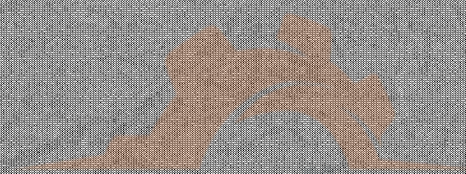


XZ16K ~ XZ50K 汽车起重机专用底盘

零件图册



中国徐州工程机械集团有限公司
徐州重型机械有限公司

XZ16K ~ XZ50K 汽车起重机专用底盘

零 件 图 册



中国徐州工程机械集团有限公司
徐州重型机械有限公司



目 录

XZ16K 底盘部分

1. JSQ 驾驶室总成 Cab	1
2. XZ16K.25A 底盘照明系统 Lighting system	5
3. XZ16K.26 大量线束安装 Beam wires	7
4. XZ16K.74 电瓶箱安装 Battery box	15
5. XZ16K.39A 贮气筒安装 Air reservoir assembly	17
6. XZ16K.41.1A 脚继动阀安装 Foot Relay valve assembly	25
7. XZ16K.42A 气路布管图 Air circuit pipe assembly	39
8. XZ16K.45B 发动机安装 Engine fixing	51
9. XZ16K.46A 燃油箱 Fuel tank	78
10. XZ16K.47A 消音器安装 Muffler install	82
11. XZ16K.48A 散热器安装 Radiator ass'y	84
12. XZ16K.50A 变速箱及悬挂 Gear - box and suspension	88
13. XZ16K.51A 油泵装置 Oil pump ass'y	92
14. XZ16K.53A 传动轴 Transmission shaft	98
15. XZ16K.54A 前 桥 Frant axle	104
16. XZ16K.55A 前悬架 Front suspension	110
17. XZ16K.56A 中 桥 Middle axle	117
18. XZ16K.57A 后 桥 Real axle	123
19. XZ16K.58A 后悬架 Real suspension	129
20. XZ16K.37A 转向液压系统 Steering hydraulic system	135
21. XZ16K.65 转向系统 Steering system	144
22. XZ16K.67 空滤器安装 Air filter install	152
23. XZ16K.70A 变速操纵 Transmission operation	154
24. XZ16K.83A 空调装置 Air condutioning unit	160
25. QY16K.65 下车配管总成 Carrier pipe assembly	164
26. QY16K.66 液压油箱 Hydraulic oil tank	207
27. QY16K.67 液压油箱支架 Hydraulic oil tank support	211
28. QY16K.70 中心回转接头 Central revolving body	215
29. QY16K.72A 支腿操纵系统 Outrigger operation system	217

目 录

XZ25K 底盘部分

1. JSQ 驾驶室总成 Cab	1
2. XZ16K.25A 底盘照明系统 Lighting system	5
3. XZ25K.26 大梁线束安装 Beam wires	9
4. XZ16K.74 电瓶箱安装 Battery box	15
5. XZ16K.39A 贮气筒安装 Air reservoir assembly	17
6. XZ16K.41.1A 脚继动阀安装 Foot Relay valve assembly	25
7. XZ16K.42A 气路布管图 Air circuit pipe assembly	39
8. XZ25K.45 发动机安装 Engine fixing	63
9. XZ16K.46 燃油箱 Fuel tank	78
10. XZ16K.47A 消音器安装 Muffler install	82
11. XZ16K.48A 散热器安装 Radiator ass'y	84
12. XZ16K.50A 变速箱及悬挂 Gear - box and suspension	88
13. XZ16K.51A 油泵装置 Oil pump ass'y	92
14. XZ16K.53A 传动轴 Transmission shaft	98
15. XZ16K.54A 前 桥 Frant axle	104
16. XZ16K.55A 前悬架 Font suspension	111
17. XZ25K.56A 中 桥 Middle axle	118
18. XZ25K.57A 后 桥 Real axle	124
19. XZ16K.58A 后悬架 Real suspension	129
20. XZ16K.37A 转向液压系统 Steering hydraulic system	135
XZ25K.37A 转向液压系统 Steering hydraulic system	138
21. XZ16K.65 转向系统 Steering system	144
22. XZ16K.67 空滤器安装 Air filter install	152
23. XZ16K.70A 变速操纵 Transmission operation	154
24. XZ16K.83A 空调装置 Air condutioning unit	160
XZ25K.83A 空调装置 Air condutioning unit	162
25. QY25K.65 下车配管总成 Carrier pipe assembly	178
26. QY16K.67 液压油箱支架 Hydraulic oil tank	211
27. QY16K.70A 中心回转接头 Central revolving body	215
28. QY16K.72A 支腿操纵系统 Outrigger operation system	217
QY25K.72A 支腿操纵系统 Outrigger operation system	219

注:当选装第五支腿时用 QY25K.72A(Remark: The fifth outrigger QY25K.72A)

部件配置表

序号 No	基本型 Basic type	提高型 I Advanced type I
1	JSQ.00A	
2	XZ16K.24	
3	XZ16K.45A	XZ25K.45
4	XZ16K.48A	
5	XZ16K.50A	
6	XZ16K.51A	
7	XZ16K.53A	
8	XZ16K.37A	XZ25K.37A
9	XZ16K.67	
10	XZ16K.70A	
11	XZ16K.83	XZ25K.83A
12	QY25K.65	

注(Remark):

1. 基本型为 D6114ZLQ5B 发动机配 QJ6 变速箱;

The basictype is equipped with D6114ZLQ5B engine and QJ6 gear - box;

2. 提高型 I 为 WD615.64 发动机配 QJ6 变速箱;

The advanced type I is equipped with WD615.64 engine and QJ6 gear - box.

目 录

XZ35K 底盘部分

1. JSQ 驾驶室总成 Cab	1
2. XZ16K.25A 底盘照明系统 Lighting system	5
3. XZ35K.26 大梁线束安装 Beam wires	11
4. XZ16K.74 电瓶箱安装 Battery box	15
5. XZ35K.39A 贮气筒安装 Air reservoir assembly	21
6. XZ16K.41.1A 脚继动阀安装 Foot Relay valve assembly	25
7. XZ35K.42A 气路布管图 Air circuit pipe assembly	43
8. XZ35K.45A 发动机安装 Engine fixing	70
9. XZ35K.46 燃油箱 Fuel tank	80
10. XZ16K.47A 消音器安装 Muffler install	82
11. XZ16K.48A 散热器安装 Radiator ass'y	84
12. XZ16K.50A 变速箱及悬挂 Gear - box and suspension	88
13. XZ35K.51A 油泵装置 Oil pump ass'y	94
14. XZ35K.53A 传动轴 Transmission shaft	100
15. XZ35K.54A 前 桥 Frant axle	106
16. XZ35K.55 前悬架 Front suspension	113
17. XZ25K.56 中 桥 Middle axle	119
18. XZ25K.57 后 桥 Real axle	125
19. XZ16K.58A 后悬架 Real suspension	129
20. XZ25K.37A 转向液压系统 Steering hydraulic system	138
21. XZ35K.65 转向系统 Steering system	146
22. XZ16K.67 空滤器安装 Air filter install	152
23. XZ16K.70A 变速操纵 Transmission operation	154
24. XZ25K.83A 空调装置 Air condutioning unit	162
25. QY35K.65 下车配管总成 Carrier pipe assembly	182
26. QY35K.66 液压油箱 Hydraulic oil tank	209
27. QY35K.67 液压油箱支架 Hydraulic oil tank support	213
28. QY16K.70A 中心回转接头 Central revolving body	215
29. QY35K.72 支腿操纵系统 Outrigger operation system	221

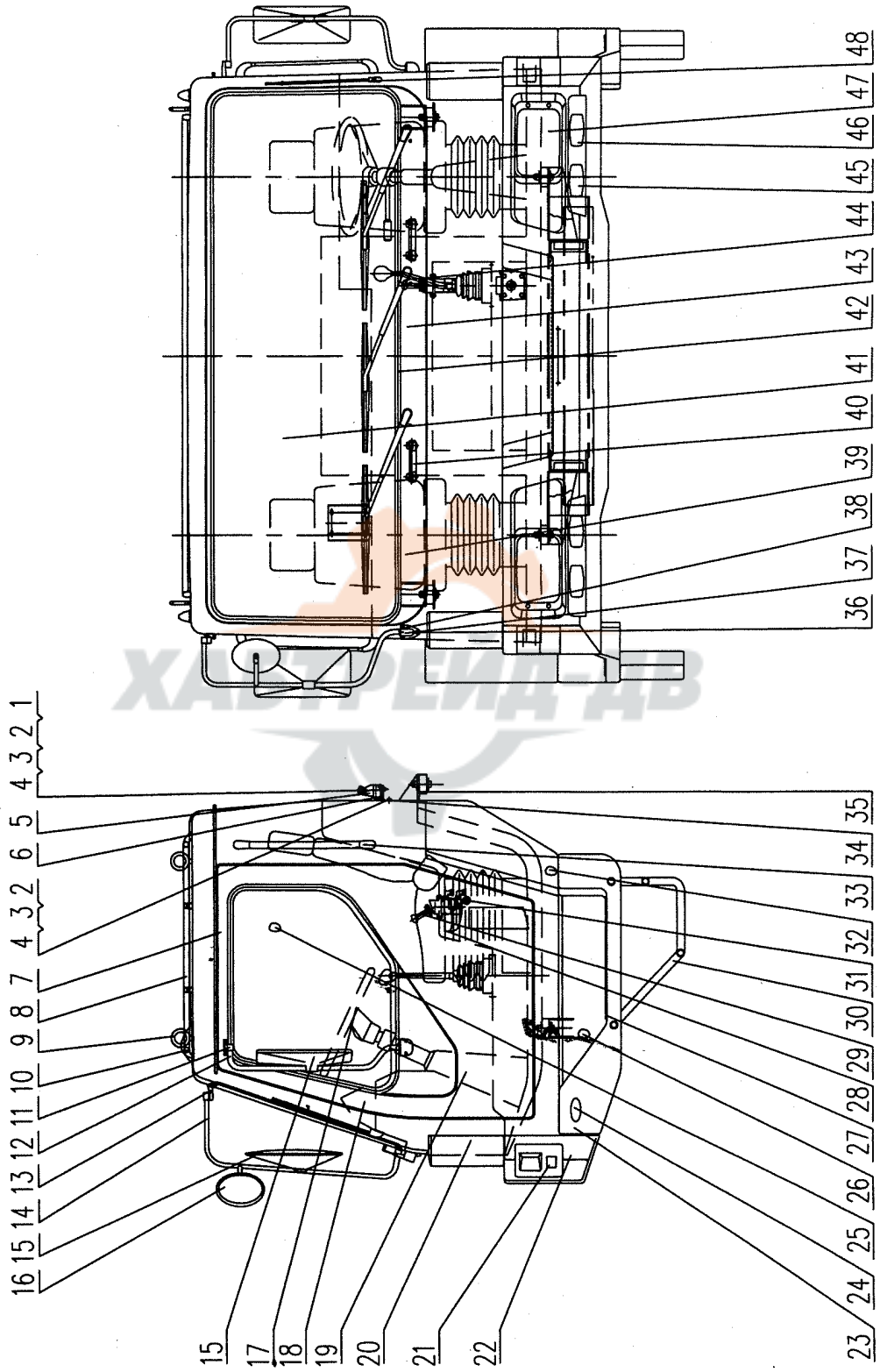
目 录

XZ50K 底盘部分

1. JSQ 驾驶室总成 Cab	1
2. XZ16K.25A 底盘照明系统 Lighting system	5
3. XZ50K.26 大梁线束安装 Beam wires	13
4. XZ16K.74 电瓶箱安装 Battery box	15
5. XZ35K.39A 贮气筒安装 Air reservoir assembly	21
6. XZ16K.41.1A 脚继动阀安装 Foot Relay valve assembly	25
7. XZ50K.42 气路布管图 Air circuit pipe assembly	47
8. XZ35K.45A 发动机安装 Engine fixing	70
9. XZ35K.46 燃油箱 Fuel tank	80
10. XZ16K.47A 消音器安装 Muffler install	82
11. XZ50K.48 散热器安装 Radiator assy	86
12. XZ50K.50A 变速箱及悬挂 Gear - box and suspension	90
13. XZ50K.51 油泵装置 Oil pump assy	96
14. XZ50K.53A 传动轴 Transmission shaft	102
15. XZ50K.54A 前 桥 Frant axle	108
16. XZ35K.55 前悬架 Front suspension	113
17. XZ50K.56A 中 桥 Middle axle	121
18. XZ50K.57A 后 桥 Real axle	127
19. XZ16K.58A 后悬架 Real suspension	129
20. XZ50K.37A 转向液压系统 Steering hydraulic system	141
21. XZ50K.65 转向系统 Steering system	149
22. XZ16K.67 空滤器安装 Air filter install	152
23. XZ50K.70 变速操纵 Transmission operation	157
24. XZ25K.83A 空调装置 Air condutioning unit	162
25. QY50K.65 下车配管总成 Carrier pipe assembly	194
QY50K.65 下车配管总成 Carrier pipe assembly	205
26. QY35K.66 液压油箱 Hydraulic oil tank	209
27. QY35K.67 液压油箱支架 Hydraulic oil tank support	213
28. QY16K.70 中心回转接头 Central revolving body	215
29. QY50K.72 支腿操纵系统 Outtrigger operation system	223



JSQ 驾驶室 Cab



JSQ 驾驶室 Cab					
序号 No	代号 Part No	名称 Name		数量 Q,ty	备注 Remark
1	Q34008	螺 母	Nut	1	
2	Q150B0820	六角头螺栓	Blot	3	
3	Q40108	平垫圈	Washer	4	
4	Q40308	弹簧垫圈	Washer	3	
5	PW21/52 -07027	离合器储油壶	Oil cup	1	
6	PW21/52 -07031	离合器储油壶支架	Oil cup support	1	
7	RDGD	驾驶室焊接总成	Cab weld assy	1	
8	RDGD/57 -07010	防护栏总成	Protective grating	1	
9		吊 环	Handing ring	4	
10	SK1612	示廊灯	Clearance lamp	2	
11	PW21/82 -02051	左上支架 - 外后视镜	Up left supprot	1	
12	RDGD/82 -077110	左后视镜支架总成	Left reverse mirror support assembly	1	
13	RDGD/82 -07121	右上支座后视镜	Up right support	1	
14	RDGD/82 -07120	右后视镜支架总成	Right reverse mirror support assembly	1	
15	WT - 430 × 220	后视镜	Reverse mirror	2	
16	φ190 · R150	前下视镜	Front mirror	1	
17	3402N -010	方向盘	Steering wheel	1	
18	RDGD/53 -07110	仪表工作台总成	Instrument panel assembly	1	
19	RDGD/53 -07121	方向机下左护罩	Left cleading	1	
	RDGD/53 -07122	方向机下右护罩	Right cleading		
20	RDGD/53 -01063	左导流罩	Left fairwater	1	
21	HLD5 - Q12 - L	左转向灯总成	Left turning right assembly	1	
22	RDGD/28 -00010	保险杠总成	Bumper assembly	1	
23	RDGD/84 -07011	左上脚踏板	Left pedal	1	用于 2730 车宽 用于 2480 车宽 用于 2790 车宽
	RDGD/84 -07011				
	RDGD/84 -07011				

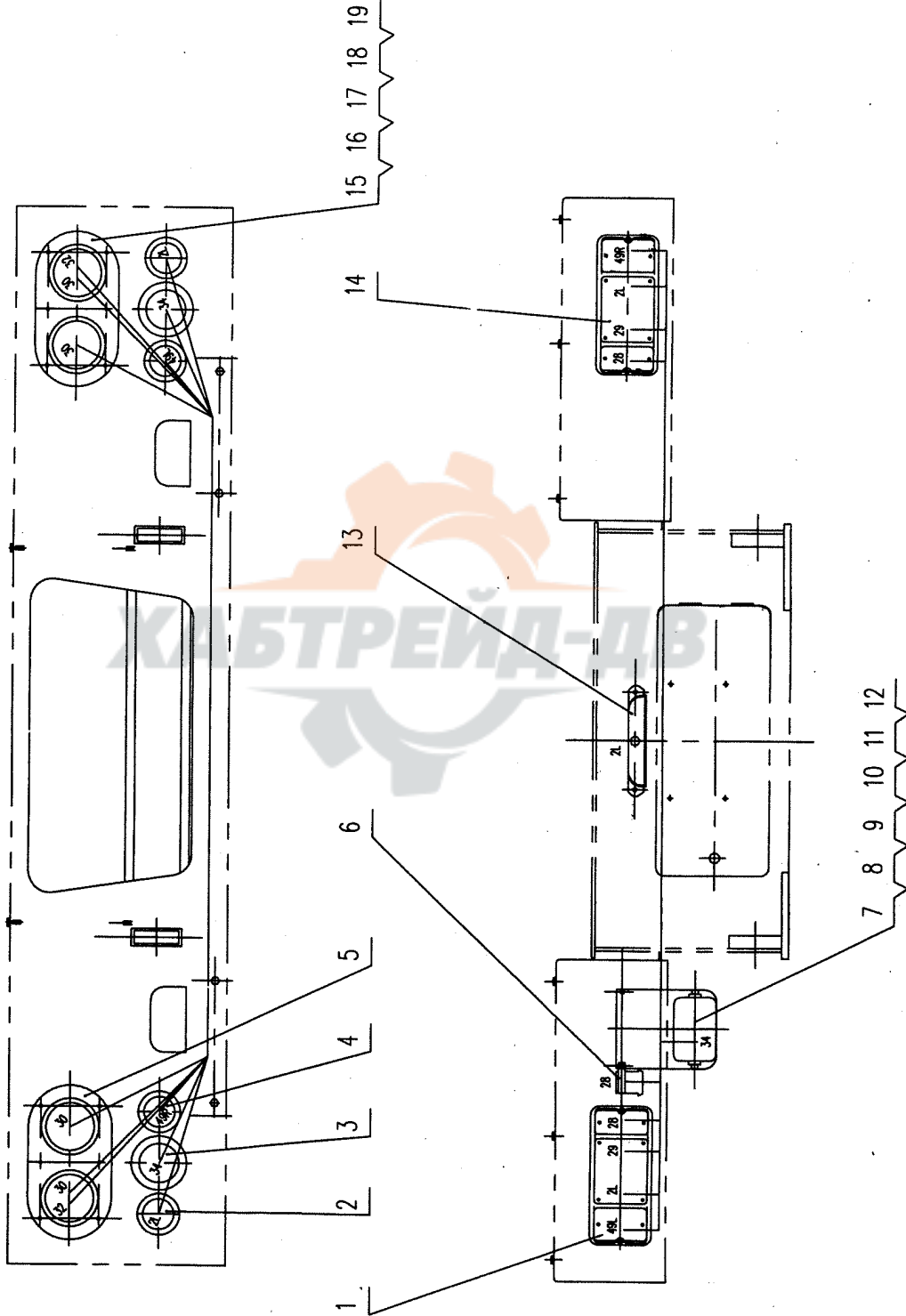
JSQ 驾驶室 Cab				
序号 No	代号 Part No	名称 Name	数量 Q,ty	备注 Remark
24	C03	标志灯 Marker Light	2	
25	RDGD/61 - 07015	左车门玻 Left window glass	1	
26	RDGD/84 - 07037	左挡泥板 Left dasher	1	
27	RDGD/84 - 07013 RDGDX/84 - 07013 RDGDX1/84 - 07013	左上脚踏板护板 上脚踏板护板 左上脚踏板护板 Pedal sheet	1	用于 2730 车宽 用于 2480 车宽 用于 2790 车宽
28	JJ5A - 2000Z	左外开拉手 Left door handle	1	
29	3514CF - 010	手控阀总成 Hand - control valve	1	
30	RDGD/84 - 07030 RDGDX/84 - 07030 RDGDX1/84 - 07030	左下脚踏板铆接总成 下脚踏板铆接总成 左下脚踏板铆接总成 Pedal sheet	1	用于 2730 车宽 用于 2480 车宽 用于 2790 车宽
31	61N - 05079	锁 芯 Lock wick	1	
32	RDGD/84 - 07061 RDGDX/84 - 07061 RDGDX1/84 - 07061	左翼子板 Left fender	1	用于 2730 车宽 用于 2480 车宽 用于 2790 车宽
33	PW21/82 - 00085	侧窗扶手总成 Handrall assembly	2	
34	RDGDX/16 - 02033	支架 - 离合器油杯 Supprot	1	
35	RDGDX/50 - 02010	后托架总成 Rear ally arm	2	
36	Q2140825	十字槽盘头螺钉 Cross slot bolt	3	
37	Q2820608	开槽平端锁定螺钉 Set screw	1	
38	RDGD/82 - 07122	右下支座 - 后视镜 Support	1	
39		司机椅 Chair	2	
40		把 手 Handle	2	
41	RDGD/53 - 07011	前挡风玻璃 Front windshield	1	

JSQ 驾驶室 Cab

序号 No	代号 Part No	名称 Name	数量 Q,ty	备注 Remark
42	RDGD/53 - 07012	前挡风玻璃密封条 Sealing strip	1	
43	RDGD/53 - 01013	前装饰板 Front trail board	1	
44	RDGD/52 - 05010	刮水器总成 Wiper	1	
45	W160 × 100 - 1 型	雾灯总成 Fog light	2	
46	W160 × 100 - 1 型	远光灯总成 Beam light	2	
47	AZ9100720011	左前照灯总成 Front left lamp	1	
48	P1/37 - 82620	天线总成 Aerial assembly	1	



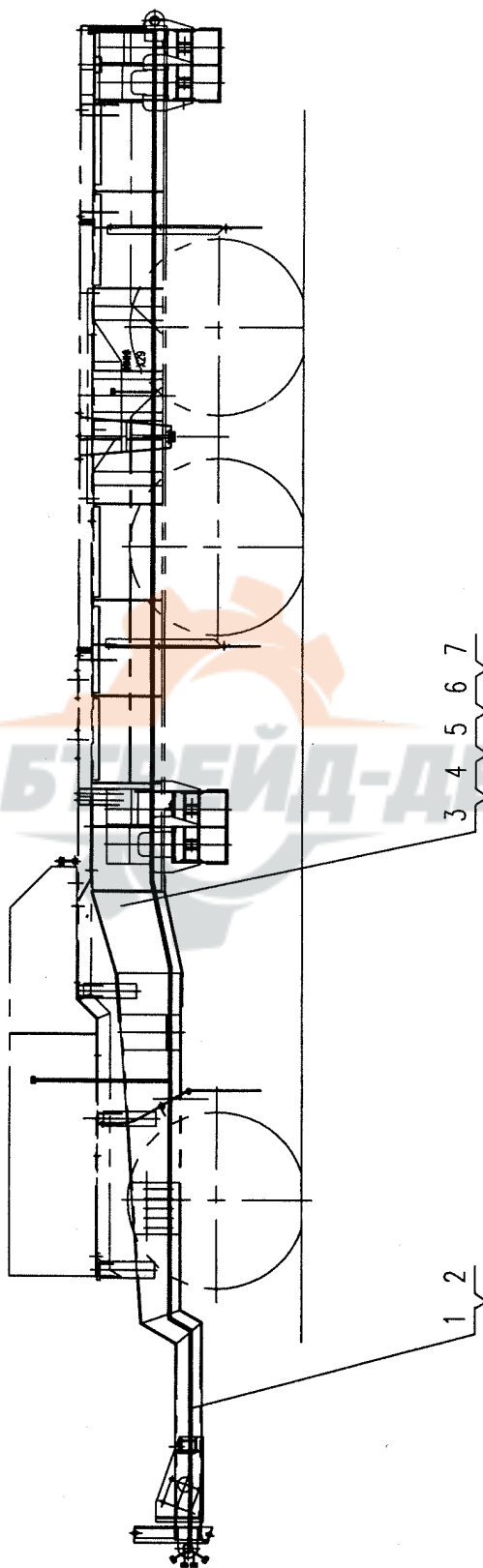
XZ16K. 25A 底盘照明系统 Lighting System



XZ16K.25A 底盘照明系统 Lighting System

序号 No	代 号 Part No	名 称 Name	数量 Q,ty	备注 Remark
1	10200060	左后信号灯 Back signal light	1	
2	10200068	转向灯 Turning light	2	
3	10200055	前雾灯 Front foglight	2	
4	10200057	行车灯 Forward light	2	
5	10200051	右前大灯 Right headlight	1	
6	10260023	倒车讯响器 Reverse signal light	1	
7	XZ16K.25-2	雾灯支架 Foglight bracket	1	
8	10200081	后雾灯 Back foglight	1	
9	10420227	螺钉 M4 × 20 Bolt M4 × 20	2	
10	10440186	垫圈 4 Washer 4	2	
11	10440019	垫圈 4 Washer 4	2	
12	10430041	螺母 M4 Nut M4	2	
13	10200054	牌照灯 Name - plate light	1	
14	10200058	右后信号灯 Back signal light	1	
15	10200051	左前大灯 Left headlight	1	
16	10420395	螺钉 M6 × 20 Bolt M6 × 20	10	
17	10440021	垫圈 6 Washer 6	10	
18	10440022	垫圈 6 Washer 6	10	
19	10430009	螺母 M6 Nut M6	10	

XZ16K.26 大梁线束安装 Beam Wires

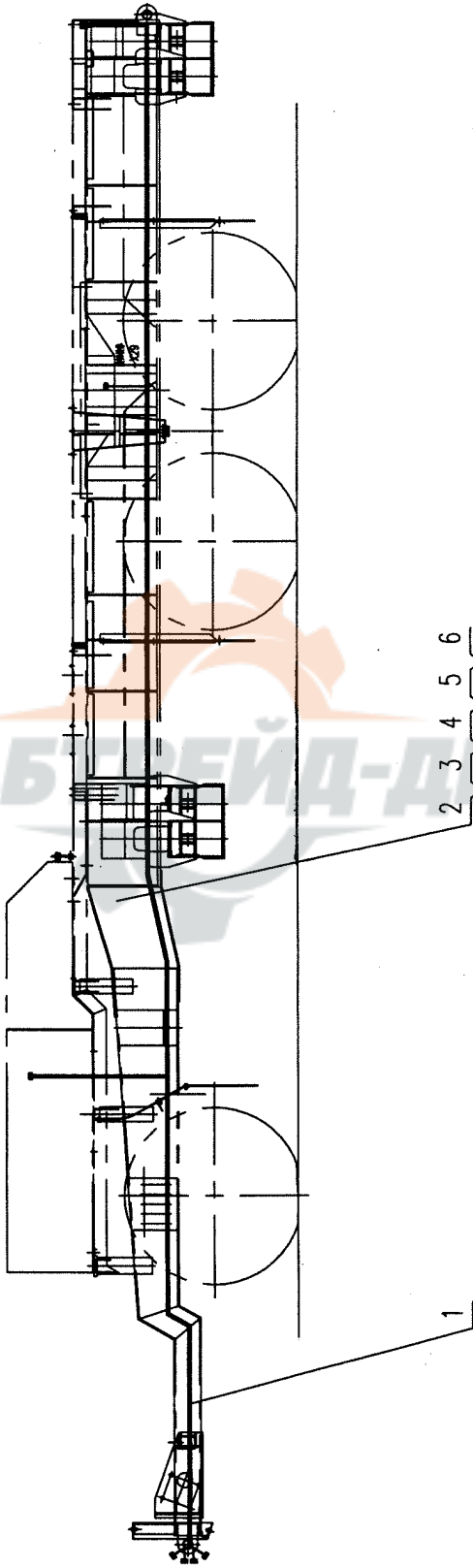


XZ16K.26 大梁线束安装 Beam Wires

序号 No	代 号 Part No	名 称 Name	数量 Q,ty	备注 Remark
1	XZ16K.26.1B	大梁线束 Beam wires	1	
2	XZ16K.26-2	线 卡 Handhold	30	
3	10200162	电喇叭 Trumpet	1	
4	10410582	螺栓 M6 × 20 Bolt M6 × 20	2	
5	10440021	垫圈 6 Washer 6	2	
6	10440022	垫圈 6 Washer 6	2	
7	10430009	螺母 M6 Nut M6	2	



XZ25K.26 大梁线束安装 Beam Wires

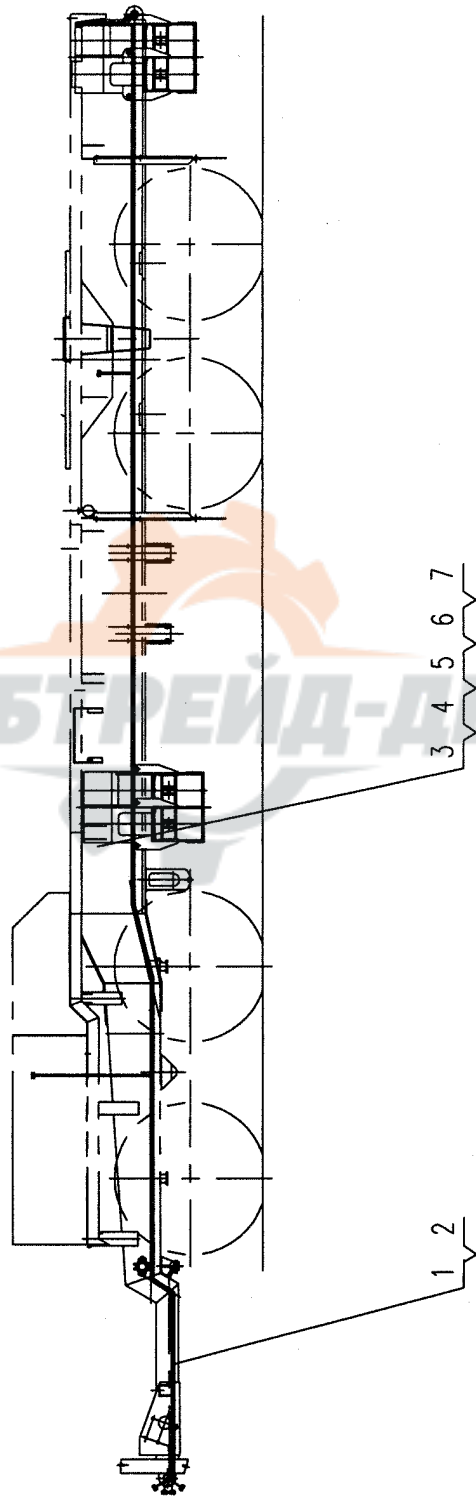


XZ25K.26 大梁线束安装 Beam Wires

序号 No	代 号 Part No	名 称 Name	数量 Q,ty	备注 Remark
1	XZ25K.26.1B	大梁线束 Beam wires	1	
2	10200162	电喇叭 Trumpet	1	
3	10410582	螺栓 M6 × 20 Bolt M6 × 20	2	
4	10440021	垫圈 6 Washer 6	2	
5	10440022	垫圈 6 Washer 6	2	
6	10430009	螺母 M6 Nut M6	2	



XZ35K.26 大梁线束安装 Beam Wires

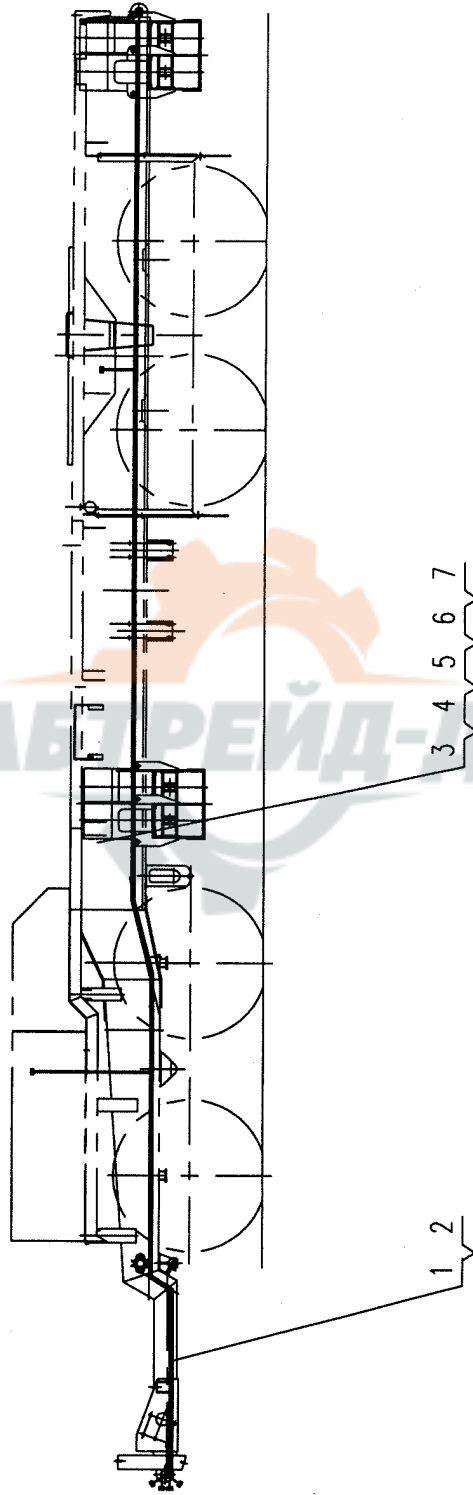


XZ35K. 26 大梁线束安装 Beam Wires

序号 No	代号 Part No	名称 Name	数量 Q,ty	备注 Remark
1	XZ35K. 26. 1B	大梁线束 Beam wires	1	
2	XZ16K. 26 -2	线 卡 Handhold	30	
3	10200162	电喇叭 Trumpet	1	
4	10410582	螺栓 M6 × 20 Bolt M6 × 20	2	
5	10440021	垫圈 6 Washer 6	2	
6	10440022	垫圈 6 Washer 6	2	
7	10430009	螺母 M6 Nut M6	2	



XZ50K.26 大梁线束安装 Beam Wires

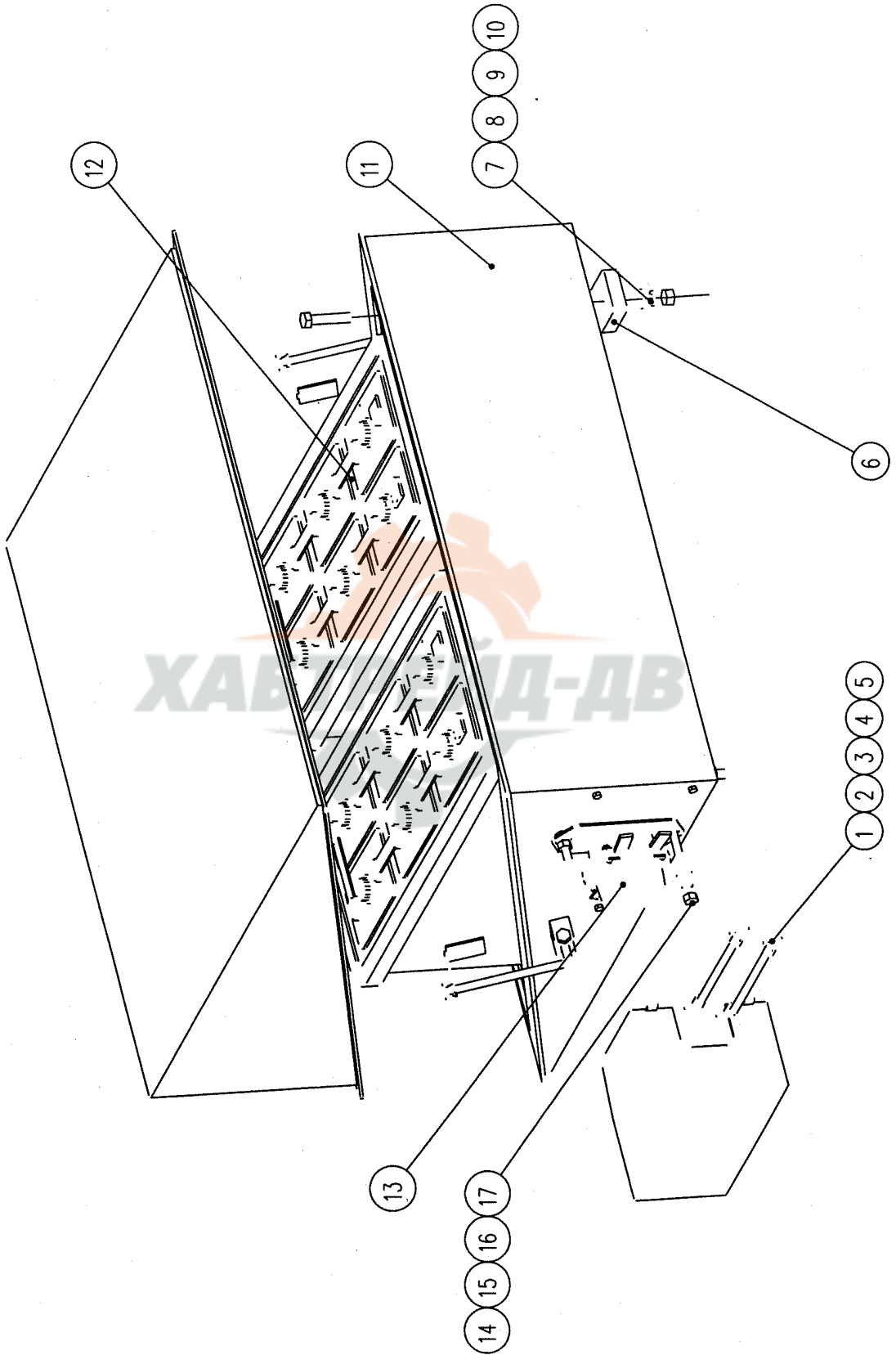


XZ50K.26 大梁线束安装 Beam Wires

序号 No	代 号 Part No	名 称 Name	数量 Q,ty	备注 Remark
1	XZ50K.26.1B	大梁线束 Beam wires	1	
2	XZ16K.26-2	线 卡 Handhold	30	
3	10200162	电喇叭 Trumpet	1	
4	10410582	螺栓 M6 × 20 Bolt M6 × 20	2	
5	10440021	垫圈 6 Washer 6	2	
6	10440022	垫圈 6 Washer 6	2	
7	10430009	螺母 M6 Nut M6	2	



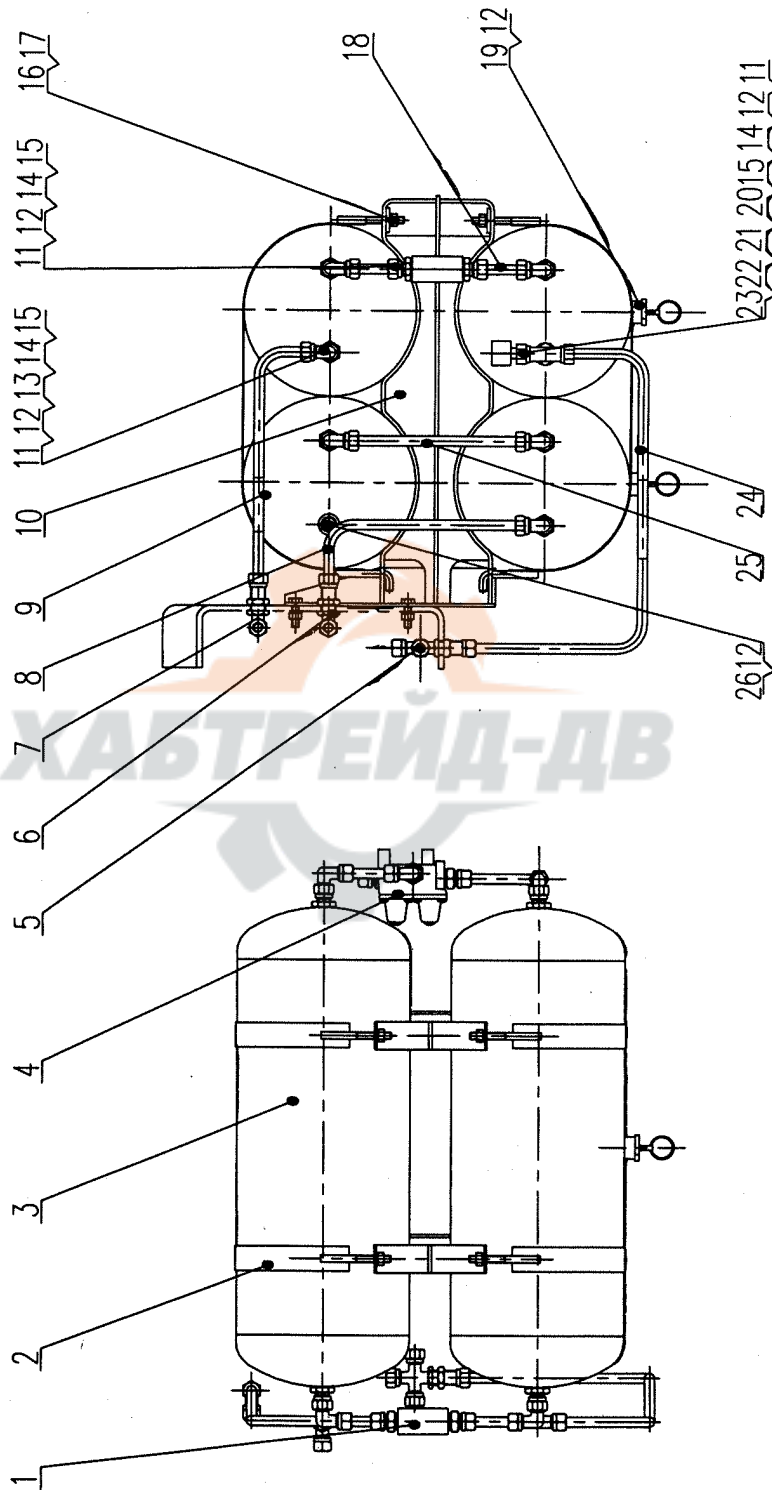
XZ16K.74 电瓶箱安装 Battery Box



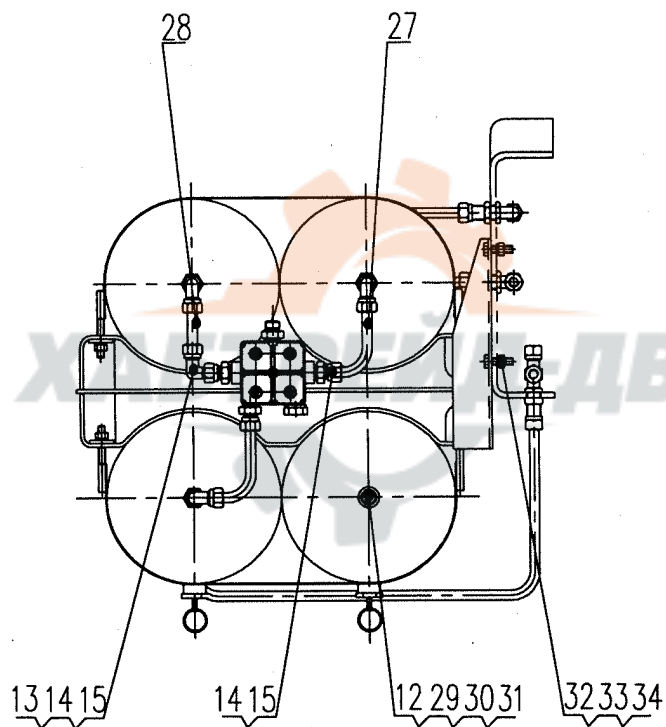
XZ16K.74 电瓶箱安装 Battery Box

序号 No	代号 Part No	名称 Name	数量 Q,ty	备注 Remark
1	XZ16K.74.2	电瓶正负极连线 Battery wires	1	
2	XZ16K.74.3	电瓶正极至继电器连线 Battery - relay wires	1	
3	XZ16K.74.4	继电器至起动马达连线 Motor - relay wires	1	
4	XZ16K.74.5	起动马达连线 Motor - earth wires	1	
5	XZ16K.74.6	电瓶负极搭铁线 Cathod - earth wires	1	
6	10410570	螺栓 M10 × 45 Bolt M4 × 12	4	
7	10440009	垫圈 10 Washer 10	4	
8	10440006	垫圈 10 Washer 10	4	
9	10430004	螺母 M10 Nut M10	4	
10	10260024	电瓶箱 Battery box	2	
11	10200029	蓄电池 Battery	1	
12	10240028	电源继电器 Relay	1	
13	10410588	螺栓 M8 × 25 Bolt M8 × 25	2	
14	10430001	垫圈 8 Washer 8	2	
15	10440001	垫圈 8 Washer 8	2	
16	10440062	螺母 M8 Nut M8	2	

XZ16K. 39A 贮气筒安装(一) Air Reservoir Assembly(一)



XZ16K.39A 贮气筒安装(二) Air Reservoir Assembly(二)



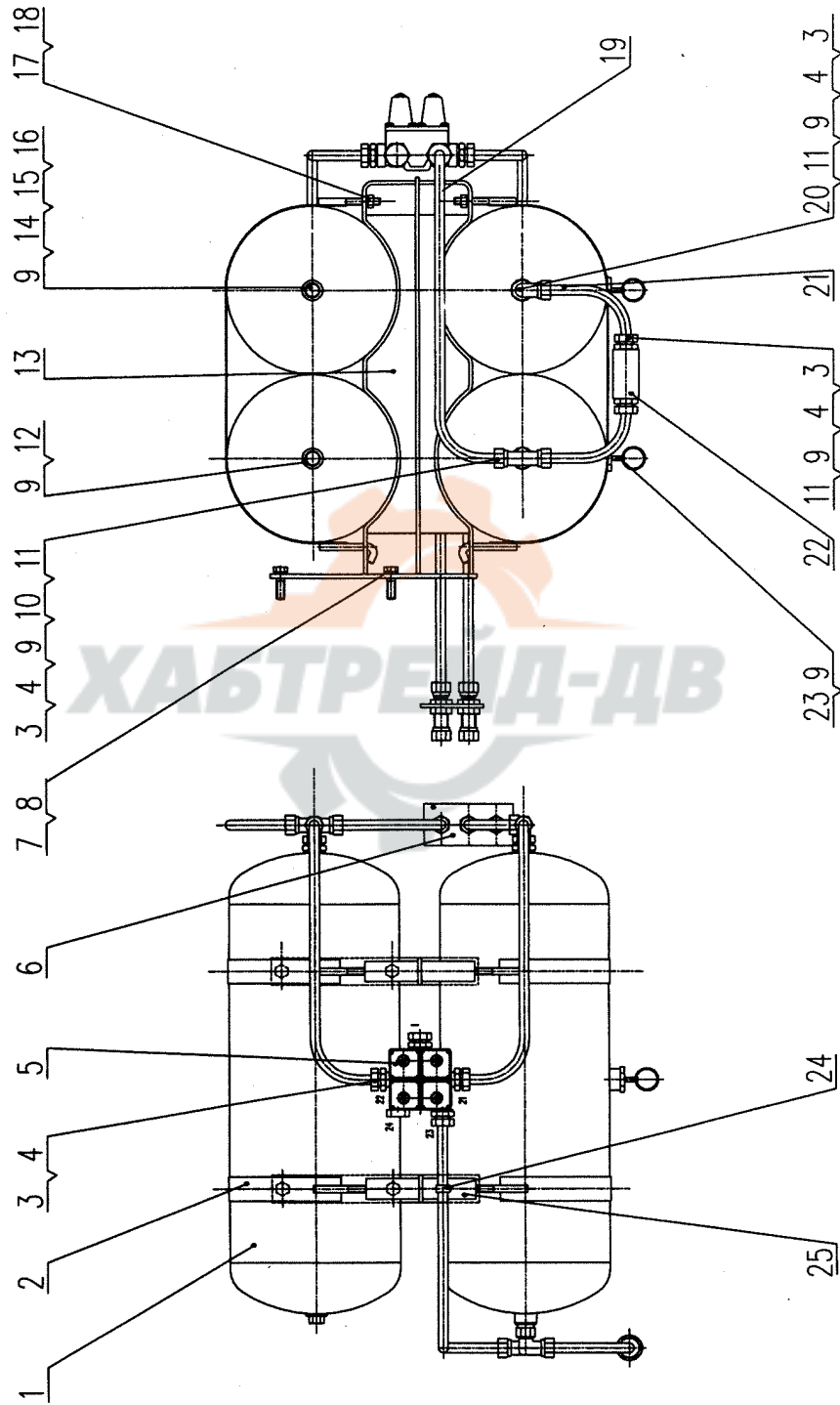
XZ16K.39A 贮气筒安装 Air Reservoir Assembly					
序号 No	图号 Part No	名称 Name		数量 Q,ty	备注 Remark
1	10100143	单向阀	Check valve	1	
2	XZ16K.39.1A	紧固带总成	Fix belt	4	
3	10710020	贮气筒	Air reservoir	4	
4	10100142	四回路保护阀	Four circuit protection valve	1	
5	10120525	管接头 G14	Connection G14	1	
6	10120526	管接头 G14	Connection G14	1	
7	10120355	管接头 G14	Connection G14	1	
8	XZ16K.39-2A	钢管	Steel pipe	1	
9	XZ16K.39-3A	钢管	Steel pipe	1	
10	XZ16K.39.4A	贮气筒支架	Gas storage support	2	
11	XZ16K.39-5A	端直通接头体	End straight connection	12	
12	10440024	垫圈 22	Washer 22	18	
13	10120353	管接头 G14	Connection G14	10	
14	10120341	卡套 14	Clip sleeve 14	15	
15	10121953	螺母 E14	Nut E14	15	
16	10430004	螺母 M10	Nut M10	4	
17	10440006	垫圈 10	Washer 10	4	
18	XZ16K.39-6A	钢管	Steel pipe	2	
19	10100173	放水阀	Drain valve	4	
20	XZ16K.39-7A	接头体	Connection	1	
21	10120534	管接头 G14	Connection G14	1	
22	10440017	垫圈 12	Washer 12	1	
23	10240025	警报灯开关	Warning lamp switch	1	
24	XZ16K.39-9	钢管	Steel pipe	1	
25	XZ16K.39-11	钢管	Steel pipe	1	
26	10120263	螺塞 M22 × 1.5	Screw plug M22 × 1.5	2	
27	XZ16K.39-8	钢管	Steel pipe	2	

XZ16K.39A 贮气筒安装 Air Reservoir Assembly

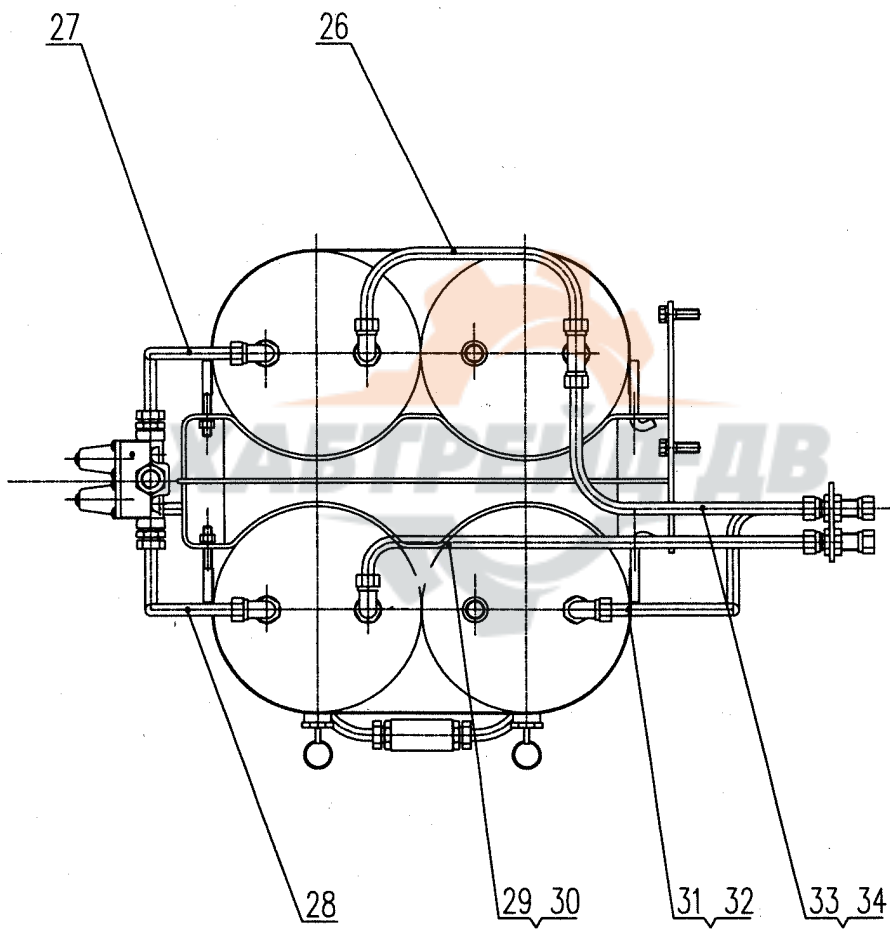
序号 No	图号 Part No	名称 Name	数量 Q,ty	备注 Remark
28	XZ16K.39-10	钢管 Steel pipe	1	
29	XZ16K.39-12	外六角螺塞 Screw plug	1	
30	10440029	垫圈 10 Washer 10	1	
31	10240035	充气开关总成 Air switch	1	
32	10410006	螺栓 M12 × 35 Bolt M12 × 35	4	
33	10430005	螺母 M12 Nut M12	4	
34	10440010	垫圈 12 Washer 12	4	



XZ35K. 39A 贮气筒安装(一) Air Reservoir Assembly(一)



XZ35K. 39A 贮气筒安装(二) Air Reservoir Assembly(二)



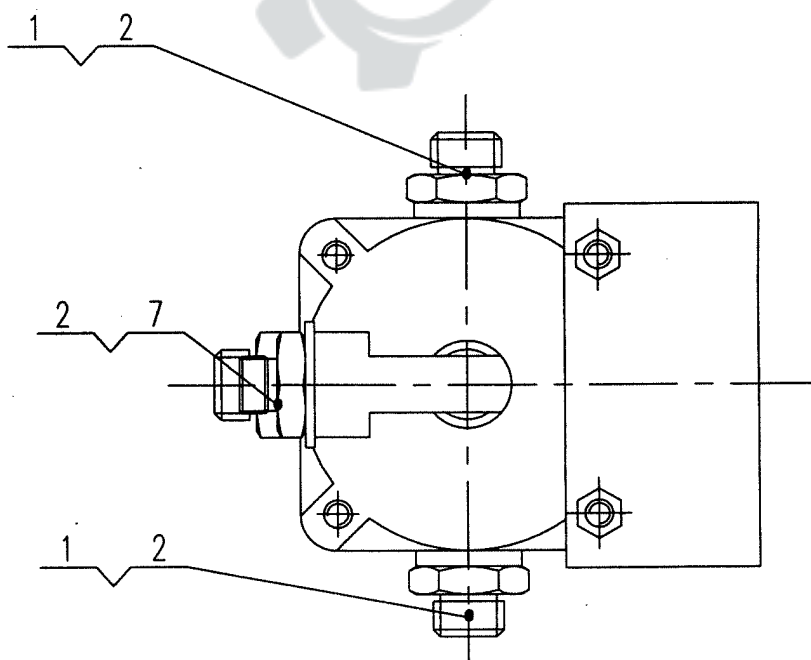
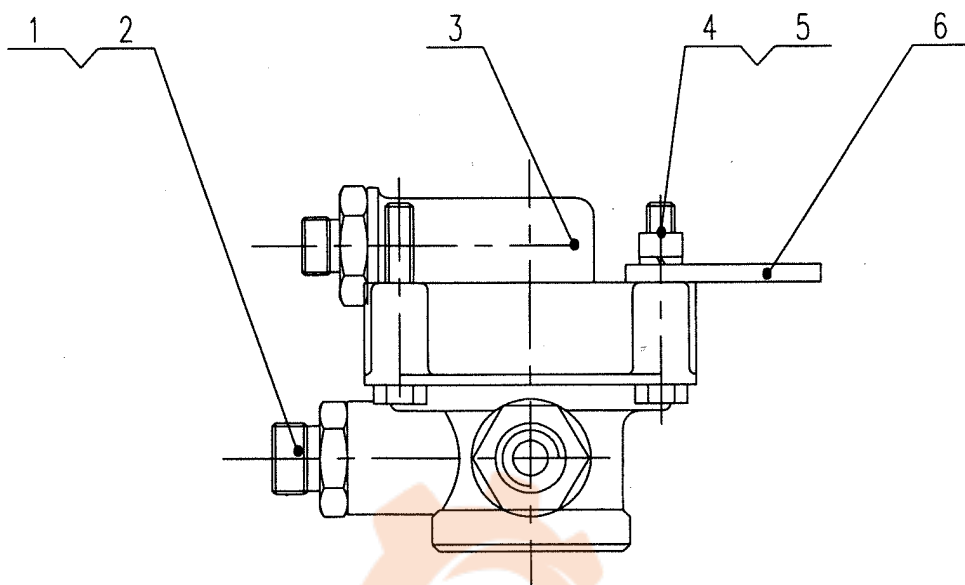
XZ35K.39A 贮气筒安装 Air Reservoir Assembly					
序号 No	图号 Part No	名称 Name		数量 Q,ty	备注 Remark
1	10710020	贮气筒	Air reservoir	4	
2	XZ16K.39.1A	紧固带总成	Fix belt	4	
3	10120341	卡套 14	Clip sleeve 14	15	
4	10121953	螺母 E14	Nut E14	15	
5	10100142	四回路保护阀	Four circuit protection valve	1	
6	XZ35K.39-1A	板	Plate	1	
7	10420004	螺栓 M12 × 25	Bolt M12 × 25	4	
8	10440010	垫圈 12	Washer 12	4	
9	10440024	垫圈 22	Washer 22	18	
10	10122054	管接头 G14	Connection G14	2	
11	XZ16K.39-5A	端直通接头体	End straight connection	10	
12	10120263	螺塞 M22 × 1.5	Screw plug M22 × 1.5	4	
13	XZ35K.39-14	贮气筒支架	Gas storage support	1	
14	10440029	垫圈 10	Washer 10	1	
15	10240035	充气开关总成	Air switch	1	
16	XZ16K.39-12	外六角螺塞	Screw plug	1	
17	10430004	螺母 M10	Nut M10	4	
18	10440029	垫圈 10	Washer 10	4	
19	XZ35K.39-2	钢管	Steel pipe	1	
20	10120353	管接头 G14	Connection G14	6	
21	XZ35K.39-3A	钢管	Steel pipe	1	
22	10100143	单向阀	Check valve	1	
23	10100173	放水阀	Drain valve	4	
24	XZ16K.59.1-36	接头板	Connection plate	1	
25	XZ35K.39.13	贮气筒支架	Gas storage support	1	
26	XZ35K.39-4	钢管	Steel pipe	1	
27	XZ35K.39-5	钢管	Steel pipe	1	

XZ35K.39A 贮气筒安装 Air Reserovir Assembly

序号 No	图号 Part No	名称 Name	数量 Q,ty	备注 Remark
28	XZ35K.39-6	钢管 Steel pipe	1	
29	XZ35K.39-7A	钢管 Steel pipe	1	
30	XZ35K.39-8A	钢管 Steel pipe	1	
31	XZ35K.39-9A	钢管 Steel pipe	1	
32	XZ35K.39-10	钢管 Steel pipe	1	
33	XZ35K.39-11	钢管 Steel pipe	1	
34	XZ35K.39-12	钢管 Steel pipe	1	



XZ16K.41.1A 脚继动阀安装 Foot Relay Valve Assembly



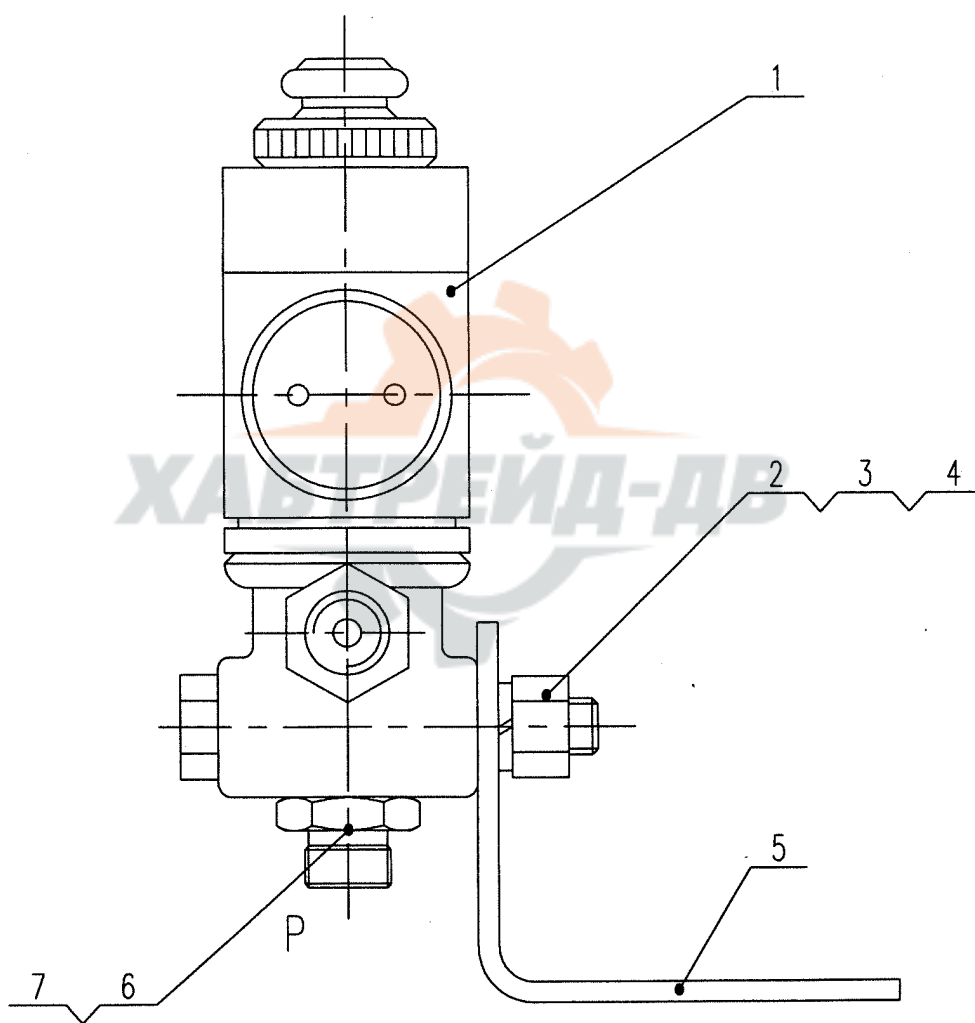
ХАБТРЕЙД-ДВ

XZ16K.41.1A 脚继动阀安装 Foot Relay Valve Assembly

序号 No	图号 Part No	名称 Name	数量 Q, ty	备注 Remark
1	XZ16K.39-5A	端直连接头体 End straight connection	3	
2	10440024	垫圈 22 Washer 22	4	
3	10100139	继动阀 Relay valve	1	
4	10430001	螺母 M8 Nut M8	1	
5	10440001	垫圈 8 Washer 8	2	
6	XZ16K.41.1-1	板 Plate	2	
7	XZ16K.41.1-2	端直连接头体 End straight connection	1	



XZ16K.41.2A 电磁阀安装 Solenoid Valve Assembly

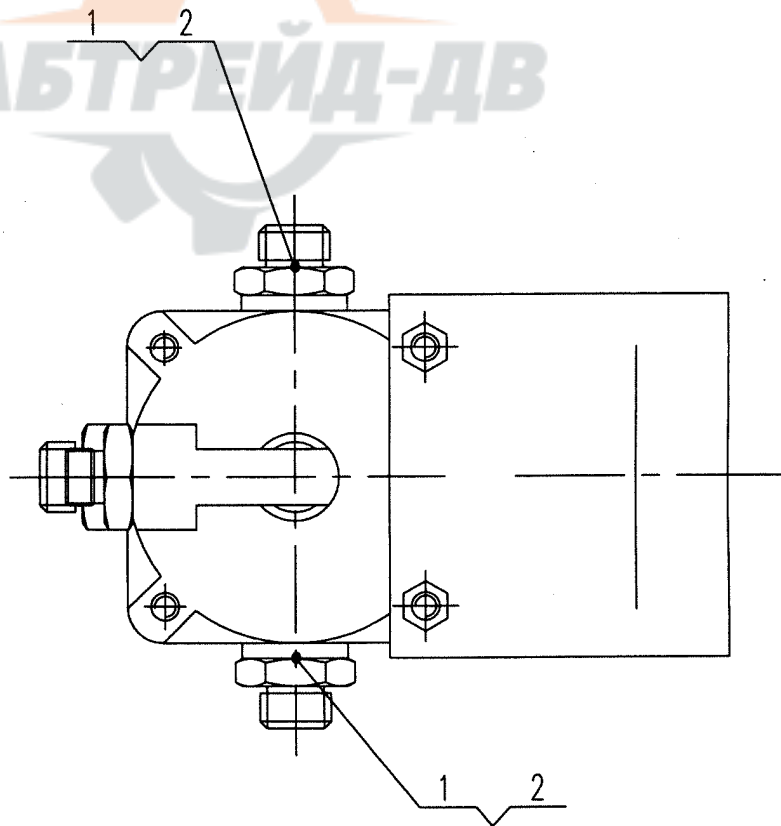
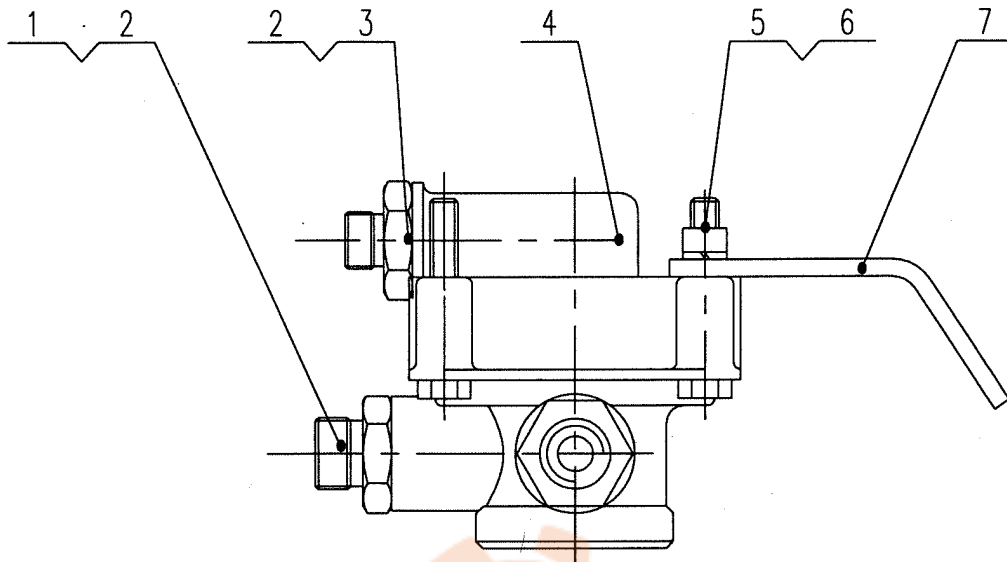


XZ16K.41.2A 电磁阀安装 Solenoid Valve Assembly

序号 No	图号 Part No	名称 Name	数量 Q, ty	备注 Remark
1	10100252	电磁阀总成 Solenoid valve	1	
2	10410563	螺栓 M8 × 60 Bolt M8 × 60	2	
3	10430001	螺母 M8 Nut M8	2	
4	10440001	垫圈 8 Washer 8	2	
5	XZ16K.41.2-2	弯板 Bending plate	1	
6	XZ16K.41.2-1A	接头体 Connection	2	
7	10440017	垫圈 12 Washer 12	1	



XZ16K.41.3A 脚继动阀安装 Foot Relay Valve Assembly

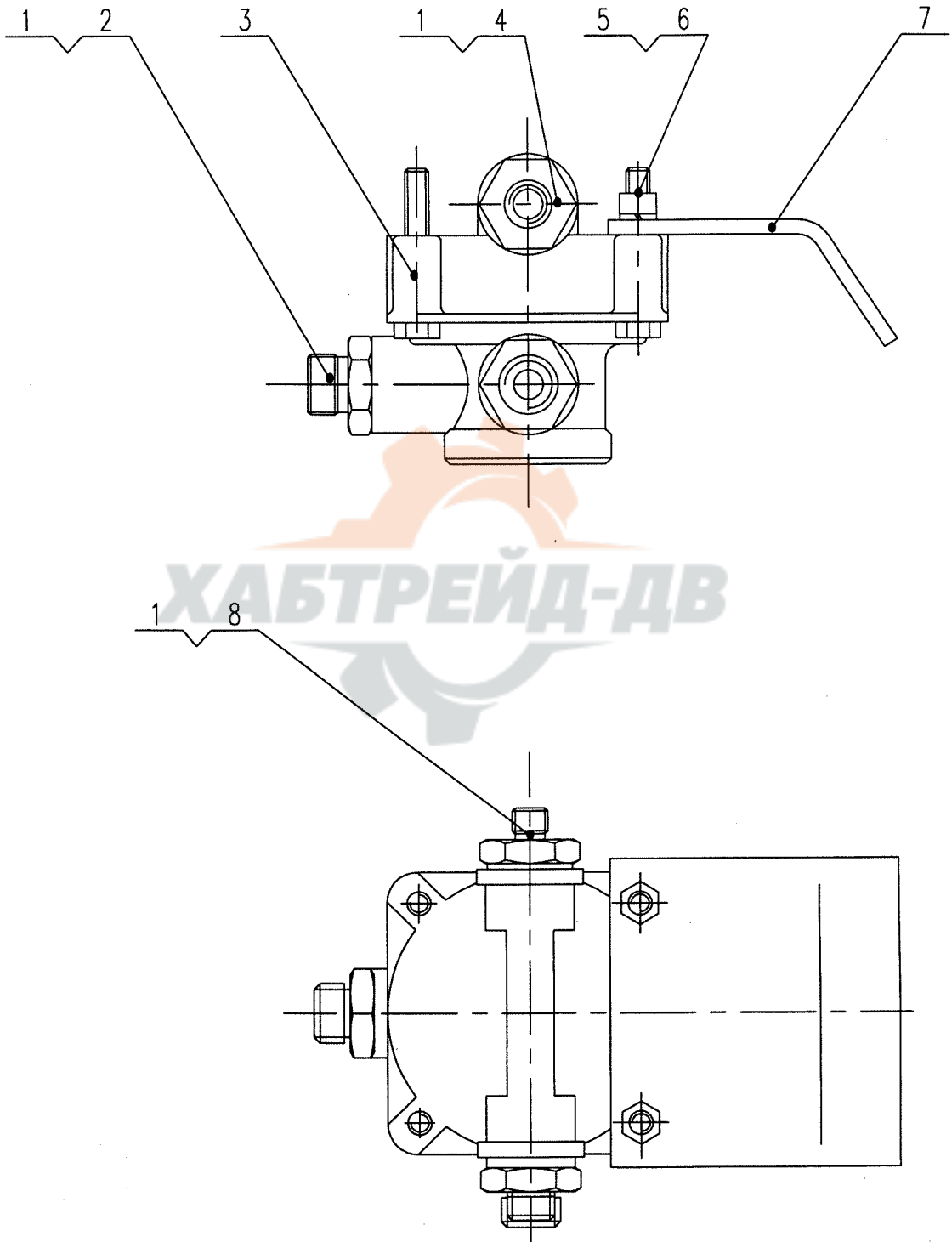


XZ16K.41.3A 脚继动阀安装 Foot Relay Valve Assembly

序号 No	图号 Part No	名称 Name	数量 Q, ty	备注 Remark
1	XZ16K.39-5A	端直连接头体 End straight connection	3	
2	10440024	垫圈 22 Washer 22	4	
3	XZ16K.41.1-2	端直连接头体 End straight connection	1	
4	10100139	继动阀 Relay valve	1	
5	10430001	螺母 M8 Nut M8	2	
6	10440001	垫圈 8 Washer 8	2	
7	XZ16K.41.3-1A	弯板 Bending plate	1	



XZ16K.41.4A 手继动阀安装 Hand Relay Valve Assembly

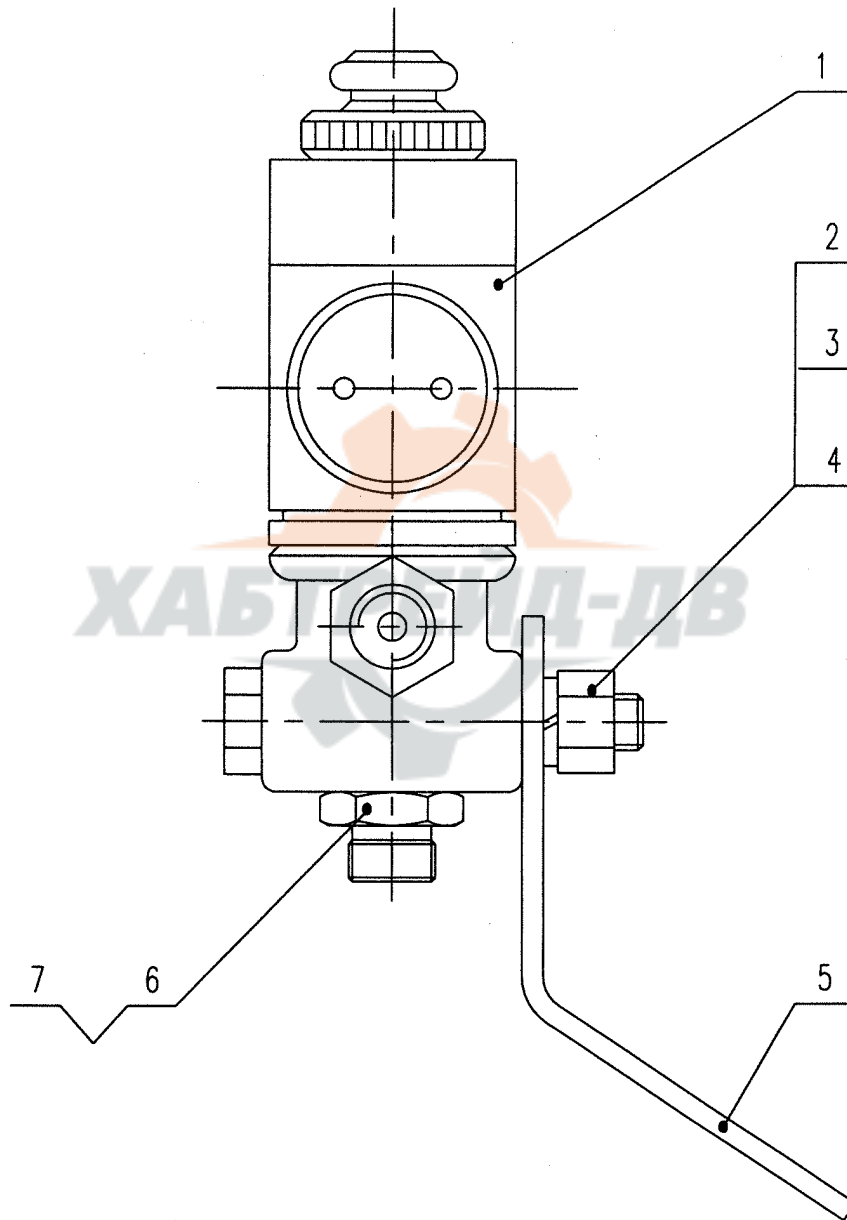


XZ16K.41.4A 手继动阀安装 Hand Relay Valve Assembly

序号 No	图号 Part No	名称 Name	数量 Q,ty	备注 Remark
1	10440024	垫圈 22 Washer 22	5	
2	XZ16K.39-5A	端直连接头体 End straight connection	3	
3	10100082	继动阀 Relay valve	1	
4	XZ16K.41.1-2	端直连接头体 End straight connection	1	
5	10430001	螺母 M8 Nut M8	2	
6	10440001	垫圈 8 Washer 8	2	
7	XZ16K.41.3-1A	弯板 Plate	1	
8	XZ16K.41.4-1	接头体 Connection	1	



XZ16K. 41. 5A 差速电磁阀安装 Solenoid Valve Assembly

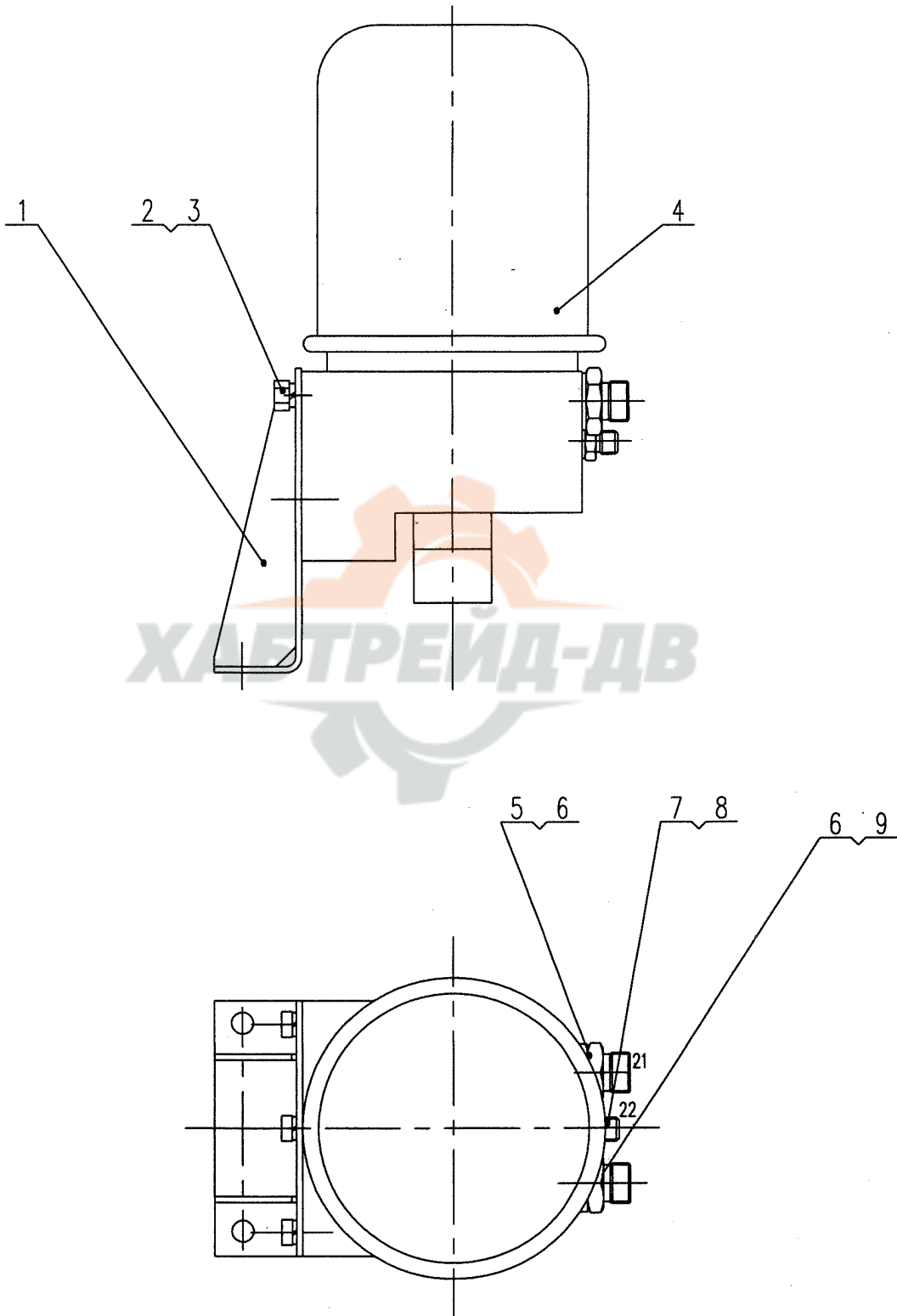


XZ16K.41.5A 差速电磁阀安装 Solenoid Valve Assembly

序号 No	图号 Part No	名称 Name		数量 Q, ty	备注 Remark
1	10100252	电磁阀总成	Solenoid valve	1	
2	10410563	螺栓 M8 × 60	Bolt M8 × 60	2	
3	10430001	螺母 M8	Nut M8	2	
4	10440001	垫圈 8	Washer 8	2	
5	XZ16K.41.5 - 1	弯板	Bending plate	1	
6	XZ16K.41.2 - 1A	接头体	Connection	2	
7	10440017	垫圈 12	Washer 12	2	



XZ16K.41.6 干燥器安装 Air Dryer Assembly

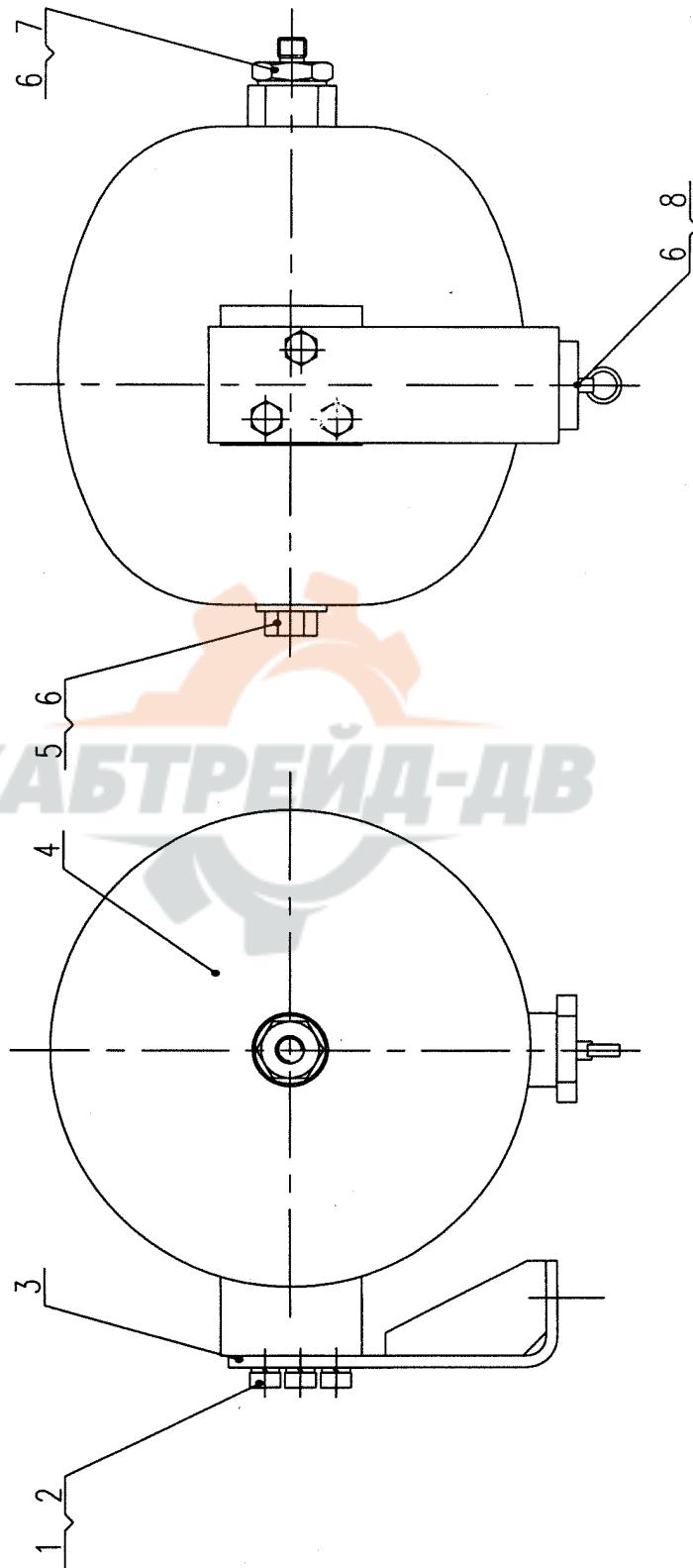


XZ16K.41.6 干燥器安装 Air Dryer Assembly

序号 No	图号 Part No	名称 Name	数量 Q,ty	备注 Remark
1	XZ16K.41.6.1	干燥器支架 Air dryer support	1	
2	10440010	垫圈 12 Washer 12	3	
3	10410253	螺栓 M12 × 1.5 × 25 Bolt M12 × 1.5 × 25	3	
4	10710022	干燥器 Air dryer	1	
5	XZ16K.39-5A	接头体 Connection	1	
6	10440024	垫圈 22 Washer 22	2	
7	XZ16K.41.2-1A	接头体 Connection	1	
8	10440017	垫圈 12 Washer 12	1	
9	10120362	接头体 G18 Connection G18	1	



XZ16K.41.7 贮气筒安装 Air Reservoir Assembly

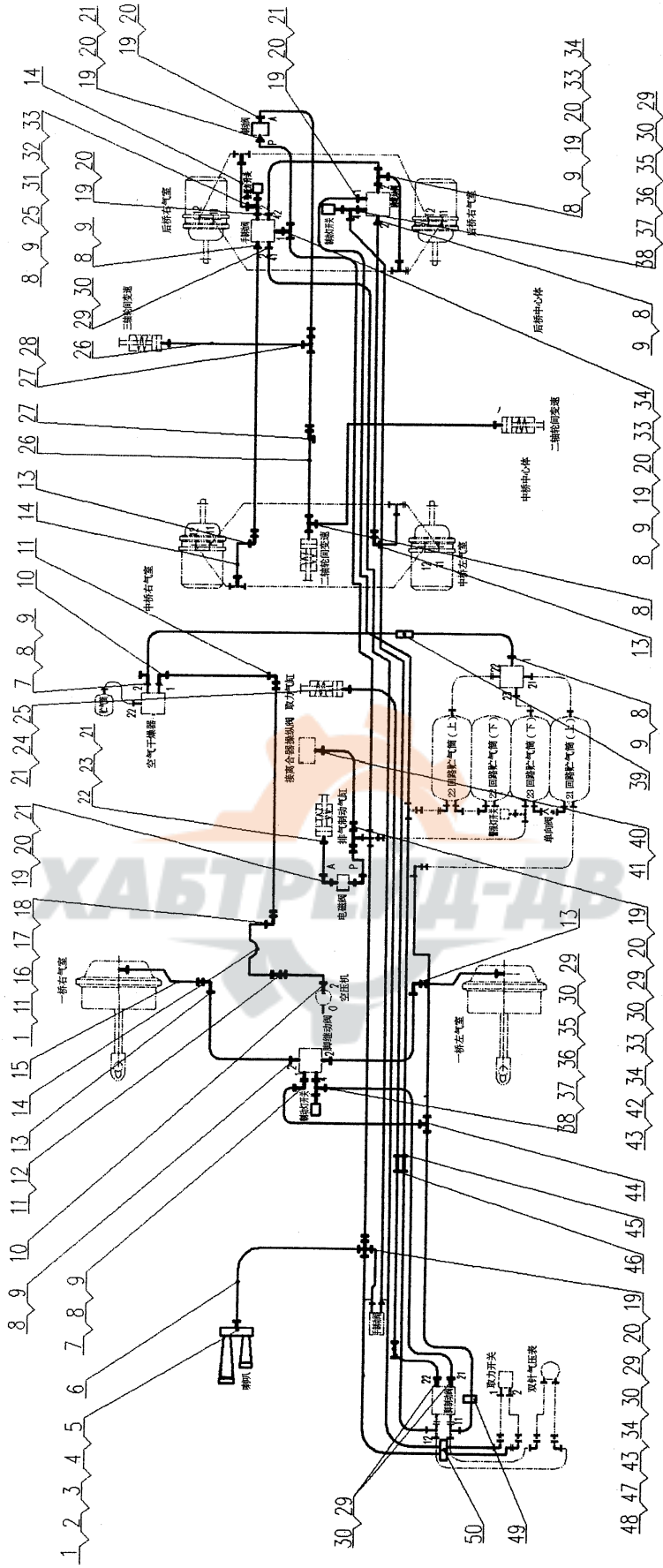


XZ16K.41.7 贮气筒安装 Air Reservoir Assembly

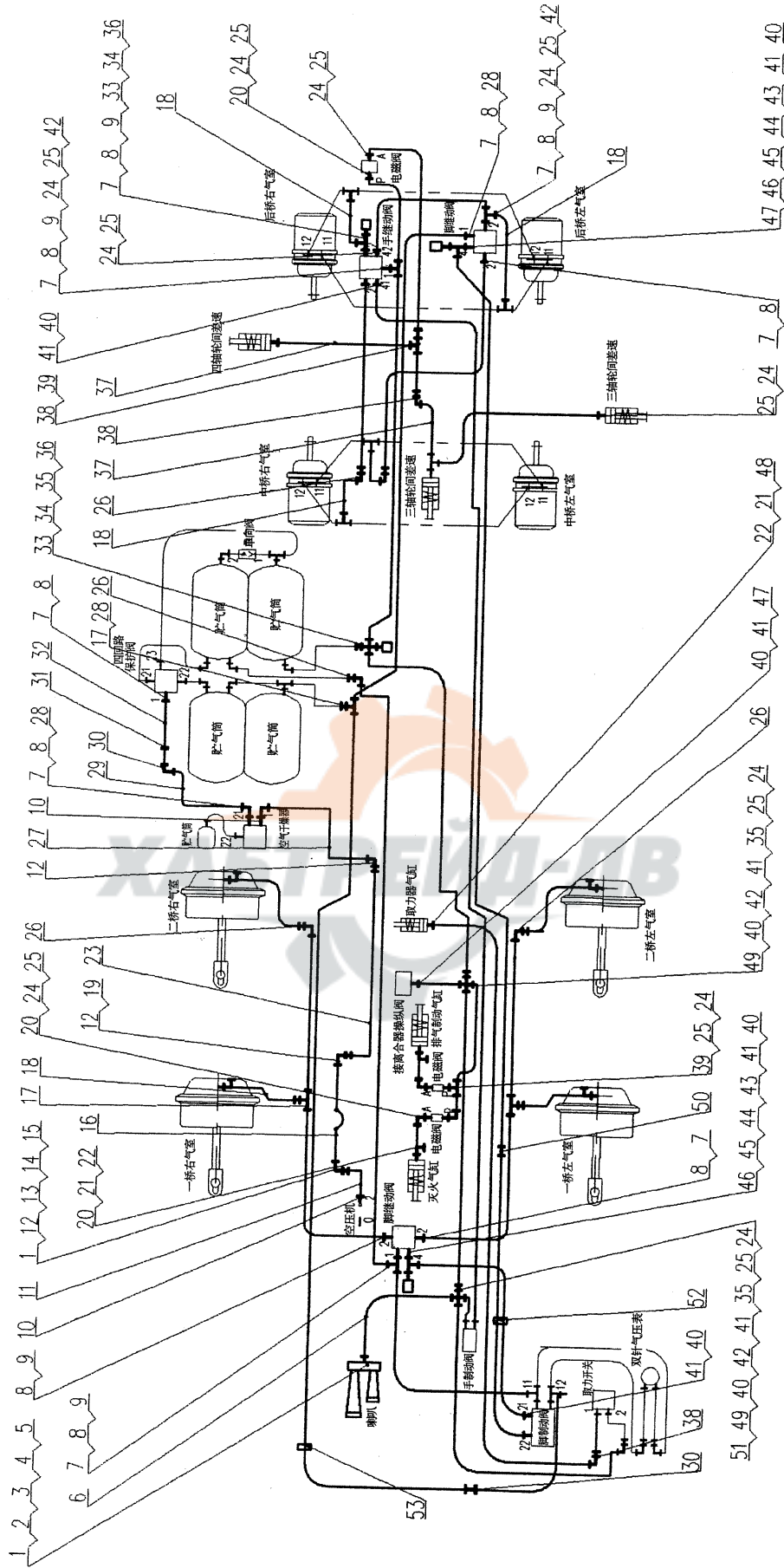
序号 No	图号 Part No	名称 Name	数量 Q,ty	备注 Remark
1	10410011	螺栓 M8 × 20 Bolt M8 × 20	3	
2	10440001	垫圈 8 Washer 8	3	
3	XZ16K.41.7.1	贮气筒支架 Gas storage support	1	
4	10710011	贮气筒 Air reservoir	1	
5	10120263	螺塞 M22 × 1.5 Screw plug M22 × 1.5	1	
6	10440024	垫圈 22 Washer 22	3	
7	XZ16K.41.4-1	接头体 Connection	1	
8	10100079	放水阀 Drain Valve	1	



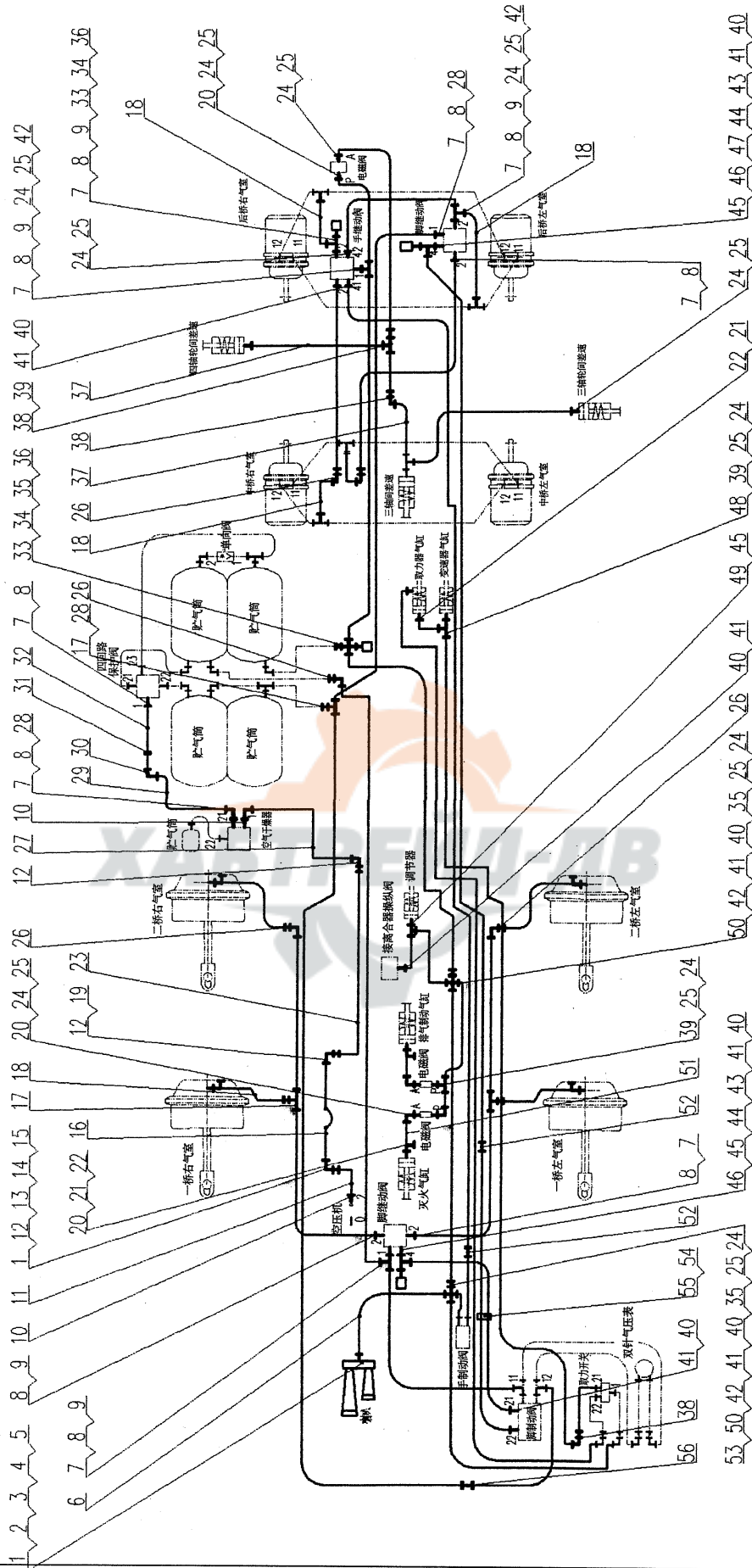
XZ16K-42A 气路布管图 Air Circuit Pipe Assembly



XZ35K-42 气路布置图 Air Circuit Pipe Assembly



XZ50K.42 气路布管图 Air Circuit Pipe Assembly



XZ16K.42A 气路布管图 Air Circuit Pipe Assembly					
序号 No	图号 Part No	名称 Name		数量 Q,ty	备注 Remark
1	10440001	垫圈 8	Washer 8	4	
2	10430001	螺母 M8	Nut M8	2	
3	10410011	螺栓 M8 × 20	Bolt M8 × 20	2	
4	11201344	卡箍 φ13 ~ φ19	Clip φ13 ~ φ19	2	
5	10200048	双音排气喇叭	Double - ton air horn	1	
6	XZ16K.42 - 1A	氧气胶管	Rubber hose	1	
7	10120353	管接头 G14	Connection G14	5	
8	10120341	卡套 14	Clip sleeve 14	11	
9	10121953	螺母 E14	Nut E14	11	
10	10122050	管接头 G18	Connection G18	2	
11	10120532	管接头 G18	Connection G18	3	
12	XZ16K.42 - 31	接头板	Connection plate	1	
13	10120355	管接头 G14	Connection G14	4	
14	10123576	胶管接头 18/19 I - 782	Rubber hose	1	
15	10121831	胶管接头 13/14 I - 782	Rubber hose	6	
16	XZ16K.42 - 32A	接头板	Connection plate	1	
17	10410010	螺栓 M8 × 25	Bolt M8 × 25	2	
18	10440062	垫圈 8	Washer 8	2	
19	10120039	卡套 6	Clip sleeve 6	20	
20	10121955	螺母 E6	Nut E6	20	
21	10120010	管接头 G6	Connection G6	5	
22	10121860	管接头 G6	Connection G6	1	
23	10440029	垫圈 10	Washer 10	1	
24	XZ16K.41.2 - 1A	接头体	Connection	1	
25	10440017	垫圈 12	Washer 12	2	
26	10122104	胶管接头 6/6 I - 782	Rubber hose	2	
27	10120527	管接头 G6	Connection G6	2	

XZ16K.42A 气路布管图 Air Circuit Pipe Assembly

序号 No	图号 Part No	名称 Name	数量 Q,ty	备注 Remark
28	10120041	管接头 G6 Connection G6	2	
29	10120368	卡套 10 Clip sleeve 10	8	
30	10121950	螺母 E10 Nut E10	8	
31	XZ16K.39-7A	接头体 Connection	1	
32	10240025	警报灯开关 Warning lamp switch	1	
33	10122054	管接头 G14 Connection G14	5	
34	10120336	接头体 Z14/6 Connection Z14/6	4	
35	XZ16K.42-14A	接头体 Connection	2	
36	10440024	垫圈 22 Washer 22	2	
37	10120347	管接头 G10 Connection G10	2	
38	10240026	制动灯开关 Brake lamp switch	2	
39	11210836	管夹总成 Pipe clip	2	
40	10120321	管接头 G10 Connection G10	1	
41	10440016	垫圈 14 Washer 14	1	
42	10120352	管接头 G10 Connection G10	2	
43	10120335	接头体 Z14/10 Connection Z14/10	2	
44	10120358	管接头 G14 Connection G14	1	
45	10122034	管接头 G14 Connection G14	1	
46	10120529	管接头 G10 Connection G10	1	
47	XZ16K.42-27	软管接头 Rubber hose	1	
48	10120525	管接头 G14 Connection G14	1	
49	11210567	扎带 Clip bend	50	
50	11211057	扎带 Clip bend	20	

XZ35K.42 气路布管图 Air Circuit Pipe Assembly					
序号 No	图号 Part No	名称 Name		数量 Q,ty	备注 Remark
1	10440001	垫圈 8	Washer 8	4	
2	10430001	螺母 M8	Nut M8	2	
3	10410011	螺栓 M8 × 20	Bolt M8 × 20	2	
4	11201344	卡箍 φ13 ~ φ19	Clip φ13 ~ φ19	2	
5	10200048	双音排气喇叭	Double - ton air horn	1	
6	XZ16K.42 - 1A	氧气胶管	Rubber hose	1	
7	10120341	卡套 14	Clip sleeve 14	28	
8	10121953	螺母 E14	Nut E14	28	
9	10122054	管接头 G14	Connection G14	4	
10	10122050	管接头 G18	Connection G18	2	
11	XZ16K.42 - 3C	钢 管	Steel tube	1	
12	10120532	管接头 G18	Connection G18	3	
13	10410010	螺栓 M8 × 25	Bolt M8 × 25	2	
14	10440062	垫圈 8	Washer 8	2	
15	XZ16K.42 - 32A	接头板	Connection plate	1	
16	10123576	胶管接头 18/19 I - 782	Rubber hose	1	
17	10120355	管接头 G14	Connection G14	3	
18	10121831	胶管接头 13/14 I - 782	Rubber hose	8	
19	XZ16K.42 - 31	接头板	Connection plate	1	
20	10120010	管接头 G6	Connection G6	6	
21	10440029	垫圈 10	Washer 10	2	
22	10121960	管接头 G6	Connection G6	2	
23	XZ16K.42 - 5B	钢 管	Steel tube	1	
24	10120039	卡套 6	Clip sleeve 6	28	
25	10121955	螺母 E6	Nut E6	28	
26	10120355	管接头 G14	Connection G14	5	
27	XZ16K.42 - 34A	钢 管	Steel tube	1	

XZ35K.42 气路布管图 Air Circuit Pipe Assembly

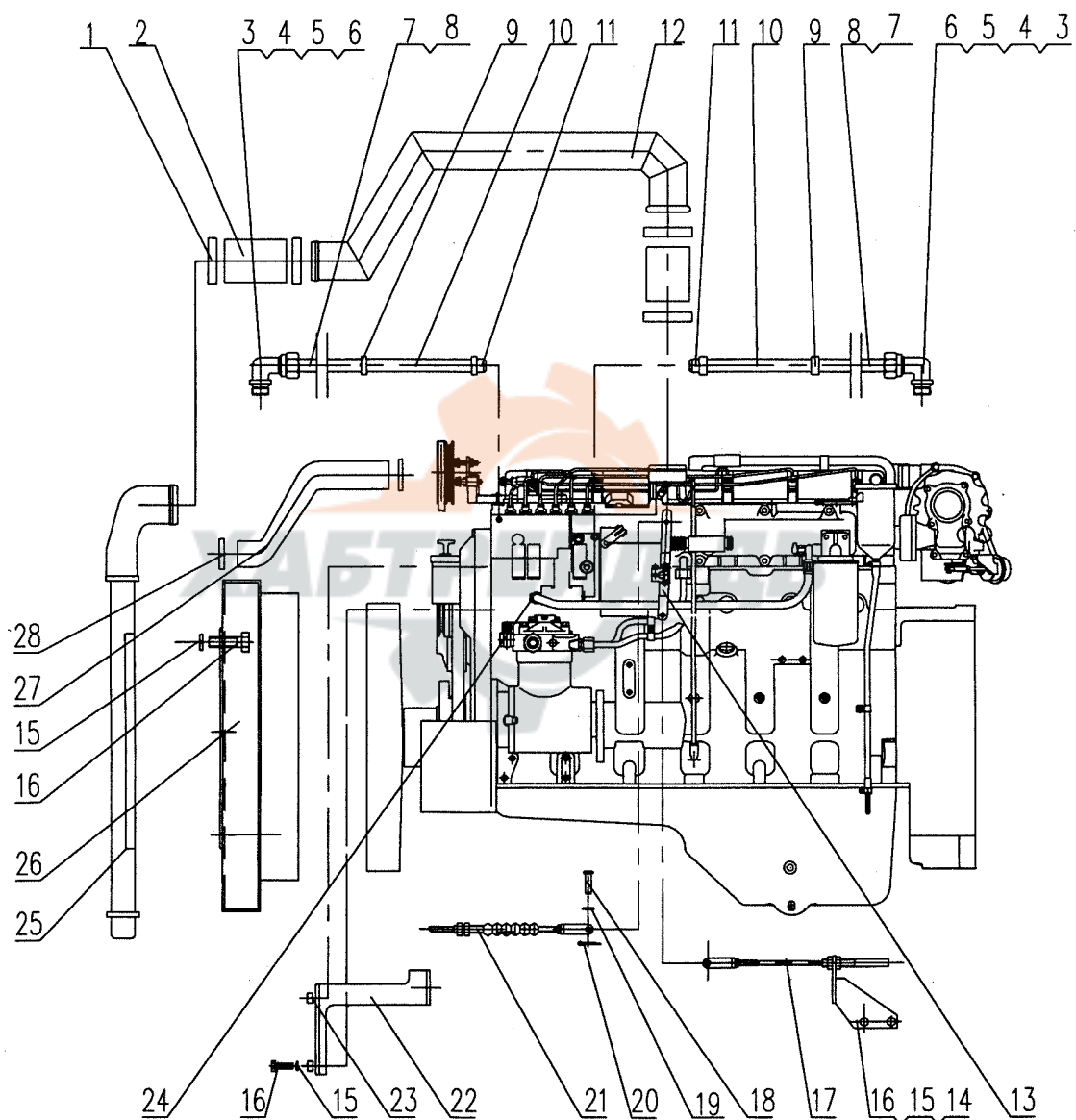
序号 No	图号 Part No	名称 Name	数量 Q,ty	备注 Remark
28	10120353	管接头 G14 Connection G14	3	
29	XZ35K.42 - 21B	钢管 Steel tube	1	
30	10122036	管接头 G14 Connection G14	2	
31	11210370	管夹 Pipe clip	1	
32	XZ35K.42 - 7A	钢管 Steel tube	1	
33	XZ16K.39 - 7A	接头体 Connection	2	
34	10440017	垫圈 12 Washer 12	2	
35	10120525	管接头 G14 Connection G14	3	
36	10240025	警报灯开关 Warning lamp switch	2	
37	10122104	胶管接头 6/6 I - 782 Rubber hose	2	
38	10120527	管接头 G6 Connection G6	2	
39	10120041	管接头 G6 Connection G6	2	
40	10120368	卡套 10 Clip sleeve 10	10	
41	10121950	螺母 E10 Nut E10	10	
42	10120336	接头体 Z14/6 Connection Z14/6	4	
43	XZ16K.42 - 14A	接头体 Connection	2	
44	10440024	垫圈 22 Washer 22	2	
45	10120347	管接头 G10 Connection G10	2	
46	10240026	制动灯开关 Brake lamp switch	2	
47	10120352	管接头 G10 Connection G10	5	
48	XZ16K.41.2 - 1A	接头体 Connection	1	
49	10120335	接头体 Z14/10 Connection Z14/10	2	
50	10120529	管接头 G10 Connection G10	2	
51	XZ16K.42 - 27	软管接头 Rubber hose	1	
52	11210567	扎带 Clip bend	80	
53	11211057	扎带 Clip bend	20	

XZ50K.42 气路布管图 Air Circuit Pipe Assembly					
序号 No	图号 Part No	名称 Name		数量 Q,ty	备注 Remark
1	10440001	垫圈 8	Washer 8	4	
2	10430001	螺母 M8	Nut M8	2	
3	10410011	螺栓 M8 × 20	Bolt M8 × 20	2	
4	11210344	卡箍 φ13 ~ φ19	Clip φ13 ~ φ19	2	
5	10200048	双音排气喇叭	Double - ton air horn	1	
6	XZ16K.42 - 1A	氧气胶管	Rubber hose	1	
7	10120341	卡套 14	Clip sleeve 14	28	
8	10121953	螺母 E14	Nut E14	28	
9	10122054	管接头 G14	Connection G14	4	
10	10122050	管接头 G18	Connection G18	2	
11	XZ16K.42 - 3C	钢 管	Steel tube	1	
12	10120532	管接头 G18	Connection G18	3	
13	10410010	螺栓 M8 × 25	Bolt M8 × 25	2	
14	10440062	垫圈 8	Washer 8	2	
15	XZ16K.42 - 31	接头板	Connection plate	1	
16	10123576	胶管接头 18/19 I - 782	Rubber hose	1	
17	10120526	管接头 G14	Connection G14	3	
18	10121831	胶管接头 13/14 I - 782	Rubber hose	8	
19	XZ16K.42 - 32A	接头板	Connection plate	1	
20	10120010	管接头 G6	Connection G6	6	
21	10440029	垫圈 10	Washer 10	4	
22	10121960	管接头 G6	Connection G6	4	
23	XZ16K.42 - 5B	钢 管	Steel tube	1	
24	10120039	卡套 6	Clip sleeve 6	28	
25	10121955	螺母 E6	Nut E6	28	
26	10120355	管接头 G14	Connection G14	5	
27	XZ16K.42 - 34A	钢 管	Steel tube	1	
28	10120353	管接头 G14	Connection G14	3	

XZ50K.42 气路布管图 Air Circuit Pipe Assembly

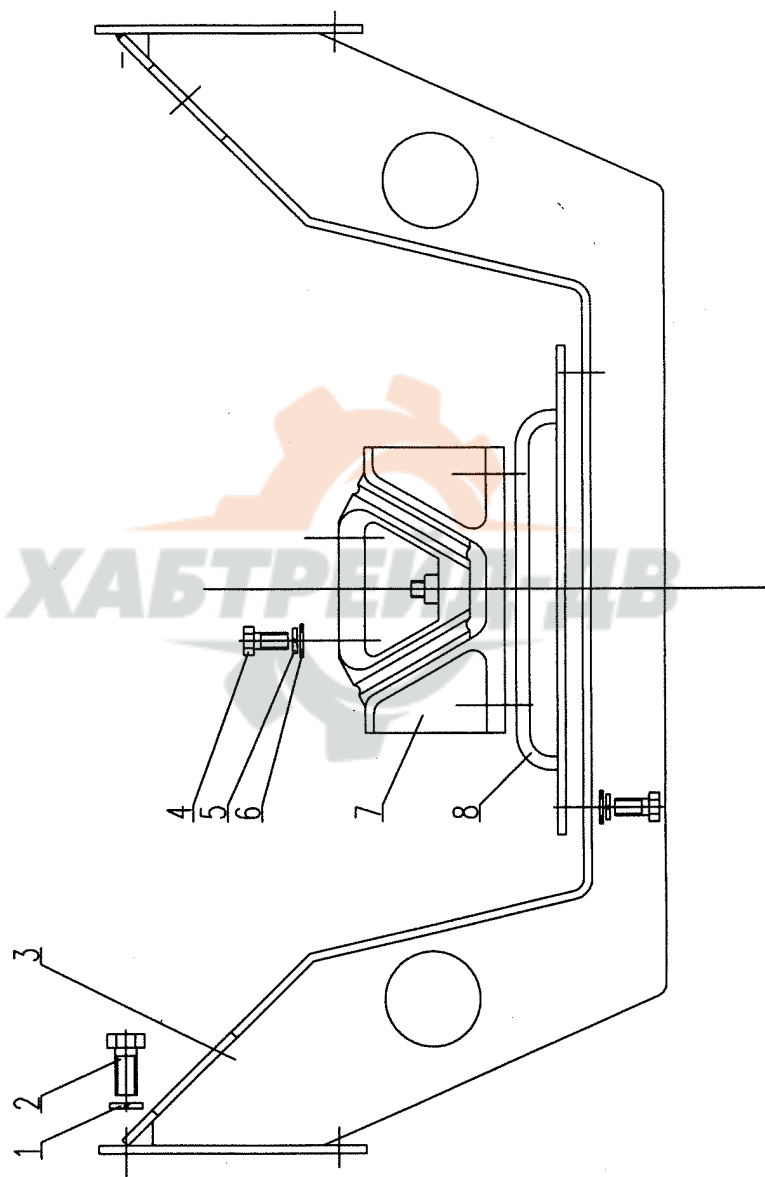
序号 No	图号 Part No	名称 Name	数量 Q,ty	备注 Remark
29	XZ65K.42-2	钢管 Steel tube	1	
30	10122036	管接头 G14 Connection G14	2	
31	11210370	管夹 Pipe clip	1	
32	XZ65K.42-3	钢管 Steel tube	1	
33	XZ16K.39-7A	接头体 Connection	2	
34	10440017	垫圈 12 Washer 12	2	
35	10120525	管接头 G14 Connection G14	3	
36	10240025	警报灯开关 Warning lamp switch	2	
37	10122104	胶管接头 6/6 I - 782 Rubber hose	2	
38	10120527	管接头 G6 Connection G6	3	
39	10120041	管接头 G6 Connection G6	4	
40	10120368	卡套 10 Clip sleeve 10	14	
41	10121950	螺母 E10 Nut E10	14	
42	10120336	接头体 Z14/6 Connection Z14/6	4	
43	XZ16K.42-14A	接头体 Connection	2	
44	10440024	垫圈 22 Washer 22	2	
45	10120347	管接头 G10 Connection G10	3	
46	10240026	制动灯开关 Brake lamp switch	2	
47	10120352	管接头 G10 Connection G10	1	
48	10120587	接头体 6 Connection 6	1	
49	XZ50K.42-8	端直通接头 End straight connection	1	
50	10120335	接头体 Z14/10 Connection Z14/10	2	
51	10122365	胶管接头 6/6 I - 1500 Rubber hose	1	
52	10120529	管接头 G10 Connection G10	2	
53	XZ16K.42-27	软管接头 Rubber hose	1	
54	11211057	扎带 Clip bend	30	
55	11210567	扎带 Clip bend	80	
56	10122034	管接头 G14 Connection G14	1	

XZ16K.45B 发动机安装(一) Engine Fixing(one)



XZ16K.45B 发动机安装(一) Engine Fixing(one)				
序号 No	代号 Part No	名称 Name	数量 Q,ty	备注 Remark
1	11210550	T型抱箍 T clip	4	
2	XZ16K.45-37	胶管 Rubber hose	2	
3	10120551	接头 10 Pipe connection	2	
4	10440016	垫圈 14 Washer 14	8	
5	10120548	管套 10 Clip sleeve 10	10	
6	10430119	螺母 A10 Nut A10	10	
7	XZ16K.45-26	油管 Oil pipe	1	
8	11210447	管夹 Pipe clip	4	
9	11210218	喉箍 Throat clip	4	
10	XZ16K.45-4A	胶管 Rubber hose	2	
11	XZ16K.45-30	接头 Pipe Connection	2	
12	XZ16K.45-38	中冷器出气管 Pipe	1	
13	XZ16K.45-27	附加油门摇臂 Rocker	1	
14	XZ16K.45-29	支架 Support	1	
15	10410011	螺栓 M8×20 Bolt M8×20	16	
16	10440001	垫圈 8 Washer 8	16	
17	XZ16K.45-28	软轴 Flexible shaft	1	
18	10470166	销轴 B6×22 Pin B6×22	1	
19	10440021	垫圈 6 Washer 6	6	
20	10470322	销 2×16 Pin 2×16	1	
21	XZ16K.45.6	油门软轴 Gun flexible shaft	1	
22	XZ16K.45-18A	垫板 Mat	2	
23	XZ16K.45-3A	弯板 Bending plate	1	
24	10000026	发动机 Engine	1	
25	11411294	中冷器 Air cooler	1	
26	XZ16K.45.1	导风罩 Cowl	1	
27	XZ16K.45-2	异形胶管 Special rubber hose	1	
28	11210186	喉箍 Throat clip	3	

XZ16K.45B 发动机安装(二) Engine Fixing(two)

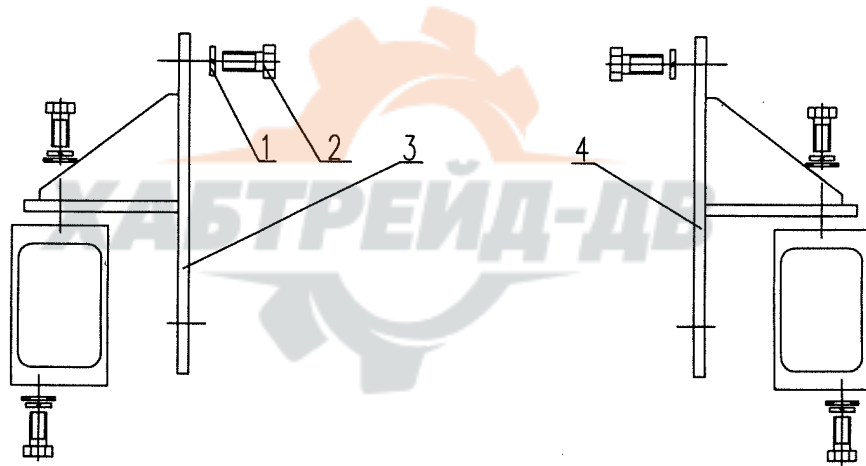


XZ16K.45B 发动机安装(二) Engine Fixing(two)

序号 No	代号 Part No	名称 Name	数量 Q, ty	备注 Remark
1	10410006	螺栓 M16 × 35 Bolt M16 × 35	4	
2	10440002	垫圈 16 Washer 16	4	
3	XZ16K.45.10A	发动机前悬挂支座 Front support	1	
4	10410163	螺栓 M12 × 1.5 × 25 Bolt M12 × 1.5 × 25	14	
5	10440010	垫圈 12 Washer 12	14	
6	10440012	垫圈 12 Washer 12	14	
7	11210404	软垫 Soft mat	3	
8	XZ16K.45.13A	垫架 Mat	1	



XZ16K.45B 发动机安装(三) Engine Fixing(three)

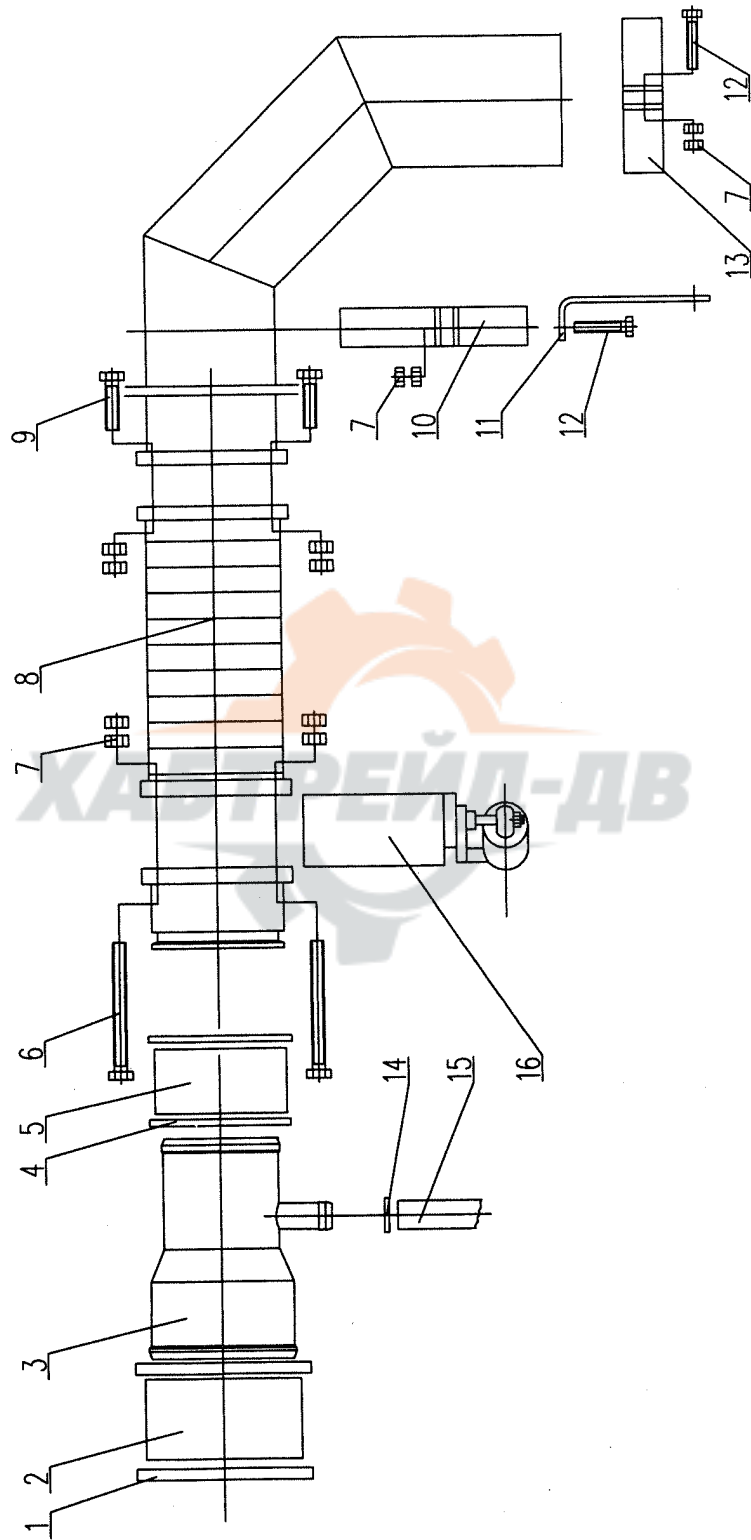


XZ16K.45B 发动机安装(三) Engine Fixing(three)

序号 No	代号 Part No	名称 Name	数量 Q,ty	备注 Remark
1	10440025	垫圈 14 Washer 14	16	
2	10410288	螺栓 M14 × 1.5 × 30 Bolt M14 × 1.5 × 30	16	
3	XZ16K.45.16A	后悬挂左支座 Left rear support	1	
4	XZ16K.45.17A	后悬挂右支座 Right rear support	1	



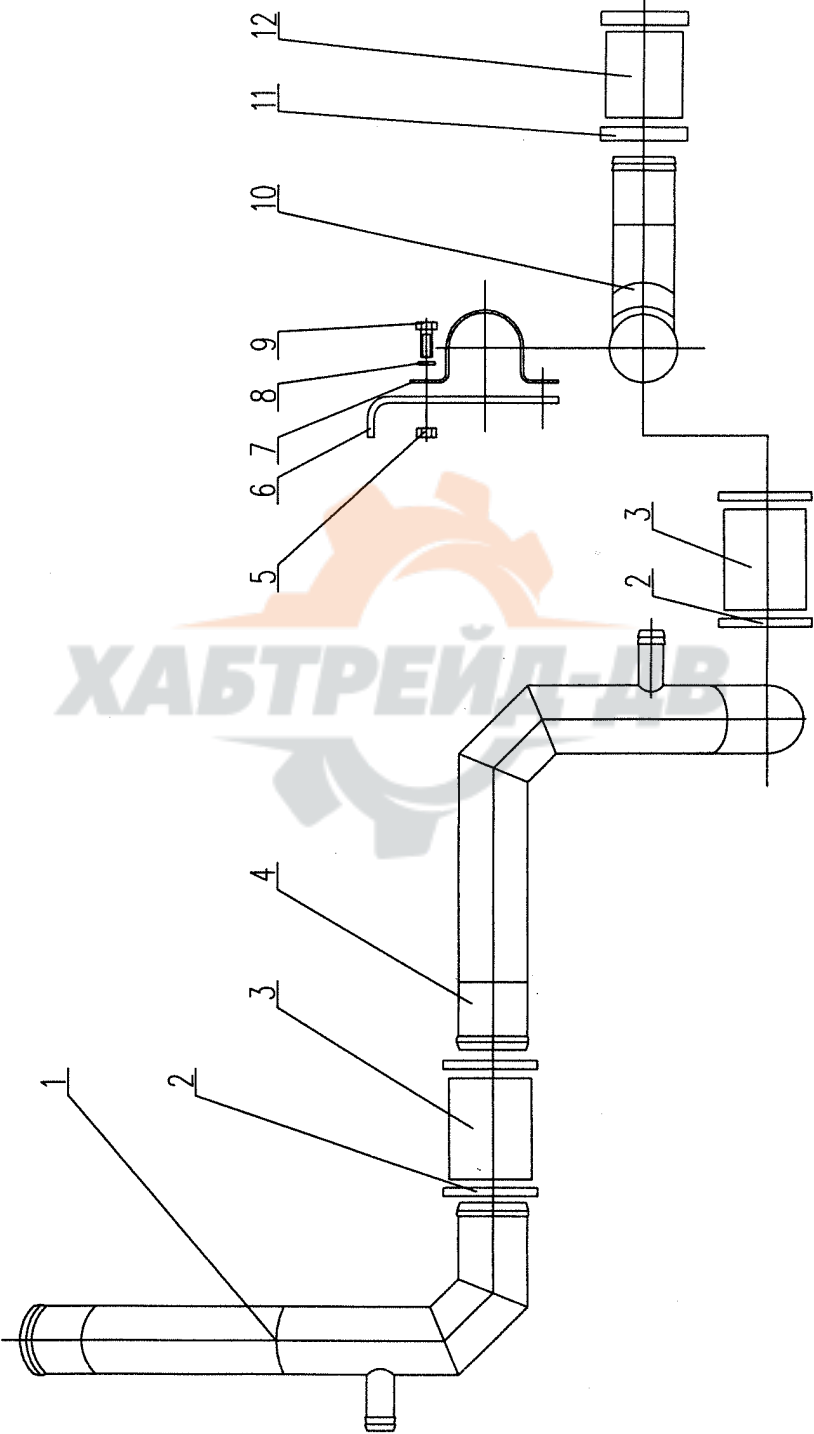
XZ16K.45B 发动机安装(四) Engine Fixing(four)



XZ16K.45B 发动机安装(四) Engine Fixing(four)

序号 No	代号 Part No	名称 Name	数量 Q,ty	备注 Remark
1	11210421	喉箍 Throat clip	2	
2	XZ16K.45-19A	胶管 Rubber hose	1	
3	XZ16K.45.8B	变径管 Change dia pipe	1	
4	11210313	喉箍 Throat clip	2	
5	XZ16K.45-20A	胶管 Rubber hose	1	
6	10410029	螺栓 M10×90 Bolt M10×90	4	
7	10430004	螺母 M10 Nut M10	16	
8	XZ16K.45.11C	排气管 Exhaust pipe	1	
9	10420001	螺栓 M10×45 Bolt M10×45	4	
10	XZ16K.45-9	卡箍 Clip	1	
11	XZ16K.45-21A	弯板 Plate	1	
12	10410022	螺栓 M10×40 Bolt M10×40	2	
13	XZ16K.45-39	卡箍 Clip	1	
14	11210350	喉箍 Throat clip	1	
15	XZ16K.45-7A	胶管 Rubber hose	1	
16	10710017	蝶阀 Air brake ass'y	1	

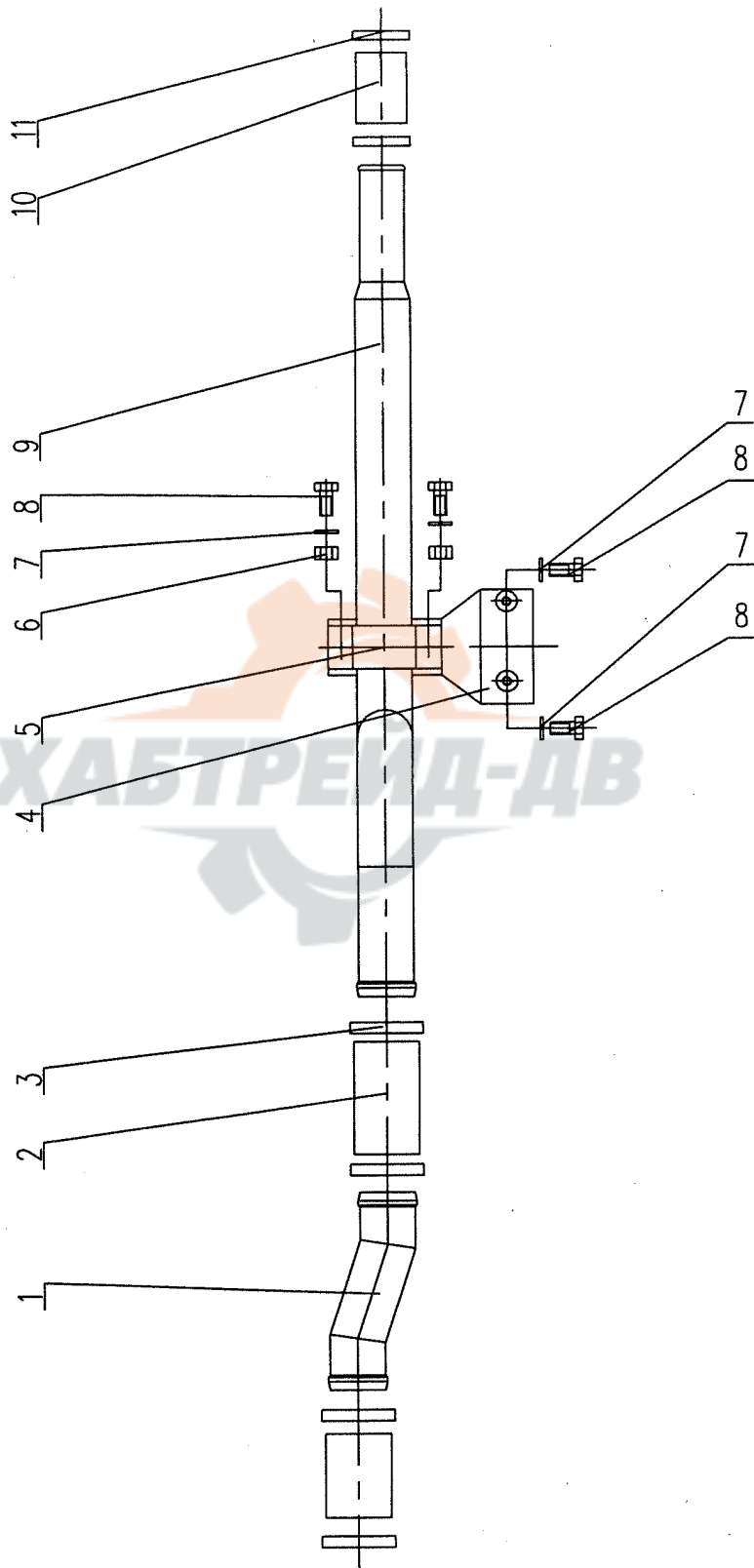
XZ16K.45B 发动机安装(五) Engine Fixing(five)



XZ16K.45B 发动机安装(五) Engine Fixing(five)

序号 No	代号 Part No	名称 Name	数量 Q, ty	备注 Remark
1	XZ16K.45.22B	水管总成 Water pipe	1	
2	11210345	喉箍 Throat clip	4	
3	XZ16K.45-12	胶管 Rubber hose	2	
4	XZ16K.45.23B	水管总成 Water pipe	1	
5	10430001	螺母 M8 Nut M8	2	
6	XZ16K.45.14-1	弯板 Plate	1	
7	XZ16K.45.14-2	弯带 Plate	1	
8	10440001	垫圈 8 Washer 8	2	
9	10410011	螺栓 M8 × 20 Bolt M8 × 20	2	
10	XZ16K.45.15	水管总成 Water pipe	1	
11	11210186	喉箍 Throat clip	2	
12	XZ16K.45-25A	胶管 Rubber hose	1	

XZ16K.45B 发动机安装(六) Engine Fixing(six)



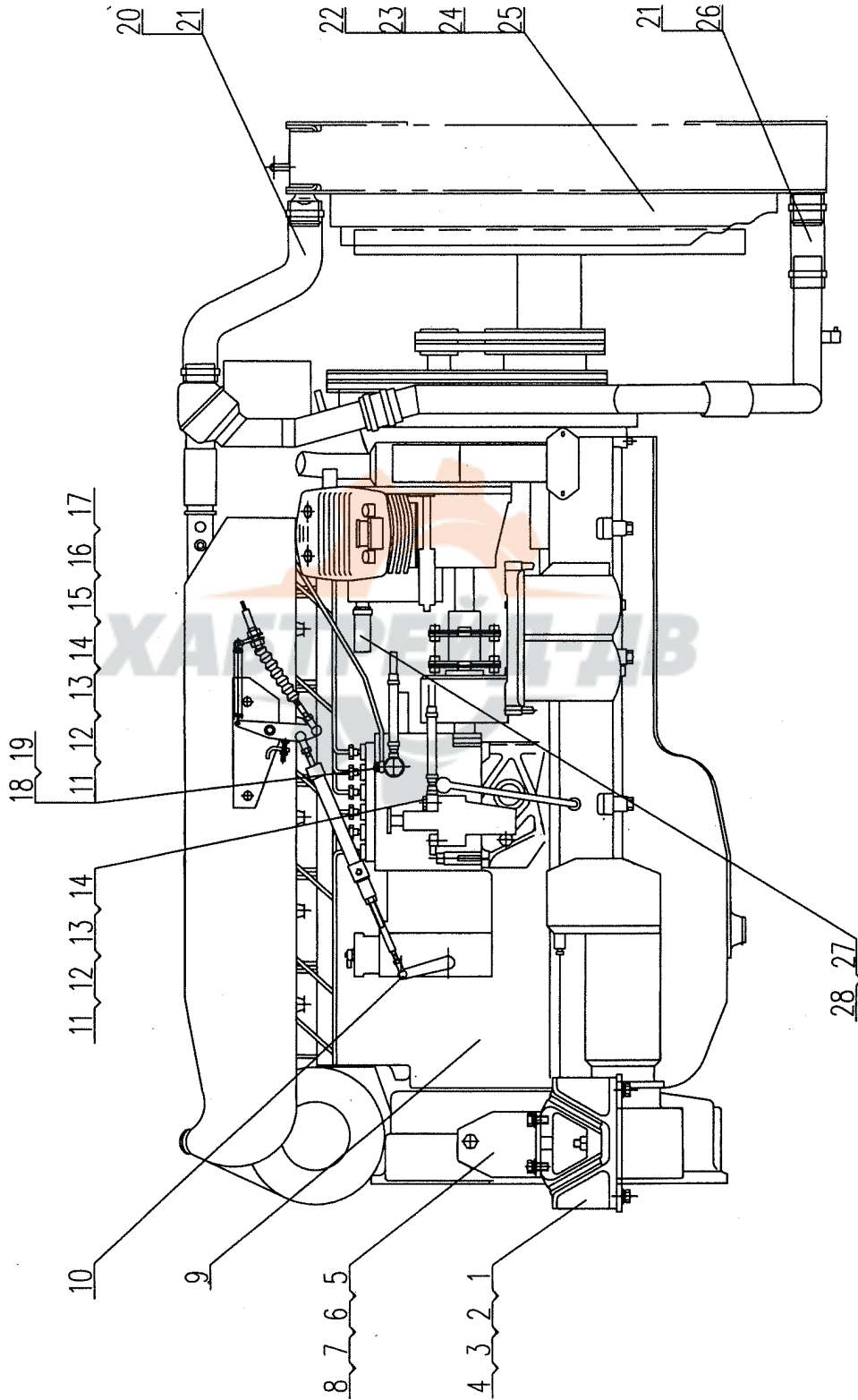
XZ16K.45B 发动机安装(六) Engine Fixing(six)

序号 No	代号 Part No	名称 Name	数量 Q,ty	备注 Remark
1	XZ16K.45.36	中冷器进气管 II Pipe	1	
2	XZ16K.45-35	胶管 Rubber hose	2	
3	11210551	T型抱箍 T clip	4	
4	XZ16K.45-32	支架 Support	1	
5	XZ16K.45-33	管夹 Pipe clip	1	
6	10430004	螺母 M10 Nut M10	2	
7	10440006	垫圈 10 Washer 10	4	
8	10420002	螺栓 M10 × 20 Bolt M10 × 20	4	
9	XZ16K.45.31	中冷器进气管 I Pipe	1	
10	XZ16K.45-12	胶管 Rubber hose	1	
11	11210552	T型抱箍 T clip	2	



XZ25K.45 发动机安装(一) Engine Install(I)

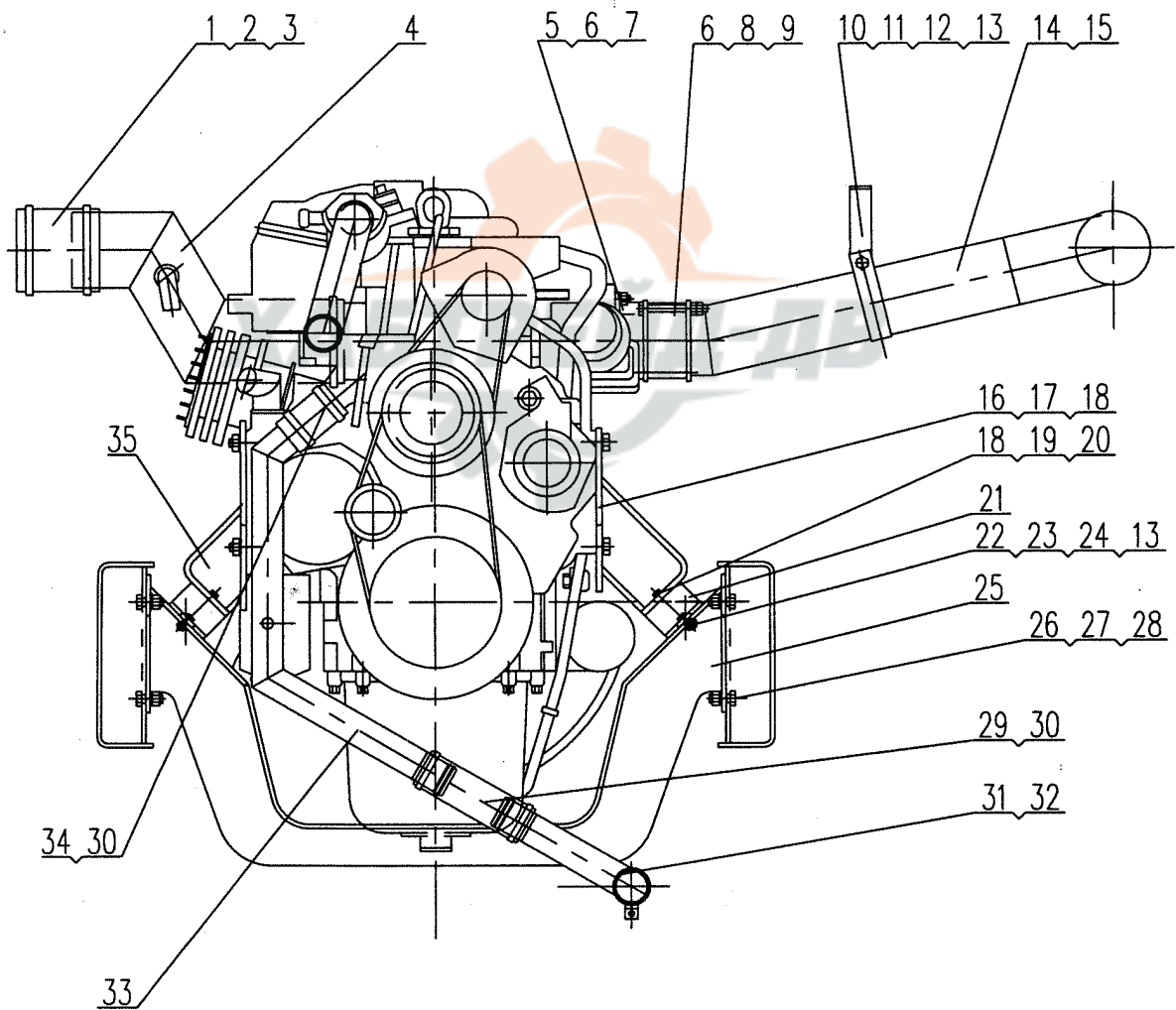
(拆去进、排气管及前悬挂支座)



XZ25K.45 发动机安装(一) Engine Install(I)

序号 No	代 号 Part No	名 称 Name	数量 Q,ty	备注 Remark
1	10410163	螺栓 M12 × 1.5 × 30 Bolt M12 × 1.5 × 30	8	
2	10440010	垫圈 12 Washer 12	16	
3	10440012	垫圈 12 Washer 12	8	
4	11210404	斯太尔楔形支撑 Cuneiform support	2	
5	XZ16K.45.16A	后悬挂左支座 Left suspension frame	1	
6	XZ16K.45.17A	后悬挂右支座 Right suspension frame	1	
7	10410288	螺栓 M14 × 1.5 × 30 Bolt M14 × 1.5 × 30	6	
8	10440025	垫圈 14 Washer 14	6	
9		柴油发动机 Diesel engine	1	
10	XZ25K.45.15A	发动机油门及灭火控制 Engine accelerator and put off	1	
11	XZ25K.45-12	油管 φ10 × 1 L = 1200 Oil hose φ10 × 1 L = 1200	2	
12	XZ25K.45-10	垫 圈 Washer	4	
13	10130125	O 形密封圈 O ring	3	
14	10120551	管接头 10 Screwed adapter	3	
15	10120548	管套 10	1	
16	10430119	螺母 A10 Nut A10	1	
17	10440016	垫圈 14 Washer 14	2	
18	XZ25K.45.11A	回油接头 Connection of return oil	1	
19	10120514	接头体 10 Screwed adapter	1	
20	XZ25K.45-2	上水管 Upper water pipe	1	
21	11210186	卡箍 φ44 ~ φ64 Clip φ44 ~ φ64	4	
22	XZ25K.45.1A	导风罩 Air guide cover	1	
23	10410026	螺栓 M8 × 16 Bolt M8 × 16	6	
24	10440001	垫圈 8 Washer 8	6	
25	10430001	螺母 M8 Nut M8	6	
26	XZ25K.45-7	胶管 φ45 L = 120 Rubber hose φ45 L = 120	2	
27	XZ25K.45-18	胶管 φ19 L = 1500 Rubber hose φ19 L = 1500	1	
28	11210312	卡箍 φ19 ~ φ29 Clip φ19 ~ φ29	2	

拆去风扇后的示图

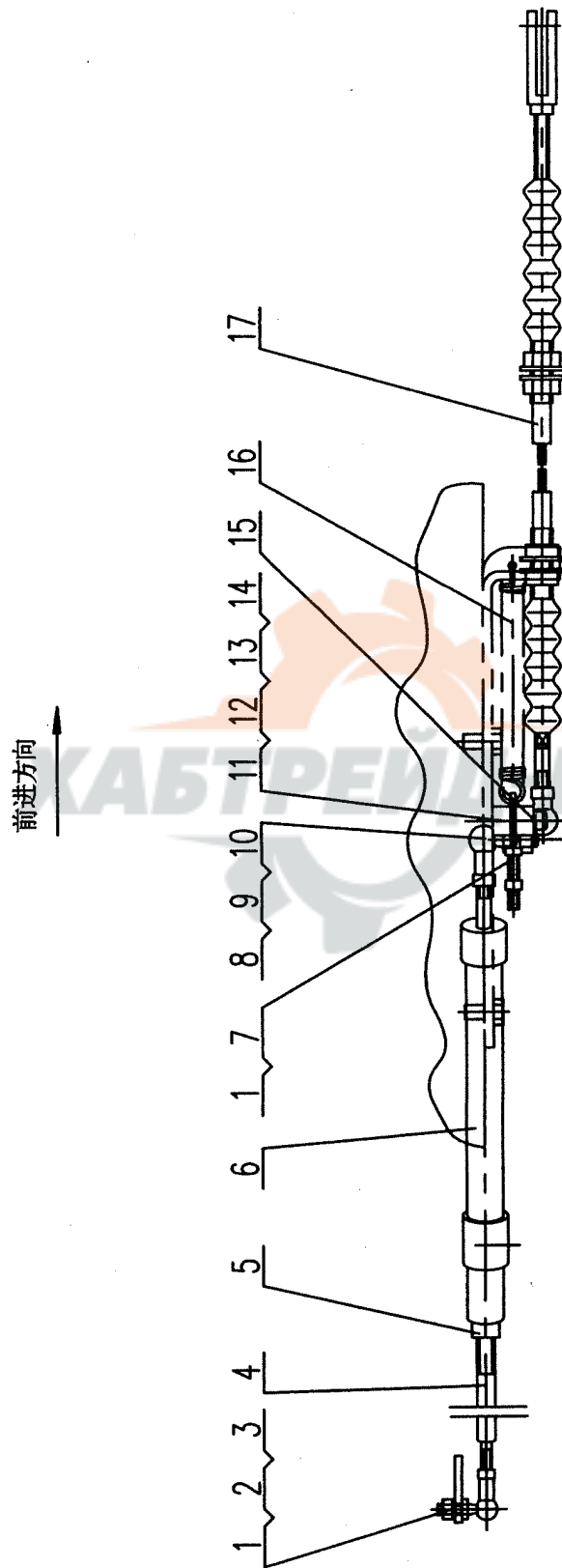


XZ25K.45 发动机安装(二) Engine Install(II)					
序号 No	代号 Part No	名称 Name		数量 Q,ty	备注 Remark
1	XZ25K.45-4	胶管	Rubber hose	1	
2	11210421	卡箍 $\phi 110 \sim \phi 135$	Clip $\phi 110 \sim \phi 135$	4	
3	XZ25K.45-23	胶管	Rubber hose	1	
4	XZ25K.45.5	进气管	Air inlet pipe	1	
5	XZ25K.45.3.1	排气管 I	Air outlet pipe I	1	
6	10430004	螺母 M10	Nut M10	18	
7	10440006	垫圈 10	Washer 10	4	
8	10410029	螺栓 M10 \times 90	Bolt M10 \times 90	4	
9	10710017	蝶阀	Butterfly valve	1	
10	XZ25K.45-20	弯板	Elbow plate	1	
11	XZ25K.45-21	卡箍	Clip	2	
12	10410140	螺栓 M8 \times 40	Bolt M8 \times 40	2	
13	10430001	螺母 M8	Nut M8	6	
14	XZ25K.45.3.2B	排气管 II	Air outlet pipe II	1	
15	XZ16K.45-9	卡箍	Clip	1	
16	XZ25K.45.16.2	左支架	Left support	1	
17	10420018	螺栓 M12 \times 30	Bolt M12 \times 30	8	
18	10440010	垫圈 12	Washer 12	10	
19	10420004	螺栓 M12 \times 25	Bolt M12 \times 25	2	
20	10440012	垫圈 12	Washer 12	2	
21	11210404	发动机支承	Engine front support	2	
22	10410013	螺栓 M8 \times 30	Bolt M8 \times 30	4	
23	10440062	垫圈 8	Washer 8	8	
24	10440001	垫圈 8	Washer 8	4	
25	XZ16K.45.10A	前悬挂支座	Front suspension socket	1	
26	10410006	螺栓 M16 \times 35	Bolt M16 \times 35	8	
27	10430007	螺母 M16	Nut M16	8	

XZ25K.45 发动机安装(二) Engine Install(II)					
序号 No	代号 Part No	名称 Name		数量 Q,ty	备注 Remark
28	10440002	垫圈 16	Washer 16	8	
29	XZ25K.45.6-2	胶管 $\phi 45$ L = 160	Rubber hose $\phi 10$ L = 160	1	
30	11210186	卡箍 $\phi 44 \sim \phi 64$	Clip $\phi 44 \sim \phi 64$	4	
31	XZ25K.45.6.3	下水管 II	Down water pipe II	1	
32	10610067	放水开关	Water switch	1	
33	XZ25K.45.6.1	下水管 I	Down water pipe I	1	
34	XZ25K.45-7	胶管 $\phi 45$ L = 120	Rubber hose $\phi 45$ L = 120	1	
35	XZ25K.45.16.1	右支座	Right support	1	



ХАБТРЕЙД-ДВ



XZ25K.45.15A 发动机油门和灭火控制 Engine Accelerator And Put Off					
序号 No	代号 Part No	名称 Name		数量 Q,ty	备注 Remark
1	10430009	螺母 M6	Nut M6	3	
2	10440022	垫圈 6	Washer 6	1	
3	10520004	球 铰	Ball gemel	1	
4	XZ25K.45.15-1	螺 杆	Screw	1	
5	10430004	螺母 M10	Nut M10	1	
6	10710027	灭火汽缸	Put off air cylinder	1	
7	10410125	螺栓 M6 × 30	Bolt M6 × 30	1	
8	10430001	螺母 M10	Nut M8	2	
9	10520005	球 铰	Ball gemel	1	
10	10440001	垫圈 8	Washer 8	1	
11	XZ25K.45.15.2	摆 臂	Swing arm	1	
12	XZ25K.45.15-4	支 架	Support	1	
13	XZ25K.45.15.5	软 轴	Soft shaft	1	
14	XZ25K.45.15.6	软 轴	Soft shaft	1	
15	10450056	挡圈 10	Shield ring 10	1	
16	11410998	拉簧 LⅢB1.2 × 14 × 82	Pull back spring	1	
17	XZ25K.45.15.3	软轴总成	Soft shaft	1	