

Данный каталог предоставлен заводом Чанлинь для открытого использования своими дилерами и их клиентами.

Уважаемый клиент,

с развитием техники обращайтесь внимание на будущую модернизацию колесного погрузчика ZLM30-5 во время ремонта и технического обслуживания. При необходимости покупки запчастей вместе с тем, сообщить выпускную марку, дату и модель двигателя во избежании задержки Вашего ремонта.

Мы надеемся на то, что Вы предложите нам замечания, чтобы мы сможем вовремя улучшать качество продукции и услуг.

ОАО компания «Чанлинь»

2005.1

常林股份有限公司环保倡议

尊敬的用户您好！

感谢您使用常林的产品。我公司已于 2002 年 6 月 7 日顺利通过了 ISO14001 环境体系认证。成为国内工程机械行业第一家通过该项认证的绿色制造企业。为了使产品在使用过程中尽量减少对周围环境的影响和我们更好的为您服务，我们诚恳地要求您并通过您监督我们的维修人员在产品的使用和维修保养过程中共同严格遵守如下规定：□

一. 在产品使用过程中，当产品出现异常噪声、尾气排放超标、持续冒黑烟、油耗超标以及各种车用油液泄漏等异常现象时，应立即停止作业，停车检查，或者联系我们的维修人员，检查排除故障后方可启动作业。严格禁止病车作业，导致故障加重，既给维修和保养带来更大的困难，使您蒙受不必要的经济损失，同时也造成资源浪费以及对当地的空气和土壤的污染。□

二. 当产品在维修保养时，如需排放车用燃油、润滑油、液压油等车用油液时，请用接油盘收集废油，不要将油液直接排放到地面。对替换下来的废弃零部件请按材质分类收集，钢铁质类等废弃件可回收利用，请交回收站处理。橡胶件、塑料件等无法回收利用，请交当地危险废弃物处理中心回收处理，不要随便丢弃，污染环境。□

保护环境，就是保护我们的家园；维护生态环境，就是维护我们的生命。倘若把整个地球当作垃圾桶，我们自己的家园还能是一片净土？当地球上的青山绿地、碧水蓝天一片片消失，我们将留给我们的子孙后代一个怎样的生存环境？发展经济决不能以牺牲环境为代价。我们有义务有责任去改造自然、保护环境，有能力有信心去征服自然、改善环境，可我们没有丝毫权利去破坏生态、亵渎环境。勿以善小而不为，勿以恶小而为之。保护环境从你我做起，从点滴做起。

目 录 Contents

Z30. 1M	发动机系统 (一)	1
	система двигателя (1)	
Z30. 1M	发动机系统 (二)	3
	система двигателя (2)	
Z30. 1N	发动机系统	5
	система двигателя	
Z30. 2M	液力变矩器系统	8
	Torque Converter	
Z30. 2M. 3	液力变矩器	10
	Torque Converter	
Z30. 2M. 3	液力变矩器 (一)	12
	Torque Converter (1)	
Z30. 2M. 3	液力变矩器 (二)	14
	Torque Converter (2)	
Z30. 2M. 3	液力变矩器 (三)	16
	Torque Converter (3)	
Z30. 2M. 3	液力变矩器 (四)	18
	Torque Converter (4)	
Z30. 2M. 3	液力变矩器 (五)	20
	Torque Converter (5)	
Z30. 2M. 3	液力变矩器 (六)	22
	Torque Converter (6)	
Z30. 2. 8	精滤器	24
	Fine Filter	
Z30. 3E	主传动轴	26
	Main Drive Shaft	
Z30. 4M	液压变速箱总成	28
	Transmission Ass'y	
Z30. 4. 1	前进和倒档轴总成	31
	Forward And Reverse Clutch Shaft Ass'y	

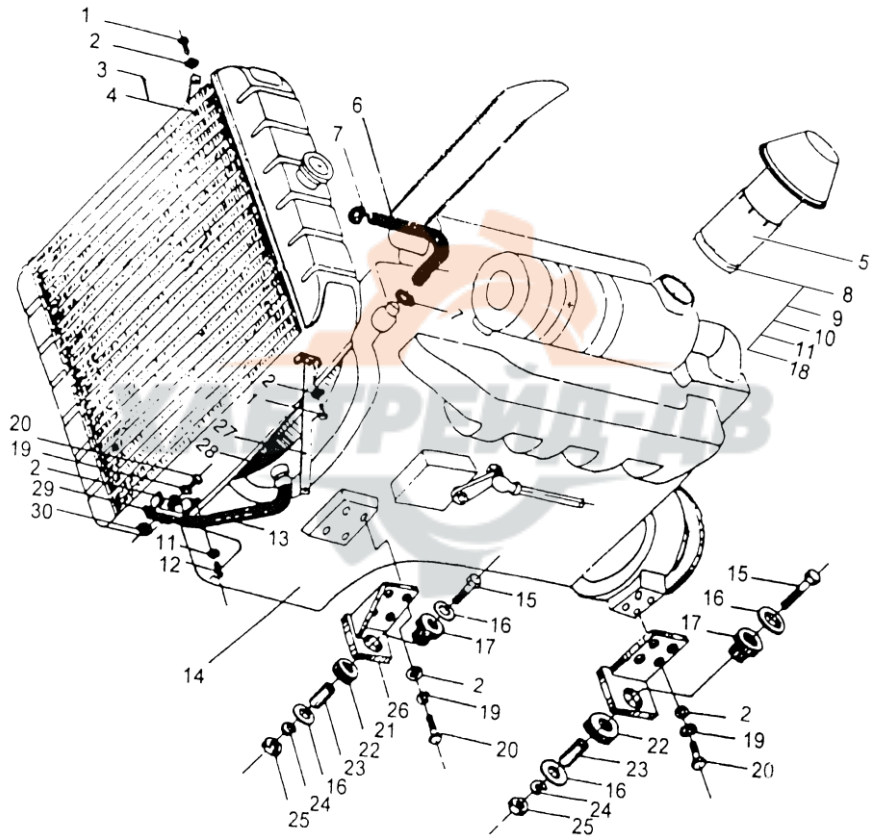
Z30. 4. 2C	一档离合器总成.....	33
	Ist Clutch Ass'y	
Z30. 4. 3C	中间轴总成.....	35
	Medium Shaft Ass'y	



Z30. 4. 4A	二、三档离合器总成.....	37
	2nd And 3rd Cluth Ass'y	
Z30. 4. 7A	输出轴总成.....	39
	Output Shaft Ass'y	
Z30. 4. 9	倒档轴总成.....	41
	Reverse Shaft Ass'y	
Z30. 4. 12A	分配阀总成.....	43
	Distributing Valve Ass'y	
Z30. 4. 13	档位阀总成.....	45
	Control Valve Ass'y	
Z30. 4. 21	滤清器总成.....	47
	Filter Ass'y	
Z30. 5B. 1	前传动轴中间轴及支承.....	49
	Front Drive Shaft Medium Shaft And Support	
Z30. 5A. 2	前传动轴伸缩轴.....	51
	Front Drive Shaft Telescopic Shaft	
Z30. 6E	前桥.....	53
	передний мост	
Z30. 6E. 1	前桥主传动.....	56
	Front Axle Main Drive	
Z30. 6. 2A	轮胎轮辋总成.....	59
	Wheel Ass'y	
Z30. 6. 3A	制动器总成.....	61
	Brake Ass'y	
Z30. 7B	后传动轴.....	63
	Rear Drive Shaft	
Z30. 8E	后桥.....	65
	Rear Axle	
Z30. 8E. 1	后桥主传动.....	69
	Rear Axle Main Drive	
Z30. 9M	行车制动系统.....	72
	Service Brake system	
Z30. 10M	转向系统.....	75
	Steering System	
Z30. 10M. 6(7)	左(右)转向油缸.....	78
	Left(Right)Steering System	
Z30. 11B	手制动系统.....	80
	Parking Brake System	
Z30. 12M	车架总成.....	84
	Frame Ass'y	

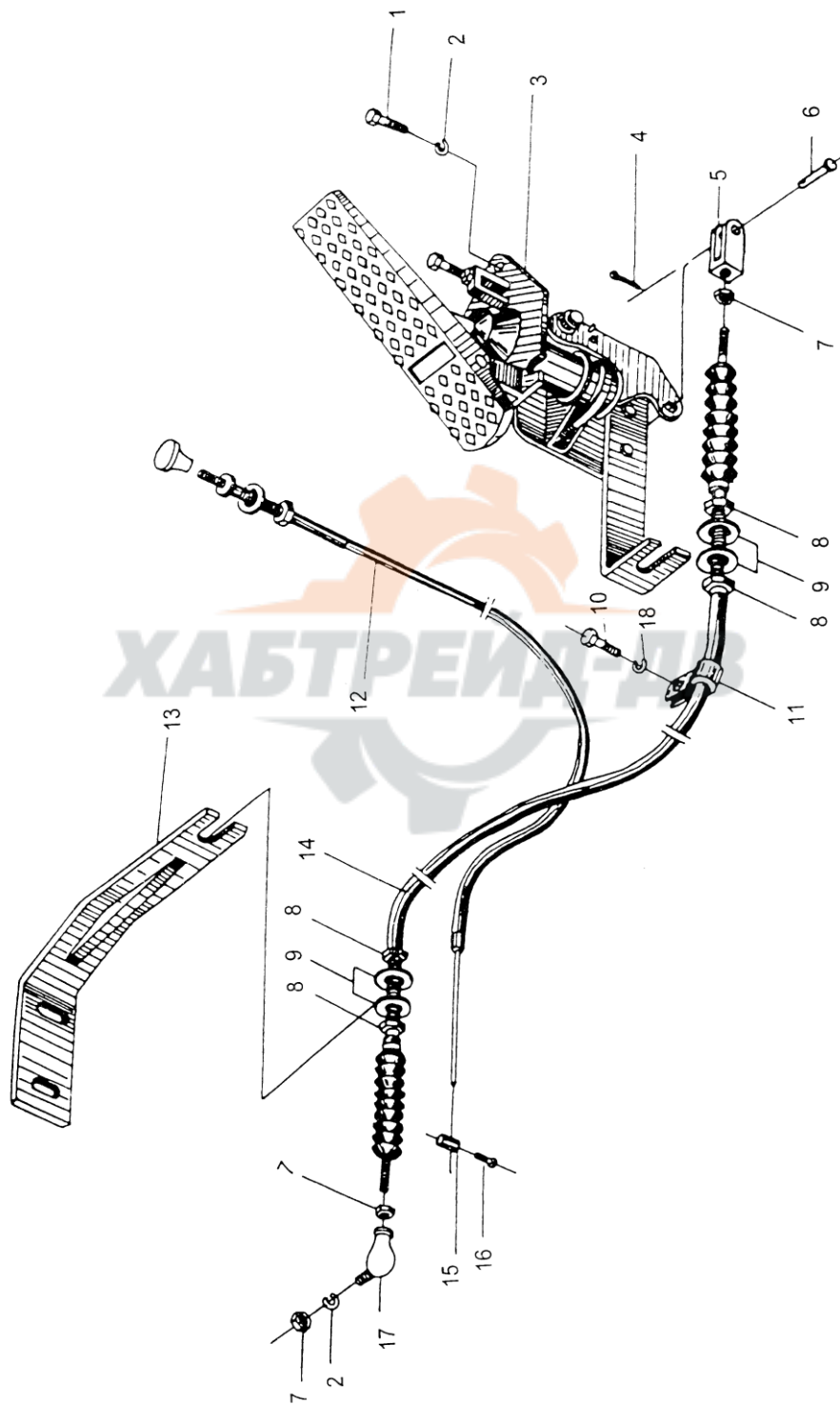
Z30. 13F	工作装置	88
	рабочая установка	
Z30. 31. G1	通用爪具	90
	Log Fork	
Z30. 14M	工作液压系统（两联）	92
	Hydraulic System	
Z30. 14. 6A	换向阀操纵	96
	Change Valve Control	
Z30. 14M. 5	油箱	98
	Oil Tank	
Z30. 14. 5B	举升油缸	101
	Lift Cylinder	
Z30. 14M. 1	左转斗油缸	103
	Left Dump Cylinder	
Z30. 14M. 2	右转斗油缸	103
	Right dump Cylinder	
Z30. 14. 28	夹爪油缸总成	105
	Gripping Jaw Cylinder Ass'y	
Z30. 15A	方向档位操纵总成	107
	Direction Change Speed Control Ass'y	
Z30. 16M	驾驶室（一）	110
	кабины(1)	
Z30. 16M	驾驶室（二）	112
	кабины(2)	
Z30. 17M	车身附件	115
	Vehicle Body And Accessory	
Z30. 18m	驾驶室电气组件图（塑料仪表板）	117
	Electrical Assembly Diagram (Plastic Instrument Board)	
Z30. 18M	电气系统（电气接线图）	119
	электросистема (Electrical Wiring Diagram)	

Z30.1M 发动机系统 (一) система двигателя (1)



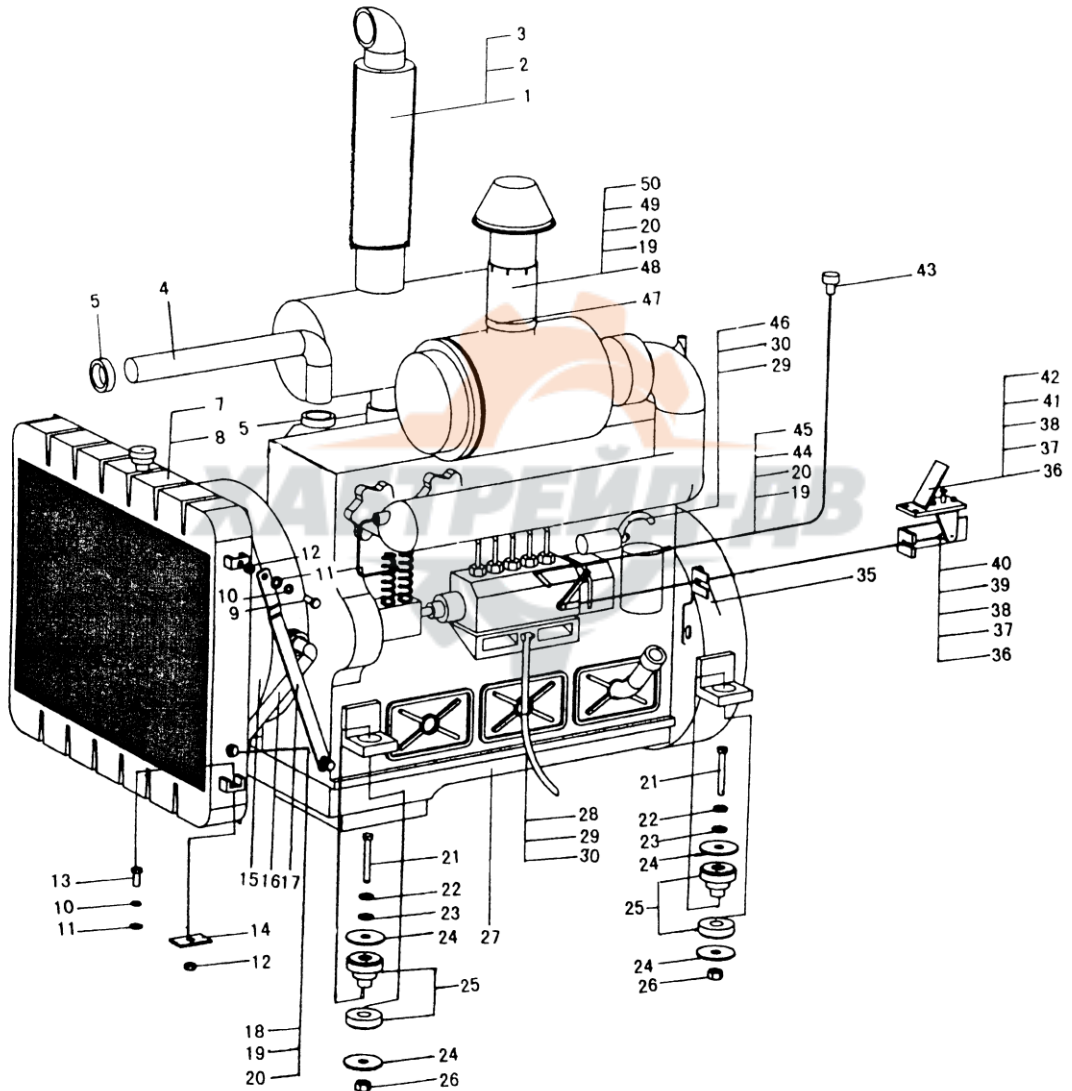
Z30. 1M 发动机系统 (一) система двигателя (1)

序号 Номер	零件代号 Код детали	名 称 Наименование детали	数量 количество
1	GB/T5783-1986	螺栓 M14×30 ZnD болт	4
2	GB/T97. 2-1985	垫圈 14 ZnD шайба	14
3	CL30(L)	水箱散热器 Водяной радиатор	1
4	GS-30	机油散热器 Радиатор масла	1
5	Z30. 1F. 1	空滤器接管 Соединительная труба воздушного	1
6	Z30. 1C-6	出水管 ∅45×450 водовыпускная трубка	1
7	JB/T8870-1999	喉箍 d60 хомутик горла	4
8	GB/T6170-1986	螺母 M10 ZnD гайка	1
9	GB/T5783-1986	螺栓 M10×40ZnD болт	3
10	GB/T97. 2-1985	垫圈 10 ZnD шайба	8
11	GB/T93-1987	垫圈 10 шайба	8
12	GB5783-86	螺栓 M10×30 ZnD болт	4
13	Z30. 1C-4	进水管 ∅45×320 водовпускной трубки	1
14	LR6108G6F	柴油机 дизель	1
15	GB/T5785-1986	螺栓 M22×1.5×130-10.9 болт	4
16	Z30. 1-10	垫圈 шайба	8
17	Z30. 1. 2. 1-1	缓冲橡胶垫 резиновая	4
18	Z30. 1F-3	卡箍 хомут	1
19	GB/T93-1987	垫圈 14 шайба	14
20	GB/T5783-1986	螺栓 M14×40 ZnD болт	10
21	Z30. 1C. 6	柴油机前支座(右) Передняя опора дизельного двигателя (Прав	1
22	Z30. 1. 2-1	缓冲橡胶垫 резиновая	4
23	Z30. 1. 2. 1-2	衬套 Втулка	4
24	GB/T93-1987	垫圈 22 ZnD шайба	4
25	GB/T6171-1986	螺母 M22×1.5 ZnD гайка	4
26	Z30. 1C. 5	柴油机前支座(左) Передняя опора дизельного двигателя(Лев	1
27	Z30. 1F-2	水箱机油散热器撑 Кроштейн водяного радиатора	2
28	Z30. 1C. 3A	导风罩 Колпак	1
29	Z30. 1F-1	水箱机油散热弹性 Пружинная прокладка водяного радиатора масларадиатора	2
30	GB/T6170-1986	螺母 M14 ZnD гайка	14



Z30. 1M 发动机系统 (二) система двигателя (2)

序号 Номер	零件代号 Код детали	名称 Наименование детали		数量 количество
1	GB/T5782-1986	螺栓 M6×25 ZnD	болт	3
2	GB/T93-1987	垫圈 6	шайба	4
3	YT-75	油门踏板	педаль газа	1
4	GB/T91-1986	销 2×16 ZnD	штифт	1
5	Z30. 1-5	接头	штуцер	1
6	GB/T882-1986	销轴 B6×20	палец	1
7	GB/T6172-1986	薄螺母 M6 ZnD	Тонкая гайка	3
8	GB/T6171-1986	螺母 M14×1.5 ZnD	гайка	4
9	GB/T97. 2-1985	垫圈 14 ZnD	шайба	4
10	GB/T5783-1986	螺栓 M10×20 ZnD	болт	1
11	Q/CHL02. 005-1999	线夹 B8×36	зажим кабеля	1
12	XH-30	油 门 熄 火 线	Заглушающий провод	1
13	Z30. 1C. 4	支架	подпорка	1
14	YL-30C	油门软轴 L=2320	Заглушающий провод газа	1
15		限位套	Муфта с оргничением	1
16	GB/T65-1985	螺钉 M6×12	винт	1
17	Z30. 1A. 1	接头体	штуцер	1
18	GB/T93-1987	垫圈 10	шайба	1



Z30. 1N 发动机系统

СИСТЕМА ДВИГАТЕЛЯ

序号 Номер	零件代号 Код детали	名称 Наименование детали	数量 количес
1		消声器总成 Сборка звукоглушите л	1
2		卡箍 хомут	1
3		排气管 газовыпускная трубка	1
4	Z30. 1C-6	柴油机出水管φ45×450 водовыпускная трубка	1
5	Jb/T8870-1999	喉箍 d60 хомутик горла	4
7	CL30 (Y)	水箱散热总成 Комплект водяного	1
8	Z30. 1F. 3	机油散热器 Радиатор масла	1
9	GB/T5783-1986	螺栓 M14×35 ZnD болт	4
10	GB/T93-1987	垫圈 14 шайба	6
11	GB/T97. 2-1985	垫圈 14 ZnD шайба	6
12	GB/T6170-1986	螺母 M14 ZnD гайка	4
13	GB/T5783-1986	螺栓 M14×45 ZnD болт	2
14	Z30. 1F-1	水箱机油散热器弹 Пружинная прокладка водяного радиатора масла	2
15	Z30. 1B. 1	导风罩 Колпак воздухоотражателя	1
16	Z30. 1B-1	柴油机进水管φ45×760 водовпускной трубки дизел	1
17	Z30. 1G-1	水箱机油散热器撑 Кроштейн водяного радиатора масла	2
18	GB/T5781-1986	螺栓 M10×30 ZnD болт	4
19	GB/T93-1987	垫圈 10 шайба	6
20	GB/T97. 2-1985	垫圈 10 ZnD шайба	6
21	GB/T5785-1986	螺栓 M22×1.5×130-10.9Zr болт	4
22	GB/T93-1987	垫圈 22 шайба	4
24	Z30. 1-10	垫圈 шайба	8
25	Z30. 1. 2	缓冲橡胶垫 резиновая прокладка	4
26	GB/T6171-1986	螺母 M22×1.5 ZnD гайка	4
27	YC6108G (B7635)	柴油机(玉柴) дизель	1
28		柴油机进油管 Бензоподвод дизельного двигателя	1

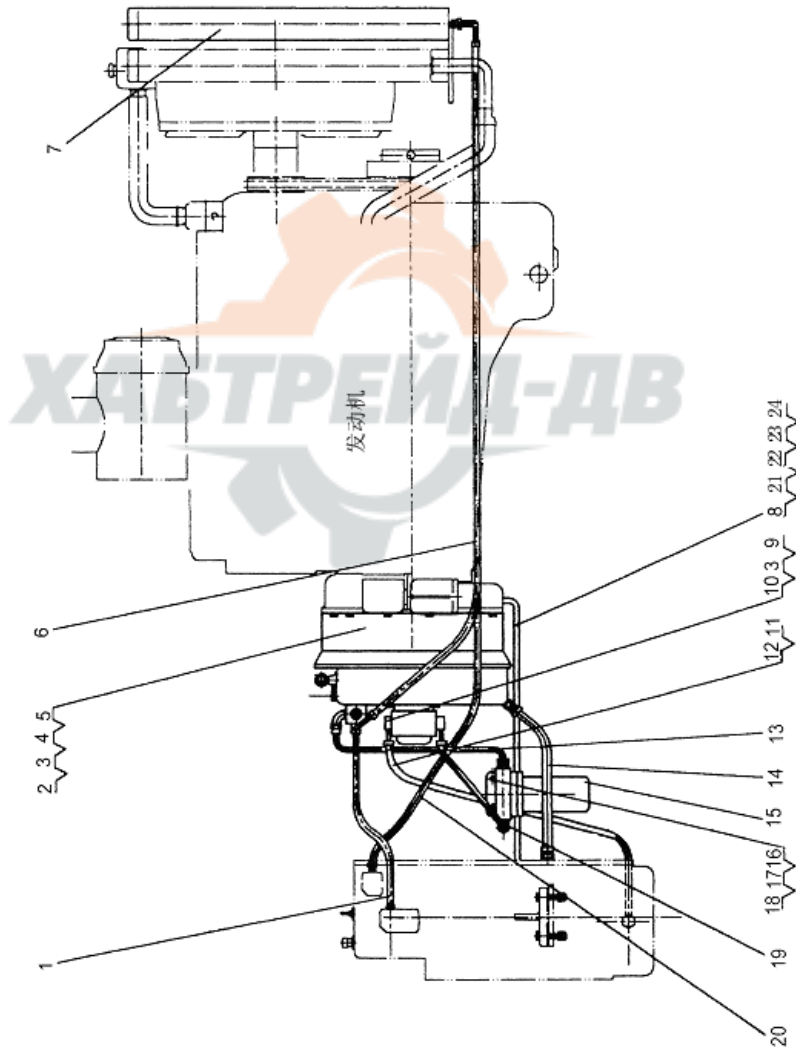
Z30. 1N 发动机系统

система двигателя

序号 Номер	零件代号 Код детали	名称 Наименование детали		数量 количество
29	JB/T999-1977	螺栓 M14×1.5×32	болт	2
30	JB/T1002-1977	垫圈 14	шайба	4
35	Z30E. 1G-2	油门软轴支架	Кроштейн гибкого вала газа	1
36	GB/T93-1987	垫圈 6	шайба	3
37	GB/T97. 2-1985	垫圈 6 ZnD	шайба	8
38	GB/T6170-1986	螺母 M6 ZnD	гайка	5
39	Z30. 1G. 1	油门软轴	Гибкий вал газа	1
40	Z30. 1A. 1	球铰接头	шарный шарнирный	2
41	GB/T5783-1986	螺栓 M6×25 ZnD	болт	3
42	YT-75	油门踏板(行程 75)	педаль газа	1
43	XH-30B	油门熄火线 L=1800	Заглушающий провод	1
46		柴油机回油管	Возвратная масляная труба дизельного двигателя	1
47	Z30. 1F-3	卡箍	хомут	1
48	Z30. 1F. 1	空滤器接管	Соединительная труба воздушного	1
49	GB/T5783-1986	螺栓 M10×50ZnD	болт	1
50	GB/T6170-1986	螺母 M10 ZnD	гайка	1



Z30. 2M 液力变矩器系统 Система гидравлического изменителя

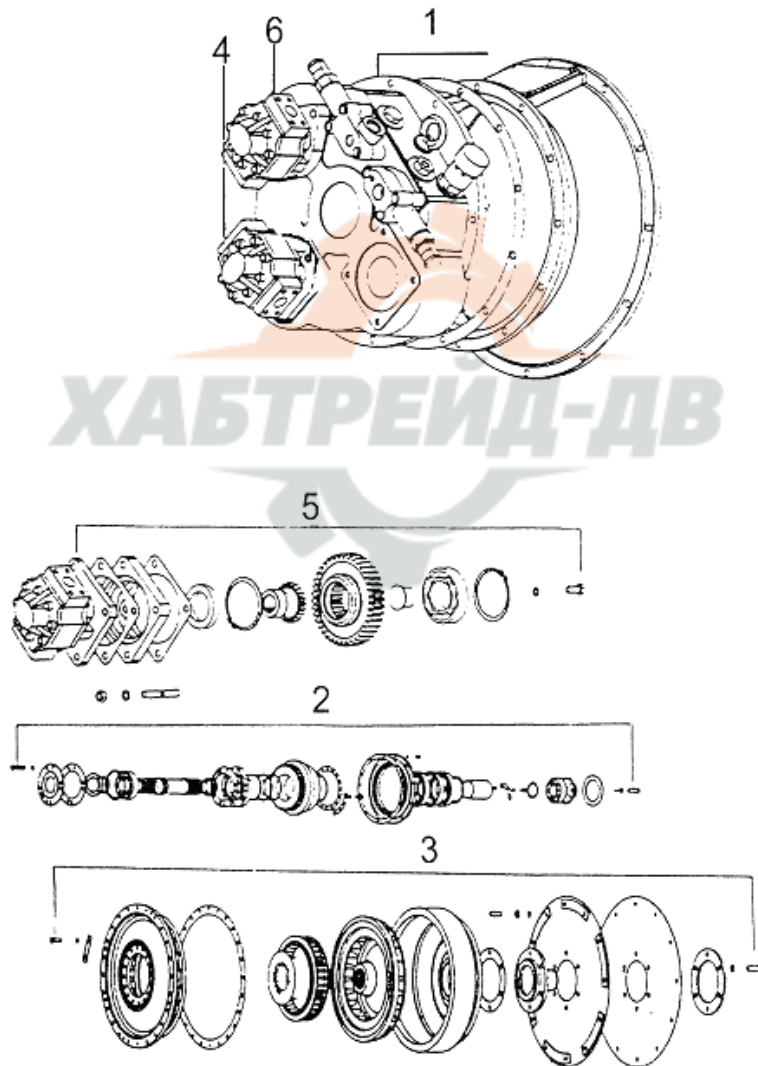


Z30. 2M 液力变矩器系统 Система гидравлического изменителя

序号 Номер	零件代号 Код детали	名称 Наименование детали	数量 количество
1	Z30. 2M. 1	进油阀至变速箱油管 Масляная труба от входного клапана масла до масляной трубы коробки	1
2	GB/T70-1985	螺钉 M10×35 винт	12
3	GB/T93-1987	垫圈 10 шайба	20
4	Z30. 2M. 3	液力变矩器 Гидравлический	1
5	Z30. 2D. 1-15	密封垫 герметическая	1
6	Z30. 2M. 4	回油阀到散热器油管 Масляная труба от возвратного клапана до	1
8	Z30. 2D. 2-1	飞轮壳回油管 Перепускная труба картера маховика	1
9	Z30. 2E. 2-1 (配玉柴)	飞轮壳回油管 Перепускная труба картера маховика	1
9	GB/T70-1985	螺钉 M10×40 винт	4
10	GBG1A032	齿轮油泵(左旋) Шестеренчатый насос (левый оборот)	1
11	Z30. 2M. 2	粗滤器到油泵油管 Масляная труба от фильтра до топливного	1
12	GB/T70-1985	螺钉 M10×22 винт	4
13	Z30. 2M. 6	精滤器至进油阀油管 Масляная труба от фильтра очистки до клапана входного	1
14	Z30. 2. 6	变矩器回油管 Перепускная труба изменителя	1
15	Z30. 2. 8	精滤器 Фильтр точной	1
16	GB/T5783-1986	螺栓 M12×35 ZnD болт	2
17	GB/T6170-1986	螺母 M12 гайка	2
18	GB/T93-1987	垫圈 12 шайба	2
19	Z30. 2M. 5	油泵至精滤器油管 Топливная насоса от насоса до фильтра точной	1
20	Z30. 2. 5A	散热器至变速箱油管 Масляная труба от радиатора коробки передач скорости	1
21	Q/CHL02. 075-2003	胶管接头 8I-1050 штуцер	1
22	Z30. 4M-2	接头 (接变速箱) штуцер	1

23	JB/T1002-1977	垫圈 14	шайба	1
24	Q/CHL02.071-2003	O 形圈 11×1.9	O-образное	1

Z30. 2M. 3 液力变矩器 Гидравлический изменитель



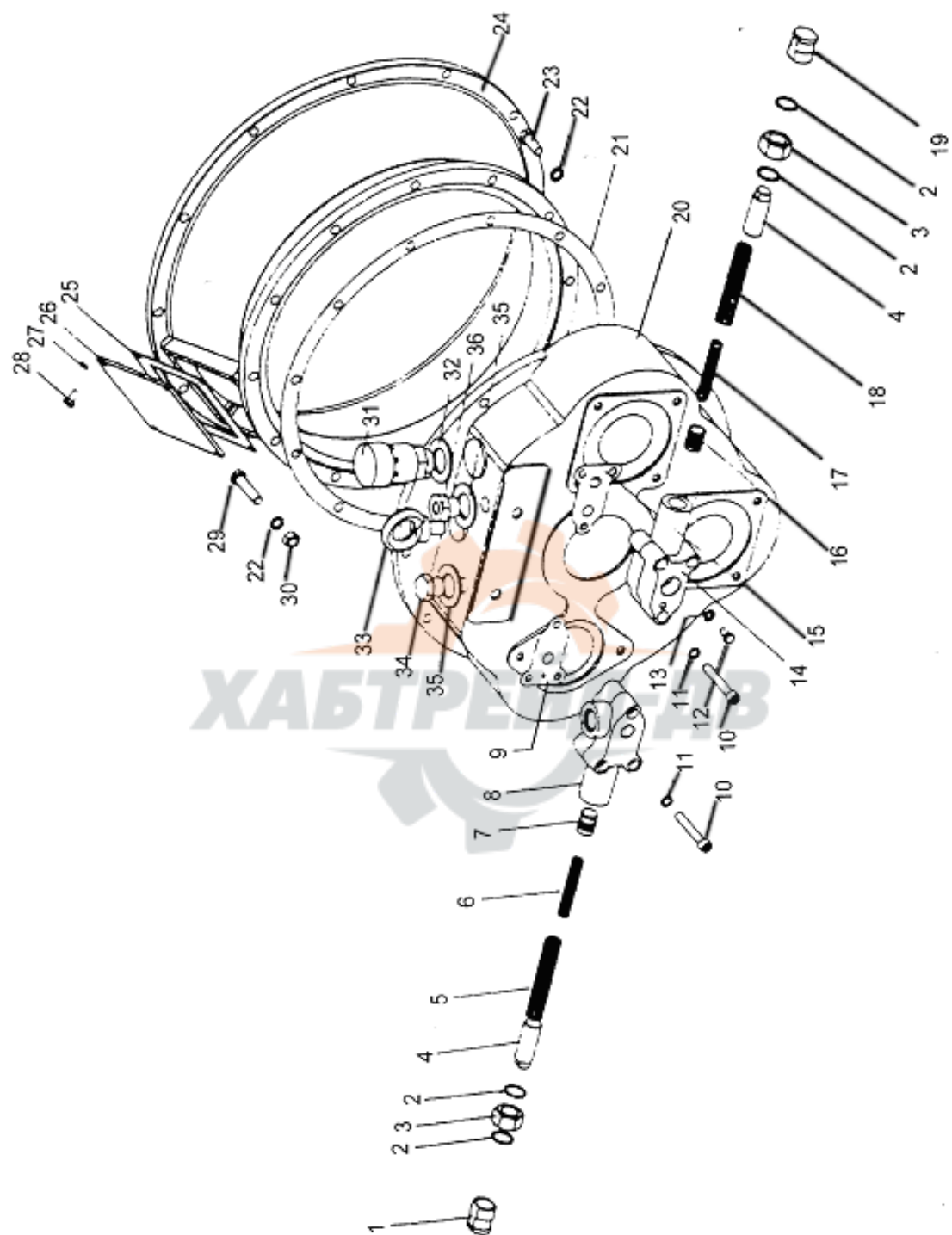
Z30. 2M. 3 液力变矩器 Гидравлический изменитель

序号 Номер	零件代号 Код детали	名 称 Наименование детали	数量 количество
1	Z30. 2M. 3	液力变矩器 (一) Гидравлический изменитель (箱体及进回油 (Корпус бака и клапан возвратного	1
2	Z30. 2M. 3	液力变矩器 (二) Гидравлический изменитель (涡轮轴) (Вал турбины)	1
3	Z30. 2M. 3	液力变矩器 (三) Гидравлический изменитель	1
4	Z30. 2M. 3	液力变矩器 (四) Гидравлический изменитель (补偿泵联接) (Соединение компенсационного	1
5	Z30. 2M. 3	液力变矩器 (五) Гидравлический изменитель (工作泵联接) (Соединение рабочего	1
6	Z30. 2M. 3	液力变矩器 (六) Гидравлический изменитель (转向泵联接) (Соединение переключающего	1



Z30. 2М. 3 液力变矩器 (一) Гидравлический изменитель(1)

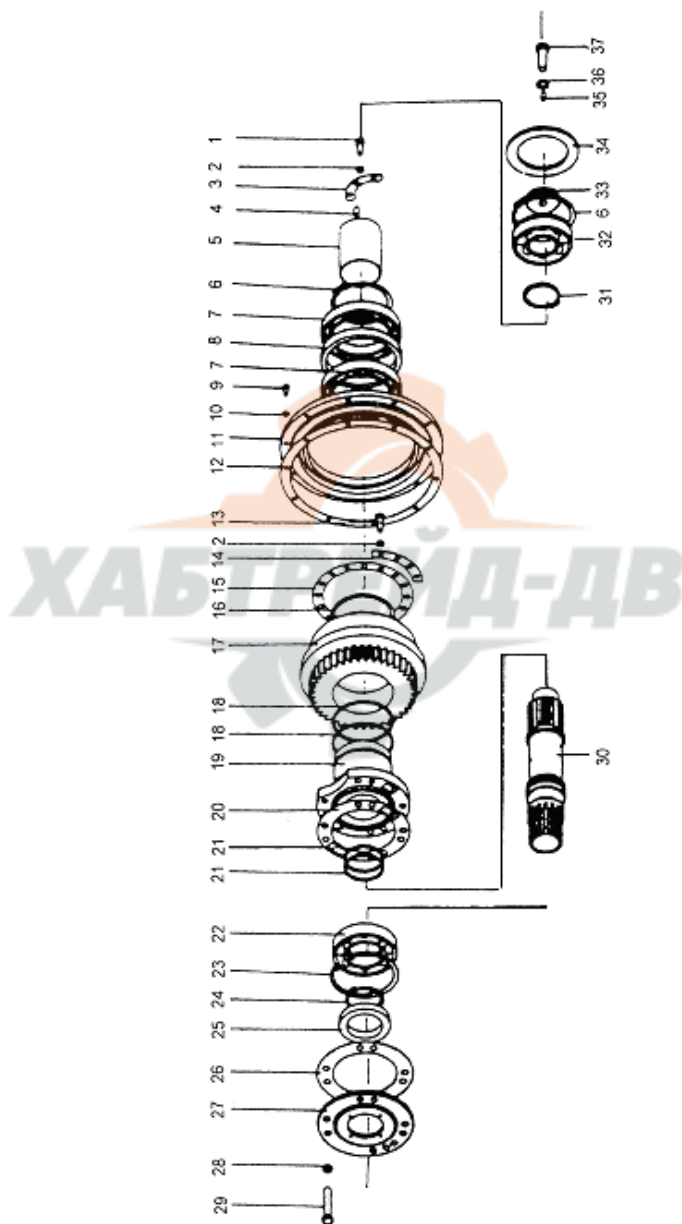




Z30. 2M. 3 液力变矩器 (一) Гидравлический изменитель(1)

序号 Номер	零件代号 Код детали	名 称 Наименование детали		数量 количество
1	Z30. 2. 3. 1-7	螺套	Футерка	1
2	Z30. 2. 3. 1-6	垫圈 24	шайба	4
3	GB/T6173-1986	螺母 M24×1.5	гайка	2
4	Z30. 2. 3. 1-5	螺塞	пробка	2
5	Z30. 2. 3. 2-3	大弹簧	Большая пружина	1
6	Z30. 2. 3. 2-2	小弹簧	Маленькая пружина	1
7	Z30. 2. 3. 2-4	阀芯	Сердечник клапана	1
8	Z30. 2. 3. 2-1	阀体	Клапан	1
9	Z30. 2. 3-31	密封垫	герметическая	1
10	GB/T70-1985	螺钉 M10×65	винт	6
11	GB/T93-1987	垫圈 10	шайба	18
12	JB/T1000-1977	螺塞 M8×1	пробка	1
13	JB/T1002-1977	垫圈 8	шайба	1
14	Z30. 2. 3. 1-2	阀体	Клапан	1
15	Z30. 2. 3-29	密封垫	герметическая	1
16	Z30. 2. 3. 1-1	阀芯	Сердечник клапана	1
17	Z30. 2. 3. 1-4	小弹簧	Маленькая	1
18	Z30. 2. 3. 1-3	大弹簧	Большая пружина	1
19	Z30. 2. 3. 1-7	螺套	Футерка	1
20	Z30. 2D. 1-1	箱体	блок	1
21	Z30. 2D. 1-20	垫	прокладка	1
22	GB/T93-1987	垫圈 12	шайба	1
23	GB/T5783-1986	螺栓 M12×30 ZnD	болт	6
24	Z30. 2D. 1-7	连接壳体	Коединительный	1
25	Z30. 2D. 1-17	密封垫	герметическая прокладка	1
26	Z30. 2D. 1-16	盖板	крышка	1
27	GB/T93-1987	垫圈 8	шайба	20
28	GB/T5783-1986	螺栓 M8×16 ZnD	болт	4
29	GB/T5783-1986	螺栓 M12×50 ZnD	болт	6
30	GB/T6170-1986	螺母 M12 ZnD	гайка	6
31	Z30. 4. 16	通气塞	вентиляционная	1
32	JB/T1002-1977	垫圈 30	шайба	1
33	GB/T825-1988	螺钉 M16	винт	1
34	Z30. 2. 3-30	螺塞	пробка	1
35	JB/T1002-1977	垫圈 24	шайба	2
36	Z30. 2. 3-28A	管接头	Штуцер	1

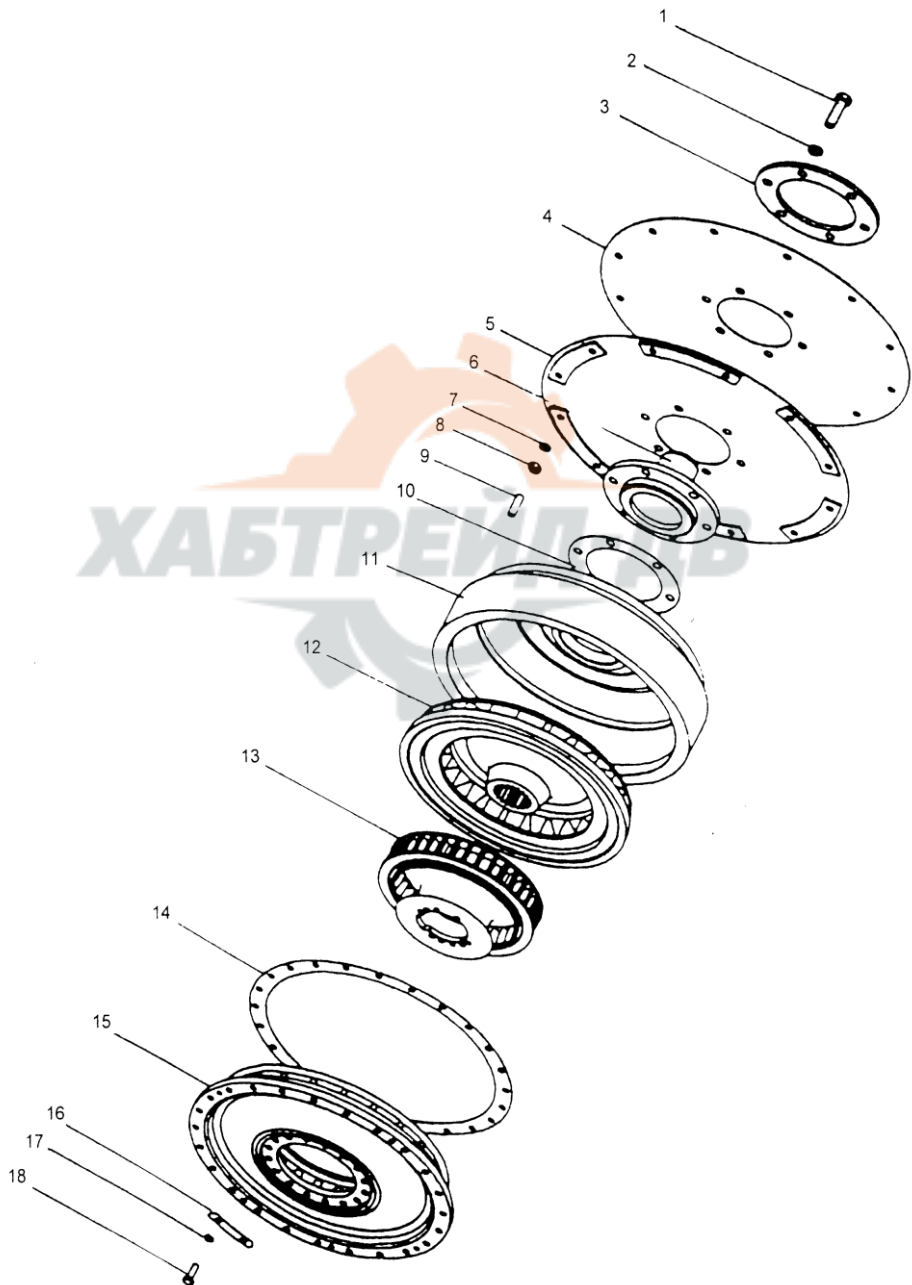
Z30. 2M. 3 液力变矩器 (二) Гидравлический изменитель(2)



Z30. 2M. 3 液力变矩器（二） Гидравлический изменитель(2)

序号 Номер	零件代号 Код детали	名 称 Наименование детали		数量 количество
1	GB/T70-1985	螺钉 M8×25	винт	6
2	GB/T93-1987	垫圈 8	шайба	20
3	Z30. 2. 3-18	垫片	прокладка	2
4	GB/T119-1986	销 A8×16	штифт	3
5	Z30. 2D. 1-2	隔套	перегородочная	2
6	GB/T894. 1-1986	挡圈 90	упорное кольцо	1
7	GB276-82	滚动轴承 61918	подшипник	2
8	Z30. 2D. 1-18	隔圈	Шайба	1
9	GB/T70-1985	螺钉 M6×12	винт	10
10	GB/T93-1987	垫圈 6	шайба	10
11	Z30. 2D. 1-6	油盘盖	Крышка картера	1
12	Z30. 2D. 1-19	垫	прокладка	1
13	GB/T5783-1986	螺栓 M8×25	болт	16
14	Z30. 2. 3-7	垫片	прокладка	4
15	Z30. 2. 3-20	垫	прокладка	1
16	Z30. 2. 3-17	挡圈	упорное кольцо	1
17	Z30. 2D. 1-5L	齿轮	шестерня	1
18	Z30. 2. 3-9A	密封环	уплотнительное кольцо	1
	Z30. 2. 3-9B	密封环	уплотнительное кольцо	1
19	Z30. 2D. 1-4	导轮座	Башмак бегунка	1
20	Z30. 2. 3-15	垫	прокладка	1
21	Z30. 2. 3-12A	密封环	уплотнительное кольцо	1
	Z30. 2. 3-12B	密封环	уплотнительное кольцо	1
22	GB/T276-1994	滚动轴承 6211-Z	подшипник	1
23	GB/T893. 1-1986	挡圈 100	упорное кольцо	1
24	GB/T894. 1-1986	挡圈 55	упорное кольцо	1
25	GB/T9877. 1-1998	油封 FB55×80×12	сальник	1
26	Z30. 2. 3-14	密封垫	герметическая	1
27	Z30. 2. 3-13	轴承盖	Крышка подшипника	1
28	JB/T1002-1977	垫圈 10	шайба	8
29	GB/T5782-1986	螺栓 M10×65 ZnD	болт	8
30	Z30. 2D. 1-3	涡轮轴	Вал турбины	1
31	GB/T894. 1-1986	挡圈 52	упорное кольцо	1
32	GB/T276-1994	轴承 6308-ZN	подшипник	1
33	Z30. 2. 3-34	压板	нажимная плита	1
34	Z30. 2D. 1-13	隔套	перегородочная	1
35	GB/T119-1986	销 A6×16	штифт	1
36	GB/T93-1987	垫圈 12	шайба	1
37	GB/T5783-1986	螺栓 M12×40 ZnD	болт	1

Z30. 2M. 3 液力变矩器 (三) Гидравлический изменитель(3)

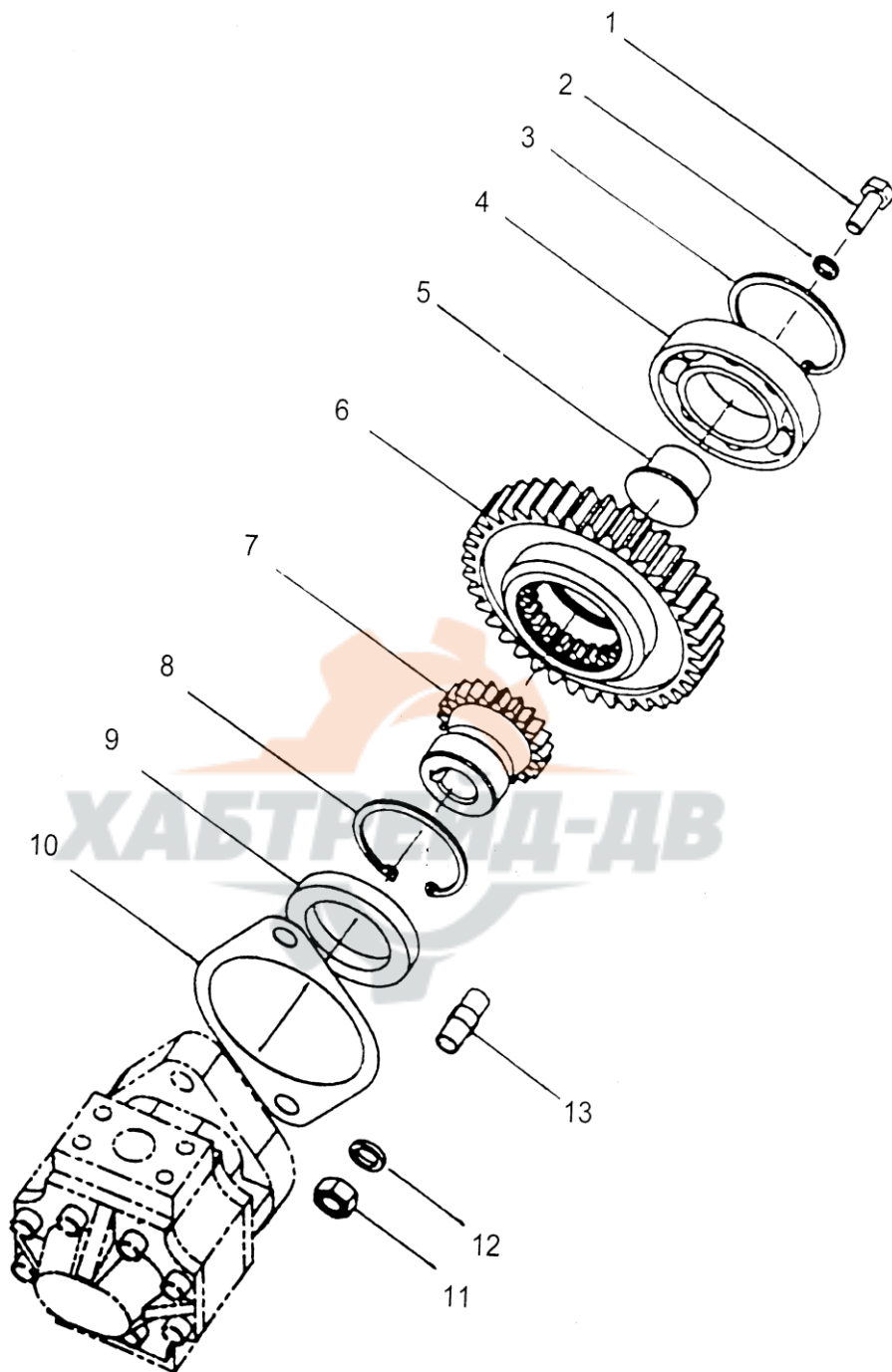


Z30. 2M. 3 液力变矩器 (三) Гидравлический изменитель(3)

序号 Номер	零件代号 Код детали	名 称 Наименование детали	数量 количество
1	GB/T5786-1986	螺栓 M12×1.5×40-10.9ZnD болт	6
2	GB/T93-1987	垫圈 12 шайба	6
3	Z30. 2D. 1-12	垫片 прокладка	1
4	Z30. 2D. 1-10	弹性盘 Упругий диск	1
5	Z30. 2D. 1. 1	弹性盘组件 Блок упругого диска	1
6	Z30. 2D. 1-14A	主动轴 Ведущий вал	1
7	GB/T93-1987	垫圈 12 шайба	8
8	GB/T6170-1986	螺母 M12 ZnD гайка	8
9	Z30. 2D. 1-9	螺柱 Шпилька	8
10	Z30. 2D. 1-11	密封垫 герметическая	1
11	Z30. 2D. 1-8	泵壳 Корпус насоса	1
12	Z30. 2. 3-23A	涡轮 турбина	1
13	Z30. 2. 3-22A	导轮 Бегунок	1
14	Z30. 2. 3-46	垫 прокладка	1
15	Z30. 2. 3-21A	泵轮 Колесо насоса	1
16	Z30. 2. 3-47	垫片 прокладка	12
17	GB/T93-1987	垫圈 8 шайба	24
18	GB/T5783-1986	螺栓 M8×25 болт	24

Z30. 2M. 3 液力变矩器（四） Гидравлический изменитель(4)

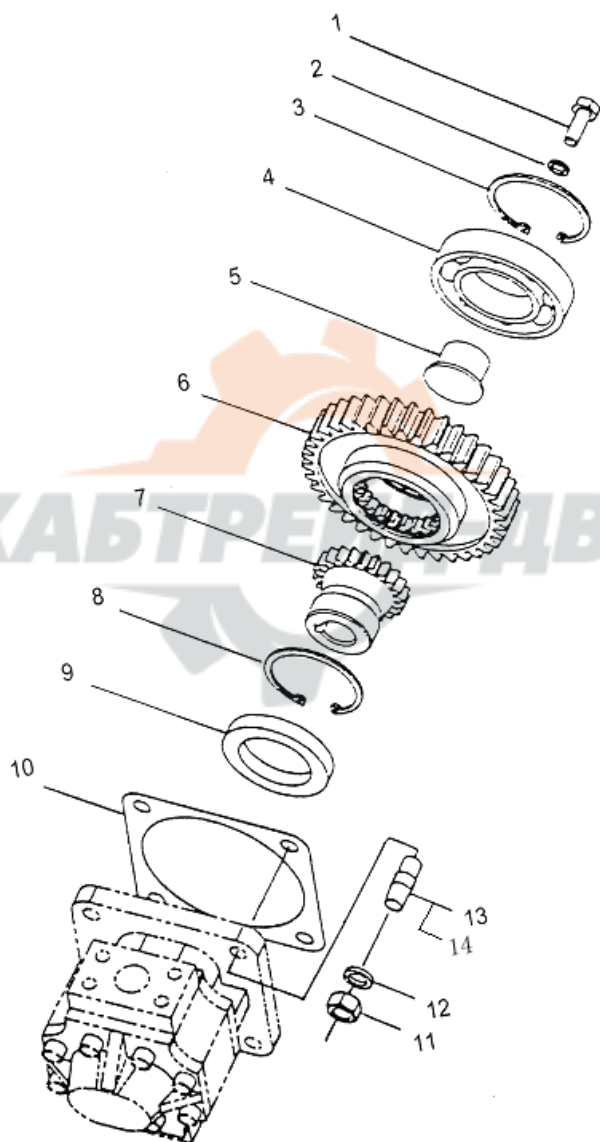




Z30. 2M. 3 液力变矩器 (四) Гидравлический изменитель(4)

序号 Номер	零件代号 Код детали	名 称 Наименование детали	数量 количество
1	GB/T5786-1986	螺栓 M10×1×28 болт	1
2	GB/T93-1987	垫圈 10 упорное кольцо	1
3	GB/T893. 1-1986	挡圈 72 упорное кольцо	1
4	GB/T276-1994	滚动轴承 6207 подшипник	1
5	Z30. 2. 3-4	芯轴 Стержень	1
6	Z30. 2. 3-2L	齿轮 шестерня	1
7	Z30. 2. 3-5	联接套 Соединительная	1
8	GB/T893. 1-1986	挡圈 70 упорное кольцо	1
9	GB/T9877. 1-1998	油 封 сальник	1
10	Z30. 2. 3-6	密封垫 герметическая	1
11	Z30. 2D. 1-21	螺母 гайка	2
12	GB/T93-1987	垫圈 14 шайба	2
13	GB/T901-1988	螺柱 M14×55 Шпилька	2

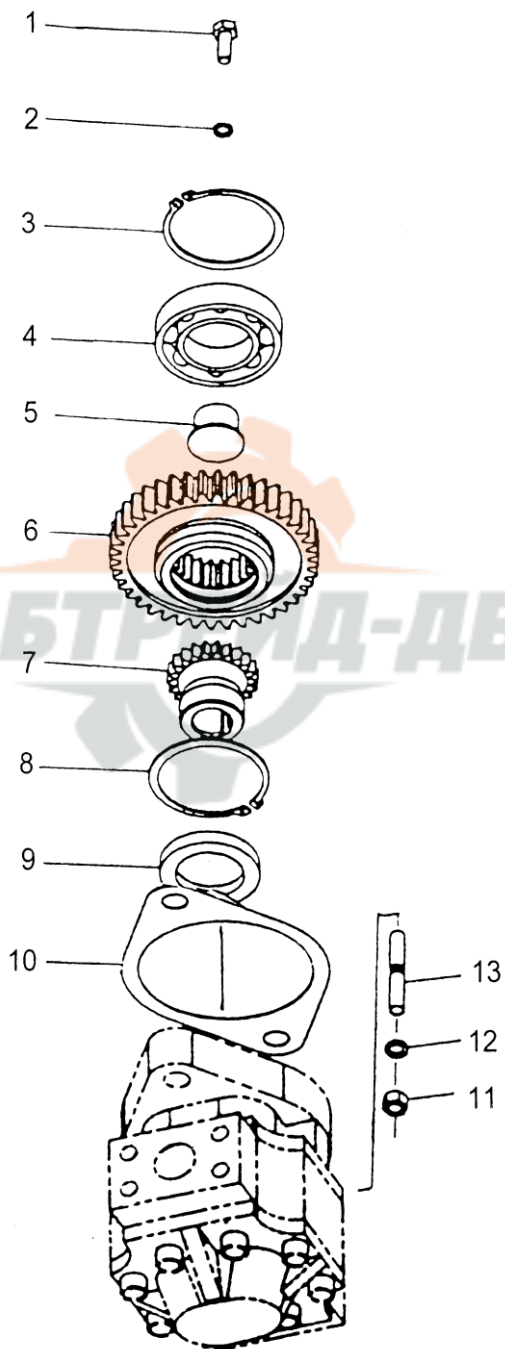
Z30. 2M. 3 液力变矩器 (五) Гидравлический изменитель(5)



Z30. 2M. 3 液力变矩器（五） Гидравлический изменитель(5)

序号 Номер	零件代号 Код детали	名 称 Наименование детали	数量 количество
1	GB/T5786-1986	螺栓 M10×1×28 болт	1
2	GB/T93-1987	垫圈 10 шайба	1
3	GB/T893. 1-1986	挡圈 72 упорное кольцо	1
4	GB/T276-1994	滚动轴承 6207 подшипник	1
5	Z30. 2. 3-4	芯轴 Стержень	1
6	Z30. 2. 3-43L	齿轮 шестерня	1
7	Z30. 2. 3-42	联接套 Соединительная	1
8	GB/T893. 1-1986	挡圈 70 упорное кольцо	1
9	GB/T9877. 1-1988	油封 FB50×80×12 сальник	1
10	Z30. 2. 3-41	密封垫 герметическая	1
11	GB/T6170-1986	螺母 M12 ZnD гайка	4
12	GB/T93-1987	垫圈 12 шайба	4
13	GB/T901-1988	螺柱 M12×55 Шпилька	2
14	GB/T901-1988	螺柱 M12×50 Шпилька	2

Z30. 2M. 3 液力变矩器 (六) Гидравлический изменитель (6)

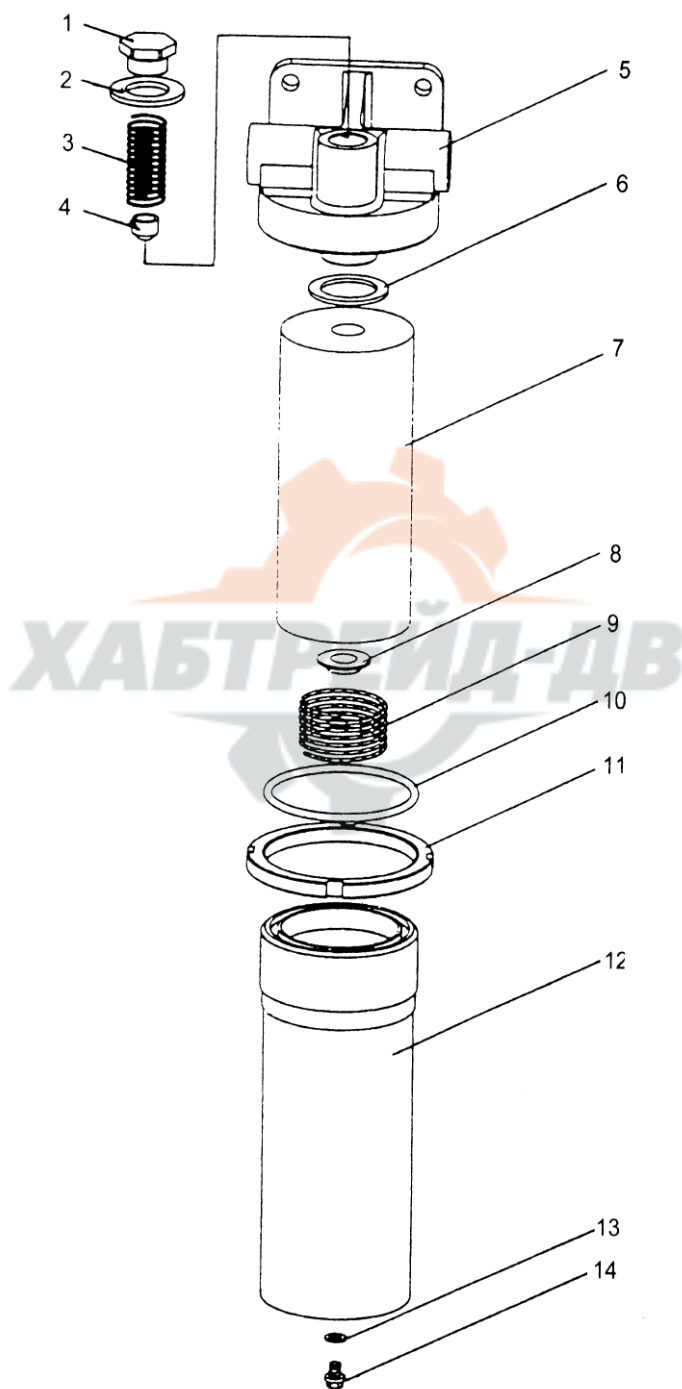


Z30. 2M. 3 液力变矩器（六） Гидравлический изменитель(6)

序号 Номер	零件代号 Код детали	名 称 Наименование детали	数量 количество
1	GB/T5786-1986	螺栓 M10×1×28 болт	1
2	GB/T93-1987	垫圈 10 шайба	1
3	GB/T893. 1-1986	挡圈 72 упорное кольцо	1
4	GB/T276-1994	滚动轴承 6207 подшипник	1
5	Z30. 2. 3-4	芯轴 Стержень	1
6	Z30. 2. 3-2L	齿轮 шестерня	1
7	Z30. 2. 3-5	联接套 Соединительная	1
8	GB/T893. 1-1986	挡圈 70 упорное кольцо	1
9	GB/T9877. 1-1988	油封 FB50×80×12 сальник	1
10	Z30. 2. 3-6	密封垫 герметическая	2
11	Z30. 2D. 1-21	螺母 гайка	2
12	GB/T93-1987	垫圈 14 шайба	2
13	GB/T901-1988	螺柱 M14×55 Шпилька	2

Z30. 2. 8 精濾器

Фильтр точной очистки

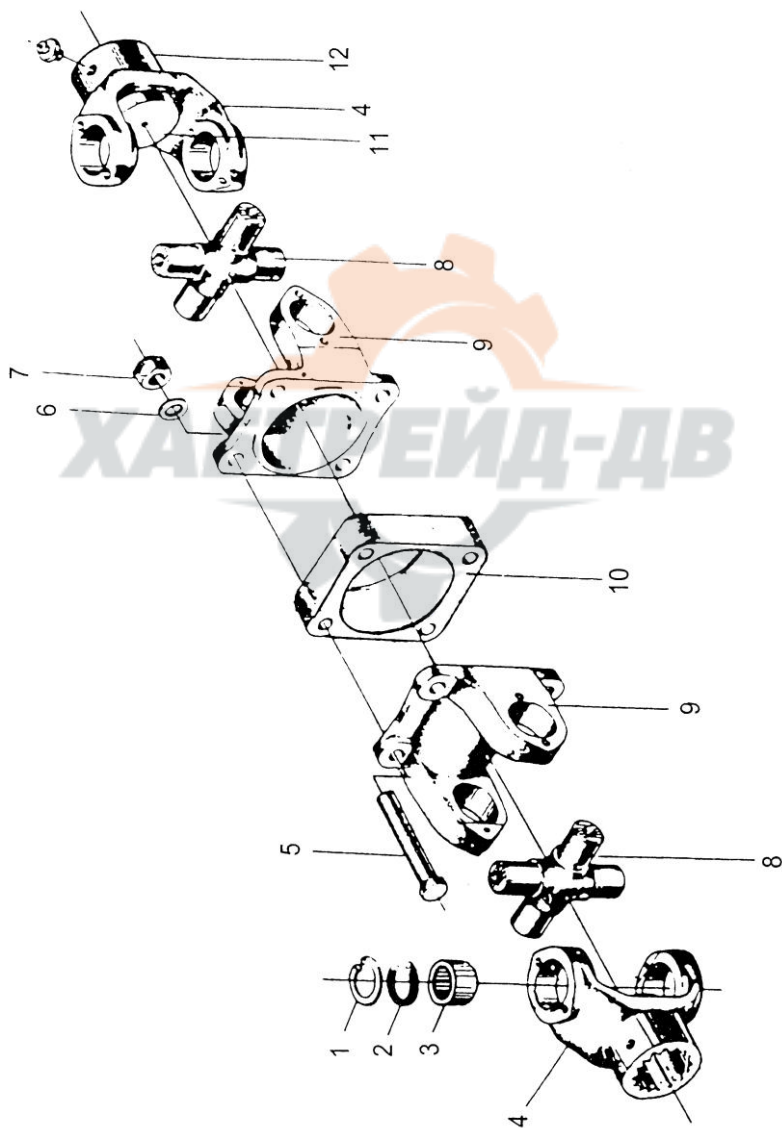


Z30. 2. 8 精濾器

Фильтр точной очистки

序号 Номер	零件代号 Код детали	名 称 Наименование детали	数量 количество
1	Z30. 2. 8-7	阀盖 Крышка клапана	1
2	JB/T1002-1977	垫圈 30 шайба	1
3	Z30. 2. 8-6	弹簧 пружина	1
4	Z30. 2. 8-5	阀芯 Сердечник	1
5	Z30. 2. 8-8	精滤油器上盖 Верхняя крышка фильтра точной	1
6	Z30. 2. 8-3	胶垫 Резиновая прокладка	1
7	XU-B80×100	线隙式滤油器 Шнуровой фильтр	1
8	Z30. 2. 8-2	座 подставка	1
9	Z30. 2. 8-1	弹簧 пружина	1
10	GB1235-1976	O 型密封圈 105×5.7 O-образное уплотнительное	1
11	Z30. 2. 8-4	螺母 гайка	1
12	Z30. 2. 8. 1	精滤器体 Корпус фильтра точной	1
13	JB/T1002-1977	垫圈 8 шайба	1
14	JB/T1000-1977	螺塞 M8×1 пробка	1

Z30. 3E 主传动轴 Ведущая трансмиссионная ось



Z30. 3E 主传动轴 Водущая трансмиссионная ось

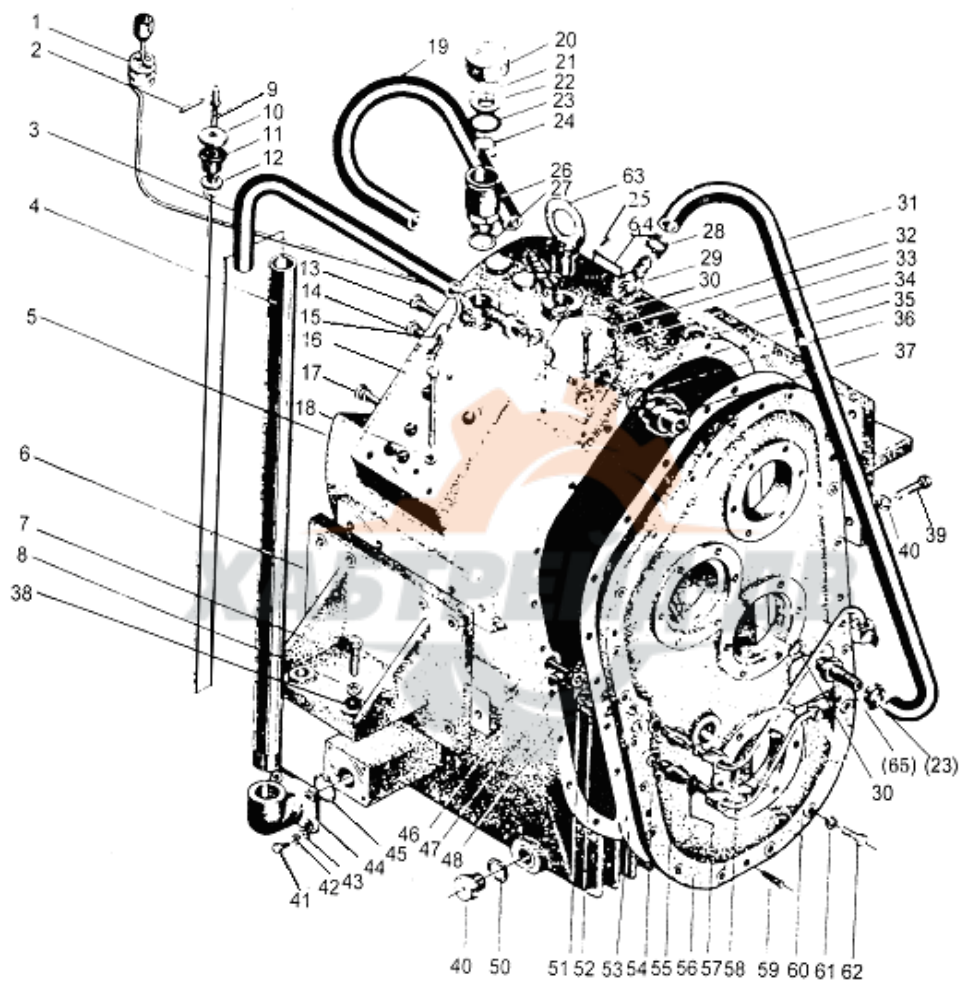
序号 Номер	零件代号 Код детали	名 称 Наименование детали	数量 количество о
1	EQ140-2201C-026	孔用弹性挡圈 упругое упорное	8
2		防尘圈 пылезащитное	8
3	804705K2	十字轴轴承总 Комплект подшипника	8
4	Z30. 3B-1	套管叉 Вилка муфты	2
5	GB/T5785-1986	螺 栓 M14×1.5×50 - болт	4
6	GB/T97. 2-1985	垫圈 14 ZnD шайба	4
7	GB/T889-1986	螺母 M14×1.5 ZnD гайка	4
8	EQ140-2201C-031	十字轴 20 MnVB Крестовой вал	2
9	Z30. 3B-2	突缘叉 Вилка выступа	2
10	Z30. 3E-1	法兰 фланец	1
11	EQ140-2201D-052	堵盖 заглушка	2
12	GB/T1153-1989	油杯 45° M10×1 масленка	4

--	--	--	--



Z30. 4M 液压变速箱总成

Комплект гидравлической коробки передач скоростей



Z30. 4M 变速箱总成 Комплект коробки передач скоростей

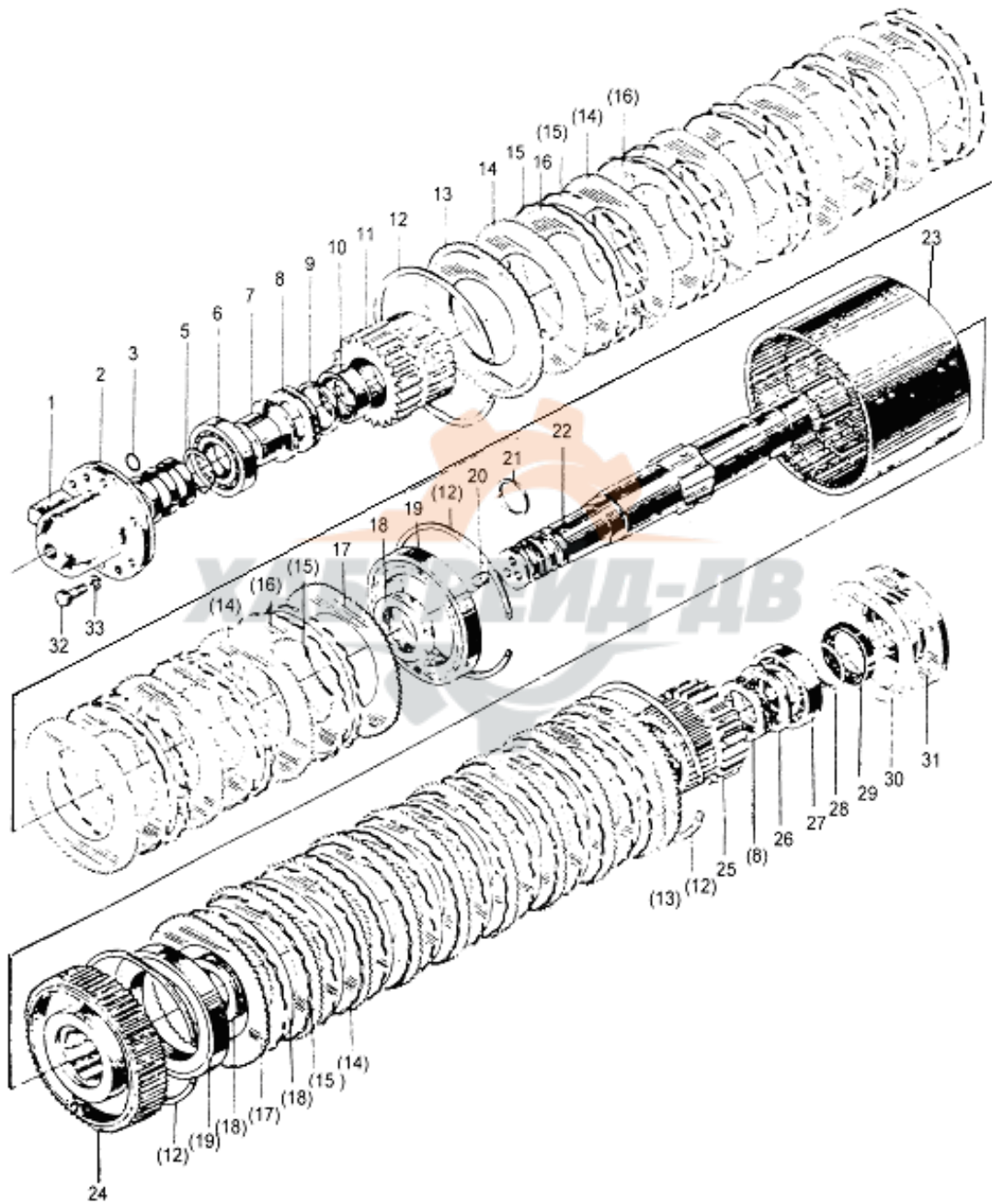
序号 Номер	零件代号 Код детали	名 称 Наименование детали	数量 количество
1	Z30. 4. 18	档位压力表油管总成 Clutch pressure gauge tube	1
2	GB/T119-1986	销 D5×40 штифт	1
3	Z30. 4. 17-2	输油胶管 ∅ 16×26×750 Топливный резиновый	1
4	Z30. 4. 14-2	油尺套筒 Муфта маслоуказателя	1
5	Z30. 4-1	变速箱体 Корпус коробки передач	1
6	Z30. 4. 15-1	支承板 Опорная плита	2
7	GB/T5785-1986	螺栓 M16×1.5×70 ZnD болт	4
8	GB/T93-1987	垫圈 16 шайба	4
9	Z30. 4. 14-5	拧紧螺杆 Натяжной винт	1
10	Z30. 4. 14-4	盖 крышка	1
11	Z30. 4. 14-3	油封 сальник	1
12	Z30. 4. 14-1	油尺组件 Блок маслоуказателя	1
13	Z30. 4. 10	前进档油管总成 Комплект топливной трубы передней	1
14	Z30. 4. 11	后退档油管总成 Комплект топливной трубы задней скорости	1
16	GB/T5782-1986	螺栓 M10×110 ZnD болт	3
17	Z30. 4. 8	一档进油管总成 Комплект масла скорости 1	1
18	GB/T97. 2-1985	垫圈 10 ZnD шайба	3
19	Z30. 4. 17-4	输油胶管 ∅ 16×26×650 Топливный резиновый	1
20	Z30. 4. 16-3	外套 Внешняя втулка	1
21	GB/T895. 1-198	挡圈 40 упорное кольцо	1
22	Z30. 4. 16. 1	过滤盘 Фильтрующий диск	1
23	GB1235-1976	○形圈 40×3.5 О-образное кольцо	1
24	Z30. 4. 16-2	杯盖 Крыша чашки	1
25	GB/T827-1986	铆钉 2×6 заклепка	4
26	Z30. 4. 16-1	通气杯 Пневматическая чашка	1
27	JB/T1002-1977	垫圈 30 шайба	1
28	JB/T8870-1999	喉箍 d32 хомутик горла	6
29	Z30. 4. 17-3	管接头 Штуцер	1
30	JB/T1002-1977	垫圈 20 шайба	10
31	Z30. 4-17-1	输油胶管 ∅ 16 × 26 × Топливный резиновый	1
32	Z30. 4. 17-5	冷却油分流器 Шунт охлаждающего	1
33	GB/T5782-1986	螺栓 M8×50 ZnD болт	3

Z30. 4M 液压变速箱系统 система гидравлической коробки передач скоростей

序号 Номер	零件代号 Код детали	名 称 Наименование детали	数量 количество
34	GB/T93-1987	垫圈 8 垫片	3
35	GB/T97. 2-1985	垫圈 8 ZnD 垫片	3
36	JB/T1002-1977	垫圈 27 垫片	1
37	Z30. 2M. 4-1	接头体 22/M27×2 接头	1
38	GB/T97. 2-1985	垫圈 16 ZnD 垫片	2
39	GB/T5782-1986	螺栓 M12×45 ZnD 螺栓	14
	GB/T5783-1986	螺栓 M12×35 ZnD 螺栓	2
40	GB/T93-1987	垫圈 12 垫片	16
41	GB/T5783-1986	螺栓 M18×25 ZnD 螺栓	4
42	GB/T93-1987	垫圈 8 垫片	4
43	GB/T97. 2-1985	垫圈 8 ZnD 垫片	4
44	Z30. 4. 14-1	油尺端盖 Крышка маслоуказателя	1
45	GB1235-1976	O 形圈 40×3.5 O-образное кольцо	1
46	Z30. 4. 5	二档内油管总成 Комплект внутренней топливной трубы передач скорости 2	1
47	Z30. 4. 6	三档内油管总成 Комплект внутренней топливной трубы скорости 3	1
48	GB1235-1976	O 形圈 16×2.4 O-образное кольцо	10
49	JB/T1000-1977	螺塞 M27×2 пробка	1
50	JB/T1002-1977	垫圈 27 垫片	1
52	GB1235-1976	O 形密封圈 20×2.4 O-образное уплотнительное кольцо	2
53	Z30. 4-2	密封纸 Уплотнительная целлюлозная прокладка	1
54	JB/T1002-1977	垫圈 14 垫片	5
55	JB/T984-1977	接头体 10/M14×1.5 接头	4
56	Z30. 4-3A	变速箱盖 Крыша коробки передач скоростей	1 1
57	GB1235-1976	O 形圈 11×1.9 O-образное кольцо	4
58	JB/T1885-1977	胶管接头 8I-470 штуцер резиновой трубка	1
59	GB/T118-1986	内螺纹圆锥销 10×35 Конусная шпонка с внутренней винтовой резьбой	2
60	JB/T1885-1977	胶管接头 8I-330 штуцер резиновой трубка	1
61	GB/T93-1987	弹簧垫圈 10 Шайба пружины	24
62	GB/T5783-1986	螺栓 M10×30 ZnD 螺栓	21
63	GB/T825-1988	螺钉 M20 ZnD винт	1
64	Z30. 4M-4	标牌 маркировка	1

Z30. 4. 1 前进和倒档轴总成

Комплект вала передней и задней скорости

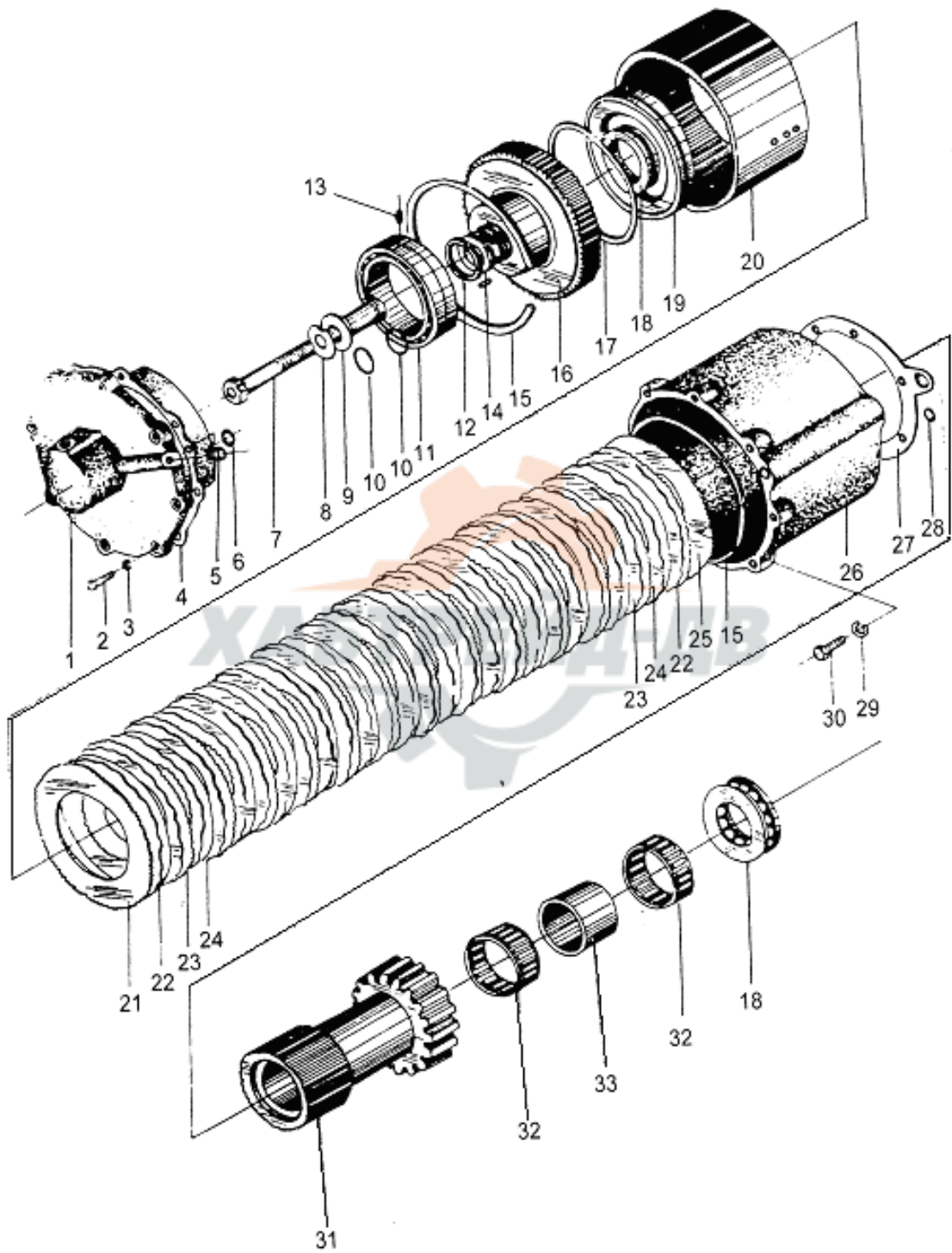


Z30. 4. 1 前进和倒档轴总成

Комплект вала передней и задней скорости

序号 Номер	零件代号 Код детали	名称 Наименование детали	数量 количество
1	Z30. 4. 1-20	进油轴承盖 Крышка подшипника входного	1
2	Z30. 4. 1-18	垫 прокладка	1
3	GB1235-1976	O 形圈 20×2.4 O-образное	2
4	Z30. 4. 1-22B	油封环 Сальниковое кольцо	2
5	GB/T894. 1-1986	挡圈 45 упорное кольцо	1
6	GB/T276-1994	单列向心球轴承 Подшипник однорядного центростремительного шарика	1
7	Z30. 4. 1-17	套 втулка	1
8	GB/T301-1995	单向推力球轴承 8110 Подшипник одностороннего тягового шарика	2
9	Z30. 4. 1-2	隔套 перегородочная втулка	1
10	Q/Z1-66	有保持架滚针轴承 Игольный подшипник с поддержкой	2
11	Z30. 4. 1-3	倒退档齿轮 Шестерня задней скорости	1
12	Z30. 4. 1-16	挡圈 упорное кольцо	4
13	Z30. 4. 1-11	盖板 крышка	2
14	Z30. 4. 1-4	主动片 Ведущий трансмиссионный диск	16
15	Z30. 4. 1-6	波形弹簧 Волновая пружина	32
16	Z30. 4. 1-5	从动片 Ведущий трансмиссионный диск	16
17	Z30. 4. 1-9	压板 нажимная плита	2
18	GB/T301-1995	单向推力球轴承 8111 Подшипник одностороннего тягового шарика	2
19	Z30. 4. 1-8A	活塞 поршень	2
20	GB/T78-1985	螺钉 M12×12 винт	2
21	Z30. 4. 1-19	油封环 Сальниковое кольцо	4
22	Z30. 4. 1-1L	前进倒档轴 Вал передней и задней скорости	1
23	Z30. 4. 1-10	齿圈 Зубчатый обод	1
24	Z30. 4. 1-7A	缸体 цилиндр	1
25	Z30. 4. 1-12	前进档齿轮 Шестерня передней скорости	1
26	Z30. 4. 1-13	轴承隔套 Изоляционная втулка	1
27	GB/T276-1994	单列向心球轴承 210 Подшипник однорядного центростремительного шарика	1
28	GB/T894. 1-1986	轴用弹性挡圈 50 Упругая шайба вала	2
29	GB/T9877. 1-1988	骨架油封 FB50×70×12B Сальник каркаса	1
30	Z30. 4. 1-14	垫 прокладка	1
31	Z30. 4. 1-15	轴承盖 Крышка подшипника	1
32	GB/T5783-1986	螺栓 M10×28 ZnD болт	12
33	GB/T93-1987	垫圈 10 шайба	12

Z30.4 . 2C 一档离合器总成 Комплект муфты скорости 1

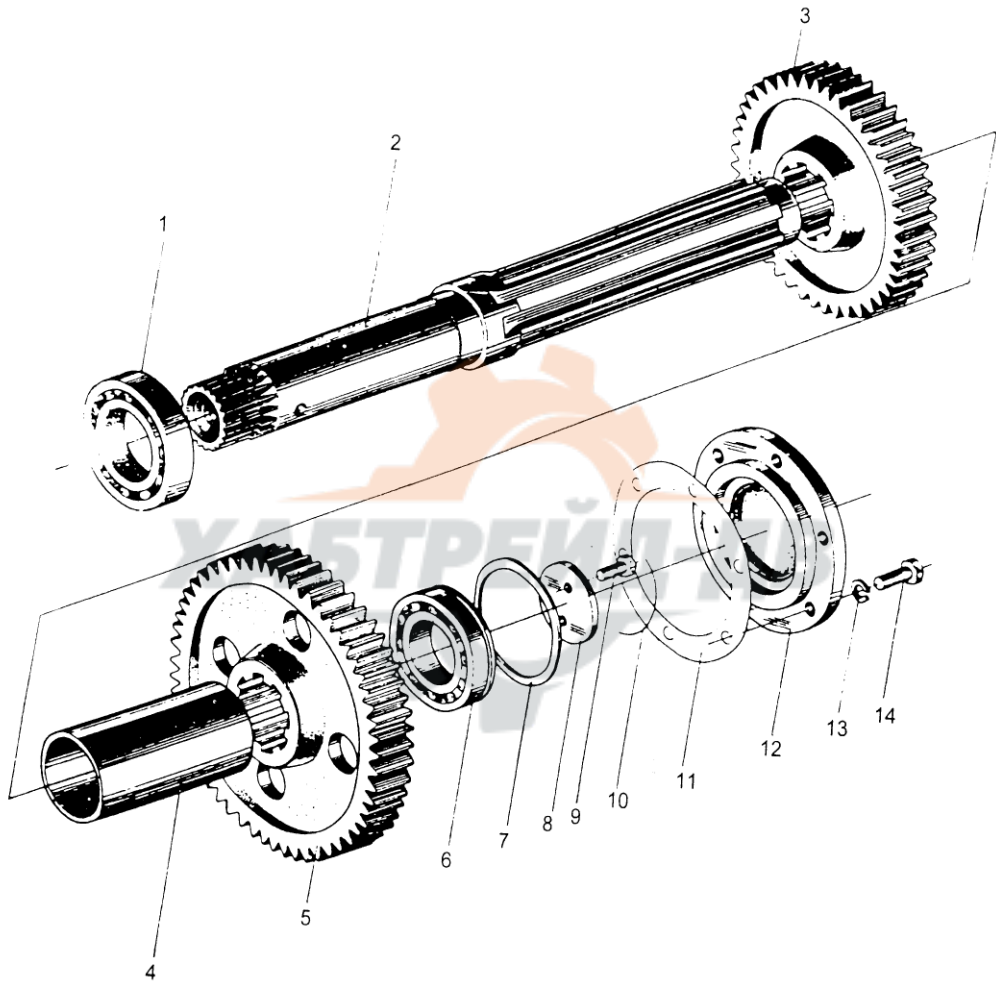


Z30. 4 . 2C 一档离合器总成 Комплект муфты скорости 1

序号 Номер	零件代号 Код детали	名 称 Наименование детали		数量 количество
1	Z30. 4. 2-9	一档进油孔盖	Крышка отверстия входного масла скорости 1	1
2	GB/T5783-1986	螺栓 M8×30 ZnD	болт	8
3	GB/T93-1987	垫圈 8	шайба	8
4	Z30. 4. 2-8	垫	прокладка	1
5	GB/T78-1985	螺钉 M12×12	винт	1
6	GB1235-1976	O 形圈 28×3.1	O-образное кольцо	1
7	Z30. 4. 2-11	螺栓	болт	1
8	GB/T856-1988	垫圈 20	шайба	1
9	Z30. 4. 2-10	进油套	Втулка входного масла	1
10	GB1235-1976	O 形圈 30×3.1	O-образное кольцо	2
11	GB/T3588-1994	滚针轴承 NAV4918	подшипник качания	1
12	Z30. 4. 1-19	油封环	Сальниковое кольцо	2
13	GB/T71-1985	螺钉 M6×12	винт	1
14	GB/T119-1986	销 A3×8	штифт	1
15	Z30. 4. 1-16	挡圈	упорное кольцо	2
16	Z30. 4. 2-2A	一档缸体	Цилиндр скорости 1	1
17	Z30. 4. 1-22B	油封环	Сальниковое кольцо	1
18	GB/T301-1995	滚动轴承 8111	подшипник качания	2
19	Z30. 4. 1-8A	活塞	поршень	1
20	Z30. 4. 2-3	齿圈	Зубчатый обод	1
21	Z30. 4. 1-9	压板	нажимная плита	1
22	Z30. 4. 1-6	波形弹簧	Волновая пружина	26
23	Z30. 4. 1-4	主动片	Ведущий трансмиссионный	13
24	Z30. 4. 1-5	从动摩擦片	Ведомый фрикцион	13
25	Z30. 4. 1-11	盖板	крышка	1
26	Z30. 4. 2-1A	一档离合器壳体	Корпус уфты скорости	1
27	Z30. 4. 2-4	垫	прокладка	1
28	GB1235-1976	O 形圈 16×2.4	O-образное кольцо	2
29	GB/T93-1987	垫圈 10	шайба	6
30	GB/T5783-1986	螺栓 M10×40 ZnD	болт	6
31	Z30. 4. 2-5C	一档齿轮	Шестерня скорсоти	1
32	Q/Z-66	滚针轴承 29243/55	Подшипник роликовой иглы	2
33	Z30. 4. 2-7C	隔套	перегородочная втулка	1



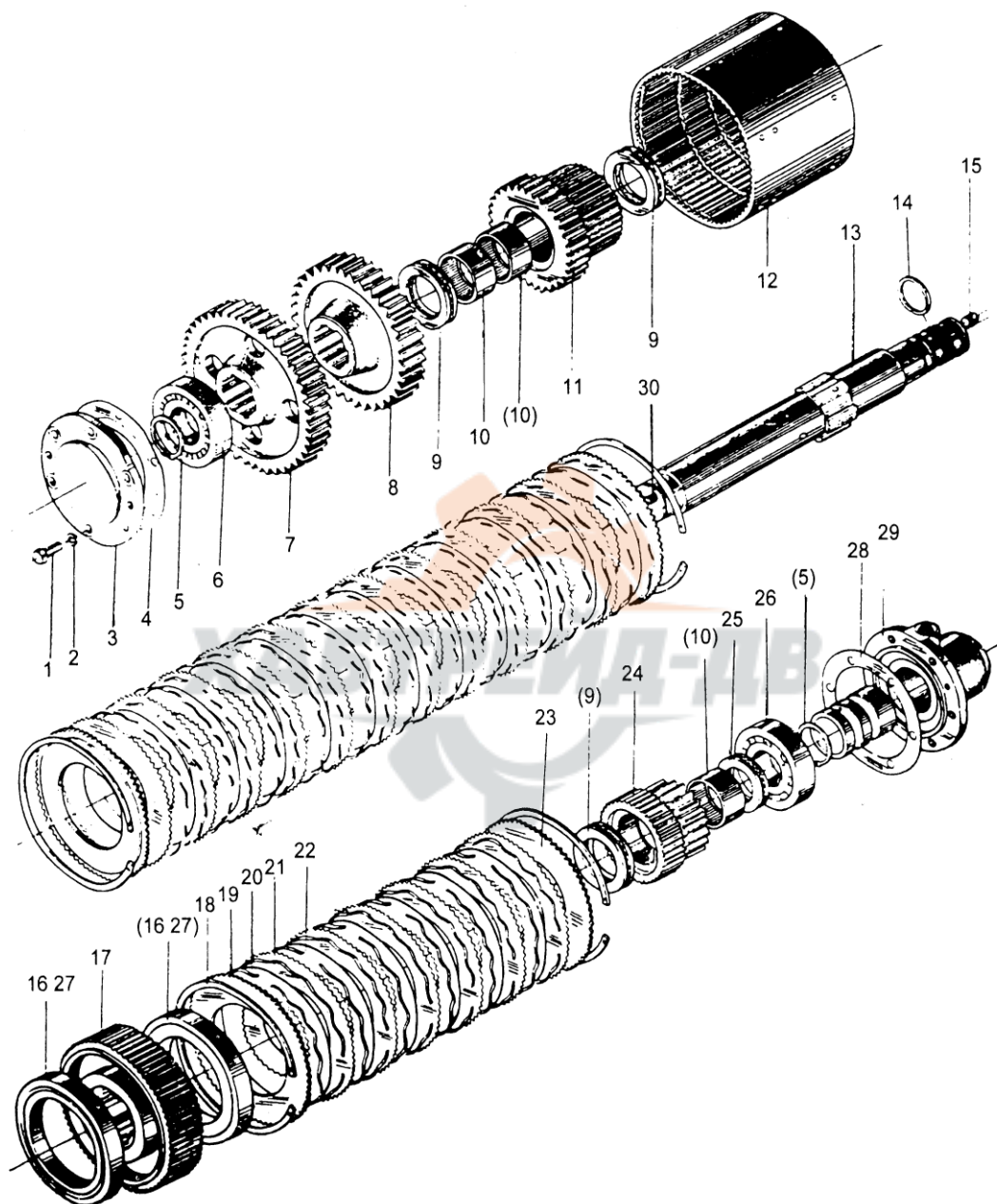
Z30.4 . 3C 中间轴总成
Комплект промежуточного вала



Z30. 4 . 3C 中间轴总成
Комплект промежуточного вала

序号 Номер	零件代号 Код детали	名 称 Наименование детали	数量 количество
1	GB/T276-1994	单列向心球轴承 6211 Подшипник центростремительного	1
2	Z30. 4. 3-1CL	中间轴 Промежуточный	1
3	Z30. 4. 3-2L	齿轮 шестерня	1
4	Z30. 4. 3-3	套 втулка	1
5	Z30. 4. 3-4L	齿轮 шестерня	1
6	GB/T276-1994	单列向心球轴承 6210N Подшипник центростремительного	1
7	GB/T305-1985	止动环 90 Стопор	1
8	Z30. 4. 3-5	轴端挡板 Торцевой щит вала	1
9	GB/T32. 1-1988	螺钉 M8×20 ZnD винт	2
10	Z30. 4. 3-8	钢丝 ∅1×150 Проволока	1
11	Z30. 4. 3-6A	垫 прокладка	1
12	Z30. 4. 3-7	轴承盖 Крышка подшипника	1
13	GB/T93-1987	垫圈 10 шайба	6
14	GB/T5783-1986	螺栓 M10×28ZnD болт	6
15	Z30. 4. 3-9	垫 прокладка	1
16	Z30. 4. 3-6B	垫 прокладка	1

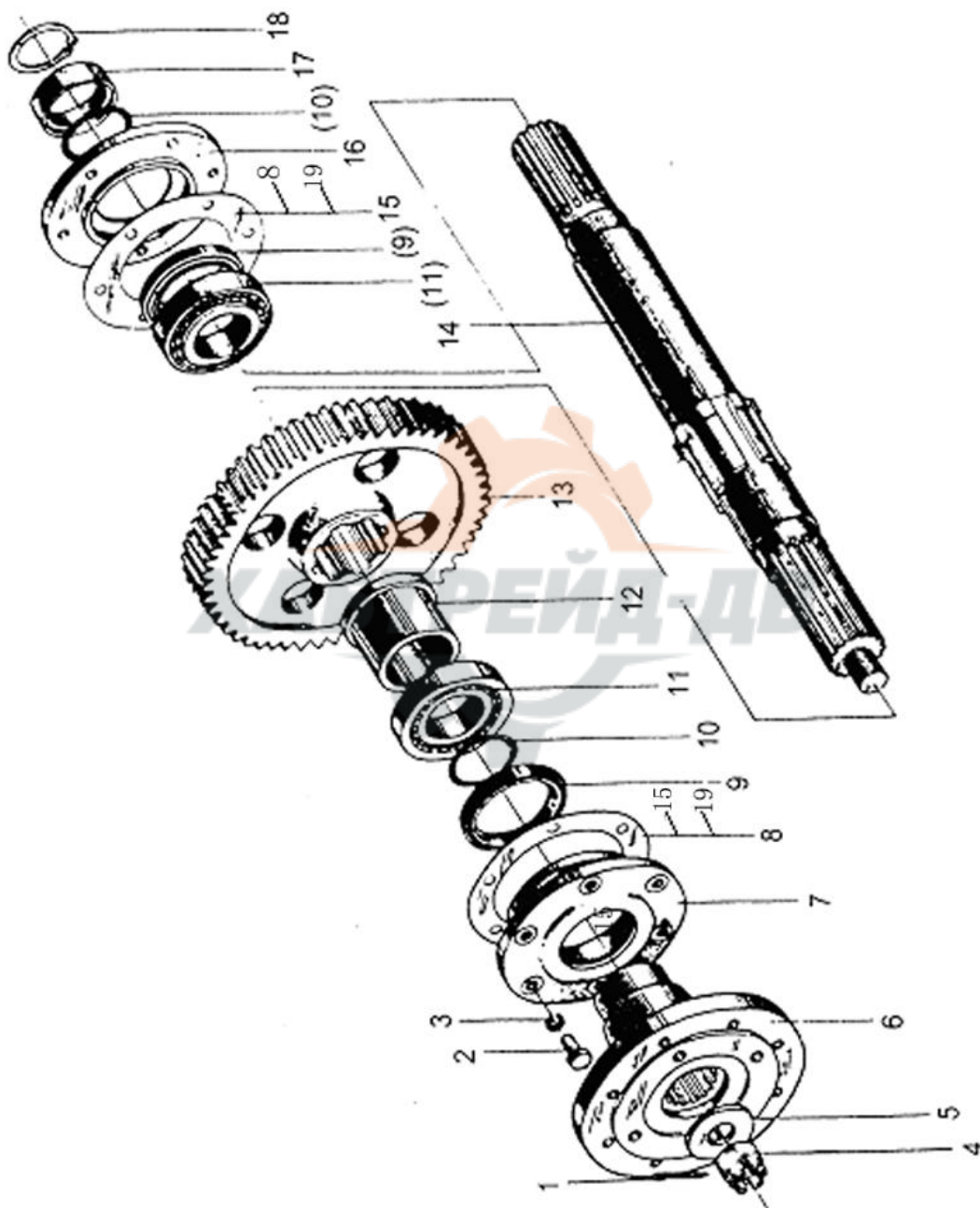
Z30. 4. 4A 二、三档离合器总成
 Комплект муфты передач скоростей 2 и 3



Z30. 4. 4A 二、三档离合器总成
Комплект муфты передач скоростей 2 и 3

序号 Номер	零件代号 Код детали	名称 Наименование детали	数量 количество 0
1	GB/T5783-1986	螺栓 M10×28 ZnD болт	12
2	GB/T93-1987	垫圈 10 шайба	12
3	Z30. 4. 4A-9	轴承盖 Крышка полупипника	1
4	Z30. 4. 4-10	密封纸垫 Уплотнительная целлюлозная прокладка	1
5	GB/T894. 1-1986	轴用弹性挡圈 45 Упругая шайба вала	2
6	GB/T283-1989	滚动轴承 NJ2309 подшипник качания	1
7	Z30. 4. 4A-2L	一档从动齿轮 Ведомая шестерня	1
8	Z30. 4. 4-3L	输出轴主动齿 скорости 1 Ведущая шестерня выходного вала	1
9	GB/T301-1995	单列向推力球轴承 Подшипник 8111 одностороннего тягового шарика	3
10	Q/ZI-66	有保持架滚针轴承 9243/55 Игольный подшипник с поддержкой	3
11	Z30. 4. 4-4L	二档离合器齿 Шестерня муфты передач кноптейна скорости 2	1
12	Z30. 4. 4-5	二、三档齿圈 Зубчатый обод передач скоростей 2	1
13	Z30. 4. 4A-1	二、三档离合器轴 Вал муфты передач скоростей 2 и 3	1
14	Z30. 4. 1-19	油封环 Сальниковое кольцо	4
15	GB/T78-1985	螺钉 M12×12 винт	2
16	Z30. 4. 1-8A 1-8A	活塞 поршень	2
17	Z30. 4. 1-7AL	缸体 цилиндр	1
18	Z30. 4. 1-16	挡圈 упорное кольцо	4
19	Z30. 4. 1-9	压板 нажимная плита	2
20	Z30. 4. 1-6	波形弹簧 Волновая пружина	34
21	Z30. 4. 1-4	主动 Ведущий трансмиссионный 片 лиск	17
22	Z30. 4. 1-5	从动片 Ведомый диск	17
23	Z30. 4. 1-11	盖板 крышка	2
24	Z30. 4. 4-6L	三档离合器齿 Шестерня муфты скорости	1
25	GB/T301-1995	单列向推力球轴承 Подшипник одностороннего 8109 тягового шарика	1
26	GB/T276-1994	单列向心球轴承 6309 Подшипник однорядного центростремительного шарика	1
27	Z30. 4. 1-22B	油封环 Сальниковое кольцо	2
28	Z30. 4. 4-8	垫 прокладка	1
29	Z30. 4. 4-7	二、三档进油轴承盖 Крышка подшипника входящего масла	1

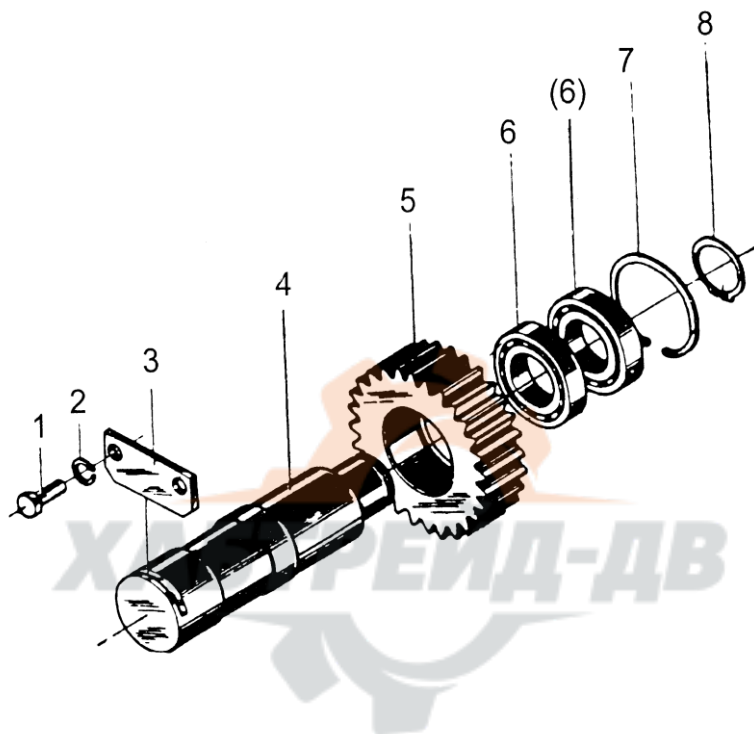
Z30. 4. 7A 输出轴总成 Комплкт выходного вала



Z30. 4. 7A 输出轴总成 КОМПЛИКТ ВЫХОДНОГО ВАЛА

序号 Номер	零件代号 Код детали	名 称 Наименование детали	数量 количество 0
1	GB/T91-1986	开口销 5×45 шплинт	1
2	GB/T5781-1986	六角头螺栓 M10×28 Винт с шестигранной головкой	12
3	GB/T93-1987	弹簧垫圈 10 Шайба пружины	12
4	Q/CHL02. 043-1999	六角槽形螺母 M24×1.5-6H Гайка с шестигранным пазом	1
5	Z30. 4. 7A-1	垫圈 шайба	1
6	Z30. 4. 7A-2L	输出法兰 Выходный фланец	1
7	Z30. 4. 7A-5	轴承座 Гнездо подшипника	1
8	Z30. 4. 7-7A	垫 прокладка	1
9	HG4-692-67	骨架式橡胶油封 SG65×90×12 Резиновый сальник каркаса	2
10	GB1235-1976	O 形圈 60×5.7 O-образное кольцо	2
11	GB/T297-1994	单列圆锥滚子轴承 32211 Подшипник однорядного конусного	2
12	Z30. 4. 7A-4	轴套 втулка	1
13	Z30. 4. 7-5L	输出轴齿轮 Шестерня выходного	1
14	Z30. 4. 7A-3L	输出轴 Выходный вал	1
15	Z30. 4. 7-7B	垫 прокладка	1
16	Z30. 4. 7-8	后轴承盖 Крышка заданого	1
17	Z30. 4. 7-6	套 втулка	1
18	GB/T894. 1-1986	轴用弹性挡圈 50 Упругая шайба	1
19	Z30. 4. 7-7C	垫 прокладка	2

Z30. 4. 9 倒档轴总成 Комплект оси задней скорости



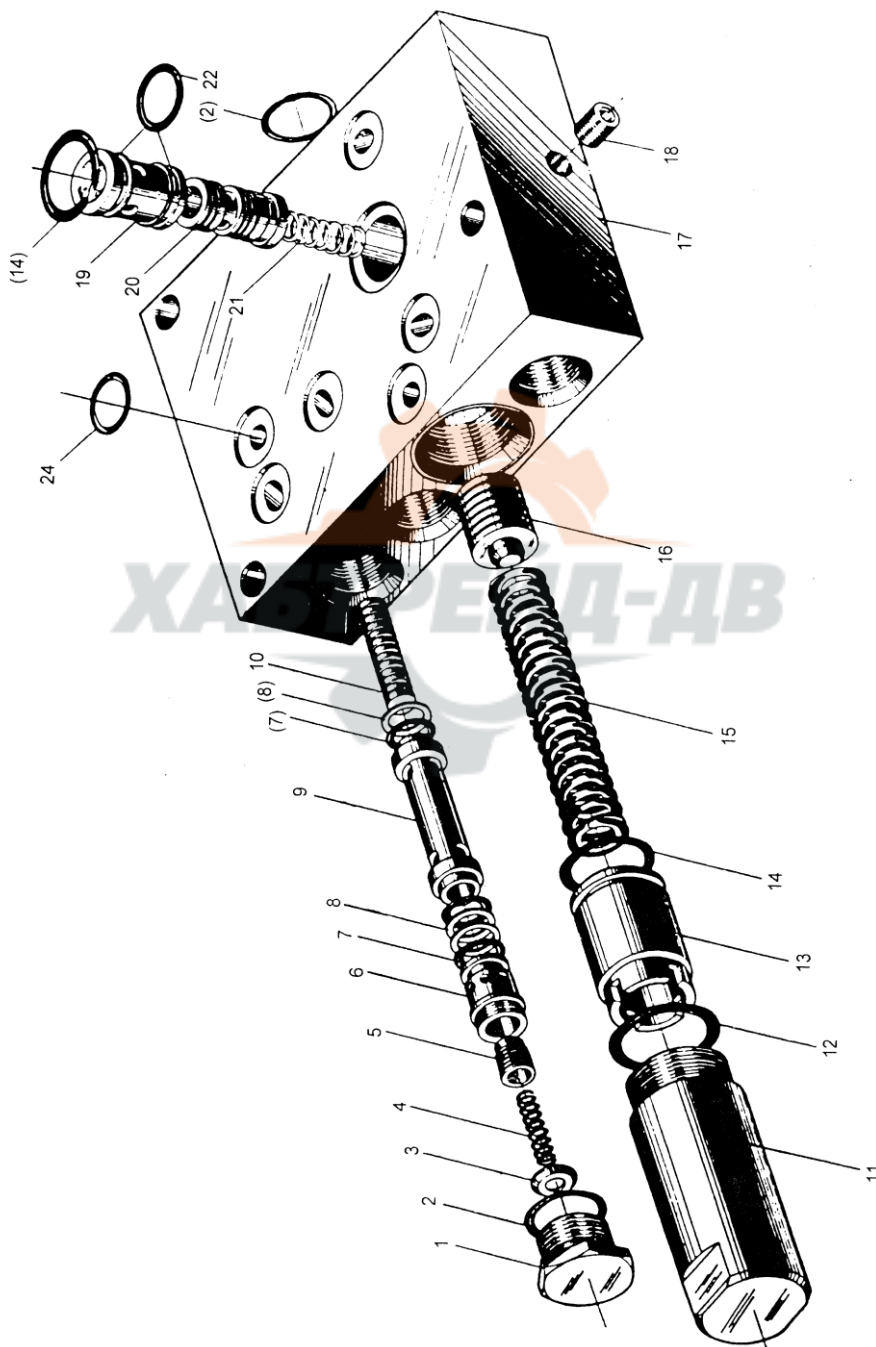
Z30. 4. 9 倒档轴总成

Комплект оси задней скорости

序号 Номер	零件代号 Код детали	名 称 Наименование детали	数量 количество
1	GB/T5781-1986	螺栓 M10×22 ZnD болт	2
2	GB/T93-1987	垫圈 10 шайба	2
3	Z30. 4. 9-1	轴端挡板 Торцевой щит вала	1
4	Z30. 4. 9-2	倒档轴 Ось задней скорости	1
5	Z30. 4. 9-3L	倒档齿轮 Шестерня задней	1
6	GB/T276-1994	单列向心球 轴承 6007 Подшипник однорядного центростремительного	2
7	GB/T893. 1-1986	孔用弹性挡圈 62 упругое упорное кольцо для	1
8	GB/T894. 1-1986	轴用弹性挡圈 35 Упругая шайба вала	1



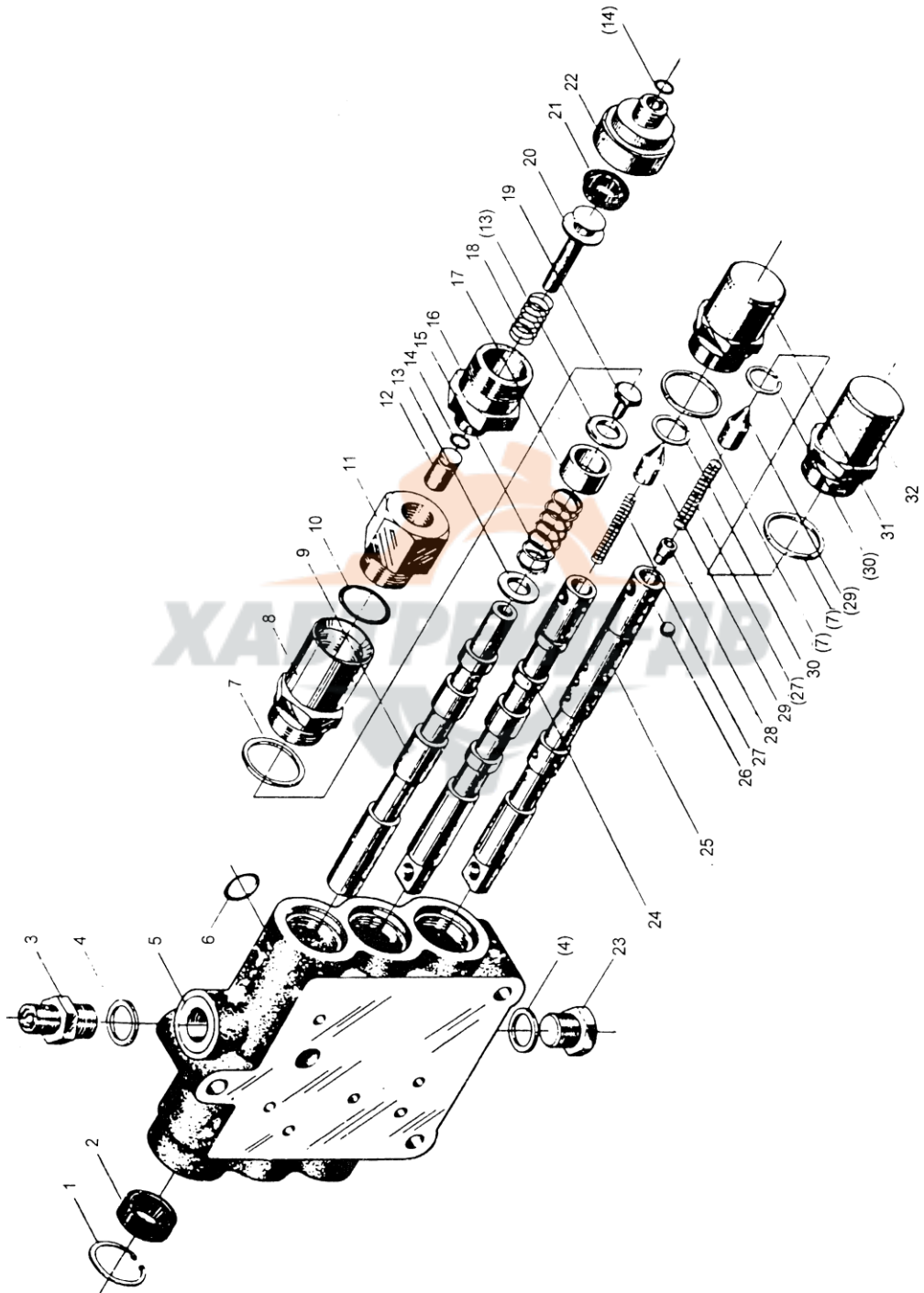
Z30. 4. 12A 分配阀总成
Комплект распределителя



Z30. 4. 12A 分配阀总成 Комплект распределителя

序号 Номер	零件代号 Код детали	名 称 Наименование детали		数量 количество
1	Z30. 4. 12-12	固定螺钉	Фиксирующий винт	5
2	GB1235-1976	O 形圈 25×2.4	O-образное кольцо	6
3	Z30. 4. 12-11	弹簧座	держатель пружины	5
4	Z30. 4. 12-10	弹簧	пружина	5
5	Z30. 4. 12-8	单向阀	обратный клапан	5
6	Z30. 4. 12-9	单向阀套	Втулка одностороннего	5
7	GB1235-1976	O 形圈 16×2.4	O-образное кольцо	11
8	Q/CHL02.078-1999	O 形圈用挡圈 A16×12	O-образное упорное кольцо	11
9	Z30. 4. 12-7	液动阀套	Муфта гидравлического	3
10	Z30. 4. 12-6	阀芯	Сердечник клапана	3
11	Z30. 4. 12-13	液流阀阀罩	Кожух гидравлического клапана	1
12	GB1235-1976	O 形圈 35×3.5	O-образное кольцо	1
13	Z30. 4. 12-3	液流阀阀套	Корпус гидравлического	1
14	GB1235-1976	O 形圈 30×3.1	O-образное кольцо	2
15	Z30. 4. 12-2	弹簧	пружина	1
16	Z30. 4. 12-4	液流阀阀芯	Сердечник гидравлического	1
17	Z30. 4. 12-1	阀体	Клапан	1
18	W-Z1/8	螺钉 Z1/8"×12	винт	2
19	Z30. 4. 12-14	阀套	втулка клапана	1
20	Z30. 4. 12-15	阀芯	Сердечник клапана	1
21	Z30. 4. 12-16	弹簧	пружина	1
22	GB1235-1976	O 形圈 22×2.4	O-образное кольцо	2
23	GB-1235-1976	O 形圈 20×2.4	O-образное кольцо	6

З30. 4. 13 档位阀总成
Комплект клапана передач скоростей



Z30. 4. 13 档位阀总成

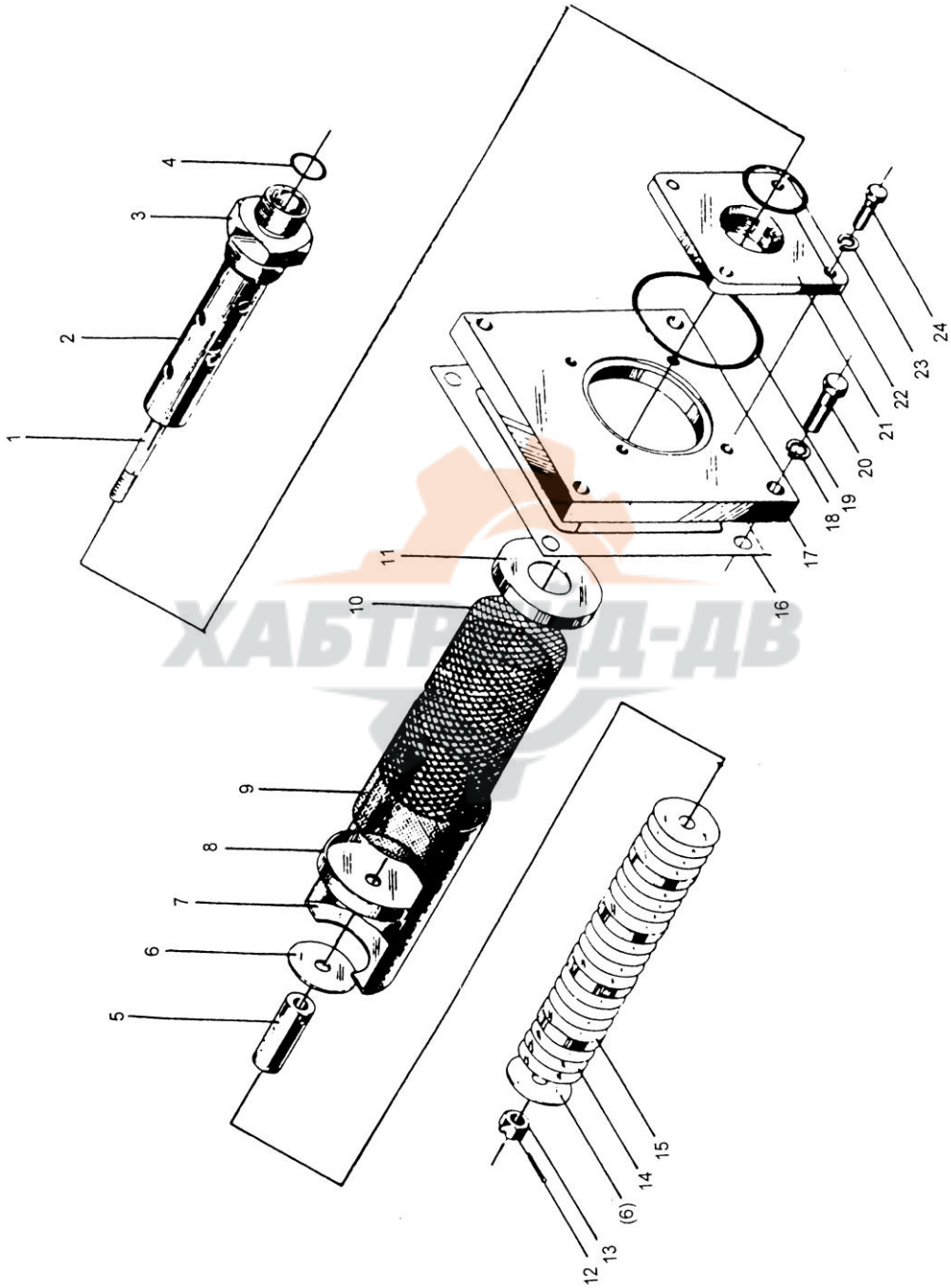
Комплект клапана передач скоростей

序号 Номер	零件代号 Код детали	名 称 Наименование детали	数量 количество
1	GB/T893. 1-86	孔用弹簧挡圈 30 упругое упорное кольцо для	3
2	GB/T9877. 1-1988	骨架式油封 FB18×30×10 Сальник каркаса	3
3	Z30. 4. 13-5	操纵压力表接头 Разъем контрольного манометра	1
4	JB/T1002-1977	垫圈 18 шайба	2
5	Z30. 4. 13-1	档位阀体 Клапан передач скоростей	1
6	GB1235-1976	○形圈 22×2.4 О-образное кольцо	6
7	Z30. 4. 13-6	垫圈 шайба	3
8	Z30. 4. 13-7	制动杆联接套 Соединительная втулка направляющего рычага клапана рузгрузки	1
9	Z30. 4. 13-4	制动卸载阀杆 Рычаг тормоза	1
10	GB1235-1976	○形圈 30×3.1 О-образное кольцо	1
11	Z30. 4. 13-12	柱塞套 Втулка поршн	1
12	Z30. 4. 13-13	柱塞 Поршень	1
13	Z30. 4. 13-10	垫圈 шайба	2
14	GB1235-1976	○形圈 11×1.9 О-образное кольцо	3
15	Z30. 4. 13-9	制动杆始复弹簧 Возвратная пружина тормозного рычага	1
16	Z30. 4. 13-15	制动杆导套 Направляющая втулка тормозного рычага	1
17	Z30. 4. 13-8	限位套 Муфта с ограничителем	1
18	Z30. 4. 13-16	活塞杆回位弹簧 Возвратная пружина рычага поршня	1
19	Z30. 4. 13-11	螺钉 винт	1
20	Z30. 4. 13-14	活塞杆 шток поршня	1
21	Z30. 4. 13-17	橡皮碗 Резиновая манжета	1
22	Z30. 4. 13-18	进气联接盖 Крышка входного соединения воздуха	1
23	JB/T1000-1977	螺塞 M18×1.5 пробка	1
24	Z30. 4. 13-3	方向阀杆 Клапанный рычаг направления	1
25	Z30. 4. 13-2	档位阀杆 Клапанный рычаг передач скоростей	1
26	GB/T308-1989	钢球 8 Стальной шарик	8
27	Z30. 4. 13-20	档位弹簧 Пружина передач скоростей	2
28	GB/T79-1986	螺钉 M10×12 винт	1
29	Z30. 4. 13-21	钢球限位锥体 Конус с ограничением стального шарика	2
30	Z30. 4. 13-22	挡圈 упорное кольцо	2
31	Z30. 4. 13-19	方向杆档位体 Блок передач скоростей рычага направления	1
32	Z30. 4. 13-23	档位杆体 Рычаг передач скоростей	1

Z30. 4. 21

滤清器总成

Комплект фильтра



Z30. 4. 21

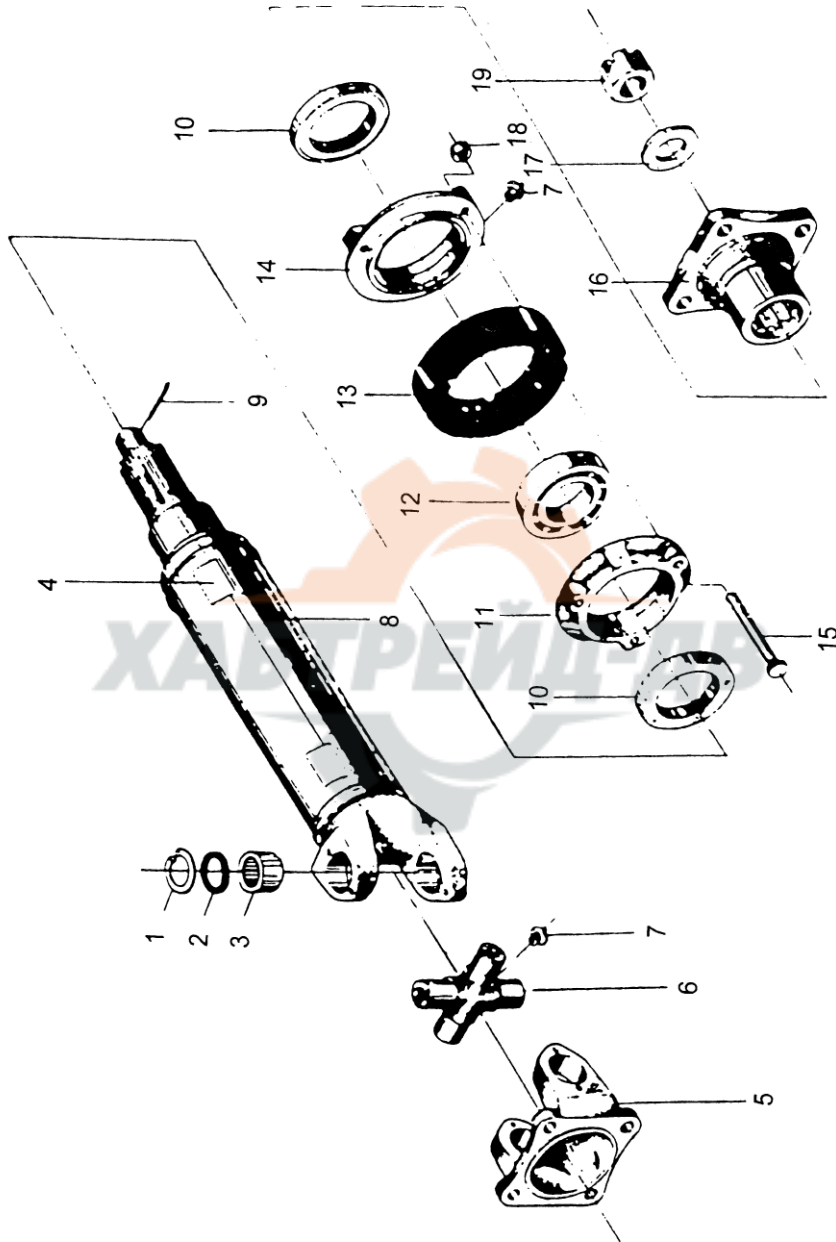
滤清器总成

Комплект фильтра

序号 Номер	零件代号 Код детали	名称 Наименование детали		数量 количество
1	Z30. 4. 21-2	联接螺杆	Соединительный винт	1
2	Z30. 4. 21-4	油管	масляная трубка	1
3	Z30. 4. 21-9	接头	штуцер	1
4	GB1235-1976	О形圈 25×2.4	О-образное кольцо	1
5	Z301. 4. 21-1	铝管	Алюминиевая трубка	1
6	Z30. 4. 21-12	铝垫	Алюминиевая прокладка	2
7	Z30. 4. 21. 1	滤清器罩	Кожух фильтра	1
8	Z30. 4. 21-3	滤清器下端盖	Нижняя крышка	1
9	Z30. 4. 21-11	滤网	сетка фильтра	1
10	Z30. 4. 21-10	滤清器骨架	Каркас фильтра	1
11	Z30. 4. 21-5	滤清器上端盖	Верхняя крышка фильтра	1
12	GB/T91-1986	销 2×36 ZnD	штифт	1
13	GB/T6178-1986	螺母 M10 ZnD	гайка	1
14	Z30. 14. 8. 3-3	隔垫	Прокладка	15
15	Z30. 14. 8. 3-2	永磁铁	Постоянный магнит	4
16	Z30. 4. 21-6	垫	прокладка	1
17	Z30. 4. 21-7	盖板	крышка	1
18	GB/T93-1987	垫圈 10	шайба	4
19	GB1235-1976	О形圈 90×3.1	О-образное кольцо	1
20	GB/T5781-1986	螺栓 M10×35 ZnD	болт	4
21	Z30. 4. 21-8	法兰盘	Фланец	1
22	GB1235-1976	О形圈 45×3.5	О-образное кольцо	1
23	GB/T93-1987	垫圈 8	шайба	4
24	GB/T5783-1986	螺栓 M8×25 ZnD	болт	4

Z30. 5B. 1 前传动轴中间轴及支承

Промежудочный вал и опора передней трансмиссионной оси



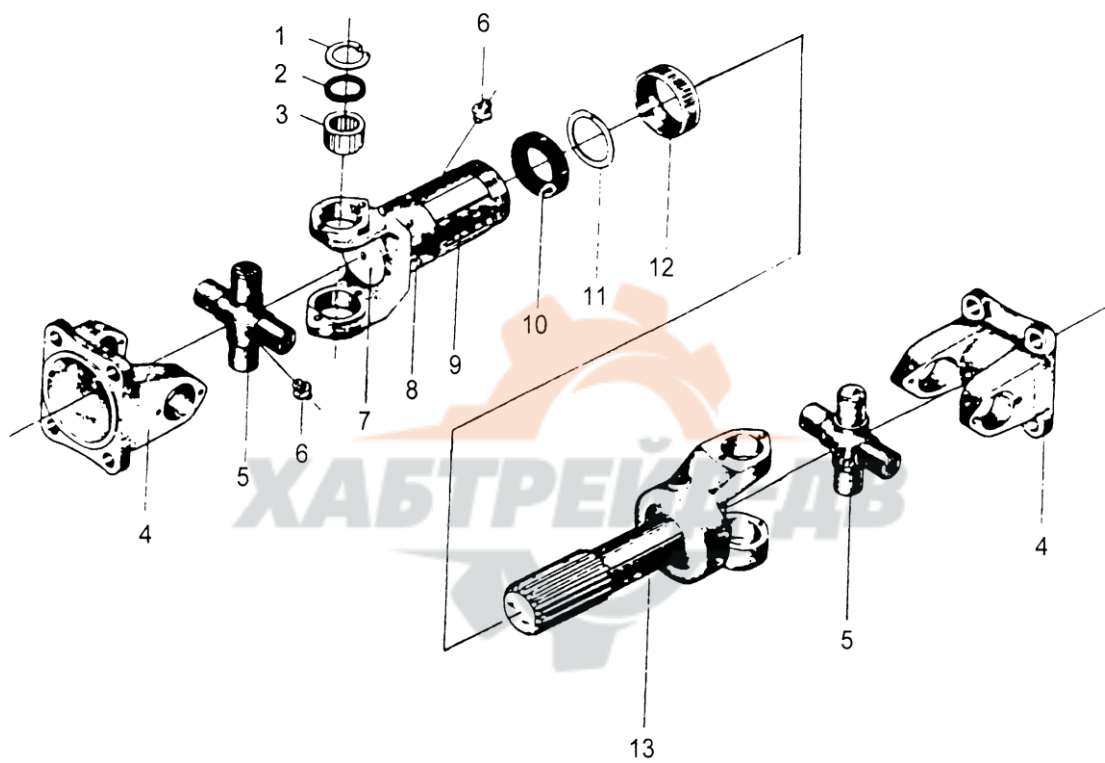
Z30. 5B. 1 前传动轴中间轴及支承

Промежудочный вал и опора передней трансмиссионной оси

序号 Номер	零件代号 Код детали	名 称 Наименование детали	数量 количество
1	EQ140-2201C-026	孔用弹性挡圈 弹性 упорное кольцо для отверстия	4
2		防尘圈 пылезащитное кольцо	4
3	804705K2	十字轴轴承总成 Комплект крестового вала	4
4	EQ140-2201D-071	平衡片 Противовес	一组
5	Z30. 3B-2	突缘叉 Вилка выступа	1
6	EQ140-2201C-031	十字轴 20MnVB Крестовой вал	1
7	GB/T1153-1989	油杯 45° M10×1 масленка	2
8	Z30. 5B. 1. 1	前传动轴叉 Вилка передней трансмиссионной	1
9	GB/T91-1986	销 5×50 штифт	1
10	CA10B-120-2202023	支架轴承油封总 Комплект сальника подшипника	2
11	GB10B-120-2202090-6	轴承前盖 Передняя крышка	1
12	GB/T276-1994	滚动轴承 6210 подшипник качания	1
13	CA10B-120-2202085	垫环 Шайба	1
14	CA10B-120-2202092-6	轴承后盖 Задняя крышка	1
15	Z30. 5. 2-2	螺栓 M10×1×82 болт	3
16	Z30. 5A. 1-2	突缘 Выступ	1
17	Z30. 5A. 1-1	垫圈 шайба	1
18	GB/T48-1986	螺母 M10×1 гайка	3
19	Q/CHL02. 043-1999	螺母 M27×1.5 ZnD гайка	1

Z30. 5A. 2 前传动轴伸缩轴

Телескопический вал передней трансмиссионной оси



Z30.5A.2 前传动轴伸缩轴

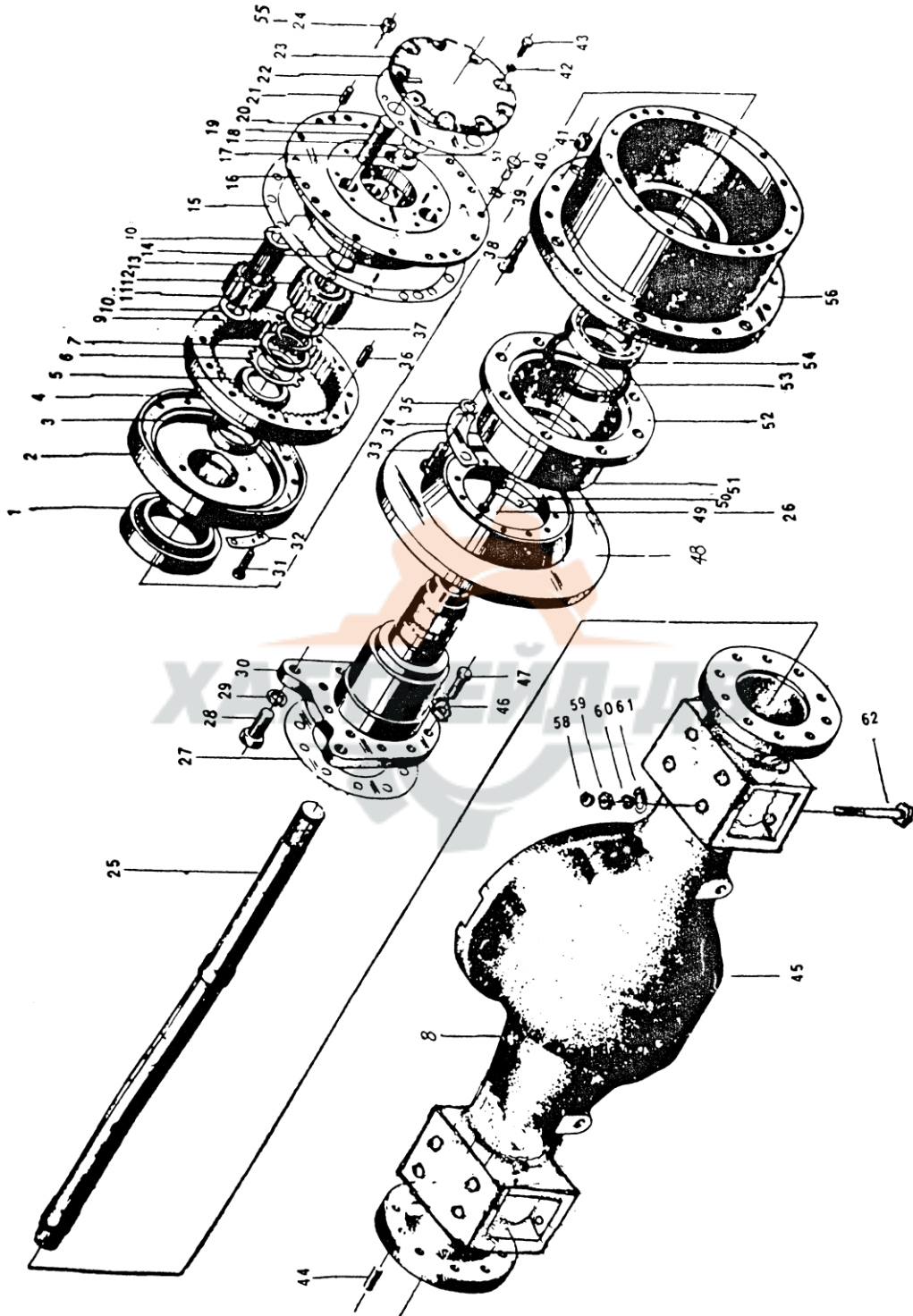
Телескопический вал передней трансмиссионной оси

序号 Номер	零件代号 Код детали	名 称 Наименование детали	数量 количество
1	EQ140-2201C-026	孔用弹性挡圈 упругое упорное кольцо	8
2		防尘圈 пылезащитное	8
3	804705K2	十字轴轴承总成 Комплект подшипника	8
4	Z30.3B-2	突缘叉 Вилка выступа	2
5	EQ140-2201C-031	十字轴 20MnVB Крестовой вал	2
6	GB1153-89	油杯 45° M10×1 масленка	3
7	EQ140-2201D-052	套管叉堵盖 Крышка вилки	1
8	EQ140-2201D-071	平衡片 Противовес	1 组
9	Z30.5A.2-1	伸缩花键套 Втулка телескопической	1
10	EQ140-2201D-061	套管叉油封 Сальник вилки муфты	1
11	EQ140-2201D-062	套管叉油封垫片 Сальниковая	1
12	EQ140-2202C-011	套管叉油封盖 Сальниковая крышка	1
13	Z30.5A.2.1	伸缩花键轴 Вал телескопической	1
		шпонки	

--	--	--	--



Z30. 6E 前桥 передний мост



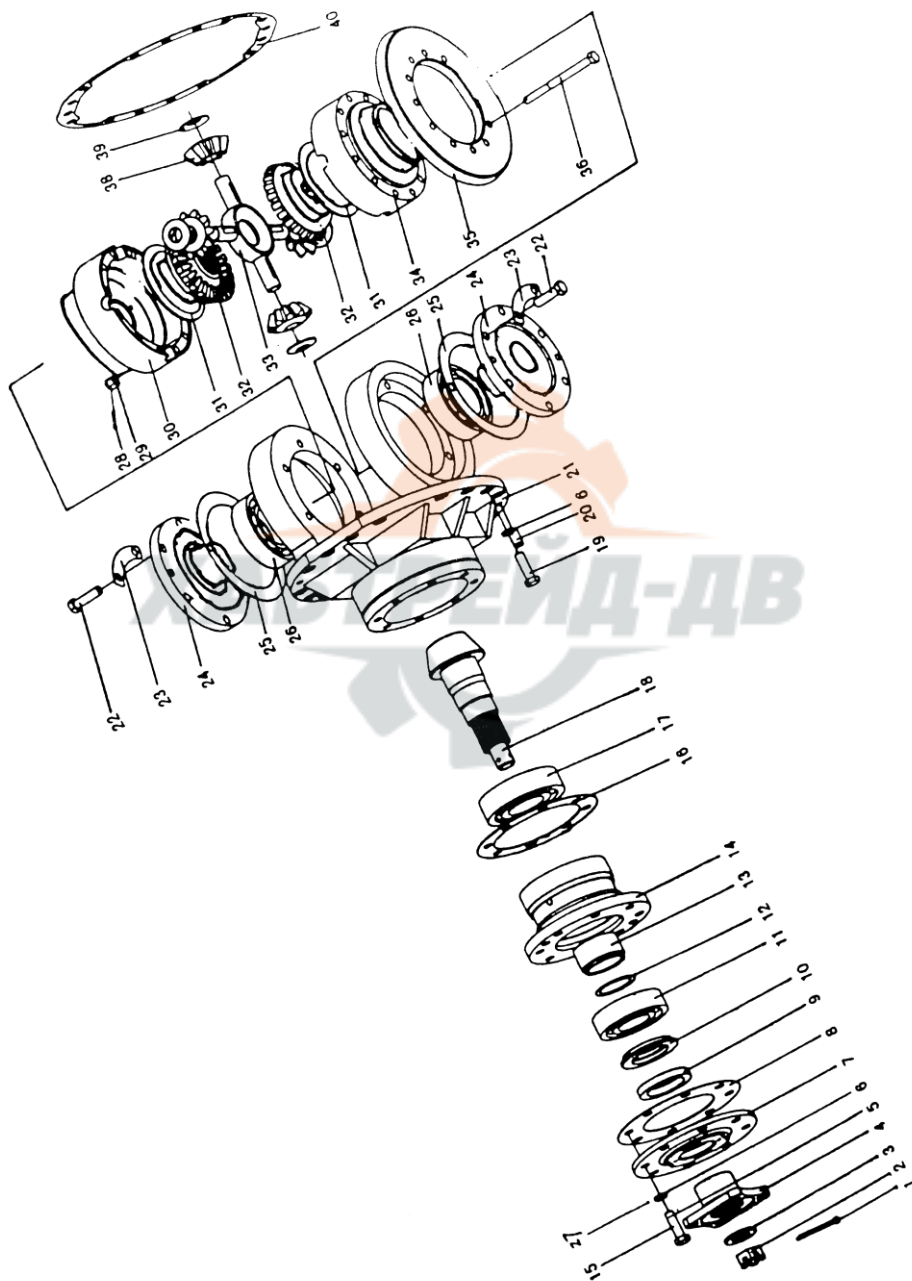
Z30. 6E 前桥 передний мост

序号 Номер	零件代号 Код детали	名称 Наименование детали	数量 количество
1	GB/T297-1994	轴承 32022 подшипник	2
2	Z30. 6-10	内齿圈支承 Опора кольца внутреннего зуба	2
3	Z30. 6-24	衬套 Втулка	2
4	Z30. 6-13L	内齿圈 Кольцо внутреннего	2
5	GB/T812-1988	螺母 M68×2 гайка	2
6	GB/T858-1988	圆螺母止动垫圈 68 Стопор круглой гайки	2
7	GB/T810-1988	螺母 M68×2 гайка	2
8	NJ-130	通气塞 вентиляционная пробка	1
9	Z30. 6-21	太阳轮垫 Шайба солнечного колеса	2
10	Z30. 6-15	行星轮垫片 Прокладка звездочного колеса	12
11	Z30. 6-14L	行星齿轮 Звездочная шестерня	6
12	Z30. 6-20L	太阳轮 Солнечное колесо	2
13	GB/T309-1984	滚针 5×50 Роликовая игла	138
14	GB/T894	挡圈 48 упорное кольцо	2
15	Z30. 6-11	垫 прокладка	2
16	Z30. 6-12A	行星轮架 Кроштейн звездочного колеса	2
17	Z30. 6-18	半轴定位堵 Полуосевой фиксатор	2
18	Z30. 6-19	调整垫 урегулирующая прокладка	2
19	Z30. 6-16	行星轮轴 Вал звездочного колеса	6
20	GB/T308-1989	钢球 10 Стальной шарик	6
21	GB/T119-1986	销 A16×32 штифт	4
22	Z30. 6-23	垫 прокладка	2
23	Z30. 6-22	行星轮架盖板 Крышка кроштейна звездочного колеса	2
24	JB/T982-1977	垫圈 27 шайба	4
25	Z30. 6E-2	半轴 Полуось	2
26	GB/T119-1986	销 A12×30 штифт	4
27	Z30. 6-30	垫 прокладка	2
28	Z30. 6-31	螺栓 болт	4
29	GB/T93-1987	垫圈 24 шайба	4
30	Z30. 6-3	前桥左轮边支承轴 Опорный вал левого колеса переднего моста	1
	Z30. 6-4	前桥右轮边支承轴 Опорная вал правого колеса переднего моста	1
31	GB/T5782-1986	螺栓 M12×50 болт	24
32	Z30. 6-25	止动垫片 опорная прокладка	12
33	GB/T5785-1986	螺栓 M20×1.5×50-10.9 болт	16
34	Z30. 6-8	止动垫片 опорная	8

Z30. 6E 前桥 передний мост

序号 Номер	零件代号 Код детали	名 称 Наименование детали	数量 количество
35	GB/T93-1987	垫圈 20 шайба	16
36	GB/T119-1986	销 A12×40 штифт	4
37	GB/T119-1986	销 A5×10 штифт	4
38	Z30. 6-28	螺栓 болт	24
39	GB/T93-1987	垫圈 14 шайба	32
40	GB/T5783-1986	螺栓 M14×35-10.9 ZnD болт	32
41	Z30. 6-27	螺母 M14×1.5 гайка	24
42	GB/T93-1987	垫圈 10 шайба	18
43	GB/T5783-1986	螺栓 M10×25 ZnD болт	18
44	GB/T119-1986	销 A16×50 штифт	2
45	Z30. 6-1A	前桥壳 Картер переднего моста	1
46	Q/CHL02. 049-1999	垫圈 18 шайба	18
47	GB/T5783-1986	螺栓 M18×50-10.9 болт	18
48	Z30. 6-6	制动盘 Тормозный диск	2
49	GB/T5785-1986	螺栓 M14×1.5×40-10.9 болт	24
50	Z30. 6-5	止动垫片 опорная прокладка	12
51	GB/T93-1987	垫圈 14 шайба	24
52	Z30. 6-7	连接套 Соединительная втулка	2
53	GB9877. 1-1988	油封 FB130×160×15 сальник	2
54	GB/T297-1994	轴承 32019 подшипник	2
55	JB/T1000-1977	螺塞 M27×2 пробка	4
56	Z30. 6-9	轮壳 Корпус колеса	2
57	GB/T119-1986	销 A5×25 штифт	2
58	GB/T6173-1986	扁螺母 M20×1.5 ZnD Плоская гайка	8
59	GB/T6171-1986	螺母 M20×1.5-10 ZnD гайка	8
60	GB/T859-1987	垫圈 20 шайба	8
61	GB/T97. 2-1986	垫圈 20 ZnD шайба	8
62	GB/T5785-1986	螺栓 M20×1.5×260-10.9 болт	8

Z30. 6E . 1 前桥主传动
Ведущая трансмиссия переднего моста



Z30. 6E . 1 前桥主传动

Ведущая трансмиссия переднего моста

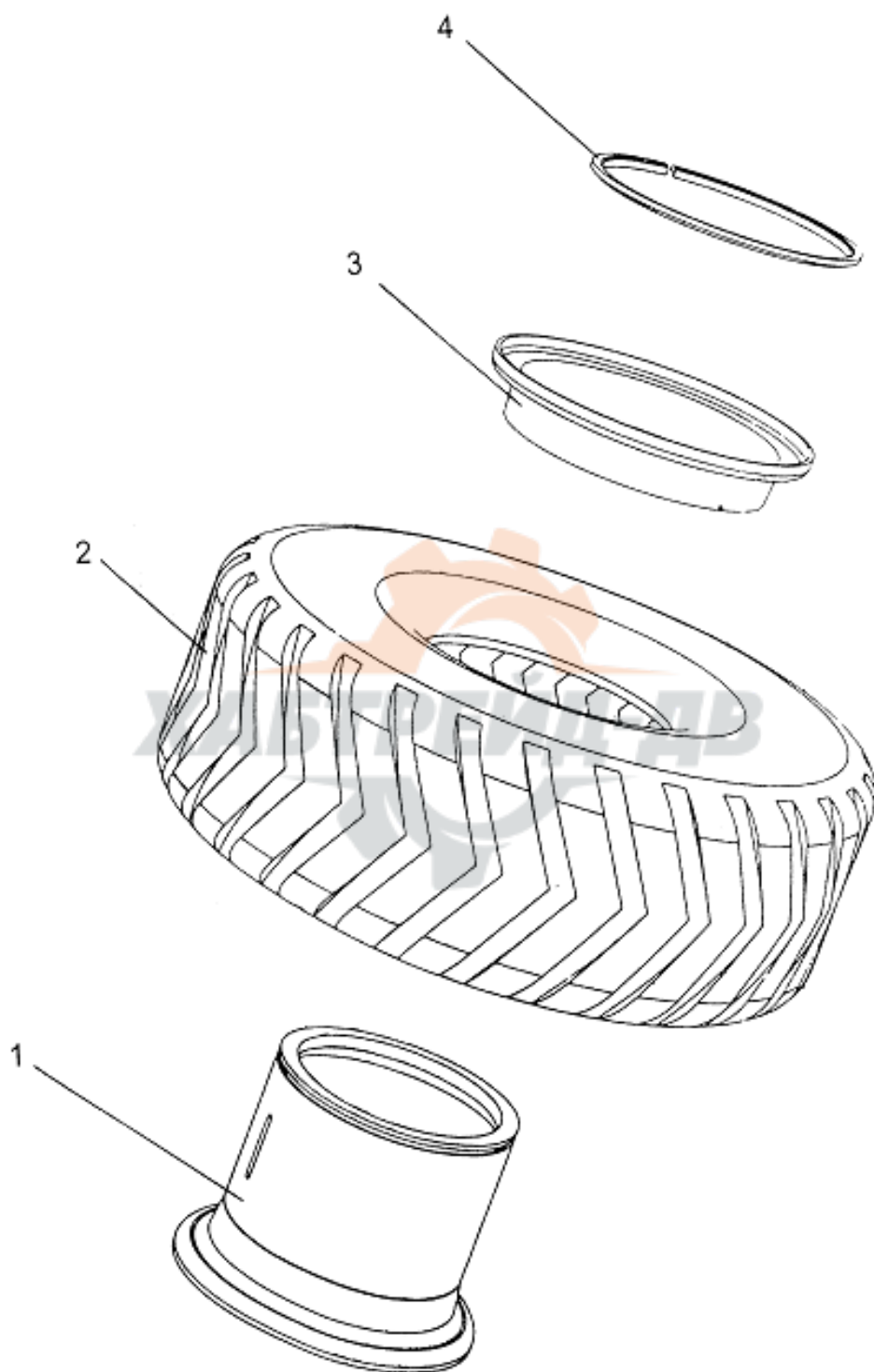
序号 Номер	零件代号 Код детали	名 称 Наименование детали	数量 количество
1	GB/T91-1986	销 6×60 штифт	1
2	Z30. 6. 1-25	螺母 M30×1.5 гайка	1
3	Z30. 6. 1-26	垫圈 шайба	1
4	Z30. 6. 1-24	法兰盘 Фланец	1
5	GB/T5782-1986	螺栓 M14×50 ZnD болт	7
6	GB/T93-1987	垫圈 14 шайба	23
7	Z30. 6. 1-23	压盖 нажимная крышка	1
8	Z30. 6. 1-22	垫 прокладка	1
9	GB9877. 1-1988	油封 FB65×90×12 сальник	1
10	Z30. 6. 1-21	甩油盘 Маслосбрасывающий диск	1
11	GB/T297-1994	滚动轴承 32311 подшипник качания	1
12	Z30. 6. 1-18	调整垫圈 урегулирующая	1
13	Z30. 6. 1-17A	支撑套 Опорная втулка	1
14	Z30. 6. 1-20A	轴承座 Гнездо подшипника	1
15	GB/T5782-1986	螺栓 M12×50 ZnD болт	1
16	Z30. 6. 1-19	调整垫圈 урегулирующая	1
17	GB/T297-1994	滚动轴承 32313 подшипник	1
18	Z30. 6. 1-16A	主动螺伞齿轮 ведущая гипоидная шерс	1
19	GB/T5782-1986	螺栓 M14×45ZnD болт	16
20	GB/T119-1986	销 A16×32 штифт	1
21	Z30. 6. 1-15A	托架 подпорка	1
22	GB/T5782-1986	螺栓 M14×38 болт	12
23	Z30. 6. 1-8	止动垫片 опорная прокладка	6
24	Z30. 6E. 1-11	轴承座 Гнездо подшипника	2
25	Z30. 6. 1-12	调整垫 урегулирующая	2
26	GB/T297-1994	滚动轴承 32215 подшипник	2
27	GB/T93-1987	垫圈 12 шайба	1
28	GB/T91-1986	销 3×30 штифт	12

Z30. 6E . 1 前桥主传动

Ведущая трансмиссия переднего моста

序号 Номер	零件代号 Код детали	名 称 Наименование детали	数量 количество
29	GB/T6178-1986	螺母 M12 盖 盖 гайка	12
30	Z30. 6E. 1-4	差速器半壳 差速器半壳 Половина корпуса дифференциала	1
31	Z30. 6E. 1-9	半轴齿轮垫 半轴齿轮垫 Прокладка полуосевой шестерни	2
32	Z30. 6E. 1-6	半轴齿轮 半轴齿轮 Полуосевой шестерня	2
33	Z30. 6E. 1-3	十字轴 十字轴 Крестовой вал	1
34	Z30. 6E. 1-2	差速器壳体 差速器壳体 Корпус дифференциала	1
35	Z30. 6. 1-1A	从动螺旋伞齿轮 从动螺旋伞齿轮 ведущая гипоидная шестерня	1
36	Z30. 6. 1-13	螺栓 螺栓 болт	12
38	Z30. 6E. 1-5	锥齿轮 锥齿轮 Конусная шестерня	4
39	Z30. 6E. 1-10	锥齿轮垫板 锥齿轮垫板 Шайба конусной шестерни	4
40	Z30. 6. 1-14A	垫 垫 прокладка	1

Z30. 6. 2A 轮胎轮辋总成 Комплект обода колеса



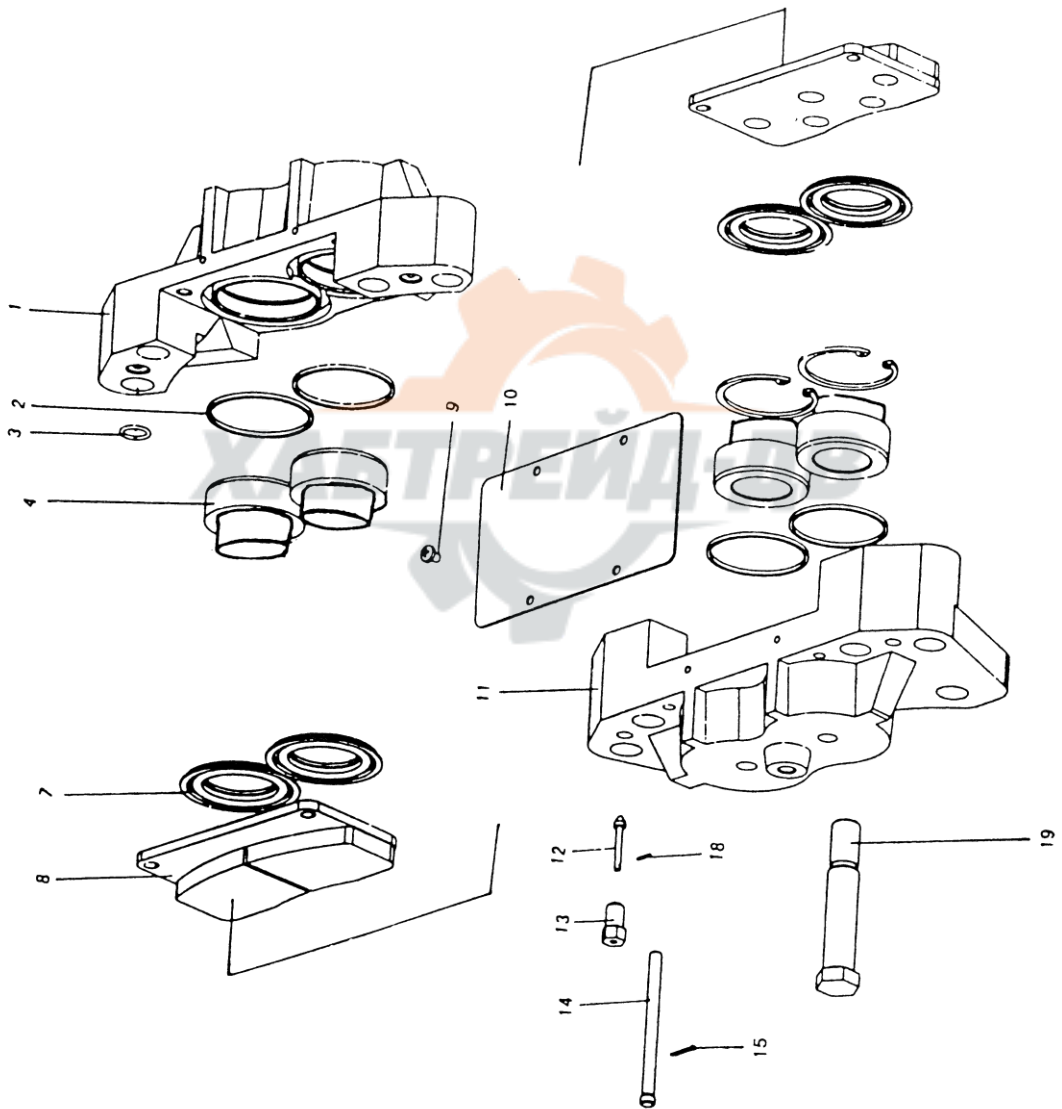
Z30. 6. 2A 轮胎轮辋总成 Комплект обода колеса

序号 Номер	零件代号 Код детали	名称 Наименование детали	数量 количество
1	14. 00/1. 5-25-01	轮辋-轮辐组件 блок обода-спицы	1
2	17. 5-25-12PR r 2	轮胎 шина	1
3	14. 00/1. 5-25-03	活动座圈 Кольцо подвижного гнезда	1
4	14. 00/1. 5-25-02	锁圈 кольцо замка	1



Z30. 6. 3A 制动器总成

Комплект тормоза



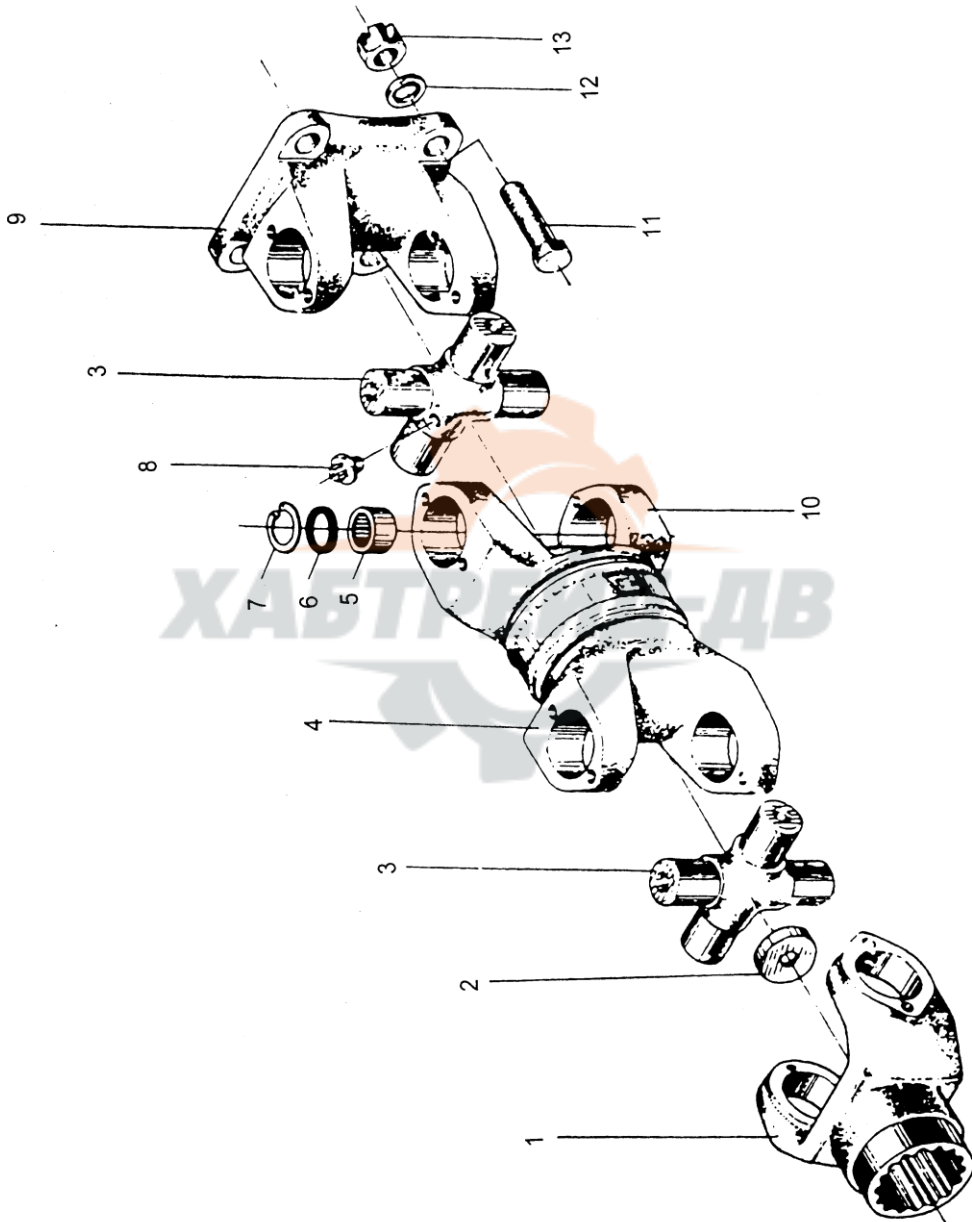


Z30. 6. 3A 制动器总成

Комплект тормоза

序号 Номер	零件代号 Код детали	名 称 Наименование детали	数量 количество
1	Z30. 6. 3-8A	副锚桥 Мост вспомогательного зажима	4
2	Z30. 6. 3-1A	密封圈 кольцо для оси.	16
3	GB1235-1976	O 形圈 16×2.4 O-образное кольцо	16
4	Z30. 6. 3-2A	活塞 поршень	16
7	Z30. 6. 3-4	防尘罩 пылезащитный	16
8	Z30. 6. 3. 2	衬块总成 Комплект вкладыша	8
9	GB/T818-1985	螺钉 M6×8 винт	16
10	Z30. 6. 3-6	盖板 крышка	4
11	Z30. 6. 3-5A	主锚桥 Мост ведущего	4
12	Z30. 6. 3. 1-2	阀杆 Рычаг клапана	8
13	Z30. 6. 3. 1-1	阀座 Седло клапана	8
14	Z30. 6. 3-9	销轴 палец	8
15	GB/T91-1986	销 2×16 штифт	8
18	GB/T119-1986	销 1.5×12 штифт	8
19	Z30. 6. 3-7	螺栓 болт	16

Z30. 7B 后传动轴
Задняя трансмиссионная ось

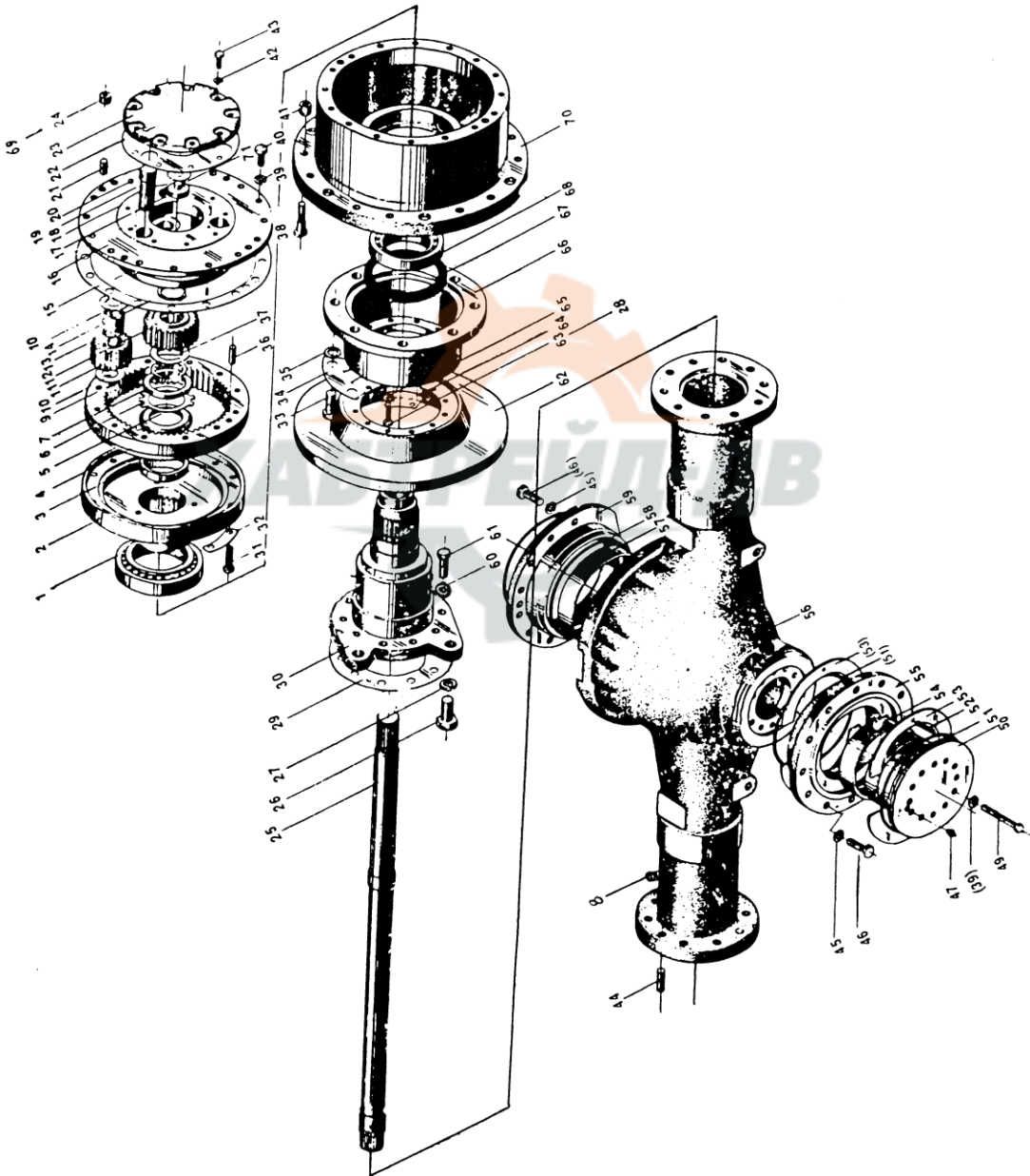


Z30. 7B 后传动轴

Задняя трансмиссионная ось

序号 Номер	零件代号 Код детали	名 称 Наименование детали		数量 количество
1	Z30. 7B-1	套管叉	Вилка муфты	1
2	EQ140-2201D-052	套管叉堵盖	Крышка вилки муфты	1
3	EQ140-2201C-031	十字轴 c20MnVB	Крестовой вал	2
4	Z30. 5A. 2. 1-2	万向节叉	Вилка кардана	1
5	804705K2	十字轴轴承总成	Комплект крестового вала	8
6		防尘圈	пылезащитное кольцо	8
7	EQ140-2201C-026	孔用弹性挡圈	Упругое упорное кольцо для отверстия	8
8	GB1153-89			3
9	Z30. 3B-2	突缘叉	Вилка выступа	1
10	Z30. 7B-2	万向节叉	Вилка кардана	1
11	GB/T5785-1986	螺栓 M14×1.5×45 ZnD	болт	4
12	GB/T97. 2-1985	垫圈 14 ZnD	шайба	4
13	GB/T889-1986	螺母 M14×1.5 ZnD	гайка	1

Z30.8E 后 桥 задний мост



Z30. 8E 后 桥 задний мост

序号 Номер	零件代号 Код детали	名 称 Наименование детали	数量 количество
1	GB/T297-1994	轴承 32022 подшипник	2
2	Z30. 6-10	内齿圈支承 Опора кольца внутреннего зуба	2
3	Z30. 6-24	衬套 Втулка	2
4	Z30. 6-13L	内齿圈 Кольцо внутреннего зуба	2
5	GB/T812-1988	螺母 M68×2 гайка	2
6	GB/T858-1988	圆螺母止动垫圈 Стопор круглой гайки	2
7	GB/T810-1988	螺母 M68×2 гайка	2
8	NJ-130	通气塞 вентиляционная пробка	1
9	Z30. 6-21	太阳轮垫 Шайба солнечного колеса	2
10	Z30. 6-15	行星轮垫片 Прокладка звездочного	12
11	Z30. 6-14L	行星齿轮 Звездочная шестерня	6
12	Z30. 6-20L	太阳轮 Солнечное колесо	2
13	GB/T309-1984	滚针 5×50 Роликовая игла	138
14	GB/T894. 1-1986	挡圈 48 упорное кольцо	2
15	Z30. 6-11	垫 прокладка	2
16	Z30. 6-12A	行星轮架 Кроштейн звездочного	2
17	Z30. 6-18	半轴定位堵 Полуосевой фиксатор	2
18	Z30. 6-19	调整垫 урегулирующая прокладка	2
19	Z30. 6-16	行星轮轴 Вал звездочного колеса	6
20	GB/T308-1989	钢球 10 Стальной шарик	6
21	GB/T119-1986	销 A16×32 штифт	4
22	Z30. 6-23	垫 прокладка	2
23	Z30. 6-22	行星轮架盖板 Крышка кроштейна звездочного	2
24	JB/T982-1977	垫圈 27 шайба	4
25	Z30. 6E-2	半轴 Полуось	2
26	Z30. 6-31	螺栓 болт	4
27	GB/T93-1987	垫圈 24 шайба	4
28	GB/T119-1986	销 A12×30 штифт	4
29	Z30. 6-30	垫 прокладка	2
30	Z30. 6-3	前桥左轮边支承 Опорный вал левого колеса переднего моста	1
	Z30. 6-4	前桥右轮边支承 Опорная вал правого колеса переднего моста	1
31	GB/T5782-1986	螺栓 M12×50 болт	24
32	Z30. 6-25	止动垫片 опорная прокладка	12

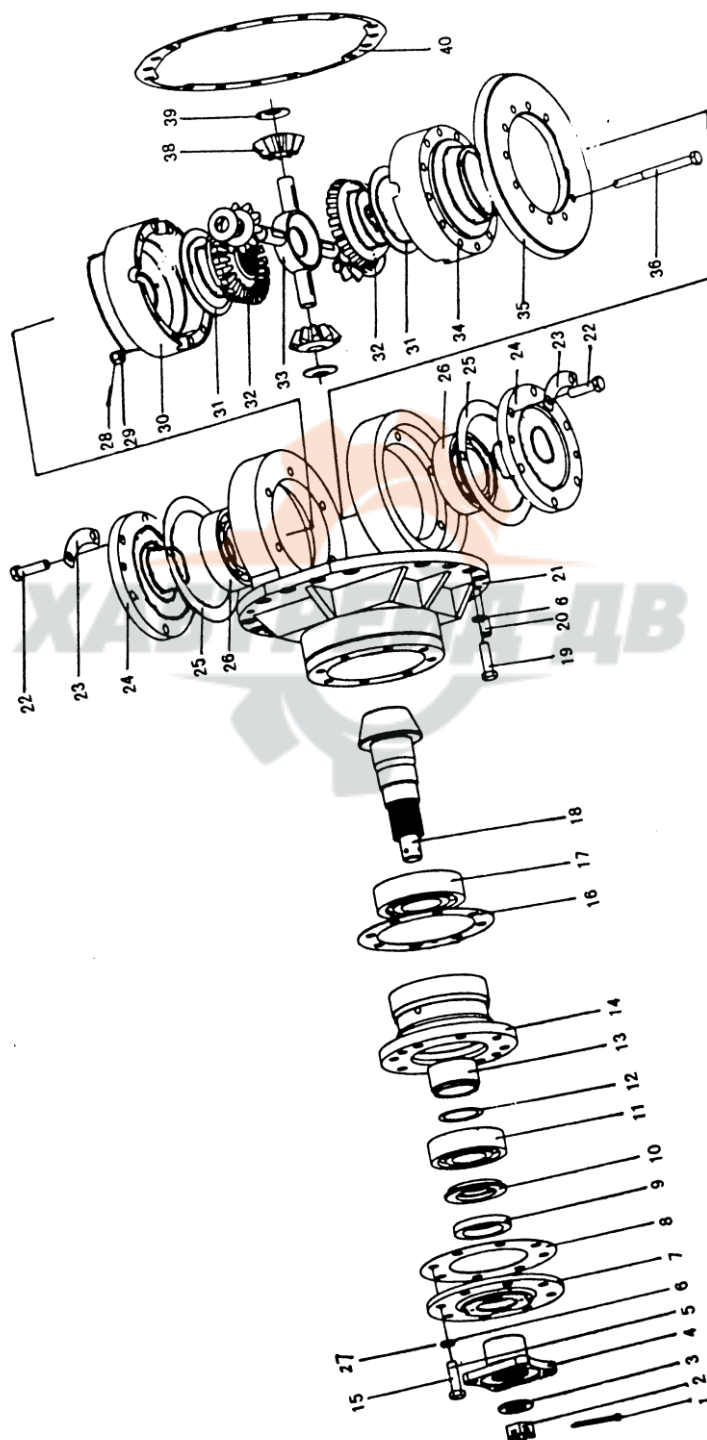
Z30.8 E 后 桥 задний мост

序号 Номер	零件代号 Код детали	名 称 Наименование детали	数量 количество
33	GB/T5758-1986	螺栓 M20×1.5×50-10.9 болт	16
34	Z30.6-8	止动垫片 опорная	8
35	GB/T93-1987	垫圈 20 шайба	16
36	GB/T119-1986	销 A12×40 штифт	4
37	GB/T119-1986	销 A5×10 штифт	4
38	Z30.6-28	螺栓 болт	24
39	GB/T93-1987	垫圈 14 шайба	32
40	GB/T5783-1986	螺栓 M14×35-10.9ZnD болт	32
41	Z30.6-27	螺母 M14×1.5 гайка	24
42	GB/T93-1987	垫圈 10 шайба	18
43	GB/T5783-1986	螺栓 M10×25ZnD болт	18
44	GB/T119-1986	销 A16×50 штифт	2
45	GB/T93-1987	垫圈 16 шайба	20
46	GB/T5783-1986	螺栓 M16×45ZnD болт	20
47	GB/T1152-1989	油杯 M10×1 масленка	1
49	GB/T5782-1986	螺栓 M14×100ZnD болт	10
50	Z30.8-7	法兰 фланец	1
51	GB1235-1986	O形圈 220×5.7 O-образное	2
52	GB/T119-1986	销 A8×45 штифт	2
53	Z30.8-5	铜片 Медная	4
54	Z30.8-4A	衬套 Втулка	1
55	Z30.8-6A	后支撑环 Заднее упорное	1
56	Z30.8-1	后桥壳 Картер заднего	1
57	Z30.8-3A	衬套 Втулка	1
58	GB1235-1986	O形圈 230×5.7 O-образное	2
59	Z30.8-2A	前支撑环 Переднее упорное	1
60	Q/CHL02.049-1999	垫圈 18 шайба	18
61	GB/T5783-1986	螺栓 M18×50-10.9 болт	18
62	Z30.6-6	制动盘 Тормозный диск	2

Z30.8 E 后 桥 задний мост

序号 Номер	零件代号 Код детали	名 称 Наименование детали	数量 количество
63	GB/T5786-1986	螺栓 M14×1.5×40-10.9 болт	24
64	Z30.6-5	止动垫片 опорная прокладка	12
65	GB/T93-1987	垫圈 14 шайба	24
66	Z30.6-7	连接套 Соединительная втулка	2
67	GB9877.1-1988	油封 FB130×160×15 сальник	2
68	GB/T297-1994	轴承 32019 подшипник	2
69	JB/T1000-1977	螺塞 M27×2 пробка	4
70	Z30.6-9	轮壳 Корпус колеса	2
71	GB/T119-1986	销 A5×25 штифт	2

Z30. 8E. 1 后桥主传动 Ведущая трансмиссия заднего моста



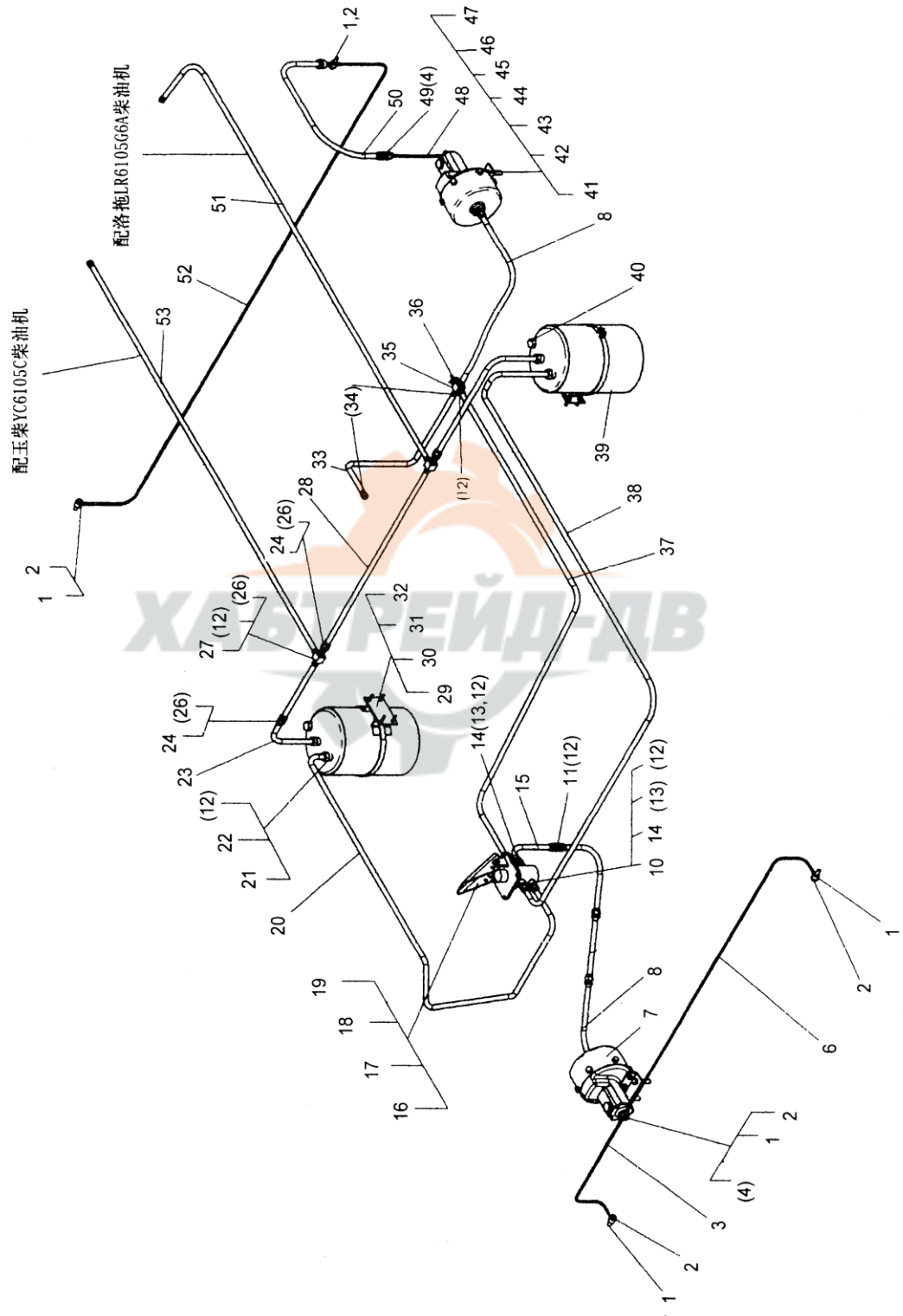
Z30. 8E. 1 后桥主传动 Ведущая трансмиссия заднего моста

序号 Номер	零件代号 Код детали	名称 Наименование детали		数量 количество
1	GB/T91-1986	销 6×60	штифт	1
2	Z30. 6. 1-25	螺母 M30×1.5	гайка	1
3	Z30. 6. 1-26	垫圈	шайба	1
4	Z30. 6. 1-24	法兰盘	Фланец	1
5	GB/T5782-1986	螺栓 M14×50ZnD	болт	7
6	GB/T93-1987	垫圈 14	шайба	23
7	Z30. 8. 1-6	压盖	нажимная крышка	1
8	Z30. 6. 1-22	垫	прокладка	1
9	GB9877. 1-1988	油封 FB65×90×12	сальник	1
10	Z30. 6. 1-21	甩油盘	Маслосбрасывающий	1
11	GB/T298-1994	滚动轴承 31311	подшипник качания	1
12	Z30. 6. 1-18	调整垫圈	урегулирующая	1
13	Z30. 6. 1-17	支撑套	Опорная втулка	1
14	Z30. 8. 1-5	轴承座	Гнездо подшипника	1
15	GB/T5782-1986	螺栓 M12×50ZnD	болт	1
16	Z30. 8. 1-4	调整垫圈	урегулирующая шайба	1
17	GB/T298-1994	滚动轴承 31313	подшипник качания	1
18	Z30. 8. 1-3L	主动螺旋伞齿轮	ведущая гипоидная шерстен	1
19	GB/T5782-1986	螺栓 M14×45ZnD	болт	16
20	GB/T119-1986	销 A16×32	штифт	1
21	Z30. 8. 1-2	托架	Каретка	1
22	GB/T5783-1986	螺栓 M14×38	болт	12
23	Z30. 6. 1-8	止动垫片	опорная прокладка	6
24	Z30. 6E. 1-11	轴承座	Гнездо подшипника	2
25	Z30. 6. 1-12	调整垫	урегулирующая	2
26	GB/T297-1994	滚动轴承 32215	подшипник качания	2
27	GB/T93-1987	垫圈 12	шайба	1
28	GB/T91-1986	销 3×30	штифт	12

Z30. 8E. 1 后桥主传动
Ведущая трансмиссия заднего моста

序号 Номер	零件代号 Код детали	名 称 Наименование детали	数量 количество
29	GB/T6178-1986	螺母 M12 гайка	12
30	Z30. 6E. 1-4	差速器半壳 Половина корпуса	1
31	Z30. 6E. 1-9	半轴齿轮垫 Прокладка полуосевой	2
32	Z30. 6E. 1-6	半轴齿轮 Полуосевой шестерня	2
33	Z30. 6E. 1-3	十字轴 Крестовой вал	1
34	Z30. 6E. 1-2	差速器壳体 Корпус дифференциала	1
35	Z30. 8. 1-1L	大螺旋伞齿轮 Большая коническая шестерня с косовыми	1
36	Z30. 6. 1-13	螺栓 болт	12
38	Z30. 6E. 1-5	锥齿轮 Конусная шестерня	4
39	Z30. 6E. 1-10	锥齿轮垫板 Шайба конусной шестерни	4
40	Z30. 6. 1-14	垫 прокладка	1

Z30. 9M 行车制动系统 Тормозная система езды

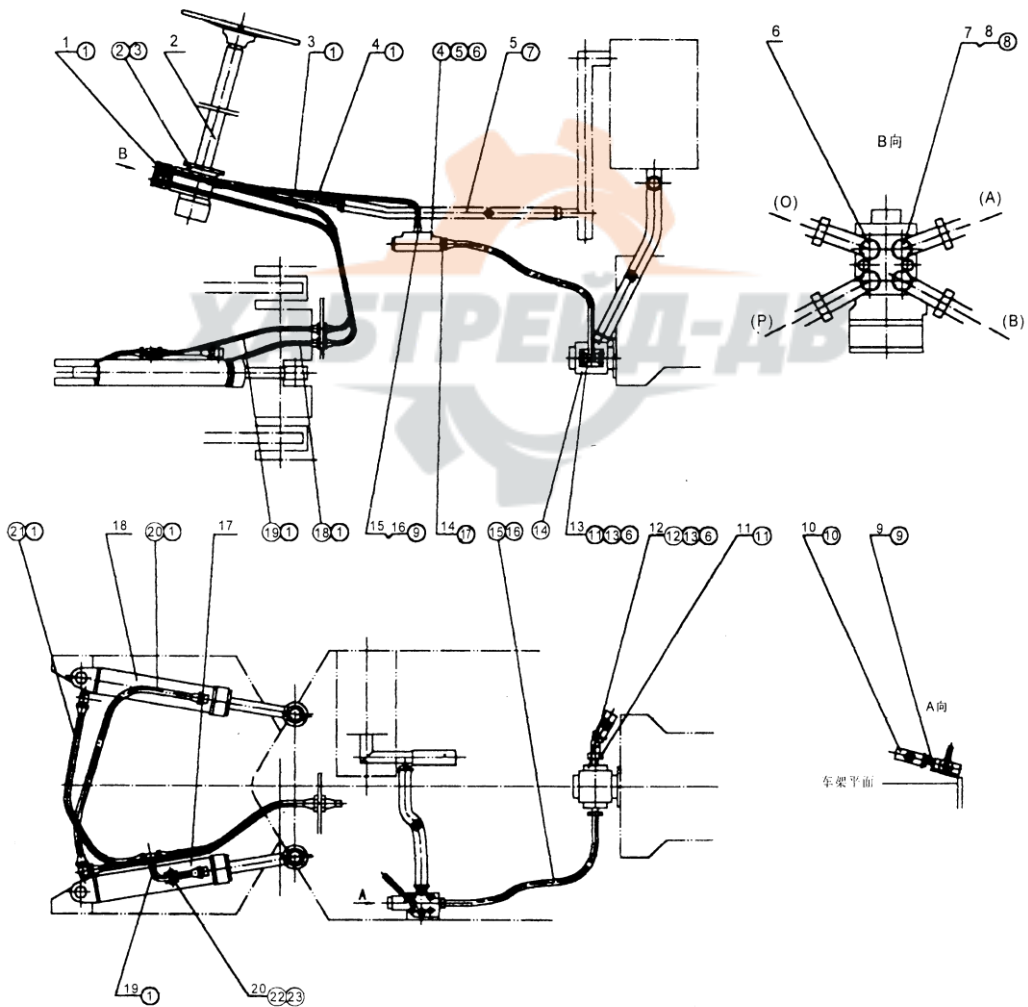


30	GB/T5783-1986	螺栓 M10×40 ZnD	болт	8
----	---------------	---------------	------	---

Z30. 9M 行车制动系统 Тормозная система езды

序号 Номер	零件代号 Код детали	名称 Наименование детали	数量 количество
31	GB/T41-1986	螺母 10 ZnD гайка	8
32	GB/T93-1987	垫圈 10 шайба	8
33	Z30. 9. 6. 2	四通至档位阀管道 Труба от до клапана передач	1
34	GB1235-1976	O 型圈 11×1.9 O-образное кольцо	2
35	Z30. 9. 6. 3	接头体 штуцер	1
36	JN150	制动灯开关 Включатель тормозного	1
37	Z30. 9F. 4	气制动阀至四通油管 Масляная труба от клапана пневматического тормоза до	1
38	Z30. 9F. 9	左储气筒至阀油 Масляная труба от воздухоотборника до клапана	1
39	Z30. 9. 7	储气筒总成 Комплект воздухоотборника	1
40	FXS-1	消音安全阀 Предхранитель	2
41	Z30. 9A. 2	后加力器支架 Кроштейн заднего	1
42	GB/T5783-1986	螺栓 M12×20 ZnD болт	2
43	GB/T97. 2-1985	垫圈 12 ZnD шайба	4
44	GB/T93-1987	垫圈 12 шайба	2
45	GB/T5783-1986	螺栓 M12×35 ZnD болт	2
46	GB/T5783-1986	螺栓 M10×25 ZnD болт	2
47	GB/T93-1987	垫圈 10 шайба	2
48	Z30. 9. 11A. 2	接头 штуцер	1
49	Z30. 9. 11-1	管接头 Штуцер	1
50	130-3506085A2	制动软管总成 Комплект тормозного шланга	1
51	Z30. 9F. 10	空压泵至三通管道 Труба от воздушного компрессора до	1
52	Z30. 9F. 8	后制动油管 Масляная труба заднего	1
53	Z30. 9G. 1 (配玉柴)	空压泵至三通管道 Труба от воздушного компрессора до	1

Z30. 10M 转向系统 Поворотная система



Z30. 10M 转向系统 Поворотная система

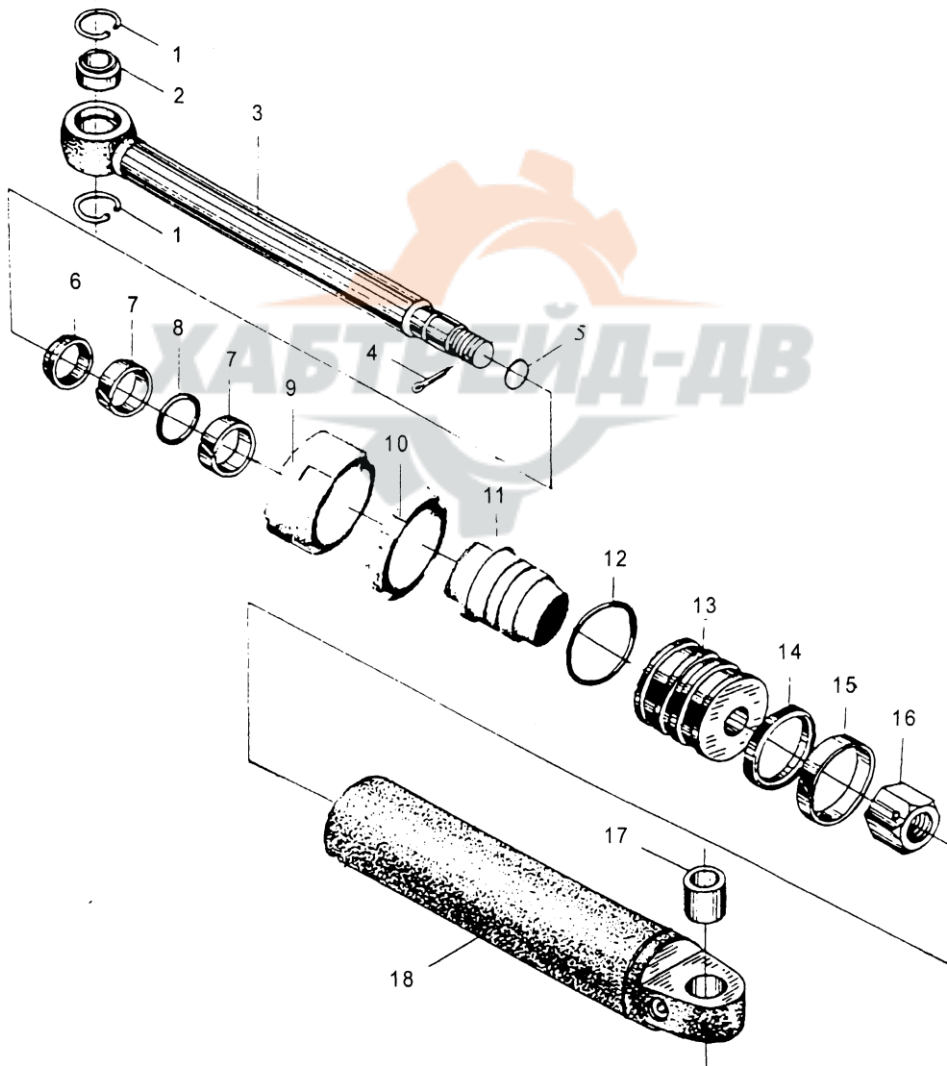
序号 Номер	零件代号 Код детали	名 称 Наименование детали	数量 количество
1	Z30. 10B. 1	软管总成 сборка шлангов	2
2	Z30. 10A. 2	转向盘组件 Блок переключающего диска	1
3	Z30. 10B. 2	软管总成 сборка шлангов	1
4	Z30. 10A. 3	回油管 Возвратная масляная труба	1
5	Z30. 10B-3	软管 $\varnothing 32 \times 960$ шлангов	1
6	Z30. 10 M. 1	管接头组件 Блок штуцера	1
7	Z30. 10B-1	螺栓 болт	3
8	Z30. 10M. 2	接头体 штуцер	3
9	Z30. 10A-8	接头体 штуцер	1
10	Z30. 10A-7	软管 $\varnothing 16 \times 450$ шлангов	1
11	Z30. 10. 4	油泵进油管 Входная труба топливного	1
12	Z30. 10M. 3	油泵进油接头 Входный соединитель топливного	1
13	Z30. 10M. 4	油泵出油接头 Выходный соединитель топливного	1
14	Z30. 10M-1	接头体 штуцер	1
15	Z30. 10M. 5	接头体 штуцер	1
16	Z30. 10A. 7-1	通油螺栓 Универсальный винт	1
17	Z30. 10M. 6	左转向油缸 Левый поворотный цилиндр	1
18	Z30. 10M. 7	右转向油缸 Правый поворотный	1
19	Z30. 10M. 8	油管 масляная трубкaе	1
20	Z30. 10B-2	管夹 колодка трубки	1
(1)	GB1235-1976	O 形圈 16 \times 2.4 O-образное кольцо	16
(2)	BZZ1-E400C	全液压转向器 Гидравлический инфлектор	1
(3)	FKA-103016	阀块 клапан	1
(4)	FLD-D30H	单路稳定分流阀 Одноконтурный стабильный	1
(5)	GB/T70-1985	螺钉 M10 \times 55 винт	3
(6)	GB/T93-1987	垫圈 10 шайба	11
(7)	JB/T8870-199	喉箍 d50 хомутик горла	8
(8)	JB/T1002-197	垫圈 20 шайба	6
(9)	JB/T1002-197	垫圈 24 шайба	3
(10)	JB/T8870-199	喉箍 d32 хомутик горла	4

Z30. 10M 转向系统 Поворотная система

序号 Номер	零件代号 Код детали	名 称 Наименование детали	数量 количество о
(11)	GB1235-1976	O 型圈 35×3.5 O-образное кольцо	2
(12)	GB1235-1976	O 型圈 40×3.5 O-образное кольцо	1
(13)	GB/T70-1985	螺钉 M10×22 винт	8
(14)	CBG1A045	齿轮油泵 Шестеренчатый масляный насос	1
(15)	JB/T1885-1977	胶管接头 16II-930 штуцер резиновой трубка	1
(16)	GB1235-1976	O 型圈 20×2.4 O-образное кольцо	2
(17)	JB/T1002-1977	垫圈 27 шайба	1
(18)	JB/T1885-1977	胶管接头 13I-850 штуцер резиновой трубка	1
(19)	JB/T1885-1977	胶管接头 13I-650 штуцер резиновой трубка	1
(20)	JB/T1885-1977	胶管接头 13I-840 штуцер резиновой трубка	1
(21)	JB/T1885-1977	胶管接头 13I-720 штуцер резиновой трубка	1
(22)	GB/T5783-1986	螺栓 M8×16 болт	2
(23)	GB/T93-1987	垫圈 8 шайба	2

--	--	--	--

Z30.10M.6(7) 左(右)转向油缸
 Левый (Правый) поворотный цилиндр



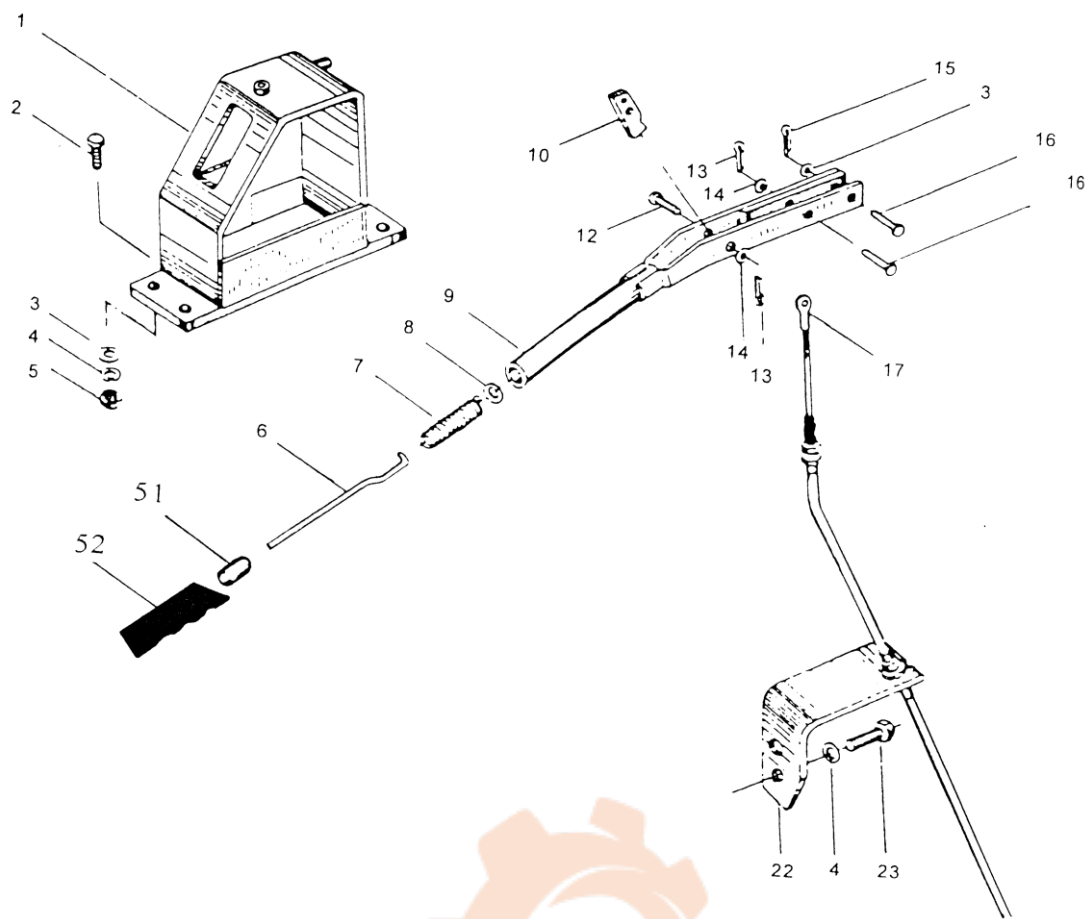
Z30.10M.6(7) 左(右)转向油缸
Левый (Правый) поворотный цилиндр

序号 Номер	零件代号 Код детали	名称 Наименование детали	数量 количество
1	GB/T893.1-1986	挡圈 47 упорное кольцо	2
2	GB/T9163-1990	关节轴承 GE30ES-2RS ключевой	1
3	Z30.10.8A-1	活塞杆 шток поршня	1
4	GB/T91-1986	销 5×40 штифт	1
5	GB1235-1976	O 形圈 30×3.1 O-образное кольцо	1
6	GB/T10708.3-1989	防尘圈 FC40×48×5 пылезащитное	1
7	GB/T10708.1-1989	密封圈 Y40×50×8 кольцо для оси.	2
8	GB1235-1976	O 形圈 45×3.1 O-образное кольцо	1
9	Z30.10.8B-1	螺帽 Гайка	1
10	Z30.10.8-4	圆螺母 Круглая гайка	1
11	Z30.10.8B-2	导向套 направляющая	1
12	GB1235-1976	O 形圈 75×5.7 O-образное кольцо	2
13	Z30.10.8B-4	活塞 поршень	1
14	S55044	格莱圈 0750S-55044 Поршневый уплотнитель	1
15	Z30.10.8B-3	支承环 подпорное кольцо	1
16	QCHL02.043-1999	螺母 M27×1.5 гайка	1
17	Z30.10.8-10	衬套 Втулка	1
18	Z30.10M.6.1	(左)缸体 левый цилиндр	1

	Z30. 10M. 7. 1	(右)缸体	Правый цилиндр	1
--	----------------	-------	----------------	---

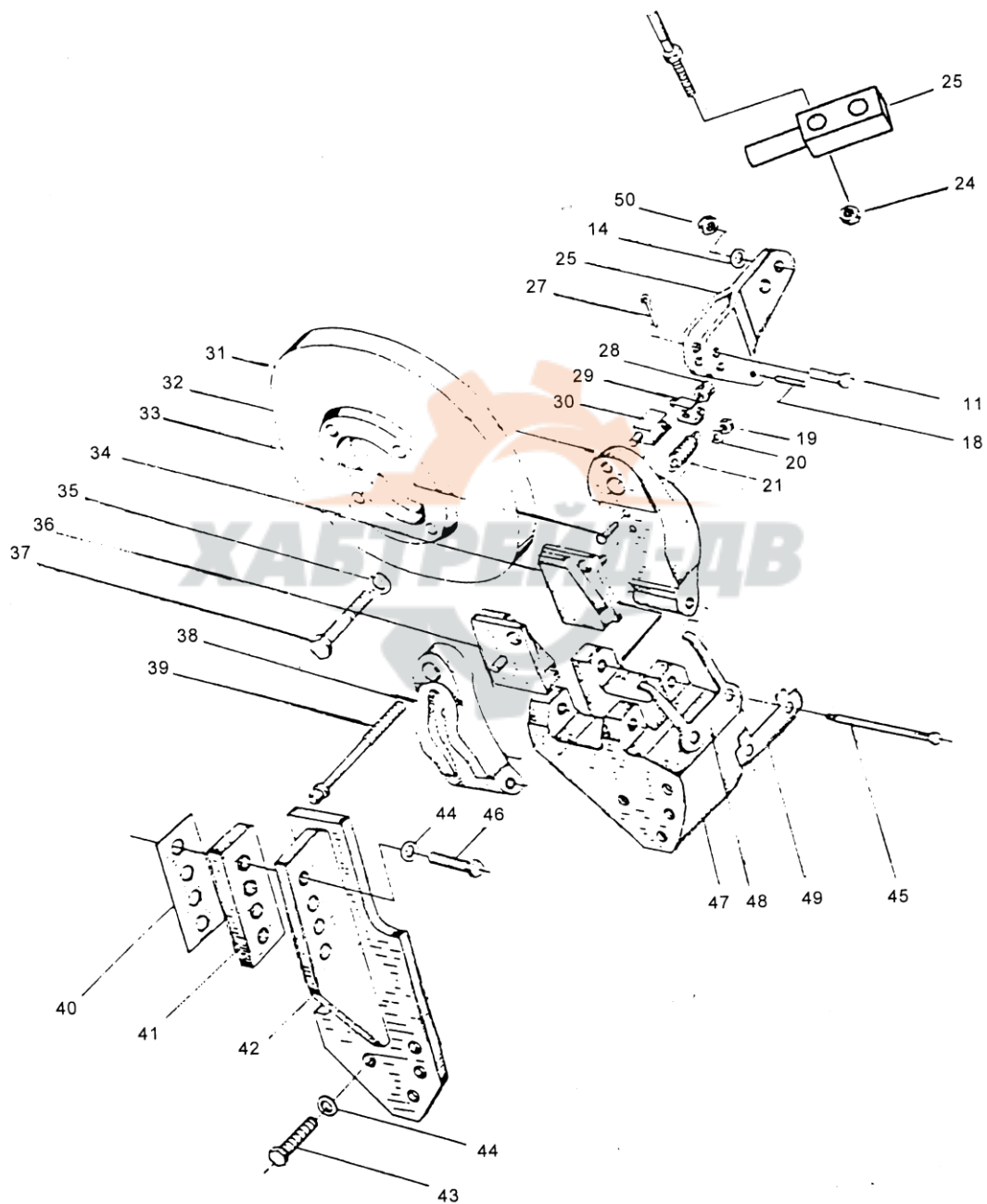
Z30. 11B 手制动系统
Система ручного тормоза





Z30.11B 手制动系统总成

Комплект системы ручного тормоза



Z30. 11B 手制动系统 Система ручного тормоза

序号 Номер	零件代号 Код детали	名 称 Наименование детали	数量 количество
1	Z30. 11B. 3. 3	支架 подпорка	1
2	GB/T5783-1986	螺栓 M12×25 ZnD болт	4
3	GB/T97. 2-1985	垫圈 12 ZnD шайба	4
4	GB/T93-1987	垫圈 12 шайба	6
5	GB/T6170-1986	螺母 M12 ZnD гайка	4
6	Z30. 11B. 3A-2	钩杆 Рычаг крюка	1
7	Z30. 11B. 3-1	弹簧 пружина	1
8	Z30. 11B. 3-2	垫片 прокладка	1
9	Z30. 11B. 3. 2	组合杆 Комплексный	1
	Z30. 11B. 3A-3	操纵杆 рычаг управления	1
10	Z30. 11B. 3-3	撑牙块 Упорный зуб	1
11	Z30. 11B. 2-4	销轴 палец	1
12	Z30. 11B-8	销轴 палец	2
13	GB/T91-1986	销 3×20 штифт	2
14	GB/T97. 2-1985	垫圈 10 ZnD шайба	3
15	GB/T91-1986	销 3×25 штифт	1
16	Z30. 11B. 3-5	销轴 палец	1
17	Z30. 11B. 1	软轴总成 Комплект гибкого	1
18	GB/T119-1986	销 4×22 штифт	1
19	GB/T6170-1986	螺母 M5 гайка	2
20	GB/T861. 1-1987	垫圈 5 шайба	2
21	Z30. 11B. 2-5	拉簧 Тяговая пружина	1
22	Z30. 11B-1	软轴支架 Каретка гибкого	1
23	GB/T5783-1986	螺栓 M12×30 болт	2
24	GB/T6172-1986	螺母 M8 ZnD гайка	1
25	Z30. 11B-2	可 调 接 Регулируемый соединительный	1
26	Z30. 11B. 2. 3	制动曲柄 Тормозный кривошип	1
27	GB/T91-1986	销 1.5×10 штифт	1

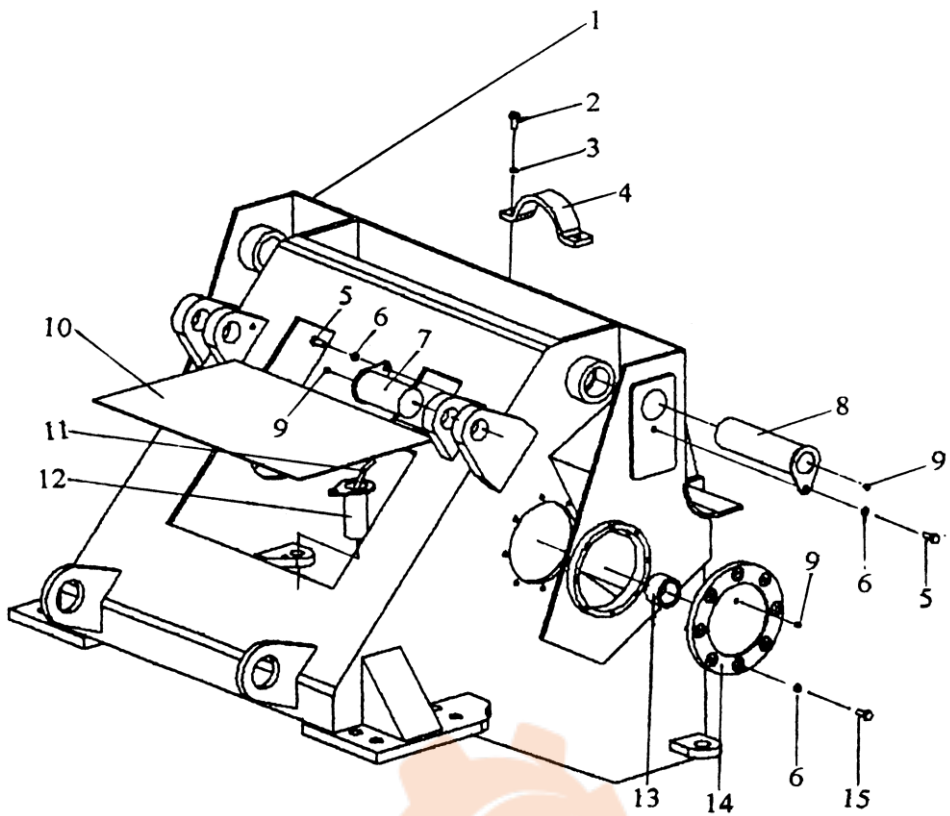
Z30. 11B 手制动系统 Система ручного тормоза

序号 Номер	零件代号 Код детали	名 称 Наименование детали	数量 количество
28	Z30. 11B. 2-11	螺母 盖 盖 盖 гайка	1
29	Z30. 11B. 2. 3-1	支座 座 座 держатель	1
30	Z30. 11B. 2-10	支座 座 座 держатель	1
31	Z30. 11B. 2-2	主夹钳 钳 钳 Ведущий зажим	1
32	Z30. 11B-7	制动盘 盘 盘 Тормозный диск	1
33	Z30. 11B. 2-6	弹簧拉销 销 销 销 Натяжной штырь	1
34	Z30. 11B. 2. 2	主摩擦块 块 块 Ведущий фрикцион	1
35	GB/T93-1987	垫圈 14 圈 圈 шайба	4
36	Z30. 11B. 2. 1	副摩擦块 块 块 Вспомогательный	1
37	GB/T5785-1986	螺栓 M14×1.5×58 螺 螺 болт	4
38	Z30. 11B. 2-1	副夹钳 钳 钳 Вспомогательный	1
39	Z30. 11B. 2-9	拉杆螺栓 螺 螺 болт	1
40	Z30. 11B-5	调整垫片 片 片 урегулирующая	1 组
41	Z30. 11B-4	垫块 块 块 прокладка	1
42	Z30. 11B-3	连接板 板 板 Соединительная	1
43	GB/T5782-1986	螺栓 M14×40 ZnD 螺 螺 болт	4
44	Q/CHL02. 049-1999	垫圈 14 圈 圈 шайба	8
45	Z30. 11B. 2-8	螺栓 螺 螺 болт	2
46	GB/T5782-1986	螺栓 M14×70 ZnD 螺 螺 болт	4
47	Z30. 11B-3	支架 架 架 подпорка	1
48	Z30. 11B. 2-3	复位弹簧 簧 簧 Возвратная пружина	1
49	Z30. 11B. 2-7	止动垫 垫 垫 подпорка	1
50	GB/T6172-1986	螺母 M10 ZnD 母 母 гайка	1
51	Z30. 11B. 3A. 1	按钮 钮 钮 Кнопка	1
52	Z30. 11B. 3A-1	橡皮套 套 套 Резиновая втулка	1

--	--	--	--

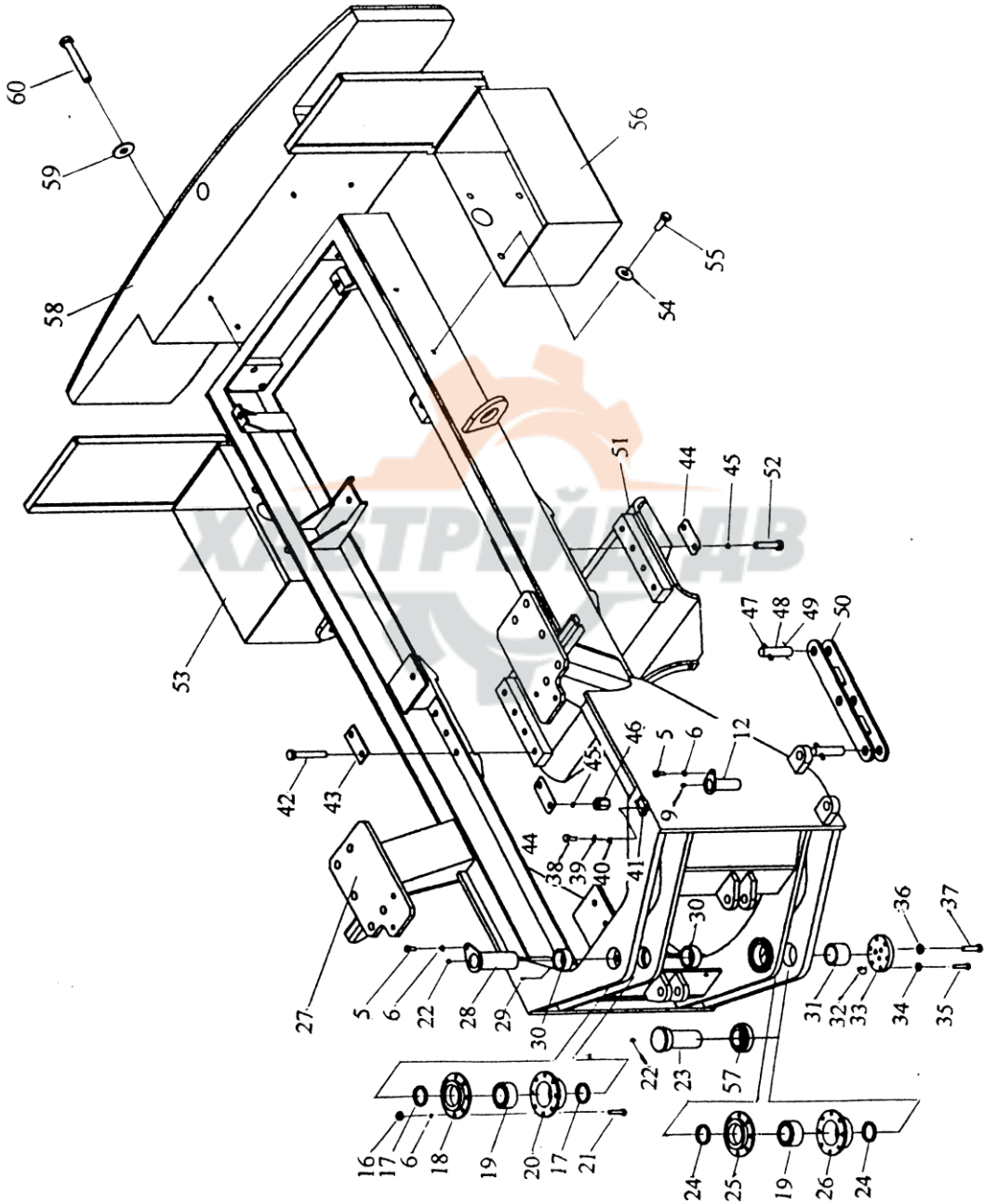
Z30. 12M 车架总成 Комплект шасси





ХАБТРЕЙД-ДВ

Z30. 12M 车架总成 Комплект шасси



Z30. 12M 车架总成 Комплект шасси

序号 Номер	零件代号 Код детали	名 称 Наименование детали	数量 количество
1	Z30. 12M. 1	前车架 передняя рама	1
2	GB/T5782-1986	螺栓 M14×55 ZnD болт	2
3	GB/T93-1987	垫圈 14 шайба	2
4	Z30. 12. 3-16	万向节支承压盖 Крышка опоры кардана	1
5	GB/T5783-1986	螺栓 M12×30 ZnD болт	42
6	GB/T93-1987	垫圈 12 шайба	62
7	Z30. 12M. 3	翻斗油缸销轴 (右) Шпонка скипового цилиндра (Правый)	1
	Z30. 12M. 4	翻斗油缸销轴 (左) Шпонка скипового цилиндра (Левый)	1
8	Z30. 12M. 5	大臂销轴 Шпонка рычага	2
9	JB/T7940. 1-1995	油杯 M10×1 масленка	10
10	Z30. 12A. 3. 6A	盖板 крышка	1
11	Z30. 12. 7	摆动转向黄油润滑系统 Смазочная система колебательного поворота	2
	Z30. 12. 7A	摆动转向黄油润滑系统 Смазочная система колебательного поворота	2
12	Z30. 12M. 8	转向油缸销轴 Шпонка поворотного	4
13	Z30. 12-4	轴套 втулка	4
14	Z30. 12-3	摆动油缸座 Колебательный башмак	4
16	GB/T6170-1986	螺母 M12 ZnD гайка	16
17	GB/T10708. 3-198	防尘圈 FB60×70×7 пылезащитное	2
18	Z30. 12-5(A)	上轴承盖 Крышка верхнего подшипника	1
19	GB/T9163-1990	关节轴承 GE60Es ключевой	2
20	Z30. 12-6(A)	上轴承座 Гнездо верхнего подшипника	1
21	GB/T5782-1986	螺栓 M12×75-10.9 ZnD болт	16
22	JB/T7940. 2-1995	油杯 45° M10×1 масленка	2
23	Z30. 12 M -1	下铰接轴 Нижний верхнего шарнира	1
24	GB/T10708. 3-198	防尘圈 FB80×90×7 пылезащитное	2
25	Z30. 12D-3	下轴承盖 Крышка нижнего подшипника	1
26	Z30. 12-6(B)	下轴承座 Гнездо нижнего	1
27	Z30. 12M. 2	后车架 задняя рама	1
28	Z30. 12M. 6	上铰接销轴 Шпонка верхнего шарнира	1
29	GB/T73-1985	螺钉 M6×8 винт	18
30	Z30. 12-7	轴套 втулка	2

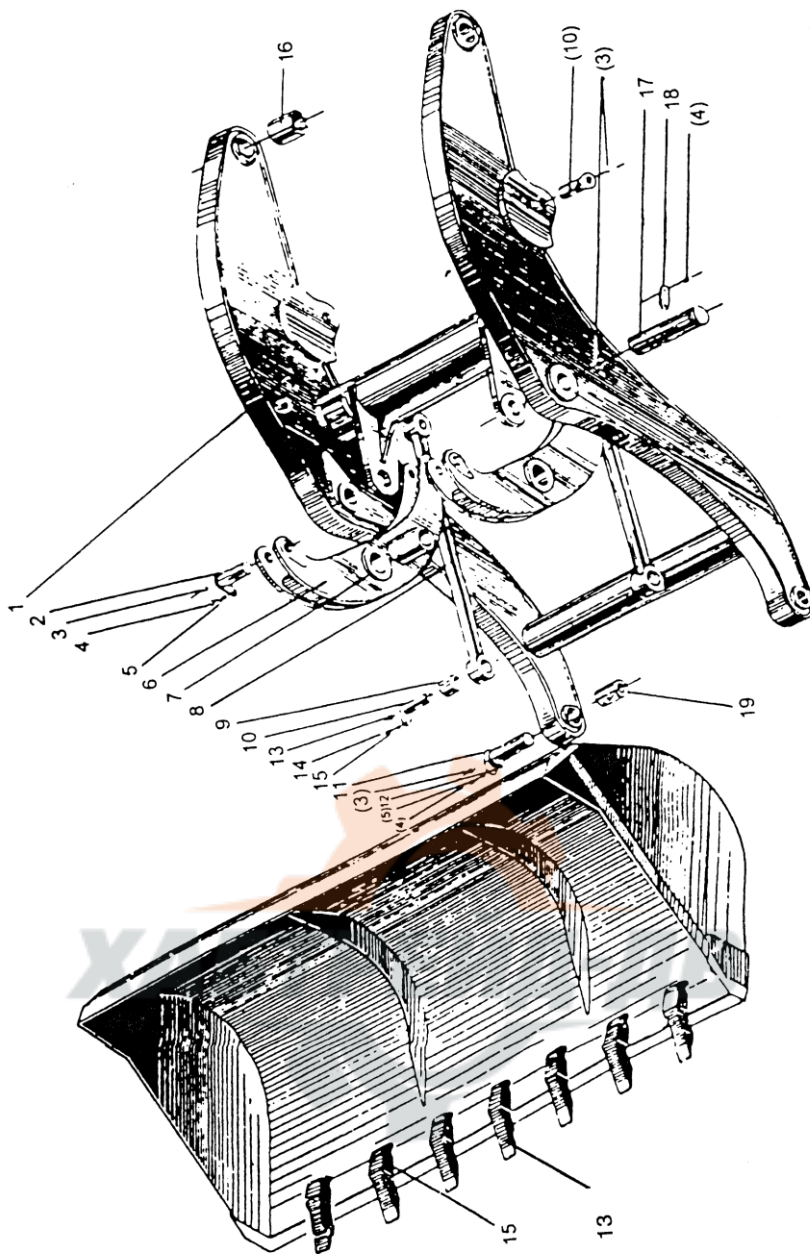
31	Z30. 12M-3	轴套	втупка	1
----	------------	----	--------	---

Z30. 12M 车架总成 Комплект шасси

序号 Номер	零件代号 Код детали	名称 Наименование детали		数量 количество
32	Z30. 12C-4	调整垫片	урегулирующ	2
	Z30. 12C-4A	调整垫片	урегулирующ	2
	Z30. 12C-4B	调整垫片	урегулирующ	2
33	Z30. 12M-4	档板	заградительна	1
34	Q/CHL02. 049-1999	垫圈 12	шайба	6
35	GB/T5782-1986	螺栓 M12×50-10.9ZnD	болт	6
36	GB/T91-1986	销 6.3×80 ZnD	штифт	1
37	Z30. 12M-5	螺母	гайка	1
38	GB/T5783-1986	螺栓 M10×25 ZnD	болт	2
39	GB/T97. 2-1985	垫圈 10	шайба	2
40	GB/T93-1987	垫圈 10	шайба	2
41	Z30. 12-27	单稳阀支承板	Опорная стабильного золотника плита	1
42	GB/T5785-1986	螺栓 M20×1.5×135ZnD	болт	4
43	Z30. 12A. 6. 6-2	斜板	Клин	2
44	Z30. 12A-2	止动垫片	опорная	4
45	GB/T97. 2-1985	垫圈 20	шайба	8
46	GB/T6171-1986	螺母 M20×1.5 ZnD	гайка	4
47	GB/T879-1986	销 8×50	штифт	4
48	Z30. 12A. 13-2	销轴	палец	2
49	GB/T91-1988	销 3.2×45	штифт	2
50	Z30. 12A. 13. 1A	车架锁	Замок шасси	1
51	Z30. 12C. 8	摆架	Колебательная подпора	1
52	GB/T5785-1986	螺栓 M20×1.5×90ZnD	болт	4
53	Z30. 12F. 5	右电瓶箱	Правый аккумулятор	1
56	Z30. 12F. 4	左电瓶箱	Левый	1
57	Z30. 12M-2	轴套	втупка	1
58	Z30. 12F. 3	配重	противовес	1
59	GB/T5782-1986	螺栓 M24×140-10.9ZnD	болт	4
60	Q/CHL02. 049-1999	垫圈 24	шайба	4
61	Z30. 12F-1	护套	защитная	4
62	Z30. 12FM. 7	下护套	Нижний	1

Z30. 13F 工作装置 рабочая установка

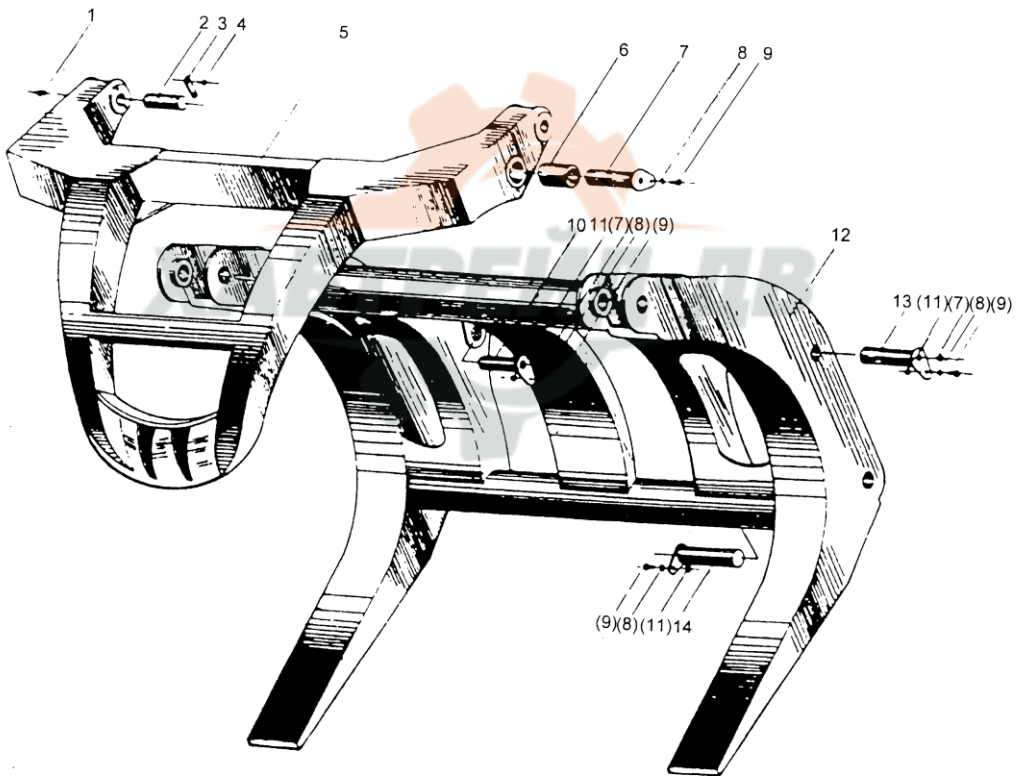




Z30. 13F 工作装置 рабочая установка

序号 Номер	零件代号 Код детали	名 称 Наименование детали	数量 количество
1	Z30. 13F. 2. 1	大臂 Большой рычаг	1
2	Z30. 13. 1. 3	油缸销轴 Шпонка цилиндра	2
3	JB/T7940. 1-1995	油杯 M10×1 масленка	12
4	GB/T5783-1986	螺栓 M12×25 ZnD болт	14
5	GB/T93-1987	垫圈 12 ZnD шайба	14
6	Z30. 13. 2. 1	左摇臂 Левый коромысло	1
	Z30. 13. 2A. 1	右摇臂 Правое коромысло	1
7	Z30. 13. 2-1	摇臂轴套 Втулка вала коромысла	1
8	Z30. 13. 3. 1	拉杆 шток	2
9	Z30. 13. 3-2	拉杆衬套 Втулка анкера	4
10	Z30. 13F. 3	销轴 пале	4
11	Z30. 13. 1. 2	大臂前销轴 Передняя шпонка большого	2
13	Z30. 13F. 1-4	铲齿 Затыловка	6
15	Z30. 31. G0	通用铲斗 Универсальный	1
16	Z30. 13. 1-4	大臂后轴套 Задняя втулка большой рычага	2
17	Z30. 13. 1A-1	摇臂销轴 Втулка вала	2
18	Z30. 13. 1-2	限位板 Щит с	2
19	Z30. 13. 1-1	大臂前轴套 Передняя шпонка большого	2

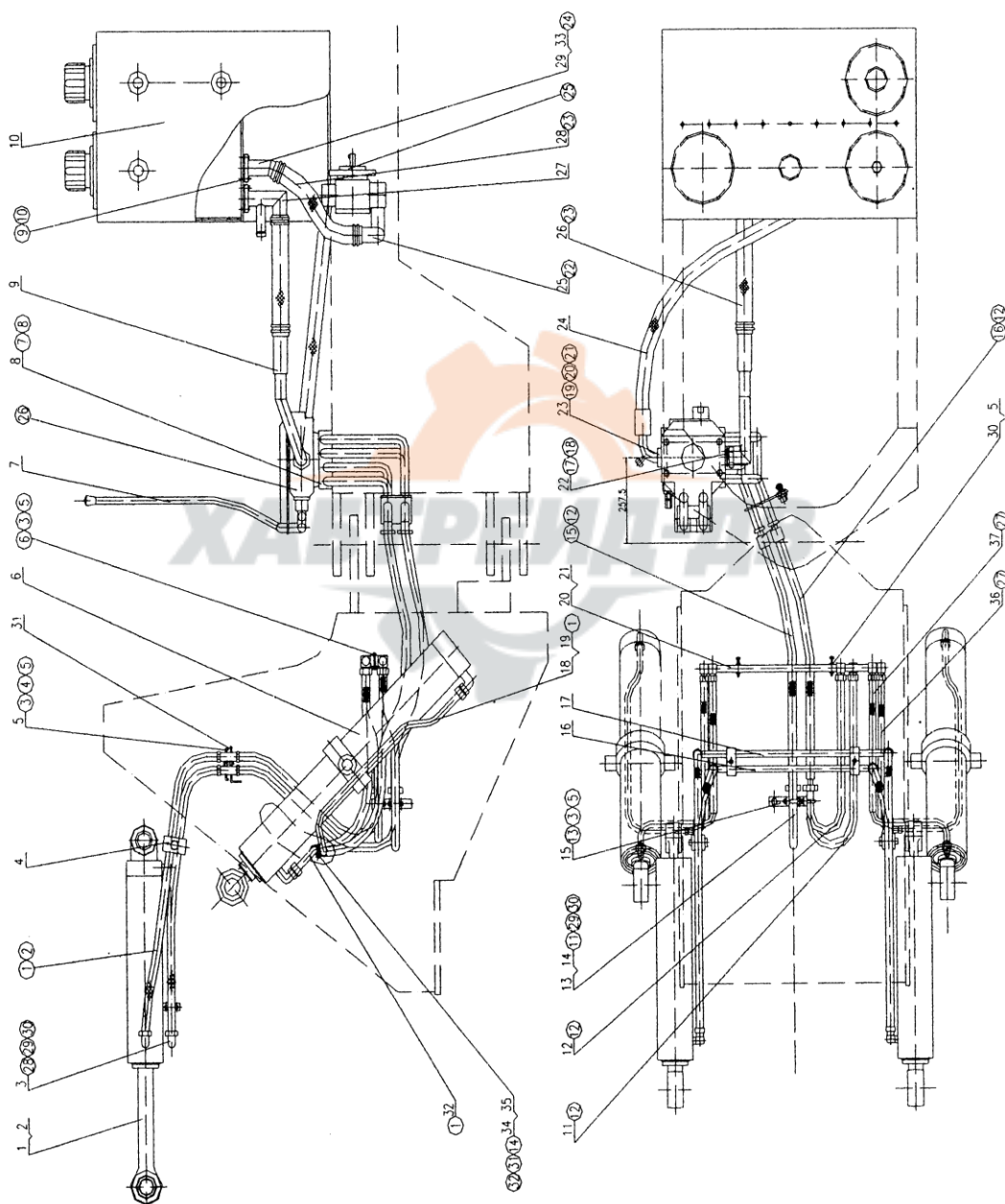
Z30. 31. G1 通用抓具 Универсальный зажим



Z30. 31. G1 通用抓具 Универсальный зажим

序号 Номер	零件代号 Код детали	名称 Наименование детали	数量 количество
1	JB/T7940. 1-1995	油杯 M10×1 масленка	6
2	Z30. 13. 4-1	销轴 пале	2
3	Z30. 13. 4-2	限位板 Щит	2
4	GH/T5783-1986	螺栓 M8×20 ZnD болт	4
5	Z30. 13. 4. 1	上颚爪 Верхняя лапа	1
6	Z30. 13. 1-1	大臂前轴套 前 шпонка большого	2
7	Z30. 13. 4. 5	销轴 пале	2
8	GB/T93-1987	垫圈 12 ZnD шайба	4
9	GH/T5783-1986	螺栓 M12×25 ZnD болт	4
12	Z30. 13. 4. 2	下颚爪 Нижняя лапа	1
13	Z30. 13. 4. 3	销轴 пале	2

Z30.14M 工作液压系统 (两联)
 Рабочая гидросистема (два контура)



Z30. 14M 工作液压系统（两联）
Рабочая гидросистема (два контура)

序号 Номер	零件代号 Код детали	名称 Наименование детали	数量 Количество
1	Z30. 14M. 1	左转斗油缸 Цилиндр левого вращающего	1
2	Z30. 14M. 2	右转斗油缸 Цилиндр Правого вращающего	1
3	Z30. 14M. 3	油管 масляная трубка	2
4	Z30. 14. 10	软管夹板 Хомут шланга	2
5	Z30. 14-1	钢管压板 Прижимная плита стальной	4
6	Z30. 14. 5B	举升油缸 Подъемный цилиндр	2
7	Z30. 14A. 3	双路换向阀操纵 Управление двухканального переключающего клапана	1
8	Z30. 14M. 4	阀体出油管组 Выходная масляной коллектор клапана	1
9	Z30. 14A. 7	阀体回油管 Перепускная труба клапана	1
10	Z30. 14M. 5	油箱 маслобак	1
11	Z30. 14M. 6	油管 масляная трубка	1
12	Z30. 14M. 7	油管 масляная трубка	1
13	Z30. 14M. 8	油管 масляная трубка	1
14	Z30. 14M. 9	油管 масляная трубка	1
15	Z30. 14F. 4	支架 подпорка	1
16	Z30. 14M. 10	油管 масляная трубка	1
17	Z30. 14M. 11	油管 масляная трубка	1
18	Z30. 14M. 12	右油管 Правый масляная	1
19	Z30. 14M. 13	左油管 Левый масляная	1
20	Z30. 14M. 14	油管 масляная трубка	1
21	Z30. 14M. 15	油管 масляная трубка	1
22	Z30. 14M-1	接头 штуцер	1
23	Z30. 14A-2	压板 нажимная плита	2
24	Z30. 14B. 8	软管总成 сборка шлангов	1
25	Z30. 14A. 22	工作泵进油管 масляная трубка	1
26	Z30. 14F-1	∅51 低压胶管 (L=670) резиновая трубка низкого давлени	
27	Z30. 14A. 20	油箱回油管 Возвратная труба масляного контура	1
28	Z30. 14-8	∅51 低压胶管 (L=370) резиновая трубка низкого давлени	1

Z30.14F 工作液压系统（两联）
Рабочая гидросистема (два контура)

序号 Номер	零件代号 Код детали	名 称 Наименование детали	数量 количество
29	Z30.14F.1	油箱出油管 выходная труба масляного	1
30	Z30.14-11	橡胶垫 резиновая прокладка	4
31	Z30.14F-13	连接板 Соединительная	2
32	Z30.14M.16	油管 масляная трубка	2
33	Z30.14F-2	Φ32 低压胶管 (L=200) резиновая трубка низкого давления	1
34	Z30.14F-3	管夹 колодка трубки	4
35	Z30.14F-4	套 втулка	2
36	Z30.14F.10	软管总成 сборка шлангов	2
37	Z30.14F.11	软管总成 сборка шлангов	2
38	Z30.14A.8-25	调整垫片 урегулирующая	6
39	Z30.14A.8-26	调整垫片 урегулирующая	6
(1)	GB1235-1976	O 形圈 24×2.4 O-образное кольцо	14
(2)	JB/T1885-1977	胶管接头 19II-1090 штуцер резиновой	4
(3)	GB/T93-1987	垫圈 12 шайба	10
(4)	GB/T5782-1986	螺栓 M12×65ZnD болт	2
(5)	GB/T6170-1986	螺母 M12 ZnD гайка	10
(6)	GB/T5782-1986	螺栓 M12×80 ZnD болт	2
(7)	GB1235-1976	O 形圈 35×3.5 O-образное кольцо	4
(8)	GB/T70-1985	螺钉 M14×85 винт	3
(9)	GB/T5783-1986	螺栓 M6×20 ZnD болт	8
(10)	GB/T93-1987	垫圈 6 шайба	8
(11)	Q/CHL02.012-199	U 形管夹 A34 U-образная колодка	4
(12)	GB1235-1976	O 形圈 32×3.5 O-образное кольцо	12
(13)	GB/T5783-1986	螺栓 M12×35 ZnD болт	2
(14)	GB/T5783-1986	螺栓 M10×40 ZnD болт	2
(15)	JB/T1885-1977	胶管接头 25II-820 штуцер резиновой	2
(16)	JB/T1885-1977	胶管接头 25II-800 штуцер резиновой	2
(17)	GB1235-1976	O 形圈 44×3.5 O-образное кольцо	1

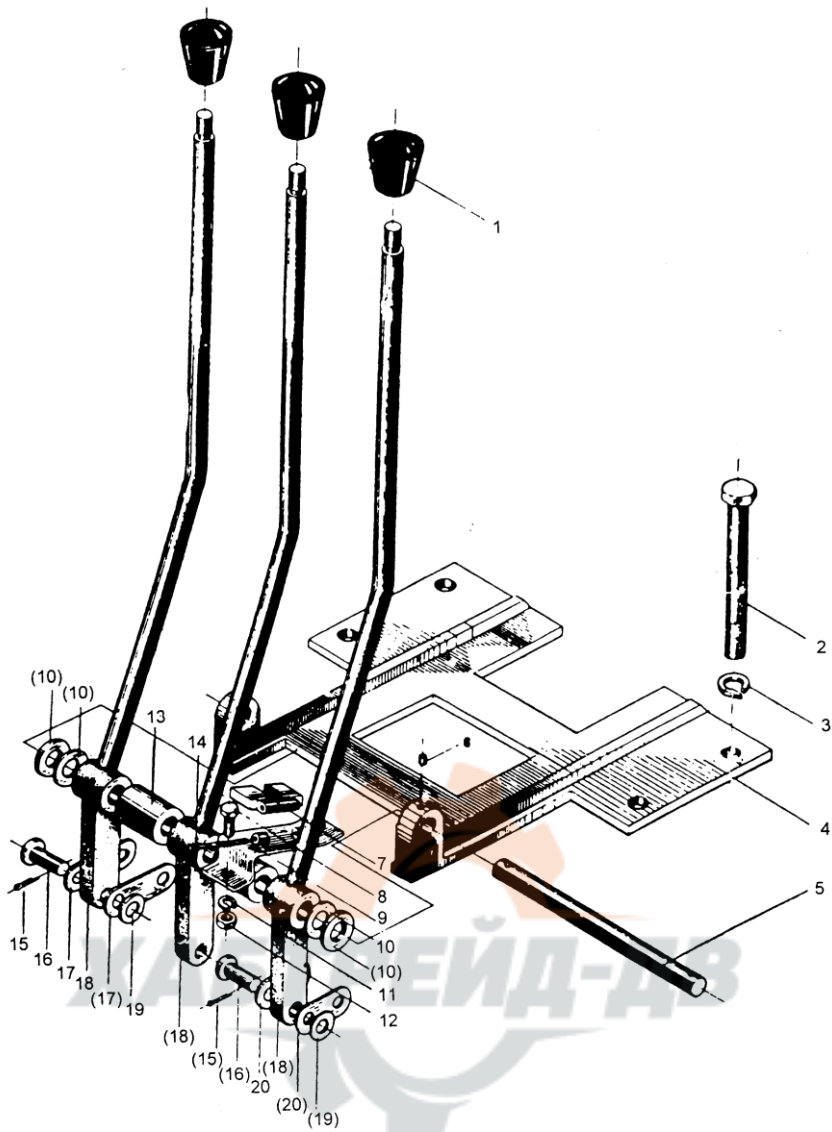
Z30. 14F 工作液压系统（两联）
Рабочая гидросистема (два контура)

序号 Номер	零件代号 Код детали	名 称 Наименование детали		数量 количество
(18)	GB1235-1976	O 形圈 55×3.1	O-образное кольцо	1
(19)	GB/T5783-1986	螺栓 M10×30 ZnD	болт	8
(20)	GB/T93-1987	垫圈 10	шайба	8
(21)	GB1235-1976	O 形圈 38×3.5	O-образное	2
(22)	GB/T70-1985	螺钉 M12×65	винт	4
(23)	GB/T8870-1999	喉箍 d70	хомутик горла	8
(24)	GB1235-1976	O 形圈 60×3.1	O-образное	2
(25)	CBG2100	齿轮油泵	Шестеренчатый масляный насос	1
(26)	DF32 II	多路换向阀	многоканальный переключательный клапан	1
(27)	GB1235-1976	O 形圈 20×2.4	O-образное	8
(28)	Q/CHL02.049-1999	U 形管夹 A22	U-образная колодка трубки	2
(29)	Q/CHL02.049-1999	垫圈 10	шайба	12
(30)	GB/T6176-1986	螺母 M10×1.25 ZnD	гайка	12
(31)	GB/T6170-1986	螺母 M10 ZnD	гайка	2
(32)	Q/CHL02.049-1999	垫圈 16	шайба	4
(33)	GB/T5783-1986	螺栓 M16×45 ZnD	болт	4
(34)	GB1235-1976	O 形圈 75×3.1	O-образное	1

--	--	--	--

Z30. 14. 6A 换向阀操纵
Управление переключающего клапана





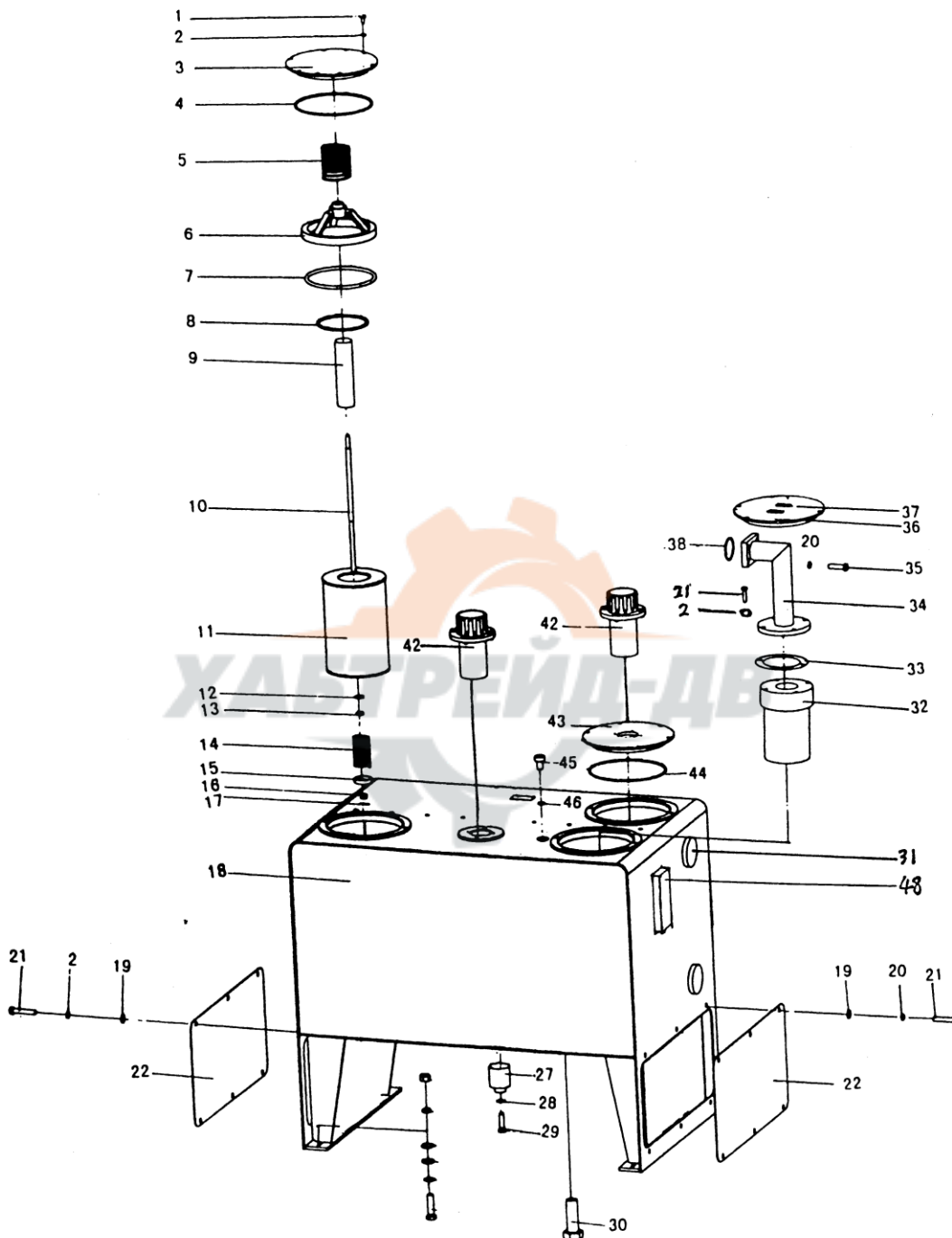
Z30. 14. 6A 换向阀操纵

Управление переключающего клапана

序号 Номер	零件代号 Код детали	名 称 Наименование детали	数量 количество о
1	Z30. 14. 6-1A	手柄 ручка	1
	Z30. 14. 6-1B	手柄 ручка	1
	Z30. 14. 6-1C	手柄 ручка	1
2	GB/T5783-1986	螺栓 M14×135 болт	4
3	GB/T93-1987	垫圈 14 шайба	4
4	Z30. 14. 6A. 3	支架 подпорка	1
5	Z30. 14. 6A-4	转轴 Вал	1
6	GB/T75-1985	螺钉 M6×12 винт	2
7	Z30. 14. 6A. 2-1	锁片 замок	1
8	GB/T5782-1986	螺栓 M8×20 болт	2
9	Z30. 14. 6A. 2. 1	锁架 Кроштейн замка	1
10	Z30. 14A. 3-7	隔垫 Прокладка	1 组
11	GB/T93-1987	垫圈 8 шайба	2
12	GB/T6170-1986	螺母 M8 гайка	2
13	Z30. 14A. 3-5	隔套 перегородочная	2
14	GB/119-1986	销 A5×55 штифт	1
15	GB/T91-1986	开口销 4×20 штифт	3
16	GB/T882-1986	销轴 12×30 палец	3
17	Z30. 14. 6-6	长连接片 Длинная шинка	4
18	Z30. 14. 6. 1	操纵杆 рычаг управления	3
19	GB/T97. 2-1985	垫圈 12 шайба	3
20	Z30. 14A. 3-3	短连接片 Короткая шинка	2

Z30E. 14M. 5 油 箱

Масляной картер



Z30. 14M. 5 油 箱

Масляной картер

序号 Номер	零件代号 Код детали	名 称 Наименование детали		数量 количество о
1	GB/T5783-1986	螺栓 M8×20 ZnD	болт	12
2	GB/T93-1987	垫圈 8	шайба	40
3	Z30E. 14M. 5-1	滤油器盖	Ерышка фильтра	1
4	GB1235-1976	O 形圈 200×5.7	O-образное кольцо	2
5	Z30E. 14F. 3-1	弹簧	пружина	1
6	Z30. 14. 8-5	支架	подпорка	1
7	GB1235-1976	O 形圈 185×5.7	O-образное кольцо	1
8	GB1235-1976	O 形圈 130×5.7	O-образное кольцо	1
9	Z30. 14. 8. 3	磁铁芯	Сердечник магнита	1
10	Z30. 14. 8-4	拉杆	шток	1
11	Z30. 14. 8. 2	滤网总成	Комплект фильтрующей сетки	1
12	Z30. 14. 8-3	铜垫	Медная прокладка	1
13	GB/T6172-1986	螺母 M12 ZnD	гайка	1
14	Z30. 14. 8-2	弹簧	пружина	1
15	Z30. 14. 8-1	弹簧压盖	Крышка пружины	1
16	GB/T6179-1986	螺母 M10 ZnD	гайка	1
17	GB/T91-1986	销 2×20	штифт	1
18	Z30. 14M. 5. 1	箱体	блок	1
19	GB/T97. 1-1985	垫圈 8 ZnD	шайба	8
20	GB/T93-1987	垫圈 12	шайба	4
21	GB/T5783-1986	螺栓 M8×25 ZnD	болт	16
22	Z30E. 14F. 3-5	侧盖	Боковая крыша	2
27	TLW-12	网式滤油器Φ55×55	Сетчатый масляной фильтр	1
28	JB982-77	垫圈 14	шайба	2

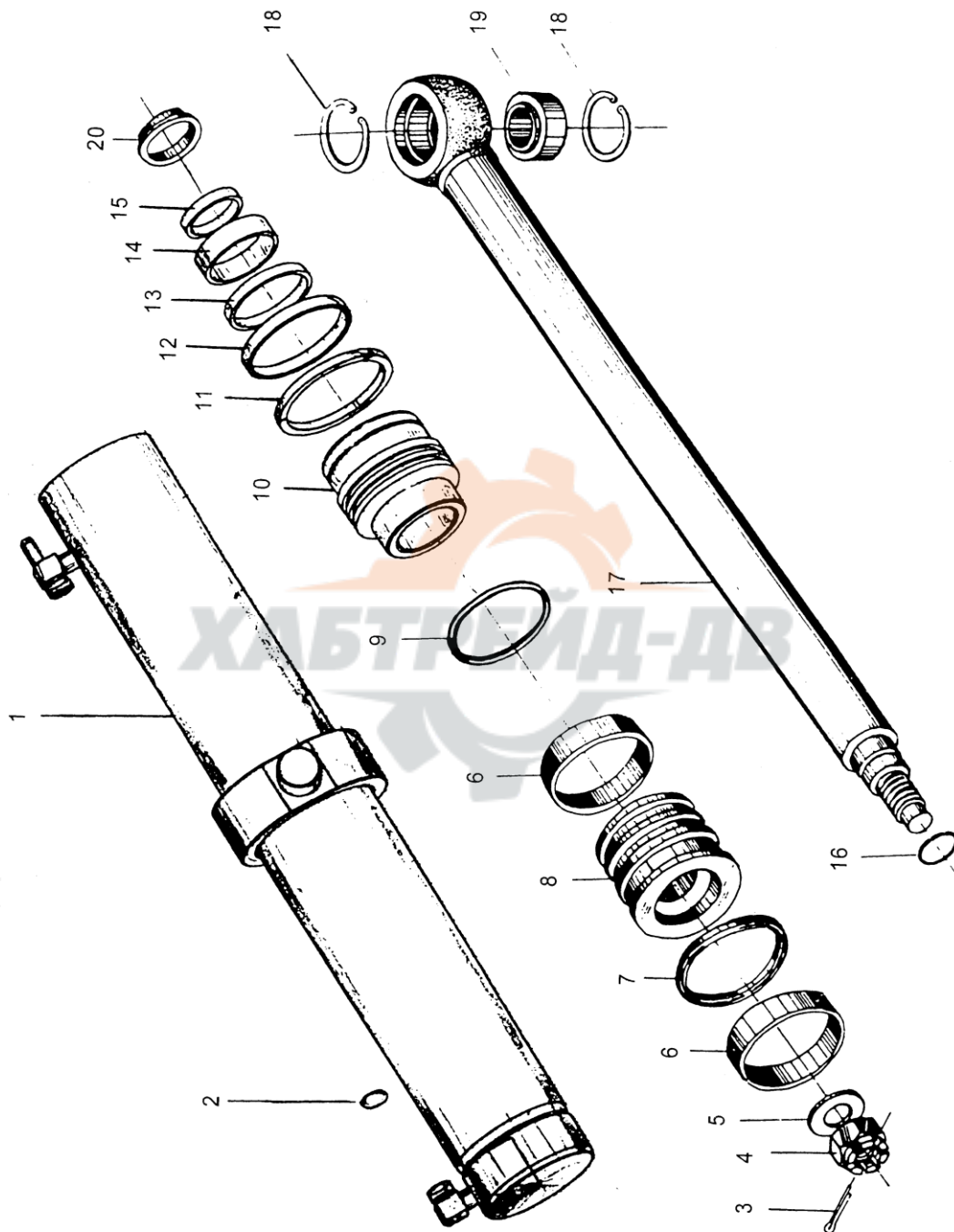
Z30. 14M. 5 油 箱 Масляной картер

序号 Номер	零件代号 Код детали	名 称 Наименование детали	数量 количество о
29	JB/T999-1977	螺栓 M14×1.5×32 болт	1
30	Z30E. 14. 27-3	螺塞 пробка	2
31	Z30. 14A. 8. 7	油标 маслоуказатель	2
32	WU-400F-A	进油滤油器 Фильтр входного масла	1
33	Z30E. 14. 27-2	纸垫 Целлюлозная прокладка	1
34	Z30E. 14. 27. 2	油管 масляная трубка	1
35	GB/T5783-1986	螺栓 M12×30 ZnD болт	4
36	Z30E. 14F. 3	压盖 нажимная крышка	1
37	Z30E. 14F. 3-6	标牌 маркировка	1
38	GB1235-1976	○形圈 60×3.1 О-образное кольцо	1
42	QUQ2-20×1.0	液压空气滤清器 Гидравлический фильтр	2
43	Z30E. 14F. 3-4	盖 крышка	1
44	GB1235-1976	○形圈 165×5.7 О-образное кольцо	1
45	Z30. 14. 8-18	螺塞 пробка	1
46	GB1235-1976	○形圈 16×2.4 О-образное кольцо	1
48	YWZ-127	液位计总成 Комплект уровнемера	1

--	--	--	--



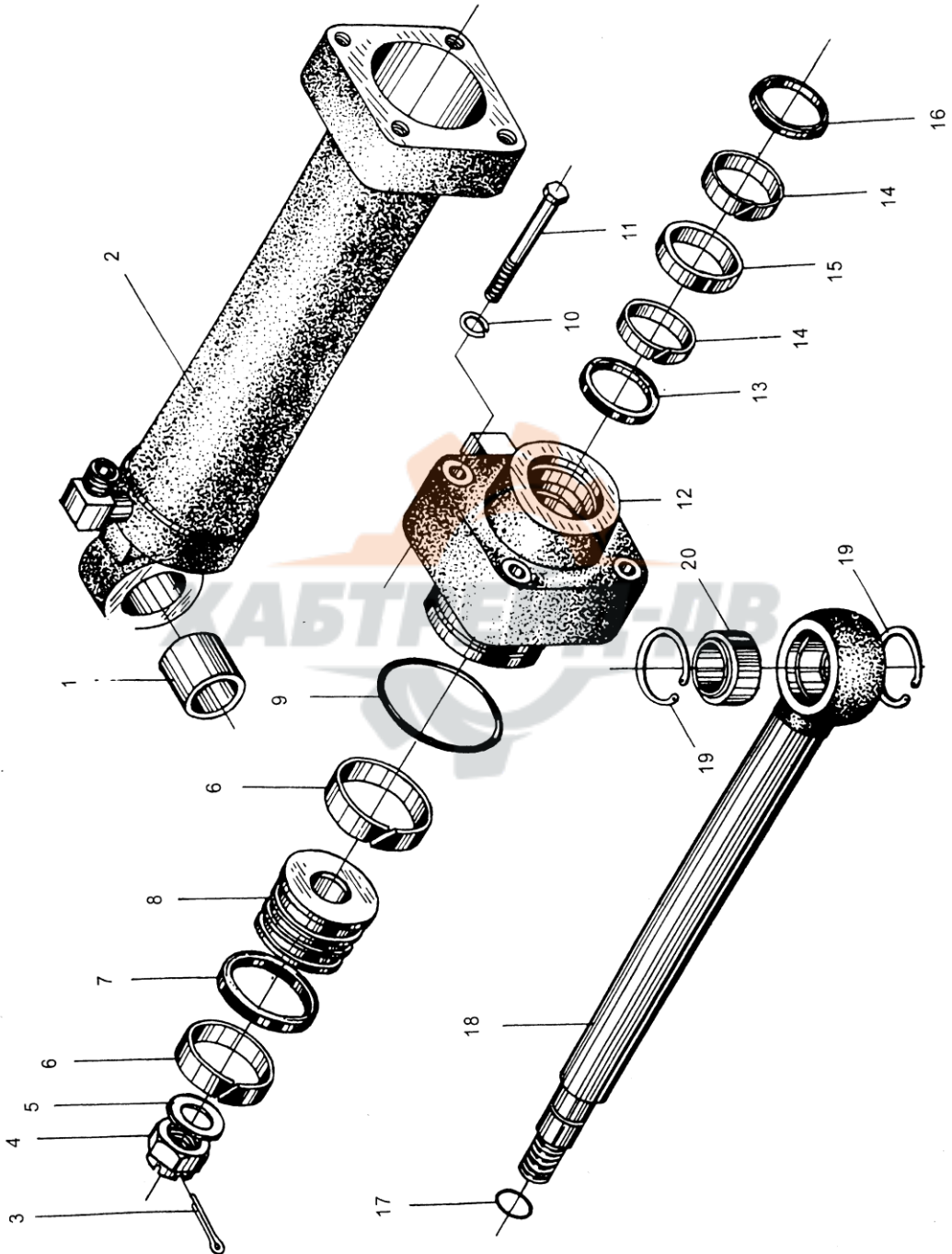
Z30. 14. 5B 举升油缸
Подъемный цилиндр



Z30. 14. 5B 举升油缸 Подъемный цилиндр

序号 Номер	零件代号 Код детали	名 称 Наименование детали		数量 количество
1	Z30. 14. 5B. 1	缸体	цилиндр	1
2	GB1235-1976	O 形圈 24×2.4	O-образное кольцо	2
3	GB/T91-1986	销Φ6.3×70	штифт	1
4	GB/T9457-1988	开槽螺母 M36×2	гайка	1
5	GB/T97. 1-1986	垫圈 36	шайба	1
6	Z30. 14. 5A-1	支承环	подпорное кольцо	2
7	S-55044	格莱圈 1250	поршневый уплотнитель	1
8	Z30. 14. 5-3	活塞	поршень	1
9	GB1235-1976	O 形圈 125×5.7	O-образное кольцо	2
10	Z30. 14. 5-5B	导向套	направляющая втулка	1
11	Z30. 14. 5-6	卡键	Скоба	1
12	Z30. 14. 5-7	挡环	упорное кольцо	1
13	GB10708. 1-198	密封圈 Y70×85×125	кольцо для оси	2
14	GB/T894. 1-198	轴用弹性挡圈 115	уплотнительное кольцо для	1
15	GB1235-1989	O 形圈 75×3.1	O-образное кольцо	1
16	GB1235-1989	O 形圈 50×3.1	O-образное кольцо	1
17	Z30. 14. 5B. 2	活塞杆	шток поршня	1
18	GB/T893. 1-198	孔用弹性挡圈	упругое упорное кольцо для отверст	2
19	GB/T9163-2001	关节轴承 GE50ES	ключевой подшипник	1
20	GB10708. 3-198	防尘圈 FC70×80×6	пылезащитное кольцо	1

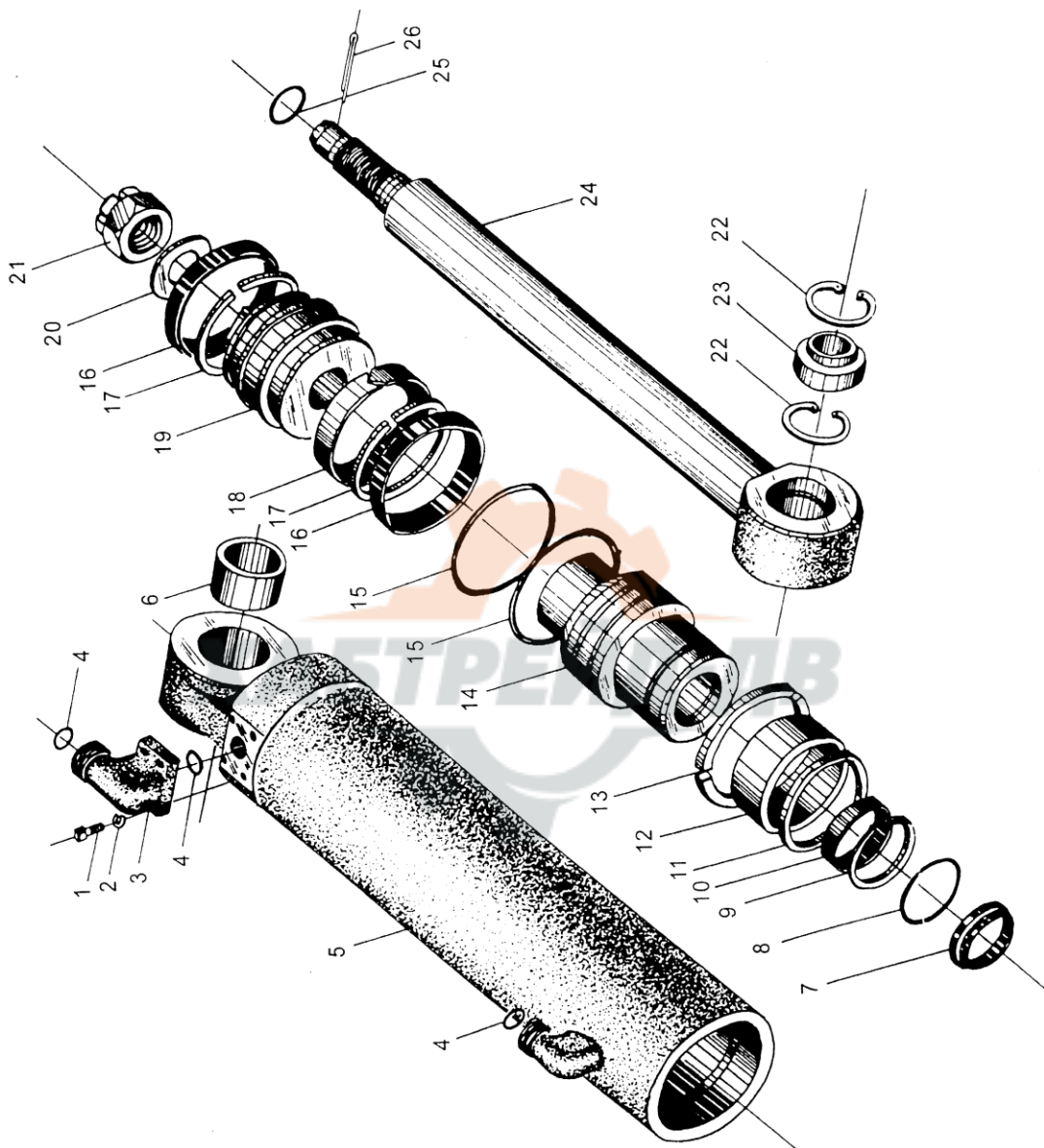
- Z30. 14M. 1 左转斗油缸 Цилиндр левого вращающего ковша
 Z30. 14M. 2 右转斗油缸 Цилиндр правого вращающего ковша



Z30. 14M. 1 左转斗油缸 Цилиндр левого вращающего ковша
 Z30. 14M. 2 右转斗油缸 Цилиндр правого вращающего ковша

序号 Номер	零件代号 Код детали	名 称 Наименование детали		数量 количество
1	Z30. 14. 1-1	衬套	Втулка	1
2	Z30. 14M. 1. 1	缸体	цилиндр	1
	Z30. 14M. 2. 1	缸体	цилиндр	1
3	GB/T91-1986	销 6.3×70	штифт	1
4	GB/T9457-1988	螺母 M36×2	гайка	1
5	Z30. 14. 1-3	垫圈	шайба	1
6	Z30. 14. 1A-3	支承环	подпорное кольцо	2
7	S-55044	格莱圈 1100	поршневый	1
8	Z30. 14. 1A-4	活塞	поршень	1
9	GB1235-1976	O 形圈 110×3.1	O-образное кольцо	1
10	GB/T93-1987	垫圈 16	шайба	4
11	GB/T5782-1986	螺 栓 M16×75 -10.9	болт	4
12	Z30. 14. 1A. 1	缸头	головка цилиндра	1
13	S-55013	斯特封 0550	Сальник Стэл	1
14	Z30. 14. 1A-2	支承环	подпорное кольцо	2
15	GB10708. 1-1989	密封圈 Y55×70×12.5	кольцо для оси.	1
16	GB10708. 3-1989	防尘圈 FC55×65×5	пылезащитное кольцо	1
17	GB1235-1976	O 形圈 40×3.1	O-образное кольцо	1
18	Z30. 14. 1A. 1	活塞杆	шток поршня	1
19	GB/T893. 1-1986	垫圈 75	шайба	2
20	GB/T9163-2001	关节轴承 GE50ES	ключевой подшипник	1

Z30. 14. 28 夹爪油缸总成
Комплект цилиндра зажима

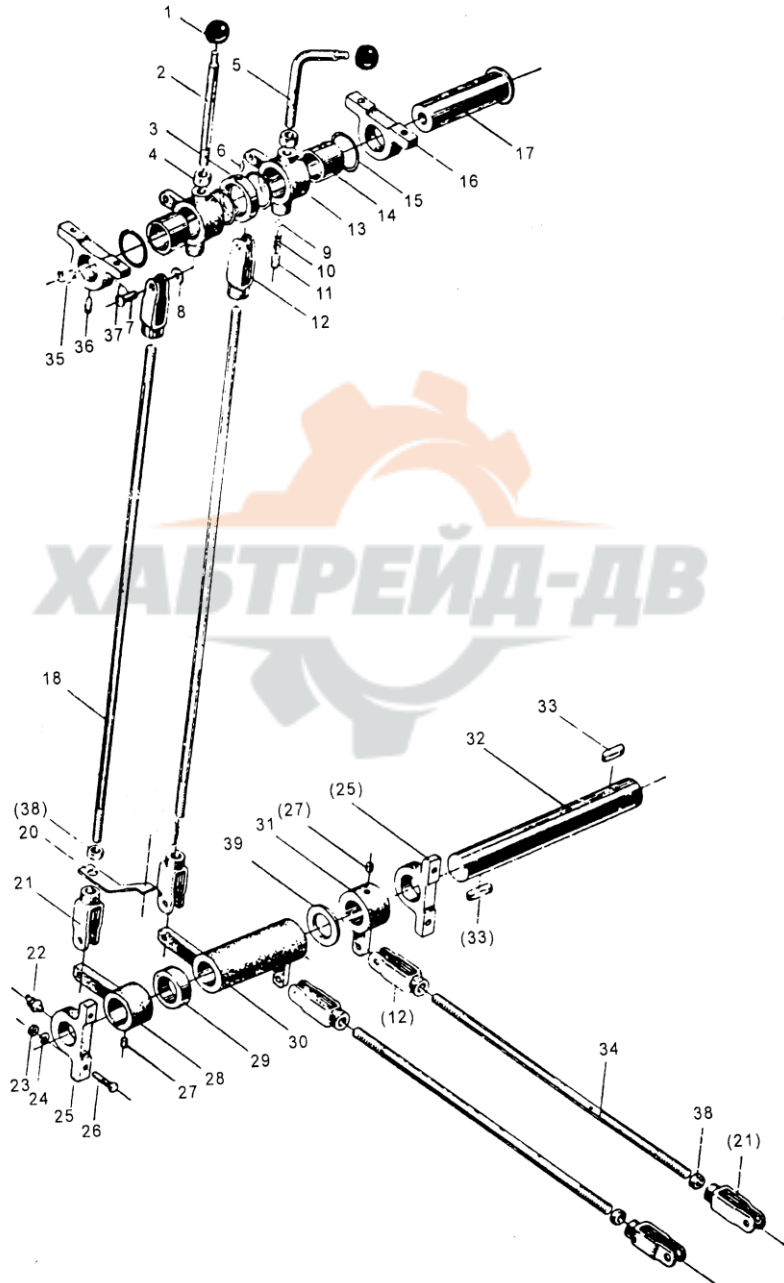


Z30. 14. 28 夹爪油缸总成
Комплект цилиндра зажима

序号 Номер	零件代号 Код детали	名 称 Наименование детали	数量 количество
1	GB/T70-1985	螺钉 M6×22 винт	4
2	GB/T93-1987	垫圈 6 шайба	4
3	Z30. 14. 1-2	接头 штуцер	1
4	GB1235-1976	O 形圈 24×2.4 O-образное кольцо	3
5	Z30. 14. 28. 1	缸体 цилиндр	1
6	Z30. 14. 28-1	衬套 Втулка	1
7	GB/T10708. 3-1989	防尘圈 FC50×58×5 пылезащитное кольцо	1
8	GB1235-1976	O 形圈 55×3.1 O-образное кольцо	1
9	Z30. 14. 28-10	挡圈 упорное кольцо	1
10	GB/T10708. 1-1989	密封圈 Y50×65×12.5 кольцо для оси	1
11	GB/T894. 1-1986	挡圈 90 упорное кольцо	1
12	Z30. 14. 28-9	挡环 упорное кольцо	1
13	Z30. 14. 28-8	卡键 Скоба	1
14	Z30. 14. 28-7	导向套 направляющая втулка	1
15	GB1235-1976	O 形圈 100×3.1 O-образное кольцо	2
16	S-55044	格莱圈 1000 поршневый	2
17	Z30. 14. 28-4	挡圈 упорное кольцо	2
18	Z30. 14. 28-3	支承环 подпорное кольцо	1
19	Z30. 14. 28-5	活塞 поршень	1
20	Z30. 14. 28-2	垫圈 шайба	1
21	GB/T6178-1986	螺母 M30×2 гайка	1
22	GB/T893. 1-1986	挡圈 62 упорное кольцо	2
23	GB/T9163-2001	并节轴承 GE40ES ключевой подшипник	1
24	Z30. 14. 28-6	活塞杆 шток поршня	1
25	GB1235-1976	O 形圈 35×3.1 O-образное кольцо	1
26	GB/91-1986	销 6.3×70 ZnD штифт	1

Z30. 15A 方向档位操纵总成

Блок управления направления и передач скоростей



Z30. 15A 方向档位操纵总成

Блок управления направления и передач скоростей

序号 Номер	零件代号 Код детали	名 称 Наименование детали	数量 количество
1	(15. 3. 34)	把手 Ручка	2
2	Z30. 15. 1-1	方向操纵杆 Управляющий рычаг	1
3	Z30. 15-15	隔套 перегородочная	1
4	GB/T6170-1986	螺母 M12 ZnD гайка	2
5	Z30. 15. 2-1	档位操纵杆 Управляющий рычаг передач	1
6	GB/T71-1985	螺钉 M16×14 винт	1
7	Z30. 15-8	销轴 палец	8
8	GB/T97. 2-1985	垫圈 8 шайба	8
9	GB/T308-1977	钢球 8 Стальной шарик	2
10	Z30. 15-13	定位弹簧 Фиксирующая пружина	2
11	GB/T73-1985	平端紧定螺钉 M10×12 Запорный винт	2
12	Z30. 15-6	左旋拉杆接头 Соединитель винтового анкера	4
13	Z30. 15. 1. 1-1	臂板座体 Подушка плиты рычага	2
14	Z30. 15. 1. 1-2	轴套 втулка	2
15	GB1235-1976	О形密封圈 35×3.5 О-образное кольцо	4
16	Z30. 15-1	轴架 Кроштейн вала	1
17	Z30. 15-14	短轴 Короткая вал	1
18	Z30. 15-12	拉杆 шток	2
20	Z30. 15-4	倒车灯挡铁板 Шит заднего хода-сигнала	1
21	Z30. 15-2	右旋拉杆接头组件 Блок соединителя правого	4

			винтового анкера	
22	GB/T1153-1989	油杯 45°M6	масленка	3
23	GB/T6170-1986	螺母 M6 ZnD	гайка	8
24	GB/T859-1976	垫圈 6	шайба	8
25	Z30. 15-5	轴架	Кроштейн вала	3

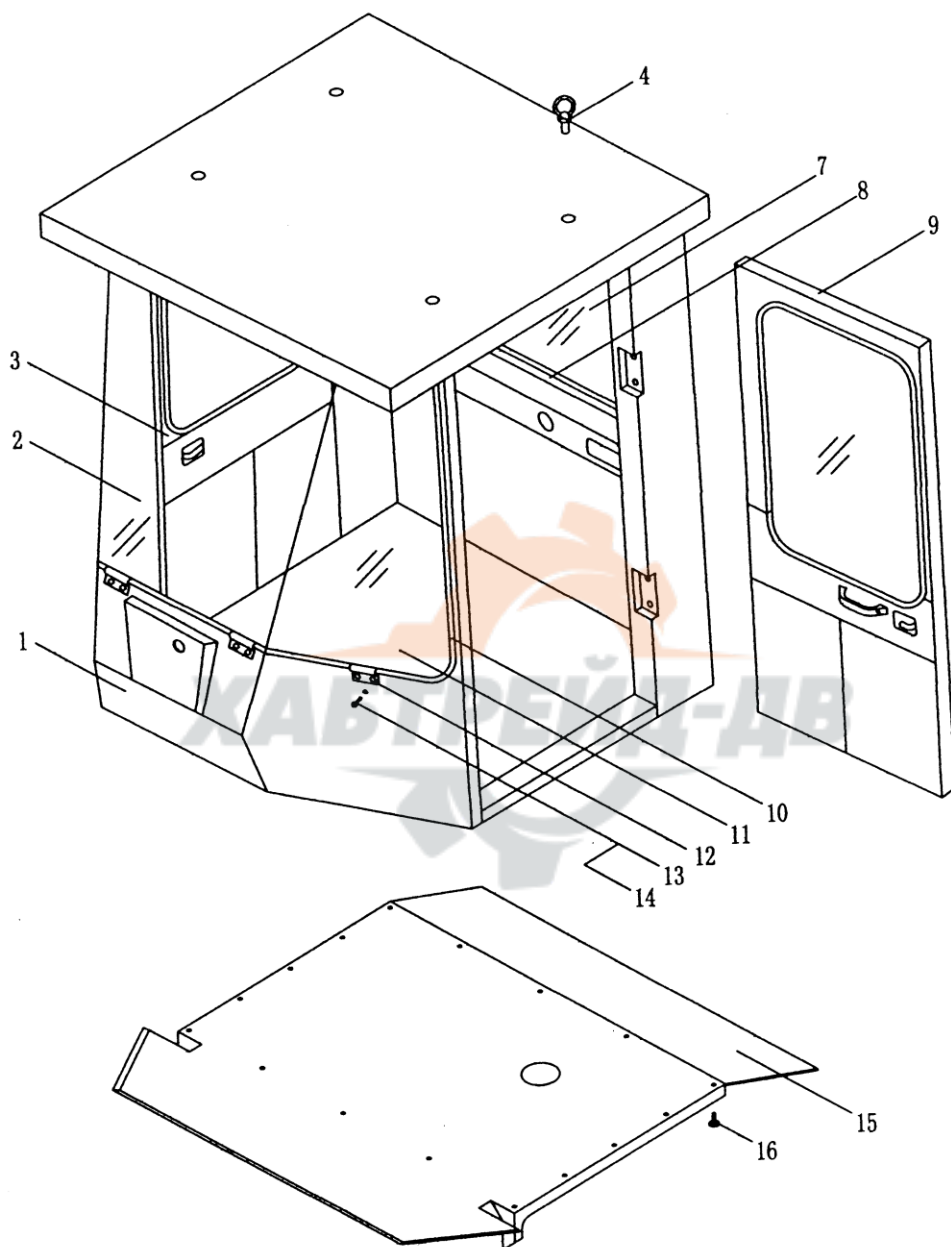
Z30. 15A 方向档位操纵总成
Блок управления направления и передач скоростей

序号 Номер	零件代号 Код детали	名 称 Наименование детали		数量 количество
26	GB/T5782-1986	螺栓 M6×28 ZnD	болт	8
27	GB/T73-1985	螺钉 M8×10	винт	2
28	Z30. 15. 3	方向操纵曲拐组件	Блок кривошипа	1
29	Z30. 15-10	间隔垫	Распорное кольцо	2
30	Z30. 15. 4	档位曲拐组件	Блок кривошипа передач скоростей	1
31	Z30. 15. 5	方向曲拐组件	Блок кривошипа направления	1
32	Z30. 15-9	长轴	Длинная ось	1
33	GB/T1096-1979	普通平键 8×28	Плоская шпонка	2
34	Z30. 15A-7	联接拉杆	Соединительный анкер	2
35	GB/T1153-1989	油杯 45°M10×1	масленка	1
36	GB/T75-1985	螺钉 M8×18	винт	1
37	GB/T91-1986	销 2×16	штифт	8
38	GB/T6170-1986	螺母 M10 ZnD	гайка	4
39	Z30. 15-11	轴套	втулка	1

--	--	--	--



Z30.16M 驾驶室(一) Cab(1)

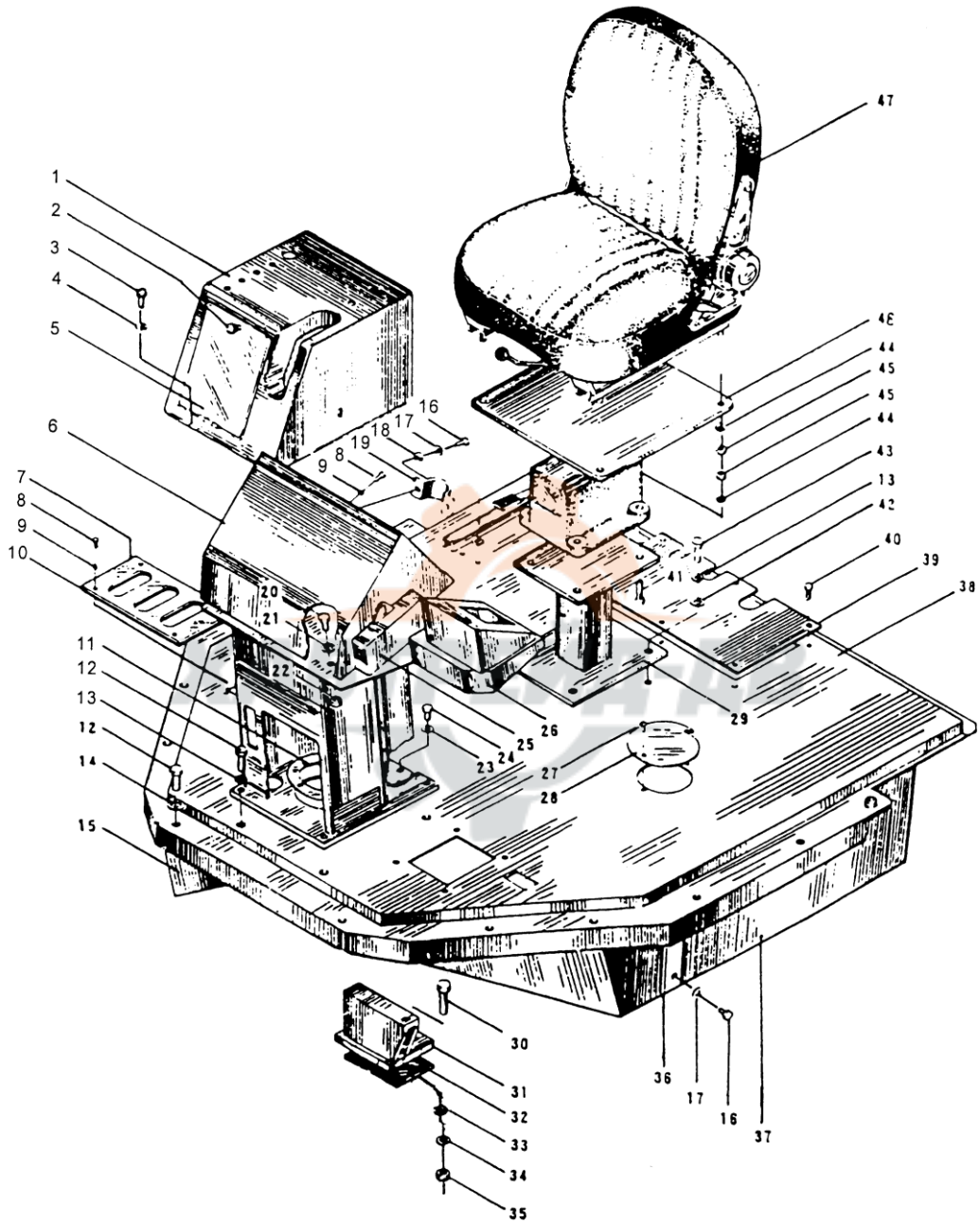


Z

30.16M 驾驶室(一) кабины(1)

序号 Номер	零件代号 Код детали	名 称 Наименование детали	数量 количество
1	Z30.16M.1.Z	驾驶室 кабины	1
2	Z50E.16F.4-2	玻璃(前) Передняя стекло	1
3	Z30.16.4E.3B	右门 правая дверь	1
4	Z50E.16F.4-8	螺塞 пробка	4
7	Z30.16.4E-12	玻璃(后) Задняя стекло	1
8	Z30.16.4E-11	密封嵌条 Уплотнительная плита-вкладыш	1
9	Z30.16.4E.2B	左门 левая дверь	1
10	Z50E.16F.4-5	密封嵌条 Уплотнительная	1
11	Z50E.16F.4-4	玻璃(侧) крышка стекло	2
12	Z50E.16F.4-6	板 панель	4
13	GB/T5783-1986	螺栓 M8×20 ZnD болт	20
14	GB/T97.2-1985	垫圈 8 ZnD шайба	8
15	Z30.16M.1.2	顶板 крышка	1
16	Z40E.16F.6	塑扣 Пластмассовая скоба	24

Z30. 16M 驾驶室(二) кабины(2)



Z30. 16M 驾驶室(二) кабины(2)

序号 Номер	零件代号 Код детали	名 称 Наименование детали	数量 количество
1	Z30. 16. 8	手制动操纵外盒 Внешняя контрольная коробка ручного тормоза	1
2	Z30. 16. 8-5	圆头螺钉 Винт с круглой головкой	1
3	GB/T5783-1986	螺栓 M8×20 ZnD болт	2
4	GB/T97. 2-1985	垫圈 8 ZnD шайба	2
5		铰链 50 шарнир	1
6	Z30. 16M. 2	仪表盒 Коробка прибора	1
7	Z60. 16. 1-1	多路阀操纵盖板 Cover	1
8	GB/T5783-1986	螺栓 M6×15 ZnD болт	12
9	GB/T93-1987	垫圈 6 шайба	12
10	Z30. 16. 1-2	多路阀操纵盖板 Контрольный торцовый щит многоканального	1
11	Z30. 16-4	转向器支承板 Опорная плита переключателя	1
12	GB/T5783-1986	螺栓 M12×25 ZnD болт	14
13	GB/T93-1987	垫圈 12 шайба	8
14	GB/T97. 2-1985	垫圈 12 ZnD шайба	1
15	Z30. 16F. 3	右盖 Правый крышка	4
16	GB/T5783-1986	螺栓 M8×20 ZnD болт	4
17	GB/T97. 2-1985	垫圈 8 ZnD шайба	4
18	GB/T6170-1986	螺母 M8 ZnD гайка	2
19	Z30. 16-1	方向机卡 Координатник	1
20	GB/T5783-1986	螺栓 M12×35 ZnD болт	4
21	GB/T97. 2-1985	垫圈 12 ZnD шайба	4
22	GB/T6170-1986	螺母 M12 ZnD гайка	4
23	GB/T97. 2-1985	垫圈 10 ZnD шайба	3

24	GB/T5783-1986	螺栓 M10×16 ZnD	болт	3
25	Z30. 16. 3. 1	侧盖	Крышка крышка	1
26	Z30. 16. 3. 2	支架	подпорка	1
27	GB/T65-1985	螺钉 M6×10 ZnD	винт	2
28	Z30. 16-11	盖	крышка	1

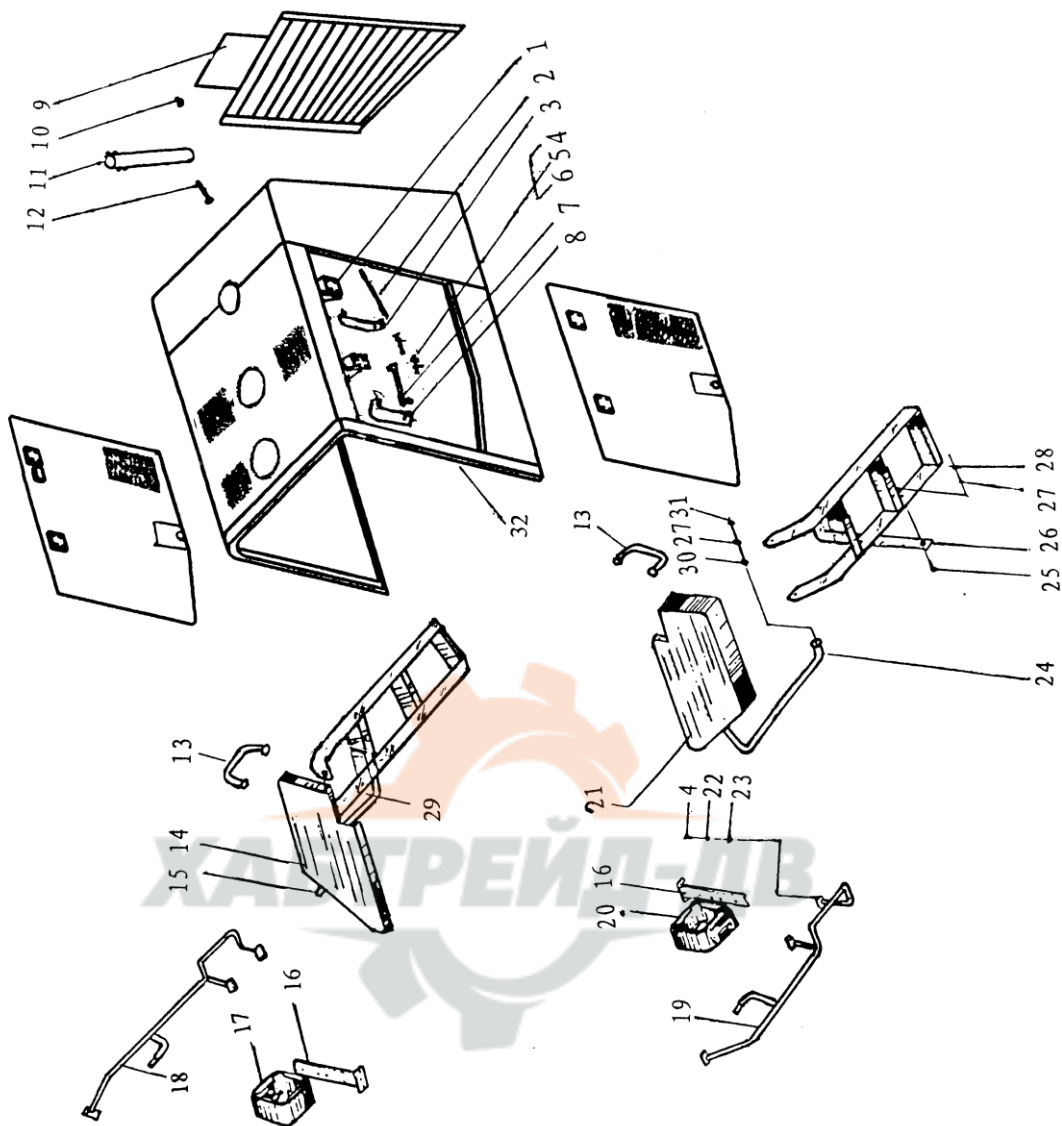
Z30. 16M 驾驶室(二) кабины(2)

序号 Номер	零件代号 Код детали	名 称 Наименование детали		数量 количество о
29	Z30. 16. 9	椅下支架	Кроштейн под	1
30	GB/T5783-1986	螺栓 M14×55 ZnD	болт	2
31	Z30. 16. 10. 2	前支承	Передняя опора	1
32	Z30. 16-3	前减震垫	Передний амортизатор	1
33	GB97. 2-85	垫圈 14 ZnD	шайба	2
34	GB93-87	垫圈 14	шайба	2
35	GB/T6170-1986	螺母 M14 ZnD	гайка	2
36	Z30. 16F. 4	左盖	крышка (левая)	1
37	Z30. 16. 10-1	罩板	Плита кохужа	1
38	Z30. 16F. 2	底板架	Рама шасси	1
39	Z30. 16. 7-13	盖板	крышка	1
40	GB21-85	螺钉 M8×20	винт	6
41	GB/T5783-1986	螺栓 M10×40 ZnD	болт	4
42	GB/T97. 2-1986	垫圈 12 ZnD	шайба	4
43	GB/T5783-1986	螺栓 M10×30 ZnD	болт	4
44	GB/T93-1987	垫圈 10	шайба	8
45	GB/T6170-1986	螺母 M10 ZnD	гайка	8
46		座椅升降装置	Подъемно-спускательное устройство сиденья	1

47	ZT6A	座椅	сидение	1
----	------	----	---------	---

Z30. 17M 车身附件
Кузов и комплектующие принадлежности



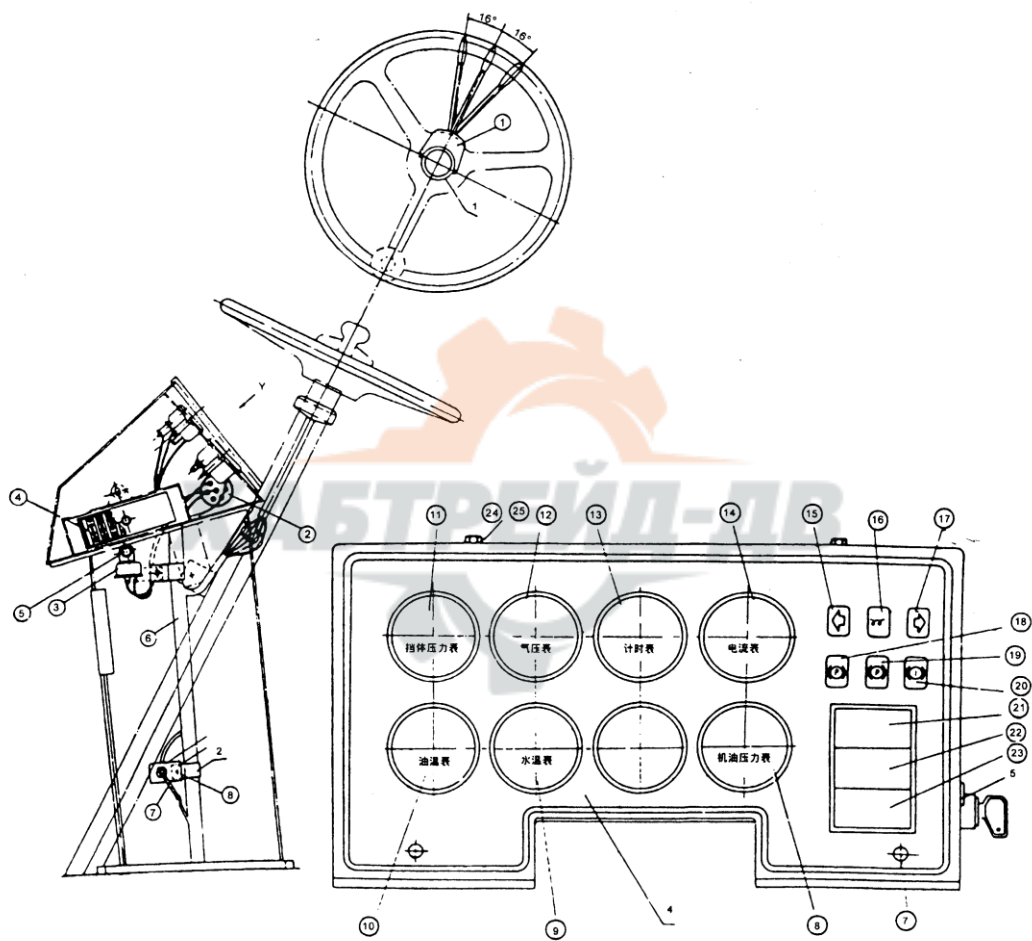


Z30. 17M 车身附件

Кузов и комплектующие принадлежности

序号 Номер	零件代号 Код детали	名 称 Наименование детали			数量 количество 0
1	Z30. 17F. 1. 5	铰链	шарнир		4
2	JY2307	气弹簧	воздушная пружина		2
3	Z30. 17M. 1. 1-3	板	панель		2
4	GB/T91-1986	开口销 3.2×16 ZnD	шплинт		8
5	GB/T97. 2-1985	垫圈 8 ZnD	шайба		22
6	GB/T882-1986	销轴 B8×40 ZnD	палец		4
7	Z40E. 17F. 1. 5	板	панель		2
8	Z30. 17F. 1. 4	支座	держатель		2
9	Z30. 17M. 1. 4	格栅	решетка		1
10	GB/T5781-1986	螺栓 M10×25 ZnD	болт		20
11	Z30. 17. 15	销	штифт		1
12	Z30. 17. 14	保险销	предохранительный		1
13	Z30. 17. 9	后扶手	Задняя ручка		2
14	Z30. 17. 8A	右踏板	правый педаль		1
15	Z30. 17. 7A	右扶手	Правая ручка		1
18	Z30. 17. 13	前右扶手	Передняя правая ручка		1
19	Z30. 17. 12	前左扶手	Передняя левая ручка		1
21	Z30. 17. 17A	左踏板	Левый педаль		1
22	GB/T93-1987	垫圈 8	шайба		12
23	GB/T5783-1986	螺栓 M12×30 ZnD	болт		14
24	Z30. 17. 5A	左扶手	Левая ручка		1
25	GB/T5783-1986	螺栓 M12×40 ZnD	болт		8
26	Z30. 17-3	撑铁	Упор		2
27	GB/T93-1987	垫圈 12	шайба		22
28	GB/T6170-1986	螺栓 M12×40 ZnD	болт		8
29	Z30. 17M. 5	梯子	лестница		2
30	GB/T97. 2-1985	垫圈 12 ZnD	шайба		8
31	GB/T5783-1986	螺栓 M12×25 ZnD	болт		12
32	Z30. 17M. 1. 1	发动机护罩	защитный колпак		1

驾驶室电气组件图(塑料仪表板)
 Электросхема водительского салона
 (Панель пластмассового прибора)



驾驶室电气组件图(塑料仪表板)

Электросхема водительского салона(Панель пластмассового прибора)

序号 Номер	零件代号 Код детали	名称 Наименование детали	数量 количество
1	Z30.18-9	转向灯开关环箍 хомут переключателя поворотной фары	1
2	Z30.18-2	线夹 зажим кабеля	2
3	Z30.18.12.1E	仪表板 панель приборов	1
4	Z30.18.12.1-1	塑料仪表面板 Панель пластмассового	1
5	Z30.18.12-1	标牌 маркировка	1
(1)	JK802A	转向灯开关 включатель поворотного	1
(2)	JK406	钥匙开关 включатель ключа	1
(3)	SG224C	闪光继电器 вспышечное реле	1
(4)	BX308	保险丝盒 коробка предохранителя	1
(5)	GB/T5783-1986	螺栓 M5×16 ZnD болт	1
(6)		线束 Пучок	1
(7)	GB/T819-1985	螺钉 M6×16 ZnD винт	2
(8)	DY-2CA	机油压力表 манометр дизеля	1
(9)	DW-2CA	水温表 водяной термометр	1
(10)	DW-2CB	油温表 масляный термометр	1
(11)	YT-202C/5E	档位压力表 манометр скоростей	1
(12)	DY-2CB	气压表 Манометр	1
(13)	GS-3	工作计时表 таймер	1
(14)	DL-3	电流表 амперметр	1
(15)	XDB-WSL	左转向指示灯 Левый включатель поворотного фонаря	1
(16)	XDB-WSL	手制动指示灯 Указатель ручного тормоза	1
(17)	XDB-WSL	右转向指示灯 Правый включатель поворотного фонаря	1
(18)	XDB-WSL	充电指示灯 Индикатор зарядки	1
(19)	XDB-WSL	气压低指示灯 Указатель низкого давления	1
(20)	XDB-WSL	刹车指示灯 Указатель тормоза	1
(21)	JK931-006	仪表灯开关 включатель подсветника	1
(22)	JK931-032	前照灯开关 включатель переднего фонаря	1
(23)	JK931-032	后照灯开关 включатель заднего фонаря	1
(24)	GB/T5783-1986	螺栓 M6×16ZnD болт	2

Z30. 18M 电气系统(电气接线图)
электросистема(Соединительная электросхема)

序号 Номер	零件代号 Код детали	名 称 Наименование детали		数量 количество
1		起动电机	Мотор	1
2		发电机	Генератор	1
3	6QA-135	蓄电池	аккумулятор	2
4	SG224C	闪光器	вспышечное реле	1
5	JK861	闸刀开关	рубильник	1
6	BX201	保险器 (60A)	Предохранитель	2
7	BX308	保险管盒	Коробка плавкого патрона	1
8	10A	保险管	Плавкий патрон	1
9	20A	保险管	Плавкий патрон	1
10	DL229G	喇叭	клаксон	1
11	DF204	倒车蜂鸣器	Зуммер заднего хода-сигнала	1
12	YG-2CB	气压传感器	Датчик давления	1
13	YG-2CA	机油压力传感	Датчик масляного давления	1
14	WG-1	气温传感器	Термодатчик	1
15	WG-1	油温传感器	Термодатчик масла	1
16		刹车灯开关	Включатель тормозного света	1
17	JK942	倒车灯开关	Включатель заднего	1
18	JK406C-1	钥匙开关	включатель ключа	1
19	JK931/Z30-3	开关组件	блок включателя	1
		·前照灯开关	включатель переднего фонаря	1
		·后照灯开关	включатель заднего фонаря	1
		仪表灯开关	включатель подсветника	1
20	JK802A	转向灯开关	включатель поворотного	1
21	DY-2CA	机油压力表	манометр дизеля	1
22	DW-2CA	水温表	водяной термометр	1
23	DW-2CB	油温表	масляный термометр	1
24	YT-202C/5E	档位压力表	манометр скоростей	1
25	DY-2CB	气压表	Манометр	1

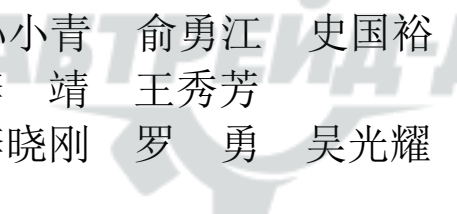
26	GS-3	工作计时表	таймер	1
27	DL-3	电流表	амперметр	1

Z30. 18F 电气系统(电气接线图)
электросистема(Соединительная электросхема)

序号 Номер	零件代号 Код детали	名 称 Наименование детали	数量 количество	
28	XDB-WSL	指示灯组件	Блок светового	1
		·左转向指示灯	Указатель левого поворота	1
		·手制动指示灯	Указатель ручного	1
		·右转向指示灯	Указатель правого	1
		·充电指示灯	Индикатор зарядки	1
		·气压低指示灯	Указатель низкого	1
		·刹车指示灯	Указатель тормоза	1
		29	32BC0074	前组合灯
30	202	后照灯	Задний свет	2
31	XHYJKJ24-101	后组合灯	блок задних фонарей	2
32	MFD190	雨刷器	стеклоочиститель	1
33	ZDS-110R	风扇	вентилятор	1
34	201	工作灯	рабочая лампа	2
35	NZ1-4	顶灯	верхняя лампа	1
36	JK-106	风扇开关	включатель	1
37	JK-114	雨刷器开关	Включатель дождевой	1
38	JK-106	工作灯开关	включатель рабочих ламп	1

--	--	--	--





编制：王玉林 孙小青 俞勇江 史国裕 沈星宇
吴培贤 李 靖 王秀芳
赵培信 李晓刚 罗 勇 吴光耀 顾国民
校对：殷鹏龙
审核：包振义