

編 番  
PART NO.  
P12N-1-7

**PARTS CATALOG**

**パーツカタログ**

**EX120-2**

**Excavator**

## ま え が き

- ◎ このパーツカタログは、EX120-2 油圧ショベルに使用している部品を掲載してあります。  
また、巻末に部品番号順索引を集録してあります。  
部品番号順索引の中で、「\*」印のあるものは、新設部品を示します。
- ◎ このパーツカタログは、標準仕様機のほかに、海外の一部地域向けの機械についても掲載してあります。  
該当ページ および 該当部品が、何れの機械に適用されるかの表示は、次のように表わします。  
名称の後に<STD>-----標準仕様機に適用します。  
名称の後に<N. EUROPE>--北欧(フィンランド、スウェーデン、ノルウェー)向けの機械に適用します。  
名称のみ-----両方共通です。
- ◎ 当社では、製品の改良にたえず努力をはらっておりますので、パーツカタログに記載されていない変更が生じている場合があります。必要に応じて、この様な変更を盛り込んだ改訂版を出しておりますので、本機または、本パーツカタログに不明の点がございましたら、最寄りの支店または、営業所にご相談ください。
- ◎ 機械はブーム側を前、エンジン側を後、運転席側を左、その反対側を右、下部走行体は、走行モータ側を後といたします。
- ◎ エンジン部品は別冊「いすゞディーゼルエンジン 4BD1T パーツカタログ」をご参照ください。

### 1. 部品のご注文について

部品をご注文の際には、次の事項を最寄りの支店または、営業所へご連絡ください。

- |                 |             |                                 |
|-----------------|-------------|---------------------------------|
| (1) 機械の型式       | [例] EX120-2 | } キャブ右下メインフレームの銘板に明示して<br>あります。 |
| (2) 機械の製番       | 12N-30001   |                                 |
| (3) 部品番号        | A810165     | } 本パーツカタログの該当部品                 |
| (4) 部品名         | O-リング       |                                 |
| (5) 数量          | 2           |                                 |
| (6) 送付先の住所および宛名 |             |                                 |

### 2. パーツカタログの見方

- 符 号 : 部品構成図内の各部品に付けられた見出し番号です。
- 部 品 番 号 : 部品に付けられた固有番号です。数字のみ、あるいは英字と数字の混合で構成しています。
- 部 品 名 : 部品の名称です。  
組立品を構成する部品は、部品名の前に「・」印を付け、組立品のつぎに続けて記載しています。さらに「・」印の部品が組立品の場合は、その構成部品に「・・」印が付けてあります。以下「・」を順次増やして組立品の構成部品であることを表わしています。
- 数 量 : 「1台分の個数」を示します。ただし、組立品の構成部品は、その組立品「1組分の個数」を示します。
- サービスコード : サービスコード欄に記載している各記号の意味は、次の通りです。
- W : その部品を取付ける為には、現地加工作業が必要ですので、当社にご相談ください。
  - H : その部品は精密部品として取扱っています。分解、修理は、当社にご用命ください。
  - D : 単品では交換できませんので、その部品の含まれる組部品で交換してください。
  - K : その部品がサービスパーツキットに含まれていることを示します。
  - R : 調整用シムなどのように使用する数量が号機毎に異なる事を示します。
  - S : 工場出荷時に組み込まれた部品でなく、修理、サービス用として供給する部品を示します。



- Z : その部品はエンジン関連部品です。
- OP : オプション部品であることを示します。標準機には付いておらず、特別注文により販売する部品です。
- OS : オーバーサイズ部品を示します。
- US : アンダーサイズ部品を示します。  
(OS, US はスタンダードサイズ部品の次の行に、続けて記載しています。)
- # : このパーツカタログから、その部品の含まれている装置のリストのページに新しく記載した部品であることを示します。

適用号機 : その部品を使用している機械の「号機」を示します。[「号機」とは、機械の製番の「- (ハイフン)」以下の数字をいいます。]  
適用号機欄上部には、部品全体に適用する「号機」を表示しています。  
各部品毎に「号機」表示のないものは、適用号機欄上部の「号機」が適用号機になります。  
各部品毎に「号機」表示のあるものは、部品毎の「号機」と適用号機欄上部の「号機」との両方を包含する「号機」が部品毎の適用号機となります。  
また、先頭に「D」の文字を表示しているものは、変更切替時期を年月で表わします。  
(例; D90/10-...1990年10月以降この部品を使用。)  
先頭に「H」の文字を表示しているものは、機器の製造番号を表わします。機器の製造番号は、機器の銘板に刻印されており、本パーツカタログでは「号機」と区別するために「H」の文字を付けています。  
先頭に「F」の文字を表示しているものは、フロントアタッチメントの「フロントNO.」を表わします。「フロントNo.」は、フロントアタッチメントの銘板に刻印されており、本パーツカタログでは「号機」と区別するために「F」の文字を付けています。

- 互換性 : 部品番号欄に記載している部品と代替部品欄に記載している部品との間で、互換性の生じる条件を示します。各記号の意味は次の通りです。
- I : その部品の代わりに、使用できる部品の部品番号と数量を、代替部品欄に示します。但し、代替部品欄に示す部品の代わりに、その部品を使用することはできません。
- P : その部品は使用禁止になっています。代替部品欄に示す部品を使用してください。
- T : 組合せで互換性があります。その部品の代わりに、代替部品欄に示す何点かの部品と組で使用してください。
- Y : その部品と代替部品欄に示す部品は、無条件に互換性があることを示します。

代替部品 : 互換性欄の記号に対応して、代替に使用する部品の部品番号と数量を示します。

《注記》 : 部品をご注文の際、互換性欄に I, P, T, Y と記載されている場合、自動的に代替部品欄に示されている部品が供給されることがあります。

## FOREWORD

- © This parts catalog shows the components of EX120-2 Hydraulic Excavator. The numerical parts No. index is provided at the end of this parts catalog. In the parts index, a part No. with '\*' mark shows a newly added part on the parts catalog.

- © This parts catalog includes parts information for both standard and regional specification models.

Please refer to the identification note given in < > after the Group Name, or Part Name to distinguish between standard and regional parts information as shown below:

Group Name (or Part Name) plus <STD> : for Standard Specification Model

Group Name (or Part Name) plus <N. EUROPE>: for Northern European Specification models,  
delivered to Finland, Sweden, and Norway

Group Name (or Part Name) plus no note : Applicable to all models

Example:

GAUGE PANEL (N. EUROPE)>----This part is for machines delivered to Finland, Sweden,  
and Norway.

- © This parts catalog contains the most recent information available at the time of printing, and the contents of the list are based on information in effect at that time and are subject to change without notice.

- © The references in the parts catalog of 'LEFT', 'RIGHT', 'FRONT' and 'REAR' are identified as follows.

The driver's seat is positioned 'LEFT' side, and the opposite side is 'RIGHT'.

The front-end attachments is at the 'FRONT'. The counterweight is attached at the 'REAR'.

For the undercarriage, the travel motor is at the 'REAR', and the opposite is 'FRONT'.

- © For the engine parts, please refer to the parts catalog of ISUZU diesel engine 4BD1T issued separately.

### 1. HOW TO ORDER PARTS

When ordering parts, Please specify the following items as shown in the following example.

	(EXAMPLE)	
(1) Model of Machine	(EX120-2)	} Shown on NAME-PLATE provided on MAIN FRAME on the lower right side of CAB
(2) Machine Serial No.	(12N-30001)	
(3) Part No.	(A810165)	} Ordering Parts
(4) Part Name	(O-RING)	
(5) Q' ty	(2)	Ordering Q' ty

(6) Purchaser's Name and Address

2. HOW TO USE THIS PARTS CATALOG

- ITEM           Item No. shows the reference No. on the machine illustration.
- PART NO.       Part No. consists of a letter of the alphabet and numerals, or numerals only.
- PART NAME      Components of an assembly part are shown with "." marks and are shown on the line, or lines, below the assembly part. Also, if the component with "." mark consists of further components part, these further components are shown by the marks "...".
- Q' TY          Q' ty shows the quantity used for one machine, however quantity of components shows the quantity for one assembly part.
- SERVICE CODE   Abbreviations in the column of service code have their own meaning as shown below.
- W: The part with this abbreviation shows that the part requires some work on it before installing in the machine.
- H: As the part with this abbreviation shows a precision part, please ask the authority for its repairing.
- D: The part with this abbreviation is a component of an assembly and is not available independently. The assembly part containing this part should be orderd.
- K: This means that the part is contained in the service parts kit.
- R: The part with this abbreviation shows that the quantity of the part is changed depending upon the machine, such as an adjusting shim etcetera.
- S: This part is specially provided as a service part, which was not provided in the machine before from shipping the factory.
- Z: The part with this abbreviation related to the ENGINE.
- OP: Optional parts
- OS: Over-sized parts
- US: Under-sized parts
- (NOTE: Part with abbreviation "OS" or "US" is described on the line below the standard-sized part.)
- #: The part with this mark is newly added on that page of the equipment.
- SERIAL No.     Applicable machine serial No. for the part is shown in this column. Further, above this column, the applicable serial No. is shown for all parts described on that page.
- Take this serial No. if the part is not mentioned its own applicable serial No. Take the serial No. which includes both of for the part and for all parts desclibed on the page if the part is mensioned its own applicable serial No.

If the abbreviation 'D' is described as headed letter instead of the serial No. it means the produced date of the machine in which the parts are used.

(EXAMPLE: D90/10-.....produced on October 1990 and after)

If the abbreviation 'H' is described as headed letter, it means the serial No. of equipment such as PUMP, MOTOR, CONTROL VALVE and etcetera.

If the abbreviation 'F' is described as headed letter, it means the Front No. of front-end attachments such as BUCKET, BOOM, ARM and etcetera.

#### ICA

ICA shows the interchangeability between the original and the improved parts. Abbreviations used in this column are as follows.

- I: Part No. in the column of 'Replaceable part' can be used instead of this part but not vice versa.
- P: This must not be used for the machine. The part No. in the column 'Replaceable part' should be used instead.
- T: Parts Nos. those in the column of 'Replaceable part' can be used as an assembly instead of this part.
- Y: This part and the part in the column of 'Replaceable part' are interchangeable with each other.

#### REPLACEABLE PART

Interchangeable parts Nos. and their required quantity are shown in this column.

NOTE: If interchangeable improved parts are provided for the parts which you may order, the improved parts classified as 'I', 'P', 'T' or 'Y' may be supplied.

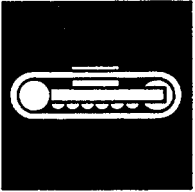




目 次  
**CONTENTS**



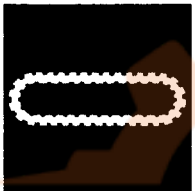
上 部 旋 回 体  
UPPERSTRUCTURE



下 部 走 行 体  
UNDERCARRIAGE



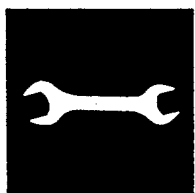
フ ロ ン ト ア タ ッ チ メ ン ト  
FRONT-END ATTACHMENTS



ゴ ム ク ロ ー ラ 関 係 部 品  
RUBBER CRAWLER PARTS



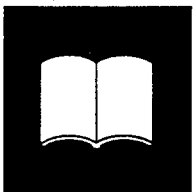
オ プ シ ョ ナ ル パ ー ツ  
OPTIONAL PARTS



工 具 お よ び 予 備 品  
TOOLS AND SPARE PARTS



ネ ー ム プ レ ー ト  
NAME-PLATE


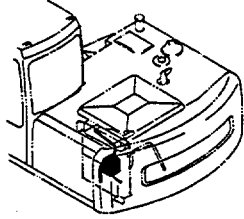
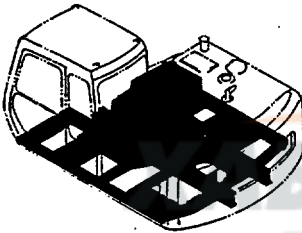
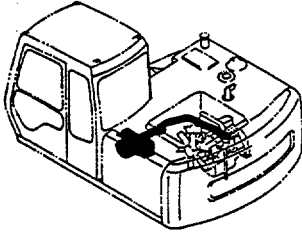
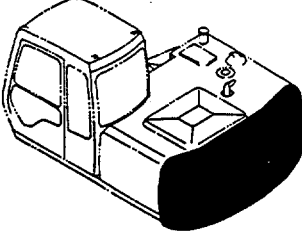
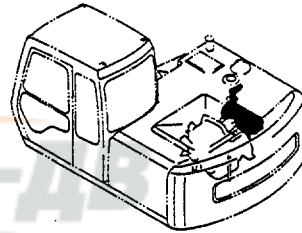
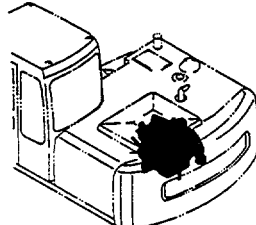
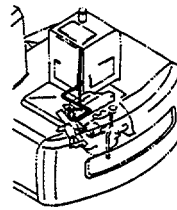
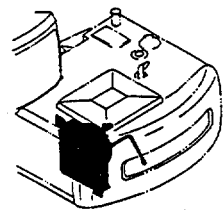
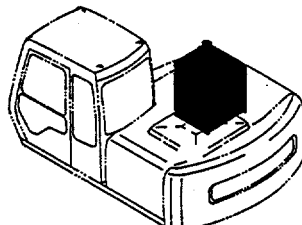
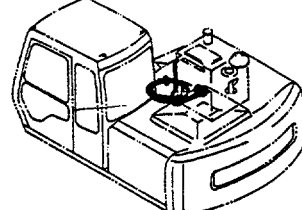


索 引  
PARTS INDEX

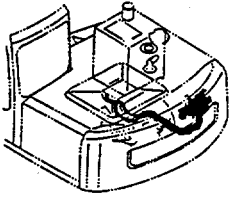
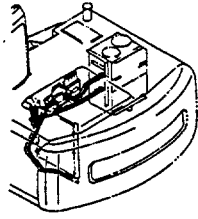
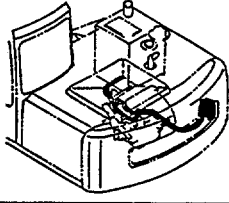
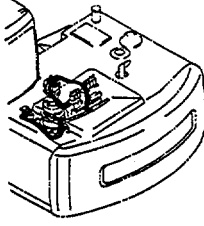
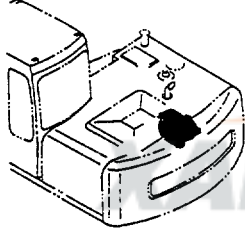
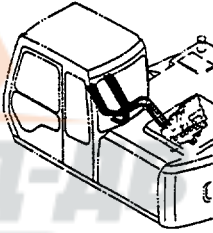
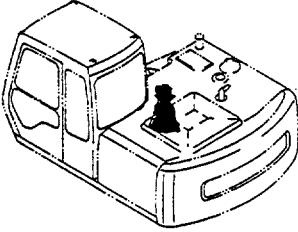
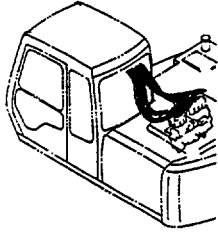
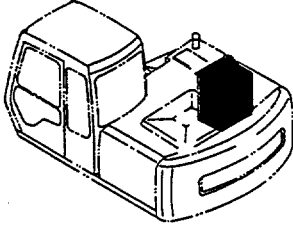
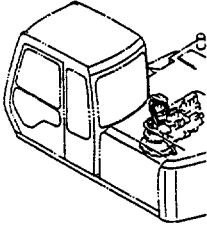
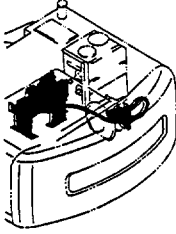
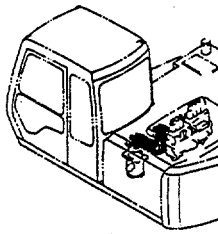
# 目次 CONTENTS

PB-201

PB-A44

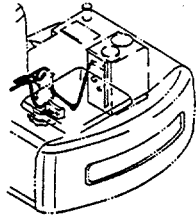
装置名称 ..... ページ GROUP NAME ..... PAGE 適用号機 ..... SERIAL NO.	
上部旋回体 ..... UPPERSTRUCTURE 	リザーブタンク ..... 009 RESERVE TANK 
フレーム ..... 001 FRAME 	エアクリーナ ..... 011 AIR CLEANER 
カウンタウェイト ..... 003 COUNTERWEIGHT 	マフラー ..... 013 MUFFLER 
エンジン ..... 005 ENGINE 	燃料配管 ..... 015 FUEL PIPINGS 
ラジエータ ..... 007 RADIATOR 	燃料タンク ..... 017 FUEL TANK 
	燃料給油ポンプ (オプション) ..... 019 FUEL FEED PUMP (OPTION) 

# 目 次 CONTENTS

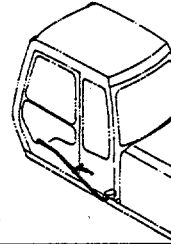
<p>燃料ダブルフィルタ (オプション) ..... 021 FUEL DOUBLE FILTER (OPTION)</p> <p>30001~D93/07</p> 	<p>オイルクーラ配管 (2) ..... 033 OIL COOLER PIPINGS (2)</p> 
<p>燃料ダブルフィルタ (オプション) ..... 023 FUEL DOUBLE FILTER (OPTION)</p> <p>D93/08~</p> 	<p>オイルクーラ配管 (3) ..... 035 OIL COOLER PIPINGS (3)</p> 
<p>ポンプ装置 ..... 025 PUMP DEVICE</p> 	<p>メイン配管 (1) ..... 037 MAIN PIPINGS (1)</p> 
<p>旋回装置 ..... 027 SWING DEVICE</p> 	<p>メイン配管 (2) ..... 039 MAIN PIPINGS (2)</p> 
<p>オイルタンク ..... 029 OIL TANK</p> 	<p>メイン配管 (3) ..... 041 MAIN PIPINGS (3)</p> 
<p>オイルクーラ配管 (1) ..... 031 OIL COOLER PIPINGS (1)</p> 	<p>メイン配管 (4) ..... 043 MAIN PIPINGS (4)</p> 

# 目 次 CONTENTS

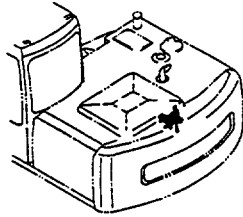
旋回配管 ..... 045  
SWING PIPINGS



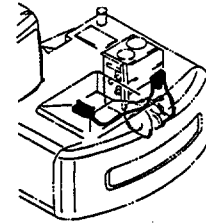
操作レバー (3) ..... 057  
CONTROL LEVER (3)



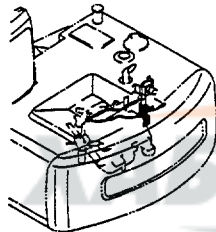
エンジンコントロールモータ ..... 047  
ENGINE CONTROL MOTOR



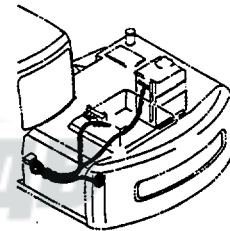
パイロット配管 (1-1) ..... 059  
PILOT PIPINGS (1-1)



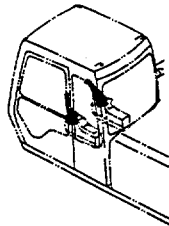
エンジンコントロールケーブル ..... 049  
ENGINE CONTROL CABLE



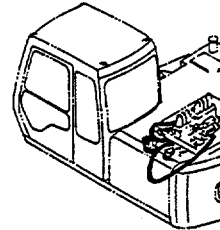
パイロット配管 (1-2) ..... 061  
PILOT PIPINGS (1-2)



操作レバー (1) ..... 051  
CONTROL LEVER (1)

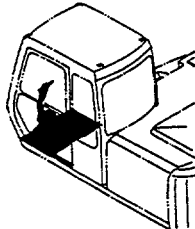


パイロット配管 (2-1) ..... 063  
PILOT PIPINGS (2-1)

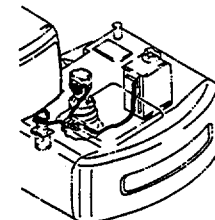


操作レバー (2) ..... 053  
CONTROL LEVER (2)

30001~38429

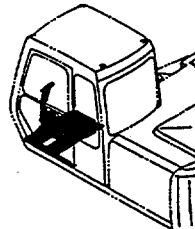


パイロット配管 (2-2) ..... 065  
PILOT PIPINGS (2-2)

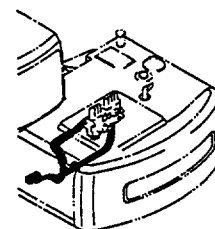


操作レバー (2) ..... 055  
CONTROL LEVER (2)

38430~

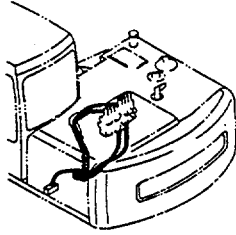


パイロット配管 (3-1) ..... 067  
PILOT PIPINGS (3-1)

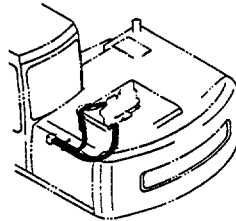


# 目 次 CONTENTS

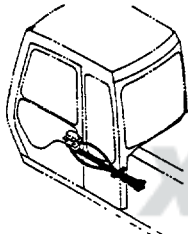
パイロット配管 (3-2) ..... 069  
PILOT PIPINGS (3-2)



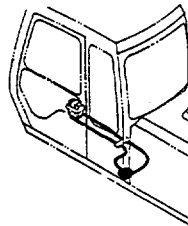
パイロット配管 (3-3) ..... 071  
PILOT PIPINGS (3-3)



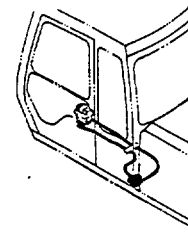
パイロット配管 (4-1) ..... 073  
PILOT PIPINGS (4-1)



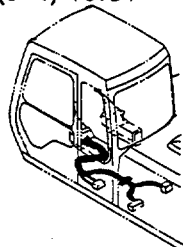
パイロット配管 (4-2) (STD) ..... 075  
PILOT PIPINGS (4-2) (STD)



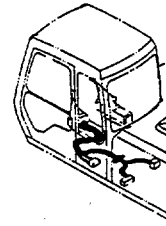
パイロット配管 (4-2) (N.EUROPE) ..... 077  
PILOT PIPINGS (4-2) (N.EUROPE)



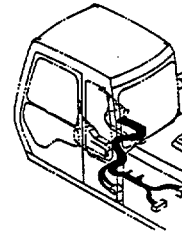
パイロット配管 (5-1) (STD) ..... 079  
PILOT PIPINGS (5-1) (STD)



パイロット配管 (5-1) (N.EUROPE) ..... 081  
PILOT PIPINGS (5-1) (N.EUROPE)

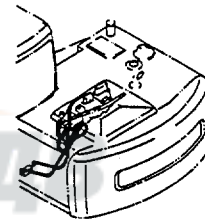


パイロット配管 (5-2) ..... 083  
PILOT PIPINGS (5-2)



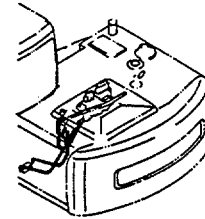
パイロット配管 (6-1) ..... 085  
PILOT PIPINGS (6-1)

30001~32925  
32927~32934  
32936~32937  
32939~32942  
32945~32988

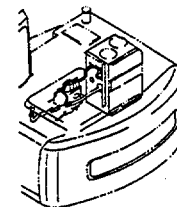


パイロット配管 (6-1) ..... 087  
PILOT PIPINGS (6-1)

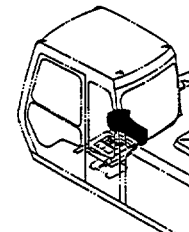
32926,  
32935,  
32938,  
32943,  
32944,  
32989~



パイロット配管 (6-2) ..... 089  
PILOT PIPINGS (6-2)



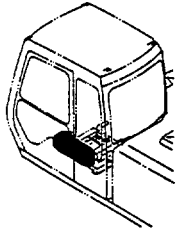
コンソール (右) ..... 091  
CONSOLE (R)



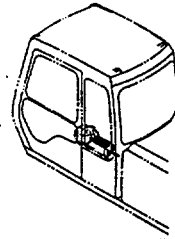


# 目 次 CONTENTS

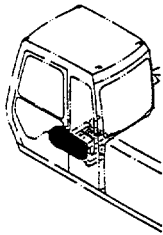
コンソール (左) (STD) ..... 093  
CONSOLE (L) (STD)



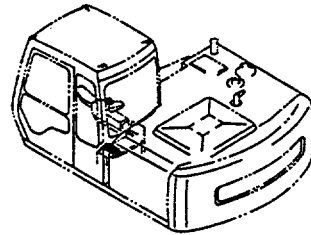
ラジオ (N.EUROPE) ..... 105  
RADIO (N.EUROPE)



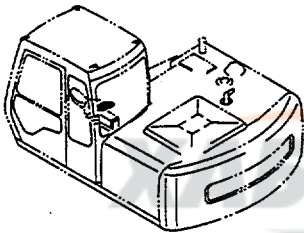
コンソール (左) (N.EUROPE) ..... 095  
CONSOLE (L) (N.EUROPE)



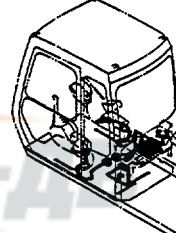
電気部品 (1) ..... 107  
ELECTRIC PARTS (1)



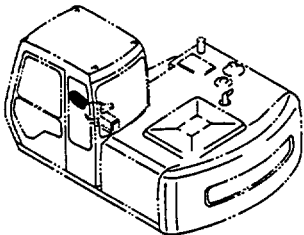
スイッチボックス ..... 097  
SWITCH BOX



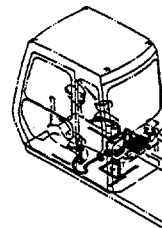
電気部品 (2) (STD) ..... 109  
ELECTRIC PARTS (2) (STD)



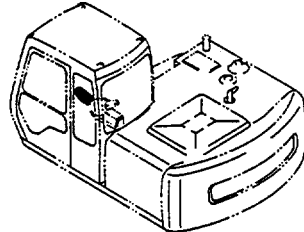
ゲージパネル (STD) ..... 099  
GAUGE PANEL (STD)



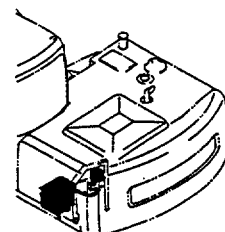
電気部品 (2) (N.EUROPE) ..... 111  
ELECTRIC PARTS (2) (N.EUROPE)



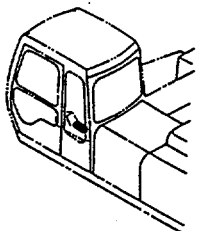
ゲージパネル (N.EUROPE) ..... 101  
GAUGE PANEL (N.EUROPE)



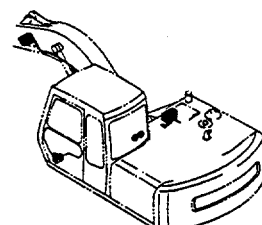
電気部品 (3-1) ..... 113  
ELECTRIC PARTS (3-1)



ラジオ (STD) ..... 103  
RADIO (STD)

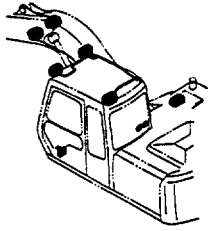


電気部品 (3-2) (STD) ..... 115  
ELECTRIC PARTS (3-2) (STD)

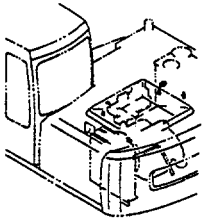


# 目 次 CONTENTS

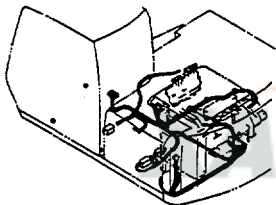
電気部品 (3-2) (N.EUROPE) ..... 117  
ELECTRIC PARTS (3-2) (N.EUROPE)



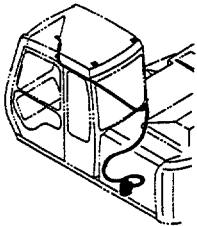
電気部品 (3-3) ..... 119  
ELECTRIC PARTS (3-3)



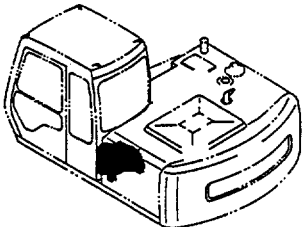
電気部品 (3-4) ..... 121  
ELECTRIC PARTS (3-4)



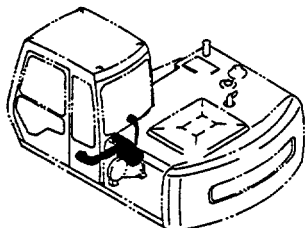
ウィンドウォッシャー ..... 123  
WINDOW WASHER



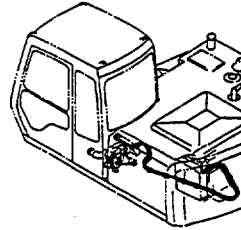
カーヒータ ..... 125  
CAR HEATER



カーヒータパーツ ..... 127  
CAR HEATER PARTS

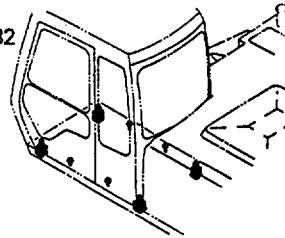


カーヒータ配管 ..... 129  
CAR HEATER PIPINGS



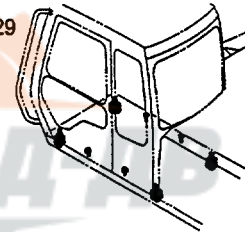
キャブグループ (1) ..... 131  
CAB GROUP (1)

30001~35232



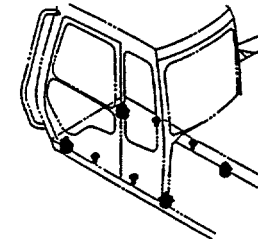
キャブグループ (1) ..... 133  
CAB GROUP (1)

35233~38429

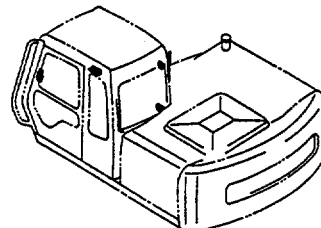


キャブグループ (1) ..... 135  
CAB GROUP (1)

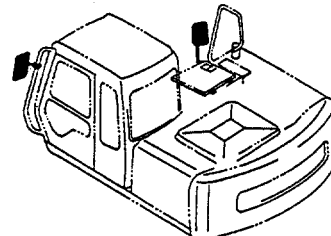
38430~



キャブグループ (2) ..... 137  
CAB GROUP (2)

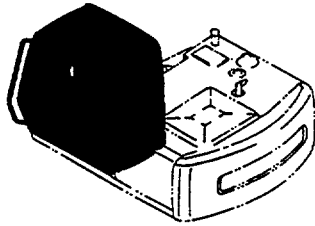


バックミラー ..... 139  
REARVIEW MIRROR



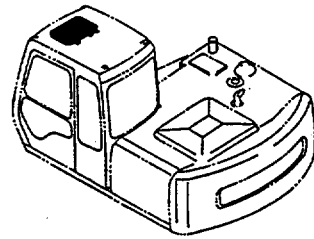
# 目 次 CONTENTS

キャブ〈STD〉 ..... 141  
CAB 〈STD〉

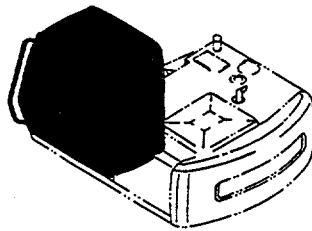


キャブ (3) ..... 153  
CAB (3)

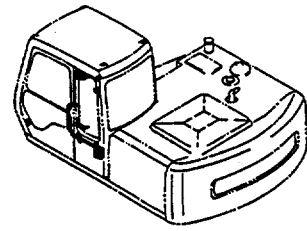
33401~



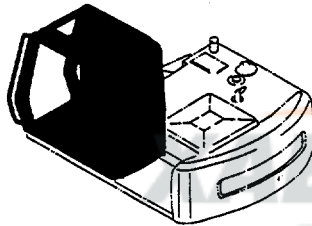
キャブ〈N.EUROPE〉 ..... 143  
CAB 〈N.EUROPE〉



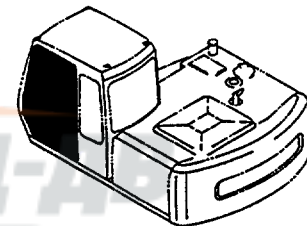
キャブ (4) ..... 155  
CAB (4)



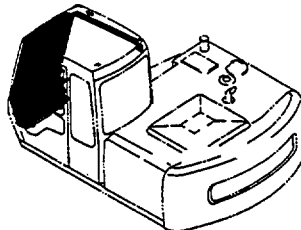
キャブ (1) ..... 145  
CAB (1)



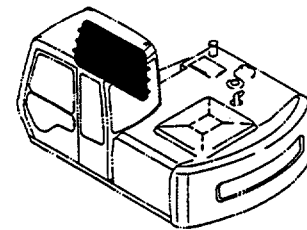
キャブ (5) ..... 157  
CAB (5)



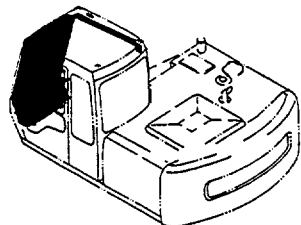
キャブ (2) 〈STD〉 ..... 147  
CAB (2) 〈STD〉



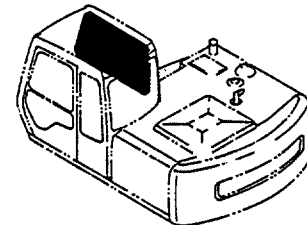
キャブ (6) 〈STD〉 ..... 159  
CAB (6) 〈STD〉



キャブ (2) 〈N.EUROPE〉 ..... 149  
CAB (2) 〈N.EUROPE〉

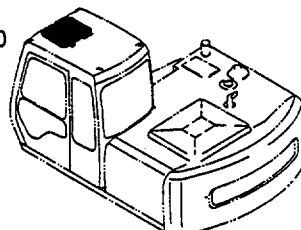


キャブ (6) 〈N.EUROPE〉 ..... 161  
CAB (6) 〈N.EUROPE〉

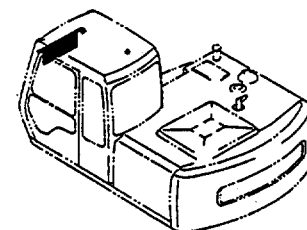


キャブ (3) ..... 151  
CAB (3)

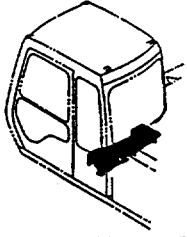
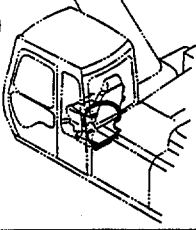
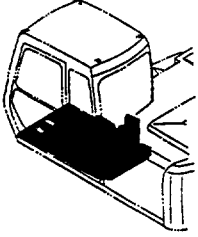
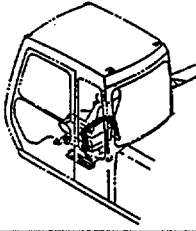
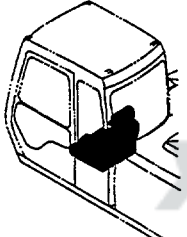
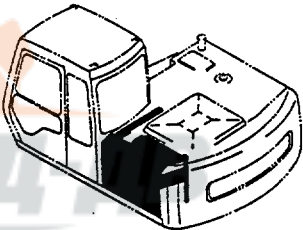
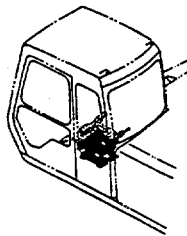
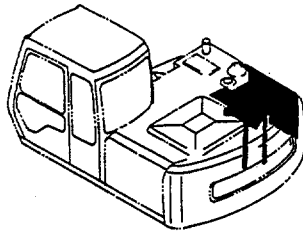
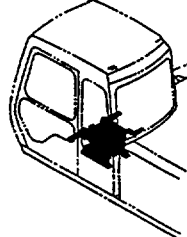
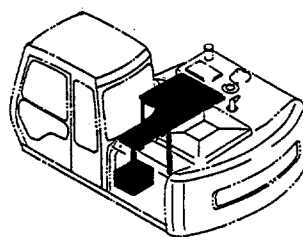
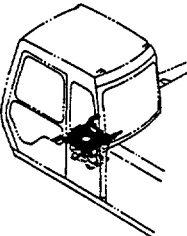
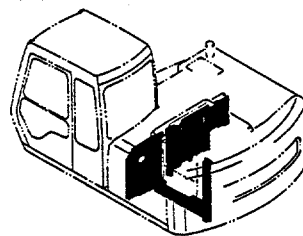
30001~33400



キャブ (7) : サンバイザー 〈N. EUROPE〉 ..... 163  
CAB (7) : SUNVISOR 〈N. EUROPE〉

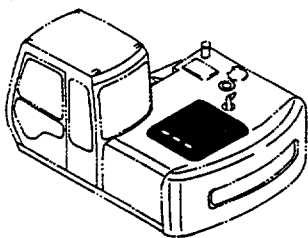


# 目 次 CONTENTS

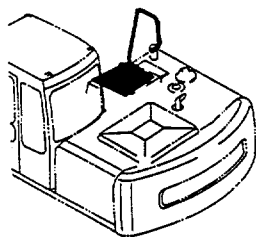
<p>リアカバー (キャブ内) ..... 165 REAR COVER (INSIDE OF CAB)</p> 	<p>シートベルト ..... 177 SEAT BELT</p> <p>37033~38429</p> 
<p>フロアパーツ ..... 167 FLOOR PARTS</p> 	<p>シートベルト ..... 179 SEAT BELT</p> <p>38430~</p> 
<p>シート ..... 169 SEAT</p> 	<p>カバー (1-1) ..... 181 COVER (1-1)</p> 
<p>シートサスペンション ..... 171 SEAT SUSPENSION</p> <p>30001~38429</p> 	<p>カバー (1-2) ..... 183 COVER (1-2)</p> 
<p>シートサスペンション ..... 173 SEAT SUSPENSION</p> <p>38430~</p> 	<p>カバー (1-3) ..... 185 COVER (1-3)</p> 
<p>シートスタンド ..... 175 SEAT STAND</p> <p>30001~38429</p> 	<p>カバー (1-4) ..... 187 COVER (1-4)</p> 

# 目次 CONTENTS

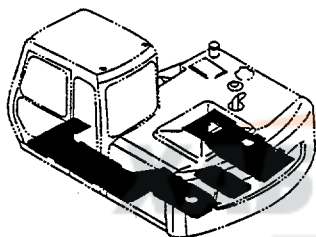
カバー (1-5) ..... 189  
COVER (1-5)



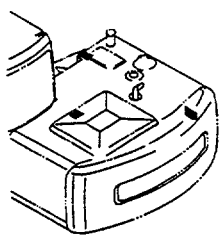
カバー (2-1) ..... 191  
COVER (2-1)



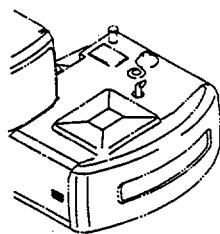
カバー (2-2) ..... 193  
COVER (2-2)



ドアロック (1) ..... 195  
DOOR LOCK (1)



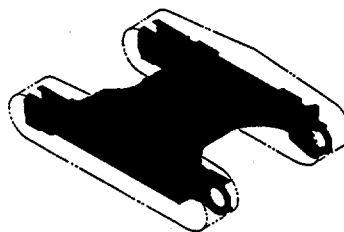
ドアロック (2) ..... 197  
DOOR LOCK (2)



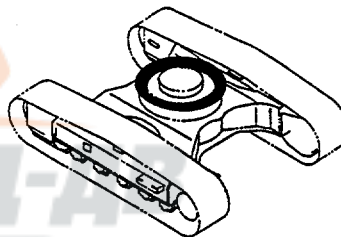
下部走行体  
UNDERCARRIAGE



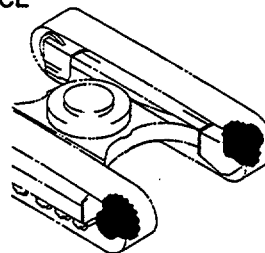
トラックフレーム ..... 199  
TRACK FRAME



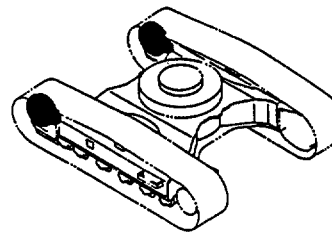
旋回輪 ..... 201  
SWING BEARING



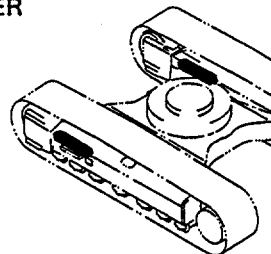
走行装置 ..... 203  
TRAVEL DEVICE



フロントアイドル ..... 205  
FRONT IDLER



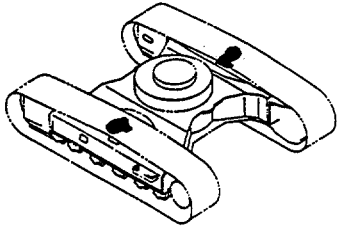
アジャスタ ..... 207  
ADJUSTER



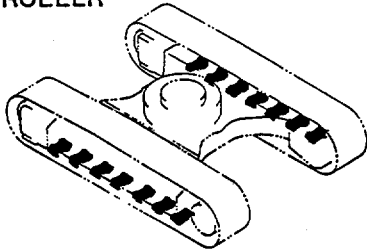


# 目 次 CONTENTS

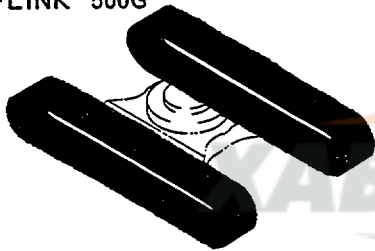
上ローラ ..... 209  
UPPER ROLLER



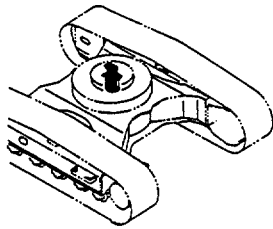
下ローラ ..... 211  
LOWER ROLLER



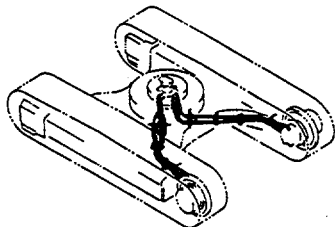
トラックリンク 500G ..... 213  
TRACK-LINK 500G



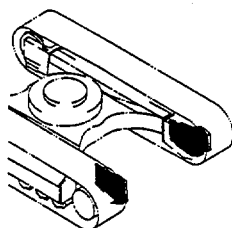
センタージョイント ..... 215  
CENTER JOINT



走行配管 ..... 217  
TRAVEL PIPINGS



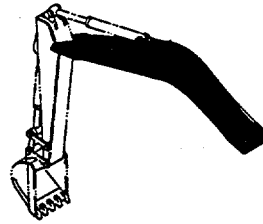
走行配管カバー ..... 219  
TRAVEL PIPINGS COVER



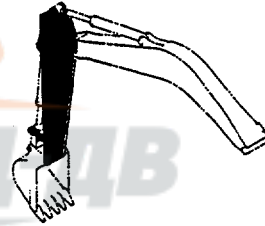
## フロントアタッチメント FRONT-END ATTACHMENTS



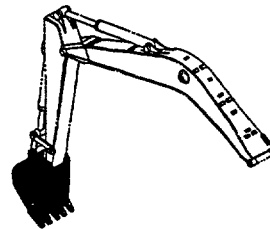
ブーム ..... 221  
BOOM



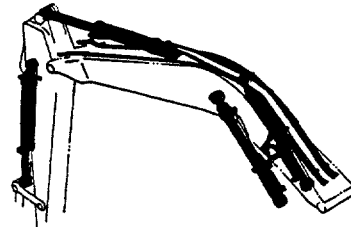
スタンダードアーム 2.52M ..... 223  
STD. ARM 2.52M



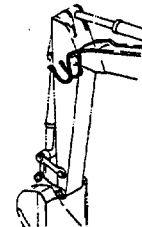
バケット 0.45 ..... 225  
BUCKET 0.45



フロント配管 (1) ..... 227  
FRONT PIPINGS (1)

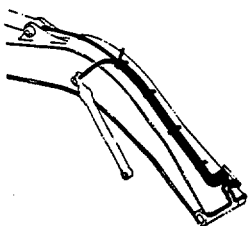


フロント配管 (2) ..... 229  
FRONT PIPINGS (2)

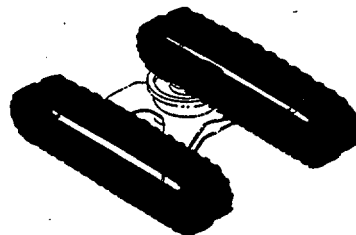


# 目次 CONTENTS

給脂配管 ..... 231  
LUBRICATE PIPINGS



ゴムクローラ ..... 241  
RUBBER CRAWLER



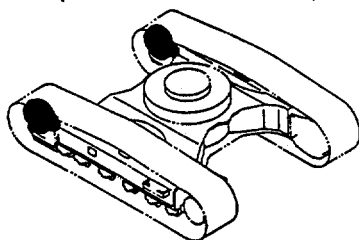
ゴムクローラ関係部品  
RUBBER CRAWLER PARTS



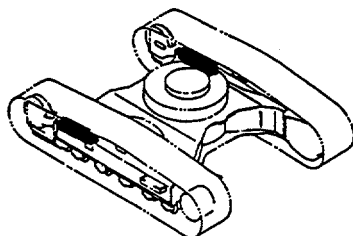
トラックフレーム (ゴムクローラ) ..... 233  
TRACK FRAME (RUBBER CRAWLER)



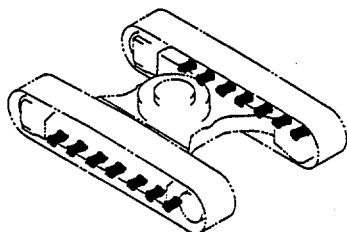
フロントアイドル (ゴムクローラ) ..... 235  
FRONT IDLER (RUBBER CRAWLER)



アジャスタ (ゴムクローラ) ..... 237  
ADJUSTER (RUBBER CRAWLER)



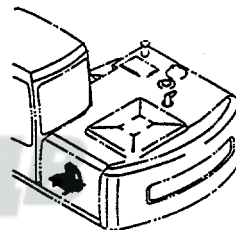
下ローラ (ゴムクローラ) ..... 239  
LOWER ROLLER (RUBBER CRAWLER)



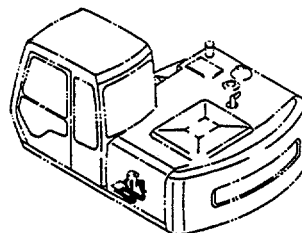
オプションパーツ  
OPTIONAL PARTS

OP

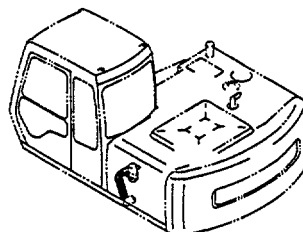
マルチレバー配管 (1) ..... 243  
MULTI LEVER PIPINGS (1)



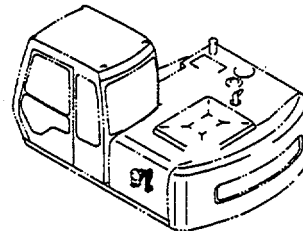
マルチレバー配管 (2) ..... 245  
MULTI LEVER PIPINGS (2)



マルチレバー配管 (3) ..... 247  
MULTI LEVER PIPINGS (3)



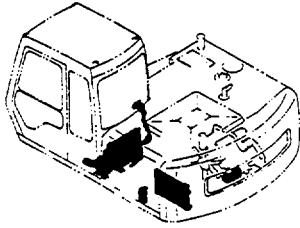
マルチレバー配管 (4) ..... 249  
MULTI LEVER PIPINGS (4)



# 目次 CONTENTS

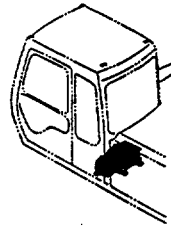
エアコンディショナ (1) ..... 251  
AIR CONDITIONER (1)

30001~37588



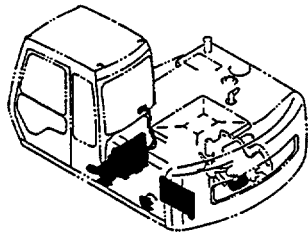
エアコンユニット ..... 263  
AIR-CON. UNIT

37589~



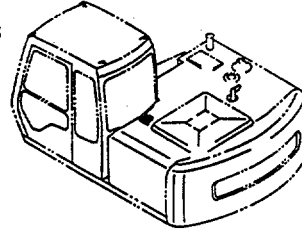
エアコンディショナ (1) ..... 253  
AIR CONDITIONER (1)

37589~



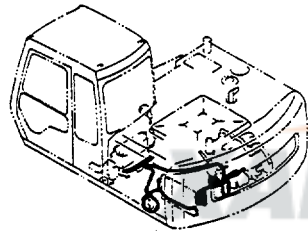
エアコンコントローラ ..... 265  
AIR-CON. CONTROLLER

30001~37588



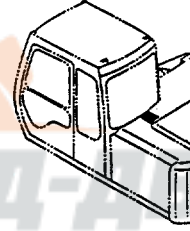
エアコンディショナ (2) ..... 255  
AIR CONDITIONER (2)

30001~31268



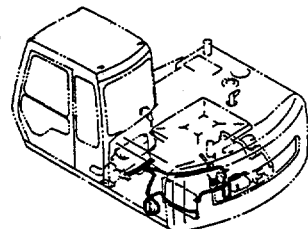
エアコンコントローラ ..... 267  
AIR-CON. CONTROLLER

37589~

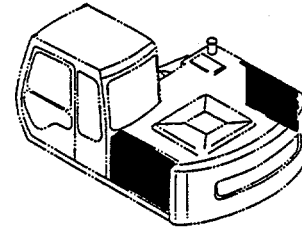


エアコンディショナ (2) ..... 257  
AIR CONDITIONER (2)

31269~37588

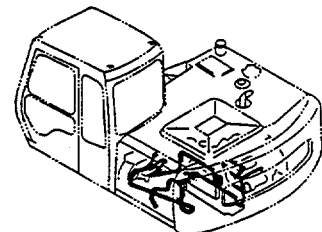


トロピカルカバー ..... 269  
TROPICAL COVER



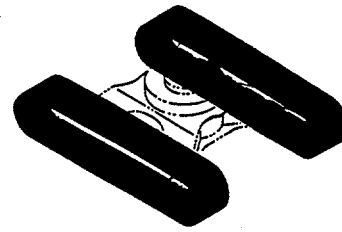
エアコンディショナ (2) ..... 259  
AIR CONDITIONER (2)

37589~



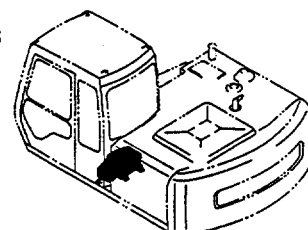
トラックリンク 500GP (ゴムパッド) ..... 271  
TRACK-LINK 500GP (RUBBER PAD)

D91/04~

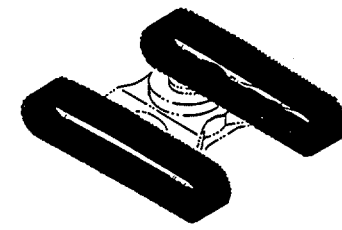


エアコンユニット ..... 261  
AIR-CON. UNIT

30001~37588

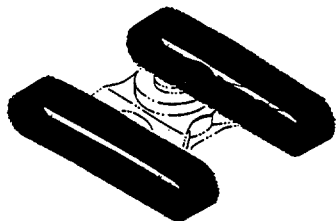


トラックリンク 600G ..... 273  
TRACK-LINK 600G

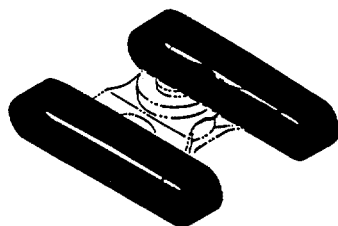


# 目 次 CONTENTS

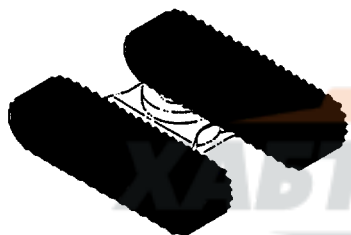
トラックリンク 700G ..... 275  
TRACK-LINK 700G



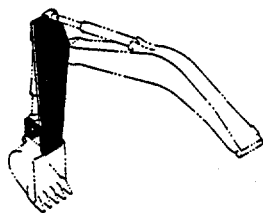
トラックリンク 510F ..... 277  
TRACK-LINK 510F



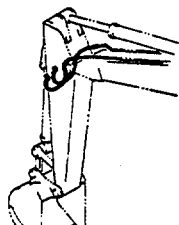
トラックリンク 700A ..... 279  
TRACK-LINK 700A



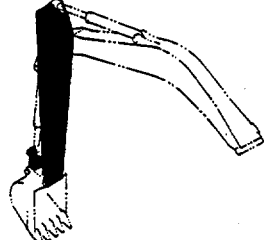
ショートアーム 2.1M ..... 281  
SHORT ARM 2.1M



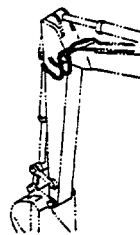
フロント配管 (2) 〈ショートアーム〉 ..... 283  
FRONT PIPINGS (2) 〈SHORT ARM〉



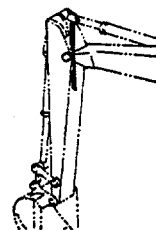
ロングアーム 3.01M ..... 285  
LONG ARM 3.01M



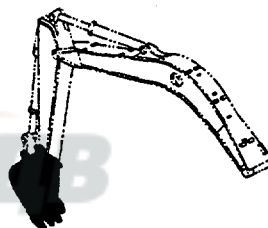
フロント配管 (2) 〈ロングアーム〉 ..... 287  
FRONT PIPINGS (2) 〈LONG ARM〉



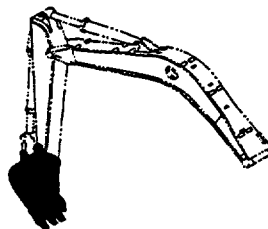
給脂配管 〈ロングアーム〉 ..... 289  
LUBRICATE PIPINGS 〈LONG ARM〉



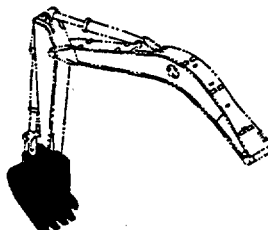
バケット 0.17 ..... 291  
BUCKET 0.17



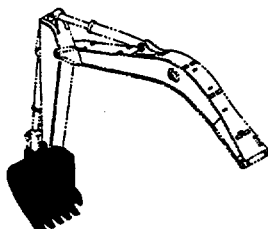
バケット 0.25 ..... 293  
BUCKET 0.25



バケット 0.33 ..... 295  
BUCKET 0.33

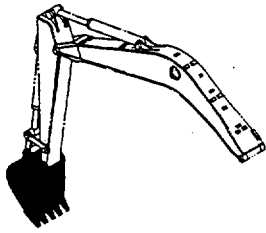


バケット 0.4 ..... 297  
BUCKET 0.4

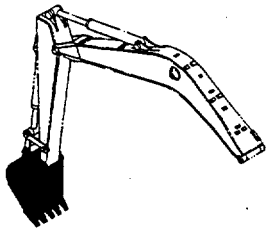


# 目 次 CONTENTS

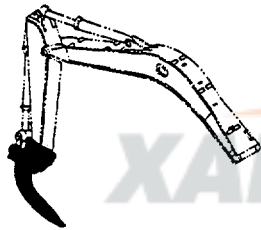
バケット 0.5 ..... 299  
BUCKET 0.5



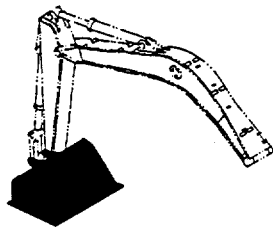
バケット 0.55 ..... 301  
BUCKET 0.55



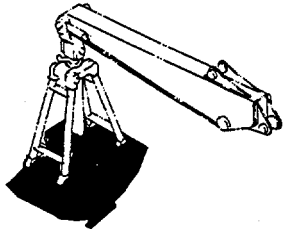
1本爪リップ ..... 303  
ONE-POINT RIPPER



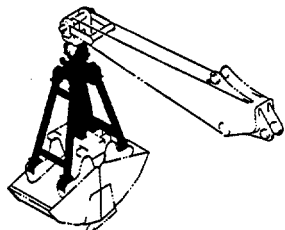
法面バケット ..... 305  
SLOPE-FINISHING BLADE



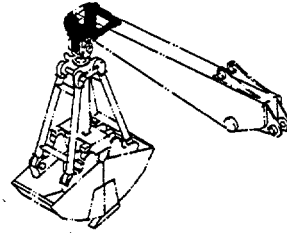
クラムシェルバケット (1) ..... 307  
CLAMSHELL BUCKET (1)



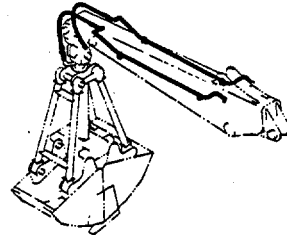
クラムシェルバケット (2) ..... 309  
CLAMSHELL BUCKET (2)



クラムシェルバケット (3) ..... 311  
CLAMSHELL BUCKET (3)

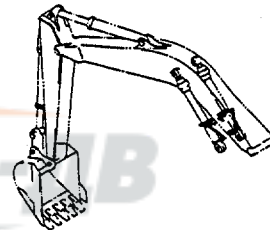


クラムシェル配管 ..... 313  
CLAMSHELL PIPINGS



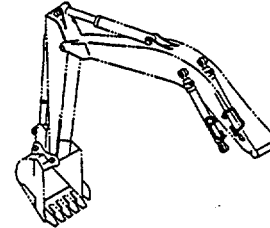
ホースラプチャーバルブ配管 (ブーム) : 1 ..... 315  
HOSE RUPTURE VALVE PIPINGS (BOOM) : 1

30001~D93/09



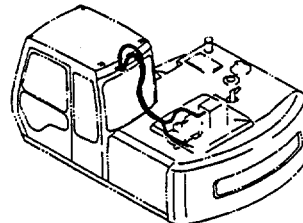
ホースラプチャーバルブ配管 (ブーム) : 1 ..... 317  
HOSE RUPTURE VALVE PIPINGS (BOOM) : 1

D93/10~



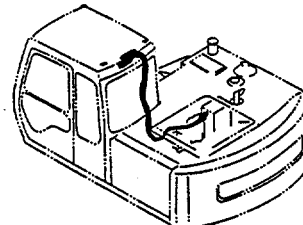
ホースラプチャーバルブ配管 (ブーム) : 2 ..... 319  
HOSE RUPTURE VALVE PIPINGS (BOOM) : 2

30001~D93/09



ホースラプチャーバルブ配管 (ブーム) : 2 ..... 321  
HOSE RUPTURE VALVE PIPINGS (BOOM) : 2

D93/10~

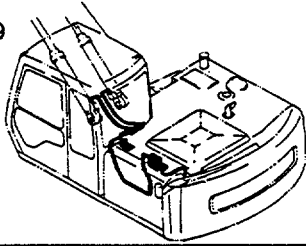




# 目 次 CONTENTS

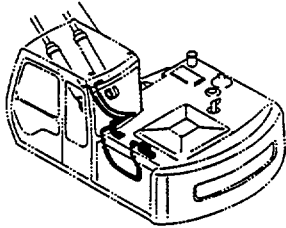
ホースラプチャーバルブ配管 (ブーム) : 3 ..... 323  
HOSE RUPTURE VALVE PIPINGS (BOOM) : 3

30001~D93/09



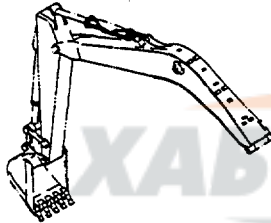
ホースラプチャーバルブ配管 (ブーム) : 3 ..... 325  
HOSE RUPTURE VALVE PIPINGS (BOOM) : 3

D93/10~



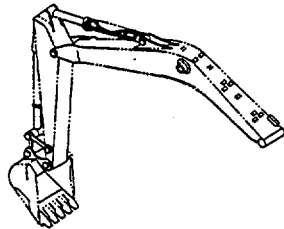
ホースラプチャーバルブ配管 (アーム) : 1 ..... 327  
HOSE RUPTURE VALVE PIPINGS (ARM) : 1

30001~D93/09



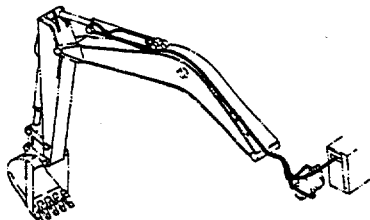
ホースラプチャーバルブ配管 (アーム) : 1 ..... 329  
HOSE RUPTURE VALVE PIPINGS (ARM) : 1

D93/10~



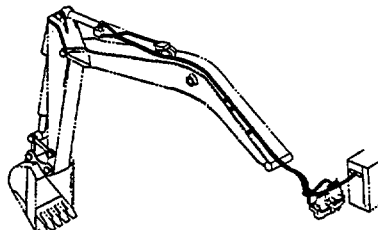
ホースラプチャーバルブ配管 (アーム) : 2 ..... 331  
HOSE RUPTURE VALVE PIPINGS (ARM) : 2

30001~D93/09



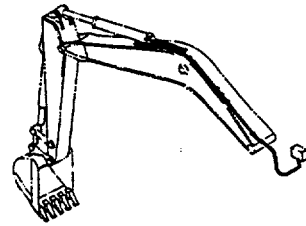
ホースラプチャーバルブ配管 (アーム) : 2 ..... 333  
HOSE RUPTURE VALVE PIPINGS (ARM) : 2

D93/10~



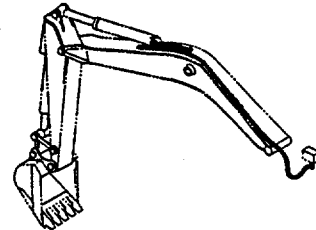
ホースラプチャーバルブ配管 (アーム) : 3 ..... 335  
HOSE RUPTURE VALVE PIPINGS (ARM) : 3

30001~D93/09

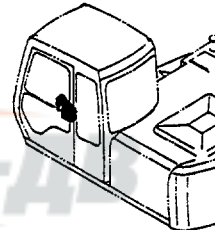


ホースラプチャーバルブ配管 (アーム) : 3 ..... 337  
HOSE RUPTURE VALVE PIPINGS (ARM) : 3

D93/10~

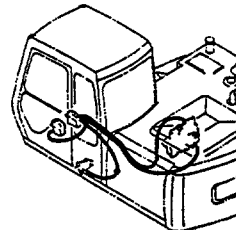


操作ペダル (ブレーカ&クラッシャ) ..... 339  
CONTROL PEDAL (BREAKER & CRUSHER)



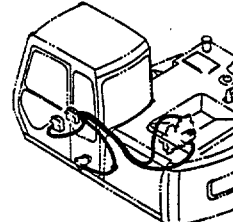
パイロット配管 (ブレーカ&クラッシャ) ... 341  
PILOT PIPINGS (BREAKER & CRUSHER)

30001~D90/10

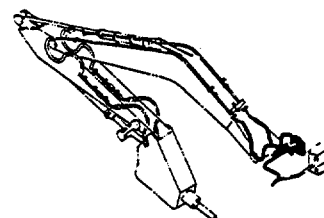


パイロット配管 (ブレーカ&クラッシャ) ... 343  
PILOT PIPINGS (BREAKER & CRUSHER)

D90/11~

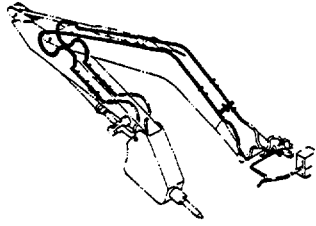


ブレーカ&クラッシャ用本体配管 ..... 345  
MAIN PIPINGS FOR BREAKER & CRUSHER

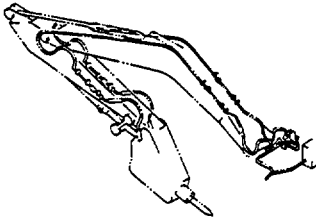


# 目次 CONTENTS

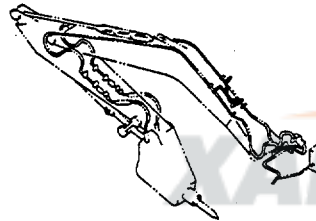
ブレーカ&クラッシャ用フロント配管 ..... 347  
FRONT PIPINGS FOR BREAKER & CRUSHER



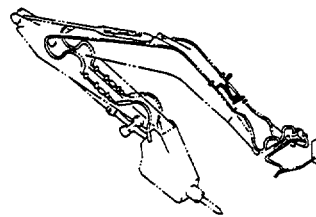
NPKブレーカ&クラッシャ用配管 ..... 349  
PIPIINGS FOR NPK BREAKER & CRUSHER



オカダ/古河ブレーカ用配管 ..... 351  
PIPIINGS FOR OKADA/FURUKAWA BREAKER



オカダ/古河ブレーカ&クラッシャ用配管 ..... 353  
PIPIINGS FOR OKADA/FURUKAWA BREAKER & CRUSHER



ネームプレート  
NAME-PLATE



ネームプレート (日本語) (STD) ..... 359  
NAME-PLATE (JAPANESE) (STD)  
ネームプレート (英語) (STD) ..... 361  
NAME-PLATE (ENGLISH) (STD)  
ネームプレート (フィンランド語) (N.EUROPE) ..... 363  
NAME-PLATE (FINNISH) (N.EUROPE)

索引  
PARTS INDEX



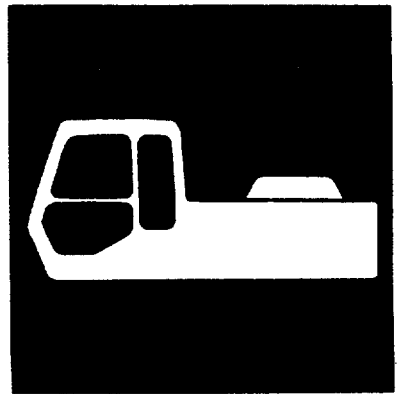
索引 ..... 365  
PARTS INDEX

工具および予備品  
TOOLS AND SPARE PARTS



工具 ..... 355  
TOOLS  
予備品 ..... 357  
SPARE PARTS

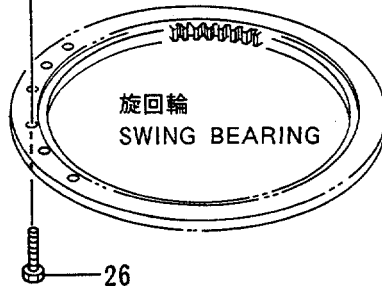
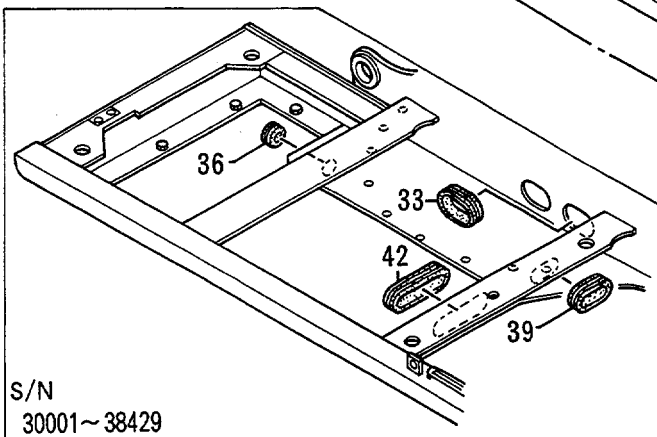
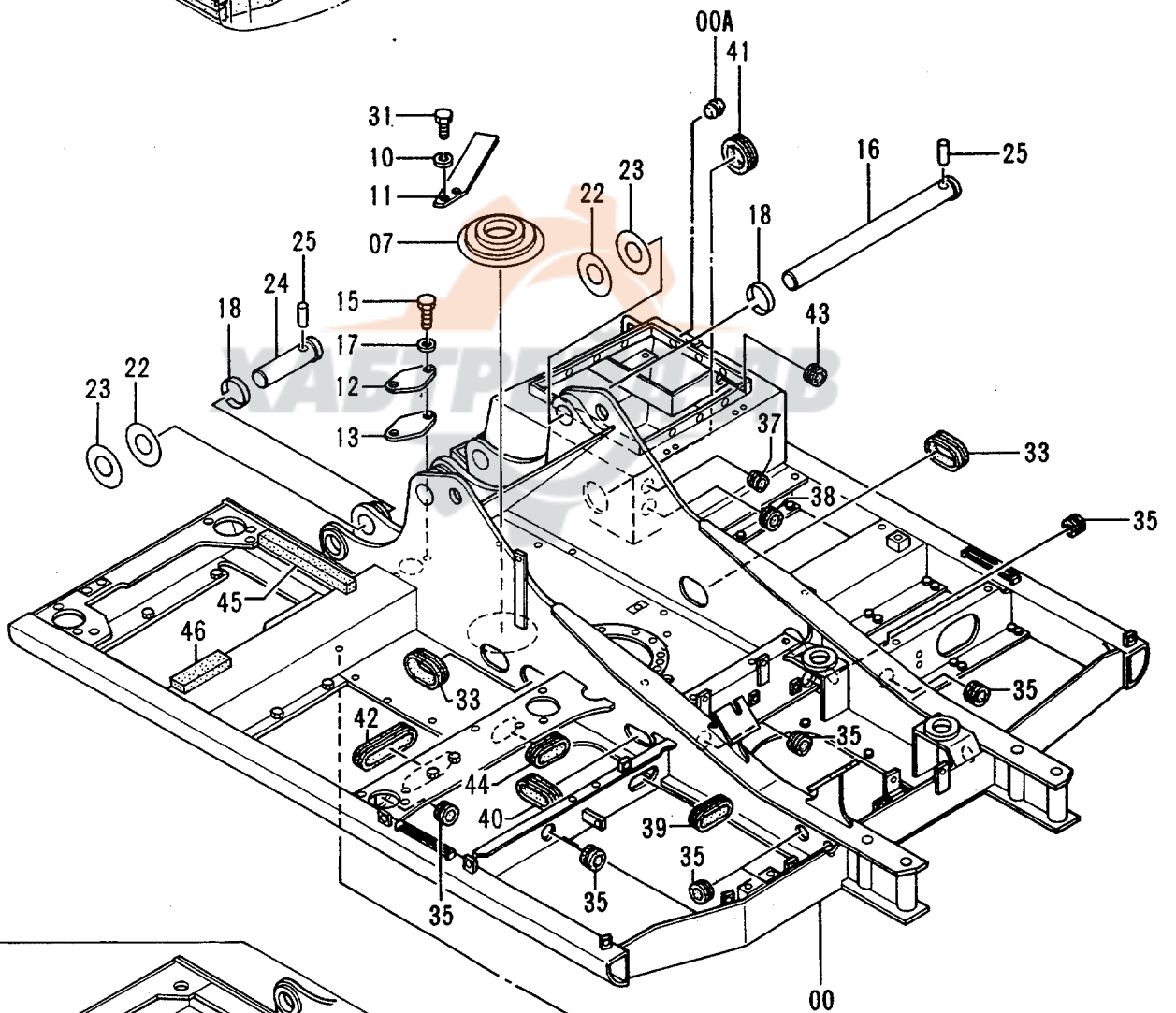
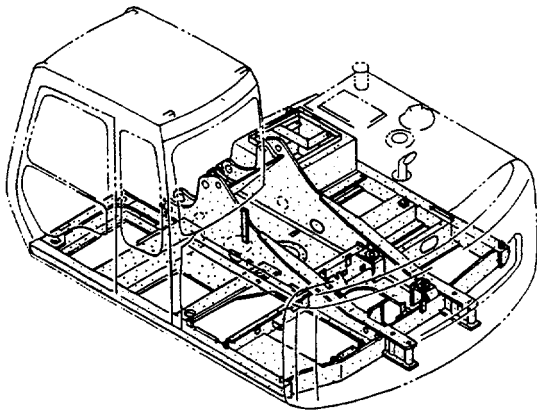




上部 旋 回 体  
UPPERSTRUCTURE



# フレーム Frame



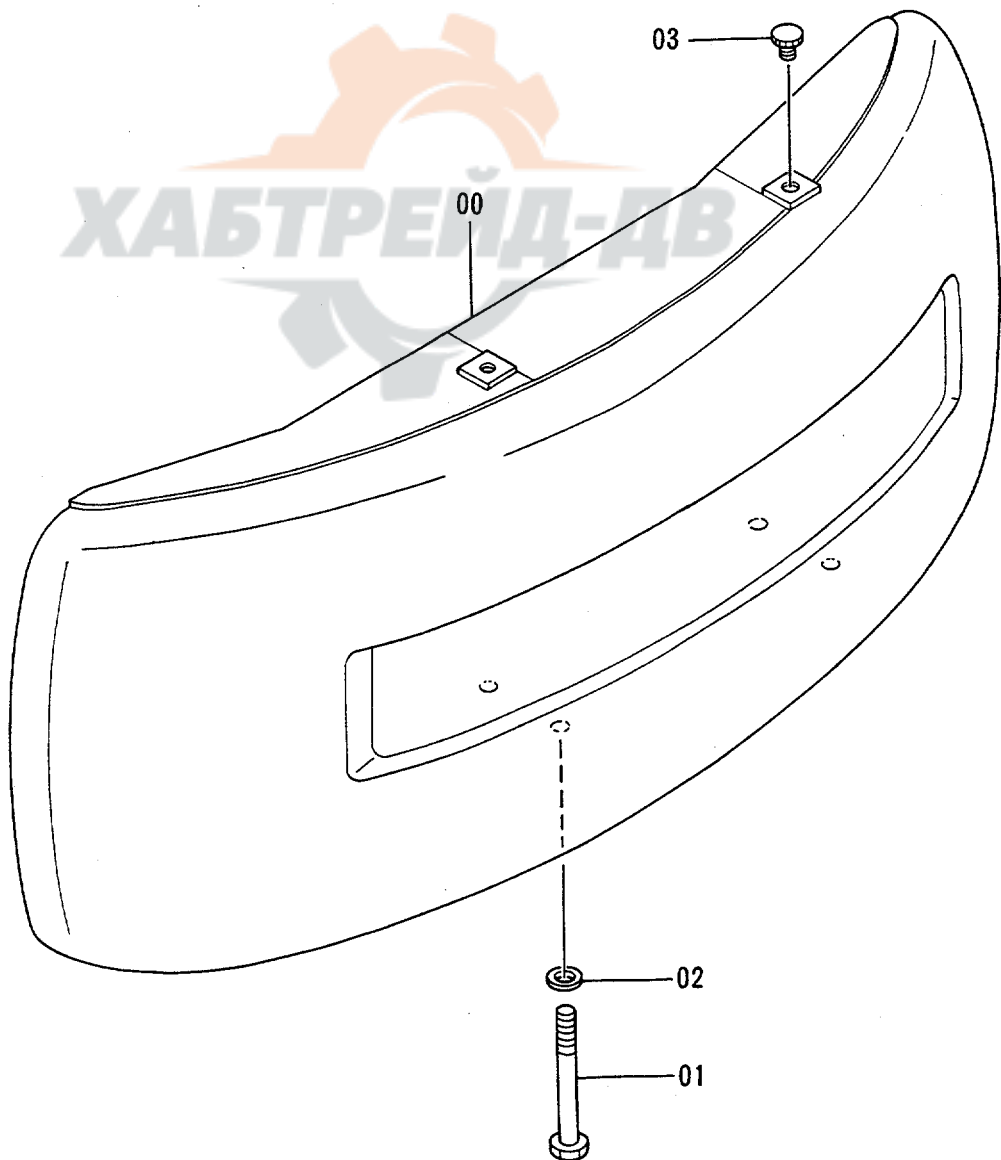
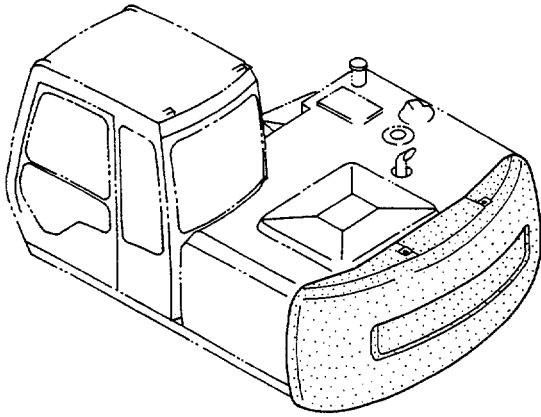
フレーム  
FRAME

30001-

符号 ITEM	部品番号 PART NO.	部品名 PART NAME	or PART NAME CODE	数量 Q'TY	サービス コード S.C	適用号機 SERIAL NO.	互換性 ICA	代替部品 REPLACEABLE PART	
								部品番号 PART NO.	数量 Q'TY
00	5003263	フレーム;メイン	FRAME;MAIN	1		-38429			
00	5004373	フレーム;メイン	FRAME;MAIN	1	#	38430-			
00A	4306949	・プラグ	・PLUG	12					
07	4258592	カバー;ブーツ	COVER;BOOT	1					
10	A590914	ワッシャー;スプリング	WASHER;SPRING	2					
11	3057962	ストッパ	STOPPER	1					
12	4255799	カバー	COVER	1					
13	4161735	パッキン	PACKING	1					
15	J901025	ボルト	BOLT	2					
16	3050671	ピン	PIN	1					
17	A590110	ワッシャー;プレーン	WASHER;PLANE	2					
18	4098716	リング	RING	3					
22	4252331	シム 1.0	SHIM 1.0	4	R				
23	4252332	シム 2.0	SHIM 2.0	4	R				
24	3051616	ピン	PIN	2					
25	4106307	ピン	PIN	3					
26	J931890	ボルト	BOLT	28					
31	J901435	ボルト	BOLT	2					
33	4201750	ブッシング;ラバー	BUSHING;RUBBER	2					
35	4509404	ブッシング;ラバー	BUSHING;RUBBER	8					
36	4205136	ブッシング;ラバー	BUSHING;RUBBER	1		-38429			
37	4198176	ブッシング;ラバー	BUSHING;RUBBER	1					
38	94-2816	ブッシング;ラバー	BUSHING;RUBBER	1					
39	4264106	ブッシング;ラバー	BUSHING;RUBBER	2		-38429			
39	4264106	ブッシング;ラバー	BUSHING;RUBBER	1	#	38430-			
40	4276062	ブッシング;ラバー	BUSHING;RUBBER	1					
41	4093813	ブッシング;ラバー	BUSHING;RUBBER	1					
42	4202008	ブッシング;ラバー	BUSHING;RUBBER	1					
43	94-2806	ブッシング;ラバー	BUSHING;RUBBER	1					
44	4339947	ブッシング;ラバー	BUSHING;RUBBER	1	#	38430-			
45	4340406	ラバー	RUBBER	1	#	38430-			
46	4340407	ラバー	RUBBER	1	#	38430-			

003

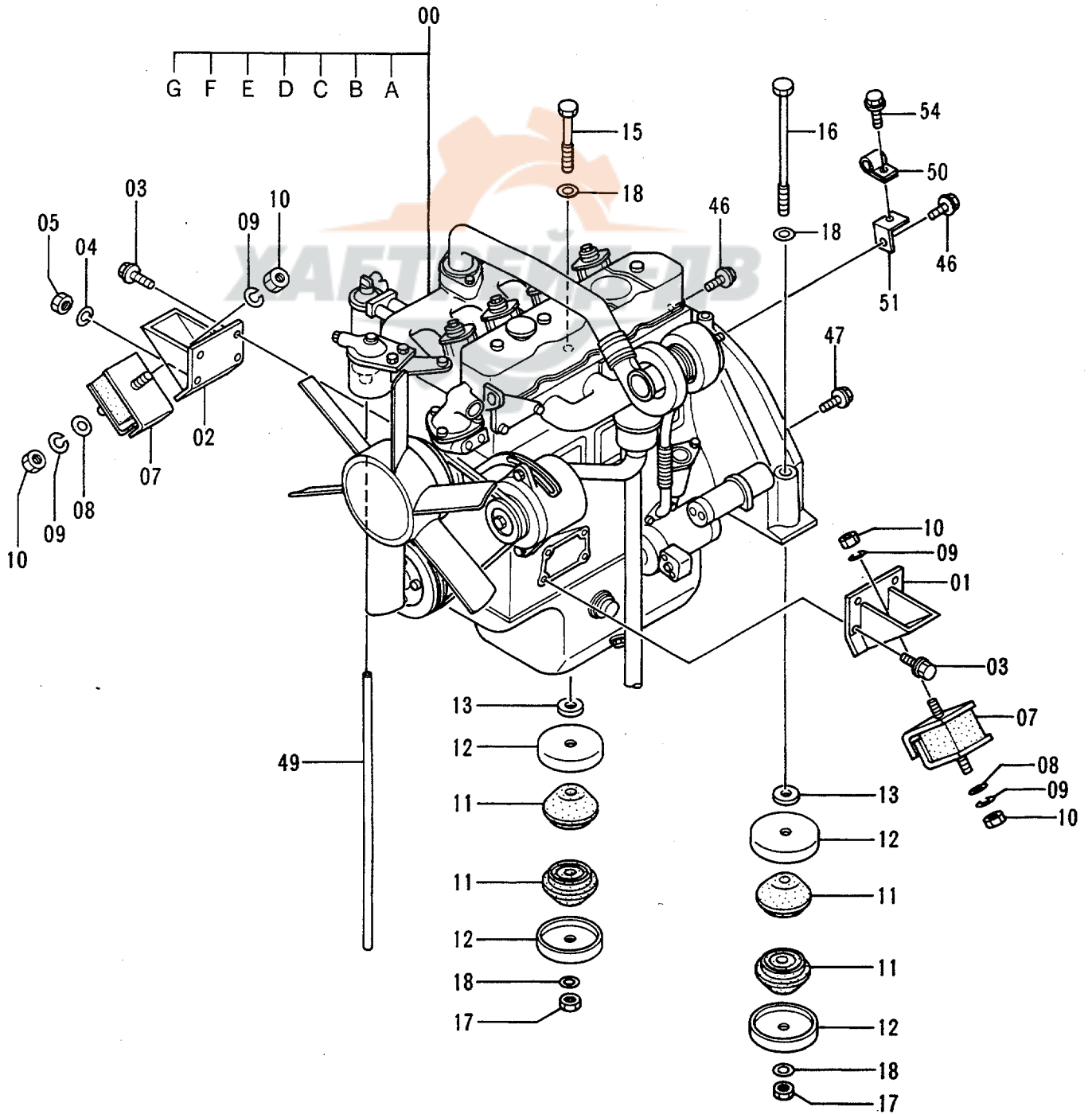
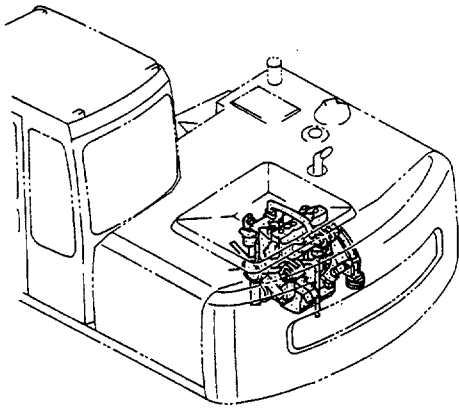
# カウンタウェイト Counterweight







# エンジン Engine

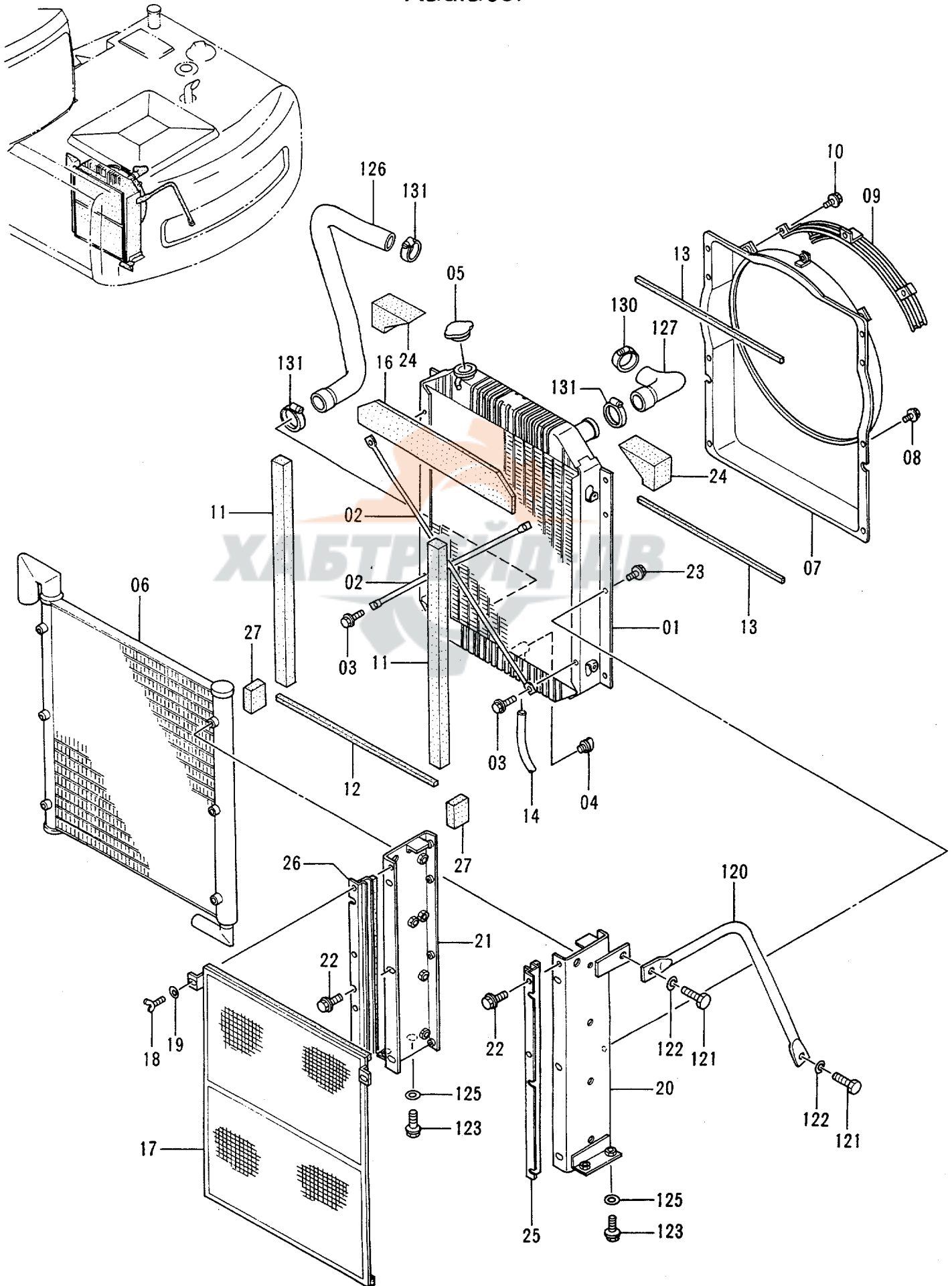


エンジン  
ENGINE

30001-

符号 ITEM	部品番号 PART NO.	部 品 名 PART NAME	or PART NAME CODE	数量 Q'TY	サービ ス コード S.C	適用号機 SERIAL NO.	互 換 性 ICA	代 替 部 品 REPLACEABLE PART	
								部品番号 PART NO.	数量 Q'TY
00	4251137	エンジン <STD>	ENGINE <STD>	1	Z				
00	4275449	エンジン <N.EUROPE>	ENGINE <N.EUROPE>	1	Z				
00A	4179863	・ベルト;V	・BELT;V	1	Z				
00B	4183853	・フィルタ;オイル (メイン)	・FILTER;OIL (MAIN)	1	Z				
00C	4285642	・フィルタ;オイル (バイパス)	・FILTER;OIL (BYPASS)	1	Z				
00D	4285643	・フィルタ;フューエル	・FILTER;FUEL	1	Z				
00E	4164695	・スイッチ;レベル (オイルレベルセンサ)	・SWITCH;LEVEL (OIL LEVEL SENSOR)	1	Z				
00F	4201132	・スイッチ;プレッシャ	・SWITCH;PRESSURE	1	Z				
00G	4223444	・スイッチ;サーモ (オーバーヒートワーニング)	・SWITCH;THERMOMETER (OVER HEAT WARNING)	1	Z				
01	8021976	ブラケット	BRACKET	1					
02	8021977	ブラケット	BRACKET	1					
03	M171022	ボルト;セムス	BOLT;SEMS	7					
04	A590910	ワッシャ;スプリング	WASHER;SPRING	1					
05	J952010	ナット	NUT	1					
07	4255652	ラバー	RUBBER	2					
08	4086894	ワッシャ	WASHER	2					
09	A590914	ワッシャ;スプリング	WASHER;SPRING	4					
10	J950014	ナット	NUT	4					
11	4177883	ラバー	RUBBER	4					
12	4169423	ストツパ	STOPPER	4					
13	4185675	ストツパ	STOPPER	2					
15	J931613	ボルト	BOLT	1					
16	4176282	ボルト	BOLT	1					
17	J951016	ナット	NUT	2					
18	J222016	ワッシャ	WASHER	4					
46	J011035	ボルト;セムス	BOLT;SEMS	4					
47	J011030	ボルト;セムス	BOLT;SEMS	4					
49	4171509	ホース;ビニール	HOSE;VINYL	1					
50	4190271	クリップ	CLIP	1					
51	9737871	ブラケット	BRACKET	1					
54	J021020	ボルト;セムス	BOLT;SEMS	1					

# ラジエータ Radiator

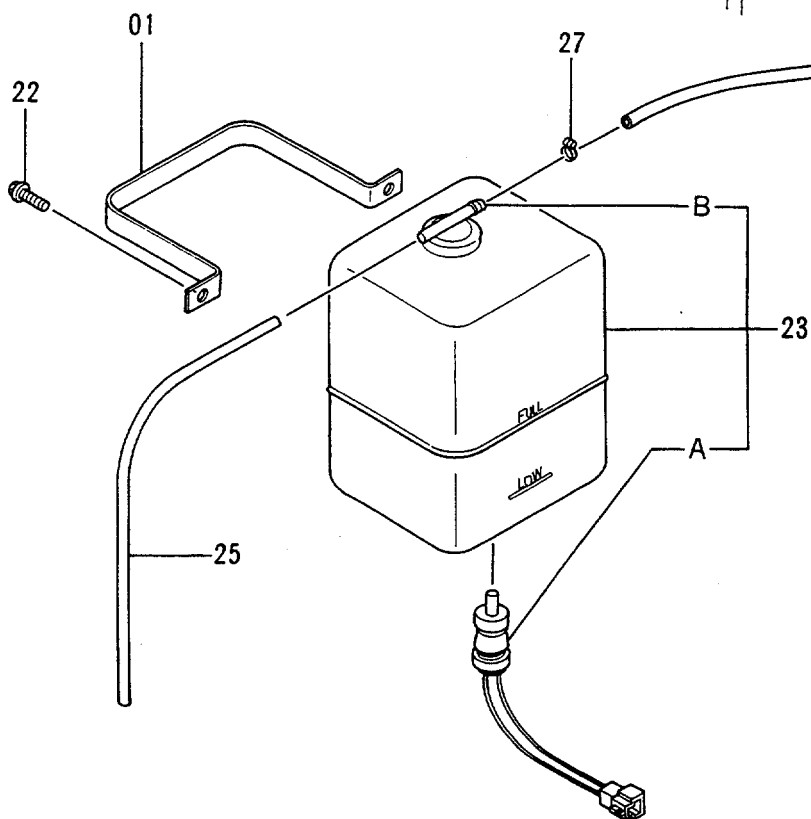
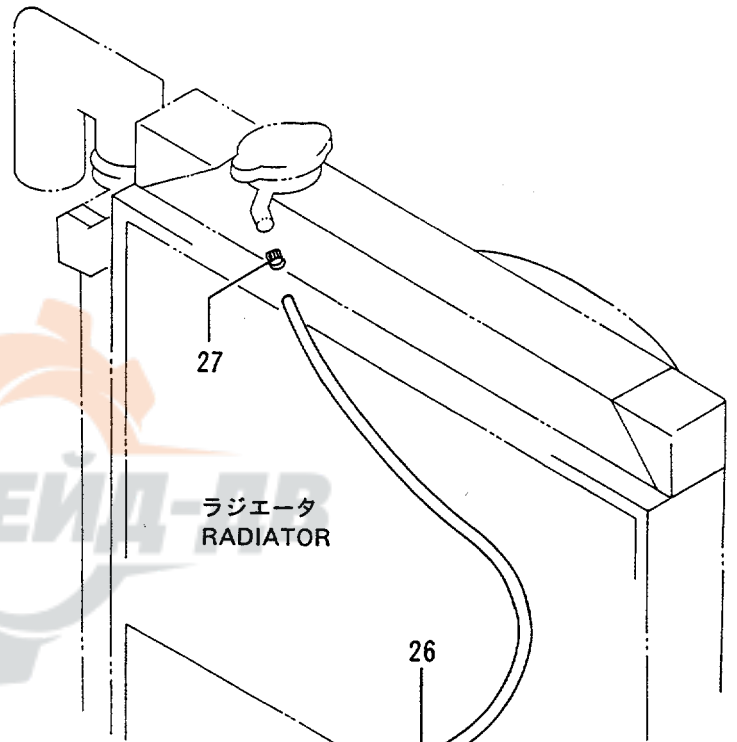
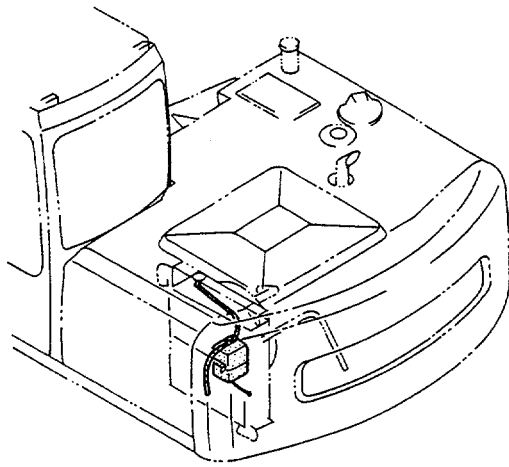


ラジエータ  
RADIATOR

30001-

符号 ITEM	部品番号 PART NO.	部品名 PART NAME	or PART NAME CODE	数量 Q'TY	サービス コード S.C	適用号機 SERIAL NO.	互換性 ICA	代替部品 REPLACEABLE PART	
								部品番号 PART NO.	数量 Q'TY
01-27	4274494	ラジエータ アツセン	RADIATOR ASS'Y	1					
01	4285626	・コア;ラジエータ	・CORE;RADIATOR	1					
02	4206676	・ロッド	・ROD	2					
03	4206679	・ボルト;セムス	・BOLT;SEMS	4					
04	4206928	・プラグ;ドレン	・PLUG;DRAIN	1					
05	4228160	・キャップ	・CAP	1					
06	4285627	・クーラ;オイル	・COOLER;OIL	1					
07	4228295	・ガイド;ファン	・GUIDE;FAN	1					
08	4285639	・ボルト;セムス	・BOLT;SEMS	8					
09	4204469	・ガード;ファン	・GUARD;FAN	1					
10	4206128	・ボルト;セムス	・BOLT;SEMS	3					
11	4285637	・パッキン	・PACKING	2					
12	4285635	・パッキン	・PACKING	1					
13	4285636	・パッキン	・PACKING	2					
14	4285641	・ホース	・HOSE	1					
16	4285633	・パッキン	・PACKING	1					
17	4285628	・ネット	・NET	1					
18	4206930	・ボルト;ウイング	・BOLT;WING	2					
19	4206931	・ワッシャ	・WASHER	2					
20	4285629	・ブラケット	・BRACKET	1		-30914	I	4296417	1
20	4296417	・ブラケット	・BRACKET	1		30915-			
21	4285630	・ブラケット	・BRACKET	1		-30914	I	4296418	1
21	4296418	・ブラケット	・BRACKET	1		30915-			
22	4285640	・ボルト;セムス	・BOLT;SEMS	6					
23	4285640	・ボルト;セムス	・BOLT;SEMS	8					
24	4285634	・パッキン	・PACKING	2					
25	4285631	・ブラケット	・BRACKET	1		-30914	I	4296419	1
25	4296419	・ブラケット	・BRACKET	1		30915-			
26	4285632	・ブラケット	・BRACKET	1		-30914	I	4296420	1
26	4296420	・ブラケット	・BRACKET	1		30915-			
27	4285638	・パッキン	・PACKING	2					
120	3052439	ステー	STAY	1					
121	J901635	ボルト	BOLT	2					
122	A590916	ワッシャ;スプリング	WASHER;SPRING	2					
123	J011230	ボルト;セムス	BOLT;SEMS	4					
125	J222012	ワッシャ	WASHER	4					
126	3055716	ホース;ウォーター	HOSE;WATER	1					
127	3050673	ホース;ウォーター	HOSE;WATER	1					
130	4505385	クランプ;ホース	CLAMP;HOSE	1					
131	4504198	クランプ;ホース	CLAMP;HOSE	3					

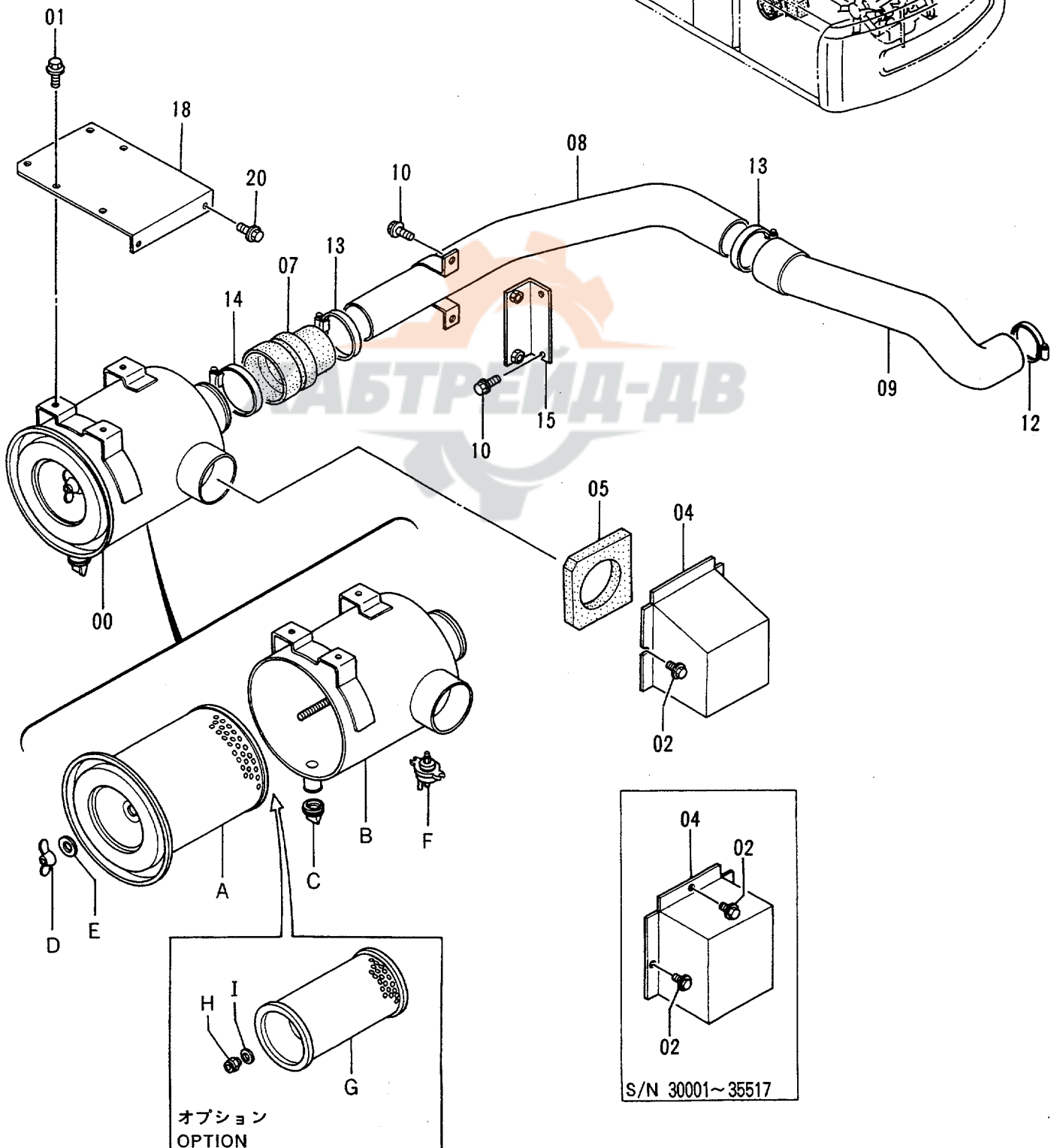
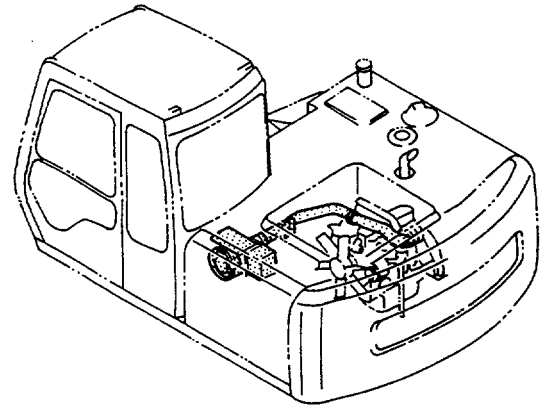
# リザーブタンク Reserve Tank







# エアクリーナ Air Cleaner



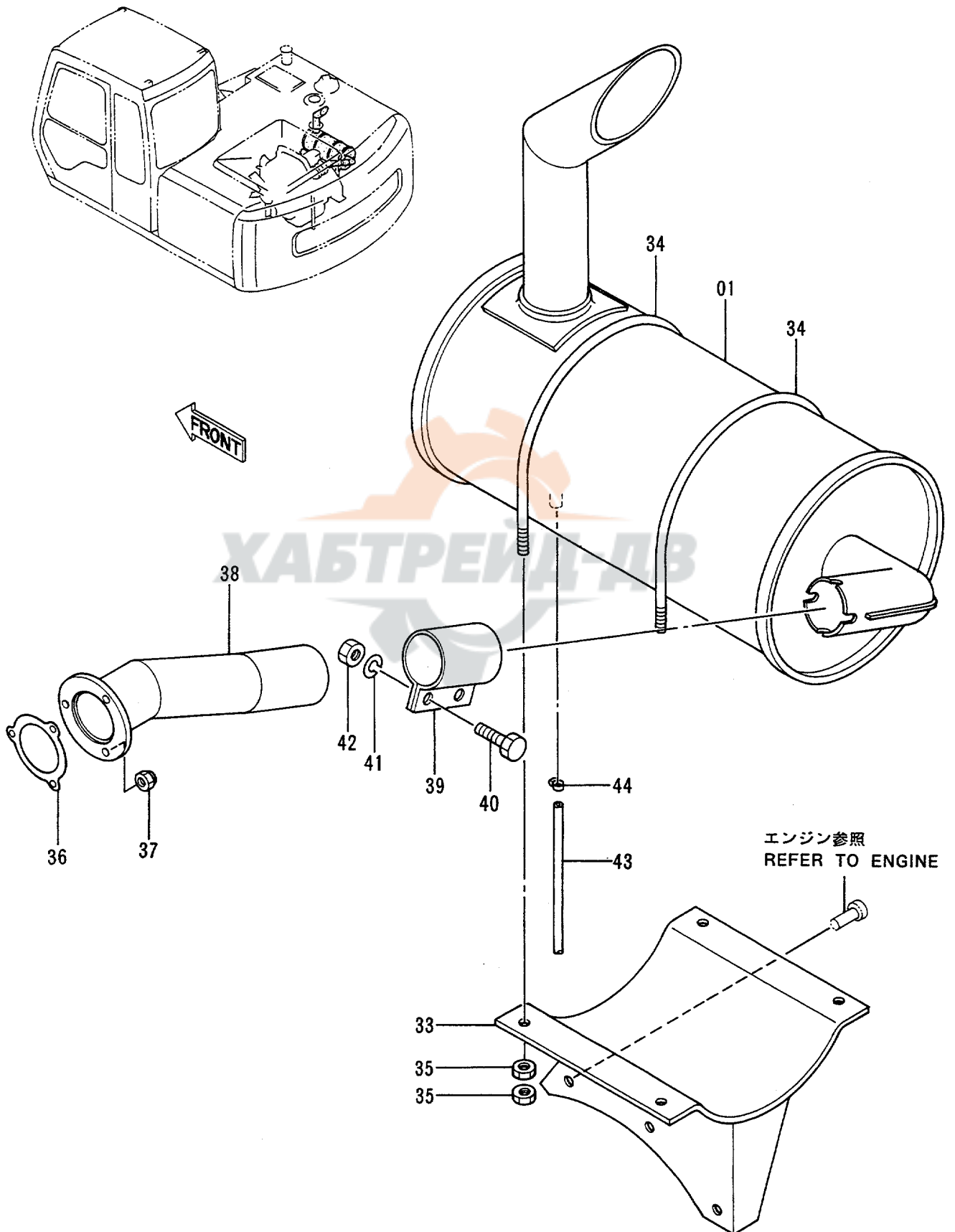
エア クリーナ  
AIR CLEANER

30001-

符号 ITEM	部品番号 PART NO.	部品名 PART NAME	or PART NAME CODE	数量 QTY	サービス コード S. C	適用号機 SERIAL NO.	互換性 ICA	代替部品 REPLACEABLE PART	
								部品番号 PART NO.	数量 QTY
00	4255653	クリーナ;エア アツセン (スタンダード)	CLEANER;AIR ASS'Y (STANDARD)	1					
00	4285645	クリーナ;エア アツセン (オプション)	CLEANER;AIR ASS'Y (OPTION)	1	OP				
00A	4285619	・エレメント	・ELEMENT	1					
00B	4285620	・ボディ	・BODY	1					
00C	4206552	・バルブ	・VALVE	1					
00D	4285621	・ナット;ウイング	・NUT;WING	1					
00E	4285622	・パッキング	・PACKING	1					
00F	4148963	・インジケータ	・INDICATOR	1		-38310	I	4334759	1
00F	4334759	・インジケータ	・INDICATOR	1	#	38311-			
00G	4209588	・エレメント (オプション)	・ELEMENT (OPTION)	1	OP		I	4247974	1
00G	4247974	・エレメント (オプション)	・ELEMENT (OPTION)	1	OPS				
00H	4178406	・ナット (オプション)	・NUT (OPTION)	1	OP				
00I	4178404	・パッキング (オプション)	・PACKING (OPTION)	1	OP				
01	J011020	ボルト;セムス	BOLT;SEMS	3					
02	J020820	ボルト;セムス	BOLT;SEMS	3		-35517			
02	J020820	ボルト;セムス	BOLT;SEMS	2		35518-			
04	3058206	カバー	COVER	1		-35517	I	7027154	1
04	7027154	カバー	COVER	1		35518-			
05	4277491	ラバー	RUBBER	1					
07	4215192	ホース;エア	HOSE;AIR	1		-36449	Y	4324881	1
07	4324881	ホース;エア	HOSE;AIR	1		36450-			
08	8049173	パイプ;インレット	PIPE;INLET	1					
09	3050674	ホース;エア	HOSE;AIR	1					
10	J011030	ボルト;セムス	BOLT;SEMS	4					
12	4504491	クランプ;ホース	CLAMP;HOSE	1					
13	4507512	クランプ;ホース	CLAMP;HOSE	2					
14	4507397	クランプ;ホース	CLAMP;HOSE	1					
15	9735385	ブラケット	BRACKET	1					
18	8050065	ブラケット	BRACKET	1					
20	J021025	ボルト;セムス	BOLT;SEMS	4					

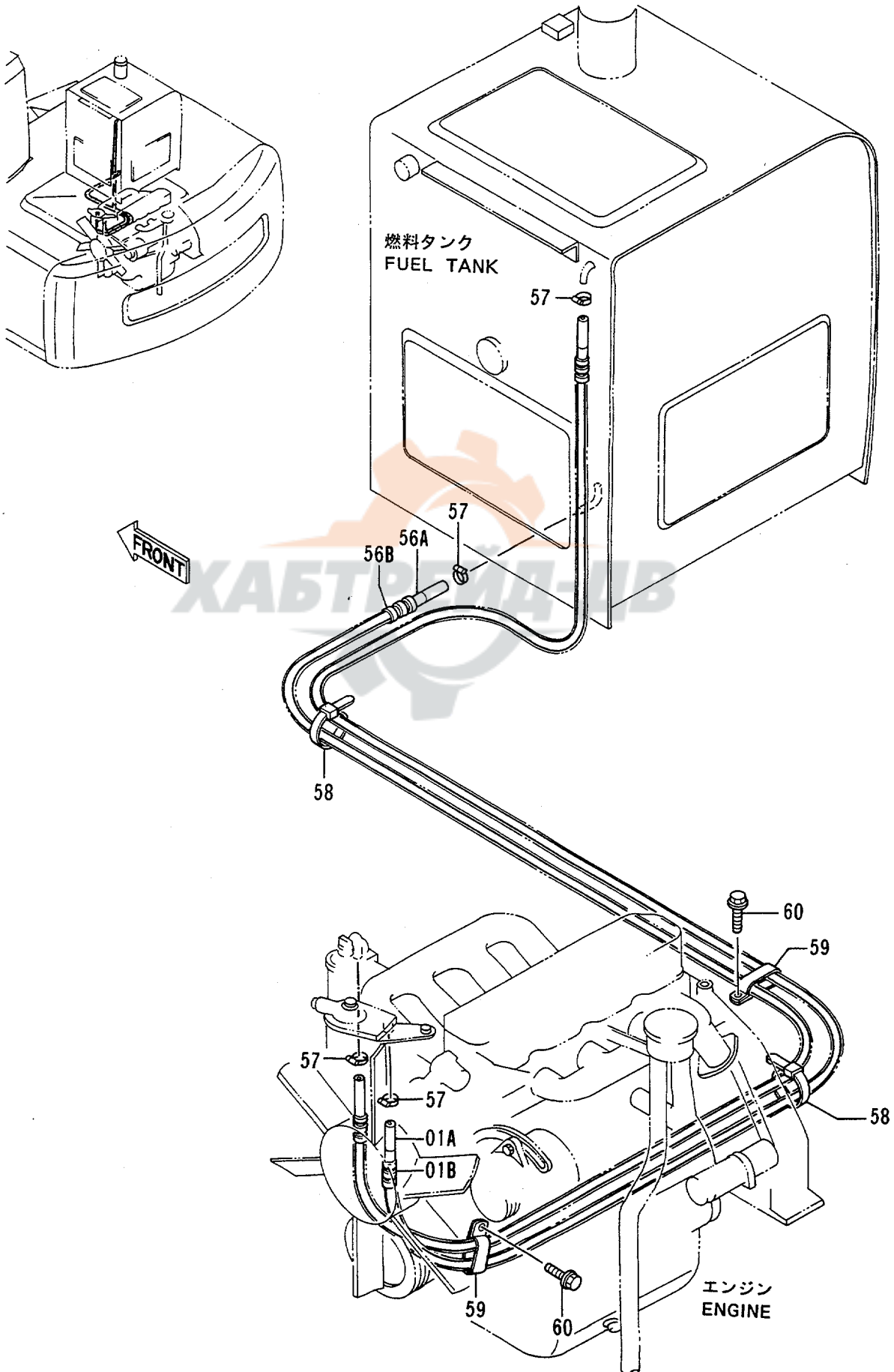
# マフラー

Muffler



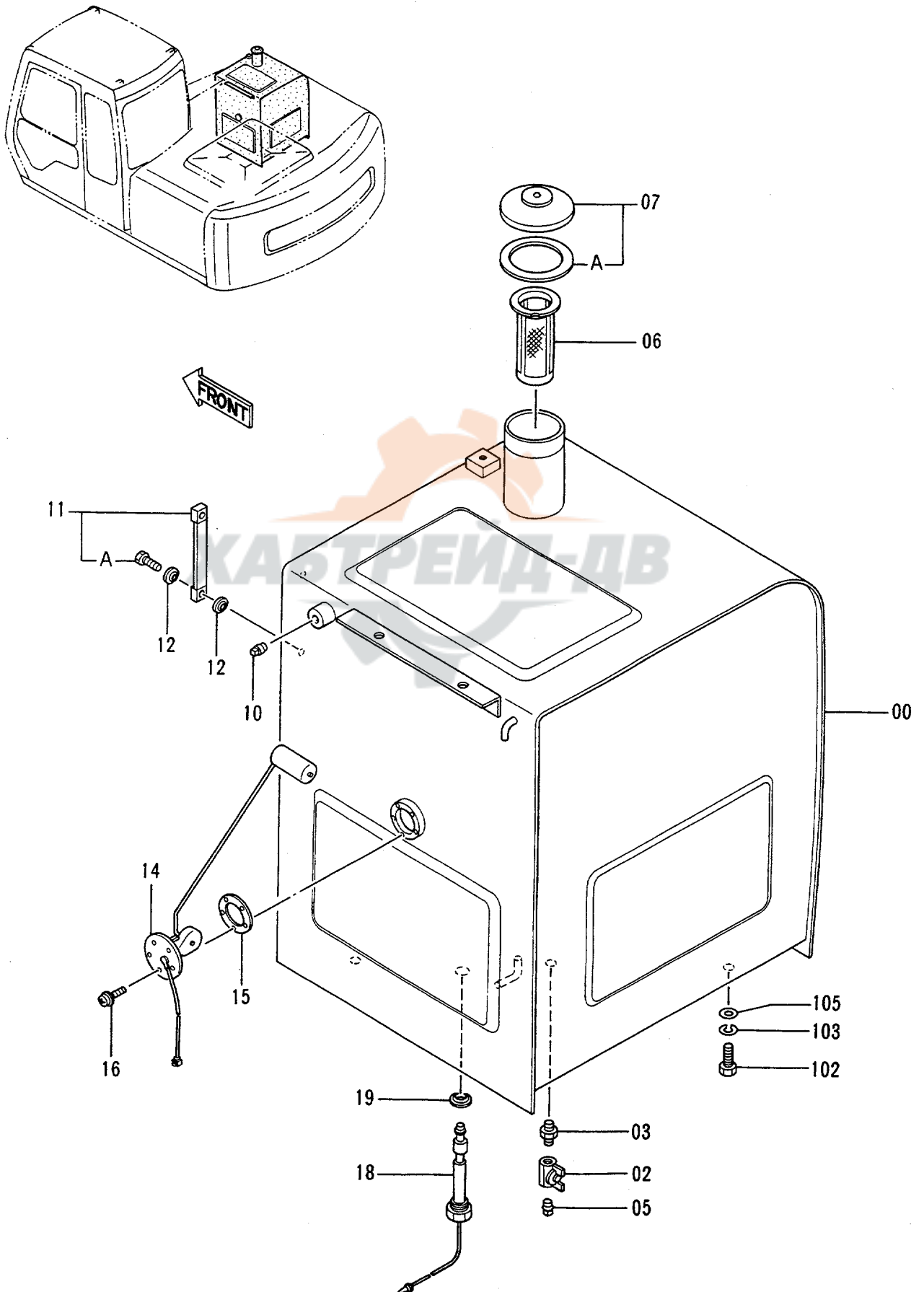


# 燃料配管 Fuel Pipings





# 燃料タンク Fuel Tank



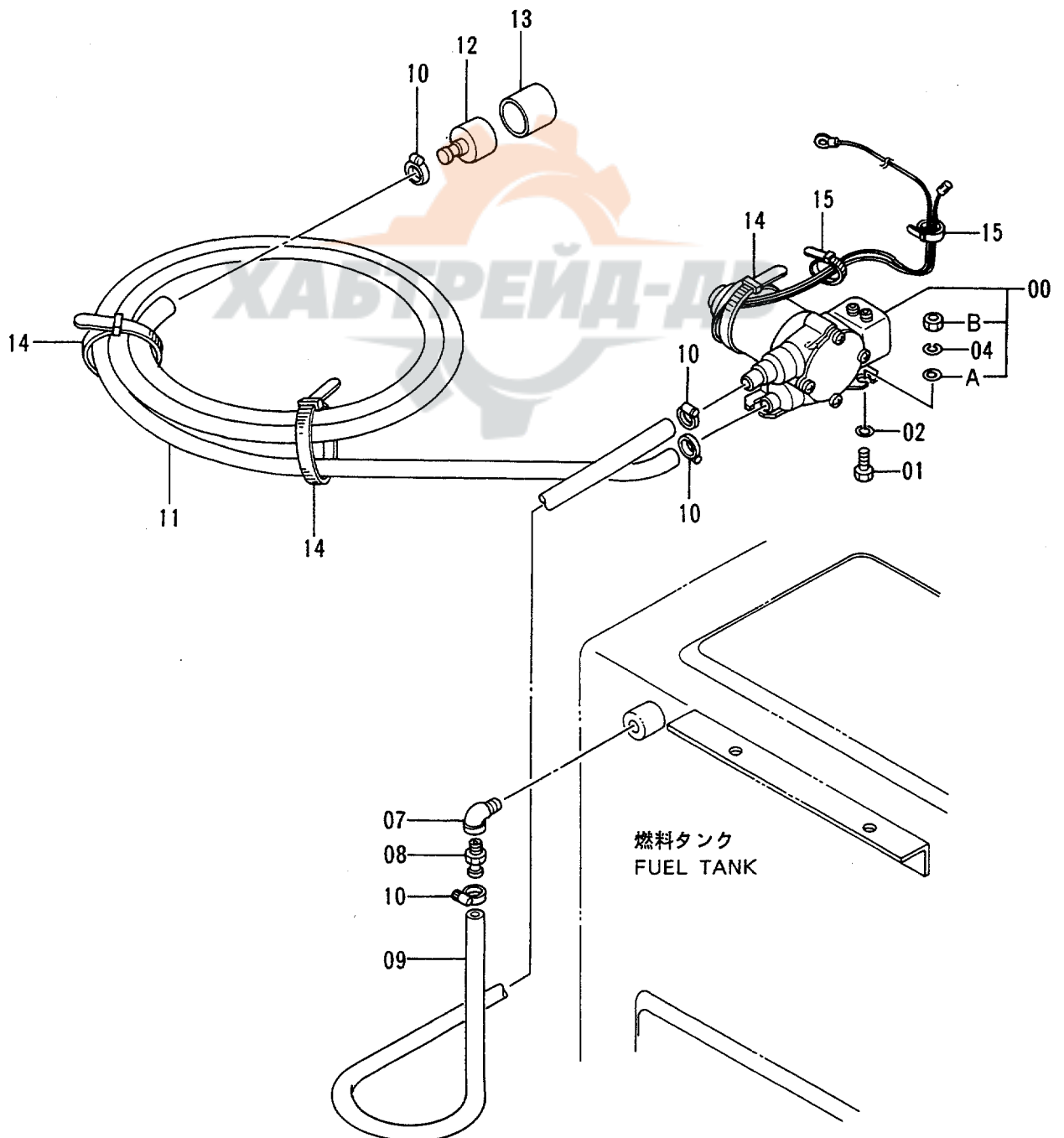
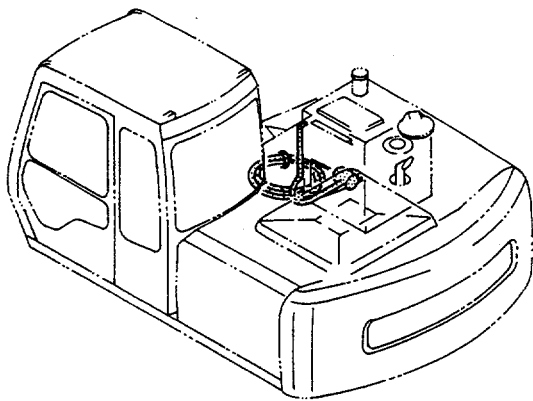


ネリヨ- タンク  
FUEL TANK

30001-

符号 ITEM	部品番号 PART NO.	部品名 PART NAME	or PART NAME CODE	数量 Q'TY	サービス コード S. C	適用号機 SERIAL NO.	互換性 ICA	代替部品 REPLACEABLE PART	
								部品番号 PART NO.	数量 Q'TY
00	6010646	タンク;フユエル	TANK; FUEL	1		-34735	Y	6012799	1
00	6012799	タンク;フユエル	TANK; FUEL	1		34736-			
02	4216448	バルブ;ボール	VALVE; BALL	1					
03	J70782	アダプタ	ADAPTER	1					
05	94-2011	プラグ	PLUG	1					
06	4121496	フィルタ	FILTER	1					
07	4188409	キャップ	CAP	1					
07A	4168820	・パッキング;ラバー	・PACKING; RUBBER	1					
10	94-2013	プラグ	PLUG	1					
11	8033923	ゲージ;レベル	GAUGE; LEVEL	1					
11A	4100967	・ボルト	・BOLT	2					
12	449558	ワッシャ;シール	WASHER; SEAL	4					
14	4257128	フロート	FLOAT	1					
15	4269607	パッキング	PACKING	1					
16	J450510	スクリュ;セムス	SCREW; SEMS	5					
18	4259788	スイッチ;レベル	SWITCH; LEVEL	1					
19	4157648	ワッシャ;シール	WASHER; SEAL	1					
102	J901635	ボルト	BOLT	4					
103	A590916	ワッシャ;スプリング	WASHER; SPRING	4					
105	J222016	ワッシャ	WASHER	4					

燃料給油ポンプ (オプション)  
Fuel Feed Pump (Option)



ネリヨ- キュ-ユ ポンプ (オプション)  
FUEL FEED PUMP (OPTION)

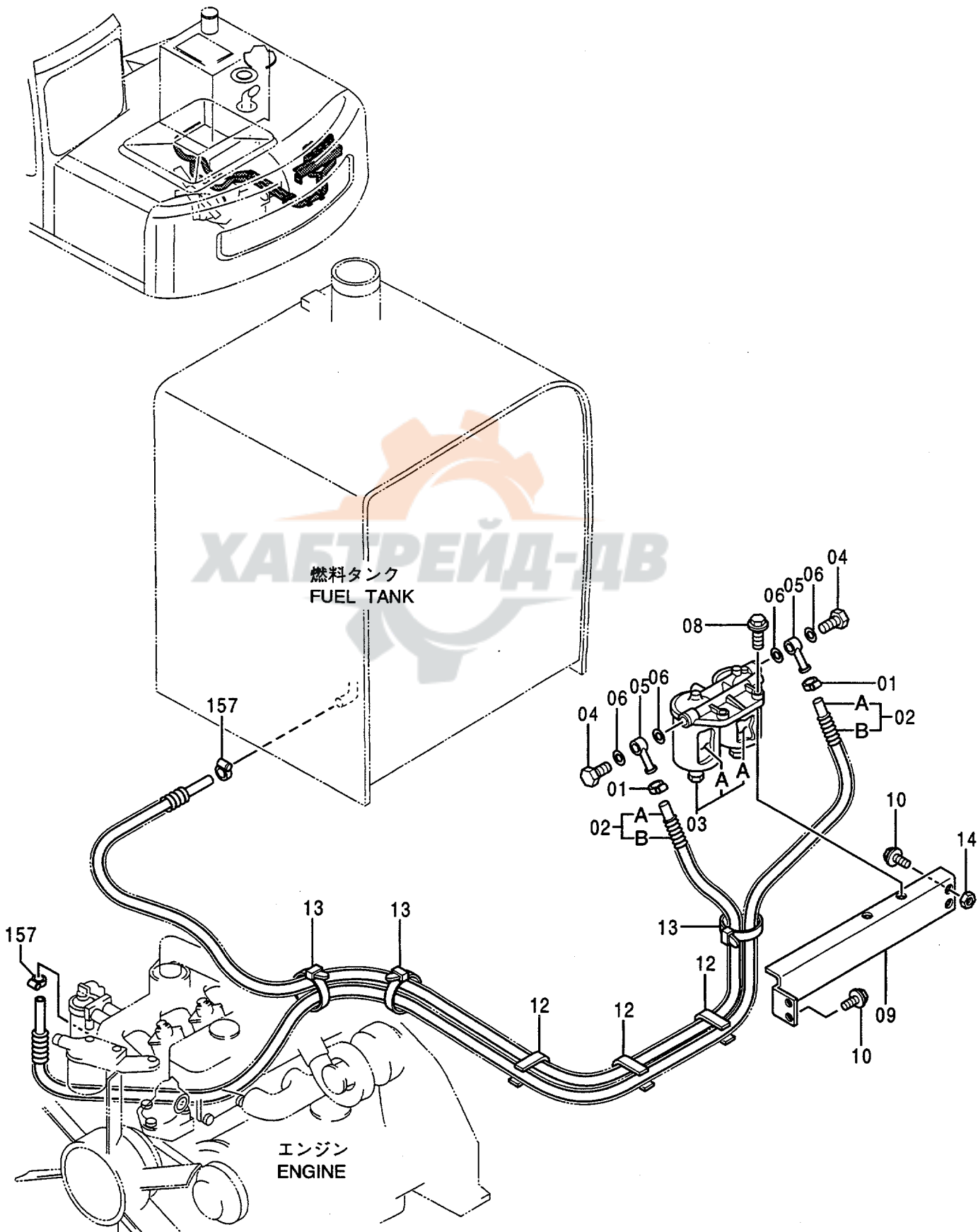
30001-

符号 ITEM	部品番号 PART NO.	部品名 PART NAME	or PART NAME CODE	数量 QTY	サービス コード S.C	適用号機 SERIAL NO.	互換性 ICA	代替部品 REPLACEABLE PART	
								部品番号 PART NO.	数量 QTY
00	4291162	ポンプ	PUMP	1					
00A	4142952	・ワッシャ	・WASHER	3					
00B	M500807	・ナット	・NUT	3					
01	J900835	ボルト	BOLT	3					
02	A590108	ワッシャ; プレーン	WASHER; PLANE	3					
04	A590908	ワッシャ; スプリング	WASHER; SPRING	3					
07	94-0632	エルボ; S	ELBOW; S	1					
08	4004589	ジョイント	JOINT	1					
09	4164874	ホース; ビニール	HOSE; VINYL	1					
10	4017573	クランプ; ホース	CLAMP; HOSE	4					
11	4164875	ホース; ビニール	HOSE; VINYL	1					
12	4103527	ストレーナ	STRAINER	1					
13	4507650	ストレーナ	STRAINER	1					
14	4055312	クリップ; バンド	CLIP; BAND	3					
15	4055311	クリップ; バンド	CLIP; BAND	2					

# 燃料ダブルフィルタ (オプション)

## Fuel Double Filter (Option)

適用号機 30001~D93/07  
Serial No.



ネリヨ- ダブル フィルタ (オプション)  
FUEL DOUBLE FILTER (OPTION)

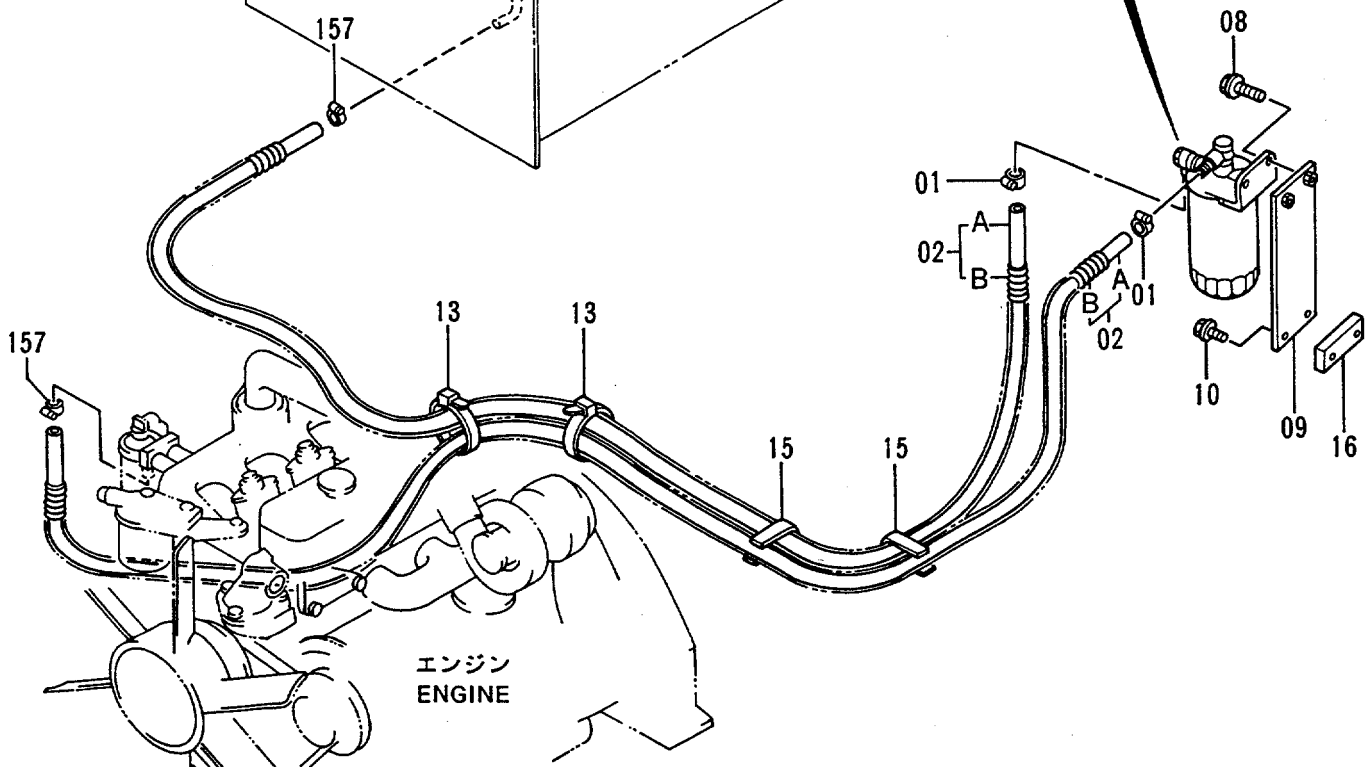
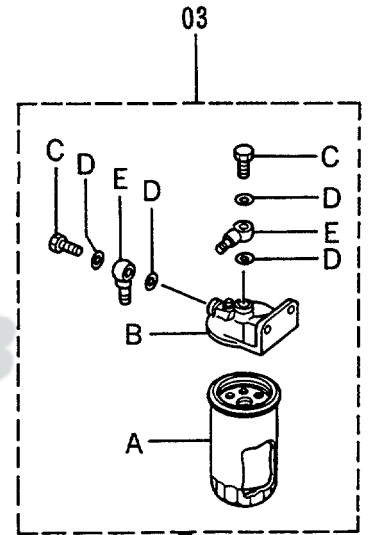
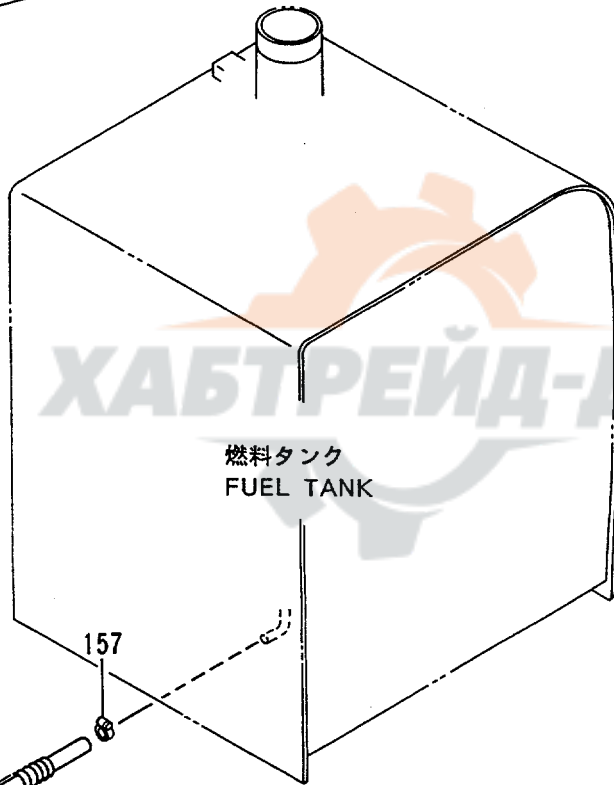
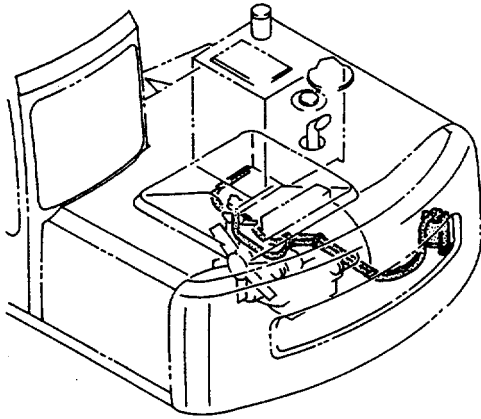
30001-D93/07

符号 ITEM	部品番号 PART NO.	部品名 PART NAME	or PART NAME CODE	数量 QTY	サービス コード S.C	適用号機 SERIAL NO.	互換性 ICA	代替部品 REPLACEABLE PART	
								部品番号 PART NO.	数量 QTY
01-14	9108992	ダブルフィルタ	DOUBLE FILTER	1			Y	9130359	1
01	4514700	・クリップ ;ホース	・CLIP;HOSE	2					
02	9738437	・ホース;フュエル	・HOSE;FUEL	2					
02A	4290305	・・ホース;フュエル	・・HOSE;FUEL	1					
02B	4290306	・・チューブ	・・TUBE	1					
03	4192625	・フィルタ;フューエル	・FILTER;FUEL	1					
03A	4206080	・・エレメント;フィルタ	・・ELEMENT;FILTER	2					
04	4169296	・ボルト	・BOLT	2					
05	4169297	・パイプ	・PIPE	2					
06	4169298	・パッキング	・PACKING	4					
08	J021045	・ボルト;セムス	・BOLT;SEMS	2					
09	8049020	・ブラケット	・BRACKET	1					
10	J021025	・ボルト;セムス	・BOLT;SEMS	4					
12	449620	・クリップ	・CLIP	3	W				
13	4055312	・クリップ ;バンド	・CLIP;BAND	3					
14	J950010	・ナット	・NUT	2					
157	4514700	クリップ ;ホース	CLIP;HOSE	2					

# 燃料ダブルフィルタ (オプション)

適用号機 D93/08~  
Serial No.

## Fuel Double Filter (Option)



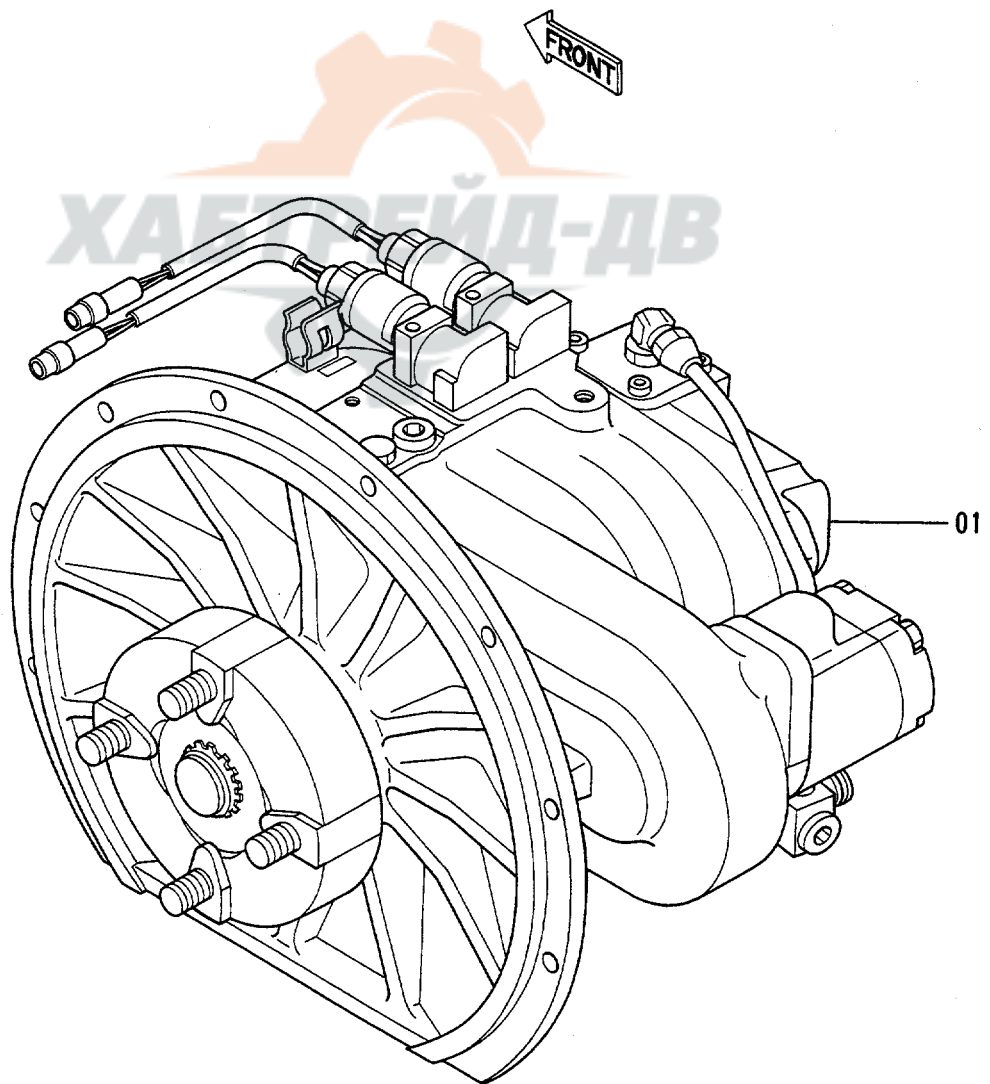
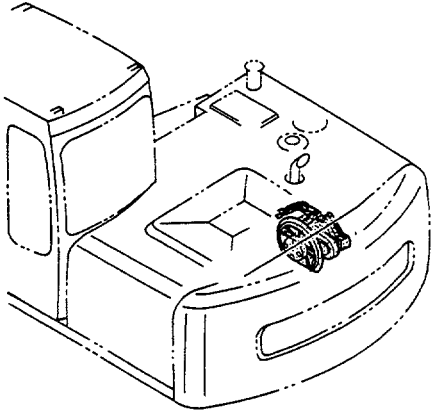
ネリヨ ダブル フィルタ (オプション)  
FUEL DOUBLE FILTER (OPTION)

D93/08-

符号 ITEM	部品番号 PART NO.	部 品 名 PART NAME	or PART NAME CODE	数量 Q'TY	サービス コード S.C	適用号機 SERIAL NO.	互 換 性 ICA	代 替 部 品 REPLACEABLE PART	
								部品番号 PART NO.	数量 Q'TY
01-16	9130359	ダ ブ ル フィルタ	DOUBLE FILTER	1					
01	4514700	・クリップ ; ホース	・CLIP; HOSE	2					
02	9134184	・ホース ; フューエル	・HOSE; FUEL	2					
02A	4337987	・・ホース ; フューエル	・・HOSE; FUEL	1					
02B	4276107	・・チューブ	・・TUBE	1					
03	4335136	・フィルタ ; フューエル	・FILTER; FUEL	1					
03A	4326739	・・フィルタ ; フューエル	・・FILTER; FUEL	1					
03B	4326807	・・ヘッド	・・HEAD	1					
03C	4326740	・・ボルト	・・BOLT	2					
03D	4326741	・・ガスケット	・・GASKET	4					
03E	4326742	・・パイプ ; フューエル	・・PIPE; FUEL	2					
08	J021035	・ボルト ; セムス	・BOLT; SEMS	2					
09	9742034	・ブラケット	・BRACKET	1					
10	J011225	・ボルト ; セムス	・BOLT; SEMS	2					
13	4055312	・クリップ ; バンド	・CLIP; BAND	2					
15	449620	・クリップ	・CLIP	2	W				
16	4154093	・シート ; スクリュー	・SEAT; SCREW	1	W				
157	4514700	クリップ ; ホース	CLIP; HOSE	2					

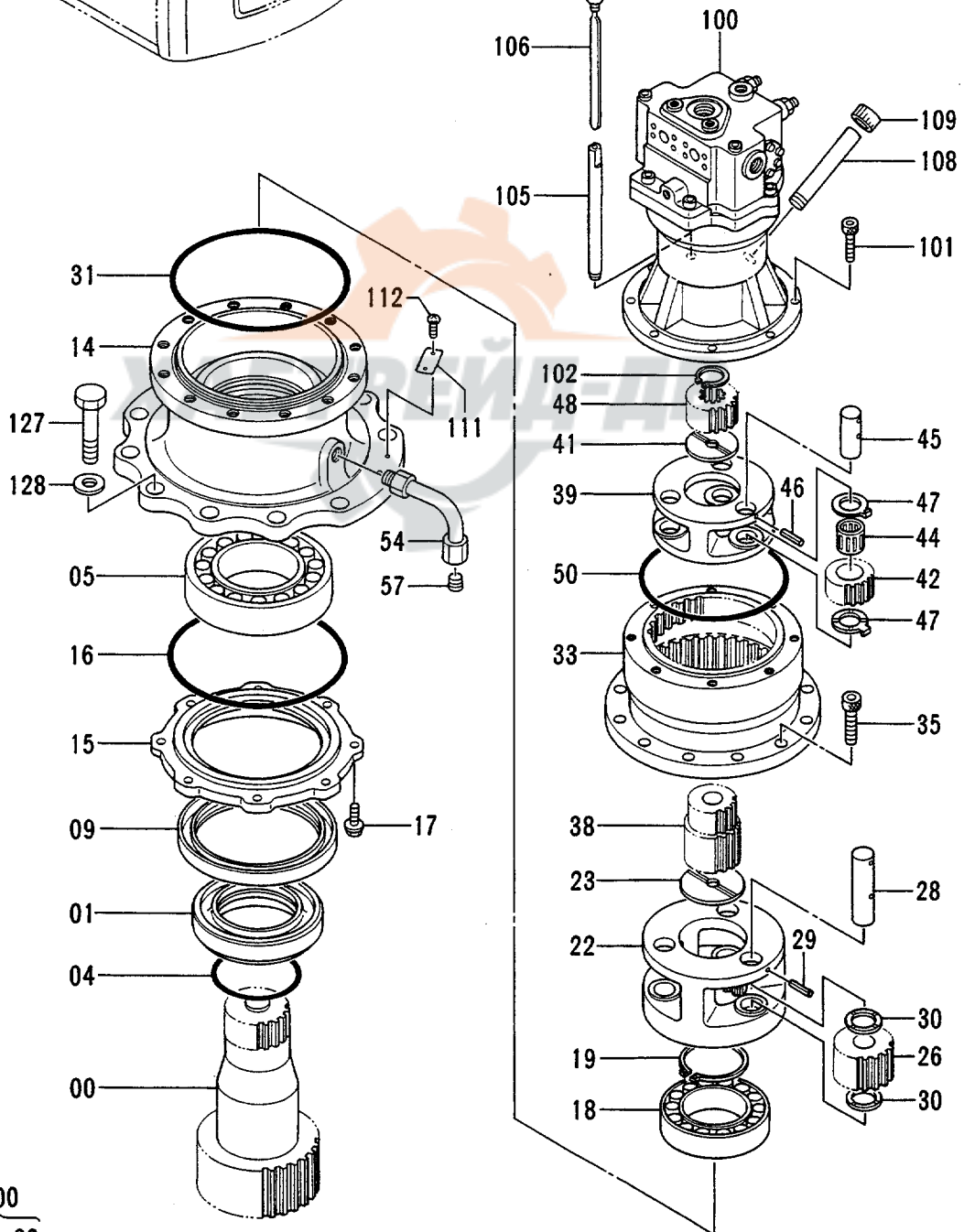
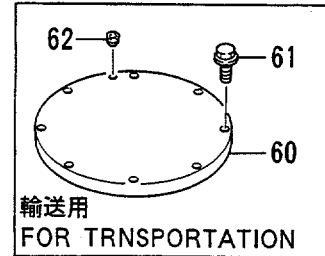
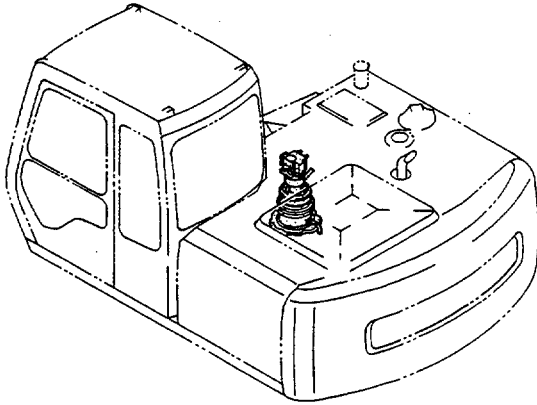


ポンプ装置  
Pump Device





# 旋回装置 Swing Device

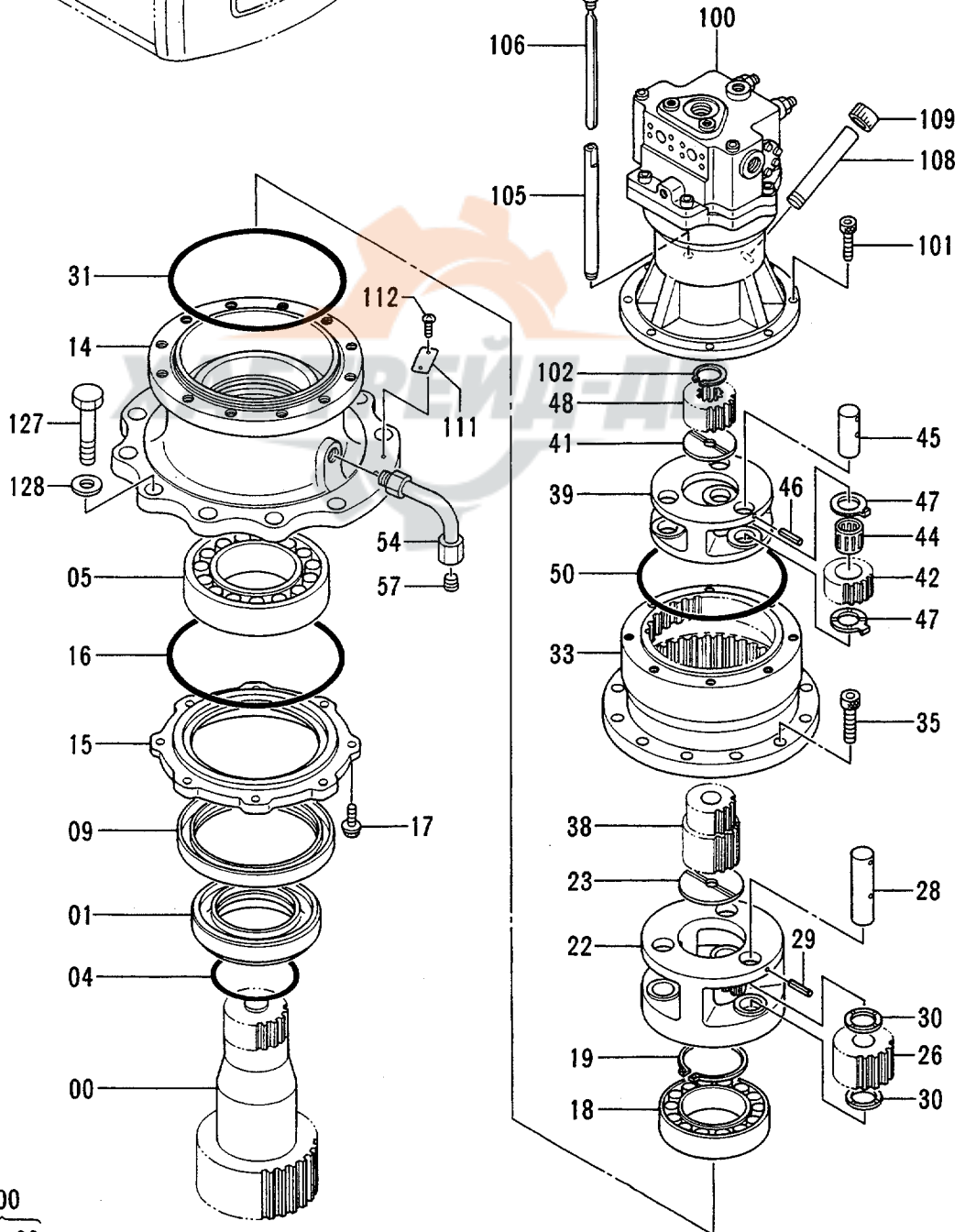
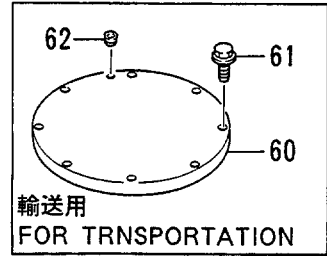
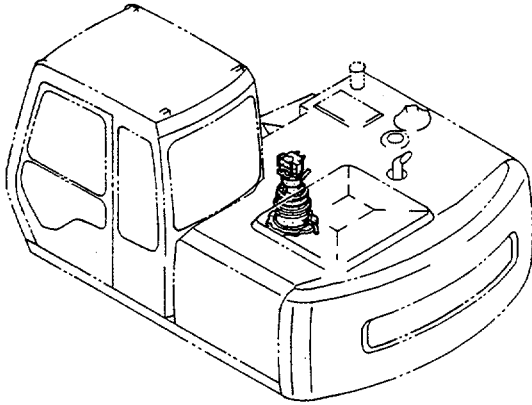


センカイ ソーチ  
SWING DEVICE

30001-

符号 ITEM	部品番号 PART NO.	部品名 PART NAME	or PART NAME CODE	数量 Q'TY	サービス コード S. C	適用号機 SERIAL NO.	互換性 ICA	代替部品 REPLACEABLE PART	
								部品番号 PART NO.	数量 Q'TY
00	2028036	シャフト;プロペラ	SHAFT;PROP.	1					
01	4244693	スリーブ	SLEEVE	1					
04	A811100	O-リング	O-RING	1					
05	4248609	ベアリング;スフィアカル	BRG.;SPH.ROL.	1					
09	4244691	シール;オイル	SEAL;OIL	1					
14	1014526	ハウジング	HOUSING	1		-H03071	T	1017261	1
								3058620	1
14	1017261	ハウジング	HOUSING	1		H03072-			
15	3049949	カバー	COVER	1		-H03071	T	3058620	1
								1017261	1
15	3058620	カバー	COVER	1		H03072-			
16	4247567	O-リング	O-RING	1					
17	J011035	ボルト;セムス	BOLT;SEMS	8					
18	969154	ベアリング;スフィアカル	BRG.;SPH.ROL.	1		-H01571	I	4293424	1
18	4293424	ベアリング;スフィアカル	BRG.;SPH.ROL.	1		H01572-			
19	991350	リング;リテイニング	RING;RETAINING	1					
22	2031003	キャリア	CARRIER	1					
23	4258089	プレート;スラスト	PLATE;THRUST	1					
26	9732811	ギヤ;プランナリ	GEAR;PLANETARY	3					
28	4244696	ピン	PIN	3					
29	4063351	ピン;スプリング	PIN;SPRING	3					
30	4266255	プレート;スラスト	PLATE;THRUST	6					
31	4247567	O-リング	O-RING	1					
33	2028037	ギヤ;リング	GEAR;RING	1					
35	M341450	ボルト;ソケット	BOLT;SOCKET	12					
38	3046918	ギヤ;サン	GEAR;SUN	1					
39	2031106	キャリア	CARRIER	1					
41	4244904	プレート;スラスト	PLATE;THRUST	1					
42	3046916	ギヤ;プランナリ	GEAR;PLANETARY	3					
44	4249345	ベアリング;ニードル	BRG.;NEEDLE	3					
45	4244689	ピン	PIN	3					
46	4116307	ピン;スプリング	PIN;SPRING	3					
47	4269480	プレート;スラスト	PLATE;THRUST	6					
48	3046917	ギヤ;サン	GEAR;SUN	1					
50	4244541	O-リング	O-RING	1					
54	8050210	パイプ	PIPE	1					
57	94-2012	プラグ	PLUG	1					
60	8053413	カバー (輸送用)	COVER (for transportation)	1					

# 旋回装置 Swing Device

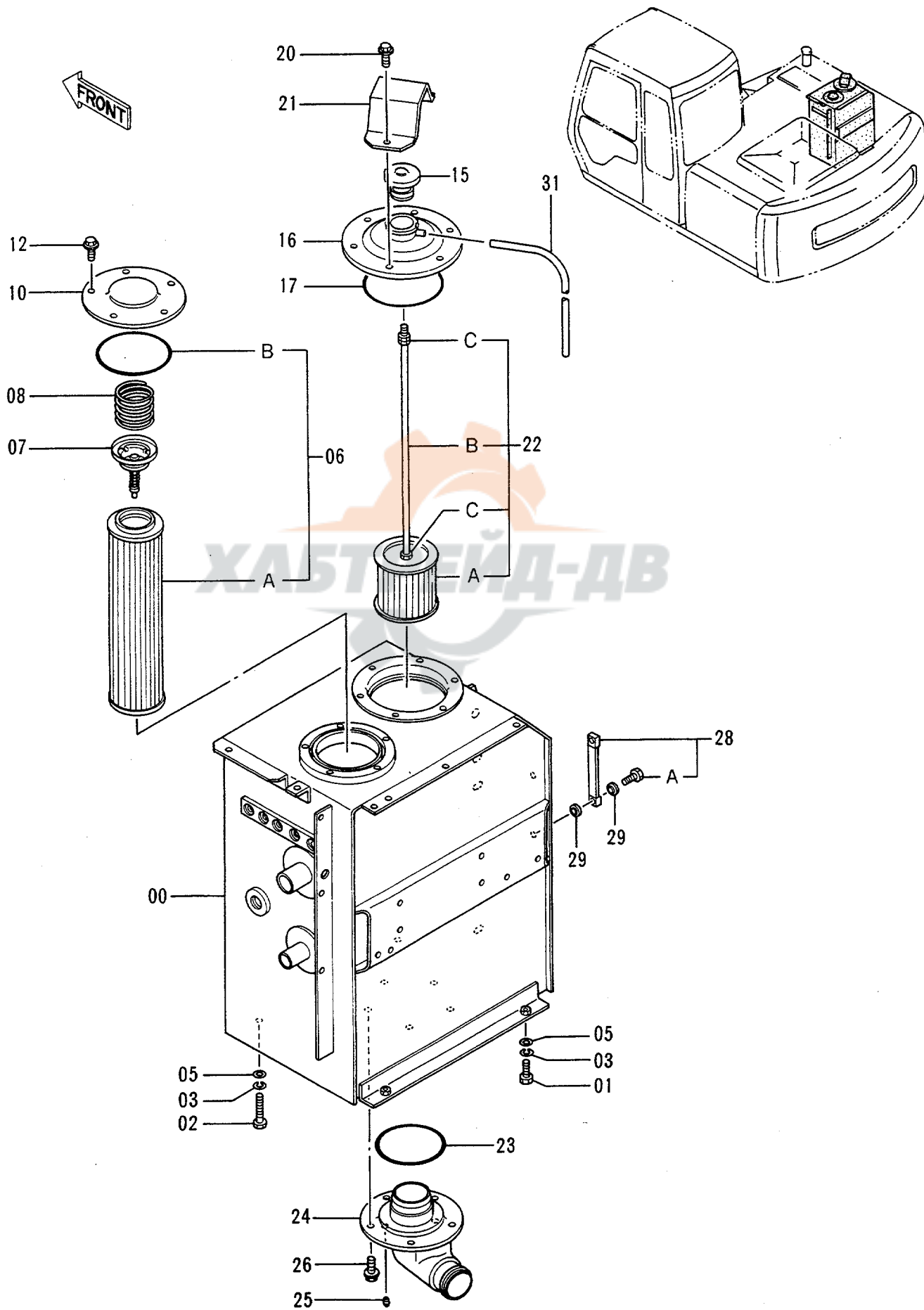


センカイ ソーチ  
SWING DEVICE

30001-

符号 ITEM	部品番号 PART NO.	部品名 PART NAME	or PART NAME CODE	数量 QTY	サービス コード S. C	適用号機 SERIAL NO.	互換性 ICA	代替部品 REPLACEABLE PART	
								部品番号 PART NO.	数量 QTY
61	J011050	ボルト;セムス (輸送用)	BOLT;SEMS (for transportation)	8					
62	94-2011	プラグ (輸送用)	PLUG (for transportation)	1					
100	4241171	モータ;オイル	MOTOR;OIL	1	H	-38115			
100	4334356	モータ;オイル	MOTOR;OIL	1	#H	38120-38125 38128-38130 38140-38145 38116-38119 38126, 38127 38131-38139 38146-			
101	M341028	ボルト;ソケット	BOLT;SOCKET	8					
102	927488	リング;リテイニング	RING;RETAINING	1					
105	4264452	パイプ	PIPE	1					
106	3053451	ゲージ;レベル	GAUGE;LEVEL	1					
108	4255227	パイプ	PIPE	1					
109	4255226	キャップ	CAP	1		-H01949	P	4298608	1
109	4298608	キャップ	CAP	1		H01950-			
111	3053093	ネームプレート	NAME-PLATE	1					
112	M492564	スクリュ;ドライブ	SCREW;DRIVE	2					
127	J932060	ボルト	BOLT	10					
128	4018545	ワッシャ	WASHER	10					
200	9111265	センカイソーチ (モータ ナン)	SWING DEVICE (WITHOUT MOTOR)	1					

# オイルタンク Oil Tank



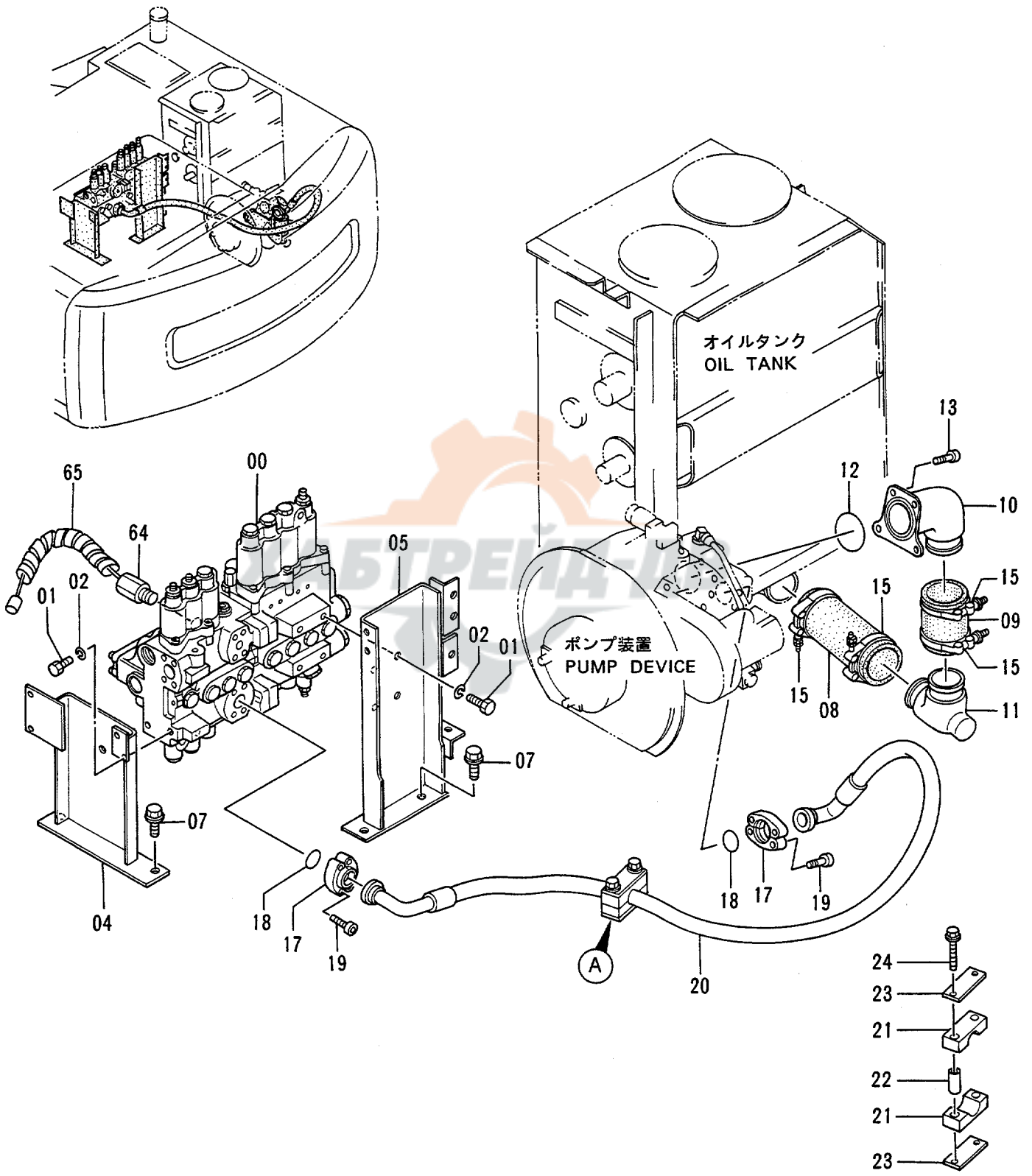
オイル タンク  
OIL TANK

30001-

符号 ITEM	部品番号 PART NO.	部品名 PART NAME	or PART NAME CODE	数量 Q'TY	サービ ス コード S.C	適用号機 SERIAL NO.	互 換 性 ICA	代 替 部 品 REPLACEABLE PART	
								部品番号 PART NO.	数量 Q'TY
00	5003098	タンク;オイル	TANK;OIL	1					
01	J901640	ボルト	BOLT	2					
02	J901680	ボルト	BOLT	2					
03	A590916	ワッシャ;スプリング	WASHER;SPRING	4					
05	J222016	ワッシャ	WASHER	4					
06	4227353	エレメント;フィルタ	ELEMENT;FILTER	1					
06A	4132686	・エレメント;フィルタ	・ELEMENT;FILTER	1					
06B	A810145	・O-リング	・O-RING	1					
07	4065280	バルブ	VALVE	1					
08	4109393	スプリング	SPRING	1					
10	4264508	カバー	COVER	1					
12	J011020	ボルト;セムス	BOLT;SEMS	5					
15	4121125	キャップ	CAP	1					
16	8049319	カバー	COVER	1					
17	A810160	O-リング	O-RING	1					
20	J011025	ボルト;セムス	BOLT;SEMS	6					
21	4282883	プレート	PLATE	1					
22	4256202	フィルタ;サクシオン アツセン	FILTER;SUCTION ASS'Y	1					
22A	4285577	・ストレーナ	・STRAINER	1					
22B	4285578	・ロッド	・ROD	1					
22C	J950010	・ナット	・NUT	3					
23	934333	O-リング	O-RING	1					
24	2029045	パイプ;サクシオン	PIPE;SUCTION	1					
25	94-2011	プラグ	PLUG	1					
26	J011030	ボルト;セムス	BOLT;SEMS	5					
28	8038196	ゲージ;レベル	GAUGE;LEVEL	1		-30751	I	8053499	1
28	8053499	ゲージ;レベル	GAUGE;LEVEL	1		30752-			
28A	4100967	・ボルト	・BOLT	2					
29	449558	ワッシャ;シール	WASHER;SEAL	4					
31	4149677	ホース;ビニール	HOSE;VINYL	1					



# オイルクーラ配管 (1) Oil Cooler Pipings (1)



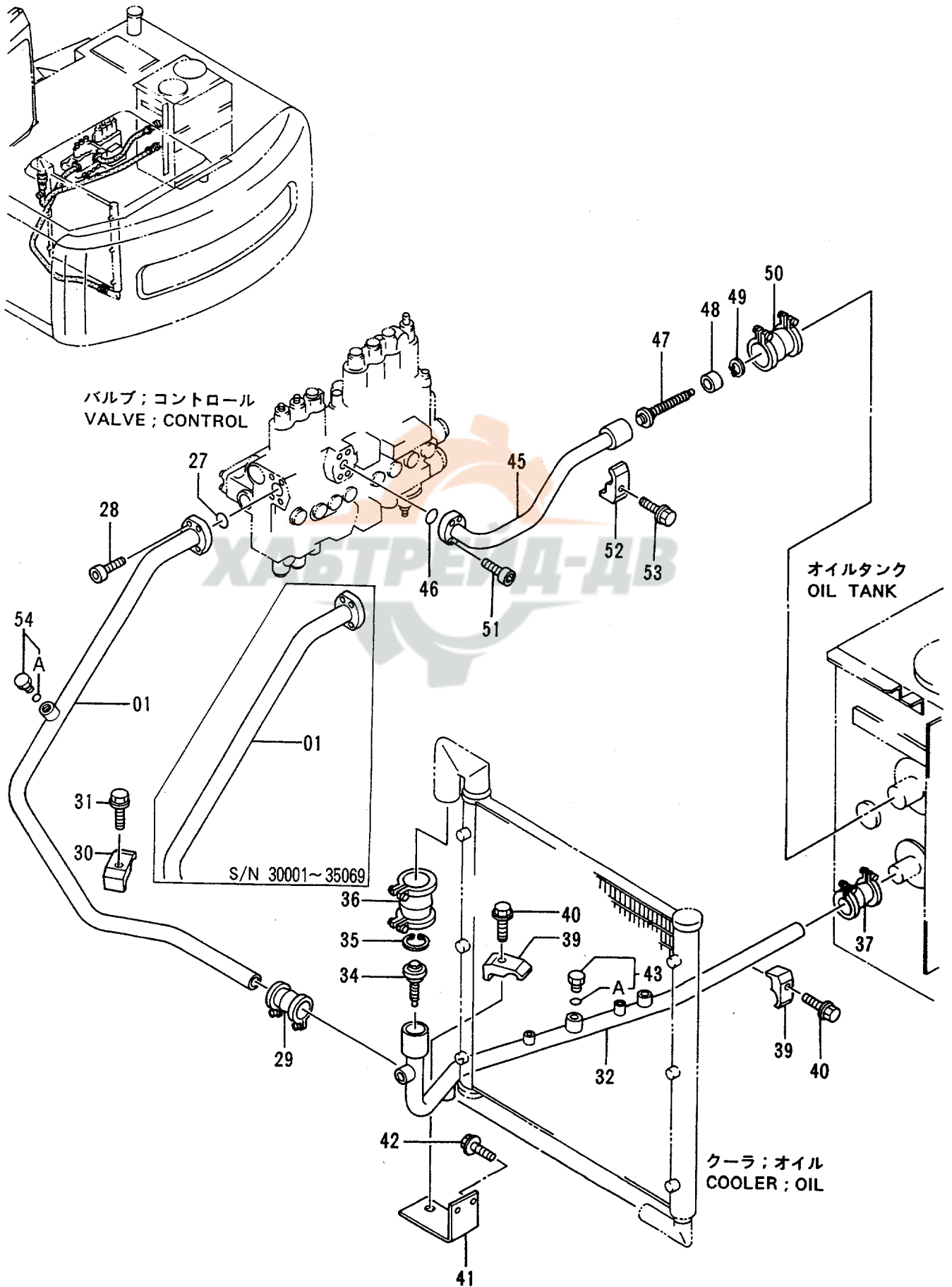
オイルクーラ ハイカン (1)

OIL COOLER PIPINGS (1)

30001-

符号 ITEM	部品番号 PART NO.	部品名 PART NAME	or PART NAME CODE	数量 Q'TY	サービス コード S.C	適用号機 SERIAL NO.	互換性 ICA	代替部品 REPLACEABLE PART	
								部品番号 PART NO.	数量 Q'TY
00	4254646	バルブ ;コントロール	VALVE;CONTROL	1	H	-32925 32927-32934 32936-32937 32939-32942 32945-32988			
00	4304718	バルブ ;コントロール	VALVE;CONTROL	1	H	32926, 32935 32938, 32943, 32944 32989-			
01	J901430	ボルト	BOLT	6					
02	A590914	ワッシャ;スプリング	WASHER;SPRING	6					
04	8049301	ブラケット	BRACKET	1					
05	7023700	ブラケット	BRACKET	1					
07	J021240	ボルト;セムス	BOLT;SEMS	4					
08	4276921	ホース;ラバー	HOSE;RUBBER	1					
09	4276922	ホース;ラバー	HOSE;RUBBER	1					
10	3056541	パイプ ;サクシオン	PIPE;SUCTION	1					
11	3056540	パイプ ;サクシオン	PIPE;SUCTION	1					
12	A811075	O-リング	O-RING	1					
13	M341232	ボルト;ソケット	BOLT;SOCKET	4					
15	4263765	クランプ ;ホース	CLAMP;HOSE	4					
17	4085560	フランジ ;スプリット	FLANGE;SPLIT	4					
18	966993	O-リング	O-RING	2					
19	M341245	ボルト;ソケット	BOLT;SOCKET	8					
20	4283873	ホース	HOSE	1		-36854	I	4323031	1
20	4323031	ホース	HOSE	1		36855-			
21	4266480	クランプ	CLAMP	2					
22	4266482	スペーサ	SPACER	2					
23	4276321	プレート	PLATE	2					
24	J011090	ボルト;セムス	BOLT;SEMS	2					
64	9101532	センサ;DP	SENSOR;DP	1	H				
65	4276481	プロテクタ	PROTECTOR	1					

# オイルクーラ配管 (2) Oil Cooler Pipings (2)



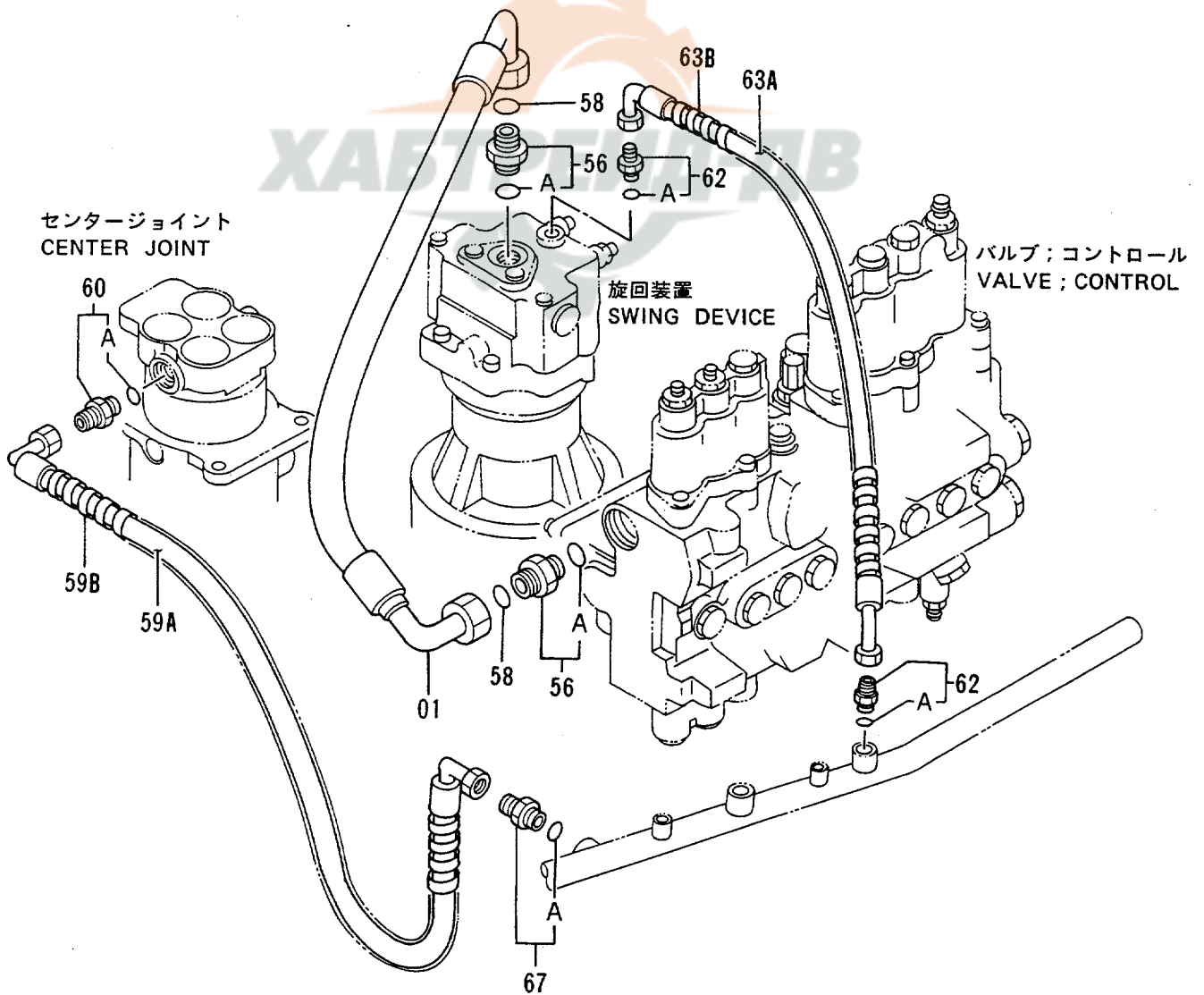
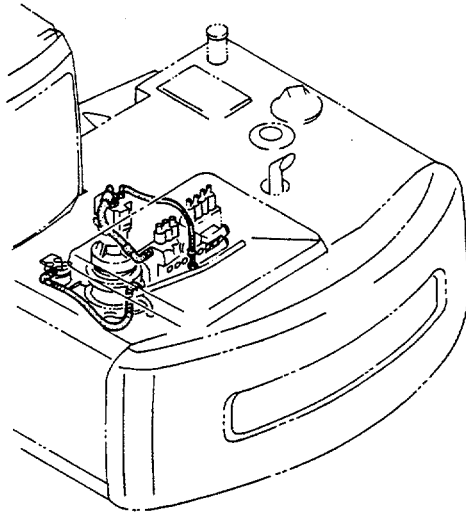
オイルクーラ ハイカン (2)

OIL COOLER PIPINGS (2)

30001-

符号 ITEM	部品番号 PART NO.	部品名 PART NAME	or PART NAME CODE	数量 Q'TY	サービス コード S. C	適用号機 SERIAL NO.	互換性 ICA	代替部品 REPLACEABLE PART	
								部品番号 PART NO.	数量 Q'TY
01	7022064	パイプ	PIPE	1		-35069	T	7027355	1
								4174542	1
01	7027355	パイプ	PIPE	1		35070-			
27	A811035	O-リング	O-RING	1					
28	M341036	ボルト;ソケット	BOLT; SOCKET	4					
29	4071213	カップ リング	COUPLING	1					
30	4190127	クランプ ;パイプ	CLAMP; PIPE	1					
31	J011265	ボルト;セムス	BOLT; SEMS	1					
32	7024930	パイプ	PIPE	1		-33326			
32	7026360	パイプ	PIPE	1		33327-			
34	4276584	バルブ	VALVE	1					
35	991718	リング ;リテイニング	RING; RETAINING	1					
36	4067834	カップ リング	COUPLING	1					
37	4071213	カップ リング	COUPLING	1					
39	4190127	クランプ ;パイプ	CLAMP; PIPE	2					
40	J011265	ボルト;セムス	BOLT; SEMS	2					
41	8049223	ブラケット	BRACKET	1					
42	J021030	ボルト;セムス	BOLT; SEMS	2					
43	4174542	プラグ	PLUG	1					
43A	4506424	・O-リング	・O-RING	1					
45	8047335	パイプ ;リターン	PIPE; RETURN	1					
46	A811030	O-リング	O-RING	1					
47	4266481	バルブ	VALVE	1					
48	4256203	リング	RING	1					
49	446751	リング ;リテイニング	RING; RETAINING	1					
50	4069801	カップ リング	COUPLING	1					
51	M341036	ボルト;ソケット	BOLT; SOCKET	4					
52	4190126	クランプ ;パイプ	CLAMP; PIPE	1					
53	J011255	ボルト;セムス	BOLT; SEMS	1					
54	4174542	プラグ	PLUG	1		35070-			
54A	4506424	・O-リング	・O-RING	1		35070-			

# オイルクーラ配管 (3) Oil Cooler Pipings (3)



オイルクーラ ハイカン (3)

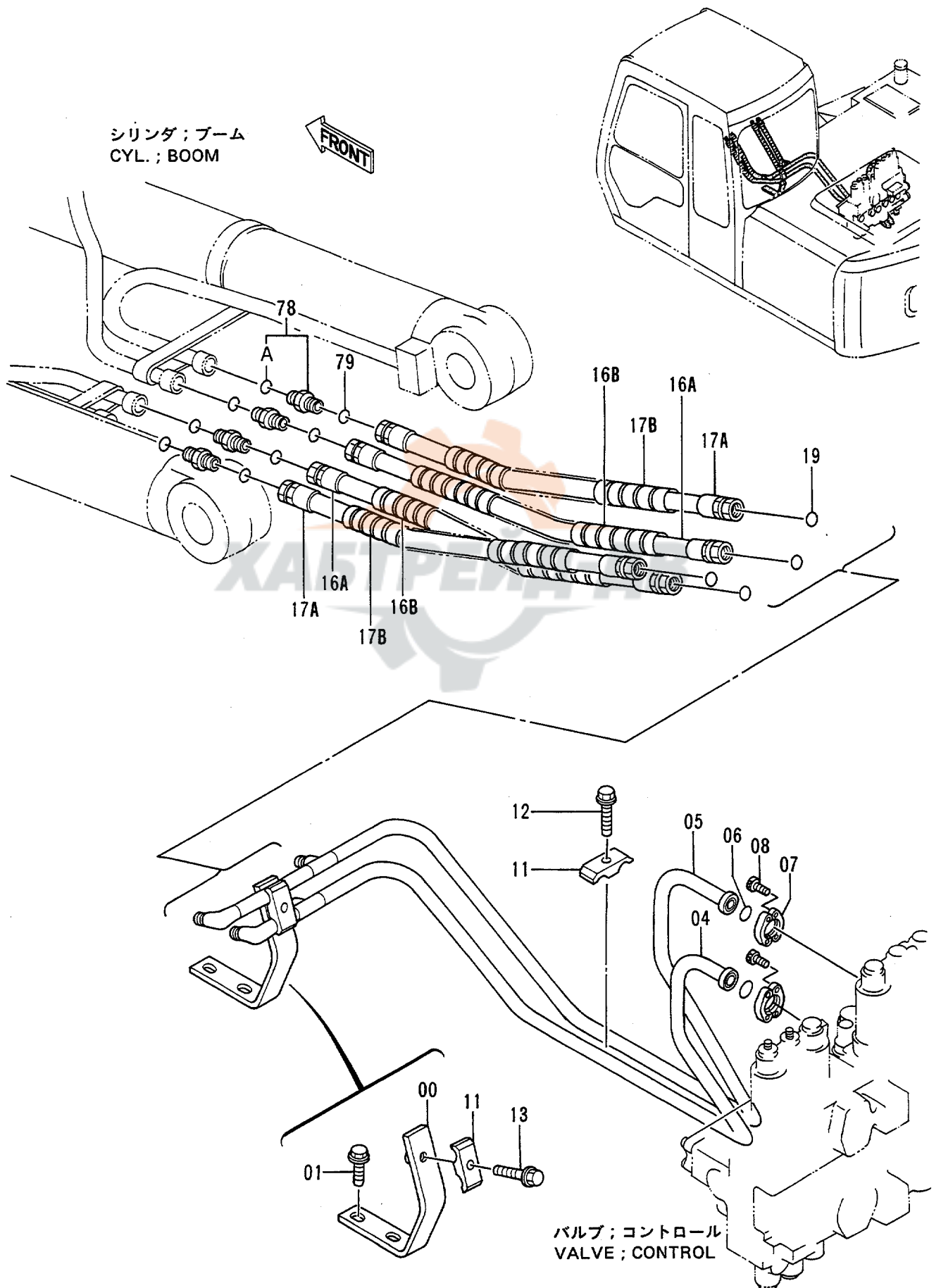
OIL COOLER PIPINGS (3)

30001-

符号 ITEM	部品番号 PART NO.	部品名 PART NAME	or PART NAME CODE	数量 Q'TY	サービス コード S.C	適用号機 SERIAL NO.	互換性 ICA	代替部品 REPLACEABLE PART	
								部品番号 PART NO.	数量 Q'TY
01	4254439	ホース	HOSE	1		-31316	Y	4290984	1
01	4290984	ホース	HOSE	1		31317-			
56	4189619	アダプタ;S	ADAPTER;S	2					
56A	4506424	・O-リング	・O-RING	1					
58	4187308	O-リング	O-RING	2					
59A	4283887	ホース;ナイロン	HOSE;NYLON	1					
59B	4044420	プロテクタ	PROTECTOR	1					
60	4221290	アダプタ;S	ADAPTER;S	1					
60A	4509180	・O-リング	・O-RING	1					
62	4200466	アダプタ;S	ADAPTER;S	2					
62A	4509180	・O-リング	・O-RING	1					
63A	4285683	ホース;ナイロン	HOSE;NYLON	1					
63B	4133527	プロテクタ	PROTECTOR	1					
67	4210361	アダプタ;S	ADAPTER;S	1					
67A	4506418	・O-リング	・O-RING	1					

# メイン配管 (1)

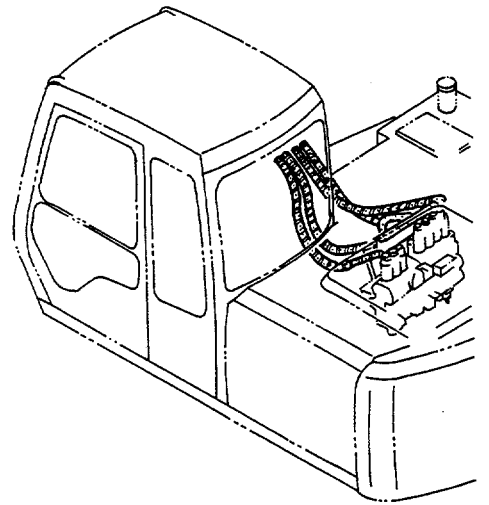
## Main Pipings (1)





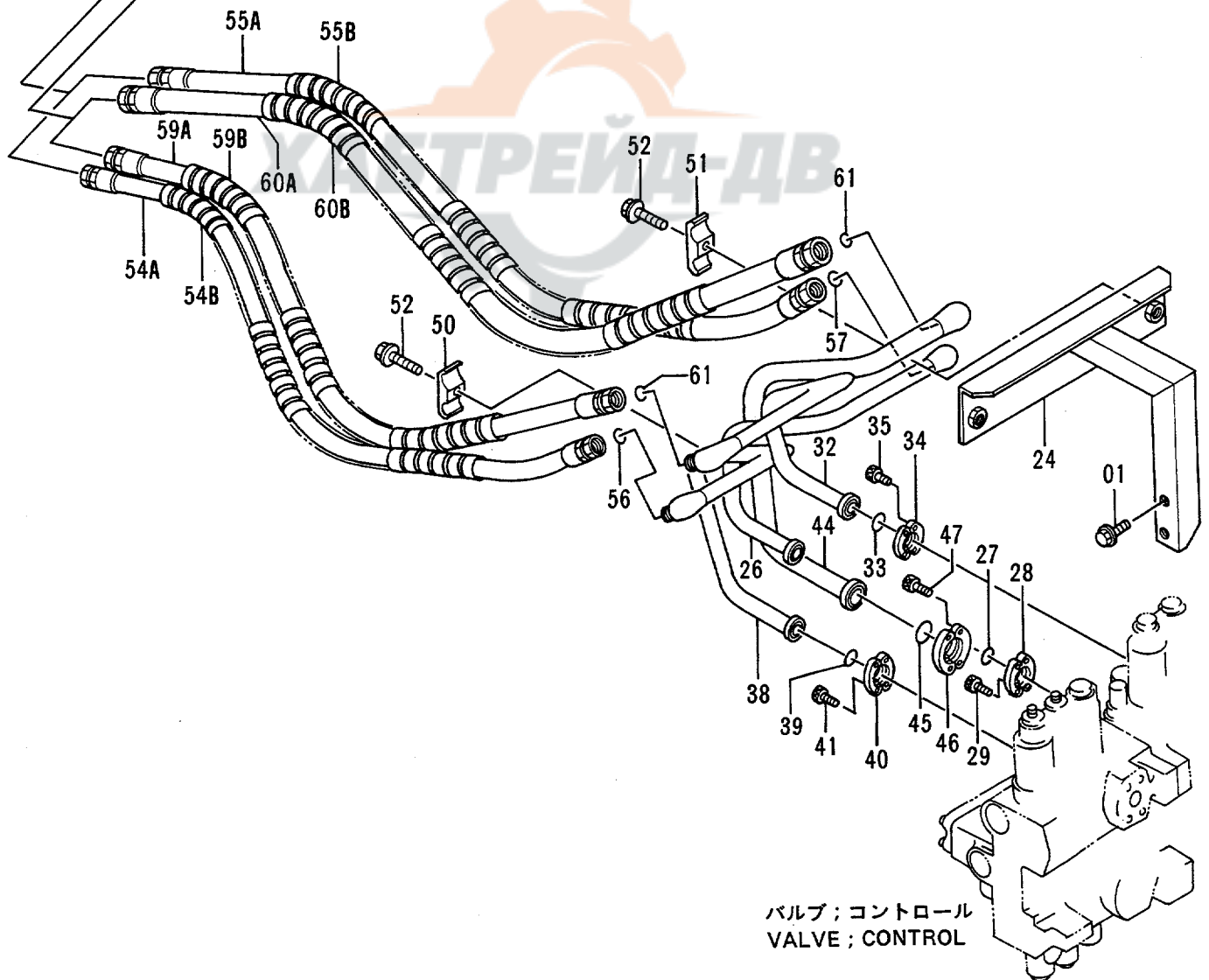


# メイン配管 (2) Main Pipings (2)



アームシリンダ配管  
ARM CYL. PIPINGS

バケットシリンダ配管  
BUCKET CYL. PIPINGS

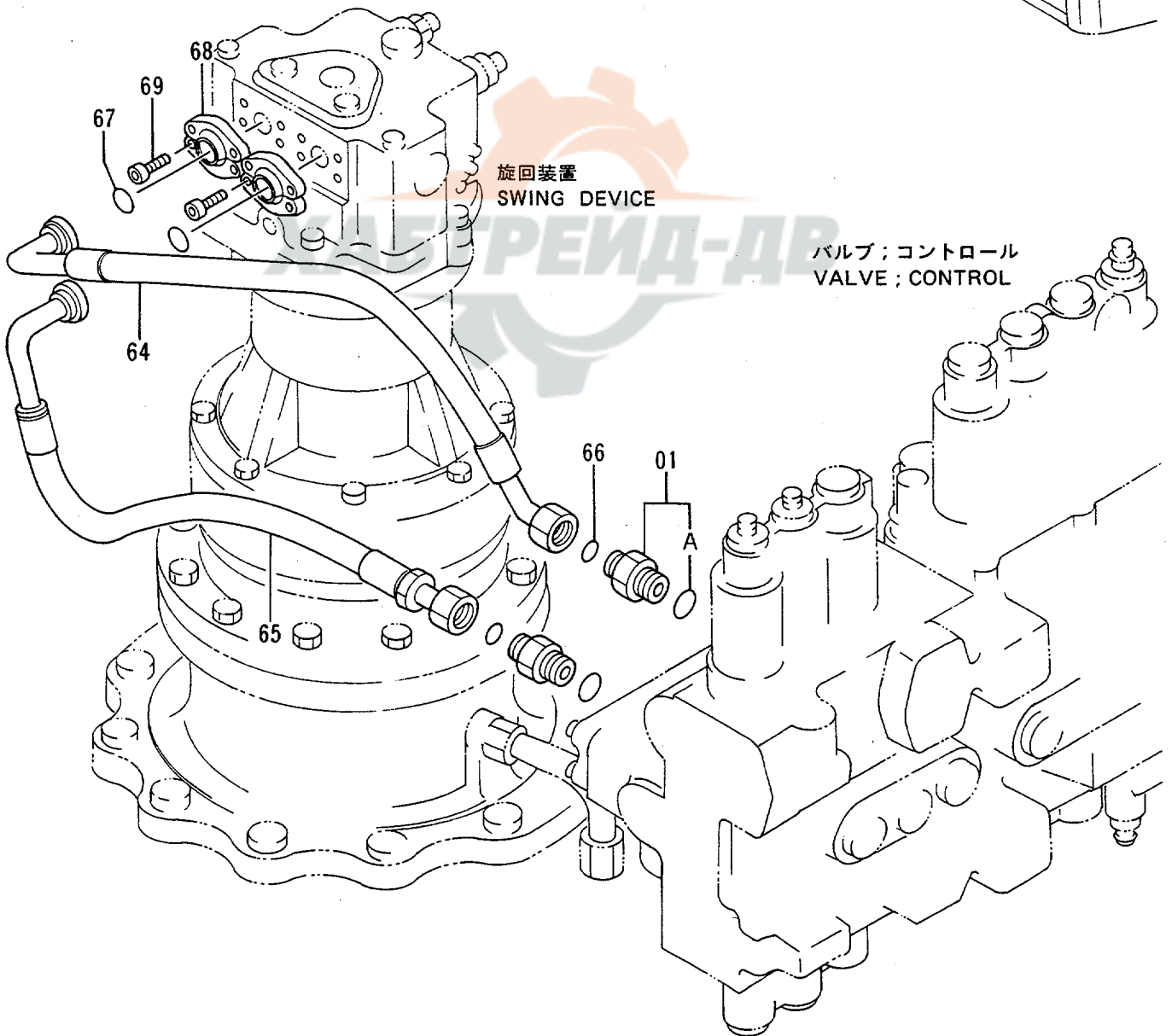
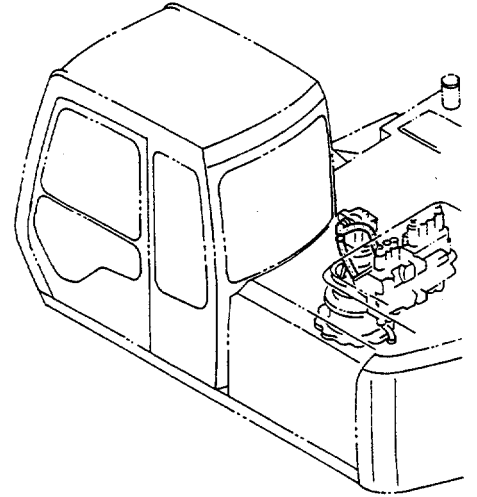


メイン ハイカン (2)  
MAIN PIPINGS (2)

30001-

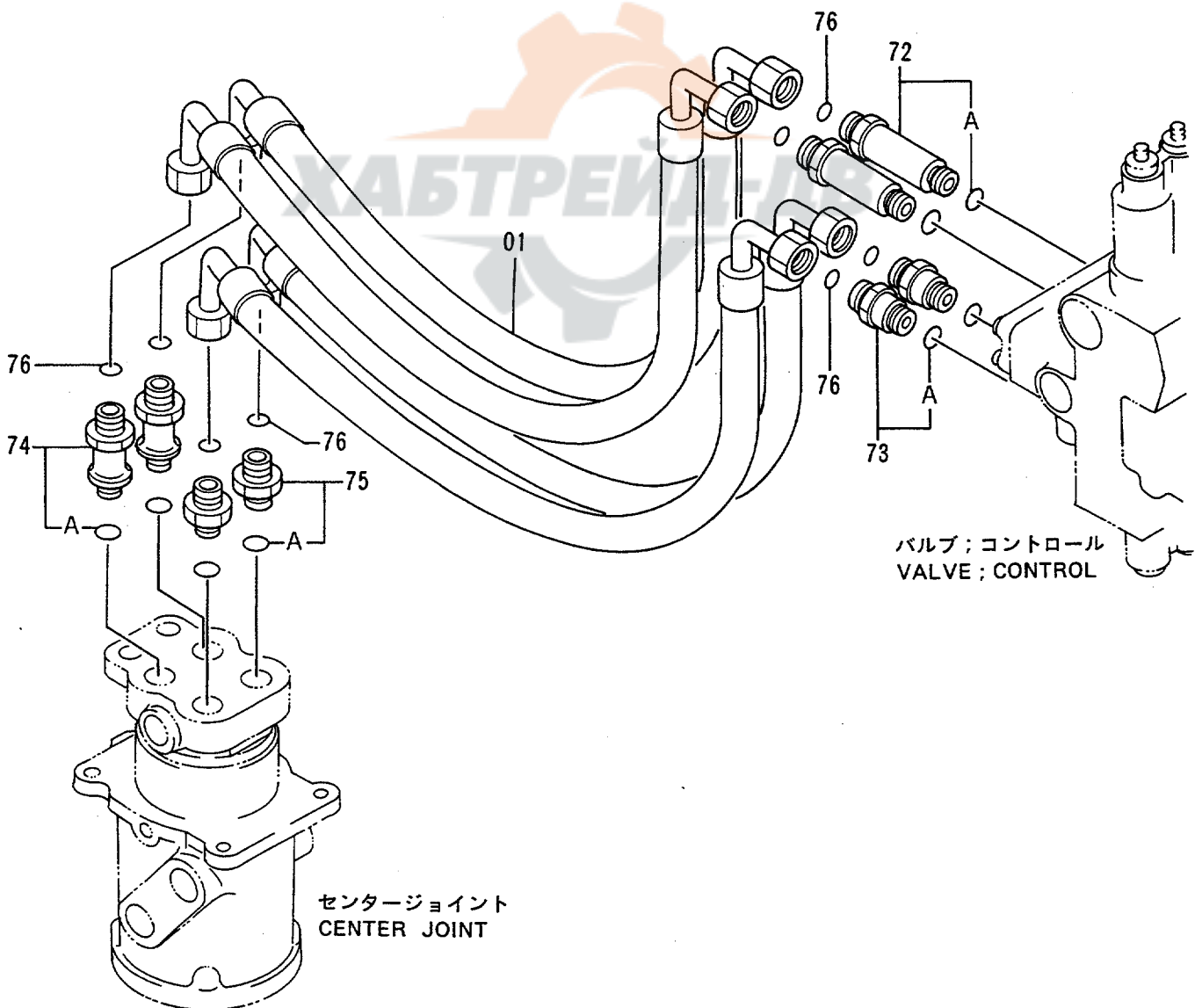
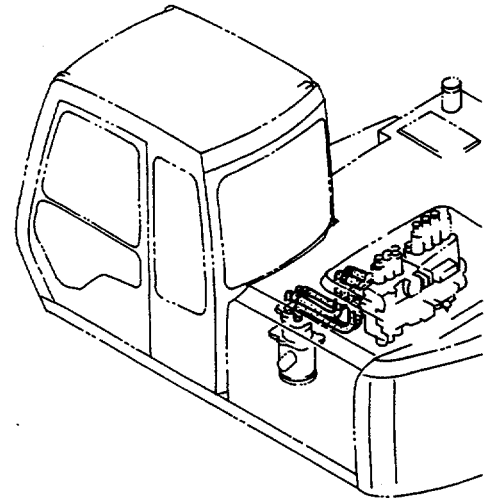
符号 ITEM	部品番号 PART NO.	部品名 PART NAME	or PART NAME CODE	数量 Q'TY	サービス コード S. C	適用号機 SERIAL NO.	互換性 ICA	代替部品 REPLACEABLE PART	
								部品番号 PART NO.	数量 Q'TY
01	J021030	ボルト;セムス	BOLT;SEMS	2					
24	8049612	サポ-ト	SUPPORT	1					
26	8050276	パイプ	PIPE	1					
27	4510167	O-リング	O-RING	1					
28	4510173	フランジ ;スプリット	FLANGE;SPLIT	2					
29	M340825	ボルト;ソケット	BOLT;SOCKET	4					
32	8047351	パイプ	PIPE	1					
33	4510167	O-リング	O-RING	1					
34	4510173	フランジ ;スプリット	FLANGE;SPLIT	2					
35	M340825	ボルト;ソケット	BOLT;SOCKET	4					
38	8047352	パイプ	PIPE	1					
39	4510167	O-リング	O-RING	1					
40	4510173	フランジ ;スプリット	FLANGE;SPLIT	2					
41	M340825	ボルト;ソケット	BOLT;SOCKET	4					
44	8047350	パイプ	PIPE	1					
45	971489	O-リング	O-RING	1					
46	986910	フランジ ;スプリット	FLANGE;SPLIT	2					
47	M341030	ボルト;ソケット	BOLT;SOCKET	4					
50	4189858	クランプ ;パイプ	CLAMP;PIPE	1					
51	4141806	クランプ ;パイプ	CLAMP;PIPE	1					
52	J011255	ボルト;セムス	BOLT;SEMS	2					
54A	4285804	ホース	HOSE	1					
54B	4044420	プロテクタ	PROTECTOR	2					
55A	4286047	ホース	HOSE	1					
55B	4044420	プロテクタ	PROTECTOR	2					
56	4138938	O-リング	O-RING	1					
57	4187308	O-リング	O-RING	1					
59A	4271813	ホース	HOSE	1					
59B	4044420	プロテクタ	PROTECTOR	2					
60A	4265833	ホース	HOSE	1					
60B	4044420	プロテクタ	PROTECTOR	2					
61	4187308	O-リング	O-RING	2					

# メイン配管 (3) Main Pipings (3)



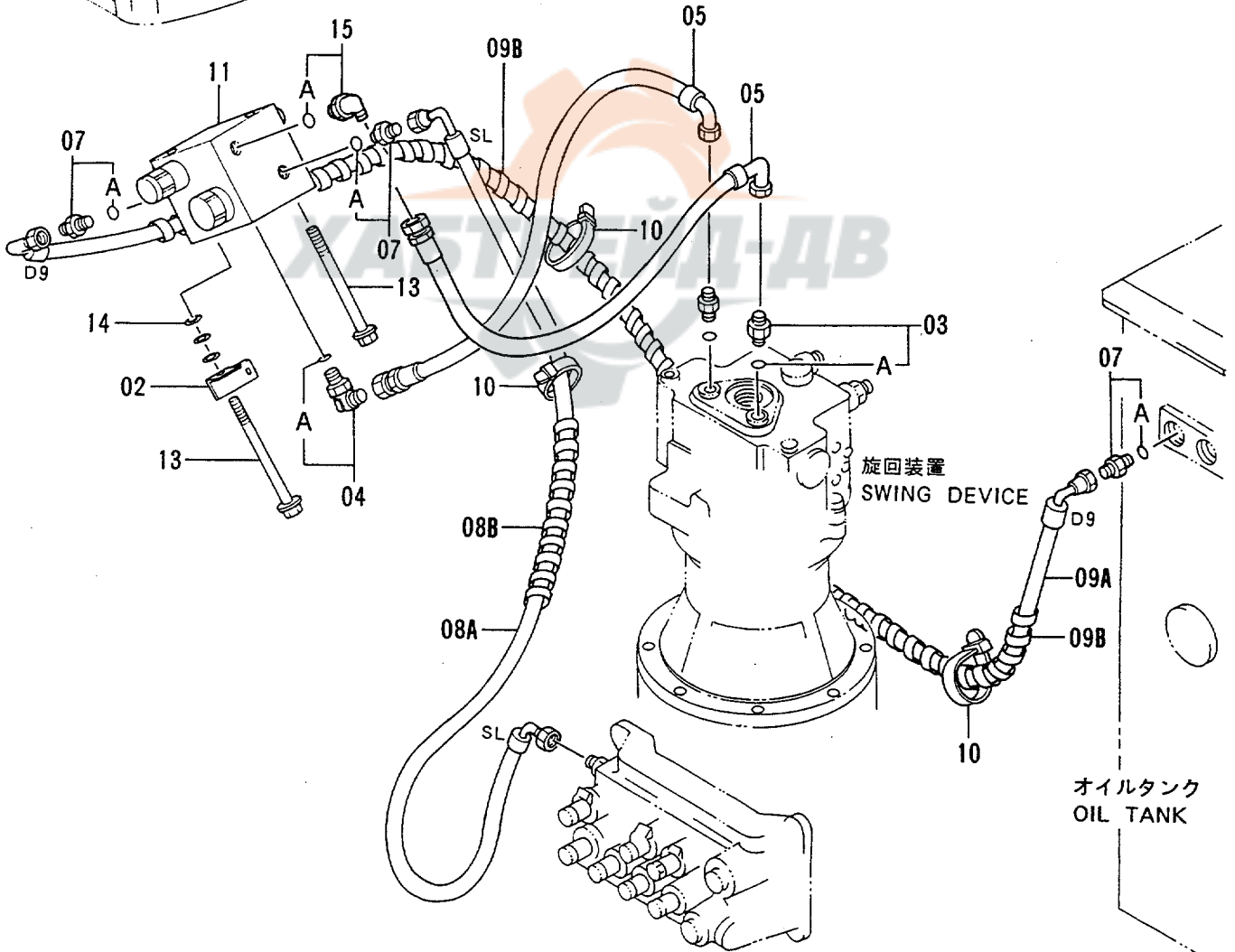
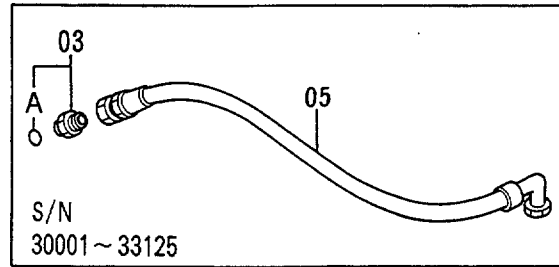
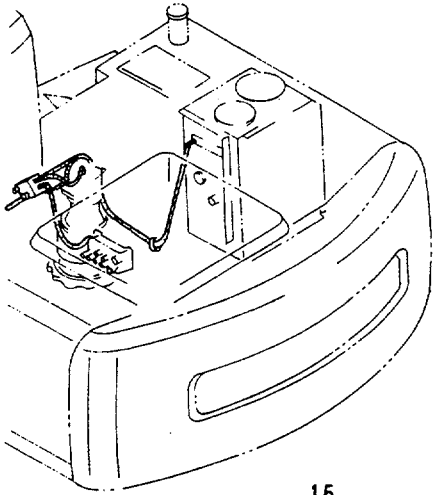


# メイン配管 (4) Main Pipings (4)





# 旋回配管 Swing Pipings



バルブ ; ソレノイド  
VALVE ; SOLENOID

オイルタンク  
OIL TANK

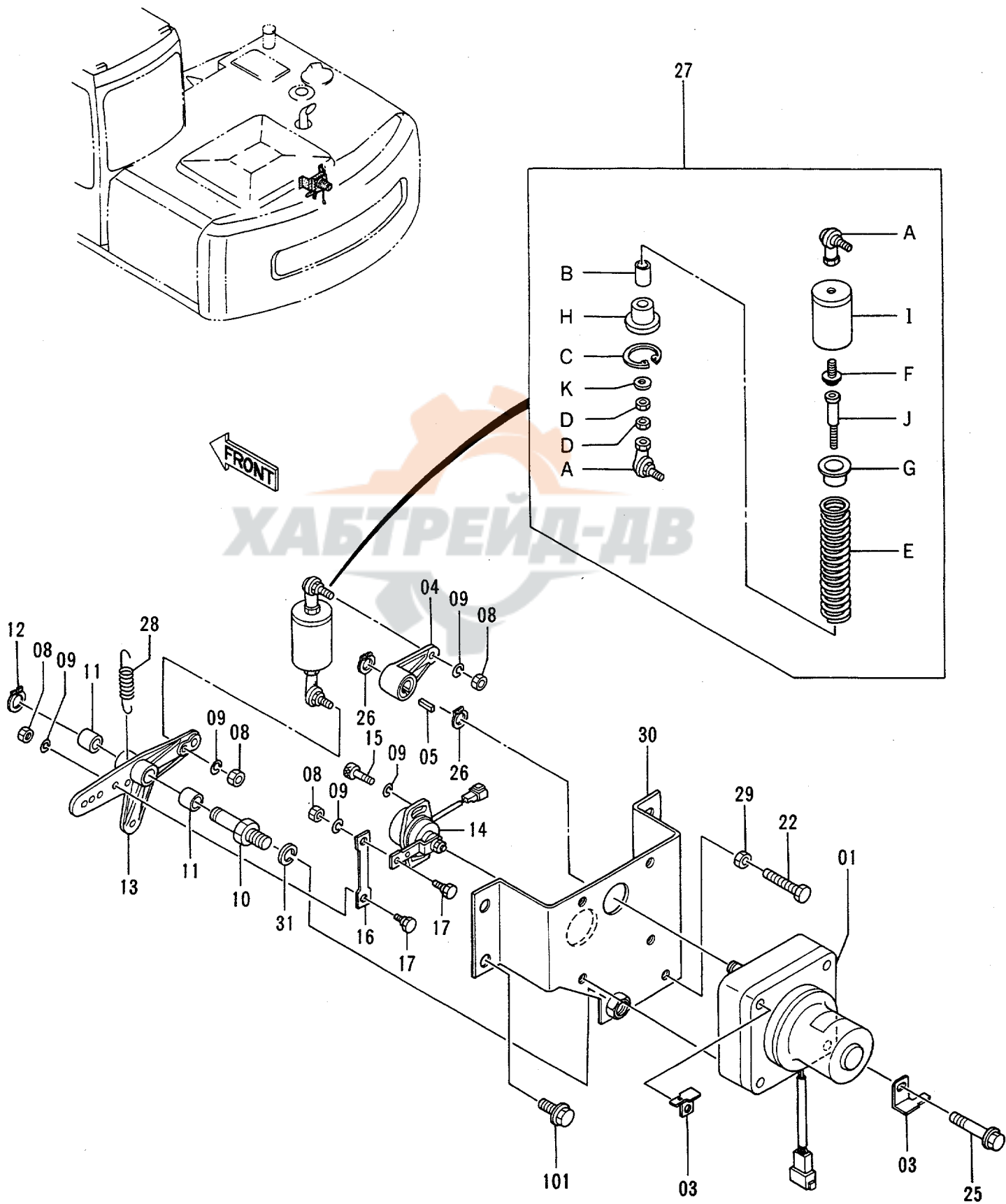
センカイ ハイカン  
SWING PIPINGS

30001-

符号 ITEM	部品番号 PART NO.	部 品 名 PART NAME	or PART NAME CODE	数量 Q'TY	サービス コード S. C	適用号機 SERIAL NO.	互 換 性 ICA	代 替 部 品 REPLACEABLE PART	
								部品番号 PART NO.	数量 Q'TY
02	4257159	ブ ラケツト	BRACKET	1					
03	4200465	アダ プ タ;S	ADAPTER;S	3		-33125			
03	4200465	アダ プ タ;S	ADAPTER;S	2		33126-			
03A	957366	・O-リング	・O-RING	1					
04	4154670	エルホ ;S	ELBOW;S	1					
04A	957366	・O-リング	・O-RING	1					
05	4282481	ホ-ス	HOSE	2					
07	4200465	アダ プ タ;S	ADAPTER;S	4					
07A	957366	・O-リング	・O-RING	1					
08A	4283947	ホ-ス;ナイロン (SL)	HOSE;NYLON (SL)	1		-34331	I	4313541	1
08A	4313541	ホ-ス (SL)	HOSE (SL)	1		34332-			
08B	4133527	プ ロテクタ	PROTECTOR	1					
09A	4283948	ホ-ス;ナイロン (D9)	HOSE;NYLON (D9)	1					
09B	4133527	プ ロテクタ	PROTECTOR	2					
10	4055312	クリツア ;バ ント	CLIP;BAND	3					
11	4288148	バ ルブ	VALVE	1	H				
13	J011000	ボ ルト;セムス	BOLT;SEMS	2					
14	A590110	ワツシヤ;プ レ-ン	WASHER;PLANE	3					
15	4193826	エルホ ;S	ELBOW;S	1		33126-			
15A	957366	・O-リング	・O-RING	1		33126-			



# エンジンコントロールモータ Engine Control Motor

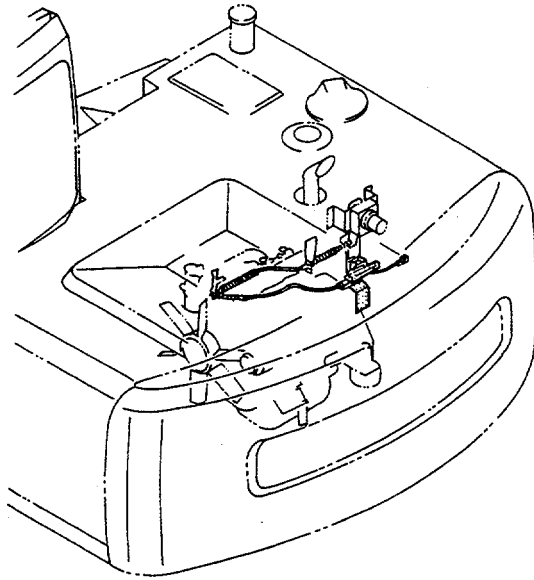


エンジン コントロール モータ  
ENGINE CONTROL MOTOR

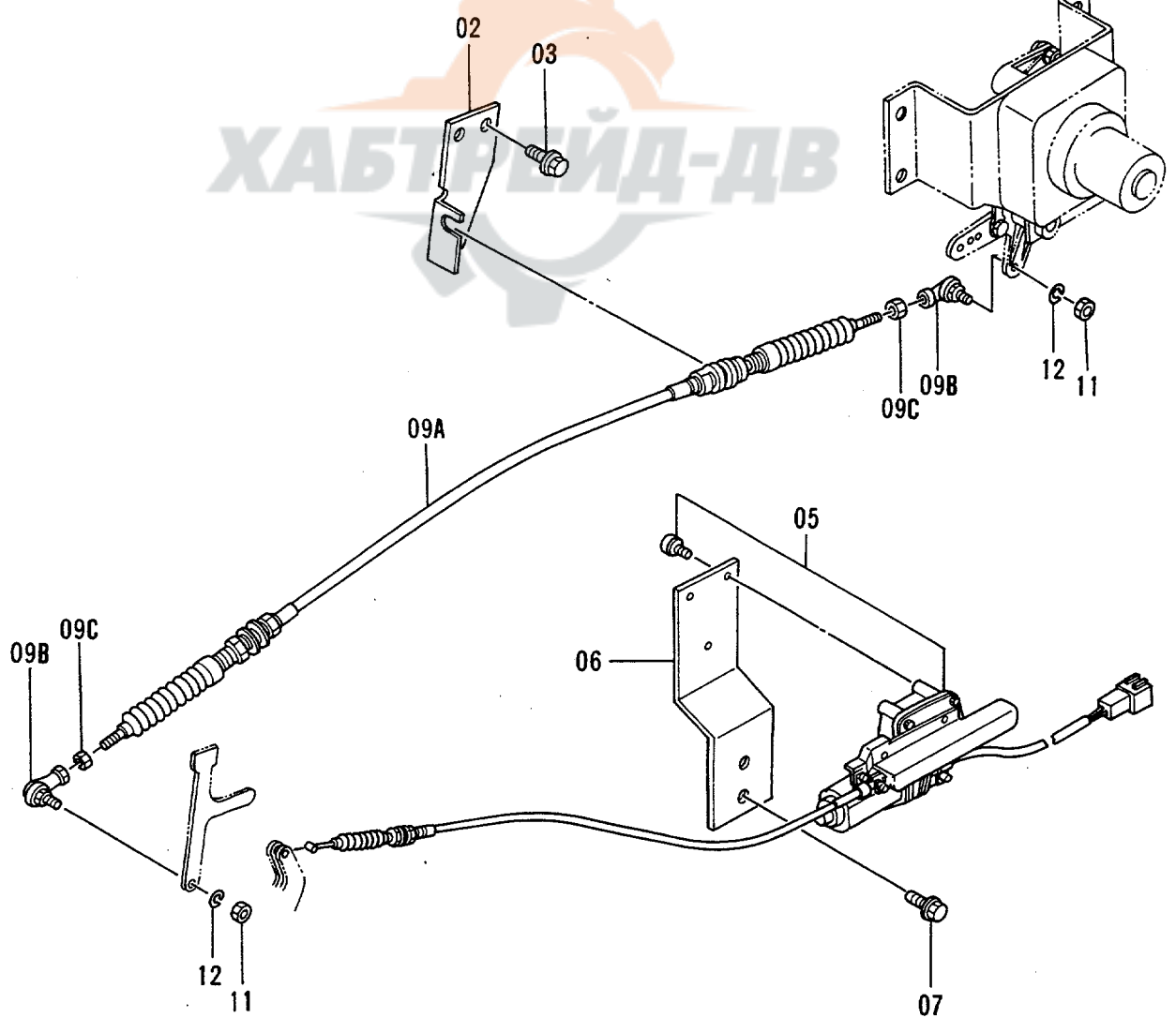
30001-

符号 ITEM	部品番号 PART NO.	部品名 PART NAME	or PART NAME CODE	数量 QTY	サービス コード S. C	適用号機 SERIAL NO.	互換性 ICA	代替部品 REPLACEABLE PART	
								部品番号 PART NO.	数量 QTY
01-31	9095590	モータ アッセン	MOTOR ASS'Y	1					
01	4257163	・モータ;ステップ	・MOTOR;STEP	1					
03	4257159	・ブ ラケット	・BRACKET	2					
04	3051015	・レバ ー	・LEVER	1					
05	94-2204	・キー	・KEY	1					
08	M500605	・ナット	・NUT	4					
09	A590906	・ワッシャ;スプ リング	・WASHER;SPRING	6					
10	4257162	・ピ ン	・PIN	1					
11	4260781	・ブ ッシ ング	・BUSHING	2					
12	991337	・リング ;リテイニング	・RING;RETAINING	1					
13	2030310	・レバ ー	・LEVER	1					
14	4257164	・センサ;ア ンゲ ル	・SENSOR;ANGLE	1					
15	M340616	・ボ ルト;ソケ ット	・BOLT;SOCKET	2					
16	4254025	・リン ク	・LINK	1					
17	4254023	・ピ ン	・PIN	2					
22	4257161	・ボ ルト	・BOLT	1					
25	J011060	・ボ ルト;セム ス	・BOLT;SEMS	4					
26	991336	・リング ;リテイニング	・RING;RETAINING	2					
27	9095828	・スプ リング アッセン	・SPRING ASS'Y	1					
27A	4056017	・ジョ イント;ボ ール	・JOINT;BALL	2					
27B	4261314	・ブ ッシ ング	・BUSHING	1					
27C	4064463	・リング ;リテイニング	・RING;RETAINING	1					
27D	M500605	・ナット	・NUT	2					
27E	4258876	・スプ リング	・SPRING	1					
27F	J010614	・ボ ルト;セム ス	・BOLT;SEMS	1					
27G	4266428	・シート;スプ リング	・SEAT;SPRING	1					
27H	4278445	・シート;スプ リング	・SEAT;SPRING	1					
27I	9737377	・リン グ	・RING	1					
27J	4278473	・ロ ッド	・ROD	1					
27K	4278446	・スベ ーサ	・SPACER	1					
28	4271909	・スプ リング	・SPRING	1					
29	M500807	・ナット	・NUT	1					
30	7024514	・ブ ラケット	・BRACKET	1					
31	A590914	・ワッシャ;スプ リング	・WASHER;SPRING	1					
101	J011020	ボ ルト;セム ス	BOLT;SEMS	4					

# エンジンコントロールケーブル Engine Control Cable



エンジンコントロールモータ  
ENGINE CONTROL MOTOR







ソ-サ レバ - (1)  
CONTROL LEVER (1)

30001-

符号 ITEM	部品番号 PART NO.	部品名 PART NAME	or PART NAME CODE	数量 Q'TY	サービス コード S.C	適用号機 SERIAL NO.	互換性 ICA	代替部品 REPLACEABLE PART	
								部品番号 PART NO.	数量 Q'TY
02	4284522	レバ -	LEVER	2					
03	J950014	ナット	NUT	2					
04	J952012	ナット	NUT	2					
05	2031488	グ リツプ	GRIP	1		-33886	I	2036684	1
05	2036684	グ リツプ	GRIP	1		33887-37679	I	2033123	1
05	2033123	グ リツプ	GRIP	1	#	37680-			
06	2031487	グ リツプ	GRIP	1					
07	4055311	クリップ ;バンド	CLIP;BAND	1	#				
08	2030275	ブーツ	BOOT	2					
09	4300772	チューブ	TUBE	1		32013-33886			
10	4317301	スペーサ	SPACER	4		35147-			
101	J010820	ボルト;セムス	BOLT;SEMS	8		-35146			
101	J020825	ボルト;セムス	BOLT;SEMS	8		35147-37679			
101	J020825	ボルト;セムス	BOLT;SEMS	7	#	37680-			
103	9101511	バルブ ;パイロット	VALVE;PILOT	2	H				
104	4339621	ボルト	BOLT	1	#	37680-			
105	A590908	ワッシャ;スプリング	WASHER;SPRING	1	#	37680-			
106	A590108	ワッシャ;プレーン	WASHER;PLANE	1	#	37680-			



ソサレバ - (2)  
CONTROL LEVER (2)

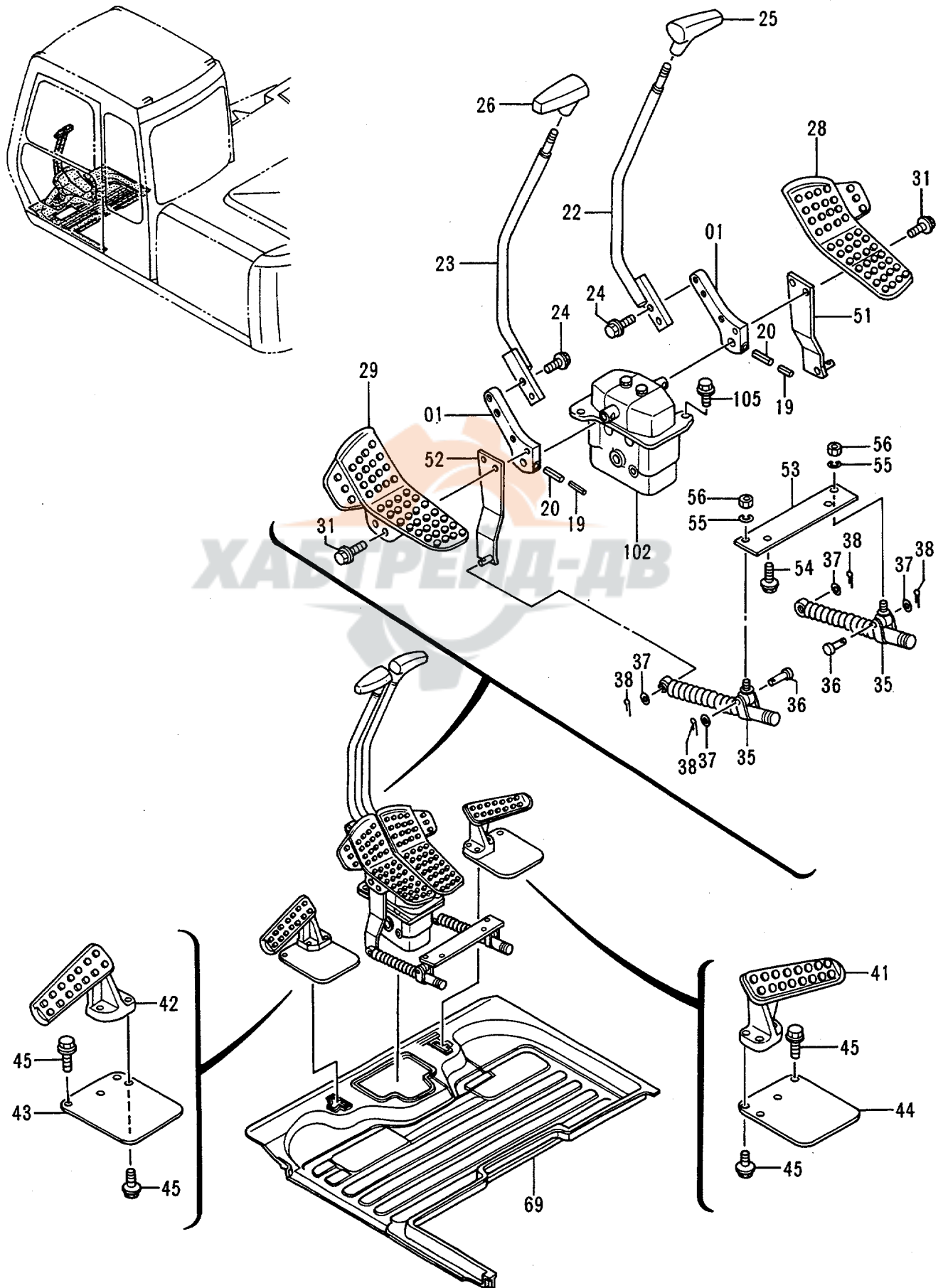
30001-38429

符号 ITEM	部品番号 PART NO.	部品名 PART NAME	or PART NAME CODE	数量 Q'TY	サービス コード S. C	適用号機 SERIAL NO.	互換性 ICA	代替部品 REPLACEABLE PART	
								部品番号 PART NO.	数量 Q'TY
01	3052542	ブラケット	BRACKET	2					
19	4205317	ピン;スプリング	PIN;SPRING	2					
20	4205318	ピン;スプリング	PIN;SPRING	2					
22	8048474	レバ -	LEVER	1		-33222	I	8054066	1
22	8054066	レバ -	LEVER	1		33223-			
23	8048475	レバ -	LEVER	1		-33222	I	8054067	1
23	8054067	レバ -	LEVER	1		33223-			
24	J011035	ボルト;セムス	BOLT;SEMS	4					
25	2030249	グリップ	GRIP	1					
26	2030254	グリップ	GRIP	1					
28	1015359	ペダル	PEDAL	1					
29	1015358	ペダル	PEDAL	1					
31	J021040	ボルト;セムス	BOLT;SEMS	4					
32	4259594	ブラケット	BRACKET	1					
33	4259595	ブラケット	BRACKET	1					
34	J011025	ボルト;セムス	BOLT;SEMS	4					
35	4256156	ダンパ	DAMPER	2		-32988			
35	4304665	ダンパ	DAMPER	2		32989-			
36	M210840	ボルト	BOLT	4					
37	4259596	ワッシャ;プレーン	WASHER;PLANE	8					
38	M500807	ナット	NUT	6					
41	1015478	レスト;フット	REST;FOOT	1					
42	1015477	レスト;フット	REST;FOOT	1					
43	3052543	カバー	COVER	2					
45	J011035	ボルト;セムス	BOLT;SEMS	12					
69	0001067	マット;フロア	MAT;FLOOR	1		-36220			
69	4324918	マット;フロア	MAT;FLOOR	1		36221-			
101	4191969	プレート	PLATE	1					
102	9101512	バルブ;パイロット	VALVE;PILOT	1	H				
105	J021040	ボルト;セムス	BOLT;SEMS	2					



適用号機 38430~  
Serial No.

# 操作レバー (2) Control Lever (2)

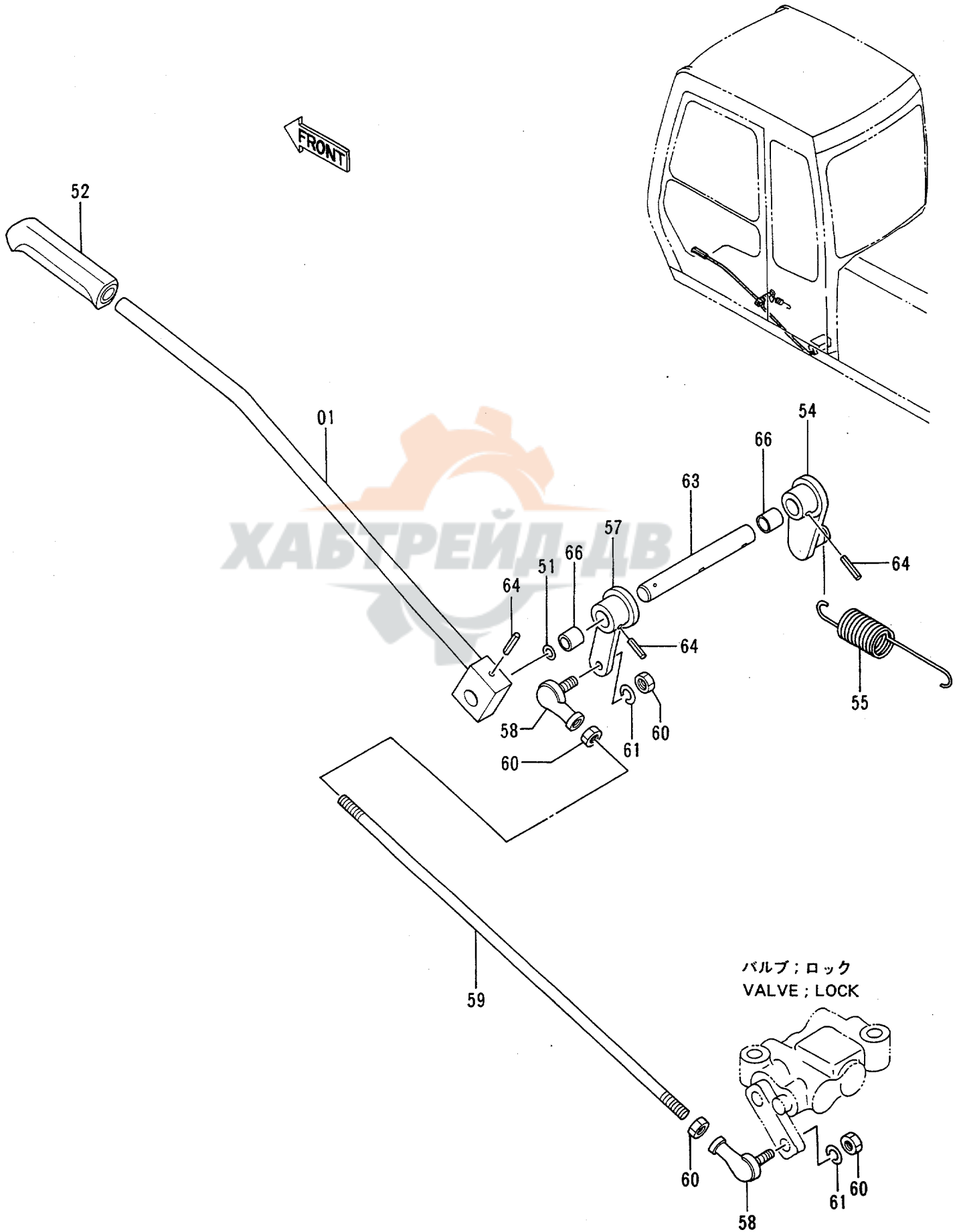


ソナーレバ - (2)  
CONTROL LEVER (2)

38430-

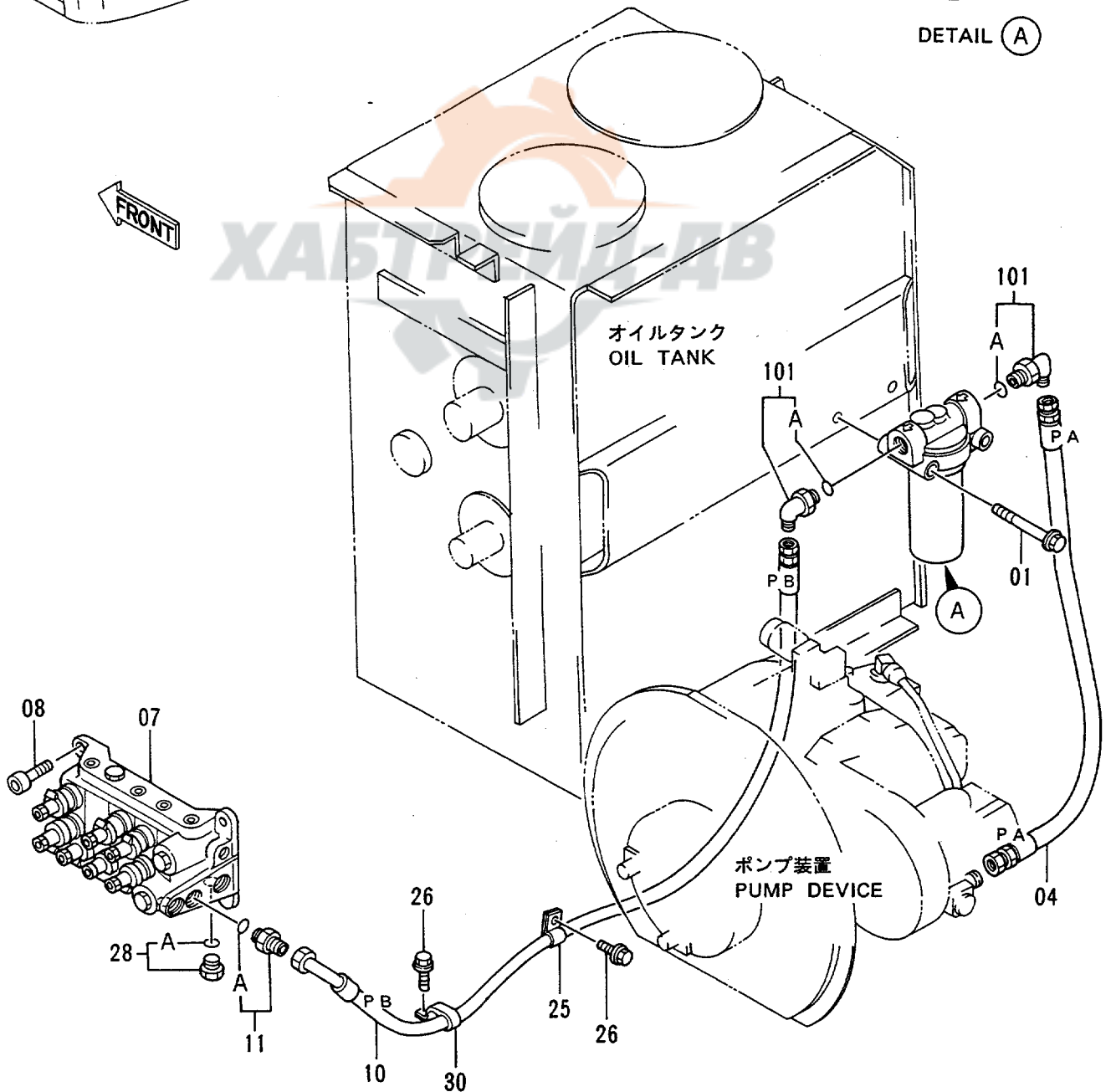
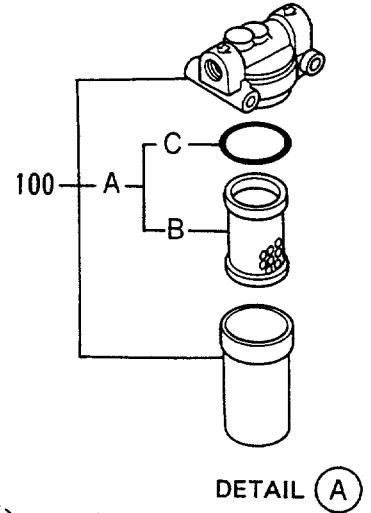
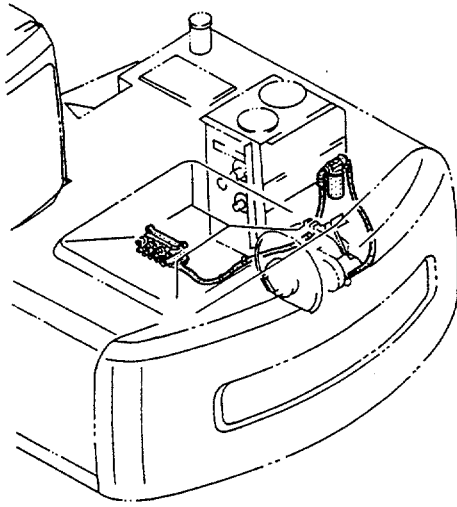
符号 ITEM	部品番号 PART NO.	部品名 PART NAME	or PART NAME CODE	数量 Q'TY	サービス コード S. C	適用号機 SERIAL NO.	互 換 性 ICA	代替部品 REPLACEABLE PART	
								部品番号 PART NO.	数量 Q'TY
01	3067801	ブラケット	BRACKET	2					
19	4205317	ピン;スプリング	PIN;SPRING	2					
20	4205318	ピン;スプリング	PIN;SPRING	2					
22	8054066	レバ	LEVER	1					
23	8054067	レバ	LEVER	1					
24	J011035	ボルト;セムス	BOLT;SEMS	4					
25	2030249	グリップ	GRIP	1					
26	2030254	グリップ	GRIP	1					
28	1019853	ペダル (R)	PEDAL (R)	1					
29	1019852	ペダル (L)	PEDAL (L)	1					
31	J021045	ボルト;セムス	BOLT;SEMS	4					
35	4204959	ダンパ	DAMPER	2					
36	4044928	ピン	PIN	2					
37	A590108	ワッシャ;プレーン	WASHER; PLANE	4					
38	4022697	ピン;ロック	PIN; LOCK	4					
41	1015478	レスト;フット	REST; FOOT	1					
42	1015477	レスト;フット	REST; FOOT	1					
43	3052543	カバー	COVER	1					
44	4338635	カバー	COVER	1					
45	J011035	ボルト;セムス	BOLT;SEMS	8					
51	9742276	ブラケット (R)	BRACKET (R)	1					
52	9742277	ブラケット (L)	BRACKET (L)	1					
53	4335927	プレート	PLATE	1					
54	J011020	ボルト;セムス	BOLT;SEMS	2					
55	A590908	ワッシャ;スプリング	WASHER; SPRING	2					
56	M500807	ナット	NUT	2					
69	0001671	マット;フロア	MAT; FLOOR	1					
102	9101512	バルブ;パイロット	VALVE; PILOT	1	H				
105	J021040	ボルト;セムス	BOLT;SEMS	2					

# 操作レバー (3) Control Lever (3)





パイロット配管 (1-1)  
Pilot Pipings (1-1)

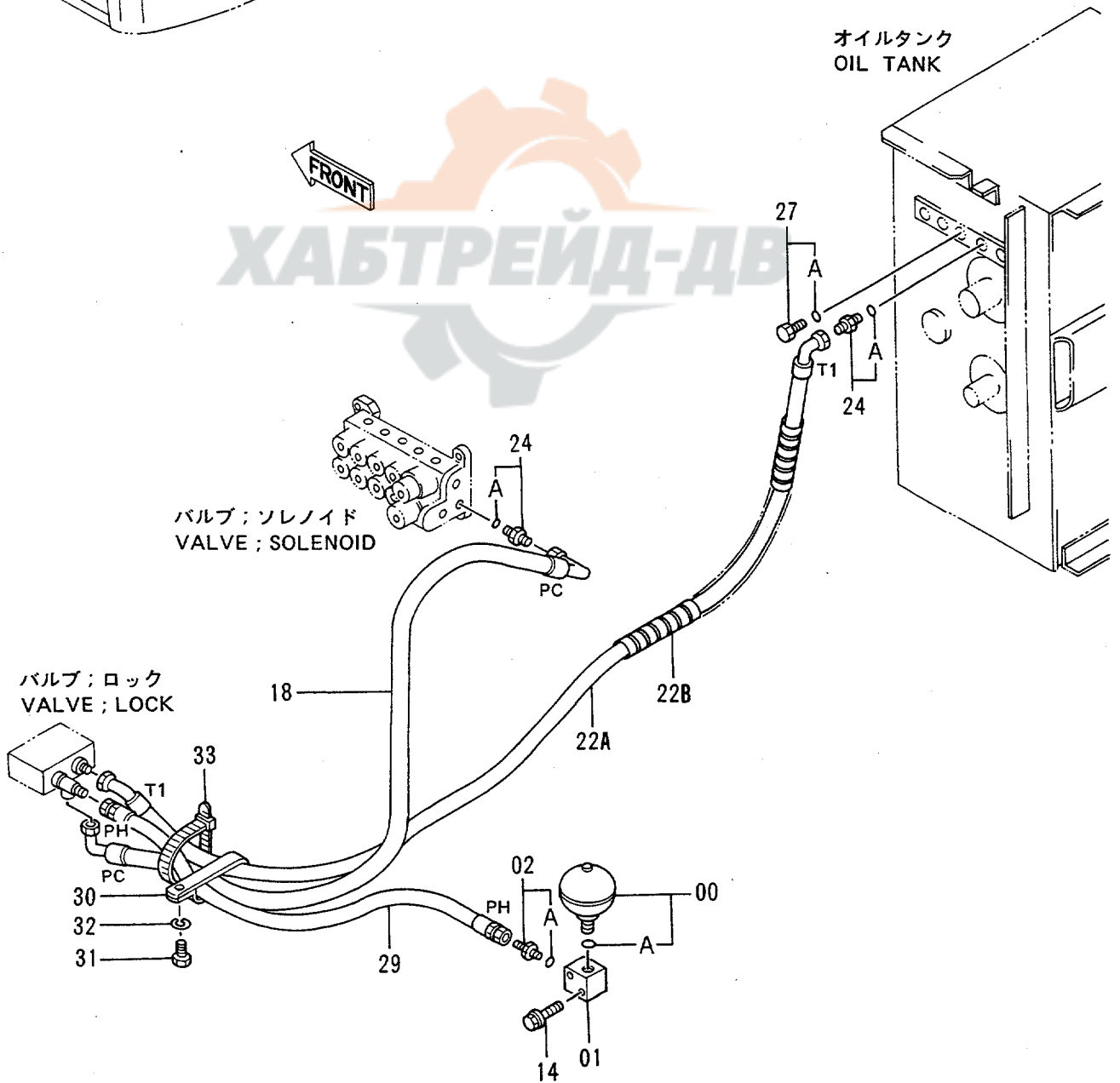
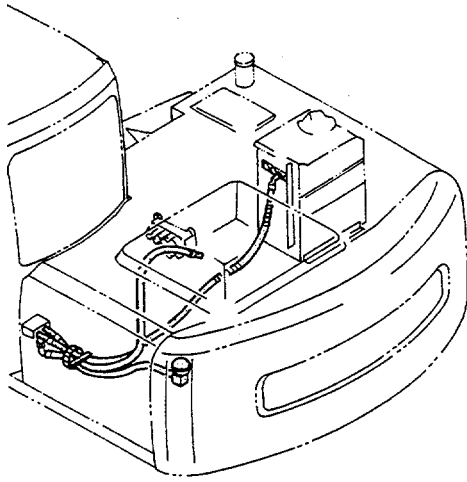


パイロット ハイカン (1-1)  
PILOT PIPINGS (1-1)

30001-

符号 ITEM	部品番号 PART NO.	部品名 PART NAME	or PART NAME CODE	数量 Q'TY	サービス コード S. C	適用号機 SERIAL NO.	互換性 ICA	代替部品 REPLACEABLE PART	
								部品番号 PART NO.	数量 Q'TY
01	J011095	ボルト;セムス	BOLT;SEMS	2					
04	4276912	ホース (PA)	HOSE (PA)	1					
07	4276904	バルブ;ソレノイド	VALVE;SOL.	1	H				
08	M341025	ボルト;ソケット	BOLT;SOCKET	3					
10	4264575	ホース (PB)	HOSE (PB)	1					
11	4210361	アダプタ;S	ADAPTER;S	1					
11A	4506418	・O-リング	・O-RING	1					
25	4190277	クリップ	CLIP	1					
26	J011025	ボルト;セムス	BOLT;SEMS	2					
28	4093624	プラグ	PLUG	1					
28A	957366	・O-リング	・O-RING	1					
30	4190266	クリップ	CLIP	1					
100	4191300	フィルタ;オイル	FILTER;OIL	1					
100A	4207841	・エレメント;オイル	・ELEMENT;OIL	1					
100B	4191301	・・エレメント;フィルタ	・・ELEMENT;FILTER	1					
100C	A811065	・・O-リング	・・O-RING	1					
101	4154672	エルボ;S	ELBOW;S	2					
101A	4506418	・O-リング	・O-RING	1					

# パイロット配管 (1-2) Pilot Pipings (1-2)



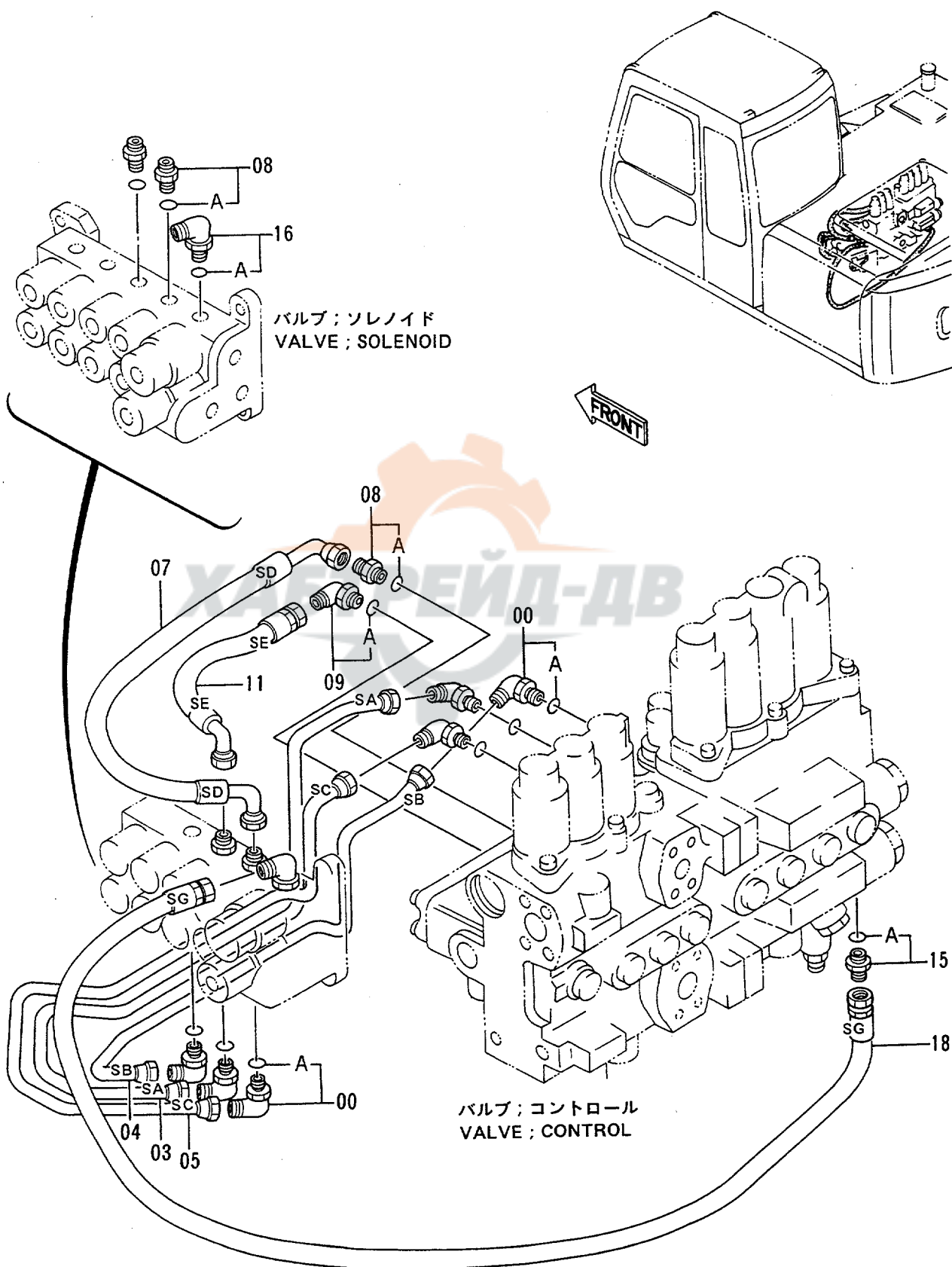
パイロットハイカン (1-2)  
PILOT PIPINGS (1-2)

30001-

符号 ITEM	部品番号 PART NO.	部品名 PART NAME	or PART NAME CODE	数量 QTY	サービス コード S. C	適用号機 SERIAL NO.	互換性 ICA	代替部品 REPLACEABLE PART	
								部品番号 PART NO.	数量 QTY
00	4195978	アキュムレータ	ACCUMULATOR	1					
00A	954493	・O-リング	・O-RING	1					
01	3036998	ブロック	BLOCK	1					
02	4200465	アダプタ;S	ADAPTER;S	1					
02A	957366	・O-リング	・O-RING	1					
14	J011060	ボルト;セムス	BOLT;SEMS	2					
18	4285787	ホース;ナイロン (PC)	HOSE;NYLON (PC)	1		-35405	I	4320253	1
18	4320253	ホース (PC)	HOSE (PC)	1		35406-			
22A	4283885	ホース;ナイロン (T1)	HOSE;NYLON (T1)	1					
22B	4133527	プロテクタ	PROTECTOR	1					
24	4200466	アダプタ;S	ADAPTER;S	2					
24A	4509180	・O-リング	・O-RING	1					
27	4092534	プラグ	PLUG	1					
27A	4509180	・O-リング	・O-RING	1					
29	4285684	ホース (PH)	HOSE (PH)	1					
30	4190266	クリップ	CLIP	1					
31	J901020	ボルト	BOLT	1					
32	A590910	ワッシャ;スプリング	WASHER;SPRING	1					
33	4055312	クリップ;バンド	CLIP;BAND	1					

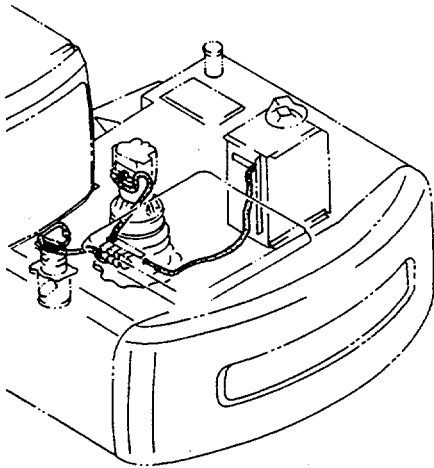


# パイロット配管 (2-1) Pilot Pipings (2-1)

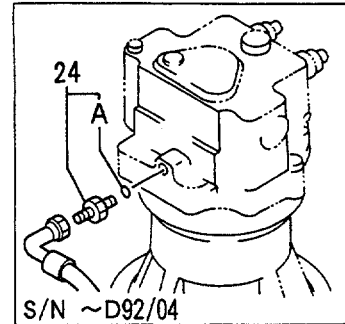




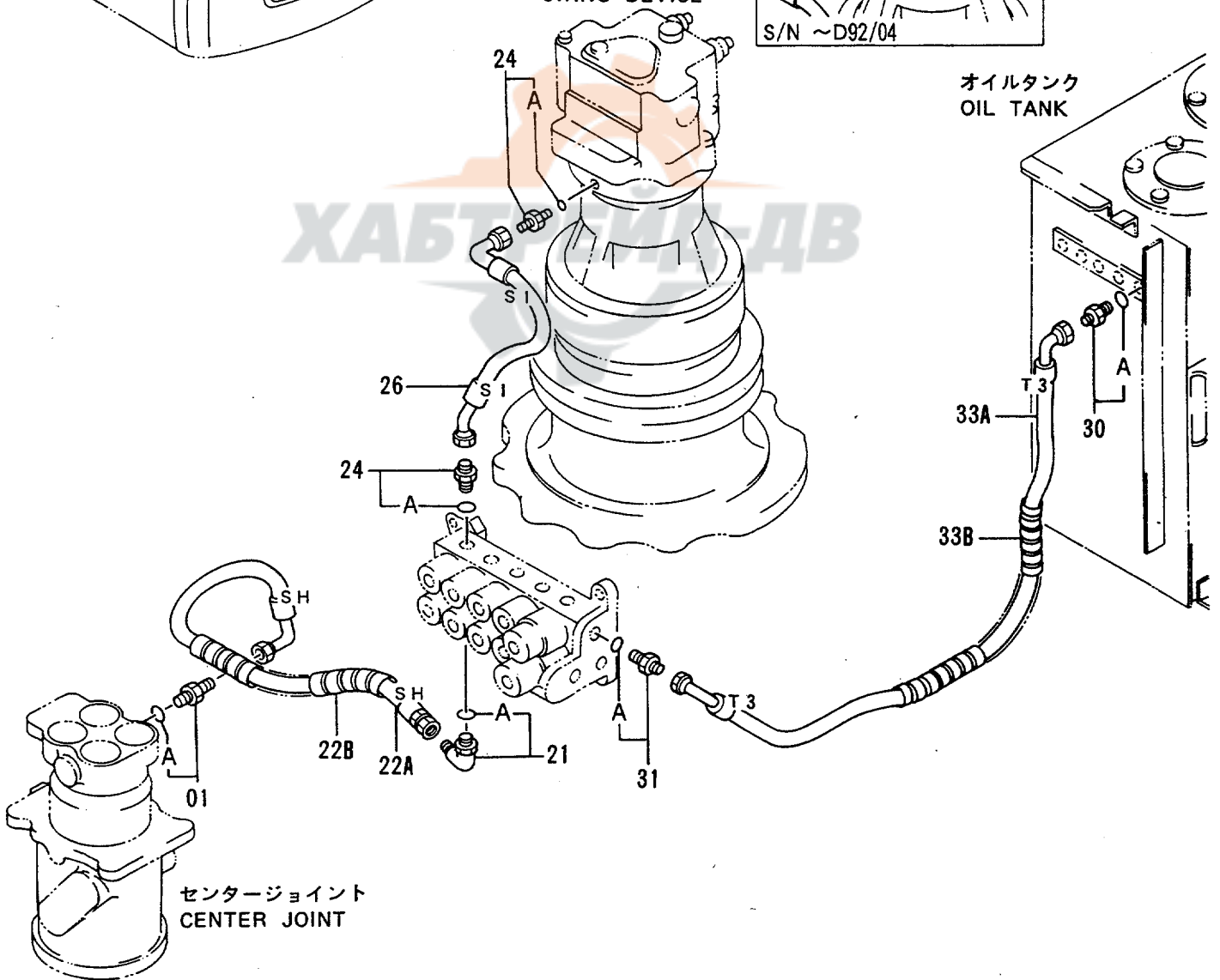
# パイロット配管 (2-2) Pilot Pipings (2-2)



旋回装置  
SWING DEVICE



オイルタンク  
OIL TANK



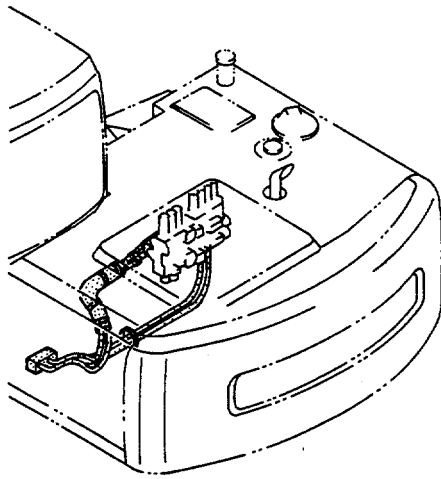
センタージョイント  
CENTER JOINT

パイロットパイプ (2-2)  
PILOT PIPINGS (2-2)

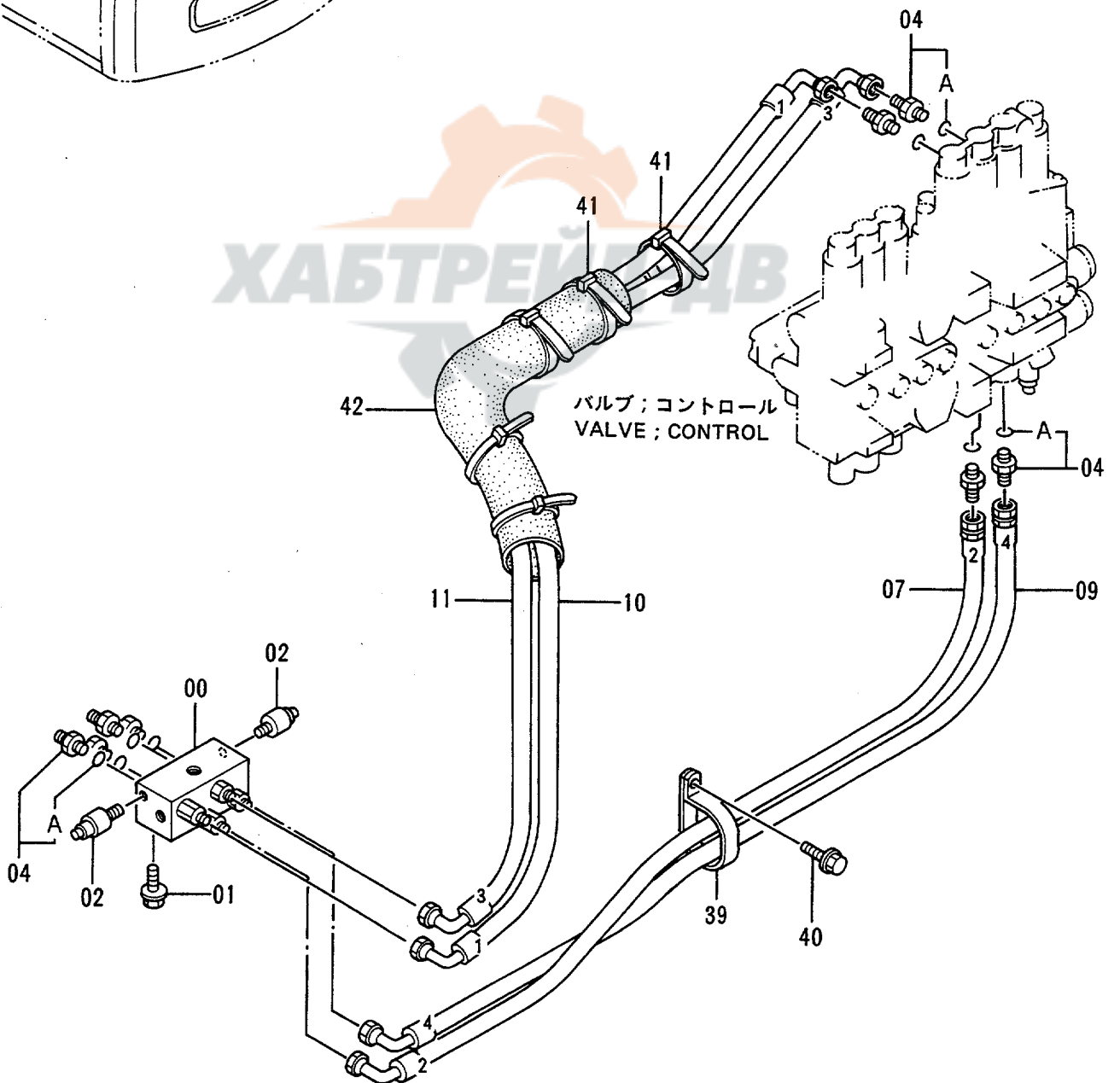
30001-

符号 ITEM	部品番号 PART NO.	部品名 PART NAME	or PART NAME CODE	数量 QTY	サービス コード S.C	適用号機 SERIAL NO.	互換性 ICA	代替部品 REPLACEABLE PART	
								部品番号 PART NO.	数量 QTY
01	4200465	アダプタ;S	ADAPTER;S	1					
01A	957366	・O-リング	・O-RING	1					
21	4154670	エルボ;S	ELBOW;S	1					
21A	957366	・O-リング	・O-RING	1					
22A	4283884	ホース;ナイロン (SH)	HOSE;NYLON (SH)	1		-35405	I	4320252	1
22A	4320252	ホース (SH)	HOSE (SH)	1		35406-			
22B	4133527	プロテクタ	PROTECTOR	1					
24	4200465	アダプタ;S	ADAPTER;S	2					
24A	957366	・O-リング	・O-RING	1					
26	4285509	ホース;ナイロン (SI)	HOSE;NYLON (SI)	1		-35405	I	4320256	1
26	4320256	ホース (SI)	HOSE (SI)	1		35406-			
30	4200466	アダプタ;S	ADAPTER;S	1					
30A	4509180	・O-リング	・O-RING	1					
31	4200467	アダプタ;S	ADAPTER;S	1					
31A	957366	・O-リング	・O-RING	1					
33A	4285786	ホース;ナイロン (T3)	HOSE;NYLON (T3)	1					
33B	4133527	プロテクタ	PROTECTOR	1					

パイロット配管 (3-1)  
Pilot Pipings (3-1)



FRONT

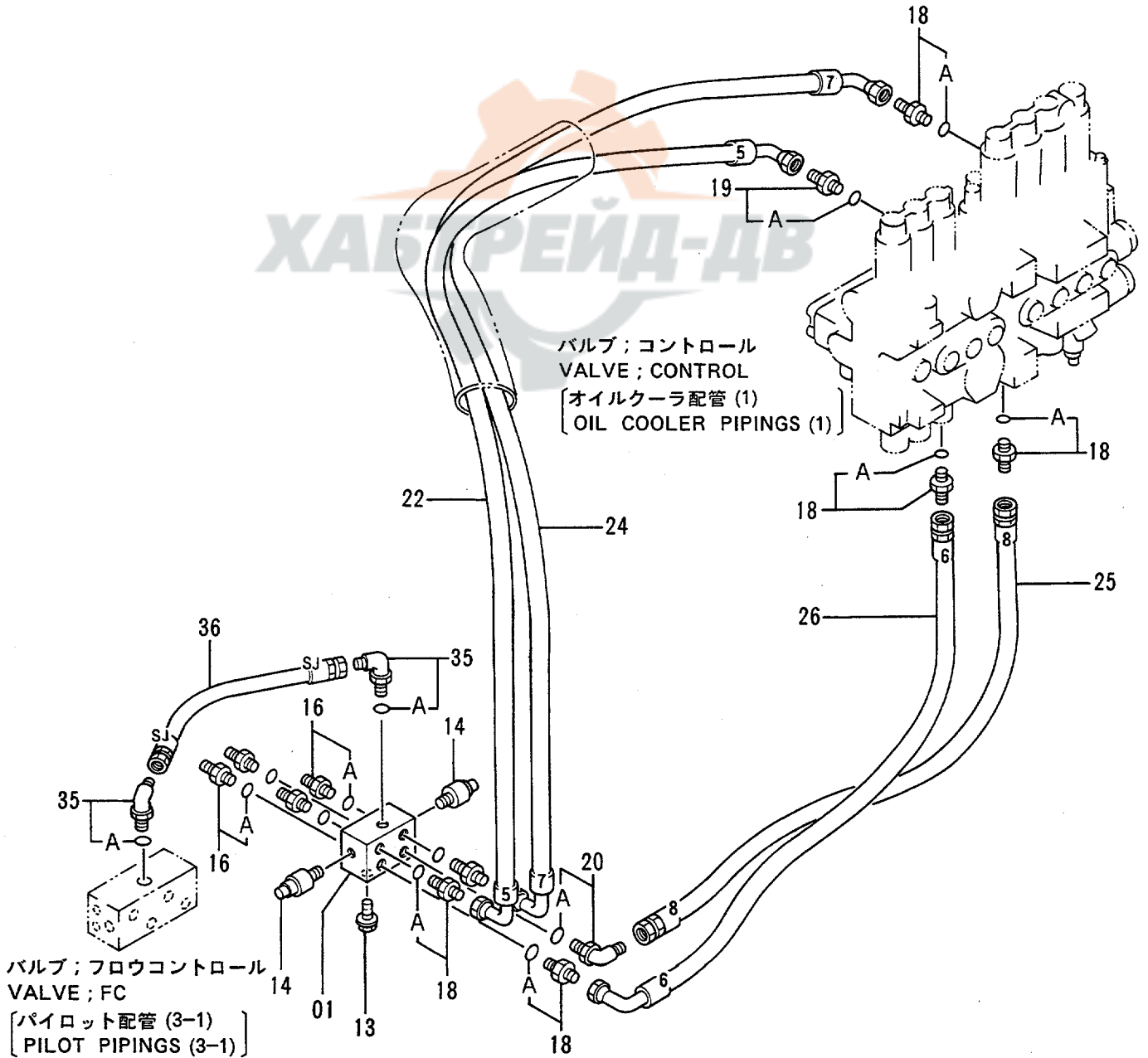
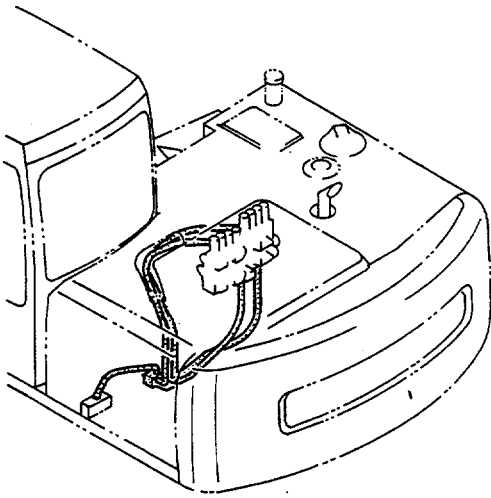


パイロット ハイカン (3-1)  
PILOT PIPINGS (3-1)

30001-

符号 ITEM	部品番号 PART NO.	部 品 名 PART NAME	or PART NAME CODE	数量 Q'TY	サービ ス コード S.C	適用号機 SERIAL NO.	互 換 性 ICA	代 替 部 品 REPLACEABLE PART	
								部品番号 PART NO.	数量 Q'TY
00	4254610	バルブ ; フロウコントロール	VALVE; FC	1	H	-32925 32927-32934 32936-32937 32939-32942 32945-32988			
00	4304666	バルブ ; フロウコントロール	VALVE; FC	1	H	32926, 32935 32938, 32943, 32944 32989-			
01	J010816	ボルト; セムス	BOLT; SEMS	2					
02	4254563	スイッチ; プレツシャ	SWITCH; PRESSURE	2					
04	4200466	アダプタ; S	ADAPTER; S	8					
04A	4509180	O-リング	O-RING	1					
07	4260474	ホース; ナイロン (2)	HOSE; NYLON (2)	1					
09	4269942	ホース; ナイロン (4)	HOSE; NYLON (4)	1					
10	4285679	ホース; ナイロン (1)	HOSE; NYLON (1)	1					
11	4285680	ホース; ナイロン (3)	HOSE; NYLON (3)	1					
39	4193816	クリップ	CLIP	1					
40	J011025	ボルト; セムス	BOLT; SEMS	1					
41	4055312	クリップ; バンド	CLIP; BAND	5					
42	4217147	ブッシング; ラバー	BUSHING; RUBBER	1					

パイロット配管 (3-2)  
Pilot Pipings (3-2)



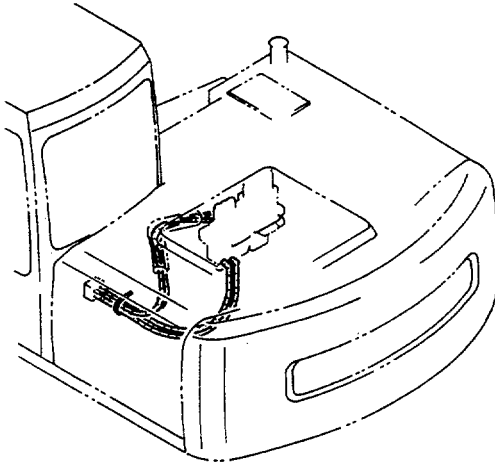
パイロット ハイカン (3-2)  
PILOT PIPINGS (3-2)

30001-

符号 ITEM	部品番号 PART NO.	部 品 名 PART NAME	or PART NAME CODE	数量 QTY	サービ ス コード S. C	適用号機 SERIAL NO.	互 換 性 ICA	代 替 部 品 REPLACEABLE PART	
								部品番号 PART NO.	数量 QTY
01	4254613	バルブ ; シャトル	VALVE ; SHUTTLE	1	H				
13	J010816	ボルト ; セムス	BOLT ; SEMS	2					
14	4254563	スイッチ ; プレツシヤ	SWITCH ; PRESSURE	2					
16	4200466	アダプタ ; S	ADAPTER ; S	4					
16A	4509180	・O-リング	・O-RING	1					
18	4200466	アダプタ ; S	ADAPTER ; S	6					
18A	4509180	・O-リング	・O-RING	1					
19	4200467	アダプタ ; S	ADAPTER ; S	1					
19A	957366	・O-リング	・O-RING	1					
20	4154671	エルボ ; S	ELBOW ; S	1					
20A	4509180	・O-リング	・O-RING	1					
22	4283939	ホース ; ナイロン (5)	HOSE ; NYLON (5)	1					
24	4283941	ホース ; ナイロン (7)	HOSE ; NYLON (7)	1					
25	4283942	ホース ; ナイロン (8)	HOSE ; NYLON (8)	1					
26	4286044	ホース ; ナイロン (6)	HOSE ; NYLON (6)	1					
35	4154670	エルボ ; S	ELBOW ; S	2					
35A	957366	・O-リング	・O-RING	1					
36	4283993	ホース ; ナイロン (SJ)	HOSE ; NYLON (SJ)	1					

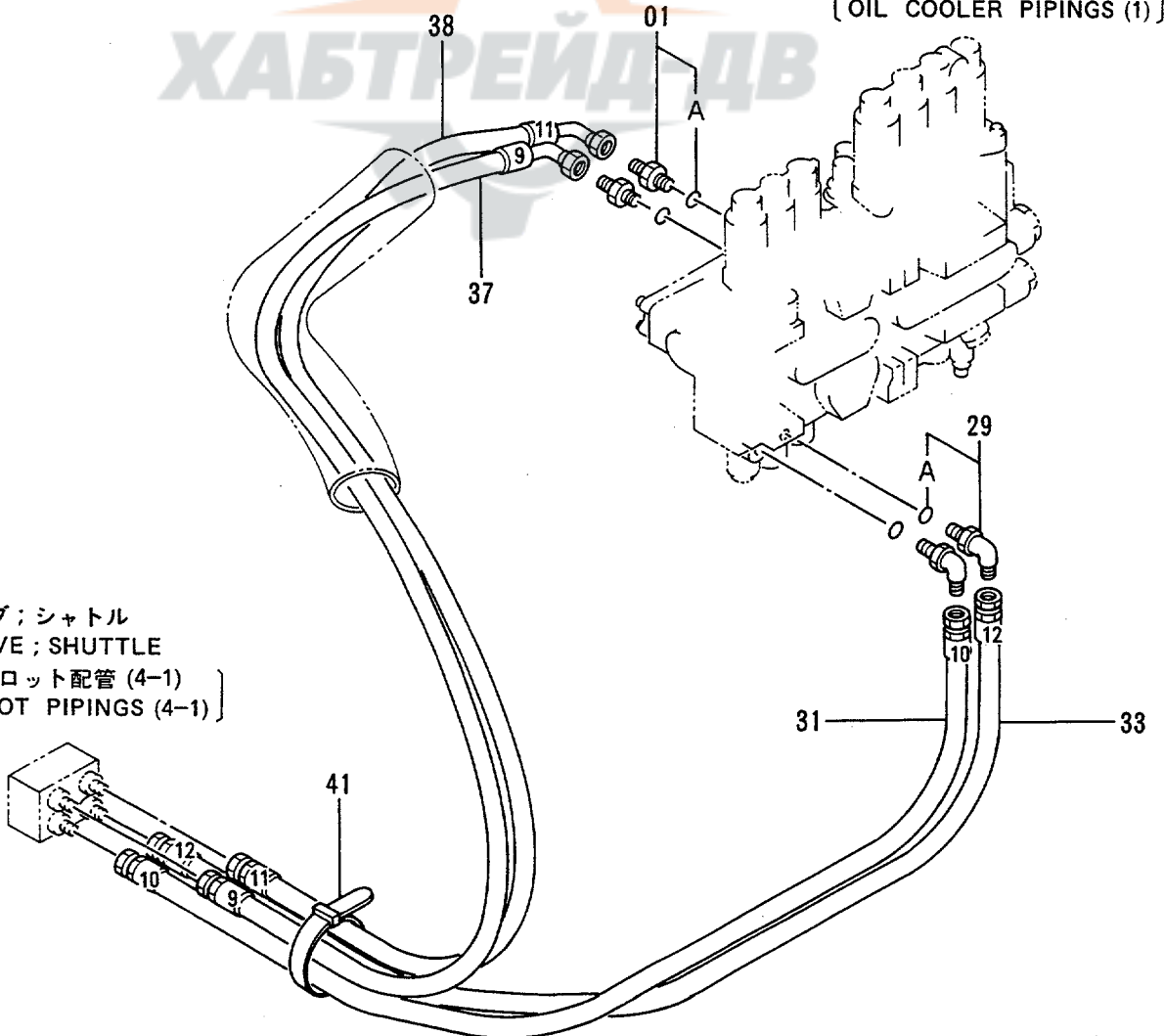


# パイロット配管 (3-3) Pilot Pipings (3-3)



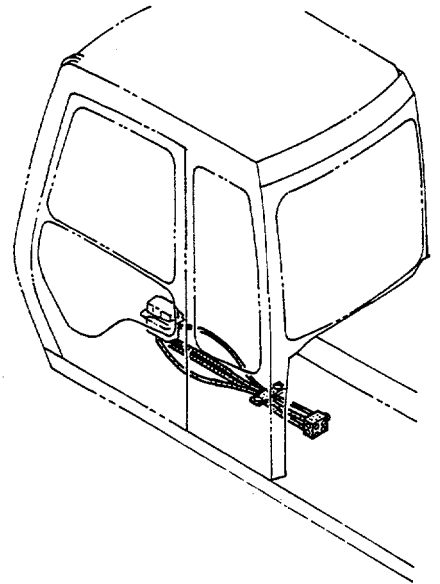
バルブ; コントロール  
VALVE; CONTROL  
[オイルクーラ配管 (1)  
OIL COOLER PIPINGS (1)]

バルブ; シャトル  
VALVE; SHUTTLE  
[パイロット配管 (4-1)  
PILOT PIPINGS (4-1)]

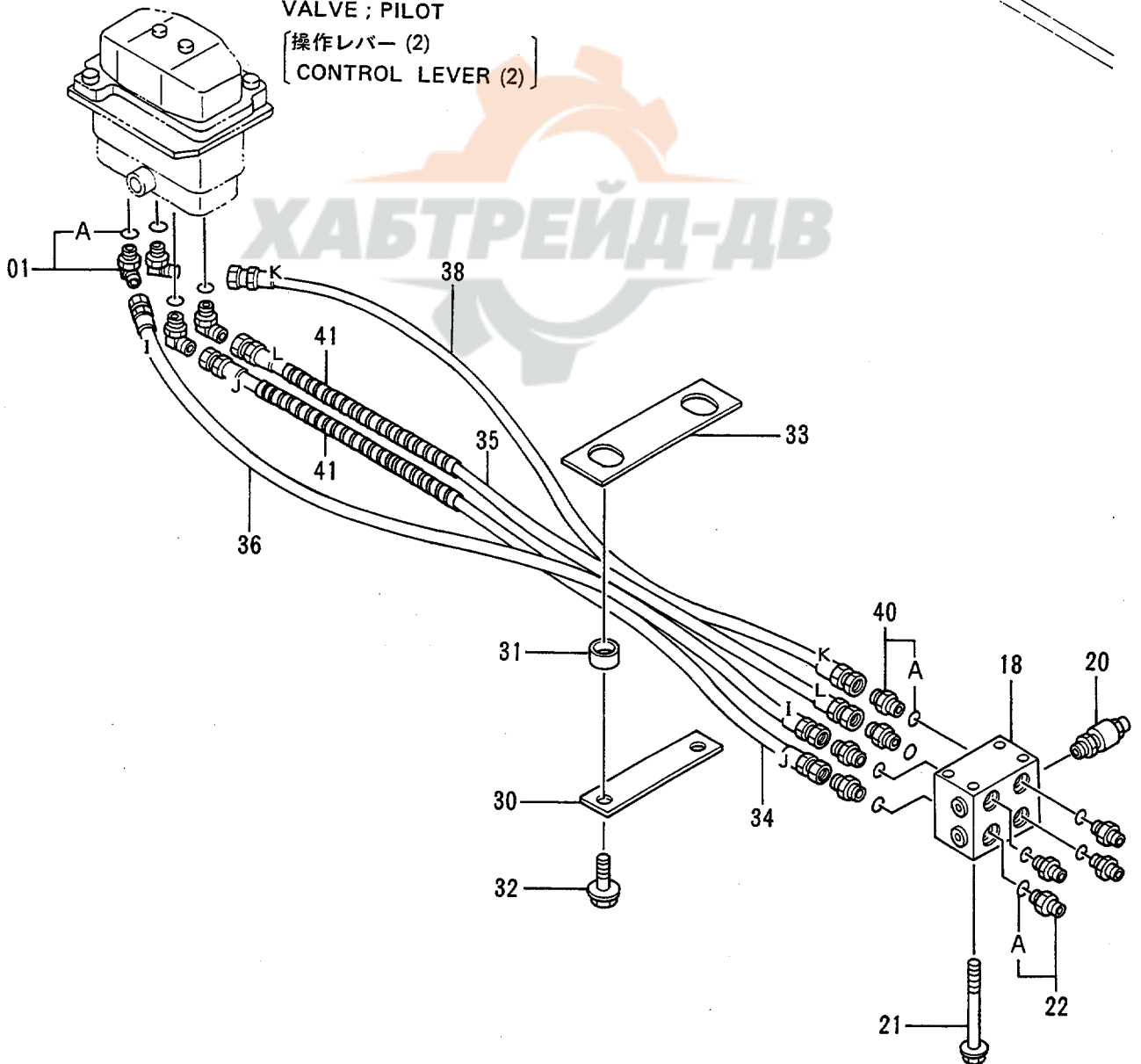




パイロット配管 (4-1)  
Pilot Pipings (4-1)



バルブ：パイロット  
VALVE ; PILOT  
[ 操作レバー (2)  
CONTROL LEVER (2) ]



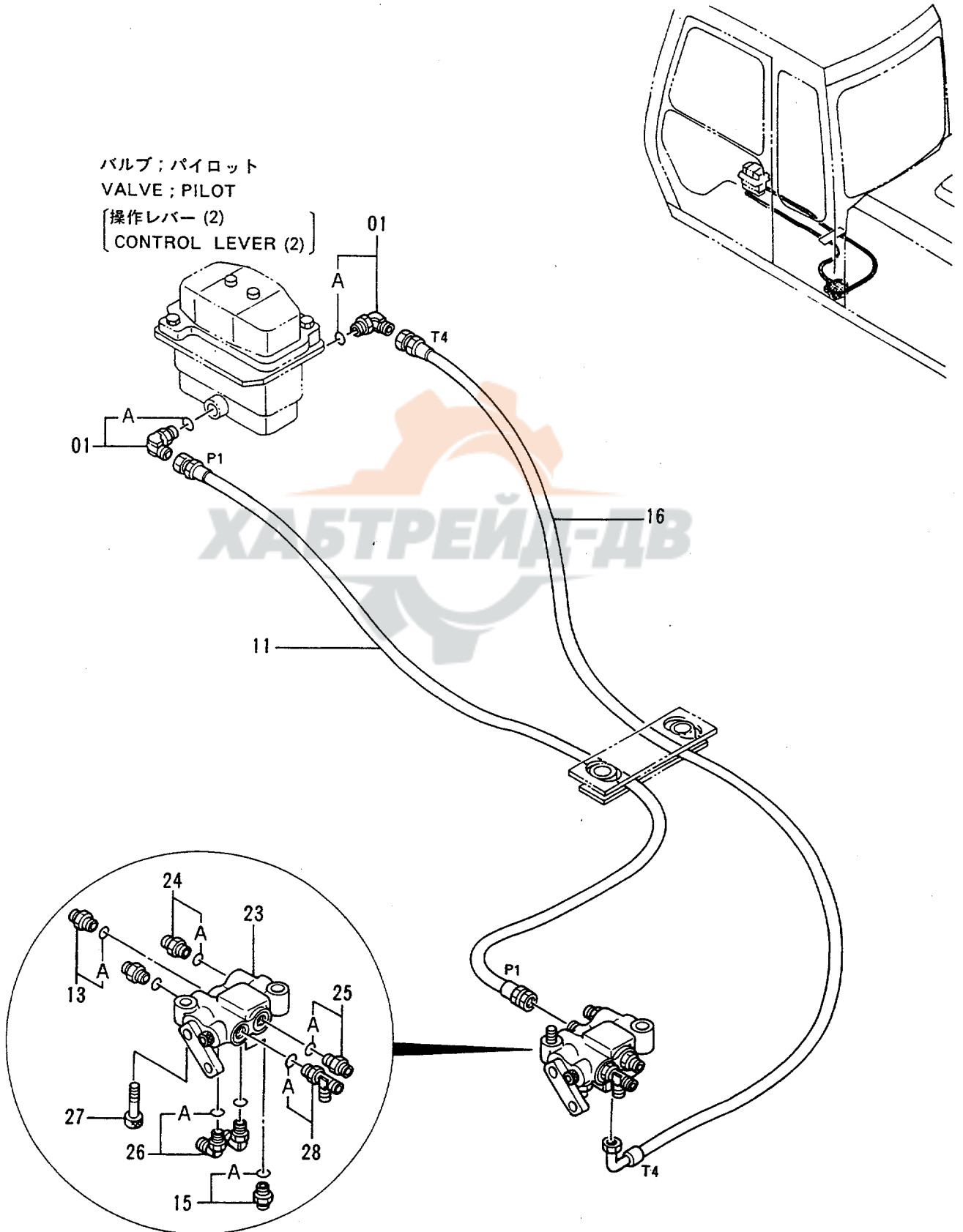
パイロット ハイカン (4-1)

PILOT PIPINGS (4-1)

30001-

符号 ITEM	部品番号 PART NO.	部品名 PART NAME	or PART NAME CODE	数量 QTY	サービス コード S. C	適用号機 SERIAL NO.	互換性 ICA	代替部品 REPLACEABLE PART	
								部品番号 PART NO.	数量 QTY
01	4156434	エルボ ;S	ELBOW;S	4					
01A	957366	・O-リング	・O-RING	1					
18	4254612	バルブ ;シャトル	VALVE;SHUTTLE	1	H				
20	4254563	スイッチ;プレッシャ	SWITCH;PRESSURE	1					
21	J010895	ボルト;セムス	BOLT;SEMS	4					
22	4200466	アダプタ;S	ADAPTER;S	4					
22A	4509180	・O-リング	・O-RING	1					
30	9736384	プレート	PLATE	1					
31	4270773	リング	RING	2					
32	J021020	ボルト;セムス	BOLT;SEMS	2					
33	4270771	プレート	PLATE	1					
34	4286045	ホース;ナイロン (J)	HOSE;NYLON (J)	1					
35	4286046	ホース;ナイロン (L)	HOSE;NYLON (L)	1					
36	4281535	ホース;ナイロン (I)	HOSE;NYLON (I)	1					
38	4281537	ホース;ナイロン (K)	HOSE;NYLON (K)	1					
40	4200466	アダプタ;S	ADAPTER;S	4					
40A	4509180	・O-リング	・O-RING	1					
41	4133527	プロテクタ	PROTECTOR	2					

パイロット配管 (4-2) <STD>  
 Pilot Pipings (4-2) <STD>

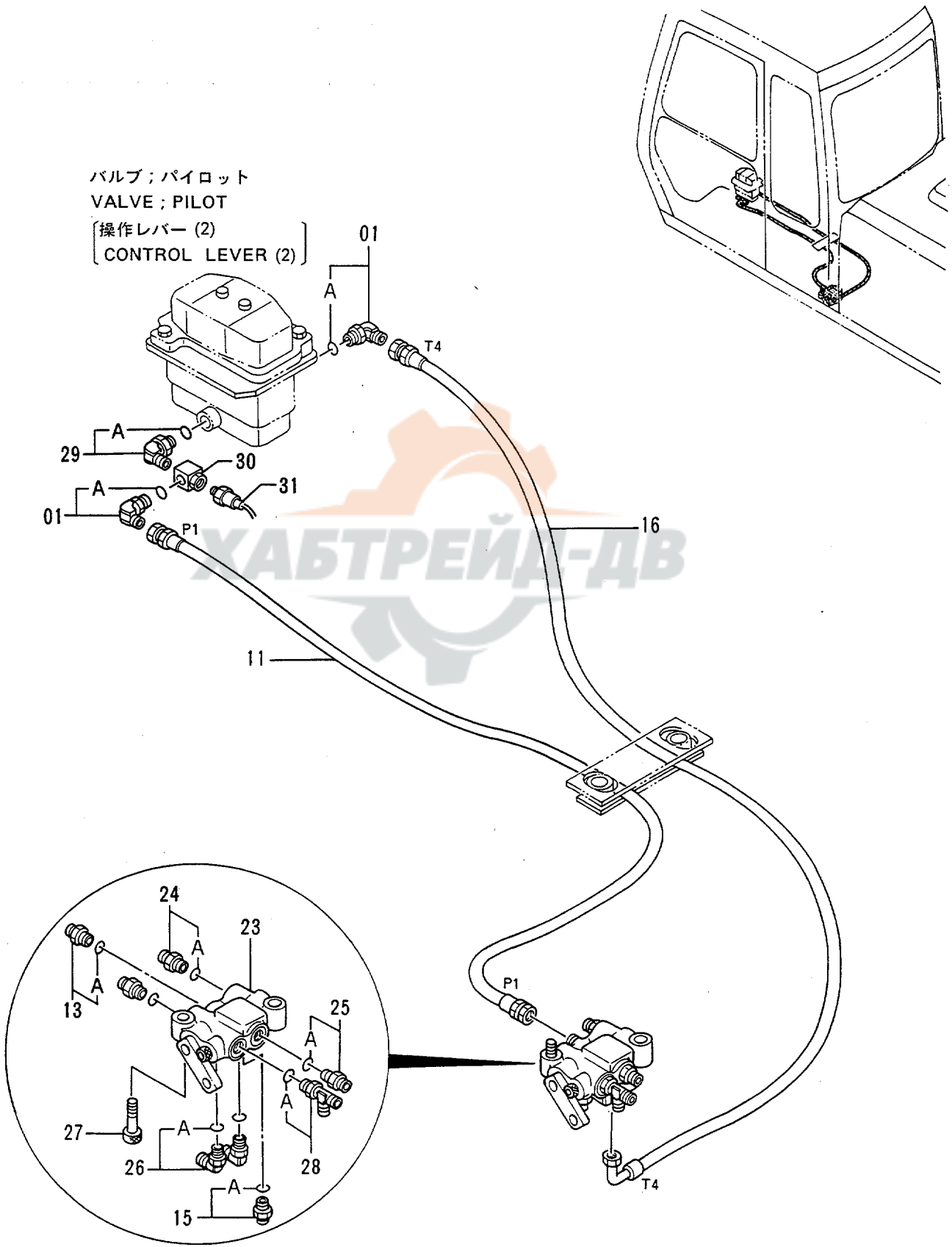


パイロットパイプ (4-2) <STD>  
PILOT PIPINGS (4-2) <STD>

30001-

符号 ITEM	部品番号 PART NO.	部品名 PART NAME	or PART NAME CODE	数量 Q'TY	サービス コード S.C	適用号機 SERIAL NO.	互換性 ICA	代替部品 REPLACEABLE PART	
								部品番号 PART NO.	数量 Q'TY
01	4156434	エルボ ;S	ELBOW;S	2					
01A	957366	・O-リング	・O-RING	1					
11	4215624	ホース;ナイロン (P1)	HOSE;NYLON (P1)	1					
13	4261938	フィルタ	FILTER	1					
13A	4509180	・O-リング	・O-RING	1					
15	4200466	アダプタ;S	ADAPTER;S	1					
15A	4509180	・O-リング	・O-RING	1					
16	4281530	ホース;ナイロン (T4)	HOSE;NYLON (T4)	1					
23	4254611	バルブ ;ロック	VALVE;LOCK	1	H				
24	4261938	フィルタ	FILTER	2					
24A	4509180	・O-リング	・O-RING	1					
25	4200466	アダプタ;S	ADAPTER;S	1					
25A	4509180	・O-リング	・O-RING	1					
26	4154671	エルボ ;S	ELBOW;S	2					
26A	4509180	・O-リング	・O-RING	1					
27	M341045	ボルト;ソケット	BOLT;SOCKET	2					
28	4239713	チー;S	TEE;S	1					
28A	4509180	・O-リング	・O-RING	1					

# パイロット配管 (4-2) <N.EUROPE> Pilot Pipings (4-2) <N.EUROPE>



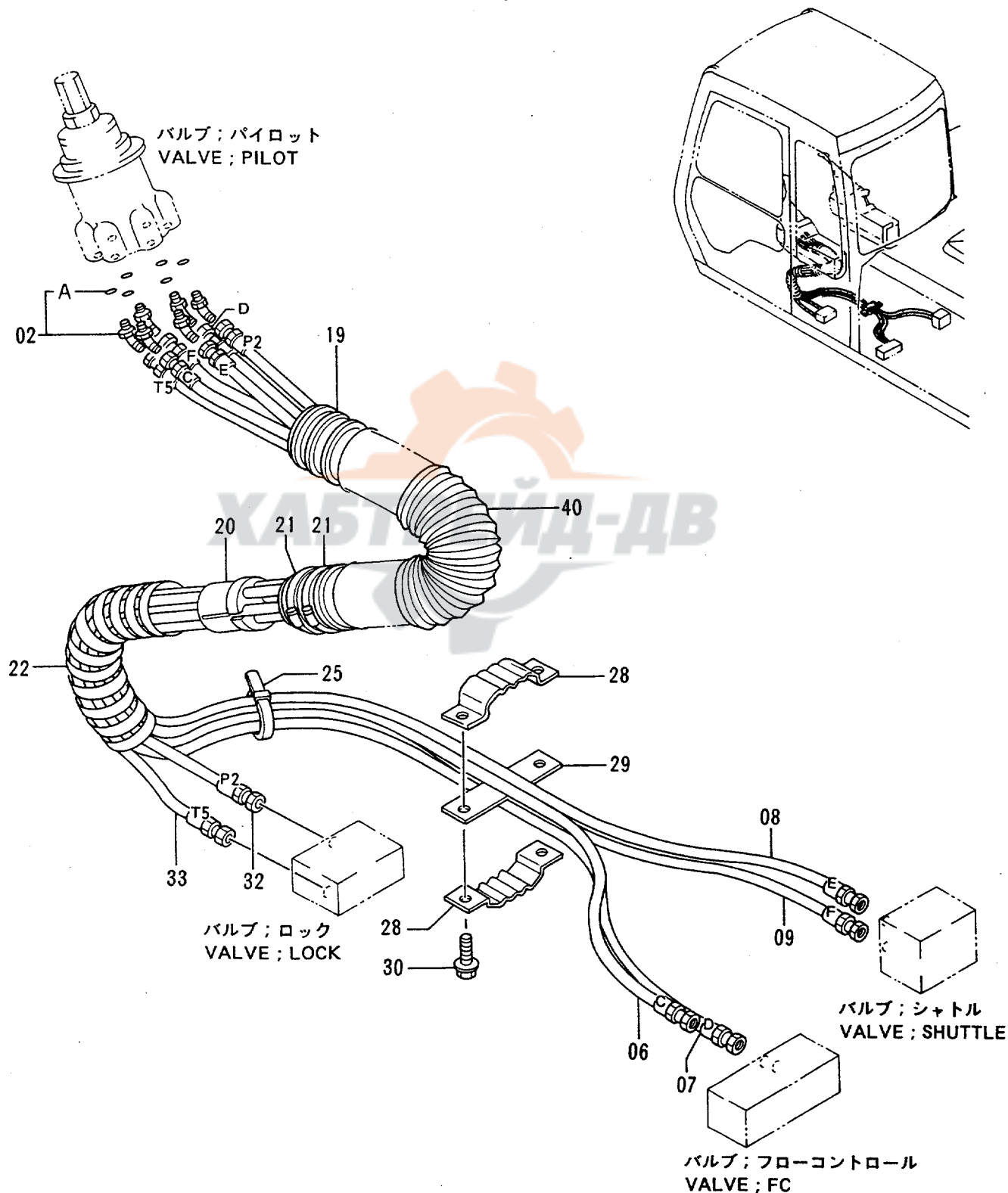
パイロットパイプ (4-2) <N.EUROPE>  
PILOT PIPINGS (4-2) <N.EUROPE>

30001-

符号 ITEM	部品番号 PART NO.	部品名 PART NAME	or PART NAME CODE	数量 Q'TY	サービス コード S. C	適用号機 SERIAL NO.	互換性 ICA	代替部品 REPLACEABLE PART	
								部品番号 PART NO.	数量 Q'TY
01	4156434	エルボ ;S	ELBOW;S	2					
01A	957366	・O-リング	・O-RING	1					
11	4215624	ホース;ナイロン (P1)	HOSE;NYLON (P1)	1					
13	4261938	フィルタ	FILTER	1					
13A	4509180	・O-リング	・O-RING	1					
15	4200466	アダプタ;S	ADAPTER;S	1					
15A	4509180	・O-リング	・O-RING	1					
16	4281530	ホース;ナイロン (T4)	HOSE;NYLON (T4)	1					
23	4254611	バルブ ;ロック	VALVE;LOCK	1	H				
24	4261938	フィルタ	FILTER	2					
24A	4509180	・O-リング	・O-RING	1					
25	4200466	アダプタ;S	ADAPTER;S	1					
25A	4509180	・O-リング	・O-RING	1					
26	4154671	エルボ ;S	ELBOW;S	2					
26A	4509180	・O-リング	・O-RING	1					
27	M341045	ボルト;ソケット	BOLT;SOCKET	2					
28	4239713	チー;S	TEE;S	1					
28A	4509180	・O-リング	・O-RING	1					
29	4154671	エルボ ;S	ELBOW;S	1					
29A	4509180	・O-リング	・O-RING	1					
30	4294972	アダプタ	ADAPTER	1					
31	4188551	スイッチ;プレッシャ	SWITCH;PRES.	1					



# パイロット配管 (5-1) <STD> Pilot Pipings (5-1) <STD>

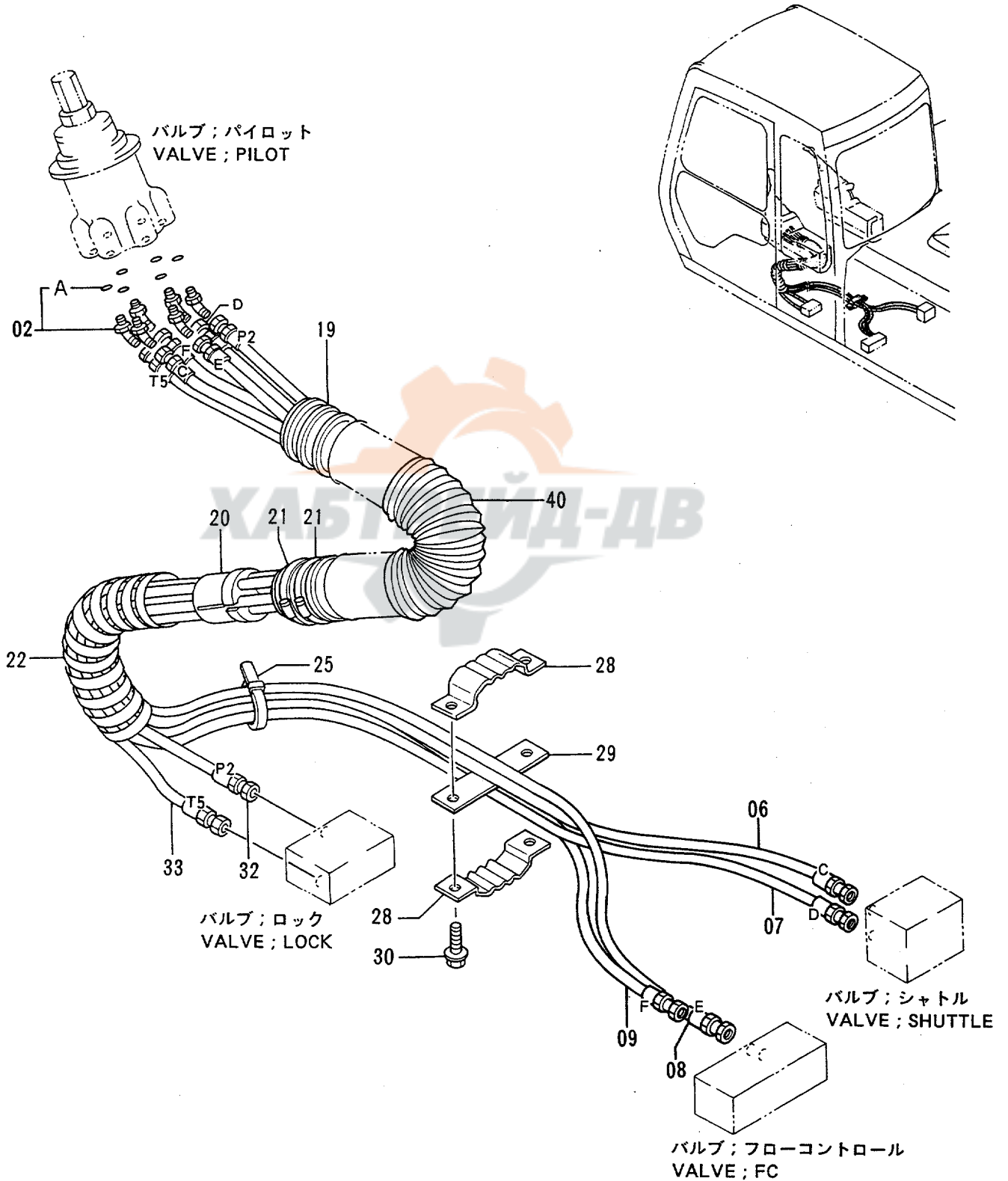


パイロット ハイカン (5-1) <STD>  
PILOT PIPINGS (5-1) <STD>

30001-

符号 ITEM	部品番号 PART NO.	部品名 PART NAME	or PART NAME CODE	数量 QTY	サービス コード S. C	適用号機 SERIAL NO.	互換性 ICA	代替部品 REPLACEABLE PART	
								部品番号 PART NO.	数量 QTY
02	4286916	エルボ ;S	ELBOW;S	6					
02A	957366	・O-リング	・O-RING	1					
06	4276995	ホース (C)	HOSE (C)	1		-38429			
06	4299086	ホース (C)	HOSE (C)	1	#	38430-			
07	4276996	ホース (D)	HOSE (D)	1		-38429			
07	4287097	ホース (D)	HOSE (D)	1	#	38430-			
08	4276997	ホース (E)	HOSE (E)	1		-38429			
08	4287518	ホース (E)	HOSE (E)	1	#	38430-			
09	4276998	ホース (F)	HOSE (F)	1		-38429			
09	4287522	ホース (F)	HOSE (F)	1	#	38430-			
19	4259730	ホース	HOSE	1		-38429			
19	4333115	ホース	HOSE	1	#	38430-			
20	3056040	ストツパ	STOPPER	1					
21	4504491	クランプ ;ホース	CLAMP;HOSE	2					
22	4044420	プロテクタ	PROTECTOR	1					
25	4055312	クリップ ;バンド	CLIP;BAND	1					
28	9727638	クランプ ;ホース	CLAMP;HOSE	2					
29	9727636	プレート	PLATE	1					
30	J021035	ボルト ;セムス	BOLT;SEMS	2					
32	4283998	ホース (P2)	HOSE (P2)	1		-38429			
32	4304411	ホース (P2)	HOSE (P2)	1	#	38430-			
33	4283999	ホース (T5)	HOSE (T5)	1		-38429			
33	4299085	ホース (T5)	HOSE (T5)	1	#	38430-			
40	4317953	ホース	HOSE	1		35147-38429			
40	4329965	ホース	HOSE	1	#	38430-			

パイロット配管 (5-1) <N.EUROPE>  
 Pilot Pipings (5-1) <N.EUROPE>

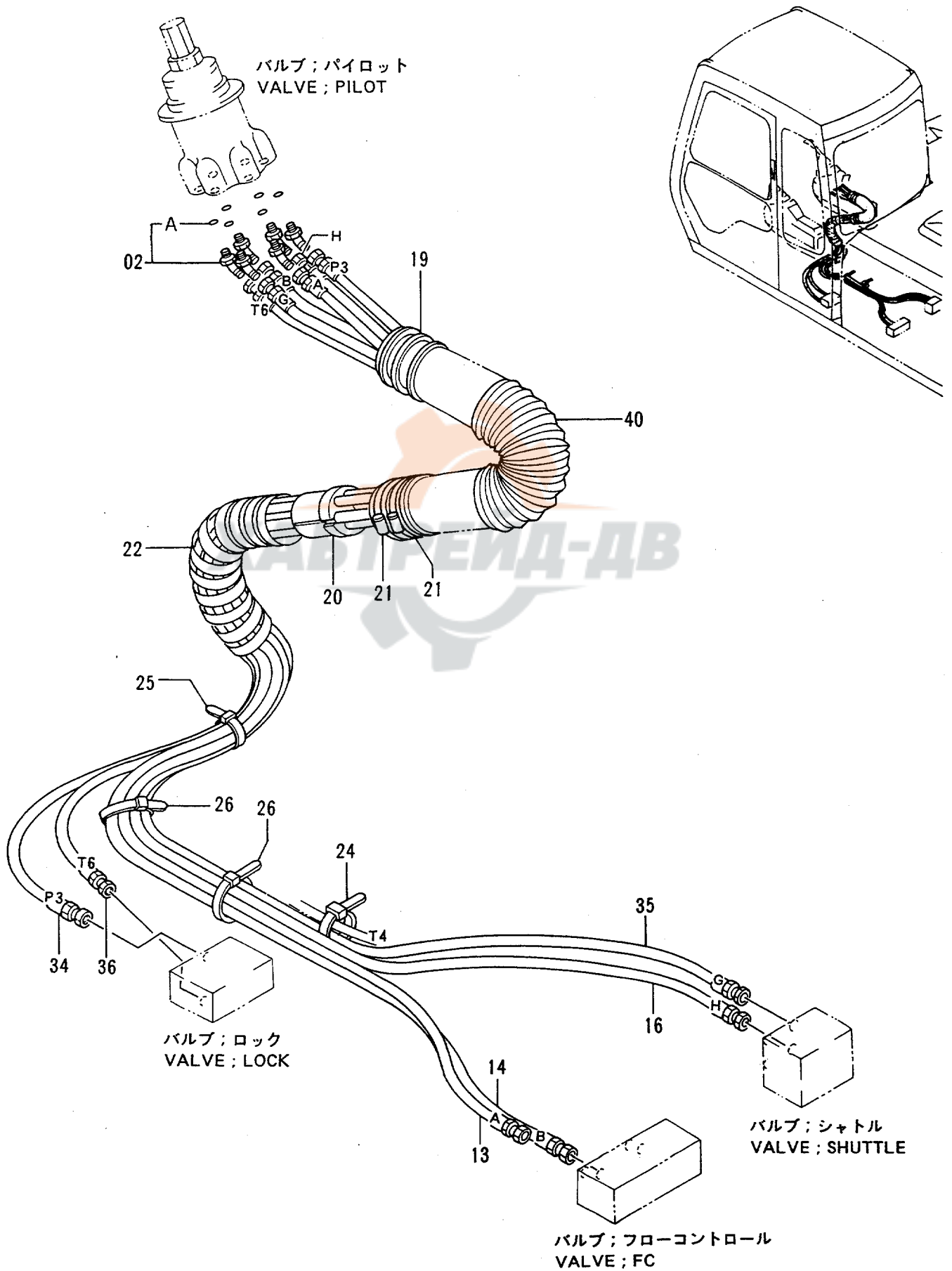


パイロット ハイカム (5-1) <N.EUROPE>  
PILOT PIPINGS (5-1) <N.EUROPE>

30001-

符号 ITEM	部品番号 PART NO.	部品名 PART NAME	or PART NAME CODE	数量 Q'TY	サービス コード S. C	適用号機 SERIAL NO.	互換性 ICA	代替部品 REPLACEABLE PART	
								部品番号 PART NO.	数量 Q'TY
02	4286916	エルボ ;S	ELBOW;S	6					
02A	957366	・O-リング	・O-RING	1					
06	4276995	ホース (C)	HOSE (C)	1		-38429			
06	4299086	ホース (C)	HOSE (C)	1	#	38430-			
07	4276996	ホース (D)	HOSE (D)	1		-38429			
07	4287097	ホース (D)	HOSE (D)	1	#	38430-			
08	4276997	ホース (E)	HOSE (E)	1		-38429			
08	4287518	ホース (E)	HOSE (E)	1	#	38430-			
09	4276998	ホース (F)	HOSE (F)	1		-38429			
09	4287522	ホース (F)	HOSE (F)	1	#	38430-			
19	4259730	ホース	HOSE	1		-38429			
19	4333115	ホース	HOSE	1	#	38430-			
20	3056040	ストツパ	STOPPER	1					
21	4504491	クランプ ;ホース	CLAMP;HOSE	2					
22	4044420	プロテクタ	PROTECTOR	1					
25	4055312	クリップ ;バンド	CLIP;BAND	1					
28	9727638	クランプ ;ホース	CLAMP;HOSE	2					
29	9727636	プレート	PLATE	1					
30	J021035	ボルト ;セムス	BOLT;SEMS	2					
32	4283998	ホース (P2)	HOSE (P2)	1		-38429			
32	4304411	ホース (P2)	HOSE (P2)	1	#	38430-			
33	4283999	ホース (T5)	HOSE (T5)	1		-38429			
33	4299085	ホース (T5)	HOSE (T5)	1	#	38430-			
40	4317953	ホース	HOSE	1		35147-38429			
40	4329965	ホース	HOSE	1	#	38430-			

# パイロット配管 (5-2) Pilot Pipings (5-2)



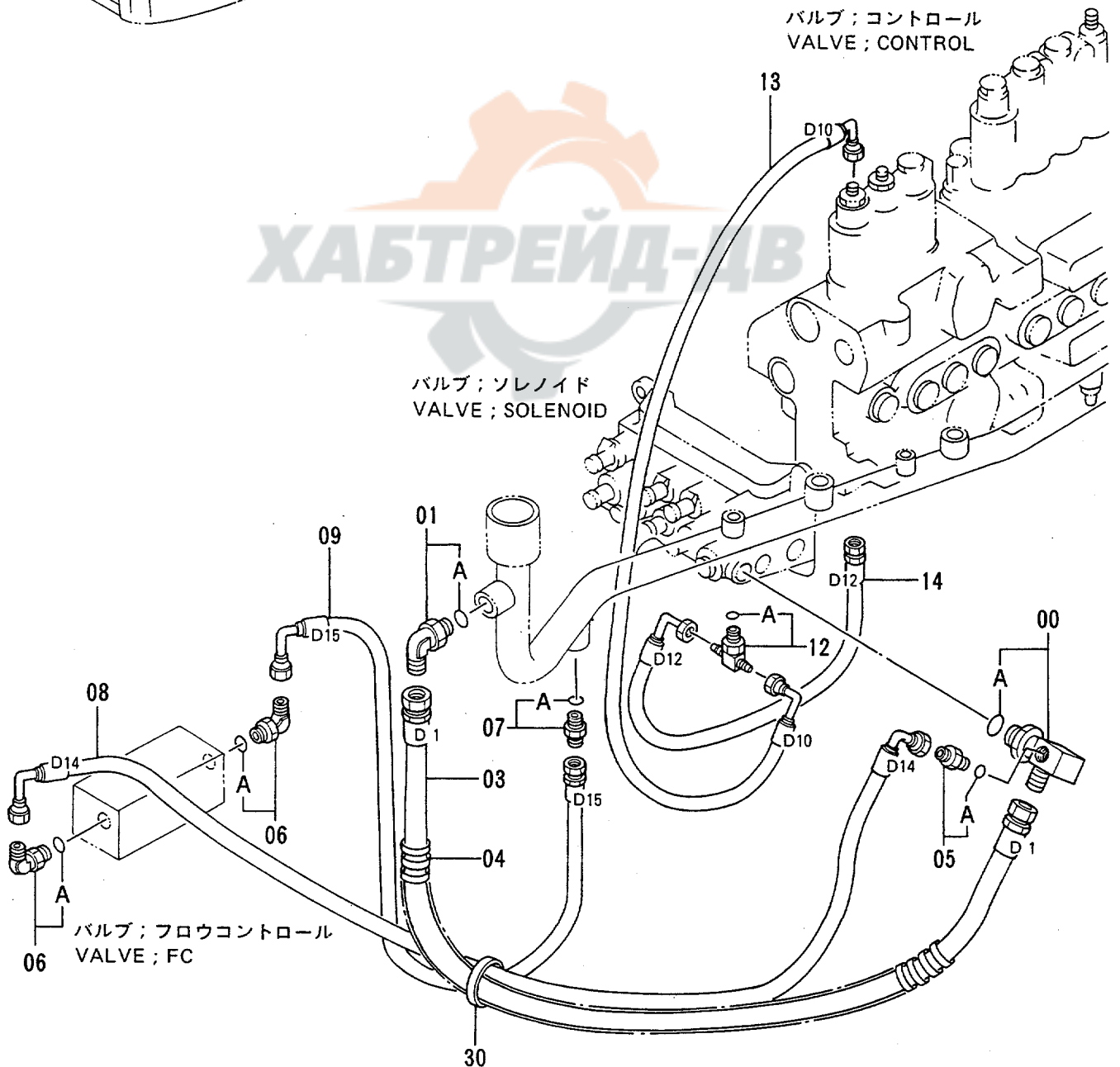
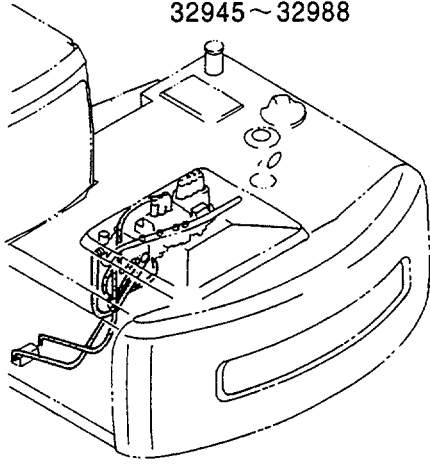
パイロット ハイカン (5-2)  
PILOT PIPINGS (5-2)

30001-

符号 ITEM	部品番号 PART NO.	部 品 名 PART NAME	or PART NAME CODE	数量 Q'TY	サービス コード S. C	適用号機 SERIAL NO.	互 換 性 ICA	代 替 部 品 REPLACEABLE PART	
								部品番号 PART NO.	数量 Q'TY
02	4286916	エルボ* ;S	ELBOW;S	6					
02A	957366	・O-リング*	・O-RING	1					
13	4277001	ホース (A)	HOSE (A)	1		-38429			
13	4287547	ホース (A)	HOSE (A)	1	#	38430-			
14	4277002	ホース (B)	HOSE (B)	1		-38429			
14	4287700	ホース (B)	HOSE (B)	1	#	38430-			
16	4277004	ホース (H)	HOSE (H)	1		-38429			
16	4289056	ホース (H)	HOSE (H)	1	#	38430-			
19	4259730	ホース	HOSE	1		-38429			
19	4333115	ホース	HOSE	1	#	38430-			
20	3056040	ストツパ*	STOPPER	1					
21	4504491	クランプ ;ホース	CLAMP;HOSE	2					
22	4044420	プ ロテクタ	PROTECTOR	1					
24	4055311	クリツプ* ;バンド*	CLIP;BAND	1					
25	4055312	クリツプ* ;バンド*	CLIP;BAND	1					
26	4121859	クリツプ* ;バンド*	CLIP;BAND	2					
34	4284000	ホース (P3)	HOSE (P3)	1		-38429			
34	4287527	ホース (P3)	HOSE (P3)	1	#	38430-			
35	4283992	ホース (G)	HOSE (G)	1		-38429			
35	4289050	ホース (G)	HOSE (G)	1	#	38430-			
36	4284001	ホース (T6)	HOSE (T6)	1		-38429			
36	4287546	ホース (T6)	HOSE (T6)	1	#	38430-			
40	4317953	ホース	HOSE	1		35147-38429			
40	4329965	ホース	HOSE	1	#	38430-			

# パイロット配管 (6-1) Pilot Pipings (6-1)

適用号機 30001~32925  
Serial No. 32927~32934  
32936~32937  
32939~32942  
32945~32988



パイロット ハイカン (6-1)  
PILOT PIPINGS (6-1)

30001-32925, 32927-32934

32936-32937, 32939-32942

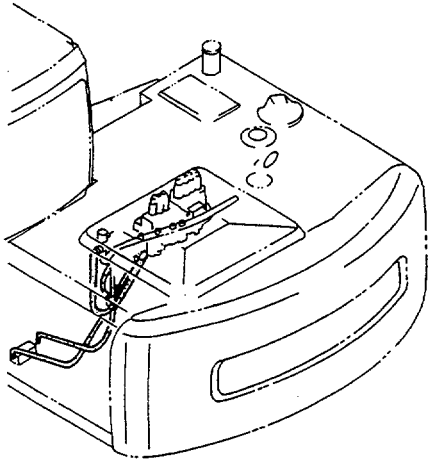
32945-32988

符号 ITEM	部品番号 PART NO.	部品名 PART NAME	or PART NAME CODE	数量 Q'TY	サービス コード S. C	適用号機 SERIAL NO.	互換性 ICA	代替部品 REPLACEABLE PART	
								部品番号 PART NO.	数量 Q'TY
00	4283986	アダプタ	ADAPTER	1					
00A	4506418	・O-リング	・O-RING	1					
01	4154672	エルボ ;S	ELBOW;S	1					
01A	4506418	・O-リング	・O-RING	1					
03	4285785	ホース;ナイロン (D1)	HOSE;NYLON (D1)	1					
04	4044420	プロテクタ	PROTECTOR	1					
05	4261938	フィルタ	FILTER	1					
05A	4509180	・O-リング	・O-RING	1					
06	4154671	エルボ ;S	ELBOW;S	2					
06A	4509180	・O-リング	・O-RING	1					
07	4200466	アダプタ;S	ADAPTER;S	1					
07A	4509180	・O-リング	・O-RING	1					
08	4283880	ホース;ナイロン (D14)	HOSE;NYLON (D14)	1					
09	4283881	ホース;ナイロン (D15)	HOSE;NYLON (D15)	1					
12	4284068	フィルタ	FILTER	1					
12A	4509180	・O-リング	・O-RING	1					
13	4283876	ホース;ナイロン (D10)	HOSE;NYLON (D10)	1					
14	4283878	ホース;ナイロン (D12)	HOSE;NYLON (D12)	1					
30	4055312	クリップ ;バンド	CLIP;BAND	1					



# パイロット配管 (6-1) Pilot Pipings (6-1)

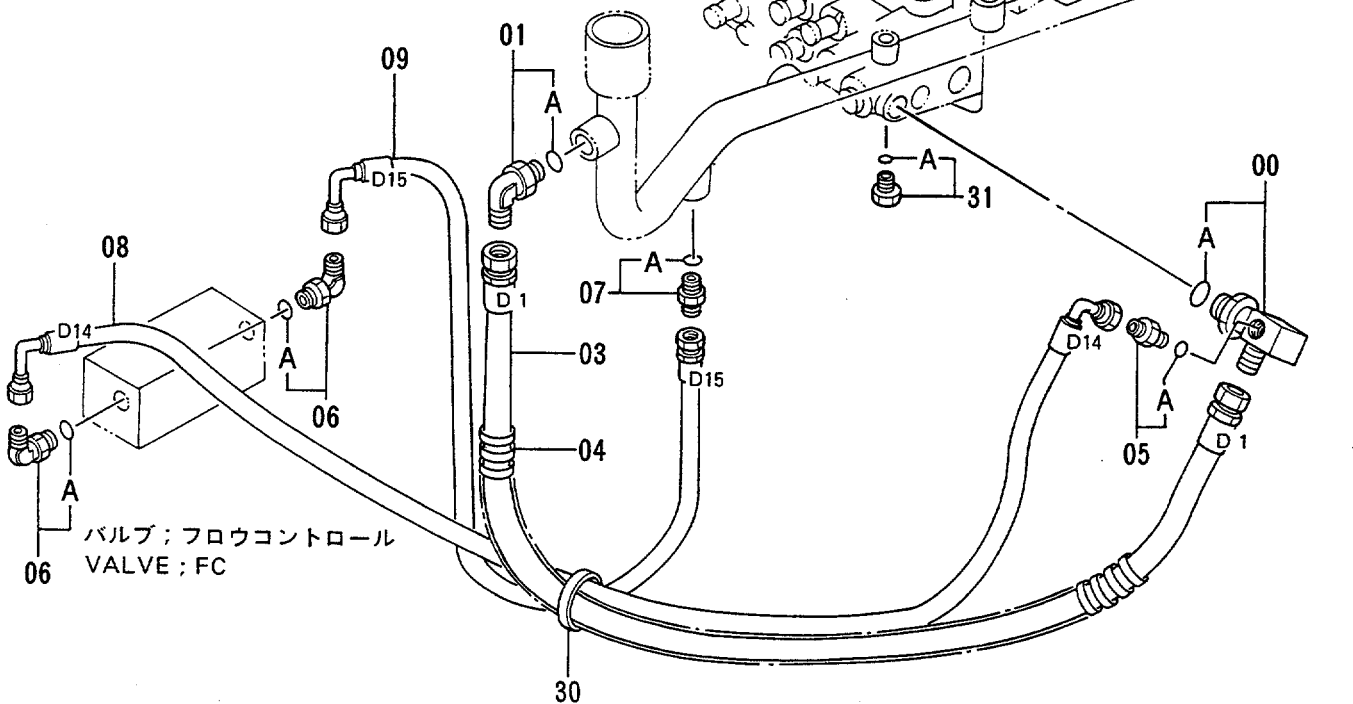
適用号機 32926,32935,32938,  
Serial No. 32943,32944,32989~



バルブ;コントロール  
VALVE; CONTROL



バルブ;ソレノイド  
VALVE; SOLENOID



パイロット ハイカン (6-1)  
PILOT PIPINGS (6-1)

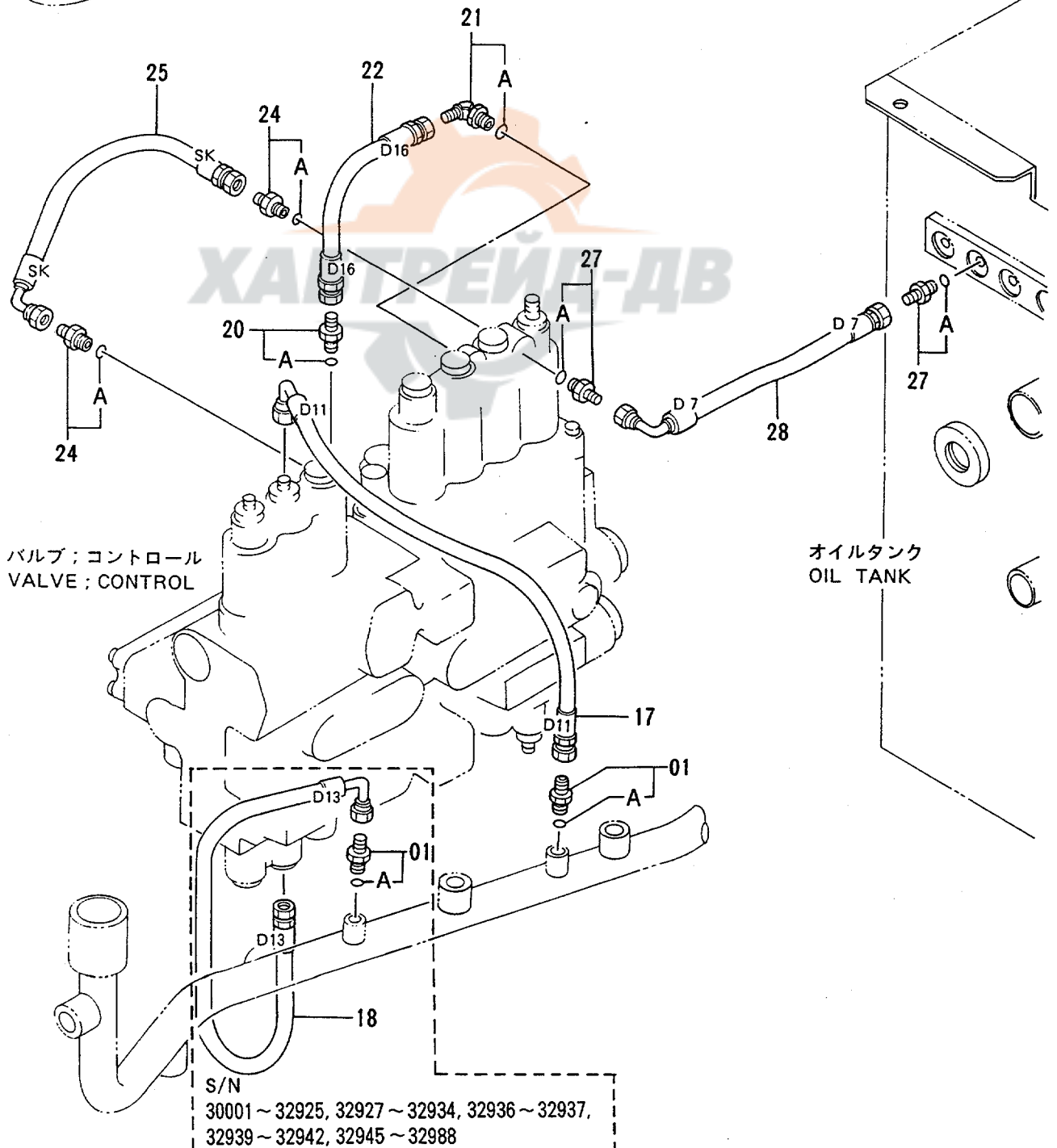
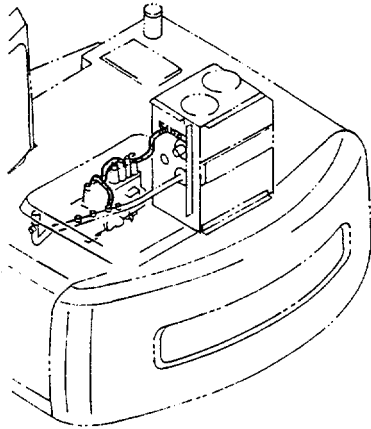
32926, 32935, 32938

32943, 32944

32989-

符号 ITEM	部品番号 PART NO.	部 品 名 PART NAME	or PART NAME CODE	数量 Q'TY	サービ ス コード S. C	適用号機 SERIAL NO.	互 換 性 ICA	代 替 部 品 REPLACEABLE PART	
								部品番号 PART NO.	数量 Q'TY
00	4283986	アダプタ	ADAPTER	1					
00A	4506418	・O-リング	・O-RING	1					
01	4154672	エルボ*;S	ELBOW;S	1					
01A	4506418	・O-リング	・O-RING	1					
03	4285785	ホース;ナイロン (D1)	HOSE;NYLON (D1)	1					
04	4044420	プロテクタ	PROTECTOR	1					
05	4261938	フィルタ	FILTER	1					
05A	4509180	・O-リング	・O-RING	1					
06	4154671	エルボ*;S	ELBOW;S	2					
06A	4509180	・O-リング	・O-RING	1					
07	4200466	アダプタ;S	ADAPTER;S	1					
07A	4509180	・O-リング	・O-RING	1					
08	4283880	ホース;ナイロン (D14)	HOSE;NYLON (D14)	1					
09	4283881	ホース;ナイロン (D15)	HOSE;NYLON (D15)	1					
30	4055312	クリップ;バンド	CLIP;BAND	1					
31	4093624	プラグ	PLUG	1					
31A	957366	・O-リング	・O-RING	1					

# パイロット配管 (6-2) Pilot Pipings (6-2)

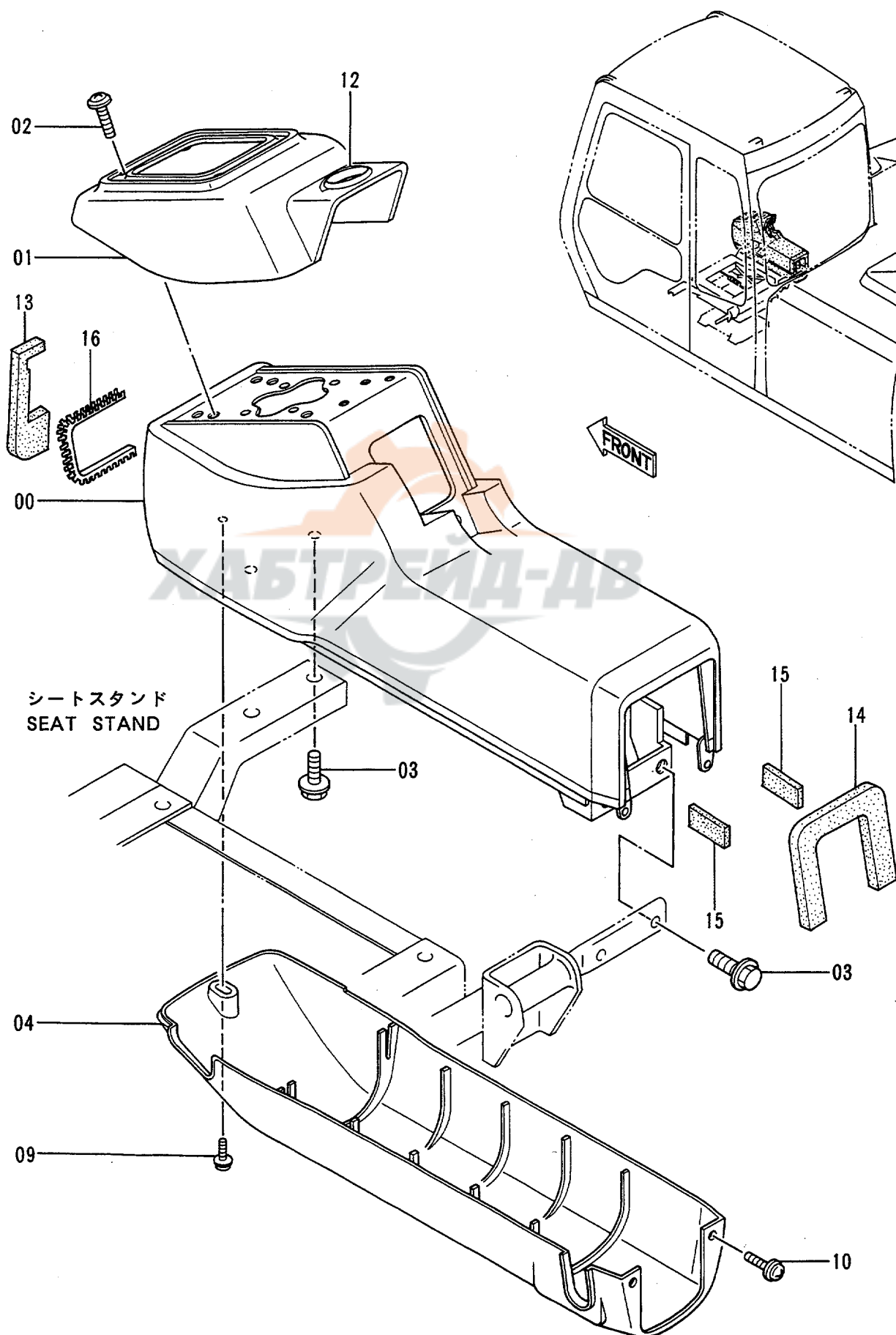


パイロットパイプ (6-2)  
PILOT PIPINGS (6-2)

30001-

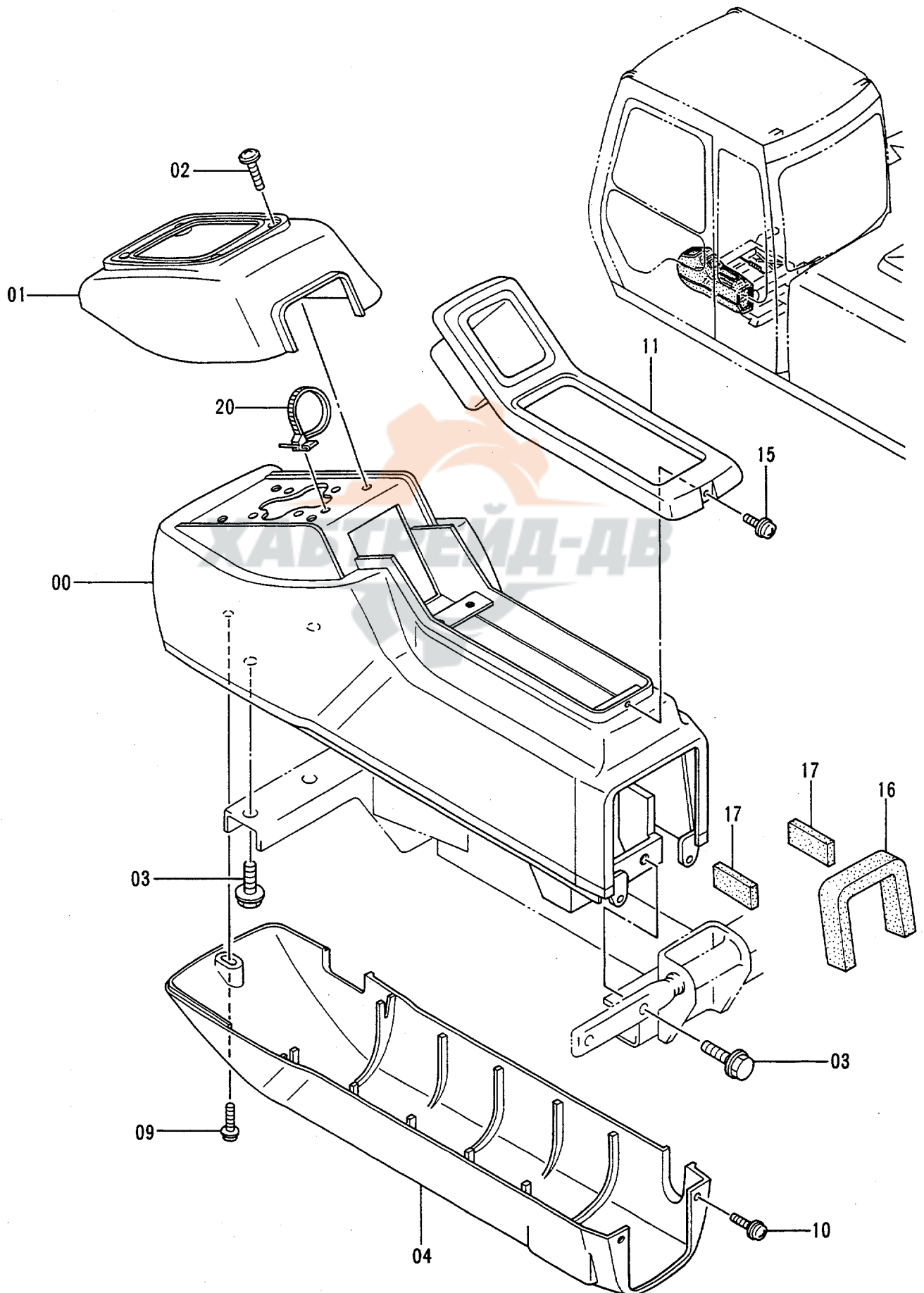
符号 ITEM	部品番号 PART NO.	部品名 PART NAME	or PART NAME CODE	数量 Q'TY	サービス コード S.C	適用号機 SERIAL NO.	互換性 ICA	代替部品 REPLACEABLE PART	
								部品番号 PART NO.	数量 Q'TY
01 , , , , ,	4200465	アダプタ;S	ADAPTER;S	2		-32925 32927-32934 32936-32937 32939-32942 32945-32988			
01 , , , ,	4200465	アダプタ;S	ADAPTER;S	1		32926, 32935 32938, 32943, 32944 32989-			
01A	957366	・O-リング	・O-RING	1					
17	4283877	ホース;ナイロン (D11)	HOSE;NYLON (D11)	1					
18 , , , ,	4283879	ホース;ナイロン (D13)	HOSE;NYLON (D13)	1		-32925 32927-32934 32936-32937 32939-32942 32945-32988			
20 20A	4200465 957366	アダプタ;S ・O-リング	ADAPTER;S ・O-RING	1 1					
21 21A	4154670 957366	エルボ ;S ・O-リング	ELBOW;S ・O-RING	1 1					
22 24 24A	4283882 4200465 957366	ホース;ナイロン (D16) アダプタ;S ・O-リング	HOSE;NYLON (D16) ADAPTER;S ・O-RING	1 2 1					
25 27	4276736 4200465	ホース;ナイロン (SK) アダプタ;S	HOSE;NYLON (SK) ADAPTER;S	1 2					
27A 28	957366 4276734	・O-リング ホース;ナイロン (D7)	・O-RING HOSE;NYLON (D7)	1 1					

コンソール (右)  
Console (R)





コンソール (左) <STD>  
Console (L) <STD>

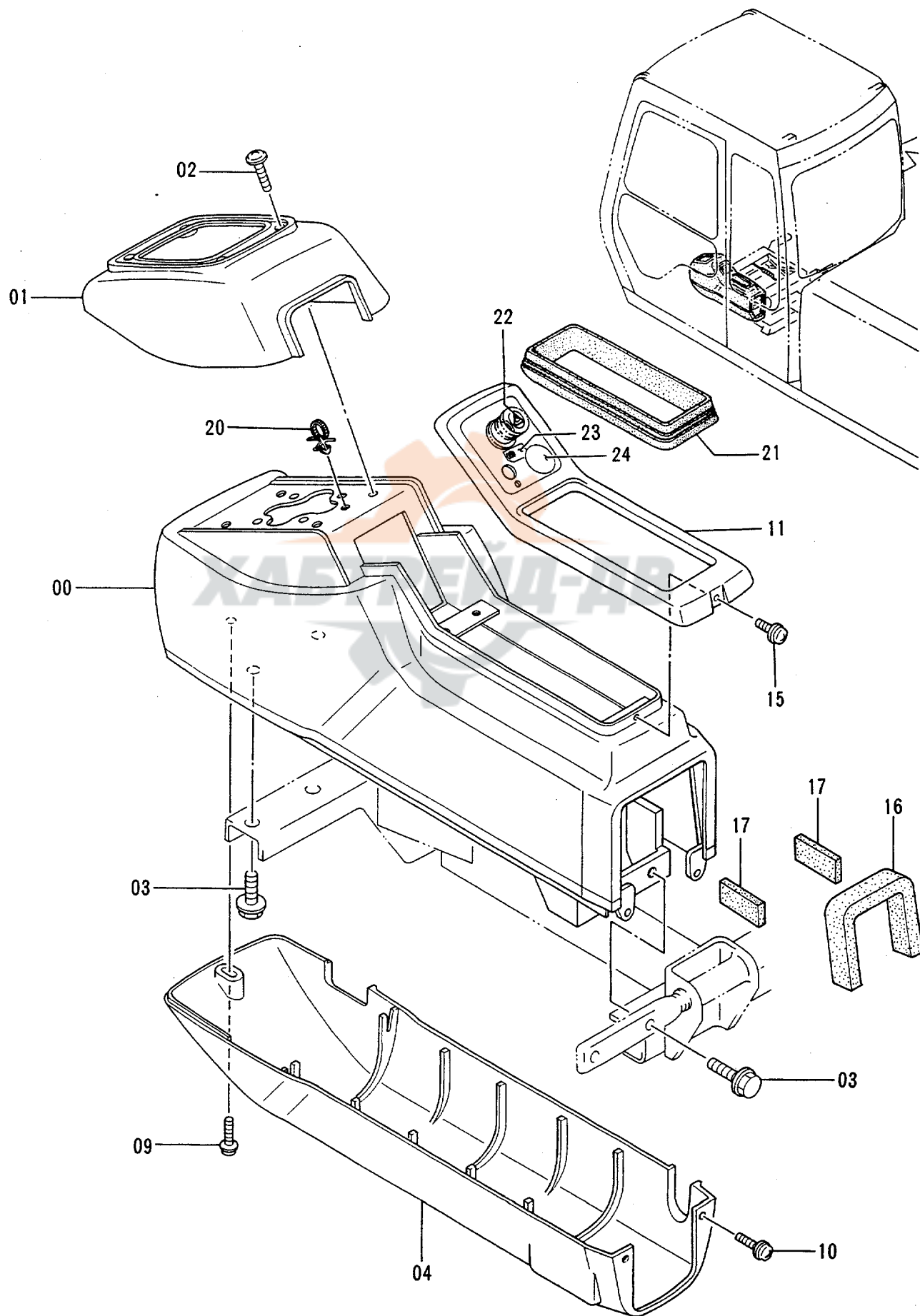






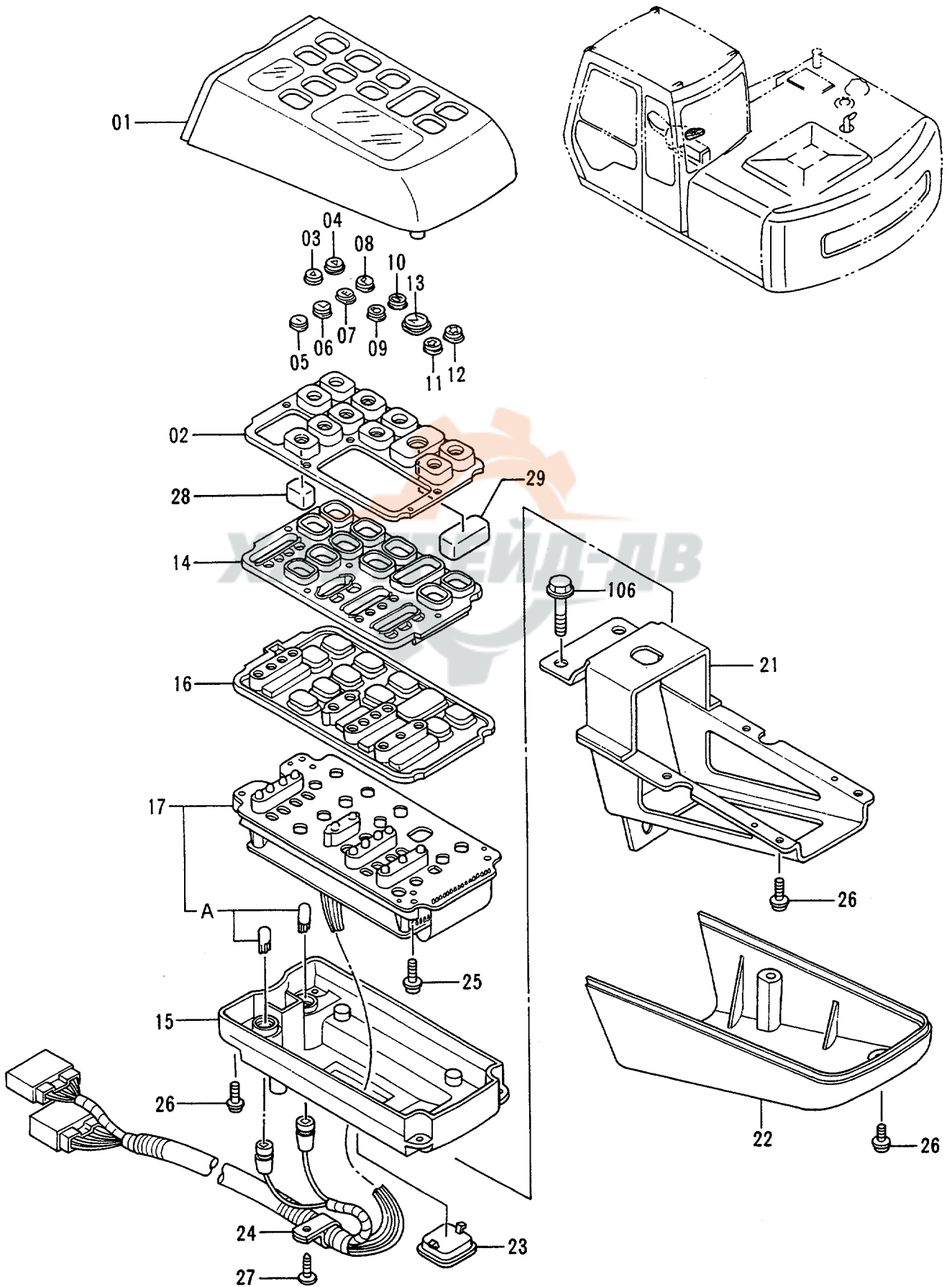
コンソール (左) <N.EUROPE>

Console (L) <N.EUROPE>





# スイッチボックス Switch Box

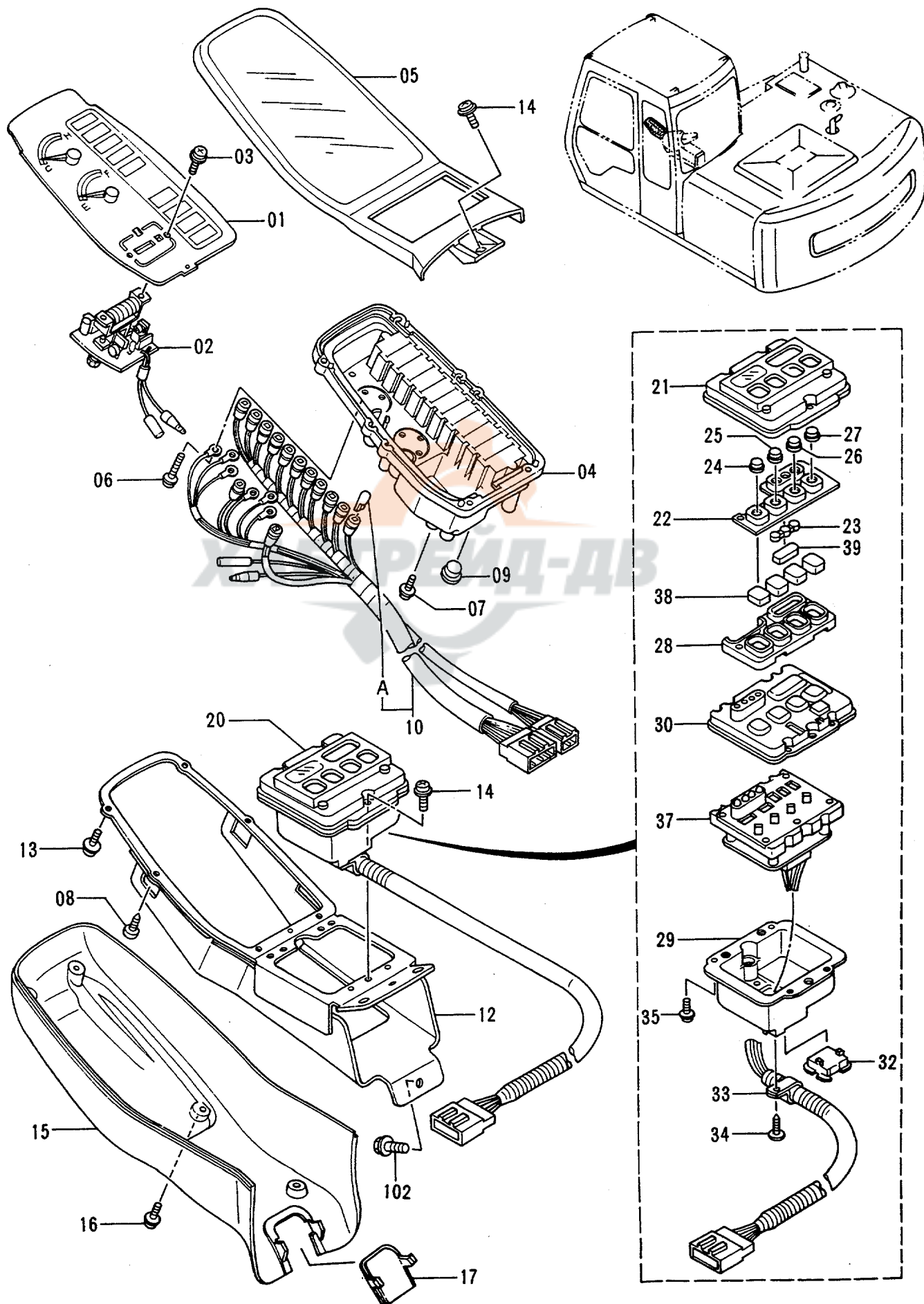


スイッチ ボックス  
SWITCH BOX

30001-

符号 ITEM	部品番号 PART NO.	部品名 PART NAME	or PART NAME CODE	数量 QTY	サービス コード S. C	適用号機 SERIAL NO.	互換性 ICA	代替部品 REPLACEABLE PART	
								部品番号 PART NO.	数量 QTY
01-29	4251426	ボックス;スイッチ	BOX;SWITCH	1		-37886	I	4323698	1
01-29	4323698	ボックス;スイッチ	BOX;SWITCH	1	#	37887-			
01	4297116	・ケース	・CASE	1					
02	4297115	・スイッチ;ラバー	・SWITCH;RUBBER	1					
03	4297090	・パネル	・PANEL	1					
04	4297091	・パネル	・PANEL	1					
05	4297092	・パネル	・PANEL	1					
06	4297093	・パネル	・PANEL	1					
07	4297094	・パネル	・PANEL	1					
08	4297095	・パネル	・PANEL	1					
09	4297096	・パネル	・PANEL	1					
10	4297097	・パネル	・PANEL	1					
11	4297098	・パネル	・PANEL	1					
12	4297099	・パネル	・PANEL	1					
13	4297100	・パネル	・PANEL	1					
14	4297114	・ケース	・CASE	1					
15	4297113	・ケース	・CASE	1					
16	4297112	・スイッチ;ラバー	・SWITCH;RUBBER	1					
17	4297111	・ボード アッセン	・BOARD ASS'Y	1		-37886			
17	4341184	・ボード	・BOARD	1	#	37887-			
17A	4297110	・ランプ	・LAMP	2					
21	4297107	・ブラケット	・BRACKET	1					
22	4297106	・カバー	・COVER	1					
23	4297105	・キャップ	・CAP	1					
24	4297104	・クランプ	・CLAMP	1					
25	4297103	・スクリュー	・SCREW	4					
26	4297102	・スクリュー	・SCREW	12					
27	4297101	・スクリュー	・SCREW	1					
28	4311599	・スペーサ	・SPACER	10		33590-			
29	4311628	・スペーサ	・SPACER	1		33590-			
106	J020816	ボルト;セムス	BOLT;SEMS	3					

# ゲージパネル <STD> Gauge Panel <STD>



ゲージパネル<STD>  
GAUGE PANEL <STD>

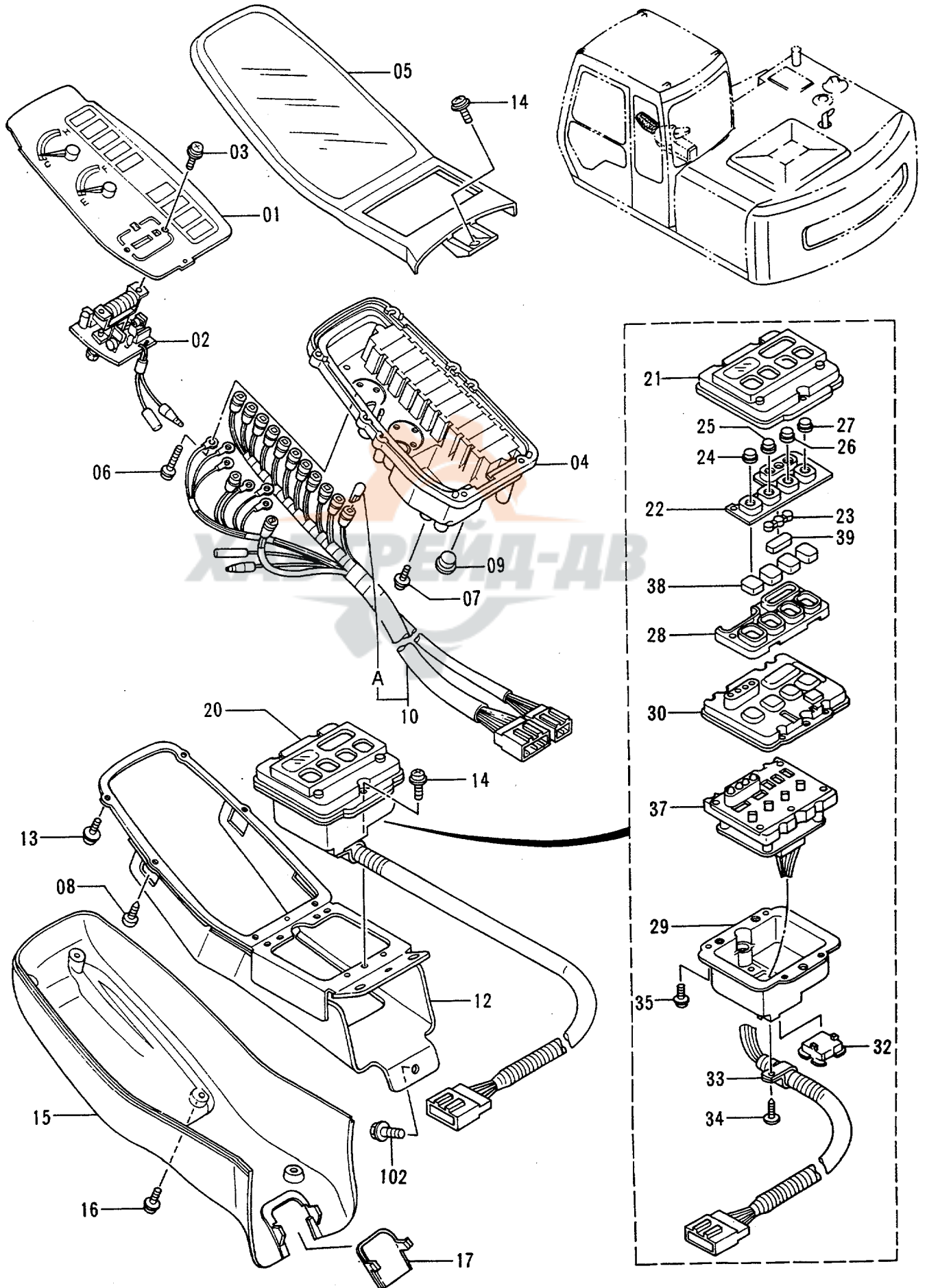
30001-

符号 ITEM	部品番号 PART NO.	部品名 PART NAME	or PART NAME CODE	数量 Q'TY	サービス コード S.C	適用号機 SERIAL NO.	互換性 ICA	代替部品 REPLACEABLE PART	
								部品番号 PART NO.	数量 Q'TY
01-39	4273796	パネル;ゲージ	PANEL;GAUGE	1					
01	4297135	・メータ	・METER	1		-33643	T	4323940	1
								4323939	1
								4323980	2
								4323720	1
								4335441	3
01	4323940	・メータ	・METER	1		33644-			
02	4297134	・メータ	・METER	1		-33643	T	4323939	1
								4323980	2
								4323720	1
								4335441	3
								4323940	1
02	4323939	・メータ	・METER	1		33644-			
03	4297133	・スクリュ	・SCREW	2		-33643			
03	4323980	・スクリュ	・SCREW	2		33644-			
04	4297132	・ケース アツセン	・CASE ASS'Y	1		-33643	T	4323720	1
								4335441	3
								4323940	1
								4323939	1
								4323980	2
04	4323720	・ケース アツセン	・CASE ASS'Y	1		33644-			
05	4297131	・ケース アツセン	・CASE ASS'Y	1					
06	4297130	・スクリュ	・SCREW	6					
07	4297129	・スクリュ	・SCREW	2		-33643			
07	4335441	・スクリュ	・SCREW	3		33644-			
08	4297128	・スクリュ	・SCREW	2					
09	4297127	・キャツプ	・CAP	1					
10	4297126	・ハーネス;ワイヤ	・HARNES;WIRE	1					
10A	4297110	・ランプ	・LAMP	14					
12	4297123	・ブラケット	・BRACKET	1					
13	4297122	・スクリュ	・SCREW	4					
14	4297102	・スクリュ	・SCREW	4					
15	4297120	・カバー	・COVER	1					
16	4297119	・スクリュ	・SCREW	6					
17	4297118	・キャツプ	・CAP	1					
20	4297124	・スイッチ アツセン	・SWITCH ASS'Y	1					
21	4298927	・ケース	・CASE	1					
22	4298926	・スイッチ;ラバー	・SWITCH;RUBBER	1					
23	4298925	・パネル	・PANEL	1					
24	4298924	・パネル	・PANEL	1					



099B

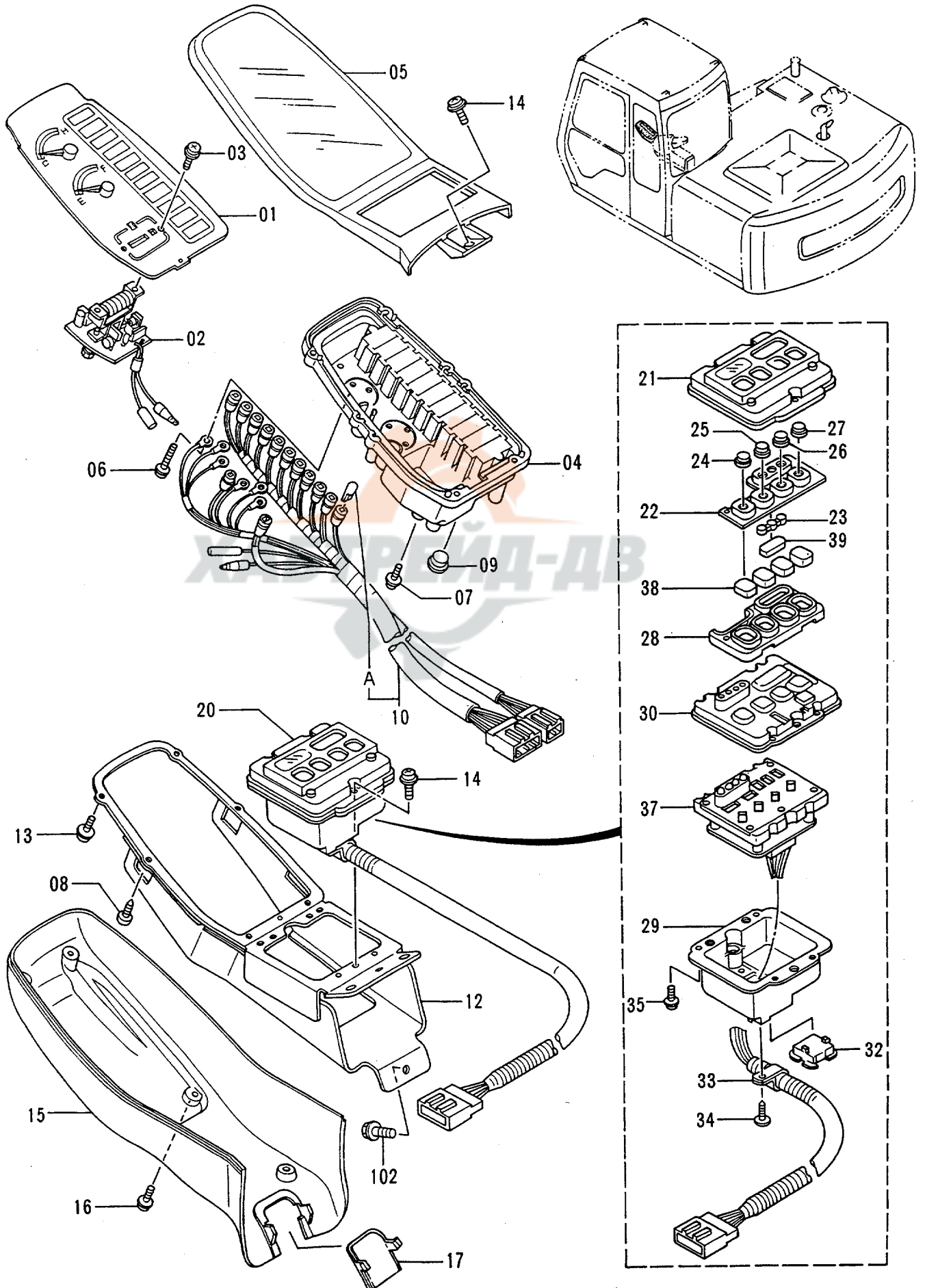
# ゲージパネル <STD> Gauge Panel <STD>







ゲージパネル <N.EUROPE>  
 Gauge Panel <N.EUROPE>

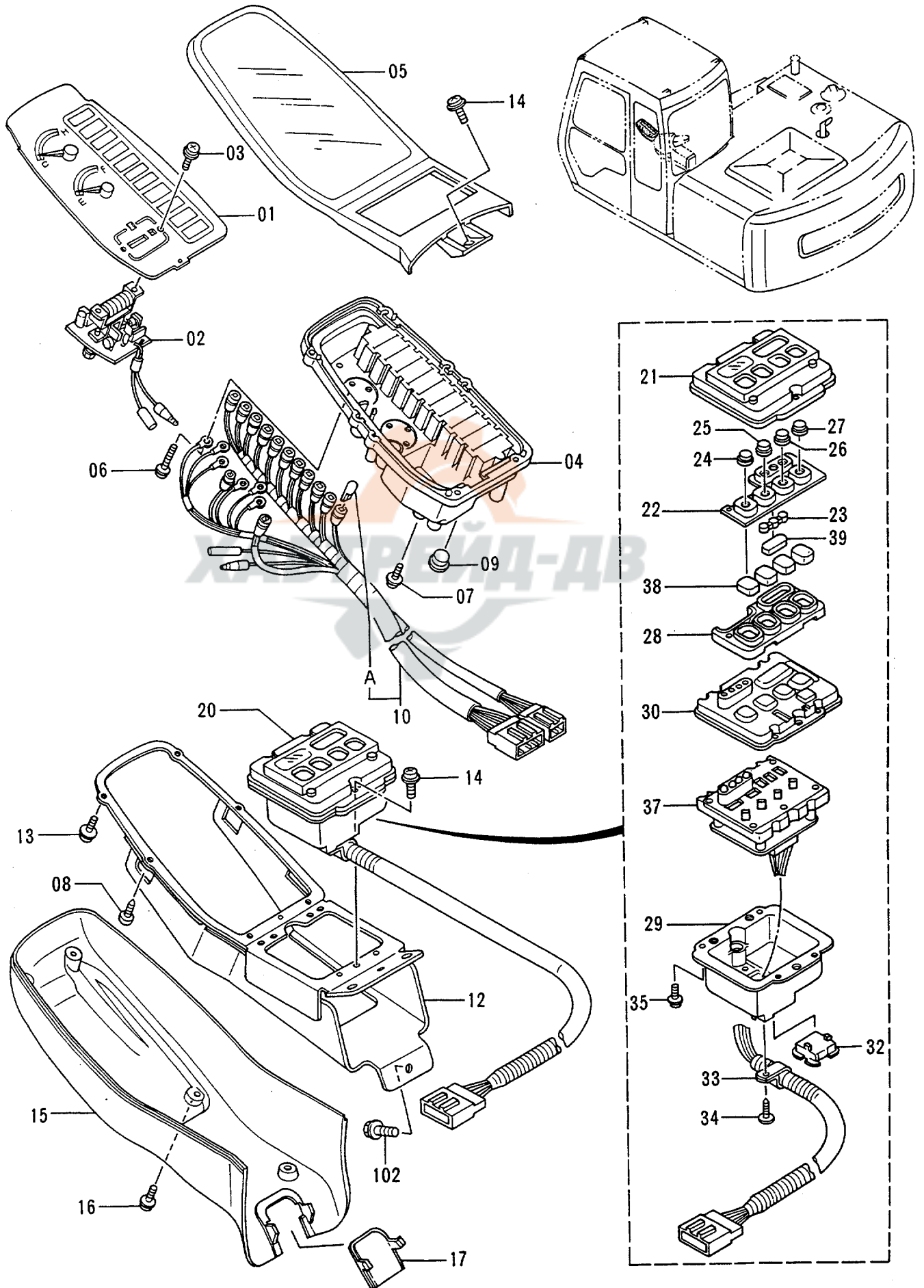


ゲージパネル <N.EUROPE>  
GAUGE PANEL <N.EUROPE>

30001-

符号 ITEM	部品番号 PART NO.	部品名 PART NAME	or PART NAME CODE	数量 Q'TY	サービス コード S.C	適用号機 SERIAL NO.	互換性 ICA	代替部品 REPLACEABLE PART	
								部品番号 PART NO.	数量 Q'TY
01-39	4296758	パネル;ゲージ	PANEL;GAUGE	1					
01	4306440	・メータ	・METER	1		-33643	T	4350842	1
,								4323939	1
,								4323980	2
,								4323720	1
01	4350842	・メータ	・METER	1	#	33644-		435441	3
02	4297134	・メータ	・METER	1		-33643	T	4350842	1
,								4323939	1
,								4323980	2
02	4323939	・メータ	・METER	1	#	33644-		4323720	1
03	4297133	・スクリユ	・SCREW	2		-33643		435441	3
03	4323980	・スクリユ	・SCREW	2	#	33644-			
04	4306441	・ケース アツセン	・CASE ASS'Y	1		-33643	T	4350842	1
,								4323939	1
,								4323980	2
,								4323720	1
,								435441	3
04	4323720	・ケース アツセン	・CASE ASS'Y	1	#	33644-			
05	4297131	・ケース アツセン	・CASE ASS'Y	1					
06	4297130	・スクリユ	・SCREW	6					
07	4297129	・スクリユ	・SCREW	2		-33643			
07	4335441	・スクリユ	・SCREW	3	#	33644-			
08	4297128	・スクリユ	・SCREW	2					
09	4297127	・キャツプ	・CAP	1					
10	4297126	・ハーネス;ワイヤ	・HARNESS;WIRE	1					
10A	4297110	・ランプ	・LAMP	14					
12	4297123	・ブラケット	・BRACKET	1					
13	4297122	・スクリユ	・SCREW	4					
14	4297102	・スクリユ	・SCREW	4					
15	4297120	・カバー	・COVER	1					
16	4297119	・スクリユ	・SCREW	6					
17	4297118	・キャツプ	・CAP	1					
20	4297124	・スイッチ アツセン	・SWITCH ASS'Y	1					
21	4298927	・ケース	・CASE	1					
22	4298926	・スイッチ;ラバー	・SWITCH;RUBBER	1					
23	4298925	・パネル	・PANEL	1					
24	4298924	・パネル	・PANEL	1					

ゲージパネル <N.EUROPE>  
 Gauge Panel <N.EUROPE>



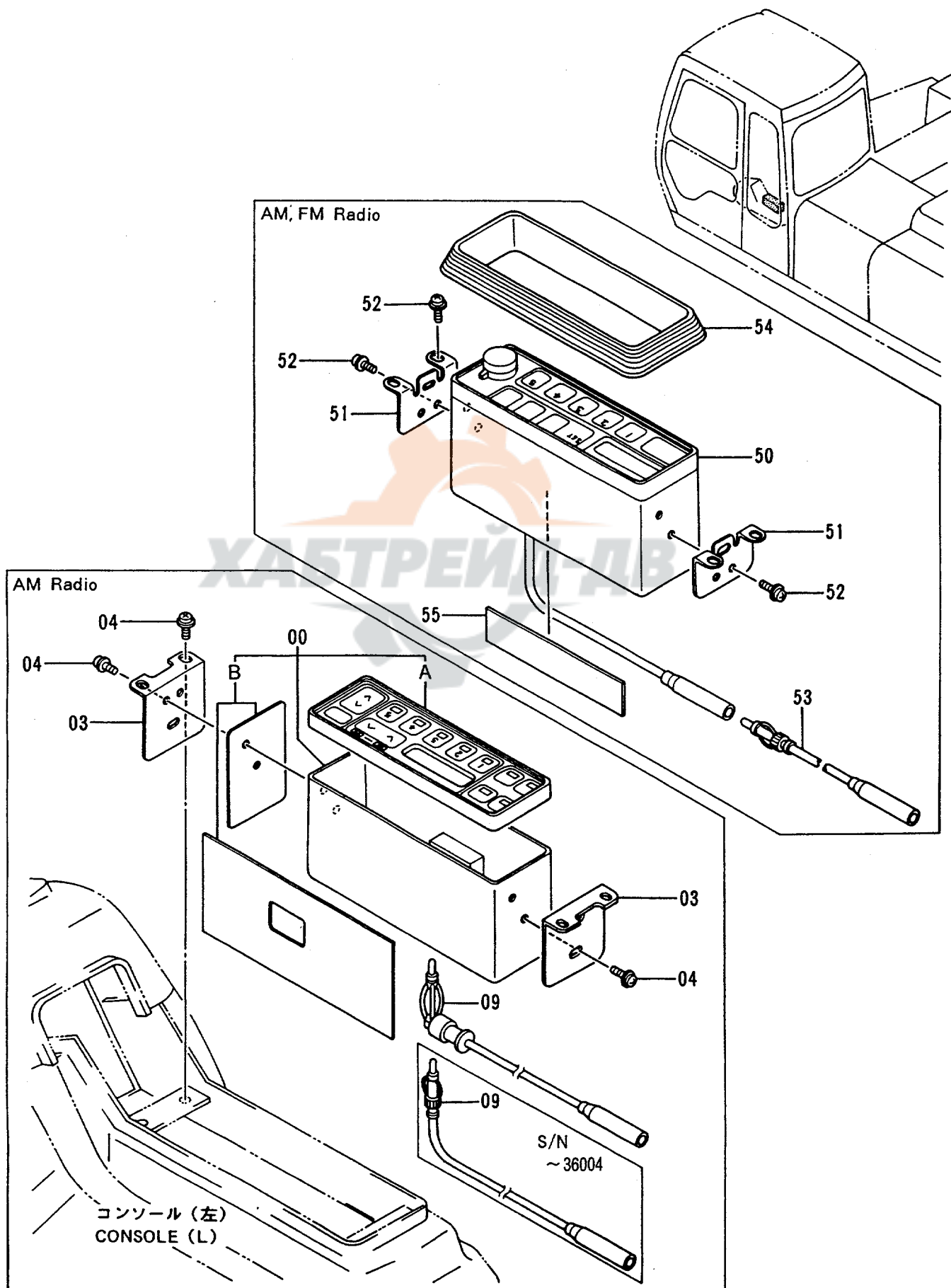
ゲージパネル &lt;N.EUROPE&gt;

GAUGE PANEL &lt;N.EUROPE&gt;

30001-

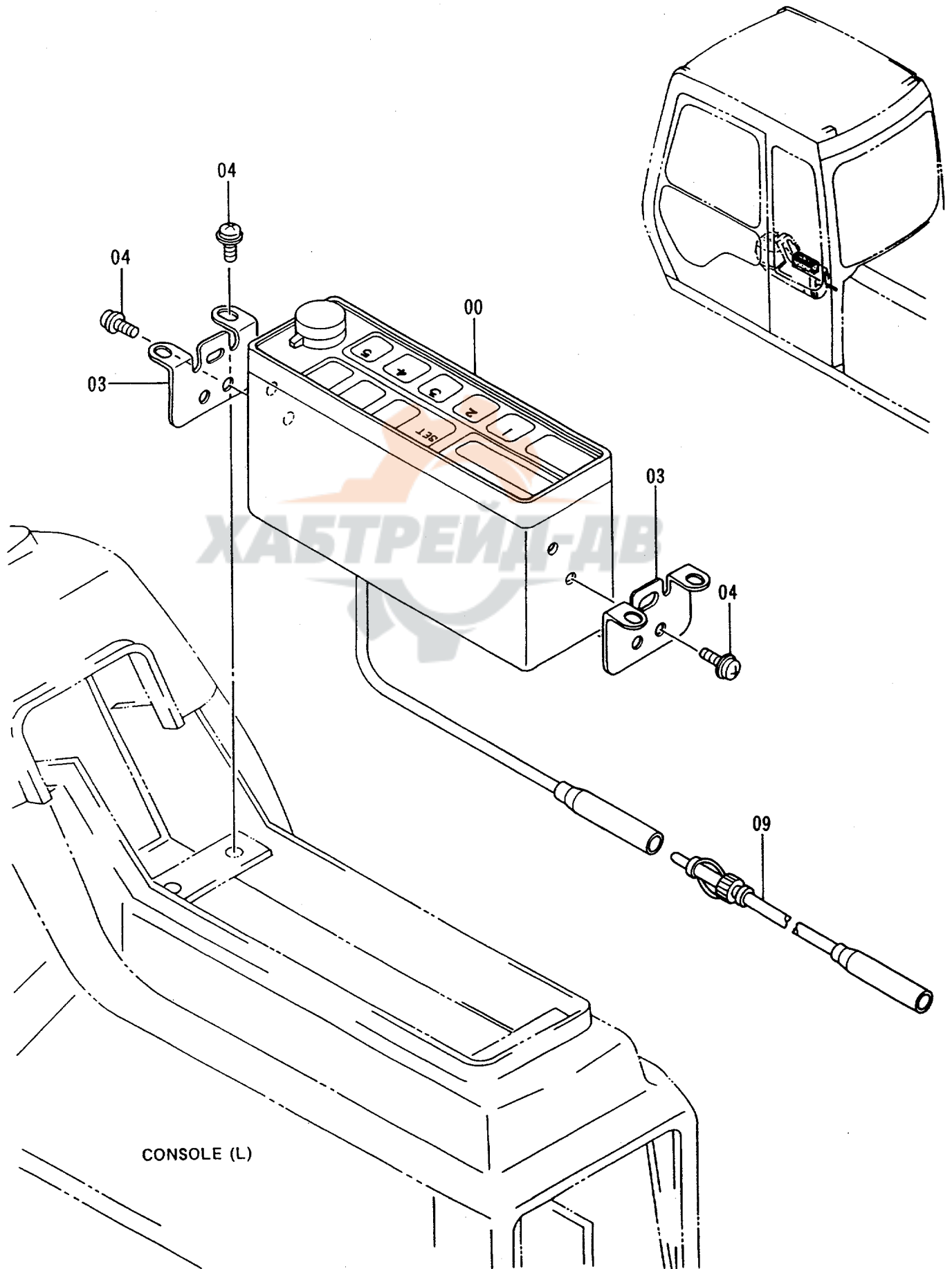
符号 ITEM	部品番号 PART NO.	部品名 PART NAME	or PART NAME CODE	数量 Q'TY	サービス コード S.C	適用号機 SERIAL NO.	互換性 ICA	代替部品 REPLACEABLE PART	
								部品番号 PART NO.	数量 Q'TY
25	4298923	••パネル	••PANEL	1					
26	4298922	••パネル	••PANEL	1					
27	4298921	••パネル	••PANEL	1					
28	4298920	••ケース	••CASE	1					
29	4298919	••ケース	••CASE	1					
30	4298918	••スイッチ;ラバー	••SWITCH;RUBBER	1					
32	4297105	••キャップ	••CAP	1					
33	4298915	••クランプ	••CLAMP	1					
34	4298914	••スクリュ	••SCREW	1					
35	4298913	••スクリュ	••SCREW	4					
37	4301729	••ボード アッセン	••BOARD ASS'Y	1					
38	4311599	••スペーサ	••SPACER	1	#	33644-			
39	4311598	••スペーサ	••SPACER	1	#	33644-			
102	J020816	ボルト;セムス	BOLT;SEMS	3					

ラジオ <STD>  
Radio <STD>





ラジオ <N.EUROPE>  
Radio <N.EUROPE>

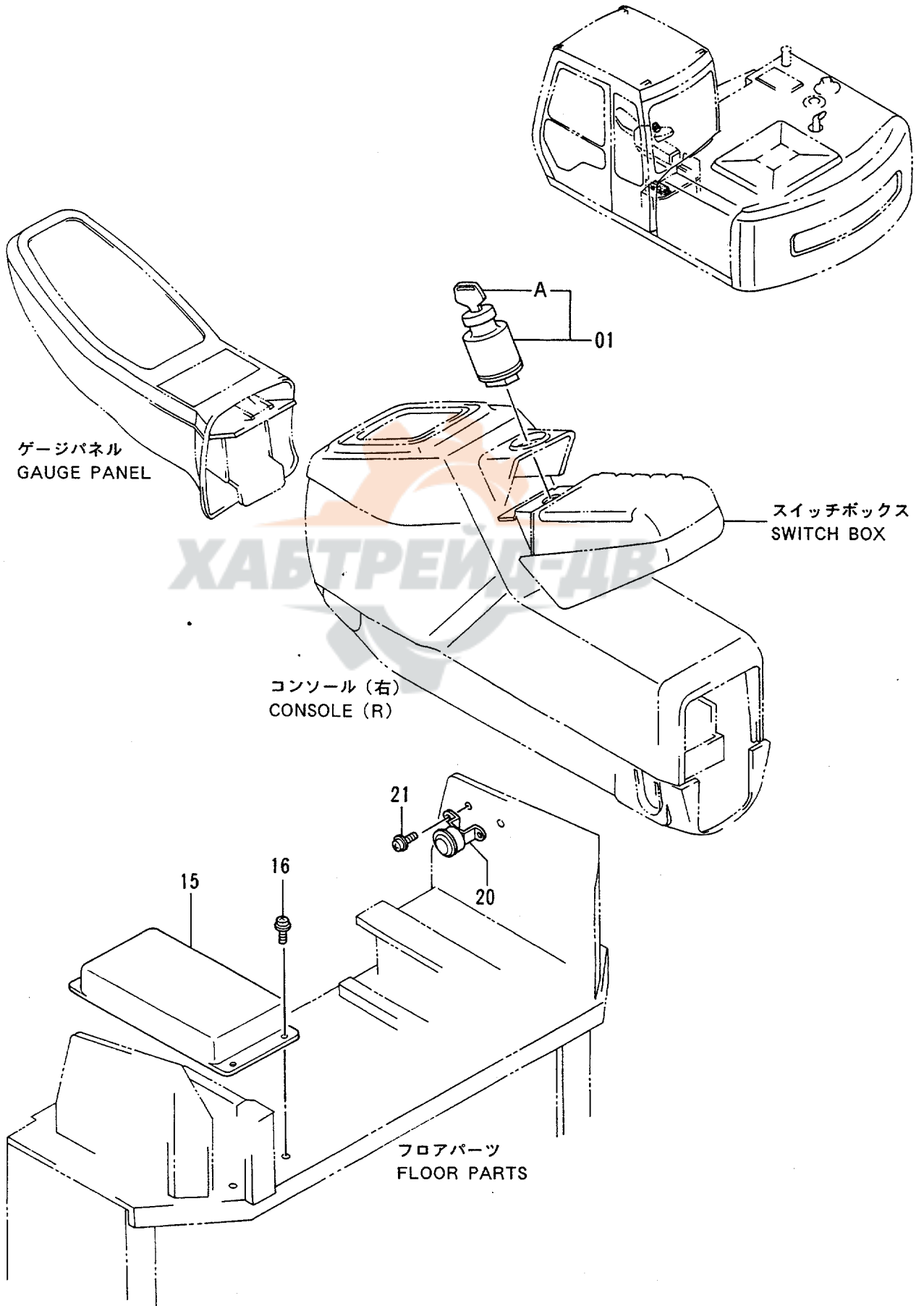






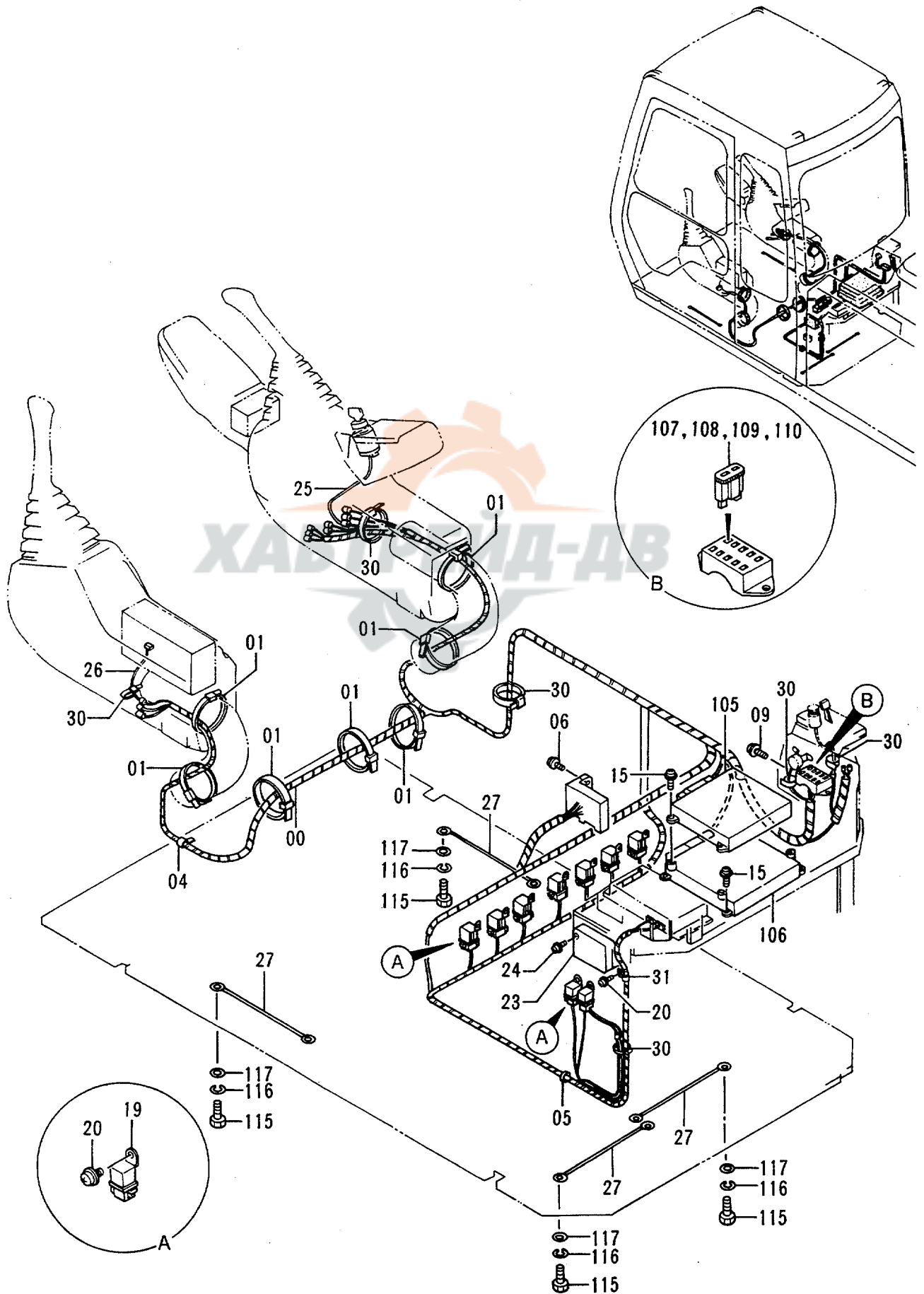


# 電気部品 (1) Electric Parts (1)





電気部品 (2) <STD>  
 Electric Parts (2) <STD>

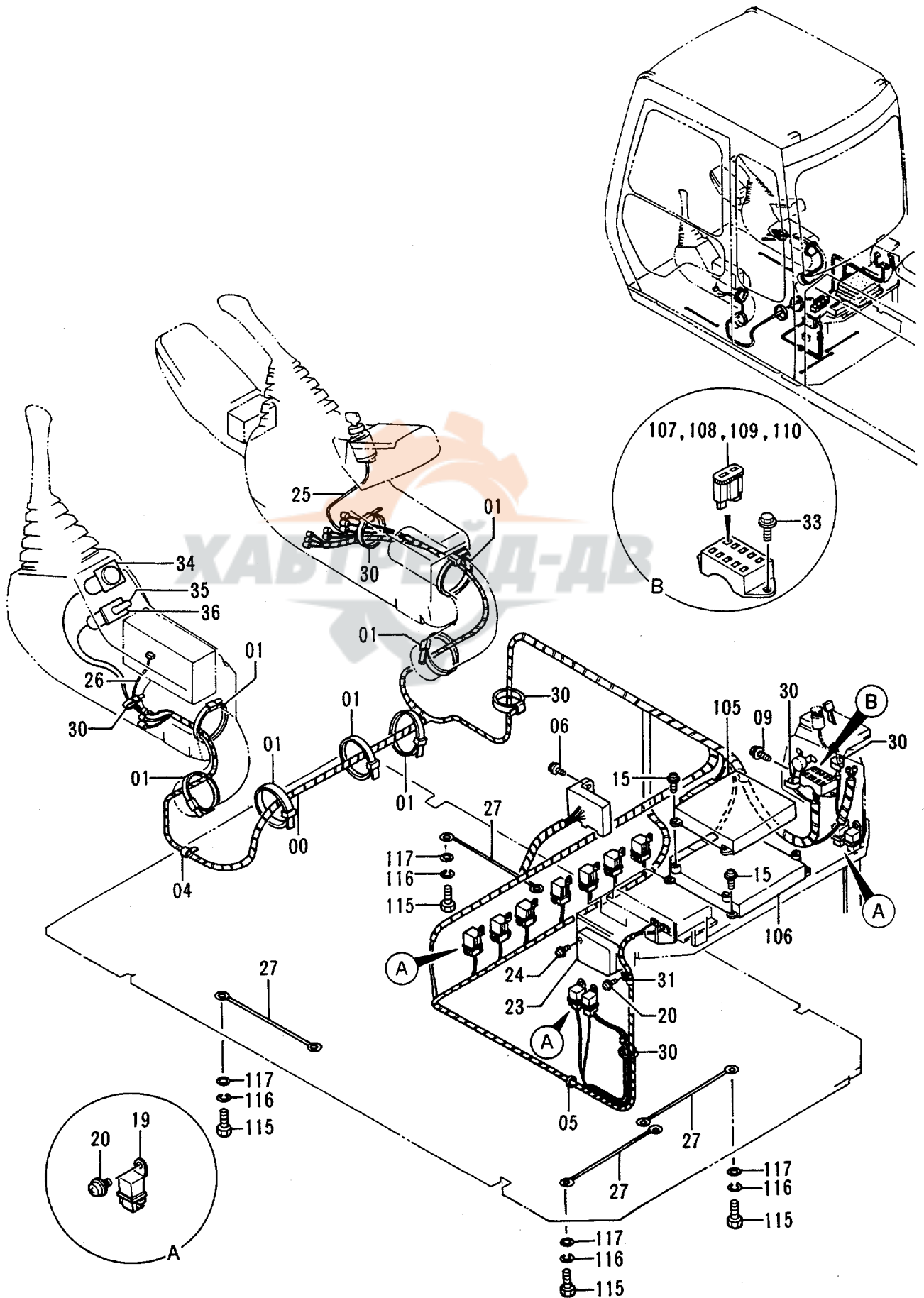


デンキ プリン (2) <STD>  
ELECTRIC PARTS (2) <STD>

30001-

符号 ITEM	部品番号 PART NO.	部品名 PART NAME	or PART NAME CODE	数量 QTY	サービス コード S.C	適用号機 SERIAL NO.	互換性 ICA	代替部品 REPLACEABLE PART	
								部品番号 PART NO.	数量 QTY
00	0001044	ハーネス;ワイヤ	HARNESS;WIRE	1					
01	4121859	クリップ ;バンド	CLIP;BAND	7					
04	4190275	クリップ	CLIP	1					
05	4254600	クリップ	CLIP	1					
06	J460616	スクリュ;セムス	SCREW;SEMS	2					
09	J450620	スクリュ;セムス	SCREW;SEMS	2					
15	J460616	スクリュ;セムス	SCREW;SEMS	8					
19	4251588	リレー	RELAY	9					
20	J460616	スクリュ;セムス	SCREW;SEMS	10					
23	4191999	リレー	RELAY	1	Z	-36348	I	4325797	1
23	4325797	リレー	RELAY	1	Z	36349-			
24	J460616	スクリュ;セムス	SCREW;SEMS	2					
25	4277927	ハーネス;ワイヤ (スタータスイッチ サブ)	HARNESS;WIRE (STARTER SWITCH SUB)	1					
26	4277941	ハーネス;ワイヤ	HARNESS;WIRE	1					
27	4281293	(ラジオ サブ) ハーネス;ワイヤ	(RADIO SUB) HARNESS;WIRE	4					
30	4055312	(ラジオ アース)	(RADIO EARTH)	6					
31	4000859	クリップ ;パイプ	CLIP;PIPE	1					
105	9104911	ユニット;EC	UNIT;EC	1					
106	9104907	ユニット;PVC	UNIT;PVC	1		-32925 32927-32934 32936-32937 32939-32942 32945-32988			
106	9131579	ユニット;PVC	UNIT;PVC	1	#	32926,32935 32938, 32943,32944 32989-35663			
106	9116368	ユニット;PVC	UNIT;PVC	1	#	35644-			
107	4249690	ヒューズ (1A)	FUSE (1A)	6					
108	4195593	ヒューズ (5A)	FUSE (5A)	8					
109	4195594	ヒューズ (10A)	FUSE (10A)	3					
110	4195596	ヒューズ (20A)	FUSE (20A)	2					
115	J901016	ボルト	BOLT	4	#				
116	A590910	ワッシャ;スプリング	WASHER;SPRING	4	#				
117	A590110	ワッシャ;プレーン	WASHER;PLANE	4	#				

電気部品 (2) <N.EUROPE>  
 Electric Parts (2) <N.EUROPE>

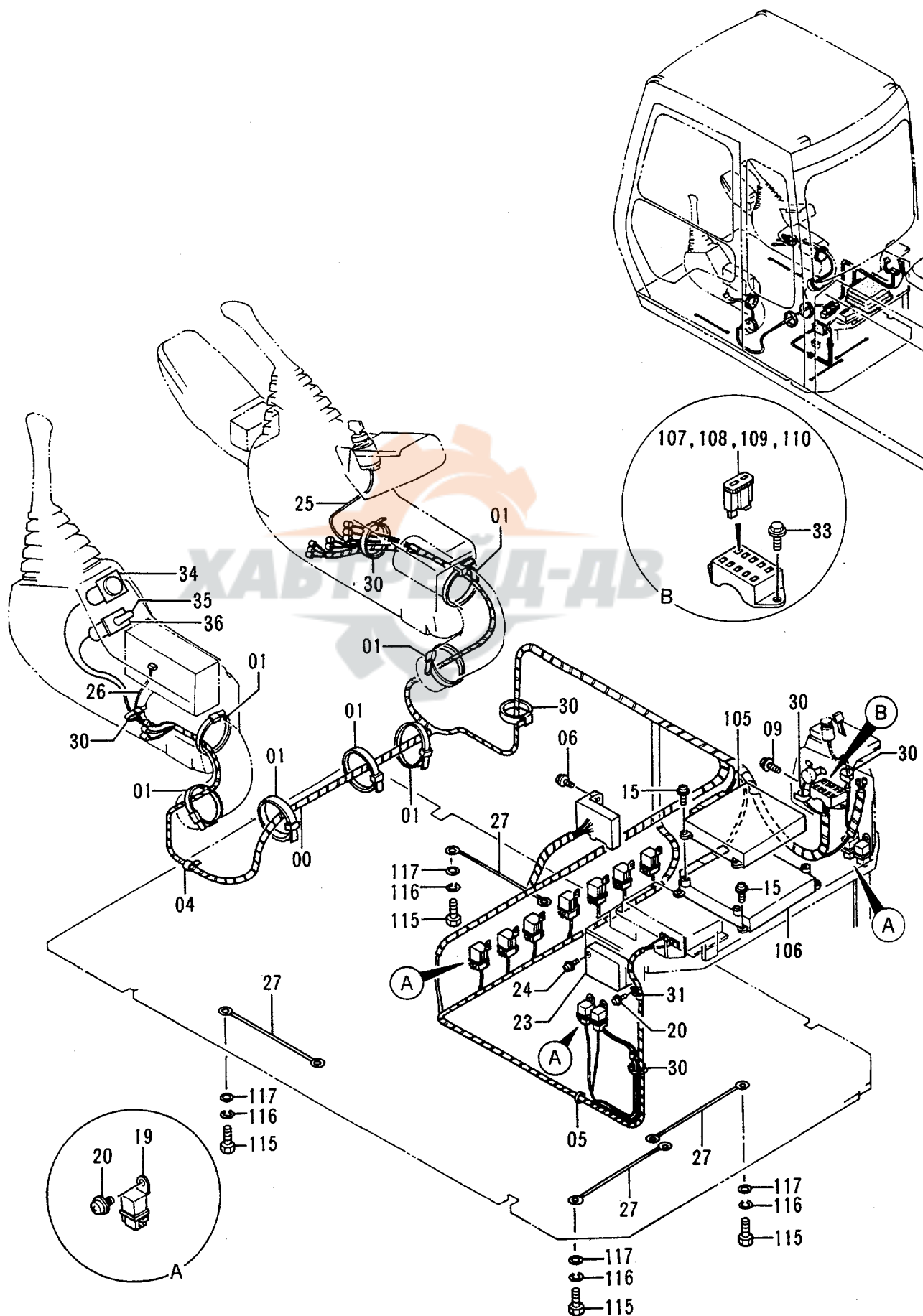


デンキ部品 (2) <N.EUROPE>  
ELECTRIC PARTS (2) <N.EUROPE>

30001-

符号 ITEM	部品番号 PART NO.	部品名 PART NAME	PART NAME or CODE	数量 QTY	サービス コード S. C	適用号機 SERIAL NO.	互換性 ICA	代替部品 REPLACEABLE PART	
								部品番号 PART NO.	数量 QTY
00	4296401	ハーネス;ワイヤ	HARNESS;WIRE	1					
01	4121859	クリップ;バンド	CLIP;BAND	7					
04	4190275	クリップ	CLIP	1					
05	4254600	クリップ	CLIP	1					
06	J460616	スクリュ;セムス	SCREW;SEMS	2					
09	J450620	スクリュ;セムス	SCREW;SEMS	2					
15	J460616	スクリュ;セムス	SCREW;SEMS	8					
19	4251588	リレー	RELAY	11					
20	J460616	スクリュ;セムス	SCREW;SEMS	10					
23	4191999	リレー	RELAY	1	Z	-36348	I	4325797	1
23	4325797	リレー	RELAY	1	Z	36349-			
24	J460616	スクリュ;セムス	SCREW;SEMS	2					
25	4277927	ハーネス;ワイヤ (スタータスイッチ サブ)	HARNESS;WIRE (STARTER SWITCH SUB)	1					
26	4277941	ハーネス;ワイヤ	HARNESS;WIRE	1					
27	4281293	(ラジオ サブ) ハーネス;ワイヤ	(RADIO SUB) HARNESS;WIRE	4					
30	4055312	(ラジオ アース)	(RADIO EARTH)	6					
31	4000859	クリップ;パイプ	CLIP;PIPE	1					
33	J460620	スクリュ;セムス	SCREW;SEMS	2					
34	4277999	スイッチ	SWITCH	1					
35	4042098	キャップ	CAP	1					
36	4278125	スイッチ	SWITCH	1					
105	9104911	ユニット;EC	UNIT;EC	1					
106	9104907	ユニット;PVC	UNIT;PVC	1		-32925 32927-32934 32936-32937 32939-32942 32945-32988			
106	9131579	ユニット;PVC	UNIT;PVC	1	#	32926, 32935 32938, 32943, 32944 32989-35663			
106	9116368	ユニット;PVC	UNIT;PVC	1	#	35664-			
107	4249690	ヒューズ (1A)	FUSE (1A)	6					
108	4195593	ヒューズ (5A)	FUSE (5A)	8					
109	4195594	ヒューズ (10A)	FUSE (10A)	3					
110	4195596	ヒューズ (20A)	FUSE (20A)	2					
115	J901016	ボルト	BOLT	4	#				

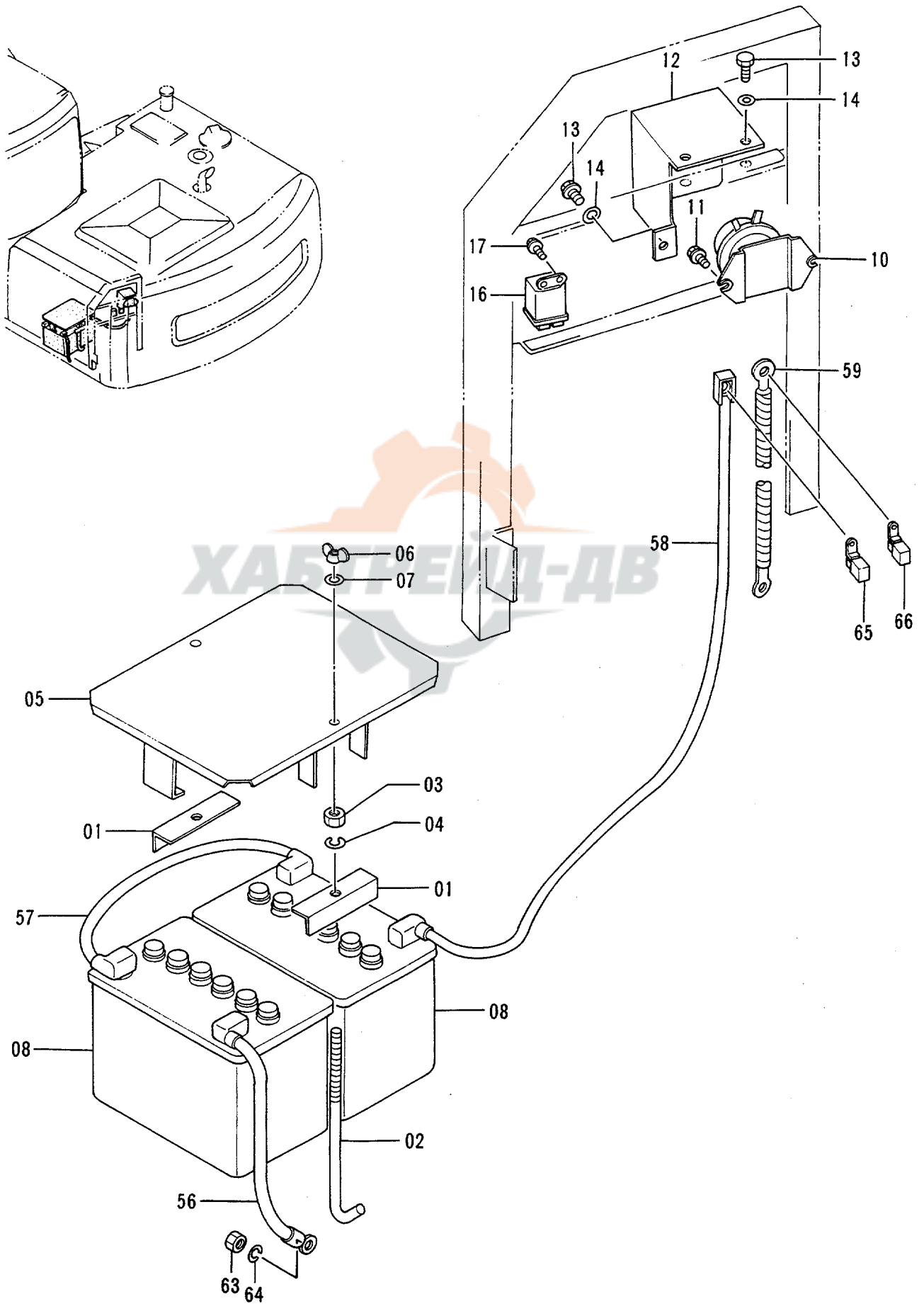
# 電気部品 (2) <N.EUROPE> Electric Parts (2) <N.EUROPE>







電気部品 (3-1)  
Electric Parts (3-1)



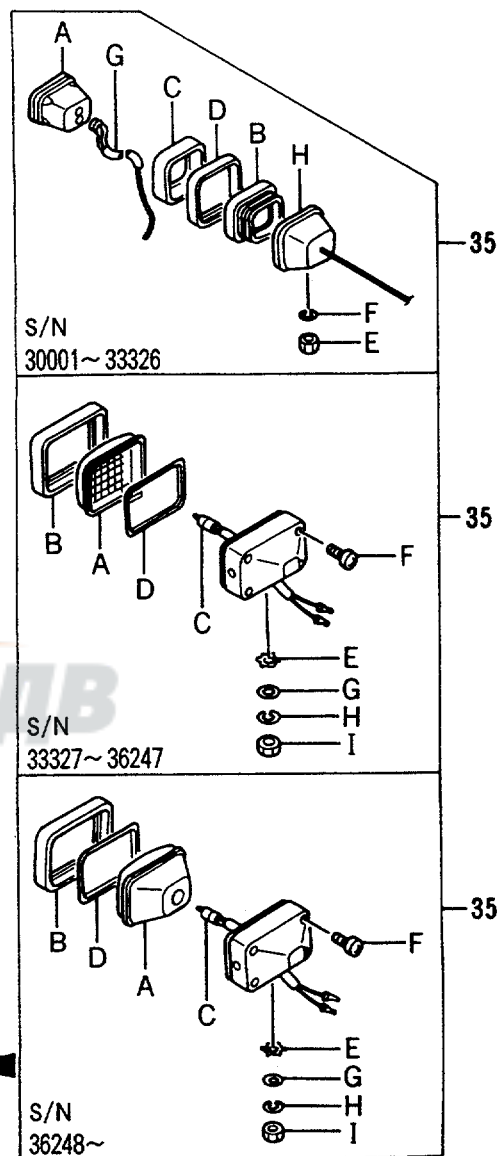
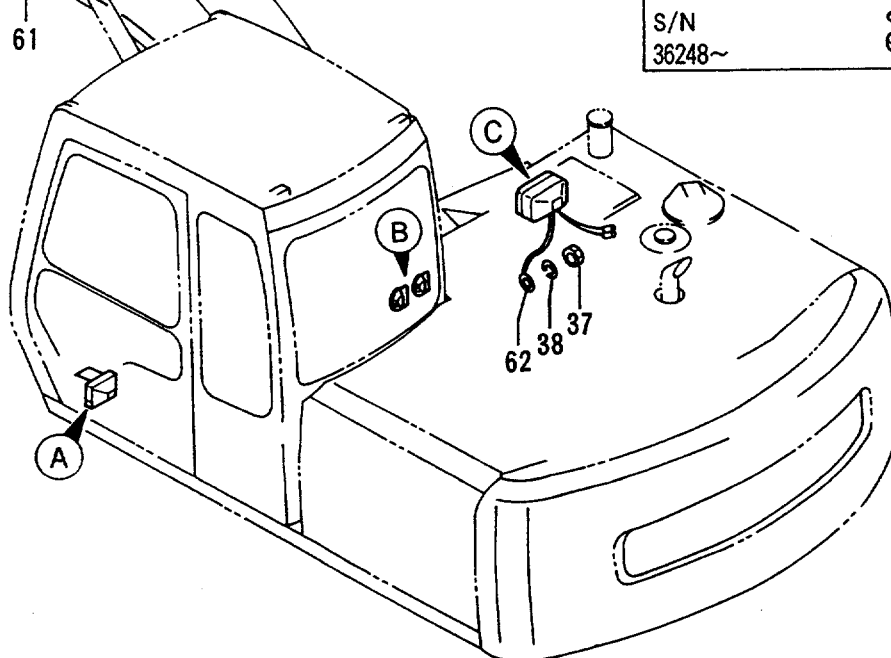
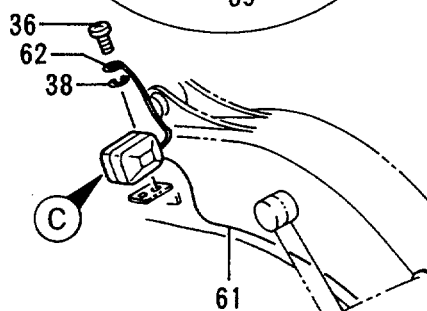
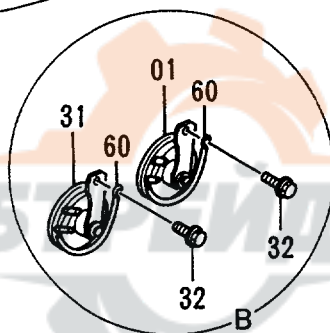
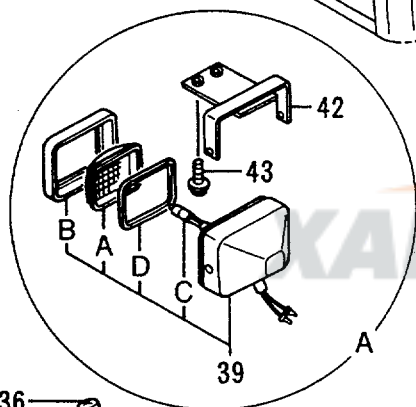
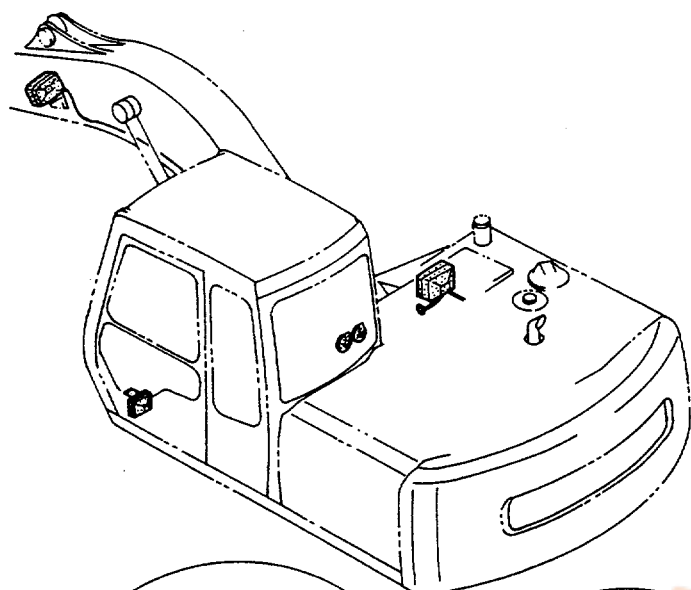
## デンキアヒン (3-1)

## ELECTRIC PARTS (3-1)

30001-

符号 ITEM	部品番号 PART NO.	部品名 PART NAME	or PART NAME CODE	数量 Q'TY	サービス コード S.C	適用号機 SERIAL NO.	互換性 ICA	代替部品 REPLACEABLE PART	
								部品番号 PART NO.	数量 Q'TY
01	4257035	サポート	SUPPORT	2					
02	4257034	ボルト;フック	BOLT;HOOK	2					
03	J950010	ナット	NUT	2					
04	A590910	ワッシャ;スプリング	WASHER;SPRING	2					
05	8048004	カバー	COVER	1					
06	M570010	ナット;ウイング	NUT;WING	2					
07	A590110	ワッシャ;プレーン	WASHER;PLANE	2					
08	4165457	バッテリー	BATTERY	2		-32723	Y	4247929	2
08	4247929	バッテリー	BATTERY	2		32724-			
10	4255762	リレー;バッテリー	RELAY;BATTERY	1	Z				
11	J020830	ボルト;セムス	BOLT;SEMS	2					
12	3056019	カバー	COVER	1					
13	J900816	ボルト	BOLT	3					
14	A590108	ワッシャ;プレーン	WASHER;PLANE	3					
16	4251587	リレー (グロープラグ)	RELAY (GLOW PLUG)	1					
17	J020620	ボルト;セムス	BOLT;SEMS	2					
56	4258420	ハーネス;ワイヤ (バッテリーアース)	HARNESS;WIRE (BATTERY EARTH)	1					
57	4258418	ハーネス;ワイヤ (バッテリー - バッテリー)	HARNESS;WIRE (BATTERY - BATTERY)	1					
58	4258586	ハーネス;ワイヤ (バッテリー - バッテリー リレー)	HARNESS;WIRE (BATTERY - BATTERY RELAY)	1					
59	4258416	ハーネス;ワイヤ (バッテリー リレー - スタータ)	HARNESS;WIRE (BATTERY RELAY - STARTER)	1		-35013 35015-35016 35021-35092			
59	4319217	ハーネス;ワイヤ (バッテリー リレー - スタータ)	HARNESS;WIRE (BATTERY RELAY - STARTER)	1		35014, 35017-35020 35093-			
63	J950010	ナット	NUT	1					
64	A590910	ワッシャ;スプリング	WASHER;SPRING	1					
65	4270554	ヒューズ プルリンク (40A)	FUSIBLE-LINK (40A)	1					
66	4270555	ヒューズ プルリンク (50A)	FUSIBLE-LINK (50A)	1					

# 電気部品 (3-2) <STD> Electric Parts (3-2) <STD>

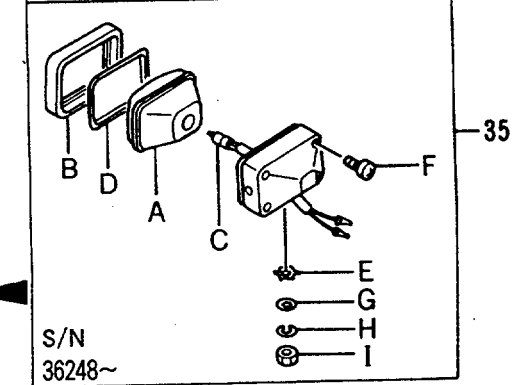
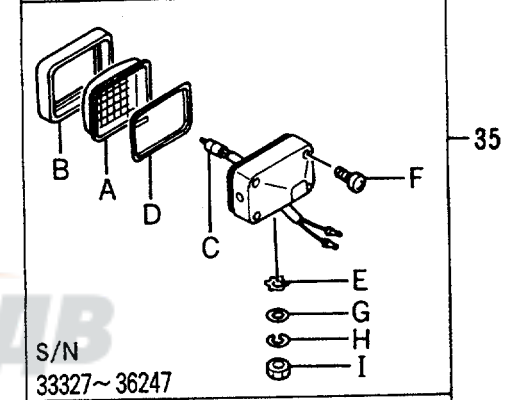
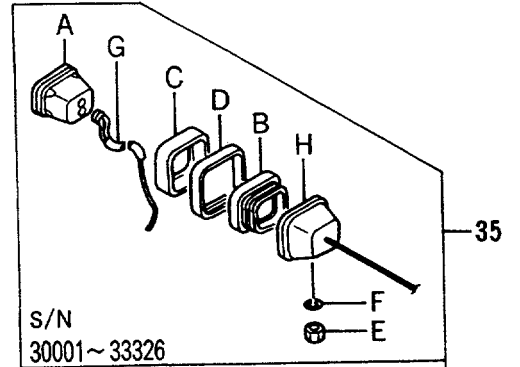
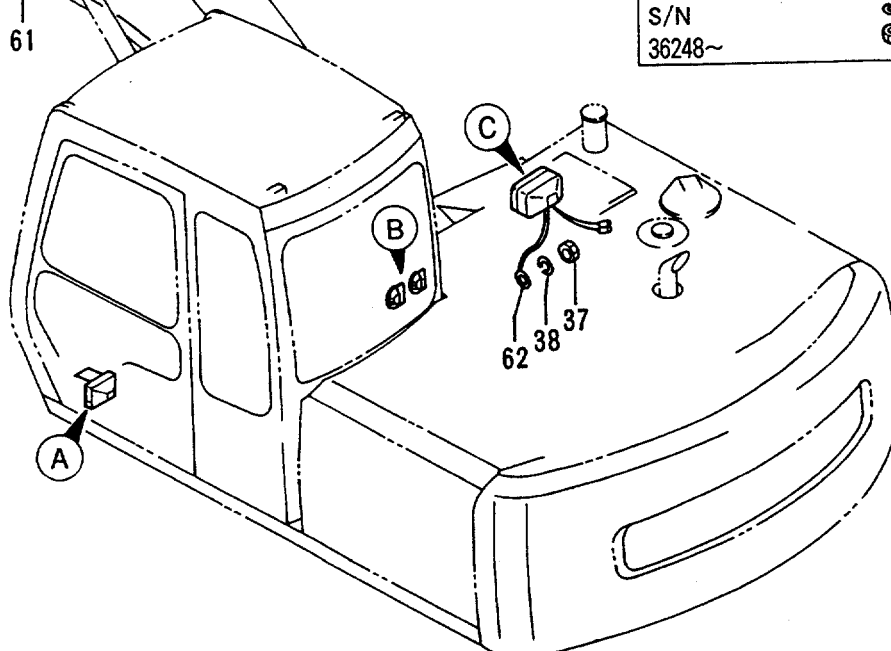
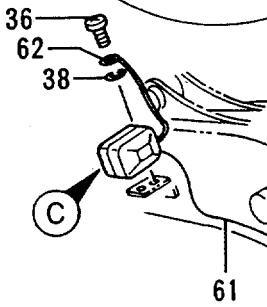
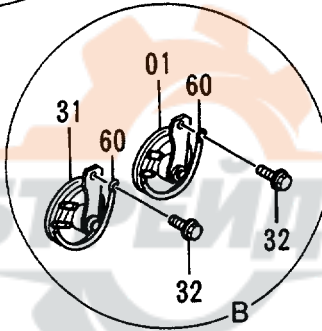
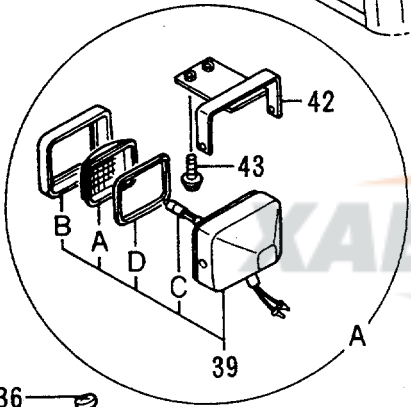
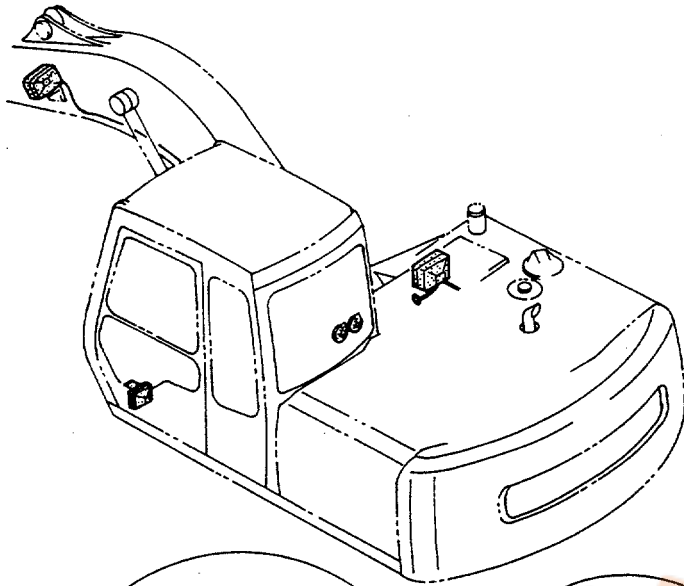


デンキ部品 (3-2) (STD)  
ELECTRIC PARTS (3-2) (STD)

30001-

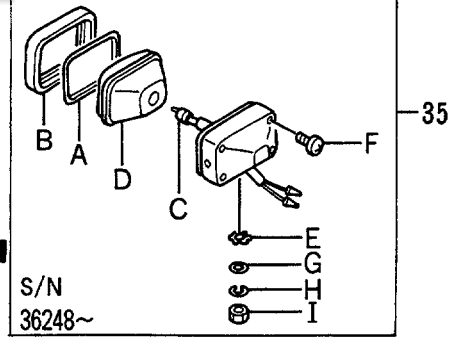
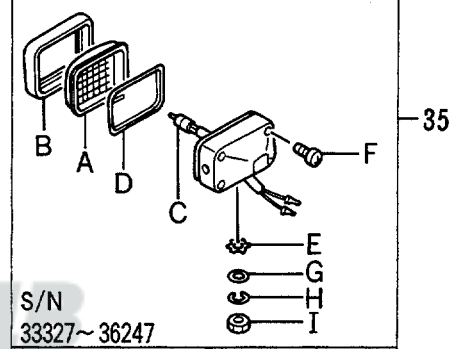
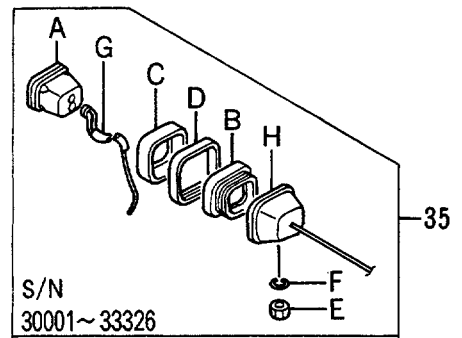
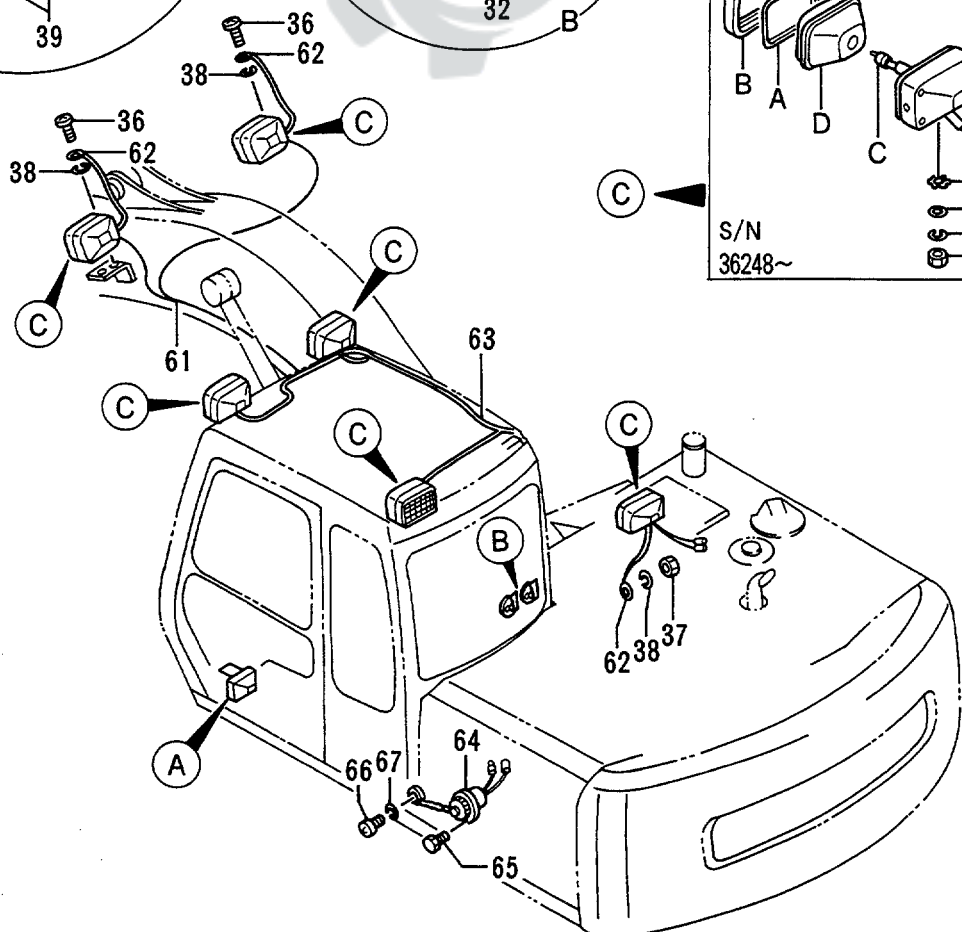
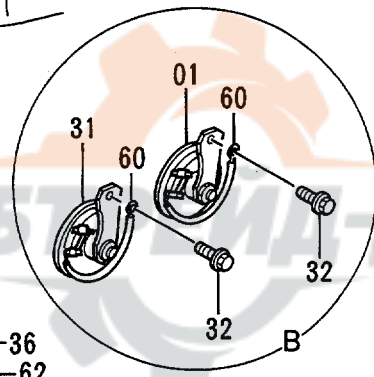
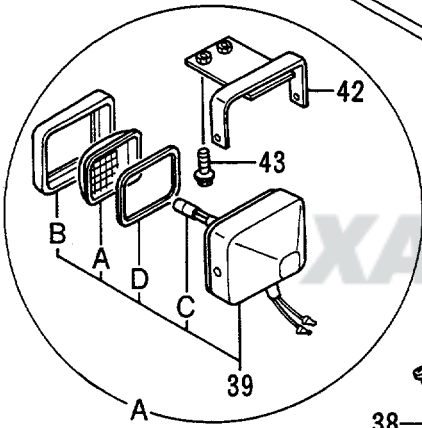
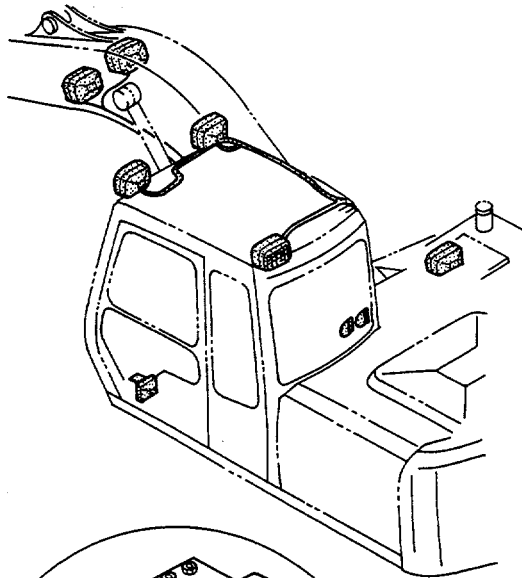
符号 ITEM	部品番号 PART NO.	部品名 PART NAME	or PART NAME CODE	数量 QTY	サービス コード S.C	適用号機 SERIAL NO.	互換性 ICA	代替部品 REPLACEABLE PART	
								部品番号 PART NO.	数量 QTY
01	4190705	ホーン (HI)	HORN (HI)	1					
31	4191499	ホーン (LO)	HORN (LO)	1					
32	J020825	ボルト;セムス	BOLT;SEMS	2					
35	4189254	ランプ;ヘッド アッセン	LAMP;HEAD ASS'Y	2		-33326	Y	4295833	2
35A	4163596	・ランプ	・LAMP	1		-33326			
35B	4163597	・ホルダ	・HOLDER	1		-33326			
35C	4208957	・バンド	・BAND	1		-33326			
35D	4208958	・バンド	・BAND	1		-33326			
35E	M501411	・ナット	・NUT	1		-33326			
35F	A590914	・ワッシャ;スプリング	・WASHER;SPRING	1		-33326			
35G	4253033	・ハーネス;ワイヤ	・HARNESS;WIRE	1		-33326			
35H	4253032	・ハウジング	・HOUSING	1		-33326			
35	4295833	ランプ;ヘッド アッセン (本体組付用)	LAMP;HEAD ASS'Y (for assembly of machine)	2		33327-36247	Y	4336570	2
35	4314613	ランプ;ヘッド アッセン	LAMP;HEAD ASS'Y	2	S	33327-36247	Y	4326800	2
35	4336570	(輸送用) ランプ;ヘッド アッセン (本体組付用)	(for transportation) LAMP;HEAD ASS'Y (for assembly of machine)	2		36248-	I	4326800	2
35	4326800	ランプ;ヘッド アッセン (輸送用)	LAMP;HEAD ASS'Y (for transportation)	2	S	36248-			
35A	4307023	・レンズ	・LENS	1		33327-36247			
35A	4326801	・レンズ;ユニット	・LENS;UNIT	1		36248-			
35B	4307024	・フレーム	・FRAME	1		33327-36247			
35B	4326802	・フレーム	・FRAME	1		36248-			
35C	4307025	・バルブ	・BULB	1		33327-			
35D	4307028	・ガスケット	・GASKET	1		33327-36247			
35D	4326803	・ガスケット	・GASKET	1		36248-			
35E	4307026	・ワッシャ	・WASHER	1		33327-			
35F	4307027	・スクリュ	・SCREW	1		33327-			
35G	A590114	・ワッシャ	・WASHER	1		33327-			
35H	A590914	・ワッシャ;スプリング	・WASHER;SPRING	1		33327-			
35I	J952014	・ナット	・NUT	1		33327-			
36	M430613	スクリュ	SCREW	1					
37	M500605	ナット	NUT	1					
38	A590906	ワッシャ;スプリング	WASHER;SPRING	2					
39	4274478	ランプ;ヘッド アッセン	LAMP;HEAD ASS'Y	1					
39A	4285646	・レンズ	・LENS	1					
39B	4285647	・リム	・RIM	1					
39C	4285648	・バルブ	・BULB	1					
39D	4288342	・ガスケット	・GASKET	1					

電気部品 (3-2) <STD>  
 Electric Parts (3-2) <STD>





電気部品 (3-2) <N.EUROPE>  
 Electric Parts (3-2) <N.EUROPE>





デンキアヒン (3-2) &lt;N.EUROPE&gt;

ELECTRIC PARTS (3-2) &lt;N.EUROPE&gt;

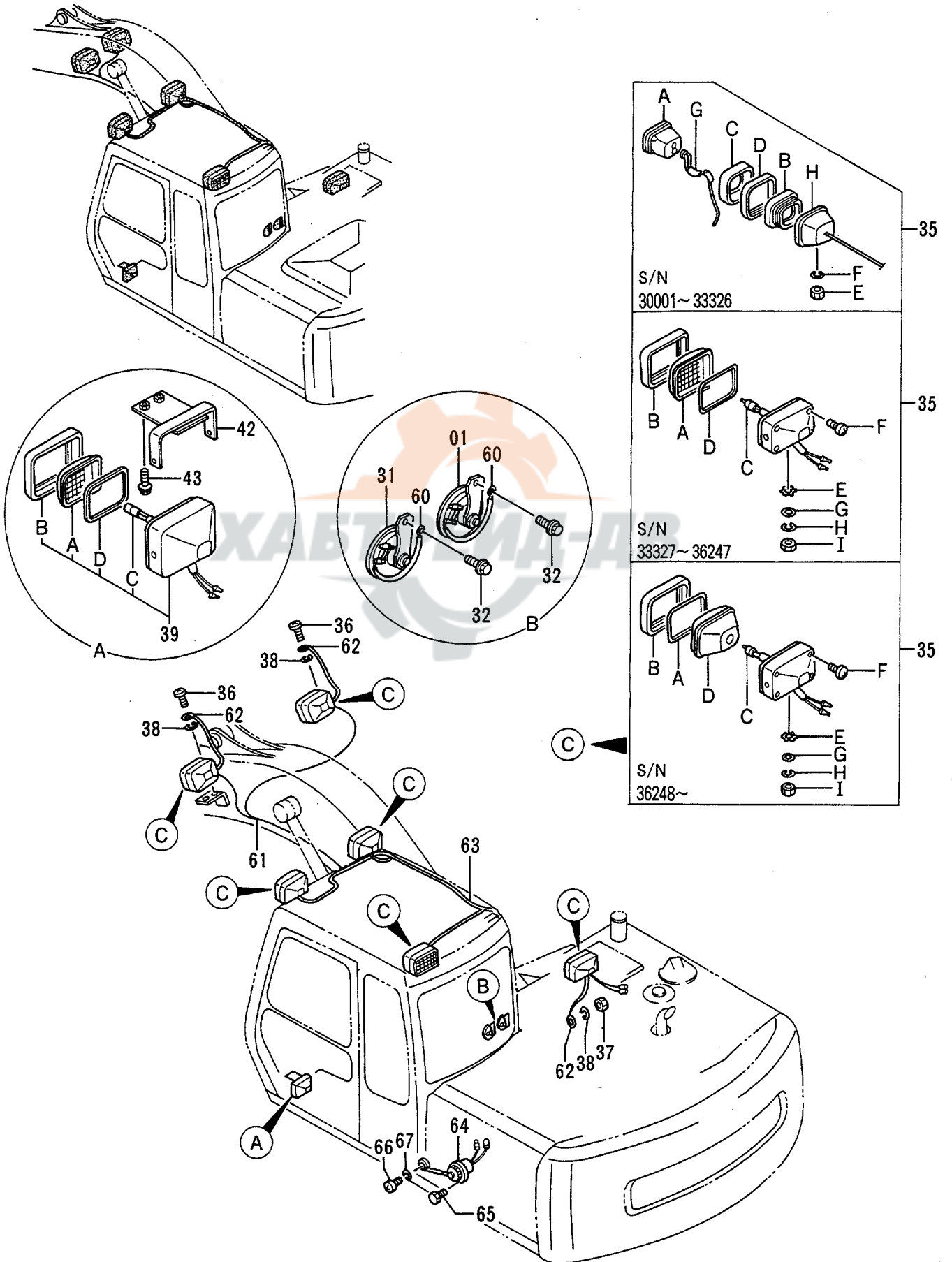
30001-

符号 ITEM	部品番号 PART NO.	部品名 PART NAME	or PART NAME CODE	数量 Q'TY	サービス コード S.C	適用号機 SERIAL NO.	互換性 ICA	代替部品 REPLACEABLE PART	
								部品番号 PART NO.	数量 Q'TY
01	4190705	ホーン (HI)	HORN (HI)	1					
31	4191499	ホーン (LO)	HORN (LO)	1					
32	J020825	ボルト;セムス	BOLT;SEMS	2					
35	4189254	ランプ;ヘッド アッセン	LAMP;HEAD ASS'Y	6		-33326	Y	4295833	6
35A	4163596	・ランプ	・LAMP	1		-33326			
35B	4163597	・ホルダ	・HOLDER	1		-33326			
35C	4208957	・バンド	・BAND	1		-33326			
35D	4208958	・バンド	・BAND	1		-33326			
35E	M501411	・ナット	・NUT	1		-33326			
35F	A590914	・ワッシャ;スプリング	・WASHER;SPRING	1		-33326			
35G	4253033	・ハーネス;ワイヤ	・HARNES;WIRE	1		-33326			
35H	4253032	・ハウジング	・HOUSING	1		-33326			
35	4295833	ランプ;ヘッド アッセン (本体組付用)	LAMP;HEAD ASS'Y (for assembly of machine)	6		33327-36247	Y	4336570	6
35	4314613	ランプ;ヘッド アッセン	LAMP;HEAD ASS'Y	6	S	33327-36247	Y	4326800	6
		(輸送用)	(for transportation)						
35	4336570	ランプ;ヘッド アッセン (本体組付用)	LAMP;HEAD ASS'Y (for assembly of machine)	6		36248-	I	4326800	6
35	4326800	ランプ;ヘッド アッセン (輸送用)	LAMP;HEAD ASS'Y (for transportation)	6	S	36248-			
35A	4307023	・レンズ	・LENS	1		33327-36247			
35A	4326801	・レンズ;ユニット	・LENS;UNIT	1		36248-			
35B	4307024	・フレーム	・FRAME	1		33327-36247			
35B	4326802	・フレーム	・FRAME	1		36248-			
35C	4307025	・バルブ	・BULB	1		33327-			
35D	4307028	・ガスケット	・GASKET	1		33327-36247			
35D	4326803	・ガスケット	・GASKET	1		36248-			
35E	4307026	・ワッシャ	・WASHER	1		33327-			
35F	4307027	・スクリュー	・SCREW	1		33327-			
35G	A590114	・ワッシャ	・WASHER	1		33327-			
35H	A590914	・ワッシャ;スプリング	・WASHER;SPRING	1		33327-			
35I	J952014	・ナット	・NUT	1		33327-			
36	M430613	スクリュー	SCREW	2					
37	M500605	ナット	NUT	1					
38	A590906	ワッシャ;スプリング	WASHER;SPRING	3					
39	4274478	ランプ;ヘッド アッセン	LAMP;HEAD ASS'Y	1					
39A	4285646	・レンズ	・LENS	1					
39B	4285647	・リム	・RIM	1					
39C	4285648	・バルブ	・BULB	1					
39D	4288342	・ガスケット	・GASKET	1					

12N-1-7

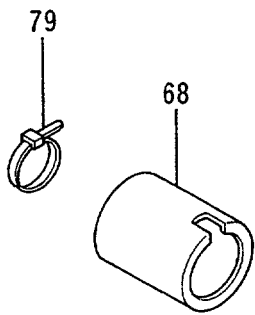
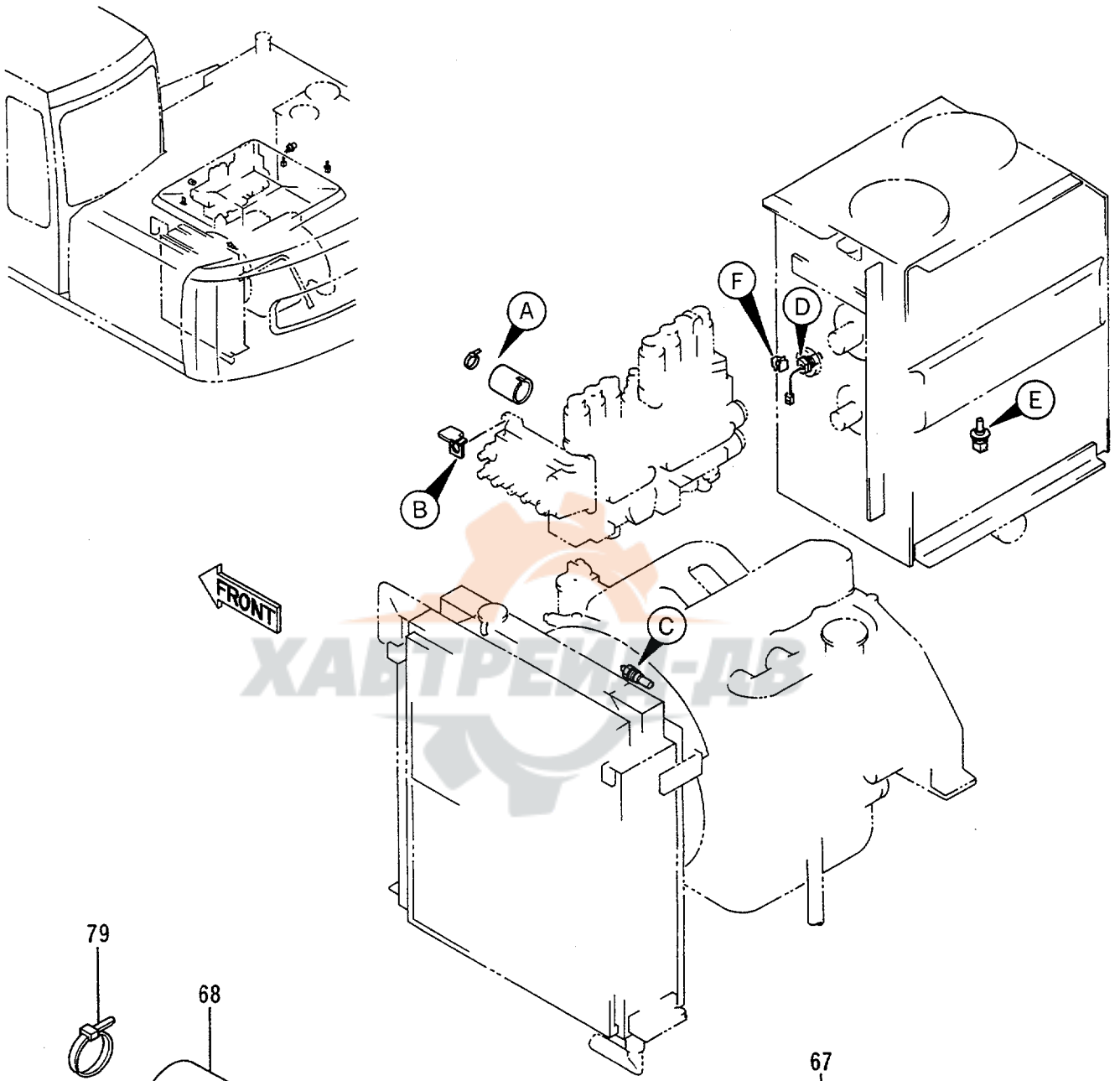


電気部品 (3-2) <N.EUROPE>  
 Electric Parts (3-2) <N.EUROPE>





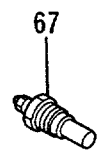
# 電気部品 (3-3) Electric Parts (3-3)



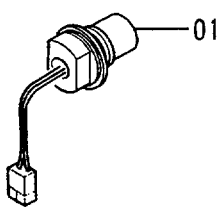
DETAIL (A)



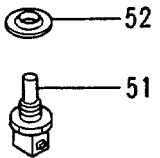
DETAIL (B)



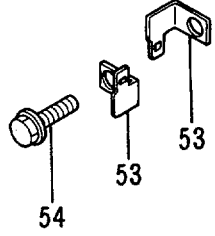
DETAIL (C)



DETAIL (D)



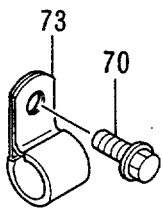
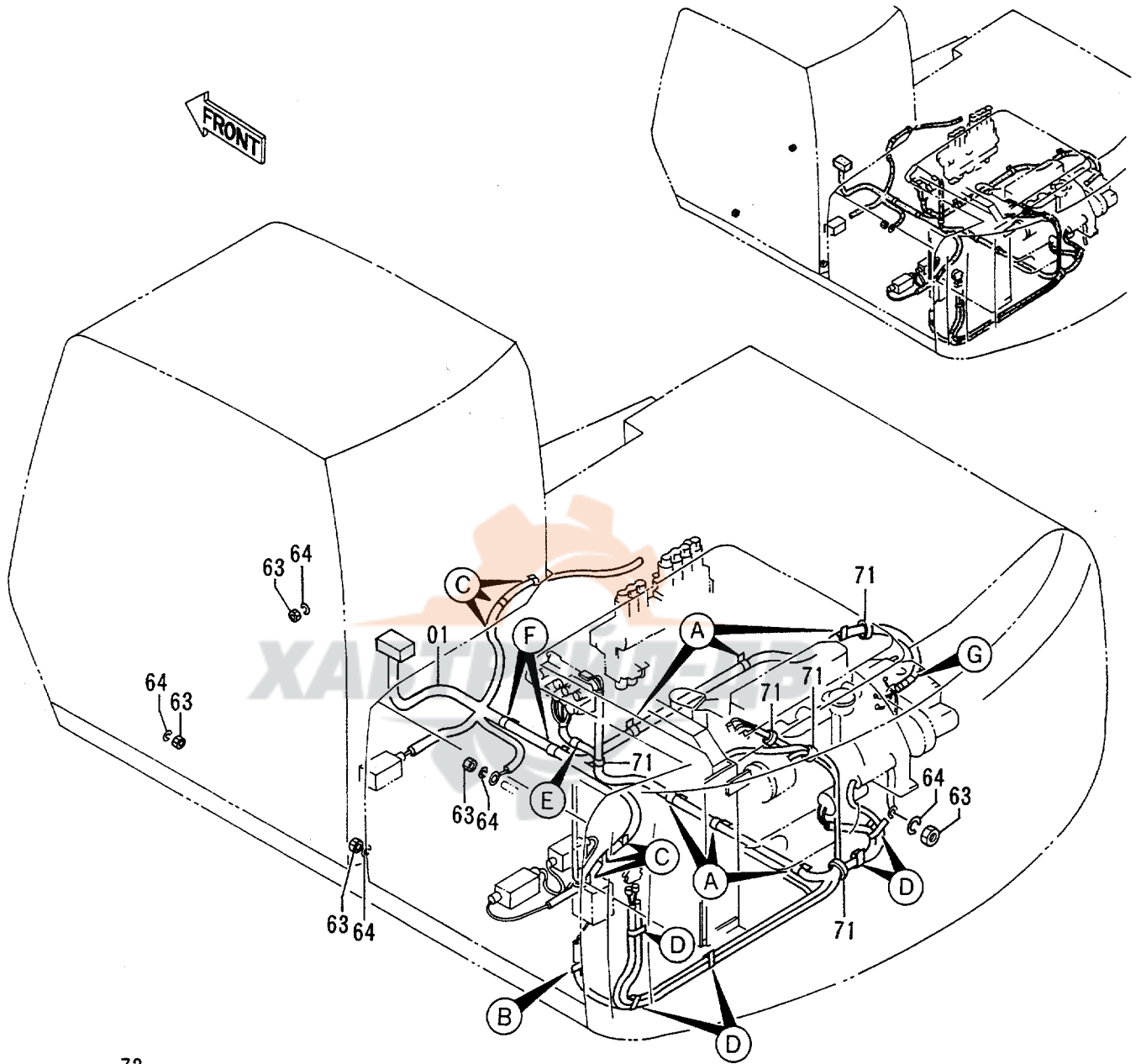
DETAIL (E)



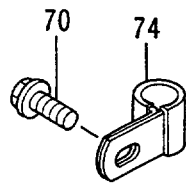
DETAIL (F)



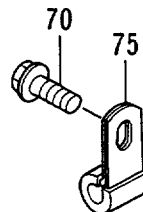
電気部品 (3-4)  
Electric Parts (3-4)



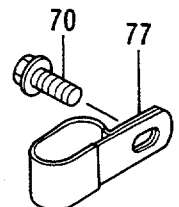
DETAIL (A)



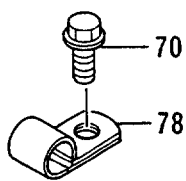
DETAIL (B)



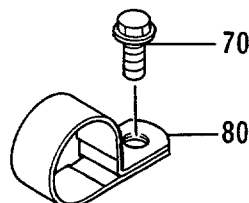
DETAIL (C)



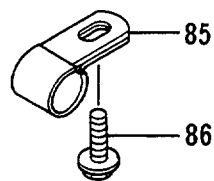
DETAIL (D)



DETAIL (E)



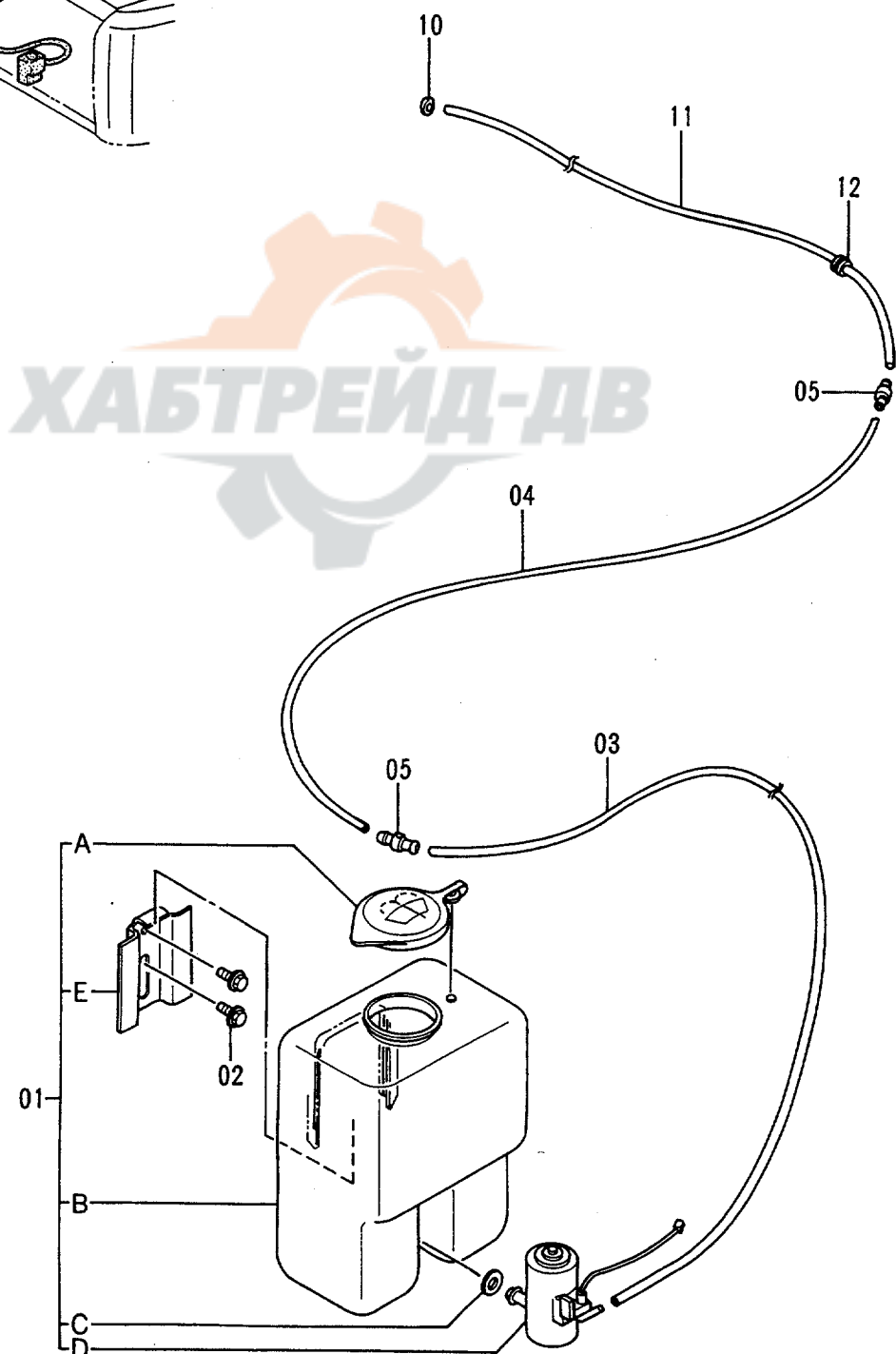
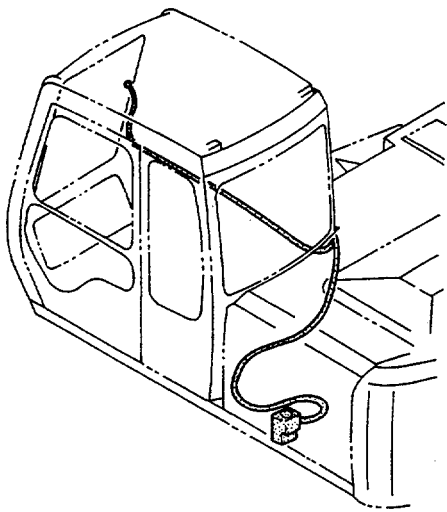
DETAIL (F)



DETAIL (G)



# ウインドウォッシャー Window Washer

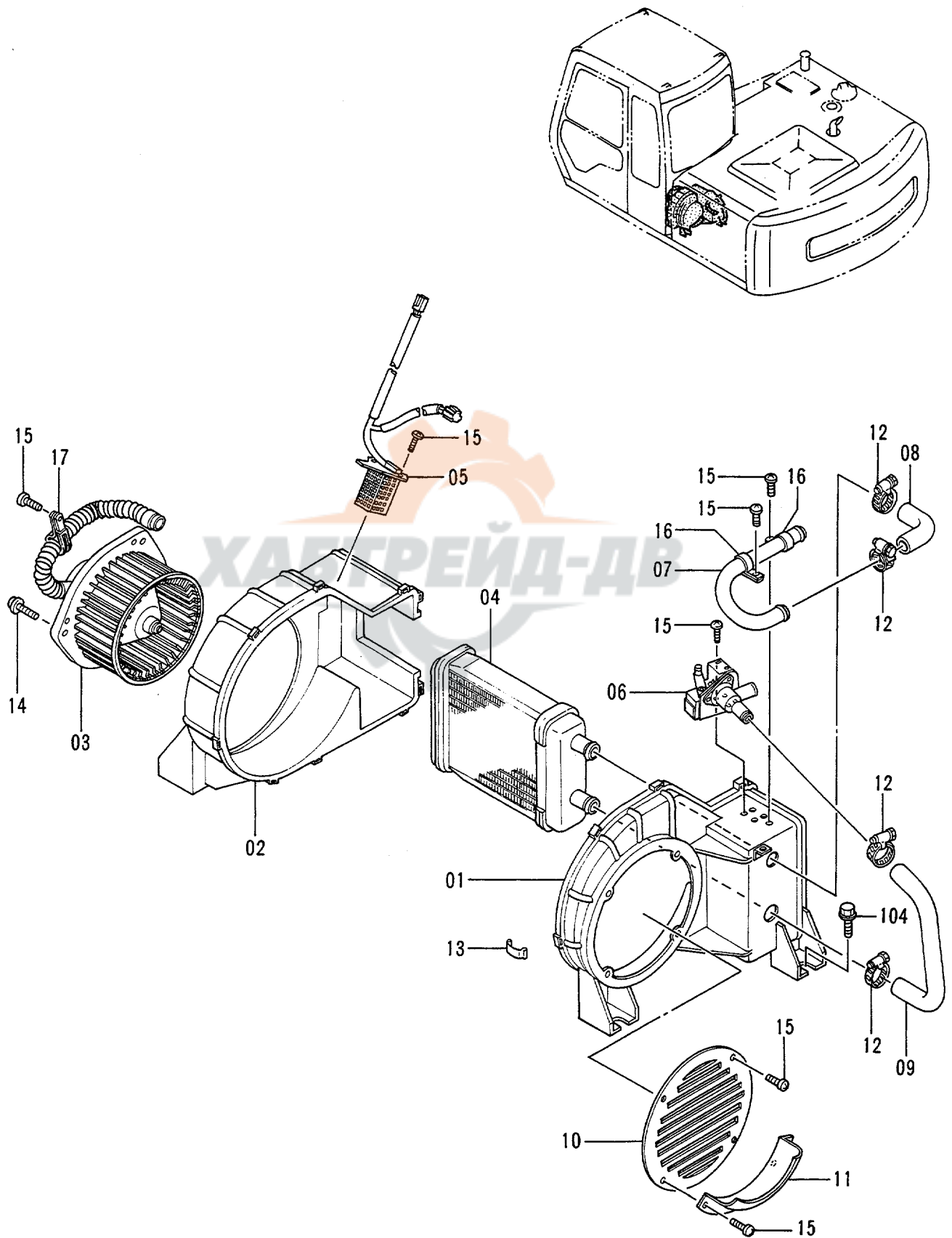






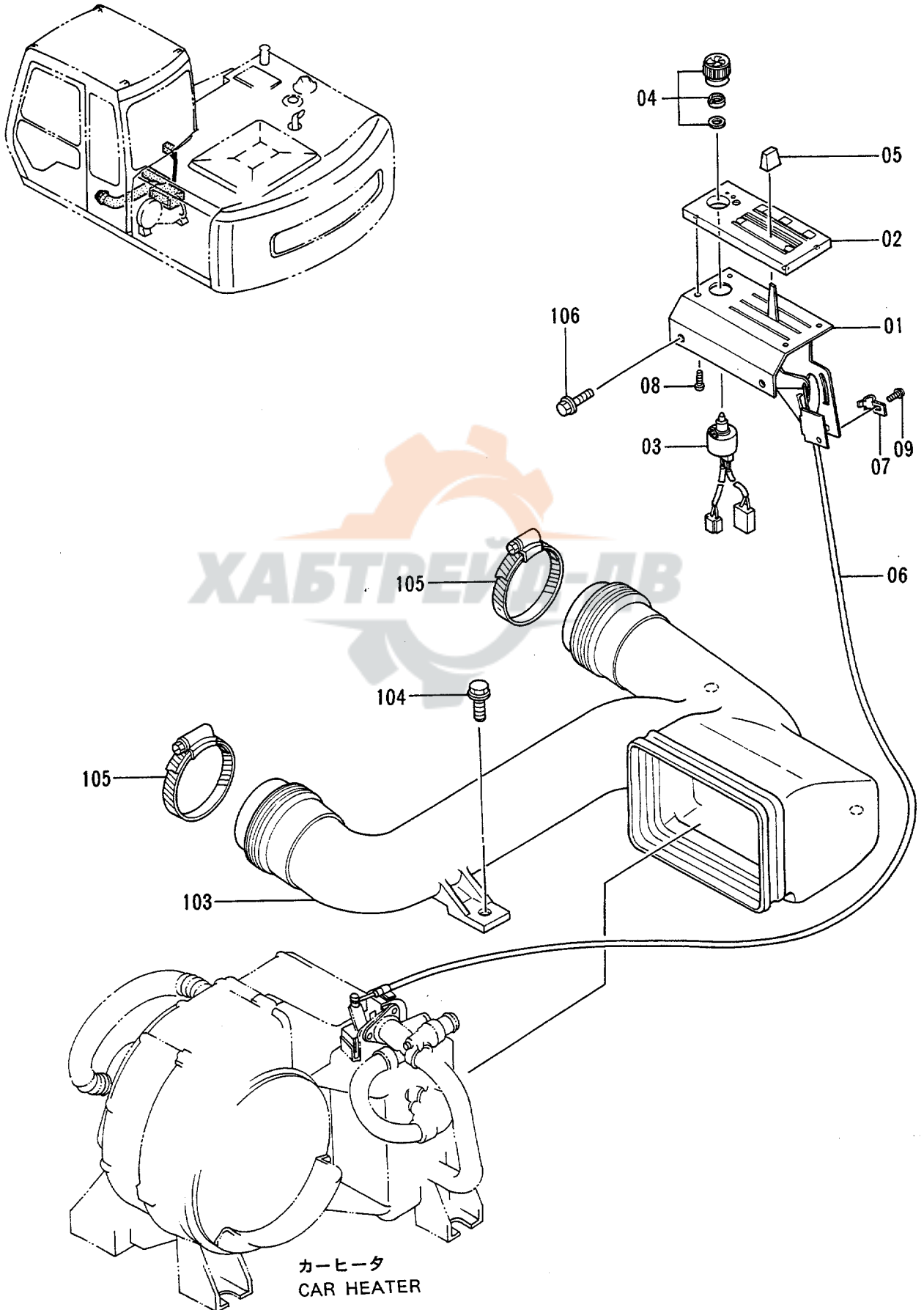
# カーヒータ

Car Heater





# カーヒータパーツ Car Heater Parts



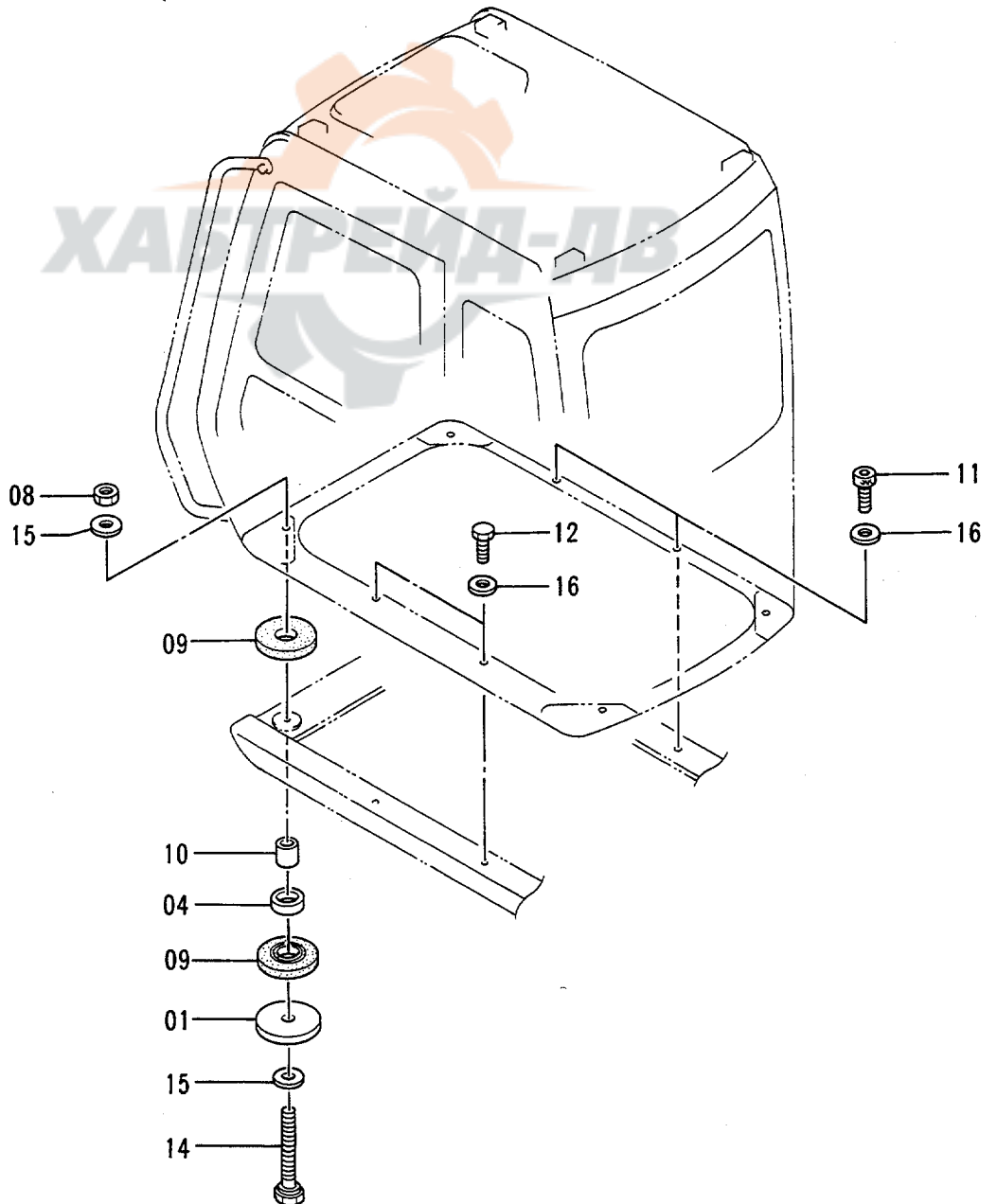
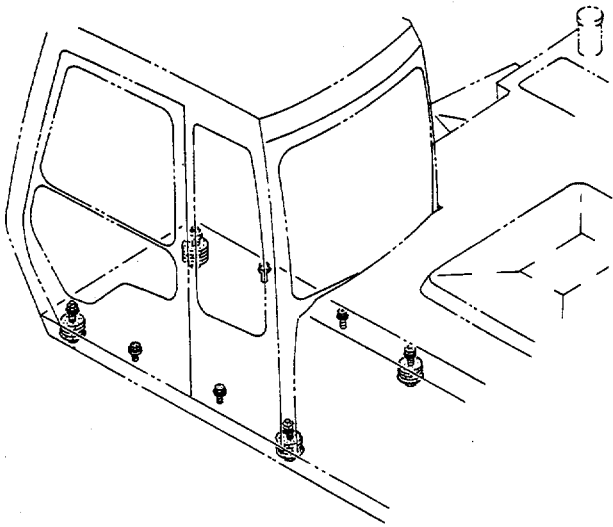






# キャブグループ (1) Cab Group (1)

適用号機 30001~35232  
Serial No.

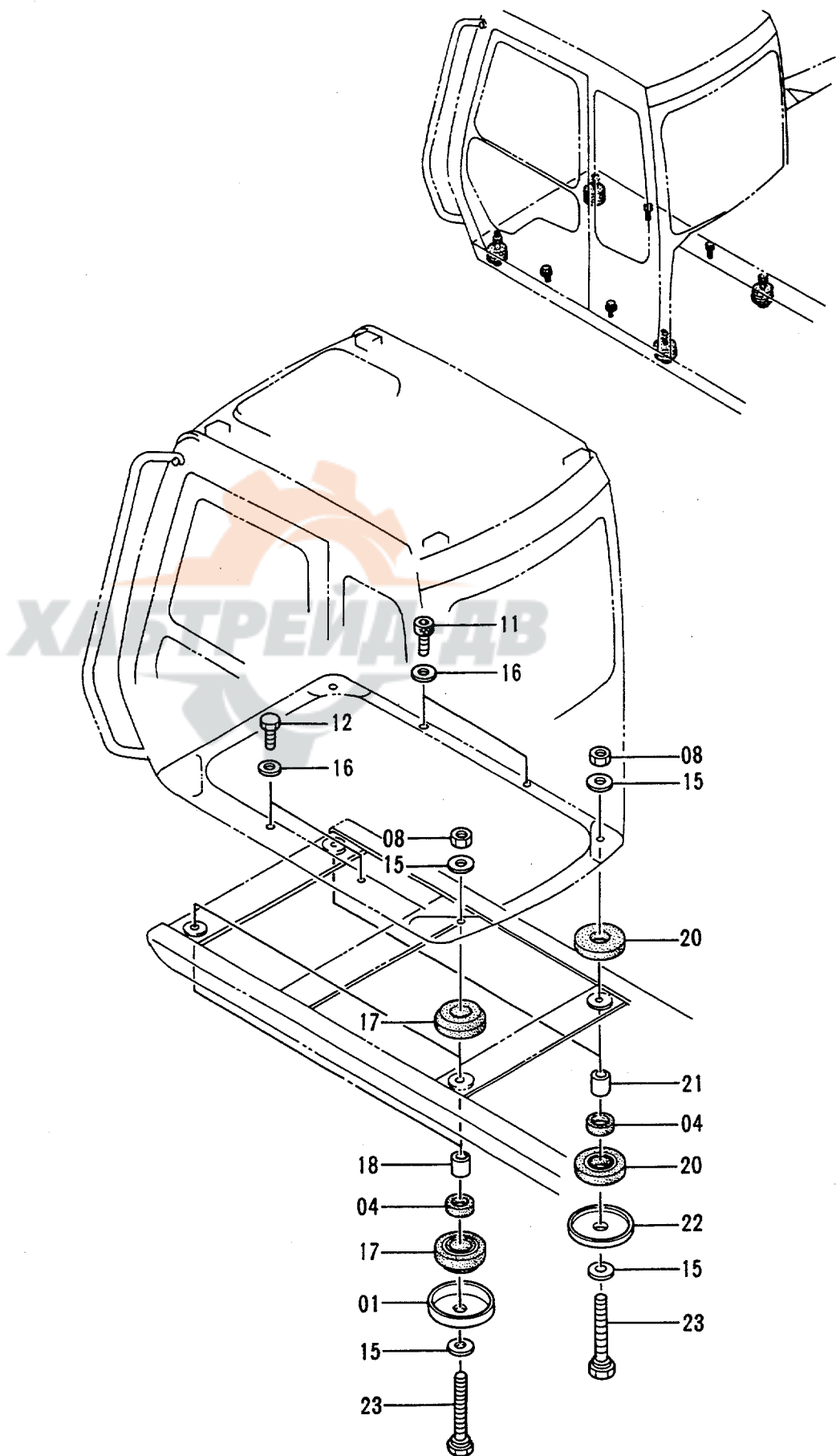






# キャブグループ (1) Cab Group (1)

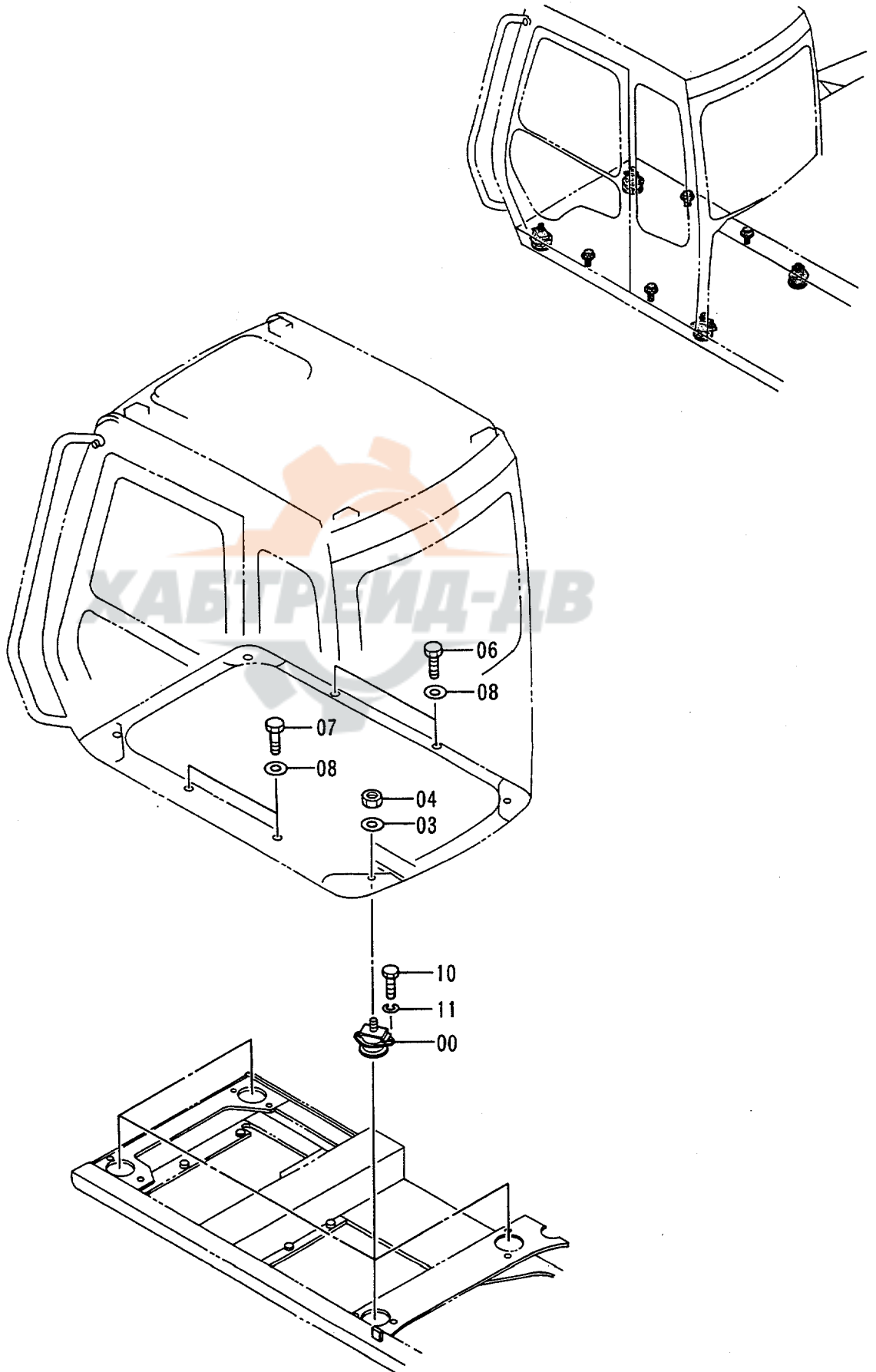
適用号機 35233~38429  
Serial No.





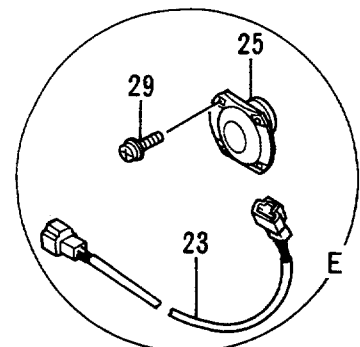
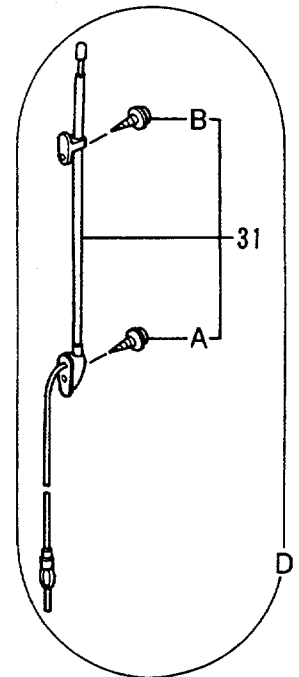
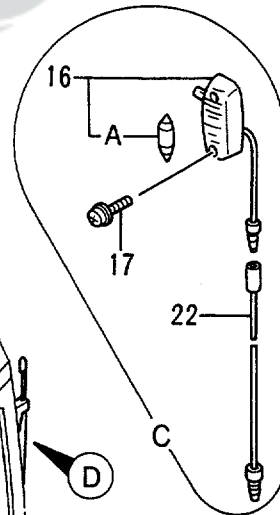
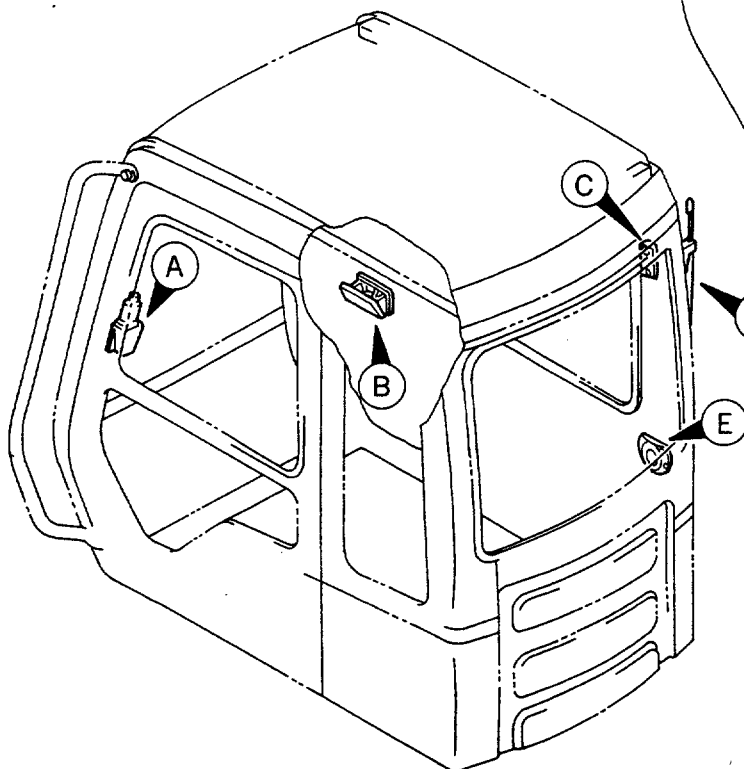
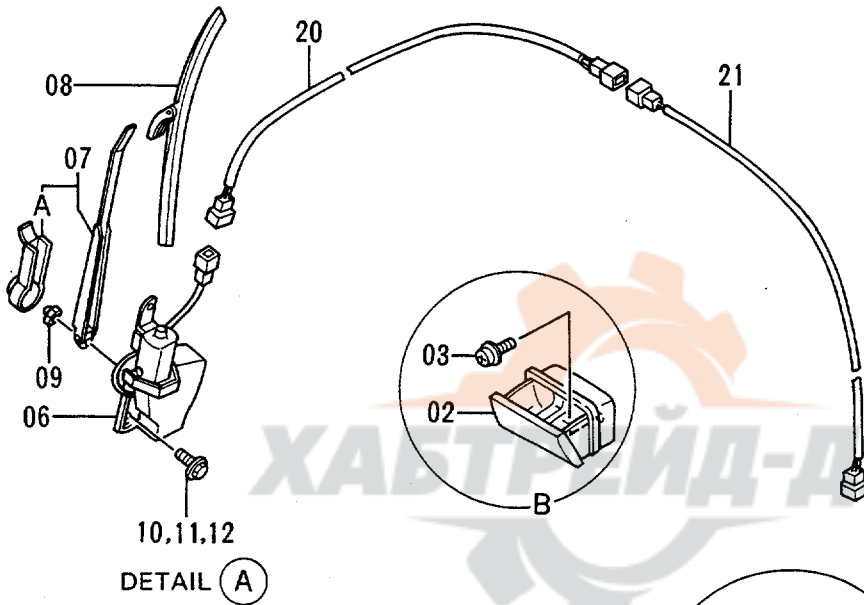
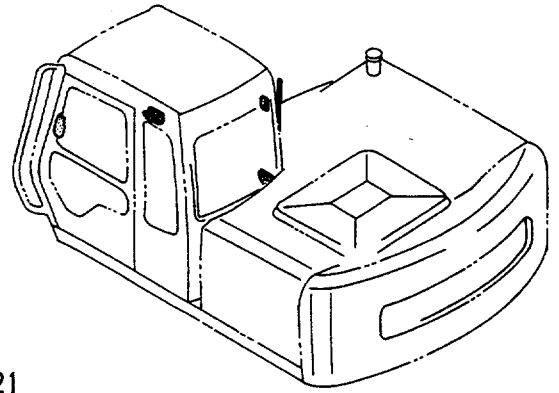
適用号機 38430~  
Serial No.

# キャブグループ (1) Cab Group (1)





キャブグループ (2)  
Cab Group (2)



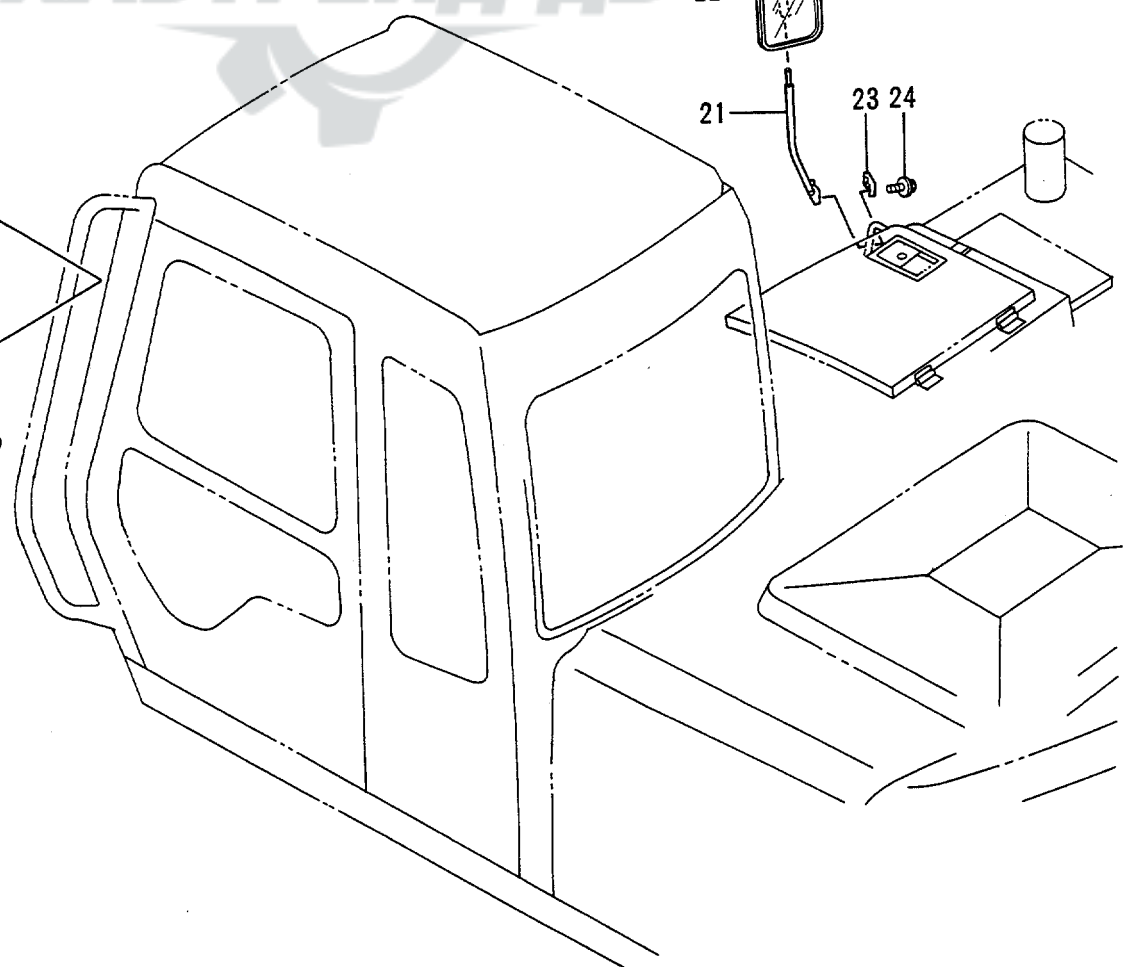
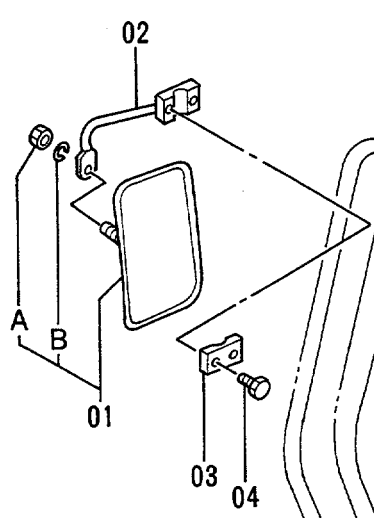
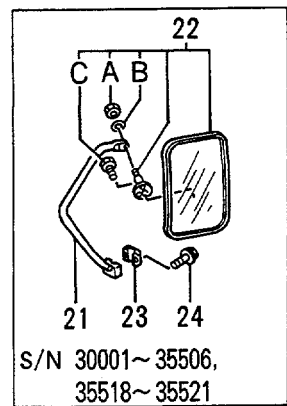
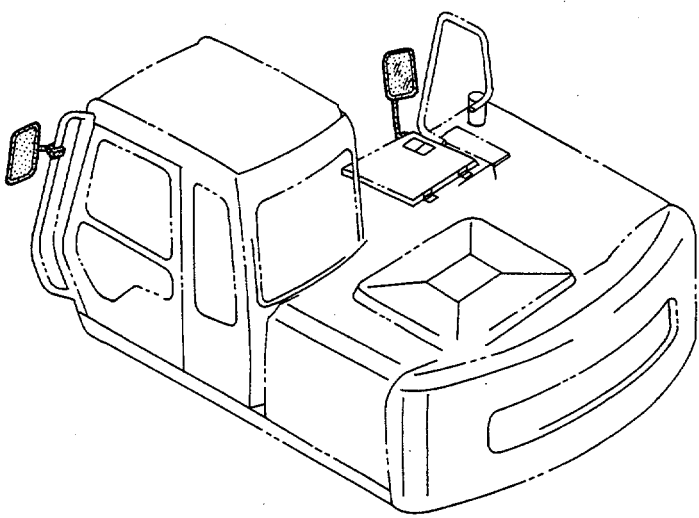
キャブ グループ (2)

CAB GROUP (2)

30001-

符号 ITEM	部品番号 PART NO.	部品名 PART NAME	or PART NAME CODE	数量 QTY	サービス コード S.C	適用号機 SERIAL NO.	互 換 性 ICA	代替部品 REPLACEABLE PART	
								部品番号 PART NO.	数量 QTY
02	4146719	アシュトレイ	ASHTRAY	1		-33495	Y	4298985	1
02	4298985	アシュトレイ	ASHTRAY	1		33496-			
03	J450510	スクリュ;セムス	SCREW;SEMS	2					
06	4256364	ワイパ -モータ	WIPER-MOTOR	1					
07	4257131	ワイパ -アーム	WIPER-ARM	1					
07A	4311679	・カバー	・COVER	1					
08	4257132	ワイパ -ブレード	WIPER-BLADE	1					
09	M500807	ナット	NUT	1					
10	J850610	スクリュ	SCREW	3		-33495	Y	J020612	3
10	J020612	ボルト;セムス	BOLT;SEMS	3		33496-			
11	J251006	ワッシャ;スプリング	WASHER;SPRING	3		-33495			
12	J250006	ワッシャ;プレーン	WASHER;PLANE	3		-33495			
16	4187082	ランプ;ルーム	LAMP;ROOM	1					
16A	4187083	・バルブ	・BULB	1					
17	J450514	スクリュ;セムス	SCREW;SEMS	2					
20	4260367	ハーネス;ワイヤ (ワイパ -)	HARNESS;WIRE (WIPER)	1					
21	4260368	ハーネス;ワイヤ (ワイパ -)	HARNESS;WIRE (WIPER)	1					
22	4260369	ハーネス;ワイヤ (ランプ;ルーム)	HARNESS;WIRE (LAMP;ROOM)	1					
23	4260370	ハーネス;ワイヤ (スピーカ)	HARNESS;WIRE (SPEAKER)	1					
25	4257148	スピーカ	SPEAKER	1					
29	J680414	スクリュ;セムス	SCREW;SEMS	4					
31	4280527	アンテナ	ANTENNA	1					
31A	4210412	・スクリュ	・SCREW	1					
31B	4210413	・スクリュ	・SCREW	1					

# バックミラー Rearview Mirror



バック ミラー

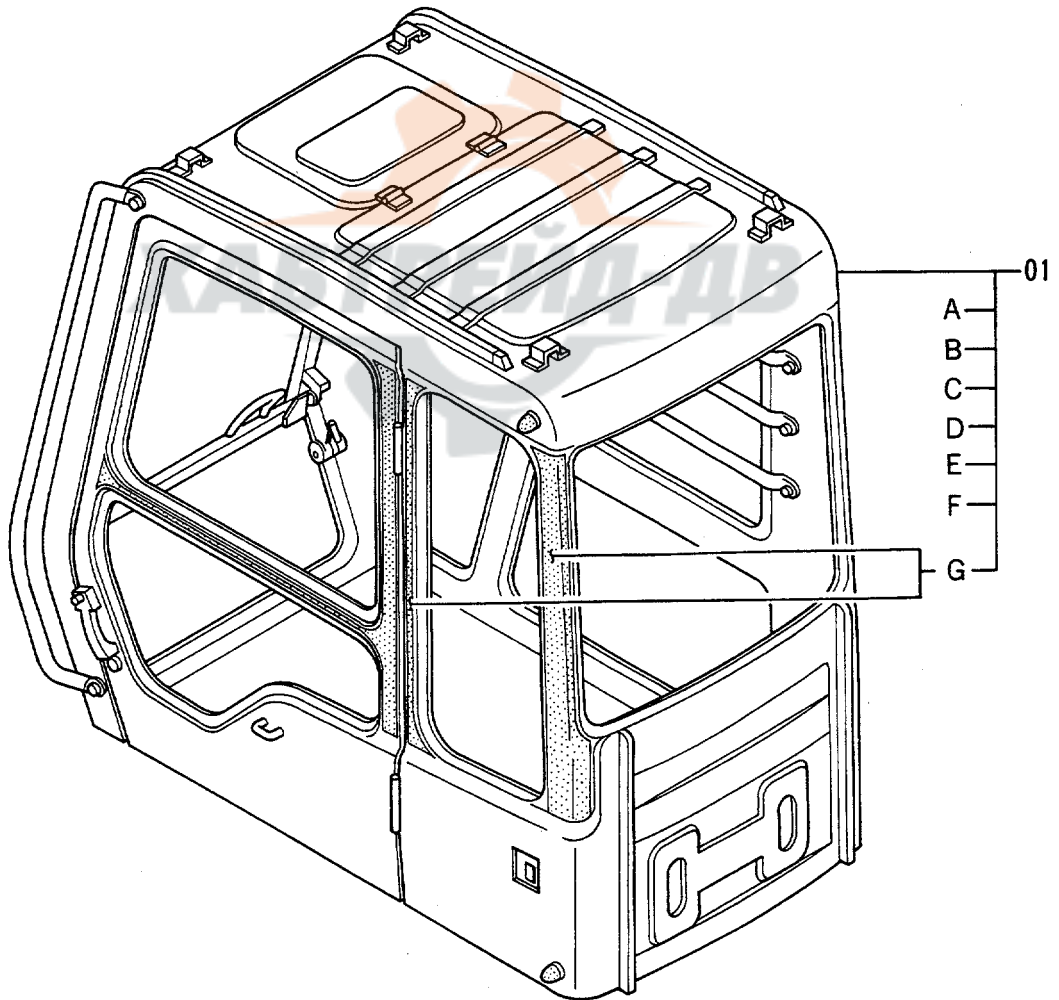
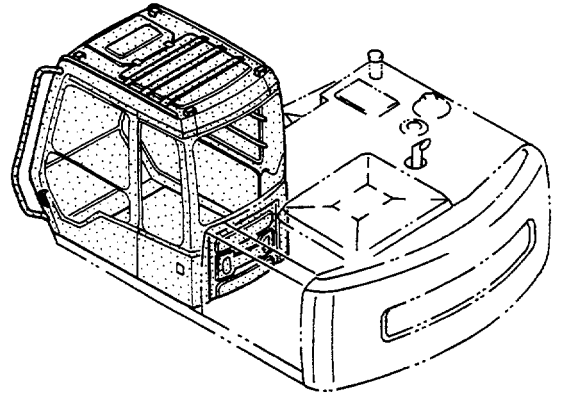
REARVIEW MIRROR

30001-

符号 ITEM	部品番号 PART NO.	部品名 PART NAME	or PART NAME CODE	数量 QTY	サービス コード S.C	適用号機 SERIAL NO.	互換性 ICA	代替部品 REPLACEABLE PART	
								部品番号 PART NO.	数量 QTY
01	4093058	ミラー	MIRROR	1	OP				
01A	M500807	・ナット	・NUT	1	OP				
01B	A590908	・ワッシャ;スプリング	・WASHER;SPRING	1	OP				
02	8048596	ステー	STAY	1	OP				
03	4201441	クランプ	CLAMP	1	OP				
04	J010845	ボルト;セムス	BOLT;SEMS	2	OP				
21	8019989	ステー	STAY	1		-35506			
,						35518-35521			
21	8056640	ステー	STAY	1		35507-35517			
,						35522-			
22	4093058	ミラー	MIRROR	1		-35506			
,						35518-35521			
22	4165676	ミラー	MIRROR	1		35507-35517			
,						35522-			
22A	M500807	・ナット	・NUT	1		-35506			
22B	A590908	・ワッシャ;スプリング	・WASHER;SPRING	1		-35506			
22C	M430413	・スクリュ	・SCREW	3		-35506			
23	4113705	クランプ	CLAMP	1					
24	J010840	ボルト;セムス	BOLT;SEMS	2					



キャブ <STD>  
Cab <STD>



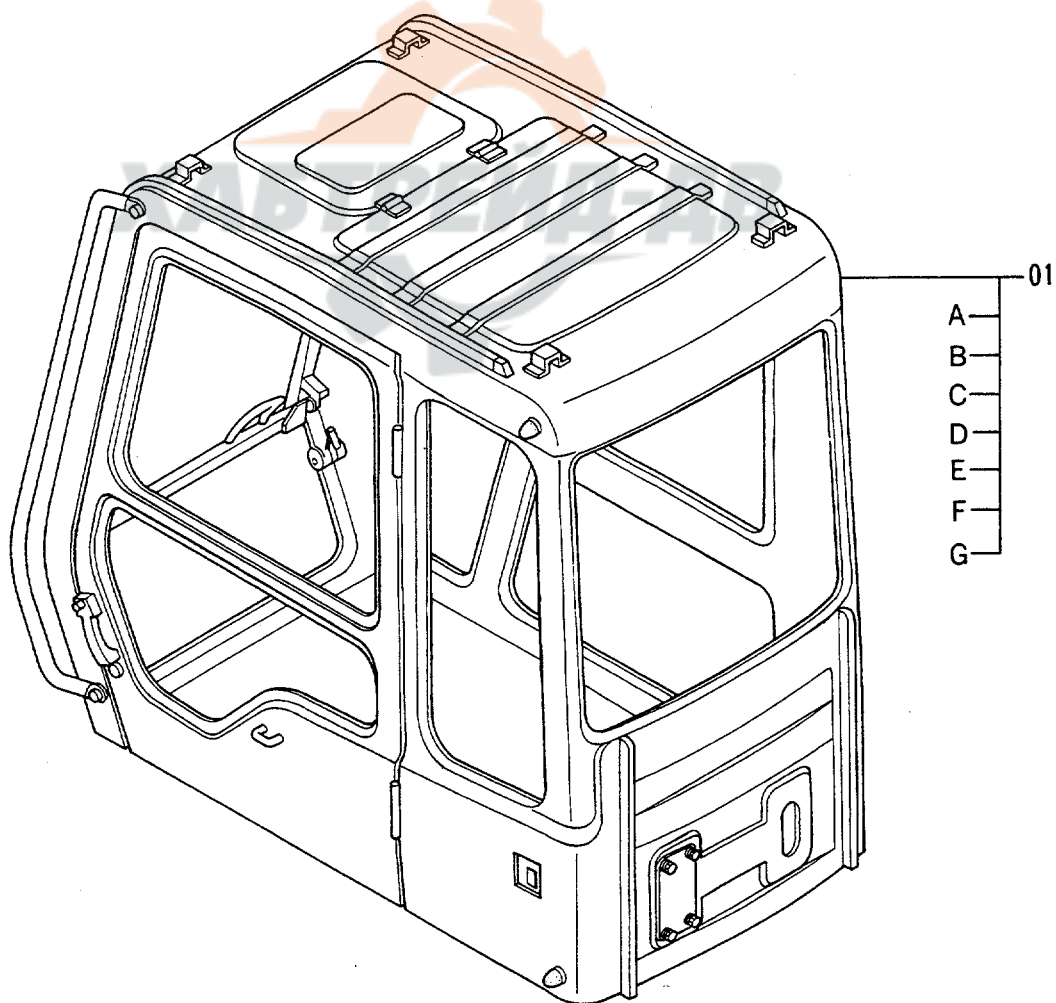
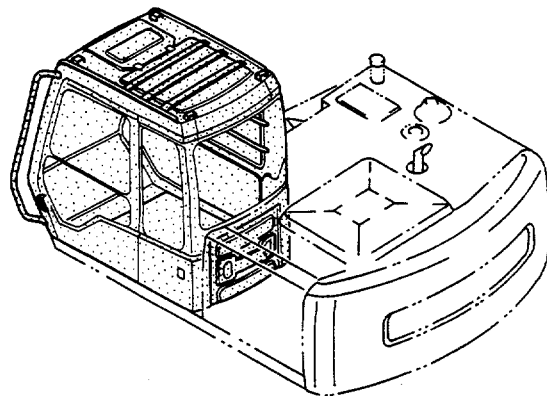
キャブ &lt;STD&gt;

CAB &lt;STD&gt;

30001-

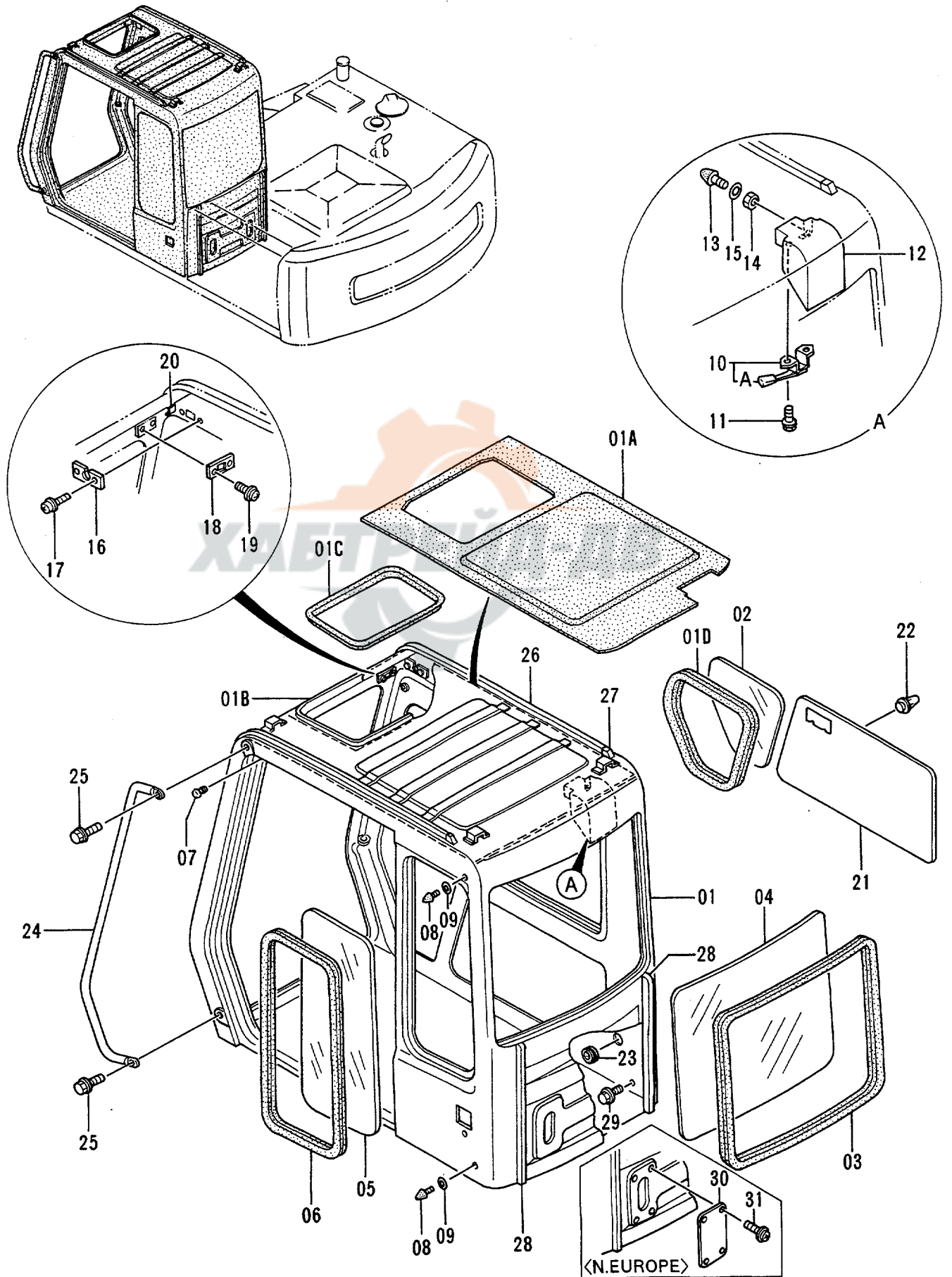
符号 ITEM	部品番号 PART NO.	部品名 PART NAME	or PART NAME CODE	数量 QTY	サービス コード S.C	適用号機 SERIAL NO.	互換性 ICA	代替部品 REPLACEABLE PART	
								部品番号 PART NO.	数量 QTY
01	4252479	キャブ アッセン	CAB ASS'Y	1					
01A	+++++++	・キャブ (1) <詳細ハ別ページ参照>	・CAB (1) <for details: see separate page>	1					
01B	+++++++	・キャブ (2) <詳細ハ別ページ参照>	・CAB (2) <for details: see separate page>	1					
01C	+++++++	・キャブ (3) <詳細ハ別ページ参照>	・CAB (3) <for details: see separate page>	1					
01D	+++++++	・キャブ (4) <詳細ハ別ページ参照>	・CAB (4) <for details: see separate page>	1					
01E	+++++++	・キャブ (5) <詳細ハ別ページ参照>	・CAB (5) <for details: see separate page>	1					
01F	+++++++	・キャブ (6) <詳細ハ別ページ参照>	・CAB (6) <for details: see separate page>	1					
01G	4295579	・テープ アッセン	・TAPE ASS'Y	1					

キャブ <N.EUROPE>  
Cab <N.EUROPE>





キャブ (1)  
Cab (1)



キャブ (1)

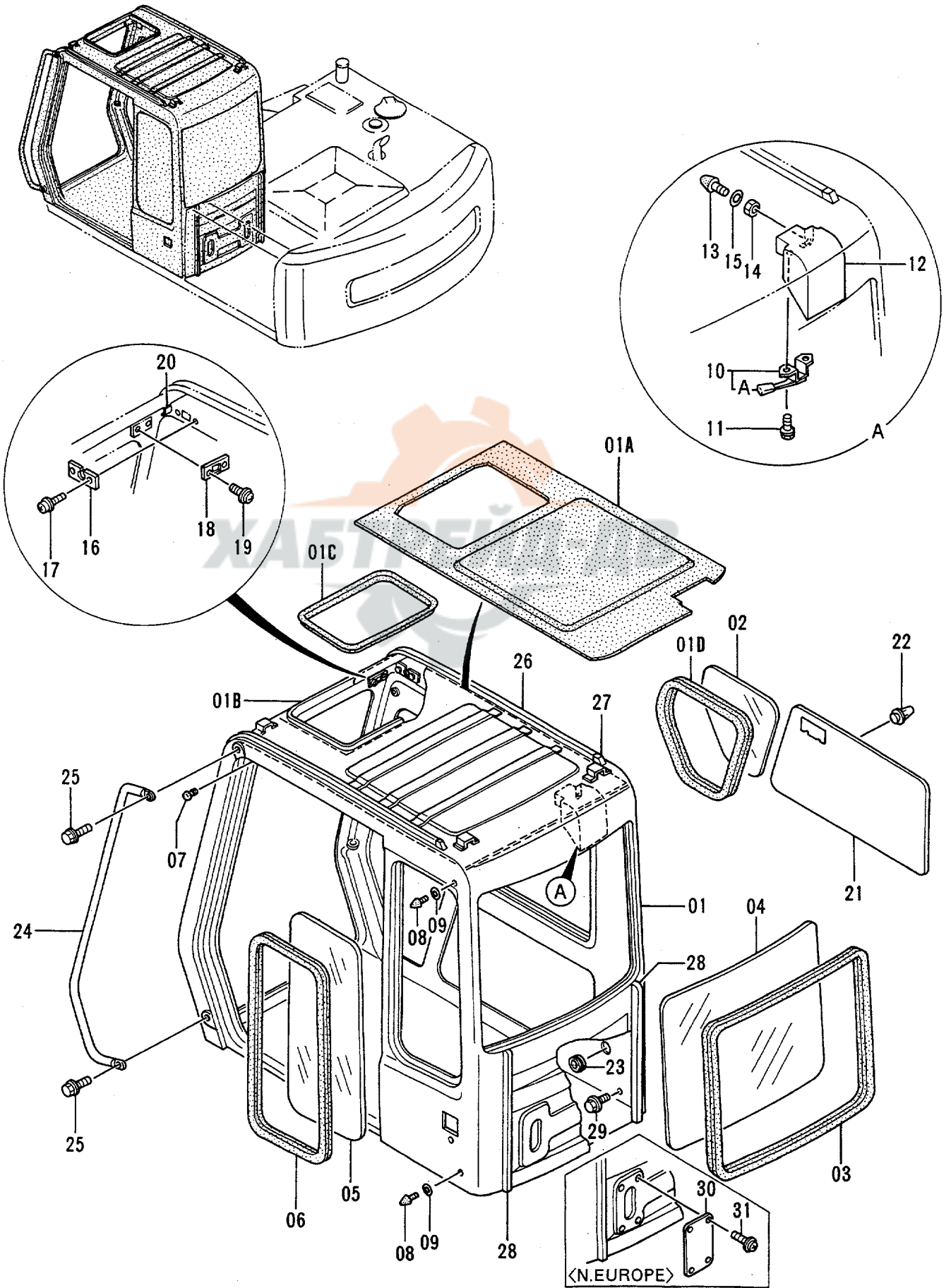
CAB (1)

30001-

符号 ITEM	部品番号 PART NO.	部品名 PART NAME	or PART NAME CODE	数量 Q'TY	サービス コード S. C	適用号機 SERIAL NO.	互換性 ICA	代替部品 REPLACEABLE PART	
								部品番号 PART NO.	数量 Q'TY
01	4295418	キャブ <STD>	CAB <STD>	1					
01	4300083	キャブ <N. EUROPE>	CAB <N. EUROPE>	1					
01A	4295419	・トリム;パッド	・TRIM;PAD	1		-34955			
01A	4320143	・トリム;パッド	・TRIM;PAD	1		34956-			
01B	4295420	・ホルダ	・HOLDER	1					
01C	4295562	・ラバー	・RUBBER	1		-D93/10			
01C	4341218	・ラバー	・RUBBER	1	#	D93/11-			
01D	4289528	・ラバー;H	・RUBBER;H	1					
02	4289527	ガラス	GLASS	1					
03	4289532	ラバー;Z	RUBBER;Z	1					
04	4289531	ガラス	GLASS	1					
05	4289529	ガラス	GLASS	1					
06	4289530	ラバー;Z	RUBBER;Z	1					
07	4172321	ラバー	RUBBER	1					
08	4204586	ストッパ	STOPPER	2					
09	4204587	スペーサ	SPACER	2					
10	4295421	ロック	LOCK	1		-34955	T	4320144	1
								4320145	1
10	4320144	ロック	LOCK	1		34956-			
10A	4320145	・カバー	・COVER	1		34956-			
11	J020820	ボルト;セムス	BOLT;SEMS	2		-34955			
11	J010816	ボルト;セムス	BOLT;SEMS	2		34956-			
12	4295857	カバー	COVER	1		-34955			
13	4204586	ストッパ	STOPPER	1					
14	4204563	ナット	NUT	1					
15	A590110	ワッシャ;プレーン	WASHER; PLANE	1					
16	4204599	ブラケット	BRACKET	1					
17	J460410	スクリュー;セムス	SCREW; SEMS	2					
18	4204600	ブラケット	BRACKET	1					
19	J460310	スクリュー;セムス	SCREW; SEMS	2					
20	4295422	クリップ	CLIP	1					
21	4295423	トリム;パッド	TRIM; PAD	1		-34955	T	4320146	1
								4320169	1
21	4320146	トリム;パッド	TRIM; PAD	1		34956-			
22	4204607	クリップ	CLIP	10		-34955	Y	4320147	10
22	4320147	クリップ	CLIP	10		34956-			
23	4204608	ブッシング;ラバー	BUSHING; RUBBER	1					
24	4295424	ハンドレール	HANDRAIL	1		-34955	Y	4320148	1
24	4320148	ハンドレール	HANDRAIL	1		34956-			
25	4295645	ボルト;セムス	BOLT; SEMS	2		-34955	Y	4320149	2



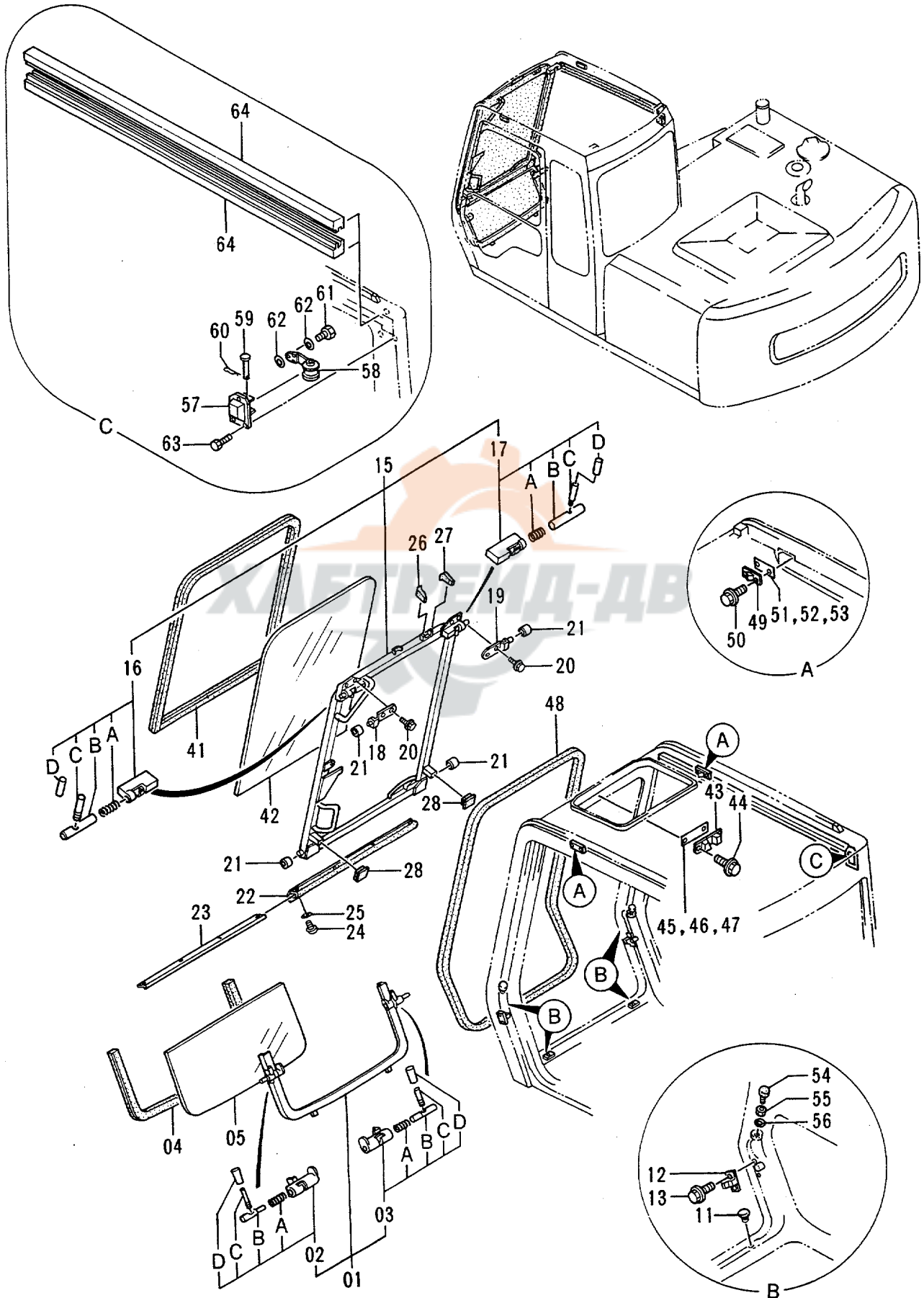
# キャブ (1) Cab (1)







キャブ (2) <STD>  
 Cab (2) <STD>



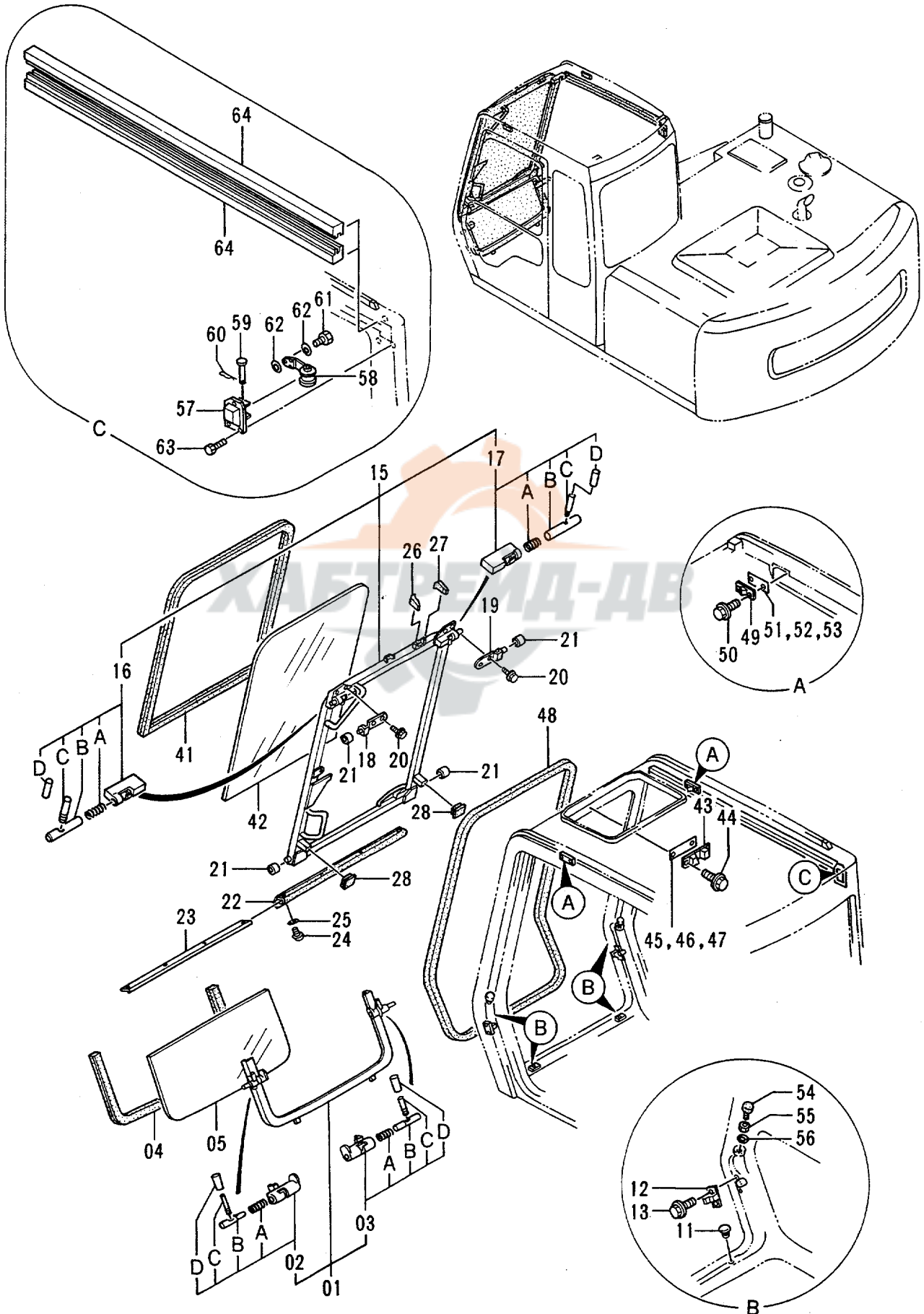
キャブ (2) &lt;STD&gt;

CAB (2) &lt;STD&gt;

30001-

符号 ITEM	部品番号 PART NO.	部品名 PART NAME	or PART NAME CODE	数量 Q'TY	サービス コード S. C	適用号機 SERIAL NO.	互換性 ICA	代替部品 REPLACEABLE PART	
								部品番号 PART NO.	数量 Q'TY
01-05	4289520	ロアウインド アツセン	LOWER WINDOW ASS'Y	1		-34955			
01-05	4320153	ロアウインド アツセン	LOWER WINDOW ASS'Y	1		34956-			
01	4311738	・フレーム	・FRAME	1		-34955			
01	4320154	・フレーム	・FRAME	1		34956-			
02	4295478	・・ロック;L アツセン	・・LOCK;L ASS'Y	1	W				
02A	4204546	・・・スプリング	・・・SPRING	1					
02B	4295479	・・・ピン	・・・PIN	1					
02C	4295480	・・・レバー	・・・LEVER	1					
02D	4295876	・・・カバー	・・・COVER	1					
03	4295486	・・ロック;R アツセン	・・LOCK;R ASS'Y	1	W				
03A	4204546	・・・スプリング	・・・SPRING	1					
03B	4204547	・・・ピン	・・・PIN	1					
03C	4295480	・・・レバー	・・・LEVER	1					
03D	4295876	・・・カバー	・・・COVER	1					
04	4289522	・ラバー;Z	・RUBBER;Z	1					
05	4289521	・ガラス	・GLASS	1					
11	4295489	クッション	CUSHION	2					
12	4204552	ストッパー	STOPPER	2					
13	J680616	スクリュー;セムス	SCREW;SEMS	4		-34955	Y	J020612	4
13	J020612	ボルト;セムス	BOLT;SEMS	4		34956-			
15-28	4289517	フロントウインド アツセン	FRONT WINDOW ASS'Y	1		-34955			
15-28	4320155	フロントウインド アツセン	FRONT WINDOW ASS'Y	1		34956-			
15	4311737	・フレーム	・FRAME	1		-34955			
15	4320156	・フレーム	・FRAME	1		34956-			
16	4295491	・・ロック;L アツセン	・・LOCK;L ASS'Y	1	W				
16A	494918	・・・スプリング	・・・SPRING	1					
16B	4204556	・・・ピン	・・・PIN	1					
16C	4295480	・・・レバー	・・・LEVER	1					
16D	4295876	・・・カバー	・・・COVER	1					
17	4295473	・・ロック;R アツセン	・・LOCK;R ASS'Y	1	W				
17A	494918	・・・スプリング	・・・SPRING	1					
17B	4204556	・・・ピン	・・・PIN	1					
17C	4295480	・・・レバー	・・・LEVER	1					
17D	4295876	・・・カバー	・・・COVER	1					
18	4295492	・ブラケット;L	・BRACKET;L	1					
19	4295493	・ブラケット;R	・BRACKET;R	1					
20	J020820	・ボルト;セムス	・BOLT;SEMS	4					
21	4204558	・ローラ	・ROLLER	4					
22	4204559	・ラバー	・RUBBER	1					
23	4295494	・プレート	・PLATE	1					

キャブ (2) <STD>  
 Cab (2) <STD>



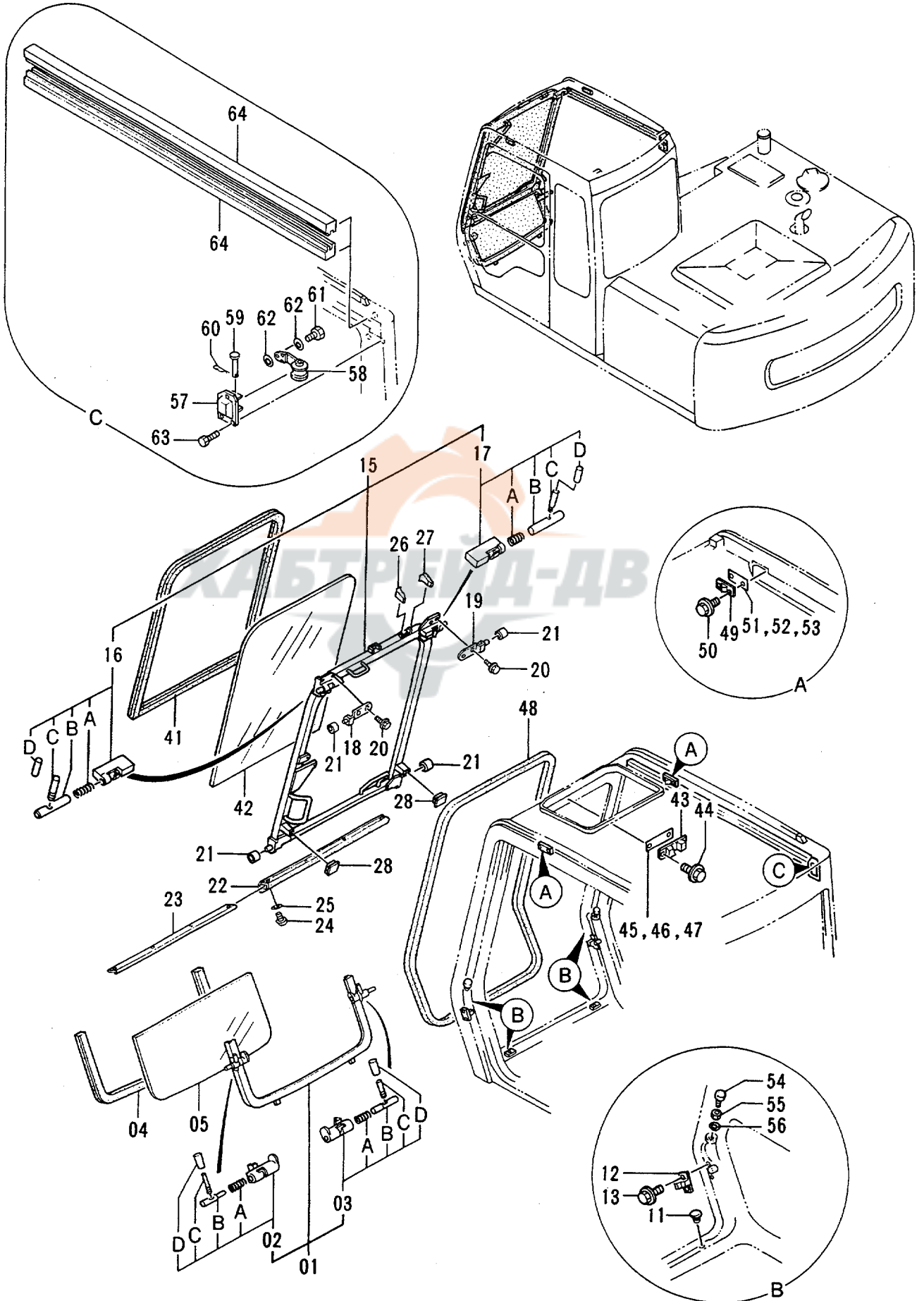
キャブ (2) &lt;STD&gt;

CAB (2) &lt;STD&gt;

30001-

符号 ITEM	部品番号 PART NO.	部品名 PART NAME	or PART NAME CODE	数量 Q'TY	サービス ユニ S.C	適用号機 SERIAL NO.	互 換 性 ICA	代替部品 REPLACEABLE PART	
								部品番号 PART NO.	数量 Q'TY
24	4295650	・スクリュ	・SCREW	4					
25	A590103	・ワッシャ; プレーン	・WASHER; PLANE	4					
26	4295545	・ラバー	・RUBBER	1					
27	4295546	・ラバー	・RUBBER	1					
28	4295547	・ラバー	・RUBBER	2					
41	4289518	ラバー; H	RUBBER; H	1					
42	4289519	ガラス	GLASS	1					
43	4204564	ストッパ	STOPPER	1					
44	4295728	スクリュ; セムス	SCREW; SEMS	2		-34955	Y	J020816	2
44	J020816	ボルト; セムス	BOLT; SEMS	2		34956-			
45	4295548	シム 1.0	SHIM 1.0	1	R				
46	4295549	シム 1.2	SHIM 1.2	1	R				
47	4295550	シム 1.6	SHIM 1.6	1	R				
48	4295551	ラバー	RUBBER	1					
49	4204595	ストッパ	STOPPER	2					
50	4295488	スクリュ; セムス	SCREW; SEMS	4		-34955	Y	J020820	4
50	J020820	ボルト; セムス	BOLT; SEMS	4		34956-			
51	4204596	シム 1.0	SHIM 1.0	1	R				
52	4204597	シム 1.2	SHIM 1.2	1	R				
53	4204598	シム 1.6	SHIM 1.6	1	R				
54	4204562	ストッパ	STOPPER	2					
55	4204563	ナット	NUT	2					
56	A590110	ワッシャ; プレーン	WASHER; PLANE	2					
57	4295474	カバー	COVER	1					
58	4295475	スプリング	SPRING	1					
59	4295476	ピン	PIN	1					
60	4022697	ピン; ロック	PIN; LOCK	1					
61	J900610	ボルト	BOLT	1					
62	A590108	ワッシャ; プレーン	WASHER; PLANE	2		-31246			
62	4295621	ワッシャ; プレーン	WASHER; PLANE	2		31247-			
63	J020616	ボルト	BOLT	3					
64	4295593	ラバー	RUBBER	2		31247-			

# キャブ (2) <N.EUROPE> Cab (2) <N.EUROPE>



キャブ (2) &lt;N.EUROPE&gt;

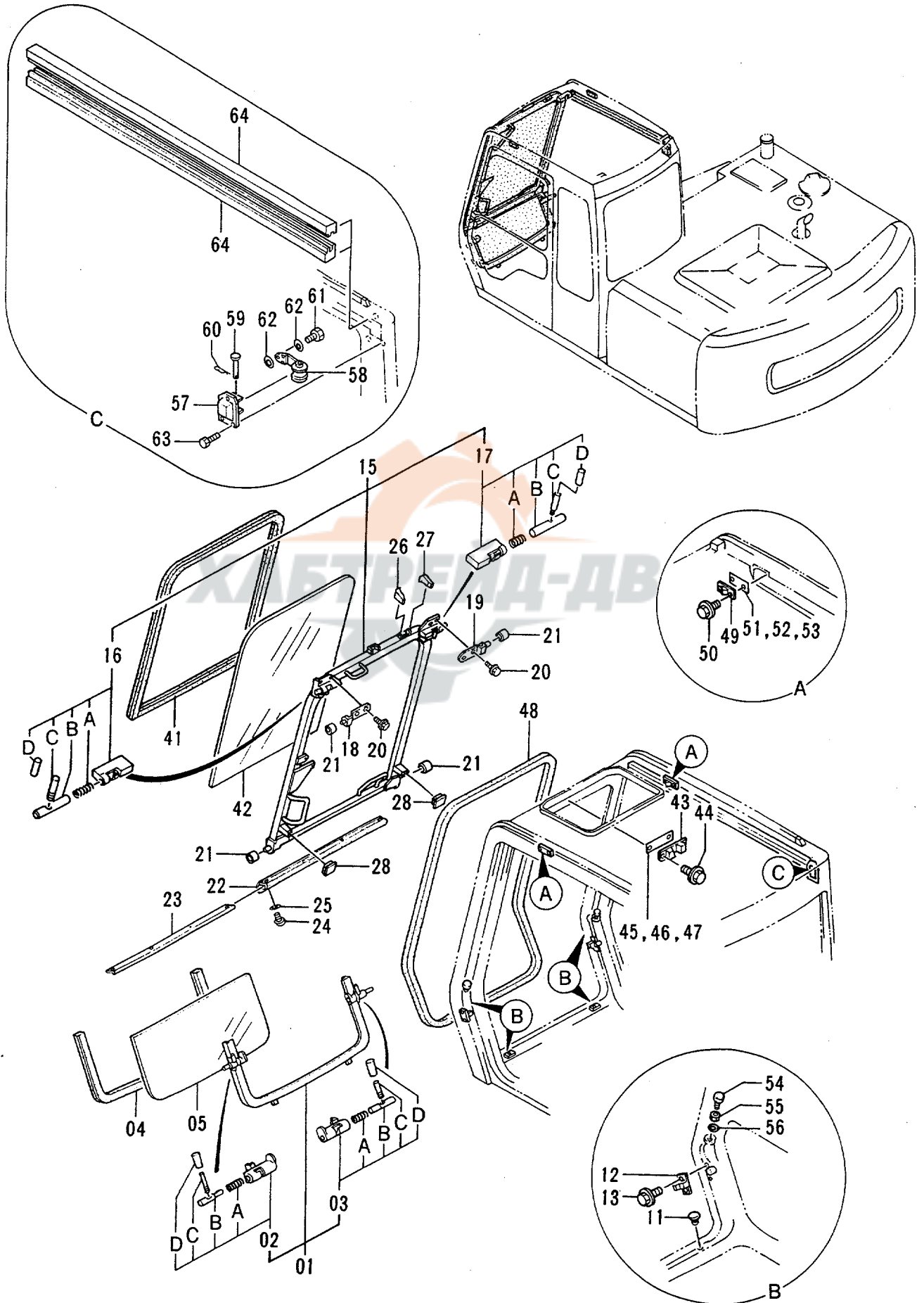
CAB (2) &lt;N.EUROPE&gt;

30001-

符号 ITEM	部品番号 PART NO.	部品名 PART NAME	or PART NAME CODE	数量 Q'TY	サービス コード S.C	適用号機 SERIAL NO.	互換性 ICA	代替部品 REPLACEABLE PART	
								部品番号 PART NO.	数量 Q'TY
01-05	4289520	ロアウインド アツセン	LOWER WINDOW ASS'Y	1		-34955			
01-05	4320153	ロアウインド アツセン	LOWER WINDOW ASS'Y	1		34956-			
01	4311738	・フレーム	・FRAME	1		-34955			
01	4320154	・フレーム	・FRAME	1		34956-			
02	4295478	・・ロツク;L アツセン	・・LOCK;L ASS'Y	1	W				
02A	4204546	・・・スプリング	・・・SPRING	1					
02B	4295479	・・・ピン	・・・PIN	1					
02C	4295480	・・・レバー	・・・LEVER	1					
02D	4295876	・・・カバー	・・・COVER	1					
03	4295486	・・ロツク;R アツセン	・・LOCK;R ASS'Y	1	W				
03A	4204546	・・・スプリング	・・・SPRING	1					
03B	4204547	・・・ピン	・・・PIN	1					
03C	4295480	・・・レバー	・・・LEVER	1					
03D	4295876	・・・カバー	・・・COVER	1					
04	4289522	・ラバー;Z	・RUBBER;Z	1					
05	4289521	・ガラス	・GLASS	1					
11	4295489	クッション	CUSHION	2					
12	4204552	ストッパ	STOPPER	2					
13	J680616	スクリュ;セムス	SCREW;SEMS	4		-34955			
13	J020612	ボルト;セムス	BOLT;SEMS	4		34956-			
15-28	4300080	フロントウインド アツセン	FRONT WINDOW ASS'Y	1		-34955			
15-28	4320157	フロントウインド アツセン	FRONT WINDOW ASS'Y	1		34956-			
15	4319107	・フレーム	・FRAME	1		-34955			
15	4320158	・フレーム	・FRAME	1		34956-			
16	4295491	・・ロツク;L アツセン	・・LOCK;L ASS'Y	1	W				
16A	494918	・・・スプリング	・・・SPRING	1					
16B	4204556	・・・ピン	・・・PIN	1					
16C	4295480	・・・レバー	・・・LEVER	1					
16D	4295876	・・・カバー	・・・COVER	1					
17	4295473	・・ロツク;R アツセン	・・LOCK;R ASS'Y	1	W				
17A	494918	・・・スプリング	・・・SPRING	1					
17B	4204556	・・・ピン	・・・PIN	1					
17C	4295480	・・・レバー	・・・LEVER	1					
17D	4295876	・・・カバー	・・・COVER	1					
18	4295492	・ブラケット;L	・BRACKET;L	1					
19	4295493	・ブラケット;R	・BRACKET;R	1					
20	J020820	・ボルト;セムス	・BOLT;SEMS	4					
21	4204558	・ローラ	・ROLLER	4					
22	4204559	・ラバー	・RUBBER	1					
23	4295494	・プレート	・PLATE	1					



# キャブ (2) <N.EUROPE> Cab (2) <N.EUROPE>



キャブ (2) &lt;N.EUROPE&gt;

CAB (2) &lt;N.EUROPE&gt;

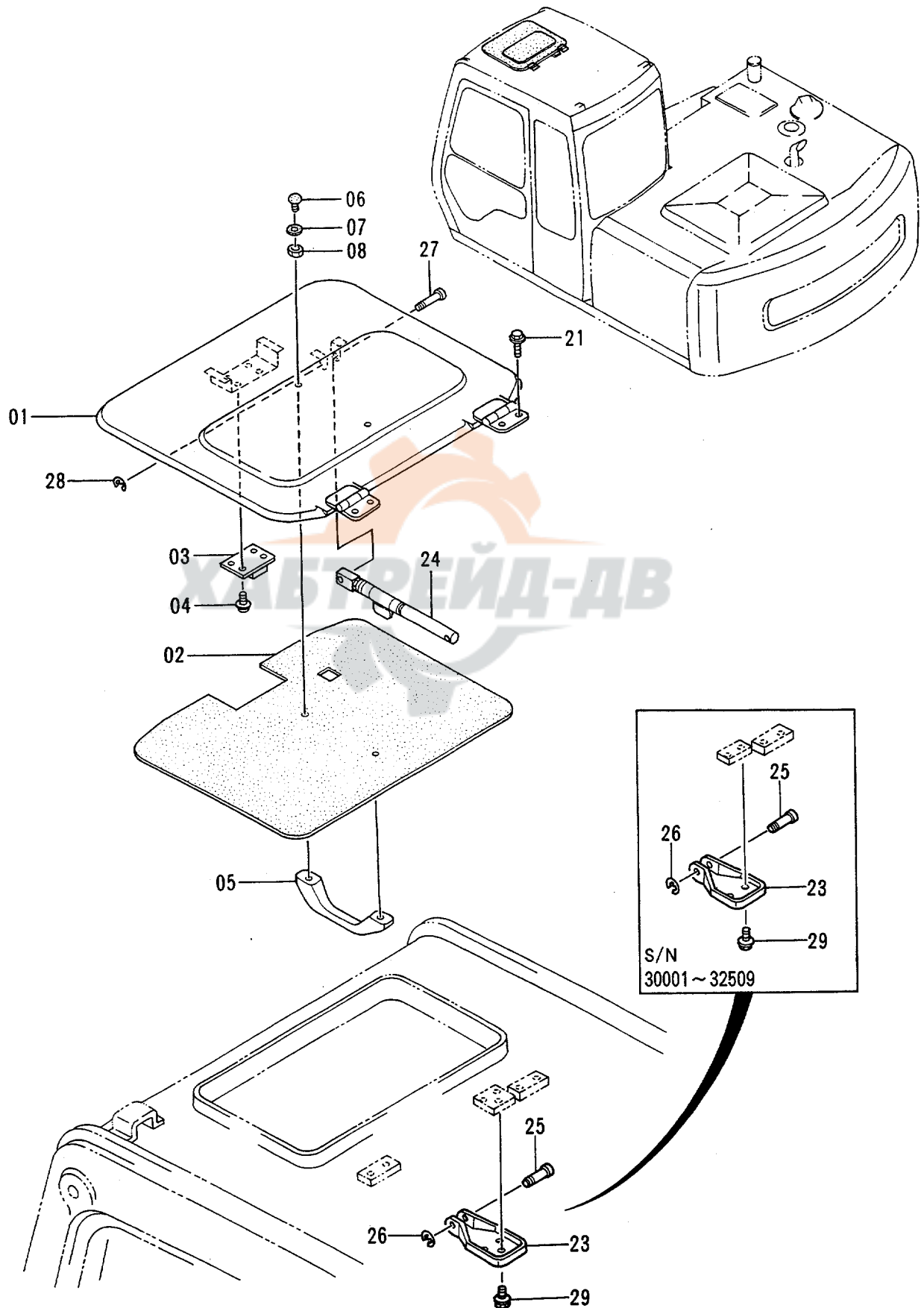
30001-

符号 ITEM	部品番号 PART NO.	部 品 名 PART NAME	or PART NAME CODE	数量 Q'TY	サービス コード S.C	適用号機 SERIAL NO.	互 換 性 ICA	代 替 部 品 REPLACEABLE PART	
								部品番号 PART NO.	数量 Q'TY
24	4295650	・スクリュ	・SCREW	4					
25	A590103	・ワツシヤ; プレ ン	・WASHER; PLANE	4					
26	4295545	・ラバ ー	・RUBBER	1					
27	4295546	・ラバ ー	・RUBBER	1					
28	4295547	・ラバ ー	・RUBBER	2					
41	4289518	ラバ ー; H	RUBBER; H	1					
42	4289519	ガ ラ ス	GLASS	1					
43	4204564	ストツパ	STOPPER	1					
44	4295728	スクリュ; セムス	SCREW; SEMS	2		-34955			
44	J020816	ボ ルト; セムス	BOLT; SEMS	2		34956-			
45	4295548	シム 1.0	SHIM 1.0	1	R				
46	4295549	シム 1.2	SHIM 1.2	1	R				
47	4295550	シム 1.6	SHIM 1.6	1	R				
48	4295551	ラバ ー	RUBBER	1					
49	4204595	ストツパ	STOPPER	2					
50	4295488	スクリュ; セムス	SCREW; SEMS	4		-34955			
50	J020820	ボ ルト; セムス	BOLT; SEMS	4		34956-			
51	4204596	シム 1.0	SHIM 1.0	1	R				
52	4204597	シム 1.2	SHIM 1.2	1	R				
53	4204598	シム 1.6	SHIM 1.6	1	R				
54	4204562	ストツパ	STOPPER	2					
55	4204563	ナツト	NUT	2					
56	A590110	ワツシヤ; プレ ン	WASHER; PLANE	2					
57	4295474	カバ ー	COVER	1					
58	4295475	スプ リング	SPRING	1					
59	4295476	ピ ン	PIN	1					
60	4022697	ピ ン; ロツク	PIN; LOCK	1					
61	4304836	ボ ルト	BOLT	1					
62	A590108	ワツシヤ; プレ ン	WASHER; PLANE	2		-31246			
62	4295621	ワツシヤ; プレ ン	WASHER; PLANE	2		31247-			
63	J020616	ボ ルト	BOLT	3					
64	4295593	ラバ ー	RUBBER	2		31247-			



# キャブ (3) Cab (3)

適用号機 30001~33400  
Serial No.



キャブ (3)

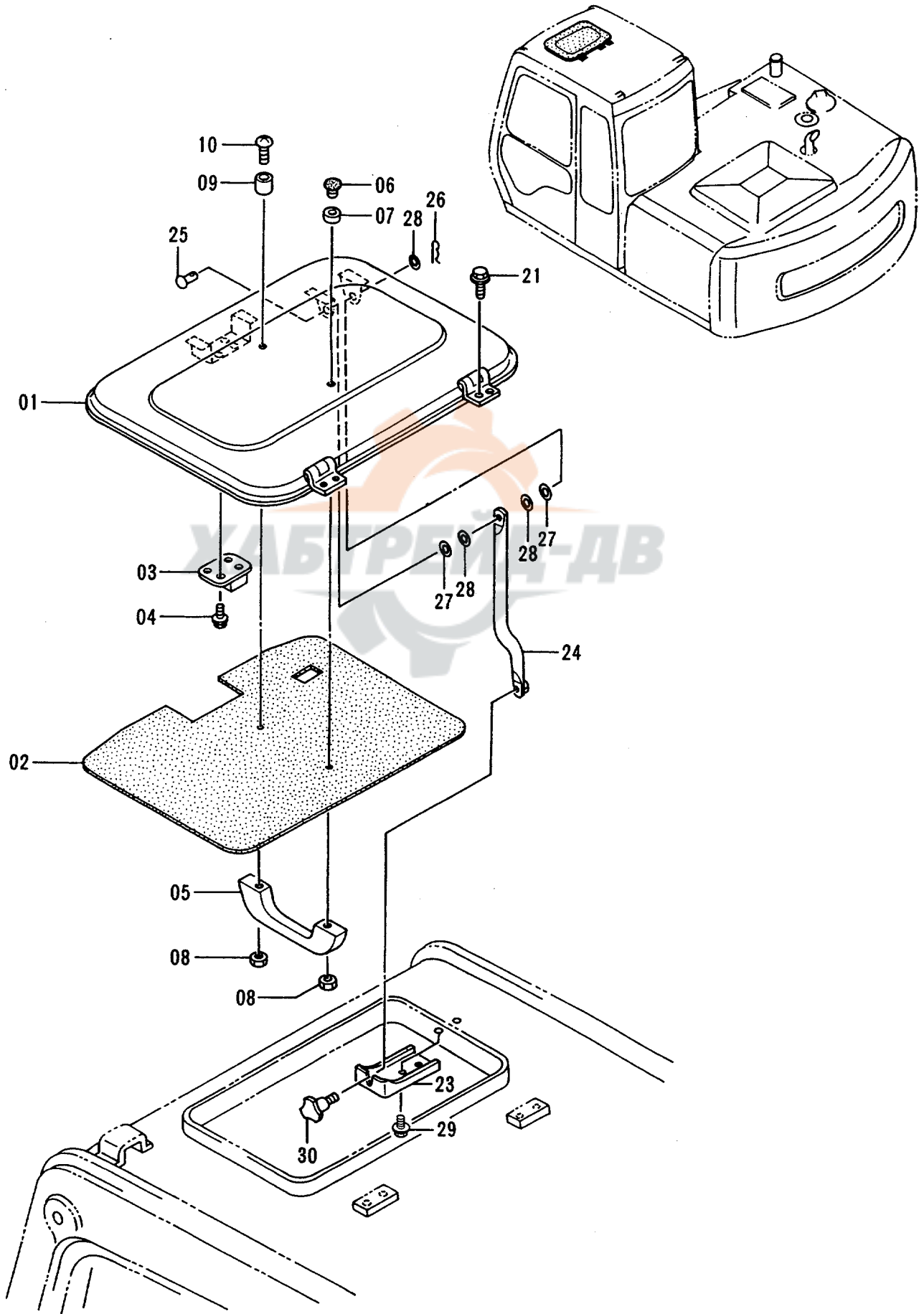
CAB (3)

30001-33400

符号 ITEM	部品番号 PART NO.	部品名 PART NAME	or PART NAME CODE	数量 Q'TY	サービス コード S.C	適用号機 SERIAL NO.	互換性 ICA	代替部品 REPLACEABLE PART	
								部品番号 PART NO.	数量 Q'TY
01-08	4289523	ルーフ アツセン	ROOF ASS'Y	1		-D90/12			
01-08	4301932	ルーフ アツセン	ROOF ASS'Y	1		D91/01-			
01	4295556	・カバー	・COVER	1		-D90/12	T	4301933	1
								J680520	4
								4304552	1
01	4301933	・カバー	・COVER	1		D91/01-			
02	4295557	・トリム;パッド	・TRIM;PAD	1					
03	4204578	・ロック	・LOCK	1					
04	J680516	・スクリュ;セムス	・SCREW;SEMS	4					
05	4204579	・ハンドル	・HANDLE	1					
06	4204580	・ストッパ	・STOPPER	2					
07	4204581	・ラバー	・RUBBER	2					
08	M500504	・ナット	・NUT	2					
21	4295487	ボルト;セムス	BOLT;SEMS	4					
23-29	4289534	ルーフステー アツセン	ROOF STAY ASS'Y	1					
23	4295553	・ブラケット	・BRACKET	1		-32509			
23	4310280	・ブラケット	・BRACKET	1		32510-			
24	4295554	・ロック	・LOCK	1					
25	4295555	・ピン	・PIN	1					
26	4295653	・リング	・RING	1					
27	4295555	・ピン	・PIN	1					
28	4295653	・リング	・RING	1					
29	J010612	・ボルト;セムス	・BOLT;SEMS	2		-32509			
29	J010612	・ボルト;セムス	・BOLT;SEMS	3		32510-			

キャブ (3)  
Cab (3)

適用号機 33401~  
Serial No.



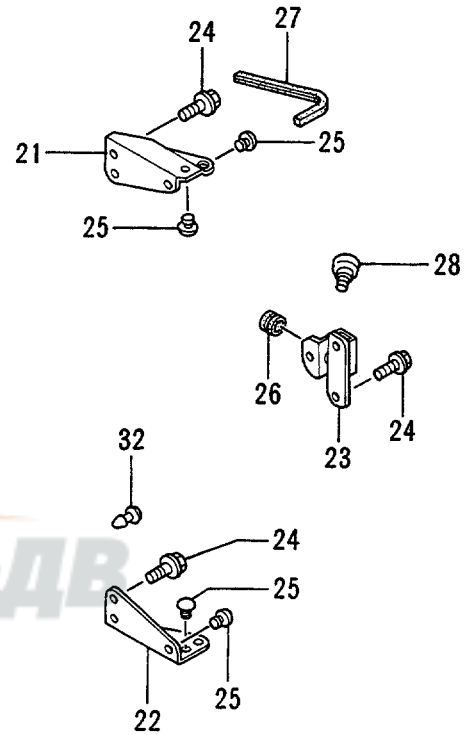
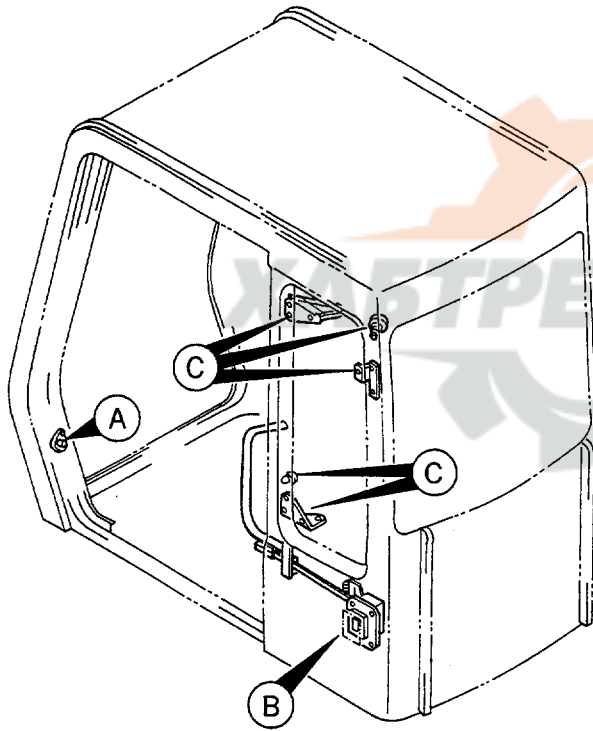
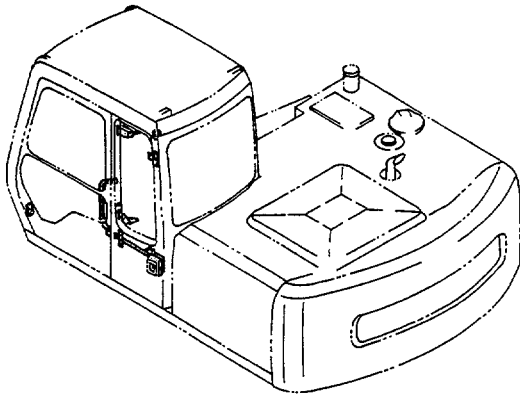
キャブ (3)

CAB (3)

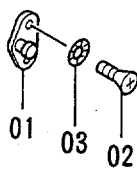
33401-

符号 ITEM	部品番号 PART NO.	部品名 PART NAME	or PART NAME CODE	数量 Q'TY	サービス コード S.C	適用号機 SERIAL NO.	互換性 ICA	代替部品 REPLACEABLE PART	
								部品番号 PART NO.	数量 Q'TY
01-10	4316889	ルーフ アツセン	ROOF ASS'Y	1		-34955			
01-10	4320161	ルーフ アツセン	ROOF ASS'Y	1		34956-			
01	4316890	・カバー	・COVER	1					
02	4316891	・トリム;パッド	・TRIM;PAD	1		-34955			
02	4320162	・トリム;パッド	・TRIM;PAD	1		34956-			
03	4204578	・ロック	・LOCK	1					
04	J680516	・スクリュ;セムス	・SCREW;SEMS	4		-34955	Y	J460516	4
04	J460516	・スクリュ;セムス	・SCREW;SEMS	4		34956-			
05	4204579	・ハンドル	・HANDLE	1					
06	4204580	・ストッパ	・STOPPER	1					
07	4204581	・ラバー	・RUBBER	1					
08	M500504	・ナット	・NUT	2					
09	4316892	・クッション	・CUSHION	1					
10	M430530	・スクリュ	・SCREW	1					
21	4295487	ボルト;セムス	BOLT;SEMS	4					
23	4239989	ブラケット	BRACKET	1					
24	4239990	ステー	STAY	1					
25	4239991	リベット	RIVET	1					
26	4022696	ピン;ロック	PIN;LOCK	1					
27	4239992	ワッシャ	WASHER	2					
28	A590106	ワッシャ;プレーン	WASHER;PLANE	3					
29	J460816	スクリュ	SCREW	2		-34955	Y	J020816	2
29	J020816	ボルト;セムス	BOLT;SEMS	2		34956-			
30	4239993	ノブ	KNOB	1					

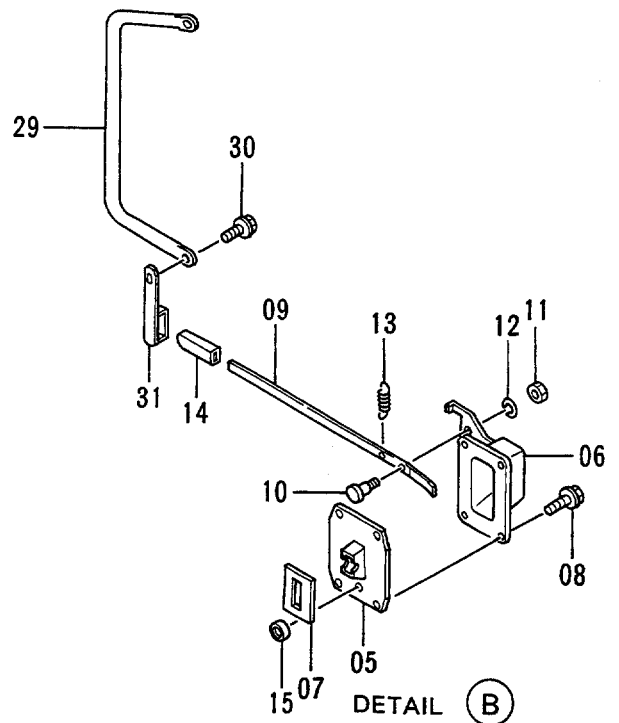
キャブ (4)  
Cab (4)



DETAIL (C)



DETAIL (A)



DETAIL (B)

キャブ (4)

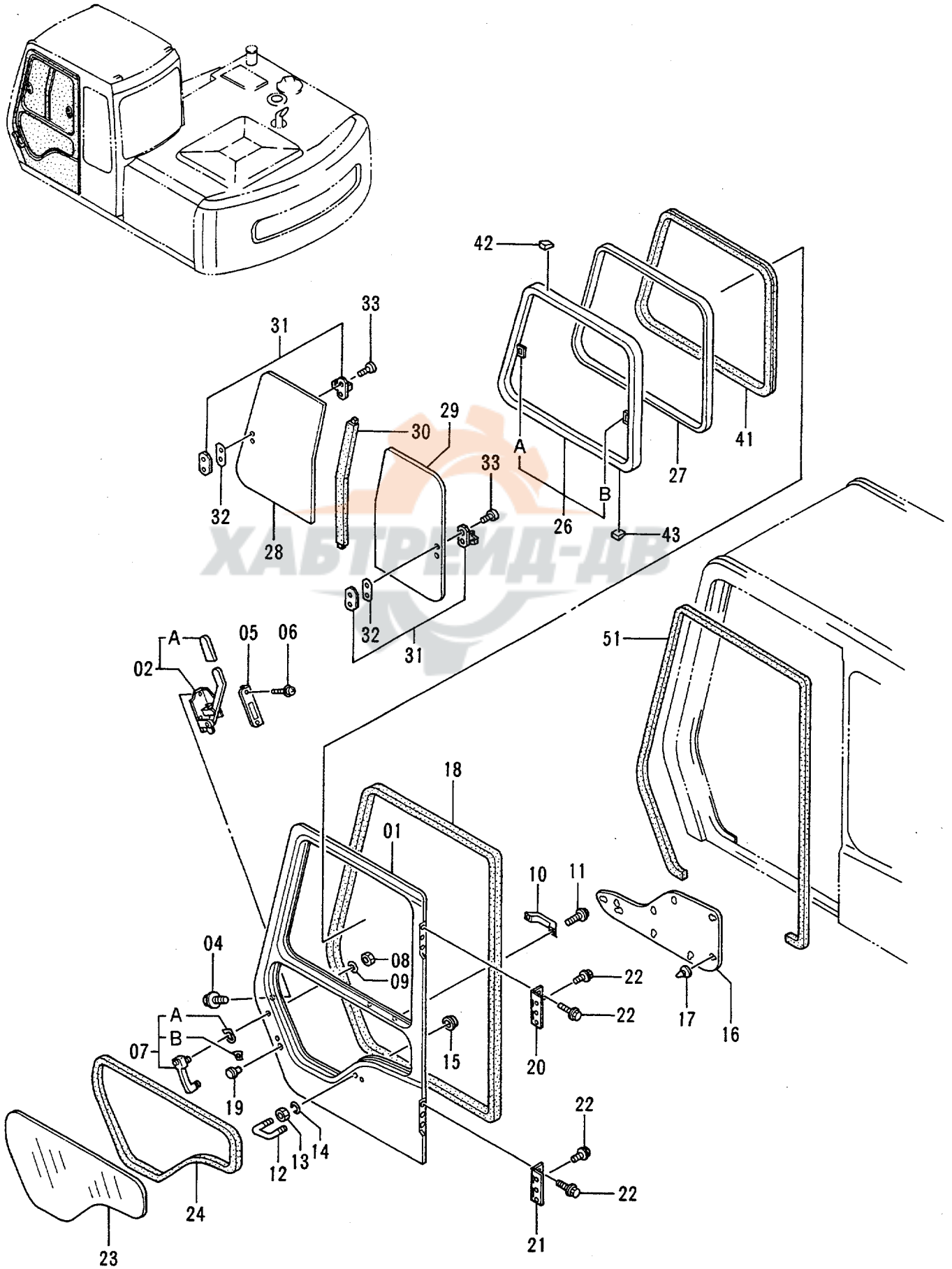
CAB (4)

30001-

符号 ITEM	部品番号 PART NO.	部品名 PART NAME	or PART NAME CODE	数量 Q'TY	サービス コード S. C	適用号機 SERIAL NO.	互換性 ICA	代替部品 REPLACEABLE PART	
								部品番号 PART NO.	数量 Q'TY
01	4128473	ストライカ	STRIKER	1					
02	M470820	スクリュ	SCREW	2		-34955	I	4320163	2
02	4320163	スクリュ	SCREW	2		34956-			
03	4295660	ワツシャ	WASHER	2					
05-15	4289533	キャッチ;ドア アツセン	CATCH;DOOR ASS'Y	1					
05	4204588	・キャッチ;ドア	・CATCH;DOOR	1					
06	4295560	・カバー	・COVER	1					
07	4204590	・ラバー	・RUBBER	1					
08	J010820	・ボルト	・BOLT	4					
09	4295561	・レバー	・LEVER	1					
10	4204593	・ピン	・PIN	1					
11	M500605	・ナット	・NUT	1					
12	A590906	・ワツシャ;スプリング	・WASHER;SPRING	1					
13	4208103	・スプリング	・SPRING	1					
14	4089012	・キャップ	・CAP	1					
15	4204591	・ラバー;シール	・RUBBER;SEAL	1					
21	4295559	ブラケット	BRACKET	1		-34955			
21	4204601	ブラケット	BRACKET	1		34956-			
22	4295558	ブラケット	BRACKET	1		-34955			
22	4204602	ブラケット	BRACKET	1		34956-			
23	4295552	ブラケット	BRACKET	1		-34955			
23	4320164	ブラケット	BRACKET	1		34956-			
24	J020820	ボルト	BOLT	6					
25	4295489	クッション	CUSHION	5					
26	4204604	ブッシング;ラバー	BUSHING;RUBBER	1					
27	4295607	ラバー	RUBBER	1					
28	4295573	フック	HOOK	1					
29	4222359	ハンドレール	HANDRAIL	1		-34955			
29	4320165	ハンドレール	HANDRAIL	1		34956-			
30	J021030	ボルト;セムス	BOLT;SEMS	2					
31	4295574	ストッパ	STOPPER	1		-34955	I	4320166	1
31	4320166	ストッパ	STOPPER	1		34956-			
32	4295858	クリップ	CLIP	1					

157A

# キャブ (5) Cab (5)



キャブ (5)

CAB (5)

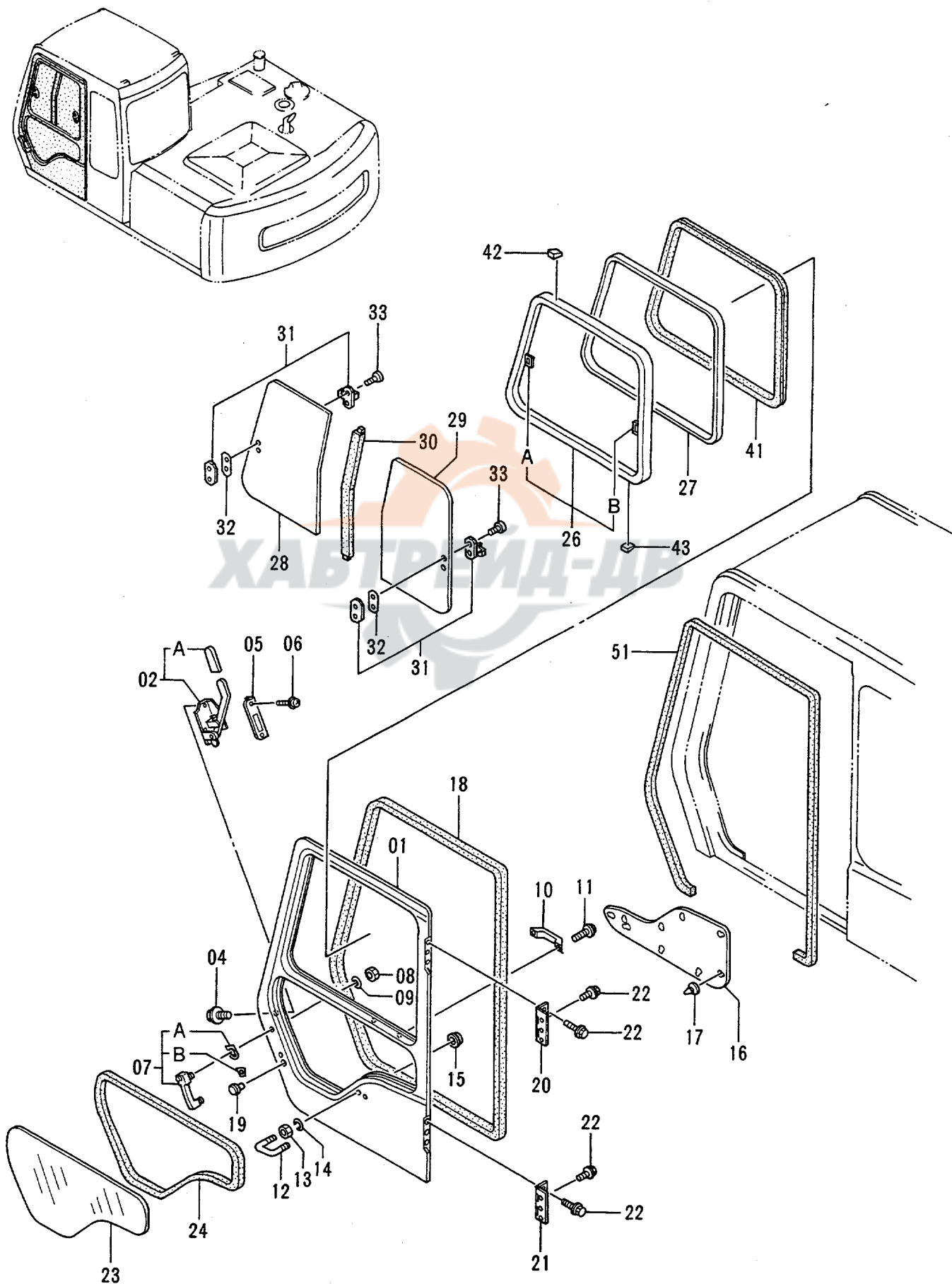
30001-

符号 ITEM	部品番号 PART NO.	部品名 PART NAME	or PART NAME CODE	数量 Q'TY	サービス コード S. C	適用号機 SERIAL NO.	互換性 ICA	代替部品 REPLACEABLE PART	
								部品番号 PART NO.	数量 Q'TY
01-43	4289511	キャブ ドア アツセン	CAB DOOR ASS'Y	1					
01	4295575	・ドア	・DOOR	1					
02	4295576	・ロック	・LOCK	1					
02A	4295577	・カバー	・COVER	1					
04	J460616	・スクリュ;セムス	・SCREW;SEMS	4		-33495	I	4317501	4
04	4317501	・スクリュ;セムス	・SCREW;SEMS	4		33496-34955	Y	4320168	4
04	4320168	・ボルト;セムス	・BOLT;SEMS	4		34956-			
05	4295585	・カバー	・COVER	1					
06	J460516	・スクリュ;セムス	・SCREW;SEMS	2					
07	4295581	・ハンドル;アウト	・HANDLE; OUTER	1					
07A	4323455	・パツキン;ナイロン	・PACKING; NYLON	1		35019-			
07B	4323456	・パツキン;ナイロン	・PACKING; NYLON	1		35019-			
08	M500807	・ナット	・NUT	2		-35069	Y	4321892	2
08	4321892	・ナット	・NUT	2		35070-			
09	A590908	・ワッシャ;スプリング	・WASHER; SPRING	2		-35069			
10	4204579	・ハンドル	・HANDLE	1					
11	J460616	・スクリュ;セムス	・SCREW;SEMS	2					
12	4295586	・ボルト;U	・BOLT; U	1					
13	J950010	・ナット	・NUT	2		-33495	I	4295662	2
13	4295662	・ナット	・NUT	2		33496-			
14	A590110	・ワッシャ;プレーン	・WASHER; PLANE	2		-33495			
15	4295662	・ナット	・NUT	2		-33495	I	4317502	2
15	4317502	・ナット	・NUT	2		33496-			
16	4295730	・トリム;パッド	・TRIM; PAD	1		-34955	T	4320169	1
								4320146	1
16	4320169	・トリム;パッド	・TRIM; PAD	1		34956-			
17	4204607	・クリップ	・CLIP	9		-34955	Y	4320147	9
17	4320147	・クリップ	・CLIP	9		34956-			
18	4295587	・ウエザーストリップ	・WEATHER-STRIP	1					
19	4295588	・ロック	・LOCK	1					
20	4295589	・ヒンジ;ドア	・HINGE; DOOR	1					
21	4295590	・ヒンジ;ドア	・HINGE; DOOR	1					
22	4295578	・ボルト;セムス	・BOLT;SEMS	12					
23	4289512	・ガラス	・GLASS	1					
24	4289513	・ラバー;Z	・RUBBER; Z	1					
26-33	4289514	・サッシ;ドア アツセン	・SASH; DOOR ASS'Y	1					
26	4295591	・サッシ	・SASH	1					
26A	4295592	・キャッチ	・CATCH	1	W				
26B	4147893	・キャッチ	・CATCH	1	W				
27	4295606	・ガラスラン	・GLASS-RUN	1					



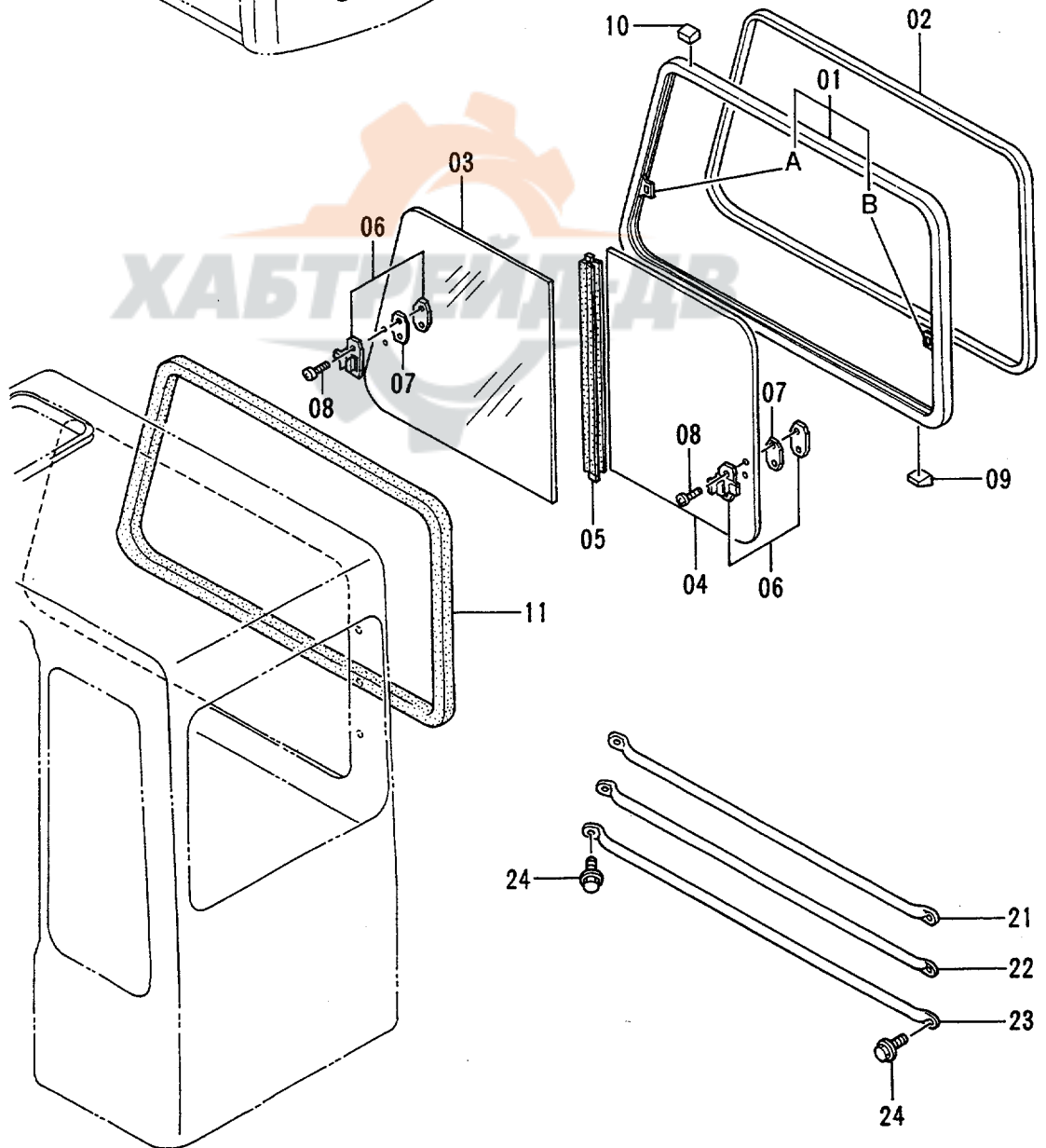
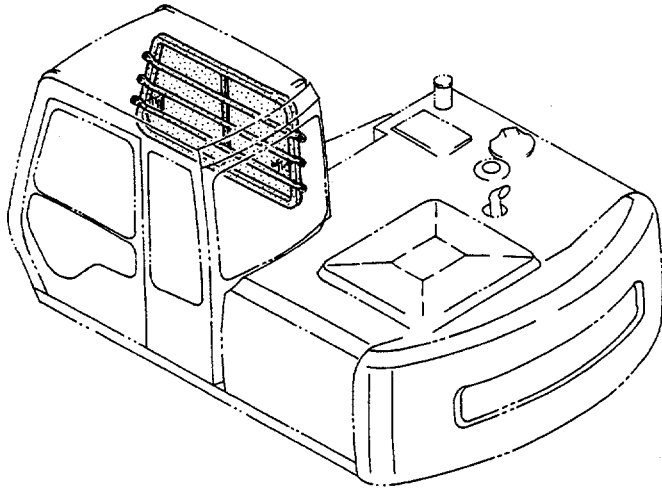
# キャブ (5)

## Cab (5)





キャブ (6) <STD>  
 Cab (6) <STD>



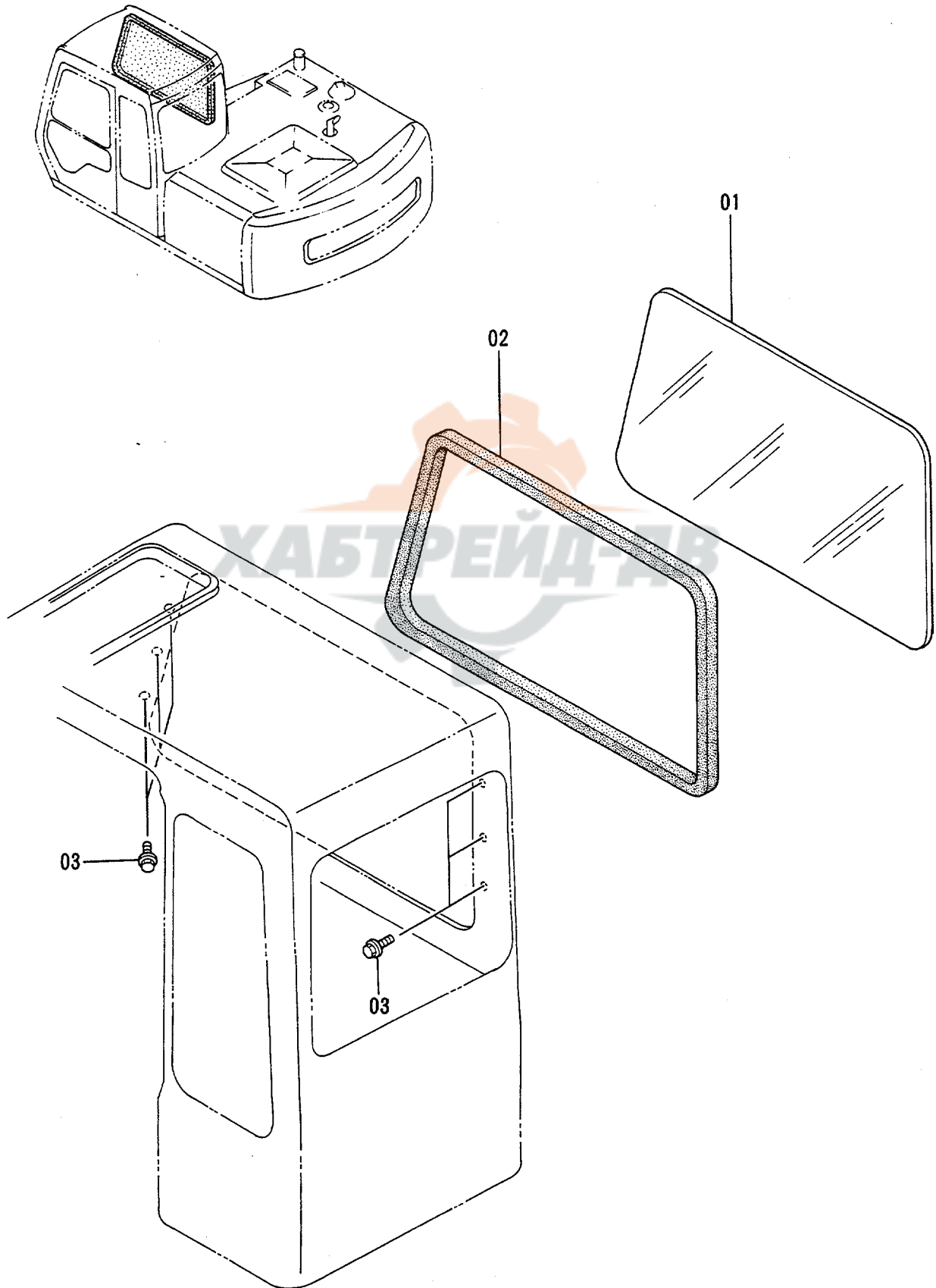
キャブ (6) &lt;STD&gt;

CAB (6) &lt;STD&gt;

30001-

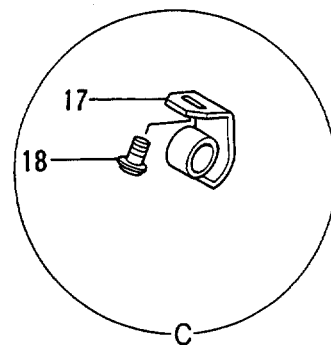
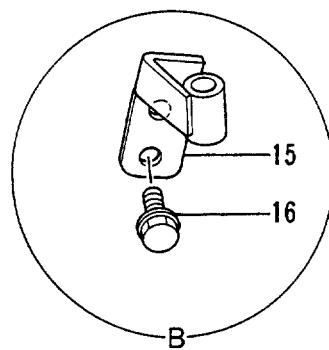
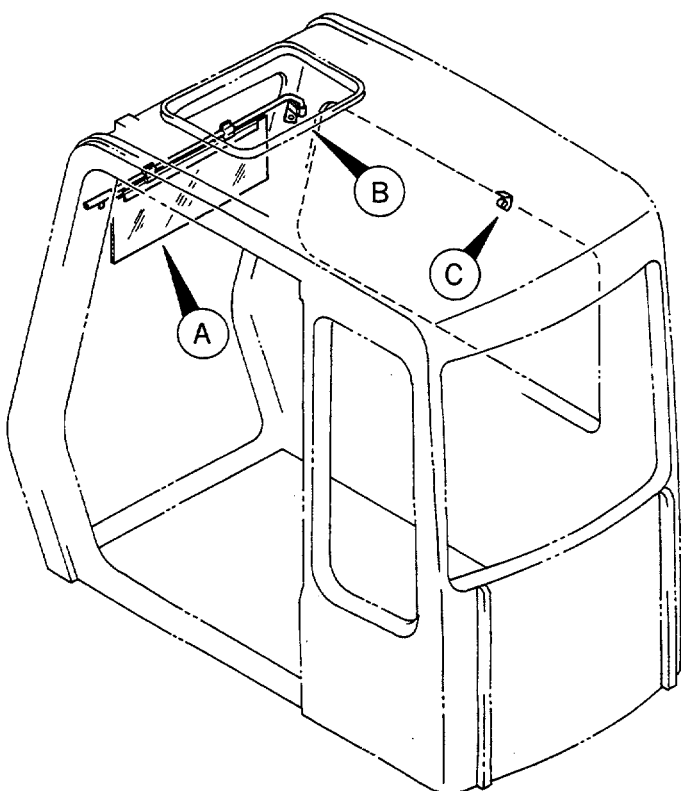
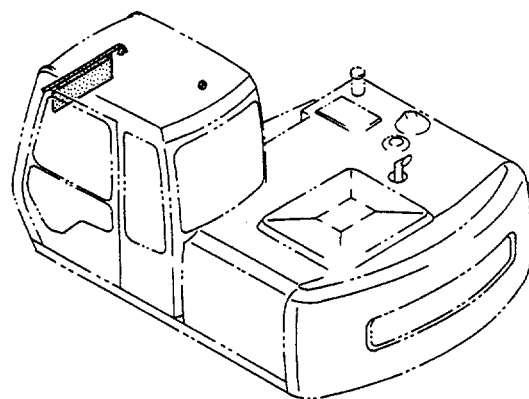
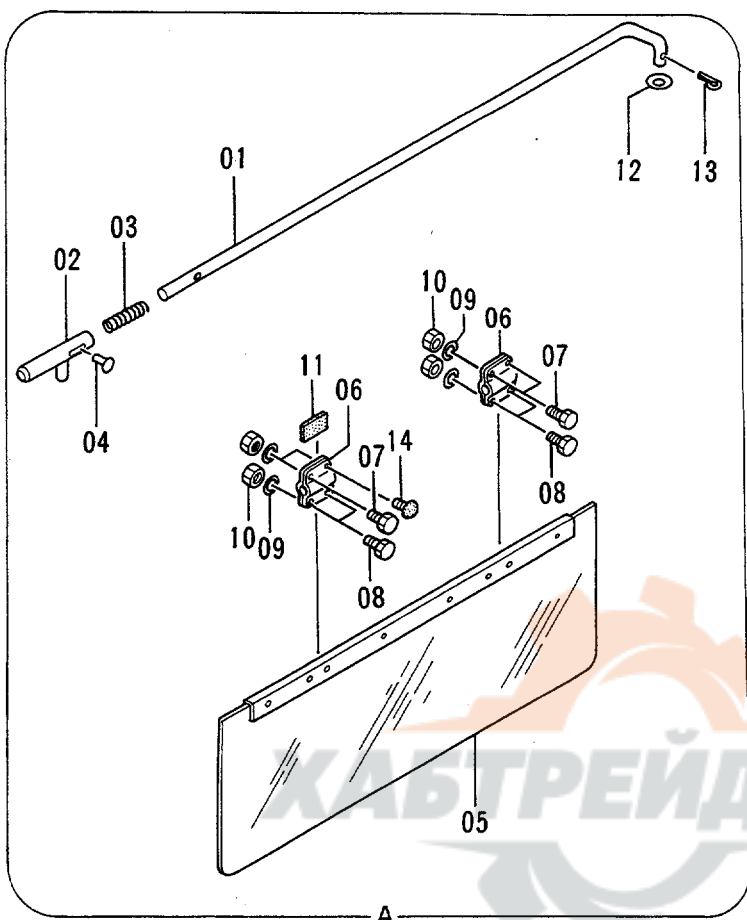
符号 ITEM	部品番号 PART NO.	部品名 PART NAME	or PART NAME CODE	数量 Q'TY	サービス コード S. C	適用号機 SERIAL NO.	互換性 ICA	代替部品 REPLACEABLE PART	
								部品番号 PART NO.	数量 Q'TY
01-11	4289524	ライトサッシ アツセン	RIGHT SASH ASS'Y	1					
01	4295614	・サッシ	・SASH	1					
01A	4295622	・・キャッチ	・・CATCH	1	W				
01B	4147893	・・キャッチ	・・CATCH	1	W				
02	4295623	・ゲ ラスラン	・GLASS-RUN	1					
03	4289525	・ガ ラス	・GLASS	1					
04	4289526	・ガ ラス	・GLASS	1					
05	4295626	・ラバ ー	・RUBBER	1					
06	4295610	・ロツク	・LOCK	2					
07	4295611	・スペ ーサ	・SPACER	2					
08	4219753	・スクリュ	・SCREW	4					
09	4147896	・スペ ーサ	・SPACER	9					
10	4204567	・スペ ーサ	・SPACER	3					
11	4295627	・ラバ ー	・RUBBER	1					
21	4295628	ガ ード	GUARD	1					
22	4295629	ガ ード	GUARD	1					
23	4295633	ガ ード	GUARD	1					
24	4295634	スクリュ;セムス	SCREW; SEMS	6		-34955	I	4320170	6
24	4320170	ボ ルト;セムス	BOLT; SEMS	6		34956-			

キャブ (6) <N.EUROPE>  
Cab (6) <N.EUROPE>





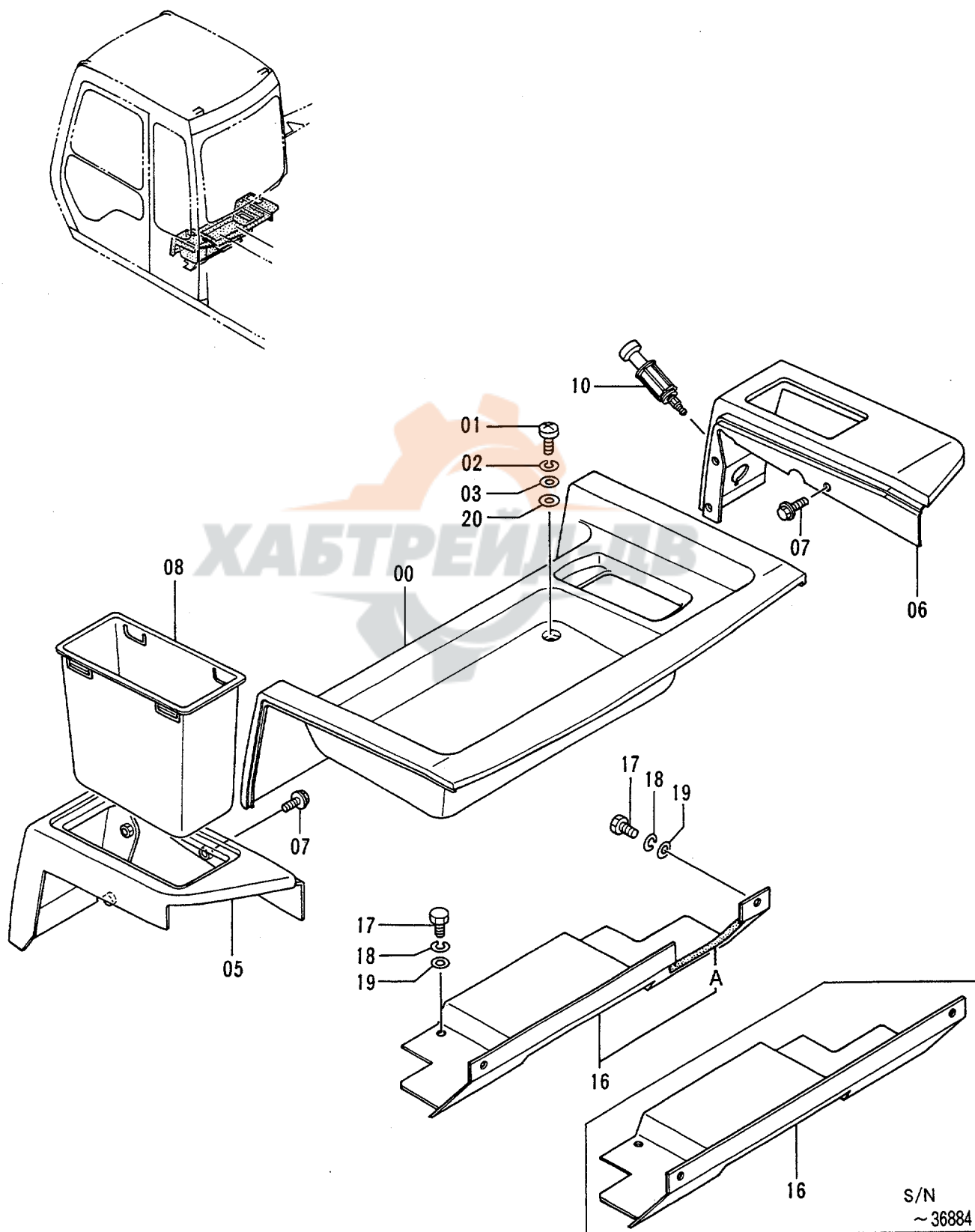
キャブ (7) : サンバイザー 〈N.EUROPE〉  
 Cab (7) : Sunvisor 〈N.EUROPE〉





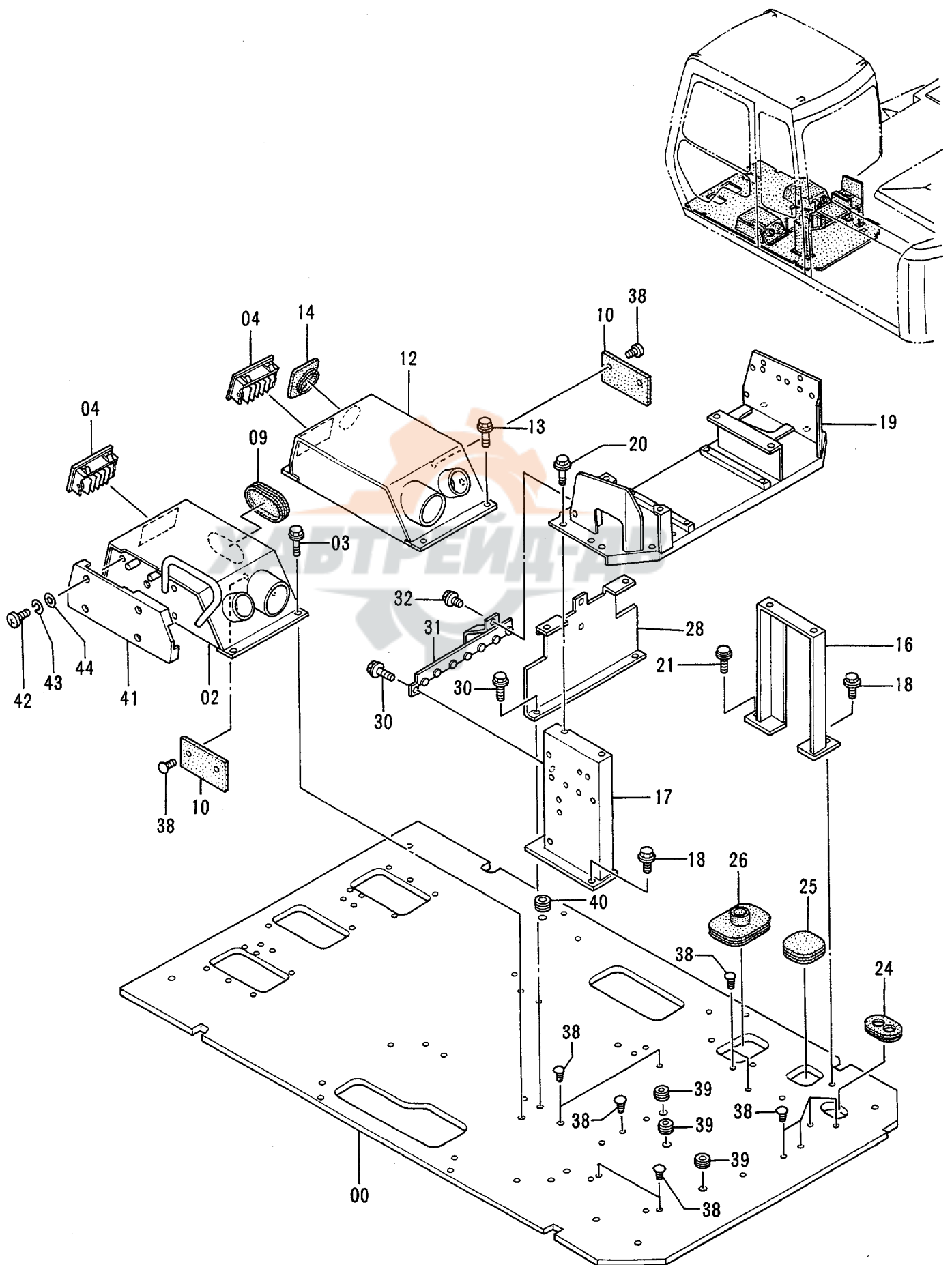


リアカバー (キャブ内)  
Rear Cover (Inside of Cab)





# フロアパーツ Floor Parts

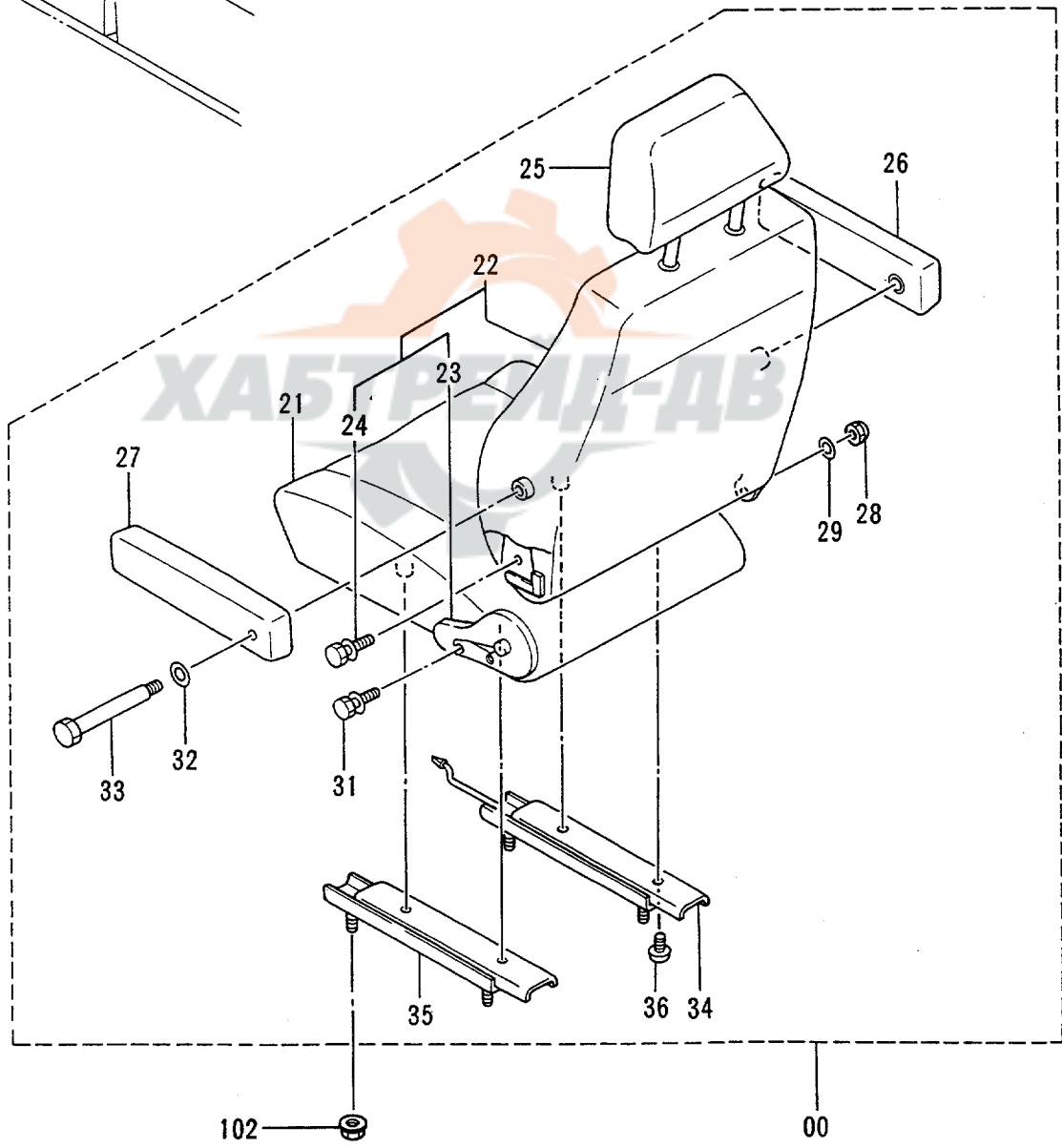
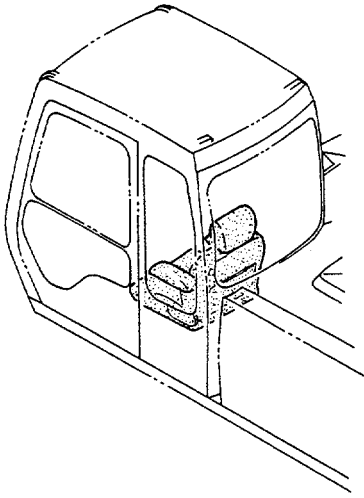


フロア パーツ  
FLOOR PARTS

30001-

符号 ITEM	部品番号 PART NO.	部品名 PART NAME	or PART NAME CODE	数量 QTY	サービス コード S. C	適用号機 SERIAL NO.	互換性 ICA	代替部品 REPLACEABLE PART	
								部品番号 PART NO.	数量 QTY
00	6011875	プレート	PLATE	1		-35232			
00	6013600	プレート	PLATE	1		35233-38429			
00	6013895	プレート	PLATE	1	#	38430-			
02	6011824	ボックス	BOX	1					
03	J011030	ボルト;セムス	BOLT;SEMS	4					
04	4259639	グリル	GRILLE	2					
09	4280565	ブッシング;ラバー	BUSHING;RUBBER	1					
10	4287258	ラバー	RUBBER	2					
12	7024363	ボックス	BOX	1					
13	J011030	ボルト;セムス	BOLT;SEMS	4					
14	4263965	ブッシング;ラバー	BUSHING;RUBBER	1					
16	7024361	サポート	SUPPORT	1					
17	7024362	サポート	SUPPORT	1					
18	J011030	ボルト;セムス	BOLT;SEMS	3					
19	6011828	ブラケット	BRACKET	1					
20	J011020	ボルト;セムス	BOLT;SEMS	4					
21	J011030	ボルト;セムス	BOLT;SEMS	1		-31234	T	J011030	1
21	J021030	ボルト;セムス	BOLT;SEMS	1		31235-		A590110	1
24	4276794	ブッシング;ラバー	BUSHING;RUBBER	1					
25	4205080	ブッシング;ラバー	BUSHING;RUBBER	1					
26	4276792	ブッシング;ラバー	BUSHING;RUBBER	1					
28	8050923	プレート	PLATE	1					
30	J011030	ボルト;セムス	BOLT;SEMS	3					
31	8051493	ブラケット	BRACKET	1					
32	J010816	ボルト;セムス	BOLT;SEMS	1					
38	4280359	クリップ	CLIP	15					
39	4205084	ブッシング;ラバー	BUSHING;RUBBER	3					
40	4288445	ブッシング	BUSHING	1					
41	1016676	カバー	COVER	1					
42	J850645	スクリュ	SCREW	4					
43	J251006	ワッシャ;スプリング	WASHER;SPRING	4					
44	J250006	ワッシャ;プレーン	WASHER;PLANE	4					

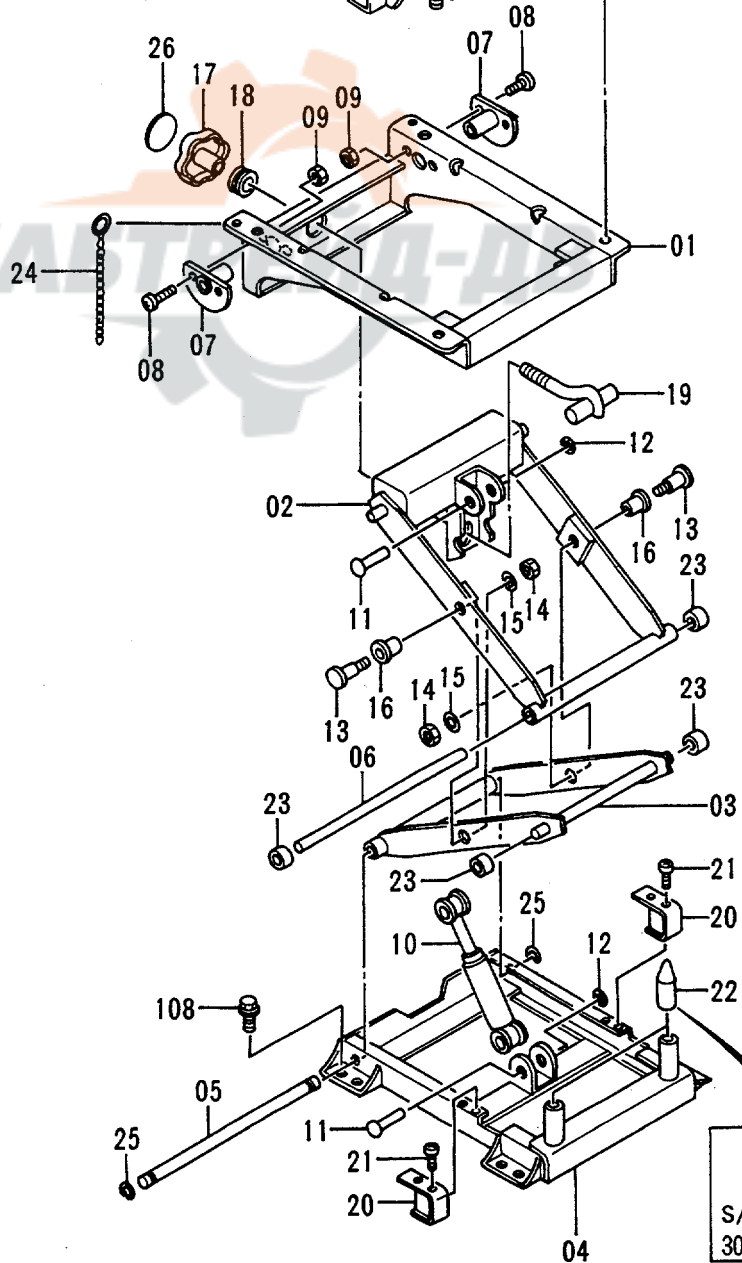
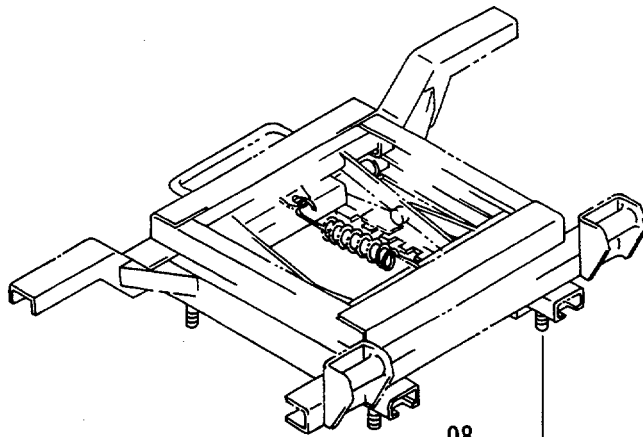
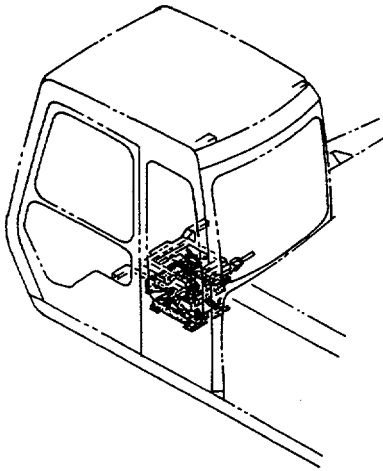
シート  
Seat






# シートサスペンション Seat Suspension

適用号機 30001~38429  
Serial No.



 22  
S/N  
30001~35211

シート サスペンション  
SEAT SUSPENSION

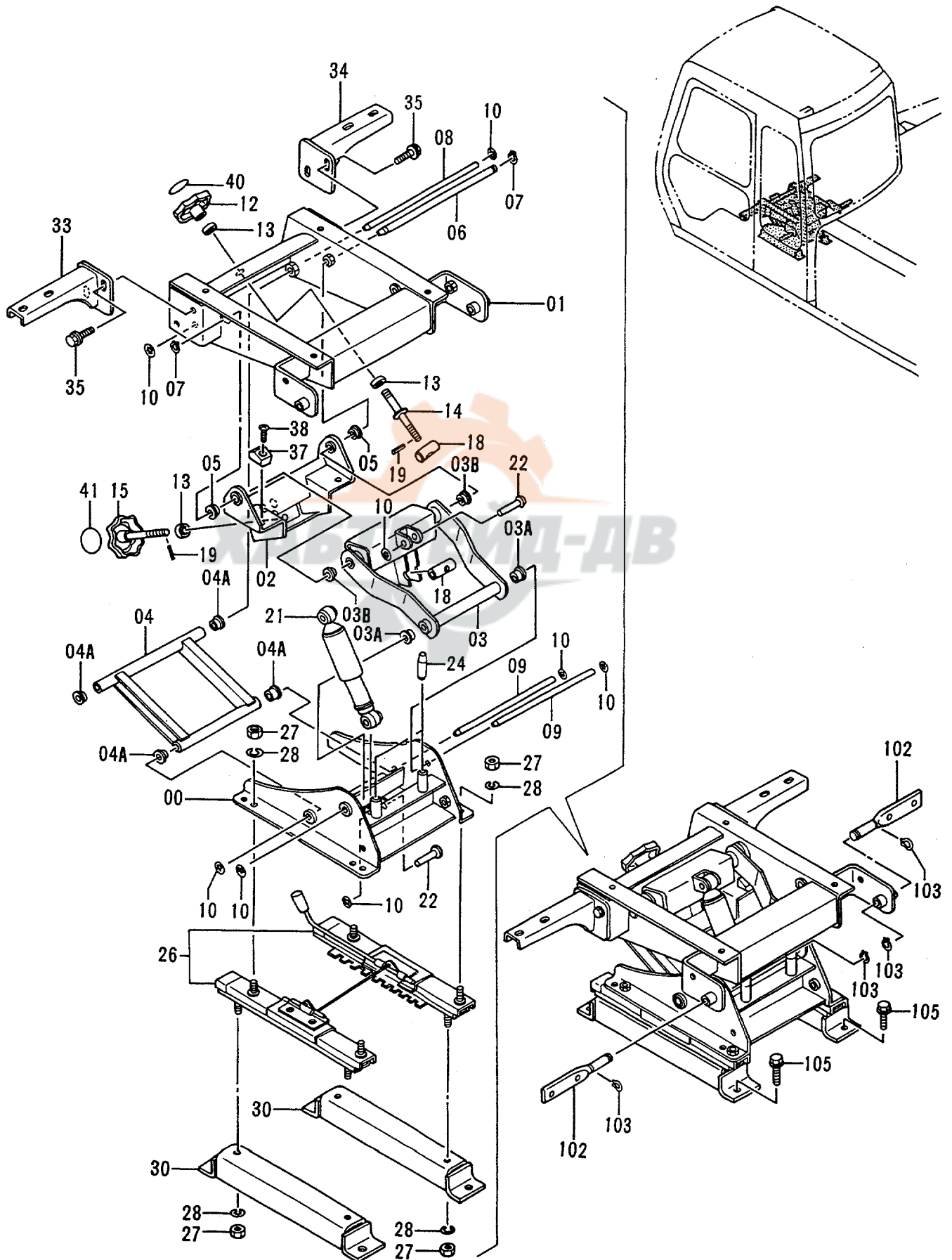
30001-38429

符号 ITEM	部品番号 PART NO.	部品名 PART NAME	or PART NAME CODE	数量 QTY	サービス コード S. C	適用号機 SERIAL NO.	互換性 ICA	代替部品 REPLACEABLE PART	
								部品番号 PART NO.	数量 QTY
01-26	4262531	サスペンション	SUSPENSION	1		-35211	I	4293899	1
01-26	4293899	サスペンション	SUSPENSION	1		35212-			
01	4322376	・フレーム	・FRAME	1					
02	4322377	・アーム アツセン (A)	・ARM ASS'Y (A)	1					
03	4322378	・アーム アツセン (B)	・ARM ASS'Y (B)	1					
04	4322379	・フレーム	・FRAME	1					
05	4322380	・シャフト	・SHAFT	1					
06	4322381	・スタビライザ	・STABILIZER	1					
07	4322382	・フランジ	・FLANGE	2					
08	4322383	・スクリュー	・SCREW	4					
09	4322384	・ナット	・NUT	4					
10	4303742	・ダンパ	・DAMPER	1		-35211	I	4322385	1
10	4322385	・ダンパ	・DAMPER	1		35212-			
11	4315423	・リベット	・RIVET	2					
12	4315424	・リング ;リテイニング	・RING; RETAINING	2					
13	4322388	・ボルト	・BOLT	2					
14	4318475	・ナット	・NUT	2					
15	4322390	・ワッシャ	・WASHER	2					
16	4322391	・ブッシング	・BUSHING	2					
17	4322392	・ハンドル アツセン	・HANDLE ASS'Y	1					
18	4322393	・ベアリング	・BRG.	1					
19	4322394	・ボルト ;アジヤステイング	・BOLT; ADJUSTING	1					
20	4322395	・ストッパ	・STOPPER	2					
21	4322396	・スクリュー	・SCREW	4					
22	4335633	・ストッパ ;ラバー	・STOPPER; RUBBER	2		-35211	I	4322397	2
22	4322397	・ストッパ ;ラバー	・STOPPER; RUBBER	2		35212-			
23	4322398	・ローラ	・ROLLER	4					
24	4322399	・チェーン	・CHAIN	1					
25	4322400	・リング ;リテイニング	・RING; RETAINING	2					
26	4322386	・シール	・SEAL	1					
108	J011030	ボルト ;セムス	BOLT; SEMS	4					



# シートサスペンション Seat Suspension

適用号機 38430~  
Serial No.



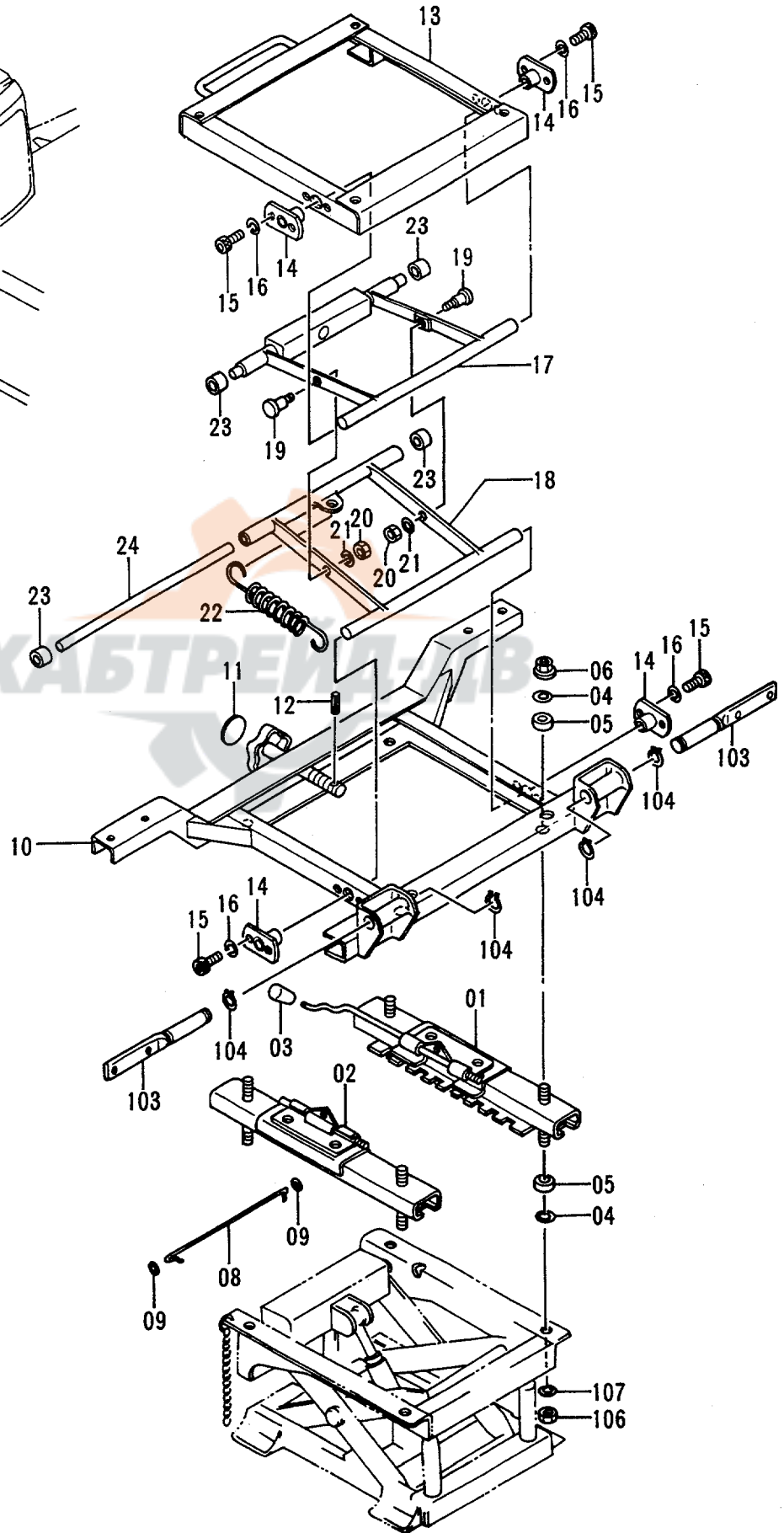
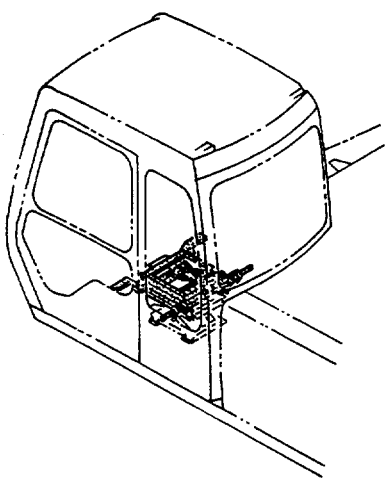
シート サスペンション  
SEAT SUSPENSION

38430-

符号 ITEM	部品番号 PART NO.	部品名 PART NAME	or PART NAME CODE	数量 Q'TY	サービス コード S.C	適用号機 SERIAL NO.	互換性 ICA	代替部品 REPLACEABLE PART	
								部品番号 PART NO.	数量 Q'TY
00-41	9129161	サスペンション	SUSPENSION	1					
00	7027949	・スタント	・STAND	1					
01	6013889	・スタント	・STAND	1					
02	7027950	・ブラケット	・BRACKET	1					
03	8056366	・リンク	・LINK	1					
03A	4331616	・ブッシュ	・BUSHING	2					
03B	4313811	・ブッシュ	・BUSHING	2					
04	8057533	・リンク	・LINK	1					
04A	4331616	・ブッシュ	・BUSHING	4					
05	4313811	・ブッシュ	・BUSHING	2					
06	4313809	・ピン	・PIN	1					
07	991339	・リング ; リテイニング	・RING; RETAINING	2					
08	4322829	・シャフト	・SHAFT	1					
09	4322828	・シャフト	・SHAFT	2					
10	4315424	・リング ; リテイニング	・RING; RETAINING	8					
12	4322392	・ハンドル ASS'Y	・HANDLE ASS'Y	1					
13	950416	・ベアリング ; ボール	・BRG. ; BALL	3					
14	9741857	・ボルト	・BOLT	1					
15	9741883	・ハンドル	・HANDLE	1					
18	4327179	・ピン	・PIN	2					
19	4116300	・ピン ; スプリング	・PIN; SPRING	2					
21	4327614	・ダンパー	・DAMPER	1					
22	4315423	・リベット	・RIVET	2					
24	4315425	・SUTOPPER; RUBBER	・SUTOPPER; RUBBER	2					
26	4327108	・スライダ	・SLIDER	1					
27	J952010	・ナット	・NUT	8					
28	A590910	・ワッシャ ; スプリング	・WASHER; SPRING	8					
30	8058010	・ブラケット	・BRACKET	2					
33	8058180	・ブラケット	・BRACKET	1					
34	8058181	・ブラケット	・BRACKET	1					
35	J021025	・ボルト ; セムス	・BOLT; SEMS	4					
37	4335253	・ストッパ ; ラバ	・STOPPER; RUBBER	2					
38	M440616	・スクリュ	・SCREW	2					
40	4327935	・ネームプレート	・NAME-PLATE	1					
41	4322386	・シール	・SEAL	1					
102	3064981	・ピン	PIN	2					
103	D910536	・リング ; リテイニング	RING; RETAINING	4					
105	J011025	・ボルト ; セムス	BOLT; SEMS	4					

# シートスタンド Seat Stand

適用号機 30001~38429  
Serial No.



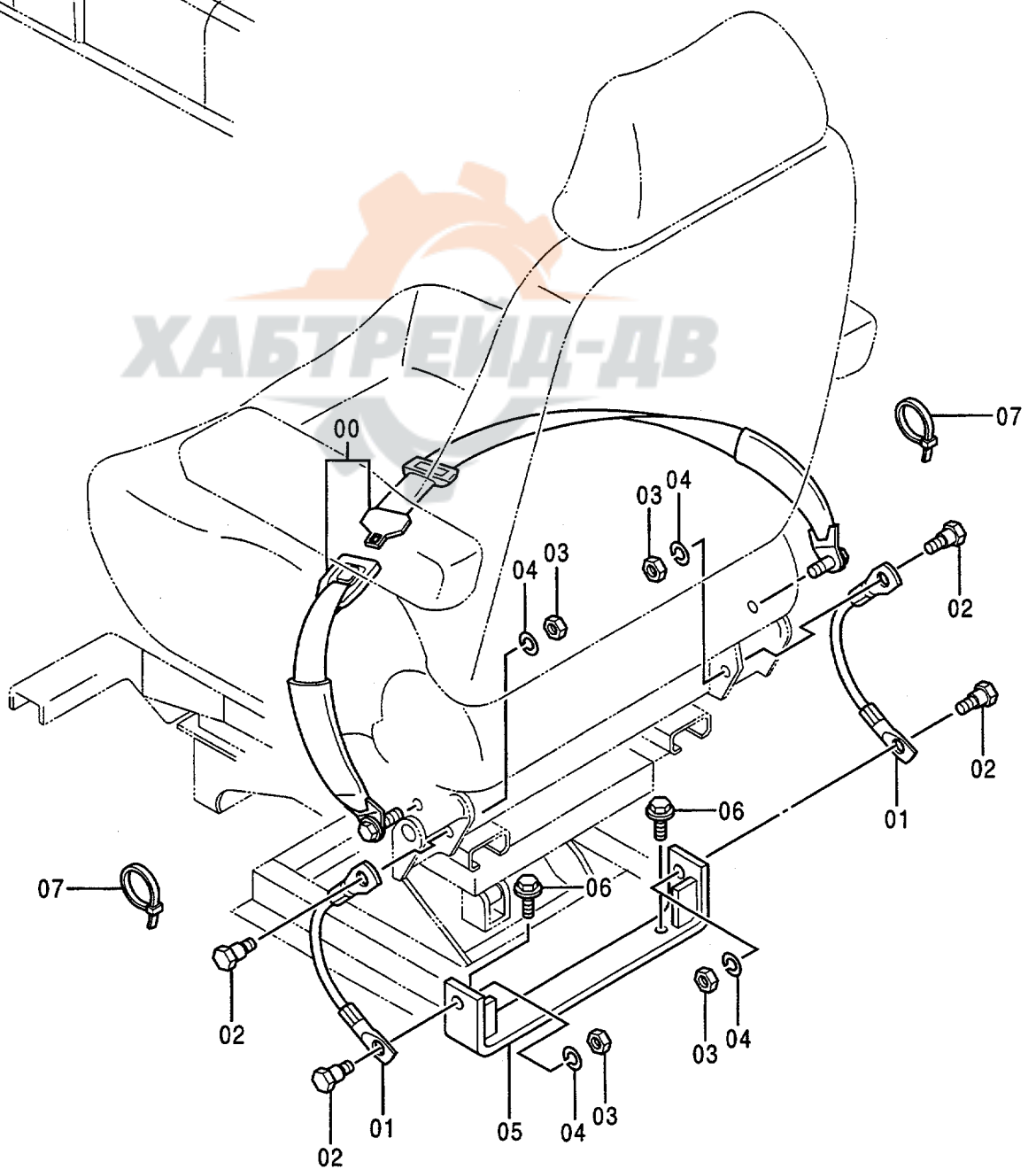
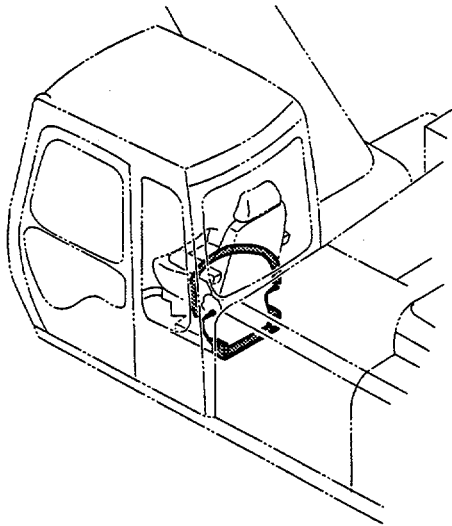
シート スタンド  
SEAT STAND

30001-38429

符号 ITEM	部品番号 PART NO.	部品名 PART NAME	or PART NAME CODE	数量 Q'TY	サービス コード S. C	適用号機 SERIAL NO.	互換性 ICA	代替部品 REPLACEABLE PART	
								部品番号 PART NO.	数量 Q'TY
01-24	4257011	スタンド	STAND	1					
01	4322699	・レール アッセン (R)	・RAIL ASS'Y (R)	1					
02	4322700	・レール アッセン (L)	・RAIL ASS'Y (L)	1					
03	4322701	・ノブ	・KNOB	1					
04	4322702	・ワッシャ; プ レーン	・WASHER; PLANE	8					
05	4322703	・ブ ツシング	・BUSHING	8					
06	4322704	・ナット	・NUT	4					
08	4322706	・ロッド	・ROD	1					
09	4322707	・ワッシャ	・WASHER	2					
10	4322708	・フレーム	・FRAME	1					
11	4322709	・シール	・SEAL	1					
12	4105691	・ピン; スプ リング	・PIN; SPRING	1					
13	4322711	・フレーム	・FRAME	1					
14	4322712	・フランジ	・FRANGE	4					
15	4322713	・ボ ルト; ソケット	・BOLT; SOCKET	8					
16	4322714	・ワッシャ; スプ リング	・WASHER; SPRING	8					
17	4322715	・アーム アッセン (A)	・ARM ASS'Y (A)	1					
18	4322716	・アーム アッセン (B)	・ARM ASS'Y (B)	1					
19	4322717	・ボ ルト	・BOLT	2					
20	4322718	・ナット	・NUT	2					
21	4322719	・ワッシャ	・WASHER	2					
22	4322720	・スプ リング	・SPRING	1					
23	4322721	・ローラ	・ROLLER	4					
24	4322722	・シャフト	・SHAFT	1					
103	3052566	ピン	PIN	2					
104	D910536	リング ; リテイニング	RING; RETAINING	4					
106	J952010	ナット	NUT	4					
107	A590910	ワッシャ; スプ リング	WASHER; SPRING	4					

# シートベルト Seat Belt

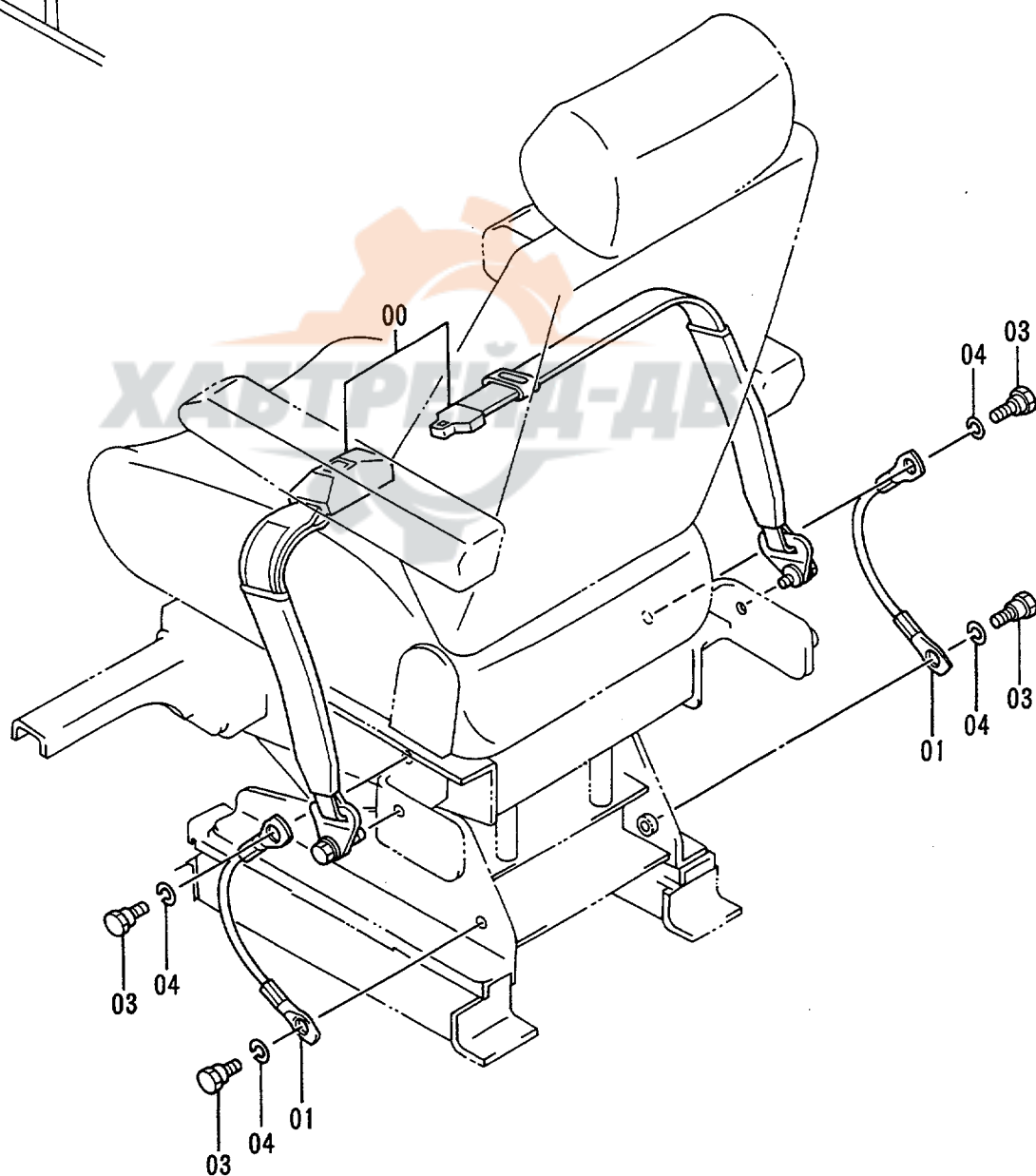
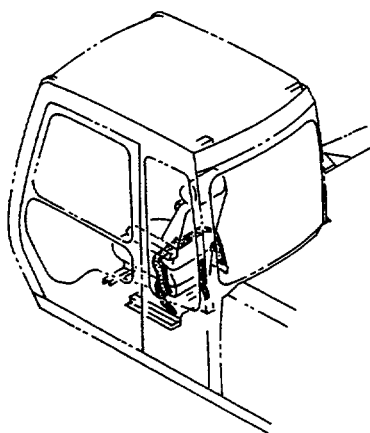
適用号機 37033~38429  
Serial No.





# シートベルト Seat Belt

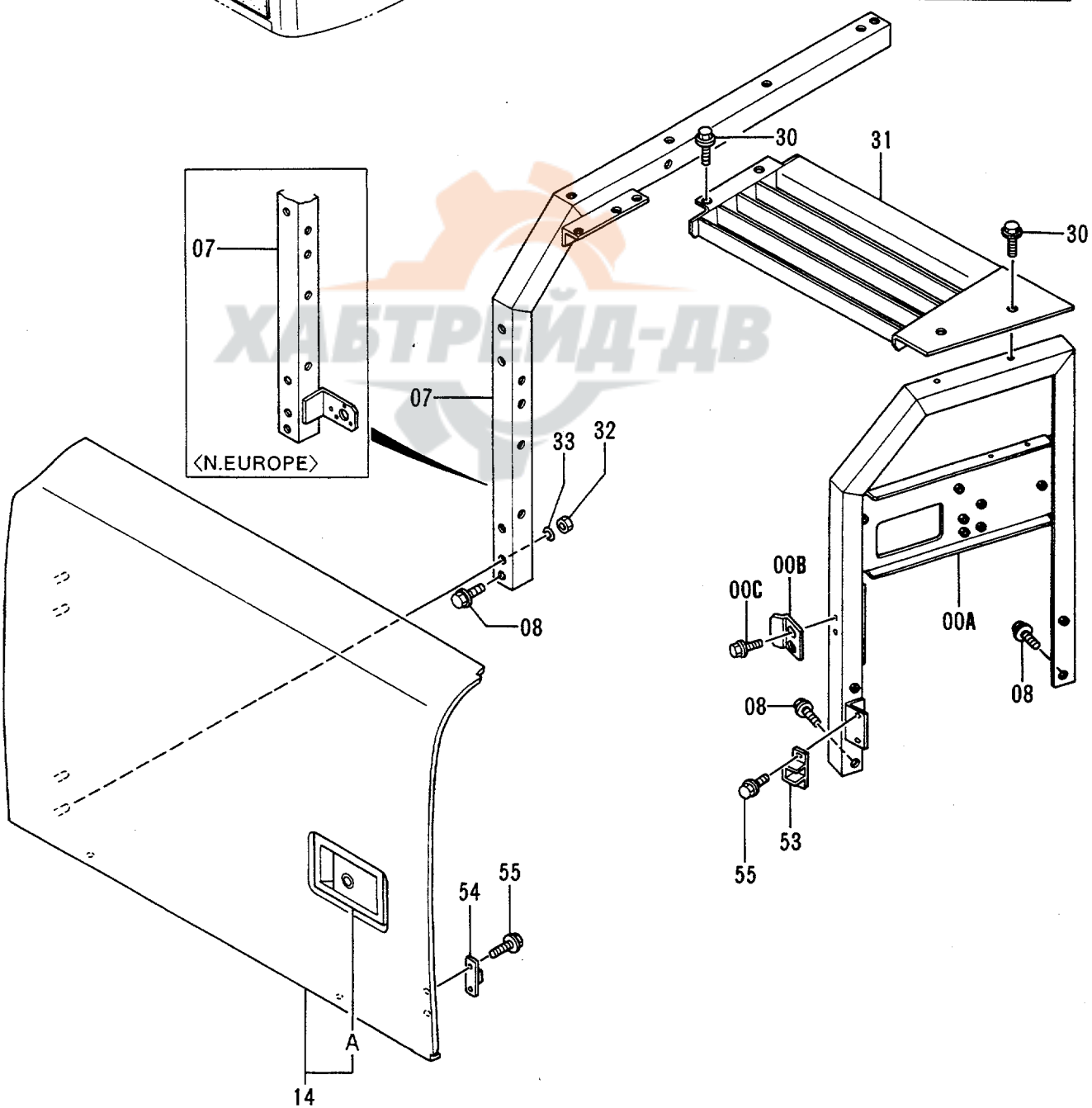
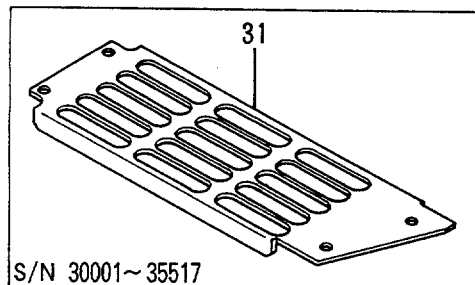
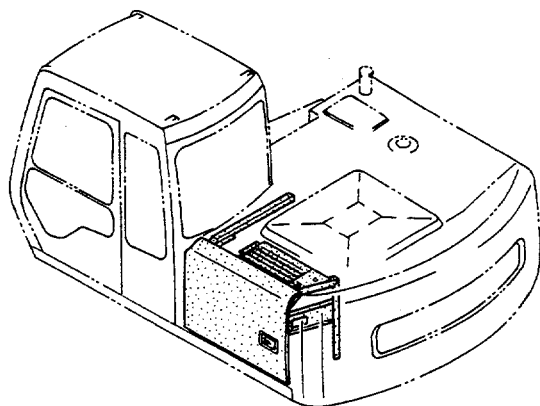
適用号機 38430~  
Serial No.







カバー (1-1)  
Cover (1-1)

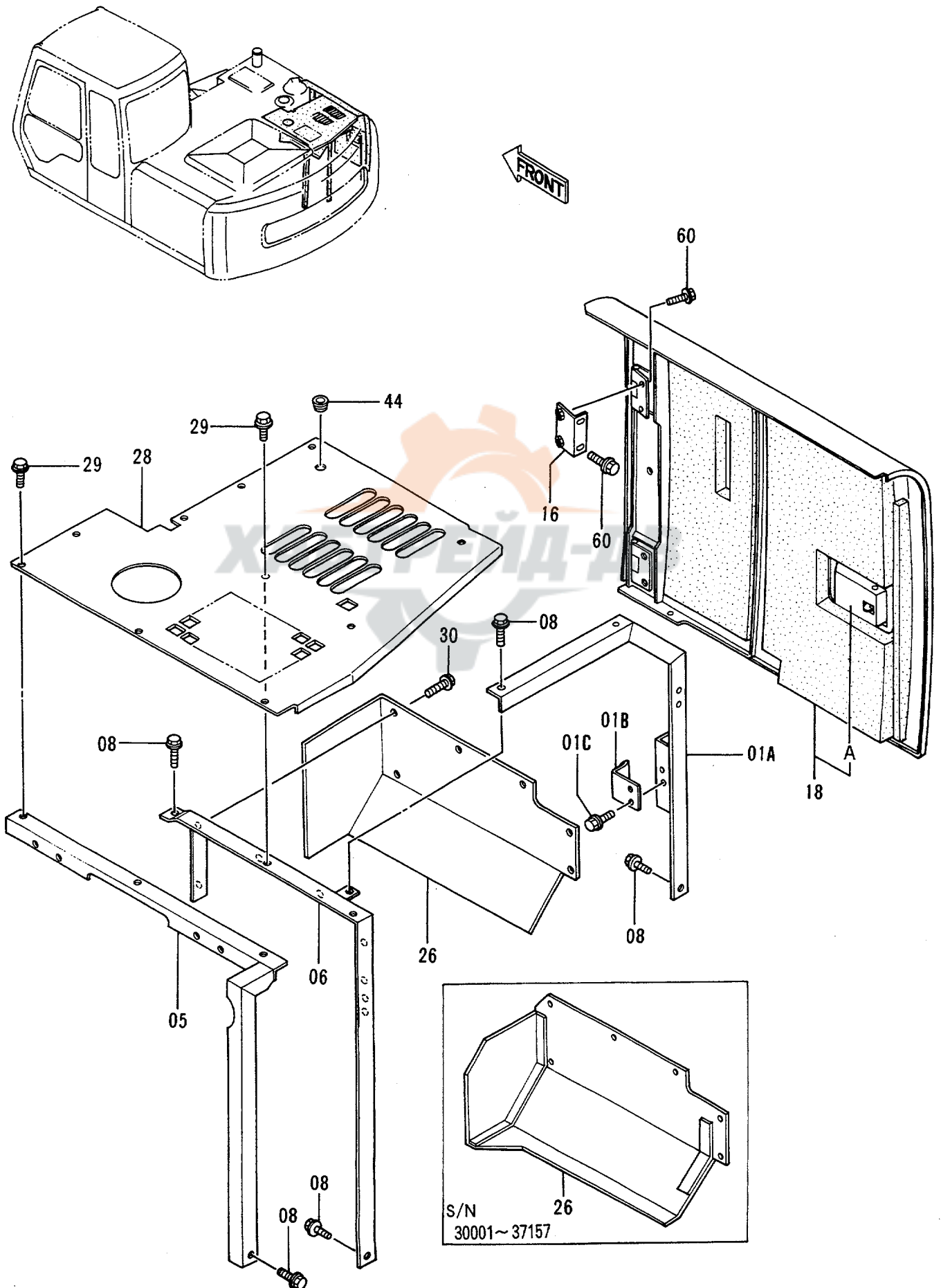


カバー (1-1)  
COVER (1-1)

30001-

符号 ITEM	部品番号 PART NO.	部品名 PART NAME	or PART NAME CODE	数量 Q'TY	サービス コード S.C	適用号機 SERIAL NO.	互換性 ICA	代替部品 REPLACEABLE PART	
								部品番号 PART NO.	数量 Q'TY
00A	8050661	サポート	SUPPORT	1					
00B	4259298	ストッパ	STOPPER	1					
00C	J031030	ボルト;セムス	BOLT;SEMS	2					
07	7024532	サポート <STD>	SUPPORT <STD>	1					
07	8053827	サポート <N.EUROPE>	SUPPORT <N.EUROPE>	1					
08	J021025	ボルト;セムス	BOLT;SEMS	3					
14	5003397	ドア	DOOR	1					
14A	7017924	ドアロック (2)	DOOR LOCK (2)	1	W				
		<詳細は別ページ参照>	<for details: see separate page>						
30	J021025	ボルト;セムス	BOLT;SEMS	4					
31	7025139	カバー	COVER	1		-35517	I	7026285	1
31	7026285	カバー	COVER	1		35518-			
32	J950010	ナット	NUT	4					
33	A590910	ワッシャ;スプリング	WASHER;SPRING	4					
53	4175253	ブラケット	BRACKET	1					
54	4175254	ストッパ	STOPPER	1					
55	J020614	ボルト;セムス	BOLT;SEMS	4					

# カバー (1-2) Cover (1-2)

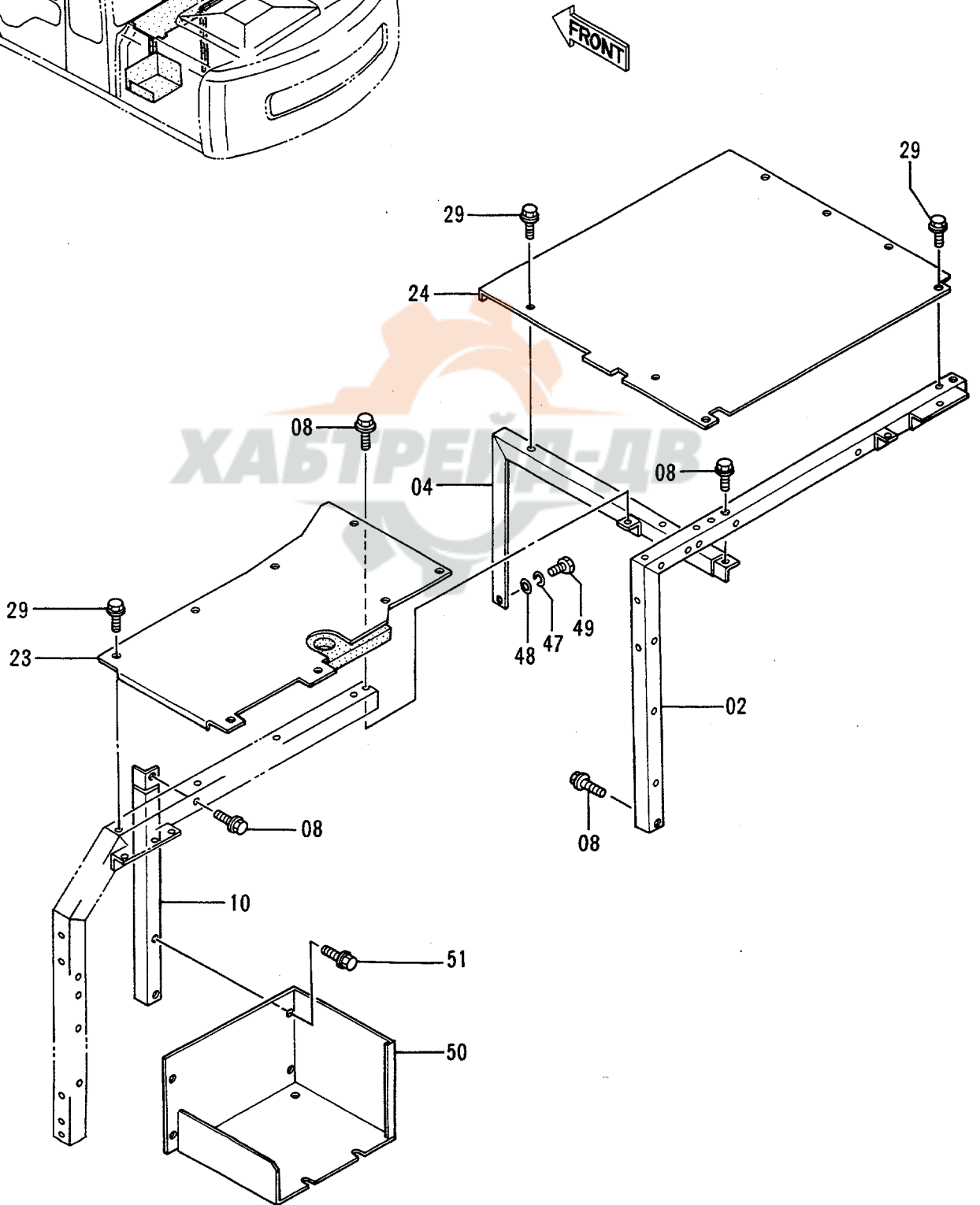
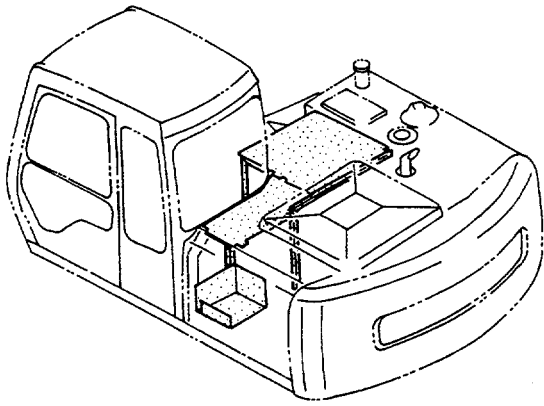


カバー (1-2)  
COVER (1-2)

30001-

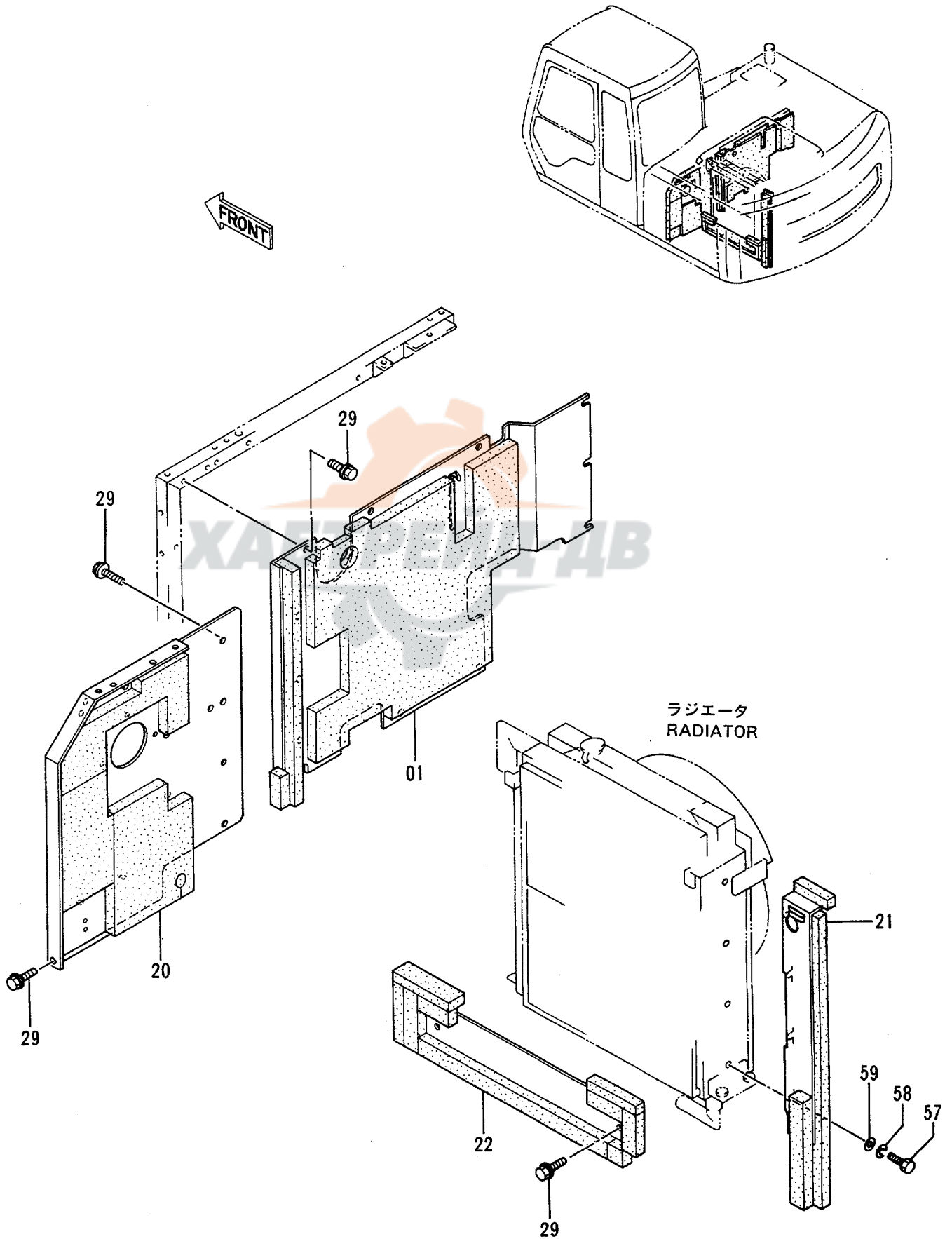
符号 ITEM	部品番号 PART NO.	部品名 PART NAME	or PART NAME CODE	数量 QTY	サービス コード S.C	適用号機 SERIAL NO.	互換性 ICA	代替部品 REPLACEABLE PART	
								部品番号 PART NO.	数量 QTY
01A	7023156	サポート	SUPPORT	1					
01B	4257087	ストッパ	STOPPER	1					
01C	J031030	ボルト;セムス	BOLT;SEMS	2					
05	7024046	サポート	SUPPORT	1					
06	7023157	サポート	SUPPORT	1					
08	J021025	ボルト;セムス	BOLT;SEMS	5					
16	8048338	ブラケット	BRACKET	2					
18	5003396	ドア	DOOR	1					
18A	7017862	ドアロック (1) <詳細は別ページ参照>	DOOR LOCK (1) <for details: see separate page>	1	W				
26	7023151	カバー	COVER	1		-37157	Y	2036683	1
26	2036683	カバー	COVER	1	#	37158-			
28	2032093	カバー	COVER	1					
29	J031030	ボルト;セムス	BOLT;SEMS	10					
30	J021025	ボルト;セムス	BOLT;SEMS	6					
44	94-2806	ブッシング;ラバー	BUSHING;RUBBER	1					
60	J031025	ボルト;セムス	BOLT;SEMS	8					

カバー (1-3)  
Cover (1-3)





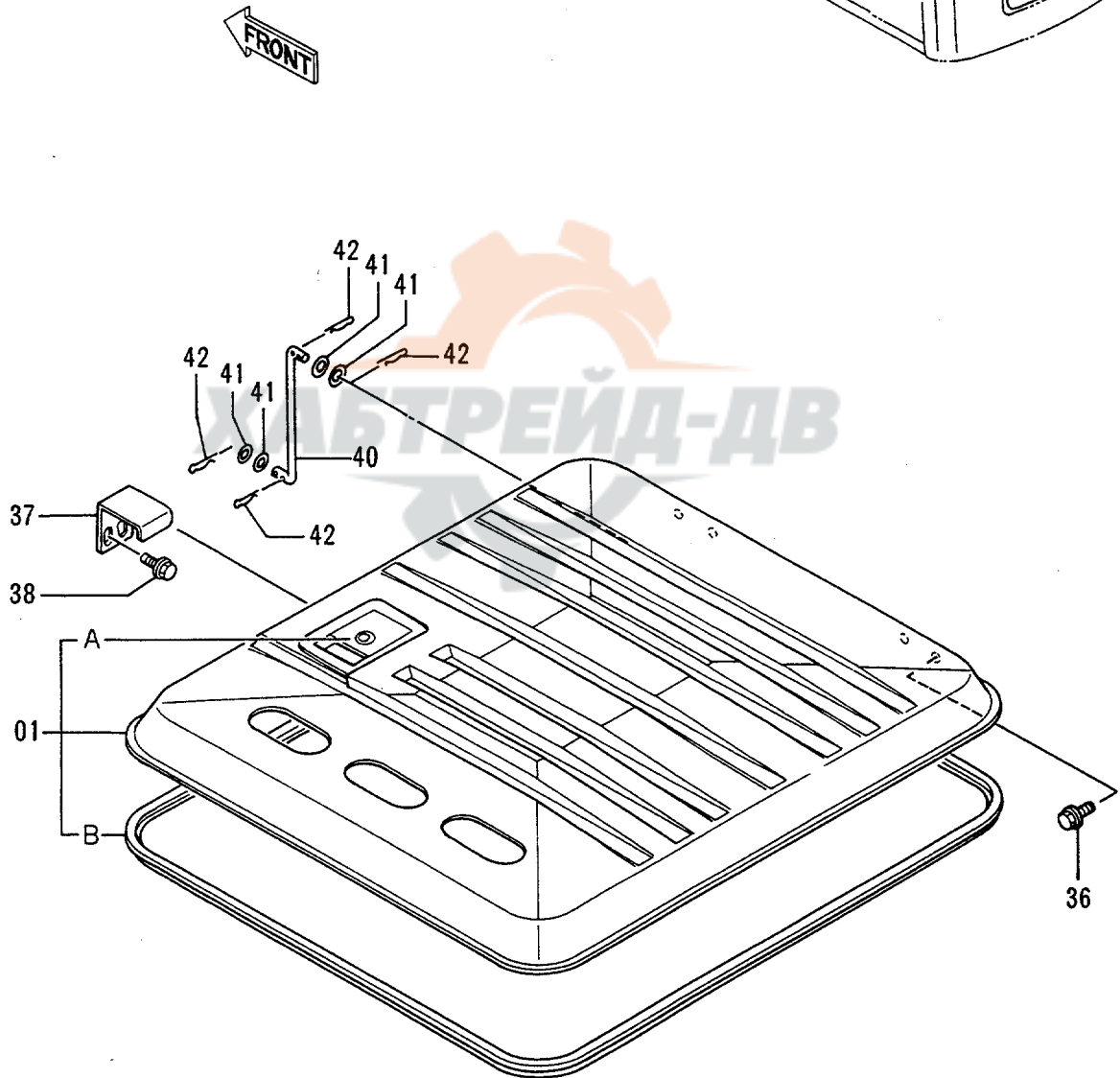
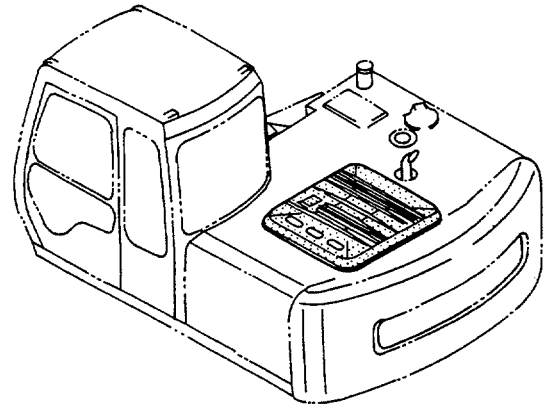
カバー (1-4)  
Cover (1-4)





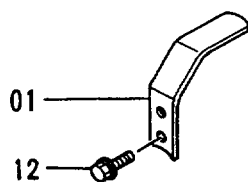
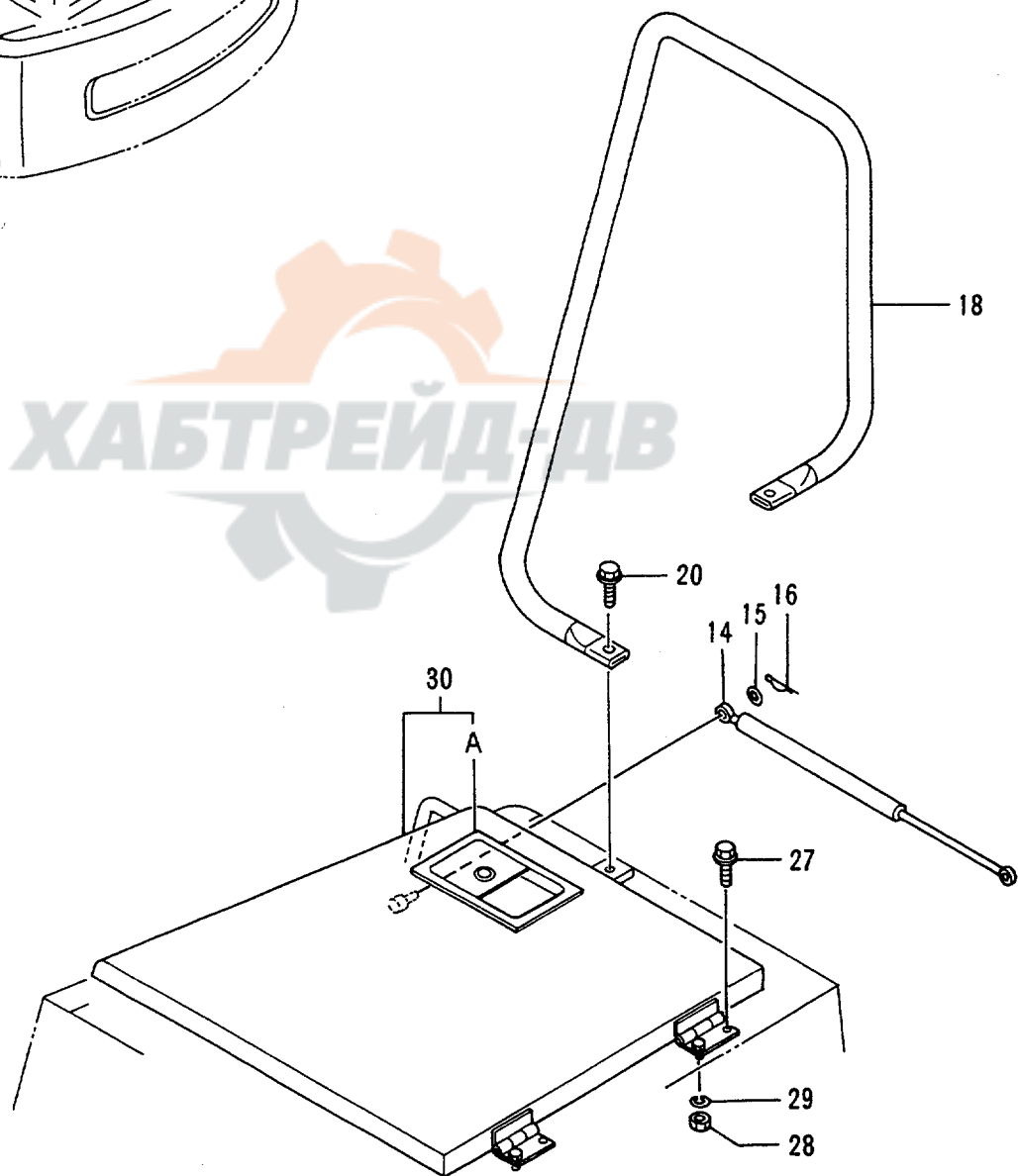
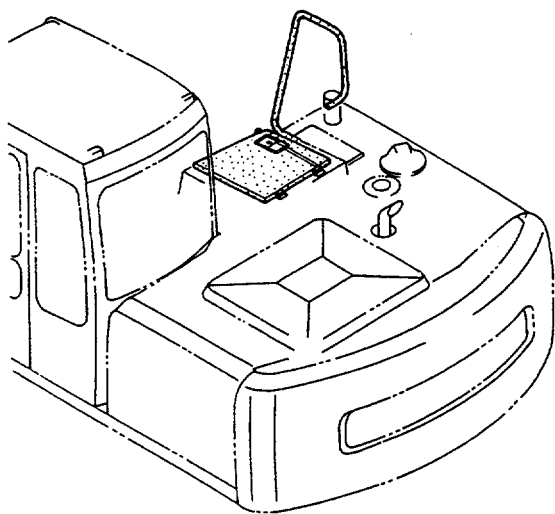


カバー (1-5)  
Cover (1-5)





カバー (2-1)  
Cover (2-1)

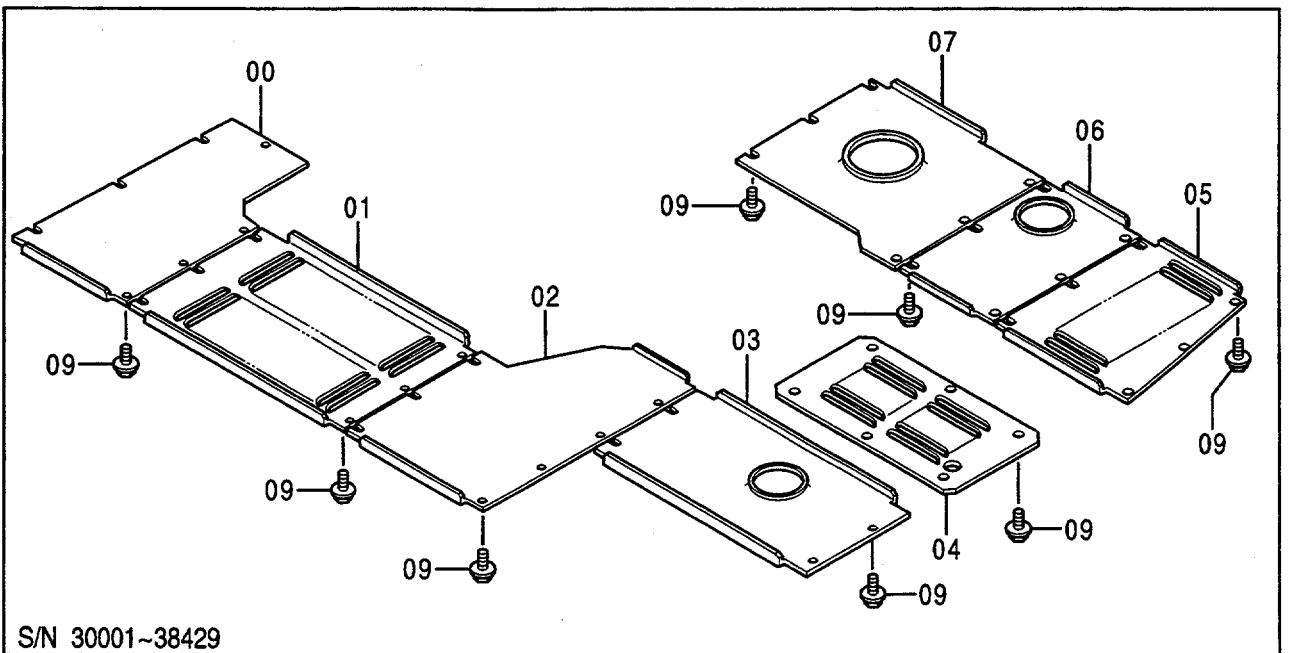
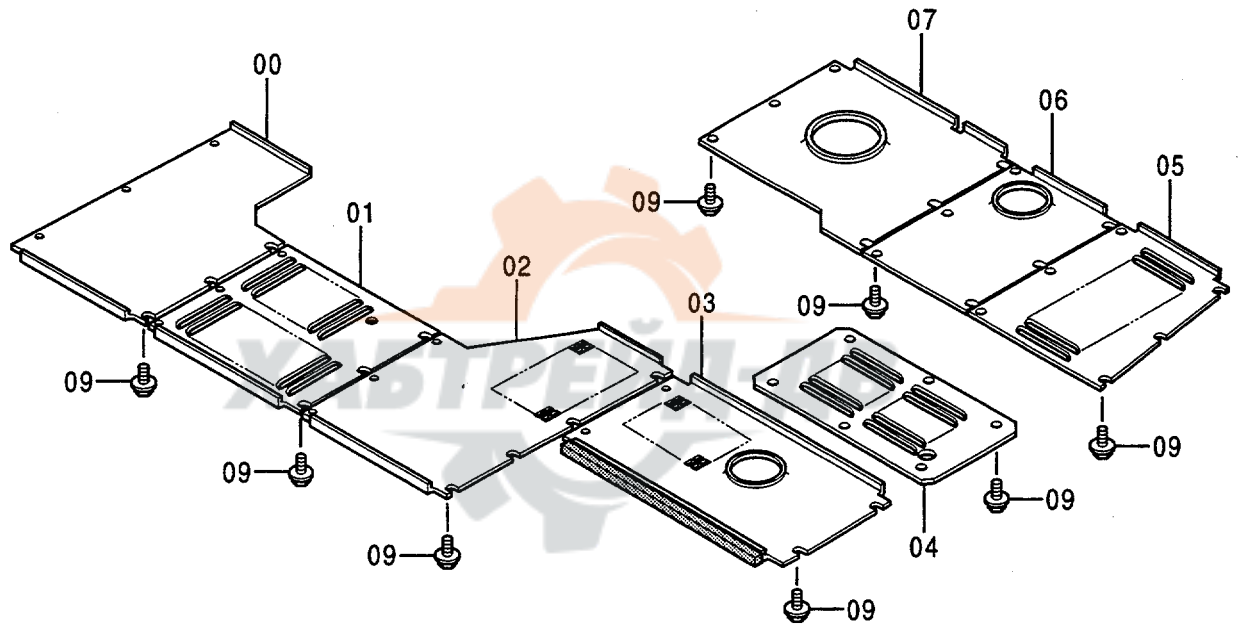
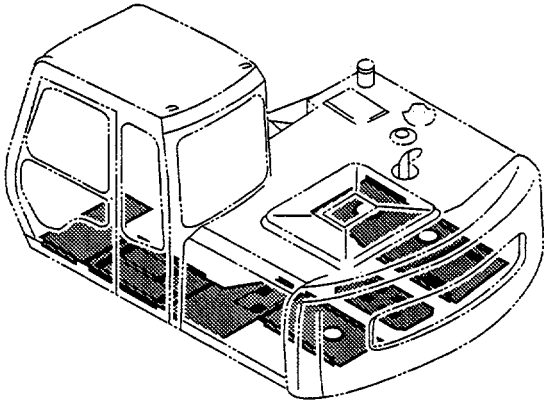


カバー (2-1)  
COVER (2-1)

30001-

符号 ITEM	部品番号 PART NO.	部品名 PART NAME	or PART NAME CODE	数量 Q'TY	サービス コード S. C	適用号機 SERIAL NO.	互換性 ICA	代替部品 REPLACEABLE PART	
								部品番号 PART NO.	数量 Q'TY
01	9736904	ブラケット	BRACKET	1					
12	J031030	ボルト;セムス	BOLT;SEMS	2					
14	4196560	ステー	STAY	1					
15	A590108	ワッシャ;プレーン	WASHER;PLANE	2					
16	4022697	ピン;ロック	PIN;LOCK	2					
18	8047346	ステー	STAY	1					
20	J011228	ボルト;セムス	BOLT;SEMS	2					
27	J021030	ボルト;セムス	BOLT;SEMS	2					
28	J950010	ナット	NUT	2					
29	A590910	ワッシャ;スプリング	WASHER;SPRING	2					
30	7024437	カバー	COVER	1					
30A	7017862	・ドアロック (1) <詳細は別ページ参照>	・DOOR LOCK (1) <for details: see separate page>	1	W				

カバー (2-2)  
Cover (2-2)



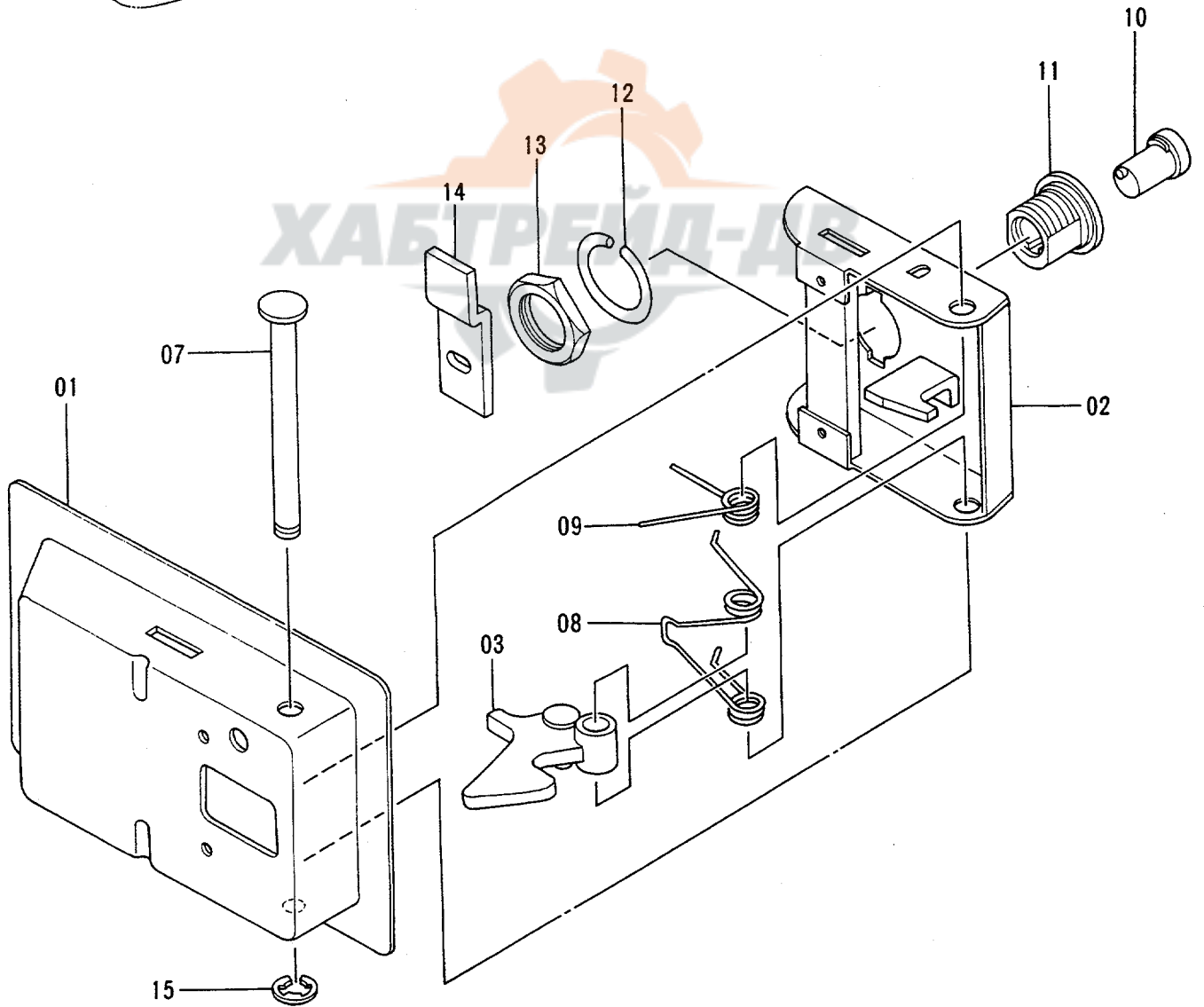
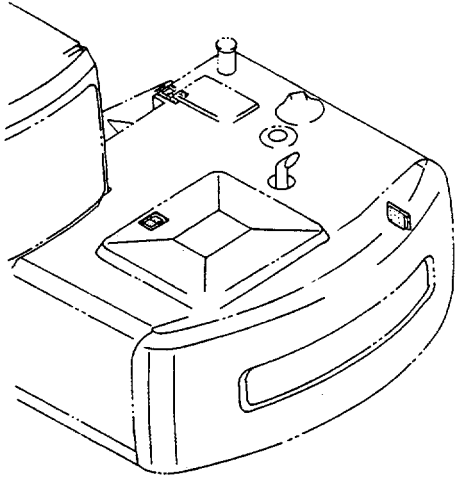
S/N 30001~38429

カバ - (2-2)  
COVER (2-2)

30001-

符号 ITEM	部品番号 PART NO.	部品名 PART NAME	or PART NAME CODE	数量 Q'TY	サービス コード S. C	適用号機 SERIAL NO.	互換性 ICA	代替部品 REPLACEABLE PART	
								部品番号 PART NO.	数量 Q'TY
00	3050658	カバ -	COVER	1		-38429			
00	3070067	カバ -	COVER	1	#	38430-			
01	2029052	カバ -	COVER	1		-38429			
01	3070064	カバ -	COVER	1	#	38430-			
02	2029053	カバ -	COVER	1		-38429			
02	3070068	カバ -	COVER	1	#	38430-			
03	3050659	カバ -	COVER	1		-38429	I	8059972	1
03	8059972	カバ -	COVER	1	#	38430-			
04	3051041	カバ -	COVER	1					
05	3050660	カバ -	COVER	1		-38429	I	3070008	1
05	3070008	カバ -	COVER	1	#	38430-			
06	3050661	カバ -	COVER	1		-38429	I	3070010	1
06	3070010	カバ -	COVER	1	#	38430-			
07	3050662	カバ -	COVER	1		-38429	I	3070012	1
07	3070012	カバ -	COVER	1	#	38430-			
09	J071030	ボルト;セムススクレイブ	BOLT;SEMS-S	48		-38429			
09	J071030	ボルト;セムススクレイブ	BOLT;SEMS-S	47	#	38430-			

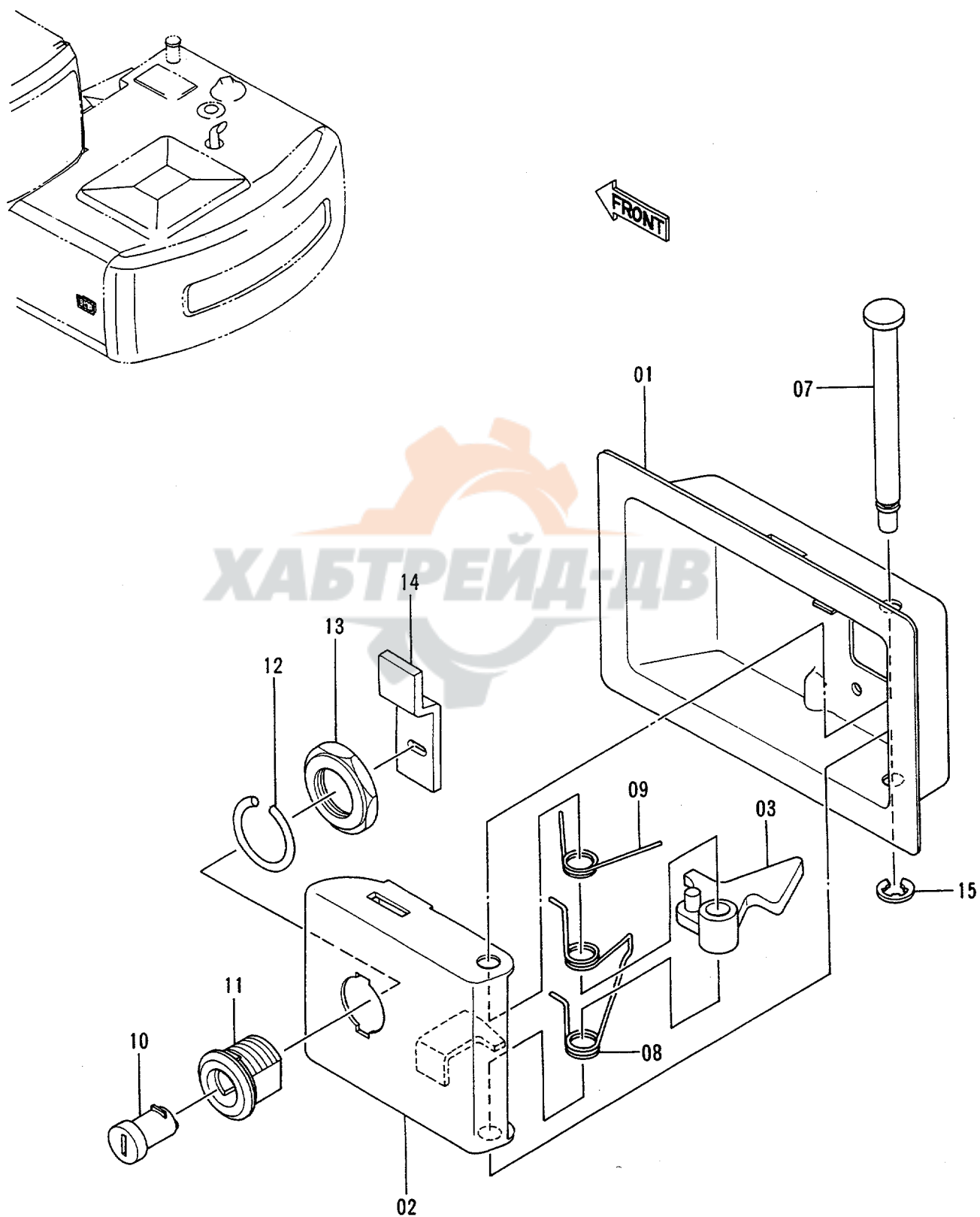
# ドアロック(1) Door Lock (1)





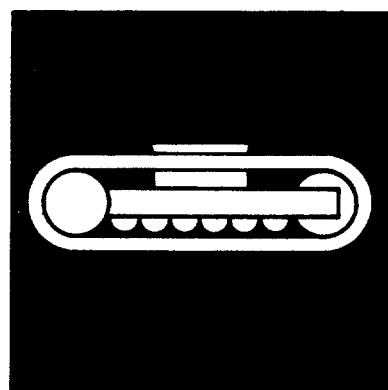


# ドアロック (2) Door Lock (2)





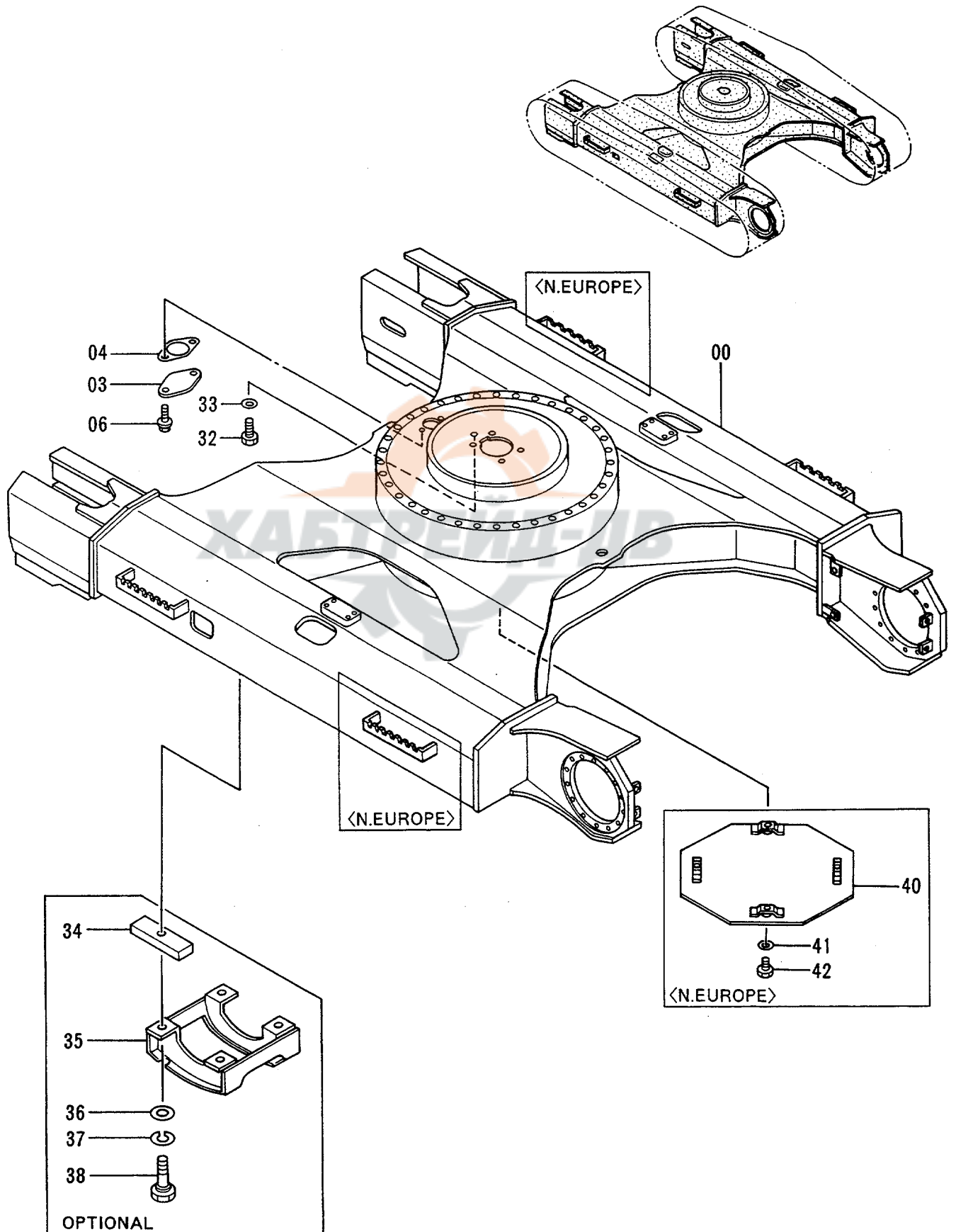




下部走行体  
UNDERCARRIAGE

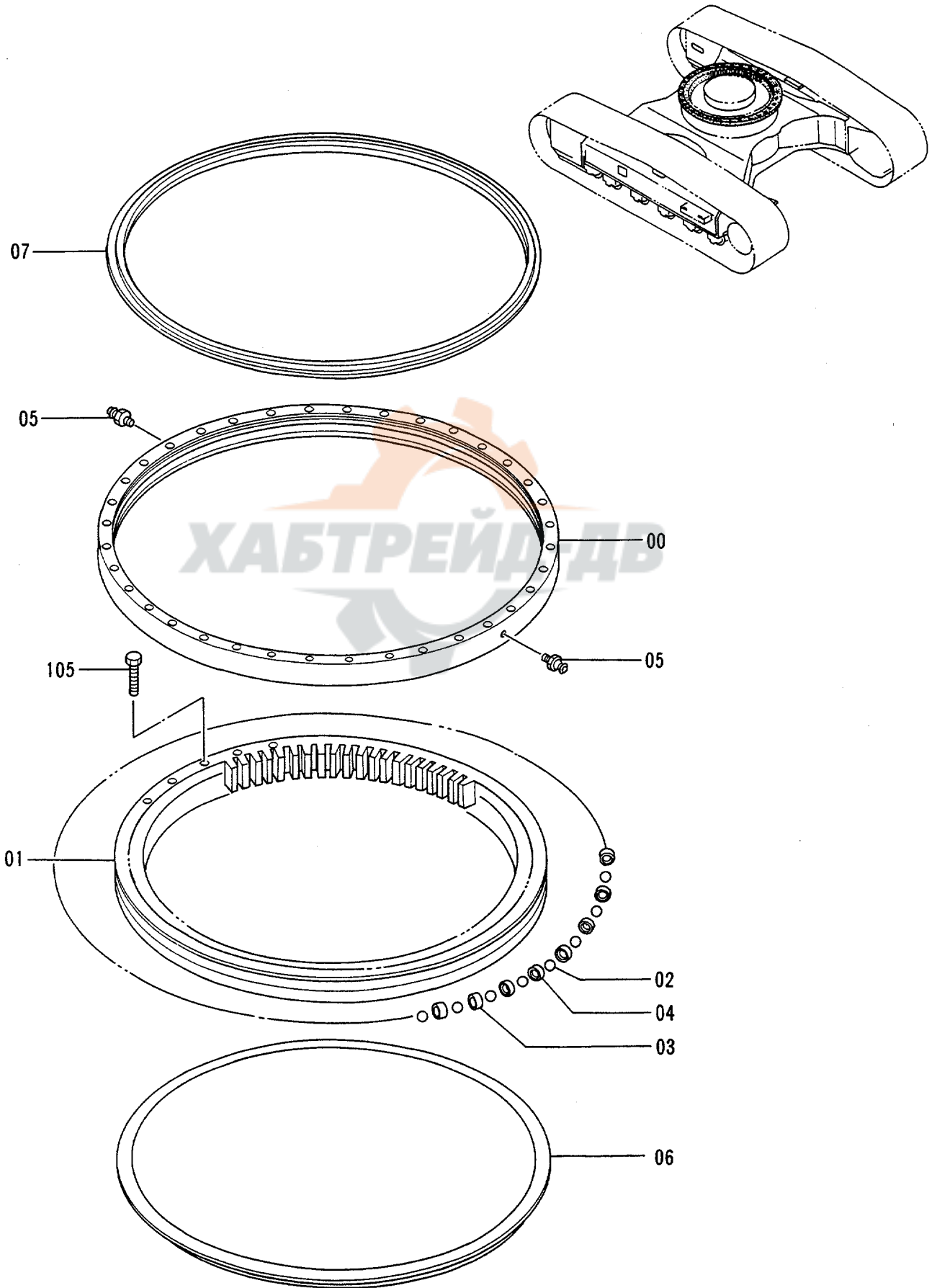


# トラックフレーム Track Frame





# 旋 回 輪 Swing Bearing

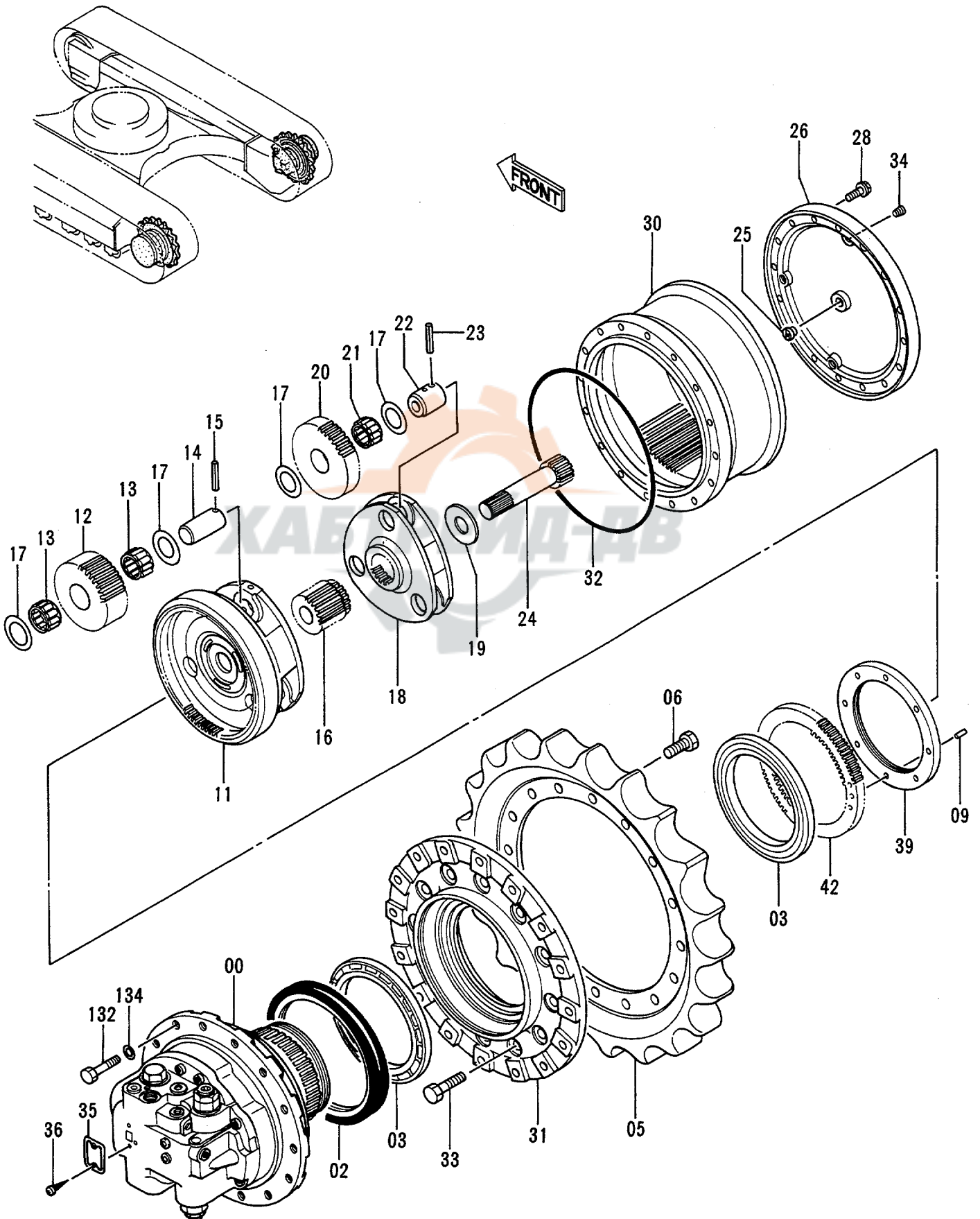






203A

# 走行装置 Travel Device



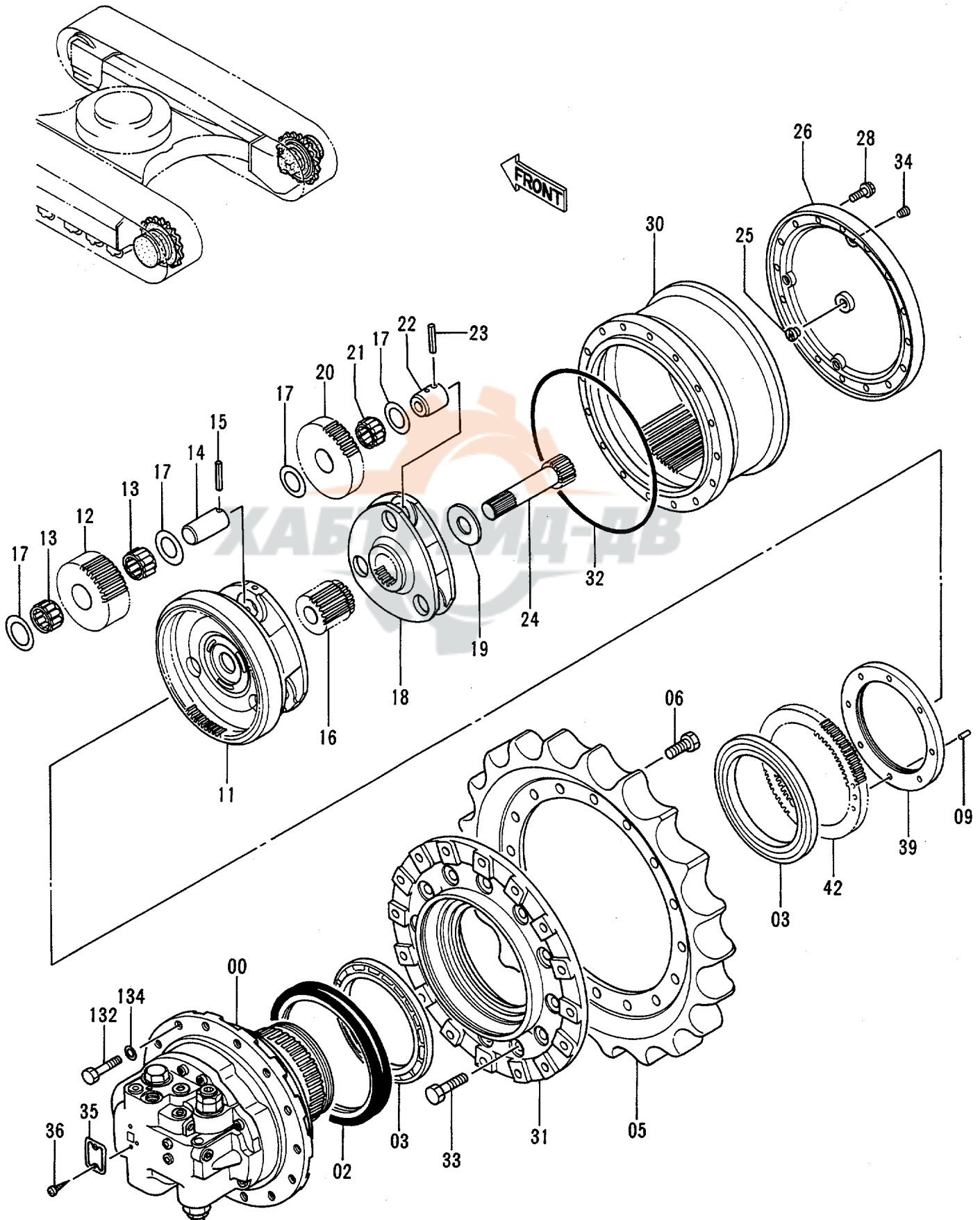
ソコー ソーチ  
TRAVEL DEVICE

30001-

符号 ITEM	部品番号 PART NO.	部品名 PART NAME	or PART NAME CODE	数量 QTY	サービス コード S.C	適用号機 SERIAL NO.	互換性 ICA	代替部品 REPLACEABLE PART	
								部品番号 PART NO.	数量 QTY
00-42	9091652	ソコーソーチ アツセン	TRAVEL DEVICE ASS'Y	2		-H03196			
00-42	9116399	ソコーソーチ アツセン	TRAVEL DEVICE ASS'Y	2		H03197-H05971			
00-42	9116400	ソコーソーチ アツセン	TRAVEL DEVICE ASS'Y	2		H05972-H06584			
00-42	9116401	ソコーソーチ アツセン	TRAVEL DEVICE ASS'Y	2		H06585-			
00	9096731	・モータ;オイル	・MOTOR;OIL	1	H	-H03196			
00	9116375	・モータ;オイル	・MOTOR;OIL	1	H	H03197-H05971			
00	9116379	・モータ;オイル	・MOTOR;OIL	1	H	H05972-H06584			
00	9116383	・モータ;オイル	・MOTOR;OIL	1	H	H06585-			
02	4110369	・シール;グループ	・SEAL;GROUP	1					
03	4228851	・ベアリング;ローラ	・BRG.;ROL.	2		-H12971	Y	4321887	2
03	4321887	・ベアリング;ローラ	・BRG.;ROL.	2		H12972-			
05	1010325	・スプロケット	・SPROCKET	1					
06	J931640	・ボルト	・BOLT	16					
09	4148012	・ピン;ノック	・PIN;KNOCK	1					
11	1014516	・キャリア	・CARRIER	1					
12	3049926	・ギヤ;プランナリ	・GEAR;PLANETARY	3					
13	4115435	・ベアリング;ニードル	・BRG.;NEEDLE	6					
14	4245966	・ピン	・PIN	3					
15	4144020	・ピン;スプリング	・PIN;SPRING	3					
16	3043237	・ギヤ;サン	・GEAR;SUN	1					
17	4192982	・プレート;スラスト	・PLATE;THRUST	12					
18	2028797	・キャリア	・CARRIER	1					
19	4252721	・スペーサ	・SPACER	1					
20	3049925	・ギヤ;プランナリ	・GEAR;PLANETARY	3					
21	4252658	・ベアリング;ニードル	・BRG.;NEEDLE	3					
22	4178203	・ピン	・PIN	3					
23	4192020	・ピン;スプリング	・PIN;SPRING	3					
24	2028798	・シャフト;プロペラ	・SHAFT;PROP.	1					
25	4258916	・ピン;ストッパ	・PIN;STOPPER	1					
26	2028800	・カバー	・COVER	1					
28	J011230	・ボルト;セムス	・BOLT;SEMS	12					
30	1016124	・ギヤ;リング	・GEAR;RING	1					
31	1016125	・ドラム	・DRUM	1					
32	4269322	・O-リング	・O-RING	1	#	-H15648			
33	J931660	・ボルト	・BOLT	16					
34	4245797	・プラグ	・PLUG	3					
35	3053559	・ネームプレート	・NAME-PLATE	1					
36	M492564	・スクリュ;ドライブ	・SCREW;DRIVE	2					
39	3057124	・ナット	・NUT	1					
42	3059034	・ハブ	・HUB	1					

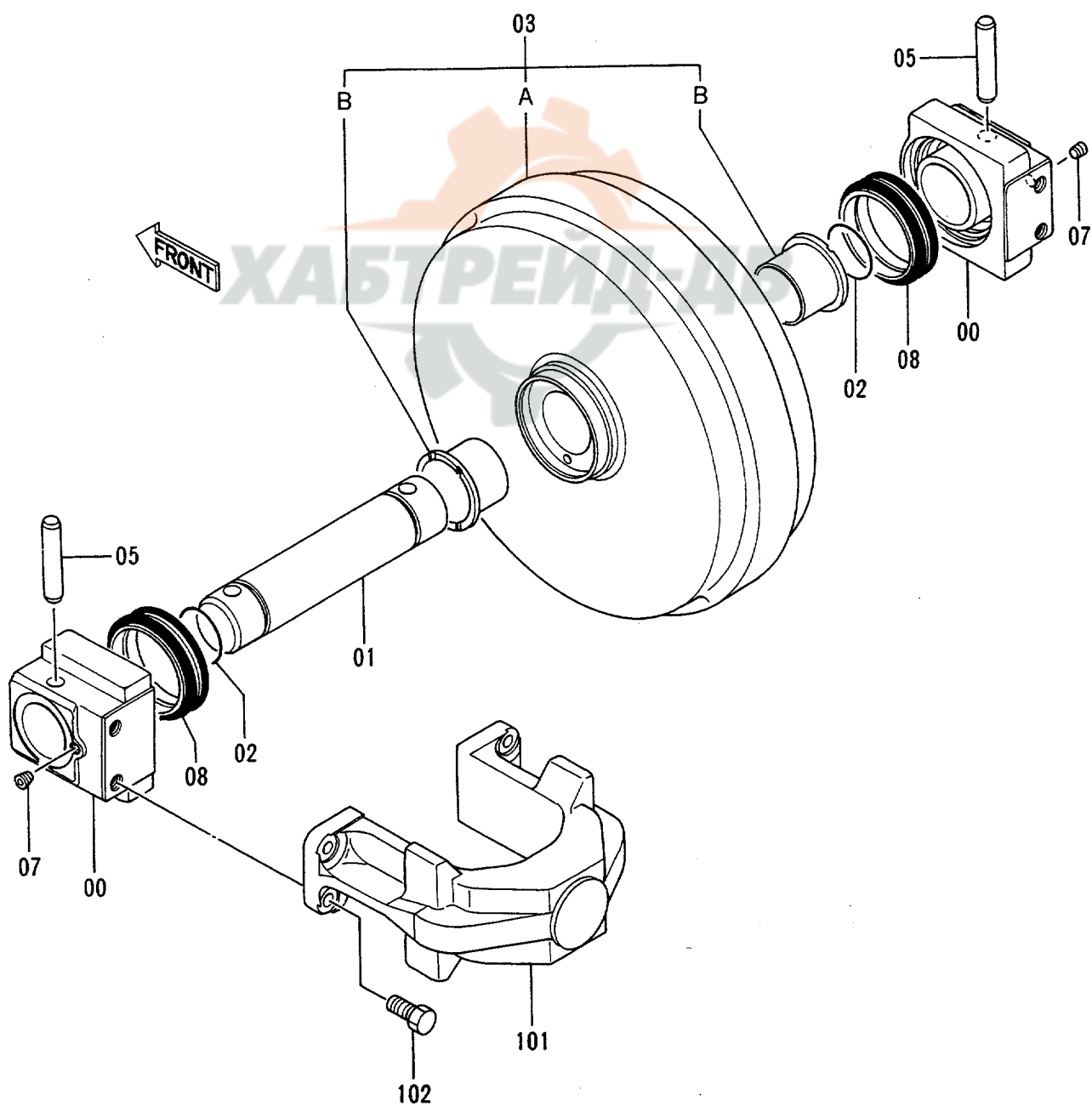
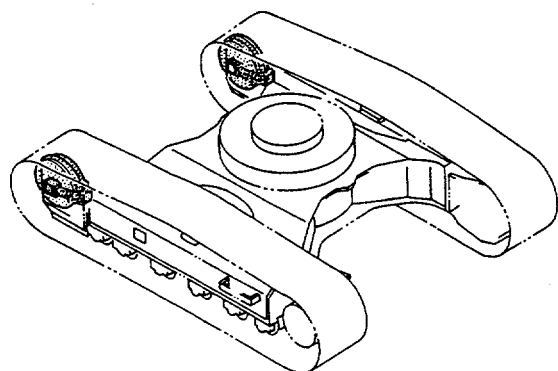
203B

# 走行装置 Travel Device



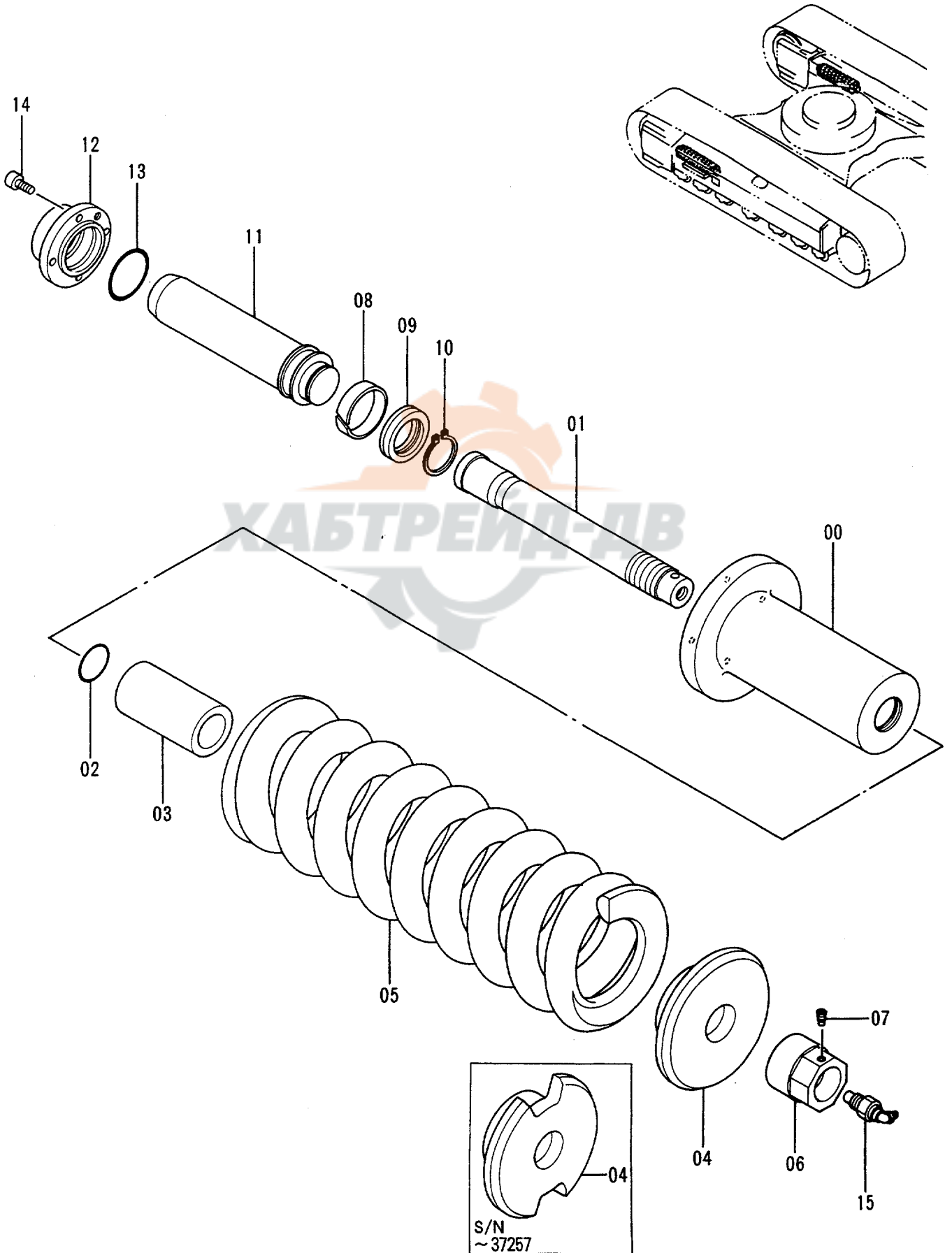


# フロントアイドラ Front Idler





# アジャスタ Adjuster



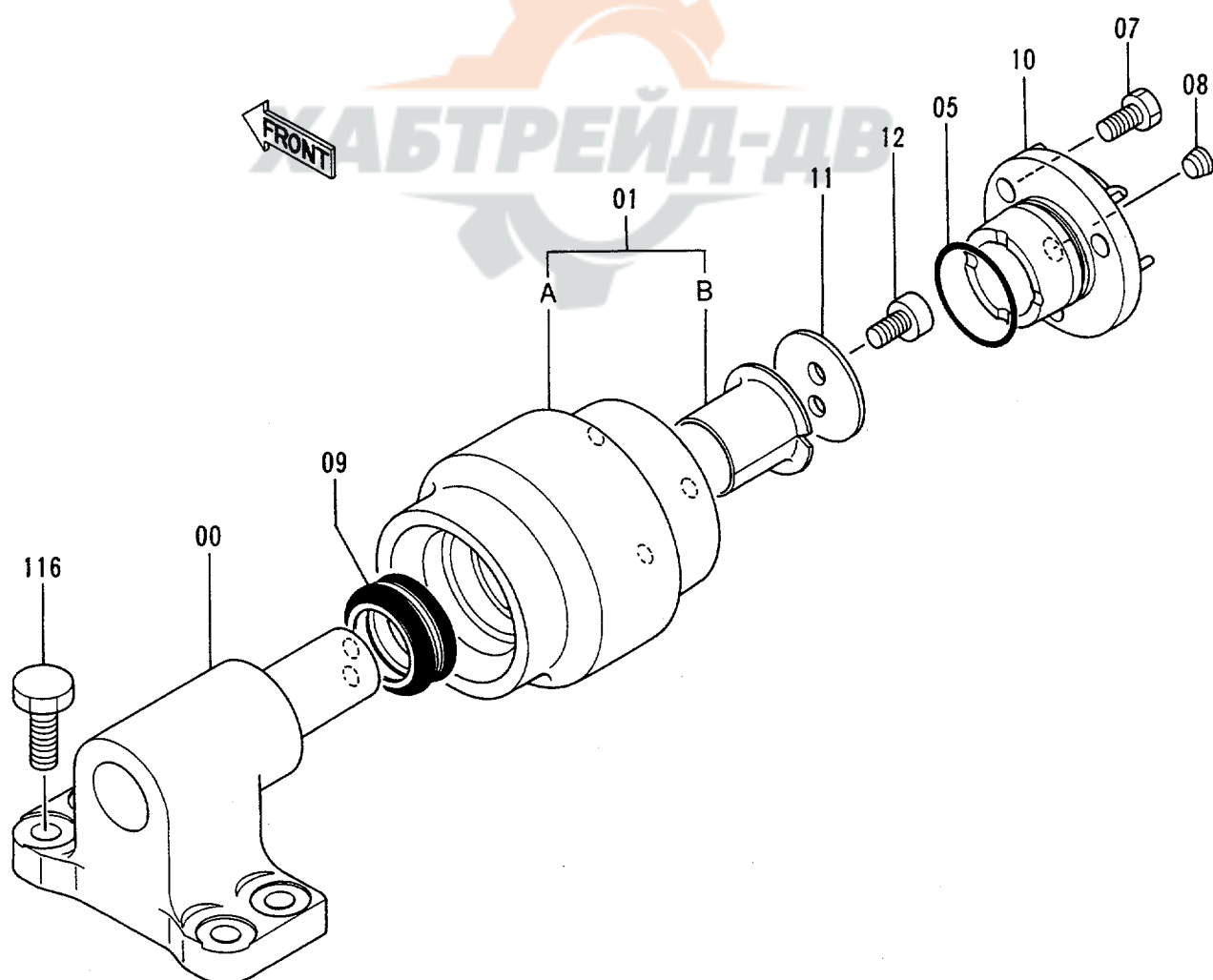
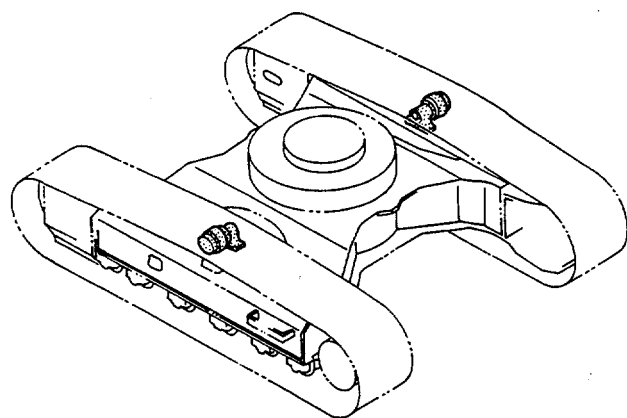
アジヤスタ  
ADJUSTER

30001-

符号 ITEM	部品番号 PART NO.	部品名 PART NAME	or PART NAME CODE	数量 Q'TY	サービス コード S.C	適用号機 SERIAL NO.	互換性 ICA	代替部品 REPLACEABLE PART	
								部品番号 PART NO.	数量 Q'TY
	9092563	アジヤスタ アツセン	ADJUSTER ASS'Y	2					
00	3034933	・シリンダ	・CYL.	1					
01	3050431	・ロッド	・ROD	1					
02	992444	・O-リング	・O-RING	1					
03	4255052	・スペーサ	・SPACER	1					
04	4186443	・ワッシャ	・WASHER	1		-37257	Y	4321874	1
04	4321874	・ワッシャ	・WASHER	1		37258-			
05	3050436	・スプリング	・SPRING	1					
06	4255050	・ナット	・NUT	1					
07	4248106	・プラグ	・PLUG	1					
08	4182361	・リング ;ウエア	・RING;WEAR	1					
09	4179303	・パッキン;U-リング	・PACKING;U-RING	1					
10	959499	・リング ;リテイニング	・RING;RETAINING	1					
11	3034935	・ロッド ;ピストン	・ROD;PISTON	1					
12	3050434	・フランジ	・FLANGE	1					
13	A811055	・O-リング	・O-RING	1					
14	M340820	・ボルト;ソケット	・BOLT;SOCKET	4					
15	4255055	・バルブ	・VALVE	1					

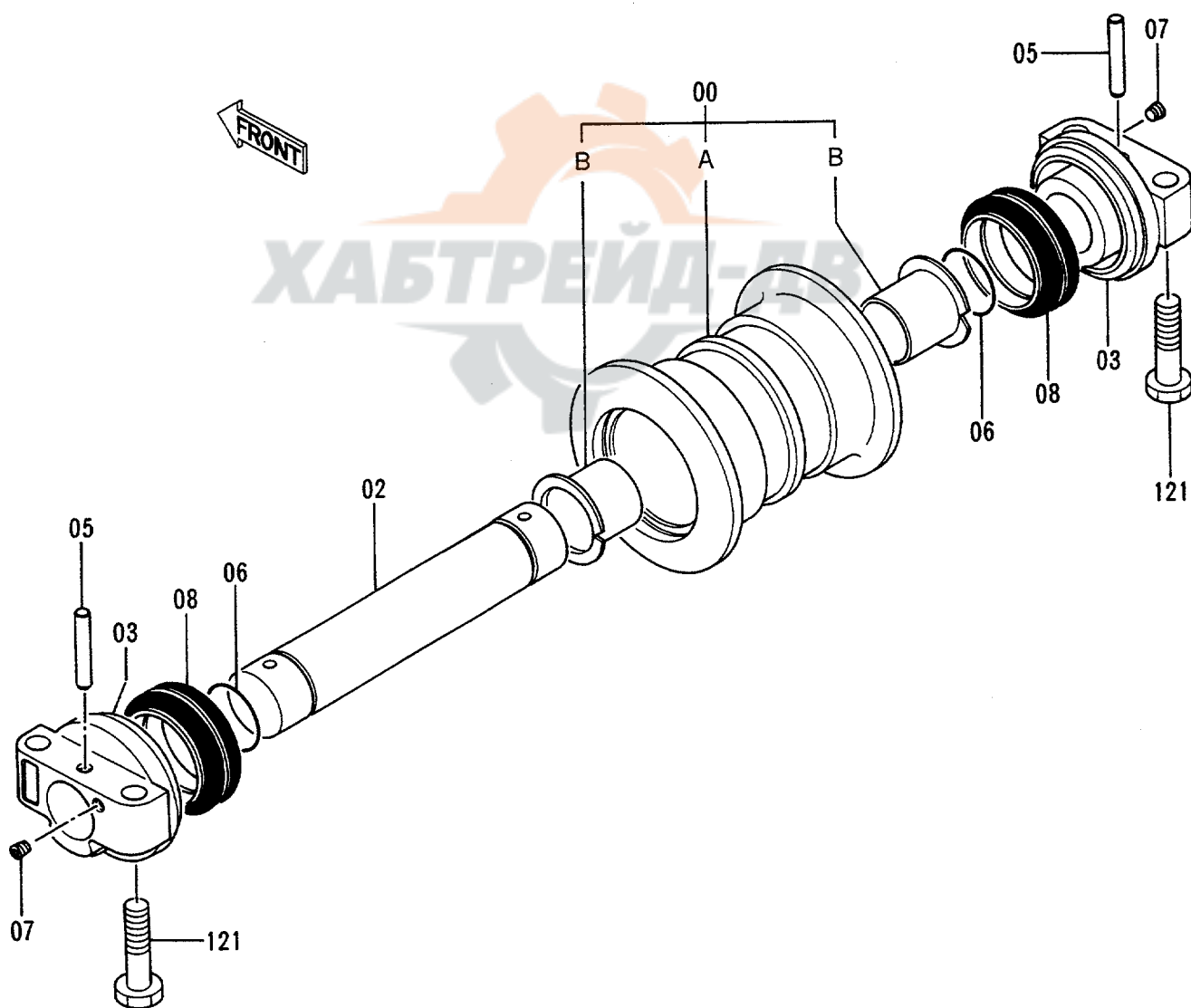
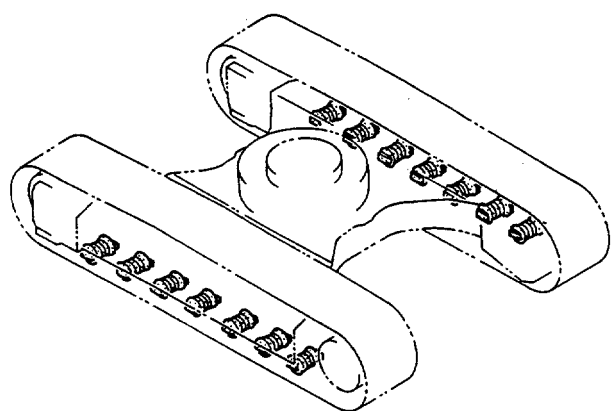


上ローラ  
Upper Roller





# 下ローラ Lower Roller



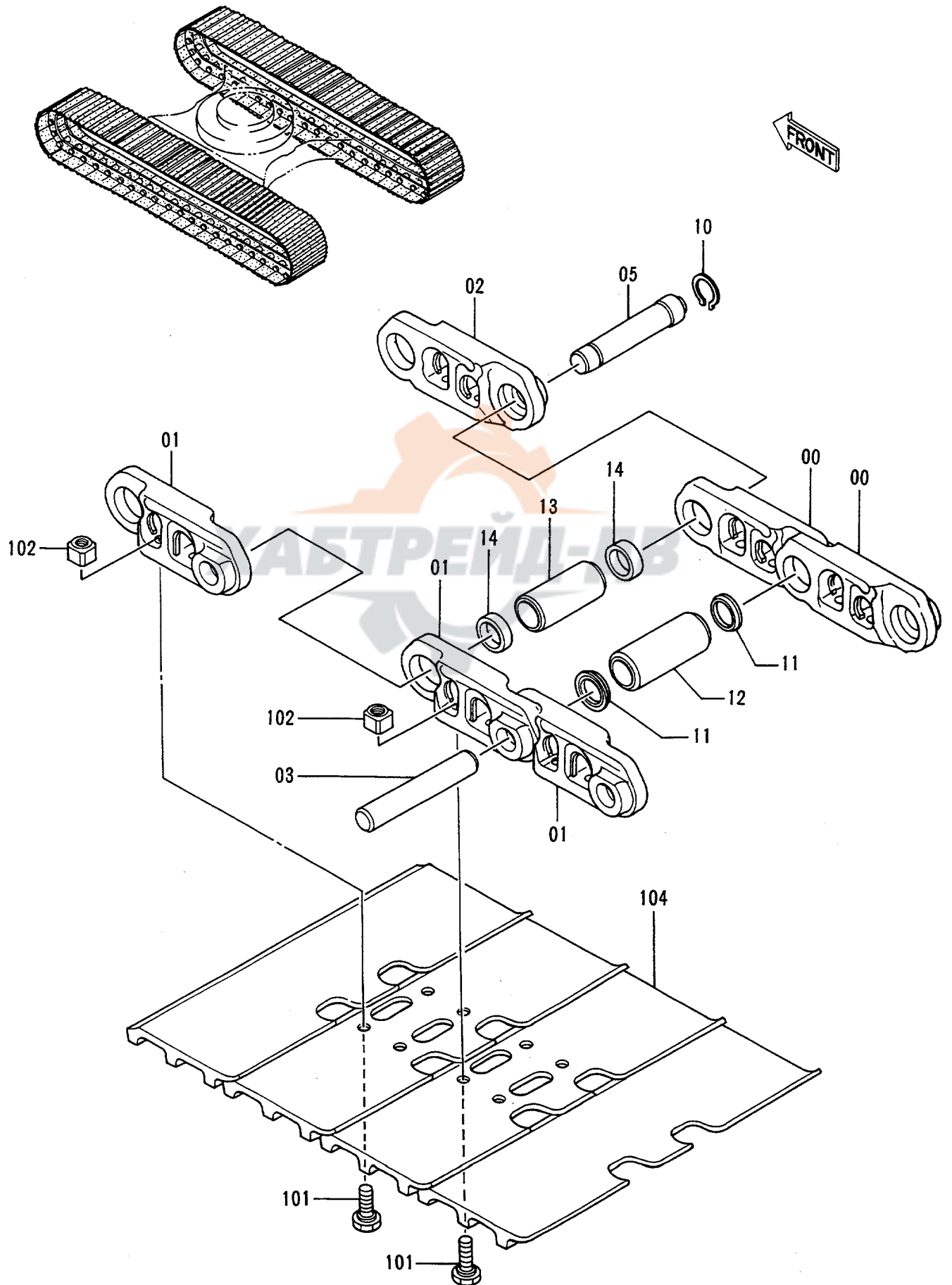
シャ ローラ

LOWER ROLLER

30001-

符号 ITEM	部品番号 PART NO.	部品名 PART NAME	or PART NAME CODE	数量 Q'TY	サービス コード S.C	適用号機 SERIAL NO.	互換性 ICA	代替部品 REPLACEABLE PART	
								部品番号 PART NO.	数量 Q'TY
00-08	9092522	ローラ;ロア アッセン	ROLLER;LOWER ASS'Y	14		30001,	Y	9114679	14
00-08	9114679	ローラ;ロア アッセン	ROLLER;LOWER ASS'Y	14		30002-37561	Y	9132600	14
00-08	9132600	ローラ;ロア アッセン	ROLLER;LOWER ASS'Y	14	#	37562-			
00	9092523	・ローラ (ブッシュング ツキ)	・ROLLER (WITH BUSHING)	1		30001,	Y	9114664	1
00	9114664	・ローラ (ブッシュング ツキ)	・ROLLER (WITH BUSHING)	1		30002-			
00A	7021940	・ローラ	・ROLLER	1					
00B	3050414	・ブッシュング	・BUSHING	2					
02	3022832	・アクスル	・AXLE	1					
03	2028952	・カラー	・COLLAR	2					
05	4134874	・ピン	・PIN	2					
06	A810045	・O-リング	・O-RING	2					
07	94-2011	・プラグ	・PLUG	2		-36449	Y	4315607	2
07	4315607	・プラグ	・PLUG	2		36450-			
08	4259493	・シール;グループ	・SEAL;GROUP	2					
121	4227029	ボルト	BOLT	56					

# トラックリンク 500G Track-Link 500G

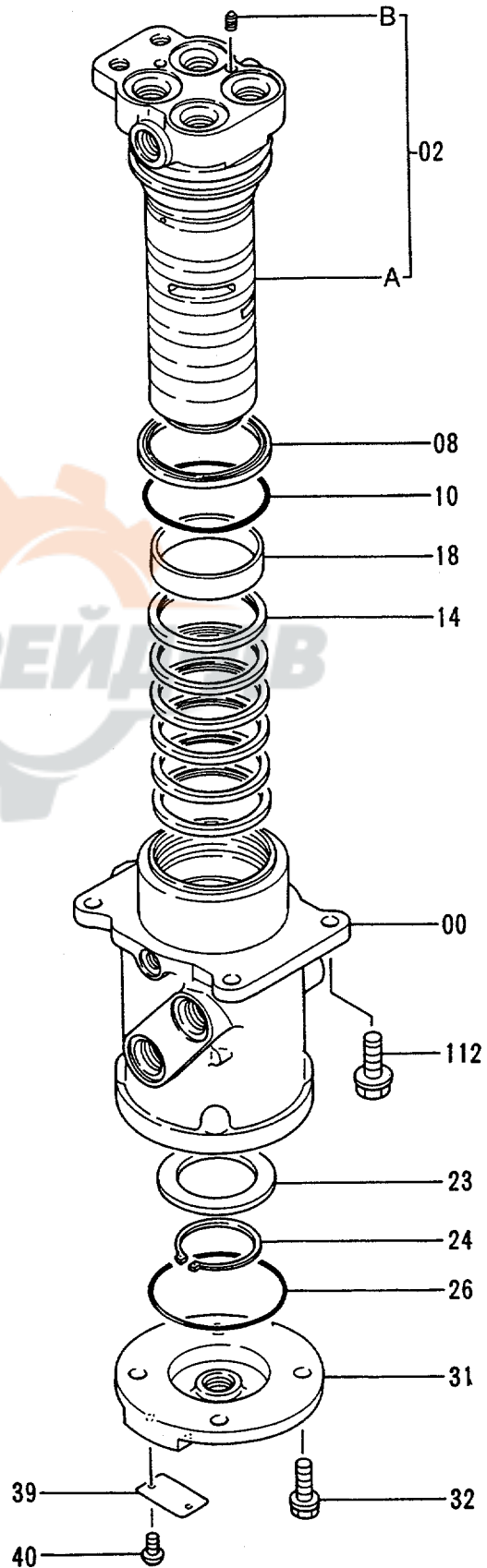
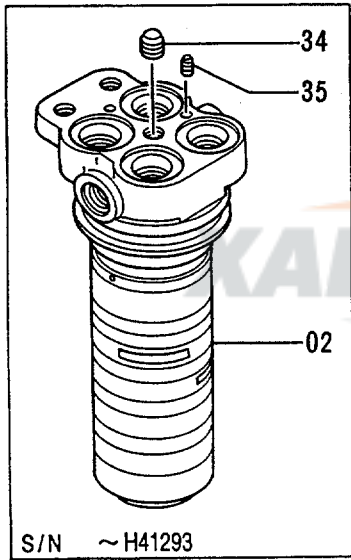
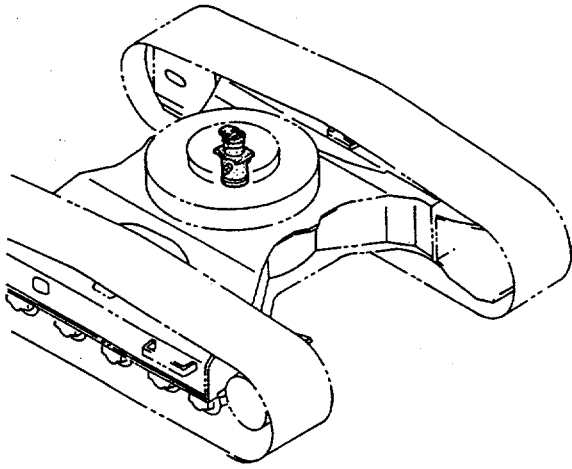


トラツクリンク 500G  
TRACK-LINK 500G

30001-

符号 ITEM	部品番号 PART NO.	部 品 名 PART NAME	or PART NAME CODE	数量 Q'TY	サービ ス ユ ー ド S. C	適用号機 SERIAL NO.	互 換 性 I C A	代 替 部 品 REPLACEABLE PART	
								部品番号 PART NO.	数量 Q'TY
00-14 00 01 02	9092933	トラツクリンク アツセン	TRACK-LINK ASS'Y	2					
	9092932	・トラツクリンク アツセン	・TRACK-LINK ASS'Y	1					
	1014776	・・トラツクリンク;B	・・TRACK-LINK;B	43					
	1014777	・・トラツクリンク;B	・・TRACK-LINK;B	44					
	4255995	・・トラツクリンク;マスタ	・・TRACK-LINK;M	1					
03	4145301	・・ピ ン	・・PIN	43			I	4336075	43
03	4336075	・・ピ ン	・・PIN	43	#S				
05	4257146	・・ピ ン;マスタ-	・・PIN;MASTER	1			I	4336074	1
05	4336074	・・ピ ン;マスタ-	・・PIN;MASTER	1	#S				
10	4192665	・・リング	・・RING	1					
11	4253407	・・シール	・・SEAL	86		-37572	I	4347208	86
11	4347208	・・シール	・・SEAL	86	#	37573-			
12	4255933	・・ブ ッシング	・・BUSHING	43					
13	4255934	・・ブ ッシング ;マスタ	・・BUSHING;MASTER	1					
14	4187553	・・カラー	・・COLLAR	2					
101	4253410	・ボ ルト;シュー	・BOLT;SHOE	176			I	4323872	176
101	4323872	・ボ ルト;シュー	・BOLT;SHOE	176	#S				
102	4253411	・ナツト	・NUT	176					
104	2019235	・シュー;グ ローサ	・SHOE;GROUSER	44					

# センタージョイント Center Joint



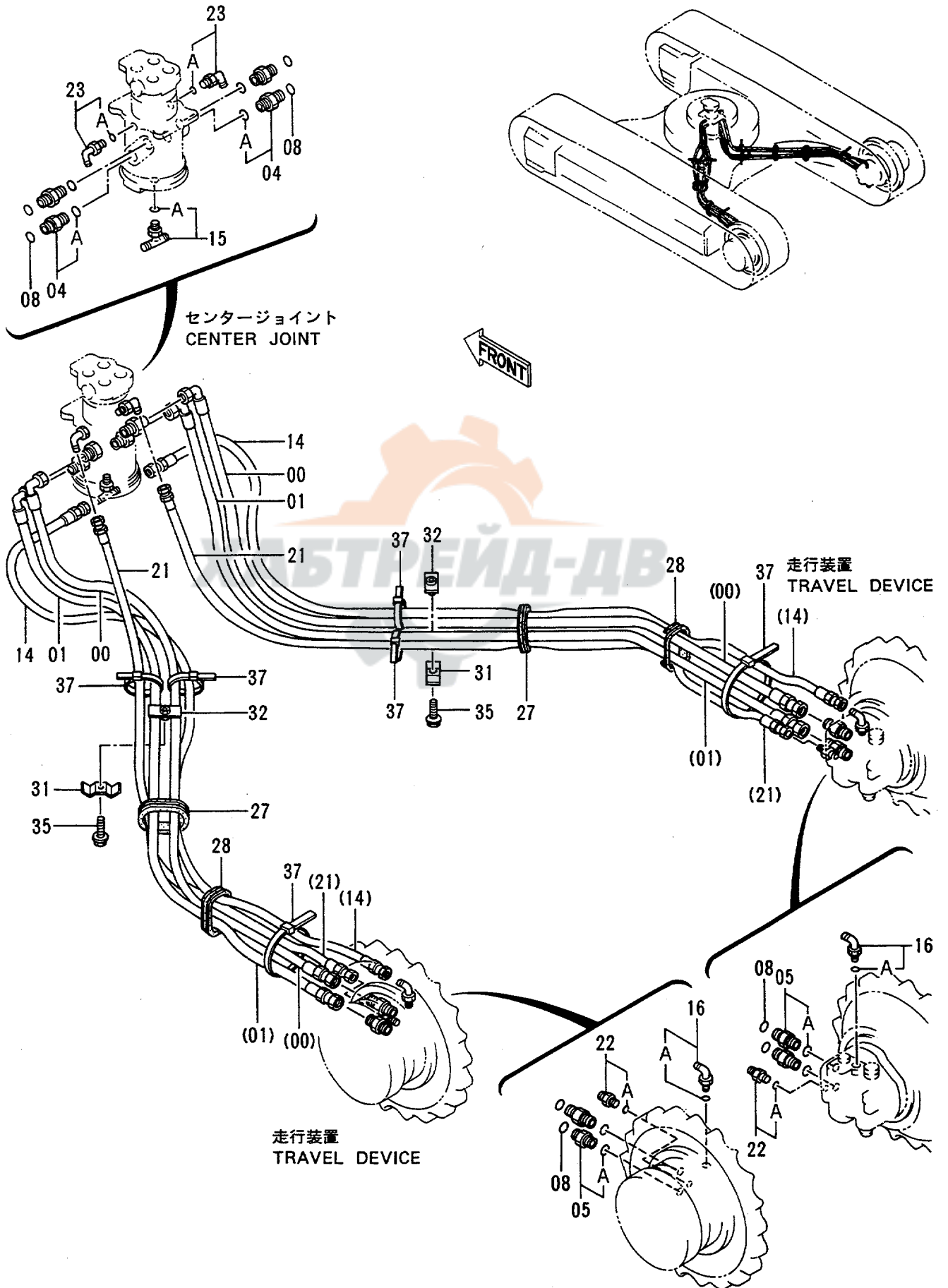
センター ジョイント  
CENTER JOINT

30001-

符号 ITEM	部品番号 PART NO.	部品名 PART NAME	or PART NAME CODE	数量 Q'TY	サービス コード S. C	適用号機 SERIAL NO.	互換性 ICA	代替部品 REPLACEABLE PART	
								部品番号 PART NO.	数量 Q'TY
00-40	9101521	ジョイント;センタ アツセン	JOINT;CENTER ASS'Y	1					
00	0001190	・ボディ	・BODY	1					
02	0001193	・スピンドル	・SPINDLE	1		-H41293	I	9145787	1
02	9145787	・スピンドル	・SPINDLE	1	#	H41294-			
02A	+++++++	・スピンドル	・SPINDLE	1	#D	H41294-			
02B	+++++++	・プラグ	・PLUG	1	#D	H41294-			
08	4272803	・シール;ダスト	・SEAL;DUST	1					
10	4118147	・O-リング	・O-RING	1					
14	4231543	・シール;オイル	・SEAL;OIL	6					
18	4241780	・ブッシュ	・BUSHING	1					
23	4193262	・リング	・RING	1		-D93/09	Y	3070250	1
23	3070250	・リング	・RING	1	#	D93/10-			
24	991347	・リング ;リテイニング	・RING;RETAINING	1					
26	A810100	・O-リング	・O-RING	1					
31	2031329	・カバー	・COVER	1		-H24495	Y	2034607	1
31	2034607	・カバー	・COVER	1	#	H24496-			
32	J011030	・ボルト;セムス	・BOLT;SEMS	4					
34	4239610	・プラグ	・PLUG	1		-H41293			
35	4239611	・プラグ	・PLUG	1		-H41293			
39	3059221	・ネームプレート	・NAME-PLATE	1					
40	M492564	・スクリュ;ドライブ	・SCREW;DRIVE	2					
112	J011235	ボルト;セムス	BOLT;SEMS	4					

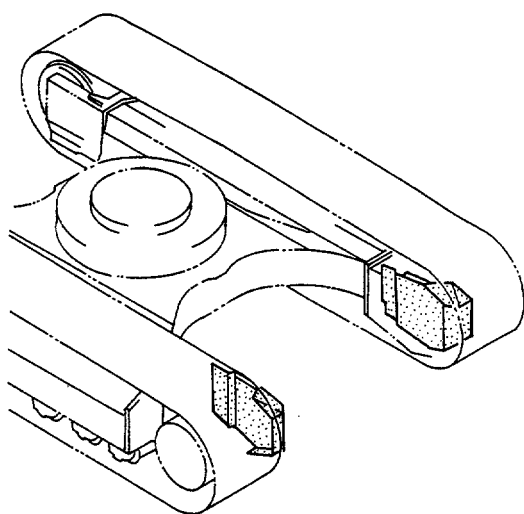


# 走行配管 Travel Pipings

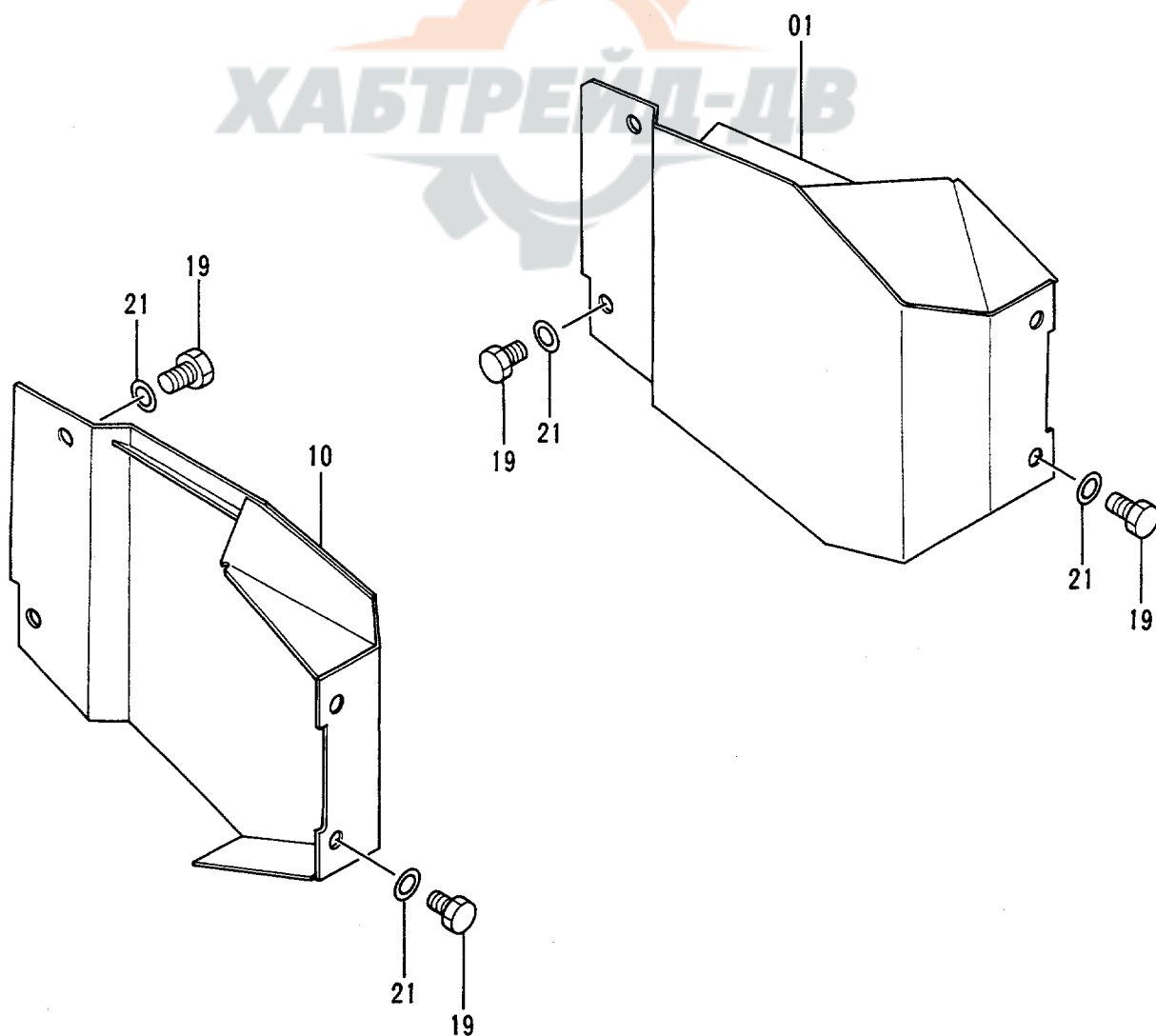




# 走行配管カバー Travel Pipings Cover

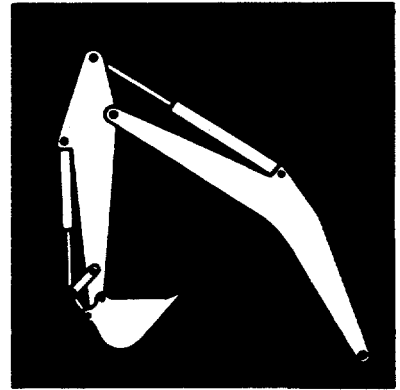


FRONT





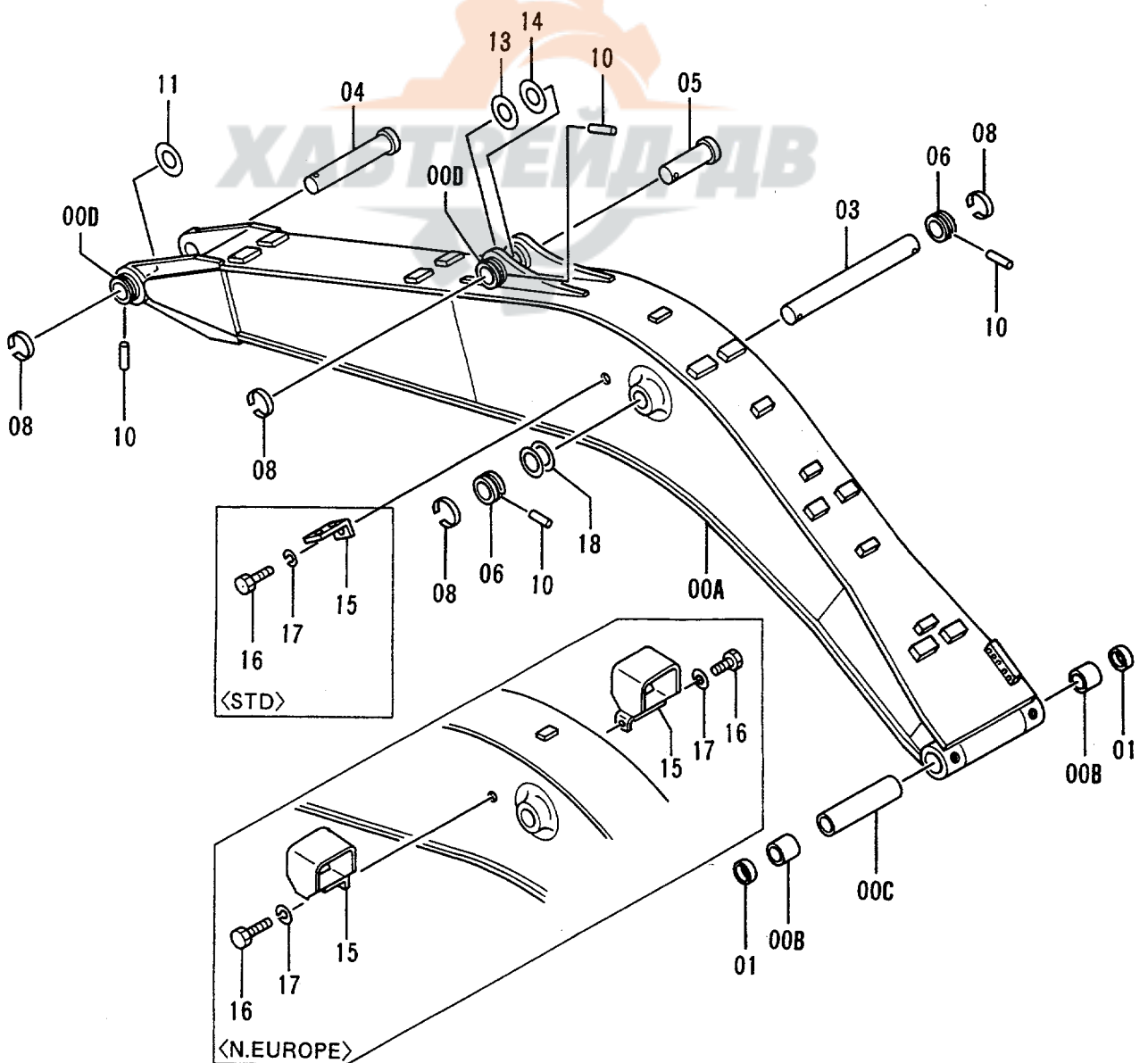
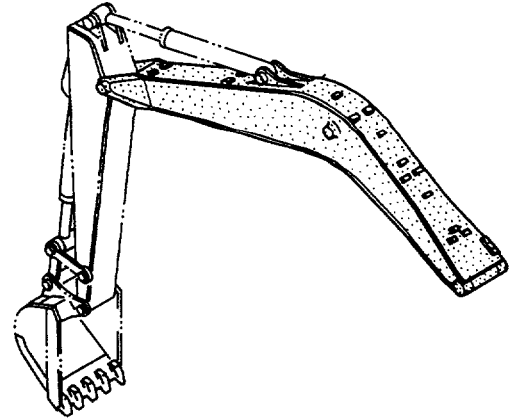




フロントアタッチメント  
FRONT-END ATTACHMENTS



# ブーム Boom



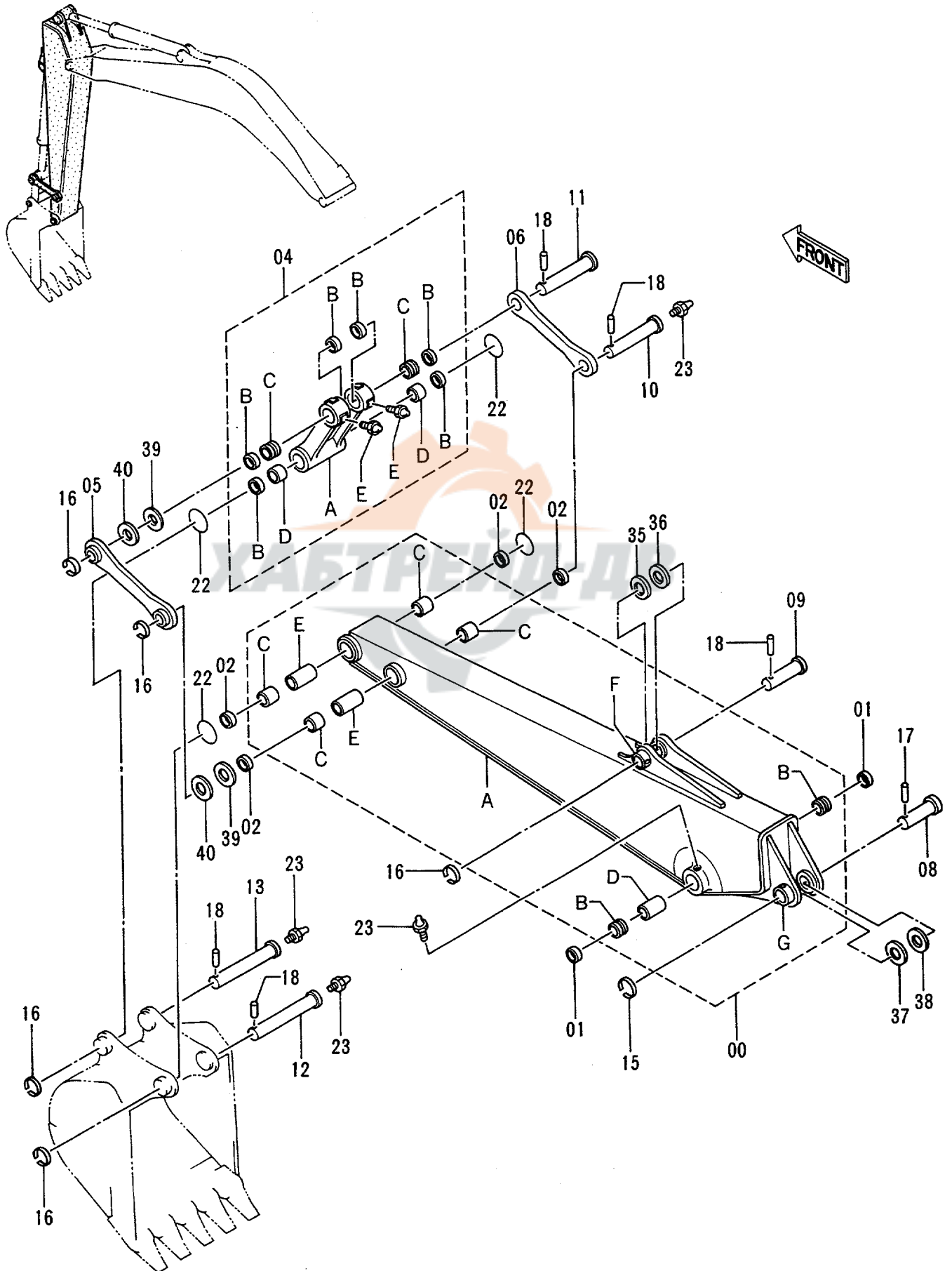
ブーム  
BOOM

30001-

符号 ITEM	部品番号 PART NO.	部品名 PART NAME	or PART NAME CODE	数量 Q'TY	サービス コード S. C	適用号機 SERIAL NO.	互換性 ICA	代替部品 REPLACEABLE PART	
								部品番号 PART NO.	数量 Q'TY
00A-D	7023113	ブーム アッセン	BOOM ASS'Y	1					
00A	5003020	・ブーム	・BOOM	1					
00B	3051399	・ブッシュング	・BUSHING	2					
00C	4252337	・スペーサ	・SPACER	1					
00D	4276106	・ストッパ	・STOPPER	2	W				
01	4084578	シール;ダスト	SEAL;DUST	2					
03	3051443	ピン	PIN	1					
04	3051444	ピン	PIN	1					
05	3051445	ピン	PIN	1					
06	4276106	ストッパ	STOPPER	2					
08	4098716	リング	RING	4					
10	4106307	ピン	PIN	4					
11	4252331	シム 1.0	SHIM 1.0	1	R				
13	4097354	シム 1.2	SHIM 1.2	1	R				
14	4097355	シム 2.3	SHIM 2.3	1	R				
15	4224631	ブラケット <STD>	BRACKET <STD>	1					
15	8043838	ブラケット <N.EUROPE>	BRACKET <N.EUROPE>	1					
16	J901425	ボルト <STD>	BOLT <STD>	1					
16	J901430	ボルト <N.EUROPE>	BOLT <N.EUROPE>	2					
17	A590914	ワッシャ;スプリング <STD>	WASHER;SPRING <STD>	1					
17	A590914	ワッシャ;スプリング <N.EUROPE>	WASHER;SPRING<N.EUROPE>	2					
18	4284058	シム 1.0	SHIM 1.0	2	R				



# スタンダードアーム 2.52M STD. Arm 2.52M



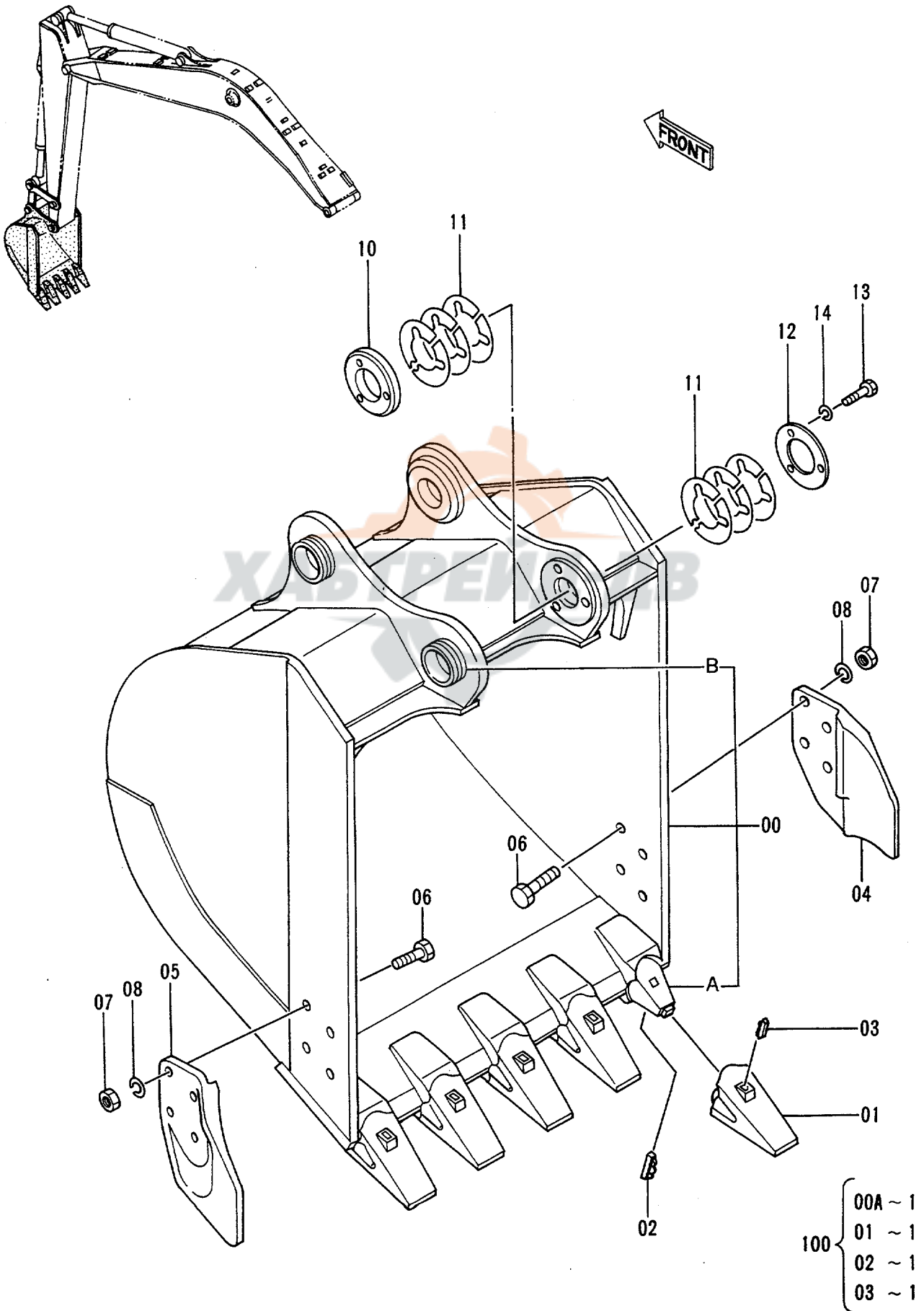
スタンダード・アーム 2.52M

STD. ARM 2.52M

30001-

符号 ITEM	部品番号 PART NO.	部品名 PART NAME	or PART NAME CODE	数量 QTY	サービス コード S. C	適用号機 SERIAL NO.	互換性 ICA	代替部品 REPLACEABLE PART	
								部品番号 PART NO.	数量 QTY
00	7023083	アーム アツセン <STD>	ARM ASS'Y <STD>	1					
00	8055591	アーム アツセン <N.EUROPE>	ARM ASS'Y <N.EUROPE>	1					
00A	6011044	・アーム <STD>	・ARM <STD>	1					
00A	+++++++	・アーム <N.EUROPE>	・ARM <N.EUROPE>	1					
00B	3037286	・ブ ツシング	・BUSHING	2					
00C	4196558	・ブ ツシング	・BUSHING	4					
00D	4258181	・スペーサ	・SPACER	1					
00E	4124575	・パイプ	・PIPE	2					
00F	4197033	・ストツパ	・STOPPER	1	W				
00G	4276106	・ストツパ	・STOPPER	1	W				
01	4084578	シール;ダスト	SEAL;DUST	2					
02	4065687	シール;ダスト	SEAL;DUST	4					
04	8050179	リンク アツセン	LINK ASS'Y	1					
04A	1016240	・リンク	・LINK	1					
04B	4065687	・シール;ダスト	・SEAL;DUST	6					
04C	4188796	・ブ ツシング	・BUSHING	2					
04D	4196558	・ブ ツシング	・BUSHING	2					
04E	J75481	・フィットテング ;グ リース	・FITTING;GREASE	2					
05	9735190	リンク	LINK	1					
06	4257933	リンク	LINK	1					
08	3051445	ピン	PIN	1					
09	3037078	ピン	PIN	1					
10	3037079	ピン	PIN	1					
11	3037082	ピン	PIN	1					
12	3037080	ピン	PIN	1					
13	3037081	ピン	PIN	1					
15	4098716	リング	RING	1					
16	4065688	リング	RING	5					
17	4106307	ピン	PIN	1					
18	4065689	ピン	PIN	5					
22	4276696	O-リング	O-RING	4					
23	J75481	フィットテング ;グ リース	FITTING;GREASE	5					
35	4179807	ワッシャ 1.0	WASHER 1.0	1	R				
36	4284139	シム 2.0	SHIM 2.0	1	R				
37	4097354	シム 1.2	SHIM 1.2	1	R				
38	4097355	シム 2.3	SHIM 2.3	1	R				
39	4075357	ワッシャ 1.0	WASHER 1.0	2	R				
40	4075358	ワッシャ 2.0	WASHER 2.0	2	R				

バケット 0.45  
Bucket 0.45

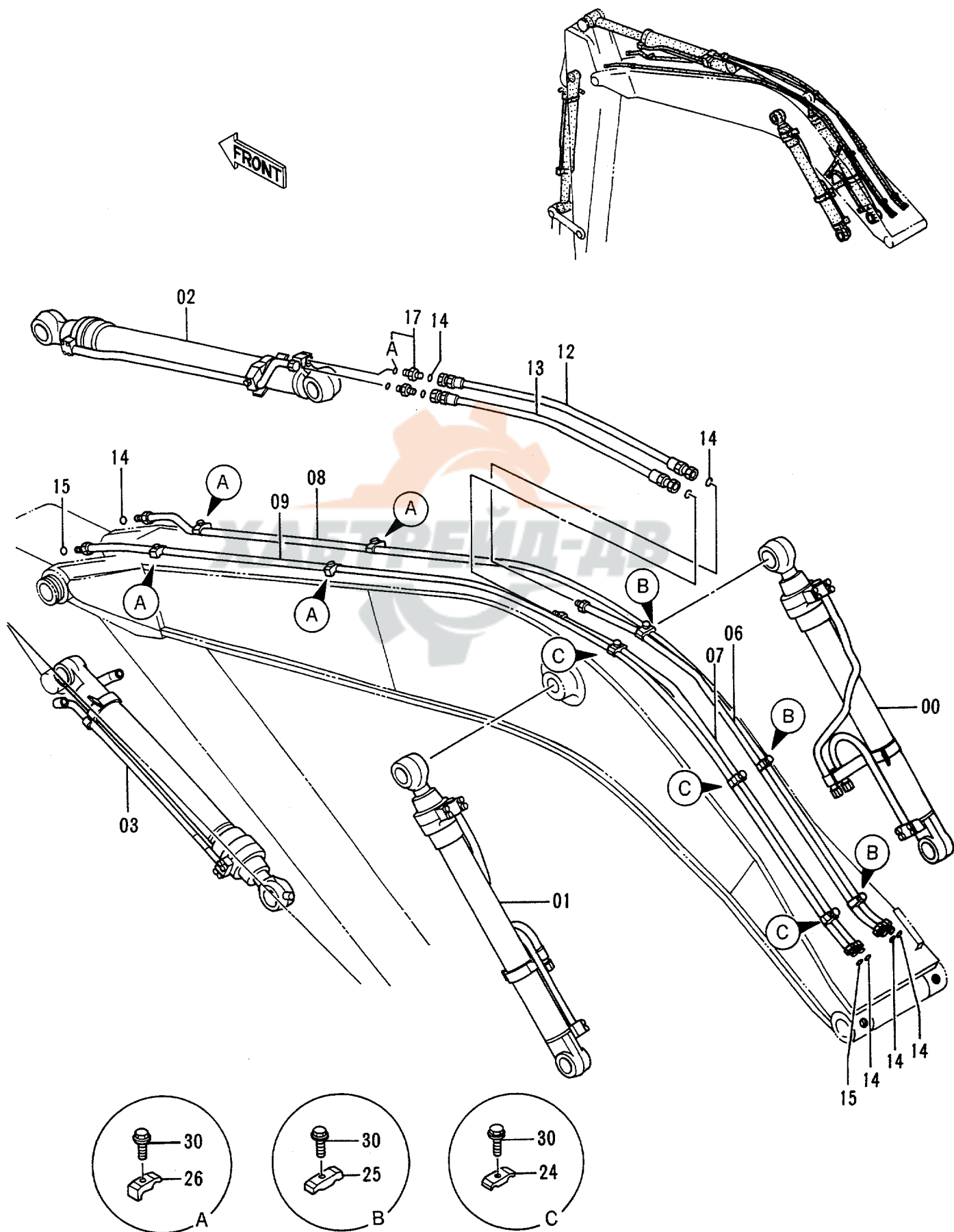


バケツ 0.45  
BUCKET 0.45

30001-

符号 ITEM	部品番号 PART NO.	部品名 PART NAME	or PART NAME CODE	数量 Q'TY	サービス コード S.C	適用号機 SERIAL NO.	互換性 ICA	代替部品 REPLACEABLE PART	
								部品番号 PART NO.	数量 Q'TY
	9102556	バケツ アツセン	BUCKET ASS'Y	1					
00	8048260	・バケツ	・BUCKET	1					
00A	4188013	・アダプタ; ツース	・ADAPTER; TOOTH	5	WK				
00B	4197033	・ストッパ	・STOPPER	2	W				
01	963228	・ポイント; ツース	・POINT; TOOTH	5	K				
02	963229	・ピン; ロック	・PIN; LOCK	5	K				
03	963227	・ラバー; ロック	・RUBBER; LOCK	5	K				
04	2015428	・カッタ; サイド	・CUTTER; SIDE	1					
05	2015429	・カッタ; サイド	・CUTTER; SIDE	1					
06	J932060	・ボルト	・BOLT	8					
07	J951020	・ナット	・NUT	8					
08	A590920	・ワッシャ; スプリング	・WASHER; SPRING	8					
10	4276384	・ボス	・BOSS	1					
11	4276386	・シム 1.0	・SHIM 1.0	12	R				
12	4276385	・プレート	・PLATE	1					
13	J901275	・ボルト	・BOLT	3					
14	A590912	・ワッシャ; スプリング	・WASHER; SPRING	3					
100	9075345	キット; ポイント	KIT; POINT	5					

フロント配管 (1)  
Front Pipings (1)

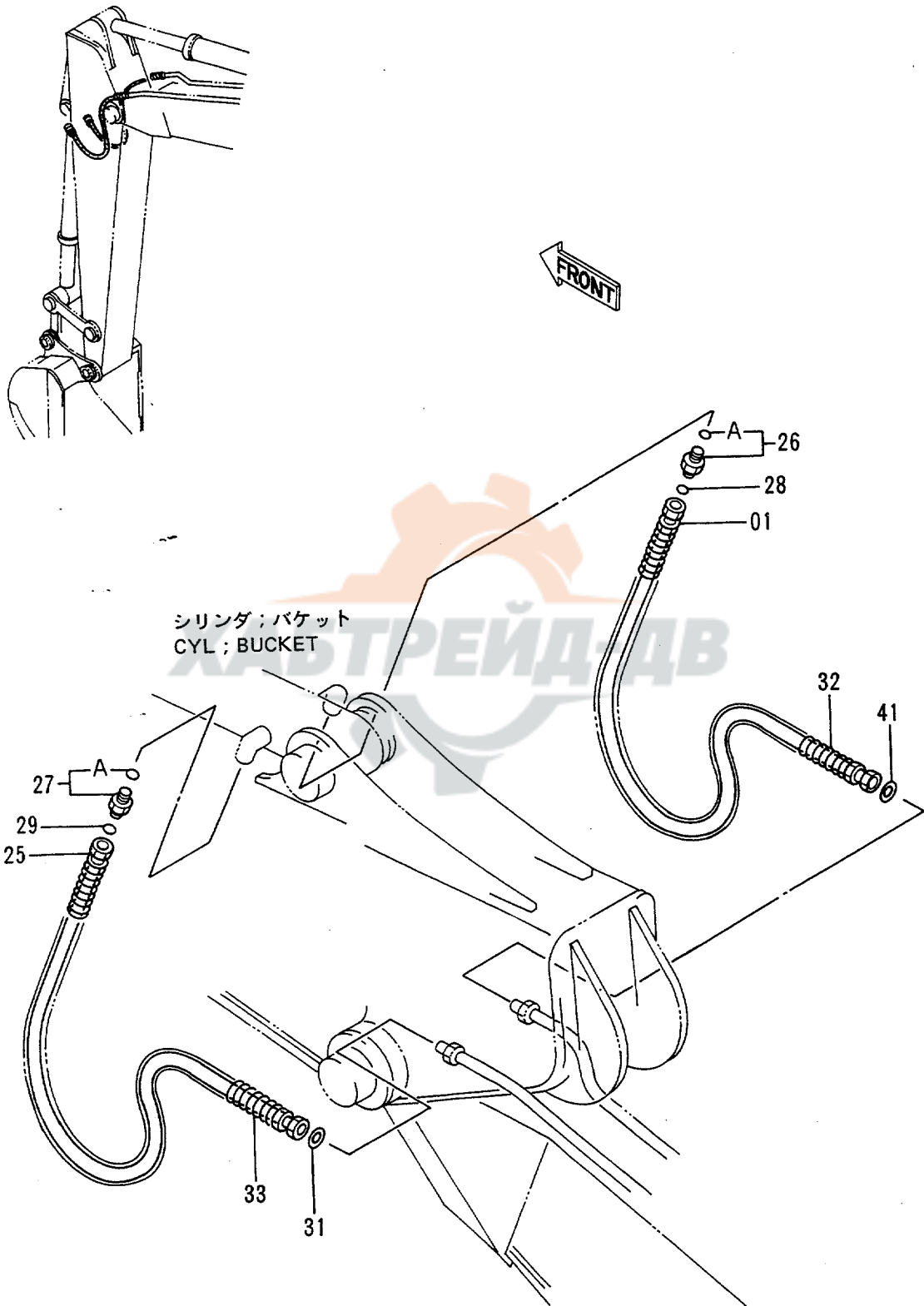


フロント ハイカン (1)  
FRONT PIPINGS (1)

30001-

符号 ITEM	部品番号 PART NO.	部品名 PART NAME	or PART NAME CODE	数量 Q'TY	サービス コード S. C	適用号機 SERIAL NO.	互換性 ICA	代替部品 REPLACEABLE PART	
								部品番号 PART NO.	数量 Q'TY
00	4257642	シリンダ ;ブーム (ミギ)	CYL.;BOOM (R)	1	H				
01	4257643	シリンダ ;ブーム (ヒタリ)	CYL.;BOOM (L)	1	H				
02	4257644	シリンダ ;アーム	CYL.;ARM	1	H				
03	4269538	シリンダ ;バケツ	CYL.;BUCKET	1	H				
06	8048535	パイプ	PIPE	1					
07	8048536	パイプ	PIPE	1					
08	8048538	パイプ	PIPE	1					
09	8048537	パイプ	PIPE	1					
12	4260127	ホース	HOSE	1					
13	4259322	ホース	HOSE	1					
14	4187308	O-リング	O-RING	8					
15	4138938	O-リング	O-RING	2					
17	4189619	アダプタ;S	ADAPTER;S	2					
17A	4506424	・O-リング	・O-RING	1					
24	4189858	クランプ ;パイプ	CLAMP;PIPE	3					
25	4141806	クランプ ;パイプ	CLAMP;PIPE	3					
26	4190125	クランプ ;パイプ	CLAMP;PIPE	4					
30	J011255	ボルト;セムス	BOLT;SEMS	10					

# フロント配管 (2) Front Pipings (2)



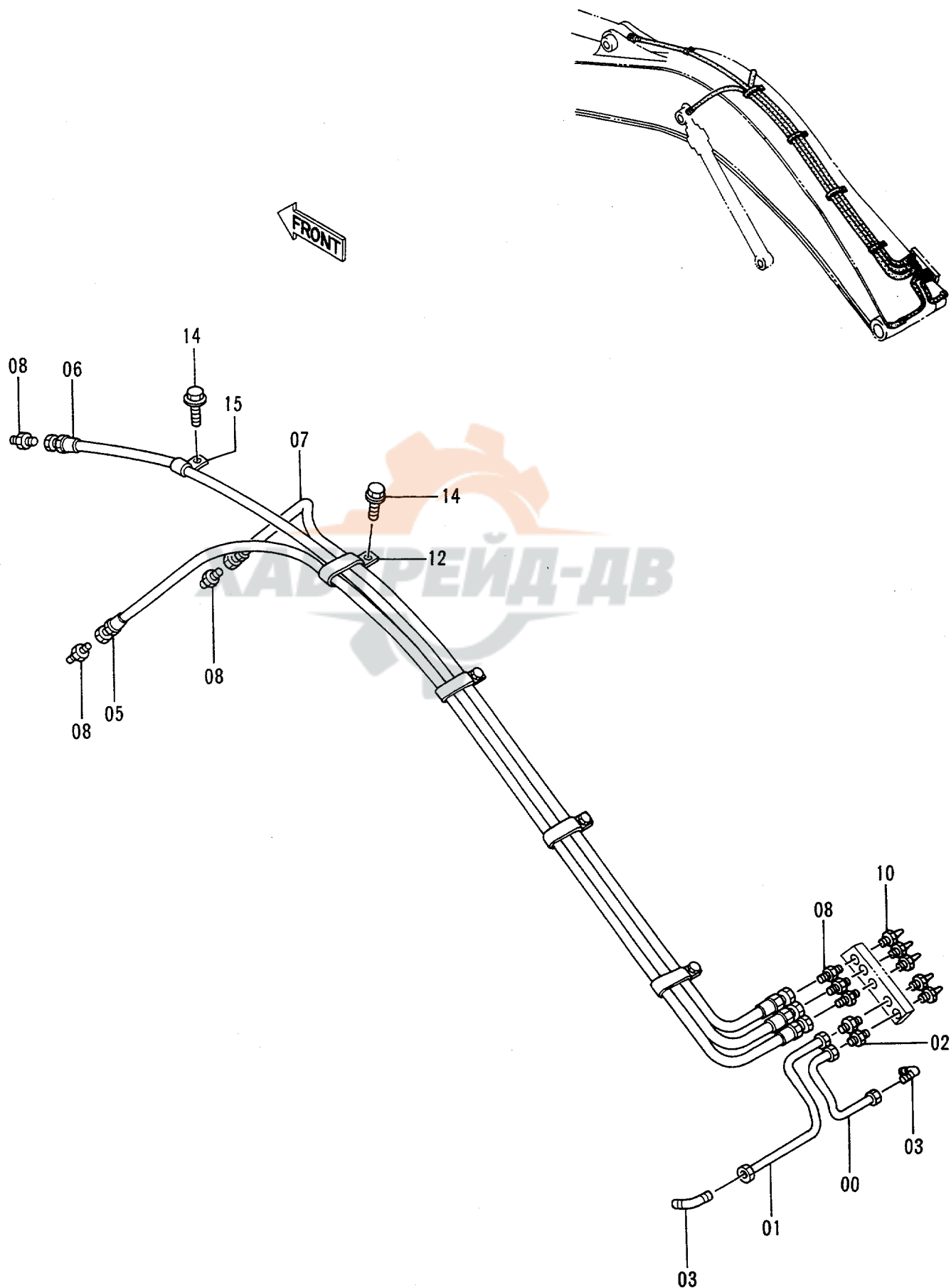
フロント ハイカン (2)  
FRONT PIPINGS (2)

30001-

符号 ITEM	部品番号 PART NO.	部品名 PART NAME	or PART NAME CODE	数量 Q'TY	サービス コード S. C	適用号機 SERIAL NO.	互換性 ICA	代替部品 REPLACEABLE PART	
								部品番号 PART NO.	数量 Q'TY
01	4271813	ホース	HOSE	1		-D91/06	Y	4295366	1
01	4295366	ホース (プロテクタ ツキ)	HOSE (WITH PROTECTOR)	1		D91/07-			
25	4260263	ホース	HOSE	1		-D91/06	Y	4296276	1
25	4296276	ホース (プロテクタ ツキ)	HOSE (WITH PROTECTOR)	1		D91/07-			
26	4197530	アダプタ;S	ADAPTER;S	1					
26A	4506418	・O-リング	・O-RING	1					
27	4189602	アダプタ;S	ADAPTER;S	1					
27A	4506418	・O-リング	・O-RING	1					
28	4187308	O-リング	O-RING	1					
29	4138938	O-リング	O-RING	1					
31	4073051	ワッシャ	WASHER	1		-D91/06			
32	4053610	プロテクタ;ホース	PROTECTOR;HOSE	1		-D91/06			
33	4070691	プロテクタ;ホース	PROTECTOR;HOSE	1		-D91/06			
41	4203220	ワッシャ	WASHER	1		-D91/06			

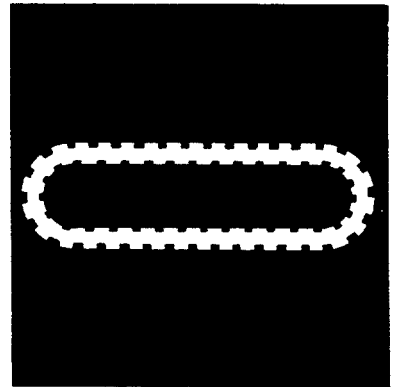


# 給脂配管 Lubricate Pipings





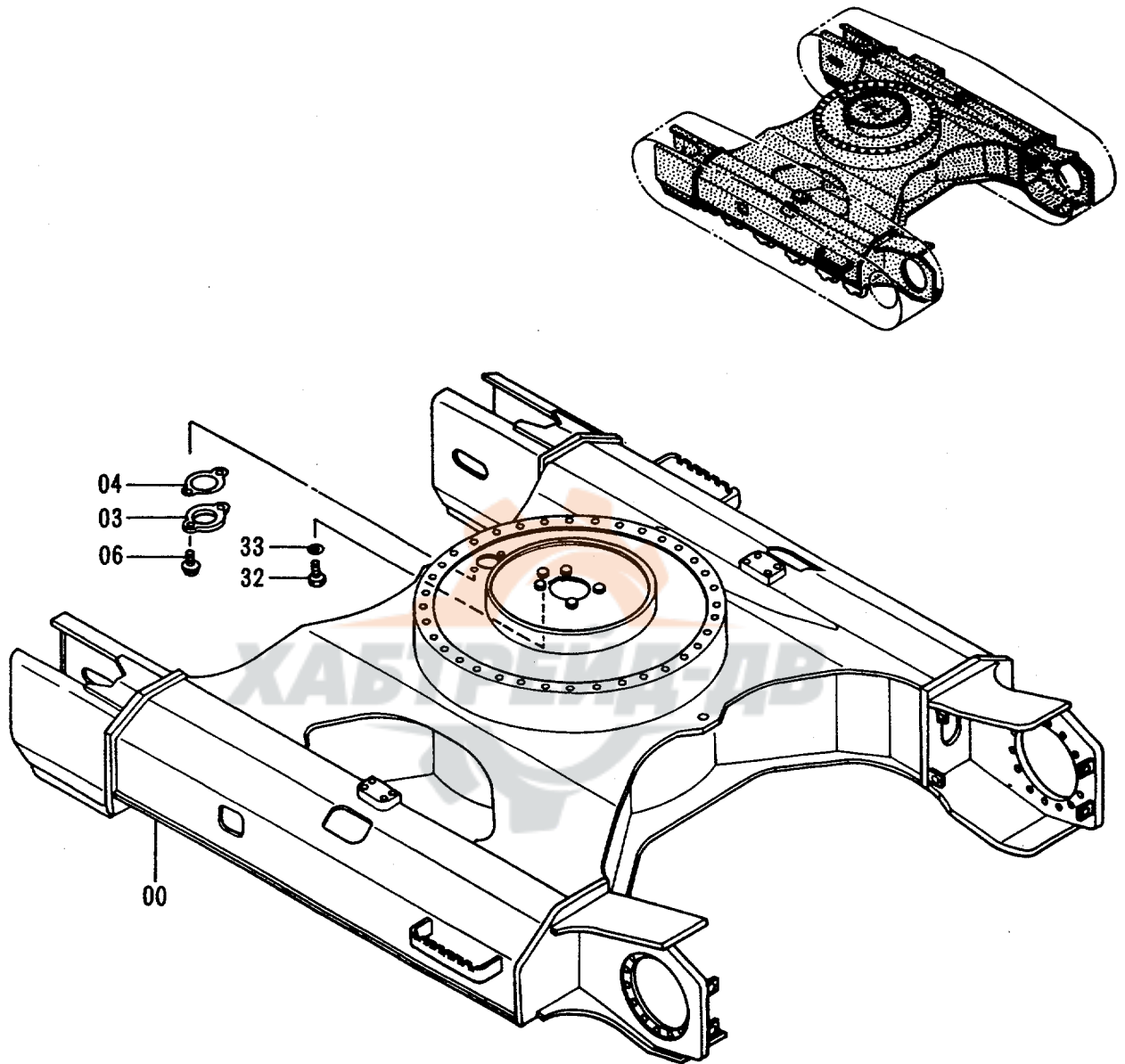




ゴムクローラ関係部品  
RUBBER CRAWLER PARTS



トラックフレーム (ゴムクローラ)  
Track Frame (Rubber Crawler)



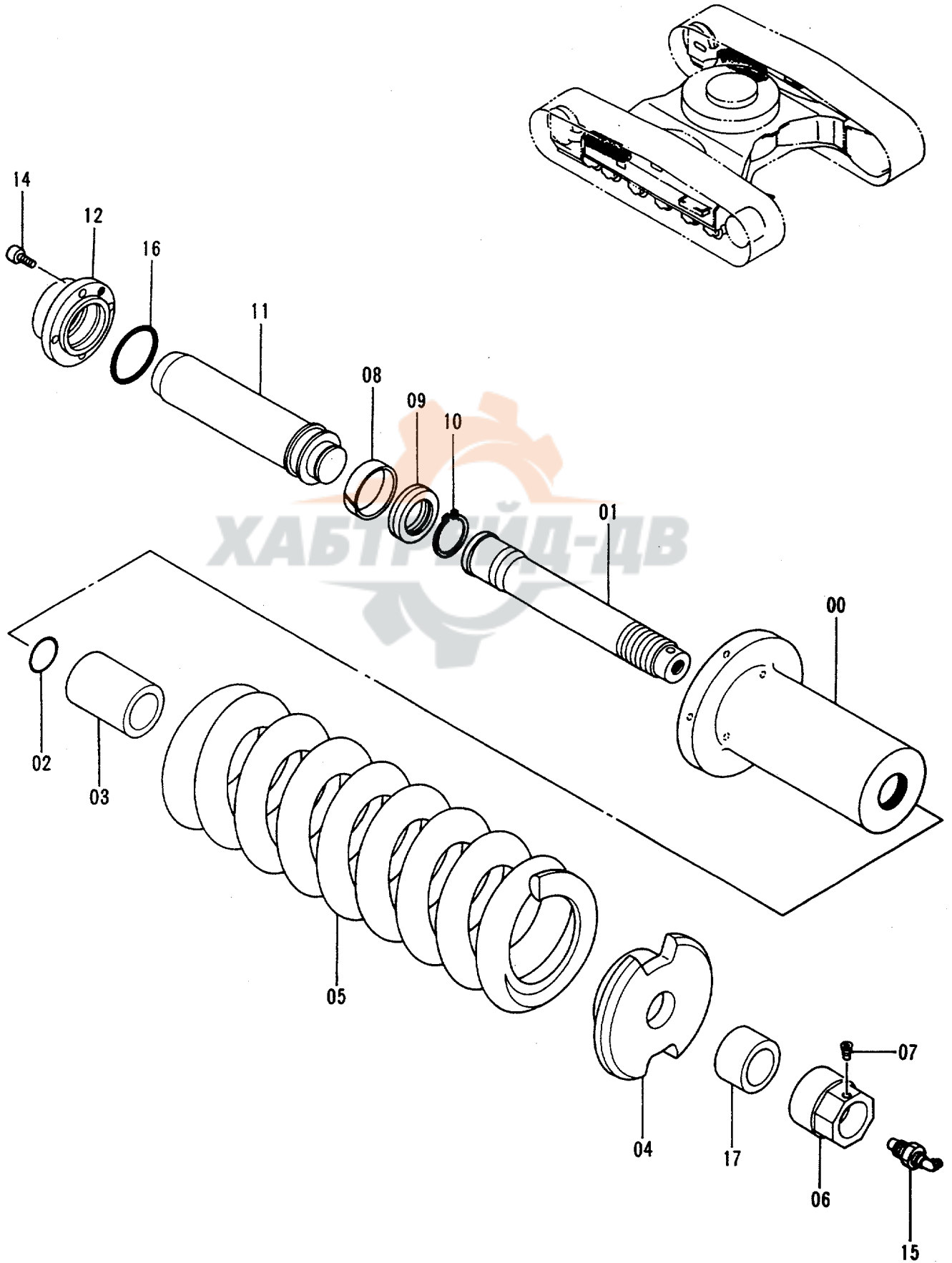








アジャスタ (ゴムクローラ)  
Adjuster (Rubber Crawler)



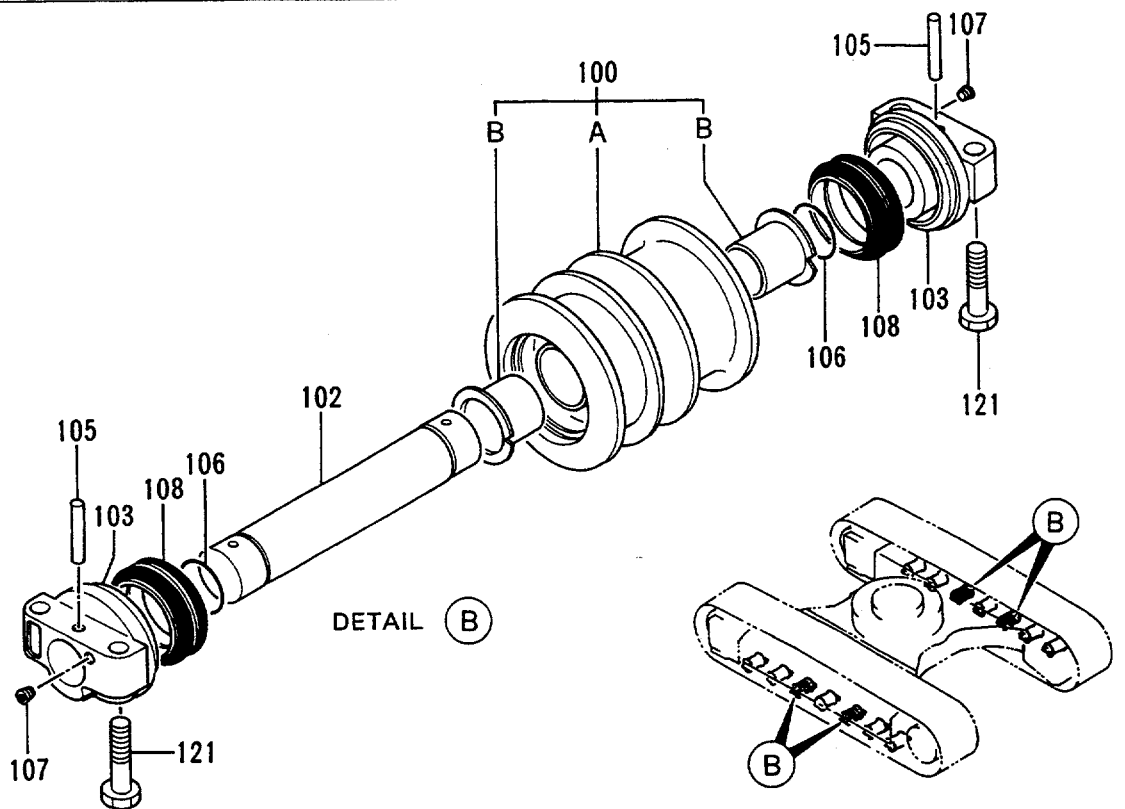
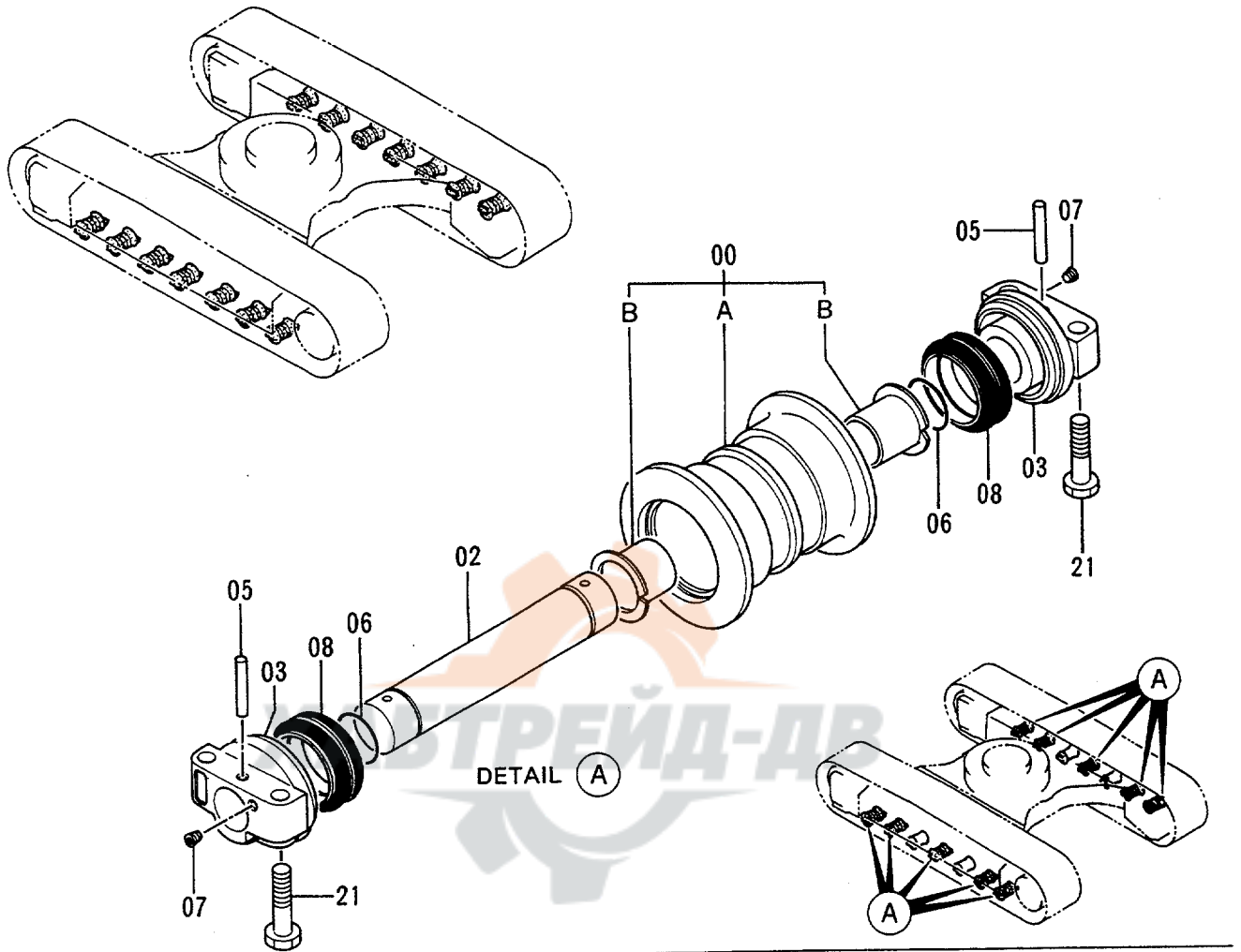
アジヤスタ (ゴムクローラ)

ADJUSTER (RUBBER CRAWLER)

30001-

符号 ITEM	部品番号 PART NO.	部品名 PART NAME	or PART NAME CODE	数量 QTY	サービス コード S. C	適用号機 SERIAL NO.	互換性 ICA	代替部品 REPLACEABLE PART	
								部品番号 PART NO.	数量 QTY
	9117746	アジヤスタ アツセン	ADJUSTER ASS'Y	2					
00	3034933	・シリンダ	・CYL.	1					
01	3050431	・ロッド	・ROD	1					
02	992444	・O-リング	・O-RING	1					
03	4255052	・スペーサ	・SPACER	1					
04	4186443	・ワッシャ	・WASHER	1					
05	3050436	・スプリング	・SPRING	1					
06	4255050	・ナット	・NUT	1					
07	4248106	・プラグ	・PLUG	1					
08	4182361	・リング ; ウェア	・RING; WEAR	1					
09	4179303	・パッキン; U-リング	・PACKING; U-RING	1					
10	959499	・リング ; リテイニング	・RING; RETAINING	1					
11	3034935	・ロッド ; ピストン	・ROD; PISTON	1					
12	3050434	・フランジ	・FLANGE	1					
14	M340820	・ボルト ; ソケット	・BOLT; SOCKET	4					
15	4293255	・バルブ	・VALVE	1					
16	A811055	・O-リング	・O-RING	1					
17	4307890	・スペーサ	・SPACER	1					

# 下ローラ (ゴムクローラ) Lower Roller (Rubber Crawler)



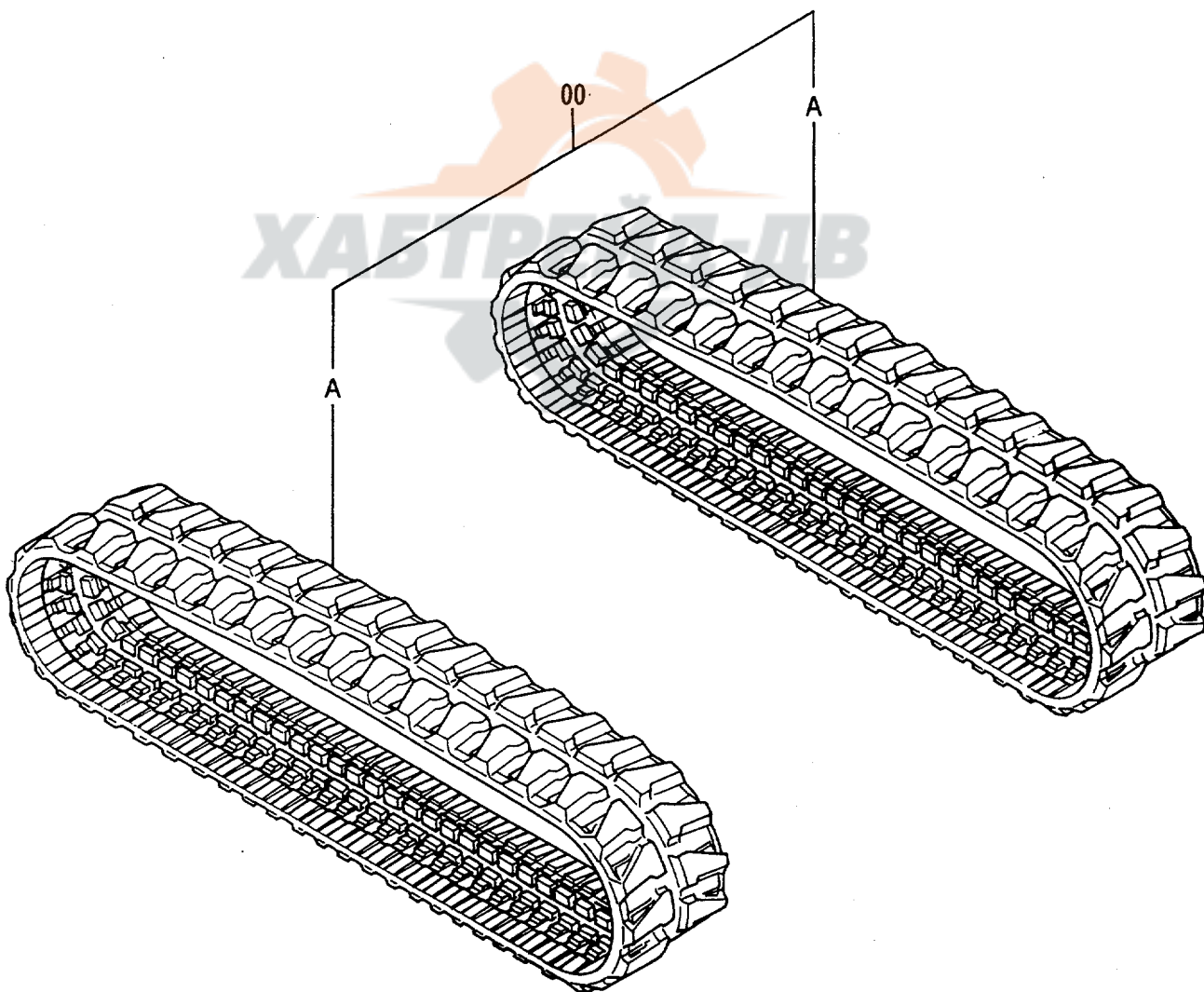
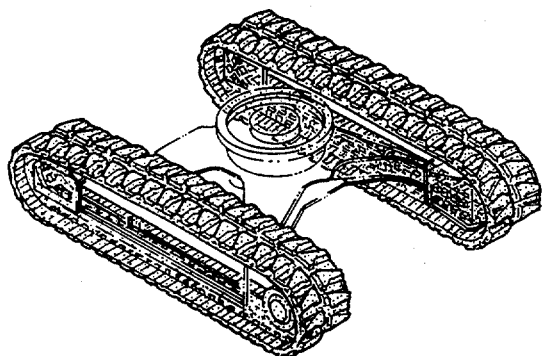
シタ ローラ (ゴムクローラ)

LOWER ROLLER (RUBBER CRAWLER)

30001-

符号 ITEM	部品番号 PART NO.	部品名 PART NAME	or PART NAME CODE	数量 Q'TY	サービス コード S. C	適用号機 SERIAL NO.	互換性 ICA	代替部品 REPLACEABLE PART	
								部品番号 PART NO.	数量 Q'TY
00-08	9092522	ローラ;ロア アツセン	ROLLER;LOWER ASS'Y	10		30001,	Y	9114679	10
00-08	9114679	ローラ;ロア アツセン	ROLLER;LOWER ASS'Y	10		30002-37561	Y	9132600	10
00-08	9132600	ローラ;ロア アツセン	ROLLER;LOWER ASS'Y	10	#	37562-			
00	9092523	・ローラ (ブ ツシング ツキ)	・ROLLER (WITH BUSHING)	1		30001,	Y	9114664	1
00	9114664	・ローラ (ブ ツシング ツキ)	・ROLLER (WITH BUSHING)	1		30002-			
00A	7021940	・ローラ	・ROLLER	1					
00B	3050414	・ブ ツシング	・BUSHING	2					
02	3022832	・アクスル	・AXLE	1					
03	2028952	・カラー	・COLLAR	2					
05	4134874	・ピン	・PIN	2					
06	A810045	・O-リング	・O-RING	2					
07	94-2011	・プラグ	・PLUG	2		-36449	Y	4315607	2
07	4315607	・プラグ	・PLUG	2		36450-			
08	4259493	・シール;グループ	・SEAL;GROUP	2					
21	4227029	ボルト	BOLT	40					
,									
,									
,									
100-	9116591	ローラ;ロア アツセン	ROLLER;LOWER ASS'Y	4					
, 108									
100	9116592	・ローラ (ブ ツシング ツキ)	・ROLLER (WITH BUSHING)	1					
100A	7025804	・ローラ	・ROLLER	1					
100B	3050414	・ブ ツシング	・BUSHING	2					
102	3022832	・アクスル	・AXLE	1					
103	2028952	・カラー	・COLLAR	2					
105	4134874	・ピン	・PIN	2					
106	A810045	・O-リング	・O-RING	2					
107	94-2011	・プラグ	・PLUG	2					
108	4259493	・シール;グループ	・SEAL;GROUP	2					
121	4227029	ボルト	BOLT	16					

# ゴムクローラ Rubber Crawler







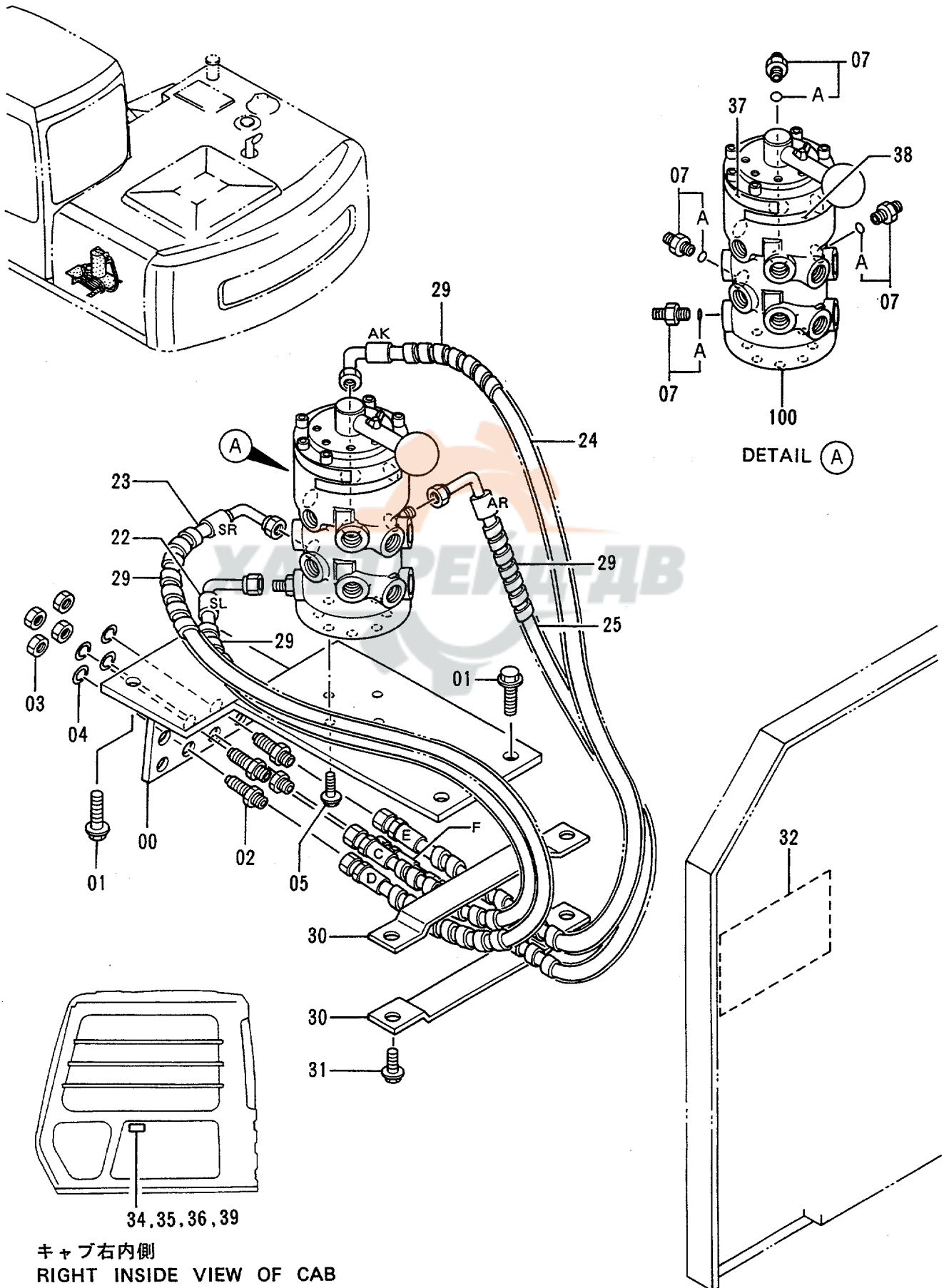
**OP**

**オプションパーツ  
OPTIONAL PARTS**





# マルチレバー配管 (1) Multi Lever Pipings (1)



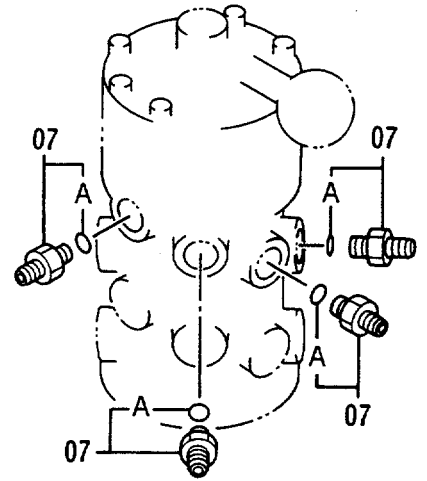
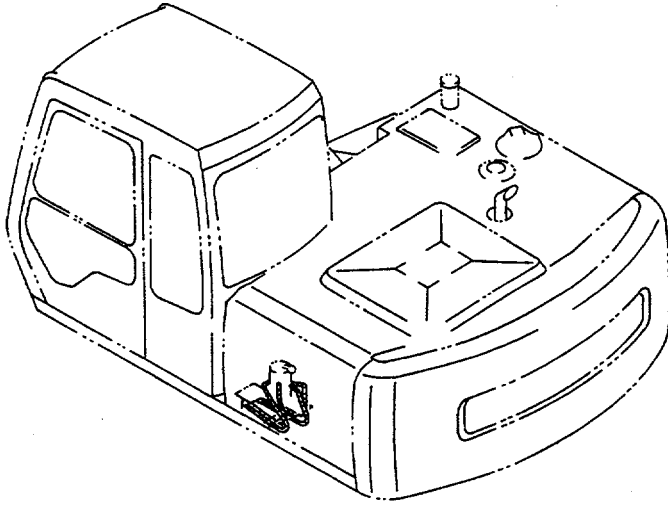
マルチレバ - ハイカン (1)

MULTI LEVER PIPINGS (1)

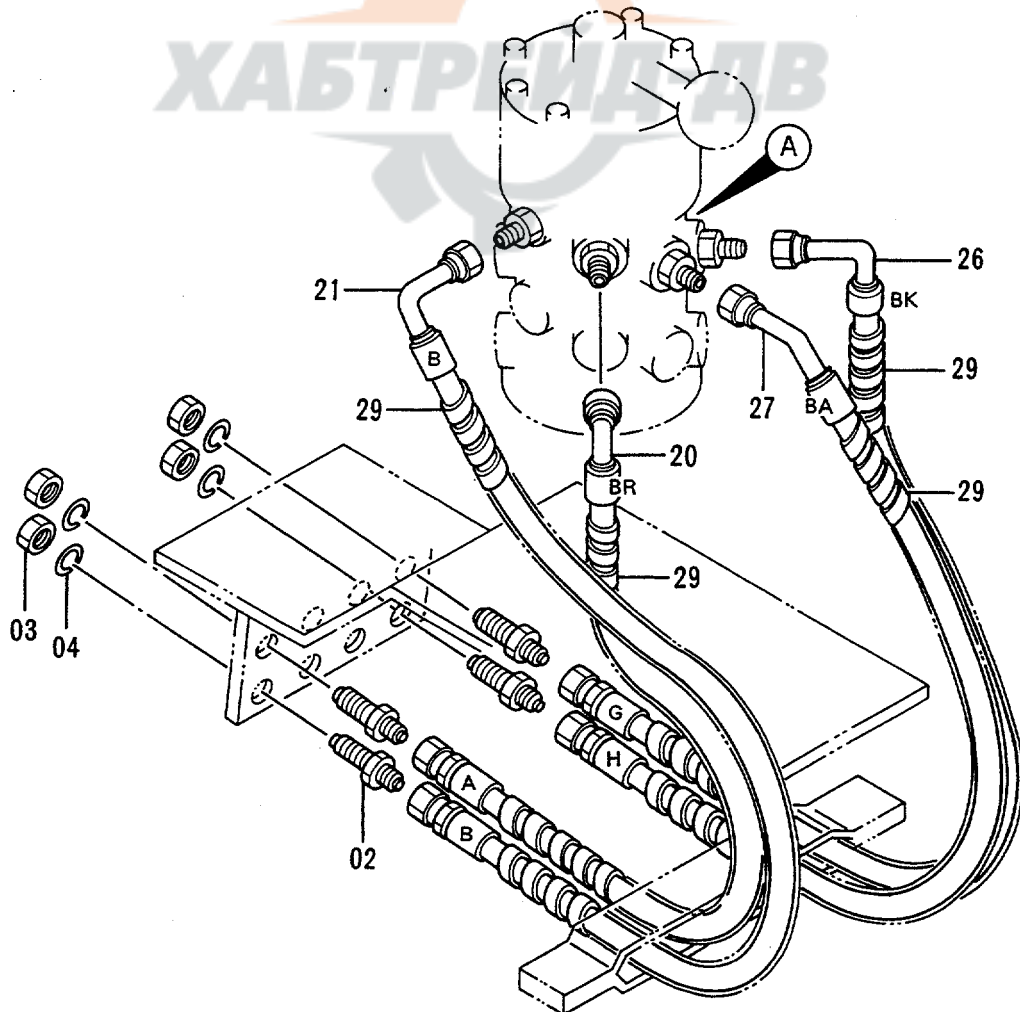
30001-

符号 ITEM	部品番号 PART NO.	部品名 PART NAME	or PART NAME CODE	数量 Q'TY	サービス コード S. C	適用号機 SERIAL NO.	互換性 ICA	代替部品 REPLACEABLE PART	
								部品番号 PART NO.	数量 Q'TY
00	8051772	ブラケット	BRACKET	1					
01	J021040	ボルト;セムス	BOLT;SEMS	4					
02	4202532	アダプタ;S	ADAPTER;S	4					
03	4202531	ナット	NUT	4					
04	A590916	ワッシャ;スプリング	WASHER;SPRING	4					
05	J020825	ボルト;セムス	BOLT;SEMS	4					
07	4200466	アダプタ;S	ADAPTER;S	4					
07A	4509180	・O-リング	・O-RING	1					
22	4286683	ホース (C,SL)	HOSE (C,SL)	1					
23	4286684	ホース (D,SR)	HOSE (D,SR)	1					
24	4286685	ホース (E,AK)	HOSE (E,AK)	1					
25	4286679	ホース (F,AR)	HOSE (F,AR)	1					
29	4133527	プロテクタ	PROTECTOR	4					
30	9738014	クランプ;ホース	CLAMP;HOSE	2					
31	J021025	ボルト;セムス	BOLT;SEMS	2					
32	3059267	ネームプレート	NAME-PLATE	1					
34	4288250	プレート (Hタイプ)	PLATE (H-TYPE)	1					
35	4288251	プレート (Mタイプ)	PLATE (M-TYPE)	1					
36	4288252	プレート (Yタイプ)	PLATE (Y-TYPE)	1					
37	4288347	ネームプレート	NAME-PLATE	1					
38	4289810	(マルチレバ - チューイ) ネームプレート	(CAUTION FOR MULTI-LEVER) NAME-PLATE	1					
39	4288249	(マルチレバ - チューイ) プレート (Kタイプ)	(CAUTION FOR MULTI-LEVER) PLATE (K-TYPE)	1					
100	4282545	バルブ;ロータリ	VALVE;ROTARY	1					

# マルチレバー配管 (2) Multi Lever Pipings (2)

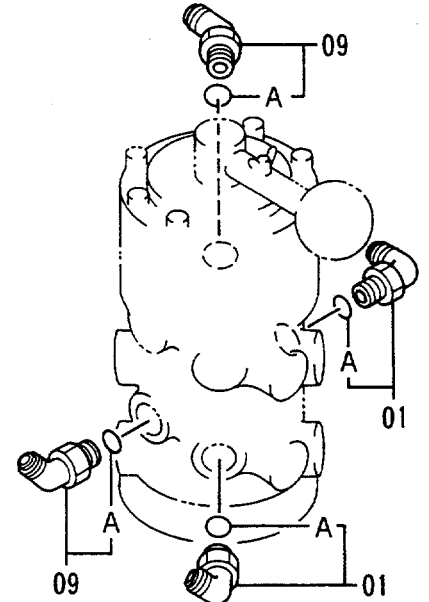
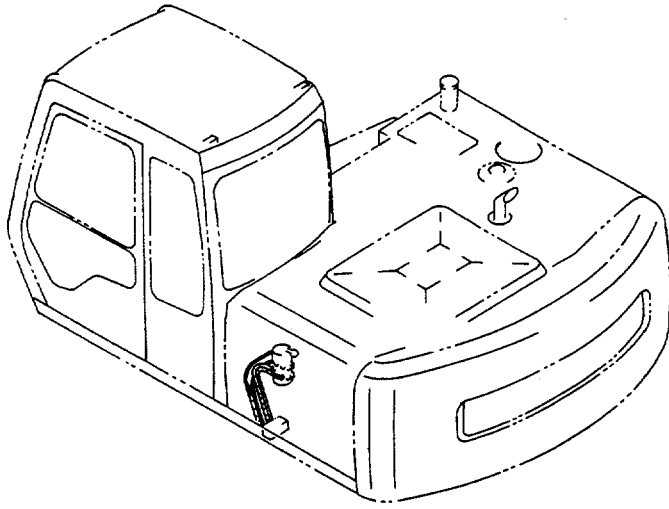


DETAIL (A)

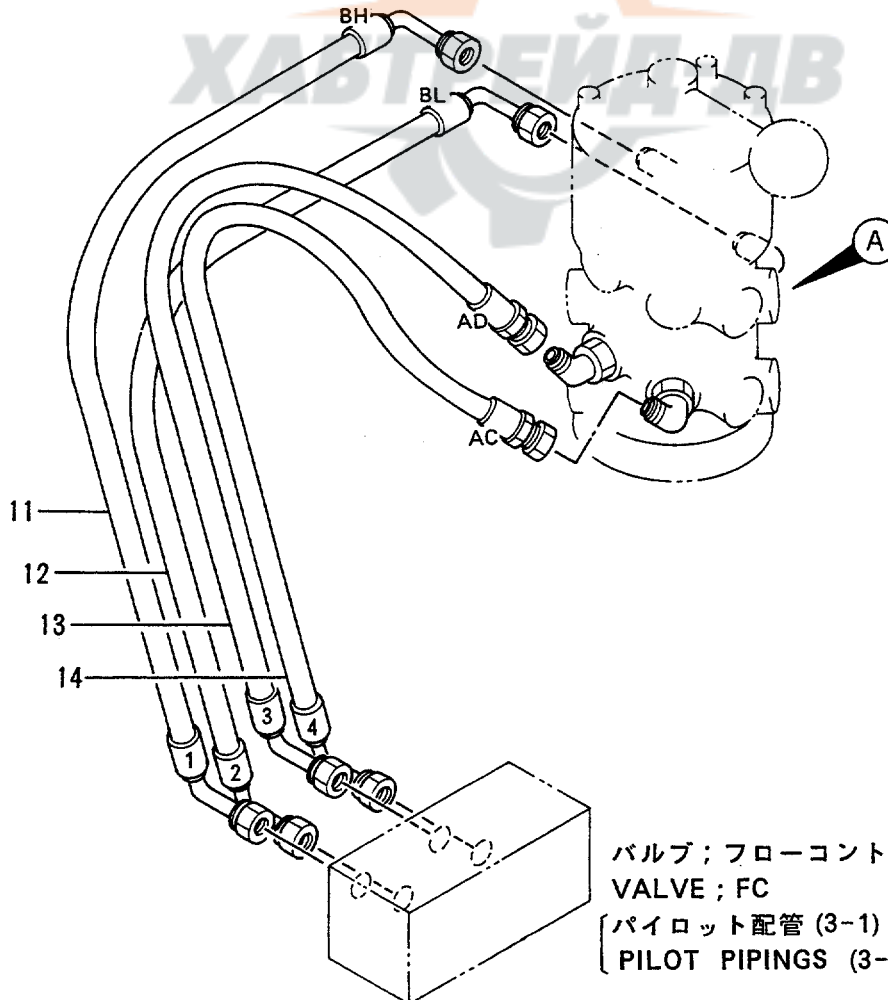




マルチレバー配管 (3)  
Multi Lever Pipings (3)



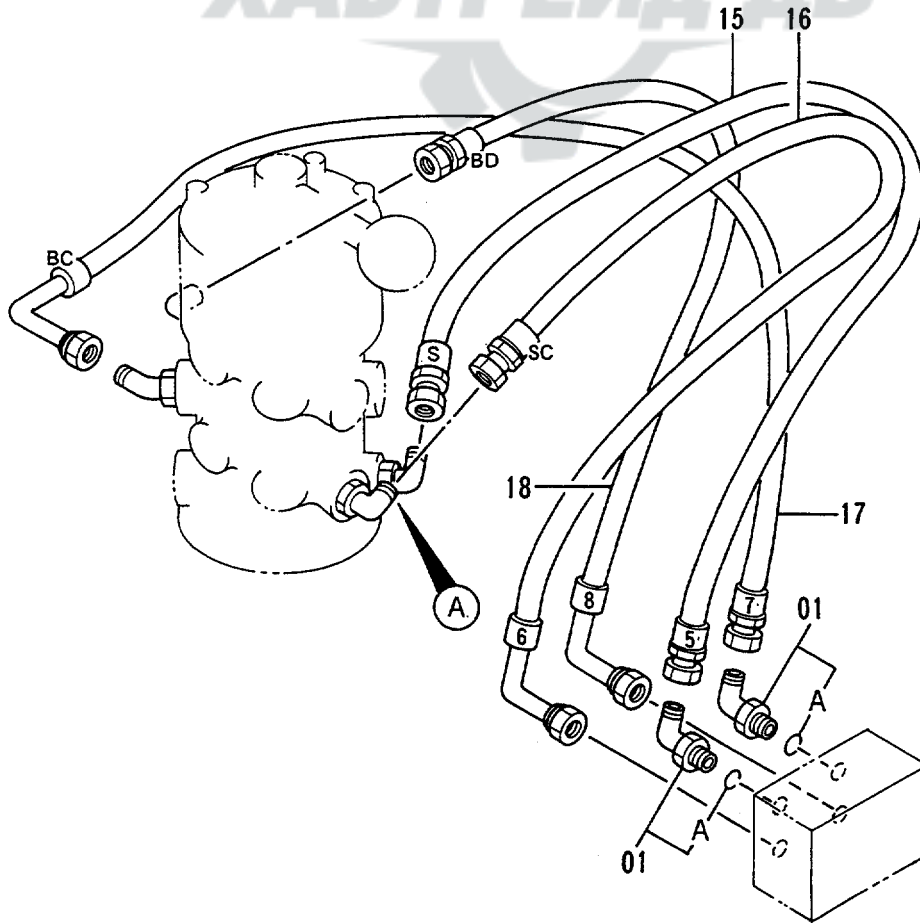
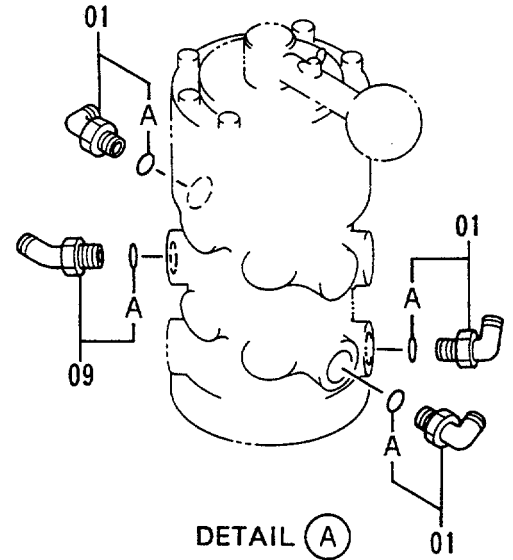
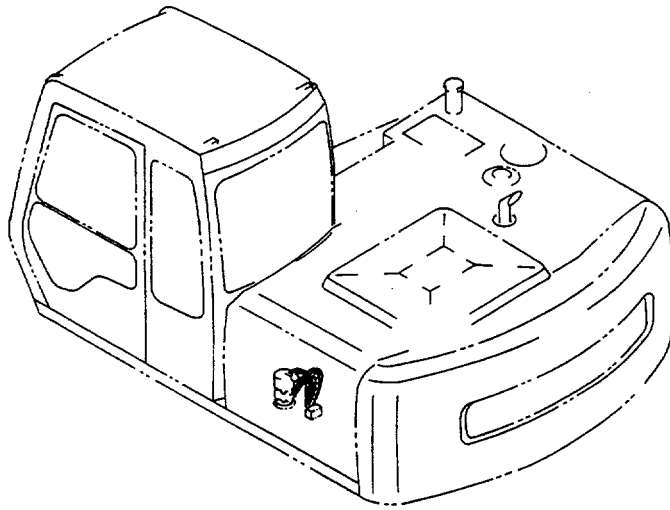
DETAIL (A)



バルブ; フローコントロール  
VALVE ; FC  
[パイロット配管 (3-1)  
PILOT PIPINGS (3-1)]



マルチレバー配管 (4)  
Multi Lever Pippings (4)



バルブ; シャトル  
VALVE; SHUTTLE  
[パイロット配管 (3-2)  
PILOT PIPINGS (3-2)]

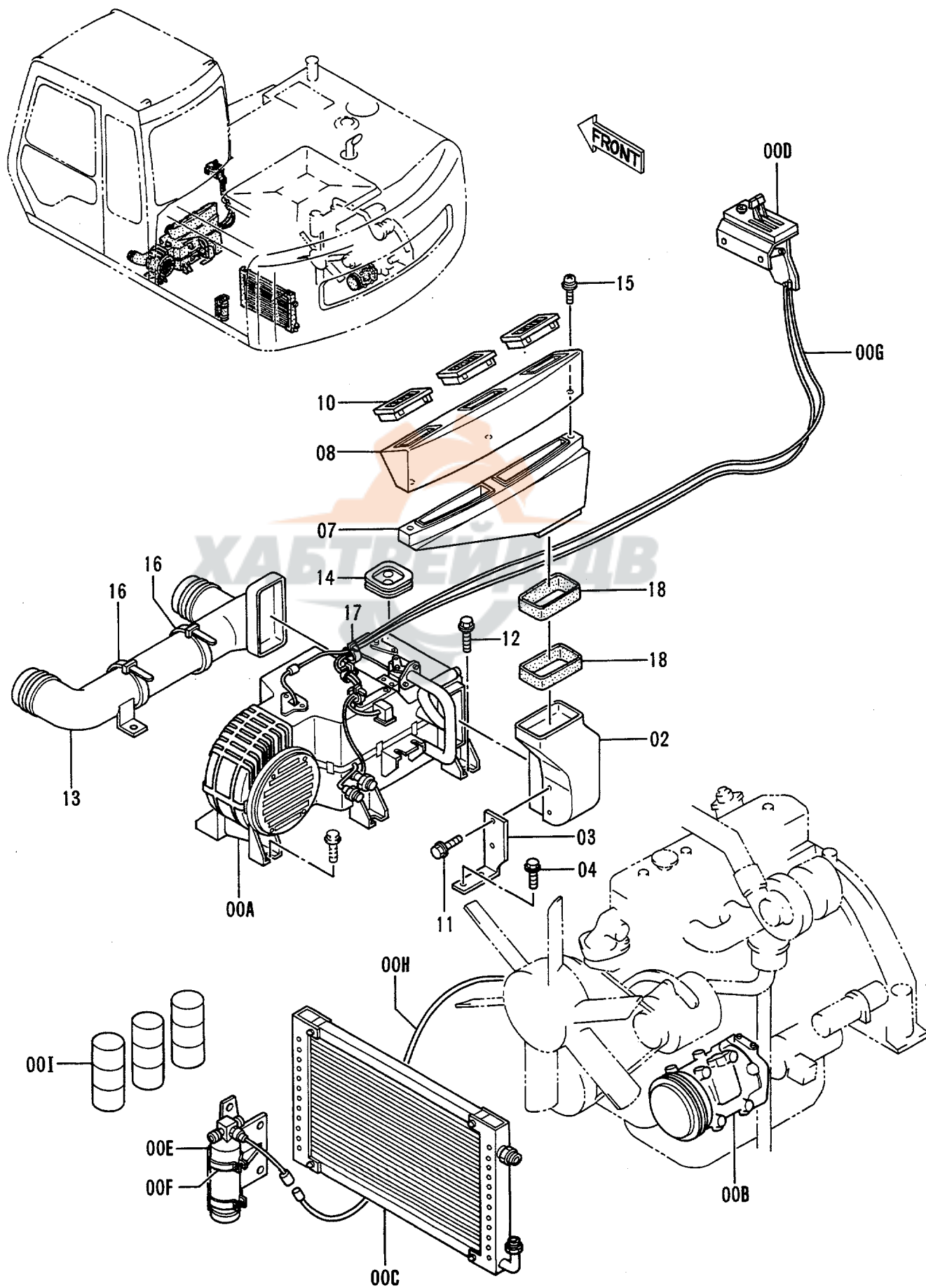






# エアコンディショナ (1) Air Conditioner (1)

適用号機 30001~37588  
Serial No.



I7 コンデ イシヨナ (1)

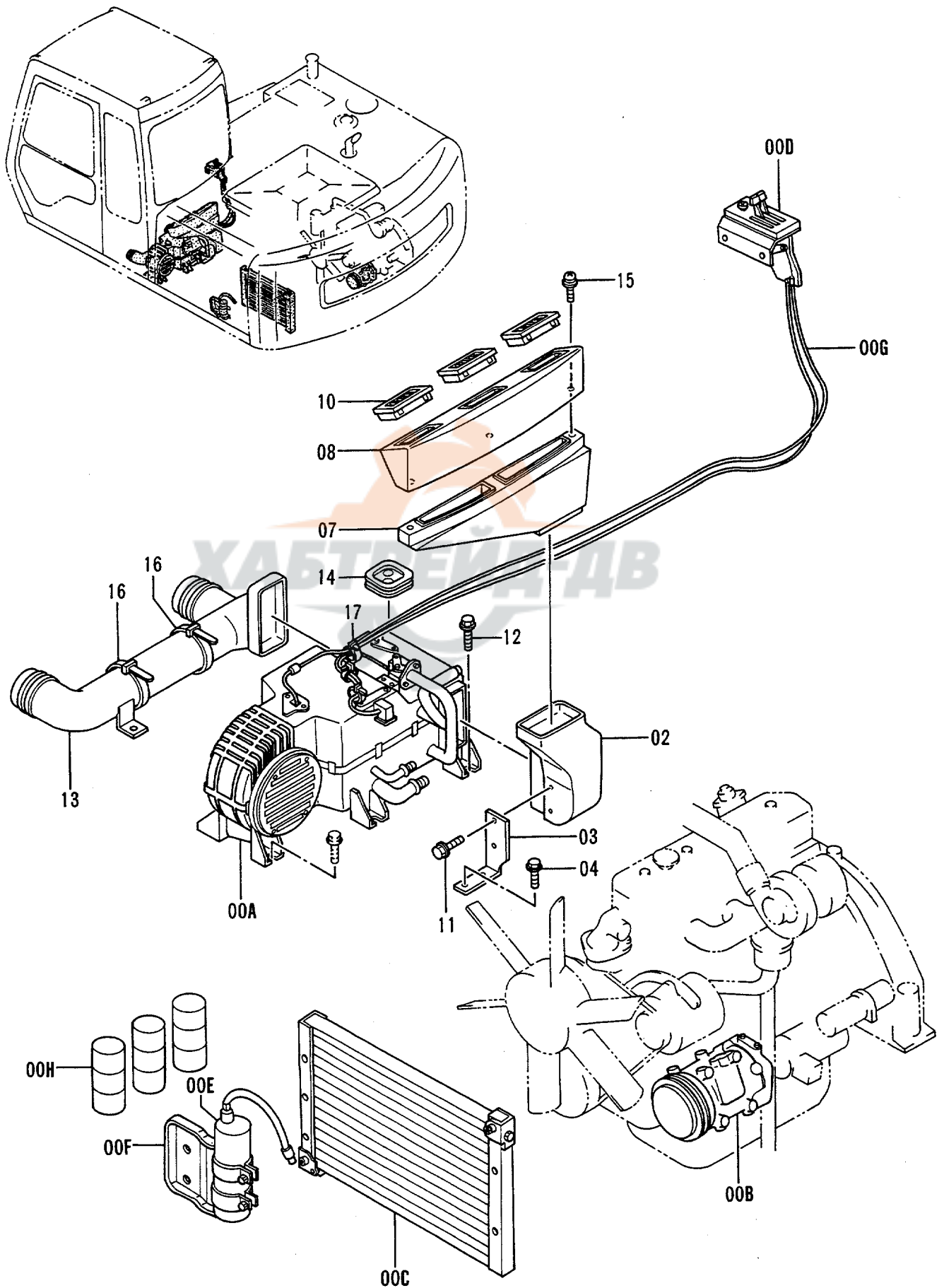
AIR CONDITIONER (1)

30001-37588

符号 ITEM	部品番号 PART NO.	部品名 PART NAME	or PART NAME CODE	数量 Q'TY	サービス コード S.C	適用号機 SERIAL NO.	互換性 ICA	代替部品 REPLACEABLE PART	
								部品番号 PART NO.	数量 Q'TY
00A-I	4251648	エアコンデ イシヨナ アツセン	AIR-CONDITIONER ASS'Y	1					
00A	4291306	・エアコン ユニツト <詳細ハ 別ページ参照>	・AIR-CON. UNIT <for details: see separate page>	1					
00B	4291307	・コンプレッサ	・COMPRESSOR	1					
00C	4291308	・コンデンサ	・CONDENSER	1					
00D	4291309	・エアコン コントローラ <詳細ハ 別ページ参照>	・AIR-CON. CONTROLLER <for details: see separate page>	1					
00E	4291310	・リキッドタンク	・LIQUID-TANK	1					
00F	4291311	・ブラケット	・BRACKET	1					
00G	4291312	・ハーネス	・HARNES	1					
00H	4291313	・ハーネス	・HARNES	1					
00I	0228216	・ガス;フロン	・GAS;FLON	3					
02	4277684	ダクト;クーラ	DUCT;COOLER	1					
03	4277667	ブラケット	BRACKET	1					
04	J011025	ボルト;セムス	BOLT;SEMS	2					
07	4264702	ダクト;クーラ	DUCT;COOLER	1					
08	4264703	ダクト;クーラ	DUCT;COOLER	1					
10	4259639	グリル	GRILLE	3					
11	J020612	ボルト;セムス	BOLT;SEMS	2					
12	J021030	ボルト;セムス	BOLT;SEMS	2					
13	4264643	ダクト;ヒータ	DUCT;HEATER	1					
14	4205082	ブッシング;ラバー	BUSHING;RUBBER	1					
15	J460635	スクリュ;セムス	SCREW;SEMS	3					
16	4121859	クリップ;バンド	CLIP;BAND	2					
17	4055312	クリップ;バンド	CLIP;BAND	3					
18	4293536	クッション	CUSHION	2					

# エアコンディショナ (1) Air Conditioner (1)

適用号機 37589~  
Serial No.



エアコンデション (1)  
AIR CONDITIONER (1)

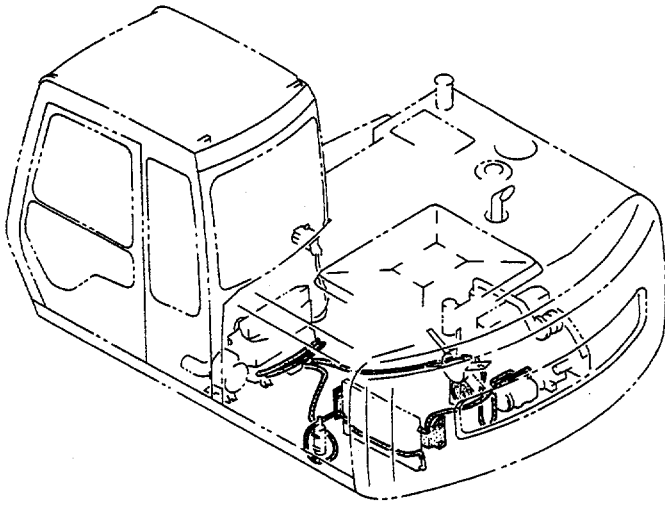
37589-

符号 ITEM	部品番号 PART NO.	部品名 PART NAME	or PART NAME CODE	数量 QTY	サービス コード S. C	適用号機 SERIAL NO.	互換性 ICA	代替部品 REPLACEABLE PART	
								部品番号 PART NO.	数量 QTY
00A-H	4337496	エアコンデション アッセン	AIR-CONDITIONER ASS'Y	1					
00A	4323950	・エアコン ユニット <詳細ハ別ページ参照>	・AIR-CON. UNIT <for details: see separate page>	1					
00B	4323943	・コンプレッサ	・COMPRESSOR	1					
00C	4323944	・コンデンサ	・CONDENSER	1					
00D	4323951	・エアコン コントローラ <詳細ハ別ページ参照>	・AIR-CON. CONTROLLER <for details: see separate page>	1					
00E	4323945	・ドライヤ	・DRYER	1					
00F	4339373	・ブラケット	・BRACKET	1					
00G	4330325	・ハーネス:ワイヤ	・HARNES;WIRE	1					
00H	4338439	・ガス	・GAS	3					
02	4277684	ダクト;クーラ	DUCT;COOLER	1					
03	4277667	ブラケット	BRACKET	1					
04	J011025	ボルト;セムス	BOLT;SEMS	2					
07	4264702	ダクト;クーラ	DUCT;COOLER	1					
08	4264703	ダクト;クーラ	DUCT;COOLER	1					
10	4259639	グリル	GRILLE	3					
11	J020612	ボルト;セムス	BOLT;SEMS	2					
12	J021030	ボルト;セムス	BOLT;SEMS	2					
13	4264643	ダクト;ヒータ	DUCT;HEATER	1					
14	4205082	ブッシング;ラバー	BUSHING;RUBBER	1					
15	J460635	スクリュ;セムス	SCREW;SEMS	3					
16	4121859	クリップ;バンド	CLIP;BAND	2					
17	4055312	クリップ;バンド	CLIP;BAND	3					

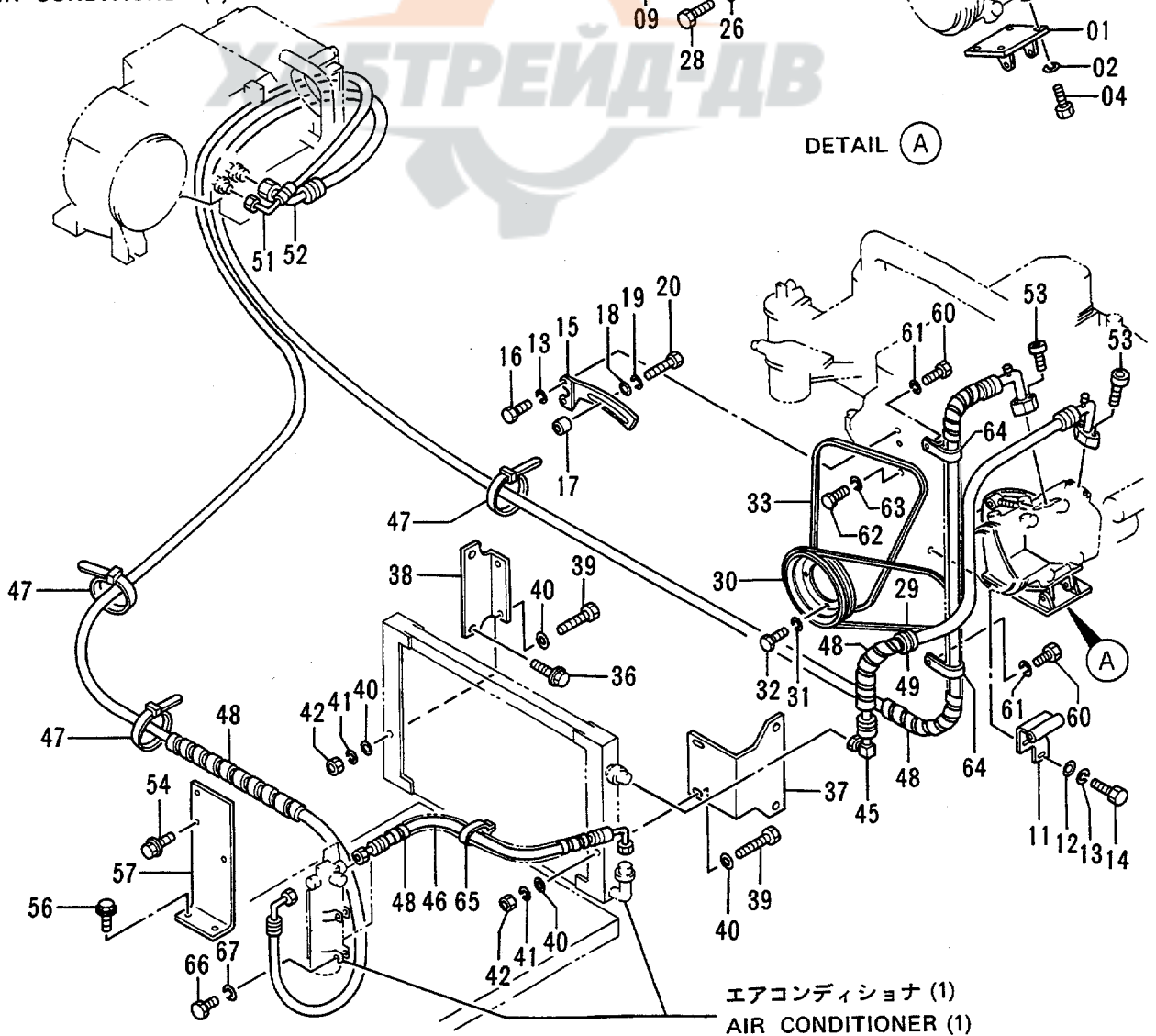
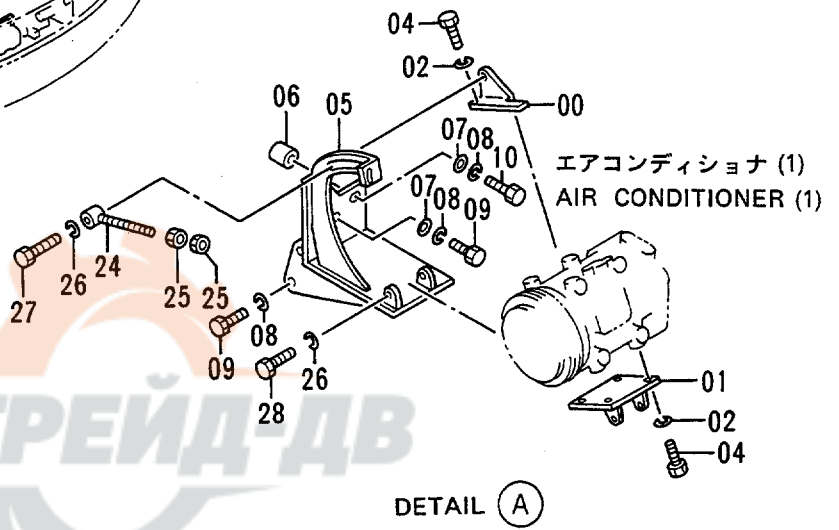
255A

# エアコンディショナ (2) Air Conditioner (2)

適用号機 30001~31268  
Serial No.



エアコンディショナ (1)  
AIR CONDITIONER (1)



エアコンディショナ (2)  
AIR CONDITIONER (2)

30001-31268

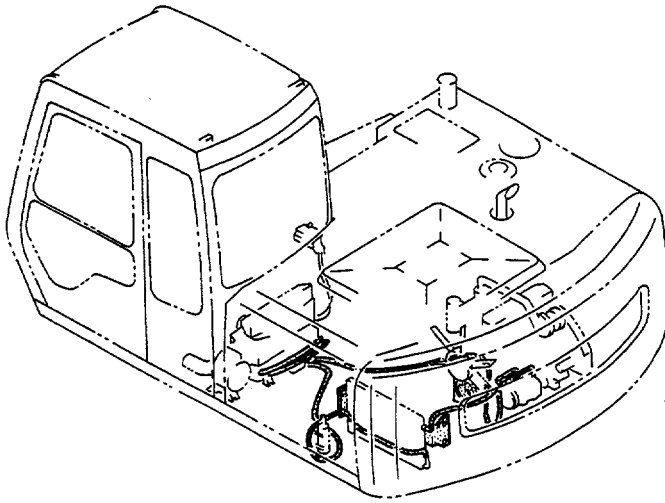
符号 ITEM	部品番号 PART NO.	部品名 PART NAME	or PART NAME CODE	数量 QTY	サービス コード S.C	適用号機 SERIAL NO.	互換性 ICA	代替部品 REPLACEABLE PART	
								部品番号 PART NO.	数量 QTY
00	3052440	ブラケット	BRACKET	1					
01	8048983	ブラケット	BRACKET	1					
02	A590910	ワッシャ;スプリング	WASHER;SPRING	6					
04	J901022	ボルト	BOLT	6					
05	7023428	ブラケット	BRACKET	1					
06	4193742	スペーサ	SPACER	1					
07	A590110	ワッシャ;プレーン	WASHER;PLANE	2					
08	A590910	ワッシャ;スプリング	WASHER;SPRING	4					
09	M111025	ボルト	BOLT	3					
10	M111056	ボルト	BOLT	1					
11	9736631	ブラケット	BRACKET	1					
12	A590110	ワッシャ;プレーン	WASHER;PLANE	2					
13	A590910	ワッシャ;スプリング	WASHER;SPRING	4					
14	M111028	ボルト	BOLT	2					
15	3055382	ブラケット	BRACKET	1					
16	M111030	ボルト	BOLT	2					
17	4193743	スペーサ	SPACER	1					
18	4225974	ワッシャ;プレーン	WASHER;PLANE	1					
19	A590908	ワッシャ;スプリング	WASHER;SPRING	1					
20	J900845	ボルト	BOLT	1					
24	9716251	ボルト	BOLT	1					
25	J952010	ナット	NUT	2					
26	A590908	ワッシャ;スプリング	WASHER;SPRING	3					
27	J900840	ボルト	BOLT	1					
28	J900825	ボルト	BOLT	2					
29	4262734	ベルト;V	BELT;V	1					
30	4193744	プーリ	PULLEY	1					
31	A590908	ワッシャ;スプリング	WASHER;SPRING	4					
32	J900816	ボルト	BOLT	4					
33	4285670	ベルト;V	BELT;V	1					
36	J021025	ボルト;セムス	BOLT;SEMS	2					
37	4266487	ブラケット	BRACKET	1					
38	4266486	ブラケット	BRACKET	1					
39	J900640	ボルト	BOLT	4					
40	A590106	ワッシャ;プレーン	WASHER;PLANE	8					
41	A590906	ワッシャ;スプリング	WASHER;SPRING	4					
42	M500605	ナット	NUT	4					
45	4285957	ホース;クーラ	HOSE;COOLER	1					
46	4285958	ホース;クーラ	HOSE;COOLER	1					
47	4055312	クリップ;バンド	CLIP;BAND	10					



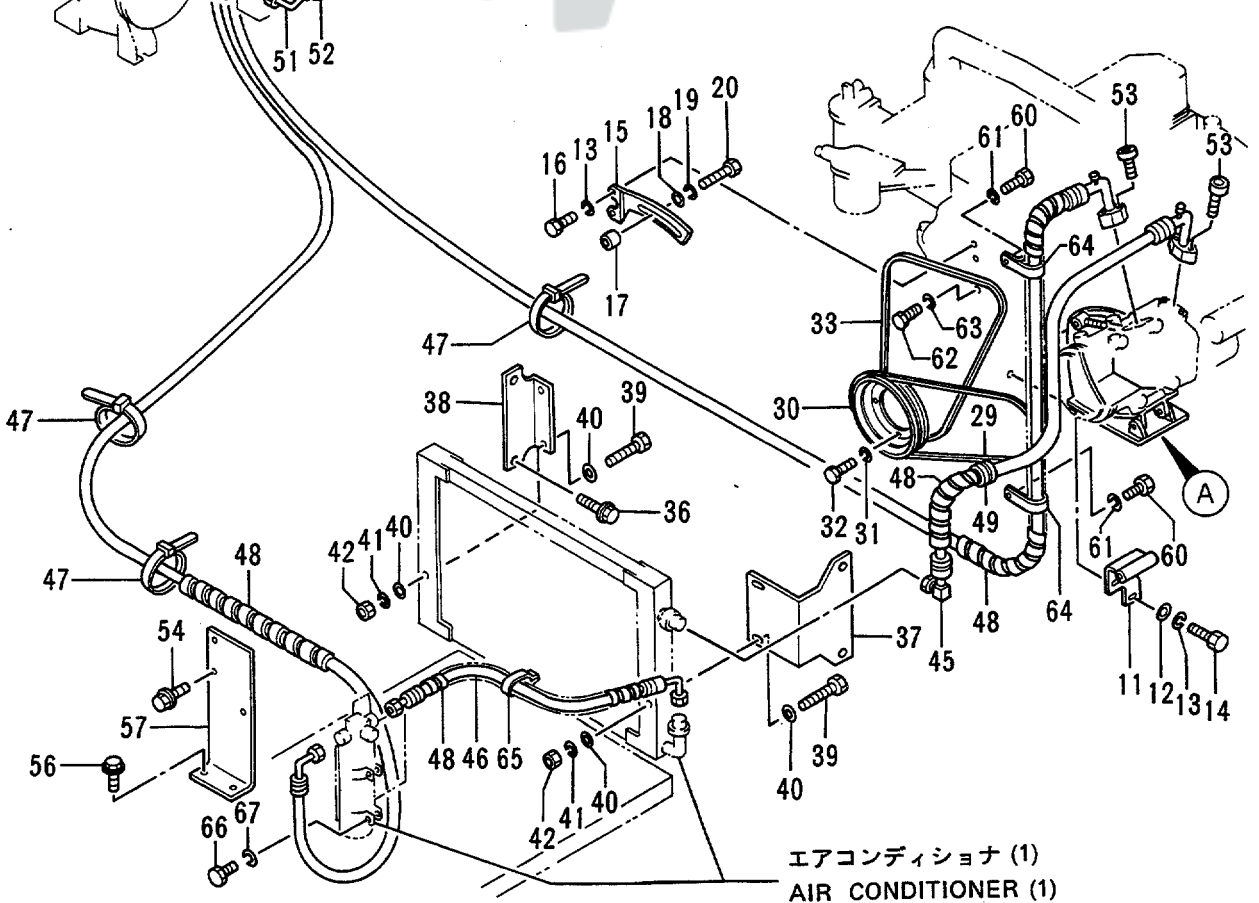
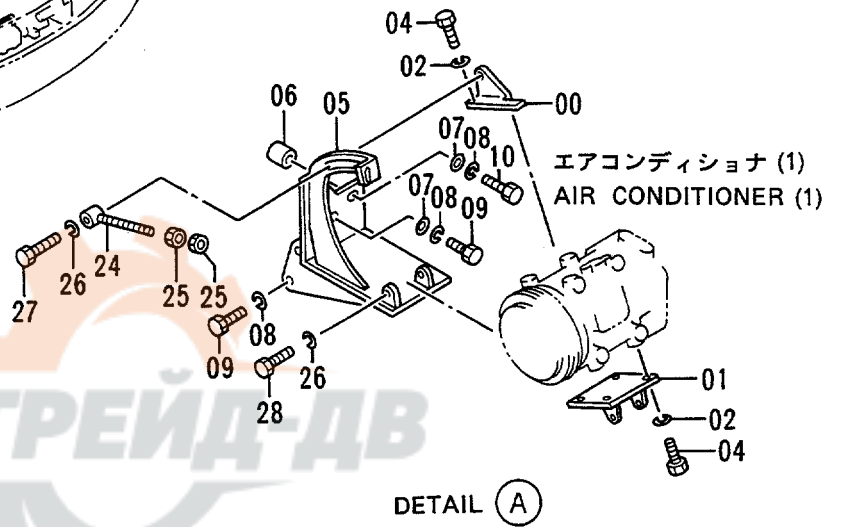
255B

# エアコンディショナ (2) Air Conditioner (2)

適用号機 30001~31268  
Serial No.



エアコンディショナ (1)  
AIR CONDITIONER (1)



エアコンディショナ (1)  
AIR CONDITIONER (1)

IA コンデ イショ (2)  
AIR CONDITIONER (2)

30001-31268

符号 ITEM	部品番号 PART NO.	部品名 PART NAME	or PART NAME CODE	数量 Q'TY	サービス コード S. C	適用号機 SERIAL NO.	互換性 ICA	代替部品 REPLACEABLE PART	
								部品番号 PART NO.	数量 Q'TY
48	4044420	プロテクタ	PROTECTOR	6					
49	94-2811	ブツシング; ラバー	BUSHING; RUBBER	1					
51	4269776	ホース; クーラ	HOSE; COOLER	1					
52	4285959	ホース; クーラ	HOSE; COOLER	1					
53	M340830	ボルト; ソケット	BOLT; SOCKET	4					
54	J010825	ボルト; セムス	BOLT; SEMS	3					
56	J021030	ボルト; セムス	BOLT; SEMS	2					
57	9736271	プレート	PLATE	1					
60	J900820	ボルト	BOLT	2					
61	A590908	ワッシャ; スプリング	WASHER; SPRING	2					
62	M161036	ボルト	BOLT	1					
63	A590910	ワッシャ; スプリング	WASHER; SPRING	1					
64	4190264	クリップ	CLIP	2					
65	929968	クリップ; ウエルディング	CLIP; WD.	1	W				
66	J900616	ボルト	BOLT	2					
67	A590906	ワッシャ; スプリング	WASHER; SPRING	2					

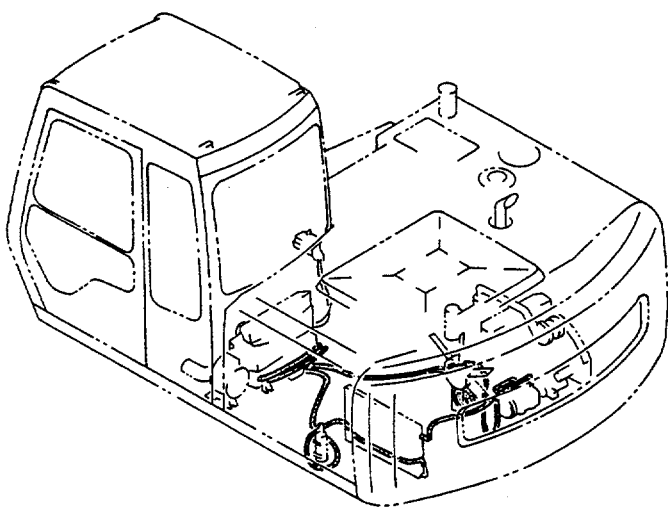


257A

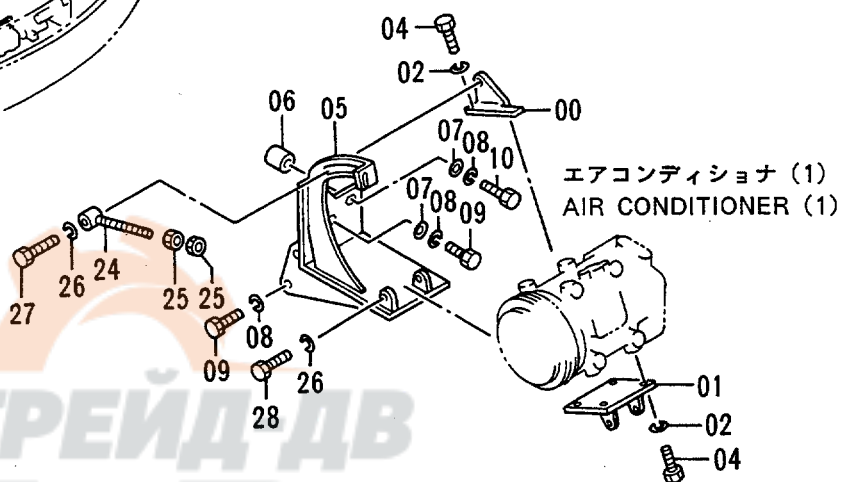
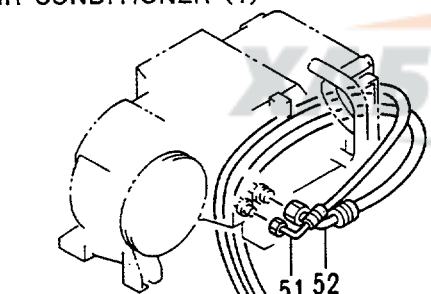
# エアコンディショナ (2)

適用号機  
Serial No. 31269~37588

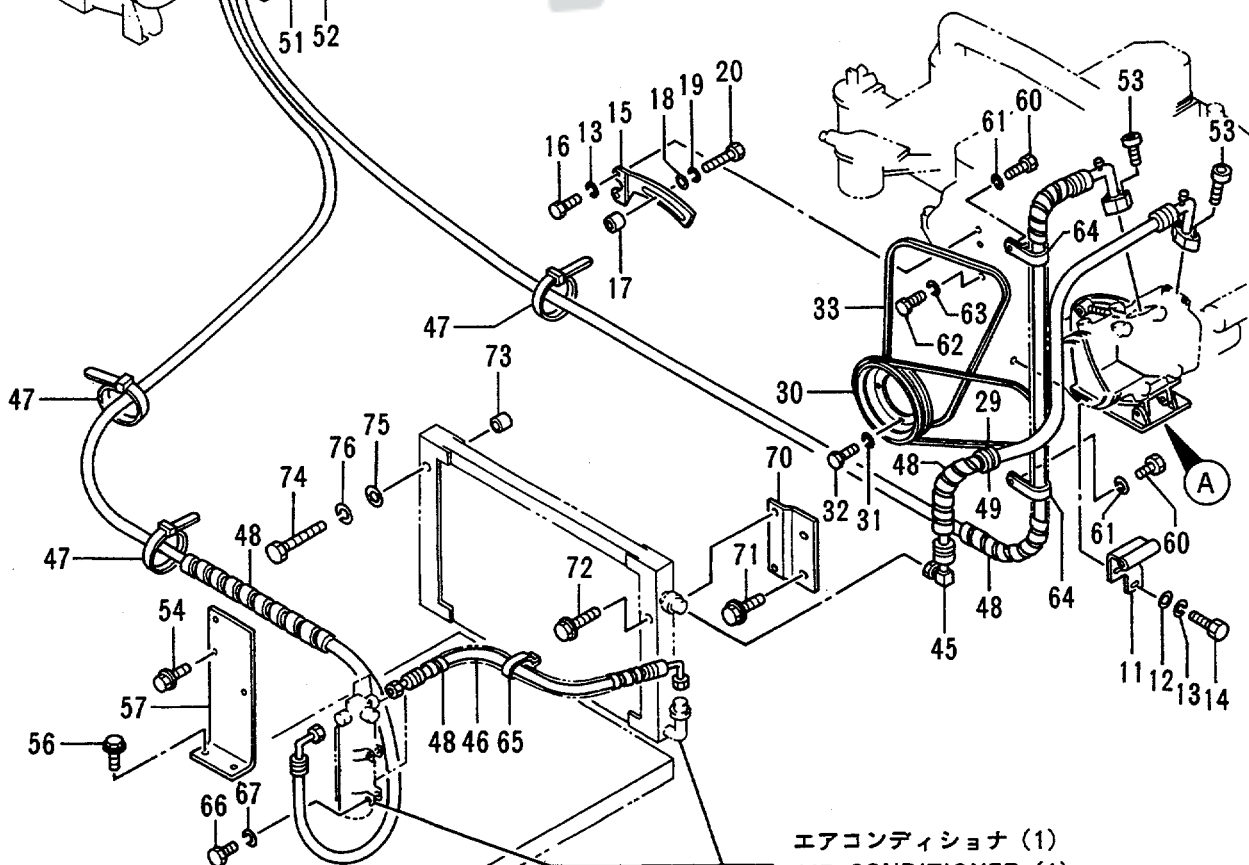
# Air Conditioner (2)



エアコンディショナ (1)  
AIR CONDITIONER (1)



DETAIL (A)



エアコンディショナ (1)  
AIR CONDITIONER (1)

エアコンディショナ (2)  
AIR CONDITIONER (2)

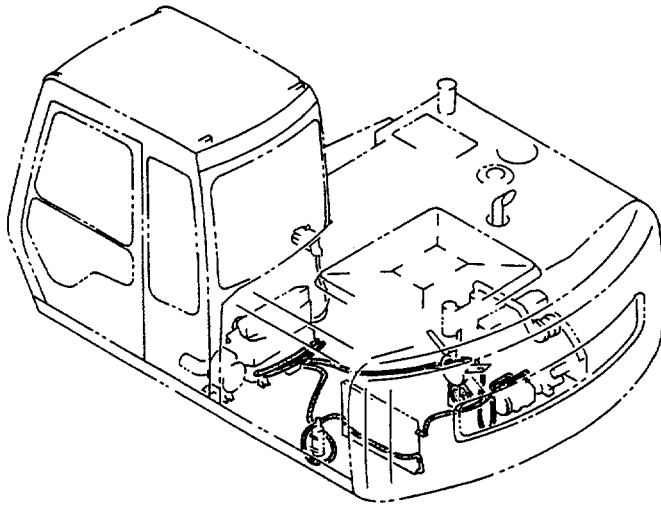
31269-37588

符号 ITEM	部品番号 PART NO.	部品名 PART NAME	or PART NAME CODE	数量 QTY	サービス コード S. C	適用号機 SERIAL NO.	互換性 ICA	代替部品 REPLACEABLE PART	
								部品番号 PART NO.	数量 QTY
00	3052440	ブラケット	BRACKET	1					
01	8048983	ブラケット	BRACKET	1					
02	A590910	ワッシャ;スプリング	WASHER;SPRING	6					
04	J901022	ボルト	BOLT	6					
05	7023428	ブラケット	BRACKET	1					
06	4193742	スペーサ	SPACER	1					
07	A590110	ワッシャ;プレーン	WASHER;PLANE	2					
08	A590910	ワッシャ;スプリング	WASHER;SPRING	4					
09	M111025	ボルト	BOLT	3					
10	M111056	ボルト	BOLT	1					
11	9736631	ブラケット	BRACKET	1					
12	A590110	ワッシャ;プレーン	WASHER;PLANE	2					
13	A590910	ワッシャ;スプリング	WASHER;SPRING	4					
14	M111028	ボルト	BOLT	2					
15	3055382	ブラケット	BRACKET	1					
16	M111030	ボルト	BOLT	2					
17	4193743	スペーサ	SPACER	1					
18	4225974	ワッシャ;プレーン	WASHER;PLANE	1					
19	A590908	ワッシャ;スプリング	WASHER;SPRING	1					
20	J900845	ボルト	BOLT	1					
24	9716251	ボルト	BOLT	1					
25	J952010	ナット	NUT	2					
26	A590908	ワッシャ;スプリング	WASHER;SPRING	3					
27	J900840	ボルト	BOLT	1					
28	J900825	ボルト	BOLT	2					
29	4262734	ベルト;V	BELT;V	1					
30	4193744	プーリ	PULLEY	1					
31	A590908	ワッシャ;スプリング	WASHER;SPRING	4					
32	J900816	ボルト	BOLT	4					
33	4285670	ベルト;V	BELT;V	1					
45	4285957	ホース;クーラ	HOSE;COOLER	1					
46	4285958	ホース;クーラ	HOSE;COOLER	1					
47	4055312	クリップ;バンド	CLIP;BAND	10					
48	4044420	プロテクタ	PROTECTOR	6					
49	94-2811	ブッシュ;ラバー	BUSHING;RUBBER	1					
51	4269776	ホース;クーラ	HOSE;COOLER	1					
52	4285959	ホース;クーラ	HOSE;COOLER	1					
53	M340830	ボルト;ソケット	BOLT;SOCKET	4					
54	J010825	ボルト;セムス	BOLT;SEMS	3					
56	J021030	ボルト;セムス	BOLT;SEMS	2					

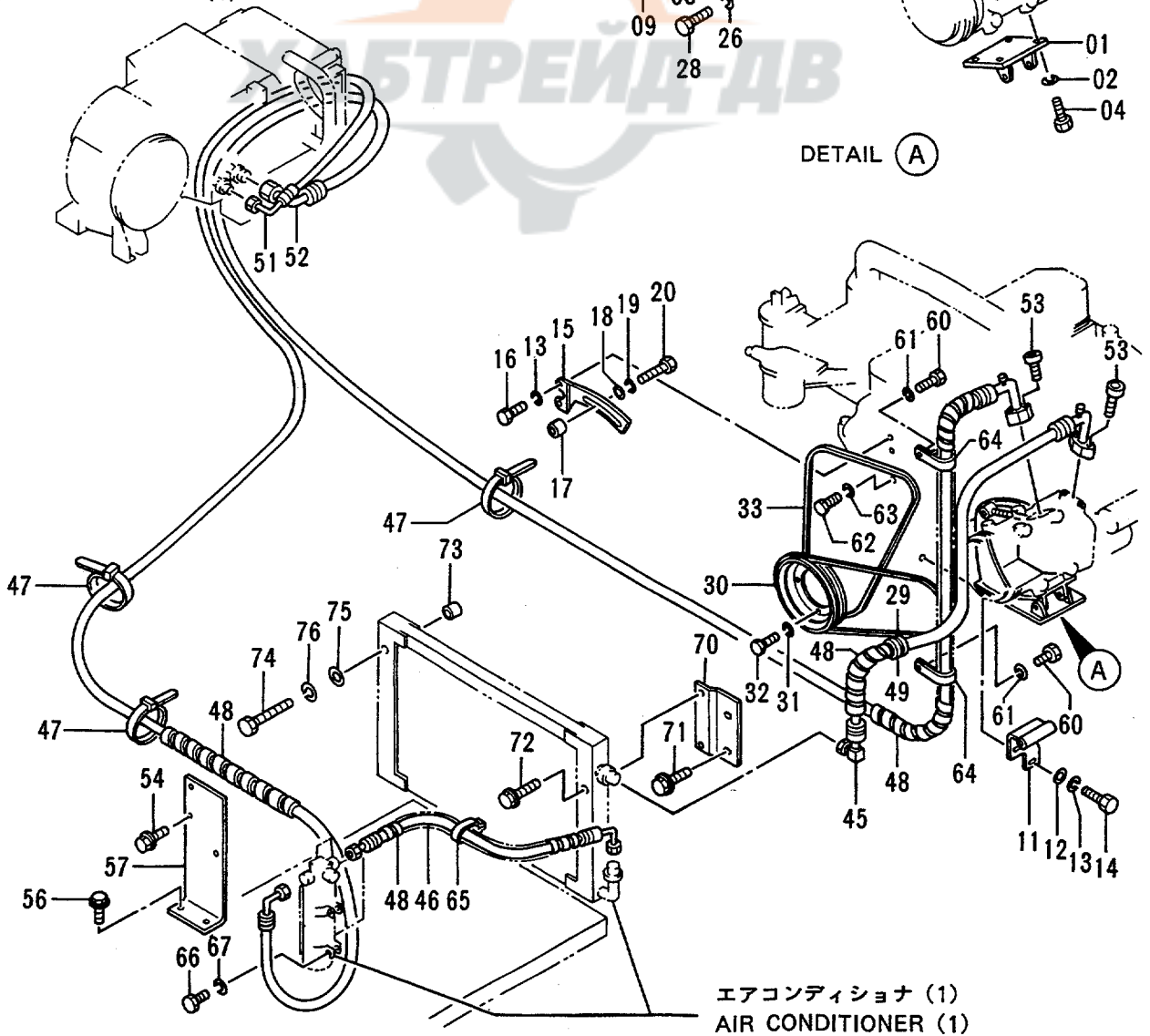
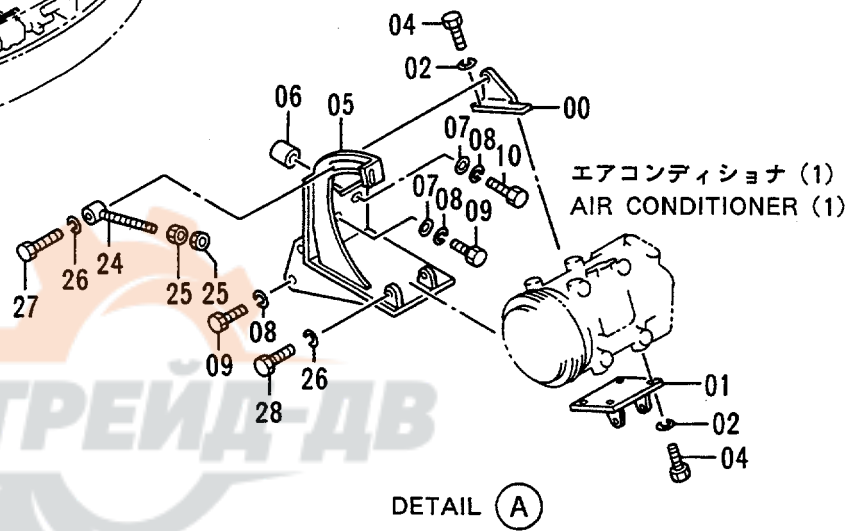
257B

# エアコンディショナ (2) Air Conditioner (2)

適用号機 31269~37588  
Serial No.



エアコンディショナ (1)  
AIR CONDITIONER (1)

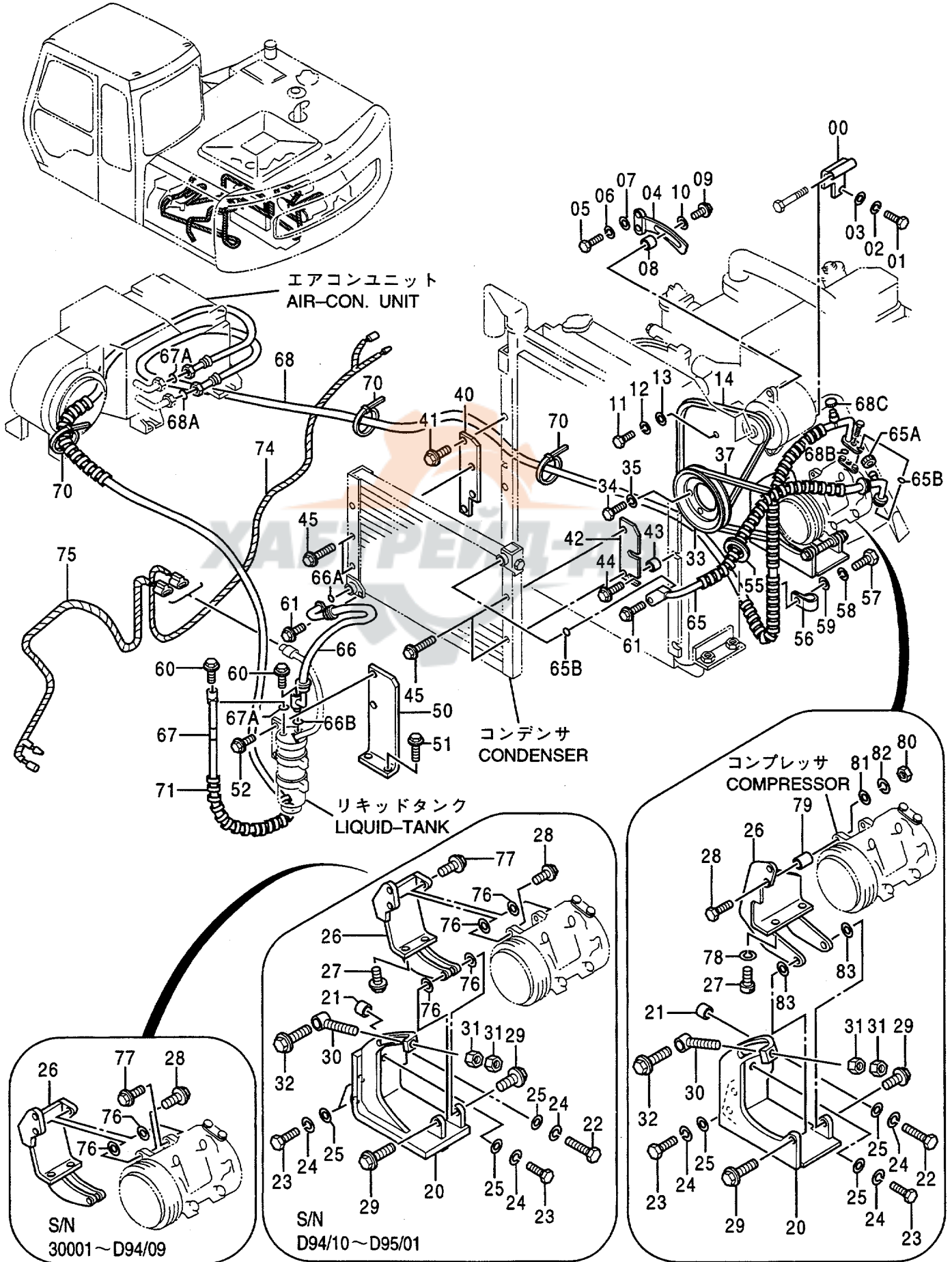




259A

# エアコンディショナ (2) Air Conditioner (2)

適用号機 37589~  
Serial No.



エアコンディショナ (2)  
AIR CONDITIONER (2)

37589-

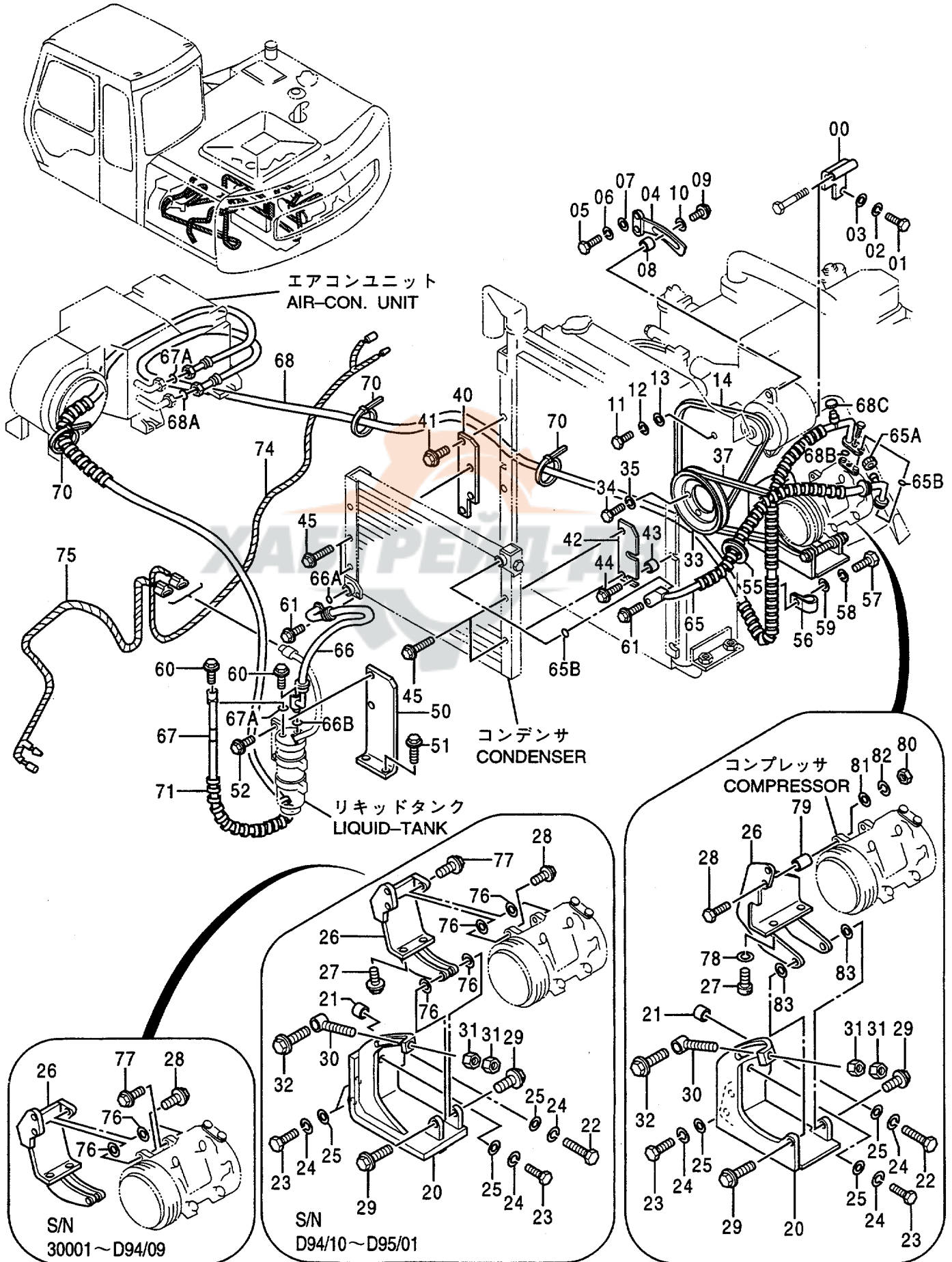
符号 ITEM	部品番号 PART NO.	部品名 PART NAME	or PART NAME CODE	数量 QTY	サービス コード S.C	適用号機 SERIAL NO.	互換性 ICA	代替部品 REPLACEABLE PART	
								部品番号	数量
00	9741864	ブラケット	BRACKET	1					
01	M111028	ボルト	BOLT	2					
02	A590910	ワッシャ;スプリング	WASHER;SPRING	2					
03	A590110	ワッシャ;プレート	WASHER;PLANE	2					
04	3055382	ブラケット	BRACKET	1					
05	M111030	ボルト	BOLT	2					
06	A590910	ワッシャ;スプリング	WASHER;SPRING	2					
07	A590110	ワッシャ;プレート	WASHER;PLANE	2					
08	4193743	スペーサ	SPACER	1					
09	J010845	ボルト;セムス	BOLT;SEMS	1					
10	4225974	ワッシャ;プレート	WASHER;PLANE	1					
11	M161036	ボルト	BOLT	1					
12	A590910	ワッシャ;スプリング	WASHER;SPRING	1					
13	A590110	ワッシャ;プレート	WASHER;PLANE	1					
14	4285670	ベルト;V	BELT;V	1					
20	7028846	ブラケット	BRACKET	1		-D95/01			
20	7030208	ブラケット	BRACKET	1	#	D95/02-			
21	4327188	スペーサ	SPACER	1					
22	M111056	ボルト	BOLT	1					
23	M111025	ボルト	BOLT	3					
24	A590910	ワッシャ;スプリング	WASHER;SPRING	4					
25	A590110	ワッシャ;プレート	WASHER;PLANE	4					
26	7027963	ブラケット	BRACKET	1		-D95/01			
26	7030209	ブラケット	BRACKET	1	#	D95/02-			
27	J011030	ボルト;セムス	BOLT;SEMS	2		-D95/01			
27	M341030	ボルト;ソケット	BOLT;SOCKET	2	#	D95/02-			
28	J020835	ボルト;セムス	BOLT;SEMS	1		-D95/01			
28	J901060	ボルト	BOLT	1	#	D95/02-			
29	J020830	ボルト;セムス	BOLT;SEMS	2		-D95/01			
29	J021030	ボルト;セムス	BOLT;SEMS	2	#	D95/02-			
30	9738736	ボルト	BOLT	1		-D95/01			
30	9745313	ボルト	BOLT	1	#	D95/02-			
31	J952010	ナット	NUT	2					
32	J010840	ボルト;セムス	BOLT;SEMS	1		-D94/05	I	J020850	1
32	J020850	ボルト;セムス	BOLT;SEMS	1		D94/06-D95/01			
32	J011050	ボルト;セムス	BOLT;SEMS	1	#	D95/02-			
33	4193744	プーリ	PULLEY	1					
34	J900816	ボルト	BOLT	4					
35	A590908	ワッシャ;スプリング	WASHER;SPRING	4					
37	4257130	ベルト;V	BELT;V	1		-D94/10	Y	4262734	1



259B

# エアコンディショナ (2) Air Conditioner (2)

適用号機 37589~  
Serial No.



エアコンディショナ (2)  
AIR CONDITIONER (2)

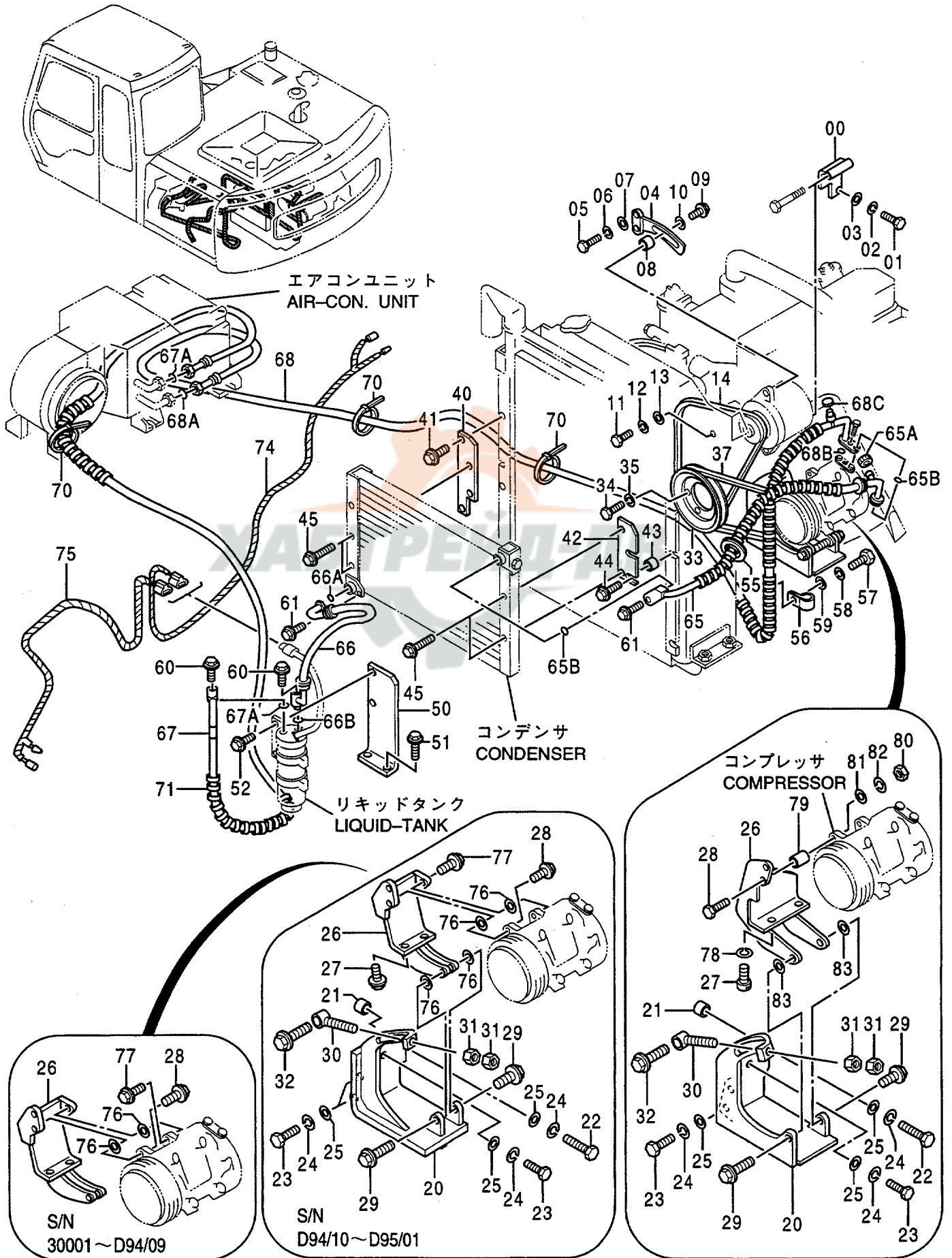
37589-

符号 ITEM	部品番号 PART NO.	部品名 PART NAME	or PART NAME CODE	数量 QTY	サービス コード S.C	適用号機 SERIAL NO.	互換性 ICA	代替部品 REPLACEABLE PART	
								部品番号 PART NO.	数量 QTY
37	4262734	ベルト;V	BELT;V	1		D94/11-			
40	9742830	ブラケット	BRACKET	1					
41	J020635	ボルト;セムス	BOLT;SEMS	2					
42	9742831	ブラケット	BRACKET	1					
43	4338134	スペーサ	SPACER	2					
44	J020835	ボルト;セムス	BOLT;SEMS	2					
45	J020850	ボルト;セムス	BOLT;SEMS	4					
50	9742177	ブラケット	BRACKET	1					
51	J021030	ボルト;セムス	BOLT;SEMS	2					
52	J010814	ボルト;セムス	BOLT;SEMS	2					
55	94-2811	ブッシュング;ラバー	BUSHING;RUBBER	1					
56	4190263	クリップ	CLIP	2					
57	J900822	ボルト	BOLT	2					
58	A590908	ワッシャ;スプリング	WASHER;SPRING	2					
59	A590108	ワッシャ;プレーン	WASHER;PLANE	2					
60	J010630	ボルト;セムス	BOLT;SEMS	2		-D94/09	Y	J020630	2
60	J020630	ボルト;セムス	BOLT;SEMS	2		D94/10-			
61	J010830	ボルト;セムス	BOLT;SEMS	2		-D94/09	Y	J020830	2
61	J020830	ボルト;セムス	BOLT;SEMS	2		D94/10-			
65	4330483	ホース (プロテクタ ナシ)	HOSE(WITHOUT PROTECTOR)	1		-D94/09			
65	4330483	ホース (プロテクタ ツキ)	HOSE(WITH PROTECTOR)	1		D94/10-			
65A	4333996	キャップ	CAP	1					
65B	4333979	O-リング	O-RING	2					
66	4330484	ホース	HOSE	1					
66A	4333979	O-リング	O-RING	1					
66B	4333980	O-リング	O-RING	1					
67	4330485	ホース (プロテクタ ナシ)	HOSE(WITHOUT PROTECTOR)	1		-D94/09			
67	4330485	ホース (プロテクタ ツキ)	HOSE(WITH PROTECTOR)	1		D94/10-			
67A	4333980	O-リング	O-RING	2					
68	4330486	ホース (プロテクタ ナシ)	HOSE(WITHOUT PROTECTOR)	1		-D94/09			
68	4330486	ホース (プロテクタ ツキ)	HOSE(WITH PROTECTOR)	1		D94/10-			
68A	4333981	O-リング	O-RING	1					
68B	4333990	O-リング	O-RING	1					
68C	4334006	キャップ	CAP	1					
70	4055312	クリップ;バンド	CLIP;BAND	12					
71	4044420	プロテクタ	PROTECTOR	5		-D94/09			
74	4338931	ハーネス;ワイヤ	HARNESS;WIRE	1					
75	4339283	ハーネス;ワイヤ	HARNESS;WIRE	1					
76	4340308	シム 0.5	SHIM 0.5	4	R	-D95/01			
77	J020835	ボルト;セムス	BOLT;SEMS	1		-D94/09			



# エアコンディショナ (2) Air Conditioner (2)

適用号機 37589~  
Serial No.

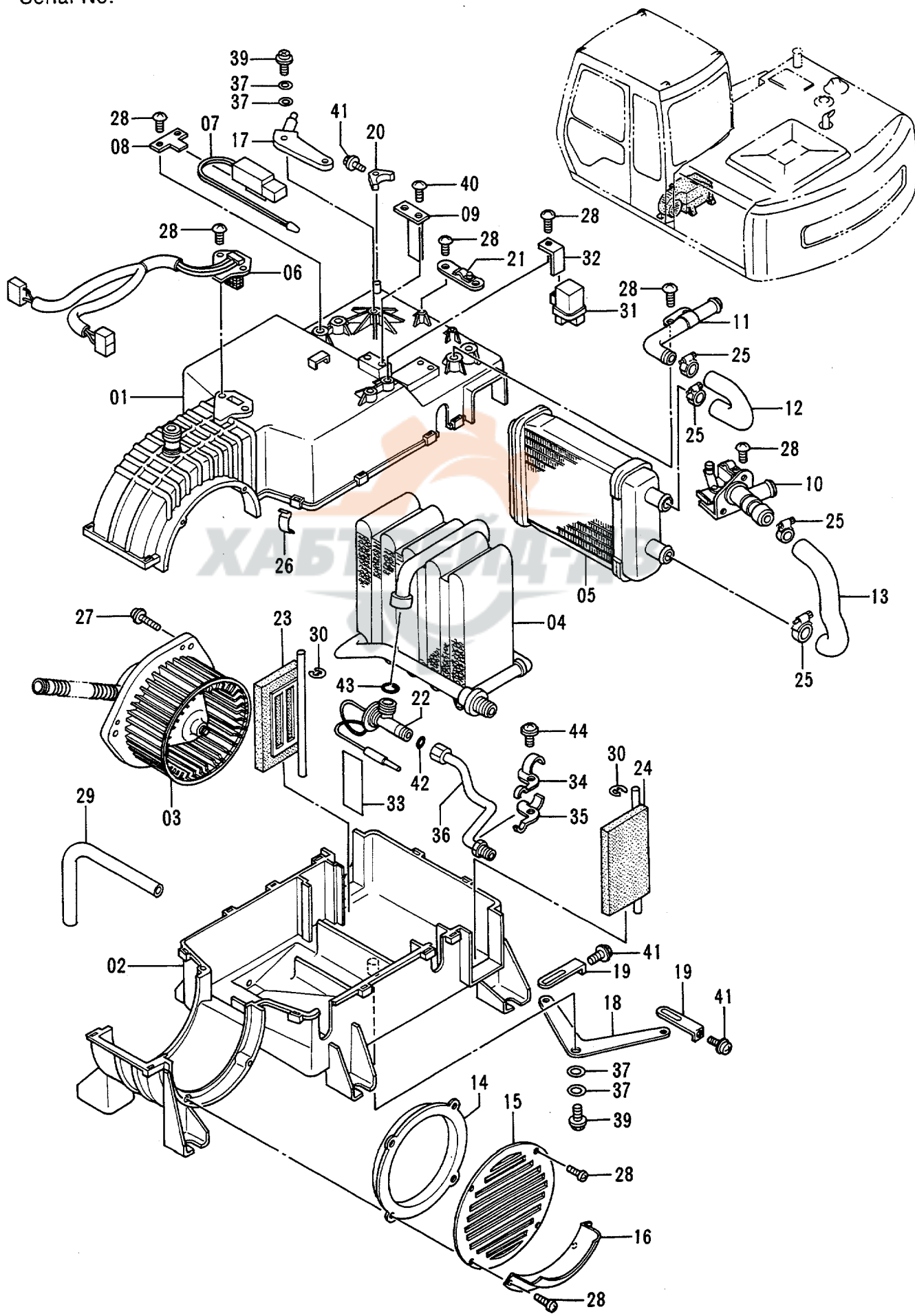




261A

# エアコンユニット Air-Con. Unit

適用号機 30001~37588  
Serial No.



エアコン ユニット  
AIR-CON. UNIT

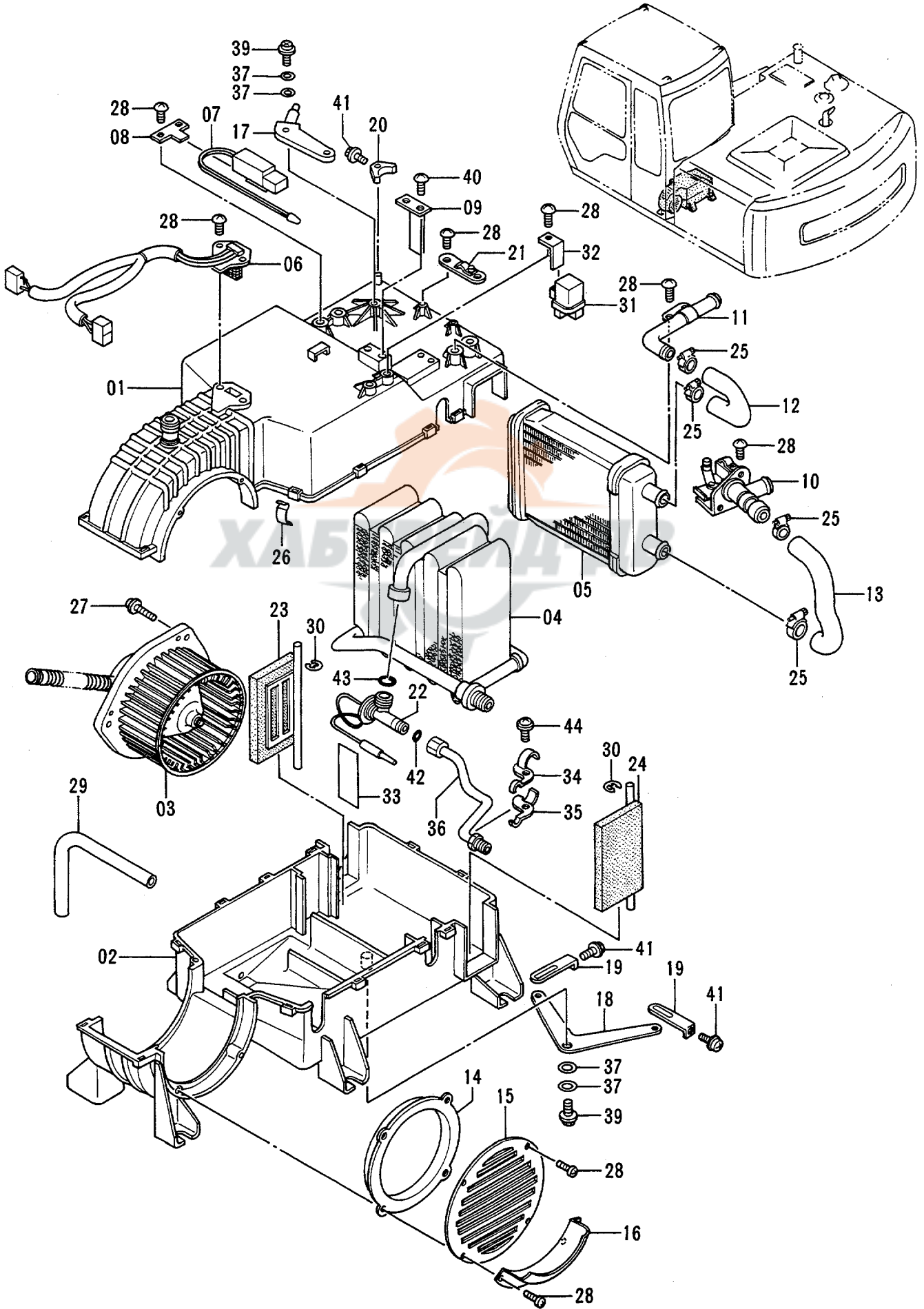
30001-37588

符号 ITEM	部品番号 PART NO.	部品名 PART NAME	or PART NAME CODE	数量 QTY	サービス コード S. C	適用号機 SERIAL NO.	互換性 ICA	代替部品 REPLACEABLE PART	
								部品番号 PART NO.	数量 QTY
01	4291306	エアコン	AIR-CON.	1					
02	4297393	・ケース	・CASE	1					
03	4297394	・ケース	・CASE	1					
04	4295534	・モータ	・MOTOR	1					
05	4297395	・エバポレータ	・EVAPORATOR	1					
06	4295535	・コア:ヒータ	・CORE; HEATER	1					
07	4295536	・レジスタ	・RESISTOR	1					
08	4297396	・アンプ	・AMP	1					
09	4297397	・ブラケット	・BRACKET	1					
10	4297398	・ブラケット	・BRACKET	1					
11	4295537	・バルブ	・VALVE	1					
12	4297399	・パイプ	・PIPE	1					
13	4297400	・ホース	・HOSE	1					
14	4297401	・ホース	・HOSE	1					
15	4297402	・カバー	・COVER	1					
16	4295541	・カバー	・COVER	1					
17	4295542	・カバー	・COVER	1					
18	4297403	・レバー	・LEVER	1					
19	4297404	・レバー	・LEVER	1					
20	4297405	・レバー	・LEVER	2					
21	4297406	・カム	・CAM	1					
22	4297407	・ブラケット	・BRACKET	1					
23	4297408	・バルブ	・VALVE	1					
24	4297409	・ドア	・DOOR	1					
25	4297410	・ドア	・DOOR	1					
26	4295543	・クランプ	・CLAMP	4					
27	4295544	・クランプ	・CLAMP	13					
28	4296797	・スクリユ;セムス	・SCREW; SEMS	3					
29	4296798	・スクリユ	・SCREW	15					
30	4297411	・ホース	・HOSE	1		-D91/07	I	4300068	1
31	4300068	・ホース	・HOSE	1		D91/08-			
32	4146370	・リング;リテイニング	・RING; RETAINING	2	#				
33	4297413	・リレー	・RELAY	1					
34	4297414	・ブラケット	・BRACKET	1					
35	4297415	・テープ	・TAPE	1					
36	4297416	・クランプ	・CLAMP	1					
37	4297417	・クランプ	・CLAMP	1					
38	4297418	・パイプ	・PIPE	1					
39	4297419	・スペーサ	・SPACER	4					
40	J460510	・スクリユ;セムス	・SCREW; SEMS	2					

261B

# エアコンユニット Air-Con. Unit

適用号機 30001~37588  
Serial No.



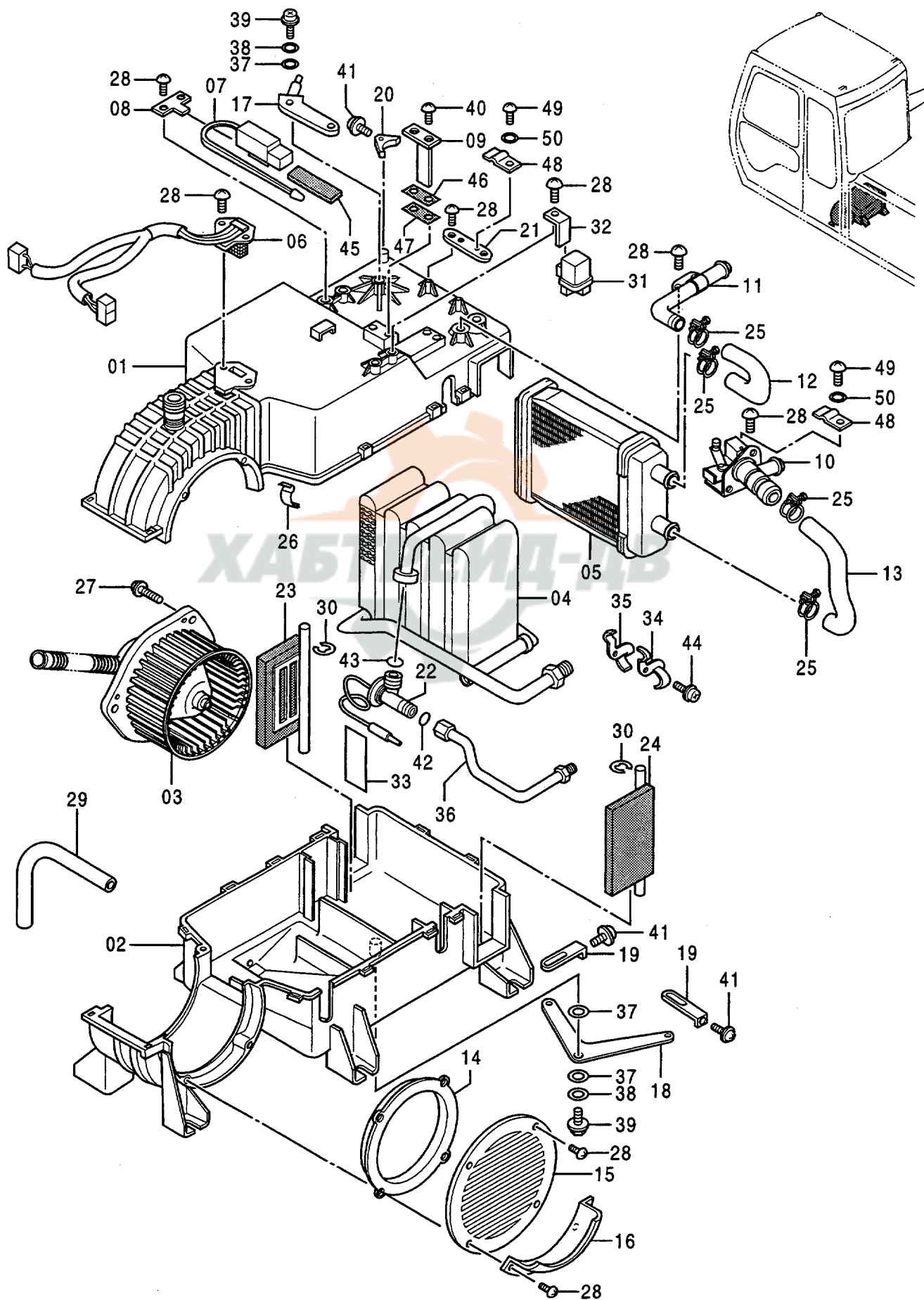




263A

# エアコンユニット Air-Con. Unit

適用号機 37589 ~  
Serial No.



エアコン ユニット

AIR-CON. UNIT

37589-

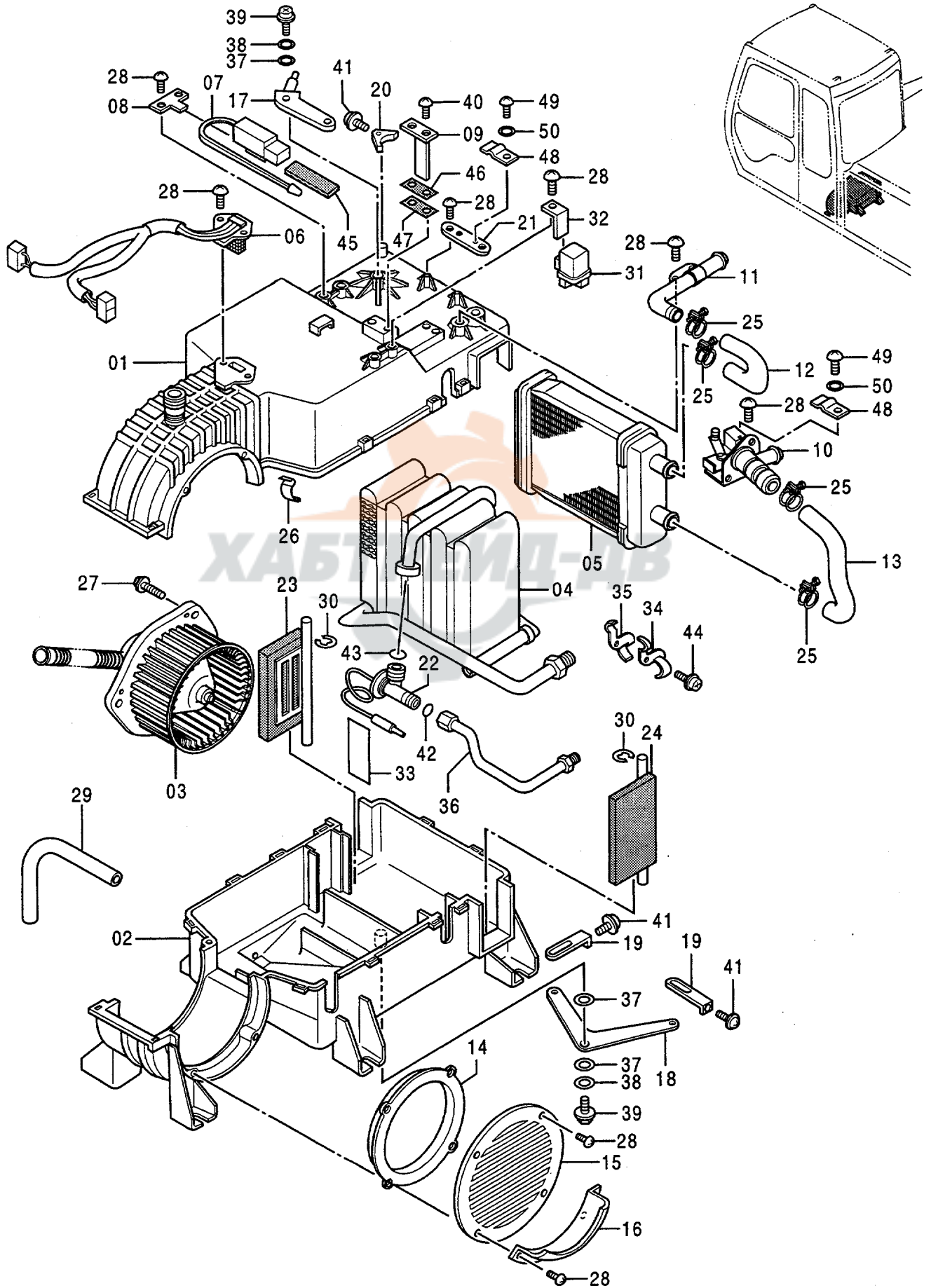
符号 ITEM	部品番号 PART NO.	部品名 PART NAME	or PART NAME CODE	数量 QTY	サービス コード S. C	適用号機 SERIAL NO.	互換性 ICA	代替部品 REPLACEABLE PART	
								部品番号 PART NO.	数量 QTY
	4323950	エアコン ユニット	AIR-CON. UNIT	1					
01	4351445	・ケース	・CASE	1					
02	4351446	・ケース	・CASE	1					
03	4349942	・モータ	・MOTOR	1					
04	4351447	・エバポレータ	・EVAPORATOR	1					
05	4351448	・コア	・CORE	1					
06	4349943	・レジスタ	・RESISTOR	1					
07	4351449	・サーモスタット	・THERMOSTAT	1					
08	4351450	・ブラケット	・BRACKET	1					
09	4351451	・ブラケット	・BRACKET	1					
10	4351452	・バルブ	・VALVE	1					
11	4351453	・パイプ	・PIPE	1					
12	4351454	・ホース	・HOSE	1					
13	4351455	・ホース	・HOSE	1					
14	4351456	・フランジ	・FLANGE	1					
15	4353163	・カバー	・COVER	1					
16	4353164	・カバー	・COVER	1					
17	4351458	・レバー	・LEVER	1					
18	4351459	・レバー	・LEVER	1					
19	4351460	・レバー	・LEVER	2					
20	4351461	・レバー	・LEVER	1					
21	4351462	・ブラケット	・BRACKET	1					
22	4351463	・バルブ	・VALVE	1					
23	4351464	・ドア	・DOOR	1					
24	4351465	・ドア	・DOOR	1					
25	4351466	・クランプ	・CLAMP	4					
26	4351467	・クリップ	・CLIP	13					
27	J450512	・スクリュー;セムス	・SCREW;SEMS	3					
28	4352934	・スクリュー	・SCREW	15					
29	4330324	・ホース	・HOSE	1					
30	4146370	・リング ;リテイニング	・RING;RETAINING	2					
31	4351469	・リレー	・RELAY	1					
32	4351470	・ブラケット	・BRACKET	1					
33	4351471	・テープ	・TAPE	1					
34	4351472	・クランプ	・CLAMP	1					
35	4351473	・クランプ	・CLAMP	1					
36	4351474	・パイプ	・PIPE	1					
37	4351475	・ワッシャ	・WASHER	3					
38	4351476	・ワッシャ	・WASHER	2					
39	4352932	・スクリュー	・SCREW	2					



263B

# エアコンユニット Air-Con. Unit

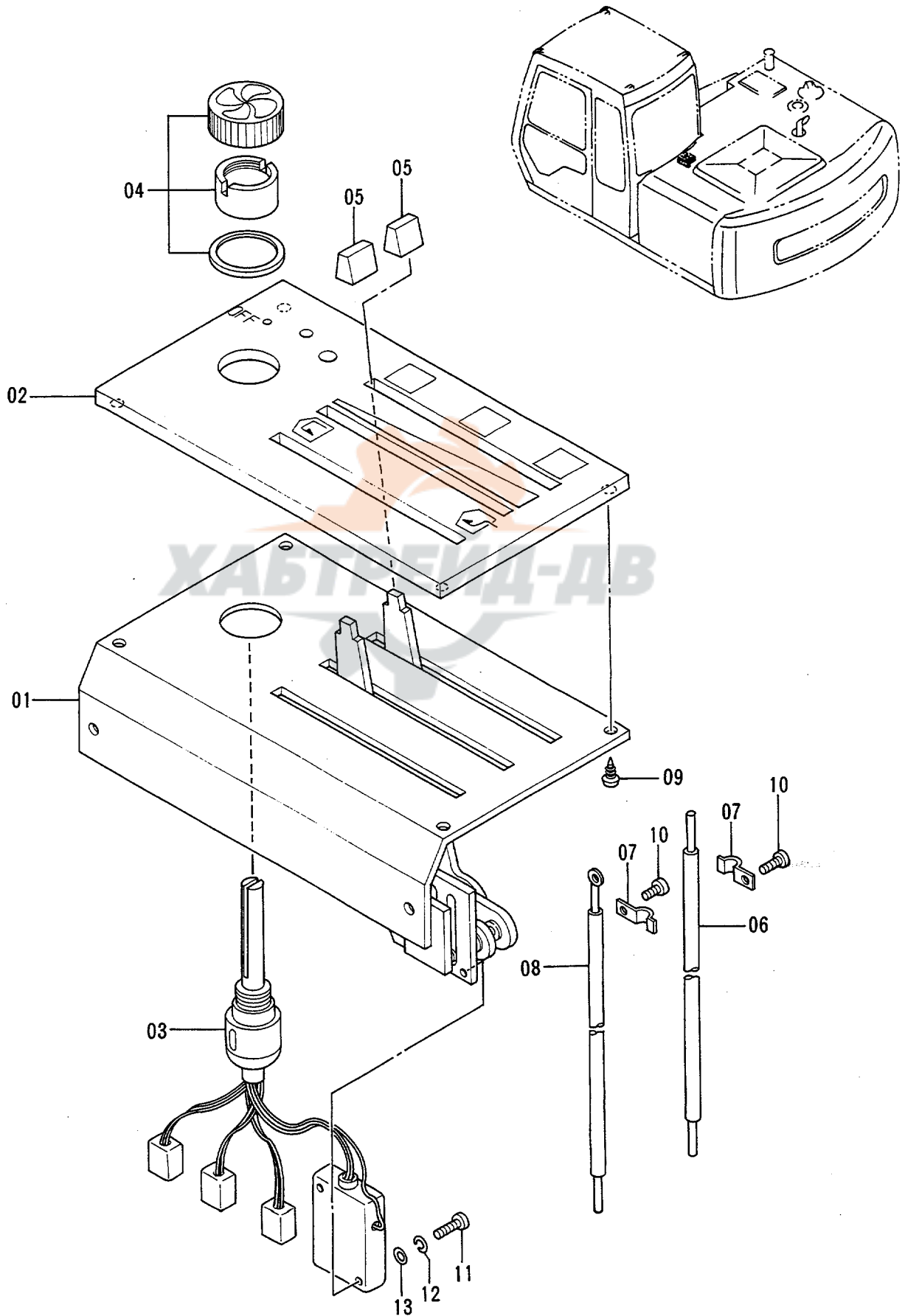
適用号機 37589 ~  
Serial No.





# エアコンコントローラ Air-Con. Controller

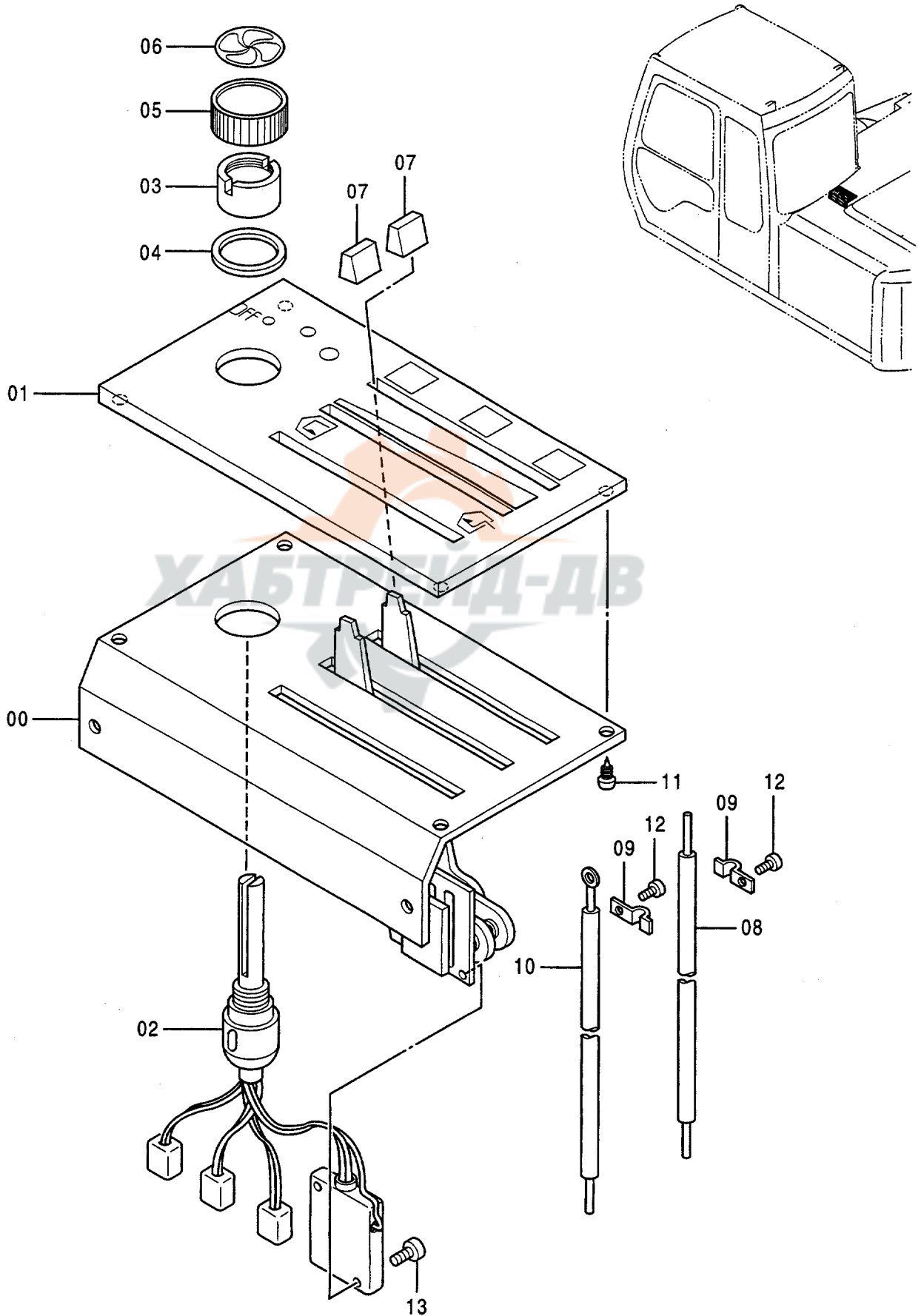
適用号機 30001~37588  
Serial No.





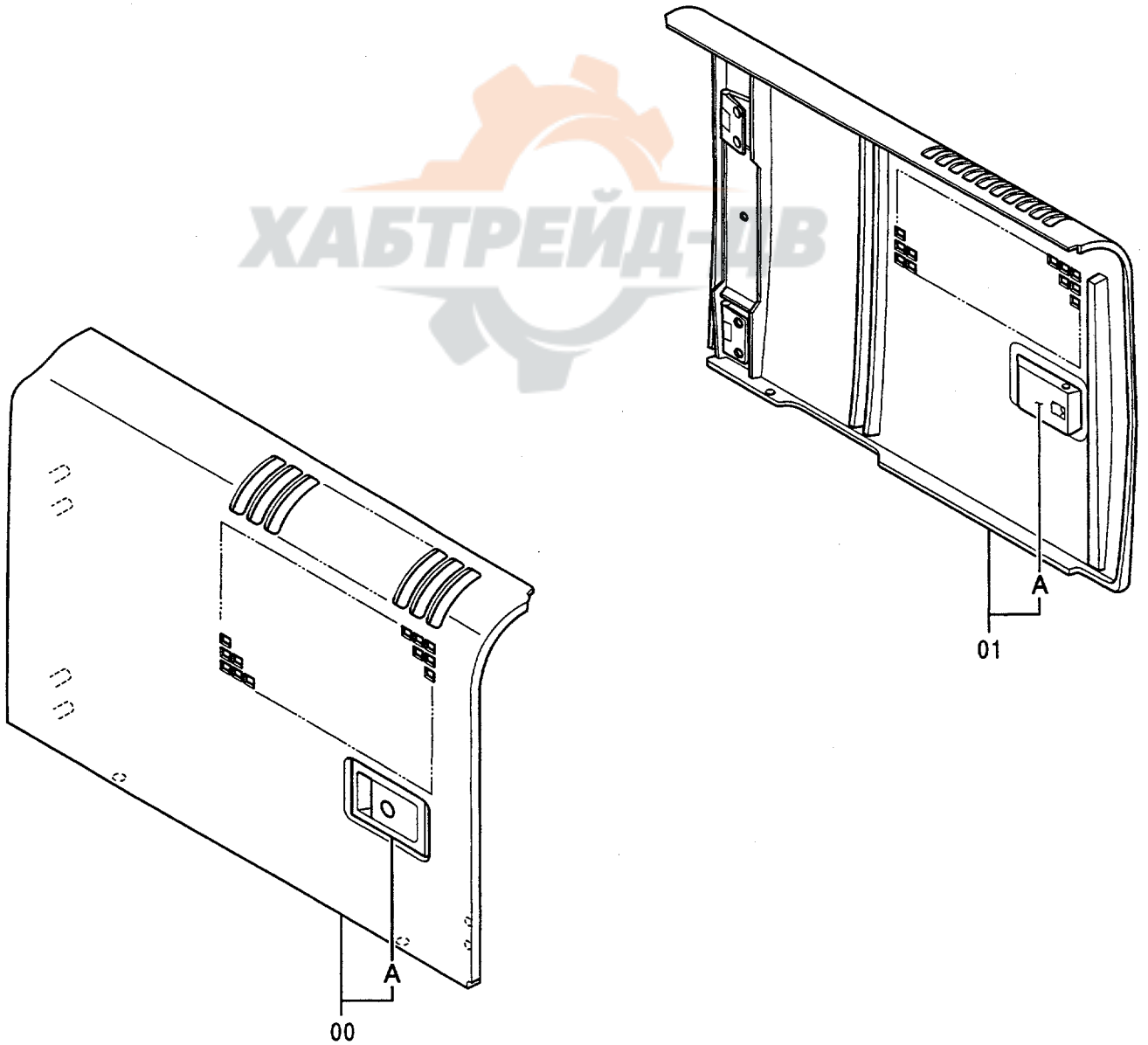
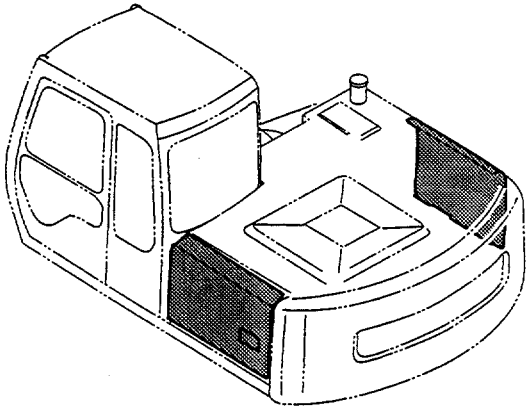
# エアコンコントローラ Air-Con. Controller

適用号機 37589~  
Serial No.





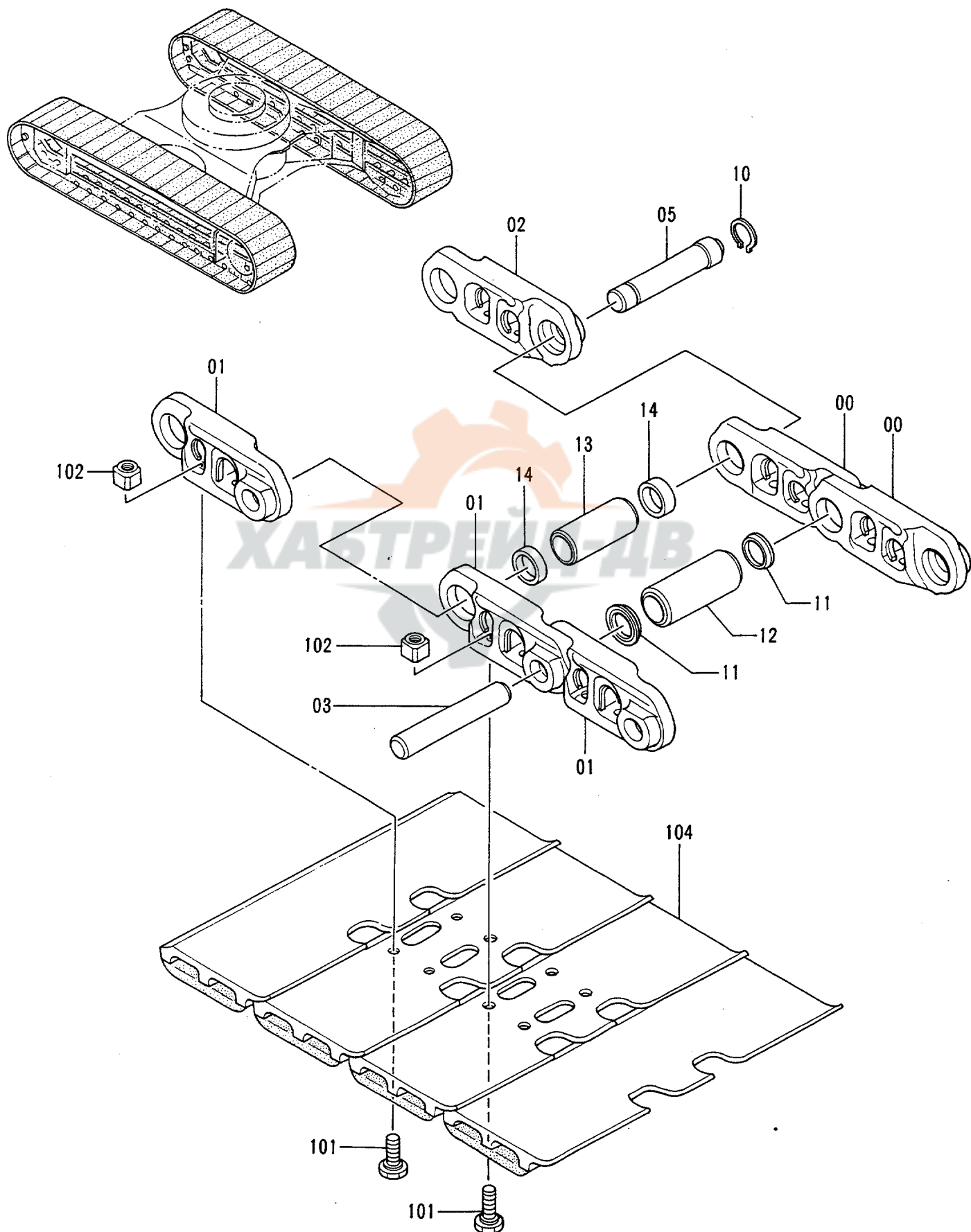
トロピカルカバー  
Tropical Cover







トラックリンク 500GP (ゴムパッド)  
Track-Link 500GP (RUBBER PAD)



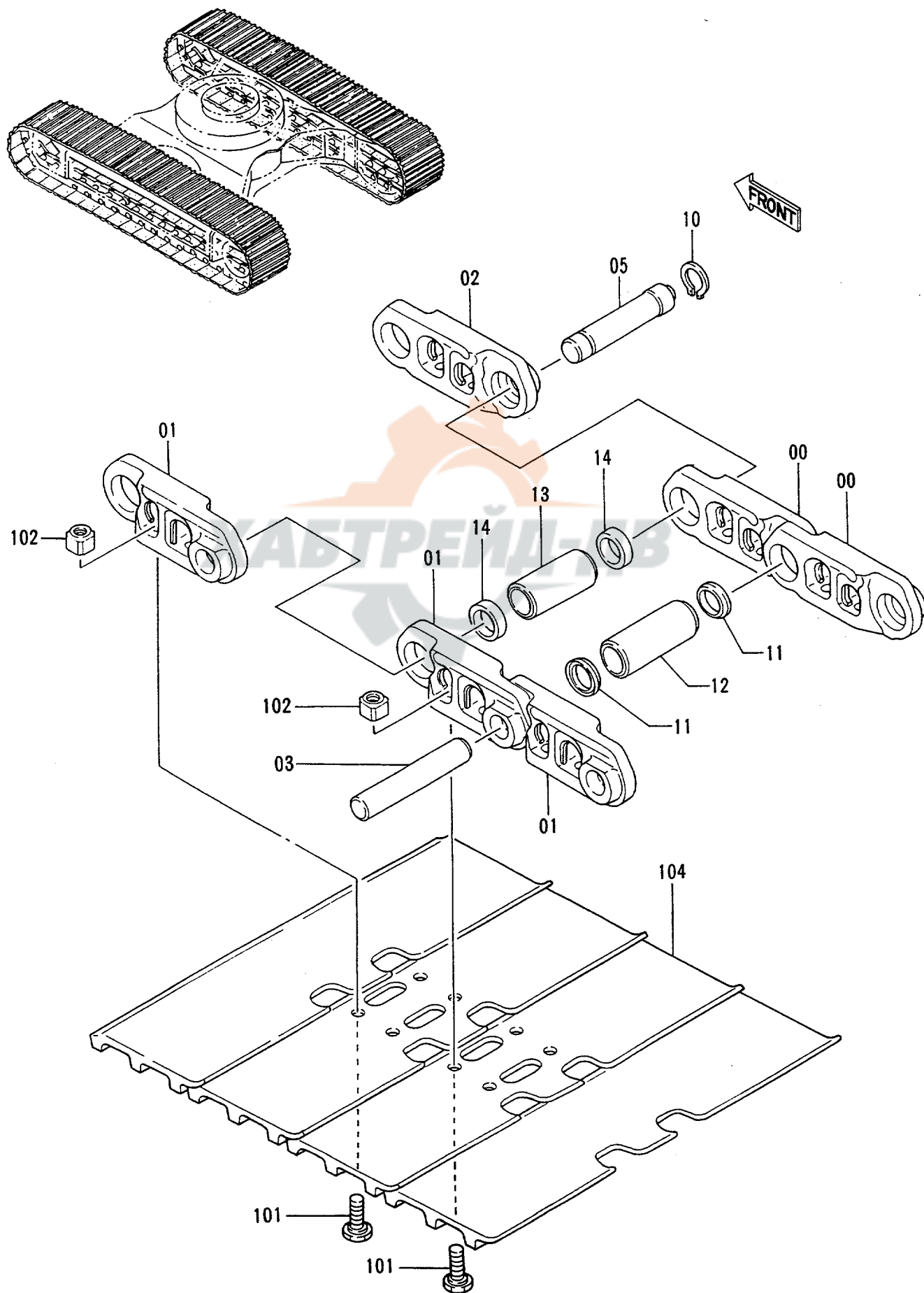
トラックリンク 500GP (ゴムパッド)

TRACK-LINK 500GP (RUBBER PAD)

D91/04-

符号 ITEM	部品番号 PART NO.	部品名 PART NAME	or PART NAME CODE	数量 Q'TY	サービス コード S.C	適用号機 SERIAL NO.	互換性 ICA	代替部品 REPLACEABLE PART	
								部品番号 PART NO.	数量 Q'TY
00-14 00 01 02	9113718	トラックリンク アツセン	TRACK-LINK ASS'Y	2					
	9092932	・トラックリンク アツセン	・TRACK-LINK ASS'Y	1					
	1014776	・・トラックリンク;B	・・TRACK-LINK;B	43					
	1014777	・・トラックリンク;B	・・TRACK-LINK;B	44					
	4255995	・・トラックリンク;マスタ	・・TRACK-LINK;MASTER	1					
03	4145301	・・ピン	・・PIN	43			I	4336075	43
03	4336075	・・ピン	・・PIN	43	#S				
05	4257146	・・ピン;マスタ	・・PIN;MASTER	1			I	4336074	1
05	4336074	・・ピン;マスタ	・・PIN;MASTER	1	#S				
10	4192665	・・リング	・・RING	1					
11	4253407	・・シール	・・SEAL	86		-37572	I	4347208	86
11	4347208	・・シール	・・SEAL	86	#	37573-			
12	4255933	・・ブツシング	・・BUSHING	43					
13	4255934	・・ブツシング;マスタ	・・BUSHING;MASTER	1					
14	4187553	・・カラー	・・COLLAR	2					
101	4253410	・ボルト;シュー	・BOLT;SHOE	176			I	4323872	176
101	4323872	・ボルト;シュー	・BOLT;SHOE	176	#S				
102	4253411	・ナット	・NUT	176					
104	6012448	・シュー;ゴムパッド	・SHOE;RUBBER-PAD	44					

# トラックリンク 600G Track-Link 600G

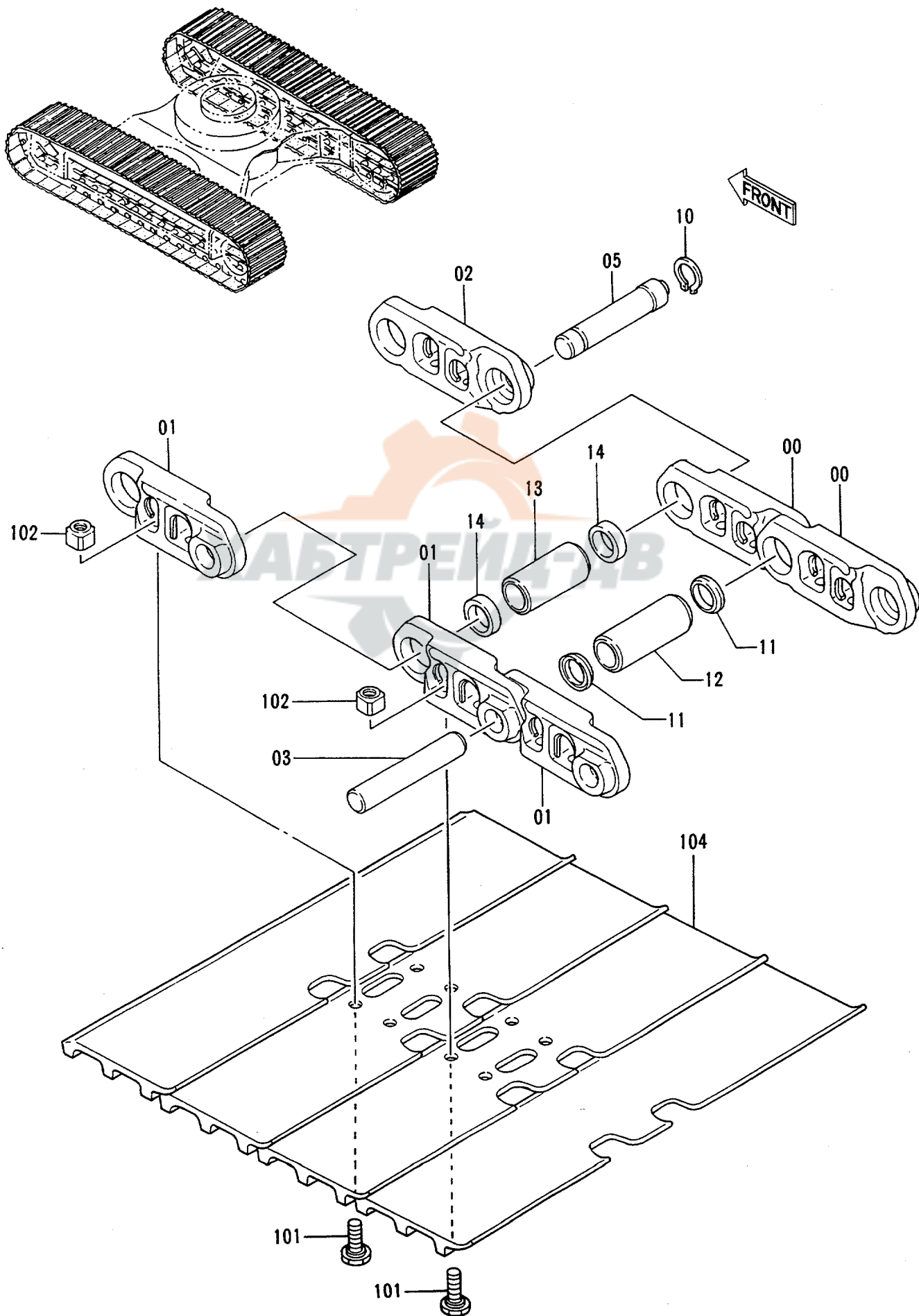


トラツクリンク 600G  
TRACK-LINK 600G

30001-

符号 ITEM	部品番号 PART NO.	部品名 PART NAME	or PART NAME CODE	数量 Q'TY	サービス コード S. C	適用号機 SERIAL NO.	互換性 ICA	代替部品 REPLACEABLE PART	
								部品番号 PART NO.	数量 Q'TY
00-14	9098371	トラツクリンク アツセン	TRACK-LINK ASS'Y	2					
	9092932	・トラツクリンク アツセン	・TRACK-LINK ASS'Y	1					
	1014776	・・トラツクリンク;B	・・TRACK-LINK;B	43					
	1014777	・・トラツクリンク;B	・・TRACK-LINK;B	44					
	4255995	・・トラツクリンク;マスタ	・・TRACK-LINK;M	1					
03	4145301	・・ピン	・・PIN	43			I	4336075	43
03	4336075	・・ピン	・・PIN	43	#S				
05	4257146	・・ピン;マスタ	・・PIN;MASTER	1			I	4336074	1
05	4336074	・・ピン;マスタ	・・PIN;MASTER	1	#S				
10	4192665	・・リング	・・RING	1					
11	4253407	・・シール	・・SEAL	86		-37572	I	4347208	86
11	4347208	・・シール	・・SEAL	86	#	37573-			
12	4255933	・・ブツシング	・・BUSHING	43					
13	4255934	・・ブツシング;マスタ	・・BUSHING;MASTER	1					
14	4187553	・・カラー	・・COLLAR	2					
101	4253410	・ボルト;シュー	・BOLT;SHOE	176			I	4323872	176
101	4323872	・ボルト;シュー	・BOLT;SHOE	176	#S				
102	4253411	・ナット	・NUT	176					
104	2024529	・シュー;グロウサ	・SHOE;GROUSER	44					

# トラックリンク 700G Track-Link 700G



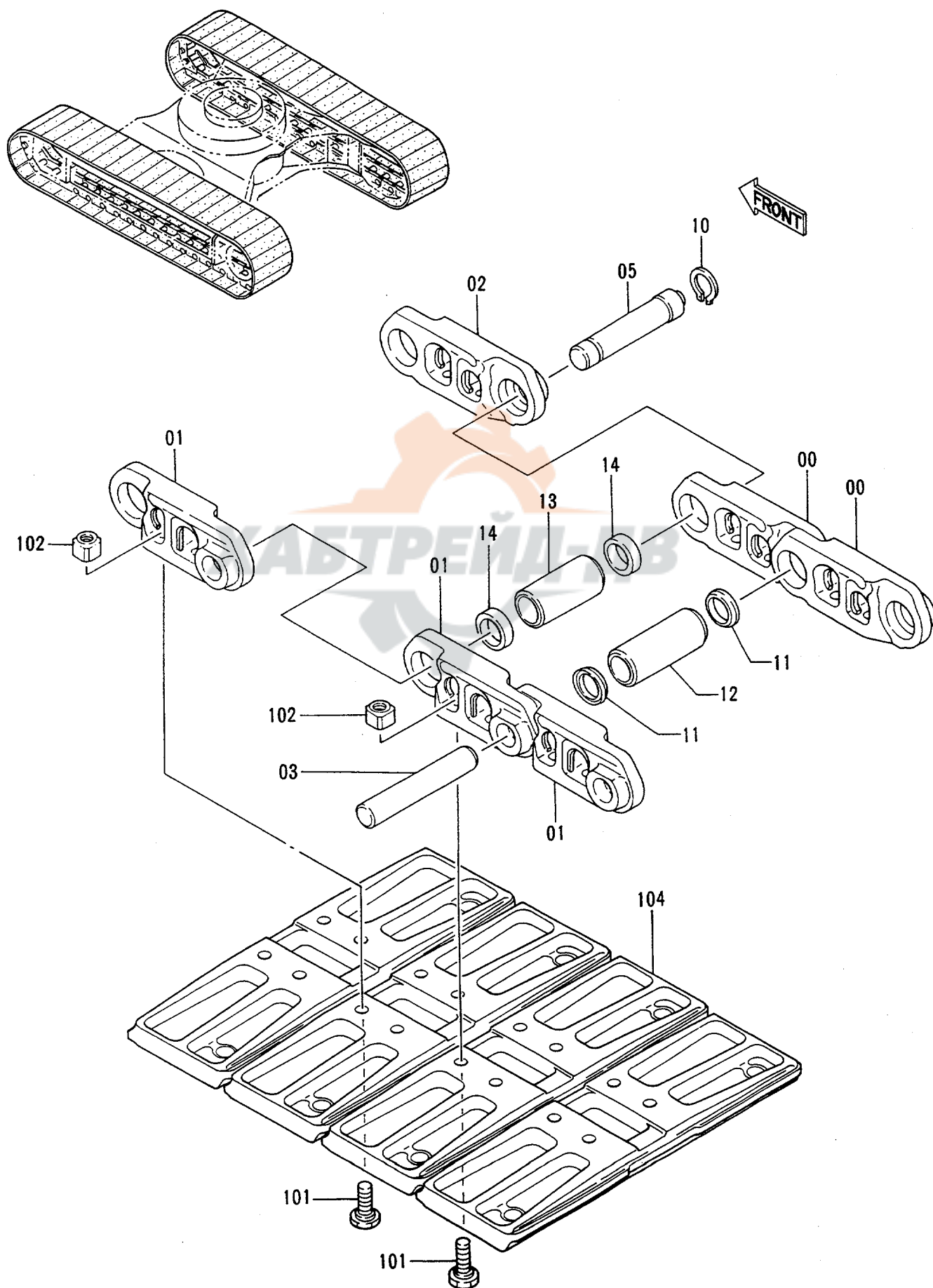
トラックリンク 700G  
TRACK-LINK 700G

30001-

符号 ITEM	部品番号 PART NO.	部品名 PART NAME	or PART NAME CODE	数量 Q'TY	サービス コード S.C.	適用号機 SERIAL NO.	互換性 ICA	代替部品 REPLACEABLE PART	
								部品番号 PART NO.	数量 Q'TY
00-14	9098373	トラックリンク アツセン	TRACK-LINK ASS'Y	2					
	9092932	・トラックリンク アツセン	・TRACK-LINK ASS'Y	1					
	1014776	・・トラックリンク;B	・・TRACK-LINK;B	43					
	1014777	・・トラックリンク;B	・・TRACK-LINK;B	44					
02	4255995	・・トラックリンク;マスタ	・・TRACK-LINK;M	1					
03	4145301	・・ピン	・・PIN	43			I	4336075	43
03	4336075	・・ピン	・・PIN	43	#S				
05	4257146	・・ピン;マスター	・・PIN;MASTER	1			I	4336074	1
05	4336074	・・ピン;マスター	・・PIN;MASTER	1	#S				
10	4192665	・・リング	・・RING	1					
11	4253407	・・シール	・・SEAL	86		-37572	I	4347208	86
11	4347208	・・シール	・・SEAL	86	#	37573-			
12	4255933	・・ブツシング	・・BUSHING	43					
13	4255934	・・ブツシング;マスタ	・・BUSHING;MASTER	1					
14	4187553	・・カラー	・・COLLAR	2					
101	4253410	・ボルト;シュー	・BOLT;SHOE	176			I	4323872	176
101	4323872	・ボルト;シュー	・BOLT;SHOE	176	#S				
102	4253411	・ナット	・NUT	176					
104	2024425	・シュー;グロウサ	・SHOE;GROUSER	44					

# トラックリンク 510F

## Track-Link 510F



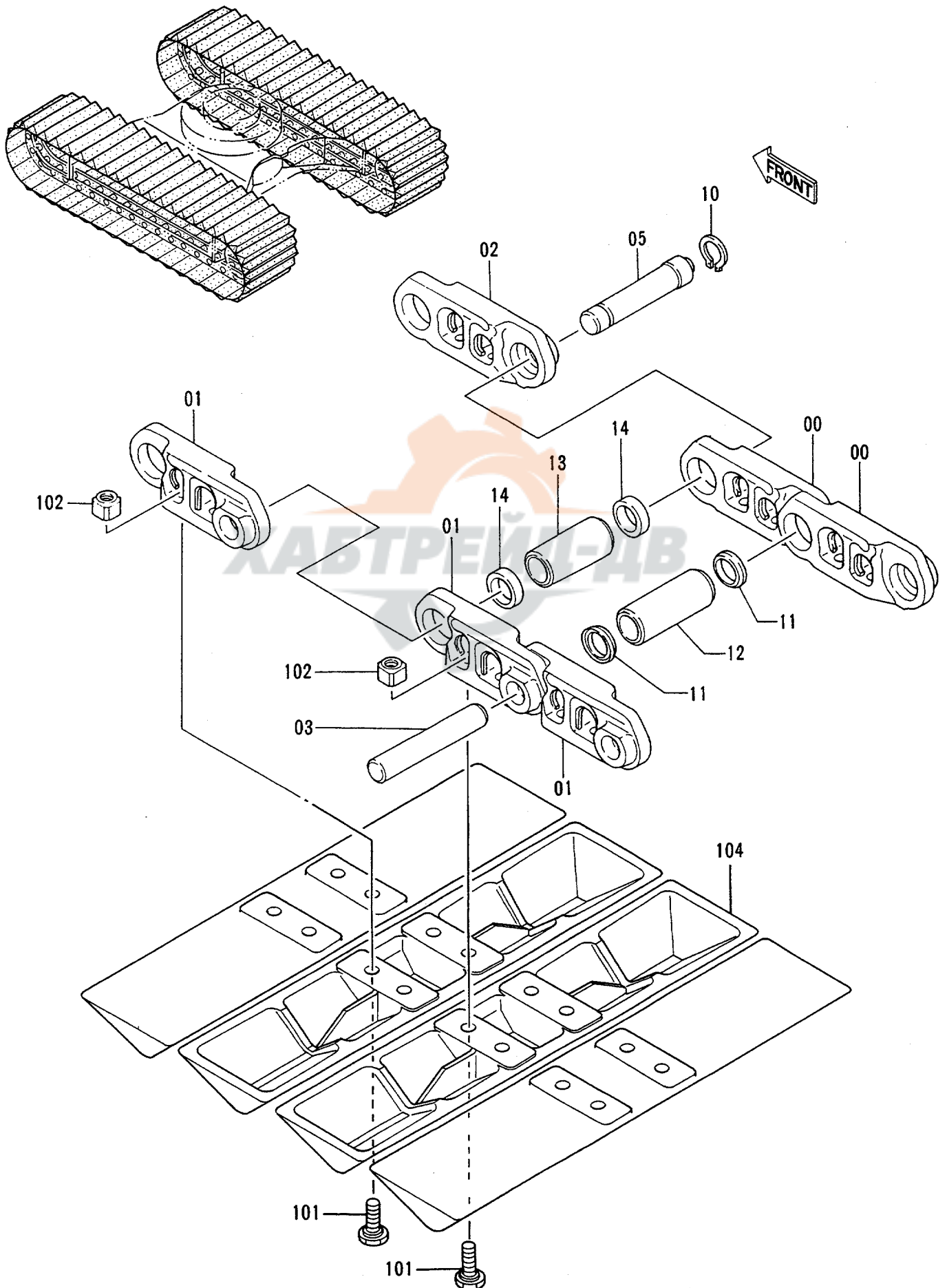






# トラックリンク 700 A

## Track-Link 700 A

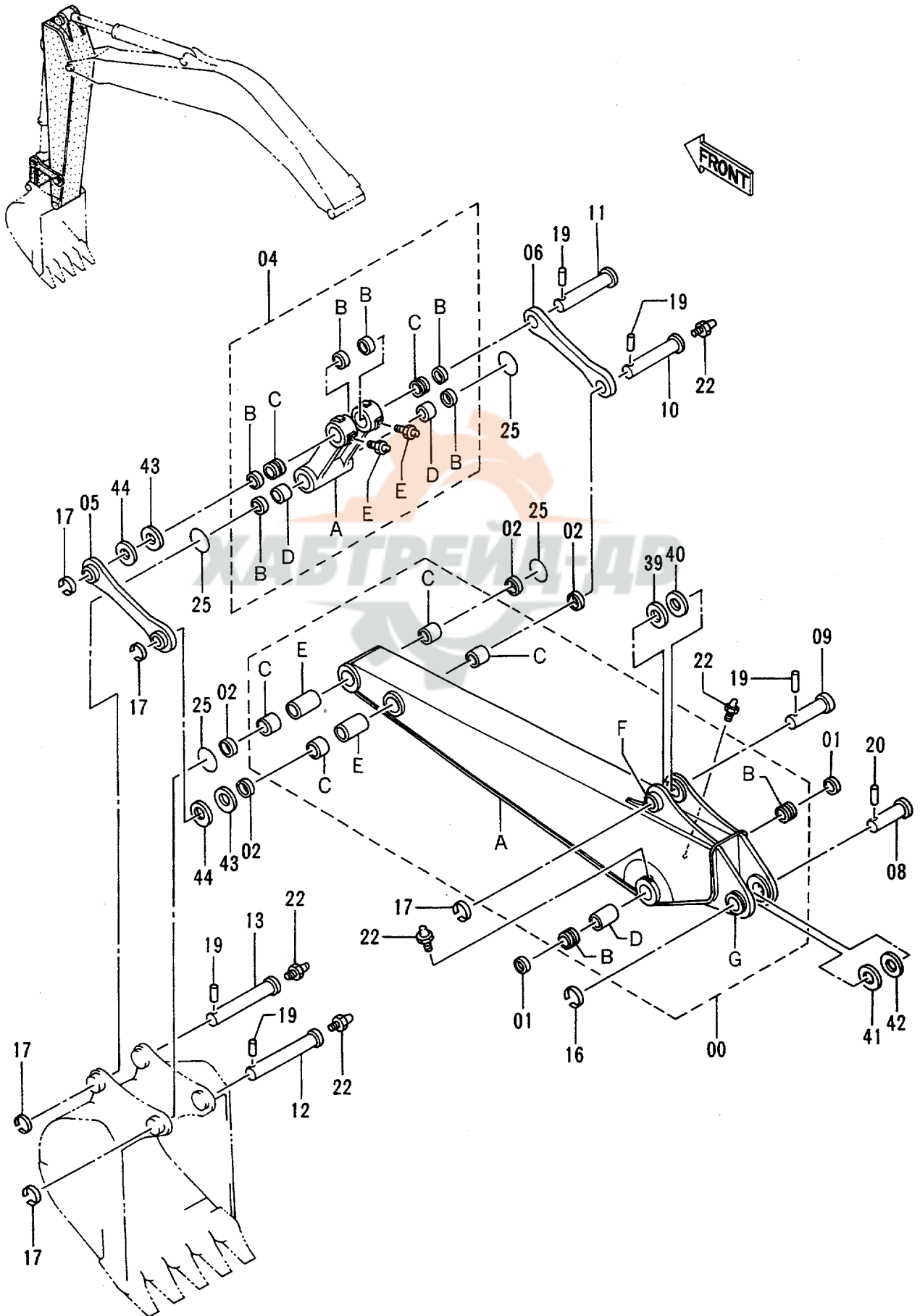


トラックリンク 700A  
TRACK-LINK 700A

30001-

符号 ITEM	部品番号 PART NO.	部品名 PART NAME	or PART NAME CODE	数量 Q'TY	サービス コード S.C	適用号機 SERIAL NO.	互換性 ICA	代替部品 REPLACEABLE PART	
								部品番号 PART NO.	数量 Q'TY
	9098377	トラックリンク アツセン	TRACK-LINK ASS'Y	2					
00-14	9092932	・トラックリンク アツセン	・TRACK-LINK ASS'Y	1					
00	1014776	・・トラックリンク;B	・・TRACK-LINK;B	43					
01	1014777	・・トラックリンク;B	・・TRACK-LINK;B	44					
02	4255995	・・トラックリンク;マスタ	・・TRACK-LINK;M	1					
03	4145301	・・ピン	・・PIN	43			I	4336075	43
03	4336075	・・ピン	・・PIN	43	#S				
05	4257146	・・ピン;マスター	・・PIN;MASTER	1			I	4336074	1
05	4336074	・・ピン;マスター	・・PIN;MASTER	1	#S				
10	4192665	・・リング	・・RING	1					
11	4253407	・・シール	・・SEAL	86		-37572	I	4347208	86
11	4347208	・・シール	・・SEAL	86	#	37573-			
12	4255933	・・ブ ッシング	・・BUSHING	43					
13	4255934	・・ブ ッシング ;マスタ	・・BUSHING;MASTER	1					
14	4187553	・・カラー	・・COLLAR	2					
101	4254888	・ボルト;シュー	・BOLT;SHOE	176					
102	4253411	・ナット	・NUT	176					
104	2008575	・シュー	・SHOE	44					

# ショートアーム 2.1M Short Arm 2.1M

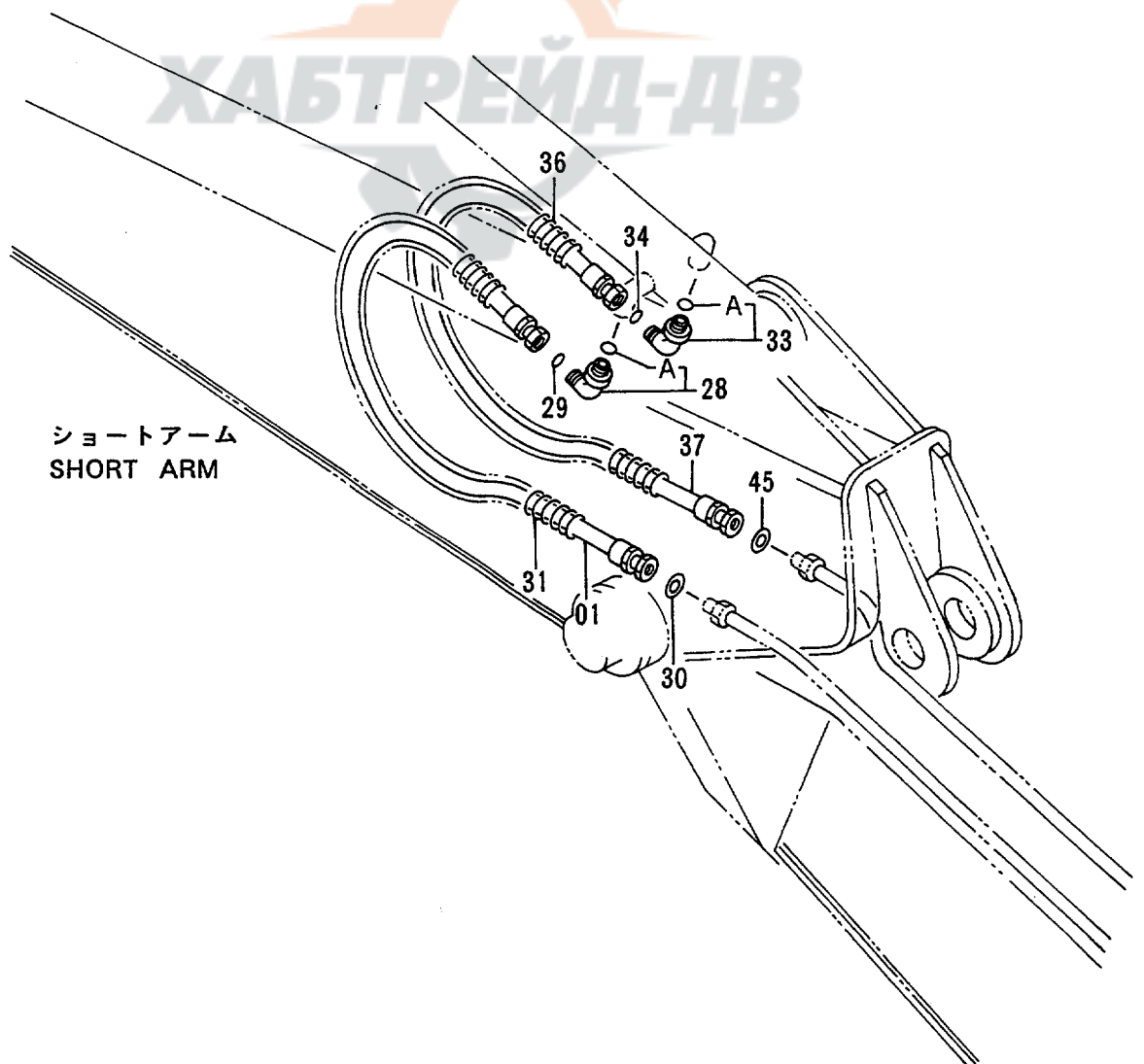
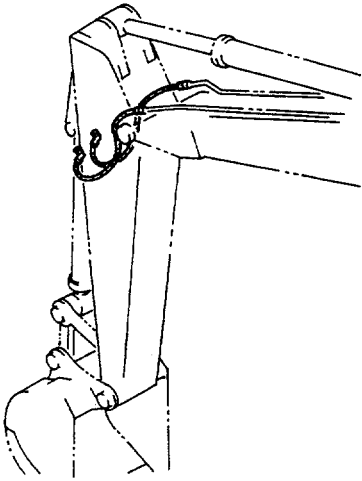


ショートアーム 2.1M  
SHORT ARM 2.1M

30001-

符号 ITEM	部品番号 PART NO.	部品名 PART NAME	or PART NAME CODE	数量 QTY	サービス コード S.C	適用号機 SERIAL NO.	互換性 ICA	代替部品 REPLACEABLE PART	
								部品番号 PART NO.	数量 QTY
00	7023939	アーム;ショート アツセン	ARM;SHORT ASS'Y	1					
00A	6011503	・アーム;ショート	・ARM;SHORT	1					
00B	3037286	・ブ ツシング	・BUSHING	2					
00C	4196558	・ブ ツシング	・BUSHING	4					
00D	4258181	・スペーサ	・SPACER	1					
00E	4124575	・パイプ	・PIPE	2					
00F	4197033	・ストツパ	・STOPPER	1	W				
00G	4276106	・ストツパ	・STOPPER	1	W				
01	4084578	シール;ダスト	SEAL;DUST	2					
02	4065687	シール;ダスト	SEAL;DUST	4					
04	8050179	リンク アツセン	LINK ASS'Y	1					
04A	1016240	・リンク	・LINK	1					
04B	4065687	・シール;ダスト	・SEAL;DUST	6					
04C	4188796	・ブ ツシング	・BUSHING	2					
04D	4196558	・ブ ツシング	・BUSHING	2					
04E	J75481	・フィツテング ;グ リース	・FITTING;GREASE	2					
05	9735190	リンク	LINK	1					
06	4257933	リンク	LINK	1					
08	3051445	ピン	PIN	1					
09	3037078	ピン	PIN	1					
10	3037079	ピン	PIN	1					
11	3037082	ピン	PIN	1					
12	3037080	ピン	PIN	1					
13	3037081	ピン	PIN	1					
16	4098716	リング	RING	1					
17	4065688	リング	RING	5					
19	4065689	ピン	PIN	5					
20	4106307	ピン	PIN	1					
22	J75481	フィツテング ;グ リース	FITTING;GREASE	5					
25	4276696	O-リング	O-RING	4					
39	4179807	ワツシャ 1.0	WASHER 1.0	1	R				
40	4284139	シム 2.0	SHIM 2.0	1	R				
41	4097354	シム 1.2	SHIM 1.2	1	R				
42	4097355	シム 2.3	SHIM 2.3	1	R				
43	4075357	ワツシャ 1.0	WASHER 1.0	2	R				
44	4075358	ワツシャ 2.0	WASHER 2.0	2	R				

フロント配管 (2) 〈ショートアーム〉  
Front Pipings (2) 〈Short Arm〉







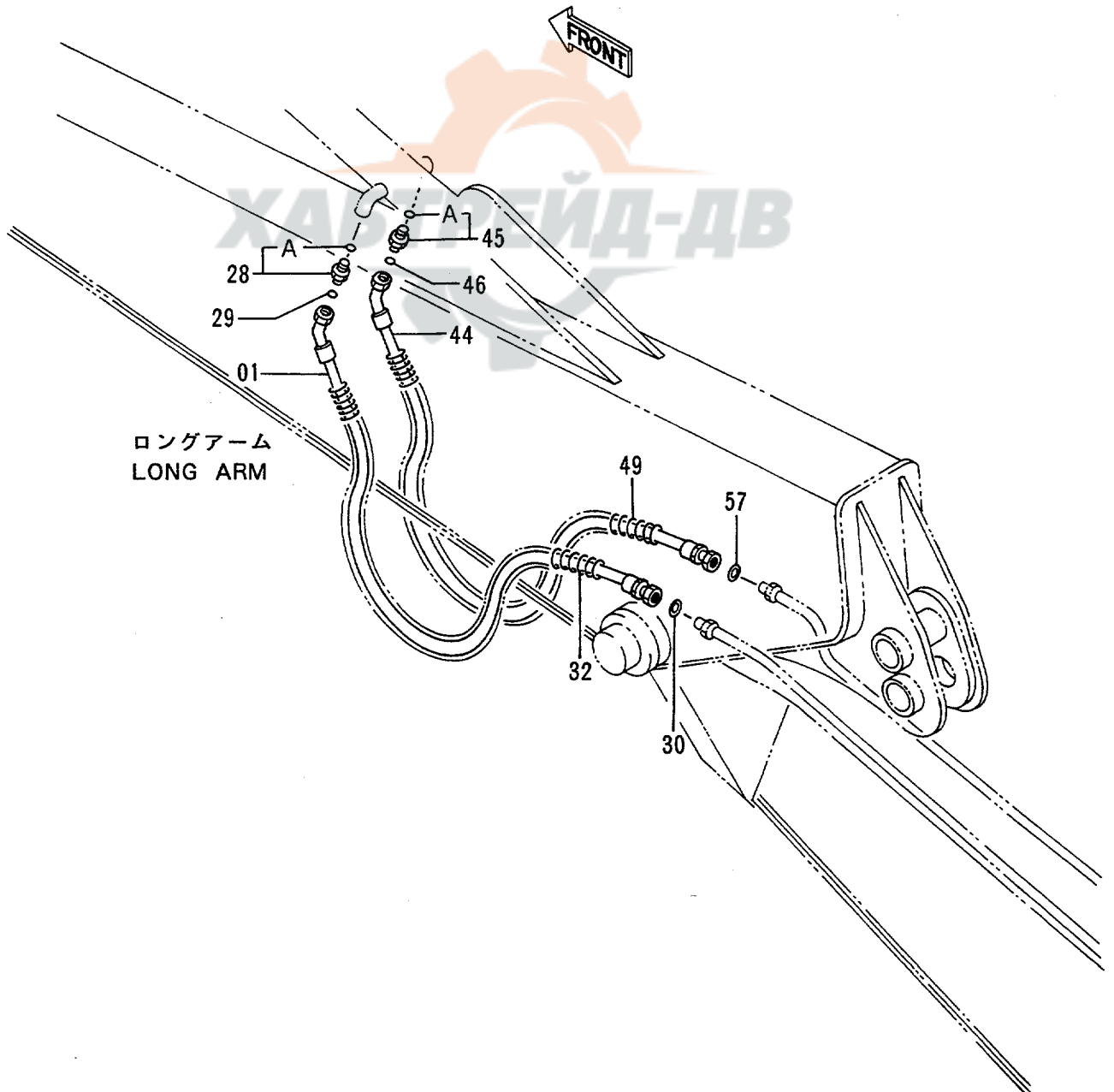
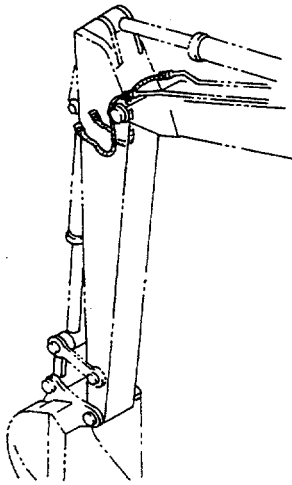
ロングアーム 3.01M  
LONG ARM 3.01M

30001-

符号 ITEM	部品番号 PART NO.	部品名 PART NAME	or PART NAME CODE	数量 QTY	サービス コード S.C	適用号機 SERIAL NO.	互換性 ICA	代替部品 REPLACEABLE PART	
								部品番号 PART NO.	数量 QTY
00	7024143	アーム;ロング アツセン	ARM;LONG ASS'Y	1					
00A	6011662	・アーム;ロング	・ARM;LONG	1					
00B	3037286	・ブ ツシグ	・BUSHING	2					
00C	4196558	・ブ ツシグ	・BUSHING	4					
00D	4258181	・スペーサ	・SPACER	1					
00E	4124575	・パイプ	・PIPE	2					
00F	4197033	・ストツパ	・STOPPER	1	W				
00G	4276106	・ストツパ	・STOPPER	2	W				
01	4084578	シール;ダスト	SEAL;DUST	2					
02	4065687	シール;ダスト	SEAL;DUST	4					
04	8050179	リンク アツセン	LINK ASS'Y	1					
04A	1016240	・リンク	・LINK	1					
04B	4065687	・シール;ダスト	・SEAL;DUST	6					
04C	4188796	・ブ ツシグ	・BUSHING	2					
04D	4196558	・ブ ツシグ	・BUSHING	2					
04E	J75481	・フィッティング ;グリース	・FITTING;GREASE	2					
05	9735190	リンク	LINK	1					
06	4257933	リンク	LINK	1					
08	3051446	ピン	PIN	1					
09	3037078	ピン	PIN	1					
10	3037079	ピン	PIN	1					
11	3037082	ピン	PIN	1					
12	3037080	ピン	PIN	1					
13	3037081	ピン	PIN	1					
16	4098716	リング	RING	1					
17	4065688	リング	RING	5					
19	4065689	ピン	PIN	5					
20	4106307	ピン	PIN	1					
22	J75481	フィッティング ;グリース	FITTING;GREASE	5					
24	4276696	O-リング	O-RING	4					
51	4179807	ワッシャ 1.0	WASHER 1.0	1	R				
52	4284139	シム 2.0	SHIM 2.0	1	R				
53	4097354	シム 1.2	SHIM 1.2	1	R				
54	4097355	シム 2.3	SHIM 2.3	1	R				
55	4075357	ワッシャ 1.0	WASHER 1.0	2	R				
56	4075358	ワッシャ 2.0	WASHER 2.0	2	R				



フロント配管 (2) 〈ロングアーム〉  
Front Pipings (2) 〈Long Arm〉

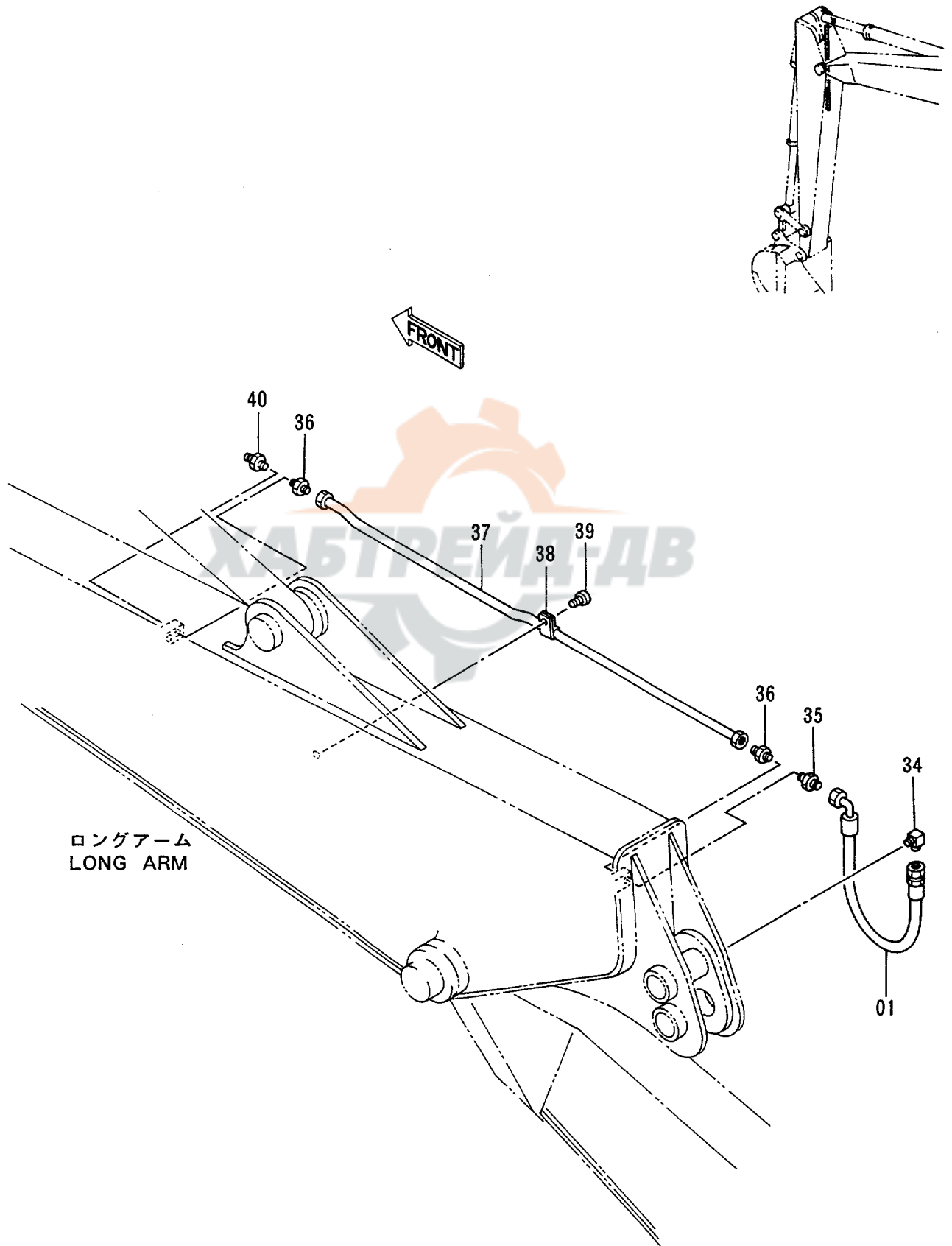


フロント ハイカン (2) <ロング アーム>  
FRONT PIPINGS (2) <LONG ARM>

30001-

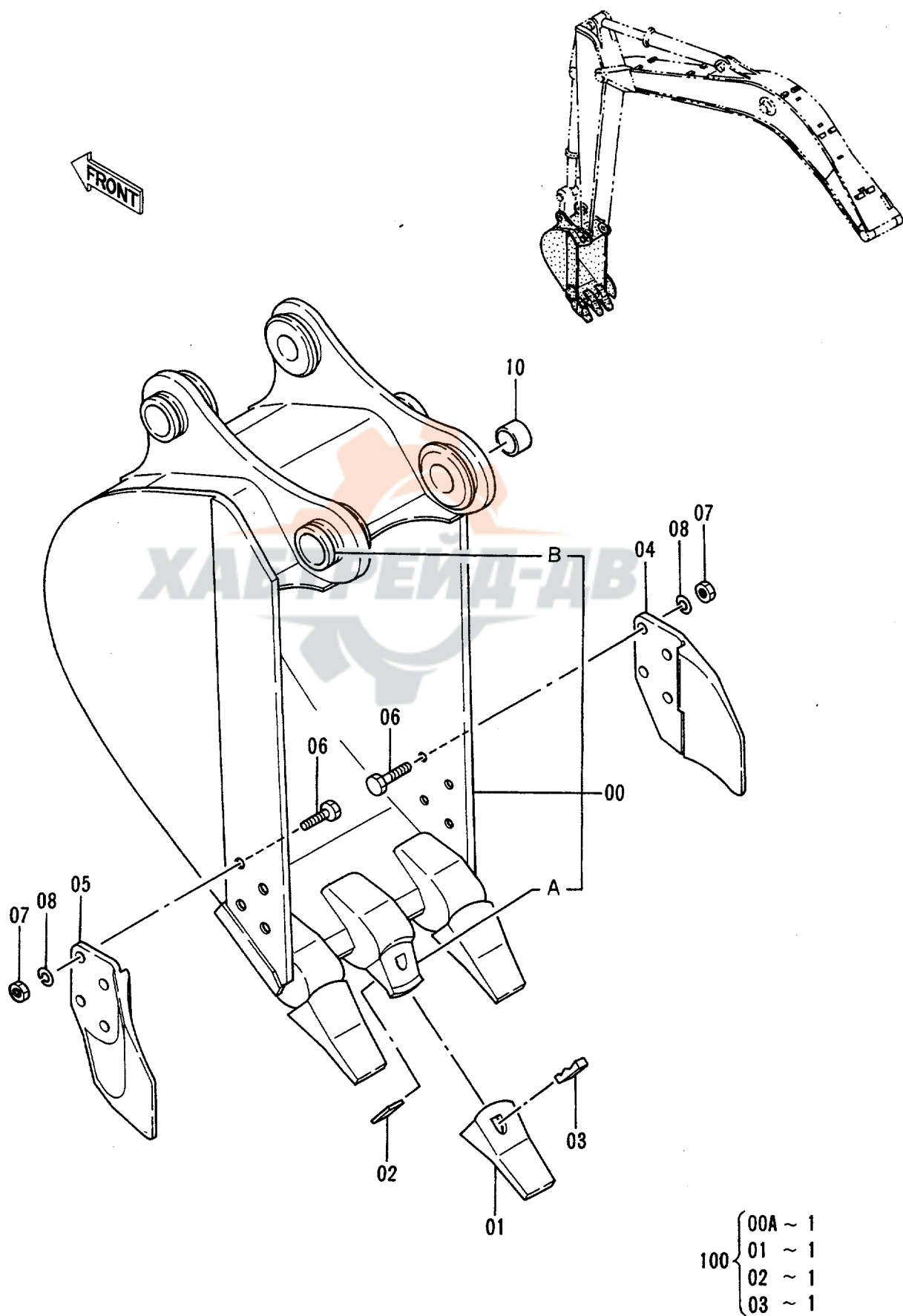
符号 ITEM	部品番号 PART NO.	部品名 PART NAME	or PART NAME CODE	数量 Q'TY	サービス コード S. C	適用号機 SERIAL NO.	互換性 ICA	代替部品 REPLACEABLE PART	
								部品番号 PART NO.	数量 Q'TY
01	4275725	ホース	HOSE	1		-D91/06	Y	4296278	1
01	4296278	ホース (プロテクタ ツキ)	HOSE (WITH PROTECTOR)	1		D91/07-D95/02	I	4359576	1
01	4359576	ホース (プロテクタ ツキ)	HOSE (WITH PROTECTOR)	1	#	D95/03-			
28	4189602	アダプタ;S	ADAPTER;S	1					
28A	4506418	・O-リング	・O-RING	1					
29	4138938	O-リング	O-RING	1					
30	4073051	ワッシャ	WASHER	1		-D91/06			
32	4055218	プロテクタ	PROTECTOR	1		-D91/06			
44	4278637	ホース	HOSE	1		-D91/06	Y	4295367	1
44	4295367	ホース (プロテクタ ツキ)	HOSE (WITH PROTECTOR)	1		D91/07-D95/02	I	4359577	1
44	4359577	ホース (プロテクタ ツキ)	HOSE (WITH PROTECTOR)	1	#	D95/03-			
45	4197530	アダプタ;S	ADAPTER;S	1					
45A	4506418	・O-リング	・O-RING	1					
46	4187308	O-リング	O-RING	1					
49	4055191	プロテクタ;ホース	PROTECTOR;HOSE	1		-D91/06			
57	4203220	ワッシャ	WASHER	1		-D91/06			

給脂配管〈ロングアーム〉  
Lubricate Pipings 〈Long Arm〉





バケット 0.17  
Bucket 0.17

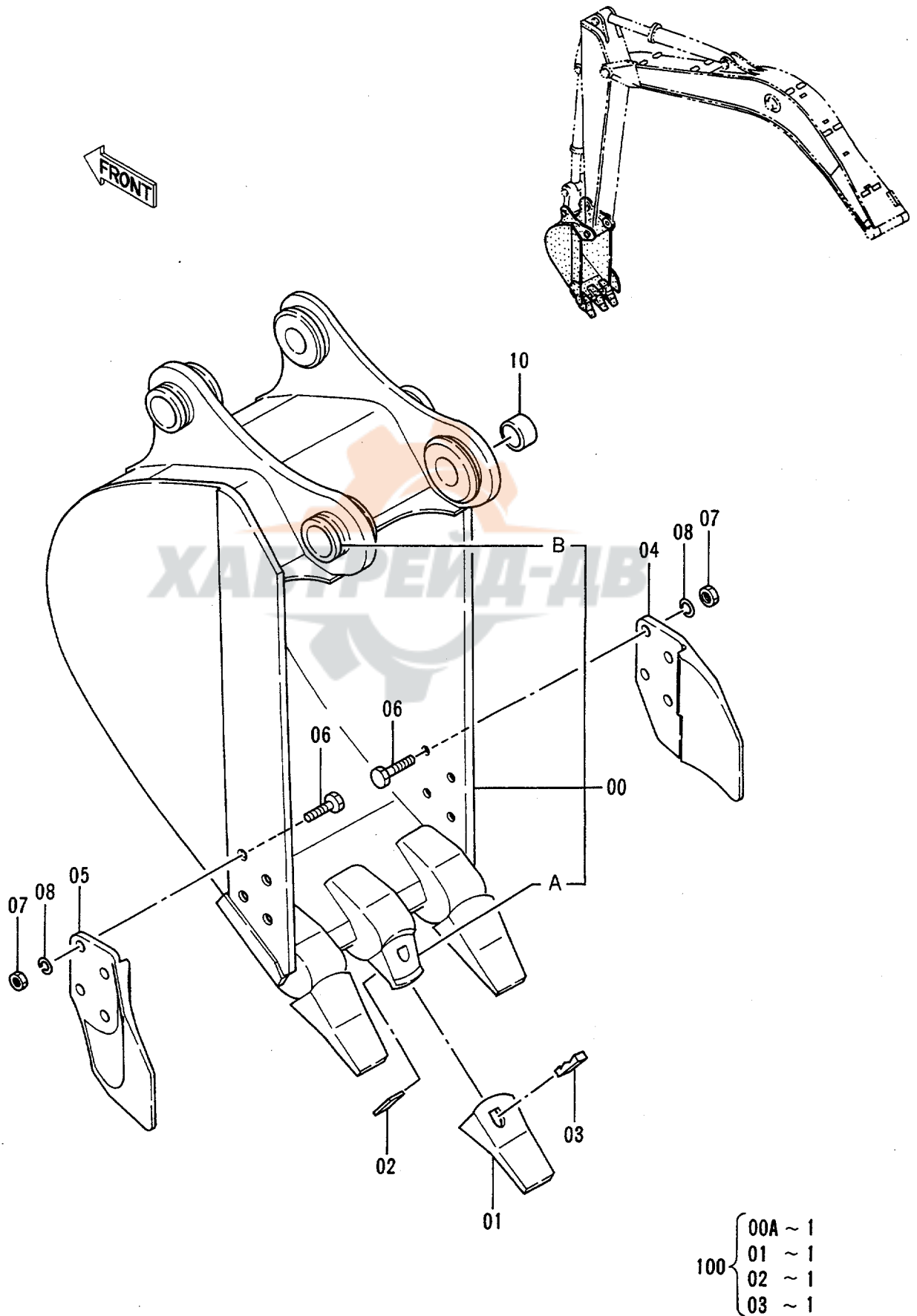


バケツ 0.17  
BUCKET 0.17

30001-

符号 ITEM	部品番号 PART NO.	部品名 PART NAME	or PART NAME CODE	数量 QTY	サービ ス コード S. C	適用号機 SERIAL NO.	互換性 ICA	代替部品 REPLACEABLE PART	
								部品番号 PART NO.	数量 QTY
	9106749	バケツ アッセン	BUCKET ASS'Y	1					
00	8052152	・バケツ	・BUCKET	1					
00A	4188013	・アダプタ;ツース	・ADAPTER;TOOTH	3	WK				
00B	4197033	・ストッパ	・STOPPER	3	W				
01	963228	・ポイント;ツース	・POINT;TOOTH	3	K				
02	963229	・ピン;ロック	・PIN;LOCK	3	K				
03	963227	・ラバー;ロック	・RUBBER;LOCK	3	K				
04	2015428	・カッタ;サイド	・CUTTER;SIDE	1					
05	2015429	・カッタ;サイド	・CUTTER;SIDE	1					
06	J932060	・ボルト	・BOLT	8					
07	J951020	・ナット	・NUT	8					
08	A590920	・ワッシャ;スプリング	・WASHER;SPRING	8					
10	4175071	・スペーサ	・SPACER	1					
100	9075345	キット;ポイント	KIT;POINT	3					

バケット 0.25  
Bucket 0.25



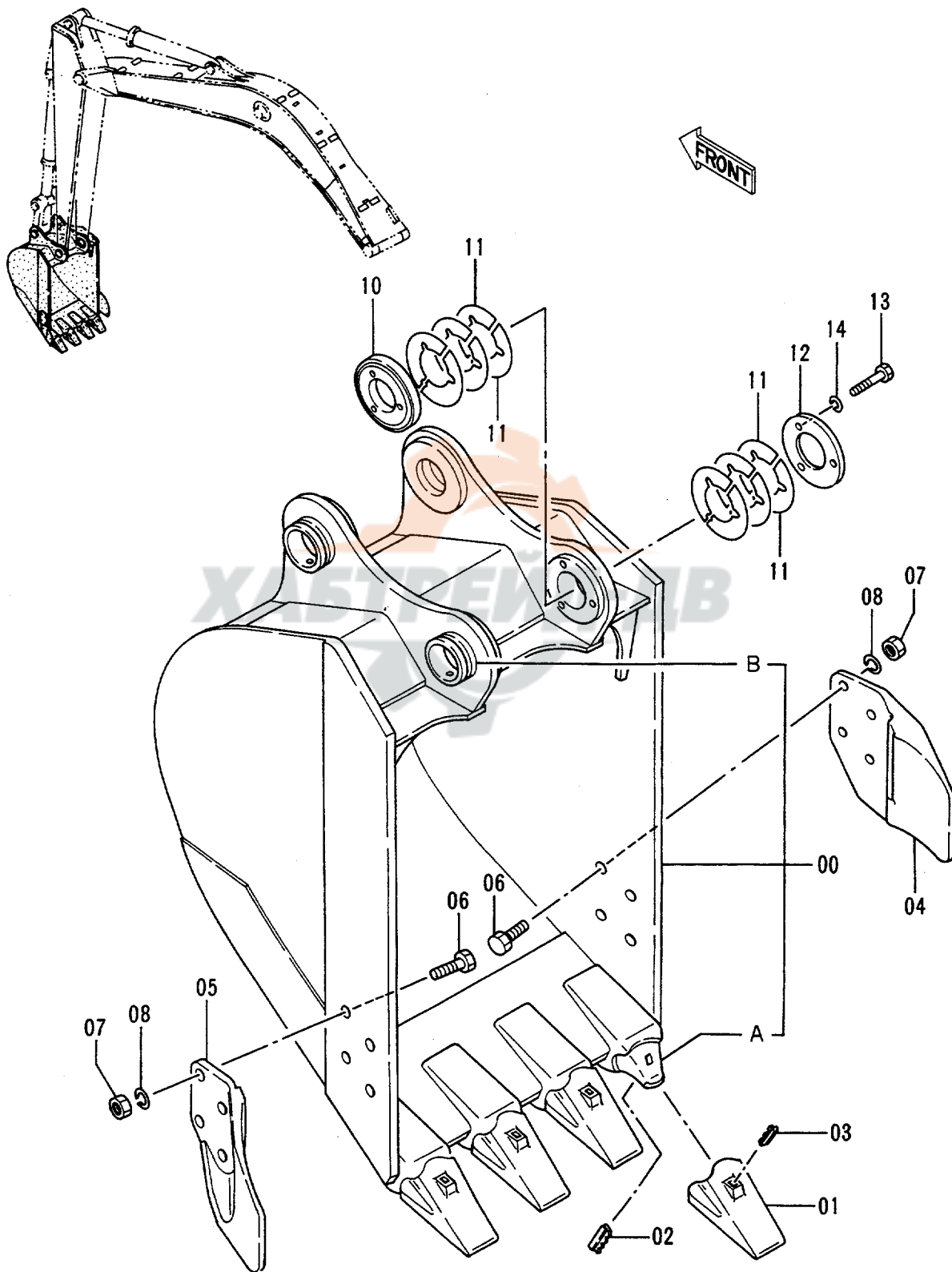
バケツ 0.25  
BUCKET 0.25

30001-

符号 ITEM	部品番号 PART NO.	部品名 PART NAME	or PART NAME CODE	数量 Q'TY	サービス コード S.C	適用号機 SERIAL NO.	互換性 ICA	代替部品 REPLACEABLE PART	
								部品番号 PART NO.	数量 Q'TY
	9106750	バケツ アツセン	BUCKET ASS'Y	1					
00	8052153	・バケツ	・BUCKET	1					
00A	4188013	・アダプタ;ツース	・ADAPTER;TOOTH	3	WK				
00B	4197033	・ストッパ	・STOPPER	2	W				
01	963228	・ポイント;ツース	・POINT;TOOTH	3	K				
02	963229	・ピン;ロック	・PIN;LOCK	3	K				
03	963227	・ラバー;ロック	・RUBBER;LOCK	3	K				
04	2015428	・カッタ;サイド	・CUTTER;SIDE	1					
05	2015429	・カッタ;サイド	・CUTTER;SIDE	1					
06	J932060	・ボルト	・BOLT	8					
07	J951020	・ナット	・NUT	8					
08	A590920	・ワシヤ;スプリング	・WASHER;SPRING	8					
10	4175071	・スペーサ	・SPACER	1					
100	9075345	キット;ポイント	KIT;POINT	3					



バケット 0.33  
 Bucket 0.33



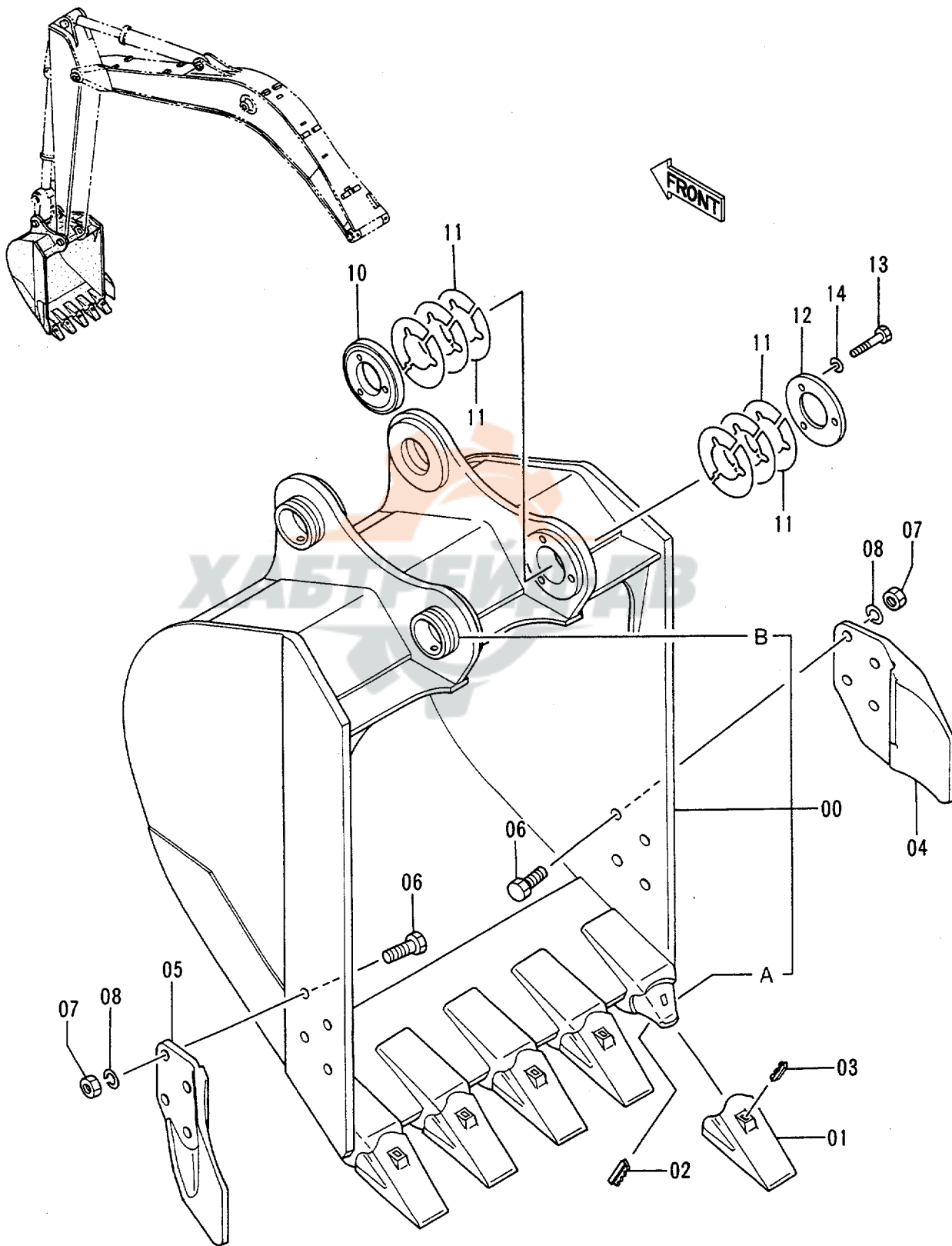
- |   |     |     |     |
|---|-----|-----|-----|
| } | 100 | 00A | ~ 1 |
|   |     | 01  | ~ 1 |
|   |     | 02  | ~ 1 |
|   |     | 03  | ~ 1 |

バケツ 0.33  
BUCKET 0.33

30001-

符号 ITEM	部品番号 PART NO.	部品名 PART NAME	or PART NAME CODE	数量 Q'TY	サービス コード S. C	適用号機 SERIAL NO.	互換性 ICA	代替部品 REPLACEABLE PART	
								部品番号 PART NO.	数量 Q'TY
	9106751	バケツ アツセン	BUCKET ASS'Y	1					
00	8052154	・バケツ	・BUCKET	1					
00A	4188013	・アダプタ; ツース	・ADAPTER; TOOTH	4	WK				
00B	4197033	・ストッパ	・STOPPER	2	W				
01	963228	・ポイント; ツース	・POINT; TOOTH	4	K				
02	963229	・ピン; ロック	・PIN; LOCK	4	K				
03	963227	・ラバー; ロック	・RUBBER; LOCK	4	K				
04	2015428	・カッタ; サイド	・CUTTER; SIDE	1					
05	2015429	・カッタ; サイド	・CUTTER; SIDE	1					
06	J932060	・ボルト	・BOLT	8					
07	J951020	・ナット	・NUT	8					
08	A590920	・ワッシャ; スプリング	・WASHER; SPRING	8					
10	4276384	・ボス	・BOSS	1					
11	4276386	・シム	・SHIM	12	R				
12	4276385	・プレート	・PLATE	1					
13	J901275	・ボルト	・BOLT	3					
14	A590912	・ワッシャ; スプリング	・WASHER; SPRING	3					
100	9075345	キット; ポイント	KIT; POINT	4					

バケット 0.4  
Bucket 0.4



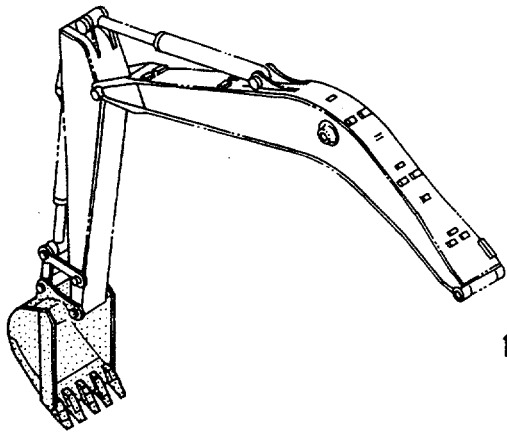
100	{	00A ~ 1
		01 ~ 1
		02 ~ 1
		03 ~ 1

バケツ 0.4  
BUCKET 0.4

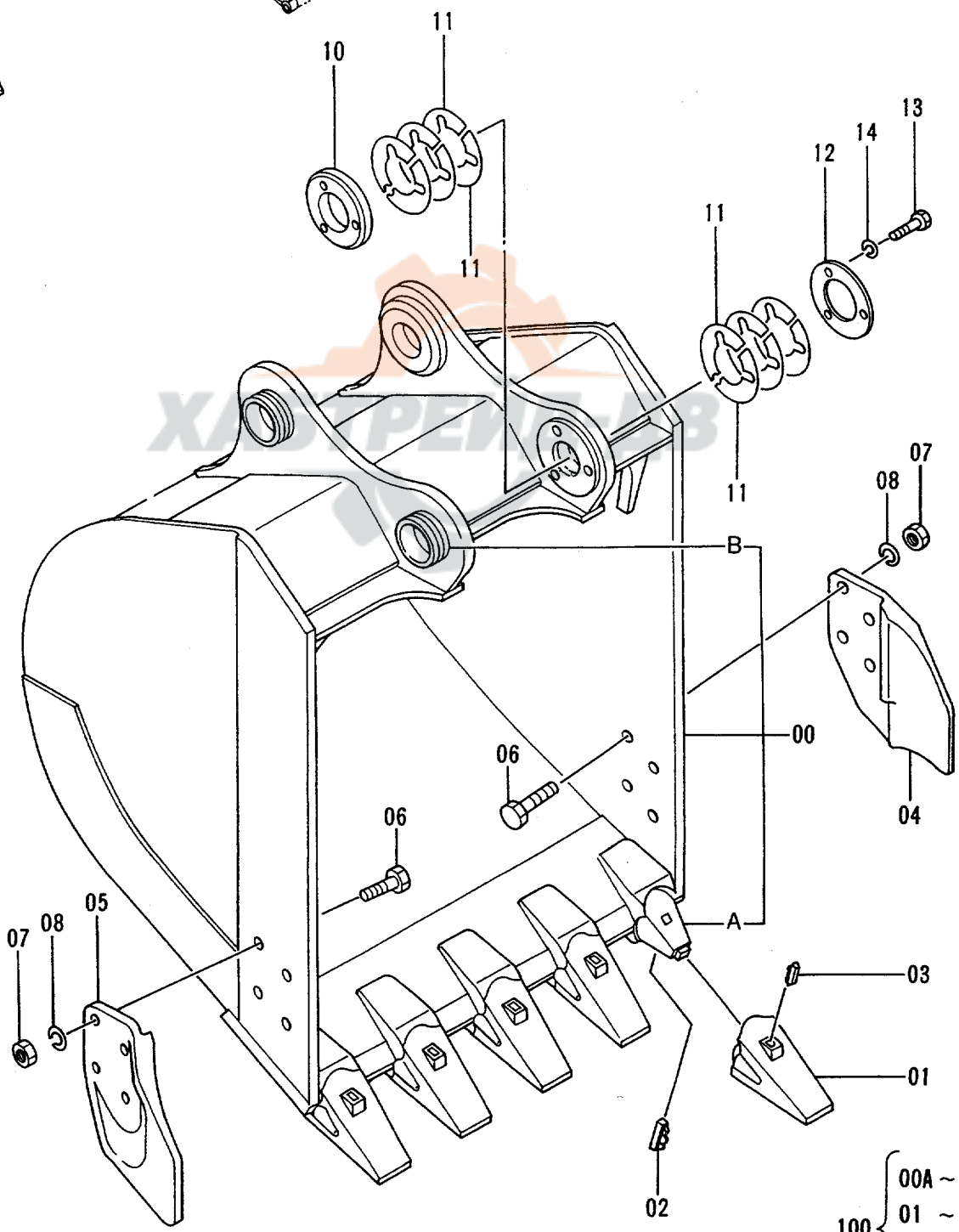
30001-

符号 ITEM	部品番号 PART NO.	部品名 PART NAME	or PART NAME CODE	数量 QTY	サービス コード S. C	適用号機 SERIAL NO.	互換性 ICA	代替部品 REPLACEABLE PART	
								部品番号 PART NO.	数量 QTY
	9103224	バケツ アッセン	BUCKET ASS'Y	1					
00	8048326	・バケツ	・BUCKET	1					
00A	4188013	・アダプタ; ツース	・ADAPTER; TOOTH	5	WK				
00B	4197033	・ストッパ	・STOPPER	2	W				
01	963228	・ポイント; ツース	・POINT; TOOTH	5	K				
02	963229	・ピン; ロック	・PIN; LOCK	5	K				
03	963227	・ラバー; ロック	・RUBBER; LOCK	5	K				
04	2015428	・カッタ; サイド	・CUTTER; SIDE	1					
05	2015429	・カッタ; サイド	・CUTTER; SIDE	1					
06	J932060	・ボルト	・BOLT	8					
07	J951020	・ナット	・NUT	8					
08	A590920	・ワッシャ; スプリング	・WASHER; SPRING	8					
10	4276384	・ボス	・BOSS	1					
11	4276386	・シム 1.0	・SHIM 1.0	12	R				
12	4276385	・プレート	・PLATE	1					
13	J901275	・ボルト	・BOLT	3					
14	A590912	・ワッシャ; スプリング	・WASHER; SPRING	3					
100	9075345	キット; ポイント	KIT; POINT	5					

バケット 0.5  
Bucket 0.5



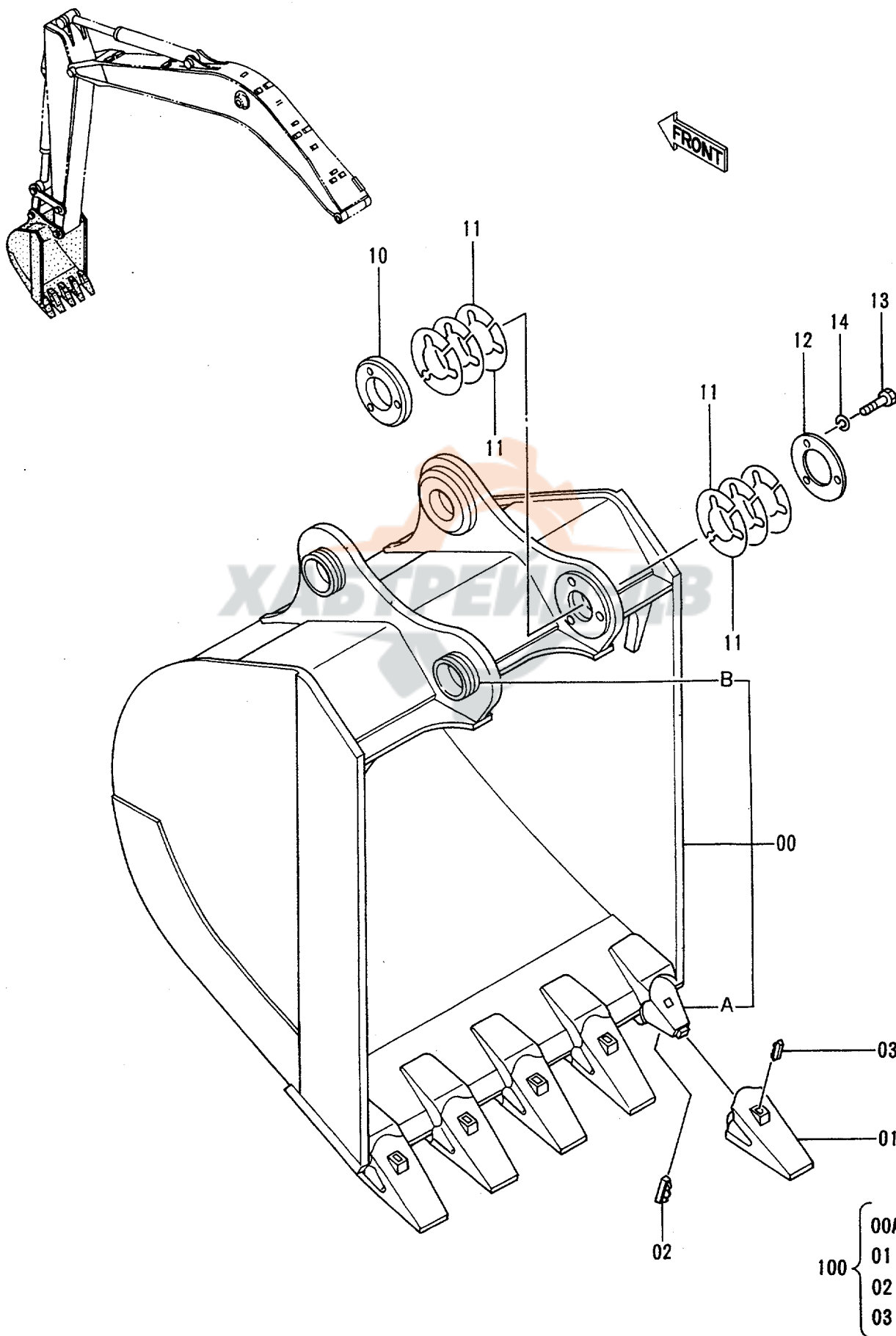
FRONT



- |     |   |         |
|-----|---|---------|
| 100 | } | 00A ~ 1 |
|     |   | 01 ~ 1  |
|     |   | 02 ~ 1  |
|     |   | 03 ~ 1  |



バケツ 0.55  
Bucket 0.55



バケツ 0.55  
BUCKET 0.55

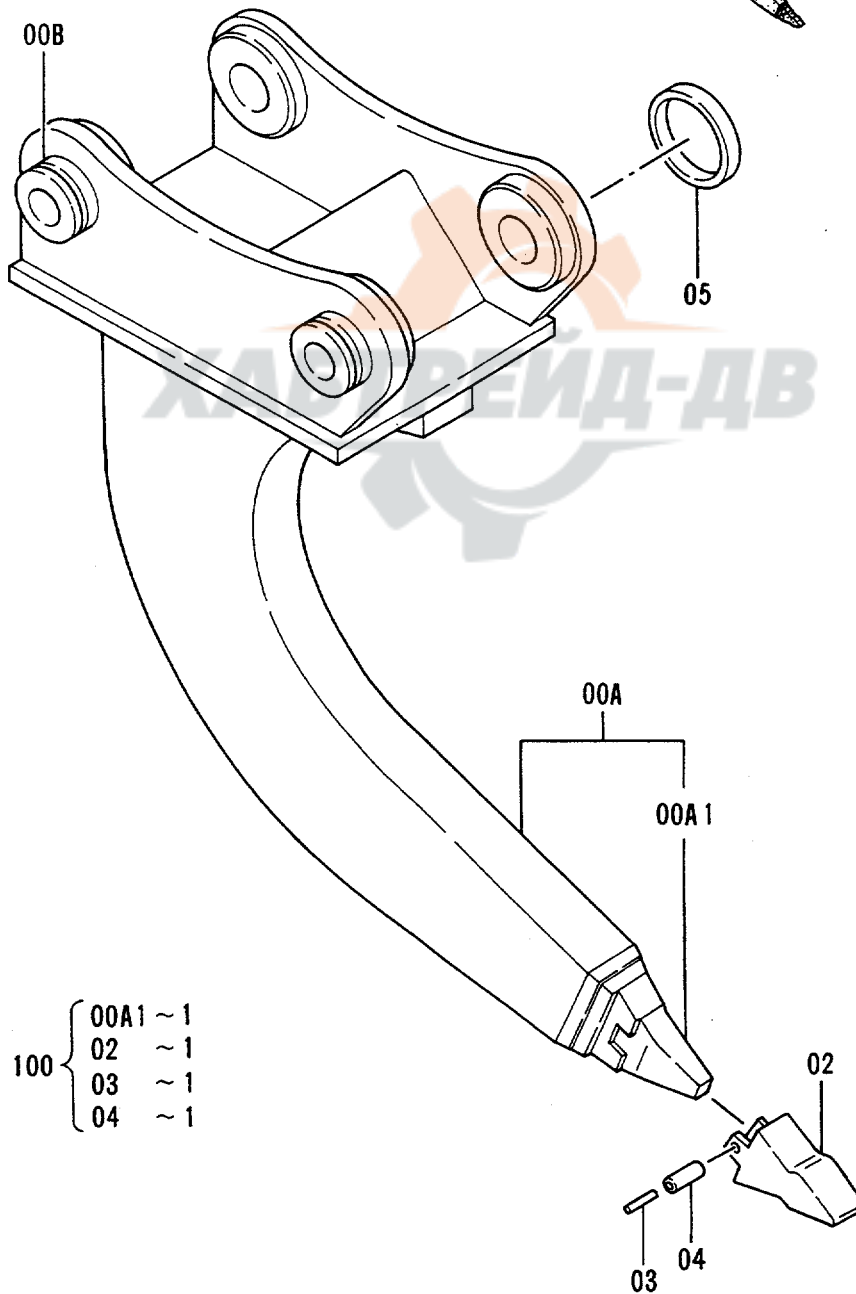
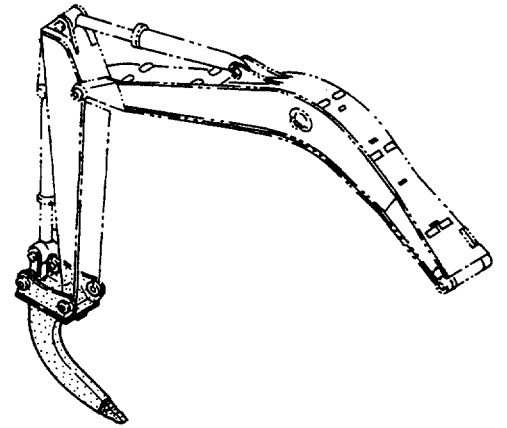
30001-

符号 ITEM	部品番号 PART NO.	部品名 PART NAME	or PART NAME CODE	数量 Q'TY	サービス コード S.C	適用号機 SERIAL NO.	互換性 ICA	代替部品 REPLACEABLE PART	
								部品番号 PART NO.	数量 Q'TY
	9106753	バケツ アッセン	BUCKET ASS'Y	1					
00	8052156	・バケツ	・BUCKET	1					
00A	4188013	・アダプタ;ツース	・ADAPTER;TOOTH	5	WK				
00B	4197033	・ストツパ	・STOPPER	2	W				
01	963228	・ポイント;ツース	・POINT;TOOTH	5	K				
02	963229	・ピン;ロック	・PIN;LOCK	5	K				
03	963227	・ラバー;ロック	・RUBBER;LOCK	5	K				
10	4276384	・ボス	・BOSS	1					
11	4276386	・シム	・SHIM	12	R				
12	4276385	・プレート	・PLATE	1					
13	J901275	・ボルト	・BOLT	3					
14	A590912	・ワッシャ;スプリング	・WASHER;SPRING	3					
100	9075345	キット;ポイント	KIT;POINT	5					



# 1本爪リッパ One-Point Ripper

FRONT



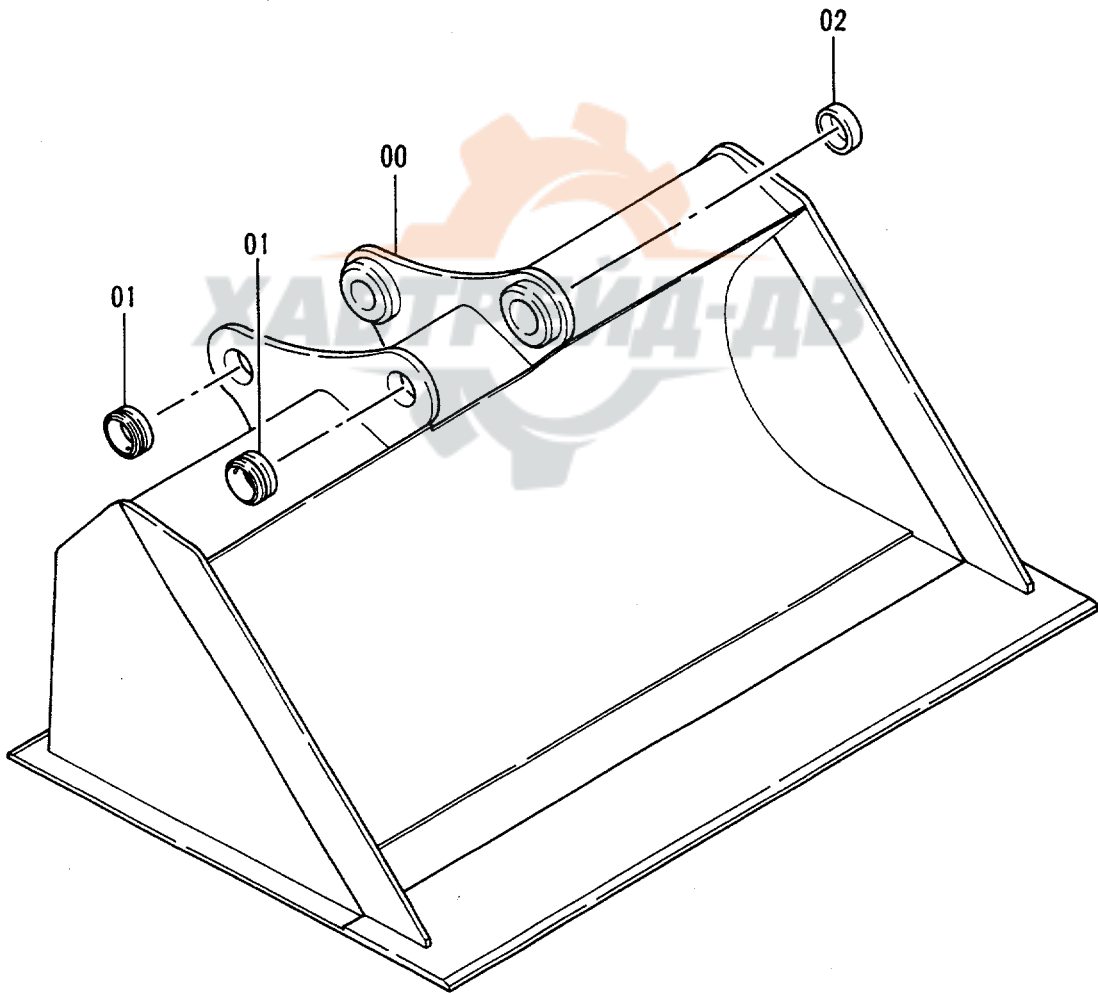
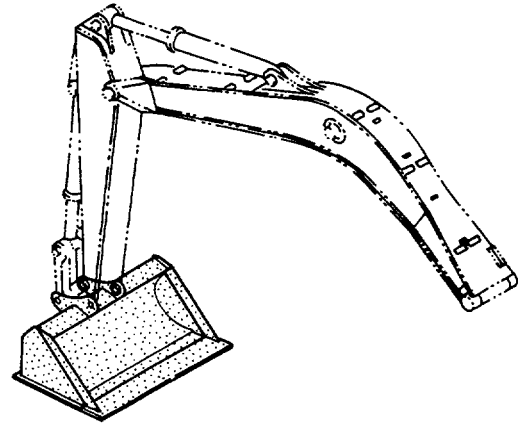
1ポイントメ リッパ  
ONE-POINT RIPPER

30001-

符号 ITEM	部品番号 PART NO.	部品名 PART NAME	or PART NAME CODE	数量 QTY	サービス コード S.C	適用号機 SERIAL NO.	互換性 ICA	代替部品 REPLACEABLE PART	
								部品番号 PART NO.	数量 QTY
	9107754	1ポイントメ リッパ アッセン	ONE-POINT RIPPER ASS'Y	1					
00A-B	9107753	・リッパ	・RIPPER	1					
00A	6012320	・・リッパ	・・RIPPER	1					
00A1	971376	・・・ノーズ	・・・NOSE	1	WK				
00B	4197033	・・ストツパ	・・STOPPER	2	W				
02	971377	・ポイント; ツース	・POINT; TOOTH	1	K				
03	971378	・ピン	・PIN	1	K				
04	971379	・ブッシュング; ラバ	・BUSHING; RUBBER	1	K				
05	4175071	・スペーサ	・SPACER	1					
100	9042616	キット; ポイント	KIT; POINT	1					

# 法面バケット Slope-Finishing Blade

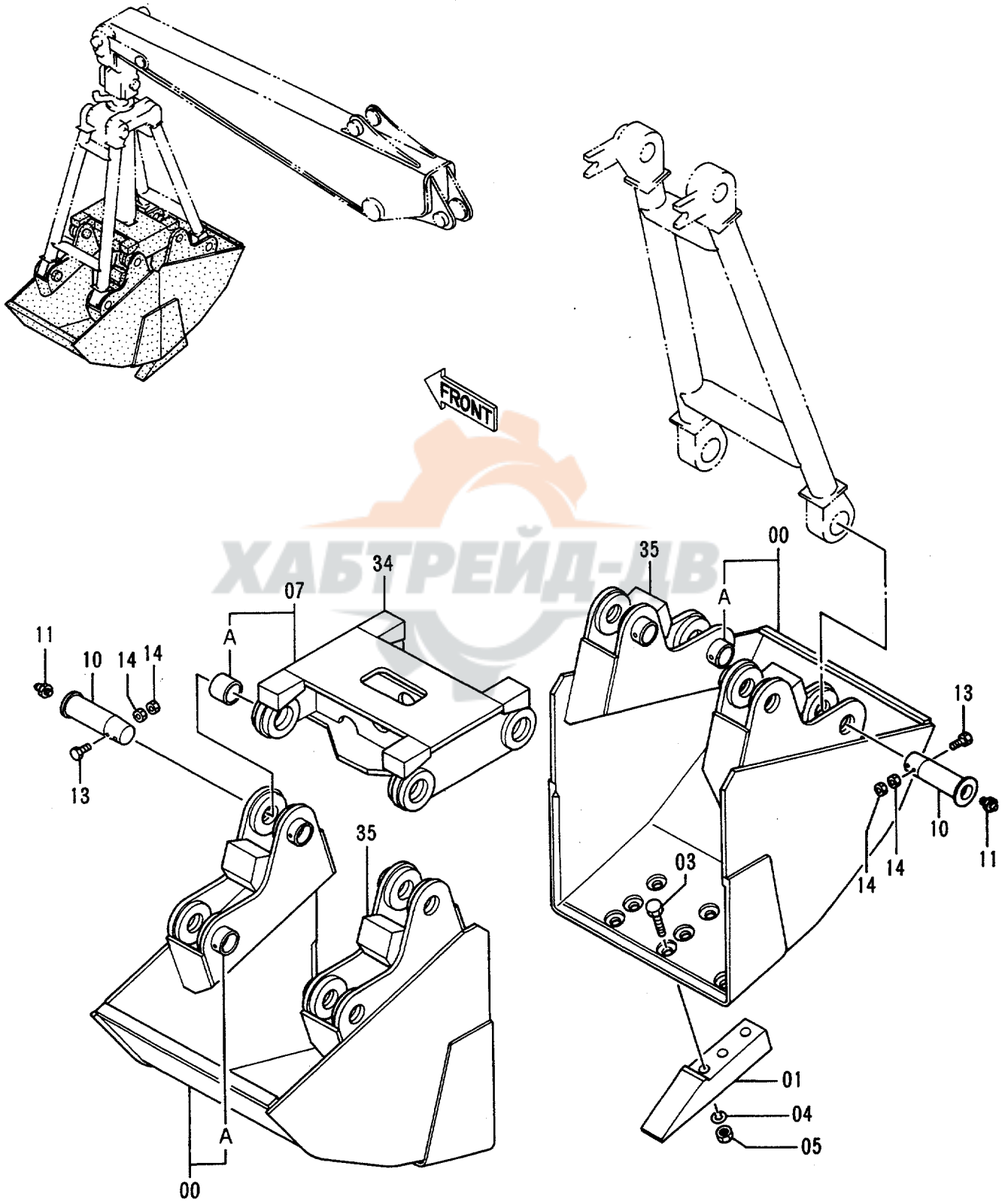
FRONT





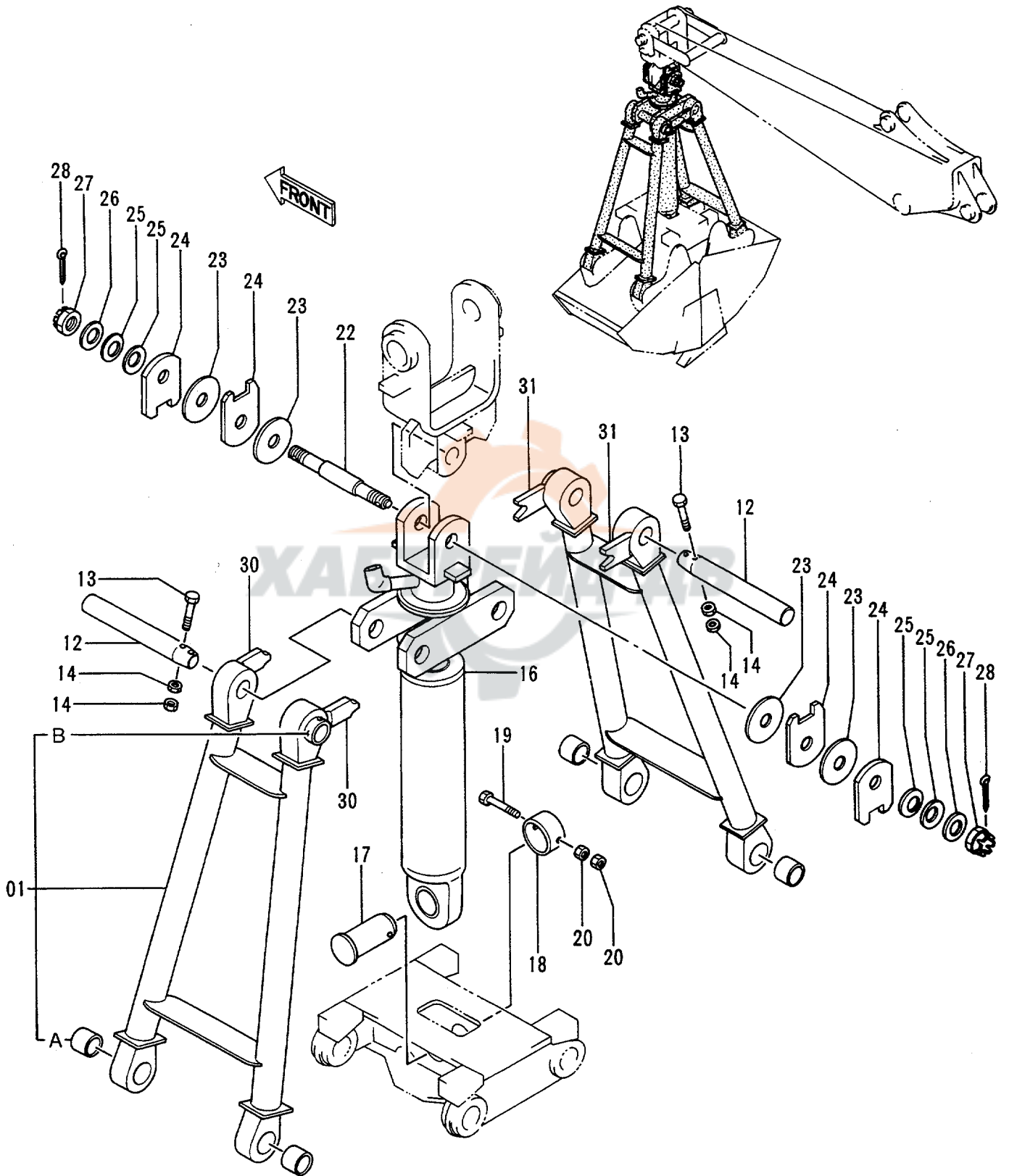
# クラムシェルバケット (1)

## Clamshell Bucket (1)





クラムシェルバケット (2)  
Clamshell Bucket (2)



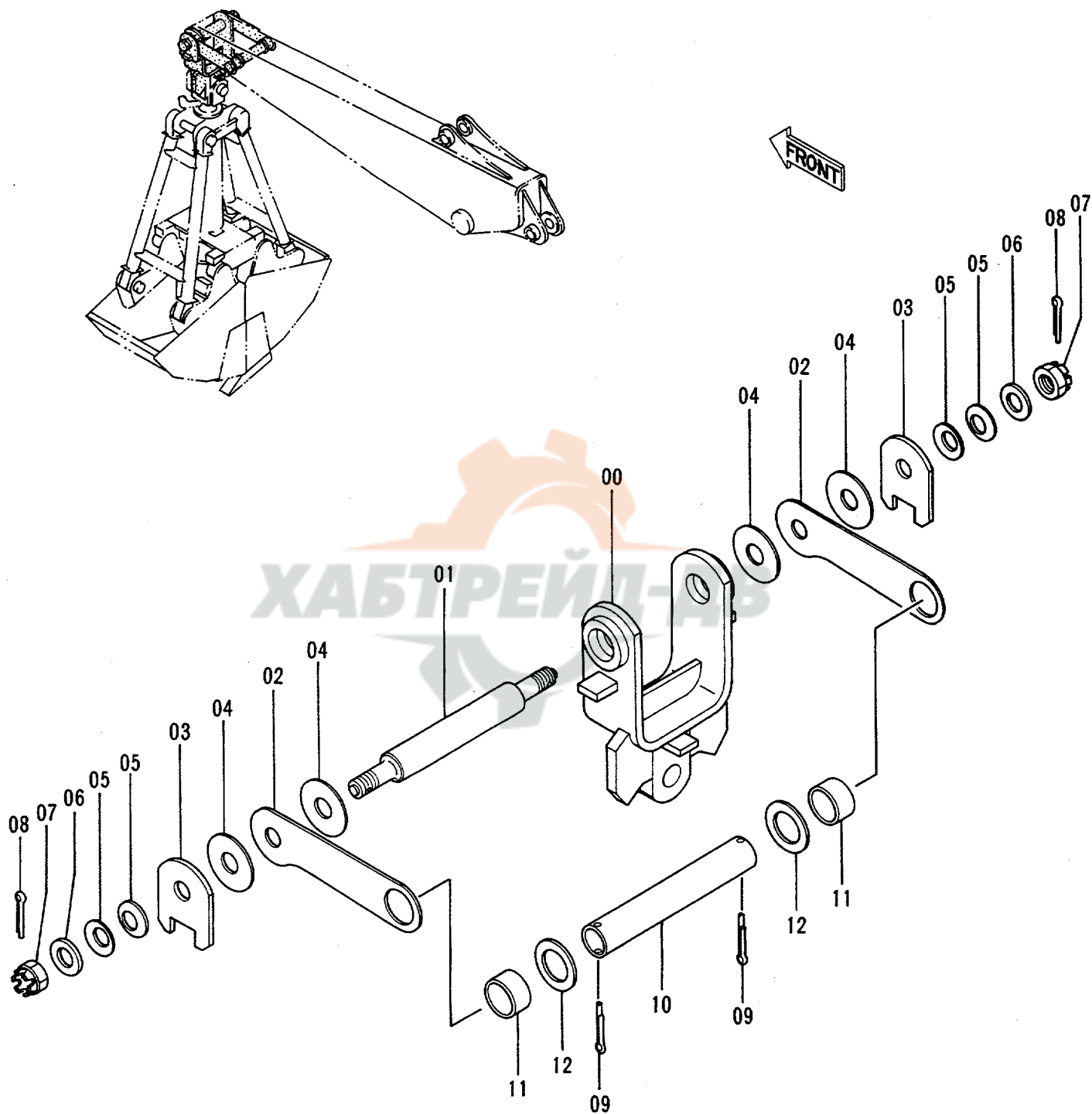
クラムシェル バケツ (2)  
CLAMSHELL BUCKET (2)

30001-

符号 ITEM	部品番号 PART NO.	部品名 PART NAME	or PART NAME CODE	数量 Q'TY	サービス コード S. C	適用号機 SERIAL NO.	互換性 ICA	代替部品 REPLACEABLE PART	
								部品番号 PART NO.	数量 Q'TY
01	9020915	ステー	STAY	2					
01A	443976	・ブッシング	・BUSHING	2	W				
01B	498672	・スペーサ	・SPACER	1	W				
12	452066	ピン	PIN	2					
13	M121290	ボルト	BOLT	2					
14	M511210	ナット	NUT	4					
16	4288744	シリンダ	CYL.	1	H				
17	4155711	ピン	PIN	1					
18	4076157	ストッパ	STOPPER	1					
19	M121602	ボルト	BOLT	1					
20	M511613	ナット	NUT	2					
22	455064	ピン	PIN	1					
23	455060	ディスク	DISC	4					
24	455062	レバ	LEVER	4					
25	452073	スプリング ; フラッシュ	SPRING; FLUSH	4					
26	452074	ワッシャ	WASHER	2					
27	452077	ナット ; キャツスル	NUT; CASTLE	2					
28	A768080	ピン ; スプリット	PIN; SPLIT	2					
30	452075	レバ	LEVER	2	W				
31	452076	レバ	LEVER	2	W				

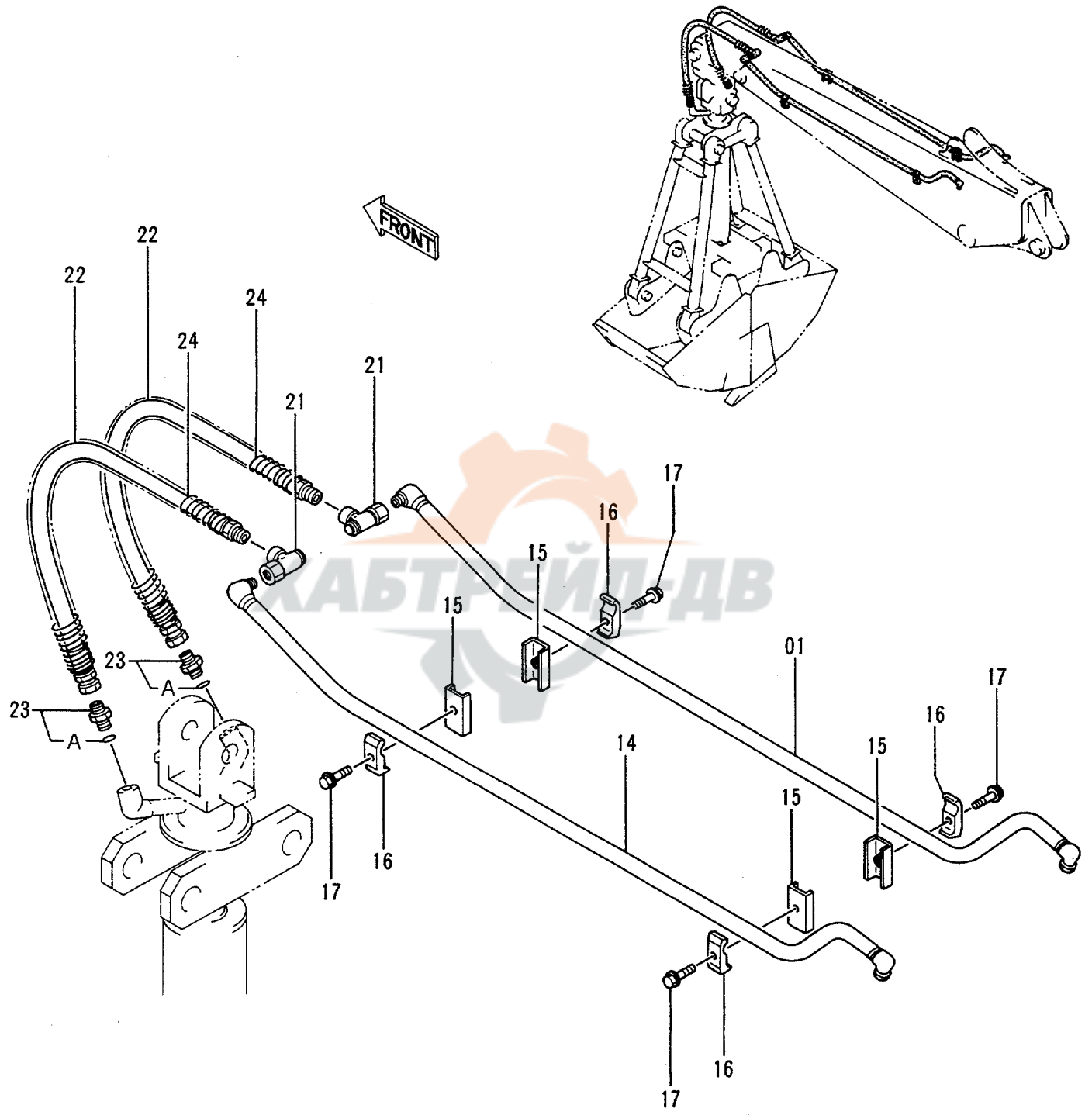


# クラムシェルバケット (3) Clamshell Bucket (3)





# クラムシェル配管 Clamshell Pipings

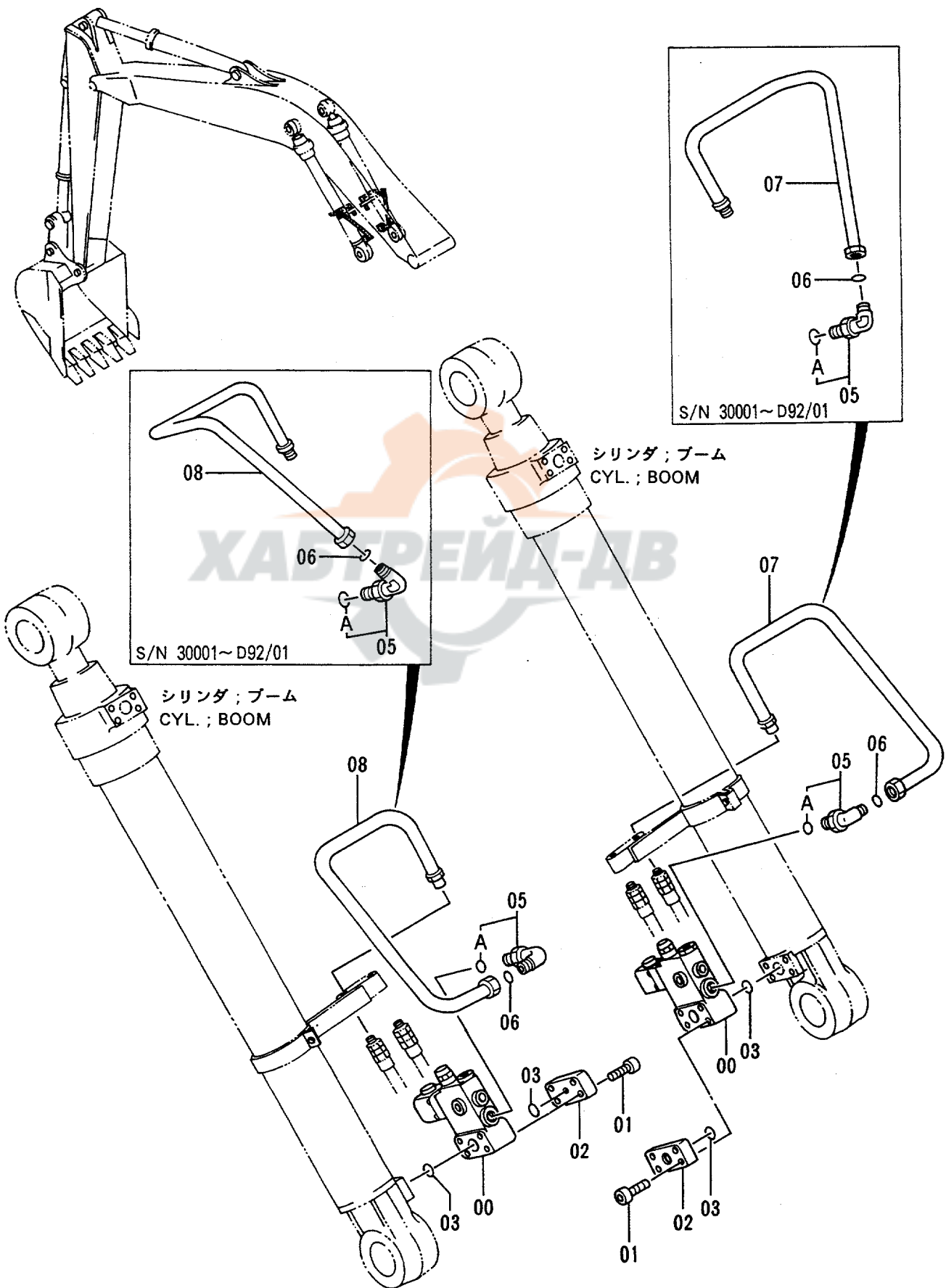




ホースラプチャーバルブ配管 (ブーム) : 1

Hose Rupture Valve Pipings (Boom) : 1

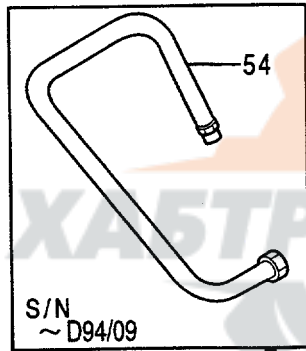
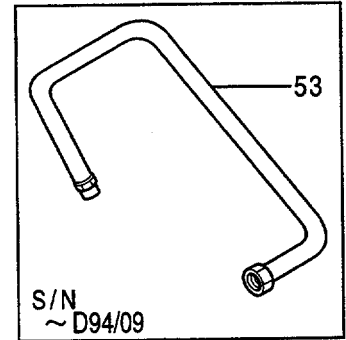
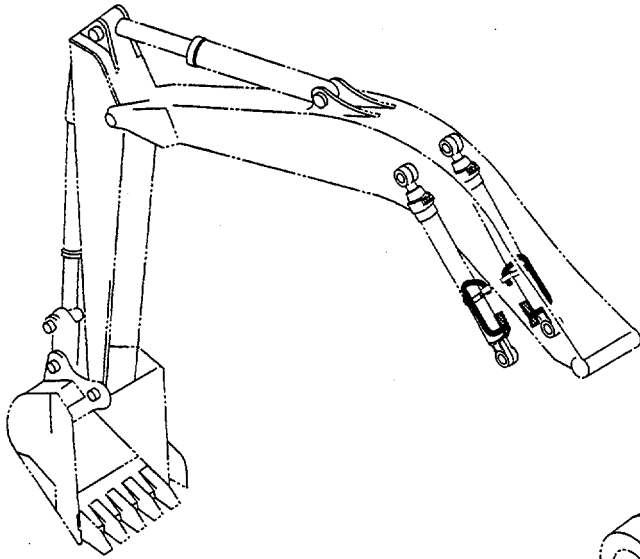
適用号機 30001~D93/09  
Serial No.



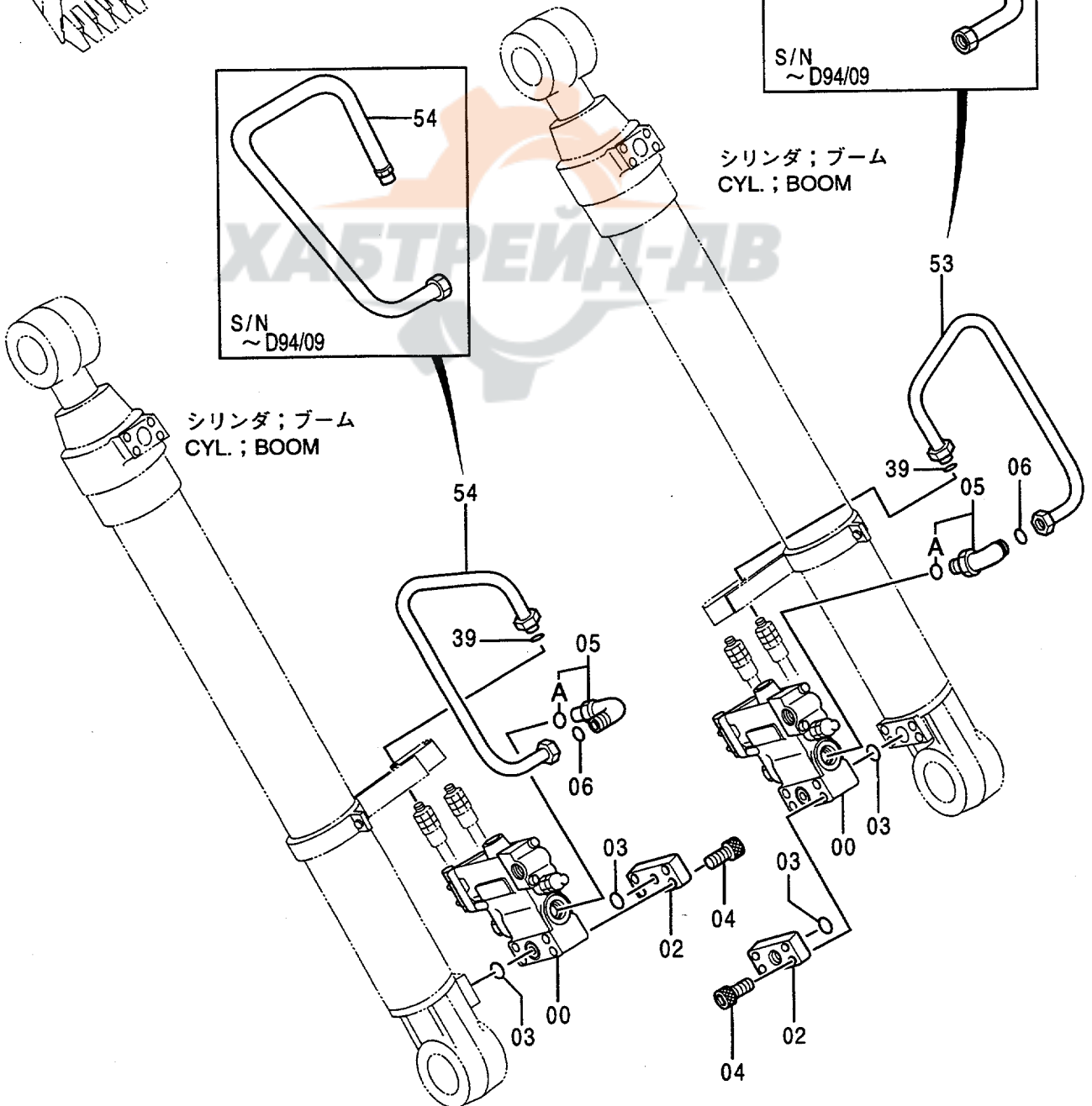


# ホースラプチャーバルブ配管 (ブーム) : 1 Hose Rupture Valve Pipings (Boom) : 1

適用号機 D93/10~  
Serial No.



シリンダ; ブーム  
CYL. ; BOOM

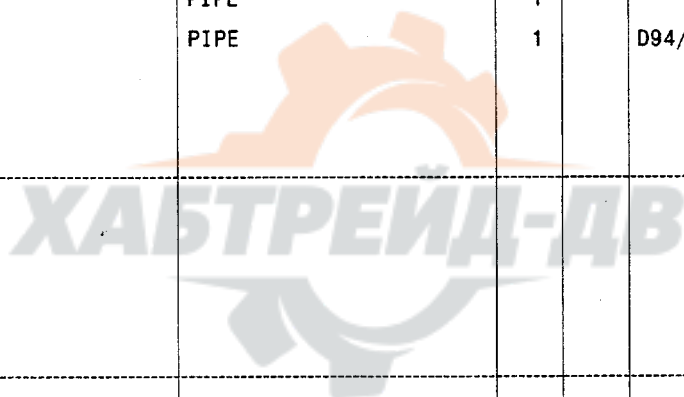


ホースラップチャージャーバルブ ハイカム (ブーム) :1

HOSE RUPTURE VALVE PIPINGS (BOOM) :1

D93/10-

符号 ITEM	部品番号 PART NO.	部品名 PART NAME	or PART NAME CODE	数量 QTY	サービス コード S.C	適用号機 SERIAL NO.	互換性 ICA	代替部品 REPLACEABLE PART	
								部品番号 PART NO.	数量 QTY
00	4311300	バルブ ; ホールディング	VALVE ; HOLDING	2	H				
02	4293167	FRANGE	FRANGE	2					
03	A811030	O-リング	O-RING	4					
04	M341095	ボルト ; ソケット	BOLT ; SOCKET	8					
05	4322739	エルボ ; S	ELBOW ; S	2					
05A	4506424	・O-リング	・O-RING	1					
06	4187308	O-リング	O-RING	2					
39	4138938	O-リング	O-RING	2					
53	8059511	パイプ	PIPE	1		-D94/09	I	8062343	1
53	8062343	パイプ	PIPE	1		D94/10-			
54	8059510	パイプ	PIPE	1		-D94/09	I	8062344	1
54	8062344	パイプ	PIPE	1		D94/10-			

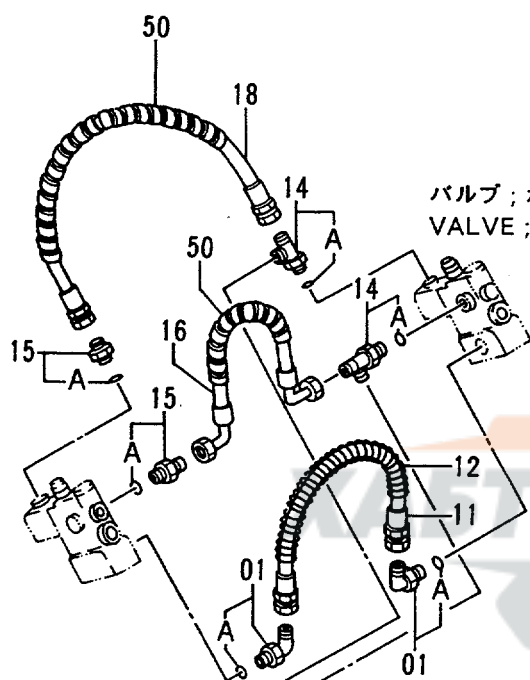
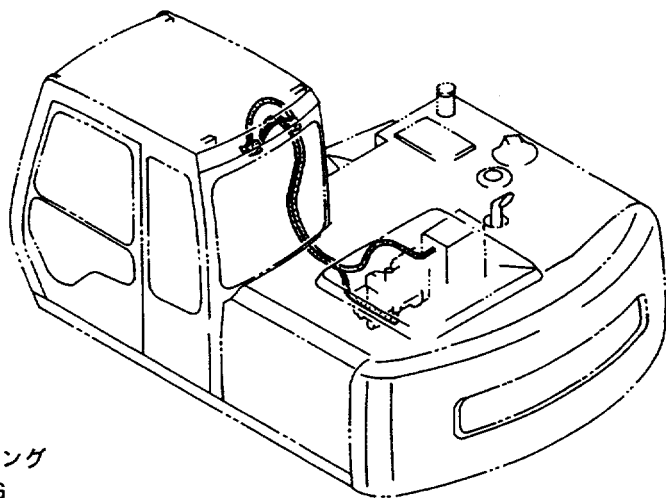




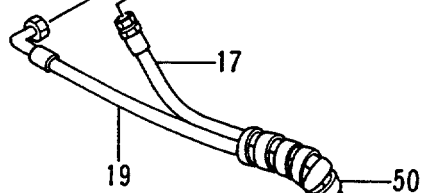
# ホースラプチャーバルブ配管 (ブーム) : 2

# Hose Rupture Valve Pipings (Boom) : 2

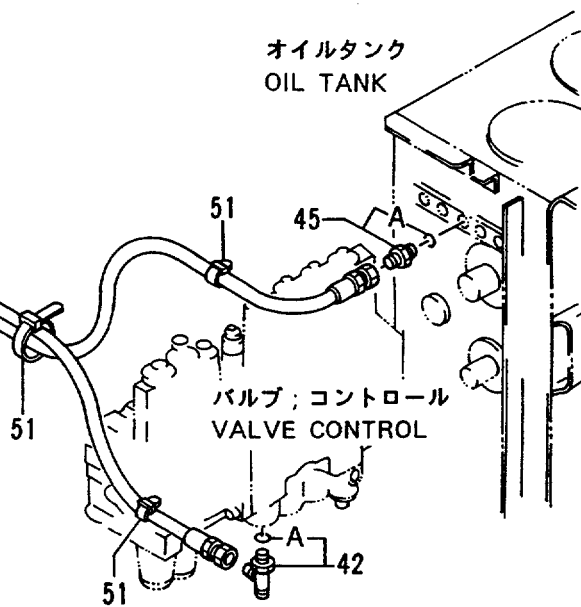
適用号機 30001~D93/09  
Serial No.



バルブ ; ホールディング  
VALVE ; HOLDING



オイルタンク  
OIL TANK



バルブ ; コントロール  
VALVE CONTROL

ホースラプチャーバルブ ハイカン (ブーム) :2

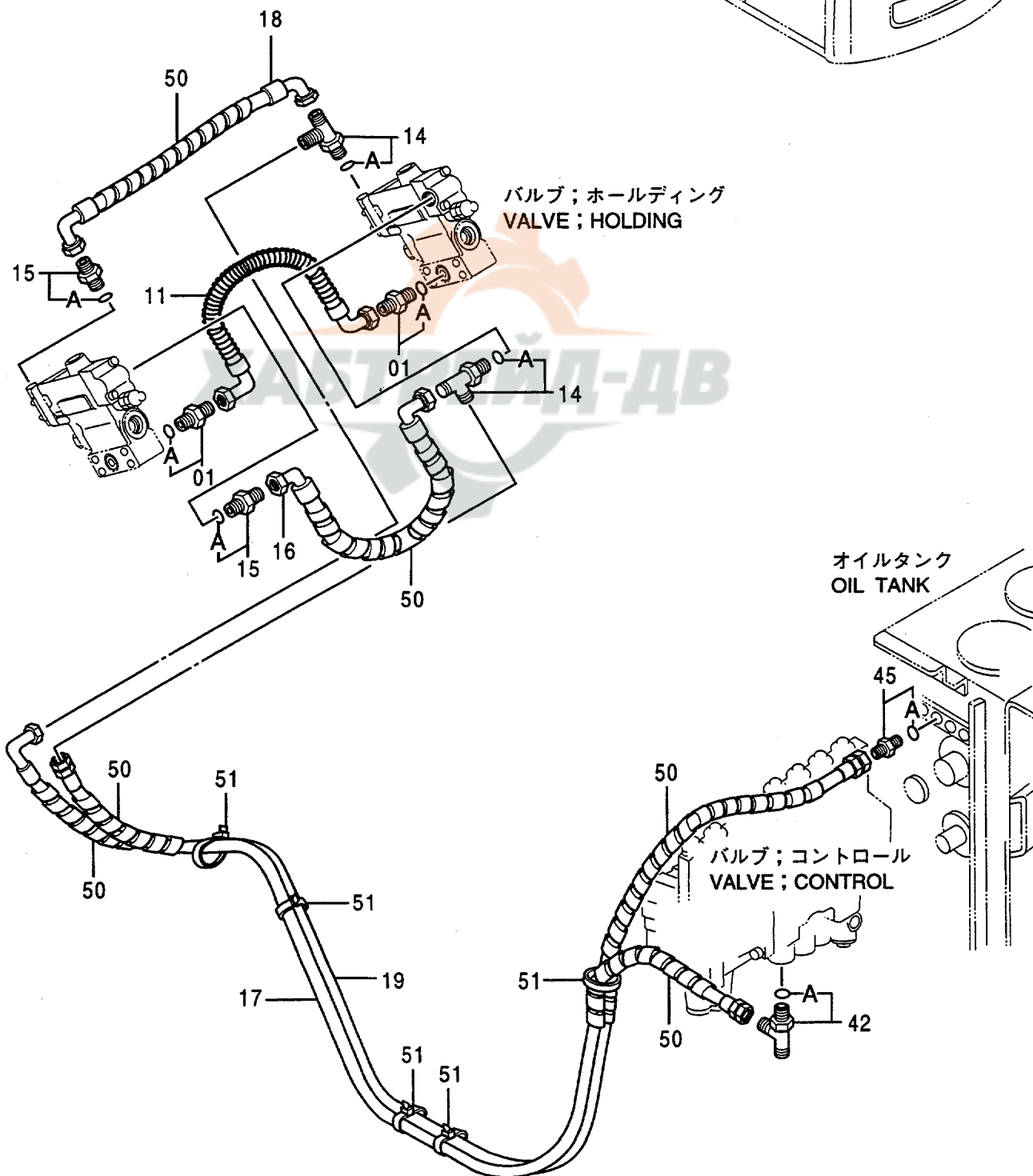
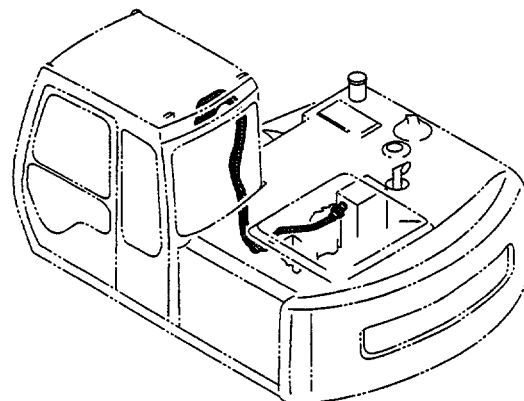
HOSE RUPTURE VALVE PIPINGS (BOOM) :2

30001-D93/09

符号 ITEM	部品番号 PART NO.	部品名 PART NAME	or PART NAME CODE	数量 Q'TY	サービス コード S.C	適用号機 SERIAL NO.	互換性 ICA	代替部品 REPLACEABLE PART	
								部品番号 PART NO.	数量 Q'TY
01	4154670	エルボ ;S	ELBOW;S	2					
01A	957366	・O-リング	・O-RING	1					
11	4252875	ホース	HOSE	1					
12	4298760	プロテクタ;ホース	PROTECTOR;HOSE	1					
14	4205363	チー ;S	TEE;S	2					
14A	4509180	・O-リング	・O-RING	1					
15	4200466	アダプタ ;S	ADAPTER;S	2					
15A	4509180	・O-リング	・O-RING	1					
16	4295511	ホース	HOSE	1					
17	4234398	ホース	HOSE	1					
18	4269838	ホース	HOSE	1					
19	4295512	ホース	HOSE	1					
42	4205363	チー ;S	TEE;S	1					
42A	4509180	・O-リング	・O-RING	1					
45	4261938	フィルタ	FILTER	1					
45A	4509180	・O-リング	・O-RING	1					
50	4133527	プロテクタ	PROTECTOR	3					
51	4055312	クリップ ;バンド	CLIP;BAND	5					

ホースラプチャーバルブ配管 (ブーム) : 2  
 Hose Rupture Valve Pipings (Boom) : 2

適用号機 D93/10~  
 Serial No.



ホースラプ チャーバルブ ハイカン (ブーム) :2

HOSE RUPTURE VALVE PIPINGS (BOOM) :2

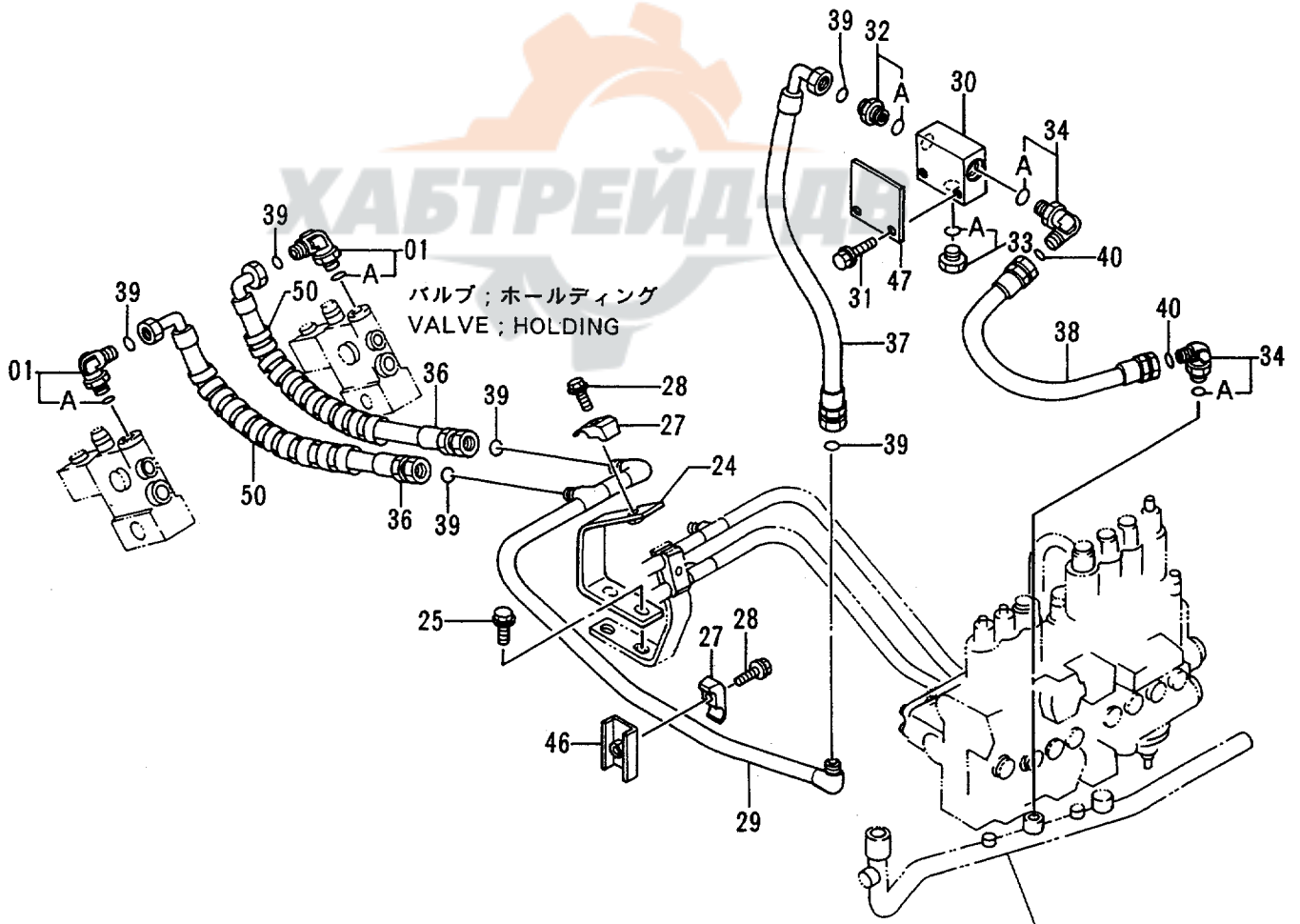
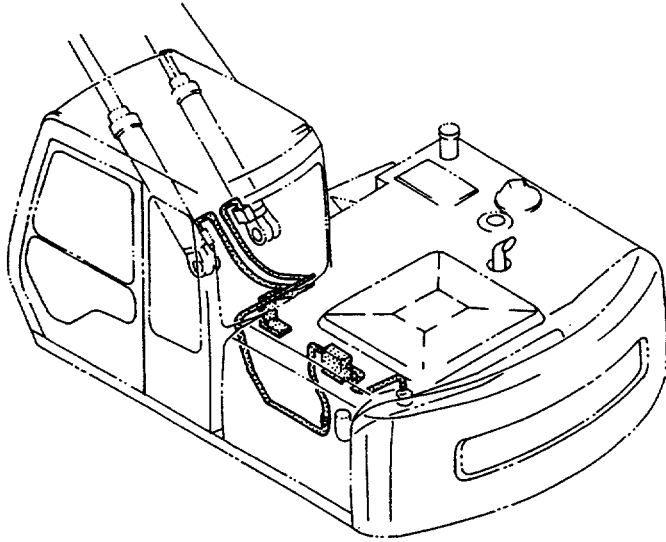
D93/10-

符号 ITEM	部品番号 PART NO.	部品名 PART NAME	or PART NAME CODE	数量 QTY	サービス コード S.C	適用号機 SERIAL NO.	互換性 ICA	代替部品 REPLACEABLE PART	
								部品番号 PART NO.	数量 QTY
01	4200465	アダプタ;S	ADAPTER;S	2					
01A	957366	・O-リング	・O-RING	1					
11	4326966	ホース	HOSE	1					
14	4205363	チー;S	TEE;S	2					
14A	4509180	・O-リング	・O-RING	1					
15	4200466	アダプタ;S	ADAPTER;S	2					
15A	4509180	・O-リング	・O-RING	1					
16	4295511	ホース	HOSE	1					
17	4326042	ホース	HOSE	1					
18	4327439	ホース	HOSE	1					
19	4326041	ホース	HOSE	1					
42	4205363	チー;S	TEE;S	1					
42A	4509180	・O-リング	・O-RING	1					
45	4261938	フィルタ	FILTER	1					
45A	4509180	・O-リング	・O-RING	1					
50	4133527	プロテクタ	PROTECTOR	6					
51	4121859	クリップ;バンド	CLIP;BAND	5					

ホースラプチャーバルブ配管 (ブーム) : 3

Hose Rupture Valve Pipings (Boom) : 3

適用号機 30001~D93/09  
Serial No.



オイルクーラ配管 (2)  
OIL COOLER PIPINGS (2)

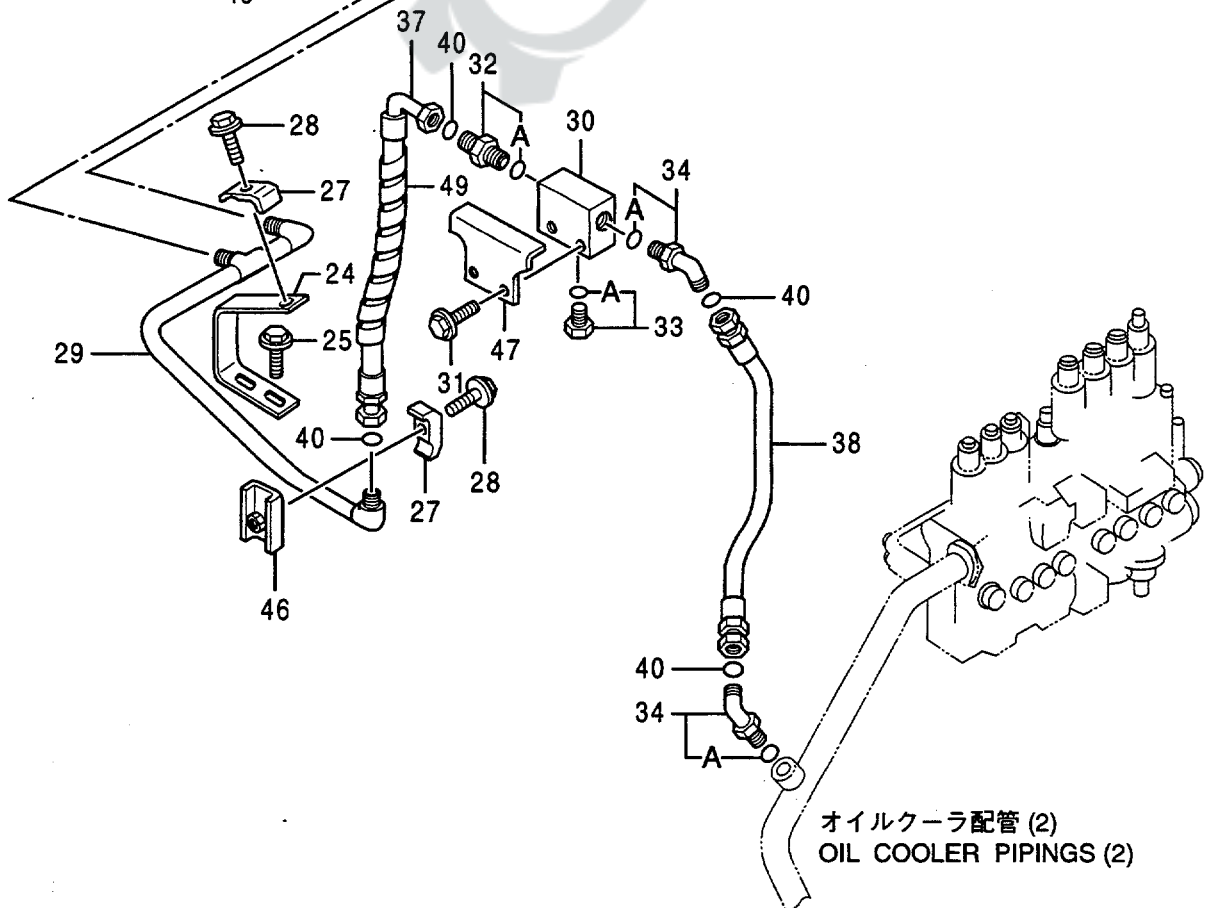
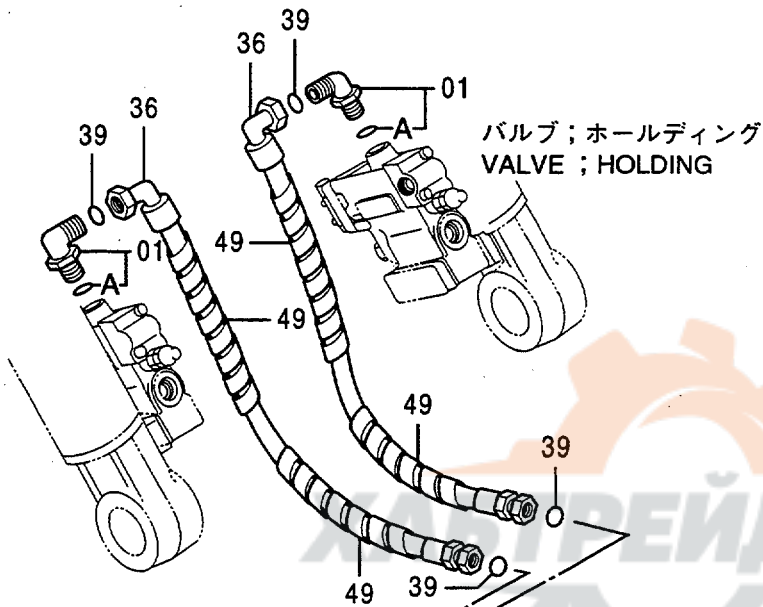
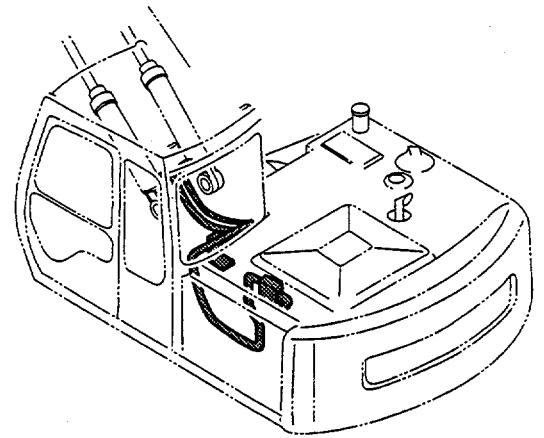
ホースラプチャーバルブ ハイカム (ブーム) :3  
 HOSE RUPTURE VALVE PIPINGS (BOOM) :3

30001-D93/09

符号 ITEM	部品番号 PART NO.	部品名 PART NAME	or PART NAME CODE	数量 QTY	サービス コード S. C	適用号機 SERIAL NO.	互換性 ICA	代替部品 REPLACEABLE PART	
								部品番号 PART NO.	数量 QTY
01	4217341	エルボ ;S	ELBOW;S	2					
01A	4506424	・O-リング	・O-RING	1					
24	9739018	サポ ート	SUPPORT	1					
25	J021230	ボ ルト;セムス	BOLT;SEMS	2					
27	4190125	クランプ ;パ イプ	CLAMP;PIPE	2					
28	J011250	ボ ルト;セムス	BOLT;SEMS	2					
29	8046987	パ イプ	PIPE	1					
30	3060670	マニホルド	MANIFOLD	1					
31	J011240	ボ ルト;セムス	BOLT;SEMS	2					
32	4188623	アダプ タ;S	ADAPTER;S	1					
32A	4506424	・O-リング	・O-RING	1					
33	4174542	プ ラグ	PLUG	1					
33A	4506424	・O-リング	・O-RING	1					
34	4157562	エルボ ;S	ELBOW;S	2					
34A	4506424	・O-リング	・O-RING	1					
36	4298422	ホース	HOSE	2					
37	4298423	ホース	HOSE	1					
38	4210356	ホース	HOSE	1					
39	4138938	O-リング	O-RING	6					
40	4187308	O-リング	O-RING	2					
46	9735916	シート;スクリュ	SEAT;SCREW	1	W				
47	4298444	プ レート	PLATE	1	W				
50	4133527	プ ロテクタ	PROTECTOR	2					

# ホースラプチャーバルブ配管 (ブーム) : 3 Hose Rupture Valve Pipings (Boom) : 3

適用号機 D93/10~  
Serial No.



ホースラプチャーバルブパイプ (ブーム) :3  
 HOSE RUPTURE VALVE PIPINGS (BOOM) :3

D93/10-

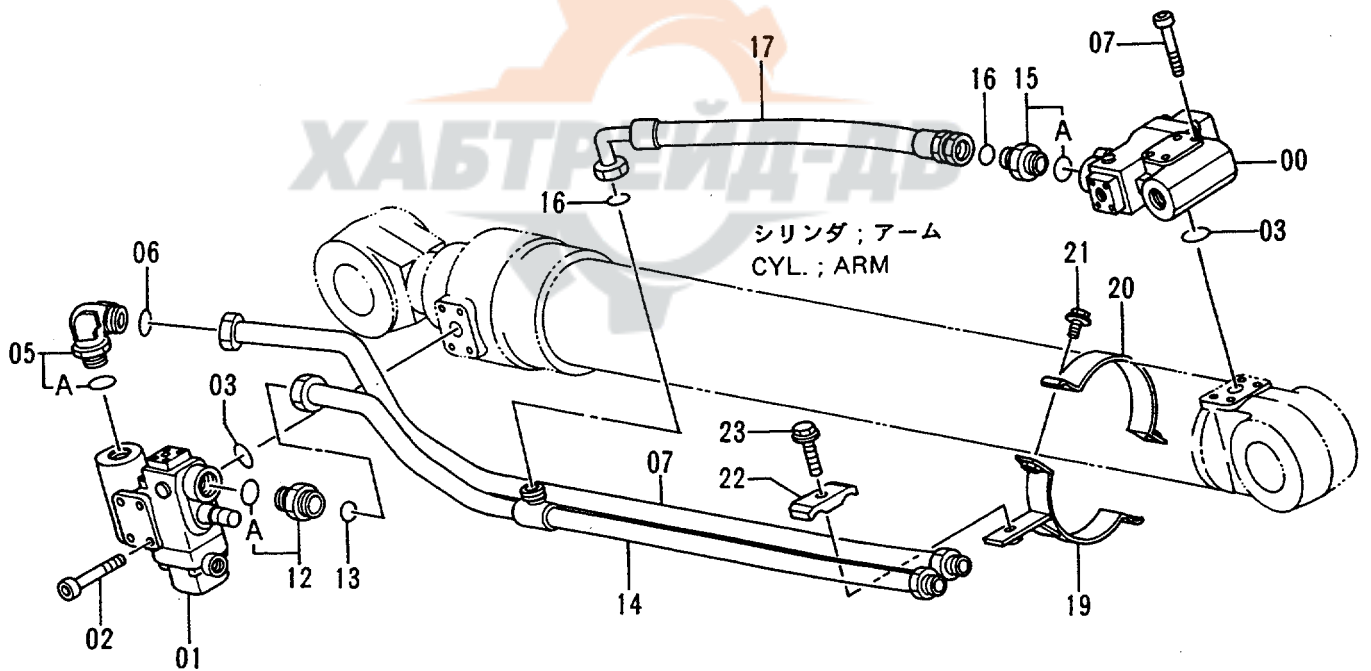
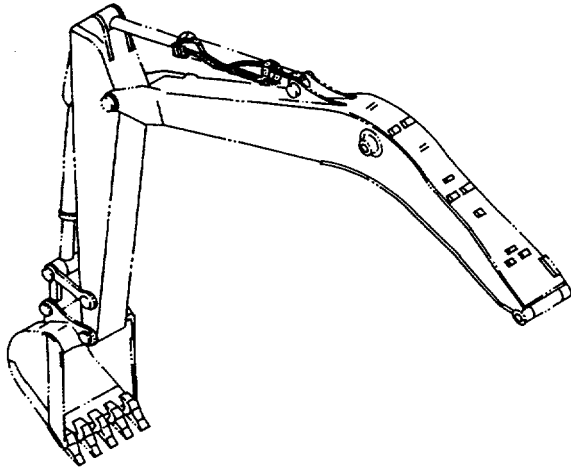
符号 ITEM	部品番号 PART NO.	部品名 PART NAME	or PART NAME CODE	数量 Q'TY	サービス コード S.C	適用号機 SERIAL NO.	互換性 ICA	代替部品 REPLACEABLE PART	
								部品番号 PART NO.	数量 Q'TY
01	4217341	エルボ ;S	ELBOW;S	2					
01A	4506424	・O-リング	・O-RING	1					
24	9739018	サポ ート	SUPPORT	1					
25	J021235	ボ ルト;セムス	BOLT;SEMS	2					
27	4190125	クランプ ;パ イプ	CLAMP;PIPE	2					
28	J011250	ボ ルト;セムス	BOLT;SEMS	2					
29	8059789	パ イプ	PIPE	1					
30	3060670	マニホルド	MANIFOLD	1					
31	J011240	ボ ルト;セムス	BOLT;SEMS	2					
32	4189619	アダプ タ;S	ADAPTER;S	1					
32A	4506424	・O-リング	・O-RING	1					
33	4174542	プ ラグ	PLUG	1					
33A	4506424	・O-リング	・O-RING	1					
34	4157562	エルボ ;S	ELBOW;S	2					
34A	4506424	・O-リング	・O-RING	1					
36	4326485	ホース	HOSE	2					
37	4251920	ホース	HOSE	1					
38	4210356	ホース	HOSE	1					
39	4138938	O-リング	O-RING	4					
40	4187308	O-リング	O-RING	4					
46	9735916	シート;スクリュ	SEAT;SCREW	1	W				
47	4338461	プ レート	PLATE	1	W				
49	4044420	プ ロテクタ	PROTECTOR	5					



# ホースラプチャーバルブ配管 (アーム) : 1

## Hose Rupture Valve Pipings (Arm) : 1

適用号機 30001~D93/09  
Serial No.



ホースラプチャーバルブ ハイカン (アーム) :1

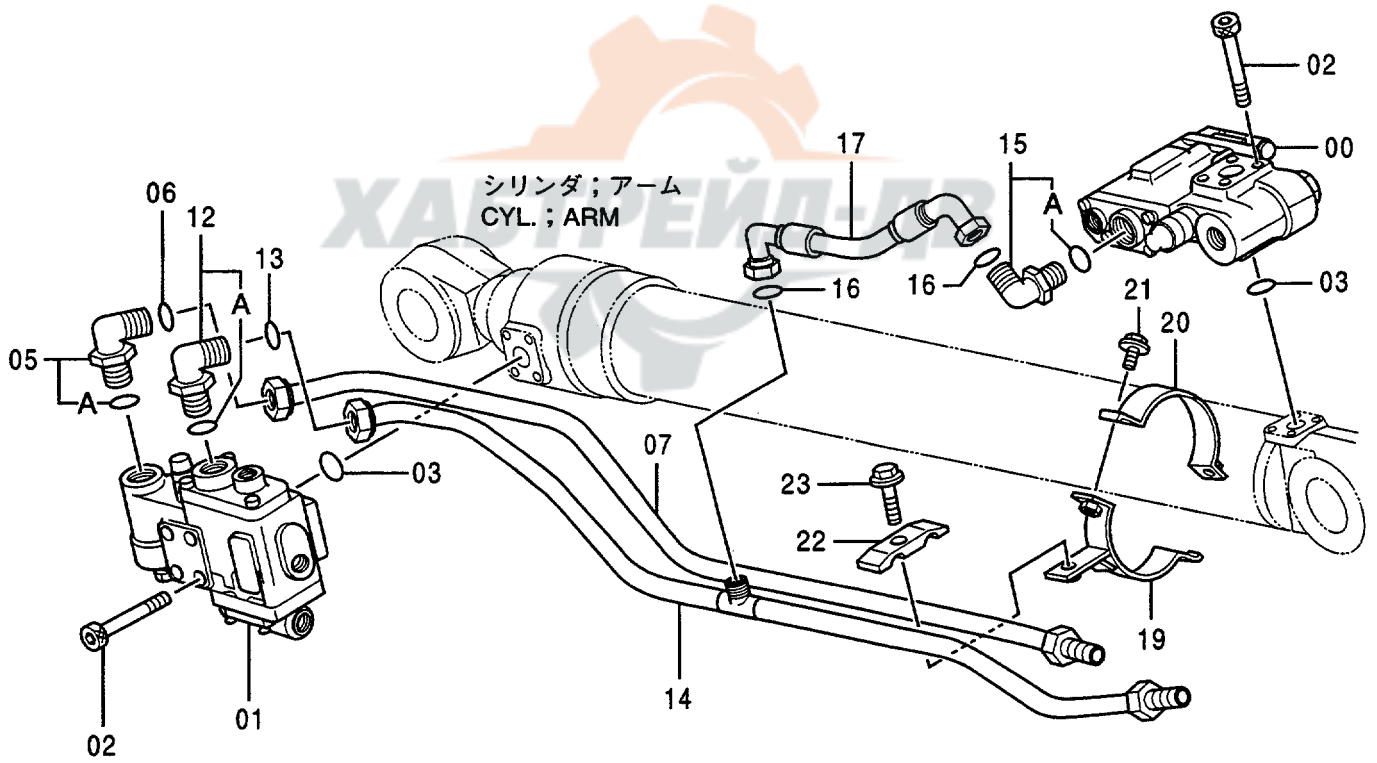
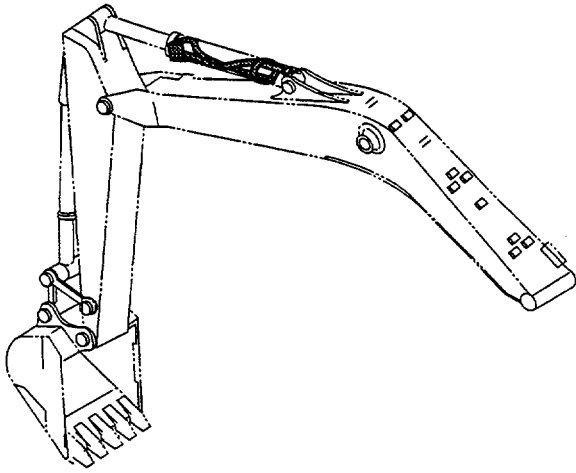
HOSE RUPTURE VALVE PIPINGS (ARM) :1

30001-D93/09

符号 ITEM	部品番号 PART NO.	部品名 PART NAME	or PART NAME CODE	数量 Q'TY	サービス コード S.C	適用号機 SERIAL NO.	互換性 ICA	代替部品 REPLACEABLE PART	
								部品番号 PART NO.	数量 Q'TY
00	4263926	バルブ ;ホールド インク	VALVE;HOLDING	1	H				
01	4263927	バルブ ;ホールド インク	VALVE;HOLDING	1	H				
02	M341090	ボルト;ソケット	BOLT;SOCKET	8					
03	A811030	O-リング	O-RING	2					
05	4198799	エルボ ;S	ELBOW;S	1					
05A	4506429	・O-リング	・O-RING	1					
06	4187328	O-リング	O-RING	1					
07	8053755	パイプ	PIPE	1					
12	4189535	アダプタ;S	ADAPTER;S	1					
12A	4506429	・O-リング	・O-RING	1					
13	4187328	O-リング	O-RING	1					
14	8053756	パイプ	PIPE	1					
15	4189537	アダプタ;S	ADAPTER;S	1					
15A	4506429	・O-リング	・O-RING	1					
16	4187308	O-リング	O-RING	2					
17	4295517	ホース	HOSE	1					
19	8053250	クランプ	CLAMP	1					
20	9739180	クランプ	CLAMP	1					
21	J011035	ボルト;セムス	BOLT;SEMS	2					
22	4189859	クランプ ;パイプ	CLAMP;PIPE	1					
23	J011265	ボルト;セムス	BOLT;SEMS	1					

ホースラプチャーバルブ配管 (アーム) : 1  
 Hose Rupture Valve Pipings (Arm) : 1

適用号機 D93/10~  
 Serial No.



ホースラプチャーバルブ ハイカン (アーム) :1

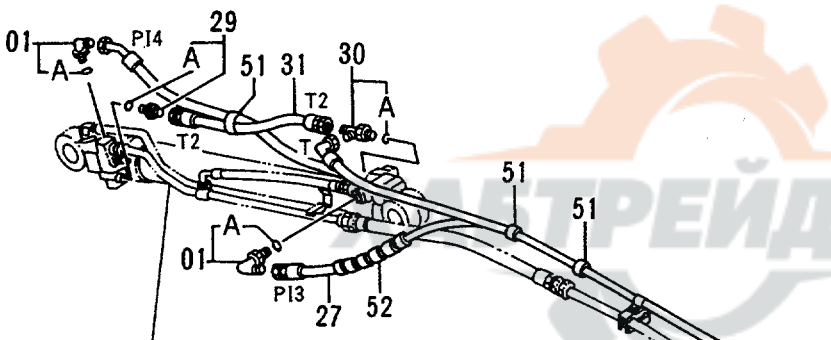
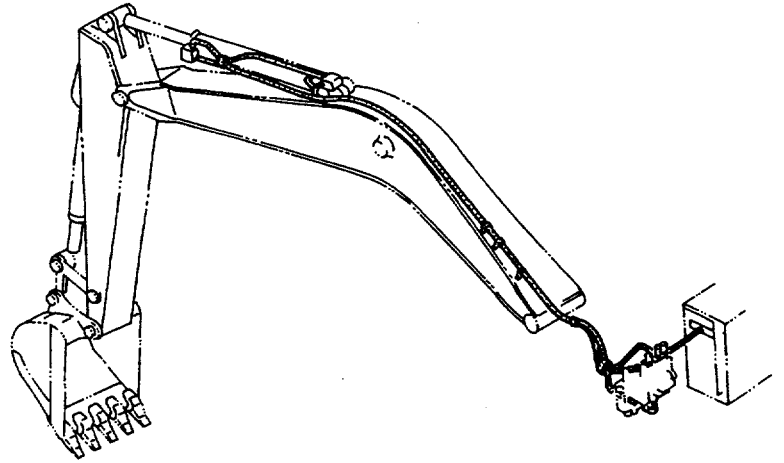
HOSE RUPTURE VALVE PIPINGS (ARM) :1

D93/10-

符号 ITEM	部品番号 PART NO.	部品名 PART NAME	or PART NAME CODE	数量 Q'TY	サービス コード S.C	適用号機 SERIAL NO.	互換性 ICA	代替部品 REPLACEABLE PART	
								部品番号 PART NO.	数量 Q'TY
00	4311301	バルブ ; ホールディング	VALVE ; HOLDING	1	H				
01	4311302	バルブ ; ホールディング	VALVE ; HOLDING	1	H				
02	M341001	ボルト ; ソケット	BOLT ; SOCKET	8					
03	A811030	O-リング	O-RING	2					
05	4198799	エルボ ; S	ELBOW ; S	1					
05A	4506429	・O-リング	・O-RING	1					
06	4187328	O-リング	O-RING	1					
07	8055893	パイプ	PIPE	1					
12	4198799	エルボ ; S	ELBOW ; S	1					
12A	4506429	・O-リング	・O-RING	1					
13	4187328	O-リング	O-RING	1					
14	7029049	パイプ	PIPE	1					
15	4202113	エルボ ; S	ELBOW ; S	1					
15A	4506429	・O-リング	・O-RING	1					
16	4187308	O-リング	O-RING	2					
17	4326483	ホース	HOSE	1					
19	8053250	クランプ	CLAMP	1					
20	9739180	クランプ	CLAMP	1					
21	J011035	ボルト ; セムス	BOLT ; SEMS	2					
22	4189859	クランプ ; パイプ	CLAMP ; PIPE	1					
23	J011265	ボルト ; セムス	BOLT ; SEMS	1					

# ホースラプチャーバルブ配管 (アーム) : 2 Hose Rupture Valve Pipings (Arm) : 2

適用号機 30001~D93/09  
Serial No.

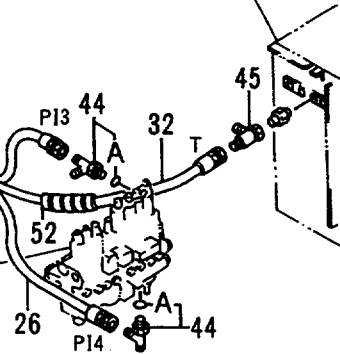


ホースラプチャーバルブ配管 (アーム) : 1  
HOSE RUPTURE VALVE PIPINGS (ARM) : 1

ホースラプチャーバルブ配管 (アーム) : 3  
HOSE RUPTURE VALVE PIPINGS (ARM) : 3

バルブ ; コントロール  
VALVE CONTROL

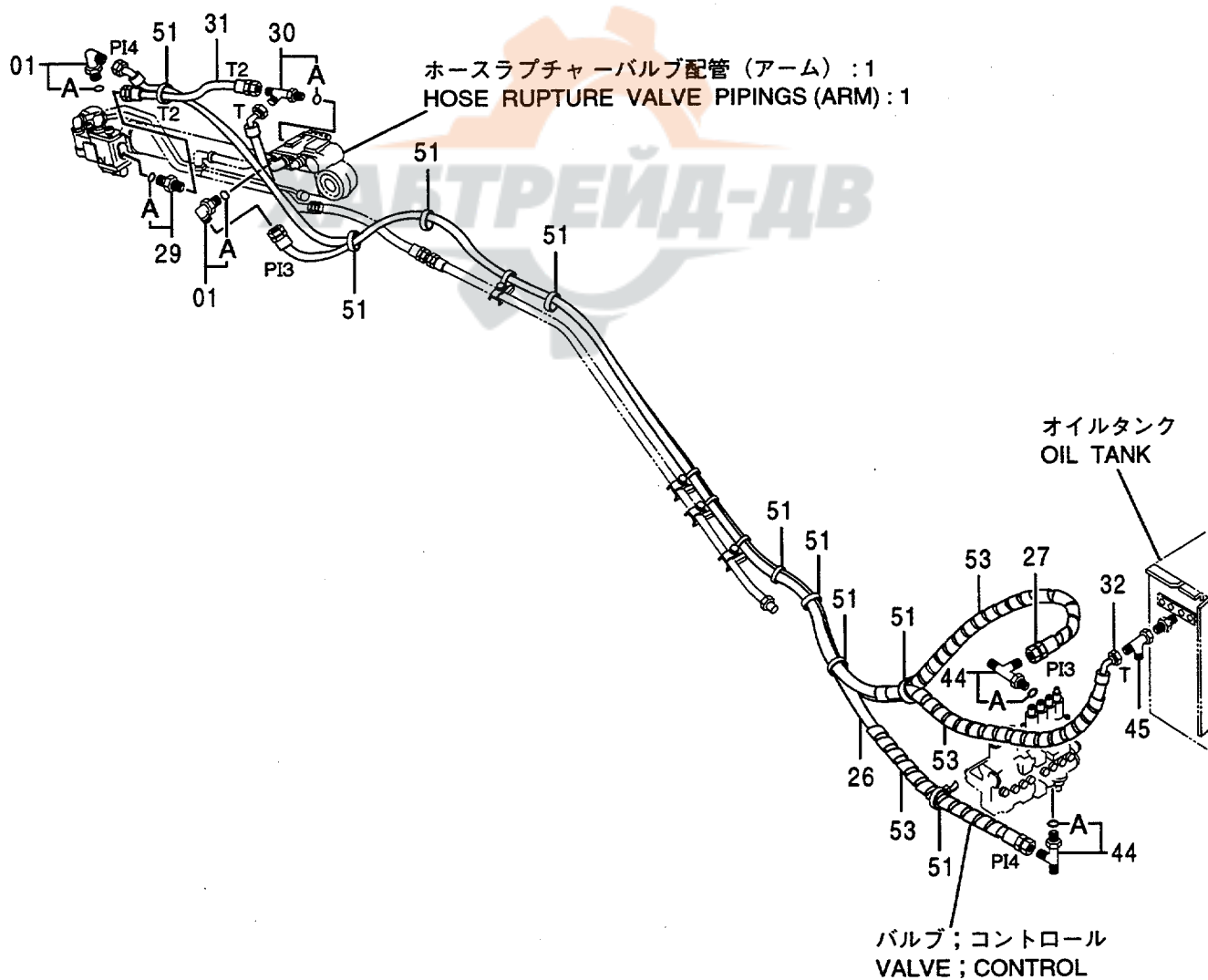
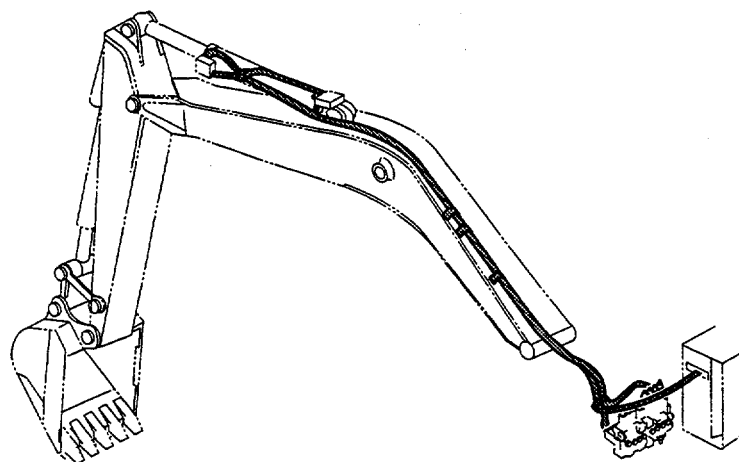
オイルタンク  
OIL TANK





ホースラプチャーバルブ配管 (アーム) : 2  
 Hose Rupture Valve Pipings (Arm) : 2

適用号機 D93/10~  
 Serial No.

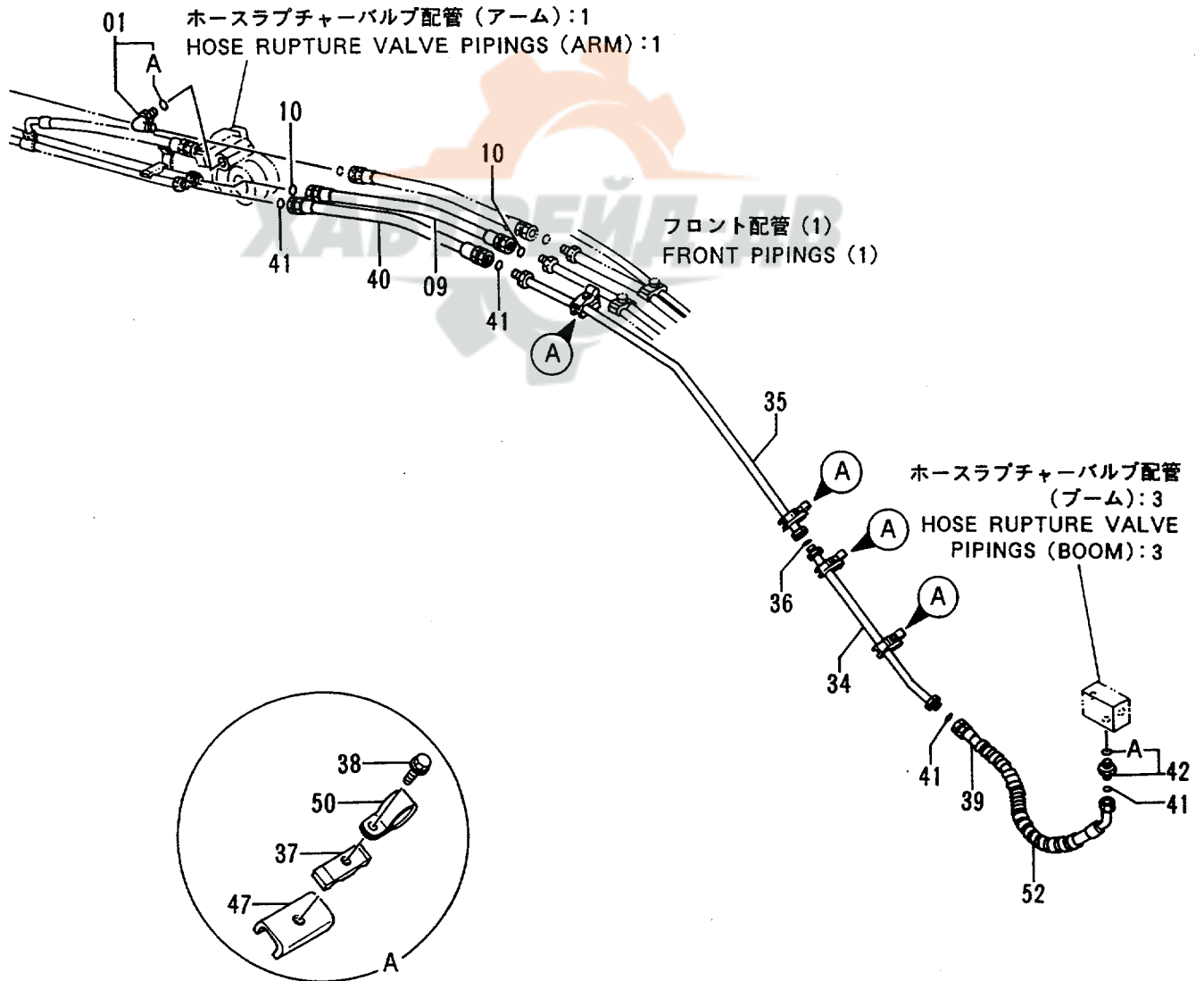
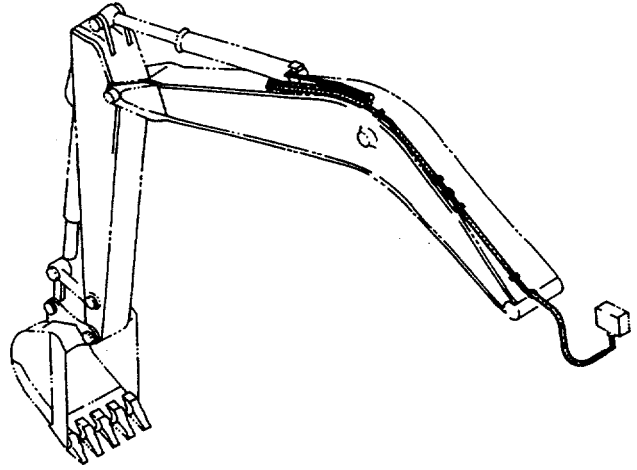






ホースラプチャーバルブ配管 (アーム) : 3  
 Hose Rupture Valve Pipings (Arm) : 3

適用号機 30001~D93/09  
 Serial No.



ホースラプチャーバルブ ハイカン (アーム) :3

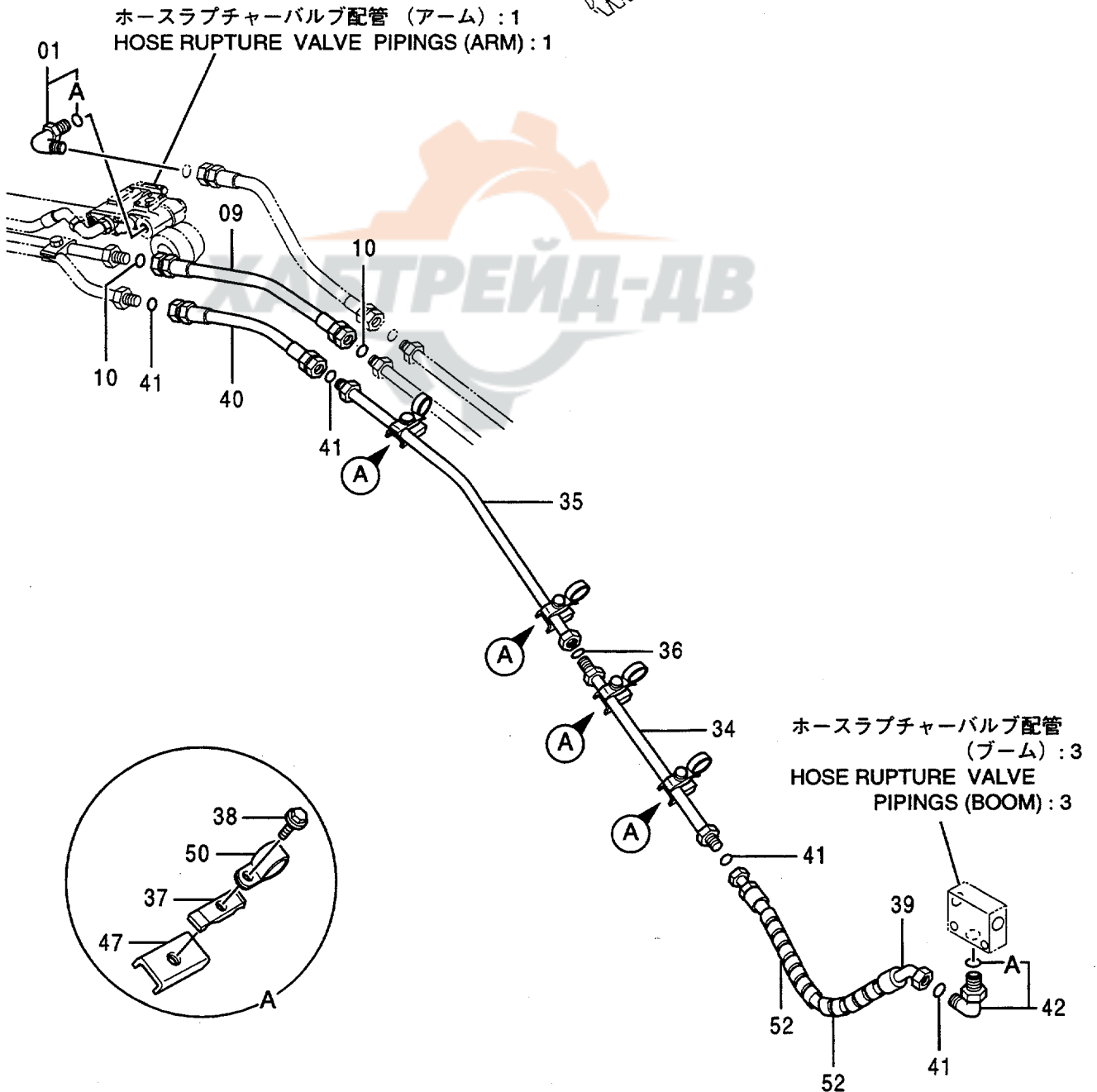
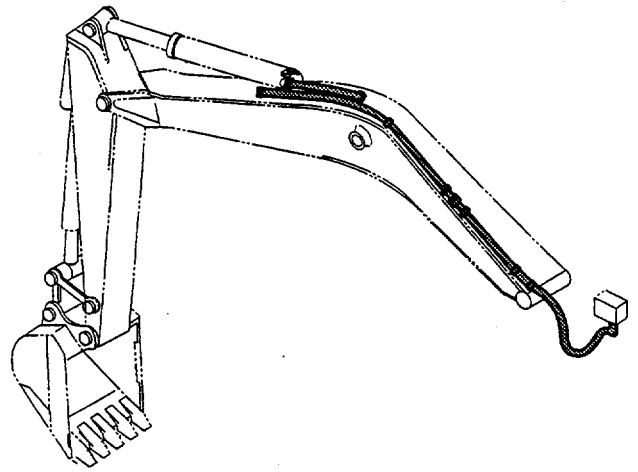
HOSE RUPTURE VALVE PIPINGS (ARM) :3

30001-D93/09

符号 ITEM	部品番号 PART NO.	部品名 PART NAME	or PART NAME CODE	数量 Q'TY	サービス コード S.C	適用号機 SERIAL NO.	互換性 ICA	代替部品 REPLACEABLE PART	
								部品番号 PART NO.	数量 Q'TY
01	4202113	エルボ ;S	ELBOW;S	1					
01A	4506429	・O-リング	・O-RING	1					
09	4295516	ホース	HOSE	1					
10	4187308	O-リング	O-RING	2					
34	9732459	パイプ	PIPE	1					
35	8046988	パイプ	PIPE	1					
36	4187328	O-リング	O-RING	1					
37	4141806	クランプ ;パイプ	CLAMP;PIPE	4					
38	J011260	ボルト;セムス	BOLT;SEMS	4					
39	4299137	ホース	HOSE	1					
40	4295514	ホース	HOSE	1					
41	4187308	O-リング	O-RING	4					
42	4189619	アダプタ;S	ADAPTER;S	1					
42A	4506424	・O-リング	・O-RING	1					
47	9735916	シート;スクリュー	SEAT;SCREW	4	W				
50	4190264	クリップ	CLIP	4					
52	4133527	プロテクタ	PROTECTOR	2					

# ホースラプチャーバルブ配管 (アーム) : 3 Hose Rupture Valve Pipings (Arm) : 3

適用号機 D93/10~  
Serial No.



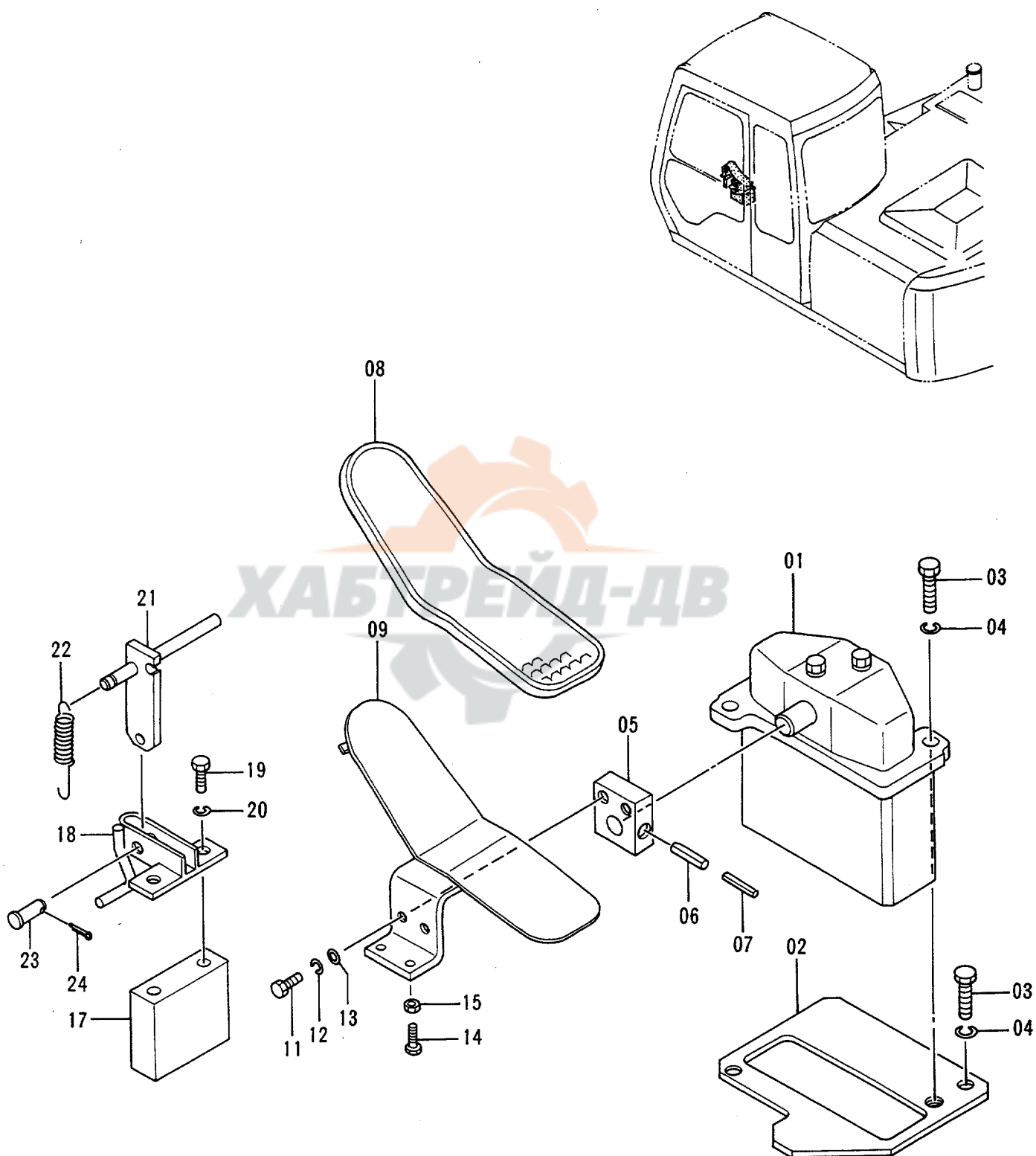
ホースラプチャーバルブ ハイカン (アーム) :3

HOSE RUPTURE VALVE PIPINGS (ARM) :3

D93/10-

符号 ITEM	部品番号 PART NO.	部品名 PART NAME	or PART NAME CODE	数量 Q'TY	サービス コード S.C	適用号機 SERIAL NO.	互換性 ICA	代替部品 REPLACEABLE PART	
								部品番号 PART NO.	数量 Q'TY
01	4202113	エルボ ;S	ELBOW;S	1					
01A	4506429	・O-リング	・O-RING	1					
09	4295516	ホース	HOSE	1					
10	4187308	O-リング	O-RING	2					
34	9732459	パイプ	PIPE	1					
35	8046988	パイプ	PIPE	1					
36	4187328	O-リング	O-RING	1					
37	4141806	クランプ ;パイプ	CLAMP;PIPE	4					
38	J011260	ボルト;セムス	BOLT;SEMS	4					
39	4330789	ホース	HOSE	1					
40	4210356	ホース	HOSE	1					
41	4187308	O-リング	O-RING	4					
42	4157562	エルボ ;S	ELBOW;S	1					
42A	4506424	・O-リング	・O-RING	1					
47	9735916	シート;スクリュー	SEAT;SCREW	4					
50	4190264	クリップ	CLIP	4					
52	4044420	プロテクタ	PROTECTOR	2					

操作ペダル (ブレーカ & クラッシャ)  
Control Pedal (Breaker & Crusher)



ソ-サ ペダル (ブレーカ &amp; クラツシヤ)

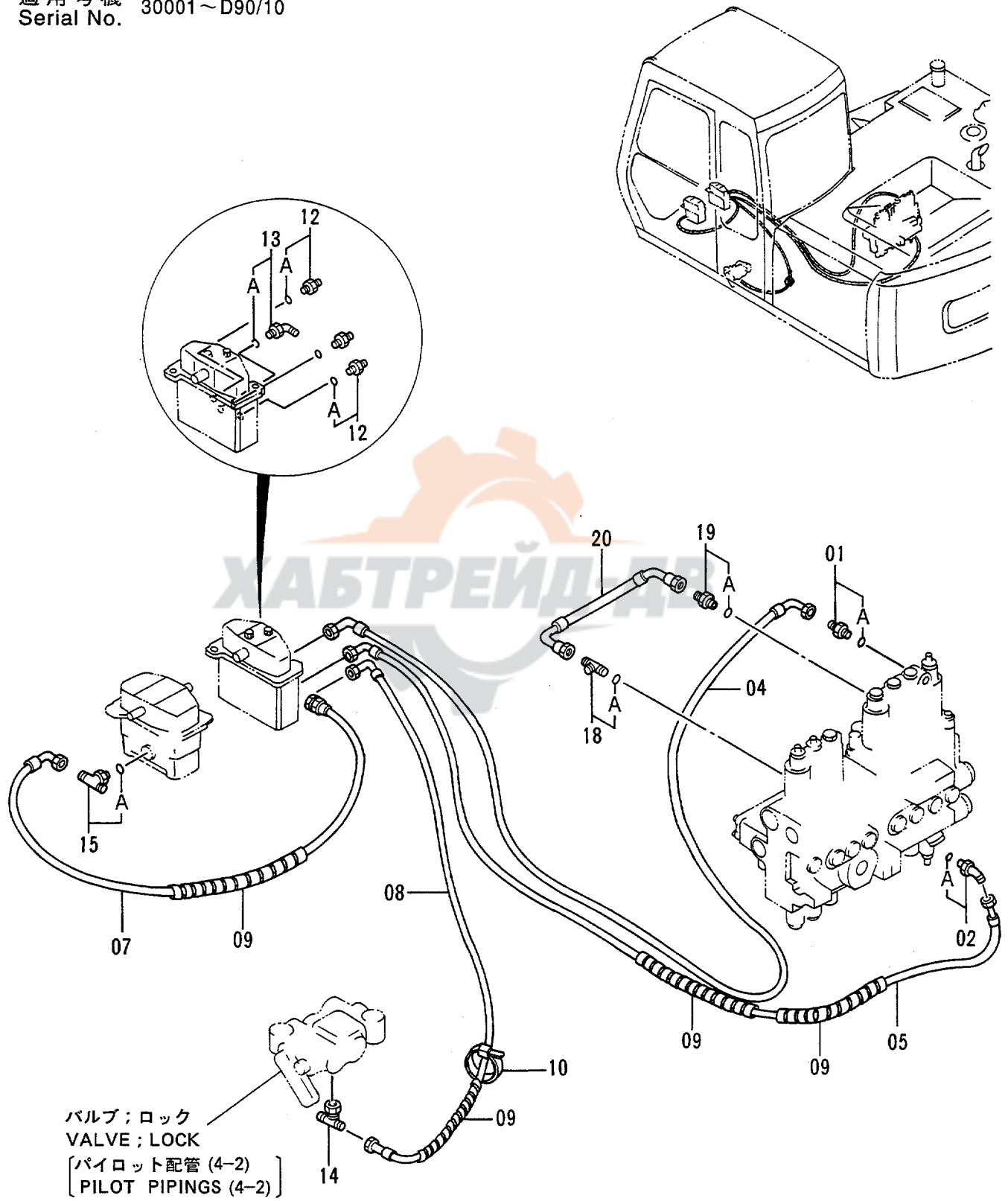
CONTROL PEDAL (BREAKER &amp; CRUSHER)

30001-

符号 ITEM	部品番号 PART NO.	部品名 PART NAME	or PART NAME CODE	数量 QTY	サービス コード S.C	適用号機 SERIAL NO.	互換性 ICA	代替部品 REPLACEABLE PART	
								部品番号 PART NO.	数量 QTY
01	9072923	バルブ ;パイロット	VALVE;PILOT	1	H				
02	9737129	プレート	PLATE	1		-38429			
02	9742905	プレート	PLATE	1	#	38430-			
03	J901035	ボルト	BOLT	3					
04	A590910	ワッシヤ;スプリング	WASHER;SPRING	3					
05	4211166	ブラケット	BRACKET	1					
06	4205317	ピン;スプリング	PIN;SPRING	1					
07	4205318	ピン;スプリング	PIN;SPRING	1					
08	4283758	カバー	COVER	1					
09	8052014	ペダル	PEDAL	1					
11	J901025	ボルト	BOLT	2					
12	A590910	ワッシヤ;スプリング	WASHER;SPRING	2					
13	A590110	ワッシヤ;プレート	WASHER;PLANE	2					
14	J900835	ボルト	BOLT	1					
15	M500807	ナット	NUT	1					
17	4282232	スペーサ	SPACER	1					
18	8034081	ブラケット	BRACKET	1					
19	J901000	ボルト	BOLT	2					
20	A590910	ワッシヤ;スプリング	WASHER;SPRING	2					
21	9729325	ブラケット	BRACKET	1					
22	4149125	スプリング	SPRING	1					
23	A741026	ピン	PIN	1					
24	A763016	ピン;スプリット	PIN;SPLIT	1					

# パイロット配管 (ブレーカ & クラッシャ) Pilot Pipings (Breaker & Crusher)

適用号機 30001~D90/10  
Serial No.



パイロット ハイカン (ブレイカ &amp; クラツヤ)

PILOT PIPINGS (BREAKER &amp; CRUSHER)

30001-D90/10

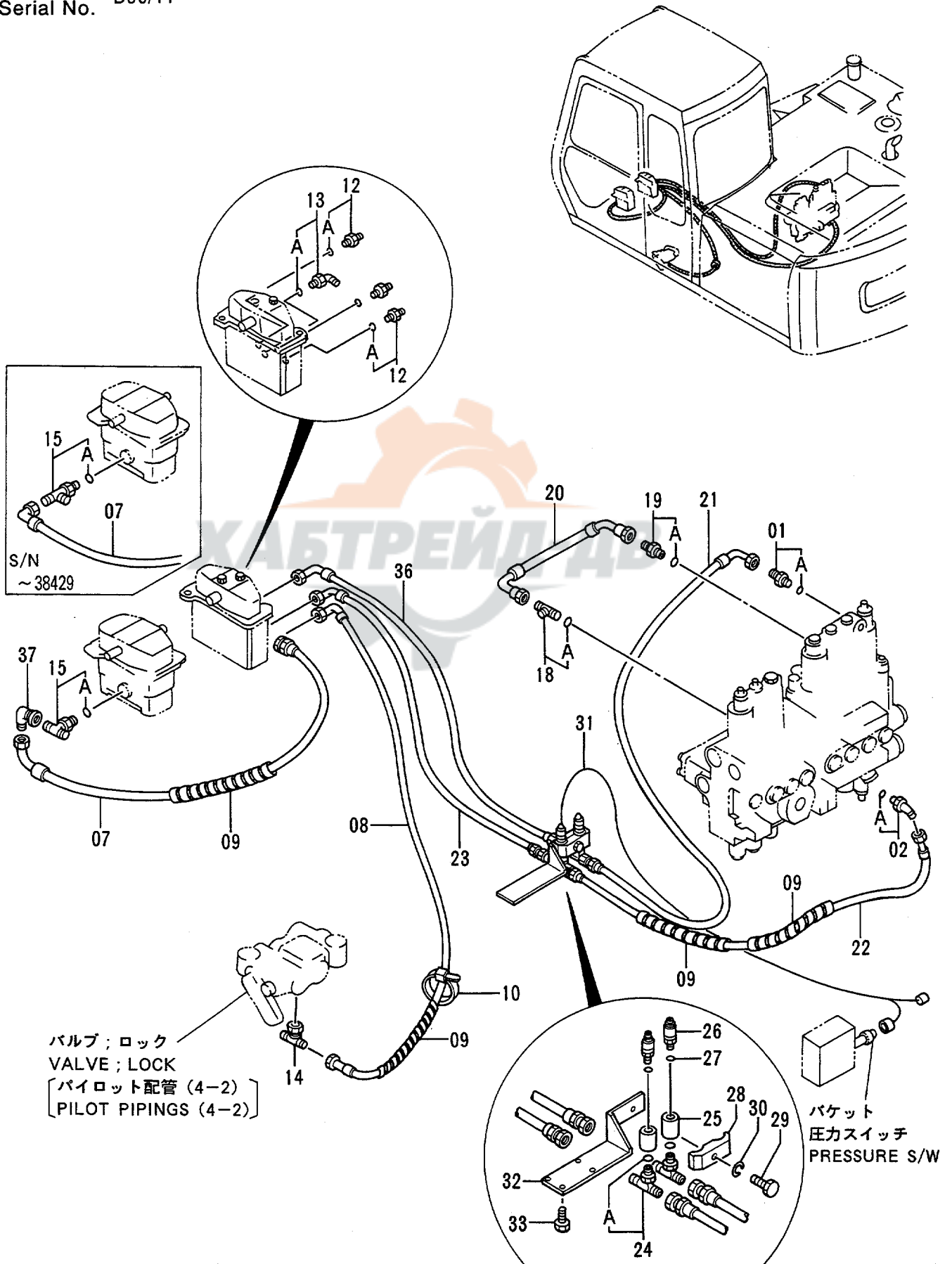
符号 ITEM	部品番号 PART NO.	部 品 名 PART NAME	or PART NAME CODE	数量 QTY	サービ ス コード S. C	適用号機 SERIAL NO.	互 換 性 ICA	代 替 部 品 REPLACEABLE PART	
								部品番号 PART NO.	数量 QTY
01	4200466	アダプタ;S	ADAPTER;S	1					
01A	4509180	・O-リング	・O-RING	1					
02	4190244	エルボ;S	ELBOW;S	1					
02A	4509180	・O-リング	・O-RING	1					
04	4290924	ホース;ナイロン	HOSE;NYLON	1					
05	4290926	ホース;ナイロン	HOSE;NYLON	1					
07	4218001	ホース;ナイロン	HOSE;NYLON	1					
08	4210340	ホース;ナイロン	HOSE;NYLON	1					
09	4133527	プロテクタ	PROTECTOR	4					
10	4121859	クリップ;バンド	CLIP;BAND	4					
12	4200467	アダプタ;S	ADAPTER;S	3					
12A	957366	・O-リング	・O-RING	1					
13	4156434	エルボ;S	ELBOW;S	1					
13A	957366	・O-リング	・O-RING	1					
14	4226236	ユニオン;M	UNION;M	1	#				
15	4207300	チー;S	TEE;S	1	#				
15A	957366	・O-リング	・O-RING	1					
18	4203485	パイプ;フィッティング	PIPE;FITTING	1					
18A	957366	・O-リング	・O-RING	1					
19	4200465	アダプタ;S	ADAPTER;S	1					
19A	957366	・O-リング	・O-RING	1					
20	4295509	ホース	HOSE	1					



# パイロット配管 (ブレーカ & クラッシャ)

## Pilot Pipings (Breaker & Crusher)

適用号機 Serial No. D90/11~



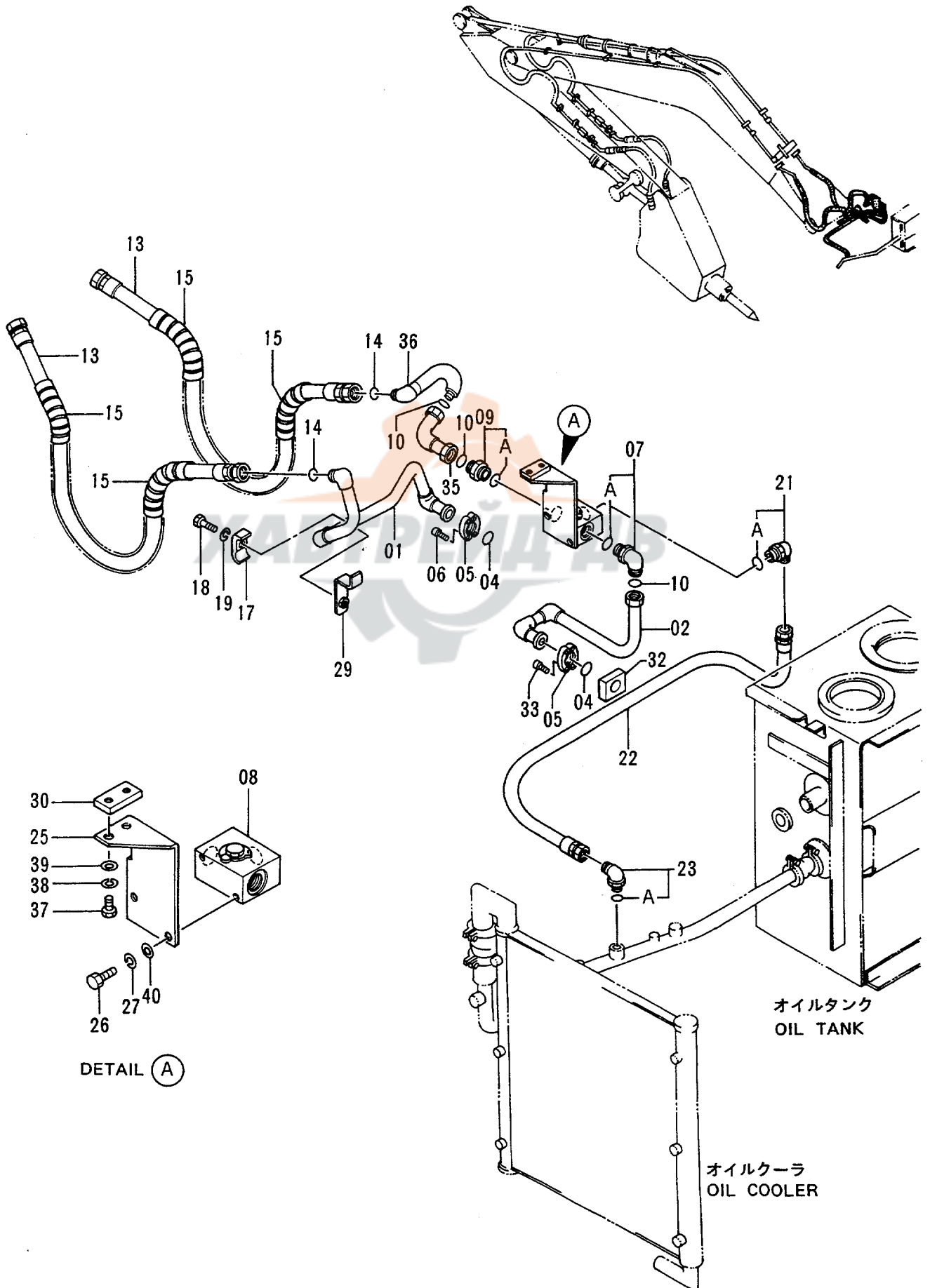
パイロット ハイカン (ブレイカ &amp; クラッシャ)

PILOT PIPINGS (BREAKER &amp; CRUSHER)

D90/11-

符号 ITEM	部品番号 PART NO.	部品名 PART NAME	or PART NAME CODE	数量 Q'TY	サービス コード S.C	適用号機 SERIAL NO.	互換性 ICA	代替部品 REPLACEABLE PART	
								部品番号 PART NO.	数量 Q'TY
01	4200466	アダプタ;S	ADAPTER;S	1					
01A	4509180	・O-リング	・O-RING	1					
02	4190244	エルボ;S	ELBOW;S	1					
02A	4509180	・O-リング	・O-RING	1					
07	4218001	ホース;ナイロン	HOSE;NYLON	1		-38429			
07	4210341	ホース;ナイロン	HOSE;NYLON	1	#	38430-			
08	4210340	ホース;ナイロン	HOSE;NYLON	1					
09	4133527	プロテクタ	PROTECTOR	4					
10	4121859	クリップ;バンド	CLIP;BAND	4					
12	4200467	アダプタ;S	ADAPTER;S	3					
12A	957366	・O-リング	・O-RING	1					
13	4156434	エルボ;S	ELBOW;S	1					
13A	957366	・O-リング	・O-RING	1					
14	4226236	ユニオン;M	UNION;M	1	#				
15	4207300	チー;S	TEE;S	1	#	-38429			
15	4208473	チー;S	TEE;S	1	#	38430-			
15A	957366	・O-リング	・O-RING	1					
18	4203485	パイプ;フィッティング	PIPE;FITTING	1					
18A	957366	・O-リング	・O-RING	1					
19	4200465	アダプタ;S	ADAPTER;S	1					
19A	957366	・O-リング	・O-RING	1					
20	4295509	ホース	HOSE	1					
21	4297976	ホース;ナイロン	HOSE;NYLON	1					
22	4297977	ホース;ナイロン	HOSE;NYLON	1					
23	4297978	ホース;ナイロン	HOSE;NYLON	1					
24	4208472	チー;S	TEE;S	2					
25	4294660	ソケット	SOCKET	2					
26	4254563	スイッチ;プレッシャ	SWITCH;PRES.	2					
27	4506408	O-リング	O-RING	2					
28	4189859	クランプ;パイプ	CLAMP;PIPE	1					
29	J901260	ボルト	BOLT	1					
30	A590912	ワッシャ;スプリング	WASHER;SPRING	1					
31	4294677	ハーネス;ワイヤ	HARNES;WIRE	1					
32	9738786	ブラケット	BRACKET	1					
33	J900800	ボルト	BOLT	4					
36	4297979	ホース;ナイロン	HOSE;NYLON	1					
37	4239976	ユニオン;S	UNION;S	1	#	38430-			

# ブレーカ & クラッシャ用本体配管 Main Pipings For Breaker & Crusher



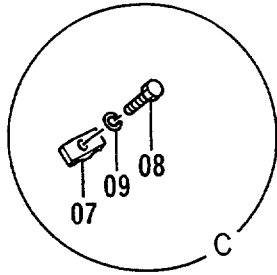
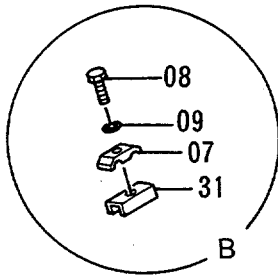
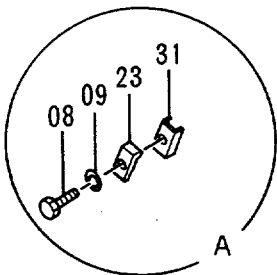
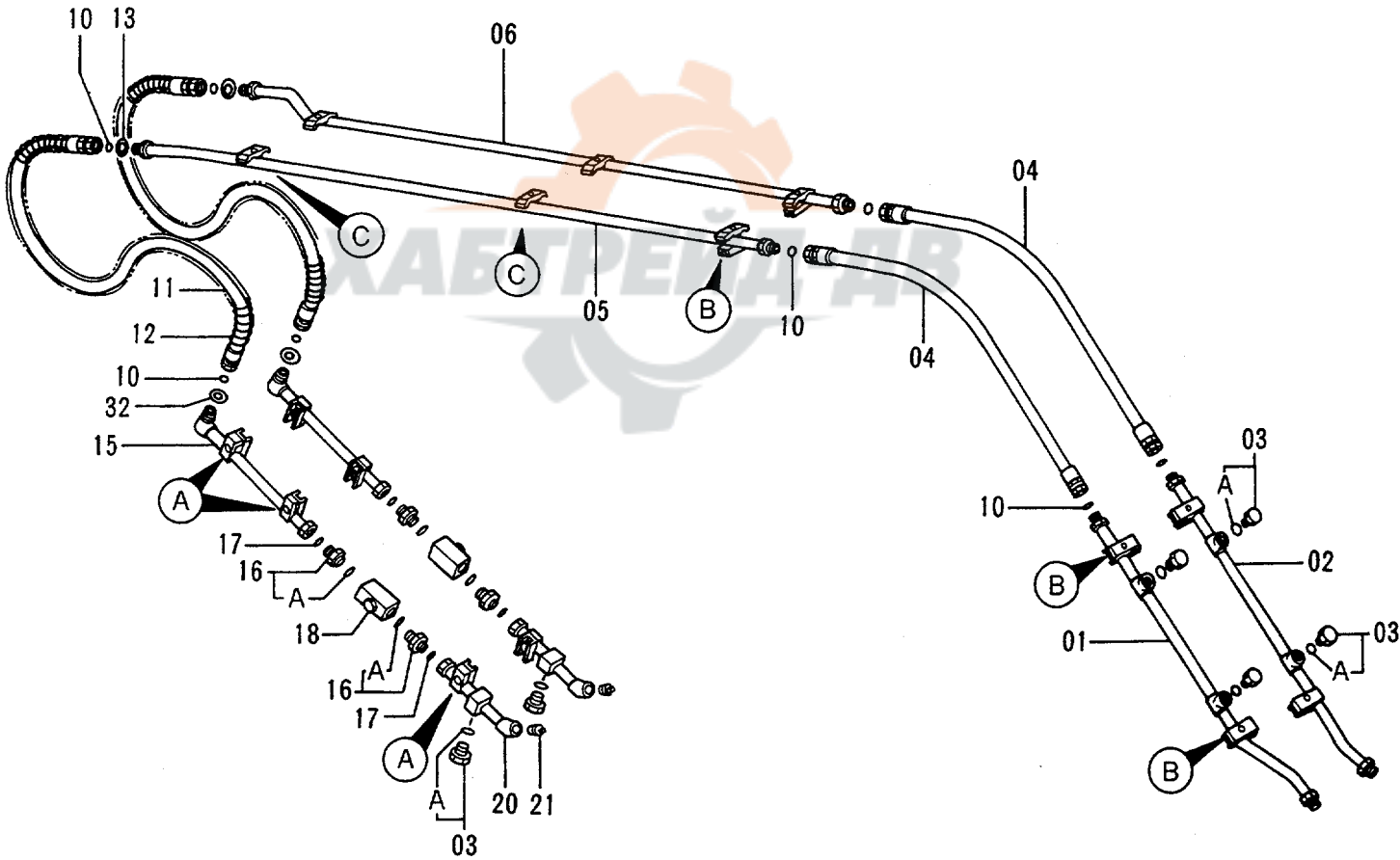
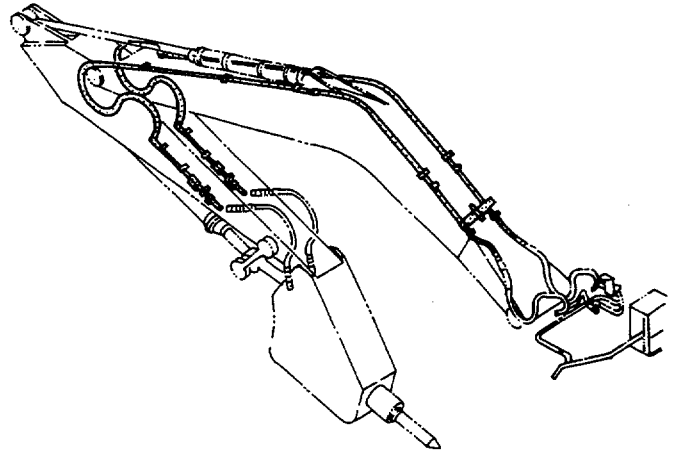
ブレーカ &amp; クラツシヤヨウ ホンタイ ハイカン

## MAIN PIPINGS FOR BREAKER &amp; CRUSHER

30001-

符号 ITEM	部品番号 PART NO.	部品名 PART NAME	or PART NAME CODE	数量 QTY	サービス コード S. C	適用号機 SERIAL NO.	互換性 ICA	代替部品 REPLACEABLE PART	
								部品番号 PART NO.	数量 QTY
01	8052259	パイプ	PIPE	1					
02	8052517	パイプ	PIPE	1					
04	971489	O-リング	O-RING	2					
05	986910	フランジ ; スプリット	FLANGE ; SPLIT	4					
06	M341030	ボルト ; ソケット	BOLT ; SOCKET	4					
07	4198799	エルボ ; S	ELBOW ; S	1					
07A	4506429	・O-リング	O-RING	1					
08	4261540	バルブ	VALVE	1					
09	4189535	アダプタ ; S	ADAPTER ; S	1					
09A	4506429	・O-リング	O-RING	1					
10	4187328	O-リング	O-RING	3					
13	4250899	ホース	HOSE	2					
14	4187308	O-リング	O-RING	2					
15	4044420	プロテクタ	PROTECTOR	4					
17	4190126	クランプ ; パイプ	CLAMP ; PIPE	1					
18	J901265	ボルト	BOLT	1					
19	A590912	ワッシャ ; スプリング	WASHER ; SPRING	1					
21	4169596	エルボ ; S	ELBOW ; S	1					
21A	4506429	・O-リング	O-RING	1					
22	4268866	ホース	HOSE	1					
23	4065118	エルボ ; S	ELBOW ; S	1					
23A	4506424	・O-リング	O-RING	1					
25	3058297	ブラケット	BRACKET	1					
26	J901025	ボルト	BOLT	2					
27	A590910	ワッシャ ; スプリング	WASHER ; SPRING	2					
29	9738074	シート ; スクリュー	SEAT ; SCREW	1	W				
30	4285493	シート ; スクリュー	SEAT ; SCREW	1	W				
32	4288139	プレート	PLATE	1					
33	M341056	ボルト ; ソケット	BOLT ; SOCKET	4					
35	9738478	パイプ	PIPE	1					
36	9738479	パイプ	PIPE	1					
37	J901025	ボルト	BOLT	2		-D90/10			
37	J901222	ボルト	BOLT	2		D90/11-			
38	A590910	ワッシャ ; スプリング	WASHER ; SPRING	2		-D90/10			
38	A590912	ワッシャ ; スプリング	WASHER ; SPRING	2		D90/11-			
39	A590112	ワッシャ ; プレーン	WASHER ; PLANE	2		D90/11-			
40	A590110	ワッシャ ; プレーン	WASHER ; PLANE	2		D90/11-			

# ブレーカ & クラッシャ用フロント配管 Front Pipings For Breaker & Crusher

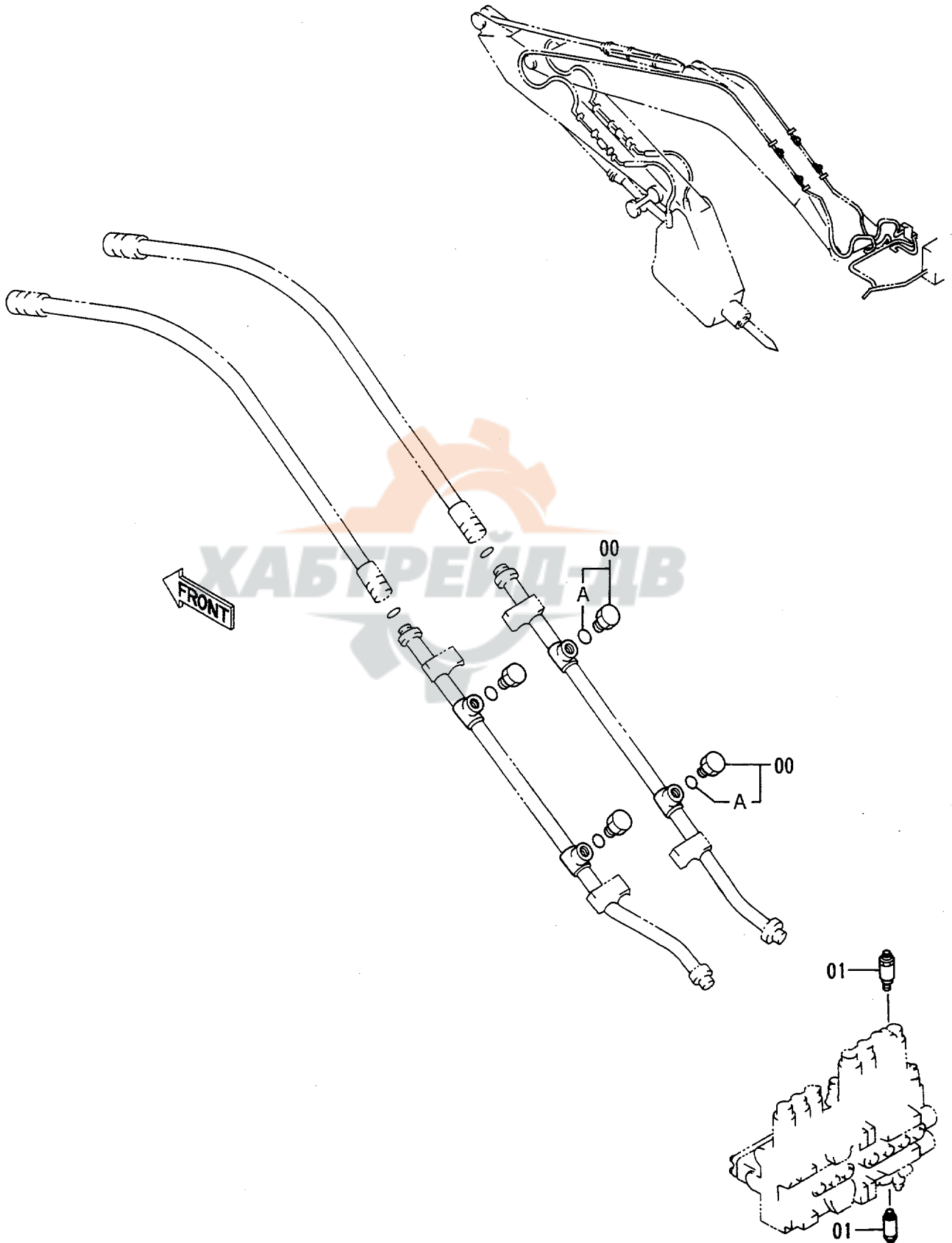


ブレイカ & クラツシヤヨウ フロント ハイカン  
FRONT PIPINGS FOR BREAKER & CRUSHER

30001-

符号 ITEM	部品番号 PART NO.	部品名 PART NAME	or PART NAME CODE	数量 Q'TY	サービス コード S.C	適用号機 SERIAL NO.	互換性 ICA	代替部品 REPLACEABLE PART	
								部品番号 PART NO.	数量 Q'TY
01	8052262	パイプ	PIPE	1					
02	8052263	パイプ	PIPE	1					
03	4174542	プラグ	PLUG	6					
03A	4506424	・O-リング	・O-RING	1					
04	4265833	ホース	HOSE	2					
05	8052264	パイプ	PIPE	1					
06	8052265	パイプ	PIPE	1					
07	4141806	クランプ ;パイプ	CLAMP;PIPE	10					
08	J901265	ボルト	BOLT	16		-D90/10			
08	J901260	ボルト	BOLT	16		D90/11-			
09	A590912	ワッシャ;スプリング	WASHER;SPRING	16					
10	4187308	O-リング	O-RING	8					
11	4229841	ホース	HOSE	2					
12	4055191	プロテクタ;ホース	PROTECTOR;HOSE	2					
13	4061743	ワッシャ	WASHER	2		-D90/10			
13	4203220	ワッシャ	WASHER	2		D90/11-			
15	9738073	パイプ	PIPE	2					
16	4189535	アダプタ;S	ADAPTER;S	4					
16A	4506429	・O-リング	・O-RING	1					
17	4187328	O-リング	O-RING	4					
18	4287720	バルブ ;ストップ	VALVE;STOP	2					
20	9738509	パイプ	PIPE	2					
21	94-2025	プラグ	PLUG	2					
23	4190126	クランプ ;パイプ	CLAMP;PIPE	6					
31	9738393	シート;スクリュー	SEAT;SCREW	12	W				
32	4061743	ワッシャ	WASHER	2		-D90/10			

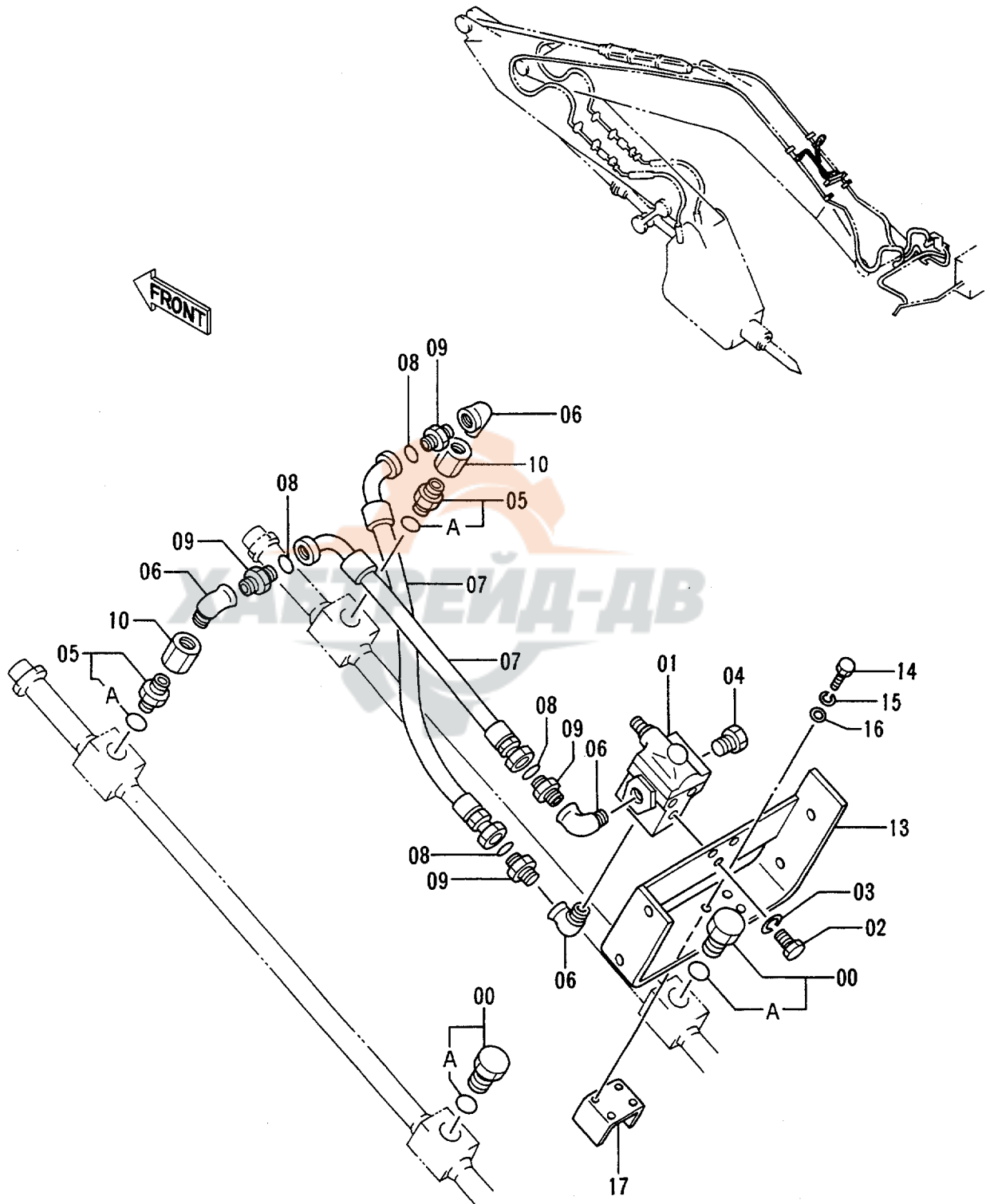
# NPKブレーカ&クラッシャ用配管 Pipings For NPK Breaker & Crusher







オカダ/古河ブレーカ用配管  
Pipings For OKADA/FURUKAWA Breaker



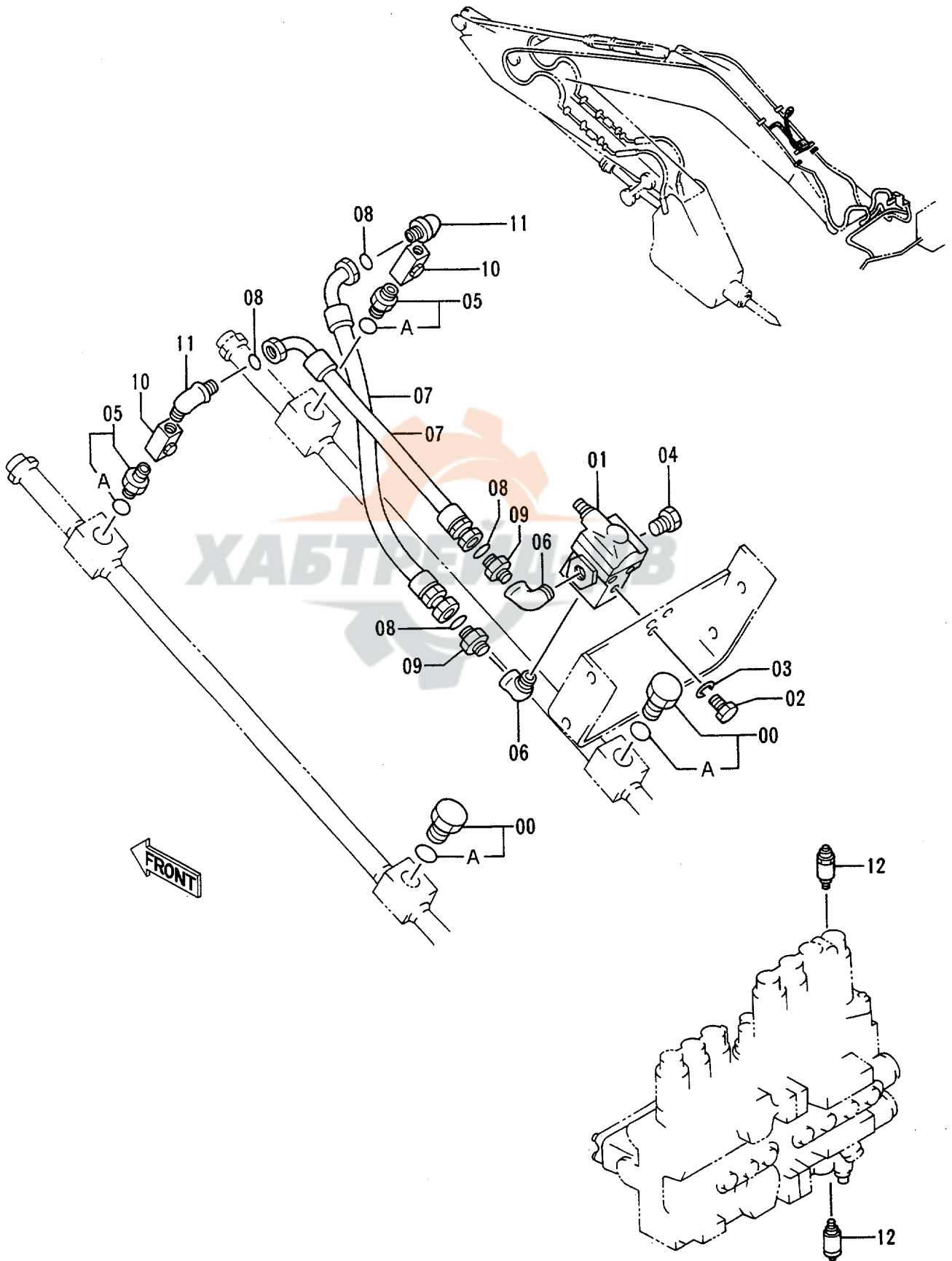
オカダ / フルカワ ブレーカヨウ ハイカン

PIPINGS FOR OKADA/FURUKAWA BREAKER

30001-

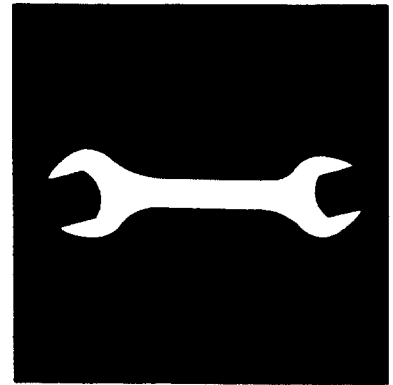
符号 ITEM	部品番号 PART NO.	部品名 PART NAME	or PART NAME CODE	数量 Q'TY	サービス コード S. C	適用号機 SERIAL NO.	互換性 ICA	代替部品 REPLACEABLE PART	
								部品番号 PART NO.	数量 Q'TY
00	4174542	プラグ	PLUG	2					
00A	4506424	・O-リング	・O-RING	1					
01	4209158	バルブ ; リリーフ	VALVE ; RELIEF	1					
02	J900820	ボルト	BOLT	3					
03	A590908	ワッシャ ; スプリング	WASHER ; SPRING	3					
04	94-2014	プラグ	PLUG	1					
05	4208243	アダプタ ; S	ADAPTER ; S	2					
05A	4506424	・O-リング	・O-RING	1					
06	94-0633	エルボ ; S	ELBOW ; S	4					
07	4208454	ホース	HOSE	2					
08	4187308	O-リング	O-RING	4					
09	4208967	アダプタ ; S	ADAPTER ; S	4					
10	94-0678	ソケット ; S	SOCKET ; S	2					
13	8052266	ブラケット	BRACKET	1					
14	J901230	ボルト	BOLT	4					
15	A590912	ワッシャ ; スプリング	WASHER ; SPRING	4					
16	A590112	ワッシャ	WASHER	4					
17	4285492	シート ; スクリュー	SEAT ; SCREW	1	W				

オカダ/古河ブレーカ&クラッシャ用配管  
 Piping For OKADA/FURUKAWA Breaker & Crusher





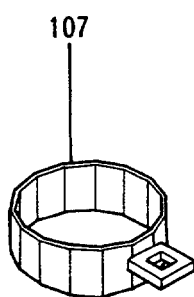
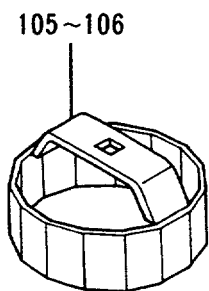
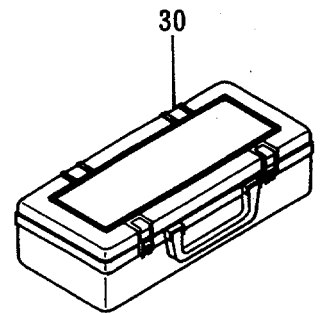
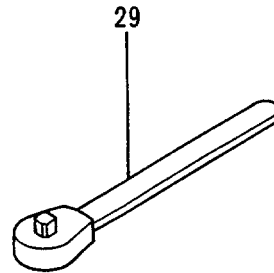
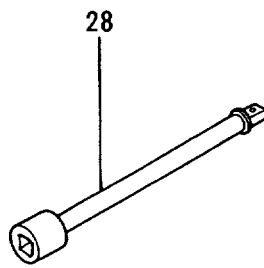
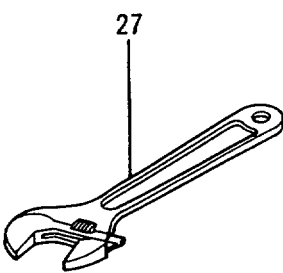
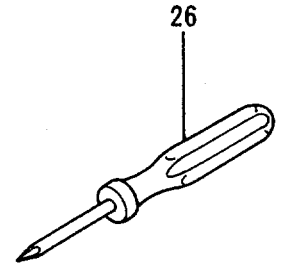
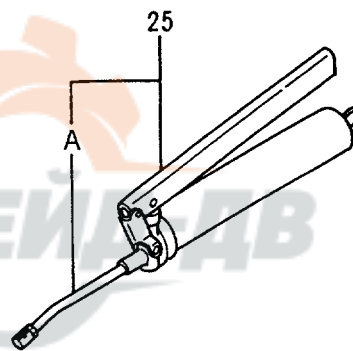
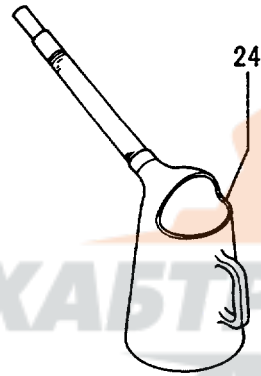
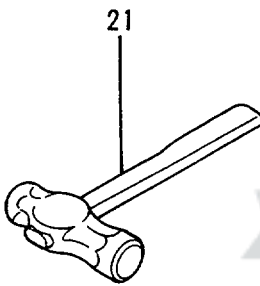
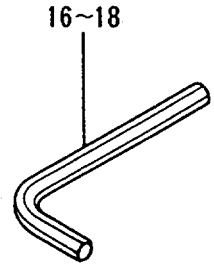
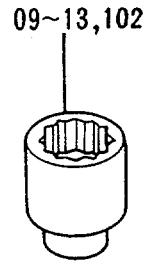
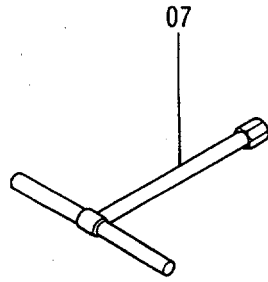
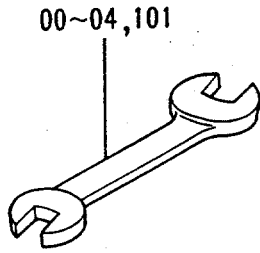




工具および予備品  
TOOLS AND SPARE PARTS



工 具  
Tools



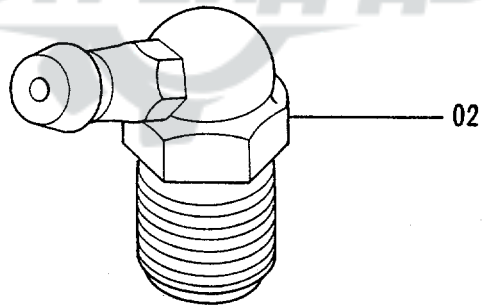
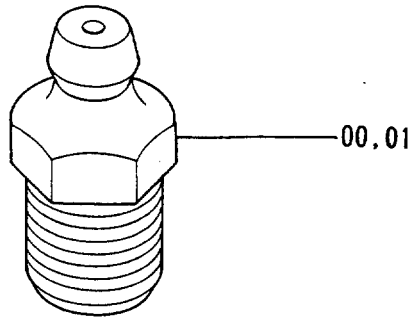
コ-グ  
TOOLS

30001-

符号 ITEM	部品番号 PART NO.	部品名 PART NAME	or PART NAME CODE	数量 Q'TY	サービス コード S.C	適用号機 SERIAL NO.	互換性 ICA	代替部品 REPLACEABLE PART	
								部品番号 PART NO.	数量 Q'TY
00	4200436	スパナ (13X17)	SPANNER (13X17)	1					
01	989858	スパナ (19X22)	SPANNER (19X22)	1					
03	989859	スパナ (24X27)	SPANNER (24X27)	1					
04	989860	スパナ (30X32)	SPANNER (30X32)	1					
07	958407	レンチ;T (10)	WRENCH;T (10)	1					
09	D99055	レンチ;ソケット (17)	WRENCH;SOCKET (17)	1					
10	D99056	レンチ;ソケット (19)	WRENCH;SOCKET (19)	1					
11	989848	レンチ;ソケット (22)	WRENCH;SOCKET (22)	1					
12	4200437	レンチ;ソケット (24)	WRENCH;SOCKET (24)	1					
13	989850	レンチ;ソケット (27)	WRENCH;SOCKET (27)	1					
16	985710	レンチ;バ - (6)	WRENCH;BAR (6)	1					
17	958393	レンチ;バ - (8)	WRENCH;BAR (8)	1					
18	958394	レンチ;バ - (10)	WRENCH;BAR (10)	1					
21	4922685	ハンマ	HAMMER	1					
24	924327	ジ ョツキ;オイル	JUG;OIL	1					
25	4131548	ガン;グ リース	GUN;GREASE	1					
25A	4223527	・ノズル	・NOZZLE	1					
26	4200434	スクリエト ライバ	S. DRIVER	1					
27	4200438	レンチ;アジ ャスタブル	WRENCH;ADJUST.	1					
28	936010	バ - ;エクステンション	BAR;EXTENSION	1					
29	985706	ハンド ル;ラチエツト	HANDLE;RATCHET	1					
30	4276924	ボ ックス;ツール	BOX;TOOL	1					
101	4200435	スパナ (10X12)	SPANNER (10X12)	1					
102	993043	レンチ;ソケット (30)	WRENCH;SOCKET (30)	1					
105	4207868	レンチ	WRENCH	1					
106	4207869	レンチ	WRENCH	1					
107	4276949	レンチ	WRENCH	1					



予 備 品  
Spare Parts





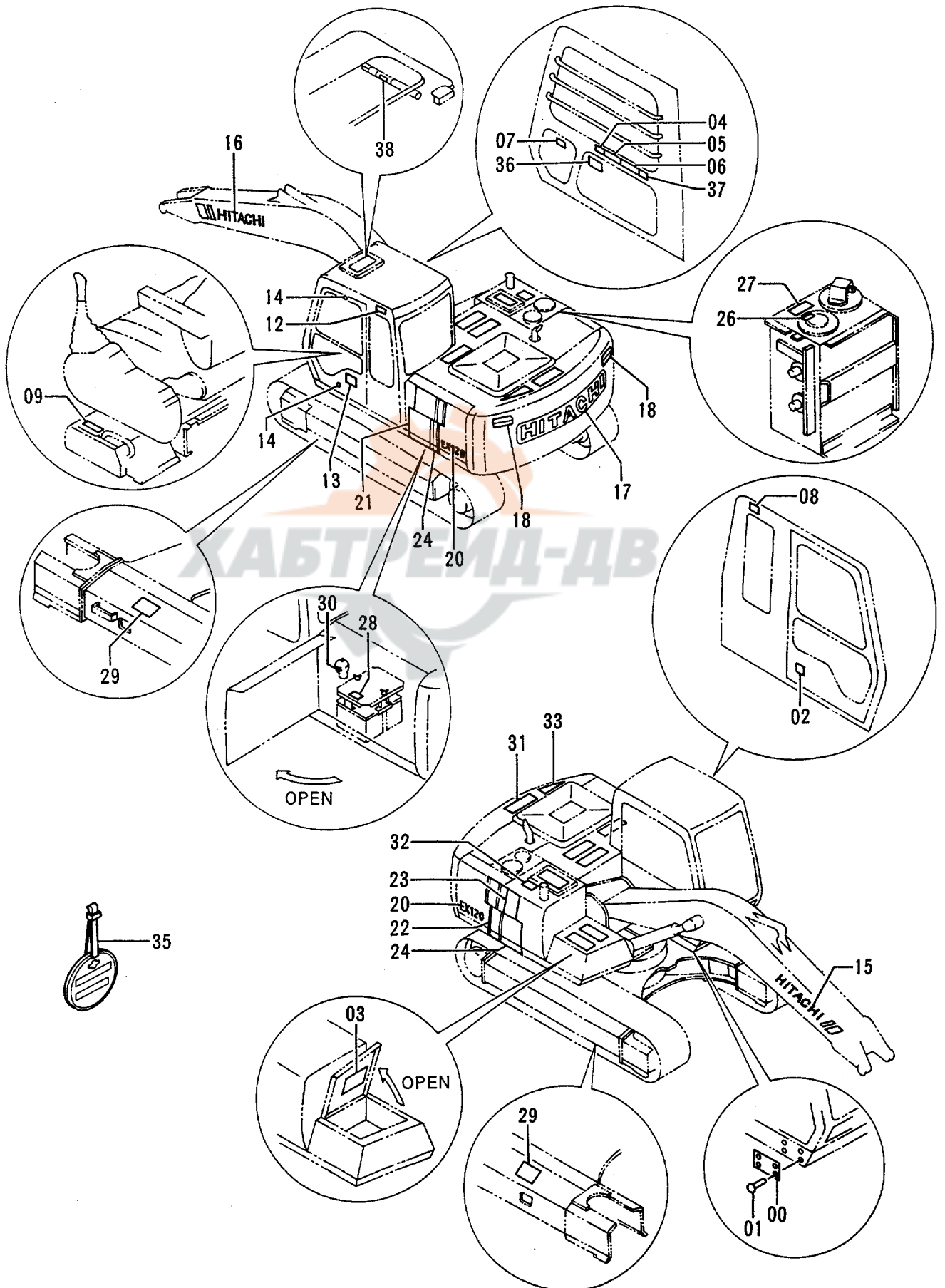


**NAME  
PLATE**

ネームプレート  
NAME-PLATE



ネームプレート (日本語) <STD>  
 Name-Plate (Japanese) <STD>



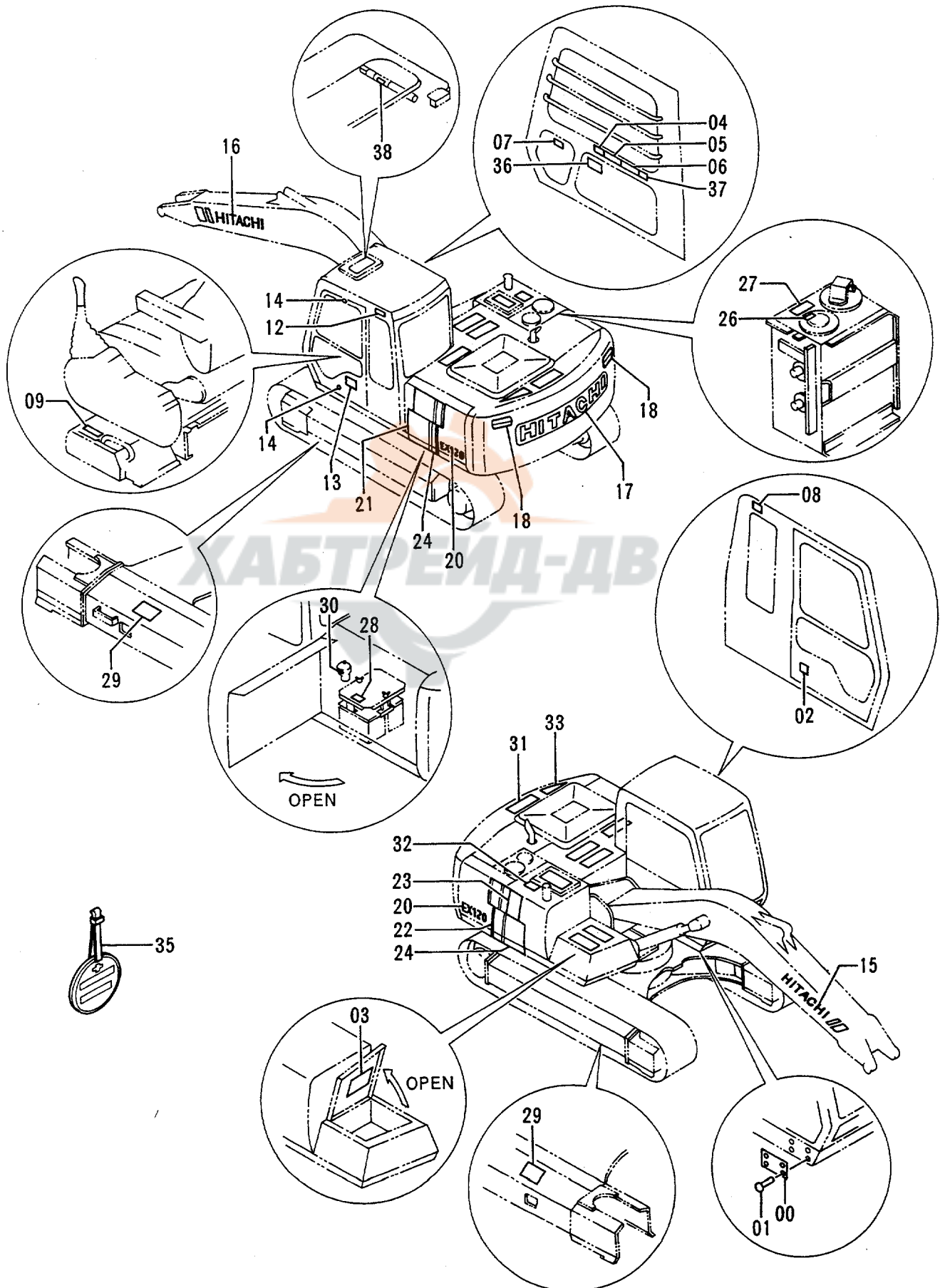
ネームプレート (ニホンゴ) &lt;STD&gt;

NAME-PLATE (JAPANESE) &lt;STD&gt;

30001-

符号 ITEM	部品番号 PART NO.	部品名 PART NAME	PART NAME or CODE	数量 Q'TY	サービス コード S. C	適用号機 SERIAL NO.	互換性 ICA	代替部品 REPLACEABLE PART	
								部品番号 PART NO.	数量 Q'TY
00	3042363	ネームプレート (号機)	NAME-PLATE (MACHINE MFG. NO.)	1					
01	M492564	スクリュードライブ	SCREW;DRIVE	4					
02	4288827	ネームプレート	NAME-PLATE	1		-33527	I	4306222	1
02	4306222	ネームプレート (仕様)	NAME-PLATE (SPECIFICATION)	1		33528-			
03	2033029	ネームプレート (給油脂)	NAME-PLATE (LUBRICATION)	1					
04	4288826	ネームプレート (モードセレクト)	NAME-PLATE (MODE SELECTOR)	1					
05	4289197	ネームプレート (取説注意)	NAME-PLATE (INSPECTION MANUAL)	1					
06	4289196	ネームプレート (運転注意)	NAME-PLATE (CAUTION)	1		-35730	I	4322839	1
06	4322839	ネームプレート (運転注意)	NAME-PLATE (CAUTION)	1		35731-			
07	4288411	ネームプレート (注意)	NAME-PLATE (CAUTION)	1					
08	4288825	ネームプレート (前窓ロック)	NAME-PLATE (FRONT WINDOW LOCK)	1					
09	4289198	ネームプレート (レバーロック)	NAME-PLATE (LEVER LOCK)	1					
12	4286756	ネームプレート (社名)	NAME-PLATE (NAME OF COMPANY)	1					
13	2033027	ネームプレート (ELLE)	NAME-PLATE (ELLE)	1					
14	4087559	ネームプレート	NAME-PLATE	2					
15	3059198	ネームプレート (社名)	NAME-PLATE (NAME OF COMPANY)	1		-35304			
16	3059197	ネームプレート	NAME-PLATE	1		-35663			
16	3069019	ネームプレート (社名)	NAME-PLATE (NAME OF COMPANY)	1		35664-			
17	4284447	ネームプレート	NAME-PLATE	1		-35663			
17	3066462	ネームプレート (社名)	NAME-PLATE (NAME OF COMPANY)	1		35664-			
18	2032973	ネームプレート (立入禁止)	NAME-PLATE (STAY OUT)	2					
20	2032858	ネームプレート (機種名)	NAME-PLATE (NAME OF MACHINE)	2					
21	3058697	ネームプレート (アクセント)	NAME-PLATE (ACCENT)	1		-35663			
21	3066459	ネームプレート (アクセント)	NAME-PLATE (ACCENT)	1		35664-			
22	3058700	ネームプレート (アクセント)	NAME-PLATE (ACCENT)	1		-35663			
22	3066460	ネームプレート (アクセント)	NAME-PLATE (ACCENT)	1		35664-			
23	3058699	ネームプレート (アクセント)	NAME-PLATE (ACCENT)	1					
24	3058698	ネームプレート (アクセント)	NAME-PLATE (ACCENT)	2		-35663			
24	4322674	ネームプレート (アクセント)	NAME-PLATE (ACCENT)	2		35664-			

ネームプレート (日本語) <STD>  
 Name-Plate (Japanese) <STD>



ネームプレート (ニホンゴ) &lt;STD&gt;

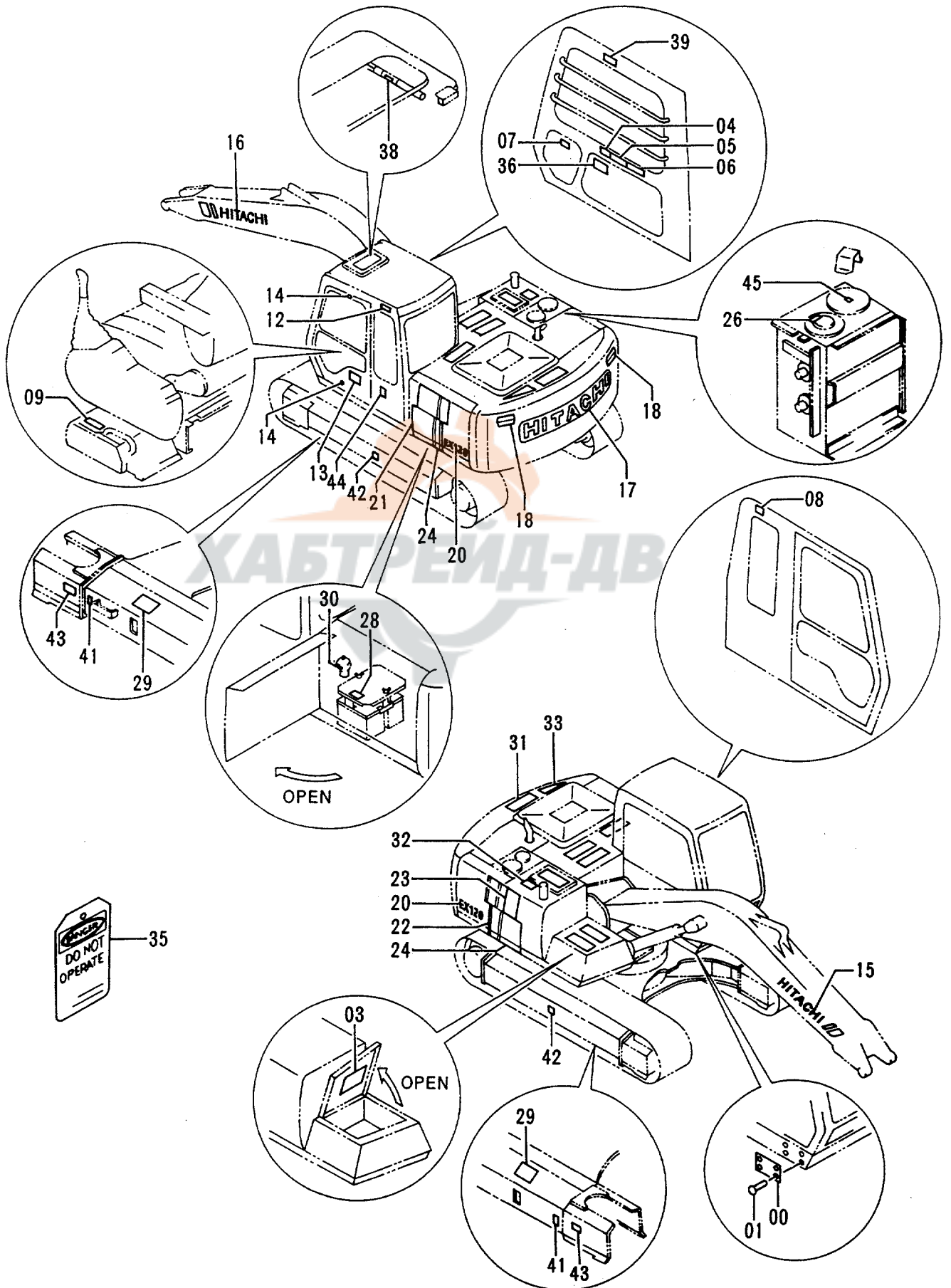
NAME-PLATE (JAPANESE) &lt;STD&gt;

30001-

符号 ITEM	部品番号 PART NO.	部品名 PART NAME	or PART NAME CODE	数量 Q'TY	サービス コード S.C	適用号機 SERIAL NO.	互換性 ICA	代替部品 REPLACEABLE PART	
								部品番号 PART NO.	数量 Q'TY
26	4288181	ネームプレート (エア抜き)	NAME-PLATE (AIR VENT)	1					
27	4288624	ネームプレート (注意)	NAME-PLATE (CAUTION)	1					
28	4288182	ネームプレート (危険)	NAME-PLATE (DANGER)	1					
29	4288625	ネームプレート (トラックアジャスタ)	NAME-PLATE (TRACK ADJUSTER)	2					
30	4289454	ネームプレート (注意)	NAME-PLATE (CAUTION)	1					
31	4073519	テープ (スベリ止め)	TAPE (ANTI-SKID TAPE)	7					
32	4121128	テープ (スベリ止め)	TAPE (ANTI-SKID TAPE)	1					
33	4287458	テープ (スベリ止め)	TAPE (ANTI-SKID TAPE)	1					
35	2009165	ネームプレート (点検整備)	NAME-PLATE (INSPECTION)	1					
36	4208375	ネームプレート (操作要領)	NAME-PLATE (OPERATION)	1					
37	4288402	ネームプレート (ロングアーム輸送)	NAME-PLATE (TRANSPORTATION OF LONG ARM)	1					
38	4289908	ネームプレート (ルーフステイ)	NAME-PLATE (ROOF STAY)	1		-34532			



ネームプレート (英語) <STD>  
 Name-Plate (English) <STD>



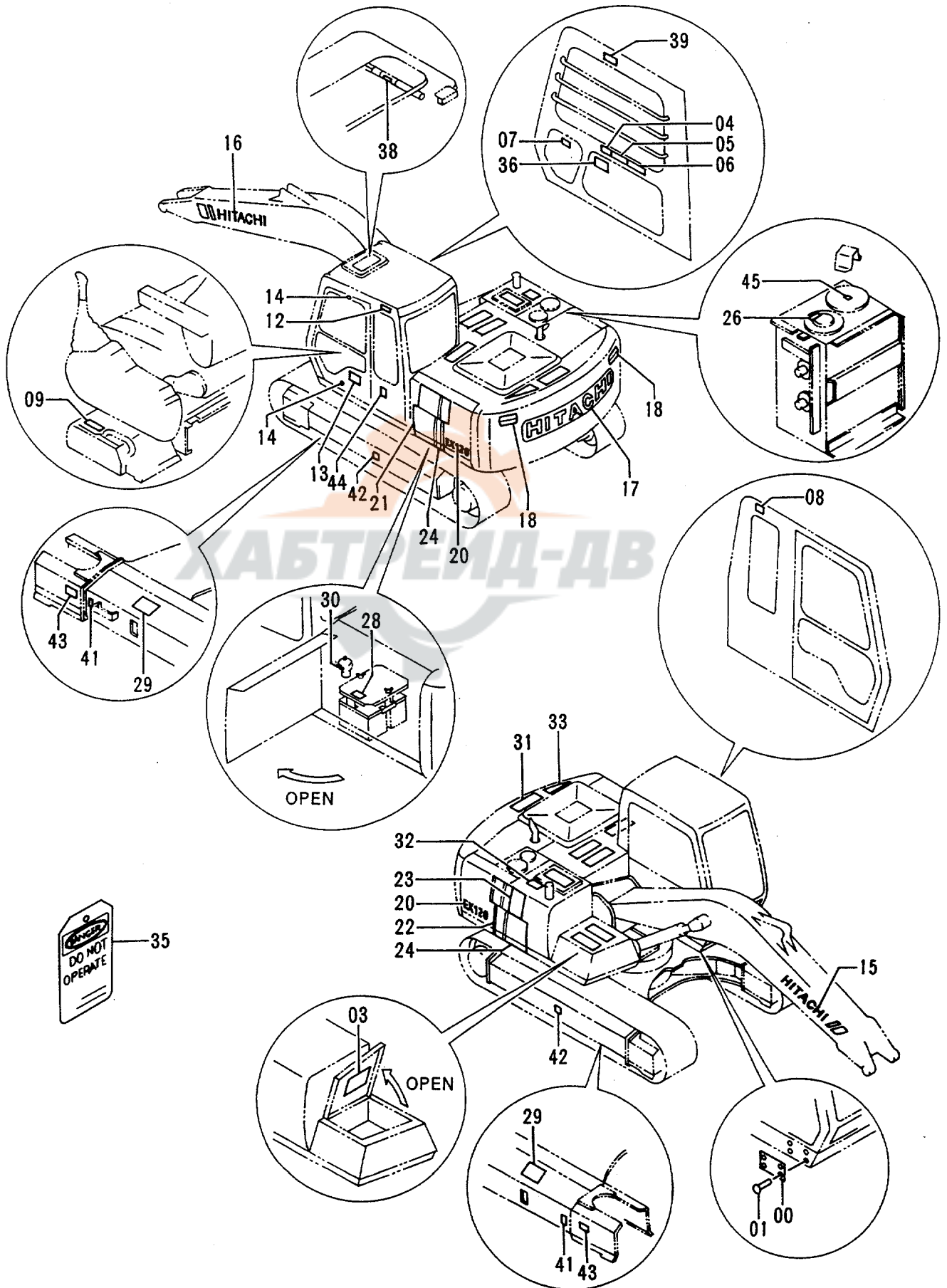
ネームプレート (イコ) &lt;STD&gt;

NAME-PLATE (ENGLISH) &lt;STD&gt;

30001-

符号 ITEM	部品番号 PART NO.	部品名 PART NAME	or PART NAME CODE	数量 Q'TY	サービス コード S.C	適用号機 SERIAL NO.	互換性 ICA	代替部品 REPLACEABLE PART	
								部品番号 PART NO.	数量 Q'TY
00	3042363	ネームプレート (号機)	NAME-PLATE (MACHINE MFG. NO.)	1					
01	M492564	スクリュードライブ	SCREW;DRIVE	4					
03	2033300	ネームプレート (給油脂)	NAME-PLATE (LUBRICATION)	1					
04	4291966	ネームプレート (モードセクタ)	NAME-PLATE (MODE SELECTOR)	1					
05	4291967	ネームプレート (取説注意)	NAME-PLATE (INSPECTION MANUAL)	1					
06	4291968	ネームプレート (運転注意)	NAME-PLATE (CAUTION)	1					
07	4291869	ネームプレート (注意)	NAME-PLATE (CAUTION)	1					
08	4225311	ネームプレート (前窓ロック)	NAME-PLATE (FRONT WINDOW LOCK)	1					
09	4289198	ネームプレート (レバーロック)	NAME-PLATE (LEVER LOCK)	1					
12	4206602	ネームプレート	NAME-PLATE	1		-35663			
12	4322665	ネームプレート (社名)	NAME-PLATE (NAME OF COMPANY)	1		35664-			
13	2033027	ネームプレート (ELLE)	NAME-PLATE (ELLE)	1					
14	4087559	ネームプレート	NAME-PLATE	2					
15	3059198	ネームプレート	NAME-PLATE	1		-35663			
15	3069024	ネームプレート (社名)	NAME-PLATE (NAME OF COMPANY)	1		35664-			
16	3059197	ネームプレート	NAME-PLATE	1		-35663			
16	3069019	ネームプレート (社名)	NAME-PLATE (NAME OF COMPANY)	1		35664-			
17	4284447	ネームプレート	NAME-PLATE	1		-35663			
17	3066462	ネームプレート (社名)	NAME-PLATE (NAME OF COMPANY)	1		35664-			
18	2033082	ネームプレート (立入禁止)	NAME-PLATE (STAY OUT)	2					
20	2032858	ネームプレート (機種名)	NAME-PLATE (NAME OF MACHINE)	2					
21	3059354	ネームプレート (アクセント)	NAME-PLATE (ACCENT)	1		-35663			
21	3069026	ネームプレート (アクセント)	NAME-PLATE (ACCENT)	1		35664-			
22	3058700	ネームプレート (アクセント)	NAME-PLATE (ACCENT)	1		-35663			
22	3066460	ネームプレート (アクセント)	NAME-PLATE (ACCENT)	1		35664-			
23	3059355	ネームプレート (アクセント)	NAME-PLATE (ACCENT)	1					
24	3058698	ネームプレート (アクセント)	NAME-PLATE (ACCENT)	2		-35663			
24	4322674	ネームプレート (アクセント)	NAME-PLATE (ACCENT)	2		35664-			
26	4289906	ネームプレート (エア抜き)	NAME-PLATE (AIR VENT)	1					
28	4291971	ネームプレート (危険)	NAME-PLATE (DANGER)	1					

ネームプレート (英語) <STD>  
 Name-Plate (English) <STD>



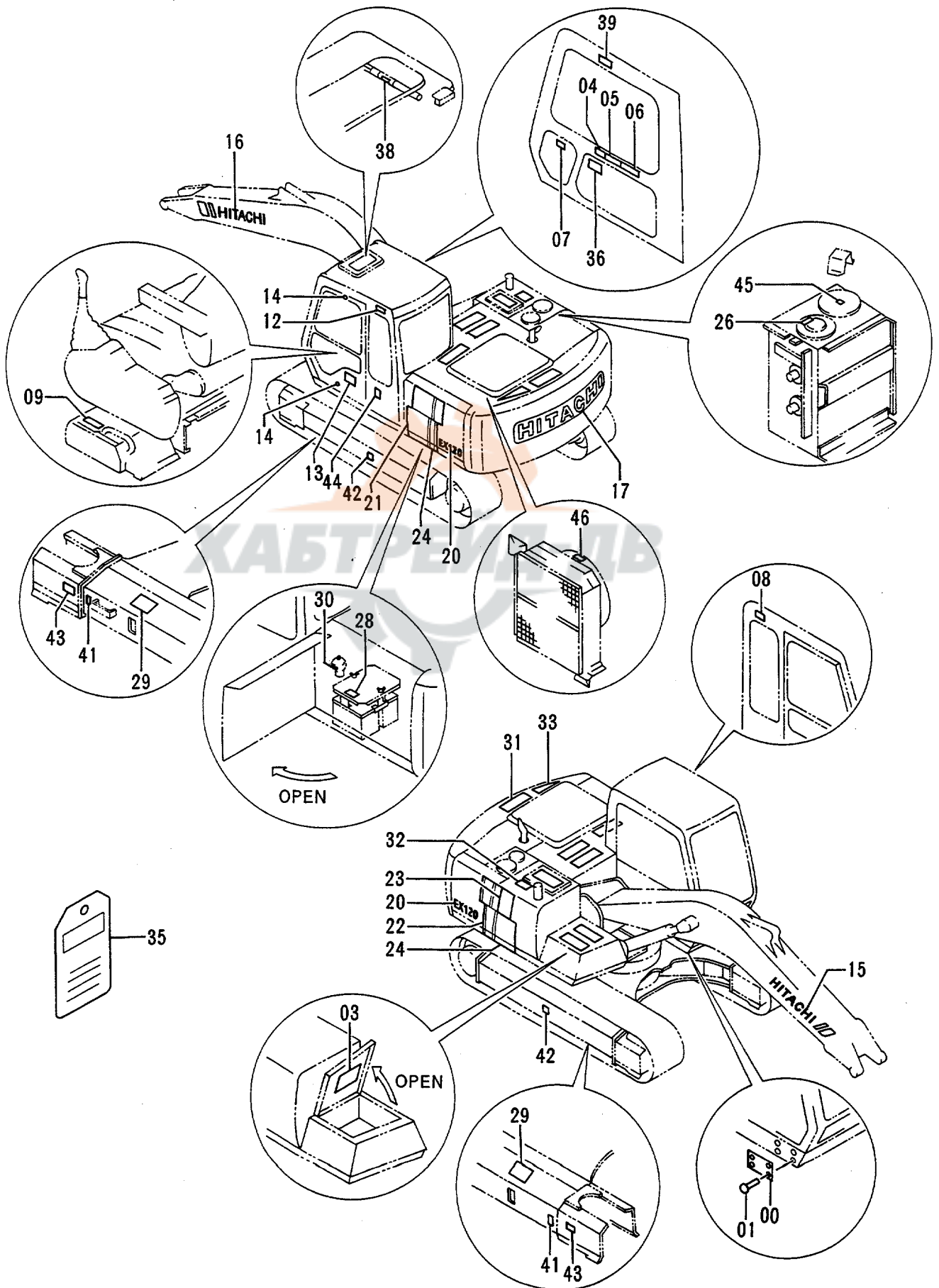
ネームプレート (エイゴ) &lt;STD&gt;

NAME-PLATE (ENGLISH) &lt;STD&gt;

30001-

符号 ITEM	部品番号 PART NO.	部品名 PART NAME	or PART NAME CODE	数量 Q'TY	サービス コード S.C	適用号機 SERIAL NO.	互換性 ICA	代替部品 REPLACEABLE PART	
								部品番号 PART NO.	数量 Q'TY
29	4290468	ネームプレート (トラックアジャスタ)	NAME-PLATE (TRACK ADJUSTER)	2					
30	4291970	ネームプレート (注意)	NAME-PLATE (CAUTION)	1					
31	4073519	テープ (スベリ止め)	TAPE (ANTI-SKID TAPE)	7					
32	4121128	テープ (スベリ止め)	TAPE (ANTI-SKID TAPE)	1					
33	4287458	テープ (スベリ止め)	TAPE (ANTI-SKID TAPE)	1					
35	3059274	ネームプレート (点検整備)	NAME-PLATE (INSPECTION)	1					
36	4208375	ネームプレート (操作要領)	NAME-PLATE (OPERATION)	1					
38	4289908	ネームプレート (ルーフステイ)	NAME-PLATE (ROOF STAY)	1		-34532			
39	3059489	ネームプレート (ブームクラッシュ)	NAME-PLATE (BOOM CRUSH)	1					
41	4129669	ネームプレート (クサリ)	NAME-PLATE (CHAIN)	4					
42	4201787	ネームプレート (重心位置)	NAME-PLATE (CENTER OF GRAVITY)	2					
43	4201788	ネームプレート (矢印)	NAME-PLATE (AN ARROW)	2					
44	3058410	ネームプレート (転倒防止)	NAME-PLATE (TIPPING PREVENTION)	1					
45	4292827	ネームプレート (オイルタンクキャップ)	NAME-PLATE (OIL-TANK CAP)	1					

ネームプレート (フィンランド語) <N.EUROPE>  
 Name-Plate (Finnish) <N.EUROPE>



ネームプレート (フィンランド・ゴ) &lt;N.EUROPE&gt;

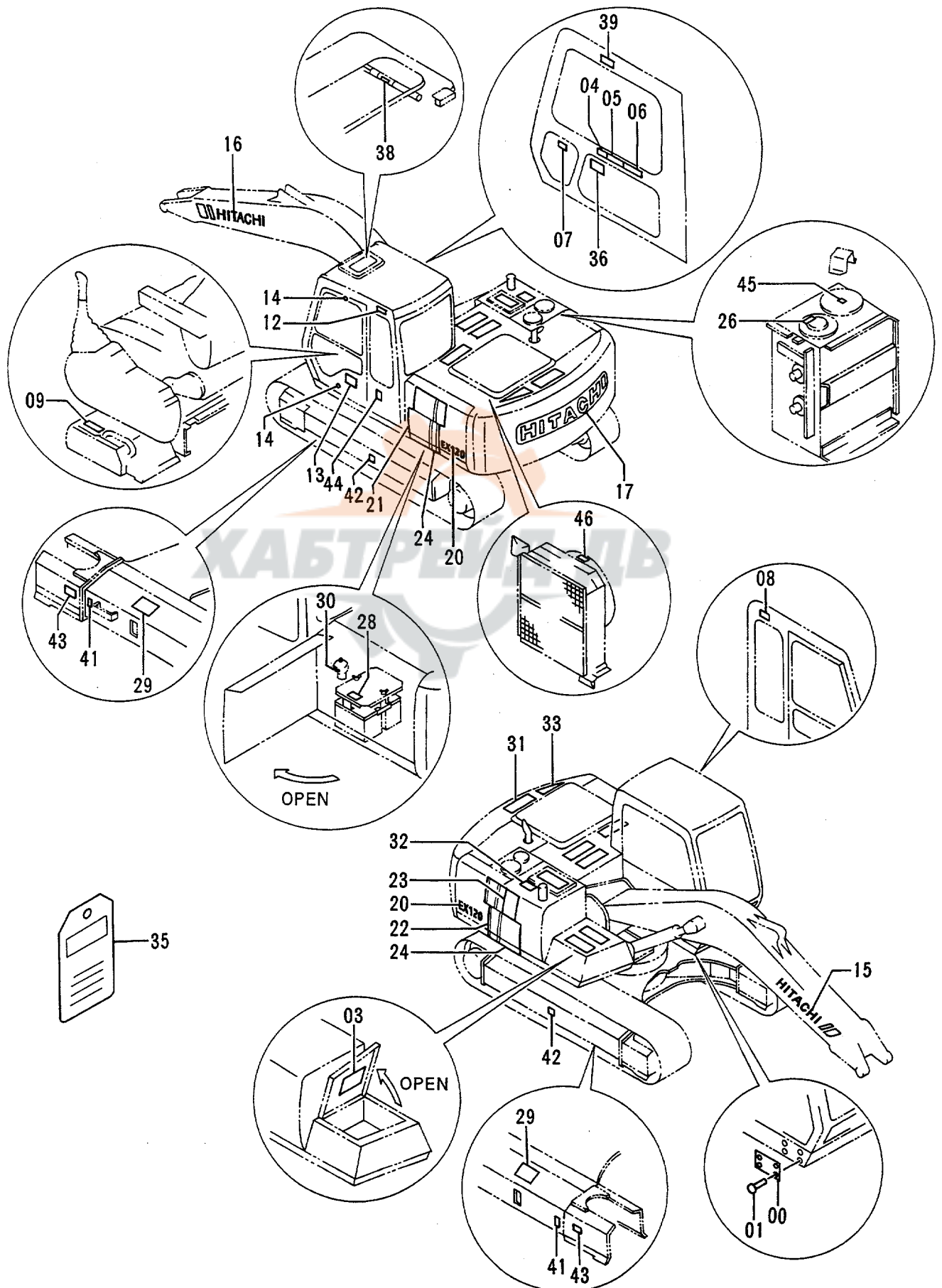
NAME-PLATE (FINNISH) &lt;N.EUROPE&gt;

30001-

符号 ITEM	部品番号 PART NO.	部品名 PART NAME	or PART NAME CODE	数量 Q'TY	サービス コード S.C	適用号機 SERIAL NO.	互換性 ICA	代替部品 REPLACEABLE PART	
								部品番号 PART NO.	数量 Q'TY
00	3042363	ネームプレート (号機)	NAME-PLATE (MACHINE MFG. NO.)	1					
01	M492564	スクリュー;ドライブ	SCREW;DRIVE	4					
03	2033962	ネームプレート (給油脂)	NAME-PLATE (LUBRICATION)	1					
04	4299750	ネームプレート (モードセレクト)	NAME-PLATE (MODE SELECTOR)	1					
05	4299753	ネームプレート (取説注意)	NAME-PLATE (INSPECTION MANUAL)	1					
06	4299751	ネームプレート (運転注意)	NAME-PLATE (CAUTION)	1					
07	4299756	ネームプレート (注意)	NAME-PLATE (CAUTION)	1					
08	4299803	ネームプレート (前窓 ロック)	NAME-PLATE (FRONT WINDOW LOCK)	1					
09	4289198	ネームプレート (レバーロック)	NAME-PLATE (LEVER LOCK)	1					
12	4206602	ネームプレート	NAME-PLATE	1		-35663			
12	4322665	ネームプレート (社名)	NAME-PLATE (NAME OF COMPANY)	1		35664-			
13	2033027	ネームプレート (ELLE)	NAME-PLATE (ELLE)	1					
14	4087559	ネームプレート	NAME-PLATE	2					
15	3059198	ネームプレート	NAME-PLATE	1		-35663			
15	3069024	ネームプレート (社名)	NAME-PLATE (NAME OF COMPANY)	1		35664-			
16	3059197	ネームプレート	NAME-PLATE	1		-35663			
16	3069019	ネームプレート (社名)	NAME-PLATE (NAME OF COMPANY)	1		35664-			
17	4284447	ネームプレート	NAME-PLATE	1		-35663			
17	3066462	ネームプレート (社名)	NAME-PLATE (NAME OF COMPANY)	1		35664-			
20	2032858	ネームプレート (機種名)	NAME-PLATE (NAME OF MACHINE)	2					
21	3059354	ネームプレート (アクセント)	NAME-PLATE (ACCENT)	1		-35663			
21	3069026	ネームプレート (アクセント)	NAME-PLATE (ACCENT)	1		35664-			
22	3058700	ネームプレート (アクセント)	NAME-PLATE (ACCENT)	1		-35663			
22	3066460	ネームプレート (アクセント)	NAME-PLATE (ACCENT)	1		35664-			
23	3059355	ネームプレート (アクセント)	NAME-PLATE (ACCENT)	1					
24	3058698	ネームプレート (アクセント)	NAME-PLATE (ACCENT)	2		-35663			
24	4322674	ネームプレート (アクセント)	NAME-PLATE (ACCENT)	2		35664-			
26	4299752	ネームプレート (エア抜き)	NAME-PLATE (AIR VENT)	1					
28	4299755	ネームプレート (危険)	NAME-PLATE (DANGER)	1					



# ネームプレート (フィンランド語) <N.EUROPE> Name-Plate (Finnish) <N.EUROPE>



ネームプレート (フィンランド語) &lt;N. EUROPE&gt;

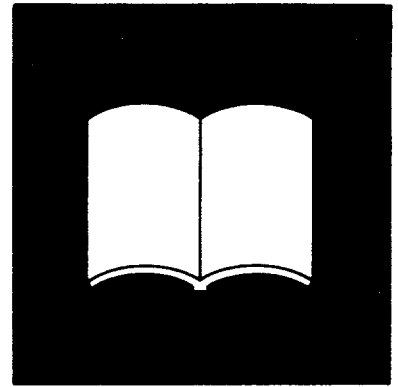
NAME-PLATE (FINNISH) &lt;N. EUROPE&gt;

30001-

符号 ITEM	部品番号 PART NO.	部品名 PART NAME	or PART NAME CODE	数量 Q'TY	サービス コード S. C	適用号機 SERIAL NO.	互換性 ICA	代替部品 REPLACEABLE PART	
								部品番号 PART NO.	数量 Q'TY
29	4299754	ネームプレート (トラックアダプタ)	NAME-PLATE (TRACK ADJUSTER)	2					
30	4299804	ネームプレート (注意)	NAME-PLATE (CAUTION)	1					
31	4073519	テープ (スベリ止め)	TAPE (ANTI-SKID TAPE)	7					
32	4121128	テープ (スベリ止め)	TAPE (ANTI-SKID TAPE)	1					
33	4287458	テープ (スベリ止め)	TAPE (ANTI-SKID TAPE)	1					
35	3061414	ネームプレート (点検整備)	NAME-PLATE (INSPECTION)	1					
36	4214011	ネームプレート (操作要領)	NAME-PLATE (OPERATION)	1					
38	4289908	ネームプレート (ルーフステー)	NAME-PLATE (ROOF STAY)	1		-34532			
39	3061415	ネームプレート (ブームクラッシュ)	NAME-PLATE (BOOM CRUSH)	1					
41	4129669	ネームプレート (クサリ)	NAME-PLATE (CHAIN)	4					
42	4201787	ネームプレート (重心位置)	NAME-PLATE (CENTER OF GRAVITY)	2					
43	4201788	ネームプレート (矢印)	NAME-PLATE (AN ARROW)	2					
44	3058410	ネームプレート (転倒防止)	NAME-PLATE (TIPPING PREVENTION)	1					
45	4292827	ネームプレート (オイルタンクキャップ)	NAME-PLATE (OIL-TANK CAP)	1					
46	4299816	ネームプレート (エンジンファン)	NAME-PLATE (ENGINE FAN)	1					







索 引  
PARTS INDEX



## Parts Index

PART NO.	PAGE	ITEM	PART NO.	PAGE	ITEM	PART NO.	PAGE	ITEM
0001044.....	110	00	2028952.....	240	103	3046918.....	028A	38
0001049.....	122	01	2029006.....	206	00	3049925.....	204A	20
0001067.....	054	69		236	00	3049926.....	204A	12
0001190.....	216	00	2029045.....	030	24	3049949.....	028A	15
0001193.....	216	02	2029052.....	194	01	3050357.....	210	01A
* 0001671.....	056	69	2029053.....	194	02	3050414.....	212	00B
0228216.....	252	00I	2030249.....	054	25		240	00B
1005357.....	278	104		056	25		240	100B
1010325.....	204A	05	2030254.....	054	26	3050431.....	208	01
1014516.....	204A	11		056	26		238	01
1014526.....	028A	14	2030275.....	052	08	3050434.....	208	12
1014776.....	214	00	2030310.....	048	13		238	12
	272	00	2031003.....	028A	22	3050436.....	208	05
	274	00	2031106.....	028A	39		238	05
	276	00	2031329.....	216	31	3050658.....	194	00
	278	00	2031487.....	052	06	3050659.....	194	03
	280	00	2031488.....	052	05	3050660.....	194	05
1014777.....	214	01	2032080.....	186	50	3050661.....	194	06
	272	01	2032093.....	184	28	3050662.....	194	07
	274	01	2032858.....	360A	20	3050671.....	002	16
	276	01		362A	20	3050673.....	008	127
	278	01		364A	20	3050674.....	012	09
	280	01	2032973.....	360A	18	3051015.....	048	04
1014798.....	206	101	2033027.....	360A	13	3051041.....	194	04
	236	101		362A	13	3051399.....	222	00B
1015021.....	092	04		364A	13	3051443.....	222	03
1015022.....	092	01	2033029.....	360A	03	3051444.....	222	04
1015067.....	094	01	2033082.....	362A	18	3051445.....	222	05
	096	01	* 2033123.....	052	05		224	08
1015072.....	094	04	2033255.....	360A	03		282	08
	096	04	2033275.....	360A	03	3051446.....	286	08
1015358.....	054	29	2033300.....	362A	03	3051611.....	058	52
1015359.....	054	28	2033962.....	364A	03	3051616.....	002	24
1015477.....	054	42	* 2034607.....	216	31	3052412.....	166	08
	056	42	* 2036683.....	184	26	3052439.....	008	120
1015478.....	054	41	2036684.....	052	05	3052440.....	256A	00
	056	41	3022832.....	212	02		258A	00
1016124.....	204A	30		240	02	3052512.....	210	10
1016125.....	204A	31		240	102	3052542.....	054	01
1016240.....	224	04A	3034933.....	208	00	3052543.....	054	43
	282	04A		238	00		056	43
	286	04A	3034935.....	208	11	3052566.....	176	103
1016676.....	168	41		238	11	3053093.....	028B	111
1017261.....	028A	14	3035618.....	206	01	3053451.....	028B	106
* 1019852.....	056	29		236	01	3053559.....	204A	35
* 1019853.....	056	28	3036998.....	062	01	3054797.....	360A	00
2008575.....	280	104	3037078.....	224	09	3055270.....	064	04
2009165.....	360B	35		282	09	3055272.....	064	05
2015428.....	226	04		286	09	3055382.....	256A	15
	292	04	3037079.....	224	10		258A	15
	294	04		282	10		260A	04
	296	04		286	10	3055716.....	008	126
	298	04	3037080.....	224	12	3056016.....	064	03
	300	04		282	12	3056019.....	114	12
2015429.....	226	05		286	12	3056040.....	080	20
	292	05	3037081.....	224	13		082	20
	294	05		282	13		084	20
	296	05		286	13	3056540.....	032	11
	298	05	3037082.....	224	11	3056541.....	032	10
	300	05		282	11	3056833.....	206	03B
2019235.....	214	104		286	11		236	03B
2024425.....	276	104	3037286.....	224	00B	3057124.....	204A	39
2024529.....	274	104		282	00B	3057313.....	118B	63
2028036.....	028A	00		286	00B	3057486.....	360A	00
2028037.....	028A	33	3042363.....	360A	00	3057962.....	002	11
2028797.....	204A	18		362A	00	3058206.....	012	04
2028798.....	204A	24		364A	00	3058297.....	346	25
2028800.....	204A	26	3043237.....	204A	16	3058410.....	362B	44
2028952.....	212	03	3046916.....	028A	42		364B	44
	240	03	3046917.....	028A	48	3058620.....	028A	15

## Parts Index

PART NO.	PAGE	ITEM	PART NO.	PAGE	ITEM	PART NO.	PAGE	ITEM
3058697.....	360A	21	4000859.....	110	31	4056017.....	050	09B
3058698.....	360A	24		112A	31	4056018.....	058	58
	362A	24	4000860.....	122	85	4061743.....	348	13
	364A	24	4004589.....	020	08		348	32
3058699.....	360A	23	4017573.....	020	10	4063351.....	028A	29
3058700.....	360A	22	4018545.....	028B	128	4064463.....	048	27C
	362A	22	4022696.....	154	26	4065118.....	346	23
	364A	22	4022697.....	056	38	4065280.....	030	07
3059034.....	204A	42		148B	60	4065687.....	224	02
3059197.....	360A	16		150B	60		224	04B
	362A	16		192	16		282	02
	364A	16	4022698.....	190	42		282	04B
3059198.....	360A	15	4027427.....	058	64		286	02
	362A	15	4042032.....	314	23		286	04B
	364A	15	4042098.....	112A	35	4065688.....	224	16
3059221.....	216	39	4044420.....	036	59B		282	17
3059267.....	244	32		038	16B		286	17
3059274.....	362B	35		038	17B	4065689.....	224	18
3059354.....	362A	21		040	54B		282	19
	364A	21		040	55B		286	19
3059355.....	362A	23		040	59B	4067834.....	034	36
	364A	23		040	60B	4069801.....	034	50
3059489.....	362B	39		080	22	4070691.....	230	33
3059744.....	360A	17		082	22		284	31
3059816.....	360A	20		084	22	4071213.....	034	29
3059817.....	360A	16		086	04		034	37
3059818.....	360A	15		088	04	4073051.....	230	31
3059835.....	360A	20		256B	48		284	30
3059836.....	360A	16		258A	48		288	30
3059837.....	360A	15		260B	71	4073519.....	360B	31
3059865.....	360A	21		326	49		362B	31
3059866.....	360A	23		338	52		364B	31
3059867.....	360A	21		346	15	4075190.....	016	56A
3059868.....	360A	23	* 4044928.....	056	36	4075356.....	312	12
3059884.....	360A	17	4053607.....	314	24	4075357.....	224	39
3060388.....	096	21	4053610.....	230	32		282	43
	104	54		284	36		286	55
3060670.....	324	30	4055191.....	288	49	4075358.....	224	40
	326	30		348	12		282	44
3061414.....	364B	35	4055218.....	288	32		286	56
3061415.....	364B	39	4055311.....	020	15	4076157.....	310	18
* 3064981.....	174	102		052	07	4084578.....	222	01
3066459.....	360A	21		084	24		224	01
3066460.....	360A	22		122	71		282	01
	362A	22	4055312.....	016	58		286	01
	364A	22		020	14	4085560.....	032	17
3066462.....	360A	17		022	13	4086894.....	006	08
	362A	17		024	13	4087559.....	360A	14
	364A	17		046	10		362A	14
* 3067801.....	056	01		062	33		364A	14
3069019.....	360A	16		068	41	4089012.....	156	14
	362A	16		072	41	4092534.....	062	27
	364A	16		080	25	4093058.....	140	01
3069024.....	362A	15		082	25		140	22
	364A	15		084	25	4093624.....	060	28
3069026.....	362A	21		086	30		088	31
	364A	21		088	30	4093813.....	002	41
* 3069278.....	360A	21		110	30	4097354.....	222	13
* 3069279.....	360A	16		112A	30		224	37
* 3069282.....	360A	21		120	79		282	41
* 3069283.....	360A	16		130	06		286	53
* 3070008.....	194	05		178	07	4097355.....	222	14
* 3070010.....	194	06		252	17		224	38
* 3070012.....	194	07		254	17		282	42
* 3070064.....	194	01		256A	47		286	54
* 3070067.....	194	00		258A	47	4098716.....	002	18
* 3070068.....	194	02		260B	70		222	08
* 3070250.....	216	23		320	51		224	15
316694.....	308	10		332	51		282	16
4000854.....	290	38	4056017.....	048	27A		286	16

## Parts Index

PART NO.	PAGE	ITEM	PART NO.	PAGE	ITEM	PART NO.	PAGE	ITEM
4100967.....	018	11A	4134319.....	196	08	4154671.....	076	26
	030	28A		198	08		078	26
4102096.....	104	09	4134320.....	196	09		078	29
	104	53	4134321.....	198	09		086	06
	106	09	4134322.....	196	12		088	06
				198	12		248	01
4103527.....	020	12	4134323.....	196	13		250	01
4105691.....	176	12		198	13		332	01
4106307.....	002	25	4134328.....	196	07	4154672.....	334	01
	222	10		198	07		060	101
	224	17						
	282	20	4134331.....	196	14		086	01
	286	20		198	14		088	01
4109393.....	030	08	4134874.....	212	05		218	16
4110369.....	204A	02		240	05	4155711.....	310	17
4112235.....	196	15		240	105	4156434.....	064	16
	198	15	4136792.....	134	23		072	29
4113705.....	140	23	4138938.....	038	19		074	01
4115435.....	204A	13		038	79		076	01
4115640.....	118B	64		040	56		078	01
* 4116300.....	174	19		042	66		342	13
4116307.....	028A	46		228	15		344	13
4118147.....	216	10		230	29	4157562.....	316	05
4121125.....	030	15		284	29		324	34
4121128.....	360B	32		288	29		326	34
	362B	32		318	39		338	42
	364B	32		324	39	4157648.....	018	19
4121496.....	018	06		326	39	4158871.....	312	01
4121859.....	084	26		358	04	4158872.....	312	10
	110	01	4141806.....	040	51	4158873.....	312	11
	112A	01		228	25	4161735.....	002	13
	218	37		336	37	4163596.....	116A	35A
	252	16		338	37		118A	35A
	254	16		348	07	4163597.....	116A	35B
	322	51	4142844.....	010	25		118A	35B
	334	51	4142952.....	020	00A	4163984.....	164	05
	342	10	4144020.....	204A	15	4163986.....	164	06
	344	10	4145301.....	214	03	4164695.....	006	00E
4124575.....	224	00E		272	03	4164874.....	020	09
	282	00E		274	03	4164875.....	020	11
	286	00E		276	03	4165457.....	114	08
4126485.....	004	02		278	03	4165676.....	140	22
4127707.....	202	04		280	03	4168820.....	018	07A
4127708.....	202	03	* 4146370.....	262A	30	* 4169296.....	022	04
4128473.....	156	01		264A	30	* 4169297.....	022	05
4128863.....	200	03	4146719.....	138	02	* 4169298.....	022	06
	234	03	4147893.....	158A	26B	4169423.....	006	12
4129669.....	362B	41		160	01B	4169596.....	346	21
	364B	41	4147896.....	158B	43	4171509.....	006	49
4130139.....	010	23		160	09	4172321.....	146A	07
4130169.....	232	02	4148012.....	204A	09	4173904.....	210	01B
	290	36	4148963.....	012	00F	4174542.....	034	43
4130174.....	232	03	4149125.....	340	22		034	54
4131548.....	356	25	4149677.....	030	31		324	33
4132686.....	030	06A	4149678.....	004	03		326	33
4133527.....	036	63B	4153250.....	010	23B		348	03
	046	08B	4153251.....	010	23A		350	00
	046	09B	4153468.....	206	08		352	00
	062	22B		236	08		354	00
	066	22B	* 4154093.....	024	16	4175071.....	292	10
	066	33B	4154651.....	232	08		294	10
	074	41		290	35		304	05
	244	29	4154656.....	290	34		306	02
	246	29	4154670.....	046	04	4175253.....	182	53
	320	50		064	09	4175254.....	182	54
	322	50		066	21	4176282.....	006	16
	324	50		070	35	4176379.....	210	09
	334	53		090	21	4177883.....	006	11
	336	52		218	23	4178203.....	204A	22
	342	09		320	01	4178404.....	012	00I
	344	09	4154671.....	070	20	4178406.....	012	00H

## Parts Index

PART NO.	PAGE	ITEM	PART NO.	PAGE	ITEM	PART NO.	PAGE	ITEM
4179303.....	208	09	4188796.....	224	04C	4192665.....	214	10
	238	09		282	04C		272	10
4179807.....	224	35		286	04C		274	10
	282	39	4189184.....	058	55		276	10
	286	51	4189254.....	116A	35		278	10
							280	10
4179837.....	064	00		118A	35	4192982.....	204A	17
4179863.....	006	00A	4189535.....	328	12	4193262.....	216	23
4180555.....	010	01		346	09	4193742.....	256A	06
4182361.....	208	08		348	16		258A	06
	238	08	4189537.....	328	15			
4183853.....	006	00B	4189539.....	044	74	4193743.....	256A	17
4184395.....	166	10	4189602.....	038	78		258A	17
4185675.....	006	13		230	27		260A	08
	132	01		288	28	4193744.....	256A	30
4186443.....	208	04	4189619.....	036	56		258A	30
	238	04		044	75		260A	33
4187082.....	138	16		218	04	4193816.....	068	39
4187083.....	138	16A		218	05	4193826.....	046	15
4187085.....	196	10		228	17	4195593.....	110	108
	198	10		326	32		112A	108
4187295.....	196	11		336	42	4195594.....	110	109
	198	11	4189858.....	038	11		112A	109
4187308.....	036	58		040	50	4195596.....	110	110
	040	57		228	24		112A	110
	040	61	4189859.....	328	22	4195978.....	062	00
	044	76		330	22	4196558.....	224	00C
	218	08		344	28		224	04D
	228	14	4190125.....	228	26		282	00C
	230	28		314	16		282	04D
	284	34		324	27		286	00C
	288	46		326	27		286	04D
	316	06	4190126.....	034	52	4196560.....	192	14
	318	06		346	17	4197033.....	224	00F
	324	40		348	23		226	00B
	326	40	4190127.....	034	30		282	00F
	328	16		034	39		286	00F
	330	16	4190244.....	248	09		292	00B
	336	10		250	09		294	00B
	336	41		342	02		296	00B
	338	10		344	02		298	00B
	338	41	4190253.....	122	78		300	00B
	346	14	4190261.....	232	15		302	00B
	348	10	* 4190263.....	260B	56		304	00B
	352	08	4190264.....	256B	64		306	01
	354	08		258B	64	4197530.....	230	26
	358	03		336	50		288	45
4187328.....	328	06		338	50	4198176.....	002	37
	328	13	4190266.....	060	30	4198799.....	328	05
	330	06		062	30		330	05
	330	13	4190271.....	006	50		330	12
	336	36	4190273.....	122	74		346	07
	338	36	4190274.....	122	73	4200085.....	132	04
	346	10	4190275.....	110	04		134	04
	348	17		112A	04	4200434.....	356	26
4187553.....	214	14		122	75	4200435.....	356	101
	272	14	4190277.....	060	25	4200436.....	356	00
	274	14	4190282.....	122	77	4200437.....	356	12
	276	14	4190291.....	122	80	4200438.....	356	27
	278	14	4190705.....	116A	01	4200465.....	046	03
	280	14		118A	01		046	07
4188013.....	226	00A	4191300.....	060	100		062	02
	292	00A	4191301.....	060	100B		064	08
	294	00A	4191499.....	116A	31		066	01
	296	00A		118A	31		066	24
	298	00A	4191969.....	054	101		090	01
	300	00A	4191999.....	110	23		090	20
	302	00A		112A	23		090	24
4188409.....	018	07	4192020.....	204A	23		090	27
4188551.....	078	31	4192034.....	016	59		218	22
4188623.....	324	32	* 4192625.....	022	03		322	01

## Parts Index

PART NO.	PAGE	ITEM	PART NO.	PAGE	ITEM	PART NO.	PAGE	ITEM
4200465.....	342	19	4204556.....	150A	17B	4206602.....	364A	12
	344	19	4204558.....	148A	21	4206676.....	008	02
4200466.....	036	62		150A	21	4206679.....	008	03
	062	24	4204559.....	148A	22	4206928.....	008	04
	066	30		150A	22	4206930.....	008	18
	068	04	4204562.....	148B	54	4206931.....	008	19
	070	16		150B	54	* 4207300.....	342	15
	070	18	4204563.....	146A	14		344	15
	074	22		148B	55	4207841.....	060	100A
	074	40		150B	55	4207868.....	356	105
	076	15	4204564.....	148B	43	4207869.....	356	106
	076	25		150B	43	4208103.....	156	13
	078	15	4204567.....	158B	42	4208243.....	352	05
	078	25		160	10	4208375.....	360B	36
	086	07	4204578.....	152	03		362B	36
	088	07		154	03	4208454.....	352	07
	244	07	4204579.....	152	05		354	07
	246	07		154	05	4208472.....	344	24
	320	15		158A	10	4208473.....	344	15
	322	15	4204580.....	152	06	4208498.....	132	11
	332	29		154	06		134	11
	334	29	4204581.....	152	07		136	06
	342	01		154	07	4208957.....	116A	35C
	344	01	4204586.....	146A	08		118A	35C
4200467.....	064	15		146A	13	4208958.....	116A	35D
	066	31	4204587.....	146A	09		118A	35D
	070	19	4204588.....	156	05	4208967.....	352	09
	072	01	4204590.....	156	07		354	09
	342	12	4204591.....	156	15	4209158.....	352	01
	344	12	4204593.....	156	10		354	01
4200580.....	284	28	4204595.....	148B	49	4209588.....	012	00G
4201132.....	006	00F		150B	49	4210340.....	342	08
4201441.....	140	03	4204596.....	148B	51		344	08
4201750.....	002	33		150B	51	* 4210341.....	344	07
4201787.....	362B	42	4204597.....	148B	52	4210356.....	324	38
	364B	42		150B	52		326	38
4201788.....	362B	43	4204598.....	148B	53		338	40
	364B	43		150B	53	4210361.....	036	67
4201837.....	016	56A	4204599.....	146A	16		060	11
4202008.....	002	42	4204600.....	146A	18	4210412.....	138	31A
4202103.....	218	31	4204601.....	156	21	4210413.....	138	31B
4202113.....	330	15	4204602.....	156	22	4211166.....	340	05
	336	01	4204604.....	156	26	4213017.....	014	39
	338	01	4204607.....	146A	22	4214011.....	364B	36
	354	11		158A	17	4215192.....	012	07
4202404.....	284	33	4204608.....	146A	23	4215624.....	076	11
4202531.....	244	03	* 4204959.....	056	35		078	11
	246	03	4205080.....	168	25	4216448.....	018	02
4202532.....	244	02	4205082.....	252	14	4217147.....	068	42
	246	02		254	14	4217341.....	324	01
4203220.....	230	41	4205084.....	168	39		326	01
	284	45	4205136.....	002	36	4218001.....	342	07
	288	57	4205317.....	054	19		344	07
	348	13		056	19	4219753.....	158B	33
4203485.....	342	18		340	06		160	08
	344	18	4205318.....	054	20	4219795.....	164	01
4203877.....	134	20		056	20	4219796.....	164	02
4203878.....	134	22		340	07	4219797.....	164	04
4204469.....	008	09	4205363.....	320	14	4219798.....	164	03
4204546.....	148A	02A		320	42	4219799.....	164	11
	148A	03A		322	14	4219801.....	164	12
	150A	02A		322	42	4219802.....	164	14
	150A	03A		332	30	4221224.....	218	15
4204547.....	148A	03B		332	44	4221290.....	036	60
	150A	03B		334	30	4222359.....	156	29
4204552.....	148A	12		334	44	4223444.....	006	00G
	150A	12	* 4206080.....	022	03A	4223527.....	356	25A
4204556.....	148A	16B	4206128.....	008	10	4224631.....	222	15
	148A	17B	4206552.....	012	00C	4225018.....	130	03
	150A	16B	4206602.....	362A	12	4225097.....	130	00

## Parts Index

PART NO.	PAGE	ITEM	PART NO.	PAGE	ITEM	PART NO.	PAGE	ITEM
4225311.....	362A	08	4252337.....	222	00C	4255933.....	276	12
4225974.....	256A	18	4252479.....	142	01		278	12
	258A	18	4252533.....	014	34		280	12
	260A	10	4252571.....	104	00	4255934.....	214	13
* 4226236.....	342	14	4252658.....	204A	21		272	13
	344	14						
4227029.....	212	121	4252721.....	204A	19		274	13
	240	121	4252875.....	320	11		276	13
	240	21	4252877.....	232	12		278	13
4227083.....	290	01	4252898.....	014	37		280	13
			4253032.....	116A	35H	4255995.....	214	02
4227353.....	030	06		118A	35H		272	02
4228160.....	008	05	4253033.....	116A	35G		274	02
4228295.....	008	07		118A	35G		276	02
4228851.....	204A	03	4253407.....	214	11		278	02
4229841.....	348	11		272	11		280	02
				274	11	4256156.....	054	35
4231543.....	216	14		276	11	4256202.....	030	22
4233527.....	332	52		278	11	4256203.....	034	48
4234398.....	320	17		280	11	4256364.....	138	06
4239610.....	216	34	4253410.....	214	101	4257011.....	176	01-24
4239611.....	216	35		272	101			
				274	101	4257034.....	114	02
4239713.....	076	28		276	101	4257035.....	114	01
	078	28		276	101	4257036.....	130	04
* 4239976.....	344	37	4253411.....	214	102	4257087.....	184	01B
4239989.....	154	23		272	102	4257088.....	042	64
4239990.....	154	24		274	102			
				276	102	4257128.....	018	14
4239991.....	154	25		278	102	4257129.....	120	67
4239992.....	154	27	4254023.....	048	17	* 4257130.....	260A	37
4239993.....	154	30		280	102	4257131.....	138	07
4241171.....	028B	100		070	14	4257132.....	138	08
4241780.....	216	18	4254025.....	048	16			
			4254237.....	124	05	4257146.....	214	05
4244541.....	028A	50	4254436.....	038	16A		272	05
4244689.....	028A	45	4254439.....	036	01		274	05
4244691.....	028A	09	4254563.....	068	02		276	05
4244693.....	028A	01		070	14		278	05
4244696.....	028A	28		074	20		280	05
				344	26	4257148.....	138	25
4244904.....	028A	41	4254600.....	110	05	4257159.....	046	02
4245797.....	204A	34		112A	05		048	03
4245966.....	204A	14					120	53
4246672.....	332	45	4254603.....	116B	60	4257161.....	048	22
	334	45		118B	60	4257162.....	048	10
			4254604.....	116B	62	4257163.....	048	01
4247567.....	028A	16		118B	62	4257164.....	048	14
	028A	31	4254610.....	068	00	4257642.....	228	00
4247929.....	114	08		076	23	4257643.....	228	01
4247974.....	012	00G		078	23	4257644.....	228	02
4248106.....	208	07	4254612.....	074	18	4257933.....	224	06
			4254613.....	070	01		282	06
	238	07	4254646.....	032	00		286	06
4248572.....	108	15		278	101	4258089.....	028A	23
4248609.....	028A	05	4254888.....	280	101	4258181.....	224	00D
4249345.....	028A	44		208	06		282	00D
4249690.....	110	107	4255050.....	208	06		286	00D
			4255052.....	208	03	4258286.....	218	00
	112A	107		238	03	4258287.....	218	01
4250260.....	120	51	4255055.....	208	15	4258403.....	108	20
4250261.....	120	52	4255226.....	028B	109	4258416.....	114	59
4250350.....	108	01	4255227.....	028B	108	4258418.....	114	57
4250565.....	202	02	4255406.....	132	09	4258420.....	114	56
				238	03			
4250899.....	346	13	4255652.....	006	07	4258586.....	114	58
4251137.....	006	00	4255653.....	012	00	4258592.....	002	07
4251375.....	042	01	4255658.....	014	01	4258876.....	048	27E
4251426.....	098	01-29	4255762.....	114	10	4258886.....	218	21
4251587.....	114	16	4255799.....	002	12	4258916.....	204A	25
				206	05			
4251588.....	110	19	4255804.....	236	05	4259298.....	182	00B
	112A	19		214	12	4259322.....	228	13
4251648.....	252	00A-I	4255933.....	272	12	4259493.....	212	08
4251649.....	126	01-17		274	12		240	08
* 4251920.....	326	37					240	108
4252331.....	002	22						
	222	11						
4252332.....	002	23						
4252334.....	232	00						
4252335.....	232	01						



## Parts Index

PART NO.	PAGE	ITEM	PART NO.	PAGE	ITEM	PART NO.	PAGE	ITEM
4259591.....	058	59	4266255.....	028A	30	4276493.....	010	26
4259592.....	058	63	4266428.....	048	27G	4276536.....	170	00
4259594.....	054	32	4266480.....	032	21	4276584.....	034	34
4259595.....	054	33	4266481.....	034	47	4276696.....	224	22
4259596.....	054	37	4266482.....	032	22		282	25
							286	24
4259603.....	218	27	4266486.....	256A	38	4276734.....	090	28
4259604.....	218	28	4266487.....	256A	37	4276736.....	090	25
4259639.....	168	04	4266753.....	128	01-09	4276792.....	168	26
	252	10	4266909.....	042	65	4276794.....	168	24
	254	10	4268646.....	096	22			
4259730.....	080	19	4268647.....	096	23	4276831.....	014	43
	082	19	4268866.....	346	22	4276904.....	060	07
	084	19	4269322.....	204A	32	4276912.....	060	04
4259767.....	058	66	4269480.....	028A	47	4276921.....	032	08
4259787.....	120	01	4269538.....	228	03	4276922.....	032	09
4259788.....	018	18	4269607.....	018	15	4276924.....	356	30
4259859.....	050	09A-C	4269776.....	256B	51	4276949.....	356	107
4260127.....	228	12		258A	51	4276995.....	080	06
4260263.....	230	25	4269838.....	320	18		082	06
	284	01	4269942.....	068	09	4276996.....	080	07
							082	07
4260312.....	232	07	4270554.....	114	65	4276997.....	080	08
4260314.....	232	05	4270555.....	114	66		082	08
4260316.....	232	06	4270771.....	074	33	4276998.....	080	09
4260367.....	138	20	4270773.....	074	31		082	09
4260368.....	138	21	4271447.....	290	37			
4260369.....	138	22	4271779.....	016	01A	4277001.....	084	13
4260370.....	138	23	4271813.....	040	59A	4277002.....	084	14
4260474.....	068	07		230	01	4277004.....	084	16
4260781.....	048	11		284	37	4277223.....	120	68
4261314.....	048	27B	4271909.....	048	28	4277491.....	012	05
4261539.....	350	01	4272297.....	200	04	4277667.....	252	03
	354	12		234	04		254	03
4261540.....	346	08	4272305.....	204B	132	4277684.....	252	02
4261622.....	116B	61	4272541.....	190	37		254	02
4261819.....	202	06	4272572.....	190	40	4277927.....	110	25
4261938.....	076	13	4272803.....	216	08		112A	25
	076	24	4273314.....	050	06	4277941.....	110	26
	078	13	4273796.....	100A	01-39		112A	26
	078	24	4274478.....	116A	39	4277999.....	112A	34
	086	05		118A	39	4278125.....	112A	36
	088	05	4274494.....	008	01-27	4278165.....	190	01B
	320	45	4275449.....	006	00	4278445.....	048	27H
	322	45	4275725.....	288	01	4278446.....	048	27K
4262531.....	172	01-26	4276062.....	002	40	4278473.....	048	27J
4262734.....	256A	29	4276106.....	222	00D	4278584.....	064	11
	258A	29		222	06	4278585.....	064	18
	260B	37		224	00G	4278637.....	288	44
4263177.....	128	103		282	00G	4278835.....	170	21
4263386.....	014	36		286	00G	4278836.....	170	22
4263471.....	104	03	4276107.....	016	01B	4278837.....	170	27
4263765.....	032	15		024	02B	4278838.....	170	26
4263788.....	202	07	4276108.....	016	56B	4278839.....	170	25
4263925.....	316	00	4276321.....	032	23	4278840.....	170	23
4263926.....	328	00	4276371.....	050	05	4278841.....	170	35
4263927.....	328	01	4276384.....	226	10	4278843.....	170	36
4263965.....	168	14		296	10	4278844.....	170	24
4264106.....	002	39		298	10		170	31
4264452.....	028B	105		300	10	4278845.....	170	28
4264483.....	044	72		302	10	4278846.....	170	29
4264484.....	044	73	4276385.....	226	12	4278847.....	170	33
4264508.....	030	10		296	12	4278848.....	170	32
4264575.....	060	10		298	12	4280359.....	168	38
4264643.....	252	13		300	12	4280527.....	138	31
	254	13		302	12	4280565.....	168	09
4264702.....	252	07	4276386.....	226	11	4281293.....	110	27
	254	07		296	11		112A	27
4264703.....	252	08		298	11	4281530.....	076	16
	254	08		300	11		078	16
4265833.....	040	60A		302	11	4281535.....	074	36
	348	04	4276481.....	032	65	4281537.....	074	38

## Parts Index

PART NO.	PAGE	ITEM	PART NO.	PAGE	ITEM	PART NO.	PAGE	ITEM
4282232.....	340	17	4285631.....	008	25	4286916.....	084	02
4282481.....	046	05	4285632.....	008	26	* 4287097.....	080	07
4282545.....	244	100	4285633.....	008	16		082	07
4282792.....	124	01	4285634.....	008	24	4287258.....	168	10
4282793.....	124	10	4285635.....	008	12	4287458.....	360B	33
							362B	33
4282841.....	210	11	4285636.....	008	13		364B	33
4282883.....	030	21	4285637.....	008	11	* 4287518.....	080	08
4282943.....	132	10	4285638.....	008	27		082	08
4283016.....	130	01	4285639.....	008	08	* 4287522.....	080	09
4283047.....	124	11	4285640.....	008	22		082	09
							084	34
4283758.....	340	08		008	23	* 4287527.....	084	36
4283873.....	032	20	4285641.....	008	14	* 4287546.....	084	13
4283876.....	086	13	4285642.....	006	00C	* 4287700.....	084	14
4283877.....	090	17	4285643.....	006	00D			
4283878.....	086	14	4285645.....	012	00			
4283879.....	090	18	4285646.....	116A	39A	4287720.....	348	18
4283880.....	086	08		118A	39A		354	10
	088	08	4285647.....	116A	39B	4287903.....	124	12
4283881.....	086	09		118A	39B	* 4287918.....	092	13
	088	09	4285648.....	116A	39C	4288139.....	346	32
4283882.....	090	22		118A	39C	4288148.....	046	11
4283883.....	064	07	4285670.....	256A	33	4288181.....	360A	26
4283884.....	066	22A		258A	33		360B	26
4283885.....	062	22A		260A	14	4288182.....	360A	28
4283887.....	036	59A	4285679.....	068	10		360B	28
4283937.....	044	01	4285680.....	068	11	4288249.....	244	39
4283939.....	070	22	4285681.....	072	37	4288250.....	244	34
4283941.....	070	24	4285682.....	072	38	4288251.....	244	35
4283942.....	070	25	4285683.....	036	63A	4288252.....	244	36
4283944.....	072	31	4285684.....	062	29	4288255.....	104	00A
4283946.....	072	33	4285785.....	086	03	4288256.....	104	00B
4283947.....	046	08A		088	03	4288342.....	116A	39D
4283948.....	046	09A	4285786.....	066	33A		118A	39D
4283986.....	086	00	4285787.....	062	18	4288347.....	244	37
	088	00	4285804.....	040	54A	4288402.....	360B	37
4283992.....	084	35	4285957.....	256A	45	4288411.....	360A	07
4283993.....	070	36		258A	45	4288417.....	092	12
4283998.....	080	32	4285958.....	256A	46	4288438.....	314	22
	082	32		258A	46	4288445.....	168	40
4283999.....	080	33	4285959.....	256B	52	4288611.....	312	02
	082	33		258A	52	4288624.....	360A	27
4284000.....	084	34	4286044.....	070	26		360B	27
4284001.....	084	36	4286045.....	074	34	4288625.....	360B	29
4284058.....	222	18	4286046.....	074	35	4288722.....	314	21
4284068.....	086	12	4286047.....	040	55A	4288744.....	310	16
4284092.....	132	14	4286465.....	108	01A	4288825.....	360A	08
4284139.....	224	36	4286513.....	218	14	4288826.....	360A	04
	282	40	* 4286520.....	104	50	4288827.....	360A	02
	286	52	4286523.....	106	00	* 4289050.....	084	35
4284447.....	360A	17	4286670.....	248	11	* 4289056.....	084	16
	362A	17	4286671.....	248	12	4289196.....	360A	06
	364A	17	4286672.....	248	13	4289197.....	360A	05
4284522.....	052	02	4286673.....	248	14	4289198.....	360A	09
4285388.....	124	03	4286674.....	250	17		362A	09
4285464.....	038	17A	4286675.....	250	18		364A	09
4285480.....	124	04	4286676.....	250	15	4289454.....	360B	30
4285492.....	352	17	4286677.....	250	16	4289511.....	158A	01-43
4285493.....	346	30	4286678.....	246	21	4289512.....	158A	23
4285509.....	066	26	4286679.....	244	25	4289513.....	158A	24
4285577.....	030	22A	4286680.....	246	27	4289514.....	158A	26-33
4285578.....	030	22B	4286681.....	246	20	4289515.....	158B	29
4285619.....	012	00A	4286682.....	246	26	4289516.....	158B	28
4285620.....	012	00B	4286683.....	244	22	4289517.....	148A	15-28
4285621.....	012	00D	4286684.....	244	23	4289518.....	148B	41
4285622.....	012	00E	4286685.....	244	24		150B	41
4285626.....	008	01	4286756.....	360A	12	4289519.....	148B	42
4285627.....	008	06	4286766.....	108	01		150B	42
4285628.....	008	17	4286767.....	108	01A	4289520.....	148A	01-05
4285629.....	008	20	4286916.....	080	02		150A	01-05
4285630.....	008	21		082	02	4289521.....	148A	05

## Parts Index

PART NO.	PAGE	ITEM	PART NO.	PAGE	ITEM	PART NO.	PAGE	ITEM
4289521.....	150A	05	4294972.....	078	30	4295528.....	266	04
4289522.....	148A	04	4294979.....	104	51	4295529.....	128	05
	150A	04		106	03		266	05
4289523.....	152	01-08	4294993.....	360A	12	4295530.....	128	06
4289524.....	160	01-11	4295195.....	200	38	4295531.....	128	07
							266	07
4289525.....	160	03	4295366.....	230	01		126	01
4289526.....	160	04		284	37	4295532.....	126	01
4289527.....	146A	02	4295367.....	288	44	4295533.....	126	02
4289528.....	146A	01D	4295387.....	200	34	4295534.....	126	03
4289529.....	146A	05	4295418.....	146A	01		262A	03
4289530.....	146A	06	4295419.....	146A	01A	4295535.....	126	04
4289531.....	146A	04	4295420.....	146A	01B		262A	05
4289532.....	146A	03	4295421.....	146A	10	4295536.....	126	05
4289533.....	156	05-15	4295422.....	146A	20		262A	06
4289534.....	152	23-29	4295423.....	146A	21	4295537.....	126	06
4289705.....	092	14	4295424.....	146A	24		262A	10
	094	16	4295425.....	146B	26	4295538.....	126	07
	096	16	4295426.....	146B	27	4295539.....	126	08
4289706.....	092	15	4295472.....	146B	28	4295540.....	126	09
	094	17	4295473.....	148A	17	4295541.....	126	10
	096	17		150A	17		262A	15
* 4289707.....	092	16	4295474.....	148B	57	4295542.....	126	11
4289757.....	202	06		150B	57		262A	16
4289810.....	244	38	4295475.....	148B	58	4295543.....	126	12
4289906.....	362A	26		150B	58		262A	25
4289908.....	360B	38	4295476.....	148B	59	4295544.....	126	13
	362B	38		150B	59		262A	26
	364B	38	4295478.....	148A	02	4295545.....	148B	26
* 4290305.....	022	02A		150A	02		150B	26
* 4290306.....	022	02B	4295479.....	148A	02B	4295546.....	148B	27
4290468.....	362B	29		150A	02B		150B	27
4290924.....	342	04	4295480.....	148A	02C	4295547.....	148B	28
4290926.....	342	05		148A	03C		150B	28
4290984.....	036	01		148A	16C	4295548.....	148B	45
4291162.....	020	00		148A	17C		150B	45
4291306.....	252	00A		150A	02C	4295549.....	148B	46
	262A			150A	03C		150B	46
4291307.....	252	00B		150A	16C	4295550.....	148B	47
4291308.....	252	00C		150A	17C		150B	47
4291309.....	252	00D	4295486.....	148A	03	4295551.....	148B	48
	266			150A	03		150B	48
4291310.....	252	00E	4295487.....	152	21	4295552.....	156	23
4291311.....	252	00F		154	21	4295553.....	152	23
4291312.....	252	00G	4295488.....	148B	50	4295554.....	152	24
4291313.....	252	00H		150B	50	4295555.....	152	25
4291797.....	354	05	4295489.....	148A	11		152	27
4291869.....	362A	07		150A	11	4295556.....	152	01
4291966.....	362A	04		156	25	4295557.....	152	02
4291967.....	362A	05	4295491.....	148A	16	4295558.....	156	22
4291968.....	362A	06		150A	16	4295559.....	156	21
4291970.....	362B	30	4295492.....	148A	18	4295560.....	156	06
4291971.....	362A	28		150A	18	4295561.....	156	09
4292226.....	360A	02	4295493.....	148A	19	4295562.....	146A	01C
4292391.....	360A	02		150A	19	4295573.....	156	28
4292827.....	362B	45	4295494.....	148A	23	4295574.....	156	31
	364B	45		150A	23	4295575.....	158A	01
4293167.....	316	02	4295509.....	342	20	4295576.....	158A	02
	318	02		344	20	4295577.....	158A	02A
4293255.....	238	15	4295511.....	320	16	4295578.....	158A	22
4293414.....	166	20		322	16	4295579.....	142	01G
4293424.....	028A	18	4295512.....	320	19	4295581.....	158A	07
* 4293429.....	178	02	4295514.....	336	40	4295585.....	158A	05
	180	03	4295516.....	336	09	4295586.....	158A	12
4293536.....	252	18		338	09	4295587.....	158A	18
4293817.....	096	24	4295517.....	328	17	4295588.....	158A	19
4293899.....	172	01-26	4295523.....	128	01	4295589.....	158A	20
4293950.....	064	00	4295524.....	128	02	4295590.....	158A	21
4294660.....	344	25		266	02	4295591.....	158A	26
4294677.....	344	31	4295525.....	128	03	4295592.....	158A	26A
4294709.....	258B	73	4295528.....	128	04	4295593.....	148B	64

## Parts Index

PART NO.	PAGE	ITEM	PART NO.	PAGE	ITEM	PART NO.	PAGE	ITEM
4295593.....	150B	64	4297094.....	098	07	4297402.....	262A	14
4295606.....	158A	27	4297095.....	098	08	4297403.....	262A	17
4295607.....	156	27	4297096.....	098	09	4297404.....	262A	18
4295609.....	158B	30	4297097.....	098	10	4297405.....	262A	19
4295610.....	158B	31	4297098.....	098	11	4297406.....	262A	20
	160	06	4297099.....	098	12	4297407.....	262A	21
4295611.....	158B	32	4297100.....	098	13	4297408.....	262A	22
	160	07	4297101.....	098	27	4297409.....	262A	23
4295612.....	158B	41	4297102.....	098	26	4297410.....	262A	24
4295613.....	158B	51		100A	14	4297411.....	262A	29
	160	01		102A	14	4297413.....	262A	31
4295614.....	148B	62	4297103.....	098	25	4297414.....	262A	32
4295621.....	150B	62	4297104.....	098	24	4297415.....	262A	33
4295622.....	160	01A	4297105.....	098	23	4297416.....	262A	34
4295623.....	160	02		100B	32	4297417.....	262A	35
	160	05		102B	32	4297418.....	262A	36
4295626.....	160	11	4297106.....	098	22	4297419.....	262A	37
4295627.....	160	21	4297107.....	098	21	4297976.....	344	21
4295628.....	160	22	4297110.....	098	17A	4297977.....	344	22
4295629.....	160	23		100A	10A	4297978.....	344	23
	160	24		102A	10A	4297979.....	344	36
4295634.....	162	03	4297111.....	098	17	4298422.....	324	36
4295645.....	146A	25	4297112.....	098	16	4298423.....	324	37
4295650.....	148B	24	4297113.....	098	15	4298426.....	332	27
	150B	24	4297114.....	098	14	4298427.....	332	31
	152	26	4297115.....	098	02	4298429.....	332	26
4295653.....	152	28	4297116.....	098	01	4298430.....	332	32
4295660.....	156	03	4297118.....	100A	17	4298444.....	324	47
4295662.....	158A	13		102A	17	4298608.....	028B	109
	158A	15	4297119.....	100A	16	4298652.....	262B	42
	148B	44		102A	16	4298653.....	262B	43
4295728.....	150B	44	4297120.....	100A	15	4298654.....	262B	40
4295730.....	158A	16		102A	15	4298760.....	320	12
4295833.....	116A	35	4297122.....	100A	13	4298913.....	100B	35
	118A	35		102A	13		102B	35
	146A	12	4297123.....	100A	12	4298914.....	100B	34
4295857.....	156	32		102A	12		102B	34
4295858.....	148A	02D	4297124.....	100A	20	4298915.....	100B	33
4295876.....	148A	03D		102A	20		102B	33
	148A	16D	4297126.....	100A	10	4298918.....	100B	30
	148A	17D		102A	10		102B	30
	150A	02D	4297127.....	100A	09	4298919.....	100B	29
	150A	03D		102A	09		102B	29
	150A	16D	4297128.....	100A	08	4298920.....	100B	28
	150A	17D		102A	08		102B	28
4296172.....	144	01	4297129.....	100A	07	4298921.....	100B	27
4296276.....	230	25		102A	07		102B	27
	284	01	4297130.....	100A	06	4298922.....	100B	26
4296278.....	288	01		102A	06		102B	26
4296401.....	112A	00	4297131.....	100A	05	4298923.....	100B	25
	122	01		102A	05		102B	25
4296402.....	118B	61	4297132.....	100A	04	4298924.....	100A	24
4296406.....	008	20	4297133.....	100A	03		102A	24
4296417.....	008	21		102A	03	4298925.....	100A	23
4296418.....	008	25	4297134.....	100A	02		102A	23
4296419.....	008	25		102A	02	4298926.....	100A	22
	008	26	4297135.....	100A	01		102A	22
4296420.....	102A	01-39	4297389.....	266	01	4298927.....	100A	21
4296758.....	126	14	4297390.....	266	03		102A	21
4296797.....	262A	27	4297391.....	266	06	4298985.....	138	02
4296798.....	126	15		266	08	* 4299085.....	080	33
	262A	28	4297392.....	266	01		082	33
4296799.....	126	16	4297393.....	262A	02	* 4299086.....	080	06
4296800.....	126	17	4297394.....	262A	04		082	06
4296801.....	128	08	4297395.....	262A	07	4299137.....	336	39
	266	09	4297396.....	262A	08			
	268	11	4297397.....	262A	08	4299750.....	364A	04
4297090.....	098	03	4297398.....	262A	09	4299751.....	364A	06
4297091.....	098	04	4297399.....	262A	11	4299752.....	364A	26
4297092.....	098	05	4297400.....	262A	12	4299753.....	364A	05
4297093.....	098	06	4297401.....	262A	13	4299754.....	364B	29

## Parts Index

PART NO.	PAGE	ITEM	PART NO.	PAGE	ITEM	PART NO.	PAGE	ITEM
4299755	364A	28	4313541	046	08A	4322379	172	04
4299756	364A	07	4313550	064	07	4322380	172	05
4299803	364A	08	* 4313809	174	06	4322381	172	06
4299804	364B	30	* 4313811	174	03B	4322382	172	07
4299816	364B	46		174	05	4322383	172	08
4300068	262A	29	4314613	116A	35	4322384	172	09
4300069	170	34		118A	35	4322385	172	10
4300080	150A	15-28	4315423	172	11	4322386	172	26
4300081	162	01		174	22		174	41
4300082	162	02	4315424	172	12	4322388	172	13
4300083	146A	01		174	10	4322390	172	15
4300084	164	17	* 4315425	174	24	4322391	172	16
4300085	164	15	4315493	202	07	4322392	172	17
4300086	164	18	4315607	212	07		174	12
4300087	164	16		240	07	4322393	172	18
4300088	164	01-14	4316889	154	01-10	4322394	172	19
4300089	146B	30	4316890	154	01	4322395	172	20
4300090	146B	31	4316891	154	02	4322396	172	21
4300351	094	20	4316892	154	09	4322397	172	22
	096	20	4317083	134	21	4322398	172	23
4300484	242	00	4317301	052	10	4322399	172	24
4300772	052	09	4317464	242	00A	4322400	172	25
4301729	100B	37	4317501	158A	04	4322665	362A	12
	102B	37	4317502	158A	15		364A	12
4301932	152	01-08	4317953	080	40	4322674	360A	24
4301933	152	01		082	40		362A	24
4303742	172	10		084	40		364A	24
* 4304411	080	32	4318475	172	14	4322699	176	01
	082	32	4319107	150A	15	4322700	176	02
4304665	054	35	4319217	114	59	4322701	176	03
4304666	068	00	* 4319875	178	00	4322702	176	04
4304718	032	00		180	00	4322703	176	05
4304836	150B	61	4320143	146A	01A	4322704	176	06
4306222	360A	02	4320144	146A	10	4322706	176	08
4306225	360A	02	4320145	146A	10A	4322707	176	09
4306228	360A	02	4320146	146A	21	4322708	176	10
4306440	102A	01	4320147	146A	22	4322709	176	11
4306441	102A	04		158A	17	4322711	176	13
* 4306909	178	01	4320148	146A	24	4322712	176	14
4306949	002	00A	4320149	146B	25	4322713	176	15
4307023	116A	35A	4320150	146B	29	4322714	176	16
	118A	35A	4320153	148A	01-05	4322715	176	17
4307024	116A	35B		150A	01-05	4322716	176	18
	118A	35B	4320154	148A	01	4322717	176	19
4307025	116A	35C		150A	01	4322718	176	20
	118A	35C	4320155	148A	15-28	4322719	176	21
4307026	116A	35E	4320156	148A	15	4322720	176	22
	118A	35E	4320157	150A	15-28	4322721	176	23
4307027	116A	35F	4320158	150A	15	4322722	176	24
	118A	35F	4320161	154	01-10	* 4322739	318	05
4307028	116A	35D	4320162	154	02	* 4322828	174	09
	118A	35D	4320163	156	02	* 4322829	174	08
4307890	238	17	4320164	156	23	4322839	360A	06
4310280	152	23	4320165	156	29	4323031	032	20
4310307	134	18	4320166	156	31	4323353	124	01A
4311166	134	01	4320168	158A	04	4323354	124	01B
* 4311300	318	00	4320169	158A	16	4323355	124	01C
* 4311301	330	00	4320170	160	24	4323356	124	01D
* 4311302	330	01		162	03	4323357	124	01E
4311428	134	17	4320251	064	11	4323455	158A	07A
4311598	100B	39	4320252	066	22A	4323456	158A	07B
	102B	39	4320253	062	18	* 4323698	098	01-29
4311599	098	28	4320256	066	26	4323720	100A	04
	100B	38	4321872	104	09		102A	04
	102B	38	4321874	208	04	* 4323872	214	101
4311628	098	29	4321887	204A	03		272	101
4311679	138	07A	4321892	158A	08		274	101
4311737	148A	15	4322376	172	01		276	101
4311738	148A	01	4322377	172	02	4323939	100A	02
	150A	01	4322378	172	03		102A	02

## Parts Index

PART NO.	PAGE	ITEM	PART NO.	PAGE	ITEM	PART NO.	PAGE	ITEM
4323940.....	100A	01	* 4334006.....	260B	68C	* 4351464.....	264A	23
* 4323943.....	254	00B	* 4334356.....	028B	100	* 4351465.....	264A	24
* 4323944.....	254	00C	* 4334759.....	012	00F	* 4351466.....	264A	25
* 4323945.....	254	00E	* 4335136.....	024	03	* 4351467.....	264A	26
* 4323950.....	254	00A	* 4335253.....	174	37	* 4351469.....	264A	31
	264A		4335441.....	100A	07	* 4351470.....	264A	32
* 4323951.....	254	00D		102A	07	* 4351471.....	264A	33
	268		4335633.....	172	22	* 4351472.....	264A	34
4323980.....	100A	03	* 4335927.....	056	53	* 4351473.....	264A	35
	102A	03	* 4336074.....	214	05	* 4351474.....	264A	36
4324881.....	012	07		272	05	* 4351475.....	264A	37
4324918.....	054	69		274	05	* 4351476.....	264A	38
4325797.....	110	23		276	05	* 4351477.....	264B	42
	112A	23		278	05	* 4351478.....	264B	43
* 4325825.....	108	15		280	05	* 4351479.....	264B	45
* 4326036.....	334	31	* 4336075.....	214	03	* 4351480.....	264B	46
* 4326041.....	322	19		272	03	* 4351481.....	264B	47
* 4326042.....	322	17		274	03	* 4351482.....	264B	48
* 4326483.....	330	17		276	03		268	09
* 4326485.....	326	36		278	03	* 4351517.....	268	08
* 4326739.....	024	03A		280	03	* 4351518.....	268	10
* 4326740.....	024	03C	4336570.....	116A	35	* 4351519.....	268	03
* 4326741.....	024	03D		118A	35	* 4351520.....	268	04
* 4326742.....	024	03E	4336636.....	016	01A	* 4351521.....	268	05
4326800.....	116A	35	* 4336903.....	136	00	* 4351522.....	268	07
	118A	35	* 4337249.....	166	16A	* 4351523.....	268	01
4326801.....	116A	35A	* 4337496.....	254	00A-H	* 4351525.....	268	06
	118A	35A	* 4337987.....	024	02A	* 4352931.....	268	02
4326802.....	116A	35B	* 4338134.....	260B	43	* 4352932.....	264A	39
	118A	35B	* 4338439.....	254	00H	* 4352933.....	264B	50
4326803.....	116A	35D	* 4338461.....	326	47	* 4352934.....	264A	28
	118A	35D	* 4338635.....	056	44	* 4352936.....	264B	40
* 4326807.....	024	03B	* 4338931.....	260B	74	* 4353163.....	264A	15
* 4326966.....	322	11	* 4339283.....	260B	75	* 4353164.....	264A	16
* 4327108.....	174	26	* 4339373.....	254	00F	* 4353691.....	260C	79
* 4327179.....	174	18	* 4339621.....	052	104	* 4359576.....	288	01
* 4327188.....	260A	21	* 4339947.....	002	44	* 4359577.....	288	44
* 4327439.....	322	18	* 4340308.....	260B	76	443976.....	308	07A
* 4327613.....	210	01B	* 4340406.....	002	45		310	01A
* 4327614.....	174	21	* 4340407.....	002	46	446751.....	034	49
* 4327935.....	174	40	* 4341184.....	098	17	447167.....	308	03
* 4328667.....	180	01	* 4341218.....	146A	01C	449558.....	018	12
* 4329965.....	080	40	* 4345095.....	260C	83		030	29
	082	40	* 4347208.....	214	11	* 449620.....	022	12
	084	40		272	11		024	15
* 4330320.....	104	00		274	11	4504198.....	008	131
* 4330324.....	264A	29		276	11	4504491.....	012	12
* 4330325.....	254	00G		278	11		080	21
* 4330387.....	104	55		280	11		082	21
* 4330483.....	260B	65	* 4349942.....	264A	03		084	21
* 4330484.....	260B	66	* 4349943.....	264A	06		128	105
* 4330485.....	260B	67	* 4350842.....	102A	01	4505385.....	008	130
* 4330486.....	260B	68	* 4351445.....	264A	01	4506408.....	344	27
* 4330785.....	136	10	* 4351446.....	264A	02	4506418.....	036	67A
* 4330786.....	334	27	* 4351447.....	264A	04		038	78A
* 4330787.....	334	32	* 4351448.....	264A	05		060	101A
* 4330788.....	334	26	* 4351449.....	264A	07		060	11A
* 4330789.....	338	39	* 4351450.....	264A	08		086	00A
* 4331616.....	174	03A	* 4351451.....	264A	09		086	01A
	174	04A	* 4351452.....	264A	10		088	00A
* 4333115.....	080	19	* 4351453.....	264A	11		088	01A
	082	19	* 4351454.....	264A	12		218	15A
	084	19	* 4351455.....	264A	13		218	16A
* 4333979.....	260B	65B	* 4351456.....	264A	14		230	26A
	260B	66A	* 4351458.....	264A	17		230	27A
* 4333980.....	260B	66B	* 4351459.....	264A	18		284	28A
	260B	67A	* 4351460.....	264A	19		284	33A
* 4333981.....	260B	68A	* 4351461.....	264A	20		288	28A
* 4333990.....	260B	68B	* 4351462.....	264A	21		288	45A
* 4333996.....	260B	65A	* 4351463.....	264A	22		314	23A



## Parts Index

PART NO.	PAGE	ITEM	PART NO.	PAGE	ITEM	PART NO.	PAGE	ITEM
4506424.....	034	43A	4509180.....	086	07A	494918.....	150A	17A
	034	54A		086	12A	498672.....	308	00A
	036	56A		088	05A		310	01B
	044	74A		088	06A	5002616.....	092	00
	044	75A		088	07A	5003020.....	222	00A
	218	04A		244	07A	5003051.....	094	00
	218	05A		246	07A		096	00
	228	17A		248	01A	5003098.....	030	00
	316	05A		248	09A	5003233.....	004	00
	318	05A		250	01A	5003263.....	002	00
	324	01A		250	09A	5003396.....	184	18
	324	32A		320	14A	5003397.....	182	14
	324	33A		320	15A	* 5003805.....	270	00
	324	34A		320	42A	* 5004022.....	270	01
	326	01A		320	45A	* 5004373.....	002	00
	326	32A		322	14A	6010610.....	200	00
	326	33A		322	15A	6010646.....	018	00
	326	34A		322	42A	6011044.....	224	00A
	336	42A		322	45A	6011272.....	166	00
	338	42A		332	01A	6011274.....	166	05
	346	23A		332	29A	6011275.....	166	06
	348	03A		332	30A	6011503.....	282	00A
	350	00A		332	44A	6011662.....	286	00A
	352	00A		334	01A	6011719.....	190	01
	352	05A		334	29A	6011816.....	188	01
	354	00A		334	30A	6011824.....	168	02
	354	05A		334	44A	6011828.....	168	19
4506429.....	328	05A		342	01A	6011875.....	168	00
	328	12A		342	02A	6012242.....	306	00
	328	15A		344	01A	6012320.....	304	00A
	330	05A		344	02A	6012448.....	272	104
	330	12A	4509404.....	002	35	6012799.....	018	00
	330	15A	4510167.....	038	06	6013116.....	234	00
	336	01A		040	27	6013487.....	190	01
	338	01A		040	33	6013600.....	168	00
	346	07A		040	39	* 6013889.....	174	01
	346	09A		042	67	* 6013895.....	168	00
	346	21A	4510173.....	038	07	7017862.....	184	18A
	348	16A		040	28		190	01A
4507397.....	012	14		040	34		192	30A
4507512.....	012	13		040	40		196	
4507650.....	020	13		042	68		270	01A
4508575.....	010	27	4514699.....	130	02	7017924.....	182	14A
	014	44	4514700.....	016	57		198	
4509180.....	036	60A		022	01		270	00A
	036	62A		022	157	7021940.....	212	00A
	062	24A		024	01		240	00A
	062	27A		024	157	7021951.....	206	03A
	066	30A	452064.....	308	05	7022064.....	034	01
	068	04A	452066.....	310	12	7023083.....	224	00
	070	16A	452073.....	310	25	7023113.....	222	00A-D
	070	18A		312	05	7023151.....	184	26
	070	20A	452074.....	310	26	7023154.....	186	02
	074	22A		312	06	7023156.....	184	01A
	074	40A	452075.....	310	30	7023157.....	184	06
	076	13A	452076.....	310	31	7023428.....	256A	05
	076	15A	452077.....	310	27		258A	05
	076	24A		312	07	7023453.....	094	11
	076	25A	452632.....	308	01	7023700.....	032	05
	076	26A	455060.....	310	23	7023737.....	014	33
	076	28A		312	04	7023849.....	188	21
	078	13A	455062.....	310	24	7023939.....	282	00
	078	15A		312	03	7024046.....	184	05
	078	24A	455064.....	310	22	7024143.....	286	00
	078	25A	4922685.....	356	21	7024234.....	188	20
	078	26A	492271.....	308	34	7024361.....	168	16
	078	28A	492272.....	308	35	7024362.....	168	17
	078	29A	494918.....	148A	16A	7024363.....	168	12
	086	05A		148A	17A	7024380.....	166	16
	086	06A		150A	16A	7024437.....	192	30

## Parts Index

PART NO.	PAGE	ITEM	PART NO.	PAGE	ITEM	PART NO.	PAGE	ITEM
7024514.....	048	30	8050179.....	282	04	9091652.....	204A	00-42
7024532.....	182	07		286	04	9092400.....	210	00-12
7024930.....	034	32	8050210.....	028A	54	9092401.....	210	00
7025139.....	182	31	8050276.....	040	26	9092402.....	210	01
7025764.....	236	03A	8050575.....	186	23	9092522.....	212	00-08
7025804.....	240	100A	8050661.....	182	00A		240	00-08
7026285.....	182	31	8050900.....	058	01	9092523.....	212	00
7026360.....	034	32	8050923.....	168	28		240	00
7027154.....	012	04	8051250.....	116B	42	9092563.....	208	
7027355.....	034	01		118B	42	9092932.....	214	00-14
* 7027949.....	174	00	8051493.....	168	31		272	00-14
* 7027950.....	174	02	8051564.....	220	10		274	00-14
* 7027963.....	260A	26	8051565.....	220	01		276	00-14
* 7027991.....	166	16	8051772.....	244	00		278	00-14
* 7028846.....	260A	20	8052014.....	340	09		280	00-14
* 7029049.....	330	14	8052152.....	292	00	9092933.....	214	
* 7030208.....	260A	20	8052153.....	294	00	9092973.....	206	00-08
* 7030209.....	260A	26	8052154.....	296	00	9094000.....	206	03
8019989.....	140	21	8052155.....	300	00	9095590.....	048	01-31
8021976.....	006	01	8052156.....	302	00	9095828.....	048	27
8021977.....	006	02	8052259.....	346	01	9096731.....	204A	00
8024462.....	198	01	8052262.....	348	01	9098371.....	274	
8024463.....	196	02	8052263.....	348	02	9098373.....	276	
8024464.....	198	02	8052264.....	348	05	9098375.....	278	
8024490.....	196	01	8052265.....	348	06	9098377.....	280	
8033923.....	018	11	8052266.....	352	13	9101511.....	052	103
8034081.....	340	18	8052517.....	346	02	9101512.....	054	102
8038196.....	030	28	8052712.....	314	14		056	102
8039644.....	312	00	8052713.....	314	01	9101521.....	216	00-40
8041756.....	200	40	8053250.....	328	19	9101530.....	026	01
8043838.....	222	15		330	19	9101532.....	032	64
8044705.....	316	07	8053413.....	028A	60	9102556.....	226	
8044706.....	316	08	8053499.....	030	28	9102726.....	202	00-07
8046987.....	324	29	8053552.....	200	35	9103224.....	298	
8046988.....	336	35	8053755.....	328	07	9104907.....	110	106
	338	35	8053756.....	328	14		112A	106
8047335.....	034	45	8053827.....	182	07	9104911.....	110	105
8047346.....	192	18	8054066.....	054	22		112A	105
8047348.....	038	05		056	22	9106749.....	292	
8047349.....	038	04	8054067.....	054	23	9106750.....	294	
8047350.....	040	44		056	23	9106751.....	296	
8047351.....	040	32	* 8054248.....	178	05	9106752.....	300	
8047352.....	040	38	8055591.....	224	00	9106753.....	302	
8048004.....	114	05	8055854.....	316	07	9107753.....	304	00A-B
8048260.....	226	00	8055855.....	316	08	9107754.....	304	
8048326.....	298	00	* 8055893.....	330	07	9107805.....	306	
8048338.....	184	16	* 8056366.....	174	03	* 9108992.....	022	01-14
8048346.....	186	04	8056640.....	140	21	9111265.....	028B	200
8048348.....	188	22	* 8057533.....	174	04	9113718.....	272	
8048350.....	186	24	* 8058010.....	174	30	9114664.....	212	00
8048474.....	054	22	* 8058180.....	174	33		240	00
8048475.....	054	23	* 8058181.....	174	34	9114679.....	212	00-08
8048501.....	050	02	* 8059510.....	318	54		240	00-08
8048535.....	228	06	* 8059511.....	318	53	* 9115229.....	104	50-55
8048536.....	228	07	* 8059789.....	326	29	9116368.....	110	106
8048537.....	228	09	* 8059972.....	194	03		112A	106
8048538.....	228	08	* 8062343.....	318	53	9116375.....	204A	00
8048596.....	140	02	* 8062344.....	318	54	9116379.....	204A	00
8048818.....	014	38	9020913.....	308	00	9116383.....	204A	00
8048983.....	256A	01	9020914.....	308	07	9116399.....	204A	00-42
	258A	01	9020915.....	310	01	9116400.....	204A	00-42
* 8049020.....	022	09	9042616.....	304	100	9116401.....	204A	00-42
8049173.....	012	08	9072923.....	340	01	9116591.....	240	100-
8049223.....	034	41	9075345.....	226	100	9116592.....	240	100
8049301.....	032	04		292	100	9116595.....	236	00-08
8049319.....	030	16		294	100	9116596.....	236	03
8049612.....	040	24		296	100	9117746.....	238	
8049785.....	096	11		298	100	* 9129161.....	174	00-41
8050065.....	012	18		300	100	* 9130359.....	024	01-16
8050179.....	224	04		302	100	* 9131579.....	110	106



## Parts Index

PART NO.	PAGE	ITEM	PART NO.	PAGE	ITEM	PART NO.	PAGE	ITEM
* 9131579.....	112A	106	957366.....	218	23A	9736271.....	258B	57
* 9132600.....	212	00-08		320	01A	9736384.....	074	30
	240	00-08		322	01A	9736631.....	256A	11
* 9134184.....	024	02		342	12A		258A	11
* 9145787.....	216	02		342	13A	9736904.....	192	01
924327.....	356	24		342	15A	9737118.....	038	00
927488.....	028B	102		342	18A	9737129.....	340	02
929968.....	256B	65		342	19A	9737377.....	048	27I
	258B	65		344	12A	9737871.....	006	51
934333.....	030	23		344	13A	9737927.....	186	10
936010.....	356	28		344	15A	9738014.....	244	30
94-0632.....	020	07		344	18A	9738059.....	058	57
94-0633.....	352	06		344	19A	9738060.....	058	54
	354	06	958393.....	356	17	9738073.....	348	15
94-0678.....	352	10	958394.....	356	18	9738074.....	346	29
94-2011.....	018	05	958407.....	356	07	9738393.....	348	31
	028B	62	959499.....	208	10	* 9738437.....	022	02
	030	25		238	10	9738478.....	346	35
	206	07	963227.....	226	03	9738479.....	346	36
	210	08		292	03	9738509.....	348	20
	212	07		294	03	* 9738736.....	260A	30
	236	07		296	03	9738786.....	344	32
	240	07		298	03	9738830.....	258B	70
	240	107		300	03	9739018.....	324	24
94-2012.....	028A	57		302	03		326	24
94-2013.....	018	10	963228.....	226	01	9739180.....	328	20
94-2014.....	352	04		292	01		330	20
	354	04		294	01	* 9741857.....	174	14
94-2025.....	348	21		296	01	* 9741864.....	260A	00
94-2204.....	048	05		298	01	* 9741883.....	174	15
94-2806.....	002	43		300	01	* 9742034.....	024	09
	184	44		302	01	* 9742177.....	260B	50
94-2811.....	256B	49	963229.....	226	02	* 9742276.....	056	51
	258A	49		292	02	* 9742277.....	056	52
	260B	55		294	02	* 9742830.....	260B	40
94-2816.....	002	38		296	02	* 9742831.....	260B	42
* 950416.....	174	13		298	02	* 9742905.....	340	02
954493.....	062	00A		300	02	* 9745313.....	260A	30
957366.....	046	03A		302	02	985706.....	356	29
	046	04A	966993.....	032	18	985710.....	356	16
	046	07A	969154.....	028A	18	986910.....	040	46
	046	15A	971376.....	304	00A1		346	05
	060	28A	971377.....	304	02	989848.....	356	11
	062	02A	971378.....	304	03	989850.....	356	13
	064	00A	971379.....	304	04	989858.....	356	01
	064	08A	971489.....	040	45	989859.....	356	03
	064	09A		346	04	989860.....	356	04
	064	15A	9716251.....	256A	24	991336.....	048	26
	064	16A		258A	24	991337.....	048	12
	066	01A	9717542.....	196	03	* 991339.....	174	07
	066	21A		198	03	991347.....	216	24
	066	24A	9727636.....	080	29	991350.....	028A	19
	066	31A		082	29	991718.....	034	35
	070	19A	9727638.....	080	28	992444.....	208	02
	070	35A		082	28		238	02
	072	01A	9727822.....	218	32	993043.....	356	102
	072	29A	9729325.....	340	21	A590103.....	148B	25
	074	01A	9732459.....	336	34		150B	25
	076	01A		338	34		266	13
	078	01A	9732811.....	028A	26	A590106.....	154	28
	080	02A	9735190.....	224	05		256A	40
	082	02A		282	05		258B	75
	084	02A		286	05	A590108.....	020	02
	088	31A	9735385.....	012	15		052	106
	090	01A	9735916.....	314	15		056	37
	090	20A		324	46		114	14
	090	21A		326	46		148B	62
	090	24A		336	47		150B	62
	090	27A		338	47		192	15
	218	22A	9736271.....	256B	57		260B	59

## Parts Index

PART NO.	PAGE	ITEM	PART NO.	PAGE	ITEM	PART NO.	PAGE	ITEM
A590110.....	002	17	A590910.....	180	04	A810100.....	216	26
	046	14		182	33	A810145.....	030	06B
	110	117		186	47	A810160.....	030	17
	112B	117		188	58	A811030.....	034	46
	114	07		192	29		316	03
	146A	15		256A	02		318	03
	148B	56		256A	08		328	03
	150B	56		256A	13		330	03
	158A	14		256B	63	A811035.....	034	27
	186	48		258A	02	A811055.....	208	13
	188	59		258A	08		238	16
	256A	07		258A	13	A811065.....	060	100C
	256A	12		258B	63	A811075.....	032	12
	258A	07		260A	02	A811100.....	028A	04
	258A	12		260A	06	D910536.....	174	103
	260A	03		260A	12		176	104
	260A	07		260A	24	D99055.....	356	09
	260A	13		260C	78	D99056.....	356	10
	260A	25		260C	82	J010612.....	152	29
	260C	81		340	04	J010614.....	048	27F
	340	13		340	12	J010616.....	122	86
	346	40		340	20	* J010630.....	260B	60
A590112.....	200	33		346	27	* J010814.....	260B	52
	234	33		346	38	J010816.....	068	01
	346	39	A590912.....	014	41		070	13
	352	16		136	11		146A	11
A590114.....	116A	35G		226	14		168	32
	118A	35G		296	14	J010820.....	052	101
A590116.....	058	51		298	14		128	106
A590903.....	118B	67		300	14		156	08
	266	12		302	14		166	07
A590905.....	164	09		344	30	J010825.....	256B	54
A590906.....	048	09		346	19		258A	54
	050	12		346	38	* J010830.....	260B	61
	116A	38		348	09	J010840.....	140	24
	118A	38		352	15		260A	32
	156	12	A590914.....	002	10	J010845.....	140	04
	256A	41		006	09		260A	09
	256B	67		032	02	J010895.....	074	21
	258B	67		048	31	J011000.....	046	13
	258B	76		116A	35F	J011016.....	232	14
A590908.....	020	04		116A	35H	J011020.....	012	01
	052	105		118A	35F		016	60
	056	55		118A	35H		030	12
	058	61		222	17		048	101
	140	01B	A590916.....	008	122		050	03
	140	22B		018	103		056	54
	158A	09		030	03		122	70
	256A	19		200	37		168	20
	256A	26		244	04		200	06
	256A	31		246	04		234	06
	256B	61	A590920.....	226	08	J011025.....	030	20
	258A	19		292	08		054	34
	258A	26		294	08		060	26
	258A	31		296	08		068	40
	258B	61		298	08		116B	43
	260A	35		300	08		118B	43
	260B	58	A590922.....	308	04		174	105
	352	03	A741026.....	340	23		252	04
	354	03	A762016.....	164	13		254	04
A590910.....	006	04	A763016.....	340	24	J011030.....	006	47
	062	32	A768000.....	312	09		012	10
	110	116	A768080.....	310	28		030	26
	112B	116		312	08		092	03
	114	04	A810045.....	212	06		094	03
	114	64		240	06		096	03
	122	64		240	106		168	03
	174	28	A810050.....	210	05		168	13
	176	107	A810060.....	206	02		168	18
	178	04		236	02		168	21

## Parts Index

PART NO.	PAGE	ITEM	PART NO.	PAGE	ITEM	PART NO.	PAGE	ITEM
J011030.....	168	30	J020825.....	052	101	J222016.....	006	18
	172	108		116A	32		018	105
	178	06		118A	32		030	05
	216	32		244	05		132	15
	260A	27	J020830.....	114	11		134	15
J011035.....	006	46		260A	29		136	03
	028A	17		260B	61		200	36
	054	24	* J020835.....	260A	28		204B	134
	054	45		260B	44	J250006.....	138	12
	056	24		260B	77		168	44
	056	45	* J020850.....	260A	32	J250008.....	166	03
	260C	77		260B	45		166	19
	328	21	J021020.....	006	54	J251006.....	138	11
	330	21		074	32		168	43
J011050.....	028B	61	J021025.....	012	20	J251008.....	166	02
	260A	32		022	10		166	18
J011060.....	048	25		174	35	* J450308.....	264B	41
	062	14		182	08	* J450412.....	264B	49
J011090.....	032	24		182	30		268	12
J011095.....	060	01		184	08	J450510.....	018	16
* J011225.....	024	10		184	30		138	03
J011228.....	192	20		186	08	* J450512.....	264A	27
J011230.....	008	123		186	51	J450514.....	138	17
	204A	28		190	36	J450620.....	110	09
J011235.....	216	112		244	31		112A	09
J011240.....	324	31		256A	36	J460308.....	262B	41
	326	31	J021030.....	034	42	J460310.....	146A	19
J011250.....	038	12		040	01	* J460316.....	268	13
	218	35		050	07	J460410.....	146A	17
	314	17		120	54	J460412.....	128	09
	324	28		126	104		266	10
	326	28		128	104	J460510.....	104	04
J011255.....	034	53		156	30		104	52
	040	52		168	21		106	04
	228	30		192	27		262A	39
J011260.....	038	13		252	12	J460514.....	262B	44
	336	38		254	12	J460516.....	108	21
	338	38		256B	56		154	04
J011265.....	034	31		258A	56		158A	06
	034	40		260A	29	J460614.....	108	16
	328	23		260B	51	J460616.....	110	06
	330	23		024	08		110	15
J020612.....	138	10	J021035.....	080	30		110	20
	148A	13		082	30		110	24
	150A	13	J021040.....	054	105		112A	06
	252	11		054	31		112A	15
	254	11		056	105		112A	20
J020614.....	182	55		244	01		112A	24
J020616.....	124	02	* J021045.....	022	08		146B	29
	148B	63		056	31		158A	04
	150B	63	J021225.....	038	01		158A	11
J020620.....	114	17	J021230.....	324	25	J460620.....	112A	33
* J020630.....	260B	60	* J021235.....	326	25	J460635.....	092	02
* J020635.....	260B	41	J021240.....	032	07		094	02
J020640.....	258B	72	J031025.....	184	60		096	02
J020816.....	098	106	J031030.....	182	00C		252	15
	100B	102		184	01C		254	15
	102B	102		184	29	J460816.....	154	29
	148B	44		186	29	J680414.....	138	29
	150B	44		188	29	J680516.....	094	15
	154	29		190	38		096	15
J020820.....	010	22		192	12		152	04
	012	02	J071030.....	194	09		154	04
	146A	11	J217083.....	190	41	J680614.....	092	10
	148A	20		200	41		094	10
	148B	50	J222010.....	132	16		096	10
	150A	20		134	16	J680616.....	148A	13
	150B	50		136	08		150A	13
	156	24	J222012.....	008	125	J680625.....	092	09
	258B	71		220	21		094	09

## Parts Index

PART NO.	PAGE	ITEM	PART NO.	PAGE	ITEM	PART NO.	PAGE	ITEM
J680625.....	096	09	J901265.....	348	08	M111056.....	260A	22
J70782.....	018	03	J901275.....	226	13	M121290.....	308	13
J75481.....	202	05		296	13		310	13
	224	04E		298	13	M121602.....	310	19
	224	23		300	13	M161036.....	256B	62
	282	04E		302	13		258B	62
	282	22	J901425.....	222	16		260A	11
	286	04E	J901430.....	032	01	M171022.....	006	03
	286	22		222	16	M210840.....	054	36
	308	11	J901435.....	002	31	M340616.....	048	15
	358	00	J901635.....	008	121	M340820.....	208	14
J75482.....	232	10		018	102		238	14
	358	01		206	102	M340825.....	038	08
J75581.....	290	40		236	102		040	29
	358	02	J901640.....	030	01		040	35
J850610.....	138	10	J901680.....	030	02		040	41
J850645.....	168	42	J931235.....	210	116		042	69
J850825.....	166	01	J931613.....	006	15	M340830.....	256B	53
J870820.....	166	17	J931640.....	204A	06		258A	53
J900610.....	148B	61	J931660.....	204A	33	* M341001.....	330	02
J900616.....	256B	66	J931695.....	202	105	M341025.....	060	08
	258B	66	J931890.....	002	26	M341028.....	028B	101
J900640.....	256A	39	J932060.....	028B	127	M341030.....	040	47
J900660.....	258B	74		226	06		260A	27
J900800.....	344	33		292	06		346	06
J900816.....	114	13		294	06	M341036.....	034	28
	256A	32		296	06		034	51
	258A	32		298	06	M341045.....	076	27
	260A	34		300	06		078	27
J900820.....	256B	60	J932720.....	004	01	M341056.....	346	33
	258B	60	J950010.....	014	35	M341080.....	316	01
	352	02		022	14	M341090.....	328	02
	354	02		030	22C	* M341095.....	318	04
* J900822.....	260B	57		114	03	M341232.....	032	13
J900825.....	256A	28		114	63	M341245.....	032	19
	258A	28		122	63	M341450.....	028A	35
J900835.....	020	01		158A	13	M351018.....	210	12
	340	14		178	03	M430308.....	118B	66
J900840.....	256A	27		182	32	M430316.....	266	11
	258A	27		192	28	M430413.....	140	22C
J900845.....	256A	20		260C	80	M430513.....	164	07
	258A	20	J950014.....	006	10		264B	44
J901000.....	340	19		052	03	M430516.....	164	08
J901016.....	110	115	J951016.....	006	17	M430530.....	154	10
	112A	115	J951020.....	226	07	M430610.....	290	39
	186	49		292	07	M430613.....	116A	36
J901020.....	062	31		294	07		118A	36
	210	07		296	07	* M440616.....	174	38
J901022.....	256A	04		298	07	M470306.....	118B	65
	258A	04		300	07	M470820.....	156	02
J901025.....	002	15	J952010.....	006	05	M492564.....	028B	112
	188	57		174	27		204A	36
	200	42		176	106		216	40
	340	11		256A	25		360A	01
	346	26		258A	25		362A	01
	346	37		260A	31		364A	01
J901030.....	132	12	J952012.....	052	04	M500504.....	152	08
	134	12	J952014.....	116A	35I		154	08
	136	07		118A	35I		164	10
J901035.....	340	03	M111025.....	256A	09	M500605.....	048	08
* J901060.....	260A	28		258A	09		048	27D
J901220.....	200	32		260A	23		050	09C
	234	32	M111028.....	256A	14		050	11
J901222.....	346	37		258A	14		116A	37
J901225.....	220	19		260A	01		118A	37
J901230.....	352	14	M111030.....	256A	16		156	11
J901240.....	014	40		258A	16		256A	42
J901260.....	344	29		260A	05	M500807.....	020	00B
	348	08	M111056.....	256A	10		048	29
J901265.....	346	18		258A	10		054	38

## P a r t s   I n d e x

PART NO.	PAGE	ITEM	PART NO.	PAGE	ITEM	PART NO.	PAGE	ITEM
M500807.....	056	56						
	058	60						
	138	09						
	140	01A						
	140	22A						
	158A	08						
	340	15						
M501411.....	116A	35E						
	118A	35E						
M511210.....	308	14						
	310	14						
M511613.....	310	20						
M520012.....	014	42						
M570010.....	114	06						
M660016.....	132	08						
	134	08						
	136	04						
M669008.....	170	102						
R26906R.....	042	01A						
	044	72A						
	044	73A						




# 日立建機株式会社

(平成14年7月1日現在)

本社	東京都文京区後楽2丁目5-1 (住友不動産飯田橋ファーストビル8階)	〒112-8563 (03)3830-8000(代)	春日井営業所	愛知県春日井市大手田西町3-21-8	〒486-0806 (0568)83-6661(代)
北海道支社	北海道札幌市西区琴似4条1-1-15	〒063-0814 (011)644-2480	三河営業所	愛知県岡崎市合歡木町宇屋下1-1	〒444-0232 (0564)43-6551(代)
札幌支店	北海道札幌市西区琴似4条1-1-15	〒063-0814 (011)644-2171	松阪営業所	三重県一志郡三雲町原字稲屋823-3	〒515-2112 (0595)66-5105(代)
札幌南支店	北海道札幌市東区南1条1-1-10	〒061-1274 (011)377-6660	四日市営業所	三重県三重郡川越町宇南南橋958	〒510-8124 (0593)63-0911(代)
道央支店	北海道砂川市東1条北22丁目1-1	〒073-0151 (0125)53-3136(代)	静岡支店	静岡県浜北市永島806	〒434-0013 (053)57-4411(代)
留萌営業所	北海道留萌市大和田1丁目	〒077-0012 (0164)43-3877	富士支店	静岡県富士市中野407-1	〒417-0809 (0545)35-0198(代)
岩見沢営業所	北海道岩見沢市志文町355-5	〒068-0004 (0126)24-8558	伊豆営業所	静岡県田方郡大仁町御門51-1	〒410-2316 (0558)76-0860
旭川支店	北海道旭川市永山3条10-1-5	〒079-8413 (0166)48-2265	藤枝営業所	静岡県藤枝市築地1-4-1	〒426-0031 (054)646-2400
名寄営業所	北海道名寄市豊田289-18	〒096-0071 (0165)43-6121(代)	岐阜支店	岐阜県各務原市須賀町2丁目605番地	〒509-0108 (0598)56-5105(代)
稚内営業所	北海道稚内市はまなす5丁目	〒097-0011 (0162)26-2046	高山営業所	岐阜県高山市新宮町830-1	〒506-0035 (0593)63-0911(代)
富良野営業所	北海道富良野市若松町6-13	〒076-0032 (0167)22-1570	郡上営業所	岐阜県郡上郡大和町徳永368-1	〒501-4607 (0599)55-0096
北見支店	北海道北見市豊田22-11	〒099-1587 (0157)36-4811	東濃営業所	岐阜県恵那市大井町雀子ヶ根2087-220	〒509-7201 (0583)70-9155(代)
帯広支店	北海道帯広市西20条北1-3-22	〒080-2460 (0155)33-2181(代)	北陸支店	富山県射水郡大島町小島501	〒939-0274 (0766)52-4661(代)
釧路支店	北海道釧路市星ヶ浦南1-5-9	〒084-0913 (0154)51-6111(代)	魚津営業所	富山県魚津市三ヶ281-1	〒937-0857 (0765)24-5400(代)
中標津営業所	北海道中標津郡中標津町東33条南2-1-1	〒086-1033 (0153)72-0336	富山中央営業所	富山県富山市安養寺261-1	〒939-8177 (076)429-6330(代)
苫小牧支店	北海道苫小牧市新開町3-2-1	〒053-0052 (0144)55-1630(代)	金沢営業所	石川県能美郡寺井町粟生ネ100	〒923-1101 (0761)58-5588
静内営業所	北海道静内郡静内町跡地6-35	〒056-0027 (0146)42-2263	能登営業所	石川県鳳至郡穴水町宇川島ア17番	〒927-0027 (076)55-1237
室蘭営業所	北海道室蘭市本輪西町1-2-21	〒050-0065 (0143)55-6186	福井営業所	福井県福井市別所町19-4	〒918-8115 (0776)34-2666
函八雲支店	北海道上磯郡上磯町重浜8-5-23	〒049-0111 (0138)49-0505	関西支店	京都府乙訓郡大山崎町宇山崎小字岸畑22	〒618-8511 (075)956-2111
東北支社	宮城県多賀城市明月2-3-1	〒985-0843 (022)365-4141	近畿支店	大阪府大東市新田北町5-25	〒574-0052 (072)873-5461(代)
奥羽支店	青森県青森市大字二内字丸山393-285	〒038-0031 (017)761-6116(代)	大阪北西営業所	大阪府茨木市西豊川町18-7	〒567-0058 (0726)41-9311
青森営業所	青森県青森市大字二内字丸山393-285	〒038-0031 (017)761-6116(代)	大阪西営業所	大阪府大阪市港区波除5-6-6	〒552-0000 (078)251-8051
弘前営業所	青森県弘前市大字城岡1-1-7	〒036-8076 (0172)26-1801(代)	大阪東営業所	大阪府大東市新田北町5-25	〒574-0052 (072)873-5461(代)
十和田営業所	青森県十和田市大字洞内字戸頭144-261	〒034-0107 (0176)23-7361(代)	大阪南営業所	大阪府堺市毛穴町117-1	〒599-8266 (0722)72-1230(代)
八戸営業所	青森県八戸市大字市川町字長七谷池2-692	〒031-0804 (0178)44-5010(代)	奈良営業所	奈良県奈良市今市町40-1	〒630-8444 (0742)62-4981
むつ営業所	青森県むつ市大字田名部字上川32-382	〒035-0020 (0175)23-4461(代)	大淀営業所	奈良県吉野郡大淀町大字土田332	〒638-0811 (0747)52-9551
秋田営業所	秋田県秋田市御所野島3-1-4	〒010-1415 (018)826-0755(代)	和歌山営業所	和歌山県和歌山市大垣内字津622-2	〒649-6272 (0743)65-3288
本庄支店	秋田県本庄市師堂字谷地204-1	〒015-0004 (0184)24-2811(代)	田辺営業所	和歌山県田辺市新庄町496-1(明光サービス棟内)	〒646-0011 (0739)25-1251
岩手支店	岩手県紫波郡矢町流通センター南2-7-11	〒020-0891 (019)638-8511(代)	山陽支店	兵庫県加古川市平岡町一色字上池649-1	〒675-0115 (0794)37-6151(代)
宮古営業所	岩手県宮古市板屋1-2-7	〒027-0048 (0193)63-7441(代)	神戸営業所	兵庫県神戸市中央区磯上通3-2-30	〒651-0086 (078)251-3301(代)
前沢営業所	岩手県胆沢郡静内町跡地1-31	〒029-4205 (0197)41-3372	伊丹営業所	兵庫県伊丹市津池字北浦9-1	〒664-0006 (0727)70-2201(代)
大船渡営業所	岩手県大船渡市猪川町字久名畑28-2	〒022-0004 (0192)27-4438	姫路営業所	兵庫県姫路市鈴鹿区下野田478番地	〒672-8044 (0792)34-9871(代)
北上営業所	岩手県北上市流通センター19-91	〒024-0014 (0197)71-1925	加古川営業所	兵庫県加古川市平岡町一色字上池649-1	〒675-0115 (0794)37-6151(代)
東北支店	宮城県多賀城市明月2-3-1	〒985-0843 (022)364-6131(代)	岡山営業所	岡山県倉敷市松島1109	〒701-0114 (0864)62-0815(代)
山形営業所	山形県東根市大字若木字七窪5581-2	〒999-3737 (0237)48-1611(代)	備前営業所	岡山県備前市香登西97-1	〒705-0011 (0869)66-8650(代)
庄内営業所	山形県酒田市大字広野字大日塚1	〒998-0125 (0234)92-2805(代)	北関西支店	京都府乙訓郡大山崎町宇山崎小字岸畑22	〒618-8511 (075)956-3171
米沢営業所	山形県米沢市山形町909-9	〒992-0011 (0238)37-2691(代)	京都営業所	京都府乙訓郡大山崎町宇山崎小字岸畑22	〒618-8511 (075)956-3171
仙台営業所	宮城県多賀城市明月2-3-1	〒985-0843 (022)364-6131(代)	福知山営業所	京都府福知山市長田小字宿81-27	〒620-0846 (0773)27-4172
古川営業所	宮城県古川市沢田字舞合98-1	〒989-6232 (0229)28-4300(代)	但馬営業所	兵庫県朝来郡和田山町山崎925-5(但馬重機(株)内)	〒669-5231
石巻営業所	宮城県石巻市河南町鹿又字道の前326-3	〒986-1111 (0225)75-2306(代)	滋賀営業所	滋賀県野洲郡野洲町大字三上2573	〒520-2323 (0775)96-2875(代)
仙南営業所	宮城県栗原市大河原町字新南163-3	〒989-1224 (0224)53-1711(代)	長浜営業所	滋賀県長浜市西上坂町346	〒526-0803 (0749)63-0831(代)
福山営業所	福島県郡山市字道場51	〒963-8824 (024)944-8950(代)	鳥取営業所	鳥取県鳥取市千代水3-36	〒680-0911 (0857)31-5852
いわき営業所	福島県いわき市小名原大字野中88-1	〒971-8111 (0246)53-3361(代)	四国支店	岡山県高松市観東町字乾新開796-171	〒761-8031 (087)81-8881
原町営業所	福島県原町市大字北原字東原208-1	〒975-0021 (0244)23-3864(代)	高松営業所	香川県高松市観東町字乾新開796-171	〒761-8031 (087)81-8881
会津営業所	福島県会津若松市イオン西56-1(会津アピオ内)	〒965-0059 (0242)22-2011(代)	普通寺営業所	香川県普通寺市弘田町1013番地	〒765-0071 (087)62-1285
関東支社	埼玉県草加市弁天5-33-25	〒340-0004 (0489)35-2111	徳島営業所	徳島県板野郡藍住町奥野字長江口75-5	〒771-1201 (088)692-1190
茨城支店	茨城県那珂郡那珂町大字向山字笠松1269-1	〒311-0102 (029)295-2311(代)	池田営業所	徳島県三好郡三好町大字足代字滝の下106-1	〒771-2502 (0883)79-3960
日立営業所	茨城県日立市清川本町5-13-16	〒317-0051 (0294)24-7514(代)	松山営業所	愛媛県松山市須賀町6-1	〒791-9052 (089)953-2340
鹿嶋営業所	茨城県鹿嶋市大字長穂1879-135	〒314-0022 (0299)83-9281	西条営業所	愛媛県西条市飯岡1393-1	〒793-0100 (089)755-8405
つくば営業所	茨城県つくば市緑ヶ原4-12	〒300-2646 (0298)47-5432(代)	宇和島営業所	愛媛県宇和島市保田甲984-1	〒798-0077 (0895)27-0828
栃木支店	栃木県下都賀郡石橋町大字石橋字花林573(石橋第3工業団地)	〒329-0512 (0285)53-0815(代)	南島営業所	高知県南国市三和琴平2丁目1638-13	〒783-0087 (088)865-3020
佐野営業所	栃木県佐野市堀米町3225	〒327-0843 (027)263-8511(代)	中村営業所	高知県中村市国見788-1	〒787-0667 (0880)37-3515
群馬支店	群馬県前橋市天川大字町1202-2	〒379-2154 (0272)63-8511(代)	西日本支店	福岡県粕屋郡新宮町緑ヶ浜2-1-1	〒811-0119 (092)962-2635(代)
伊勢崎営業所	群馬県伊勢崎市飯島町542-2	〒372-0856 (0270)32-1221	中国支店	広島県佐伯郡大野町上の浜2-2-1	〒739-0432 (0829)55-2530(代)
太田営業所	群馬県太田市藤原町913-19	〒373-0034 (0276)31-5641(代)	広島営業所	広島県佐伯郡大野町上の浜2-2-1	〒739-0432 (0829)55-2530(代)
前橋北営業所	群馬県勢多郡富士見村大字時沢2803	〒371-0104 (027)288-2000	福山営業所	広島県福山市曙町6-12-10	〒721-0952 (0849)54-6112(代)
新潟支店	新潟県新潟市大字川口字E-578-7	〒956-0015 (025)023-6070(代)	山口営業所	山口県吉敷郡小郡町若草町1-2	〒754-0024 (0839)72-2820(代)
下越営業所	新潟県北蒲原郡中条町大字船山ノ下ノ652-1	〒959-2675 (0254)44-6181(代)	下松営業所	山口県下松市基山1-819-16	〒744-0061 (0833)46-3855(代)
長岡営業所	新潟県長岡市高見町大字大島3008-3	〒946-0004 (0258)24-8121(代)	島根営業所	島根県八束郡東出雲町大字揖屋町2142-1	〒699-0101 (0852)52-5560(代)
魚沼営業所	新潟県北魚沼郡小出町大字虫野1293	〒940-0037 (0257)92-8141(代)	浜田営業所	島根県浜田市黒川町208-1(オフィス長谷川)	〒697-0024 (0855)23-1024(代)
上越営業所	新潟県上越市大字黒井字山ノ口99-3	〒942-0013 (0255)43-3583(代)	福岡支店	福岡県小郡市上岩田字西野口1142-1	〒838-0121 (0943)23-8020(代)
長野支店	長野県長野市大字大町1053-10	〒381-0014 (026)295-3000(代)	福岡営業所	福岡県小郡市上岩田字西野口1142-1	〒838-0121 (0943)23-8020(代)
佐久営業所	長野県佐久市中込3421-47	〒385-0051 (0267)62-7212(代)	福岡東営業所	福岡県大牟田市大字白銀字鶴田291	〒837-0912 (0944)58-0495(代)
上田営業所	長野県上田市大字築地字堀ノ内148-1	〒386-1107 (0268)27-9666(代)	福岡西営業所	福岡県福岡市西区元浜1-16-4	〒811-0119 (092)962-5191(代)
松本営業所	長野県松本市広丘字堅土2146-38	〒399-0705 (0263)52-7720(代)	福岡九州営業所	福岡県北九州市小倉北区西港町91-2	〒819-0166 (092)806-5334(代)
飯田営業所	長野県飯田市上郷町3338(飯伊自動車(株)内)	〒395-0003 (0265)22-3167(代)	北九州支店	福岡県北九州市小倉北区西港町91-2	〒819-0166 (092)806-5334(代)
大町営業所	長野県大町市大字平7791-17	〒398-0001 (0261)22-8090(代)	下関営業所	山口県下関市石原91-1	〒751-0886 (0832)56-5661(代)
諏訪営業所	長野県茅野市横内5街区1-2	〒391-0001 (0266)82-7230	西九州支店	佐賀県多久市東多久町大字別府4982-3	〒846-0012 (0952)76-5033(代)
東京支店	東京都江東区亀戸9-7-10	〒136-0071 (03)3682-8624(代)	佐賀営業所	佐賀県多久市東多久町大字別府4982-3	〒846-0012 (0952)76-5033(代)
城東営業所	埼玉県草加市弁天5-33-25	〒340-0004 (0489)35-7341	長崎営業所	長崎県諫早市津久葉町5-98	〒854-0065 (0957)26-4411(代)
城西営業所	神奈川県川崎市高津区下野毛1-7-12	〒213-0006 (044)811-3011	佐世保営業所	長崎県北松浦郡吉井町立石倉字黒岩186-2	〒858-0905 (0956)47-2111(代)
西関東支店	神奈川県相模原市淵野辺2-5-8	〒229-0006 (042)752-9211(代)	中九州支店	熊本県菊池郡大津町大字杉水字中水迫3643	〒869-1236 (096)293-1717(代)
相模営業所	神奈川県相模原市淵野辺2-5-8	〒229-0006 (042)752-9211(代)	熊本営業所	熊本県菊池郡大津町大字杉水字中水迫3643	〒869-1236 (096)293-1717(代)
厚木営業所	神奈川県厚木市長谷6-38	〒243-0036 (0462)47-9151(代)	八代営業所	熊本県八代市川田町西607-1	〒869-4616 (0965)39-0670(代)
横浜営業所	神奈川県横浜市中区磯子区川向町109	〒224-0044 (045)472-4504(代)	大分営業所	大分県大分市大字中戸次字塔迫5166-2	〒879-7761 (097)507-1288(代)
横浜南営業所	神奈川県横浜市金沢区幸浦2-16-3	〒236-0003 (045)785-7790	中津営業所	大分県中津市大字榎野字竹ノ内176-1	〒879-0003 (0979)32-4752(代)
多摩営業所	東京都西多摩郡瑞穂町南平1-6-7	〒190-1224 (0425)57-2231(代)	日田営業所	大分県日田市上城内1282-1(尚中産業内)	〒877-0003 (0973)22-8520(代)
埼玉支店	埼玉県さいたま市吉野町1-39-1	〒330-0031 (048)965-2555(代)	南九州支店	鹿児島県鹿児島市七ツ島1-2-5	〒891-0132 (099)262-1950(代)
埼玉北営業所	埼玉県さいたま市上野台1351-1	〒366-0801 (048)571-9255(代)	宮崎営業所	宮崎県宮崎市大字島之内字湯取6265	〒880-2121 (0985)39-7775(代)
草加営業所	埼玉県草加市弁天5-33-25	〒340-0004 (0489)35-1522(代)	鹿児島営業所	鹿児島県鹿児島市七ツ島1-2-5	〒891-0132 (099)262-1950(代)
川越営業所	埼玉県狭山市青柳1626-2	〒350-1301 (042)969-6805(代)	川内営業所	鹿児島県川内市宮里町清水3051-4	〒895-0056 (0996)25-3325(代)
秩父営業所	埼玉県秩父市大字大野原字峰沢80-1	〒368-0005 (0494)25-6103	沖縄支店	沖縄県員志市大字州崎12-34	〒904-2234 (098)937-3488(代)
千葉支店	千葉県千葉市若葉区野呂町633	〒265-0053 (043)228-1211(代)	●資格取得のご相談は(株)日立建機教習センターへ		
柏営業所	千葉県東葛飾郡南町堀崎1311-4	〒277-0923 (047)121-6310(代)	日立建機教習センター	埼玉県草加市弁天5-33-25	〒340-0004 (0489)31-0121(代)
成田営業所	千葉県香取郡多古町喜多300-18	〒289-2232 (0479)76-5770(代)	北海道教習所	北海道石狩市新港中央2-766-3	〒061-3242 (0133)64-6388
千葉南営業所	千葉県美津市真里1765-1	〒292-0212 (0438)53-3880(代)	宮城教習所	宮城県多賀城市明月2-3-1	〒985-0843 (022)364-6143
茂原営業所	千葉県茂原市六ツ野1850	〒297-0012 (0475)26-3531	埼玉教習所	埼玉県草加市弁天5-33-25	〒340-0004 (0489)31-0121(代)
中部支社	愛知県名古屋市中川区区山1-601	〒459-0011 (052)332-6109	茨城教習所	茨城県新治郡霞ヶ浦町戸崎2328	〒400-0136 (0298)28-2370
東海支店	愛知県東海市東海町1-2-1	〒476-0015 (052)603-1503	愛知教習所	愛知県岡崎市合歡木町宇屋下1-1(日立建機三河支店内)	〒344-0232 (0564)43-6578
名古屋中央営業所	愛知県名古屋市中川区区山王1-601	〒454-0011 (052)332-6101	京都教習所	京都府乙訓郡大山崎町宇山崎小字岸畑22	〒618-0071 (075)957-4944(代)
			福岡教習所	福岡県粕屋郡新宮町緑ヶ浜2-1-1	〒811-0119 (092)963-3634





 日立建機株式会社