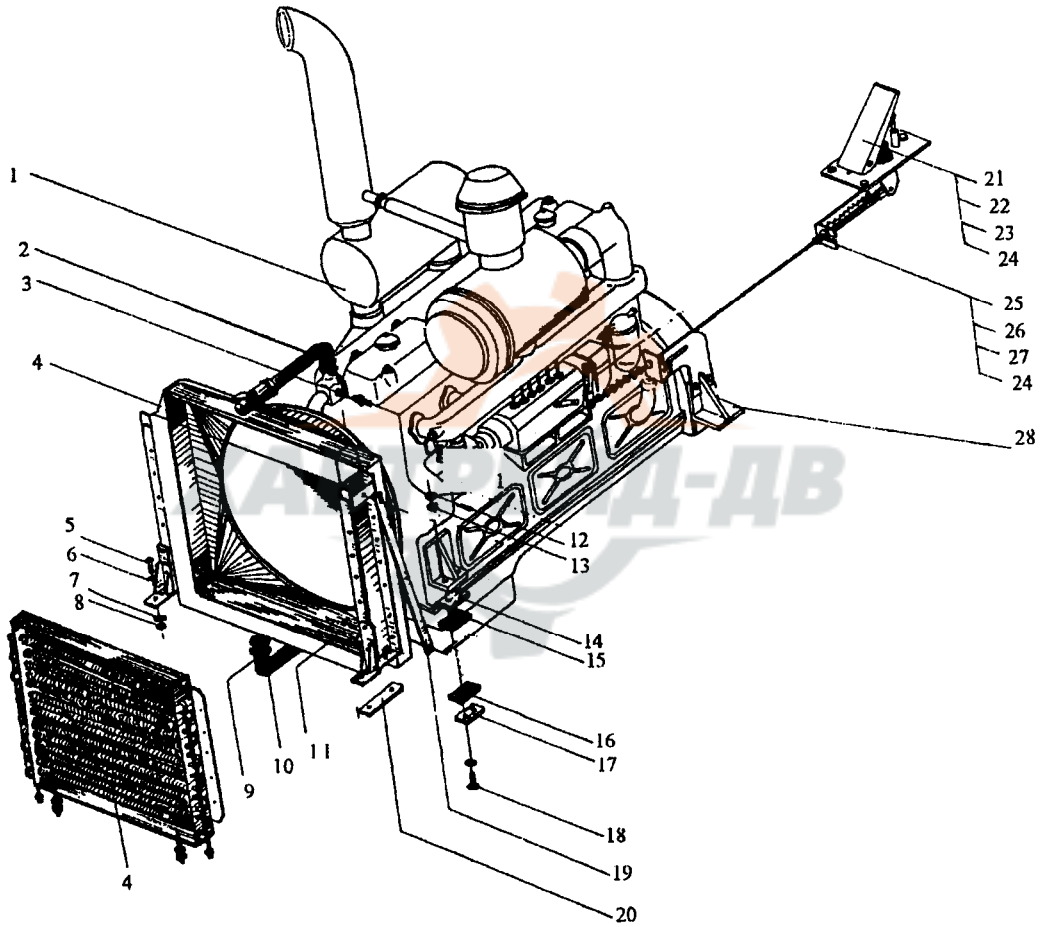


Z50B.1 发动机系统 система двигателя



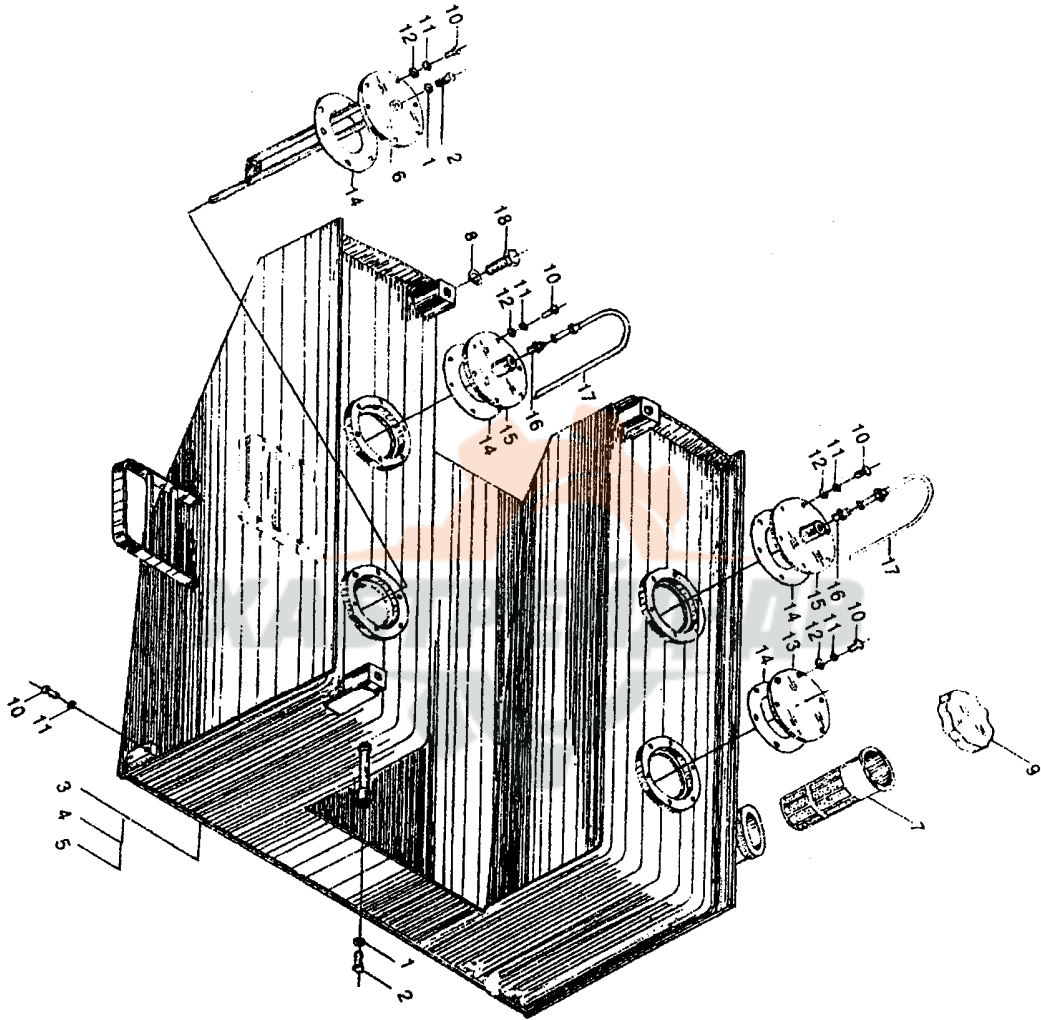
Z50B.1 发动机系统 система двигателя

序号 Номер	零件代号 Код детали	名 称 Наименование детали	数量 Количество
	G128Gle	柴油机 дизель	1
2		输水管 водяная трубка	1
3	Z50B.1-3	接头体 штуцер	1
4	Z50B.1.9A	散热器组件 блок радиатора	1
5	GB5780-86	螺栓 M14×35 болт	6
6	GB93-87	垫圈 14 шайба	6
7	GB/T97.2-1985	垫圈 14 шайба	14
8	GB6170-85	螺母 M14 гайка	2
9	ZBJ15001-87	卡箍 d70 хомут	8
10		输水管 водяная трубка	1
11		导风罩 Колпак	1
12	GB/T6173-1986	воздухоотражателя	8
13	GB6171-86	螺母 M14×1.5 ZnD гайка	8
14	Z50B.1.6-1	螺母 M14×1.5 ZnD гайка	4
15	Z50B.1.6.1	上盖板 верхняя перекрывающая	4
16	Z50B.1.6.2	плита	4
17	Z50B.1.6-6	减震垫 амортизационная пластинка	4
18	Z50B.1-13	减震垫 амортизационная пластинка	8
19	Z50B.1-2	下盖板 нижняя перекрывающая	2
		плита	
20		螺栓 болт	2
		水箱—机油散热器左右撑杆	
21	YT-100	левый и правый подпорный шток водобака – радиатора масла	1
22	GB6170-86	水箱—机油散热器弹性垫 Пружинная прокладка водяного	3
23	GB5781-86	радиатора масла	3
24	GB/T93-1987	油门踏板 педаль газа	5
25	Z50B.1.20	螺母 M6 гайка	1
26	GB6172-86	螺栓 M6×20 ZnD болт	2
27	Z30.1A.1	垫圈 6 шайба	2
28	Z50B.1.21	油门软轴 Гибкий вал газа	1

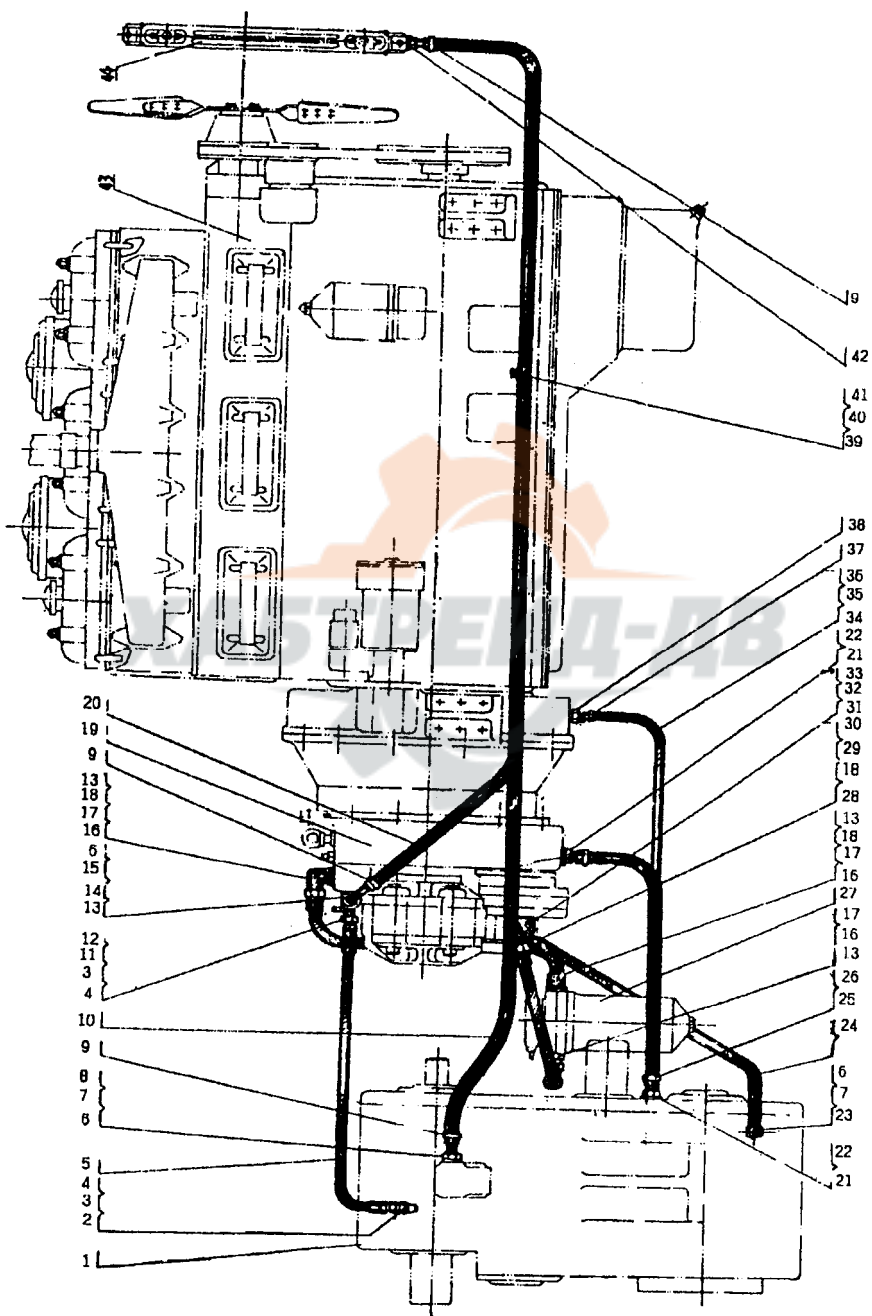
		薄螺母 M6 球铰接头 软轴支架	Тонкая гайка шарный шарнирный штуцер Каретка гибкого вала	
--	--	------------------------	---	--



Z50B.1.1 燃油箱 ТОПЛИВОБАК



Z50E.2F 液力变矩器系统 Система гидравлического изменителя



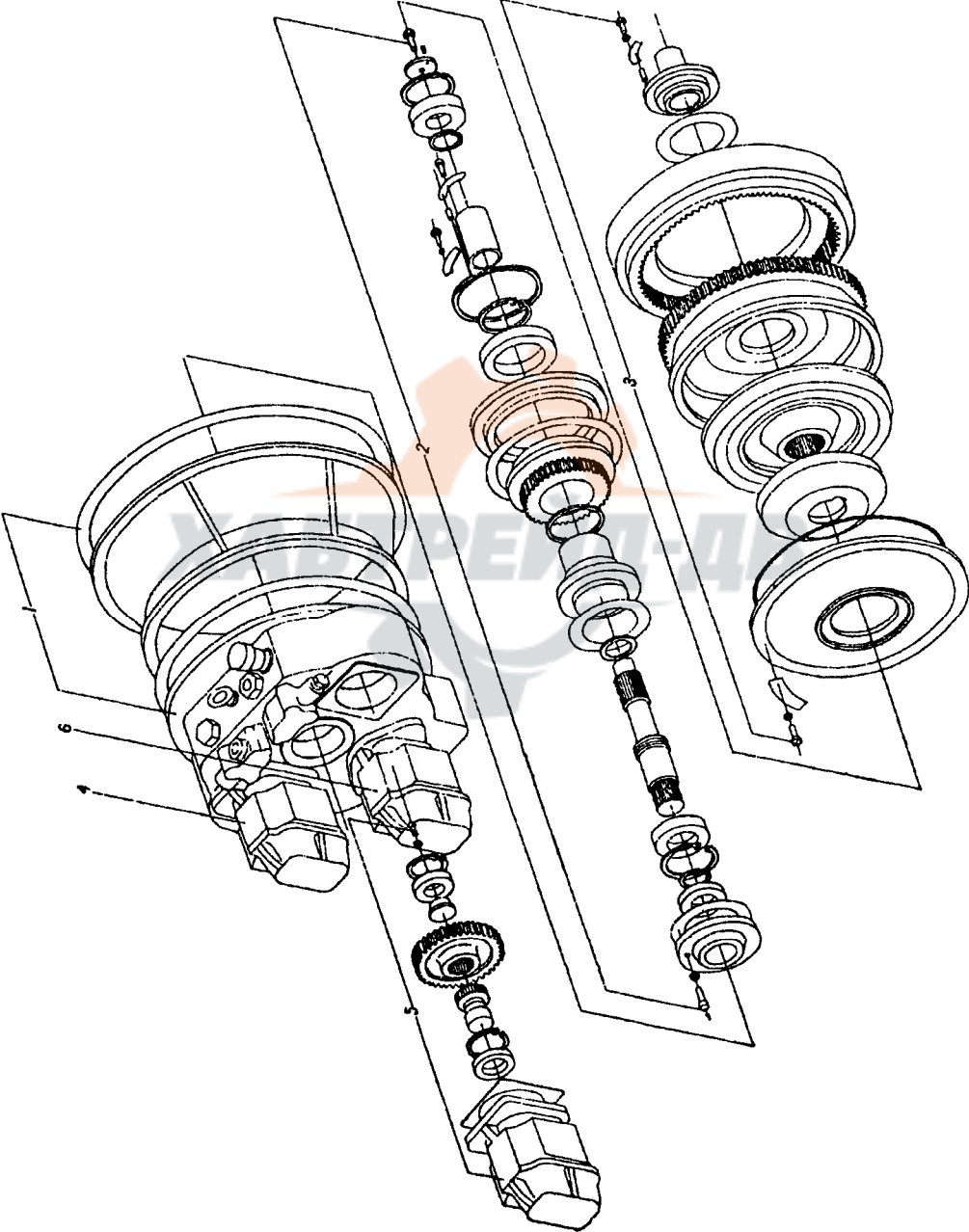
Z50E.2F 液力变矩器系统 Система гидравлического изменителя

序号 Номер	零件代号 Код детали	名 称 Наименование детали		数量 Количество
1	Z50E.4F	变速箱	Коробки передач скоростей	1
2	JB1002-77	垫圈 18	Шайба	2
3	Z30.2M.1-1	管接头	Штуцер	1
4	GB1235-76	O形圈 16×2.4	O-образное кольцо	2
5	JB1885-77	高压胶管 13I-740	резиновая трубка высокого давления	1
6	GB1235-76	O形圈 24×2.4	O-образное кольцо	4
7	Z50B.2.5-3	螺母	гайка	2
8	Z50B.2.5-2	接头	Штуцер	1
9	JB/T8870-1999	喉箍 d32	Хомутик горла	4
10	Z50B.2.5-1	软管 φ19×3300	шланг	1
11	GB1235-76	O形圈 11×1.9	O-образное кольцо	1
12	Z50B.2.4-1	接头	Штуцер	1
13	JB1002-77	垫圈 27	Шайба	4
14	Z30.2M.4-1	管接头	Штуцер	1
15	Z50E.2F.1.1	弯管	изгибная трубка	1
16	Z30.2.7A-2	螺母	гайка	2
17	Z30.2M.5-1	接头	Штуцер	2
18	JB1885-77	高压胶管 19II-780	резиновая трубка высокого давления	2
19	Z50E.2.1	变矩器	конвертор момента	1
20	JB1885-77	胶管头 19I-2700	головка резиновой трубки	1
21	JB1002-77	垫圈 30	шайба	2
22	Z30.2.6-2	接头	Штуцер	2
23	Z30.2M.2.1	弯管接头	Штуцер коленчатой трубки	1
24	Z50B.2.7B	油泵吸油管	всасывающая трубка маслонасоса	1
25	JB/T8870-1999	喉箍 d50	Хомутик горла	2
26	Z50B.2.8-1	软管 φ25×680	шланг	1
27	Z50E.2.3	精滤清器	фильтр тонкой очистки	1
28	GB1235-76	O形圈 35×3.5	O-образное кольцо	2
29	Z50E.2F.4.1	油泵接头	штуцер маслонасоса	1
30	Z50E.2F.5.1	管接头	Штуцер	1

Z50E.2F 液力变矩器系统 Система гидравлического изменителя

序号 Номер	零件代号 Код детали	名 称 Наименование детали		数量 Количество
31	GB70-85	螺钉 M10×40	Винт	4
32	GB93-87	垫圈 10	шайба	8
33	GB70-85	螺钉 M10×25	Винт	4
34	Z50B.2.9-1	接头	Штуцер	1
35	JB1002-77	垫圈 20	шайба	1
36	Z50B.2.9-2	回油管 φ16×1300	Возвратная масляная труба	1
37	JB/T8870-1999	喉箍 d32	Хомутик горла	2
38	Z50B.2.9-3	接头	Штуцер	1
39	Z50B.2-1	固定夹	упорный зажим	1
40	GB5782-86	螺栓 M12×45	болт	1
41	GB93-87	垫圈 12	шайба	1
42	Z30.2M.2.1	接头	Штуцер	2
43		G128Gle 柴油机	G128Gle дизель	1
44	GS-50B	机油散热器	Радиатор масла	1

Z50E.2F.1 液力变矩器 Гидравлический изменитель

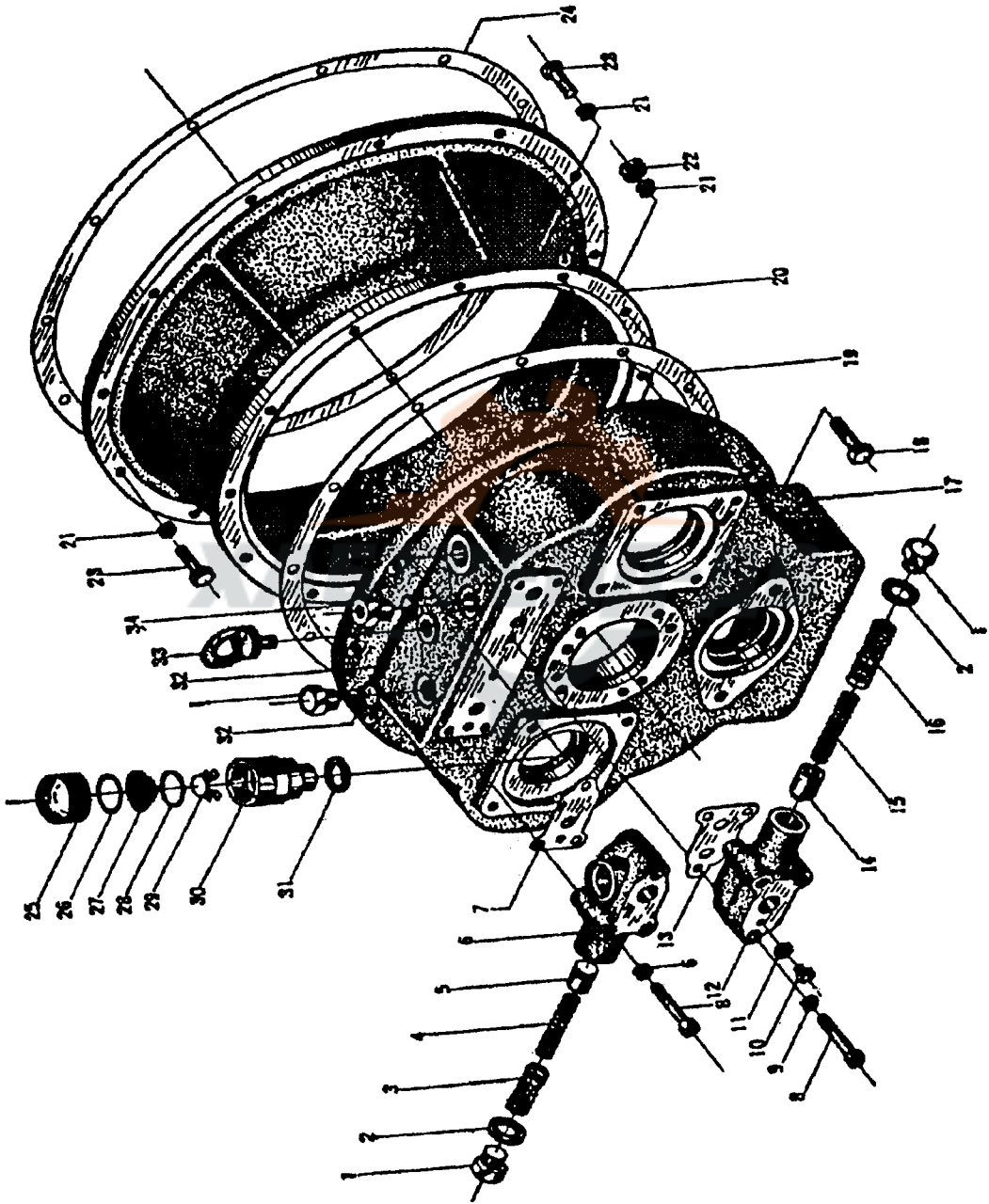


Z50E.2F.1 液力变矩器 Гидравлический изменитель

序号 Номер	零件代号 Код детали	名 称 Наименование детали	数量 Количество
1	Z50E.2F.1 (1)	液力变矩器 (1) Гидравлический изменитель	1
2	Z50E.2F.1 (2)	液力变矩器 (2) Гидравлический изменитель	1
3	Z50E.2F.1 (3)	液力变矩器 (3) Гидравлический изменитель	1
4	Z50E.2F.1 (4)	液力变矩器 (4) Гидравлический изменитель	1
5	Z50E.2F.1 (5)	液力变矩器 (5) Гидравлический изменитель	1
6	Z50E.2F.1 (6)	液力变矩器 (6) Гидравлический изменитель	1



Z50E.2F.1 (1) 液力变矩器 (一) Гидравлический изменитель (1)



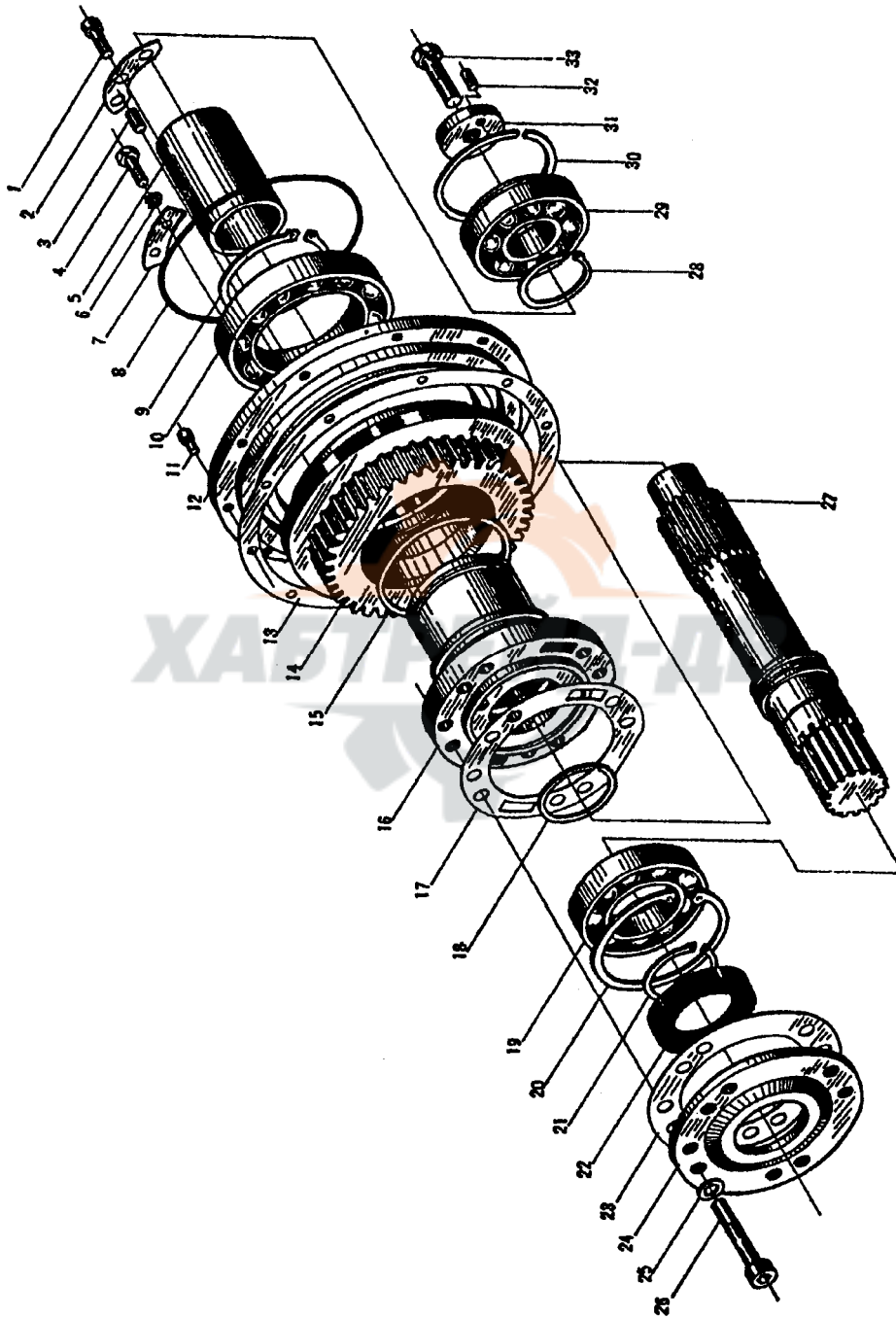
Z50E.2F.1 (1) 液力变矩器 (一) Гидравлический изменитель (1)

序号 Номер	零件代号 Код детали	名 称 Наименование детали		数量 Количество
1	Z30.2.3-30	螺塞	Пробка	4
2	JB1002-77	垫圈 24	шайба	2
3	Z30.2.3.2-3	大弹簧	Большая пружина	1
4	Z30.2.3.2-2	小弹簧	Маленькая пружина	1
5	Z30.2.3.2-4	阀芯	Сердечник клапана	1
6	Z30.2.3.2-1	阀体	Клапан	1
7	Z30.2.3-31	密封垫	Герметическая прокладка	1
8	GB70-85	螺钉 M10×70	Винт	6
9	GB93-87	垫圈 10	Шайба	6
10	JB1000-77	螺塞 M8×1	Пробка	1
11	JB1002-77	垫圈 8	шайба	1
12	Z30.2.3.1-2	阀体	Клапан	1
13	Z30.2.3-29	密封垫	Герметическая прокладка	1
14	Z30.2.3.1-1	阀芯	Сердечник клапана	1
15	Z30.2.3.1-4	小弹簧	Маленькая пружина	1
16	Z30.2.3.1-3	大弹簧	Большая пружина	1
17	Z50E.2.1-1	箱体	Блок	1
18	GB5782-86	螺栓 M12×45	болт	6
19	Z50B.2.1-38	纸垫	Целлюлозная прокладка	1
20	Z50B.2.1-22	壳体	Кожух	1
21	GB93-87	垫圈 12	Шайба	24
22	GB6170-86	螺母 M12	гайка	6
23	GB5782-86	螺栓 M12×35	болт	6
24	Z50B.2.1-34	垫	Прокладка	1
25	Z30.4.16-3	外套	Внешняя втулка	1
26	GB895-76	挡圈 40	Упорное кольцо	1
27	Z30.4.16.1	过滤盘	Фильтрующий диск	1
28	GB1235-76	О形密封圈 40×3.5	О-образное уплотнительное кольцо	1
29	Z30.4.16-2	杯盘	маслоприемник	1
30	Z30.4.16-1	通气杯	Пневматическая чашка	1

31	JB1002-77	垫圈 30 шайба	1
32	GB1235-76	O形密封圈 30×3.1 O-ring	2
33	GB825-88	螺钉 M12 Винт	1



Z50E.2F.1 (2) 液力变矩器 (二) Гидравлический изменитель (2)



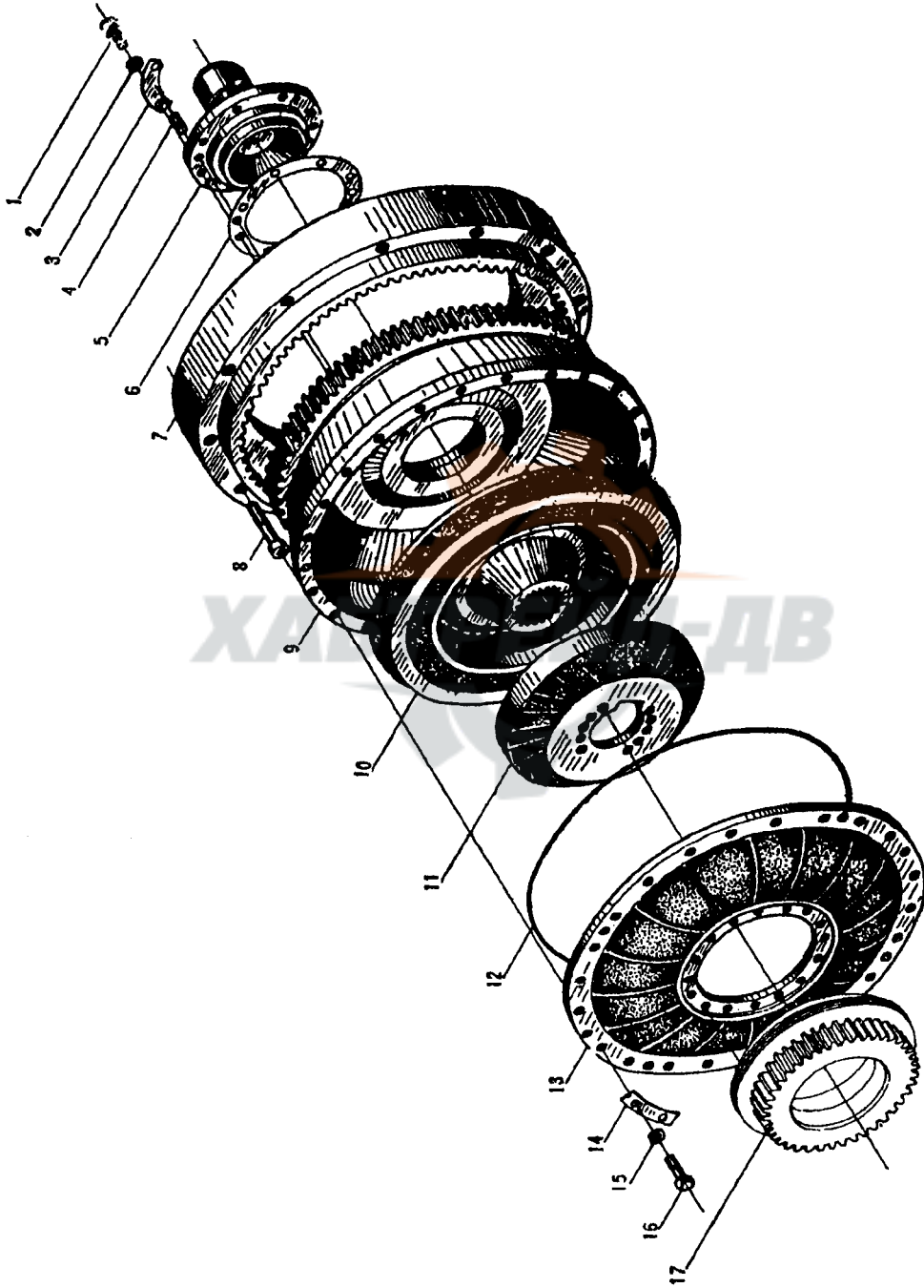
Z50E.2F.1 (2) 液力变矩器 (二) Гидравлический изменитель (2)

序号 Номер	零件代号 Код детали	名 称 Наименование детали	数量 Количество
1	GB70-85	螺钉 M8×25 Винт	6
2	Z50B.2.1-6	垫片 Прокладка	2
3	GB119-86	销 8×16 Штифт	4
4	GB5783-86	螺栓 M8×25 болт	16
5	Z50B.2.1-12	隔套 Перегородочная втулка	1
6	GB93-87	垫圈 8 Шайба	16
7	Z50B.2.1-37	垫片 Прокладка	8
8	Z50B.2.1-39	○形密封圈 160×3.1 О-образное уплотнительное кольцо	1
9	GB894.1-86	挡圈 85 Упорное кольцо	1
10	GB276-89	轴承 D117 Подшипник	2
11	GB70-85	螺钉 M6×12 Винт	10
12	Z50B.2.1-15	油盘盖 Крышка картера	1
13	Z50B.2.1-14	垫 Прокладка	1
14	Z50B.2.1-5	齿轮 Шестерня	1
15	Z50B.2.1-13	密封环 Уплотнительное кольцо	2
16	Z50B.2.1-11	导轮座 Башмак бегунка	1
17	Z50B.2.1-10	垫 Прокладка	1
18	Z30.2.3-12	密封环 Уплотнительное кольцо	左右各1
19	GB276-89	轴承 211 Подшипник	1
20	GB893.1-86	挡圈 100 Упорное кольцо	1
21	GB894.1-86	挡圈 55 Упорное кольцо	1
22	GB9877.1-98	油封 FB55×80×12 Сальник	1
23	Z50B.2.1-7	垫 Прокладка	1
24	Z50B.2.1-8	轴承盖 Крышка подшипника	1
25	JB1002-77	垫圈 12 Шайба	8
26	GB70-85	螺钉 M12×70 Винт	8
27	Z50B.2.1-20	涡轮轴 Вал турбины	1
28	GB894.1-86	挡圈 52 Упорное кольцо	1
29	GB277-89	轴承 50308 Подшипник	1
30	GB305-64	止动环 90 Стопор	1

31	Z30.2.3-34	压板	Нажимная плита	1
32	GB119-86	销 6×16	Штифт	1
33	GB5782-86	螺栓 M12×45	болт	1



Z50E.2F.1 (3) 液力变矩器 (三) Гидравлический изменитель (3)

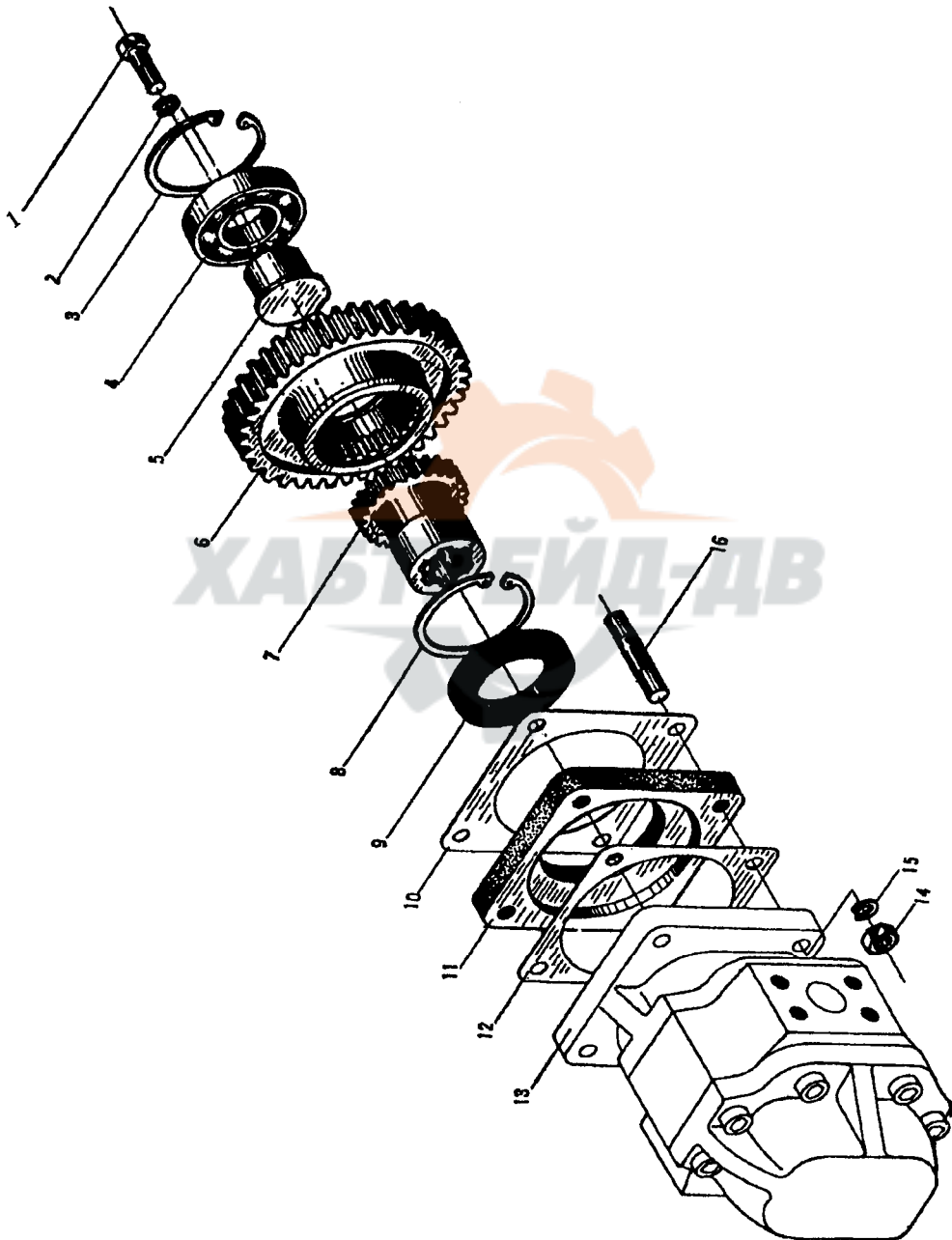


Z50E.2F.1 (3) 液力变矩器 (三) Гидравлический изменитель (3)

序号 Номер	零件代号 Код детали	名 称 Наименование детали	数量 Количество
1	GB5782-86	螺栓 M10×12 болт	8
2	GB93-87	垫圈 10 Шайба	8
3	Z50B.2.1-32	垫片 Прокладка	2
4	GB119-86	销 10×20 Штифт	2
5	Z50B.2.1-25	泵壳轴 Shaft	1
6	Z50B.2.1-24	垫 Прокладка	1
7	Z50B.2.1-21	齿圈 Зубчатый обод	1
8	GB70-85	螺钉 M10×1×60 Винт	12
9	Z50B.2.1-19	泵壳 Корпус насоса	1
10	Z50B.2.1-17	涡轮 турбина	1
11	Z50B.2.1-18	导轮 Бегунок	1
12	Z50B.2.1-35	O形密封圈 O-образное уплотнительное кольцо	1
13	Z50B.2.1-16	泵轮 Колесо насоса	1
14	Z50B.2.1-36	垫片 Прокладка	12
15	GB93-87	垫圈 8 Шайба	24
16	GB5783-86	螺栓 M8×25 болт	24
17	Z50B.2.1-5	齿轮 Шестерня	1

Z50E.2F.1 (4) 液力变矩器 (四) Гидравлический изменитель (4)

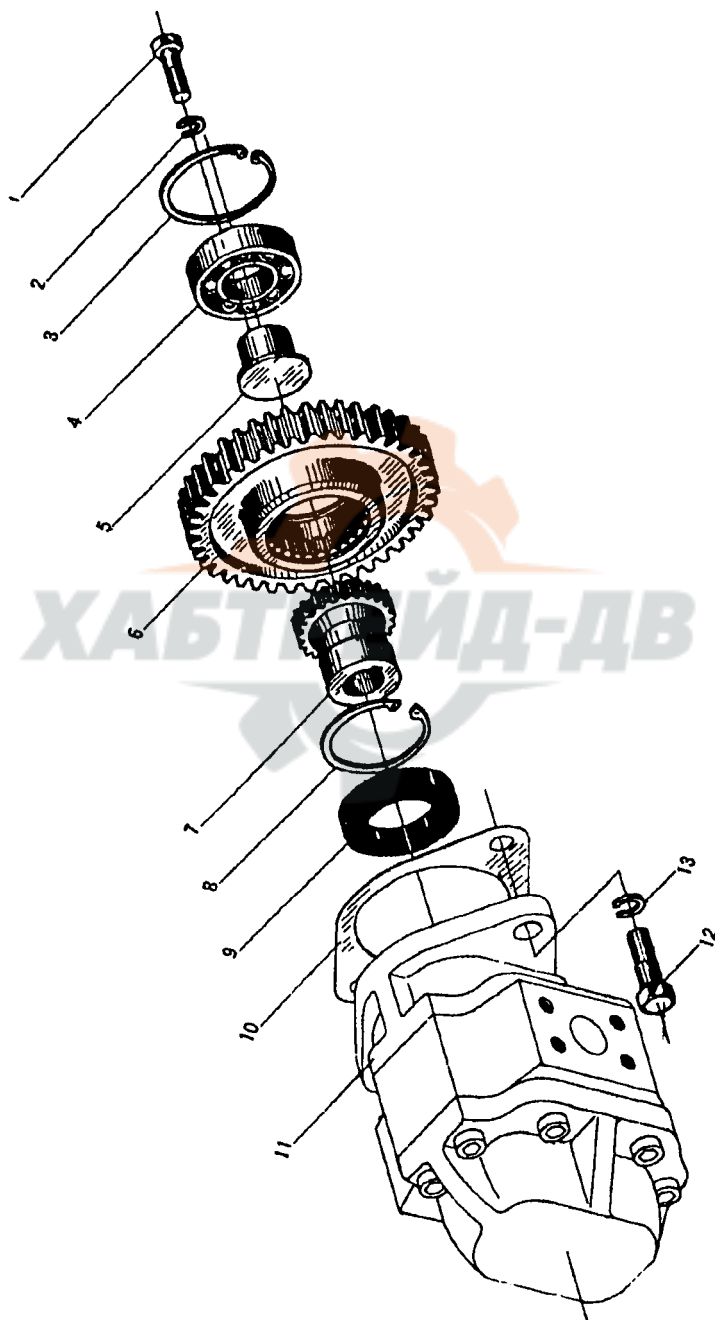
Z50E.2F.1 (5) 液力变矩器 (五) Гидравлический изменитель (5)



Z50E.2F.1 (4) 液力变矩器 (四) Гидравлический изменитель (4) Z50E.2F.1 (5) 液力变矩器 (五) Гидравлический изменитель (5)

序号 Номер	零件代号 Код детали	名 称 Наименование детали		数量 Количество
1	GB5785-86	螺钉 M10×1×32	Винт	2
2	GB93-87	垫圈 10	Шайба	2
3	GB893.1-86	挡圈 80 (工作泵)	Упорное кольцо	1
		挡圈 72 (转向泵)	Упорное кольцо	1
4	GB276-89	轴承 208 (工作泵)	Подшипник	1
		轴承 207 (转向泵)	Подшипник	1
5	Z50B.2.1-28	芯轴 (工作泵)	Стержень	1
	Z50B.2.1-4	芯轴 (转向泵)	Стержень	1
6	Z50B.2.1-27	齿轮 (工作泵)	Шестерня	1
	Z30.2.3-43L	齿轮 (转向泵)	Шестерня	1
7	Z50B.2.1-30	联接套 (工作泵)	Соединительная втулка	1
	Z50E.2.1-2	联接套 (转向泵)	Соединительная втулка	1
8	GB893.1-86	挡圈78 (工作泵)	Упорное кольцо	1
		挡圈70 (转向泵)	Упорное кольцо	1
9	GB9877.1-98	油封 FB55×85×12 (工作泵)	Сальник	1
		油封 FB50×80×12 (转向泵)	Сальник	1
10	Z50B.2.1-31	垫 (工作泵)	Прокладка	1
11	Z50B.2.1-33	油泵垫板 (工作泵)	накладка маслонасоса	1
12	Z50B.2.1-26	垫	Прокладка	2
13	CBGj2063/1016-XF	油泵 (转向)	Топливный насос	1
	CBGj3100	油泵 (工作)	Топливный насос	1
14	GB6170-86	螺母 M12	гайка	8
15	GB93-87	垫圈 12	Шайба	8
16	GB901-88	双头螺柱 M12×95 (工作泵)	Двуходовой винт	4
		双头螺柱 M12×55 (转向泵)	Двуходовой винт	4

Z50E.2F.1 (6) 液力变矩器 (六) Гидравлический изменитель (6)



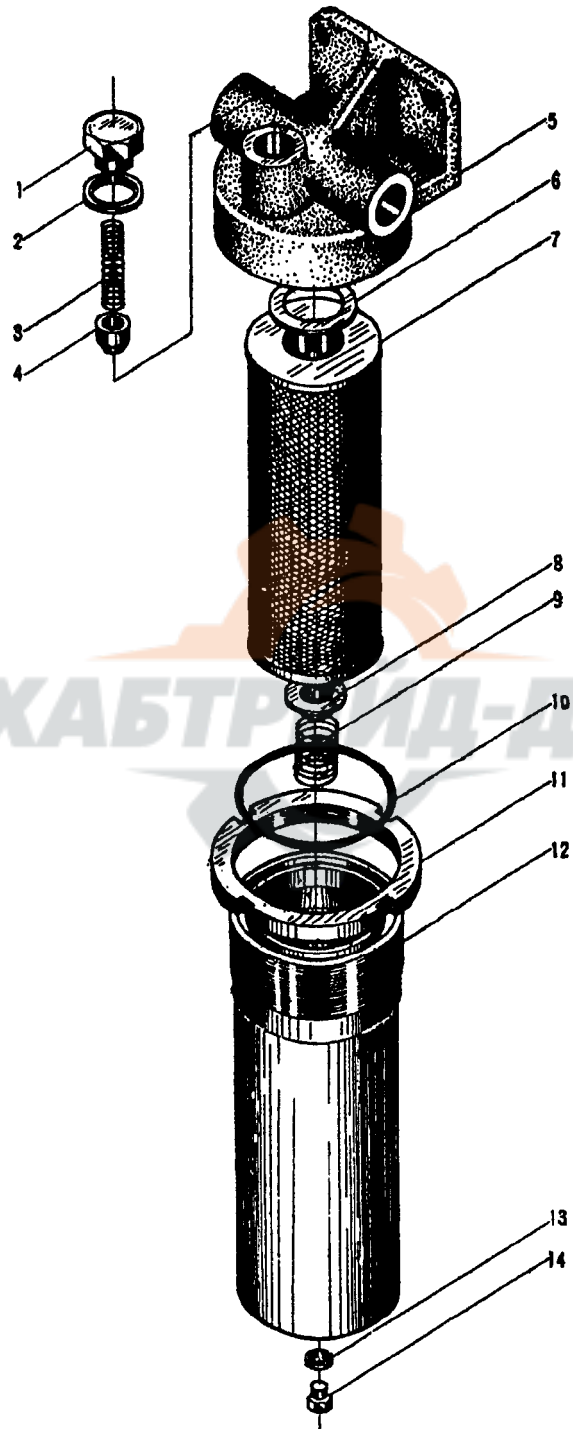
Z50E.2F.1 (6) 液力变矩器 (六) Гидравлический изменитель (6)

序号 Номер	零件代号 Код детали	名 称 Наименование детали		数量 Количество
1	GB5785-86	螺钉 M10×1	Винт	1
2	GB93-87	垫圈 10	Шайба	1
3	GB893.1-86	挡圈 72	Упорное кольцо	1
4	GB276-89	轴承 207	Подшипник	1
5	Z50B.2.1-4	芯轴	Стержень	1
6	Z30.2.3-43L	齿轮	Шестерня	1
7	Z50B.2.1-3	联接套	Соединительная втулка	1
8	GB893.1-86	挡圈 70	Упорное кольцо	1
9	GB9877.1-98	油封 FB50×80×12	Сальник	1
10	Z50B.2.1-2	垫	Прокладка	1
11	CBG ₁ A045	油泵	Топливный насос	1
12	GB901-88	双头螺栓 M14×55	Двуходовой винт	2
13	GB93-87	垫圈 14	Шайба	2

Z50E.2.3

精濾清器

фильтр тонкой очистки



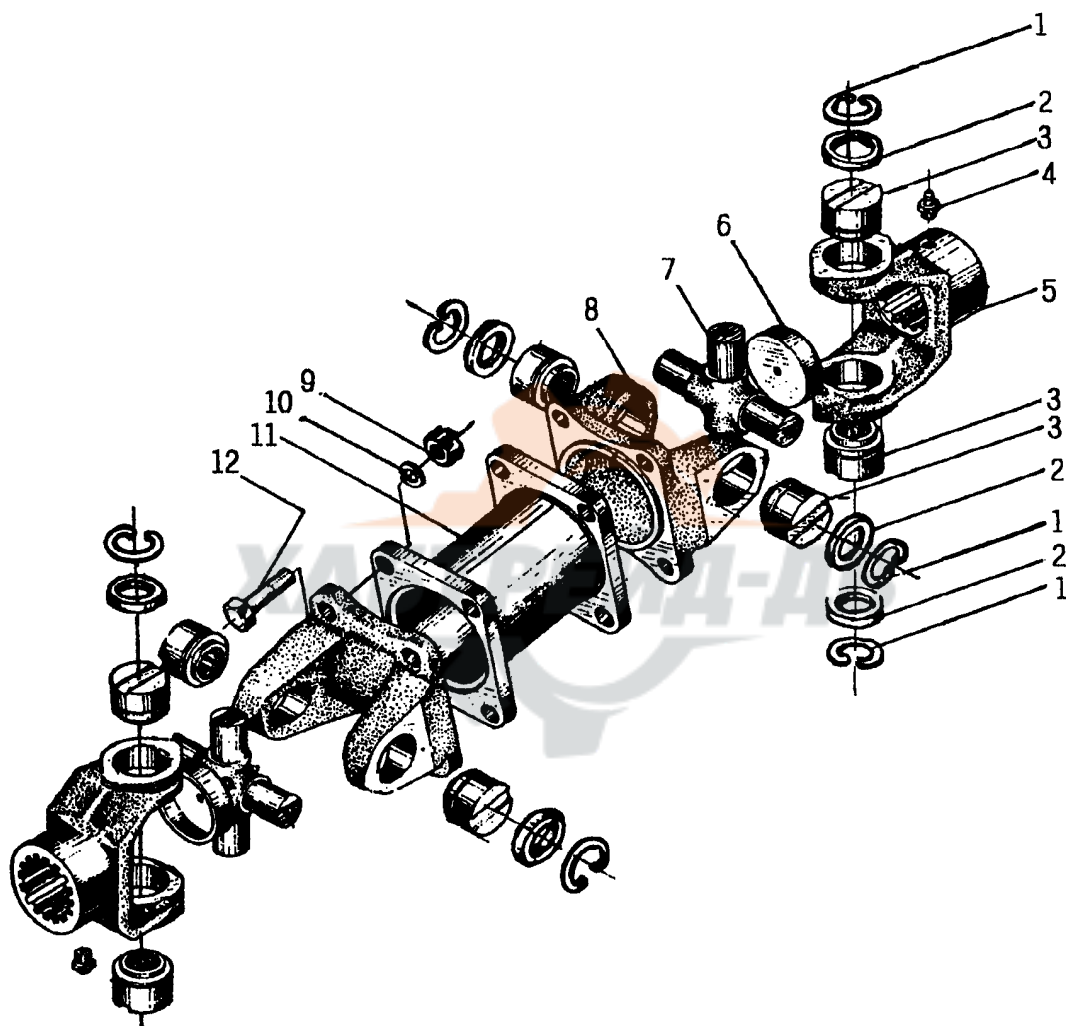
Z50E.2.3 精滤清器 фильтр тонкой очистки

序号 Номер	零件代号 Код детали	名 称 Наименование детали	数量 Количество
1	Z30.2.8-7	阀盖 Крышка клапана	1
2	JB1002-77	垫圈 30 шайба	1
3	Z30.2.8-6	弹簧 Пружина	1
4	Z30.2.8-5	阀芯 Сердечник клапана	1
5	Z50E.2.3-1	精滤器上盖 верхняя крышка фильтра тонкой очистки	1
6	Z30.2.8-3	胶垫 Резиновая прокладка	1
7	XU-B80×100	线隙式滤油器 Шнуровой фильтр	1
8	Z30.2.8-2	座 Подставка	1
9	Z30.2.8-1	弹簧 Пружина	1
10	GB1235-76	O形密封圈 105×5.7 O-образное уплотнительное кольцо	1
11	Z30.2.8-4	螺母 гайка	1
12	Z30.2.8.1	精滤清器 фильтр тонкой очистки	1
13	JB1002-77	垫圈 8 шайба	1
14	JB1000-77	螺塞 M8×1 Пробка	1

Z50B.3

主传动轴

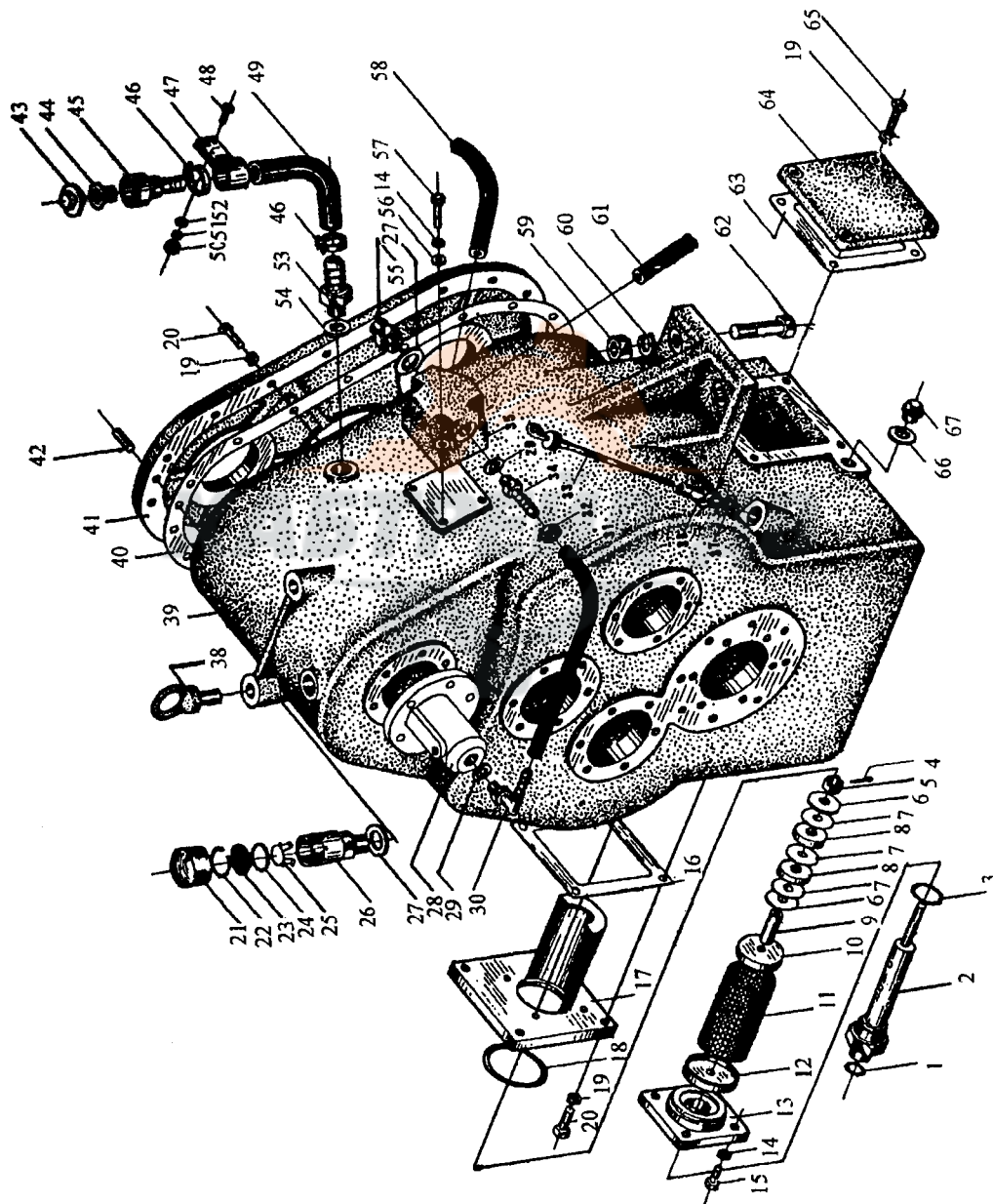
Ведущая трансмиссионная ось



Z50B.3 主传动轴 Ведущая трансмиссионная ось

序号 Номер	零件代号 Код детали	名 称 Наименование детали	数量 Количество
1	EQ140-2201C-026	孔用弹性挡圈 Упругое упорное кольцо для отверстия	8
2		防尘圈 Пылезащитное кольцо	8
3	804705K2	十字轴滚针轴承总成 сборка игольчатого подшипника крестовины	8
4	GB1152-74	油杯 M10×1 Масленка	4
5	Z30.3B-1	套管叉 Вилка муфты	2
6	EQ140-2201D-052	堵盖 Заглушка	2
7	EQ140-2201C-031	十字轴 Крестовой вал	2
8	Z30.3B.2	突缘叉 Вилка выступа	2
9	GB889-86	螺母 M14×1.5 ZnD гайка	8
10	GB97.1-86	垫圈 14 ZnD шайба	8
11	Z50B.3.1	中间轴管 втулка центрального вала	1
12	Z50B.3-1	螺栓 M14×1.5×45 болт	8

Z50E.4F 变速箱体及配件 блок коробки скоростей ее и принадлежности



Z50E.4F 变速箱体及配件 блок коробки скоростей ее и принадлежности

序号 Номер	零件代号 Код детали	名 称 Наименование детали	数量 Количество
1	GB1235-76	О形密封圈 25×2.4 О-образное уплотнительное кольцо	1
2	Z30.4.21-4	油管 Масляная трубка	1
3	GB1235-76	О形密封圈 45×3.5 О-образное уплотнительное кольцо	1
4	GB91-86	销 2×26 Штифт	1
5	GB6178-86	螺母 M10 гайка	1
6	Z30.4.21-12	铝垫 Аллюминиевая прокладка	2
7	Z30.14.8.3-3	隔垫 Прокладка	15
8	Z30.14.8.3-2	永磁铁 Постоянный магнит	4
9	Z30.4.21-1	铝管 Аллюминиевая труба	1
10	Z30.4.21-3	滤清器下端盖 Нижняя крышка фильтра	1
11	Z30.4.21-10	滤清器骨架及滤网 рамка и сетка	1
12	Z30.4.21-5	滤清器上端盖 Верхняя крышка фильтра	1
13	Z30.4.21-8	法兰盘 Фланец	1
14	GB93-87	垫圈 8 шайба	7
15	GB5781-86	螺栓 M8×25 ZnD болт	4
16	Z30.4.21-6	垫 Прокладка	1
17	Z30.4.21-7	盖板及罩 щит и колпак	1
18	GB1235-76	О形密封圈 90×3.1 О-образное уплотнительное кольцо	1
19	GB93-87	垫圈 10 шайба	32
20	GB5781-86	螺栓 M10×35 ZnD болт	28
21	Z30.4.16-3	外盖 наружная крышка	1
22	GB895.1-86	挡圈 40 Упорное кольцо	1
23	Z30.4.16-1	过滤盘 Фильтрующий диск	1
24	GB1235-76	О形密封圈 40×3.5 О-образное уплотнительное кольцо	1
25	Z30.4.16-2	杯盖 Крыша чашки	1
26	Z30.4.16-1	通气杯 Пневматическая чашка	1
27	JB1002-77	垫圈 30 шайба	2
28	Z50B.4.6-1	轴承盖 Крышка подшипника	1
29	JB1002-77	垫圈 27 шайба	6
30	Z50B.4.15.1	直角管接头 горизонтально-вертикальное соединение	3

31	Z50B.4.15-2	输油胶管 φ16×26×450	Топливный резиновый шланг	1
32	JB/T8870-1999	喉箍 d32	Хомутик горла	6
33	Z50B.4.9	油尺	масломерник	1
34	Z30.4.17-3	管接头	Штуцер	3



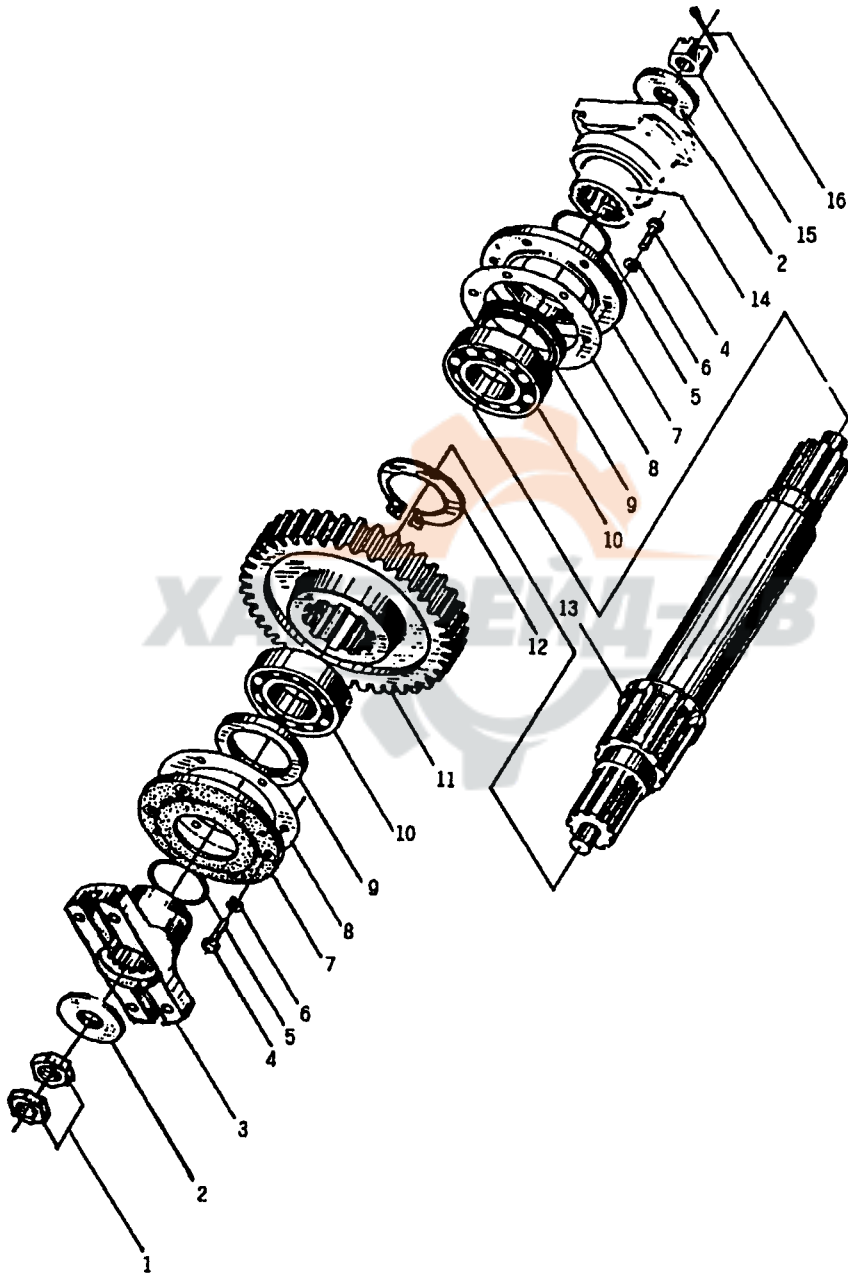
Z50E.4F 变速箱体及配件 блок коробки скоростей ее и принадлежности

序号 Номер	零件代号 Код детали	名称 Наименование детали	数量 Количество
-------------	--------------------	---------------------------	------------------

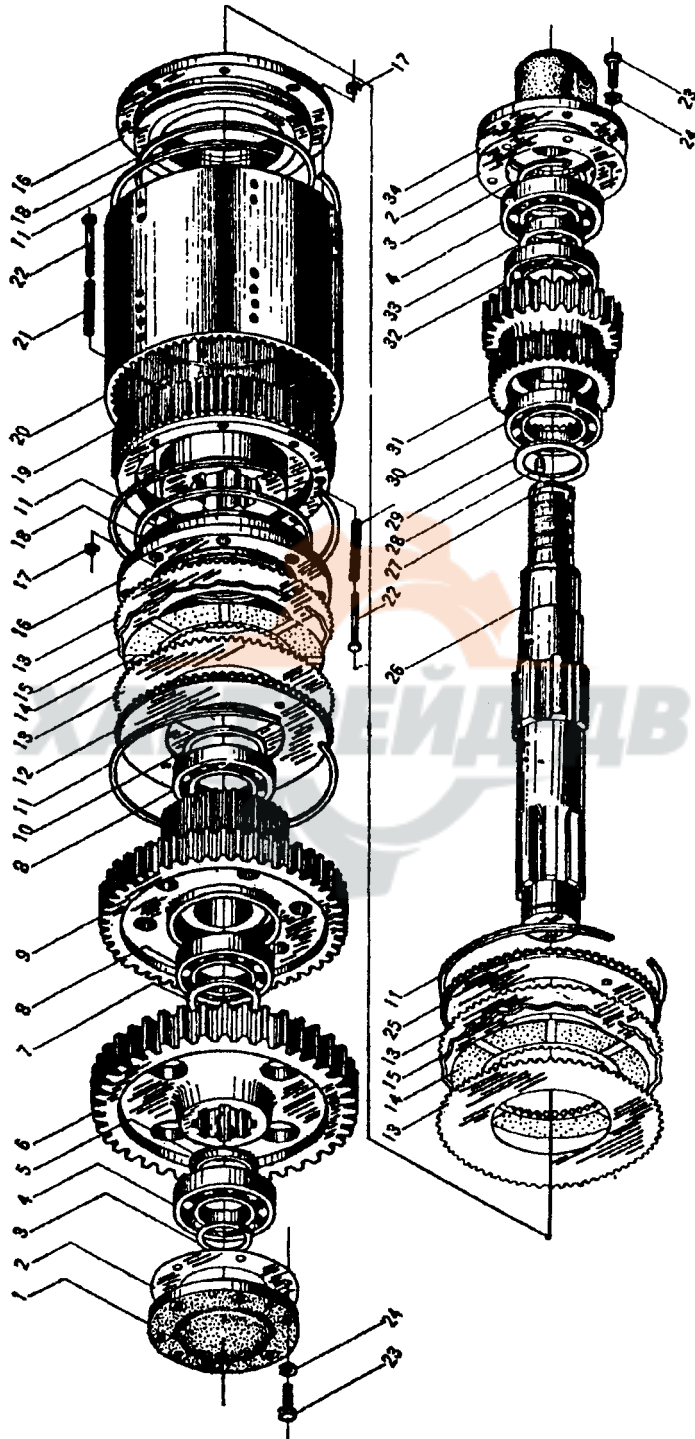
35	Z50B.4.15-1	冷却器分流体	отделитель жидкости охладителя	1
36	Z50B.4.9-2	油尺座	держатель масломерника	1
37	JB1002-77	垫圈 22	шайба	1
38	GB825-88	吊环螺钉 M20	глазной винт	2
39	Z50E.4A-1B	箱体	Блок	1
40	Z50E.4-4	纸垫	Целлюлозная прокладка	1
41	Z50E.4-3	箱盖	крышка коробки	1
42	GB118-86	销 A12×35	Штифт	2
43	Z50B.4.16-1	加油口盖	крышка маслогорловины	1
44	Z50B.4.16.1	滤网	Сетка фильтра	1
45	Z50B.4.16-2	加油口	Люк для вливания масла	1
46	JB/T8870-1999	喉箍 d40	Хомутик горла	2
47	Z50B.4.16-4	夹板	зажим	1
48	GB5781-86	螺栓 M6×16 ZnD	болт	2
49	Z50B.4.16-3	输油胶管φ25×35×1000	Топливный резиновый шланг	1
50	GB41-86	螺母 M6 ZnD	гайка	2
51	GB93-87	垫圈 6	шайба	2
52	GB97.1-86	垫圈 6 ZnD	шайба	2
53	Q/CL1202.12	接头体 M30×1.5	штуцер	1
54	JB1002-77	垫圈 30	шайба	1
55	Z30.2M.4-1	接头	Штуцер	1
56	GB97.2-85	垫圈 8	шайба	3
57	GB5782-86	螺栓 M8×50 ZnD	болт	3
58	Z50B.4.15-4	输油胶管 φ16×26×780	Топливный резиновый шланг	1
59	GB6175-86	螺母 M20	гайка	4
60	GB93-87	垫圈 20	шайба	4
61	Z50B.4.15-3	输油胶管 φ16×26×600	Топливный резиновый шланг	1
62	Z50B.4-5	纸垫	Целлюлозная прокладка	1
63	Z50B.4-6	盖	Крышка	1
64	GB5780-86	螺栓 M10×30	болт	4
65	JB1002-77	垫圈 24 ZnD	шайба	1
66	JB1001-77	螺塞 M24×1.5 ZnD	Пробка	1
67	GB5782-86	螺栓 M20×80 ZnD	болт	4

Z50E.4.1 变速箱输出轴总成

сборка выходного вала коробки передач



Z50E.4.2 变速箱二、三档总成 сборка второй и третьей передачи



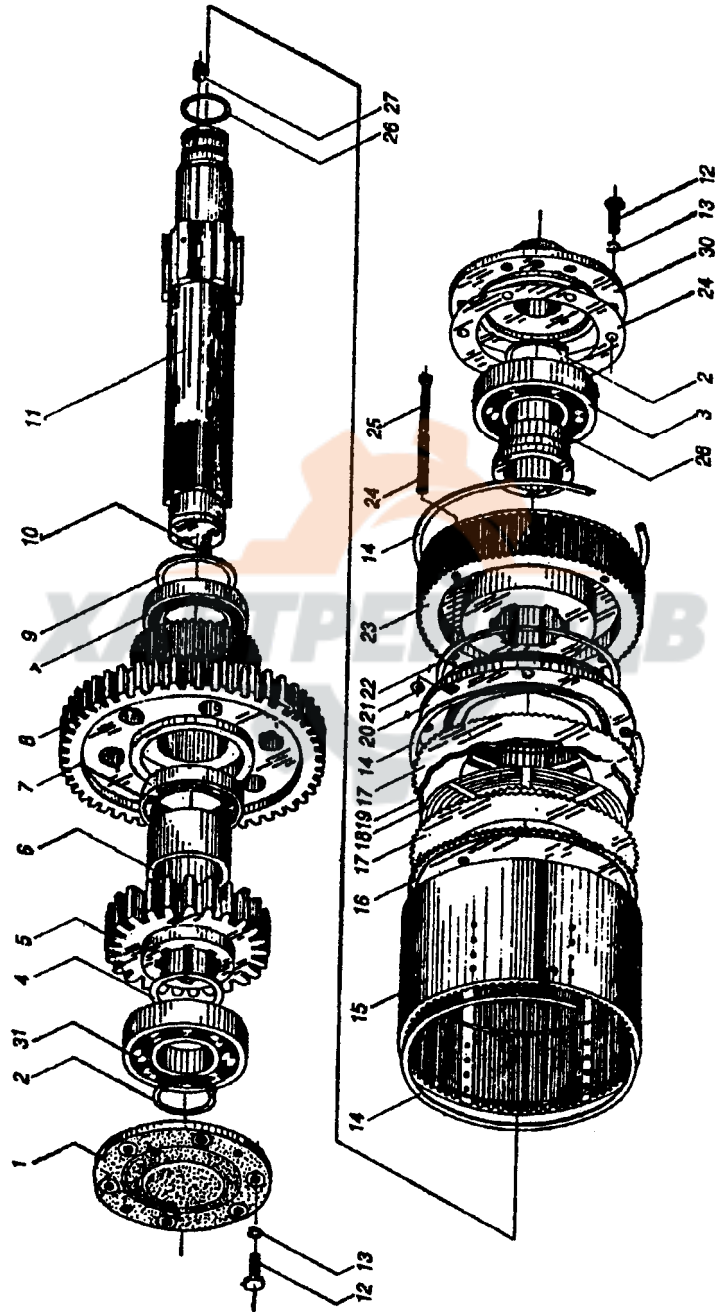
Z50E.4.2 变速箱二、三档总成 сборка второй и третьей передачи

序号 Номер	零件代号 Код детали	名 称 Наименование детали	数量 Количество
1	Z50B.4.2-1	轴承盖 Крышка подшипника	1
2	Z50B.4.2-19	纸垫 Целлюлозная прокладка	2
3	GB894.1-86	挡圈 55 Упорное кольцо	2
4	GB276-89	轴承 311 Подшипник	2
5	Z50B.4.2-2	垫环 Шайба	1
6	Z20E.4.2-1A	输出齿轮 выходная шестерня	1
7	Z50B.4.2-25	轴套 Втулка	1
8	GB276-86	轴承 113 Подшипник	2
9	Z50E.4.2-2	齿轮 Шестерня	1
10	Z50B.4.2-14	垫环 Шайба	1
11	Z50B.4.2-11	卡环 хомутик	4
12	Z50B.4.2-26	一二挡压盖 нажимная крышка первой и второй передачи	1
13	Z50B.4.2-7	主动摩擦片 ведущий фрикционный диск	20
14	Z50B.4.2-8	从动摩擦片 Ведомый фрикцион	18
15	Z50B.4.2-15	波形弹簧 Волновая пружина	36
16	Z50B.4.2-12	活塞 Поршень	2
17	Z50B.4.2-23	挡圈 Упорное кольцо	8
18	Z50B.4.2-24	矩形密封圈 прямоугольное герметичное кольцо	2
19	Z50B.4.2-13	缸体 Цилиндр	1
20	Z50B.4.2-5	齿圈 Зубчатый обод	1
21	Z50B.4.2-10	活塞回位弹簧 Возвратная пружина рычага поршня	8
22	Z50B.4.2-9	活塞回位拉杆 возвратный шток поршня	8
23	GB5781-86	螺栓 M10×30 ZnD болт	12
24	GB93-87	垫圈 10 Шайба	12
25	Z50B.4.2-22	压盖 Нажимная крышка	1
26	Z50B.4.2-21	轴 Ось	1
27	Z30.4.1-19	油封环 Сальниковое кольцо	4
28	GB78-85	螺钉 M12×12 Винт	2
29	Z50B.4.2-16	轴承垫 прокладка подшипника	1
30	GB276-89	轴承 112 Подшипник	1

31	Z50E.4.2-3	齿轮	Шестерня	1
32	GB276-89	轴承 111	Подшипник	1
33	Z50B.4.2-18	轴套	Втулка	1
34	Z50B.4.2-20	轴承盖	Крышка подшипника	1



Z50E.4.3 一档总成 сборка первой передачи



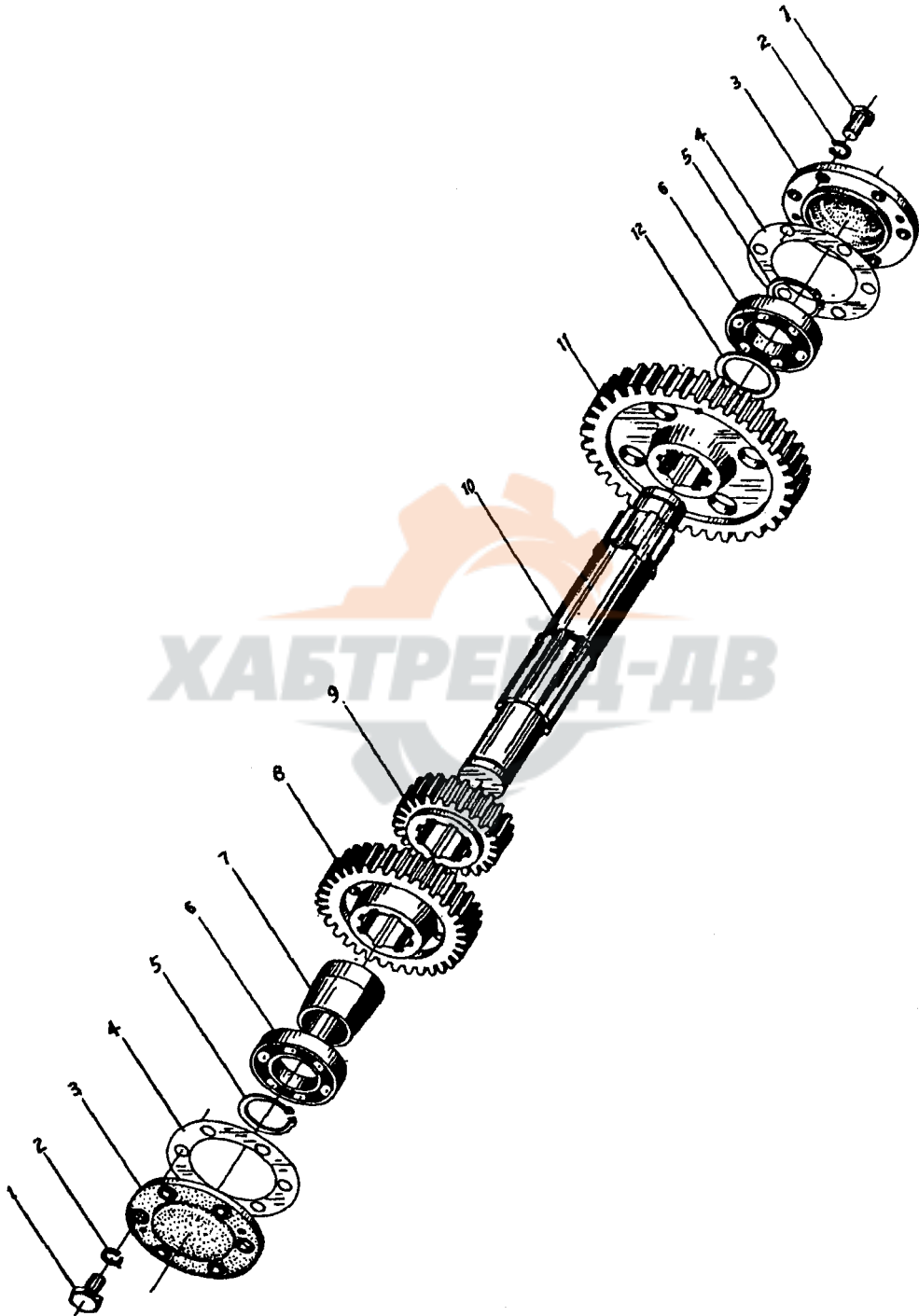
Z50E.4.3 一档总成 сборка первой передачи

序号 Номер	零件代号 Код детали	名称 Наименование детали		数量 Количество
1	Z50B.4.2-1	轴承盖	Крышка подшипника	1
2	GB894.1-86	挡圈 55	Упорное кольцо	2
3	GB276-89	轴承 311	Подшипник	1
4	Z50B.4.2-2	垫环	Шайба	1
5	Z50B.4.3A-2	输出齿轮	выходная шестерня	1
6	Z50B.4.3-2	轴套	Втулка	1
7	GB276-89	滚动轴承 113	Подшипник качания	2
8	Z50E.4.3-2	齿轮	Шестерня	1
9	Z50B.4.2-14	垫圈	Шайба	1
10	Z50B.4.2-6	螺塞	Пробка	1
11	Z50E.4.3-5	轴	Ось	1
12	GB5781-86	螺栓 M10×30 ZnD	болт	12
13	GB93-87	垫圈 10	шайба	12
14	Z50B.4.2-11	卡环	хомутик	3
15	Z50B.4.3-5	齿圈	Зубчатый обод	1
16	Z50B.4.3-4	一档压盖	нажимная крышка первой передачи	1
17	Z50B.4.2-7	主动摩擦片	ведущий фрикционный диск	14
18	Z50B.4.2-8	从动摩擦片	Ведомый фрикцион	13
19	Z50B.4.2-15	波形弹簧	Волновая пружина	26
20	Z50B.4.2-12	活塞	Поршень	1
21	Z50B.4.2-23	挡圈	Упорное кольцо	4
22	Z50B.4.2-24	矩形密封圈	прямоугольное герметичное кольцо	1
23	Z50E.4.3-3	缸体	Цилиндр	1
24	Z50B.4.2-10	活塞回位弹簧	Возвратная пружина рычага поршня	4
25	Z50B.4.2-9	活塞回位拉杆	возвратный шток поршня	4
26	Z30.4.1-19	油封环	Сальниковое кольцо	2
27	GB78-85	螺钉 M12×12	Винт	1
28	Z50E.4.3-4	隔套	Перегородочная втулка	1
29	Z50B.4.2-191	纸垫	Целлюлозная прокладка	1 (组)
30	Z50B.4.3-7	轴承盖	Крышка подшипника	1

31	GB276-89	轴承 411	Подшипник	1
----	----------	--------	-----------	---



Z50E.4.4 中间轴总成 Комплект промежуточного вала

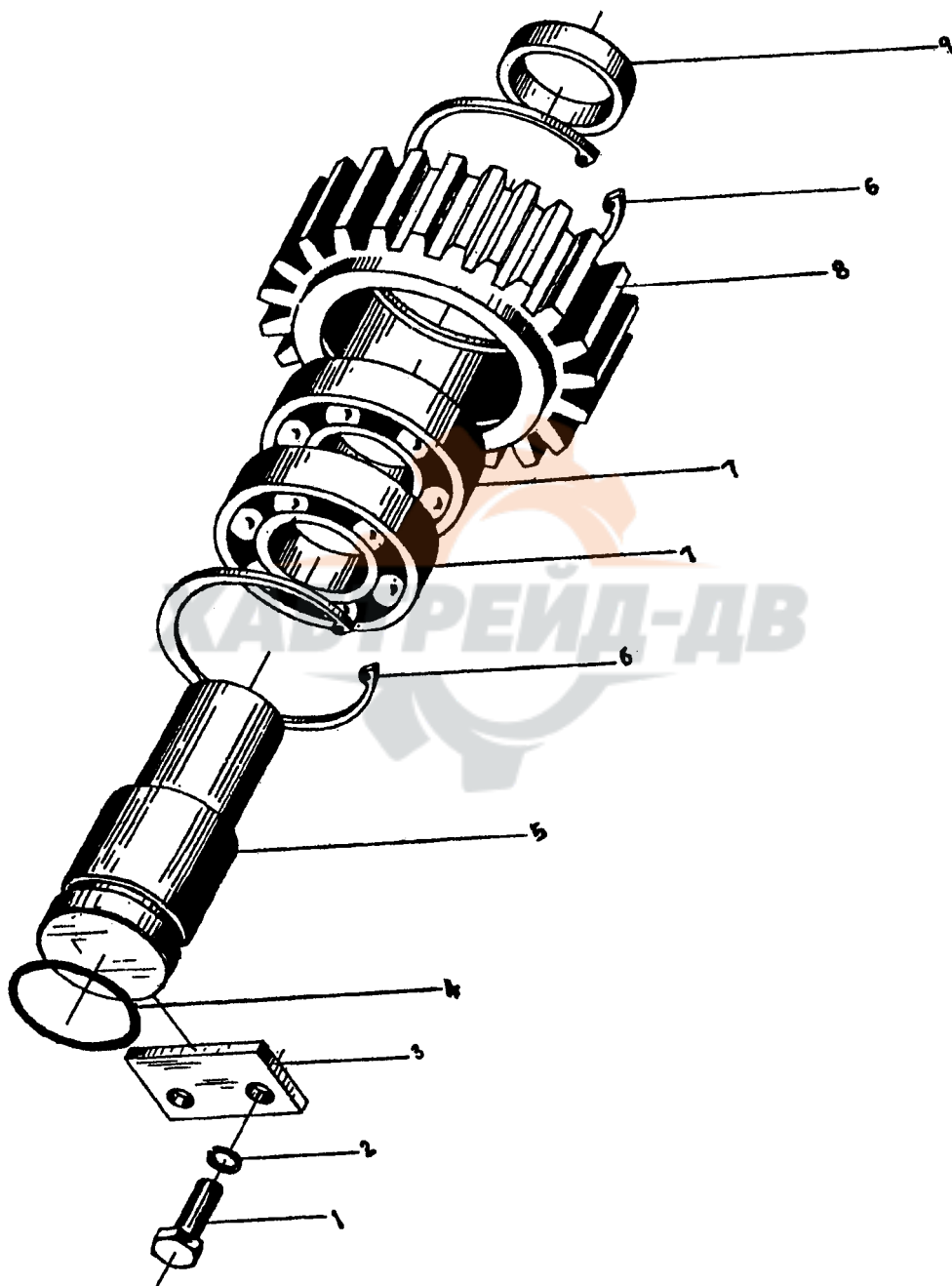


Z50E.4.4 中间轴总成 Комплект промежуточного вала

序号 Номер	零件代号 Код детали	名 称 Наименование детали	数量 Количество
1	GB5781-85	螺栓 M10×30 ZnD болт	12
2	GB93-87	挡圈 10 Упорное кольцо	12
3	Z50B.4.4A-5	轴承盖 Крышка подшипника	2
4	Z50B.4.4A-4	纸垫 Целлюлозная прокладка	1组
5	GB894.1-86	挡圈 Упорное кольцо	2
6	GB276-89	滚动轴承 311 Подшипник качания	2
7	Z50B.4.4A-3	轴套 Втулка	1
8	Z50E.4.4-2	齿轮 Шестерня	1
9	Z50B.4.4-4	齿轮 Шестерня	1
10	Z50B.4.4A-1	中间轴 Промежуточный вал	1
11	Z50E.4.4-1	齿轮 Шестерня	1
12	Z50B.4.4-7	垫套 Чехол прокладки	1



Z50B.4.5B 倒档轴总成 Комплект оси задней скорости

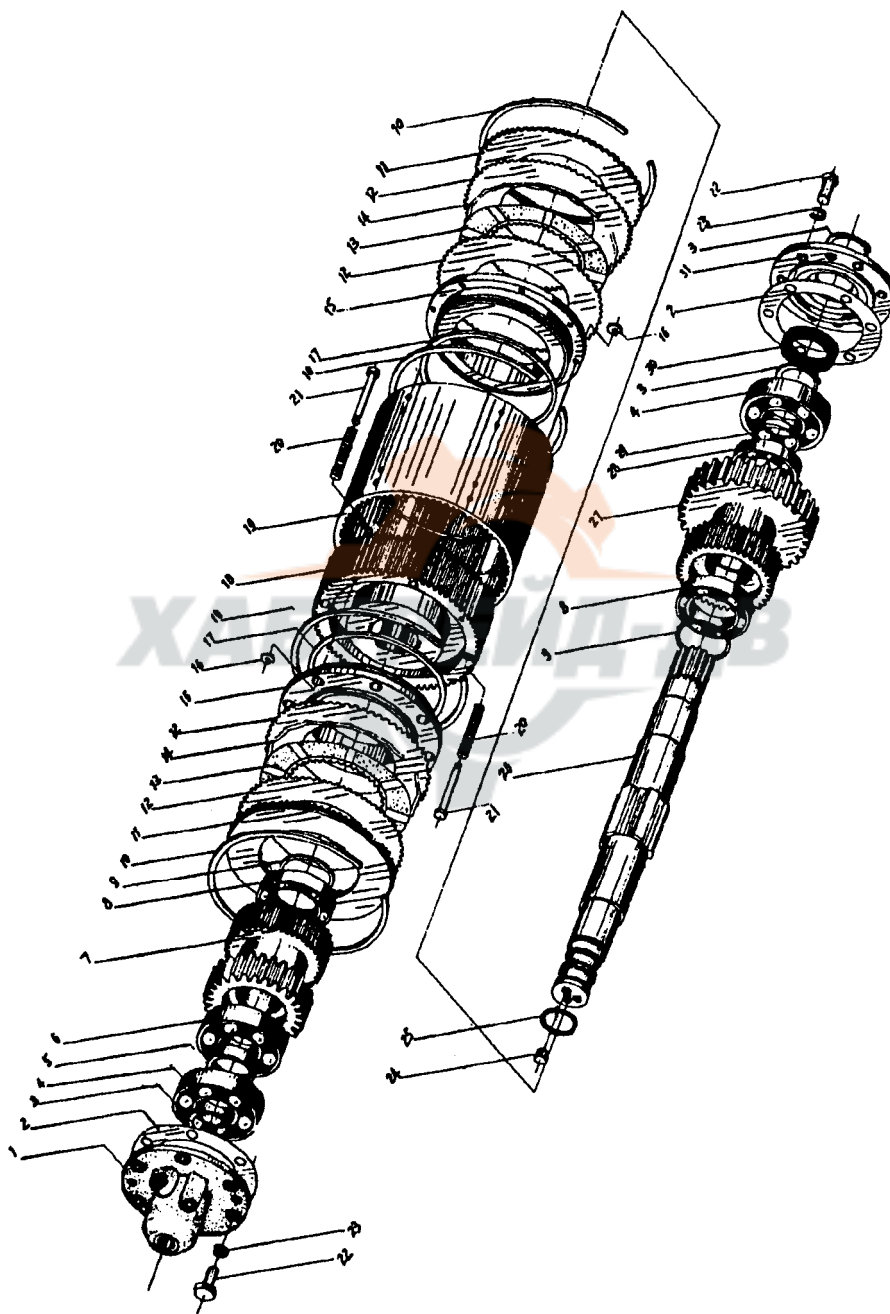


Z50B.4.5B 倒档轴总成 Комплект оси задней скорости

序号 Номер	零件代号 Код детали	名 称 Наименование детали	数量 Количество
1	GB5781-85	螺栓 M8×25 ZnD болт	2
2	GB93-87	垫圈 8 Шайба	2
3	Z50B.4.5A-1	卡铁 зажимное железо	1
4	GB1235-76	O形圈 45×3.1 O-образное кольцо	1
5	Z50B.4.5B-1	倒档轴 Ось задней скорости	1
6	GB893.1-86	挡圈 72 Упорное кольцо	2
7	GB276-89	轴承 207 Подшипник	2
8	Z50B.4.5A-3	倒挡齿轮 Шестерня задней скорости	1
9	Z50B.4.5A-4	轴套 Втулка	1



Z50E.4A.1 前进倒退档总成 сборка переднего и заднего хода



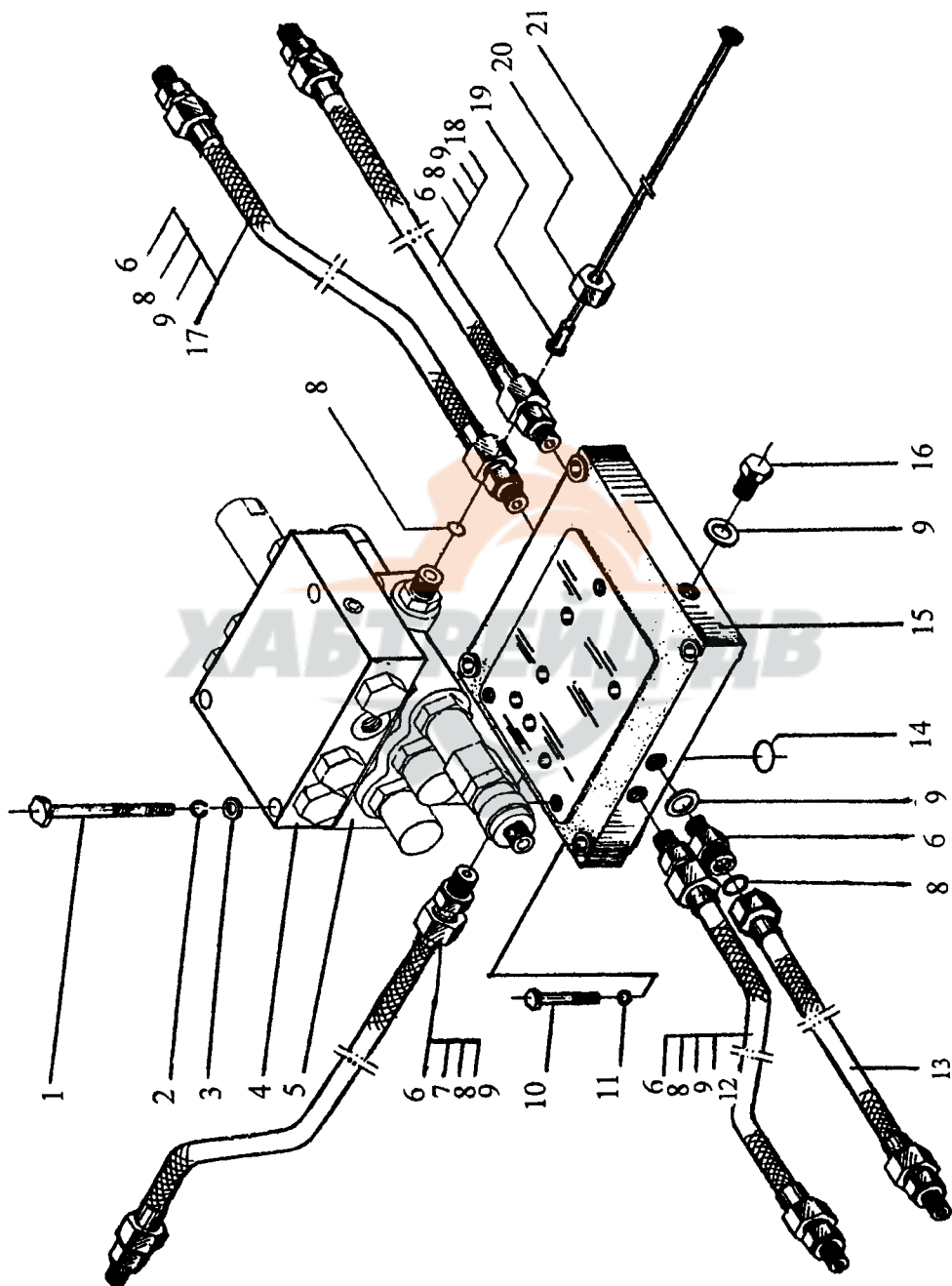
Z50E.4A.1 前进倒退档总成 сборка переднего и заднего хода

序号 Номер	零件代号 Код детали	名 称 Наименование детали		数量 Количество
1	Z50B.4.6-1	轴承盖	Крышка подшипника	1
2	Z50B.4.1-3	纸垫	Целлюлозная прокладка	1组
3	GB894.1-86	挡圈 50	Упорное кольцо	3
4	GB276-89	滚动轴承 310	Подшипник качания	2
5	Z50B.4.6-3	轴套	Втулка	1
6	GB276-89	滚动轴承 110	Подшипник качания	1
7	Z50E.4A.1-1	倒档齿轮	Шестерня задней скорости	1
8	GB276-89	滚动轴承 112	Подшипник качания	2
9	Z50B.4.2-16	轴承垫	прокладка подшипника	2
10	Z50B.4.2-11	卡环	хомутик	4
11	Z50B.4.2-22	压盖	Нажимная крышка	2
12	Z50B.4.2-7	主动摩擦片	ведущий фрикционный диск	14
13	Z50B.4.2-8	从动摩擦片	Ведомый фрикцион	12
14	Z50B.4.2-15	波形弹簧	Волновая пружина	24
15	Z50B.4.2-12	活塞	Поршень	2
16	Z50B.4.2-23	挡圈	Упорное кольцо	8
17	Z50B.4.2-24	矩形密封圈	прямоугольное герметичное кольцо	2
18	Z50B.4.6-5	缸体	Цилиндр	1
19	Z50B.4.6-9	齿圈	Зубчатый обод	1
20	Z50B.4.2-10	活塞回位弹簧	Возвратная пружина рычага поршня	8
21	Z50B.4.2-9	活塞回位拉杆	возвратный шток поршня	8
22	GB5781-86	螺栓 M10×30 ZnD	болт	12
23	GB93-87	垫圈 10	шайба	12
24	GB78-85	螺钉 M12×12	Винт	2
25	Z30.4.1-19	油封环	Сальниковое кольцо	4
26	Z50B.4.6-8	前进倒退挡轴	Вал передней и задней скорости	1
27	Z50E.4.5-1	前进挡齿轮	Шестерня передней скорости	1
28	GB276-89	滚动轴承 111	Подшипник качания	1
29	Z50B.4.6-7	轴套	Втулка	1
30	GB9877.1-98	油封 FB50×70×12B	Сальник	1

31	Z50B.4.6-10	轴承盖	Крышка подшипника	1
----	-------------	-----	-------------------	---



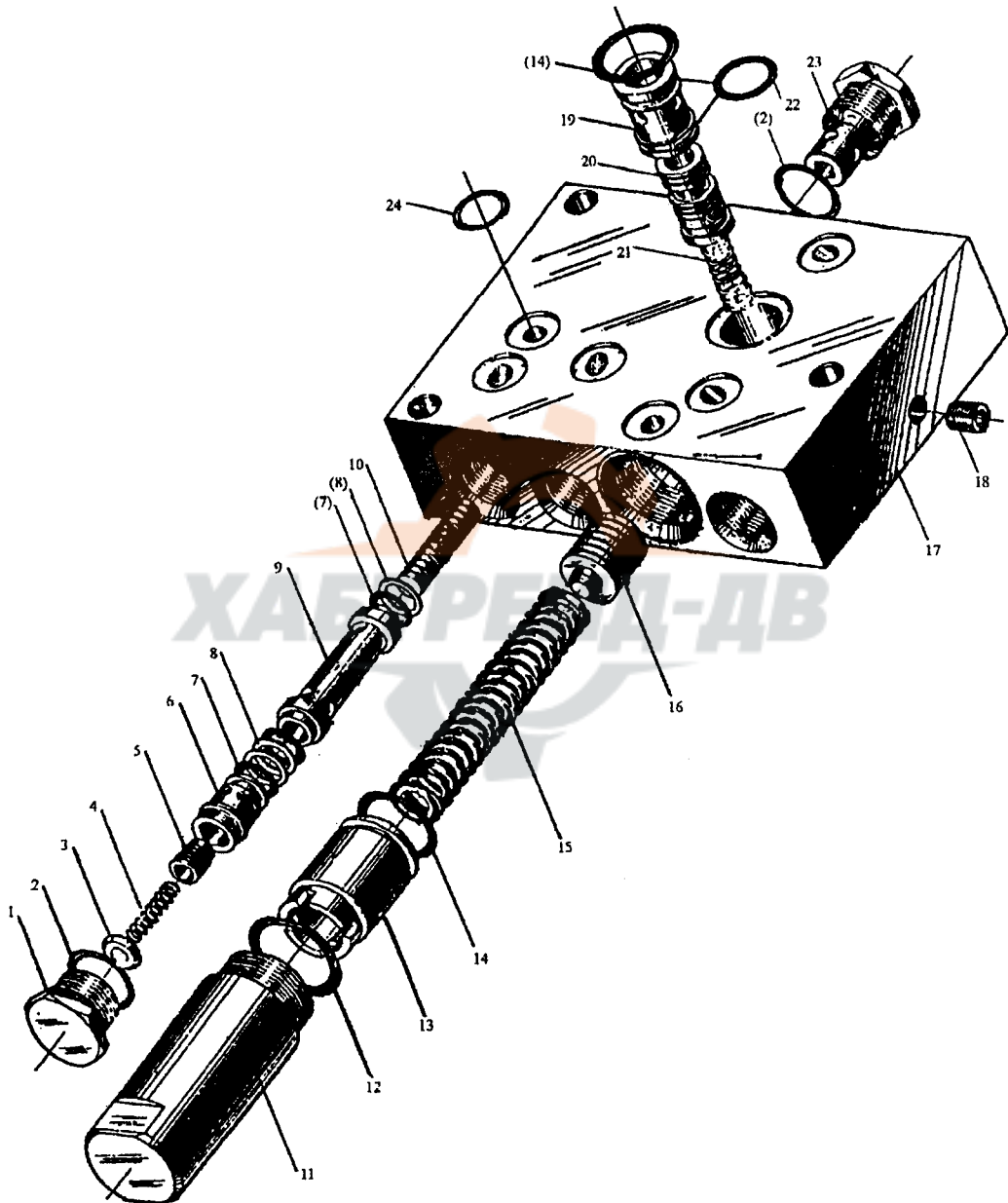
Z50E.4F.1 档位阀总成 Комплект клапана передач скоростей



Z50E.4F.1 档位阀总成 Комплект клапана передач скоростей

序号 Номер	零件代号 Код детали	名 称 Наименование детали	数量 Количество
1	GB5782-86	螺栓 M10×110 ZnD болт	3
2	GB93-87	垫圈 10 шайба	3
3	GB97.2-85	垫圈 10 ZnD шайба	3
4	Z50B.4.7.1	分配阀总成 Комплект распределителя	1
5	Z30.4.13	档位阀总成 Комплект клапана передач скоростей	1
6	Z50E.4F.2-1	管接头 Штуцер	10
7	JB1885-77	胶管接头 8I-800 Штуцер резиновой трубка	1
8	GB1235-76	O形圈 11×1.9 O-образное кольцо	11
9	GB1002-77	垫圈 16 шайба	12
10	GB5782-86	螺栓 M8×50 ZnD болт	4
11	GB93-87	垫圈 8 шайба	4
12	JB1885-77	胶管接头 8I-510 Штуцер резиновой трубка	1
13	JB1885-77	胶管接头 8I-540 Штуцер резиновой трубка	1
14	GB1235-76	O形圈 22×2.4 O-образное кольцо	1
15	Z50E.4F.1-1	底板 Поддон	1
16	JB1000-77	螺塞 M16×1.5 ZnD Пробка	2
17	JB1885-77	胶管接头 8I-510 Штуцер резиновой трубка	1
18	JB1885-77	胶管接头 8I-400 Штуцер резиновой трубка	1
19	JB2099-77	接管 10 Штуцер	1
20	JB981-77	螺母 M16×1.5 гайка	1
21	Z50B.4.12-1	铜管 медная труба	1

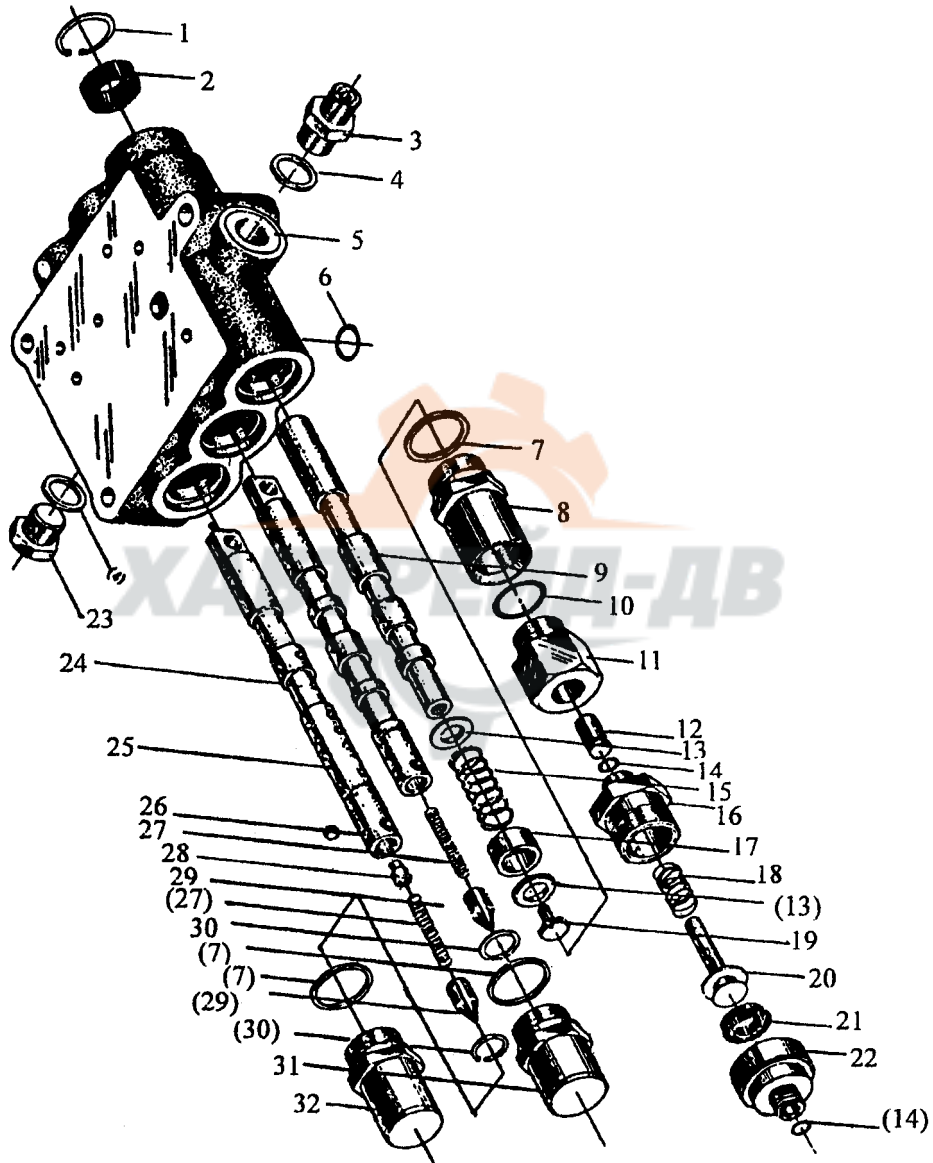
Z50B.4.7.1 分配阀总成 Комплект распределителя



Z50B.4.7.1 分配阀总成 Комплект распределителя

序号 Номер	零件代号 Код детали	名 称 Наименование детали	数量 Количество
1	Z30.4.12-12	固定螺钉 Фиксирующий винт	5
2	GB1235-76	O形密封圈 25×2.4 O-образное уплотнительное кольцо	6
3	Z30.4.12-11	弹簧座 Держатель пружины	5
4	Z30.4.12-10	弹簧 Пружина	5
5	Z50B.4.7.1-1	单向阀 Обратный клапан	2
	Z50B.4.7.1-2	单向阀 Обратный клапан	3
6	Z30.4.12-9	单向阀套 Втулка одностороннего клапана	5
7	GB1235-76	O形密封圈 16×2.4 O-образное уплотнительное кольцо	11
8	GB1235-76	挡圈 A12×1.25 Упорное кольцо	11
9	Z30.4.12-7	蓄能阀套 втулка аккумулятора клапана	3
10	Z30.4.12-6	阀芯 Сердечник клапана	3
11	Z30.4.12-13	蓄能阀阀套 втулка аккумулятора клапана	1
12	GB1235-76	O形密封圈 35×3.5 O-образное уплотнительное кольцо	1
13	Z30.4.12-3	液流阀阀套 Корпус гидравлического клапана	1
14	GB1235-76	O形密封圈 30×3.1 O-образное уплотнительное кольцо	2
15	Z30.4.12-2	弹簧 Пружина	1
16	Z30.4.12-4	蓄能阀阀芯 сердечник аккумулятора клапана	1
17	Z30.4.12-1	阀体 Клапан	1
18		螺钉 Z1/8"×12 Винт	2
19	Z30.4.12-14	阀套 Втулка клапана	1
20	Z30.4.12-15	阀芯 Сердечник клапана	1
21	Z30.4.12-16	弹簧 Пружина	1
22	GB1235-76	O形密封圈 22×2.4 O-образное уплотнительное кольцо	2
23	Z30.4.12-5	固定螺钉 Фиксирующий винт	2
24	GB1235-76	O形密封圈 20×2.4 O-образное уплотнительное кольцо	6

Z30.4.13 变速箱档位阀总成 сборка клапана коробки передач



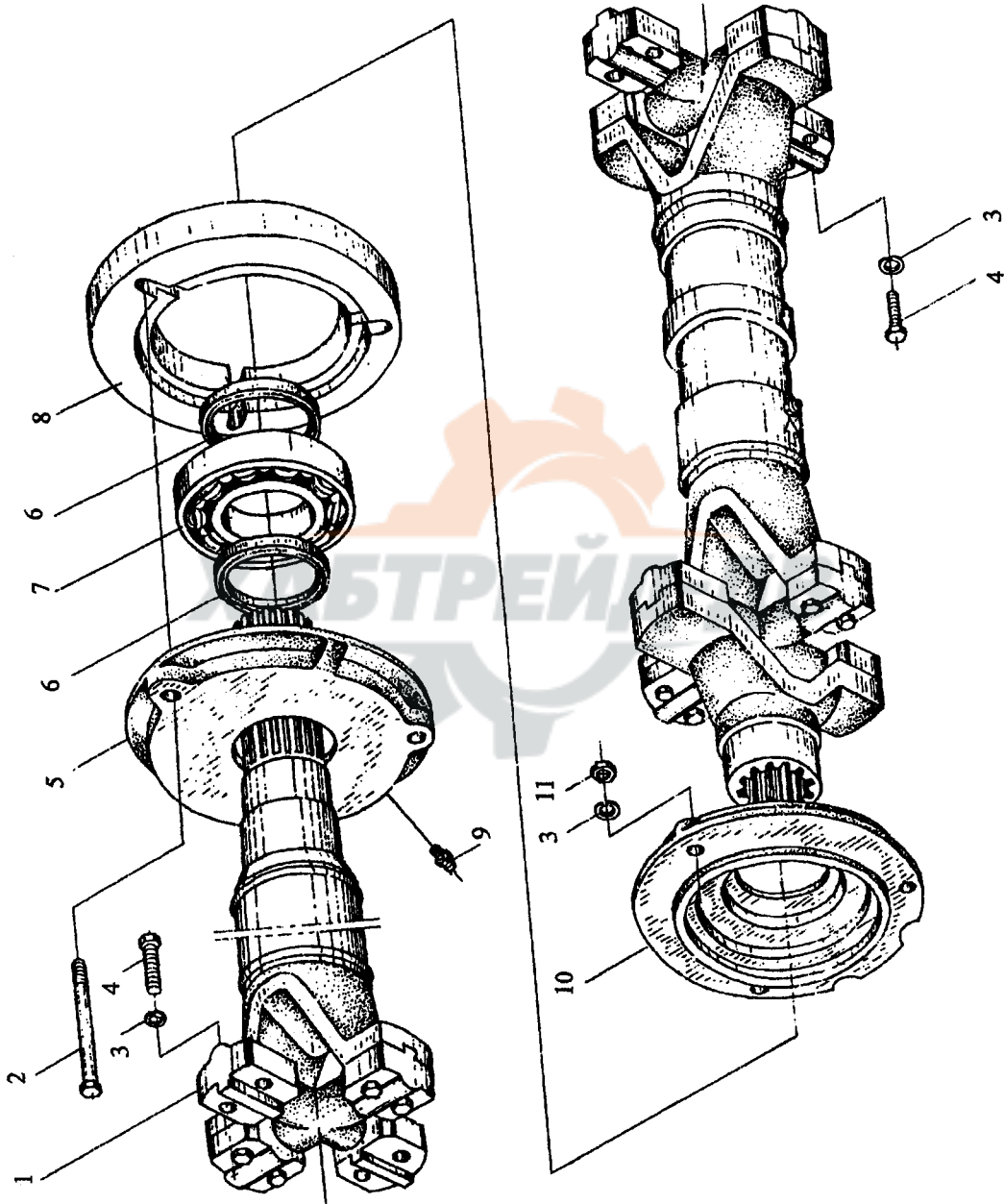
Z30.4.13 变速箱档位阀总成 сборка клапана коробки передач

序号 Номер	零件代号 Код детали	名称 Наименование детали	数量 Количество
1	GB893.1-86	孔用弹簧挡圈 30 弹性 упорное кольцо для отверстия	3
2	GB9877.1-98	油封 FB18×30×10 Сальник	3
3	Z30.4.13-5	操纵压力表接头 Разъем контрольного манометра	1
4	JB1002-77	垫圈 18 шайба	2
5	Z30.4.13-1	档位阀体 Клапан передач скоростей	1
6	GB1235-76	O形密封圈 20×2.4 O-образное уплотнительное кольцо	6
7	Z30.4.13-6	垫圈 18 шайба	3
8	Z30.4.13-7	制动杆联接套 Соединительная втулка направляющего	1
9	Z30.4.13-4	рычага	1
10	GB1235-76	制动卸载阀杆 Рычаг клапана разгрузки	1
11	Z30.4.13-12	тормоза	1
12	Z30.4.13-13	O形密封圈 30×3.1 O-образное уплотнительное кольцо	2
13	Z30.4.13-10	柱塞套 Втулка поршня	3
14	GB1235-76	柱塞 Поршень	1
15	Z30.4.13-9	垫圈 шайба	1
16	Z30.4.13-15	O形密封圈 11×1.9 O-образное уплотнительное кольцо	1
17	Z30.4.13-8	制动杆始复弹簧 Возвратная пружина тормозного	1
18	Z30.4.13-16	рычага	1
19	Z30.4.13-11	活塞杆导套 направляющая втулка штока поршня	1
20	Z30.4.13-14	限位套 Муфта с оргничением	1
21	Z30.4.13-17	活塞杆回位弹簧 Возвратная пружина рычага поршня	1
22	Z30.4.13-18	螺钉 Винт	1
23	JB1000-17	活塞杆 Шток поршня	1
24	Z30.4.13-3	橡皮碗 Резиновая манжета	1
25	Z30.4.13-2	进气联接盖 Крышка входного соединения воздуха	8
26	GB308-89	螺塞 18×1.5 ZnD Пробка	2
27	Z30.4.13-20	方向阀杆 Клапанный рычаг направления	1
28	GB79-86	档位阀杆 Клапанный рычаг передач скоростей	2
		钢球 8 Стальной шарик	2
29	Z30.4.13-21	档位弹簧 Пружина передач	1
		скоростей	1

30	Z30.4.13-22	内六角固柱端紧定螺钉 M10 × 12	
31	Z30.4.13-19	внутренно-шестиг	
32	Z30.4.13-23	ранный укрепительный винт для концов штанги	
		钢球限位锥体	Консу с органичением стального шарика
		挡圈	Упорное кольцо
		方向杆体	блок штока передач
		направления	
		档位杆体	Рычаг передач скоростей



Z50B.5C 前传动轴 передний приводный вал

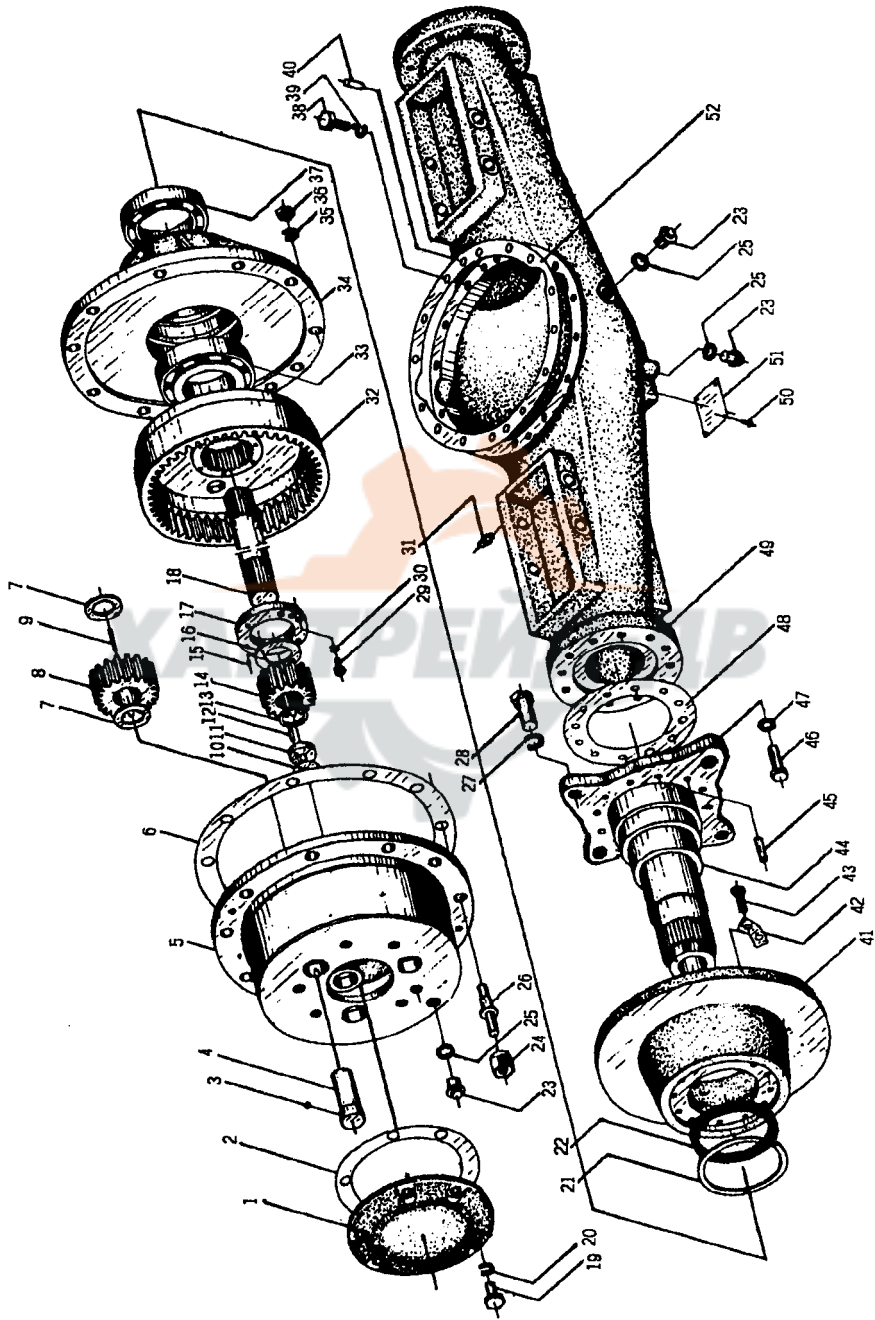


Z50B.5C 前传动轴 передний приводный вал

序号 Номер	零件代号 Код детали	名 称 Наименование детали		数量 Количество
1	Z50B.5C.1	前传动轴	передний приводный вал	1
2	GB5785-86	螺栓 M12×1.5×110	болт	3
3	GB93-87	垫圈 12	шайба	11
4	GB5785-86	螺栓 M12×1.25×55-10.9	болт	8
5	Z50B.5C-1	前盖	Передняя крышка	1
6	GB9877.1-98	油封 B65×90×10B	Сальник	2
7	GB276-82	轴承 311	Подшипник	1
8	Z50B.5C-3	垫环	Шайба	1
9	GB1152-79	油杯 M10×1	Масленка	1
10	Z50B.5C-2	后盖	Задняя крышка	1
11	GB6171-86	螺母 M12×1.5	гайка	3



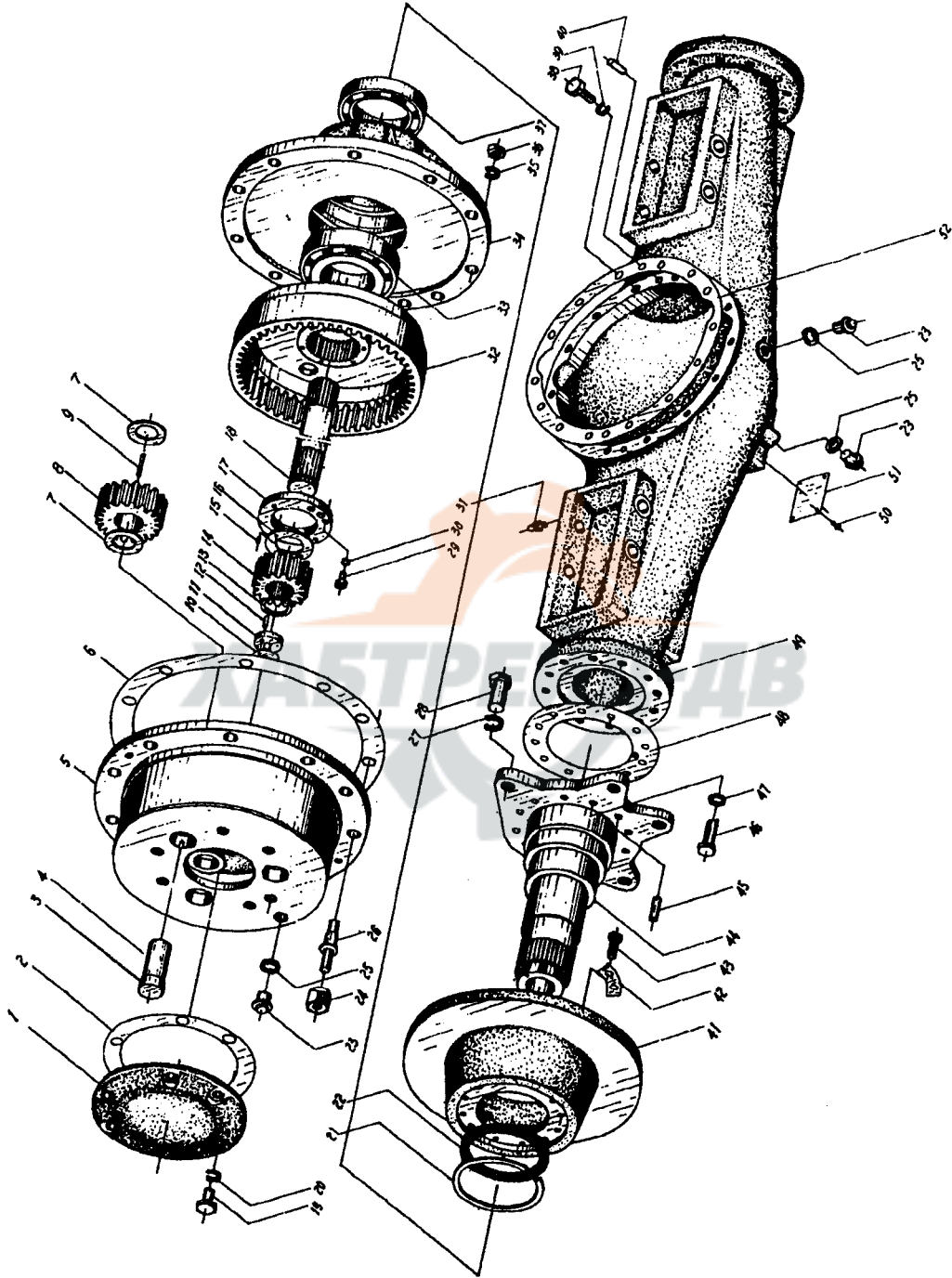
Z50B.6A 前 桥 передний мост



Z50B.8A

后 桥

Задний мост



Z50B.6A 前 桥 передний мост Z50B.8A 后 桥 Задний мост

序号 Номер	零件代号 Код детали	名 称 Наименование детали		数量 Количество
1	Z50B.6-7	盖板	Крышка	4
2	Z50B.6-6	密封垫	Герметическая прокладка	4
3	GB308-4	钢球 φ10	Стальной шарик	12
4	Z50B.6-14	行星齿轮轴	ось сателлита	12
5	Z50B.6-1A	行星轮架	Кроштейн звездочного колеса	4
6	Z50B.6-17	密封垫	Герметическая прокладка	4
7	Z50B.6-13	垫片	Прокладка	24
8	Z50B.6-12	行星齿轮	Звездочная шестерня	12
9	GB309-84	滚针 5×50	Роликовая игла	372
10	Z50B.6-11	调整垫	Урегулирующая прокладка	4组
11	Z50B.6-10	半轴定位堵	Полуосевой фиксатор	4
12	GB119-86	销 A5×25	Штифт	4
13	GB984.1-86	挡圈 52	Упорное кольцо	4
14	Z50B.6-8	太阳轮	Солнечное колесо	4
15	GB119-86	销 5×10	Штифт	8
16	Z50B.6-5	太阳轮垫	Шайба солнечного колеса	4
17	Z50B.6-4	圆螺母	Круглая гайка	4
18	Z50B.6-9	半轴	Полуось	4
19	GB5780-86	螺栓 M12×30 ZnD	болт	24
20	GB93-87	垫圈 12	шайба	24
21	Z50B.6A-26	卡环	хомут	4
22	GB9877.1-98	油封 FB150×180×16B	Сальник	4
23	JB1000-77	螺塞 M27×2	Пробка	8
24	Z50B.6-16	轮辋螺母	гайка бандажа	40
25	JB/T982-1977	垫圈 27	шайба	8
26	Z50B.6-15	轮辋螺栓	болт бандажа	40
27	GB93-87	垫圈 24	шайба	12
28	Z30.6-31	螺栓 M24×1.5	болт	12
29	GB70-85	螺钉 M10×20	Винт	4
30	GB93-87	垫圈 10	шайба	4

Z50B.6A 前 桥 передний мост Z50B.8A 后 桥 Задний мост

序号 Номер	零件代号 Код детали	名 称 Наименование детали		数量 Количество
31	NJ-130	通气塞	Вентиляционная пробка	2
32	Z50B.6-2	内齿轮	внутренняя шестерня	4
33	GB/T297-1994	轴承 32221	Подшипник	4
34	Z50B.6A-19A	轮毂	ступица	4
35	GB93-87	垫圈 20	шайба	40
36	Z50B.6-18	螺母 M20×1.5-6H	гайка	40
37	GB/T297-1994	轴承 32024	Подшипник	4
38	GB5782-86	螺栓 M14×40 ZnD	болт	28
39	GB93-87	垫圈 14	шайба	28
40	GB119-86	销 A12×35	Штифт	4
41	Z50B.6A-20	制动盘	Тормозный диск	4
42	JB/ZQ3756-86	垫圈 16	шайба	48
43	GB/T5782-1986	螺栓 M16×50 ZnD	болт	48
44	Z50B.6-3B	轮边支承轴 (前)	(передний) подпорный вал у	2
	Z50B.8-4	колес		2
45	GB119-86	轮边支承轴 (后)	(задний) подпорный вал у колес	4
46	Z50B.6-22	销 16×50	Штифт	30 (前)
47	JB/ZQ3756-86	螺栓	болт	22 (后)
48	Z50B.6-28	垫圈 20	шайба	30 (前)
	Z50B.8-3	密封垫 (前)	Герметическая прокладка	22 (后)
49	Z50B.6-23	密封垫 (后)	Герметическая прокладка	2
	Z50B.8-1	前桥壳	Картер переднего моста	1
50	GB827-86	后桥壳	Картер заднего моста	1
51	Z50B.6-24	钉 2×5	гвоздик	8
	Z50B.8-2	标牌 (前)	Маркировка	1
52	Z50B.6-25	标牌 (后)	Маркировка	1
		密封垫	Герметическая прокладка	2

Z50B.6.1A/Z50B.8.1A 前/后桥主传动器
главный передатчик переднего/заднего моста

序号 Номер	零件代号 Код детали	名称 Наименование детали	数量 Количество
1	GB5785-86	螺栓 M14×1.5×55-10.9 болт	14
2	GB859-87	垫圈 14 шайба	14
3	Z50B.6.1-1	锁紧螺母 Укрепительная гайка	2
4	Z50B.6.1-2	垫圈 шайба	2
5	Z50B.6.1.1A	输入法兰组件 входной фланцевый блок	2
6	GB9877.1-98	油封 B80×100×12B Сальник	2
7	GB5785-86	螺栓 M12×1.5×55-10.9 болт	2
8	GB93-87	垫圈 12 шайба	2
9	GB9877.1-98	油封 FB80×100×12 В Сальник	2
10	Z50B.6.1-24	端盖 Торцовый щит	2
11	Z50B.6.1-23	密封垫 Герметическая прокладка	2
12	GB/T297-1994	轴承 31313 Подшипник	2
13	Z50B.6.1-22	轴承座 Гнездо подшипника	2
14	Z50B.6.1-25	调整垫片 Урегулирующая прокладка	2组
15	Z50B.6.1-20	轴承隔套 Изоляционная втулка	2
16	GB/T297-1994	подшипника	2
17	Z50B.6.1-21	轴承 31314 Подшипник	2组
18	Z50B.6.1-18A	调整垫片 Урегулирующая прокладка	1
	Z50B.8.1-2A	主动螺旋齿轮 (右 (Правый)ведущая спиральная	1
19	GB283-87	шестерня	2
20	Z50B.6.1-3	主动螺旋齿轮(左 (Левый)ведущая спиральная шестерня	2
21	GB827-86	滚动轴承 NVP2307E Подшипник качания	8
22	Z50B.6.1-19	托架 Подпорка	2
23	Z50B.6.1.2	标牌用钉 2×5 гвозди для бирки	2
24	Z50B.6.1-4	标牌 Маркировка	2
25	ZB6173-86	止推螺柱 упорный болт	2
26	GB889-86	锁紧片 контрольная пластинка	16
27	GB848-85	螺母 M27×2 гайка	16
28	Z50B.6.1-13	螺母 M16×1.5 гайка	16
29	Z50B.6.1-5	垫圈 16 шайба	4

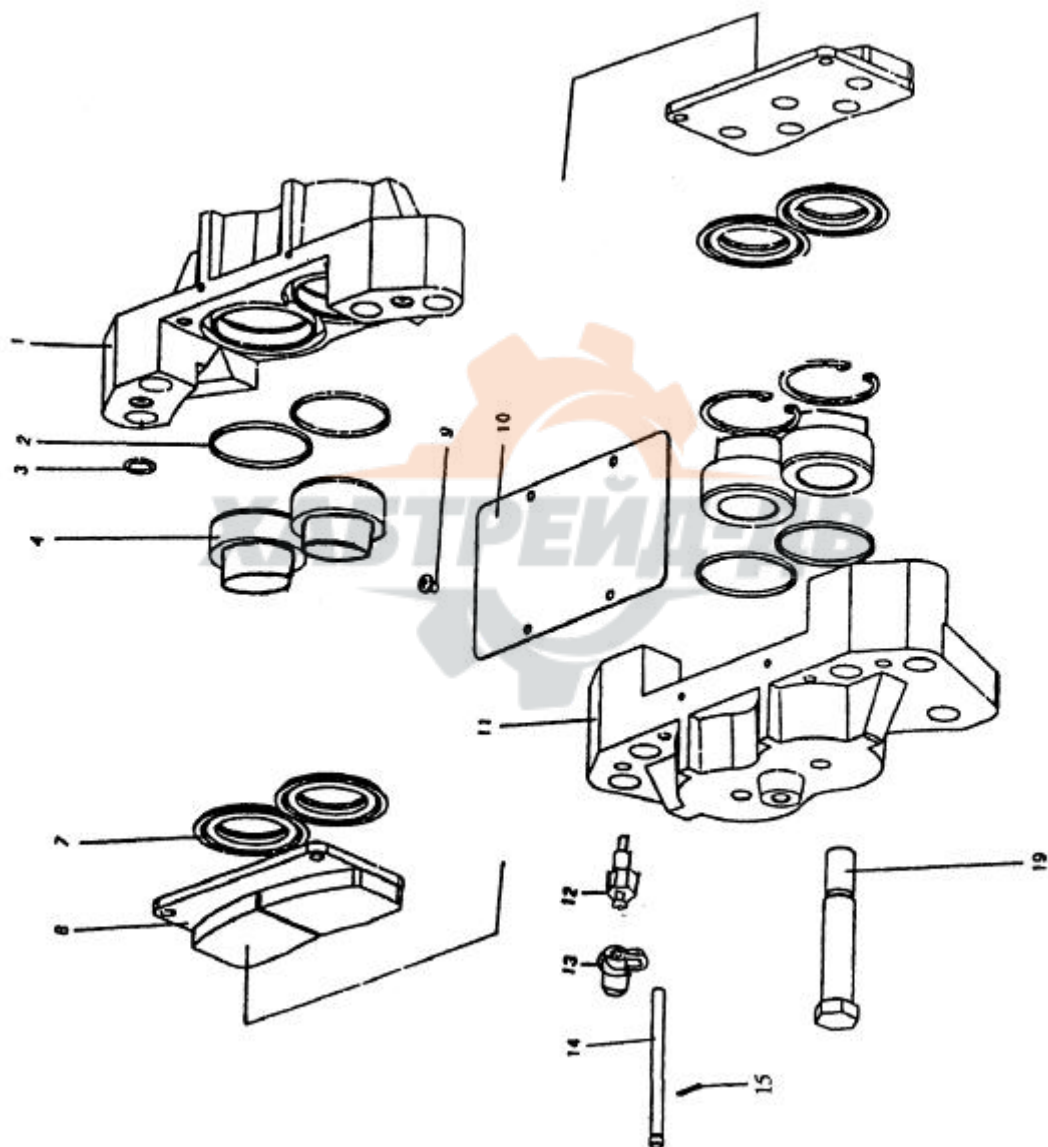
30	GB297-84	螺栓 差速器螺母 滚动轴承 32216	болт гайка дифференциала Подшипник качания	4
----	----------	---------------------------	--	---



Z50B.6.1A/Z50B.8.1A 前/后桥主传动器
главный передатчик переднего/заднего моста

序号 Номер	零件代号 Код детали	名 称 Наименование детали	数量 Количество
31	Z50B.6.1-12	差速器外壳 кожух дифференциала	2
32	Z50B.6.1-17	半轴齿轮垫片 Прокладка полуосевой шестерни	4
33	Z50B.6.1-15A	半轴齿轮 шестерня полуоси	4
34	Z50B.6.1-11	锥齿轮垫片 Шайба конусной шестерни	8
35	Z50B.6.1-10A	锥齿轮 Конусная шестерня	8
36	Z50B.6.1-16	十字轴 Крестовой вал	2
37	Z50B.6.1-9A	从动螺旋伞齿轮 (左) Ведомая гипоидная шерстенья	1
	Z50B.8.1-1A	从动螺旋伞齿轮 (右) Ведомая гипоидная шерстенья	1
38	Z50B.6.1-26	螺栓 болт	24
39	Z50B.6.1-8	差速器壳体 Кожух дифференциал	2
40	GB848-85	垫圈 14 шайба	24
41	GB889-86	螺母 M14×1.5-4H гайка	24
42	Z50B.6.1-14	瓦盖 крышка вкладыша	4
43	Z50B.6.1-6	锁紧片 контрольная пластинка	4
44	GB855-88	垫圈 10 шайба	4
45	GB5786-86	螺栓 M10×1×20 болт	4
46	GB855-88	垫圈 22 шайба	8
47	GB5780-86	螺栓 M22×80 болт	8

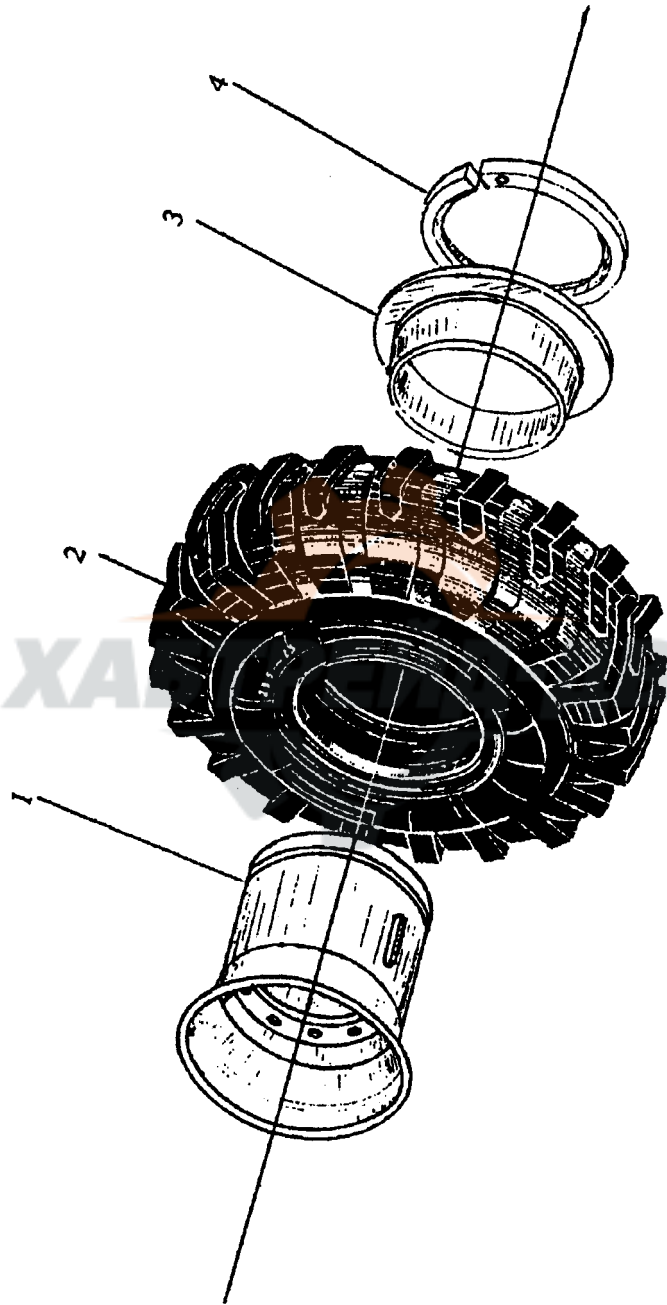
Z30.6.3B 制动器总成 сборка тормоза



Z30.6.3B 制动器总成 сборка тормоза

序号 Номер	零件代号 Код детали	名 称 Наименование детали	数量 Количество
1	Z30.6.3B-8	副钳桥 Мост вспомогательного зажима	6
2	Z30.6.3B-1	密封圈 Кольцо для оси.	24
3	B-Q020710-00028	O形圈 20×2.4 O-образное кольцо	24
4	Z30.6.3B-3	活塞 Поршень	24
7	Z30.6.3B-4	防尘罩 пыленепроницаемый кожух	24
8	Z30.6.3.2	衬块总成 Комплект вкладыша	12
9	B-G008180-00032	螺钉 M6×8ZnD Винт	24
10	Z30.6.3-6	盖板 Крышка	6
11	Z30.6.3B-5	主钳桥 Мост ведущего зажима	6
12	Z30.6.3B-10	放气螺钉 выпускной винт	12
13	Z50F.6-36	放气阀盖 крышка выпускного клапана	12
14	Z30.6.3-9	销轴 Палец	12
15	B-G000910-00018	开口销2×16ZnD Шплинт	12
19	Z30.6.3-7	螺栓 болт	24

Z50B.6.2A 车 轮 КОЛЕСО

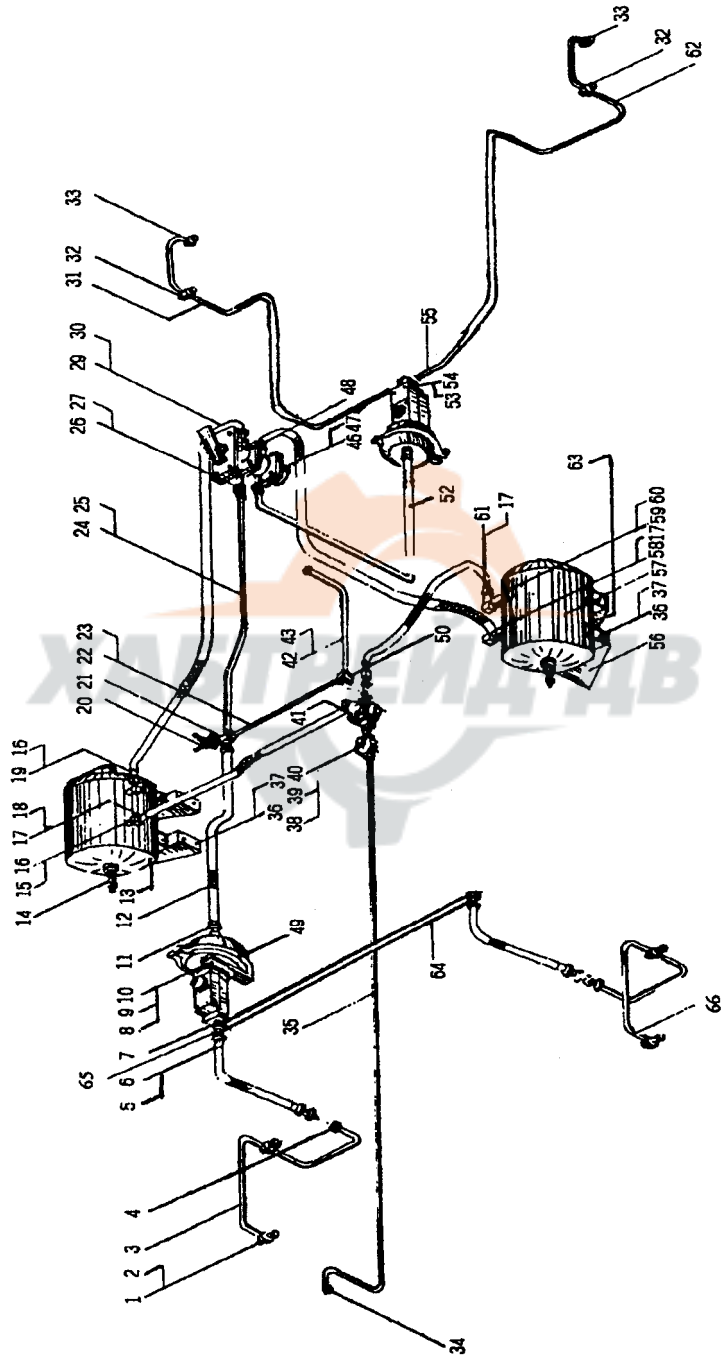


Z50B.6.2A 车 轮 колесо

序号 Номер	零件代号 Код детали	名 称 Наименование детали	数量 Количество
1	19.50/2.5-25-01	轮辋体 обод	4
2		轮胎 23.5-25-16PR Шина	4
3	19.50/2.5-25-03	挡座圈 держатель упорного кольца	4
4	19.50/2.5-25-02	锁圈 Кольцо замка	4



Z50E.9 制动系统 тормозная система



Z50E.9 制动系统

тормозная система

序号 Номер	零件代号 Код детали	名 称 Наименование детали	数量 Количество
1	Z30.9.1-1	螺栓 M12×1.25×32 болт	10
2	JB1002-77	垫圈 12 шайба	8
3	Z50B.9.2A.4	后制动油管 Масляная труба заднего тормоза	2
4	GB1235-76	O形密封圈 8×1.9 O-образное уплотнительное кольцо	2
5	Z50B.9.2A.3	油管 Масляная трубка	1
6	130-3506040A	制动软管总成 Комплект тормозного шланга	2
7	JB1002-77	垫圈 12 шайба	2
8	GB93-87	垫圈 12 шайба	4
9	GB41-86	螺母 M12 ZnD гайка	4
10	GB5781-86	螺栓 M12×30 ZnD болт	4
11	Z50B.9.2-2	直角接头 горизонтально-вертикальное соединение	2
12	120-35006085A4	制动软管总成 Комплект тормозного шланга	2
13	Z50B.9A.1A.3	左贮气筒 левый баллон	1
14	FXS-1	消音安全阀 Предхранитель	2
15	JB1002-77	звукоглушения	4
16	Z30.9.4-1	垫圈 18 шайба	4
17	DH/G18	管接头 Штуцер	1
18	GB1235-76	气管 1200 L=1200 воздушная трубка	13
19	DH/G18	O形圈 14×2.4 O-образное кольцо	1
20	SN150	气管 900 L=900 воздушная трубка	1
21	Z50B.9.2-3	制动灯开关 Включатель тормозного	1
22	GB1235-76	фонаря	4
23	Z50B.9.2.2	四通接头 крестовина	1
		O形圈 14×2.4 O-образное кольцо	
24	GB1235-76	横向后制动管路 поперечная задняя тормозная	4
25	Z50B.9.2.4	воздушная трубка	1
26	Z30.9.3-1	O形圈 14×2.4 O-образное кольцо	1
27	JB1002-77	后制动气管 задняя тормозная воздушная	2
28	Z30.9.3-1	трубка	2
29	JB1002-77	管接头 Штуцер	4

30	Z50B.9.6A.2	<p>垫圈 22 шайба</p> <p>管接头 Штуцер</p> <p>垫圈 22 шайба</p> <p>加力器至左钳桥管道 трубка от усилителя до левых клещей</p>	1
----	-------------	---	---



Z50E.9 制动系统 тормозная система

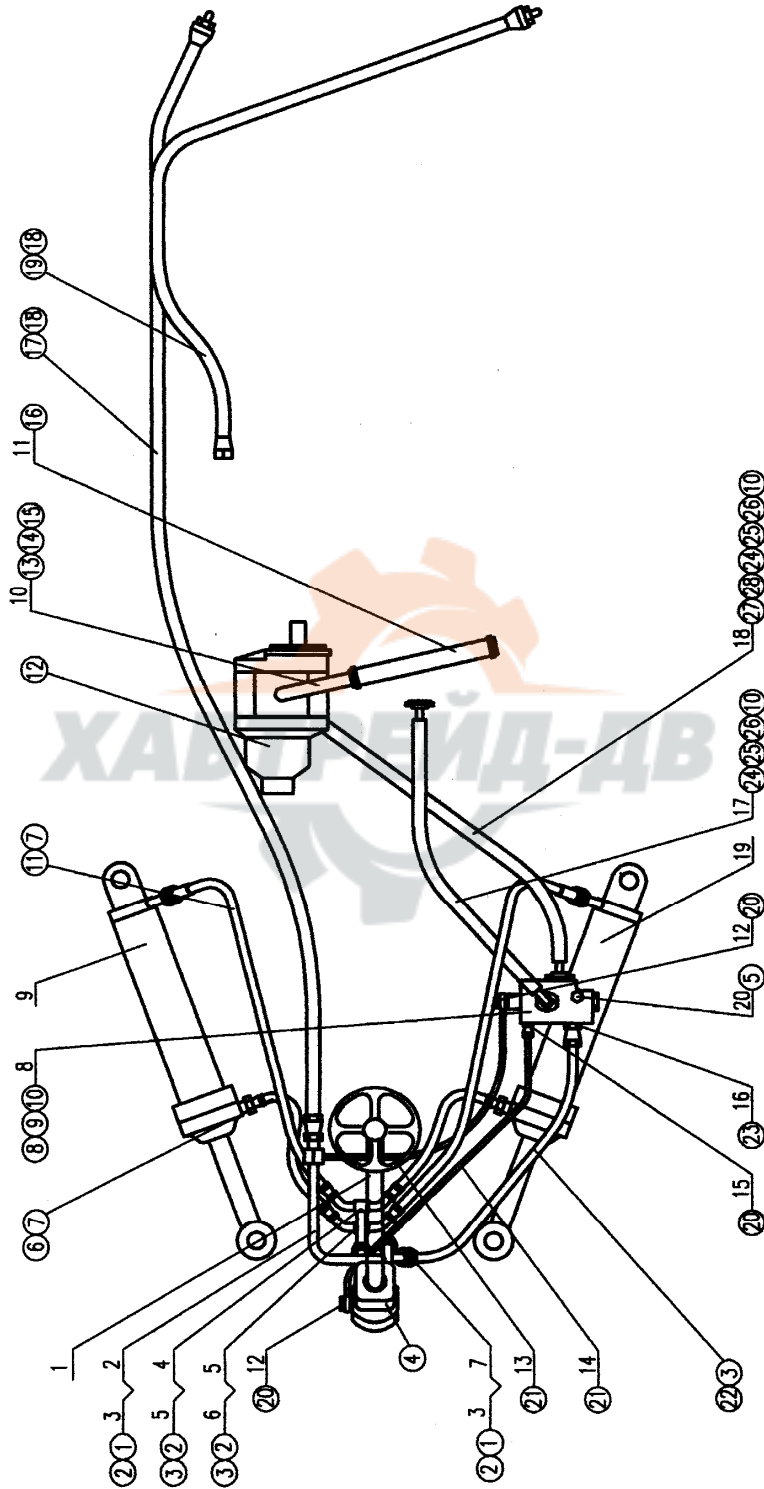
序号 Номер	零件代号 Код детали	名 称 Наименование детали	数量 Количество
31	Z30.9.1-1	螺栓 M12×1.25×32 болт	6
32			
33	JB1002-77	垫圈 12 шайба	12
34	JB1002-77	垫圈 22 шайба	1
35	Z50B.9A.1.1G	空压泵出气管 выпускная трубка воздушного насоса	1
36	GB5781-86	螺栓 M12×25 болт	17
37	GB93-87	垫圈 12 шайба	20
38	GB93-87	垫圈 8 шайба	2
39	GB6170-86	螺母 M8 гайка	2
40	GB5781-86	螺栓 M8×16 ZnD болт	2
41	DF-2	单向阀组 блок обратного клапан	1
42	GB1235-76	O形圈 11×1.9 O-образное кольцо	2
43	Z50B.9.2.3	档位切断气管 воздушная трубка отключения передач	1
46	Z30.9.3-1	管接头 Штуцер	1
47	JB1002-77	垫圈 22 шайба	2
48	T138B	双腔串联列式制动阀 двухкамерный тормозный клапан параллельного и продольного типа	1
49	CL60	制动加力器总成 сборка усилителя тормоза	1
50	Z50B.9.2A-1	直角接头 горизонтально-вертикальное соединение	1
52	DH/G18	气管 2100 L=2100 воздушная трубка	2
54	GB1235-76	O形圈 14×2.4 O-образное кольцо	1
55	Z50B.9.6.2	横向前制动气管 поперечная передняя тормозная воздушная трубка	1
56	Z50B.9A.1A.1	支架 Подпорка	1
57	Z50B.9aA.1A.2	右贮气筒 правый баллон	2
58	DH/G18	气管 1200 L=1200 воздушная трубка	2
59	Z50B.9A.1.5	直角接头 горизонтально-вертикальное соединение	1
60	JB1002-77	垫圈 18 шайба	4

Z50E.9 制动系统 тормозная система

序号 Номер	零件代号 Код детали	名称 Наименование детали	数量 Количество
61	DH/G18	气管 450 L=450 воздушная трубка	4
62	Z50B.9.6A.1	加力器至右钳桥管道 трубка от усилителя до правых клещей	1
63	DHF-8	放水阀 Водосливной клапан	2
64	Z50B.9.2A.2	横向油管 поперечная масляная трубка	1
65	Z50B.9.2A-5	螺栓 болт	1
66	Z50B.9.2.1	后制动油管 Масляная труба заднего тормоза	1



Z50E.10B 液压转向系统 гидравл. поворотная система



Z50E.10B 液压转向系统 гидравл. поворотная система

序号 Номер	零件代号 Код детали	名称 Наименование детали	数量 Количество
1	Z50E.10.1	转向盘组件 Блок переключающего диска	1
2	Z50E.10B.1	转向器回油管откачивающая трубка масла муфты повороты	1
3	Z30.10.1-1	接头螺栓 соединяющий болт	2
4	Z50E.10B.2	油管 Масляная трубка	1
5	Z50E.10B-1	接头体 Штуцер	2
6	Z50E.10B.3	油管 Масляная трубка	1
7	Z50E.10B.4	转向器进油管 подводящая трубка масла муфты повороты	1
8	Z50B.10A-3	座 Подставка	2
9	Z50E.10B.5	左转向油缸 Цилиндр левого поворота	1
10	Z50E.10N.1	油泵进油管 Входная труба топливного насоса	1
11	Z30.14-8	φ51低压胶管 (L=370) Резиновая трубка низкого давления	1
12	Z50B.10-5	螺栓 болт	2
13	Z50B.10.13	软管总成 Сборка шлангов	1
14	Z50B.10A.5	软管总成 Сборка шлангов	1
15	Z50E.10B-2	接头体 Штуцер	1
16	Z50E.10B-3	接头体 Штуцер	1
17	Z50B.10.7	软管总成 Сборка шлангов	1
18	Z50E.10N.2	软管总成 Сборка шлангов	1
19	Z20E.10B.6	左转向油缸 Цилиндр левого поворота	1
20	Z50E.10N-1	螺栓 болт	1

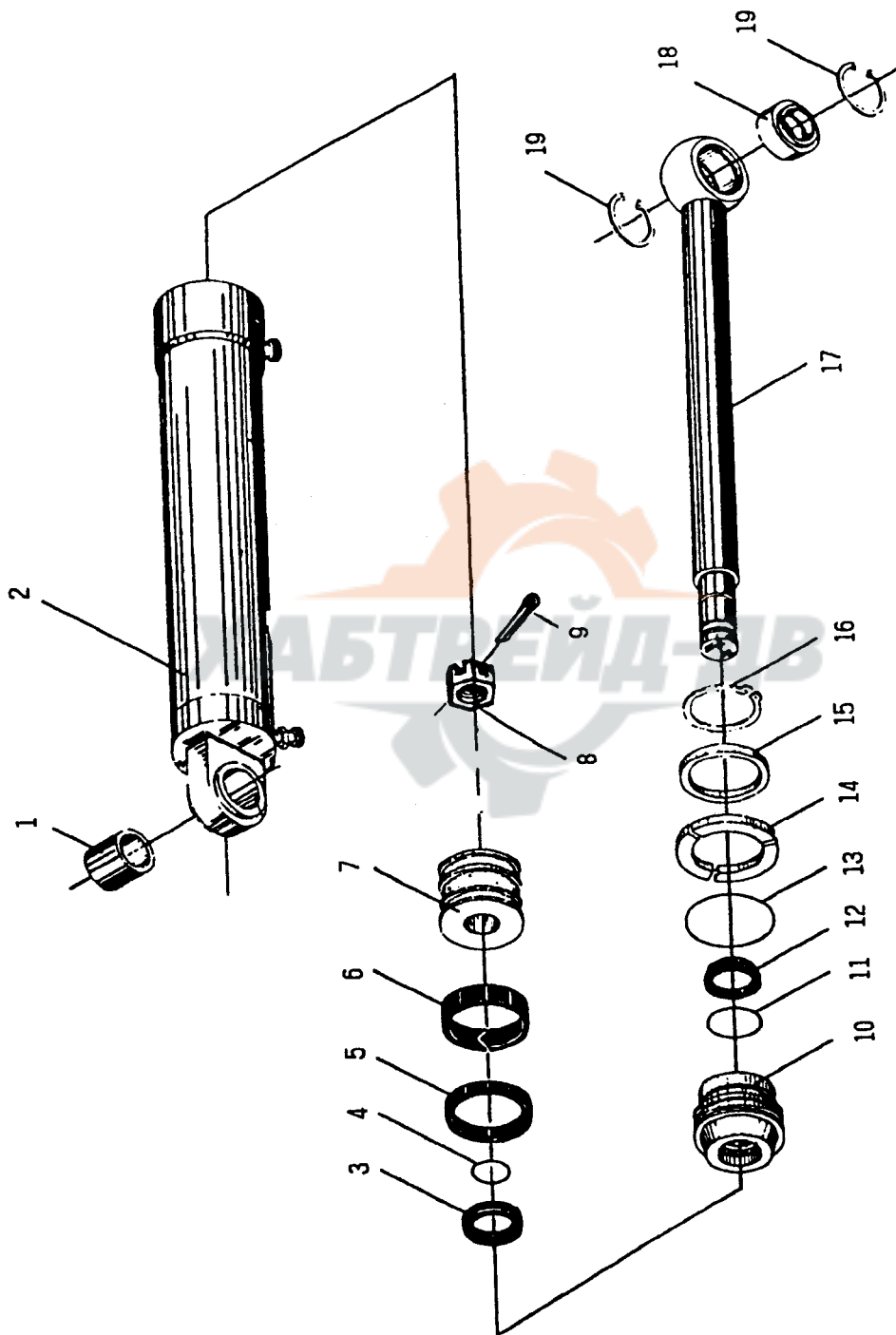
Z50E.10B 液压转向系统 гидравл. поворотная система

序号 Номер	零件代号 Код детали	名 称 Наименование детали	数量 Количество
①	B-J010020-00007	垫圈 22 垫片	2
②	B-J010020-00006	垫圈 20 垫片	4
③	B-Q020710-0003	O形圈 24×2.4 O-образное кольцо	4
④	9 W-19-00020	转向器阀块总成 BZZ5-E1000+FKB-3020 сборка клапана муфты повороты	1
⑤		垫圈 10 垫片	1
⑥	B-J010020-00001	胶管接头 16II-1000 Штуцер резиновой трубка	2
⑦	B-Q020750-0002	O形圈 20×2.4 O-образное кольцо	8
⑧	5	优先阀 YXL-F250L-N7 приоритетный	1
⑨	B-Q020710-0002	клапан	2
⑩	8	螺栓 M10×110 ZnD болт	18
○,11	W-07-00065	垫圈 10 垫片	2
○,12	B-G057820-0000	胶管接头 16II-1150 Штуцер резиновой трубка	1
○,13	3 B-G000930-0000	双联泵 (左旋) CBGj2063/1016-XF двойной насос (левого кружения)	4
○,14	1	螺栓 M12×30 ZnD болт	4
○,15	B-Q020750-0002	垫圈 12 垫片	1
○,16	7 W-01-00033	O形圈 54×3.5 O-образное кольцо 喉箍 d70 Хомутик горла	4 1
○,17		胶管接头 25I-3500 Штуцер резиновой трубка	4
○,18	B-G057830-0003	O形圈 32×3.1 O-образное кольцо	1
○,19	4	胶管接头 25I-2200 Штуцер резиновой трубка	5
○,20	B-G000930-0000	垫圈 12 垫片	2
○,21	3	O形圈 11×1.9 O-образное кольцо	1
○,22	B-Q020710-0007	胶管接头 19II-500 Штуцер резиновой трубка	1
○,23	7 B-J088700-00018	垫圈 33 垫片 分离式法兰 Aφ44.1/21 раздельный фланец	6 3
○,24	B-Q020750-0007	O形圈 44×3.5 O-образное кольцо	16
○,25	3	螺栓 M10×35-10.9 ZnD болт	2
○,25	B-Q020710-0005	分离式法兰 Aφ38.9/35 раздельный фланец	1
		O形圈 38×3.5 O-образное кольцо	

0,26	0		
	B-Q020750-0006		
0,27	4		
0,28	B-J010020-00002		
	B-Q020710-0000		
	6		
	B-Q020750-0005		
	0		
	B-J010020-00011		
	B-Q020140-0000		
	3		
	B-Q020710-0006		
	6		
	B-G057830-0001		
	1		
	B-G020140-0000		
	2		
	B-G020710-0006		
	0		



Z50E.10B.5 右转向油缸 Цилиндр правого поворота
 Z50E.10B.6 左转向油缸 Цилиндр левого поворота

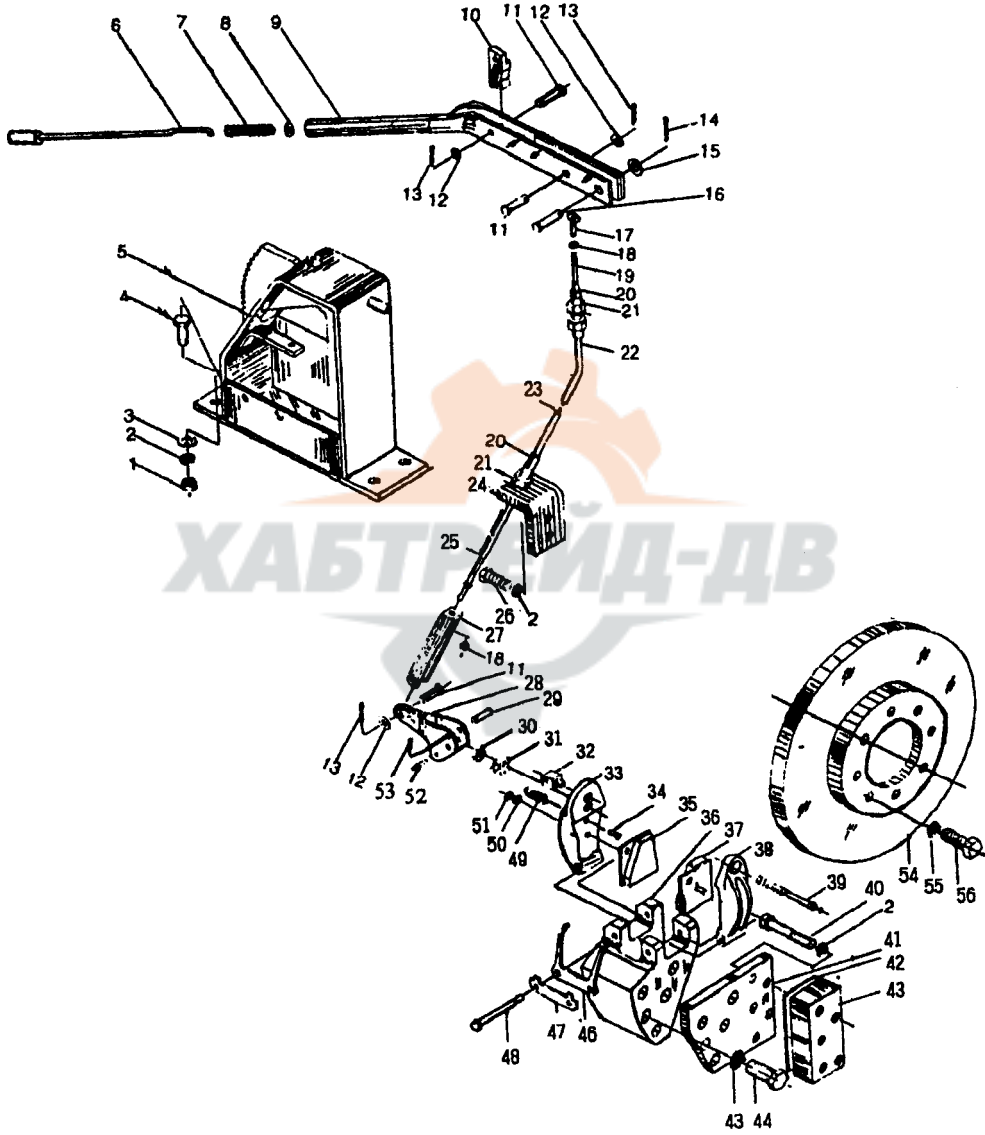


Z50E.10B.5 右转向油缸 Цилиндр правого поворота

Z50E.10B.6 左转向油缸 Цилиндр левого поворота

序号 Номер	零件代号 Код детали	名称 Наименование детали		数量 Количество
1	Z50E.10N.3-2	衬套	Втулка	1
2	Z50E.10B.5.1	缸体	Цилиндр	1
	Z50E.10B.6.1	缸体	Цилиндр	1
3	B-G10708A-00003	密封圈 Y45×60×12.5	Кольцо для оси.	2
4	B-Q020710-00057	O形圈 36×3.5	O-образное кольцо	1
5	W-15-00067	格莱圈 0900S-55044	Поршневый уплотнитель	1
6	Z50B.10.12A-4	支承环 90×15×3	Подпорное кольцо	2
7	Z50B.10.12A-5	活塞	Поршень	1
8	B-G094570-00004	螺母 M36×2	гайка	1
9	B-G000910-00053	销 5×60 ZnD	Штифт	1
10	Z50B.10.12A-1	导向套	Направляющая втулка	1
11	B-Q020710-00072	O形圈 50×3.1	O-образное кольцо	1
12	B-G10708C-00009	防尘圈 FC45×53×5	Пылезащитное кольцо	1
13	B-Q020710-00105	O形圈 95×5.7	O-образное кольцо	2
14	Z15.14.10-5	卡键	Скоба	1
15	Z15.14.10-6	挡圈	Упорное кольцо	1
16	B-G00894A-00022	挡圈 80	Упорное кольцо	1
17	Z50E.10N.3-1	活塞杆	Шток поршня	1
18	B-G091630-00003	关节轴承 GE40ES	Ключевой	1
19	B-G00893A-00010	подшипник 挡圈 62	Упорное кольцо	2

Z50B.11 手制动器 ручной тормоз



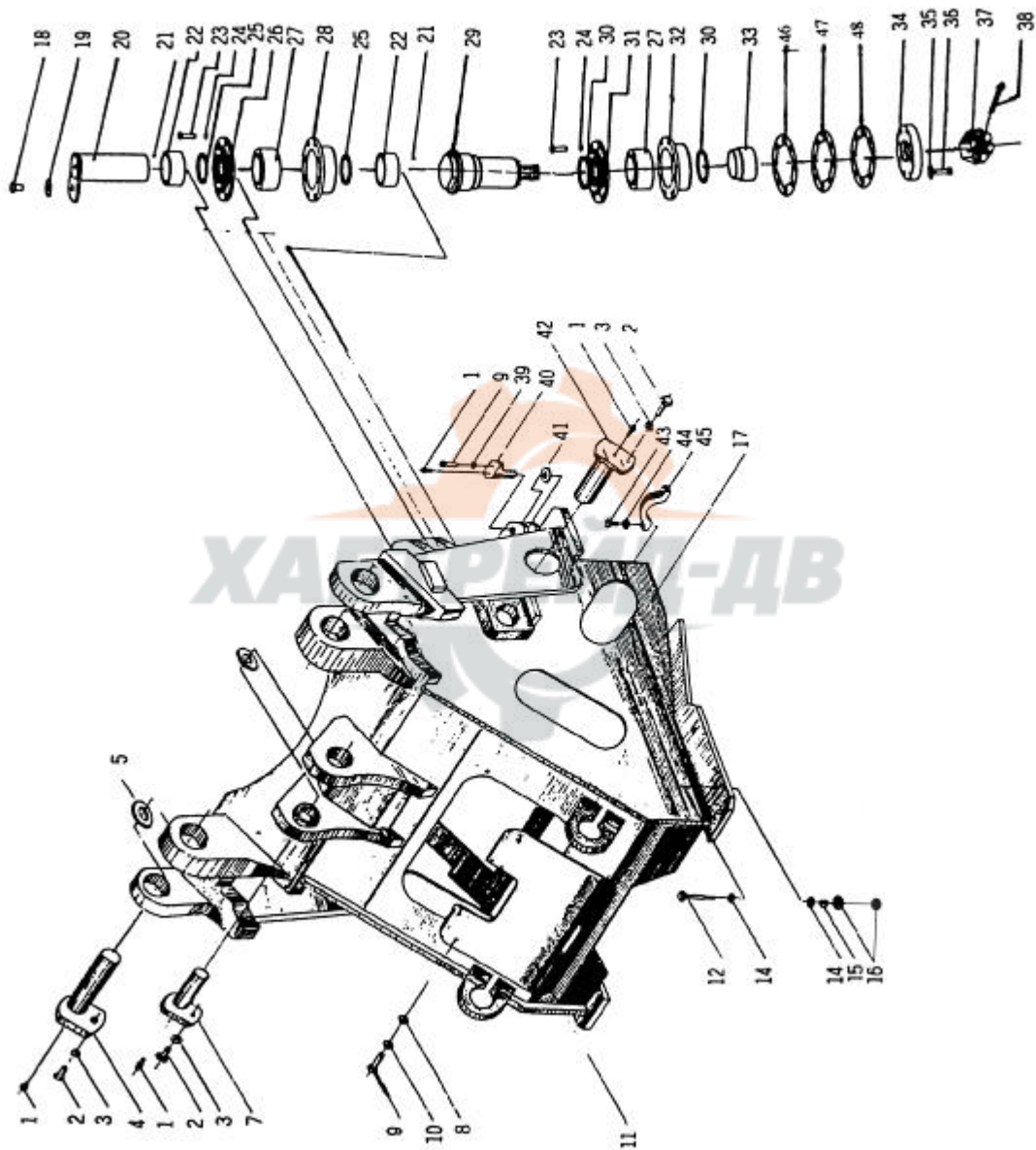
Z50B.11 手制动器 ручной тормоз

序号 Номер	零件代号 Код детали	名 称 Наименование детали		数量 Количество
1	GB41-86	螺母 M12 ZnD	гайка	4
2	GB93-87	垫圈 12 YH	шайба	11
3	GB97.2-85	垫圈 12 ZnD	шайба	4
4	GB5781-86	螺栓 M12×25 ZnD	болт	4
5	Z50B.11.2	支架	Подпорка	1
6	Z30.11B.3.1	钩杆	Рычаг крюка	1
7	Z30.11B.3-1	弹簧	Пружина	1
8	Z30.11B.3-2	垫片	Прокладка	1
9	Z30.11B.3.2	组合杆	Комплексный рычаг	1
10	Z30.11B.3-3	撑牙块	Упорный зуб	1
11	Z30.11B-8	销轴	Палец	3
12	GB97.2-85	垫圈 10 ZnD	шайба	3
13	GB91-86	销 3×20	Штифт	3
14	GB91-86	销 3×25	Штифт	1
15	GB97.2-85	垫圈 12 ZnD	шайба	1
16	Z30.11B.3-5	销轴	Палец	1
17	Z50B.11.1-7	接头	Штуцер	1
18	GB6170-86	螺母 M6 ZnD	гайка	3
19	Z50B.11.1-1	螺纹接杆	соединительная штанга с резьбой	2
20	Z50B.11.1-2	接套	соединительный чехол	2
21	GB6172-86	螺母 M14 ZnD	гайка	4
22	Z50B.11.1-4	护管	защитная втулка	1
23	Z50B.11.1-6	钢丝绳 φ3.5 (1×37)	стальной канатик	1
24	Z50B.11-3	软轴支架	Каретка гибкого вала	1
25	Z50B.11.1-5	护罩	защитный колпак	2
26	GB5781-86	螺栓 M12×30 ZnD	болт	2
27	Z50B.11-5	叉	Вилка	1
28	Z30.11B.2.3	制动曲柄	Тормозный кривошип	1
29	Z30.11B.2-4	销轴	Палец	1
30	GB6184-86	螺母 M10	гайка	2

Z50B.11 手制动器 ручной тормоз

序号 Номер	零件代号 Код детали	名称 Наименование детали		数量 Количество
31	Z30.11B.2.3-1	支座	Держатель	1
32	Z30.11B.2-10	支座	Держатель	1
33	Z30.11B.2-2	主夹钳	Ведущий зажим	1
34	Z30.11B.2-6	弹簧拉销	Натяжной штырь пружины	1
35	Z50B.11.3.2	主磨擦块	Ведущий фрикцион	1
36	Z50B.11-7	支座	Держатель	1
37	Z50B.11.3.1	副磨擦片	ведомый фрикционный диск	1
38	Z30.11B.2-1	副夹钳	Вспомогательный зажим	1
39	Z30.11B.2-9	拉杆螺栓	болт штока	1
40	GB5783-86	螺栓 M12×65 ZnD	болт	1
41	Z50B.11-1	夹钳支架	держатель клещей	1
42	Z50B.11-6	调整垫片	Урегулирующая прокладка	1组
43	Z50B.11-2	垫块	подкладка	1
44	GB5782-86	螺栓 M14×40.10.9 ZnD	болт	5
45	JB/ZQ3756-86	垫圈 14	шайба	5
46	Z30.11B.2-3	复位弹簧	Возвратная пружина	1
47	Z30.11B.2-7	止动垫	Опорная прокладка	1
48	Z30.11B.2-8	螺栓	болт	1
90	Z30.11B.2-5	拉簧	Тяговая пружина	1
50	GB861.1-87	垫圈 5	шайба	2
51	GB6170-86	螺母 M5	гайка	2
52	GB119-76	销 4×22	Штифт	1
53	GB91-86	开口销 1.5×10	Шплинт	1
54	Z50B.11-4	制动盘	Тормозный диск	1
55	GB93-87	垫圈 16	шайба	4
56	GB5783-86	螺栓 M16×35 ZnD	болт	4

Z50E.32 (1) 车架总成 (一) Комплект шасси (1)



Z50E.32 (1) 车架总成 (一) Комплект шасси (1)

序号 Номер	零件代号 Код детали	名 称 Наименование детали		数量 Количество
1	B-J07940A-00001	油杯 M10×1	Масленка	11
2	B-G057830-00066	螺栓 M16×25 ZnD	болт	5
3	B-Q01201E-00003	垫圈 16	шайба	5
4	Z50B.12.13A	上铰销组件	верхний шарнирный	2
5	B-Q01201C-00008	блок		4
7	Z50B.12B.2	垫片 97×150	Прокладка	1
8	B-G00097B-00004	铰销组件 95×280A	блок бауга	4
9	B-G057830-00028	垫圈 12ZnD	шайба	8
10	B-G000930-00003	螺栓 M12×20 ZnD	болт	4
11	Z50B.12.1A	垫圈 12	шайба	1
12	B-G057820-00144	前盖板	Передняя крышка	16
14	B-G00097B-00014	螺栓 M24×280-10.9ZnD	болт	48
15	B-G000930-00010	垫圈 24ZnD	шайба	24
16	B-G061700-00023	垫圈 24	шайба	48
17	Z50E.32.1	螺母 M24 ZnD	гайка	1
18	B-G057830-00066	前车架	Передняя рама	1
19	B-Q01201E-00003	螺栓 M16×25 ZnD	болт	1
20	Z50E.12Q.2	垫圈 16	шайба	1
21	B-G000730-00003	上铰接轴	верхний шарнирный	8
22	Z50B.12-11	вал		2
23	B-G057830-00043	螺钉 M6×8	Винт	24
24	B-G000930-00003	轴套	Втулка	24
25	B-G10708C-00006	螺栓 M12×45 ZnD	болт	2
26	Z50B.12-2	垫圈 12	шайба	1
27	B-G091630-00007	骨架防尘圈 FB80×90×7	пылезащитное кольцо каркаса	2
28	Z50B.12A-5	上轴承盖	Крышка верхнего	1
29	Z50E.12Q-1	подшипника		1
30	B-G10708C-00007	关节轴承 GE80ES	Ключевой	2
		подшипник		
		上轴承座	Гнездо верхнего	

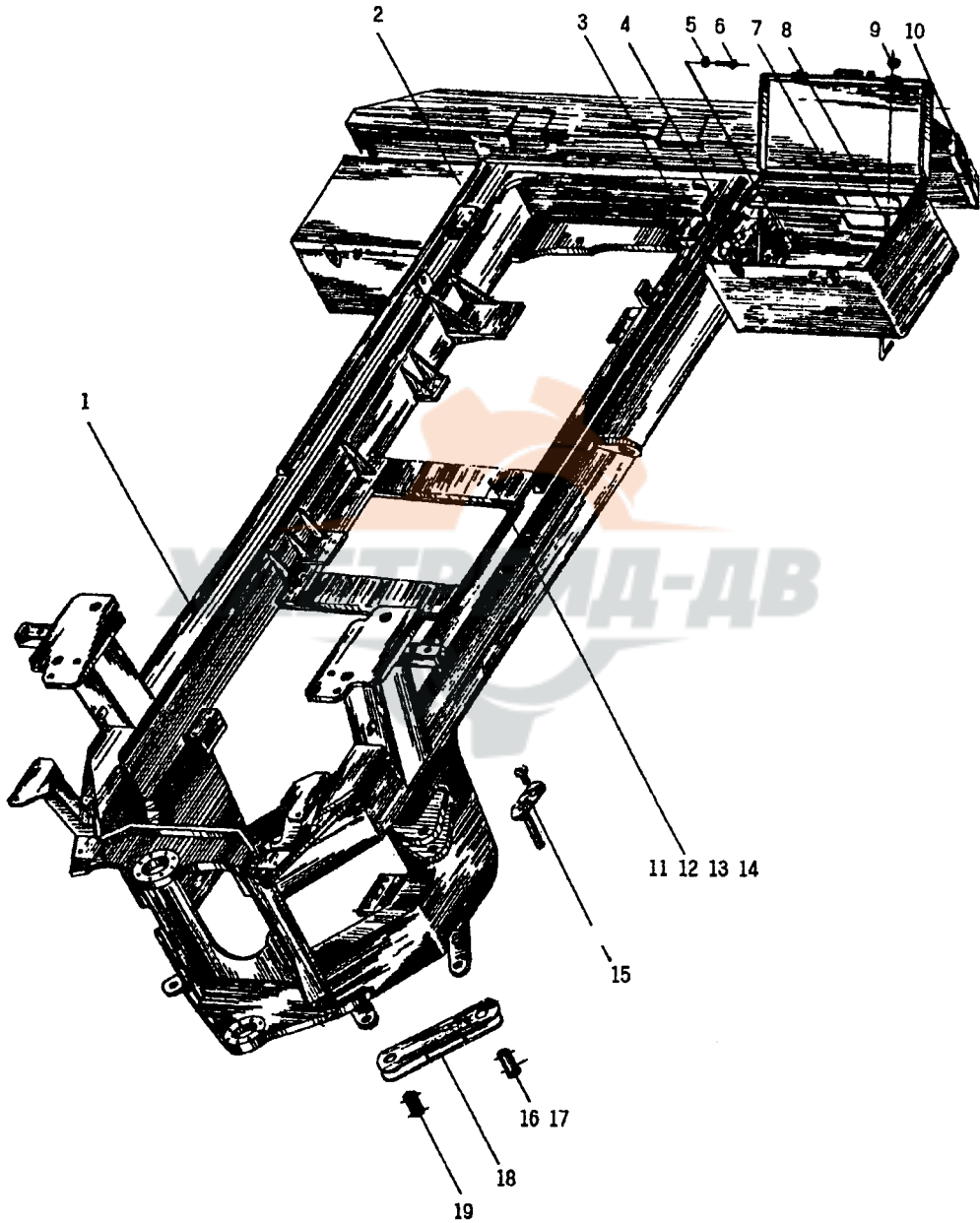
		<p>подшипника 下铰接轴 骨架防尘圈 FB90×100×7 каркаса</p>	<p>нижний шарнирный вал пылезащитное кольцо</p>	
--	--	--	--	--



Z50E.32 (1) 车架总成 (一) Комплект шасси (1)

序号 Номер	零件代号 Код детали	名 称 Наименование детали		数量 Количество
31	Z50B.12-6	下轴承盖	Крышка нижнего	1
32	Z50B.12A-4	подшипника		1
33	Z50E.12Q-3	下轴承座	Гнездо нижнего подшипника	1
34	Z50E.12Q-2	轴套	Втулка	1
35	B-Q020490-00003	板	Панель	8
36	B-G057820-00042	垫圈 12	шайба	8
37	Z50E.12Q-7	螺栓 M12×55 10.9 ZnD	болт	1
38	B-G000910-00068	槽形螺母	прорезная гайка	1
39	B-Q01201E-00001	销 8×90 ZnD	Штифт	4
40	Z50B.12B.3	垫圈 12	шайба	2
41	Z50B.12-9	铰销组件 40×132A	блок бауга	2
42	Z50B.12.12A	支架垫	прокладка подпорки	2
43	B-G057830-00057	下铰销组件	нижний шарнирный блок	2
44	B-G000930-00005	螺栓 M14×35 ZnD	болт	2
45	Z50B.12.2E.2	垫圈 14	шайба	1
46	Z50E.12Q-4	板	Панель	4
47	Z50E.12Q-5	调整垫片 t0.5	Урегулирующая	2
48	Z50E.12Q-6	прокладка 调整垫片 t1 прокладка 调整垫片 t0.2 прокладка	Урегулирующая Урегулирующая	4

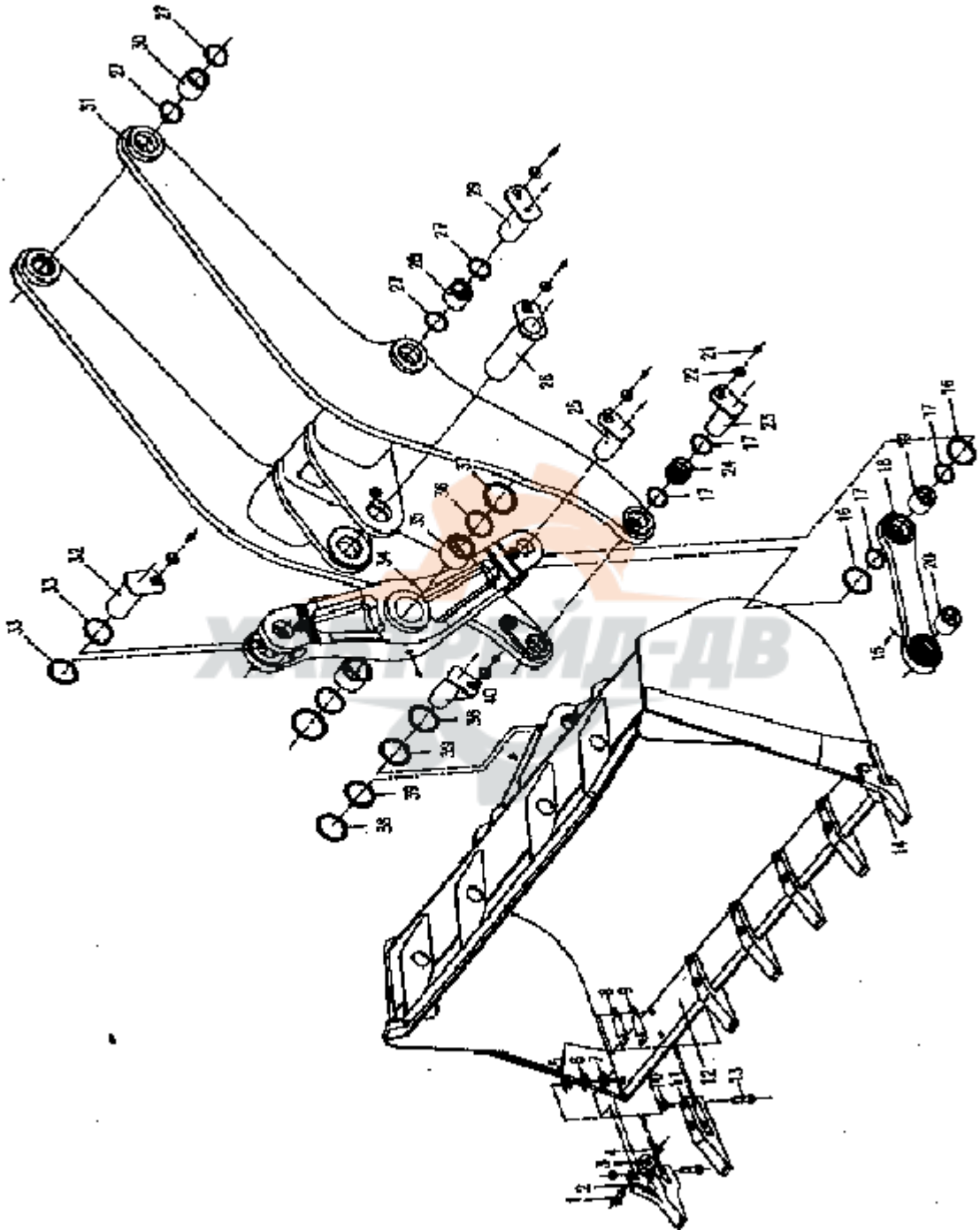
Z50E.32 (2) 车架总成 (二) Комплект шасси (2)



Z50E.32 (2) 车架总成 (二) Комплект шасси (2)

序号 Номер	零件代号 Код детали	名 称 Наименование детали		数量 Количество
1	Z50E.12U.1	后车架	Задняя рама	1
2	Z50E.12F.6B	右电瓶箱	Правый аккумулятор	1
3	Z50E.12F.5B	左电瓶箱	Левый аккумулятор	1
4	Z50E.12F-1	护套	Защитная втулка	4
5	B-Q020490-00011	垫圈 20	шайба	8
6	B-G057830-00100	螺栓 M20×55 ZnD	болт	8
7	Z50E.12F.5.2	压框	нажимная рама	2
8	Z50E.12F.5-1	螺栓杆	болт	4
9	B-G061700-00003	螺母 M10 ZnD	гайка	16
10	Z50E.12U.2	配重	Противовес	1
11	Z50B.12.6	上摆架	верхняя колебательная	1
12	Z50B.12.7	подставка		1
13	Z50B.12.5	下摆架	нижняя колебательная	2
14	Z50B.12-10	подставка		2
15	Z50B.12B.3	摆架销轴	осеп подвижной рамы	2
16	Z50B.12.15	摆架轴套	втулка оси подвижной рамы	1
17	Z50B.12.16	铰销组件 40×132A	блок баута	1
18	Z50B.12A.3	销	Штифт	1
19	Z50B.12.14	保险销	Предохранительный штифт	1
		车架锁	Замок шасси	
		销	Штифт	

Z50E.13P(R&S)+Z50E.31.GO工作装置及铲斗
рабочая установка и ковш



Z50E.13P(R&S)+Z50E.31.GO工作装置及铲斗

рабочая установка и ковш

序号 Номер	零件代号 Код детали	名称 Наименование детали		数量 Количество
1	Z50B.13-6	螺栓	болт	2
2	Z50B.13-11A	右边齿	правый зуб	1
3	B-G051750-000	螺母 M24 ZnD	гайка	2
4	01	垫圈 24	шайба	2
5	B-Q020490-000	垫片	Прокладка	4
6	15	垫片	Прокладка	2
7	Z50B.13-16	垫片	Прокладка	2
8	Z50B.13-14	垫片	Прокладка	5
9	Z50B.13-13	垫片	Прокладка	5
10	Z50B.13-9	螺母	гайка	12
11	Z50B.13-8	中间齿	серединный зуб	5
12	Z50B.13-5	通用铲斗	Универсальный ковш	1
13	Z50B.13-10A	螺栓	болт	12
14	Z50E.31.GO.1	左边齿	левый зуб	1
15	Z50B.13-4	油杯 M10×1	Масленка	8
16	Z50B.13-12A	外防尘圈 115	наружное пыленепроницаемое кольцо	8
17	B-J07940A-0000	内防尘圈 100	Внутреннее пылезащитное кольцо	8
18	1	焊接连杆	сварка соединительной штанги	1(*)
	Z50B.13-1	焊接连杆	сварка соединительной штанги	1(#\$)
19	Z50B.13.1	轴套	Втулка	1
20	Z50E.13P.2.1	轴套	Втулка	1
21	Z50E.13R.2.1	螺栓 M16×25 ZnD	болт	8
22	Z50B.13.8-2A	垫圈 16	шайба	8
23	Z50B.13.8-1A	销轴组件	блок осепа	2
24	B-G057830-000	动臂前轴套	передний втулка стрелы	2
25	66	销轴组件	блок осепа	1
26	B-Q01201E-000	销轴组件	блок осепа	1
27	03	内防尘圈 110	Внутреннее пылезащитное кольцо	12
	Z50E.13N.3			

Z50E.13P.1-1 Z50E.13N.5 Z50B.13.4 Z50B.13.13		
---	--	--



Z50E.13P(R&S)+Z50E.31.GO工作装置及铲斗

рабочая установка и ковш

序号 Номер	零件代号 Код детали	名称 Наименование детали	数量 Количество
28	Z50B.13.7-3A	动臂中轴套 средний втулка стрелы	2
29	Z50B.13.5A	销轴组件 блок осепа	2
30	Z50B.13.7-1A	动臂后轴套 задний втулка стрелы	2
31	Z50E.13P.1.1	焊接动臂 сварка стрелы	1(*)
	Z50E.13R.1.1	焊接动臂 сварка стрелы	1(#)
	Z50E.13S.1.1	焊接动臂 сварка стрелы	1(\$)
32	Z50E.13N.6	销轴组件 блок осепа	1
33	Z50B.13.12	内防尘圈 115 Внутреннее пылезащитное кольцо	2
34	Z50E.13P.3-1	铸钢摇臂 коромысло из стального литья	1
35	Z50B.13.9-1A	轴套 Втулка	2
36	Z50B.13.11	内防尘圈 135 Внутреннее пылезащитное кольцо	2
37	Z50B.13-15	垫片 Прокладка	3
38	Z50B.13-2	垫片 Прокладка	3
39	Z50B.13-3	垫片 Прокладка	3
40	Z50E.13N.4	销轴组件 блок осепа	2

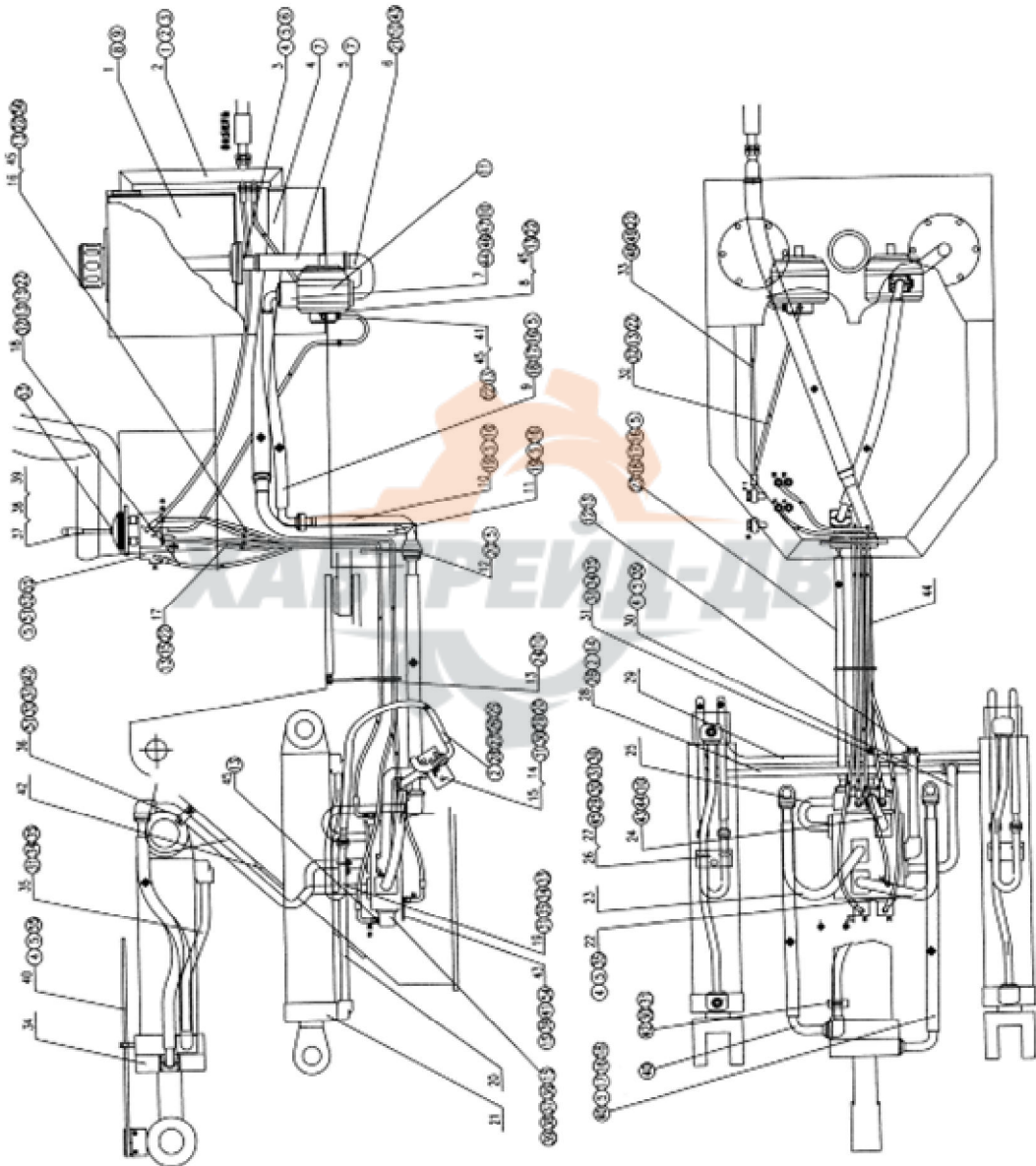
Замечание:

Запчасти с отметкой (*) специально предназначены для универсальной рабочей установки Z50E.13P;

Запчасти с отметкой (#) специально предназначены для рабочей установки Z50E.13R с удлиненной стрелой 3,35 м;

Запчасти с отметкой (\$) специально предназначены для рабочей установки Z50E.13S с удлиненной стрелой 3,60 м;

Универсальные запчасти.



Z50E.34F 工作液压系统 Рабочая гидросистема

序号 Номер	零件代号 Код детали	名 称 Наименование детали		数量 Количество
1	Z50E.34.1	液压油箱	гидравл. маслобак	1
2	Z50E.34.2	油箱回油管	Возвратная ттуба масляного картера	1
3	Z50E.14N.3	油箱出油管	Выходная труба масляного картера	1
4	Z50E.14-1	φ51低压胶管	Резиновая трубка низкого давления	1
5	Z30.14-8	φ51低压胶管 (L=370)	Резиновая трубка низкого давления	1
6	Z50E.14N.4	油泵进油管	Входная труба топливного насоса	1
7	Z50B.14-1	三通体	трехходовой блок	1
8	Z50E.14N.5	胶管接头	Штуцер резиновой трубка	1
9	Z50B.14.4	软管总成	Сборка шлангов	1
10	Z50B.14.6	油管	масляная трубка	1
11	Z50B.14.5	油管	Масляная трубка	1
12	Z50B.14.7	联接组件 (一)	блок соединения	1
13	Z50E.14U.3	联接组件 (二)	блок соединения	1
14	Z50B.14.26	支板	Держательная плита	1
15	Z50B.14.27	支板	Держательная плита	1
16	Z50E.14U.4	胶管接头 (B)	Штуцер резиновой трубка	2
17	Z50E.14U.5	胶管接头 (A)	Штуцер резиновой трубка	2
18	Z50E.14U.6	胶管接头 (2C)	Штуцер резиновой трубка	1
19	Z50B.14.23	油管	Масляная трубка	2
20	Z50B.14.9B	油管	Масляная трубка	2
21	Z50E.34F.1	动臂油缸	цилиндр стрелы крана	2
22	Z50E.34F.4	油管	Масляная трубка	1
23	Z50E.34F.5	油管	Масляная трубка	1
24	Z50E.14.13	多路阀回油管	возвратный маслопровод многоканального клапана	1
25	Z50E.14.14	多路阀进油管	маслопускной провод многоканального клапана	1
26	Z50B.14-3	板	Панель	2
27	Z50B.14-4	衬垫	прокладка	2
28	Z50E.14.15	油管	Масляная трубка	1
29	Z50E.14.16	油管	Масляная трубка	1
30	Z50E.14.17	油管	Масляная трубка	1

Z50E.34F 工作液压系统 Рабочая гидросистема

序号 Номер	零件代号 Код детали	名称 Наименование детали	数量 Количество
31	Z50E.14.18	油管 Масляная трубка	1
32	Z50E.14N.6	胶管接头 (P管) Штуцер резиновой трубка	1
33	Z50E.14.20	胶管接头 (T管) Штуцер резиновой трубка	1
34	Z50E.34F.2	转斗油缸 маслобак ковша	1
35	Z50B.14.19	油管 Масляная трубка	1
36	Z50E.14-3	板 Панель	2
37	Z50E.14-4	转斗操纵杆 рычаг управления ковшем	1
38	Z50B.14.24.4	捏手 завертка	2
39	Z50E.14-5	动臂操纵杆 рычаг управления стрелой крана	1
40	Z50E.34F.3	标示杆 указательный столбик	1
41	Z50E.34.4	油管 Масляная трубка	1
42	Z50B.12.1.A	前盖板 Передняя крышка	1
43	Z50E.14-6	板 Панель	1
44	Z50B.14.31	软管总成 Сборка шлангов	1
45	Z30.4M-2	接头 Штуцер	11

Z50E.34F 工作液压系统 Рабочая гидросистема

序号 Номер	零件代号 Код детали	名 称 Наименование детали		数量 Количество
①	B-G057830-0013	螺栓 M8×20 ZnD	болт	4
②	9	垫圈 8	шайба	44
③	B-G000930-0001	O形圈 65×3.1	O-образное кольцо	1
④	7	螺栓 M10×30 ZnD	болт	26
⑤	B-Q020710-0008	垫圈 10	шайба	75
⑥	5	O形圈 80×3.1	O-образное кольцо	1
⑦	B-G057830-0001	喉箍 d70	Хомутик горла	8
⑧	0	螺栓 M14×30 ZnD	болт	4
⑨	B-G000930-0000	垫圈 14	шайба	4
⑩	1	垫圈 12	шайба	22
⑪	B-Q020710-0009	齿轮泵 CBGj3100	шестеренчатый	1
⑫	9	насос		1
⑬	B-J088700-00018	螺塞 M14×1.5	Пробка	16
⑭	B-G057830-0005	垫圈 14	шайба	2
⑮	3	O形圈 36×3.5	O-образное кольцо	7
⑯	B-Q020490-0000	螺母 M12 ZnD	гайка	44
⑰	5	螺栓 M10×30-10.9 ZnD	болт	9
⑱	B-G000930-0000	O形圈 44×3.5	O-образное кольцо	18
⑲	3	分离式法兰 Aφ44.1/21	раздельный фланец	2
⑳	W-01-00021	O形圈 48×3.5	O-образное кольцо	11
㉑	B-J010000-00002	螺栓 M10×25 ZnD	болт	1
㉒	B-J010020-00003	O形圈 60×3.1	O-образное кольцо	14
㉓	B-Q020710-0005	O形圈 11×1.9	O-образное кольцо	1
㉔	7	软管总成 31.5-930	Сборка шлангов	2
㉕	B-G061700-0000	螺栓 M12×25 ZnD	болт	4
㉖	7	软管总成 19-1100	Сборка шлангов	40
㉗	B-G057830-0000	螺栓 M8×30-10.9 ZnD	болт	16
㉘	9	分离式法兰 Aφ32.6/35	раздельный фланец	8
㉙	B-Q020710-0006	O形圈 31×3.5	O-образное кольцо	8
㉚	6	U形管夹 A28	U-образная колодка	22

B-Q020140-0000	трубки	
3	螺母 M10×1.25 ZnD	гайка
B-Q020710-0007		
1		
B-G057830-0000		
6		
B-Q020710-0008		
2		
B-Q020710-0000		
6		
B-Q020190-0001		
3		
B-Q057830-0003		
0		
B-Q020160-0000		
8		
B-G057830-0014		
5		
B-Q020140-0000		
1		
B-Q020710-0004		
9		
B-Q020120-0000		
3		
B-G061760-0000		
1		

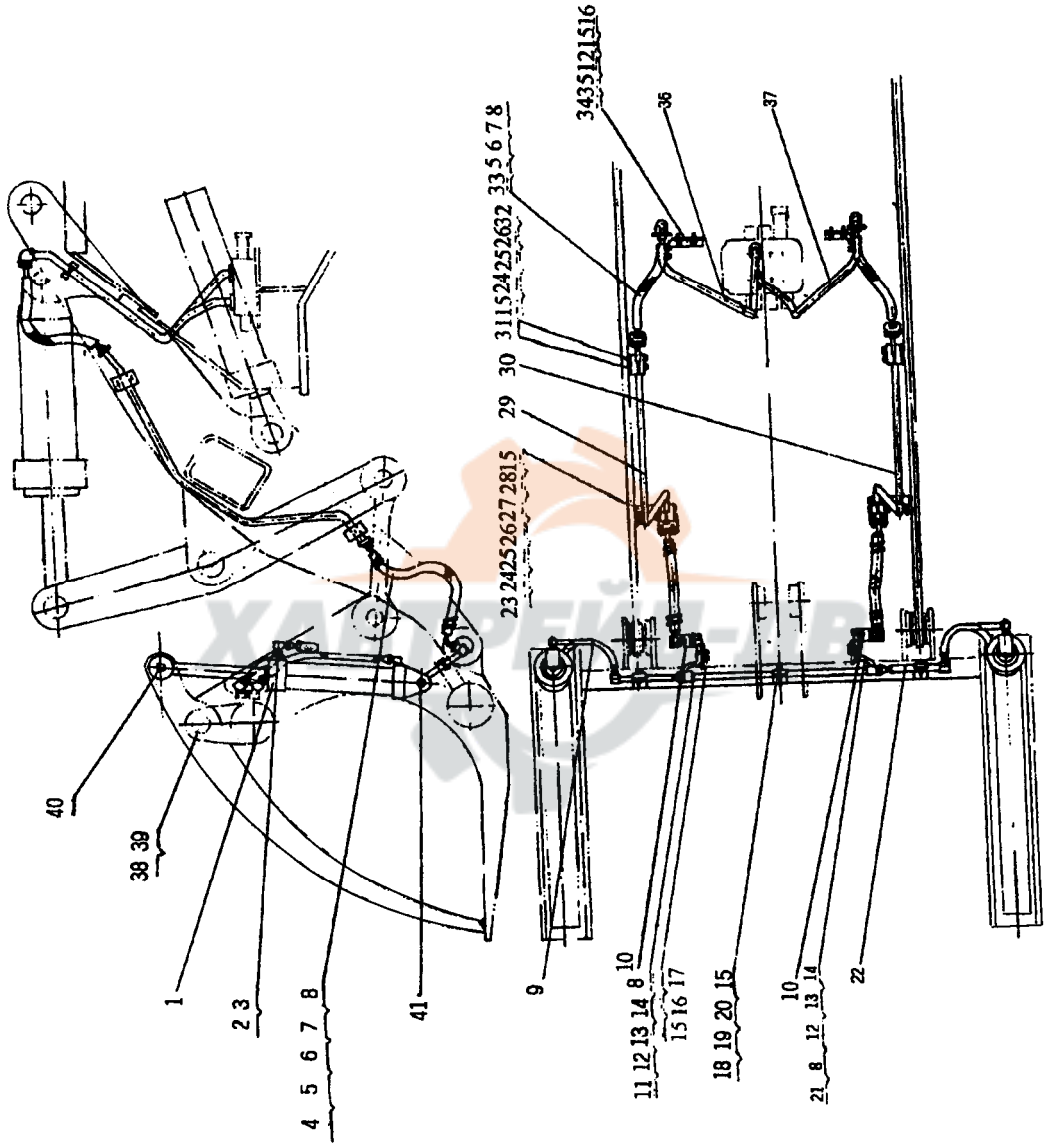
Z50E.34F

工作液压系统

Рабочая гидросистема

序号 Номер	零件代号 Код детали	名 称 Наименование детали	数量 Количество
31	B-Q020490-00001	垫圈 10 垫片	52
32	B-J009990-00003	螺栓 M14.5×1.5×35 螺栓	3
33	B-G057820-00014	螺栓 M10×50-10.9 ZnD 螺栓	8
34	B-G057820-00017	螺栓 M10×60-10.9 ZnD 螺栓	16
35	B-Q020710-00065	O形圈 41×3.5 O-образное кольцо	9
36	W-07-00083	多路换向阀 D32II-YL20 Многоканальный переключающий клапан	1
37	B-G057820-00033	螺栓 M12×150-10.9 ZnD 螺栓	1
38	B-G057820-00035	螺栓 M12×170-10.9 ZnD 螺栓	2
39	B-Q020490-00003	垫圈 12 垫片	12
40	B-Q020160-00003	软管总成 31.5-1250 Сборка шлангов	2
41	B-G057830-00016	螺栓 M12×45ZnD 螺栓	4
42	B-Q020120-00004	U形管夹 A34 U-образная 夹板	3
43	B-G057830-00034	трубки	12
44	B-Q020710-00077	螺栓 M12×30 ZnD 螺栓	4
45	B-G057820-00043	O形圈 54×3.5 O-образное кольцо	2
46	B-Q020140-00004	螺栓 M12×55 ZnD 螺栓	2
47	B-G057820-00028	分离式法兰 Af51.2/21 раздельный фланец	4
48	B-J009990-00005	螺栓 M12×110-10.9 ZnD 螺栓	1
49	B-J010020-00005	螺栓 M18×1.5×38 螺栓	2
50	B-G057830-00003	垫圈 18 垫片	8
51	W-07-00055	螺栓 M10×20 ZnD 螺栓	1
52	B-G061760-00002	先导阀 DJS2-UX/UU клапан с гидроусилителем	2
53	B-G00097B-00004	螺母 M12×1.25 ZnD гайка	4
54	B-G061700-00003	垫圈 12ZnD 垫片	6
55	B-Q020020-00004	螺母 M10 ZnD гайка	4
		箍 90 Хомут	

Z50E.34G 工作装置液压系统 (配抓具)
гидросистема рабочей установки (с грейфером)

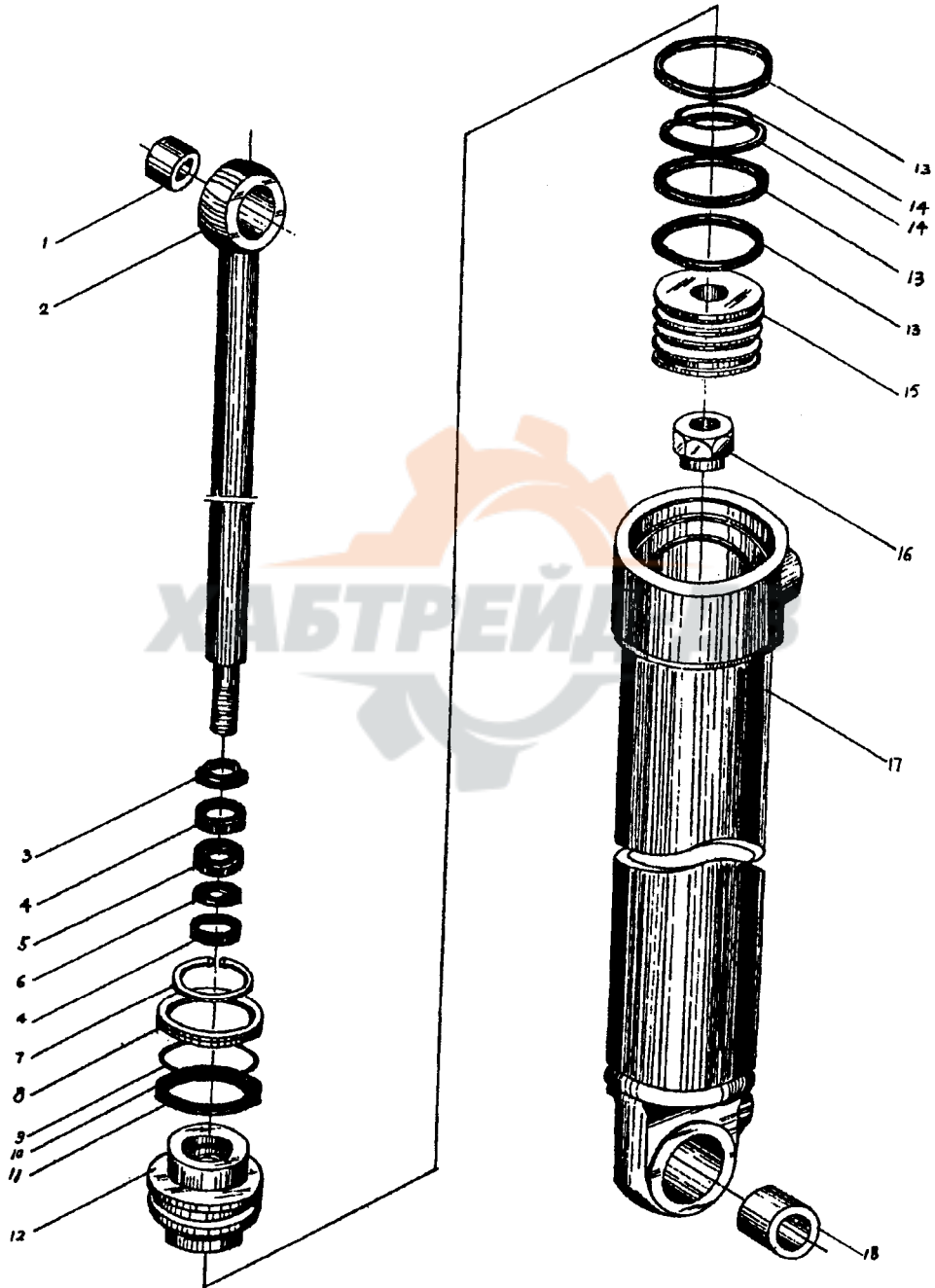


Z50E.34G 工作装置液压系统 (配抓具)

гидросистема рабочей установки (с грейфером)

序号 Номер	零件代号 Код детали	名称 Наименование детали		数量 Количество
1	Z50B.14A.4	夹爪油缸	цилиндр захвата	2
2	SY.4.21-22	组合接头	комплексный штуцер	4
3	JB/ZQ3772-86	专用O形圈 20.7×3.4	специальное O-образное кольцо	4
4	JB/ZQ3799.2-86	软管总成 19-900	Сборка шлангов	2
5	GB5782-86	螺栓 M8×30.10.9 ZnD	болт	32
6	JB/ZQ3782-86	分离式法兰 Aφ32.6/35	раздельный фланец	16
7	GB1235-76	O形密封圈 31×3.5	O-образное уплотнительное кольцо	8
8	GB93-87	垫圈 8	шайба	40
9	JB/ZQ3797.2-86	软管总成 16-940	Сборка шлангов	4
10	ZF-17	旋转接头	Крутящий штуцер	2
11	Z50B.14A.3	油管	Масляная трубка	1
12	GB5782-86	螺栓 M8×40.10.9 ZnD	болт	4
13	GB5782-86	螺栓 M8×55.10.9 ZnD	болт	4
14	GB1235-76	O形密封圈 36×3.5	O-образное уплотнительное кольцо	2
15	JB/ZQ3756-86	垫圈 10	шайба	23
16	JB/ZQ3779-86	U形管夹 A28	U-образная колодка	4
17	GB6176-86	трубки		8
18	GB5780-86	螺母 M10×1.25	гайка	3
19	Z50B.14A-5	螺栓 M10×40	болт	3
20	Z50B.14A-6	垫块	подкладка	3
21	Z50B.14A.2	压板	Нажимная плита	1
22	Z50B.14A.1	油管	Масляная трубка	4
23	Z50B.14A.9	油管	Масляная трубка	2
24	Z50B.14A-1	支架	Подпорка	4
25	Z50B.14A-2	板	Панель	8
26	Z50B.14A-3	衬套	Втулка	8
27	GB5780-86	橡胶压板	резиновая прихватка	4
28	GB5780-86	螺栓 M10×20	болт	4
		螺栓 M10×75	болт	4

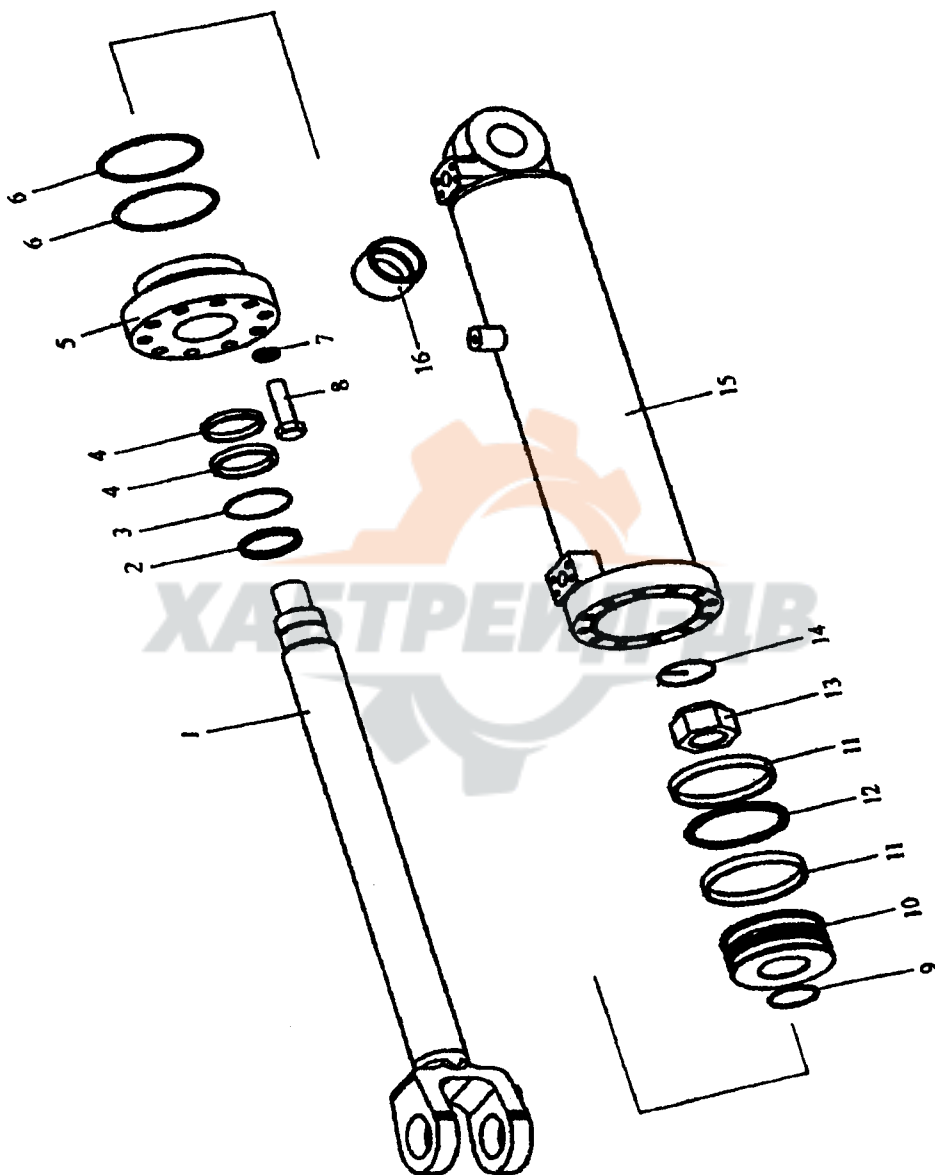
Z50B.14A.4 夹爪油缸 цилиндр захвата



Z50B.14A.4 夹爪油缸 цилиндр захвата

序号 Номер	零件代号 Код детали	名 称 Наименование детали		数量 Количество
1	Z50B.14A.4-1	轴套	Втулка	1
2	Z50B.14A.4.1	活塞杆	Шток поршня	1
3	B-G10708C-00010	防尘圈 FC50×58×5	Пылезащитное кольцо	1
4	Z50B.14A.4-2	支承环	Подпорное кольцо	2
5	B-G10708A-00007	密封圈 Y50×65×12.5	Кольцо для оси.	1
6	W-15-00079	斯特封 0500/S-55013	Сальник Стэл	1
7	B-G00894A-00022	挡圈 80	Упорное кольцо	1
8	Z50B.14A.4-3	挡环	Упорное кольцо	1
9	Z50B.14A.4-4	钢丝挡圈	стальное упорное кольцо	1
10	B-Q020711-00001	挡圈 A105×95	Упорное кольцо	1
11	B-Q020710-00004	O形圈 105×5.7	O-образное кольцо	1
12	Z50B.14A.4-5	导向圈	направляющее кольцо	1
13	Z50B.14A.4-6	支承环	Подпорное кольцо	3
14	W-15-00072	格莱圈 1000/S-55044	Поршневый уплотнитель	1
15	Z50B.14A.4-7	活塞	Поршень	1
16	Z50B.14A.4.3	螺母	гайка	1
17	Z50B.14A.4.2	缸体	Цилиндр	1
18	Z50B.14A.4-8	轴套	Втулка	1

Z50E.34F.1 动臂油缸 цилиндр стрелы крана



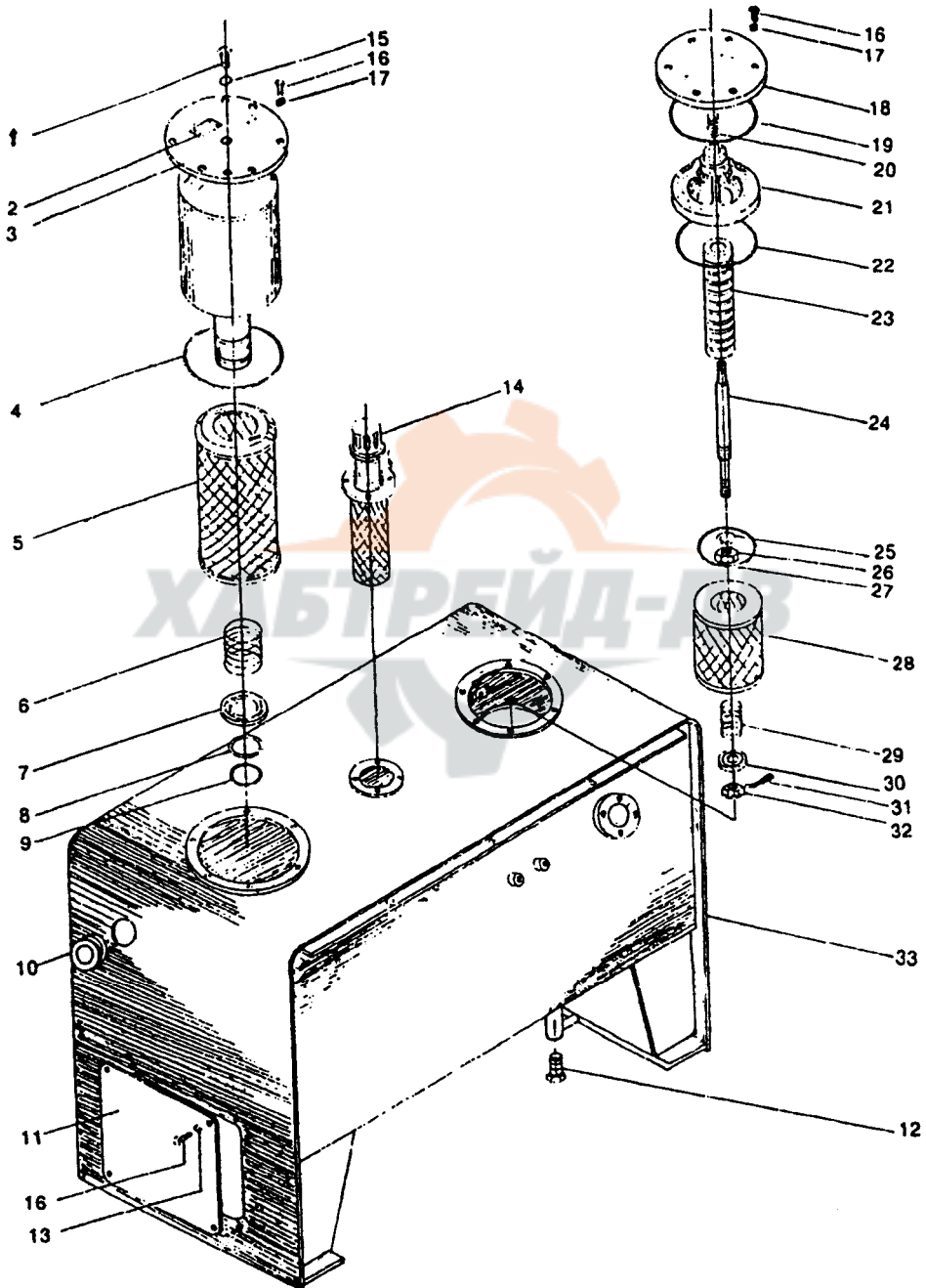
Z50E.34F.1 动臂油缸 цилиндр стрелы крана

序号 Номер	零件代号 Код детали	名 称 Наименование детали		数量 Количество
1	Z50E.34F.1.1	活塞杆	Шток поршня	1
2	B-G10708C-00014	防尘圈 FC90×110×6	Пылезащитное кольцо	1
3	B-G010710-00002	O形圈 100×5.7	O-образное кольцо	1
4	B-G10708A-00010	密封圈 Y90×105×12.5	Кольцо для оси.	2
5	Z50B.14.10B-1	缸头	Головка цилиндра	1
6	B-Q020710-00108	O形圈 160×5.7	O-образное кольцо	6
7	B-G000930-00006	垫圈 16	шайба	12
8	B-G057850-00021	螺栓 M16×1.5×55ZnD	болт	12
9	B-Q020710-00085	O形圈 65×3.1	O-образное кольцо	1
10	Z50B.14.10B-2	活塞	Поршень	1
11	Z50B.14.10B-4	支承环	Подпорное кольцо	2
12	W-15-00076	格莱圈 1600/S-55044	Поршневый уплотнитель	1
13	Z50B.14.10B-3	螺母	гайка	1
14	Z50B.14.10-6	止动钢丝圈	стальное упорное кольцо	1
15	Z50B.14.10B.2	缸体	Цилиндр	1
16	Z50B.14.10-7	轴套	Втулка	1

Z50E.34F.2 转斗油缸 маслoбак ковша

序号 Номер	零件代号 Код детали	名 称 Наименование детали		数量 Количество
1	W-15-00077	格莱圈 1000/S-55044	Поршневый	1
2	B-Q03452A-00018	уплотнитель		1
3	Z50B.14.18A-5	O形圈 90×5.3	O-образное кольцо	1
4	Z50B.14.18A-4	活塞	Поршень	4
5	Z50B.14.18A-6	支承环	Подпорное кольцо	1
6	Z50B.14.18A-7	锁紧螺母	Укрепительная гайка	1
7	Z50E.34F.2.1	止动钢丝圈	стальное упорное	1
8	Z50B.14.18A-1A	кольцо		1
9	Z50E.14U.1.1	缸体	Цилиндр	1
10	B-G10708C-00013	轴套	Втулка	1
11	Z50B.14.18A-2	活塞杆	Шток поршня	1
12	B-G10708A-00011	防尘圈 FC90×100×6	Пылезащитное кольцо	2
13	W-15-00083	支承环	Подпорное кольцо	1
14	Z50B.14.18B-1	密封圈 Y90×110×16	Кольцо для оси.	1
15	B-Q03452A-00004	斯特封 0900/S-55013	Сальник Стэл	1
16	Z50B.14.18A-8A	缸头	Головка цилиндра	1
17	B-G057850-00040	O形圈 170×5.3	O-образное кольцо	8
18	B-G000930-00010	轴套	Втулка	10
19	B-Q020710-00031	螺栓M24×2×90 10.9 ZnD	болт	1
20	B-G057850-00037	垫圈 24	шайба	2
21	Z50B.13.13	O形圈 205×5.7	O-образное кольцо	2
		螺栓 M24×2×105-10.9 ZnD	болт	
		防尘圈	Пылезащитное кольцо	

Z50E.34.1 液压油箱 гидравл. маслобак

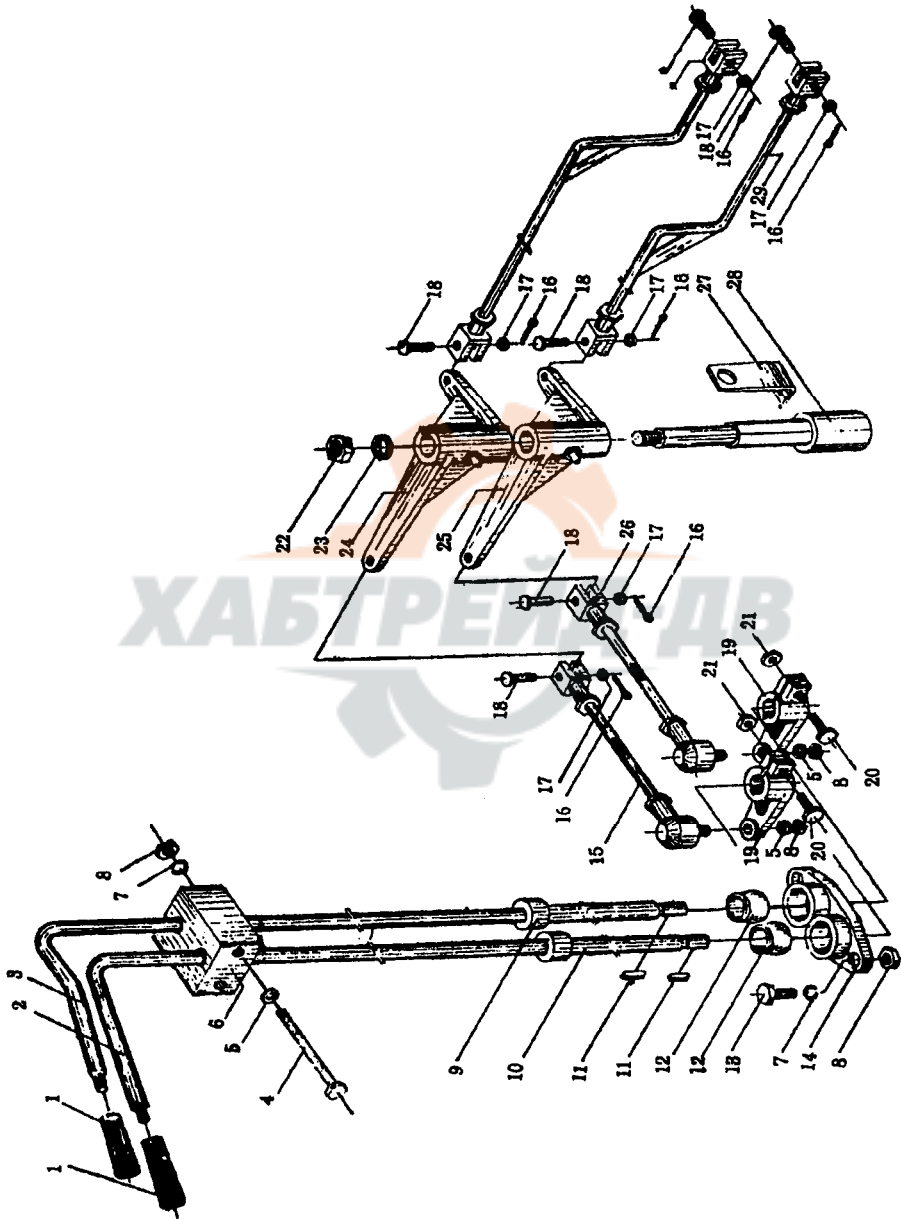


Z50E.34.1 液压油箱 гидравл. маслобак

序号 Номер	零件代号 Код детали	名 称 Наименование детали		数量 Количество
1	Z30.14.8-18	螺塞	Пробка	1
2	Z30.14.8-19	标牌	Маркировка	1
3	Z50E.34.1.2	油滤器罩	колпак масляного фильтра	1
4	B-Q020710-00035	O形圈 230×5.7	O-образное кольцо	1
5	Z50E.14.1.3	滤芯	сердечник фильтра	1
6	Z50E.14.1-3	弹簧	Пружина	1
7	Z50E.14.1-2	弹簧压盖	Крышка пружины	1
8	Z50E.14.1-1	弹簧卡圈	пружинное зажимной	1
9	B-Q020710-00090	кольцо		1
10	W-15-00168	O形圈 70×3.1	O-образное кольцо	1
11	Z50B.14.21-4	液位计总成 YWZ-127	Комплект уровнемера	2
12	Z50B.14.21-5	盖板	Крышка	1
13	B-G00097B-00023	螺塞	Пробка	8
14	W-15-00064	垫圈 8 ZnD	шайба	1
15	B-Q020710-00023	液压空气滤清器 QUQ2.5-A	Гидравлический воздушный	1
16	B-G057830-00137	фильтр		20
17	B-G000930-00017	O形圈 16×2.4	O-образное кольцо	12
18	Z30.14.8-7	螺栓 M8×16 ZnD	болт	1
19	B-Q020710-00030	垫圈 8	шайба	1
20	Z50E.14N.1-1	滤油器盖	Ерышка фильтра	1
21	Z30.14.8-5	O形圈 200×5.7	O-образное кольцо	1
22	B-Q020710-00027	弹簧	Пружина	1
23	Z30.14.8.3	支架	Подпорка	1
24	Z50B.14.21-3	O形圈 185×5.7	O-образное кольцо	1
25	Z30.14.8-3	磁铁芯	Сердечник магнита	1
26	B-G061720-00002	拉杆	Шток	1
27	B-Q020710-00014	铜垫	Медная прокладка	1
28	Z50B.14.21-4	螺母 M12 ZnD	гайка	1
29	Z30.14.8-2	O形圈 130×5.7	O-образное кольцо	1
		滤网总成	Комплект фильтрующей сетки	

30	Z30.14.8-1	弹簧	Пружина	1
31	B-G000910-00020	弹簧压盖	Крышка пружины	1
32	B-G061780-00002	销 2×20	Штифт	1
33	Z50E.34.1.1	螺母 M10 ZnD	гайка	1
		箱体	Блок	

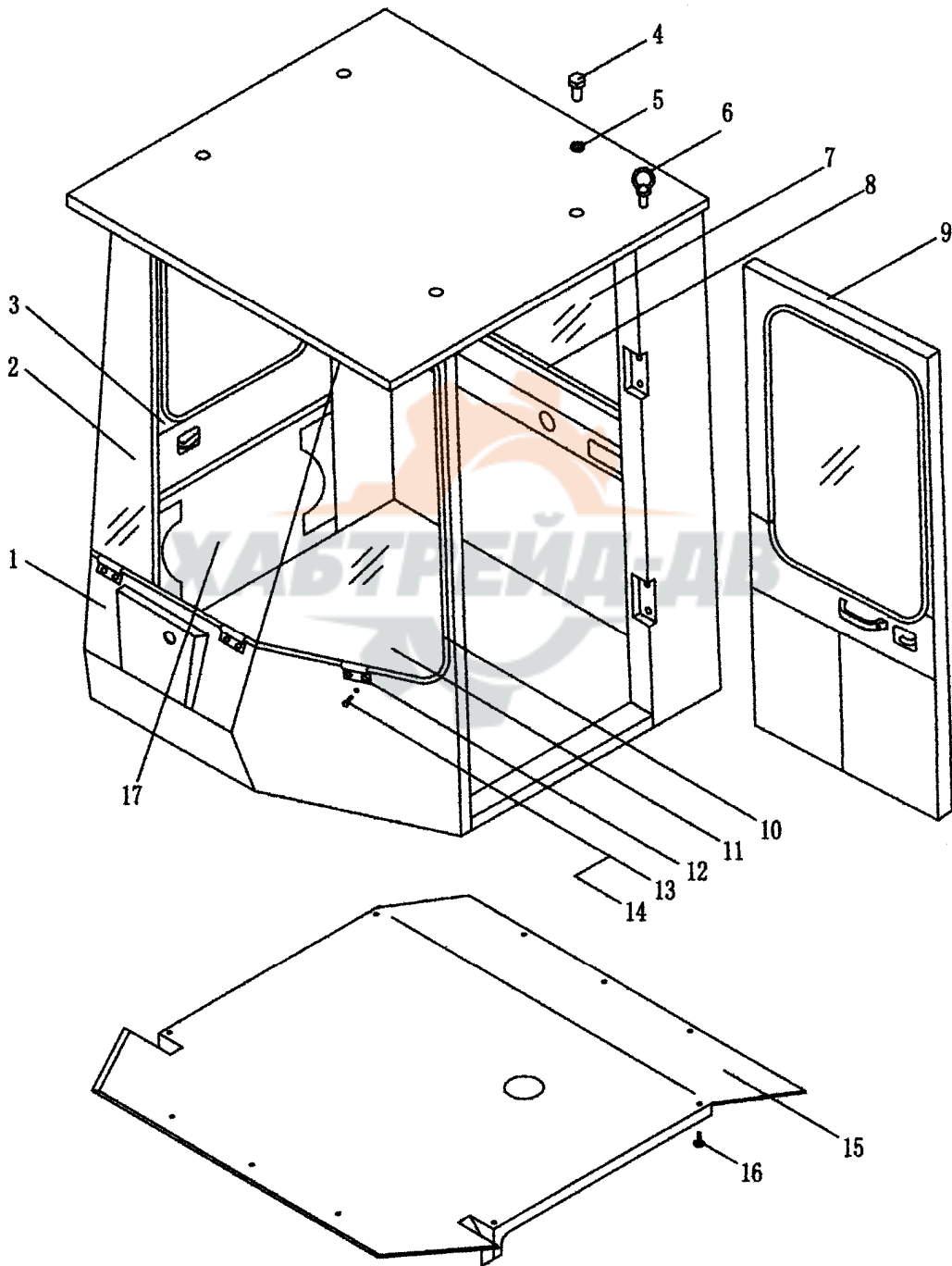




Z50B.15 变速操纵系统 система управления переключением скоростей

序号 Номер	零件代号 Код детали	名称 Наименование детали		数量 Количество
1	Z50B.14.24.4	捏手	завертка	2
2	Z50B.15-1	速度操纵杆	рычаг управления скоростью	1
3	Z50B.15-2	方向操纵杆	Управляющий рычаг направления	1
4	GB5780-86	螺栓 M10×100	болт	2
5	GB95-85	垫圈 10	шайба	4
6	Z50B.15-6	支座	Держатель	1
7	GB93-87	垫圈 10	шайба	4
8	GB41-86	螺母 M10	гайка	6
9	Z50B.15-9	方向档接杆	соединительная штанга передач направления	1
10	Z50B.15-7	速度档接杆	соединительный шток передач	1
11	GB1096-79	键 A5×20	шпонка	2
12	Z50B.15-8	钢球座	держатель стального шарика	2
13	GB5781-86	螺栓 M10×25	болт	2
14	Z50B.15.7	杆座	держатель штока	1
15	Z50B.15.1	速度档前拉杆	передний шток передач	1
16	GB91-86	销 3.2×1.6	Штифт	6
17	GB848-85	垫圈 8	шайба	6
18	GB882-86	销轴 B8×24	Палец	6
19	Z50B.15-5	摇臂	коромысло	2
20	GB5781-86	螺栓 M8×25	болт	2
21	GB41-86	螺母 M8	гайка	2
22	GB41-86	螺母 M14	гайка	1
23	GB95-86	垫圈 14	шайба	1
24	Z50B.15.4	速度档曲臂	коленчатая стрела передач	1
25	Z50B.15.3	方向档曲臂	коленчатый стрела	1
26	Z50B.15.2	方向档前拉杆	передний шток передач направления	1
27	Z50B.15-3	倒车开关支架	кронштейн для выключателя заднего хода	1
28	Z50B.15.8	轴	Ось	1
29	Z50B.15.6A	方向档后拉杆	задний шток передач направления	1
30	Z50B.15.5A	速度档后拉杆	задний шток передач	1

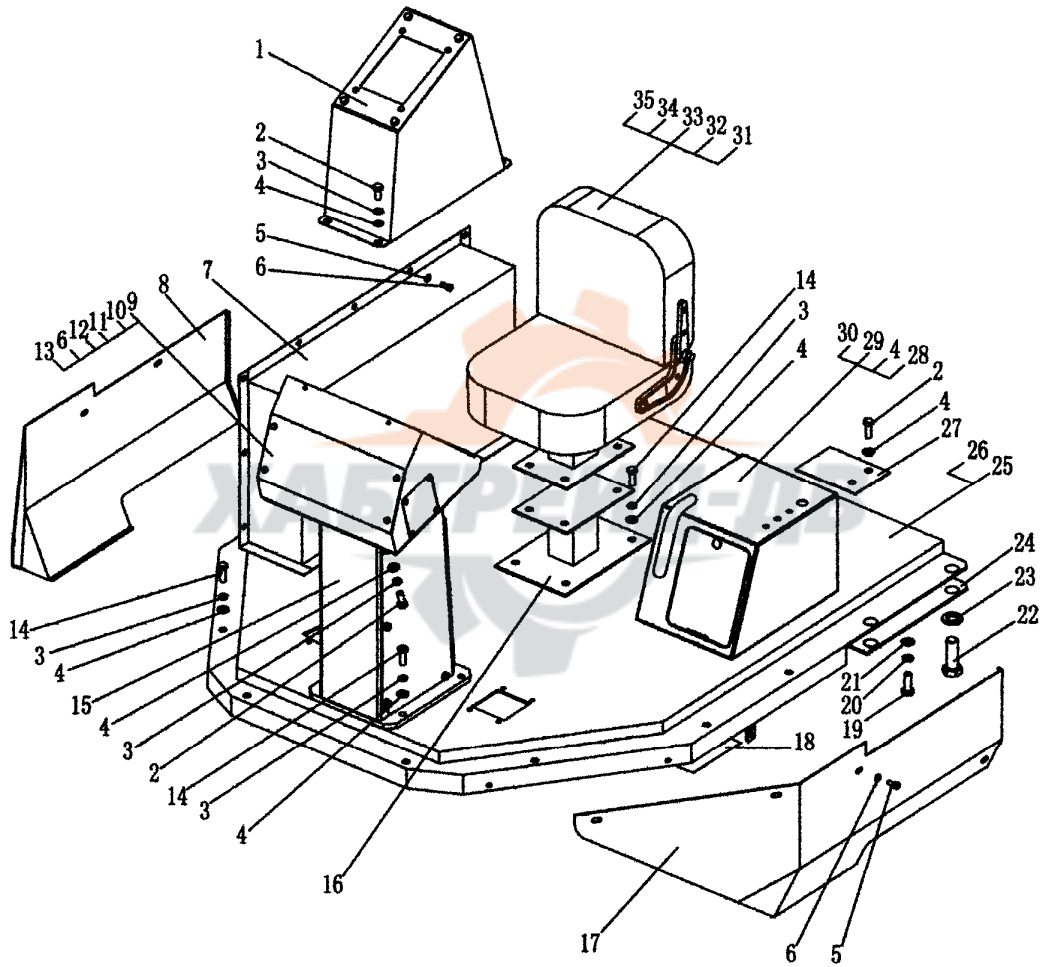
Z50E.16Q 驾驶室 (一) Кабина (1)



Z50E.16Q 驾驶室 (一) Кабина (1)

序号 Номер	零件代号 Код детали	名 称 Наименование детали		数量 Количество
1	Z50E.16Q.1.1	驾驶室骨架	Рамка кабины	1
2	Z50E.16F.4-2	前玻璃	переднее стекло	1
3	Z30.16.4F.2	小门	маленькая дверь	1
4	Z50E.16F.4-8	螺塞	Пробка	4
5	B-J010020-00004	垫圈 16	шайба	4
6	B-G008250-00005	螺钉 M16 ZnD	Винт	4
7	Z30.16.4E-12	玻璃 (后)	Стекло	1
8	Z30.16.4E-11	密封嵌条 (后)	Уплотнительная плита-вкладыш	1
9	Z30.16.4E.2	左门	Левая дверь	1
10	Z50E.16F.4-5	前密封嵌条	передний штабик	1
11	Z50E.16F.4-4	侧玻璃	боковое стекло	2
12	Z50E.16F.4-6	板	Панель	8
13	B-G057830-00139	螺栓 M8×20 ZnD	болт	16
14	B-G00097B-00023	垫圈 8 ZnD	шайба	16
15	Z50E.16Q.3	顶板	Крышка	1
16	Z40E.16F.6	塑料扣	Пластмассовая скоба	15
17	Z50E.16Q.1.2	盖板	Крышка	1

Z50E.16Q 驾驶室 (二) Кабина (2)



Z50E.16Q 驾驶室 (二) Кабина (2)

序号 Номер	零件代号 Код детали	名 称 Наименование детали	数量 Количество
1	Z50E.16.3	先 导 操 纵 箱	1
2	B-G057830-00030	коробка предварительного направляющего управления	12
3	B-G000930-00003	螺栓 M12×25 ZnD болт	24
4	B-G00097B-00004	垫圈 12 шайба	28
5	B-G00097B-00023	垫圈 12 ZnD шайба	20
6	B-G057830-00139	垫圈 8 ZnD шайба	15
7	Z30E.16.1	螺栓 M8×20 ZnD болт	1
8	Z50B.16.5	冷凝器罩壳 кожух конденсатора	1
9	Z30.16M.2	右盖 правая крышка	1
10	Z30.16-2	仪表盒 Коробка прибора	1
11	Z30.16-1	垫板 Башмак	1
12	B-G057830-00146	方向机卡 Координатник	2
13	B-G061700-00036	螺栓 M8×30 ZnD болт	2
14	B-G057830-00037	螺母 M8 ZnD гайка	16
15	Z50B.16.3	螺栓 M12×35 ZnD болт	1
16	Z30.16.9	支架 Подпорка	1
17	Z50B.16.6	椅下支架 Кроштейн под сиденьем	1
18	Z40E.16-1	左盖 левая крышка	2
19	B-G057820-00064	前减震垫 Передний амортизатор	8
20	B-G000930-00005	螺栓 M14×55 ZnD болт	8
21	B-G00097B-00006	垫圈 14 шайба	8
22	B-G057830-00116	垫圈 14 ZnD шайба	4
23	B-G057830-00015	螺栓 M24×65 ZnD болт	4
24	Z50E.16-2	垫圈 24 шайба	2
25	Z50E.16Q-1	后减震垫 задний амортизатор	1
26	Z50E.16Q.2	底板垫 Прокладка поддона	1
27	Z40E.16-4	底板架 Рама шасси	2
28	Z50B.16.7	小盖板 маленькая щитка	1
29	B-G057830-00137	手制动操纵外壳 Внешняя контрольная коробка ручного	2
30	B-G057830-00165	тормоза 螺栓 M8×16 ZnD болт	1

螺栓 M8×10 ZnD болт

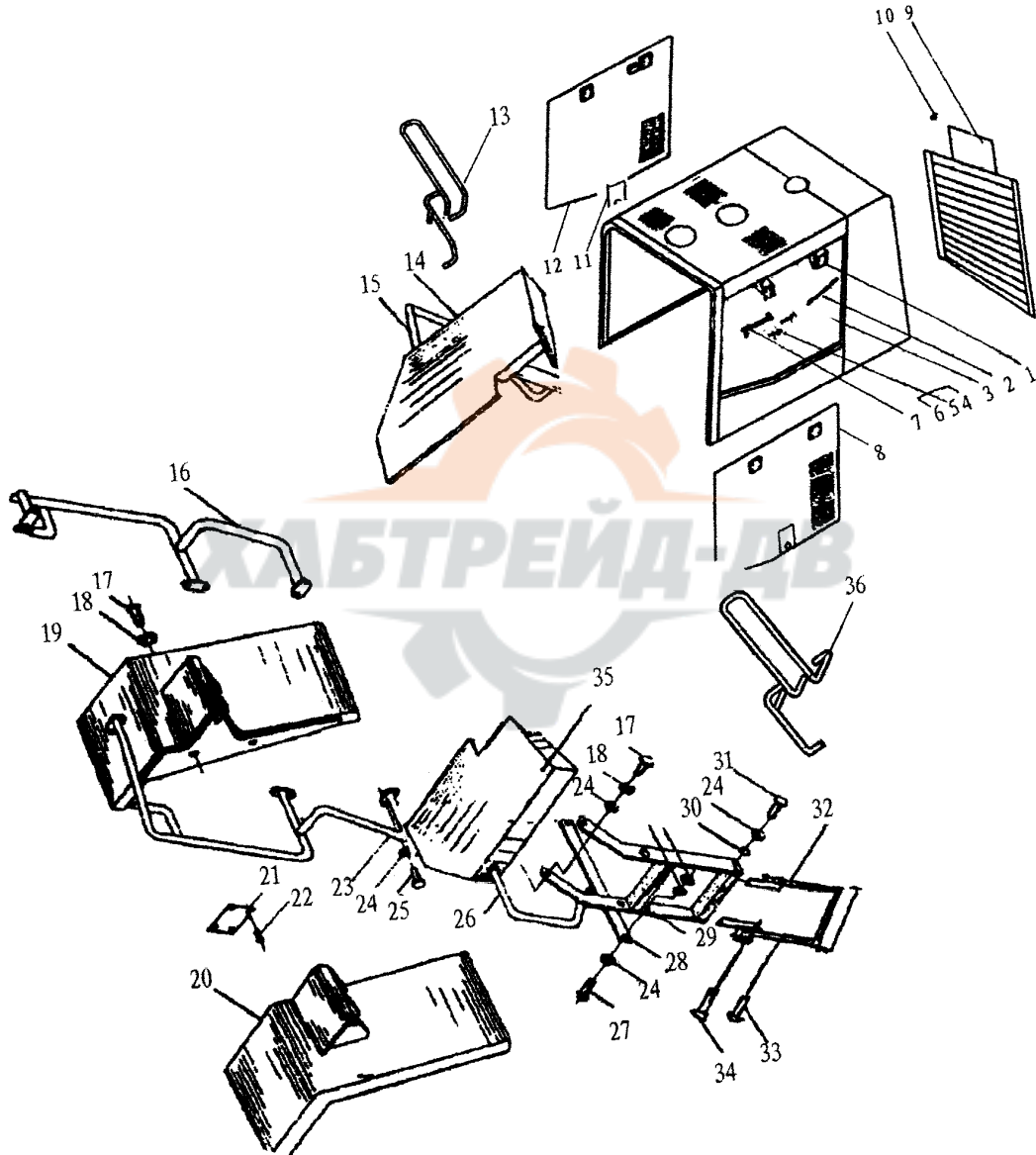


Z50E.16Q 驾驶室 (二) Кабина (2)

序号 Номер	零件代号 Код детали	名 称 Наименование детали	数量 Количество
31	W-09-00044	座椅 823 Сидение	1
32	B-G057830-00015	螺栓 M10×40 ZnD болт	4
33	B-G00097B-00002	垫圈 10 ZnD шайба	7
34	B-G000930-00001	垫圈 10 шайба	4
35	B-G061700-00003	螺母 M10 ZnD гайка	4



Z50E.37 车身及附件 Кузов и комплектующие принадлежности



Z50E.37 车身及附件 Кузов и комплектующие принадлежности

序号 Номер	零件代号 Код детали	名称 Наименование детали		数量 Количество
1	Z50B.17.3.2.2	铰链	Шарнир	4
2	JY2307	气弹簧	Воздушная пружина	2
3	Z50E.37.1.1	发动机护罩	Защитный колпак двигателя	1
4	GB/T91-1986	开口销 3.2×16 ZnD	Шплинт	8
5	GB/T97.2-1985	垫圈 8 ZnD	шайба	22
6	GB/T882-1986	销轴 B8×40 ZnD	Палец	4
7	Z40E.17F.1.5	板	Панель	2
8	Z50E.37.1.2	左门	Левая дверь	2
9	Z50E.37.1.4	格栅	Решетка	1
10	GB/T5783-1986	螺栓 M8×16 ZnD	болт	20
11	NBS504	锁	замок	2
12	Z50E.37.1.3	右门	Правая дверь	1
13	Z50E.37.3	后扶手	Задняя ручка	2
14	Z50E.37.2	右踏板	правая ножная педаль	1
15	Z50B.17.6	右扶手	Правая ручка	1
16	Z30.17.13	右反光镜支架	держатель правого отражателя	2
17	GB/T5783-1986	螺栓 M12×25 ZnD	болт	29
18	GB/93-1987	垫圈 12	Шайба	39
19	Z50B.17.1A	右挡泥板总成	сборка правого брызговик	1
20	Z50B.17.2A	左挡泥板总成	сборка левого брызговик	1
21	Z50E.37-2	铭牌	марка	1
22	GB/T827-1986	铆钉 3×10	Заклепка	4
23	Z30.17.13	左反光镜支架	держатель левого отражателя	1
24	GB/T97.2-1985	垫圈 12 ZnD	шайба	32
25	GB/T5783-1986	螺栓 M8×25 ZnD	болт	12
26	Z50B.17.7	左扶手	Левая ручка	1
27	GB/T5783-1986	螺栓 M12×30 ZnD	болт	12
28	Z50E.37-1	撑铁	Упор	2
29	Z50B.17.5A	梯子	Лестница	2
30	GB/T6170-1986	螺母 M12 ZnD	гайка	4

Z50E.37 车身及附件 Кузов и комплектующие принадлежности

序号 Номер	零件代号 Код детали	名 称 Наименование детали	数量 Количество
31	GB/T5781-1986	螺栓 M12×45 ZnD болт	2
32	Z50B.17.5A.1	软梯 Гибкая лестница	2
33	GB/T827-1986	铆钉 10×38 Заклепка	8
34	GB/T827-1986	铆钉 6×20 Заклепка	10
35	Z50E.37.5	左踏板 левая ножная педаль	1
36	Z50E.37.4	左扶手 Левая ручка	1



Z50E.18 电气系统 (电气接线图)

Электросистема (Соединительная электросхема)

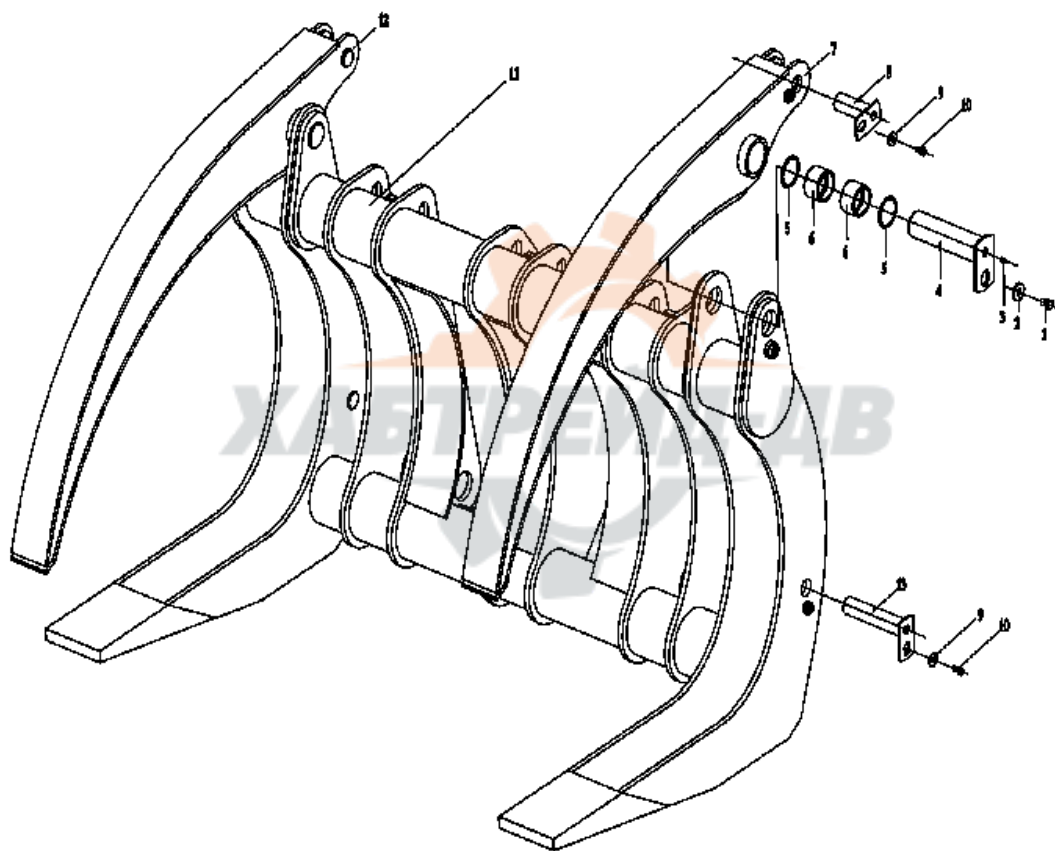
序号 Номер	零件代号 Код детали	名称 Наименование детали		数量 Количество
1		起动机	Мотор	1
2		发电机	Генератор	1
3	W-06-00086	蓄电池	Аккумулятор	2
4	W-06-00154	闪光器	мигатель	1
5	W-11-00044	闸刀开关	Рубильник	1
6	W-06-00008	保险丝盒	Коробка предохранителя	1
7	W-06-00004	保险丝/20A	Предохранитель 20А	3
8	W-06-00002	保险丝/20A	Предохранитель 20А	5
9	W-06-00155	保险器	Предохранитель	2
10	W-06-00053	喇叭	Клаксон	1
11	W-06-00057	气压传感器	Датчик давления	1
12	W-06-00044	机油压力传感器	Датчик давления дизеля	1
13	W-06-00079	温度传感器	датчик температуры	2
14	W-11-00031	倒车灯开关	Включатель заднего хода-сигнала	1
15	W-11-00042	钥匙开关	включатель ключа	1
16	W-11-00047	转向灯开关	Включатель поворотного фонаря	1
17	W-06-00056	气压表	Манометр	1
18	W-06-00021	电流表	Амперметр	1
19	W-06-00071	水温表	Водяной термометр	1
20	W-06-00090	油温表	Масляный термометр	1
21	W-06-00043	机油压力表	Манометр дизеля	1
22	W-06-00015	档位压力表	Манометр скоростей	1
23	W-06-00041	计时表	Таймер	1
24	W-05-00020	前照灯	передние фары	2
25	W-05-00028	后照灯	Задний свет	2
26	W-05-00015	后组合灯	Блок задних фонарей	2
27	W-09-00037	雨刷器	Стеклоочиститель	1
28	W-09-00003	风扇	Вентилятор	1
29	W-05-00009	工作灯	Рабочая лампа	2

Z50E.18 电气系统 (电气接线图)

Электросистема (Соединительная электросхема)

序号 Номер	零件代号 Код детали	名称 Наименование детали		数量 Количество
30	W-05-00002	顶灯	Верхняя лампа	1
31	W-11-00009	开关	включатель	2
32	W-11-00050	雨刷器开关	Включатель дождевой щетки	1
33	W-06-00047	继电器	Реле	1
34	W-11-00003	熄火按钮	кнопка затухения	1
35	W-06-00048	继电器	Реле	1
36	W-11-00010	手制动灯开关	Включатель фонаря ручного торможения	1
37	W-06-00039	蜂鸣器	Зуммер	1
38	W-11-00054	开关组件	Блок включателя	1
39		前照灯开关	Включатель переднего фонаря	1
40		后照灯开关	Включатель заднего фонаря	1
41		仪表灯开关	Включатель подсветника	1
42	W-06-00093	指示灯组件	Блок светового указателя	1
43		左转向指示灯	Указатель левого поворота	1
44		手制动指示灯	Указатель ручного тормоза	1
45		右转向指示灯	Указатель правого поворота	1
46		充电指示灯	Индикатор зарядки	1
47		低压指示灯	индикатор низкого давления	1
48	W-05-00024	刹车指示灯	Указатель тормоза	1
49		前转向灯	передняя поворотная лампа	2

Z50B.31.G1 通用抓具 Универсальный зажим



Z50B.31.G1 通用抓具 Универсальный зажим

序号 Номер	零件代号 Код детали	名 称 Наименование детали	数量 Количество
1	B-G057830-00064	螺栓 M16×25 ZnD болт	2
2	B-Q01201E-00004	垫圈 16 шайба	2
3	B-J07940A-00001	油杯 M10×1 Масленка	6
4	Z50B.31.G1.4	销轴 75×290A Палец	2
5	B-Q01201B-00008	内防尘圈 90 Внутреннее пылезащитное кольцо	4
6	Z50B.31.G1.1	轴套 75×55A Втулка	4
7	Z50F.31.G2.1A	左上爪 левая верхняя ножка	1
8	Z50B.31.G1.3	销轴 50×145A Палец	2
9	B-Q01201E-00002	垫圈 12 шайба	4
10	B-G057830-00025	螺栓 M12×16 ZnD болт	4
11	Z50B.31.G1.1	下爪 нижняя ножка	1
12	Z50F.31.G2.1	右下爪 правая нижняя ножка	1
13	Z50B.31.G1.5	销轴 50×245A Палец	2



编 制：吴光耀、王玉林、沈星宇、朱武强、丁志鹏、张建立、

王秀芳、顾国民、汪庆海

审 核：桑 涛

