

SD7

SD7 LGP

Бульдозер SD7

零 件 目 录
КАТАЛОГ ДЕТАЛЕЙ



河北宣化工程机械股份有限公司

МАШИНОСТРОИТЕЛЬНОЕ АКЦИОНЕРНОЕ ОБЩЕСТВО С

ОГРАНИЧЕННОЙ ОТВЕТСТВЕННОСТЬЮ ХЭБЭЙ – СЮАНЬХУА КНР

使用说明

1. 编制本目录是为了便于用户选用 **SD7** 推土机配件之用。关于推土机的结构及使用、维修、保养等问题,请参阅《**SD7** 推土机说明书》。
2. 本目录共列出两种类型的 **SD7** 推土机,包括:
 - (一)**SD7(A)**—配装上海产 **C6121ZG06a** 型柴油机。
SD7(B)—配装重庆产 **NT(A)855—C** 型柴油机。
 - (二)**LGP**—低比压推土机,配装重庆产 **NT(A)855—C** 型柴油机。
3. 本目录所列系 **SD7** 推土机除柴油机以外的全部零部件,按照推土机部件代号的顺序编排;部件图中的全部零件(包括标准件、外购件)均按序号列在相应的附表内。附表内零件的数量系指该零件在其相应部件中的数量。
4. 选用柴油机的配件时,请参阅上海柴油机厂的《**C6121ZG06a** 型柴油机零件目录》,或者重庆发动机厂的《**NT(A)855—C** 型柴油机》。
5. 目录中备注栏内标注※的零部件是与重庆发动机厂配套的零部件,标注※※的零部件是与上海柴油机配套的零部件,未标注者是与装上述两种柴油机的 **SD7** 推土机的通用零部件。
6. 本目录是继一九九四年十月编《**SD7** 推土机零件目录》之后的第五次修订本。

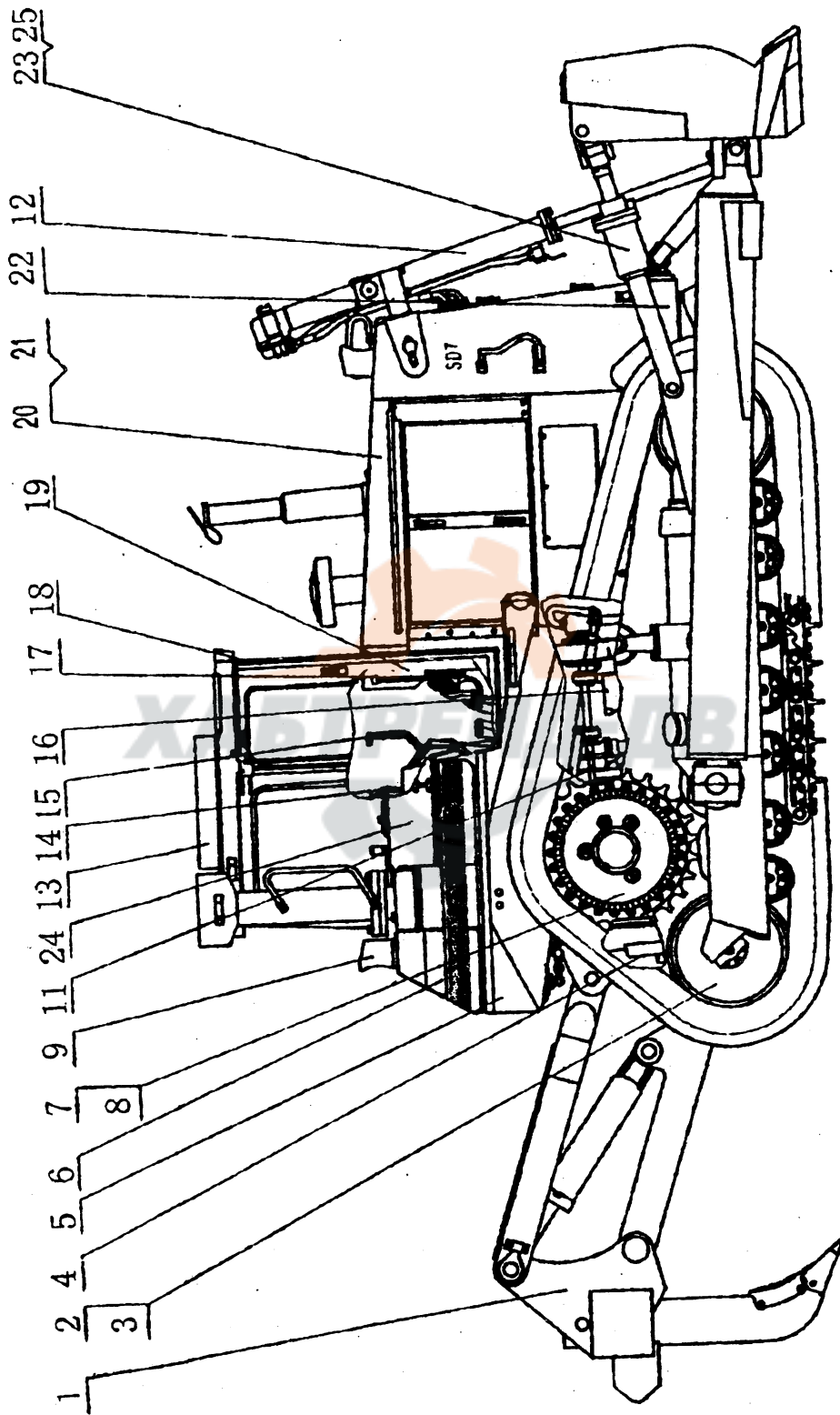
二〇〇七年六月

Предисловие

1. Данный каталог предназначен для выбора запчастей бульдозера SD7. Информация о конструкции, эксплуатации и обслуживании приведена в инструкции эксплуатации.
2. В каталоге приведены два типа бульдозеров SD7: SD7 (А) – Комплектуется Шанхайским двигателем C6121ZG06а. SD7 (Б) – Комплектуется Чунцинским двигателем NTA855 – С. SD7LGP – Комплектуется Чунцинским двигателем NTA855 – С.
3. В каталоге приведены все детали и узлы, кроме двигателя. Количество деталей является количеством деталей в соответствующих узлах.
4. Для выбора запчастей дизеля см. "Каталог деталей двигателя NTA855 – С400" или "Каталог деталей двигателя C6121ZG06а".
5. Запчасть с отметкой * – комплектующие детали Чунцинского двигателя. Запчасти с отметкой * * – комплектующие детали Шанхайского двигателя. Запчасти без отметки являются стандартными деталями.
6. Данный каталог является пятой эдцией.

Июнь 2007г.

SD7 LGP 推土机 SD7 LGP Бульдозер



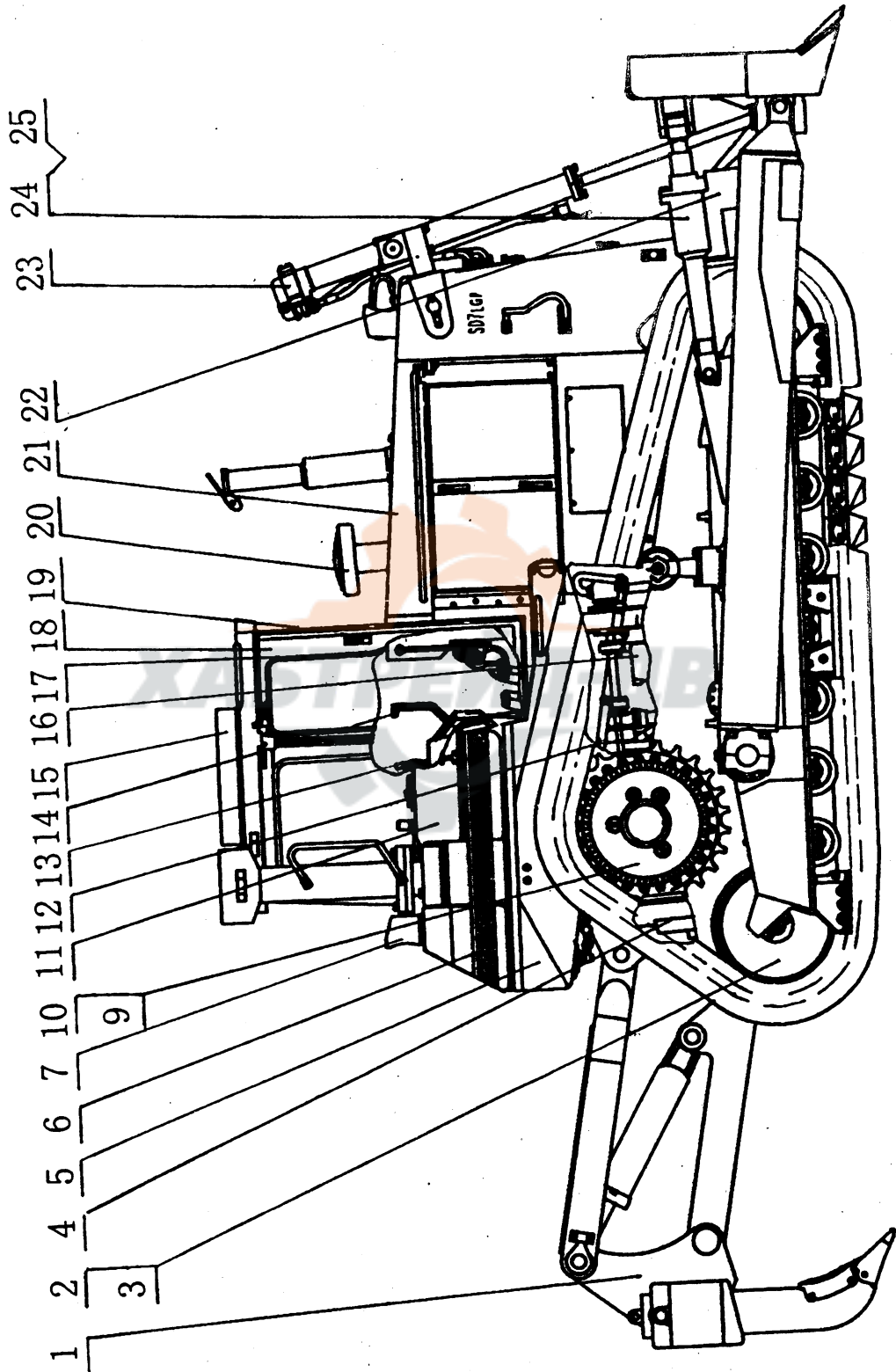
SD7(A) 目 录 Содержание

序号 Поз.	代号 Номер	名 称 Наименование		页次 Стр.	备注 Прим.
1	0T31000	松土装置	Рыхлительное оборудование	31 ~ 1	
2	0T16000	左行走系统	Ходовая часть лев.	16 ~ 1	
3	0T17000	右行走系统	Ходовая часть прав.	17 ~ 1	
4	0T27000	变速总成	Коробка передач в сборе	3 ~ 1	
5	0T08000	左右弯板组件	Левая и правая кривые листья	8 ~ 1	
6	0T19000	燃油系统	Топливная система	19 ~ 1	
7	0T04000	转向与制动离合器	Бортовой и тормозной фрикцион	4 ~ 1	
8	0T05000	终传动	Конечная передача	5 ~ 1	
9	0T21000	电器系统	Электрическая система		см. 0T22000
11	0T28000	底盘液压系统	Гидросистема шасси	28 ~ 1	
12	0T41000	提升油缸大总成	Гидроцилиндр подъема в сборе	41 ~ 1	
13	0T56000	空调系统	Кондиционированная система	56 ~ 1	
14	0T09000	变速操纵	Управление переключением передач	9 ~ 1	
15	0T10000	转向与制动操纵	Управление поворотом и торможением	10 ~ 1	
16	0T02000	变矩器	Гидротрансформатор	2 ~ 1	
17	0T11000	油门操纵	Управление газом	11 ~ 1	
18	0T55000	空调滚翻保护驾驶室	РоПС с кондиционером	47 ~ 1	
19	0T15000	仪表盘司机座组件	Панель и кресло оператора	15 ~ 1	
20	0T01000	发动机总成	Двигатель в сборе	1 ~ 1	С6121— ZG06a
21	0T29000	顶罩—前保护板	Колпак - передний защитный лист	29 ~ 1	
22	0T25000	机架—后桥箱	Рама - задний мост	25 ~ 1	
23	0T32000	侧倾铲工作装置	Отвал перекоса	32 ~ 1	
24	0T68000	工作装置液压系统	Гидросистема оборудования	рабочего 68 ~ 1	
25	0T66000	侧倾操纵管路	Управляющий контур перекоса	66 ~ 1	

SD7(B) 目 录 Содержание

序号 Поз.	代号 Номер	名 称 Наименование	页次 Стр.	备注 Прим.	
1	0T31000	松土装置	Рыхлительное оборудование	31 ~ 1	
2	0T16000	左行走系统	Ходовая часть лев.	16 ~ 1	
3	0T17000	右行走系统	Ходовая часть прав.	17 ~ 1	
4	0T03000	变速总成	Коробка передач в сборе	3 ~ 1	
5	0T08000	左右弯板组件	Левая и правая кривые листья	8 ~ 1	
6	0T46000	燃油系统	Топливная система	46 ~ 1	
7	0T04000	转向与制动离合器	Бортовой и тормозной фрикцион	4 ~ 1	
8	0T05000	终传动	Конечная передача	5 ~ 1	
9	0T22000	电器系统	Электрическая система	22 ~ 1	
11	0T23000	底盘液压系统	Гидросистема шасси	23 ~ 1	
12	0T41000	提升油缸大总成	Гидроцилиндр подъема в сборе	41 ~ 1	
13	0T56000	空调系统	Кондиционированная система	56 ~ 1	
14	0T09000	变速操纵	Управление переключением передат	9 ~ 1	
15	0T10000	转向与制动操纵	Управление поворотом и торможением	10 ~ 1	
16	0T02000	变矩器	Гидротрансформатор	2 ~ 1	
17	0T43000	油门操纵	Управление газом	43 ~ 1	
18	0T55000	空调滚翻保护驾驶室	Ролпс с кондиционером	47 ~ 1	
19	0T15000	仪表盘司机座组件	Панель и кресло оператора	15 ~ 1	
20	0T42000	发动机总成	Двигатель в сборе	42 ~ 1	NT(A)855 -C
21	0T24000	顶罩—前保护板	Колпак - передний защитный лист	24 ~ 1	
22	0T25000	机架—后桥箱	Рама - задний мост	25 ~ 1	
23	0T32000	侧倾铲工作装置	Отвал перекоса	32 ~ 1	
24	0T68000	工作装置液压系统	Гидросистема рабочего оборудования	68 ~ 1	
25	0T66000	侧倾操纵管路	Управляющий контур перекоса	66 ~ 1	

SD7 LGP 推土机 SD7 LGP Бульдозер



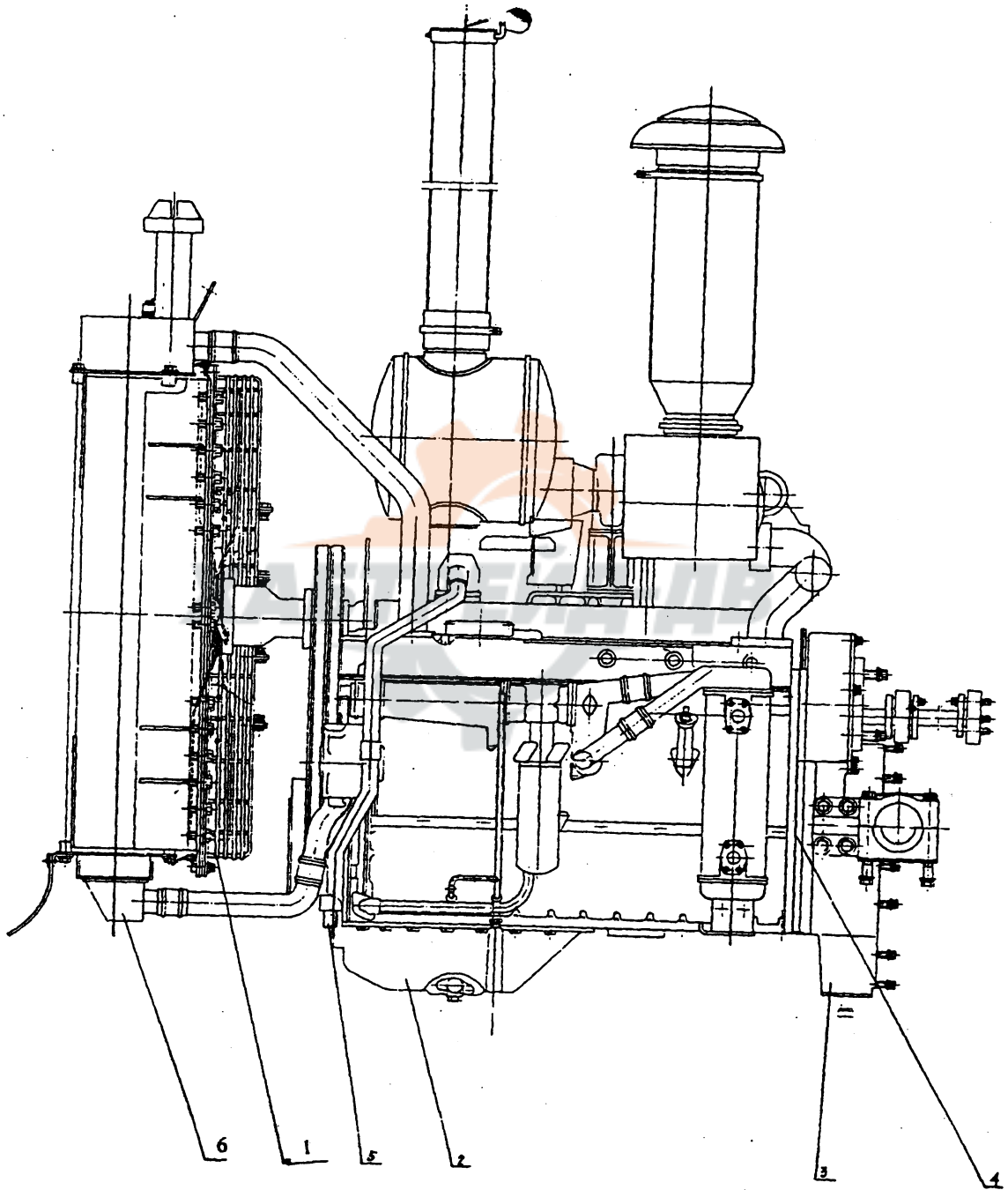
SD7 LGP 目 录 Содержание

序号 Поз.	代号 Номер	名 称 Наименование	页次 Стр.	备注 Прим.	
1	0T33000	三齿松土装置	Трехзубый рыхлительное оборудование	33 ~ 1	
2	0T53000	左行走系统	Ходовая часть лев.	53 ~ 1	
3	0T54000	右行走系统	Ходовая часть прав.	53 ~ 1	
4	0T03000	变速总成	Коробка передач в сборе	3 ~ 1	
5	0T08000	左右弯板组件	Левая и правая кривые листья	8 ~ 1	
6	0T46000	燃油系统	Топливная система	46 ~ 1	
7	0T22000	电器系统	Электрическая система	22 ~ 1	
9	0T04000	转向与制动离合器	Бортовой и тормозной фрикцион	4 ~ 1	
10	0T50000	终传动	Конечная передача	50 ~ 1	
11	0T68000	工作装置液压系统	Гидросистема рабочего оборудования	65 ~ 1	
12	0T23000	底盘液压系统	Гидросистема шасси	23 ~ 1	
13	0T09000	变速操纵	Управление переключением передач	9 ~ 1	
14	0T10000	转向与制动操纵	Управление поворотом и торможением	10 ~ 1	
15	0T56000	空调系统	Кондиционированная система	56 ~ 1	
16	0T02000	变矩器	Гидротрансформатор	2 ~ 1	
17	0T43000	油门操纵	Управление газом	43 ~ 1	
18	0T55000	空调滚翻保护驾驶室	Ролпс с кондиционером	47 ~ 1	
19	0T15000	仪表盘司机座组件	Панель и кресло оператора	15 ~ 1	
20	0T42000	发动机总成	Двигатель в сборе	42 ~ 1	NT(A)855 -C
21	0T24000	顶罩—前保护板	Колпак - передний защитный лист	24 ~ 1	
22	0T51000	机架—后桥箱	Рама - задний мост	25 ~ 1	
23	0T64000	提升油缸总成	Отвал перекоса	64 ~ 1	
24	0T52000	推土装置	Гидросистема рабочего оборудования	52 ~ 1	
25	0T66000	侧倾操纵管路	Управляющий контур перекоса	66 ~ 1	

0T01000

发动机总成

Двигатель в боре



1-1

0T01000 发动机总成 Двигатель в боре

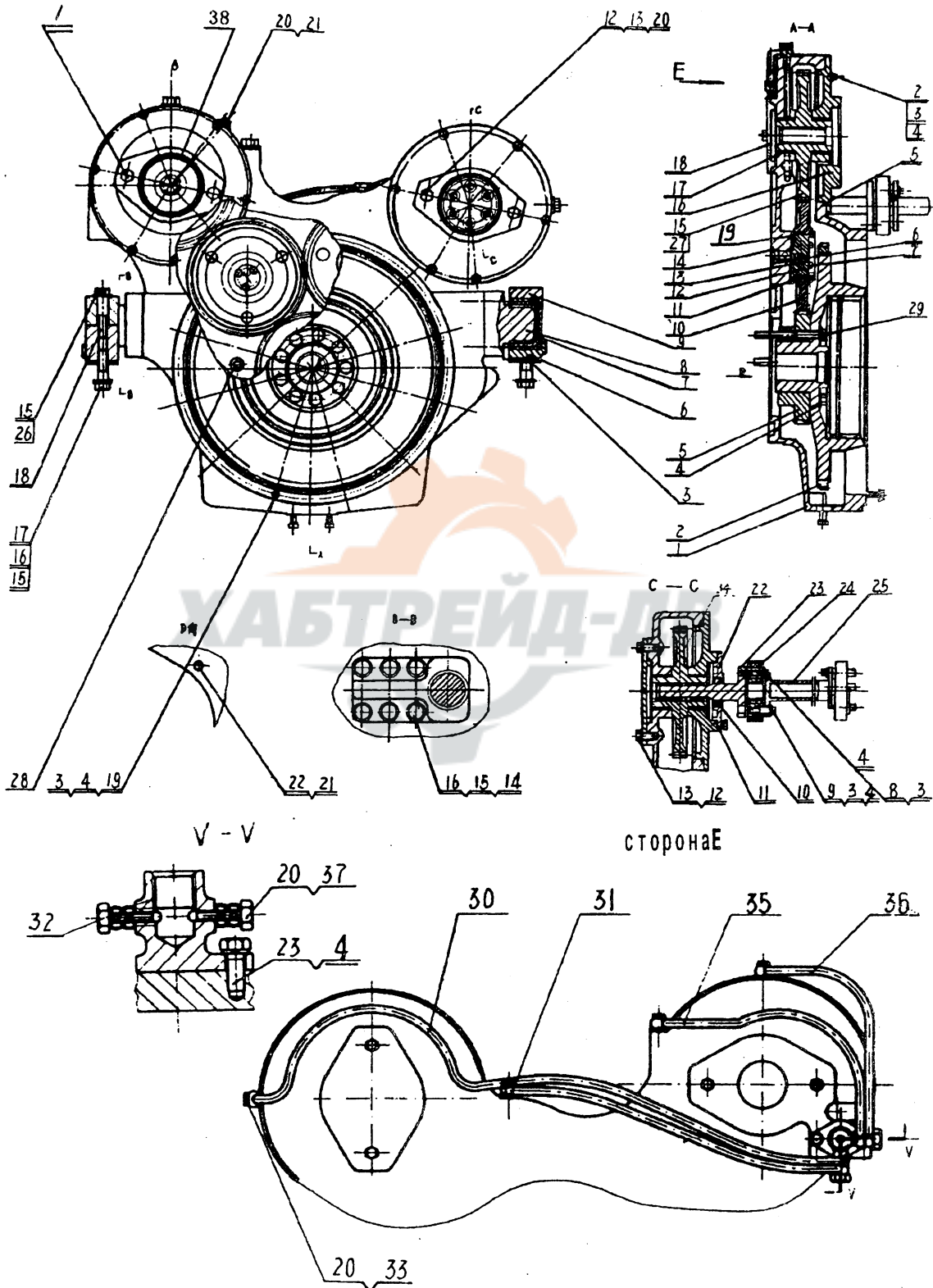
序号 Поз.	代号 Номер	名称 Наименование		数量 Кол.	备注 Прим.
1	0T01100	水箱-风扇罩总成	Водяной бак – вентилятор	1	
2	0T01200	柴油机	Дизель	1	
3	0T01600	分动箱	Раздаточная коробка	1	
4	0T01001	密封垫	Уплотнительная прокладка	1	
5	GB5782 – 86	螺栓 M24 × 100	Болт M24 × 100	2	
6	0T01400	水油复合散热器	Водо – маслянный радиатор	1	



OT01300

分 动 箱

Раздаточная коробка



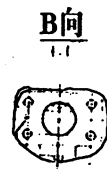
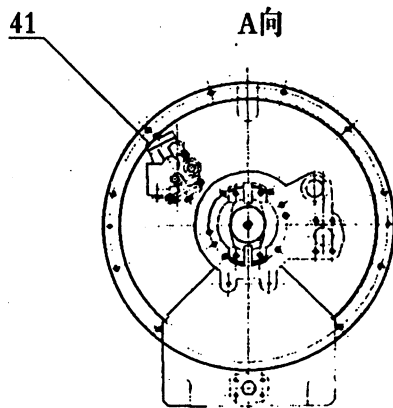
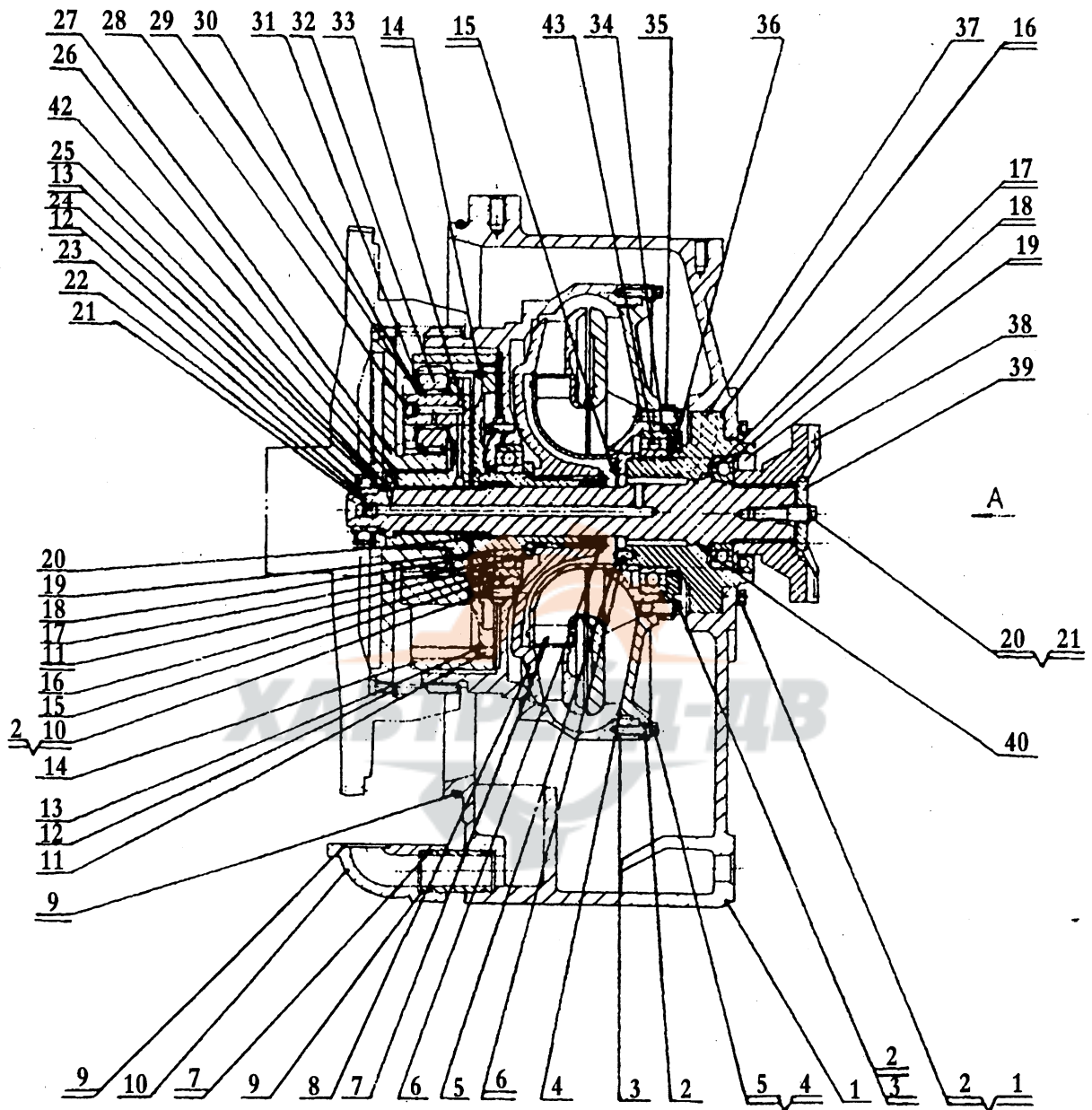
OT01300 分 动 箱 Раздаточная коробка

序号 Поз.	代 号 Номер	名 称 Наименование		数量 Кол.	备 注 Прим.
1	OT01348	分动箱体	Корпус раздаточной коробки	1	
2	OT01323	飞轮组件	Маховик в сборе	1	
3	OT01302	调整垫	Прокладочная прокладка	2 组	
4	OT01303	止动垫片	Стопорная шайба	1	
5	OT01304	主动齿轮	Ведущая шестерня	1	
6	OT01305	下轴瓦	Нижний вкладыш	2	
7	OT01326	缓冲套	Буферная втулка	2	
8	OT01306	分动箱支座	Опора для раздаточной коробки	2	
9	OT01307	上轴瓦	Верхний вкладыш	2	
10	OT01308	惰轮	Ленивец	2	
11	OT01309	双金属轴承套	Биметаллическое гнездо подшипника	2	
12	OT01310	惰轮轴	Вал ленивца	2	
13	OT01311	防松垫片	Запорная шайба	2	
14	OT01312	螺塞	Болт - пробка	2	
15	OT01351	装置泵齿轮	Шестерня насоса рабочего оборудования	1	
16	OT01314	轴承座	Гнездо подшипника	2	
17	OT01315	双金属轴承套	Биметаллическое гнездо подшипника	4	
18	OT01316	堵盖	Заглушка	2	
19	OT35311	挡环	Упорное кольцо	2	
20	0A09017	密封垫	Уплотнительная прокладка	15	
21	0A10053	油堵	Масляная пробка	1	
22	OT01318	密封环座	Гнездо для уплотнительного кольца	1	
23	OT01353	花键轴	Шлицевый вал	1	
24	OT01330	联接盘	Соединительный диск	2	
25	OT01336	泵传动轴	Приводной вал насоса	1	
26	OT01320	防松丝	Контрящая проволока	2	
27	OT03236	堵	Пробка	2	
28	OT01321	螺栓 1/2" - 13 × 65	Болт 1/2" - 13 × 65	13	
29	OT01322	螺栓 5/8" - 18 × 101.6	Болт 5/8" - 18 × 101.6	9	
30	OT01374	润滑油管(四)	Смазочная труба(IV)	1	
31	OT01373	润滑油管(三)	Смазочная труба(III)	1	
32	OT01347	分油座	Маслораспределитель	1	

OT01300 分 动 箱 Раздаточная коробка

序号 Поз.	代 号 Номер	名 称 Наименование	数量 Кол.	备 注 Прим.
33	0A09022	接头螺塞	4	
34	OT01352	底盘泵齿轮	1	
35	OT01372	润滑管(二)	1	
36	OT01371	润滑管(一)	1	
37	OT01369	空心螺栓	2	
38	OT01375	轴承座	14	
1	GB5783-86	螺栓 M12 × 40	4	
2	GB5783-86	螺栓 M10 × 25 - 8.8	14	
3	GB97.1-85	垫圈 10	33	
4	GB93 - 87	垫圈 10	35	
5	GB3452.1-82	0 型密封圈 265 × 7	2	
6	GB3452.1-82	0 型密封圈 20 × 1.8	2	
7	GB5782 - 86	螺栓 M12 × 50 - 10.9	6	
8	GB5782 - 86	螺栓 M10 × 55 - 8.8	6	
9	GB5782 - 86	螺栓 M10 × 50 - 8.8	6	
10	HG4-692-67	油封 PG38 × 58 × 12	1	
11	GB3452.1-82	0 型密封圈 128 × 3.55	4	
12	GB5783 - 86	螺栓 M12 × 25	6	
13	GB97.1 - 85	垫圈 12	10	
14	GB5783 - 86	螺栓 M20 × 55 - 8.8	12	
15	GB97.1 - 85	垫圈 20	16	
16	GB93 - 87	垫圈 20	12	
18	GB32 - 76	螺栓 M20 × 160 - 8.8	4	
19	GB5783 - 86	螺栓 M10 × 30	12	
20	GB93 - 87	垫圈 12	8	
21	JB1000 - 77	螺塞 M12 × 1.25	1	
22	JB982 - 77	垫圈 12	1	
23	GB5783 - 86	螺栓 M10 × 25	2	

OT02000 变 矩 器 Гидротрансформатор



OT02000 变 矩 器 Гидротрансформатор

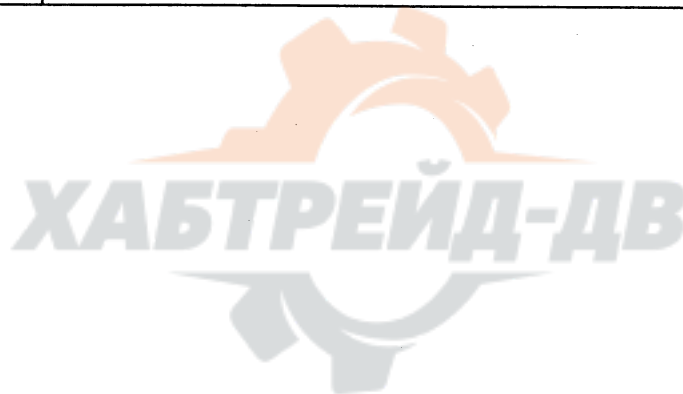
序号 Поз.	代 号 Номер	名 称 Наименование		数量 Кол.	备 注 Прим.
1	OT02001	壳体	Корпус	1	
2	OT02002	泵轮	Ротор насоса	1	
3	OT02003	泵轮壳	Корпус ротора насоса	1	
4	OT02004	泵轮毂	Ступица ротора насоса	1	
5	OT02005	平垫	Плоская прокладка	1	
6	OT02006	弹性挡圈	Упругое упорное кольцо	1	
7	OT02039	导轮	Напряющий ротор	1	
8	1B44037	涡轮	Турбина	1	
9	OT02008	输油管	Масляной трубопровод	1	
10	OT02009	回油弯头	Погиб возвратного масла	1	
11	OT02010	涡轮毂	Ступица турбины	1	
12	OT02011	卡环	Захватное кольцо	1	
13	OT02012	弹性卡环	Захватное упругое кольцо	1	
14	OT02013	行星排齿圈	Зубчатый венец планетарного ряда	1	
15	OT02014	弹性挡圈	Упругое упорное кольцо	1	
16	OT02055	前轴承座	Гнездо переднего подшипника	1	
17	OT02016	隔环	Проставное кольцо	1	
18	1B44041	密封环	Уплотнительное кольцо	1	
19	OT02056	密封环座	Гнездо для уплотнительного кольца	1	
20	OT02019	双金属轴承套	Биметаллическое гнездо подшипника	2	
21	OT02020	丝堵	Пробка	1	
22	OT02057	输出轴	Выводной вал	1	
23	OT02022	轴承内环	Внутреннее кольцо подшипника	1	
24	OT02023	弹性挡圈	Упругое упорное кольцо	1	
25	OT02024	轴套	Втулка	1	
26	OT02025	行星架	Планетарная рама	1	
27	OT02026	太阳轮	Солнечная шестерня	1	
28	OT04025	油堵	Масляная пробка	3	
29	OT03043	四排滚针轴承	Роликовый подшипник IV ряда	3	
30	OT02028	行星轮端垫	Торцевая крышка планетарной шестерни	6	
31	OT02029	行星轮轴	Вал планетарной шестерни	3	
32	OT02030	行星轮	Планетарная шестерня	3	
33	OT03078	固定销	Фиксированный палец	3	

0T02000 变 矩 器 Гидротрансформатор

序号 Поз.	代 号 Номер	名 称 Наименование		数量 Кол.	备 注 Прим.
34	0T02031	弹性档圈	Упругое упорное кольцо	1	
35	0T02063	后轴承压盖	Нажимная крышка заднего подшипника	1	
36	1B44034	密封环	Уплотнительное кольцо	2	
37	0T02062	导轮座	Гнездо для направляющего колеса	1	
38	0T02036	联接盘	Соединительный диск	1	
39	0T02037	压盖	Нажимная крышка	1	
40	1B44020	密封环	Уплотнительное кольцо	1	
41	0T02044	出口压力阀	Клапан давления на выходе	1	
42	0T02054	孔用挡圈	Упорное кольцо для отверстия	1	
43	1B44047	轴承(1T425)	Подшипник(1T425)	1	
1	GB5786-86	螺栓 M10 × 1 × 30	Болт M10 × 1 × 30	8	
2	GB93-87	垫圈 10	Шайба 10	22	
3	GB5786-86	螺栓 M10 × 1 × 35	Болт M10 × 1 × 35	8	
4	GB5783-86	螺栓 M8 × 25	Болт M8 × 25	36	
5	GB97. 1-85	垫圈 8	Шайба 8	36	
6	GB879-86	销 8 × 18	Палец 8 × 18	6	
7	GB3452. 1-82	0 型密封圈 32.5 × 3.55	0 - образное уплотнительное кольцо 32.5 × 3.55	2	
8	GB3452. 1-82	0 型密封圈 37.5 × 3.55	0 - образное уплотнительное кольцо 37.5 × 3.55	1	
9	GB3452. 1-82	0 型密封圈 500 × 7	0 - образное уплотнительное кольцо 500 × 7	1	
10	GB5786-86	螺栓 M10 × 1 × 20	Болт M10 × 1 × 20	6	
11	GB277-89	轴承 50213 (65 × 120 × 23)	Подшипник 50213 (65 × 120 × 23)	1	
12	GB284-87	轴承 292206	Подшипник 292206	1	
13	GB893. 2-86	挡圈 62	Упорное палец 62	1	
14	GB879-86	销 5 × 16	Палец 5 × 16	2	
15	GB70-85	螺栓 M8 × 25	Болт M8 × 25	8	

OT02000 变 矩 器 Гидротрансформатор

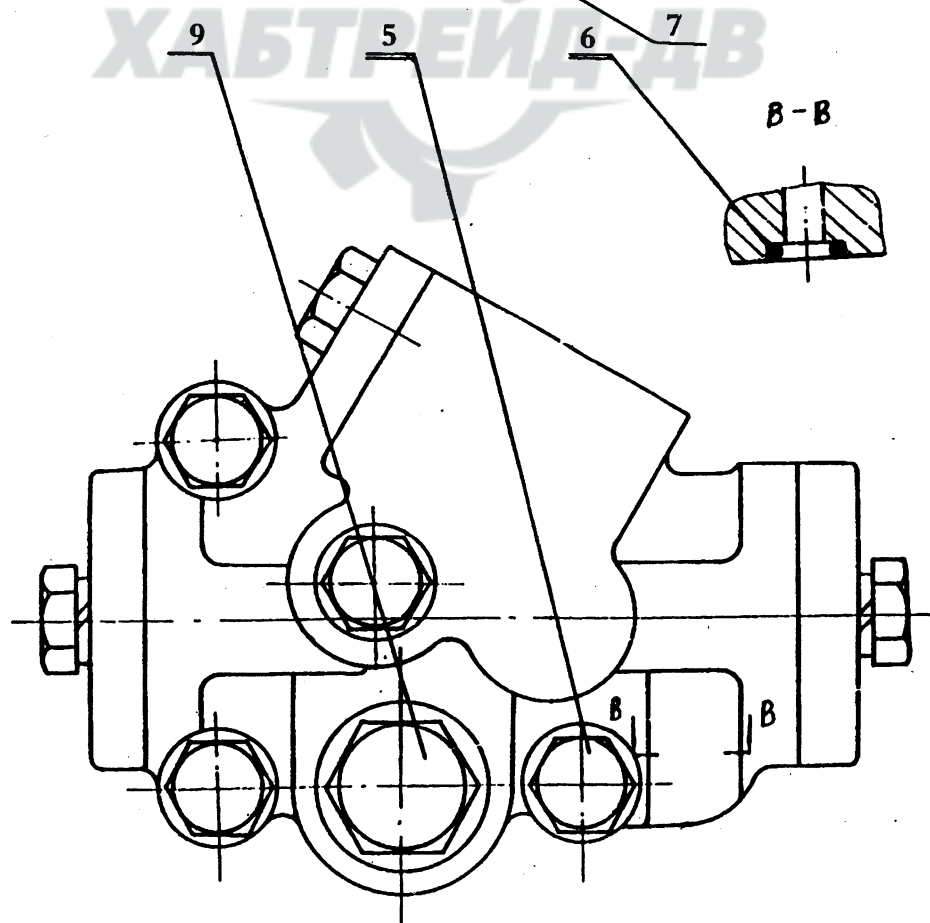
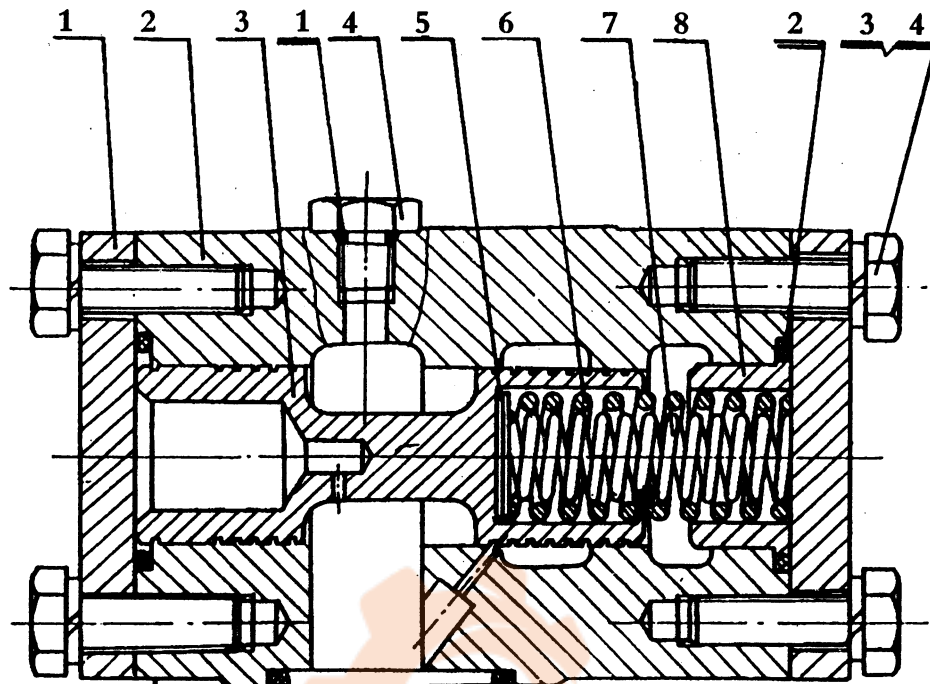
序号 Поз.	代 号 Номер	名 称 Наименование		数量 Кол.	备 注 Прим.
16	GB3452. 1-82	O 型密封圈 170 × 3.55	O – образное уплотнительное кольцо170 × 3.55	1	
17	GB276-89	轴承 211	Подшипник211	1	
18	GB893. 2-86	挡圈 100	Упорное палец100	1	
19	HG4-692-67	油封 SG75 × 105 × 12	Масляное уплотнение SG75 × 105 × 12	1	
20	GB5782-86	螺栓 M12 × 45	БолтM12 × 45	1	
21	GB93-87	垫圈 12	Шайба12	1	



0T02044

出口压力阀

Клапан давления на выходе



0T02044

出口压力阀

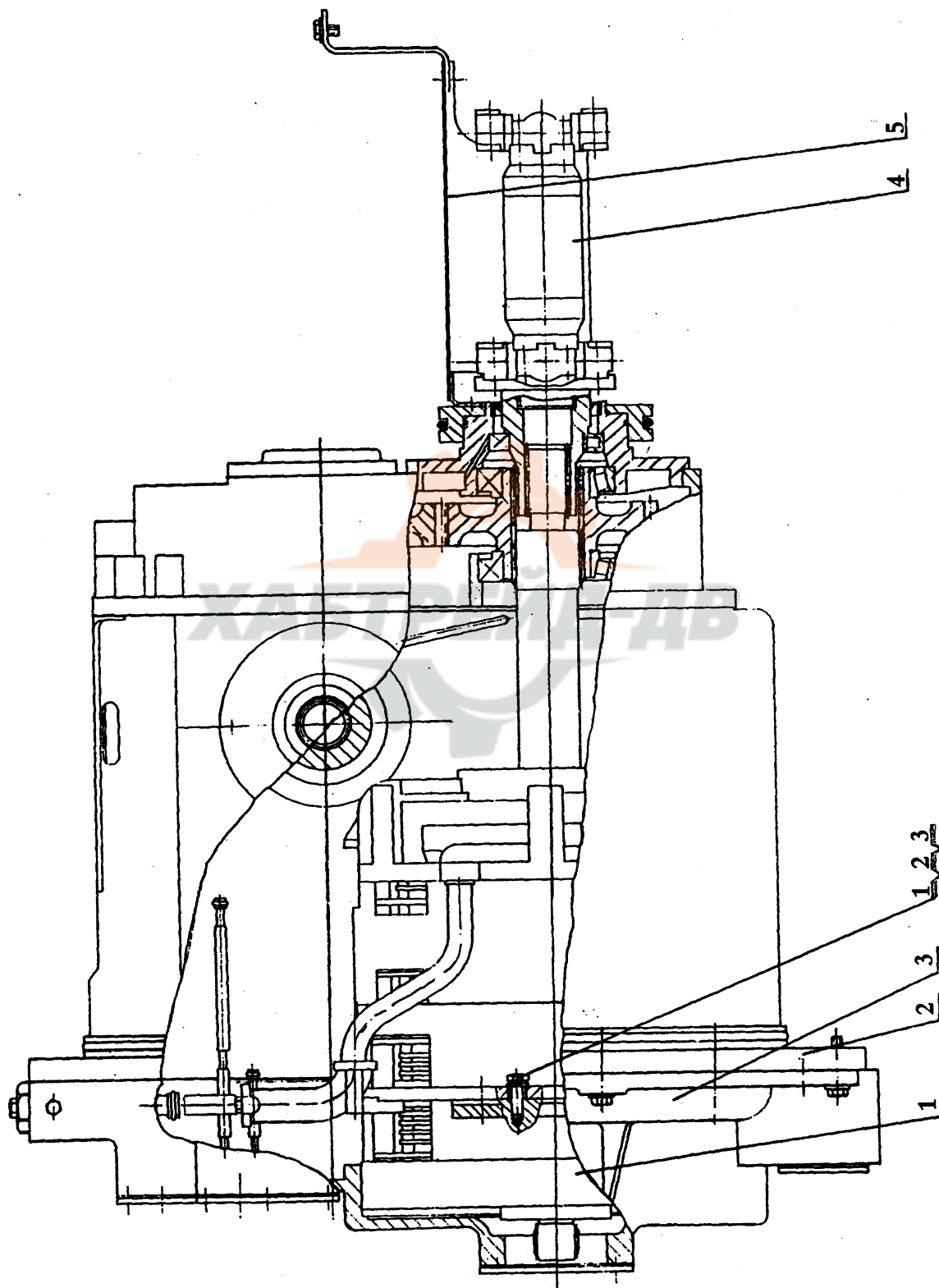
Клапан давления на выходе

序号 Поз.	代号 Номер	名称 Наименование		数量 Кол.	备注 Прим.
1	0T02045	腰形法兰	Фланец	2	
2	0T02046	阀体	Корпус клапана	1	
3	0T02047	阀芯	Сердечник клапана	1	
4	0T02048	油堵	Масляная пробка	2	
5	0T02049	调整垫	Прокладочная прокладка	5	
6	0T02050	外弹簧	Внешняя пружина	1	
7	0T02051	内弹簧	Внутренняя пружина	1	
8	0T02052	导向套	Направляющая втулка	1	
9	0T02053	油堵	Масляная пробка	1	
1	GB3452.1-82	O型密封圈 11.2×1.8	O-образное уплотнительное кольцо11.2×1.8	2	
2	GB3452.1-82	O型密封圈 36.5×3.55	O-образное уплотнительное кольцо36.5×3.55	2	
3	GB5783-86	螺栓 M10×30	БолтM10×30	4	
4	GB93-87	垫圈 10	Шайба10	4	
5	GB5782-86	螺栓 M10×70	БолтM10×75	3	
6	GB3452.1-82	O型密封圈 8×2.65	O-образное уплотнительное кольцо8×2.65	1	
7	GB3452.1-82	O型密封圈 37.5×3.55	O-образное уплотнительное кольцо37.5×3.55	1	

0T03000
0T27000

变速总成

Механизм передач в сборе



0T03000
0T27000

变速总成

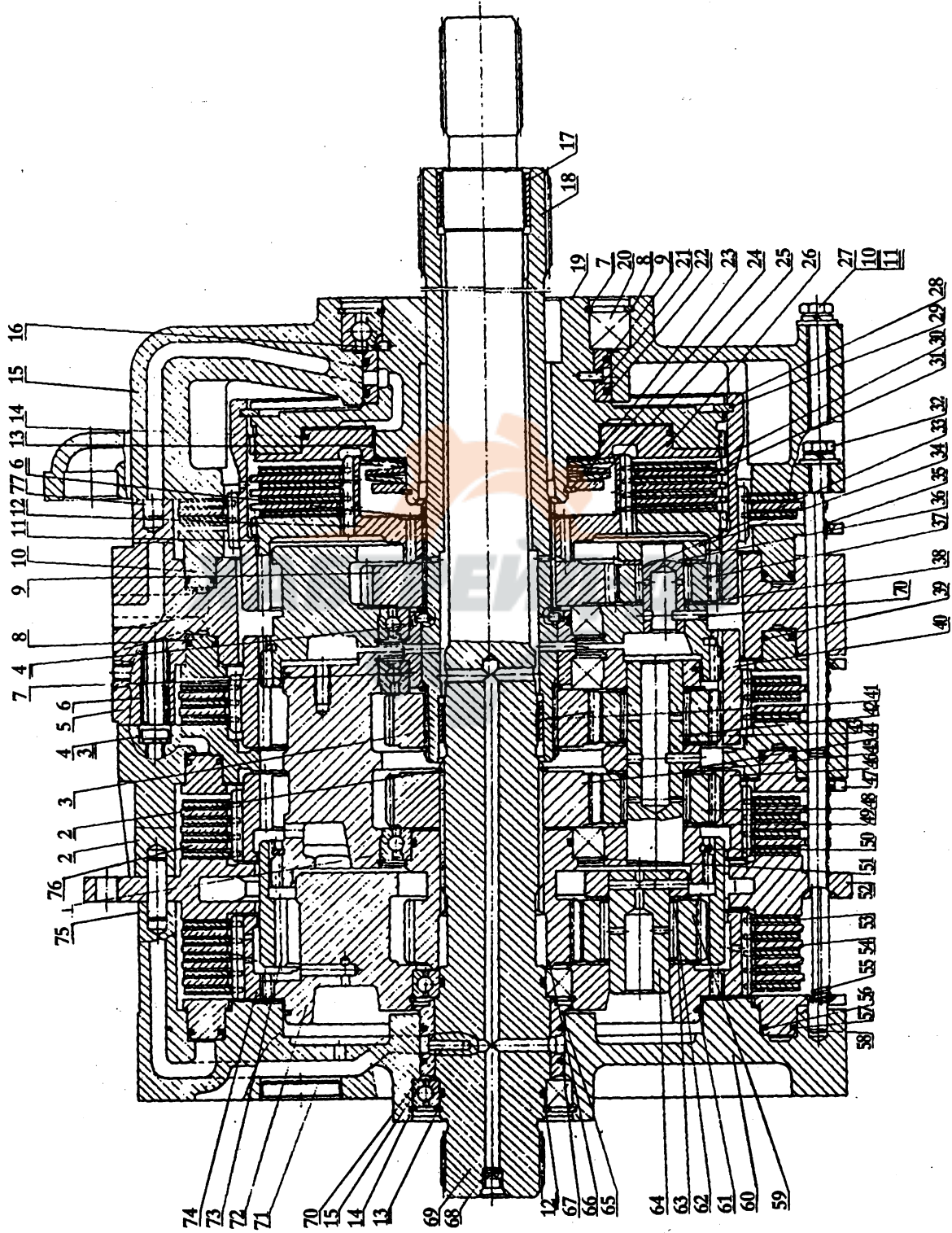
Механизм передач в сборе

序号 Поз.	代号 Номер	名称 Наименование		数量 Кол.	备注 Прим.
1	0T03010	变速箱	Коробка передач	1	
2	0T03200	中央传动	Центральная передача	1	
3	0T03300	后盖组件	Задняя крышка в сборе	1	
4	0T27003	主传动轴	Главный приводной вал	1	※※
4	0T03600	主传动轴	Главный приводной вал	1	※
5	0T03500	主传动轴护罩	Защитный колпак главного приводного вала	1	※
5	0T27001	主传动轴护罩	Защитный колпак главного приводного вала	1	※※
1	GB5783-86	螺栓 M12 × 40	Болт M12 × 40	21	
2	GB93-76	垫圈 12	Шайба 12	21	
3	GB1230-84	垫圈 12	Шайба 12	21	※
3	GB97.1-85	垫圈 12 - 200HV	Шайба 12 - 200HV	21	※※

0T03010

变 速 箱

Коробка передач



OT03010 变 速 箱 Коробка передач

序号 Поз.	代 号 Номер	名 称 Наименование	数量 Кол.	备 注 Прим. REMARK
1	OT03011	轴承 Подшипник	3	
2	OT03012	二排活塞座 Гнездо поршня II ряда	1	
3	OT03013	三排太阳轮 Солнечная шестерня III ряда	1	
4	OT03014	螺钉 Винт	2	
5	OT03015	三,四排活塞座 Гнездо поршня III, IV рядов	1	
6	OT03016	螺栓弹簧套 Пружинная втулка	10	
7	OT03017	隔套 Перегородка	1	
8	OT03018	三排活塞 Поршень III ряда	1	
9	OT03019	四排太阳轮 Солнечная шестерня IV ряда	1	
10	OT03020	四排活塞 Поршень IV ряда	1	
11	OT03021	压盘 Нажимной диск	1	
12	OT03022	闭锁排被动轮 Ведомая шестерня блокировочного ряда	1	
13	OT03023	闭锁排活塞内环 Внутреннее кольцо поршня блокировочного ряда	1	
14	OT03024	闭锁排活塞外环 Внешнее кольцо поршня блокировочного ряда	1	
15	OT03086	前盖 Передняя крышка	1	
16	OT03026	定位销 Фиксированный палец	3	
17	OT03027	滑动轴承 Подшипник скольжения	1	
18	OT03028	输出轴 Выводной вал	1	
19	OT03029	闭锁排活塞座 Гнездо поршня блокировочного ряда	1	
20	OT03030	向心球轴承 Шариковый подшипник	1	
21	OT03084	压力油衬套 Втулка для масла с давлением	1	
22	OT03085	压力油密封环 Уплотнительное кольцо для масла с давлением	2	
23	OT03033	碟型弹簧 Тарелочная пружина	3	
24	OT03034	卡环 Захватное кольцо	1	
25	OT03035	弹簧压板 Пружинный нажиной лист	1	
26	OT03036	闭锁排活塞 Поршень блокировочного ряда	1	
27	OT03037	高强度螺栓 Болт	2	
28	OT03038	四排齿圈 Зубчатый венец IV ряда	1	
29	OT03039	挡圈 Упорное палец	1	
30	OT03040	闭锁排摩擦片 Диск трения блокировочного ряда	4	
31	OT03041	闭锁排对偶片 Антитетический диск блокировочного ряда	3	
32	OT03042	高强度螺栓 Болт	8	
33	OT03043	四排滚针轴承 Игольчатый подшипник IV рада	3	
34	OT03044	四排行星架 Планетарная рама IV ряда	1	

0T03010 变 速 箱 Коробка передач

序号 Поз.	代 号 Номер	名 称 Наименование	数量 Кол.	备 注 Прим.
35	0T03045	三,四排弹簧 Пружина III, IV ряда	20	
36	0T03046	四排行星轮轴 Вал планетарной шестерни IV ряда	3	
37	0T03047	四排行星轮 Планетарная шестерня IV ряда	3	
38	0T03048	四排行星轮端垫 Планетарная шестерня IV ряда	6	
39	0T03049	三,四排活塞内环 Внутреннее кольцо поршня III, IV ряда	2	
40	0T03050	三排齿圈 Зубчатый венец III ряда	1	
41	0T03051	滑动轴承 Подшипник скольжения	1	
42	0T03052	二,三排行星轮轴 Вал планетарной шестерни II, III ряда	4	
43	0T03053	二,三排滚针轴承 Игольчатый подшипник II, III ряда	8	
44	0T03054	二,三排行星架 Планетарная рама II, III ряда	1	
45	0T03055	二排太阳轮 Солнечная шестерня II ряда	1	
46	0T03056	二排齿圈 Зубчатый венец II ряда	1	
47	0T03057	一,二排活塞 Поршень I, II ряда	2	
48	0T03058	二,三排行星轮 Планетарная шестерня II, III ряда	8	
49	0T03059	二,三排行星轮端垫 Торцевая прокладка планетарной шестерни II, III ряда	16	
50	0T03060	卡环 Захватное кольцо	2	
51	0T03061	卡环 Захватное кольцо	3	
52	0T03062	隔板 Перегородка	1	
53	0T03063	摩擦片 Диск трения	8	
54	0T03064	对偶片 Антитетический диск	10	
55	0T03065	一,二排弹簧 Пружина I, II ряда	10	
56	0T03066	一,二排活塞内环 Внутреннее кольцо поршня I, II ряда	2	
57	0T03067	活塞外环 Внешнее кольцо поршня	4	
58	0T03068	圆柱销 Цилиндрический палец	10	
59	0T03069	一排行星轮 Планетарная шестерня I ряда	3	
60	0T03070	一排活塞座 Гнездо поршня I ряда	1	
61	0T03071	密封环 Уплотнительное кольцо	2	
62	0T03072	一排滚针轴承 Игольчатый подшипник I ряда	3	
63	0T03073	一排行星轮端垫 Торцевая прокладка планетарной шестерни I ряда	6	
64	0T03074	一排行星轮轴 Вал планетарной шестерни I ряда	3	
65	0T03075	润滑油衬套 Втулка для смазочного масла	1	

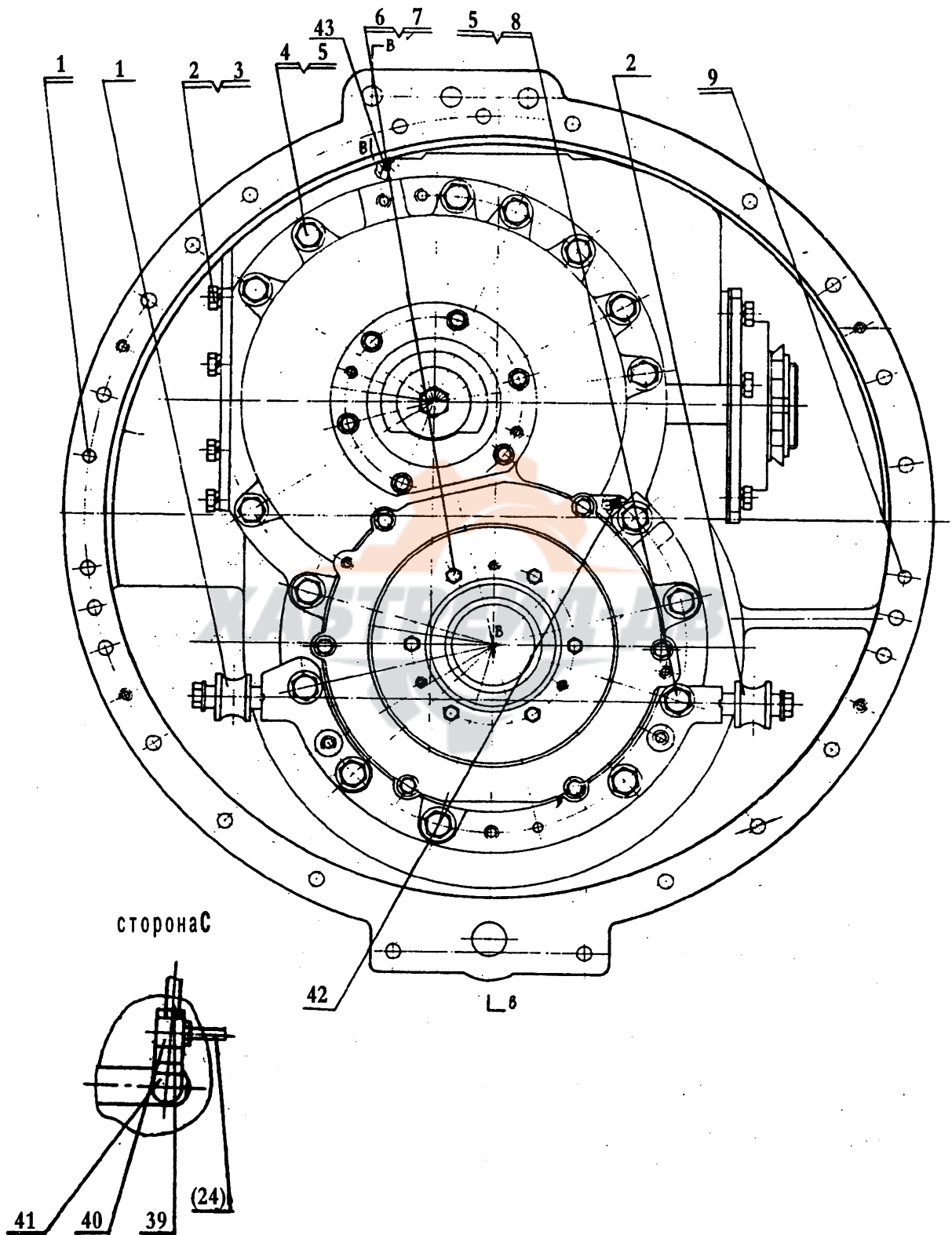
0T03010 变 速 箱 Коробка передач

序号 Поз.	代 号 Номер	名 称 Наименование	数量 Кол.	备 注 Прим.
66	0T03076	一排太阳轮	1	
67	0T03083	密封环	2	
68	0T04025	油堵	1	
69	0T03077	输入轴	1	
70	0T03078	固定销	11	
71	0T03079	塞堵	1	
72	0T03080	一排行星架	1	
73	0T03081	一排齿圈	1	
74	0T03082	一排离合器齿圈	1	
75	0T03092	圆柱销	2	
76	0T03088	纸基摩擦片	6	
77	0T03093	圆柱销	4	
2	GB894.1-86	挡圈 63	1	
3	GB93-76	垫圈 10	2	
4	GB3452.1-82	O 型圈 92.5 × 3.55	2	
6	GB894.1-86	挡圈 82	4	
7	GB894.1-86	挡圈 130	1	
8	GB893.2-86	挡圈 180	1	
9	GB879-86	销 6 × 15	1	
10	GB1230-84	垫圈 12	10	
11	GB93-76	垫圈 12	10	
12	GB3452.1-86	O 型圈 54.5 × 3.55	2	
13	GB894.1-86	挡圈 65	1	
14	GB893.2-86	挡圈 100	2	
15	GB273.3-88	轴承 113	2	

0T03200

中央传动

Центральная передача



0T03200 中央传动 Центральная передача

序号 Поз.	代号 Номер	名称 Наименование	数量 Кол.	备注 Прим.
1	0T03237	右支腿	1	
2	0T03241	左支腿	1	
3	0T03201	直角管接头	1	
4	0T03202	管接头	1	
5	0T03203	中央传动箱体	1	
6	0T04025	油堵	1	
7	0T03204	O 型密封圈	1	
8	0T03243	油管(I)	1	
12	0T03207	小箱体	1	
13	0T03208	小伞齿轮	1	
14	0T03209	从动轮	1	
15	0T03210	调整垫	1	
16	0T03211	轴承座	1	
17	0T03212	挡盖	1	
18	0T03213	调整垫	1	
19	0T03214	主动轮轴承座	1	
20	0T03215	O 型密封圈	1	
21	0T03216	端盖	1	
22	0T03217	主动轮	1	
23	0T03218	管夹子	1	
24	0T03248	油管(III)	1	
25	0T03219	大垫圈	1	
26	0T03220	锁紧垫圈 MB18	1	
27	0T03221	锁紧螺母 KM18	1	
28	0T03222	左轴承座	1	
29	0T03259	轴承	1	
30	0T03225	调整垫	1	
31	0T03226	主传动轴	1	
32	0T03227	大伞齿轮	12	
33	0T03228	方螺母	1	

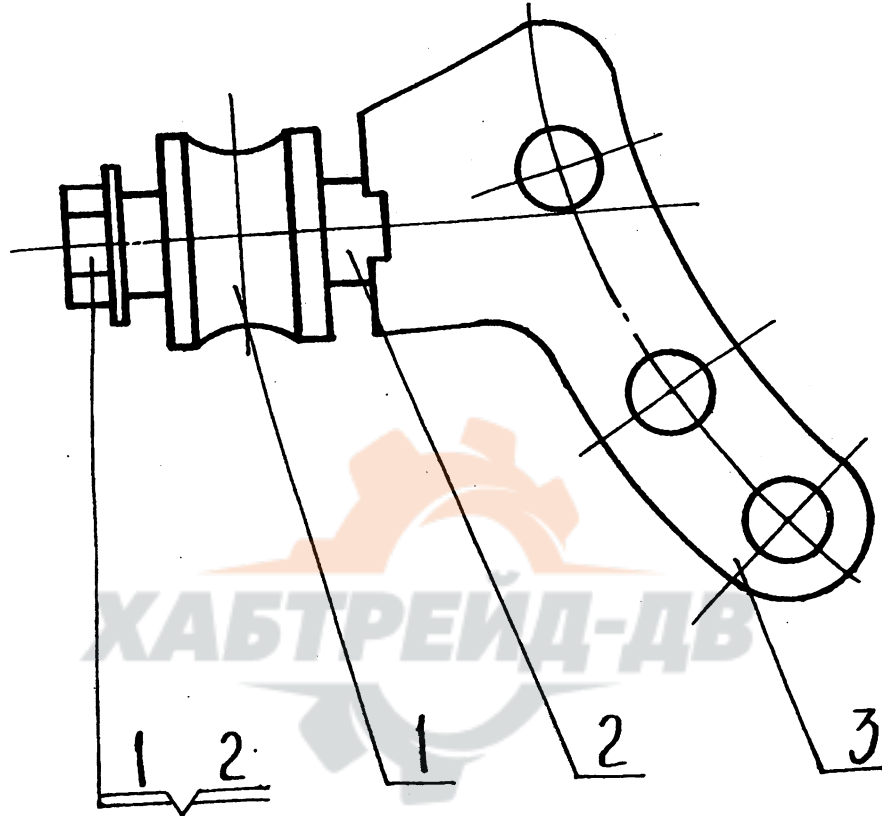
0T03200

中央传动

Центральная передача

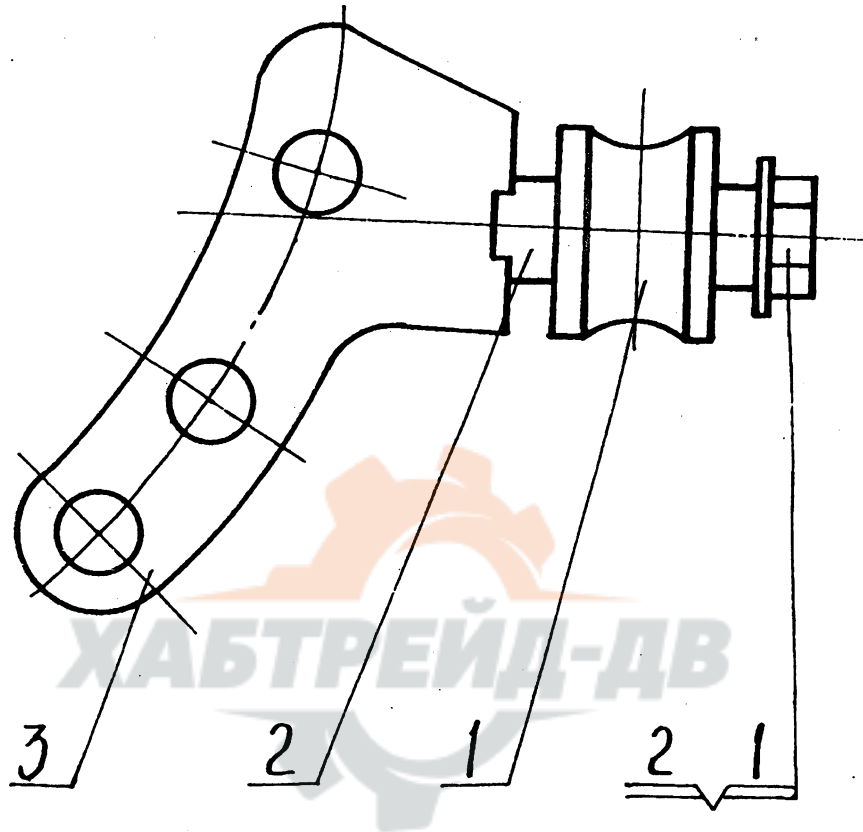
序号 Поз.	代号 Номер	名称 Наименование		数量 Кол.	备注 Прим.
34	0T03229	螺栓	Болт	12	
35	0T03230	防松垫	Запорная прокладка	6	
36	0T03231	轴承	Подшипник	1	
37	0T03232	右轴承座	Гнездо подшипника, прав.	1	
38	0T03233	定位销	Фиксированный палец	1	
39	0T03250	油管(II)	Масляная труба(II)	1	
40	0T03234	管接头	Прямоугольный штуцер	2	
41	0T03235	直角管接头	Прямоугольный штуцер	1	
42	0T03236	工艺孔堵	Пробка	3	
43	0T03322	大 O 型圈	Большое O - образное кольцо	1	
44	0T03255	环	Кольцо	1	
1	GB119 - 86	销 B12 × 45	Палец B12 × 45	1	
2	GB5783-86	螺栓 M12 × 35	Болт M12 × 35	24	
3	GB93-76	垫圈 12	Шайба 12	24	
4	GB5782-86	螺栓 M16 × 95	Болт M16 × 95	12	
5	GB93-76	垫圈 16	Шайба 16	16	
6	GB5783-86	螺栓 M10 × 25	Болт M10 × 25	6	
7	GB93-76	垫圈 10	Шайба 10	7	
8	GB32-76	螺栓 M16 × 220	Болт M16 × 220	4	
9	GB119-86	销 B12 × 65	Палец B12 × 65	1	
10	GB119-86	销 B16 × 50	Палец B16 × 50	2	
11	GB297-84	轴承 3007213	Подшипник 3007213	2	
12	GB5783-86	螺栓 M16 × 45	Болт M16 × 45	1	
13	GB297-84	轴承 2007121E	Подшипник 2007121E	2	
14	GB3452.1-82	O 型密封圈 180 × 3.55	O - образное уплотнительное кольцо 180 × 3.55	1	
15	HG4-692-67	骨架油封 PG100 × 130 × 12	Масляное уплотнение PG100 × 130 × 12	1	
16	GB283-87	轴承 32117	Подшипник 32117	1	
17	GB5783-86	螺栓 M10 × 20	Болт M10 × 20	1	
19	GB894.2-86	挡圈 90	Упорное палец 90	1	

0T03237 右支腿 Суппорт прав.



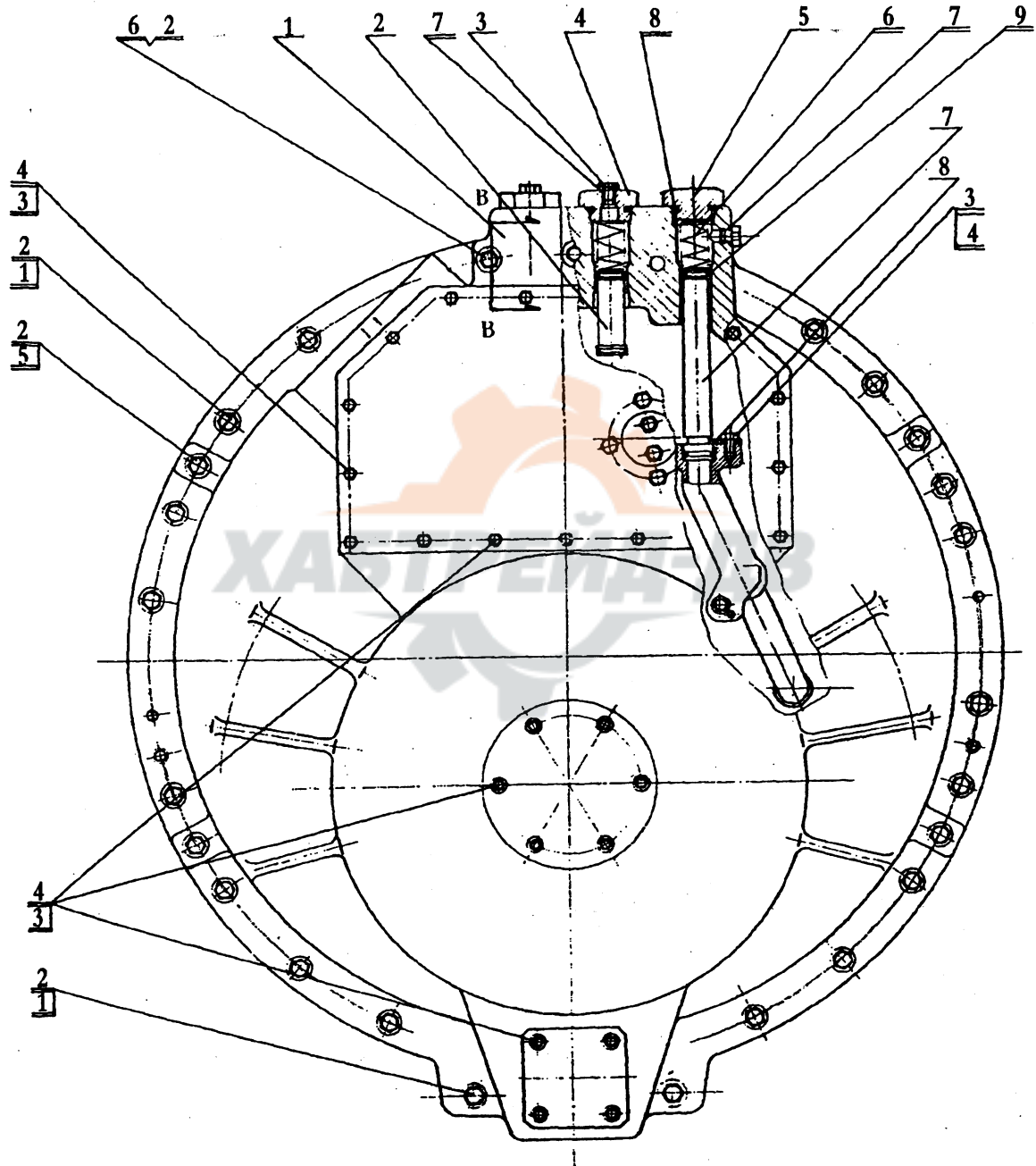
序号 Поз.	代号 Номер	名称 Наименование		数量 Кол.	备注 Прим.
1	0T03238	滚轮	Ролик	1	
2	0T03239	套筒	Втулка	1	
3	0T03240	右支腿架	Суппорт прав.	1	
1	GB5782 - 86	螺栓 M12 × 80	Болт M12 × 80	1	
2	GB96 - 85	垫圈 12 - 140HV	Шайба 12 - 140HV	1	

0T03241 左支腿 Супорт лев.



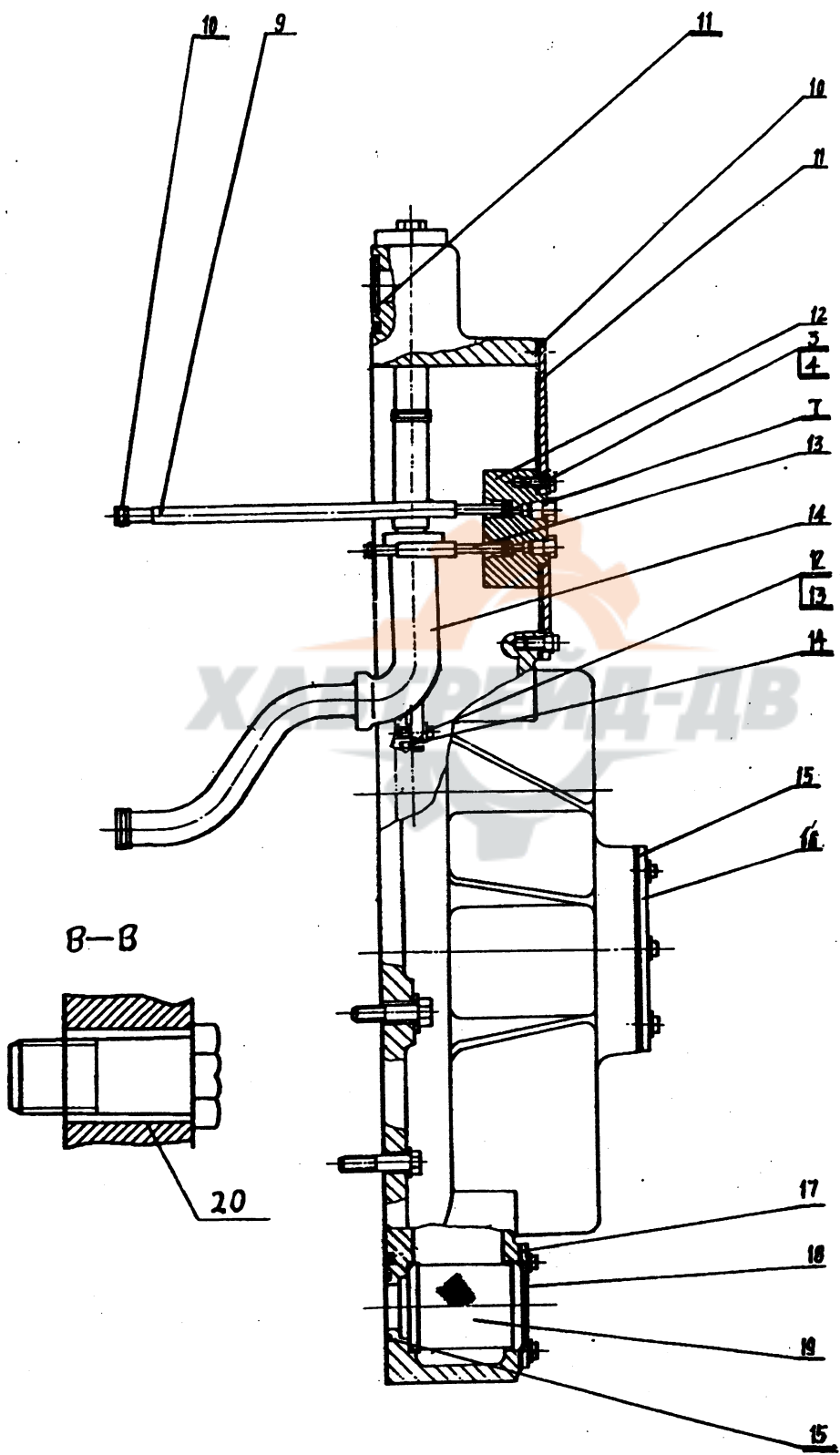
序号 Поз.	代号 Номер	名称 Наименование		数量 Кол.	备注 Прим.
1	0T03238	滚轮	Ролик	1	
2	0T03239	套筒	Втулка	1	
3	0T03240	左支腿架	Супорт лев.	1	
1	GB5782 - 86	螺栓 M12 × 80	Болт M12 × 80	1	
2	GB96 - 85	垫圈 12 - 140HV	Шайба 12 - 140HV	1	

0T03300 后盖组件 Задняя крышка в сборе



0T03300

后盖组件 Задняя крышка в сборе



0T03300 后盖组件 Задняя крышка в сборе

序号 Поз.	代号 Номер	名称 Наименование		数量 Кол.	备注 Прим.
1	0T03301	后盖体	Задняя крышка	1	
2	0T03302	短油管	Короткая масляная труба	2	
3	0T03303	小螺栓	Малый болт	5	
4	0T03304	短油管大螺栓	Большой болт для короткой масляной трубы	2	
5	0T03305	长油管大螺栓	Большой болт для длинной масляной трубы	1	
6	0T03306	弹簧	Пружина	3	
7	0T03307	长油管	Длинная масляная труба	1	
8	0T03308	卡板	Планка	1	
9	0T03309	长测压管	Длинная труба для измерения давления	1	
10	0T03312	后窗垫	Прокладка для заднего окна	1	
11	0T03313	后窗板	Планка для заднего окна	1	
12	0T03314	测压管座	Гнездо трубы измерения давления	1	
13	0T03315	短测压管	Короткая труба для измерения давления	1	
14	0T03317	弯管总成	Колено в сборе	1	
15	0T03320	后盖垫	Прокладка для задней крышки	1	
16	0T03321	后盖	Задняя крышка	1	
17	0T03323	滤网盖垫	Прокладка для крышки фильтрующей сетки	1	
18	0T03324	滤网盖板	Планка для крышки фильтрующей сетки	1	
19	0T03325	滤网总成	Фильтрующая сетка в сборе	1	
20	0T03329	套	Втулка	3	
1	GB5782 - 86	螺栓 M12 × 65	Болт M12 × 65	19	
2	GB97.1 - 87	平垫圈 12	Пластинчатая шайба 12	26	
3	GB5783 - 86	螺栓 M10 × 22	Болт M10 × 22	32	
4	GB97.1 - 87	平垫圈 10	Пластинчатая шайба 10	32	
5	GB5783 - 86	螺栓 M12 × 40	Болт M12 × 40	4	
6	GB5782 - 86	螺栓 M12 × 120	Болт M12 × 120	3	
7	GB3452.1-82	0 型密封圈 10 × 1.8	0 - образное уплотнительное кольцо 10 × 1.8	5	
8	GB3452.1-82	0 型密封圈 38.7 × 2.65	0 - образное уплотнительное кольцо 38.7 × 2.65	3	

OT03300 后盖组件 Задняя крышка в сборе

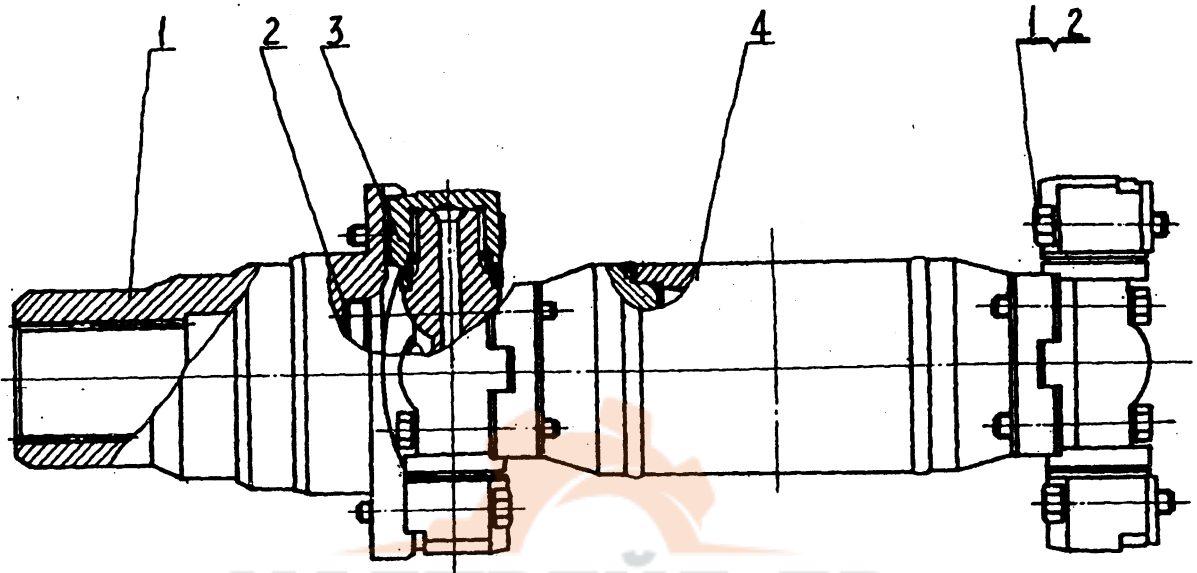
序号 Поз.	代号 Номер	名称 Наименование		数量 Кол.	备注 Прим.
9	GB3452.1-82	0 型密封圈 26.5 × 3.55	0 - образное уплотнительное кольцо 26.5 × 3.55	7	
10	GB3452.1-82	0 型密封圈 9 × 1.8	0 - образное уплотнительное кольцо 9 × 1.8	4	
11	GB3452.1-82	0 型密封圈 40 × 5.3	0 - образное уплотнительное кольцо 40 × 5.3	3	
12	GB5783 - 86	螺栓 M12 × 25	Болт M12 × 25	1	
13	GB93 - 76	垫圈 12	Шайба 12	1	
14	GB119 - 86	销 A6 × 15	Палец A6 × 15	1	
15	GB3452.1-82	0 型密封圈 50 × 3.55	0 - образное уплотнительное кольцо 50 × 3.55	1	



0T03400

主传动轴

Главный приводной вал

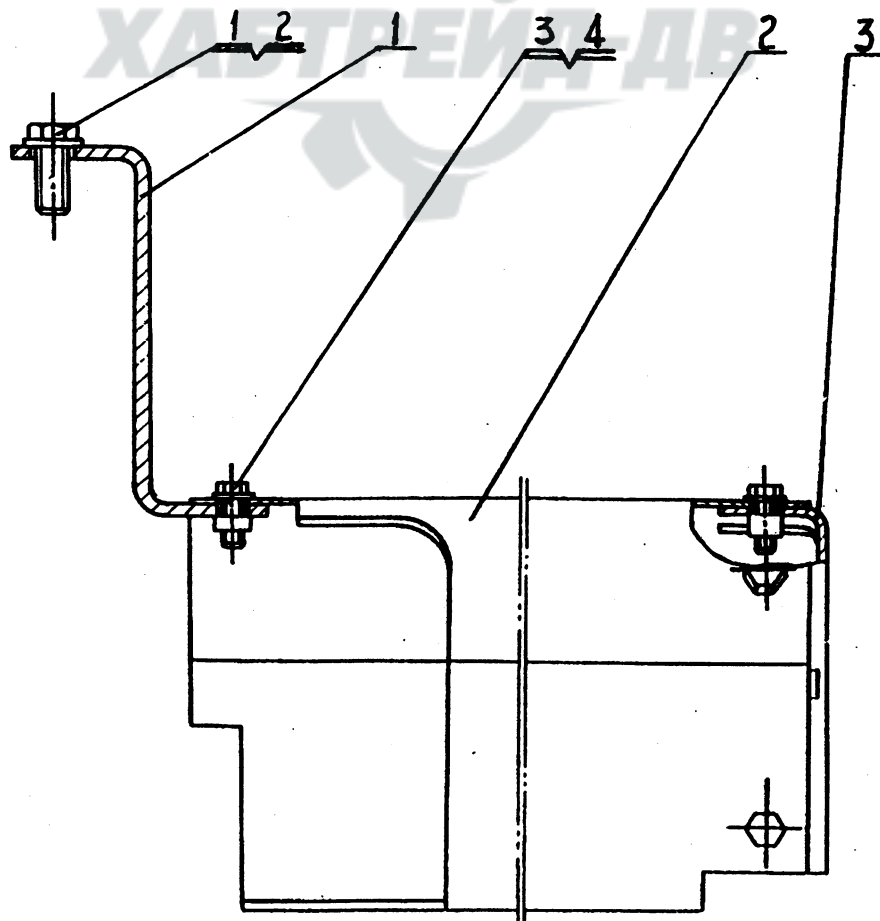


序号 Поз.	代号 Номер	名称 Наименование		数量 Кол.	备注 Прим.
1	0T03401	法兰盘	Фланец	1	
2	0T03402	堵盖	Заглушка	1	
3	0T03406	T160 万向节 十字轴总成	T160 крестовина кардана	2	
4	0T27004	联接轴	Соединительный вал	1	※※
4	0T03603	联接轴	Соединительный вал	1	※
1	GB5782 - 86	螺栓 M12 × 55 - 10.9	Болт M12 × 55 - 10.9	16	
2	GB93 - 76	垫圈 12	Шайба 12	16	

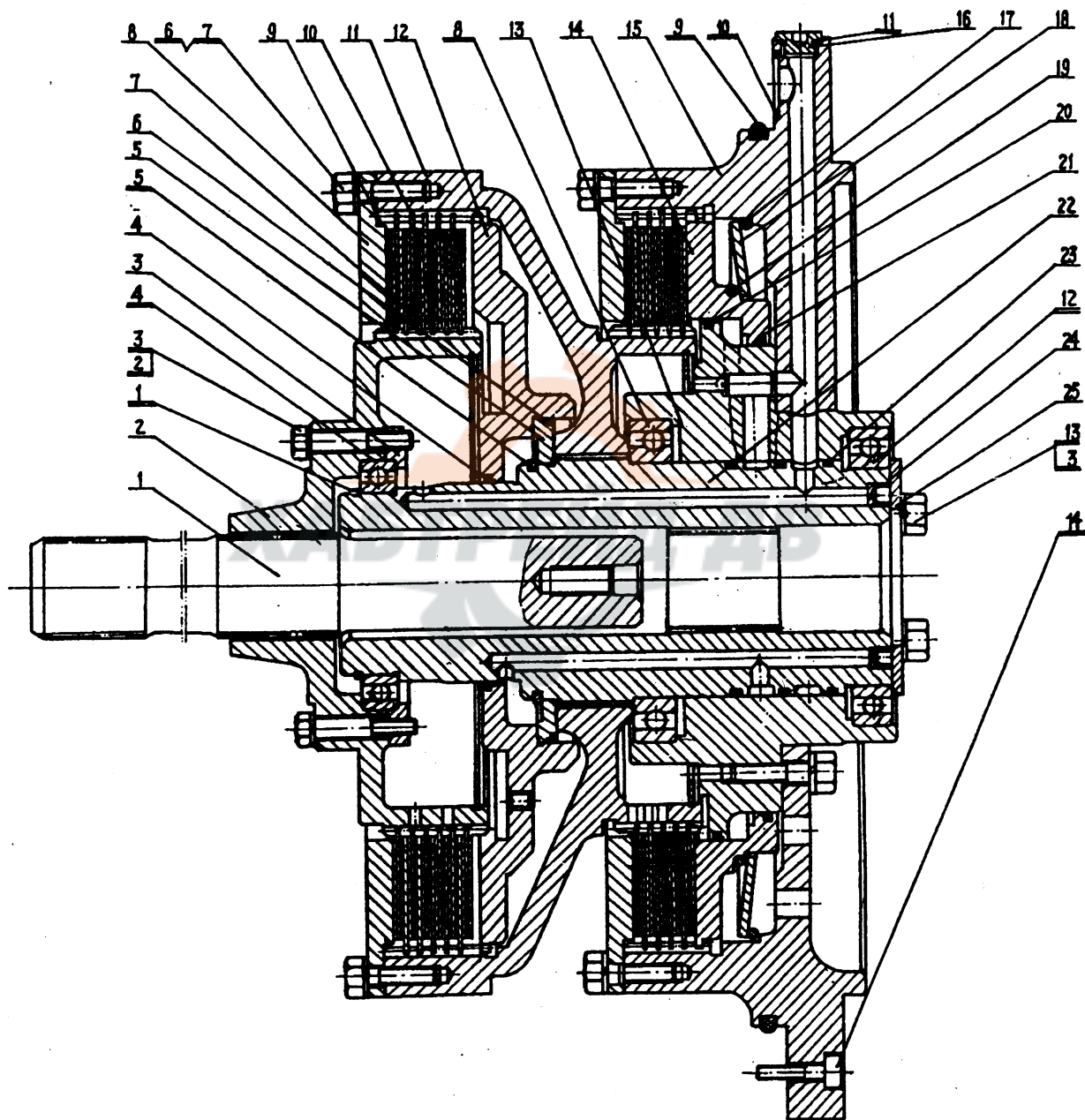
0T03500
0T27001 主传动轴护罩

Защитный колпак главного приводного вала

序号 Поз.	代号 Номер	名称 Наименование	数量 Кол.	备注 Прим.
1	0T03501	弯板组件 Кривая плита в сборе	1	
2	0T27002	护罩 Защитный колпак	1	※※
2	0T03503	护罩 Защитный колпак	1	※
3	0T03504	连接座组件 Держатель в сборе	1	
1	GB5783 - 86	螺栓 M12 × 30 Болт M12 × 30	1	
2	GB97.1 - 85	垫圈 12 Шайба 12	1	
3	GB5783 - 86	螺栓 M10 × 20 Болт M10 × 20	6	
4	GB97.1 - 85	垫圈 10 Шайба 10	6	



OT04000 转向与制动离合器 Бортовой и тормозной фрикционы



0T04000 转向与制动离合器 Бортовой и тормозной фрикционы

序号 Поз.	代号 Номер	名称 Наименование		数量 Кол.	备注 Прим.
1	0T04001	输入轴	Вводный вал	1	
2	0T04002	主动轮毂	Ведущая ступица	1	
3	0T04003	轴承挡环	Упорное кольцо подшипника	1	
4	0T04004	密封圈	Уплотнительное кольцо	1	
5	0T04005	离合器活塞	Поршень муфты	1	
6	0T04006	密封圈	Уплотнительное кольцо	1	
7	0T04007	挡油环	Маслоотбойное кольцо	2	
8	0T04008	压盘	Нажиной диск	2	
9	0T04009	内齿摩擦片	Диск трения с внутренними зубами	11	
10	0T04012	外齿片	Диск с внешними зубами	9	
11	0T04013	从动毂	Ведомый барабан	1	
12	0T04014	离合器压紧盘	Нажиной диск муфты	1	
13	0T04015	轴承座	Гнездо подшипника	1	
14	0T04016	制动压紧盘	Нажиной диск тормоза	1	
15	0T04017	制动器壳体	Корпус тормоза	1	
16	0T04018	油塞	Пробка	3	
17	0T04019	钢丝圈	Проволочное кольцо	1	
18	0T04020	碟型弹簧	Тарелочная пружина	1	
19	0T04021	钢丝圈	Проволочное кольцо	1	
20	0T04022	密封圈	Уплотнительное кольцо	1	
21	0T04023	密封圈	Уплотнительное кольцо	1	
22	0T04024	输出轴	Выводной вал	1	
23	0T04027	密封环	Уплотнительное кольцо	3	
24	0T04025	油堵	Масляная пробка	2	
25	0T04026	挡环	Упорное кольцо	1	
1	GB894.1 - 86	挡圈 100	Упорное палец100	1	
2	GB5782 - 86	螺栓 M10 × 60	Болт M10 × 60	4	
3	GB93 - 76	垫圈 10	Шайба10	8	
4	GB276 - 89	轴承 1000920	Подшипник1000920	1	
5	GB894.1 - 86	挡圈 130	Упорное палец130	1	

OT04000 转向与制动离合器 Бортовой и тормозной фрикционы

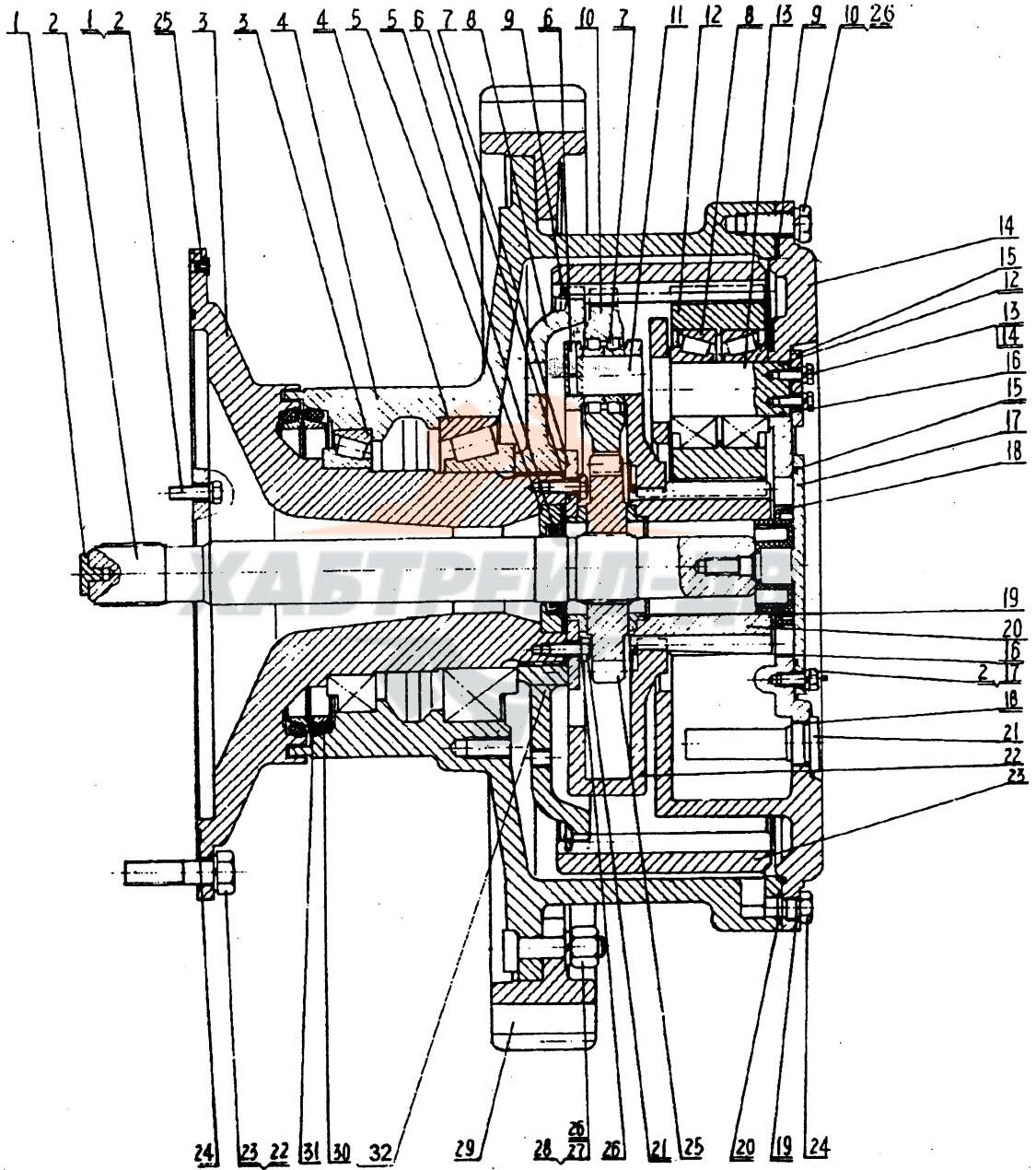
序号 Поз.	代号 Номер	名称 Наименование		数量 Кол.	备注 Прим.
6	GB5782 - 86	螺栓 M12 × 40	Болт M12 × 40	28	
7	GB93 - 76	垫圈 12	Шайба 12	28	
8	GB276 - 89	轴承 1000926	Подшипник 1000926	1	
9	GB3452.1-82	O 型密封圈 487 × 7	O - образное уплотнительное кольцо 487 × 7	1	
10	GB3452.1-82	O 型密封圈 30 × 3.55	O - образное уплотнительное кольцо 30 × 3.55	3	
11	GB3452.1-82	O 型密封圈 15 × 2.65	O - образное уплотнительное кольцо 15 × 2.65	5	
12	GB276 - 89	轴承 1000924	Подшипник 1000924	1	
13	GB5782 - 86	螺栓 M10 × 20	Болт M10 × 20	4	
14	GB70 - 85	螺钉 M10 × 40	Винт M10 × 40	2	



0T05000

终传动

Конечная передача



OT05000 终传动 Конечная передача

序号 Поз.	代号 Номер	名称 Наименование		数量 Кол.	备注 Прим.
1	OT05001	轴端垫	Прокладка торца вала	1	
2	OT05002	终传动轴	Вал конечной передачи	1	
3	OT05004	支承盘	Опорный диск	1	
4	OT05005	链轮毂	Ступица ведущего колеса	1	
5	OT05006	油封座	Гнездо для масляного уплотнения	1	
6	OT05007	调整垫	Прокладочная прокладка	1 ком.	
7	OT05008	压板	Нажимная плита	1	
8	OT05036	连接盘	Соединительный диск	1	
9	OT05010	挡圈	Упорное пальце	1	
10	OT05011	前排行星轮	Планетарная шестерня переднего ряда	3	
11	OT05012	前排行星轮轴	Вал планетарной шестерни переднего ряда	3	
12	OT05013	后排行星轮	Планетарная шестерня заднего ряда	3	
13	OT05014	后排行星轮轴	Вал планетарной шестерни заднего ряда	3	
14	OT05015	后排行星架	Планетарная рама заднего ряда	1	
15	OT05016	固定板	Фиксированная плита	3	
16	OT05017	调整垫	Прокладочная прокладка	3 ком.	
17	OT05018	后盖	Задняя крышка	1	
18	OT05019	限位座	Ограничитель	1	
19	OT05020	端垫	Торцевая прокладка	2	
20	OT05021	后排太阳轮	Солнечная шестерня заднего ряда	1	
21	OT05022	加油堵	Заправочная пробка	1	
22	OT05026	前排行星架	Планетарная рама переднего ряда	1	
23	OT05027	齿圈	Зубчатый венец	1	
24	OT05028	放油螺堵	Сливная пробка Солнечная шестерня	1	
25	OT05029	前排太阳轮	переднего ряда	1	
26	OT05030	止动垫圈	Стопорная шайба	8	
27	OT05031	螺栓	Болт	25	
28	OT05032	螺母	Гайка	25	
29	OT05033	链齿	Сегмент	5	
30	OT05034	O 型密封圈	O - образное уплотнительное кольцо	2	
31	OT05035	宽高带浮封环(Ø294)	Плавающее уплотнительное кольцо(Ф294)	2	
32	OT05037	园柱销	Цилиндрический палец	15	

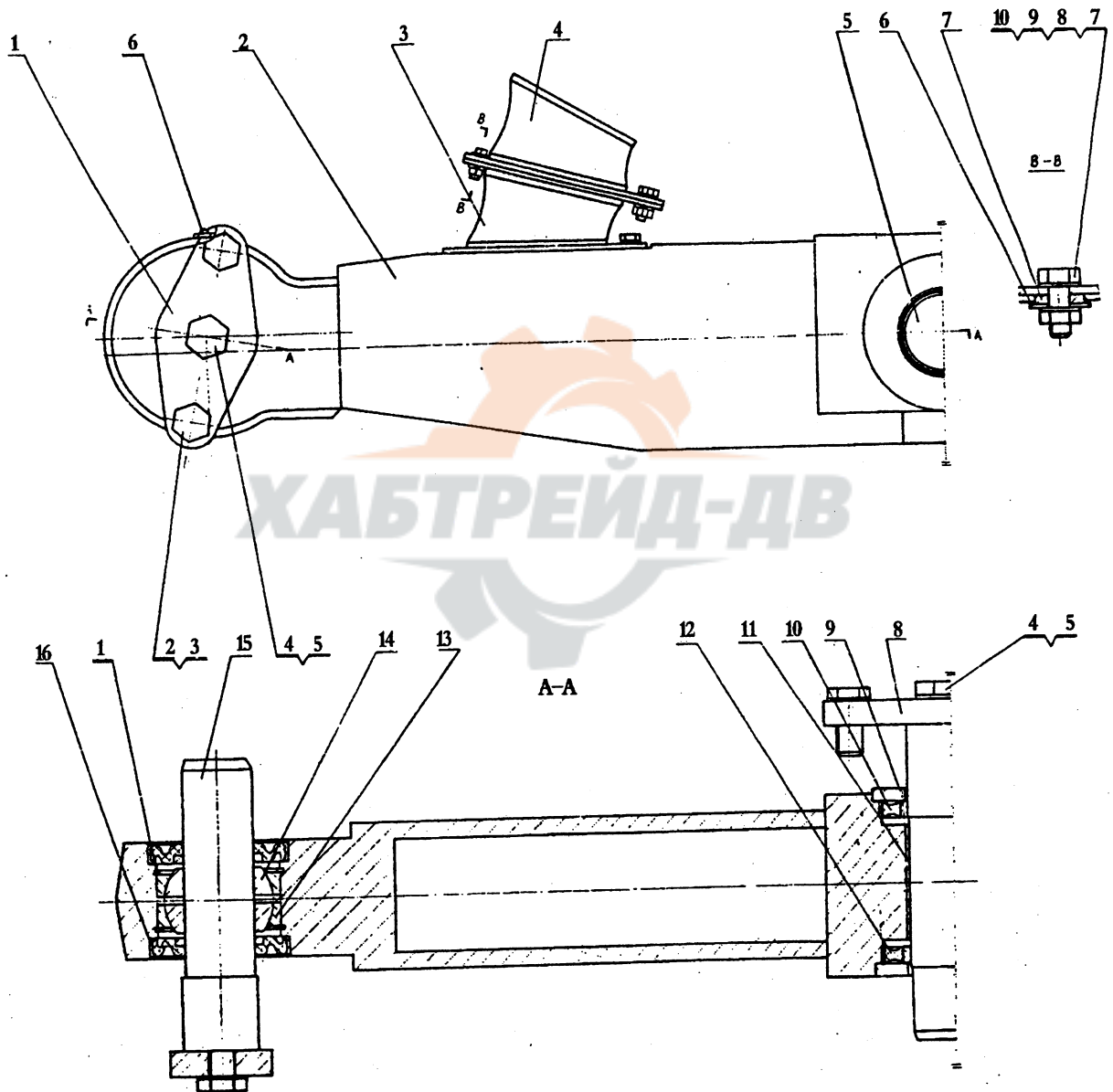
OT05000

终传动

Конечная передача

序号 Поз.	代号 Номер	名称 Наименование		数量 Кол.	备注 Прим.
1	GB5783-86	螺栓 M12 × 35	Болт M12 × 35	2	
2	GB93-76	垫圈 12	Шайба 12	5	
3	GB297-84	轴承 2007938E	Подшипник 2007938E	1	
4	GB297-84	轴承 2007136E	Подшипник 2007136E	1	
5	HG4-692-67	油封 PD60 × 85 × 12	Масляное уплотнение PD60 × 85 × 12	1	
6	GB879-86	销 6 × 30	Палец 6 × 30	3	
7	GB284-87	轴承 502307E	Подшипник 502307E	6	
8	GB297-84	轴承 7610E	Подшипник 7610E	6	
9	GB3452.1-82	O 型圈 580 × 7	O - образное кольцо 580 × 7	1	
10	GB5783-86	螺栓 M20 × 45 - 10.9	Болт M20 × 45 - 10.9	29	
12	GB3452.1-82	O 型圈 43.7 × 3.55	O - образное кольцо 43.7 × 3.55	3	
13	GB5783-86	螺栓 M10 × 25 - 10.9	Болт M10 × 25 - 10.9	6	
14	GB93-76	垫圈 10	Шайба 10	6	
15	GB3452.1-82	O 型圈 180 × 5.3	O - образное кольцо 180 × 5.3	1	
16	GB894.1-86	挡圈 155	Упорное палец 155	1	
17	GB5783-86	螺栓 M12 × 30	Болт M12 × 30	3	
18	GB3452.1-82	O 型圈 38.7 × 3.55	O - образное кольцо 38.7 × 3.55	1	
19	GB3452.1-82	O 型圈 17 × 2.65	O - образное кольцо 17 × 2.65	1	
20	GB3452.1-82	O 型圈 20 × 2.65	O - образное кольцо 20 × 2.65	1	
21	GB5783-86	螺栓 M12 × 30 - 10.9	Болт M12 × 30 - 10.9	16	
22	GB5782-86	螺栓 M24 × 85	Болт M24 × 85	24	
23	GB/T1230-91	垫圈 24	Шайба 24	24	
24	GB3452.1-82	O 型圈 475 × 7	O - образное кольцо 475 × 7	1	
25	GB5783-86	螺栓 M10 × 10	Болт M10 × 10	3	
26	GB/T1230-91	垫圈 20	Шайба 20	25	

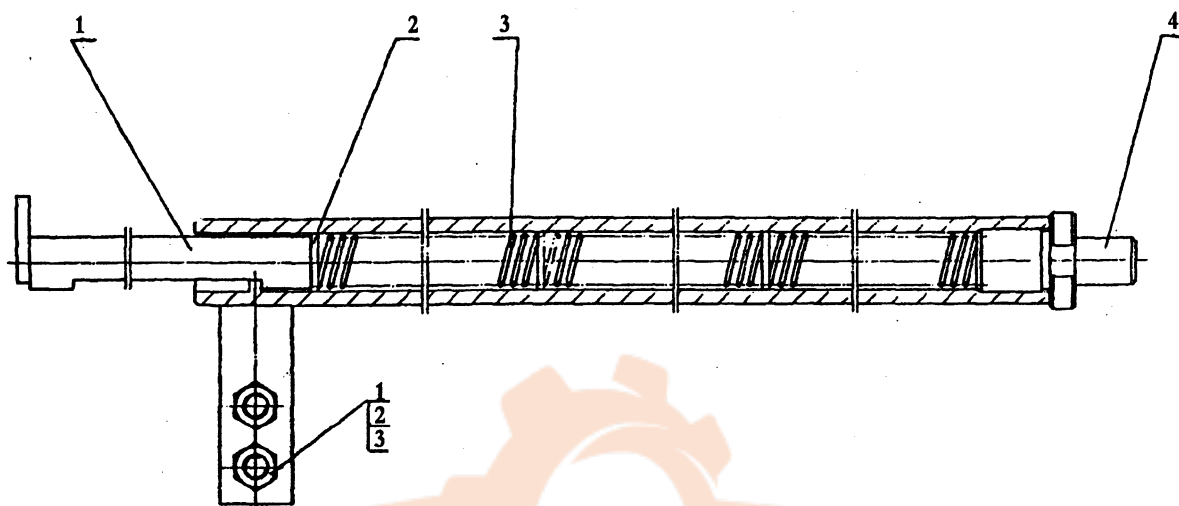
0T07083 平衡梁 Балансир



0T07083 平 衡 梁 Балансир

序号 Поз.	代 号 Номер	名 称 Наименование		数量 Кол.	备 注 Прим.
1	0T07084	法兰板	Фланец	2	
2	0T07172	平衡梁焊接体	Сваренный блок балансира	1	
3	0T07101	下橡胶块	Нижний резиновый блок	2	
4	0T07105	上橡胶块	Верхний резиновый блок	2	
5	0T07085	大销轴	Большой палец - вал	1	
6	0T07086	大垫	Большая прокладка	6	
7	0T07087	小垫	Малая прокладка	6	
8	0T07088	挡板	Перегородка	1	
9	0T07089	挡环	Упорное кольцо	2	
10	0T07108	防尘圈(一)	Пылеотбойное кольцо(I)	1	
11	0T07090	衬套	Втулка	1	
12	0T07145	防尘圈(二)	Пылеотбойное кольцо(II)	1	
13	0T07091	铰套	Втулка	4	
14	0T07092	球铰	Шарнир	2	
15	0T07116	销轴	Палец - вал	2	
16	0T07112	密封圈	Уплотнительное кольцо	4	
1	GB893.1 - 86	挡圈 115	Упорное палец115	4	
2	GB5782 - 86	螺栓 M20 × 50	БолтM20 × 50	4	
3	GB93 - 87	垫圈 20	Шайба20	4	
4	GB5782 - 86	螺栓 M24 × 55	БолтM24 × 55	5	
5	GB93 - 76	垫圈 24	Шайба24	5	
6	GB1172 - 79	油杯 M10 × 1	МасленкаM10 × 1	2	
7	GB5783 - 86	螺栓 M10 × 30	БолтM10 × 30	14	
8	GB93 - 76	垫圈 10	Шайба10	14	
9	GB6170 - 86	螺母 M10 - 8	ГайкаM10 - 8	8	
10	GB96 - 85	垫圈 10 C 级	Шайба10C	8	

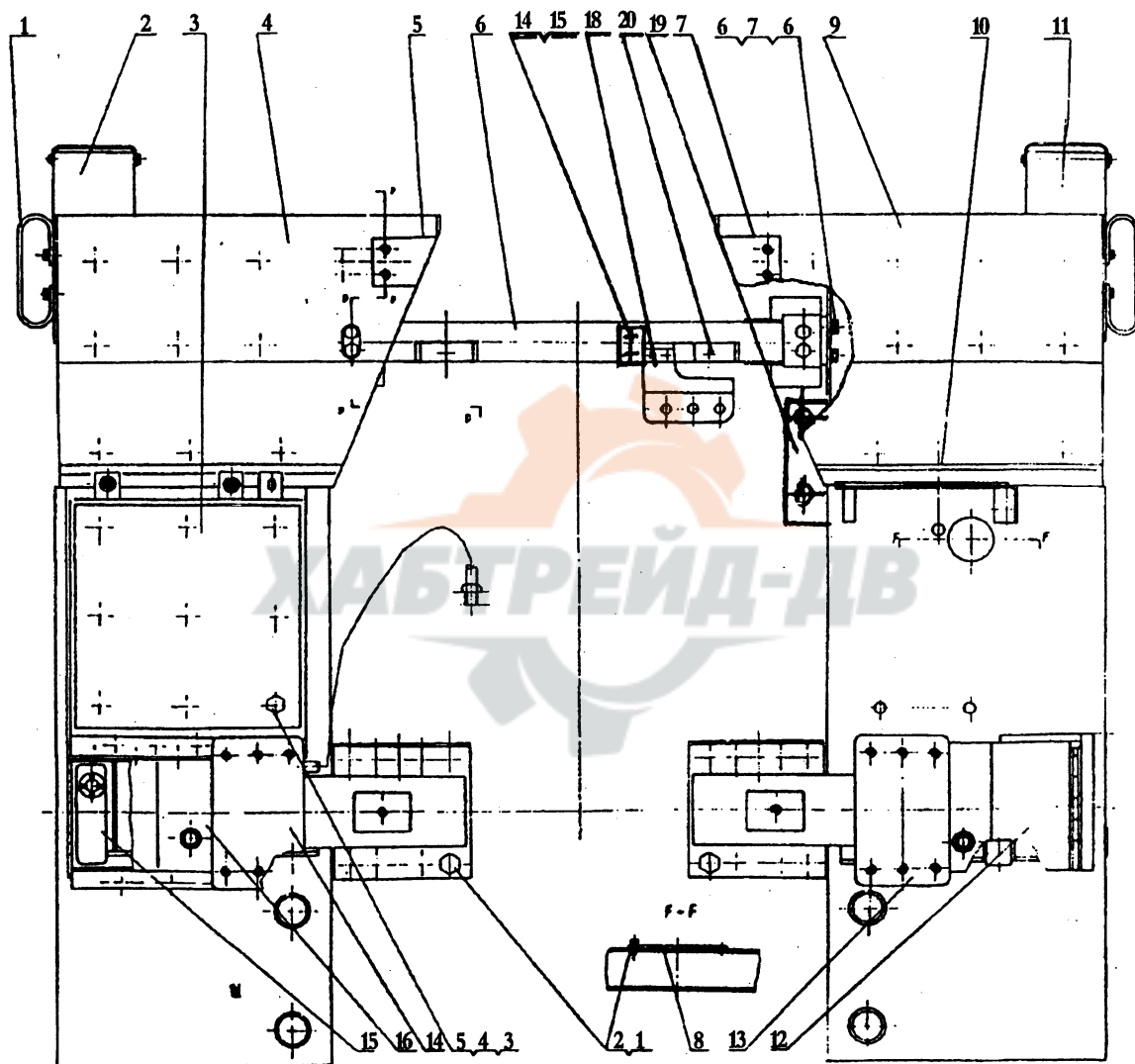
0T07135 滑 道 Скользящее ограждение



序号 Поз.	代号 Номер	名 称 Наименование		数量 Кол.	备注 Прим.
1	0T07139	滑道架	Суппорт	1	
2	0T07136	垫	Прокладка	3	
3	0T07137	弹簧	Пружина	3	
4	0T07138	螺纹销	Резьбовой палец	1	
1	GB5783 - 86	螺栓 M10 × 30	Болт M10 × 30	2	
2	GB93 - 86	垫 10	Прокладка 10	2	
3	GB6170 - 86	螺母 10	Гайка 10	2	

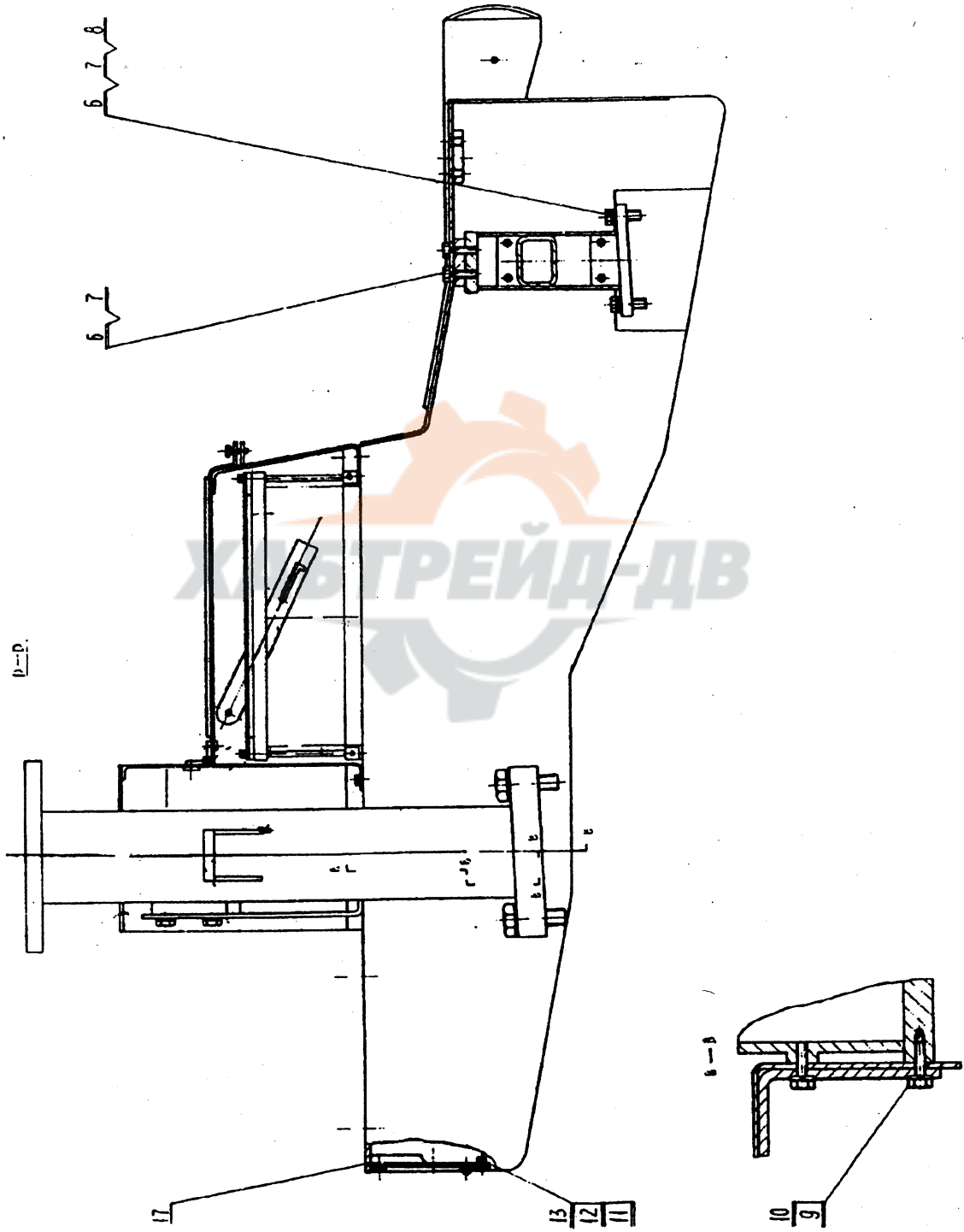
0T08000 左右弯板组件

Кривая плита в сборе, лев. и прав.



0T08000 左右弯板组件

Кривая плита в сборе, лев. и прав.



0T08000 左右弯板组件

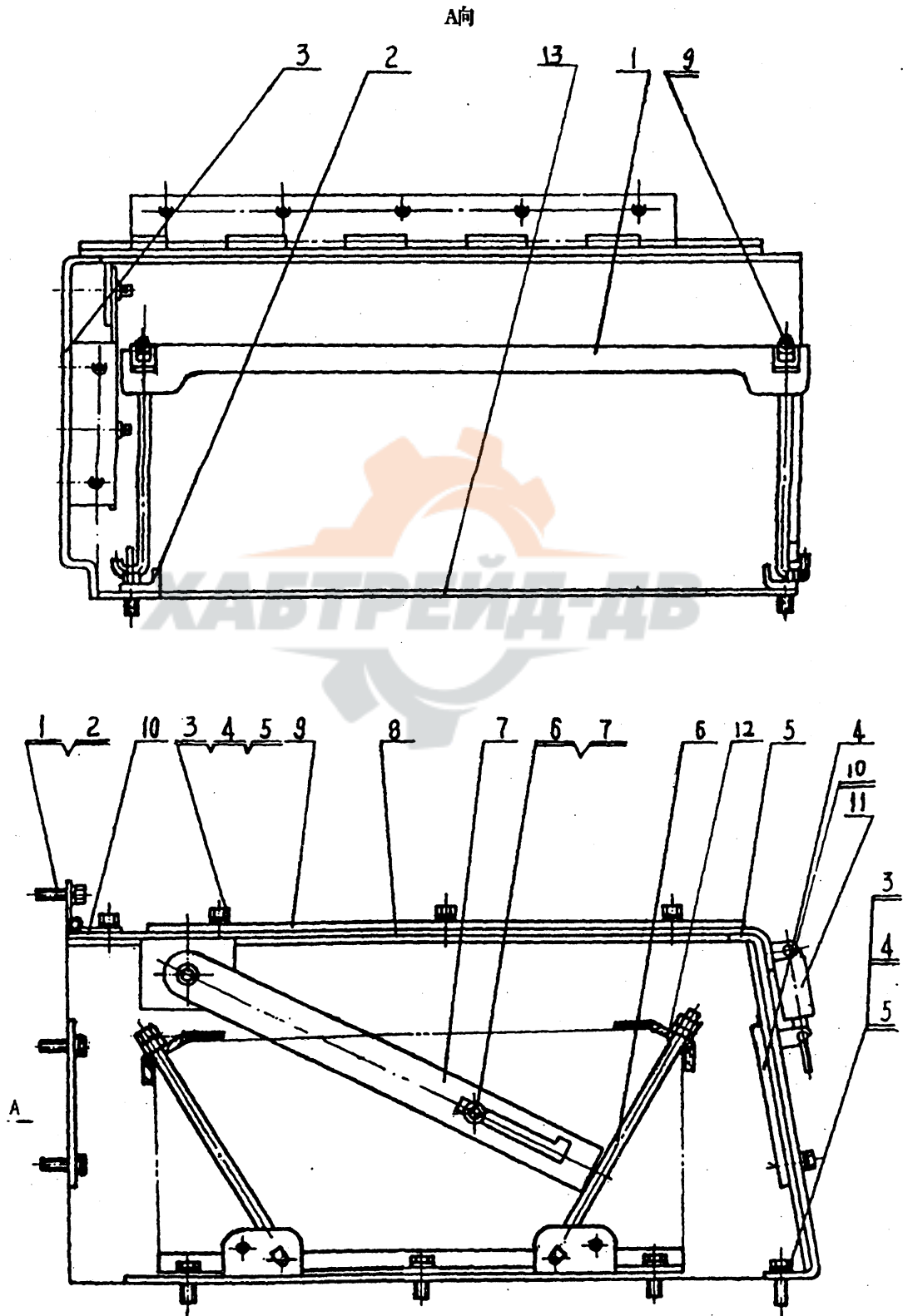
Кривая плита в сборе, лев. и прав.

序号 Поз.	代号 Номер	名称 Наименование		数量 Кол.	备注 Прим.
1	0T08001	扶手	Подлокотник	2	
2	0T08006	左灯罩	Левый абажур	1	
3	0T08015	电瓶箱	Аккумуляторный ящик	1	
4	0T08002	左踏板	Педаль, лев.	1	
5	0T08049	左弯座	Кривой кронштейн, лев.	1	
6	0T08067	前横梁	Передняя балка	1	
7	0T08230	右弯座	Кривой кронштейн, прав.	1	
8	0T08003	盖板	Плита	1	
9	0T08004	右踏板	Педаль, прав.	1	
10	0T08216	加油口罩	Колпак для наливного отверстия	1	
11	0T08113	右灯罩	Правый абажур	1	
12	0T08257	滤油器罩	Колпак масляного фильтра	1	
13	0T08136	右支腿	Суппорт прав.	1	
14	0T08148	左支腿	Суппорт лев.	1	
15	0T08154	枢轴润滑系	Смазочная система шкворня	1	
16	0T08249	工具箱	Ящик инструментов	1	
17	0T08233	挡板	Перегородка	2	
18	0T08212	连板	Соединительная плита	1	
19	0T08210	托座	Суппорт	1	
20	0T08244	连接座	Соединительный кронштейн	1	
1	GB5783-86	螺栓 M10 × 25 - 8.8	Болт M10 × 25 - 8.8	24	
2	GB93-76	垫圈 10	Шайба 10	24	
3	GB95-85	垫圈 10	Шайба 10	20	
4	GB5782-86	螺栓 M30 × 90 - 10.9	Болт M30 × 90 - 10.9	16	
5	GB93-76	垫圈 30	Шайба 30	16	
6	GB5783-86	螺栓 M16 × 40 - 8.8	Болт M16 × 40 - 8.8	22	
7	GB93-76	垫圈 16	Шайба 16	22	
8	GB95-85	垫圈 16	Шайба 16	20	
9	GB5783-86	螺栓 M20 × 50 - 8.8	Болт M20 × 50 - 8.8	8	
10	GB/T1230-91	垫圈 20	Шайба 20	8	
11	GB5783-86	螺栓 M8 × 15	Болт M8 × 15	6	
12	GB93-86	垫圈 8	Шайба 8	6	
13	GB95-85	垫圈 8	Шайба 8	6	
14	GB93-87	垫圈 12	Шайба 12	2	
15	GB5783-86	螺栓 M12 × 35	Болт M12 × 35	2	

0T08015

电瓶箱

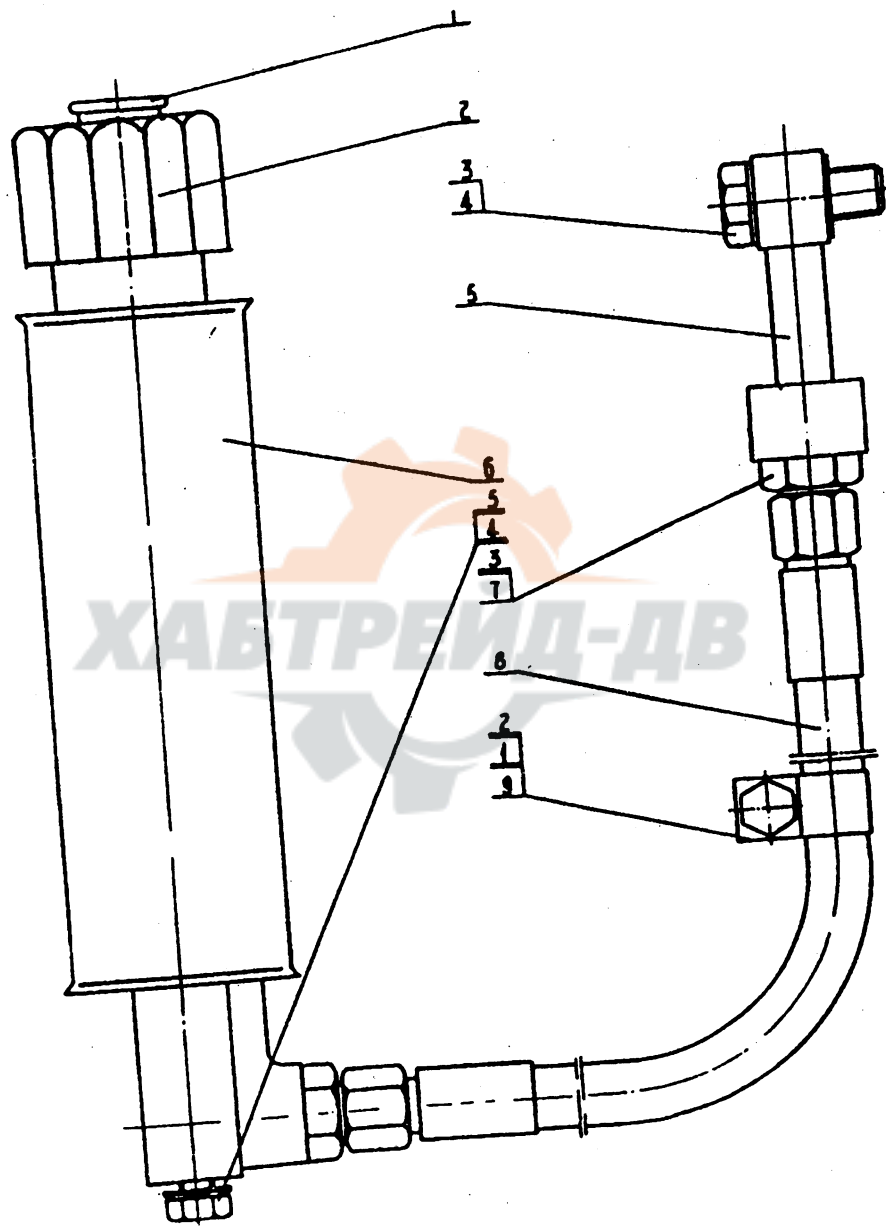
Аккумуляторный ящик



0T08015 电 瓶 箱 Аккумуляторный ящик

序号 Поз.	代 号 Номер	名 称 Наименование		数量 Кол.	备 注 Прим.
1	0T08238	限位角钢	Ограничивающий угольник	2	
2	0T08234	限位座	Ограничитель	2	
3	0T08025	外板	Внешняя плита	1	
4	0T08017	螺纹块	Резьбовой блок	1	
5	0T08028	前板	Передняя плита	1	
6	0T08235	拉杆	Рычаг	4	
7	0T08018	拉板	Плита	1	
8	0T08038	顶板	Крышка - плита	1	
9	0T08019	踏板	Педаль	1	
10	0T08044	合页	Петля	1	
11	1B04004	橡胶锁	Резиновый замок	2	
12	0T08236	垫	Прокладка	4	
13	0T08237	橡胶垫	Резиновая прокладка	1	
1	GB5783-86	螺栓 M8 × 25	Болт M8 × 25	11	
2	GB93-86	垫圈 8	Шайба 8	11	
3	GB97.1-85	垫圈 10	Шайба 10	14	
4	GB93-86	垫圈 10	Шайба 10	20	
5	GB5783-86	螺栓 M10 × 25	Болт M10 × 25	20	
6	GB96-85	垫圈 10	Шайба 10	2	
7	GB91-86	销 A2 × 20	Палец A2 × 20	2	
8	GB882-86	销 B6 × 45	Палец B6 × 45	2	
9	GB6170-86	螺母 M10 - 8	Гайка M10 - 8	8	
10	GB91-86	销 2 × 10	Палец 2 × 10	2	

0T08154 枢轴润滑系 Смазочная система шкворня

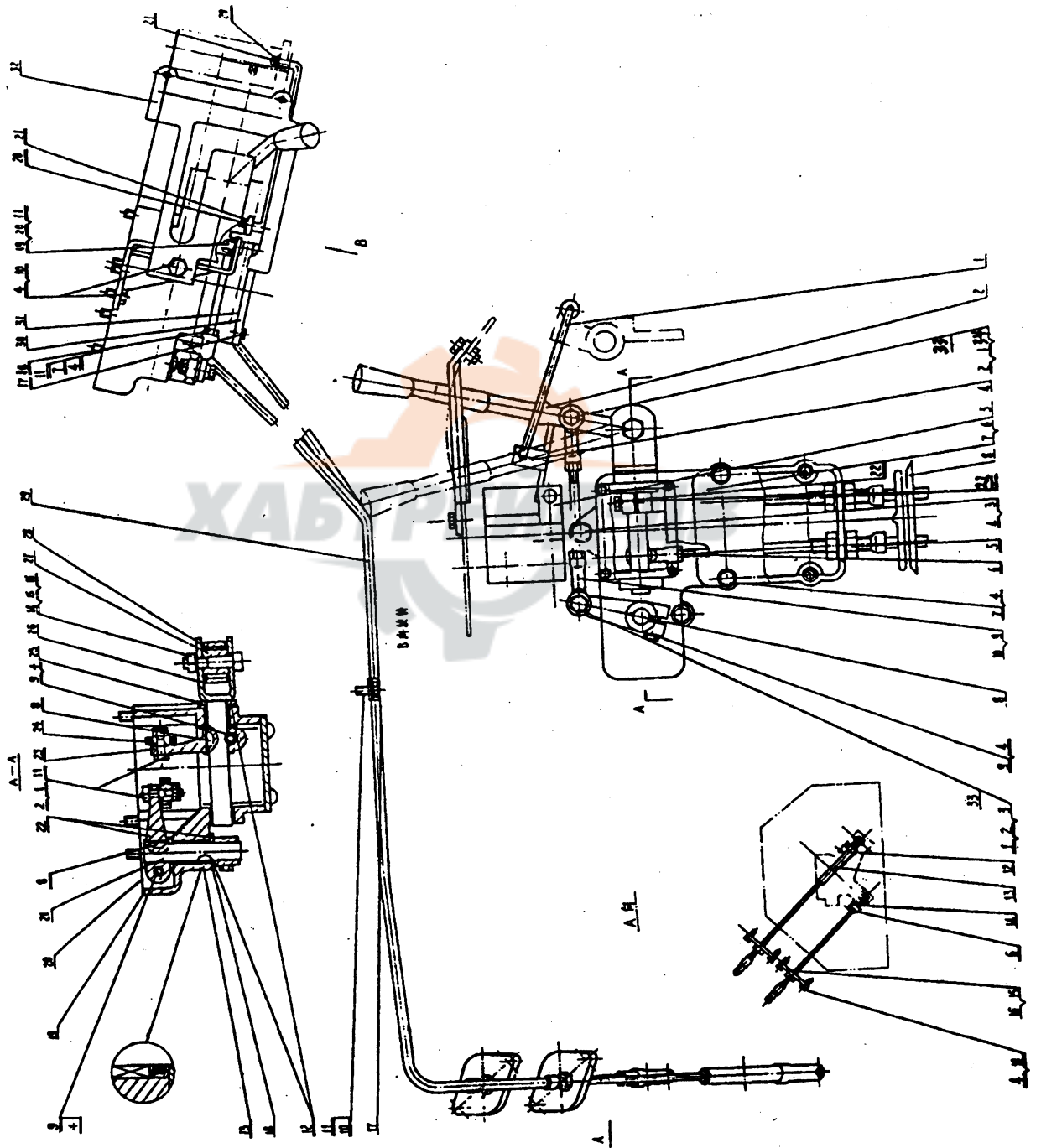


0T08154 枢轴润滑系 Смазочная система шкворня

序号 Поз.	代号 Номер	名称 Наименование		数量 Кол.	备注 Прим.
1	0T08157	油尺	Маслощуп	1	
2	0A10187	加油杯盖	Крышка масленки	1	
3	0T08155	螺塞	Болт - пробка	1	
4	0T08156	垫	Прокладка	2	
5	0T08159	硬管	Твердая труба	1	
6	0T08162	油壶	Масляный резервуар	1	
7	0F22037	管接头	Штуцер	2	
8	0T08172	软管	Шланг	1	
9	0T08171	管头	Конец трубы	1	
1	GB5783 - 86	螺栓 M10 × 15 - 8.8	Болт M10 × 15 - 8.8	1	
2	GB95 - 85	垫圈 10	Шайба 10	3	
3	GB1235 - 76	0 型密封圈 25 × 2.4	0 - образное уплотнительное кольцо 25 × 2.4	2	
4	GB5783 - 86	螺栓 M10 × 25	Болт M10 × 25	2	
5	GB93 - 86	垫圈 10	Шайба 10	2	

OT09000 变速阀操纵

Управление клапаном переключения передач



0T09000 变速阀操纵

Управление клапаном переключения передач

序号 Поз.	代号 Номер	名称 Наименование		数量 Кол.	备注 Прим.
1	0T09001	拉杆	Рычаг	1	
2	0T09025	变速杆	Рычаг управления переключением передач	1	
3	0T09002	螺栓轴	Болт - вал	1	
4	0T09003	限位板	Ограничивающая плита	1	
5	0T09031	支座	Суппорт	1	
6	0T09004	盖板	Плита	1	
7	0T09005	垫	Прокладка	1	
8	0T09006	防尘皮碗	Пылеотбойная манжета	1	
9	0T09007	拉杆	Рычаг	1	
10	0T09035	关节轴承组件	Откидной подшипник SI10E	2	
11	0T09008	螺栓轴	Болт - вал	2	
12	0T09037	销轴组件	Палец - вал в сборе	2	
13	0T09040	叉头焊接件	Сварочный блок вилки	1	
14	0T09009	叉头	Вилка	1	
15	0T09010	压板	Нажимная плита	2	
16	0T09011	垫	Прокладка	2	
17	0T09012	卡子	Зашелка	1	
18	0T09043	防尘环	Пылеотбойное кольцо	3	
19	0T09013	操纵盒	Коробка управления	1	
20	0T09014	垫	Прокладка	1	
21	0T09015	短轴	Короткий вал	1	
22	0T09016	摇臂	Коромысло	2	
23	0T09017	摇臂	Коромысло	1	
24	0T09046	关节轴承组件	Откидной подшипник	2	
25	0T09018	隔垫	Проставок	1	
26	0T09048	叉轴	Вал	1	
27	0T09019	隔套	Перегородка	1	
28	0T09020	铜套	Медная втулка	1	
29	0T09021	软轴	Тросовый вал	2	
30	0T09022	盖	Крышка	1	
31	0T09023	垫	Прокладка	1	
32	0T09024	标志牌	Этикетка	1	
33	0T09053	挡圈	Упорное палец	4	
34	0T09054	螺栓轴	Болт - вал	1	

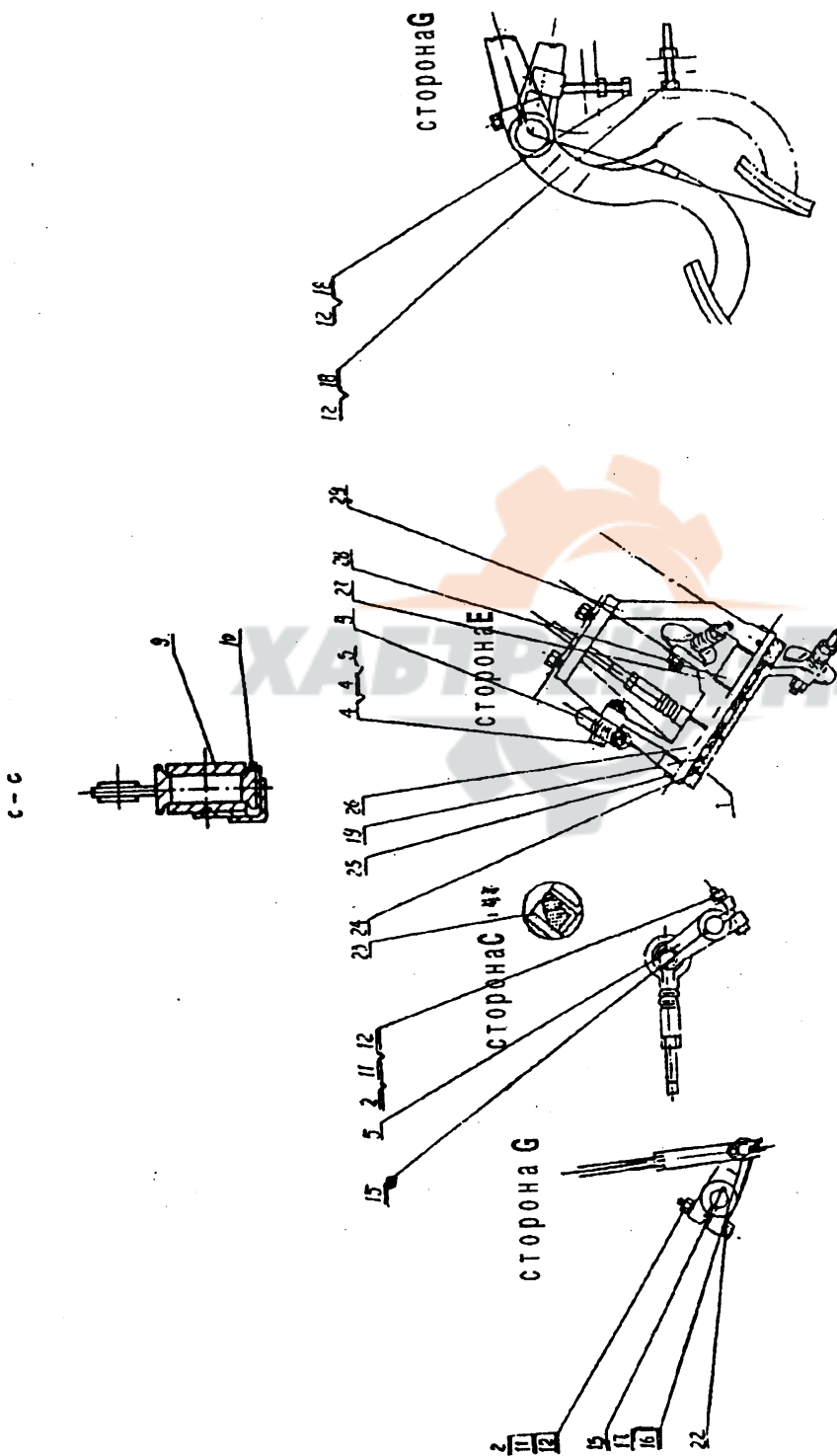
0T09000 变速阀操纵

Управление клапаном переключения передач

序号 Поз.	代号 Номер	名称 Наименование		数量 Кол.	备注 Прим.
1	GB6178 - 86	螺母 M10 - 8	Гайка M10 - 8	4	
2	GB91 - 86	销 2 × 20	Палец 2 × 20	4	
3	GB5782 - 86	螺栓 M10 × 45 - 8.8	Болт M10 × 45 - 8.8	1	
4	GB93 - 76	垫圈 10	Шайба 10	18	
5	GB6176 - 86	螺母 M12 × 1.25	Гайка M12 × 1.25	6	
6	GB6174 - 86	螺母 M6	Гайка M6	4	
7	GB5782 - 86	螺栓 M10 × 90 - 8.8	Болт M10 × 90 - 8.8	6	
8	GB1099 - 79	键 3 × 16	Шпонка 3 × 16	3	
9	GB5783 - 86	螺栓 M10 × 30 - 8.8	Болт M10 × 30 - 8.8	3	
10	GB5783 - 86	螺栓 M10 × 20 - 8.8	Болт M10 × 20 - 8.8	9	
11	GB95 - 85	垫 10	Прокладка 10	9	
12	GB95 - 85	垫 20	Прокладка 20	4	
13	GB290 - 89	滚针轴承 941/20	Игольчатый подшипник 941/20	4	
14	GB5782 - 86	螺栓 M12 × 50 - 8.8	Болт M12 × 50 - 8.8	1	
15	GB6170 - 86	螺母 M12 - 8	Гайка M12 - 8	1	
16	GB93 - 76	垫 12	Прокладка 12	1	
17	GB5783 - 86	螺栓 M6 × 12 - 8.8	Болт M6 × 12 - 8.8	4	
18	GB6170 - 86	螺母 M10 - 8	Гайка M10 - 8	2	
19	GB882 - 86	销 B10 × 95	Палец B10 × 95	1	
20	GB91 - 86	销 3.2 × 16	Палец 3.2 × 16	3	
21	GB95 - 85	垫 8	Прокладка 8	2	
22	GB5783 - 86	螺栓 M10 × 25	Болт M10 × 25	1	

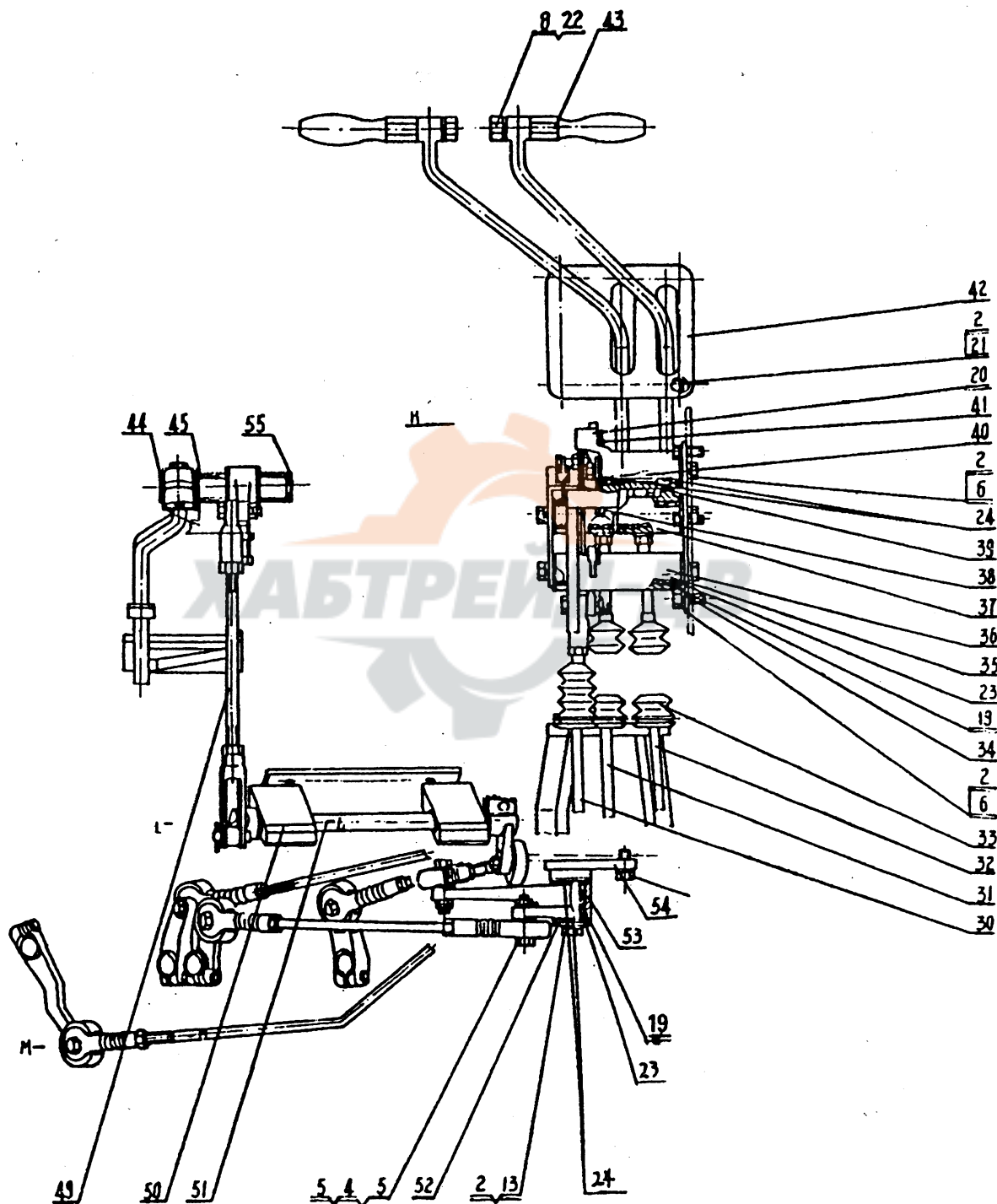
OT10000 转向制动操纵系统

Система управления поворотом и торможением



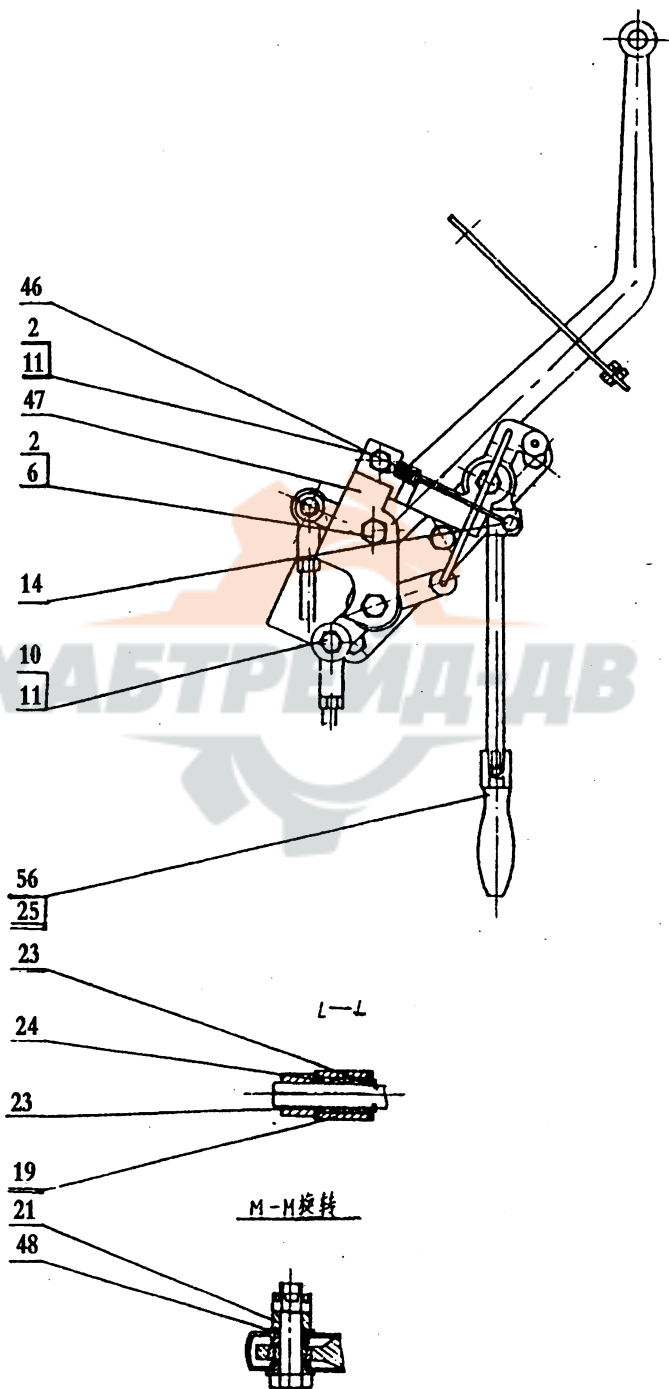
OT10000 转向制动操纵系统

Система управления поворотом и торможением



OT10000 转向制动操纵系统

Система управления поворотом и торможением



0T10000 转向制动操纵系统

Система управления поворотом и торможением

序号 Поз.	代号 Номер	名称 Наименование	数量 Кол.	备注 Прим.
1	0T10001	制动脚踏摇臂 Тормозное ножное коромысло	1	
2	0T10006	隔圈 Проставное кольцо	4	
3	0T10008	摇臂 Коромысло	1	
4	0T10009	转轴 Вал	13	
5	0T10010	摇臂 Коромысло	1	
6	0T10011	护套 Защитный кожух	13	
7	0T10012	转轴 Вал	1	
8	0T10007	隔套 Перегородка	1	
9	0T10013	制动中间拉杆 Тормозной средний рычаг	1	
10	0T10016	转轴 Вал	3	
12	0T10018	制动后拉杆 Тормозной задний рычаг	1	
13	0T10020	锁车制动拉杆 Блокировочный рычаг	1	
14	0T10022	右转向拉杆 Рычаг правого поворота	1	
15	0T10024	左转向拉杆 Рычаг левого поворота	1	
16	0T10026	摇臂 Коромысло	2	
17	0T10027	摇臂 Коромысло	1	
18	0T10028	拉簧套 Втулка пружины	2	
19	0T10029	制动拉簧座 Гнездо блокировочной пружины	1	
20	0T10032	制动拉簧 Блокировочная пружина	2	
21	0T10033	摇臂 Коромысло	1	
22	0T10034	摇臂 Коромысло	1	
23	0T09043	防尘环 Пылеотбойное кольцо	18	
24	0T10035	隔圈 Проставное кольцо	15	
25	0T10036	转轴 Вал	1	
26	0T10037	左转向摇臂 Коромысло левого поворота	1	
27	0T10038	右转向摇臂 Коромысло правого поворота	1	
28	0T10039	停车制动摇臂 Остановочное коромысло	1	
29	0T10040	轴支座 Суппорт вала	1	
30	0T10064	锁车制动压杆 Блокировочный нажимной рычаг	1	

0T10000 转向制动操纵系统

Система управления поворотом и торможением

序号 Поз.	代号 Номер	名称 Наименование	数量 Кол.	备注 Прим.	
31	0T10066	右转向压杆	Нажимной рычаг правого поворота	1	
32	0T10068	左转向压杆	Нажимной рычаг левого поворота	1	
33	0T10045	防尘罩	Пылеотбойный колпак	3	
34	0T10046	侧连板	Боковая соединительная плита	1	
35	0T10047	轴	Вал	2	
36	0T10048	摇臂	Коромысло	1	
37	0T10052	左操纵杆	Рычаг управления, лев.	1	
38	0T10057	右操纵杆	Рычаг управления, прав.	1	
39	0T10085	停车制动手柄	Остановочная рукоятка	1	
40	0T10060	轴	Вал	1	
41	0T10061	连杆	Шатун	1	
43	0A10093	手柄总成	Рукоятка в сборе	1	
44	0T10069	转轴	Вал	2	
45	0A03050	密封件	Уплотнительный элемент	1	
46	0T10071	拉簧	Пружина	3	
47	0T10072	轴支架	Суппорт вала	1	
48	0T10063	轴套	Втулка	1	
49	0T10075	制动前拉杆	Тормозной передний рычаг	28	
50	0T10077	制动前支座	Тормозной передний суппорт	1	
51	0T10070	轴	Вал	1	
52	0T10080	压板	Нажимная плита	1	
53	0T10059	摇臂	Коромысло	1	
54	0T10081	制动后支座	Тормозной задний суппорт	1	
55	0T10092	轴承堵	Пробка	1	
56	0T10096	手柄总成	Рукоятка в сборе	1	

OT10000 转向制动操纵系统

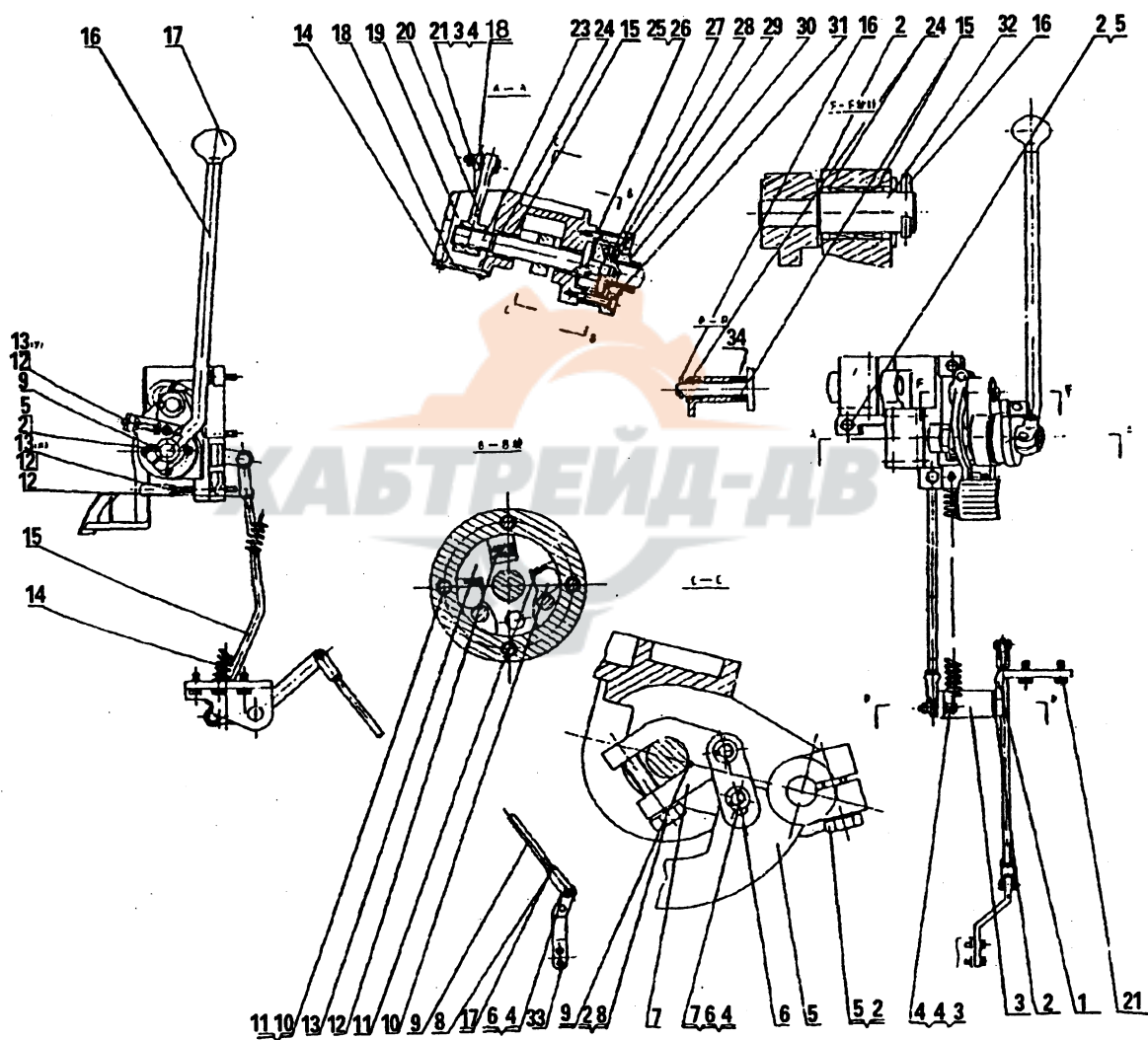
Система управления поворотом и торможением

序号 Поз.	代号 Номер	名称 Наименование		数量 Кол.	备注 Прим.
1	GB5782 - 86	螺栓 M10 × 30	Болт M10 × 30	1	
2	GB93 - 87	垫圈 10	Шайба 10	32	
3	GB290 - 89	滚针轴承 НК253220	Игольчатый подшипник НК253220	1	
4	GB91 - 86	开口销 2.5 × 25	Разводной палец 2.5 × 25	14	
5	GB6178 - 86	螺母 M12	Гайка M12	14	
6	GB5782 - 86	螺栓 M10 × 20	Болт M10 × 20	20	
7	GB70 - 85	螺钉 M12 × 30	Винт M12 × 30	1	
8	GB93 - 87	垫圈 12	Шайба 12	3	
9	GB290 - 89	滚针轴承 НК253220	Игольчатый подшипник НК253220	1	
10	GB91 - 86	开口销 4 × 45	Разводной палец 4 × 45	1	
11	GB5782 - 86	螺栓 M10 × 40	Болт M10 × 40	10	
12	GB6170 - 86	螺母 M10	Гайка M10	8	
13	GB5782 - 86	螺栓 M10 × 25	Болт M10 × 25	7	
14	GB5782 - 86	螺栓 M8 × 20	Болт M8 × 20	1	
15	GB1099 - 79	键 5 × 19	Шпонка 5 × 19	2	
16	GB91 - 86	开口销 4 × 20	Разводной палец 4 × 20	1	
17	GB88 - 86	销轴 B12 × 35	Палец - вал B12 × 35	1	
18	GB5782 - 86	螺栓 M10 × 45	Болт M10 × 45	2	
19	GB290 - 89	滚针轴承 НК202616	Игольчатый подшипник НК202616	20	
20	GB91 - 86	开口销 3 × 20	Разводной палец 3 × 20	2	
21	GB818 - 85	螺钉 M10 × 16	Винт M10 × 16	4	
22	GB5782 - 86	螺栓 M12 × 35	Болт M12 × 35	2	
23	GB894.2 - 86	挡圈 20	Упорное палец 20	2	
24	GB91 - 86	开口销 3 × 30	Разводной палец 3 × 30	3	
25	GB6172 - 86	螺母 M12 - ZnD	Гайка M12 - ZnD	1	

OT11000

油门操纵

Управление газом



0T11000

油门操纵

Управление газом

序号 Поз.	代号 Номер	名称 Наименование	数量 Кол.	备注 Прим.
1	0T11017	轴座 Гнездо вала	1	
2	0T11001	垫 Прокладка	4	
3	0T11002	肘臂 Локоть	1	
4	0T11003	螺栓轴 Болт - вал	1	
5	0T11020	油门踏板 Педадь	1	
6	0T11004	连板 Соединительная плита	1	
7	0T11005	叉套 Втулка	1	
8	0A03001	叉头 Вилка	2	
9	0T11006	拉杆 Вилка	1	
10	1B03025	滚柱 Рычаг	2	деталь D6D
11	1B03021	弹簧 Роллер	2	деталь D6D
12	1B03019	弹簧 Пружина	1	деталь D6D
13	0T11026	锁定板组件 Блокировочная планка в сборе	1	
14	1B03027	拉簧 Пружина	1	деталь D6D
15	0T11007	竖拉杆 Вертикальный рычаг	1	
16	0T11029	操纵杆焊接 Сваренный блок рычага управления	1	
17	0T11043	手柄总成 Рукоятка в сборе	1	
18	0T11008	盖板 Плита	2	
19	0T11009	操纵盒 Коробка управления	1	
20	0T11010	摇臂 Коромысло	1	
21	0T09008	螺栓轴 Болт - вал	1	
23	0T11033	从动轴焊接 Сваренный блок ведомого вала	1	
24	0T09043	防尘环 Пылеотбойное кольцо	8	
25	0T11011	垫 Прокладка	2	
26	0T11012	隔环 Проставное кольцо	1	
27	0T11036	主动轴组件 Ведущий вал в сборе	1	
28	0T11013	碟簧 Тарелочная пружина	1	
29	0T11014	垫 Прокладка	1	
30	0T11015	螺纹轴承座 Резьбовое гнездо подшипника	1	
31	0T11038	自锁壳体 Блокировочный корпус	1	
32	0T11016	轴 Вал	1	

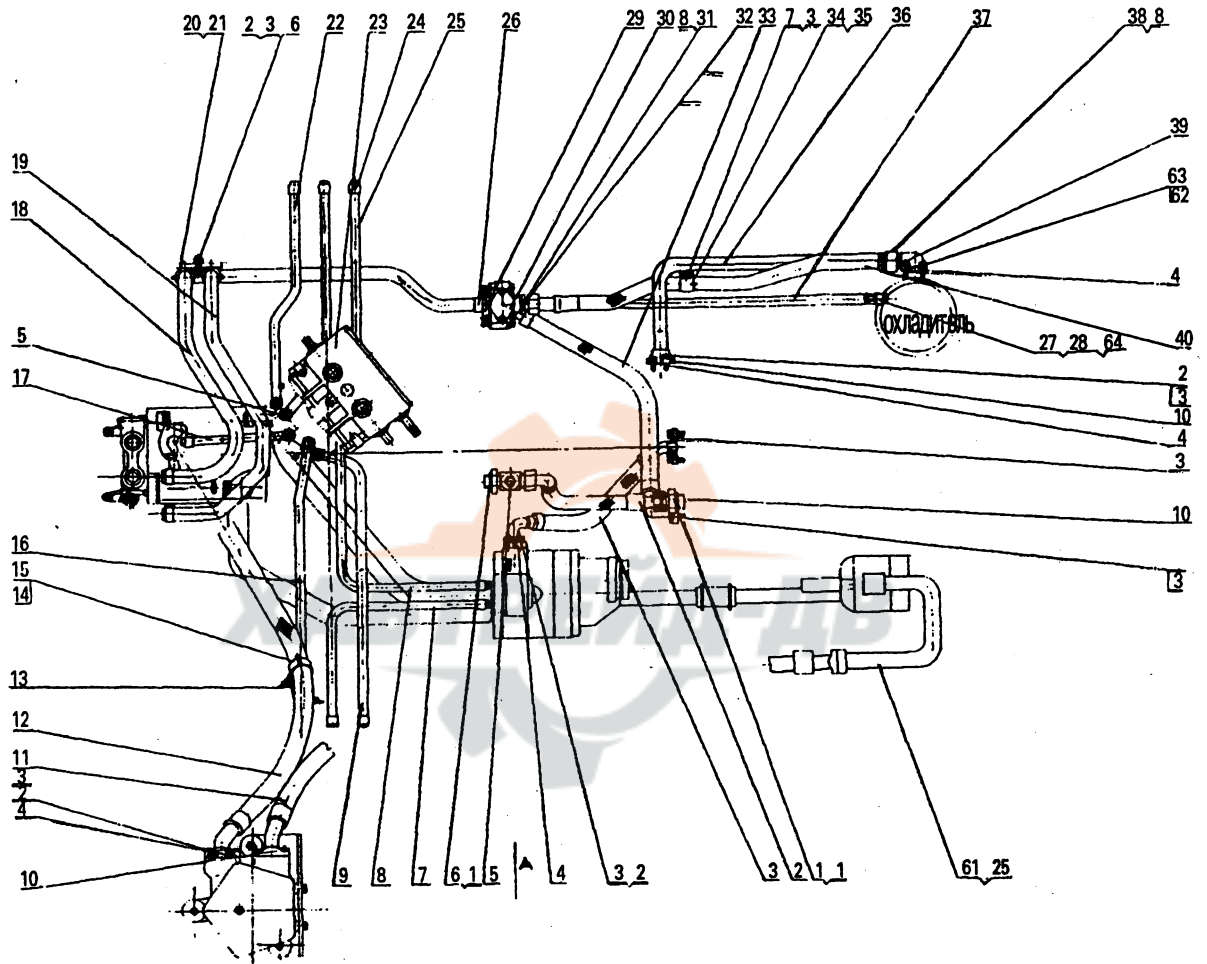
OT11000 油门操纵 Управление газом

序号 Поз.	代号 Номер	名称 Наименование		数量 Кол.	备注 Прим.
33	OT11042	摇臂	Коромысло	1	
34	OT11043	套	Втулка	1	
1	GB5783 - 86	螺栓 M10 × 25 - 8.8	Болт M10 × 25 - 8.8	3	
2	GB93 - 87	垫 10	Прокладка 10	9	
3	GB6178 - 86	螺母 M10 - 8	Гайка M10 - 8	2	
4	GB91 - 86	销 2 × 20	Палец 2 × 20	6	
5	GB5783 - 86	螺栓 M10 × 35 - 8.8	Болт M10 × 35 - 8.8	5	
6	GB882 - 86	销轴 B6 × 22	Палец - вал B6 × 22	4	
7	GB95 - 85	垫 6	Прокладка б	4	
8	GB5783 - 86	螺栓 M10 × 40 - 8.8	Болт M10 × 40 - 8.8	1	
9	GB1099 - 79	半园键 3 × 16	Сегментная шпонка 3 × 16	2	
10	GB70 - 85	螺栓 M6 × 35 - 8.8	Болт M6 × 35 - 8.8	4	
11	GB848 - 85	垫 6	Прокладка б	4	
12	GB6174 - 86	螺母 M10	Гайка M10	4	
13	GB5783 - 86	螺栓 M10 × 70 - 8.8	Болт M10 × 70 - 8.8	2	
14	GB5783 - 86	螺栓 M6 × 12 - 8.8	Болт M6 × 12 - 8.8	8	
15	GB290 - 89	滚针轴承 HK202612	Игольчатый подшипник HK202612	7	
16	GB91 - 86	销 5 × 30	Палец 5 × 30	2	
17	GB6174 - 86	螺母 M8 - 8	Гайка M8 - 8	2	
18	GB9161 - 88	杆端关节轴承 SI10E	Подшипник SI10E	2	

OT12000

底盘液压系统

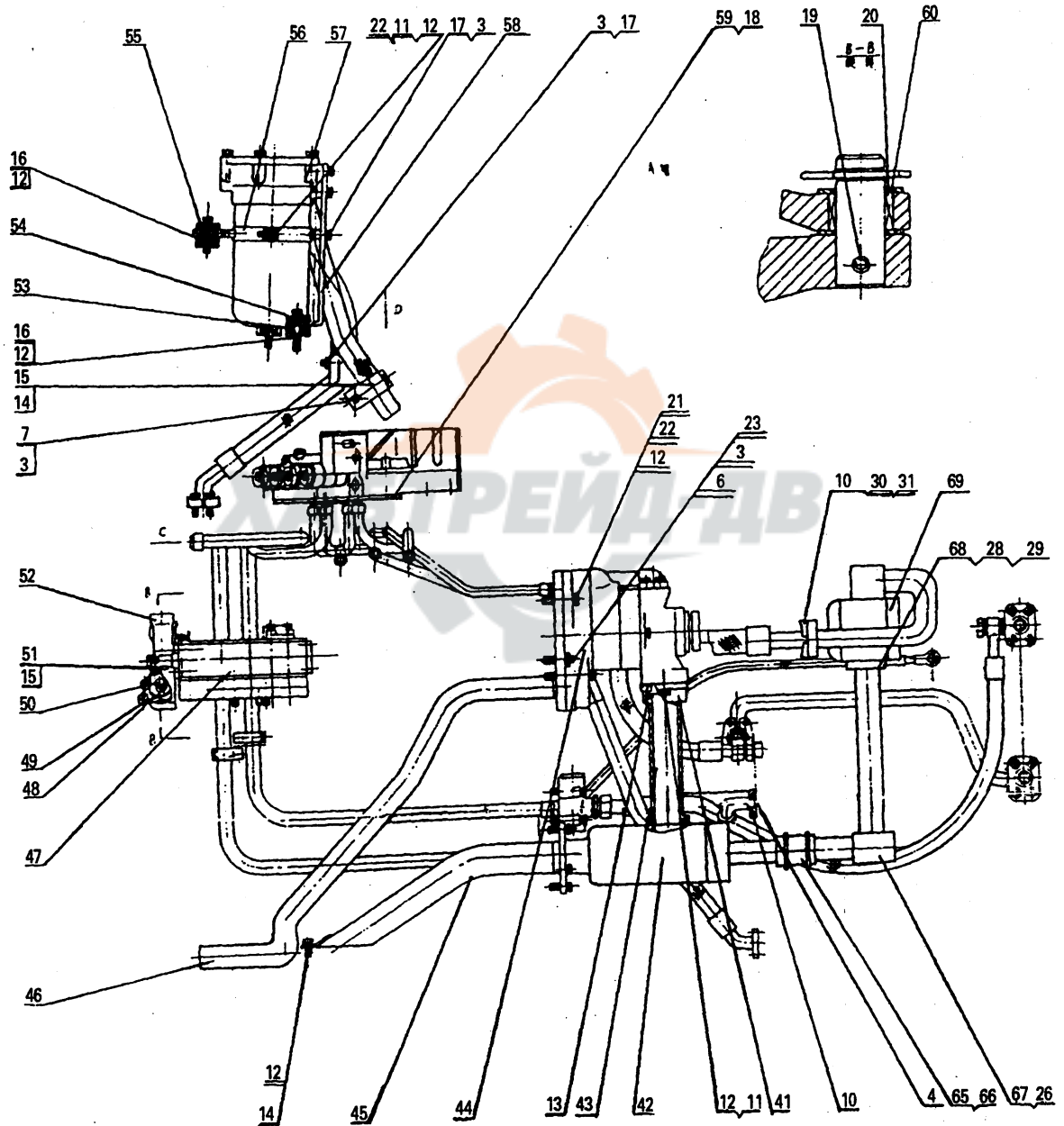
Гидросистема шасси



OT12000

底盘液压系统

Гидросистема шасси



0T12000

底盘液压系统

Гидросистема шасси

序号 Поз.	代号 Номер	名称 Наименование		数量 Кол.	备注 Прим.
1	0T12001	螺纹接头	Резьбовое соединение	1	
2	0T12002	通气管	Сапун	1	
3	0T12003	变矩器排油管	Сливная труба гидротрансформатора	1	
4	0T12004	压板(半)	Нажимная плита(половина)	4	
5	0T12038	通气组件	Сапун в сборе	1	
6	0T12040	螺纹接头	Резьбовое соединение	1	
7	0T12005	右润滑硬管	Правая смазочная твердая труба	1	
8	0T12006	左润滑硬管	Левая смазочная твердая труба	1	
9	0T12007	右转向硬管	Твердая труба правого поворота	1	
10	0K28004	压板	Нажимная плита	14	
11	0T12135	泵油软管	Шланг для насосного масла	1	
12	0T12009	细滤器后软管	Задний шланг фильтра тонкой очистки	1	
14	0T12305	护套	Защитный кожух	1	
16	0T12012	右制动硬管	Твердая труба правого торможения	1	
17	0T12013	硬管	Твердая труба	1	
18	0T12014	变矩器供油硬管	Твердая труба для подачи гидротрансформатора	1	
19	0T12015	润滑油硬管	Твердая труба для смазочного масла	1	
20	0T12016	管夹(半)	Хомут(половина)	2	
21	0T12017	管夹(半)	Хомут(половина)	2	
22	0T12018	左转向硬管	Твердая труба левого поворота	1	
23	0T12200	转向制动阀	Клапан управления поворотом и торможением	1	
24	0T12019	套(I)	Втулка(I)	14	
25	0T12020	左制动硬管	Твердая труба левого торможения	1	
26	0T12021	套(II)	Втулка(II)	4	
27	0A09020	油塞	Пробка	2	
28	0A09021	垫	Прокладка	4	
29	0T12022	垫	Прокладка	1	

0T12000

底盘液压系统

Гидросистема шасси

序号 Поз.	代号 Номер	名称 Наименование		数量 Кол.	备注 Прим.
30	0T12044	溢流阀	Переливной клапан	1	
31	0T12023	螺纹接头	Резьбовое соединение	1	
32	0T12114	分油座	Маслораспределитель	1	
33	0T12024	变矩器进油管	Вводная труба гидротрансформатора	1	
34	0T12025	管夹(半)	Хомут(половина)	1	
35	0T12026	管夹(半)	Хомут(половина)	1	
36	0T12052	变矩器溢流管	Переливная труба гидротрансформатора	1	
37	0T12115	分动箱润滑管	Смазочная труба раздаточной коробки	1	
38	0T12027	接头螺栓	Стыковой болт	1	
39	0T12028	弯头	Погиб	1	
40	0T12068	冷却回油软管	Шланг возвратного охлаждающего масла	1	
41	0T12029	法兰座	Фланцевое гнездо	1	
42	0T12076	粗滤器	Фильтр грубой очистки	1	
43	0T12079	竖管	Вертикальная труба	1	
44	0T12082	两联泵	Дуплексный насос	1	
45	0T12089	吸油管焊接	Всасывающая труба	1	
46	0T12030	变速箱排油管	Сливная труба коробки передач	1	
47	0T12150	变速箱控制阀	Клапан управления коробкой передач	1	
48	0T12031	弹性挡销	Упругий палец	2	
49	0T12032	摇臂	Коромысло	2	
50	0T12033	枢轴	Шкворень	2	
51	0T12034	销	Палец	2	
52	0T12192	顺序阀	Клапан последовательного включения	1	
53	0T12095	缓冲组件(II)	Буфер(II)	2	
54	0T12035	垫板	Планка	6	
55	0T12095	缓冲组件(I)	Буфер(I)	1	
56	0T12098	保持架	Держатель	1	
57	0T12056	细滤器	Фильтр тонкой очистки	1	
58	0T12036	细滤器座板	Кронштейн для фильтра тонкой очистки	1	

OT12000 底盘液压系统 Гидросистема шасси

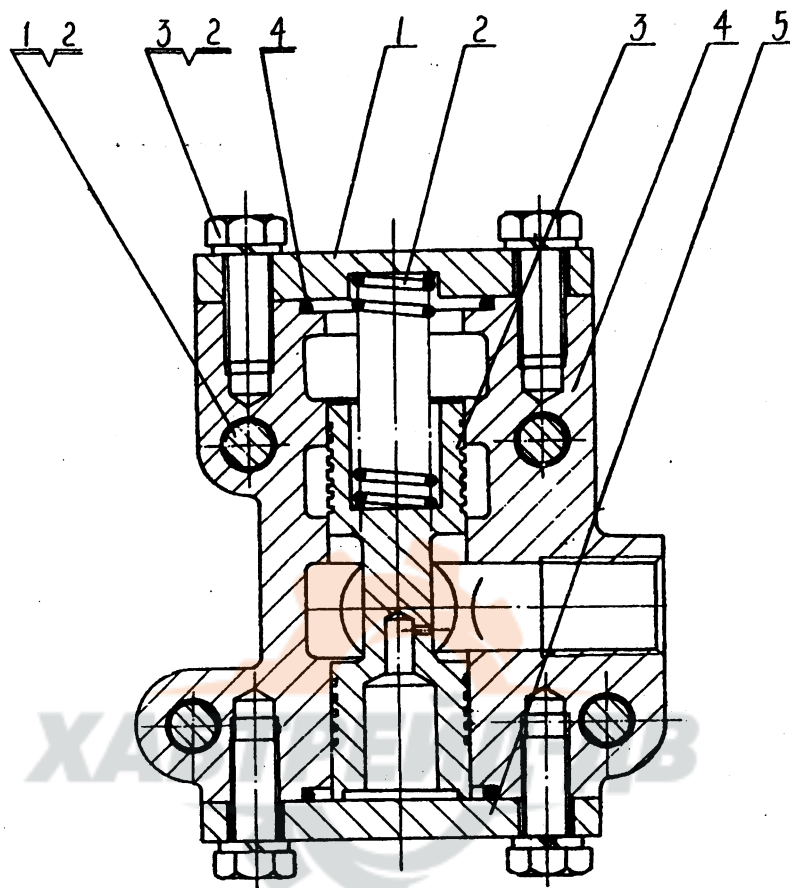
序号 Поз.	代号 Номер	名称 Наименование		数量 Кол.	备注 Прим.
59	OT12102	垫板	Планка	1	деталь D6D
60	OT12037	隔环	Проставное кольцо	4	
61	OT12110	过滤油管	Масляная труба	1	
63	1B09023	螺栓 7/16—14	Болт 7/16 - 14	8	
64	OT12118	节流堵	Дроссельная пробка	1	
65	0A35057	不锈钢喉箍	Хомут	7	
66	OT12301	接管 50 × 160	Соединительная труба Ф50 × 160	1	
67	OT12296	吸油弯管	Всасывающая кривая труба	1	
68	OT12303	压盖	Нажимная крышка	2	
69	OT12304	单泵	Насос	1	
1	JB1002 - 77	垫圈 36	Шайба 36	1	
2	GB5783 - 86	螺栓 M10 × 30	Болт M10 × 30	37	
3	GB93 - 87	垫圈 10	Шайба 10	54	
4	GB3452. 1	O 型密封圈	O - образное уплотнительное	10	
	- 92	37.5 × 3.55	кольцо 37.5 × 3.55		
5	GB879 - 86	销 6 × 18	Палец 6 × 18	2	
6	GB6170 - 86	螺母 M10 - 8	Гайка M10 - 8	8	
7	GB5783 - 86	螺栓 M10 × 20	Болт M10 × 20	1	
8	JB1002 - 77	垫圈 27	Шайба 27	1	
9	GB3452. 1	O 型密封圈	O - образное уплотнительное	2	
	- 92	32.5 × 3.55	кольцо 32.5 × 3.55		
10	GB3452. 1	O 型密封圈	O - образное уплотнительное	1	
	- 92	22.4 × 2.65	кольцо 22.4 × 2.65		
11	GB5783 - 86	螺栓 M12 × 30	Болт M12 × 30	3	
12	GB93 - 76	垫 12	Шайба 12	16	
13	GB3452. 1 - 82	O 型密封圈 69 × 5.3	O - образное уплотнительное кольцо 69 × 5.3	3	
14	GB5783 - 86	螺栓 M12 × 20	Болт M12 × 20	1	
15	GB894. 1 - 86	挡圈 8	Упорное палец 8	4	
16	GB5782 - 86	螺栓 M12 × 50	Болт M12 × 50	3	
17	GB5783 - 86	螺栓 M10 × 25	Болт M10 × 25	6	
18	GB3452. 1 - 82	O 型密封圈 28 × 2.65	O - образное уплотнительное кольцо 28 × 2.65	12	
19	GB879 - 86	销 6 × 35	Палец 6 × 35	2	
20	GB290 - 89	滚针轴承 HK202614	Игольчатый подшипник HK202614	2	

0T12000

底盘液压系统 Гидросистема шасси

序号 Поз.	代号 Номер	名称 Наименование		数量 Кол.	备注 Прим.
21	GB5782 - 86	螺栓 M12 × 45	Болт M12 × 45	2	
22	GB5782 - 86	螺栓 M12 × 100	Болт - шпилька M12 × 100	2	
23	GB897 - 76	螺栓 M10 × 40	Болт M10 × 40	2	
24	GB5782 - 86	螺栓 M10 × 70	Болт M10 × 70	4	
25	GB3452.1-82	O形密封圈 45 × 3.55	O - образное уплотнительное кольцо 45 × 3.55	1	
26	GB3452.1-82	O形密封圈 43.7 × 3.55	O - образное уплотнительное кольцо 43.7 × 3.55	1	
27	JB1002 - 77	垫圈 33	Шайба 33	1	
28	GB97.1 - 85	垫圈 10	Шайба 10	4	
29	GB5782 - 86	螺栓 M10 × 35	Болт M10 × 35	4	
30	GB5782 - 86	螺栓 M10 × 80	Болт M10 × 80	2	
31	GB5782 - 86	螺栓 M10 × 40	Болт M10 × 40	2	
32	GB6170 - 86	螺母 M12 - 8	Гайка M12 - 8	4	

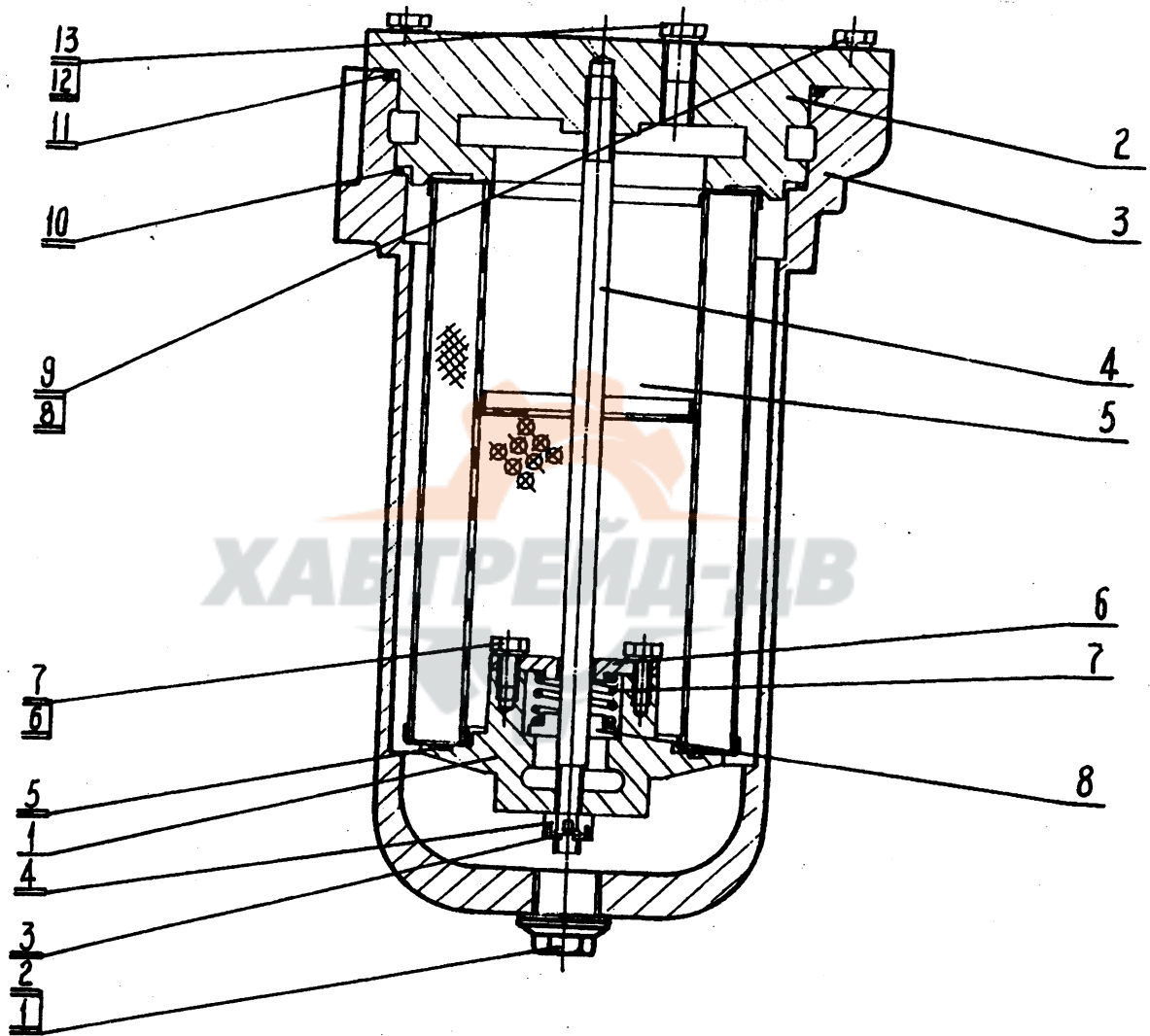
0T12044 溢流阀 Переливной клапан



序号 Поз.	代号 Номер	名称 Наименование		数量 Кол.	备注 Прим.
1	0T12045	弹簧座盖	Крышка для гнезда пружины	1	
2	0G10057	弹簧	Пружина	1	
3	0T12046	阀杆	Рычаг клапана	1	
4	0T12047	阀体	Корпус клапана	1	
5	0T12048	端盖	Торцевая крышка	1	
1	GB5782 - 86	螺栓 M10 × 65 - 8.8	Болт M10 × 65 - 8.8	4	
2	GB93 - 76	垫圈 10	Шайба 10	8	
3	GB5783 - 86	螺栓 M10 × 25 - 8.8	Болт M10 × 25 - 8.8	4	
4	GB3452. 1-82	O 型密封圈 32.5 × 3.55	O - образное уплотнительное кольцо 32.5 × 3.55	2	

0T12056 精濾器

Фильтр тонкой очистки



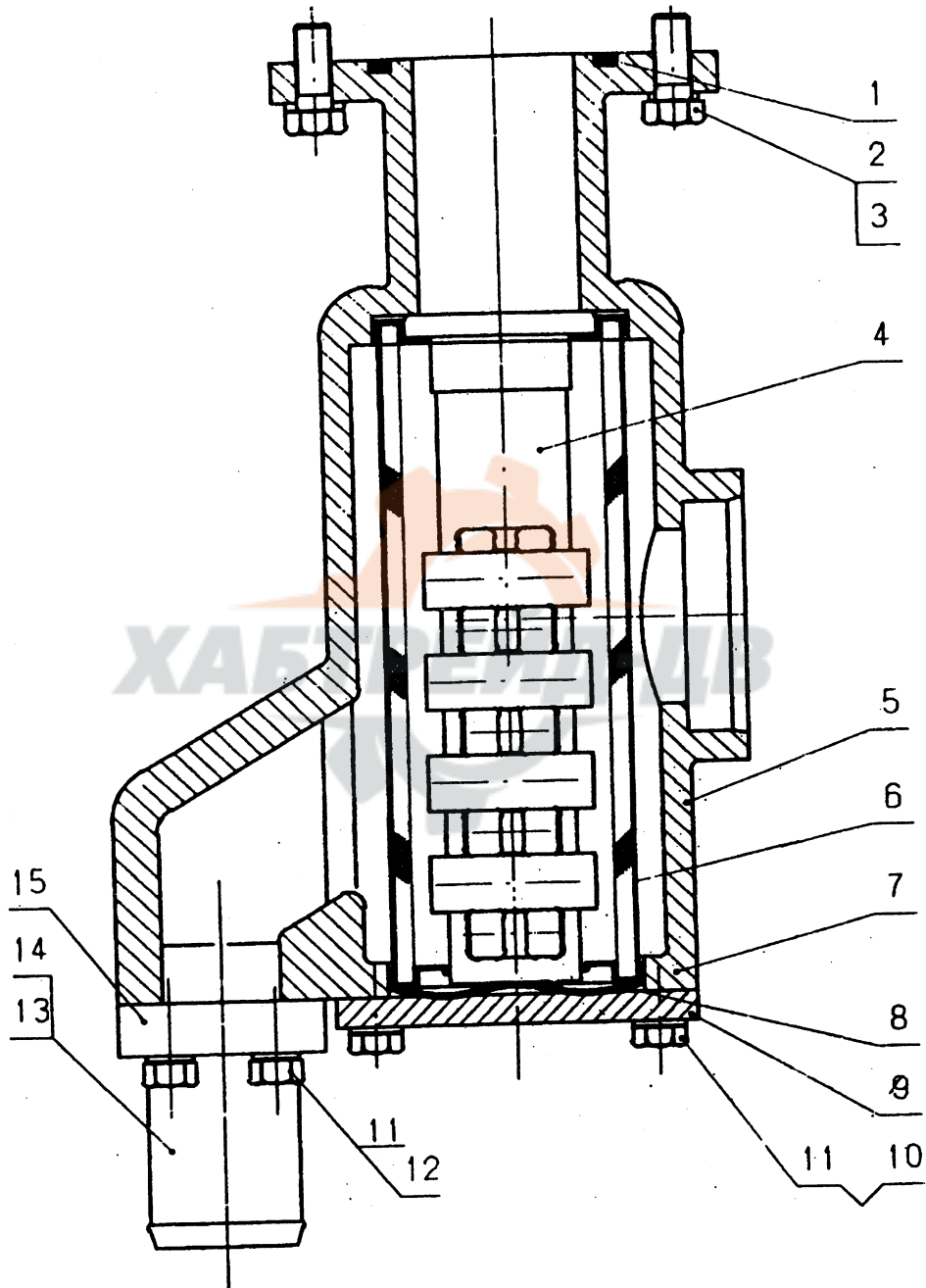
OT12056 精滤器 Фильтр тонкой очистки

序号 Поз.	代号 Номер	名称 Наименование		数量 Кол.	备注 Прим.
1	OT12057	阀座	Гнездо клапана	1	
2	OT12058	盖	Крышка	1	
3	OT12062	滤油器体	Корпус фильтра	1	
4	OT12059	双头螺杆	Шпилька	1	
5	1B01462	滤芯组件	Фильтрующие элементы	1	детальD6D
6	OT12060	压板	Нажимная плита	1	
7	1B01446	弹簧	Пружина	1	детальD6D
8	OT12061	阀门	Клапан	1	
1	JB1000 - 77	螺塞 M27 × 2	Болт - пробкаM27 × 2	1	
2	JB1002 - 77	垫圈 27	Шайба27	1	
3	GB91 - 86	开口销 2.5 × 20	Разводной палец2.5 × 20	1	
4	GB6178 - 86	螺母 M10 - 8	ГайкаM10 - 8	1	
5	GB3452.1	O 型密封圈	O - образное кольцо	1	
	- 82	95 × 3.55	95 × 3.55		
6	GB5783 - 86	螺栓 M8 × 20 - 8.8	БолтM8 × 20 - 8.8	2	
7	GB93 - 76	垫圈 8	Шайба8	2	
8	GB5783 - 86	螺栓 M12 × 30 - 8.8	БолтM12 × 30 - 8.8	5	
9	GB93 - 76	垫圈 12	Шайба12	5	
10	GB3452.1	O 型密封圈	O - образное уплотнительное кольцо150 × 5.3	1	
	- 92	150 × 5.3			
11	GB3452.1	O 型密封圈	O - образное уплотнительное кольцо165 × 3.55	1	
	- 92	165 × 3.55			
12	JB1000 - 77	螺塞 M14 × 1.5	Болт - пробкаM14 × 1.5	1	
13	JB1002 - 77	垫圈 14	Шайба14	1	

0T12142

粗濾器

Фильтр грубой очистки



0T12142

粗滤器

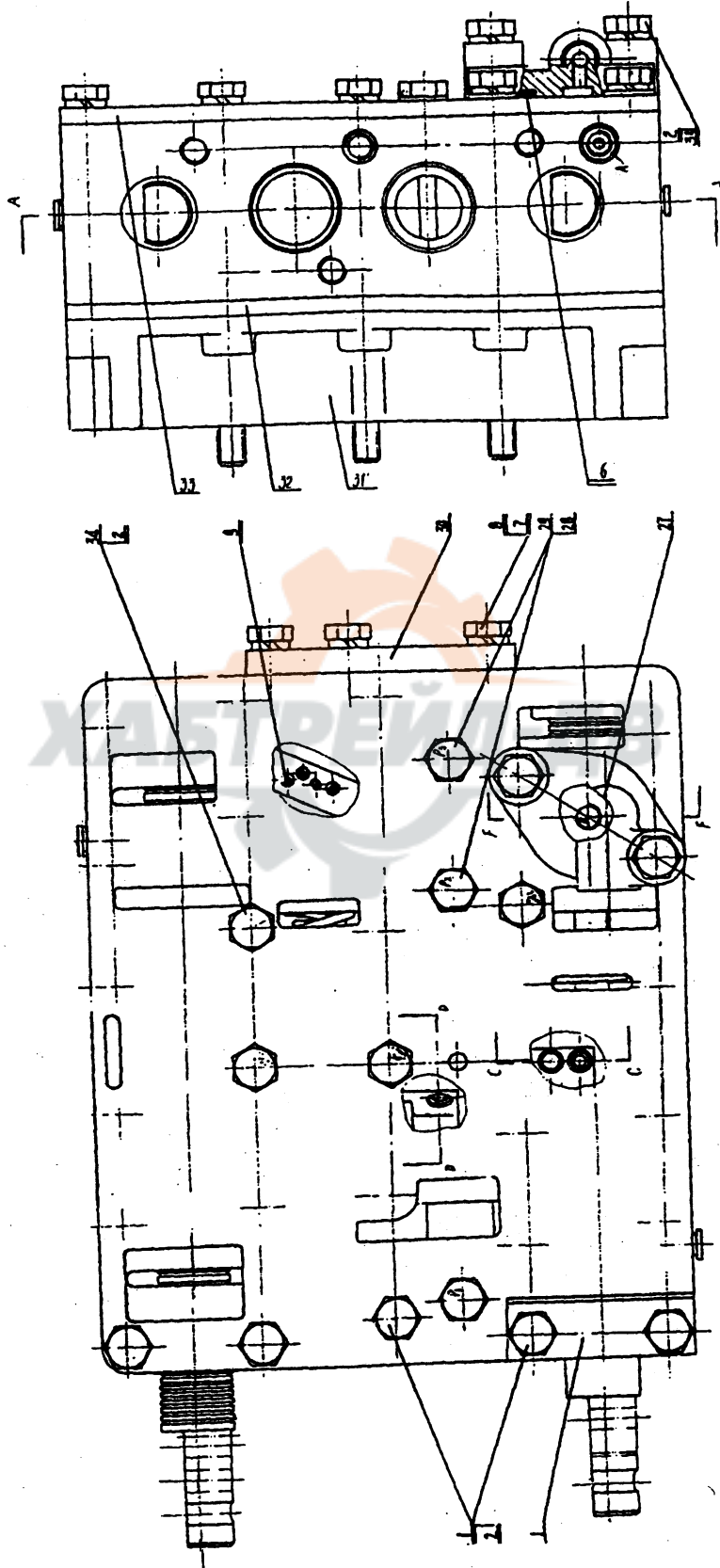
Фильтр грубой очистки

序号 Поз.	代号 Номер	名称 Наименование		数量 Кол.	备注 Прим.
1	GB3452.1-92	O形圈 69 × 5.3	O - образное кольцо 69 × 5.3	1	
2	GB93 - 87	垫圈 12	Шайба 12	4	
3	GB5782 - 86	螺栓 M12 × 30	Болт M12 × 30	4	
4	1B01509	磁滤芯管	Магнитная фильтрующая труба	1	5W5531
5	0T12143	壳体	Корпус	1	
6	1B01514	进口滤芯	Вводный фильтрующий элемент	1	3S3875
7	GB3452-92	O形圈 95 × 3.55	O - образное кольцо 95 × 3.55	1	
8	1B01506	波形垫	Волнистая прокладка	1	3S3440
9	0T12078	端盖	Торцевая крышка	1	
10	GB5782 - 86	螺栓 M10 × 30-8.8	Болт M10 × 30 - 8.8	4	
11	GB93 - 87	垫圈 10	Шайба 10	4	
12	GB5782 - 86	螺栓 M10 × 30	Болт M10 × 30	4	
13	0T12144	接管	Соединительная труба	1	
14	GB3452.1-92	O形圈 43.7 × 3.55	O - образное кольцо 43.7 × 3.55	1	
15	0T12303	压盖	Нажимная крышка	2	

0T12150

变速箱控制阀

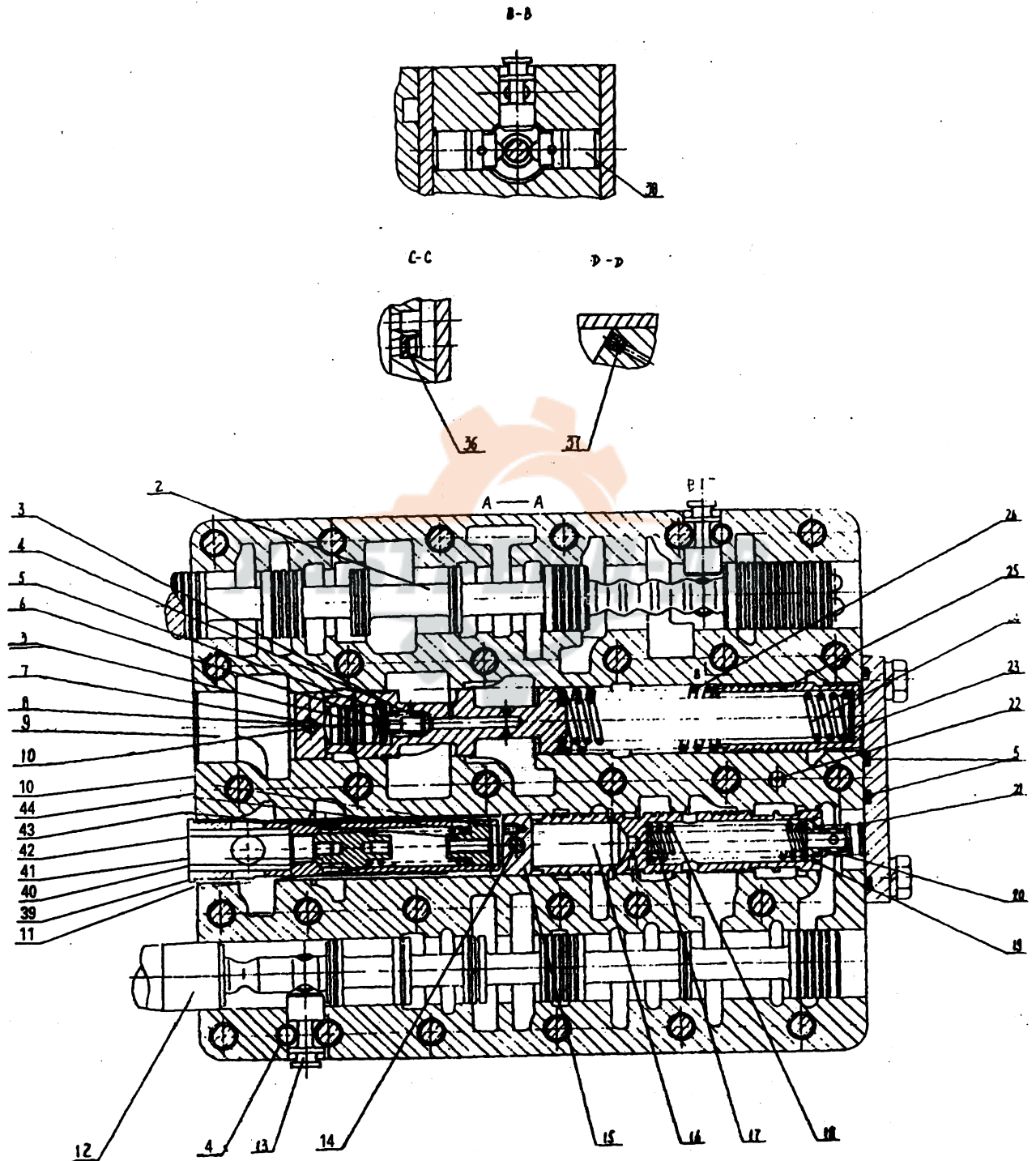
Клапан управления коробкой передач



OT12150

变速箱控制阀

Клапан управления коробкой передач



0T12150 变速箱控制阀 Клапан управления коробкой передач

序号 Поз.	代号 Номер	名称 Наименование	数量 Кол.	备注 Прим.
1	0T12151	测压管支板	1	
2	0T12152	变速杆	1	
3	0T12153	调压阀杆	1	
4	0T12154	单向阀堵	1	
5	0T12155	小弹簧	1	
6	0T12156	弹簧座	1	
7	0T12157	柱塞	2	
8	0T12158	挡块	1	
9	0T12159	变速阀体	1	
10	0T12160	销	2	
11	0T12290	溢流阀	1	
12	0T12162	换向杆	1	
13	0T12163	限位器	2	
14	0T12164	销	1	
15	0T12165	隔块	1	
16	0T12166	保险阀杆	1	
17	0T12167	保险阀细弹簧	1	
18	0T12168	保险阀粗弹簧	1	
19	0T12169	挡圈	1	
20	0T12170	弹簧座	1	
21	0T12171	保险小弹簧	1	
22	0T12172	节流元件	1	
23	0T12176	调整垫	1 ком.	
24	0T12177	调压细弹簧	1	
25	0T12178	调压套	1	
26	0T12179	调压粗弹簧	1	
27	0T12180	测压弯头	1	
28	0A10053	油塞	3	
29	0A09017	密封垫	3	
30	0T12181	端盖	1	
31	0T12182	分油座	1	
32	0T12183	中隔板	1	
33	0T12184	上盖板	1	
34	0T12197	螺栓	4	

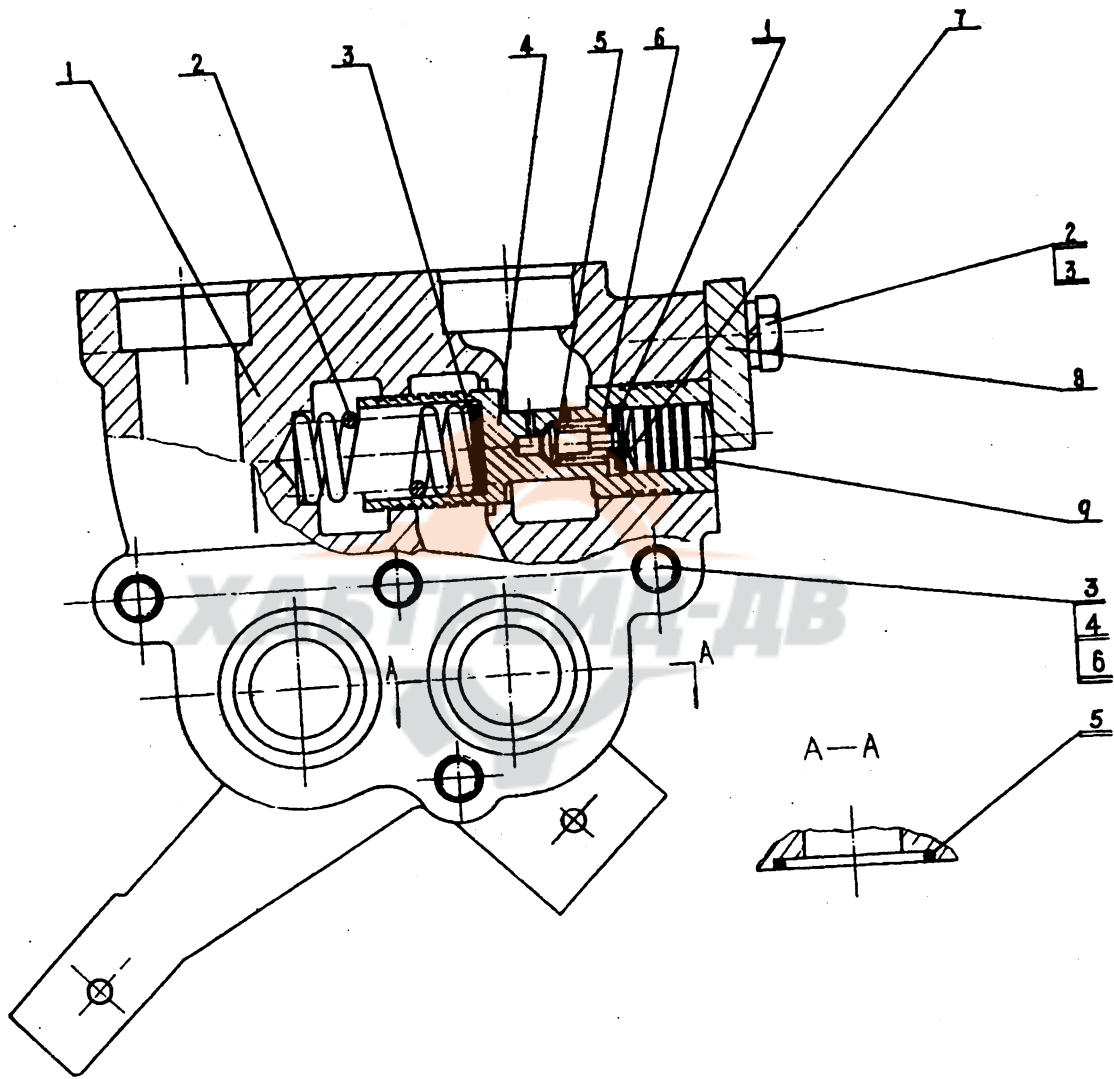
0T12150 变速箱控制阀 Клапан управления коробкой передач

序号 Поз.	代号 Номер	名称 Наименование		数量 Кол.	备注 Прим.
35	0T12198	螺栓	Болт	2	
36	0T12185	节流套	Дроссельная втулка	1	
37	0T12191	节流套	Дроссельная втулка	1	
38	0T12186	定位器	Фиксатор	4	
39	0T12295	顶套	Втулка	1	
40	0T12291	阀套	Втулка клапана	1	
41	0T12292	阀芯	Сердечник клапана	1	
42	0T02051	内簧	Внутренняя пружина	1	
43	0T12293	座	Гнездо	1	
44	0T12294	调整垫	Прокладочная прокладка	4	
1	GB5782 - 86	螺栓 M10 × 100 - 8.8	Болт M10 × 100 - 8.8	24	
2	GB97.1 - 85	垫圈 10	Шайба 10	30	
3	GB893.1 - 86	挡圈 16	Упорное палец 16	1	
4	GB879 - 86	销 8 × 65	Палец 8 × 65	2	
5	GB3452.1-82	O 型密封圈 32.5 × 3.55	O - образное уплотнительное кольцо 32.5 × 3.55	2	
6	GB3452.1-82	O 型密封圈 28 × 3.55	O - образное уплотнительное кольцо 28 × 3.55	1	
7	GB5783 - 86	螺栓 M8 × 25 - 8.8	Болт M8 × 25 - 8.8	3	
8	GB97.1 - 85	垫圈 8	Шайба 8	3	
9	GB77 - 85	螺钉 M4 × 8	Винт M4 × 8	3	
10	GB895.1 - 86	挡圈	Упорное палец	1	

0T12192

顺序阀

Клапан последовательного включения



0T12192

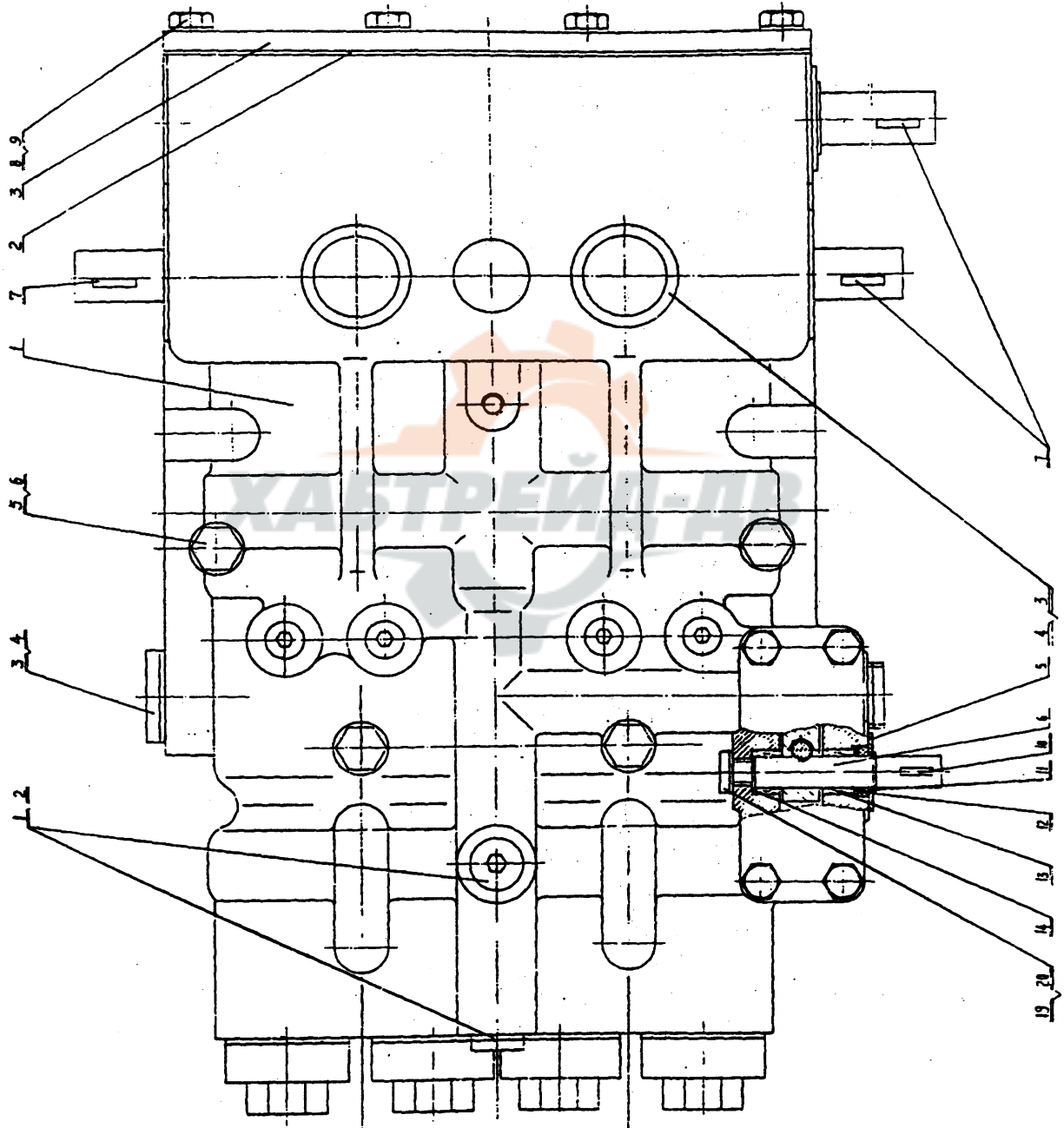
顺序阀

Клапан последовательного включения

序号 Поз.	代号 Номер	名称 Наименование		数量 Кол.	备注 Прим.
1	0T12193	顺序阀体	Корпус клапана последовательного включения	1	
2	0T12194	弹簧	Пружина	1	
3	0T12176	调整垫	Прокладочная прокладка	1 ком.	
4	0T12195	顺序阀杆	Рычаг клапана последовательного включения	1	
5	0T12154	单向阀堵	Пробка невозвратного клапана	1	
6	0T12155	小弹簧	Малая пружина	1	
7	0T12156	弹簧座	Гнездо пружины	1	
8	0T12196	挡板	Перегородка	1	
9	0T12157	柱塞	Плунжер	1	
1	GB893.1-86	挡圈 16	Упорное пальц16	1	
2	GB5783-86	螺栓 M10 × 30 - 8.8	Болт M10 × 30 - 8.8	2	
3	GB93-87	垫圈 10	Шайба 10	2	
4	GB5782-86	螺栓 M10 × 75 - 8.8	Болт M10 × 75 - 8.8	4	
5	BG3452.1-82	O 型密封圈 32.5 × 3.55	O - образное уплотнительное кольцо 32.5 × 3.55	2	
6	GB97.1-85	垫圈 10	Шайба 10	1	

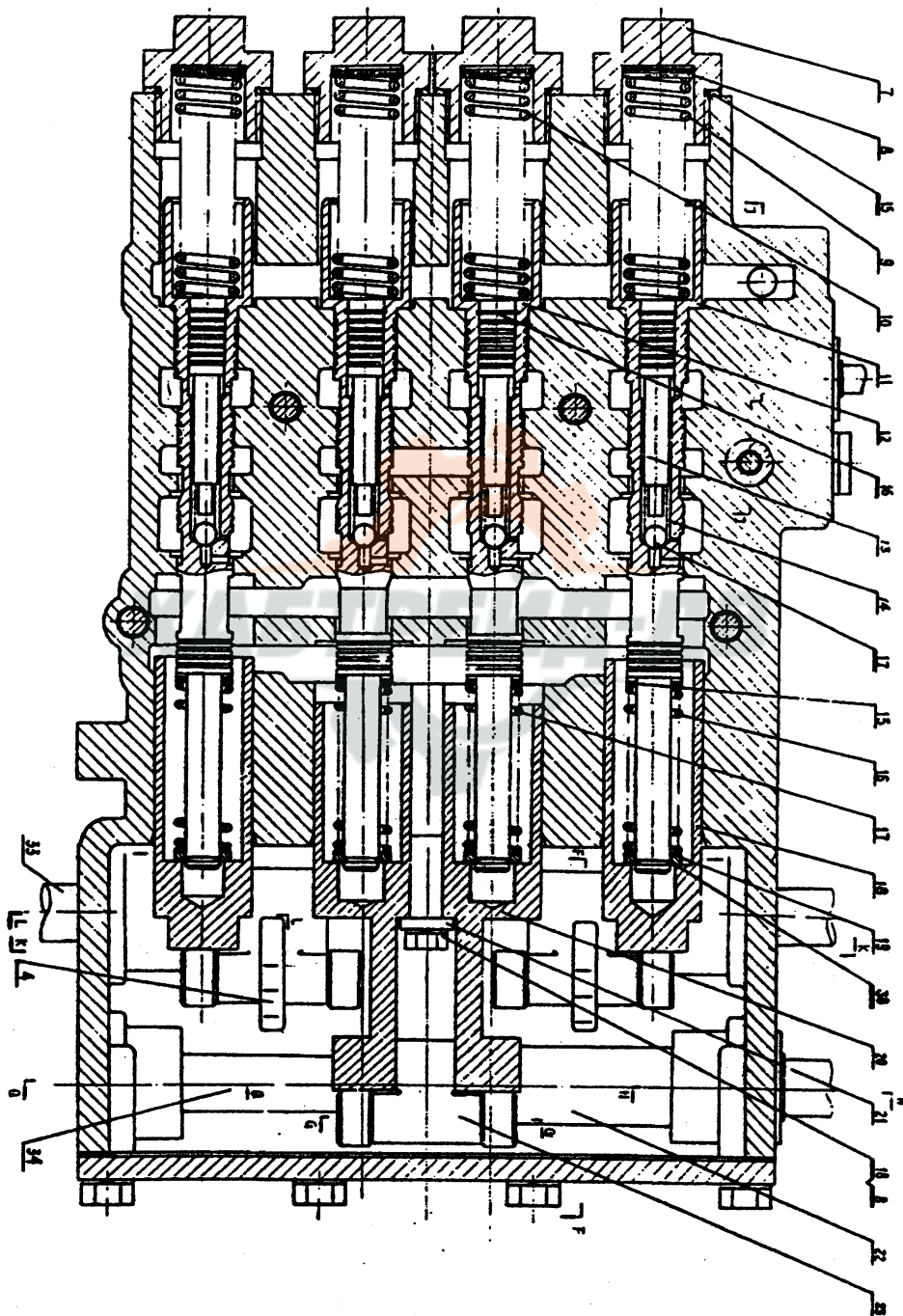
OT12200 转向制动阀

Клапан управления поворотом и торможением



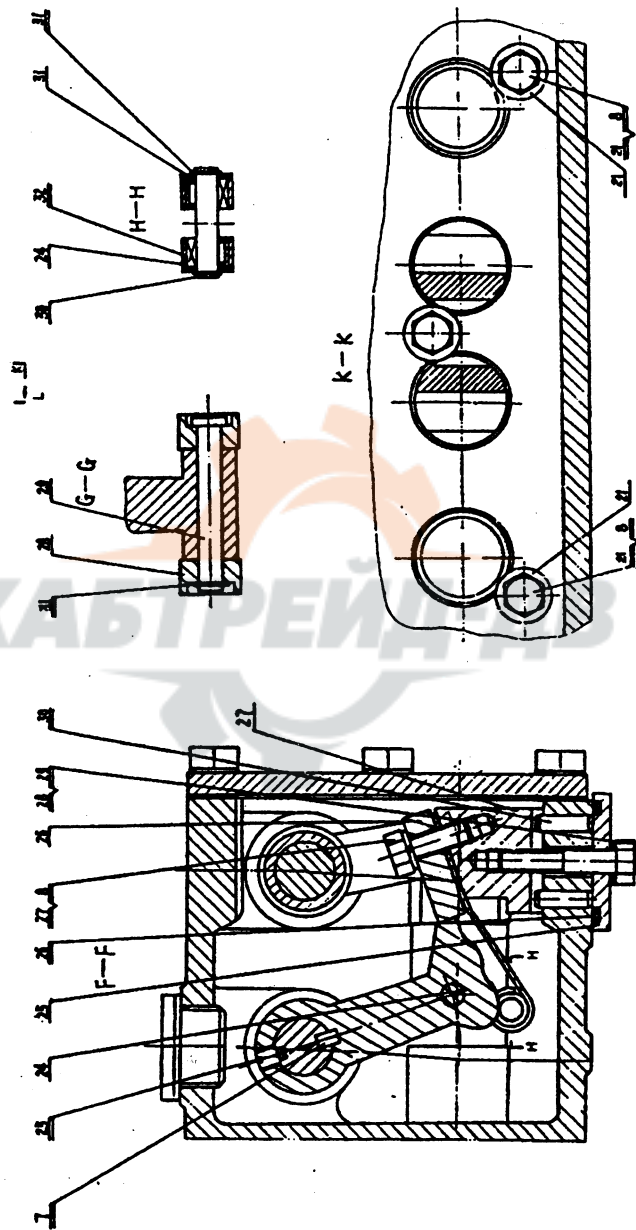
OT12200 转向制动阀

Клапан управления поворотом и торможением



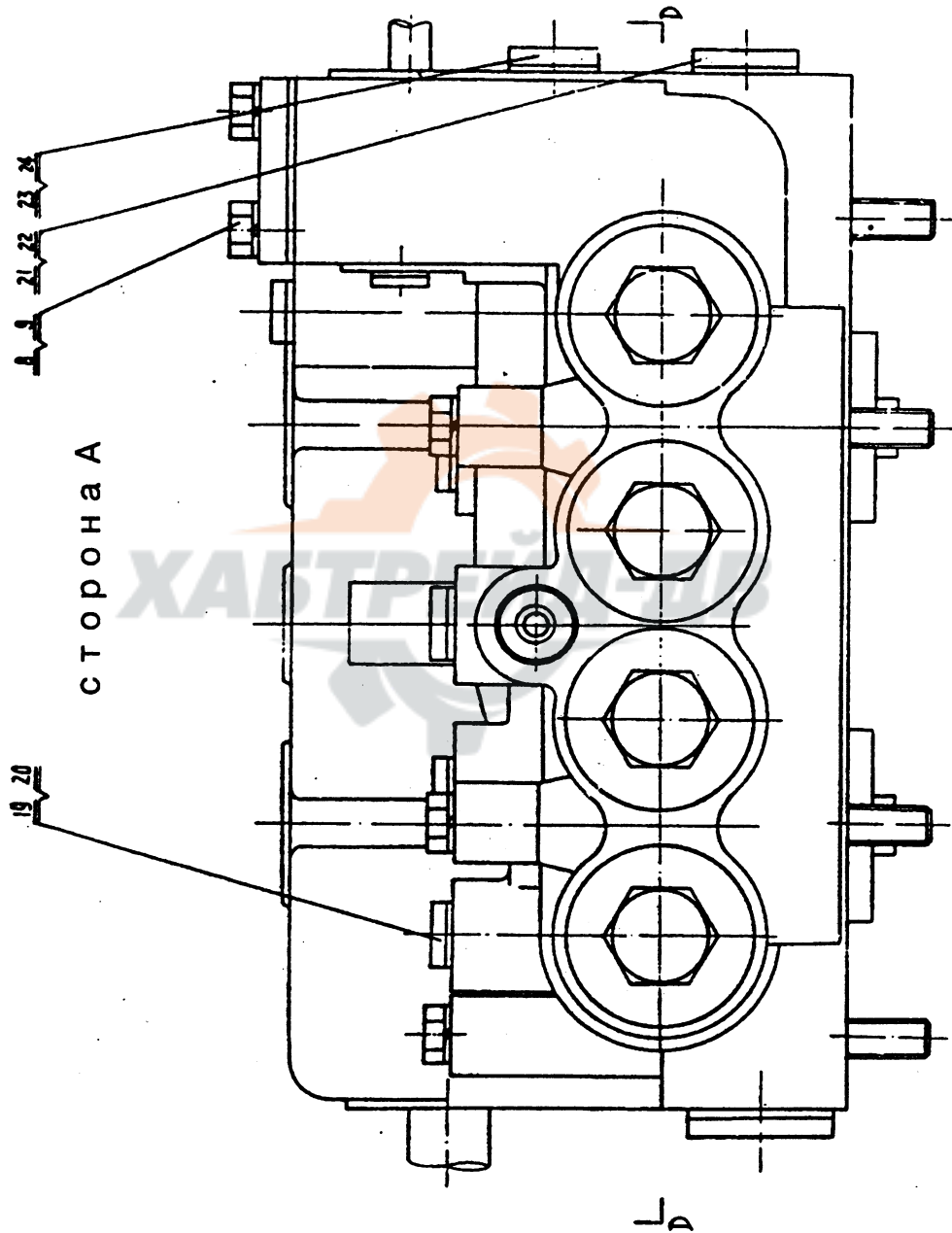
OT12200 转向制动阀

Клапан управления поворотом и торможением



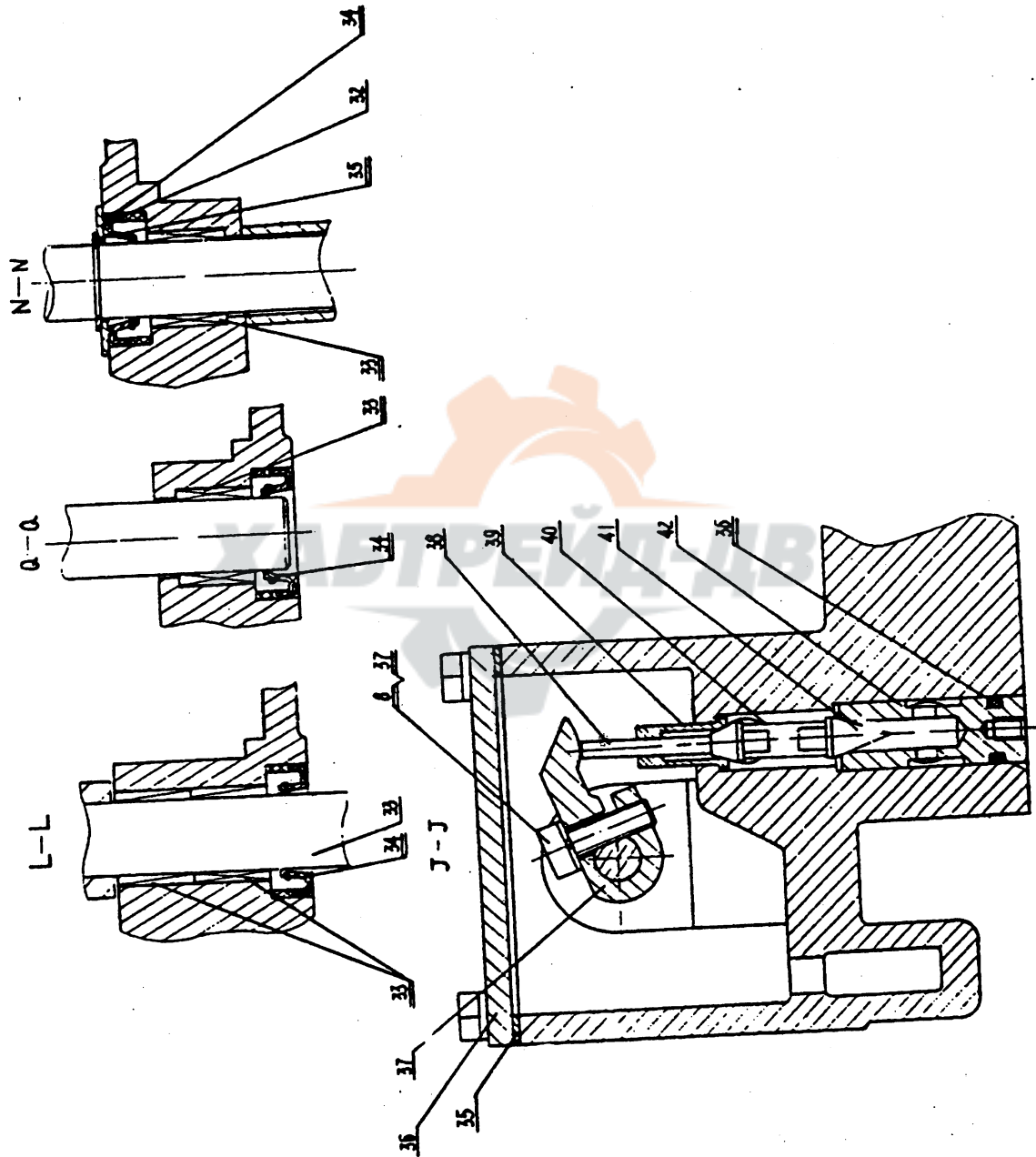
0T12200 转向制动阀

Клапан управления поворотом и торможением



OT12200 转向制动阀

Клапан управления поворотом и торможением



0T12200 转向制动阀

Клапан управления поворотом и торможением

序号 Поз.	代号 Номер	名称 Наименование		数量 Кол.	备注 Прим.
1	0T12201	阀体	Корпус клапана	1	
2	0T12202	密封垫	Уплотнительная прокладка	1	
3	0T12203	盖板	Плита	1	
4	0T12204	转向压头	Нажимная плита поворота	2	
5	0T12205	挡板	Перегородка	1	
6	0T12206	停车制动施力轴	Остановочный вал	1	
7	0T12207	弹簧座	Гнездо пружины	4	
8	0T12208	调整垫	Прокладочная прокладка	4ком.	
9	0T12308	转向调压弹簧	Пружина регулирования давления поворота	4	7T1112
10	0T12309	制动调压弹簧	Пружина регулирования давления торможения	2	7T1113
11	0T12211	转向阀杆	Рычаг клапана поворота	2	
12	0T12212	制动阀杆	Рычаг клапана торможения	4	
13	0T12213	柱塞座	ПлунжерГнездо	4	
14	0T12214	弹簧	Пружина	4ком.	
15	0T12215	调整垫	Прокладочная прокладка	2	
16	0T12310	转向操纵弹簧	Пружина управления поворотом	2	7T1118
17	0T12311	制动操纵弹簧	Пружина управления торможением	2	7T8568
18	0T12218	转向操纵套	Втулка управления поворотом	2	
19	0T12219	挡板	Перегородка	4	
20	0T12220	制动操纵套	Втулка управления торможением	2	
21	0T12286	螺栓	Болт	3	
22	0T12222	隔套	Перегородка	1	
23	0T12277	制动压头	Нажимная плита торможения	1	
24	0T12279	板簧	Рессора	1	
25	0T12225	压板	Нажимная плита	2	
26	0T12226	压板	Нажимная плита	2	
27	0T12227	板簧座	РессораГнездо	2	
28	0T12228	滚轮	Ролик	2	
29	0T12229	销轴	Палец - вал	6	
30	0T12282	销轴	Палец - вал	3	
31	0T12288	紧固铁线 $\Phi 1.5 \times 60$	Контрящая проволока $\Phi 1.5 \times 60$	2	
				3	

0T12200 转向制动阀

Клапан управления поворотом и торможением

序号 Поз.	代号 Номер	名称 Наименование		数量 Кол.	备注 Прим.
32	0T12232	隔板	Перегородка	1	
33	0T12285	转向轴	Поворотный вал	2	
34	0T12284	制动轴	Тормозной вал	1	
35	0T12235	密封垫	Уплотнительная прокладка	1	
36	0T12236	盖板	Плита	1	
37	0T12237	压头	Нажимная плита	1	
38	0T12238	上锥阀芯	Сердечник конического клапана	1	
39	0T12239	上锥阀座	Гнездо конического клапана	1	
40	0T12312	弹簧	Пружина	1	
41	0T12241	下锥阀芯	Сердечник конического клапана	1	4J6555
42	0T12242	下锥阀座	Гнездо конического клапана	1	
43	0T12287	紧定螺钉	Крепежный винт	3	
1	JB1001 - 77	螺塞 M14 × 1.5	Болт - пробка M14 × 1.5	2	
2	JB982 - 77	垫圈 14	Шайба 14	2	
3	JB1001 - 77	螺塞 M27 × 2	Болт - пробка M27 × 2	3	
4	JB982 - 77	垫圈 27	Шайба 27	3	
5	GB5782 - 86	螺栓 M12 × 120	Болт M12 × 120	4	
6	GB93 - 87	垫圈 12	Шайба 12	4	
7	GB1099 - 79	键 5 × 19	Шпонка 5 × 19	6	
8	GB93 - 87	垫圈 8	Шайба 8	21	
9	GB5782 - 86	螺栓 M8 × 20	Болт M8 × 20	14	
10	GB1099 - 79	键 3 × 6	Шпонка 3 × 6	1	
11	GB894. 2 - 86	挡圈 12	Упорное пальц 12	1	
12	HG4 - 335 - 66	Y - 形密封圈 12 × 20	Y - образное уплотнительное кольцо 12 × 20	1	
13	GB290 - 89	轴承 НК121610	Подшипник НК121610	1	
14	GB290 - 89	轴承 ВК121610	Подшипник НК121610	1	
15	JB982 - 77	垫圈 36	Шайба 36	4	
16	GB893. 2 - 86	挡圈 12	Упорное пальц 12	4	
17	GB308 - 77	钢球 Ф8	Стальной шар Ф8	4	
18	GB5782 - 86	螺栓 M8 × 50	Болт M8 × 50	3	
19	JB1001 - 77	螺塞 M10 × 1	Болт - пробка M10 × 1	5	
20	JB982 - 77	垫圈 10	Шайба 10	5	

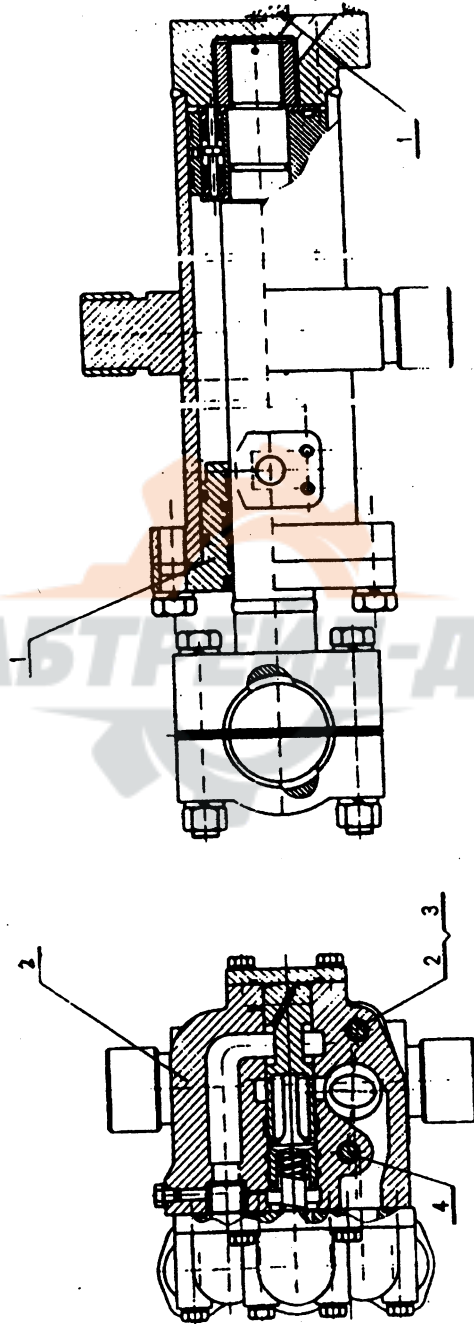
OT12200 转向制动阀

Клапан управления поворотом и торможением

序号 Поз.	代号 Номер	名称 Наименование		数量 Кол.	备注 Прим.
21	JB1001—77	螺塞 M18 × 1.5	Болт - пробка M18 × 1.5	1	
22	JB982—77	垫圈 18	Шайба 18	1	
23	JB1001—77	螺塞 M16 × 1.5	Болт - пробка M16 × 1.5	1	
24	GB982—77	垫圈 16	Шайба 16	3	
25	GB72—88	螺钉 M8 × 12	Винт M8 × 12	2	
26	GB3452.1 -82	O形密封圈 33.5 × 3.55	O - образное уплотнительное кольцо 33.5 × 3.55	2	
27	GB5782—86	螺栓 M8 × 25	Болт M8 × 25	2	
28	GB5782—86	螺栓 M8 × 40	Болт M8 × 40	2	
29	JB982—77	垫圈 8	Шайба 8	4	
30	GB119—86	销 B6 × 20	Палец B6 × 20	5	
31	GB894.2—86	挡圈 8	Упорное палец 8	4	
32	GB290—89	轴承 НК081210	Подшипник НК081210	6	
33	GB290—89	轴承 НК202616	Подшипник НК202614	4	
34	HC4 - 692 -67	油封 PD20 × 35 × 10	Масляное уплотнение PD20 × 35 × 10	1	
35	GB894.2 - 86	挡圈 20	Упорное палец 20	1	
36	GB3452.1 -82	O形密封圈 13.2 × 2.65	O - образное уплотнительное кольцо 13.2 × 2.65	1	
37	GB70—85	螺钉 M8 × 25	Винт M8 × 25	4	
38	GB895.2 - 86	挡圈 10	Упорное палец 10		

0Т13345
0Т41018

工作裝置油缸 Гидроцилиндр рабочего оборудования

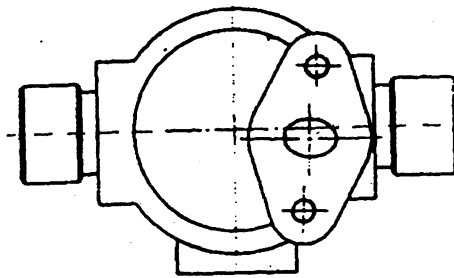
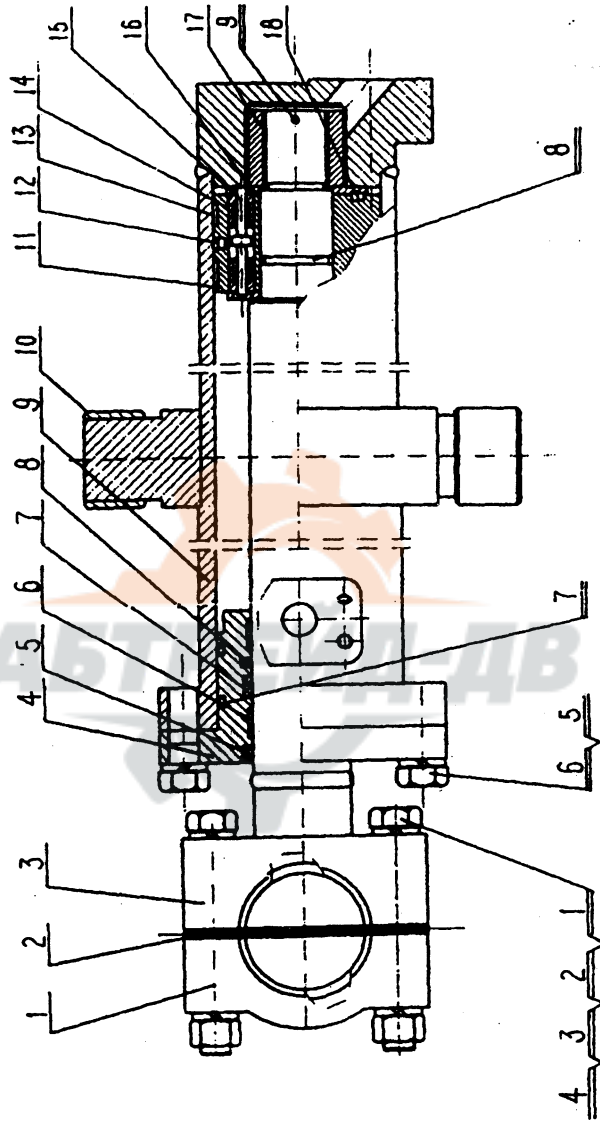


0T13345
0T41018

工作装置油缸 Гидроцилиндр рабочего оборудования

序号 Поз.	代号 Номер	名称 Наименование		数量 Кол.	备注 Прим.
1	0T13325	提升油缸	Гидроцилиндр подъема	1	для 0T13345
2	0T41015	提升油缸	Гидроцилиндр подъема	1	для 0T41018
2	0T13362	快降阀	Клапан быстрого опускания	1	
1	GB3452.1-82	O形圈 53 × 3.55	O - образное кольцо 53 × 3.55	1	
2	GB5782 - 86	螺栓 M16 × 100 - 10.9	Болт M16 × 100 - 10.9	1	
3	GB97.1 - 85	垫圈 16 - 180HV	Шайба 16 - 180HV	2	
4	GB5782 - 86	螺栓 M16 × 140 - 10.9	Болт M16 × 140 - 10.9	1	

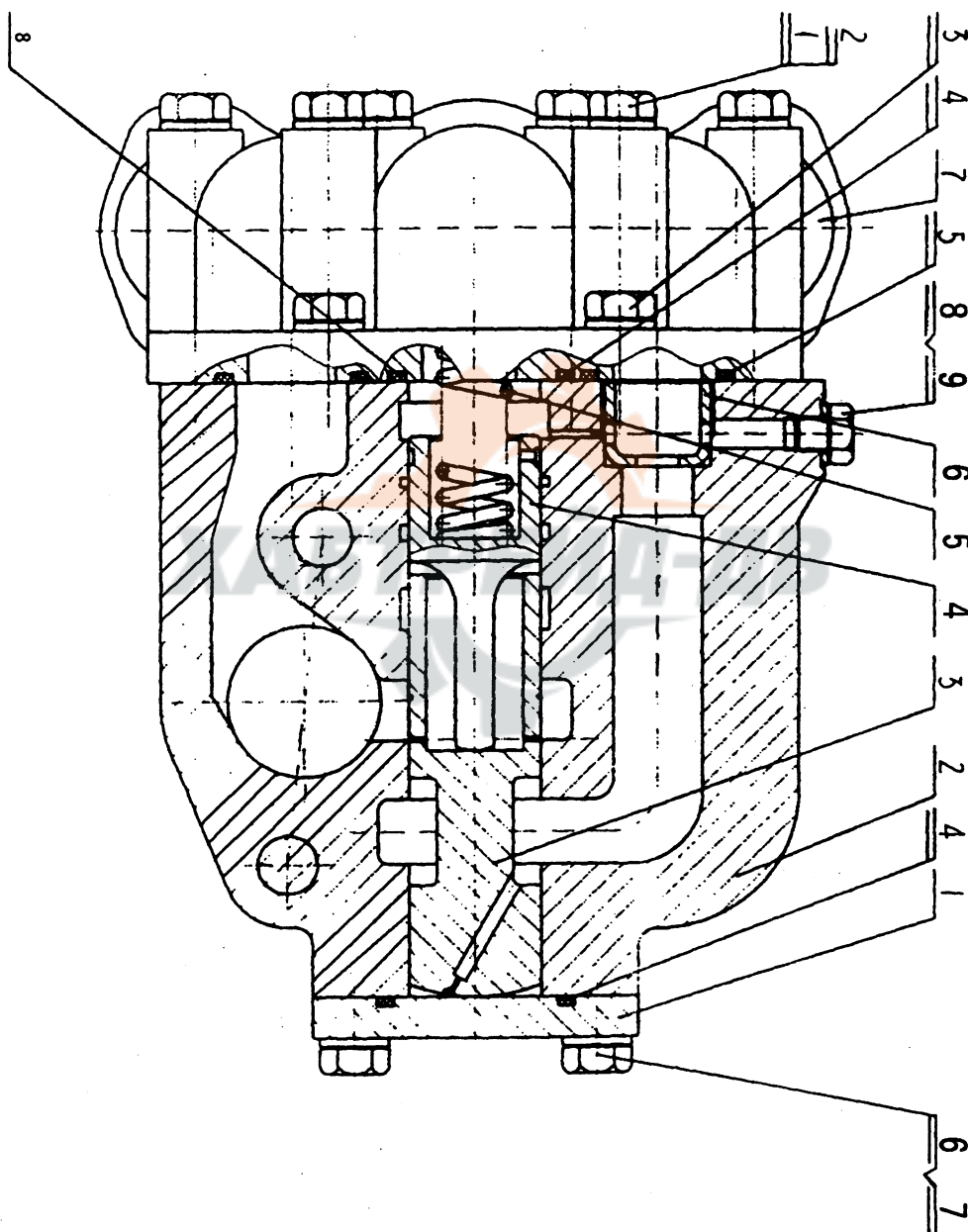
OT13325 提升油缸 Гидроцилиндр подъема



OT13325 提升油缸 Гидроцилиндр подъема

序号 Поз.	代号 Номер	名称 Наименование	数量 Кол.	备注 Прим.
1	OT13326	轴承盖	ПодшипникКрышка	1
2	OT13327	垫片	Прокладка	12
3	OT13328	活塞杆组件	Шток поршня в сборе	1
4	OT13329	导向套	Направляющая втулка	1
5	OT13330	防尘圈 d63	Пылеотбойное кольцо d63	1
6	OT13331	导向环	Направляющее кольцо	2
7	OT13332	ух 密封圈 d63	УХ уплотнительное кольцо d63	1
8	OT13333	轴用组合密封圈 d63	Совмещенное уплотнительное кольцо d63 для вала	1
9	OT13334	缸体组件	Корпус гидроцилиндра в сборе	1
10	OT13335	轴套	Втулка	2
11	OT13336	活塞	Поршень	1
12	OT13337	孔用组合密封圈 D110	Совмещенное уплотнительное кольцо D110 для отверстия	1
13	OT13338	导向环	Направляющее кольцо	2
14	OT13339	阀套	Втулка клапана	4
15	OT13340	滑阀	Золотник	2
16	OT13341	挡盘	Упорный диск	2
17	OT13342	螺母	Гайка	1
18	OT13343	销轴	Палец - вал	2
1	GB6175 - 86	螺母 M20 - 9	ГайкаM20 - 9	4
2	GB93 - 87	垫圈 20	Шайба20	4
3	GB97.2 - 85	垫圈 20 - 180HV	Шайба20 - 180HV	4
4	GB5782 - 86	螺栓 M20 × 150	БолтM20 × 150	4
5	GB5782 - 86	螺栓 M16 × 55 - 9.8	БолтM16 × 55 - 9.8	6
6	GB93 - 87	垫圈 16	Шайба16	6
7	GB1235 - 76	O 形圈 Ø110 × 5.7	O - образное кольцо Ø110 × 5.7	2
8	GB1235 - 76	O 形圈 Ø45 × 3.1	O - образное кольцо Ø45 × 3.1	1
9	GB91 - 86	开口销 4 × 55	Разводной палец4 × 55	1

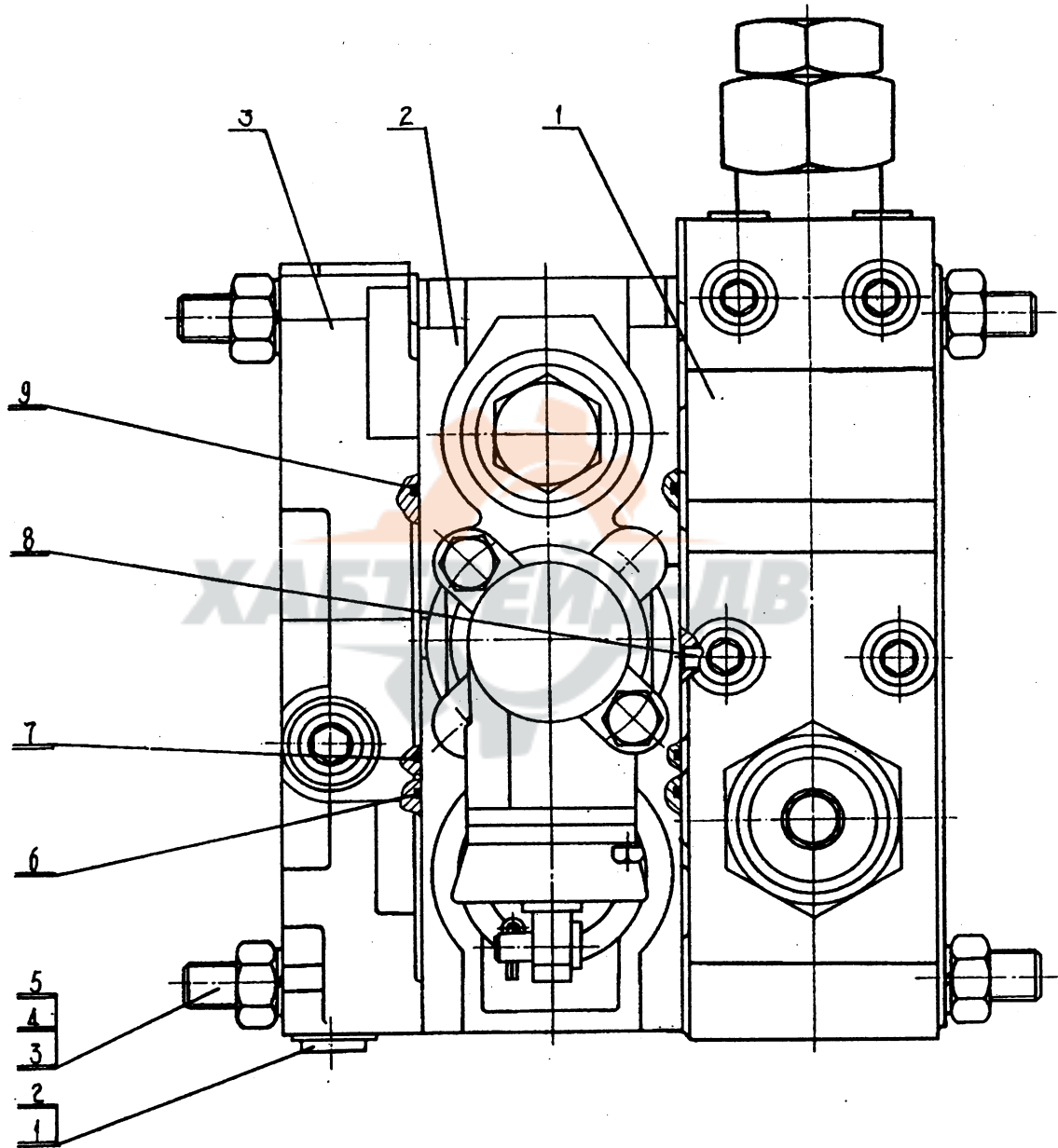
0T13362 快降阀 Клапан быстрого опускания



0T13362 快降阀 Клапан быстрого опускания

序号 Поз.	代号 Номер	名称 Наименование		数量 Кол.	备注 Прим.
1	0T13019	法兰盘	Фланец	1	
2	0T13020	阀体	Корпус клапана	1	
3	0T13022	下阀芯	Сердечник клапана	1	
4	0T13024	上阀芯	Сердечник клапана	1	
5	1B09048	弹簧	Пружина	1	
6	0T13025	节流套	Дроссельная втулка	1	
7	0T13018	法兰体	Фланец	1	
8	0A10053	油塞	Пробка	1	
9	0A09017	密封垫	Уплотнительная прокладка	1	
1	GB97.1-85	垫圈 10	Шайба10	7	
2	GB5782-86	螺栓 M10×90	БолтM10×90	5	
3	GB5782-86	螺栓 M10×40	БолтM10×40	2	
4	GB3452.1-92	O形圈 50×3.55	O-образное кольцо 50×3.55	2	
5	GB3452.1-82	O形圈 36.1×3.55	O-образное кольцо 36.5×3.55	2	
6	GB93-87	垫圈 12	Шайба12	4	
7	GB5782-86	螺栓 M12×45	БолтM12×45	4	
8	GB3452.1-92	O形圈 42.5×3.55	O-образное кольцо 42.5×3.55	1	

0T13033 控制阀组 Клапан управления

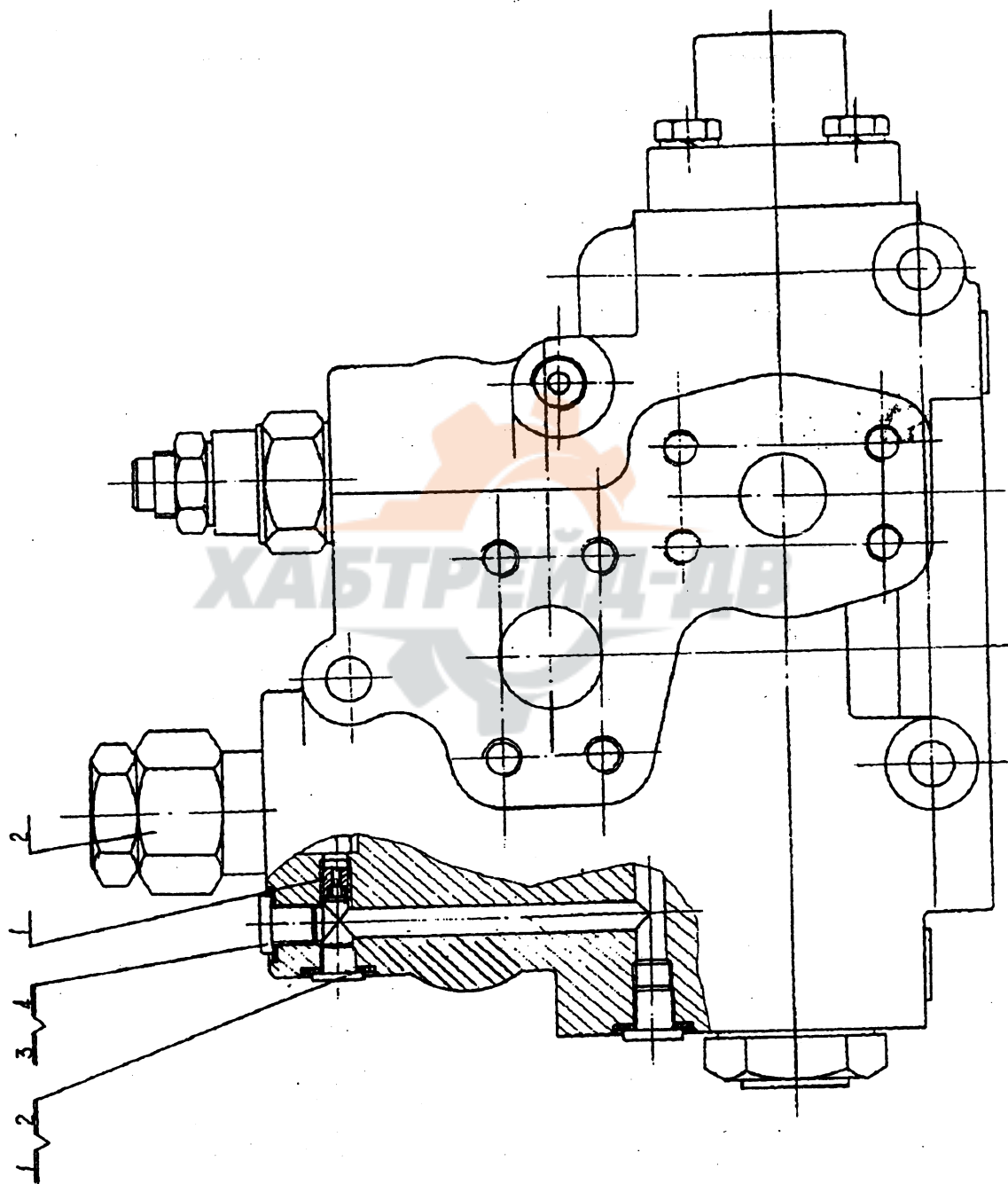


0T13033 控制阀组 Клапан управления

序号 Поз.	代号 Номер	名称 Наименование		数量 Кол.	备注 Прим.
1	0T13034	进口阀装配	Вводный клапан в сборе	1	1
2	0T13071	推土换向阀装配	Бульдозерный реверсивный клапан в сборе	1	1
3	0T13104	底阀	Донный клапан	1	1
1	JB1001 - 77	螺塞 M10 × 1	Болт - пробка M10 × 1	5	5
2	JB982 - 77	垫圈 10	Шайба 10	5	5
3	GB901 - 88	螺栓 M12 × 230 - 10.9	Болт M12 × 230 - 10.9	3	3
4	GB93 - 76	垫圈 12	Шайба 12 - 200HV	6	6
5	GB6170 - 86	螺母 M12	Гайка M12 - 10H	6	6
6	GB3452.1	O 型密封圈	O - образное кольцо	1	1
	- 82	31.5 × 3.55	31.34 × 3.55		
7	GB3452.1	O 型密封圈	O - образное	6	Parker
	- 82	11.2 × 2.65	кольцо 10.77 × 2.62		
8	GB119 - 86	销 A6 × 12	Палец D6 × 12	1	Parker
9	GB3452.1	O 型密封圈	O - образное кольцо	7	Parker
	- 82	38.7 × 3.55	37.69 × 3.53		

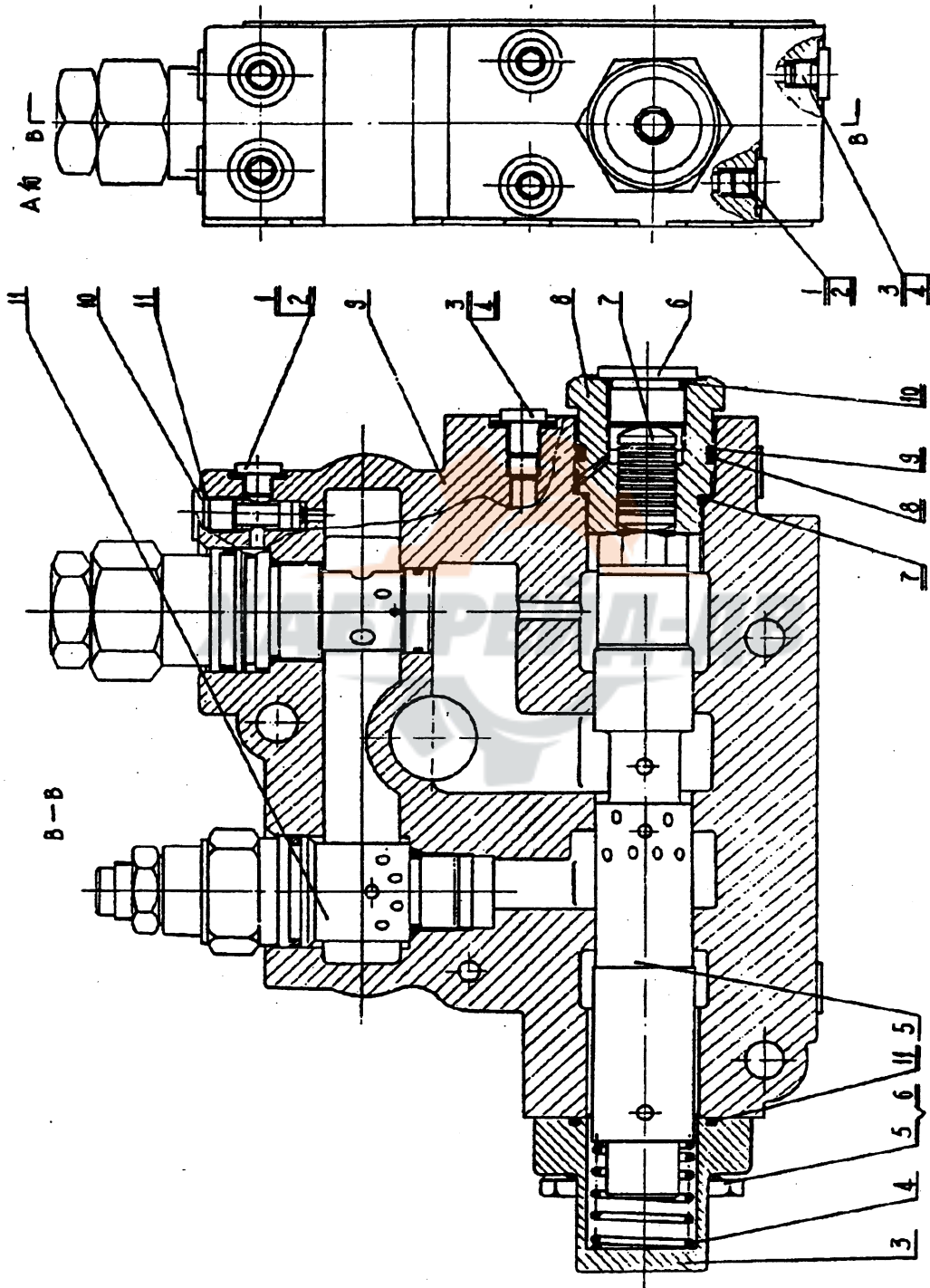
0T13034 进口阀装配

Вводный клапан в сборе



0T13034 进口阀装配

Вводный клапан в сборе

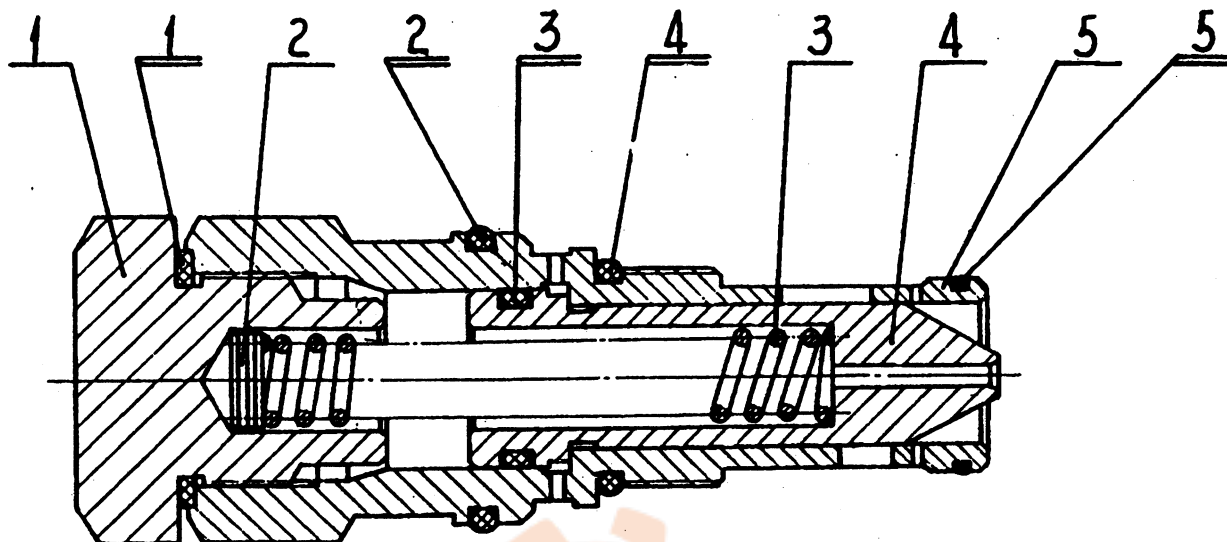


0T13034 进口阀装配

Вводный клапан в сборе

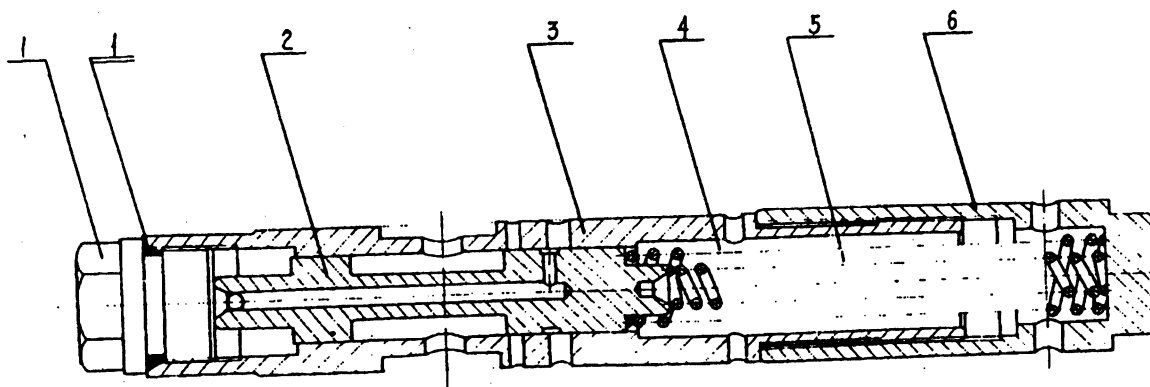
序号 Поз.	代号 Номер	名称 Наименование		数量 Кол.	备注 Прим.
1	0T13035	节流堵	Дроссельная пробка	1	
2	0T13036	背压阀	Клапан противодействия	1	
3	0T13041	压盖	Нажимная крышка	1	
4	0T13042	卸荷弹簧	Разгрузочная пружина	1	
5	0T13043	阀芯组件	Сердечник клапана в сборе	1	
6	0T13050	小螺堵	Малая пробка	1	
7	0T13051	小滑阀	Малый золотник	1	
8	0T13052	螺堵	Пробка	1	
9	0T13053	进口阀体	Корпус вводного клапана	1	
10	0T13054	吸入阀	Всасывающий клапан	1	
11	0T13058	主安全阀	Главный предохранительный клапан	1	
1	JB1001 - 77	螺塞 M10 × 1	Болт - пробка M10 × 1	3	
2	JB982 - 77	垫圈 10	Шайба 10	3	
3	JB1001 - 77	螺塞 M12 × 1. 25	Болт - пробка M12 × 1. 25	4	
4	JB982 - 77	垫圈 12	Шайба 12	4	
5	GB5783 - 86	螺栓 M10 × 35 - 10. 9	Болт M10 × 35 - 10. 9	4	
6	GB93 - 76	垫圈 10	Шайба 10	4	
7	GB3452. 1	O 型密封圈	O - образное уплотнительное	1	
	- 82	38. 7 × 2. 65	кольцо 38. 7 × 2. 65		
8	GB3452. 1	O 型密封圈	O - образное уплотнительное	1	
	- 82	45 × 3. 55	кольцо 45 × 3. 55		
9	GB1235 - 76	挡圈 A50 × 45	Упорное палец A50 × 45	1	
10	GB3452. 1	O 型密封圈	O - образное уплотнительное	1	
	- 82	22. 4 × 2. 65	кольцо 22. 4 × 2. 65		
11	GB3452. 1	O 型密封圈	O - образное уплотнительное	1	
	- 82	45 × 2. 65	кольцо 45 × 2. 65		

0T13036 背压阀 Клапан противодействия



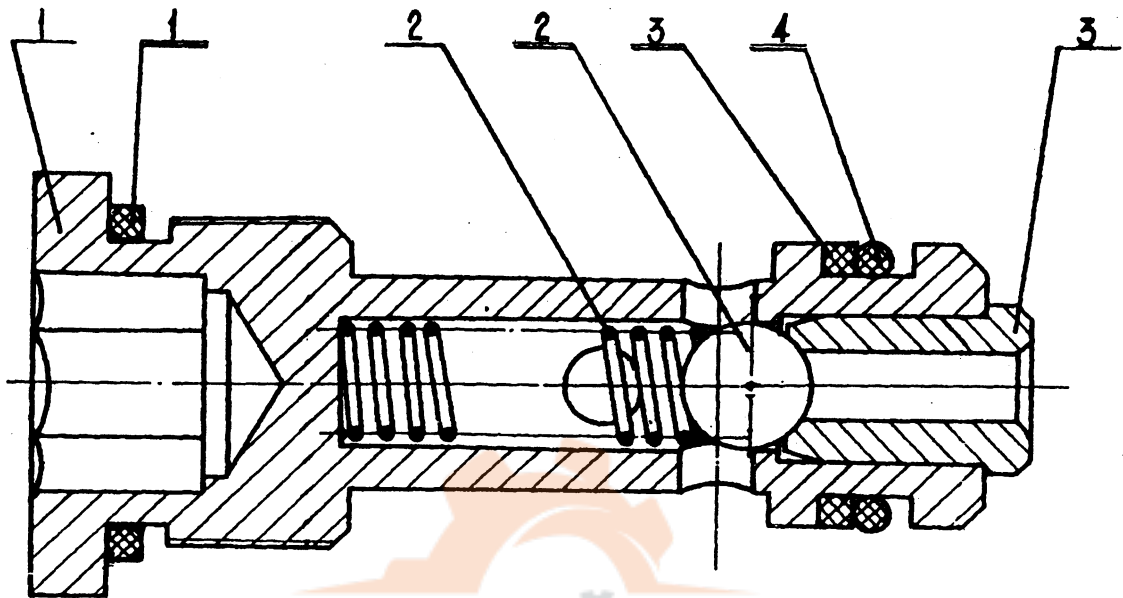
序号 Поз.	代号 Номер	名称 Наименование	数量 Кол.	备注 Прим.
1	0T13037	阀盖 Крышка клапана	1	
2	0A34046	衬垫 Прокладка	4	
3	0T13038	背压弹簧 Пружина противодействия	1	
4	0T13039	阀芯 Сердечник клапана	1	
5	0T13040	背压阀套 Втулка клапана противодействия	1	
1	JB982 - 77	垫圈 33 Шайба 33	1	
2	GB3452.1 -82	O 型密封圈 38.7 × 3.55 O - образное уплотнительное кольцо 38.7 × 3.55	1	
3	GB3452.1 -82	O 型密封圈 21.2 × 3.55 O - образное уплотнительное кольцо 21.2 × 3.55	1	
4	GB3452.1 -82	O 型密封圈 28 × 3.55 O - образное уплотнительное кольцо 28 × 3.55	1	
5	GB3452.1 -82	O 型密封圈 25.8 × 1.8 O - образное уплотнительное кольцо 25.8 × 1.8	1	

0T13043 阀芯组件 Сердечник клапана в сборе



序号 Поз.	代号 Номер	名称 Наименование	数量 Кол.	备注 Прим.
1	0T13044	油堵 Масляная пробка	1	
2	0T13045	小滑杆 Малый ползун	1	
3	0T13046	大阀芯 Большой сердечник клапана	1	
4	0T13047	大弹簧 Большая пружина	1	
5	0T13048	小弹簧 Малая пружина	1	
6	0T13049	阀盖 Крышка клапана	1	
1	GB3452.1 -82	O型密封圈 22.4 × 2.65	1	O - образное уплотнительное кольцо 22.4 × 2.65

0T13054 吸入阀 Всасывающий клапан

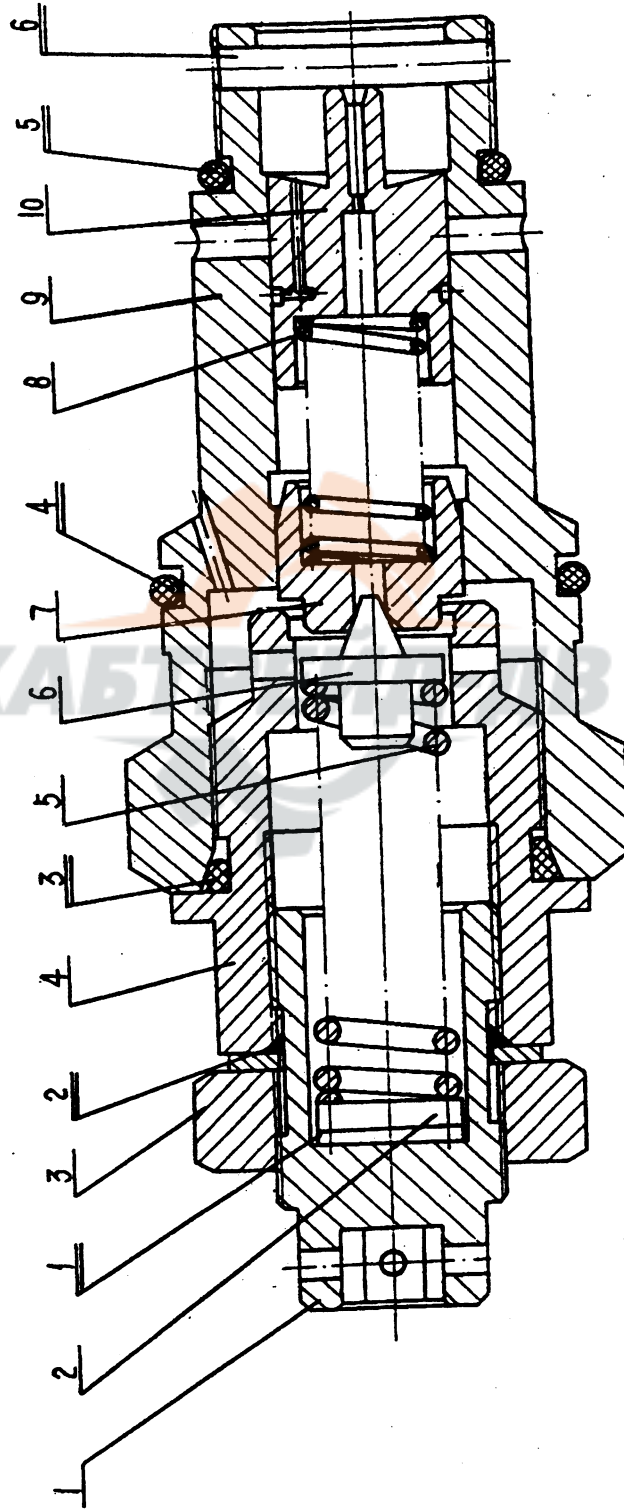


序号 Поз.	代号 Номер	名称 Наименование	数量 Кол.	备注 Прим.
1	0T13055	吸入阀体 Корпус всасывающего клапана	1	
2	0T13056	吸入阀弹簧 Пружина всасывающего клапана	1	
3	0T13057	压盖 Нажимная крышка	1	
1	JB982 - 77	垫圈 14 Шайба 14	1	
2	GB308 - 77	钢球 5 Стальной шар 5	1	
3	GB1235 - 76	挡圈 A12 × 9 Упорное пальце A12 × 9	1	
4	GB3452.1 - 82	O 型密封圈 8.75 × 1.8 O - образное уплотнительное кольцо 8.75 × 1.8	1	

OT13058

主安全阀

Главный предохранительный клапан

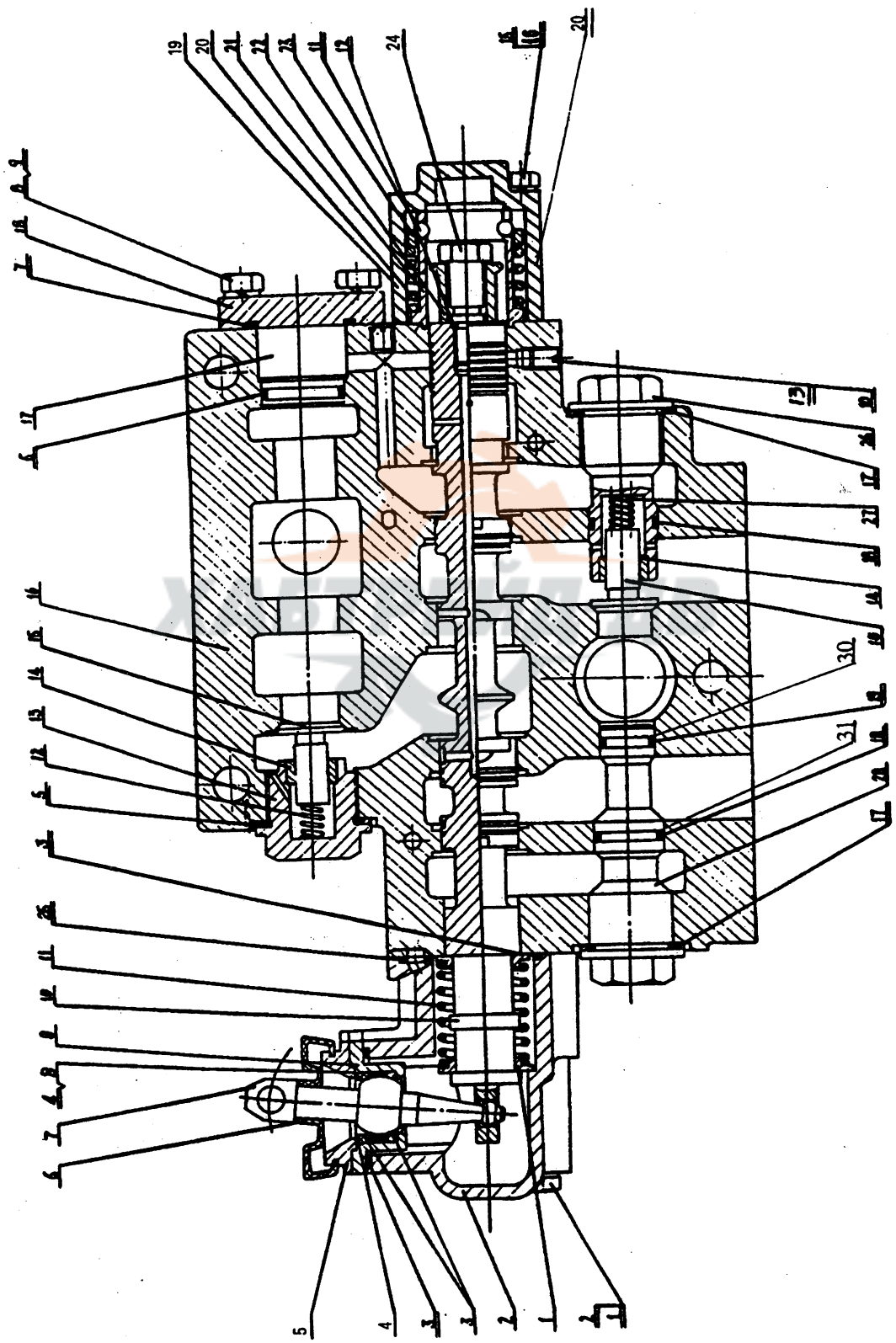


0T13058 主安全阀

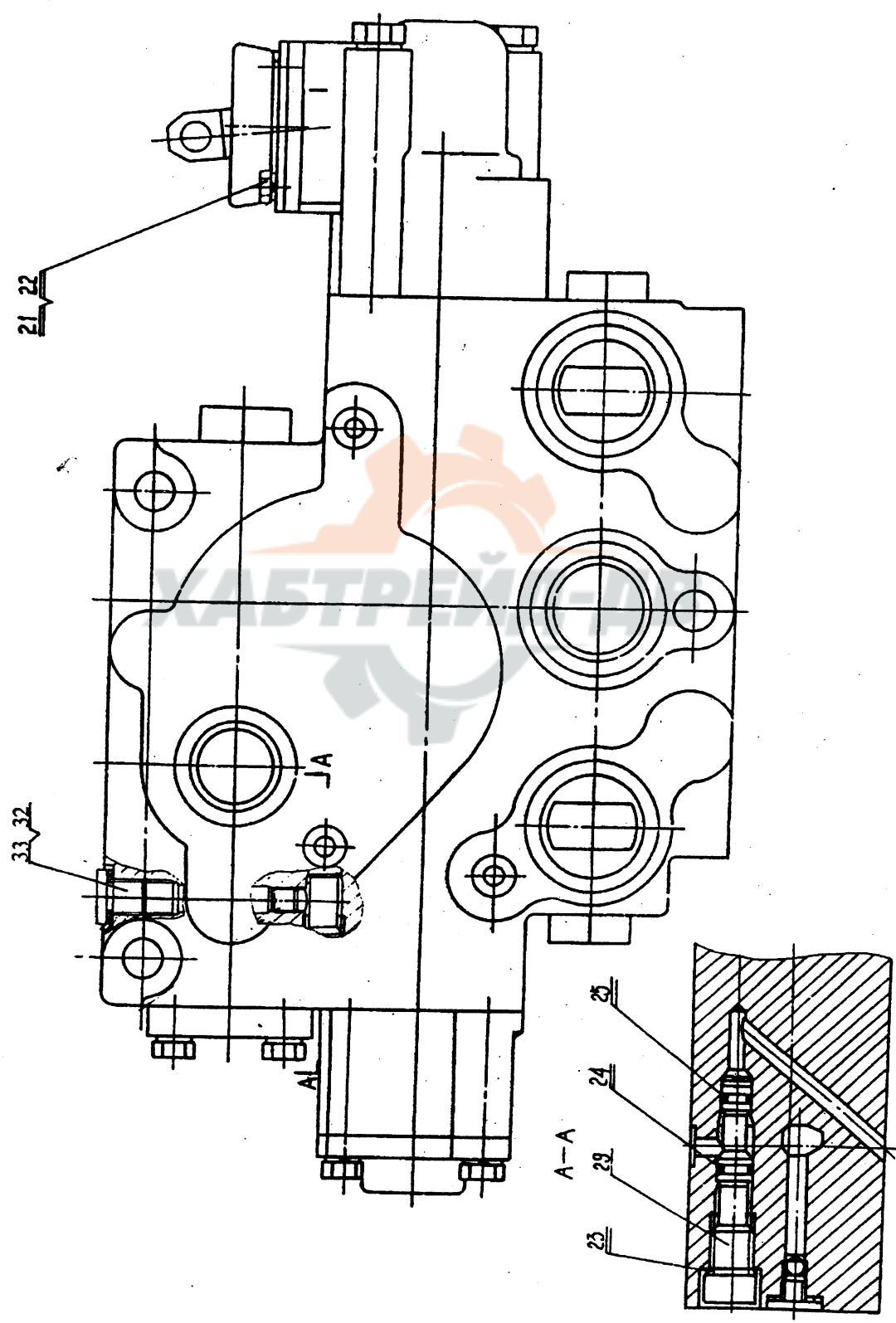
Главный предохранительный клапан

序号 Поз.	代号 Номер	名称 Наименование		数量 Кол.	备注 Прим.
1	0T13059	调节杆件	Регулирующий рычаг	1	
2	0T13062	大垫圈	Большая шайба	1	
3	0T13063	螺母	Гайка	1	
4	0T13064	导阀体	Корпус клапана управления	1	
5	0T13065	弹簧	Пружина	1	
6	0T13066	锥阀芯	Сердечник конического клапана	1	
7	0T13067	锥阀座	Гнездо конического клапана	1	
8	0T13068	主阀弹簧	Пружина главного клапана	1	
9	0T13069	主安全阀体	Корпус главного предохранительного клапана	1	
10	0T13070	主阀芯	Сердечник главного клапана	1	
1	GB96 - 85	垫圈 4	Шайба 4	1	
2	GB3452.1 -82	O 型密封圈 18 × 2.65	O - образное уплотнительное кольцо 18 × 2.65	1	
3	GB3452.1 -82	O 型密封圈 28 × 3.55	O - образное уплотнительное кольцо 28 × 3.55	1	
4	GB3452.1 -82	O 型密封圈 34.5 × 2.65	O - образное уплотнительное кольцо 34.5 × 2.65	1	
5	GB3452.1 -82	O 型密封圈 23.6 × 2.65	O - образное уплотнительное кольцо 23.6 × 2.65	1	
6	GB879 - 86	销 4 × 24	Палец 4 × 24	1	

0T13071 推土换向阀装配 Бульдозерный реверсивный клапан в сборе



0T13071 推土换向阀装配 Бульдозерный реверсивный клапан в сборе



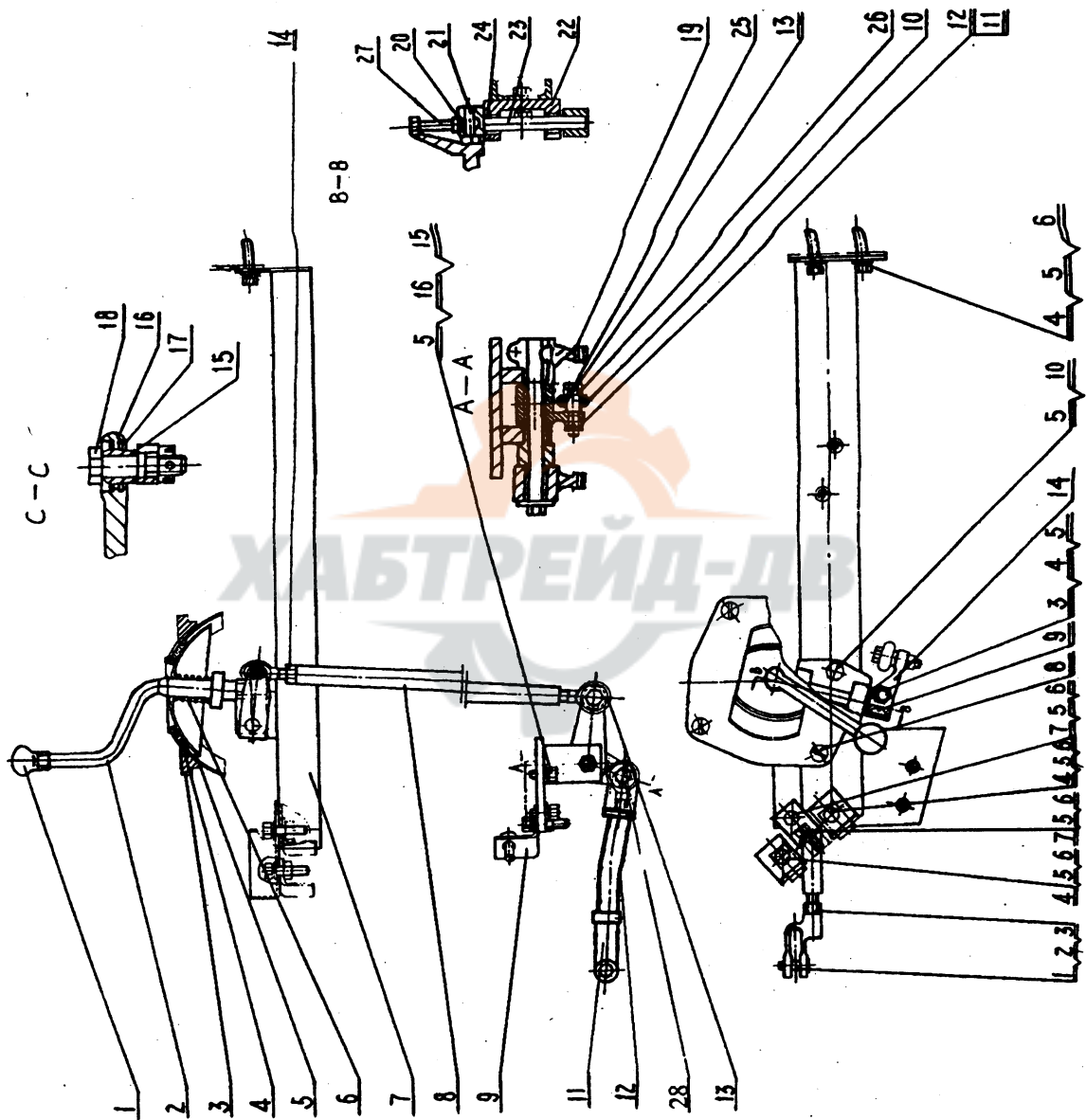
0T13071 推土换向阀装配 Бульдозерный реверсивный клапан в сборе

序号 Поз.	代号 Номер	名称 Наименование	数量 Кол.	备注 Прим.
1	0T13072	弹簧座	Гнездо пружины	4
2	0T13073	换向护罩	Защитный колпак	1
3	0T13074	固定座	Фиксирующее гнездо	2
4	0T13075	调整垫	Прокладочная прокладка	1ком.
5	0T13076	上座盖	Крышка	1
6	0T13077	防尘罩	Пылеотбойный колпак	1
7	0T13078	拨杆	Штержень - поводок	1
8	0T13079	密封环	Уплотнительное кольцо	1
9	0T13080	下座	Гнездо	1
10	0T13081	阀杆	Рычаг клапана	1
11	0T13082	回位弹簧	Спускная пружина	1
12	0T13083	负荷阀弹簧	Пружина нагрузочного клапана	1
13	0T13084	阀座	Гнездо клапана	1
14	0T13085	衬套	Втулка	2
15	0T13086	锥阀芯	Сердечник конического клапана	2
16	0T13087	阀体	Корпус клапана	1
17	0T13088	密封座	Уплотнительное гнездо	1
18	0T13089	压板	Нажимная плита	1
19	0T13090	定位外罩	Фикусирующий колпак	1
20	0T13091	定位弹簧	Фикусирующая пружина	1
21	0T13092	定位座	Фиксирующее гнездо	1
22	0T13093	定位套	Фиксирующая втулка	1
23	0T13094	卡环	Захватное кольцо	1
24	0T13095	定位螺栓	Фиксирующий болт	1
26	0T13097	阀座	Гнездо клапана	1
27	0T13098	补油阀弹簧	Пружина дозправочного клапана	1
28	0T13099	长油塞	Длинная пробка	1
29	0T13101	梭阀	Золотник	1
30	0T13317	挡圈	Упорное палец	1
31	0T13316	挡圈	Упорное палец	2
32	1B09153	螺堵	Пробка	1
33	1B01383	O形圈	O - образное кольцо	1

0T13071 推土换向阀装配 Бульдозерный реверсивный клапан в сборе

序号 Поз.	代号 Номер	名称 Наименование		数量 Кол.	备注 Прим.
1	GB5782 - 86	螺栓 M10 × 100	Болт M10 × 100	2	
2	GB93 - 87	垫圈 10	Шайба 10	2	
3	GB3452.1-82	O 型密封圈 38.5 × 2.65	O - образное уплотнительное кольцо 38.5 × 2.65	2	
4	GB3452.1 - 82	O 型密封圈 23.6 × 1.8	O - образное уплотнительное кольцо 23.6 × 1.8	1	
5	JB982 - 77	垫圈 33	Шайба 33	1	
6	GB3452.1 - 82	O 型密封圈 22.4 × 2.65	O - образное уплотнительное кольцо 22.4 × 2.65	1	
7	GB3452.1 - 82	O 型密封圈 33.5 × 2.65	O - образное уплотнительное кольцо 33.5 × 2.65	1	
8	GB5783 - 86	螺栓 M12 × 30 - 10.9	Болт M12 × 35 - 10.9	2	
9	GB97.1 - 85	垫圈 12	Шайба 12	2	
11	GB308 - 77	钢球 Φ7	Стальной шар Φ7	6	
12	GB3452.1 - 82	O 型密封圈 7.5 × 2.65	O - образное уплотнительное кольцо 7.5 × 2.65	1	
13	JB982 - 77	垫圈 8	Шайба 8	2	
15	GB5783 - 86	螺栓 M8 × 65	Болт M8 × 65	2	
16	GB97.1 - 85	垫圈 8	Шайба 8	2	
17	JB892 - 77	垫圈 30	Шайба 30	2	
18	GB3452.1 - 82	O 型密封圈 20 × 2.65	O - образное уплотнительное кольцо 20 × 2.65	2	
19	GB3452.1 - 82	O 型密封圈 15 × 2.65	O - образное уплотнительное кольцо 15 × 2.65	1	
20	JB3452.1-92	O 型圈 50 × 1.8	O - образное кольцо 50 × 1.8	1	
21	GB5782 - 86	螺栓 M6 × 20	Болт M6 × 20	2	
22	GB97.1 - 85	垫圈 6	Шайба 6	2	
23	JB982 - 77	垫圈 14	Шайба 14	1	
24	GB3452.1 - 82	O 型密封圈 9 × 1.8	O - образное уплотнительное кольцо 9 × 1.8	1	
25	GB3452.1 - 82	O 型密封圈 6.9 × 1.8	O - образное уплотнительное кольцо 6.9 × 1.8	1	
26	GB3452.1 - 82	O 型密封圈 8.75 × 2.65	O - образное уплотнительное кольцо 8.75 × 2.65	1	

0T13122 工作装置操纵 Управление рабочим оборудованием



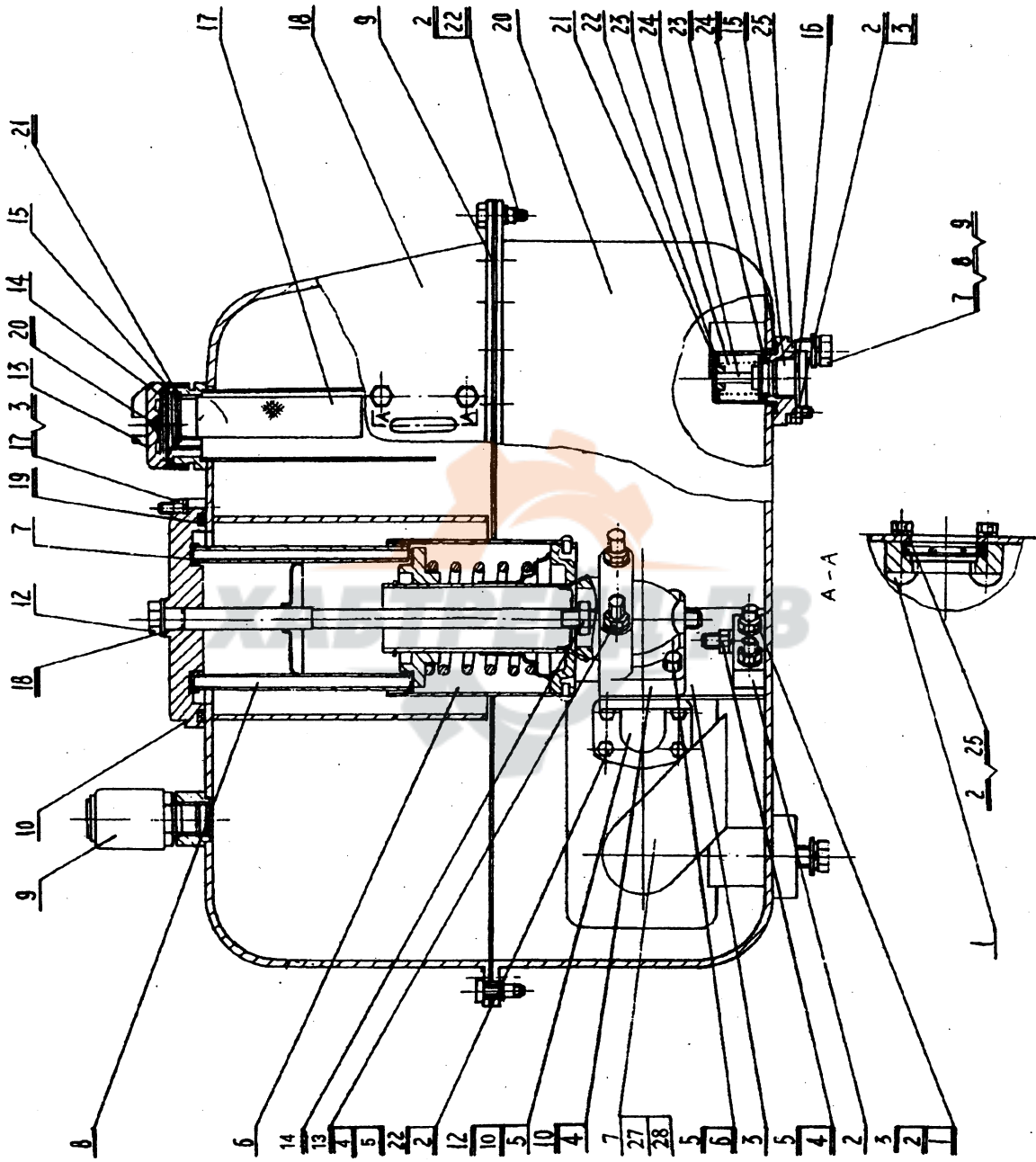
0T13122 工作装置操纵 Управление рабочим оборудованием

序号 Поз.	代号 Номер	名称 Наименование	数量 Кол.	备注 Прим.
1	0T09055	手柄总成 Рукоятка в сборе	1	
2	0T13123	操纵杆组件 Рычаг управления в сборе	1	
3	0F23003	盖 Крышка	1	
4	0F23004	外罩 Внешний колпак	1	
5	0F23005	内罩 Внутренний колпак	1	
6	2J7295	弹簧 Пружина	1	
7	0T13126	立板组件 Вертикальная плита в сборе	1	
8	0T13130	斜螺杆 Винтовой болт	1	
9	0T13131	夹子 Зажим	1	
10	GB9161 - 88	杆端关节轴承 SI12E Откидной подшипник SI12E	1	
11	0T31071	杆端夹子 Зажим на конце рычага	1	
12	0T13371	连杆 Шатун	1	
13	0K26007	螺杆头 Конец винтового болта	1	
14	0T13137	拉杆头 Конец рычага	1	
15	0F23020	衬圈 Прокладка	2	
16	0K26008	左螺杆头 Конец винтового болта, лев.	1	
17	0K26006	锁圈 Замочное кольцо	4	
18	0F23019	关节轴 Сочленовный вал	2	
19	0T13281	摇臂组件 Коромысло в сборе	1	
20	0F23017	销轴 Палец - вал	1	
21	0F23018	铁丝 $\varnothing 3 \times 35$ Проволока $\varnothing 3 \times 35$	1	
22	0T13141	转轴座 Гнездо вала	1	
23	0T31076	转轴 Вал	1	
24	0A14035	小套 Малая втулка	4	
25	0T10009	转轴 Вал	1	
26	0T10063	轴套 Втулка	2	
27	0T13313	无侧倾铲销轴 Палец - вал отвала перекося	1	
28	0T10011	护套 Защитный кожух	1	

0T13122 工作装置操纵 Управление рабочим оборудованием

序号 Поз.	代号 Номер	名称 Наименование		数量 Кол.	备注 Прим.
1	GB882 - 86	销轴 10 × 28	Палец - вал 10 × 28	1	
2	GB91 - 86	销 3.2 × 20	Палец 3.2 × 20	1	
3	GB6170 - 86	螺母 M10	Гайка M10	2	
4	GB5782 - 86	螺栓 M10 × 35	Болт M10 × 35	6	
5	GB93 - 87	垫圈 10	Шайба 10	10	
6	GB95 - 85	垫圈 10	Шайба 10	6	
7	GB5783 - 86	螺栓 M10 × 20	Болт M10 × 20	1	
8	GB818 - 85	螺钉 M8 × 20	Винт M8 × 20	4	
9	GB1098 - 79	键 4 × 19	Шпонка 4 × 19	1	
10	GB5783 - 86	螺栓 M10 × 30	Болт M10 × 30	2	
11	GB6178 - 86	螺母 M10	Гайка M10	3	
12	GB91 - 86	销 2.5 × 25	Палец 2.5 × 25	3	
13	GB304.5 - 81	关节轴承 GE12E	Откидной подшипник	3	
14	GB6170 - 86	螺母 M12	Гайка M12	3	
15	GB5783 - 86	螺栓 M10 × 20	Болт M10 × 20	4	
16	GB96 - 85	垫圈 10	Шайба 10	2	

OT13144 油 箱 Гидробак



0T13144 油 箱 Гидробак

序号 Поз.	代 号 Номер	名 称 Наименование	数量 Кол.	备 注 Прим.
1	0T13145	油标组件 Маслощуп в сборе	1	
2	0T13147	联接块 Соединительный блок	1	
3	0T13148	联接板 Соединительная плита	1	
4	0T13149	弯头 Погиб	1	
5	0T13202	弯管 Кривая труба	1	
6	0T13150	安全阀组件 Предохранительный клапан в сборе	1	
7	0T13176	护网 Защитная сетка	1	
8	0T13160	滤芯组件 Фильтрующие элементы	1	
9	0T13165	进排气阀 Вводный и выходной клапан	1	
10	0T13175	压盖座 Гнездо нажимной крышки	1	
12	0T13177	大螺栓 Большой болт	1	
13	0A34006	螺盖 Крышка	1	
14	0A34007	板 Плита	1	
15	0A34008	橡胶板 Резиновая плита	1	
17	0A20093	滤网 Фильтрующая сетка	1	
18	0T13179	上箱体组件 Верхний корпус	1	
19	0T13187	密封垫 Уплотнительная прокладка	1	
20	0T13188	下箱体组件 Нижний корпус	1	
21	0T13197	内筒 Внутренняя труба	1	
22	0T13198	弹簧座 Гнездо пружины	1	
23	0T13199	弹簧 Пружина	1	
24	0T13200	阀芯 Сердечник клапана	1	
25	0T13201	外座 Внешнее гнездо	1	

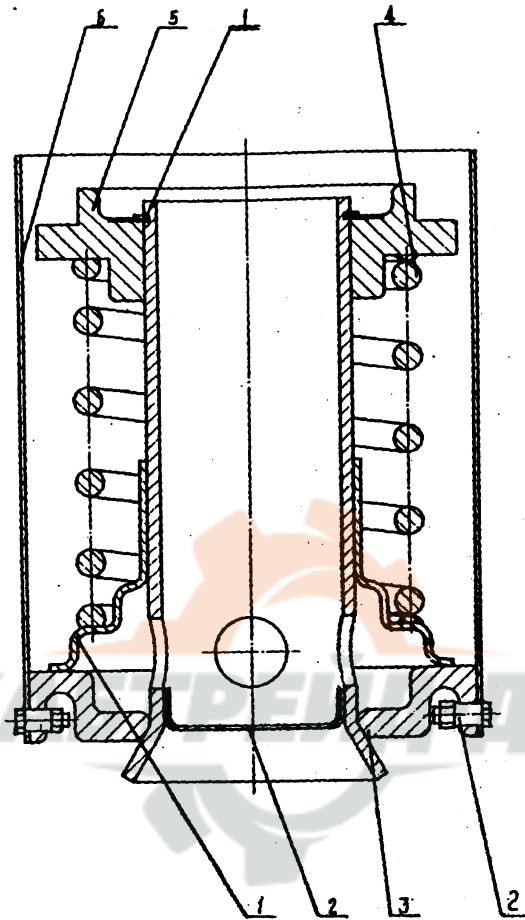
0T13144 油 箱 Гидробак

序号 Поз.	代号 Номер	名称 Наименование		数量 Кол.	备注 Прим.
1	GB5783 - 87	螺栓 M10 × 40	Болт M10 × 40	2	
2	GB93 - 87	垫圈 10	Шайба 10	55	
3	GB6170 - 86	螺母 M10	Гайка M10	2	
4	GB6170 - 86	螺母 M12	Гайка M12	3	
5	GB93 - 87	垫圈 12	Шайба 12	5	
6	GB5783 - 86	螺栓 M12 × 35	Болт M12 × 35	2	
7	GB5783 - 86	螺栓 M16 × 50	Болт M16 × 50	3	
8	GB93 - 87	垫圈 16	Шайба 16	3	
9	GB96 - 85	垫圈 16	Шайба 16	3	
10	GB3452.1 - 82	O 型密封圈 54.5 × 3.55	O - образное уплотнительное кольцо 54.5 × 3.55	2	
12	GB3452.1 - 82	O 型密封圈 42.5 × 3.55	O - образное уплотнительное кольцо 42.5 × 3.55	1	
13	GB5782 - 86	螺栓 M12 × 110	Болт M12 × 110	2	
14	GB6172 - 86	螺母 M16	Гайка M16	1	
15	JB1001 - 77	螺塞 M33 × 2	Болт - пробка M33 × 2	1	
16	JB982 - 77	垫圈 33	Шайба 33	1	
17	GB97.1 - 85	垫圈 10	Шайба 10	2	
18	JB982 - 77	垫圈 18	Шайба 18	1	
19	GB3452.1 - 82	O 型密封圈 160 × 7	O - образное уплотнительное кольцо 160 × 7	1	
20	GB308 - 77	钢球 Φ10	Стальной шар Φ10	1	
21	GB893.1 - 86	挡圈 42	Упорное палец 42	1	
22	GB5783 - 86	螺栓 M10 × 25	Болт M10 × 25	49	
23	GB3452.1 - 82	O 型密封圈 26.5 × 3.55	O - образное уплотнительное кольцо 26.5 × 3.55	1	
24	GB3452.1 - 82	O 型密封圈 51.5 × 3.55	O - образное уплотнительное кольцо 51.5 × 3.55	1	
25	GB5783 - 86	螺栓 M10 × 20	Болт M10 × 20	4	
26	GB5783 - 86	螺栓 M10 × 35	Болт M10 × 35	2	
27	GB97.1 - 85	垫圈 8	Шайба 8	6	
28	GB5783 - 86	螺栓 M8 × 16	Болт M8 × 16	6	

0T13150

安全阀组件

Предохранительный клапан в сборе

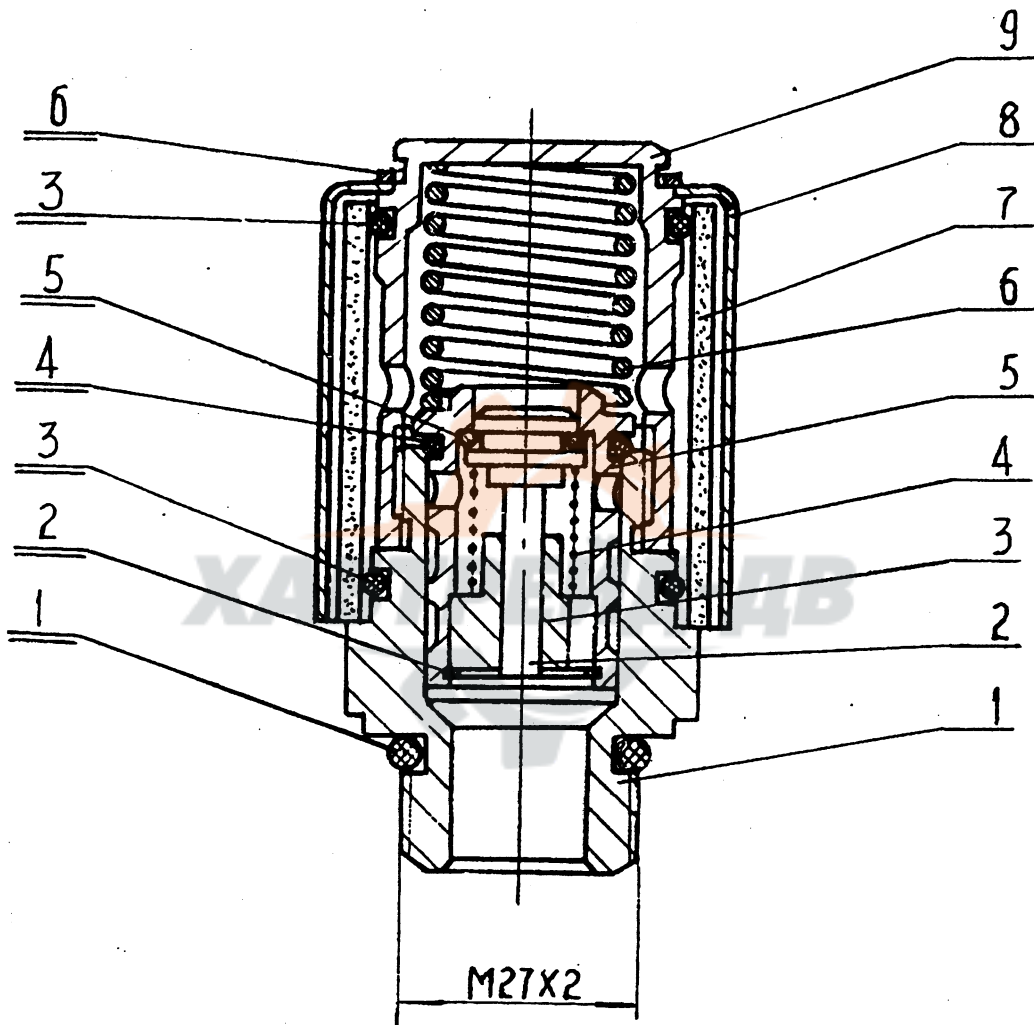


序号 Поз.	代号 Номер	名称 Наименование		数量 Кол.	备注 Прим.
1	0T13151	弹簧座	Гнездо пружины	1	
2	0T13152	芯筒组件	Внутренняя труба в сборе	1	
3	0T13155	底座	Гнездо	1	
4	0T13156	弹簧	Пружина	1	
5	0T13157	托座	Суппорт	1	
6	0T13158	网筒	Сетчатый корпус	1	
1	GB894.2-86	挡圈 60	Упорное пальце60	1	
2	JB4005-85	抽芯铆钉 5 × 12 - 10	Заклепка5 × 12 - 10	4	

0T13165

进排气阀

Вводный и выходной клапан



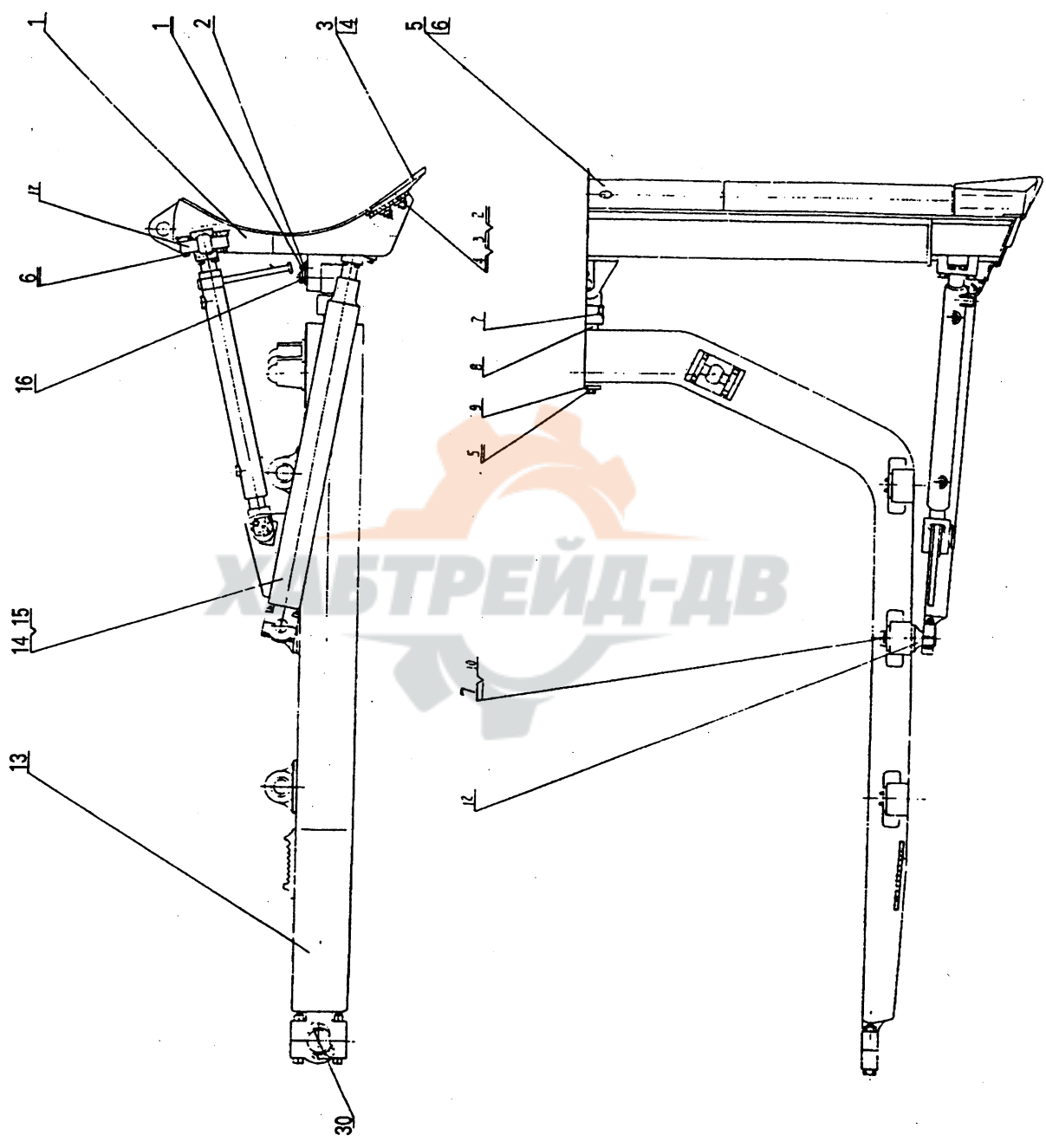
0T13165

进排气阀

Вводный и выходной клапан

序号 Поз.	代号 Номер	名称 Наименование		数量 Кол.	备注 Прим.
1	0T13166	接头体	Переходная деталь	1	
2	0T13167	阀芯	Сердечник клапана	1	
3	0T13168	弹簧座	Гнездо пружины	1	
4	0T13169	弹簧	Пружина	1	
5	0T13170	阀套	Втулка клапана	1	
6	0T13171	弹簧	Пружина	1	
7	0T13172	滤气罩	Воздушный фильтр	1	
8	0T13173	防尘罩	Пылеотбойный колпак	1	
9	0T13174	弹簧座	Гнездо пружины	1	
1	GB3452.1 -86	O型密封圈 23.6 × 3.55	O - образное уплотнительное кольцо 23.6 × 3.55	1	
2	GB893.2 -86	挡圈 17	Упорное палец 17	1	
3	GB3452.1 -86	O型密封圈 31.5 × 2.65	O - образное уплотнительное кольцо 31.5 × 2.65	2	
4	GB3452.1 -86	O型密封圈 20 × 2.65	O - образное уплотнительное кольцо 20 × 2.65	1	
5	GB3452.1 -86	O型密封圈 10 × 1.8	O - образное уплотнительное кольцо 10 × 1.8	1	
6	GB894.2 -86	挡圈 32	Упорное палец 32	1	

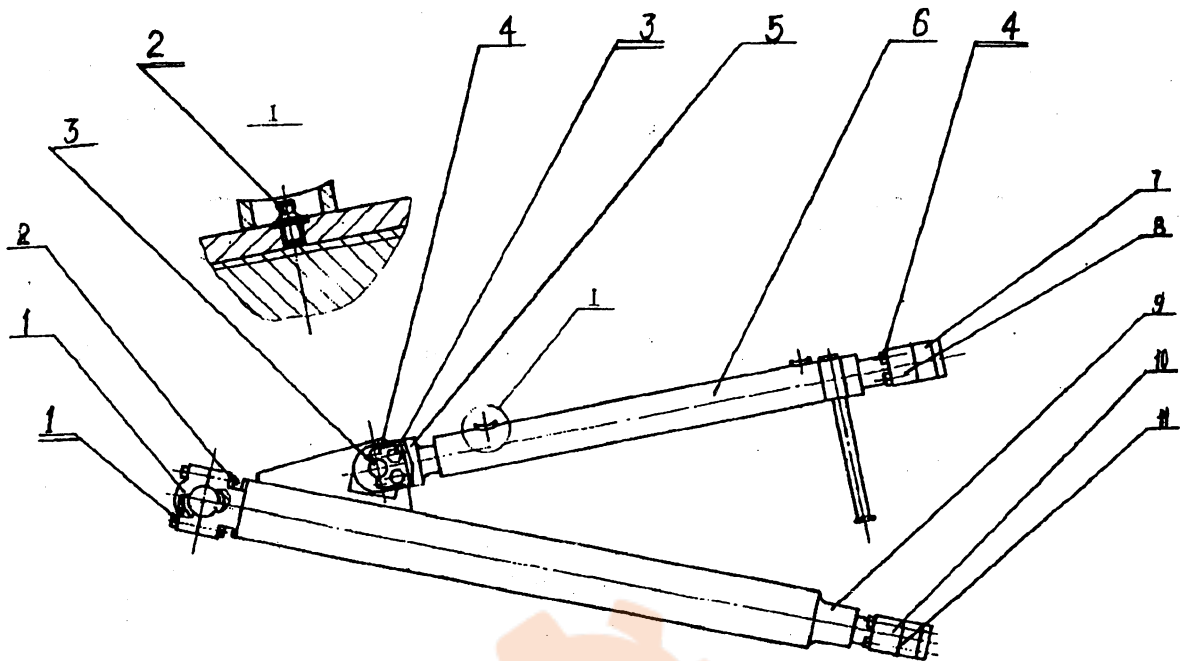
OT14000 工作装置 Рабочее оборудование



OT14000 工作装置 Рабочее оборудование

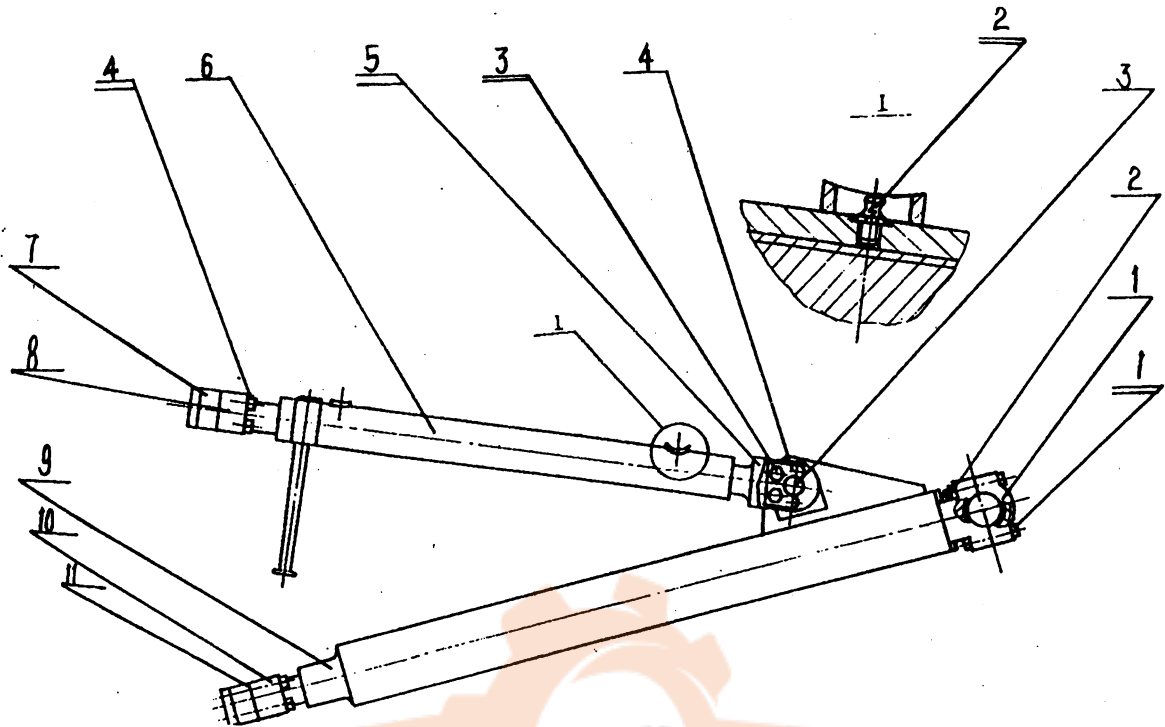
序号 Поз.	代号 Номер	名 称 Наименование		数量 Кол.	备注 Прим.
1	OT14001	铲刀组件	Отвал в сборе	1	
2	OT14030	挡片	Распорка	1	
3	OT14129	右刀角	Наконечник отвала, прав.	1	
4	OT14130	左刀角	Наконечник отвала, лев.	1	
5	OT14031	中间刀片	Средняя кромка	1	
6	0A31124	刀片	Кромка	2	
7	OT14032	套	Втулка	1	
8	OT14033	轴销	ВалПалец	1	
9	OT14034	挡圈	Упорное палец	1	
10	OT14094	固定销	Фиксированный палец	2	
12	OT14035	支承球销	Опорный шаровой палец	2	
13	OT14101	拱型架	Брус	1	
14	OT14065	右铲刀支臂	Раскос, прав.	1	
15	OT14089	左铲刀支臂	Раскос, лев.	1	
16	OT14091	销轴	Палец - вал	1	
17	OT14092	球形轴	Шаровой вал	4	
1	GB5783—86	螺栓 M16 × 35	БолтM16 × 35	1	
2	GB10—76	螺栓 M20 × 70	БолтM20 × 70	34	
3	GB6175—86	螺母 M20	ГайкаM20	34	
4	GB1230—84	垫圈 20	Шайба20	34	
5	GB5783—88	螺栓 M20 × 45	БолтM20 × 45	2	
6	GB5782—88	螺栓 M24 × 80 - 10.9	БолтM24 × 80 - 10.9	16	
7	GB91 - 86	开口销 8 × 60	Разводной палец8 × 60	2	

0T14065 右铲刀支臂 Правый раскос



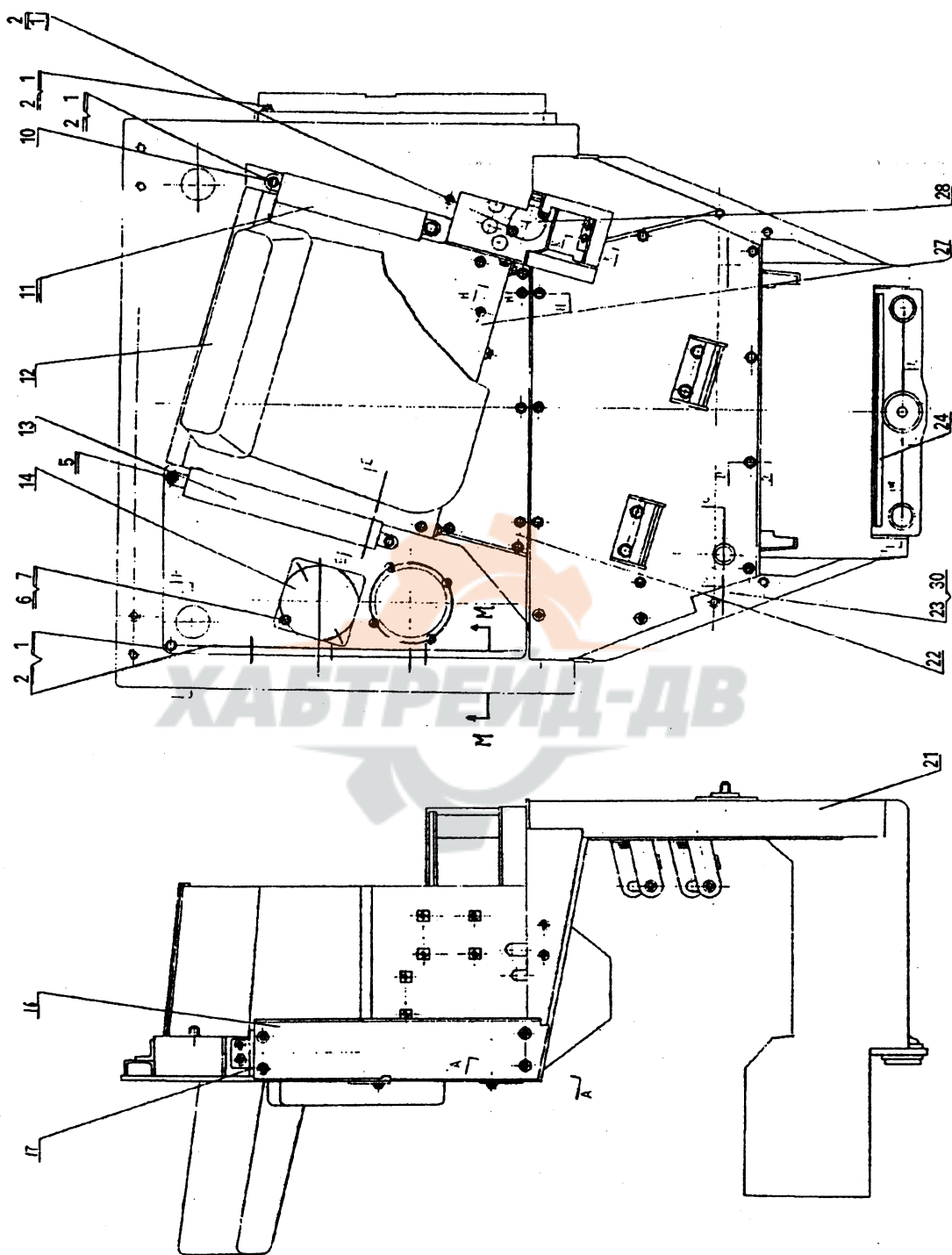
序号 Поз.	代号 Номер	名称 Наименование		数量 Кол.	备注 Прим.
1	0T14066	支承球盖	Опорная шаровая крышка	1	
2	0T14067	方螺母	Четырехгранная гайка	2	
3	0T14068	销轴	Палец - вал	1	
4	0T14069	挡板	Перегородка	1	
5	0T14070	螺纹调节叉臂	Резьбовая регулирующая вилка	1	
6	0T14071	右螺纹管组件	Правая резьбовая труба в сборе	1	
7	0T14077	球盖	Шаровая крышка	2	
8	0T14078	螺纹调节球座	Резьбовое регулирующее гнездо	1	
9	0T14079	右支臂组件	Правый раскос в сборе	1	
10	0T14087	螺纹调节叉臂	Резьбовая регулирующая вилка	1	
11	0T14088	垫片	Прокладка	8	
1	GB5782—88	螺栓 M20 × 120 - 10.9	Болт M20 × 120 - 10.9	2	
2	GB1152—76	油杯 M10 × 1	Масленка M10 × 1	2	
3	GB5783—88	螺栓 M20 × 35	Болт M20 × 35	2	
4	GB5782—88	螺栓 M20 × 120 - 10.9	Болт M20 × 120 - 10.9	8	

0T14089 左铲刀支臂 Левый раскос

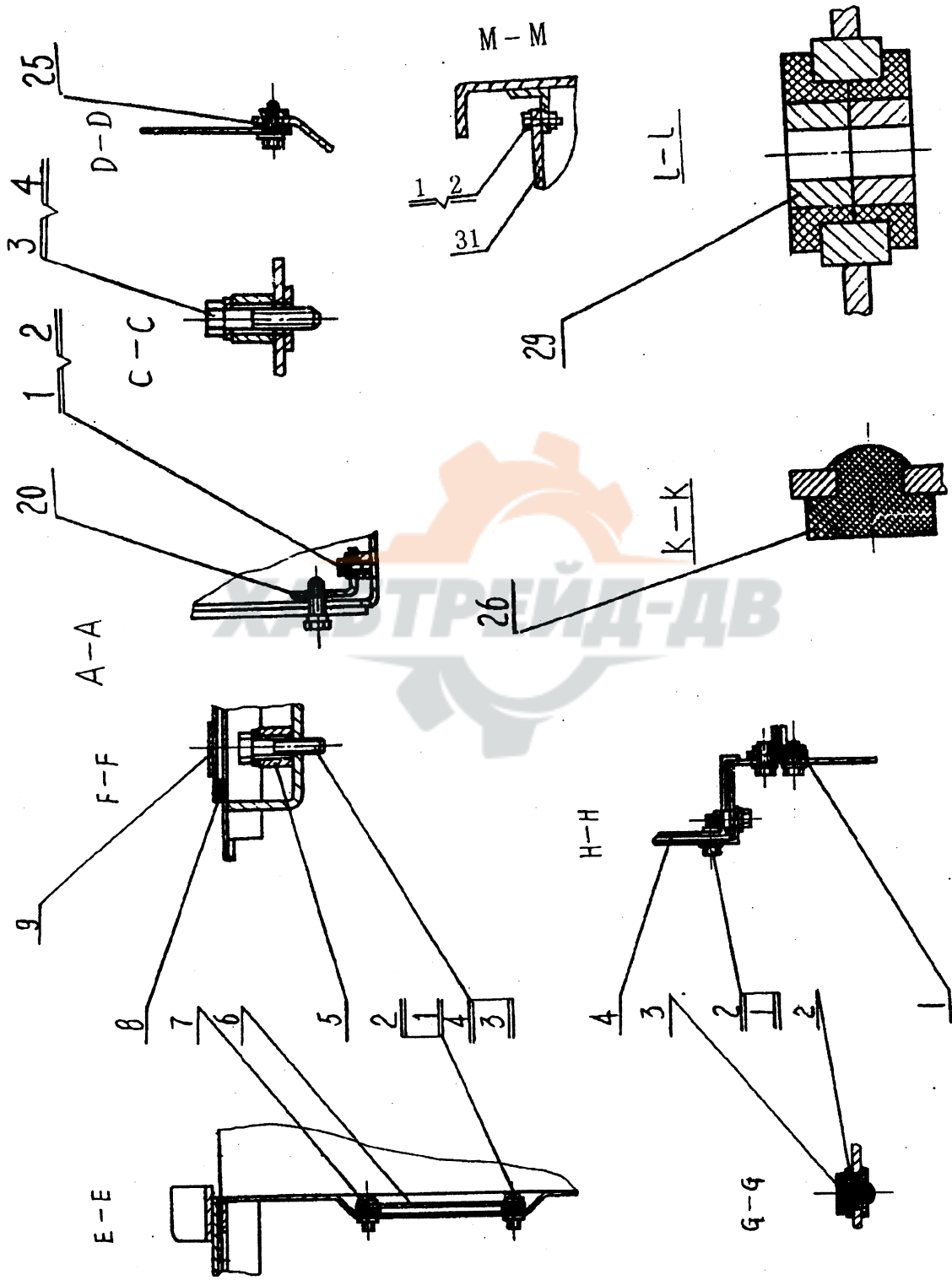


序号 Поз.	代号 Номер	名称 Наименование	数量 Кол.	备注 Прим.
1	0T14066	支承球盖	1	
2	0T14067	方螺母	2	
3	0T14068	销轴	1	
4	0T14069	挡板	1	
5	0T14070	螺纹调节叉臂	1	
6	0T14093	左螺纹管组件	1	
7	0T14077	球盖	2	
8	0T14078	螺纹调节球座	1	
9	0T14090	左支臂组件	1	
10	0T14087	螺纹调节叉臂	1	
11	0T14088	垫片	8	
1	GB5782—88	螺栓 M20 × 120 - 10.9	2	
2	GB1152—76	油杯 M10 × 1	2	
3	GB5783—88	螺栓 M20 × 35	2	
4	GB5782—88	螺栓 M20 × 120 - 10.9	8	

0T15000 仪表盘司机座组件 Панель - кресло оператора



OT15000 仪表盘司机座组件 Панель - кресло оператора



OT15000 仪表盘司机座组件 Панель – кресло оператора

序号 Поз.	代号 Номер	名称 Наименование		数量 Кол.	备注 Прим.
1	OT15162	地板横梁组件	Балка пола в сборе	1	
2	OT15005	橡胶套	Резиновая втулка	2	
3	OT15006	支承块	Опорный блок	2	
4	OT15007	弯板组件垫	Кривая плита в сборе	1	
5	OT15008	支承套	Опорная втулка	4	
6	OT15009	右侧盖板	Правая плита	1	
7	OT15010	垫	Прокладка	1	
8	OT15011	垫	Прокладка	1	
9	OT15175	堵盖	Заглушка	1	
10	OT15015	左侧盖板组件	Левая плита в сборе	1	
11	OT15181	左扶手	Подлокотник, лев.	1	
12	OT15023	司机座	Кресло оператора	1	
13	OT15186	右扶手	Подлокотник, прав.	1	
14	OT15030	方盖	Прямоугольная крышка	1	
15	OT15031	右盖板组件	Правая плита в сборе	1	
16	OT15180	左侧后盖	Левоторонная, задняя крышка	1	
17	OT15036	连接弯板	Соединительная кривая плита	1	
	OT15202	警示牌	Бирка предупреждения		
20	OT15177	弯座	Кривое гнездо	1	
21	OT15045	仪表盘司机座焊接	Панель – кресло оператора	1	
22	OT15133	连接弯板	Соединительная кривая плита	1	
23	OT15188	中间地板	Средний пол	1	
24	OF17016	密封条	Сутап	1	
25	OT15142	垫	Прокладка	1	
26	OT15143	挡块	Блок	2	
27	OT15144	地板组件	Пол в сборе	1	
28	OT15148	盖	Крышка	1	
29	OT15149	组合垫	Прокладка	2	
30	OT15210	铺板	Пол	1	
31	OT15207	板	Плита	1	

0T79000 仪表盘司机座组件 Панель – кресло оператора

序号 Поз.	代号 Номер	名称 Наименование		数量 Кол.	备注 Прим.
1	GB5783—86	螺栓 M10 × 20	БолтM10 × 20	56	
2	GB97.1—85	垫圈 10	Шайба10	56	
3	GB5782—86	螺栓 M20 × 80	БолтM20 × 80	4	
4	GB93—87	垫圈 20	Шайба20	4	
5	GB820—85	螺钉 M10 × 20	ВинтM10 × 20	3	
6	GB5783—86	螺栓 M8 × 20	БолтM8 × 20	4	
7	GB97.1—85	垫圈 8	Шайба8	4	



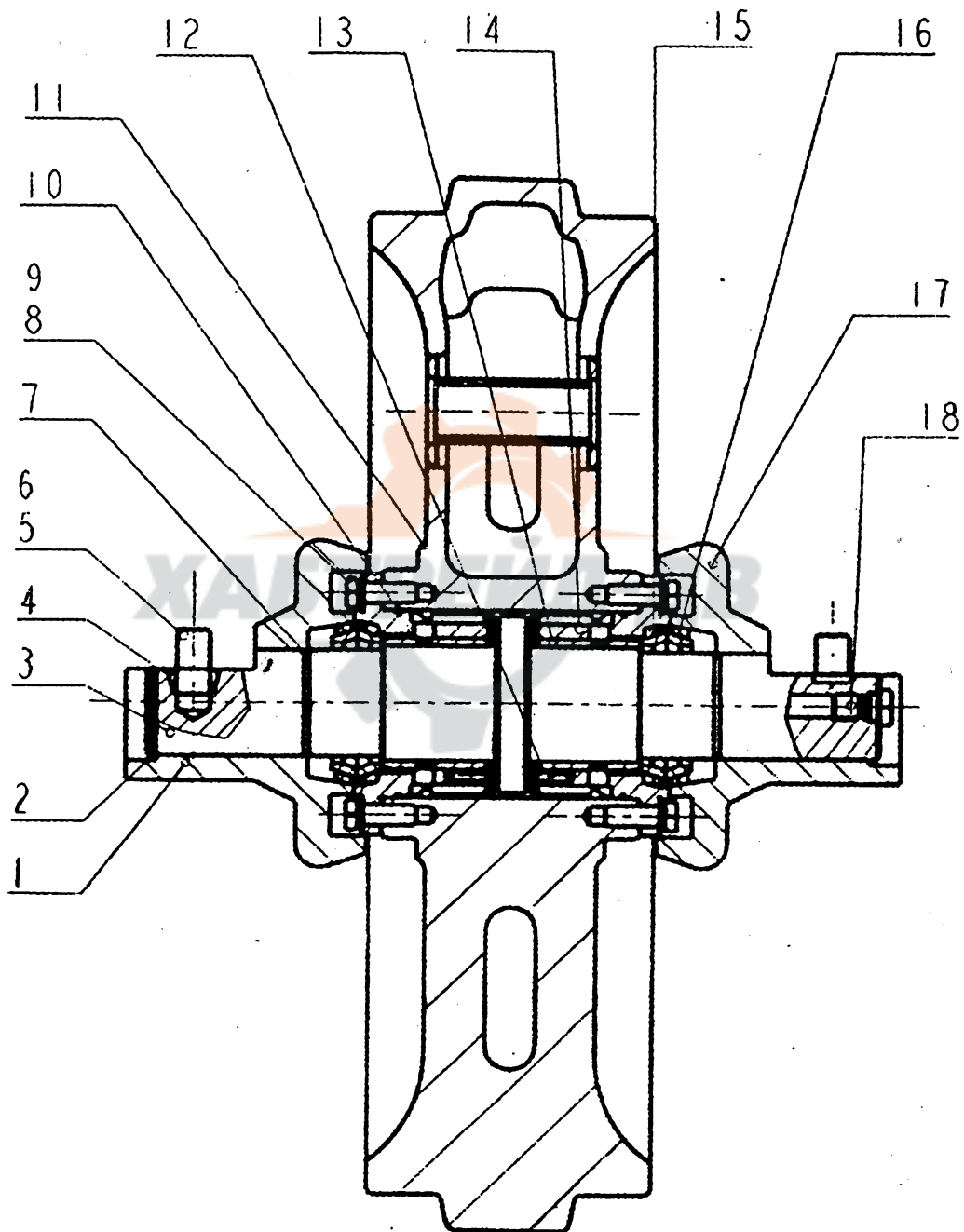
OT16000 左行走系统 Левая ходовая часть

序号 Поз.	代号 Номер	名称 Наименование		数量 Кол.	备注 Прим.
1	OT16016	引导轮总成	Направляющее колесо в сборе	2	
2	OT16019	叉头总成	Вилка в сборе	1	
3	OT16035	左行走架	Левая ходовая рама	1	
4	OT16067	密封套	Уплотнительная втулка	1	
5	OT07005	轴套	Втулка	1	
6	OT16002	小衬套	Малая втулка	1	
7	OT16003	挡环	Упорное кольцо	1	
8	OT16004	压板	Нажимная плита	1	
9	OT16116	挡盘	Упорный диск	1	
10	OT16075	球座	Шаровое гнездо	1	
11	OT16006	盖	Крышка	2	
12	OT16007	定位键	Фиксирующая шпонка	2	
13	OT16008	托轮座	Гнездо для поддерживающего катка	1	
14	JB2984 - 81	托链轮 216 × 185	Поддерживающий каток 216 × 185	1	
15	OT16078	联接链	Соединительная цепь	1	
16	OT16082	履带张紧装置	Натяжной механизм гусеницы	1	
17	OT16009	盖板	Плита	1	
18	0A20027	油塞	Пробка	2	
19	OT16011	帮板 I	Плита I	2	
20	OT16250	履带总成 A - 216 - 560 - 40	Гусеница в сборе A - 216 - 560 - 40	1	
21	OT16302	双边支重轮	Двухфланцевый опорный каток	3	
22	OT16012	衬套	Втулка	1	
23	OT160130	内挡环	Внутреннее упорное кольцо	1	
24	OT16092	密封组件	Уплотнительные элементы	1	
25	OT16014	外挡环	Внешнее упорное кольцо	2	
26	OT16313	单边支重轮	Однофланцевый опорный каток	4	
27	OT16015	帮板 II	Плита II	2	
28	OT16160	销	Палец	2	
29	OT16103	行走架保护板	Защитная плита ходовой рамы	1	
30	OT16300	警示牌	Бирка	1	По заказу
31	OT16127	调整垫	Прокладочная прокладка	1 ком.	

OT16000 左行走系统 Левая ходовая система

序号 Поз.	代号 Номер	名称 Наименование		数量 Кол.	备注 Прим.
1	GB3452.1 -82	O型密封圈 300 × 5.3	O-образное уплотнительное кольцо 300 × 5.3	1	
2	GB5782-86	螺栓 M12 × 35 - 8.8	Болт M12 × 35 - 8.8	8	
3	GB93-87	垫圈 12	Шайба 12	28	
4	GB3452.1 -82	O型密封圈 224 × 5.3	O-образное уплотнительное кольцо 224 × 5.3	1	
5	GB5782-86	螺栓 M12 × 55 - 8.8	Болт M12 × 55 - 8.8	8	
6	GB3452.1 -82	O型密封圈 106 × 2.65	O-образное уплотнительное кольцо 106 × 2.65	1	
7	GB5782-86	螺栓 M16 × 35 - 10.9	Болт M16 × 35 - 10.9	12	
8	GB93-87	垫圈 16	Шайба 16	24	
9	GB5782-86	螺栓 M20 × 90 - 10.9	Болт M20 × 90 - 10.9	16	
10	GB93-87	垫圈 20	Шайба 20	6	
11	GB3452.1 -82	O型密封圈 190 × 5.3	O-образное уплотнительное кольцо 190 × 5.3	2	
12	GB5782-86	螺栓 M12 × 30 - 10.9	Болт M12 × 30 - 10.9	12	
13	GB3452.1 -82	O型密封圈 103 × 3.55	O-образное уплотнительное кольцо 103 × 3.55	2	
14	GB5782-86	螺栓 M20 × 80 - 8.8	Болт M20 × 80 - 8.8	2	
15	GB5782-86	螺栓 M20 × 50 - 8.8	Болт M20 × 50 - 8.8	2	
16	GB3452.1 -82	O型密封圈 122 × 3.55	O-образное уплотнительное кольцо 122 × 3.55	4	
17	GB5782-86	螺栓 M10 × 25 - 8.8	Болт M10 × 25 - 8.8	1	
18	GB93-87	垫圈 10	Шайба 10	5	
19	GB1235-76	O型密封圈 42 × 3.5	O-образное уплотнительное кольцо 42 × 3.5	5	
20	GB5782-86	螺栓 M16 × 30 - 8.8	Болт M16 × 30 - 8.8	2	
21	GB119-86	销 A20 × 40	Палец A20 × 40	12	
22	GB5782-86	螺栓 M20 × 70	Болт M20 × 70	2	
23	GB119-86	销 B6 × 24	Палец B6 × 24	28	
24	GB867-86	铆钉 3 × 8	Заклепка 3 × 8	2	
25	GB/T1230-91	垫圈 20	Шайба 20	4	
				44	

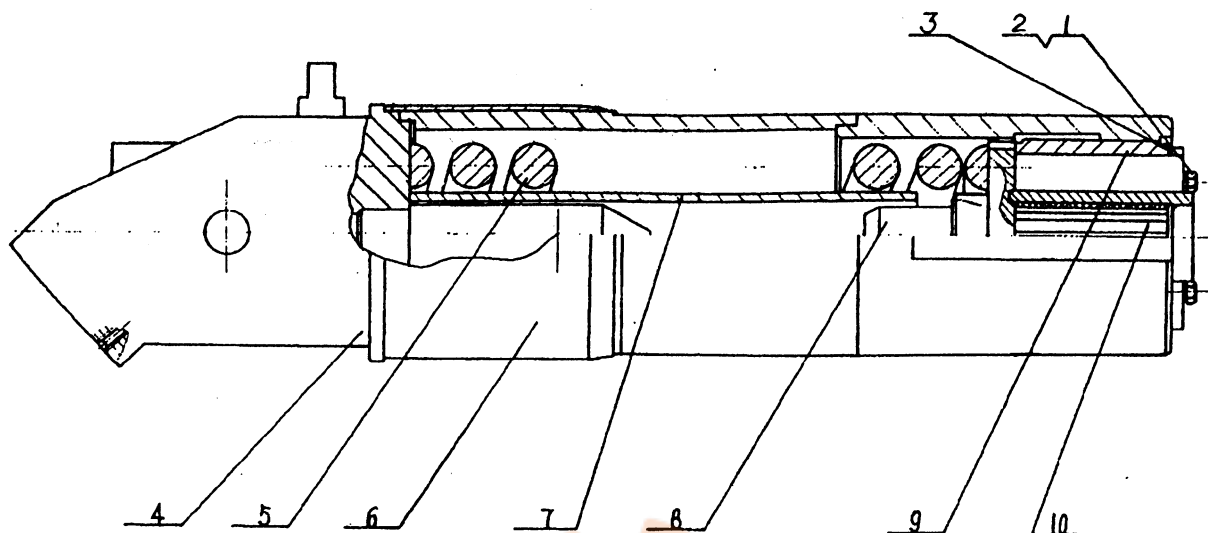
0T16016 引导轮总成 Направляющее колесо в сборе



OT16016 引导轮总成 Направляющее колесо в сборе

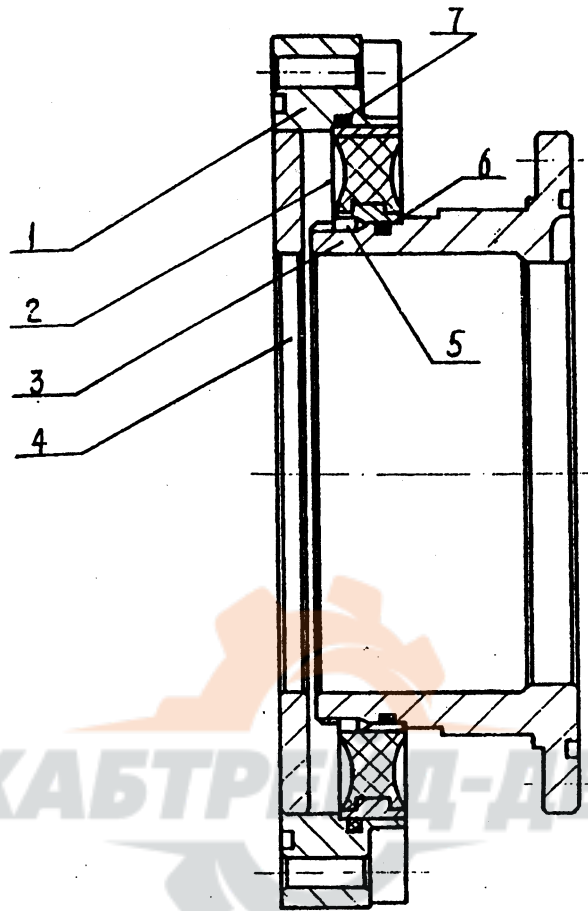
序号 Поз.	代号 Номер	名称 Наименование	数量 Кол.	备注 Прим.
1	JB2983(2) -81	支重轮内盖 101 × 136 Внутренняя крышка опорного катка 101 × 136	1	
2	JB2983(10) -81	挡圈 64 × 4 Упорное пальца 64 × 4	2	
3	OT16101	支重轮轴 70 × 437 Вал опорного катка 70 × 437	1	
4	OT16102	支重轮平键 9 × 136 Шпонка опорного катка 9 × 136	1	
5	GB5782 - 81	螺栓 M20 × 70 Болт M20 × 70	4	
6	GB93 - 86	垫圈 20 Шайба 20	4	
7	GB1235 - 79	O 型密封圈 68 × 3.1 O - образное уплотнительное кольцо 68 × 3.1	2	
8	GB21 - 76	螺栓 M12 × 35 Болт M12 × 35	12	
9	GB93 - 86	垫圈 12 Шайба 12	12	
10	GB1235 - 79	O 型密封圈 115 × 3.1 O - образное уплотнительное кольцо 115 × 3.1	2	
11	OT16017	引导轮 Направляющее колесо	1	
12	GB119 - 86	销 B6 × 16 Палец B6 × 16	4	
13	JB2985 - 81	双金属轴套 98 × 77 Биметаллическая втулка 98 × 77	2	
14	JB2983(8) -81	支重轮铁套 115 × 117.5 Чугунная втулка опорного катка 115 × 117.5	2	
15	JB2983(14) -81	浮封胶圈 80 × 9.3 Плавающее уплотнительное резиновое кольцо 80 × 9.3	4	
16	JB2983(13) -81	浮封环 93.3 × 14.5 Плавающее уплотнительное кольцо 93.3 × 14.5	4	
17	JB2983(9) -81	支重轮外盖 101 × 136 Внешняя крышка опорного катка 101 × 136	1	
18	JB2983(11) -81	支重轮螺塞 M16 × 33 Болт - пробка опорного катка M16 × 33	1	

0T16019 叉头总成 Вилка в сборе



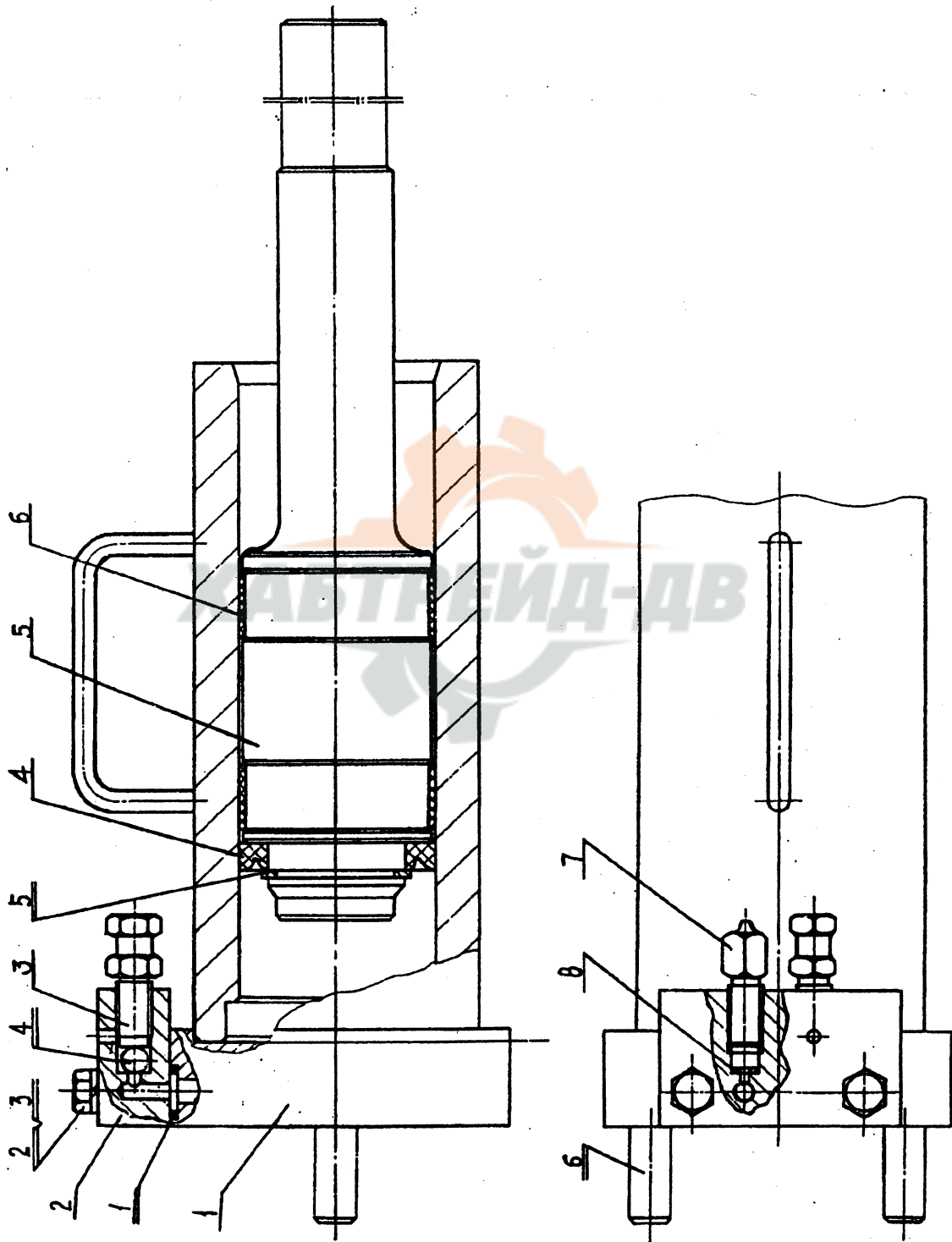
序号 Поз.	代号 Номер	名称 Наименование		数量 Кол.	备注 Прим.
1	GB5782—86	螺栓 M16 × 32	Болт M16 × 35	4	
2	GB93—87	垫圈 16	Шайба 16	4	
3	0T16020	锁板	Блокировочная плита	2	
4	0T16026	叉头组件	Вилка в сборе	1	
5	0T16021	张力弹簧	Пружина растяжения	1	
6	0T16022	导向套	Направляющая втулка	1	
7	0T16023	限位管	Ограничительная труба	1	
8	0T16032	止推轴	упорный вал	1	
9	0T16024	螺纹套	Резьбовая втулка	1	
10	0T16025	胶套	Резиновая втулка	1	

0T16067 密封套 Уплотнительная втулка



序号 Поз.	代号 Номер	名称 Наименование	数量 Кол.	备注 Прим.
1	0T16068	外套 Внешняя втулка	1	
2	0T16071	橡胶组件 Резиновые элементы	1	
3	0T16069	内套 Внутренняя втулка	1	
4	0T16070	隔板 Перегородка	1	
5	GB119—76	销 6 × 8 Палец 6 × 8	4	
6	GB3452.1 —82	O 型密封圈 200 × 3.55 O - образное уплотнительное кольцо 200 × 3.55	1	
7	0T16096	O 型密封圈 290 × 5.3 O - образное уплотнительное кольцо 290 × 5.3	1	

OT16082 履带张紧装置
Натяжной механизм гусеницы



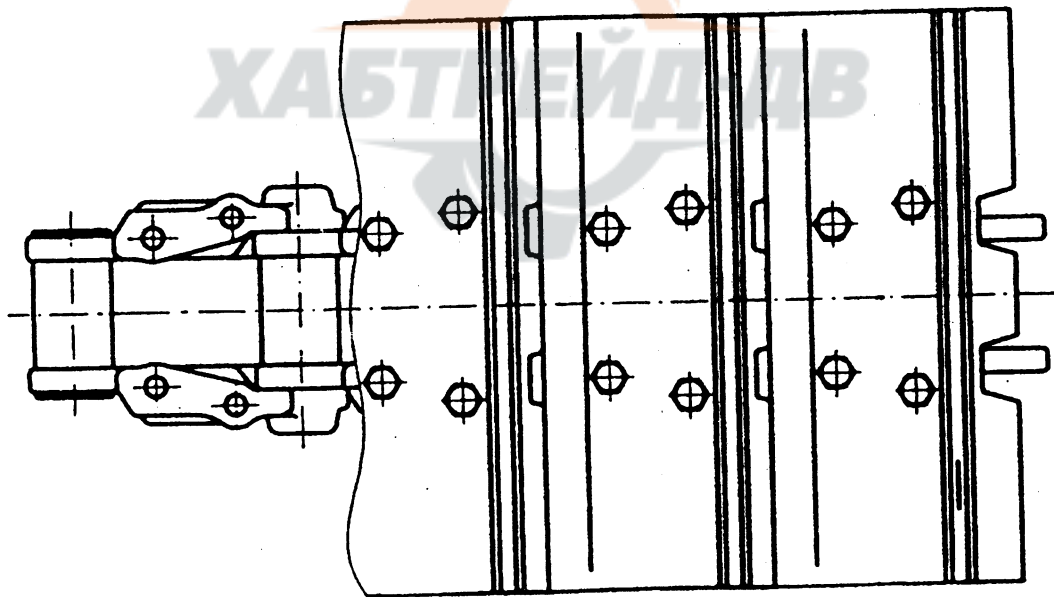
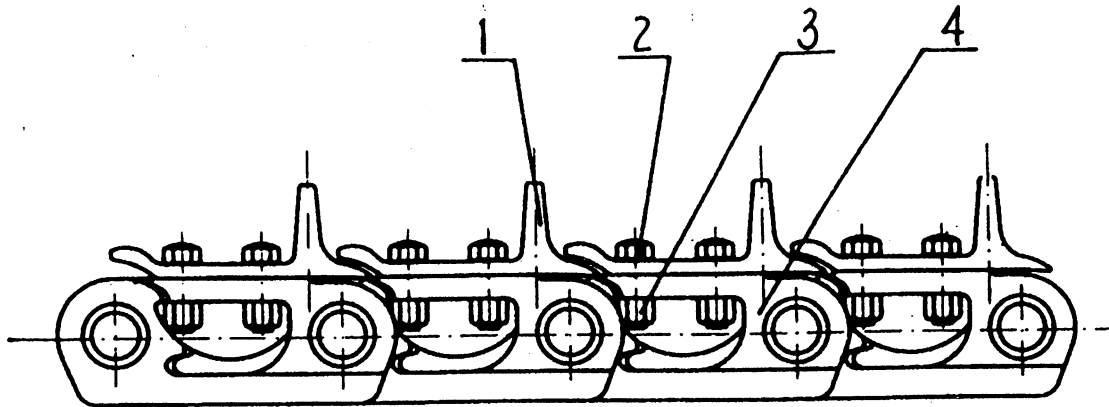
0T16082 履带张紧装置

Натяжной механизм гусеницы

序号 Поз.	代号 Номер	名称 Наименование		数量 Кол.	备注 Прим.
1	0T16088	油缸套	Втулка гидроцилиндра	1	
2	0T16083	进排油座	Вводное и выходное гнездо	1	
3	0T16084	放油塞	Сливная пробка	1	
4	0T16085	密封环	Уплотнительное кольцо	1	
5	0T16086	油缸杆	Шток гидроцилиндра	1	
6	0T16087	活塞套	ПоршеньВтулка	2	
7	0A23109	油嘴	Форсунка	1	
8	0A23093	密封垫	Уплотнительная прокладка	1	
1	GB3452.1 —82	O型密封圈 18 × 3.55	O - образное уплотнительное кольцо18 × 3.55	2	
2	GB5782—86	螺栓 M12 × 55 - 10.9	БолтM12 × 55 - 10.9	2	
3	GB93—76	垫圈 12	Шайба12	2	
4	GB308—77	钢球 12	Стальной шар12	1	
5	GB894.1—86	挡圈 63	Упорное пальц63	1	
6	GB119—86	销 B20 × 60	ПалецB20 × 60	2	

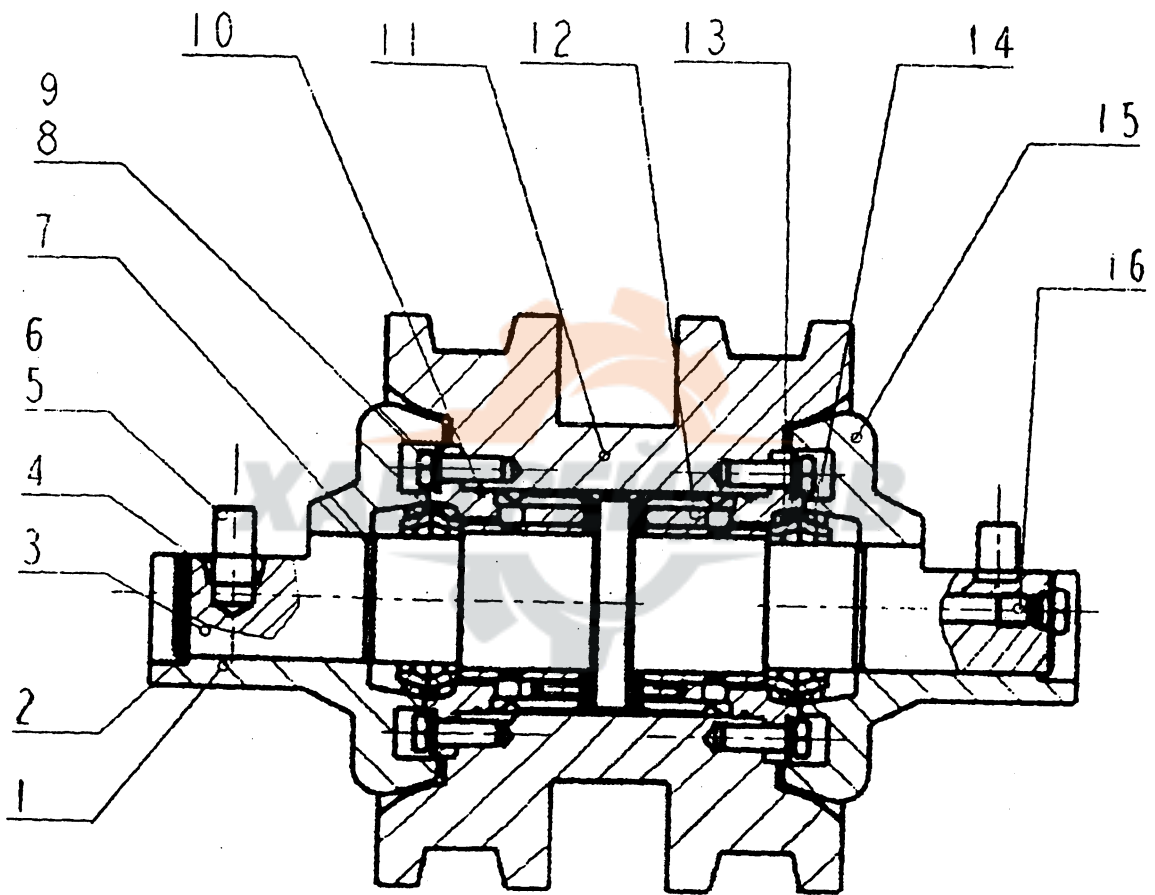
0T16250 履带总成 A-216-560-40

Гусеница в сборе A-216-560-40



序号 Поз.	代号 Номер	名称 Наименование		数量 Кол.	备注 Прим.
1	0T16245	履带板	Башмак	40	
2	0T16246	履带螺栓	Болт	160	
3	0A23171	履带螺母	Гайка	160	
4	0T16247	链轨总成	Цепь в сборе	1	

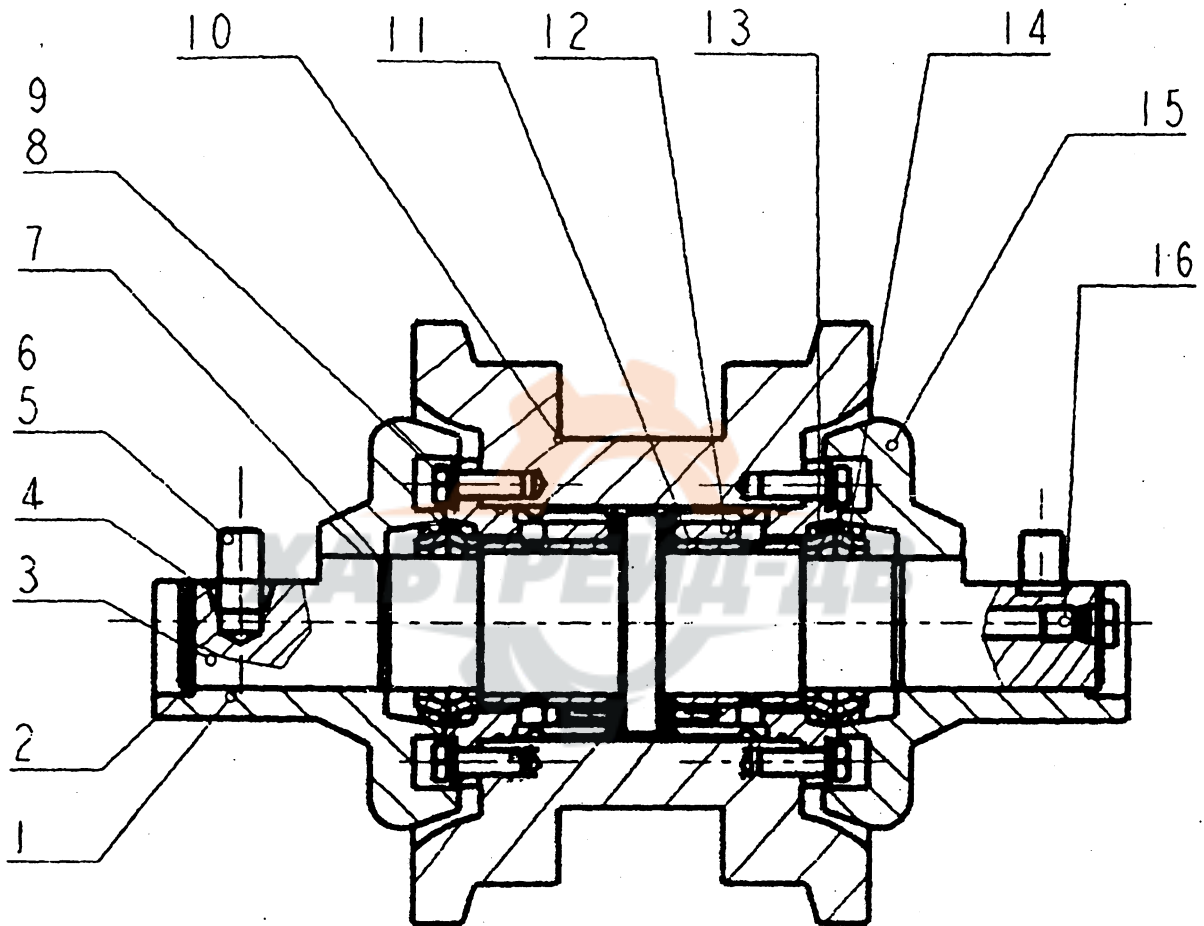
OT16302 双边支重轮总成
Двухфланцевый опорный каток



1T16302 双边支重轮总成
Двухфланцевый опорный каток

序号 Поз.	代号 Номер	名称 Наименование		数量 Кол.	备注 Прим.
1	0T16303	内盖	Внутренняя крышка	1	
2	0T16304	挡圈	Упорное палец	2	
3	0T16305	支重轮轴	Вал опорного катка	1	
4	0T16306	键	Шпонка	1	
5	GB5782 - 86	螺栓 M20 × 70	Болт M20 × 70	4	
6	GB93 - 87	垫圈 20	Шайба 20	4	
7	GB/T3452.1 - 92	O 形圈 68 × 3.1	O - образное кольцо 68 × 3.1	2	
8	GB5783 - 86	螺栓 M12 × 35	Болт M12 × 35	12	
9	GB93 - 87	垫圈 12	Шайба 12	12	
10	GB/T3452.1 - 92	O 形密封圈 115 × 3.1	O - образное уплотнительное кольцо 115 × 3.1	2	
11	0T16307	双边支重轮	Двухфланцевый опорный каток	1	
12	0T16308	轴套组件	Втулка в сборе	2	
13	0T16309	O 形圈	O - образное кольцо	4	
14	0T16310	浮封环	Плавающее уплотнительное кольцо	4	
15	0T16311	外盖	Внешняя крышка	1	
16	0T16312	螺塞 M16 × 1.5	Болт - пробка M16 × 1.5	1	

OT16313 单边支重轮总成
Однофланцевый опорный каток



1T16313 单边支重轮总成
Однофланцевый опорный каток

序号 Поз.	代号 Номер	名称 Наименование		数量 Кол.	备注 Прим.
1	0T16303	内盖	Внутренняя крышка	1	
2	0T16304	挡圈	Упорное палец	2	
3	0T16305	支重轮轴	Вал опорного катка	1	
4	0T16306	键	Шпонка	1	
5	GB5782 - 86	螺栓 M20 × 70	БолтM20 × 70	4	
6	GB93 - 87	垫圈 20	Шайба20	4	
7	GB/T3452.1 -92	O形圈 68 × 3.1	O - образное кольцо68 × 3.1	2	
8	GB5783 - 86	螺栓 M12 × 35	БолтM12 × 35	12	
9	GB93 - 87	垫圈 12	Шайба12	12	
10	GB/T3452.1 -92	O形密封圈 115 × 3.1	O - образное уплотнительное кольцо115 × 3.1	2	
11	0T16314	单边支重轮	Однофланцевый опорный каток	1	
12	0T16308	轴套组件	Втулка в сборе	2	
13	0T16309	O形圈	O - образное кольцо	4	
14	0T16310	浮封环	Плавающее уплотнительное кольцо	4	
15	0T16311	外盖	Внешняя крышка	1	
16	0T16312	螺塞 M16 × 1.5	Болт - пробкаM16 × 1.5	1	

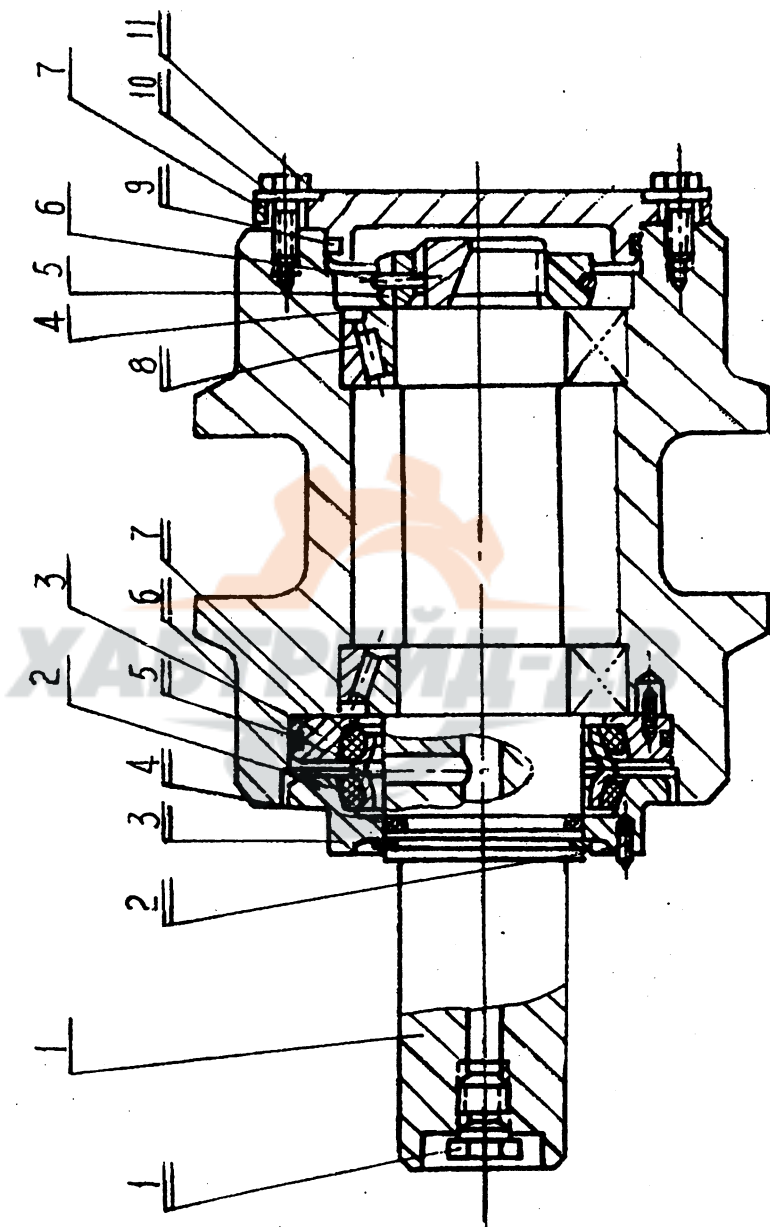
0T17000 右行走系统 Правая ходовая часть

序号 Поз.	代号 Номер	名称 Наименование		数量 Кол.	备注 Прим.
1	0T16016	引导轮总成	Направляющее колесо в сборе	2	
2	0T16019	叉头总成	Вилка в сборе	1	
3	0T17001	右行走架	Правая ходовая рама	1	
4	0T16067	密封套	Уплотнительная втулка	1	
5	0T07005	轴套	Втулка	1	
6	0T16002	小衬套	Малая втулка	1	
7	0T16003	挡环	Упорное кольцо	1	
8	0T16004	压板	Нажимная плита	1	
9	0T16116	挡盘	Упорный диск	1	
10	0T16075	球座	Шаровое гнездо	1	
11	0T16006	盖	Крышка	2	
12	0T16007	定位键	Фиксирующая шпонка	2	
13	0T16008	托轮座	Гнездо для	1	
14	JB2984 - 81	托链轮 216 × 185	Поддерживающий каток 216 × 185	1	
15	0T16078	联接链	Соединительная цепь	1	
16	0T16082	履带张紧装置	Натяжной механизм гусеницы	1	
17	0T16009	盖板	Плита	1	
18	0A20027	油塞	Пробка	2	
19	0T16011	帮板(I)	Плита(I)	2	
20	0T16250	履带总成 A - 216 - 560 - 40	Гусеница в сборе A - 216 - 560 - 40	1	смазочная гусеница
21	0T16302	双边支重轮	Двухфланцевый опорный каток	3	
22	0T16012	衬套	Втулка	1	
23	0T16013	密封圈	Уплотнительное кольцо	1	
24	0T16092	防尘圈	Пылеотбойное кольцо	1	
25	0T16014	衬环 307 × 5.3	Подкольцо 307 × 5.3	1	
26	0T16313	单边支重轮	Однофланцевый опорный каток	4	
27	0T16015	帮板(II)	Плита(II)	2	

OT17000 右行走系统 Правая ходовая часть

序号 Поз.	代号 Номер	名称 Наименование		数量 Кол.	备注 Прим.
28	OT16100	销	Палец	2	по заказу
29	OT16103	行走架保护板	Защитная плита ходовой рамы	1	
30	OT16300	警示牌	Бирка	1	
31	OT16127	调整垫	Прокладочная прокладка	2ком.	
1	GB3452.1 -82	O型密封圈 300 × 5.3	O-образное уплотнительное кольцо300 × 5.3	1	
2	GB5782 -86	螺栓 M12 × 35 - 8.8	БолтM12 × 35 - 8.8	8	
3	GB93 -87	垫圈 12	Шайба12	28	
4	GB3452.1 -82	O型密封圈 224 × 5.3	O-образное уплотнительное кольцо224 × 5.3	1	
5	GB5782 -86	螺栓 M12 × 55 - 8.8	БолтM12 × 55 - 8.8	8	
6	GB3452.1 -82	O型密封圈 106 × 2.65	O-образное уплотнительное кольцо106 × 2.65	1	
7	GB5782 -86	螺栓 M16 × 35 - 10.9	БолтM16 × 35 - 10.9	12	
8	GB93 -87	垫圈 16	Шайба16	24	
9	GB5782 -86	螺栓 M20 × 90 - 10.9	БолтM20 × 90 - 10.9	16	
10	GB/71230-91	垫圈 20	Шайба20	50	
11	GB3452.1 -82	O型密封圈 190 × 5.3	O-образное уплотнительное кольцо190 × 5.3	2	
12	GB5782 -86	螺栓 M12 × 30 - 10.9	БолтM12 × 30 - 10.9	12	
13	GB3452.1 -82	O型密封圈 103 × 3.55	O-образное уплотнительное кольцо103 × 3.55	2	
14	GB5782 -86	螺栓 M20 × 80 - 8.8	БолтM20 × 80 - 8.8	2	
15	GB5782 -86	螺栓 M20 × 50 - 8.8	БолтM20 × 50 - 8.8	4	
16	GB3452.1 -82	O型密封圈 122 × 3.55	O-образное уплотнительное кольцо122 × 3.55	1	
17	GB5782 -86	螺栓 M10 × 25 - 8.8	БолтM10 × 25 - 8.8	5	
18	GB93 -87	垫圈 10	Шайба10	5	
19	GB1235 -76	O型密封圈 42 × 3.5	O-образное уплотнительное кольцо42 × 3.5	2	
20	GB5782 -86	螺栓 M16 × 30 - 8.8	БолтM16 × 30 - 8.8	12	
21	GB119 -86	销 A20 × 40	ПалецA20 × 40	2	
22	GB5782 -86	螺栓 M20 × 70	БолтM20 × 90	28	
23	GB119 -86	销 B6 × 24	ПалецB6 × 24	2	
24	GB/T1230-91	垫圈 20	Шайба20	44	
25	GB867 -86	铆钉 3 × 8	Заклепка3 × 8	4	

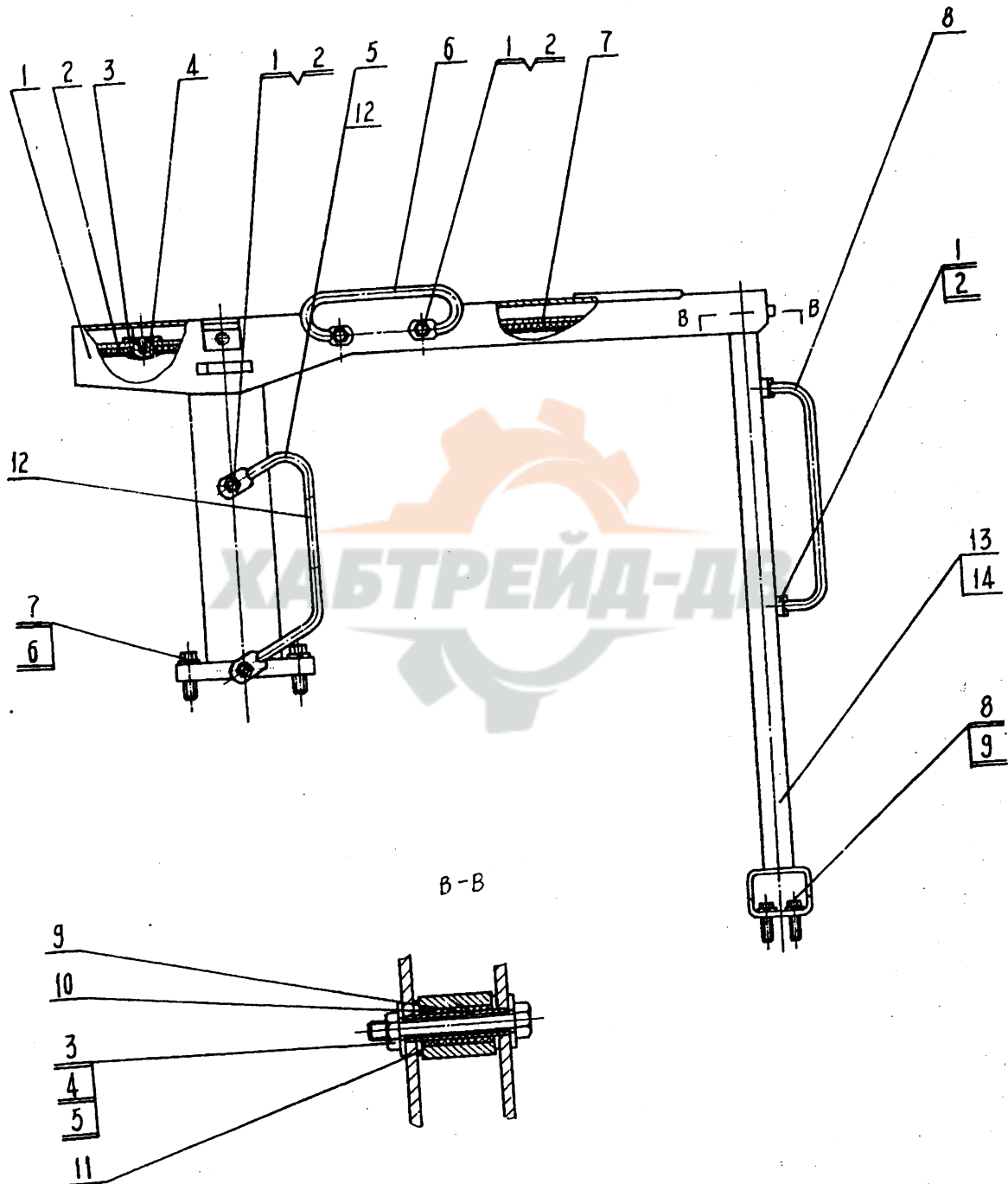
JB2984—81 托链轮 216 × 185 Поддерживающий каток 216 × 185



JB2984—81 托链轮 216 × 185 Поддерживающий каток 216 × 185

序号 Поз.	代号 Номер	名称 Наименование	数量 Кол.	备注 Прим.
1	JB2984 (1) -81	托轮轴 Вал поддерживающего катка	1	
2	JB2984 (2) -81	油封外座 Внешнее гнездо масляного уплотнения	1	
3	JB2984 (4) -81	油封内座 Внутреннее гнездо масляного уплотнения	1	
4	JB2984 (5) -81	托轮体 Корпус поддерживающего катка	1	
5	JB2984 (6) -81	锁紧螺母 Замочная гайка	1	
6	JB2984 (7) -81	锁圈 Замочное кольцо	1	
7	JB2984 (8) -81	托轮盖 Крышка поддерживающего катка	1	
1	JB2983 (11) -81	螺塞 Болт - пробка		
2	GB119 - 76	园柱销 6 × 16 Цилиндрический палец 6 × 16	1	
3	GB894 - 76	挡圈 68 Упорное палец 68		
		0 - образное уплотнительное кольцо 70 × 3.1	4	
4	GB1235 - 76	0 型密封圈 70 × 3.1 Плавающее уплотнительное	1	
		кольцо 93.3 × 14.5	1	
5	JB2983 (13) -81	浮封环 93.3 × 14.5	2	
		0 - образное уплотнительное		
6	GB1235 - 76	0 型密封圈 130 × 3.1 кольцо 130 × 3.1	1	
		Плавающее уплотнительное	2	
7	JB2983 (14) -81	浮封胶圈 80 × 9.3 резиновое кольцо 80 × 9.3		
		Однорядный конический	2	
8	GB297 - 64	单列园锥滚子轴承 7211 роликовый подшипник 7211	1	
9	GB1235 - 76	0 型密封圈 105 × 3.1 0 - образное уплотнительное	4	
		кольцо 105 × 3.1	4	
10	GB93 - 76	垫圈 10 Шайба 10		
11	GB21 - 76	螺栓 M10 × 30 Болт M10 × 30		

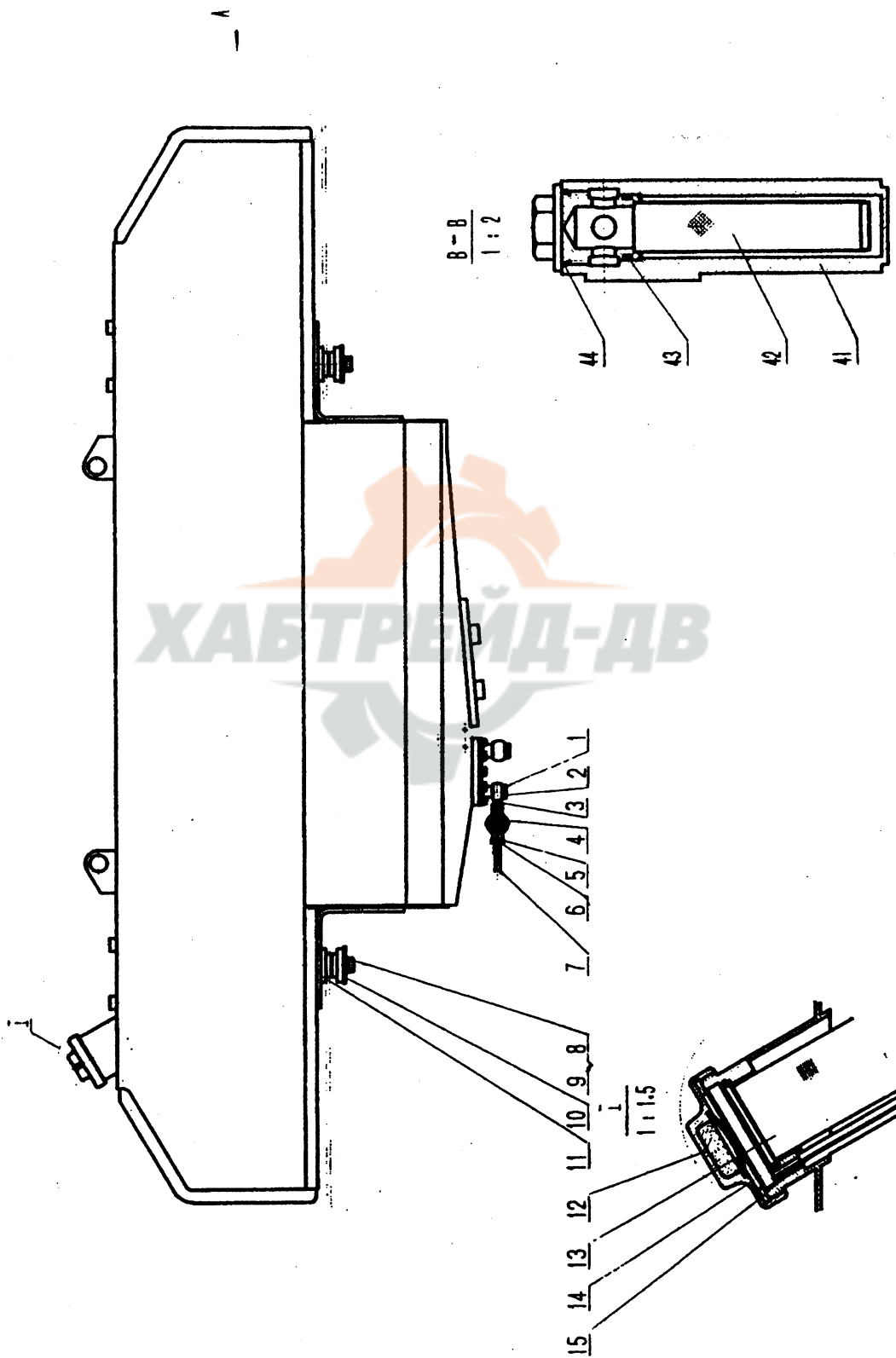
OT18000 翻车保护司机凉棚 Кабина - Ропс



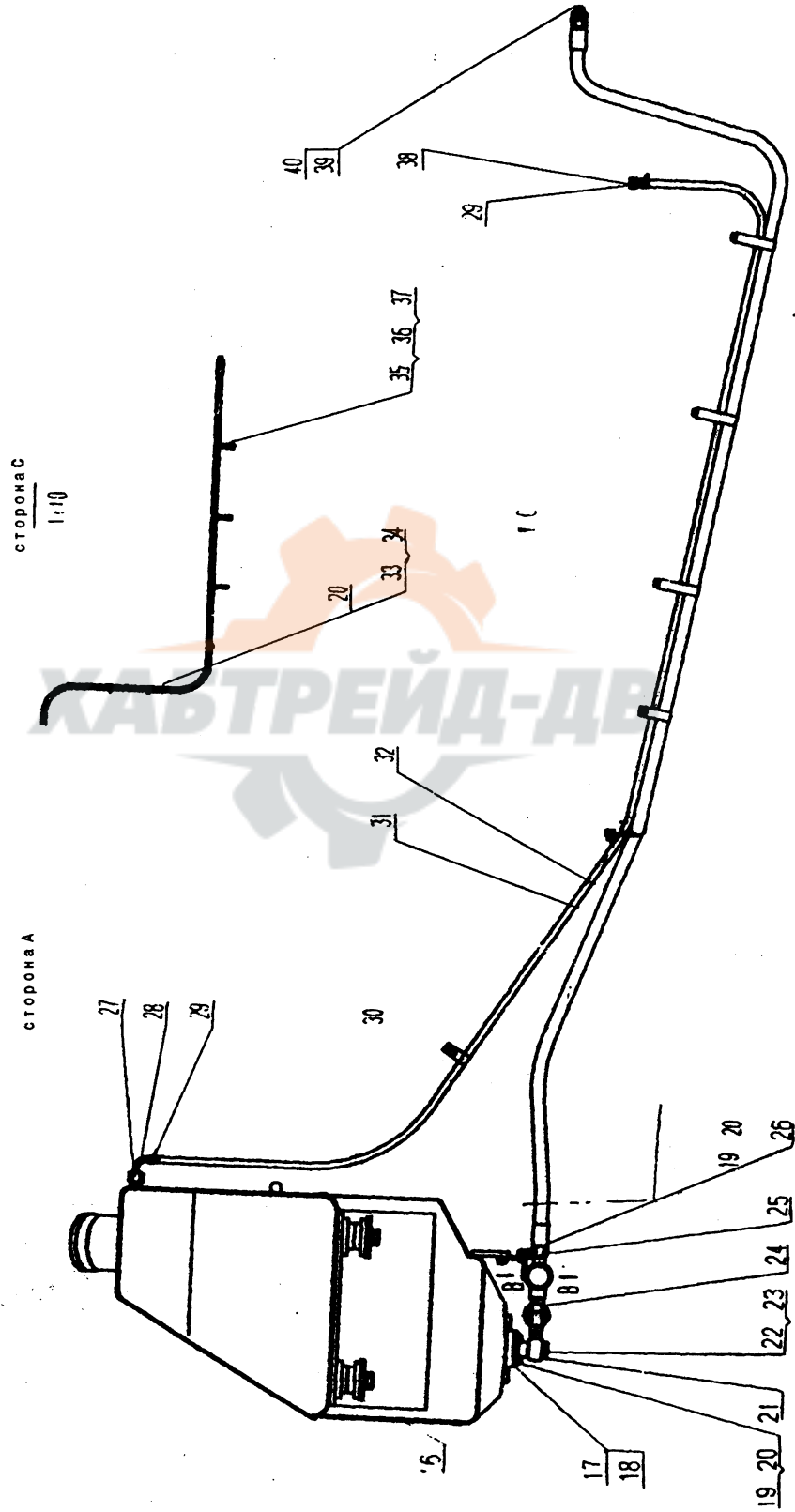
0T18000 翻车保护司机凉棚 Кабина – Ропс

序号 Поз.	代号 Номер	名称 Наименование		数量 Кол.	备注 Прим.
1	0T18001	凉棚焊接件总成	Навес в сборе	1	
2	0T18035	后内顶层	Внутренний слой потолка, задний	1	
3	0T18038	棚顶垫片	Прокладка на потолка	22	
4	0T18039	尼龙圆螺母	Нейлоновая, круглая гайка	22	
5	0T18040	右后侧把手	Рукоятка	1	
6	0T18041	顶侧把手	Рукоятка	2	
7	0T18042	前内顶层	Внутренний слой потолка, передний	1	
8	0T18045	前侧把手	Рукоятка	2	
9	0T18046	套管	Втулка	2	
10	0T18047	尼龙减震块	Нейлоновый буферный блок	2	
11	0T18048	大垫片	Большая шайба	4	
12	0T18049	左后侧把手	Рукоятка	1	
13	0T18050	右前支腿	Передний суппорт, прав.	1	
14	0T18054	左前支腿	Передний суппорт, лев.	1	
1	GB5783 - 86	螺栓 M12 × 30	Болт M12 × 30	12	
2	GB93 - 87	垫圈 12	Шайба 12	12	
3	GB6170 - 86	螺母 M24 - 10	Гайка M24 - 10	2	
4	GB5782 - 86	螺栓 M24 × 120 - 10.9	Болт M24 × 120 - 10.9	2	
5	GB97.1 - 86	垫圈 24 - 200HV	Шайба 24 - 200HV	4	
6	GB5782 - 86	螺栓 M24 × 80 - 10.9	Болт M24 × 80 - 10.9	12	
7	GB93 - 87	垫圈 24	Шайба 24	12	
8	GB5783 - 86	螺栓 M20 × 65	Болт M20 × 65	4	
9	GB93 - 87	垫圈 20	Шайба 20	4	

0T19000 燃油系统 Топливная система



OT19000 燃油系统 Топливная система



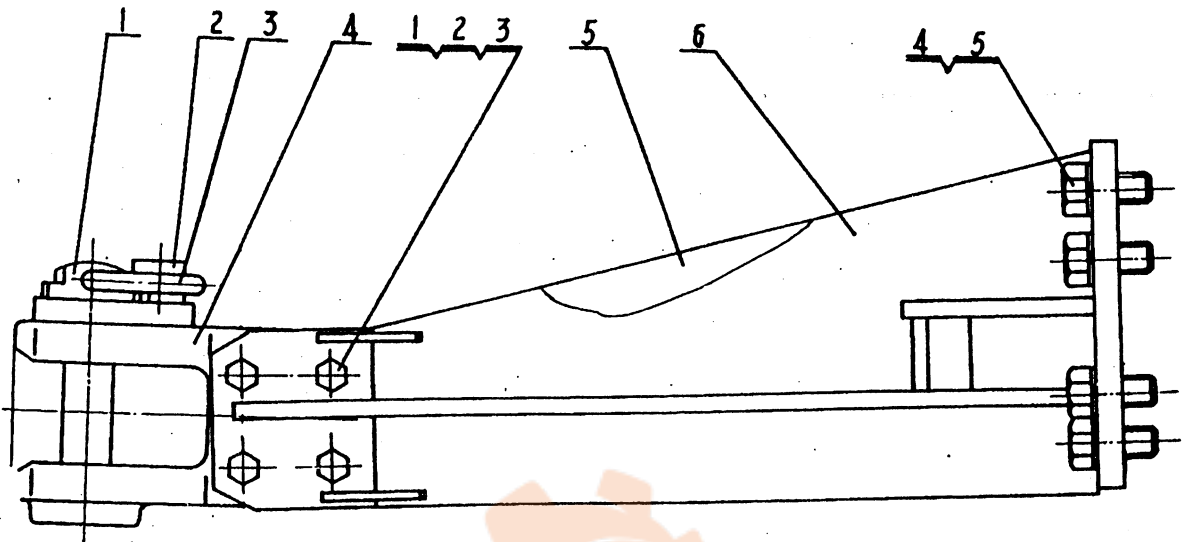
0T19000 燃油系统 Топливная система

序号 Поз.	代号 Номер	名称 Наименование		数量 Кол.	备注 Прим.
1	0A09020	油塞	Пробка	1	
2	0A09021	垫圈	Шайба	4	
3	0A25004	接头	Штуцер	1	
4	0A25046	手轮式节门 3/8'	Кран 3/8'	1	
5	0A01010	垫圈	Шайба	2	
6	0A25006	放油管外接头	Штуцер сливной трубы	1	
7	0A25010	放油管	Сливная труба	1	
8	GB5782 - 86	螺栓 M20 × 95	Болт M20 × 95	4	
9	GB93 - 87	垫圈 20	Шайба 20	4	
10	0T19001	垫圈	Шайба	4	
11	0T19041	减震块	Буферный блок	8	
12	0A25011	加油盖	Заправочная крышка	1	
13	0A25038	滤管装配	Фильтрующая труба в сборе	1	
14	0A25001	卡环	Захватное кольцо	1	
15	0T19002	油尺	Маслощуп	1	
16	0T46035	箱体	Корпус	1	
17	0T46026	放油座	Сливное гнездо	1	
18	0T19003	密封垫	Уплотнительная прокладка	1	
19	GB5783 - 86	螺栓 M10 × 20	Болт M10 × 20	15	
20	GB93 - 87	垫圈 10	Шайба 10	18	
21	0T46001	接头	Штуцер	1	
22	0T46002	油塞	Пробка	1	
23	0T46003	铝垫	Алюминиевая прокладка	2	
24	0T46037	球式节门 1/2"	Кран 1/2"	1	

0T19000 燃油系统 Топливная система

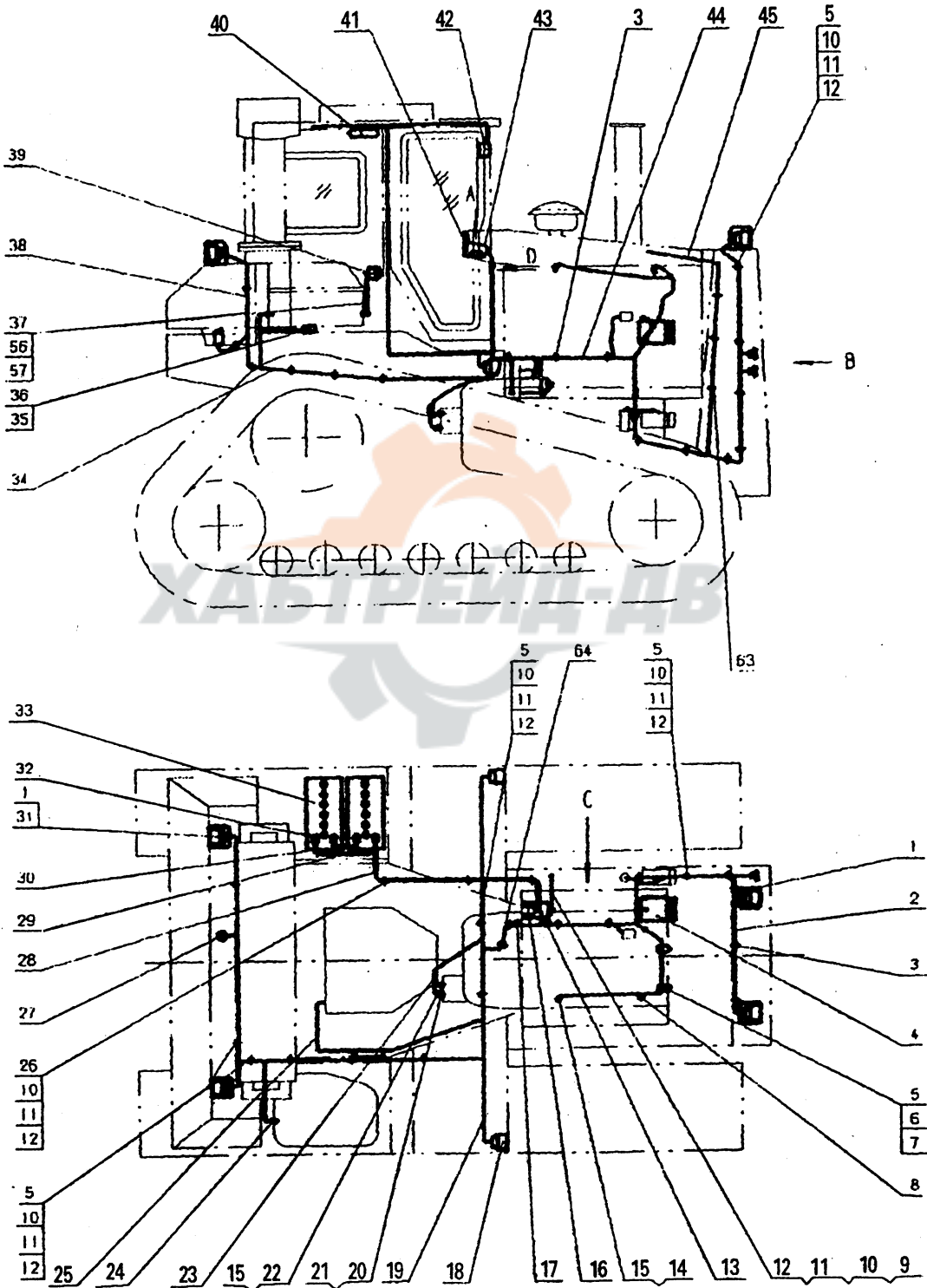
序号 Поз.	代号 Номер	名称 Наименование		数量 Кол.	备注 Прим.
25	0T46028	支座	Суппорт	1	
26	GB95 - 85	垫圈 10	Шайба10	4	
27	0T46008	扣压螺母	Стопорная гайка	1	
28	0T19092	回油接头	Штуцер возвратного масла	1	
29	0T19095	细铁丝 1 × 100	Тонкая проволока1 × 100	2	
30	0T19051	管卡	Хомут	1	
31	0T19050	回油软管	Шланг возвратного масла	1	
32	0T19093	进油管	Наливная труба	1	
33	0T19096	夹子	Зажим	3	
34	GB5783 - 86	螺栓 M10 × 15	Болт M10 × 15	3	
35	0T19097	夹子	Зажим	3	
36	GB5783 - 86	螺栓 M8 × 15	Болт M8 × 15	3	
37	GB93 - 87	垫圈 8	Шайба8	3	
38	0T19091	回油接头	Штуцер возвратного масла	1	
39	0T19090	进油接头	Наливной Штуцер	1	
40	0T19098	铝垫	Алюминиевая прокладка	1	
41	0T46020	粗滤器	Фильтр грубой очистки	1	
42	0T46030	粗滤器	Фильтр грубой очистки	1	
43	GB1235 - 76	0 形密封圈	О - образное уплотнительное	1	
		38 × 3.5	кольцо38 × 3.5	1	
44	GB1235 - 76	0 形密封圈	О - образное уплотнительное		
		48 × 3.5	кольцо48 × 3.5		

0T20000 牵引机构 Тяговый механизм

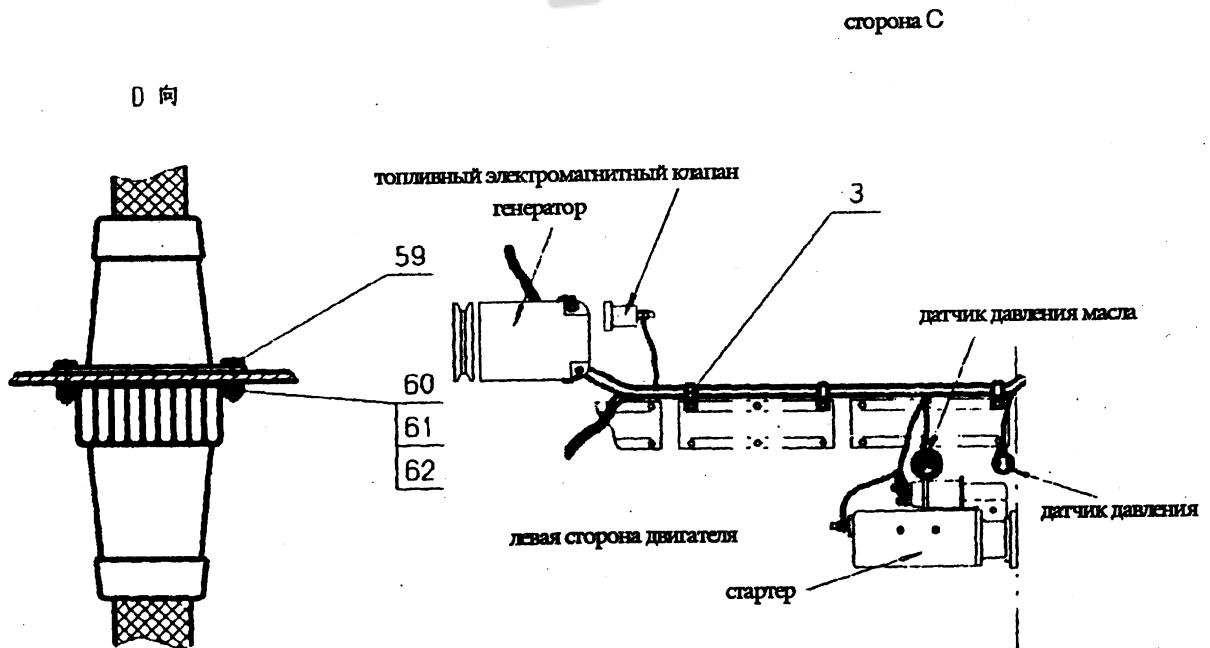
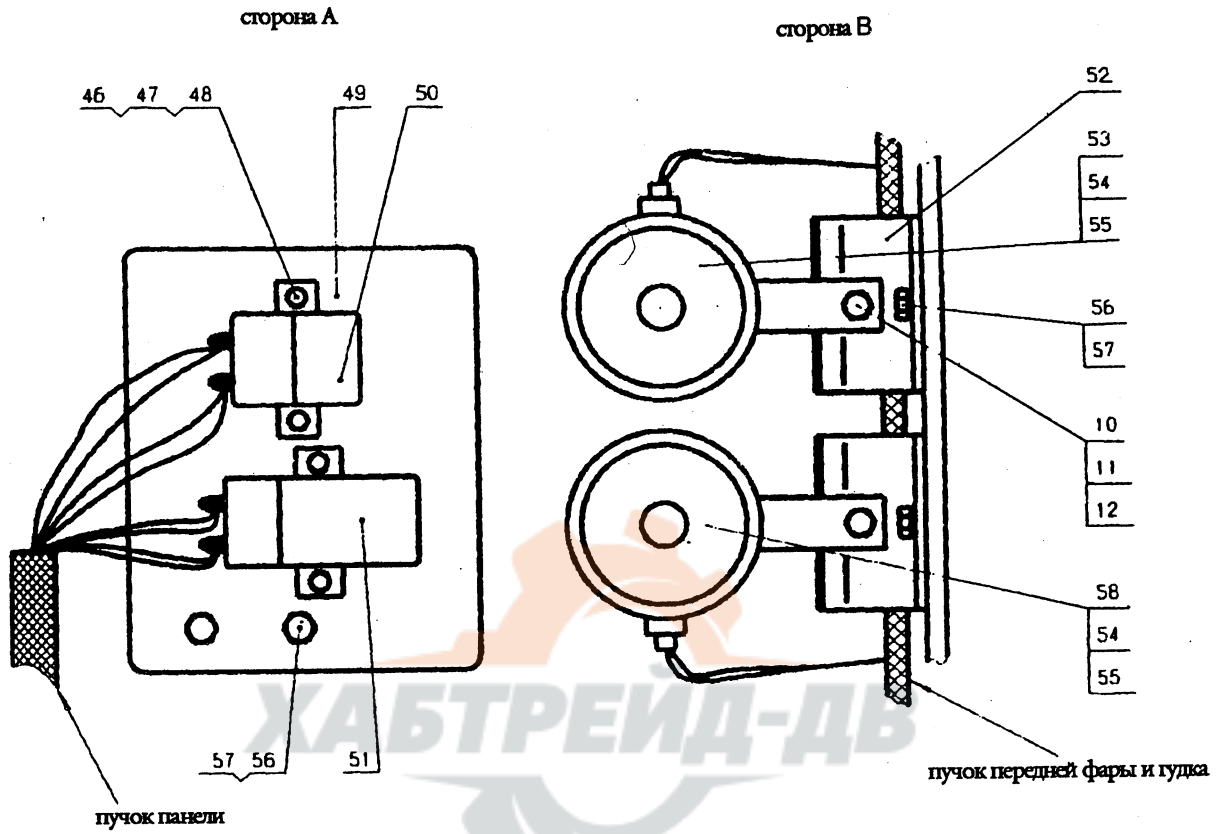


序号 Поз.	代号 Номер	名称 Наименование		数量 Кол.	备注 Прим.
1	0T20001	拉杆销	Палец рычага	1	
2	0A30002	拉杆销座	Гнездо пальца рычага	1	
3	0A30003	销环	Кольцо пальца	1	
4	0T20002	拉杆头	Конец рычага	1	
5	0T20003	左牵引板	Левая тяговая плита	1	
6	0T20011	右牵引板	Правая тяговая плита	1	
1	GB5782 - 88	螺栓 M24 × 220 - 10.9	Болт M24 × 220 - 10.9	4	
2	GB93 - 76	垫圈 24	Шайба 24	4	
3	GB6170 - 86	螺母 M24 - 10	Гайка M24 - 10	4	
4	GB5783 - 86	螺栓 M30 × 60 - 10.9	Болт M30 × 60 - 10.9	8	
5	GB93 - 76	垫圈 30	Шайба 30	8	

OT22000 电气系统 Электрическая система



OT22000 电气系统 Электрическая система



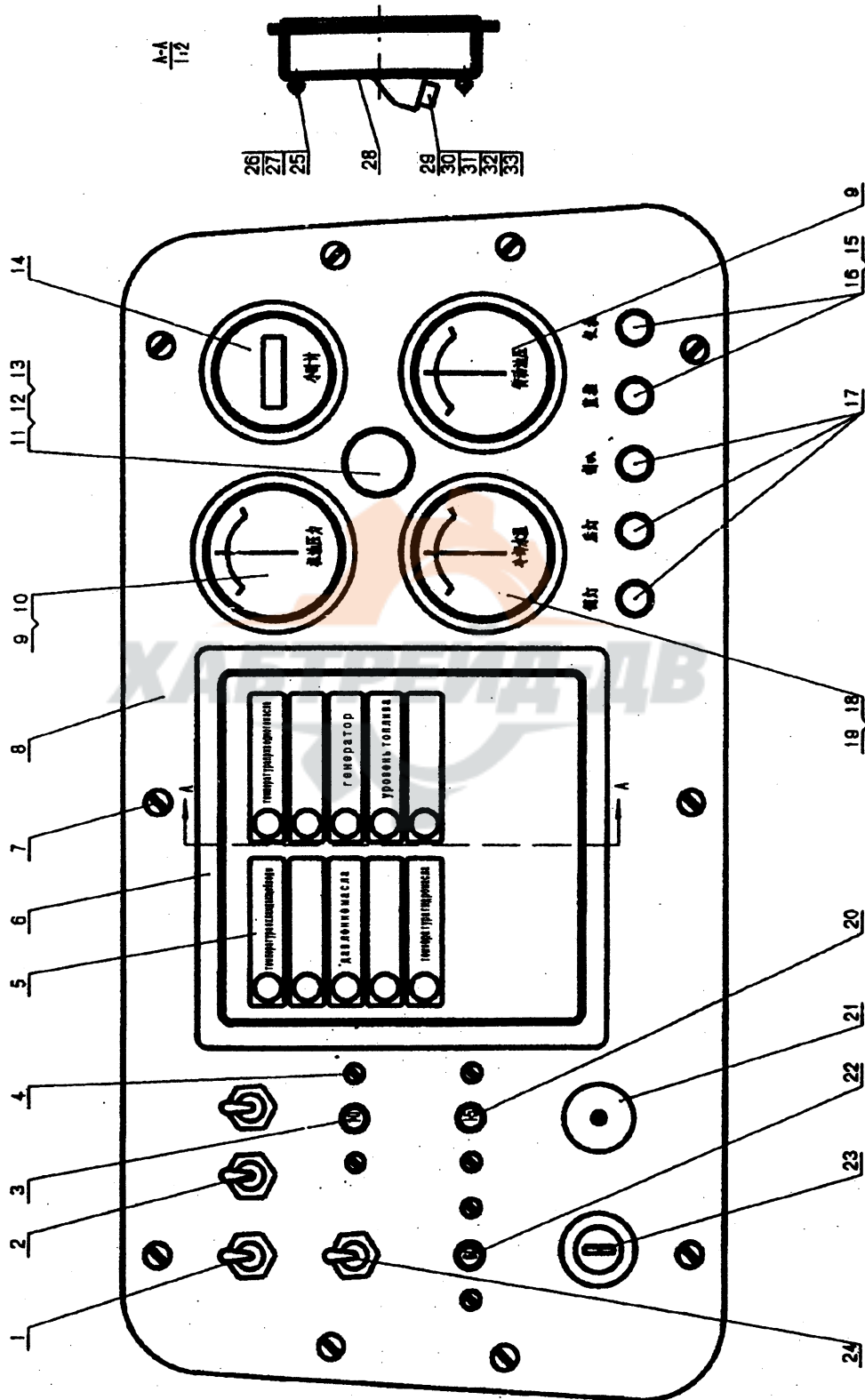
OT22000 电气系统 Электрическая система

序号 Поз.	代号 Номер	名称 Наименование		数量 Кол.	备注 Прим.
1	OT21015	灯罩	Абажур	4	
2	OT22029	前灯喇叭线	Проволока к передней фаре и гудку	1	
3	0A68003	仪表线夹	Зажим приборов	6	
4	OT45006	发电机	Генератор	1	
5	1B03592	线夹	Зажим	17	
6	GB5786 - 85	螺栓 M12 × 25	Болт M12 × 25	2	
7	GB97.1 - 85	垫圈 12	Шайба 12	2	
8	OT22060	温度传感器 WDG1371E	Датчик температуры	1	
9	OT22054	马达接地线	Заземление мотора	1	
10	GB5783 - 85	螺栓 M8 × 16	Болт M8 × 16	36	
11	GB93 - 87	垫圈 8	Шайба 8	36	
12	GB97.1 - 85	垫圈 8	Шайба 8	36	
13	1G14017	油压传感器 YG2221E3	Датчик масляного давления YG2221E3	1	
14	1T21065	冷却温度开关	Выключатель охлаждающей температуры	1	
15	OT22053	接头	Адаптер	2	
16	OT44001	起动机	Стартер	1	
17	1B03603	压力开关	Датчик давления	1	
18	0L73005	右照明灯	Правая лампа	3	
19	OT22030	侧灯线	Проволока к боковой лампе	2	
20	OT22056	油压传感器 YG2221F	Датчик масляного давления YG2221F	1	
21	OT19047	垫圈	Шайба	1	
22	1T21069	传动温度开关	Датчик приводной температуры	1	
23	OT22036	传感器连线	Проволока к датчику	1	
24	1T21030	液压油温开关	Выключатель температуры гидравлического масла	1	
25	OT22032	驾驶室线束	Пучек кабины	1	
26	1B03636	线夹子	Зажим	3	
27	1T21029	燃油液位开关	Выключатель уровня топлива	1	
28	OT22033	正极线	Проволока анода	1	
29	OT22035	负极线	Проволока катода	1	
30	OT22034	连接线	Премьчка	1	
31	0L73004	左照明灯	Левая лампа	3	

0T22000 电气系统 Электрическая система

序号 Поз.	代号 Номер	名称 Наименование	数量 Кол.	备注 Прим.	
32	1T21080	BG 汽车蓄电池通用夹头	Стандартный зажим BG для аккумулятора	2	
33	1T21081	蓄电池 680-25-MF	Аккумулятор 680 - 25 - MF	2	
34	0T22037	后线束	Задний пучок	1	
35	1T21073	报警器	Извещатель	1	
36	0T22039	报警开关线	Проволока к выключатель извещателя	1	
37	0T22055	接地线	Заземление	1	
38	0T22038	后灯线	Проволока к задней фары	1	
39	1B03723	开关	Выключатель	1	
40	0T22040	驾驶室控制板总成	Плита управления в сборе	1	
41	0T22044	仪表板总成	Панель в сборе	1	
42	0T22048	雨刮器	Стеклоочиститель	1	
43	0T22050	仪表盘线束	Пучок панели	1	
44	0T22051	前线束	Передний пучок	1	
45	0T22052	压缩机线束	Пучок компрессора	1	
46	GB67 - 85	螺钉 M6 × 20	Винт M6 × 20	4	
47	GB93 - 87	垫圈 6	Шайба 6	4	
48	GB97.1 - 85	垫圈 6	Шайба 6	4	
49	0T22049	继电器固定板	Фиксированная плата реле	1	
50	0T44020	起动继电器 24V	Пусковое реле 24V	1	
51	1T21058	主继电器	Главное реле	1	
52	0T22026	喇叭固定板	Фиксированная плата гудка	1	
53	1T21060	喇叭	Гудок	1	
54	0T22057	护套	Защитный кожух	2	
55	0T22058	喇叭插接件	Штепсель	4	
56	GB5783 - 86	螺栓 M10 × 20	Болт M10 × 20	5	
57	GB97.1 - 85	垫圈 10	Шайба 10	5	
58	1T21061	喇叭	Гудок	1	
59	GB67 - 85	螺钉 M3 × 15	Винт M3 × 15	4	
60	GB97.1 - 85	垫圈 3	Шайба 3	4	
61	GB93 - 87	垫圈 3	Шайба 3	4	
62	GB6170 - 86	螺母 M3 - 6	Гайка M3 - 6	4	
63	1F30003	扎带 100 × 3	Завязка 100 × 3	6	
64	1B03635	线夹	Зажим	1	

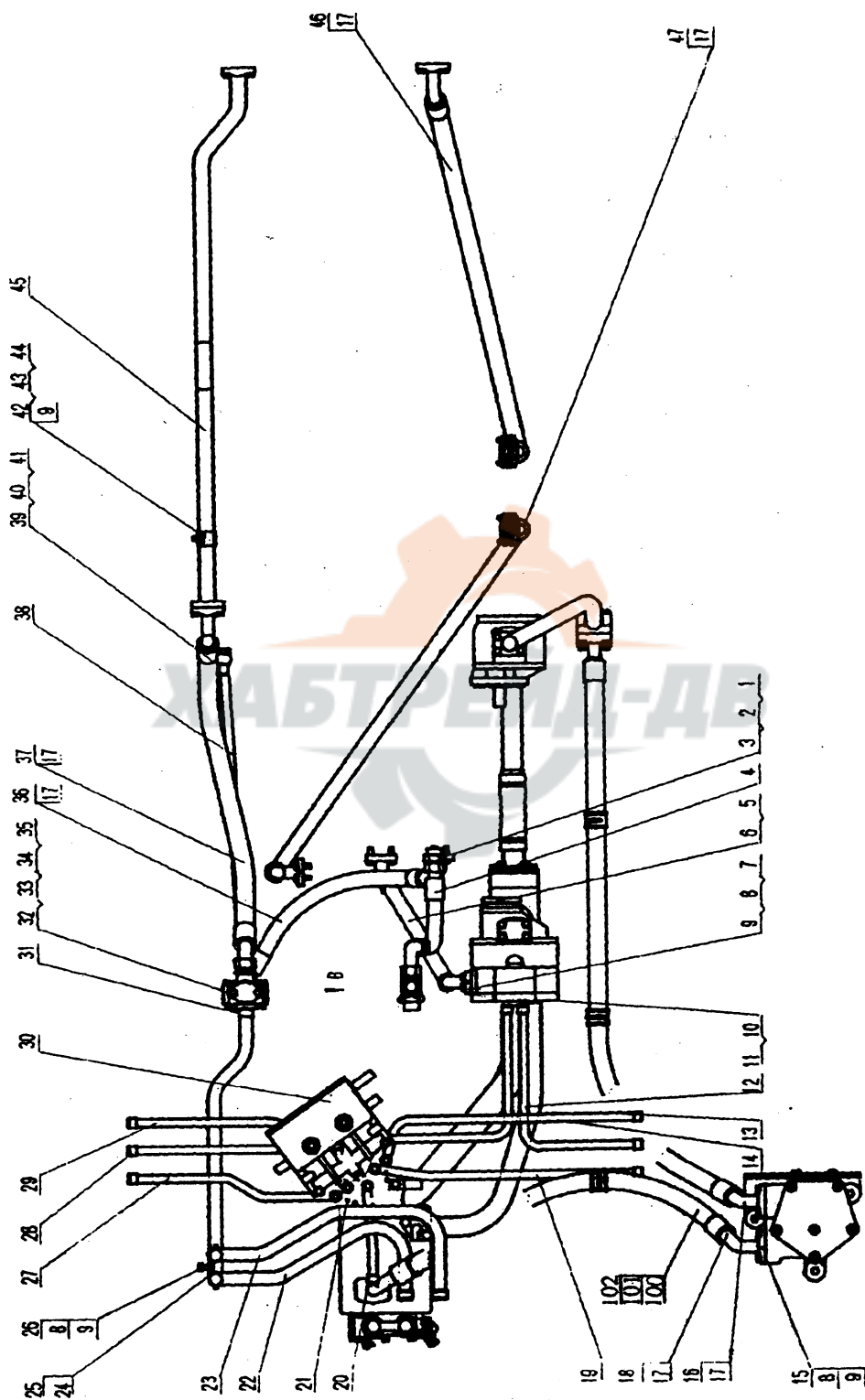
0T22044 仪表盘总成 Панель приборов в сборе



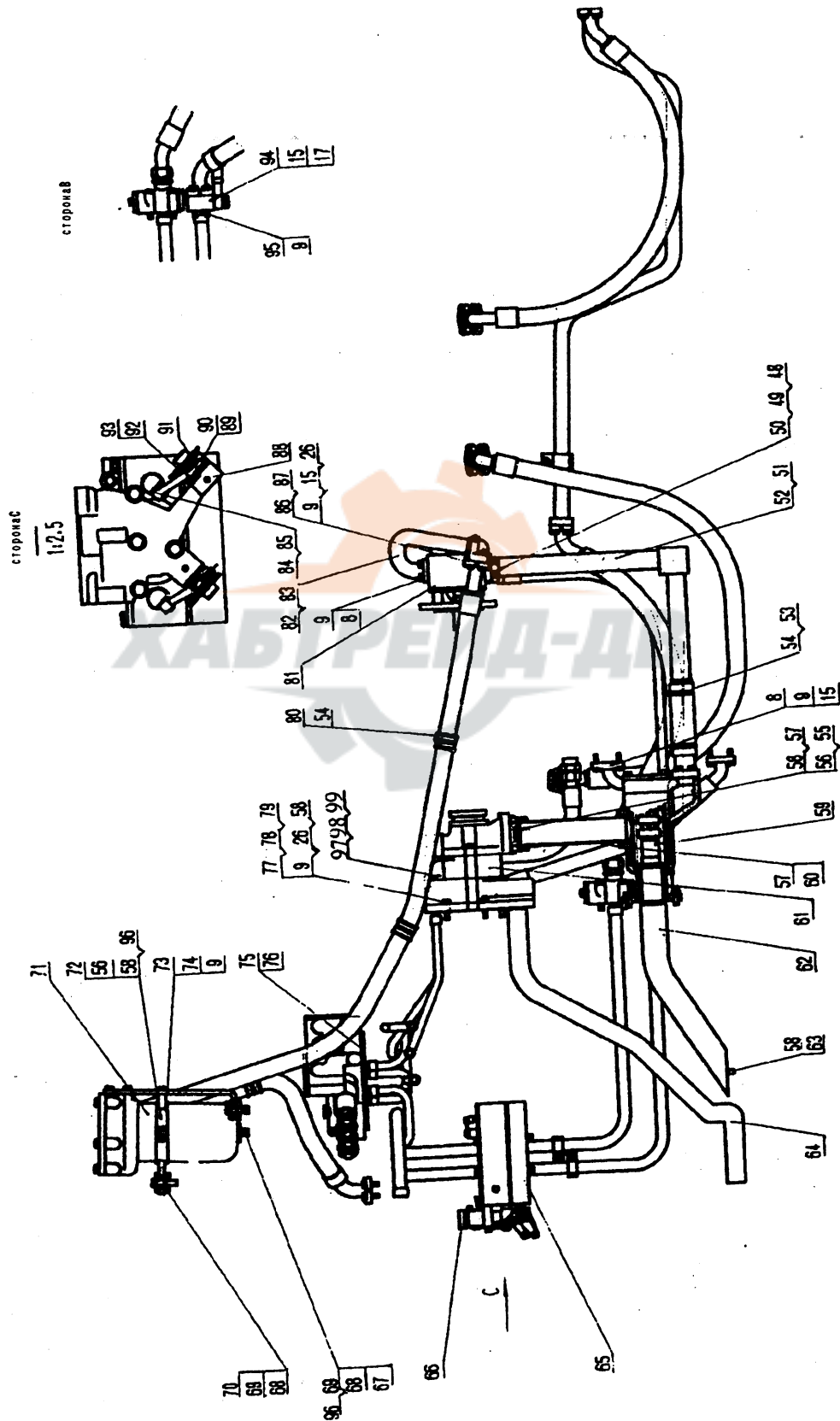
0T22044 仪表盘总成 Панель приборов в сборе

序号 Поз.	代号 Номер	名称 Наименование		数量 Кол.	备注 Прим.
1	1T21050	开关	Выключатель	1	
2	1T21047	开关	Выключатель	2	
3	1T21043	断路器 10A	Прерыватель 10A	1	
4	1B03626	螺钉	Винт	6	
5	1T21034	PC 盘面 148 × 136	Поверхность панели PC	1	
6	1T21035	监控器	Монитор	1	
7	GB67-85	螺钉 M6 × 20Cr. D	Винт M6 × 20Cr. D	10	
8	0T22045	盘面	Поверхность панели	1	
9	1K14009	油压表 YY242A	Масляный манометр YY242A	2	
10	0T22046	仪表线束	Пучек приборов	1	
11	1T21045	灯座	Гнездо для лампы	1	
12	1T21046	盖	Крышка	1	
13	1T21047	灯泡	Лампа	1	
14	1T21041	计时器	Хронизатор	1	
15	1B03688	保险丝螺塞	Болт - пробка	5	
16	1B03624	保险芯 5A	Плавкий предохранитель 5A	2	
17	1T21049	保险芯 10A	Плавкий предохранитель 10A	3	
18	1K14010	水温表 SW242A	Водяной термометр SW242A	3	
19	1T21038	仪表灯	Подсвет	1	
20	1T21044	断路器 15A	Прерыватель 15A	1	
21	1B04174	开关总成	Выключатель в сборе	1	
22	1B03700	断路器 60A	Прерыватель 60A	1	
23	1A16028	起动开关 JK406B	Пусковой выключатель JK406B	1	
24	1T21048	开关	Выключатель	1	
25	1B03154	螺母 1/4-20	Гайка 1/4 - 20	4	
26	GB97. 1-85	垫圈 6	Шайба 6	4	
27	GB93-87	垫圈 6	Шайба 6	4	
28	0T22059	支架	Суппорт	2	
29	1T21052	组件	Сбор деталей	1	
30	1T21053	套筒	Втулка	1	
31	1T21054	护盖	Крышка	1	
32	1T21055	箍	Зажим	1	
33	1T21056	扎带	Завязка	1	

OT23000 底盘液压系统 Гидросистема шасси



OT23000 底盘液压系统 Гидросистема шасси



OT23000 底盘液压系统 Гидросистема шасси

序号 Поз.	代号 Номер	名称 Наименование		数量 Кол.	备注 Прим.
1	OT12001	螺纹接头	Резьбовое соединение	1	
2	JB1002 - 77	垫圈 36	Шайба36	1	
3	GB3452.1-92	O形圈 22.4 × 2.65	O - образное кольцо22.4 × 2.65	1	
4	OT12002	通气管	Сапун	1	
5	OT12003	变矩器排油管	Сливная труба гидротрансформатора	1	
6	GB3452.1-92	O形圈 32.5 × 3.55	O - образное кольцо32.5 × 3.55	2	
7	OT12004	压板(半)	Нажимная плита(половина)	4	
8	GB5783 - 86	螺栓 M10 × 30 - 8.8	БолтM10 × 30 - 8.8	57	
9	GB93 - 87	垫圈 10	Шайба10	76	
10	OT12038	通气组件	Сапун в сборе	1	
11	OT12040	螺纹接头	Резьбовое соединение	1	
12	OT12005	右润滑硬管	Правая смазочная твердая труба	1	
13	OT12006	左润滑硬管	Левая смазочная твердая труба	1	
14	OT12007	右转向硬管	Твердая труба правого поворота	1	
15	OK28004	压板	Нажимная плита	24	
16	OT12135	泵油软管	Шланг для насосного масла	1	
17	GB3452.1-92	O形圈 37.5 × 3.55	O - образное кольцо37.5 × 3.55	13	
18	OT12009	细滤器后软管	Задний шланг фильтра тонкой очистки	1	
19	OT12012	右制动硬管	Твердая труба правого торможения	1	
20	OT12013	硬管	Твердая труба	1	
21	GB879 - 86	销 6 × 18	Палец × 18	2	
22	OT12014	变矩器供油硬管	Твердая труба для подачи гидротрансформатора	1	
23	OT12015	润滑油硬管	Твердая труба для смазочного масла	1	
24	OT12016	管夹(半)	Хомут(половина)	2	
25	OT12017	管夹(半)	Хомут(половина)	2	

0T23000 底盘液压系统 Гидросистема шасси

序号 Поз.	代号 Номер	名称 Наименование		数量 Кол.	备注 Прим.
26	GB6170 - 86	螺母 M10 - 8	Гайка M10 - 8	9	
27	0T12018	左转向硬管	Твердая труба левого поворота	1	
28	0T12019	套(一)	Втулка(I)	14	
29	0T12020	左制动硬管	Твердая труба левого торможения	1	
30	0T12200	转向制动阀	Клапан управления поворотом и торможением	1	
31	0T12021	套(二)	Втулка(II)	4	
32	0T12044	溢流阀	Переливной клапан	1	
33	0T12022	垫	Прокладка	1	
34	0T232013	螺纹接头	Резьбовое соединение	1	
35	JB1002 - 77	垫圈 33	Шайба 33	1	
36	0T12024	变矩器进油管	Вводная труба гидротрансформатора	1	
37	0T23001	冷却后软管	Шланг	1	
38	0T12115	分动箱润滑管	Смазочная труба раздаточной коробки	1	
39	0A09020	油塞	Пробка	2	
40	0A09021	垫	Прокладка	4	
41	0T12118	节流堵	Дроссельная пробка	1	
42	0T12025	管夹(半)	Хомут(половина)	1	
43	0T12026	管夹(半)	Хомут(половина)	1	
44	GB5783 - 86	螺栓 M10 × 20 - 8.8	Болт M10x20 - 8.8	2	
45	0T23005	冷却后硬管	Твердая труба	1	
46	0T23009	冷却中油管	Масляная труба	1	
47	0T23011	变矩器溢流管	Переливная труба гидротрансформатора	1	
48	0T12303	压盖	Нажимная крышка	2	
49	GB97.1 - 85	垫圈 10	Шайба 10	5	
50	GB5782 - 86	螺栓 M10 × 35 - 8.8	Болт M10 × 35 - 8.8	4	

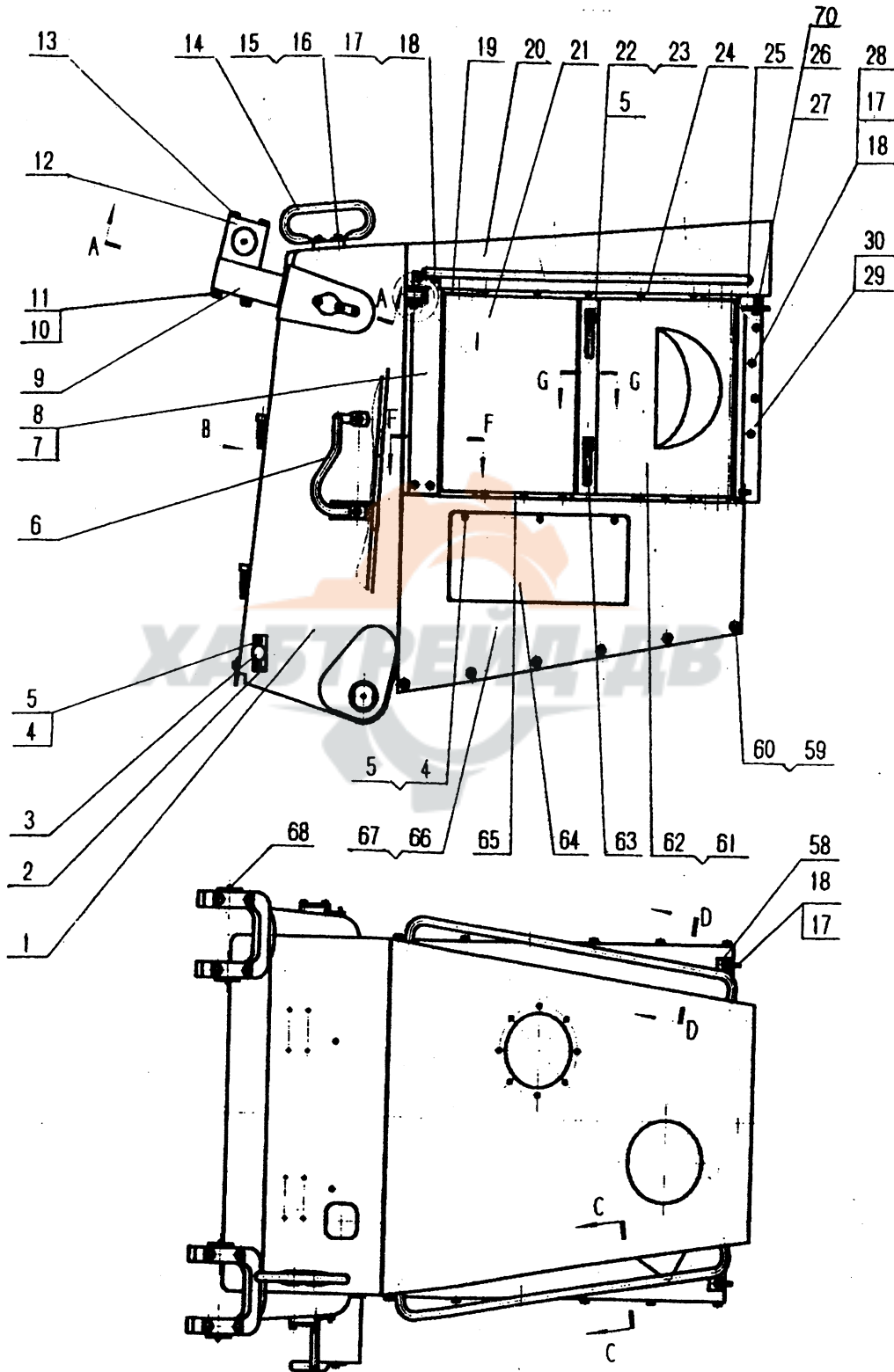
OT23000 底盘液压系统 Гидросистема шасси

序号 Поз.	代号 Номер	名称 Наименование		数量 Кол.	备注 Прим.
51	OT12296	吸油弯管	Всасывающая кривая труба	1	
52	GB3452.1-92	O形圈 43.1 × 3.55	O-образное кольцо 43.7 × 3.55	1	
53	OT12301	接管	Соединительная труба	1	
54	0A35057	不锈钢喉箍	Хомут	7	
55	OT12029	法兰座	Фланцевое гнездо	1	
56	GB5783-86	螺栓 M12 × 30 - 8.8	Болт M12 × 30 - 8.8	3	
57	GB3452.1-92	O形圈 69 × 5.3	O-образное кольцо 69 × 5.3	3	
58	GB97.1-85	垫圈 12	Шайба 12	9	
59	OT12142	粗滤器	Фильтр грубой очистки	1	
60	OT12079	竖管	Вертикальная труба	1	
61	OT12302	两联泵	Дуплексный насос	1	
62	OT12089	吸油管焊接	Всасывающая труба	1	
63	GB5783-86	螺栓 M12 × 20 - 8.8	Болт M12 × 20 - 8.8	2	
64	OT12030	变速箱排油管	Сливная труба коробки передач		
65	OT12150	变速箱操纵阀	Клапан управления коробкой передач	1	
66	OT12192	顺序阀	Клапан последовательного включения	1	
67	OT12095	缓冲组件(二)	Буфер(II)	2	
68	OT12035	垫板	Планка	3	
69	GB5782-86	螺栓 M12 × 50 - 8.8	Болт M12 × 50 - 8.8	3	
70	OT12092	缓冲组件(一)	Буфер(I)	1	
71	OT12056	精滤器	Фильтр тонкой очистки	1	
72	OT12098	保持架	Держатель	1	
73	OT12036	细滤器座板	Гнездо для фильтра тонкой очистки	1	
74	GB5783-86	螺栓 M10 × 25 - 8.8	Болт M10 × 25 - 8.8	6	
75	OT12102	垫板	Планка	1	

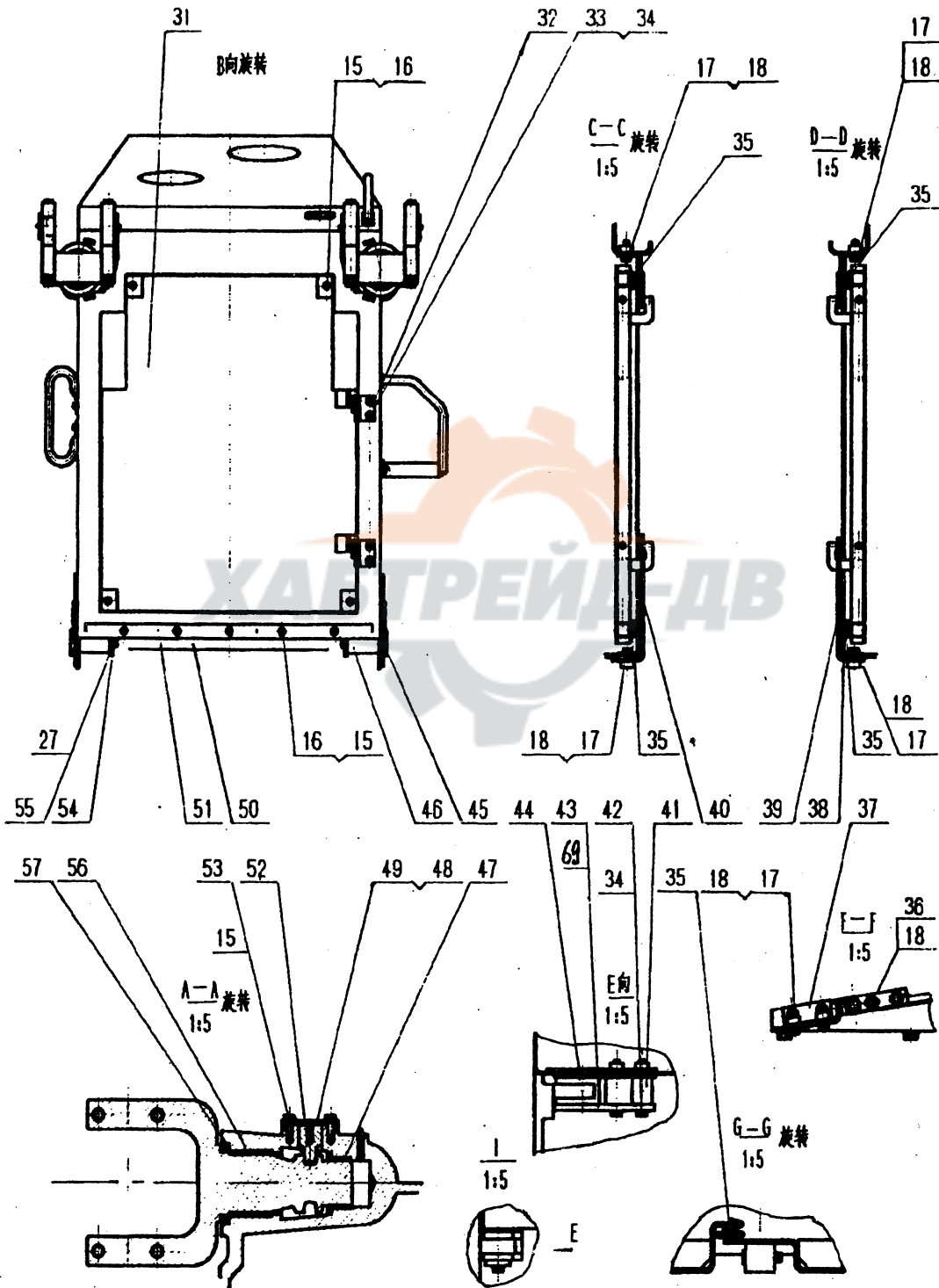
OT23000 底盘液压系统 Гидросистема шасси

序号 Поз.	代号 Номер	名称 Наименование	数量 Кол.	备注 Прим.
76	GB3452.1-92	O形圈 28 × 2.65 O-образное кольцо 28 × 2.65	12	
77	GB5782-86	螺栓 M12 × 45 - 8.8 Болт M12 × 45 - 8.8	2	
78	GB5782-86	螺栓 M12 × 100 - 8.8 Болт M12 × 100 - 8.8	2	
79	GB897-76	螺柱 M10 × 40 Болт - шпилька M10 × 40	2	
80	OT12305	护套 Защитный кожух	10	
81	OT12304	单泵 Насос	1	
82	OT12138	泵油硬管 Твердая труба для насосного масла	1	
83	GB3452.1-92	O形圈 45 × 3.55 O-образное кольцо 45 × 3.55	1	
84	OT12034	销 Палец	2	
85	GB894.1-86	挡圈 8 Упорное пальце 8	4	
86	GB5782-86	螺栓 M10 × 80 - 8.8 Болт M10 × 80 - 8.8	2	
87	GB5782-86	螺栓 M10 × 40 Болт M10 × 40	3	
88	GB879-86	销 6 × 35 Палец 6 × 35	2	
89	OT12032	摇臂 Коромысло	2	
90	GB290-89	滚针轴承 НК202614 Игольчатый подшипник НК202614	2	
91	OT12037	隔环 Проставное кольцо	4	
92	OT12033	枢轴 Шкворень	2	
93	OT12031	弹性挡销 Упружинный палец	2	
94	OT12114	分油座 Маслораспределитель	1	
95	GB5782-86	螺栓 M10 × 70 - 8.8 Болт M10 × 70 - 8.8	4	
96	GB6170-86	螺母 M12 - 8 Гайка M12 - 8	4	
97	OT23014	胶套 Резиновая втулка	1	
98	1T12078	管夹(半) Хомут(половина)	1	
99	1T12079	管夹(半) Хомут(половина)	1	
100	OT23015	双管胶套 Резиновая втулка	1	
101	OT23016	下夹板 Плита	1	
102	OT23017	上夹板 Плита	1	

0T24000 顶罩前保护板 Колпак – передная защитная плита



0T24000 顶罩前保护板 Колпак – передняя защитная плита



0T24000 顶罩前保护板 Колпак – передная защитная плита

序号 Поз.	代号 Номер	名称 Наименование		数量 Кол.	备注 Прим.
1	0T24001	前保护板组件	Передная защитная плита в сборе	1	
2	0T06055	锁紧卡板	Замочная планка	2	
3	0T06056	前销	Передний палец	3	
4	GB5783 – 86	螺栓 M8 × 30	Болт M8 × 30	10	
5	GB97.1 – 85	平垫圈 8 – 140HV	Пластинчатая шайба 8 – 140HV	14	
6	0T06057	脚蹬组件	Педаль в сборе	1	
7	0T24007	左竖板	Вертикальная плита, лев.	1	
8	0T24008	右竖板	Вертикальная плита, прав.	1	
9	0T06070	油缸叉头	Вилка гидроцилиндра	2	
10	GB93 – 87	垫圈 20	Шайба 20	8	
11	GB6170 – 86	螺母 M20 – 8	Гайка M20 – 8	8	
12	0T06071	油缸座	Гнездо гидроцилиндра	4	
13	0T06072	长螺栓	Болт	8	
14	0T06073	长把手	Рукоятка	2	
15	GB97.1 – 85	平垫圈 12 – 140HV	Пластинчатая шайба 12 – 140HV	17	
16	GB5783 – 86	螺栓 M12 × 30	Болт M12 × 30	13	
17	GB5783 – 86	螺栓 M10 × 30	Болт M10 × 30	45	
18	GB97.1 – 85	平垫圈 10 – 140HV	Пластинчатая шайба 10 – 140HV	61	
19	0T24009	销座	Гнездо пальца	8	
20	0T24012	大顶罩组件	Колпак в сборе	1	
21	0T24016	前侧门组件	Дверь в сборе	2	
22	GB882 – 86	销 8 × 35	Палец 8 × 35	4	
23	GB91 – 86	销 3.2 × 18	Палец 3.2 × 18	4	
24	0T24020	侧门上接板组件	Соединительная плита двери	2	
25	0T06091	垫板	Планка	1	

OT24000 顶罩前保护板 Колпак – передная защитная плита

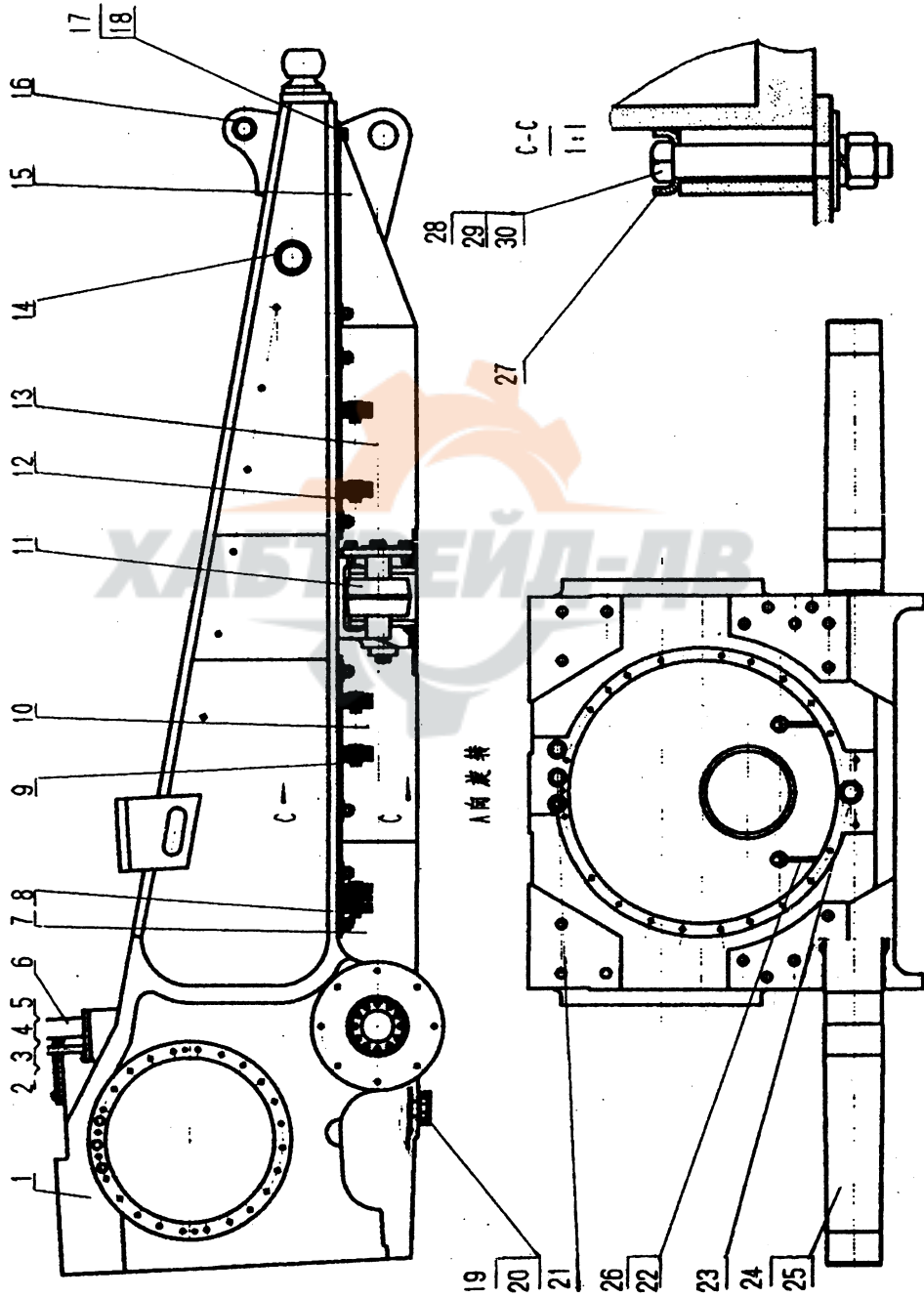
序号 Поз.	代号 Номер	名称 Наименование	数量 Кол.	备注 Прим.
26	GB5782 - 86	螺栓 M16 × 100 - 10.9 Болт M16 × 100 - 10.9	1	
27	GB97.1 - 85	平垫圈 16 - 200HV Пластиночная шайба 16 - 200HV	3	
28	GB6170 - 86	螺母 M10 - 8 Гайка M10 - 8		
29	OT24023	仪表盘左接板 Соединительная плита панели, лев.	1	
30	OT24024	仪表盘右接板 Соединительная плита панели, прав.	1	
31	OT24056	前风窗组件 Переднее окно в сборе	1	
32	OT06101	合页轴组件 Вал петли в сборе	2	
33	GB5783 - 86	螺栓 M12 × 35 Болт M12 × 35	4	
34	GB97.1 - 85	平垫圈 12 - 140HV Пластиночная шайба 12 - 140HV	8	
35	OT24026	密封条 Сугаш	1 ком.	
36	GB5782 - 86	螺栓 M10 × 40 Болт M10 × 40	16	
37	OT24027	弯座 Кривое гнездо	2	
38	OT24029	侧门右下接板 Плита	2	
39	OT24030	右下门卡板组件 Планка в сборе	2	
40	OT24032	左下门卡板组件 Планка в сборе	2	
41	OT06119	定位块 Фиксирующий блок	2	
42	GB5782 - 86	螺栓 M12 × 90 Болт M12 × 90	4	
43	OT06120	压板 Нажимная плита	2	
44	OT06118	橡胶块 Резиновый блок	2	
45	OT06104	后销座 Гнездо пальца	2	
46	OT06105	后销套 Втулка пальца	2	
47	OT06107	小衬套 Малая втулка	2	
48	OT06108	垫 Прокладка	2	
49	OT06109	压盖 Нажимная крышка	2	
50	OT24034	橡胶板 Резиновая плита	1	

0T24000 顶罩前保护板 Колпак – передная защитная плита

序号 Поз.	代号 Номер	名称 Наименование		数量 Кол.	备注 Прим.
51	0T24035	压板	Нажимная плита	1	
52	0T06110	定位销	Фиксированный палец	2	
53	GB5783 – 86	螺栓 M12 × 30	Болт M12 × 30	4	
54	0T06106	压板	Нажимная плита	2	
55	GB5782 – 86	螺栓 M16 × 160	Болт M16 × 160	2	
56	0T06111	大衬套	Втулка	2	
57	HG – 692 – 67	油封 PD110 × 140 × 12	Масляное уплотнение PD110 × 140 × 12	2	
58	0T06092	联接弯座	Соединительное, кривое гнездо	2	
59	GB5783 – 86	螺栓 M16 × 35	Болт M16 × 35	12	
60	GB97.1 – 85	平垫圈 16 – 140HV	Пластинчатая шайба 16 – 140HV	12	
61	0T24036	左后侧门组件	Дверь в сборе, лев.	1	
62	0T24043	右后侧门组件	Дверь в сборе, прав.	1	
63	0T24045	锁紧把手	Рукоятка	4	
64	0T40034	侧堵板焊接组件	Сваренные детали боковой плиты	2	
65	0T24046	侧门左下接板	Соединительная плита	1	
66	0T24047	左弯板组件	Кривая плита в сборе, лев.		
67	0T24050	右弯板组件	Кривая плита в сборе, прав.	1	
68	GB1152 – 79	油杯 M10 × 1	Масленка M10 × 1	6	
69	0T24054	调整垫	Прокладочная прокладка	4	
70	0T24055	调整垫	Прокладочная прокладка	4	

0T25000
0T51000

机架—后桥箱 Рама - задний мост



OT25000

OT51000

机架—后桥箱 Рама – задний мост

序号 Поз.	代号 Номер	名称 Наименование	数量 Кол.	备注 Прим.
1	OT25001	机架—后桥梁箱焊接 Рама – задней мост	1	
2	OT07001	盖板 Плита	1	
3	OT07002	密封垫 Уплотнительная прокладка	1	
4	GB5783 – 86	螺栓 M10 × 25 Болт M10 × 25	12	
5	GB93 – 87	垫圈 10 Шайба 10	12	
6	OT07167	加油管 Наливная труба	1	
7	OT25019	后底板 Плита	1	
8	GB882 – 86	销 B28 × 100 Палец B28 × 100	1	
9	GB91 – 86	销 6 × 50 Палец 6 × 50	5	
10	OT07081	后中底板 Плита	1	
11	OT07083	平衡梁 Балансир	1	
12	GB882 – 86	销路 B28 × 55 Палец B28 × 55	4	
13	OT25027	前中底板 Плита	1	
14	OT07177	组合套 Объединенная втулка	2	
15	OT07124	前底板 Плита	1	
16	OT07004	短套 Втулка	2	
17	GB5783 – 86	螺栓 M20 × 35 Болт M20 × 35	6	
18	GB93 – 87	垫圈 20 Шайба 20	20	
19	0A10112	磁油塞 Магнитная пробка	2	
20	GB1235 – 76	密封圈 42 × 3.5 Уплотнительное кольцо 42 × 3.5	2	
21	GB3452.1 – 82	密封圈 40 × 5.3 Уплотнительное кольцо 40 × 5.3	3	
22	OT07135	滑道 Скользящее ограждение	2	
23	GB3452.1 – 82	密封圈 54.5 × 3.55 Уплотнительное кольцо 54.5 × 3.55	1	
24	OT07005	轴套 Втулка	2	

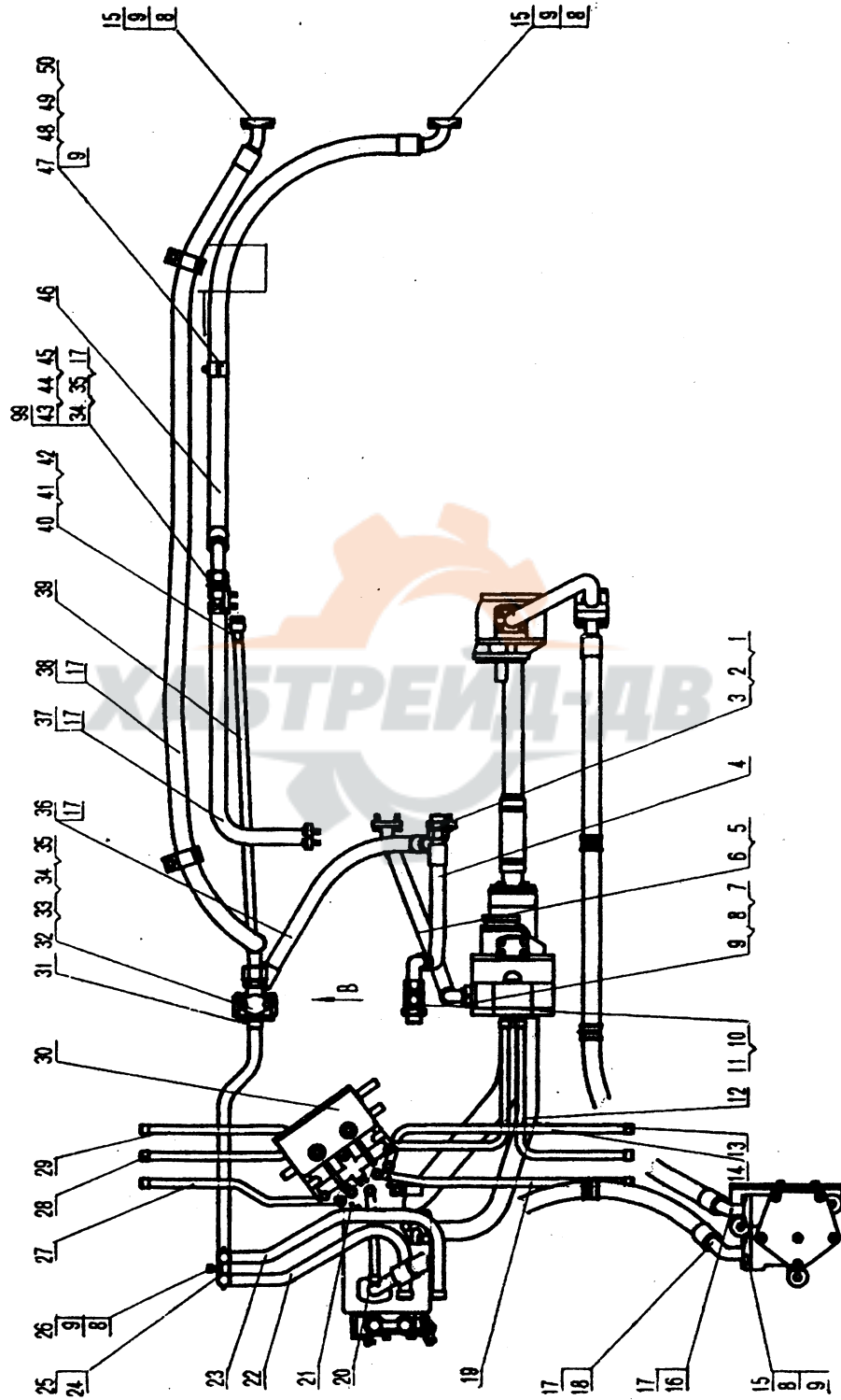
0T25000

0T51000

机架—后桥箱 FRAME—BEUEL GEAR CASE

序号 Поз.	代号 Номер	名称 Наименование		数量 Кол.	备注 Прим.
25	0T51001	轴	Вал	1	для 0T51000
25	0T17157	轴	Вал	1	для 0T25000
26	0T07160	工艺堵	Пробка	2	
27	0T07007	限位块	Ограниченной блок	14	
28	GB5782 - 86	螺栓 M20 × 130	БолтM20 × 130	14	
29	GB6170 - 86	螺母 M20 - 8	ГайкаM20 - 8	14	
30	GB96 - 85	垫圈 20	Шайба20		

OT28000 底盘液压系统 Гидросистема шасси



OT28000 底盘液压系统 Гидросистема шасси

序号 Поз.	代号 Номер	名称 Наименование		数量 Кол.	备注 Прим.
1	OT12001	螺纹接头	Резьбовое соединение	1	
2	JB1002 - 77	垫圈 36	Шайба 36	1	
3	GB3452.1-92	O形圈 22.4 × 2.65	O - образное кольцо 22.4 × 2.65	1	
4	OT28001	通气管	Сапун	1	
5	OT28004	变矩器排油管	Сливная труба трансформатора	1	
6	GB3452.1-92	O形圈 32.5 × 3.55	O - образное кольцо 32.5 × 3.55	2	
7	OT12004	压板(半)	Нажимная плита(половина)	4	
8	GB5783 - 86	螺栓 M10 × 30	Болт M10 × 30	45	
9	GB93 - 87	垫圈 10	Шайба 10	65	
10	OT12038	通气组件	Сапун в сборе	1	
11	OT12040	螺纹接头	Резьбовое соединение	1	
12	OT12005	右润滑硬管	Правая смазочная твердая труба	1	
13	OT12006	左润滑硬管	Левая смазочная твердая труба	1	
14	OT12007	右转向硬管	Твердая труба правого поворота	1	
15	OK28004	压板	Нажимная плита	18	
16	OT28006	泵油软管	Шланг для насосного масла	1	
17	GB3452.1-92	O形圈 37.5 × 3.55	O - образное кольцо 37.5 × 3.55	12	
18	OT12009	细滤器后软管	Задний шланг фильтра тонкой очистки	1	
19	OT12012	右制动硬管	Твердая труба правого торможения	1	
20	OT12013	硬管	Твердая труба	1	
21	GB879 - 86	销 6 × 18	Палец 6 × 18	2	
22	OT12014	变矩器供油硬管	Твердая труба для подачи гидротрансформатора	1	
23	OT12015	润滑油硬管	Твердая труба для смазочного масла	1	
24	OT12016	管夹(半)	Хомут(половина)	2	
25	OT12017	管夹(半)	Хомут(половина)	2	

0T28000 底盘液压系统 Гидросистема шасси

序号 Поз.	代号 Номер	名称 Наименование	数量 Кол.	备注 Прим.
26	GB6170 - 86	螺母 M10 - 8 Гайка M10 - 8	8	
27	0T12018	左转向硬管 Твердая труба левого поворота	1	
28	0T12019	套(一) Втулка (I)	14	
29	0T12020	左制动硬管 Твердая труба левого торможения T	1	
30	0T12200	转向制动阀 Клапан управления поворотом и торможением	1	
31	0T12021	套(二) Втулка (II)	4	
32	0T12044	溢流阀 Переливной клапан	1	
33	0T12022	垫 Прокладка	1	
34	0T232013	螺纹接头 Резьбовое соединение	2	
35	JB1002 - 77	垫圈 33 Шайба 33	2	
36	0T28008	变矩器进油管 Вводная труба гидротрансформатора	1	
37	0T28010	变矩器溢流管 Переливная труба гидротрансформатора	1	
38	0T28013	冷却后软管 Шланг	1	
39	0T28016	分动箱润滑管 Смазочная труба раздаточной коробки	1	
40	0A09020	油塞 Пробка	2	
41	0A09021	垫 Прокладка	4	
42	0T12118	节流堵 Дроссельная пробка	1	
43	0T28025	弯头 Погиб	1	
44	1B09023	螺栓 Болт	4	
45	GB97.1 - 85	垫圈 12 Шайба 12	16	
46	0T28018	冷却中软管 Шланг	1	
47	0T12010	管夹(半) Хомут(половина)	3	
48	0T12011	管夹(半) Хомут(половина)	3	
49	GB5782 - 86	螺栓 M10 × 20 Болт M10 × 20	3	
50	0T13215	胶条 Резиновая прокладка	3	

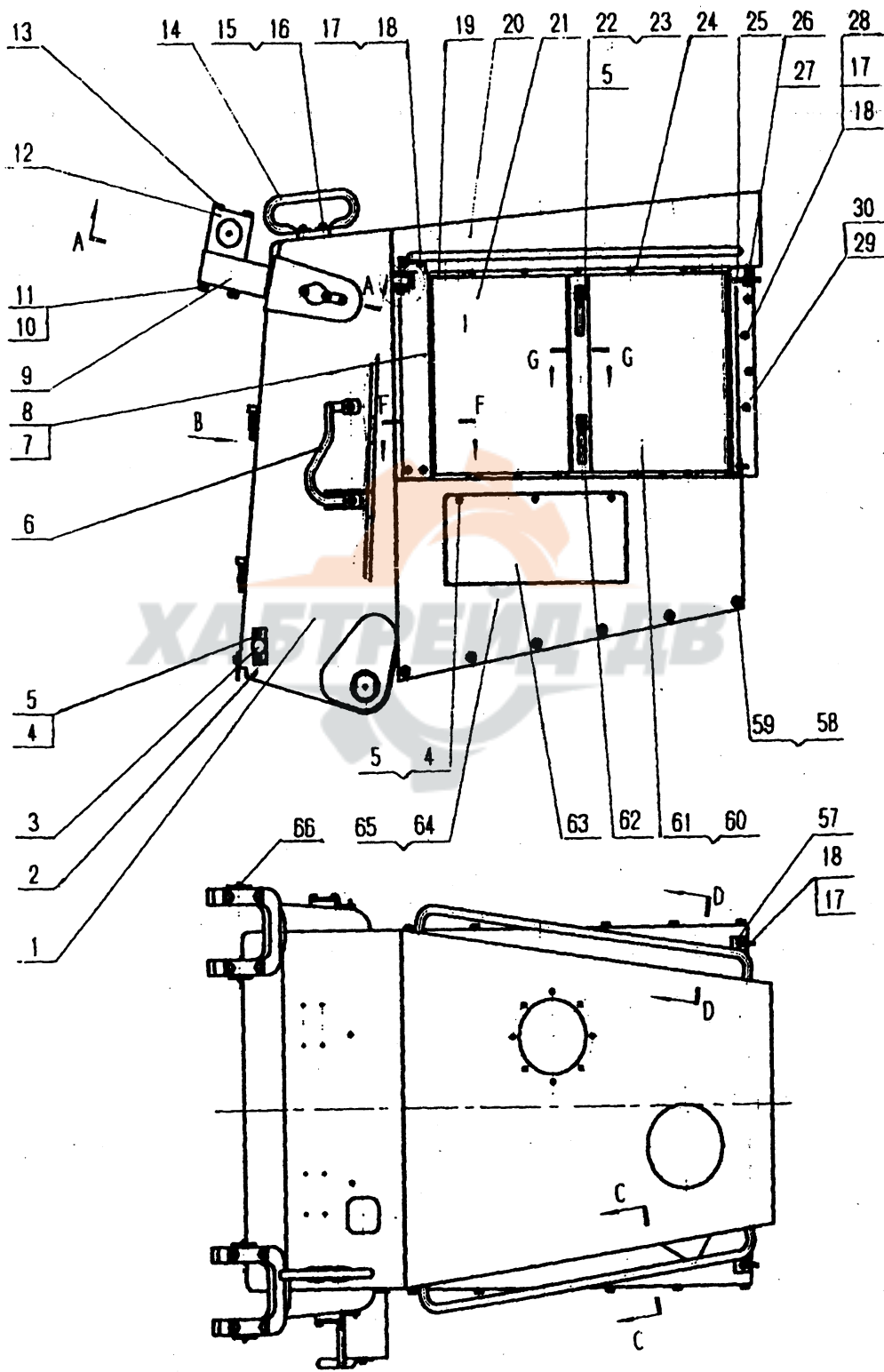
0T28000 底盘液压系统 Гидросистема шасси

序号 Поз.	代号 Номер	名称 Наименование		数量 Кол.	备注 Прим.
51	0T12303	压盖	Нажимная крышка	2	
52	GB97.1-85	垫圈 10	Шайба 10	4	
53	GB5782-86	螺栓 M10 × 35	Болт M10 × 35	4	
54	0T28021	吸油弯管	Всасывающая кривая труба	1	
55	GB3452.1-92	O 形圈 43.7 × 3.55	O-образное кольцо 43.7 × 3.55	1	
56	0T12301	接管	Соединительная труба	1	
57	0A35057	不锈钢喉箍	Хомут	5	
58	0T12029	法兰座	Фланцевое гнездо	1	
59	GB5783-86	螺栓 M12 × 30	Болт M12 × 30	3	
60	GB3452.1-92	O 形圈 69 × 5.3	O-образное кольцо 69 × 5.3	3	
61	0T12142	粗滤器	Фильтр грубой очистки	1	
62	0T12079	竖管	Вертикальная труба	1	
63	0T12302	两联泵	Дуплексный насос	1	
64	0T12089	吸油管焊接	Всасывающая труба	1	
65	GB5783-86	螺栓 M12 × 25	Болт M12 × 25	1	
66	0T12030	变速箱排油管	Сливная труба коробки передач	1	
67	0T12150	变速箱操纵阀	Клапан управления коробкой передач	1	
68	0T12192	顺序阀	Клапан последовательного включения	1	
69	0T12095	缓冲组件(二)	Буфер(II)	2	
70	0T12035	垫板	Планка	3	
71	GB5782-86	螺栓 M12 × 50	Болт M12 × 50	3	
72	0T12092	缓冲组件(一)	Буфер(I)	2	
73	0T12056	精滤器	Фильтр тонкой очистки	1	
74	0T12098	保持架	Держатель	1	
75	0T12036	细滤器座板	Гнездо фильтра тонкой очистки	1	

OT28000 底盘液压系统 Гидросистема шасси

序号 Поз.	代号 Номер	名称 Наименование		数量 Кол.	备注 Прим.
76	GB5783 - 86	螺栓 10 × 25	Болт 10 × 25	6	
77	OT12102	垫板	Планка	1	
78	GB3452.1 - 92	O 形圈 28 × 2.65	O - образное кольцо 28 × 2.65	12	
79	GB5782 - 86	螺栓 M12 × 45	Болт M12 × 45	2	
80	GB5782 - 86	螺栓 M12 × 100	Болт M12 × 100	2	
81	GB897 - 76	螺柱 M10 × 40	Болт - шпилька M10 × 40	2	
82	OT12305	护套	Защитный кожух	10	
83	OT12304	单泵	Насос	1	
84	OT28023	泵油硬管	Твердая труба насосного масла	1	
85	GB3452.1 - 92	O 形圈 45 × 3.55	O - образное кольцо 45 × 3.55	1	
86	OT12034	销	Палец	2	
87	GB894.1 - 86	挡圈 8	Упорное пальце 8	2	
88	GB5782 - 86	螺栓 M10 × 80	Болт M10 × 80	2	
89	GB5782 - 86	螺栓 M10 × 40	Болт M10 × 40	2	
90	GB879 - 86	销 6 × 35	Палец 6 × 35	2	
91	OT12032	摇臂	Коромысло	2	
92	GB290 - 89	滚针轴承 НК202612	Подшипник НК202612	2	
93	OT12037	隔环	Проставное кольцо	4	
94	OT12033	枢轴	Шкворень	2	
95	OT12031	弹性挡销	Упружинный палец	2	
96	OT12114	分油座	Маслораспределитель	1	
97	GB5782 - 86	螺栓 M10 × 70	Болт M10 × 70	4	
98	GB6170 - 86	螺母 M12 - 8	Гайка M12 - 8	4	
99	OT28026	螺栓	Болт	4	

0T29000 顶罩前保护板 Колпак - передняя защитная плита



0T29000 顶罩前保护板 Колпак – передная защитная плита

序号 Поз.	代号 Номер	名称 Наименование		数量 Кол.	备注 Прим.
1	0T24001	前保护板组件	Передная защитная плита в сборе	1	
2	0T06055	锁紧卡板	Замочная планка	2	
3	0T06056	前销	Передний палец	2	
4	GB5783 – 86	螺栓 M8 × 30	Болт M8 × 30	10	
5	GB97.1 – 85	平垫圈 8 – 140HV	Пластинчатая шайба 8 – 140HV	14	
6	0T06057	脚蹬组件	Педаля в сборе	1	
7	0T24007	左竖板	Вертикальная плита, лев.	1	
8	0T24008	右竖板	Вертикальная плита, прав.	1	
9	0T06070	油缸叉头	Вилка гидроцилиндра	2	
10	GB93 – 87	垫圈 20	Шайба 20	8	
11	GB6170 – 86	螺母 M20 – 8	Гайка M20 – 8	8	
12	0T06071	油缸座	Гнездо гидроцилиндра	4	
13	0T06072	长螺栓	Болт	8	
14	0T06073	小把手	Рукоятка	2	
15	GB97.1 – 85	平垫圈 12 – 140HV	Пластинчатая шайба 12 – 140HV	17	
16	GB5783 – 86	螺栓 M12 × 30	Болт M12 × 30	13	
17	GB5783 – 86	螺栓 M10 × 30	Болт M10 × 30	45	
18	GB97.1 – 85	平垫圈 10 – 140HV	Пластинчатая шайба 10 – 140HV	61	
19	0T24009	销座	Гнездо пальца	8	
20	0T29001	大顶罩组件	Колпак в сборе	1	
21	0T24016	前侧门组件	Дверь в сборе	2	
22	GB882 – 86	销 8 × 35	Палец 8 × 35	4	
23	GB91 – 86	销 3.2 × 18	Палец 3.2 × 18	4	
24	0T24020	侧门上接板组件	Соединительная плита двери	2	
25	0T06091	垫板	Планка	1	

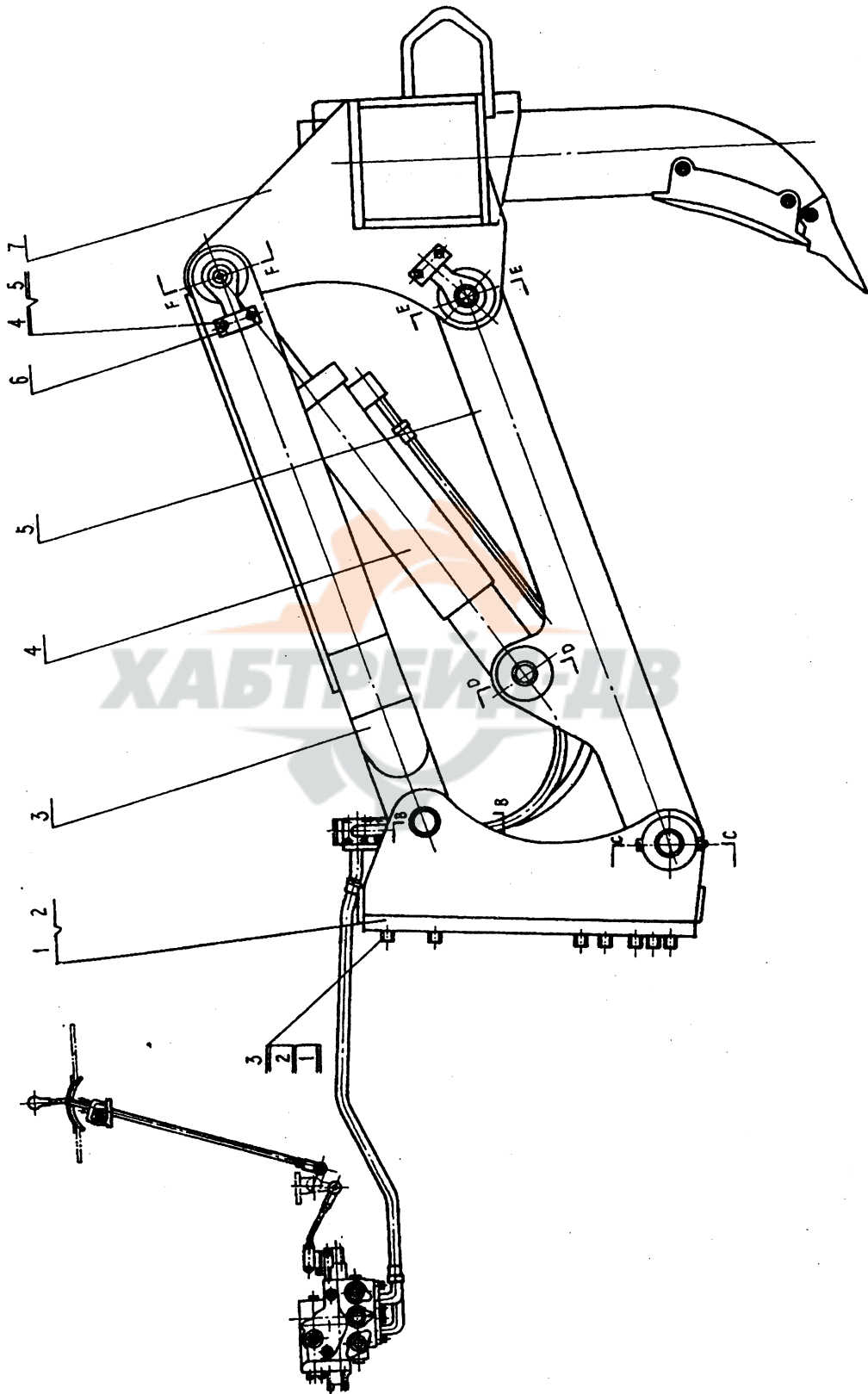
0T29000 顶罩前保护板 Колпак – передная защитная плита

序号 Поз.	代号 Номер	名称 Наименование	数量 Кол.	备注 Прим.
26	GB5782 – 86	螺栓 M16 × 100 – 10.9 БолтM16 × 100 – 10.9	1	
27	GB97.1 – 85	平垫圈 16 – 200HV Пластиночная шайба16 – 200HV	3	
28	GB6170 – 86	螺母 M10 – 8 ГайкаM10 – 8		
29	0T24023	仪表盘左接板 Соединительная плита панели, лев.	1	
30	0T24024	仪表盘右接板 Соединительная плита панели, прав.	1	
31	0T24056	前风窗组件 Переднее окно в сборе	1	
32	0T06101	合页轴组件 Вал петли в сборе	2	
33	GB5783 – 86	螺栓 M12 × 35 БолтM12 × 35	4	
34	GB97.1 – 85	平垫圈 12 – 140HV Пластиночная шайба12 – 140HV	8	
35	0T29009	密封条 Сугаш	1 ком.	
36	GB5782 – 86	螺栓 M10 × 40 БолтM10 × 40	16	
37	0T24027	弯座 Кривое гнездо	2	
38	0T24029	侧门右下接板 Плита	2	
39	0T24030	右下门卡板组件 Планка в сборе	2	
40	0T06119	定位块 Фиксирующий блок	2	
41	GB5782 – 86	螺栓 M12 × 90 БолтM12 × 90	4	
42	0T06120	压板 Нажимная плита	2	
43	0T06118	橡胶块 Резиновый блок	2	
44	0T06104	后销座 Гнездо пальца	2	
45	0T06105	后销套 Втулка пальца	2	
46	0T06107	小衬套 Малая втулка	2	
47	0T06108	垫 Прокладка	2	
48	0T06109	压盖 Нажимная крышка	2	
49	0T24034	橡胶板 Резиновая плита	1	
50	0T24035	压板 Нажимная плита	1	

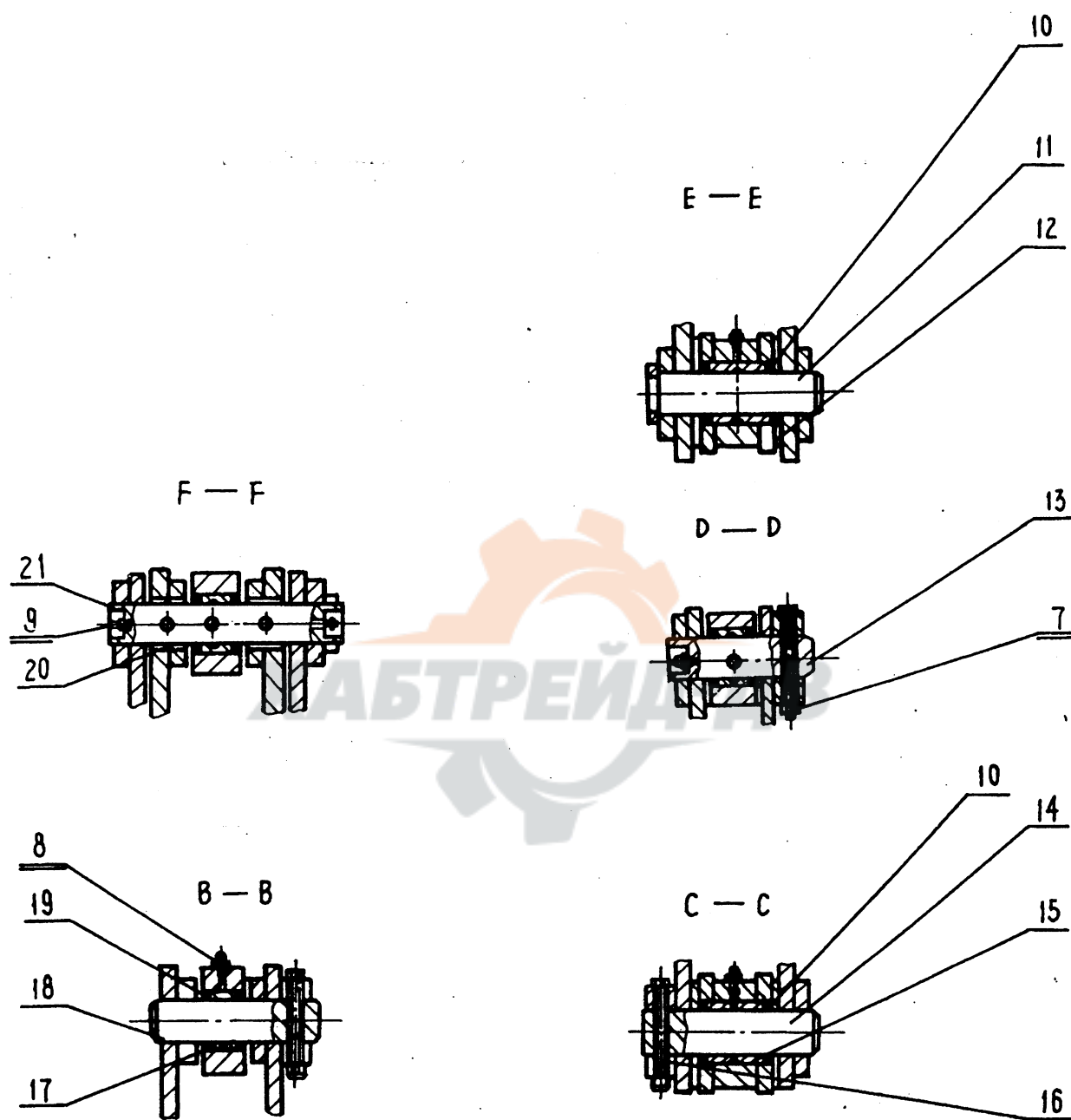
0T29000 顶罩前保护板 Колпак – передная защитная плита

序号 Поз.	代号 Номер	名称 Наименование		数量 Кол.	备注 Прим.
51	0T06110	定位销	Фиксированный палец	2	
52	GB5783 – 86	压板	Нажимная плита	4	
53	0T06106	螺栓 M12 × 30	Болт M12 × 30	2	
54	GB5782 – 86	螺栓 M16 × 160	Болт M16 × 160	2	
55	0T06111	大衬套	Втулка	2	
56	GB9877.1 – 88	油封 PD110 × 140 × 12	Масляное уплотнение B1100 × 140 × 12	2	
57	0T06092	联接弯座	Соединительное кровое гнездо	2	
58	GB5783 – 86	螺栓 M16 × 35	Болт M16 × 35	12	
59	GB97.1 – 85	平垫圈 16 – 140HV	Пластинчатая шайба 16 – 140HV	12	
60	0T29005	左后侧门组件	Дверь в сборе	1	
61	0T24043	右后侧门组件	Дверь в сборе	1	
62	0T24045	锁紧把手	Рукоятка	4	
63	0T40034	侧堵板焊接组件	Сваренные детали боковой плиты	2	
64	0T24047	左弯板组件	Кривая плита в сборе, лев.	1	
65	0T24050	右弯板组件	Кривая плита в сборе, прав.	1	
66	GB1152 – 89	油杯 M10 × 1	Масленка M10 × 1	6	

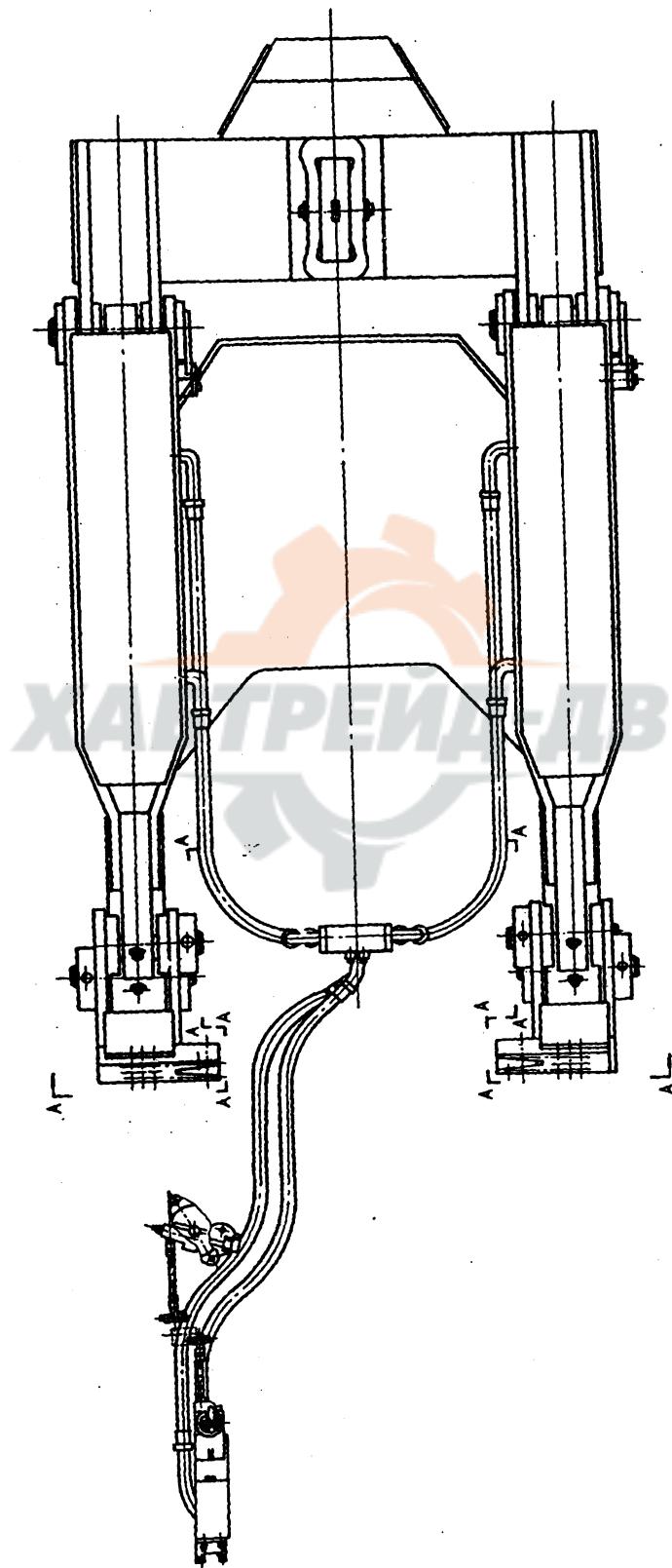
0T31000 松土装置 Рыхлительное оборудование



0Т31000 松土装置 Рыхлительное оборудование

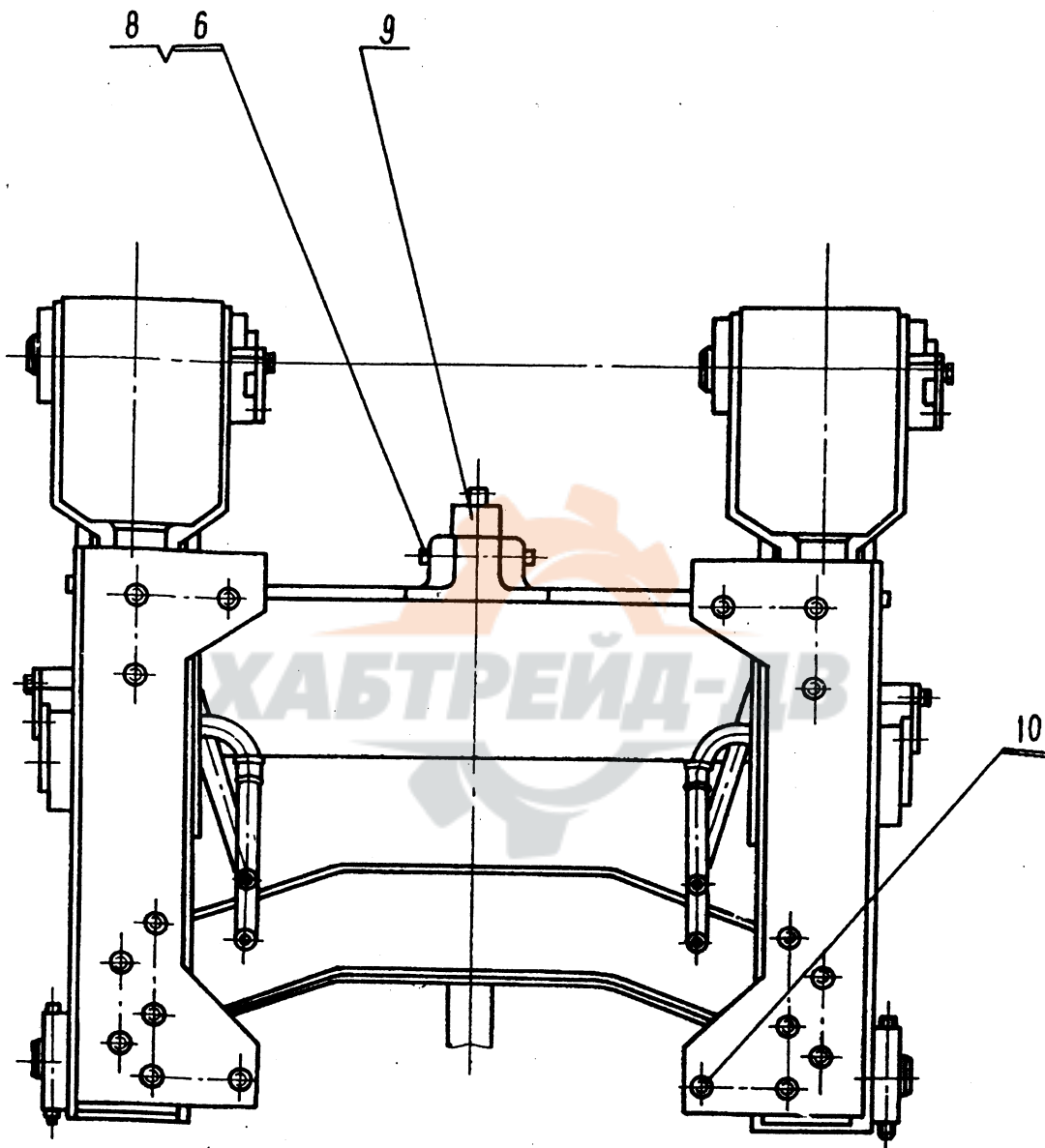


0T31000 松土装置 破土装置



OT31000 松土装置 Рыхлительное оборудование

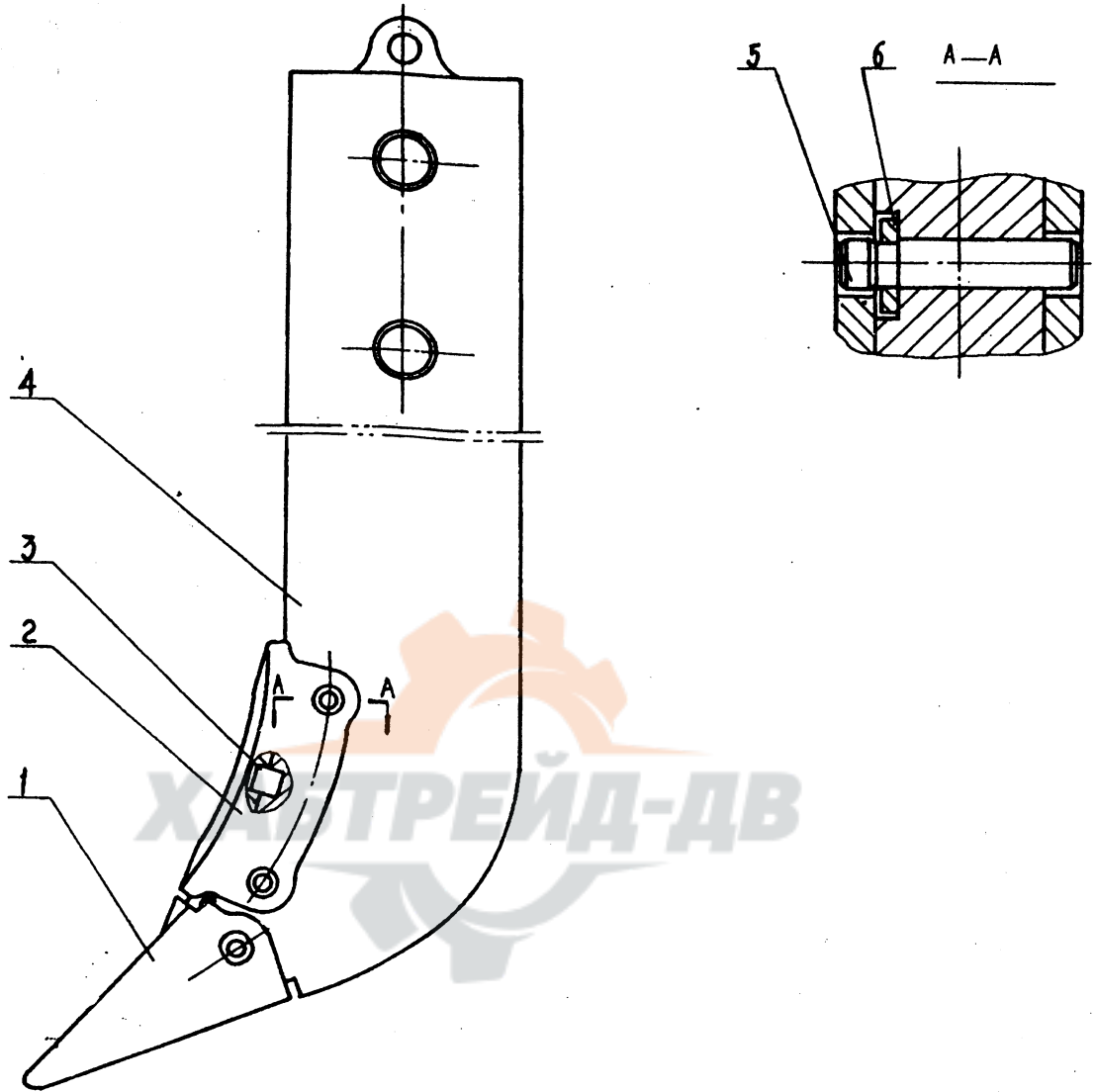
A — A



OT31000 松土装置 Рыхлительное оборудование

序号 Поз.	代号 Номер	名称 Наименование		数量 Кол.	备注 Прим.
1	OT31001	左支座	Суппорт, лев.	1	
2	OT31008	右支座	Суппорт, прав.	1	
3	OT31010	上连接架	Верхняя соединительная рама	2	
4	OT31070	松土液压操纵系统	Гидросистема управления рыхлителем	1	
5	OT31016	下连接架	Нижняя соединительная рама	1	
6	OT31025	压板	Нажимная плита	4	
7	OT31026	松土架	Рыхлительная балка	1	
8	OT31041	销轴	Палец - вал	1	
9	OT31043	松土铲	Зуб рыхлителя	1	
10	OK25081	密封圈	Уплотнительное кольцо	8	
11	OT31050	板轴	ПлитаВал	2	
12	OT31053	调整垫	Прокладочная прокладка	16	
13	OT31054	销轴	Палец - вал	2	
14	OT31055	销轴	Палец - вал	2	
15	OT31056	轴套	Втулка	4	
16	OT31057	螺栓	Болт	6	
17	OT31058	轴套	Втулка	2	
18	OT31059	销轴	Палец - вал	2	
19	OT31097	密封圈	Уплотнительное кольцо	4	
20	OT31060	轴套	Втулка	4	
21	OT31061	板轴	Плита	2	
1	GB897 - 88	螺栓 M30 × 80 - 8.8	ВалБолтM30 × 80 - 8.8	14	
2	GB93 - 87	垫圈 30	Шайба30	18	
3	GB6170 - 86	螺母 M30 - 8	ГайкаM30 - 8	14	
4	GB93 - 87	垫圈 16	Шайба16	8	
5	GB5782 - 86	螺栓 M16 × 45	БолтM16 × 45	8	
6	GB91 - 86	销 12 × 70	Палец12 × 70	2	
7	GB889 - 86	螺母 M16	ГайкаM16	6	
8	GB1153 - 79	油杯 45°M10 × 1	Масленка45°M10 × 1	6	
9	GB1152 - 79	油杯 M10 × 1	Масленка M10 × 1	6	
10	GB5783 - 86	螺栓 M30 × 80	БолтM30 ~ 80	4	

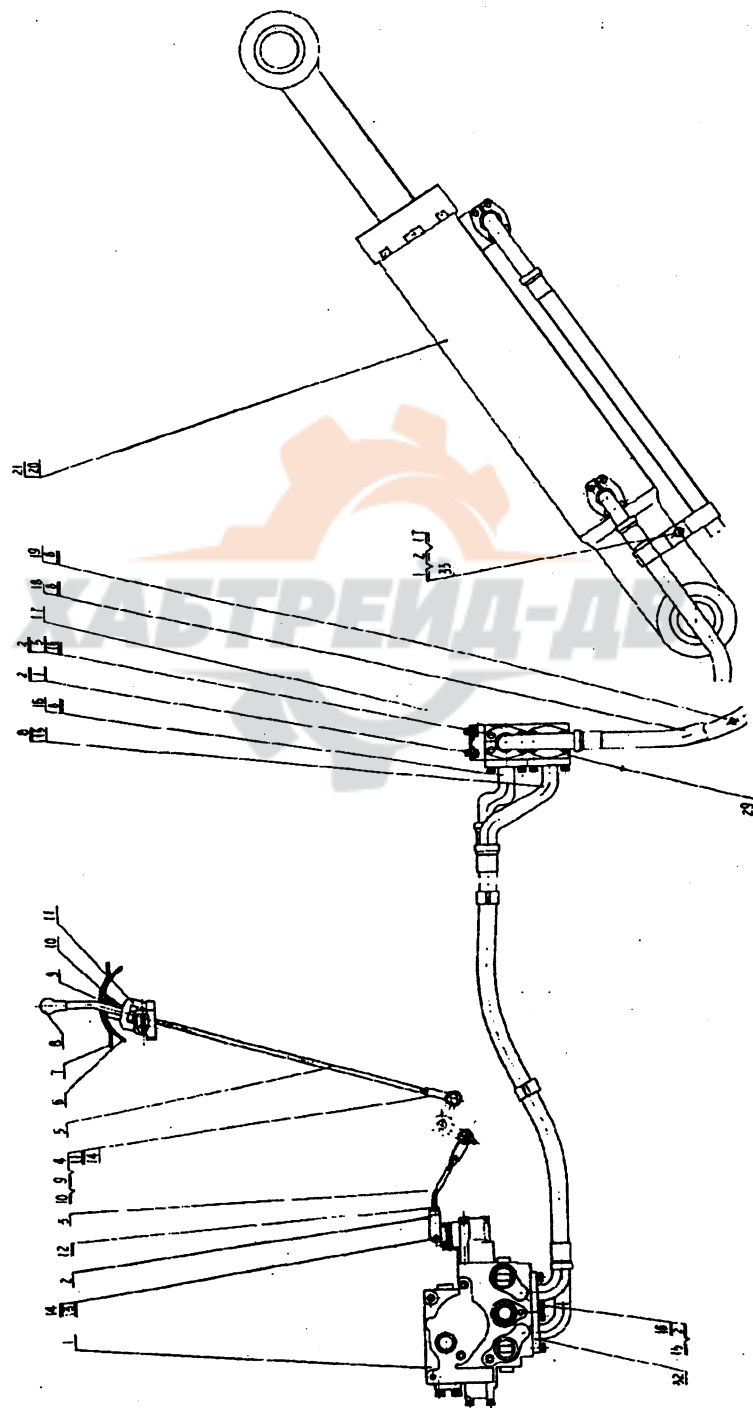
0T31043 松土铲 3уб рыхлителя



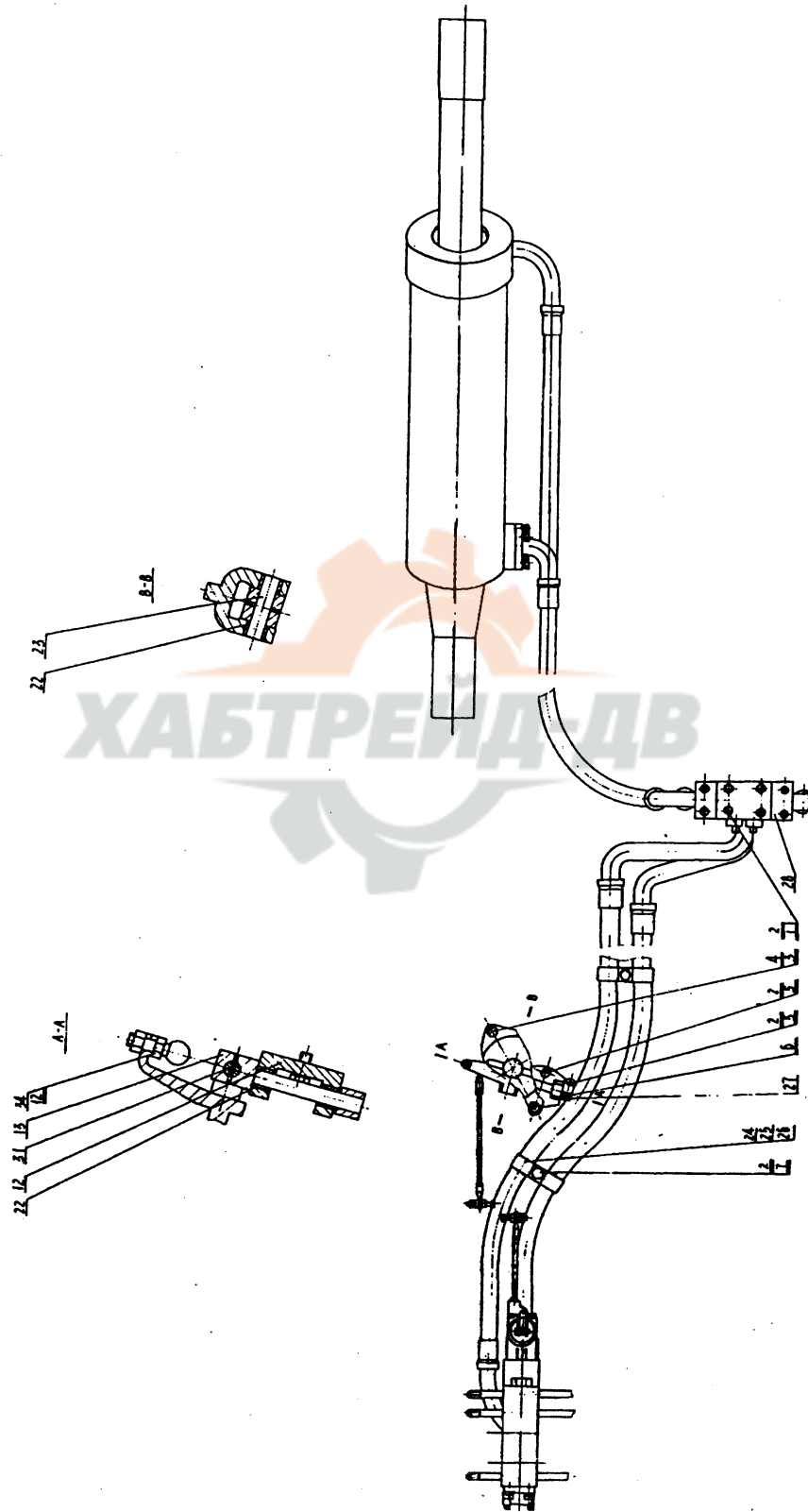
序号 Поз.	代号 Номер	名称 Наименование	数量 Кол.	备注 Прим.
1	0T31044	铲尖 Наконечник зуба	1	
2	0T31045	护套 Защитный кожух	1	
3	0A40106	销 Палец	1	
4	0T31046	铲腿 Зуб	1	
5	0T31047	销 Палец	3	
6	0T31048	弹簧卡圈 Пружинное запорное кольцо	3	

0T31070 松土液压操纵系统

Гидросистема рыхлителя



OT31070 松土液压操纵系统
Гидросистема рыхлителя



OT31070 松土液压操纵系统

Гидросистема рыхлителя

序号 Поз.	代号 Номер	名称 Наименование		数量 Кол.	备注 Прим.
1	OT31087	松土换向阀装配	Рыхлительный реверсивный клапан в сборе	1	
2	OT66012	弯杆组件	Кривой рычаг	1	
4	OT10099	杆端关节轴承 SH12E	Откидной подшипник	2	
5	OT31073	双头螺杆	Шпилька	1	
6	OF23005	内罩	Внутренний колпак	1	
7	OT31074	盖	Крышка	1	
8	0A09055	手柄总成	Рукоятка в сборе	1	
9	OT31075	垫块	Блок	1	
10	2J7295	弹簧	Пружина	1	
11	OT31090	摆架焊接	Кронштейн	1	
12	OT13141	转轴座	Гнездо вала	1	
13	OT31076	转轴	Вал	1	
14	OT10063	轴套	Втулка	4	
15	OT31077	前高压胶管(一)	Передняя резиновая труба высокого давления(I)	1	
16	OT31078	前高压胶管(二)	Передняя резиновая труба высокого давления(II)	1	
17	OT31110	压盖	Нажимная крышка	20	
18	OT31079	后高压胶管(二)	Задняя резиновая труба высокого давления(II)	2	
19	OT31080	后高压胶管(一)	Задняя резиновая труба высокого давления(I)	2	
20	OT31093	左油缸	Гидроцилиндр, лев.	1	
21	OT31108	右油缸	Гидроцилиндр, прав.	1	
22	0A14035	小套	Малая втулка	4	
23	OF23017	销轴	Палец - вал	1	
24	OT31138	上夹板	Плита	1	
25	OT31139	下夹板	Плита	1	

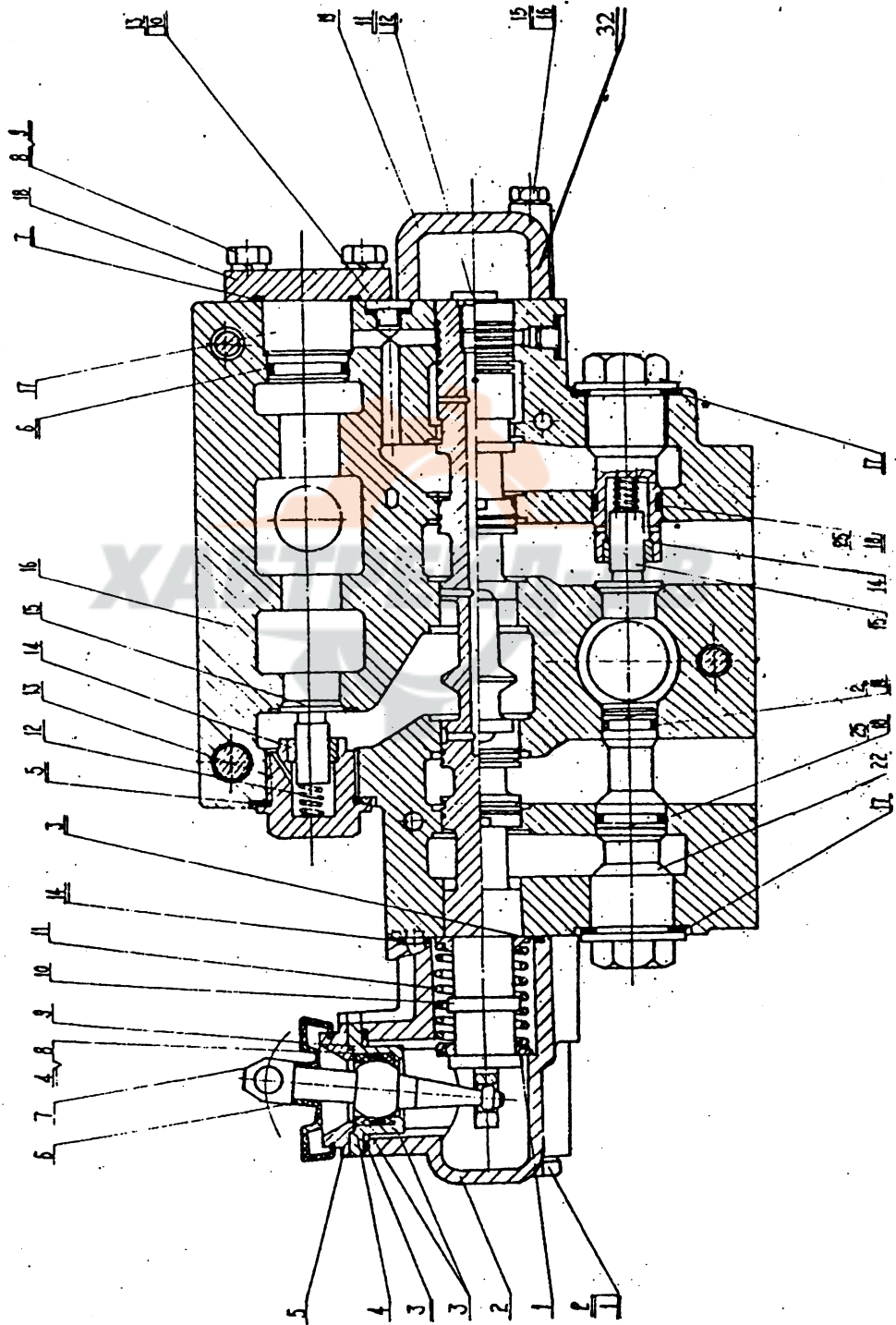
0T31070 松土液压操纵系统

Гидросистема рыхлителя

序号 Поз.	代号 Номер	名称 Наименование		数量 Кол.	备注 Прим.
26	0T31140	双管胶套	Резиновая втулка	1	
27	0T31084	挡块	Блок	1	
28	0T31085	支架	Суппорт	1	
29	0T31086	分油块	Маслораспределитель	1	
30	0T10009	转轴	Вал	3	
31	0F23018	铁丝 $\varnothing 3 \times 35$	Проволока $\varnothing 3 \times 35$	1	
32	0T31111	压盖	Нажимная крышка	4	
33	0A40023	管夹	Хомут	4	
1	GB5783 - 86	螺栓 M10 × 20	Болт M10 × 20	11	
2	GB93 - 87	垫圈 10	Шайба 10	61	
3	GB93 - 87	垫圈 8	Шайба 8	4	
4	GB818 - 85	螺钉 M8 × 16	Винт M8 × 16	4	
5	GB5782 - 86	螺栓 M10 × 35	Болт M10 × 35	43	
6	GB1098 - 79	键 4 × 19	Шпонка 4 × 19	1	
8	GB3452.1 - 82	O 型密封圈 30 × 3.55	O - образное уплотнительное кольцо 30 × 3.55	12	
10	GB6178 - 86	螺母 M12	Гайка M12	2	
11	GB91 - 86	开口销 2.5 × 25	Разводной палец 2.5 × 25	1	
12	GB41 - 86	螺母 M12	Гайка M12	2	
15	GB5782 - 86	螺栓 M10 × 40	Болт M10 × 40	8	
16	GB97.1 - 85	垫圈 10	Шайба 10	48	
17	GB6170 - 86	螺母 M10 - 8	Гайка M10 - 8	3	

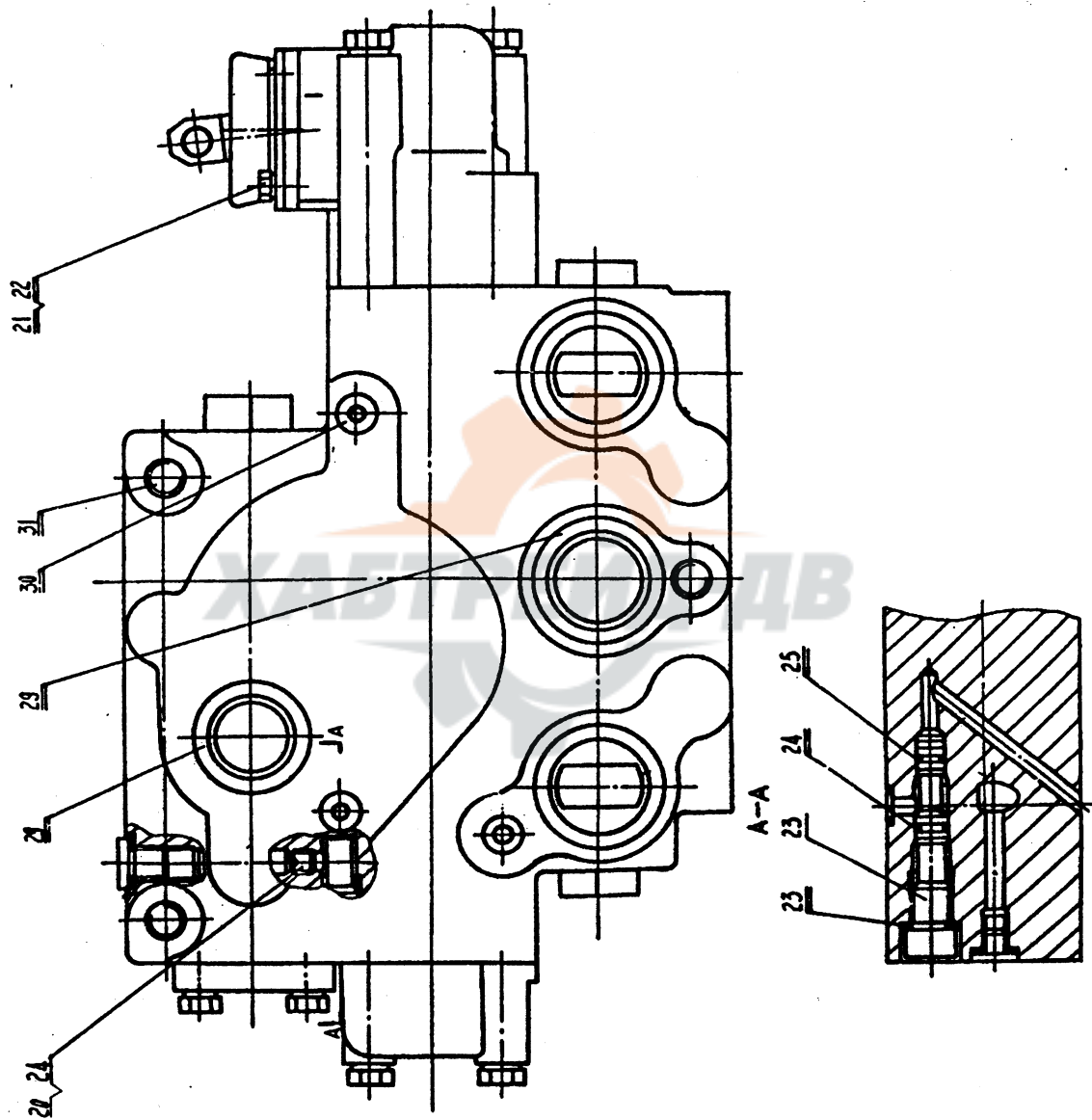
0T31087 松土换向阀装配

Рыхлительный реверсивный клапан в сборе



OT31087 松土换向阀装配

Рыхлительный реверсивный клапан в сборе



OT31087 松土换向阀装配

Рычательный реверсивный клапан в сборе

序号 Поз.	代号 Номер	名称 Наименование		数量 Кол.	备注 Прим.
1	OT13072	弹簧座	Гнездо пружины	4	
2	OT13073	换向护罩	Защитный колпак	1	
3	OT13074	固定座	Фиксирующее гнездо	2	
4	OT13075	调整垫	Прокладочная прокладка	1 ком.	
5	OT13076	上座盖	Крышка	1	
6	OT13077	防尘罩	Пылеотбойный колпак	1	
7	OT13078	拔杆	Стержень - поводок	1	
8	OT13374	环	Кольцо	1	4T5945
9	OT13080	下座	Гнездо	1	
10	OT31088	阀杆	Рычаг клапана	1	
11	OT13082	回位弹簧	Спускная пружина	1	
12	OT13083	负荷阀弹簧	Пружина нагрузочного клапана	1	
13	OT13084	阀座	Гнездо клапана	1	
14	OT13085	衬套	Втулка	1	
15	OT13086	锥阀芯	Сердечник конического клапана	1	
16	OT13087	阀体	Корпус клапана	1	
17	OT13088	密封座	Уплотнительное гнездо	1	
18	OT13089	压板	Нажимная плита	1	
19	OT31089	护罩	Защитный колпак	1	
20	1B01382	O形圈	O - образное кольцо	1	
22	OT13099	长油塞	Длинная пробка	1	
23	OT13101	梭阀	Золотник	1	
24	1B09153	螺堵	Пробка	1	
25	OT13316	挡圈	Упорное палец	2	
26	OT13317	挡圈	Упорное палец	2	
1	GB5782 - 86	螺栓 M10 × 100	Болт M10 × 100	2	
2	GB97.1 - 85	垫圈 10	Шайба 10	2	

0T31087 松土换向阀装配

Рычательный реверсивный клапан в сборе

序号 Поз.	代号 Номер	名称 Наименование		数量 Кол.	备注 Прим.
3	GB3452.1 -92	O型密封圈 38.7 × 2.65	O - образное уплотнительное кольцо 38.5 × 2.65	2	9H6761
4	0T13373	O型圈	O - образное кольцо	1	
5	JB982 - 77	垫圈 33	Шайба 33	1	
6	GB3452.1 -92	O型密封圈 22.4 × 2.65	O - образное уплотнительное кольцо 22.4 × 2.65	1	
7	GB3452.1 -92	O型密封圈 33.5 × 2.65	O - образное уплотнительное кольцо 33.5 × 2.65	1	
8	GB5783 - 86	螺栓 M12 × 30 - 10.9	Болт M12 × 35 - 10.9	2	
9	GB97.1 - 85	垫圈 12	Шайба 12	2	
11	JB1001 - 77	螺塞 M10 × 1	Болт - пробка M10 × 1	1	
12	JB982 - 77	垫圈 10	Шайба 10	1	
14	GB3452.1 -92	O型密封圈 8.75 × 2.65	O - образное уплотнительное кольцо 8.75 × 2.65	1	
15	GB5783 - 86	螺栓 M8 × 50	Болт M8 × 50	2	
16	GB97.1 - 85	垫圈 8	Шайба 8	2	
17	JB982 - 77	垫圈 30	Шайба 30	2	
18	GB3452.1 -92	O型密封圈 20 × 2.65	O - образное уплотнительное кольцо 20 × 2.65	2	
19	GB3452.1 -92	O型密封圈 15 × 2.65	O - образное уплотнительное кольцо 15 × 2.65	2	
21	GB5782 - 86	螺栓 M6 × 20	Болт M6 × 20	2	
22	GB97.1 - 85	垫圈 6	Шайба 6	2	
23	JB982 - 77	垫圈 14	Шайба 14	1	
24	GB3452.1 -82	O型密封圈 9 × 1.8	O - образное уплотнительное кольцо 9 × 1.8	1	

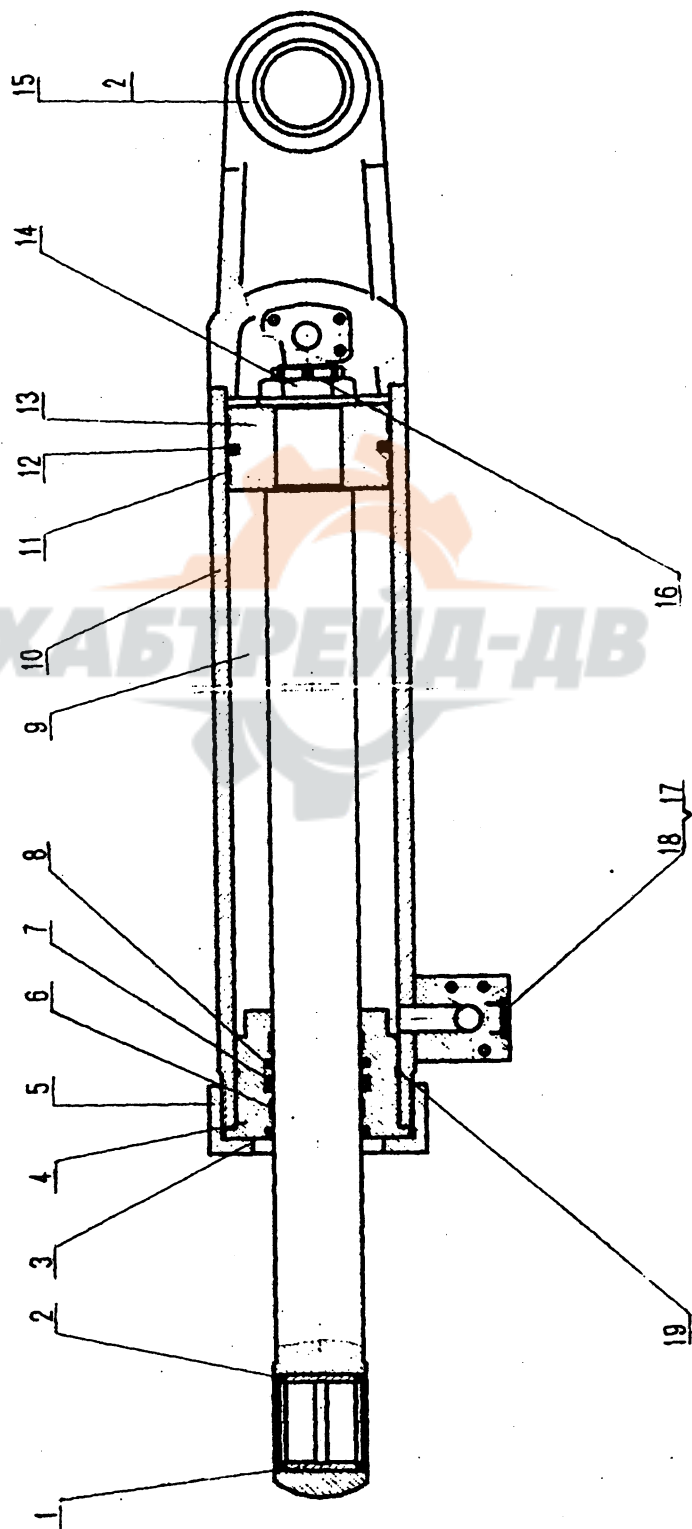
OT31087 松土换向阀装配

Рыхлительный реверсивный клапан в сборе

序号 Поз.	代号 Номер	名称 Наименование	数量 Кол.	备注 Прим.
25	GB3452.1 -92	O型密封圈 6.9 × 1.8	1	
29	OT13368	O型圈 37.69 × 3.53	4	Parker
30	OT13367	O型密封圈 10.77 × 2.62	3	Parker
31	GB901 - 88	螺栓 M12 × 300 - 10.9	3	



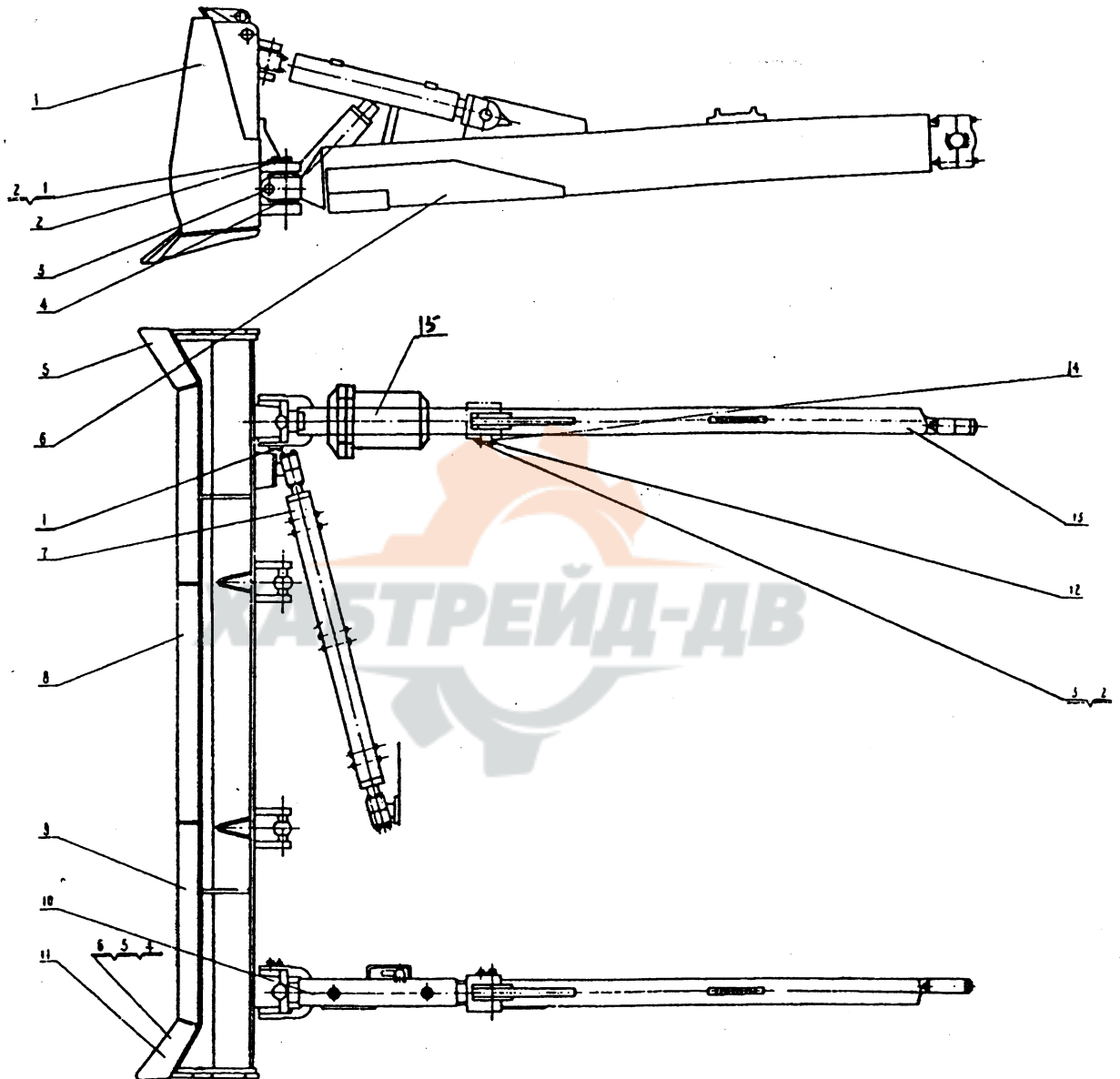
0T31093 左 油缸 Левый Гидроцилиндр
0T31108 右 油缸 Правый Гидроцилиндр



OT31093 左 油缸 Левый Гидроцилиндр
 OT31108 右 油缸 Правый Гидроцилиндр

序号 Поз.	代号 Номер	名称 Наименование		数量 Кол.	备注 Прим.
1	OT31094	轴套	Втулка	1	
2	OT31097	密封圈	Уплотнительное кольцо	4	
3	OT31131	FK 双唇口防尘圈	FK Пылеотбойное кольцо	1	
4	OT31095	缸头	Головка гидроцилиндра	1	
5	OT31096	压紧螺帽	Нажимная гайка	1	
6	OT31132	导向套	Направляющая втулка	2	
7	OT31133	单唇杆密封	Уплотнение	1	
8	OT31134	斯特封	Уплотнение	1	
9	OT31100	活塞杆总成	Шток поршня в сборе	1	
10	OT31103	缸体总成	Корпус гидроцилиндра в сборе		для OT31093
10	OT31109	缸体总成	Корпус гидроцилиндра в сборе	1	для OT31108
11	OT31135	导向套	Направляющая втулка	2	
12	OT31136	格来圈	Кольцо	1	
13	OT31112	活塞	Поршень	1	
14	OK29012	螺母	Гайка	1	
15	OT31107	轴套	Втулка	1	
16	GB91 - 86	销 8 × 70	Палец 8 × 70	1	
17	JB1001 - 77	螺塞 M27 × 2	Болт - пробка M27 × 2	1	
18	JB982 - 77	垫圈 27	Шайба 27	1	
19	GB3452.1-92	O 形圈 140 × 3.55	O - образное кольцо 140 × 3.55	1	

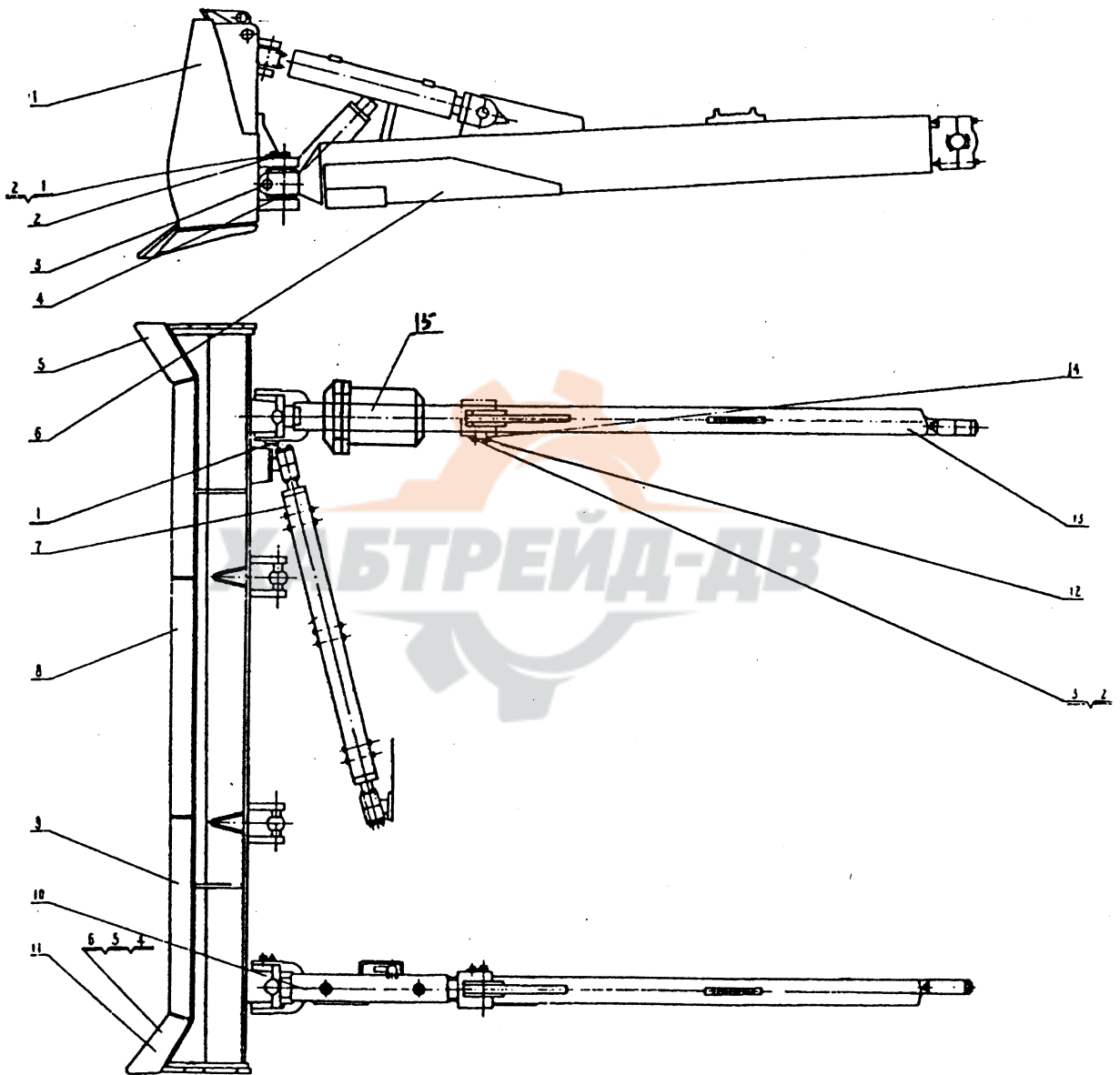
OT32000 侧倾铲工作装置 Отвал перекоса



0T32000 侧倾铲工作装置 Отвал перекоса

序号 Поз.	代号 Номер	名称 Наименование		数量 Кол.	备注 Прим.
1	0T32101	铲刀	Отвал	1	
2	0T32132	挡板	Перегородка	4	
3	0T32133	销轴	Палец - вал	4	
4	0T32134	十字叉头	Крестовина	2	
5	0A32173	右刀角	Наконечник отвала, прав.	1	
6	0T32135	左顶椎梁	Брус, лев.	1	
7	0T32143	斜支撑	Подкос	1	
8	0A32152	中间刀片	Средняя кромка	1	
9	0T32153	刀片	Кромка	2	
10	0T32154	支臂	Раскос	1	
11	0A32174	左刀角	Наконечник отвала, лев.	1	
12	0T14068	销轴	Палец - вал	2	
13	0T32162	右顶椎梁	Брус, прав.	1	
14	0T14069	挡板	Перегородка	2	
15	0T32210	侧倾油缸	Гидроцилиндр перекоса	1	
1	GB5783 - 86	螺栓 M20 × 40	Болт M20 × 40	8	
2	GB93 - 87	垫圈 20	Шайба 20	12	
3	GB5783 - 86	螺栓 M20 × 35	Болт M20 × 35	4	
4	GB6175 - 86	螺母 M20	Гайка M20	33	
5	GB10 - 88	螺栓 M20 × 70	Болт M20 × 70	33	
6	GB1230 - 80	垫圈 20	Шайба 20	33	

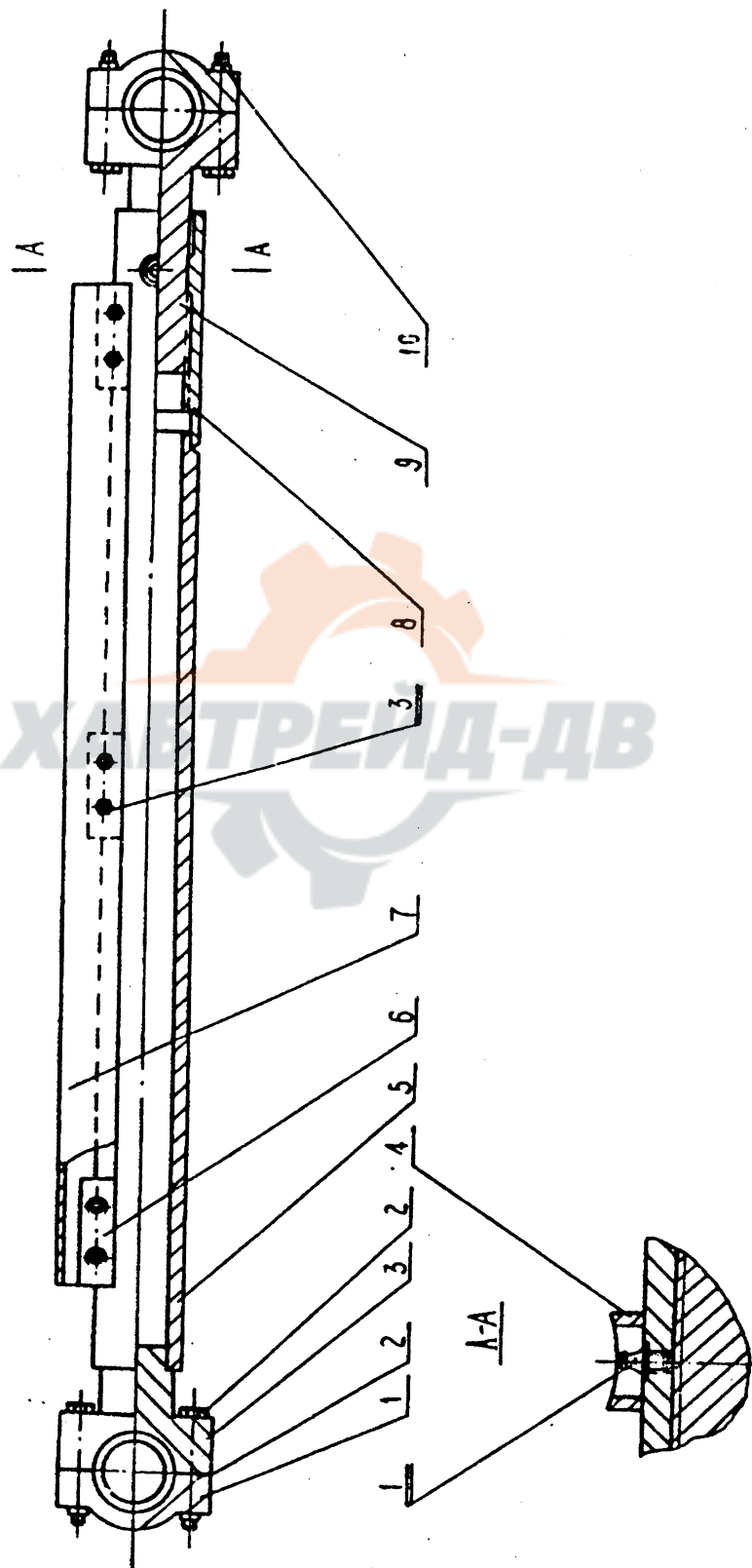
0Т32135 左顶椎梁 Левый брус



0T32135 左顶椎梁 Левый брус

序号 Поз.	代号 Номер	名称 Наименование		数量 Кол.	备注 Прим.
1	0T32136	前叉头	Передняя вилка	1	
2	0T32137	帮板 I	Плита I	1	
3	0T32138	帮板 II	Плита II	1	
4	0T14085	加强板	Плита	2	
5	0T32163	耳板	Плита	1	
6	0T14062	防滑板	Плита	1	
7	0T32139	支承球座	Опорная шаровое гнездо	1	
8	0T14064	支承球盖	Опорная шаровая крышка	1	
9	0T32140	承板	Опорная плита	1	
10	0T32141	侧板	Боковая плита	2	
11	0T32142	面板	Плита	2	
12	0T32164	帮板 III	Плита III	1	
1	GB5782 - 86	螺栓 M30 × 200 - 10.9	Болт M30 × 200 - 10.9	2	
2	GB6170 - 86	螺母 M30	Гайка M30	2	

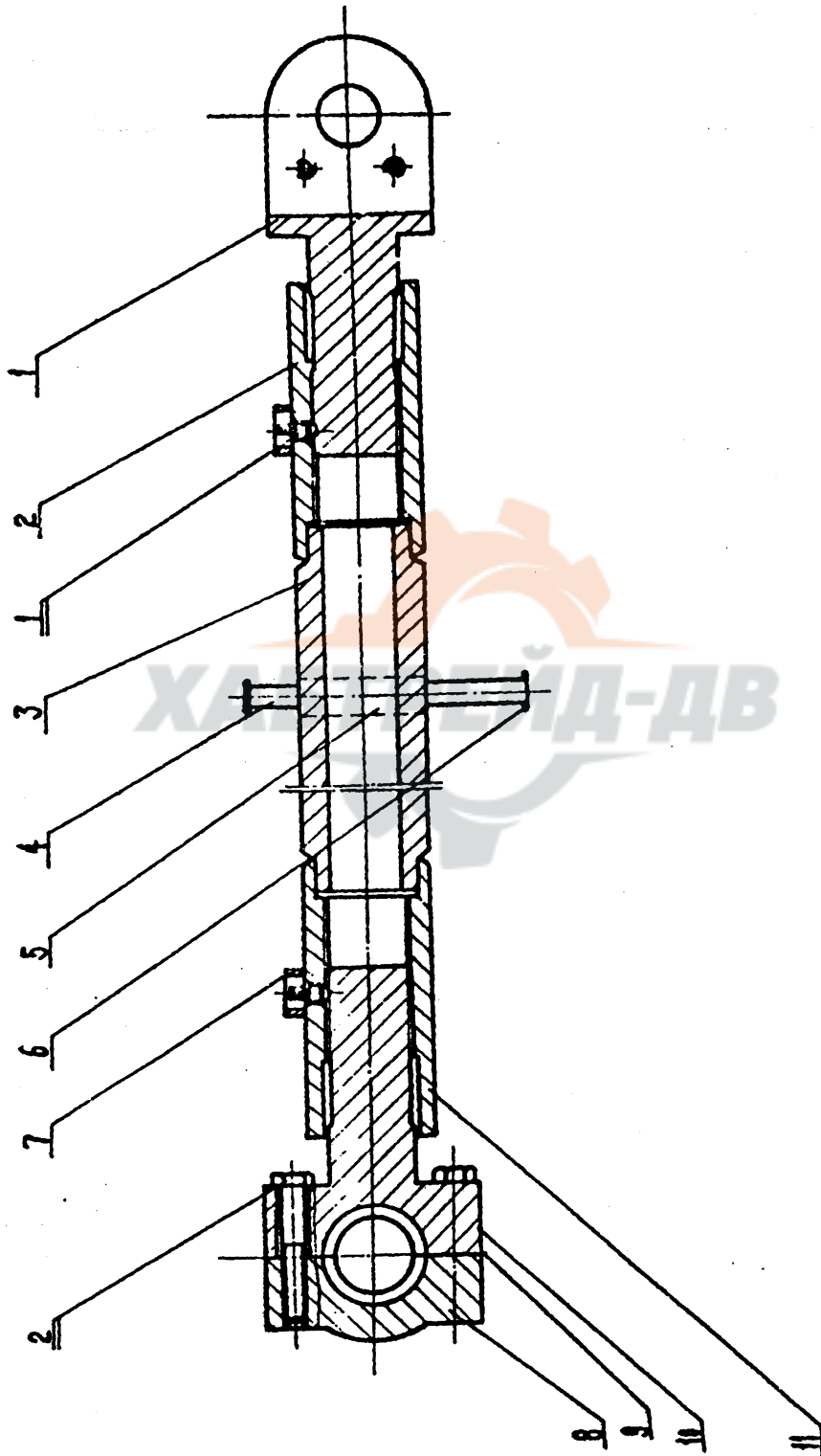
0Т32143 斜支撑 Подкос



0T32143 斜支撑 Подкос

序号 Поз.	代号 Номер	名称 Наименование		数量 Кол.	备注 Прим.
1	0T32144	球盖	Шаровая крышка	2	
2	0T32145	垫片	Прокладка	2	
3	0T32190	支承球座	Опорная шаровое гнездо	1	
4	0T32146	油咀护座	Защитное гнездо форсунки	1	
5	0T32147	联接管	Соединительная труба	1	
6	0T32148	螺纹块	Резьбовой блок	3	
7	0T32149	护罩	Защитный колпак	1	
8	0T32150	螺纹管	Резьбовая труба	1	
9	0T32151	螺纹调节球座	Резьбовое регулирующее гнездо	1	
10	0T14067	方螺母	Четырехгранная гайка	8	
1	GB1152 - 76	油杯 M10 × 1	Масленка M10 × 1	1	
2	GB5782 - 88	螺栓 M20 × 120 - 10.9	Болт M20 × 120 - 10.9	8	
3	GB5783 - 86	螺栓 M10 × 16	Болт M10 × 16	12	

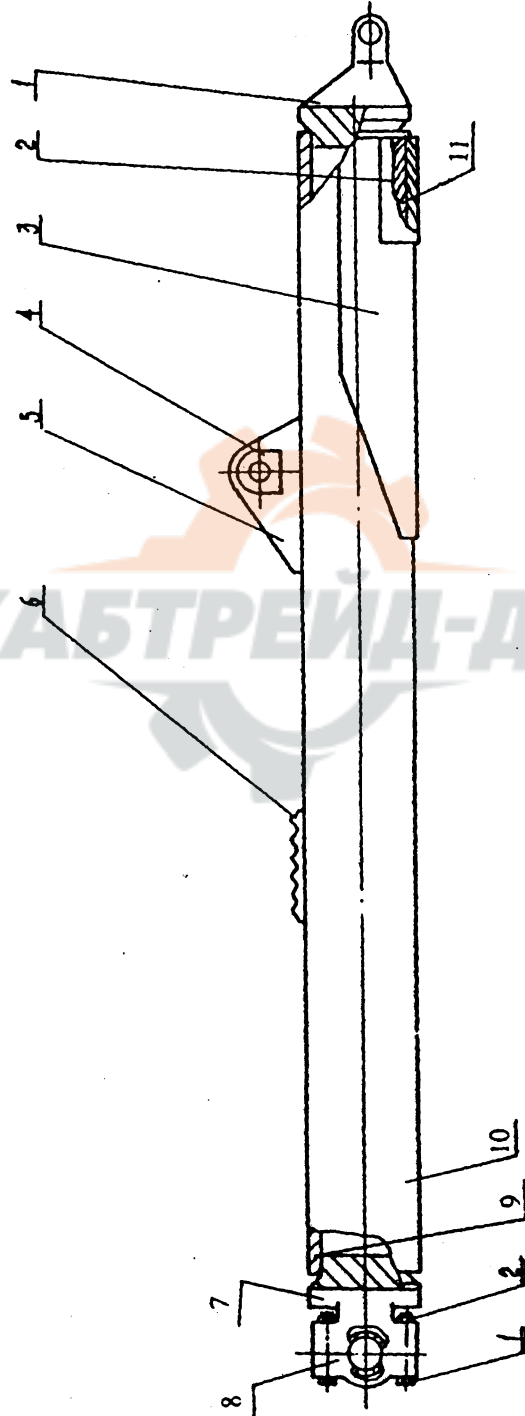
0T32154 支臂 Раскос



0T32154 支臂 Раскос

序号 Поз.	代号 Номер	名称 Наименование		数量 Кол.	备注 Прим.
1	0T32155	螺纹调节叉臂	Резьбовая регулирующая вилка	1	
2	0T32156	螺纹管 I	Резьбовая труба I	1	
3	0T32157	连接管	Соединительная труба	1	
4	0T14074	调节杆	Регулирующий рычаг	1	
5	0T32158	护座	Защитное гнездо	1	
6	0T14076	挡环	Упорное кольцо	1	
7	0T32159	油咀护座	Защитное гнездо форсунки	2	
8	0T14077	球盖	Шаровая крышка	1	
9	0T14088	垫片	Прокладка	1 ком.	
10	0T32160	螺纹调节球座	Резьбовое регулирующее гнездо	1	
11	0T32161	螺纹管 II	Резьбовая труба II	1	
1	GB1152 - 76	油杯 M10 × 1	Масленка M10 × 1	2	
2	GB5786 - 88	螺栓 M20 × 120 - 10.9	Болт M20 × 120 - 10.9	4	

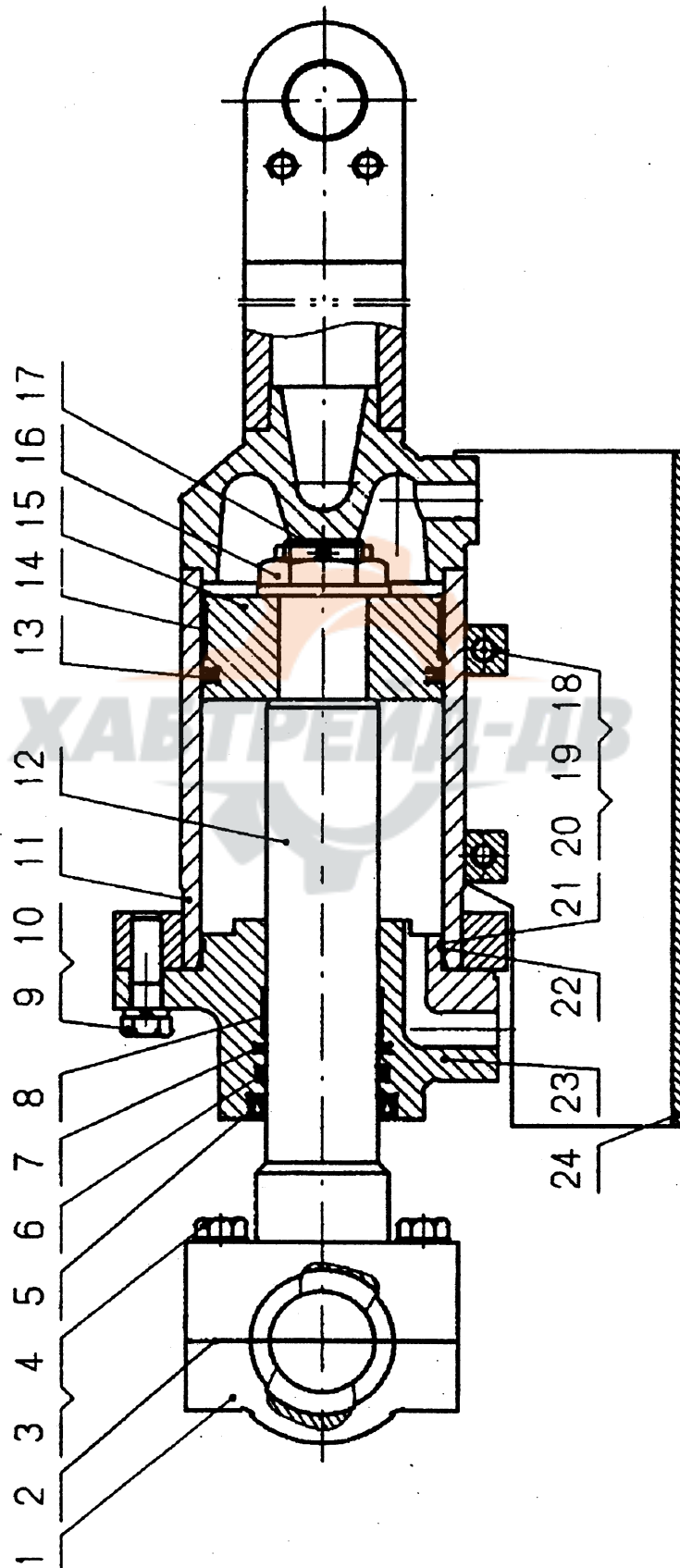
0T32162 右顶椎梁 Правый брус



0T32162 右顶椎梁 Правый брус

序号 Поз.	代号 Номер	名称 Наименование		数量 Кол.	备注 Прим.
1	0T32136	前叉头	Передняя вилка	1	
2	0T32137	帮板 I	Плита I	1	
3	0T32138	帮板 II	Плита II	1	
4	0T14085	加强板	Плита	2	
5	0T32163	耳板	Плита	1	
6	0T14062	防滑板	Плита	1	
7	0T32139	支承球座	Опорная шаровое гнездо	1	
8	0T14064	支承球盖	Опорная шаровая крышка	1	
9	0T32141	侧板	Боковая плита	2	
10	0T32142	面板	Плита	2	
11	0T32164	帮板 III	Плита III	1	
1	GB5782 - 86	螺栓 M30 × 200 - 10.9	Болт M30 × 200 - 10.9	2	
2	GB6170 - 86	螺母 M30	Гайка M30	2	

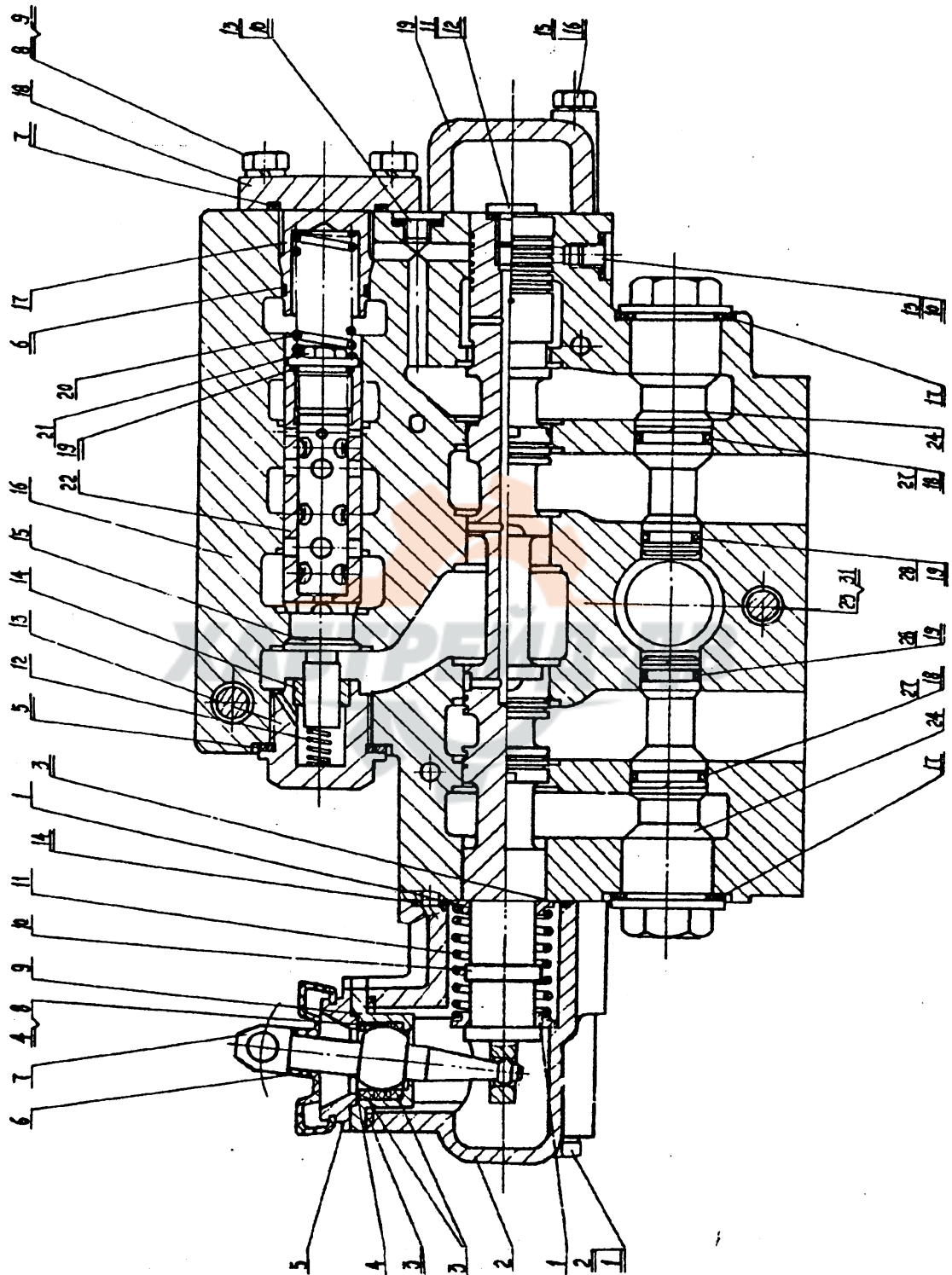
0T32251 侧倾油缸 Гидроцилиндр перекоса



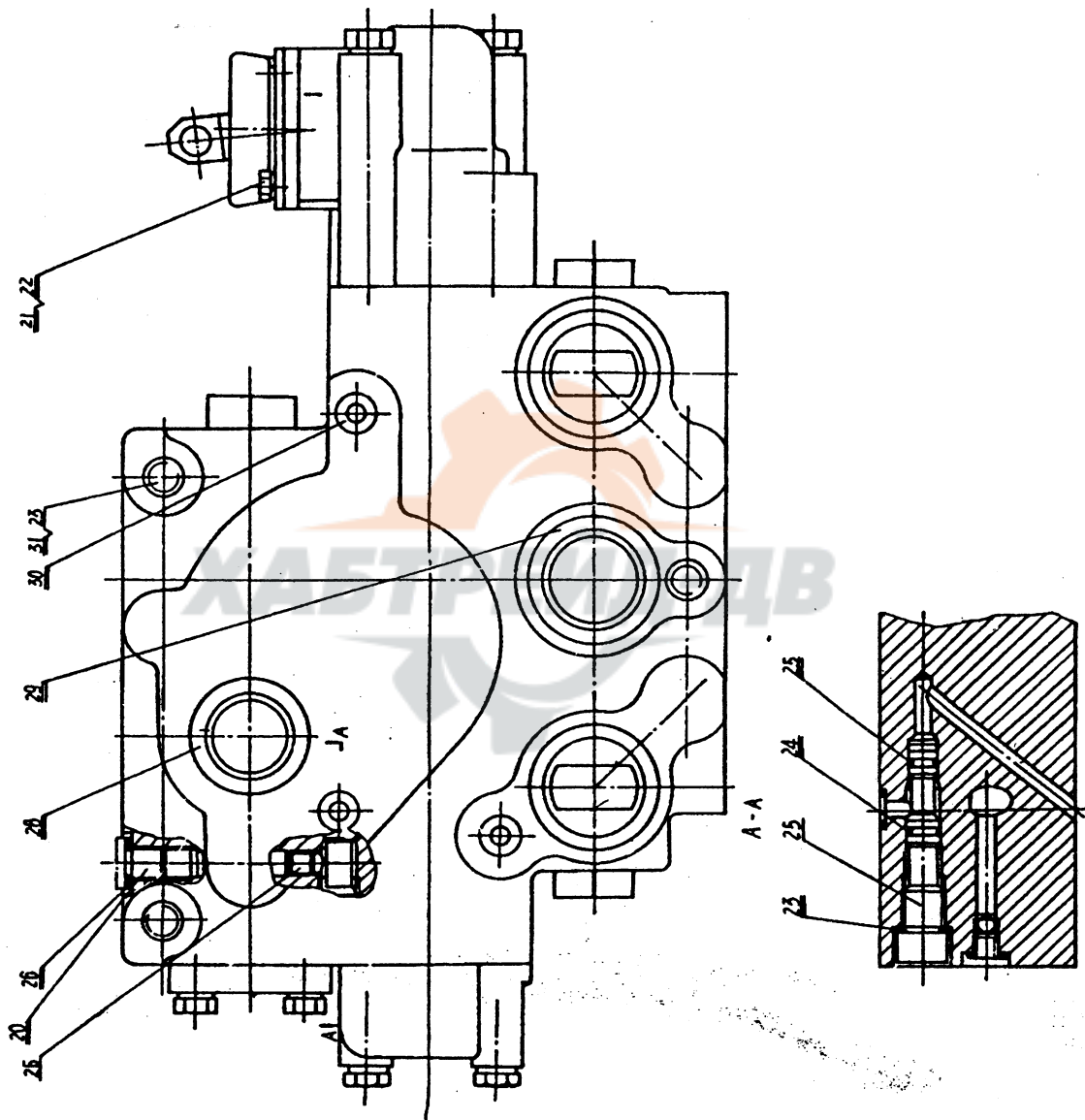
0T32251 侧倾油缸 Гидроцилиндр перекоса

序号 Поз.	代号 Номер	名称 Наименование	数量 Кол.	备注 Прим.
1	0T14077	球盖	Шаровая крышка	1
2	0T14088	垫片	Прокладка	2
3	GB5782 - 86	螺栓 M20 ×120 - 10.9	Болт M20 × 120 - 10.9	4
4	GB97.1 - 85	垫圈 20	Шайба 20	4
5	1B26021	密封圈	Уплотнительное кольцо	1
6	1B26020	密封圈	Уплотнительное кольцо	1
7	1B26017	密封环	Уплотнительное кольцо	1
8	1B26022	耐磨套	Износостойкая втулка	6
9	GB5782 - 86	螺栓 M20 × 80 - 10.9	Болт M20 × 80 - 10.9	6
10	GB93 - 87	垫圈 20	Шайба 20	1
11	0T32252	缸体焊接体	Сваренный блок корпуса гидроцилиндра	1
12	0T32259	活塞杆焊接	Шток поршня	1
13	1B26034	密封组件	Уплотнительные элементы	1
14	1B26015	耐磨环	Износостойкое кольцо	1
15	0T32261	活塞	Поршень	1
16	0K29012	螺母	Гайка	1
17	GB91 - 86	销 8 × 90	Палец 8 × 90	4
18	GB5783 - 86	螺栓 M16 × 30	Болт M16 × 30	4
19	GB93 - 87	垫圈 16	Шайба 16	4
20	GB97.1 - 85	垫圈 16	Шайба 16	1
21	1B26023	O形密封圈	O-образное уплотнительное кольцо	1
22	1B26016	密封环	Уплотнительное кольцо	1
23	0T32262	缸头	Головка гидроцилиндра	1
24	0T32250	护罩	Защитный колпак	

OT32227 侧倾换向阀装配 Реверсивный клапан перекоса



0T32227 侧倾换向阀装配 Реверсивный клапан перекоса



OT32227 侧倾换向阀装配 Реверсивный клапан перекоса

序号 Поз.	代号 Номер	名称 Наименование		数量 Кол.	备注 Прим.
1	OT13072	弹簧座	Гнездо пружины	4	
2	OT13073	换向护罩	Защитный колпак	1	
3	OT13074	固定座	Фиксирующее гнездо	2	
4	OT13075	调整垫	Прокладочная прокладка	2	
5	OT13076	上座盖	Крышка	1	
6	OT13077	防尘罩	Пылеотбойный колпак	1	
7	OT13078	拔杆	Стержень - поводок	1	
8	OT13079	密封环	Уплотнительное кольцо	1	
9	OT13080	下座	Гнездо	1	
10	OT31088	阀杆	Рычаг клапана	1	
11	OT13082	回位弹簧	Спускная пружина	1	
12	OT13083	负荷阀弹簧	Пружина нагрузочного клапана	1	
13	OT13084	阀座	Гнездо клапана	1	
14	OT13085	衬套	Втулка	1	
15	OT13086	锥阀芯	Сердечник конического клапана	1	
16	OT32228	阀体	Корпус клапана	1	
17	OT32229	弹簧座	Гнездо пружины	1	
18	OT13089	压板	Нажимная плита	1	
19	OT31089	护罩	Защитный колпак	1	
20	OT32230	优先弹簧	Приоритетная пружина	1	
21	OT32231	油塞	Пробка	1	
22	OT32232	优先阀杆	Рычаг приоритетного клапана	1	
23	OT32233	螺柱	Болт - шпилька	3	
24	OT13099	长油塞	Длинная пробка	2	
25	OT13101	梭阀	Золотник	1	
26	OT32234	节流堵	Дроссельная пробка	1	
27	OT13316	挡圈	Упорное палец	2	
28	OT13317	挡圈	Упорное палец	2	
1	GB5782 - 86	螺栓 M10 × 100	Болт M10 × 100	2	
2	GB93 - 87	垫圈 10	Шайба 10	2	

0T32227 侧倾换向阀装配 Реверсивный клапан перекоса

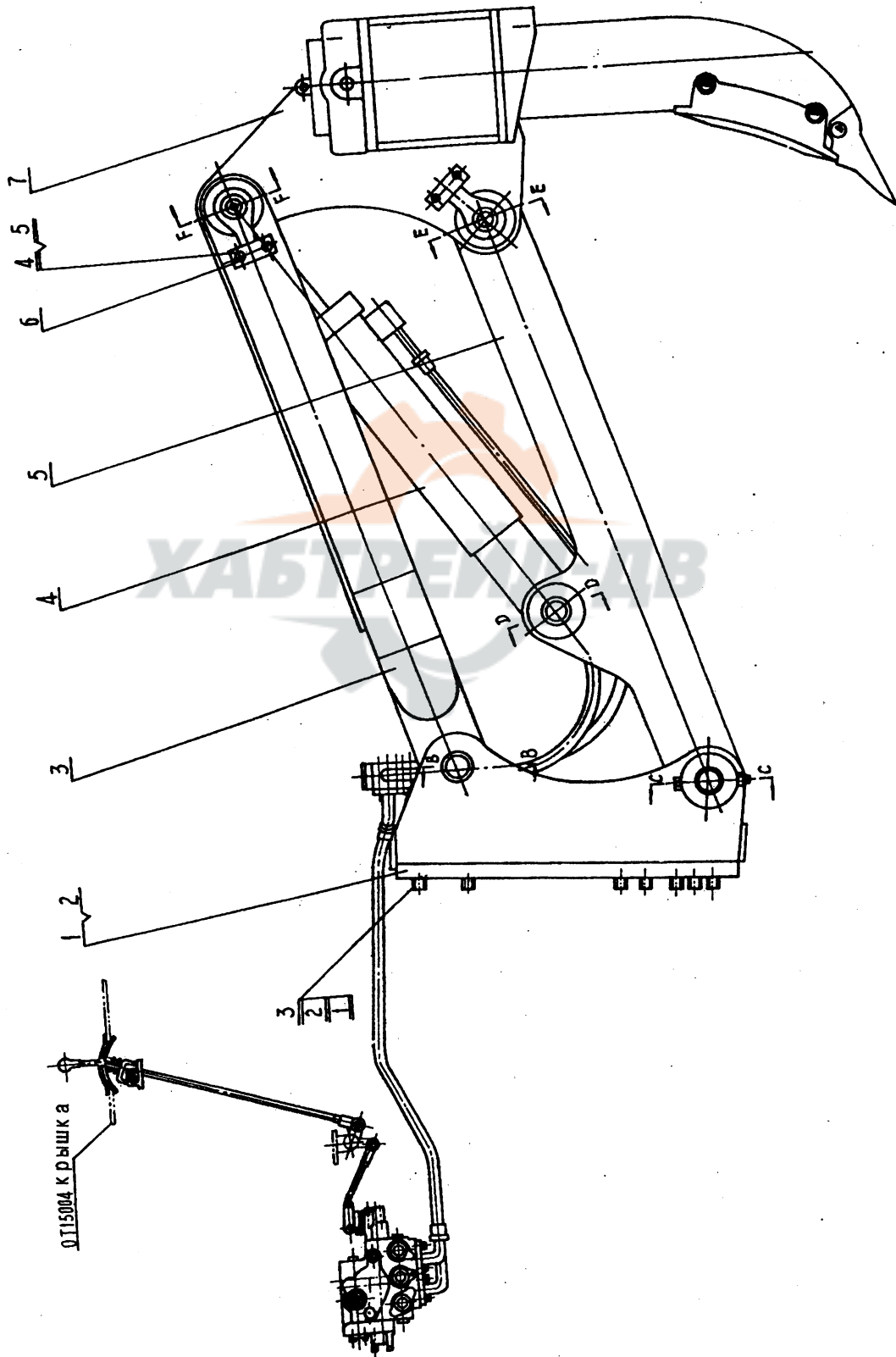
序号 Поз.	代号 Номер	名称 Наименование		数量 Кол.	备注 Прим.
3	GB3452.1 -82	O型密封圈 38.7 × 2.65	O - образное уплотнительное кольцо 38.7 × 2.65	2	
4	GB3452.1 -82	O型密封圈 23.6 × 1.8	O - образное уплотнительное кольцо 23.6 × 1.8	1	
5	JB982 - 77	垫圈 33	Шайба 33	1	
6	GB3452.1 -82	O型密封圈 25 × 1.8	O - образное уплотнительное кольцо 25 × 1.8	1	
7	GB3452.1 -82	O型密封圈 33.5 × 2.65	O - образное уплотнительное кольцо 33.5 × 2.65	1	
8	GB5783 - 86	螺栓 M12 × 30 - 10.9	Болт M12 × 30 - 10.9	2	
9	GB93 - 87	垫圈 12	Шайба 12	2	
10	JB1001 - 77	螺塞 M8 × 1	Болт - пробка M8 × 1	2	
11	JB1001 - 77	螺塞 M10 × 1	Болт - пробка M10 × 1	1	
12	JB982 - 77	垫圈 10	Шайба 10	1	
13	JB982 - 77	垫圈 8	Шайба 8	2	
14	GB3452.1 -82	O型密封圈 8.75 × 2.65	O - образное уплотнительное кольцо 8.75 × 2.65	1	
15	GB5783 - 86	螺栓 M8 × 50	Болт M8 × 50	2	
16	GB93 - 87	垫圈 8	Шайба 8	2	
17	JB982 - 77	垫圈 30	Шайба 30	2	
18	GB3452.1 -82	O型密封圈 20 × 2.65	O - образное уплотнительное кольцо 20 × 2.65	2	
19	GB3452.1 -82	O型密封圈 15 × 2.65	O - образное уплотнительное кольцо 15 × 2.65	3	
20	JB1001 - 77	螺塞 M12 × 1.25	Болт - пробка M12 × 1.25	1	
21	GB5782 - 86	螺栓 M6 × 20	Болт M6 × 20	2	
22	GB93 - 87	垫圈 6	Шайба 6	2	
23	JB982 - 77	垫圈 14	Шайба 14	1	
24	GB3452.1 -82	O型密封圈 9 × 1.8	O - образное уплотнительное кольцо 9 × 1.8	1	
25	GB3452.1 -82	O型密封圈 6.9 × 1.8	O - образное уплотнительное кольцо 6.9 × 1.8	1	

0T32227 侧倾换向阀装配 Реверсивный клапан перекоса

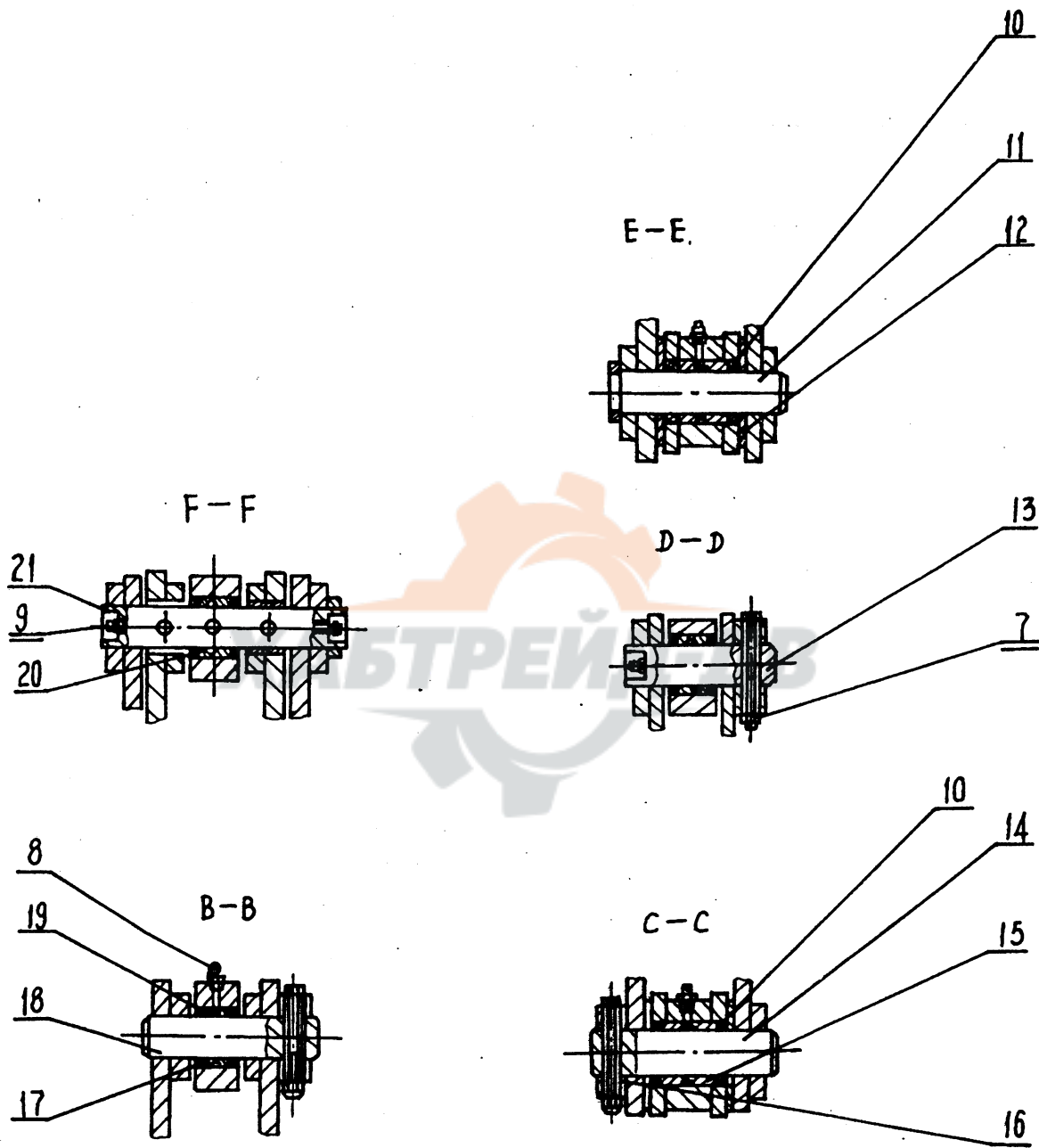
序号 Поз.	代号 Номер	名称 Наименование		数量 Кол.	备注 Прим.
26	JB982 - 77	垫圈 12	Шайба12	1	
28	GB3452.1 -82	O型密封圈 45 × 3.55	O - образное уплотнительное кольцо45 × 3.55	1	
29	GB3452.1 -82	O型密封圈 38.7 × 3.55	O - образное уплотнительное кольцо38.7 × 3.55	3	
30	GB3452.1 -82	O型密封圈 11.2 × 2.65	O - образное уплотнительное кольцо11.2 × 2.65	3	
31	GB901 - 88	螺栓 M12 × 300 -10.9	БолтM12 × 300 - 10.9	3	



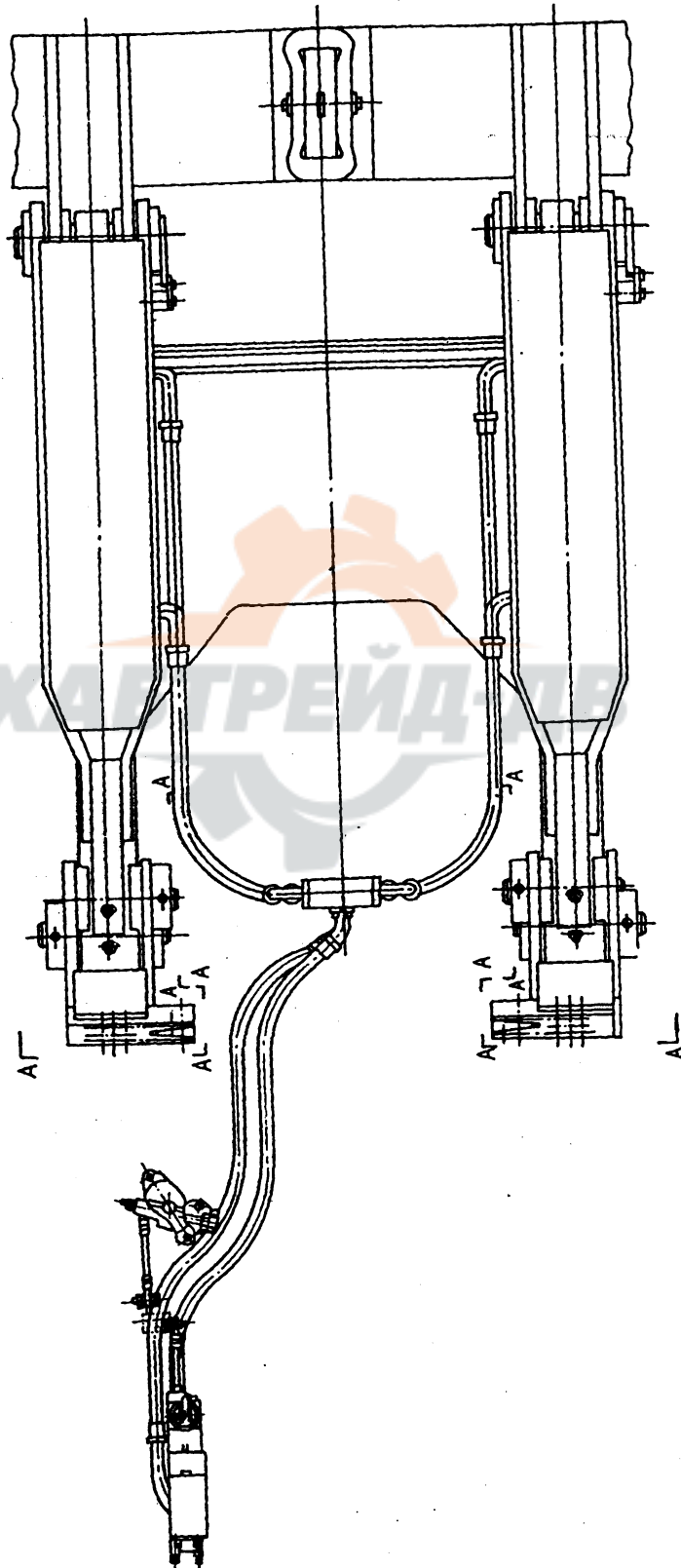
OT33000 三齿松土装置 Трехзубый рыхлитель



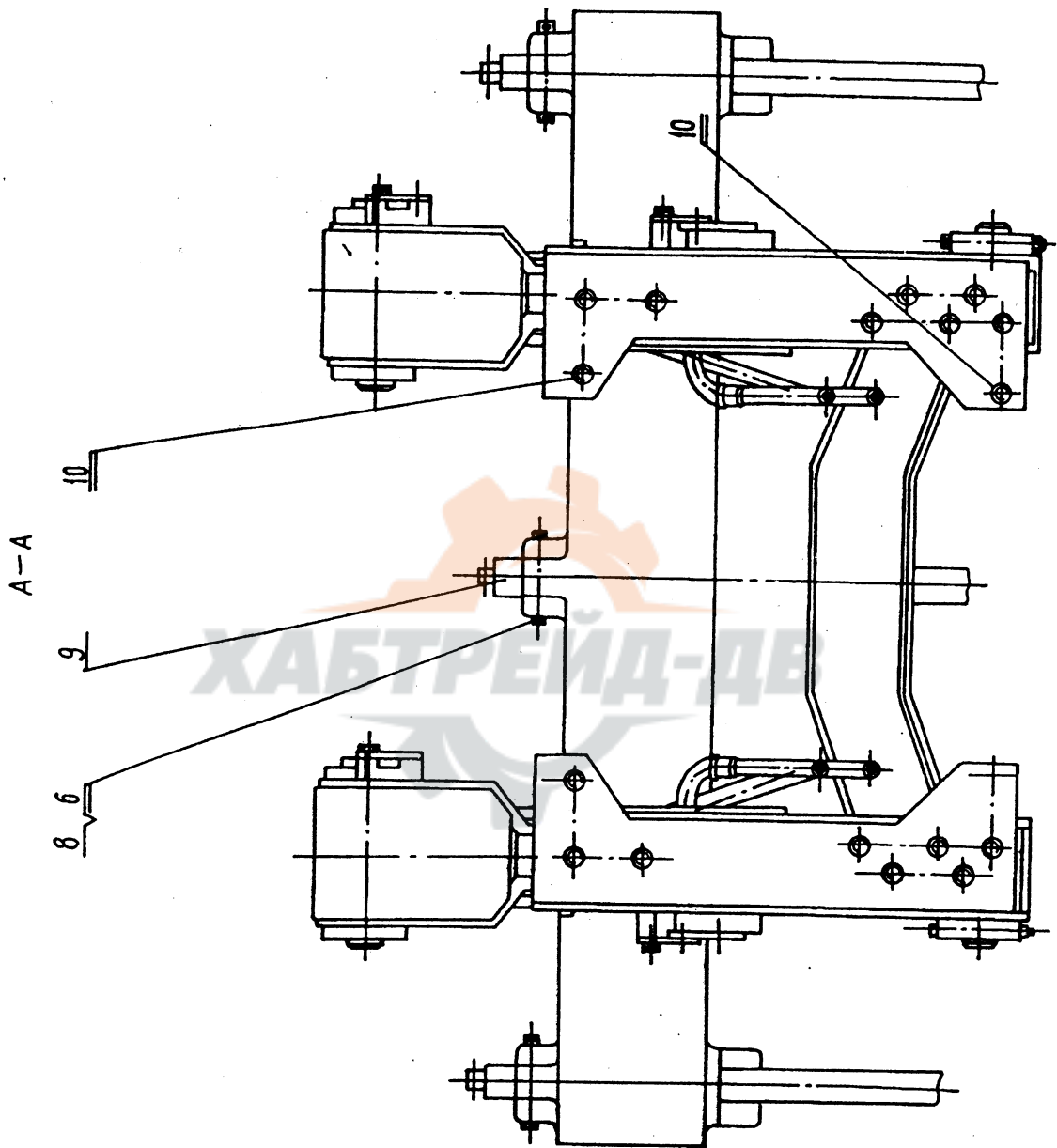
OT33000 三齿松土装置 Трехзубый рыхлитель



0T33000 三齿松土装置 Трехзубый рыхлитель



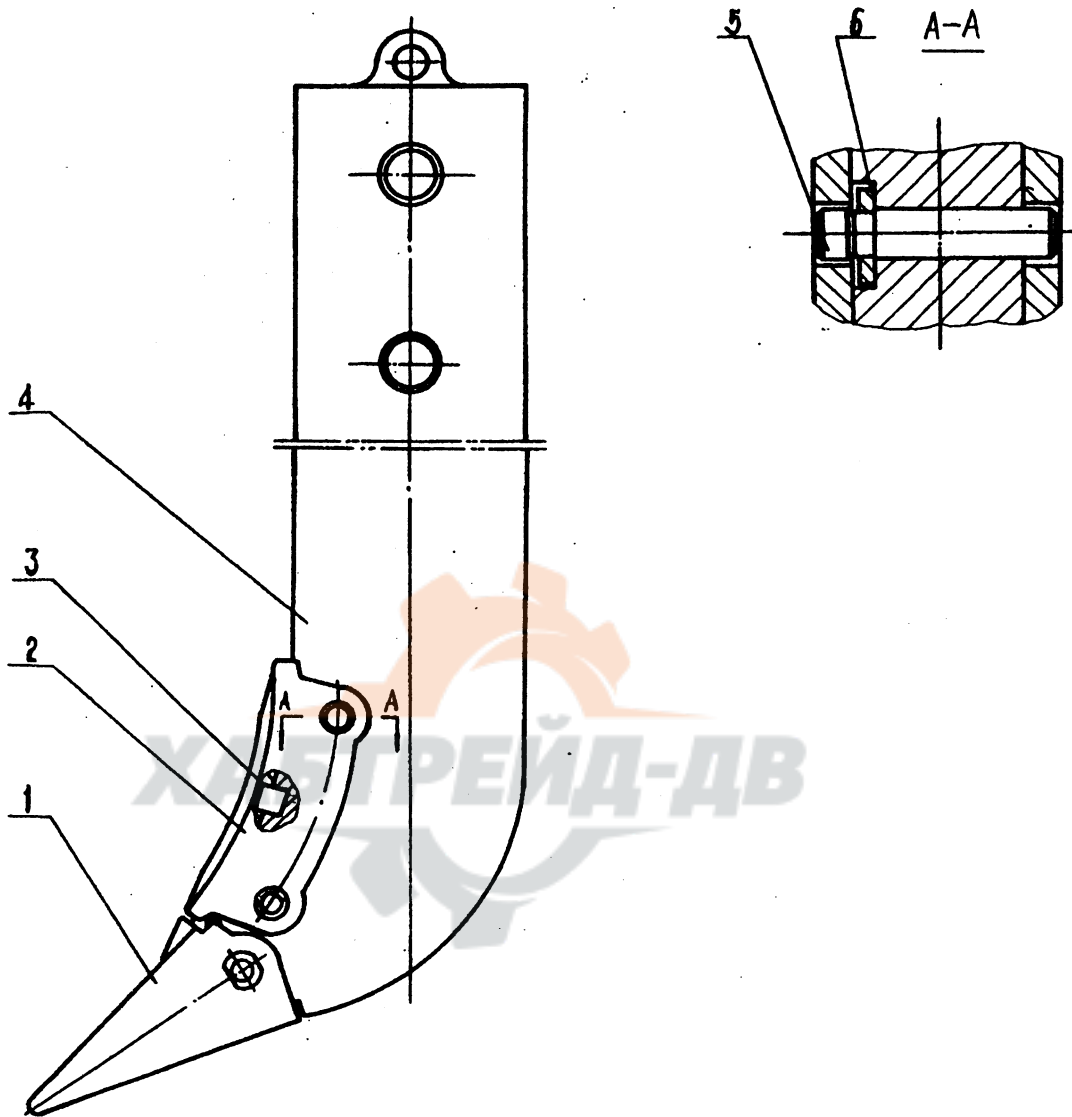
OT33000 三齿松土装置 Трехзубый рыхлитель



OT33000 三齿松土装置 Трехзубый рыхлитель

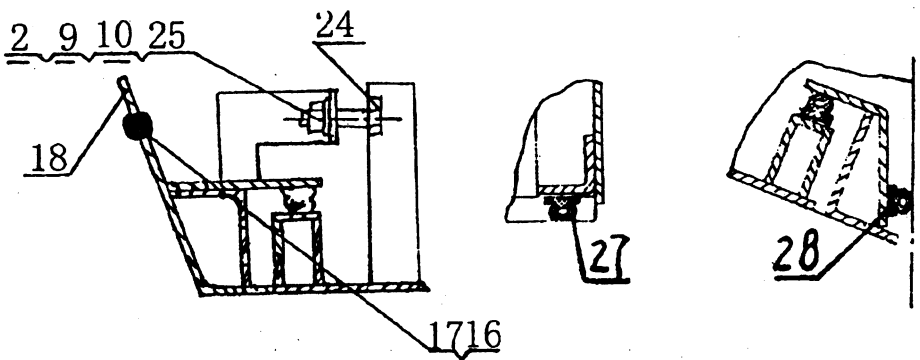
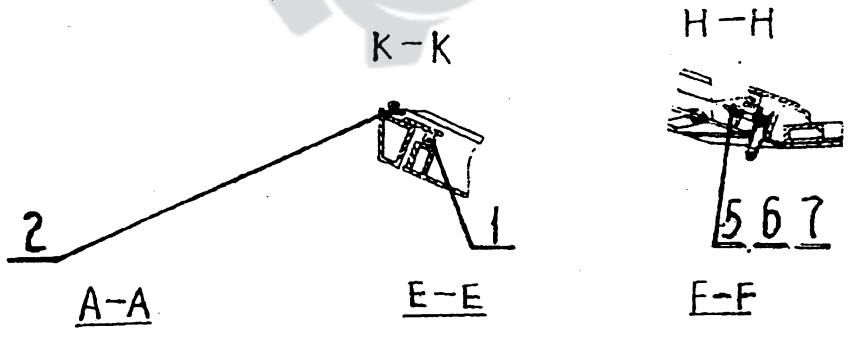
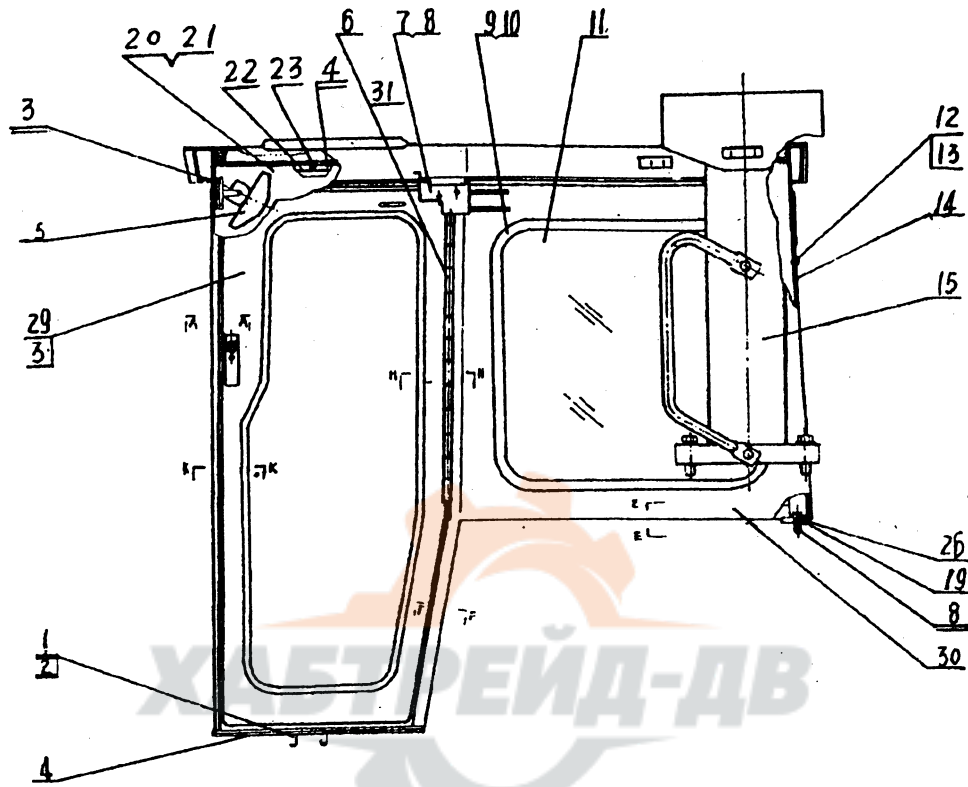
序号 Поз.	代号 Номер	名称 Наименование		数量 Кол.	备注 Прим.
1	OT31001	左支座	Суппорт, лев.	1	
2	OT31008	右支座	Суппорт, прав.	1	
3	OT31010	上连接架	Верхняя соединительная рама	2	
4	OT31070	松土液压操纵系统	Гидросистема рыхлителя	1	
5	OT31016	下连接架	Нижняя соединительная рама	1	
6	OT31025	压板	Нажимная плита	4	
7	OT33001	松土架	Рыхлительная балка	1	
8	OT31041	销轴	Палец - вал	3	
9	OT33013	松土铲	Зуб рыхлителя	3	
10	OK25081	密封圈	Уплотнительное кольцо	8	
11	OT31050	板轴	Плита - вал	2	
12	OT31053	调整垫	Прокладочная прокладка	16	
13	OT31054	销轴	Палец - вал	2	
14	OT31055	销轴	Палец - вал	2	
15	OT31056	轴套	Втулка	4	
16	OT31057	螺栓	Болт	6	
17	OT31058	轴套	Втулка	2	
18	OT31059	销轴	Палец - вал	2	
19	OT31097	密封圈	Уплотнительное кольцо	4	
20	OT31060	轴套	Втулка	4	
21	OT31061	板轴	ПлитаВал	2	
1	GB897 - 88	螺柱 AM30 × 80 - 8.8	Болт - шпилька AM30 × 80 - 8.8	14	
2	GB93 - 87	垫圈 30	Шайба 30	18	
3	GB6170 - 86	螺母 M30	Гайка M30	14	
4	GB93 - 87	垫圈 16	Шайба 16	8	
5	GB5782 - 86	螺栓 M16 × 45	Болт M16 × 45	8	
6	GB91 - 86	销 8 × 70	Палец 12 × 70	6	
7	GB889 - 86	螺母 M16	Гайка M16	6	
8	GB1153 - 79	油杯 45° M10 × 1	Масленка 45° M10 × 1	6	
9	GB1152 - 79	油杯 M10 × 1	Масленка M10 × 1	6	
10	GB5783 - 86	螺栓 M30 × 80	Болт M30 × 80	4	

0Т33013 松土铲 зуб рыхлителя



序号 Поз.	代号 Номер	名称 Наименование	数量 Кол.	备注 Прим.
1	0Т31044	铲尖 Наконечник зуба	1	
2	0Т31045	护套 Защитный кожух	1	
3	0А40106	销 Палец	1	
4	0Т33014	铲腿 Зуб	1	
5	0Т31047	销 Палец	3	
6	0Т31048	弹簧卡圈 Пружинное запорное кольцо	3	

OT36000 防翻保护驾驶室 Кабина - Ропс



0T36000 防翻保护驾驶室 Кабина - Ропс

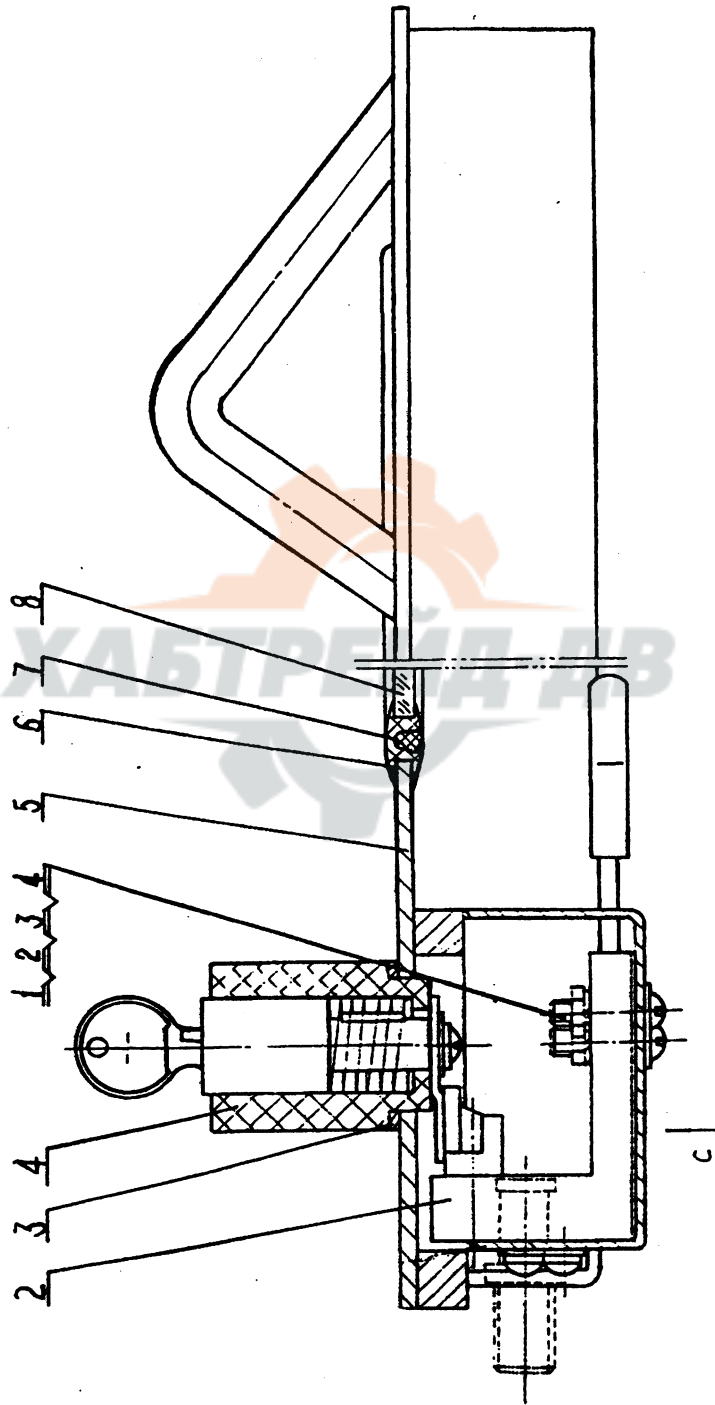
序号 Поз.	代号 Номер	名称 Наименование		数量 Кол.	备注 Прим.
1	0T36001	门框密封条	Сутап	2	
3	0T36003	右门组件	Правая дверь в сборе	1	
4	0T36022	前侧减震块	Передний, боковой буферный блок	2	
5	0A29154	电风扇 CS150	Вентилятор CS150	1	
6	0T36023	合页总成	Петля в сборе	2	
7	0T36137	左开门固定组件	Детали для фиксации двери	1	
8	0T36130	右开门固定组件	Детали для фиксации двери	1	
9	0T36047	玻璃镶条(I)	Нашивка (I)	2	
10	0T36048	玻璃嵌条(I)	Нашивка (I)	2	
11	0T36049	后侧玻璃	Заднее, боковое стекло	2	
13	0T36140	滑窗密封条	Сутап	1	
14	0T36139	滑窗总成	Окно в сборе	1	
15	0T36053	翻车保护组件	Ропс	1	
16	0T36057	玻璃镶条(III)	Нашивка(III)	1	
17	0T36058	玻璃嵌条(III)	Нашивка(III)	1	
18	0T36059	前玻璃	Переднее стекло	1	
19	0T36060	后减震块	Задний буферный блок	2	
20	0T36134	前吸音层	Передний звукопоглощающий слой	1	
21	0T36135	后吸音层	Задний звукопоглощающий слой	1	
22	0A95060	棚灯	Потолочная лампа	1	
23	1B11315	园螺母	Круглая гайка	15	
24	0T36067	锁轴	Замочный вал	2	
25	0T36141	锁轴座	Гнездо замочного вала	2	
28	0T36138	密封条组	Сутап	1	
29	0T36077	左门	Дверь, лев.	1	
30	0T36086	驾驶室焊接体	Сваренная кабина	1	
31	0T36128	合页垫板	Планка для петли	2	

OT36000 防翻保护驾驶室 Кабина - Ропс

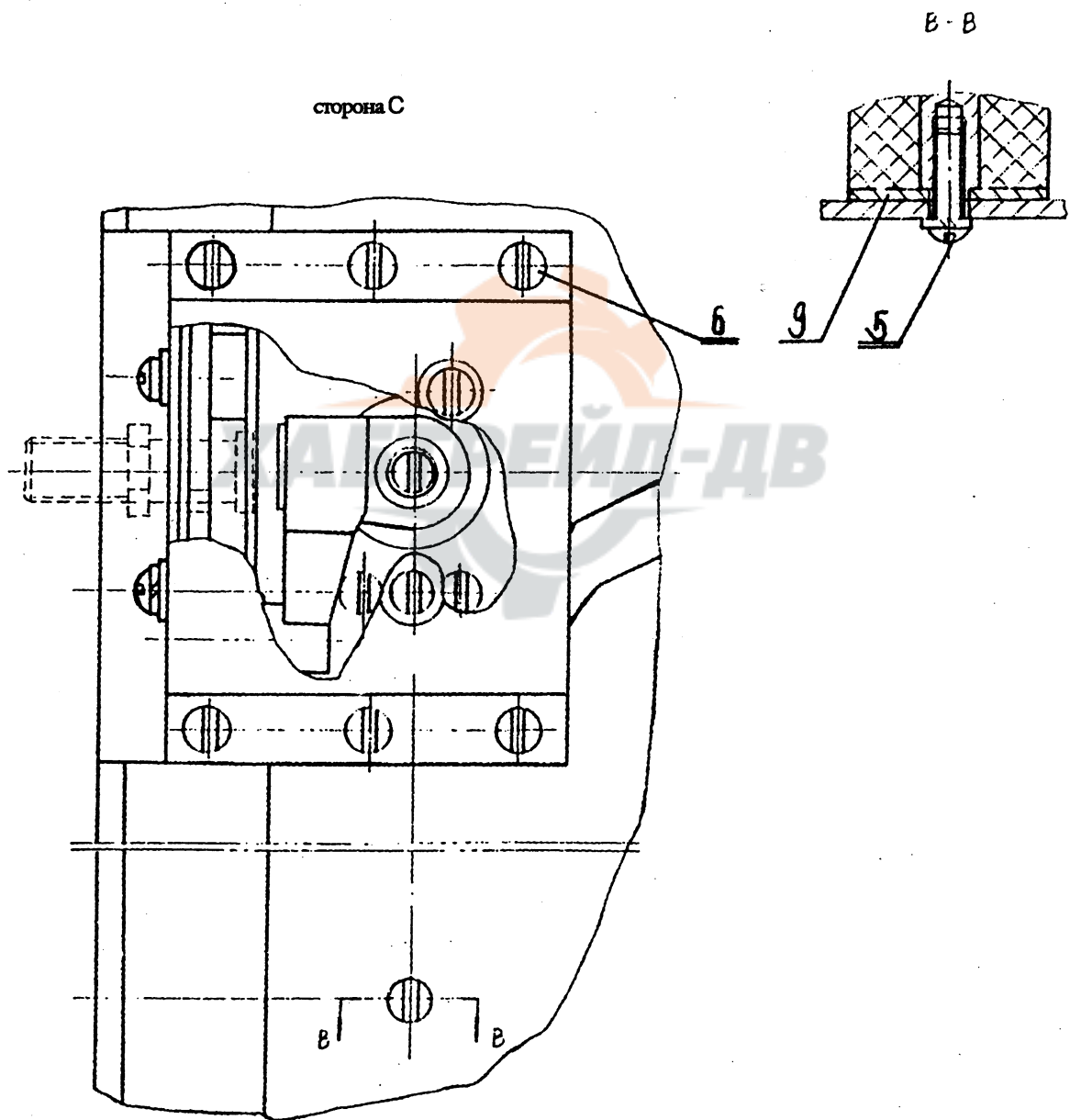
序号 Поз.	代号 Номер	名称 Наименование		数量 Кол.	备注 Прим.
1	GB5782 - 86	螺栓 M12 × 45 - 8.8	Болт M12 × 45 - 8.8	4	
2	GB93 - 87	弹簧垫圈 12	Пружинная шайба 12	8	
3	GB68 - 85	开槽沉头螺钉 M8 × 25	Винт с рифленой и потайной головкой M8 × 25	4	
4	GB67 - 85	半圆头螺钉 M5 × 12	Винт с полукруглой головкой M5 × 12	4	
5	GB5782 - 86	螺栓 M8 × 45	Болт M8 × 45	14	
6	GB6170 - 86	螺母 M8	Гайка M8	14	
7	GB93 - 87	弹簧垫圈 8	Пружинная шайба 8	14	
8	GB5782 - 86	螺栓 M12 × 55 - 8.8	Болт M12 × 55 - 8.8	4	
9	GB6170 - 86	螺母 M12 - 8	Гайка M12 - 8	2	
10	GB95 - 85	垫圈 12	Шайба 12	2	



0Т36003 右 门 Правая дверь



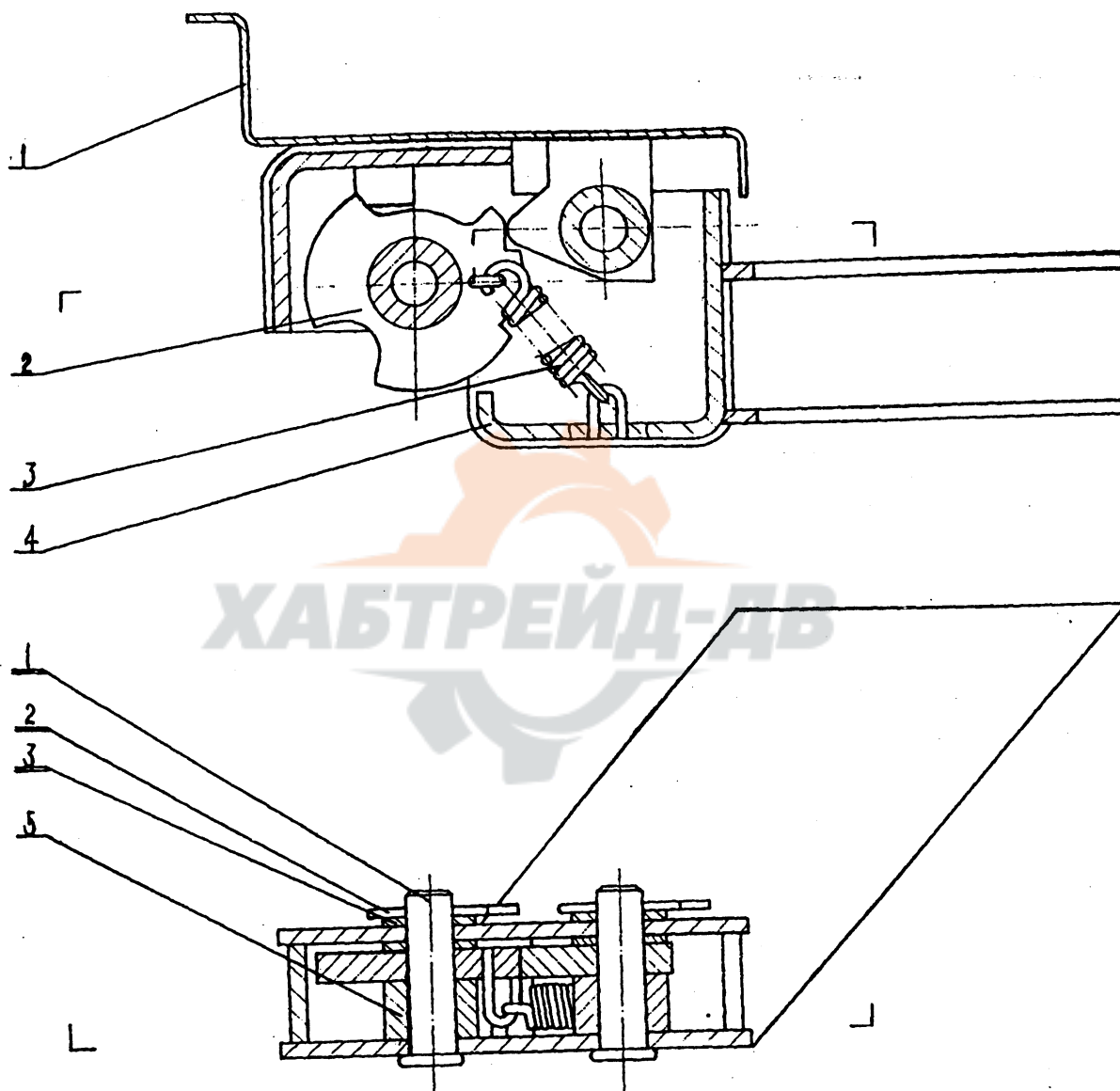
0Т36003 右 门 Правая дверь



0T36003 右 门 Правая дверь

序号 Поз.	代 号 Номер	名 称 Наименование		数量 Кол.	备 注 Прим.
2	0T36005	右门锁总成	Замок правой двери	1	
3	0T36006	垫片	Прокладка	1	
4	0T36007	右门外把手组件	Рукоятка на правой двери	1	
5	0T36008	右门框焊接体	Сваренный	1	
6	0T36018	镶条	Нашивка	1	
7	0T36019	嵌条	Нашивка	1	
8	0T36020	玻璃	Стекло	1	
9	0T36021	垫片	Прокладка	1	
1	GB67 - 85	开槽盘头螺钉 M6 × 25	Винт с рифленной головкой M6 × 25	4	
2	GB93 - 87	垫圈 6	Шайба 6	13	
3	GB6170 - 86	螺母 M6	Гайка M6	5	
4	GB96 - 85	垫圈 6	Шайба 6	8	
5	GB67 - 85	开槽盘头螺钉 M6 × 16	Винт с рифленной головкой M6 × 16	3	
6	GB67 - 85	开槽盘头螺钉 M6 × 10	Винт с рифленной головкой M6 × 50	1	

0T36027 左门固定组件 Правая дверь

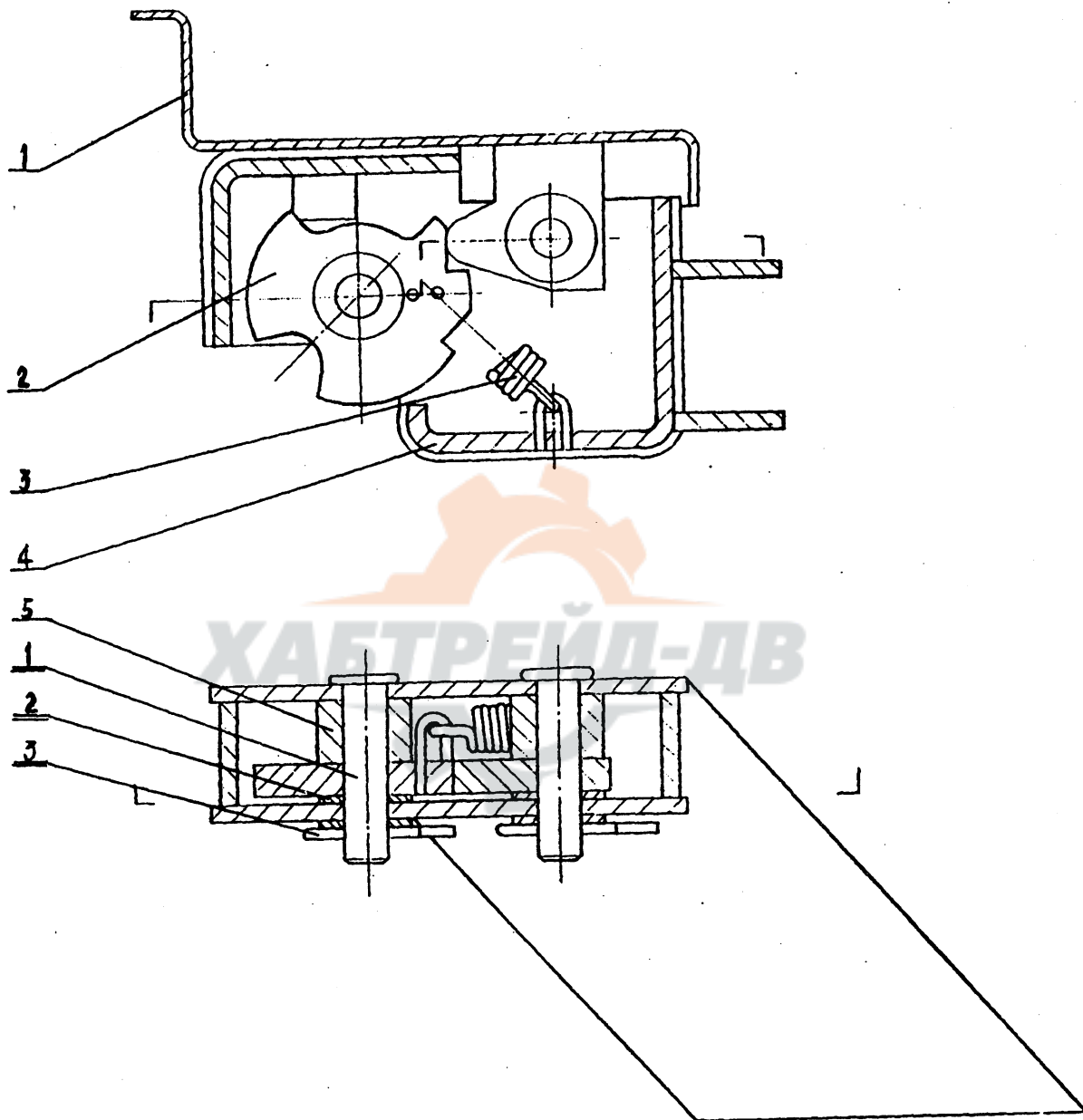


0T36027 左门固定组件 Правая дверь

序号 Поз.	代号 Номер	名称 Наименование		数量 Кол.	备注 Прим.
1	0T36028	左板手组件	Ключ в боре, лев.	1	
2	0T36031	左凸轮焊接体	Кулак в сборе	1	
3	0A29076	拉簧	Пружина	1	
4	0T36034	左支承焊接体	Левая опора	1	
5	0T36041	隔套	Перегородка	2	
1	GB882 - 86	销轴 12 × 45	Палец - вал 12 × 45	2	
2	GB91 - 86	开口销 4 × 22	Разводной палец 4 × 22	2	
3	GB95 - 85	垫圈 12	Шайба 12	4	



0T36042 右门固定组件 Детали для фиксации правой двери

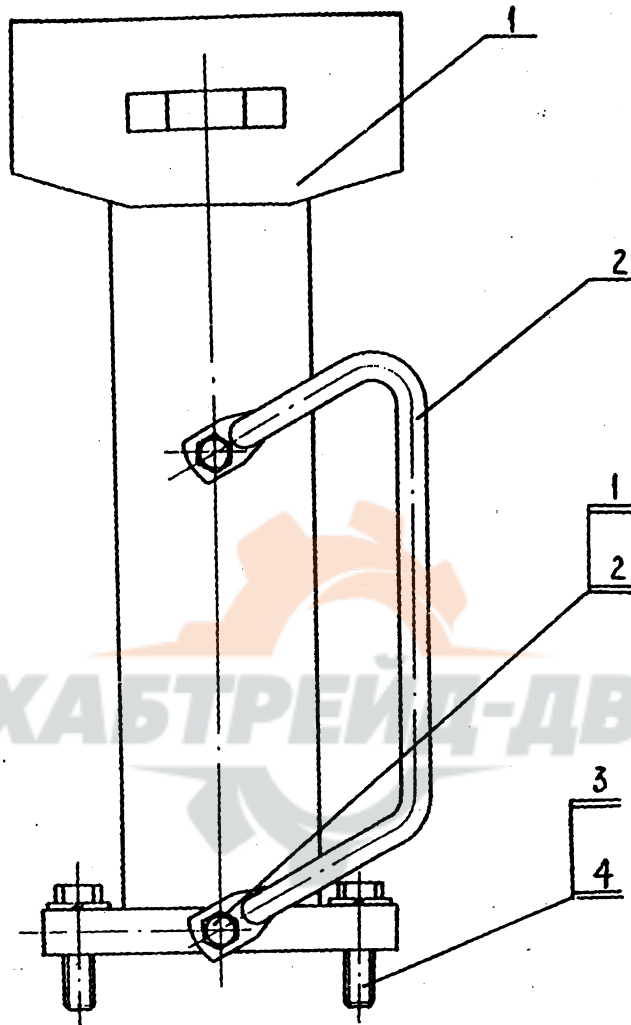


0T36042 右门固定组件 Детали для фиксации правой двери

序号 Поз.	代号 Номер	名称 Наименование		数量 Кол.	备注 Прим.
1	0T36028	右板手组件	Ключ в боре, прав.	1	
2	0T36044	右凸轮焊接体	Кулак в сборе	1	
3	0A29076	拉簧	Пружина	1	
4	0T36045	右支承焊接体	Правая опора	1	
5	0T36041	隔套	Перегородка	2	
1	GB882 - 86	销轴 12 × 45	Палец - вал 12 × 45	2	
2	GB95 - 85	垫圈 12	Шайба 12	4	
3	GB91 - 86	开口销 12 × 22	Разводной палец 4 × 22	2	

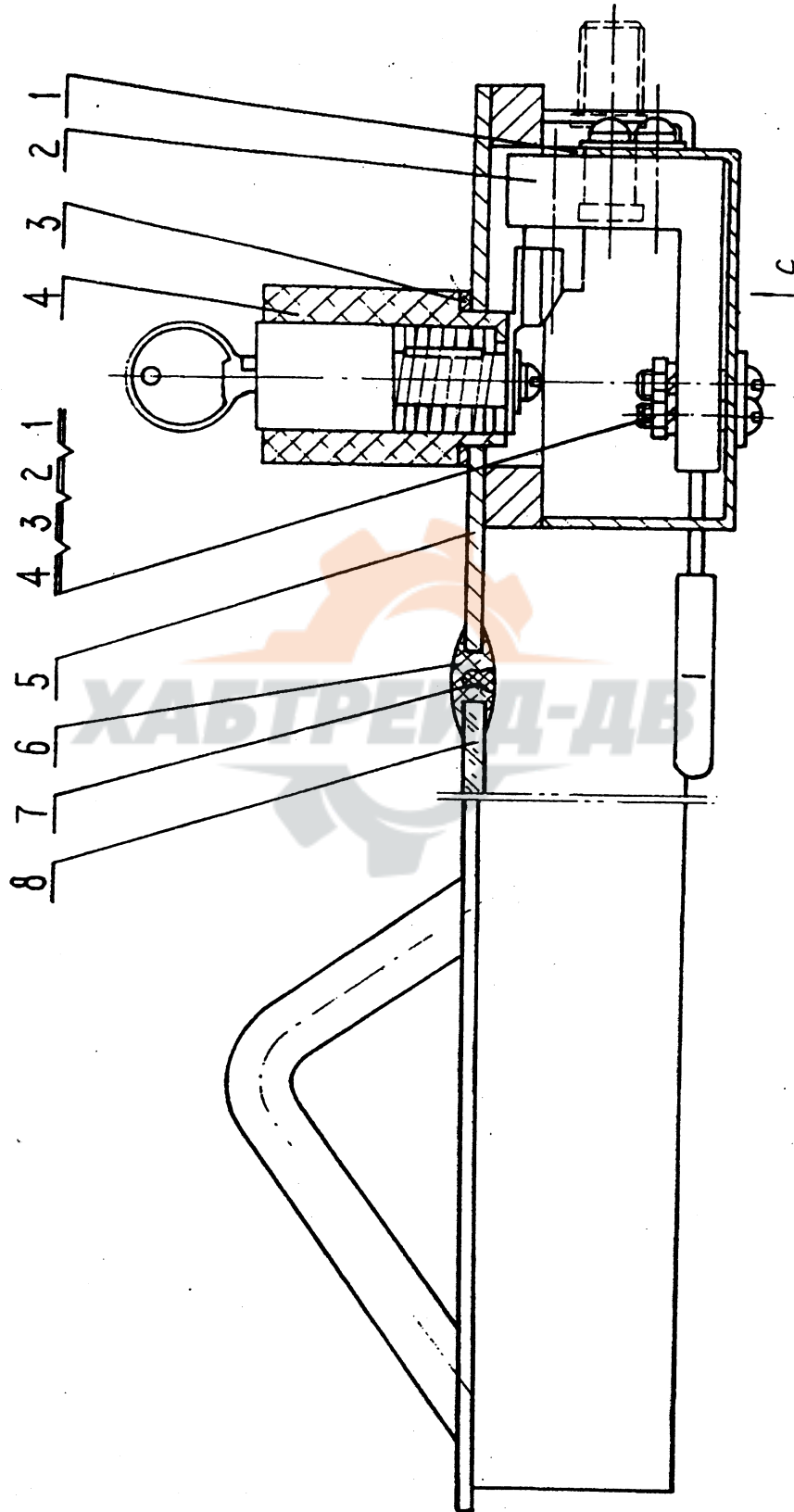


0T36053 翻车保护组件 Ропс в сборе



序号 Поз.	代号 Номер	名称 Наименование		数量 Кол.	备注 Прим.
1	0T36054	凉棚焊接总成	Навес в сборе	1	
2	0T18040	把手	Ручка	2	
1	GB5783 - 86	螺栓 M12 × 30	Болт M12 × 30	4	
2	GB93 - 87	垫圈 12	Шайба 12	4	
3	GB5782 - 86	螺栓 M24 × 80	Болт M24 × 80	12	
4	GB93 - 87	垫圈 24	Шайба 24	12	

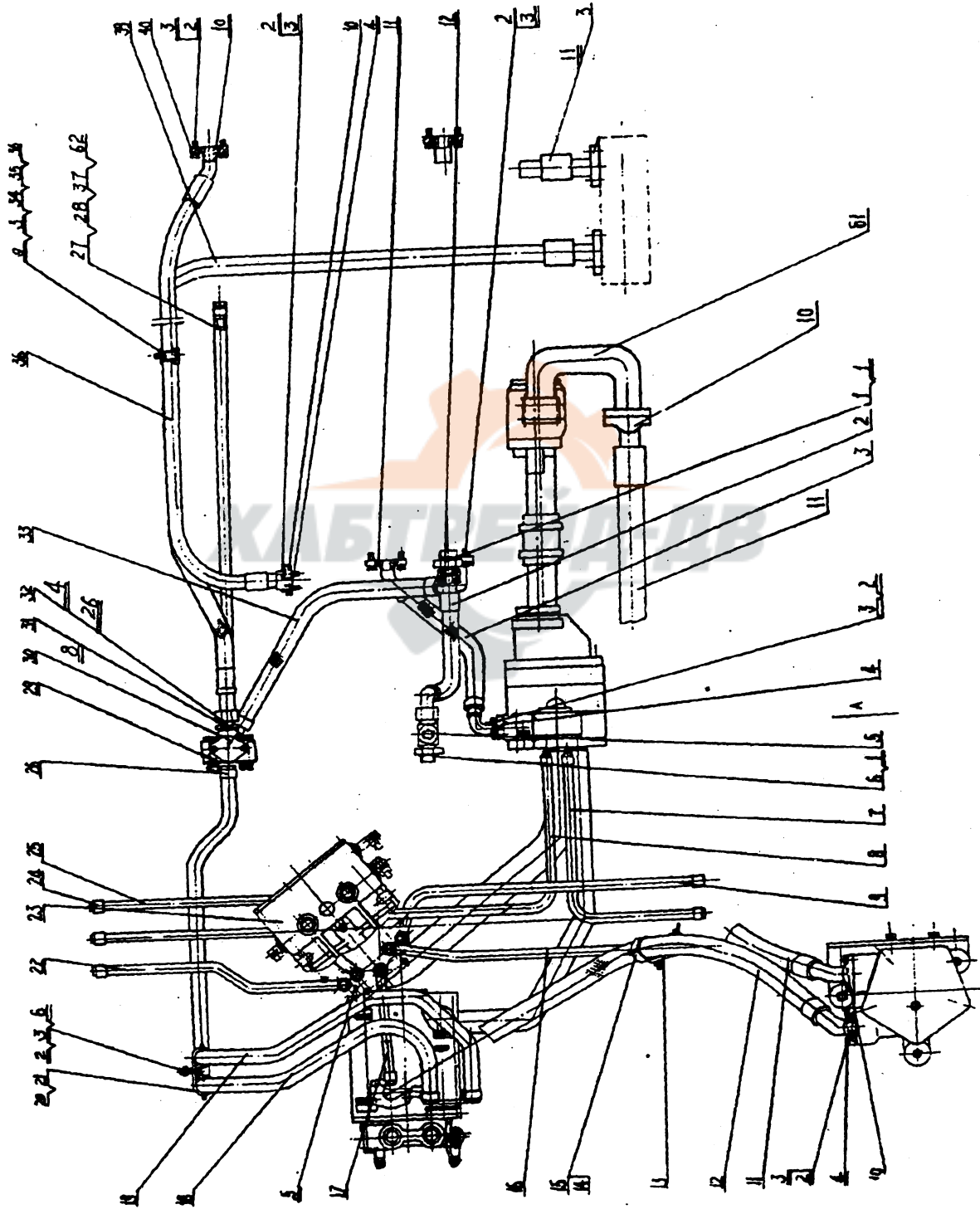
0Т36077 左 门 Левая дверь



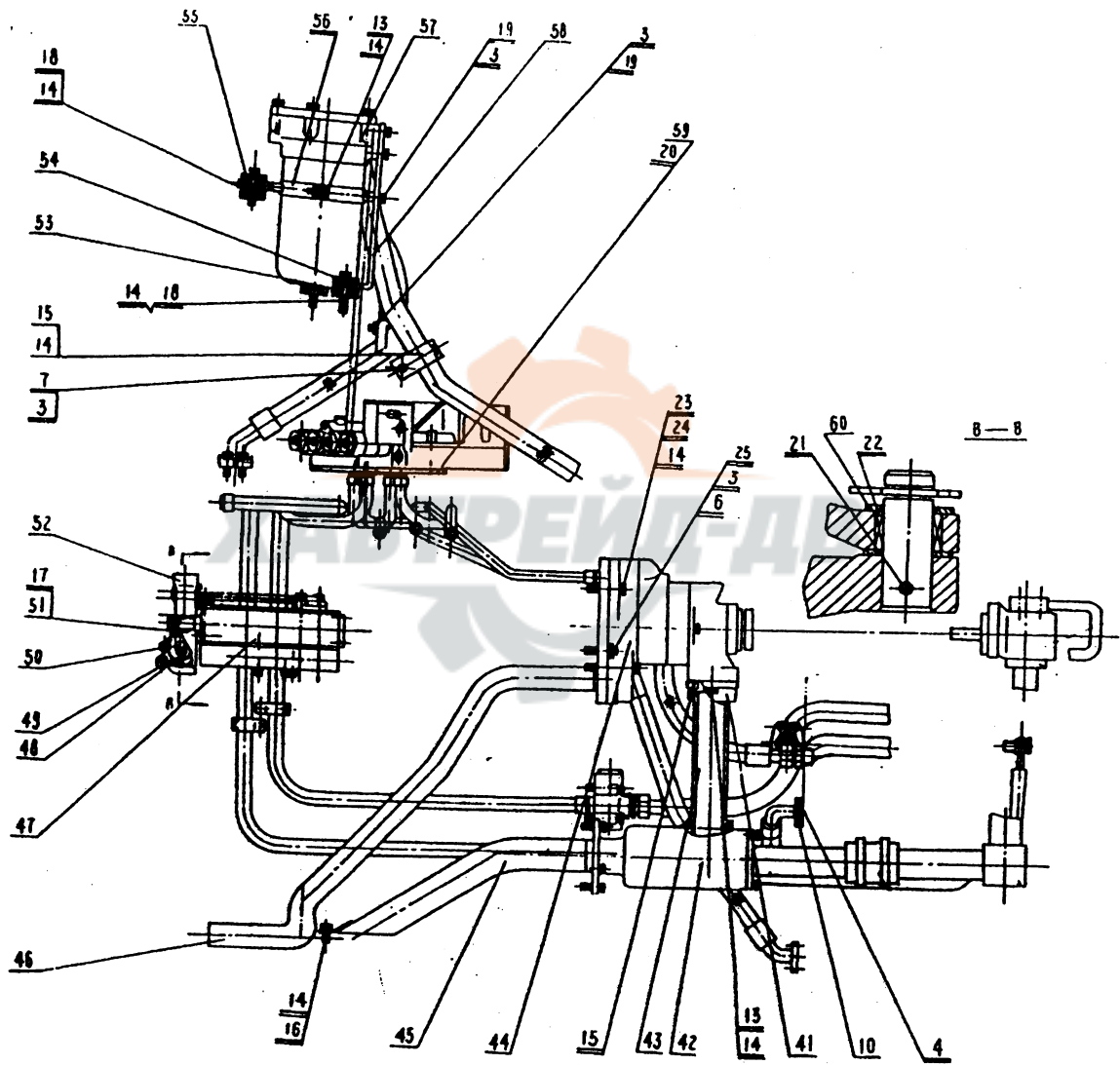
0T36077 左 门 Левая дверь

序号 Поз.	代号 Номер	名 称 Наименование		数量 Кол.	备注 Прим.
2	0T36079	左门锁总成	Дверной замок в сборе	1	
3	0T36006	垫片	Прокладка	1	
4	0T36080	左门外把手组件	Ручка	1	
5	0T36081	左门框焊接体	Дверная рама	1	
6	0T36018	镶条	Нашивка	1	
7	0T36019	嵌条	Нашивка	1	
8	0T36020	玻璃	Стекло	1	
9	0T36021	垫片	Прокладка	1	
1	GB67 - 85	开槽盘头螺钉 M6 × 25	Винт с рифленной головкой M6 × 25	4	
2	GB93 - 87	垫圈 6	Шайба	13	
3	GB6170 - 86	螺母 M6	Гайка M6	5	
4	GB96 - 85	垫圈 6	Шайба	8	
5	GB67 - 85	开槽盘头螺钉 M6 × 16	Винт с рифленной головкой M6 × 16	3	
6	GB67 - 85	开槽盘头螺钉 M6 × 10	Винт с рифленной головкой M6 × 50	1	

OT39000 底盘液压系统 Гидросистема шасси



OT39000 底盘液压系统 Гидросистема шасси



0T39000 底盘液压系统 Гидросистема шасси

序号 Поз.	代号 Номер	名称 Наименование	数量 Кол.	备注 Прим.
1	0T12001	螺纹接头	1	
2	0T12002	通气管	1	
3	0T12003	变矩器排油管	1	
4	0T12004	压板(半)	4	
5	0T12038	通气组件	1	
6	0T12040	螺纹接头	1	
7	0T12005	右润滑硬管	1	
8	0T12006	左润滑硬管	1	
9	0T12007	右转向硬管	1	
10	0K28004	压板	14	
11	0T12008	细滤器前软管	1	
12	0T12009	细滤器后软管	1	
13	0T12042	螺母板	1	
14	0T12010	管夹(半)	2	
15	0T12011	管夹(半)	2	
16	0T12012	右制动硬管	1	
17	0T12013	硬管	1	
18	0T12014	变矩器供油硬管	1	
19	0T12015	润滑油硬管	1	
20	0T12016	管夹(半)	2	
21	0T12017	管夹(半)	2	
22	0T12018	左转向硬管	1	
23	0T12200	转向制动阀	1	
24	0T12019	套(I)	14	
25	0T12020	左制动硬管	1	
26	0T12021	套(II)	4	
27	0A09020	油塞	2	
28	0A09021	垫	4	
29	0T12022	垫	1	
30	0T12044	溢流阀	1	
31	0T12023	螺纹接头	1	

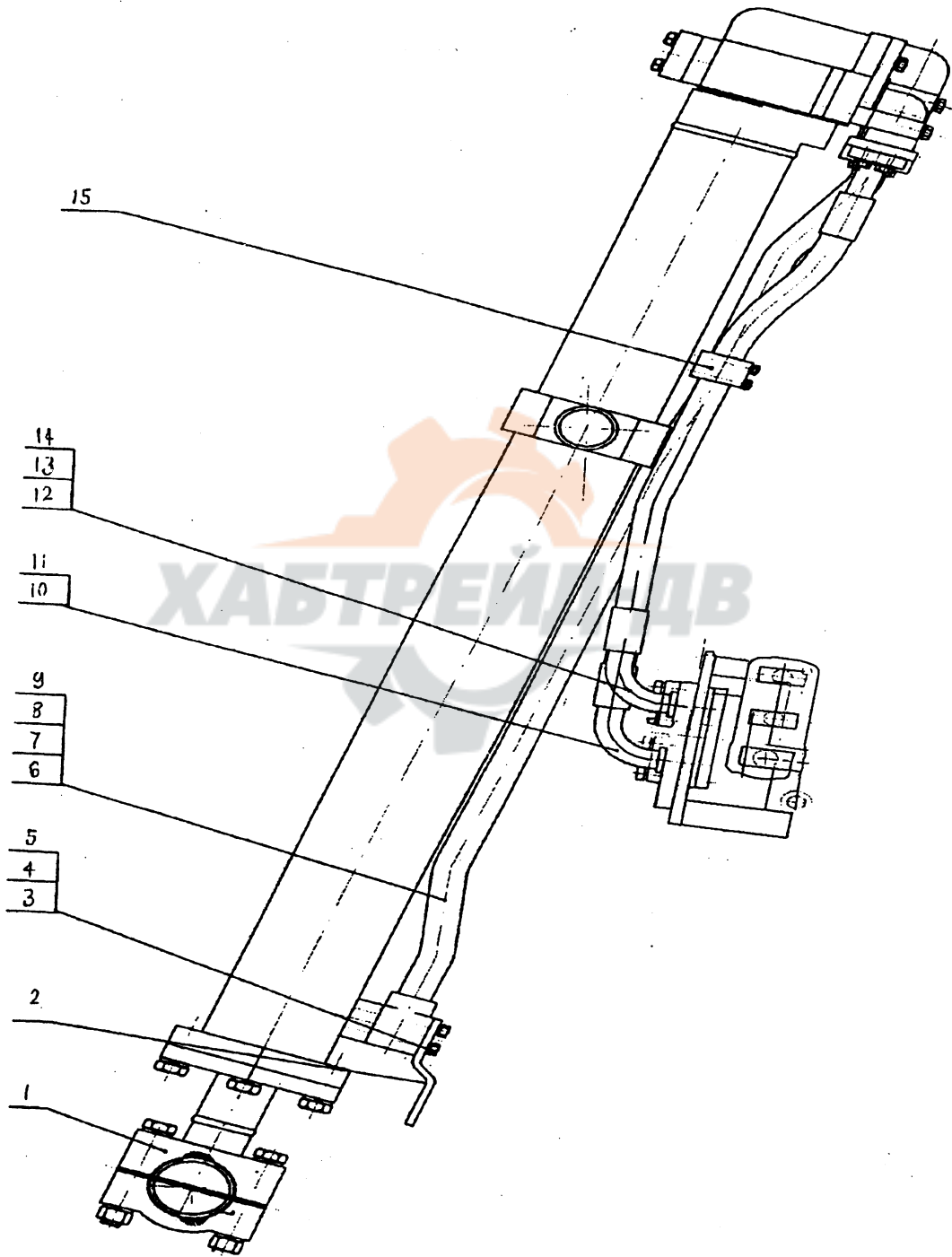
0T39000 底盘液压系统 Гидросистема шасси

序号 Поз.	代号 Номер	名称 Наименование	数量 Кол.	备注 Прим.	
32	0T12114	分油座	Маслораспределитель	1	
33	0T12024	变矩器进油管	Вводная труба гидротрансформатора	1	
34	0T39001	托板	Плита	2	
35	0T39002	压板	Нажимная плита	2	
36	0T39004	变矩器溢流管	Переливная труба гидротрансформатора	1	
37	0T12115	分动箱润滑管	Смазочная труба раздаточной коробки	1	
38	0T39003	撑套	Втулка	2	
39	0T39008	冷却回油软管	Шланг возвратного охлаждающего масла	1	
40	0A35001	压盖	Нажимная крышка	4	
41	0T12029	法兰座	Фланцевое гнездо	1	
42	0T12076	粗滤器	Фильтр грубой очистки	1	
43	0T12079	竖管	Вертикальная труба	1	
44	0T12082	三联泵	Трехсвязный насос	1	
45	0T12089	吸油管焊接	Всасывающая труба	1	
46	0T12030	变速箱排油管	Сливная труба коробки передач	1	
47	0T12150	变速箱控制阀	Клапан управления коробкой передач	1	
48	0T12031	弹性挡销	Упругий палец	2	
49	0T12032	摇臂	Коромысло	2	
50	0T12033	枢轴	Шкворень	2	
51	0T12034	销	Палец	2	
52	0T12192	顺序阀	Клапан последовательного включения	1	
53	0T12092	缓冲组件(I)	Буфер(I)	2	
54	0T12035	垫板	Планка	3	
55	0T12095	缓冲组件(II)	Буфер(II)	1	
56	0T12098	保持架	Держатель	1	
57	0T12056	细滤器	Фильтр тонкой очистки	1	
58	0T12036	细滤器座板	Гнездо для фильтра тонкой очистки	1	
59	0T12102	垫板	Планка	1	
60	0T12037	隔环	Проставное кольцо	4	
61	0T12110	过滤油管	Масляная труба	1	
62	0T12118	节流堵	Дроссельная пробка	1	

0T39000 底盘液压系统 Гидросистема шасси

序号 Поз.	代号 Номер	名称 Наименование		数量 Кол.	备注 Прим.
1	JB1002 - 76	垫圈 36	Шайба36	2	
2	GB5783 - 86	螺栓 M10 × 30	БолтM10 × 30	42	
3	GB93 - 87	垫圈 10	Шайба10	59	
4	GB3452.1 - 82	O 型密封圈 37.5 × 3.55	O - образное уплотнительное кольцо37.5 × 3.55	9	
5	GB879 - 86	销 6 × 18	Палец6 × 18	2	
6	GB6170 - 86	螺母 M10 - 8	ГайкаM10 - 8	4	
7	GB5783 - 86	螺栓 M10 × 20	БолтM10 × 20	2	
8	JB1002 - 77	垫圈 27	Шайба27	1	
9	GB5782 - 86	螺栓 M10 × 45	БолтM10 × 45	2	
10	GB3452.1 - 82	O 型密封圈 30 × 3.55	O - образное уплотнительное кольцо30 × 3.55	2	
11	GB3452.1 - 82	O 型密封圈 32.5 × 3.55	O - образное уплотнительное кольцо32.5 × 3.55	2	
12	GB3452.1 - 82	O 型密封圈 22.4 × 2.65	O - образное уплотнительное кольцо22.4 × 2.65	1	
13	GB5783 - 86	螺栓 M12 × 30	БолтM12 × 30	3	
14	GB93 - 76	垫 12	Прокладка12	11	
15	GB3452.1 - 82	O 型密封圈 69 × 5.3	O - образное уплотнительное кольцо69 × 5.3	3	
16	GB5783 - 86	螺栓 M12 × 20	БолтM12 × 20	1	
17	GB894.1 - 86	挡圈 8	Упорное палец8	4	
18	GB5782 - 86	螺栓 M12 × 50	БолтM12 × 50	3	
19	GB5783 - 86	螺栓 M10 × 25	БолтM10 × 25	15	
20	GB3452.1 - 82	O 型密封圈 28 × 2.65	O - образное уплотнительное кольцо28 × 2.65	12	
21	GB879 - 86	销 6 × 35	Палец6 × 35	2	
22	GB290 - 64	滚针轴承 НК202614	Игольчатый подшипникНК202614	2	
23	GB5782 - 86	螺栓 M12 × 45	БолтM12 × 45	2	
24	GB5782 - 86	螺栓 M12 × 100	БолтM12 × 100	2	
25	GB897 - 76	螺栓 M10 × 40	БолтM10 × 40	2	
26	GB5782 - 86	螺栓 M10 × 70	БолтM10 × 70	4	

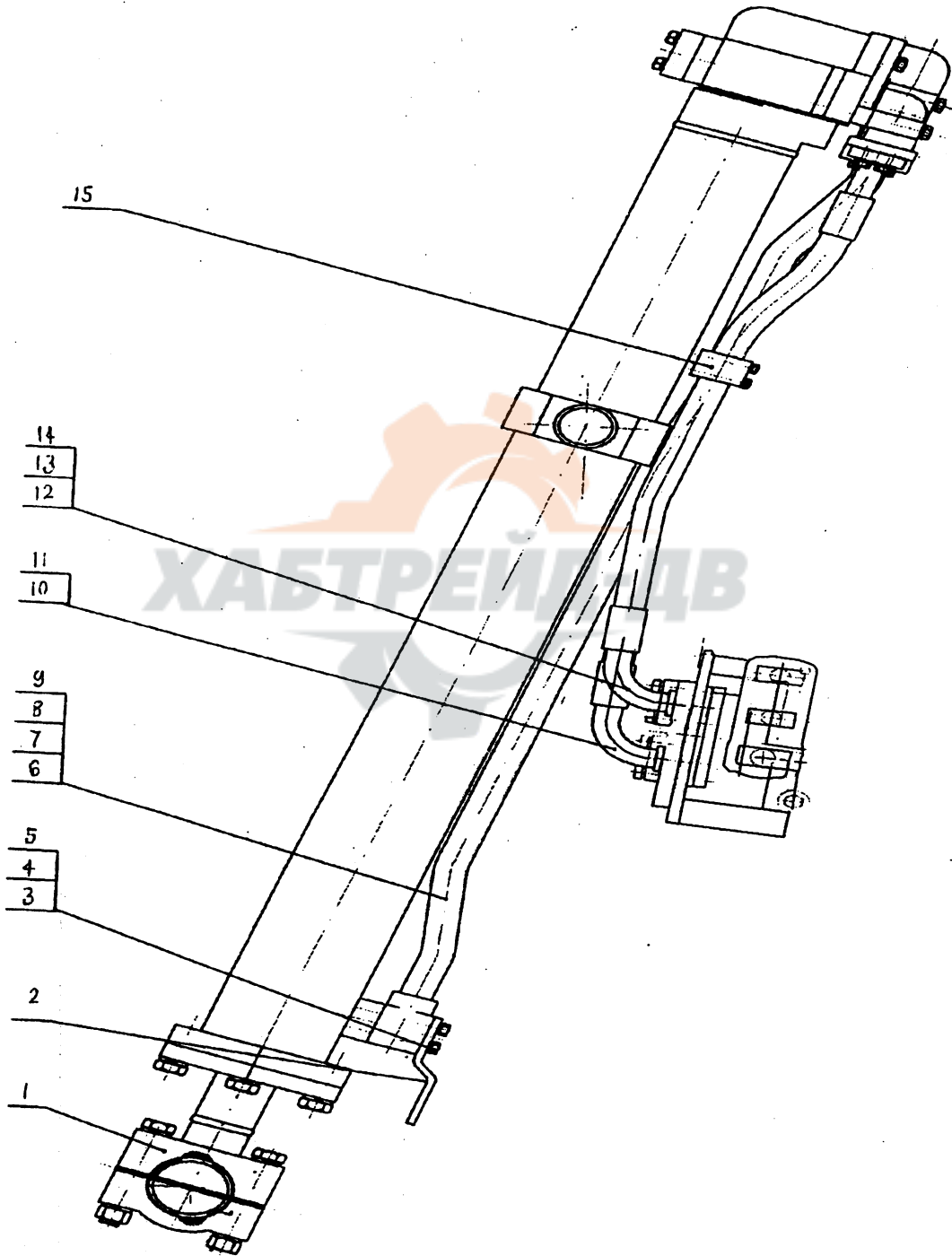
0T41000 提升油缸大总成 Гидроцилиндр подъема в сборе



OT41000 提升油缸大总成 Гидроцилиндр подъема в сборе

序号 Поз.	代号 Номер	名 称 Наименование	数量 Кол.	备注 Прим.
1	OT41018	工作装置油缸 Гидроцилиндр рабочего оборудования	2	
2	OT13216	固定板 Фиксированная плита	2	
3	GB5782—86	螺栓 M10 × 80 Болт M10 × 80	8	
4	GB97.1—85	垫圈 10 Шайба 10	32	
5	GB93—87	垫圈 10 Шайба 10	32	
6	OT41010	左油缸硬管 Твердая труба	1	
7	OT41012	右油缸硬管 Твердая труба	1	
8	OT13278	压盖 Нажимная крышка	4	
9	GB5782—86	螺栓 M10 × 40 Болт M10 × 40	8	
10	OT41006	油缸软管(一) Шланг (I)	2	
11	GB3452.1-92	O 形圈 25 × 3.55 O - образное кольцо 25 × 3.55	8	
12	OT41008	油缸软管(二) Шланг (II)	2	
13	GB5783—86	螺栓 M10 × 35 Болт M10 × 35	16	
14	OT13027	油缸压盖 Нажимная гидроцилиндра	8	крышка
15	OT13308	软管夹 Зажим шланга	2	

OT41014 提升油缸总成 Гидроцилиндр подъема в сборе



0T41014 提升油缸总成 Гидроцилиндр подъема в сборе

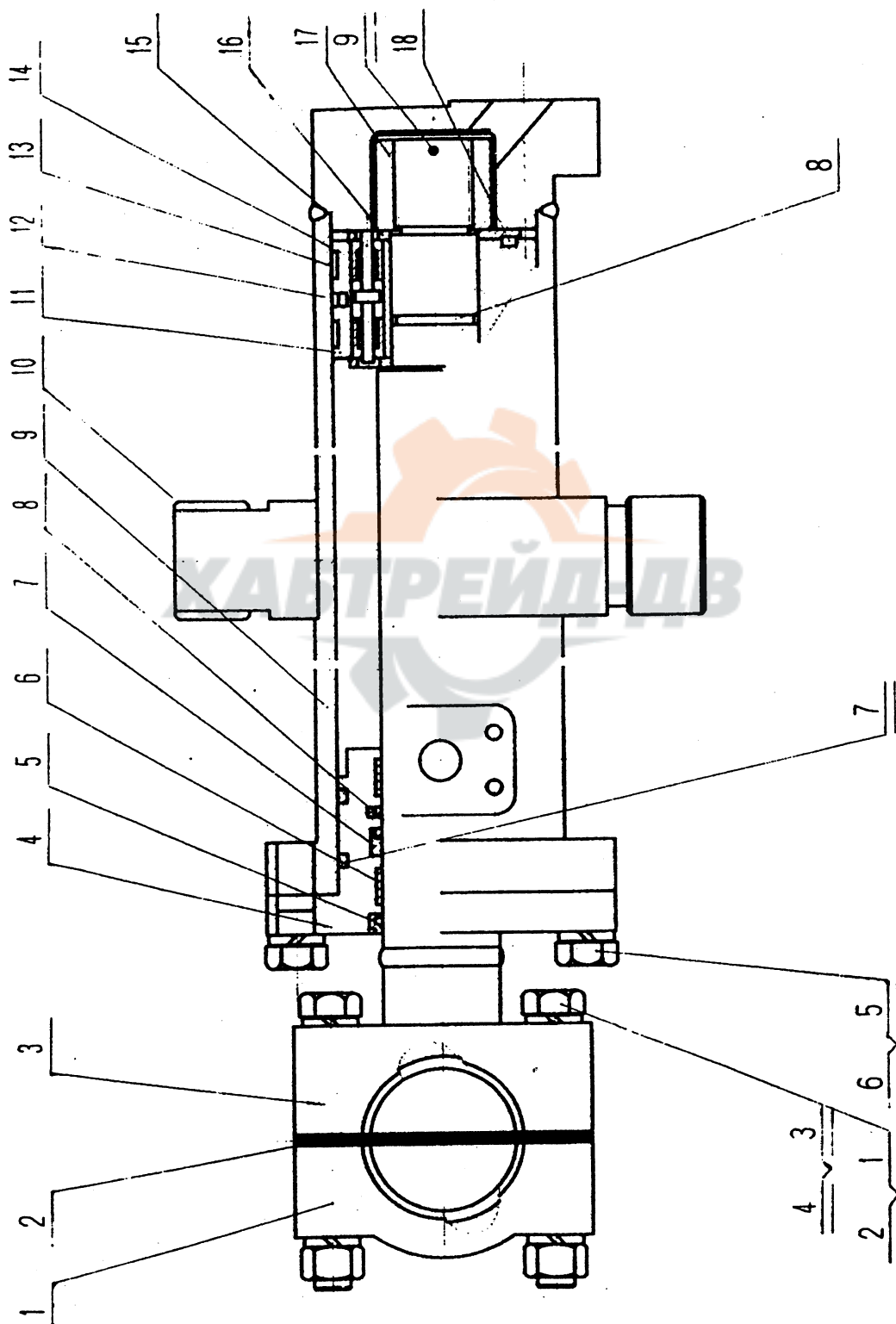
序号 Поз.	代号 Номер	名称 Наименование		数量 Кол.	备注 Прим.
1	0T13324	分油座	Маслораспределитель	1	
2	0T41015	提升油缸	Гидроцилиндр подъема	1	
1	GB5782 - 82	螺栓 M16 × 100	Болт M16 × 100	2	
2	GB97.1 - 85	垫圈 16 - 180HV	Шайба 16 - 180HV	2	
3	GB3452.1 - 82	O 形圈 Ø53 × 3.55	O - образное кольцо Ø53 × 3.55	1	



0T41015

0T64002

提升油缸 Гидроцилиндр подъема



0T41015

0T64002

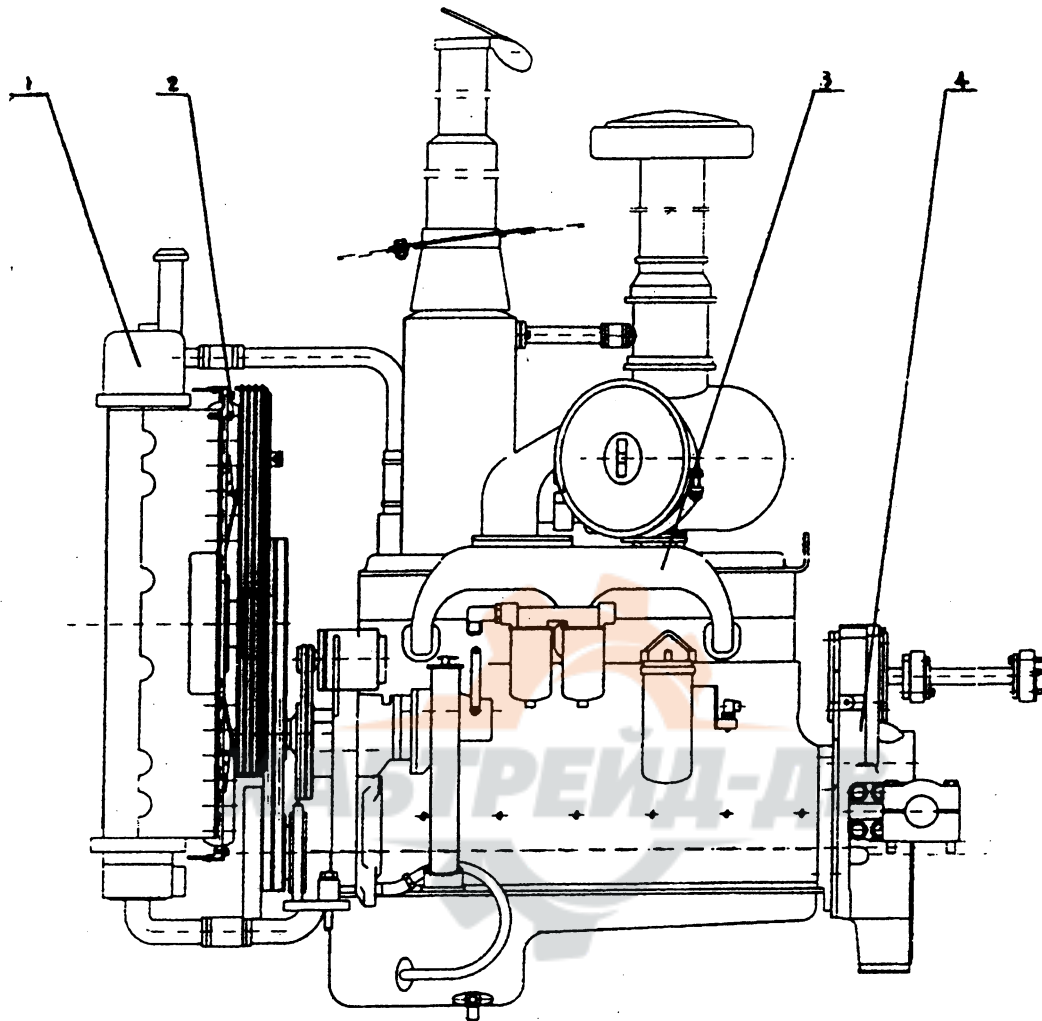
提升油缸 Гидроцилиндр подъема

序号 Поз.	代号 Номер	名称 Наименование		数量 Кол.	备注 Прим.
1	0T13326	轴承盖	ПодшипникКрышка	1	
2	0T13327	垫片	Прокладка	12	
3	0T41016	活塞杆组件	Шток поршня в сборе	1	для 0T41015
3	0T64003	活塞杆组件	Шток поршня в сборе	1	для 0T64002
4	0T13329	导向套	Направляющая втулка	1	
5	0T13330	防尘圈 d63	Пылеотбойное кольцоd63	1	
6	0T13331	导向环	Направляющее кольцо	2	
7	0T13332	ух 密封圈 d63	ухУплотнительное кольцоd63	1	
8	0T13333	轴用组合密封圈 d63	Уплотнительное кольцо для вала d63	1	
9	0T41017	缸体组件	Корпус гидроцилиндра	1	для 0T41015
9	0T64004	缸体组件	Корпус гидроцилиндра в сборе	1	для 0T64002
10	0T13335	轴套	Втулка	2	
11	0T13336	活塞	Поршень	1	
12	0T13337	孔用组合密封圈 D110	Уплотнительное кольцо для отверстия D110	1	
13	0T13338	导向环	Направляющее кольцо	2	
14	0T13339	阀套	Втулка клапана	4	
15	0T13340	滑阀	Золотник	2	
16	0T13341	挡盘	Упорный диск	2	
17	0T13342	螺母	Гайка	1	
18	0T13343	销轴	Палец - вал	2	
1	GB6175 - 86	螺母 M20 - 9	ГайкаM20 - 9	4	
2	GB93 - 87	垫圈 20	Шайба20	4	
3	GB97.2 - 85	垫圈 20 - 180HV	Шайба20 - 180HV	4	
4	GB5782 - 86	螺栓 M20 × 150	БолтM20 × 150	4	
5	GB5782 - 86	螺栓 M16 × 55 - 9.8	БолтM16 × 55 - 9.8	6	
6	GB93 - 87	垫圈 16	Шайба16	6	
7	GB1235 - 76	O 形圈 Ø110 × 5.7	O - образное кольцоФ110 × 5.7	2	
8	GB1235 - 76	O 形圈 Ø45 × 3.1	O - образное кольцо Ф45 × 3.1	1	
9	GB91 - 86	开口销 4 × 55	Разводной палец4 × 55	1	

0T42000

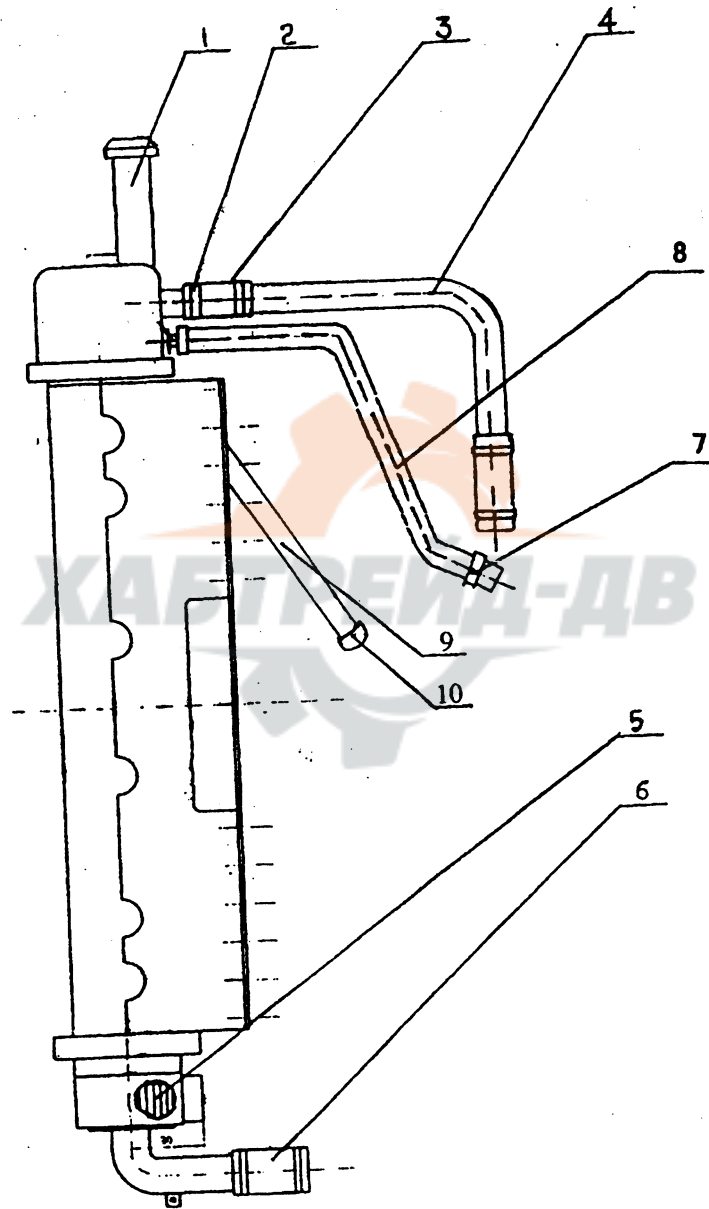
发动机总成

Двигатель в сборе



序号 Поз.	代号 Номер	名称 Наименование	数量 Кол.	备注 Прим.
1	0T42100	水油复合散热器 Радиатор	1	
2	0T42200	风扇保护罩组件 Защитный колпак вентилятора в сборе	1	
3	0T42001	柴油机组件 Двигатель в сборе	1	
4	0T42300	分动箱 Раздаточная коробка	1	

0T42100 水油复合散热器 Радиатор

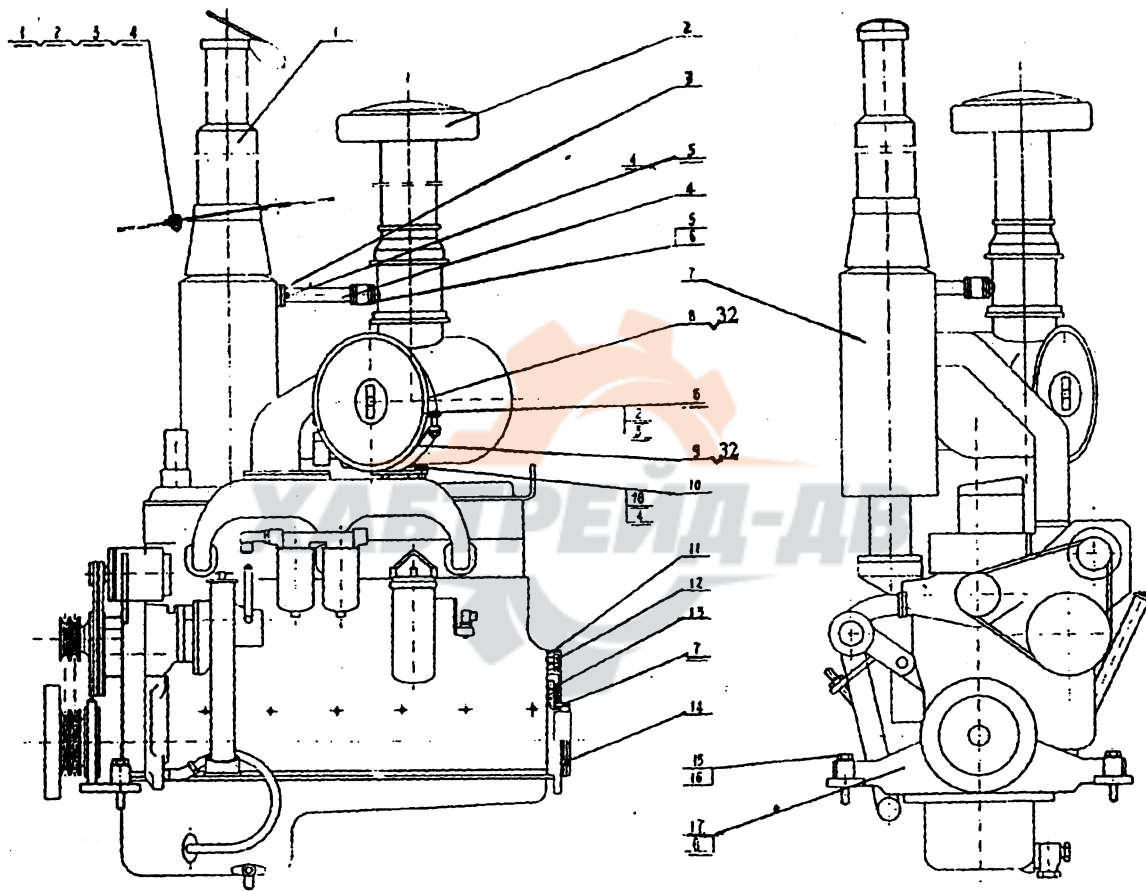


0T42100 水油复合散热器 Радиатор

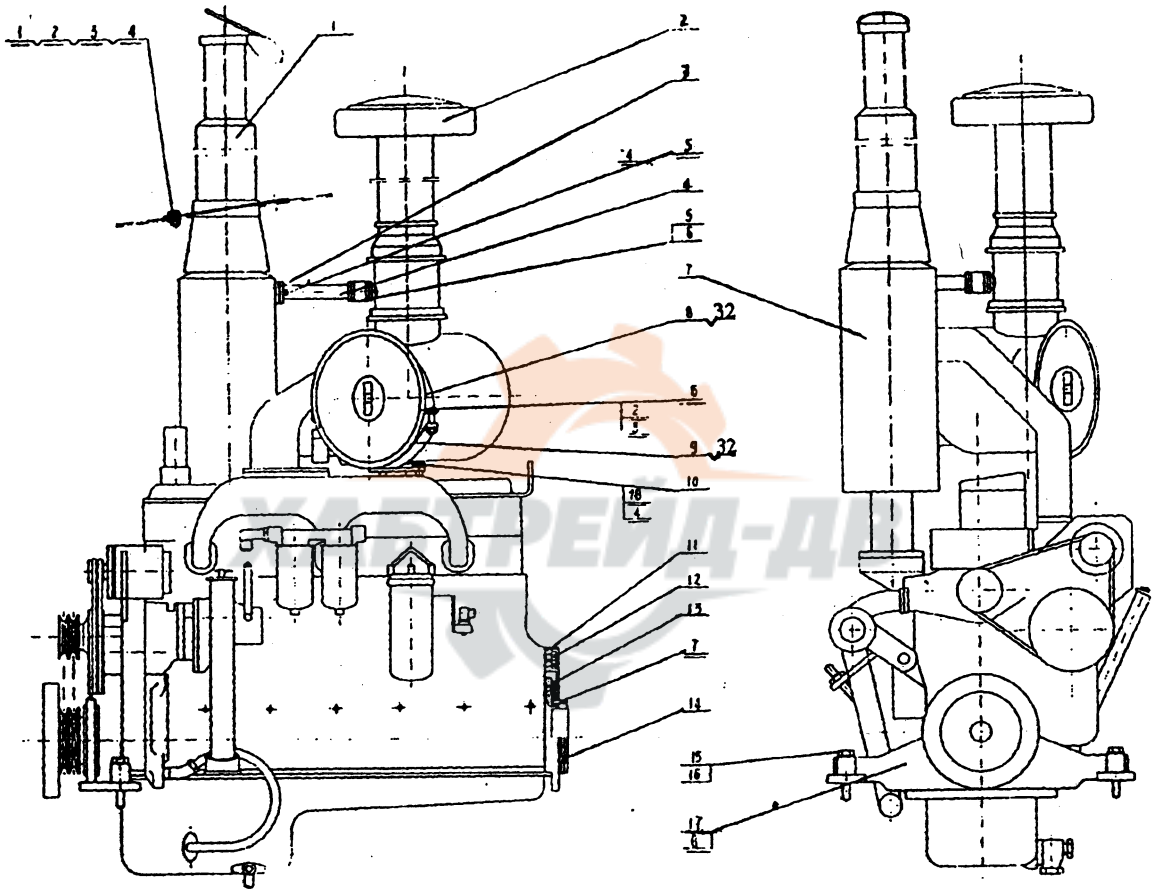
序号 Поз.	代号 Номер	名 称 Наименование	数量 Кол.	备注 Прим.
1	0T42108	水箱	1	
2	0T42102	喉箍 3x	6	
3	0T42105	胶管	2	
4	0T42101	上水管	1	
5	0T35110	机油散热器(24片)	1	
6	0T42103	胶管	1	
7	0T42107	喉箍 000	2	
8	0T42106	胶管	1	
9	0T42109	胶管	1	
10	0T42110	喉箍 1#(25 - 38)	2	



OT42001 柴油机组件 Двигатель в сборе



0T42001 柴油机组件 Двигатель в сборе



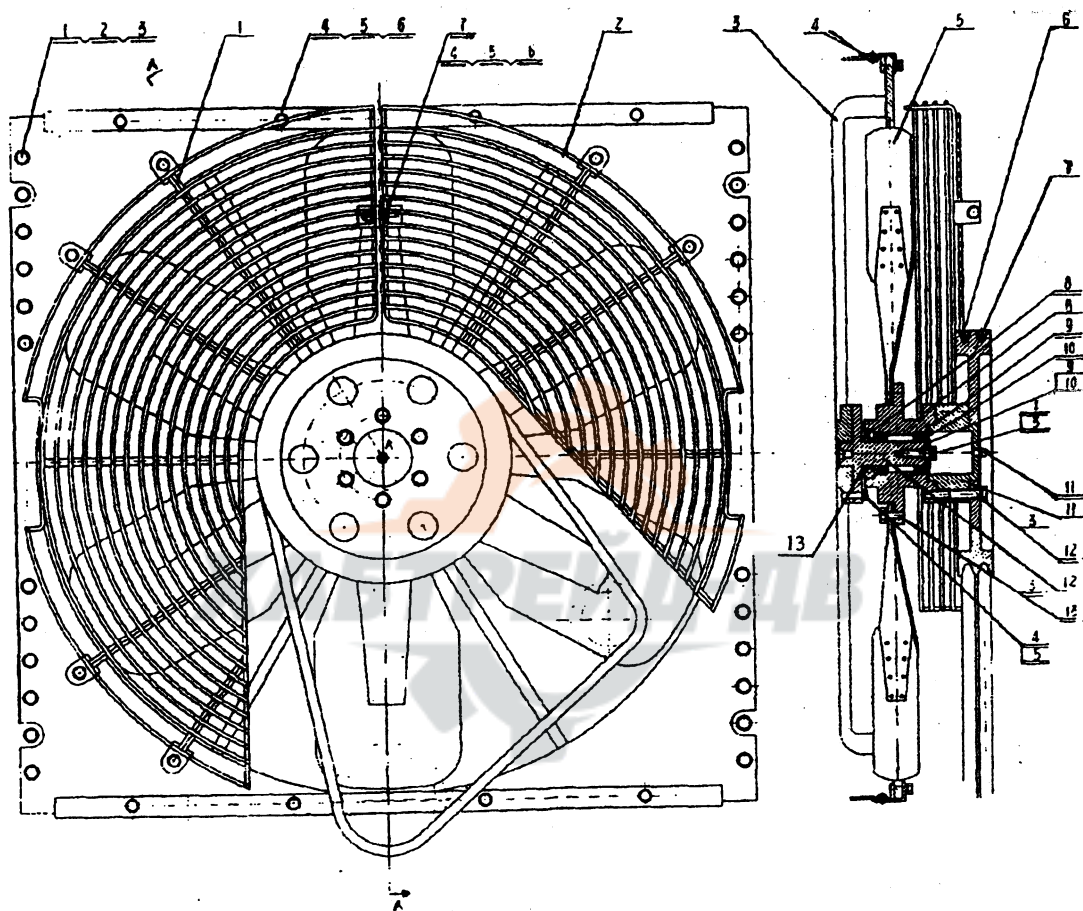
OT42001 柴油机组件 Двигатель в сборе

序号 Поз.	代号 Номер	名称 Наименование	数量 Кол.	备注 Прим.
1	OT42008	排气管	1	
2	OT42002	空滤器	1	
3	OT42012	纸垫	1	
4	OT42009	引射管	1	
5	OT42016	喉箍 2x	2	
6	OT42013	胶管	1	
7	OT42007	消音器	1	
8	OT42027	箍带	1	
9	OT42023	支座	1	
10	1B01410	螺栓	3	
11	OT42017	过渡板	1	
12	OT42032	螺栓 5/8' - 18	9	
13	OT42019	后油封座	1	
14	OT42018	定位销	2	
15	GB/T1228 - 91	螺栓 M24 × 110	2	
16	GB/T1230 - 91	垫圈 24	2	
17	OT42020	前支承	1	
18	OT42003	进气弯管	1	
20	OT42039	密封垫	1	
21	OT42015	实心强力卡箍 Ø149 ~ Ø161	2	
22	OT42014	胶管	1	
23	OT42004	弯座	1	
24	OT42025	卡箍	2	
25	OT42022	联接管	1	
26	OT42024	联接管	1	
27	OT42028	垫	1	
28	OT42033	柴油机 NT855 - C280	1	
29	OT42036	接头	1	
30	OT42026	密封卡	1	
31	OT42035	空气阻力指示器	1	
32	OT42037	橡胶垫	2	

OT42001 柴油机组件 发动机在总装

序号 Поз.	代号 Номер	名称 Наименование		数量 Кол.	备注 Прим.
1	GB5783 - 86	螺栓 M10 × 30	БолтM10 × 30	12	
2	GB6170 - 86	螺母 M10 - 8	ГайкаM10 - 8	18	
3	GB97.1 - 85	垫圈 10	Шайба10	22	
4	GB93 - 87	垫圈 10	Шайба10	25	
5	GB5783 - 86	螺栓 M10 × 25	БолтM10 × 25	2	
6	GB5782 - 86	螺栓 M10 × 55	БолтM10 × 55	2	
7	GB3452.1 - 89	O形圈 175 × 5.3	O - образное кольцо175 × 5.3	1	
8	HN1152 - 89	油杯 M10 × 1	МасленкаM10 × 1	1	
9	GB5783 - 86	螺栓 M12 × 30	БолтM12 × 30	2	
10	GB97.1 - 85	垫圈 12	Шайба12	6	
11	GB93 - 87	垫圈 12	Шайба12	6	
12	GB5782 - 86	螺栓 M8 × 85	БолтM8 × 85	2	
13	GB6170 - 86	螺母 M8 - 8	ГайкаM8 - 8	2	
14	GB97.1 - 85	垫圈 8	Шайба8	2	
15	GB93 - 87	垫圈 8	Шайба8	2	
16	GB5782 - 86	螺栓 M12 × 40	БолтM12 × 40	4	
17	GB6170 - 86	螺母 M12 - 8	ГайкаM12 - 8	4	
18	GB96 - 85	垫圈 10 - A140	Шайба10 - A140	3	
19	GB96 - 85	垫圈 12 - A140	Шайба12 - A140	4	

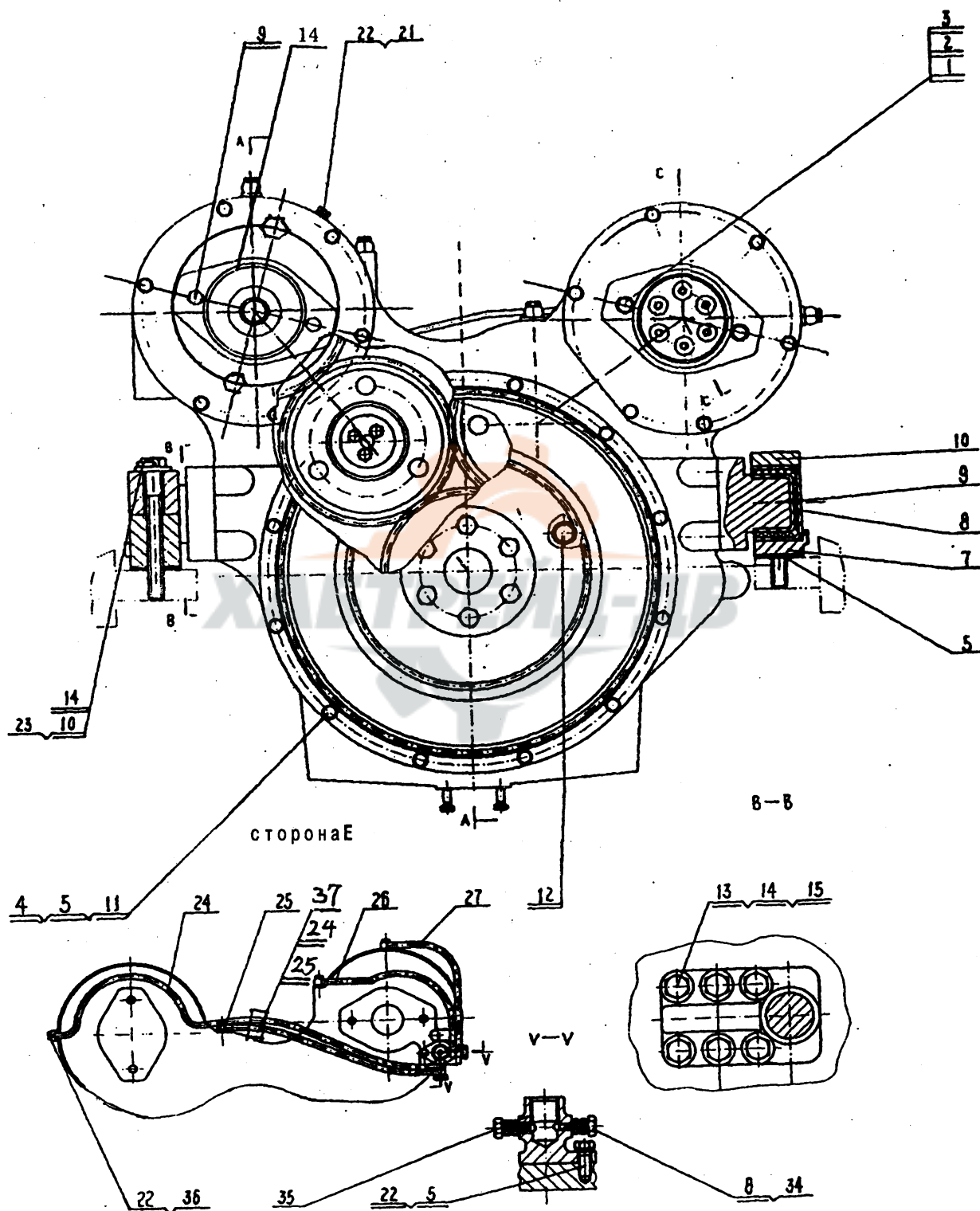
OT42200 风扇 - 保护罩组件 Защитный колпак вентилятора



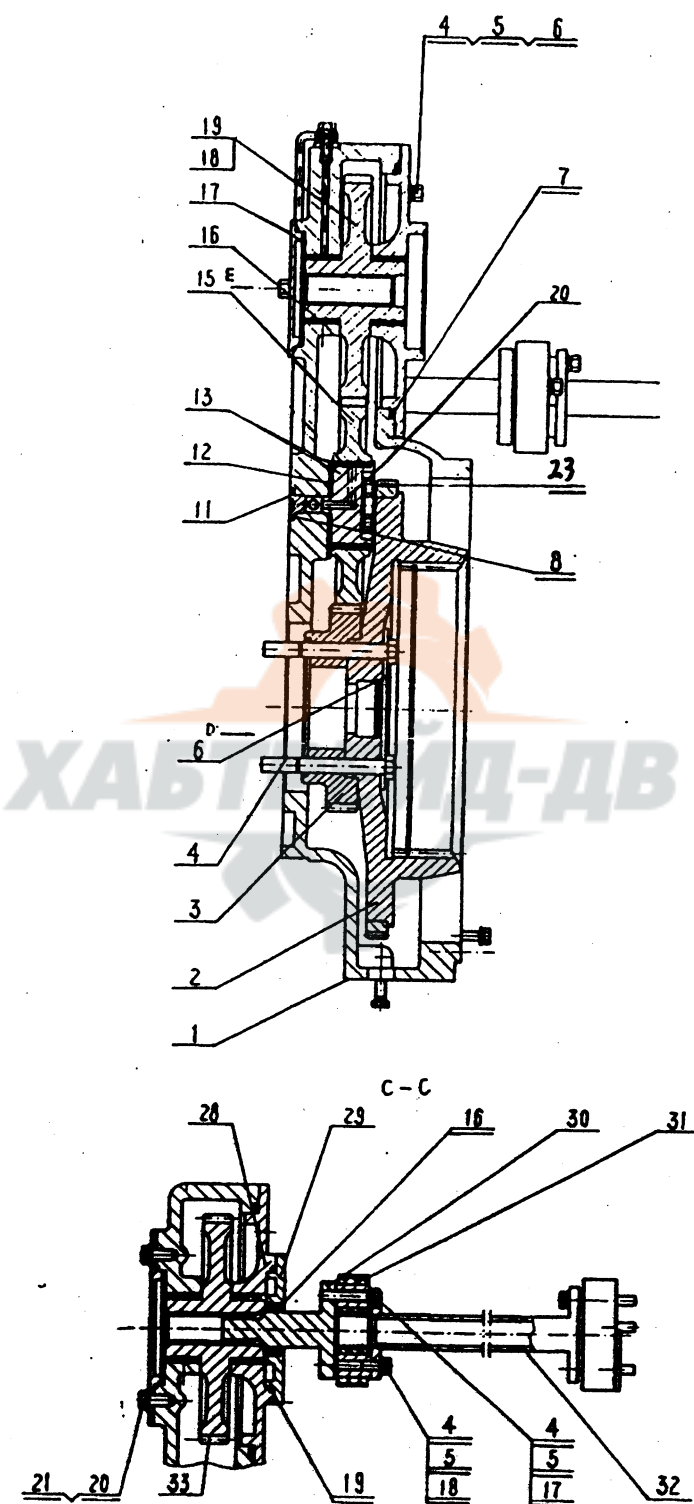
0T42200 风扇 - 保护罩组件 Защитный колпак вентилятора

序号 Поз.	代号 Номер	名称 Наименование		数量 Кол.	备注 Прим.
1	0T42207	左保护罩	Защитный колпак, лев.	1	
2	0T42204	右保护罩	Защитный колпак, прав.	1	
3	0T42209	风扇皮带轮架	Суппорт шкива	1	
4	0T42212	封条	Сутап	2	
5	0T35210	风扇	Вентилятор	1	
6	0T42203	风扇皮带	Ремень вентилятора	2	
7	0T42201	风扇皮带轮	Шкив вентилятора	1	
8	0T35213	轴承座	Гнездо подшипника	1	
9	0T35214	压板	Нажимная плита	1	
10	0T35215	调整垫	Прокладочная прокладка	1 ком.	
11	0T42216	堵盖	Заглушка	1	
12	0T35217	支承轴	Опорный вал	1	
13	0T35218	衬套	Втулка	1	
4	0T42214	螺栓	Болт	1	
15	GB/T1230-91	垫圈 16	Шайба16	1	
1	GB5782 - 86	螺栓 M12 × 45	Болт M12 × 45	10	
2	GB97.1-85	垫圈 12	Шайба12	24	
3	GB93 - 87	垫圈 12	Шайба12	36	
4	GB5783 - 86	螺栓 M10 × 30	Болт M10 × 30	24	
5	GB97.1 - 85	垫圈 10	Шайба10	16	
6	GB93 - 87	垫圈 10	Шайба10	24	
7	GB6170 - 86	螺母 M 10 - 8	Гайка M10 - 8	1	
8	0T42215	油封 PG50 × 80 × 12	Масляное уплотнение PG50 × 80 × 12	1	
9	GB3452.1-82	O形圈 95 × 3.55	O - образное кольцо 95 × 3.55	1	
10	GB297 - 84	轴承 2007108E	Подшипник 2007108E	2	
11	GB1152 - 79	油杯 M10 × 1	Масленка M10 × 1	1	
12	GB5782 - 86	螺栓 M12 × 75	Болт M12 × 75	20	
13	GB5783 - 86	螺栓 M12 × 40	Болт M12 × 40	6	

0T42300 分动箱 Раздаточная коробка



OT42300 分动箱 Раздаточная коробка

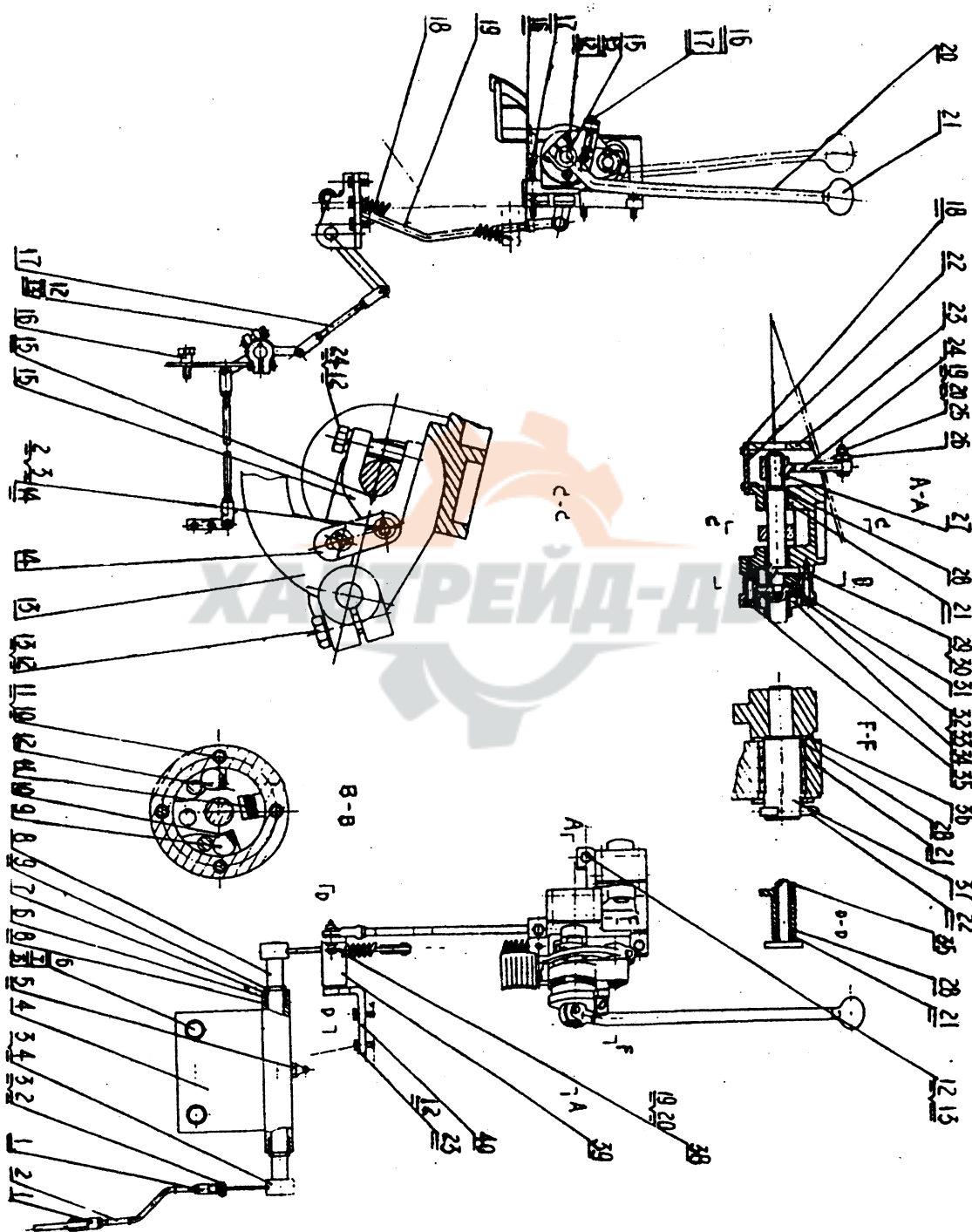


OT42300 分动箱 Раздаточная коробка

序号 Поз.	代号 Номер	名称 Наименование	数量 Кол.	备注 Прим.
1	OT42312	分动箱箱体	1	
2	OT42302	飞轮组件	1	
3	OT42305	主动轮	1	
4	OT42306	螺栓	6	
5	OT01302	调整垫片	2ком.	
6	OT42307	止动垫片	1	
7	OT01305	下轴瓦	2	
8	OT01326	缓冲套	2	
9	OT01306	分动箱支座	2	
10	OT01307	上轴瓦	2	
11	OT01312	螺塞	2	
12	OT35311	挡环	2	
13	OT01310	惰轮轴	2	
14	OT01375	轴承座	1	
15	OT01370	惰轮组件	2	
16	OT01315	双金属轴承套	2	
17	OT01316	堵盖	2	
18	OT03236	堵	2	
19	OT01351	装置泵齿轮	2	
20	OT01311	防松垫片	2	
21	0A10053	油塞	1	
22	0A09017	密封垫	15	
23	OT01320	防松丝	2	
24	OT01371	油管(一)	1	
25	OT01372	油管(二)	1	
26	OT01373	油管(三)	1	
27	OT01374	油管(四)	1	
28	OT01314	轴承座	2	
29	OT42316	密封环座	2	
30	OT01353	花键轴	1	
31	OT01330	联接盘	2	
32	OT42313	泵传动轴	1	

OT42300 分动箱 Раздаточная коробка

序号 Поз.	代 号 Номер	名 称 Наименование		数量 Кол.	备 注 Прим.
33	OT01352	底盘泵齿轮	Шестерня насоса шасси	1	
34	OT01369	空心螺栓	Польй болт	2	
35	OT01347	分油座	Маслораспределитель	1	
36	0A09022	接头螺栓	Стыковой болт	4	
37	OT01368	卡子	Зашелка	1	
38	OT42315	双金属轴承套	Биметаллическое гнездо подшипника	1	
1	GB5783 - 86	螺栓 M12 × 25	БолтM12 × 25	6	
2	GB97.1 - 85	垫圈 12	Шайба12	10	
3	GB93 - 87	垫圈 12	Шайба12	6	
4	GB5783 - 86	螺栓 M10 × 25	БолтM10 × 25	14	
5	GB97.1-85	垫圈 10	Шайба10	29	
6	GB93 - 87	垫圈 10	Шайба10	26	
7	GB3452.1-82	O形密封圈 265 × 7	O-образное уплотнительное кольцо265 × 7	2	
8	GB3452.1-82	O形密封圈 20 × 1.8	O - образное уплотнительное кольцо20 × 1.8	2	
9	GB5783 - 86	螺栓 M12 × 40	БолтM12 × 40	4	
10	GB32.1 - 86	螺栓 M20 × 160	БолтM20 × 160	4	
11	GB5783 - 86	螺栓 M10 × 30	БолтM10 × 30	12	
12	GB/T1228-91	螺栓 M16 × 50	БолтM16 × 50	10	
13	GB5783 - 86	螺栓 M20 × 55	БолтM20 × 55	12	
14	GB97.1 - 85	垫圈 20	Шайба20	16	
15	GB93 - 87	垫圈 20	Шайба20	12	
16	HC4 - 692 - 67	油封 PG38 × 58 × 12	Масляное уплотнениеPG38 × 58 × 12	1	
18	GB5782 - 86	螺栓 M10 × 50	БолтM10 × 50	12	
19	GB3452.1-82	O形密封圈 128 × 3.55	O - образное уплотнительное кольцо128 × 3.55	4	
20	GB5783 - 86	螺栓 M16 × 50	БолтM16 × 50	3	
21	GB93 - 87	垫圈 16	Шайба16	3	
22	GB5783 - 86	螺栓 M10 × 25	БолтM10 × 25	2	
23	GB5782 - 86	螺柱 M12 × 50 - 10.9	Болт - шпилькаM12 × 50 - 10.9	6	
24	GB5783 - 86	螺栓 M8 × 15	БолтM8 × 15	1	
25	GB97.1 - 85	垫圈 8	Шайба8	1	



0T43000 油门操纵 Управление газом

序号 Поз.	代号 Номер	名称 Наименование	数量 Кол.	备注 Прим.
1	0A03001	叉头 Вилка	4	
2	0T43008	前拉杆 Передний рычаг	1	
3	0A03015	摇臂 Коромысло	2	
4	0T43004	支座 Суппорт	1	
5	1B01365	螺栓 5/8" - 18 × 47 Болт 5/8" - 18 × 47	2	
6	0A03050	密封圈 Уплотнительное кольцо	2	
7	0T43002	垫圈 Шайба	2	
8	0T43007	下前轴 Нижне - передний вал	1	
9	1B03025	滚柱 Роллер	2	
10	1B03021	弹簧 Пружина	2	
11	1B03019	弹簧 Пружина	1	
12	0T11026	锁定板组件 Замочная плита	1	
13	0T11020	油门踏板 Педаль	1	
14	0T11004	连板 Соединительная плита	1	
15	0T11005	叉套 Втулка	1	
16	0T43003	套 Втулка	1	
17	0T43009	拉杆 Рычаг	1	
18	1B03027	拉簧 Пружина	1	
19	0T11007	竖拉杆 Вертикальный рычаг	1	
20	0T11029	操纵杆焊接 Сваренный блок рычага управления	1	
21	0A11043	操纵手柄 Рукоятка в сборе	1	
22	0T11008	盖板 Плита	2	
23	0T11009	操纵盒 Коробка управления	1	
24	0T11010	摇臂 Коромысло	1	
25	0T09008	螺栓轴 Болт - вал	1	
26	0T09035	关节轴承组件 Откидной подшипник в сборе	2	
27	0T11033	从动轴焊接 Ведомый вал	1	
28	0T09043	防尘杯 Пылеотбойный стакан	8	
29	0T11011	垫 Прокладка	2	
30	0T11012	隔环 Проставное кольцо	1	

0T43000

油门操纵

Управление газом

序号 Поз.	代号 Номер	名称 Наименование		数量 Кол.	备注 Прим.
31	0T11036	主动轴组件	Ведущий вал в сборе	1	
32	0T11013	碟簧	Тарелочная пружина	1	
33	0T11014	垫	Прокладка	1	
34	0T11015	螺纹轴承座	Резьбовое гнездо подшипника	1	
35	0T11038	自锁壳体	Блокировочный корпус	1	
36	0T11001	垫	Прокладка	4	
37	0T11016	轴	Вал	1	
38	0T11003	螺栓轴	Болт - вал	1	
39	0T43001	摇臂	Коромысло	1	
40	0T11017	轴座	Гнездо вала	1	
1	GB6170 - 86	螺母 M8 - 8	Гайка M8 - 8	4	
2	GB91 - 86	销 2 × 12	Палец 2 × 12	6	
3	GB882 - 86	销 B6 × 22	Палец B6 × 22	6	
4	GB1099	半圆键 5 × 19	Сегментная шпонка 5 × 19	2	
5	GB1152 - 89	油杯 M10 × 1	Масленка M10 × 1	1	
6	GB97.1 - 85	垫圈 16	Шайба 16	2	
7	GB93 - 87	垫圈 16	Шайба 16	2	
8	GB290 - 89	轴承包 40941/25	Подшипник 40941/25	2	
9	GB894.1 - 86	挡圈 25	Упорное пальце 25	2	
10	GB70 - 85	螺栓 M6 × 35	Болт M6 × 35	4	
11	GB848 - 85	垫圈 6	Шайба 6	4	
12	GB93 - 87	垫圈 10	Шайба 10	11	
13	GB5783 - 86	螺栓 M10 × 35	Болт M10 × 35	7	
14	GB95 - 85	垫圈 6	Шайба 6	4	
15	GB1099 - 79	半圆键 3 × 16	Сегментная шпонка 3 × 16	2	
16	GB6174 - 79	螺母 M10	Гайка M10	4	
17	GB5783 - 86	螺栓 M10 × 70	Болт M10 × 70	2	
18	GB5783 - 86	螺栓 M6 × 12	Болт M6 × 12	8	
19	GB6178 - 86	螺母 M8	Гайка M8	2	

0Т43000

油门操纵

Управление газом

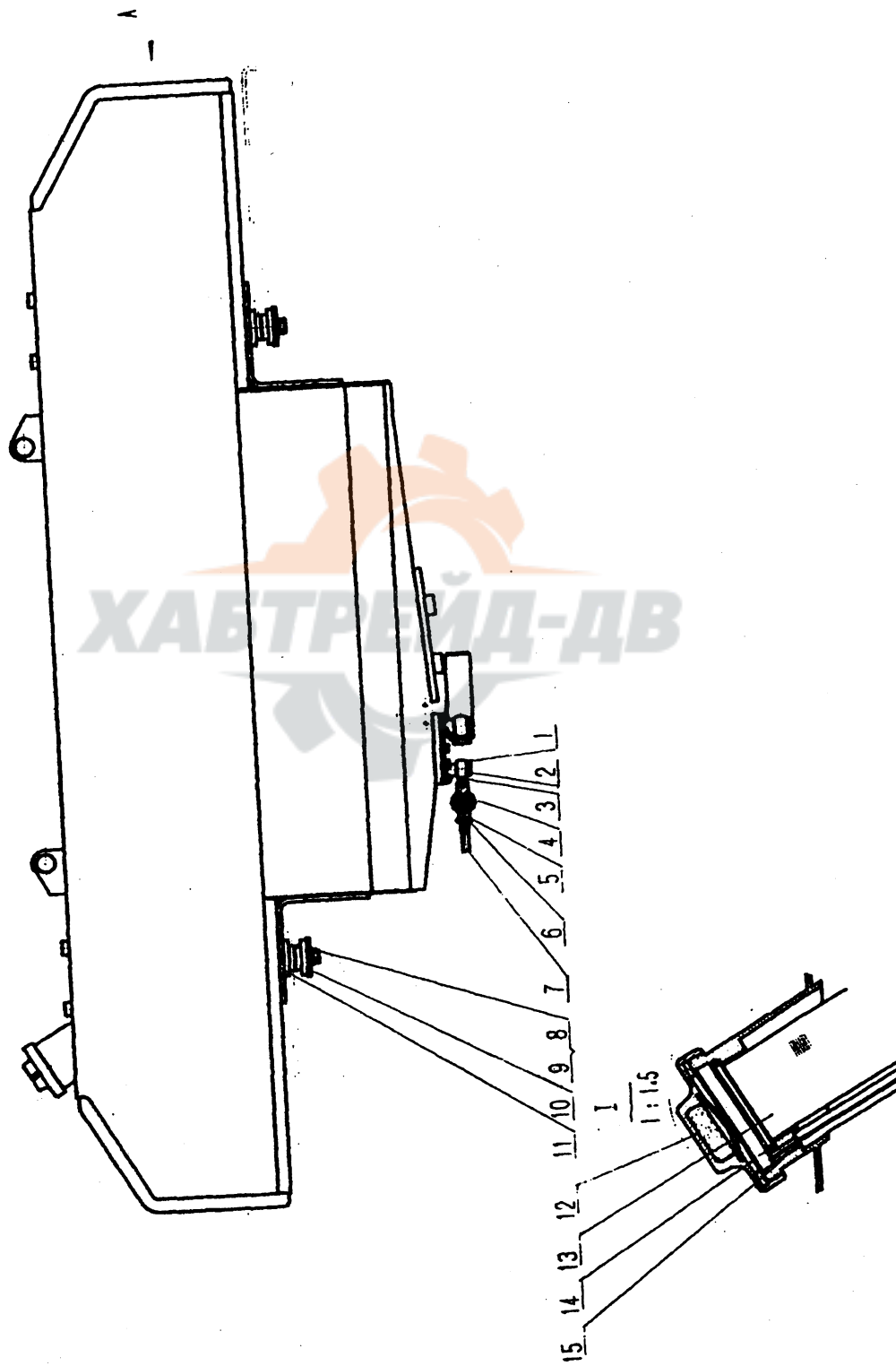
序号 Поз.	代号 Номер	名称 Наименование		数量 Кол.	备注 Прим.
20	GB91 - 86	销 2 × 20	Палец 2 × 20	2	
21	GB290 - 89	滚针轴承 НК202612	Игольчатый подшипник НК202612	2	
22	GB91 - 86	销 5 × 30	Палец 5 × 30	2	
23	GB5783 - 86	螺栓 M10 × 25	Болт M10 × 25	3	
24	GB5783 - 86	螺栓 M10 × 40	Болт M10 × 40	1	



0T46000

燃油系统

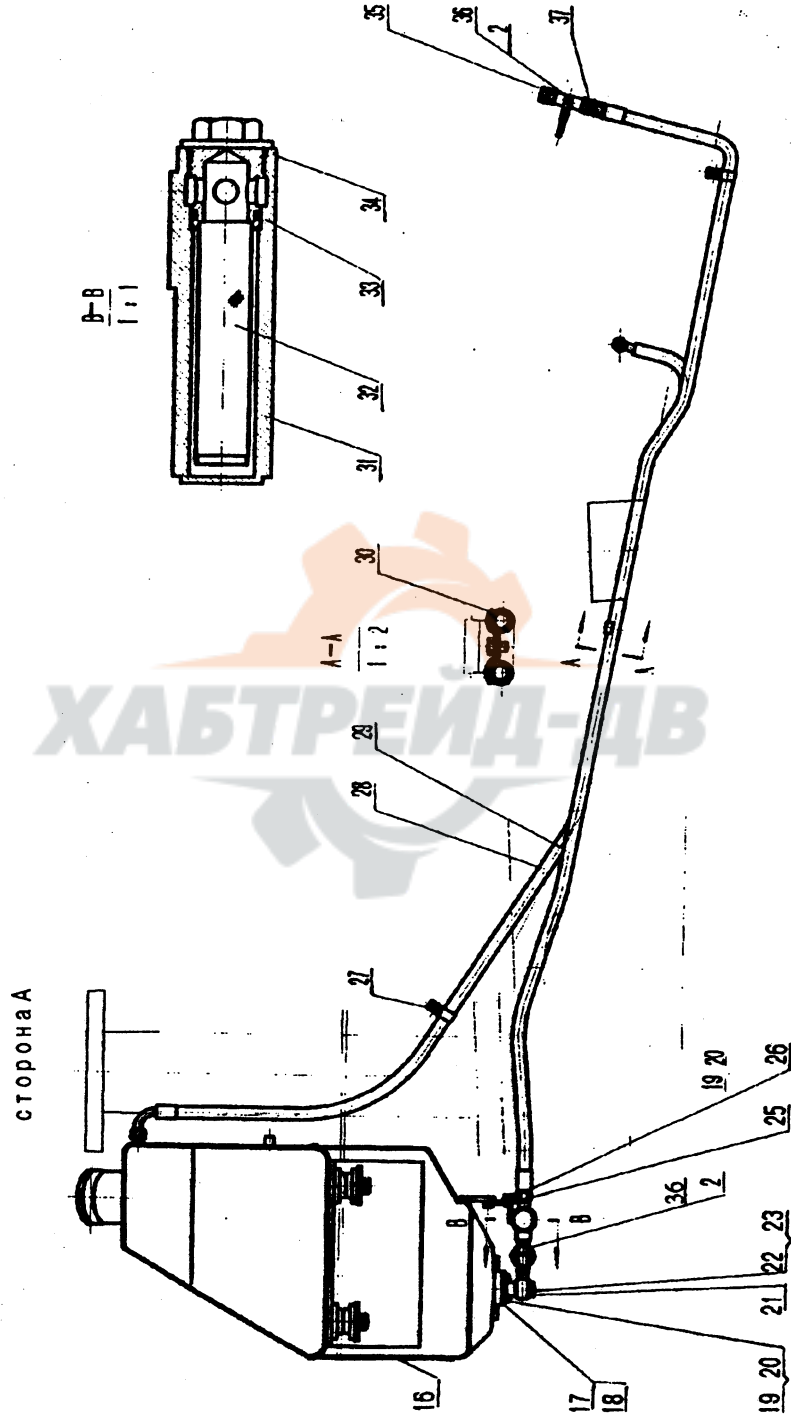
Топливная система



0T46000

燃油系统

Топливная система



OT46000

燃油系统

Топливная система

序号 Поз.	代号 Номер	名称 Наименование		数量 Кол.	备注 Прим.
1	0A09020	油塞	Пробка	1	
2	0A090021	垫圈	Шайба	6	
3	0A25004	接头	Штецер	1	
4	0A25046	手轮式节门 3/8"	Кран 3/8"	1	
5	0A01010	垫圈	Шайба	2	
6	0A25006	放油管外接头	Штуцер сливной трубы	1	
7	0A25010	放油管	Сливная труба	1	
8	GB5782 - 86	螺栓 M20 × 95	Болт M20 × 95	4	
9	GB93 - 87	垫圈 20	Шайба 20	4	
10	0T19001	垫圈	Шайба	4	
11	0T19041	减震块	Буферный блок	8	
12	0A25011	加油盖	Заправочная крышка	1	
13	0A25038	滤管装配	Фильтрующая труба в сборе	1	
14	0A25001	卡环	Захватное кольцо	1	
15	0T19002	油尺	Маслощуп	1	
16	0T46035	箱体	Корпус	1	
17	0T46026	放油座	Сливное гнездо	1	
18	0T19003	密封垫	Уплотнительная прокладка	1	
19	GB5783 - 86	螺栓 M10 × 20	Болт M10 × 20	17	
20	GB93 - 87	垫圈 10	Шайба 10	17	
21	0T46001	接头	Штуцер	1	
22	0T46002	油塞	Пробка	1	
23	0T46003	铝垫	Алюминиевая прокладка	2	
25	0T46028	支座	Суппорт	1	

0T46000

燃油系统

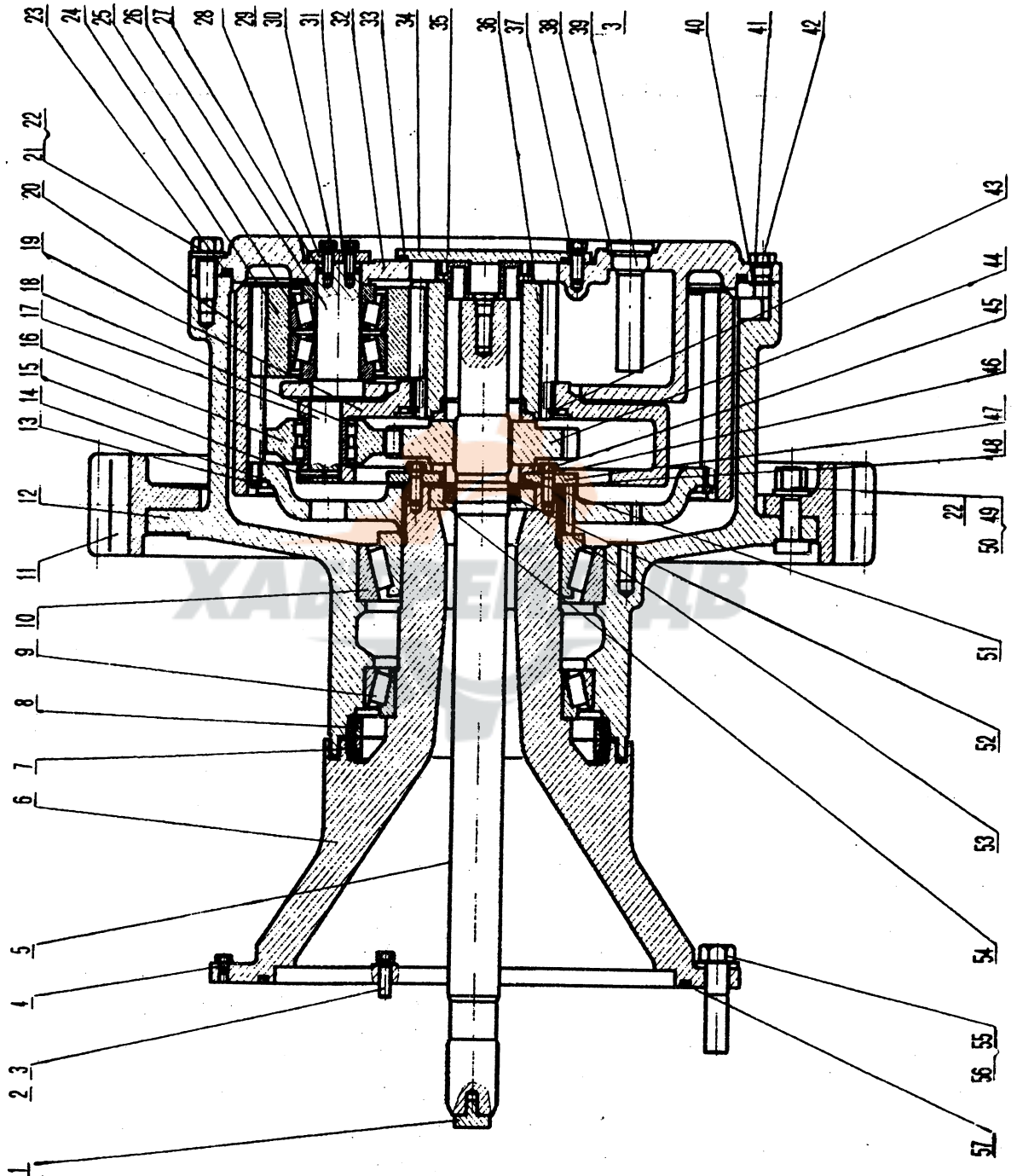
Топливная система

序号 Поз.	代号 Номер	名称 Наименование		数量 Кол.	备注 Прим.
26	GB95 - 85	垫圈 10	Шайба10	4	
27	0T46033	夹子	Зажим	2	
28	0T46009	回油管	Труба возвратного масла	1	
29	0T46004	进油管	Наливная труба	1	
30	1B27009	夹子	Зажим	1	
31	0T46020	粗滤器	Фильтр грубой очистки	1	
32	0T46030	粗滤器	Фильтр грубой очистки	1	
33	GB1235 - 76	O 形密封圈 38 × 3.5	O - образное уплотнительное кольцо38 × 3.5	1	
34	GB1235 - 76	O 形密封圈 45 × 3.5	O - образное уплотнительное кольцо45 × 3.5	1	
35	0T46038	接头	Штуцер	1	
36	0T46037	球节门 1/2"	Дроссель 1/2"	2	
37	0T46036	接头	Штуцер	1	

OT50000

终传动

Конечная передача



OT50000 终传动 Конечная передача

序号 Поз.	代号 Номер	名 称 Наименование		数量 Кол.	备注 Прим.
1	OT05001	轴端垫	ВалГорцевая прокладка	1	
2	GB5783 - 86	螺栓 M12 × 35	БолтM12 × 35	2	
3	GB93 - 87	垫圈 12	Шайба12	5	
4	GB5783 - 86	螺栓 M10 × 10	БолтM10 × 10	3	
5	OT50001	终传动轴	Вал конечной передачи	1	
6	OT50002	支承盘	Опорный диск	1	
7	OT05034	O 形密封圈	O - образное уплотнительное кольцо	2	
8	OT05035	宽亮带浮封环	Плавающее уплотнительное кольцо	2	
9	GB297 - 84	轴承 2007938E	Подшипник2007938E	1	
10	GB297 - 84	轴承 007136E	Подшипник2007136E	1	
11	OT05033	链齿	Сегмент	5	
12	OT05005	链化毂	Ступица	1	
13	OT05010	挡圈	Упорное палец	1	
14	OT05036	联接盘	Соединительный диск	1	
15	GB879 - 86	销 6 × 30	Палец6 × 30	3	
16	OT05011	前排行星轮	Планетарная шестерня переднего ряда	3	
17	OT05012	前排行星轮轴	Вал планетарной шестерни переднего ряда	3	
18	GB284 - 87	轴承 502307E	Подшипник502307E	6	
19	OT05026	前排行星轮轴	Планетарная рама переднего ряда	3	
20	OT05027	齿圈	Зубчатый венец	1	
21	GB5783 - 86	螺栓 M20 × 45 - 10.9	БолтM20 × 45 - 10.9	29	
22	GB/T1230-91	垫圈 20	Шайба20	54	
23	GB3452.1-92	O 形圈螺圈 580 × 7	O - образное кольцо580 × 7	1	
24	OT05013	后排行星轮	Планетарная шестерня заднего ряда	3	
25	GB297 - 84	轴承 7610E	Подшипник7610E	6	
26	OT05014	后排行星轮轴	Вал планетарной шестерни заднего ряда	3	

OT50000 终传动 Конечная передача

序号 Поз.	代号 Номер	名称 Наименование		数量 Кол.	备注 Прим.
27	GB3452.1-92	O形圈 43.7 × 3.55	O-образное кольцо 43.7 × 3.55	3	
28	OT05016	固定板	Фиксированная плита	3	
29	GB5783-86	螺栓 M10 × 25 - 10.9	Болт M10 × 25 - 10.9	6	
30	GB93-87	垫圈 10	Шайба 10	6	
31	OT05017	调整垫	Прокладочная прокладка	3	
32	OT05015	后排行星架	Планетарная рама заднего ряда	1	
33	GB3452.1-92	O形圈 180 × 5.3	O-образное кольцо 180 × 5.3	1	
34	OT05018	后盖	Задняя крышка	1	
35	OT05019	限位座	Ограничитель	1	
36	OT05021	后排太阳轮	Солнечная шестерня заднего ряда	1	
37	GB5783-86	螺栓 M12 × 30	Болт M12 × 30	3	
38	GB3452.1-92	O形圈 38.7 × 3.55	O-образное кольцо 38.7 × 3.55	1	
39	OT05022	加油堵	Заправочная пробка	1	
40	GB3452.1-92	O形圈 20 × 2.65	O-образное кольцо 20 × 2.65	1	
41	GB3452.1-92	O形圈 17 × 2.65	O-образное кольцо 17 × 2.65	1	
42	OT05028	放油螺堵	Сливная пробка	1	
43	GB894.1-86	挡圈 155	Упорное пальце 155	1	
44	OT05029	前排太阳轮	Солнечная шестерня переднего ряда	1	
45	GB5783-86	螺栓 M12 × 30 - 10.9	Болт M12 × 30 - 10.9	16	
46	OT05030	止动垫圈	Стопорная шайба	8	
47	OT05008	压板	Нажимная плита	1	
48	OT05007	调整垫	Прокладочная прокладка	1	
49	OT05031	螺栓	Болт	25	
50	OT05032	螺母	Гайка	25	
51	OT05020	端垫	Торцевая прокладка	2	

0T50000 终传动 Конечная передача

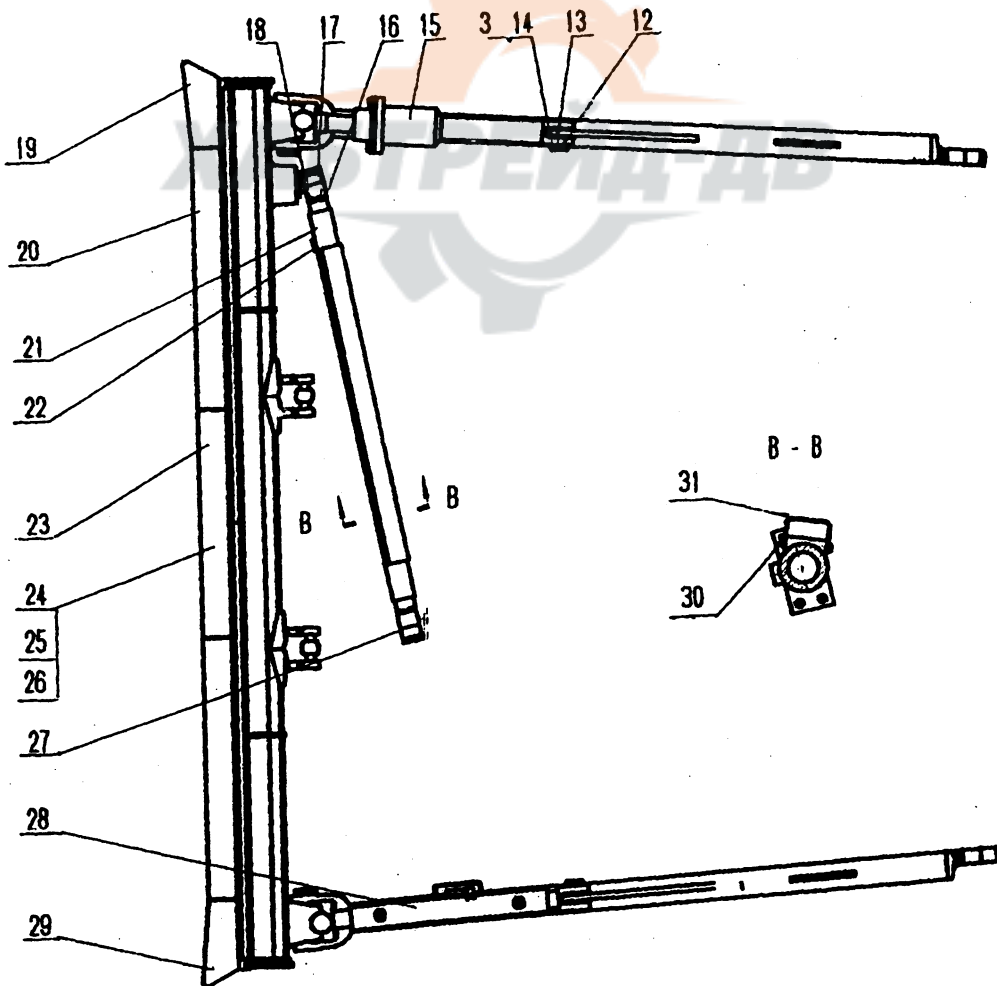
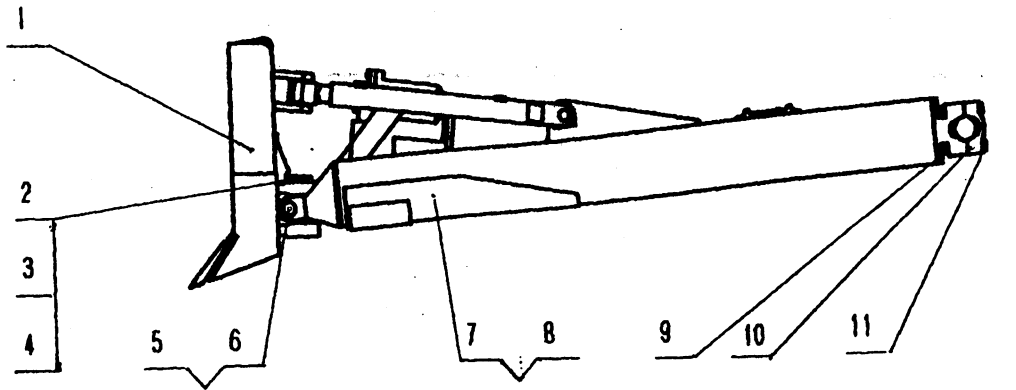
序号 Поз.	代号 Номер	名称 Наименование	数量 Кол.	备注 Прим.
52	HG4-692-67	油封 PD60 × 85 × 12 Масляное уплотнение PD60 × 85 × 12	1	
53	0T05037	圆柱销 Цилиндрический палец	15	
54	0T05006	油封座 Гнездо для масляного уплотнения	1	
55	GB5782 - 86	螺栓 M24 × 90 - 10.9 Болт M24 × 90 - 10.9	24	
56	GB/T1230-91	垫圈 24 Шайба 24	24	
57	GB3452.1-92	O 形圈 475 × 7 O - образное кольцо 475 × 7	1	



OT52000

推土装置

Бульдозерное оборудование



0T52000

推土装置

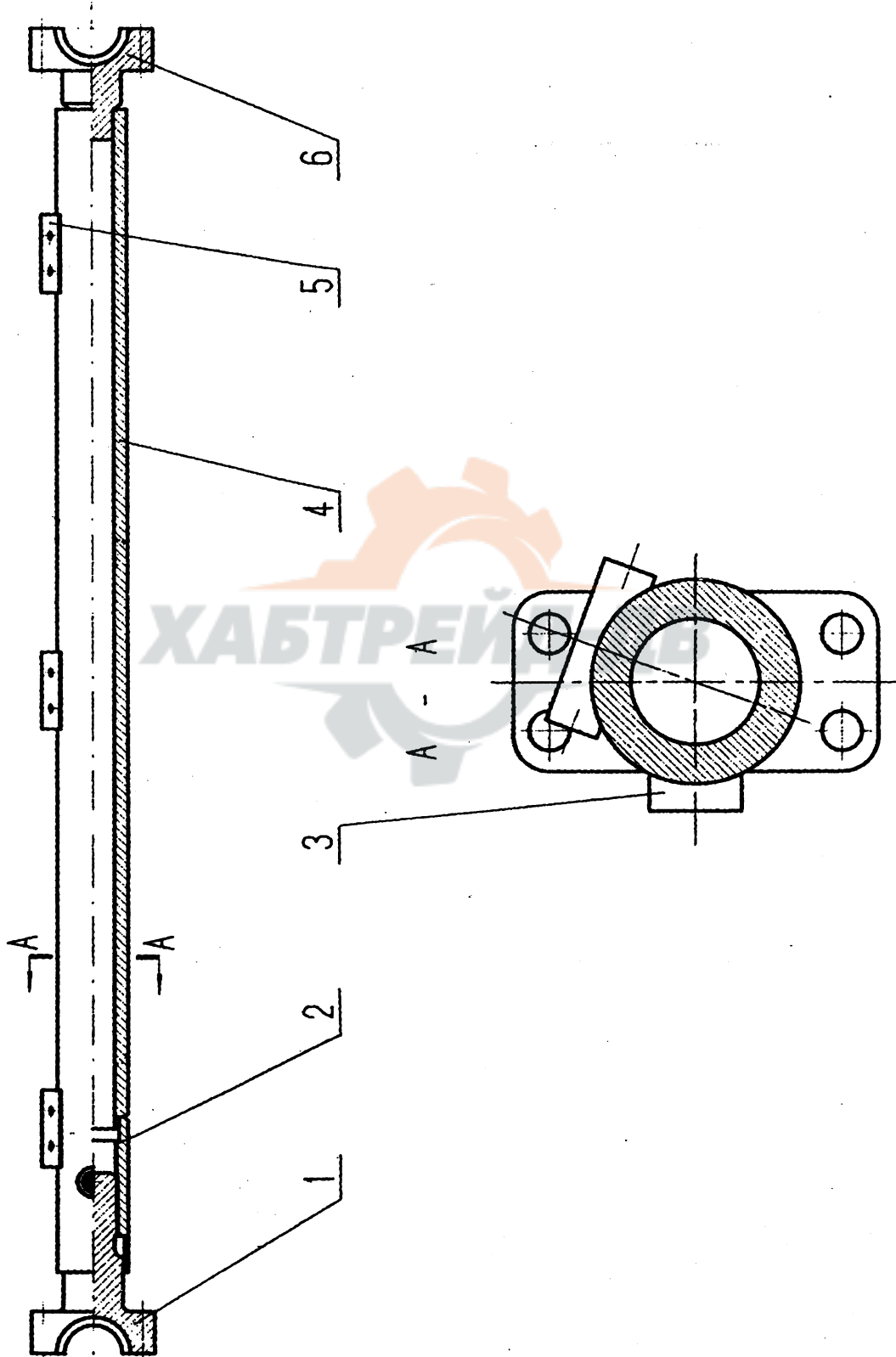
Бульдозерное оборудование

序号 Поз.	代号 Номер	名称 Наименование		数量 Кол.	备注 Прим.
1	0T52001	铲刀	Отвал	1	
2	GB5783 - 86	螺栓 M20 × 40	БолтM20 × 40	8	
3	GB93 - 87	垫圈 20	Шайба20	12	
4	0T32132	挡板	Перегородка	4	
5	0T32134	十字叉头	Крестовина	2	
6	0T32133	销轴	Палец - вал	4	
7	0T52035	左顶推梁	Брус, лев.	1	
8	0T52037	右顶推梁	Брус, прав.	1	
9	GB6170 - 86	螺母 M30	ГайкаM30	4	
10	0T14064	支承球盖	Опорная шаровое гнездо	2	
11	GB5782 - 86	螺栓 M30 × 220 - 10.9	БолтM30 × 220 - 10.9	4	
12	0T14068	销轴	Палец - вал	2	
13	0T14069	挡板	Перегородка	2	
14	GB5783 - 86	螺栓 M20 × 35	БолтM20 × 35	4	
15	0T32251	侧倾油缸	Гидроцилиндр перекося	1	
16	GB5782 - 86	螺栓 M20 × 120 - 10.9	БолтM20 × 120 - 10.9	8	
17	0T14067	方螺母	Четырехгранная гайка	8	
18	0T32144	球盖	Шаровая крышка	2	
19	0T14129	右刀角	Наконечник отвала, прав.	1	
20	0T14031	中间刀片	Средняя кромка	2	
21	0T52038	斜支撑	Подкос	1	
22	GB1152 - 89	油杯 M10 × 1	МасленкаM10 × 1	1	
23	0T32152	中间刀片	Средняя кромка	1	
24	GB10 - 88	螺栓 M20 × 65	БолтM20 × 65	35	
25	GB6175 - 86	螺母 M20	ГайкаM20	35	
26	GB/T1230-91	垫圈 20	Шайба20	35	
27	0T32145	垫片	Прокладка	4	
28	0T32154	支臂	Раскос	1	
29	0T14130	左刀角	Наконечник отвала, лев.	1	
30	GB5783 - 86	螺栓 M10 × 16	БолтM10 × 16	12	
31	0T52040	护罩	Защитный колпак	2	

0T52038

斜支撑

Подкос

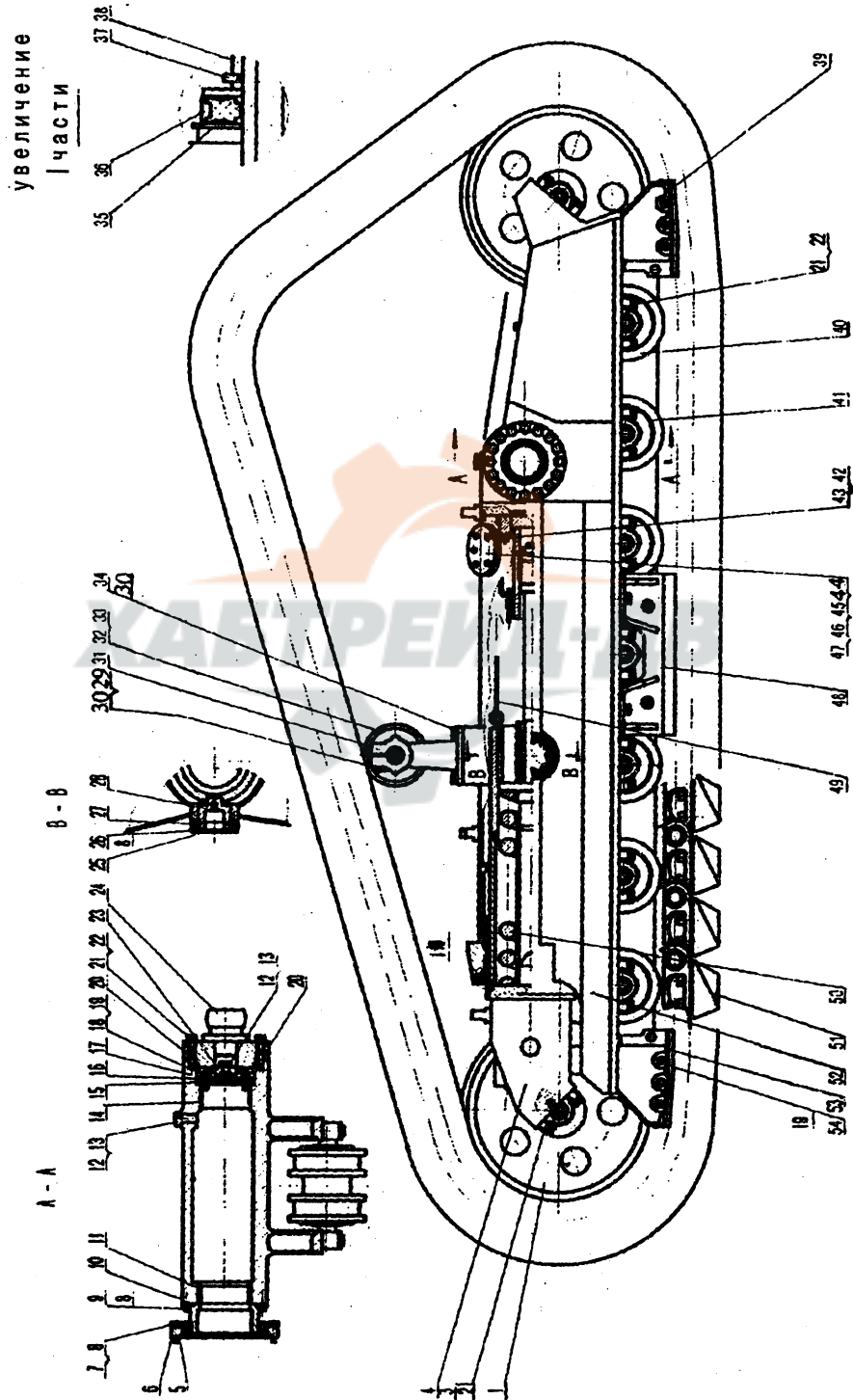


0T52038 斜支撑 Подкос

序号 Поз.	代号 Номер	名称 Наименование	数量 Кол.	备注 Прим.
1	0T32151	螺纹调节球座	1	
2	0T32150	螺纹管	1	
3	0T32146	油嘴护座	1	
4	0T52039	联接管	1	
5	0T32148	螺纹块	3	
6	0T32190	支承球座	1	



OT53000 左行走系统 Левая Ходовая часть
 OT54000 右行走系统 Правая Ходовая часть



OT53000 左行走系统 Левая Ходовая часть
 OT54000 右 Правая

序号 Поз.	代号 Номер	名称 Наименование		数量 Кол.	备注 Прим.
1	OT16016	引导轮总成	Направляющее колесо в сборе	2	
2	OT16100	销	Палец	2	
3	GB119 - 86	销 A20 × 40	Палец A20 × 40	2	
4	OT16019	叉头总成	Вилка в сборе	1	
5	GB3452.1-92	O形圈 300 × 5.3	O-образное кольцо 300 × 5.3	1	
6	OT16067	密封套	Уплотнительная втулка	1	
7	GB5782 - 86	螺栓 M12 × 55	Болт M12 × 55	8	
8	GB93 - 87	垫圈 12	Шайба 12	28	
9	GB5782 - 86	螺栓 M12 × 35	Болт M12 × 35	8	
10	GB3452.1-92	O形圈 224 × 5.3	O-образное кольцо 224 × 5.3	1	
11	OT07005	轴套	Втулка	1	
12	0A20027	油塞	Пробка	2	
13	GB1235 - 76	O形密封圈 42 × 3.5	O-образное уплотнительное кольцо 42 × 3.5	2	
14	OT16002	小衬套	Втулка	1	
15	OT16003	挡环	Упорное кольцо	1	
16	OT16004	压板	Нажимная плита	1	
17	GB3452.1-92	O形圈 106 × 2.65	O-образное кольцо 106 × 2.65	1	
18	GB5782 - 86	螺栓 M16 × 35 - 10.9	Болт M16 × 35 - 10.9	12	
19	GB93 - 87	垫圈 16	Шайба 16	24	
20	GB3452.1-92	O形圈 190 × 5.3	O-образное кольцо 190 × 5.3	2	
21	GB5782 - 86	螺栓 M20 × 90 - 10.9	Болт M20 × 90 - 10.9	44	
22	GB/T1230-91	垫圈 20	Шайба 20	44	
23	OT16116	挡盘	Упорный диск	1	
24	OT16075	球座	Шаровое гнездо	1	

OT53000 左行走系统 Левая ходовая часть
 OT54000 右行走系统 Правая ходовая часть

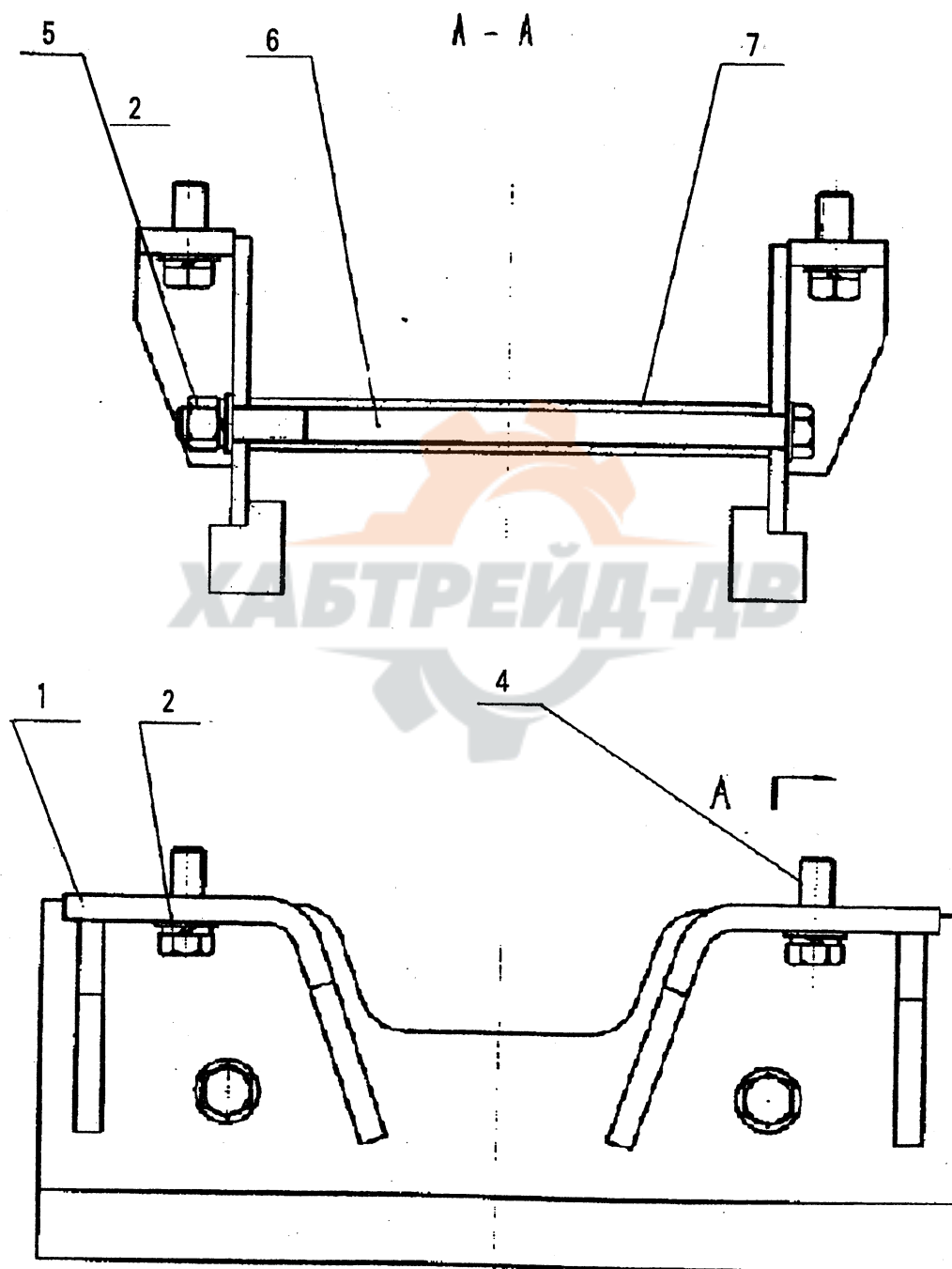
序号 Поз.	代号 Номер	名称 Наименование		数量 Кол.	备注 Прим.
25	OT16006	盖	Крышка	2	
26	GB5782 - 86	螺栓 M12 × 30 - 10.9	Болт M12 × 30 - 10.9	12	
27	GB3452.1 - 92	O 形圈 103 × 3.55	O - образное кольцо 103 × 3.55	2	
28	OT53028	定位键	Фиксирующая шпонка	2	
29	GB5782 - 86	螺栓 M20 × 80	Болт M20 × 80	2	
30	GB93 - 87	垫圈 20	Шайба 20	6	
31	OT16008	托轮座	Гнездо для поддерживающего катка	1	
32	JB2984 - 81	托链轮 216 × 185	Поддерживающий каток 217 × 185	1	
33	GB119 - 86	销 B6 × 24	Палец B6 × 24	2	
34	GB5782 - 86	螺栓 M20 × 50	Болт M20 × 50	4	
35	OT16014	外挡环	Внешнее упорное кольцо	1	
36	OT16092	密封组件	Уплотнительные элементы	1	
37	OT16013	内挡环	Внутреннее упорное кольцо	1	
38	OT16012	衬套	Втулка	1	
39	OT16011	帮板 I	Плита I	2	
40	OT16313	单边支重轮	Однофланцевый опорный каток	4	
41	OT16302	双边支重轮	Двухфланцевый опорный каток	3	
42	GB5782 - 86	螺栓 M10 × 25	Болт M10 × 25	5	
43	GB93 - 87	垫圈 10	Шайба 10	5	
44	OT16009	盖板	Плита	1	
45	GB3452.1 - 92	O 形圈 122 × 3.55	O - образное кольцо 122 × 3.55	5	
46	GB867 - 86	铆钉 3 × 8	Заклепка 3 × 8	4	
47	OT16300	警示牌	Бирка	1	
48	OT53030	履带导向护板组件	Направляющая плита гусеницы в сборе	1	

0T53000 左行走系统 Левая
 0T54000 右行走系统 Правая
 Ходовая часть

序号 Поз.	代号 Номер	名称 Наименование	数量 Кол.	备注 Прим.
49	0T16078	联接链 Соединительная цепь	1	
50	0T54009	履带右张紧装置 Натяжной механизм гусеницы, прав.	1	0T54000ЕТ
50	0T53009	履带左张紧装置 Натяжной механизм гусеницы, лев.	1	0T53000ЕТ
51	0T53014	履带总成 Гусеница в сборе	1	
52	0T54001	右行走架 Ходовая рама, прав.	1	для 0T54000
53	0T16015	帮板 II Плита II	2	
54	GB5782 - 86	螺栓 M16 × 30 Болт M16 × 30	12	

0Т53001 履带导向护板装置

Направляющая плита гусеницы в сборе



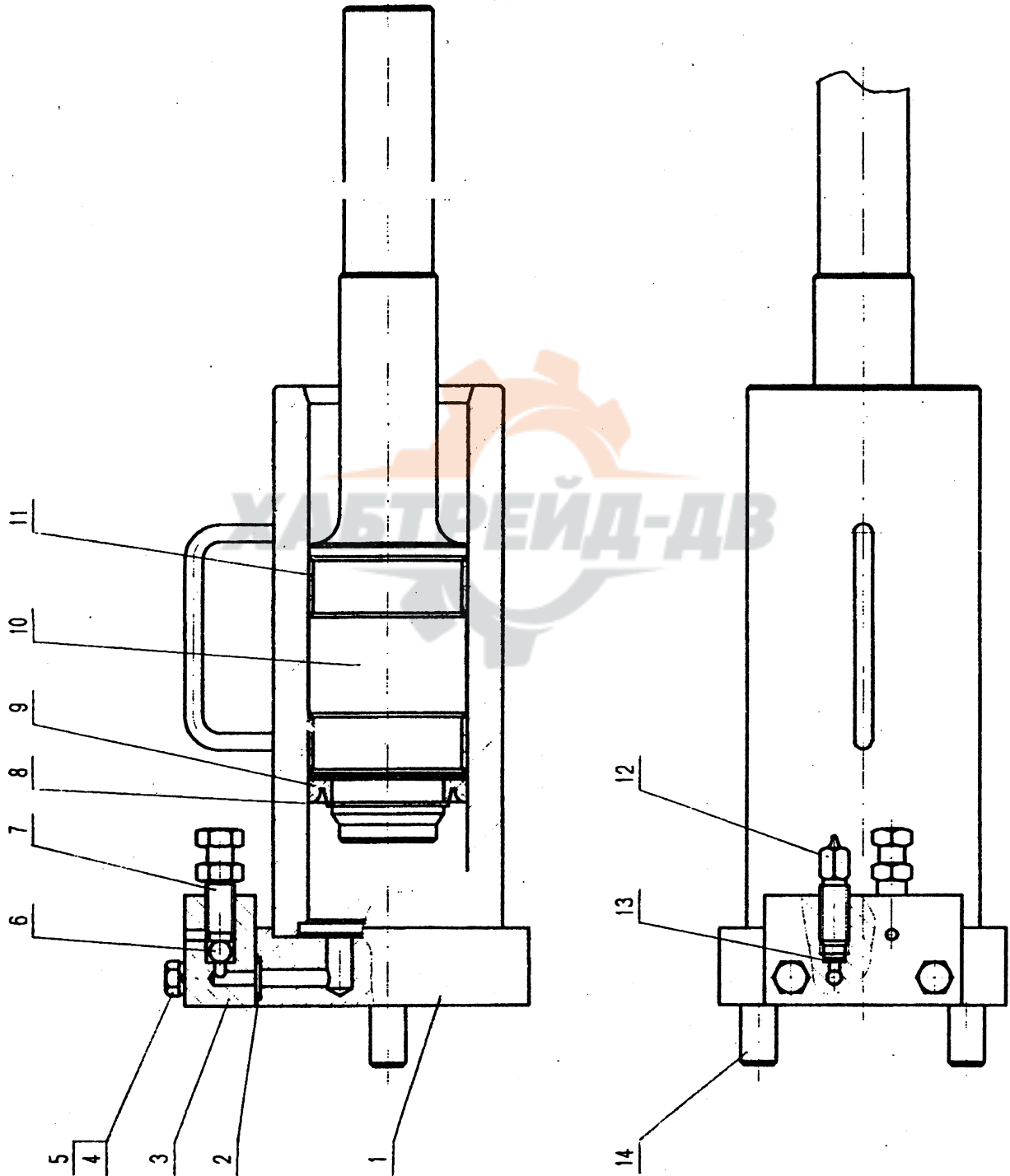
0T53001 履带导向护板组件

Направляющая плита гусеницы в сборе

序号 Поз.	代号 Номер	名 称 Наименование	数量 Кол.	备注 Прим.
1	0T53031	护板焊接	2	
2	GB/T1230-91	垫圈 20	8	
4	GB5783 - 86	螺栓 M20 × 40	4	
5	GB6170 - 86	螺母 M20	2	
6	0T16104	连接螺栓	2	
7	0T53002	套管	2	



OT53009 履带 左右 张紧装置 Левый Натяжной механизм гусеницы
 OT54009 履带 左右 张紧装置 Правый Натяжной механизм гусеницы

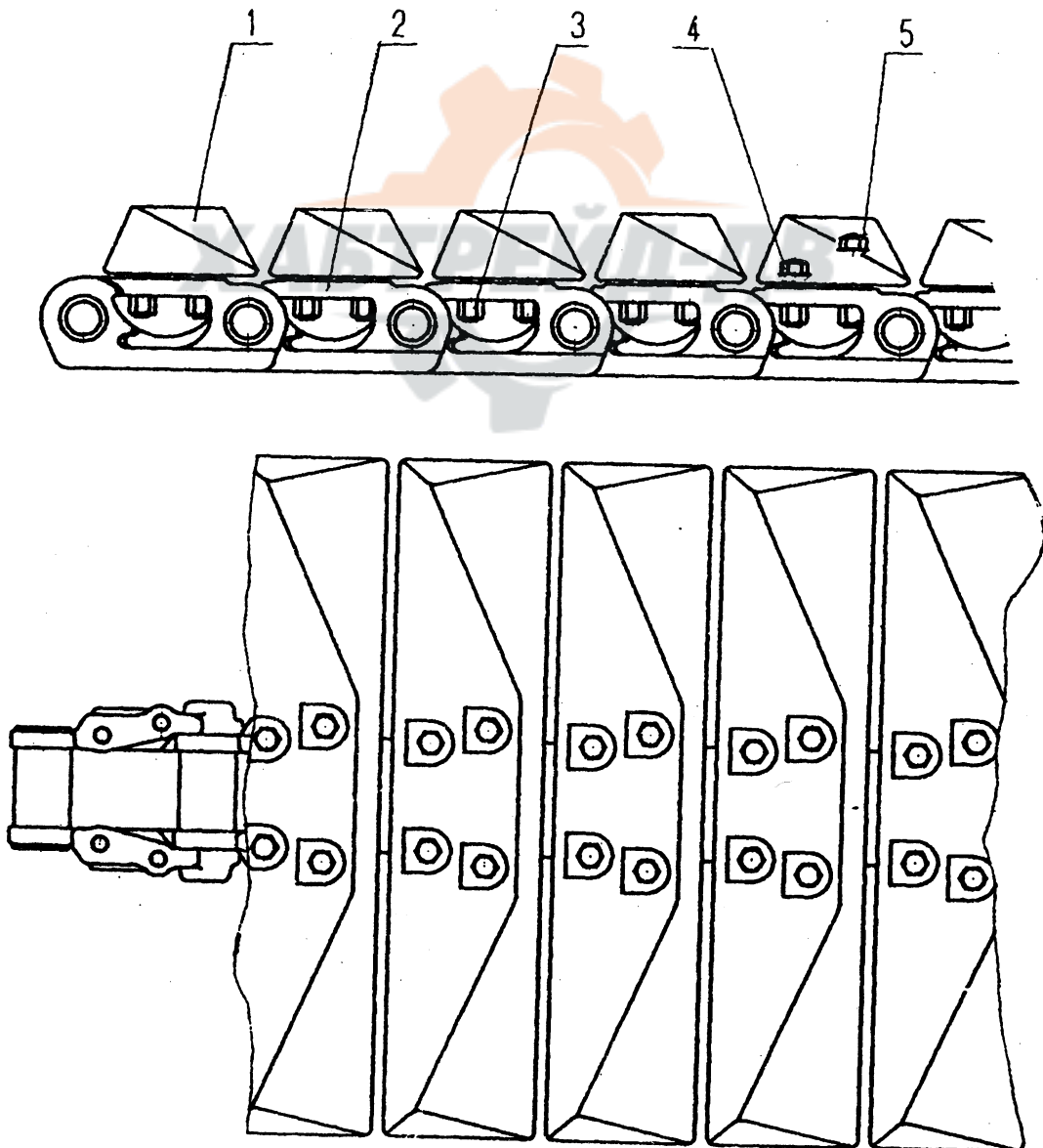


OT53009 履带左张紧装置 Левый Натяжной механизм гусеницы
 OT54009 履带右张紧装置 Правый Натяжной механизм гусеницы

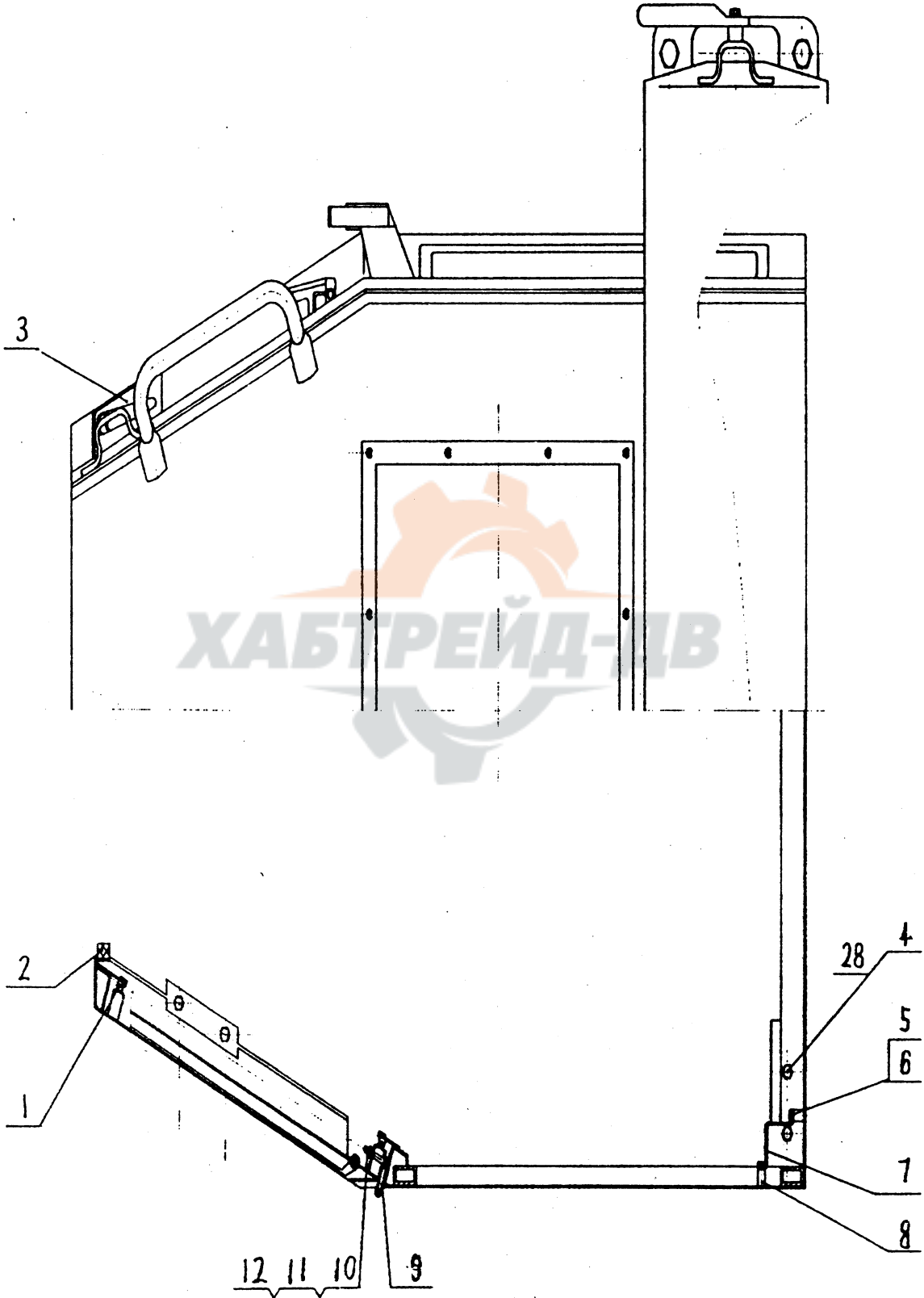
序号 Поз.	代号 Номер	名称 Наименование		数量 Кол.	备注 Прим.
1	OT16088	油缸套	Втулка гидроцилиндра	1	
2	GB3452.1-92	O形圈 18 × 3.55	O - образное кольцо 18 × 3.55	2	
3	OT16083	进排油座	Сливное и наливное гнездо	1	
4	GB5782 - 86	螺栓 M12 × 55 - 10.9	Болт M12 × 55 - 10.9	2	
5	GB93 - 87	垫圈 12	Шайба 12	2	
6	GB308 - 77	钢球 12	Стальной шар 12	1	
7	OT16084	放油塞	Сливная пробка	1	
8	GB894.1 - 86	挡圈 63	Упорное пальце 63	1	
9	OT16085	密封环	Уплотнительное кольцо	1	
10	OT53010	油缸杆	Шток гидроцилиндра	1	
11	OT16087	活塞套	Втулка поршня	2	
12	0A23109	油嘴	Форсунка	1	
13	0A23093	密封垫	Уплотнительная прокладка	1	
14	GB119 - 86	销 B20 × 60	Палец B20 × 60	2	

0T53011 履带总成 Гусеница в сборе

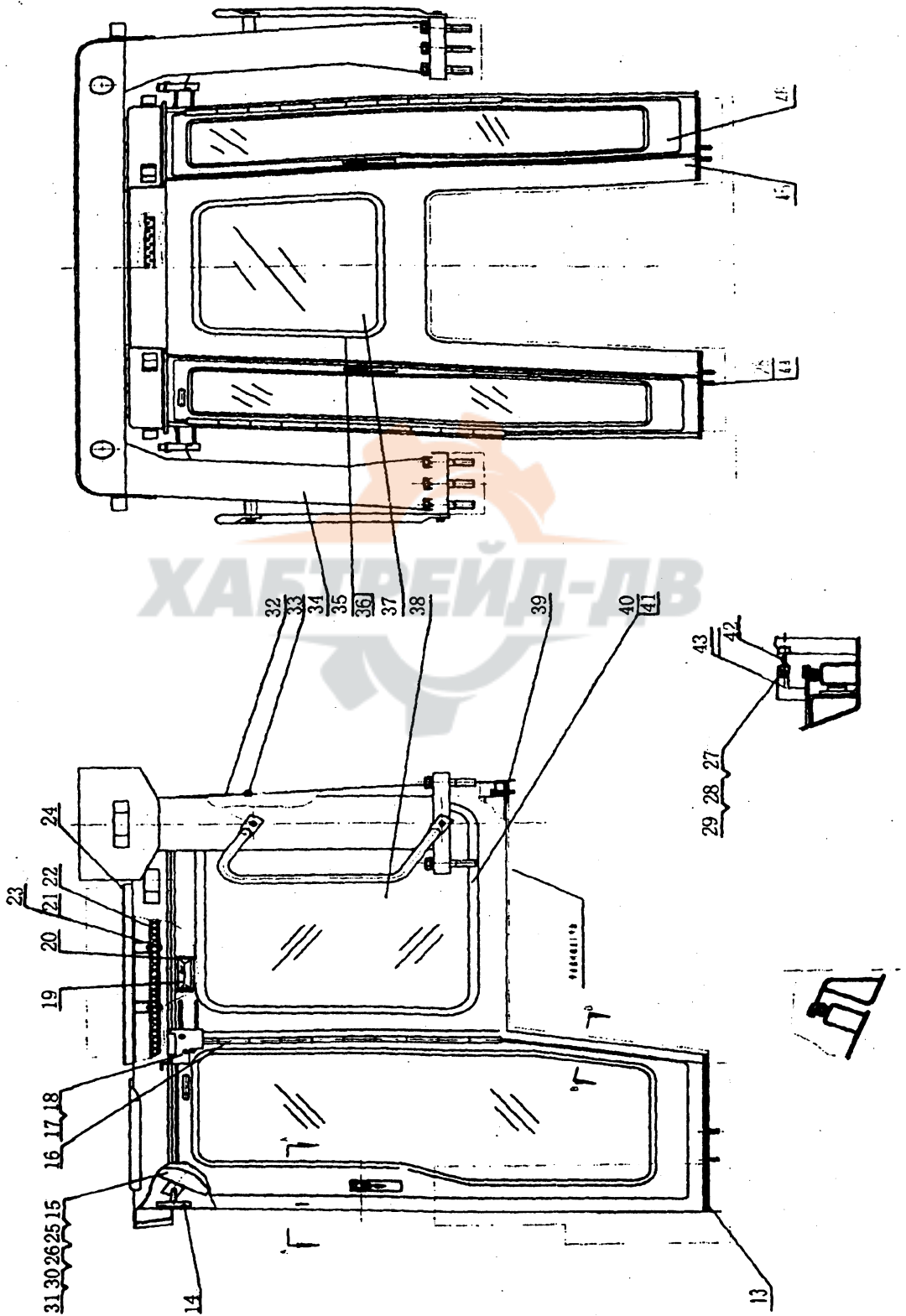
序号 Поз.	代号 Номер	名称 Наименование	数量 Кол.	备注 Прим.
1	0T53012	履带板 Башмак	43	
2	0T53013	链轨总成 (节距 216, 节数 43)	1	
3	0A23171	履带螺母 Гайка	172	
4	0A53014	履带短螺栓 Болт	86	
5	0A53022	履带长螺栓 Болт	86	



OT55000 空调滚翻保护驾驶室 Кабина – Ролпс с кондиционером



OT55000 空调滚翻保护驾驶室 Кабина - Ролпс с кондиционером



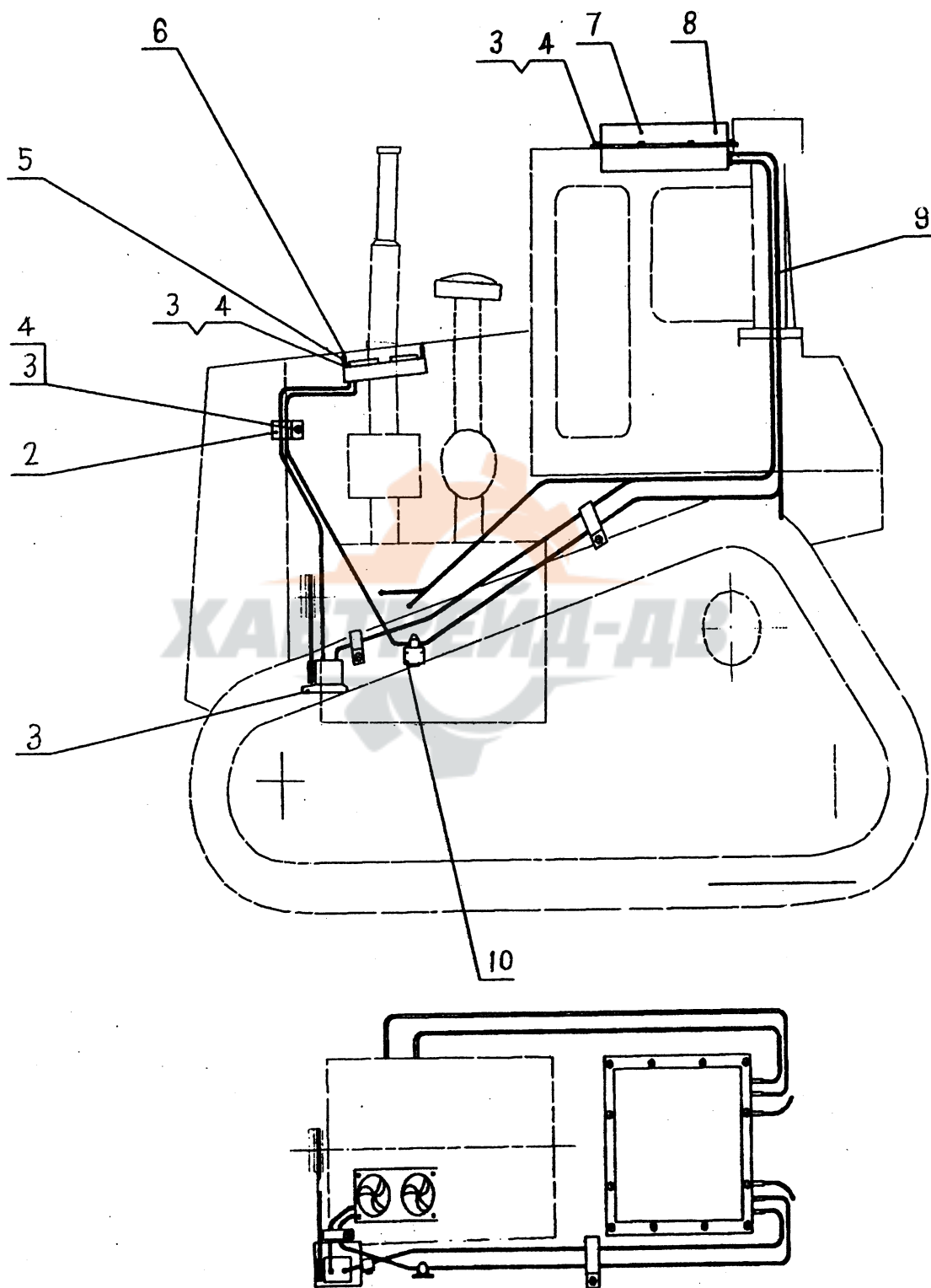
0T55000 空调滚翻保护驾驶室 Кабина – Ролс с кондиционером

序号 Поз.	代号 Номер	名称 Наименование		数量 Кол.	备注 Прим.
1	0A95069	密封条	Суташ	2	
2	0T36138	密封条组	Суташи	1	
3	0T36003	右门组件	Правая дверь в сборе	1	
4	GB5782 – 86	螺栓 M12 × 55	Болт M12 × 55	4	
5	GB5783 – 86	螺栓 M8 × 20	Болт M8 × 20	8	
6	GB96 – 85	垫圈 8	Шайба 8	8	
7	0T47007	管子护管	Защитная труба	2	
8	0T47014	螺纹座	Резьбовое гнездо	8	
9	0T36128	合页垫板	Петля Планка	2	
10	GB5782 – 86	螺栓 M8 × 45	Болт M8 × 45	14	
11	GB6170 – 86	螺母 M8 – 8	Гайка M8 – 8	14	
12	GB93 – 87	垫圈 8	Шайба 8	14	
13	0T36022	前侧减震垫	Буферная прокладка	2	
14	GB67 – 85	螺钉 M6 × 20	Винт M6 × 20	4	
15	0L78160	电风扇 10500000D	Вентилятор 10500000D	1	
16	0T36023	合页总成	Петля в сборе	2	
17	0T36027	左开门固定组件	Детали для фиксации двери	1	
18	0T36042	右开门固定组件	Детали для фиксации двери	1	
19	0A95060	棚灯	Потолочная лампа	1	
20	GB67 – 85	螺钉 M5 × 12	Винт M5 × 12	4	
21	0T55097	螺栓	Болт	22	
22	0T55099	吸音层	Звукопоглощающий слой	1	
23	0T55095	垫圈	Шайба	1	

0T55000 空调滚翻保护驾驶室 Кабина – Ропс с кондиционером

序号 Поз.	代号 Номер	名称 Наименование		数量 Кол.	备注 Прим.
24	0T55001	密封垫	Уплотнительная прокладка	1	
25	0T55051	电扇支架	Суппорт вентилятора	1	
26	GB6170 – 86	螺栓 M6	БолтM6	4	
27	GB96 – 85	垫圈 12	Шайба12	2	
28	GB93 – 87	垫圈 12	Шайба12	10	
29	GB6170 – 86	螺母 M12	ГайкаM12	2	
30	GB97.1 – 85	垫圈 6	Шайба6	8	
31	GB93 – 87	垫圈 6	Шайба6	4	
32	0T36139	滑窗总成	Окно в сборе	1	
33	0T36140	滑窗密封条	Сугаш	1	
34	0T36053	翻车保护组件	Ропс	1	
35	0T36057	玻璃镶条(Ⅲ)	Нашивка(Ⅲ)	1	
36	0T36058	玻璃镶条(Ⅲ)	Нашивка(Ⅲ)	1	
37	0T36059	前玻璃	Переднее стекло	1	
38	0T36049	后侧玻璃	Заднее, боковое стекло	2	
39	0T36060	后减震垫	Задняя буферная прокладка	2	
40	0T36047	玻璃镶条(Ⅰ)	Нашивка(Ⅰ)	2	
41	0T36048	玻璃镶条(Ⅰ)	Нашивка(Ⅰ)	2	
42	0T36067	锁轴	Замочный вал	2	
43	0T36041	锁轴座	Гнездо замочного вала	2	
44	GB5782 – 86	螺栓 M12 × 45	БолтM12 × 45	4	
45	0T55015	驾驶室焊接体	Сваренная кабина	1	
46	0T36077	左门	Левая дверь	1	

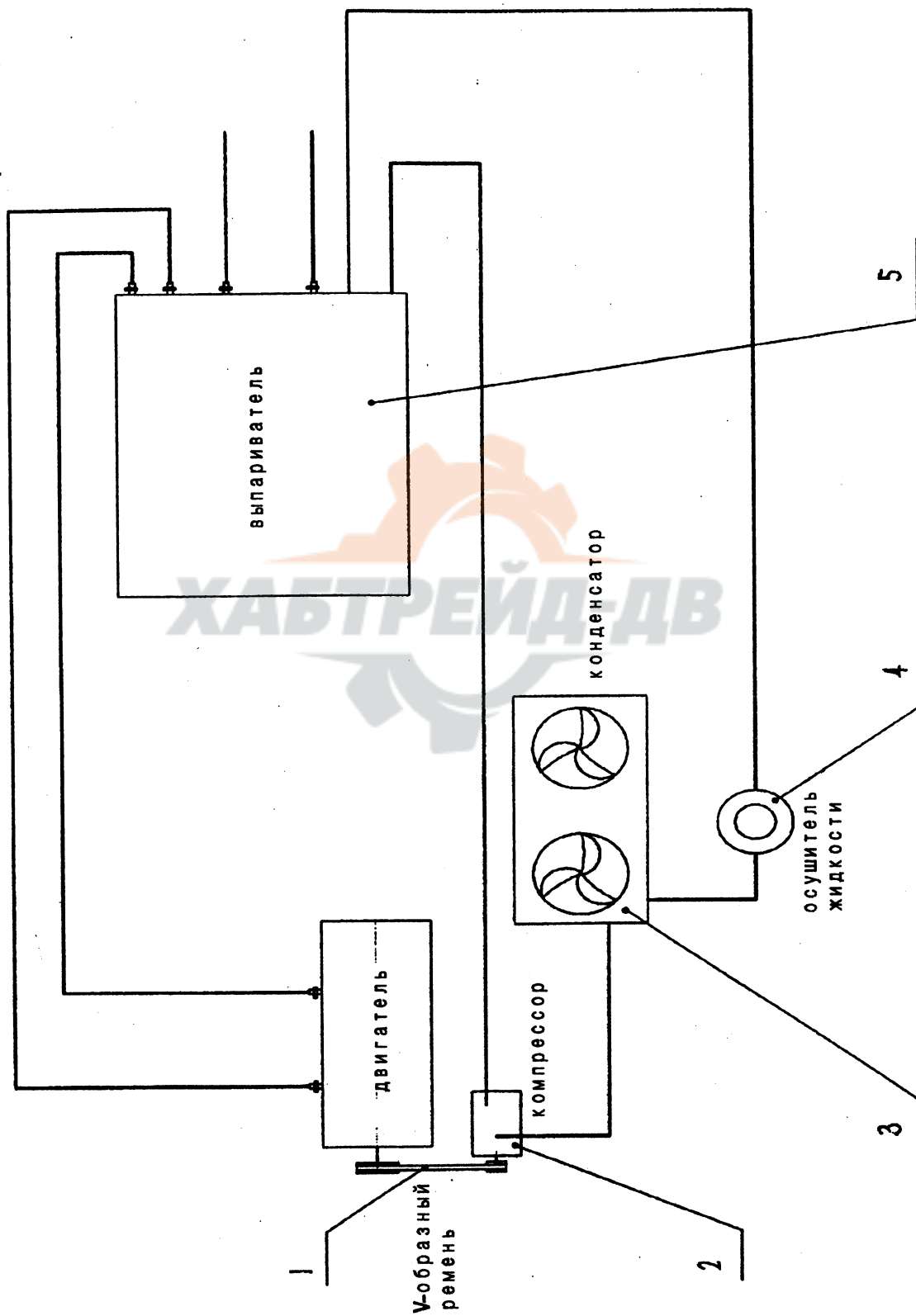
OT56000 空调系统 Конденцированная система



0T56000 空调系统 Конденционированная система

序号 Поз.	代号 Номер	名称 Наименование		数量 Кол.	备注 Прим.
1	0T48101	空调支架总成	Суппорт коденционера в сборе	1	
2	1B22089	夹子	Зажим	6	
3	GB6783 - 86	螺栓 M10 × 20	Болт M10 × 20	26	
4	GB95 - 85	垫圈 10	Шайба 10	26	
5	0T56009	支板	Плита	4	
6	0L78024	螺纹块	Резьбовой блок	4	
7	1H22032	制冷剂	Средство замораживания	1	
8	0T56008	空调器 (BKGO3)	Кондиционер (BKGO3)	1	
9	0T56010	管路组件	Трубопроводы в сборе	1	
10	0T56007	干燥器固定板	Фиксированная плита для осушителя	1	

0T56008 空调器 (BKD3) Кондиционер (BKD3)

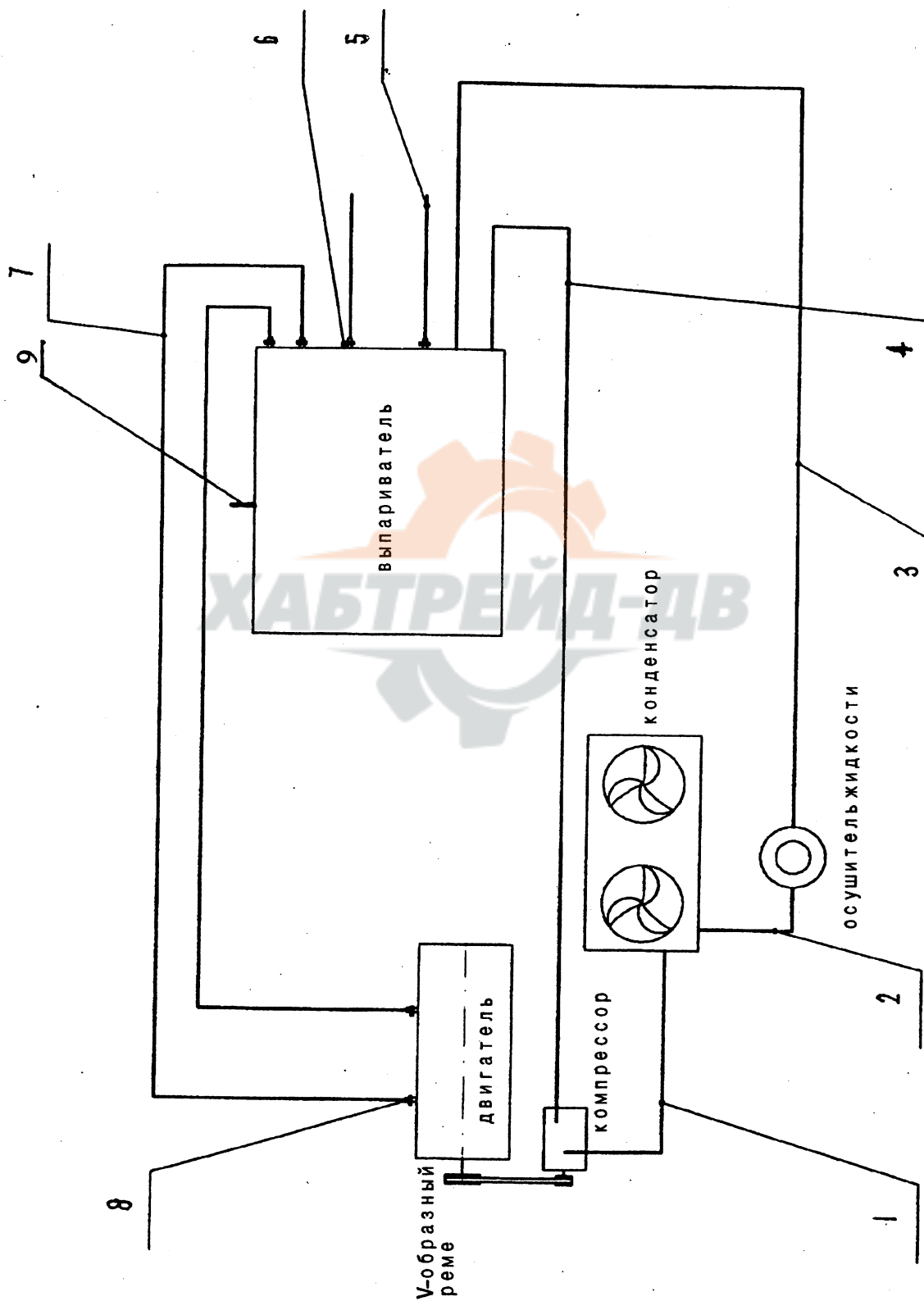


0T56008 空调器 Кондиционер (BKD3)

序号 Поз.	代号 Номер	名称 Наименование	数量 Кол.	备注 Прим.
1	0T56003	V形带 L = 1000 V - образный ремень L - 1000	1	WD WT
2	1C24004	压缩机 Компрессор	1	WD WT
3	1C24003	冷凝器总成 Конденсатор в сборе	1	WD
4	1C24002	储液干燥器 Осушитель	1	WD
5	1T56007	蒸发器总成 Выпариватель в сборе	1	WD



0T56010 管路组件 Трибопроводы



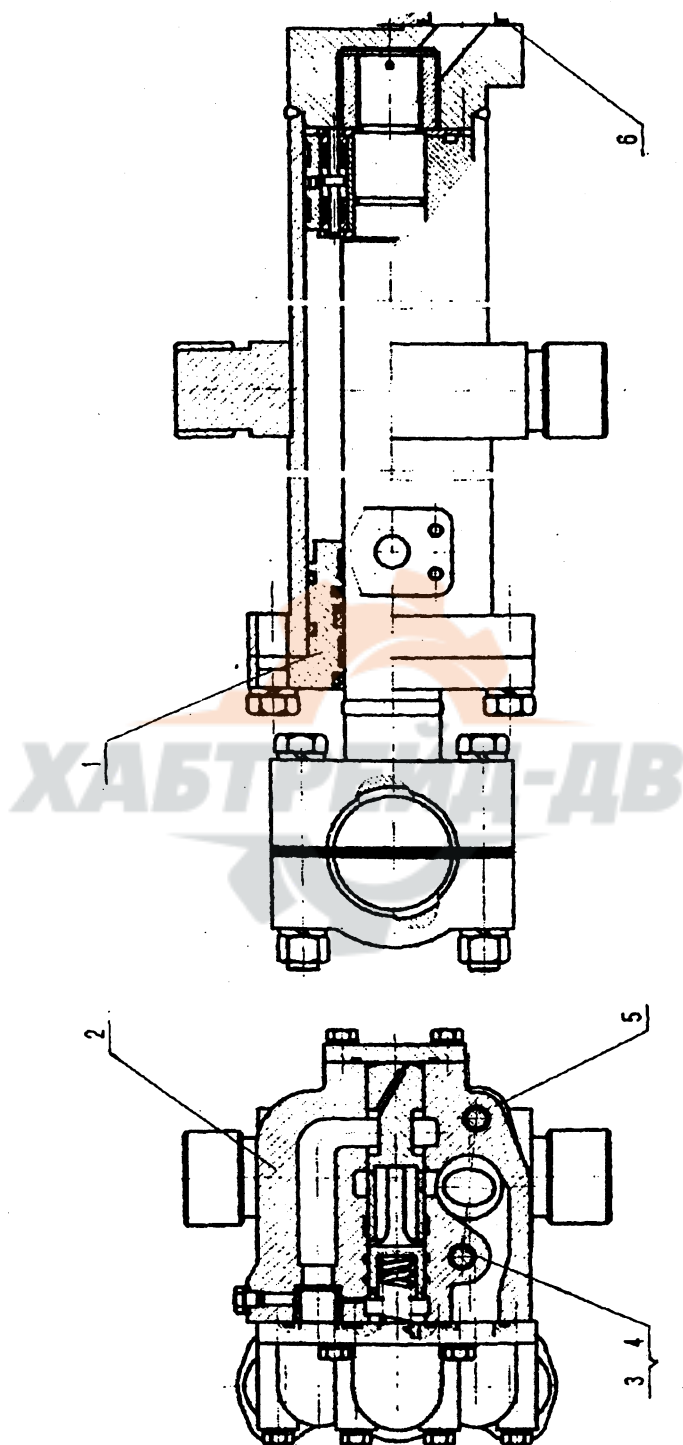
0T56010 管路组件 Трибопроводы

序号 Поз.	代号 Номер	名称 Наименование	数量 Кол.	备注 Прим.
1	0T56011	高压管(1) L = 1500 Труба высокого давления(1) L = 1500	1	WD WT
2	0T56012	高压管(2) L = 1600 Труба высокого давления(2) L = 1600	1	WD WT
3	0T56013	高压管(3) L = 5500 Труба высокого давления (3) L = 5500	1	WD WT
4	0T56014	低压管 L = 5800 Труба низкого давления L = 5800	1	WD WT
5	0T56015	冷凝水管 L = 2 × 2200 Труба конденсата L = 2 × 2200	2	WD WT
6	0T56005	卡箍 Хомут	7	WD WT
7	0T56006	空调器水管 L = 2 × 5700 Водяная труба кондиционера L = 2 × 5700	2	WD WT
8	0T56004	水管管接头 G1/2 - 14 Прямоугольный штуцер G1/2 - 14	2	WD WT
9	0T36016	冷凝水管 Труба конденсата	1	WD WT

0T64000 提升油缸总成 Гидроцилиндр подъема в сборе

序号 Поз.	代号 Номер	名称 Наименование	数量 Кол.	备注 Прим.
1	0T64001	工作装置油缸 Гидроцилиндр рабочего оборудования	2	
2	0T64005	左油缸硬管 Твердая труба к левому гидроцилиндру	1	
3	0T64007	右油缸硬管 Твердая труба к правому гидроцилиндру	1	
4	0T13216	固定板 Фиксированная плита	2	
5	GB5782 - 86	螺栓 M10 × 80 Болт M10 × 80	8	
6	GB97.1 - 85	垫圈 10 Шайба 10	32	
7	0T13308	软管夹 Зажим шланга	2	
8	0T13027	油缸压盖 Нажимная крышка гидроцилиндра	24	
9	GB5783 - 86	螺栓 M10 × 35 Болт M10 × 35	88	
10	GB93 - 87	垫圈 10 Шайба 10	96	
11	0T13278	压盖 Нажимная крышка	4	
12	GB5782 - 86	螺栓 M10 × 40 Болт M10 × 40	4	
13	0T64009	软管(一) Шланг(I)	2	
14	GB3452.1-92	O形圈 25 × 3.55 O - образное кольцо 25 × 3.55	8	
15	0T64014	软管(二) Шланг(II)	2	

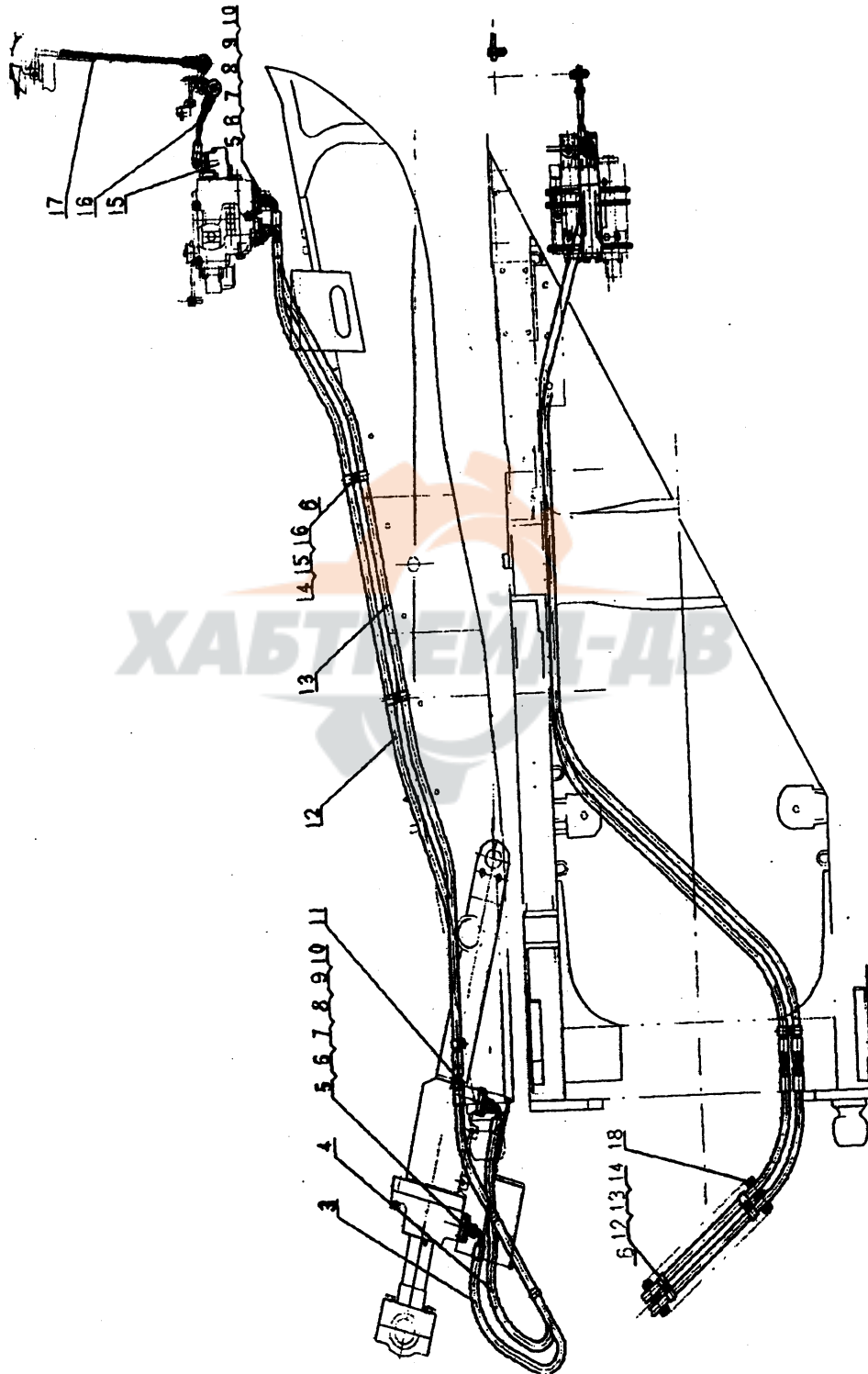
0Т64001 工作装置油缸 Гидроцилиндр рабочего оборудования



0T64001 工作装置油缸 Гидроцилиндр рабочего оборудования

序号 Поз.	代号 Номер	名称 Наименование	数量 Кол.	备注 Прим.
1	0T64002	提升油缸 Гидроцилиндр подъема	1	见 41-7
2	0T13362	快降阀 Клапан быстрого опускания	1	
3	GB5782-86	螺栓 M16 × 140 - 10.9 Болт M16 × 140 - 10.9	1	
4	GB97.1-85	垫圈 16 - 180HV Шайба 16 - 180HV	2	
5	GB5782-86	螺栓 M16 × 100 - 10.9 Болт M16 × 100 - 10.9	1	
6	GB3452.1-92	O形圈 53 × 3.55 O - образное кольцо 53 × 3.55	1	

0T66000 侧倾操纵管路 Контур управления перекосом

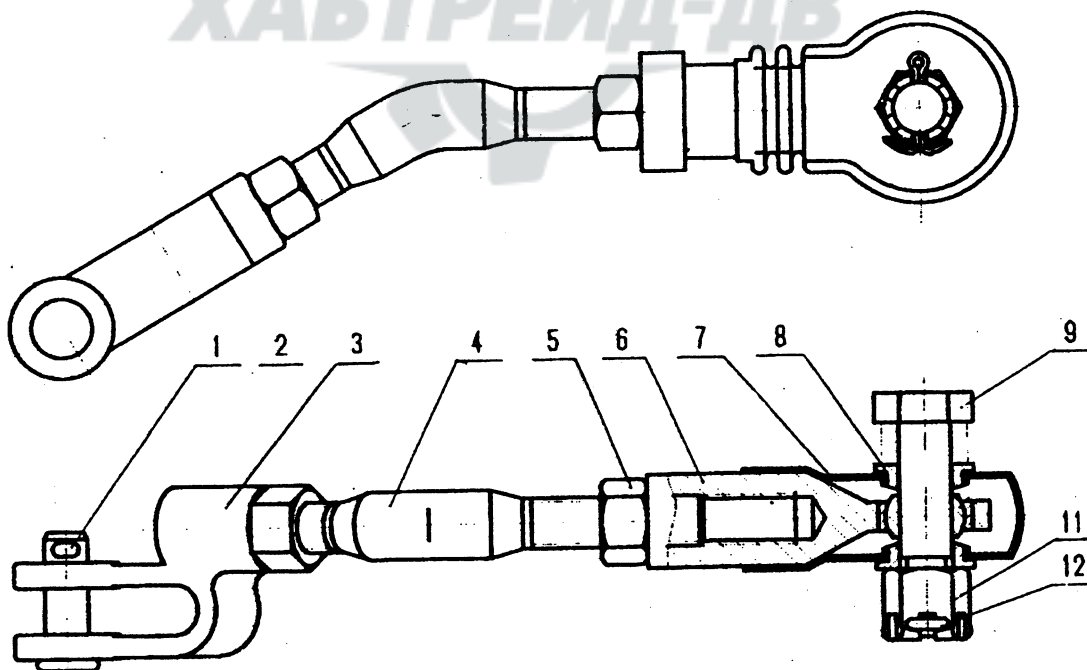


0T66000 侧倾操纵管路 Контур управления перекосом

序号 Поз.	代号 Номер	名称 Наименование	数量 Кол.	备注 Прим.
1	0T66003	前杆腔软管	Шланг к передней полости с рычагом	1
2	0T66006	前底腔软管	Шланг к передней подной полости	1
3	0T66001	法兰	Фланец	4
4	GB3452.1-92	O形圈 31.5×3.55	O-образное кольцо 31.5×3.55	4
5	GB5782-86	螺栓 M10×35	Болт M10×35	16
6	GB97.1-85	垫圈 10	Шайба 10	5
7	1B01403	接头	Штуцер	4
8	1B01393	O形圈	O-образное кольцо	4
9	0T66002	接头	Штуцер	2
10	0T66008	后杆腔软管	Шланг к задней полости с рычагом	1
11	0T66010	后底腔软管	Шланг к задней подной полости	1
12	1B27009	夹子	Зажим	5
13	GB5783-86	螺栓 M10×20	Болт M10×20	5
14	GB93-87	垫圈 10	Шайба 10	21
15	0T31087	松土换向阀	Рыхлительный реверсивный клапан	1
16	0T66012	弯杆组件	Кривой рычаг в сборе	1
17	0T66013	联杆组件	Шатун в сборе	1
18	0T66017	橡胶套	Резиновая втулка	2

0T66012 弯杆组件 Кривой рычаг в сборе

序号 Поз.	代号 Номер	名称 Наименование	数量 Кол.	备注 Прим.
1	GB882 - 86	销轴 B10 × 28 Палец - вал B10 × 28	1	
2	GB91 - 86	销 3.2 × 20 Палец 3.2 × 20	1	
3	0T31071	杆端夹子 Зажим на конце рычага	1	
4	0T13371	连杆 Шатун	1	
5	GB6170 - 86	螺母 M12 - 8 Гайка M12 - 8	2	
6	GB9161 - 88	杆端关节轴承 S112E Откидной подшипник S112E	1	
7	0T10011	护套 Защитный кожух	1	
8	0T10063	轴套 Втулка	2	
9	0T10009	转轴 Вал	1	
11	GB6178 - 86	螺母 M12 Гайка M12	1	
12	GB91 - 86	销 2.5 × 24 Палец 2.5 × 24	1	



0T68000 工作装置液压系统 Гидросистема рабочего оборудования

序号 Поз.	代号 Номер	名称 Наименование		数量 Кол.	备注 Прим.
27	GB97.1-85	垫圈 12	Шайба12	18	
28	0T41019	高压管	Труба высокого давления	1	
29	0T13209	长弯头	Погиб	1	
30	GB5782-86	螺栓 M12×100	БолтM12×100	4	
31	GB3452.1-92	O形圈 51.5×3.55	O-образное кольцо51.5×3.55	1	
32	0T13365	高压齿轮泵	Шестеренный насос высокого давления	1	
33	0T13346	推土杆腔硬管	Твердая труба к полости с рычагом гидроцилиндра отвала	1	
34	GB3452.1-92	O形圈 31.5×3.55	O-образное кольцо31.5×3.55	6	
35	0T13296	压板	Нажимная плита	1	
36	0T13348	推土底腔硬管	Твердая труба к донной полости гидроцилиндра отвала	1	
37	0T13297	软管(一)	Шланг(I)	1	
38	0T13299	软管(二)	Шланг(II)	1	
39	0A40023	管夹	Хомут	2	
40	0T31082	撑套	Втулка	1	
41	0T13215	胶条	Суташ	2	
42	GB5782-86	螺栓 M10×50	БолтM10×50	1	
43	0T13256	压盖	Нажимная крышка	8	
44	0T13274	左分油座	Маслораспределитель, лев.	1	
45	0T13271	分油软管	Распределительный шланг	2	
46	0T13249	上管卡	Верхний хомут	1	
47	0T13250	下管卡	Нижний хомут	1	
48	0T13251	内管卡	Внутренний хомут	1	
49	GB5783-86	螺栓 M12×25	БолтM12×25	2	
50	0T13270	右分油座	Маслораспределитель, прав.	1	
51	GB5782-86	螺栓 M12×110	БолтM12×110	2	
52	GB5782-86	螺栓 M12×120	БолтM12×110	1	