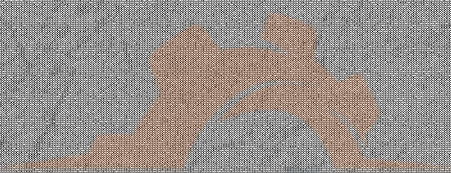


QY65K 汽车起重机

零 部 件 图 册



中国徐州工程机械集团有限公司
徐州重型机械有限公司

QY65K 汽车起重机

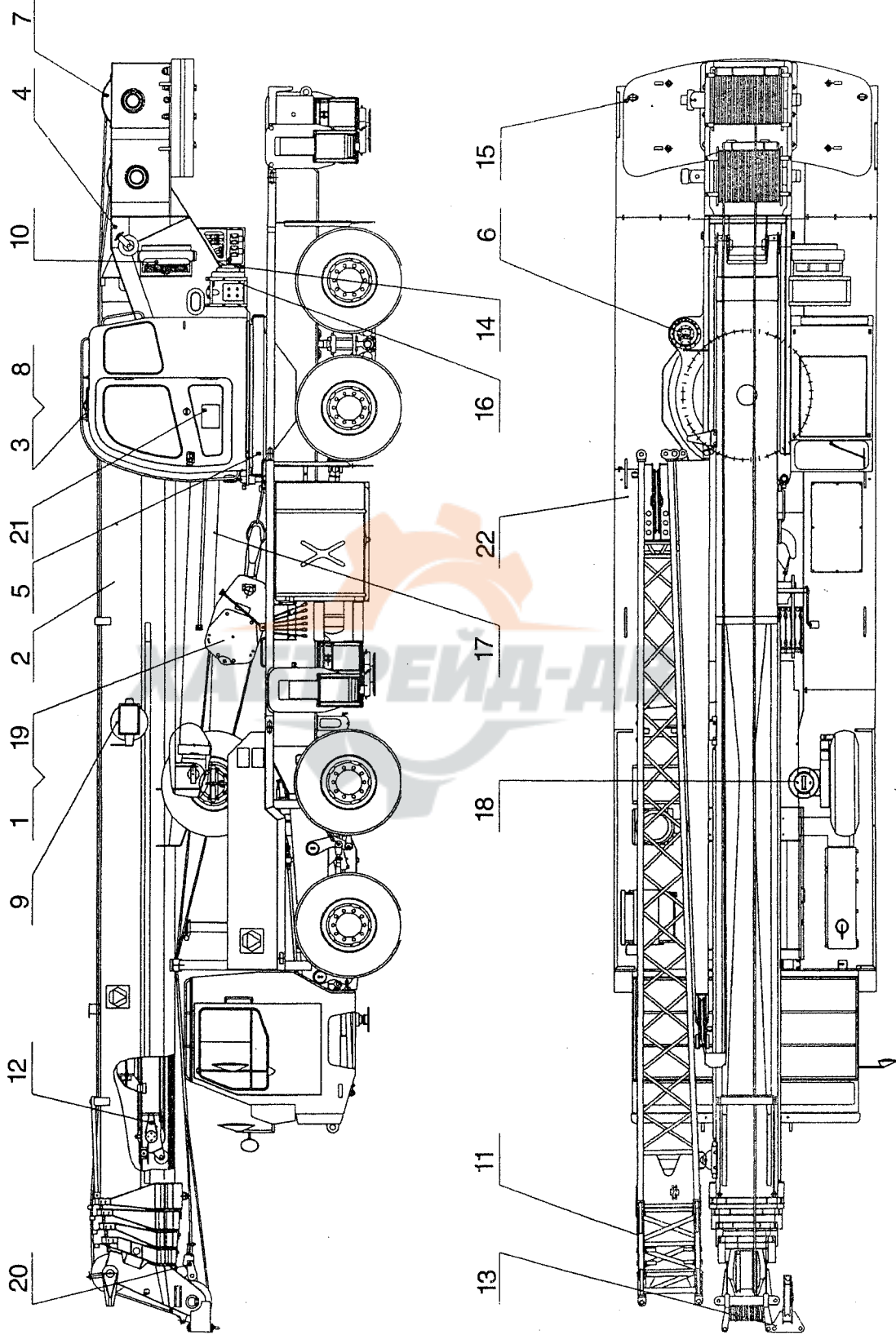
零 部 件 图 册



中国徐州工程机械集团有限公司
徐州重型机械有限公司



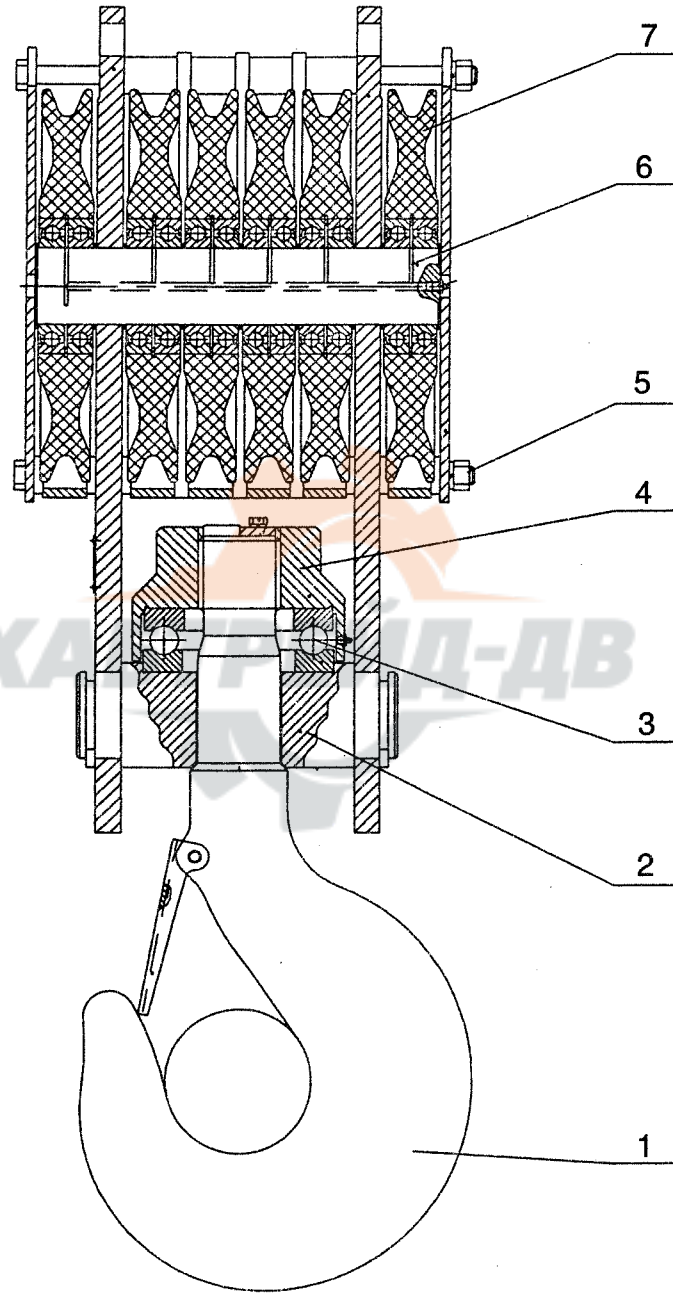
QY65K.00 汽车起重机 Truck Crane



QY65K.00 汽车起重机 Truck Crane

序号 No.	代号 Code No.	名称	Parts name	数量 Q,ty	备注 Remarks
1	QY65K.01	起重钩	Hook	1	
2	QY65K.02 II	起重臂	Boom	1	
3	QY65K.03A	操纵室	Control cab	1	
4	QY65K.05	转台	Turn table	1	
5	QY65K.06	回转支承	Slewing bearing	1	
6	QY65K.07	回转机构	Slewing movement	1	
7	QY65K.08	起升机构	Lifting movement	1	
8	QY16K.09A	上车油门操纵	Oil valve control	1	
9	QY65K.11	上车电气系统	Appliance system	1	
10	QY65K.13A	上车配管总成	Pipe assembly	1	
11	QY50K.14C	副起重臂	Jib boom	1	
12	QY65K.16	伸缩油缸	Flexible cylinder	1	
13	QAY50K.18	臂端单滑轮	Boom cap single pulley	1	
14	QAY65K.19	机棚	Cover	1	
15	QY65K.20 II	平衡重	Balance	1	
16	QY65K.24A	空调装置	Air - condition equipment	1	
17	QY65K.28	变幅油缸	Cylinder	1	
18	QY35K.29	副起重钩	Sub - hook	1	
19	QY65K.34	中长臂起重钩	Mid boom hook	1	Option parts
20	QY65K.90	钢丝绳及索具	Steel cable and rigging	1	
21	QY65K.97A	标牌总成	Nameplate assembly	1	
22	XZ65K.00	起重机底盘	Chassiss	1	

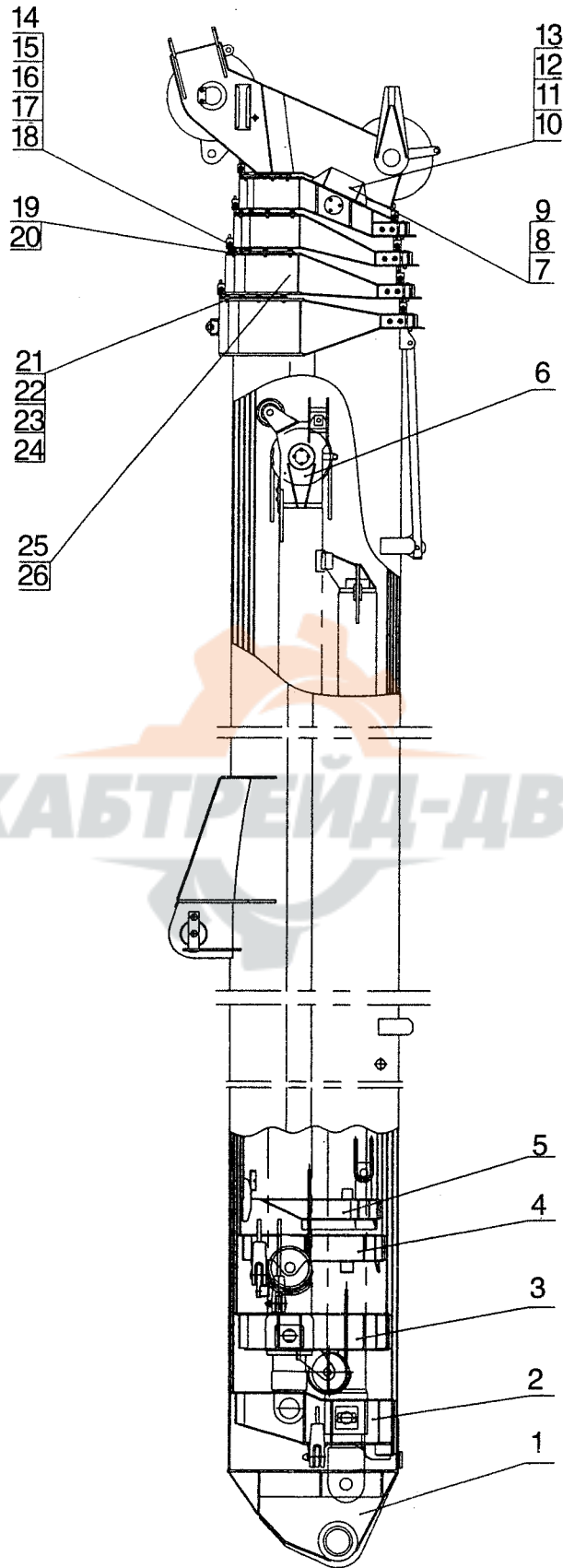
QY65K.01 起重钩 Hook



QY65K.01 起重钩 Hook					
序号 No.	代号 Code No.	名称	Parts name	数量 Q,ty	备注 Remarks
1	QUY100.01.2.1	钩头总成	Hook head	1	
2	QY65K.01-2	横梁	Cross beam	1	
3	10510095	轴承 51324	Bearing 51324	1	
4	QY65K.01-4	圆螺母	Round nut	1	
5	QY65K.01.20	组合螺栓	Assembling bolt	4	
6	QY65K.01-8	滑轮轴	Pulley shaft	1	
7	QY65K.01.9	滑轮总成	Pulley component	6	

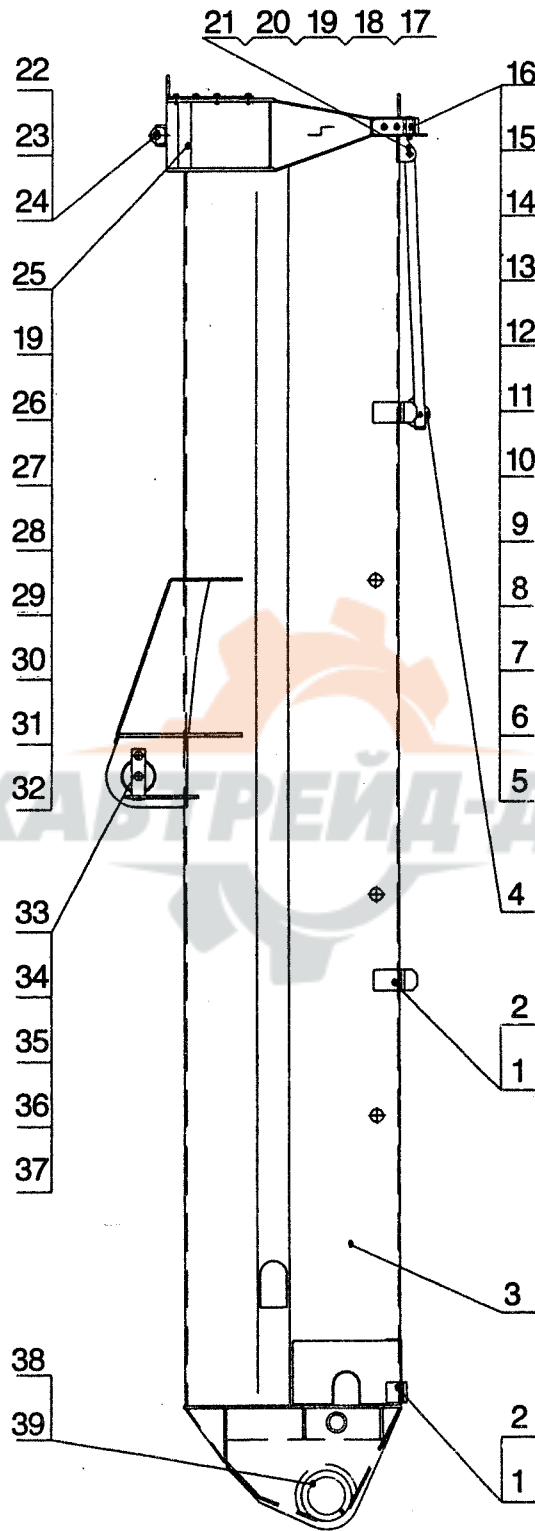


QY65K.02 II 起重臂 Boom



QY65K.02 II 起重臂 Boom					
序号 No.	代号 Code No.	名称	Parts name	数量 Q,ty	备注 Remarks
1	QY65K.02 II.1	基本臂	Base boom	1	
2	QY65K.02 II.2	二节臂	2nd section	1	
3	QY65K.02 II.3	三节臂	3rd section	1	
4	QY65K.02 II.4	四节臂	4th section	1	
5	QY65K.02 II.5	五节臂	Fifth section	1	
6	QY65K.02 II.6	伸缩机构	Telescoping units	1	
7	10410010	螺栓 M8 × 25	Bolt M8 × 25	6	D. Zn
8	10440001	垫圈 8	Washer 8	6	D. Zn
9	10440062	垫圈 8	Washer 8	6	
10	QY25K.02 II.6	护板	Tutelage plate	2	
11	QY25K.02 II -7	板	Plate	4	
12	QY25K.02 II -8	板	Plate	4	
13	QY25K.02 II -9	板	Plate	2	
14	QY25K.02 II -11	挡块	Retaining block	3	
15	QY25K.02 II -12	调整垫	Mat	3	
16	QY25K.02 II -13	调整垫	Mat	3	
17	QY25K.02 II -14	调整垫	Mat	3	
18	QY25K.02 II -15	调整垫	Mat	6	
19	10420283	螺钉 M12 × 50	Screw M12 × 50	8	
20	10440010	垫圈 12	Washer 12	8	
21	QY50K.02 II -7	挡块	Retaining block	1	
22	QY50K.02 II -8	调整垫	Mat	1	
23	QY50K.02 II -9	调整垫	Mat	1	
24	QY50K.02 II -10	调整垫	Mat	1	
25	10430153	螺母 16	Nut 16	16	D. Zn
26	QY25K.02 II -10	螺栓	Bolt	16	

QY65K.02 II.1 基本臂 Base Boom

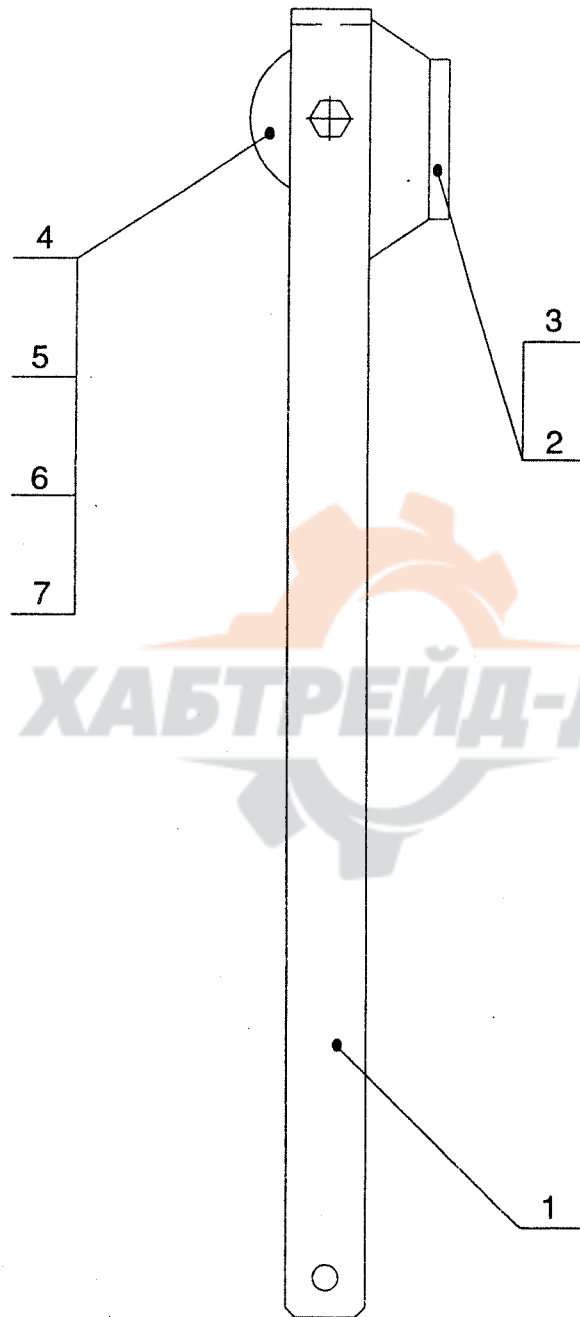


QY65K.02 II.1 基本臂 Base Boom					
序号 No.	代号 Code No.	名称	Parts name	数量 Q,ty	备注 Remarks
1	QY65K.02 II.1.1	基本臂结构	Base boom structure	1	
2	QY65K.02 II.1.2	压绳滚轮	Roller	1	
3	QY25K.02 II.1-3	隔套	Slleve	2	
4	QY65K.02 II.1-3	板	Plate	1	
5	QY65K.02 II.1-4	板	Plate	1	
6	QY25K.02 II.1-6	螺栓	Bolt	6	
7	QY25K.02 II.1-7	支撑块	Support	2	
8	QY65K.02 II.1-11	滑块	Slider	2	
9	QY65K.02 II.1-5	滑板	Skids	3	
10	QY50K.02 II.1-6	轴套	Shaft bushing	2	
11	QY50K.02 II.1-7	挡板	Retaining plate	2	
12	10420079	螺钉 M8×25	Screw M8×25	3	D. Zn
13	QY25K.02 II.1.14-2	套	Bushing	5	
14	QY65K.02 II.1-6	滑块	Slider	2	
15	QY50K.02 II.1-10	斜垫	Mat	2	
16	QY65K.02 II.1-7	滑块	Slider	2	
17	QY65K.02 II.1-8	斜垫	Mat	2	
18	QY65K.02 II.1-9	垫片	Mat	4	
19	QY65K.02 II.1-10	垫片	Mat	4	
20	QY50K.02 II.1-15	挡轴板	Retaining plate	1	
21	QY50K.02 II.1-16	销轴	Pin shaft	1	
22	QY50K.02 II.1-17	套	Bushing	2	
23	10410040	螺栓 M12×40	Bolt M12×40	2	D. Zn
24	10440010	垫圈 12	Washer 12	10	
25	10440123	垫圈 12	Washer 12	4	D. Zn
26	10430005	螺母 M12	Nut M12	2	D. Zn
27	10420079	螺钉 M8×25	Screw M8×25	3	D. Zn
28	10440062	垫圈 8	Washer 8	1	D. Zn

QY65K.02 II.1 基本臂 Base Boom

序号 No.	代号 Code No.	名 称	Parts name	数量 Q,ty	备注 Remarks
29	10440001	垫圈 8	Washer 8	1	
30	10430001	螺母 M8	Nut M8	1	D. Zn
31	10430078	螺母 M16	Nut M16	6	D. Zn
32	10470107	销 B16 × 80	Pin B16 × 80	4	
33	10470007	销 4 × 30	Pin 4 × 30	4	D. Zn
34	10420092	螺钉 M8 × 10	Screw M8 × 10	9	D. Zn
35	10810006	油杯 M10 × 1	Oil cup M10 × 1	2	
36	10420004	螺栓 M12 × 25	Bolt M12 × 25	8	D. Zn
37	10470012	销 6.3 × 45	Pin 6.3 × 45	2	D. Zn
38	10410324	螺栓 M20 × 40	Bolt M20 × 40	2	D. Zn
39	10440015	垫圈 20	Washer 20	2	
					

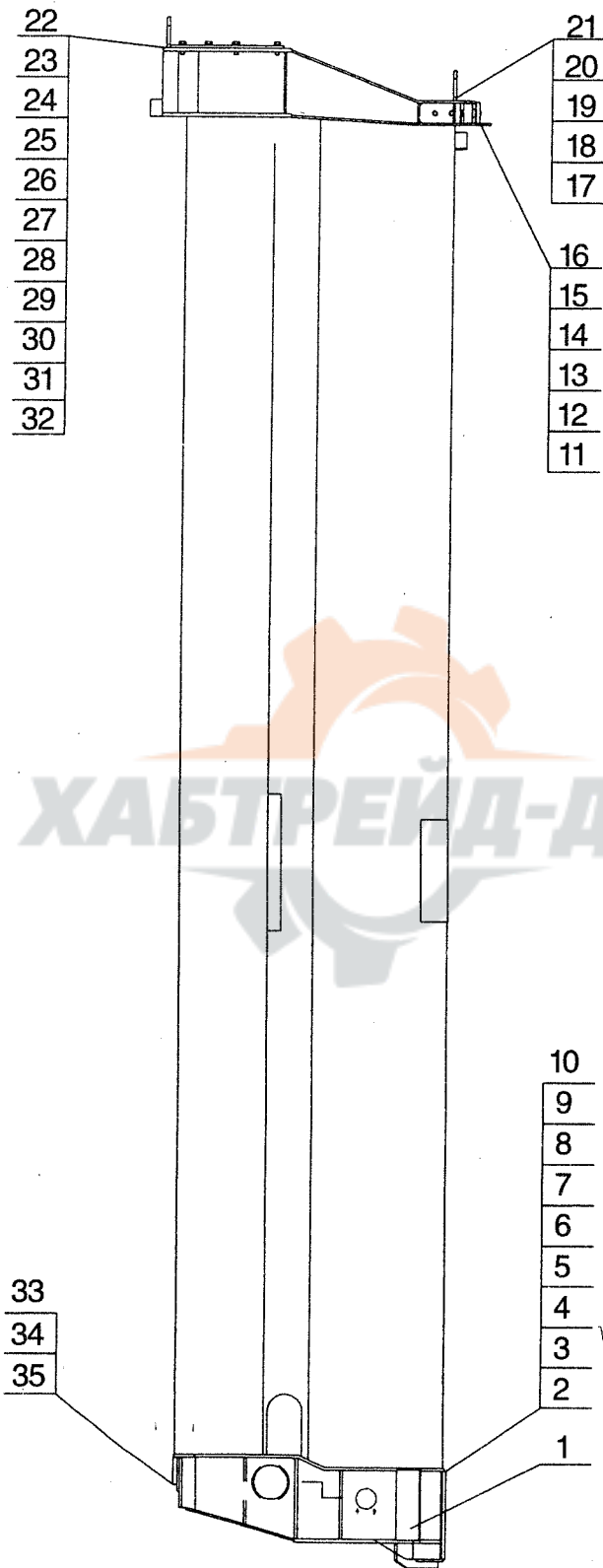
QY65K.02 II.1.2 滚轮 Roll



QY65K.02 II.1.2 滚 轮 Roll					
序号 No.	代号 Code No.	名 称	Parts name	数量 Q,ty	备注 Remarks
1	QY65K.02 II.1.2.1	支 架	Bracket	1	
2	QY65K.02 II.1.2.2	滚 筒	Rooll	1	
3	10420110	螺钉 M8 × 20	Screw M8 × 20	4	D. Zn
4	QY25K.02 II.1.2 - 3	橡胶垫	Balata Mat	2	
5	10410510	螺栓 M12 × 45	Bolt M12 × 45	2	D. Zn
6	10440123	垫圈 12	Washer 12	4	D. Zn
7	10440010	垫圈 12	Washer 12	2	



QY65K.02 II.2 二节臂 2nd Section



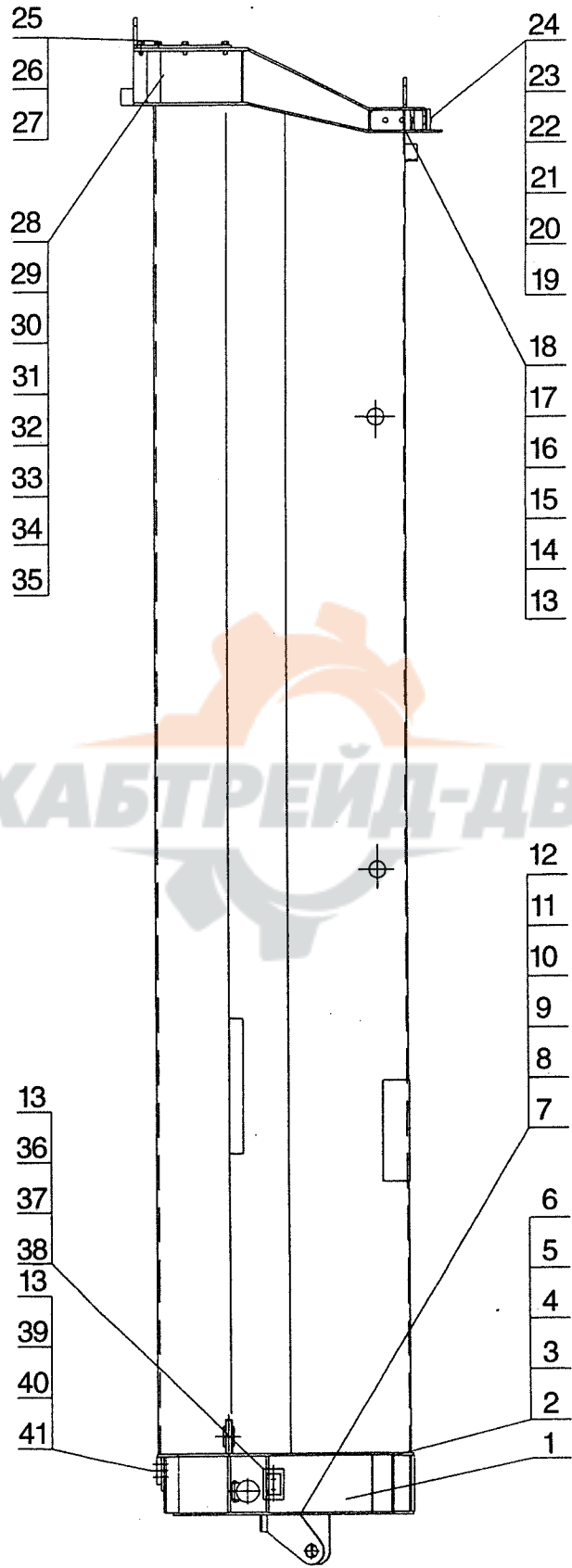
QY65K.02 II.2 二节臂 2nd Section					
序号 No.	代号 Code No.	名称	Parts name	数量 Q,ty	备注 Remarks
1	QY65K.02 II.2.1	二节臂结构	2nd section structure	1	
2	QY65K.02 II.2-2	滑 块	Slider	2	
3	QY25K.02 II.2-8	销 轴	Pin shaft	2	
4	QY65K.02 II.2-3	垫 片	Mat	4	
5	QY65K.02 II.2-4	垫 片	Mat	4	
6	10810006	油杯 M10×1	Oil cup M10×1	2	
7	10420079	螺钉 M8×25	Screw M8×25	11	D. Zn
8	QY65K.02 II.2-11	滑 块	Slider	2	
9	QY65K.02 II.2-12	垫 片	Mat	4	
10	QY65K.02 II.2-13	垫 片	Mat	4	
11	10430078	螺母 M16	Nut M16	6	D. Zn
12	10470107	销轴 B16×80	Pin shaft B16×80	4	D. Zn
13	10470007	销 4×30	Pin 4×30	4	D. Zn
14	QY25K.02 II.1-6	螺 栓	Bolt	6	
15	QY25K.02 II.1-7	支撑块	Support	2	
16	QY65K.02 II.2-14	滑 块	Slider	2	
17	10440001	垫圈 8	Washer 8	1	
18	10430001	螺母 M8	Nut M8	1	D. Zn
19	10440131	垫圈 8	Washer 8	1	
20	QY35K.02 II.1-2	板	Plate	1	
21	QY35K.02 II.1-3	板	Plate	1	
22	10420018	螺栓 M12×30	Bolt M12×30	8	D. Zn
23	10440010	垫圈 12	Washer 12	8	
24	QY50K.02 II.2-7	垫 板	Gasket	2	
25	QY50K.02 II.2-8	垫 片	Mat	4	
26	QY50K.02 II.2-9	垫 片	Mat	4	
27	QY65K.02 II.2-6A	滑 块	Slider	1	
28	QY65K.02 II.2-7A	滑 块	Slider	1	

QY65K.02 II.2 二节臂 2nd Section

序号 No.	代号 Code No.	名称 Parts name	数量 Q,ty	备注 Remarks
29	QY65K.02 II.2-8	垫板 Gasket	2	
30	QY50K.02 II.1-7	盖板 Cover plate	2	
31	QY65K.02 II.2-9	滑块 Slider	1	
32	QY65K.02 II.2-10	滑块 Slider	1	
33	QY65K.02 II.2-5	滑块 Slider	2	
34	QY25K.02 II.2-17	垫片 Mat	4	
35	QY25K.02 II.2-18	垫片 Mat	4	



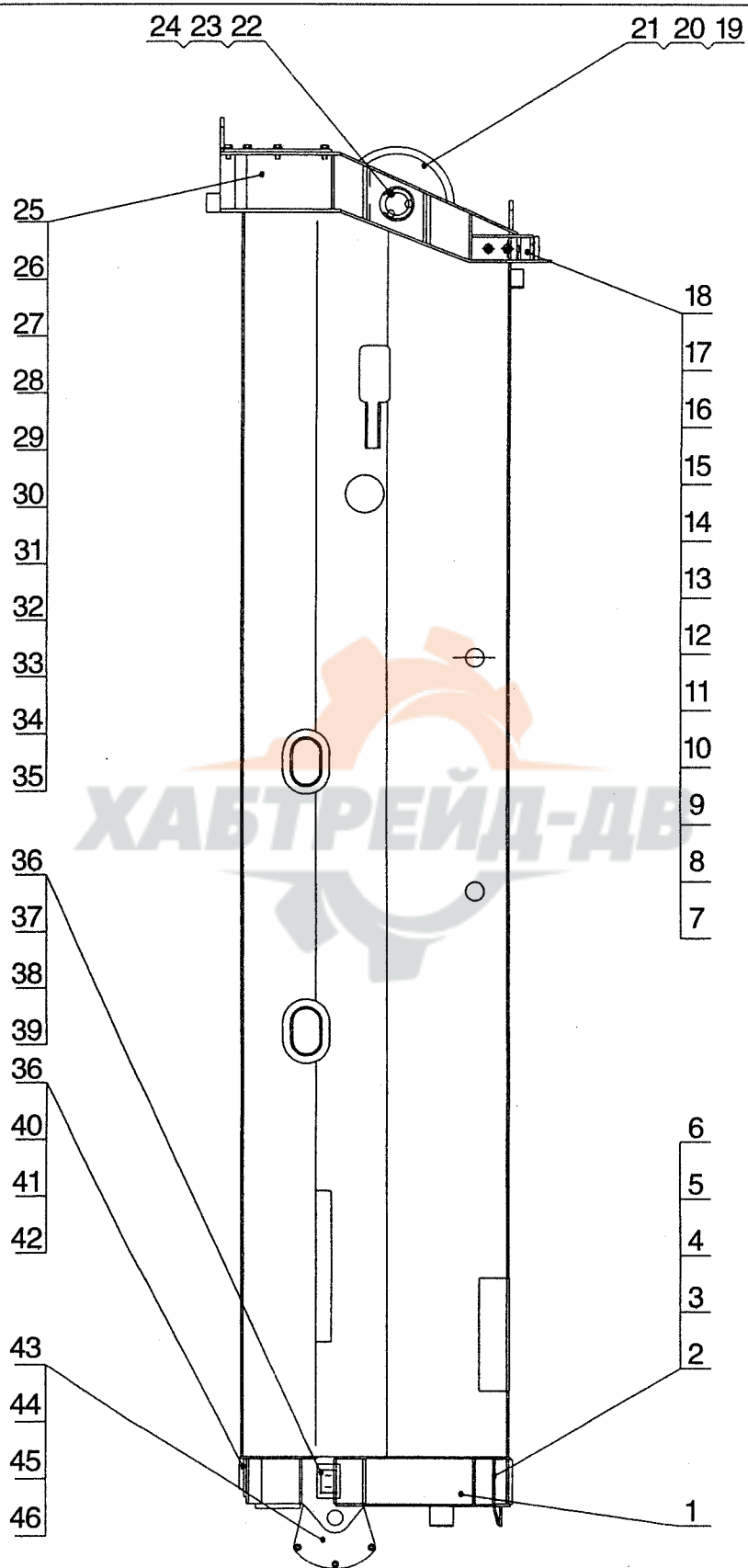
QY65K.02 II.3 三节臂 3rd Section



QY65K.02 II.3 三节臂 3rd Section					
序号 No.	代号 Code No.	名称	Parts name	数量 Q,ty	备注 Remarks
1	QY65K.02 II.3.1	三节臂结构	3rd section structure	1	
2	QY65K.02 II.3-10	滑 块	Slider	2	
3	QY25K.02 II.2-8	销 轴	Pin shaft	2	
4	QY50K.02 II.3-4	垫 片	Mat	4	
5	QY50K.02 II.3-5	垫 片	Mat	4	
6	10810006	油杯 M10×1	Oil cup M10×1	2	
7	QY50K.02 II.3.2	滑轮总成	Pulley	2	
8	QY50K.02 II.2-6	隔 套	Sleeve	4	
9	QY50K.02 II.3-6	销	Pin	2	
10	QY25K.02 II.2-12	轴端挡板	Retaining Plate	2	
11	10410001	螺栓 M6×12	Bolt M6×12	4	D. Zn
12	10440022	垫圈 6	Washer 6	4	
13	10420079	螺钉 M8×25	Screw M8×25	11	D. Zn
14	10440001	垫圈 8	Washer 8	1	
15	10430001	螺母 M8	Nut M8	1	
16	10440131	垫圈 8	Washer 8	1	
17	QY35K.02 II.2-2	滑 板	Skids	1	
18	QY35K.02 II.2-3	板	Plate	1	
19	QY25K.02 II.1-6	螺 栓	Bolt	6	
20	10430078	螺母 M16	Nut M16	6	D. Zn
21	QY25K.02 II.1-7	支撑块	Support	2	
22	10470107	销轴 16×80	Pin shaft 16×80	4	D. Zn
23	10470007	销 4×30	Pin 4×30	4	D. Zn
24	QY65K.02 II.1-11	滑 块	Slider	2	
25	QY25K.02 II.2-25	盖 板	Cover plate	2	
26	10420018	螺栓 M12×30	Bolt M12×30	8	D. Zn
27	10440010	垫圈 12	Washer 12	8	
28	QY65K.02 II.3-2	垫 板	Gasket	2	

QY65K.02 II.3 三节臂 3rd Section					
序号 No.	代号 Code No.	名称	Parts name	数量 Q,ty	备注 Remarks
29	QY65K.02 II.3-3	垫片	Mat	4	
30	QY65K.02 II.3-4	垫片	Mat	4	
31	QY65K.02 II.3-5A	滑块	Slider	1	
32	QY65K.02 II.3-6A	滑块	Slider	1	
33	QY65K.02 II.3-7	垫板	Gasket	2	
34	QY65K.02 II.3-8	滑块	Slider	1	
35	QY65K.02 II.3-9	滑块	Slider	1	
36	QY65K.02 II.3-11	滑块	Slider	2	
37	QY65K.02 II.3-12	垫片	Mat	4	
38	QY65K.02 II.3-13	垫片	Mat	4	
39	QY65K.02 II.2-5	滑块	Slider	2	
40	QY25K.02 II.2-17	垫片	Mat	4	
41	QY25K.02 II.2-18	垫片	Mat	4	

QY65K.02 II.4 四节臂 4th Section

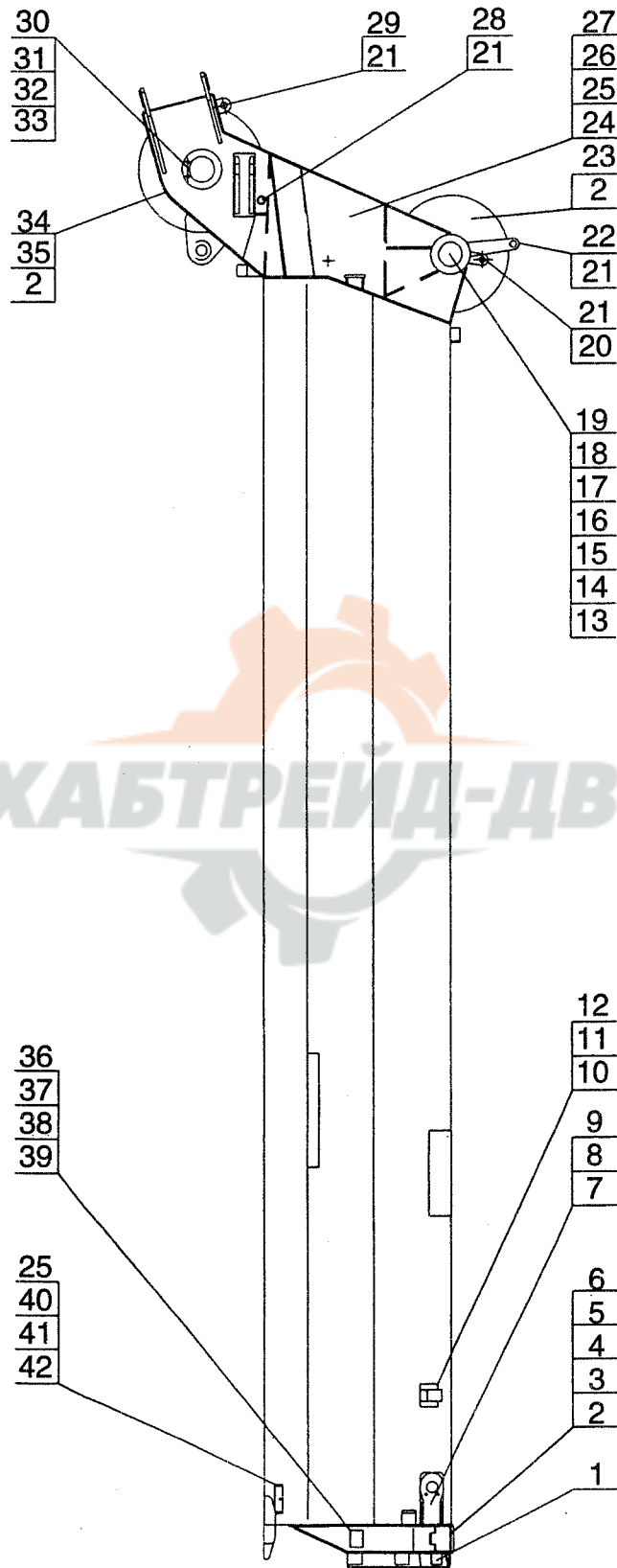


QY65K.02 II.4 四节臂 4th Section					
序号 No.	代号 Code No.	名称	Parts name	数量 Q,ty	备注 Remarks
1	QY65K.02 II.4.1	四节臂结构	4th section structure	1	
2	10810006	油杯 M10×1	Oil cup M10×1	2	
3	QY65K.02 II.4-17	滑块	Slider	2	
4	QY25K.02 II.3-5	垫片	Mat	4	
5	QY25K.02 II.3-6	垫片	Mat	4	
6	QY25K.02 II.2-8	销轴	Pin shaft	2	
7	10420079	螺钉 M8×25	Screw M8×25	3	
8	10440001	垫圈 8	Washer 8	1	
9	10430001	螺母 M8	Nut M8	1	D. Zn
10	10440131	垫圈 8	Washer 8	1	D. Zn
11	QY35K.02 II.3-2	板	Plate	1	
12	QY35K.02 II.3-3	滑板	Skids	1	
13	QY25K.02 II.1-6	螺栓	Bolt	6	
14	10430078	螺母 M16	Nut M16	6	D. Zn
15	QY25K.02 II.1-7	支承块	Support	2	
16	10470107	销 B16×80	Pin B16×80	4	
17	10470007	销 4×30	Pin 4×30	4	D. Zn
18	QY25K.02 II.3-2	滑块	Slider	2	
19	QY65K.02 II.4-6	轴	Shaft	2	
20	QY65K.02 II.4-8	隔套	Sleeve	2	
21	QY65K.02 II.4.7	滑轮总成	Pulley	2	
22	QY65K.02 II.4-5	轴挡板	Retaining shaft	2	
23	10410010	螺栓 M8×25	Bolt M8×25	6	
24	10440001	垫圈 8	Washer 8	6	
25	10420018	螺栓 M12×30	Bolt M12×30	8	
26	10440010	垫圈 12	Washer 12	8	
27	QY25K.02 II.3-24	挡板	Retaining Plate	2	
28	QY65K.02 II.4-9	垫片	Mat	2	

QY65K.02 II.4 四节臂 4th Section

序号 No.	代号 Code No.	名称 Parts name	数量 Q,ty	备注 Remarks
29	QY65K.02 II.4-10	垫片 Mat	4	
30	QY65K.02 II.4-11	垫板 Gasket	2	
31	QY65K.02 II.4-12A	滑块 Slider	1	
32	QY65K.02 II.4-13A	滑块 Slider	1	
33	QY65K.02 II.4-14	垫板 Gasket	2	
34	QY65K.02 II.4-15	滑块 Slider	1	
35	QY65K.02 II.4-16	滑块 Slider	1	
36	10420110	螺钉 M8×20 Screw M8×20	8	
37	QY65K.02 II.4-18	滑块 Slider	2	
38	QY65K.02 II.4-19	垫片 Mat	4	
39	QY65K.02 II.4-20	垫片 Mat	4	
40	QY65K.02 II.4-4	滑块 Slider	2	
41	QY25K.02 II.2-17	垫片 Mat	4	
42	QY25K.02 II.2-18	垫片 Mat	4	
43	QY65K.02 II.4-3	隔套 Sleeve	2	
44	QY65K.02 II.4-2	轴 Shaft	2	
45	QY50K.02 II.4.2	滑轮总成 Pulley	2	
46	10450016	挡圈 40 Shield ring 40	2	

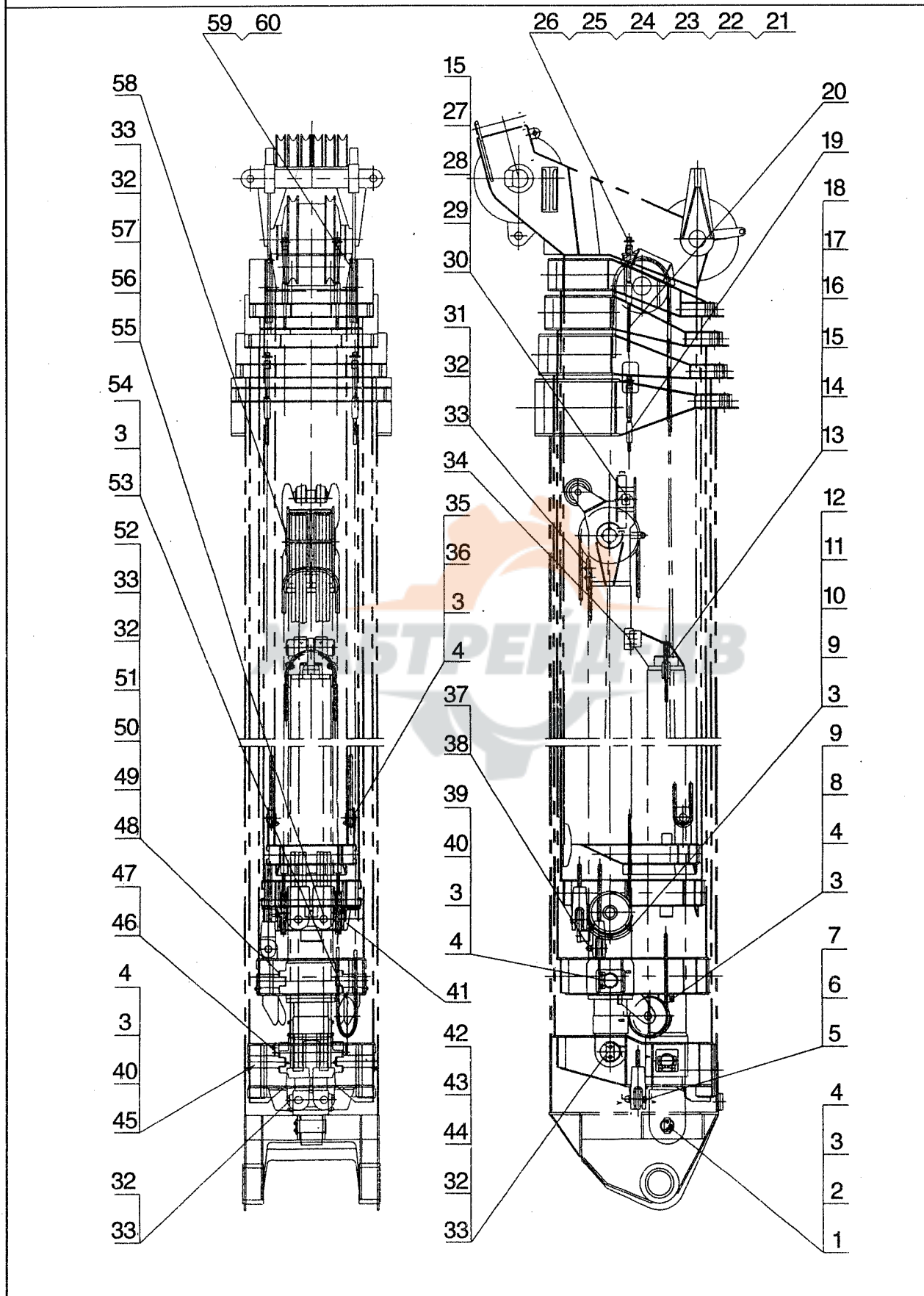
QY65K.02 II.5 五节臂 Fifth Section



QY65K.02 II.5 五节臂 Fifth Section					
序号 No.	代号 Code No.	名称	Parts name	数量 Q,ty	备注 Remarks
1	QY65K.02 II.5.1	五节臂结构	Fifth section structure	1	
2	10810006	油杯 M10×1	Oil cup M10×1	6	
3	QY65K.02 II.5-11	滑 块	Slider	2	
4	QY25K.02 II.4-25	板 t 2×88×85	Plate t 2×88×85	4	
5	QY25K.02 II.4-26	板 t1×88×85	Plate t1×88×85	4	
6	QY25K.02 II.2-8	销 轴	Pin	2	
7	QY65K.02 II.5-13	滑 块	Slider	2	
8	QY65K.02 II.5-14	垫 片	Mat	4	
9	10420049	螺钉 M10×20	Screw M10×20	4	
10	QY65K.02 II.5-12	导 轨	Track	2	
11	10420079	螺钉 M8×25	Screw M8×25	2	D. Zn
12	10420432	螺钉 M8×50	Screw M8×50	2	D. Zn
13	QY50K.02 II.5-19	轴	Shaft	1	
14	QY50K.02 II.5-20	盖 板	Cover plate	2	
15	QY50K.02 II.5-21	螺 杆	Bolt	1	
16	QY50K.02 II.5.4	支 架	Bracket	1	
17	QY50K.02 II.5-5	隔 套	Sleeve	2	
18	QY50K.02 II.5-6	隔 套	Sleeve	1	
19	10430007	螺母 M16	Nut M16	2	D. Zn
20	10470139	销 B20×70	Pin B20×70	1	
21	QY50K.02 II.5-2	绳 挡	Rope hold	1	
22	QY50K.02 II.5-3	卡 子	Clip	7	
23	QY35K.02.4.8	滑轮总成	Pulley	6	
24	10410026	螺栓 M8×16	Bolt M8×16	2	D. Zn
25	10440062	垫圈 8	Washer 8	4	
26	10440001	垫圈 8	Washer 8	2	D. Zn
27	QY65K.02 II.5-2	盖 板	Cover plate	1	
28	QY50K.02 II.5-9	绳 挡	Rope hold	1	

QY65K.02 II.5 五节臂 Fifth Section					
序号 No.	代号 Code No.	名称	Parts name	数量 Q,ty	备注 Remarks
29	QY65K.02 II.5-3	绳 挡	Rope hold	1	
30	10410070	螺栓 M12 × 20	Bolt M12 × 20	4	D. Zn
31	10440010	垫圈 12	Washer 12	4	
32	QY65K.02 II.5-4	销 轴	Pin shaft	1	
33	QY25K.02 II.4-13	挡轴板	Retaining plate	1	
34	QY65K.02 II.5-5	隔 套	Sleeve	5	
35	QY65K.02 II.5.6	滑 轮	Pulley	6	
36	QY65K.02 II.5-8A	滑 块	Slider	2	
37	QY65K.02 II.5-9	垫 片	Mat	2	
38	QY65K.02 II.5-10	垫 片	Mat	2	
39	10420027	螺钉 M8 × 30	Screw M8 × 30	2	
40	10420034	螺钉 M8 × 20	Screw M8 × 20	2	
41	QY65K.02 II.5-7	滑 块	Slider	2	
42	QY50K.02 II.5-15	垫 片	Mat	4	

QY65K.02 II.6 伸缩机构 Telescoping Units

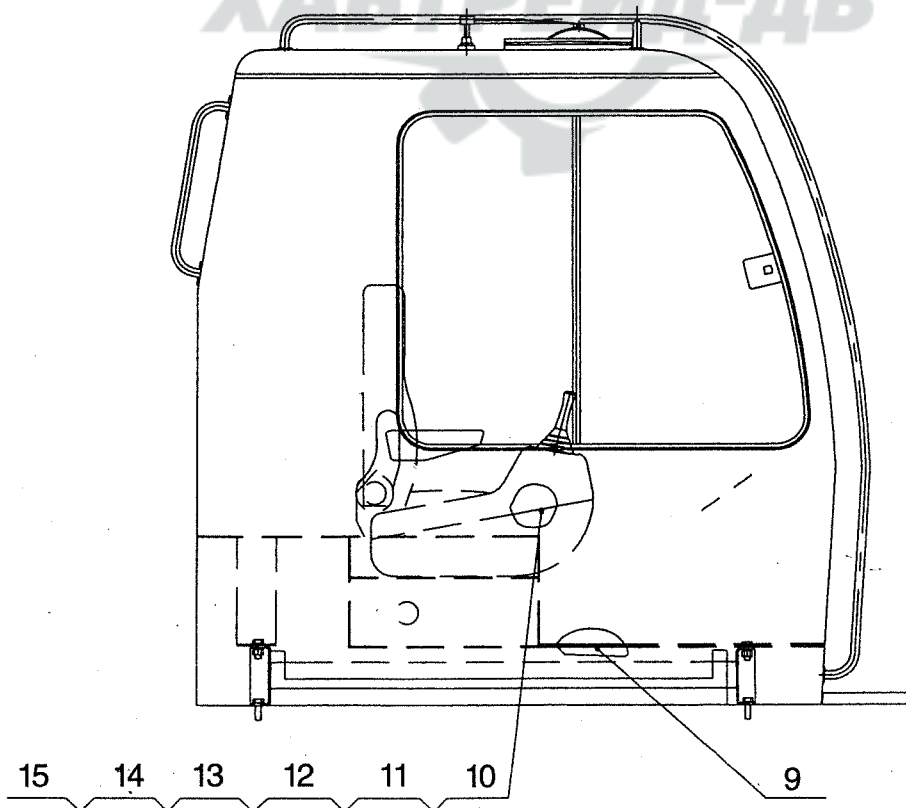
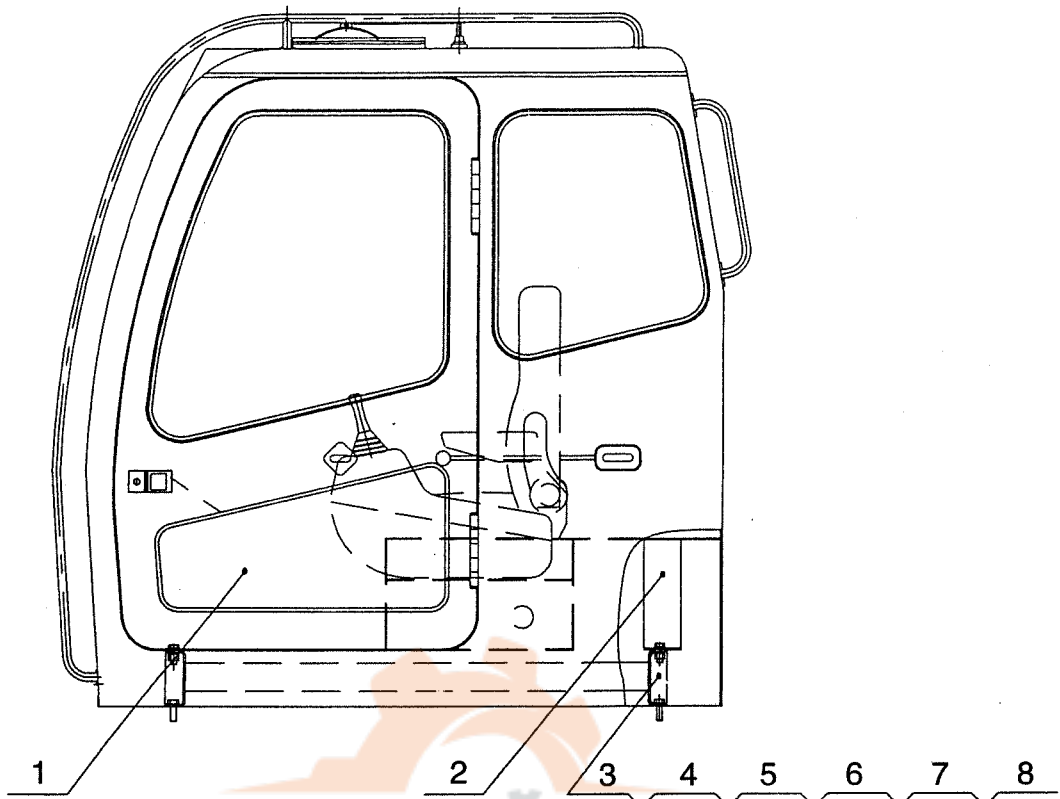


QY65K.02 II.6 伸缩机构 Telescoping Units					
序号 No.	代号 Code No.	名称	Parts name	数量 Q,ty	备注 Remarks
1	QY50K.02 II.6-1	销轴	Pin Shaft	1	
2	QY50K.02 II.6-2	挡板	Retaining plate	1	
3	10410011	螺栓 M8×20	Bolt M8×20	18	
4	10440001	垫圈 8	Washer 8	28	
5	QY50K.02 II.6.3	拉索座	Rope seat	1	
6	QY50K.02 II.6-19	销轴	Pin shaft	2	
7	QY50K.02 II.6-20	卡子	Clip	2	
8	QY50K.02 II.6.22	绳挡	Rope hold	2	
9	10440062	垫圈 8	Washer 8	10	
10	10410140	螺栓 M8×40	Bolt M8×40	6	
11	10430001	螺母 M8	Nut M8	6	
12	QY50K.02 II.6.33A	绳挡	Rope holder	2	
13	QY50K.02 II.6-28	绳挡	Rope holder	2	
14	10410006	螺栓 M6×35	Bolt M6×35	2	
15	10430009	螺母 M6	Nut M6	2	
16	10440022	垫圈 6	Washer 6	4	
17	10410389	螺栓 M12×35	Bolt M12×35	10	
18	10440010	垫圈 12	Washer 12	10	
19	QY65K.02 II.6.10	细拉索 I	Grossly rope I	1	
20	QY65K.02 II.6.11	细拉索 II	Grossly rope II	1	
21	10430224	螺母 M12	Nut M12	4	
22	10440005	垫圈 16	Washer 16	4	
23	10440119	垫圈 16	Washer 16	8	
24	10430125	螺母 M20	Nut M20	4	
25	10430008	螺母 M20	Nut M20	4	
26	10440121	垫圈 20	Washer 20	4	
27	10410374	螺栓 M6×16	Bolt M6×16	2	
28	QY50K.02 II.6.30	滑轮	Pully	2	
29	QY50K.02 II.6-31	销	Pin	2	
30	QY50K.02 II.6-32	挡板	Retaining plate	2	

QY65K.02 II.6 伸缩机构 Telescoping Units

序号 No.	代号 Code No.	名称 Parts name	数量 Q,ty	备注 Remarks
31	QY50K.02 II.6-13	绳托 Rope roller	1	
32	10440006	垫圈 10 Washer 10	16	
33	10430021	螺栓 M10×25 Bolt M10×25	16	
34	QY65K.02 II.6.8A	导向架 Guided bracket	1	
35	QY25K.02 II.5-10	定轴板 Fixed plate	2	
36	QY65K.02 II.6.7	粗拉索 II Thick rope II	2	
37	QY25K.02 II.5-27	销 Pin	2	
38	QY25K.02 II.5-28	卡子 Clip	2	
39	QY65K.02 II.6-4	销轴 Pin shaft	2	
40	QY65K.02 II.6-5	定轴板 Fixed plate	4	
41	QY65K.02 II.6.5	拉索座 Rope seat	1	
42	QY65K.02 II.6-12	隔套 Sleeve	2	
43	QY65K.02 II.6-2	销轴 Pin shaft	1	
44	QY65K.02 II.6-3	挡板 Retaining plate	1	
45	QY65K.02 II.6-1	销轴 Pin shaft	2	
46	QY65K.02 II.6-17	调整垫 Mat	2	
47	QY65K.02 II.6-18	调整垫 Mat	4	
48	QY50K.02 II.6-25	调整垫 Mat	2	
49	QY50K.02 II.6-26	调整垫 Mat	4	
50	QY65K.02 II.6.13	托绳架 Rope trestle	1	
51	QY50K.02 II.6-24	板 Plate	2	
52	10440009	垫圈 10 Washer10	2	
53	QY50K.02 II.6.34	绳挡 Rope holder	2	
54	10410026	螺栓 M8×16 Bolt M8×16	4	
55	QY65K.02 II.6.6	粗拉索 I Thick rope I	2	
56	QY50K.02 II.6-29	销轴 Pin shaft	2	
57	10450046	挡圈 35 Ring 35	2	
58	QY65K.02 II.6.9	导向轮 Guide pully	1	
59	QY25K.02 II.5.22	轮子 Wheel	2	
60	QY25K.02 II.5-23	销 Pin	2	

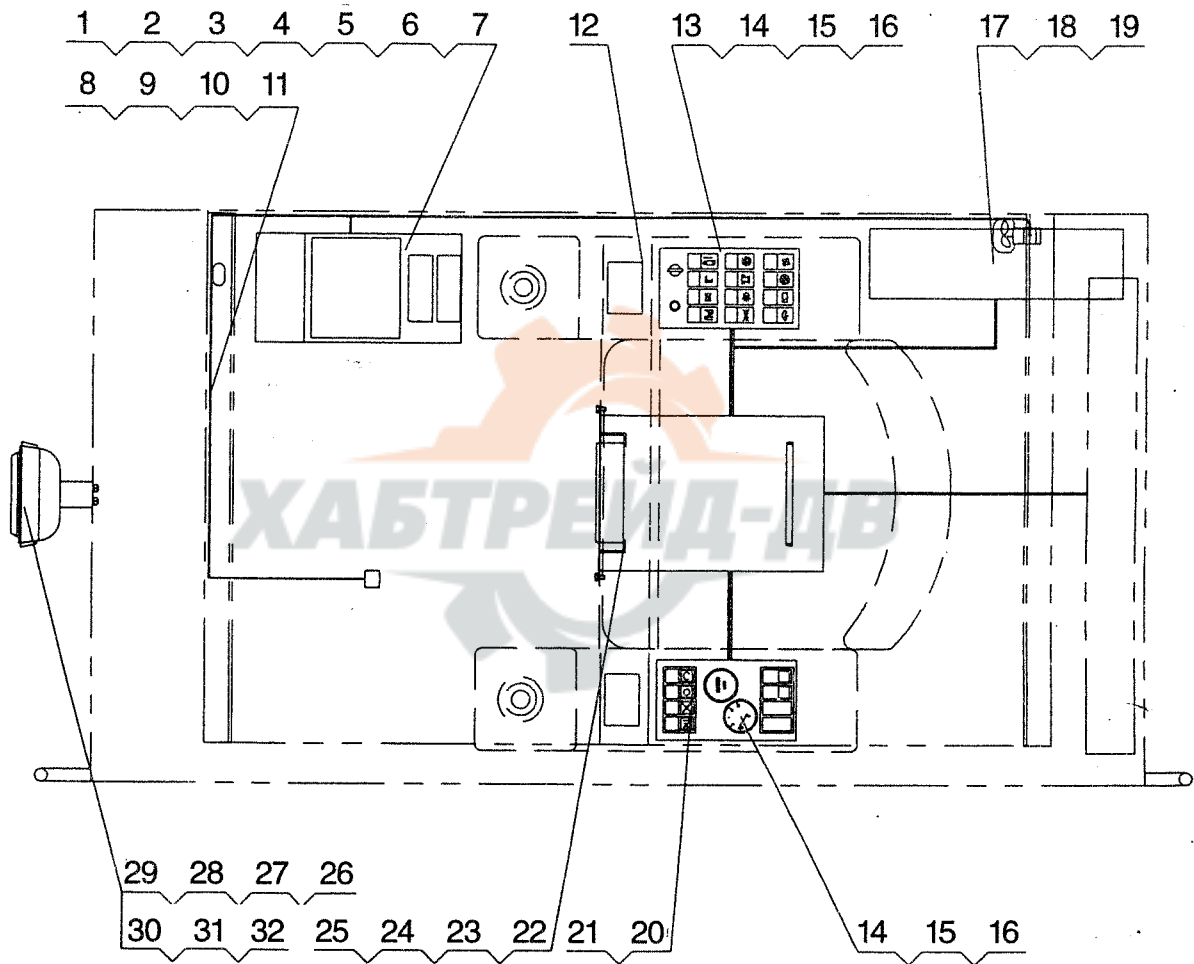
QY65K.03A 操纵室 Control Cab



QY65K.03A 操纵室 Control Cab

序号 No.	代号 Code No.	名 称	Parts name	数量 Q,ty	备注 Remarks
1	QY65K.03.1A	操纵室总成	Control cab general balling	1	
2	QY65K.03.2	支 架	Bracket	1	
3	QAY25.03.3	地 板	Floor	1	
4	10410170	螺栓 M16×55	Bolt M16×55	4	
5	10440119	垫圈 16	Washer 16	4	
6	10440002	垫圈 16	Washer 16	8	
7	10430007	螺母 M16	Nut M16	4	
8	10410019	螺栓 M16×45	Bolt M16×45	4	
9	QY65K.03-3	地板垫	Floor Mat	1	
10	QY16K.03.1.19	控制箱	Control - box	1	
11	10430001	螺母 M8	Nut M8	8	
12	10440062	垫圈 8	Washer 8	16	
13	10440001	垫圈 8	Washer 8	8	
14	10410013	螺栓 M8×30	Bolt M8×30	8	
15	11210190	座 椅	Seat	1	

QY65K. 11.1 操纵室电气 Operating Cabs Electric System

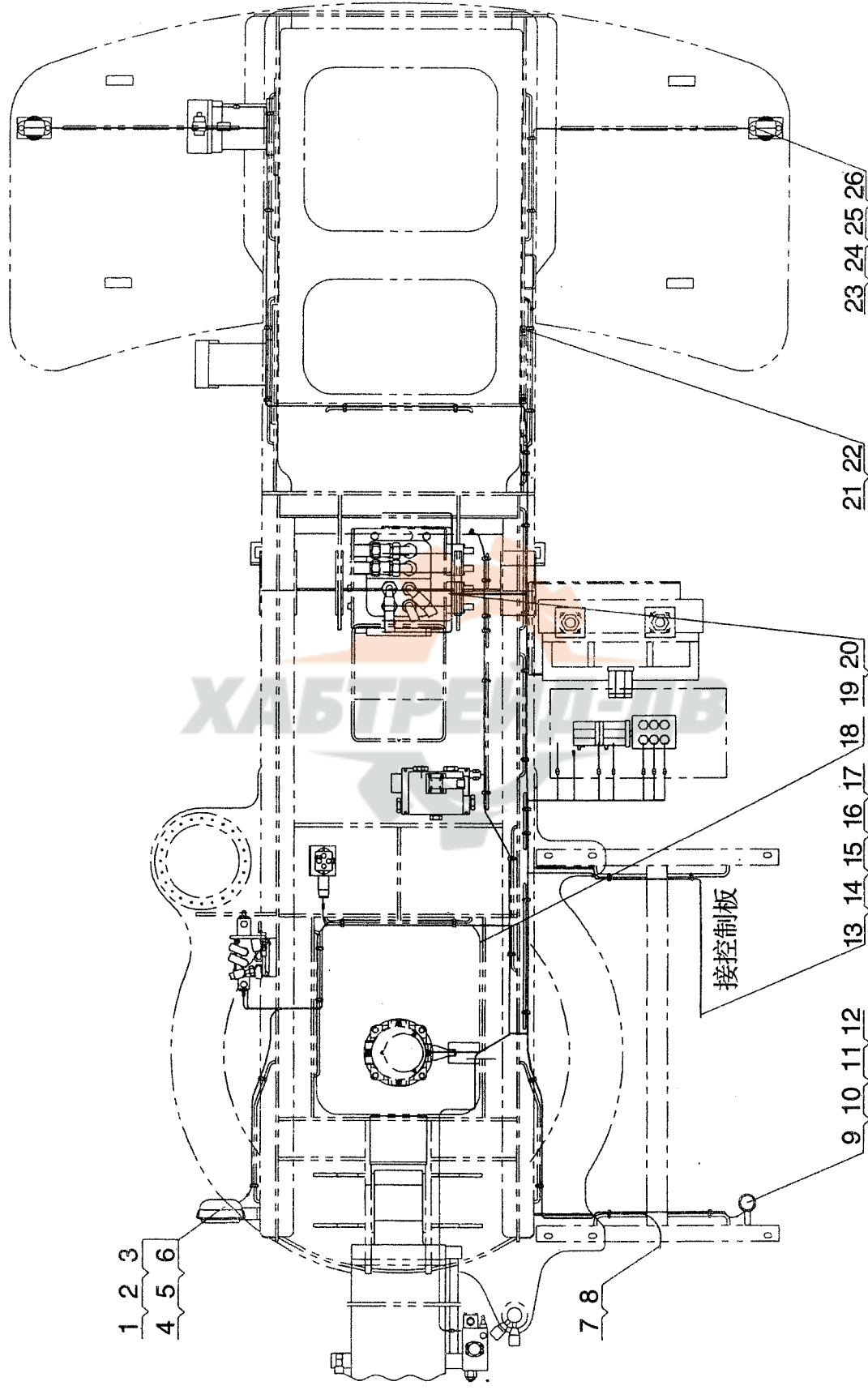


QY65K.11.1 操纵室电气 Operating Cabs Electric System					
序号 No.	代号 Code No.	名称	Parts name	数量 Q,ty	备注 Remarks
1	QY65K.11.1.2	仪表箱总成	Contol box assembly	1	
2	10210111	显示器	Displayer	1	
3	10440183	垫圈 3	Washer 3	6	
4	10420326	螺钉 M3 × 15	Screw M3 × 15	6	
5	10440022	垫圈 6	Washer 6	16	
6	10430009	螺母 M6	Nut M6	12	
7	10410001	螺栓 M6 × 12	Bolt M6 × 12	4	
8	QY65K.11.1.1	操纵室线束	Operating cabs wiers	1	
9	20240056	脚踏开关	Push switch	1	
10	10230045	双芯复合插头	Plug	1	
11	10200086	顶 灯	Lamp	1	
12	QY65K.11.1-6	操纵说明 I	Control instruction I	1	
13	QY65K.11.1.7	右控制器	Right control assembly	1	
14	10230019	八芯复合插头护套	The jacket of plug	3	(带芯)
15	10440112	垫圈 5	Washer 5	16	
16	10420255	螺栓 M5 × 12	Bolt M5 × 12	16	
17	10210106	力矩限制器主机	Moment limiter body	1	
18	10410122	螺栓 M6 × 40	Bolt M6 × 40	4	
19	10440021	垫圈 6	Washer 6	16	
20	QY65K.11.1.8	左控制器	Left control assembly	1	
21	QY65K.11.1-9	操纵说明 II	Control instruction II	1	
22	QY65K.11.1.3	控制板支架	Control plate support	1	
23	QY65K.11.1.4A	控制板	Control plate assembly	1	
24	10240095	熔断器	Fuse box assembly	1	
25	QY65K.11.1-5	熔断器说明	Fuse assembly instruction	1	
26	QY65K.11.1-10	大灯支架	Working lamp support	1	
27	10230094	圆柱形插接件护套	The jacket of columniform jack	2	河南天海电器集团公司
28	10230098	圆柱形插座	Columniform jack	2	河南天海电器集团公司

QY65K.11.1 操纵室电气 Operating Cabs Electric System				
序号 No.	代号 Code No.	名称 Parts name	数量 Q,ty	备注 Remarks
29	10200021	大 灯 Working lamp	1	徐州玉峰灯 具有限公司
30	10230047	单芯复合插头护 套 The jacket of plug	2	(带芯)
31	10410374	螺栓 M6 × 16 Bolt M6 × 16	8	
32	10230031	片形孔式接头 Sheet plug	6	河南天海电 器集团公司

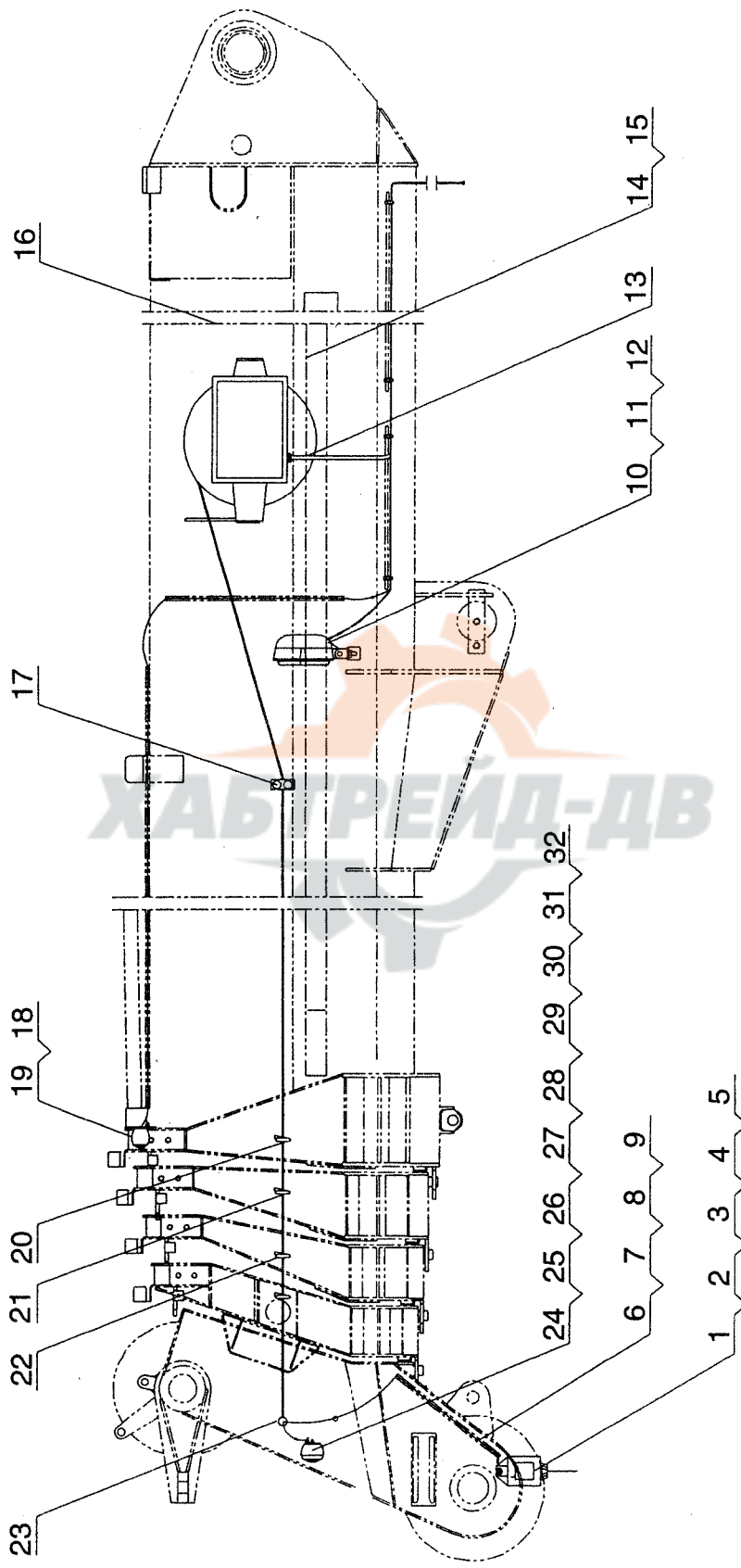


QY65K. 11.2 转台电气 Turn Table Appliance



QY65K. 11. 2 转台电气 Turn Table Appliance					
序号 No.	代号 Code No.	名称	Parts name	数量 Q, ty	备注 Remarks
1	10200021	大 灯	Working lamp	1	徐州玉峰灯 具有限公司
2	QY65K. 11. 1 - 10	大灯支架	Working lamp support	1	
3	10410374	螺栓 M6 × 16	Bolt M6 × 16	6	
4	10430009	螺母 M6	Nut M6	6	
5	10440022	垫圈 6	Washer 6	8	
6	10440021	垫圈 6	Washer 6	8	
7	30249014	导线 L = 10m	Wire L = 10m	1	
8	30249130	塑料套管 L = 4m	Plastic sleeve L = 4m	1	
9	10200162	喇 叭	Electric horn	1	浙江瑞立
10	10230061	片式插接件插座	Sheet jack	1	河南天海电 器集团公司
11	10230060	片式插接件护套	The jacket of sheet jcak	1	河南天海电 器集团公司
12	30249122	热缩套管 L = 20	Sleeve L = 20	6	
13	QY65K. 11. 2. 2A	转台线束	Turn table wires	1	
14	10230096	圆柱形插头	Columniform plug	20	河南天海电 器集团公司
15	10230093	圆柱形插接件护 套	The jacket of columniform plug	20	河南天海电 器集团公司
16	10230040	片形孔式接头	Sheet plug	6	河南天海电 器集团公司
17	11211006	扎 带	Clip strip	50	
18	QY65K. 11. 2. 1A	转台电气焊接图	Turn table appliance wel- ded construction	1	
19	10230007	管式端子	Tubular terminal	15	
20	10230045	双芯复合插头	Double plug	12	河南天海电 器集团公司
21	30249091	三芯电缆 L = 3m	Cable L = 3m	1	
22	10200075	示廊灯	Outline lamp	2	丹阳长江汽车 部件有限公司
23	10410339	螺栓 M5 × 30	Bolt M5 × 30	4	
24	10440133	垫圈 5	Washer 5	4	
25	10420222	螺钉 M6 × 10	Screw M6 × 10	2	
26	QY16K. 11. 6 - 2	示廊灯支架	Outline lamp support	2	

QY65K. 11.3 起重臂电气 Boom Electric System



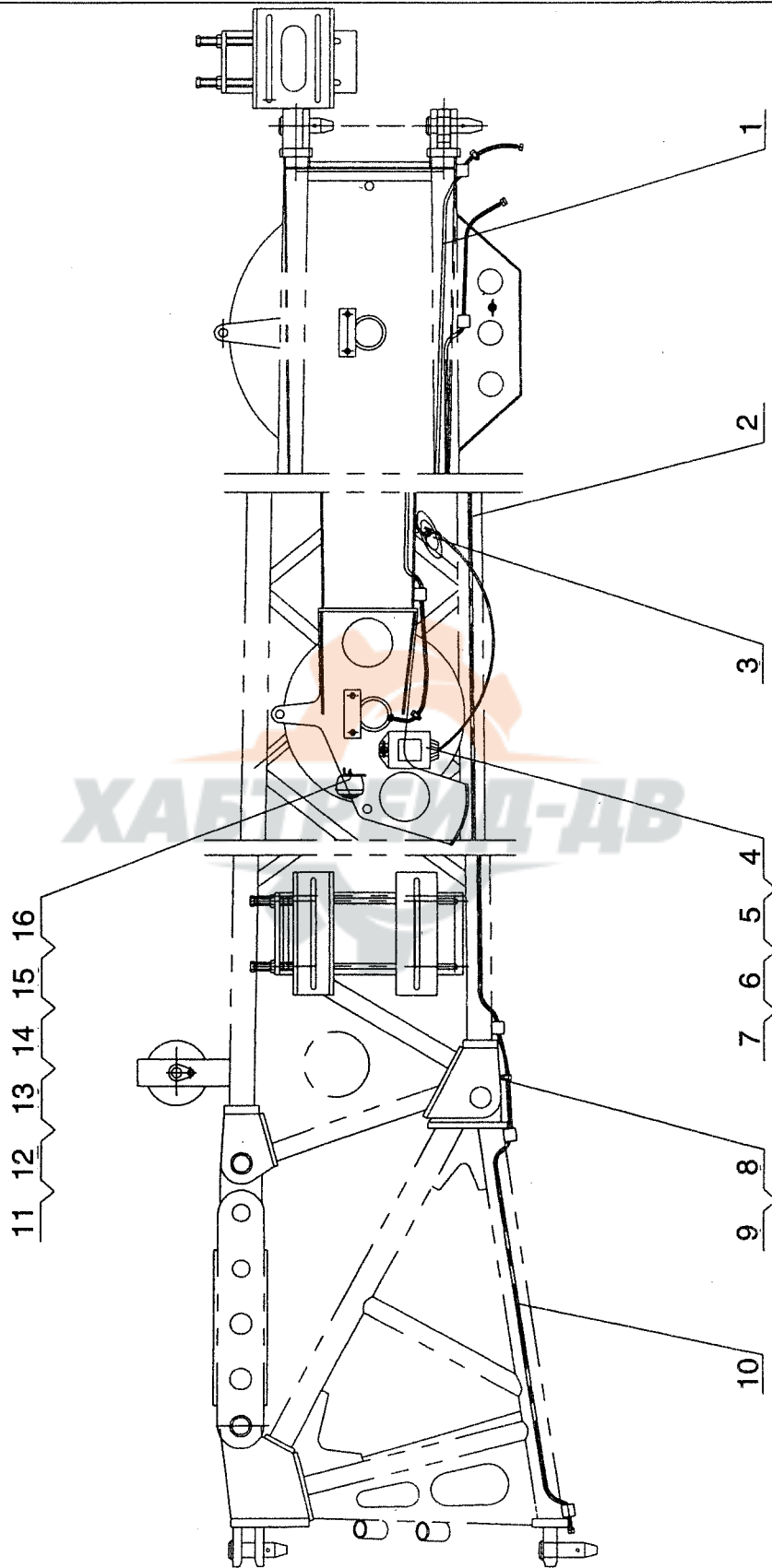
QY65K. 11.3 起重臂电气 Boom Electric System					
序号 No.	代号 Code No.	名称	Parts name	数量 Q,ty	备注 Remarks
1	10240038	高度限位开关	Heigh limit switch	1	带钢索配重
2	10440006	垫圈 10	Washer 10	1	
3	10440009	垫圈 10	Washer 10	1	
4	10430004	螺母 M10	Nut M10	1	
5	11210952	热缩套管 L = 15	Sleeve L = 15m	8	
6	10230096	圆柱型插座	Columniform jack	10	河南天海电器集团公司
7	10230098	圆柱型插头	Columniform plug	12	河南天海电器集团公司
8	10230094	圆柱型插接件护套	The jacket of columniform jack	10	河南天海电器集团公司
9	10230093	圆柱型插接件护套	The jacket of columniform plug	12	河南天海电器集团公司
10	QY65K. 11.1 - 10	大灯支架	Working lamp support	1	
11	30249130	塑料套管 L = 2m	Sleeve L = 2m	1	
12	10200021	大 灯	Big lamp	1	徐州玉峰灯具有限公司
13	10210025	长度、角度传感器	Length and angle sensor	1	PAT 公司 (带电缆)
14	QY65K. 11.3.4	起重臂线束	Binded wires	1	
15	11211006	扎 带	Clip strip	30	
16	QY65K. 11.3.3A	起重臂电气焊接图	Boom electric system welded construction	1	
17	12110280	压线轮	Wheel wire control	1	
18	QY65K. 11.3 - 10	小灯支架	Working lamp support	1	
19	10200146	小 灯	Small lamp	2	
20	QY65K. 11.3 - 5	线支架	Wire support	1	
21	QY65K. 11.3 - 6	线支架	Wire support	2	
22	QY65K. 11.3 - 7	线支架	Wire support	1	
23	QY65K. 11.3 - 1	拉线支柱	.Post	1	
24	QY65K. 11.3 - 11	警灯支架	Caution lamp support	1	
25	20200018	警示灯	Caution lamp	1	丹阳长江汽车部件有限公司
26	10230040	片形孔式接线片	Sheet plug	6	河南天海电器集团公司
27	10430002	螺母 M5	Nut M5	1	
28	10440133	垫圈 5	Washer 5	1	

QY65K. 11.3 起重臂电气 Boom Electric System

序号 No.	代号 Code No.	名 称	Parts name	数量 Q, ty	备注 Remarks
29	10430009	螺栓 M6 × 16	Bolt M6 × 16	8	
30	10440021	垫圈 6	Washer 6	8	
31	10440022	垫圈 6	Washer 6	9	
32	10420222	螺钉 M6 × 10	Screw M6 × 10	1	



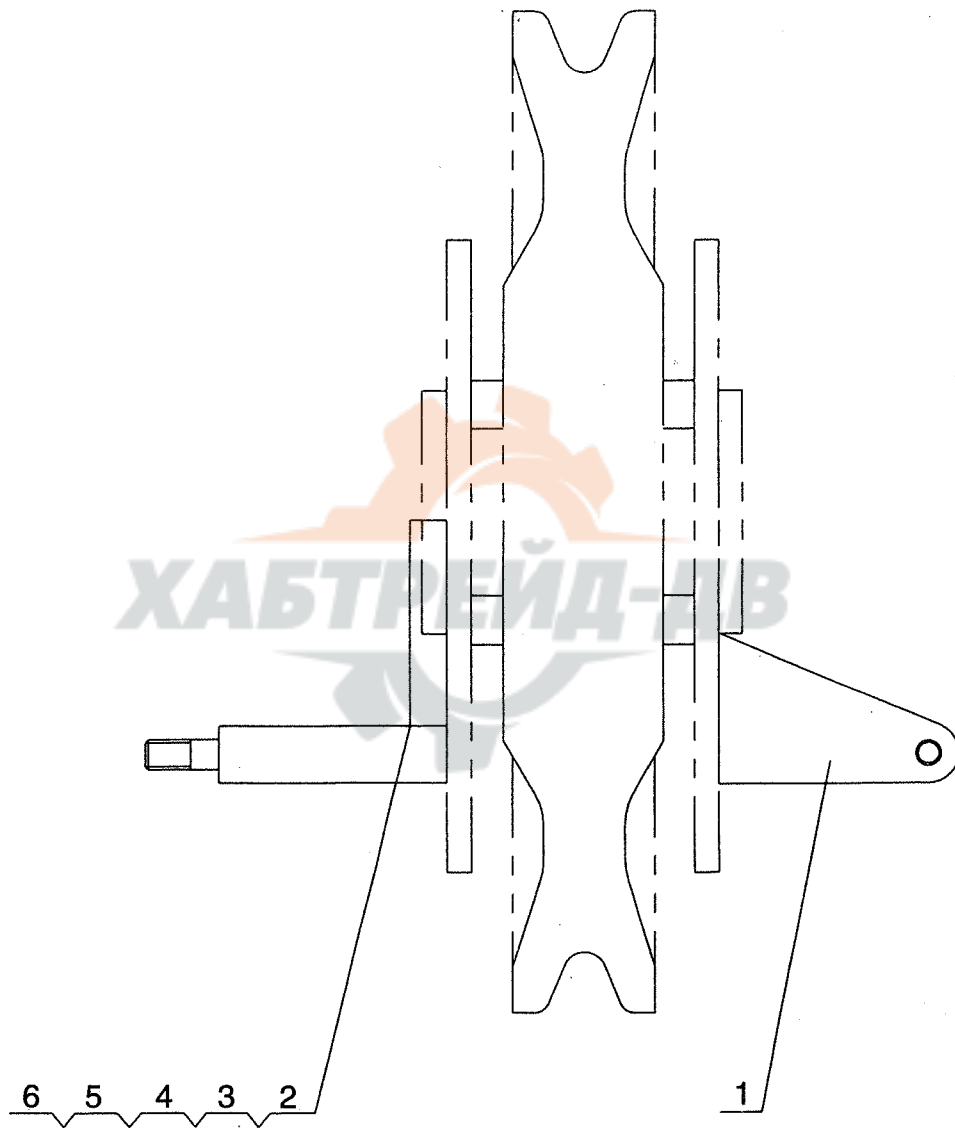
QY35K. 11. 3B 副臂电气 The Jib Boom Electric System



QY35K. 11. 3B 副臂电气 The Jib Boom Electric System

序号 No.	代号 Code No.	名称 Parts name	数量 Q,ty	备注 Remarks
1	QY35K. 11. 3. 2A	副臂线束 II Jib boom binded wire II	1	
2	QY35K. 11. 3. 1	副臂线束 I Jib boom binded wire I	1	
3	11412226	吊环 Ring	1	限位开关提供
4	10430004	螺母 M10 Nut M10	1	
5	10440006	垫圈 10 Washer 10	1	
6	10440009	垫圈 10 Washer 10	1	
7	10240038	限位开关(PAT) Switch(PAT)	1	带钢索配重
8	10260163	波纹管 L = 3000 Sleeve tube L = 3000	1	无锡莫尔
9	11210123	扎带 Clip strip	10	
10	QY35K. 11. 3. 3	副臂电气焊接件 位置图 Jib boom electric system welded construction	1	
11	10230096	圆柱形插头 Columniform plug	3	河南天海电 器集团公司
12	10230093	圆柱形插接件护 套 The jacket of columniform plug	3	河南天海电 器集团公司
13	20200018	警示灯 Caution lamp	1	
14	10430002	螺母 M5 Nut M5	2	
15	10440133	垫圈 5 Washer 5	1	
16	10230040	片形孔式接线片 Sheet plug	1	河南天海电 器集团公司

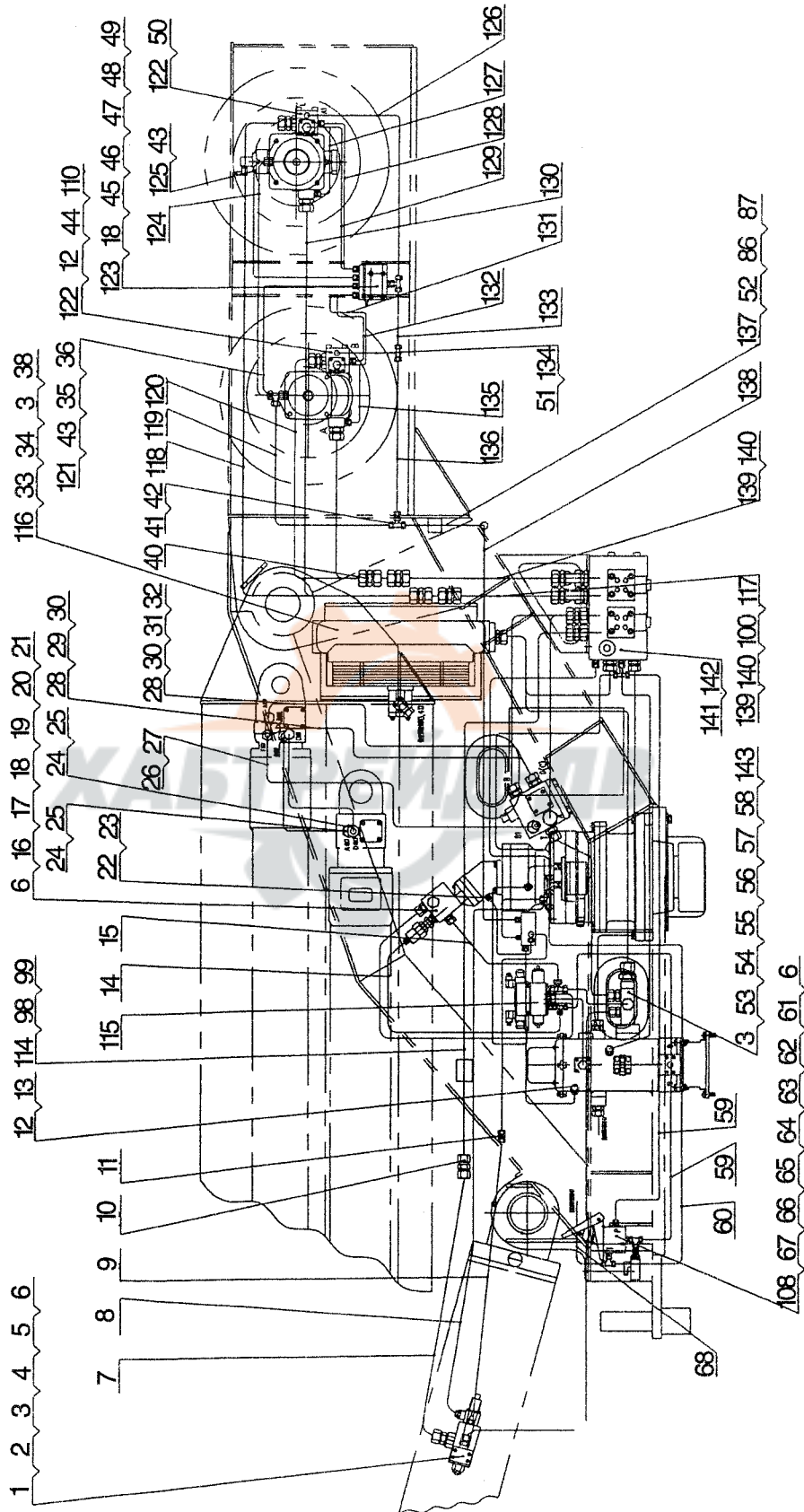
QY35K. 11. 4A 臂端滑轮电气 Boom End Single Pulley Electric System



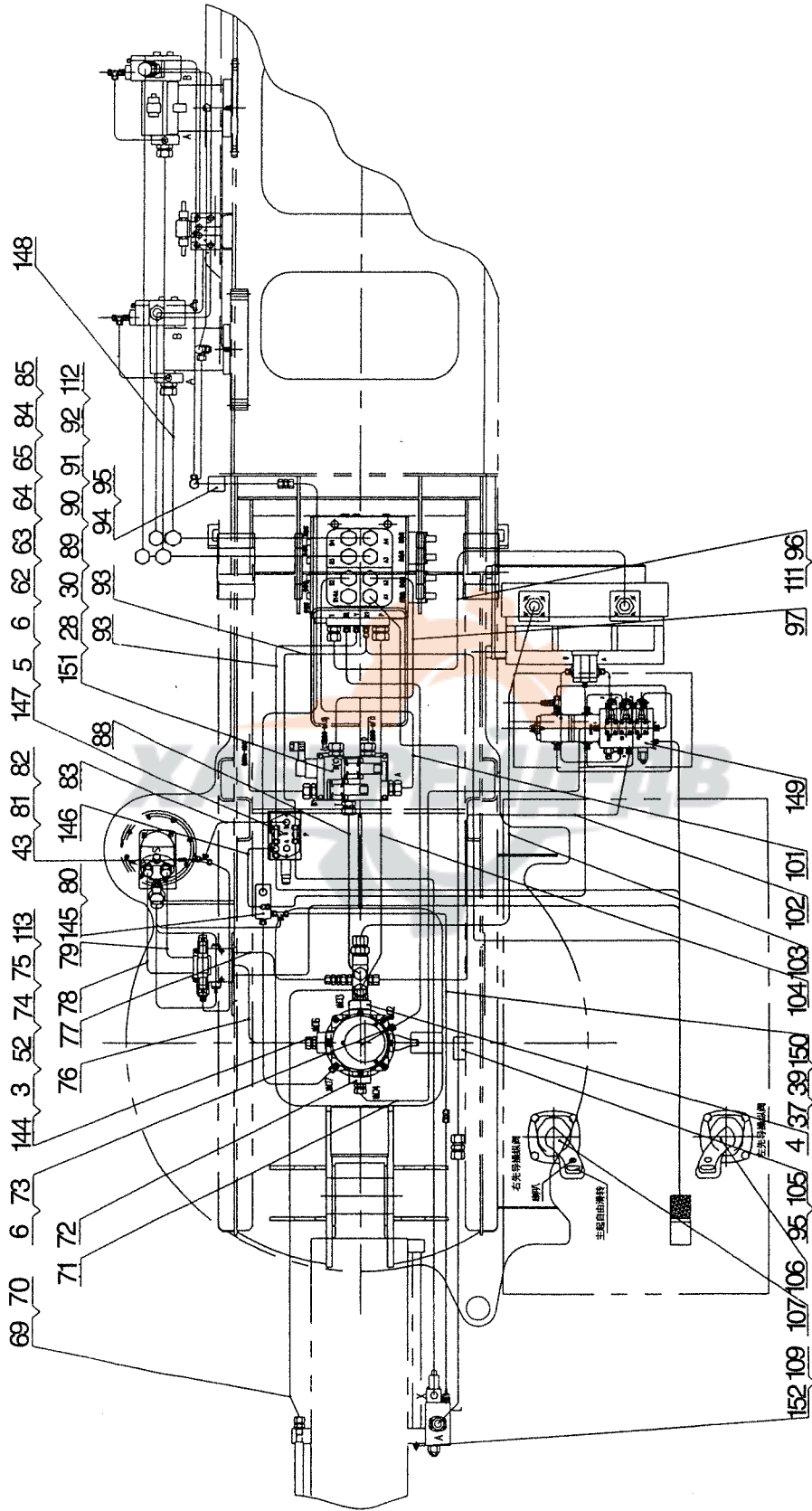
QY35K.11.4A 臂端滑轮电气 Boom End Single Pulley Electric System					
序号 No.	代号 Code No.	名称	Parts name	数量 Q,ty	备注 Remarks
1	QY35K.11.4.1	臂端滑轮电气焊接图	Boom end single pulley electric system welded construction	1	
2	30249014	导线 L = 1m	Wire L = 1m	1	
3	10230096	圆柱形插头	Columniform plug	4	河南天海电器集团公司
4	10230098	圆柱形插座	Columniform jack	4	河南天海电器集团公司
5	10230094	圆柱形插座护套	The jacket of columniform jack	4	河南天海电器集团公司
6	10230093	圆柱形插头护套	The jacket of columniform plug	4	河南天海电器集团公司



QY65K.13A 上车液压布管 Disposal of Hydraulic Pipeline



QY65K.13A 上车液压布管 Disposal of Hydraulic Pipeline



QY65K.13A 上车液压布管 Disposal of Hydraulic Pipeline					
序号 No.	代号 Code No.	名称	Parts name	数量 Q,ty	备注 Remarks
1	20100178	变幅平衡阀	Balance valve	1	
2	10420050	螺钉 M10 × 100	Screw M10 × 100	4	
3	10440006	垫圈 10	Washer 10	20	
4	20120867	法兰式接头	Flange coupling	2	Parker
5	20120606	堵头	Blanking end	2	Parker
6	20120490	管接头	Pipe coupling	9	Parker
7	10122836	胶管接头	Hose coupling	1	
8	10122225	树脂软管	Tube	1	
9	10122224	树脂软管	Tube	1	
10	20120460	管接头	Pipe coupling	1	Parker
11	20120511	管接头	Pipe coupling	1	Parker
12	20120007	管接头	Pipe coupling	2	Parker
13	10122837	胶管接头	Hose coupling	1	
14	10122838	树脂软管	Tube	1	
15	10122839	胶管接头	Hose coupling	1	
16	20100269	回转缓冲阀	Cycle cushioning	1	
17	10420416	螺钉 M8 × 95	Screw M8 × 95	8	
18	10440001	垫圈 8	Washer 8	12	
19	20120678	堵头	Blanking end	2	Parker
20	20120044	管接头	Pipe coupling	2	Parker
21	20120025	管接头	Pipe coupling	1	Parker
22	20120438	管接头	Pipe coupling	1	Parker
23	10122233	胶管接头	Hose coupling	1	
24	10124175	胶管接头	Hose coupling	2	
25	20121688	高压铰接式接头	High press coupling	2	Parker
26	20120059	管接头	Pipe coupling	2	Parker
27	10122840	胶管接头	Hose coupling	1	
28	20120544	管接头	Pipe coupling	9	Parker

QY65K.13A 上车液压布管 Disposal of Hydraulic Pipeline

序号 No.	代号 Code No.	名称	Parts name	数量 Q,ty	备注 Remarks
29	10122841	胶管接头	Hose coupling	1	
30	20120458	直角接头	Right angle coupling	4	Parker
31	10122259	胶管接头	Hose coupling	1	
32	10100240	平衡阀芯	Balance valve	2	
33	10410038	螺栓 M10 × 30	Bolt M10 × 30	8	
34	10100231	风冷器	Radiator	1	
35	20120538	螺 母	Nut	24	Parker
36	10210085	卡 套	Cutting ring	24	Parker
37	10430296	螺 母	Nut	4	Parker
38	10124141	法兰总成	Flange assemble	2	
39	10210084	卡 套	Cutting ring	4	Parker
40	20121016	管接头	Pipe coupling	1	parker
41	20121754	变径接头	Reducing connection	1	Parker
42	20121757	变径接头	Reducing connection	1	Parker
43	20121005	管接头	Pipe coupling	3	Parker
44	20120029	三通接头	Trifurcate connection	1	Parker
45	20120997	管接头	Pipe coupling	6	Parker
46	20120997	管接头	Pipe coupling	1	Parker
47	20121696	三通接头	Trifurcate connection	1	Parker
48	10410026	螺栓 M8 × 16	Bolt M8 × 16	4	
49	20100059	卷扬控制阀	Contral valve	1	Bucher
50	20120007	管接头	Pipe coupling	1	Parker
51	20121758	三通接头	Trifurcate connection	1	Parker
52	20120028	管接头	Pipe coupling	1	Parker
53	10420005	螺钉 M10 × 25	Screw M10 × 25	8	
54	20130003	O 形圈 47.22 × 3.53	O - Ring 47.22 × 3.53	1	Parker
55	20120070	直角接头	Right angle coupling	2	Parker
56	20120840	管接头	Pipe coupling	1	Parker

QY65K.13A 上车液压布管 Disposal of Hydraulic Pipeline				
序号 No.	代号 Code No.	名称 Parts name	数量 Q,ty	备注 Remarks
57	20100309	直通单向阀	Check valve	1 Parker
58	20120930	管接头	Pipe coupling	1 Parker
59	10122842	树脂软管	Tube	2
60	10122393	树脂软管	Tube	1
61	20100384	脚踏阀	Control valve by foot	1
62	10410125	螺栓 M6 × 30	Bolt M6 × 30	5
63	10440022	垫圈 6	Washer 6	5
64	10430009	螺母 M6	Nut M6	5
65	20121083	三通接头	Trifurcate connection	3 Parker
66	20120486	管接头	Pipe coupling	1 Parker
67	10240147	压力开关	Pressure switch	1
68	10122843	树脂软管	Tube	1
69	10122844	胶管接头	Hose coupling	1
70	20120939	管接头	Pipe coupling	1 Parker
71	10122845	胶管接头	Hose coupling	1
72	20121423	法兰式接头	SAE connection	1 Parker
73	10122846	胶管接头	Hose coupling	1
74	20130002	O 形圈 28.17 × 3.53	O - Ring 28.17 × 3.53	1 Parker
75	20120455	管接头	Pipe coupling	1 Parker
76	10122847	胶管接头	Hose coupling	1
77	10122848	胶管接头	Hose coupling	1
78	10122849	胶管接头	Hose coupling	1
79	10122235	胶管接头	Hose coupling	1
80	20121577	三通接头	Trifurcate connection	3 Parker
81	20121679	三通接头	Trifurcate connection	1 Parker
82	10122850	树脂软管	Tube	1
83	10122851	树脂软管	Tube	1
84	20260012	电磁阀	Electriomagnetic valve	1

QY65K.13A 上车液压布管 Disposal of Hydraulic Pipeline

序号 No.	代号 Code No.	名称	Parts name	数量 Q,ty	备注 Remarks
85	11411032	底板	Motherboard	1	
86	10430297	螺母	Nut	10	
87	10123797	卡套	Cutting ring	10	
88	10122852	胶管接头	Hose coupling	1	
89	10100652	控制阀总成	Control valve	1	
90	10430005	螺母 M12	Nut M12	4	
91	10420087	螺钉 M12 × 25	Screw M12 × 25	4	
92	10440010	垫圈 12	Washer 12	4	
93	10122853	树脂软管	Tube	2	
94	11210791	管夹	Pipe clip	1	
95	11211031	导轨 L = 100	Track L = 100	2	
96	10122265	胶管接头	Hose coupling	1	
97	10120742	胶管接头	Hose coupling	1	
98	20120473	螺母	Nut	2	Parker
99	20120445	卡套	Cutting ring	2	Parker
100	10430166	螺母	Nut	10	Parker
101	10122263	胶管接头	Hose coupling	1	
102	10122236	胶管接头	Hose coupling	1	
103	10122857	胶管接头	Hose coupling	1	
104	10122858	胶管接头	Hose coupling	1	
105	11210788	管夹	Pipe clip	1	
106	20120698	左手柄	Left handle	1	
107	20120698	右手柄	Right handle	1	
108	10120845	管接头 G10/G1/4"	Pipe coupling G10/G1/4"	1	
109	10440016	组合垫圈 14	Washer 14	1	
110	20120549	管接头	Pipe coupling	1	Parker
111	20120009	接头体	Fitting	1	Parker
112	20120505	测压接头	Pressure test coupling	1	Parker

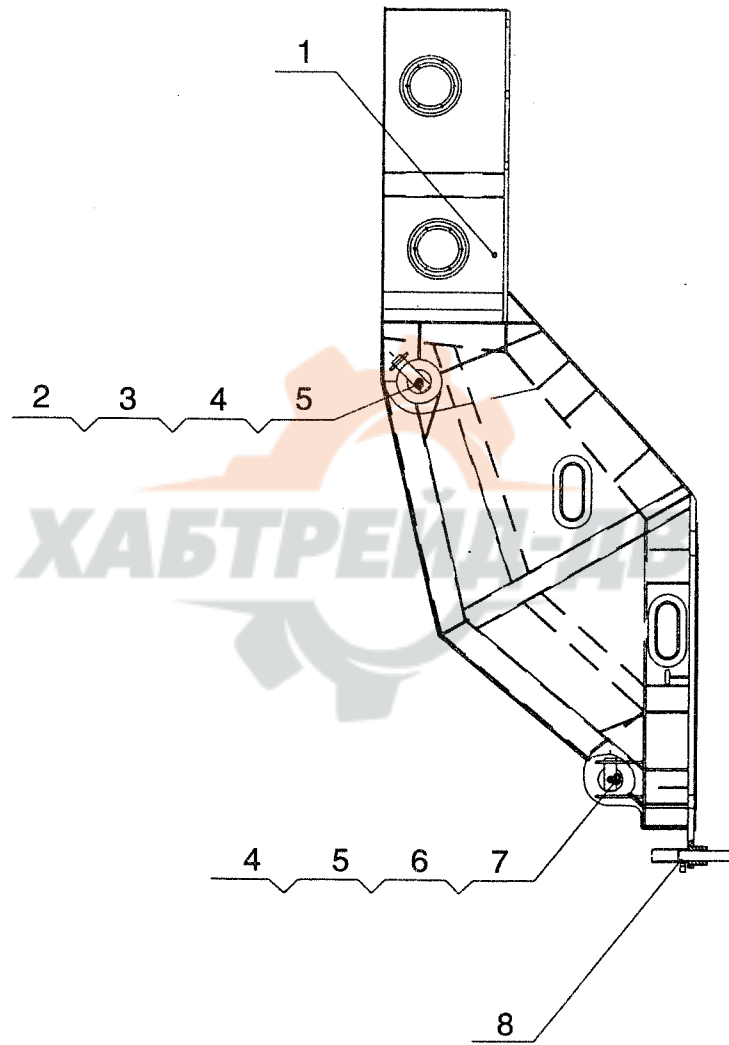
QY65K.13A 上车液压布管 Disposal of Hydraulic Pipeline					
序号 No.	代号 Code No.	名称	Parts name	数量 Q,ty	备注 Remarks
113	20120474	管接头	Pipe coupling	1	Parker
114	QY65K.13-1	无缝管 $\phi 25 \times 3$	Seamless tube $\phi 25 \times 3$	1	
115	QY65K.13.2A	回转阀安装总成	Cycle valve assemble	1	
116	QY35K.13.2.3A	风冷器支架	Radiator bracket	1	
117	10123796	卡套	Cutting ring	10	Parker
118	QY65K.13-3	无缝管 $\phi 30 \times 3$	Seamless tube $\phi 30 \times 3$	1	
119	QY65K.13-4	无缝管 $\phi 15 \times 2$	Seamless tube $\phi 15 \times 2$	1	
120	QY65K.13-5	无缝管 $\phi 30 \times 3$	Seamless tube $\phi 30 \times 3$	1	
121	QY65K.13-6	无缝管 $\phi 8 \times 1.5$	Seamless tube $\phi 8 \times 1.5$	1	
122	QY65K.13.7	阀架	Valve bracket	2	
123	QY65K.13-26A	起升平衡阀安装	Lifting balance valve	1	
124	QY65K.13-8	无缝管 $\phi 15 \times 2$	Seamless tube $\phi 15 \times 2$	1	
125	QY65K.13-9	无缝管 $\phi 8 \times 1.5$	Seamless tube $\phi 8 \times 1.5$	1	
126	QY65K.13-10	无缝管 $\phi 8 \times 1.5$	Seamless tube $\phi 8 \times 1.5$	1	
127	QY65K.13-11	无缝管 $\phi 8 \times 1.5$	Seamless tube $\phi 8 \times 1.5$	1	
128	QY65K.13-12	无缝管 $\phi 8 \times 1.5$	Seamless tube $\phi 8 \times 1.5$	1	
129	QY65K.13-13	无缝管 $\phi 8 \times 1.5$	Seamless tube $\phi 8 \times 1.5$	1	
130	QY65K.13-14	无缝管 $\phi 30 \times 3$	Seamless tube $\phi 30 \times 3$	1	
131	QY65K.13-15	无缝管 $\phi 8 \times 1.5$	Seamless tube $\phi 8 \times 1.5$	1	
132	QY65K.13-16	无缝管 $\phi 8 \times 1.5$	Seamless tube $\phi 8 \times 1.5$	1	
133	QY65K.13-17	无缝管 $\phi 8 \times 1.5$	Seamless tube $\phi 8 \times 1.5$	1	
134	QY65K.13-21	无缝管 $\phi 8 \times 1.5$	Seamless tube $\phi 8 \times 1.5$	1	
135	QY65K.13-22	无缝管 $\phi 8 \times 1.5$	Seamless tube $\phi 8 \times 1.5$	1	
136	QY65K.13-23	无缝管 $\phi 8 \times 1.5$	Seamless tube $\phi 8 \times 1.5$	1	
137	QY65K.13-24	无缝管 $\phi 15 \times 2$	Seamless tube $\phi 15 \times 2$	1	
138	QY65K.13-25	无缝管 $\phi 15 \times 2$	Seamless tube $\phi 15 \times 2$	1	
139	QY65K.13-27	无缝管 $\phi 30 \times 3$	Seamless tube $\phi 30 \times 3$	1	
140	QY65K.13-28	无缝管 $\phi 30 \times 3$	Seamless tube $\phi 30 \times 3$	1	

QY65K.13A 上车液压布管 Disposal of Hydraulic Pipeline

序号 No.	代号 Code No.	名称	Parts name	数量 Q,ty	备注 Remarks
141	QY65K.13-18	上车多路阀支架	Multi - channel valve bracket	1	
142	QY65K.13.29	主阀安装总成	Main valve assembled	1	
143	QY65K.13.19	回油集流管	Oil collecting tube	1	
144	QY65K.13-36	法 兰	Flange	1	
145	QY65K.13.30	泄油集流管	Leal oil collecting tube	1	
146	QY65K.13-31	无缝管 $\phi 10 \times 1.5$	Seamless tube $\phi 10 \times 1.5$	1	
147	QY65K.13-20	电磁阀架	Electromagnetic valve bracket	1	
148	QY65K.13-32	无缝管 $\phi 15 \times 2$	Seamless tube $\phi 15 \times 2$	1	
149	QY65K.13.33	空调阀安装总成	Aircondition valve assembled	1	
150	QY65K.13-34	无缝管 $\phi 10 \times 1.5$	Seamless tube $\phi 10 \times 1.5$	1	
151	QY65K.13-35	支 架	Bracket	1	
152	QY16K.13.2.17-1A	接头体	Fitting	1	



QY65K.05 转台 Rotation table

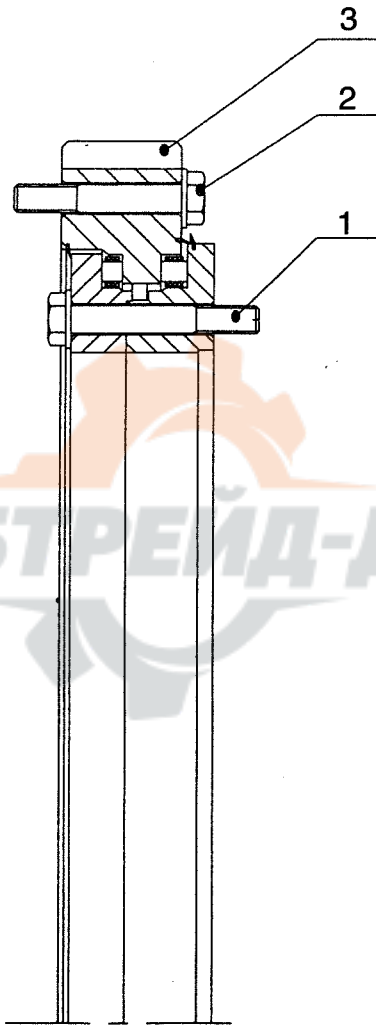


QY65K.05 转台 Rotation table

序号 No.	代号 Code No.	名称 Parts name	数量 Q,ty	备注 Remarks
1	QY65K.05.1	转台结构 Rotation structure	1	
2	QY50K.05-3	轴 Shaft	2	
3	QY50K.05-5	压板 Clamp	2	
4	10410324	螺栓 M20 × 40 Bolt M20 × 40	3	
5	10440015	垫圈 20 Washer 20	3	
6	QY65K.05-2	轴 Shaft	1	
7	QY50K.05-6	压板 Clamp	1	
8	QY50K.05.2A	插销 Pin	1	



QY65K.06 回转支承 Slewing Bearing

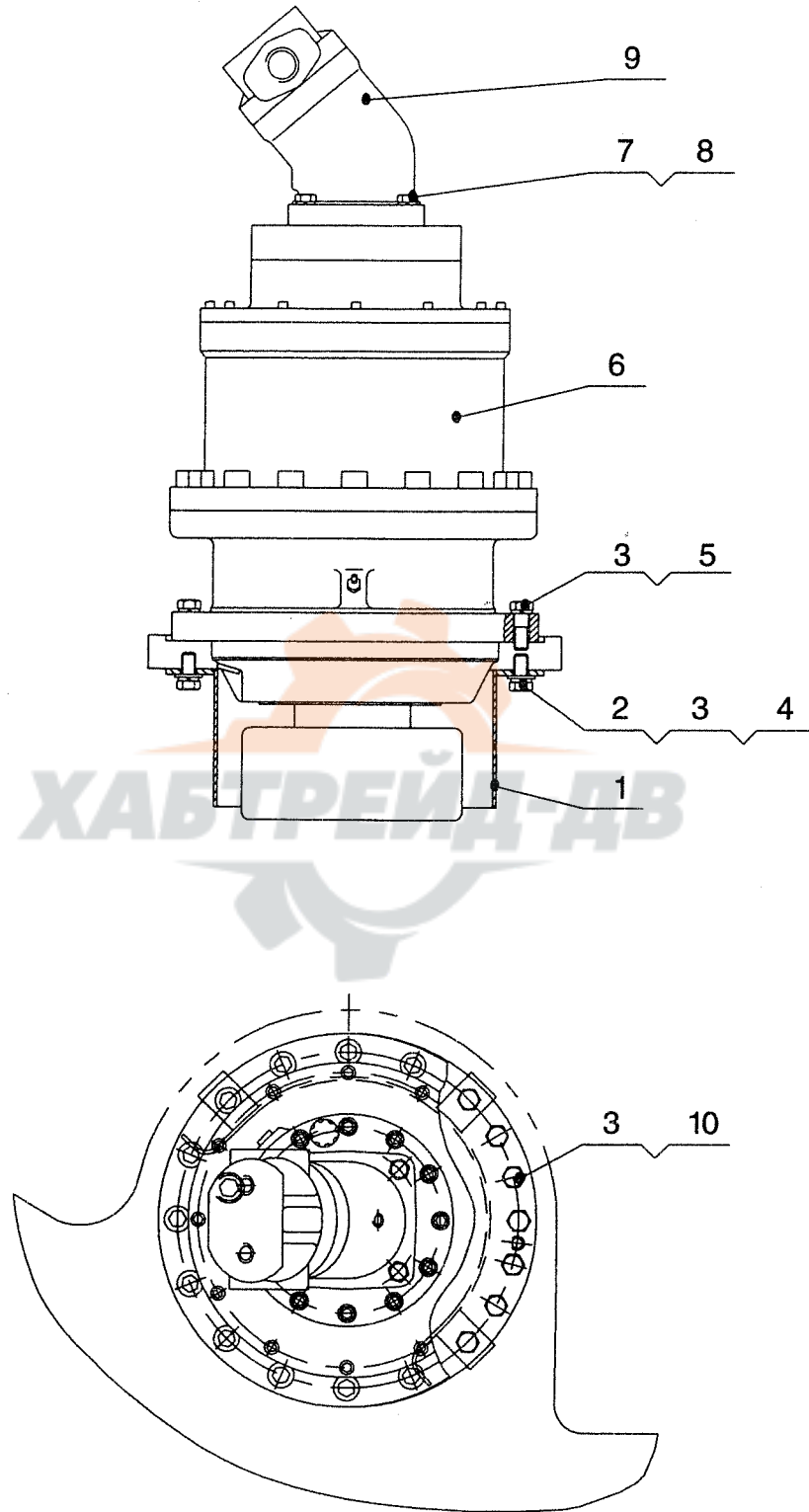


QY65K.06 回转支承 Slewing Bearing

序号 No.	图号 Code No.	名 称	Parts name	数量 Q,ty	备注 Remarks
1	QY65K.06 -1	螺 栓	Bolt	48	
2	QY65K.06 -2	螺 栓	Bolt	48	
3	11411088	回转支承	Slewing bearing	1	



QY65K.07 回转机构 Slewing Movement

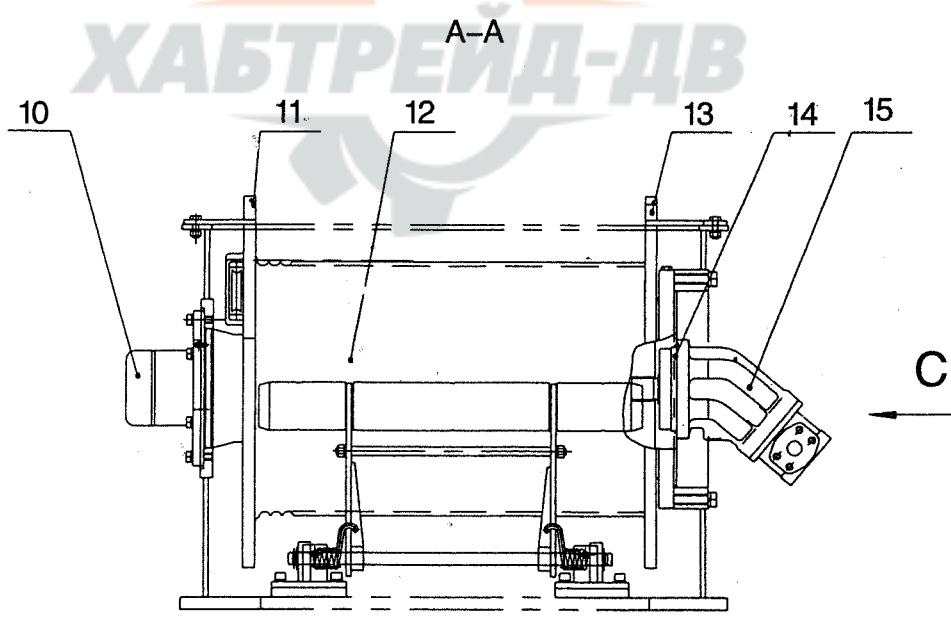
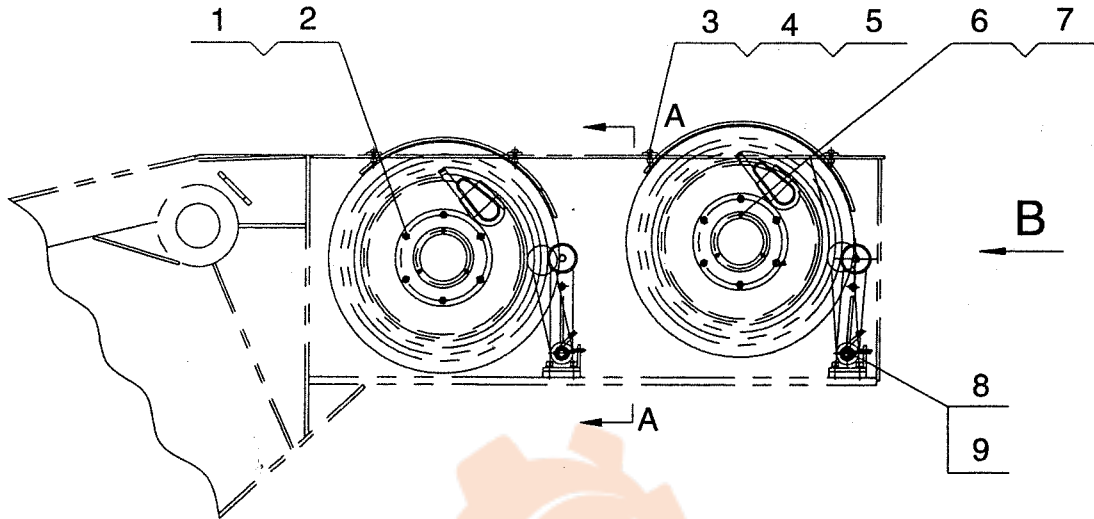


QY65K.07 回转机构 Slewing Movement

序号 No.	图号 Code No.	名 称	Parts name	数量 Q,ty	备注 Remarks
1	QY50K.07.1	防护板	Protection plate	1	
2	10420004	螺栓 M12 × 25	Bolt M12 × 25	3	D. Zn
3	10440010	垫圈 12	Washer 12	27	
4	10440012	垫圈 12	Washer 12	3	D. Zn
5	10410510	螺栓 M12 × 45	Bolt M12 × 45	3	D. Zn
6	10310006	回转减速机	Slewing reducer	1	力士乐(北京) 液压有限公司
7	10410058	螺栓 M10 × 35	Bolt M10 × 35	4	D. Zn
8	10440006	垫圈 10	Washer 10	4	
9	10100023	马 达	Motor	1	
10	10410025	螺栓 M12 × 60	Bolt M12 × 60	21	D. Zn

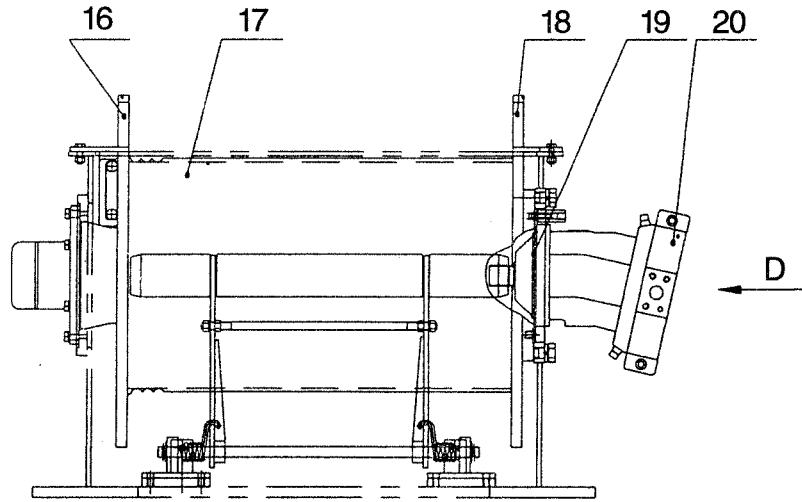


QY65K.08 起升机构 Lifting Movement

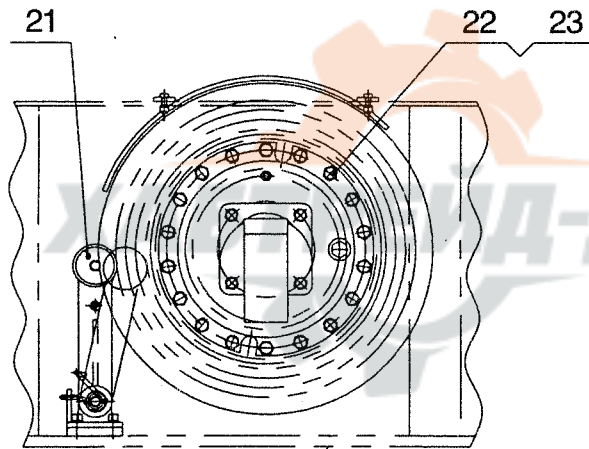


QY65K.08 起升机构 Lifting Movement

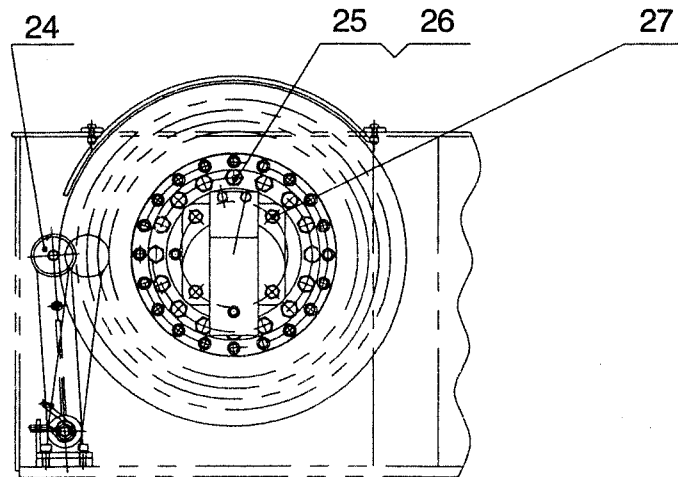
B向



C向

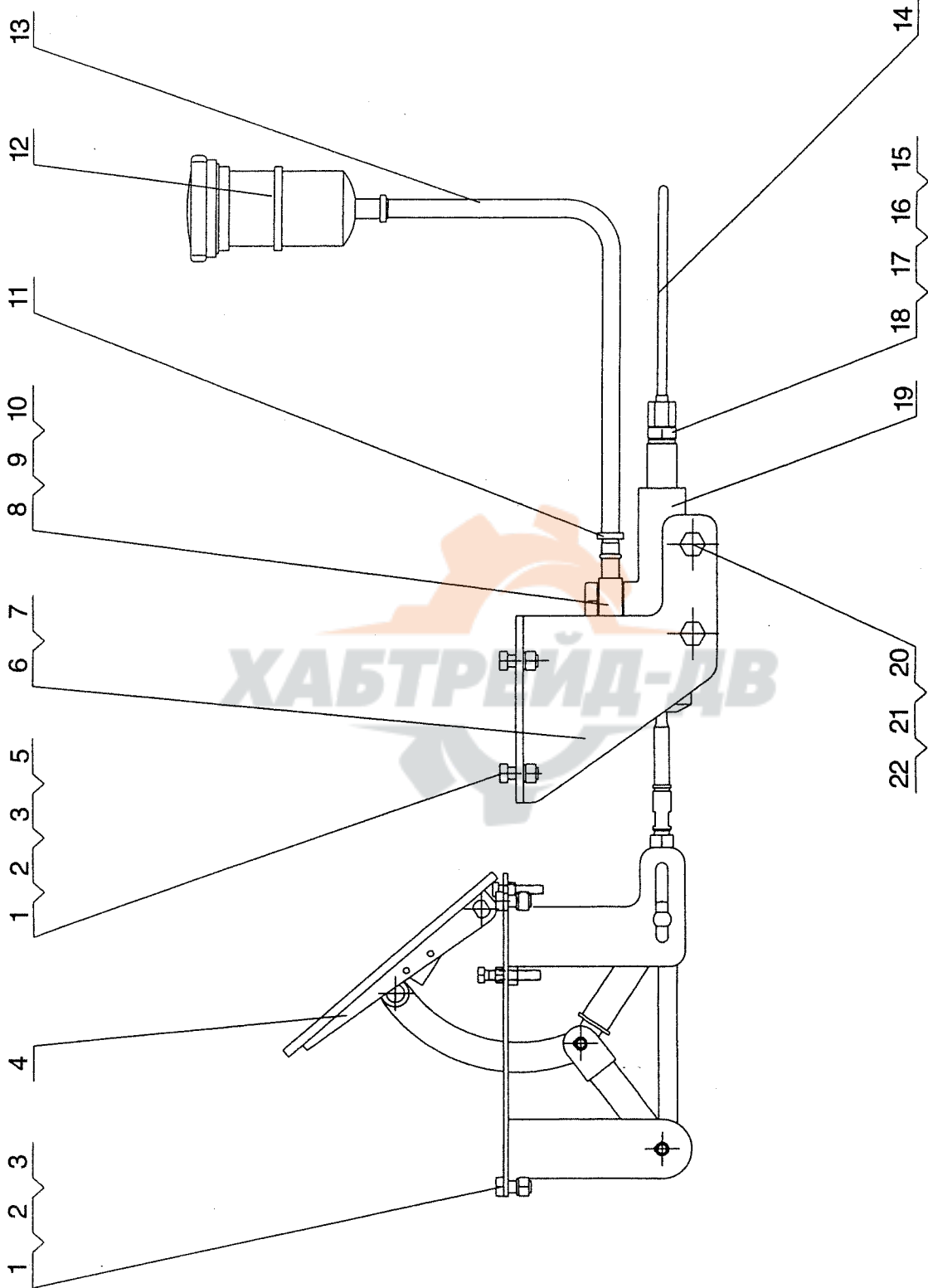


D向



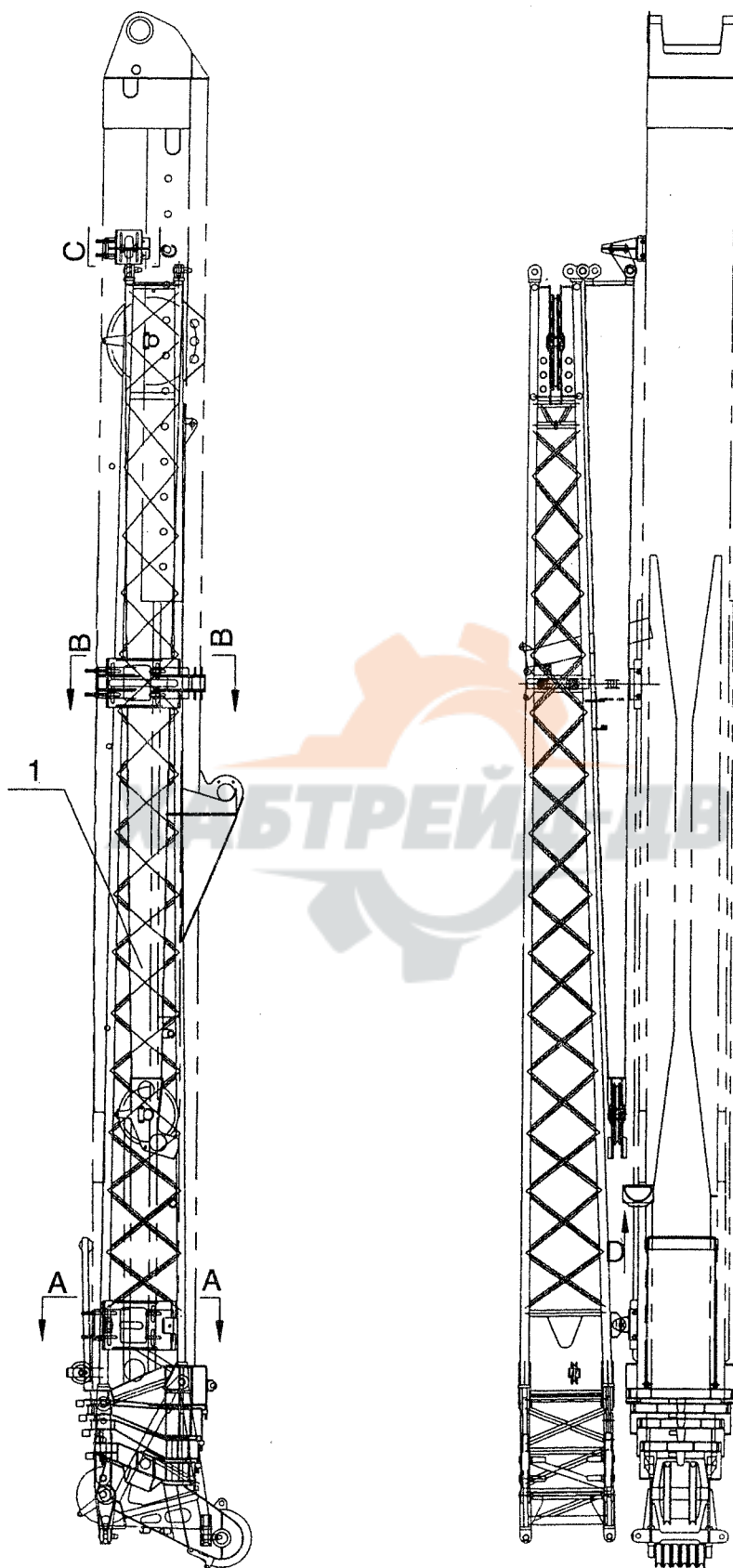
QY65K.08 起升机构 Lifting movement					
序号 No.	代号 Code No.	名称	Parts name	数量 Q,ty	备注 Remarks
1	10410058	螺母 M10 × 35	Bolt M10 × 35	12	
2	10440006	垫圈 10	Washer 10	12	
3	10430001	螺母 M8	Nut M8	8	
4	10410013	螺栓 M8 × 30	Bolt M8 × 30	8	
5	10440010	垫圈 8	Washer 8	8	
6	10410374	螺栓 M6 × 16	Bolt M6 × 16	6	
7	10440022	垫圈 6	Washer 6	6	
8	10420087	螺钉 M12 × 28	Screw M12 × 28	16	
9	10440010	垫圈 12	Washer 12	16	
10	10810032	计数器	Counter	2	
11	QY65K.08.1	防护罩	Protecting plate	1	
12	10310376	卷扬减速机	Winch reducer	1	
13	QY65K.08.2	防护罩	Protecting plate	1	
14	10130367	O 型圈 160 × 2.65A	O - ring 160 × 2.65A	1	
15	20100221	液压马达	Motor	1	
16	QY65K.08.4	防护罩	Protecting plate	1	
17	10310377	卷扬减速机	Winch reduder	1	
18	QY65K.08.3	防护罩	Protecting plate	1	
19	10130248	O 型圈 140 × 2.65A	O - ring 140 × 2.65A	1	
20	20100401	液压马达	Motor	1	
21	QY35K.08.3	压绳器	Wirerope presser	1	
22	10410817	螺栓 M16 × 90	Bolt M16 × 90	18	
23	10440002	垫圈 16	Washer 16	26	
24	QY65K.08.5	压绳器	Wirerope presser	1	
25	10410470	螺栓 M20 × 55	Bolt M20 × 55	16	
26	10440015	垫圈 20	Washer 20	16	
27	10410006	螺栓 M16 × 35	Bolt M16 × 35	8	

QY16K.09A 油门操纵 Oil Valve Control

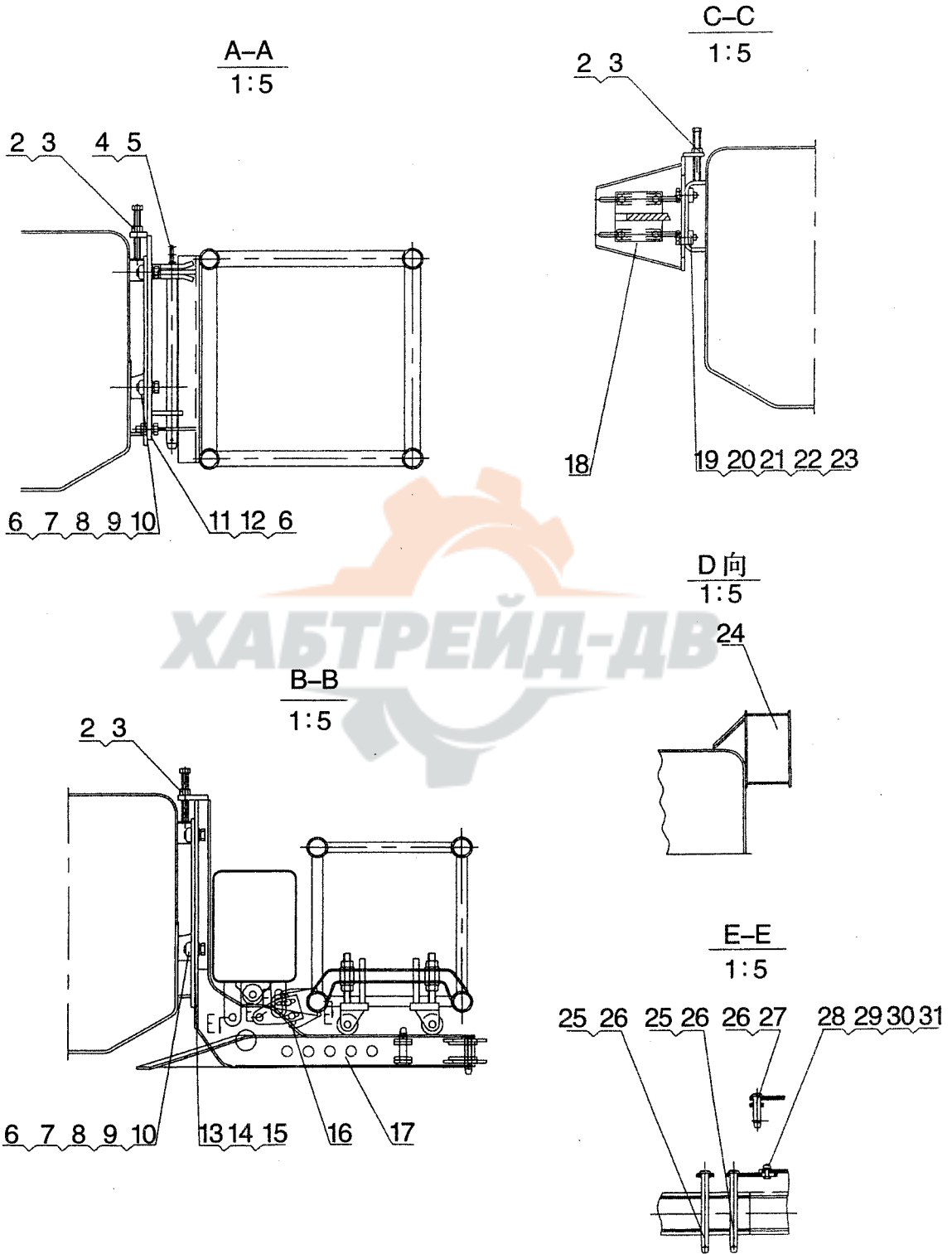


QY16K.09A 油门操纵 Oil Valve Control					
序号 No.	代号 Code No.	名称	Parts name.	数量 Q,ty	备注 Remarks
1	10410013	螺栓 M8 × 30	Bolt M8 × 30	8	
2	10430001	螺母 M8	Nut M8	8	
3	10440001	垫圈 8	Washer 8	8	
4	QY16K_09_1	踏板总成	Treadboard	1	
5	10440062	垫圈 8	Washer 8	4	
6	QY16K_09 - 2A	左支架	Left bracket	1	
7	QY16K_09 - 8A	右支架	Right bracket	1	
8	QY16K_09 - 3A	接头螺栓	Connection bolt	1	
9	QY16K_09_4	接头	Connection	1	
10	10440037	垫圈 18	Washer 18	2	
11	11210218	喉箍 $\phi 10 \sim \phi 16$	Hosepipe hoop $\phi 10 \sim \phi 16$	2	000
12	11410540	油杯	Oil cup	1	YB - 1
13	QY16K_09 - 5A	氧气胶管 $\phi 12 \times 2$	Oxygen pipe $\phi 12 \times 2$	1	
14	QY16K_09 - 6A	铜管 $\phi 6 \times 0.75$	Copper pipe $\phi 6 \times 0.75$	1	
15	QY16K_09 - 7A	接头	Connection	1	
16	10430074	螺母 A6	Nut A6	2	
17	10120385	管套 6	Pipe covering 6	2	
18	10440017	垫圈 12	Washer 12	2	
19	10100568	离合器总泵	Clutch pump	1	652C - 160
20	10410072	螺栓 M10 × 70	Bolt M10 × 70	2	
21	10430004	螺母 M10	Nut M10	2	
22	10440006	垫圈 10	Washer 10	2	

QY50K.14C 副起重臂 Jib

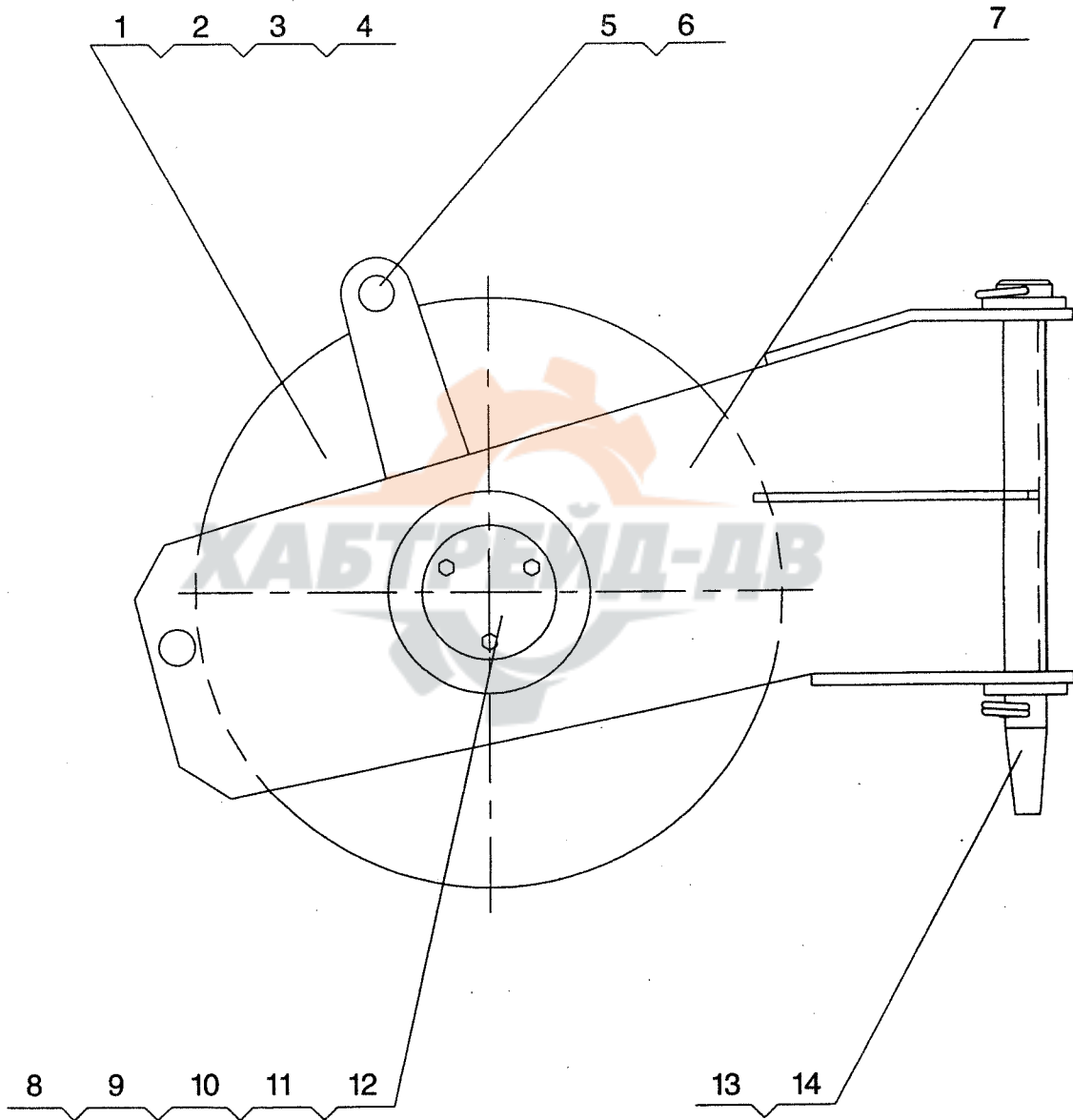


QY50K.14C 副起重臂 Jib



QY50K. 14C 副起重臂 Jib					
序号 No.	代号 Code No.	名称	Parts name.	数量 Q,ty	备注 Remarks
1	QY35K. 14. 1B	副臂装配总成	Jib assembly	1	
2	10410810	螺栓 M18 × 140	Bolt M18 × 140	6	D. Zn
3	10430029	螺母 M18	Nut M18	6	D. Zn
4	QY16K. 14. 3	销 轴	Pin shaft	1	
5	QY16K. 1 - 2	卡 子	Clip	1	
6	10410082	螺栓 M20 × 50	Bolt M20 × 50	9	D. Zn
7	10440015	垫圈 20	Washer 20	8	
8	10440121	垫圈 20	Washer 20	8	D. Zn
9	QY35K. 14 - 4B	垫 板	Gasket	4	
10	QY50K. 14. 1	支 承	Support shelf	2	
11	10430008	螺母 M20	Nut M20	1	D. Zn
12	QY35K. 14. 6C	支 承 I	Support shelf I	1	
13	QY35K. 14 - 18B	调整垫	Mat	3	
14	QY35K. 14 - 19B	调整垫	Mat.	6	
15	QY35K. 14 - 20B	调整垫	Mat	3	
16	QY35K. 14 - 7B	板	Plate	1	
17	QY50K. 14. 2B	支 承	Support shelf	1	
18	QY35K. 14. 11A	支承Ⅲ	Support shelfⅢ	1	
19	10410021	螺栓 M16 × 50	Bolt M16 × 50	4	D. Zn
20	10440002	垫圈 16	Washer 16	4	
21	10440005	垫圈 16	Washer 16	4	D. Zn
22	QY35K. 14 - 12A	支承板	Support plate	1	
23	QY35K. 14 - 8B	螺纹板	Tread plate	2	
24	QY16K. 14. 8	导绳架	Rope guide	1	
25	QY35K. 14 - 2A	销	Pin	2	
26	QY50K. 02 II. 5 - 3	卡 子	Clip	3	
27	QY35K. 14 - 3A	销	Pin	1	
28	10410058	螺栓 M10 × 35	Bolt M10 × 35	2	D. Zn
29	10430004	螺母 M10	Nut M10	2	D. Zn
30	10810006	垫圈 10	Washer 10	2	
31	10440009	垫圈 10	Washer 10	2	D. Zn

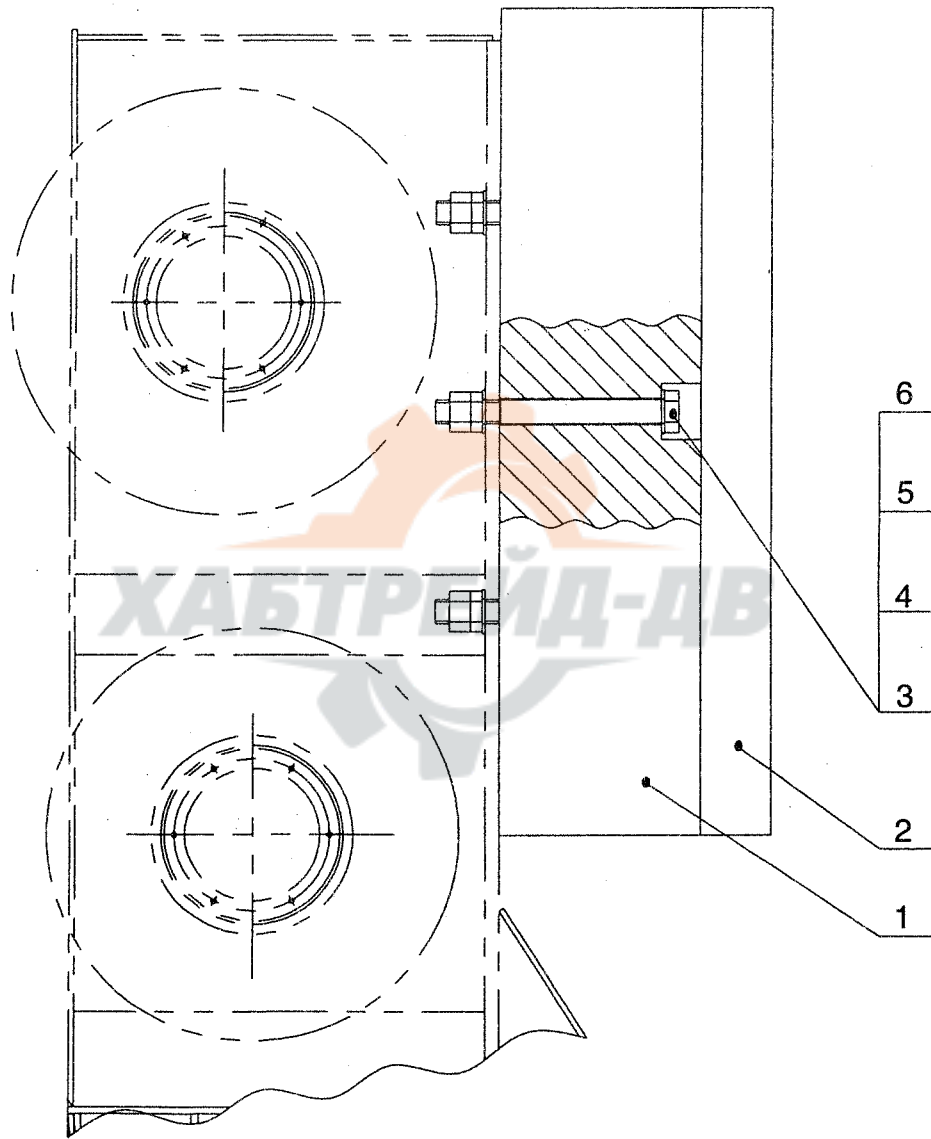
QAY50 . 18 臂端单滑轮 Boom Cap Single Pulley



QAY50 .18 臂端单滑轮 Boom Cap Single Pulley

序号 No.	代号 Code No.	名 称	Parts name	数量 Q,ty	备注 Remarks
1	QY35K.02.4.8-1	滑 轮	Pulley	1	
2	10510055	轴承 6217 - Z	Bearing 6217 - Z	2	
3	10450058	挡圈 150	Ring 150	1	
4	10810006	油杯 M10 × 1	Oil cup M10 × 1	1	
5	10470141	销 B20 × 95	Pin B20 × 95	2	
6	QY16K.02.3-3	弹簧销	Spring pin	2	
7	QAY50.18.1	滑轮架	Pulley support	1	
8	QAY50.18-2	隔 套	Sleeve	2	
9	QY35K.18.1-2	档 板	Retaining plate	2	
10	QAY50.18-3	滑轮轴	Pulley shaft	1	
11	10440022	垫圈 6	Washer 6	6	
12	10410374	螺栓 M6 × 16	Bolt M6 × 16	6	
13	QY16K.14.1-14A	卡 子	Clip	2	
14	QY35K.18.2	销 轴	Pin shaft	2	

QY65K .20 II 平衡重 Balance

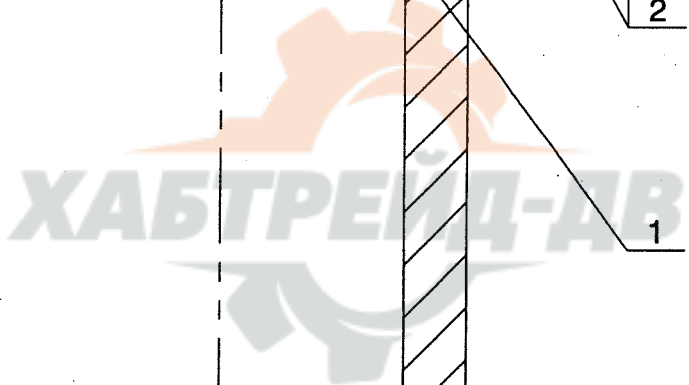
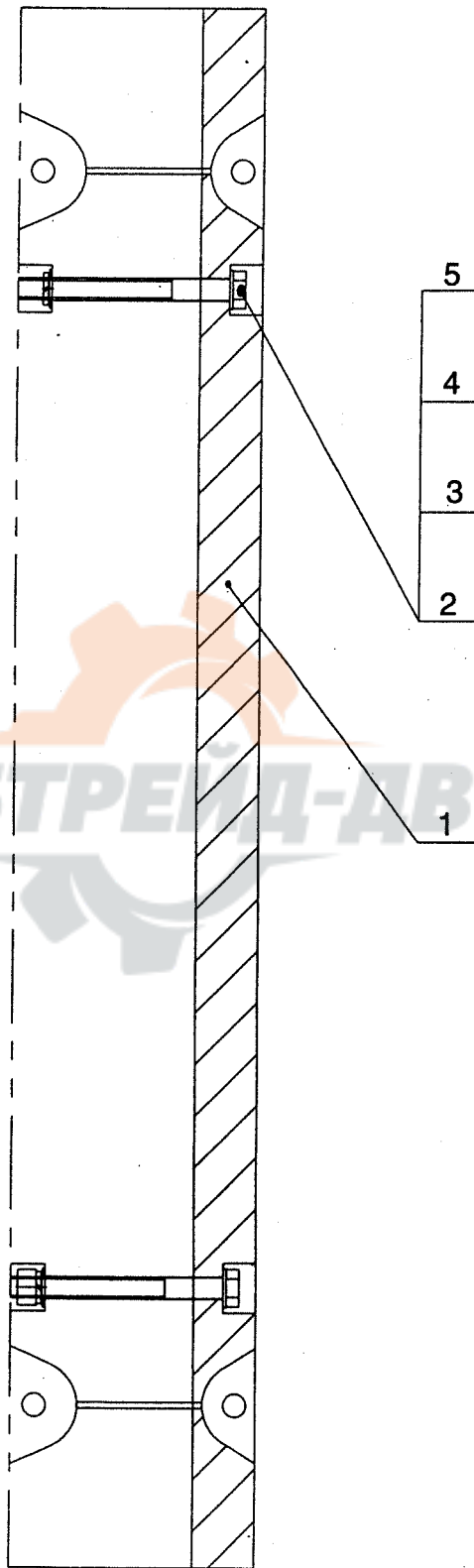


QY65K . 20 II 平衡重 Balance

序号 No.	代号 Code No.	名 称 Parts name	数量 Q,ty	备注 Remarks
1	QY65K. 20 II _1	主配重 Base balance	1	
2	QY65K. 20 II . 2	副配重 Sub - balance	1	选装 Option parts
3	10410704	螺栓 M36 × 340 Bolt M36 × 340	6	D. Zn
4	10440040	垫圈 36 Washer 36	12	D. Zn
5	10430075	螺母 M36 Nut M36	6	D. Zn
6	10430124	螺母 M36 Nut M36	6	D. Zn



QY65K .20 II .2 副配重 Jib Balance

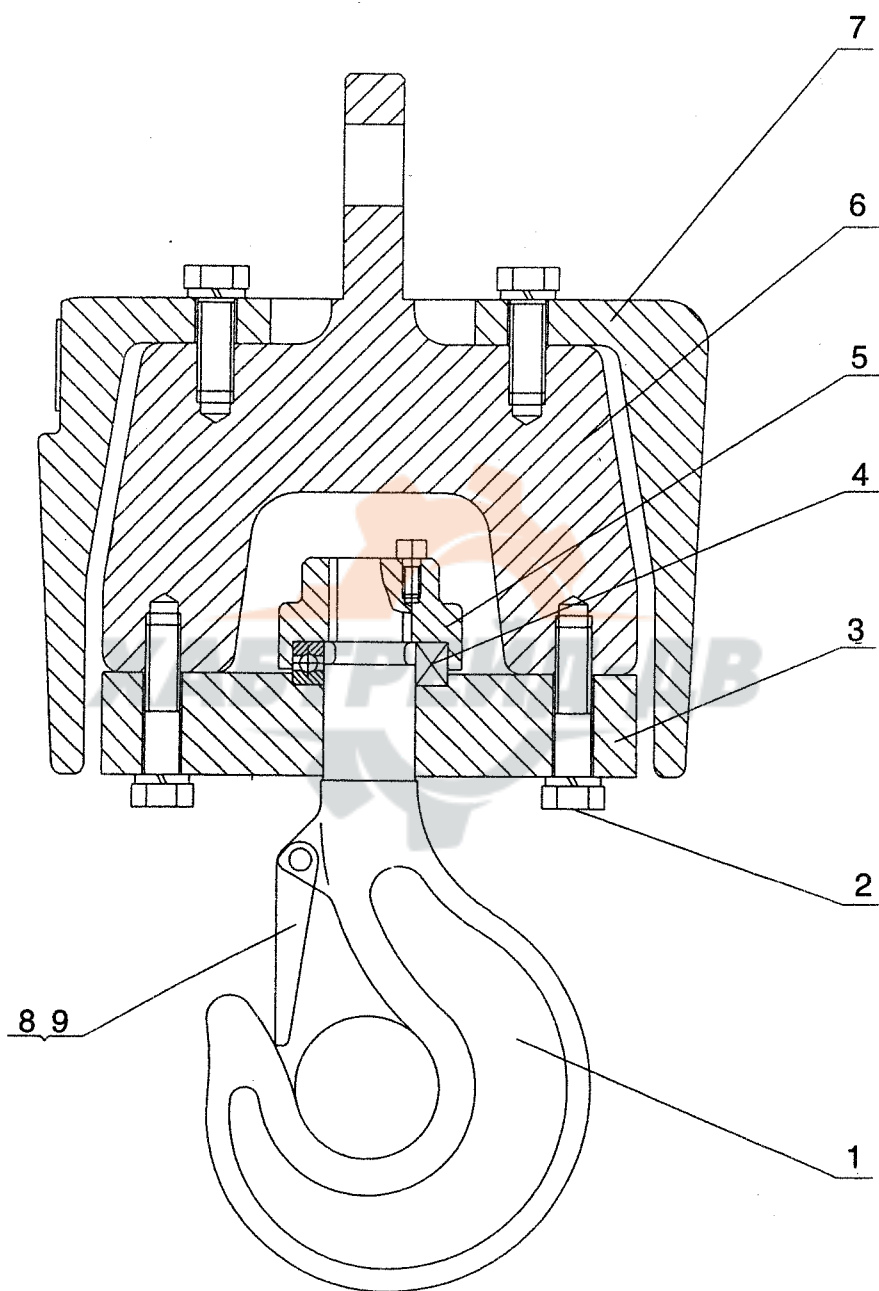


QY65K.20 II.2 副配重 Jib Balance

序号 No.	代号 Code No.	名 称	Parts name	数量 Q,ty	备注 Remarks
1	QY50K.20 II.2-1	配重体	Balance	1	
2	10410726	螺栓 M36 × 360	Bolt M36 × 360	4	D. Zn
3	10430075	螺母 M36	Nut M36	4	D. Zn
4	10440040	垫圈 36	Washer 36	4	D. Zn
5	10440070	垫圈 36	Washer 36	4	D. Zn



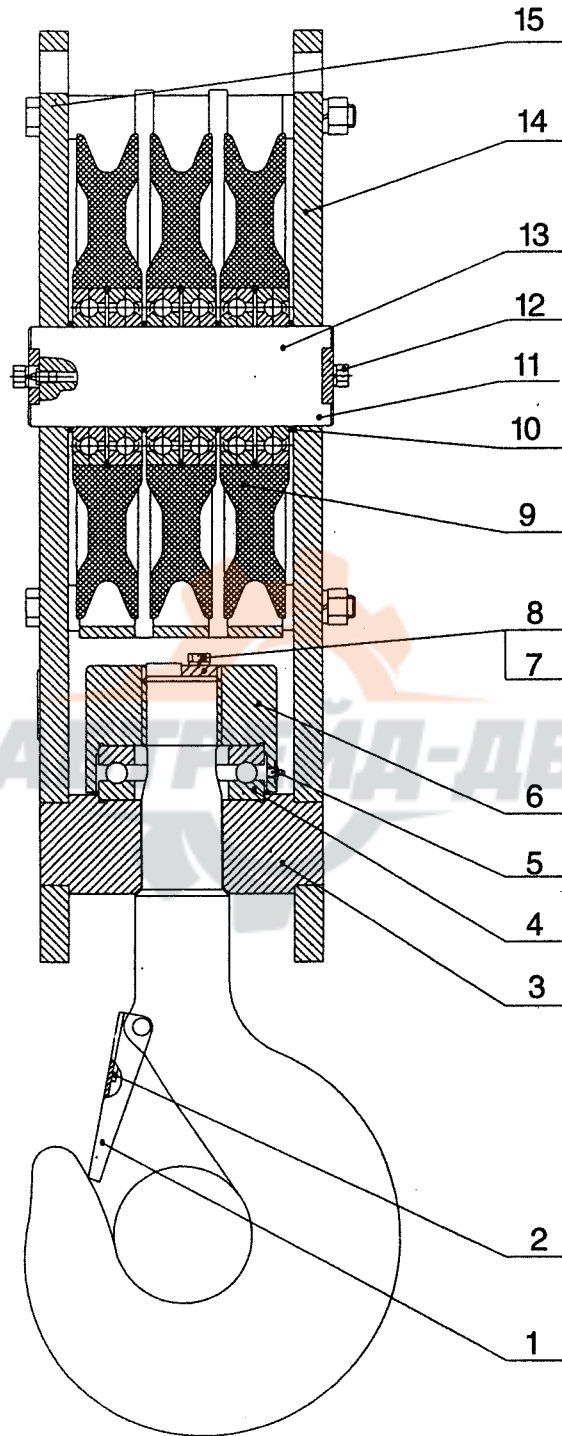
QY35K . 29 副起重钩 Sub - hook



QY35K .29 副起重钩 Sub - hook					
序号 No.	代号 Code No.	名 称	Parts name	数量 Q,ty	备注 Remarks
1	QY16K.29 -1	吊 钩	Hook	1	
2	10410090	螺栓 M16 ×80	Bolt M16 ×80	6	
3	QY16K.29 -4	横 梁	Cross beam	1	
4	10510067	轴承 51208	Bearing 51208	1	
5	QY16K.29 -5	螺 母	Nut	1	
6	QY35K.29 -2	基 体	Basic seat	1	
7	QY35K.29 -3	配重块	Counterweight	1	
8	QY16K.29 -2	挡 板	Retaining plate	1	
9	QY16K.29 -3	弹 簧	Spring	1	



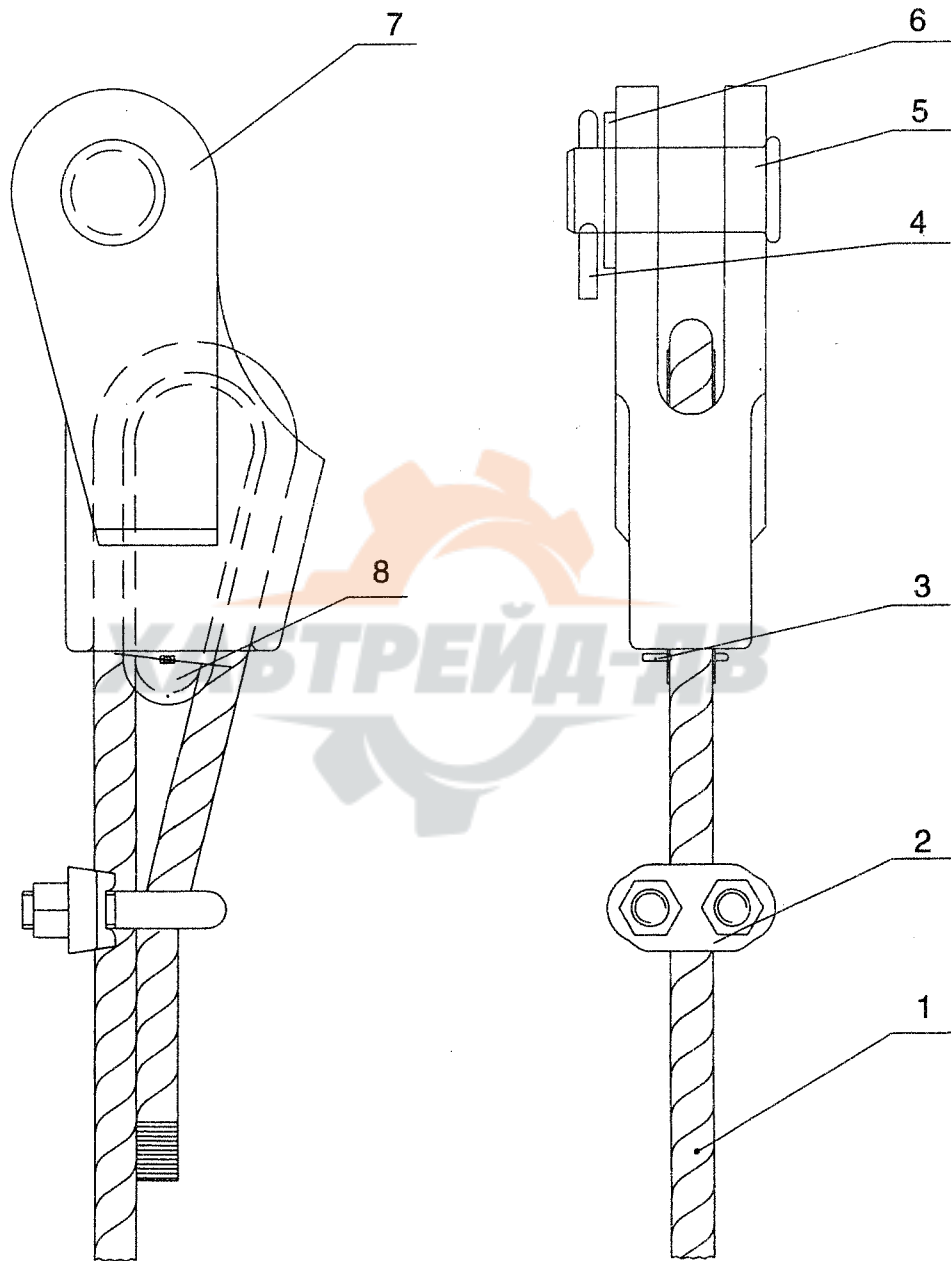
QY65K .34 中长臂起重钩 Mid Boom Hook



QY65K .34 中长臂起重钩 Mid Boom Hook

序号 No.	代号 Code No.	名 称	Parts name	数量 Q,ty	备注 Remarks
1	QY16K.01 -1	档 板	Retaining plate	1	
2	QY16K.01 -2	弹 簧	Spring	1	
3	QY65K.34 -1	横 梁	Cross beam	1	
4	10510093	轴承 51317	Bearing 51317	1	
5	10510093	油杯 M8 ×1	Oil cup M8 ×1	1	
6	QY16K.01 -6	圆螺母	Round nut	1	
7	10410043	螺栓 M12 ×35	Bolt M12 ×35	1	
8	10440010	垫圈 12	Washer 12	1	
9	QY65K.01.8	滑轮总成	Pulley	3	
10	QY65K.01 -7	隔 套	Sleeve	4	
11	QY65K.34 -2	滑轮轴	Pulley shaft	1	
12	10410058	螺栓 M10 ×35	Bolt M10 ×35	4	
13	QY65K.34 -3	右轴挡板	Right Retaining plate	1	
14	QY65K.34 -5	右立板	Right stand plate	1	
15	QY65K.34 -6	左立板	Left stand plate	1	

QY65K.90.1 主物索具 Steel Cable & Ringing

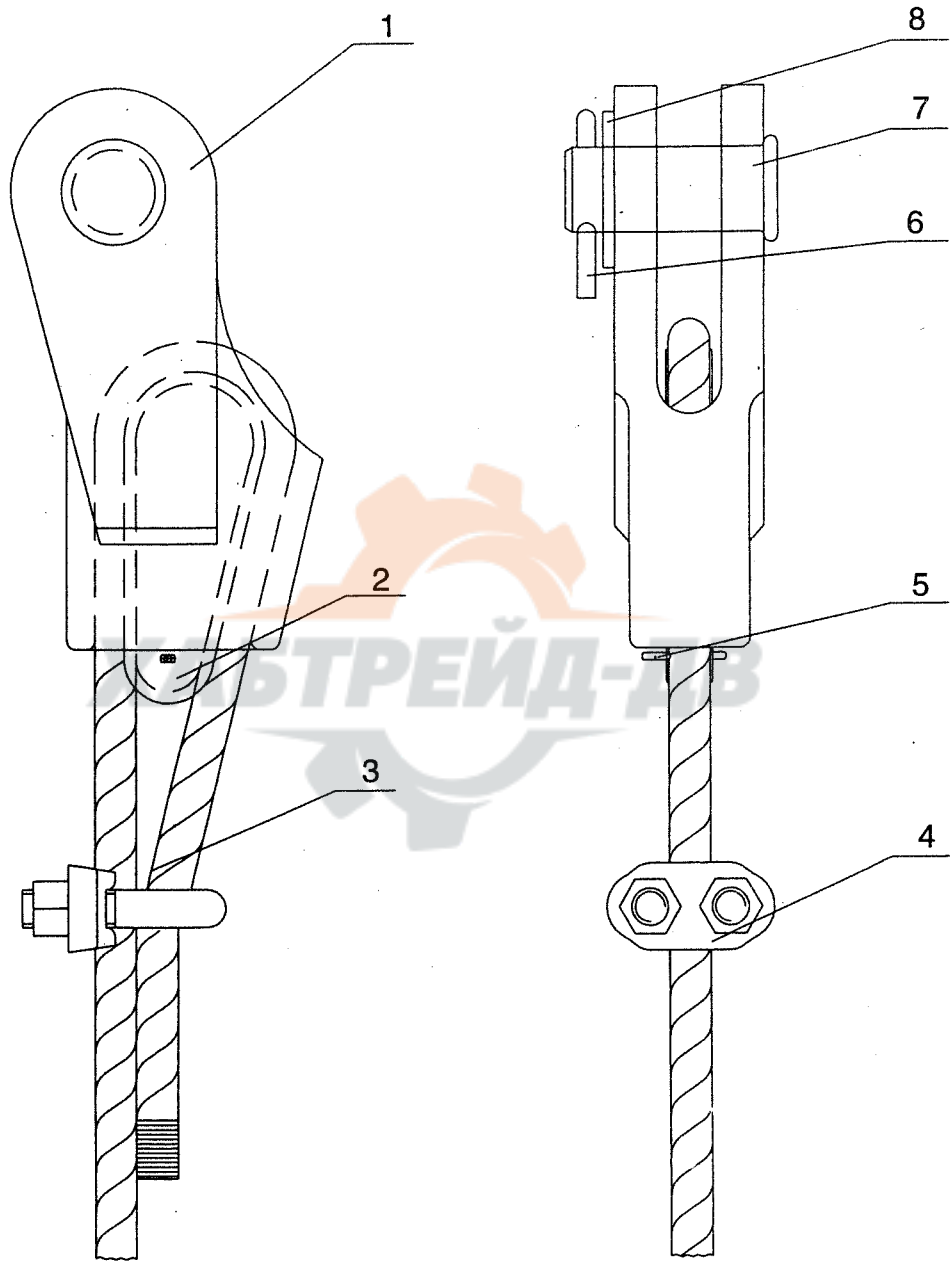


QY65K. 90.1 主钩索具 Steel Cable & Ringing

序号 No.	代号 Code No.	名称	Parts name	数量 Q,ty	备注 Remarks
1	QY65K. 90.1 -3	钢丝绳	Steel cablep	1	
2	11411824	绳夹 20	Clamp 20	1	
3	10470020	销 3.2 × 30	Pin 3.2 × 30	1	
4	10470138	销 8 × 60	Pin 8 × 60	1	
5	QY65K. 90.1 -1	销 轴	Pin shaft	1	
6	QY65K. 90.1 -2	垫圈	Washer	1	
7	QY65K. 90.1 -4	楔套	Jacketing	1	
8	QY65K. 90.1 -5	楔	Cleat	1	



QY50K .90.2 副钩索具 Steel Cable & Ringing



QY50K .90.2 副钩索具 Steel Cable & Ringing

序号 No.	代号 Code No.	名称	Parts name	数量 Q,ty	备注 Remarks
1	QY35K.90.1-1	楔套	Jacketing	1	
2	QY35K.90.1-2	楔	Cleat	1	
3	QY50K.90.2-1	钢丝绳	Steel cable	1	
4	11411824	绳夹 18	Clamp 18	1	
5	10470020	销 3.2 × 30	Pin 3.2 × 30	1	
6	10470138	销 8 × 60	Pin 8 × 60	1	
7	10471066	销轴 B36 × 85	Shaft B36 × 85	1	
8	10440040	垫圈 36	Washer 36	1	





