

編 番
PART NO.
RP164-2-1

PARTS CATALOG

パーツカタログ

EX400

Excavator

COLD DISTRICT
Type B

適用号機 03687~03751
Serial No.

 HITACHI

メモ欄
MEMORANDUM

下表を部品注文，機械管理等にご利用下さい。

Please utilize under-table for parts-order and maintenance of your machine, etc.

機 体 製 番 MACHINE Mfg. NO.	
エ ン ジ ン 形 式 ENGINE TYPE	
エ ン ジ ン 製 番 ENGINE Mfg. NO.	



ПРЕДИСЛОВИЕ

- Данный каталог частей распространяется на детали гидравлического экскаватора модели EX400. Порядковый индекс номеров частей приведен в конце каталога на части.
- Наша фирма повседневно ведет усовершенствование и модификацию своих изделий, и в связи с этим, время от времени, могут иметь место такие изменения деталей, которые не отражены в текущем издании каталога, но должны быть приведены в следующем. С вопросами о таких изменениях просим обратиться в наше представительство или филиал.
- Сторона экскаватора, на которой находится стрела, считается передней, сторона двигателя - задней, сторона кабины оператора - левой и противоположная кабине оператора-правой. Задней стороной ходовой части экскаватора считается та сторона, на которой находится ходовой приводной двигатель.
- Части двигателя, см. "Каталог на части дизельного двигателя 6RB1TRF-04 фирмы ИСУДЗУ".

1. Заказ частей

При заказе частей следует обратиться в представительство или филиал нашей фирмы, указывая следующие позиции :

(пример)

(1) Модель экскаватора	EX400	}	{	Указаны на табличке на гл. раме
(2) Серийный № экскаватора	164-03687				
(3) № перед. приспособления	BOOM 001 (Стрела 001)	}	{	Указан на табличке на каждом приспособлении.
(4) Деталь №	A810165				
(5) Название детали	O-RING (O-кольцо)	}	{	Соответствующая деталь в данном каталоге.
(6) Количество	2 шт.				
(7) Адрес отправки деталей					

2. Метод пользования данным каталогом

- Индексный номер (ITEM)

Индексный номер соответствующей детали, указанный в её структурном чертеже.

- Номер детали (PART No.)

Специфичный номер детали, который может состоять из только цифр или цифр с латинскими алфавитными буквами.

- Название детали (PART NAME)

Наименование детали.

Перед названием детали, включающейся в сборном узле поставлен знак ".", а название самой детали написана непосредственно после названия соответствующего сборного узла.

В случае, если соответствующая деталь является сборным узлом, перед её названием ставится знак ". ". Число точек, составляющих знак, увеличивается в зависимости от вида сборного узла.

- Количество (Q' TY)

Количество детали на одну машину. Однако, если соответствующая деталь включается в сборный узел, указывается количество той детали на один сборный узел.

- Сервисный код (SERVICE CODE)

Коды, вписанные в рамке сервисных кодов, расшифруются следующим образом :

W : Установка детали требует спец. обработку на месте эксплуатации машины. Обратитесь к нам.

H : Деталь относится к прецизионным. При наличии необходимости её разборки и ремонта обратитесь к нам.

D : Замена детали возможна только в виде сбора.

K : Деталь включается в набор частей для техобслуживания.

R : Количество детали различается в зависимости от модели машины (как, например, регулировочные прокладки и др.).

S : Деталь, которая не встроена в машину при отгрузке с завода, но обеспечивается для ремонта и техобслуживания машины.

Z : Деталь относится к двигателю.

OP : Деталь, поставляемая только по спецзаказу и не устанавливаемая на машине стандартного исполнения.

OS : Деталь, размеры которой больше стандарта.

US : Деталь, размеры которой меньше стандарта.

(Детали OS и US написаны на строчке под строчкой, в которой указана деталь стандартных размеров.)

- Номер машины (SERIAL No.)

"Номер машины", для которой используется соответствующая деталь. За "номер машины" следует понимать цифры, которые представлены после тире ("-") в серийном номере экскаватора.

Для детали, обозначающей "номером машины", применяется номер состоит из собственного номера машины для детали и номером, который вписан над рамкой номеров машины.

Кроме того, номер, в начале которого имеется буква "D", показывает дату начала полной смены на эту деталь.

(например : D91/09~ Начать использование этой детали с сентября 1991 г.)

Номер с буквой "H" в начале означает серийный номер изготовления оборудования, который указан на табличке на каждом оборудовании в виде клейма. Буква "H" используется для различения от "номера машины".

Номер с буквой "F" в начале - номер переднего приспособления, который указан на табличке на каждом приспособлении в виде клейма. Буква "F" используется для различения от "номера машины".

- **Взаимозаменяемость (ICA)**

Эти коды указывают на условия образования взаимозаменяемости между деталями в рамке номеров деталей и рамке альтернативных деталей, и расшифруются как в следующем:

I: Номер и количество заменяющих деталей указываются в рамке альтернативных деталей.

Однако, обратная замена - невозможна.

P: Запрещено использовать эту деталь. Следует использовать деталь, указанную в рамке альтернативных деталей.

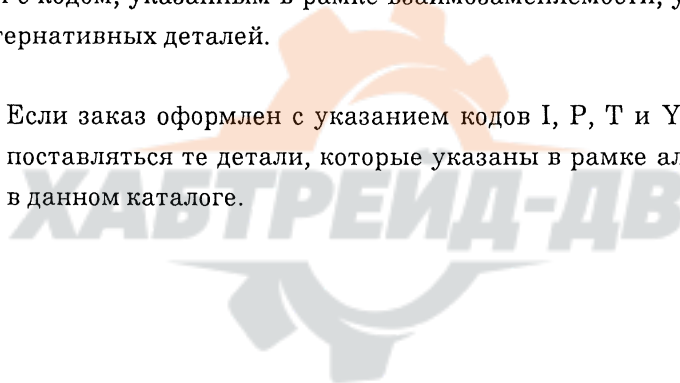
T: Взаимозаменяемость обеспечивается только при использовании этой детали в сочетании с некоторыми деталями, которые указаны в рамке альтернативных деталей.

Y: Наличие безусловной взаимозаменяемости между этой деталью и деталью, указанной в рамке альтернативных деталей.

- **Альтернативная деталь (REPLACEABLE PART)**

В соответствии с кодом, указанным в рамке взаимозаменяемости, указываются номера и количество альтернативных деталей.

Примечание: Если заказ оформлен с указанием кодов I, P, T и Y, могут автоматически поставляться те детали, которые указаны в рамке альтернативных деталей в данном каталоге.



ま え が き

- ◎ このパーツカタログは、EX400 油圧ショベルに使用している部品を掲載してあります。
また、巻末に部品番号順索引を集録してあります。
- ◎ 当社では、製品の改良にたえず努力をはらっておりますので、パーツカタログに記載されていない変更が生じている場合があります。必要に応じて、この様な変更を盛り込んだ改訂版を出しておりますので、本機または、本パーツカタログに不明の点がございましたら、最寄りの支店または、営業所にご相談ください。
- ◎ 機械はブーム側を前、エンジン側を後、運転席側を左、その反対側を右、トラック部は、走行モータ側を後といたします。
- ◎ エンジン部品は別冊「いすゞディーゼルエンジン 6RB1TPF-04 パーツカタログ」をご参照ください。

1. 部品のご注文について

部品をご注文の際には、次の事項を最寄りの支店または、営業所へご連絡ください。

- | | | |
|-----------------|-----------|---------------------------------|
| (1) 機械の型式 | [例] EX400 | } キャブ右下メインフレームの銘板に明示して
あります。 |
| (2) 機械の製番 | 164-03687 | |
| (3) フロント NO. | ブーム 001 | アタッチメントごとに銘板に明示してあります。 |
| (4) 部品番号 | A810165 | } 本パーツカタログの該当部品 |
| (5) 部品名 | O-リング | |
| (6) 数量 | 2 | ご注文される個数 |
| (7) 送付先の住所および宛名 | | |

2. パーツカタログの見方

符 号 : 部品構成図内の各部品に付けられた見出し番号です。

部 品 番 号 : 部品に付けられた固有番号です。数字のみ、あるいは英字と数字の混合で構成しています。

部 品 名 : 部品の名称です。

組立品を構成する部品は、部品名の前に「・」印を付け、組立品のつぎに続けて記載しています。さらに「・」印の部品が組立品の場合は、その構成部品に「・・」印が付けてあります。以下「・」を順次増やして組立品の構成部品であることを表わしています。

数 量 : 「1台分の個数」を示します。ただし、組立品の構成部品は、その組立品「1組分の個数」を示します。

サービスコード : サービスコード欄に記載している各記号の意味は、次の通りです。

W : その部品を取付ける為には、現地加工作業が必要ですので、当社にご相談ください。

H : その部品は精密部品として取扱っています。分解、修理は、当社にご用命ください。

D : 単品では交換できませんので、その部品の含まれる組部品で交換してください。

K : その部品がサービスパーツキットに含まれていることを示します。

R : 調整用シムなどのように使用する数量が号機毎に異なる事を示します。

- S : 工場出荷時に組み込まれた部品でなく、修理、サービス用として供給する部品を示します。
- Z : その部品はエンジン関連部品です。
- OP : オプション部品であることを示します。標準機には付いておらず、特別注文により販売する部品です。
- OS : オーバーサイズ部品を示します。
- US : アンダーサイズ部品を示します。
- (OS, US はスタンダードサイズ部品の次の行に、続けて記載しています。)

適用号機 : その部品を使用している機械の「号機」を示します。〔「号機」とは、機械の製番の「- (ハイフン)」以下の数字をいいます。〕

適用号機欄上部には、部品全体に適用する「号機」を表示しています。

各部品毎に「号機」表示のないものは、適用号機欄上部の「号機」が適用号機になります。

各部品毎に「号機」表示のあるものは、部品毎の「号機」と適用号機欄上部の「号機」との両方を包含する「号機」が部品毎の適用号機となります。

また、先頭に「D」の文字を表示しているものは、変更切替時期を年月で表わします。
(例; D92/04~・・・1992年4月以降この部品を使用。)

先頭に「H」の文字を表示しているものは、機器の製造番号を表わします。機器の製造番号は、機器の銘板に刻印されており、本パーツカタログでは「号機」と区別するために「H」の文字を付けています。

先頭に「F」の文字を表示しているものは、フロントアタッチメントの「フロントNO.」を表わします。「フロントNo.」は、フロントアタッチメントの銘板に刻印されており、本パーツカタログでは「号機」と区別するために「F」の文字を付けています。

- 互換性 : 部品番号欄に記載している部品と代替部品欄に記載している部品との間で、互換性の生じる条件を示します。各記号の意味は次の通りです。
- I : その部品の代わりに、使用できる部品の部品番号と数量を、代替部品欄に示します。但し、代替部品欄に示す部品の代わりに、その部品を使用することはできません。
- P : その部品は使用禁止になっています。代替部品欄に示す部品を使用してください。
- T : 組合せて互換性があります。その部品の代わりに、代替部品欄に示す何点かの部品と組で使用してください。
- Y : その部品と代替部品欄に示す部品は、無条件に互換性があることを示します。

代替部品 : 互換性欄の記号に対応して、代替に使用する部品の部品番号と数量を示します。

《注記》 : 部品をご注文の際、互換性欄に I, P, T, Y と記載されている場合、自動的に代替部品欄に示されている部品が供給されることがあります。

FOREWORD

- ⊙ This parts catalog shows the components of EX400 Hydraulic Excavator.
The numerical parts No. index is provided at the end of this parts catalog.
- ⊙ This parts catalog contains the most recent information available at the time of printing, and the contents of the list are based on information in effect at that time and are subject to change without notice.
- ⊙ The references in the parts catalog of "LEFT", "RIGHT", "FRONT" and "REAR" are identified as follows.
The driver's seat is positioned "LEFT" side, and the opposite side is "RIGHT".
The front-end attachments is at the "FRONT". The counterweight is attached at the "REAR".
For the undercarriage, the travel motor is at the "REAR", and the opposite is "FRONT".
- ⊙ For the engine parts, please refer to the parts catalog of ISUZU diesel engine 6RB1TPF-04 issued separately.

1. HOW TO ORDER PARTS

When ordering parts, Please specify the following items as shown in the following example.

(EXAMPLE)

- | | | |
|----------------------------------|-------------|--|
| (1) Model of Machine | (EX400) | } Shown on NAME-PLATE provided on MAIN FRAME
on the lower right side of CAB |
| (2) Machine Serial No. | (164-03687) | |
| (3) Front No. | (BOOM-001) | Shown on NAME-PLATE of each front attachment |
| (4) Part No. | (A810165) | } Ordering Parts |
| (5) Part Name | (O-RING) | |
| (6) Q'ty | (2) | Ordering Q'ty |
| (7) Purchaser's Name and Address | | |

2. HOW TO USE THIS PARTS CATALOG

- ITEM Item No. Shows the reference No. on the machine illustration.
- PART NO. Part No. consists of a letter of the alphabet and numerals, or numerals only.

- PART NAME Components of an assembly part are shown with "." marks and are shown on the line, or lines, below the assembly part. Also, if the component with "." mark consists of further components part, these further components are shown by the marks "...".
- Q'TY Q'ty shows the quantity used for one machine, however quantity of components shows the quantity for one assembly part.
- SERVICE CODE Abbreviations in the column of service code have their own meaning as shown below.
- W: The part with this abbreviation shows that the part requires some work on it before installing in the machine.
 - H: as the part with this abbreviation shows a precision part, please ask the authority for its repairing.
 - D: The part with this abbreviation is a component of an assembly and is not available independently. The assembly part containing this part should be orderd.
 - K: This means that the part is contained in the service parts kit.
 - R: The part with this abbreviation shows that the quantity of the part is changed depending upon the machine, such as an adjusting shim etcetera.
 - S: This part is specially provided as a service part, which was not provided in the machine before from shipping the factory.
 - Z: The part with this abbreviation related to the ENGINE.
- OP: Optional parts
OS: Over-sized parts
US: Under-sized parts
- (NOTE: Part with abbreviation "OS" or "US" is described on the line below the Standard-sized part.)
- SERIAL No. Applicable machine serial No. for the part is shown in this column. Further, above this column, the applicable serial No. is shown for all parts described on that page.
- Take this serial No. if the part is not mentioned its own applicable serial No..
Take the serial No. which includes both of for the part and for all parts desclibed on the page if the part is mensioned its own applicable serial No..
If the abbreviation "D" is described as headed letter instead of the serial No. it means the producted date of the machine in which the parts are used.
(EXAMPLE: D92/04~.....producted on April 1992 and after)
- If the abbreviation "H" is described as headed letter, it means the serial No. of equipment such as PUMP, MOTOR, CONTROL VALVE and etcetera.
If the abbreviation "F" is described as headed letter, it means the Front No. of front-end attachments such as BUCKET, BOOM, ARM and etcetera.

•ICA

ICA shows the interchangeability between the original and the improved parts. Abbreviations used in this column are as follows.

- I: Part No. in the column of "Replaceable part" can be used instead of this part but not vice versa.
- P: This must not be used for the machine. The part No. in the column "Replaceable part" should be used instead.
- T: Parts Nos. those in the column of "Replaceable part" can be used as an assembly instead of this part.
- Y: This part and the part in the column of "Replaceable part" are interchangeable with each other.

•REPLACEABLE PART

Interchangeable parts Nos. and their required quantity are shown in this column.

NOTE: If interchangeable improved parts are provided for the parts which you may order, the improved parts classified as "I", "P", "T" or "Y" may be supplied.



目 次
CONTENTS

装 置 名 称	Group Name	適用号機 SERIAL NO.	頁 PAGE
上部旋回体	SUPERSTRUCTURE		
フレーム (1)	FRAME (1)		001
フレーム (2)	FRAME (2)		003
カウンタウエイト	COUNTERWEIGHT		005
エンジン	ENGINE		007
ラジエータ	RADIATOR		009
リザーブタンク	RESERVE TANK		011
エアクリーナ	AIR CLEANER		013
マフラー	MUFFLER		015
バイパスフィルタ (エンジンオイル)	BYPASS FILTER (ENGINE OIL)		017
燃料タンク	FUEL TANK		019
ポンプ装置	PUMP DEVICE		021
・ポンプミッション	・PUMP MISSION		023
旋回装置	SWING DEVICE		025
オイルタンク	OIL TANK		027
サクション配管	SUCTION PIPINGS		029
デリベリ配管	DELIVERY PIPINGS		031
リターン配管	RETURN PIPINGS		033
ドレーン配管	DRAIN PIPINGS		035
本体配管 (1-1)	MAIN PIPINGS (1-1)		037
本体配管 (1-2)	MAIN PIPINGS (1-2)		039
本体配管 (2)	MAIN PIPINGS (2)		041
本体配管 (3)	MAIN PIPINGS (3)		043
エンジンコントロールレバー (1)	ENGINE CONTROL LEVER (1)		045
エンジンコントロールレバー (2)	ENGINE CONTROL LEVER (2)		047
操作レバー (1)	CONTROL LEVER (1)		049
操作レバー (2)	CONTROL LEVER (2)		051
パイロット配管 (1-1)	PILOT PIPINGS (1-1)		053
パイロット配管 (1-2)	PILOT PIPINGS (1-2)		055
パイロット配管 (2-1)	PILOT PIPINGS (2-1)		057
パイロット配管 (2-2)	PILOT PIPINGS (2-2)		059
パイロット配管 (2-3)	PILOT PIPINGS (2-3)		061
パイロット配管 (3-1)	PILOT PIPINGS (3-1)		063

装置名称	Group Name	適用号機 SERIAL NO.	頁 PAGE
パイロット配管 (3-2)	PILOT PIPINGS (3-2)		065
パイロット配管 (3-3)	PILOT PIPINGS (3-3)		067
パイロット配管 (4-1)	PILOT PIPINGS (4-1)		069
パイロット配管 (4-2)	PILOT PIPINGS (4-2)		071
パイロット配管 (5-1)	PILOT PIPINGS (5-1)		073
パイロット配管 (5-2)	PILOT PIPINGS (5-2)		075
コントロールボックス (右)	CONTROL BOX (R)		077
コントロールボックス (左)	CONTROL BOX (L)		079
ゲージパネル	GAUGE PANEL		081
電気部品 (1)	ELECTRIC PARTS (1)		083
電気部品 (2)	ELECTRIC PARTS (2)		085
電気部品 (3)	ELECTRIC PARTS (3)		087
電気部品 (4)	ELECTRIC PARTS (4)		089
電気部品 (5)	ELECTRIC PARTS (5)		091
電気部品 (6)	ELECTRIC PARTS (6)		093
キャブグループ	CAB GROUP		095
・キャブ (1)	・CAB (1)		097
・キャブ (2)	・CAB (2)		099
・キャブ (3)	・CAB (3)		101
・キャブ (4)	・CAB (4)		103
・キャブ (5)	・CAB (5)		105
・キャブ (6)	・CAB (6)		107
シート	SEAT		109
カバー (1)	COVER (1)		111
カバー (2)	COVER (2)		113
カバー (3)	COVER (3)		115
カバー (4)	COVER (4)		117
エンジンカバー	ENGINE COVER		119
バッテリーカバー	BATTERY COVER		121
アンダーカバー	UNDER COVER		123
ドアロック (1)	DOOR LOCK (1)		125
ドアロック (2)	DOOR LOCK (2)		127
エンジンヒータ (1)	ENGINE HEATER (1)		129
エンジンヒータ (2)	ENGINE HEATER (2)		131
エンジンヒータ (3)	ENGINE HEATER (3)		133
キャブヒータ	CAB HEATER		135

装置名称	Group Name	適用号機 SERIAL NO.	頁 PAGE
下部走行体	UNDERCARRIAGE		
トラックフレーム	TRACK FRAME		137
走行装置	TRAVEL DEVICE		139
フロントアイドラ	FRONT IDLER		141
アジャスタ	ADJUSTER		143
上ローラ	UPPER ROLLER		145
下ローラ	LOWER ROLLER		147
トラックリンク 610G	TRACK-LINK 610G		149
センタージョイント	CENTER JOINT		151
走行配管 (1)	TRAVEL PIPINGS (1)		153
走行配管 (2)	TRAVEL PIPINGS (2)		155
走行配管カバー	TRAVEL PIPINGS COVER		157
給脂配管 (旋回ベアリング)	LUBRICATE PIPINGS (SWING BEARING)		159
バックホウ アタッチメント	BACKHOE ATTACHMENT		
ブーム	BOOM		161
アーム 2.9M	ARM 2.9M		163
バケット 1.5	BUCKET 1.5		165
フロント配管	FRONT PIPINGS		167
給脂配管 (ブーム)	LUBRICATE PIPINGS (BOOM)		169
給脂配管 (アーム)	LUBRICATE PIPINGS (ARM)		171
工具及び予備品	TOOLS AND SPARE PARTS		
工具	TOOLS		173
予備品	SPARE PARTS		175
ネームプレート	NAME-PLATE		
ネームプレート (1)	NAME-PLATE (1)		177
ネームプレート (2)	NAME-PLATE (2)		179
索引	PARTS INDEX		181

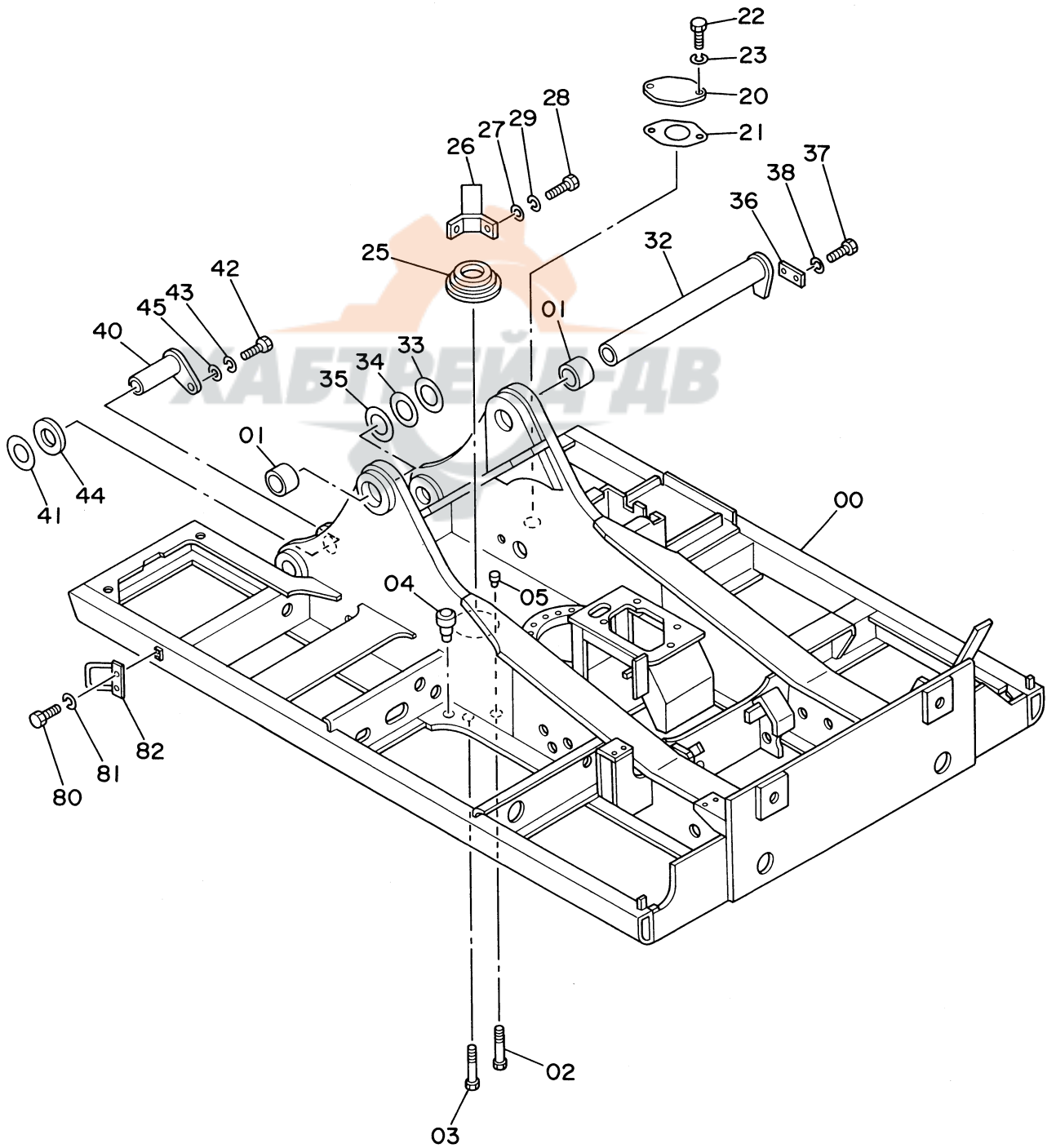


上部旋回体 SUPERSTRUCTURE



001

フレーム (1) Frame (1)

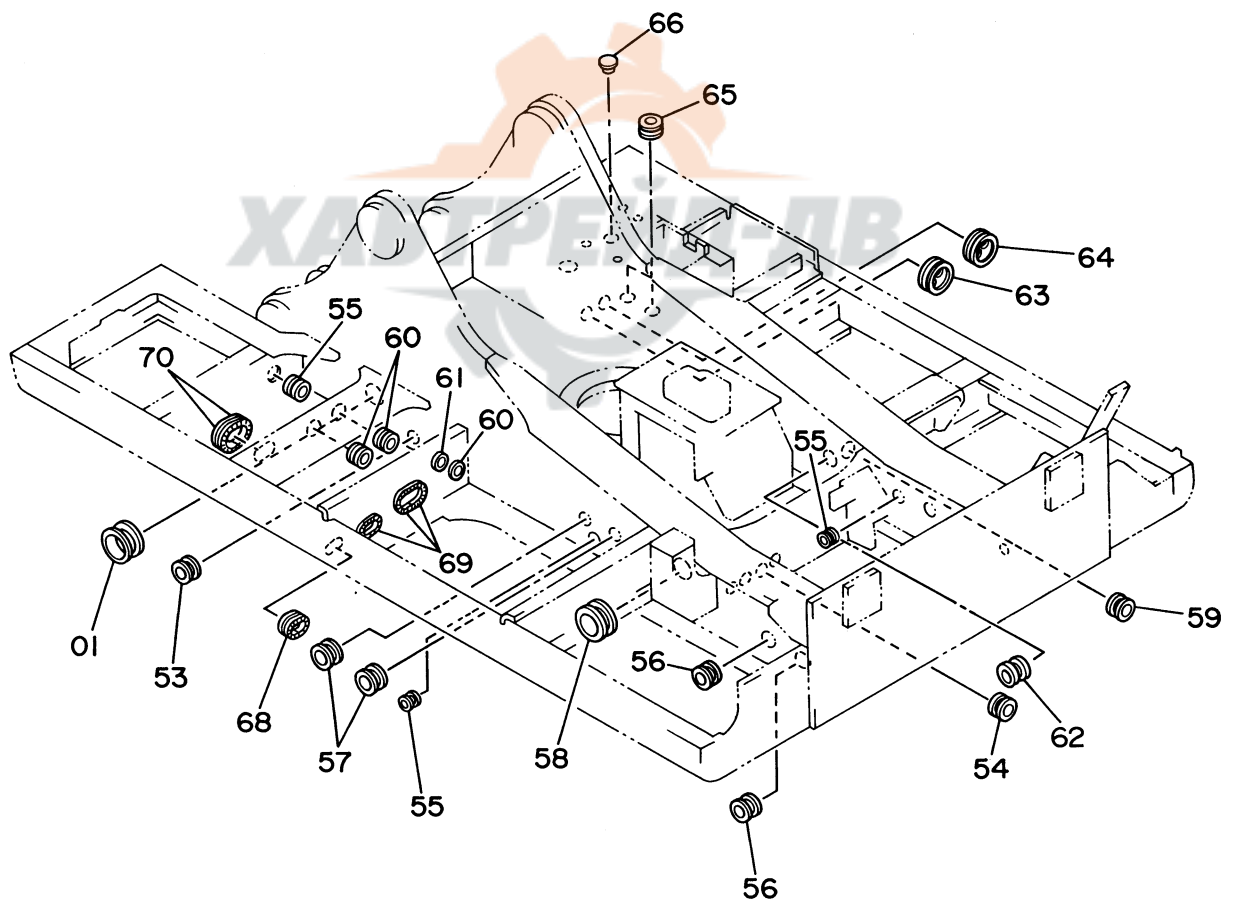


フレーム (1)
FRAME (1)

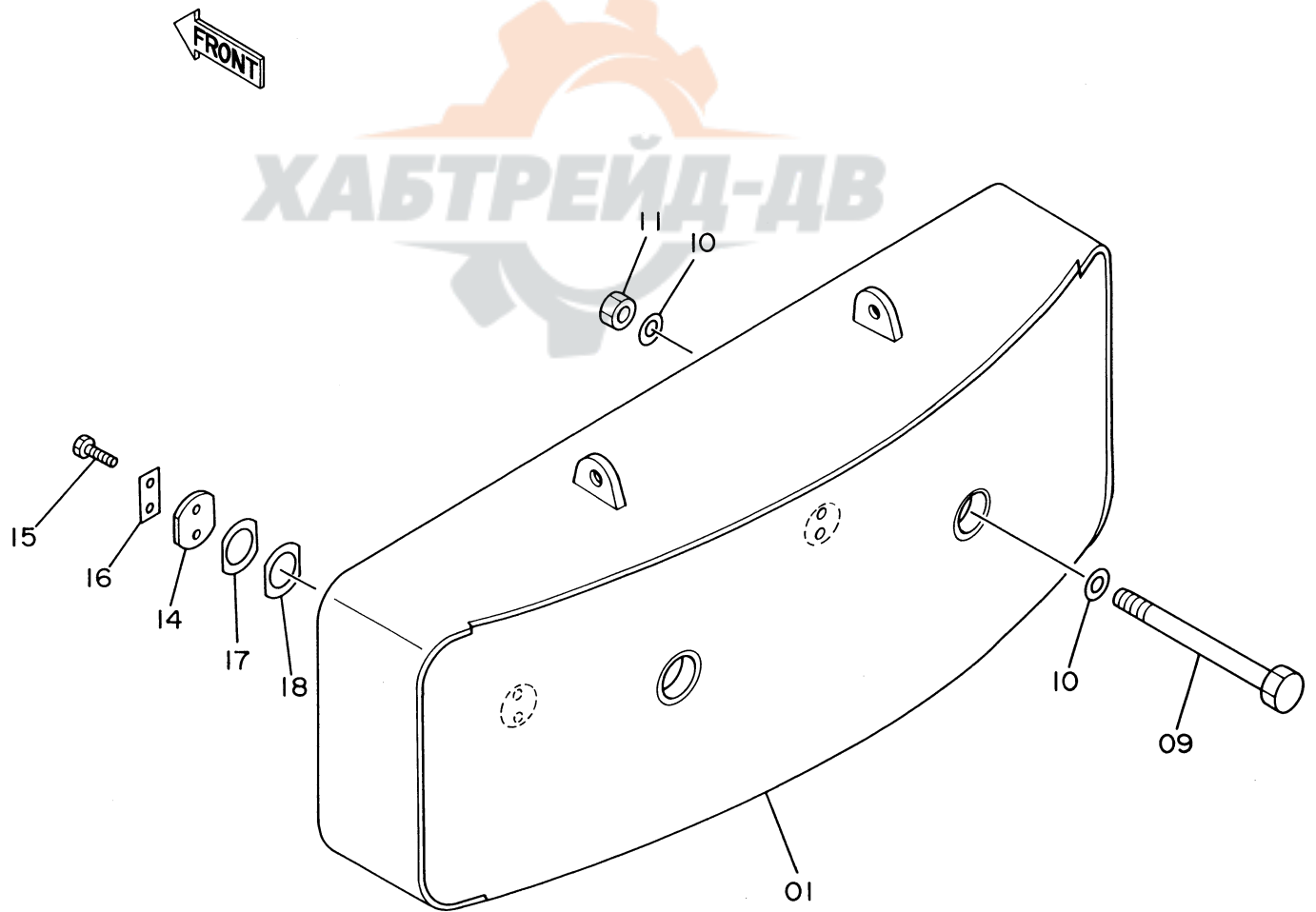
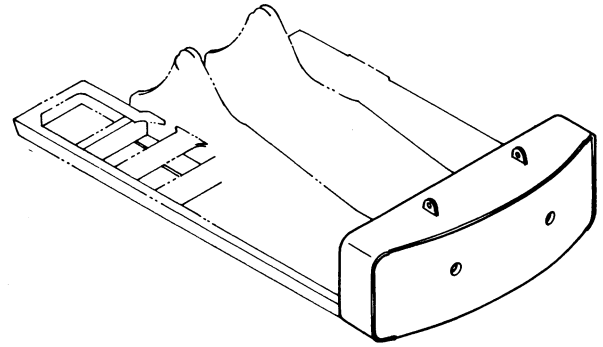
03687~ 03751

符号 ITEM	部品番号 PART NO.	部 品 名 PART NAME	PART NAME or CODE	数量 Q'TY	サービス コード S.C	適用号機 SERIAL NO.	互 換 性 ICA	代 替 部 品 REPLACEABLE PART	
								部品番号 PART NO.	数量 QTY
00	5003877	フレーム;メイン	FRAME;MAIN	1					
01	4216361	ブッシング	BUSHING	2					
02	4223579	ボルト	BOLT	32					
03	4223578	ボルト	BOLT	4					
04	4226681	ピン;ノック	PIN;KNOCK	2					
05	425175	コルク	CORK	7					
20	4070948	カバー	COVER	1					
21	4070949	パッキン	PACKING	1					
22	J901018	ボルト	BOLT	2					
23	A590110	ワッシャ;プレーン	WASHER;PLANE	2					
25	4205476	カバー;ラバー	COVER;RUBBER	1					
26	8039014	ストッパ	STOPPER	1					
27	4114404	ワッシャ	WASHER	2					
28	J901435	ボルト	BOLT	2					
29	A590914	ワッシャ;スプリング	WASHER;SPRING	2					
32	8038945	ピン	PIN	1					
33	4207845	シム 3.2	SHIM 3.2	1	R				
34	4173485	シム 2.3	SHIM 2.3	1	R				
35	4191280	シム 1.0	SHIM 1.0	2	R				
36	4122729	プレート	PLATE	1					
37	J912045	ボルト	BOLT	2					
38	A590920	ワッシャ;スプリング	WASHER;SPRING	2					
40	8039138	ピン	PIN	2					
41	4143607	シム 1.2	SHIM 1.2	4	R				
42	J912045	ボルト	BOLT	2					
43	A590920	ワッシャ;スプリング	WASHER;SPRING	2					
44	4207890	スペーサ	SPACER	2					
45	4040826	ワッシャ	WASHER	2					
80	J901225	ボルト	BOLT	2					
81	A590912	ワッシャ;スプリング	WASHER;SPRING	2					
82	8046655	ハンドレール	HANDRAIL	1					

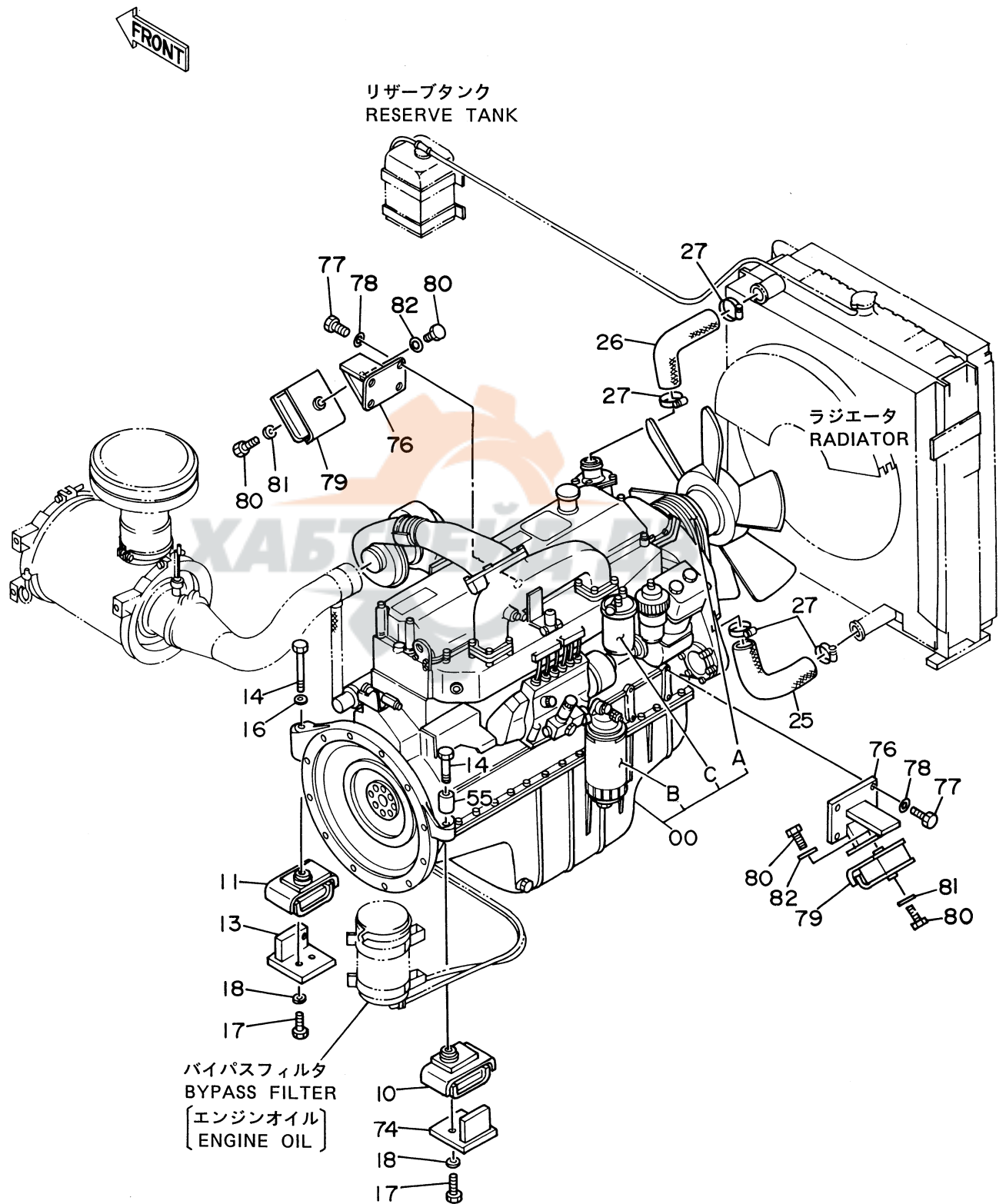
フレーム (2)
Frame (2)



カウンタウェイト
Counterweight



エンジン Engine

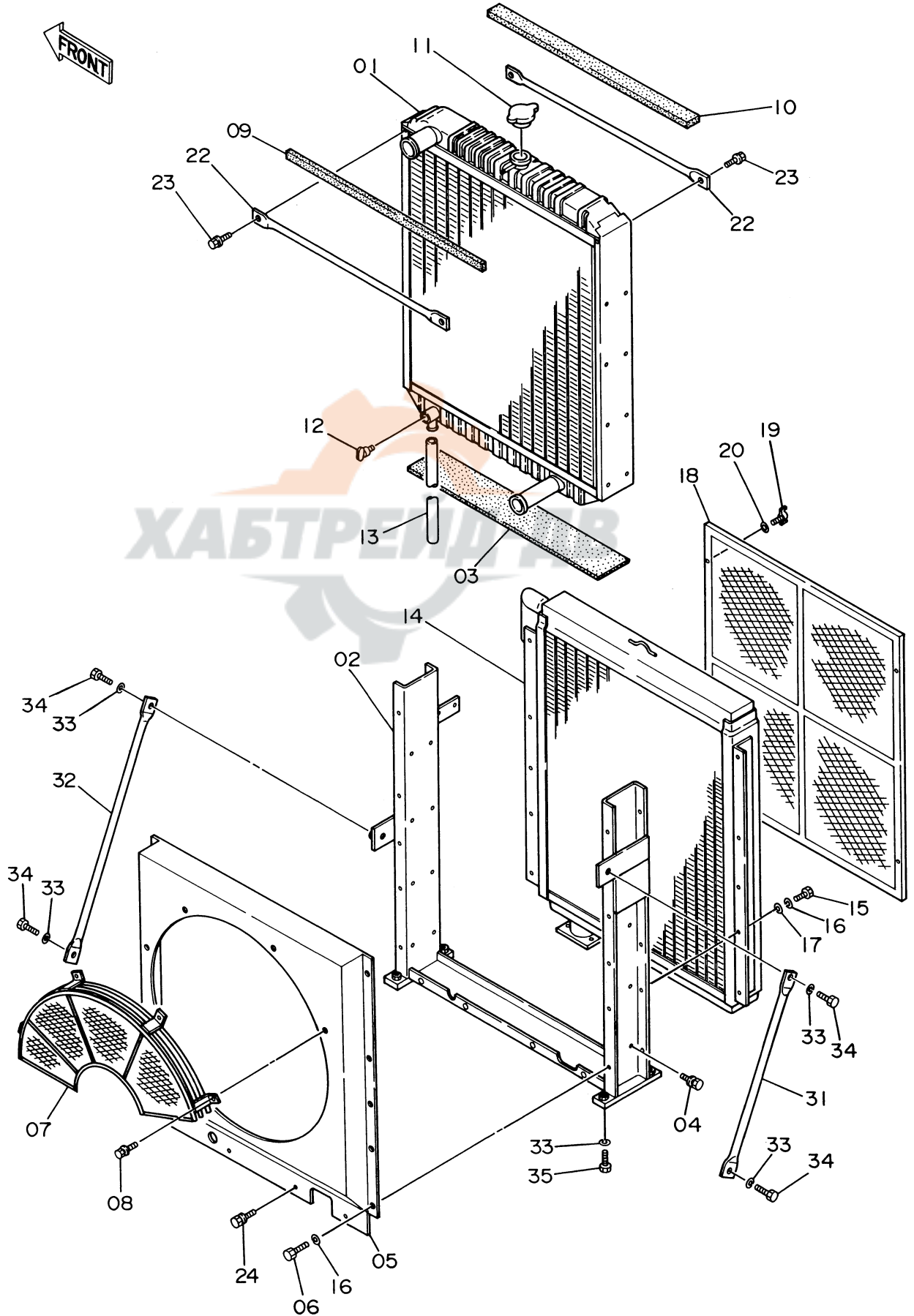


エンジン
ENGINE

03687~ 03751

符号 ITEM	部品番号 PART NO.	部品名 PART NAME	PART NAME or CODE	数量 QTY	サービス コード S.C	適用号機 SERIAL NO.	互換性 ICA	代替部品 REPLACEABLE PART	
								部品番号 PART NO.	数量 QTY
00	4307102	エンジン	ENGINE	1	Z				
00A	4195700	-ベルト;ファン (1=3コ)	-BELT;FAN (1=3 PIECES)	1	Z				
00B	4505384	-フィルタ;オイル	-FILTER;OIL	1	Z				
00C	4514801	-フィルタ;フューエル	-FILTER;FUEL	1	Z				
10	4210133	クッション	CUSHION	1					
11	4210134	クッション	CUSHION	1					
13	8042321	ストッパ	STOPPER	1					
14	J932208	ボルト	BOLT	2					
16	4089822	ワッシャ	WASHER	1					
17	J931645	ボルト	BOLT	4					
18	4114405	ワッシャ	WASHER	4					
25	4206475	ホース;ウォーター	HOSE;WATER	1					
26	4206476	ホース	HOSE	1					
27	4504491	クランプ;ホース	CLAMP;HOSE	4					
55	4226774	スペーサ	SPACER	1					
74	8043059	ストッパ	STOPPER	1					
76	7008071	ブラケット	BRACKET	2					
77	4100116	ボルト	BOLT	8					
78	4086894	ワッシャ	WASHER	8					
79	4229641	ラバー	RUBBER	2					
80	J931632	ボルト	BOLT	4					
81	4087197	ワッシャ	WASHER	2					
82	4114405	ワッシャ	WASHER	2					

ラジエータ Radiator



ラジエタ
RADIATOR

03687~ 03751

符号 ITEM	部品番号 PART NO.	部品名 PART NAME	PART NAME or CODE	数量 QTY	サービス コード S.C	適用号機 SERIAL NO.	互換性 ICA	代替部品 REPLACEABLE PART	
								部品番号 PART NO.	数量 QTY
01~24	4225258	ラジエタ アッセン	RADIATOR ASS'Y	1					
01	4237634	・コア;ラジエタ	・CORE;RADIATOR	1					
02	4237635	・フレーム	・FRAME	1					
03	4237636	・パッキン	・PACKING	1					
04	4218646	・ボルト;セムス	・BOLT;SEMS	16					
05	4237637	・シールド	・SHROUD	1					
06	J901025	・ボルト	・BOLT	10					
07	4237638	・ガード;ファン	・GUARD;FAN	1					
08	J010816	・ボルト;セムス	・BOLT;SEMS	4					
09	4237639	・パッキン	・PACKING	2					
10	4237640	・パッキン	・PACKING	2					
11	4228160	・キャップ	・CAP	1					
12	4206928	・プラグ;ドレン	・PLUG;DRAIN	1					
13	4237641	・ホース	・HOSE	1					
14	4237642	・クーラ;オイル	・COOLER;OIL	1					
15	J901025	・ボルト	・BOLT	10					
16	A590910	・ワッシャ;スプリング	・WASHER;SPRING	20					
17	A590110	・ワッシャ;プレーン	・WASHER;PLANE	10					
18	4237643	・ネット	・NET	1					
19	4206930	・ボルト;ウイング	・BOLT;WING	4					
20	A590106	・ワッシャ;プレーン	・WASHER;PLANE	4					
22	4237644	・ロッド	・ROD	2					
23	4218646	・ボルト;セムス	・BOLT;SEMS	4					
24	J010814	・ボルト;セムス	・BOLT;SEMS	4					
31	4206455	ステー	STAY	1					
32	4207035	ステー	STAY	1					
33	A590916	ワッシャ;スプリング	WASHER;SPRING	8					
34	J901635	ボルト	BOLT	4					
35	J901645	ボルト	BOLT	4					

リザーブタンク

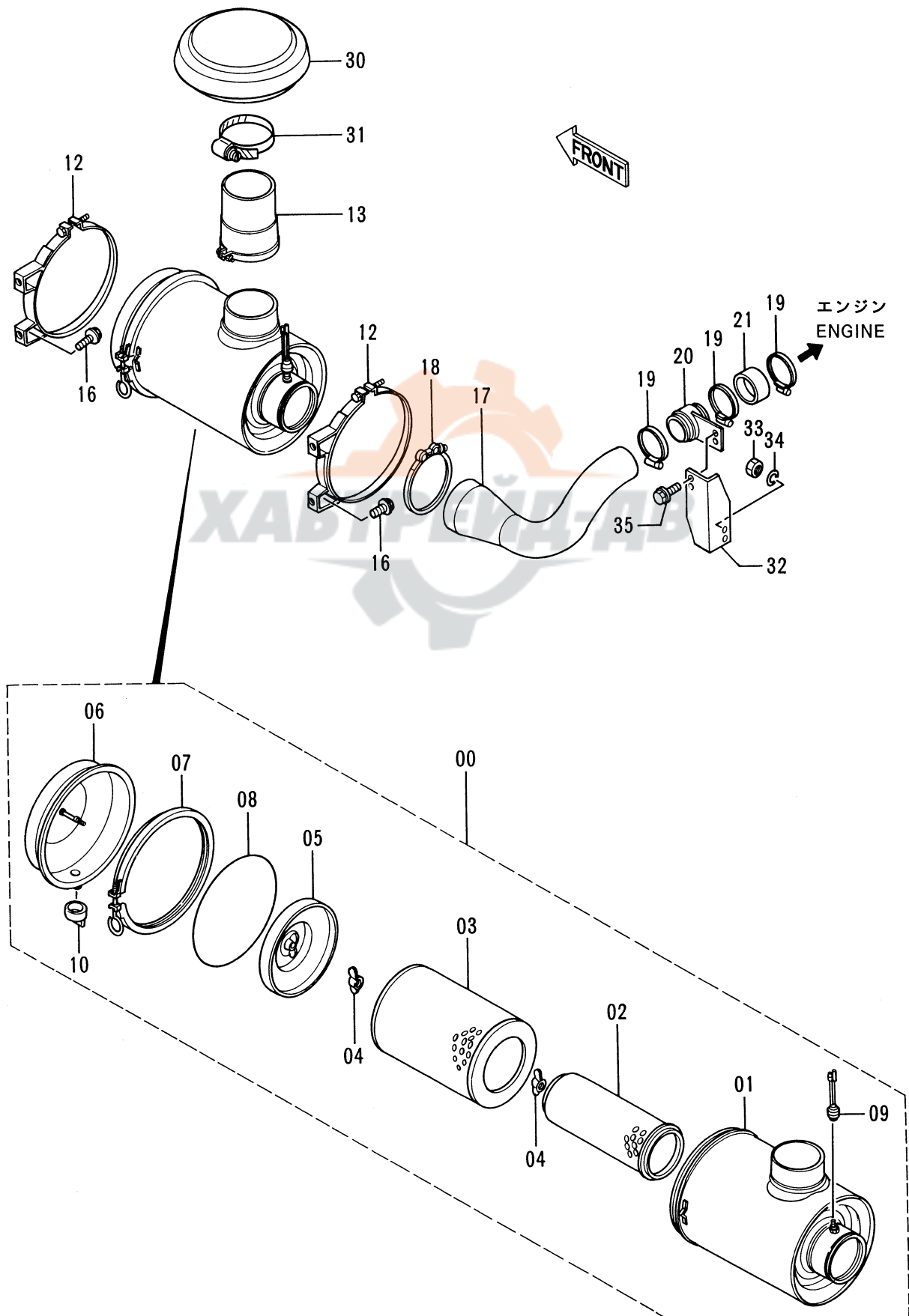
RESERVE TANK

03687~ 03751

符号 ITEM	部品番号 PART NO.	部品名 PART NAME	PART NAME or CODE	数量 QTY	サービス コード S.C	適用号機 SERIAL NO.	互換性 ICA	代替部品 REPLACEABLE PART	
								部品番号 PART NO.	数量 QTY
00	7019986	ブラケット	BRACKET	1					
01	4206452	タンク;ウオータ	TANK;WATER	1					
01A	4237651	・スイッチ;レベル	・SWITCH;LEVEL	1					
01B	4237650	・キャップ	・CAP	1					
02	4282875	ボルト	BOLT	1					
03	M500605	ナット	NUT	2					
04	J901225	ボルト	BOLT	5					
05	A590912	ワッシャ;スプリング	WASHER;SPRING	5					
06	A590108	ワッシャ	WASHER	2					
07	4234477	ホース;ウオータ	HOSE;WATER	1					
08	4206453	ホース;ビニール	HOSE;VINYL	1					
09	4508575	クランプ;ホース	CLAMP;HOSE	3					
10	4190272	クリップ	CLIP	3					
11	4190261	クリップ	CLIP	1					

エアクリーナ

Air Cleaner



17クリーナ
AIR CLEANER

03687~ 03751

符号 ITEM	部品番号 PART NO.	部品名 PART NAME	PART NAME or CODE	数量 QTY	サービス コード S.C	適用号機 SERIAL NO.	互換性 ICA	代替部品 REPLACEABLE PART	
								部品番号 PART NO.	数量 QTY
00	4225313	クリーナ;17 アッセン	CLEANER;AIR ASS'Y	1					
01	4237662	・ボディ	・BODY	1					
02	4085788	・エレメント (インナー)	・ELEMENT (INNER)	1					
03	4237663	・エレメント (アウター)	・ELEMENT (OUTER)	1					
04	4163739	・ナット	・NUT	2					
05	4237664	・バツフル	・BAFFLE	1					
06	4237665	・カバー	・COVER	1					
07	4237666	・クランプ	・CLAMP	1					
08	4237667	・O-リング	・O-RING	1					
09	4224238	・インジケータ	・INDICATOR	1					
10	4237668	・バルブ	・VALVE	1					
12	4023563	バンド	BAND	2					
13	4277136	エキステンション	EXTENSION	1					
16	J011025	ボルト;セムス	BOLT;SEMS	4					
17	3057027	ホース;17	HOSE;AIR	1					
18	4282495	クランプ;ホース	CLAMP;HOSE	1					
19	4263765	クランプ;ホース	CLAMP;HOSE	3					
20	8054732	パイプ	PIPE	1					
21	4279238	ホース;17	HOSE;AIR	1					
30	4251691	キャップ	CAP	1					
31	4511820	クランプ;ホース	CLAMP;HOSE	1					
32	9737815	ブラケット	BRACKET	1					
33	J952010	ナット	NUT	2					
34	A590910	ワッシャ;スプリング	WASHER;SPRING	2					
35	J011025	ボルト;セムス	BOLT;SEMS	2					

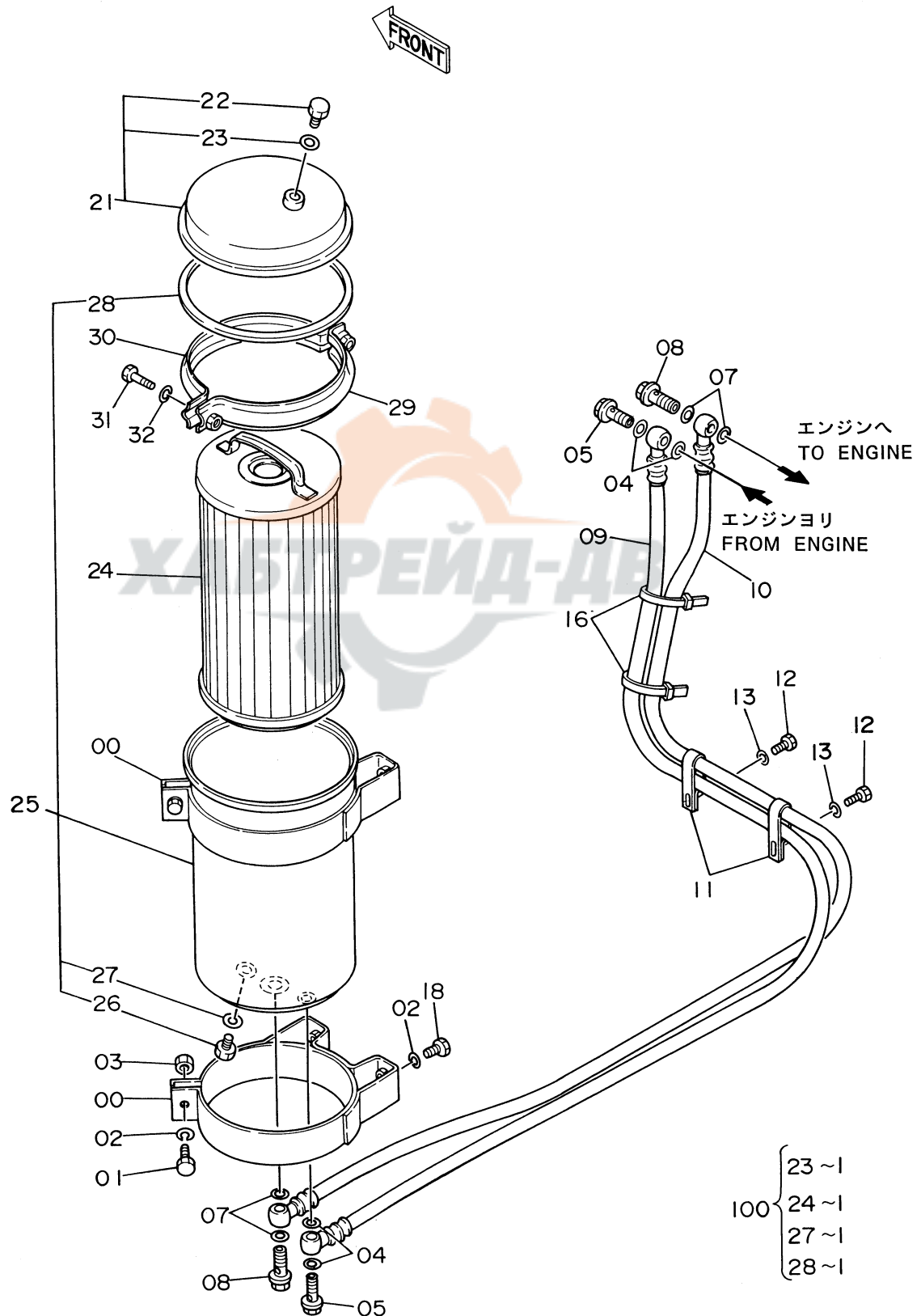
マフラー
MUFFLER

03687~ 03751

符号 ITEM	部品番号 PART NO.	部 品 名 PART NAME	PART NAME or CODE	数量 QTY	サービス コード S.C	適用号機 SERIAL NO.	互 換 性 I C A	代 替 部 品 REPLACEABLE PART	
								部品番号 PART NO.	数量 QTY
01	7018522	ブラケット	BRACKET	1					
43	J011020	ボルト;セムス	BOLT;SEMS	3					
44	J011060	ボルト;セムス	BOLT;SEMS	2					
45	8039211	パイプ	PIPE	1					
46	4034264	バンド	BAND	1					
47	J901050	ボルト	BOLT	1					
48	M520010	ナット	NUT	2					
49	4205649	マフラー	MUFFLER	1					
50	4155448	ボルト;U	BOLT;U	2					
51	J950010	ナット	NUT	8					
52	7018526	パイプ;エキゾースト	PIPE;EXHAUST	1					
53	4246030	クランプ	CLAMP	1					
53A	4162835	・ガスケット	・GASKET	1					
53B	4162836	・ボルト	・BOLT	2					
53C	4162837	・ナット	・NUT	2					
58	7019745	カバー	COVER	1					
69	4226571	クランプ	CLAMP	2					
70	8055882	クランプ	CLAMP	1					
71	J950010	ナット	NUT	6					
72	A590910	ワッシャー;スプリング	WASHER;SPRING	6					

バイパスフィルタ (エンジンオイル)

Bypass Filter (Engine Oil)



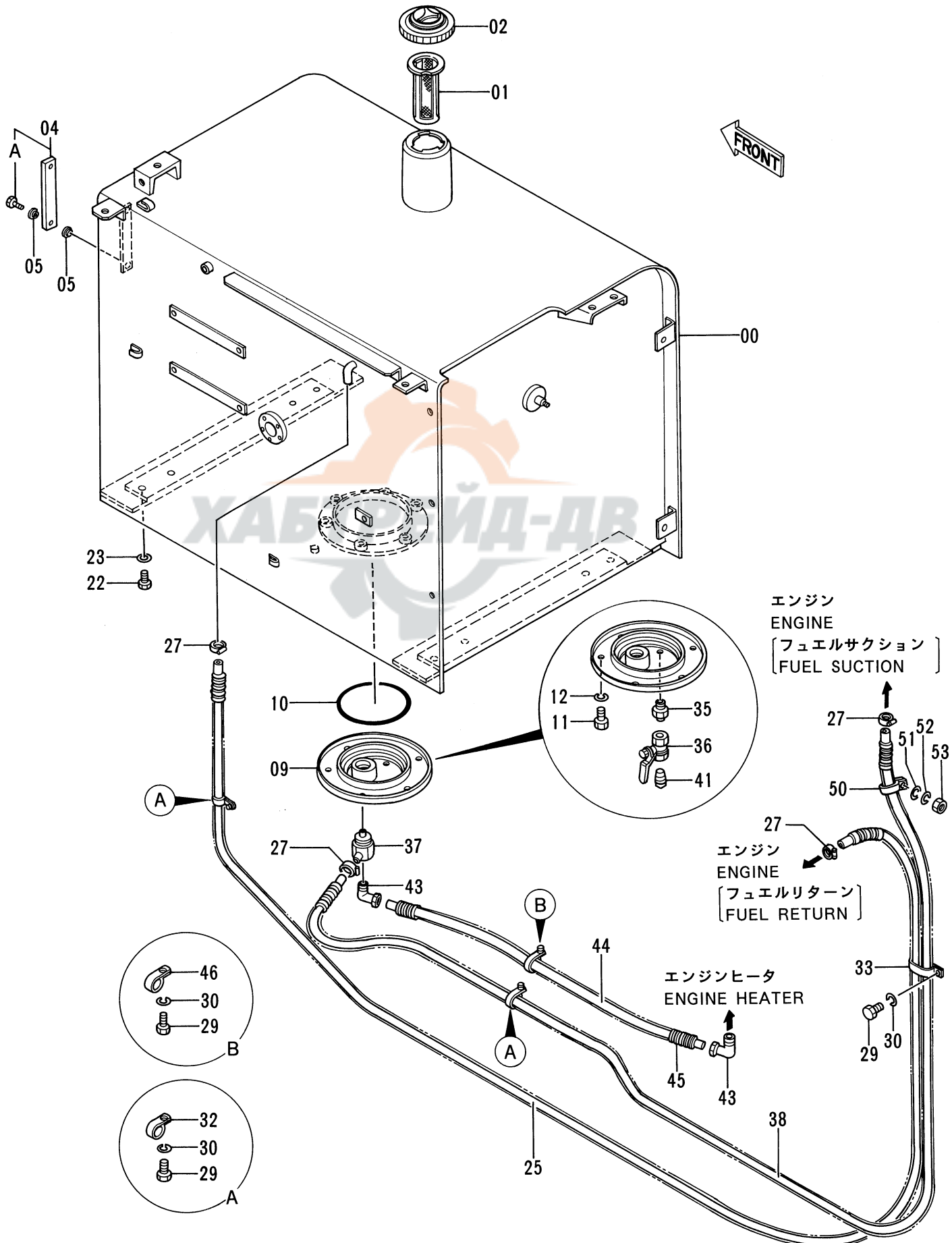
バイパス フィルタ (エンジンオイル)

BYPASS FILTER (ENGINE OIL)

03687~ 03751

符号 ITEM	部品番号 PART NO.	部 品 名 PART NAME	PART NAME or CODE	数量 QTY	サービス コード S.C	適用号機 SERIAL NO.	互 換 性 ICA	代 替 部 品 REPLACEABLE PART	
								部品番号 PART NO.	数量 QTY
00	4181807	ブラケット	BRACKET	2	Z				
01	J901030	ボルト	BOLT	2					
02	A590910	ワッシャ;スプリング	WASHER;SPRING	6					
03	J950010	ナット	NUT	2					
04	4181810	パッキン	PACKING	4	Z				
05	4181811	ボルト;アイ	BOLT;EYE	2	Z				
07	4201868	パッキン	PACKING	4	Z				
08	4201867	ボルト;アイ	BOLT;EYE	2	Z				
09	4207130	ホース	HOSE	1					
10	4207129	ホース	HOSE	1					
11	4190282	クリップ	CLIP	2					
12	J901018	ボルト	BOLT	2					
13	A590910	ワッシャ;スプリング	WASHER;SPRING	2					
16	4055312	クリップ;バンド	CLIP;BAND	2					
18	M111025	ボルト	BOLT	4					
21~32	4207131	フィルタ アッセン	FILTER ASS'Y	1					
21	4208048	・カバー	・COVER	1					
22	4208049	・プラグ	・PLUG	1					
23	4208050	・パッキン	・PACKING	1	K				
24	+++++	・エレメント	・ELEMENT	1	DK				
25	4237655	・ボディ	・BODY	1					
26	4208049	・プラグ	・PLUG	1					
27	4208050	・パッキン	・PACKING	1	K				
28	4208053	・パッキン	・PACKING	1	K				
29	4208054	・バンド	・BAND	1					
30	4208055	・バンド	・BAND	1					
31	4208056	・ボルト	・BOLT	2					
32	A590908	・ワッシャ;スプリング	・WASHER;SPRING	2					
100	4225367	キット;エレメント	KIT;ELEMENT	1					

燃料タンク Fuel Tank



燃料タンク
FUEL TANK

03687~ 03751

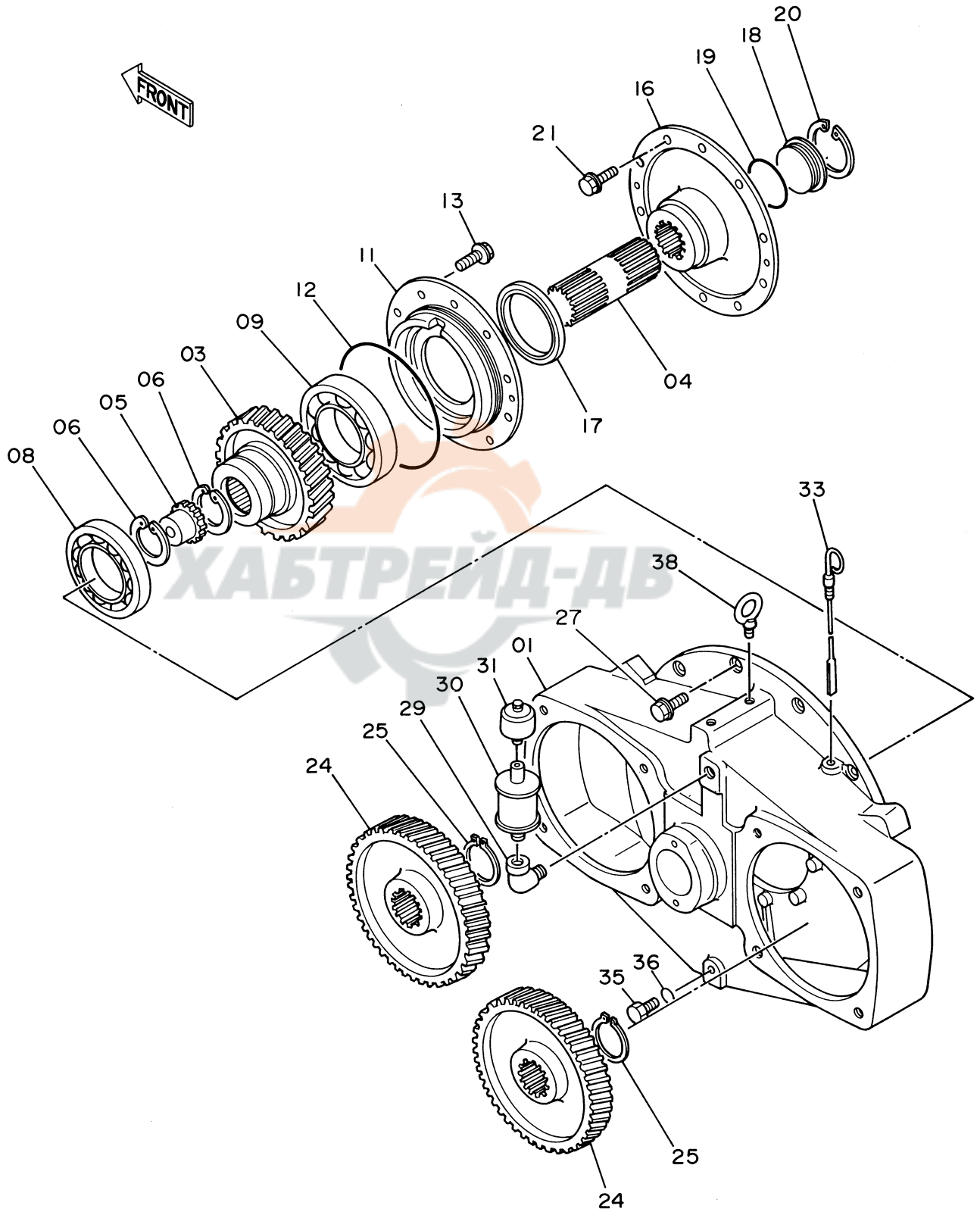
符号 ITEM	部品番号 PART NO.	部品名 PART NAME	PART NAME or CODE	数量 QTY	サービス コード S.C	適用号機 SERIAL NO.	互換性 ICA	代替部品 REPLACEABLE PART	
								部品番号 PART NO.	数量 QTY
00	5003888	タンク;燃料	TANK;FUEL	1					
01	4121496	フィルタ	FILTER	1					
02	4188409	キャップ	CAP	1					
04	8033923	ゲージ;レベル	GAUGE;LEVEL	1					
04A	4100967	-ボルト	-BOLT	2					
05	449558	ワッシャ;シール	WASHER;SEAL	4					
09	8039494	カバー	COVER	1					
10	A810160	O-リング	O-RING	1					
11	M111022	ボルト	BOLT	6					
12	A590910	ワッシャ;スプリング	WASHER;SPRING	6					
22	J931635	ボルト	BOLT	8					
23	4114405	ワッシャ	WASHER	8					
25	4274691	ホース	HOSE	1					
27	4514700	クリップ;ホース	CLIP;HOSE	4					
29	J901016	ボルト	BOLT	4					
30	A590910	ワッシャ;スプリング	WASHER;SPRING	4					
32	4190263	クリップ	CLIP	2					
33	4192034	クリップ	CLIP	1					
35	94-1702	アダプタ;S	ADAPTER;S	1					
36	4209782	バルブ;ボール	VALVE;BALL	1					
37	9735589	パイプ	PIPE	1					
38	4307099	ホース	HOSE	1					
41	94-2023	プラグ	PLUG	1					
43	4501785	エルボ	ELBOW	2					
44	4303450	ホース;チューブ	HOSE;TUBE	1					
45	4303447	チューブ	TUBE	1					
46	4190253	クリップ	CLIP	1					
50	4190277	クリップ	CLIP	1					
51	A590108	ワッシャ;プレーン	WASHER;PLANE	1					
52	A590908	ワッシャ;スプリング	WASHER;SPRING	1					
53	M500807	ナット	NUT	1					

ポンプ ソーチ
PUMP DEVICE

03687~ 03751

符号 ITEM	部品番号 PART NO.	部 品 名 PART NAME	PART NAME or CODE	数量 QTY	サービス コード S.C	適用号機 SERIAL NO.	互 換 性 ICA	代 替 部 品 REPLACEABLE PART	
								部品番号 PART NO.	数量 QTY
00	9073621	ポンプ アッセン	PUMP ASS'Y	1					
	++++++	・ポンプミッション	・PUMP MISSION	1					
		<詳細ハ 別ページ参照>	<for details: see separate page>						
02	4246412	・ポンプ;ピストン	・PUMP;PISTON	2	H				
03	4205316	・O-リング	・O-RING	2					
04	A590920	・ワッシャ;スプリング	・WASHER;SPRING	8					
05	J912065	・ボルト	・BOLT	8					
07	4181700	・ポンプ;ギヤ	・PUMP;GEAR	1	H				
08	A590110	・ワッシャ;プレーン	・WASHER;PLANE	2					
09	984054	・ワッシャ;スプリング	・WASHER;SPRING	2					
10	M341028	・ボルト;ソケット	・BOLT;SOCKET	2					
12	3038939	・パイプ	・PIPE	2					
13	4106892	・フィッティング;パイプ	・FITTING;PIPE	4					
13A	957366	・O-リング	・O-RING	1					
15	4205847	・ブラケット	・BRACKET	2					
16	4000853	・クリップ;パイプ	・CLIP;PIPE	2					
17	M430613	・スクリュー	・SCREW	4					
18	A590906	・ワッシャ;スプリング	・WASHER;SPRING	4					
19	M500605	・ナット	・NUT	2					
20	4191974	・アダプタ	・ADAPTER	1					
20A	4506418	・O-リング	・O-RING	1					
25	4092149	・ボルト;アイ	・BOLT;EYE	2					
28	4200465	・アダプタ;S	・ADAPTER;S	2					
28A	957366	・O-リング	・O-RING	1					
29	4154670	・エルボ;S	・ELBOW;S	1					
29A	957366	・O-リング	・O-RING	1					
30	4193826	・エルボ;S	・ELBOW;S	1					
30A	957366	・O-リング	・O-RING	1					
31	4245189	・ホース (PPU)	・HOSE (PPU)	2					

ポンプミッション Pump Mission



ポンプミッション

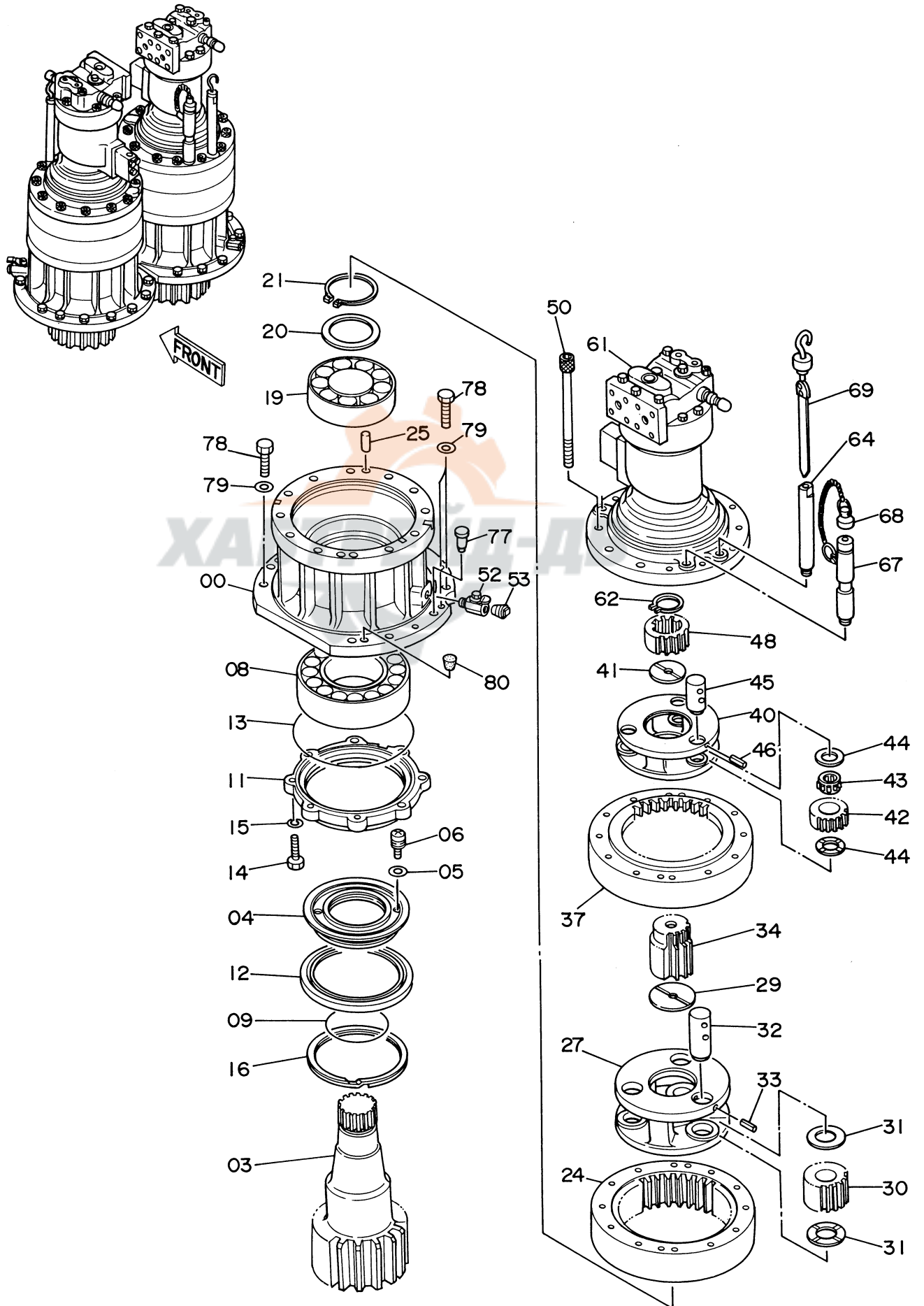
PUMP MISSION

03687~ 03751

符号 ITEM	部品番号 PART NO.	部 品 名 PART NAME	PART NAME or CODE	数量 QTY	サービス コード S.C	適用号機 SERIAL NO.	互 換 性 ICA	代 替 部 品 REPLACEABLE PART	
								部品番号 PART NO.	数量 QTY
	+++++++	ポンプミッション	PUMP MISSION	1					
01	0000534	・ケース;トランスミッション	・CASE;T. MISSION	1					
03	2024550	・ギヤ	・GEAR	1					
04	3038543	・シャフト	・SHAFT	1					
05	3038544	・カップリング	・COUPLING	1					
06	4069898	・リング;リテイニング	・RING;RETAINING	2					
08	959228	・ベアリング;ボール	・BRG. ;BALL	1					
09	4076912	・ベアリング;ボール	・BRG. ;BALL	1					
11	2024551	・カートリッジ	・CARTRIDGE	1					
12	4203184	・O-リング	・O-RING	1					
13	J011030	・ボルト;セムス	・BOLT;SEMS	10					
16	2024548	・カップリング	・COUPLING	1					
17	4203879	・シール;オイル	・SEAL;OIL	1					
18	4203793	・プレート;エンド	・PLATE;END	1					
19	4153540	・O-リング	・O-RING	1					
20	988850	・リング;リテイニング	・RING;RETAINING	1					
21	J011245	・ボルト;セムス	・BOLT;SEMS	10					
24	2024549	・ギヤ	・GEAR	2					
25	4103152	・リング;リテイニング	・RING;RETAINING	2					
27	J021235	・ボルト;セムス	・BOLT;SEMS	8					
29	94-0649	・エルボ	・ELBOW	1					
30	9733054	・パイプ	・PIPE	1					
31	4083754	・ブリーザ;エア	・BREATHER;AIR	1					
33	4222922	・ゲージ;レベル	・GAUGE;LEVEL	1					
35	4074727	・プラグ	・PLUG	1					
36	4204108	・O-リング	・O-RING	1					
38	4092149	・ボルト;アイ	・BOLT;EYE	1					

025a

旋回装置 Swing Device



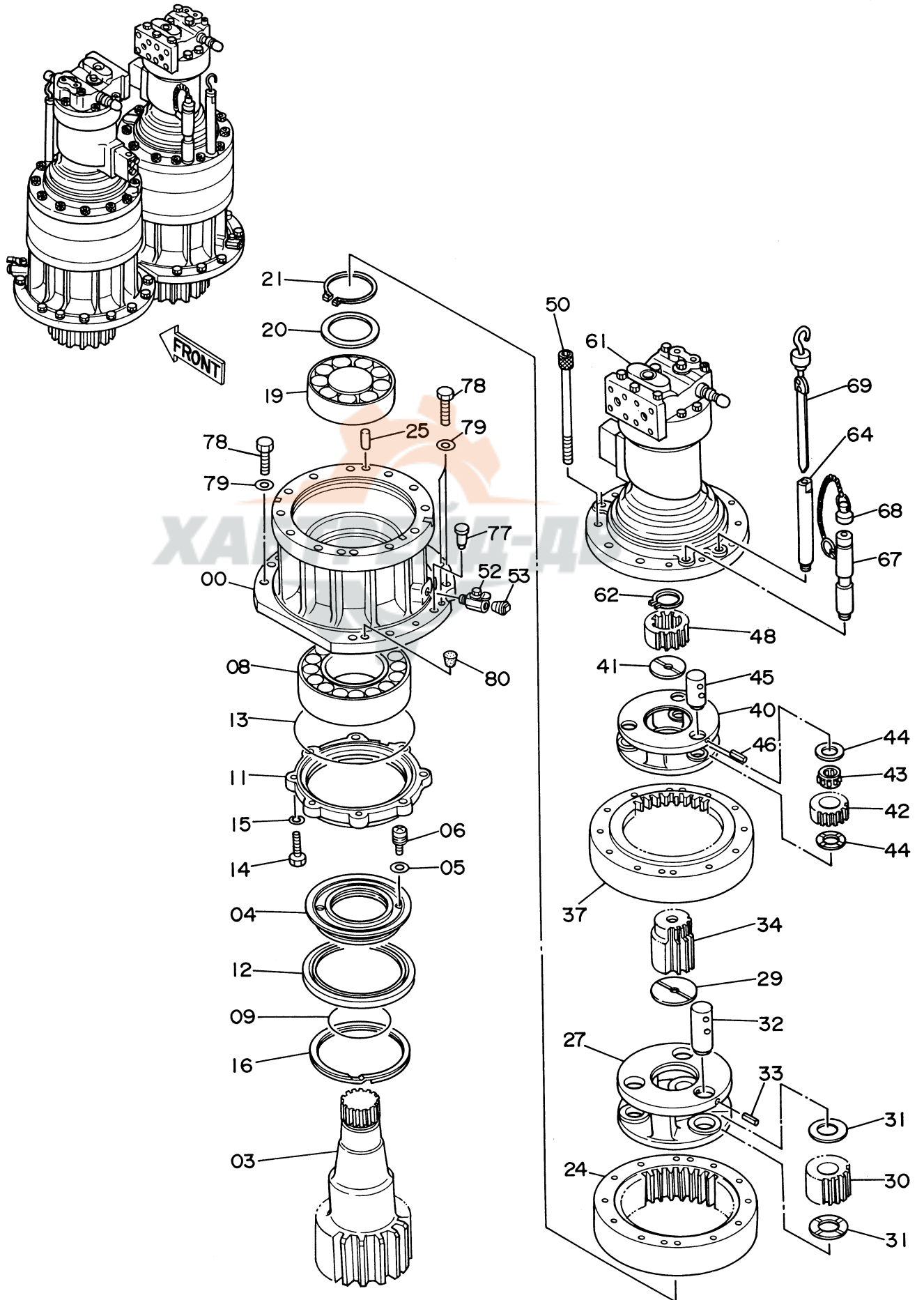
センカイ ソーチ
SWING DEVICE

03687~ 03751

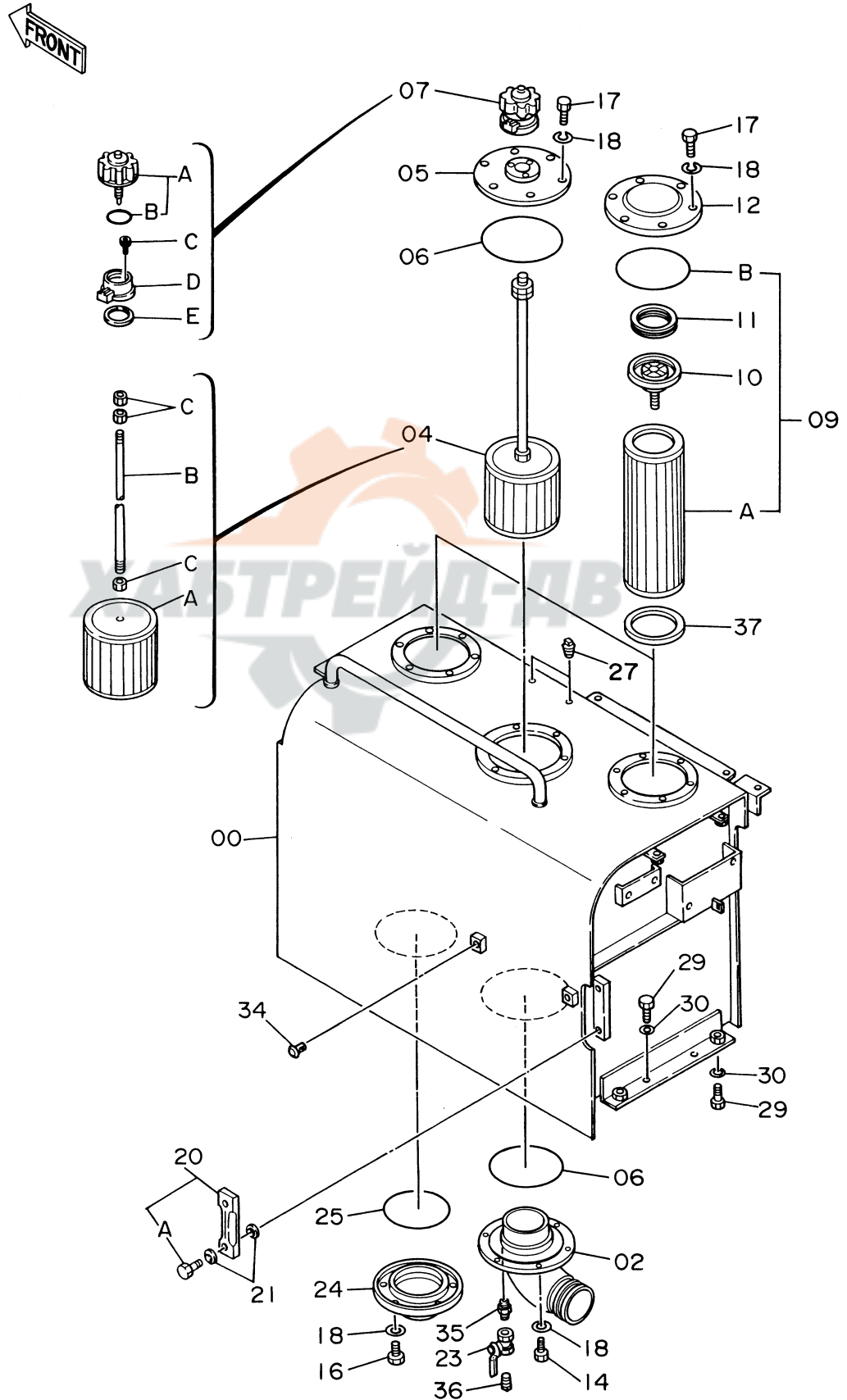
符号 ITEM	部品番号 PART NO.	部品名 PART NAME	PART NAME or CODE	数量 QTY	サービス コード S.C	適用号機 SERIAL NO.	互換性 ICA	代替部品 REPLACEABLE PART	
								部品番号 PART NO.	数量 QTY
00~69	9096630	センカイソーチ アッセン	SWING DEVICE ASS'Y	2					
00	1015024	・ハウジング	・HOUSING	1					
03	2024146	・シャフト;プロペラ	・SHAFT;PROP.	1					
04	2024704	・スリーブ	・SLEEVE	1					
05	4204644	・マグネット	・MAGNET	2					
06	4204645	・スクリュー;セムス	・SCREW;SEMS	2					
08	4022562	・ベアリング;ローラ	・BRG.;ROL.	1					
09	A810130	・O-リング	・O-RING	1					
11	2024515	・カバー	・COVER	1					
12	4267227	・シール;オイル	・SEAL;OIL	1					
13	4203186	・O-リング	・O-RING	1					
14	J901240	・ボルト	・BOLT	8					
15	A590912	・ワッシャー;スプリング	・WASHER;SPRING	8					
16	4203761	・リング;リテイニング	・RING;RETAINING	1					
19	4102848	・ベアリング;スフィリカル	・BRG.;SPH.ROL.	1					
20	4200017	・スペーサ	・SPACER	1					
21	991352	・リング;リテイニング	・RING;RETAINING	1					
24	1011220	・ギヤ;インターナル	・GEAR;INTERNAL	1					
25	J401640	・ピン;ノック	・PIN;KNOCK	2					
27	1013272	・キャリア	・CARRIER	1					
29	4176073	・プレート;スラスト	・PLATE;THRUST	1					
30	9727844	・ギヤ;プラネタリ	・GEAR;PLANETARY	3					
31	4176072	・プレート;スラスト	・PLATE;THRUST	6					
32	4203534	・ピン	・PIN	3					
33	4513294	・ピン;スプリング	・PIN;SPRING	3					
34	3038494	・ギヤ;サン	・GEAR;SUN	1					
37	2024516	・ギヤ;インターナル	・GEAR;INTERNAL	1					
40	1011219	・キャリア	・CARRIER	1					
41	4195372	・プレート;スラスト	・PLATE;THRUST	1					
42	3038496	・ギヤ;プラネタリ	・GEAR;PLANETARY	3					
43	4204191	・ベアリング;ニードル	・BRG.;NEEDLE	3					
44	4176072	・プレート;スラスト	・PLATE;THRUST	6					
45	4203533	・ピン	・PIN	3					
46	4144020	・ピン;スプリング	・PIN;SPRING	3					
48	3038492	・ギヤ;サン	・GEAR;SUN	1					
50	M341805	・ボルト;ソケット	・BOLT;SOCKET	12					
52	4194712	・コック	・COCK	1					
53	94-2024	・プラグ	・PLUG	1					
61	4246413	・モータ;オイル	・MOTOR;OIL	1	H				
62	959499	・リング;リテイニング	・RING;RETAINING	1					

025b

旋回装置 Swing Device



オイルタンク Oil Tank

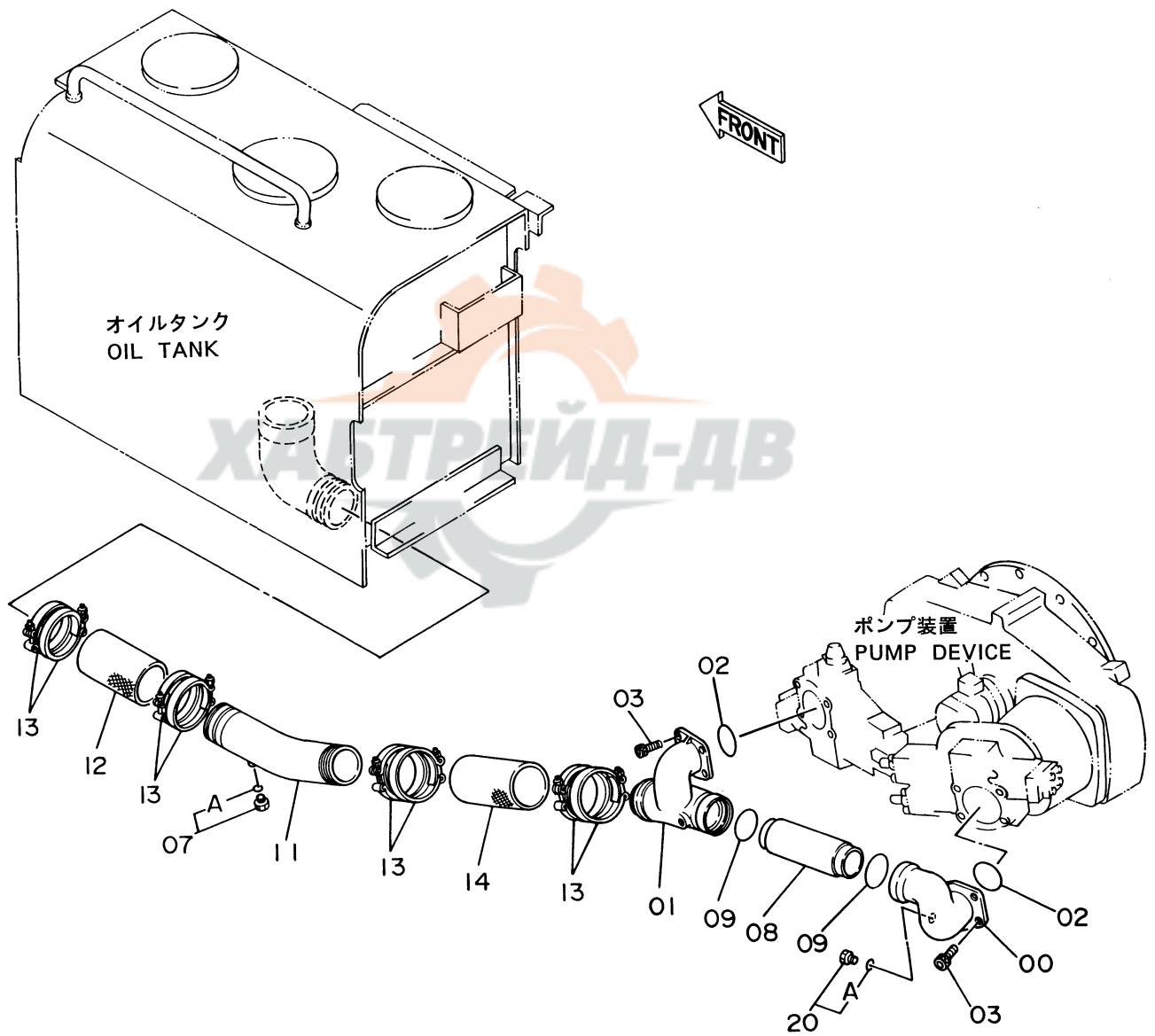


オイルタンク
OIL TANK

03687~ 03751

符号 ITEM	部品番号 PART NO.	部品名 PART NAME	PART NAME or CODE	数量 QTY	サービス コード S.C	適用号機 SERIAL NO.	互換性 ICA	代替部品 REPLACEABLE PART	
								部品番号 PART NO.	数量 QTY
00	5003181	タンク;オイル	TANK;OIL	1					
02	9728011	フランジ;パイプ	FLANGE;PIPE	1					
04	4204954	フィルタ;サクシヨン アッセン	FILTER;SUCTION ASS'Y	1					
04A	4237660	・ストレーナ	・STRAINER	1					
04B	4237661	・ロッド	・ROD	1					
04C	J950010	・ナット	・NUT	3					
05	8039349	カバー	COVER	1					
06	A811220	O-リング	O-RING	2					
07	4178684	ブリーザ;I7 アッセン	BREATHER;AIR ASS'Y	1					
07A	4222874	・フィルタ	・FILTER	1					
07B	953612	・O-リング	・O-RING	1					
07C	M340516	・ボルト;ソケット	・BOLT;SOCKET	3					
07D	4222875	・ケース	・CASE	1					
07E	4222876	・パッキン	・PACKING	1					
09	4206705	エレメント;フィルタ アッセン	ELEMENT;FILTER ASS'Y	2					
09A	4180416	・エレメント;フィルタ	・ELEMENT;FILTER	1					
09B	A810190	・O-リング	・O-RING	1					
10	4180414	バルブ	VALVE	2					
11	4226549	スプリング	SPRING	2					
12	4204057	カバー	COVER	2					
14	J901025	ボルト	BOLT	6					
16	M111022	ボルト	BOLT	6					
17	J901020	ボルト	BOLT	18					
18	A590910	ワッシャ;スプリング	WASHER;SPRING	30					
20	8016441	ゲージ;レベル	GAUGE;LEVEL	1					
20A	4100967	・ボルト	・BOLT	2					
21	449558	ワッシャ;シール	WASHER;SEAL	4					
23	4209782	バルブ;ボール	VALVE;BALL	1					
24	8023981	カバー	COVER	1					
25	A810160	O-リング	O-RING	1					
27	94-2023	プラグ	PLUG	2					
29	J901645	ボルト	BOLT	8					
30	4114405	ワッシャ	WASHER	8					
34	4248489	プラグ	PLUG	2					
35	94-1702	アダプタ;S	ADAPTER;S	1					
36	94-2023	プラグ	PLUG	1					
37	4250293	ラバー	RUBBER	2					

サクシヨン配管 Suction Pipings

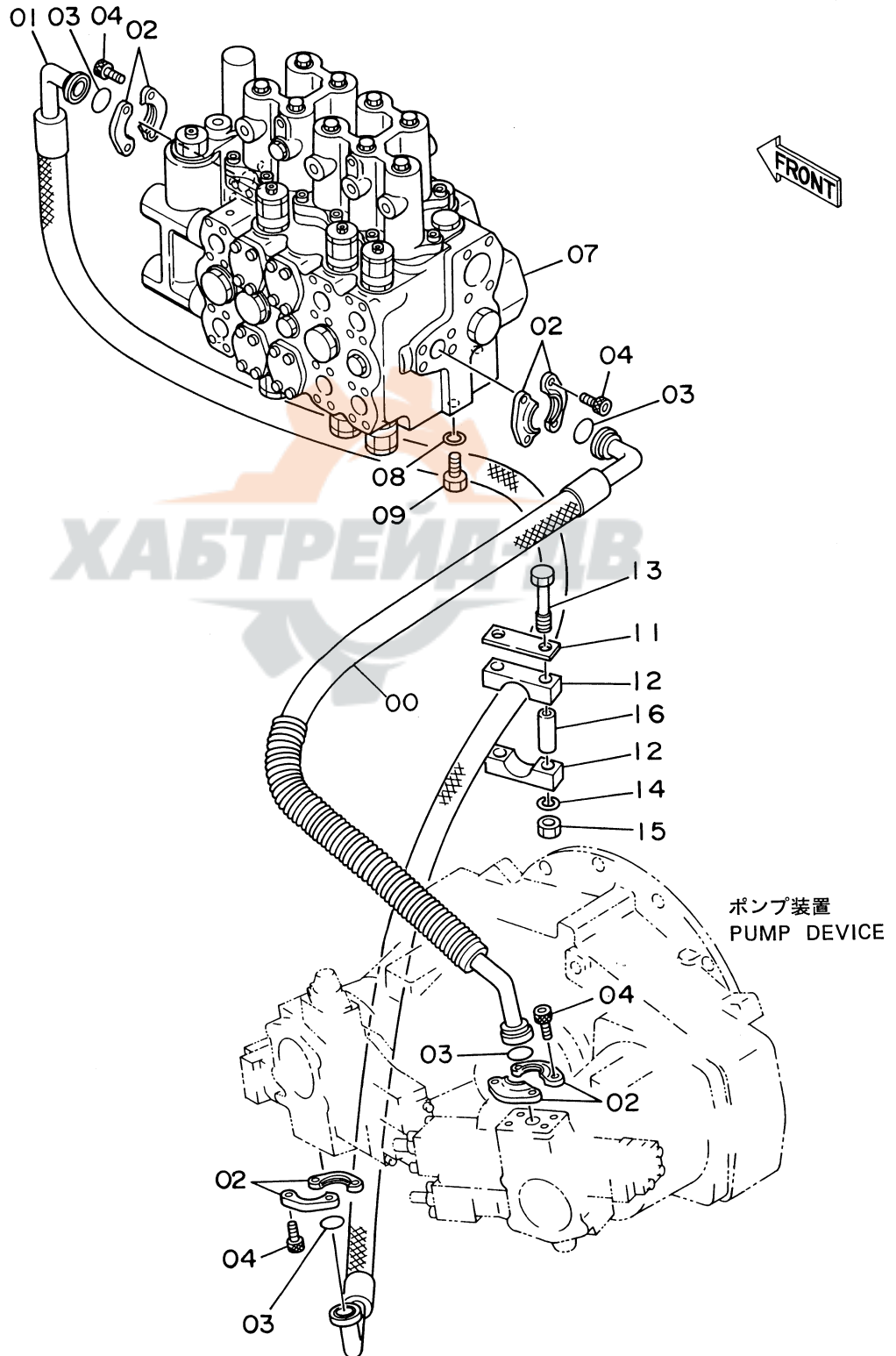


サクションパイプ
SUCTION PIPINGS

03687~ 03751

符号 ITEM	部品番号 PART NO.	部 品 名 PART NAME	PART NAME or CODE	数量 QTY	サービス コード S.C	適用号機 SERIAL NO.	互 換 性 ICA	代 替 部 品 REPLACEABLE PART	
								部品番号 PART NO.	数量 QTY
00	2024669	マニホルド	MANIFOLD	1					
01	1011305	マニホルド	MANIFOLD	1					
02	A811110	O-リング	O-RING	2					
03	M341636	ボルト;ソケット	BOLT;SOCKET	6					
07	4093624	プラグ	PLUG	1					
07A	957366	-O-リング	-O-RING	1					
08	4204955	パイプ	PIPE	1					
09	4205348	O-リング	O-RING	2					
11	9728010	パイプ	PIPE	1					
12	4204188	ホース;ラバー	HOSE;RUBBER	1					
13	4282491	クランプ;ホース	CLAMP;HOSE	8					
14	4221288	ホース;ラバー	HOSE;RUBBER	1					
20	4174541	プラグ	PLUG	1					
20A	4506418	-O-リング	-O-RING	1					

デリベリ配管 Delivery Pipings

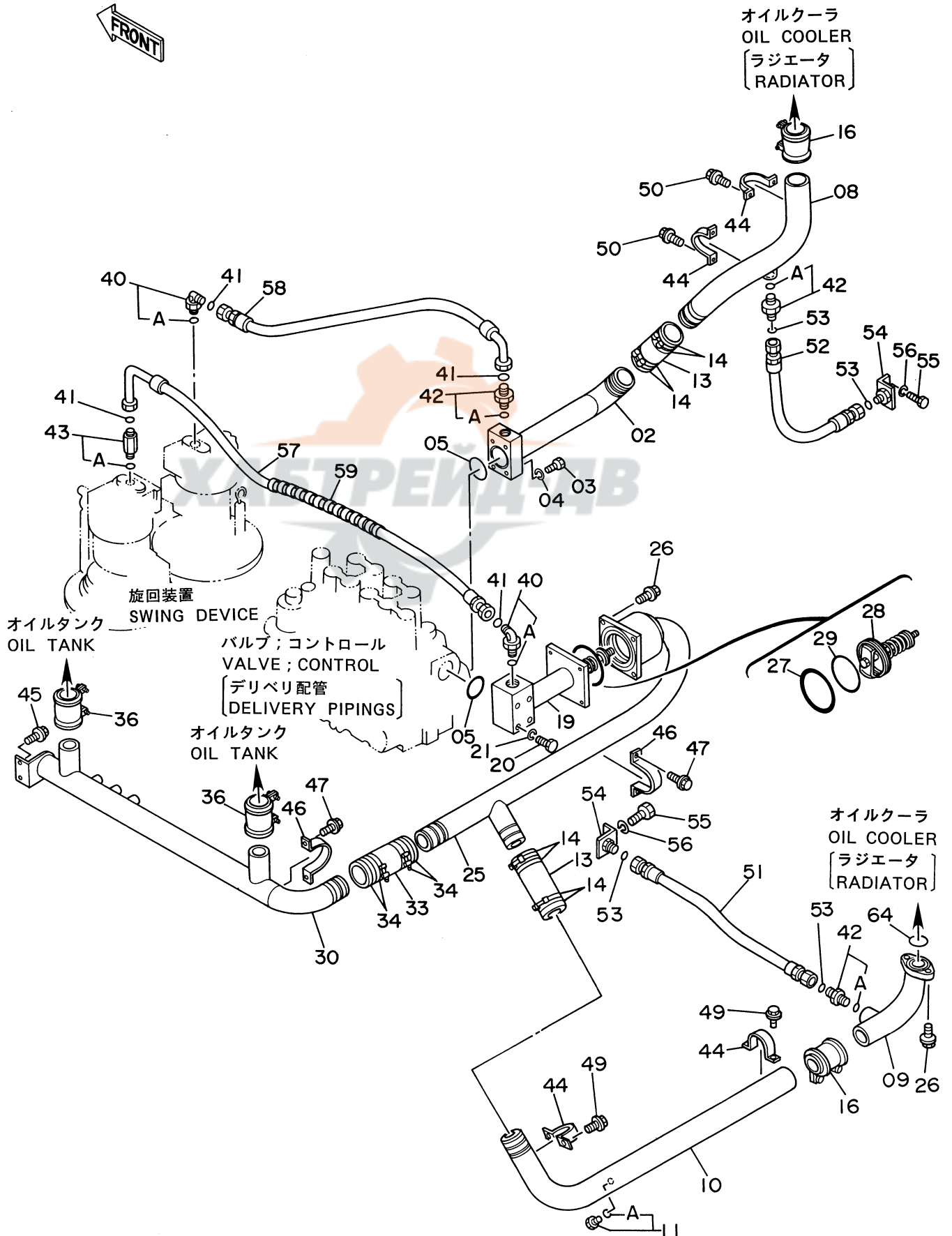


デリバリー パイプ
DELIVERY PIPINGS

03687~ 03751

符号 ITEM	部品番号 PART NO.	部品名 PART NAME	PART NAME or CODE	数量 QTY	サービス コード S.C	適用号機 SERIAL NO.	互換性 ICA	代替部品 REPLACEABLE PART	
								部品番号 PART NO.	数量 QTY
00	4283784	ホース (プロテクタ ツキ)	HOSE (WITH PROTECTOR)	1					
01	4205331	ホース	HOSE	1					
02	4089703	フランジ; スプリット	FLANGE; SPLIT	8					
03	4508805	O-リング	O-RING	4					
04	M341445	ボルト; ソケット	BOLT; SOCKET	16					
07	4296334	バルブ; コントロール	VALVE; CONTROL	1	H				
08	A590920	ワッシャ; スプリング	WASHER; SPRING	4					
09	J912045	ボルト	BOLT	4					
11	4207038	プレート	PLATE	1					
12	4207036	クランプ	CLAMP	2					
13	J901200	ボルト	BOLT	2					
14	A590912	ワッシャ; スプリング	WASHER; SPRING	2					
15	J950012	ナット	NUT	2					
16	4207037	スペーサ	SPACER	2					

リターン配管 Return Pipings



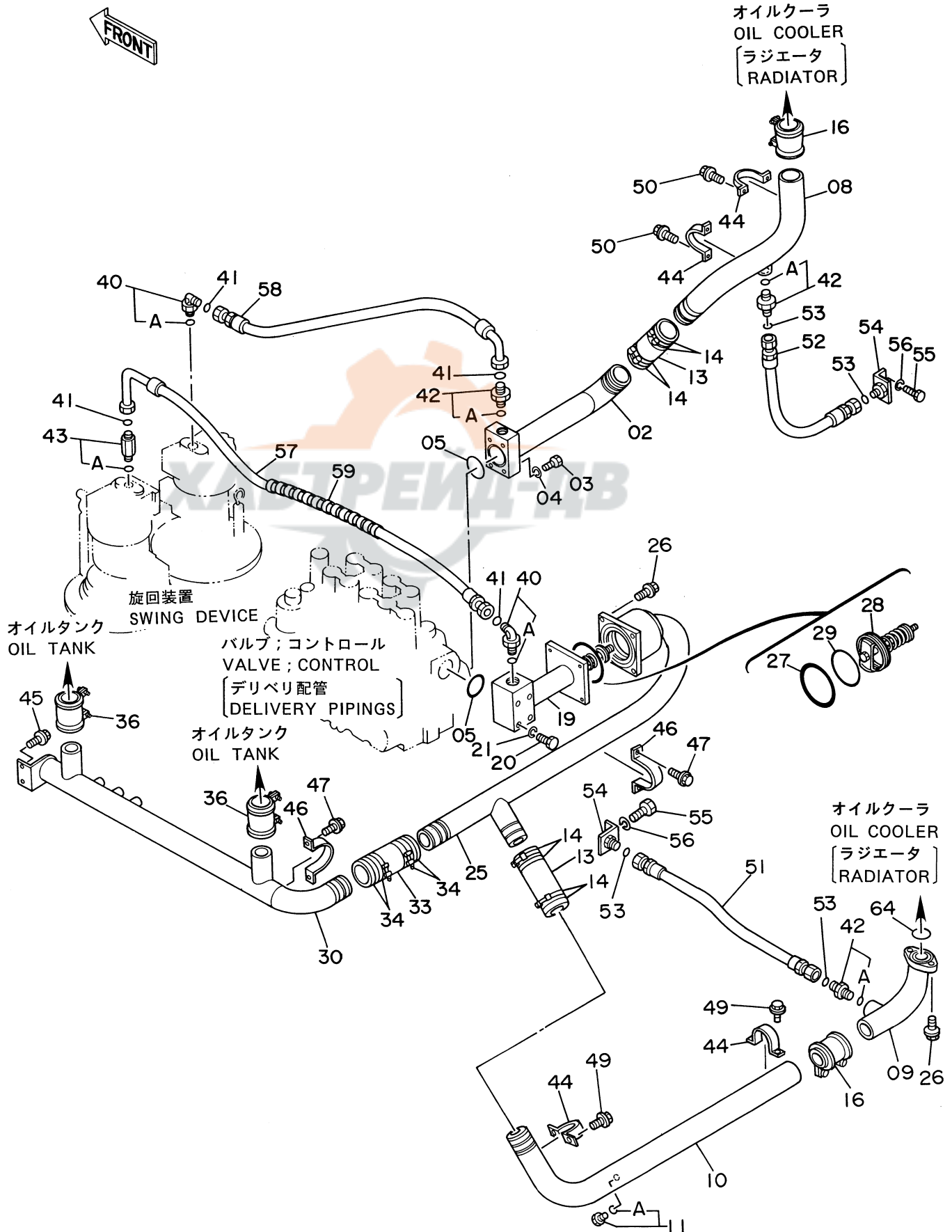
リターン パイプ

RETURN PIPINGS

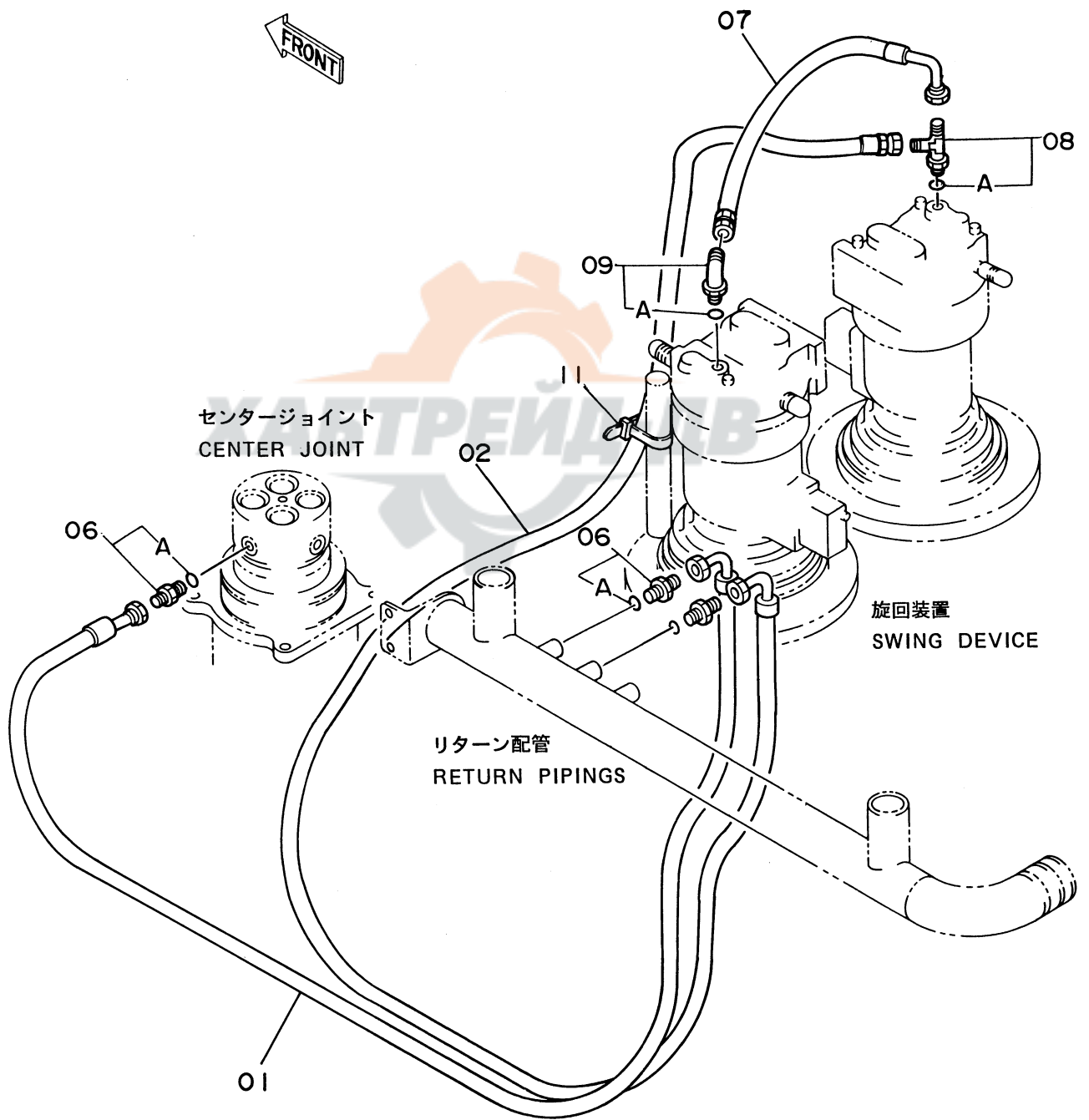
03687~ 03751

符号 ITEM	部品番号 PART NO.	部品名 PART NAME	PART NAME or CODE	数量 QTY	サービス コード S.C	適用号機 SERIAL NO.	互換性 ICA	代替部品 REPLACEABLE PART	
								部品番号 PART NO.	数量 QTY
02	8042401	パイプ	PIPE	1					
03	J901475	ボルト	BOLT	4					
04	A590914	ワッシャ;スプリング	WASHER;SPRING	4					
05	A810075	O-リング	O-RING	2					
08	8039296	パイプ	PIPE	1					
09	8054907	パイプ	PIPE	1					
10	8039640	パイプ	PIPE	1					
11	4093624	プラグ	PLUG	1					
11A	957366	-O-リング	-O-RING	1					
13	4094001	ホース;ラバー	HOSE;RUBBER	2					
14	4263764	クランプ;ホース	CLAMP;HOSE	8					
16	4067833	カップリング	COUPLING	2					
19	8039297	パイプ	PIPE	1					
20	J901403	ボルト	BOLT	4					
21	A590914	ワッシャ;スプリング	WASHER;SPRING	4					
25	8044303	パイプ	PIPE	1					
26	J011240	ボルト;セムス	BOLT;SEMS	6					
27	A810145	O-リング	O-RING	1					
28	4207000	バルブ	VALVE	1					
29	A810115	O-リング	O-RING	1					
30	8054876	パイプ	PIPE	1					
33	4099119	ホース;ラバー	HOSE;RUBBER	1					
34	4263765	クランプ;ホース	CLAMP;HOSE	4					
36	4067833	カップリング	COUPLING	2					
40	4198799	エルボ;S	ELBOW;S	2					
40A	4506429	-O-リング	-O-RING	1					
41	4187328	O-リング	O-RING	4					
42	4189535	アダプタ;S	ADAPTER;S	3					
42A	4506429	-O-リング	-O-RING	1					
43	4252493	アダプタ;S	ADAPTER;S	1					
43A	4506429	-O-リング	-O-RING	1					
44	4053865	クランプ;パイプ	CLAMP;PIPE	4					
45	J021020	ボルト;セムス	BOLT;SEMS	2					
46	4000909	クランプ;パイプ	CLAMP;PIPE	2					
47	J011030	ボルト;セムス	BOLT;SEMS	4					
49	J011030	ボルト;セムス	BOLT;SEMS	4					
50	J011030	ボルト;セムス	BOLT;SEMS	4					
51	4225490	ホース	HOSE	1					
52	4225491	ホース	HOSE	1					
53	4187328	O-リング	O-RING	4					

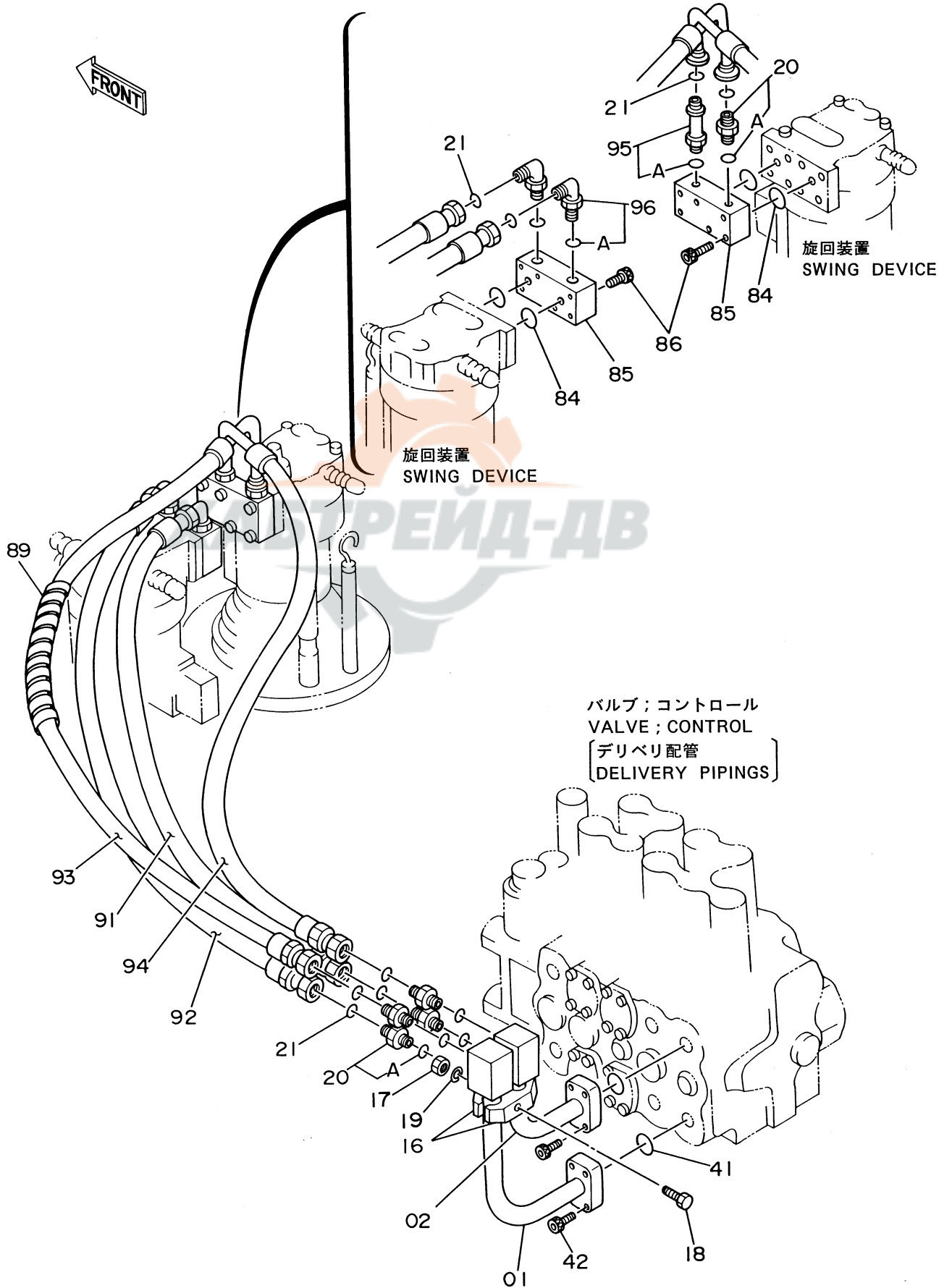
リターン配管 Return Pipings



ドレーン配管 Drain Pipings



本体配管 (1-1) Main Pipings (1-1)

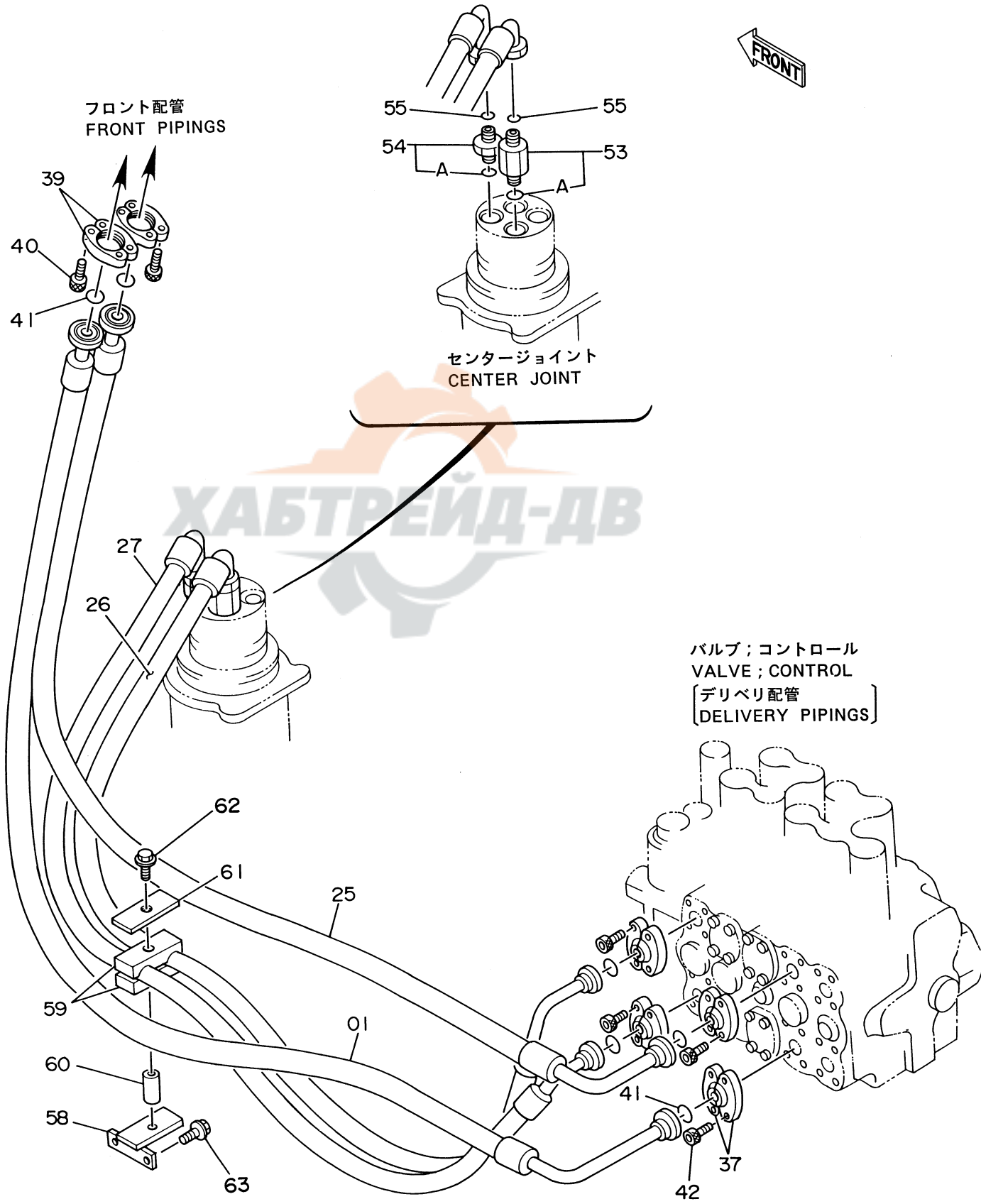


ホントイ ハイカ (1-1)
MAIN PIPINGS (1-1)

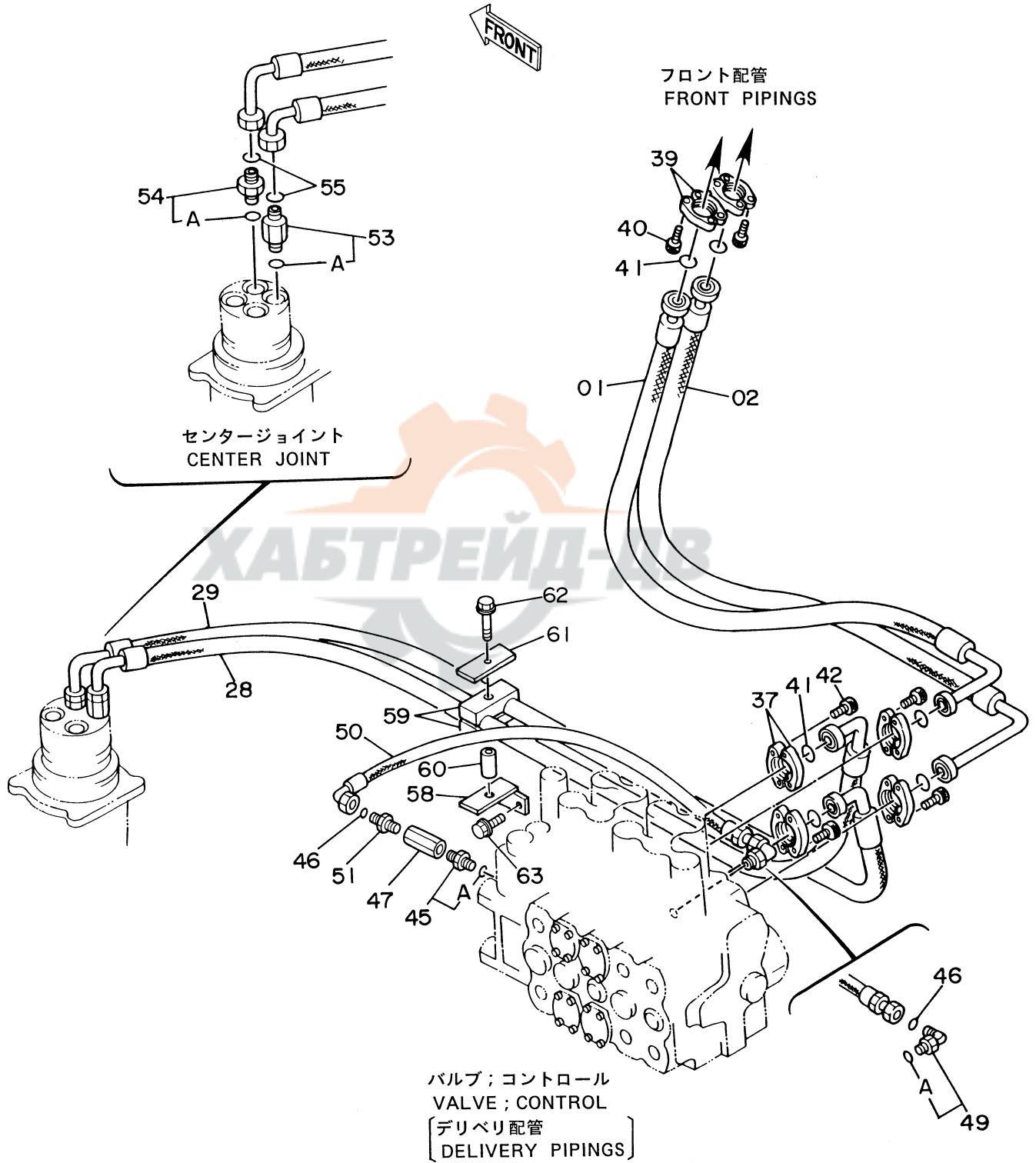
03687~ 03751

符号 ITEM	部品番号 PART NO.	部品名 PART NAME	PART NAME or CODE	数量 Q'TY	サービス コード S.C	適用号機 SERIAL NO.	互換性 ICA	代替部品 REPLACEABLE PART	
								部品番号 PART NO.	数量 Q'TY
01	8038954	パイプ	PIPE	1					
02	8038955	パイプ	PIPE	1					
16	4053599	クランプ;パイプ	CLAMP;PIPE	2					
17	J950012	ナット	NUT	1					
18	J901270	ボルト	BOLT	1					
19	A590912	ワッシャ;スプリング	WASHER;SPRING	1					
20	4189619	アダプタ;S	ADAPTER;S	5					
20A	4506424	-O-リング	-O-RING	1					
21	4187308	O-リング	O-RING	8					
41	4508805	O-リング	O-RING	2					
42	M341445	ボルト;ソケット	BOLT;SOCKET	8					
84	971489	O-リング	O-RING	4					
85	2026925	ブロック	BLOCK	2					
86	J011060	ボルト;セムス	BOLT;SEMS	8					
89	4044420	プロテクタ	PROTECTOR	1					
91	4205356	ホース	HOSE	1					
92	4187390	ホース	HOSE	1					
93	4251906	ホース	HOSE	1					
94	4260128	ホース	HOSE	1					
95	4204661	アダプタ;S	ADAPTER;S	1					
95A	4506424	-O-リング	-O-RING	1					
96	4157562	エルボ;S	ELBOW;S	2					
96A	4506424	-O-リング	-O-RING	1					

本体配管 (1-2) Main Pipings (1-2)



本体配管 (2) Main Pipings (2)

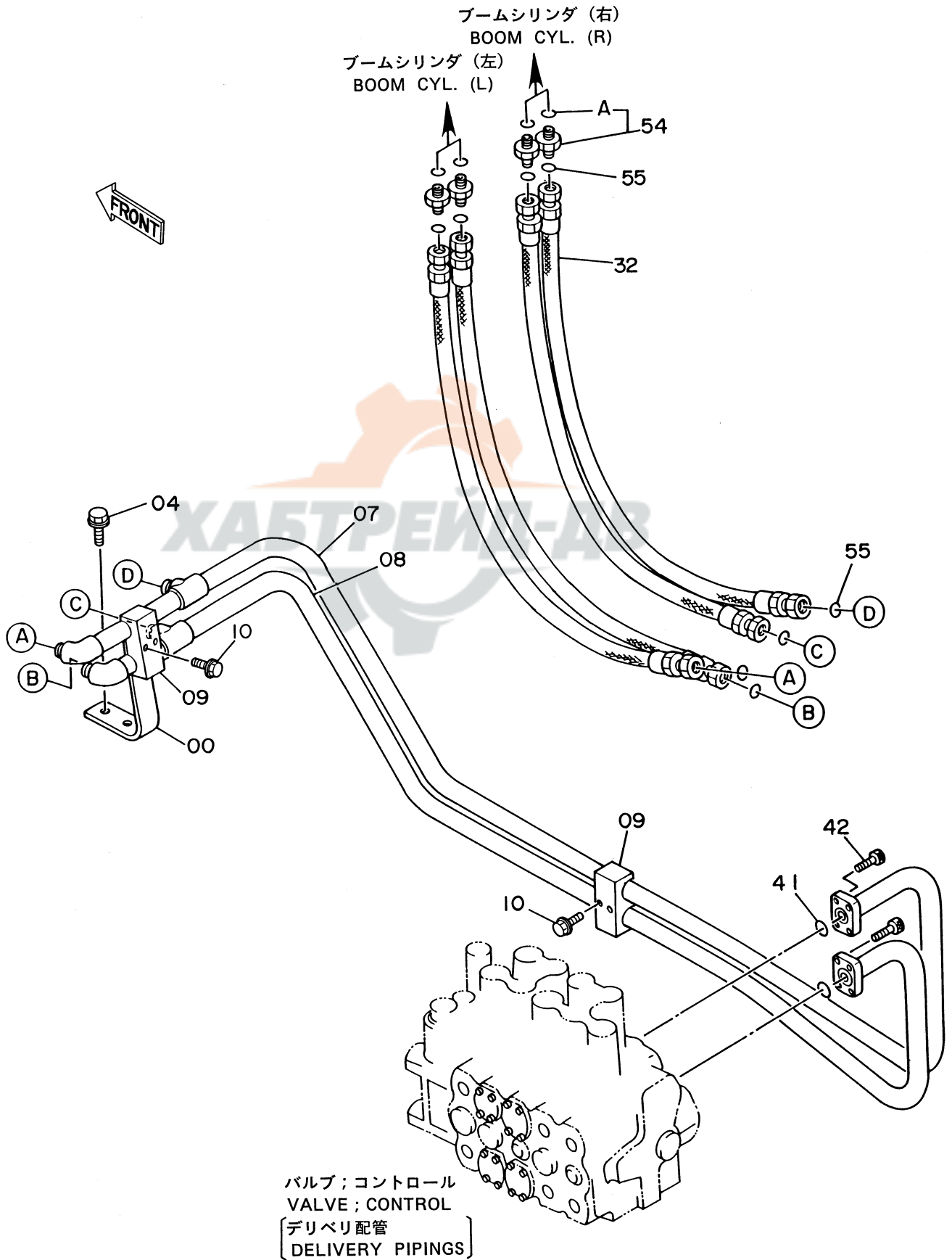


ホライパイプ (2)
MAIN PIPINGS (2)

03687~ 03751

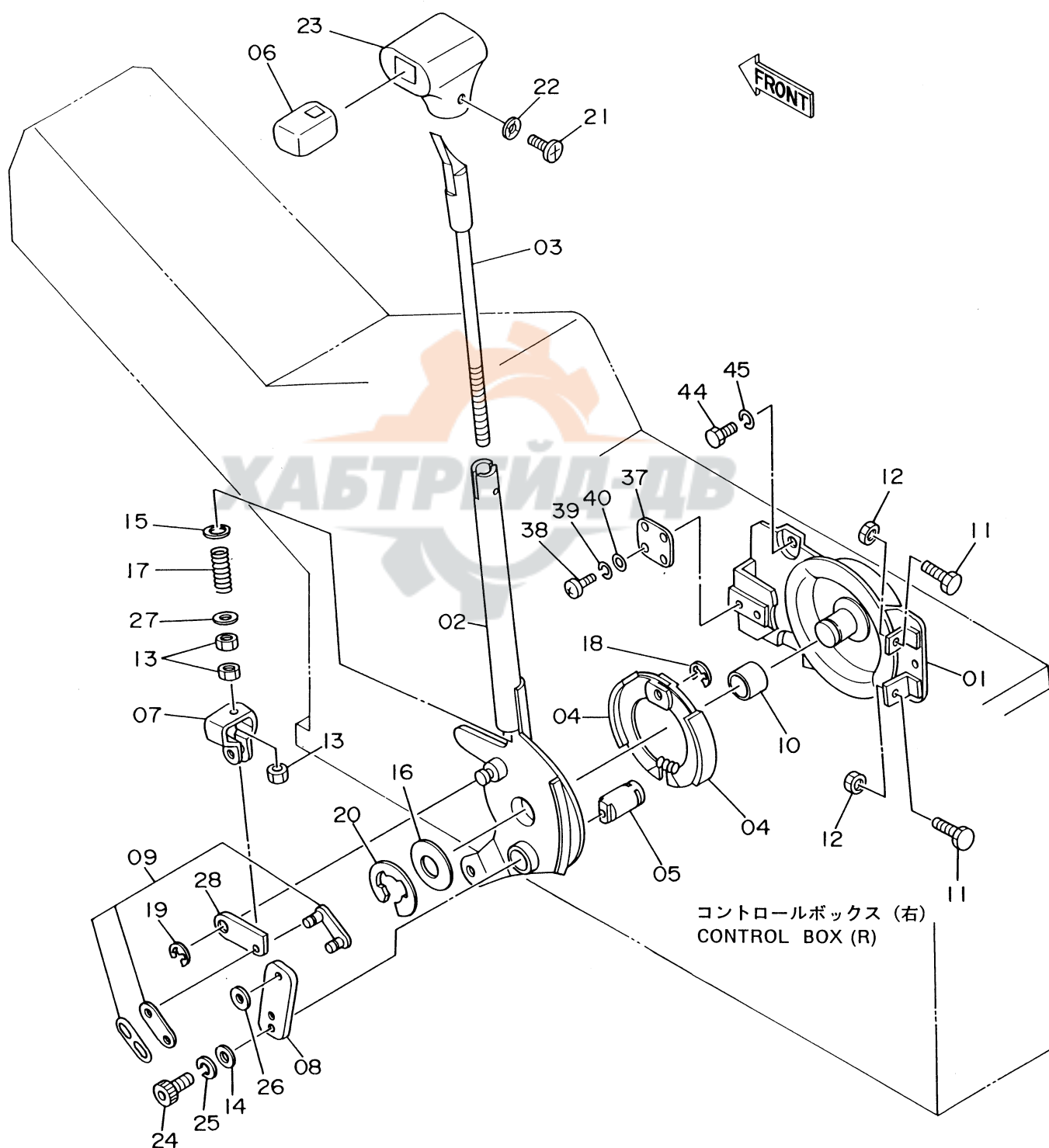
符号 ITEM	部品番号 PART NO.	部 品 名 PART NAME	PART NAME or CODE	数量 Q'TY	サービス コード S.C	適用号機 SERIAL NO.	互 換 性 ICA	代 替 部 品 REPLACEABLE PART	
								部品番号 PART NO.	数量 Q'TY
01	4205321	ホース	HOSE	1					
02	4205322	ホース	HOSE	1					
28	4205326	ホース	HOSE	1					
29	4205333	ホース	HOSE	1					
37	4089703	フランジ;スプリット	FLANGE;SPLIT	8					
39	4154614	フランジ;スプリット	FLANGE;SPLIT	4					
40	M341236	ボルト;ソケット	BOLT;SOCKET	8					
41	4508805	O-リング	O-RING	6					
42	M341445	ボルト;ソケット	BOLT;SOCKET	16					
45	4234652	アダプタ	ADAPTER	1					
45A	4506418	-O-リング	-O-RING	1					
46	4138938	O-リング	O-RING	2					
47	9034570	バルブ;チエック	VALVE;CHECK	1	H				
49	4200580	エルボ;S	ELBOW;S	1					
49A	4506418	-O-リング	-O-RING	1					
50	4210313	ホース	HOSE	1					
51	4210942	アダプタ;S	ADAPTER;S	1					
53	4205141	アダプタ;S	ADAPTER;S	1					
53A	4506429	-O-リング	-O-RING	1					
54	4189535	アダプタ;S	ADAPTER;S	1					
54A	4506429	-O-リング	-O-RING	1					
55	4187328	O-リング	O-RING	2					
58	9730356	ブラケット	BRACKET	1					
59	4205615	クランプ;ホース	CLAMP;HOSE	2					
60	4205614	スペーサ	SPACER	1					
61	4224002	プレート	PLATE	1					
62	J011285	ボルト;セムス	BOLT;SEMS	1					
63	J021230	ボルト;セムス	BOLT;SEMS	2					

本体配管 (3) Main Pipings (3)



エンジンコントロールレバー (1)

Engine Control Lever (1)

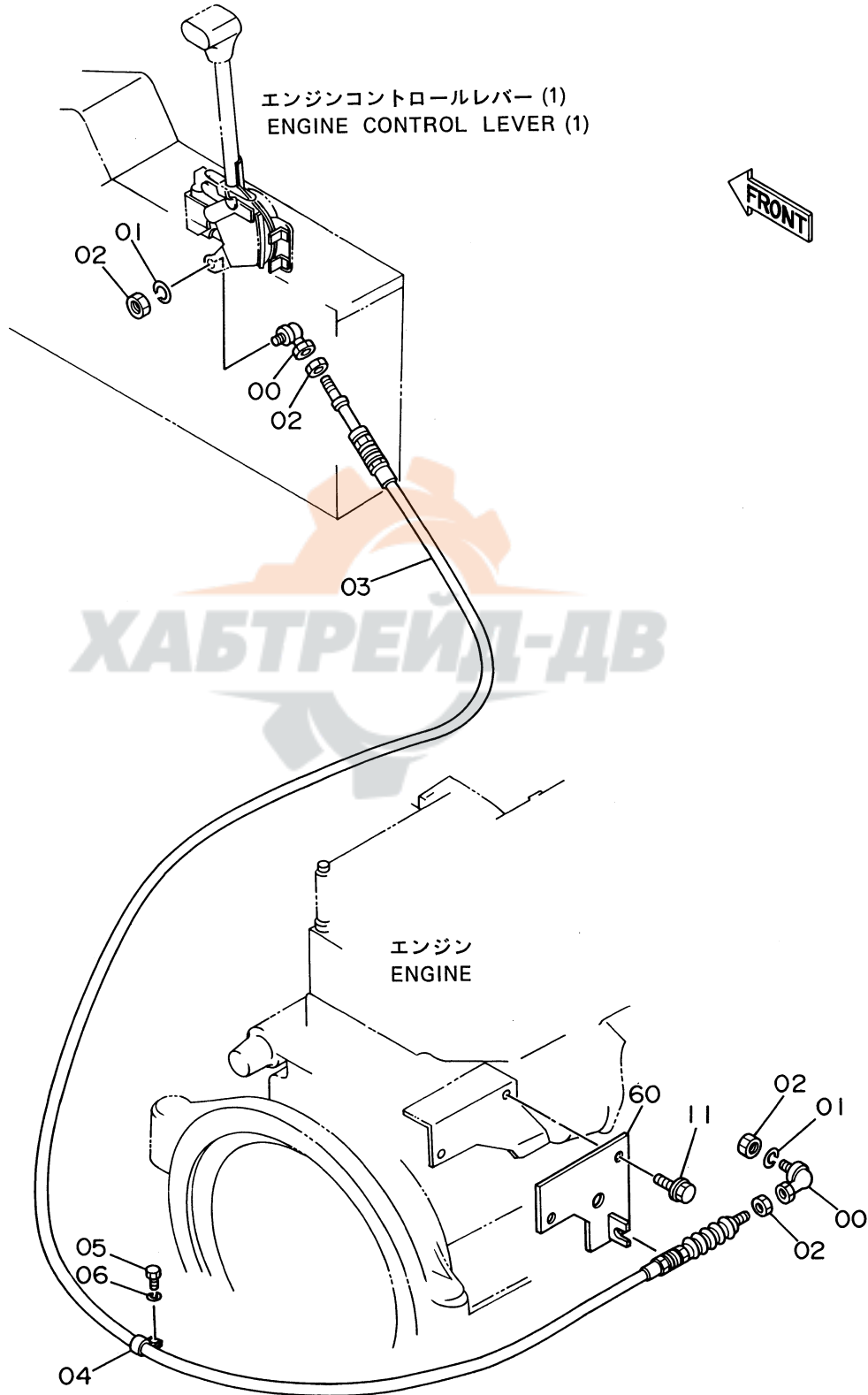


エンジンのコントロールレバー (1)
ENGINE CONTROL LEVER (1)

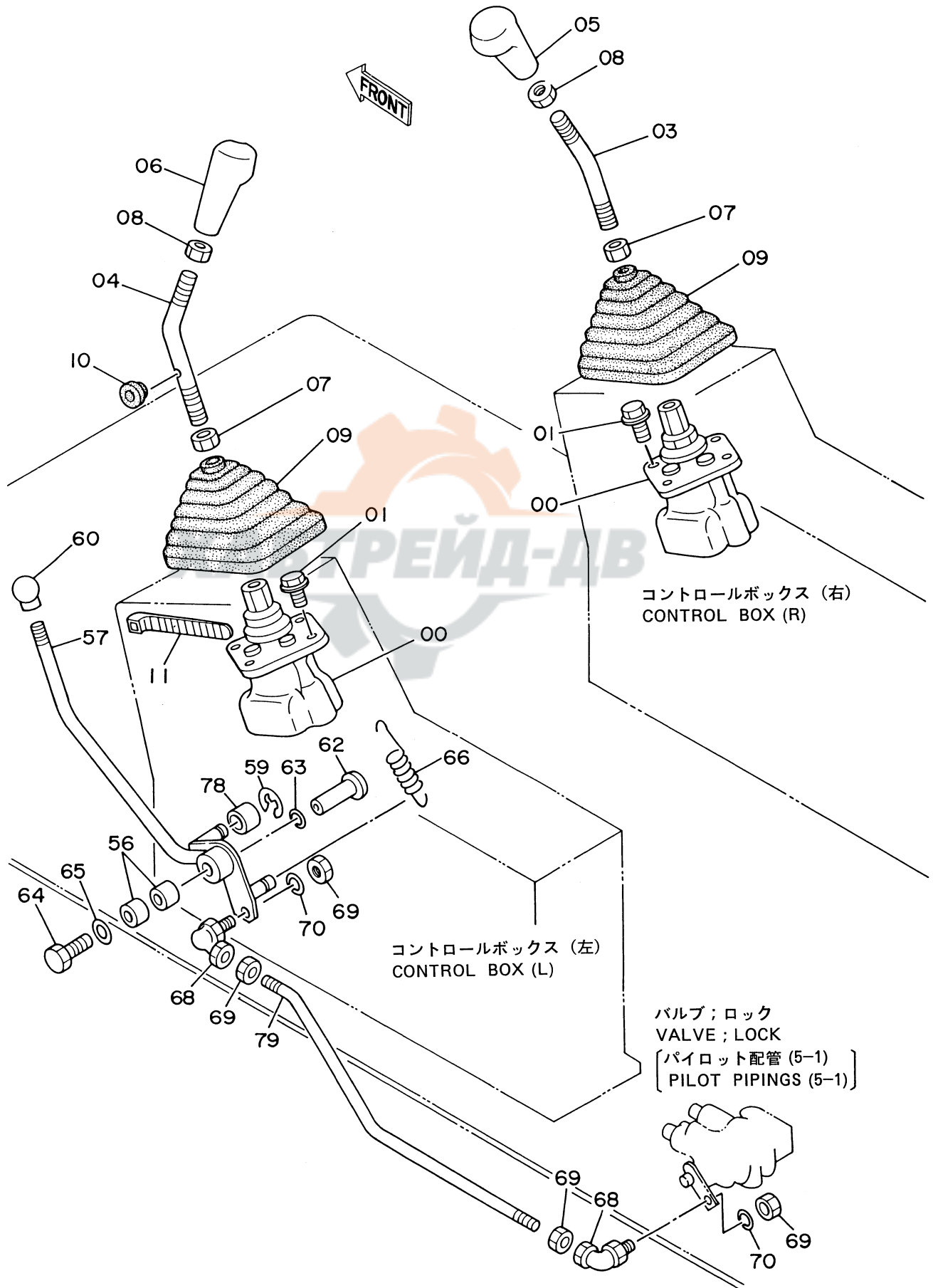
03687~ 03751

符号 ITEM	部品番号 PART NO.	部品名 PART NAME	PART NAME or CODE	数量 QTY	サービス コード S.C	適用号機 SERIAL NO.	互換性 ICA	代替部品 REPLACEABLE PART	
								部品番号 PART NO.	数量 QTY
01~28	4232395	レバー アッセン	LEVER ASS'Y	1					
01	4241168	・プレート	・PLATE	1					
02	4241169	・レバー	・LEVER	1					
03	4241148	・レバー	・LEVER	1					
04	4241150	・シュー;ブレーキ	・SHOE;BRAKE	2					
05	4241151	・カム;ブレーキ	・CAM;BRAKE	1					
06	4241152	・ボタン	・BUTTON	1					
07	4241153	・ターン;バックル	・TURN;BUCKLE	1					
08	4241154	・レバー;ブレーキ	・LEVER;BRAKE	1					
09	4241155	・チェーン	・CHAIN	1					
10	4241156	・ブッシング	・BUSHING	1					
11	4141304	・ボルト	・BOLT	2					
12	M500807	・ナット	・NUT	2					
13	4045245	・ナット;U	・NUT;U	3					
14	A590106	・ワッシャ	・WASHER	1					
15	A590108	・ワッシャ	・WASHER	1					
16	A590120	・ワッシャ	・WASHER	1					
17	4241158	・スプリング	・SPRING	1					
18	4241160	・リング;リテイニング	・RING;RETAINING	1					
19	4241161	・リング;リテイニング	・RING;RETAINING	1					
20	4241162	・リング;リテイニング	・RING;RETAINING	1					
21	4241163	・スクリュー	・SCREW	1					
22	4241164	・ワッシャ	・WASHER	1					
23	4241165	・ノブ	・KNOB	1					
24	M340610	・ボルト;ソケット	・BOLT;SOCKET	1					
25	A590906	・ワッシャ;スプリング	・WASHER;SPRING	1					
26	4241166	・スペーサ	・SPACER	1					
27	4241167	・ワッシャ	・WASHER	1					
28	4241170	・リンク	・LINK	1					
37	4219900	ブラケット	BRACKET	1					
38	M430616	スクリュー	SCREW	2					
39	A590906	ワッシャ;スプリング	WASHER;SPRING	2					
40	A590106	ワッシャ;プレーン	WASHER;PLANE	2					
44	J900816	ボルト	BOLT	3					
45	A590908	ワッシャ;スプリング	WASHER;SPRING	3					

エンジンコントロールレバー (2) Engine Control Lever (2)



操作レバー (1) Control Lever (1)

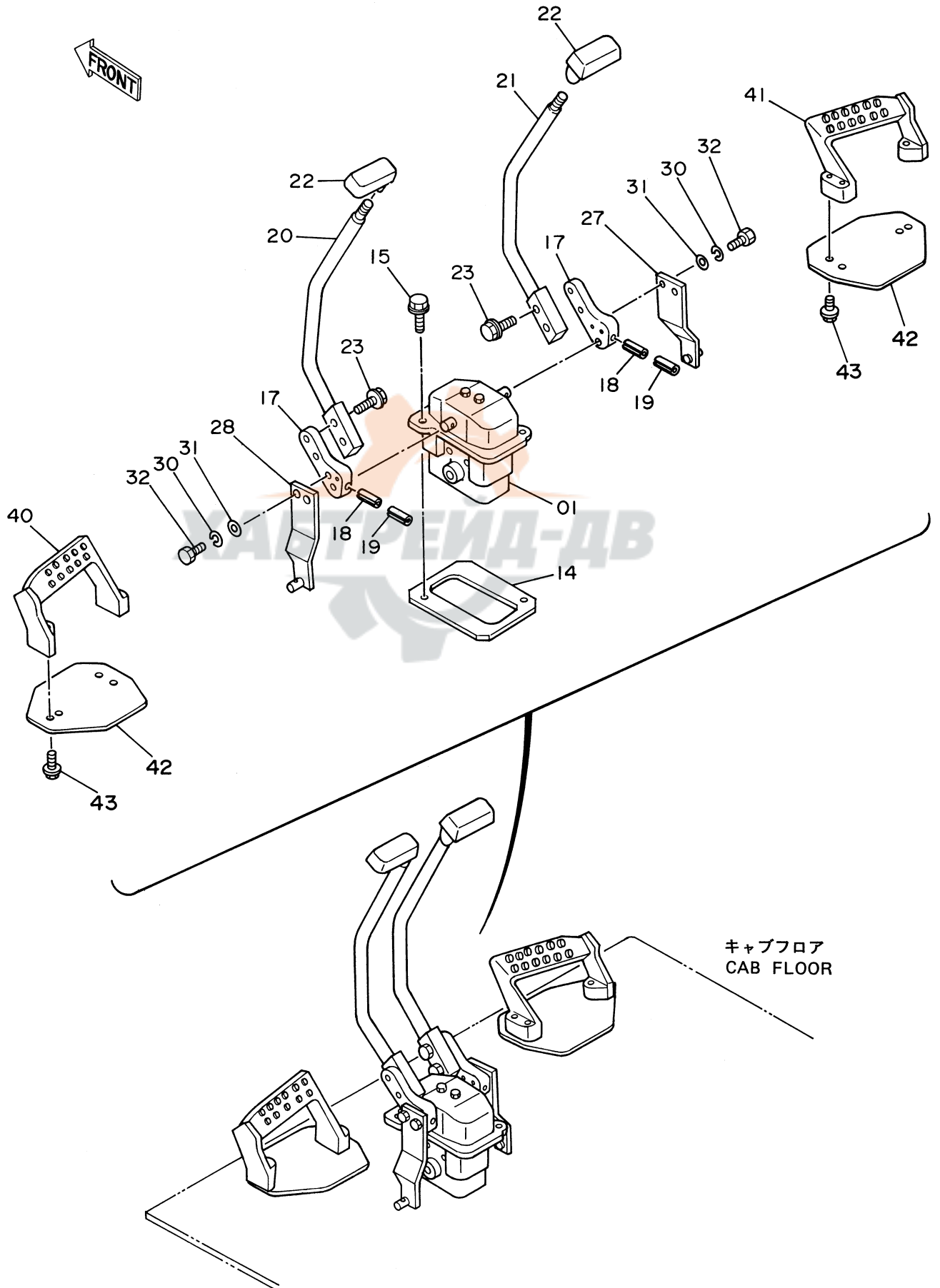


ソーサレバ- (1)
CONTROL LEVER (1)

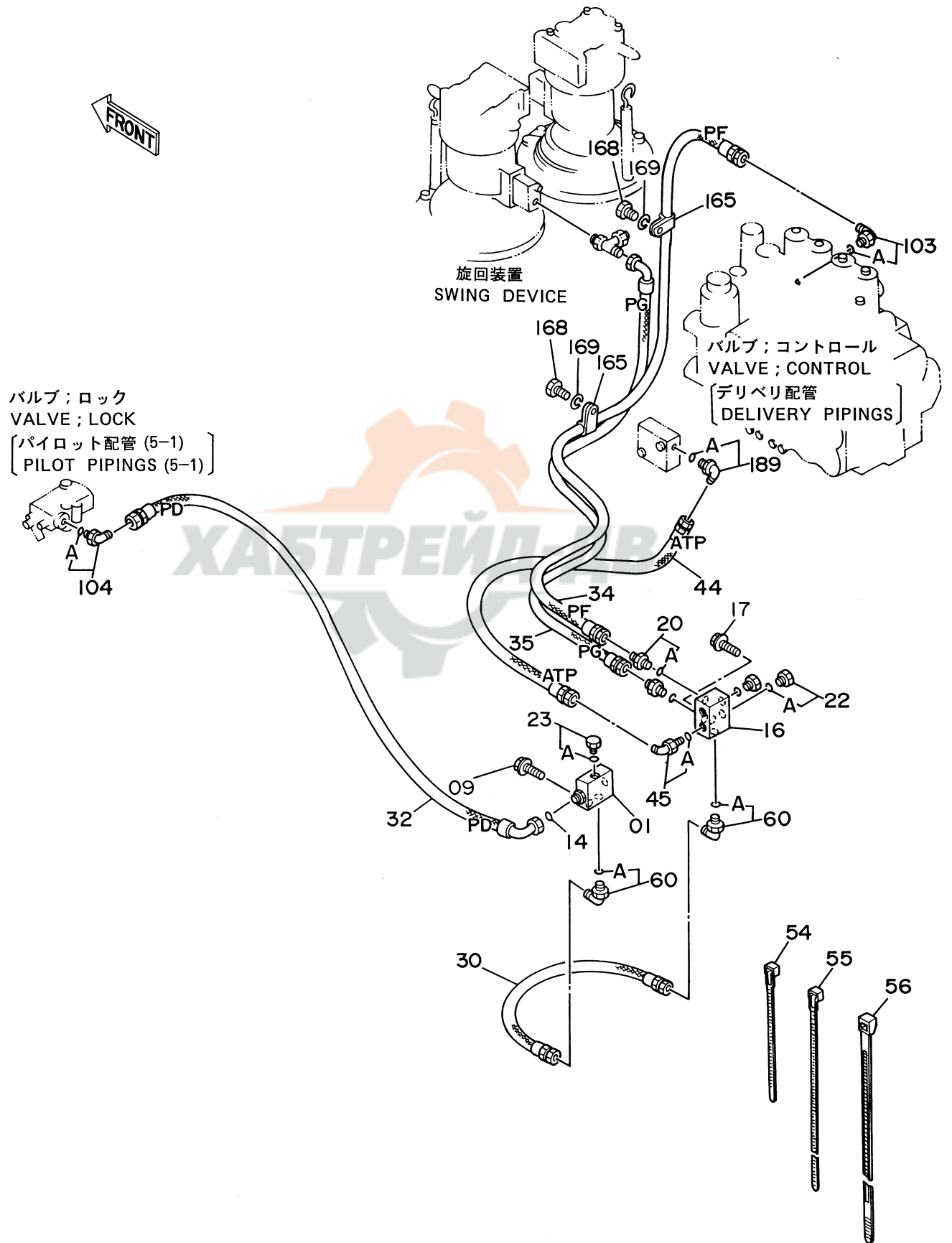
03687~ 03751

符号 ITEM	部品番号 PART NO.	部 品 名 PART NAME	PART NAME or CODE	数量 Q'TY	サービス コード S.C	適用号機 SERIAL NO.	互換性 ICA	代 替 部 品 REPLACEABLE PART	
								部品番号 PART NO.	数量 Q'TY
00	9107499	バルブ;パイロット	VALVE;PILOT	2	H				
01	J010616	ボルト;セムス	BOLT;SEMS	8					
03	8038793	レバ-	LEVER	1					
04	8038794	レバ-	LEVER	1					
05	4196693	グリップ	GRIP	1					
06	4196694	グリップ	GRIP	1					
07	J950014	ナット	NUT	2					
08	4201107	ナット	NUT	2					
09	2024493	ブーツ	BOOT	2					
10	487081	ブッシング;ラバー	BUSHING;RUBBER	1					
11	4055311	クリップ;バンド	CLIP;BAND	1					
56	4063694	ベアリング;ニードル	BRG.;NEEDLE	2					
57	8038105	レバ-	LEVER	1					
59	4200809	リング;リテイニング	RING;RETAINING	1					
60	4143169	グリップ	GRIP	1					
62	4191973	ピン	PIN	1					
63	A590116	ワッシャ;プレーン	WASHER;PLANE	1					
64	J901014	ボルト	BOLT	1					
65	A590110	ワッシャ;プレーン	WASHER;PLANE	1					
66	4189184	スプリング;テンション	SPRING;TENSION	1					
68	4056018	ジョイント;ボール	JOINT;BALL	2					
69	M500807	ナット	NUT	4					
70	A590908	ワッシャ;スプリング	WASHER;SPRING	4					
78	4203482	ラバー;クッション	RUBBER;CUSHION	1					
79	4203707	ロッド	ROD	1					

操作レバー (2) Control Lever (2)



パイロット配管 (1-1) Pilot Pipings (1-1)

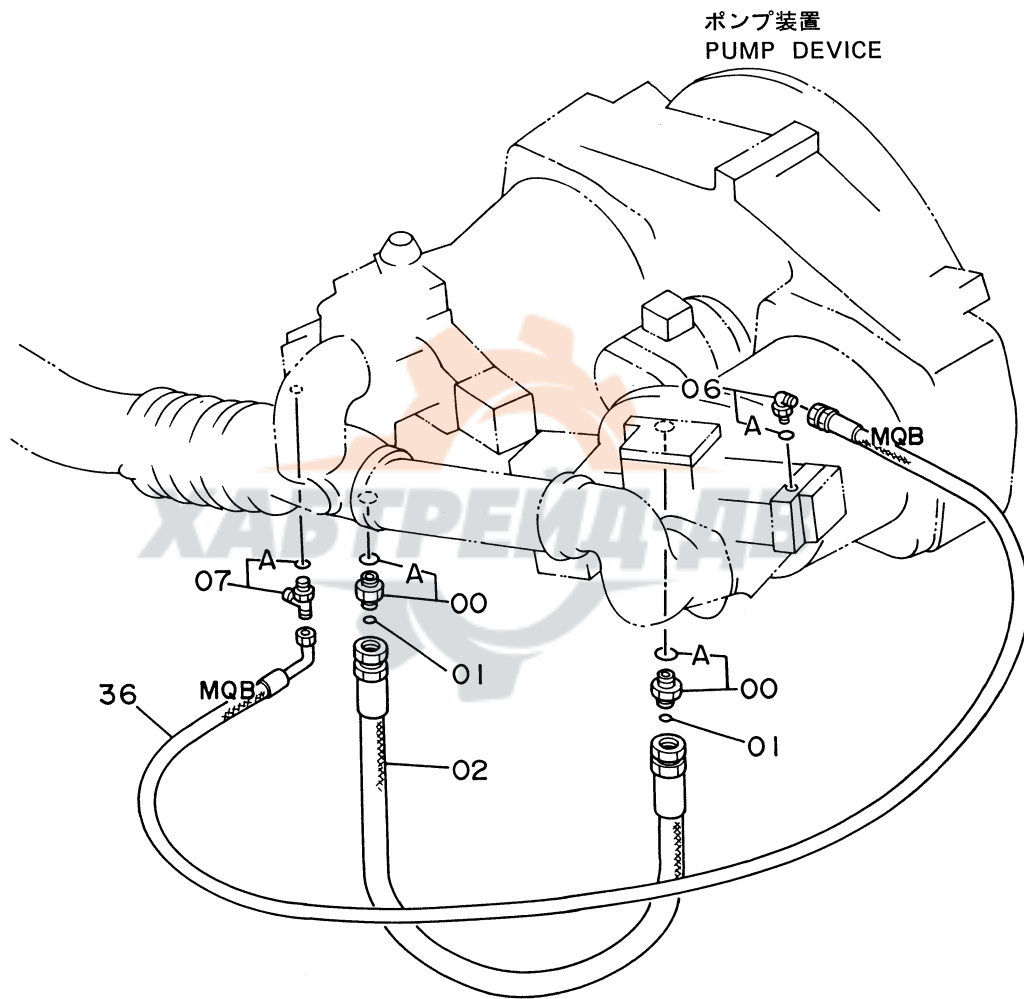


パイロットパイプ (1-1)
PILOT PIPINGS (1-1)

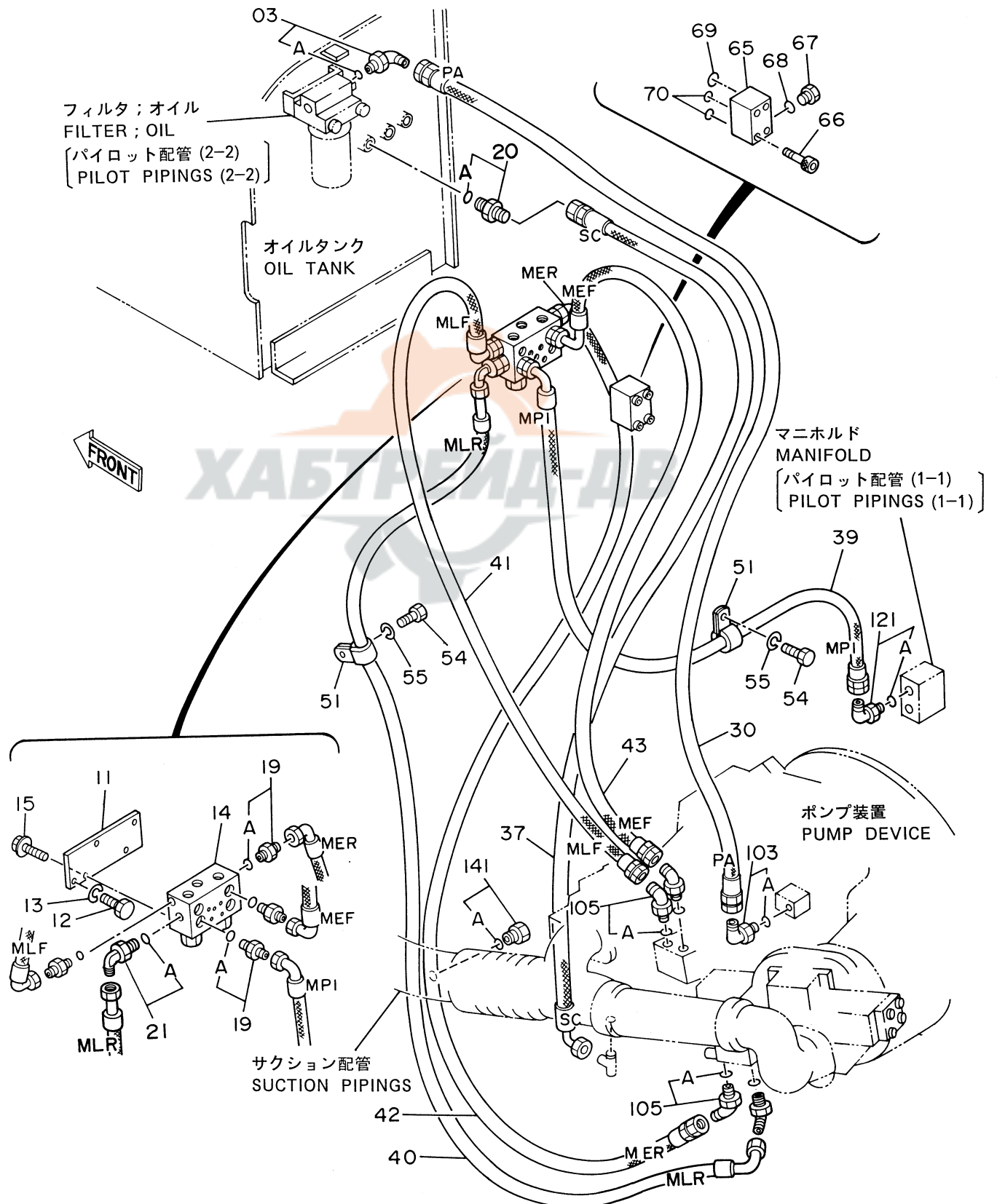
03687~ 03751

符号 ITEM	部品番号 PART NO.	部品名 PART NAME	PART NAME or CODE	数量 Q'TY	サービス コード S.C	適用号機 SERIAL NO.	互換性 ICA	代替部品 REPLACEABLE PART	
								部品番号 PART NO.	数量 QTY
01	9072360	バルブ;チェック	VALVE;CHECK	1	H				
09	J021055	ボルト;セムス	BOLT;SEMS	2					
14	4138938	O-リング	O-RING	1					
16	2024853	マニホールド	MANIFOLD	1					
17	J010855	ボルト;セムス	BOLT;SEMS	2					
20	4200465	アダプタ;S	ADAPTER;S	2					
20A	957366	-O-リング	-O-RING	1					
22	4093624	プラグ	PLUG	2					
22A	957366	-O-リング	-O-RING	1					
23	4093624	プラグ	PLUG	1					
23A	957366	-O-リング	-O-RING	1					
30	4218085	ホース	HOSE	1					
32	4217378	ホース;ナイロン (PD)	HOSE;NYLON (PD)	1					
34	4207337	ホース;ナイロン (PF)	HOSE;NYLON (PF)	1					
35	4207338	ホース;ナイロン (PG)	HOSE;NYLON (PG)	1					
44	4236790	ホース;ナイロン (ATP)	HOSE;NYLON (ATP)	1					
45	4154670	エルボ;S	ELBOW;S	1					
45A	957366	-O-リング	-O-RING	1					
54	4055311	クリップ;バンド (140)	CLIP;BAND (140)	3					
55	4055312	クリップ;バンド (250)	CLIP;BAND (250)	3					
56	4121859	クリップ;バンド (390)	CLIP;BAND (390)	3					
60	4154671	エルボ;S	ELBOW;S	2					
60A	4509180	-O-リング	-O-RING	1					
103	4154670	エルボ;S	ELBOW;S	1					
103A	957366	-O-リング	-O-RING	1					
104	4217342	エルボ;S	ELBOW;S	1					
104A	4506418	-O-リング	-O-RING	1					
165	4190261	クリップ	CLIP	2					
168	J901016	ボルト	BOLT	2					
169	A590910	ワッシャ;スプリング	WASHER;SPRING	2					
189	4193826	エルボ;S	ELBOW;S	1					
189A	957366	-O-リング	-O-RING	1					

パイロット配管 (1-2) Pilot Pipings (1-2)



パイロット配管 (2-1) Pilot Pipings (2-1)

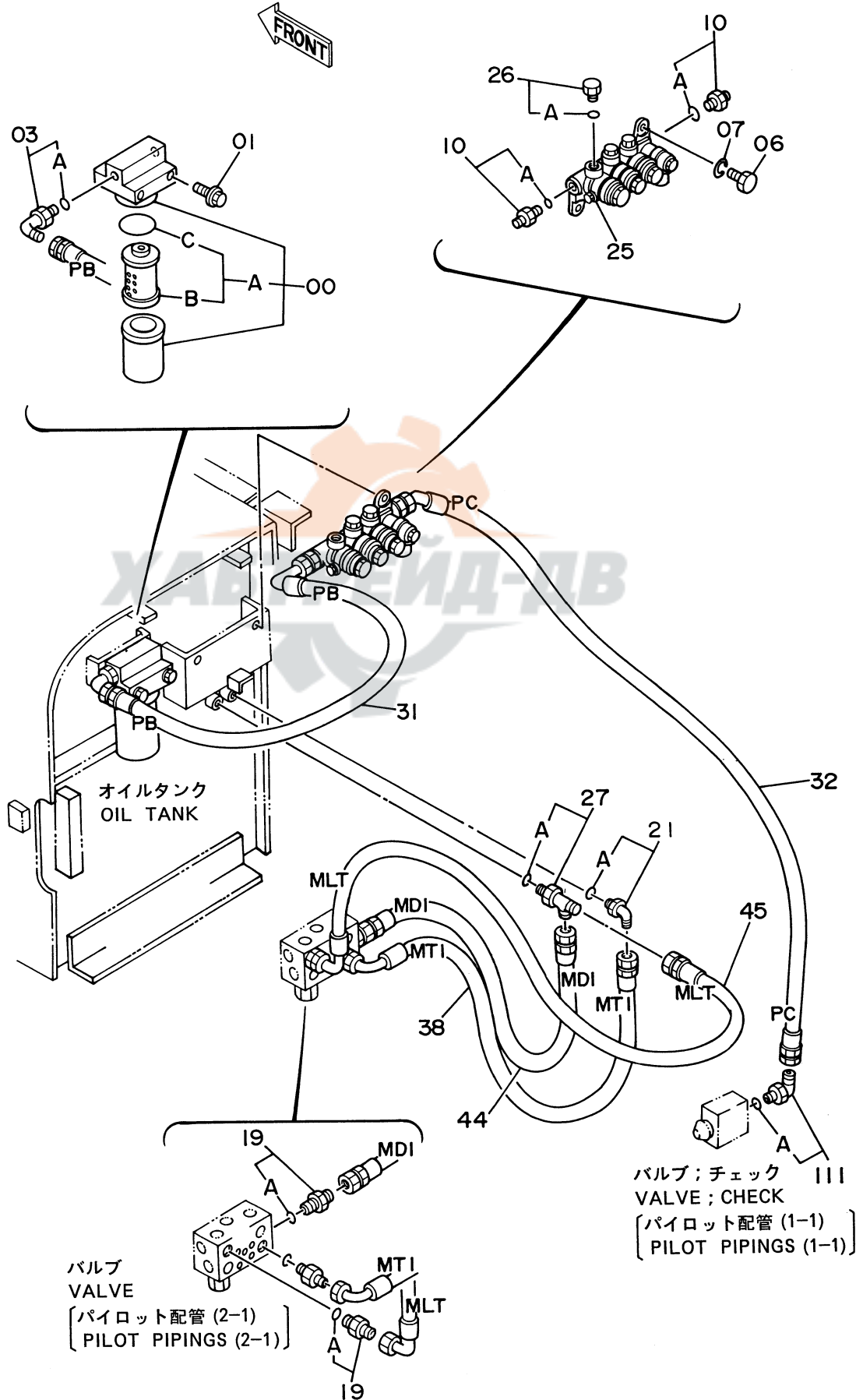


パイロットパイプ (2-1)
PILOT PIPINGS (2-1)

03687~ 03751

符号 ITEM	部品番号 PART NO.	部品名 PART NAME	PART NAME or CODE	数量 QTY	サービス コード S.C	適用号機 SERIAL NO.	互換性 ICA	代替部品 REPLACEABLE PART	
								部品番号 PART NO.	数量 QTY
03	4154672	エルボ;S	ELBOW;S	1					
03A	4506418	-O-リング	-O-RING	1					
11	4207494	プレート	PLATE	1					
12	J901016	ボルト	BOLT	2					
13	A590910	ワッシャ;スプリング	WASHER;SPRING	2					
14	4207493	バルブ	VALVE	1	H				
15	J010816	ボルト;セムス	BOLT;SEMS	3					
19	4200465	アダプタ;S	ADAPTER;S	4					
19A	957366	-O-リング	-O-RING	1					
20	4200465	アダプタ;S	ADATER;S	1					
20A	957366	-O-リング	-O-RING	1					
21	4154670	エルボ;S	ELBOW;S	1					
21A	957366	-O-リング	-O-RING	1					
30	4270236	ホース (PA)	HOSE (PA)	1					
37	4224465	ホース (SC)	HOSE (SC)	1					
39	4207329	ホース (MP1)	HOSE (MP1)	1					
40	4207331	ホース (MLR)	HOSE (MLR)	1					
41	4207330	ホース (MLF)	HOSE (MLF)	1					
42	4207333	ホース (MER)	HOSE (MER)	1					
43	4207332	ホース (MEF)	HOSE (MEF)	1					
51	4190275	クリップ	CLIP	2					
54	J901016	ボルト	BOLT	2					
55	A590910	ワッシャ;スプリング	WASHER;SPRING	2					
65	3043366	ブロック	BLOCK	1					
66	M340532	ボルト;ソケット	BOLT;SOCKET	4					
67	4208977	プラグ	PLUG	1					
68	957366	O-リング	O-RING	1					
69	4506412	O-リング	O-RING	1					
70	4506409	O-リング	O-RING	2					
103	4219345	エルボ;S	ELBOW;S	1					
103A	4509180	-O-リング	-O-RING	1					
105	4193826	エルボ;S	ELBOW;S	4					
105A	957366	-O-リング	-O-RING	1					
121	4154670	エルボ;S	ELBOW;S	1					
121A	957366	-O-リング	-O-RING	1					
141	4093624	プラグ	PLUG	1					
141A	957366	-O-リング	-O-RING	1					

パイロット配管 (2-2) Pilot Pipings (2-2)

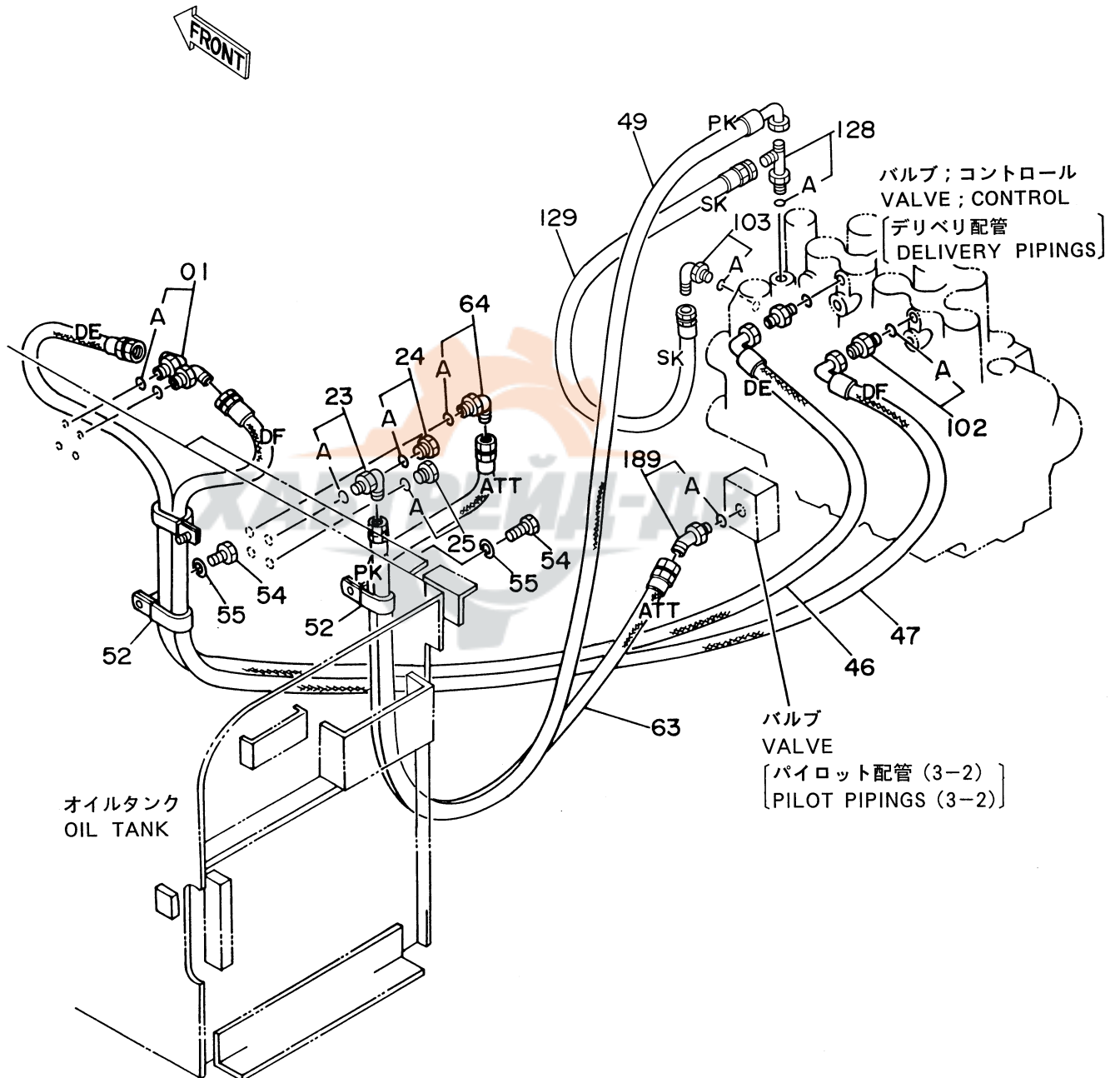


パイロット ハイカ (2-2)
PILOT PIPINGS (2-2)

03687~ 03751

符号 ITEM	部品番号 PART NO.	部 品 名 PART NAME	PART NAME or CODE	数量 QTY	サービス コード S.C	適用号機 SERIAL NO.	互 換 性 ICA	代 替 部 品 REPLACEABLE PART	
								部品番号 PART NO.	数量 QTY
00	4191300	フィルタ;オイル	FILTER;OIL	1					
00A	4207841	・エレメント;オイル	・ELEMENT;OIL	1					
00B	4191301	・・エレメント;フィルタ	・・ELEMENT;FILTER	1					
00C	A811065	・・O-リング	・・O-RING	1					
01	J011000	ボルト;セムス	BOLT;SEMS	2					
03	4154672	エルボ;S	ELBOW;S	1					
03A	4506418	・O-リング	・O-RING	1					
06	J011030	ボルト;セムス	BOLT;SEMS	2					
10	4210361	アダプタ;S	ADAPTER;S	2					
10A	4506418	・O-リング	・O-RING	1					
19	4200465	アダプタ;S	ADAPTER;S	3					
19A	957366	・O-リング	・O-RING	1					
21	4154670	エルボ;S	ELBOW;S	1					
21A	957366	・O-リング	・O-RING	1					
25	4209994	バルブ;リリーフ	VALVE;RELIEF	1	H				
26	4093624	プラグ	PLUG	1					
26A	957366	・O-リング	・O-RING	1					
27	4203171	チー;S	TEE;S	1					
27A	957366	・O-リング	・O-RING	1					
31	4217393	ホース (PB)	HOSE (PB)	1					
32	4217354	ホース (PC)	HOSE (PC)	1					
38	4207334	ホース (MT1)	HOSE (MT1)	1					
44	4217356	ホース (MD1)	HOSE (MD1)	1					
45	4224463	ホース (MLT)	HOSE (MLT)	1					
111	4154672	エルボ;S	ELBOW;S	1					
111A	4506418	・O-リング	・O-RING	1					

パイロット配管 (2-3) Pilot Pipings (2-3)



パイロットパイカ (2-3)
PILOT PIPINGS (2-3)

03687~ 03751

符号 ITEM	部品番号 PART NO.	部 品 名 PART NAME	PART NAME or CODE	数量 QTY	サービス コード S.C	適用号機 SERIAL NO.	互 換 性 ICA	代 替 部 品 REPLACEABLE PART	
								部品番号 PART NO.	数量 QTY
01	4154670	エルボ;S	ELBOW;S	2					
01A	957366	・O-リング	・O-RING	1					
23	4200470	エルボ;S	ELBOW;S	1					
23A	4509180	・O-リング	・O-RING	1					
24	4093624	プラグ	PLUG	1					
24A	957366	・O-リング	・O-RING	1					
25	4092534	プラグ	PLUG	1					
25A	4509180	・O-リング	・O-RING	1					
46	4217376	ホース;ナイロン (DE)	HOSE;NYLON (DE)	1					
47	4217377	ホース;ナイロン (DF)	HOSE;NYLON (DF)	1					
49	4222081	ホース;ナイロン (PK)	HOSE;NYLON (PK)	1					
52	4190292	クリップ	CLIP	3					
54	J901016	ボルト	BOLT	3					
55	A590910	ワッシャ;スプリング	WASHER;SPRING	3					
63	4236788	ホース (ATT)	HOSE (ATT)	1					
64	4154670	エルボ;S	ELBOW;S	1					
64A	957366	・O-リング	・O-RING	1					
102	4200465	アダプタ;S	ADAPTER;S	2					
102A	957366	・O-リング	・O-RING	1					
103	4154670	エルボ;S	ELBOW;S	1					
103A	957366	・O-リング	・O-RING	1					
128	4203171	チー;S	TEE;S	1					
128A	957366	・O-リング	・O-RING	1					
129	4278425	ホース;ナイロン (SK)	HOSE;NYLON (SK)	1					
189	4193826	エルボ;S	ELBOW;S	1					
189A	957366	・O-リング	・O-RING	1					

パイロットパイカ (3-1)
PILOT PIPINGS (3-1)

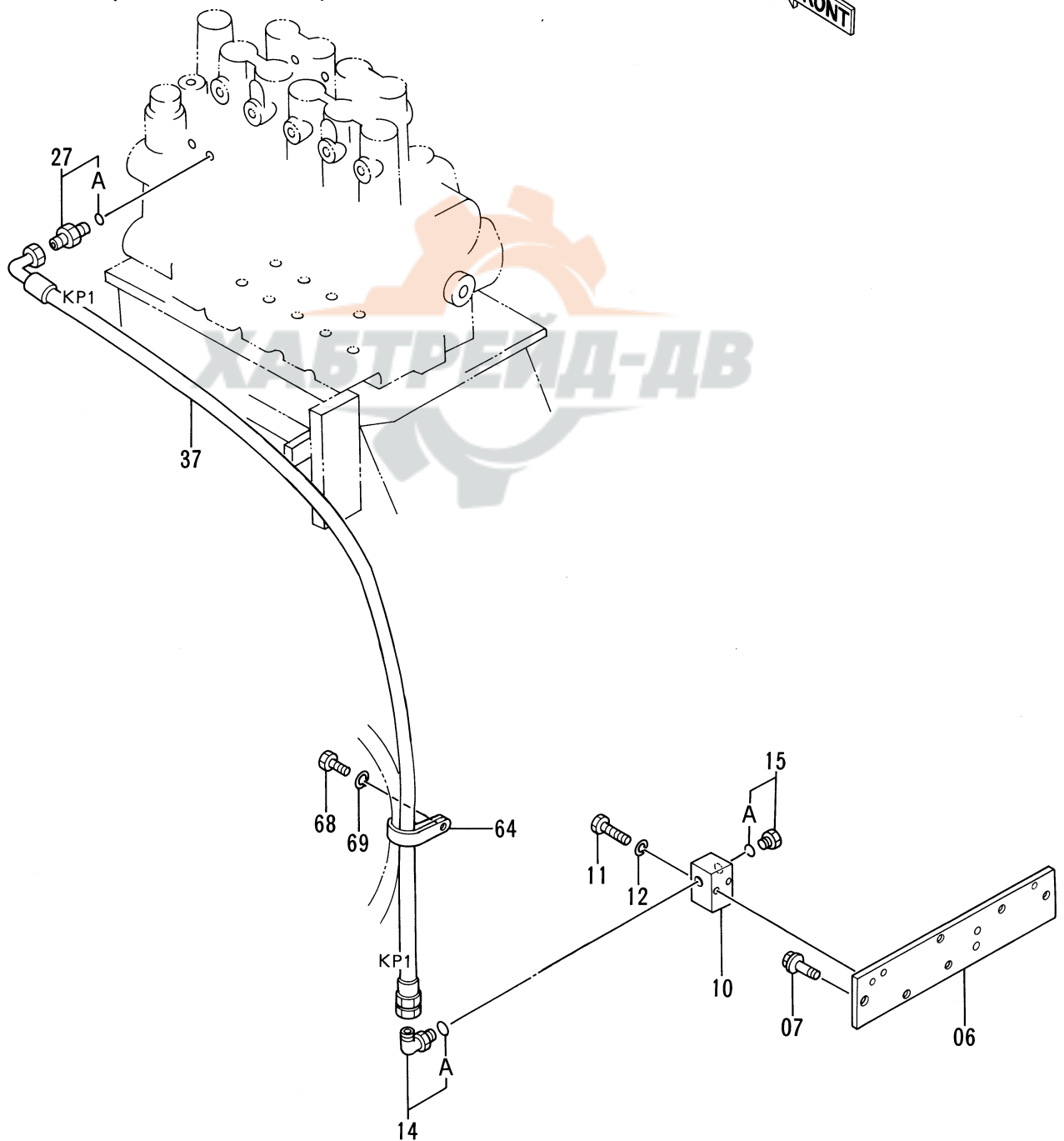
03687~ 03751

符号 ITEM	部品番号 PART NO.	部品名 PART NAME	PART NAME or CODE	数量 QTY	サービス コード S.C	適用号機 SERIAL NO.	互換性 ICA	代替部品 REPLACEABLE PART	
								部品番号 PART NO.	数量 QTY
01	4205363	チ-;S	TEE;S	2					
01A	4509180	-O-リング	-O-RING	1					
02	4200465	アダプタ;S	ADAPTER;S	2					
02A	957366	-O-リング	-O-RING	1					
13	4154670	エルボ;S	ELBOW;S	2					
13A	957366	-O-リング	-O-RING	1					
38	4207346	ホース (CCF)	HOSE (CCF)	1					
39	4207347	ホース (CCR)	HOSE (CCR)	1					
42	4222079	ホース (SF)	HOSE (SF)	1					
43	4245188	ホース (SD)	HOSE (SD)	1					
45	4207327	ホース (MSH)	HOSE (MSH)	1					
46	4207328	ホース (MSL)	HOSE (MSL)	1					
62	4190265	クリップ	CLIP	2					
68	J901016	ボルト	BOLT	2					
69	A590910	ワッシャ;スプリング	WASHER;SPRING	2					
105	4193826	エルボ;S	ELBOW;S	1					
105A	957366	-O-リング	-O-RING	1					
106	4154670	エルボ;S	ELBOW;S	3					
106A	957366	-O-リング	-O-RING	1					
160	4156434	エルボ;S	ELBOW;S	2					
160A	957366	-O-リング	-O-RING	1					

パイロット配管 (3-2)

Pilot Pipings (3-2)

バルブ ; コントロール
VALVE ; CONTROL
[デリベリ配管]
[DELIVERY PIPINGS]

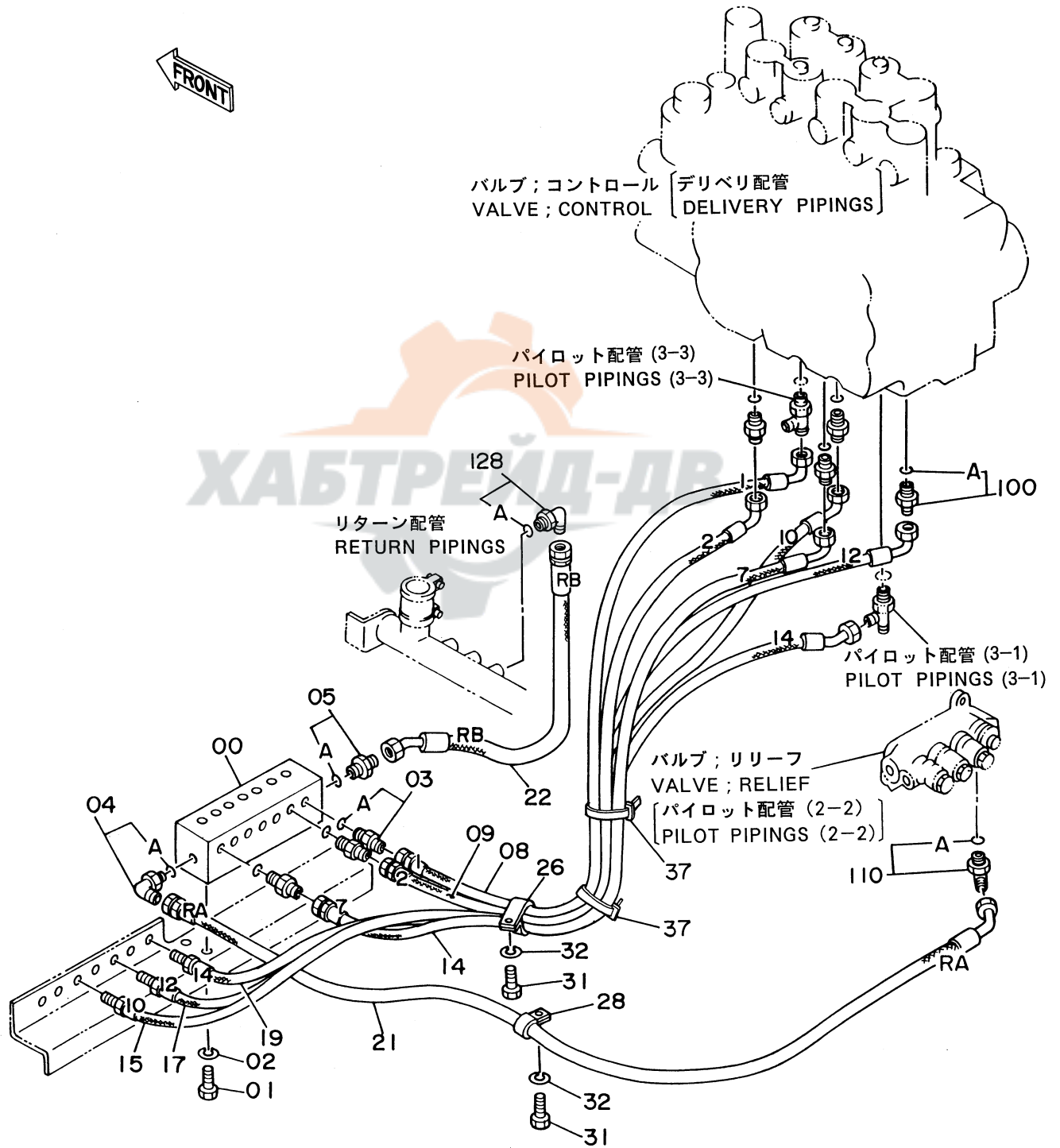


パイロットパイカ (3-3)
PILOT PIPINGS (3-3)

03687~ 03751

符号 ITEM	部品番号 PART NO.	部品名 PART NAME	PART NAME or CODE	数量 QTY	サービス コード S.C	適用号機 SERIAL NO.	互換性 ICA	代替部品 REPLACEABLE PART	
								部品番号 PART NO.	数量 QTY
02	4200465	アダプタ;S	ADAPTER;S	1					
02A	957366	-O-リング	-O-RING	1					
14	4156434	エルボ;S	ELBOW;S	1					
14A	957366	-O-リング	-O-RING	1					
35	4200474	エルボ;S	ELBOW;S	1					
35A	4506418	-O-リング	-O-RING	1					
40	4249395	ホース (PP)	HOSE (PP)	1					
51	4203171	チ-;S	TEE;S	1					
51A	957366	-O-リング	-O-RING	1					
52	4154670	エルボ;S	ELBOW;S	2					
52A	957366	-O-リング	-O-RING	1					
53	4207341	ホース;ナイロン (SH)	HOSE;NYLON (SH)	1					
56	4251909	ホース;ナイロン (PG1)	HOSE;NYLON (PG1)	1					
57	4260131	ホース;ナイロン (SH1)	HOSE;NYLON (SH1)	1					
60	4203163	チ-;S	TEE;S	1					
60A	957366	-O-リング	-O-RING	1					
66	4190275	クリップ	CLIP	1					
67	4190277	クリップ	CLIP	1					
68	J901016	ボルト	BOLT	2					
69	A590910	ワッシャ;スプリング	WASHER;SPRING	2					
71	4188522	チューブ	TUBE	1					
75	4209374	プラグ	PLUG	2					
80	4236432	バルブ	VALVE	1	H				
81	J011070	ボルト;セムス	BOLT;SEMS	2					
84	4236792	ホース;ナイロン (ATA)	HOSE;NYLON (ATA)	1					
85	4236791	ホース (ATB)	HOSE (ATB)	1					
86	4236789	ホース;ナイロン (ATC)	HOSE;NYLON (ATC)	1					
88	4156434	エルボ;S	ELBOW;S	2					
88A	957366	-O-リング	-O-RING	1					
90	4154670	エルボ;S	ELBOW;S	2					
90A	957366	-O-リング	-O-RING	1					
91	4205363	チ-;S	TEE;S	2					
91A	4509180	-O-リング	-O-RING	1					

パイロット配管 (4-1) Pilot Pipings (4-1)



パイロットパイカ (4-1)
PILOT PIPINGS (4-1)

03687~ 03751

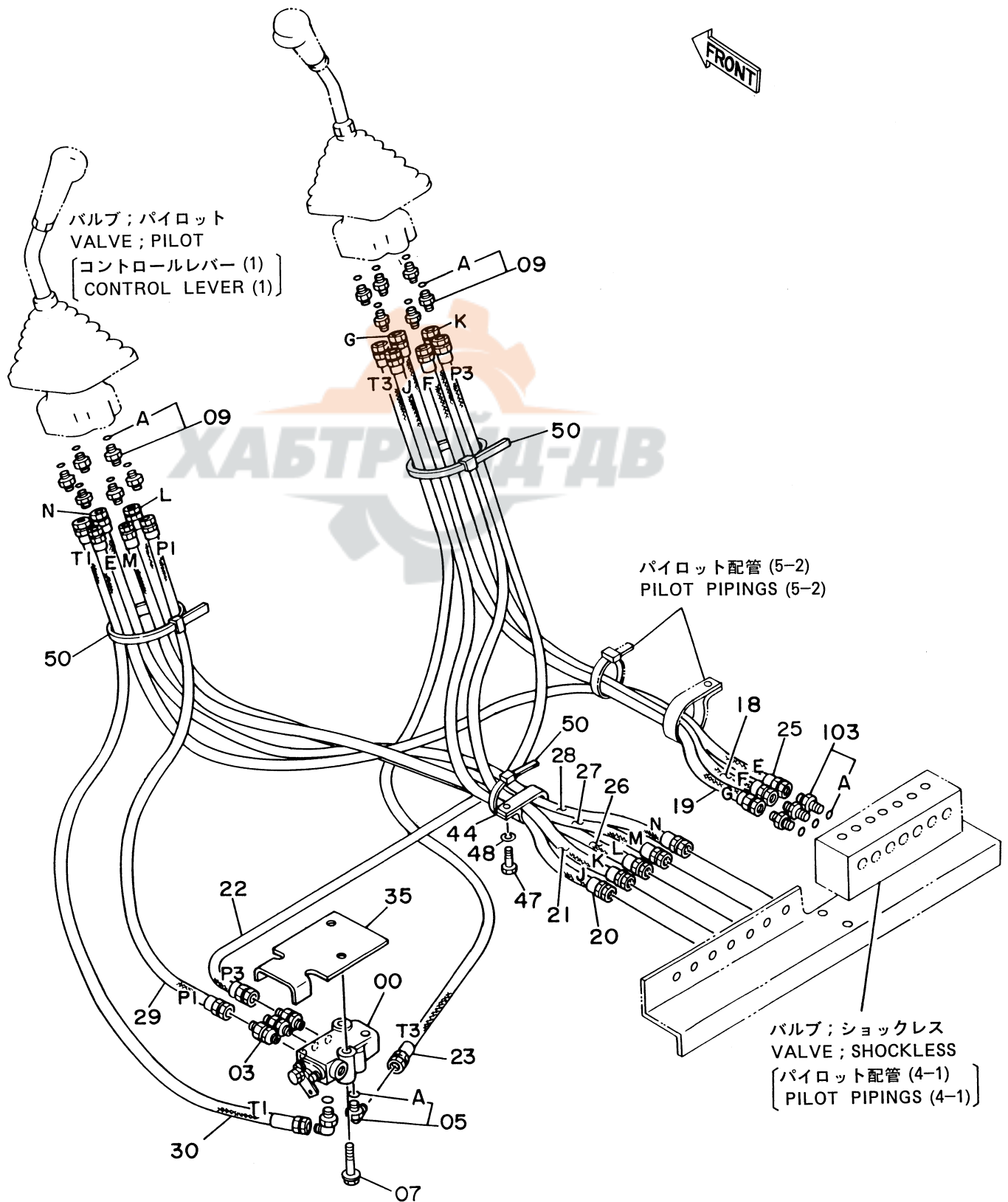
符号 ITEM	部品番号 PART NO.	部 品 名 PART NAME	PART NAME or CODE	数量 Q'TY	サービス コード S.C	適用号機 SERIAL NO.	互 換 性 ICA	代 替 部 品 REPLACEABLE PART	
								部品番号 PART NO.	数量 Q'TY
00	4224218	バルブ;ショックレス	VALVE;SHOCKLESS	1	H				
01	J901020	ボルト	BOLT	4					
02	A590910	ワッシャ;スプリング	WASHER;SPRING	4					
03	4200466	アダプタ;S	ADAPTER;S	3					
03A	4509180	-O-リング	-O-RING	1					
04	4154672	エルボ;S	ELBOW;S	1					
04A	4506418	-O-リング	-O-RING	1					
05	4210361	アダプタ;S	ADAPTER;S	1					
05A	4506418	-O-リング	-O-RING	1					
08	4217358	ホース;ナイロン (1)	HOSE;NYLON (1)	1					
09	4217359	ホース;ナイロン (2)	HOSE;NYLON (2)	1					
14	4217364	ホース;ナイロン (7)	HOSE;NYLON (7)	1					
15	4217367	ホース;ナイロン (10)	HOSE;NYLON (10)	1					
17	4217369	ホース;ナイロン (12)	HOSE;NYLON (12)	1					
19	4217371	ホース;ナイロン (14)	HOSE;NYLON (14)	1					
21	4217355	ホース (RA)	HOSE (RA)	1					
22	4217357	ホース;ナイロン (RB)	HOSE;NYLON (RB)	1					
26	4193848	クリップ	CLIP	1					
28	4190274	クリップ	CLIP	1					
31	J901016	ボルト	BOLT	2					
32	A590910	ワッシャ;スプリング	WASHER;SPRING	2					
37	4055312	クリップ;バンド	CLIP;BAND	2					
100	4200466	アダプタ;S	ADAPTER;S	4					
100A	4509180	-O-リング	-O-RING	1					
110	4210361	アダプタ;S	ADAPTER;S	1					
110A	4506418	-O-リング	-O-RING	1					
128	4154672	エルボ;S	ELBOW;S	1					
128A	4506418	-O-リング	-O-RING	1					

パイロットパイプ (4-2)
PILOT PIPINGS (4-2)

03687~ 03751

符号 ITEM	部品番号 PART NO.	部 品 名 PART NAME	PART NAME or CODE	数量 QTY	サービス コード S.C	適用号機 SERIAL NO.	互 換 性 ICA	代 替 部 品 REPLACEABLE PART	
								部品番号 PART NO.	数量 QTY
03	4200466	アダプタ;S	ADAPTER;S	4					
03A	4509180	-O-リング	-O-RING	1					
10	4217360	ホース;ナイロン (3)	HOSE;NYLON (3)	1					
11	4217361	ホース;ナイロン (4)	HOSE;NYLON (4)	1					
12	4217362	ホース;ナイロン (5)	HOSE;NYLON (5)	1					
13	4217363	ホース;ナイロン (6)	HOSE;NYLON (6)	1					
16	4217368	ホース;ナイロン (11)	HOSE;NYLON (11)	1					
18	4217370	ホース;ナイロン (13)	HOSE;NYLON (13)	1					
24	4190292	クリップ	CLIP	1					
25	4193848	クリップ	CLIP	2					
29	4193816	クリップ	CLIP	1					
31	J901016	ボルト	BOLT	4					
32	A590910	ワッシャ;スプリング	WASHER;SPRING	4					
34	4219918	ブッシング;ラバー	BUSHING;RUBBER	2					
35	4055312	クリップ;バンド	CLIP;BAND	9					
38	4055311	クリップ;バンド	CLIP;BAND	2					
100	4200466	アダプタ;S	ADAPTER;S	4					
100A	4509180	-O-リング	-O-RING	1					

パイロット配管 (5-1) Pilot Pipings (5-1)

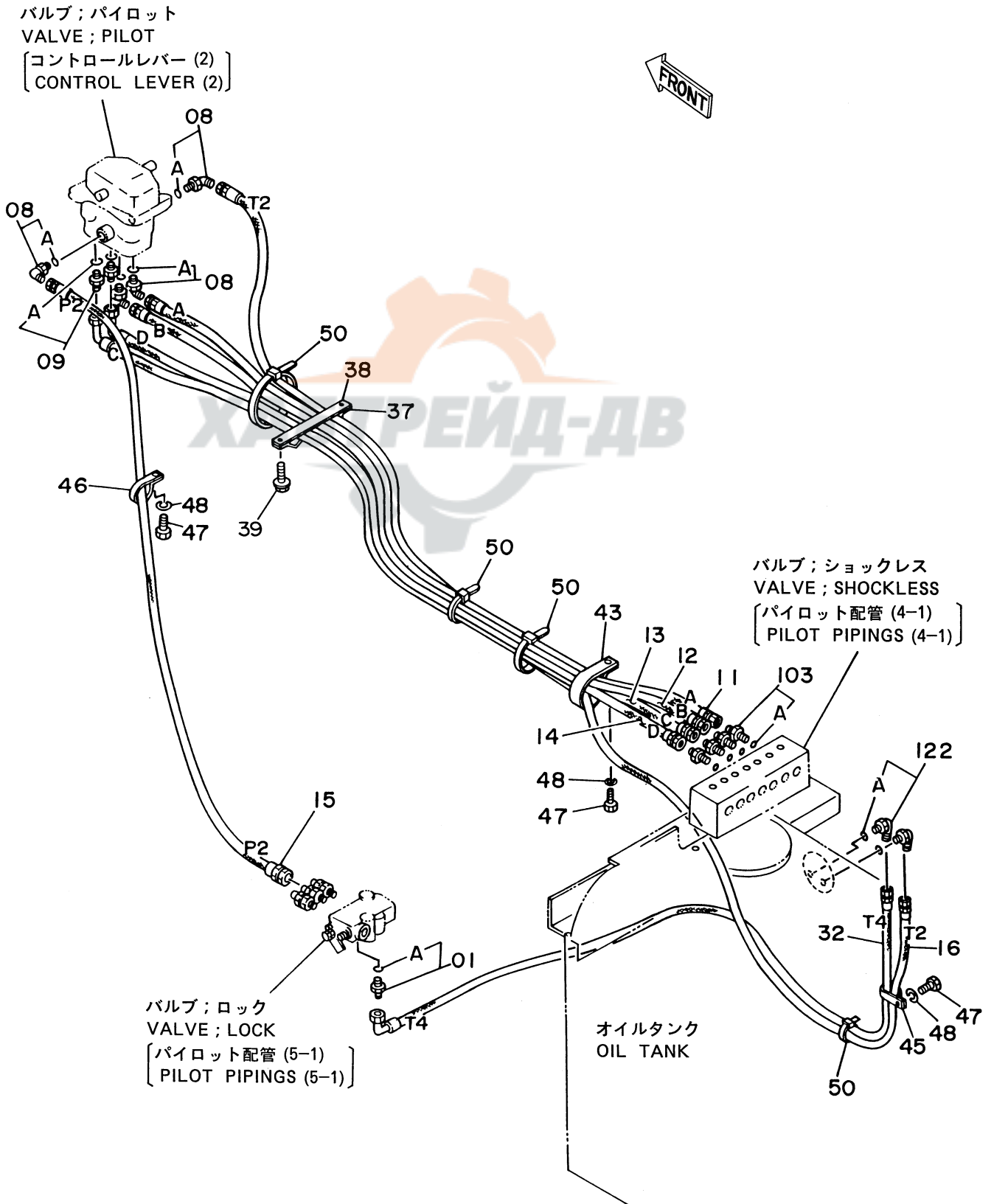


パイロットパイカ (5-1)
PILOT PIPINGS (5-1)

03687~ 03751

符号 ITEM	部品番号 PART NO.	部品名 PART NAME	PART NAME or CODE	数量 QTY	サービス コード S.C	適用号機 SERIAL NO.	互換性 ICA	代替部品 REPLACEABLE PART	
								部品番号 PART NO.	数量 QTY
00	4179025	バルブ;ロック	VALVE;LOCK	1	H				
03	4188687	フィルタ	FILTER	3					
05	4154671	エルボ;S	ELBOW;S	2					
05A	4509180	-O-リング	-O-RING	1					
07	J011075	ボルト;セムス	BOLT;SEMS	2					
09	4200467	アダプタ;S	ADAPTER;S	12					
09A	957366	-O-リング	-O-RING	1					
18	4207397	ホース;ナイロン (F)	HOSE;NYLON (F)	1					
19	4207398	ホース;ナイロン (G)	HOSE;NYLON (G)	1					
20	4207399	ホース;ナイロン (J)	HOSE;NYLON (J)	1					
21	4207900	ホース;ナイロン (K)	HOSE;NYLON (K)	1					
22	4207906	ホース;ナイロン (P3)	HOSE;NYLON (P3)	1					
23	4207983	ホース;ナイロン (T3)	HOSE;NYLON (T3)	1					
25	4207396	ホース;ナイロン (E)	HOSE;NYLON (E)	1					
26	4207901	ホース;ナイロン (L)	HOSE;NYLON (L)	1					
27	4207902	ホース;ナイロン (M)	HOSE;NYLON (M)	1					
28	4207903	ホース;ナイロン (N)	HOSE;NYLON (N)	1					
29	4207904	ホース;ナイロン (P1)	HOSE;NYLON (P1)	1					
30	4203027	ホース;ナイロン (T1)	HOSE;NYLON (T1)	1					
35	4218688	ストッパ	STOPPER	1					
44	4192034	クリップ	CLIP	1					
47	J901016	ボルト	BOLT	1					
48	A590910	ワッシャ;スプリング	WASHER;SPRING	1					
50	4055312	クリップ;バンド	CLIP;BAND	3					
103	4200466	アダプタ;S	ADAPTER;S	3					
103A	4509180	-O-リング	-O-RING	1					

パイロット配管 (5-2) Pilot Pipings (5-2)

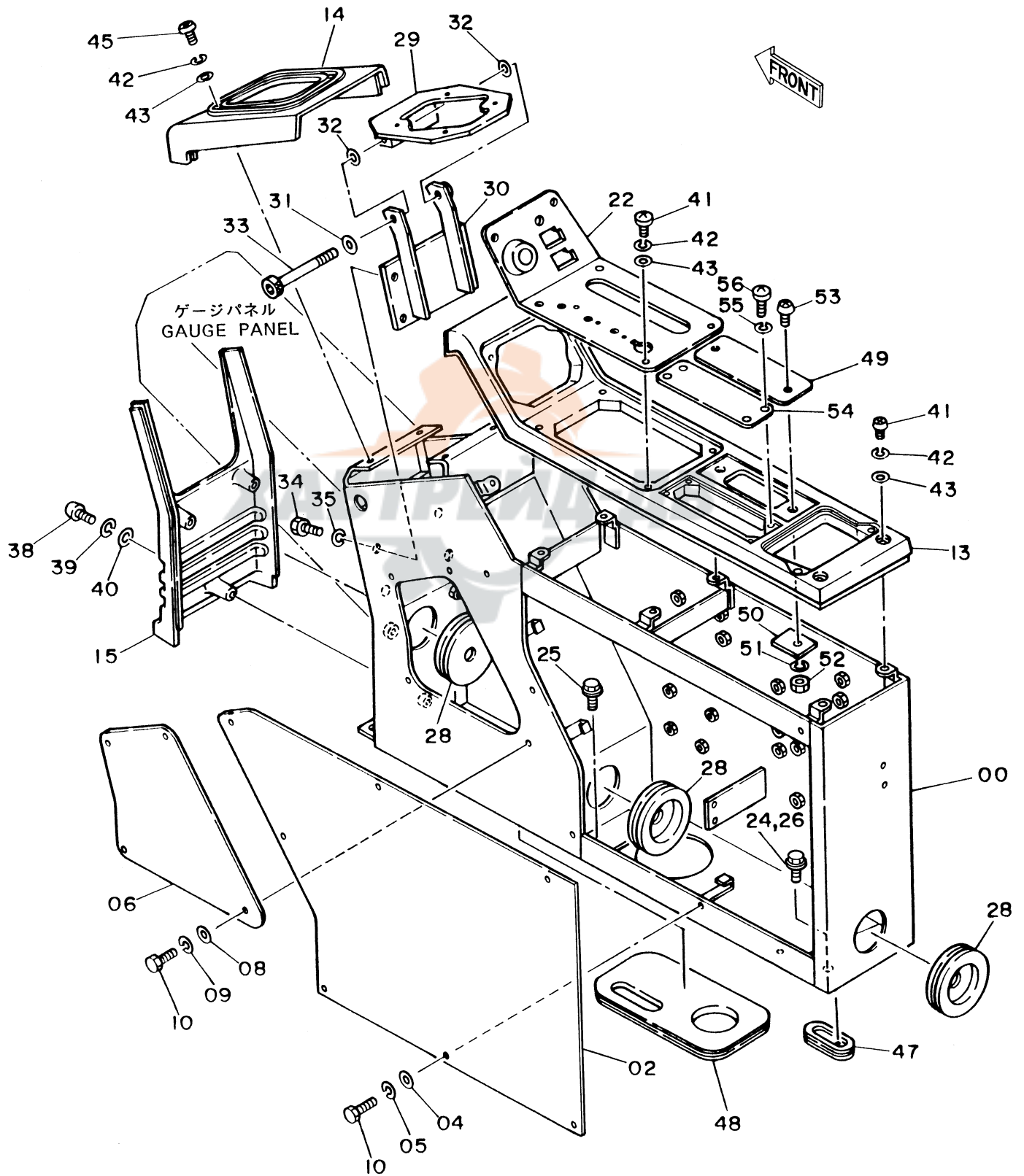


パイロットパイプ (5-2)
PILOT PIPINGS (5-2)

03687~ 03751

符号 ITEM	部品番号 PART NO.	部品名 PART NAME	PART NAME or CODE	数量 Q'TY	サービス コード S.C	適用号機 SERIAL NO.	互換性 ICA	代替部品 REPLACEABLE PART	
								部品番号 PART NO.	数量 Q'TY
01	4200466	アダプタ;S	ADAPTER;S	1					
01A	4509180	-O-リング	-O-RING	1					
08	4156434	エルボ;S	ELBOW;S	4					
08A	957366	-O-リング	-O-RING	1					
09	4200467	アダプタ;S	ADAPTER;S	2					
09A	957366	-O-リング	-O-RING	1					
11	4207392	ホース;ナイロン (A)	HOSE;NYLON (A)	1					
12	4207393	ホース;ナイロン (B)	HOSE;NYLON (B)	1					
13	4207981	ホース;ナイロン (C)	HOSE;NYLON (C)	1					
14	4207982	ホース;ナイロン (D)	HOSE;NYLON (D)	1					
15	4207905	ホース;ナイロン (P2)	HOSE;NYLON (P2)	1					
16	4213437	ホース;ナイロン (T2)	HOSE;NYLON (T2)	1					
32	4207357	ホース;ナイロン (T4)	HOSE;NYLON (T4)	1					
37	9727639	クランプ;ホース	CLAMP;HOSE	1					
38	9727637	プレート	PLATE	1					
39	J021035	ボルト;セムス	BOLT;SEMS	2					
43	4193816	クリップ	CLIP	1					
45	4190292	クリップ	CLIP	1					
46	4190275	クリップ	CLIP	1					
47	J901016	ボルト	BOLT	3					
48	A590910	ワッシャ;スプリング	WASHER;SPRING	3					
50	4055312	クリップ;バンド	CLIP;BAND	4					
103	4200466	アダプタ;S	ADAPTER;S	4					
103A	4509180	-O-リング	-O-RING	1					
122	4154671	エルボ;S	ELBOW;S	2					
122A	4509180	-O-リング	-O-RING	1					

コントロールボックス (右) Control Box (R)

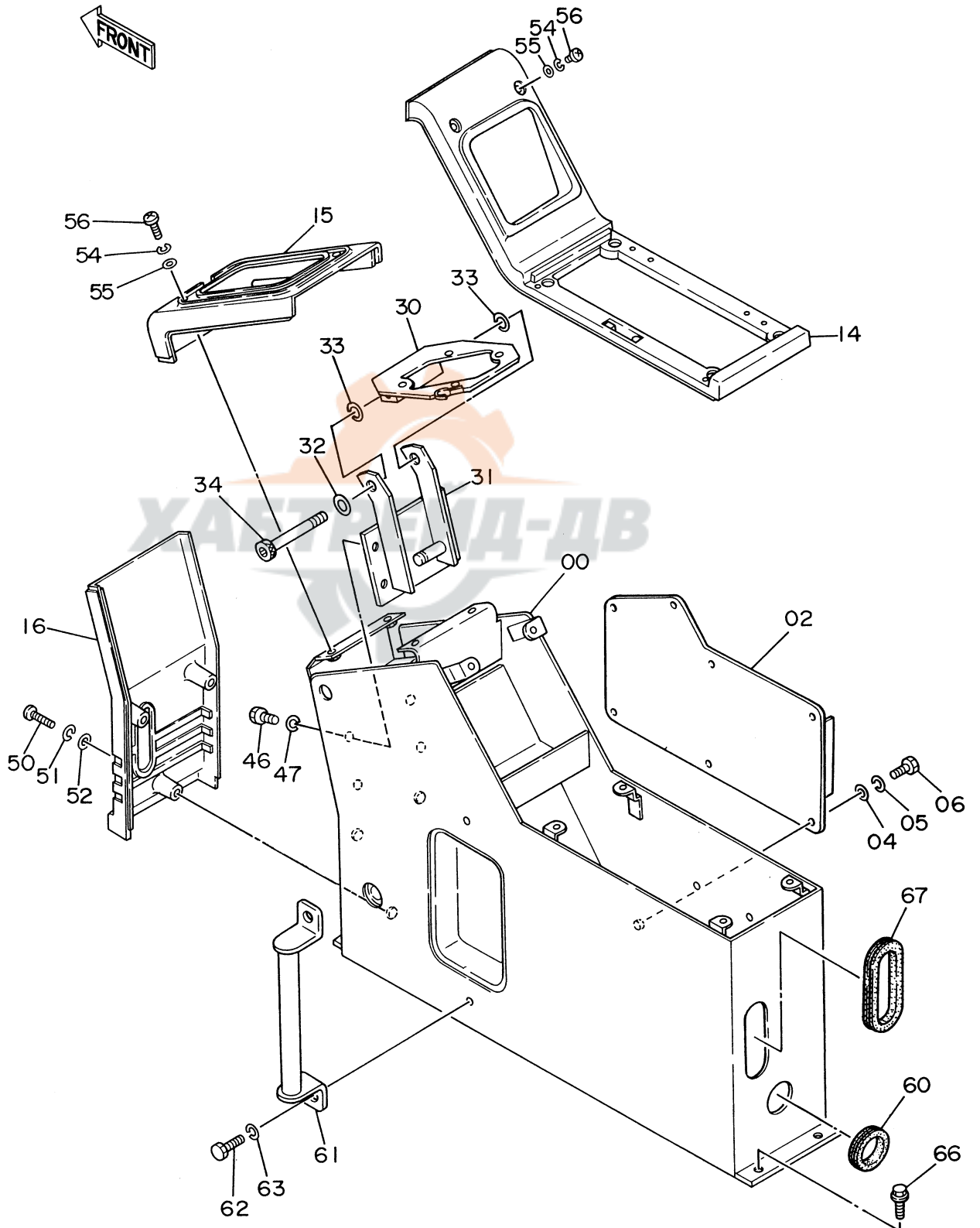


コントロール ボックス (ミギ)
CONTROL BOX (R)

03687~ 03751

符号 ITEM	部品番号 PART NO.	部 品 名 PART NAME	PART NAME or CODE	数量 QTY	サービス コード S.C	適用号機 SERIAL NO.	互 換 性 ICA	代 替 部 品 REPLACEABLE PART	
								部品番号 PART NO.	数量 QTY
00	6013001	スタンド	STAND	1					
02	3062361	カバー	COVER	1					
04	4144838	ワッシャ	WASHER	7					
05	A590906	ワッシャ;スプリング	WASHER;SPRING	7					
06	4191972	カバー	COVER	1					
08	A590106	ワッシャ;プレーン	WASHER;PLANE	4					
09	A590906	ワッシャ;スプリング	WASHER;SPRING	4					
10	J900614	ボルト	BOLT	11					
13	5002033	パネル	PANEL	1					
14	1010966	カバー	COVER	1					
15	1010899	カバー	COVER	1					
22	3045260	パネル	PANEL	1					
24	J011025	ボルト;セムス	BOLT;SEMS	5					
25	J021025	ボルト;セムス	BOLT;SEMS	1					
28	4161992	ブッシング;ラバー	BUSHING;RUBBER	3					
29~33	9076592	ブラケット アッセン	BRACKET ASS'Y	1					
29	8038103	・ブラケット	・BRACKET	1					
30	8038102	・ブラケット	・BRACKET	1					
31	A590112	・ワッシャ	・WASHER	1					
32	4191947	・シム	・SHIM	2					
33	M341200	・ボルト;ソケット	・BOLT;SOCKET	1					
34	J901020	ボルト	BOLT	4					
35	A590910	ワッシャ;スプリング	WASHER;SPRING	4					
38	J850640	スクリュー	SCREW	3					
39	J251006	ワッシャ;スプリング	WASHER;SPRING	3					
40	J250006	ワッシャ;プレーン	WASHER;PLANE	3					
41	J850616	スクリュー	SCREW	8					
42	J251006	ワッシャ;スプリング	WASHER;SPRING	12					
43	J250006	ワッシャ;プレーン	WASHER;PLANE	12					
45	J850620	スクリュー	SCREW	4					
47	4205083	ブッシング;ラバー	BUSHING;RUBBER	1					
48	4200658	ブッシング;ラバー	BUSHING;RUBBER	1					
49	4209105	カバー	COVER	1					
50	4200521	プレート	PLATE	2					
51	A590906	ワッシャ;スプリング	WASHER;SPRING	2					
52	M500605	ナット	NUT	2					
53	J650620	スクリュー	SCREW	2					
54	4209104	カバー	COVER	1					
55	J251004	ワッシャ;スプリング	WASHER;SPRING	4					
56	J850410	スクリュー	SCREW	4					

コントロールボックス (左) Control Box (L)



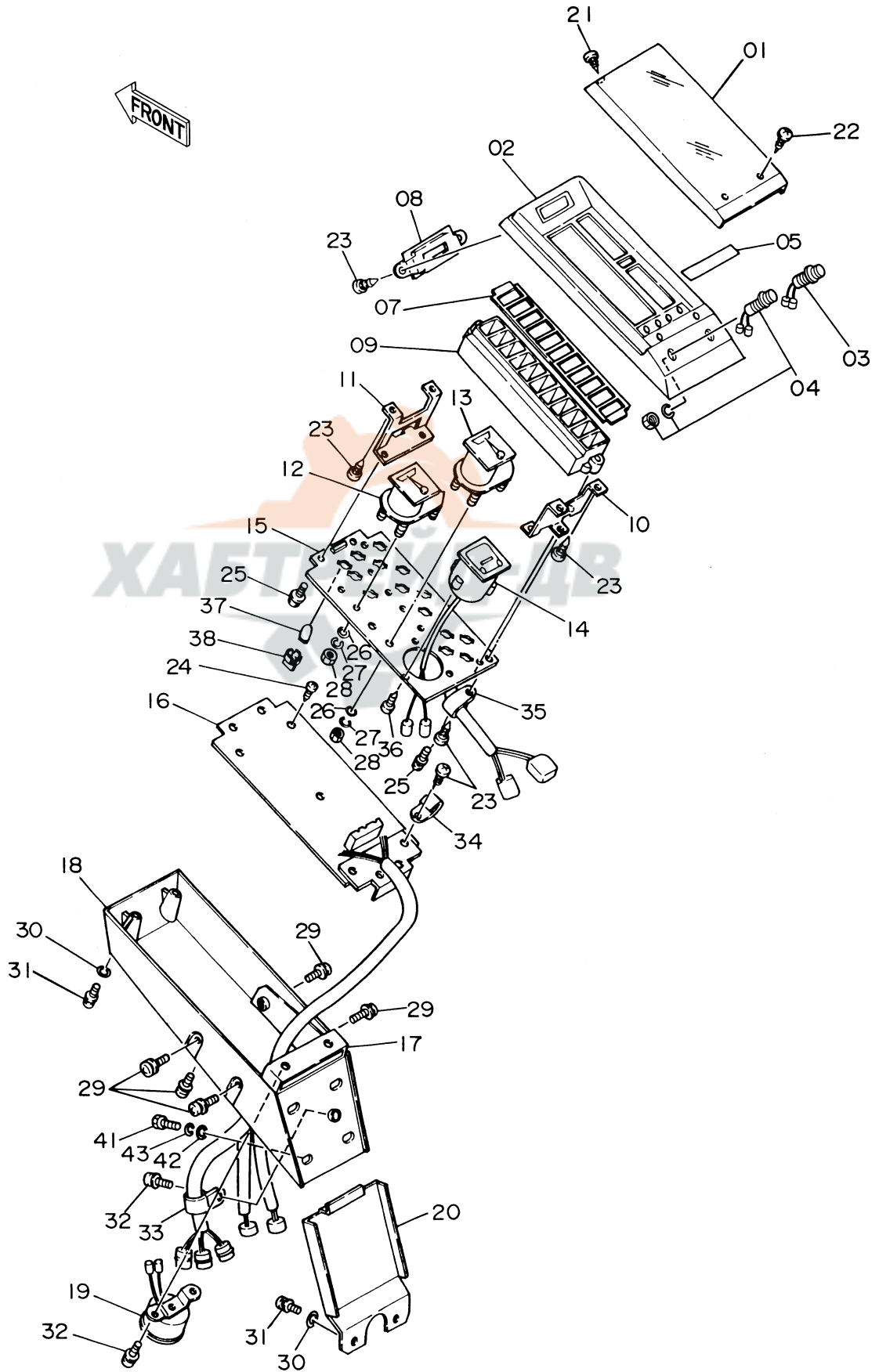
コントロール ボックス (ヒダリ)
CONTROL BOX (L)

03687~ 03751

符号 ITEM	部品番号 PART NO.	部 品 名 PART NAME	PART NAME or CODE	数量 QTY	サービス コード S.C	適用号機 SERIAL NO.	互 換 性 ICA	代 替 部 品 REPLACEABLE PART	
								部品番号 PART NO.	数量 QTY
00	6013002	スタンド	STAND	1					
02	7021746	カバー	COVER	1					
04	A590106	ワッシャ;プレーン	WASHER;PLANE	7					
05	A590906	ワッシャ;スプリング	WASHER;SPRING	7					
06	J900614	ボルト	BOLT	7					
14	5002029	カバー	COVER	1					
15	1010967	カバー	COVER	1					
16	1010900	カバー	COVER	1					
30~34	9076593	ブラケット アッセン	BRACKET ASS'Y	1					
30	8038104	・ブラケット	・BRACKET	1					
31	8038101	・ブラケット	・BRACKET	1					
32	A590112	・ワッシャ;プレーン	・WASHER;PLANE	1					
33	4191947	・シム	・SHIM	2					
34	M341200	・ボルト;ソケット	・BOLT;SOCKET	1					
46	J901020	ボルト	BOLT	4					
47	A590910	ワッシャ;スプリング	WASHER;SPRING	4					
50	J850640	スクリュ	SCREW	3					
51	J251006	ワッシャ;スプリング	WASHER;SPRING	3					
52	J250006	ワッシャ;プレーン	WASHER;PLANE	3					
54	J251006	ワッシャ;スプリング	WASHER;SPRING	6					
55	J250006	ワッシャ;プレーン	WASHER;PLANE	6					
56	J850620	スクリュ	SCREW	6					
60	4161992	ブッシング;ラバー	BUSHING;RUBBER	1					
61	9728240	ステー	STAY	1					
62	J901020	ボルト	BOLT	2					
63	A590910	ワッシャ;スプリング	WASHER;SPRING	2					
66	J011025	ボルト;セムス	BOLT;SEMS	4					
67	4255397	ブッシング	BUSHING	1					

081a

ゲージパネル Gauge Panel



ゲージパネル

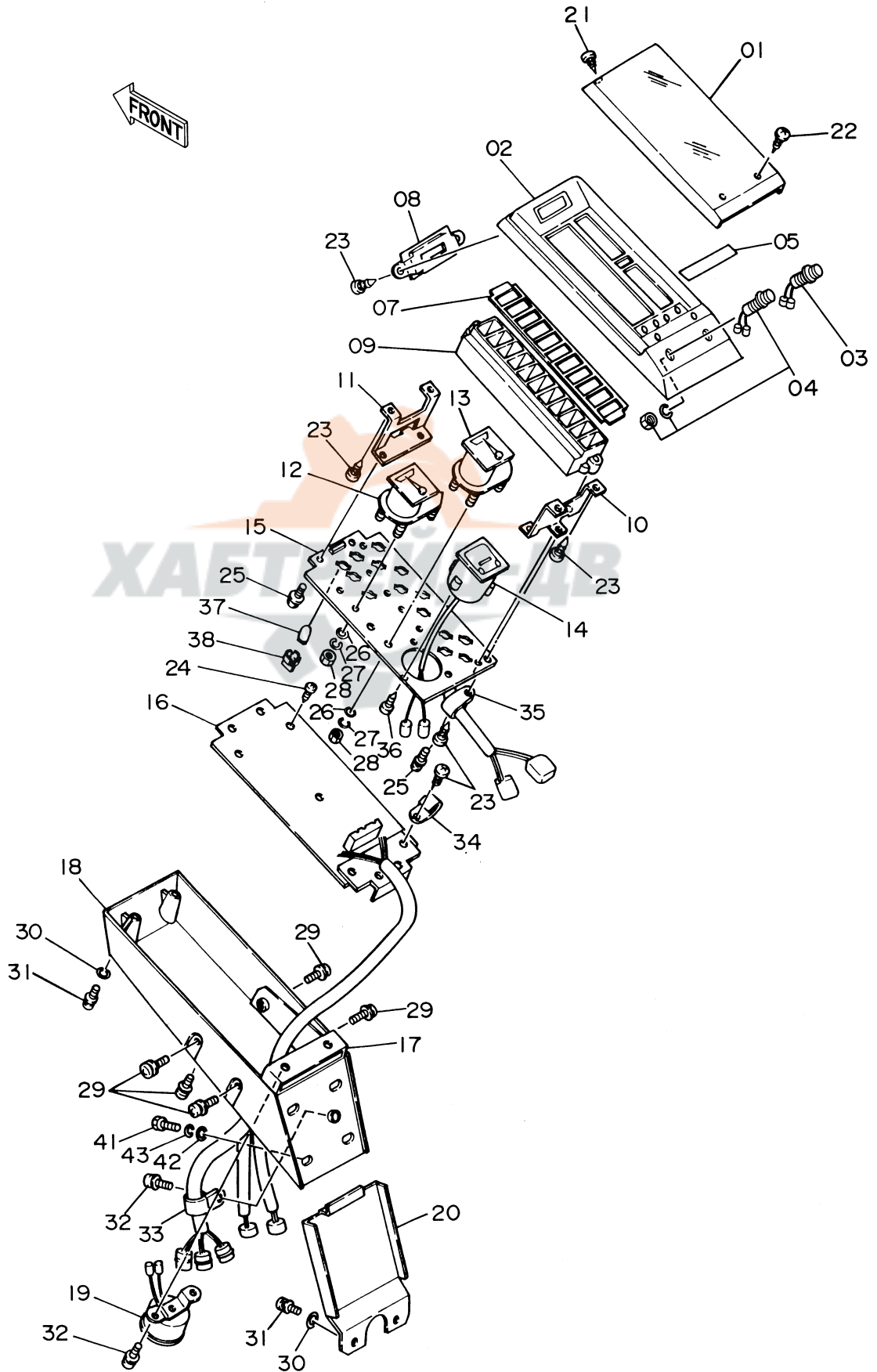
GAUGE PANEL

03687~ 03751

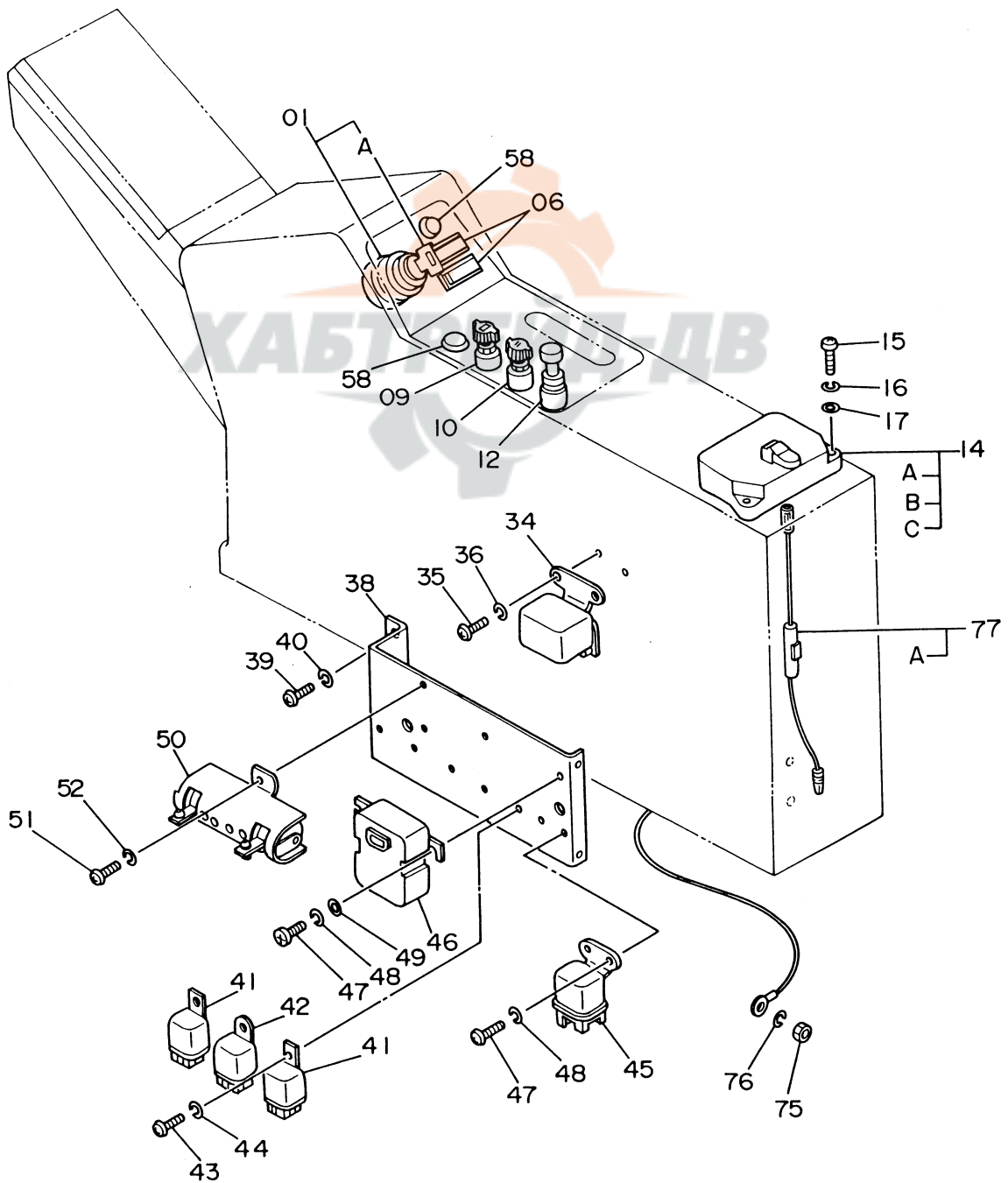
符号 ITEM	部品番号 PART NO.	部 品 名 PART NAME	PART NAME or CODE	数量 QTY	サービス コード S.C	適用号機 SERIAL NO.	互 換 性 ICA	代 替 部 品 REPLACEABLE PART	
								部品番号 PART NO.	数量 QTY
01~38	4304005	パネル;ゲージ アッセン	PANEL;GAUGE ASS'Y	1					
01	4208843	・カバー	・COVER	1					
02	4208844	・ハウジング;アツバ	・HOUSING;UPPER	1					
03	4208845	・スイッチ (ブザー キャンセル)	・SWITCH (BUZZER CANCEL)	1					
04	4208846	・スイッチ (レベル チェック)	・SWITCH (LEVEL CHECK)	1					
05	4210974	・マスク	・MASK	1					
07	4208849	・レンズ;ワーニング	・LENS;WARNING	1					
08	4210977	・マスク	・MASK	1					
09	4208851	・ハウジング;ランプ	・HOUSING;LAMP	1					
10	4208852	・ブラケット	・BRACKET	1					
11	4208853	・ブラケット	・BRACKET	1					
12	4208854	・メータ;テンブ	・METER;TEMP.	1					
13	4208855	・メータ;フュエル	・METER;FUEL	1					
14	4208856	・メータ;アワー	・METER;HOUR	1					
15	4210975	・ボード;メータ	・BOARD;METER	1					
16	4210978	・ボード;コントロール	・BOARD;CONTROL	1					
17	4208859	・ブラケット	・BRACKET	1					
18	4208860	・ハウジング;ロア	・HOUSING;LOWER	1					
19	4208861	・ブザー	・BUZZER	1					
20	4208862	・カバー	・COVER	1					
21	4208863	・スクリュ;タッピング	・SCREW;TAPPING	2					
22	4208864	・スクリュ;タッピング	・SCREW;TAPPING	2					
23	4208865	・スクリュ;タッピング	・SCREW;TAPPING	12					
24	4208866	・スクリュ;タッピング	・SCREW;TAPPING	2					
25	4208867	・スクリュ	・SCREW	5					
26	4208868	・ワッシャ	・WASHER	8					
27	A590903	・ワッシャ;スプリング	・WASHER;SPRING	8					
28	M500303	・ナット	・NUT	8					
29	4208870	・スクリュ	・SCREW	6					
30	4208871	・ワッシャ	・WASHER	6					
31	4208872	・スクリュ	・SCREW	6					
32	4208873	・スクリュ	・SCREW	3					
33	4208874	・クリップ	・CLIP	1					
34	4213161	・クリップ	・CLIP	1					
35	4210979	・クリップ	・CLIP	1					
36	4208877	・スクリュ;タッピング	・SCREW;TAPPING	3					
37	4208878	・バルブ	・BULB	15					
38	4208879	・ソケット;バルブ	・SOCKET;BULB	15					
41	J900820	ボルト	BOLT	4					
42	A590108	ワッシャ	WASHER	4					

081b

ゲージパネル Gauge Panel



電気部品 (1) Electric Parts (1)

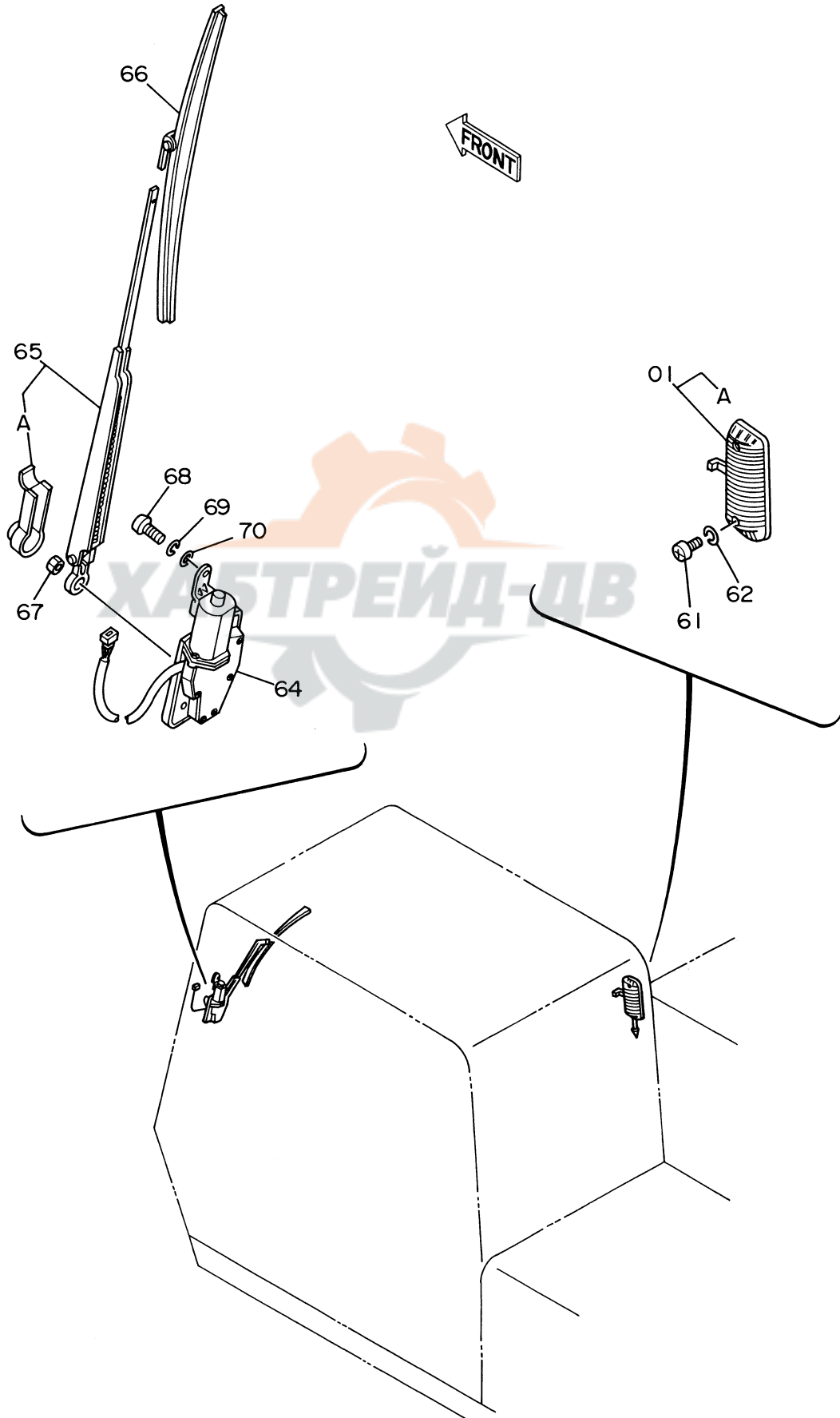


テキ 丸 (1)
ELECTRIC PARTS (1)

03687~ 03751

符号 ITEM	部品番号 PART NO.	部品名 PART NAME	PART NAME or CODE	数量 QTY	サービス コード S.C	適用号機 SERIAL NO.	互換性 ICA	代替部品 REPLACEABLE PART	
								部品番号 PART NO.	数量 QTY
01	4186743	スイッチ;スタート (キーキ)	SWITCH;START (WITH KEY)	1					
01A	4187757	・キー;スタート (NO. H800) (1=2コ)	・KEY;START (NO. H800) (1=2 PIECES)	1					
06	4209103	カバー	COVER	2					
09	4184396	スイッチ (ライト)	SWITCH (LIGHT)	1					
10	4184398	スイッチ (ワイパー)	SWITCH (WIPER)	1					
12	4184395	ライター	LIGHTER	1					
14	4305028	ボックス;ヒューズ	BOX;FUSE	1					
14A	4127781	・ヒューズ (15A)	・FUSE (15A)	4					
14B	4195610	・ヒューズ (10A)	・FUSE (10A)	9					
14C	4208246	・ヒューズ (1A)	・FUSE (1A)	3					
15	J850625	スクリュ	SCREW	2					
16	J251006	ワッシャ;スプリング	WASHER;SPRING	2					
17	J250006	ワッシャ;プレーン	WASHER;PLANE	2					
34	4505392	リレー;ホーン	RELAY;HORN	1					
35	M430610	スクリュ	SCREW	2					
36	A590906	ワッシャ;スプリング	WASHER;SPRING	2					
38	3042173	ブラケット	BRACKET	1					
39	M430610	スクリュ	SCREW	4					
40	A590906	ワッシャ;スプリング	WASHER;SPRING	4					
41	4189566	リレー	RELAY	2					
42	4183189	リレー	RELAY	1					
43	M430610	スクリュ	SCREW	5					
44	A590906	ワッシャ;スプリング	WASHER;SPRING	5					
45	4210117	リレー	RELAY	1	Z				
46	4210118	タイマ	TIMER	1	Z				
47	M430610	スクリュ	SCREW	4					
48	A590906	ワッシャ;スプリング	WASHER;SPRING	4					
49	A590106	ワッシャ;プレーン	WASHER;PLANE	2					
50	4158761	レジスタ	RESISTOR	1	Z				
51	M430510	スクリュ	SCREW	2					
52	A590905	ワッシャ;スプリング	WASHER;SPRING	2					
58	4146754	ラバー	RUBBER	2					
75	J950010	ナット	NUT	1					
76	A590910	ワッシャ;スプリング	WASHER;SPRING	1					
77	4303882	ホルダ;ヒューズ	HOLDER;FUSE	1					
77A	4127780	・ヒューズ (30A)	・FUSE (30A)	1					

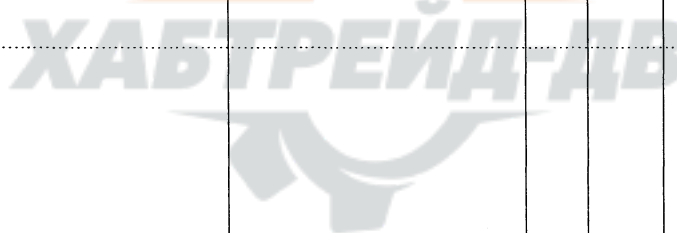
電気部品 (2) Electric Parts (2)



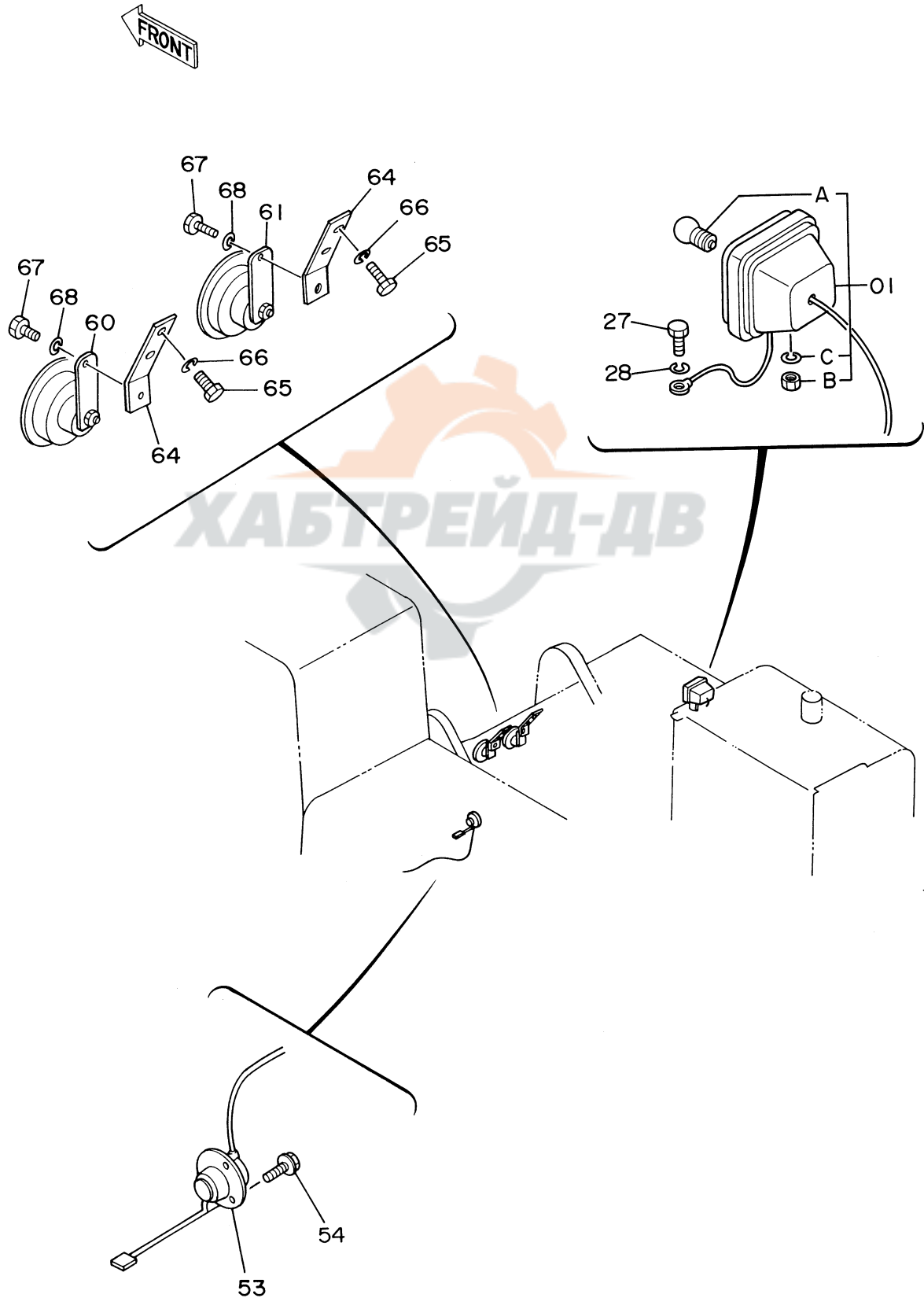
テキ プシ (2)
ELECTRIC PARTS (2)

03687~ 03751

符号 ITEM	部品番号 PART NO.	部 品 名 PART NAME	PART NAME or CODE	数量 QTY	サービス コード S.C	適用号機 SERIAL NO.	互 換 性 ICA	代 替 部 品 REPLACEABLE PART	
								部品番号 PART NO.	数量 QTY
01	4187082	ランプ:ルーム	LAMP;ROOM	1					
01A	4187083	・バルブ	・BULB	1					
61	M430513	スクリュ	SCREW	2					
62	A590905	ワッシャ;スプリング	WASHER;SPRING	2					
64	4188762	ワイパーモータ	WIPER-MOTOR	1					
65	4188763	ワイパーアーム	WIPER-ARM	1					
65A	4167472	・カバー	・COVER	1					
66	4151077	ワイパーブレード	WIPER-BLADE	1					
67	M500807	ナット	NUT	1					
68	J850610	スクリュ	SCREW	3					
69	J251006	ワッシャ;スプリング	WASHER;SPRING	3					
70	J250006	ワッシャ;プレーン	WASHER;PLANE	3					



電気部品 (3)
Electric Parts (3)

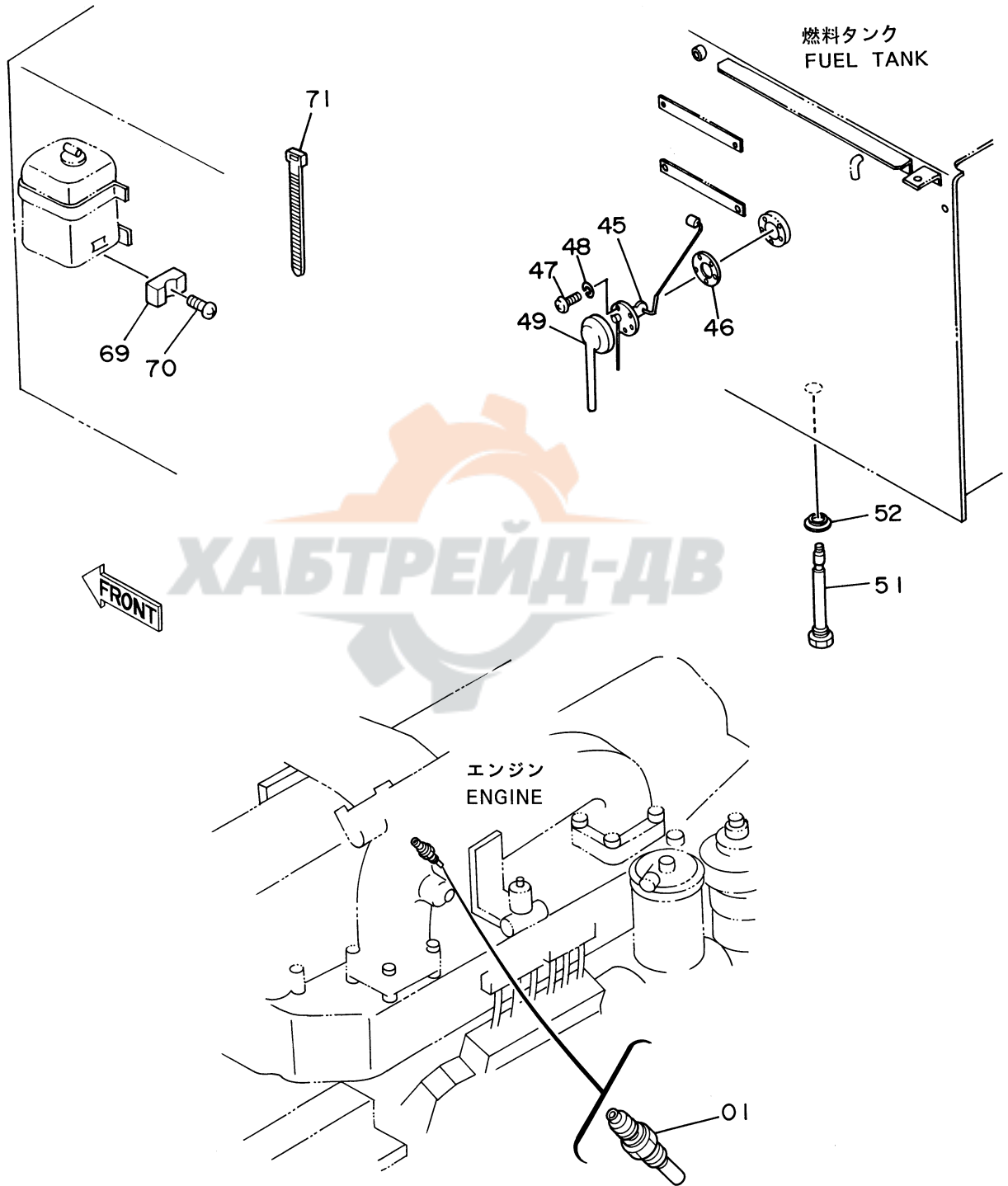


灯キ 机 (3)
ELECTRIC PARTS (3)

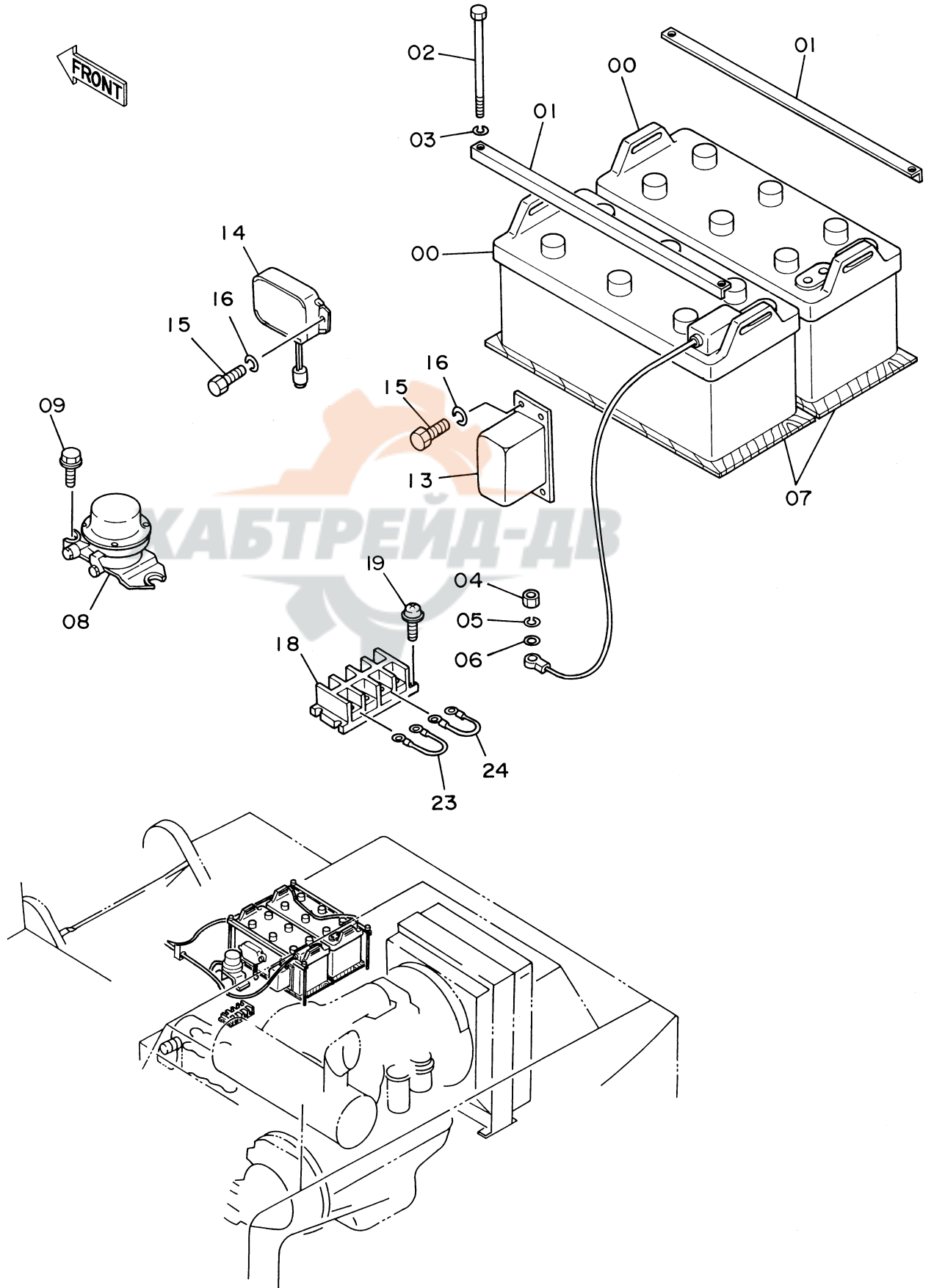
03687~ 03751

符号 ITEM	部品番号 PART NO.	部品名 PART NAME	PART NAME or CODE	数量 QTY	サービス コード S.C	適用号機 SERIAL NO.	互換性 ICA	代替部品 REPLACEABLE PART	
								部品番号 PART NO.	数量 QTY
01	4295833	ランプ;ヘッド アッセン	LAMP;HEAD ASS'Y	1					
01A	4307025	・バルブ	・BULB	1					
01B	M501411	・ナット	・NUT	1					
01C	A590914	・ワッシャ;スプリング	・WASHER;SPRING	1					
27	J900610	ボルト	BOLT	1					
28	A590906	ワッシャ;スプリング	WASHER;SPRING	1					
53	4151888	スイッチ;レベル	SWITCH;LEVEL	1					
54	J460512	スクリュー;セムス	SCREW;SEMS	3					
60	4198638	ホーン (H)	HORN (H)	1					
61	4198639	ホーン (L)	HORN (L)	1					
64	4210716	ブラケット	BRACKET	2					
65	J901218	ボルト	BOLT	4					
66	A590912	ワッシャ;スプリング	WASHER;SPRING	4					
67	J900816	ボルト	BOLT	2					
68	A590908	ワッシャ;スプリング	WASHER;SPRING	2					

電気部品 (4) Electric Parts (4)

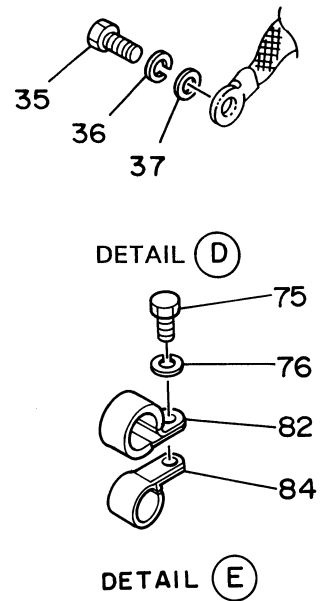
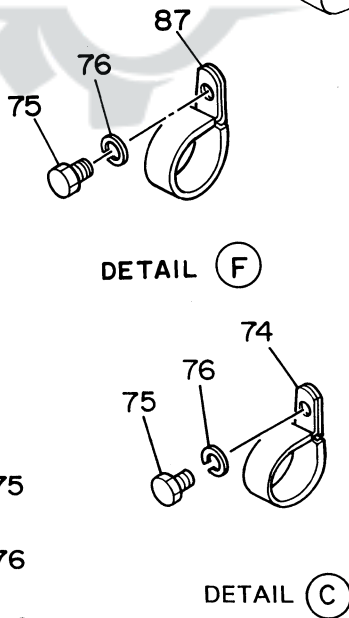
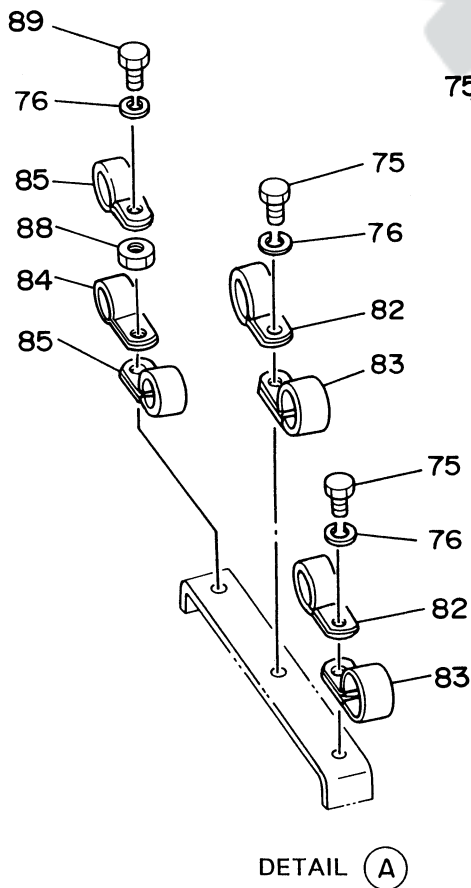
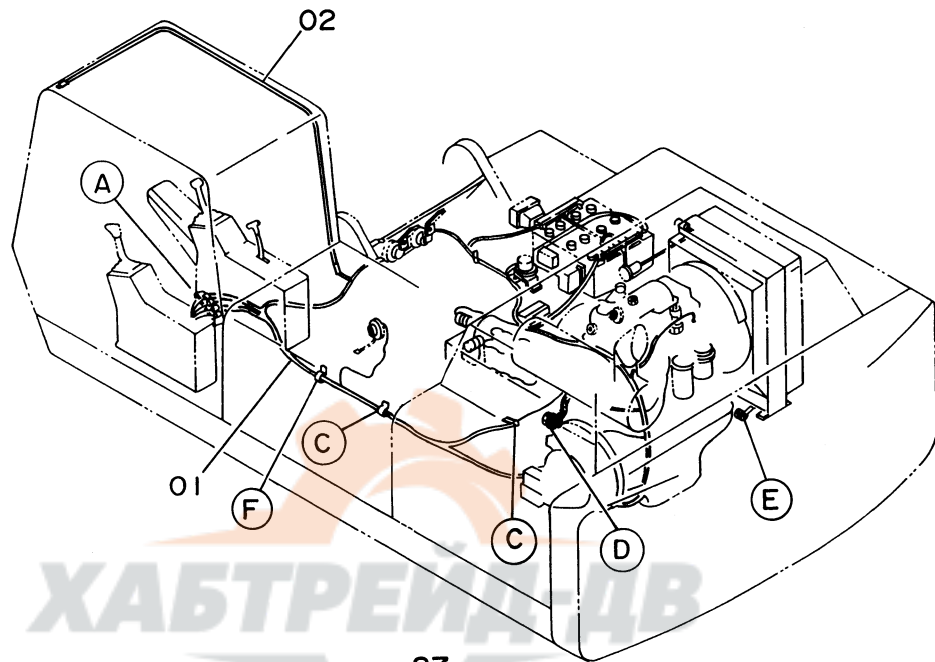


電気部品 (5) Electric Parts (5)



電気部品 (6)
Electric Parts (6)

FRONT



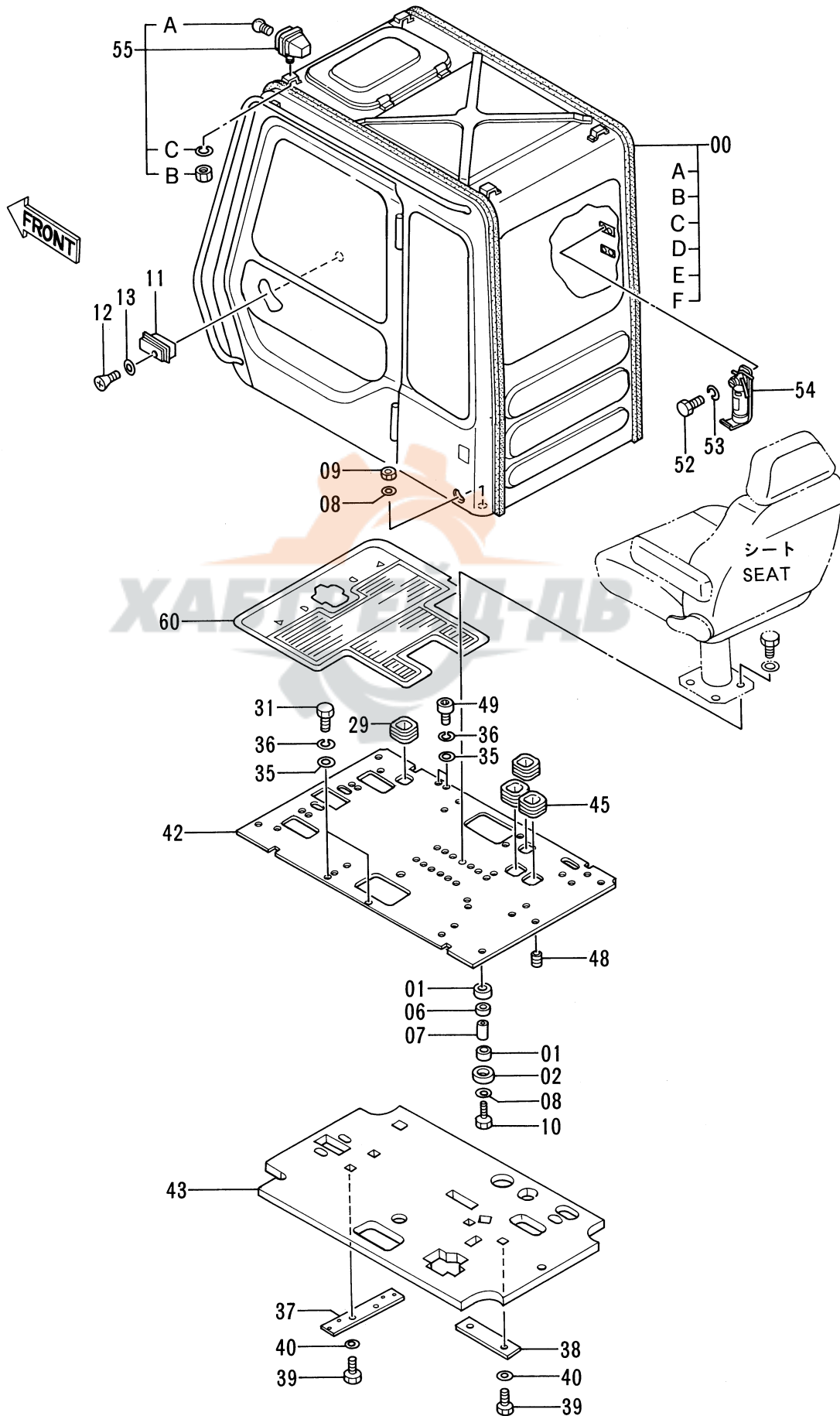
テキ プン (6)
ELECTRIC PARTS (6)

03687~ 03751

符号 ITEM	部品番号 PART NO.	部 品 名 PART NAME	PART NAME or CODE	数量 Q'TY	サービス コード S.C	適用号機 SERIAL NO.	互 換 性 ICA	代 替 部 品 REPLACEABLE PART	
								部品番号 PART NO.	数量 Q'TY
01	4313187	ハーネス;ワイヤ	HARNESS;WIRE	1					
02	4309497	ハーネス;ワイヤ	HARNESS;WIRE	1					
35	J901020	ボルト	BOLT	1					
36	A590910	ワッシャ;スプリング	WASHER;SPRING	1					
37	A590110	ワッシャ;プレーン	WASHER;PLANE	1					
74	4190263	クリップ (25)	CLIP (25)	5					
75	J901018	ボルト	BOLT	11					
76	A590910	ワッシャ;スプリング	WASHER;SPRING	12					
78	4055311	クリップ;バンド (140)	CLIP;BAND (140)	22					
79	4055312	クリップ;バンド (250)	CLIP;BAND (250)	20					
82	4190263	クリップ (25)	CLIP (25)	3					
83	4192035	クリップ (28)	CLIP (28)	3					
84	4190253	クリップ (16)	CLIP (16)	2					
85	4190272	クリップ	CLIP	3					
87	4190264	クリップ	CLIP	1					
88	J950012	ナット	NUT	1					
89	J901035	ボルト	BOLT	1					

095a

キャブグループ Cab Group



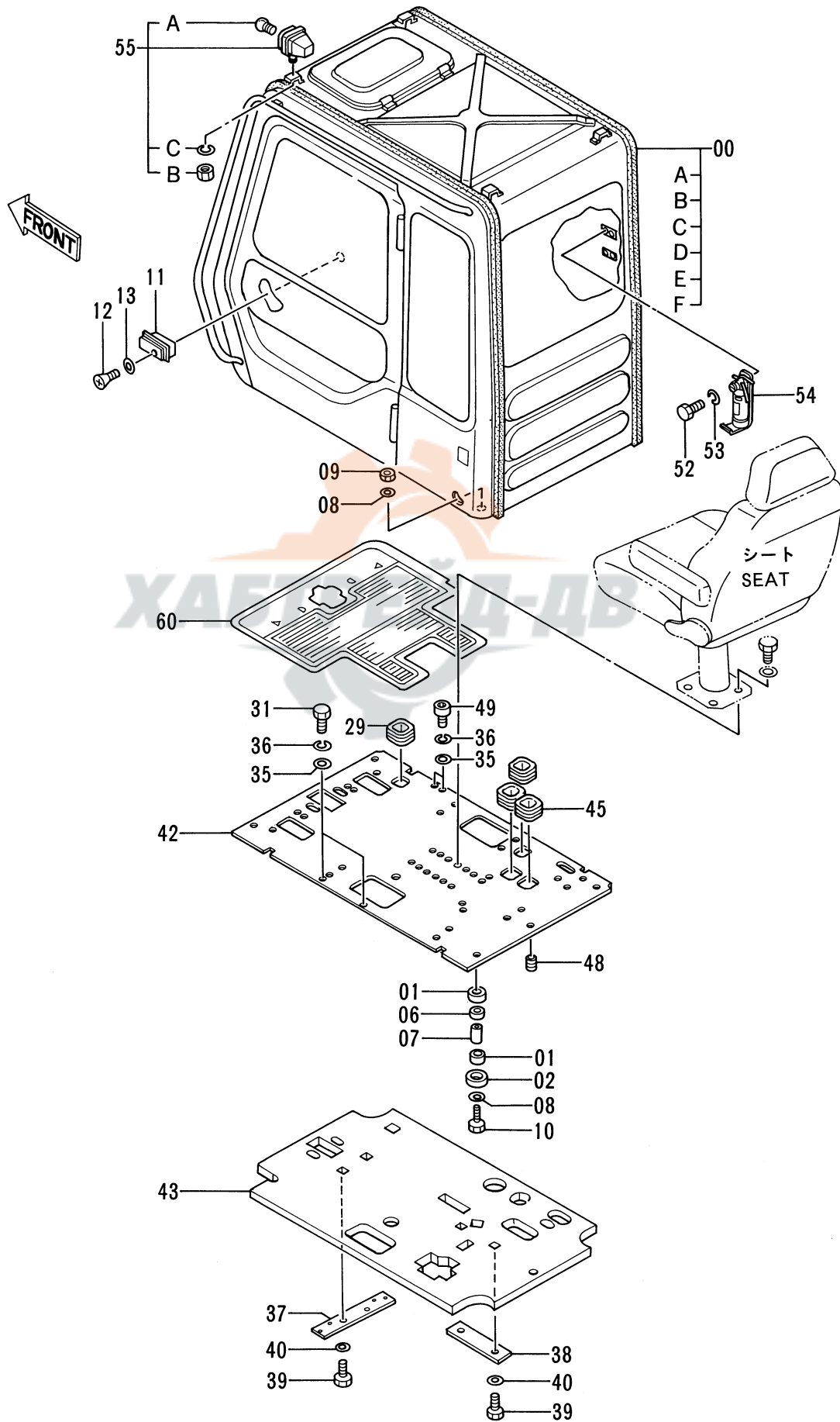
キャブ グループ
CAB GROUP

03687~ 03751

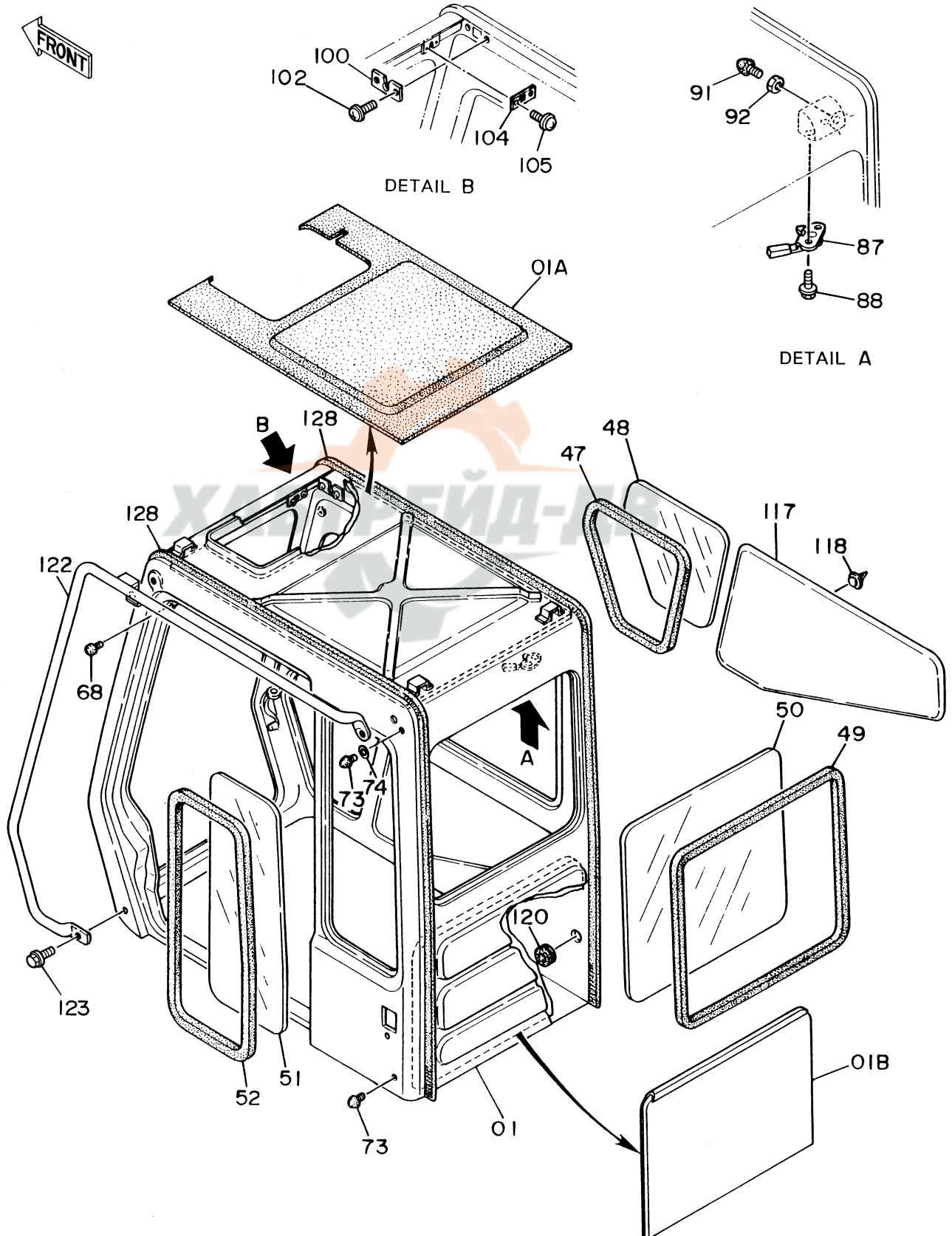
符号 ITEM	部品番号 PART NO.	部 品 名 PART NAME	PART NAME or CODE	数量 QTY	サービス コード S.C	適用号機 SERIAL NO.	互換性 ICA	代替部品 REPLACEABLE PART	
								部品番号 PART NO.	数量 QTY
00	4305030	キャブ アッセン	CAB ASS'Y	1					
00A	++++++	・キャブ (1) <詳細ハ 別ページ参照>	・CAB (1) <for details: see separate page>	1					
00B	++++++	・キャブ (2) <詳細ハ 別ページ参照>	・CAB (2) <for details: see separate page>	1					
00C	++++++	・キャブ (3) <詳細ハ 別ページ参照>	・CAB (3) <for details: see separate page>	1					
00D	++++++	・キャブ (4) <詳細ハ 別ページ参照>	・CAB (4) <for details: see separate page>	1					
00E	++++++	・キャブ (5) <詳細ハ 別ページ参照>	・CAB (5) <for details: see separate page>	1					
00F	++++++	・キャブ (6) <詳細ハ 別ページ参照>	・CAB (6) <for details: see separate page>	1					
01	4203877	ラバー	RUBBER	8					
02	4203878	ストッパ	STOPPER	4					
06	4232703	ラバー	RUBBER	4					
07	4232702	スペーサ	SPACER	4					
08	4114405	ワッシャ	WASHER	8					
09	M660016	ナット;U	NUT;U	4					
10	4203189	ボルト	BOLT	4					
11	4146719	アッシュトレイ	ASHTRAY	1					
12	M430510	スクリュー	SCREW	2					
13	A590105	ワッシャ;プレーン	WASHER;PLANE	2					
29	4205080	ブッシング;ラバー	BUSHING;RUBBER	1					
31	J901030	ボルト	BOLT	2					
35	4114402	ワッシャ	WASHER	4					
36	A590910	ワッシャ;スプリング	WASHER;SPRING	4					
37	4205043	プレート	PLATE	1					
38	4204646	プレート	PLATE	1					
39	J901020	ボルト	BOLT	4					
40	A590910	ワッシャ;スプリング	WASHER;SPRING	4					
42	6013339	プレート	PLATE	1					
43	2034323	グラスウール	GLASSWOOL	1					
45	4253031	ブッシング;ラバー	BUSHING;RUBBER	3					
48	4209572	ブッシング;ラバー	BUSHING;RUBBER	1					
49	4208498	ボルト;ソケット	BOLT;SOCKET	2					
52	M430513	スクリュー	SCREW	4					
53	A590905	ワッシャ;スプリング	WASHER;SPRING	4					
54	4143295	エキステインクワイッシャ	EXTINGUISHER	1					
55	4295833	ランプ;ヘッド アッセン	LAMP;HEAD ASS'Y	1					

095b

キャブグループ Cab Group



キャブ (1) Cab (1)



キヤブ (1)

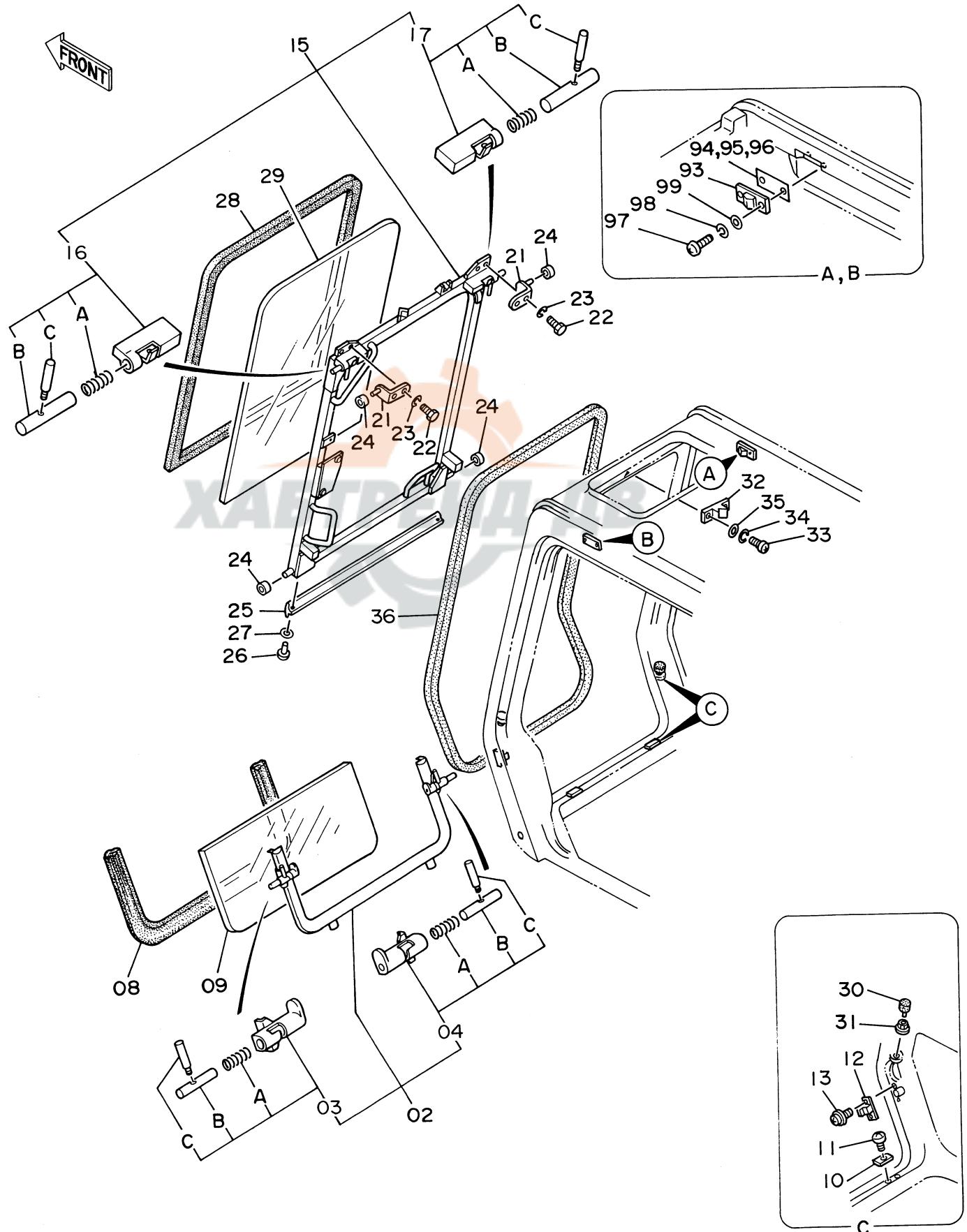
CAB (1)

03687~ 03751

符号 ITEM	部品番号 PART NO.	部 品 名 PART NAME	PART NAME or CODE	数量 Q'TY	サービス コード S.C	適用号機 SERIAL NO.	互換性 ICA	代替部品 REPLACEABLE PART	
								部品番号 PART NO.	数量 QTY
01	4314402	キヤブ	CAB	1					
01A	4251702	-トリム;パッド	-TRIM;PAD	1					
01B	4251704	-トリム;パッド	-TRIM;PAD	1					
47	4204571	ラバー;H	RUBBER;H	1					
48	4204572	ガラス	GLASS	1					
49	4204573	ラバー;H	RUBBER;H	1					
50	4204574	ガラス	GLASS	1					
51	4204575	ガラス	GLASS	1					
52	4204576	ラバー;Z	RUBBER;Z	1					
68	4172321	ラバー	RUBBER	1					
73	4204586	ストッパ	STOPPER	2					
74	4204587	スペーサ	SPACER	1					
87	4204594	ロック	LOCK	1					
88	J011030	ボルト;セムス	BOLT;SEMS	2					
91	4204586	ストッパ	STOPPER	1					
92	4204563	ナット	NUT	1					
100	4204599	ブラケット	BRACKET	1					
102	J450410	スクリュ;セムス	SCREW;SEMS	2					
104	4204600	ブラケット	BRACKET	1					
105	J450308	スクリュ;セムス	SCREW;SEMS	2					
117	4204606	トリム;パッド	TRIM;PAD	1					
118	4204607	クリップ	CLIP	10					
120	4204608	ブッシング;ラバー	BUSHING;RUBBER	1					
122	4271609	ハンドレール	HAND RAIL	1					
123	J021030	ボルト;セムス	BOLT;SEMS	2					
128	4204611	ウエルト	WELT	2					

099a

キャブ (2) Cab (2)



キャブ (2)

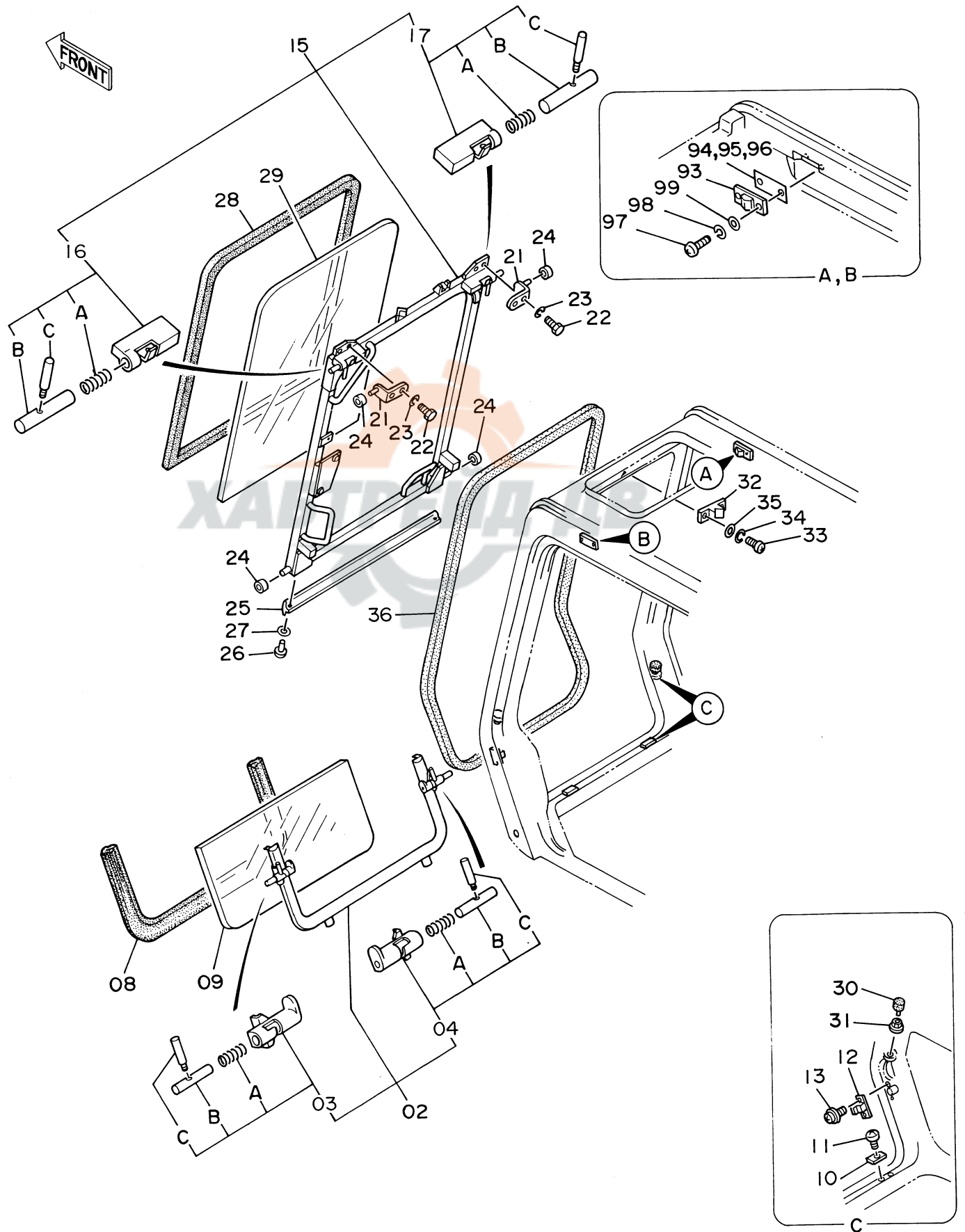
CAB (2)

03687~ 03751

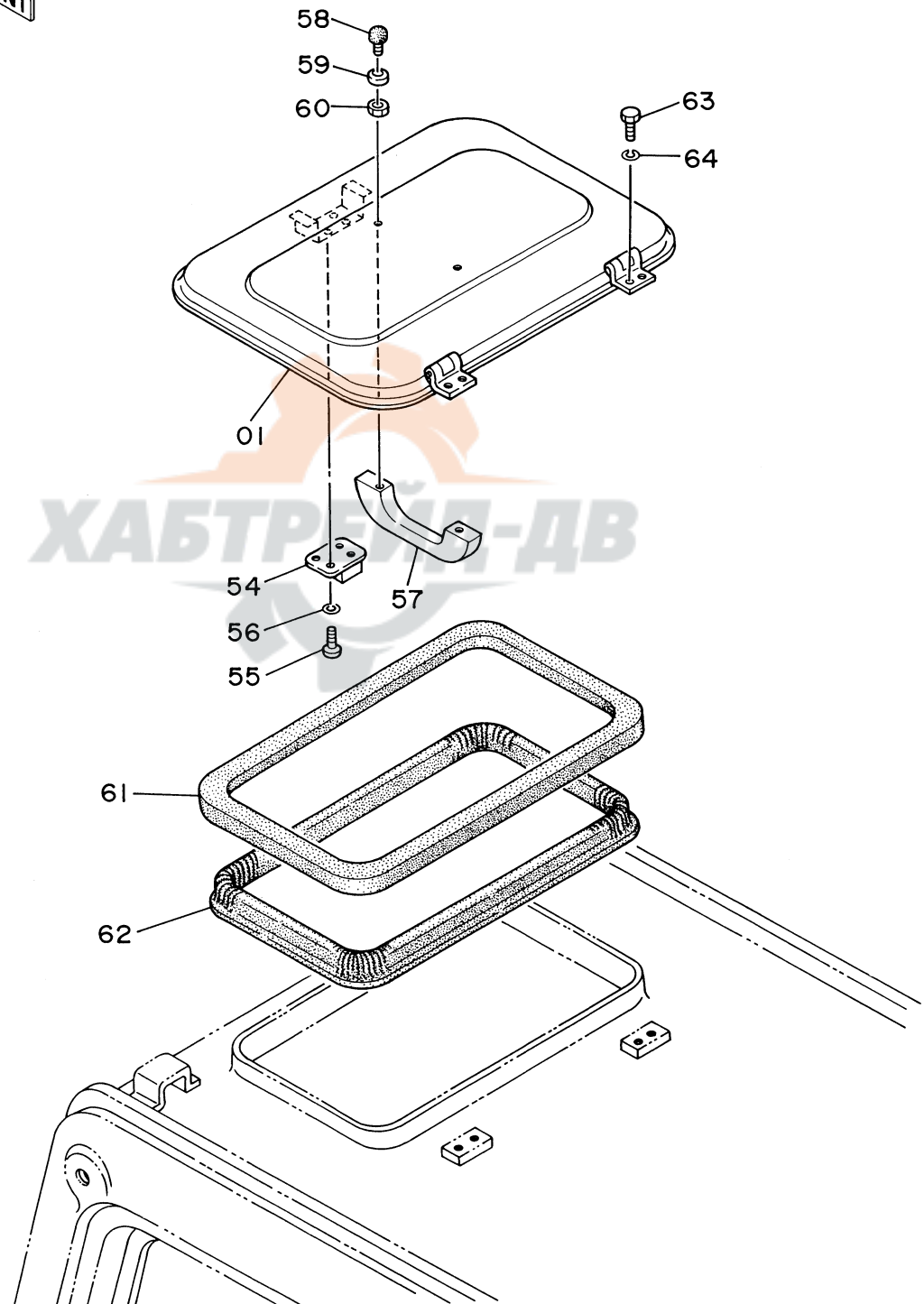
符号 ITEM	部品番号 PART NO.	部品名 PART NAME	PART NAME or CODE	数量 QTY	サービス コード S.C	適用号機 SERIAL NO.	互換性 ICA	代替部品 REPLACEABLE PART	
								部品番号 PART NO.	数量 QTY
02	4204543	フレーム	FRAME	1					
03	4204544	・ロック;L	・LOCK;L	1	W				
03A	4204546	・・スプリング	・・SPRING	1					
03B	4204547	・・ピン	・・PIN	1					
03C	4204548	・・レバー	・・LEVER	1					
04	4204545	・ロック;R	・LOCK;R	1	W				
04A	4204546	・・スプリング	・・SPRING	1					
04B	4204547	・・ピン	・・PIN	1					
04C	4204548	・・レバー	・・LEVER	1					
08	4204549	ラバー;Z	RUBBER;Z	1					
09	4204550	ガラス	GLASS	1					
10	4204551	ラバー	RUBBER	2					
11	M470616	スクリュ	SCREW	2					
12	4204552	ストツバ	STOPPER	2					
13	J670614	スクリュ;セムス	SCREW;SEMS	4					
15	4204553	フレーム	FRAME	1					
16	4204554	・ロック;L	・LOCK;L	1	W				
16A	494918	・・スプリング	・・SPRING	1					
16B	4204556	・・ピン	・・PIN	1					
16C	4204548	・・レバー	・・LEVER	1					
17	4204555	・ロック;R	・LOCK;R	1	W				
17A	494918	・・スプリング	・・SPRING	1					
17B	4204556	・・ピン	・・PIN	1					
17C	4204548	・・レバー	・・LEVER	1					
21	4204557	ブラケット	BRACKET	2					
22	J900820	ボルト	BOLT	4					
23	A590908	ワッシャ;スプリング	WASHER;SPRING	4					
24	4204558	ローラ	ROLLER	4					
25	4204559	ラバー	RUBBER	1					
26	4138159	スクリュ	SCREW	4					
27	A590103	ワッシャ;プレーン	WASHER;PLANE	4					
28	4204560	ラバー;H	RUBBER;H	1					
29	4204561	ガラス	GLASS	1					
30	4204562	ストツバ	STOPPER	2					
31	4204563	ナット	NUT	2					
32	4204564	ストツバ	STOPPER	1					
33	J850816	スクリュ	SCREW	2					
34	J251008	ワッシャ;スプリング	WASHER;SPRING	2					
35	J250008	ワッシャ;プレーン	WASHER;PLANE	2					
36	4204565	ラバー	RUBBER	1					

099b

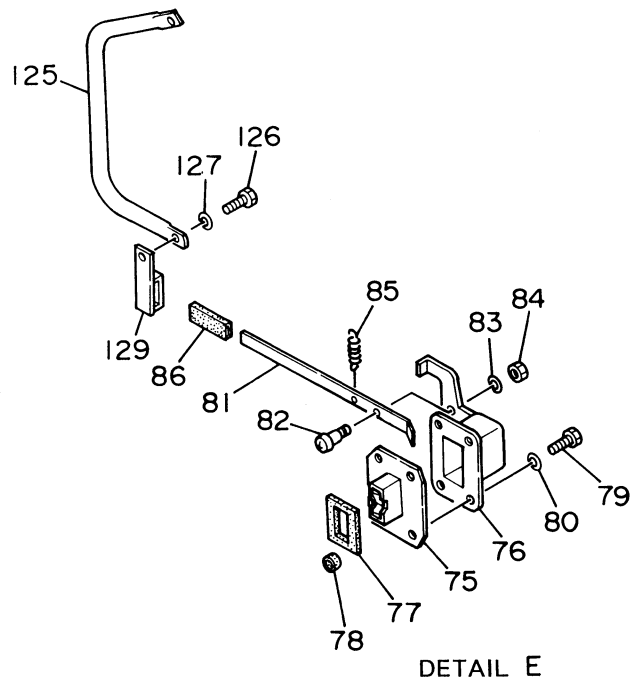
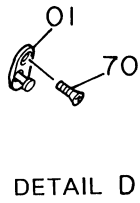
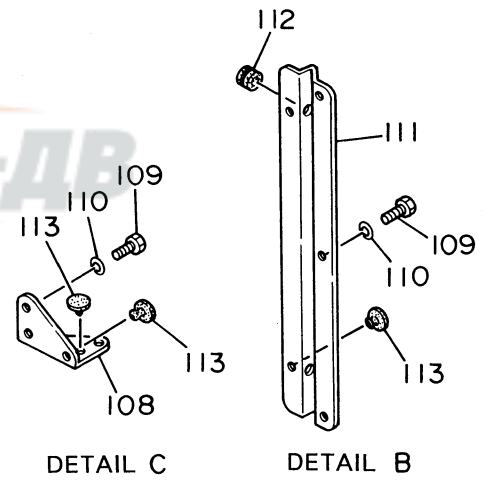
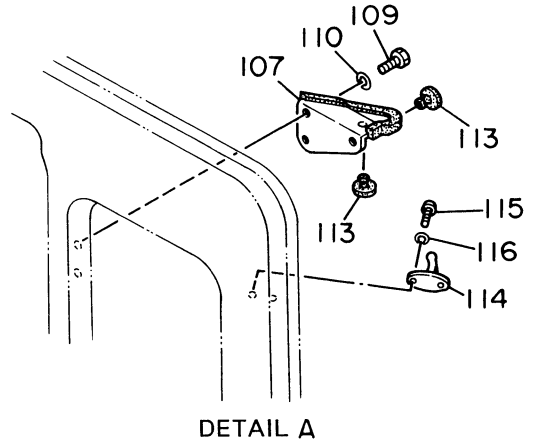
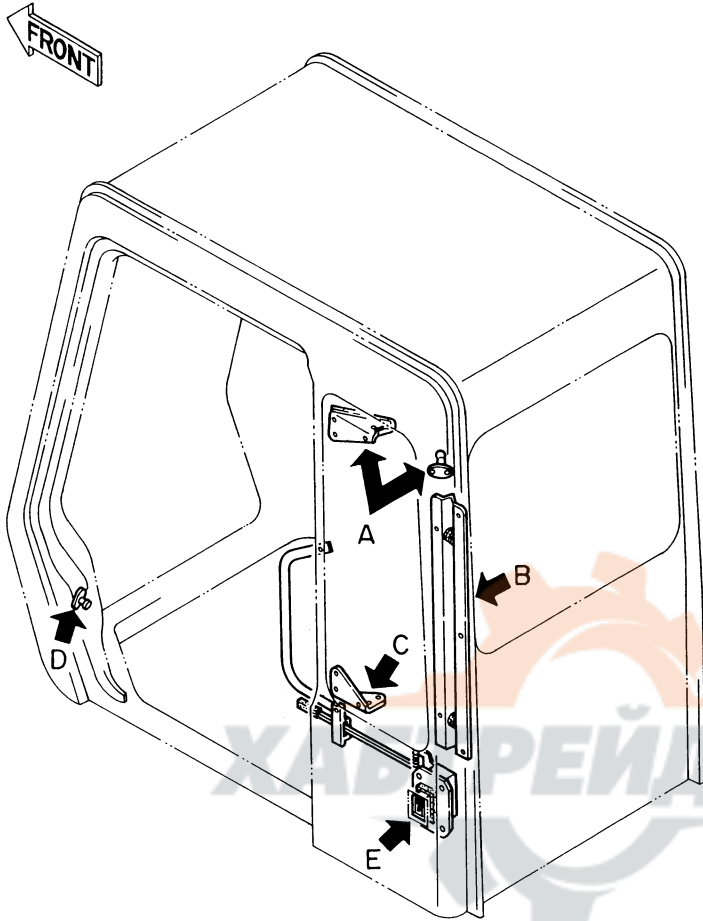
キャブ (2) Cab (2)



キャブ (3)
Cab (3)



キャブ (4) Cab (4)



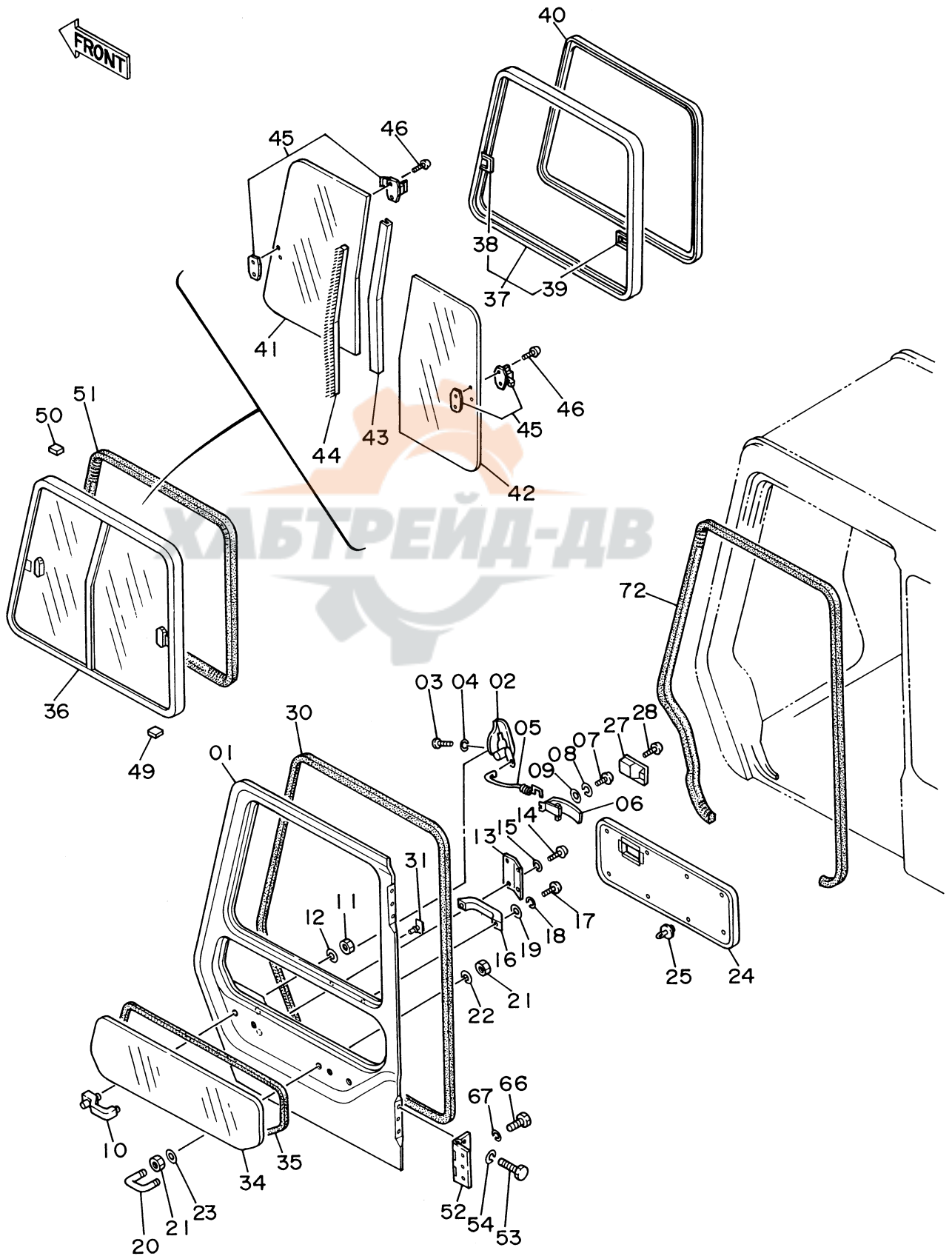
キャブ (4)

CAB (4)

03687~ 03751

符号 ITEM	部品番号 PART NO.	部 品 名 PART NAME	PART NAME or CODE	数量 Q'TY	サービス コード S.C	適用号機 SERIAL NO.	互 換 性 ICA	代 替 部 品 REPLACEABLE PART	
								部品番号 PART NO.	数量 Q'TY
01	4128473	ストライカ	STRIKER	1					
70	4141747	スクリュ	SCREW	2					
75	4204588	ロック	LOCK	1					
76	4204589	カバー	COVER	1					
77	4204590	ラバー	RUBBER	1					
78	4204591	ラバー;シール	RUBBER;SEAL	1					
79	J900818	ボルト	BOLT	4					
80	A590908	ワッシャ;スプリング	WASHER;SPRING	4					
81	4204592	レバー	LEVER	1					
82	4204593	ピン	PIN	1					
83	A590906	ワッシャ;スプリング	WASHER;SPRING	1					
84	M500605	ナット	NUT	1					
85	4208103	スプリング	SPRING	1					
86	4089012	キャップ	CAP	1					
107	4204601	ブラケット	BRACKET	1					
108	4204602	ブラケット	BRACKET	1					
109	J900816	ボルト	BOLT	7					
110	A590908	ワッシャ;スプリング	WASHER;SPRING	7					
111	4204603	ブラケット	BRACKET	1					
112	4204604	ブッシング;ラバー	BUSHING;RUBBER	2					
113	4204605	ラバー	RUBBER	6					
114	4147924	フック	HOOK	1					
115	M430513	スクリュ	SCREW	2					
116	A590905	ワッシャ;スプリング	WASHER;SPRING	2					
125	4222359	ハンドレール	HAND RAIL	1					
126	J901025	ボルト	BOLT	2					
127	A590910	ワッシャ;スプリング	WASHER;SPRING	2					
129	4215255	ストッパ	STOPPER	1					

キャブ (5)
Cab (5)



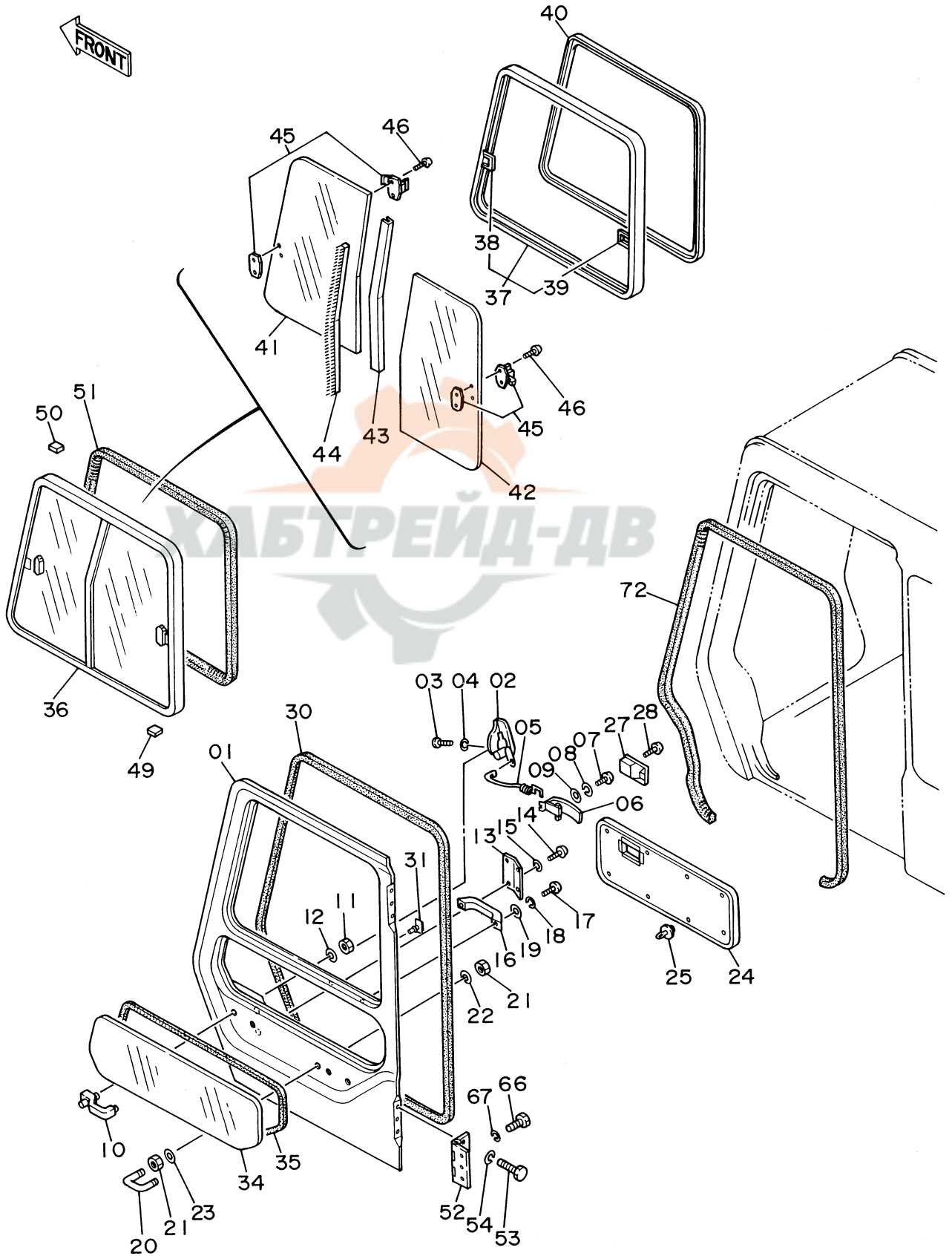
キヤブ (5)

CAB (5)

03687~ 03751

符号 ITEM	部品番号 PART NO.	部 品 名 PART NAME	PART NAME or CODE	数量 Q'TY	サービス コード S.C	適用号機 SERIAL NO.	互 換 性 ICA	代 替 部 品 REPLACEABLE PART	
								部品番号 PART NO.	数量 Q'TY
01~54	4307030	ドア アッセン	DOOR ASS'Y	1					
01	4307031	・ドア	・DOOR	1					
02	4128454	・ロック;ドア	・LOCK;DOOR	1					
03	M430616	・スクリュー	・SCREW	3					
04	A590906	・ワッシャ;スプリング	・WASHER;SPRING	3					
05	4204613	・ロッド	・ROD	1					
06	4204614	・レバー	・LEVER	1					
07	M430616	・スクリュー	・SCREW	2					
08	A590906	・ワッシャ;スプリング	・WASHER;SPRING	2					
09	A590106	・ワッシャ;プレーン	・WASHER;PLANE	2					
10	4204615	・ハンドル;アウタ	・HANDLE;OUTER	1					
11	M500807	・ナット	・NUT	2					
12	A590908	・ワッシャ;スプリング	・WASHER;SPRING	2					
13	4204616	・カバー	・COVER	1					
14	M430510	・スクリュー	・SCREW	4					
15	A590905	・ワッシャ;スプリング	・WASHER;SPRING	4					
16	4204579	・ハンドル	・HANDLE	1					
17	M430616	・スクリュー	・SCREW	2					
18	A590906	・ワッシャ;スプリング	・WASHER;SPRING	2					
19	A590106	・ワッシャ;プレーン	・WASHER;PLANE	2					
20	4204617	・ボルト;U	・BOLT;U	1					
21	4208104	・ナット	・NUT	4					
22	A590910	・ワッシャ;スプリング	・WASHER;SPRING	2					
23	4208105	・ワッシャ;プレーン	・WASHER;PLANE	2					
24	4204618	・トリム;パッド	・TRIM;PAD	1					
25	4204607	・クリップ	・CLIP	8					
27	4204619	・カバー	・COVER	1					
28	M430408	・スクリュー	・SCREW	1					
30	4204620	・ウイザーストリップ	・WEATHER STRIP	1					
31	4204621	・クリップ	・CLIP	38					
34	4204624	・ガラス	・GLASS	1					
35	4204625	・ラバー;Z	・RUBBER;Z	1					
36	4204626	・ウインド アッセン	・WINDOW ASS'Y	1					
37	4204627	・サッシ	・SASH	1					
38	4147943	・キャッチ	・CATCH	1	W				
39	4147893	・キャッチ	・CATCH	1	W				
40	4204628	・ガラスラン	・GLASS RUN	1					
41	4204629	・ガラス	・GLASS	1					
42	4204630	・ガラス	・GLASS	1					
43	4204631	・サッシ	・SASH	1					

キャブ (5)
Cab (5)



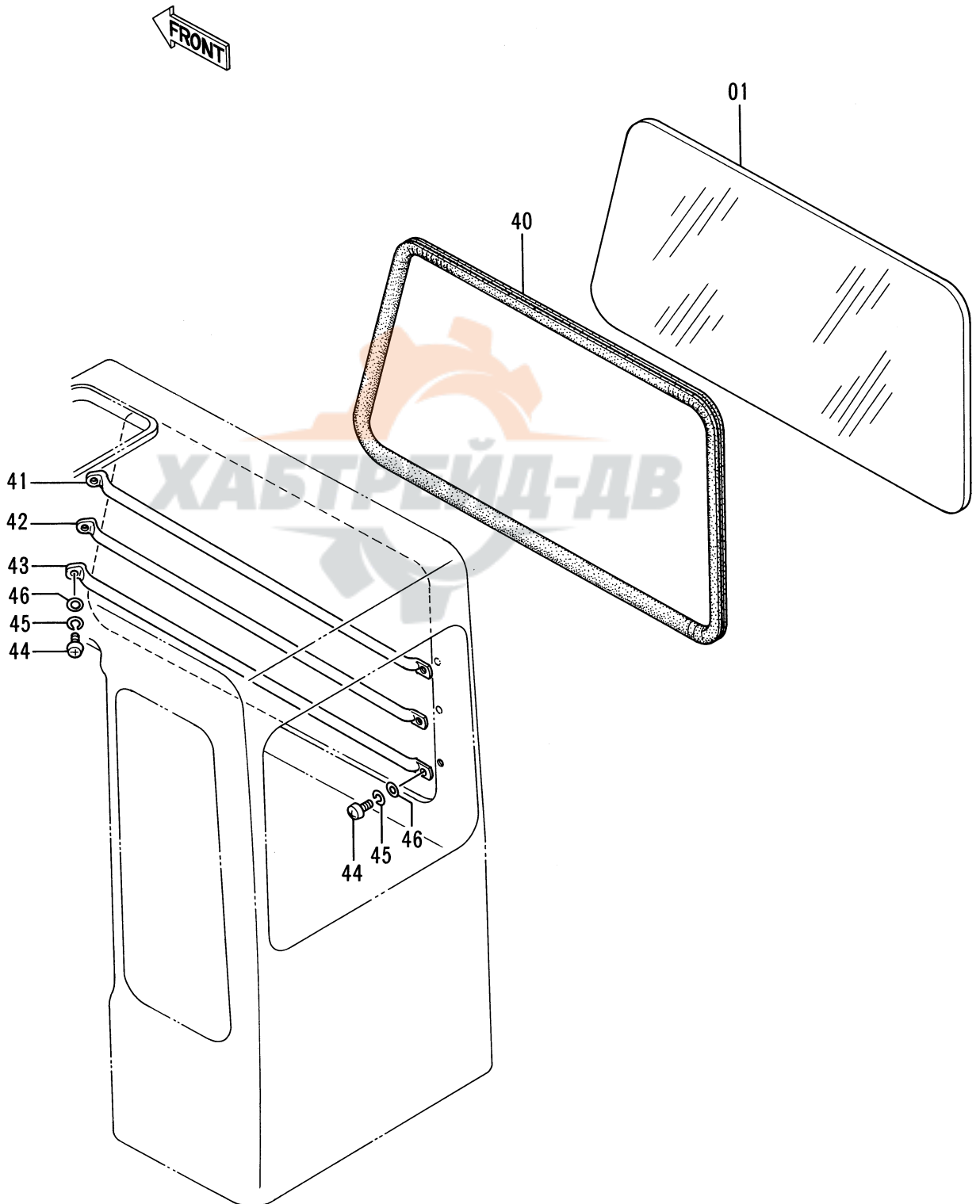
キャブ (5)

CAB (5)

03687~ 03751

符号 ITEM	部品番号 PART NO.	部 品 名 PART NAME	PART NAME or CODE	数量 QTY	サービス コード S.C	適用号機 SERIAL NO.	互 換 性 ICA	代 替 部 品 REPLACEABLE PART	
								部品番号 PART NO.	数量 QTY
44	4231413	・ウエザーストリップ	・WEATHER STRIP	1					
45	4141713	・ロック	・LOCK	2					
46	4141751	・スクリュー	・SCREW	4					
49	4147896	・スペーサ	・SPACER	8					
50	4204567	・スペーサ	・SPACER	3					
51	4147942	・ウエルト	・WELT	1					
52	4204633	・ヒンジ	・HINGE	2					
53	J901025	・ボルト	・BOLT	6					
54	A590910	・ワッシャ;スプリング	・WASHER;SPRING	6					
66	J901025	ボルト	BOLT	6					
67	A590910	ワッシャ;スプリング	WASHER;SPRING	6					
72	4204585	ウエルト	WELT	1					

キャブ (6)
Cab (6)

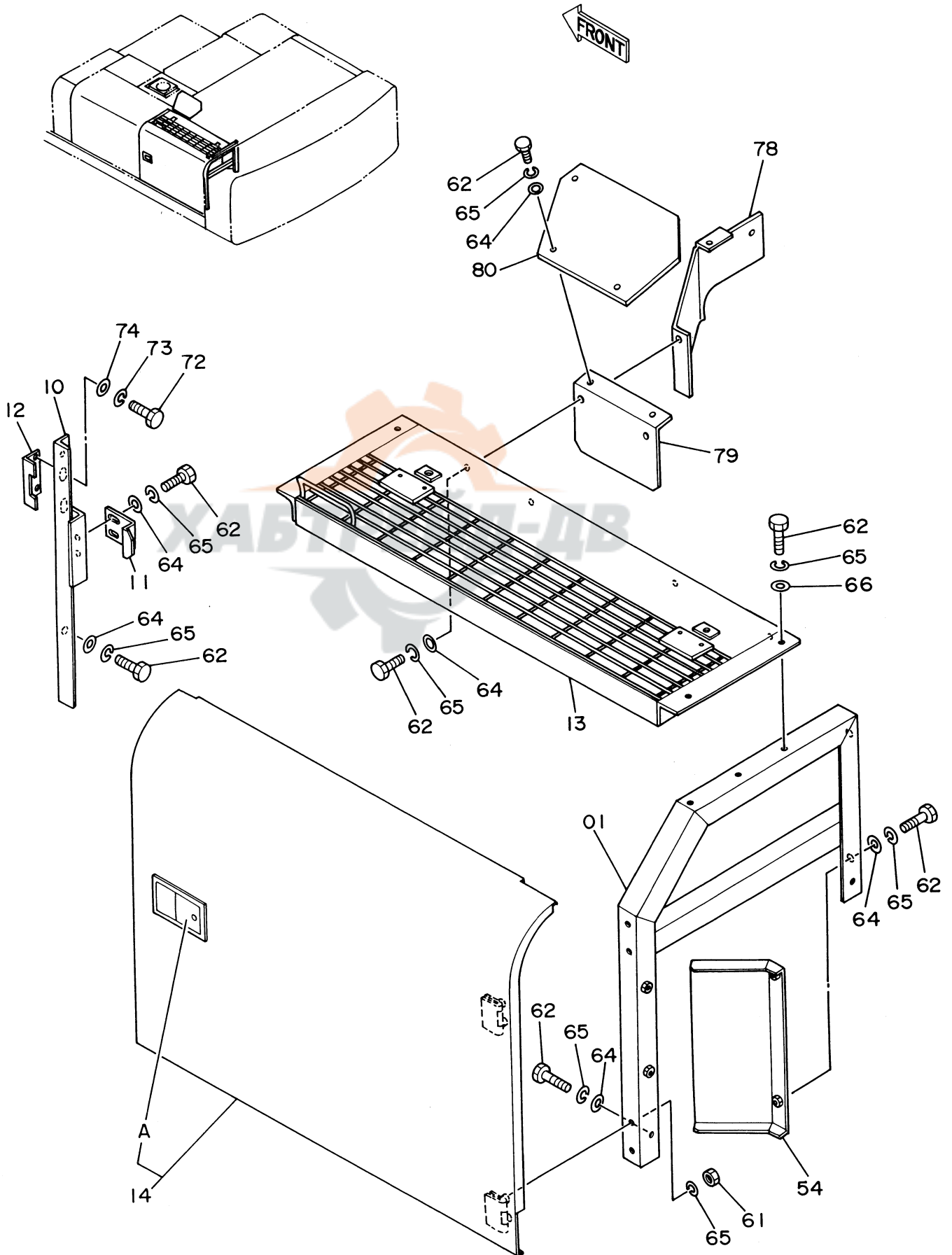


シート
SEAT

03687~ 03751

符号 ITEM	部品番号 PART NO.	部品名 PART NAME	PART NAME or CODE	数量 QTY	サービス コード S.C	適用号機 SERIAL NO.	互換性 ICA	代替部品 REPLACEABLE PART	
								部品番号 PART NO.	数量 QTY
02	A590908	ワッシャ;スプリング	WASHER;SPRING	4					
03	M500807	ナット	NUT	4					
04~11	4178550	スタンド アッセン	STAND ASS'Y	1					
04	+++++++	・スタンド	・STAND	1	D				
05	+++++++	・サポート	・SUPPORT	1	D				
06	4206087	・スプリング	・SPRING	1					
07	3039222	・プレート	・PLATE	1					
08	3039223	・ノブ	・KNOB	1					
09	3039221	・スプリング	・SPRING	1					
10	3030268	・スプリング	・SPRING	1					
11	3030267	・グリップ	・GRIP	1					
12	J011025	ボルト;セムス	BOLT;SEMS	4					
21~37	4230833	シート アッセン	SEAT ASS'Y	1					
21	0368101	・クッション;シート	・CUSHION;SEAT	1					
22	0368102	・シート;バック	・SEAT;BACK	1					
23	0340803	・アジャスタ	・ADJUSTER	1					
24	0262708	・ボルト	・BOLT	2					
25	0368104	・レスト;アーム (ミギ)	・REST;ARM (R)	1					
26	0368105	・レスト;アーム (ヒダリ)	・REST;ARM (L)	1					
27	0340804	・ヘッドレスト	・HEAD REST	1					
28	0368106	・アジャスタシート (ミギ)	・ADJUSTER SEAT (R)	1					
29	0304003	・アジャスタシート (ヒダリ)	・ADJUSTER SEAT (L)	1					
32	0262711	・ワッシャ;スプリング	・WASHER;SPRING	1					
33	0262708	・ボルト	・BOLT	2					
34	0340807	・ボルト	・BOLT	2					
35	0262709	・ボルト;ヒンジ	・BOLT;HINGE	1					
36	0340808	・スクリュ	・SCREW	4					
37	0262710	・ワッシャ	・WASHER	3					

カバー (1) Cover (1)

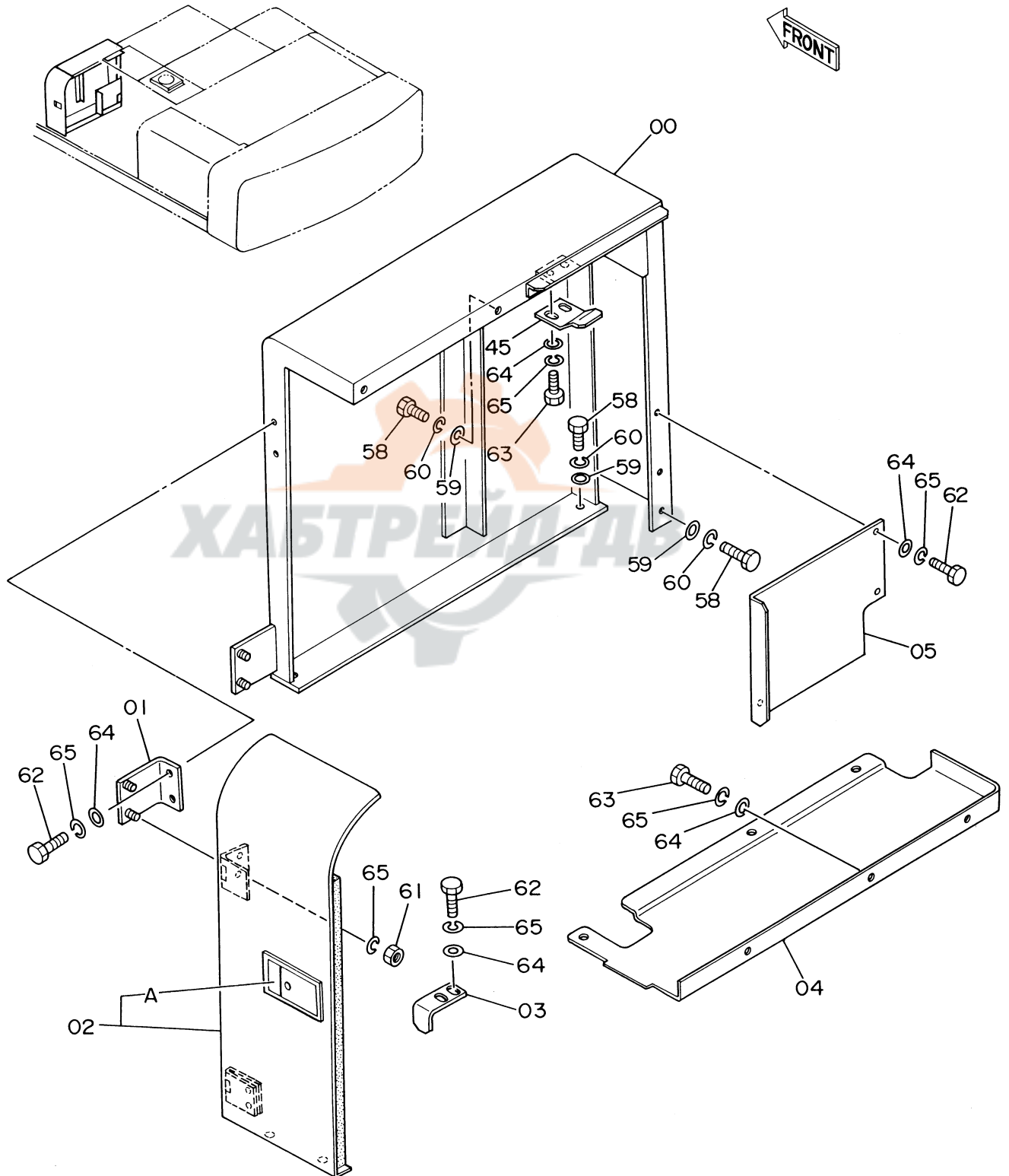


カバー (1)
COVER (1)

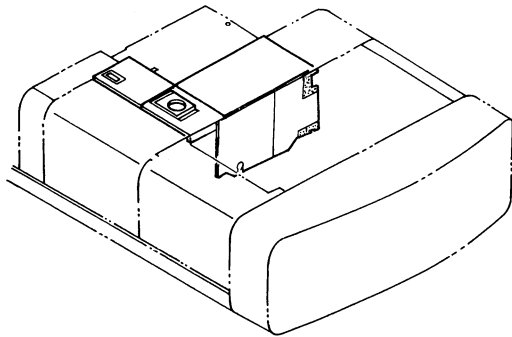
03687~ 03751

符号 ITEM	部品番号 PART NO.	部 品 名 PART NAME	PART NAME or CODE	数量 Q'TY	サービス コード S.C	適用号機 SERIAL NO.	互換性 ICA	代替部品 REPLACEABLE PART	
								部品番号 PART NO.	数量 Q'TY
01	8041388	サポート	SUPPORT	1					
10	8042722	サポート	SUPPORT	1					
11	4188492	ストッパ	STOPPER	1					
12	3037786	ブラケット	BRACKET	1					
13	7020041	ステップ	STEP	1					
14	6012988	ドア	DOOR	1					
14A	7017862	・ドアロック (1) <詳細は別ページ参照>	-DOOR LOCK (1) <for details: see separate page>	1	W				
54	8043662	カバー	COVER	1					
61	J950012	ナット	NUT	4					
62	J901225	ボルト	BOLT	16					
64	A590112	ワッシャ;プレーン	WASHER;PLANE	8					
65	A590912	ワッシャ;スプリング	WASHER;SPRING	20					
66	449490	ワッシャ	WASHER	4					
72	J900814	ボルト	BOLT	2					
73	A590908	ワッシャ;スプリング	WASHER;SPRING	2					
74	A590108	ワッシャ;プレーン	WASHER;PLANE	2					
78	8042781	カバー	COVER	1					
79	8042782	カバー	COVER	1					
80	4223622	カバー	COVER	1					

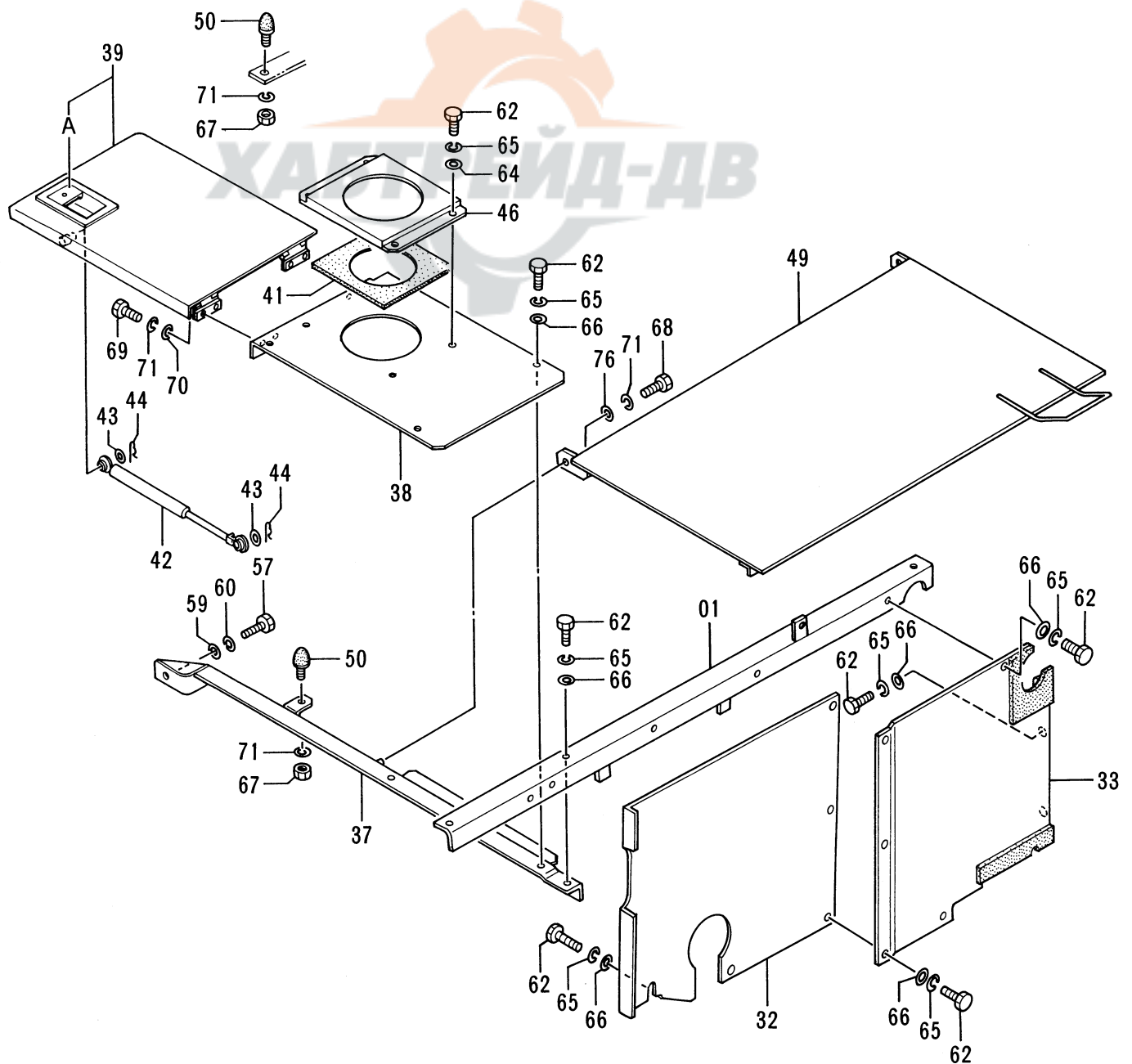
カバー (2)
Cover (2)



カバ ー (3)
Cover (3)



FRONT

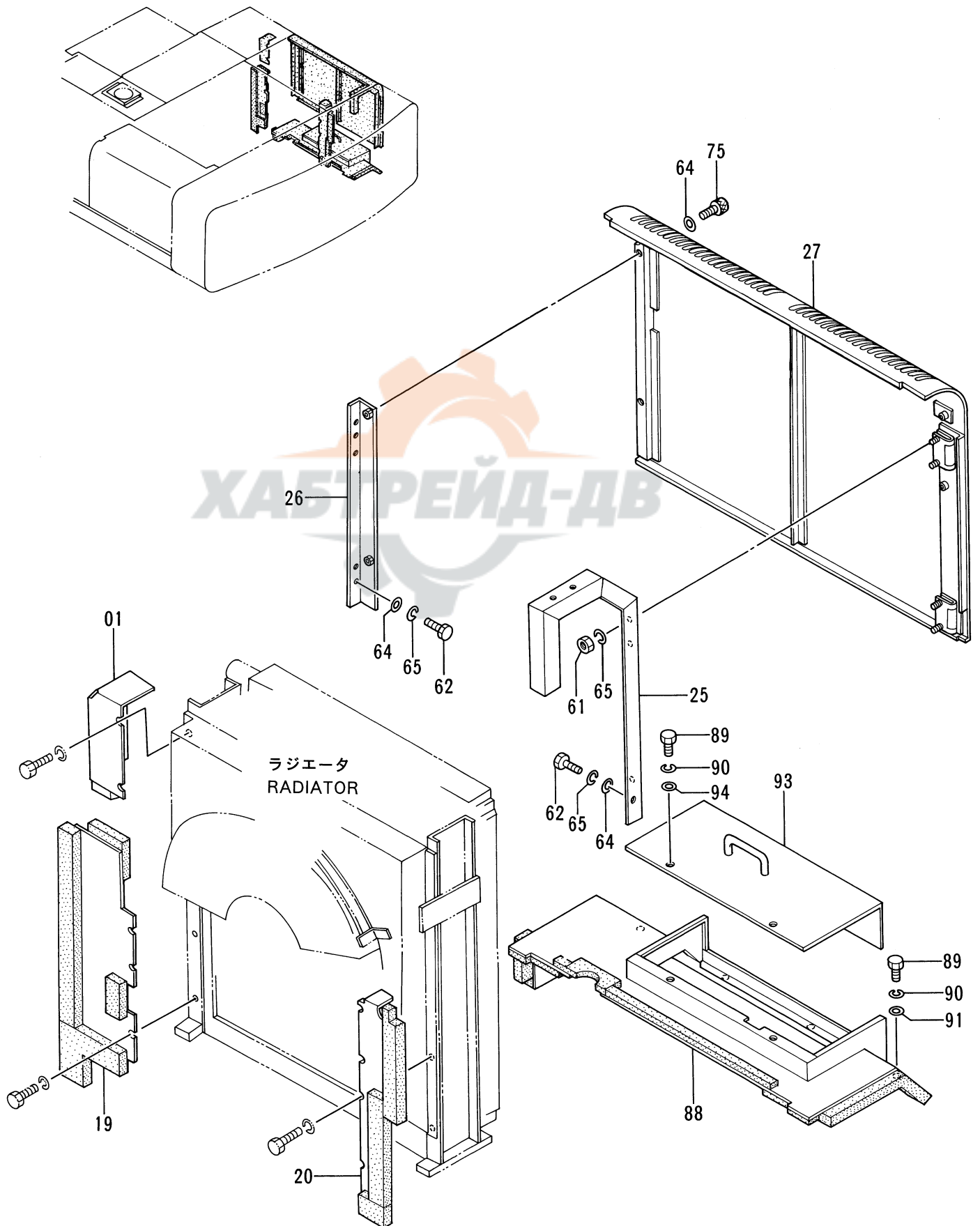


カバー (3)
COVER (3)

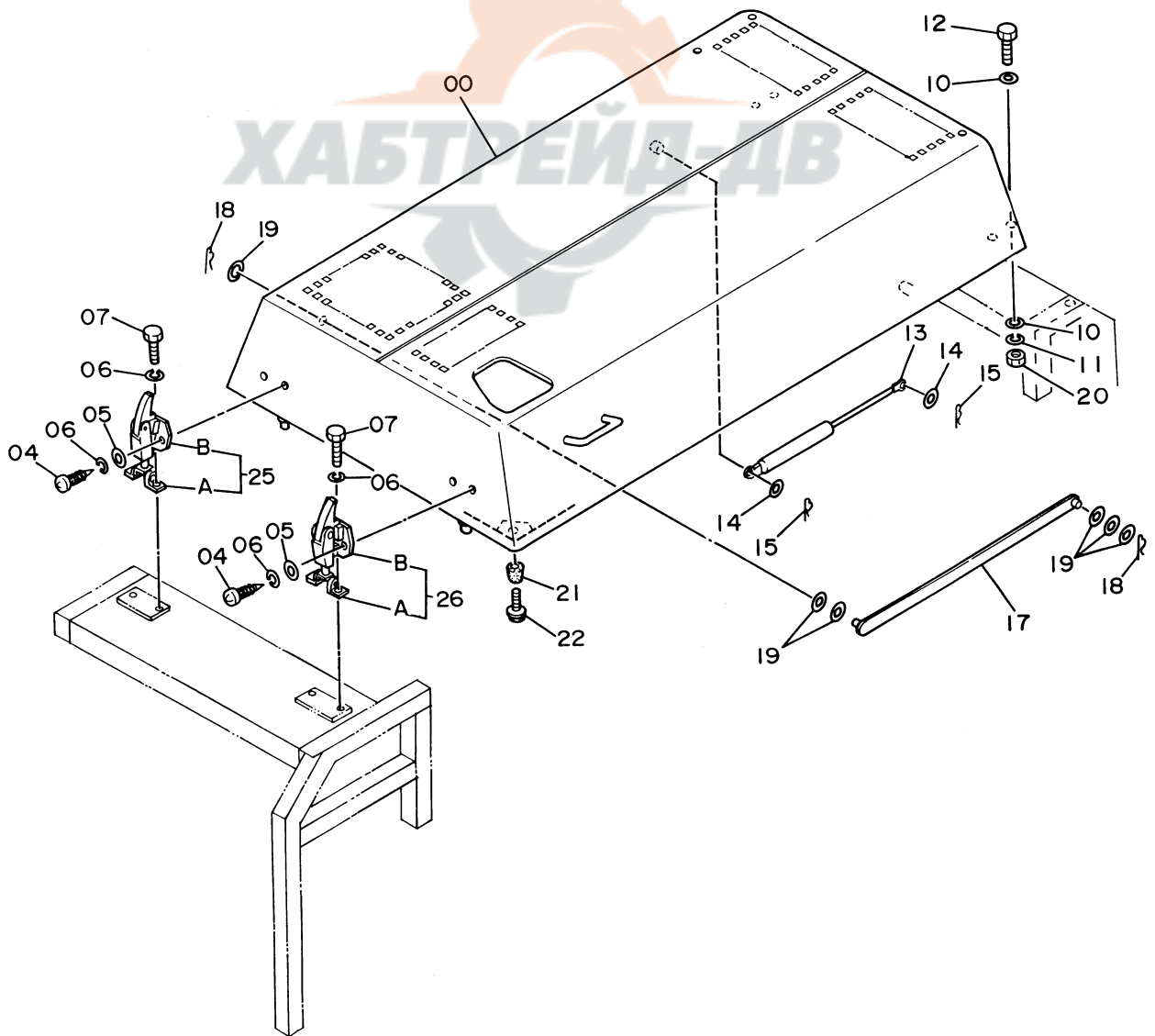
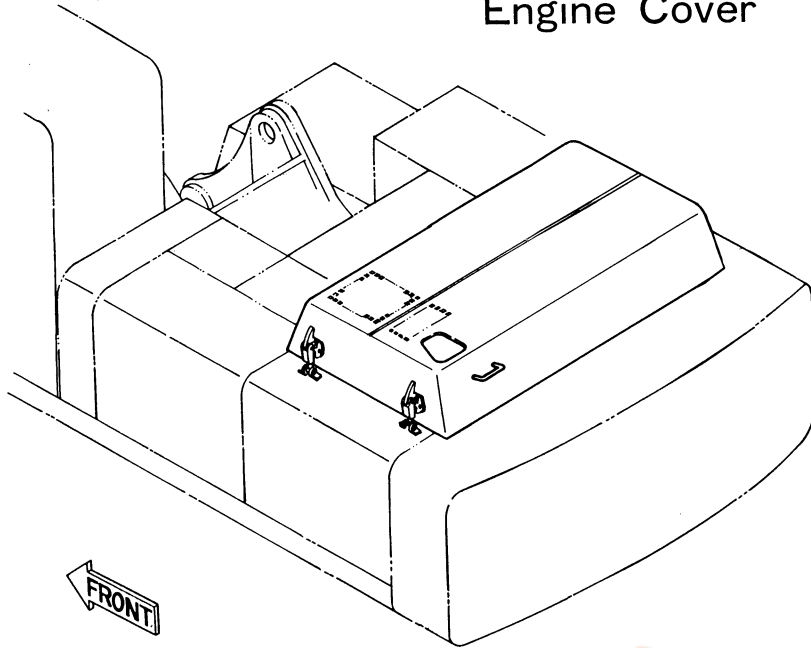
03687~ 03751

符号 ITEM	部品番号 PART NO.	部品名 PART NAME	PART NAME or CODE	数量 QTY	サービス コード S.C	適用号機 SERIAL NO.	互換性 ICA	代替部品 REPLACEABLE PART	
								部品番号 PART NO.	数量 QTY
01	8041770	サポート	SUPPORT	1					
32	7026324	カバー	COVER	1					
33	7026325	カバー	COVER	1					
37	8042647	サポート	SUPPORT	1					
38	7018618	カバー	COVER	1					
39	7018811	カバー	COVER	1					
39A	7017862	-ドアロック (1) <詳細ハ 別ページ参照>	-DOOR LOCK (1) <for details: see separate page>	1	W				
41	4226197	ラバー	RUBBER	1					
42	4196560	ステー	STAY	1					
43	A590108	ワッシャ;プレーン	WASHER;PLANE	2					
44	4022697	ピン;ロック	PIN;LOCK	2					
46	3041722	カバー	COVER	1					
49	7025952	カバー	COVER	1					
50	4204586	ストッパ	STOPPER	2					
57	J901645	ボルト	BOLT	1					
59	A590116	ワッシャ;プレーン	WASHER;PLANE	1					
60	A590916	ワッシャ;スプリング	WASHER;SPRING	1					
62	J901225	ボルト	BOLT	22					
64	A590112	ワッシャ;プレーン	WASHER;PLANE	4					
65	A590912	ワッシャ;スプリング	WASHER;SPRING	22					
66	449490	ワッシャ	WASHER	18					
67	J950010	ナット	NUT	2					
68	J901020	ボルト	BOLT	2					
69	J901030	ボルト	BOLT	4					
70	A590110	ワッシャ;プレーン	WASHER;PLANE	4					
71	A590910	ワッシャ;スプリング	WASHER;SPRING	8					
76	J217083	ワッシャ	WASHER	2					

カバー (4)
Cover (4)



エンジンカバー
Engine Cover

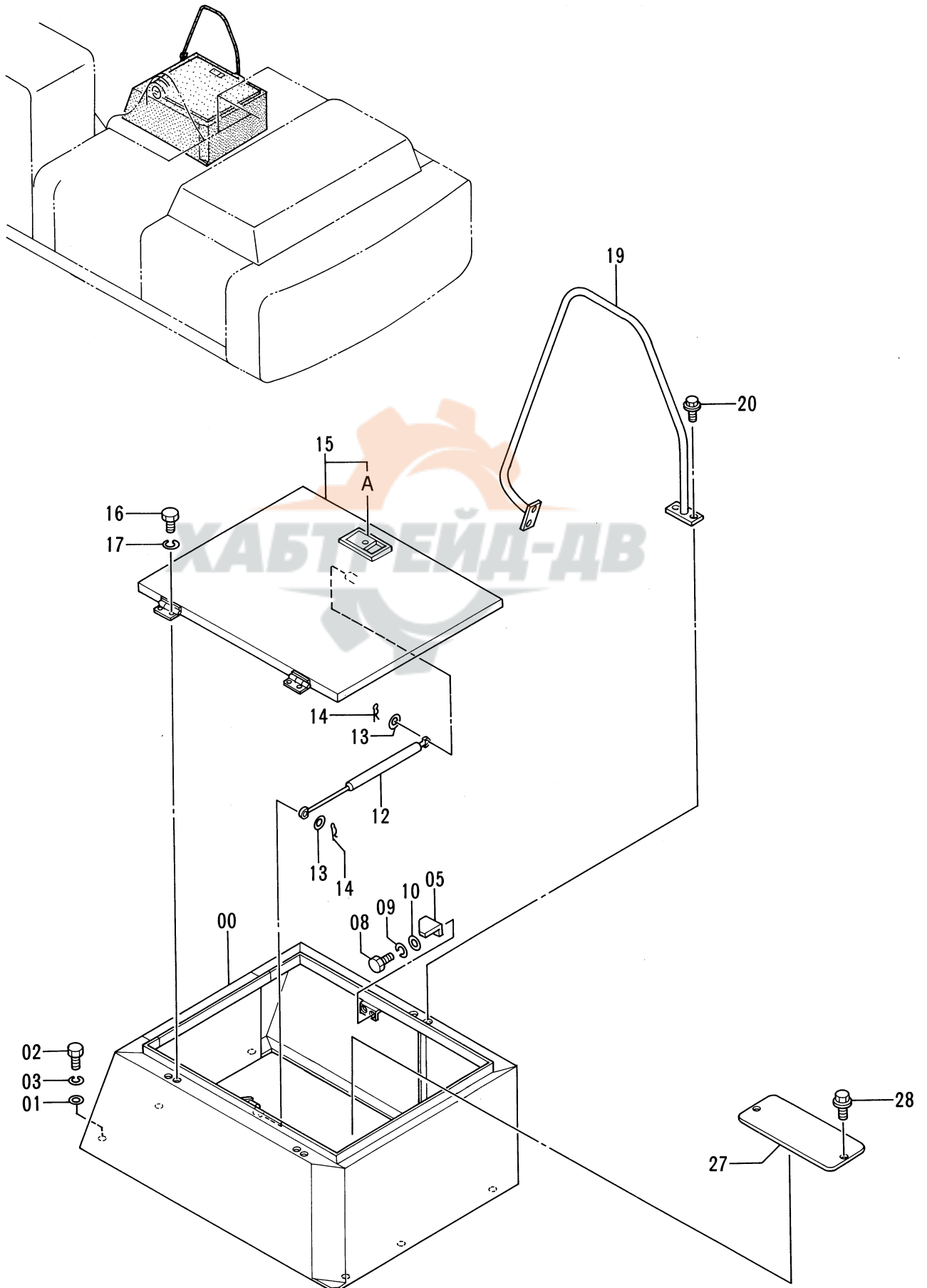


エンジン カバー
ENGINE COVER

03687~ 03751

符号 ITEM	部品番号 PART NO.	部品名 PART NAME	PART NAME or CODE	数量 QTY	サービス コード S.C	適用号機 SERIAL NO.	互換性 ICA	代替部品 REPLACEABLE PART	
								部品番号 PART NO.	数量 QTY
00	7027021	カバー;エンジン	COVER;ENGINE	1					
04	M430825	スクリュ	SCREW	4					
05	A590108	ワッシャ;プレーン	WASHER;PLANE	4					
06	A590908	ワッシャ;スプリング	WASHER;SPRING	8					
07	J900816	ボルト	BOLT	4					
10	A590112	ワッシャ;プレーン	WASHER;PLANE	8					
11	A590912	ワッシャ;スプリング	WASHER;SPRING	4					
12	J901235	ボルト	BOLT	4					
13	4244639	シリンダ	CYL.	2					
14	A590108	ワッシャ;プレーン	WASHER;PLANE	4					
15	4022697	ピン;ロック	PIN;LOCK	4					
17	9729704	ステー	STAY	1					
18	4022701	ピン;ロック	PIN;LOCK	2					
19	A590116	ワッシャ;プレーン	WASHER;PLANE	5					
20	J950012	ナット	NUT	4					
21	4227780	ラバー;クッション	RUBBER;CUSHION	2					
22	J450520	スクリュ;セムス	SCREW;SEMS	2					
25	4231749	キャッチ アッセン	CATCH ASS'Y	1					
25A	3044291	-キャッチ	-CATCH	1					
25B	3021131	-アンカー	-ANCHOR	1					
26	4231750	キャッチ アッセン	CATCH ASS'Y	1					
26A	3044290	-キャッチ	-CATCH	1					
26B	3021131	-アンカー	-ANCHOR	1					

バッテリーカバー Battery Cover



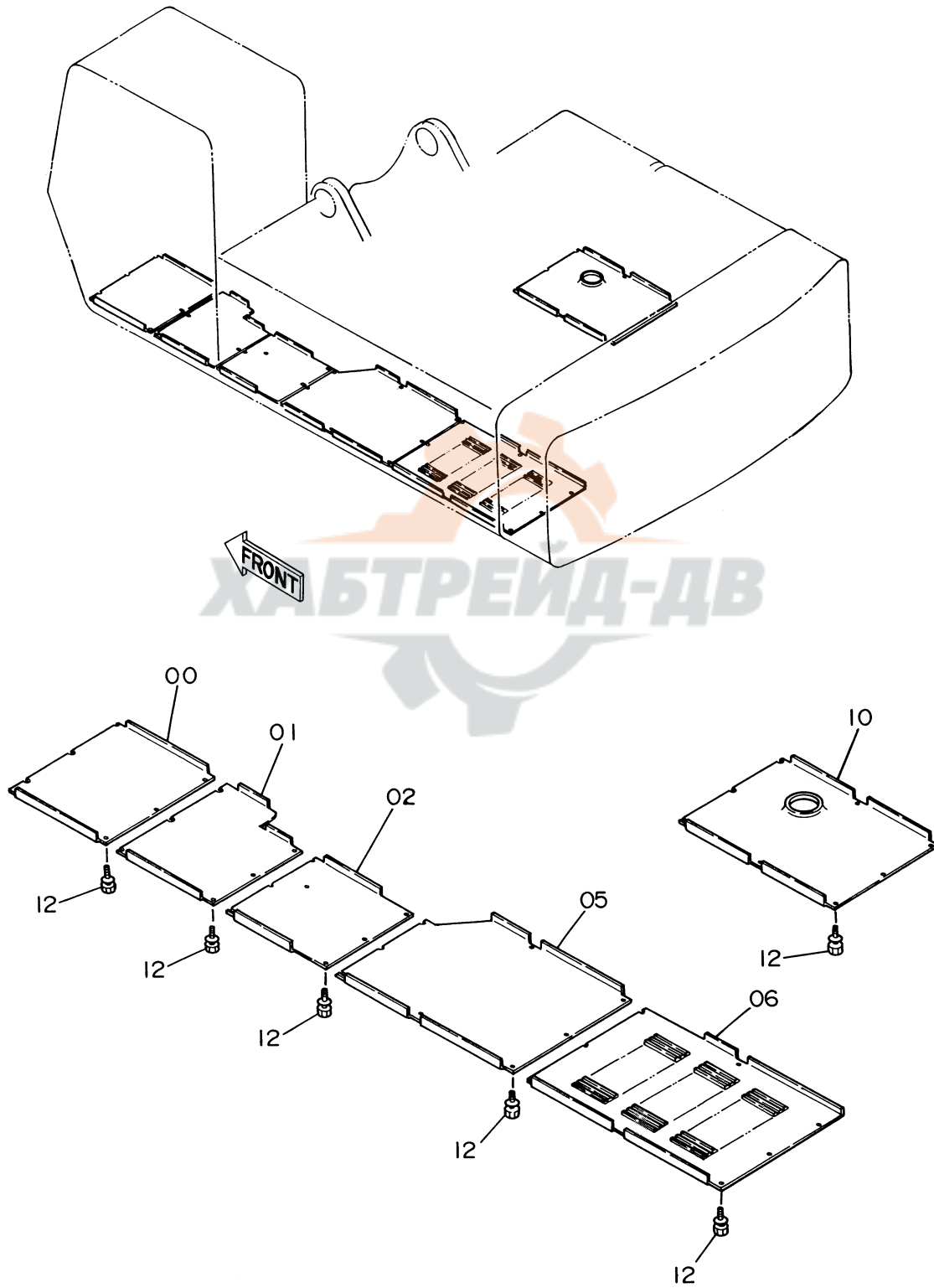
バッテリー カバー

BATTERY COVER

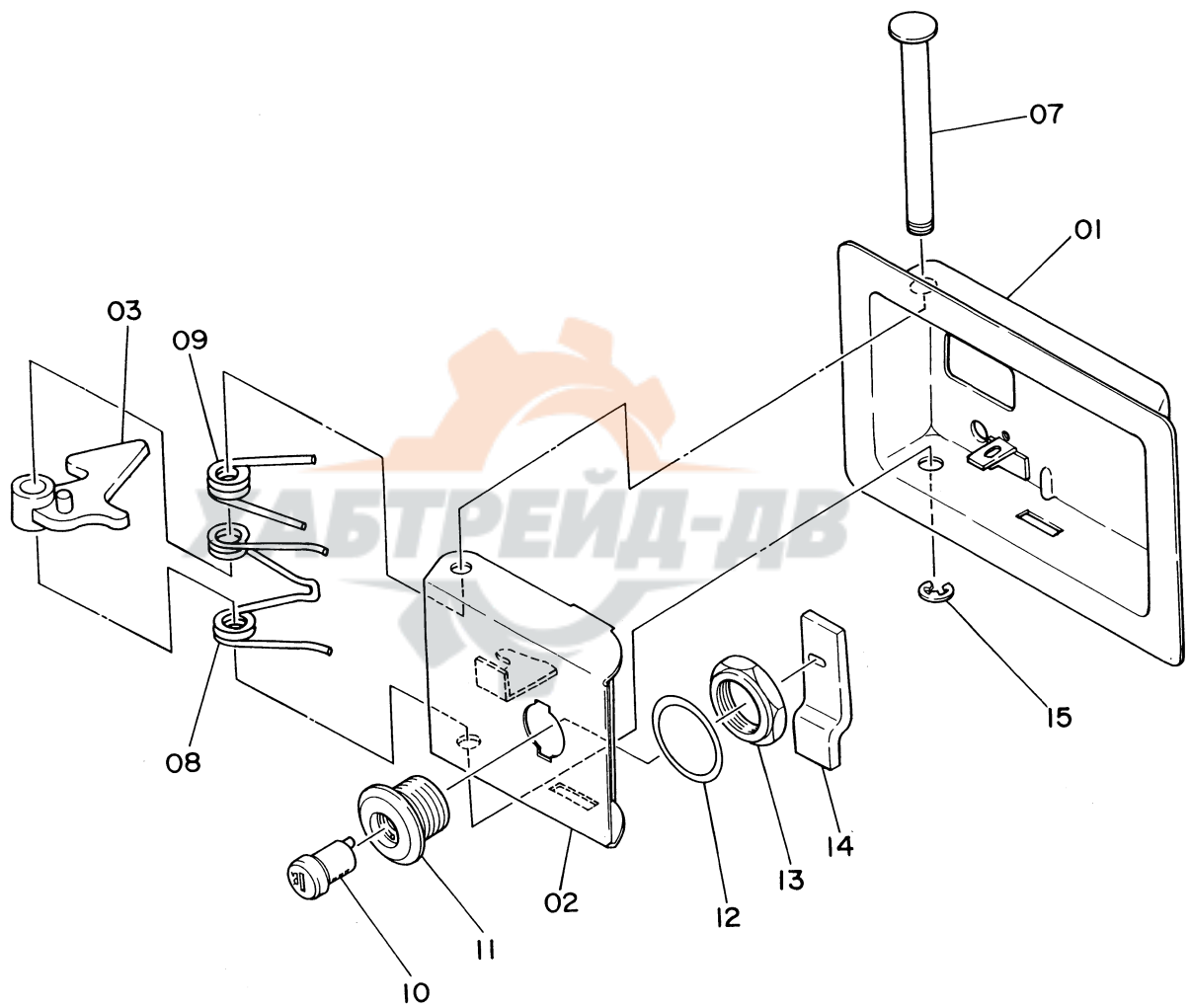
03687~ 03751

符号 ITEM	部品番号 PART NO.	部 品 名 PART NAME	PART NAME or CODE	数量 QTY	サービス コード S.C	適用号機 SERIAL NO.	互 換 性 ICA	代 替 部 品 REPLACEABLE PART	
								部品番号 PART NO.	数量 QTY
00	5003741	カバー	COVER	1					
01	449490	ワッシャ	WASHER	6					
02	J901225	ボルト	BOLT	6					
03	A590912	ワッシャ;スプリング	WASHER;SPRING	6					
05	4224237	ストッパ	STOPPER	1					
08	J901225	ボルト	BOLT	2					
09	A590912	ワッシャ;スプリング	WASHER;SPRING	2					
10	449490	ワッシャ	WASHER	2					
12	4188366	ステー	STAY	1					
13	A590108	ワッシャ;プレーン	WASHER;PLANE	2					
14	4022697	ピン;ロック	PIN;LOCK	2					
15	7019965	カバー	COVER	1					
15A	7017862	-ドアロック (1)	-DOOR LOCK (1)	1	W				
.		<詳細ハ 別ページ参照>	<for details: see separate page>						
16	J901020	ボルト	BOLT	4					
17	A590910	ワッシャ;スプリング	WASHER;SPRING	4					
19	7019966	ハンドレール	HAND RALL	1					
20	J011225	ボルト;セムス	BOLT;SEMS	4					
27	4303841	カバー	COVER	1					
28	J010612	ボルト;セムス	BOLT;SEMS	2					

アンダーカバー Under Cover



ドアロック(1)
Door Lock (1)

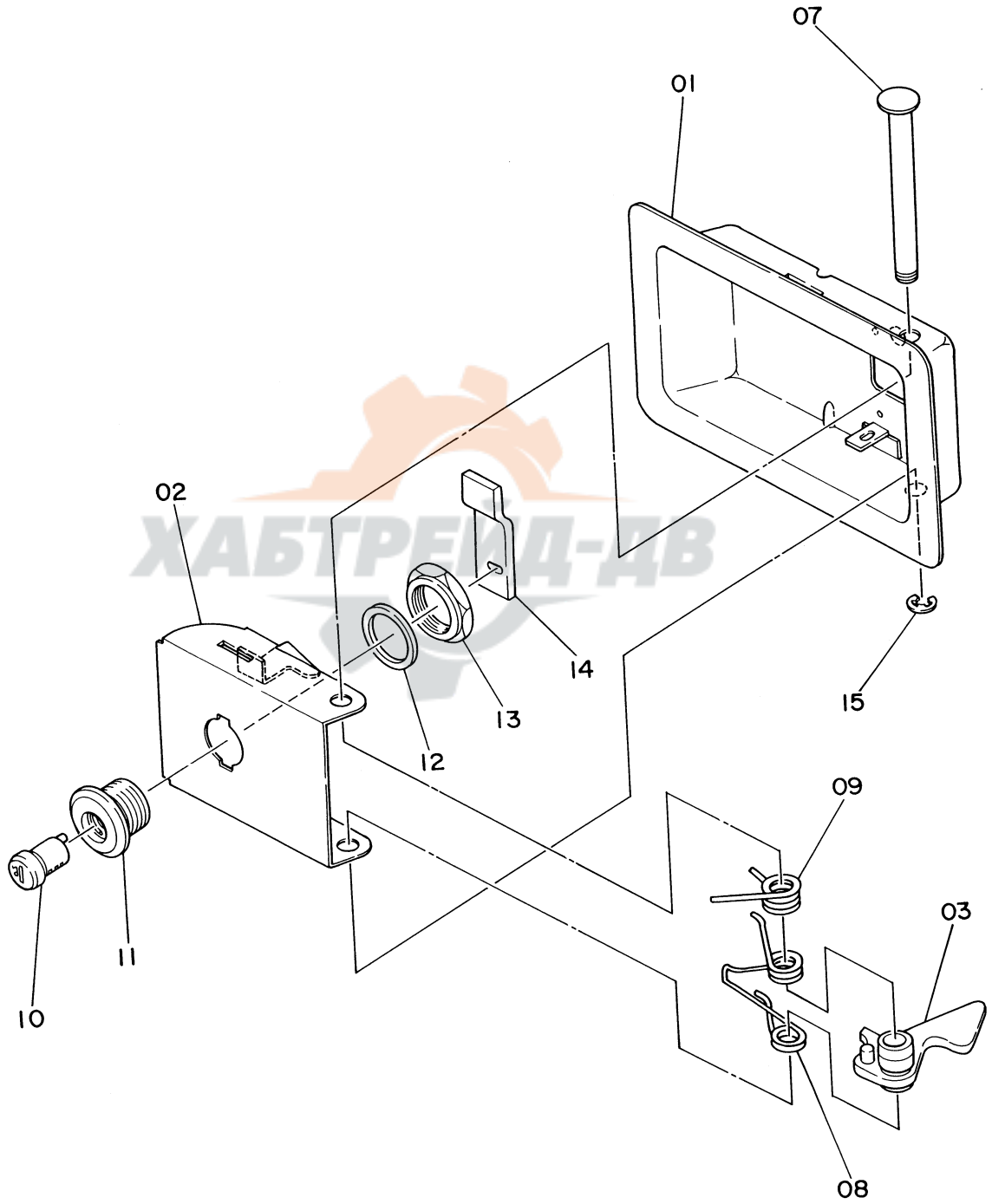


ド7 ロック (1)
DOOR LOCK (1)

03687~ 03751

符号 ITEM	部品番号 PART NO.	部品名 PART NAME	PART NAME or CODE	数量 QTY	サービス コード S.C	適用号機 SERIAL NO.	互 換 性 ICA	代替部品 REPLACEABLE PART	
								部品番号 PART NO.	数量 QTY
	7017862	ロック アッセン	LOCK ASS'Y	1					
01	8024490	・カバー	・COVER	1					
02	8024463	・ラッチ	・LATCH	1					
03	9717542	・レバー	・LEVER	1					
07	4134328	・シャフト	・SHAFT	1					
08	4134319	・スプリング	・SPRING	1					
09	4134320	・スプリング	・SPRING	1					
10	4187085	・シリンダ;ロック (H800)	・CYL.;LOCK (H800)	1					
11	4187295	・ケース	・CASE	1					
12	4134322	・ワッシャ	・WASHER	1					
13	4134323	・ナット	・NUT	1					
14	4134331	・プレート	・PLATE	1					
15	4112235	・リング;リテイニング	・RING;RETAINING	1					

ドアロック(2)
Door Lock (2)



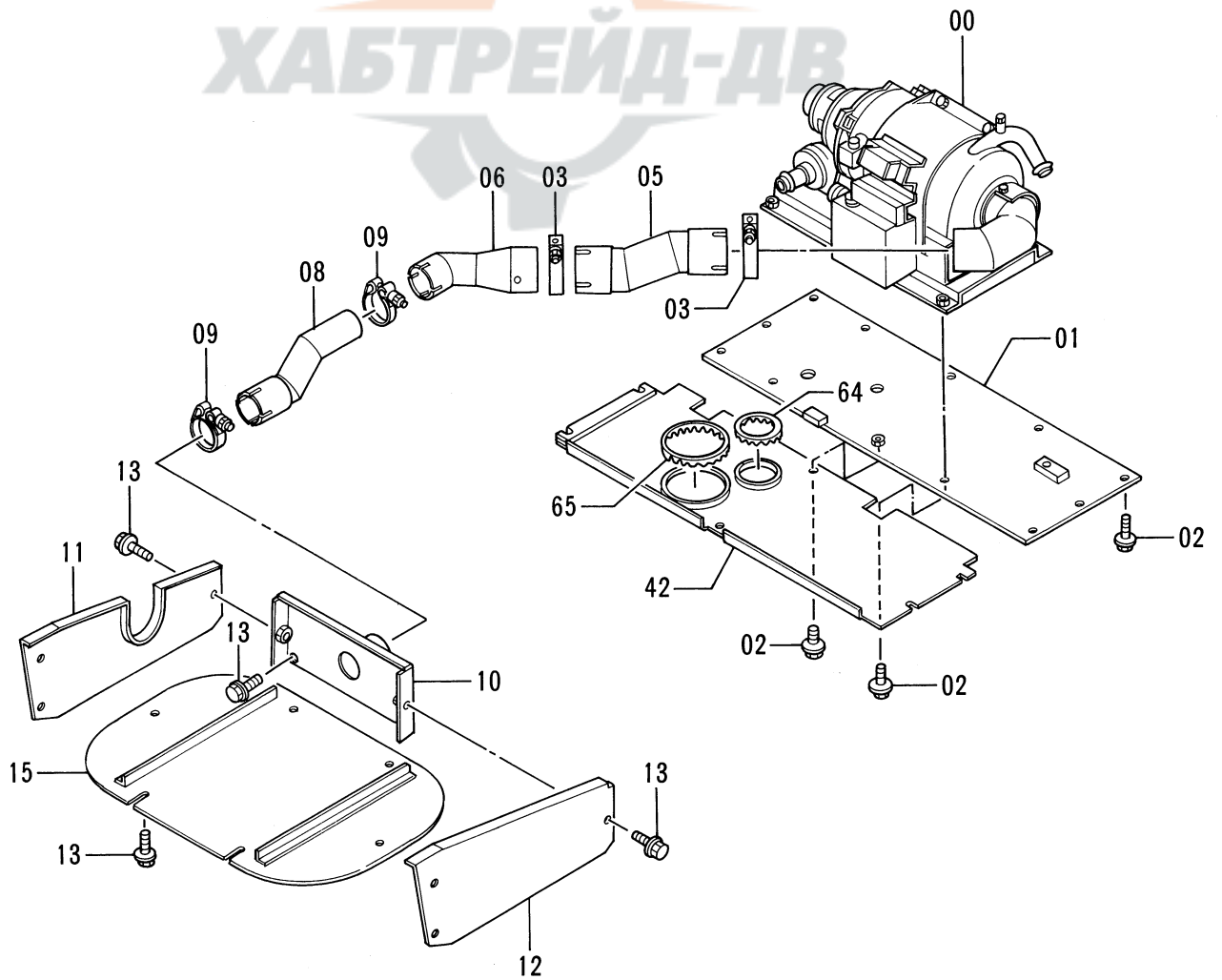
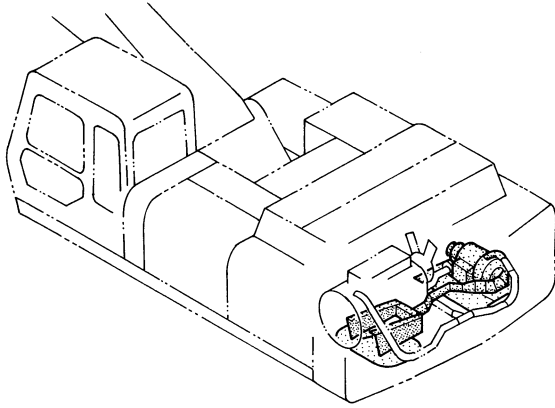
ドア ロック (2)
DOOR LOCK (2)

03687~ 03751

符号 ITEM	部品番号 PART NO.	部 品 名 PART NAME	PART NAME or CODE	数量 Q'TY	サービス コード S.C	適用号機 SERIAL NO.	互換性 ICA	代替部品 REPLACEABLE PART	
								部品番号 PART NO.	数量 Q'TY
	7017924	ロック アッセン	LOCK ASS'Y	1					
01	8024462	・カバー	・COVER	1					
02	8024464	・ラッチ	・LATCH	1					
03	9717542	・レバー	・LEVER	1					
07	4134328	・シャフト	・SHAFT	1					
08	4134319	・スプリング	・SPRING	1					
09	4134321	・スプリング	・SPRING	1					
10	4187085	・シリンダ;ロック (H800)	・CYL.;LOCK (H800)	1					
11	4187295	・ケース	・CASE	1					
12	4134322	・ワッシャ	・WASHER	1					
13	4134323	・ナット	・NUT	1					
14	4134331	・プレート	・PLATE	1					
15	4112235	・リング;リテイニング	・RING;RETAINING	1					

エンジンヒータ (1)

Engine Heater (1)



エンジンヒータ (2)
ENGINE HEATER (2)

03687~ 03751

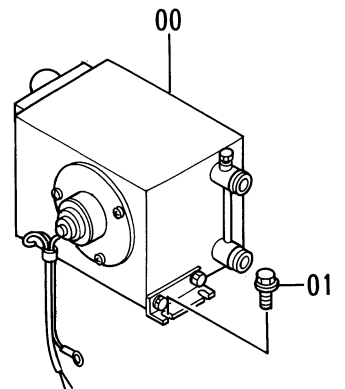
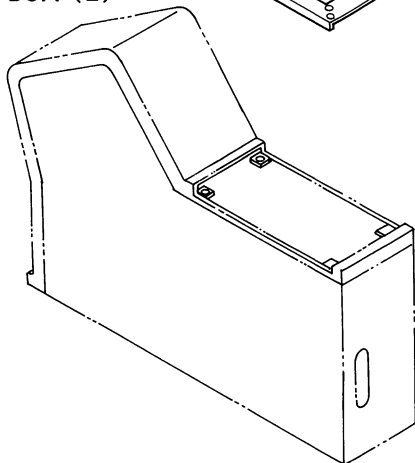
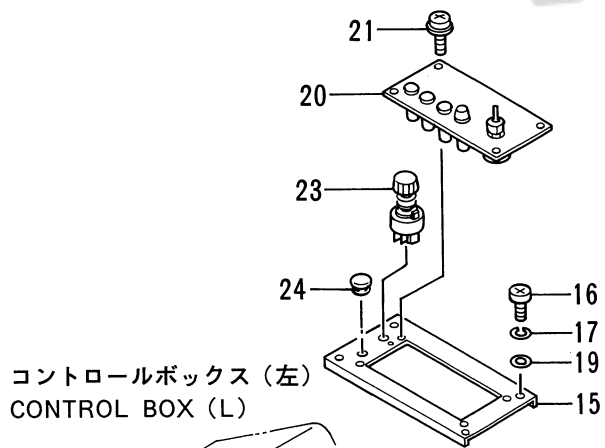
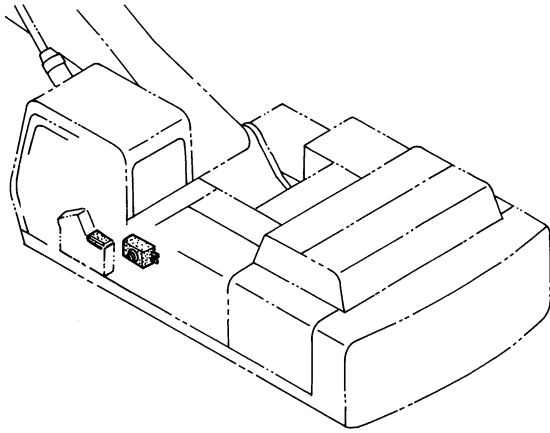
符号 ITEM	部品番号 PART NO.	部 品 名 PART NAME	PART NAME or CODE	数量 QTY	サービス コード S.C	適用号機 SERIAL NO.	互 換 性 ICA	代 替 部 品 REPLACEABLE PART	
								部品番号 PART NO.	数量 QTY
01	4303523	ホース;ラバー	HOSE;RUBBER	1					
20	8054685	パイプ	PIPE	1					
21	4053598	クランプ;パイプ	CLAMP;PIPE	5					
24	4303530	ホース;ラバー	HOSE;RUBBER	1					
26	8054686	パイプ	PIPE	1					
29	4131089	クランプ	CLAMP	2					
31	A590910	ワッシャ;スプリング	WASHER;SPRING	4					
32	J901018	ボルト	BOLT	4					
33	9716023	パイプ	PIPE	1					
34	4303528	ホース;ラバー	HOSE;RUBBER	1					
36	4303527	ホース;ラバー	HOSE;RUBBER	1					
37	9739478	パイプ	PIPE	1					
38	4177416	バルブ;ストップ	VALVE;STOP	1					
39	8054689	パイプ	PIPE	1					
40	4303526	ホース;ラバー	HOSE;RUBBER	1					
41	9739562	パイプ	PIPE	1					
44	4303525	ホース;ラバー	HOSE;RUBBER	1					
67	4309506	ホース;ラバー	HOSE;RUBBER	1					
81	4309597	クランプ;ホース	CLAMP;HOSE	14					
82	J011260	ボルト;セムス	BOLT;SEMS	5					

エンジンのヒータ (3)
ENGINE HEATER (3)

03687~ 03751

符号 ITEM	部品番号 PART NO.	部 品 名 PART NAME	PART NAME or CODE	数量 QTY	サービス コード S.C	適用号機 SERIAL NO.	互換性 ICA	代替部品 REPLACEABLE PART	
								部品番号 PART NO.	数量 QTY
21	4053598	クランプ;パイプ	CLAMP;PIPE	4					
28	4303529	ホース;ラバー	HOSE;RUBBER	1					
33	9716023	パイプ	PIPE	3					
38	4177416	バルブ;ストップ	VALVE;STOP	1					
41	9739562	パイプ	PIPE	2					
45	4303524	ホース;ラバー	HOSE;RUBBER	1					
46	4193848	クリップ	CLIP	3					
48	A590910	ワッシャ;スプリング	WASHER;SPRING	8					
49	9739625	クランプ	CLAMP	2					
50	J901020	ボルト	BOLT	8					
52	4303522	ホース;ラバー	HOSE;RUBBER	1					
53	8054687	パイプ	PIPE	1					
54	8054688	パイプ	PIPE	1					
56	4303859	ホース;ウォーター	HOSE;WATER	2					
57	4303858	ホース;ウォーター	HOSE;WATER	1					
58	4303520	ホース;ウォーター	HOSE;WATER	1					
60	4190265	クリップ	CLIP	1					
61	4181066	アスベスト	ASBESTOS	1					
62	4505385	クランプ;ホース	CLAMP;HOSE	2					
72	4309997	ホース;ラバー	HOSE;RUBBER	1					
80	4309596	クランプ;ホース	CLAMP;HOSE	8					
81	4309597	クランプ;ホース	CLAMP;HOSE	8					
82	J011260	ボルト;セムス	BOLT;SEMS	4					

キャブヒータ Cab Heater

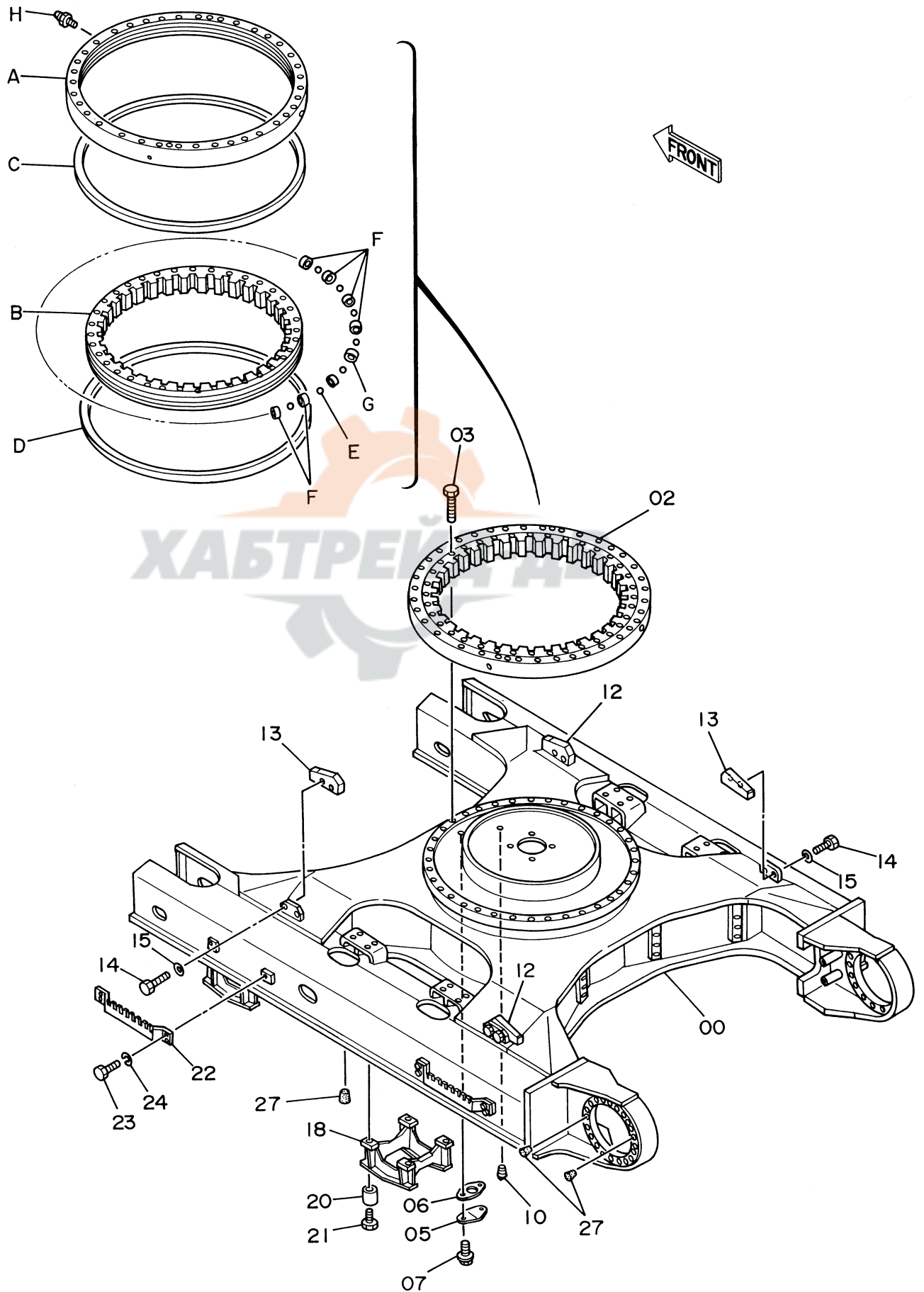




下部走行体 UNDERCARRIAGE



トラックフレーム Track Frame



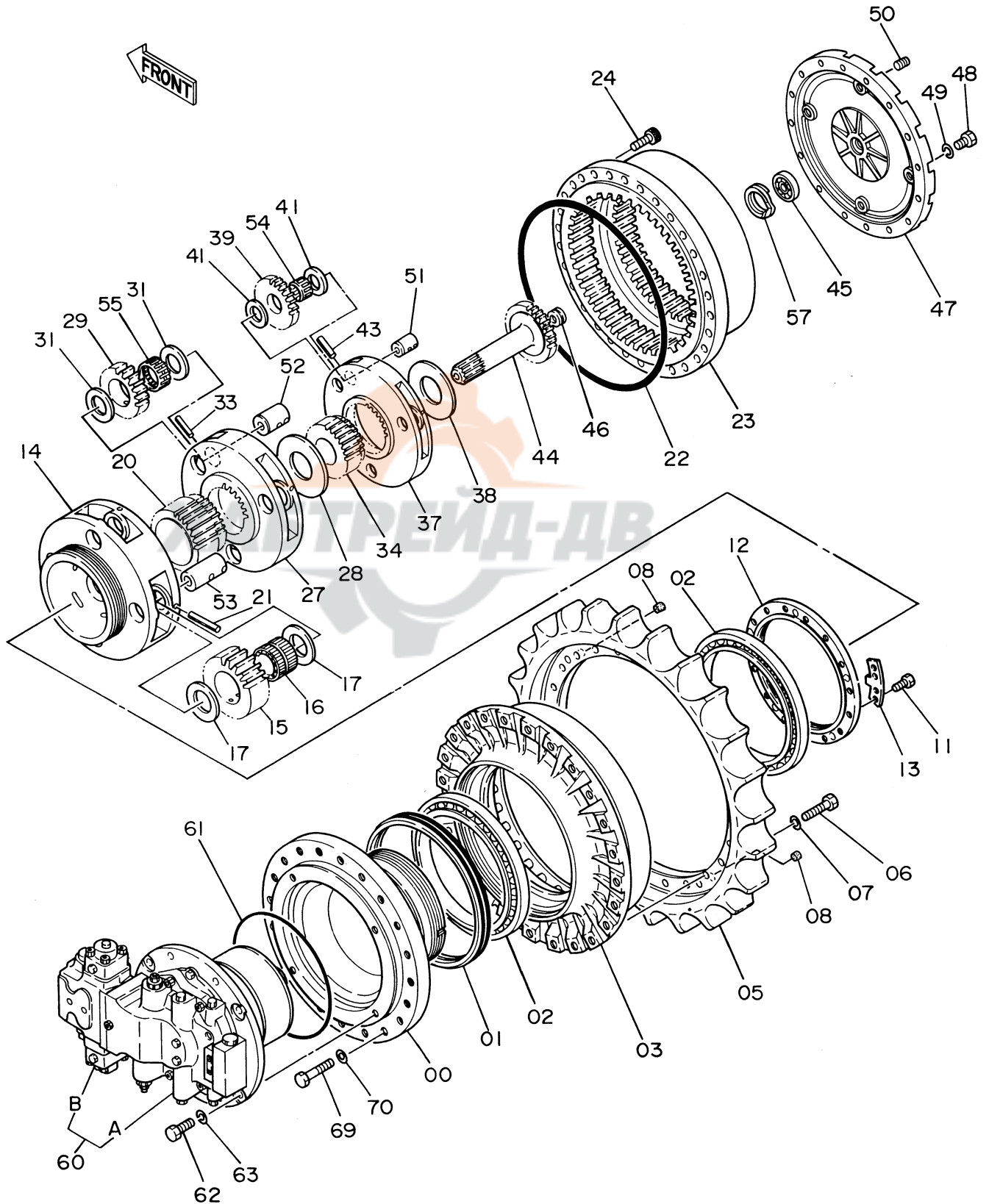
トラックフレーム
TRACK FRAME

03687~ 03751

符号 ITEM	部品番号 PART NO.	部品名 PART NAME	PART NAME or CODE	数量 Q'TY	サービス コード S.C	適用号機 SERIAL NO.	互換性 ICA	代替部品 REPLACEABLE PART	
								部品番号 PART NO.	数量 QTY
00	5002083	フレーム;トラック	FRAME;TRUCK	1					
02	9099109	ベアリング;スイング アッセン	BRG.;SWINGCIRCL ASS'Y	1					
02A	++++++	-レース;アウター	-RACE;OUTER	1	D				
02B	++++++	-レース;インナ	-RACE;INNER	1	D				
02C	4199645	-シール	-SEAL	1					
02D	4199644	-シール	-SEAL	1					
02E	4199643	-ボール (1=81コ)	-BALL (1=81 PIECES)	1					
02F	4128130	-サポート	-SUPPORT	75					
02G	4128131	-サポート	-SUPPORT	6					
02H	J75481	-フィッティング	-FITTING	1					
03	J932709	ボルト	BOLT	36					
05	4013896	カバー	COVER	1					
06	4510901	パッキン	PACKING	1					
07	J011020	ボルト;セムス	BLT;SEMS	2					
10	94-2024	プラグ	PLUG	1					
12	3038963	ブロック	BLOCK	2					
13	3038964	ブロック	BLOCK	2					
14	J931645	ボルト	BOLT	8					
15	4114405	ワッシャ	WASHER	8					
18	7018441	ガード	GUARD	4					
20	4089822	ワッシャ	WASHER	16					
21	J932265	ボルト	BOLT	16					
22	9730430	ステップ	STEP	4					
23	J901640	ボルト	BOLT	16					
24	A590916	ワッシャ;スプリング	WASHER;SPRING	16					
27	431578	コルク	CORK	16					

走行装置

Travel Device

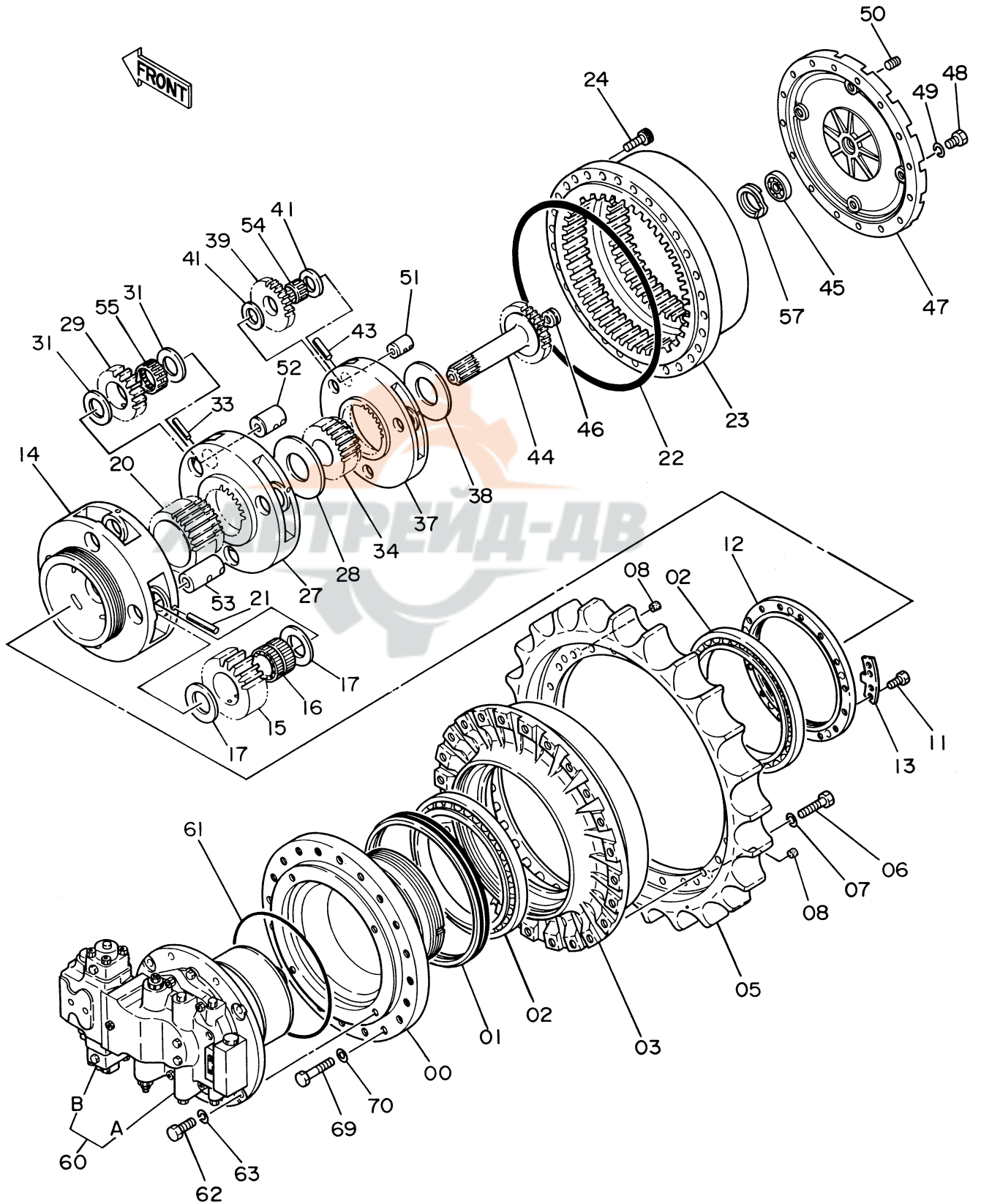


ソ-コ- ソ-チ
TRAVEL DEVICE

03687~ 03751

符号 ITEM	部品番号 PART NO.	部 品 名 PART NAME	PART NAME or CODE	数量 Q'TY	サービス コード S.C	適用号機 SERIAL NO.	互 換 性 ICA	代 替 部 品 REPLACEABLE PART	
								部品番号 PART NO.	数量 QTY
00~70	9120606	ソ-コ-ソ-チ アツセン	TRAVEL DEVICE ASS'Y	2					
00~63	9120607	ソ-コ-ソ-チ アツセン	TRAVEL DEVICE ASS'Y	2					
00	1011127	-スピンドル	-SPINDLE	1					
01	4245703	-シール;グループ	-SEAL;GROUP	1					
02	4200411	-ベアリング;ローラ	-BRG.;ROL.	2					
03	1011126	-ドラム	-DRUM	1					
05	1010956	-スプロケット	-SPROCKET	1					
06	J932270	-ボルト	-BOLT	24					
07	A590922	-ワッシャ;スプリング	-WASHER;SPRING	24					
08	431578	-コルク	-CORK	2					
11	J901222	-ボルト	-BOLT	2					
12	3043140	-ナット	-NUT	1					
13	3043141	-プレート;ロック	-PLATE;LOCK	1					
14	1011132	-キャリア	-CARRIER	1					
15	3038190	-ギヤ;プラネタリ	-GEAR;PLANETARY	4					
16	4222930	-ベアリング;ニードル	-BRG.;NEEDLE	4					
17	4219595	-プレート;スラスト	-PLATE;THRUST	8					
20	2024380	-ギヤ;サン	-GEAR;SUN	1					
21	4207947	-ピン;スプリング	-PIN;SPRING	4					
22	4203187	-O-リング	-O-RING	1					
23	1011130	-ギヤ;リング	-GEAR;RING	1					
24	M341850	-ボルト;ソケット	-BOLT;SOCKET	30					
27	1011128	-キャリア	-CARRIER	1					
28	4201966	-スペーサ	-SPACER	1					
29	3038191	-ギヤ;プラネタリ	-GEAR;PLANETARY	3					
31	4201968	-プレート;スラスト	-PLATE;THRUST	6					
33	4203180	-ピン;スプリング	-PIN;SPRING	3					
34	2024381	-ギヤ;サン	-GEAR;SUN	1					
37	1011129	-キャリア	-CARRIER	1					
38	4201965	-スペーサ	-SPACER	1					
39	3038187	-ギヤ;プラネタリ	-GEAR;PLANETARY	3					
41	4201967	-プレート;スラスト	-PLATE;THRUST	6					
43	4192020	-ピン;スプリング	-PIN;SPRING	3					
44	2024382	-シャフト;プロペラ	-SHAFT;PROP.	1					
45	4274541	-ベアリング;ボール	-BRG.;BALL	1					
46	4295232	-ピン;ストッパ	-PIN;STOPPER	1					
47	1018010	-カバー	-COVER	1					
48	J901435	-ボルト	-BOLT	16					
49	A590914	-ワッシャ;スプリング	-WASHER;SPRING	16					
50	94-2014	-プラグ	-PLUG	3					

走行装置 Travel Device

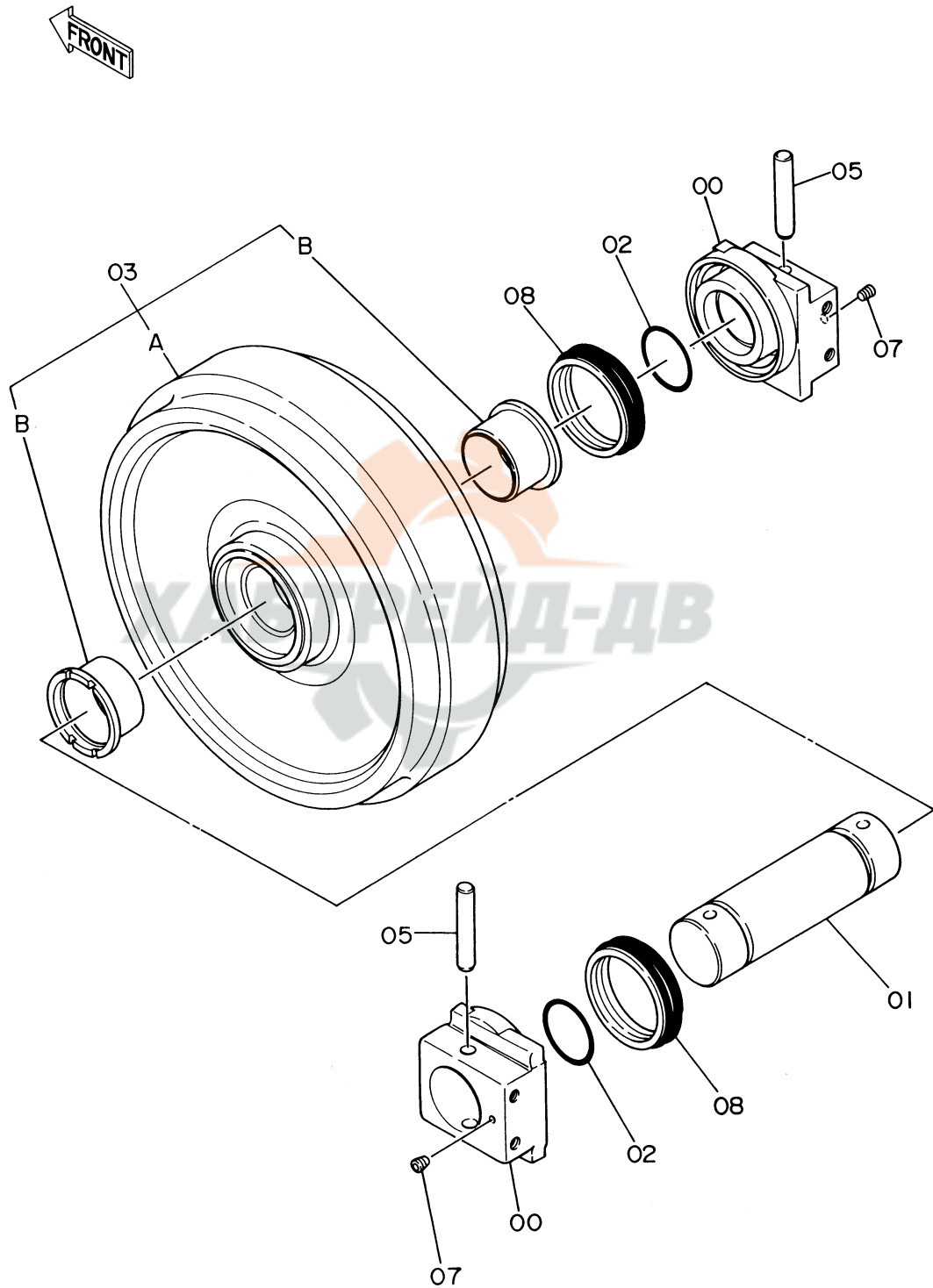


ソコ- ソチ
TRAVEL DEVICE

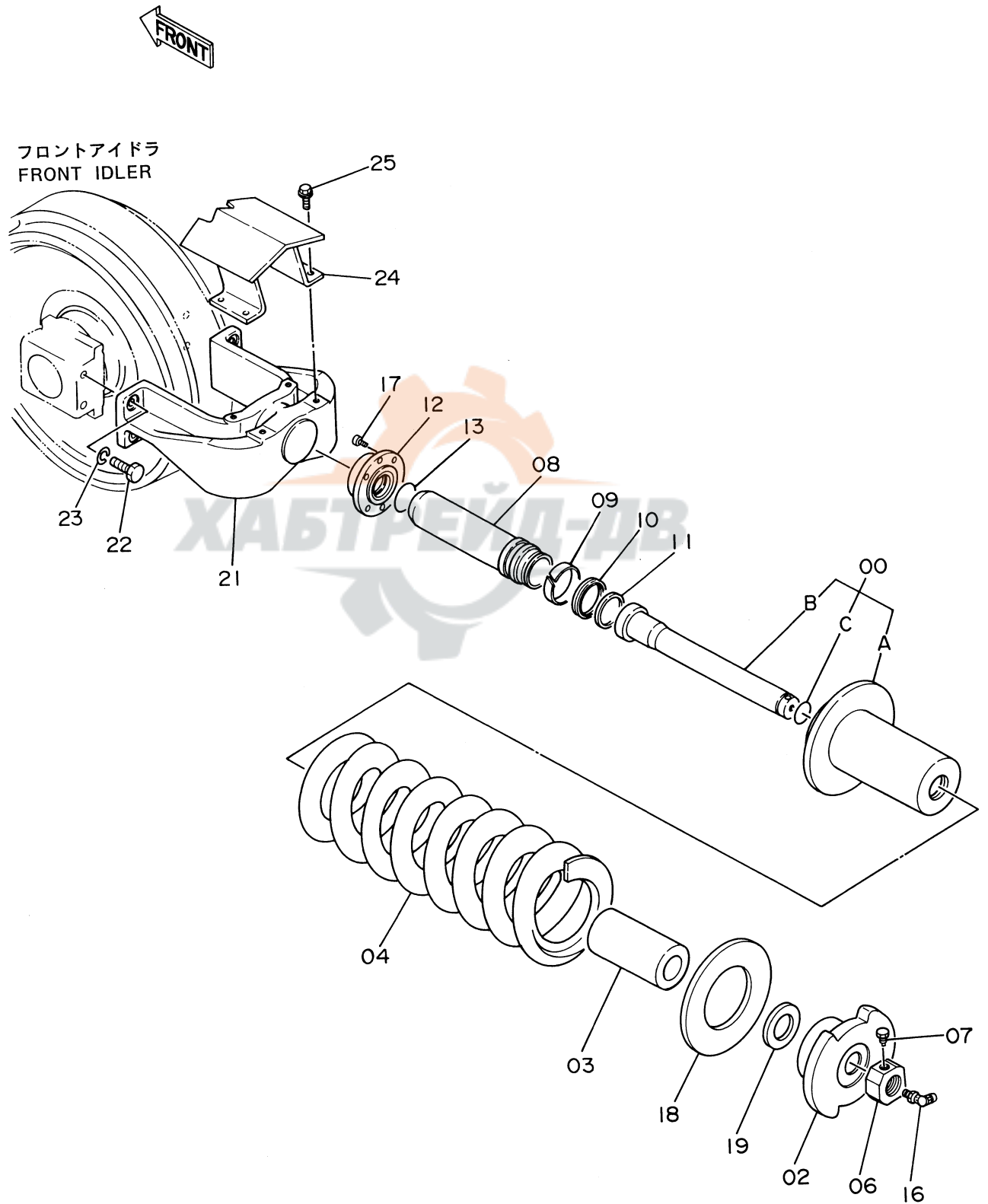
03687~ 03751

符号 ITEM	部品番号 PART NO.	部品名 PART NAME	PART NAME or CODE	数量 Q'TY	サービス コード S.C	適用号機 SERIAL NO.	互換性 ICA	代替部品 REPLACEABLE PART	
								部品番号 PART NO.	数量 QTY
51	3042696	-ピン	-PIN	3					
52	3042697	-ピン	-PIN	3					
53	3042698	-ピン	-PIN	4					
54	4228364	-ベアリング;ニードル	-BRG.;NEEDLE	3					
55	4228365	-ベアリング;ニードル	-BRG.;NEEDLE	3					
57	4295204	-リング;リテイニング	-RING;RETAINING	1					
60	4313236	-モータ;オイル	-MOTOR;OIL	1	H				
60A	4314412	--モータ;オイル	--MOTOR;OIL	1	H				
60B	4236053	--バルブ;ブレーキ	--VALVE;BRAKE	1	H				
61	4271596	-O-リング	-O-RING	1					
62	J911860	-ボルト	-BOLT	4					
63	A590918	-ワッシャ;スプリング	-WASHER;SPRING	4					
69	J932200	ボルト	BOLT	40					
70	4089822	ワッシャ	WASHER	40					

フロントアイドラ Front Idler



アジャスタ Adjuster

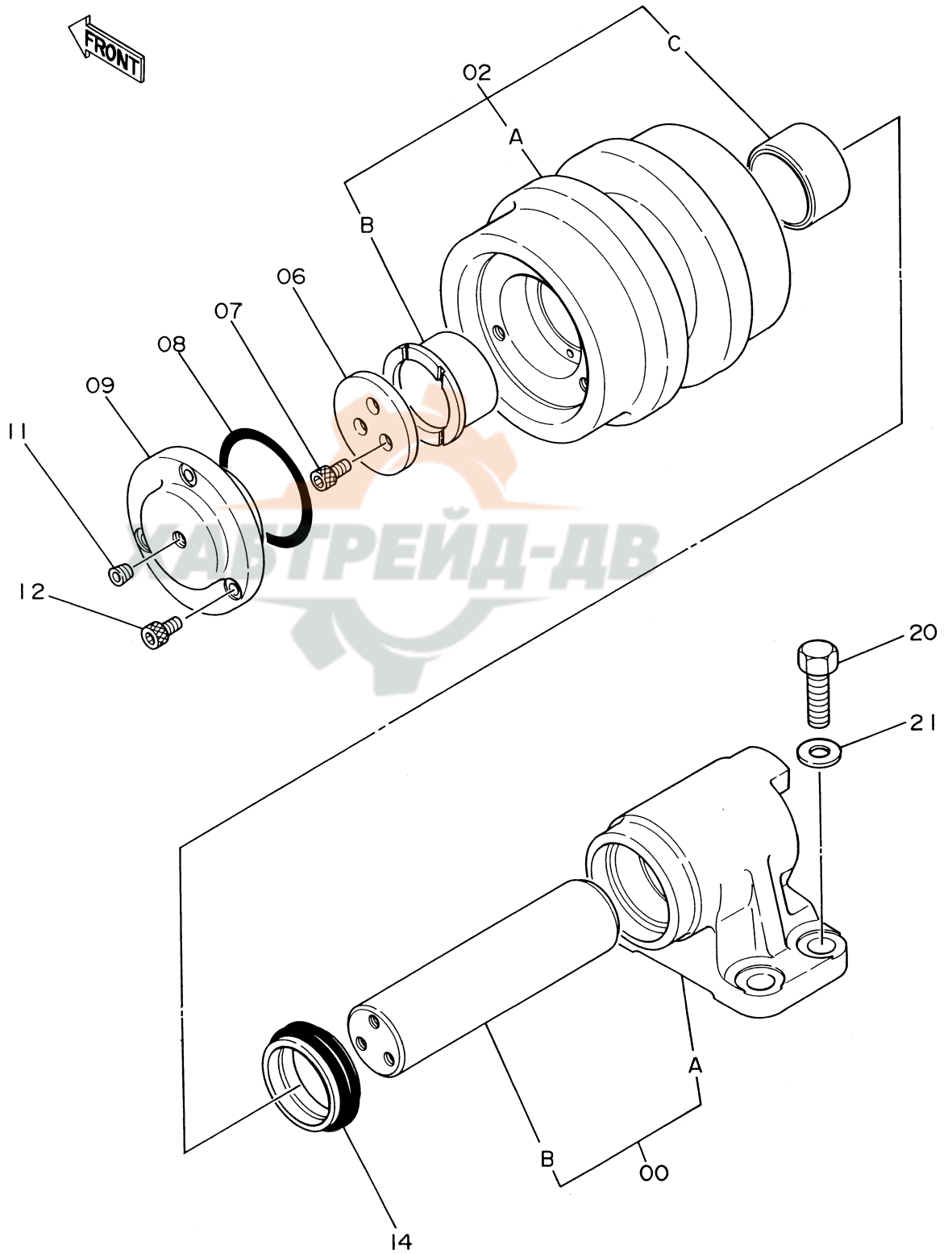


7ジヤスタ
ADJUSTER

03687~ 03751

符号 ITEM	部品番号 PART NO.	部品名 PART NAME	PART NAME or CODE	数量 QTY	サービス コード S.C	適用号機 SERIAL NO.	互換性 ICA	代替部品 REPLACEABLE PART	
								部品番号 PART NO.	数量 QTY
00~19	9120608	トラックバネ	TRACK SPRING	2					
00	9074014	・シリンダ アッセン	・CYL. ASS'Y	1					
00A	3037471	・・シリンダ	・・CYL.	1					
00B	2024314	・・ロッド	・・ROD	1					
00C	A811060	・・O-リング	・・O-RING	1					
02	3042015	・ブラケット	・BRACKET	1					
03	4200927	・スペーサ	・SPACER	1					
04	2024233	・スプリング	・SPRING	1					
06	4200053	・ナット	・NUT	1					
07	4081259	・ボルト	・BOLT	1					
08	3032723	・ロッド;ピストン	・ROD;PISTON	1					
09	4150804	・リング	・RING	1					
10	4152609	・パッキン;U-リング	・PACKING;U-RING	1					
11	4150805	・リング;リテイニング	・RING;RETAINING	1					
12	3037473	・ガイド	・GUIDE	1					
13	A811080	・O-リング	・O-RING	1					
16	4255055	・バルブ	・VALVE	1					
17	M341430	・ボルト;ソケット	・BOLT;SOCKET	4					
18	4313277	・スペーサ	・SPACER	1					
19	4303463	・スペーサ	・SPACER	1					
21	2023868	ヨーク	YOKE	2					
22	J912060	ボルト	BOLT	8					
23	A590920	ワッシャ;スプリング	WASHER;SPRING	8					
24	7018461	ガード	GUARD	2					
25	J011230	ボルト;セムス	BOLT;SEMS	8					

上ローラ
Upper Roller



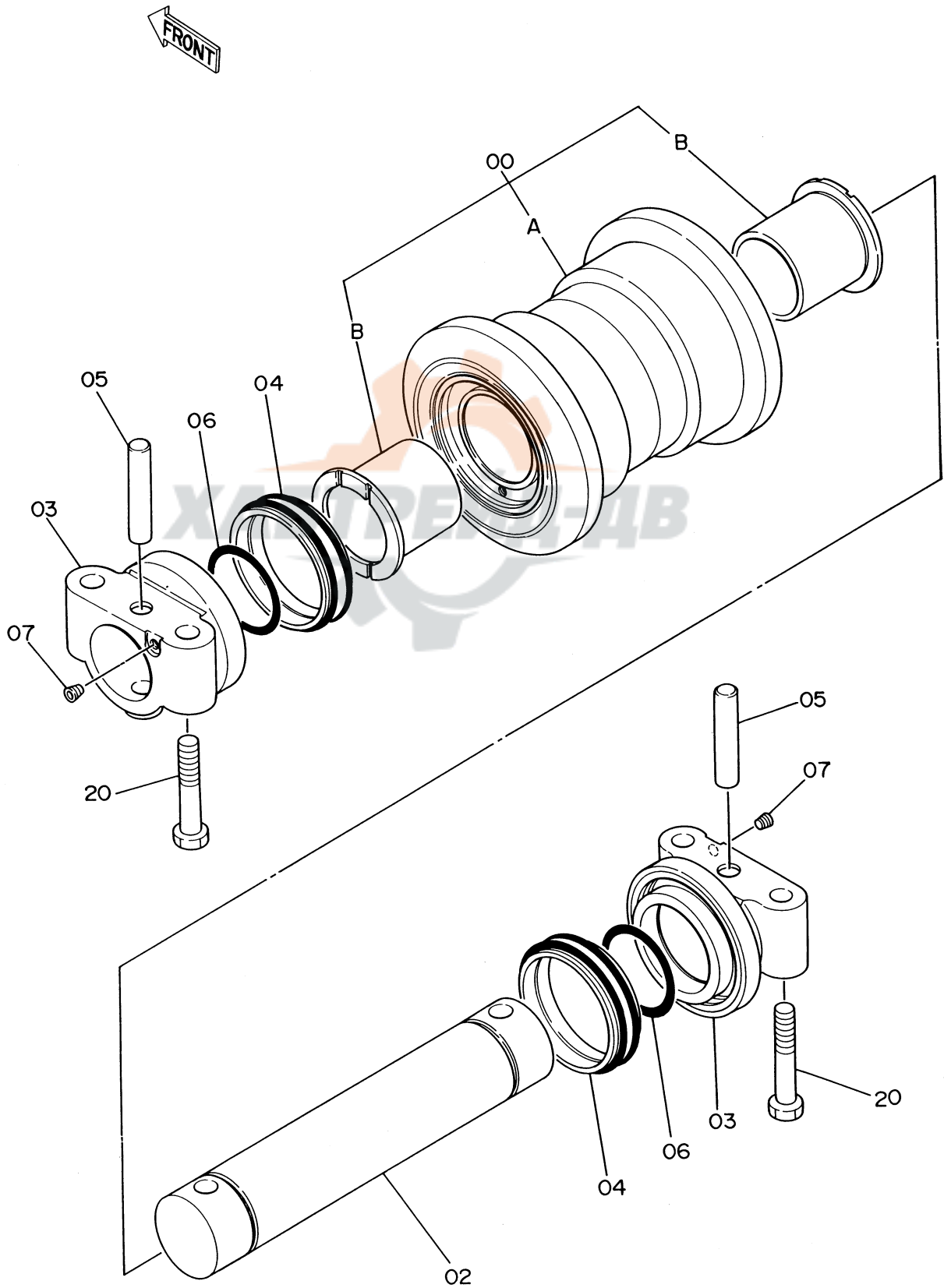
カI ローラ

UPPER ROLLER

03687~ 03751

符号 ITEM	部品番号 PART NO.	部品名 PART NAME	PART NAME or CODE	数量 Q'TY	サービス コード S.C	適用号機 SERIAL NO.	互換性 ICA	代替部品 REPLACEABLE PART	
								部品番号 PART NO.	数量 QTY
00~14	9072634	ローラ;アツバ アツセン	ROLLER;UPPER ASS'Y	4					
00	9086276	・ブラケット アツセン	・BRACKET ASS'Y	1					
00A	++++++	・・ブラケット	・・BRACKET	1	D				
00B	++++++	・・アクスル	・・AXLE	1	D				
02	9086277	・ローラ (ブッシング ツキ)	・ROLLER (WITH BUSHING)	1					
02A	7018110	・・ローラ	・・ROLLER	1					
02B	3034956	・・ブッシング	・・BUSHING	1					
02C	3035706	・・ブッシング	・・BUSHING	1					
06	4201097	・プレート;スラスト	・PLATE;THRUST	1					
07	M341018	・ボルト;ソケット	・BOLT;SOCKET	3					
08	A810080	・O-リング	・O-RING	1					
09	3038008	・カバー	・COVER	1					
11	94-2011	・プラグ	・PLUG	1					
12	M341025	・ボルト;ソケット	・BOLT;SOCKET	3					
14	4110359	・シール;グループ	・SEAL;GROUP	1					
20	J931850	ボルト	BOLT	16					
21	4114406	ワッシャ	WASHER	16					

下ローラ Lower Roller



シタ ローラ

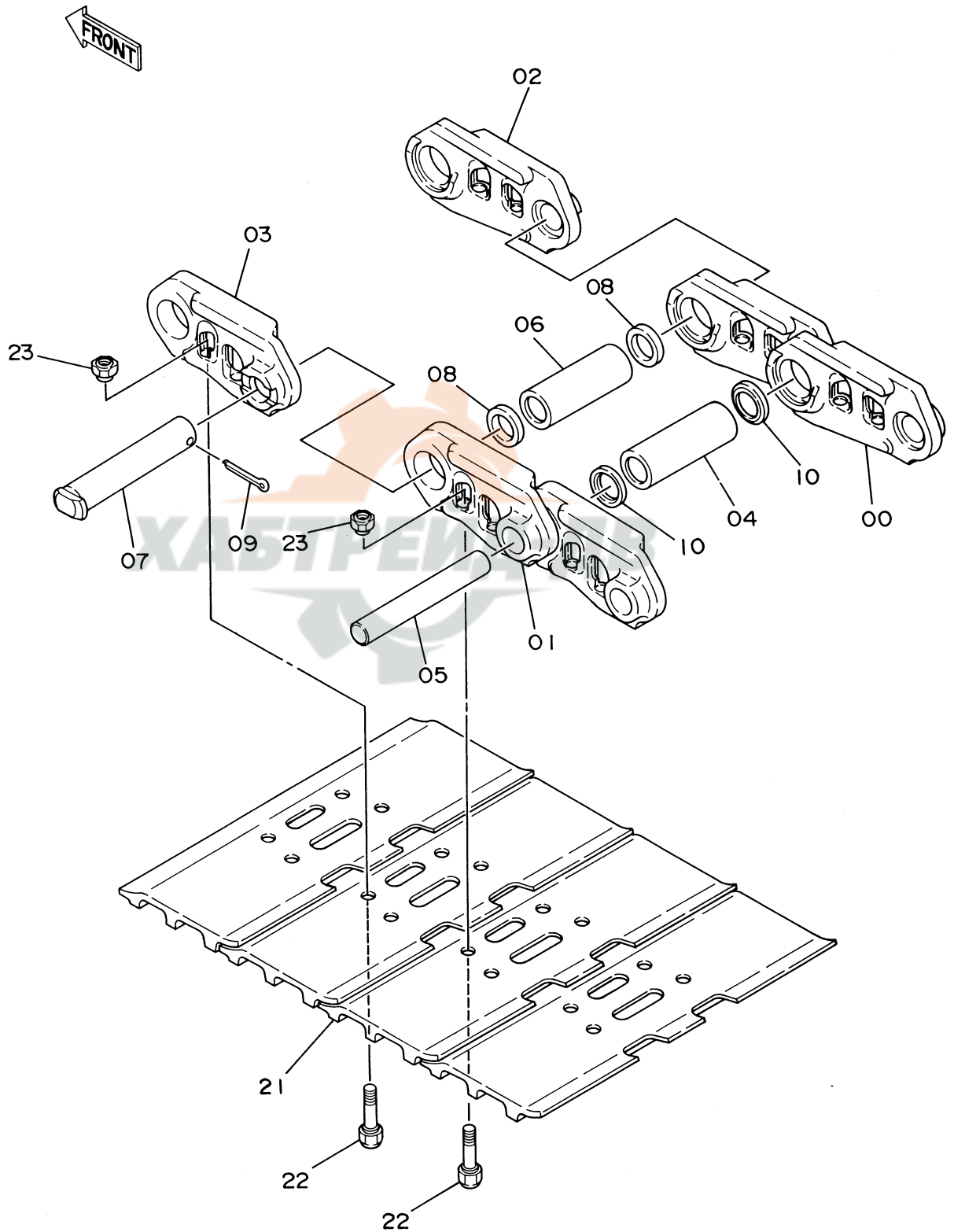
LOWER ROLLER

03687~ 03751

符号 ITEM	部品番号 PART NO.	部品名 PART NAME	PART NAME or CODE	数量 QTY	サービス コード S.C	適用号機 SERIAL NO.	互換性 ICA	代替部品 REPLACEABLE PART	
								部品番号 PART NO.	数量 QTY
00~07	9114275	ローラ;07 アッセン	ROLLER;LOWER ASS'Y	18					
00	9114276	・ローラ (ブッシング ッキ)	・ROLLER (WITH BUSHING)	1					
00A	7018118	・・ローラ	・・ROLLER	1					
00B	3037465	・・ブッシング	・・BUSHING	2					
02	3022815	・アクスル	・AXLE	1					
03	1011062	・カラー	・COLLAR	2					
04	4282633	・シール;グループ	・SEAL;GROUP	2					
05	4153955	・ピン	・PIN	2					
06	A810080	・O-リング	・O-RING	2					
07	94-2011	・プラグ	・PLUG	2					
20	J912202	ボルト	BOLT	72					

トラックリンク 610G

Track-Link 610G

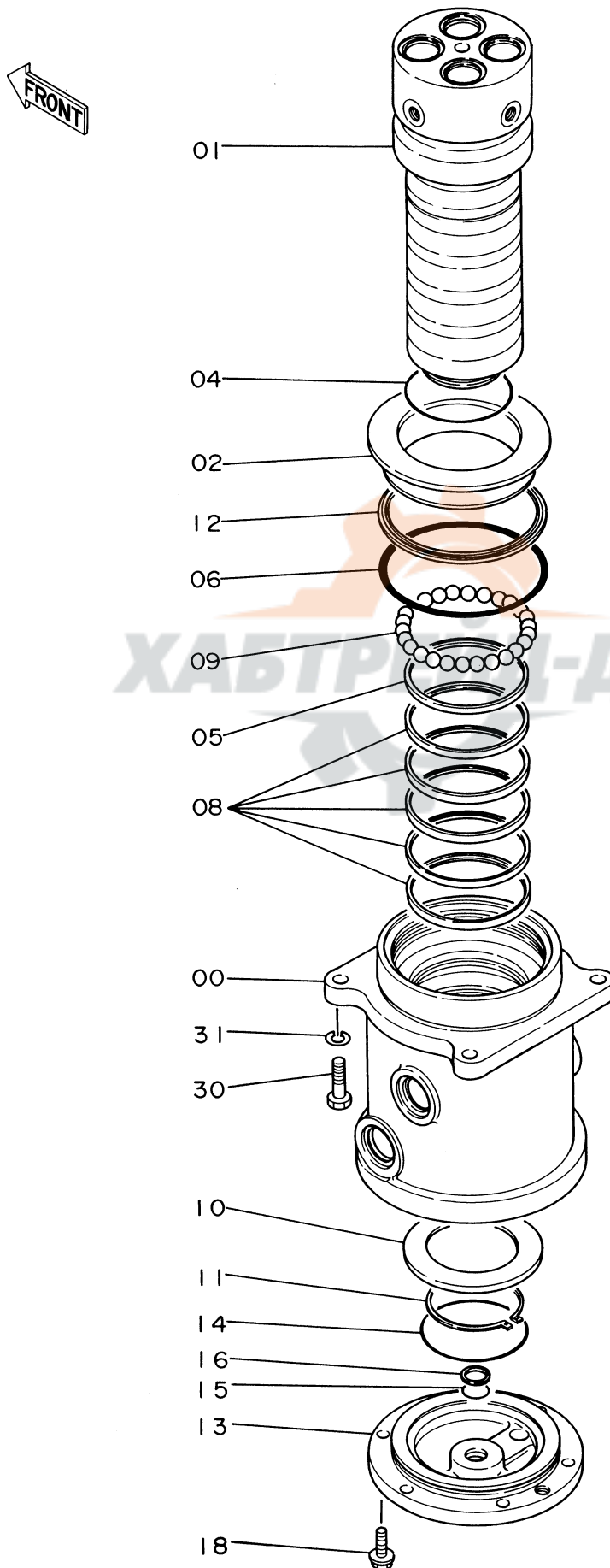


トラックリンク 610G
TRACK-LINK 610G

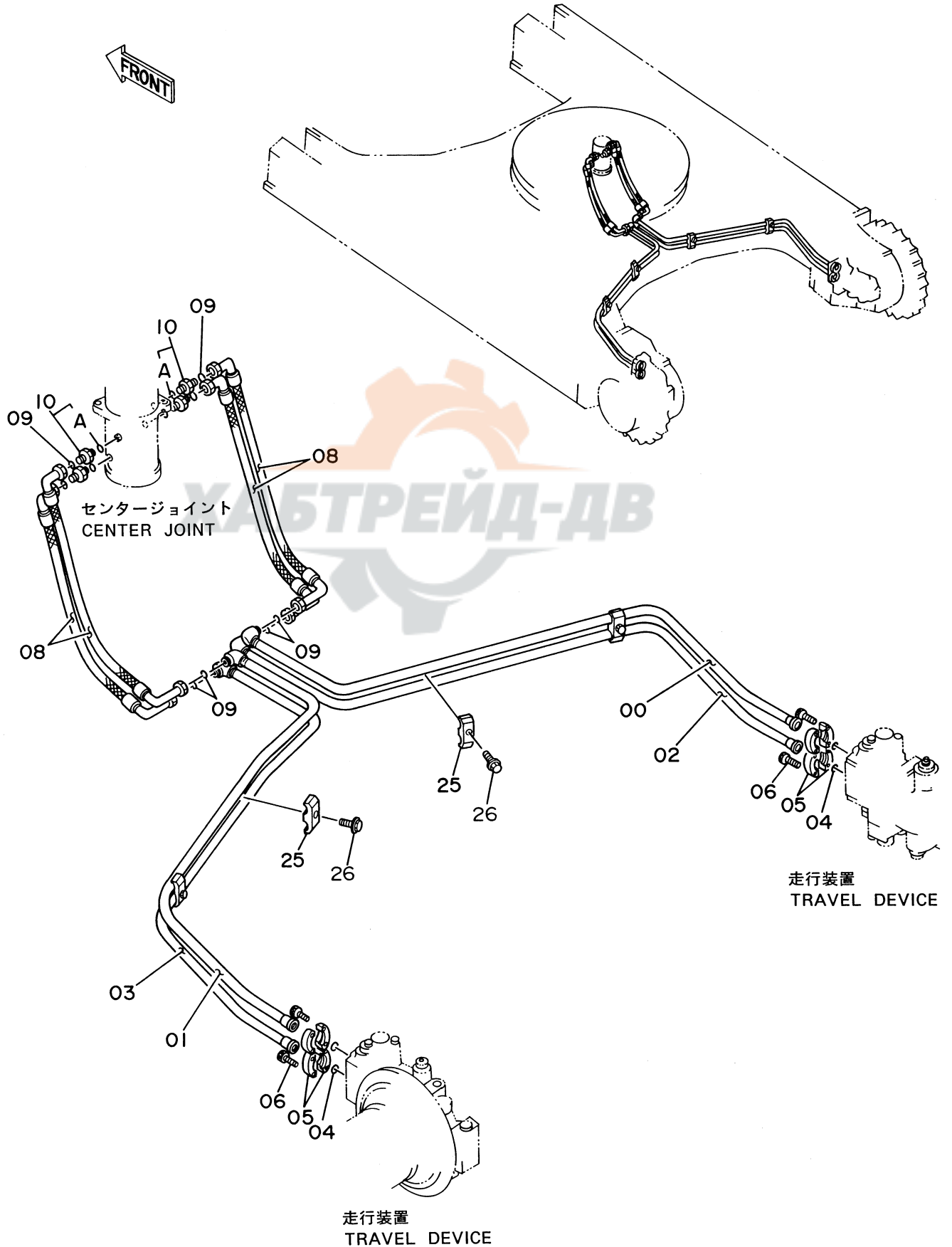
03687~ 03751

符号 ITEM	部品番号 PART NO.	部品名 PART NAME	PART NAME or CODE	数量 QTY	サービス コード S.C	適用号機 SERIAL NO.	互換性 ICA	代替部品 REPLACEABLE PART	
								部品番号 PART NO.	数量 QTY
	9084352	トラックリンク アッセン	TRACK-LINK ASS'Y	2					
00~09	9084353	・トラックリンク アッセン	・TRACK-LINK ASS'Y	1					
00	4229943	・・トラックリンク (ミギ)	・・TRACK-LINK (R)	48					
01	4229944	・・トラックリンク (ヒダリ)	・・TRACK-LINK (L)	48					
02	4229945	・・トラックリンク;マスタ (ミギ)	・・TRACK-LINK;M (R)	1					
03	4229946	・・トラックリンク;マスタ (ヒダリ)	・・TRACK-LINK;M (L)	1					
04	4207486	・・ブッシング;トラック	・・BUSHING;TRACK	48					
05	4155607	・・ピン;トラック	・・PIN;TRACK	48					
06	4207487	・・ブッシング;マスタ	・・BUSHING;MASTER	1					
07	4512352	・・ピン;マスタ-	・・PIN;MASTER	1					
08	4232358	・・カラ-	・・COLLAR	2					
09	A761080	・・ピン;スプリット	・・PIN;SPLIT	1					
10	4232908	・・シール	・・SEAL	96					
21	4232903	・シュー-	・SHOE	49					
22	4229948	・ボルト;シュー-	・BOLT;SHOE	196					
23	4198449	・ナット	・NUT	196					

センタージョイント Center Joint



走行配管 (1) Travel Pipings (1)

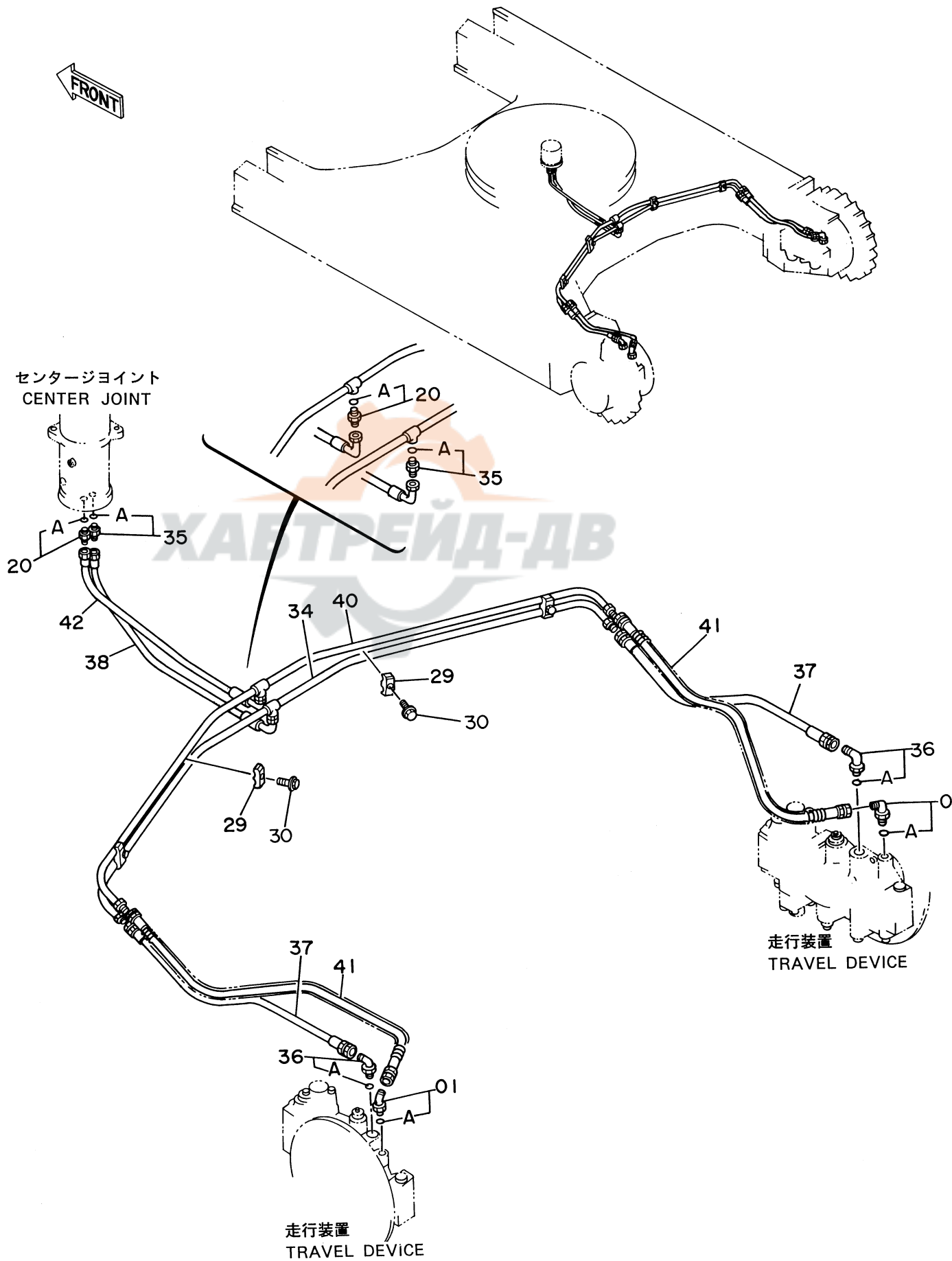


ソコ-パイプ (1)
TRAVEL PIPINGS (1)

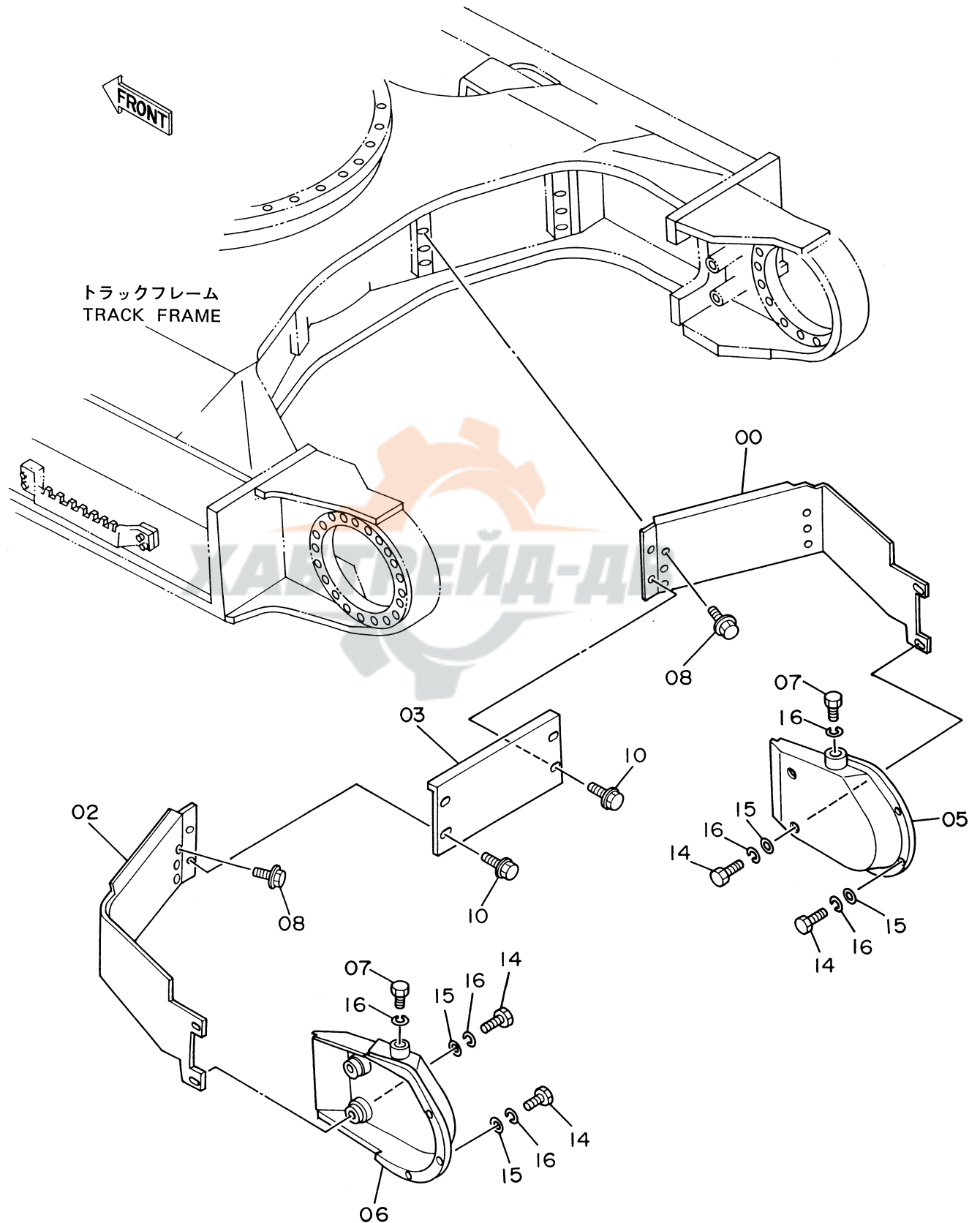
03687~ 03751

符号 ITEM	部品番号 PART NO.	部品名 PART NAME	PART NAME or CODE	数量 QTY	サービス コード S.C	適用号機 SERIAL NO.	互換性 ICA	代替部品 REPLACEABLE PART	
								部品番号 PART NO.	数量 QTY
00	8039794	パイプ	PIPE	1					
01	8039795	パイプ	PIPE	1					
02	8039796	パイプ	PIPE	1					
03	8039797	パイプ	PIPE	1					
04	966993	O-リング	O-RING	4					
05	4085560	フランジ;スプリット	FLANGE;SPLIT	8					
06	M341240	ボルト;ソケット	BOLT;SOCKET	16					
08	4208478	ホース	HOSE	4					
09	4187328	O-リング	O-RING	8					
10	4189535	アダプタ;S	ADAPTER;S	4					
10A	4506429	-O-リング	-O-RING	1					
25	4189860	クランプ;パイプ	CLAMP;PIPE	4					
26	J011265	ボルト;セムス	BOLT;SEMS	4					

走行配管 (2) Travel Pipings (2)



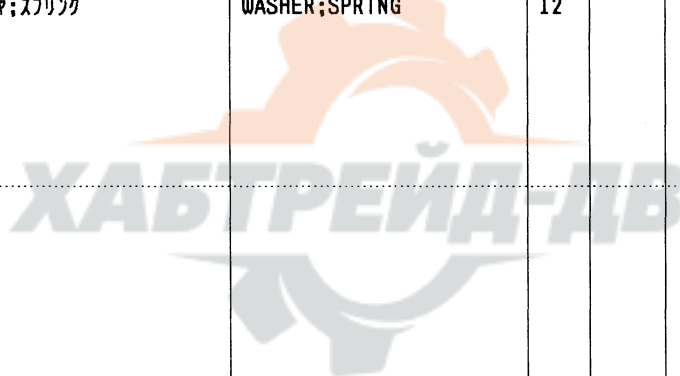
走行配管カバー Travel Pipings Cover



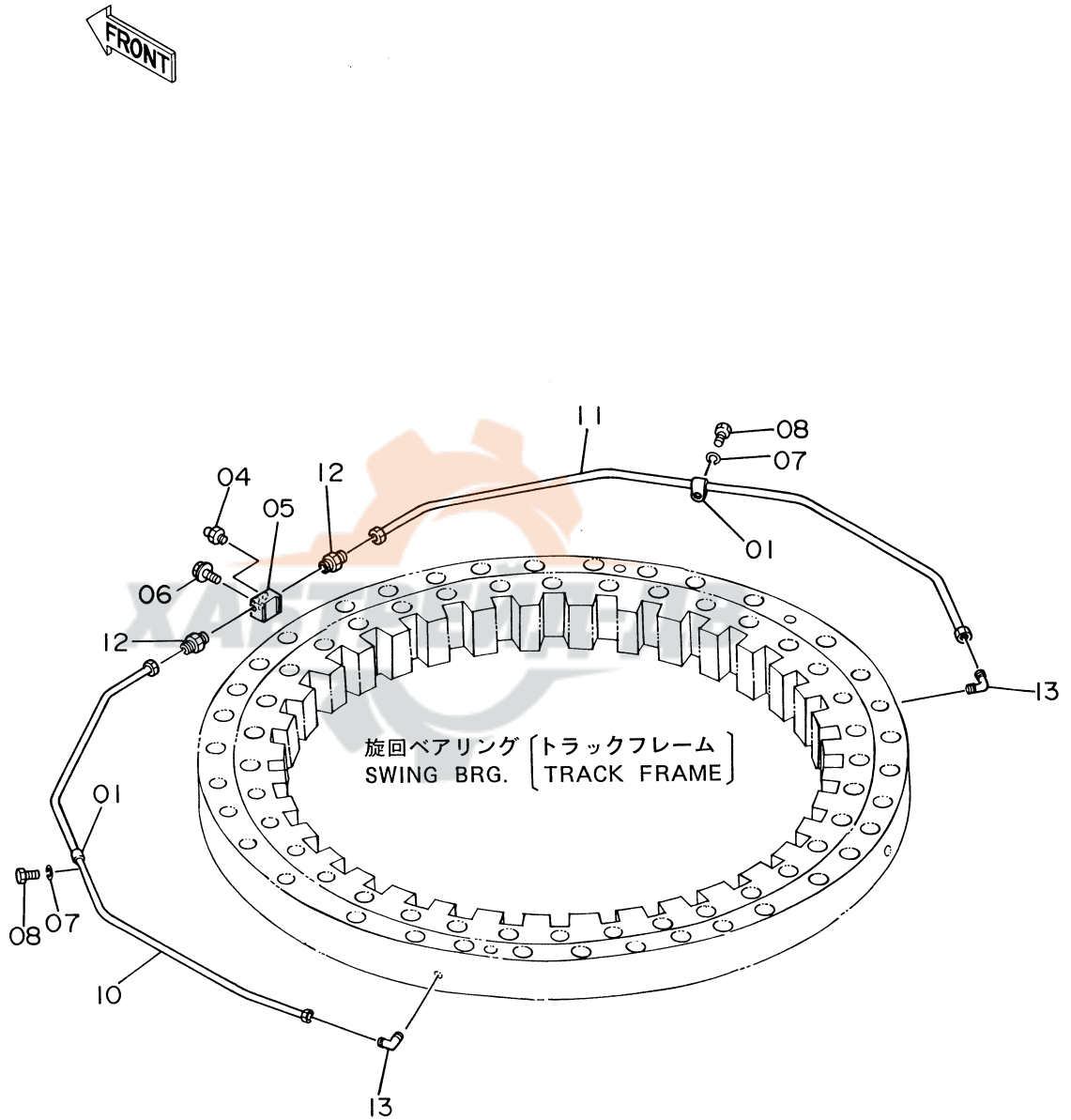
ソ-コ- ハイカム カバー
TRAVEL PIPINGS COVER

03687~ 03751

符号 ITEM	部品番号 PART NO.	部 品 名 PART NAME	PART NAME or CODE	数量 QTY	サービス コード S.C	適用号機 SERIAL NO.	互換性 ICA	代替部品 REPLACEABLE PART	
								部品番号 PART NO.	数量 QTY
00	7018511	カバー (ミギ)	COVER (R)	1					
02	7018512	カバー (ヒダリ)	COVER (L)	1					
03	4205936	カバー	COVER	1					
05	6009384	カバー (ミギ)	COVER (R)	1					
06	6009385	カバー (ヒダリ)	COVER (L)	1					
07	J901225	ボルト	BOLT	2					
08	J031275	ボルト;セムス	BOLT;SEMS	8					
10	J031230	ボルト;セムス	BOLT;SEMS	4					
14	J901232	ボルト	BOLT	10					
15	449490	ワッシャ	WASHER	10					
16	A590912	ワッシャ;スプリング	WASHER;SPRING	12					



給脂配管 (旋回ベアリング) Lubricate Pipings (Swing BRG.)

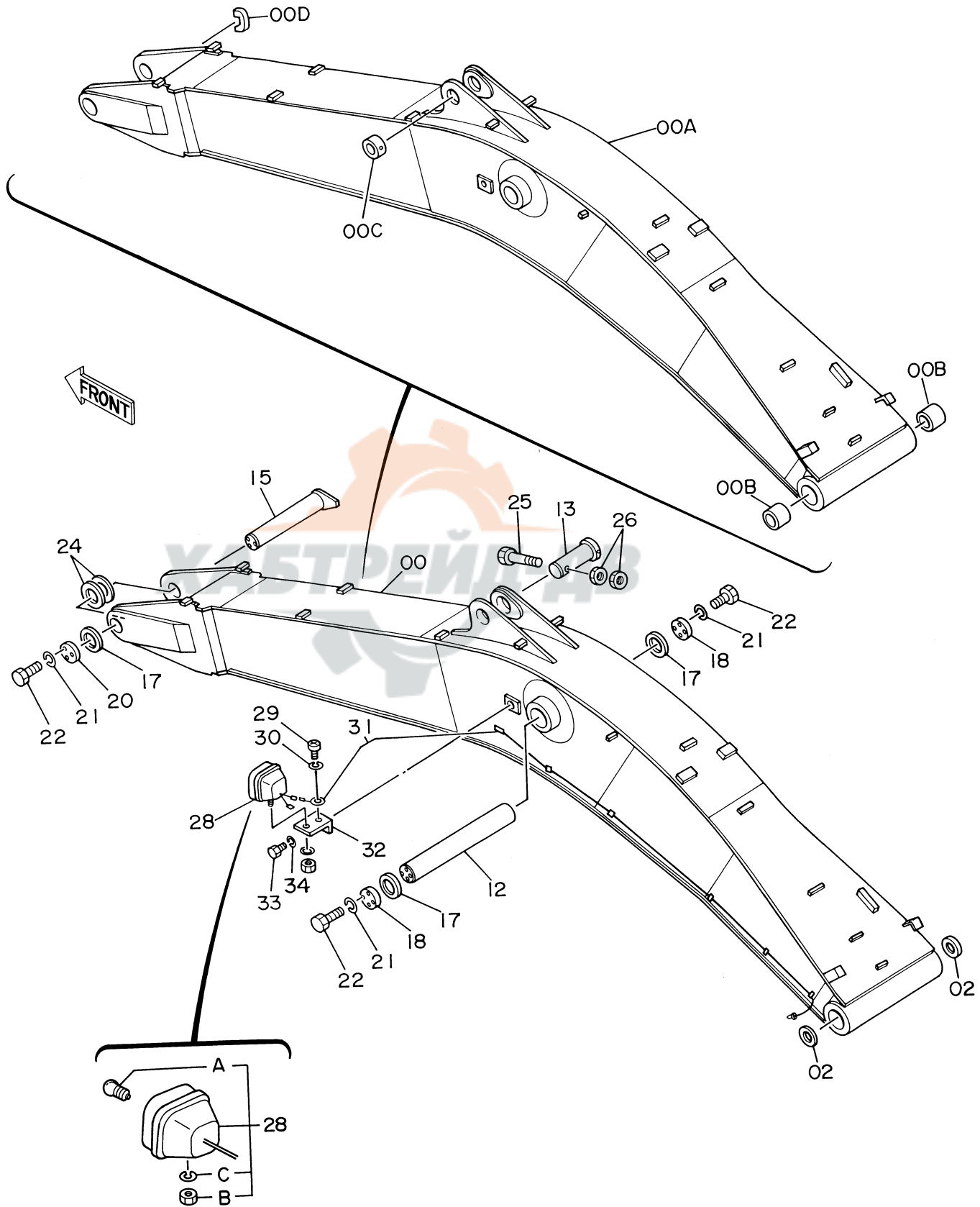




バックホウ アタッチメント
BACKHOE ATTACHMENT



ブーム Boom

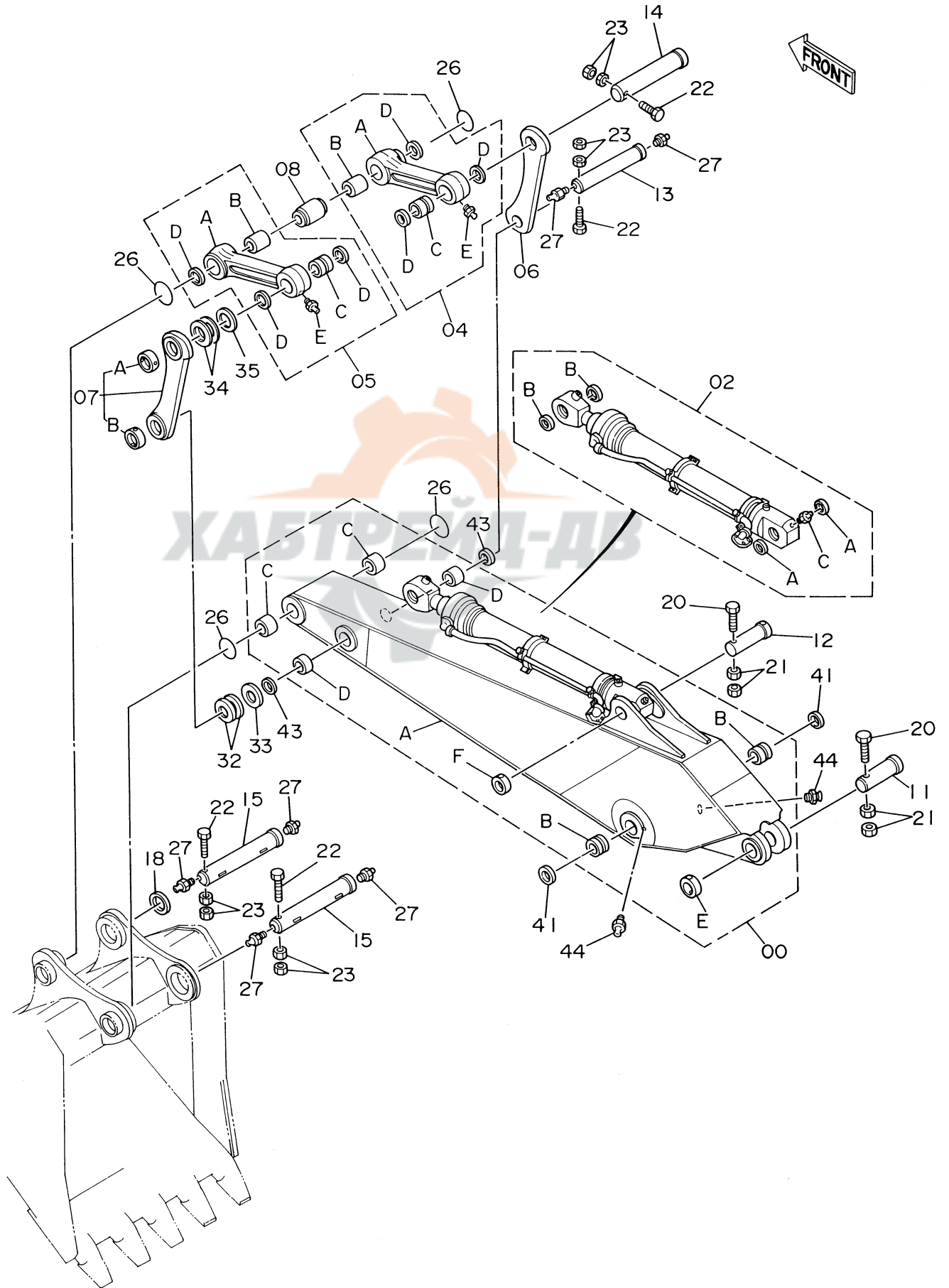


ブーム
BOOM

F001~

符号 ITEM	部品番号 PART NO.	部品名 PART NAME	PART NAME or CODE	数量 Q'TY	サービス コード S.C	適用号機 SERIAL NO.	互換性 ICA	代替部品 REPLACEABLE PART	
								部品番号 PART NO.	数量 QTY
00~02	9074897	ブーム アッセン	BOOM ASS'Y	1					
00	7019947	・ブーム アッセン	・BOOM ASS'Y	1					
00A	5002107	・・ブーム	・・BOOM	1					
00B	3041789	・・ブッシュング	・・BUSHING	2					
00C	4205110	・・ストッパ	・・STOPPER	1	W				
00D	4206990	・・ストッパ	・・STOPPER	1	W				
02	4086127	・シール;ダスト	・SEAL;DUST	2					
12	3038823	ピン	PIN	1					
13	3038825	ピン	PIN	1					
15	8043311	ピン	PIN	1					
17	4040931	ワッシャ	WASHER	3					
18	4117700	ストッパ	STOPPER	2					
20	4206989	ストッパ	STOPPER	1					
21	A590920	ワッシャ;スプリング	WASHER;SPRING	11					
22	J932050	ボルト	BOLT	11					
24	4232239	シム 1.2	SHIM 1.2	1	R				
25	M222005	ボルト	BOLT	1					
26	J951020	ナット	NUT	2					
28	4295833	ランプ;ヘッド アッセン	LAMP;HEAD ASS'Y	1					
28A	4307025	・バルブ	・VALVE	1					
28B	M501411	・ナット	・NUT	1					
28C	A590914	・ワッシャ;スプリング	・WASHER;SPRING	1					
29	M430610	スクリュー	SCREW	1					
30	A590906	ワッシャ;スプリング	WASHER;SPRING	1					
31	4235107	ワイヤ	WIRE	1					
32	4224631	ブラケット	BRACKET	1					
33	J901425	ボルト	BOLT	1					
34	A590914	ワッシャ;スプリング	WASHER;SPRING	1					

アーム 2.9M Arm 2.9M

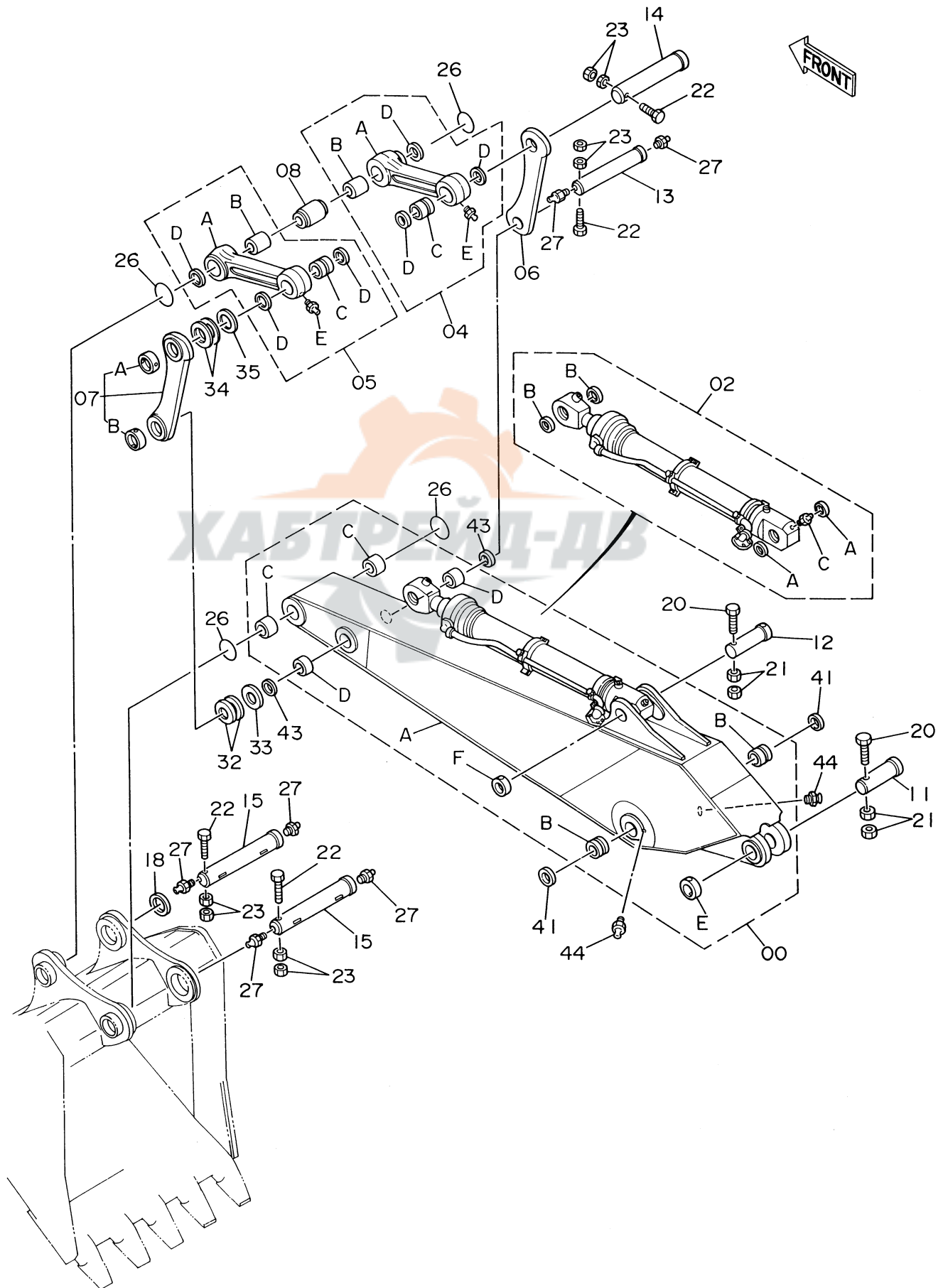


7-ム 2.9M
ARM 2.9M

F001~

符号 ITEM	部品番号 PART NO.	部品名 PART NAME	PART NAME or CODE	数量 QTY	サービス コード S.C	適用号機 SERIAL NO.	互換性 ICA	代替部品 REPLACEABLE PART	
								部品番号 PART NO.	数量 QTY
00	7020888	アーム アッセン	ARM ASS'Y	1					
00A	5002429	-アーム	-ARM	1					
00B	3041789	-ブッシング	-BUSHING	2					
00C	4207271	-ブッシング	-BUSHING	2					
00D	3026075	-ブッシング	-BUSHING	2					
00E	4205110	-ストッパ	-STOPPER	1	W				
00F	4143531	-ストッパ	-STOPPER	1	W				
02	4248322	シリンダ;バケット	CYL.;BUCKET	1	H				
02A	4085479	-シール;ダスト	-SEAL;DUST	2					
02B	4074008	-シール;ダスト	-SEAL;DUST	2					
02C	J75482	-フィッティング	-FITTING	1					
04	9074900	リンク アッセン	LINK ASS'Y	1					
04A	2024781	-リンク	-LINK	1					
04B	3038821	-ブッシング	-BUSHING	1					
04C	4207092	-ブッシング	-BUSHING	1					
04D	4083972	-シール;ダスト	-SEAL;DUST	3					
04E	J75481	-フィッティング	-FITTING	1					
05	9074901	リンク アッセン	LINK ASS'Y	1					
05A	2024782	-リンク	-LINK	1					
05B	3038821	-ブッシング	-BUSHING	1					
05C	4207092	-ブッシング	-BUSHING	1					
05D	4083972	-シール;ダスト	-SEAL;DUST	3					
05E	J75481	-フィッティング	-FITTING	1					
06	8039329	リンク	LINK	1					
07	8046572	リンク	LINK	1					
07A	4251228	-ストッパ	-STOPPER	1					
07B	4251229	-ストッパ	-STOPPER	1					
08	4206993	スペーサ	SPACER	1					
11	3054570	ピン	PIN	1					
12	3038820	ピン	PIN	1					
13	3038819	ピン	PIN	1					
14	3038817	ピン	PIN	1					
15	3038822	ピン	PIN	2					
18	4205199	ワッシャ	WASHER	1					
20	M222005	ボルト	BOLT	2					
21	J951020	ナット	NUT	4					
22	4252865	ボルト	BOLT	4					
23	J951022	ナット	NUT	8					
26	4102191	O-リング	O-RING	4					
27	J75481	フィッティング	FITTING	6					

アーム 2.9M Arm 2.9M

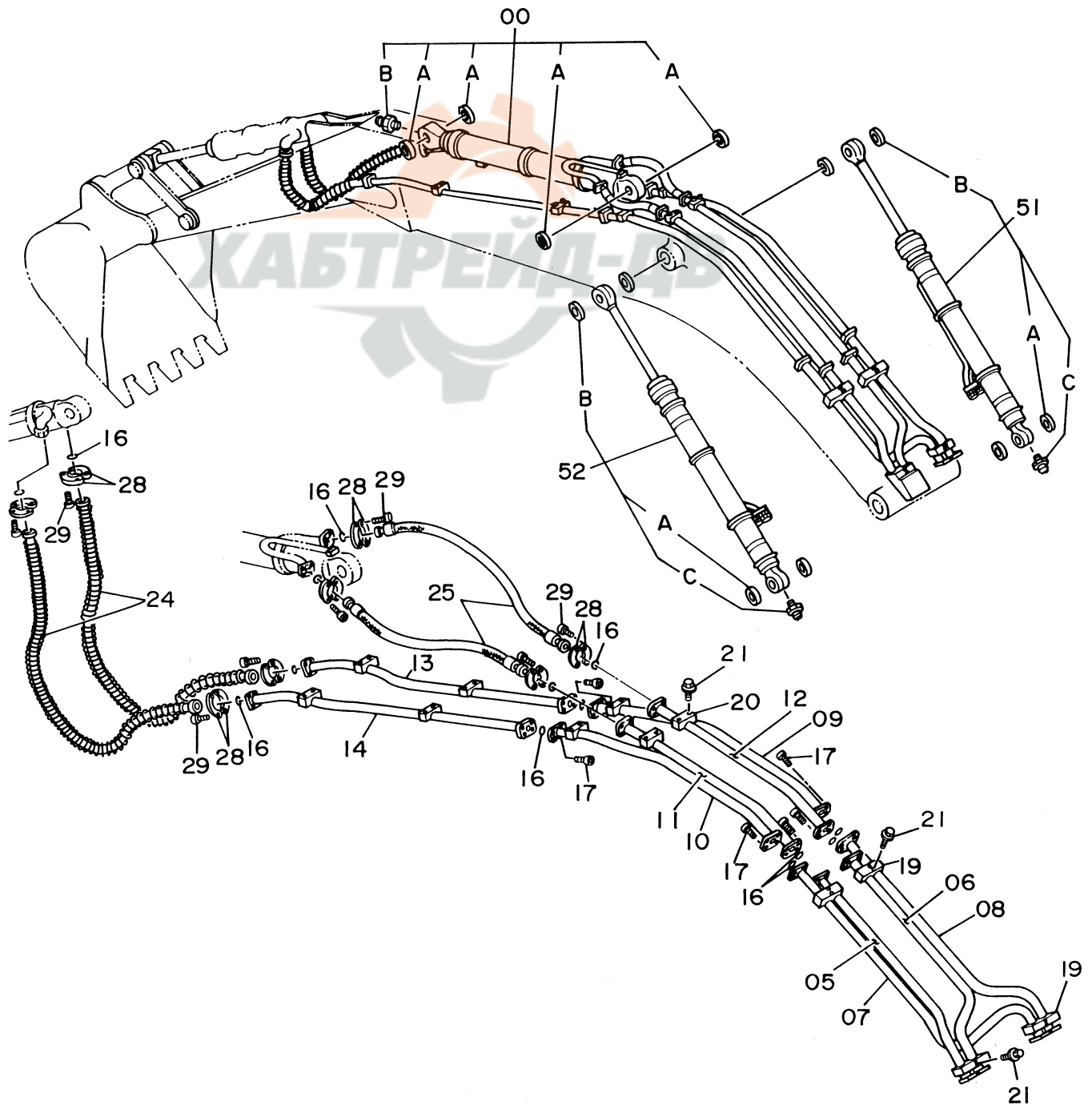


バケツ 1.5
BUCKET 1.5

F001~

符号 ITEM	部品番号 PART NO.	部品名 PART NAME	PART NAME or CODE	数量 QTY	サービス コード S.C	適用号機 SERIAL NO.	互換性 ICA	代替部品 REPLACEABLE PART	
								部品番号 PART NO.	数量 QTY
	9120609	バケツ アッセン	BUCKET ASS'Y	1					
00	6013323	・バケツ	・BUCKET	1					
00A	4153602	・アダプタ	・ADAPTER	5	WK				
00B	4251228	・ストッパ	・STOPPER	2	W				
02	4205109	・ブッシング	・BUSHING	4					
04	4153603	・ポイント;ツース	・POINT;TOOTH	5	K				
05	968489	・ピン;ロック	・PIN;LOCK	5	K				
06	968490	・ラバー;ロック	・RUBBER;LOCK	5	K				
07	1010517	・カッタ;サイド	・CUTTER;SIDE	1					
08	1010518	・カッタ;サイド	・CUTTER;SIDE	1					
09	J932770	・ボルト	・BOLT	10					
10	J951027	・ナット	・NUT	10					
11	A590927	・ワッシャ;スプリング	・WASHER;SPRING	10					
100	9086279	キット;ポイント	KIT;POINT	5					

フロント配管 Front Pipings

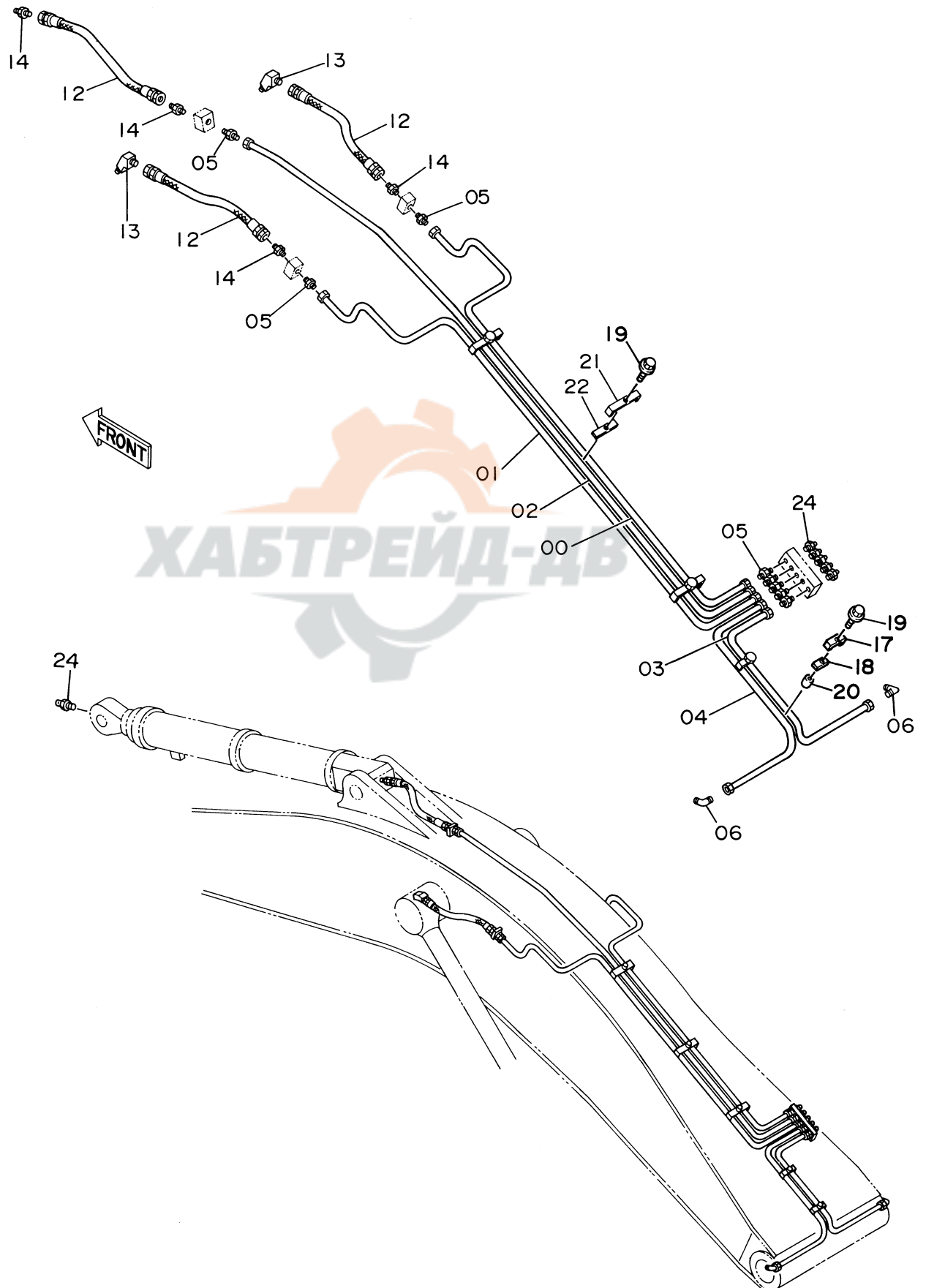


フロントパイプ
FRONT PIPINGS

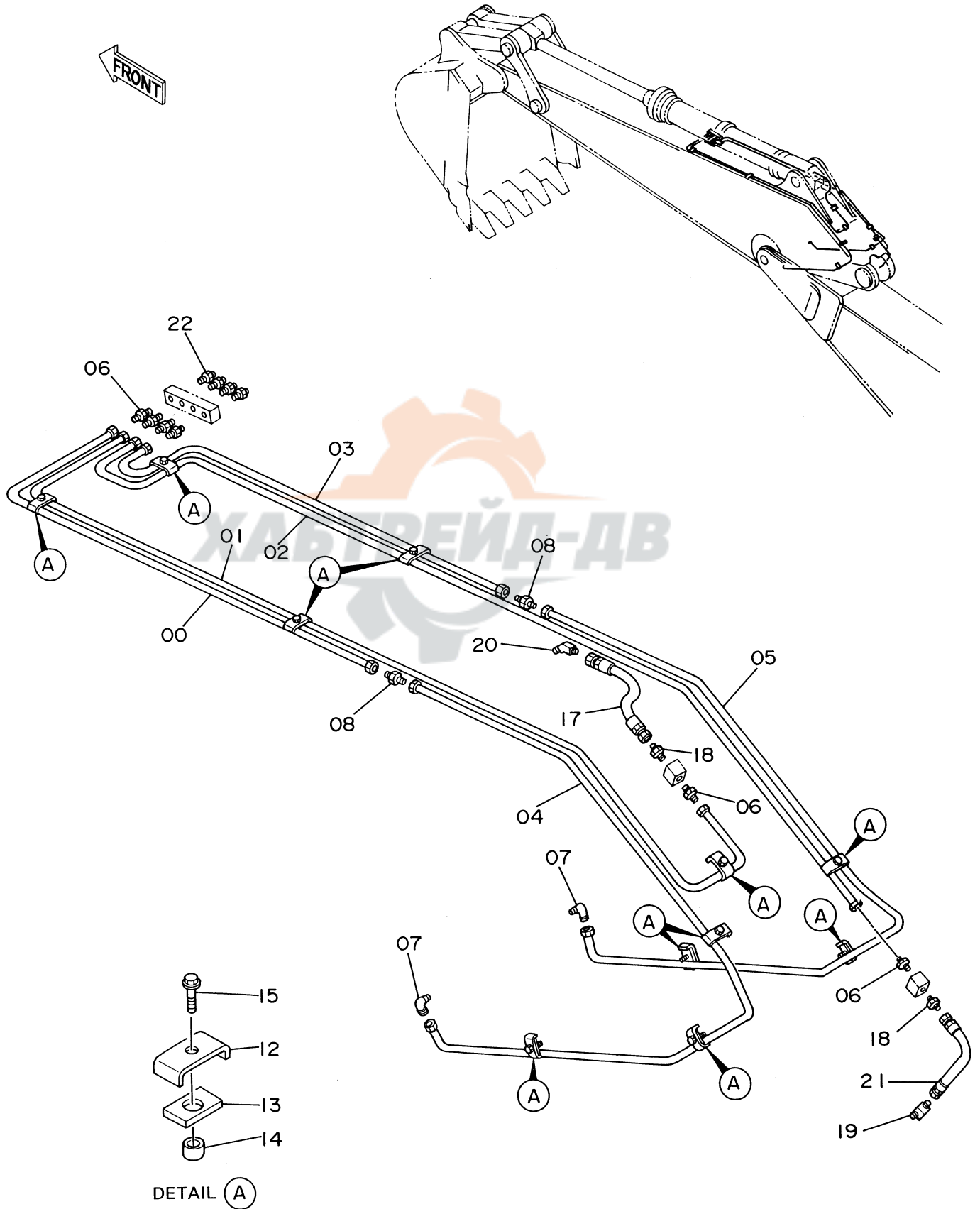
F001~

符号 ITEM	部品番号 PART NO.	部 品 名 PART NAME	PART NAME or CODE	数量 QTY	サービス コード S.C	適用号機 SERIAL NO.	互 換 性 ICA	代 替 部 品 REPLACEABLE PART	
								部品番号 PART NO.	数量 QTY
00	4248321	シリンダ;アーム	CYL. ;ARM	1	H				
00A	4085479	・シール;ダスト	・SEAL;DUST	4					
00B	J75481	・フィッティング	・FITTING	1					
05	8048822	パイプ	PIPE	1					
06	8048821	パイプ	PIPE	1					
07	8048820	パイプ	PIPE	1					
08	8048819	パイプ	PIPE	1					
09	8040445	パイプ	PIPE	1					
10	8040444	パイプ	PIPE	1					
11	8040443	パイプ	PIPE	1					
12	8040442	パイプ	PIPE	1					
13	8039127	パイプ	PIPE	1					
14	8039126	パイプ	PIPE	1					
16	4508805	O-リング	O-RING	14					
17	M341450	ボルト;ソケット	BOLT;SOCKET	24					
19	4205816	クランプ;パイプ	CLAMP;PIPE	4					
20	4118860	クランプ;パイプ	CLAMP;PIPE	8					
21	J011275	ボルト;セムス	BOLT;SEMS	24					
24	4242429	ホース	HOSE	2					
25	4205346	ホース	HOSE	2					
28	4154614	フランジ;スプリット	FLANGE;SPLIT	16					
29	M341236	ボルト;ソケット	BOLT;SOCKET	32					
31	4261610	スペーサ	SPACER	2					
51	4248319	シリンダ;ブーム (ミギ)	CYL. ;BOOM (R)	1	H				
51A	4085479	・シール;ダスト	・SEAL;DUST	2					
51B	4086127	・シール;ダスト	・SEAL;DUST	2					
51C	J75481	・フィッティング	・FITTING	1					
52	4248320	シリンダ;ブーム (ヒダリ)	CYL. ;BOOM (L)	1	H				
52A	4085479	・シール;ダスト	・SEAL;DUST	2					
52B	4086127	・シール;ダスト	・SEAL;DUST	2					
52C	J75481	・フィッティング	・FITTING	1					

給脂配管 (ブーム)
Lubricate Pipings (Boom)



給脂配管 (アーム) Lubricate Pipings (Arm)



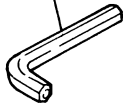


工具及び予備品
TOOLS AND SPARE PARTS

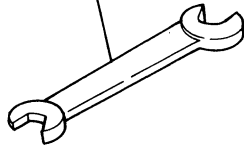


工 具
Tools

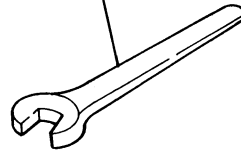
00~05



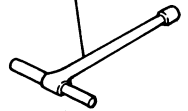
08~12, 56



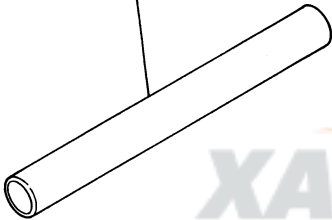
13, 14, 57



17



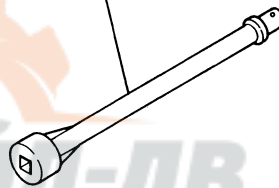
19



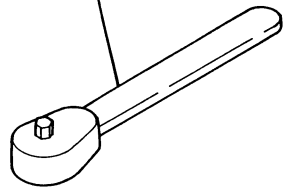
22~31



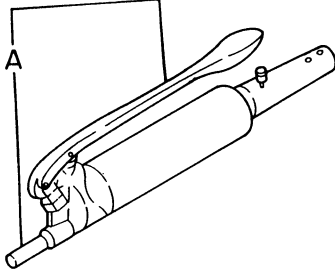
33~35



37~38



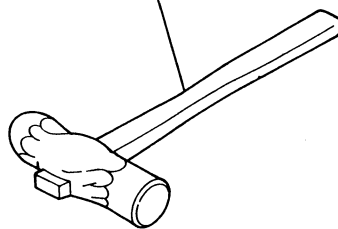
41



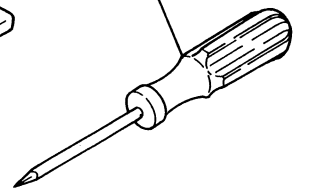
43



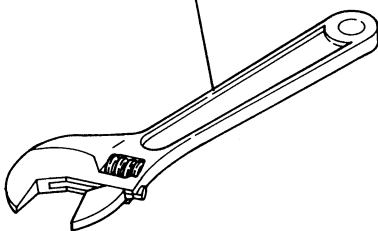
45



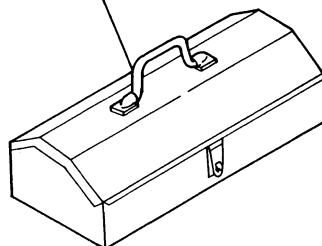
47



49, 50



52

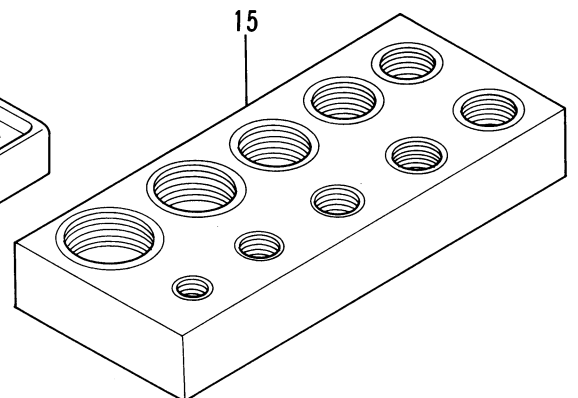
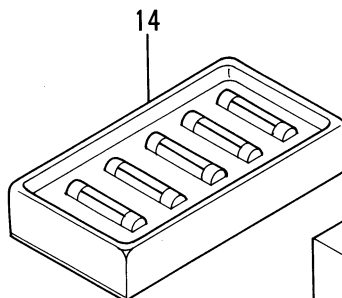
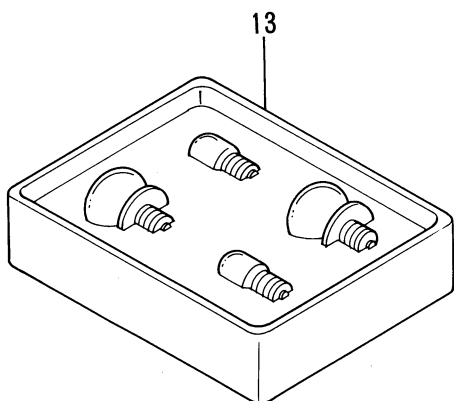
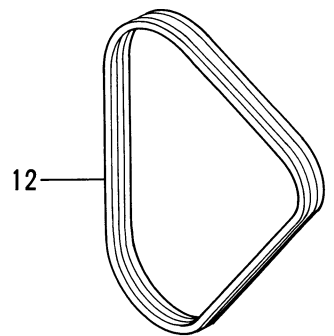
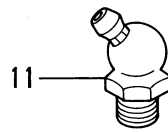
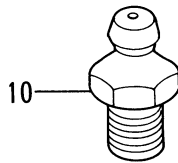
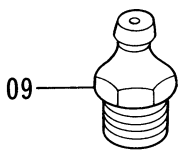
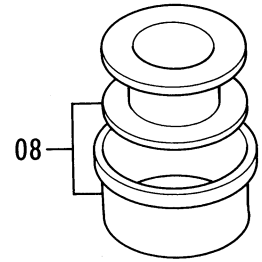
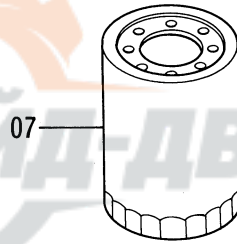
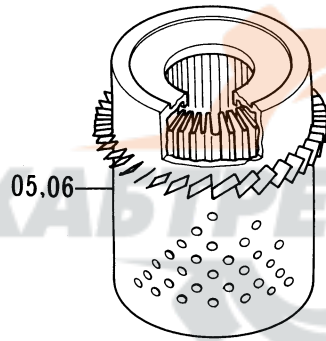
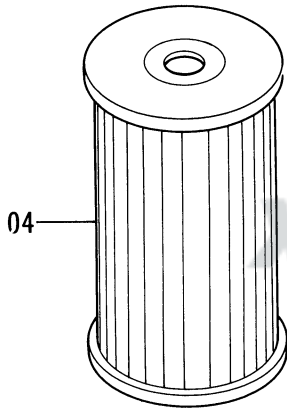
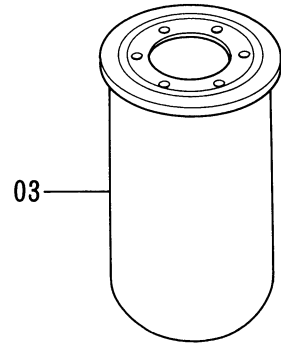
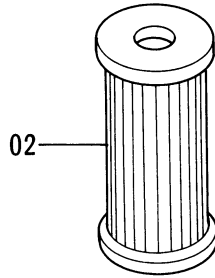
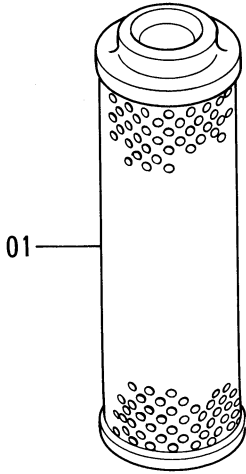


コ-グ
TOOLS

03687~ 03751

符号 ITEM	部品番号 PART NO.	部 品 名 PART NAME	PART NAME or CODE	数量 Q'TY	サービス コード S.C	適用号機 SERIAL NO.	互 換 性 ICA	代 替 部 品 REPLACEABLE PART	
								部品番号 PART NO.	数量 Q'TY
00	4020977	レンチ;バー (4)	WRENCH;BAR (4)	1					
01	985710	レンチ;バー (6)	WRENCH;BAR (6)	1					
02	958393	レンチ;バー (8)	WRENCH;BAR (8)	1					
03	958394	レンチ;バー (10)	WRENCH;BAR (10)	1					
04	4045580	レンチ;バー (12)	WRENCH;BAR (12)	1					
05	4004229	レンチ;バー (14)	WRENCH;BAR (14)	1					
08	4200435	スパナ (10X12)	SPANNER (10X12)	1					
09	4200436	スパナ (13X17)	SPANNER (13X17)	1					
10	989858	スパナ (19X22)	SPANNER (19X22)	1					
11	989859	スパナ (24X27)	SPANNER (24X27)	1					
12	989860	スパナ (30X32)	SPANNER (30X32)	1					
13	989861	スパナ (36)	SPANNER (36)	1					
14	934574	スパナ (41)	SPANNER (41)	1					
17	958407	レンチ;T (10)	WRENCH;T (10)	1					
19	4202312	パイプ	PIPE	1					
22	D99055	レンチ;ソケット (17)	WRENCH;SOCKET (17)	1					
23	D99056	レンチ;ソケット (19)	WRENCH;SOCKET (19)	1					
24	989848	レンチ;ソケット (22)	WRENCH;SOCKET (22)	1					
25	4200437	レンチ;ソケット (24)	WRENCH;SOCKET (24)	1					
26	989850	レンチ;ソケット (27)	WRENCH;SOCKET (27)	1					
28	989852	ソケット (30)	SOCKET (30)	1					
29	947309	ソケット (32)	SOCKET (32)	1					
30	947310	ソケット (41)	SOCKET (41)	1					
31	3028977	ソケット (63)	SOCKET (63)	1					
33	936010	バー;イクステンション (250)	BAR;EXTENSION (250)	1					
34	939624	バー;イクステンション (200)	BAR;EXTENSION (200)	1					
35	4094258	バー;イクステンション (400)	BAR;EXTENSION (400)	1					
37	985706	ハンドル;ラチェット (12.7)	HANDLE;RATCHET (12.7)	1					
38	944545	ハンドル;ラチェット (19)	HANDLE;RATCHET (19)	1					
41	4131548	ガン;グリース	GUN;GREASE	1					
41A	4223527	ノズル	NOZZLE	1					
43	924327	ジョッキ;オイル	JUG;OIL	1					
45	4922685	ハンマ	HAMMER	1					
47	4200434	スクリュ;ドライバ	SCREW;DRIVER	1					
49	4200438	レンチ;アジャスタブル (200)	WRENCH;ADJUST. (200)	1					
50	4505971	レンチ;アジャスタブル (375)	WRENCH;ADJUST. (375)	1					
52	934787	ボックス;ツール	BOX;TOOL	1					
56	4036601	スパナ (8X9)	SPANNER (8X9)	1					
57	4106728	スパナ (14)	SPANNER (14)	1					

予 備 品
Spare Parts

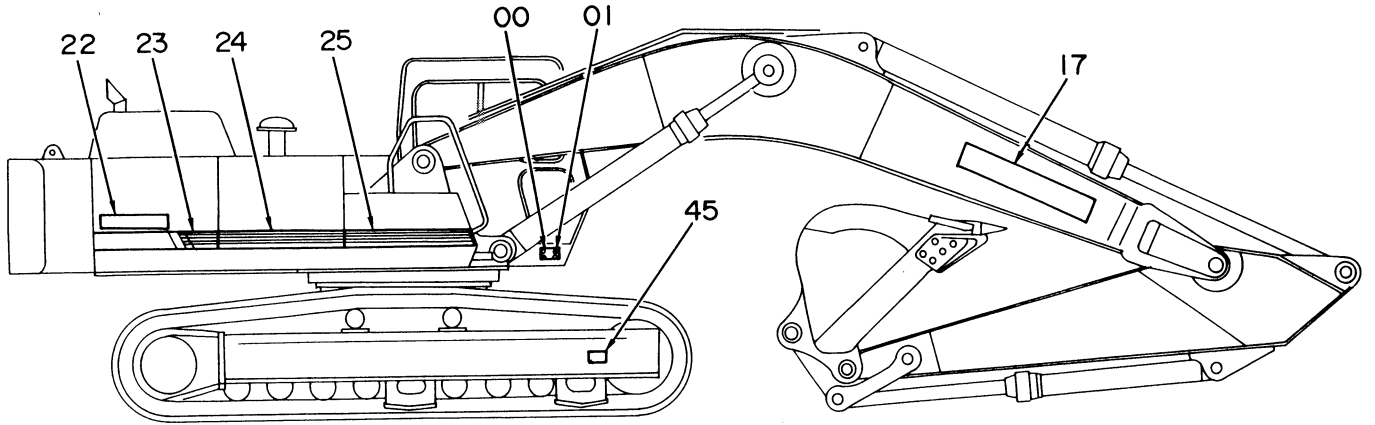




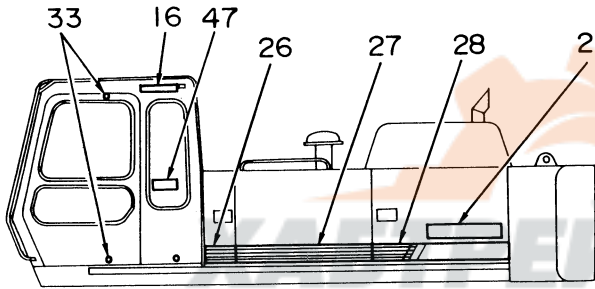
ネームプレート
NAME-PLATE



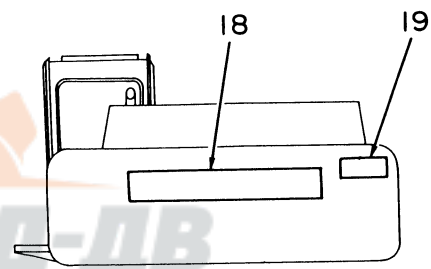
ネームプレート (1) Name-Plate (1)



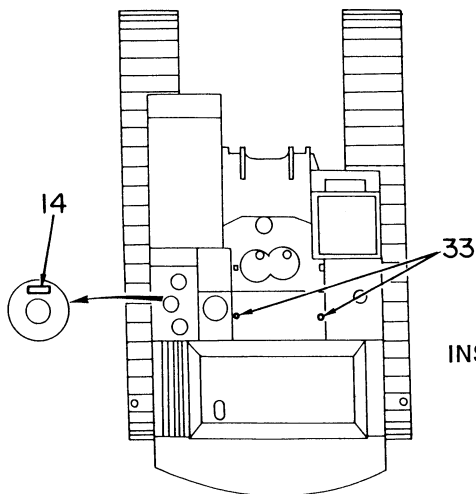
車体右側面
RIGHT SIDE VIEW



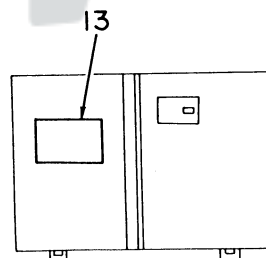
車体左側面
LEFT SIDE VIEW



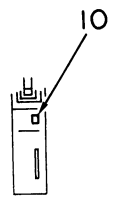
車体後方
REAR VIEW



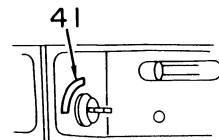
車体上面
UPSIDE VIEW



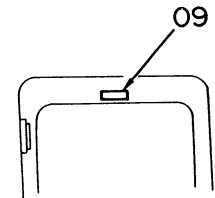
工具箱カバー裏側
INSIDE VIEW OF TOOL BOX COVER



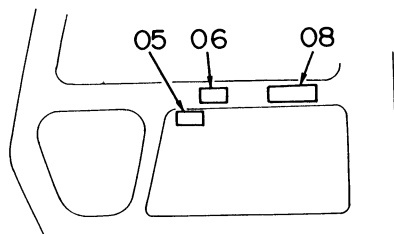
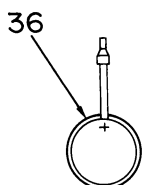
コントロールボックス (左) 前側
FRONT VIEW OF CONTROL BOX (L)



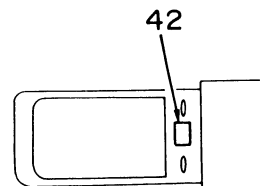
コントロールボックス (右) 上面
UPSIDE VIEW OF CONTROL BOX (R)



キャブ内後面
REAR INSIDE VIEW OF CAB



キャブ内右側
RIGHT INSIDE VIEW OF CAB



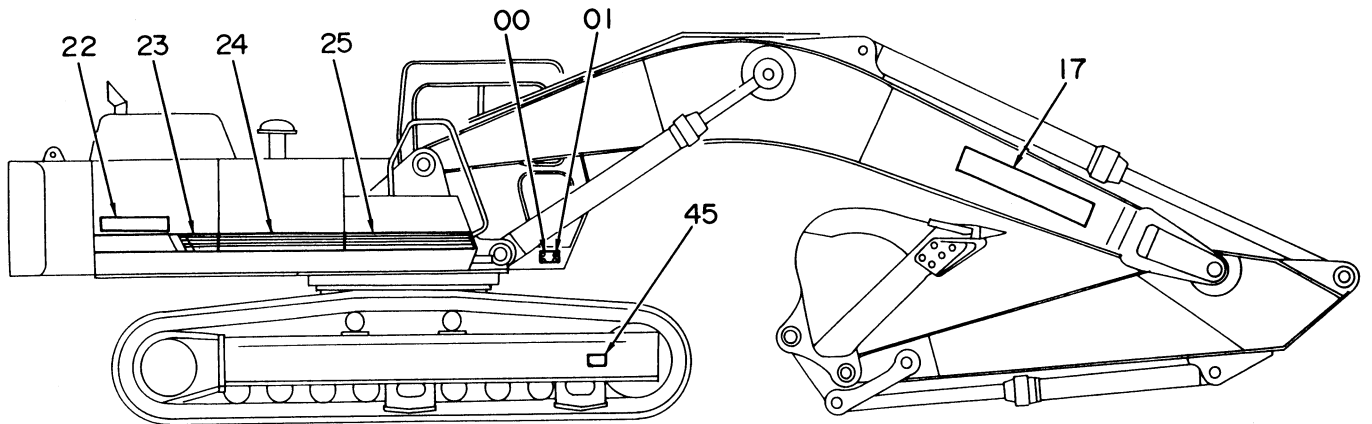
ゲージパネル上面
UPSIDE VIEW OF GAUGE PANEL

ネームプレート (1)
NAME-PLATE (1)

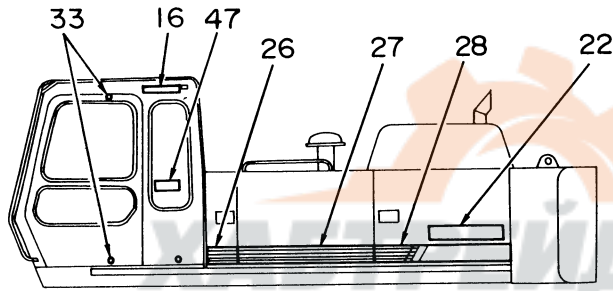
03687~ 03751

符号 ITEM	部品番号 PART NO.	部品名 PART NAME	PART NAME or CODE	数量 QTY	サービス コード S.C	適用号機 SERIAL NO.	互換性 ICA	代替部品 REPLACEABLE PART	
								部品番号 PART NO.	数量 QTY
00	3042650	ネームプレート (ゴキ)	NAME-PLATE (MACHINE MFG. NO.)	1					
01	M492564	スクリュードライブ	SCREW;DRIVE	4					
05	4208375	ネームプレート (ソーサヨ-リヨ-) <バックホウ>	NAME-PLATE (OPERATION) <BACKHOE>	1					
06	4308876	ネームプレート (バケット 7タリチユ-イ)	NAME-PLATE (CAUTION FOR BUCKET COLLISION)	1					
08	4225795	ネームプレート (トリセツチユ-イ)	NAME-PLATE (INSPECTION MANUAL)	1					
09	4226099	ネームプレート (マイマドロック)	NAME-PLATE (FRONT WINDOW LOCK)	1					
10	4226100	ネームプレート (レバ-ロック)	NAME-PLATE (LEVER LOCK)	1					
13	2034528	ネームプレート (キユ-ユツ)	NAME-PLATE (LUBRICATION)	1					
14	4225796	ネームプレート (エア抜き)	NAME-PLATE (AIR VENT)	1					
16	4206602	ネームプレート (シヤメイ)	NAME-PLATE (NAME OF COMPANY)	1					
17	4231097	ネームプレート (シヤメイ)	NAME-PLATE (NAME OF COMPANY)	2					
18	4229595	ネームプレート (シヤメイ)	NAME-PLATE (NAME OF COMPANY)	1					
19	2026603	ネームプレート (タチイリキンツ)	NAME-PLATE (STAY OUT)	1					
22	1012807	ネームプレート (キユヒヨ-ジ:EX400)	NAME-PLATE (TYPE OF MACHINE:EX400)	2					
23	3048337	ネームプレート (アクセントストライプ)	NAME-PLATE (ACCENT STRIPE)	1					
24	3043578	ネームプレート (アクセントストライプ)	NAME-PLATE (ACCENT STRIPE)	1					
25	3043580	ネームプレート (アクセントストライプ)	NAME-PLATE (ACCENT STRIPE)	1					
26	3043581	ネームプレート (アクセントストライプ)	NAME-PLATE (ACCENT STRIPE)	1					
27	3043579	ネームプレート (アクセントストライプ)	NAME-PLATE (ACCENT STRIPE)	1					
28	3048336	ネームプレート (アクセントストライプ)	NAME-PLATE (ACCENT STRIPE)	1					
33	4087559	プレート	PLATE	4					
36	2015131	ネームプレート (テンケンセイビ)	NAME-PLATE (INSPECTION)	1					
41	4207079	ネームプレート (キースイッチ)	NAME-PLATE (KEY SWITCH)	1					

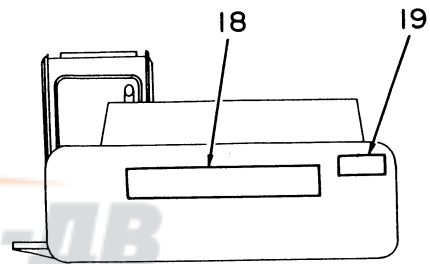
ネームプレート (1) Name-Plate (1)



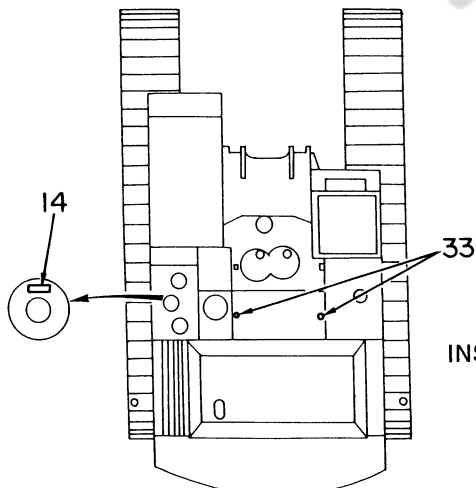
車体右側面
RIGHT SIDE VIEW



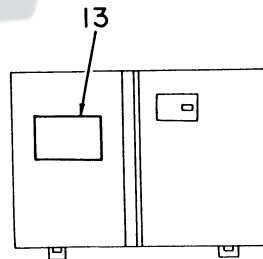
車体左側面
LEFT SIDE VIEW



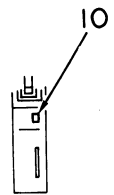
車体後方
REAR VIEW



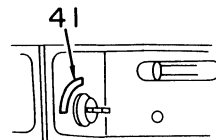
車体上面
UPSIDE VIEW



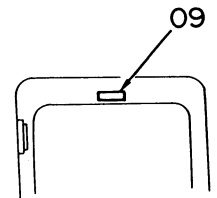
工具箱カバー裏側
INSIDE VIEW OF TOOL BOX COVER



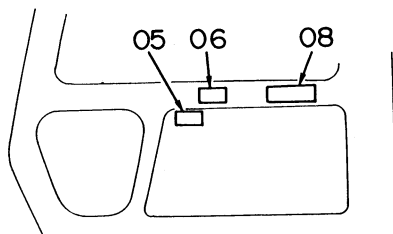
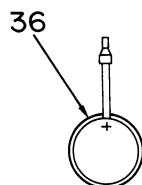
コントロールボックス (左) 前側
FRONT VIEW OF CONTROL BOX (L)



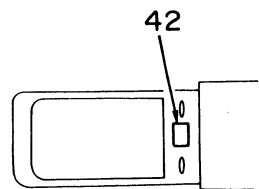
コントロールボックス (右) 上面
UPSIDE VIEW OF CONTROL BOX (R)



キャブ内後面
REAR INSIDE VIEW OF CAB

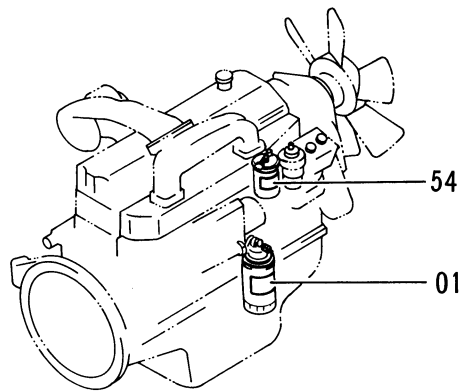


キャブ内右側
RIGHT INSIDE VIEW OF CAB

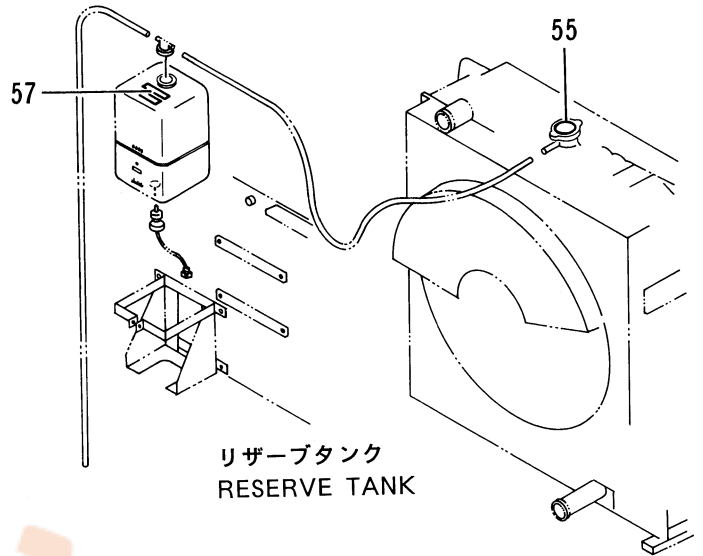


ゲージパネル上面
UPSIDE VIEW OF GAUGE PANEL

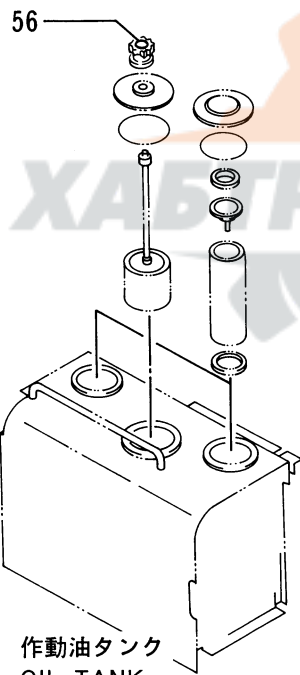
ネームプレート (2) Name-Plate (2)



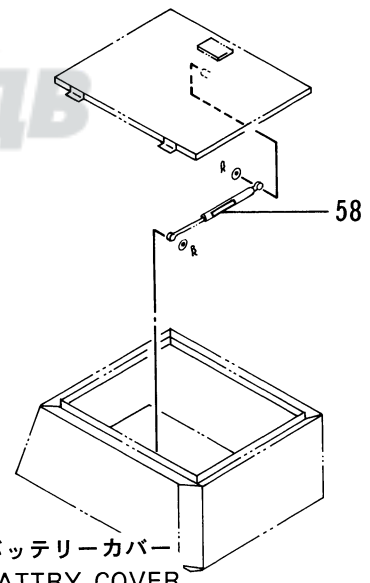
エンジン
ENGINE



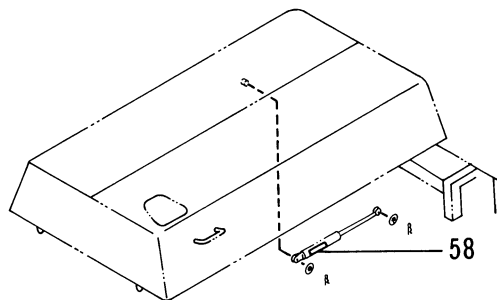
リザーブタンク
RESERVE TANK



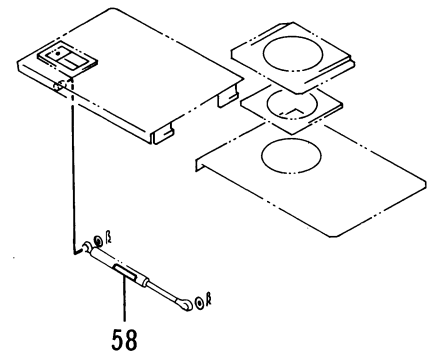
作動油タンク
OIL TANK



バッテリーカバー
BATTERY COVER



エンジンカバー
ENGINE COVER



エアクリーナカバー
AIR CLEANER COVER



索 引
PARTS INDEX



Parts Index

PART NO.	PAGE	ITEM	PART NO.	PAGE	ITEM	PART NO.	PAGE	ITEM
A590103.....	100A	27	A590908.....	018	32	A590912.....	158	16
A590105.....	096A	13		020	52	A590914.....	002	29
A590106.....	010	20		046	45		034A	04
	046	14		050	70		034A	21
	046	40		082B	43		088	01C
	078	08		088	68		096B	55C
	080	04		100A	23		140A	49
	084	49		102	64		162	28C
	092	03		104	110		162	34
	106A	09		104	80	A590916.....	010	33
	106A	19		106A	12		114	60
A590108.....	012	06		108	45		116	60
	020	51		110	02		138	24
	046	15		112	73		152	31
	082A	42		120	06	A590918.....	140B	63
	108	46	A590910.....	010	16		002	38
	112	74		014	34		002	43
	116	43		016	72		022	04
	120	05		018	02		032	08
	120	14		018	13		144	23
	122	13		020	12		162	21
A590110.....	002	23		020	30	A590922.....	140A	07
	010	17		028	18	A590927.....	166	11
	022	08		052	30	A761080.....	150	09
	050	65		054	169	A810060.....	034B	64
	052	31		058	13	A810075.....	034A	05
	092	06		058	55	A810080.....	146	08
	094	37		062	55		148	06
	116	70		064	69	A810105.....	142	02
	118	91		066	69	A810115.....	034A	29
A590112.....	078	31		068	69	A810125.....	152	04
	080	32		070	02	A810130.....	026A	09
	112	64		070	32	A810145.....	034A	27
	114	64		072	32	A810155.....	152	14
	116	64		074	48	A810160.....	020	10
	118	64		076	48		028	25
	120	10		078	35	A810190.....	028	09B
A590116.....	050	63		080	47	A811060.....	144	00C
	114	59		080	63	A811065.....	060	00C
	116	59		084	76	A811080.....	144	13
	120	19		092	05	A811110.....	030	02
A590120.....	046	16		094	36	A811220.....	028	06
A590903.....	082A	27		094	76	D99055.....	174	22
A590905.....	048	01		096A	36	D99056.....	174	23
	084	52		096A	40	J010612.....	122	28
	086	62		104	127	J010616.....	050	01
	090	48		106A	22	J010814.....	010	24
	096A	53		106B	54	J010816.....	010	08
	102	56		106B	67		058	15
	104	116		116	71	J010855.....	054	17
	106A	15		118	90	J011000.....	060	01
A590906.....	022	18		122	17	J011020.....	016	43
	046	25		132	31		066	07
	046	39		134	48		138	07
	066	12		160	07	J011025.....	014	16
	078	05	A590912.....	002	81		014	35
	078	09		012	05		048	11
	078	51		026A	15		052	43
	080	05		032	14		078	24
	084	36		034B	56		080	66
	084	40		038	19		110	12
	084	44		048	06		136	01
	084	48		088	66	J011030.....	024	13
	088	28		112	65		034A	47
	092	16		114	65		034A	49
	104	83		116	65		034A	50
	106A	04		118	65		060	06
	106A	08		120	11		098	88
	106A	18		122	03		170	19
	162	30		122	09		172	15

Parts Index

PART NO.	PAGE	ITEM	PART NO.	PAGE	ITEM	PART NO.	PAGE	ITEM
J011040.....	052	23	J75481.....	168	00B	J901025.....	106B	66
J011045.....	160	06		168	51C	J901030.....	018	01
J011060.....	016	44		168	52C		096A	31
	038	86	J75482.....	176	09		116	69
J011070.....	068	81		164A	02C	J901035.....	094	89
J011075.....	074	07		164B	44	J901050.....	016	47
J011225.....	122	20		170	24	J901200.....	032	13
J011230.....	144	25		172	22	J901216.....	048	05
J011235.....	152	18		176	10	J901218.....	088	65
J011240.....	034A	26	J75581.....	176	11	J901222.....	140A	11
J011245.....	024	21	J850410.....	078	56	J901225.....	002	80
J011260.....	132	82	J850610.....	086	68		012	04
	134	82	J850616.....	078	41		034B	55
J011265.....	154	26	J850620.....	078	45		112	62
J011275.....	044	10		080	56		114	62
	168	21	J850625.....	084	15		116	62
J011285.....	040	62	J850630.....	136	16		118	62
	042	62	J850640.....	078	38		122	02
J020825.....	092	09		080	50		122	08
J021020.....	034A	45	J850816.....	100A	33		158	07
J021025.....	078	25		100B	97	J901232.....	158	14
J021030.....	098	123	J900610.....	088	27	J901235.....	114	63
J021035.....	076	39		092	15		120	12
J021040.....	052	15	J900614.....	078	10	J901240.....	026A	14
J021045.....	156	30		080	06	J901270.....	038	18
J021055.....	054	09	J900655.....	066	11	J901403.....	034A	20
J021230.....	040	63	J900812.....	102	63	J901425.....	162	33
	042	63	J900814.....	112	72	J901435.....	002	28
J021235.....	024	27	J900816.....	046	44		140A	48
J031230.....	158	10		088	67	J901475.....	034A	03
J031235.....	124	12		104	109	J901635.....	010	34
	130	13		120	07	J901640.....	138	23
J031240.....	044	04	J900818.....	104	79		152	30
	130	02	J900820.....	082A	41	J901645.....	010	35
J031275.....	158	08		100A	22		028	29
J217083.....	116	76	J901014.....	050	64		114	58
	118	94	J901016.....	020	29		116	57
J250006.....	078	40		054	168	J911860.....	140B	62
	078	43		058	12	J912045.....	002	37
	080	52		058	54		002	42
	080	55		062	54		032	09
	084	17		064	68	J912060.....	144	22
	086	70		066	68	J912065.....	022	05
	136	19		068	68	J912202.....	148	20
J250008.....	100A	35		070	31	J912455.....	006	15
	100B	99		072	31	J931632.....	008	80
J251004.....	078	55		074	47	J931635.....	020	22
J251006.....	078	39		076	47	J931645.....	008	17
	078	42		160	08		138	14
	080	51	J901018.....	002	22	J931850.....	146	20
	080	54		018	12	J932050.....	162	22
	084	16		052	32	J932075.....	026B	78
	086	69		094	75	J932200.....	140B	69
	136	17		132	32	J932208.....	008	14
J251008.....	100A	34	J901020.....	028	17	J932265.....	138	21
	100B	98		070	01	J932270.....	140A	06
J401640.....	026A	25		078	34	J932709.....	138	03
J450308.....	098	105		080	46	J932770.....	166	09
J450410.....	098	102		080	62	J950010.....	016	51
	136	21		094	35		016	71
J450520.....	120	22		096A	39		018	03
J460420.....	092	19		116	68		028	04C
J460512.....	088	54		118	89		084	75
J650620.....	078	53		122	16		092	04
J670614.....	100A	13		134	50		116	67
J75481.....	138	02H	J901025.....	010	06	J950012.....	032	15
	160	04		010	15		038	17
	164A	04E		028	14		094	88
	164A	05E		104	126		112	61
	164A	27		106B	53		114	61

Parts Index

PART NO.	PAGE	ITEM	PART NO.	PAGE	ITEM	PART NO.	PAGE	ITEM
J950012.....	118	61	M500807.....	086	67	2024781.....	164A	04A
	120	20		106A	11	2024782.....	164A	05A
J950014.....	050	07		110	03	2024852.....	066	10
J951020.....	162	26	M501411.....	088	01B	2024853.....	054	16
	164A	21		096B	55B	2024901.....	124	06
J951022.....	164A	23		162	28B	2025705.....	152	13
J951027.....	166	10	M520010.....	016	48	2026598.....	124	10
J952010.....	014	33	M660016.....	096A	09	2026603.....	178A	19
M111022.....	020	11	M660045.....	006	11	2026623.....	124	05
	028	16	0000534.....	024	01	2026925.....	038	85
M111025.....	018	18	0262708.....	110	24	2034323.....	096A	43
M222005.....	162	25		110	33	2034528.....	178A	13
	164A	20	0262709.....	110	35	3021131.....	120	25B
M340516.....	028	07C	0262710.....	110	37		120	26B
M340532.....	058	66	0262711.....	110	32	3022815.....	148	02
M340610.....	046	24	0304003.....	110	29	3026075.....	164A	00D
M341018.....	146	07	0340803.....	110	23	3028977.....	174	31
M341025.....	146	12	0340804.....	110	27	3030267.....	110	11
M341028.....	022	10	0340807.....	110	34	3030268.....	110	10
M341200.....	078	33	0340808.....	110	36	3032723.....	144	08
	080	34	0368101.....	110	21	3033569.....	180	01
M341220.....	118	75	0368102.....	110	22	3034956.....	146	02B
M341236.....	040	40	0368104.....	110	25	3035706.....	146	02C
	042	40	0368105.....	110	26	3037465.....	148	00B
	168	29	0368106.....	110	28	3037466.....	142	03B
M341240.....	154	06	1010517.....	166	07	3037471.....	144	00A
M341430.....	144	17	1010518.....	166	08	3037473.....	144	12
M341445.....	032	04	1010899.....	078	15	3037786.....	112	12
	038	42	1010900.....	080	16	3038008.....	146	09
	040	42	1010956.....	140A	05	3038187.....	140A	39
	042	42	1010966.....	078	14	3038190.....	140A	15
	044	42	1010967.....	080	15	3038191.....	140A	29
M341450.....	168	17	1011062.....	148	03	3038492.....	026A	48
M341636.....	030	03	1011063.....	152	00	3038494.....	026A	34
M341805.....	026A	50	1011074.....	142	00	3038496.....	026A	42
M341850.....	140A	24	1011126.....	140A	03	3038543.....	024	04
M430408.....	106A	28	1011127.....	140A	00	3038544.....	024	05
M430510.....	084	51	1011128.....	140A	27	3038817.....	164A	14
	090	47	1011129.....	140A	37	3038819.....	164A	13
	096A	12	1011130.....	140A	23	3038820.....	164A	12
M430513.....	106A	14	1011132.....	140A	14	3038821.....	164A	04B
	086	61	1011219.....	026A	40		164A	05B
	096A	52	1011220.....	026A	24	3038822.....	164A	15
	102	55	1011305.....	030	01	3038823.....	162	12
	104	115	1012045.....	152	01	3038825.....	162	13
M430610.....	084	35	1012807.....	178A	22	3038898.....	044	00
	084	39	1013272.....	026A	27	3038939.....	022	12
	084	43	1014557.....	096B	60	3038963.....	138	12
	084	47	1015024.....	026A	00	3038964.....	138	13
	090	70	1018010.....	140A	47	3038980.....	170	00
M430613.....	162	29	2015131.....	178A	36	3038981.....	170	01
	022	17	2015346.....	142	01	3038982.....	170	02
M430616.....	046	38	2023868.....	144	21	3038983.....	170	03
	106A	03	2024146.....	026A	03	3038984.....	170	04
	106A	07	2024233.....	144	04	3039221.....	110	09
M430820.....	106A	17	2024314.....	144	00B	3039222.....	110	07
M430825.....	108	44	2024380.....	140A	20	3039223.....	110	08
M470616.....	100A	11	2024381.....	140A	34	3039322.....	124	01
M492564.....	178A	01	2024382.....	140A	44	3039323.....	124	00
			2024493.....	050	09	3039324.....	124	02
M500303.....	082A	28	2024515.....	026A	11	3041722.....	116	46
M500504.....	048	02	2024516.....	026A	37	3041789.....	162	00B
	102	60	2024548.....	024	16		164A	00B
M500605.....	012	03	2024549.....	024	24	3042015.....	144	02
	022	19	2024550.....	024	03	3042173.....	084	38
	078	52	2024551.....	024	11	3042199.....	160	10
	104	84	2024629.....	052	40	3042209.....	160	11
M500807.....	020	53	2024630.....	052	41	3042650.....	178A	00
	046	12	2024669.....	030	00	3042696.....	140B	51
	050	69	2024704.....	026A	04	3042697.....	140B	52

Parts Index

PART NO.	PAGE	ITEM	PART NO.	PAGE	ITEM	PART NO.	PAGE	ITEM
3042698.....	140B	53	4070952.....	006	16	4118860.....	168	20
3043140.....	140A	12	4074008.....	164A	02B	4121496.....	020	01
3043141.....	140A	13		164B	43	4121859.....	054	56
3043290.....	026B	69	4074727.....	024	35	4122729.....	002	36
3043366.....	058	65	4075227.....	004	66	4124781.....	172	21
3043578.....	178A	24	4076912.....	024	09	4125685.....	180	54
3043579.....	178A	27	4080507.....	026B	68	4127780.....	084	77A
3043580.....	178A	25	4081259.....	144	07	4127781.....	084	14A
3043581.....	178A	26	4083754.....	024	31	4128130.....	138	02F
3044290.....	120	26A	4083972.....	164A	04D	4128131.....	138	02G
3044291.....	120	25A		164A	05D	4128454.....	106A	02
3045260.....	078	22	4085479.....	164A	02A	4128473.....	104	01
3048336.....	178A	28		168	00A	4130168.....	160	12
3048337.....	178A	23		168	51A	4130169.....	170	05
3054434.....	114	04		168	52A		172	06
3054570.....	164A	11	4085560.....	154	05	4130174.....	160	13
3056981.....	172	04	4085788.....	014	02	4130175.....	170	06
3056982.....	172	05		176	05		172	07
3057027.....	014	17	4086127.....	162	02	4130192.....	172	08
3062246.....	130	12		164B	41	4131089.....	132	29
3062361.....	078	02		168	51B	4131548.....	174	41
4000853.....	022	16		168	52B	4131643.....	090	51
4000909.....	034A	46	4086894.....	008	78	4134319.....	126	08
4004229.....	174	05	4087197.....	008	81		128	08
4007535.....	152	06	4087559.....	178A	33	4134320.....	126	09
4013896.....	138	05	4089012.....	104	86	4134321.....	128	09
4018545.....	026B	79	4089703.....	032	02	4134322.....	126	12
4020977.....	174	00		040	37		128	12
4022562.....	026A	08		042	37	4134323.....	126	13
4022697.....	116	44	4089822.....	008	16		128	13
	120	15		138	20	4134328.....	126	07
	122	14		140B	70		128	07
4022701.....	120	18	4092149.....	022	25	4134331.....	126	14
4023563.....	014	12		024	38		128	14
4031771.....	092	08	4092534.....	062	25	4134371.....	164B	32
4034264.....	016	46	4093624.....	030	07	4134373.....	164B	34
4036601.....	174	56		034A	11	4135547.....	164B	35
4040826.....	002	45		054	22	4138159.....	100A	26
4040931.....	162	17		054	23	4138938.....	042	46
4044420.....	034B	59		058	141		054	14
	038	89		060	26	4141304.....	046	11
4045245.....	046	13		062	24	4141713.....	106B	45
4045580.....	174	04		066	15	4141747.....	104	70
4053598.....	132	21	4094001.....	034A	13	4141751.....	106B	46
	134	21	4094258.....	174	35	4143169.....	050	60
4053599.....	038	16	4098898.....	172	17	4143295.....	096A	54
4053865.....	034A	44	4099119.....	034A	33	4143531.....	164A	00F
4055311.....	050	11	4100116.....	008	77	4143607.....	002	41
	054	54	4100967.....	020	04A	4144020.....	026A	46
	072	38		028	20A	4144838.....	078	04
	090	71	4102191.....	164A	26	4146719.....	096A	11
	094	78	4102848.....	026A	19	4146754.....	084	58
4055312.....	018	16	4103152.....	024	25	4147893.....	106A	39
	036	11	4103743.....	006	10	4147896.....	106B	49
	054	55	4106728.....	174	57	4147924.....	104	114
	070	37	4106892.....	022	13	4147942.....	106B	51
	072	35	4110359.....	146	14	4147943.....	106A	38
	074	50	4112235.....	126	15	4150804.....	144	09
	076	50		128	15	4150805.....	144	11
	094	79	4113187.....	152	16	4151077.....	086	66
4056016.....	048	00	4114402.....	096A	35	4151888.....	088	53
4056018.....	050	68	4114404.....	002	27	4152609.....	144	10
4060592.....	092	01	4114405.....	008	18	4153540.....	024	19
4060593.....	092	02		008	82	4153602.....	166	00A
4063694.....	050	56		020	23	4153603.....	166	04
4067833.....	034A	16		028	30	4153955.....	148	05
	034A	36		096A	08	4153956.....	142	05
4069898.....	024	06		138	15	4154614.....	040	39
4070948.....	002	20	4114406.....	146	21		042	39
4070949.....	002	21	4117700.....	162	18		168	28

Parts Index

PART NO.	PAGE	ITEM	PART NO.	PAGE	ITEM	PART NO.	PAGE	ITEM
4154670.....	022	29	4187083.....	086	01A	4192034.....	020	33
	054	103	4187085.....	126	10		074	44
	054	45		128	10	4192035.....	094	83
	056	06	4187223.....	090	01	4193816.....	072	29
	058	121	4187295.....	126	11		076	43
	058	21		128	11	4193826.....	022	30
	060	21	4187308.....	038	21		054	189
	062	01		056	01		058	105
	062	103	4187328.....	034A	41		062	189
	062	64		034A	53		064	105
	064	106		040	55	4193848.....	070	26
	064	13		042	55		072	25
	068	52		044	55		134	46
	068	90		154	09	4194712.....	026A	52
4154671.....	054	60	4187390.....	038	92	4195198.....	136	24
	074	05	4187757.....	084	01A	4195372.....	026A	41
	076	122	4188366.....	122	12	4195610.....	084	14B
	156	01	4188409.....	020	02	4195700.....	008	00A
4154672.....	036	09	4188492.....	112	11		176	12
	058	03	4188522.....	068	71	4196560.....	116	42
	060	03	4188687.....	074	03	4196693.....	050	05
	060	111	4188762.....	086	64	4196694.....	050	06
	070	04	4188763.....	086	65	4196825.....	004	55
	070	128	4189184.....	050	66	4196829.....	090	69
	156	36	4189535.....	034A	42	4198449.....	150	23
4155448.....	016	50		040	54	4198638.....	088	60
4155607.....	150	05		042	54	4198639.....	088	61
4156434.....	064	160		044	54	4198799.....	034A	40
	066	14		154	10	4199643.....	138	02E
	068	14	4189566.....	084	41	4199644.....	138	02D
	068	88	4189619.....	038	20	4199645.....	138	02C
	076	08		056	00	4200017.....	026A	20
4157562.....	038	96	4189860.....	154	25	4200053.....	144	06
4157648.....	090	52	4190253.....	020	46	4200176.....	004	56
4158761.....	084	50		094	84	4200411.....	140A	02
4161992.....	004	63	4190261.....	012	11	4200434.....	174	47
	078	28		054	165	4200435.....	174	08
	080	60	4190263.....	020	32	4200436.....	174	09
4161993.....	004	64		094	74	4200437.....	174	25
4162835.....	016	53A		094	82	4200438.....	174	49
4162836.....	016	53B	4190264.....	066	64	4200465.....	022	28
4162837.....	016	53C		094	87		054	20
4163739.....	014	04	4190265.....	064	62		058	19
4165073.....	164B	33		134	60		058	20
4167472.....	086	65A	4190272.....	012	10		060	19
4172321.....	098	68		094	85		062	102
4173485.....	002	34	4190274.....	070	28		064	02
4174541.....	030	20	4190275.....	058	51		068	02
4176072.....	026A	31		068	66	4200466.....	070	03
	026A	44		076	46		070	100
4176073.....	026A	29	4190276.....	048	04		072	03
4177339.....	092	07	4190277.....	020	50		072	100
4177416.....	132	38		068	67		074	103
	134	38	4190282.....	018	11		076	01
4178550.....	110	04~11	4190292.....	062	52		076	103
4178684.....	028	07		072	24		156	20
4179025.....	074	00		076	45	4200467.....	066	27
4180414.....	028	10	4191280.....	002	35		074	09
4180416.....	028	09A	4191300.....	060	00		076	09
4181066.....	134	61	4191301.....	060	00B	4200470.....	062	23
4181700.....	022	07	4191879.....	026B	64	4200474.....	068	35
4181807.....	018	00	4191947.....	078	32	4200521.....	078	50
4181810.....	018	04		080	33	4200580.....	042	49
4181811.....	018	05	4191969.....	052	14	4200658.....	078	48
4183189.....	084	42	4191971.....	052	42	4200809.....	050	59
4184395.....	084	12	4191972.....	078	06	4200927.....	144	03
4184396.....	084	09	4191973.....	050	62	4201095.....	152	10
4184398.....	084	10	4191974.....	022	20	4201096.....	152	02
4186743.....	084	01	4191999.....	092	14	4201097.....	146	06
4187082.....	086	01	4192020.....	140A	43	4201107.....	050	08

Parts Index

PART NO.	PAGE	ITEM	PART NO.	PAGE	ITEM	PART NO.	PAGE	ITEM
4201311.....	152	12	4204569.....	108	42	4205043.....	096A	37
4201749.....	004	60	4204570.....	108	43	4205080.....	096A	29
4201788.....	178B	45	4204571.....	098	47	4205083.....	078	47
4201867.....	018	08	4204572.....	098	48	4205109.....	166	02
4201868.....	018	07	4204573.....	098	49	4205110.....	162	00C
4201926.....	090	45	4204574.....	098	50		164A	00E
4201965.....	140A	38	4204575.....	098	51	4205141.....	040	53
4201966.....	140A	28	4204576.....	098	52		042	53
4201967.....	140A	41	4204577.....	102	01	4205199.....	164A	18
4201968.....	140A	31	4204578.....	102	54	4205316.....	022	03
4201986.....	004	58	4204579.....	102	57	4205317.....	052	18
4202312.....	174	19		106A	16	4205318.....	052	19
4202559.....	156	29	4204580.....	102	58	4205320.....	044	32
4203027.....	074	30	4204581.....	102	59	4205321.....	042	01
4203163.....	068	60	4204582.....	102	62	4205322.....	042	02
4203171.....	056	07	4204583.....	102	61	4205323.....	040	01
	060	27	4204585.....	106B	72	4205324.....	040	25
	062	128	4204586.....	098	73	4205325.....	040	26
	068	51		098	91	4205326.....	042	28
4203180.....	140A	33		116	50	4205331.....	032	01
4203184.....	024	12	4204587.....	098	74	4205333.....	042	29
4203186.....	026A	13	4204588.....	104	75	4205334.....	040	27
4203187.....	140A	22	4204589.....	104	76	4205346.....	168	25
4203189.....	096A	10	4204590.....	104	77	4205348.....	030	09
4203482.....	050	78	4204591.....	104	78	4205356.....	038	91
4203533.....	026A	45	4204592.....	104	81	4205363.....	064	01
4203534.....	026A	32	4204593.....	104	82		068	91
4203587.....	004	59	4204594.....	098	87	4205378.....	056	02
4203707.....	050	79	4204595.....	100B	93	4205476.....	002	25
4203761.....	026A	16	4204596.....	100B	94	4205614.....	040	60
4203793.....	024	18	4204597.....	100B	95		042	60
4203877.....	096A	01	4204598.....	100B	96	4205615.....	040	59
4203878.....	096A	02	4204599.....	098	100		042	59
4203879.....	024	17	4204600.....	098	104	4205649.....	016	49
4204057.....	028	12	4204601.....	104	107	4205816.....	044	09
4204108.....	024	36	4204602.....	104	108		168	19
4204188.....	030	12	4204603.....	104	111	4205847.....	022	15
4204191.....	026A	43	4204604.....	104	112	4205936.....	158	03
4204543.....	100A	02	4204605.....	104	113	4206087.....	110	06
4204544.....	100A	03	4204606.....	098	117	4206288.....	004	01
4204545.....	100A	04	4204607.....	098	118	4206452.....	012	01
4204546.....	100A	03A		106A	25	4206453.....	012	08
	100A	04A	4204608.....	098	120	4206455.....	010	31
4204547.....	100A	03B	4204611.....	098	128	4206475.....	008	25
	100A	04B	4204613.....	106A	05	4206476.....	008	26
4204548.....	100A	03C	4204614.....	106A	06	4206557.....	178B	47
	100A	04C	4204615.....	106A	10	4206602.....	178A	16
	100A	16C	4204616.....	106A	13	4206705.....	028	09
	100A	17C	4204617.....	106A	20		176	01
4204549.....	100A	08	4204618.....	106A	24	4206928.....	010	12
4204550.....	100A	09	4204619.....	106A	27	4206930.....	010	19
4204551.....	100A	10	4204620.....	106A	30	4206989.....	162	20
4204552.....	100A	12	4204621.....	106A	31	4206990.....	162	00D
4204553.....	100A	15	4204624.....	106A	34	4206993.....	164A	08
4204554.....	100A	16	4204625.....	106A	35	4207000.....	034A	28
4204555.....	100A	17	4204626.....	106A	36	4207035.....	010	32
4204556.....	100A	16B	4204627.....	106A	37	4207036.....	032	12
	100A	17B	4204628.....	106A	40	4207037.....	032	16
4204557.....	100A	21	4204629.....	106A	41	4207038.....	032	11
4204558.....	100A	24	4204630.....	106A	42	4207078.....	178B	42
4204559.....	100A	25	4204631.....	106A	43	4207079.....	178A	41
4204560.....	100A	28	4204633.....	106B	52	4207092.....	164A	04C
4204561.....	100A	29	4204644.....	026A	05		164A	05C
4204562.....	100A	30	4204645.....	026A	06	4207129.....	018	10
4204563.....	098	92	4204646.....	096A	38	4207130.....	018	09
	100A	31	4204661.....	038	95	4207131.....	018	21~32
4204564.....	100A	32	4204810.....	052	22	4207240.....	090	49
4204565.....	100A	36	4204954.....	028	04	4207271.....	164A	00C
4204567.....	106B	50	4204955.....	030	08	4207327.....	064	45
4204568.....	108	41	4204996.....	052	17	4207328.....	064	46

Parts Index

PART NO.	PAGE	ITEM	PART NO.	PAGE	ITEM	PART NO.	PAGE	ITEM
4207329.....	058	39	4208860.....	082A	18	4217377.....	062	47
4207330.....	058	41	4208861.....	082A	19	4217378.....	054	32
4207331.....	058	40	4208862.....	082A	20	4217393.....	060	31
4207332.....	058	43	4208863.....	082A	21	4218085.....	054	30
4207333.....	058	42	4208864.....	082A	22	4218646.....	010	04
4207334.....	060	38	4208865.....	082A	23		010	23
4207337.....	054	34	4208866.....	082A	24	4218688.....	074	35
4207338.....	054	35	4208867.....	082A	25	4219018.....	114	03
4207341.....	068	53	4208868.....	082A	26	4219345.....	058	103
4207346.....	064	38	4208870.....	082A	29	4219595.....	140A	17
4207347.....	064	39	4208871.....	082A	30	4219720.....	160	05
4207357.....	076	32	4208872.....	082A	31	4219900.....	046	37
4207392.....	076	11	4208873.....	082A	32	4219918.....	072	34
4207393.....	076	12	4208874.....	082A	33	4221288.....	030	14
4207396.....	074	25	4208877.....	082A	36	4221292.....	006	09
4207397.....	074	18	4208878.....	082A	37	4222079.....	064	42
4207398.....	074	19	4208879.....	082A	38	4222081.....	062	49
4207399.....	074	20	4208977.....	058	67	4222280.....	092	18
4207486.....	150	04	4209103.....	084	06	4222359.....	104	125
4207487.....	150	06	4209104.....	078	54	4222685.....	114	05
4207493.....	058	14	4209105.....	078	49	4222874.....	028	07A
4207494.....	058	11	4209374.....	068	75	4222875.....	028	07D
4207761.....	006	14	4209572.....	096A	48	4222876.....	028	07E
4207762.....	006	17	4209778.....	066	37	4222922.....	024	33
4207763.....	006	18	4209782.....	020	36	4222930.....	140A	16
4207841.....	060	00A		028	23	4223437.....	092	23
	176	02	4209994.....	060	25	4223438.....	092	24
4207845.....	002	33	4210117.....	084	45	4223520.....	056	36
4207890.....	002	44	4210118.....	084	46	4223527.....	174	41A
4207900.....	074	21	4210133.....	008	10	4223578.....	002	03
4207901.....	074	26	4210134.....	008	11	4223579.....	002	02
4207902.....	074	27	4210313.....	042	50	4223622.....	112	80
4207903.....	074	28	4210361.....	036	06	4224002.....	040	61
4207904.....	074	29		060	10		042	61
4207905.....	076	15		070	05	4224218.....	070	00
4207906.....	074	22		070	110	4224237.....	122	05
4207947.....	140A	21		156	35	4224238.....	014	09
4207981.....	076	13	4210716.....	088	64	4224463.....	060	45
4207982.....	076	14	4210942.....	042	51	4224465.....	058	37
4207983.....	074	23	4210974.....	082A	05	4224631.....	162	32
4208048.....	018	21	4210975.....	082A	15	4225258.....	010	01~24
4208049.....	018	22	4210977.....	082A	08	4225313.....	014	00
	018	26	4210978.....	082A	16	4225367.....	018	100
4208050.....	018	23	4210979.....	082A	35		176	04
	018	27	4213161.....	082A	34	4225489.....	036	01
4208053.....	018	28	4213191.....	108	40	4225490.....	034A	51
4208054.....	018	29	4213192.....	108	01	4225491.....	034A	52
4208055.....	018	30	4213437.....	076	16	4225795.....	178A	08
4208056.....	018	31	4215255.....	104	129	4225796.....	178A	14
4208103.....	104	85	4216361.....	002	01	4226099.....	178A	09
4208104.....	106A	21	4217048.....	004	65	4226100.....	178A	10
4208105.....	106A	23	4217342.....	054	104	4226197.....	116	41
4208246.....	084	14C	4217343.....	036	08	4226533.....	004	57
4208278.....	004	53	4217354.....	060	32	4226549.....	028	11
4208279.....	004	61	4217355.....	070	21	4226571.....	016	69
4208375.....	178A	05	4217356.....	060	44	4226681.....	002	04
4208478.....	154	08	4217357.....	070	22	4226774.....	008	55
4208498.....	096A	49	4217358.....	070	08	4226919.....	114	45
4208843.....	082A	01	4217359.....	070	09	4227090.....	034B	58
4208844.....	082A	02	4217360.....	072	10	4227780.....	120	21
4208845.....	082A	03	4217361.....	072	11	4228160.....	010	11
4208846.....	082A	04	4217362.....	072	12	4228364.....	140B	54
4208849.....	082A	07	4217363.....	072	13	4228365.....	140B	55
4208851.....	082A	09	4217364.....	070	14	4228761.....	034B	57
4208852.....	082A	10	4217367.....	070	15	4229595.....	178A	18
4208853.....	082A	11	4217368.....	072	16	4229641.....	008	79
4208854.....	082A	12	4217369.....	070	17	4229943.....	150	00
4208855.....	082A	13	4217370.....	072	18	4229944.....	150	01
4208856.....	082A	14	4217371.....	070	19	4229945.....	150	02
4208859.....	082A	17	4217376.....	062	46	4229946.....	150	03

Parts Index

PART NO.	PAGE	ITEM	PART NO.	PAGE	ITEM	PART NO.	PAGE	ITEM
4229948.....	150	22	4241166.....	046	26	4282495.....	014	18
4230833.....	110	21~37	4241167.....	046	27	4282633.....	148	04
4231097.....	178A	17	4241168.....	046	01	4282875.....	012	02
4231413.....	106B	44	4241169.....	046	02	4283023.....	036	07
4231749.....	120	25	4241170.....	046	28	4283784.....	032	00
4231750.....	120	26	4242429.....	168	24	4285046.....	142	08
4232239.....	162	24	4244639.....	120	13	4295193.....	156	41
4232358.....	150	08	4245188.....	064	43	4295204.....	140B	57
4232395.....	046	01~~28	4245189.....	022	31	4295232.....	140A	46
4232702.....	096A	07	4245703.....	140A	01	4295833.....	088	01
4232703.....	096A	06	4246030.....	016	53		096A	55
4232780.....	004	68	4246412.....	022	02		162	28
4232781.....	004	69	4246413.....	026A	61	4296334.....	032	07
4232903.....	150	21	4248319.....	168	51	4303447.....	020	45
4232908.....	150	10	4248320.....	168	52	4303450.....	020	44
4234352.....	156	37	4248321.....	168	00	4303463.....	144	19
4234354.....	156	38	4248322.....	164A	02	4303518.....	136	23
4234355.....	156	42	4248489.....	028	34	4303520.....	134	58
4234477.....	012	07	4249395.....	068	40	4303522.....	134	52
4234652.....	042	45	4250293.....	028	37	4303523.....	132	01
4234706.....	004	70	4251186.....	152	08	4303524.....	134	45
4235107.....	162	31	4251228.....	164A	07A	4303525.....	132	44
4235683.....	152	05		166	00B	4303526.....	132	40
4236053.....	140B	60B	4251229.....	164A	07B	4303527.....	132	36
4236432.....	068	80	4251691.....	014	30	4303528.....	132	34
4236788.....	062	63	4251702.....	098	01A	4303529.....	134	28
4236789.....	068	86	4251704.....	098	01B	4303530.....	132	24
4236790.....	054	44	425175.....	002	05	4303543.....	092	00
4236791.....	068	85	425176.....	026B	80	4303841.....	122	27
4236792.....	068	84	4251906.....	038	93	4303858.....	134	57
4237634.....	010	01	4251909.....	068	56	4303859.....	134	56
4237635.....	010	02	4252493.....	034A	43	4303881.....	136	20
4237636.....	010	03	4252865.....	164A	22	4303882.....	084	77
4237637.....	010	05	4253031.....	096A	45	4304005.....	082A	01~38
4237638.....	010	07	4253709.....	026B	77	4305028.....	084	14
4237639.....	010	09	4255055.....	144	16	4305030.....	096A	00
4237640.....	010	10	4255397.....	080	67	4305064.....	130	64
4237641.....	010	13	4255530.....	004	62	4305065.....	130	65
4237642.....	010	14	4255567.....	004	54	4306719.....	176	14
4237643.....	010	18	4260128.....	038	94	4306742.....	176	13
4237644.....	010	22	4260131.....	068	57	4307025.....	088	01A
4237650.....	012	01B	4261610.....	168	31		096B	55A
4237651.....	012	01A	4262139.....	036	02		162	28A
4237655.....	018	25	4263764.....	034A	14	4307030.....	106A	01~54
4237660.....	028	04A		130	09	4307031.....	106A	01
4237661.....	028	04B	4263765.....	014	19	4307099.....	020	38
4237662.....	014	01		034A	34	4307101.....	176	15
4237663.....	014	03	4263766.....	130	03	4307102.....	008	00
	176	06	4267227.....	026A	12	4308876.....	178A	06
4237664.....	014	05	4269656.....	170	17	4308931.....	180	56
4237665.....	014	06		172	12	4308932.....	180	55
4237666.....	014	07	4269657.....	170	18	4308933.....	180	57
4237667.....	014	08		172	13	4308934.....	180	58
4237668.....	014	10	4269658.....	170	20	4309497.....	094	02
4240042.....	048	03		172	14	4309506.....	132	67
4241148.....	046	03	4269663.....	172	01	4309596.....	134	80
4241150.....	046	04	4269664.....	172	02	4309597.....	132	81
4241151.....	046	05	4270236.....	058	30		134	81
4241152.....	046	06	4271596.....	140B	61	4309997.....	134	72
4241153.....	046	07	4271609.....	098	122	4313187.....	094	01
4241154.....	046	08	4273720.....	170	21	4313215.....	136	00
4241155.....	046	09	4273721.....	170	22	4313236.....	140B	60
4241156.....	046	10	4274541.....	140A	45	4313277.....	144	18
4241158.....	046	17	4274691.....	020	25	4314402.....	098	01
4241160.....	046	18	4277136.....	014	13	4314412.....	140B	60A
4241161.....	046	19	4278425.....	062	129	431578.....	138	27
4241162.....	046	20	4279066.....	172	00		140A	08
4241163.....	046	21	4279067.....	172	03	449490.....	112	66
4241164.....	046	22	4279238.....	014	21		116	66
4241165.....	046	23	4282491.....	030	13		122	01

Parts Index

PART NO.	PAGE	ITEM	PART NO.	PAGE	ITEM	PART NO.	PAGE	ITEM
449490.....	122	10	4510901.....	138	06	7026325.....	116	33
	158	15	4511820.....	014	31	7026337.....	130	42
449558.....	020	05	4512113.....	170	12	7027021.....	120	00
	028	21	4512352.....	150	07	8016441.....	028	20
4501785.....	020	43	4513294.....	026A	33	8023981.....	028	24
4504289.....	090	46	4514700.....	020	27	8024462.....	128	01
4504491.....	008	27	4514801.....	008	00C	8024463.....	126	02
4505384.....	008	00B		176	07	8024464.....	128	02
	176	03	4515085.....	092	13	8024490.....	126	01
4505385.....	134	62	484827.....	160	01	8033923.....	020	04
4505392.....	084	34	487081.....	050	10	8036783.....	052	20
4505971.....	174	50	4922685.....	174	45	8036784.....	052	21
4506409.....	058	70	494918.....	100A	16A	8038101.....	080	31
4506412.....	058	69		100A	17A	8038102.....	078	30
4506418.....	022	20A	5002029.....	080	14	8038103.....	078	29
	030	20A	5002033.....	078	13	8038104.....	080	30
	036	06A	5002083.....	138	00	8038105.....	050	57
	036	08A	5002107.....	162	00A	8038793.....	050	03
	036	09A	5002125.....	006	01	8038794.....	050	04
	042	45A	5002429.....	164A	00A	8038945.....	002	32
	042	49A	5003181.....	028	00	8038954.....	038	01
	054	104A	5003741.....	122	00	8038955.....	038	02
	058	03A	5003877.....	002	00	8039014.....	002	26
	060	03A	5003888.....	020	00	8039126.....	168	14
	060	10A	6008396.....	142	03A	8039127.....	168	13
	060	111A	6009384.....	158	05	8039138.....	002	40
	068	35A	6009385.....	158	06	8039211.....	016	45
	070	04A	6011507.....	114	00	8039296.....	034A	08
	070	05A	6012988.....	112	14	8039297.....	034A	19
	070	110A	6013001.....	078	00	8039329.....	164A	06
	070	128A	6013002.....	080	00	8039349.....	028	05
	156	35A	6013323.....	166	00	8039494.....	020	09
	156	36A	6013332.....	118	27	8039640.....	034A	10
4506424.....	038	20A	6013339.....	096A	42	8039794.....	154	00
	038	95A	7008071.....	008	76	8039795.....	154	01
	038	96A	7017862.....	112	14A	8039796.....	154	02
	056	00A		116	39A	8039797.....	154	03
4506429.....	034A	40A		122	15A	8040442.....	168	12
	034A	42A		126		8040443.....	168	11
	034A	43A	7017924.....	114	02A	8040444.....	168	10
	040	53A		128		8040445.....	168	09
	040	54A	7018110.....	146	02A	8041086.....	118	25
	042	53A	7018118.....	148	00A	8041178.....	118	01
	042	54A	7018441.....	138	18	8041388.....	112	01
	044	54A	7018461.....	144	24	8041770.....	116	01
	154	10A	7018465.....	044	07	8042321.....	008	13
4508575.....	012	09	7018466.....	044	08	8042401.....	034A	02
4508805.....	032	03	7018511.....	158	00	8042528.....	118	26
	038	41	7018512.....	158	02	8042647.....	116	37
	040	41	7018522.....	016	01	8042722.....	112	10
	042	41	7018526.....	016	52	8042781.....	112	78
	044	41	7018618.....	116	38	8042782.....	112	79
	168	16	7018811.....	116	39	8043059.....	008	74
4509180.....	054	60A	7019349.....	118	19	8043311.....	162	15
	058	103A	7019350.....	118	20	8043662.....	112	54
	062	23A	7019431.....	114	02	8043865.....	156	40
	062	25A	7019745.....	016	58	8043866.....	156	34
	064	01A	7019947.....	162	00	8044303.....	034A	25
	068	91A	7019965.....	122	15	8045297.....	048	60
	070	03A	7019966.....	122	19	8046572.....	164A	07
	070	100A	7019986.....	012	00	8046655.....	002	82
	072	03A	7020041.....	112	13	8048819.....	168	08
	072	100A	7020888.....	164A	00	8048820.....	168	07
	074	05A	7021746.....	080	02	8048821.....	168	06
	074	103A	7025952.....	116	49	8048822.....	168	05
	076	01A	7026291.....	130	01	8054685.....	132	20
	076	103A	7026292.....	130	15	8054686.....	132	26
	076	122A	7026293.....	118	88	8054687.....	134	53
	156	01A	7026294.....	118	93	8054688.....	134	54
	156	20A	7026324.....	116	32	8054689.....	132	39

Parts Index

PART NO.	PAGE	ITEM	PART NO.	PAGE	ITEM	PART NO.	PAGE	ITEM
8054732.....	014	20	957366.....	030	07A	9729834.....	114	01
8054870.....	130	05		034A	11A	9730189.....	026B	67
8054871.....	130	06		054	103A	9730356.....	040	58
8054872.....	130	08		054	189A		042	58
8054873.....	130	10		054	20A	9730430.....	138	22
8054874.....	130	11		054	22A	9730687.....	034B	54
8054876.....	034A	30		054	23A	9733054.....	024	30
8054884.....	136	15		054	45A	9735589.....	020	37
8054907.....	034A	09		056	06A	9737815.....	014	32
8055882.....	016	70		056	07A	9739478.....	132	37
9034570.....	042	47		058	105A	9739562.....	132	41
9071983.....	052	01		058	121A		134	41
9072360.....	054	01		058	141A	9739625.....	134	49
9072634.....	146	00~14		058	19A	9739662.....	066	06
9073621.....	022			058	20A	984054.....	022	09
9074011.....	142			058	21A	985706.....	174	37
9074012.....	142	03		058	68	985710.....	174	01
9074014.....	144	00		060	19A	988850.....	024	20
9074897.....	162	00~02		060	21A	989848.....	174	24
9074900.....	164A	04		060	26A	989850.....	174	26
9074901.....	164A	05		060	27A	989852.....	174	28
9076592.....	078	29~33		062	01A	989858.....	174	10
9076593.....	080	30~34		062	102A	989859.....	174	11
9084352.....	150			062	103A	989860.....	174	12
9084353.....	150	00~09		062	128A	989861.....	174	13
9086276.....	146	00		062	189A	991352.....	026A	21
9086277.....	146	02		062	24A	991353.....	152	11
9086279.....	166	100		062	64A			
9096630.....	026A	00~69		064	02A			
9097154.....	152	00~18		064	105A			
9099109.....	138	02		064	106A			
9107499.....	050	00		064	13A			
9114275.....	148	00~07		064	160A			
9114276.....	148	00		066	14A			
9115886.....	130	00		066	15A			
9120606.....	140A	00~70		066	27A			
9120607.....	140A	00~63		068	02A			
9120608.....	144	00~19		068	14A			
9120609.....	166			068	51A			
924327.....	174	43		068	52A			
934574.....	174	14		068	60A			
934787.....	174	52		068	88A			
936010.....	174	33		068	90A			
939624.....	174	34		074	09A			
94-0649.....	024	29		076	08A			
94-1301.....	170	14		076	09A			
	172	18	958393.....	174	02			
94-1401.....	172	19	958394.....	174	03			
94-1501.....	170	13	958407.....	174	17			
	172	20	959228.....	024	08			
94-1702.....	020	35	959499.....	026A	62			
	028	35	966689.....	152	15			
94-2011.....	142	07	966993.....	154	04			
	146	11	968489.....	166	05			
	148	07	968490.....	166	06			
94-2014.....	140A	50	971489.....	038	84			
94-2023.....	020	41	9716023.....	132	33			
	028	27		134	33			
	028	36	9717542.....	126	03			
94-2024.....	026A	53		128	03			
	138	10	972658.....	152	09			
944545.....	174	38	9727637.....	076	38			
947309.....	174	29	9727639.....	076	37			
947310.....	174	30	9727844.....	026A	30			
953612.....	028	07B	9728010.....	030	11			
955498.....	176	08	9728011.....	028	02			
957366.....	022	13A	9728053.....	052	28			
	022	28A	9728065.....	052	27			
	022	29A	9728240.....	080	61			
	022	30A	9729704.....	120	17			

日立建機株式会社

(平成 14 年 7 月 1 日現在)

本社	東京都文京区後楽 2 丁目 5-1 (住友不動産日橋ファーストビル 8 階)	〒112-8563 (03)3830-8000(代)	春日井営業所	愛知県春日井市大手西町 3-21-8	〒486-0806 (0568)83-6661(代)
北海道支社	北海道札幌市西区琴似 4 条 1-1-15	〒063-0814 (011)644-2480	三河営業所	愛知県岡崎市合歓木町字屋下 1-1	〒444-0232 (0564)43-6551(代)
札幌支店	北海道札幌市西区琴似 4 条 1-1-15	〒063-0814 (011)644-2171	松坂営業所	三重県一志郡三雲町原原字新屋 823-3	〒515-2112 (0598)56-5105(代)
俱知安営業所	北海道札幌市俱知安町字羅夫 60-1	〒044-0077 (0136)22-4896	四日市営業所	三重県三重郡川越町大字南福輪 958	〒510-8124 (0593)63-0911(代)
札幌南支店	北海道札幌市大曲工業団地 6 丁目 1-10	〒061-1274 (011)377-6660	静岡支店	静岡県浜北市水島 806	〒434-0013 (053)587-4411(代)
道央支店	北海道砂川市東 1 条 22 丁目 1-1	〒073-0151 (0125)53-3136(代)	富士営業所	静岡県富士市町 407-1	〒417-0809 (0545)35-0198(代)
留萌営業所	北海道留萌市大和田 1 丁目	〒077-0012 (0164)43-3877	伊豆営業所	静岡県田方郡大仁町御門 51-1	〒410-2316 (0558)76-0860(代)
岩見沢営業所	北海道岩見沢市志文町 355-5	〒068-0004 (0126)24-8558	藤枝営業所	静岡県藤枝市築地 1-4-1	〒426-0031 (054)646-2400
旭川支店	北海道旭川市永山 3 条 10-1-5	〒079-8413 (0166)48-2265	岐阜支店	岐阜県各務原市須賀町 2 丁目 605 番地	〒509-0108 (0598)56-5105(代)
名寄営業所	北海道名寄市徳田 289-18	〒096-0071 (0165)43-6121(代)	岐阜支店	岐阜県高山市新宮町 830-1	〒506-0035 (0593)63-0911(代)
稚内営業所	北海道稚内市はまなす 5 丁目	〒097-0011 (0162)26-2046	郡上営業所	岐阜県郡上郡大町徳水 368-1	〒501-7607 (0599)55-0096
富良野営業所	北海道富良野市若松町 6-13	〒076-0032 (0167)22-1570	東濃営業所	岐阜県恵那市大井町雀子ヶ根 2087-220	〒509-4201 (0583)70-9155(代)
北見支店	北海道北見市豊島 22-11	〒099-1587 (0157)36-4811	北陸支店	富山県射水郡大島町小島 501	〒939-0274 (0766)52-4661(代)
帯広支店	北海道帯広市西 20 条北 1-3-22	〒080-2460 (0155)33-2181(代)	魚津営業所	富山県魚津市三ヶ 281-1	〒937-0857 (0765)24-5400(代)
釧路営業所	北海道釧路市東 1 丁目 1-5-9	〒084-0913 (0154)51-6111(代)	富山中央営業所	富山県富山市安養寺 261-1	〒939-8177 (076)429-6330(代)
中標津営業所	北海道標津郡中標津町東 33 条南 2-1-1	〒086-1033 (0153)27-0336	金沢営業所	石川県能美郡寺井町字粟生 100	〒923-1101 (0761)58-5558
苫小牧支店	北海道苫小牧市新開町 3-2-1	〒053-0052 (0144)55-1630(代)	能登営業所	石川県鳳至郡穴水町宇川島 7 丁目 17 番	〒927-0027 (0776)52-1237
静内営業所	北海道静内郡静内町駒場 6-35	〒056-0027 (0146)42-2263	福井営業所	福井県福井市市所町 19-4	〒918-8115 (076)324-2666
室蘭営業所	北海道室蘭市本輪西町 1-2-21	〒050-0065 (0143)55-6186	関西支社	京都府乙訓郡大山崎町字大山崎小字岸畑 22	〒618-8511 (075)956-2111
函館支店	北海道上磯郡上磯町七重浜 8-5-23	〒049-0111 (0138)49-0505	近畿支店	大阪府大東市新田北町 5-25	〒574-0052 (072)873-5461(代)
八雲営業所	北海道山越郡八雲町浜松 154	〒049-3124 (0137)62-2708	大阪北営業所	大阪府茨木市西豊川町 18-7	〒567-0058 (0726)41-9311
東北支社	宮城県多賀城市明月 2-3-1	〒985-0843 (022)365-4141	大阪西営業所	大阪府大阪市港区淡路 5-6-6	〒552-0001 (06)6581-8051
奥羽支店	青森県青森市大字三内丸山 393-285	〒038-0031 (017)761-6116(代)	大阪東営業所	大阪府大東市新田北町 5-25	〒574-0052 (072)873-5461(代)
青森営業所	青森県青森市大字三内丸山 393-285	〒038-0031 (017)761-6116(代)	大阪南営業所	大阪府堺市毛穴町 117-1	〒599-8266 (072)72-1230(代)
弘前営業所	青森県弘前市大字城岡 1-1-7	〒038-8076 (017)26-1801(代)	奈良営業所	奈良県奈良市今町 40-1	〒630-8444 (0742)62-4981
十和田営業所	青森県十和田市大字洞内井戸頭 144-261	〒034-0107 (0176)23-7361(代)	大淀営業所	奈良県吉野郡大淀町大字土田 332	〒638-0811 (0747)52-9651
八戸営業所	青森県八戸市大字市川町字長七谷池 2-692	〒031-0804 (0178)44-5010(代)	和歌山営業所	和歌山県和歌山市大字内字 622-2	〒649-6272 (074)465-3288
むつ営業所	青森県むつ市大字田名部字上川 32-382	〒035-0021 (0175)23-4461(代)	田辺営業所	和歌山県田辺市新庄町 496-1 (明光サービス内)	〒646-0011 (0739)25-1251
秋田営業所	秋田県秋田市御所御湯本 3-1-4	〒010-1415 (018)826-0755(代)	山陽支店	兵庫県加古川市平岡町一色字上池 649-1	〒675-0115 (0794)37-6151(代)
本荘営業所	秋田県本荘市御堂堂字谷地 204-1	〒015-0041 (0184)24-2811(代)	神戸営業所	兵庫県神戸市中央区磯上通 3-2-30	〒651-0086 (078)251-3301(代)
岩手支店	岩手県紫波郡矢野町流通センター南 2-7-11	〒020-0891 (019)638-8511(代)	伊丹営業所	兵庫県伊丹市薄池字北浦 9-1	〒664-0006 (0727)70-2201(代)
宮古営業所	岩手県宮古市飯屋 1-2-7	〒027-0408 (0193)63-7441(代)	姫路営業所	兵庫県姫路市飾磨区下野田 478 番地	〒672-8044 (0792)34-9871(代)
宮沢営業所	岩手県胆沢郡沢町沢町 1-3-1	〒029-4025 (0197)41-3372	加古川営業所	兵庫県加古川市平岡町一色字上池 649-1	〒675-0115 (0794)37-6151(代)
大船渡営業所	岩手県大船渡市福川町字久名畑 28-2	〒022-0004 (0192)27-4438	岡山営業所	岡山県倉敷市松島 1109	〒701-0114 (0864)62-0815(代)
北上営業所	岩手県北上市流通センター 19-91	〒024-0014 (0197)71-1925	備前営業所	岡山県備前市香西 97-1	〒705-0011 (0869)66-8650(代)
南東北支店	宮城県多賀城市明月 2-3-1	〒985-0843 (022)364-6131(代)	北関西支店	京都府乙訓郡大山崎町字大山崎小字岸畑 22	〒618-8511 (075)956-3171
山形営業所	山形県東根市大字若木字七窪 5581-2	〒999-3737 (0237)48-1611(代)	京都営業所	京都府乙訓郡大山崎町字大山崎小字岸畑 22	〒618-8511 (075)956-3171
庄内営業所	山形県酒田市大字中野町大字日塚 1	〒998-0125 (0234)92-2805(代)	福知山営業所	京都府福知山市長町小字宿 81-27	〒620-0846 (0773)27-4172
米沢営業所	山形県米沢市大字川町 909-9	〒992-0011 (0238)37-2691(代)	但馬営業所	兵庫県朝来郡和田山町林垣 925-5 (但馬重機(株)内)	〒689-5231
仙台営業所	宮城県多賀城市明月 2-3-1	〒985-0843 (022)364-6131(代)	滋賀営業所	滋賀県野洲郡野洲町大字三上 2573	〒520-2323 (0775)86-2875(代)
宮城営業所	宮城県古川市沢田字舞台 98-1	〒989-6232 (022)28-4300(代)	長浜営業所	滋賀県長浜市西上坂町 346	〒526-0803 (0749)63-0831(代)
石巻営業所	宮城県桃生郡河内町鹿又字道の前 326-3	〒986-1111 (0225)75-2306(代)	鳥取営業所	鳥取県鳥取市千代水 3-36	〒680-0911 (0857)31-5852
仙台南営業所	宮城県柴田郡大原町字新南 163-3	〒989-1224 (0224)53-1711(代)	四国支店	香川県高松市郷東町字乾新開 796-171	〒761-8031 (087)881-8881
郡山営業所	福島県郡山市字遠境 51	〒963-8824 (024)944-8950(代)	高松営業所	香川県高松市郷東町字乾新開 796-171	〒761-8031 (087)881-8881
いわき営業所	福島県いわき市小名浜大字原野中 88-1	〒971-8111 (0246)53-3361(代)	善通寺営業所	香川県善通寺市弘明町 1013 番地	〒765-0071 (0877)62-1285
原町営業所	福島県原町市大字北原字東原 208-1	〒975-0021 (0244)23-3864(代)	徳島営業所	徳島県板野郡藍住町奥野字長江口 75-5	〒771-1201 (086)892-1190
会津営業所	福島県会津若松市インター西 56-1 (会津アピオ内)	〒965-0059 (0242)22-2011(代)	池田営業所	徳島県三好郡三好町大字足代字滝の下 106-1	〒771-2502 (0883)79-3960
関東支社	埼玉県草加市弁天 5-33-25	〒340-0004 (0489)35-2111	松山営業所	愛媛県松山市新宮町 6-1	〒791-8052 (089)953-2340
茨城支店	茨城県那珂郡那珂町大字向山字笠松 1269-1	〒311-0102 (029)295-2311(代)	西条営業所	愛媛県西条市飯岡 1393-1	〒793-0010 (089)55-8405
日立営業所	茨城県日立市湯川本町 5-13-16	〒317-0051 (0294)24-7514(代)	宇和島営業所	愛媛県宇和島市保田 984-1	〒798-0077 (0889)27-0828
鹿嶋営業所	茨城県鹿嶋市大字長橋 1879-135	〒314-0022 (0299)83-9281	南国営業所	高知県南国市三和琴平 2 丁目 1638-13	〒783-0087 (089)865-3020
つくば営業所	茨城県つくば市緑ヶ原 4-12	〒300-2646 (0298)47-5432(代)	中村営業所	高知県中村市国見 788-1	〒787-0667 (0880)37-3515
栃木支店	栃木県下都賀郡石橋町大字石橋字花林 573 (石橋第 3 工業団地)	〒329-0512 (0285)53-0815(代)	西日本支社	福岡県粕屋郡新宮町緑ヶ浜 2-1-1	〒811-0119 (092)962-2635(代)
佐野営業所	栃木県佐野市堀米町 3225	〒327-0843 (027)263-8511(代)	中国支店	広島県佐伯郡大野町上の浜 2-2-1	〒739-0432 (0829)55-2530(代)
群馬支店	群馬県前橋市天川大島町 1202-2	〒379-2154 (0272)63-8511(代)	広島営業所	広島県佐伯郡大野町上の浜 2-2-1	〒739-0432 (0829)55-2530(代)
伊勢崎営業所	群馬県伊勢崎市飯島町 542-2	〒372-0854 (0270)32-1221	山口営業所	山口県吉敷郡小郡町若草町 1-2	〒754-0024 (0839)72-2820(代)
太田営業所	群馬県太田市藤久町 913-19	〒373-0034 (0276)31-5641(代)	下松営業所	山口県下松市菓山 1-819-16	〒744-0061 (0833)46-3855(代)
前橋北営業所	群馬県勢多郡富田町大字時沢 2803	〒371-0104 (027)288-2000	島根営業所	島根県八束郡東出雲町大字楳屋町 2142-1	〒699-0101 (0852)52-5560(代)
新潟支店	新潟県新潟市大字川口字乙 578-7	〒956-0015 (025)023-6070(代)	浜田営業所	島根県浜田市栗川町 208-1 (オフィス長谷川)	〒697-0024 (0855)23-1224
下越営業所	新潟県北蒲原郡中条町大字船戸山ノ下 652-1	〒959-2675 (0254)44-6181(代)	福岡支店	福岡県小郡市上岩田字西野川 1142-1	〒838-0121 (0942)23-8020(代)
長岡営業所	新潟県長岡市高見町大字湯 3008-3	〒940-0004 (0258)24-8121(代)	福岡営業所	福岡県小郡市上岩田字西野川 1142-1	〒838-0121 (0942)23-8020(代)
魚沼営業所	新潟県魚沼郡津川町大字虫野 1293	〒946-0037 (0257)92-8141(代)	大牟田営業所	福岡県大牟田市大字白銀字鶴田 291	〒837-0912 (0944)58-0495(代)
上越営業所	新潟県上越市大字黒井字馬ノ口 99-3	〒942-0013 (0255)43-3583(代)	福岡東営業所	福岡県粕屋郡新宮町緑ヶ浜 2-1-1	〒811-0119 (092)962-5191(代)
長野支店	長野県長野市大字大町 1053-10	〒381-0004 (0262)295-3000(代)	福岡西営業所	福岡県福岡市西区元浜 1-16-4	〒819-0166 (092)806-5334(代)
佐久営業所	長野県佐久市中央 3421-47	〒385-0051 (0267)62-7212(代)	北九州営業所	福岡県北九州市小倉北区西港町 91-2	〒803-0801 (093)581-1601(代)
上田営業所	長野県上田市大字薬地字堀ノ内 148-1	〒386-1107 (0268)27-9666(代)	下関営業所	山口県下関市石原 91-1	〒751-0886 (0832)56-5661(代)
松本営業所	長野県塩尻市大字石匠 2146-38	〒399-0705 (0263)52-7720(代)	西九州支店	佐賀県多久市東多久町大字別府 4982-3	〒846-0012 (0952)76-5033(代)
飯田営業所	長野県飯田市上郷別府 3338 (飯伊自動車(株)内)	〒395-0003 (0265)22-3167(代)	佐賀営業所	佐賀県多久市東多久町大字別府 4982-3	〒846-0012 (0952)76-5033(代)
大町営業所	長野県大町市大字 7791-17	〒398-0001 (0261)22-8090(代)	長崎営業所	長崎県諫早市津久草町 5-98	〒854-0065 (0957)26-4411(代)
諏訪営業所	長野県茅野市横須 5 街区 1-2	〒391-0001 (0266)82-7230	佐世保営業所	長崎県北松浦郡吉井町立石免字黒岩 186-2	〒858-0904 (0956)47-2110(代)
東京支店	東京都江東区亀戸 9-7-10	〒136-0071 (03)3682-8624(代)	中九州支店	熊本県菊池郡大津町大字杉水字中水迫 3643	〒869-1236 (096)293-1717(代)
城東営業所	埼玉県草加市弁天 5-33-25	〒340-0004 (0489)35-7341	熊本営業所	熊本県菊池郡大津町大字杉水字中水迫 3643	〒869-1236 (096)293-1717(代)
東京西営業所	神奈川県川崎市高津区下野毛 1-7-12	〒213-0006 (044)811-3011	八代営業所	熊本県八代市川田町西 607-1	〒869-4616 (0965)39-0670(代)
西関東支店	神奈川県相模原市海老辺 2-5-8	〒229-0006 (042)752-9211(代)	大分営業所	大分県大分市大字中戸字垣迫 5166-2	〒879-7761 (097)597-1288(代)
相模営業所	神奈川県相模原市海老辺 2-5-8	〒229-0006 (042)752-9211(代)	中津営業所	大分県中津市大字榎野字竹ノ内 176-1	〒879-0103 (0979)32-4752(代)
厚木営業所	神奈川県厚木市長倉 6-38	〒243-0036 (0462)47-9151(代)	田舎営業所	大分県田市上城町 1282-1 (南中島産業内)	〒877-0003 (0973)22-8528(代)
横浜支店	神奈川県横浜市中区磯子区向町 109	〒224-0044 (045)472-4504(代)	南九州支店	鹿児島県鹿児島市七ツ島 1-2-5	〒891-0132 (099)262-1950(代)
横浜南営業所	神奈川県横浜市中区幸浦 2-16-3	〒236-0003 (045)785-7790	宮崎営業所	宮崎県宮崎市大字島之内字湯取 6265	〒880-0121 (0985)39-7775(代)
多摩営業所	東京都西多摩郡瑞穂町南平 1-6-7	〒190-1224 (0425)57-2231(代)	鹿兒島営業所	鹿児島県鹿兒島市七ツ島 1-2-5	〒891-0132 (099)262-1950(代)
埼玉支店	埼玉県さいたま市吉野町 1-39-1	〒330-0301 (048)665-2555(代)	川内営業所	鹿児島県川内市宮里町字清水 3051-4	〒895-0056 (0996)25-3325(代)
埼玉北支店	埼玉県深谷市上野台 1351-1	〒366-0808 (048)571-9255(代)	沖繩支店	沖縄県県志川市大字州輪 12-3	〒904-2234 (098)937-3488(代)
草加営業所	埼玉県草加市弁天 5-33-25	〒340-0004 (0489)35-1522(代)	●資格取得のご相談は(株)日立建機教育センターへ		
川越営業所	埼玉県狭山市青柳 1626-2	〒350-1301 (042)969-6805(代)	日立建機教育センター	埼玉県草加市弁天 5-33-25	〒340-0004 (0489)31-0121(代)
秩父営業所	埼玉県秩父市大字大原原字峰沢 80-1	〒368-0005 (0494)25-6103	北海道教習所	北海道石狩市新港中央 2-766-3	〒061-3242 (0133)64-6388
千葉支店	千葉県千葉市若葉区野呂町 633	〒265-0053 (043)228-1211(代)	宮城教習所	宮城県多賀城市明月 2-3-1	〒985-0843 (022)364-6143
柏営業所	千葉県東葛飾郡沼南町塚崎 1311-4	〒277-0923 (0471)91-6310(代)	埼玉教習所	埼玉県草加市弁天 5-33-25	〒340-0004 (0489)31-0121(代)
成田営業所	千葉県香取郡多古町香取 300-18	〒289-2232 (0479)76-5770(代)	茨城教習所	茨城県新治郡龍ヶ崎町戸崎 2328	〒300-1036 (0298)28-2370
千葉南営業所	千葉県木更津市真里 1765-1	〒292-0212 (0438)53-3880(代)	愛知教習所	愛知県岡崎市合歓木町字屋下 1-1 (日立建機三河支店内)	〒444-0232 (0564)43-6578
茂原営業所	千葉県茂原市六ツ野 1850	〒297-0012 (0475)26-3531	京都教習所	京都府乙訓郡大山崎町字大山崎小字岸畑 22	〒618-0071 (075)957-4944(代)
中部支社	愛知県名古屋市中川区山王 1-601	〒454-0011 (052)332-6109	福岡教習所	福岡県粕屋郡新宮町緑ヶ浜 2-1-1	〒811-0119 (092)962-3634
東海支店	愛知県東海市東海町 1-2-1	〒476-0015 (052)603-1503			
名古屋中央営業所	愛知県名古屋市中川区山王 1-601	〒454-0011 (052)332-6101			



Hitachi Construction Machinery Co., Ltd.

PRINTED IN JAPAN (G) 1992 2

KF-FMT-C