

LG958 轮式装载机 零部件图册

LG958 WHEEL LOADER PARTS CATALOG



山东临工工程机械有限公司

SHANDONG LINGONG CONSTRUCTION MACHINERY CO., LTD.



LG958 轮式装载机 零部件图册

880*1230mm 16 开本 8.25 印张
2006 年 9 月 第一版 第一次印刷

山东临工工程机械有限公司

地址：山东省临沂市经济开发区临工工业园

电话：0539-8785688

传真：0539-8785698 0539-8785671

技术服务：0539-8785800

网址：<http://www.sdlg.cn>

前言

LG958 型轮式装载机零部件图册，是为了便于用户在使用、维修和保养等工作中的方便而绘制的，以供在使用过程中查阅及参考，也可帮助用户了解本车的结构和装配关系。发动机另有专用的零部件图册，故本书未再绘出。

本图册按各总成及结构布局绘制出了各零部件的图形及相互装配关系。凡装机后不可拆卸的部件（焊接件、铆合件），一般只标出部件代号，不另列其组成零件，明细表采用中英文对照编排。

本图册按照配置为上柴发动机、定轴式变速箱、钳盘式制动桥、先导操纵的现行产品编绘，同类机型可以此为参照。随着科技的进步和生产水平的提高，产品将会不断改进，故本图册的内容将会有部分与以后的产品不一致，如有变动恕不通知，因此，敬请用户在定购零部件时，指明所购整车的出厂日期和编号。

本图册由王兆勋任主编，参加编绘设计工作的主要有支开印等同志，在编绘过程中得到了有关部门和同志的大力支持，特此致谢。

编者

2006 年 10 月

FOREWORD

THIS PART LIST OF LG958 WHEEL LOADER IS INTENDED AS A CONSULTATION REFERENCE FOR THE USERS' USING THE MACHINE, AND TO HELP THEM REPAIR AND MAINTAIN THE LOADERS, IT CAN ALSO HELP THE USERS TO BE FAMILIAR WITH THE CONSTRUCTION AND ASSEMBLY RELATION OF THE MACHINE. THE ENGINE HAS ITS OWN PART LIST WITHIN. SO THIS BOOK DOES NOT CONTAIN THE ENGINE PART LIST.

THE PART LIST CONTAINS THE PART DRAWINGS OF DIFFERENT ASSEMBLIES, SHOWING THE SHAPE OF THE PARTS AS WELL AS THE ASSEMBLING RELATION. THE COMPONENTS WHICH CAN NOT BE TAKEN APART (LIKE THE WELDMENT OR RIVETED ASSEMBLIES) ARE INDICATED ONLY BY THEIR COMPONENT NUMBERS WITHOUT THE CONSISTING PART NUMBERS. THE NAME LIST SHOWS THE PART NUMBERS, PART NAMES, AS WELL AS QUANTITIES. ALTERATIONS IN DESIGN ARE NECESSARILY WITH THE TECHNICAL DEVELOPMENT, THEREFORE, SPECIFICATIONS ARE SUBJECT TO CHANGE WITHOUT NOTICE BEFORE THE LIST BEING REVISED, AND WHEN ORDERING SPARE PARTS. USERS ARE KINDLY REQUESTED TO INFORM THE MANUFACTURING DATE AND BATCH NUMBER OF THE WHEEL LOADER.

THE COMPILER

2006. 10

A. 发动机系统

A. DIESEL ENGINE SYSTEM

A1 发动机系统	(1)
A1 DIESEL ENGINE SYSTEM.....	(2)
A2 油门操纵机构	(3)
A2 GOVERNOR CONTROL SYSTEM	(4)

B. 变速箱系统

B. TRANSMISSION SYSTEM

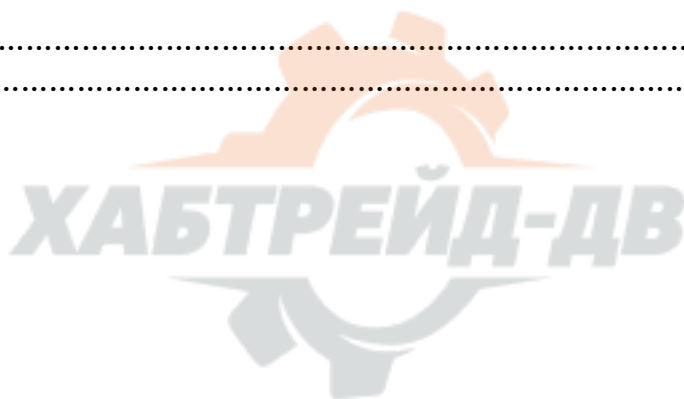
B1 变速箱系统	(5)
B1 TRANSMISSION SYSTEM	(6)
B2 变速箱总成	(7)
B2 TRANSMISSION ASSEMBLY	(8)
B3 发动机连接总成	(9)
B3 ENGINE CONNECT ASSEMBLY.....	(10)
B4 动力输入装置	(11)
B4 POWER INPUT	(12)
B5 动力输出装置	(13)
B5 POWER OUTPUT.....	(14)
B6 中间轴.....	(15)
B6 LAYSHAFT	(16)
B7 调压阀	(17)
B7 SAFTY VALVE	(18)
B8 油管.....	(19)
B8 OIL PIPES.....	(20)
B9 离合器 151	(21)
B9 COUPLING CLUTCH 151.....	(22)
B10 离合器 152	(23)
B10 COUPLING CLUTCH 152.....	(24)
B11 离合器 153	(25)
B11 COUPLING CLUTCH 152.....	(26)
B12 注入管接头.....	(27)
B12 FILLER NECK	(28)
B13 滤清器、应急转向泵、车速表	(29)
B13 FILTER、EMERGENCY STEERING PUMP、SPEEDOMETER.....	(30)
B14 取力器(I).....	(31)
B14 POWER TANKE-OFF(I).....	(32)
B15 取力器(II).....	(33)
B15 取力器(II).....	(34)
B16 变速调档系统(I)	(35)
B16 GEARSHIFT SYSTEM(I).....	(36)
B17 变速调档系统(II).....	(37)
B17 GEARSHIFT SYSTEM(II).....	(38)
B17 变速调档系统(II).....	(39)
B17 GEARSHIFT SYSTEM(II).....	(40)
B18 感应式传感器.....	(41)

B18 INDUCTIVE TRANSMITTER.....	(42)
B19 松散件	(43)
B19 LOOSE PARTS.....	(44)
C. 驱动桥系统	
C. AXLE SYSTEM	
C1 驱动桥系统.....	(45)
C1 AXLE ASSEMBLY	(46)
C2 前桥壳总成.....	(47)
C2 FRONT AXLE ASSEMBLY.....	(48)
C3 前主传动总成.....	(49)
C3 FRONT AXLE ASSEMBLY	(50)
C4 后桥壳总成.....	(51)
C4 REAR AXLE ASSEMBLY.....	(52)
C5 后主传动总成.....	(53)
C5 REAR AXLE ASSEMBLY	(54)
C6 轮边减速器总成	(55)
C6 FINAL DRIVE ASSEMBLY.....	(56)
C7 轮胎轮辋总成	(57)
C7 RIM AND TYRE ASSEMBLY	(58)
D. 工作装置液压系统	
D. IMPLEMENT HYDRAULIC SYSTEM	
D1 工作装置液压系统	(59)
D1 IMPLEMENT HYDRAULIC SYSTEM.....	(60)
D1 工作装置液压系统	(61)
D1 IMPLEMENT HYDRAULIC SYSTEM.....	(62)
D1 工作装置液压系统	(63)
D1 IMPLEMENT HYDRAULIC SYSTEM.....	(64)
D2 工作齿轮泵	(65)
D2 WORKING GEAR PUMP.....	(66)
D3 转斗油缸	(67)
D3 DUMP CYLINDER	(68)
D4 动臂油缸	(69)
D4 LIFT ARM CYLINDER	(70)
D5 多路阀.....	(71)
D5 MULTIPLE DIRECTIONAL CONTROL VALVE	(72)
D6 双联泵.....	(73)
D6 TANDEM GEAR PUMP.....	(74)
D7 先导阀总成.....	(75)
D7 PRIORITY VALVE	(76)
E. 油箱	
E. TANK	
E1 燃油箱总成	(77)
E1 FUEL TANK ASSEMBLY	(78)
E2 液压油箱总成.....	(79)

E2 HYDRAULIC TANK ASSEMBLY	(80)
F. 工作装置	
F. WORKING EQUIPMENT	
F1 工作装置	(81)
F1 WORKING EQUIPMENT	(82)
G. 转向系统	
G. STEERING SYSTEM	
G1 转向系统	(83)
G1 STEERING SYSTEM	(84)
G1 转向系统	(85)
G1 STEERING SYSTEM	(86)
G2 转向器总成	(87)
G2 STEERING GEAR	(88)
G3 转向油缸总成	(89)
G3 STEERING CYLINDER	(90)
H. 制动系统	
H. BRAKE SYSTEM	
H1 行车制动系统.....	(91)
H1 SERVICE BRAKE SYSTEM	(92)
H2 盘式制动器	(93)
H2 DISC BRAKE.....	(94)
H3 储气罐、制动阀、油水分离器.....	(95)
H3 AIR RESERVOIR、BRAKE CONTROL VALVE、AIR DRYER.....	(96)
H4 加力泵总成	(97)
H4 BRAKE BOOSTER	(98)
H5 驻车制动系统.....	(99)
H5 PARKING BRAKE SYSTEM	(100)
I. 车架	
I. FRAME	
I1 前车架总成	(101)
I1 FRONT FRAME	(102)
I2 后车架总成	(103)
I2 REAR FRAME.....	(104)
I3 配重铁总成	(105)
I3 COUNTER WEIGHT.....	(106)
J. 驾驶室	
J. CAB GROUP	
J1 驾驶室总成	(107)
J1 CAB GROUP	(108)
J2 驾驶室内饰	(109)
J2 CAB INTERIOR DECORATION	(110)
J3 座椅支架总成.....	(111)
J3 SEAT ASSEMBLY	(112)
K. 覆盖件系统	
K. COVER SYSTEM	

目录 CONTENTS

K1 发动机罩总成	(113)
K1 HOOD OF DIESEL ENGINE ASSEMBLY	(114)
K2 左台架总成	(115)
K2 LEFT BENCH GROUP	(116)
K3 右台架总成	(117)
K3 RIGHT BENCH GROUP	(118)
K4 左、右灯架	(119)
K4 LEFT RIGHT LAMP FRAME	(120)
K5 左右前挡泥瓦	(121)
K5 LEFT RIGHT FRONT FENDER	(122)
L. 空调系统	
L. AIR CONDITIONER SYSTEM	
L1 空调系统	(123)
L1 AIR CONDITIONER SYSTEM	(124)
L2 暖风机	(125)
L2 WARMING MACHINE	(126)
M. 电气系统	
M. ELECTRIC SYSTEM	
M1 电气系统	(127)
M1 ELECTRIC SYSTEM	(128)



A 发动机系统

DIESEL ENGINE SYSTEM



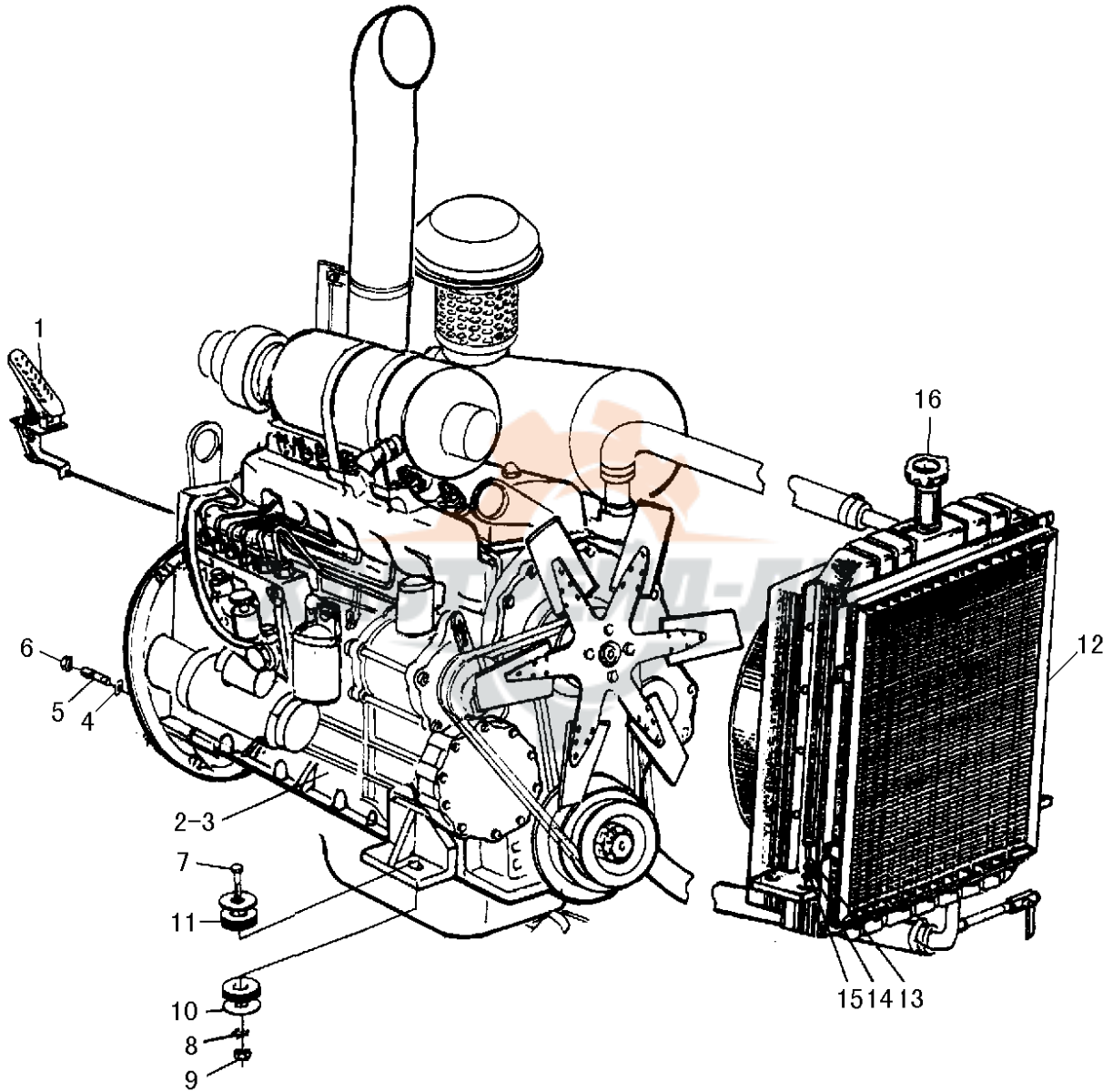
山东临工工程机械有限公司

SHANDONG LINGONG CONSTRUCTION MACHINERY LTD.

A1

发动机系统

DIESEL ENGINE SYSTEM



A1

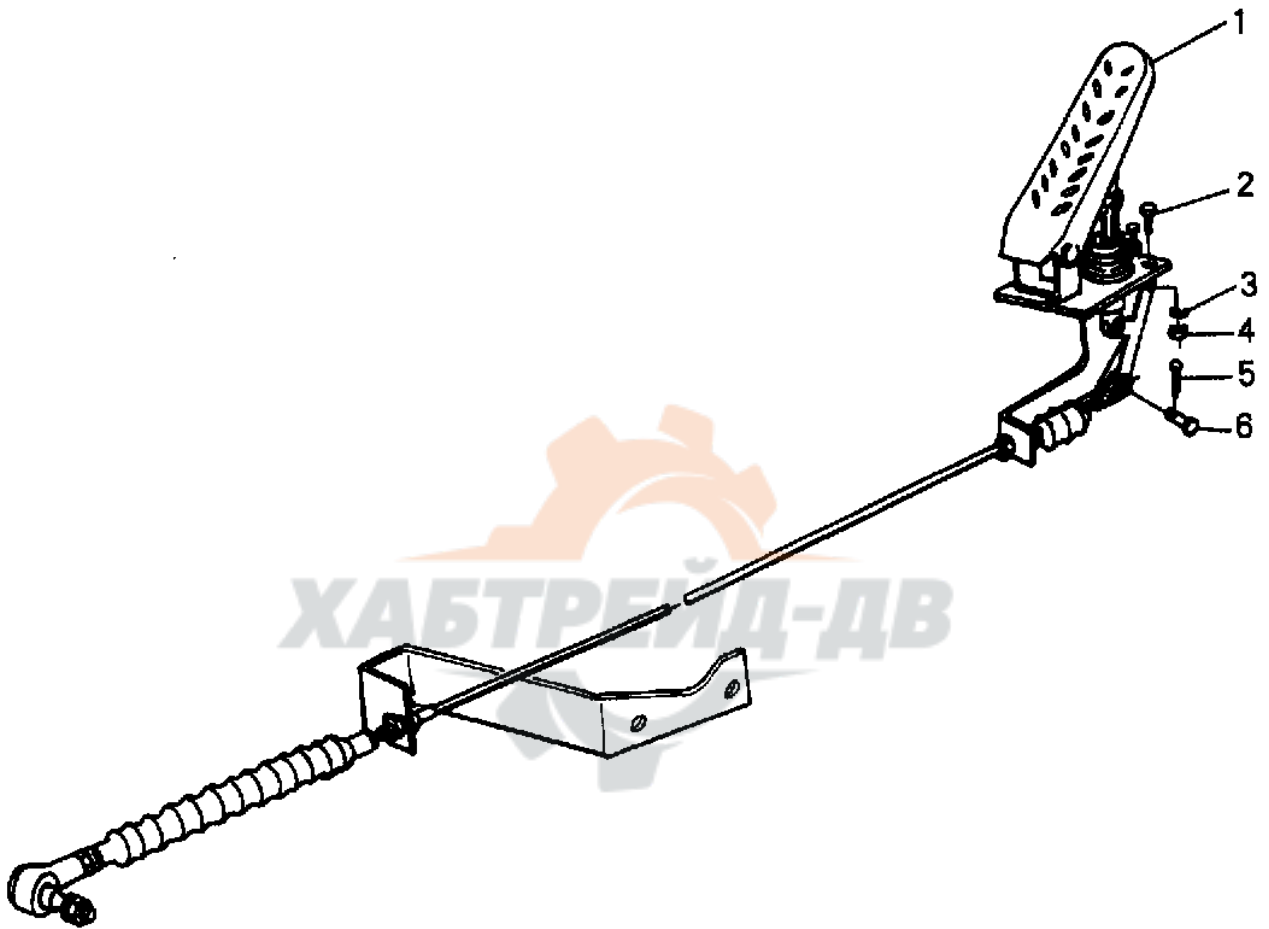
序号	代号	名称		数量	备注
KEY	PART NO.	DESCRIPTION		QTY	REMARKS
1	2901000752	油门操纵机构	GOVERNOR CONTROL SYSTEM	1	部件
2	4110000166	发动机总成 C6121ZG50 (C6ZG50g)	DISESEL ENGINE SYSTEM C6121ZG50 (C6ZG50g)	1	部件
3	4110000164	发动机总成 C6121ZG19 (C6ZG19g)	DISESEL ENGINE SYSTEM C6121ZG19 (C6ZG19g)	1	部件(选装)
4	4015000025	垫圈 GB93-10-65Mn	WASHER GB93-10-65Mn	12	
5	2901000011	双头螺柱	DOUBLE BOLT	12	45
6	4013000007	螺母 GB6170-M10EpZn-8	NUT GB6170-M10EpZn-8	12	
7	4011000387	螺栓 GB5782-M24*130EpZn-8.8	BOLT GB5782-M24*130EpZn-8.8	2	
8	4013000021	螺母 GB6170-M24EpZn-8	NUT GB6170-M24EpZn-8	2	
9	4015000167	垫圈 GB97.1-24EpZn-300HV	WASHER GB97.1-24EpZn-300HV	2	
10	2905000012	垫圈	WASHER	4	Q235A
11	2905000010	减震块	SHOCK MOUNT	4	部件
12	4110000168	散热器总成	RADIATOR ASS'Y	1	部件
13	4011000092	螺栓 GB5783-M12*50EpZn-8.8	BOLT GB5783-M12*50EpZn-8.8	4	
14	4015000026	垫圈 GB93-12-65Mn	WASHER GB93-12-65Mn	4	
15	4015000168	垫圈 GB97.1-12EpZn-300HV	WASHER GB97.1-12EpZn-300HV	4	
16	4120000597	液压油散热器 LG03-YS	RADIATOR LG03-YS	1	部件



A2

油门操纵机构

GOVERNOR CONTROL SYSTEM



A2

序号	代号	名称		数量	备注
KEY	PART NO.	DESCRIPTION		QTY	REMARKS
1	412000096	油门踏板 ZY75-00	ACCELERATOR PEDAL ZY75-00	1	部件
2	4011000101	螺栓 GB5783-M6*20EpZn-8. 8	BLOT GB5783-M6*20EpZn-8. 8	3	
3	4015000035	垫圈 GB93-6-65Mn	WASHER GB93-6-65Mn	3	
4	4013000028	螺母 GB6170-M6EpZn-8	NUT GB6170-M6EpZn-8	3	
5	4016000100	开口销 GB91-2*20EpZn-Q235A	SPLINT PIN GB91-2*20EpZn-Q235A	1	
6	4016000138	销轴 GB882-B6*22EpZn-35	PIN GB882-B6*22EpZn-35	1	



B 变速箱系统

TRANSMISSION SYSTEM

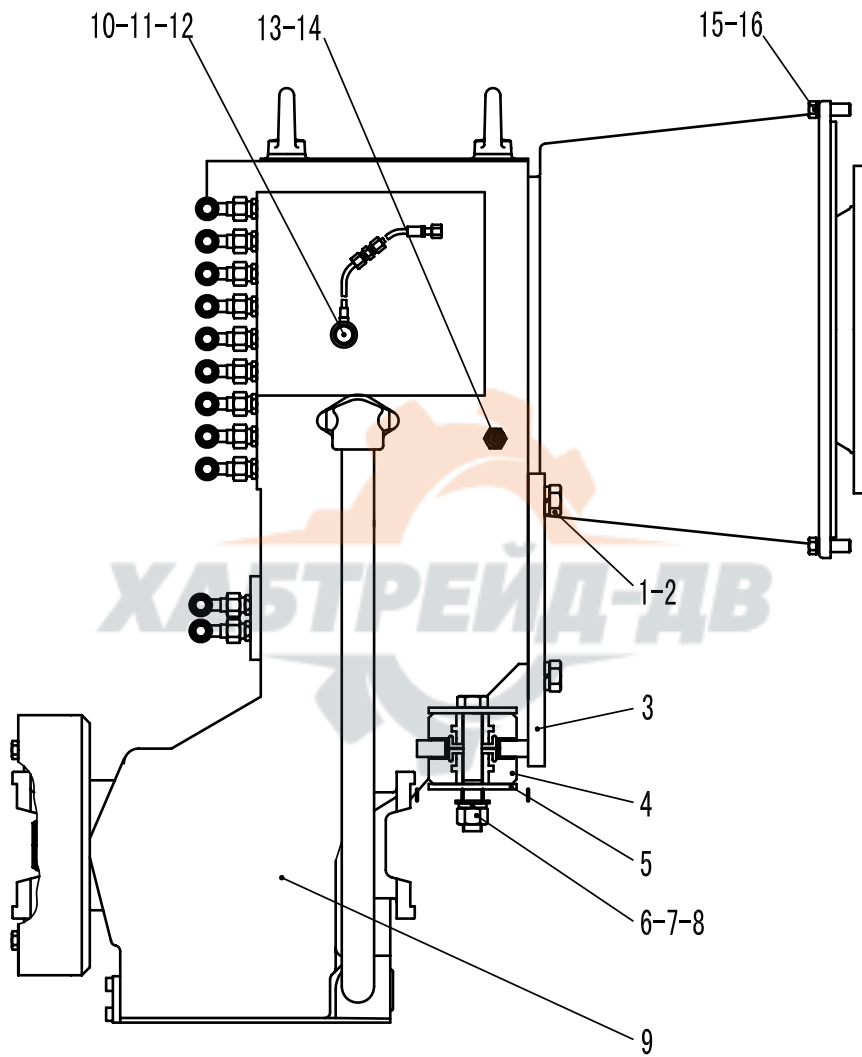


山东临工工程机械有限公司
SHANDONG LINGONG CONSTRUCTION MACHINERY LTD.

B1

变速箱系统

TRANSMISSION SYSTEM



B1

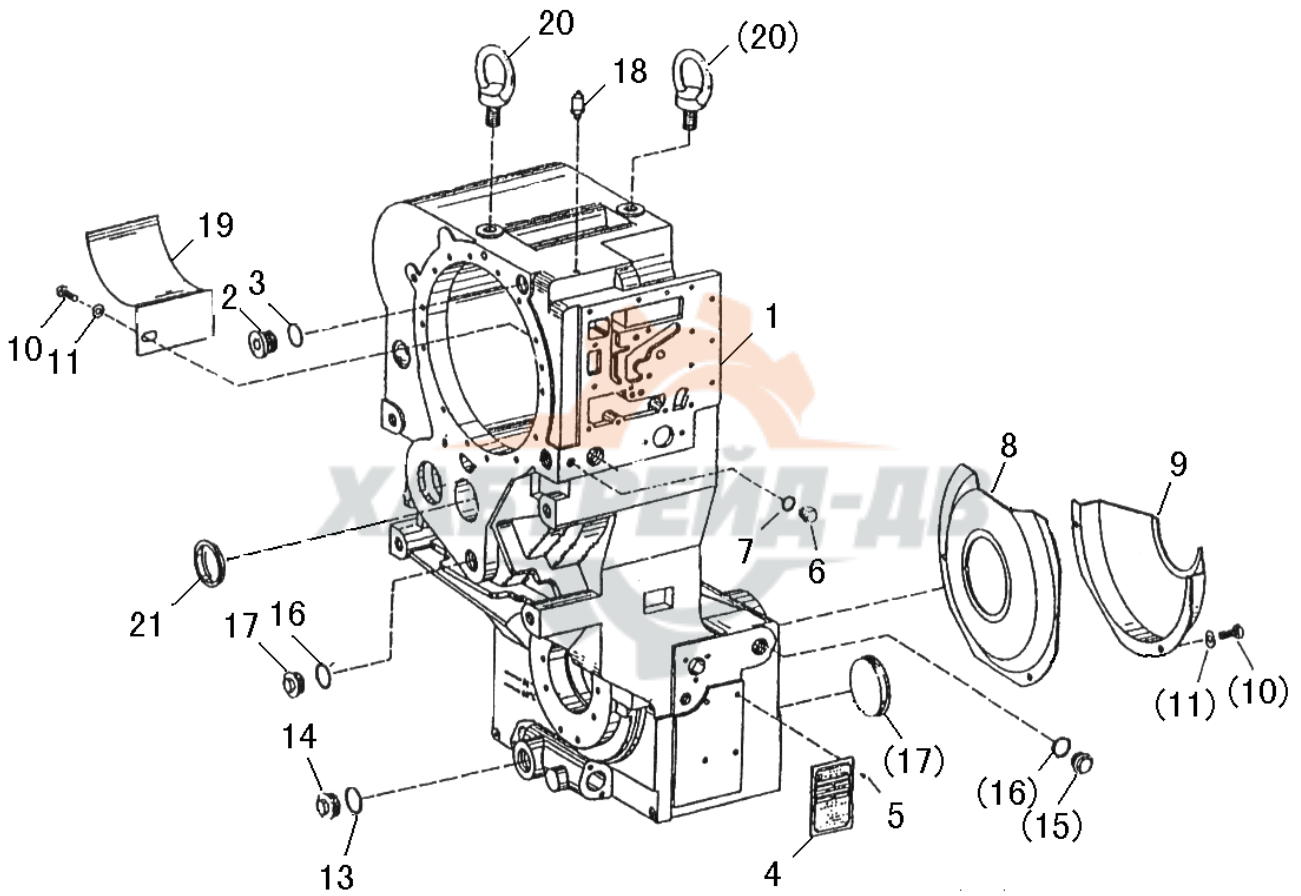
序号	代号	名称		数量	备注
KEY	PART NO.	DESCRIPTION		QTY	REMARKS
1	4011000273	螺栓 GB5783-M20*50EpZn-8.8	BOLT GB5783-M20*50EpZn-8.8	4	
2	4015000030	垫圈 GB93-20-65Mn	WASHER GB93-20-65Mn	6	
3	2905000753	连接座	CONNECTING SEAT	2	部件
4	2905000010	减震块	SHOCK MOUNT	4	部件
5	2905000012	垫圈	WASHER	4	Q235A
6	4011000236	螺栓 GB5782-M20*130-EpZn-8.8	BOLT GB5782-M20*130-EpZn-8.8	2	
7	4015000176	垫圈 GB97.1-20EpZn-300HV	WASHER GB97.1-20EpZn-300HV	2	
8	4013000086	螺母 GB6170-M20EpZn-10	NUT GB6170-M20EpZn-10	2	
9	4110000042	4WG200 变速箱总成	4WG200	1	部件
10	2905000759	测压油管	PIEZOMETRIC OIL PIPE	1	部件
11	4011000306	螺栓 JB999-M10*1*28	BOLT JB999-M10*1*28	1	35
12	4015000140	垫圈 JB982-10	WASHER JB982-10	2	
13	4011000085	螺栓 GB5783-M10*35EpZn-8.8	BOLT GB5783-M10*35EpZn-8.8	12	
14	4015000025	垫圈 GB93-10-65Mn	WASHER GB93-10-65Mn	12	
15	2905000760	变矩器油温表接头	OIL TEMPERATURE METER JOINT	1	35
16	4030000057	垫圈 JB1002-14-T2	WASHER JB1002-14-T2	1	



B2

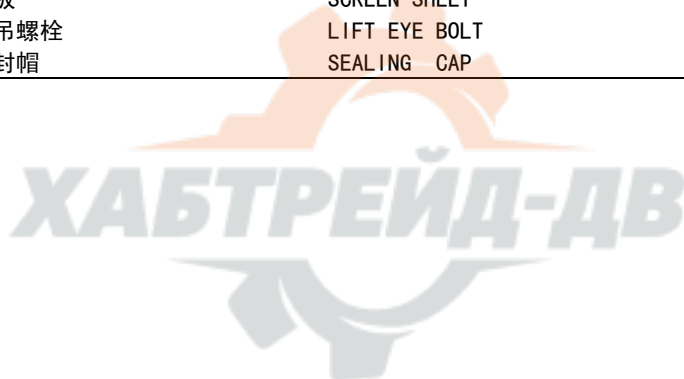
变速箱总成

TRANSMISSION ASSEMBLY



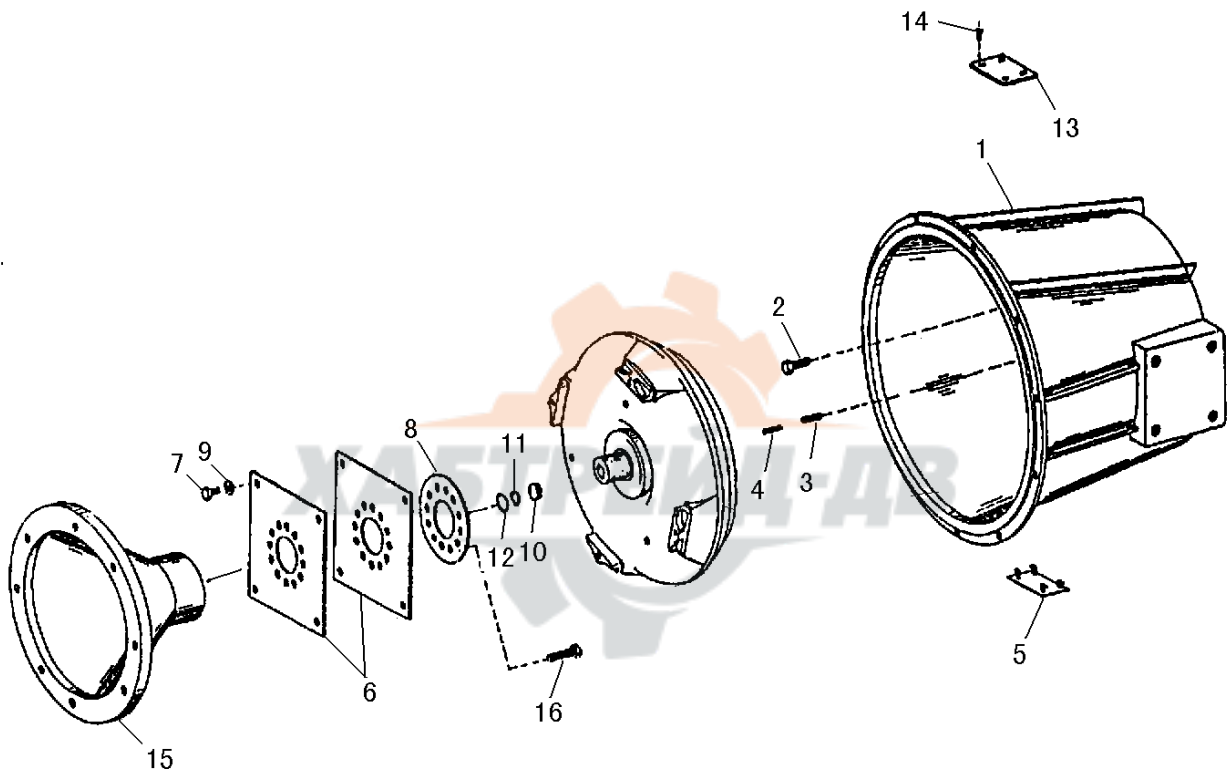
B2

序号	代号	名称		数量	备注
KEY	PART NO.	DESCRIPTION		QTY	REMARKS
1		箱体	GEARBOXHOUSING	1	
2		螺塞 M30x1.5	SCREW PLUG M30x1.5	1	
3		O形圈 27x2	O-RING 27x2	1	
4		铭牌	TYPE PLATE	1	
5		铆钉	GROOVE STUD	4	
6		螺塞 AM14x1.5	SCREW PLUG AM14x1.5	1	
7		O形圈 11x2	O-RING 11x2	1	
8		盖板	COVER PLATE	1	
9		盖板	COVER PLATE	1	
10		大角螺钉	HEXAGON SCREW	3	
11		垫圈 8.4	WASHER 8.4	3	
12		密封帽	SEALING CAP	2	
13		O形圈	O-RING	1	
14		螺塞 CM38x1.5	SCREW PLUG CM38x1.5	1	
15		螺塞 AM26x1.5	SCREW PLUG AM26x1.5	1	
16		O形圈	O-RING	1	
17		螺塞 CM30x1.5	SCREW PLUG M30x1.5	2	
18		透气件	BREATHER	1	
19		隔板	SCREEN SHEET	1	
20		起吊螺栓	LIFT EYE BOLT	2	
21		密封帽	SEALING CAP	1	



B3

发动机连接总成 ENGINE CONNECT ASSEMBLY



B3

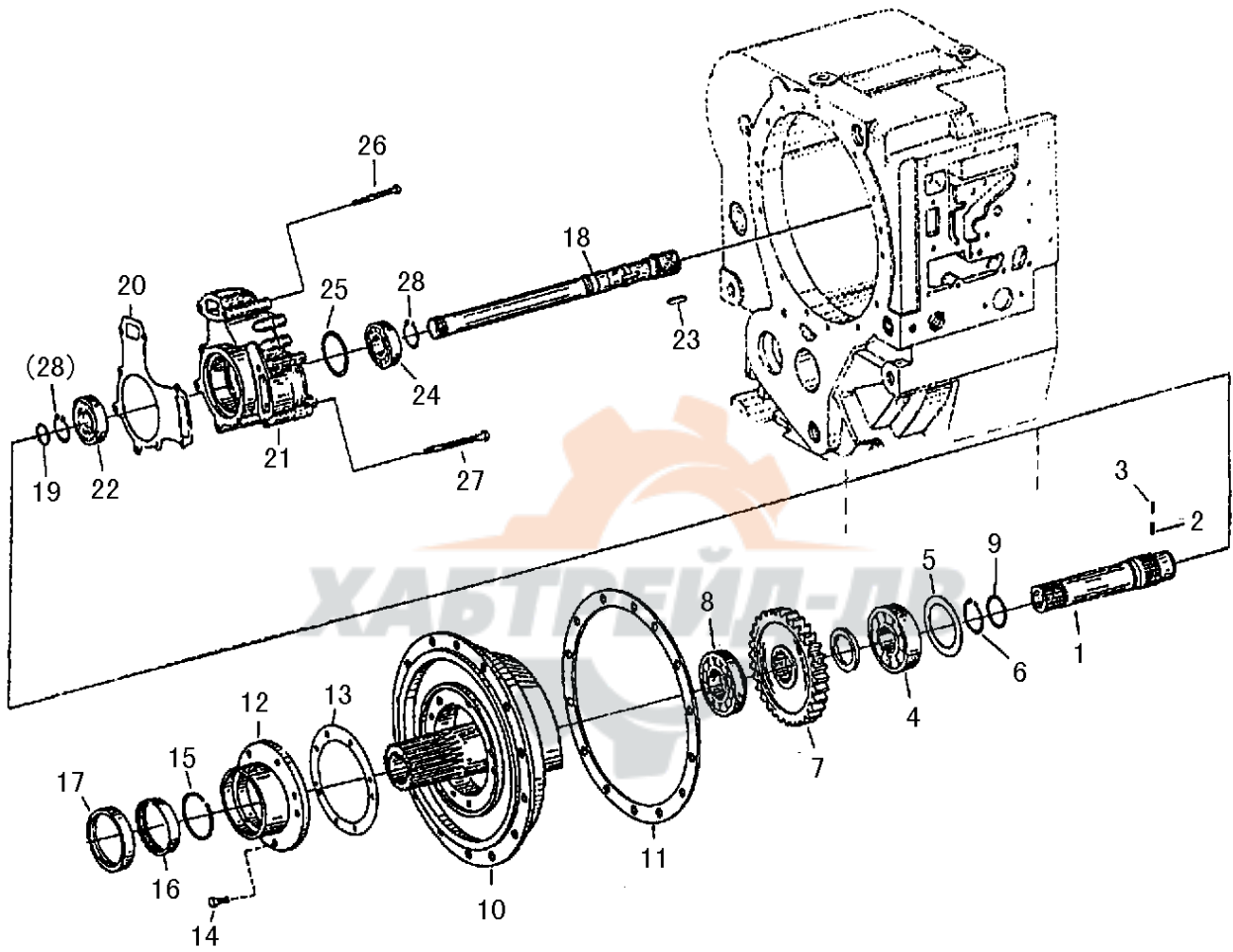
序号	代号	名称		数量	备注
KEY	PART NO.	DESCRIPTION		QTY	REMARKS
1		连接壳体	CONN HOUSING	1	
2		六角螺钉 M10x50	HEXAGON SCREW M10x50	14	
3		张紧销钉 10x40	APLOT. PIN10x40	2	
4		张紧销钉	SPLIT. PIN	2	
5		盖	COVER	1	
6		膜片	DIAPHRAGM	2	
7		六角螺钉	HEXAGON SCREW	4	
8		垫圈	WASHER	1	
9		垫圈 13	WASHER13	4	
10		垫圈	WASHER	1	
11		O 形圈 25x3	O-RING 25x3	1	
12		卡环 30x1.2	RETAINING RING30x1.2	1	
13		盖	COVER	1	
14		六角螺钉 M10x12	HEXAGON SCREW M10x12	4	
15		中间法兰	INTERRM. RING	1	
16		螺钉 M12x30	CAP SCREW M12x30	12	



B4

动力输入装置

POWER INPUT



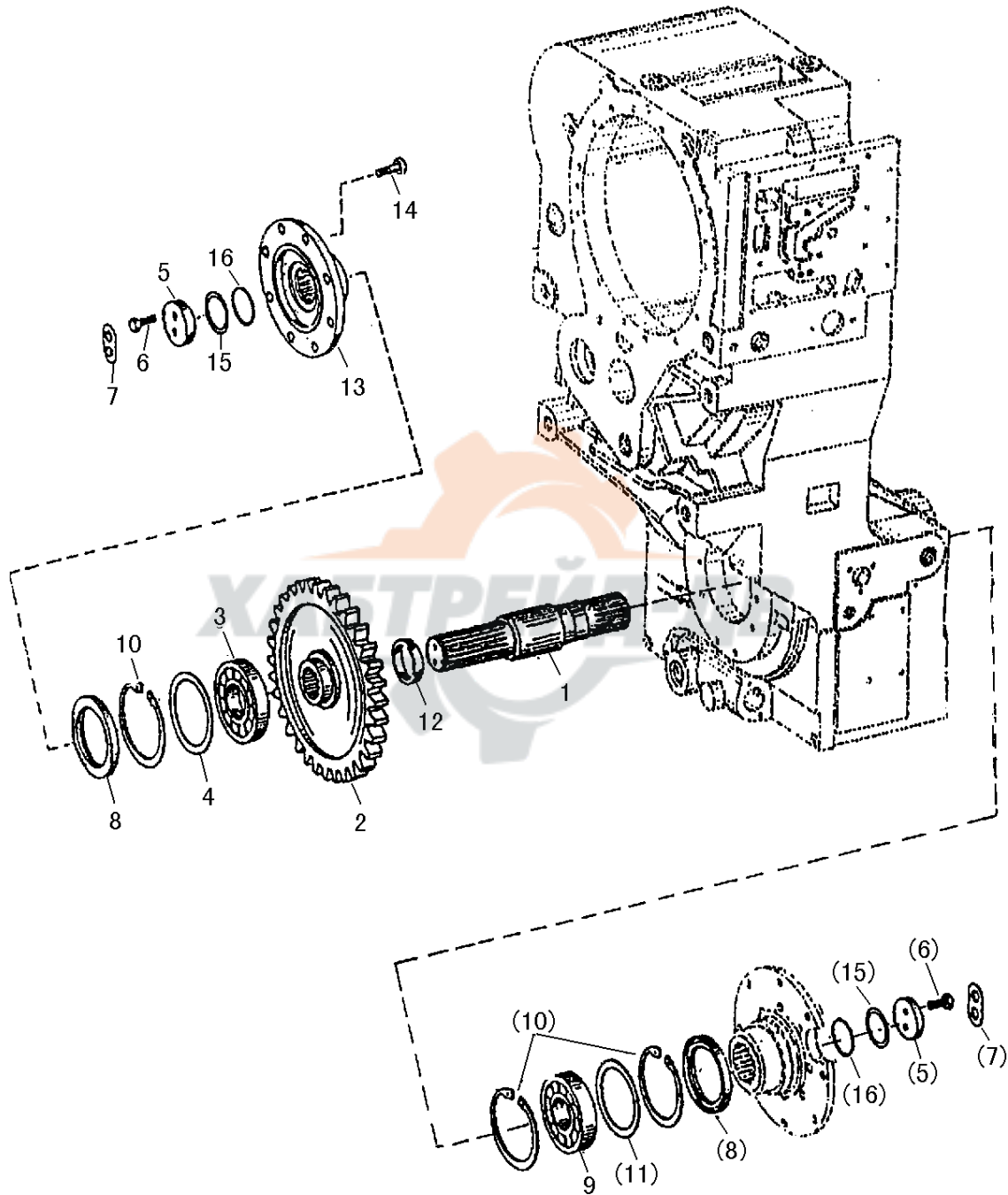
B4

序号	代号	名称	数量	备注
KEY	PART NO.	DESCRIPTION	QTY	REMARKS
1		主动轴	1	INPUT SHAFT
2		张紧销钉 2.5x5	1	SLOT. PIN2. 5x5
3		张紧销钉 1.5x5	1	SLOT. PIN1. 5x5
4		球轴承	1	BOLL BEARING
5		补偿垫圈 (任选)	1	SHIM(OPTIONAL)
6		卡环	1	RETAINING RING
7		主动齿轮 Z=52	1	SPUR GEAR Z=52
8		滚子轴承	1	ROLLER BEARING
9		柱塞环	1	PISTON RING
10		进油法兰	1	OIL FEED. FLANGE
11		密封垫	1	GESKET
12		轴承盖	1	BEARING COVER
13		密封垫	1	GESKET
14		六角螺钉 M8x28	8	HEXAGON SCREWM8x28
15		柱塞环	1	PISTON RING
16		滚针轴承	1	NEEDLE SLEEVE
17		油封	1	SHAFT SEAL
18		输出轴	1	OUTPUT SHAFT
19		活塞环 30x2	1	PISTON RING30x2
20		密封垫	1	GESKET
21		齿轮泵	1	GEAR PUMP
22		球轴承	1	BALL BEARING
23		滑键 A6x4x28	1	FITTING KEYA6x4x28
24		球轴承	1	BALL BEARING
25		垫圈 (任选)	1	WASHER(OPTIONAL)
26		六角螺钉 M8x85	4	HEXAGON SCREWM8x85
27		六角螺钉 M8x115	2	HEXAGON SCREWM8x115
28		卡环 30x1.5	2	RETAINING RING30x1.5

B5

动力输出装置

POWER OUTPUT



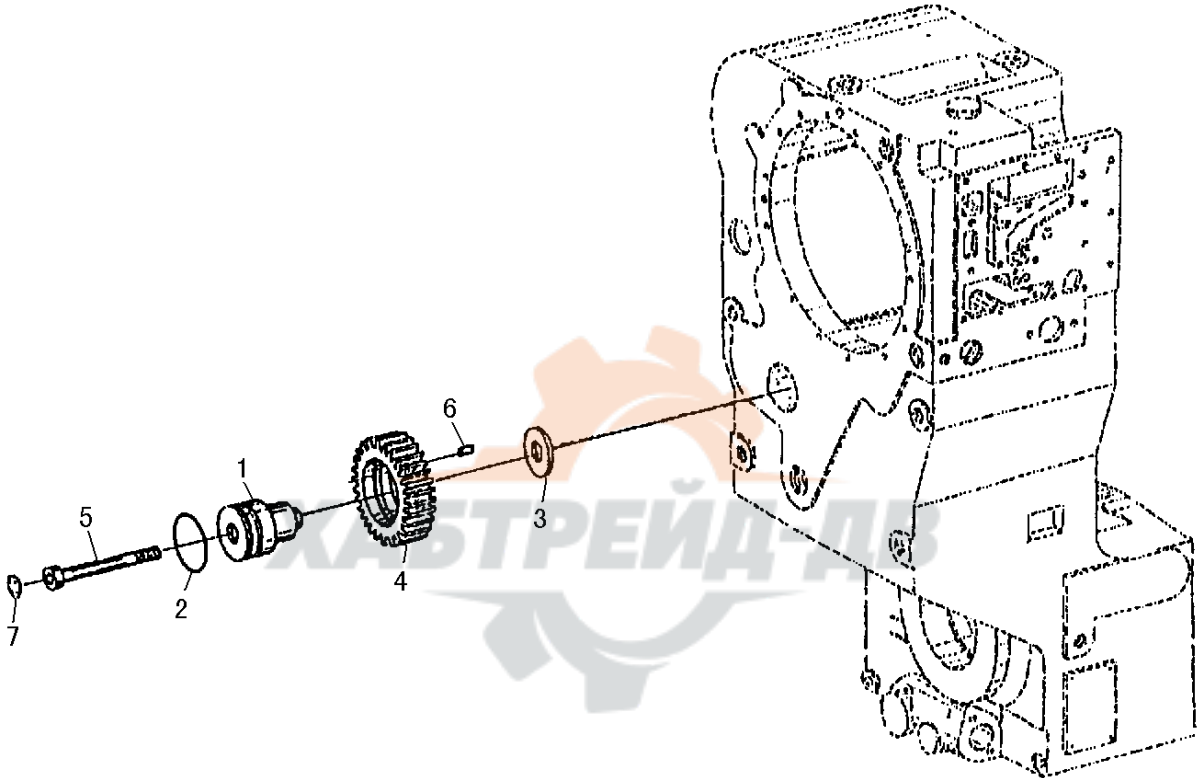
B5

序号	代号	名称		数量	备注
KEY	PART NO.	DESCRIPTION		QTY	REMARKS
1		输出轴	OUT PUT SHAFT	1	
2		输出齿轮	OUT PUT GEAR	1	
3		滚柱轴承	ROLLER BEARING	1	
4		补偿垫圈	SHIM	1	
5		垫圈	WASHER	2	
6		六角螺钉 M10x30	HEXAGON SCREW M10x30	4	
7		止动垫圈	TAB WASHER	2	
8		轴密封	SHAFT AEAL	2	
9		球轴承	BALL BEARING	1	
10		卡环 120x4	RETAINING RING 120x4	3	
11		补偿垫圈 (任选)	SHIM(OPTIONAL)	1	
12		管	PIPE	1	
13		输出法兰	OUTPUT FLANGE	1	
14		六角螺钉	HEXAGON SCREW	8	
15		定距垫圈 (任选)	SPACING WASHER(OPTIONAL)	1	
16		O 形圈	O-RING	2	



B6

中间轴 LAYSHAFT



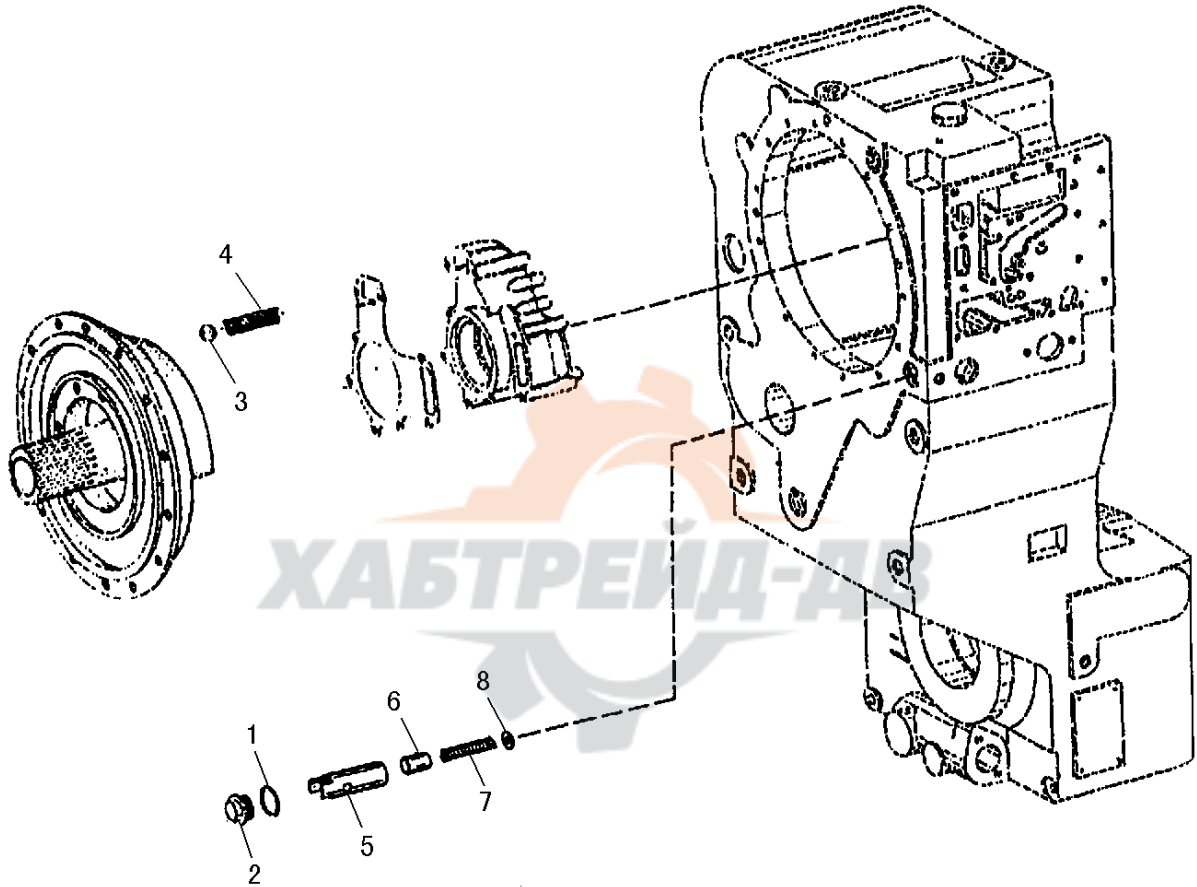
B6

序号	代号	名称		数量	备注
KEY	PART NO.	DESCRIPTION		QTY	REMARKS
1		轴	AXLE	1	
2		O形圈	O-RING	1	
3		止推垫圈	TURUST WASHER	1	
4		中间齿轮 Z=36 (HVZ)	IDLER GEAR Z=36 (HVZ)	1	
5		螺钉 M12x100	CAP SCREW M12x100	1	
6		滚柱轴承组件	ROLLER SET	1	
7		密封垫圈 25	SEALING DISC 25	1	



B7

调压阀 SAFETY VALVE

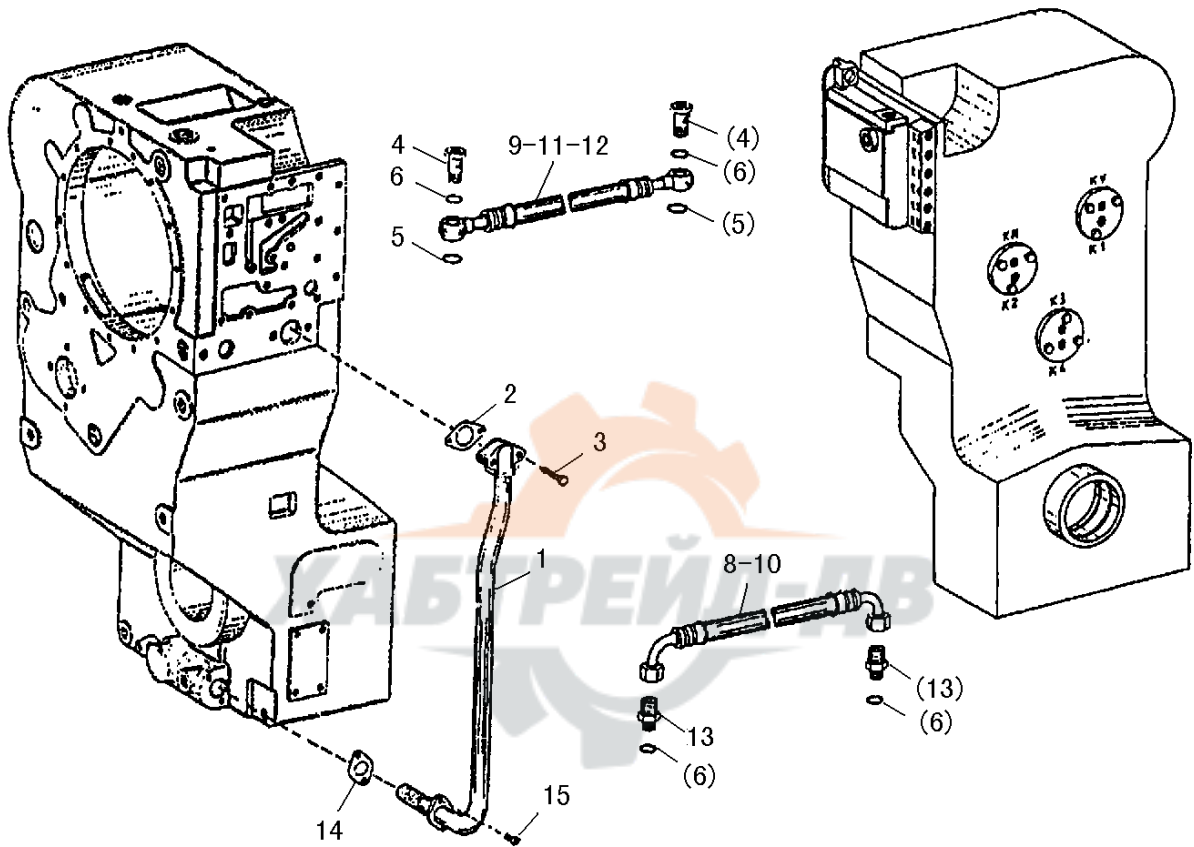


B7

序号	代号	名称		数量	备注
KEY	PART NO.	DESCRIPTION		QTY	REMARKS
1		O形圈	O-RING	1	
2		螺塞 CM30x1.5	SCREW PLUG CM30x1.5	1	
3		钢球	BALL	1	
4		压力弹簧	COMPR. SPRING	1	
5		阀套	VALVE SLEEVE	1	
6		阀杆	PISTON	1	
7		压力弹簧	COMPR. SPRING	1	
8		垫圈 15	WASHER15	1	



油管 OIL PIPES



B8

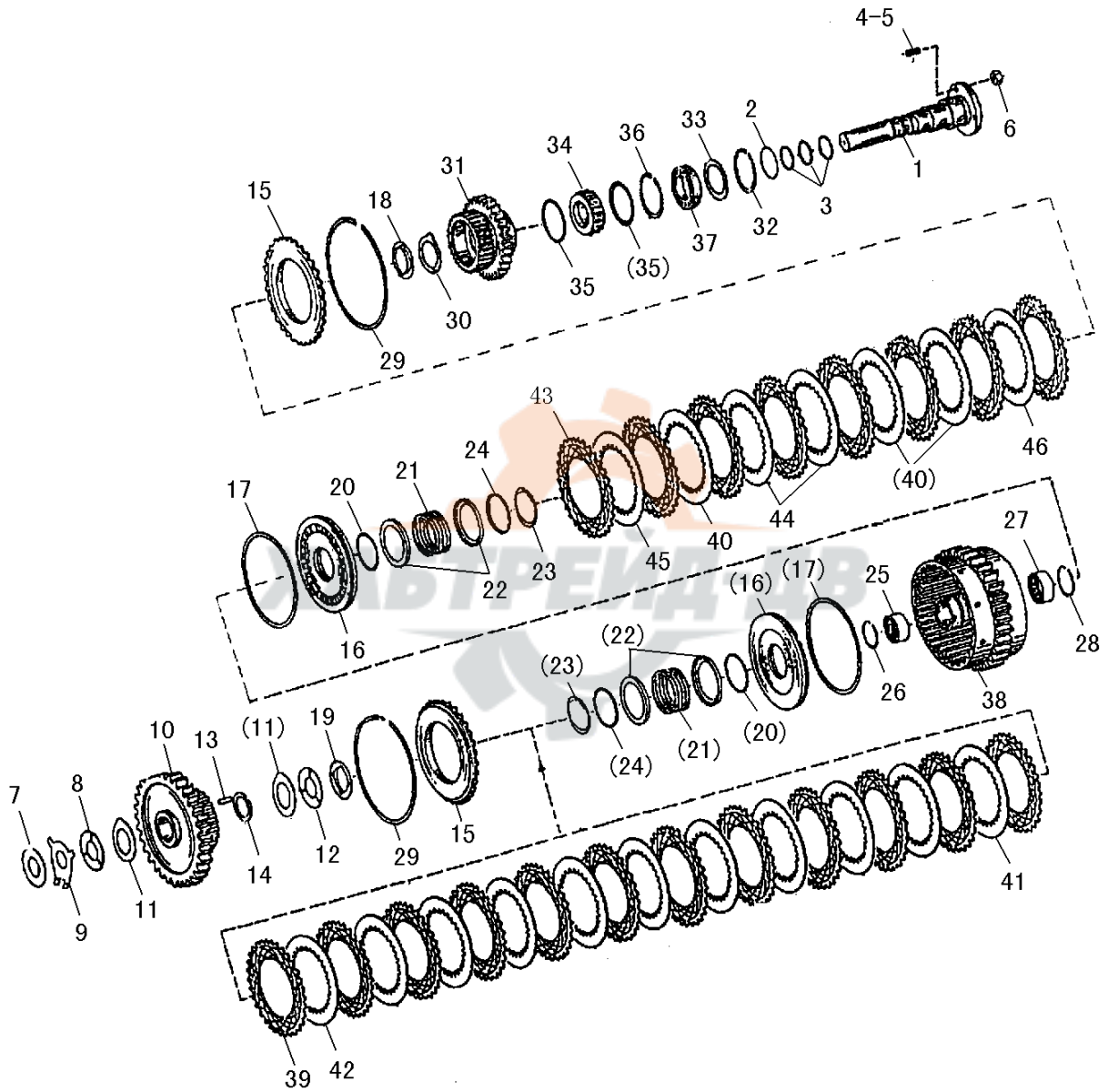
序号	代号	名称		数量	备注
KEY	PART NO.	DESCRIPTION		QTY	REMARKS
1		虹吸管	DUCTION TUBE	1	
2		垫圈	GASKET	1	
3		六角螺钉	HEXAGON SCREW	2	
4		接头螺钉	UNION SCREW	8	
5		O形圈 18x2.5	O-RING 18x2.5	8	
6		O形圈 13x2	O-RING 13x2	12	
7		软管	HOSE PIPE	1	
8		软管	HOSE PIPE	1	
9		软管	HOSE PIPE	1	
10		软管	HOSE PIPE	1	
11		软管	HOSE PIPE	1	
12		软管	HOSE PIPE	1	
13		接头螺塞 L12AM	SCREW-IN SLEEVE L12AM	4	
14		垫圈	GASKET	1	
15		螺钉 M8x30	CAP-SCREW M8x30	2	



B9

离合器 151

COUPLING CLUTCH 151



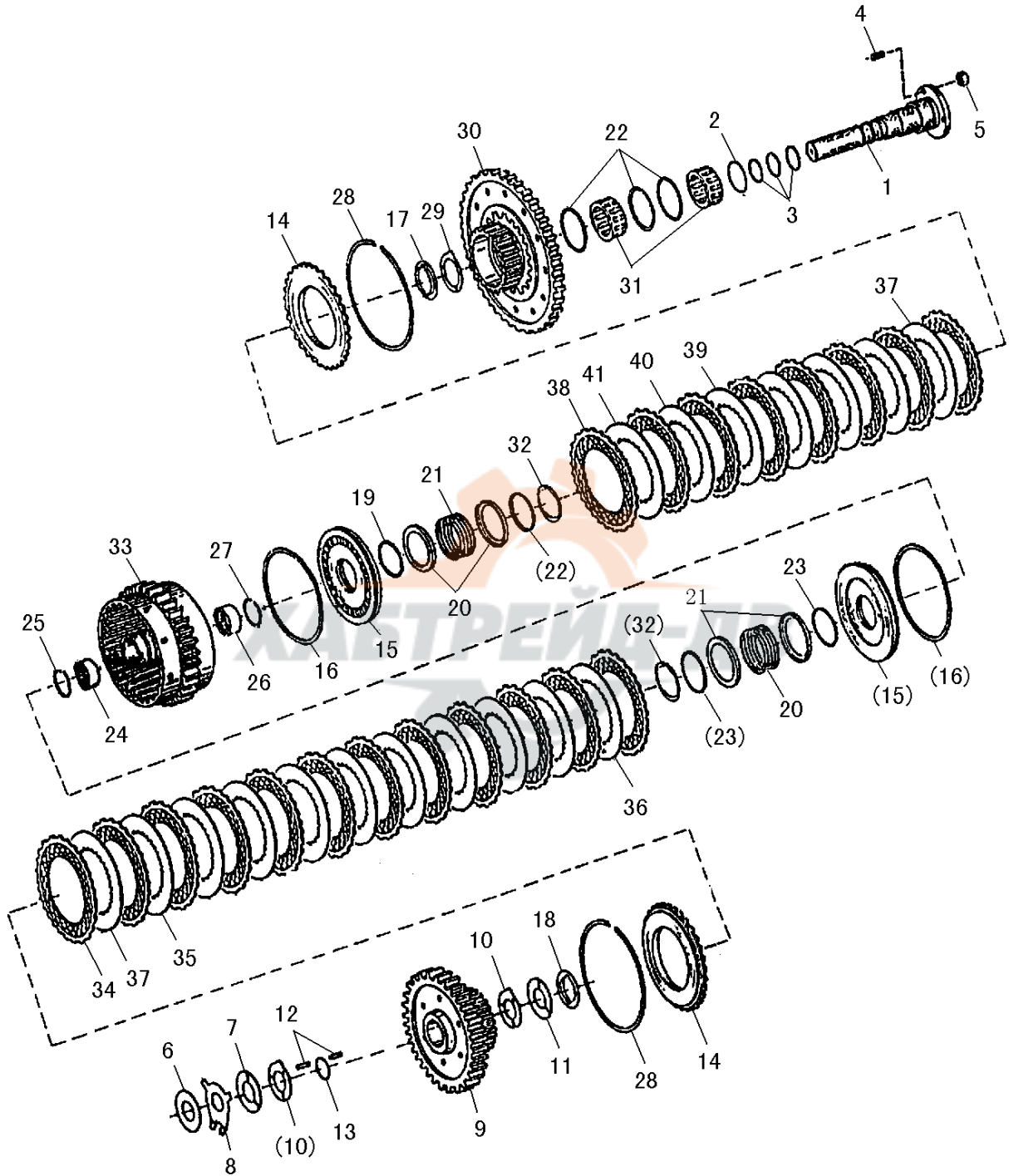
B9

序号	代号	名称		数量	备注
KEY	PART NO.	DESCRIPTION		QTY	REMARKS
1		轴	AXLE	1	
2		O形圈 49x3	O-RING 49x3	1	
3		活塞环	PISTON RING	3	
4		螺柱 M8x30	STUD M8x30	1	
5		螺柱 M8x18	STUD M8x18	1	
6		六角螺栓 M8	HEXAGON NUTM8	2	
7		补偿垫圈 (任选)	SHIM(OPTIONAL)		
8		止推垫圈	THRUST WASHER	1	
9		止推垫圈	THRUST WASHER	1	
10		齿轮 Z=63	SPUR GEARZ=63	1	
11		止推垫圈	THRUST WASHER	2	
12		止推垫圈	THRUST WASHER	1	
13		滚柱轴承组件	ROLLER SET	1	
14		垫圈	WASHER	1	
15		端垫	END SHIM	2	
16		活塞	PISTON	2	
17		贴面密封圈	PROF. SEAL RING	2	
18		止推垫圈	THRUST WASHER	1	
19		止推垫圈	THRUST WASHER	1	
20		密封环	PROF. SEAL RING	2	
21		压力弹簧	COMPR. SPRING	2	
22		导向环	GUIDE. RING	4	
23		V形杯 AV55	V-RING AV55	2	
24		导向环	GUIDE. RING	2	
25		滚针轴承	NEEDLE SLEEVE	1	
26		挡圈	SNAP RING	1	
27		滚针轴承	NEEDLE SLEEVE	1	
28		挡圈	SNAP RING	1	
29		挡圈 (任选)	SNAP RING(OPTIONAL)	2	
30		止推垫圈	THRUST WASHER	1	
31		齿轮	SPUR GEAR	1	
32		卡环 75x2.5	RETAINING RING 75x2.5	1	
33		调整垫圈 (任选)	SHIM RING (OPTIONAL)	1	
34		滚针筒组件	ROLLER CAGE	1	
35		角环	ANGLE RING	2	
36		卡环	RETAINING RING	1	
37		球轴承	BALL BEARING	1	
38		离合器鼓	DISC CARRIER	1	
39		外摩擦片	OUTER CLUTCH DISC	12	
40		内摩擦片	INNER CLUTCH DISC	9	
41		内摩擦片	INNER CLUTCH DISC	1	
42		内摩擦片 (任选)	INNER CLUTCH DISC(OPTIONAL)	1	
43		外摩擦片	OUTER CLUTCH DISC	8	
44		内摩擦片	INNER CLUTCH DISC	4	
45		内摩擦片	INNER CLUTCH DISC	2	
46		内摩擦片 (任选)	INNER CLUTCH DISC(OPTIONAL)	1	

B10

离合器 152

COUPLING CLUTCH 152



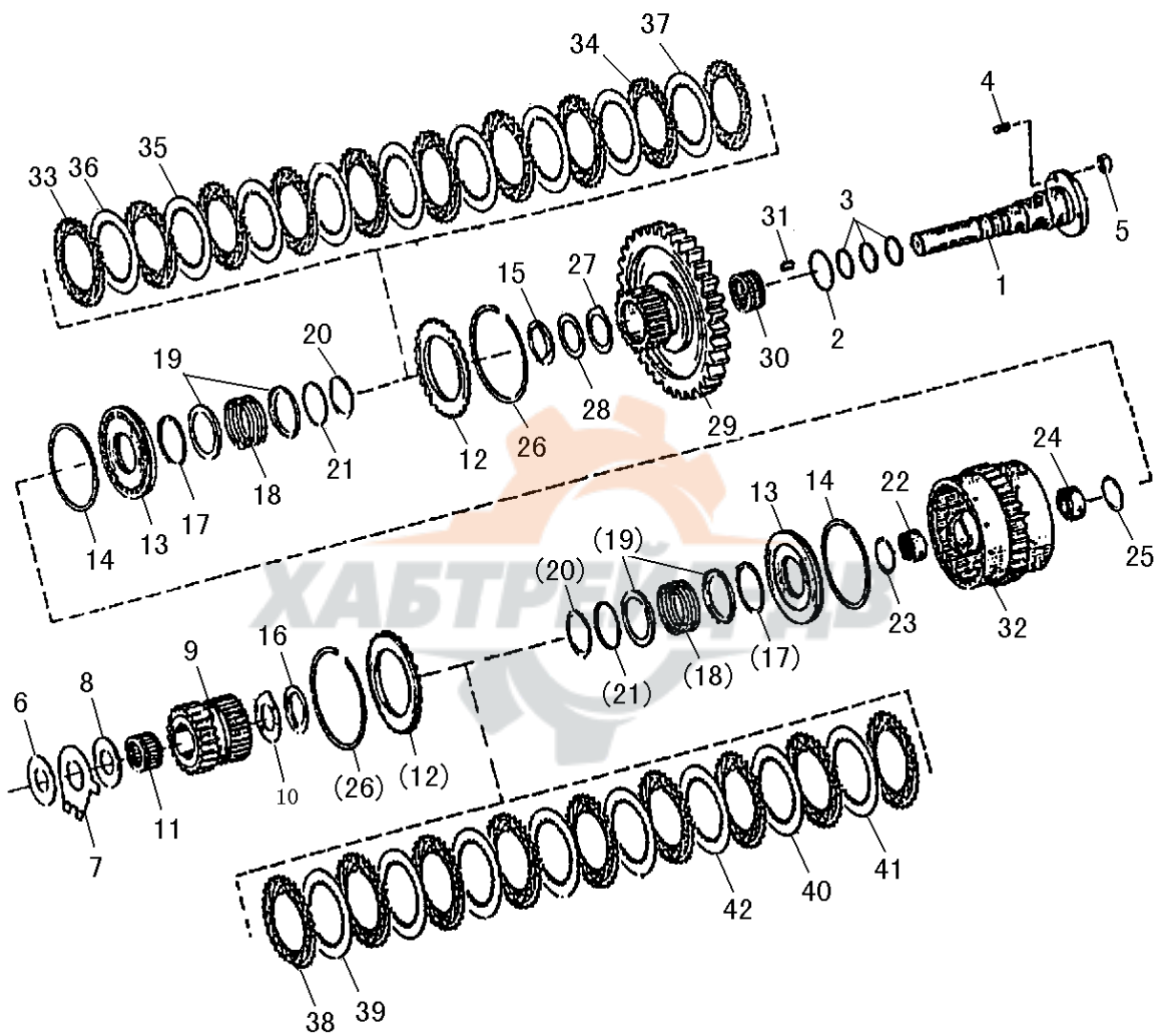
B10

序号	代号	名称		数量	备注
KEY	PART NO.	DESCRIPTION		QTY	REMARKS
1		轴	AXLE	1	
2		O形圈 49x3	O-RING 49x3	1	
3		活塞环	PISTON RING	3	
4		螺柱 M8x18	STUD M8x30	2	
5		六角螺栓 M8	HEXAGON NUTM8	3	
6		补偿垫圈 (任选)	SHIM(OPTIONAL)	1	
7		止推垫圈	THRUST WASHER	1	
8		止推垫圈	THRUST WASHER	1	
9		齿轮 Z=63	SPUR GEAR Z=63	1	
10		止推垫圈	THRUST WASHER	2	
11		止推垫圈	THRUST WASHER	1	
12		滚柱轴承组件	ROLLER SET	1	
13		垫圈	WASHER	1	
14		端垫	END SHIM	2	
15		活塞	PISTON	2	
16		密封环	PROF. SEAL RING	2	
17		止推垫圈	THRUST WASHER	1	
18		止推垫圈	THRUST WASHER	1	
19		贴面密封圈	PROF. SEAL RING	2	
20		压力弹簧	COMPR. SPRING	2	
21		导向环	GUIDE. RING	4	
22		V形杯 AV55	V-RING AV55	2	
23		导向环	GUIDE. RING	2	
24		滚针轴承	NEEDLE SLEEVE	1	
25		挡圈	SNAP RING	1	
26		滚针轴承	NEEDLE SLEEVE	1	
27		挡圈	SNAP RING	1	
28		挡圈 (任选)	SNAP RING(OPTIONAL)	2	
29		止推垫圈	THRUST WASHER	1	
30		齿轮 Z=56/22	SPUR GEAR Z=56/22	1	
31		球轴承	BALL BEARING	1	
32		角环	ANGLE RING	3	
33		离合器鼓	DISC CARRIER	1	
34		外摩擦片	OUTER CLUTCH DISC	12	
35		内摩擦片	INNER CLUTCH DISC	9	
36		内摩擦片	INNER CLUTCH DISC	1	
37		内摩擦片 (任选)	INNER CLUTCH DISC(OPTIONAL)	1	
38		外摩擦片	OUTER CLUTCH DISC	8	
39		内摩擦片	INNER CLUTCH DISC	4	
40		内摩擦片	INNER CLUTCH DISC	2	
41		内摩擦片 (任选)	INNER CLUTCH DISC(OPTIONAL)	1	

B11

离合器 153

COUPLING CLUTCH 153

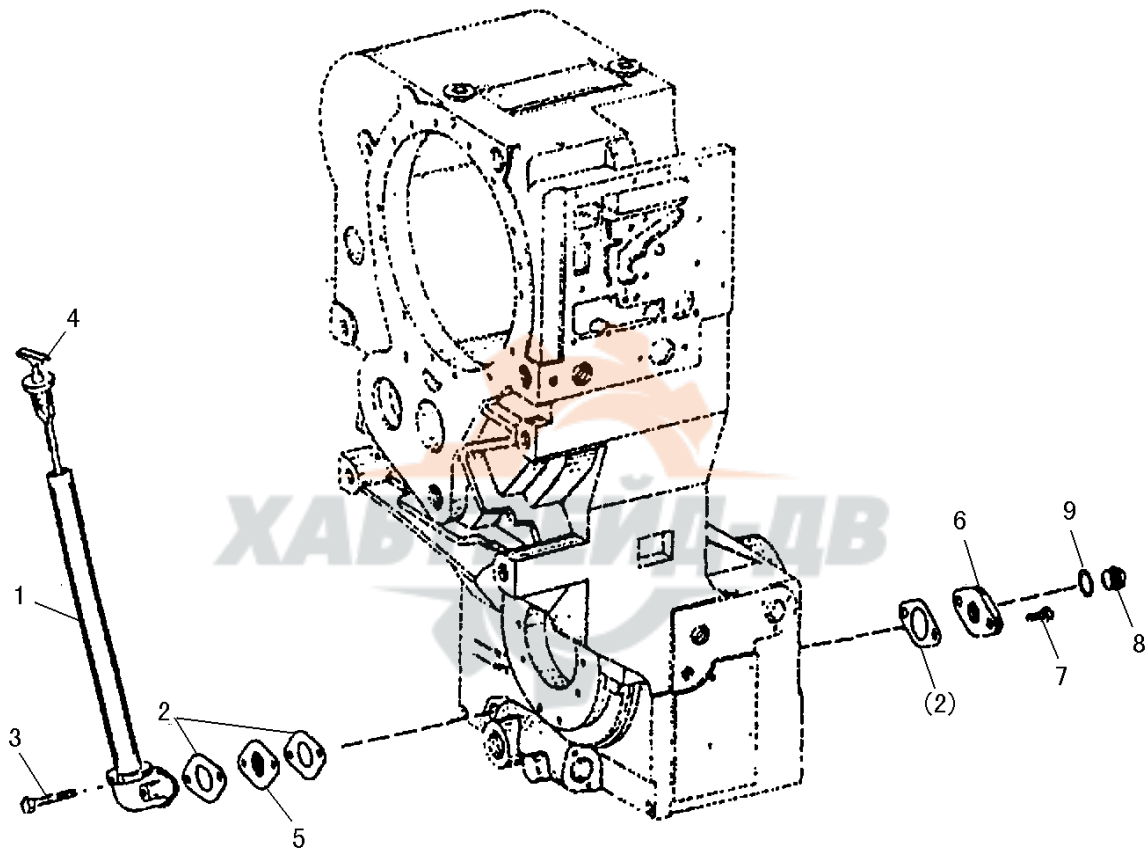


B11

序号	代号	名称		数量	备注
KEY	PART NO.	DESCRIPTION		QTY	REMARKS
1		轴	AXLE	1	
2		O形圈 49x3	O-RING 49x3	1	
3		活塞环	PISTON RING	3	
4		螺柱 M8x30	STUD M8x30	2	
5		螺柱 M8x18	STUD M8x18	2	
6		六角螺栓 M8	HEXAGON NUTM8	1	
7		止推垫圈	THRUST WASHER	1	
8		止推垫圈	THRUST WASHER	1	
9		齿轮 Z=29 (HVZ)	SPUR GEAR Z=29 (HVZ)	1	
10		滚针轴承	NEEDLE SLEEVE	1	
11		止推垫圈	THRUST WASHER	2	
12		端垫	END SHIM	2	
13		活塞	PISTON	2	
14		贴面密封圈	PROF. SEAL RING	2	
15		止推垫圈	THRUST WASHER	1	
16		止推垫圈	THRUST WASHER	1	
17		贴面密封圈	PROF. SEAL RING	2	
18		压力弹簧	COMPR. SPRING	2	
19		导向环	GUIDE. RING	4	
20		V形杯 AV55	V-RING AV55	2	
21		导向环	GUIDE. RING	2	
22		滚针轴承	NEEDLE SLEEVE	1	
23		挡圈	SNAP RING	1	
24		滚针轴承	NEEDLE SLEEVE	1	
25		挡圈	SNAP RING	1	
26		挡圈 (任选)	SNAP RING (OPTIONAL)	2	
27		止推垫圈	THRUST WASHER	1	
28		垫圈	WASHER	1	
29		齿轮 Z=37	SPUR GEAR Z=37	1	
30		滚针轴承贴面密封圈组件	NEEDLE WASHER	1	
31		滚柱	CYL ROLLER	12	
32		摩擦片支承	DISC CARRICER	1	
33		外摩擦片	OUTER CLUTCH DISC	10	
34		内摩擦片	INNER CLUTCH DISC	1	
35		内摩擦片	INNER CLUTCH DISC	6	
36		内摩擦片	INNER CLUTCH DISC	1	
37		内摩擦片 (任选)	INNER CLUTCH DISC (OPTIONAL)	1	
38		外摩擦片	OUTER CLUTCH DISC	9	
39		内摩擦片	INNER CLUTCH DISC	4	
40		内摩擦片	INNER CLUTCH DISC	2	
41		内摩擦片	INNER CLUTCH DISC	1	
42		内摩擦片 (任选)	INNER CLUTCH DISC (OPTIONAL)	1	

B12

注入管接头 FILLER NECK



B12

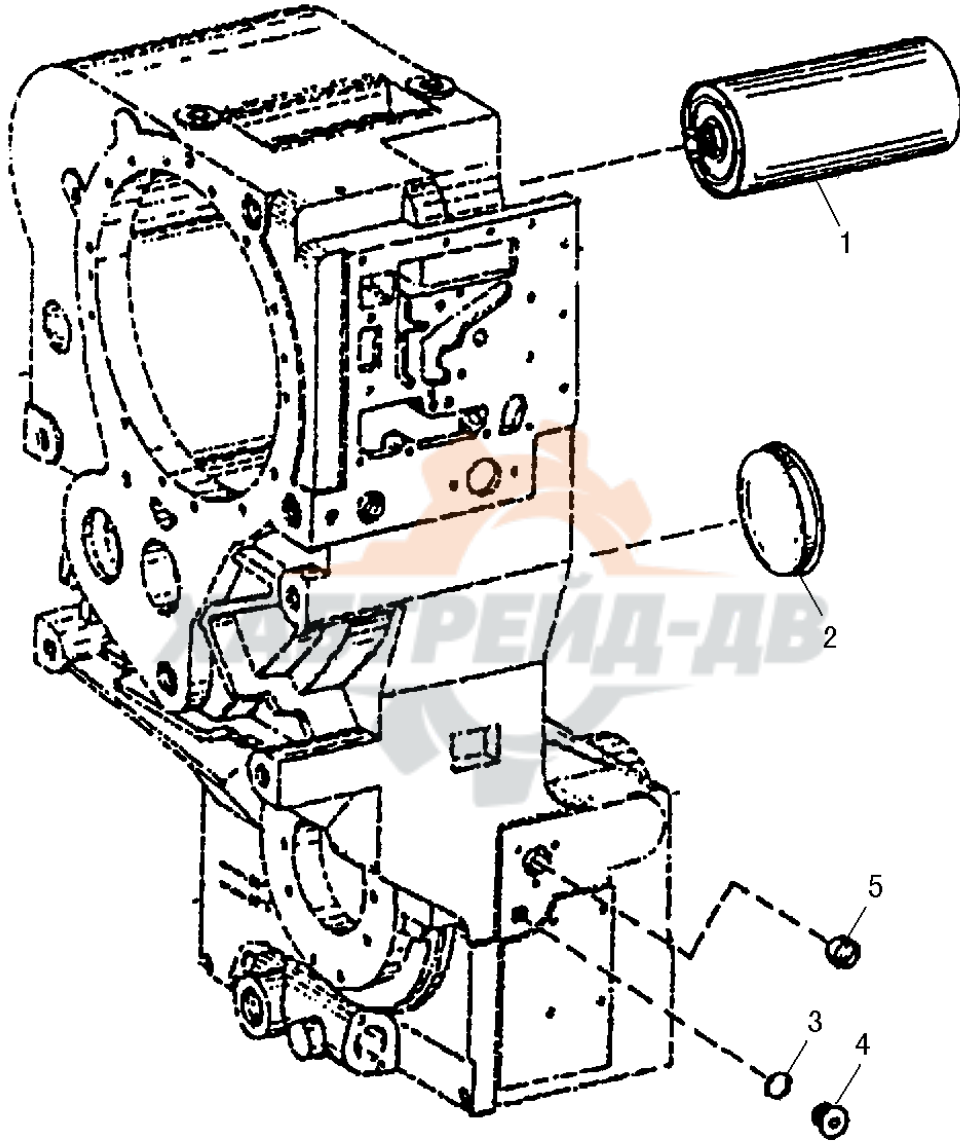
序号	代号	名称	数量	备注
KEY	PART NO.	DESCRIPTION	QTY	REMARKS
1		液位管	OIL LEVEL TUBE	1
2		密封圈	GASKET	3
3		六角螺钉	BEXAGON SCREW	2
4		探杆	OIL DIPSTICK	1
5		阻隔板	BAFFLE PLAT	1
6		盖板	COVER APLTE	1
7		六角螺钉	HEXAGON SCREN	2
8		螺塞	SCREW PLUG	1
9		密封环	SEALING RING	1



B13

滤清器、应急转向泵、车速表

FILTER、EMERGENCY STEERING PUMP、SPEEDOMETER



B13

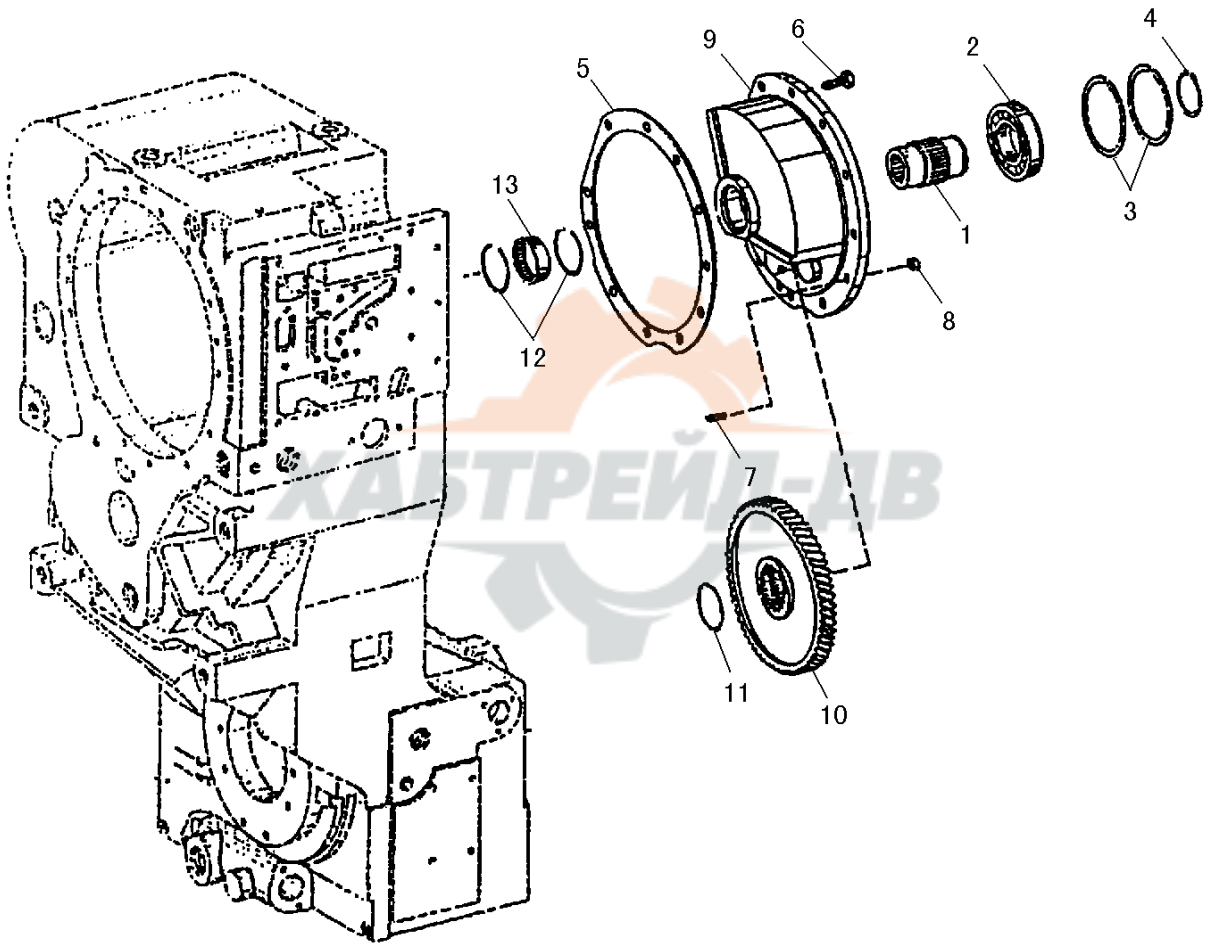
序号	代号	名称		数量	备注
KEY	PART NO.	DESCRIPTION		QTY	REMARKS
1		可换式滤清器	FIL TER	1	
2		密封盖	SEALING CAP	1	
3		螺塞 M8x1.5	SCREW PLUG M8x1.5	1	
4		O形圈	O-RING	1	
5		封盖 30	SEALING CAP 30	1	



B14

取力器(I)

POWER TANKE-OFF(I)



B14

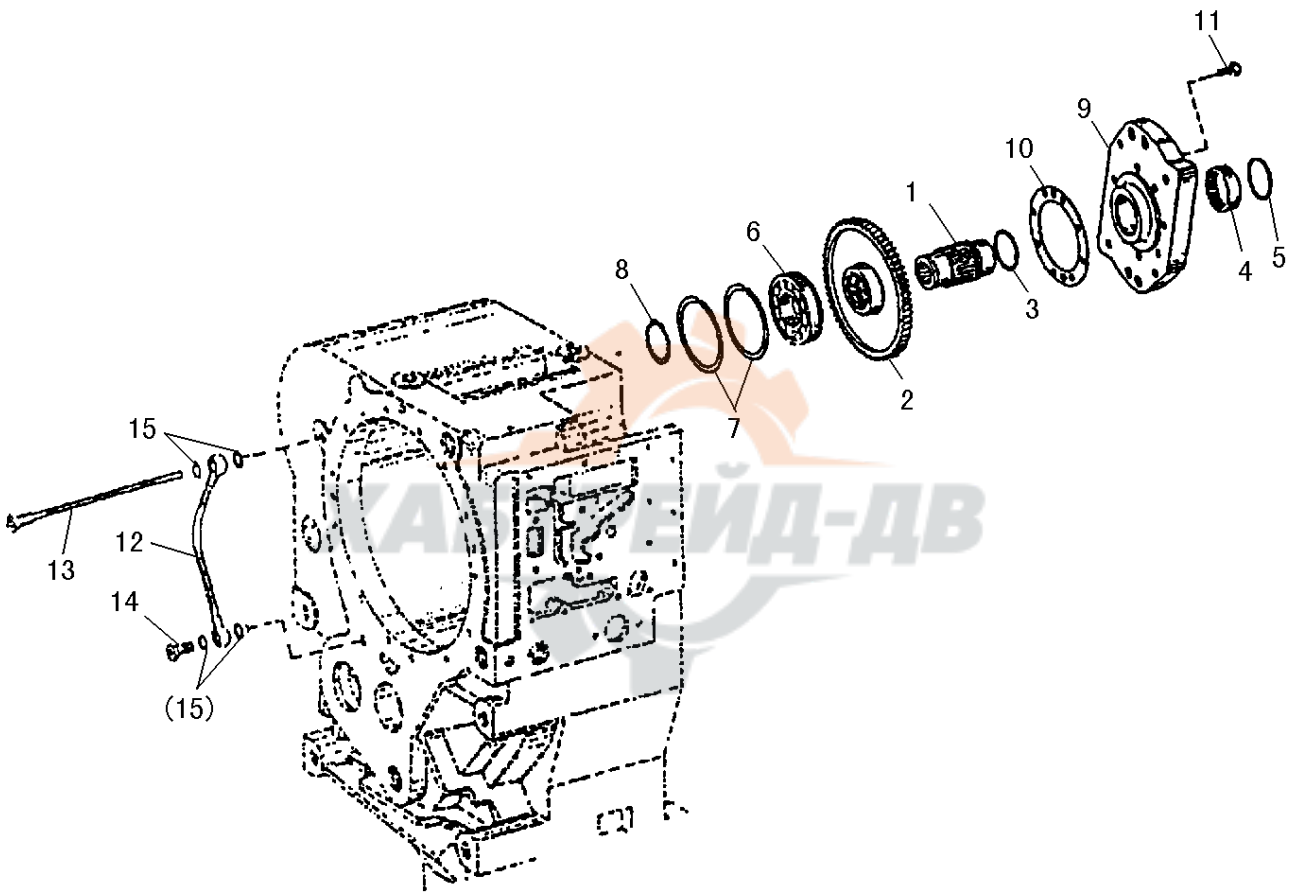
序号	代号			数量	备注
KEY	PART NO.	DESCRIPTION		QTY	REMARKS
1		取力器轴 Z=38	DRICER Z=38	1	
2		球轴承	BALL BEARING	1	
3		挡圈 SP85	SNAP RING SP85	2	
4		卡环 45x1.75	RETAINING RING45x1.75	1	
5		密封圈	GASKET	1	
6		六角螺钉 M8x22	HEXAGON SCREW M8x22	10	
7		螺柱	STUD	1	
8		六角螺母 M8	HEXAGON NUT M8	1	
9		取力器壳	P. T. O. HOUSEING	1	
10		主动齿轮	INPUT GEAR	1	
11		挡圈 SW47	SNAP RING SW47	1	
12		滚针轴承	NEEDLE SLEEVE	1	
13		挡圈 SB52	SNAP RING SB52	2	



B15

取力器(II)

POWER TAKE-OFF (II)



B15

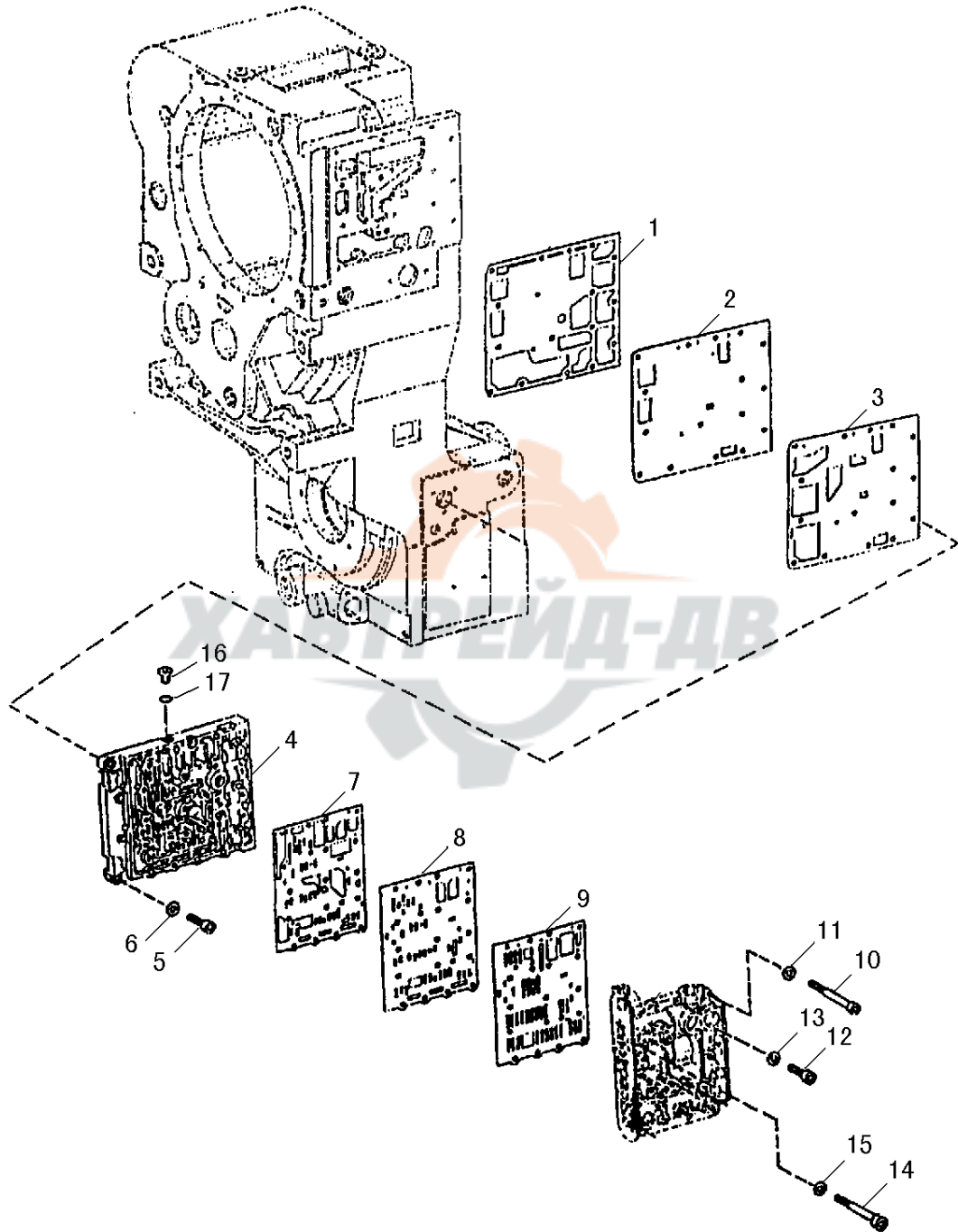
序号	代号			数量	备注
KEY	PART NO.	DESCRIPTION		QTY	REMARKS
1		取力器轴 Z=38	DRICER Z=38	1	
2		主动齿轮 Z=74	INPUT GEAR Z=74	1	
3		挡圈 SW47	SNAP RING SW47	1	
4		滚针轴承	NEEDLE SLEEVE	1	
5		挡圈 SB52	SNAP RING SB52	1	
6		球轴承	BALL BEARING	1	
7		挡圈 SP85	SNAP RING SP85	2	
8		卡环 45x1.75	RETAINING RING45x1.75	1	
9		盖	COVER	1	
10		密封圈	GASKET	1	
11		六角螺钉 M8x16	HEXAGON SCREW M8x16	8	
12		软管	HOSE PIPE	1	
13		喷管	SPRAY TUBE	1	
14		空心螺钉 10	UNION SCREW10	1	
15		密封圈 A14x20	SEALING RING A14x20	4	



B16

变速调档系统(I)

GEARSHIFT SYSTEM(I)



B16

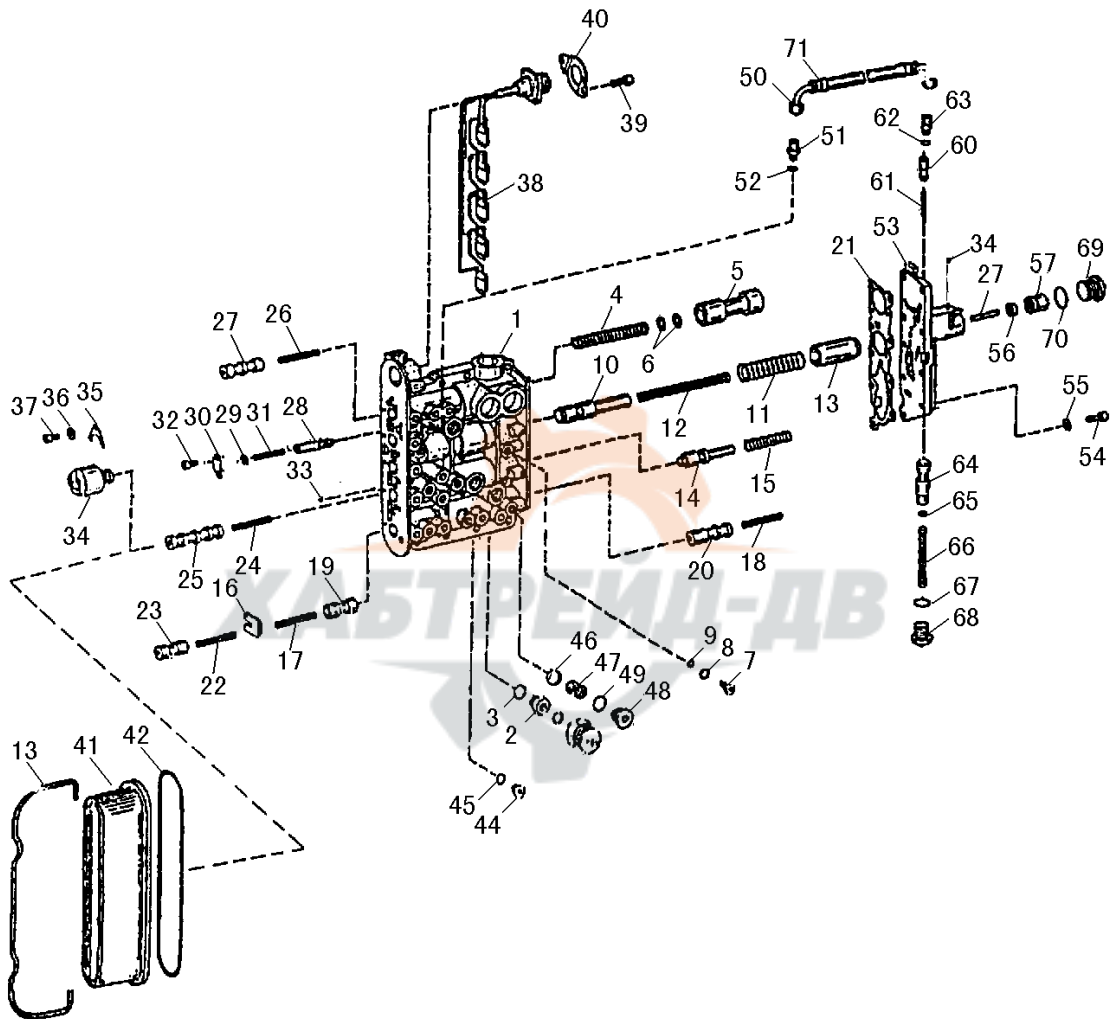
序号	代号			数量	备注
KEY	PART NO.	DESCRIPTION		QTY	REMARKS
1		密封	GASKET	1	
2		盖板	COVER PLATE	1	
3		密封	GASKET	1	
4		油道板	DUCT PLATE	1	
5		带头螺钉	CAP SCREW	11	
6		垫圈 8.4	WASHER 8.4	11	
7		密封	GASKET	1	
8		盖板	COVER PLATE	1	
9		密封	GASKET	1	
10		带头螺钉 M8x65	CAP SCREW M8x65	5	
11		垫圈 8.4	WASHER 8.4	5	
12		带头螺钉 M8x35	CAP SCREW M8x35	11	
13		垫圈 8.4	WASHER 8.4	11	
14		带头螺钉 M8x60	CAP SCREW M8x60	1	
15		垫圈 8.4	WASHER 8.4	1	
16		旋转塞	SCREW PLUG	1	
17		O 形圈 8x1.5	O-RING 8x1.5	1	



B17

变速调档系统(II)

GEARSHIFT SYSTEM(II)

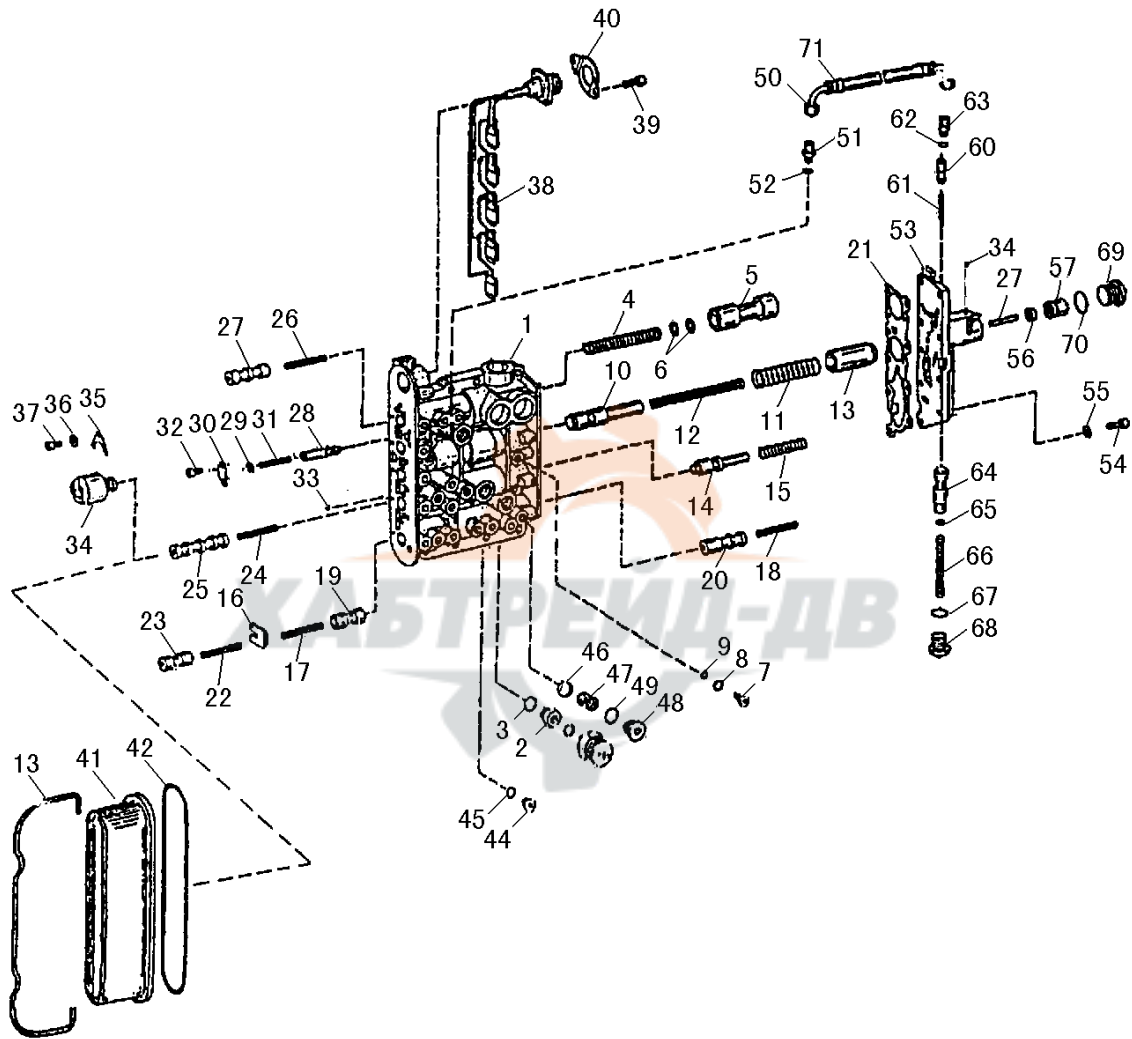


B17

序号	代号		数量	备注
KEY	PART NO.	DESCRIPTION	QTY	REMARKS
1		阀体	1	VALVE BLOCK
2		接头螺套	1	SCREW-IN SLEEVE
3		O形圈 15*2	1	O-RING 15*2
4		压力弹簧	1	COMPR. SPRING
5		阀杆	1	PISTON
6		调整垫圈 10*16*1	2	SHIM RING 10*16*1
7		透气塞 任选	1	ORIFICE OPTIONAL
8		O形圈	1	O-RING
9		O形圈 6*1.5	1	O-RING 6*1.5
10		阀杆	1	PISTON
11		阀杆	1	PISTON
12		压力弹簧	1	COMPR. SPRING
13		压力弹簧	1	COMPR. SPRING
14		阀杆	1	PISTON
15		阀杆	1	PISTON
16		压力弹簧	1	COMPR. SPRING
17		卡板	1	STOP PLATE
18		压力弹簧	1	COMPR. SPRING
19		压力弹簧	1	COMPR. SPRING
20		阀杆	1	PISTON
21		阀杆	1	PISTON
22		密封垫	1	GASKET
23		压力弹簧	1	COMPR. SPRING
24		阀杆	1	PISTON
25		压力弹簧	1	COMPR. SPRING
26		阀杆	1	PISTON
27		压力弹簧	1	COMPR. SPRING
28		阀杆	1	PISTON
29		减压阀	1	REDUCTION VALVE
30		环垫	1	RING
31		卡板	1	FIXING PLATE
32		压力弹簧	2	COMPR. SPRING
33		螺钉 M5*12	10	CAP SCREW M5*12
34		电缆柱	5	WIRING HARNESS
35		螺钉 M6*14	5	CAP SCREW M6*14
36		卡板	5	FIXING PLATE
37		盖板	5	COVER
38		O型圈 159.2*5.7	1	O-RING 159.2*5.7
39		箍圈	2	BALL
40		螺塞 M10*1	1	SCREW PLUG
41		O形圈 8*1.5	1	O-RING 8*1.5
42		钢球	1	BALL
43		压力弹簧	1	COMPR. SPRING
44		螺塞 M8*1.5	8	SCREW PLUG M8*1.5
45		O型圈 15*2	8	O-RING 15*2

B17

变速调档系统(II) GEARSHIFT SYSTEM(II)



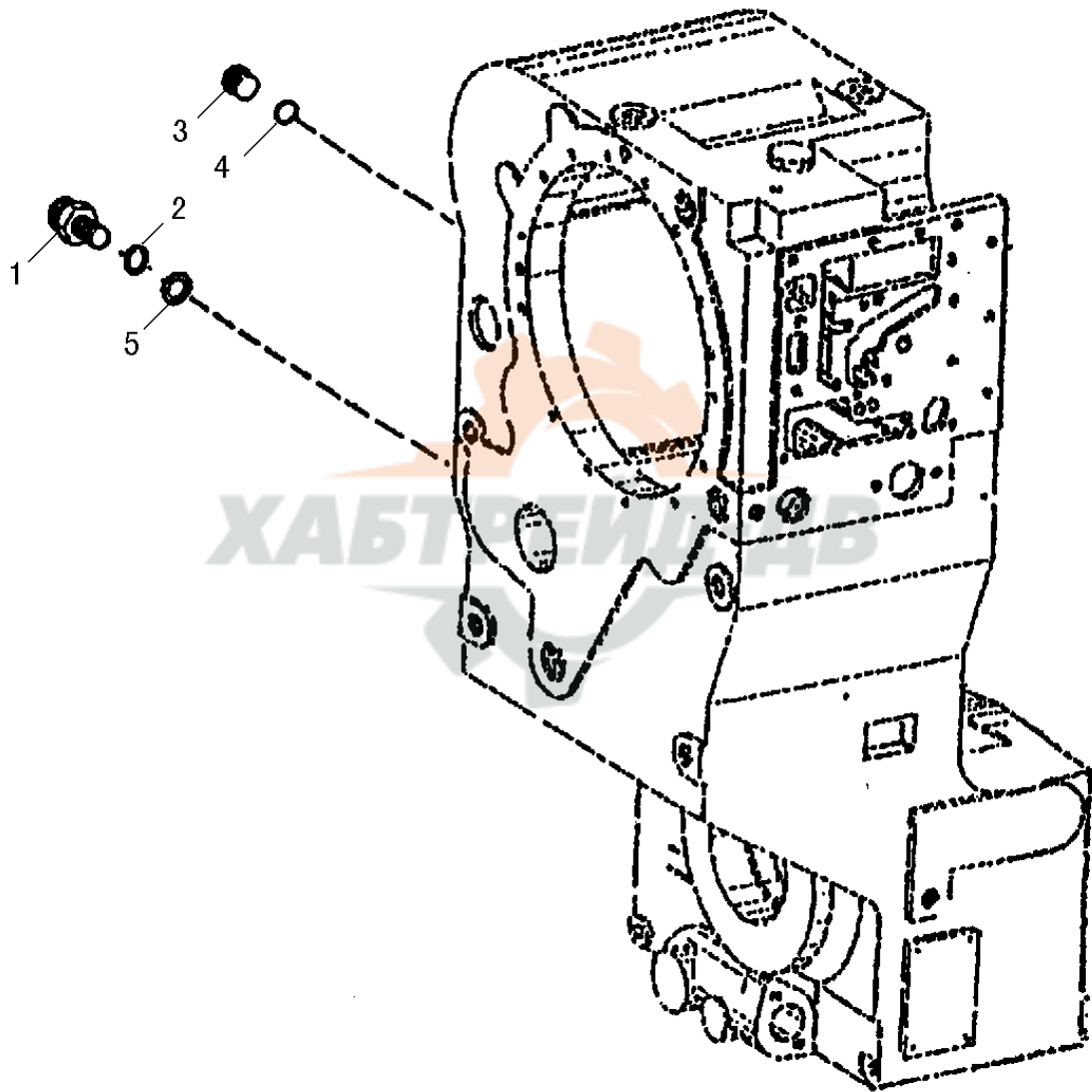
B17

序号	代号		数量	备注
KEY	PART NO.	DESCRIPTION	QTY	REMARKS
46		钢球	BALL	2
47		接头螺帽 L6BM	SCREW-IN SLEEVE	2
48		O形圈	O-RING	2
49		阀盖	G. SHIFT HOUSING	2
50		螺钉 M6*20	CAP SCREW	1
51		垫圈 6.4	WASHER 6.4	1
52		钢球	BALL	1
53		阀杆	PISTON	1
54		阀盖	G. SHIFT HOUSING	9
55		螺钉 M6*20	CAP SCREW	9
56		垫圈 6.4	WASHER 6.4	5
57		阀杆	PISTON	1
58		杆	ROLLER	1
59		环垫	RING	1
60		阀芯	PISTON	1
61		压力弹簧	COMPR. SPRING	1
62		接头螺帽	SCREW-IN SLEEVE	1
63		O形圈	O-RING	1
64		阀芯	PISTON	1
65		调整垫圈 4*8*1.5	SHIM RING 4*8*1.5	10
66		压力弹簧	COMPR. SPRING	1
67		O形圈	O-RING	1
68		螺塞 M8*1.5	SCREW PLUG M8*1.5	1
69		螺塞 M20*1.5	SCREW PLUG M20*1.5	1
70		O形圈	O-RING	1
71		软管	HOSE PIPE	1

B18

感应式传感器

INDUCTIVE TRANSMITTER



B18

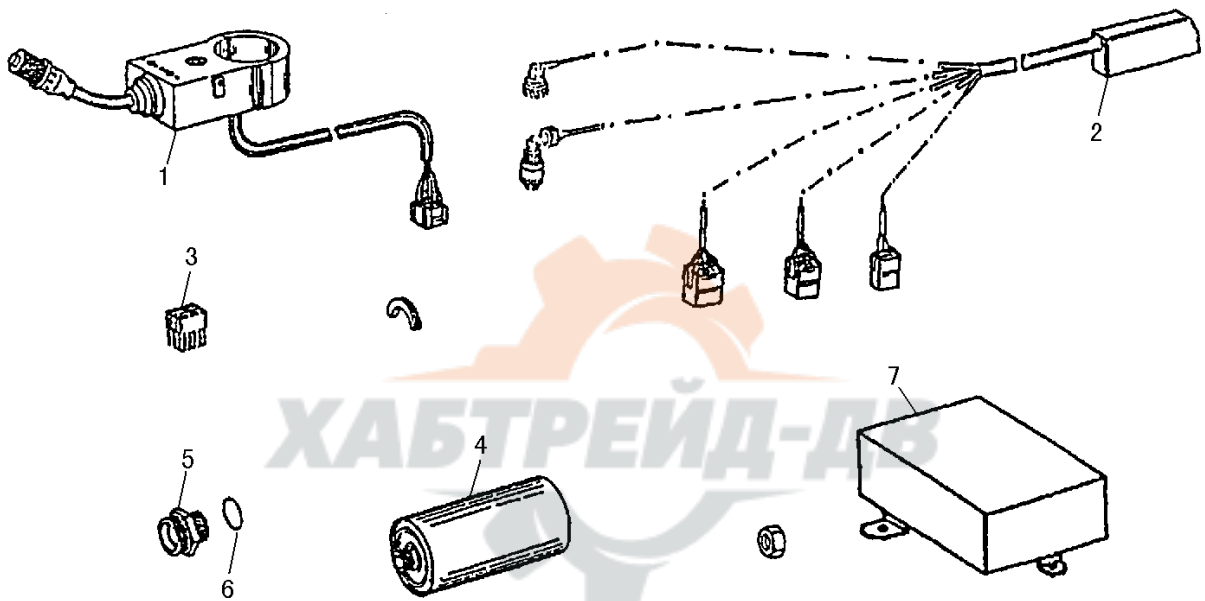
序号	代号			数量	备注
KEY	PART NO.	DESCRIPTION		QTY	REMARKS
1		感应式传感器	IND. TRANSMITTER	1	
2		密封圈	SEALING RING	1	
3		螺旋塞	SCREW PLUG	1	
4		O形圈	O-RING	1	
5		调整垫圈	SHIM RING	1	



B19

松散件

LOOSE PARTS



B19

序号	代号			数量	备注
KEY	PART NO.	DESCRIPTION		QTY	REMARKS
1		档位选择器	RANGE SELECTOR	1	
2		连接电缆组件	CABLE CONNECT	1	
3		插座	PLUG	1	
4		可换式过滤器	FILTER	1	
5		接头螺帽	SCREW-IN SLEVE	2	
6		O形圈	O-RING	2	
7		控制器	CONTROL UNIT	1	



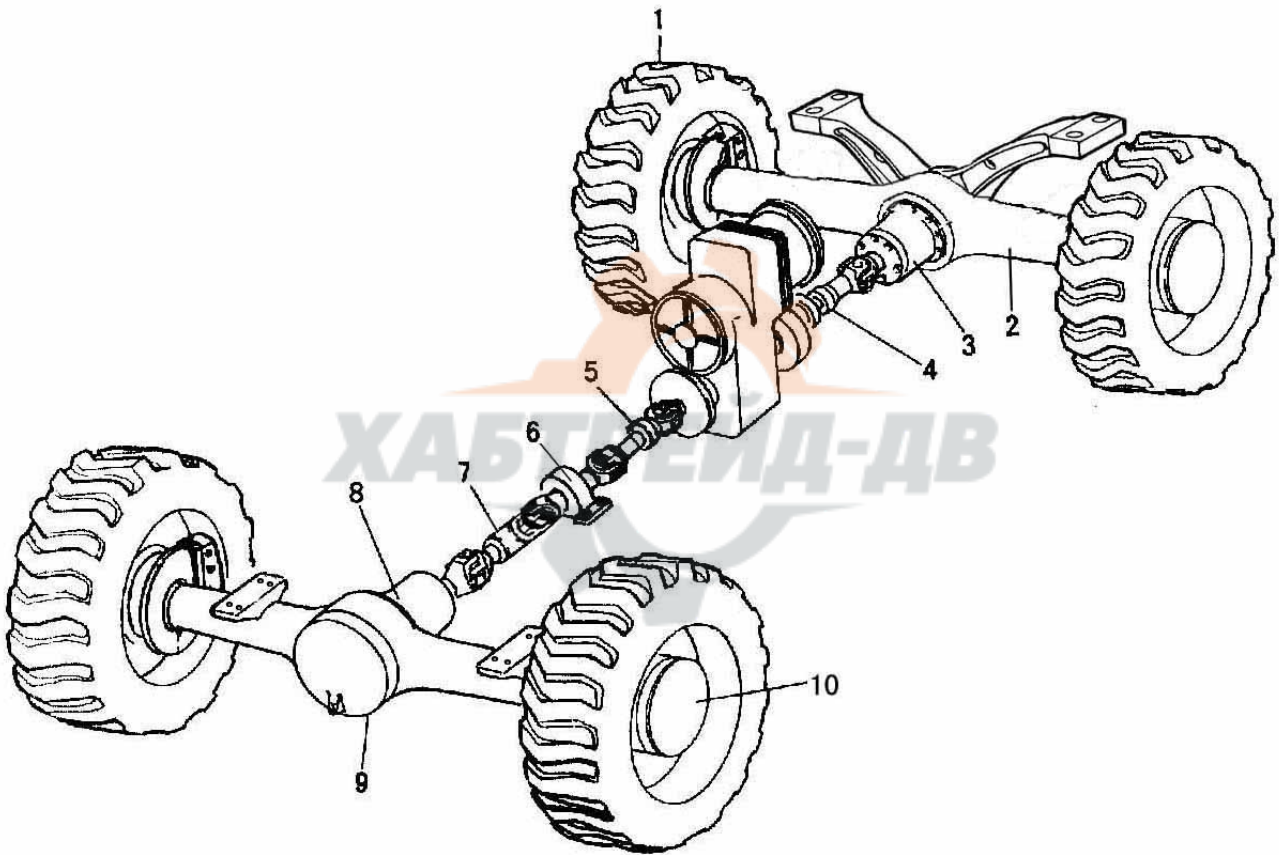
C 驱动桥系统 AXLE SYSTEM



山东临工工程机械有限公司
SHANDONG LINGONG CONSTRUCTION MACHINERY LTD.

C1

驱动桥系统 AXLE SYSTEM

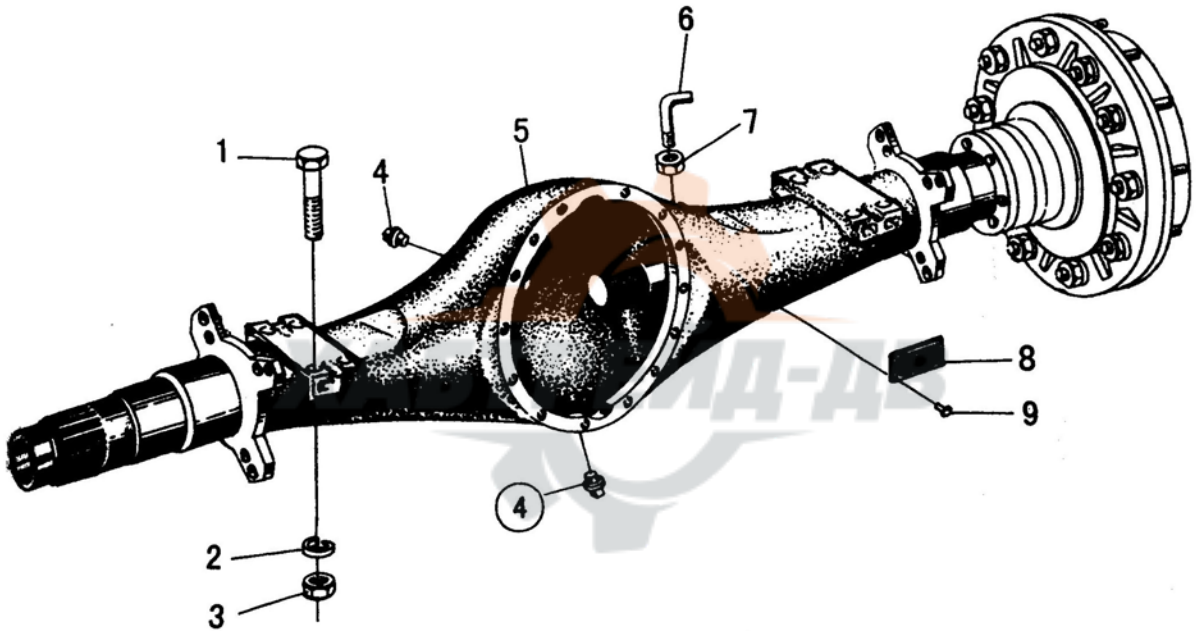


C1

序号	代号	名称		数量	备注
KEY	PART NO.	DESCRIPTION		QTY	REMARKS
1	4110000006	轮胎 GB2980-23.5-25	TIRE ASSY	4	
2	2909000004	后桥壳总成	REAR AXLE ASSEMBLY	1	
3	2909000003	后主传动	REAR AXLE MAIN DRIVE	1	
4	2908000005	后传动轴	REAR DRIVING SHAFT	1	
5	2908000753	中间传动轴	MIDDLE MOTION SHAFT	1	
6	2908000003	中间支承	HOLDER	1	
7	2908000752	前传动轴	FTRONT DRIVING SHAFT	1	
8	2907000006	前主传动	FRONT AXLE MAIN DRIVE	1	
9	2907000004	前桥壳总成	FRONT AXLE ASSEMBLY	1	
10	4190000237	轮辋	WHEEL FELLONE	4	



前桥壳总成 FRONT AXLE ASSEMBLY



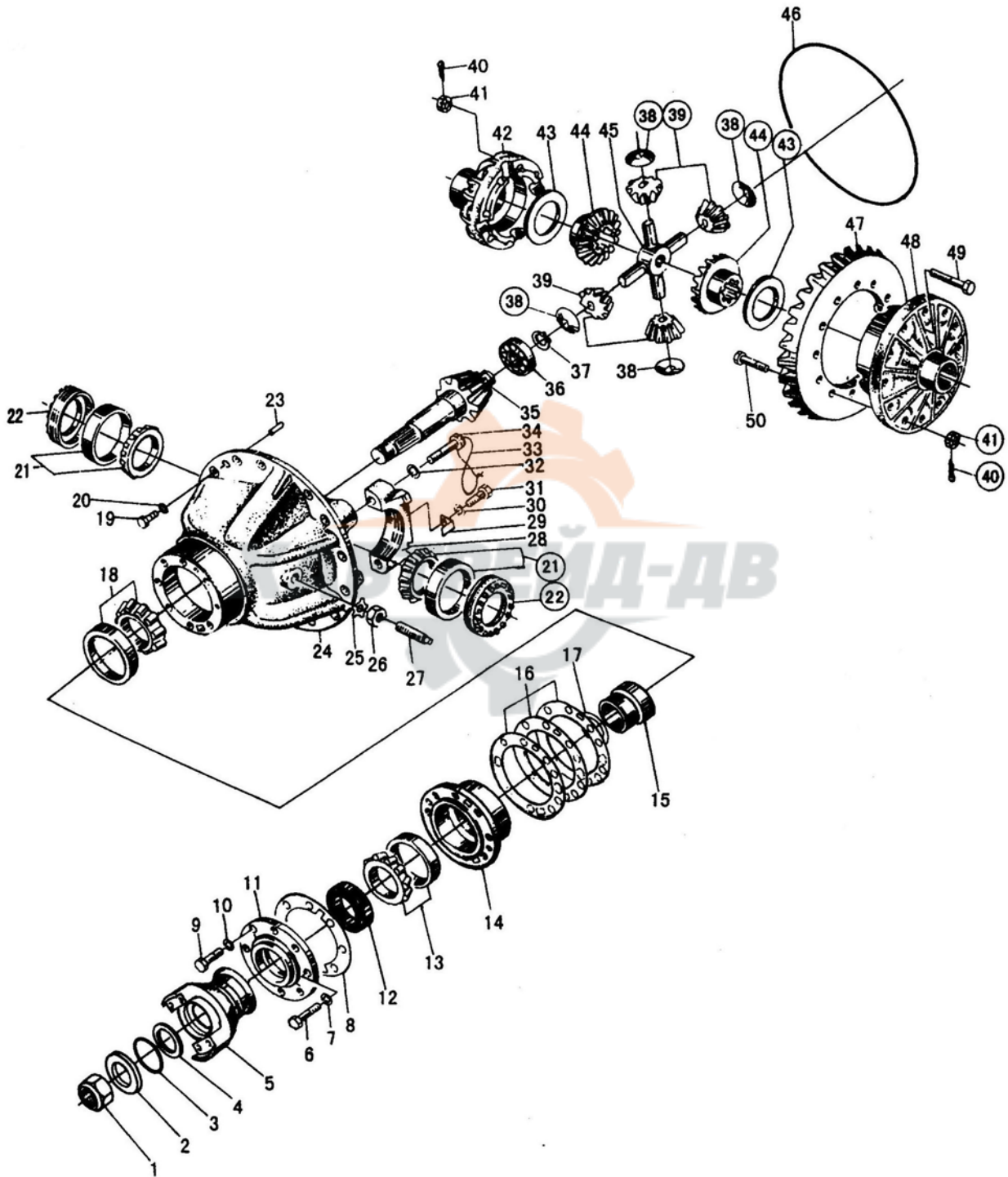
C2

序号	代号	名称		数量	备注
KEY	PART NO.	DESCRIPTION		QTY	REMARKS
1	2907000011	螺栓	BOLT	8	
2	4015000032	垫圈 GB93-30-65Mn	WASHER 30	8	
3	4013000064	螺母 GB889. 2-M30*2-8	LOCKING NUT GB889. 2-M30*2-8	8	
4	4120000080	螺塞 Q/ZB286-ZG3/4"-Q235A	PLUG Q/ZB286-ZG3/4"-Q235A	2	
5	2907000014	前桥壳	FRONT AXLE HOUSING	1	
6	2907000005	透气管	BREATHER PIPE	1	
7	4013000078	螺母 GB6173-M10*1EpZn-05	NUT GB6173-M10*1EpZn-05	1	
8	4044000003	标牌 LGB402-E-A501	FRONT AXLE BRAND	1	
9	4019000012	铆钉 GB827-3*5-BL2	RIVET	4	



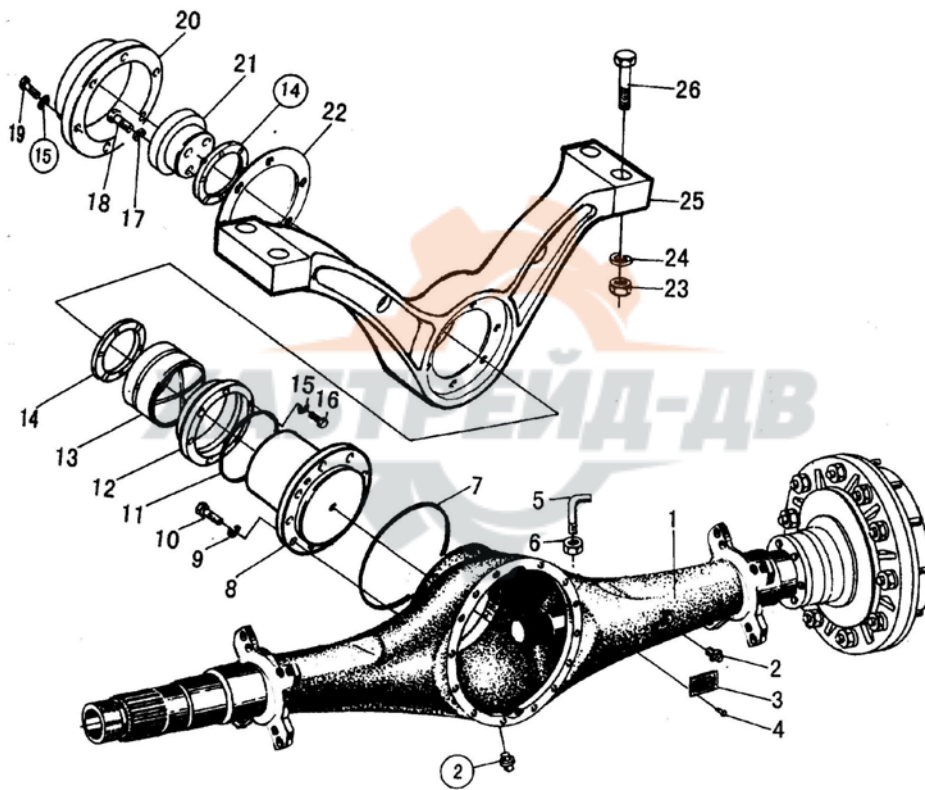
前主传动总成

FRONT AXLE MAIN DRIVE ASS'Y



序号	代号	名称	数量	备注
KEY	PART NO.	DESCRIPTION	QTY	REMARKS
1	4013000066	螺母 GB889. 2-M33*1. 5-8	NUT GB889. 2-M33*1. 5-8	1
2	2907000022	垫圈	WASHER	1
3	4030000035	O 形圈 GB3452. 1-53*5. 30G	O-RING	1
4	2907000024	挡圈	RING SNAP	1
5	2907000023	输入法兰	INPUT FLANGE	1
6	4011000067	螺栓 GB5782-M14*55EpZn-8. 8	BOLT GB5782-M14*55EpZn-8. 8	7
7	4015000027	垫圈 GB93-14-65Mn	WASHER GB93-14-65Mn	7
8	2907000026	密封垫	GASKET	1
9	4011000166	螺栓 GB5782-M12*55EpZn-8. 8	BOLT GB5782-M12*55EpZn-8. 8	1
10	4015000026	垫圈 GB93-12-65Mn	WASHER GB93-12-65Mn	1
11	2907000025	密封盖	SEALING COVER	1
12	4030000049	油封 HG4-692-SG80*100*12	OIL SEAL HG4-692-SG80*100*12	1
13	4021000030	滚动轴承 GB297-31313	BEARING GB297-31313	1
14	2907000027	轴承座	BEARING SEAT	1
15	2907000028	轴套	SHAFT SLEEVE	1
16	2907000015	调整垫片	ADJUSTING SHIM	3
16	2907000016	调整垫片	ADJUSTING SHIM	4
16	2907000017	调整垫片	ADJUSTING SHIM	5
17	2907000018	垫片	SPACER	2
17	2907000019	垫片	SPACER	2
17	2907000020	垫片	SPACER	3
17	2907000021	垫片	SPACER	3
18	4021000032	滚动轴承 GB297-31314	BEARING GB297-31314	1
19	4011000494	螺栓 GB5786-M16*1. 5*45EpZn-8. 8	BOLT M16*1. 5*45EpZn-8. 8	14
20	4015000098	垫圈 GB93-16-65Mn	WASHER GB93-16-65Mn	14
21	4021000036	滚动轴承 GB297-32216	BEARING GB297-32216	2
22	2907000035	调整螺母	ADJUSTING NUT	2
23	4016000124	销 GB119. 2-10u8*30	PIN GB119. 2-10u8*30	2
24	2907000032	托架	CARRIER	1
25	2907000031	锁紧片	LOCKING LEAF	1
26	4013000052	螺母 GB6173-M27*2-05	NUT GB6173-M27*2-05	1
27	2907000030	止推螺栓	BOLT	1
28	2907000039	轴承座	CAGE	2
29	2907000040	锁紧片	LOCKING LEAF	2
30	4015000025	垫圈 GB93-10-65Mn	WASHER GB93-10-65Mn	2
31	4011000009	螺栓 GB32. 3-M10*1*20EpZn-8. 8	BOLT GB32. 3-M10*1*20EpZn-8. 8	2
32	4015000184	垫圈 GB97. 1-22EpZn-300HV	WASHER GB97. 1-22EpZn-300HV	4
33	4090000014	低碳钢丝 GB343-1. 6*450-SZ	STEEL WIRE GB343-1. 6*450-SZ	2
34	4011000007	螺栓 GB32. 1-M22*85EpZn-8. 8	BOLT GB32. 1-M22*85EpZn-8. 8	4
35	2907000029	主动螺旋伞齿轮 (左)	SPIRAL BEVEL GEAR PINION (LEFT)	1
36	4021000027	滚动轴承 GB283-NUP2307	BEARING GB283-NUP2307	1
37	4015000020	挡圈 GB894. 1-35-65Mn	RING SNAP GB894. 1-35-65Mn	1
38	2907000033	锥齿轮垫片	WASHER THRUST	4
39	2907000034	锥齿轮	GEAR PINION	4
40	4016000122	开口销 GB91-4*28EpZn-Q235A	SPLIT PIN GB91-4*28EpZn-Q235A	20
41	4013000156	螺母 GB6178-M16-10	NUT GB6178-M16-10	20
42	2907000043	差速器左壳	LEFT CASE DIFF	1
43	2907000038	半轴齿轮垫片	WASHER THRUST	2
44	2907000037	半轴齿轮	GEAR SIDE	2
45	2907000041	十字轴	SPIDER	1
46	4041000019	O 形圈 LGB308-430*3. 5	O-RING LGB308-430*3. 5	1
47	2907000045	从动螺旋伞齿轮 (右)	LARGE SPRIAL BEVELGEAR (RIGHT)	1
48	2907000036	差速器右壳	RIGHT CASE DIFF	1
49	2907000042	螺栓	BOLT	8
50	2907000044	螺栓	BOLT	12

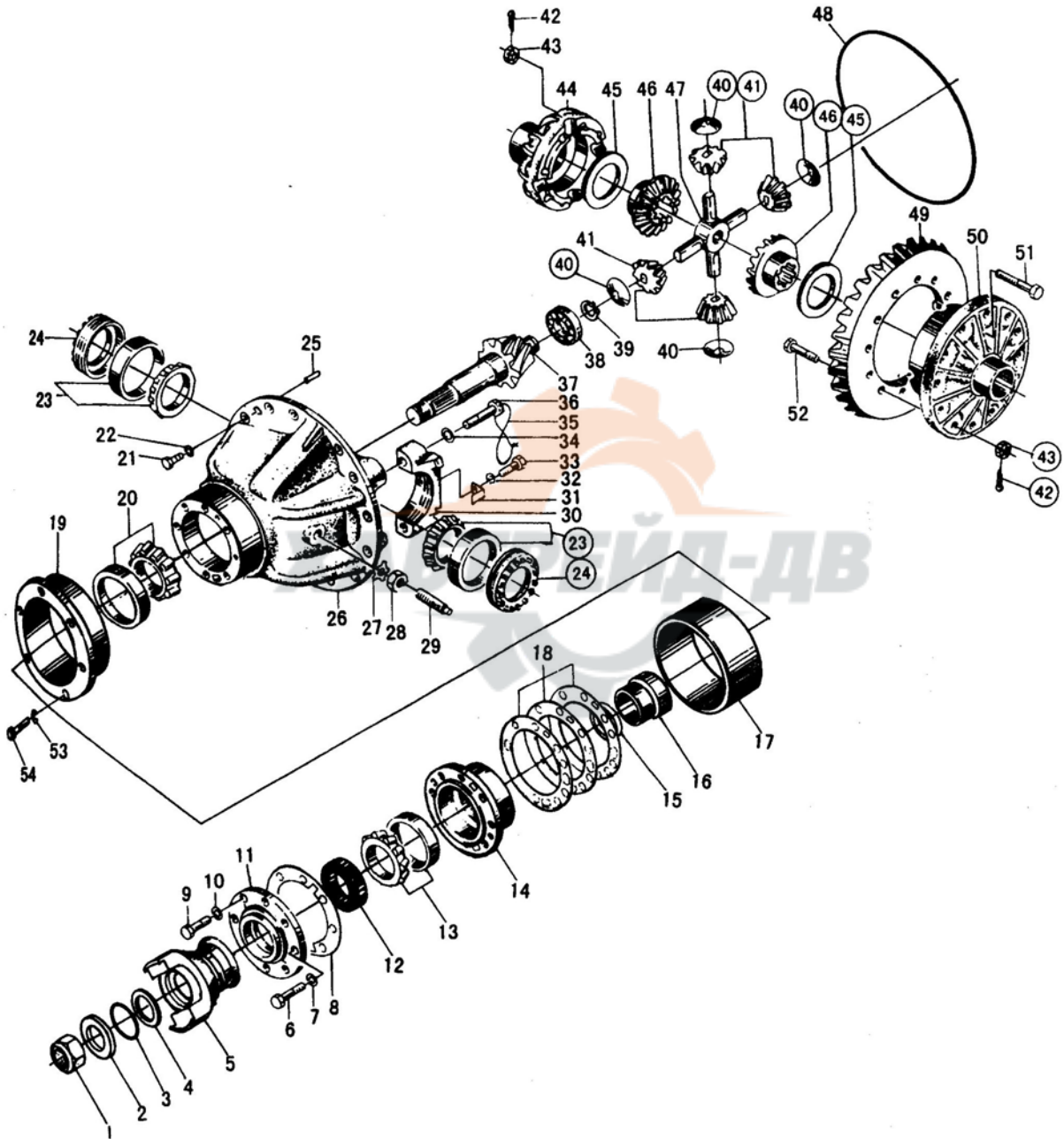
后桥壳总成 REAR AXLE ASSEMBLY



C4

序号	代号	名称		数量	备注
KEY	PART NO.	DESCRIPTION		QTY	REMARKS
1	2909000017	后桥壳	AXLE HOUSING	1	
2	4120000080	螺塞 Q/ZB286-ZG3/4"-Q235A	PLUG Q/ZB286-ZG3/4"-Q235A	2	
3	4044000003	标牌 LGB402-E-A501	BRAND LGB402-E-A501	1	
4	4019000012	铆钉 GB827-3*5-BL2	RIVET	4	
5	2907000005	透气管	BREATHER PIPE	1	
6	4013000078	螺母 GB6173-M10*1EpZn-05	NUT GB6173-M10*1EpZn-05	1	
7	4041000021	O形圈 LGB308-260*3.5	O-RING LGB308-260*3.5	1	
8	2909000015	支承轴	SHAFT	1	
9	4015000098	垫圈 GB93-16-65Mn	WASHER GB93-16-65Mn	22	
10	4011000244	螺栓 GB5786-M16*1.5*50EpZn-8.8	BOLT GB5786-M16*1.5*50EpZn-8.8	22	
11	4030000021	O形圈 GB3452.1-160*5.30G	O-RING GB3452.1-160*5.30G	1	
12	2909000010	密封盖	SEALING COVER	1	
13	2909000011	轴套	BUSHING	1	
14	2909000012	衬垫	BUSHING	2	
15	4015000026	垫圈 GB93-12-65Mn	WASHER GB93-12-65Mn	6	
16	4011000090	螺栓 GB5783-M12*35EpZn-8.8	BOLT GB5783-M12*35EpZn-8.8	6	
17	4015000030	垫圈 GB93-20-65Mn	WASHER GB93-20-65Mn	4	
18	4011000113	螺栓 GB5785-M20*1.5*90EpZn-8.8	BOLT GB5785-M20*1.5*90EpZn-8.8	4	
19	4011000064	螺栓 GB5782-M12*50EpZn-8.8	BOLT GB5782-M12*50EpZn-8.8	6	
20	2909000014	端盖	COVER	1	
21	2909000013	垫块	SPACER	1	
22	2909000016	垫片	SPACER	1	
23	4013000064	螺母 GB889.2-M30*2-8	LOCKING NUT GB889.2-M30*2-8	4	
24	4015000032	垫圈 GB93-30-65Mn	WASHER GB93-30-65Mn	4	
25	2909000009	后桥支架	REAR AXLE BRACKET	1	
26	2907000011	螺栓	BOLT	4	

后主传动总成 REAR AXLE MAIN DRIVE ASS'Y



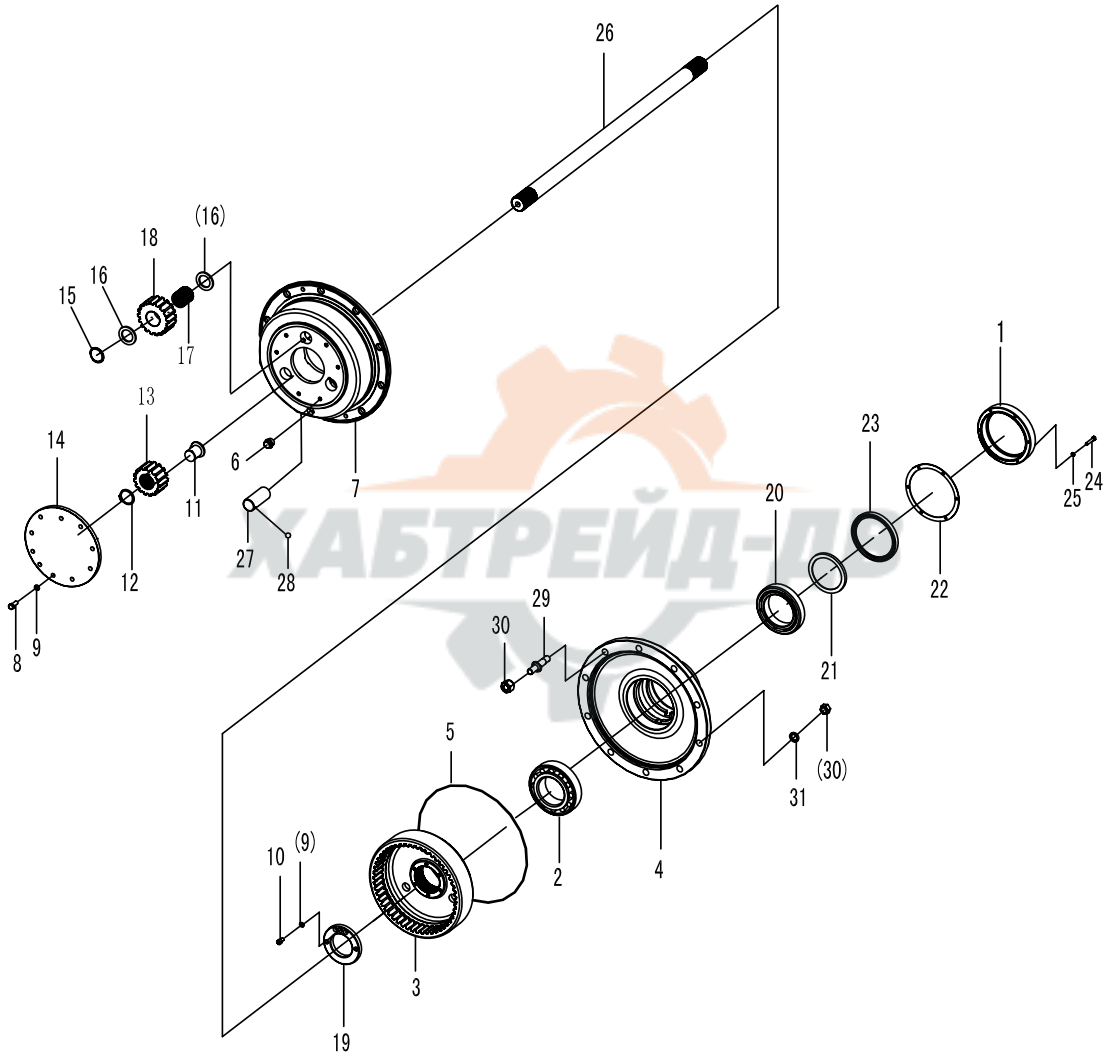
C5

序号	代号	名称		数量	备注
KEY	PART NO.	DESCRIPTION		QTY	REMARKS
1	4013000066	螺母 GB889. 2-M33*1. 5-8	NUT GB889. 2-M33*1. 5-8	1	
2	2907000022	垫圈	WASHER	1	
3	4030000035	O 形圈 GB3452. 1-53*5. 30G	O-RING GB3452. 1-53*5. 30G	1	
4	2907000024	挡圈	RING SNAP	1	
5	2907000023	输入法兰	INPUT FLANGE	1	
6	4011000067	螺栓 GB5782-M14*55EpZn-8. 8	BOLT GB5782-M14*55EpZn-8. 8	7	
7	4015000027	垫圈 GB93-14-65Mn	WASHER GB93-14-65Mn	7	
8	2907000026	密封垫	GASKET	1	
9	4011000166	螺栓 GB5782-M12*55EpZn-8. 8	BOLT GB5782-M12*55EpZn-8. 8	1	
10	4015000026	垫圈 GB93-12-65Mn	WASHER GB93-12-65Mn	1	
11	2907000025	密封盖	SEALING COVER	1	
12	4030000049	油封 HG4-692-SG80*100*12	OIL SEAL HG4-692-SG80*100*12	1	
13	4021000030	滚动轴承 GB297-31313	BEARING GB297-31313	1	
14	2907000027	轴承座	BEARING SEAT	1	
15	2907000053	垫片	SPACER	1	
16	2907000028	轴套	SHAFT SLEEVE	1	
17	2909000005	套	SLEEVE	1	
18	2907000015	调整垫片	ADJUSTING SHIM	3	
19	2909000006	衬套	BUSHING	1	
20	4021000032	滚动轴承 GB297-31314	BEARING GB297-31314	1	
21	4011000494	螺栓 GB5786-M16*1. 5*45EpZn-8. 8	BOLT M16*1. 5*45EpZn-8. 8	14	
22	4015000098	垫圈 GB93-16-65Mn	WASHER GB93-16-65Mn	14	
23	4021000036	滚动轴承 GB297-32216	BEARING GB297-32216	2	
24	2907000035	调整螺母	ADJUSTING NUT	2	
25	4016000124	销 GB119. 2-10u8*30	PIN GB119. 2-10u8*30	2	
26	2907000032	托架	CARRIER	1	
27	2907000031	锁紧片	LOCKING LEAF	1	
28	4013000052	螺母 GB6173-M27*2-05	NUT GB6173-M27*2-05	1	
29	2907000030	止推螺栓	BOLT	1	
30	2907000039	轴承座	CAGE	2	
31	2907000040	锁紧片	LOCKING LEAF	2	
32	4015000025	垫圈 GB93-10-65Mn	WASHER GB93-10-65Mn	2	
33	4011000009	螺栓 GB32. 3-M10*1*20EpZn-8. 8	BOLT GB32. 3-M10*1*20EpZn-8. 8	2	
34	4015000184	垫圈 GB97. 1-22EpZn-300HV	WASHER GB97. 1-22EpZn-300HV	4	
35	4090000014	低碳钢丝 GB343-1. 6*450-SZ	STEEL WIRE GB343-1. 6*450-SZ	2	
36	4011000007	螺栓 GB32. 1-M22*85EpZn-8. 8	BOLT GB32. 1-M22*85EpZn-8. 8	4	
37	2909000007	主动螺旋伞齿轮 (右)	SPIRAL BEVEL GEAR PINION (RIGHT)	1	
38	4021000027	滚动轴承 GB283-NUP2307	BEARING GB283-NUP2307	1	
39	4015000020	挡圈 GB894. 1-35-65Mn	RING SNAP GB894. 1-35-65Mn	1	
40	2907000033	锥齿轮垫片	WASHER THRUST	4	
41	2907000034	锥齿轮	GEAR PINION	4	
42	4016000122	开口销 GB91-4*28EpZn-Q235A	SPLIT PIN GB91-4*28EpZn-Q235A	20	
43	4013000156	螺母 GB6178-M16-10	NUT GB6178-M16-10	20	
44	2907000043	差速器左壳	LEFT CASE DIFF	1	
45	2907000038	半轴齿轮垫片	WASHER THRUST	2	
46	2907000037	半轴齿轮	GEAR SIDE	2	
47	2907000041	十字轴	SPIDER	1	
48	4041000019	O 形圈 LGB308-430*3. 5	O-RING LGB308-430*3. 5	1	
49	2909000008	从动螺旋伞齿轮 (左)	LARGE SPRIAL BEVELGEAR (LEFT)	1	
50	2907000036	差速器右壳	RIGHT CASE DIFF	1	
51	2907000042	螺栓	BOLT	8	
52	2907000044	螺栓	BOLT	12	
53	4015000098	垫圈 GB93-16-65Mn	WASHER GB93-16-65Mn	22	
54	4011000244	螺栓 GB5786-M16*1. 5*50EpZn-8. 8	BOLT GB5786-M16*1. 5*50EpZn-8. 8	22	

C6

轮边减速器总成

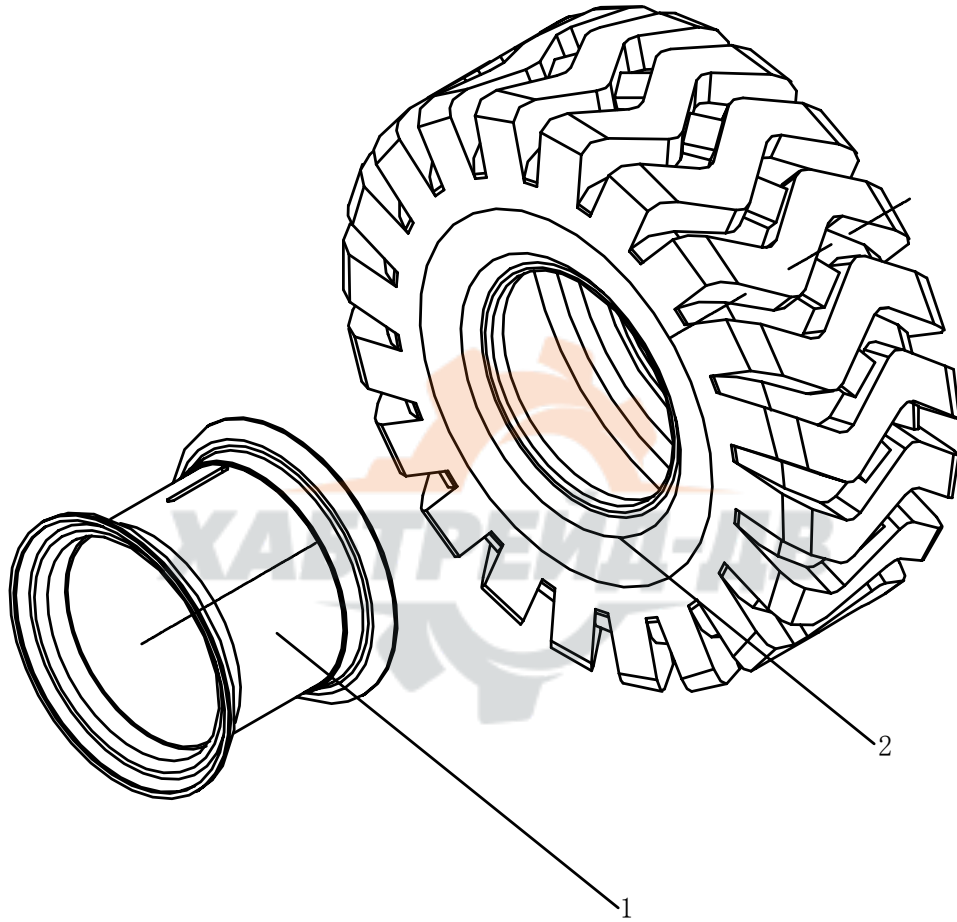
FINAL DRIVE ASSEMBLY



C6

序号	代号	名称		数量	备注
KEY	PART NO.	DESCRIPTION		QTY	REMARKS
1	2907000047	油封端盖	COVER OF OIL SEAL	1	HT150
2	4021000037	滚动轴承 GB297-32221	BEARING GB297-32221	1	
3	2907000048	驱动桥内齿轮	AXLE RING GEAR	1	40Cr
4	2907000049	轮毂	HUB WHEEL	1	QT400-18
5	4041000020	O形圈 LGB308-440*3.5	O-RING LGB308-440*3.5	1	
6	4120000080	螺塞 Q/ZB286-ZG3/4"-Q235A	PLUG Q/ZB286-ZG3/4"-Q235A	1	
7	2907000765	行星轮架	PLANET PINION CARRIER	1	QT400-18
8	4011000084	螺栓 GB5783-M10*30EpZn-8.8	BOLT GB5783-M10*30EpZn-8.8	10	
9	4015000025	垫圈 GB93-10-65Mn	WASHER GB93-10-65Mn	11	
10	4014000016	螺钉 GB70-M10*1*20EpZn-8.8	SCREW GB70-M10*1*20EpZn-8.8	1	
11	2907000763	定位块	LOCK BLOCK	1	45
12	4015000022	挡圈 GB894.1-52-65Mn	RING SNAP GB894.1-52-65Mn	1	
13	2907000051	太阳齿轮	GEAR-SUN	1	30CrMnTi
14	2907000762	盖	COVER	1	HT200
15	2907000054	垫片	SPACER	6	40Cr
16	2907000055	挡环	RING SNAP	6	GCr15
17	4090000004	滚针 GB309-5*45-GCr15	ROLLER GB309-5*45-GCr15	93	
18	2907000056	行星齿轮	PLANET GEAR	3	30CrMnTi
19	2907000057	圆螺母	ROUND NUT	1	35
20	4021000034	滚动轴承 GB297-32028	BEARING GB297-32028	1	
21	2907000058	隔套	ISOLATED BUSHING	1	45
22	2907000059	密封垫	SPACER	1	软木-橡胶
23	4030000047	骨架油封 HG4-692-PD150*180*16	OIL SEAL HG4-692-PD150*180*16	1	
24	4011000298	螺栓 GB5782-M8*45EpZn-8.8	BOLT GB5782-M8*45EpZn-8.8	6	
25	4015000036	垫圈 GB93-8-65Mn	WASHER GB93-8-65Mn	6	
26	2907000060	半轴	DIFFERENTIAL AXLE	1	30CrMnTi
27	2907000061	行星齿轮轴	PLANET PINION SHAFT	3	20CrMnTi
28	4090000008	钢球 GB308-9.525-GCr15	STEEL BALL GB308-9.525-GCr15	3	
29	2907000062	轮辋螺栓	RIM BOLT	10	40Cr
30	4013000039	螺母 GB6171-M20*1.5EpZn-8	NUT GB6171-M20*1.5EpZn-8	10	
31	4015000030	垫圈 GB93-20-65Mn	WASHER GB93-20-65Mn	10	

轮胎轮辋总成 RIM AND TYRE ASSEMBLY



C7

序号	代号	名称	数量	备注
KEY	PART NO.	DESCRIPTION	QTY	REMARKS
1	4190000237	轮辋 LG19.50/2.5-25	1	
2	4110000006	轮胎 GB2980-23.5-25	1	



D 工作装置液压系统

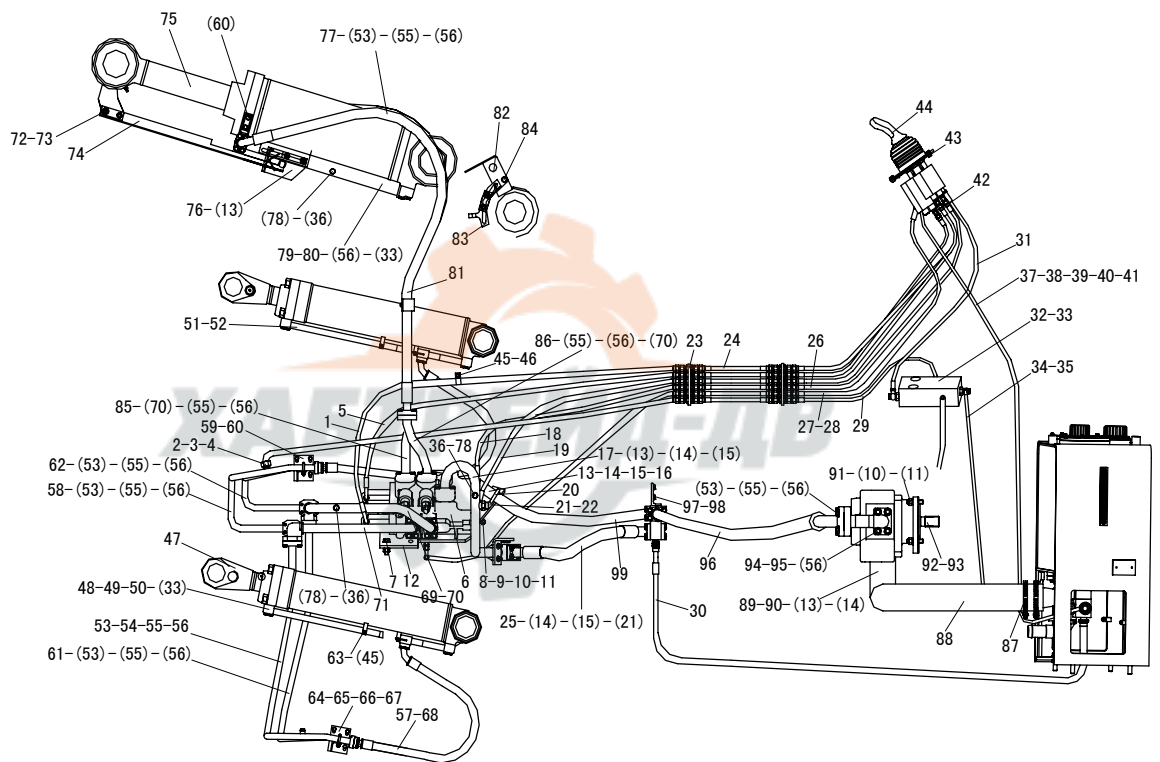
IMPLEMENT HYDRAULIC SYSTEM



山东临工工程机械有限公司
SHANDONG LINGONG CONSTRUCTION MACHINERY LTD.

D1

工作装置液压系统 IMPLEMENT HYDRAULIC SYSTEM

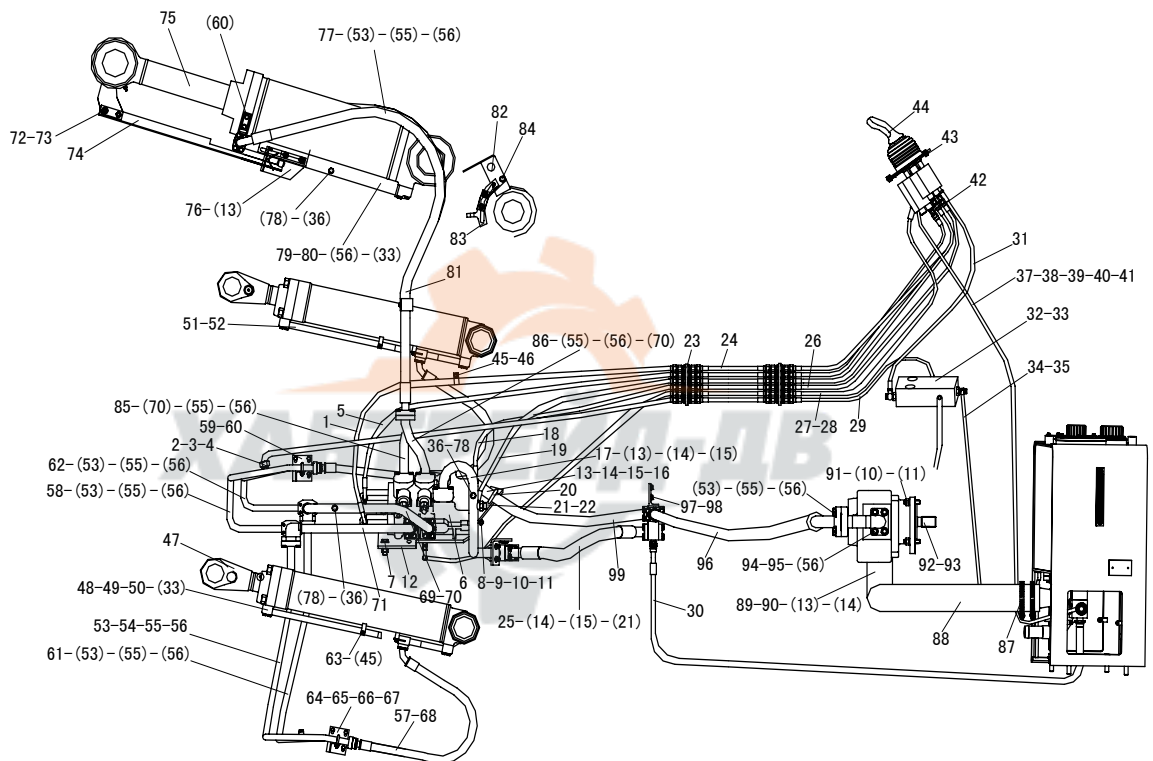


D1

序号	代号	名称	数量	备注
KEY	PART NO.	DESCRIPTION	QTY	REMARKS
1	4041000505	软管 LGB125-005138	1	
2	4041000506	软管 LGB128-005126	1	
3	2912000766	接头	6	35
4	4030000057	垫圈 JB1002-14-T2	12	
5	4041000503	软管 LGB125-005126	2	
6	4120000413	多路阀 D32-18	1	部件
7	4011000149	螺栓 GB16674-M16*50EpZn-8.8	5	
8	4011000056	螺栓 GB5782-M12*145EpZn-8.8	1	
9	4011000057	螺栓 GB5782-M12*165EpZn-8.8	2	
10	4015000168	垫圈 GB97.1-12EpZn-300HV	3	
11	4013000011	螺母 GB6170-M12EpZn-8	9	
12	2912000754	多路阀固定板	1	Q235A
13	4011000479	螺栓 GB16674-M12*30EpZn-8.8	16	
14	4041000011	分体法兰 LGB117-314650	6	
15	4030000130	O形圈 GB3452.1-47.5*3.55G	2	
16	2912000006	多路阀进油钢管	1	
17	2912000003	多路阀回油钢管	1	部件
18	4041000501	软管 LGB125-005065	1	
19	4041000502	软管 LGB125-005075	1	
20	4011000557	U形螺栓 JB/ZQ4321-42Zn-Q235A.F	2	
21	4011000477	螺栓 GB16674-M12*35EpZn-8.8	2	
22	2912000005	固定支架	1	Q235A
23	2912000760	先导油管二通管组	2	
24	4041000504	软管 LGB129-005085	6	
25	4041000166	软管 LGB161-014120	1	
26	2912000763	先导阀油管 (A、B)	4	
27	2912000762	先导阀油管 2C	1	
28	4011000344	螺栓 JB999-M14*1.5*32-35	4	
29	2912000764	选择阀至动臂大腔后油管	1	
30	4041000687	软管 LGB165-010130	1	
31	2912000757	选择阀至先导阀油管	1	
32	4120000448	选择阀 SF8-C	1	
33	4011000473	螺栓 GB16674-M10*55EpZn-8.8	2	
34	2912000756	选择阀回油管	1	部件
35	4041000150	直接头 LGB120-01814	1	
36	4041000767	O形圈 LGB168-11124	3	
37	4041000095	直接头 LGB120-02218	1	
38	4030000058	垫圈 JB1002-18-T2	2	
39	2912000761	先导阀回油管	1	
40	4041000768	O形圈 LGB168-11524	1	
41	4011000366	螺栓 JB999-M18*1.5*40-35	1	
42	2912000765	接头	4	

D1

工作装置液压系统 IMPLEMENT HYDRAULIC SYSTEM

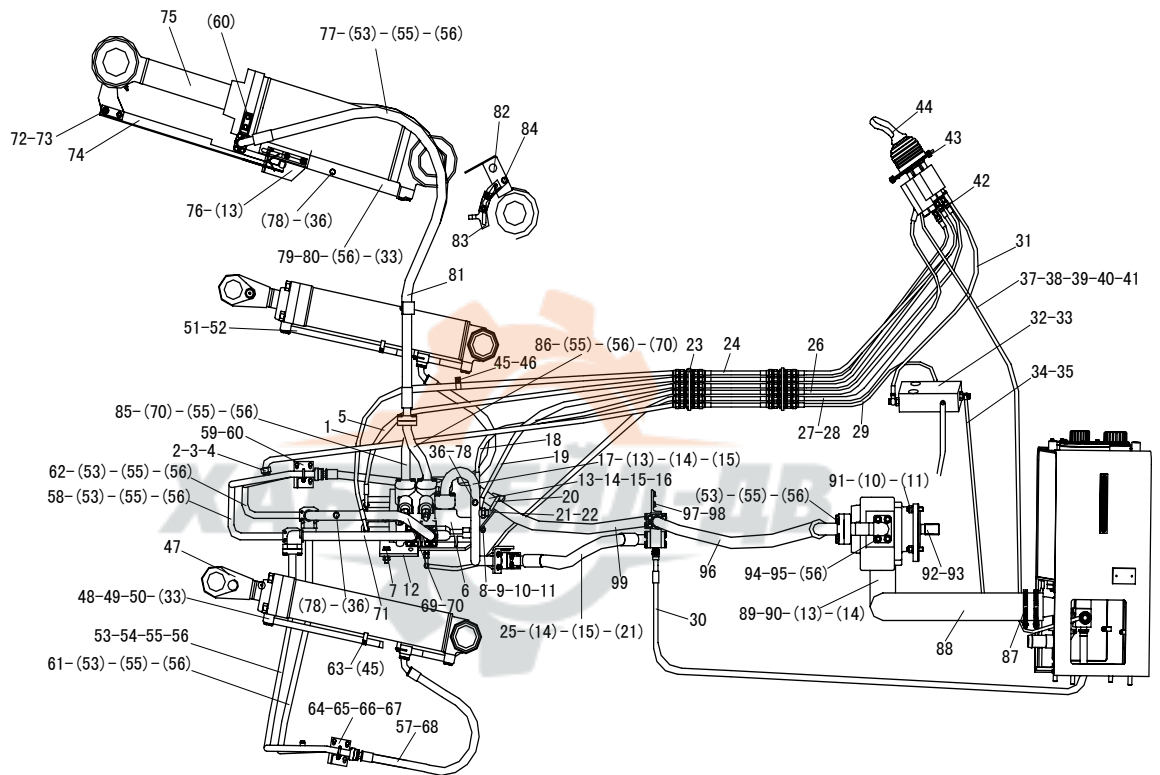


D1

序号	代号	名称	数量	备注	
KEY	PART NO.	DESCRIPTION	QTY	REMARKS	
43	4011000447	螺栓 GB16674-M10*20EpZn-8.8	BOLT GB16674-M10*20EpZn-8.8	4	
44	4120000370	单手柄先导阀总成 DXS-00	MONOLEVER PILOT VALVE DXS-00	1	部件
45	4011000458	螺栓 GB16674-M8*20EpZn-8.8	BOLT GB16674-M8*20EpZn-8.8	4	
46	2912000767	管夹	CLAMP	4	
47	4120000555	动臂油缸 HSGF-165*90*767-1427	LIFTING CYLINDER HSGF-160*90*767-1427	2	
48	4030000026	O形圈 GB3452.1-32.5*3.55G	O-RING GB3452.1-32.5*3.55G	12	
49	2913000002	左动臂缸小腔钢管	OIL TUBE TO SMALL CHAMBER OF LEFT LIFTING CYLINDER	1	部件
50	2913000003	左动臂缸大腔钢管	OIL TUBE TO BIG CHAMBER OF LEFT LIFTING CYLINDER	1	部件
51	2913000004	右动臂缸小腔钢管	OIL TUBE TO SMALL CHAMBER OF RIGHT LIFTING CYLINDER	1	部件
52	2913000005	右动臂缸大腔钢管	OIL TUBE TO BIG CHAMBER OF RIGHT LIFTING CYLINDER	1	部件
53	4011000475	螺栓 GB16674-M10*30EpZn-8.8	BOLT GB16674-M10*30EpZn-8.8	56	
54	2913000006	动臂联小腔左钢管	OIL TUBE OF LIFTING CYLINDER (L)	1	部件
55	4041000056	分体发兰 LGB117-312550	FLANGE LGB117-312550	6	
56	4030000029	O形圈 GB3452.1-37.5*3.55G	O-RING GB3452.1-37.5*3.55G	6	
57	4041000043	分体发兰 LGB117-310490	FLANGE LGB117-310490	8	
58	2913000007	动臂联小腔右钢管	OIL TUBE OF LIFTING CYLINDER (R)	1	部件
59	2913000008	右固定板	FIX PLATE (R)	1	部件
60	4011000488	螺栓 GB16674-M10*16EpZn-8.8	BOLT GB16674-M10*16EpZn-8.8	8	
61	2913000755	动臂联大腔左钢管	OIL TUBE OF LIFTING CYLINDER (L)	1	部件
62	2913000757	动臂联大腔右钢管	OIL TUBE OF LIFTING CYLINDER (R)	1	部件
63	2913000011	管夹	CLAMP	2	Q235A
64	2913000012	左固定板	FIX PLATE (L)	1	部件
65	4011000556	U形螺栓 JB/ZQ4321-33Zn-Q235A·F	U-BOLT JB/ZQ4321-33Zn-Q235A·F	4	
66	4013000007	螺母 GB6170-M10EpZn-8	NUT GB6170-M10EpZn-8	8	
67	4015000162	垫圈 GB97.1-10EpZn-300HV	WASHER GB97.1-10EpZn-300HV	8	
68	2913000033	动臂缸胶管	OIL PIPE OF LIFTING CYLINDER	4	
69	2913000752	动臂联大腔三通钢管	THREE-WAY OIL TUBE TO BIG CHAMBER OF LIFTING CYLINDER	1	部件
70	4041000027	分体发兰 LGB117-312551	FLANGE LGB117-312551	2	
71	2913000014	动臂联小腔三通钢管	THREE-WAY OIL TUBE TO SMALL CHAMBER OF LIFTING CYLINDER	1	部件
72	4011000145	螺栓 GB16674-M14*35EpZn-8.8	BOLT GB16674-M14*35EpZn-8.8	2	
73	4013000013	螺母 GB6170-M14EpZn-8	NUT GB6170-M14EpZn-8	2	
74	2914000756	转斗指示板	INDICATING PLATE OF TILTING CYLINDER	1	Q235A
75	4120000904	转斗油缸 HSGF-180*90*538-1092P	TILT CYLINDER HSGF-180*90*538-1092P	1	部件
76	2914000758	接近开关支架	FRAME OF ADJACENT SWICH	1	部件
77	4041000169	软管 LGB106-012165	PIPE LGB106-012165	2	
78	4041000774	螺塞 LGB135-01422	PLUG LGB135-01422	1	
79	4011000309	螺栓 GB16674-M10*50EpZn-8.8	BOLT GB16674-M10*50EpZn-8.8	2	
80	2914000005	转斗缸大腔钢管	OIL-TUBE TO BIG CHAMBER OF THE TILT CYLINDER	1	部件
81	2914000006	转斗缸胶管管夹	CLAMP OF TILT CYLINDER	2	部件
82	2914000754	接近开关支架	FRAME OF ADJACENT SWICH	1	部件
83	2914000755	动臂指示板	INDICATION PLATE OF LIFTING CYLINDER	1	Q235A
84	4011000137	螺栓 GB16674-M12*20EpZn-8.8	BOLT GB16674-M12*20EpZn-8.8	4	

D1

工作装置液压系统 IMPLEMENT HYDRAULIC SYSTEM



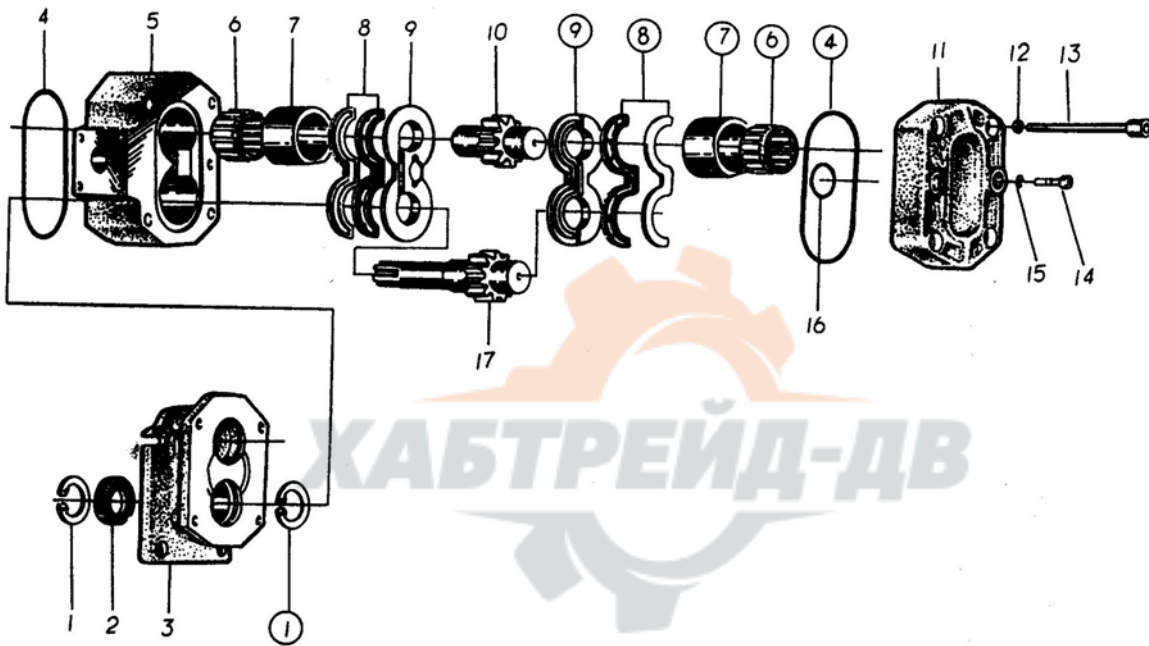
D1

序号	代号	名称		数量	备注
KEY	PART NO.	DESCRIPTION		QTY	REMARKS
85	2914000016	转斗联过渡钢管 B	TUBE (B) OF TILT CYLINDER	1	部件
86	2914000014	转斗联过渡钢管 A	TUBE (A) OF TILT CYLINDER	1	部件
87	4017000013	喉箍 JB8870-d90	ADMAS APPLE JB8870-d90	4	部件
88	2911000836	工作泵吸油胶管	OIL INLET PIPE OF WORKING PUMP	1	部件
89	2911000756	工作泵吸油钢管	OIL INLET TUBE OF WORKING PUMP	1	部件
90	4030000235	O 形圈 GB3452.1-43.7*3.55G	O-RING GB3452.1-43.7*3.55G	1	
91	4012000003	螺柱 GB898-M12*35EpZn-8.8	SCREW BOLT GB898-M12*35EpZn-8.8	4	
92	4120000903	工作泵 CBGj3100C	WORKING PUMP CBGj3100C	1	部件
93	2911000754	泵用密封垫	SEAL SPACER OF PUMP	1	耐油石棉橡胶板
94	4011000279	螺栓 GB16674-M10*60EpZn-8.8	BOLT GB16674-M10*60EpZn-8.8	4	
95	2911000102	钢管	TUBE	1	部件
96	4041000055	软管 LGB106-012085	TUBE LGB106-012085	1	
97	4011000474	螺栓 GB16674-M10*25EpZn-8.8	BOLT GB16674-M10*25EpZn-8.8	4	
98	2911000755	阀块	VALVE	1	部件
99	4041000164	软管 LGB105-012120	PIPE LGB105-012120	1	



D2

工作齿轮泵 WORKING GEAR PUMP



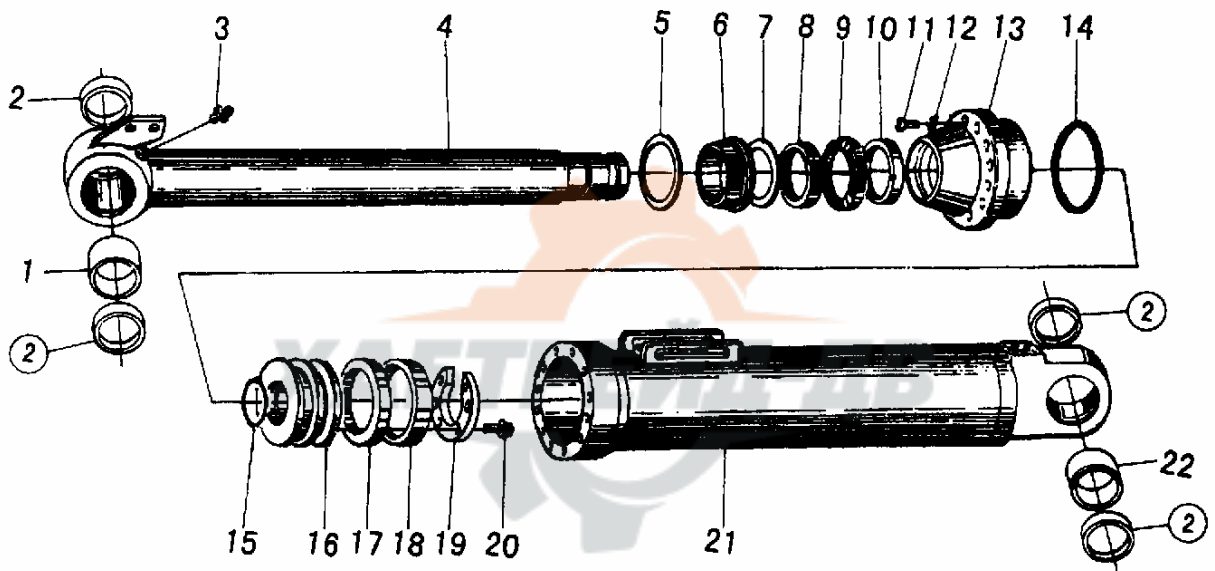
D2

序号	代号	名称	数量	备注
KEY	PART NO.	DESCRIPTION	QTY	REMARKS
1		挡圈	2	
2		油封	1	
3		前盖	1	
4		O 形圈	2	
5		泵体	1	
6		滚动轴承	4	
7		轴套	4	
8		密封件	2	
9		侧板	2	
10		从动齿轮轴	1	
11		后盖	1	
12		垫圈	4	
13		螺栓	4	
14		螺栓	1	
15		垫圈	1	
16		O 形圈	1	
17		主动齿轮轴	1	



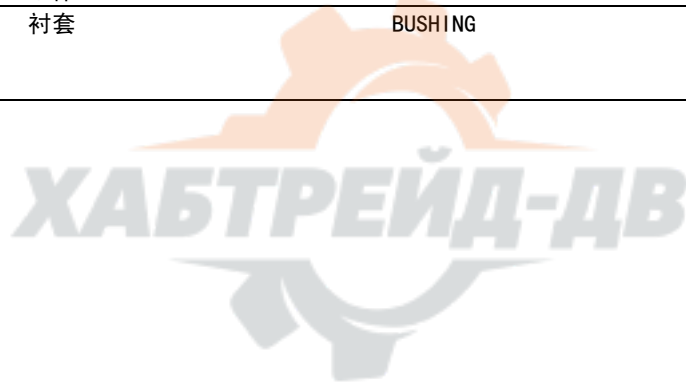
D3

转斗油缸 DUMP CYLINDER



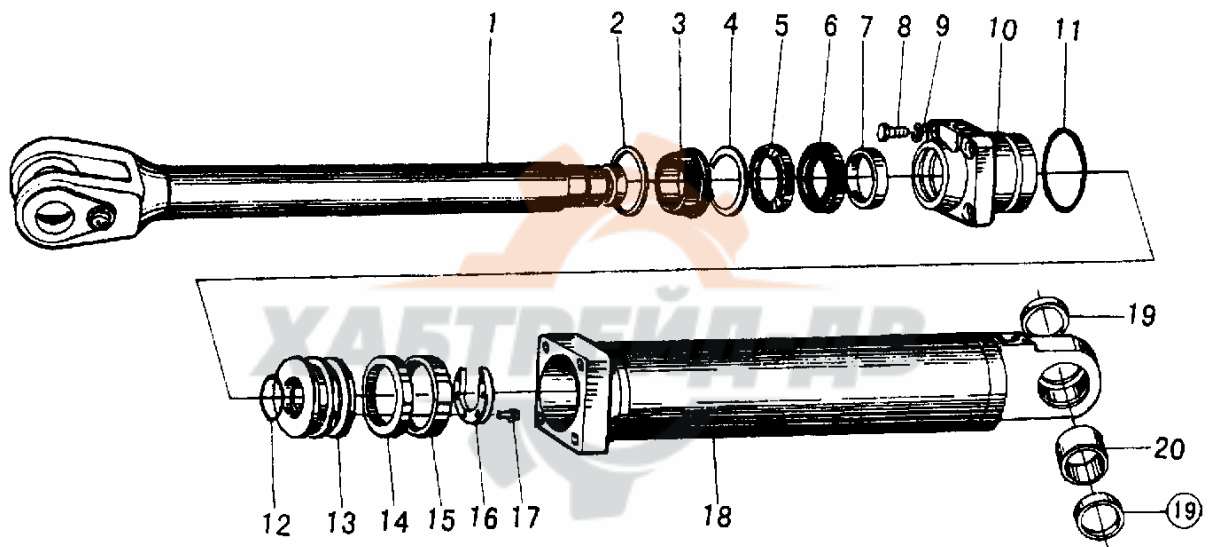
D3

序号	代号	名称		数量	备注
KEY	PART NO.	DESCRIPTION		QTY	REMARKS
1		衬套	BUSHING	1	
2		防尘圈	DUST PROOF RING	4	
3		油杯	FITTING	1	
4		活塞杆	PISTON ROD	1	
5		卡环	LOCK RING	1	
6		防尘圈	DUST PROOF RING	1	
7		挡圈	SNAP RING	1	
8		U形圈	U-RING	1	
9		缓冲环	CUSHION RING	1	
10		支撑环	SUPPORTING RING	1	
11		螺栓	BOLT	12	
12		垫圈	WASHER	12	
13		缸盖	CYLINDER COVER	1	
14		O形圈	O-RING	1	
15		O形圈	O-RING	1	
16		活塞	PISTON	1	
17		组合封	FABRICATE SEALING	1	
18		支撑环	SUPPORTING RING	1	
19		挡块	HOLDING BLOCK	1	
20		螺栓	BOLT	6	
21		缸体	CYLINDER BODY	1	
22		衬套	BUSHING	1	



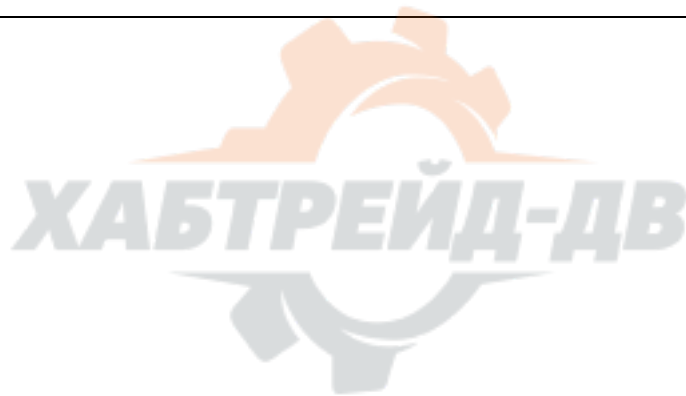
D4

动臂油缸 LIFT ARM CYLINDER



D4

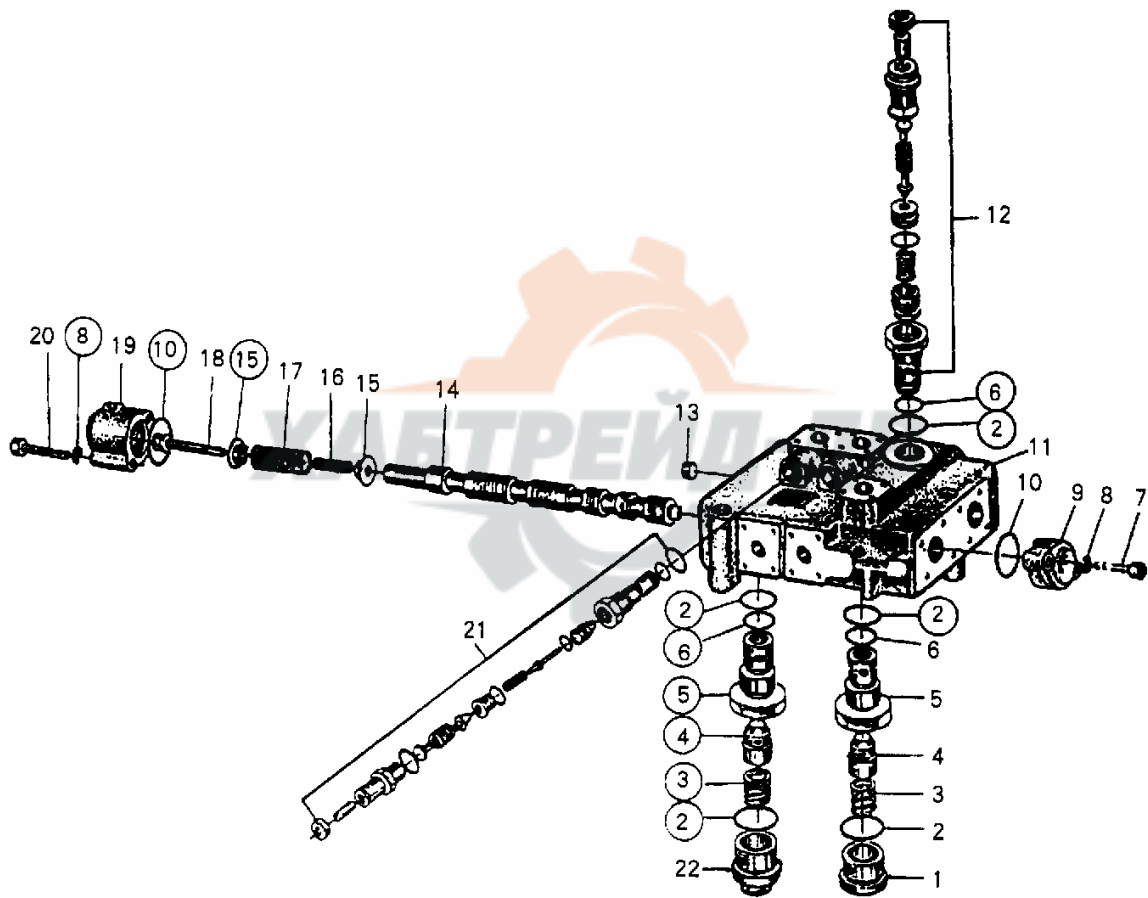
序号	代号	名称		数量	备注
KEY	PART NO.	DESCRIPTION		QTY	REMARKS
1		活塞杆	PISTON ROD	1	
2		卡环	LOCK RING	1	
3		防尘圈	DUST PROOF RING	1	
4		挡圈	SNAP RING	1	
5		U形圈	U-RING	1	
6		缓冲环	CUSHION RING	1	
7		支撑环	SUPPORTING RING	1	
8		螺栓	BOLT	4	
9		垫圈	WASHER	4	
10		缸盖	CYLINDER COVER	1	
11		O形圈	O-RING	1	
12		O形圈	O-RING	1	
13		活塞	PISTON	1	
14		组合封	FABRICATE SEALING	1	
15		支撑环	SUPPORTING RING	1	
16		挡块	HOLDING BLOCK	1	
17		螺栓	BOLT	6	
18		缸体	CYLINDER BODY	1	
19		防尘圈	DUST PROOF RING	2	
20		衬套	BUSHING	1	



D5

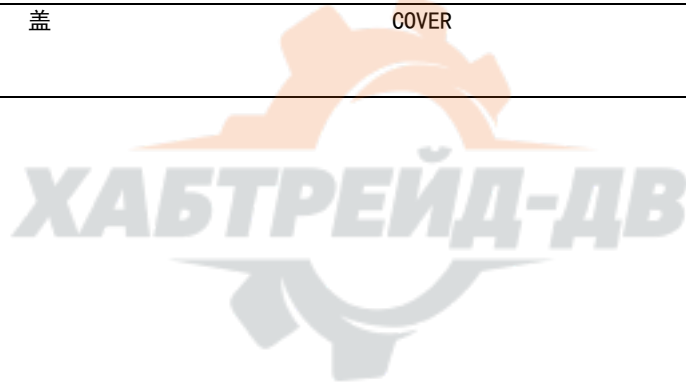
多路阀

MULTI DIRECTIONAL CONTROL VALVE



D5

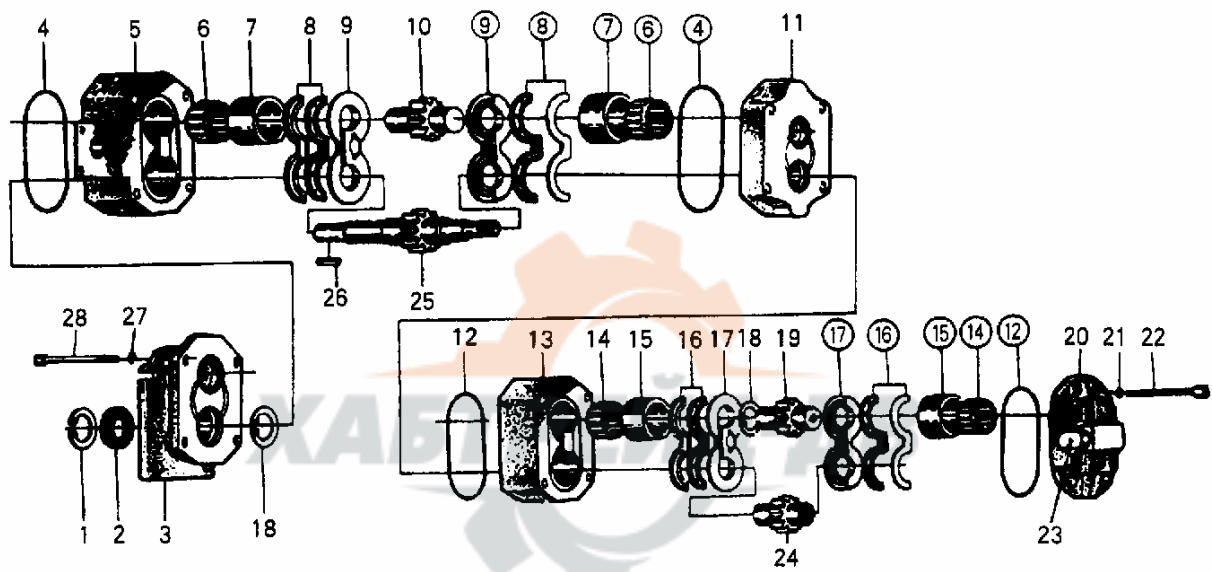
序号	代号	名称		数量	备注
KEY	PART NO.	DESCRIPTION		QTY	REMARKS
1		盖	COVER	3	
2		O形圈	O-RING	6	
3		弹簧	SPRING	4	
4		锥形圈	TAPER RING	3	
5		阀套	VALVE SLEEVE	4	
6		O形圈	O-RING	8	
7		螺钉	SCREW	4	
8		垫圈	WASHER	8	
9		端盖	COVER	2	
10		O形圈	O-RING	2	
11		阀体	VALVE BODY	1	
12		安全阀	SAFETY VALVE	1	
13		螺塞	PLUG	1	
14		滑阀(O型)	SLIDE VALVE ("O" TYPE)	2	
15		弹簧座	SPRING SEAT	4	
16		弹簧	SPRING	2	
17		弹簧	SPRING	2	
18		防松螺钉	LOCK SCREW	2	
19		端盖	END COVER	2	
20		螺钉	SCREW	4	
21		过载阀	OVER LOAD VALVE	1	
22		盖	COVER	1	



D6

双联泵

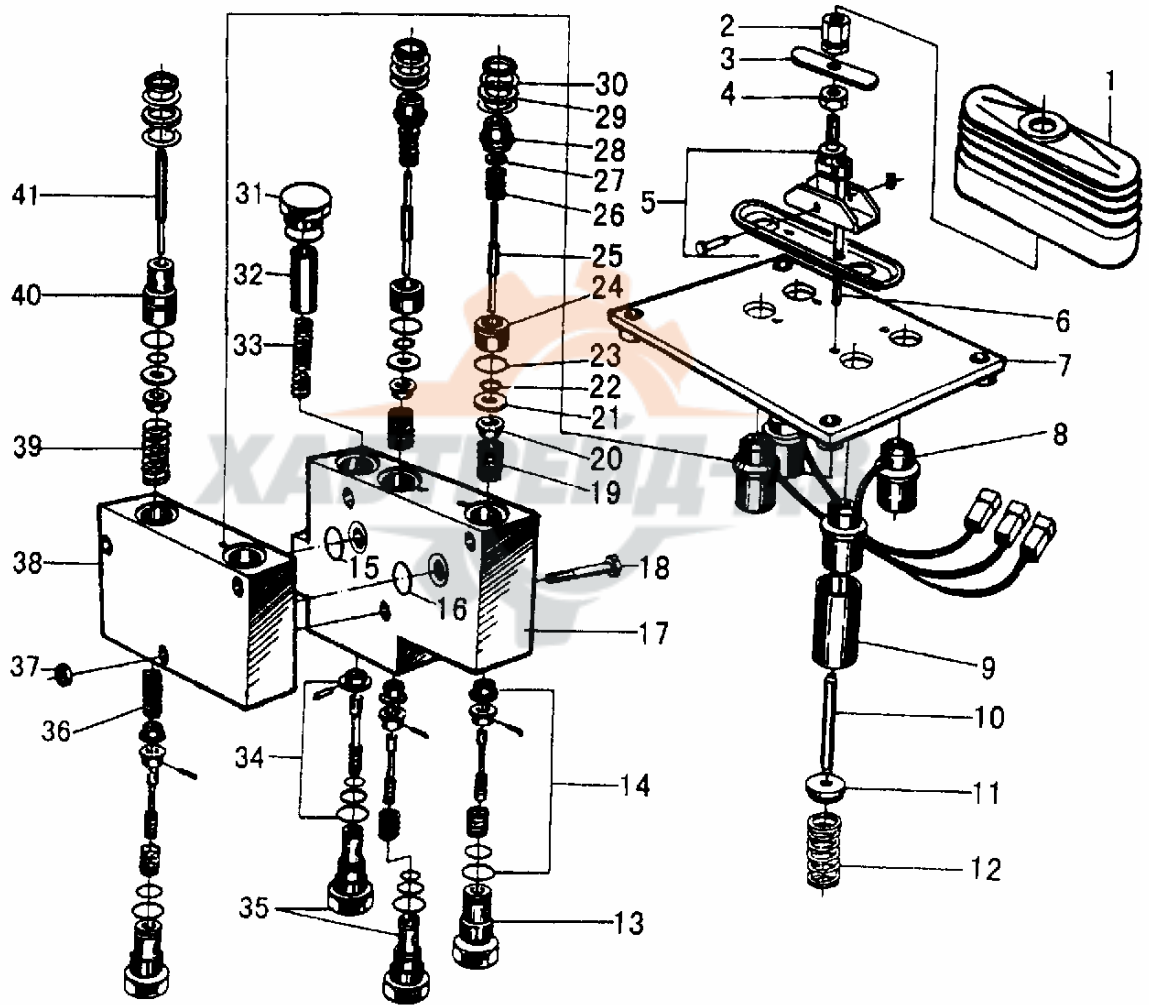
TANDEM GEAR PUMP



D6

序号	代号	名称		数量	备注
KEY	PART NO.	DESCRIPTION		QTY	REMARKS
1		弹性挡圈	ELASTIC SNAP RING	1	
2		油封	OIL SEAL	2	
3		前盖	FRONT COVER	1	
4		密封圈	SEALING	2	
5		前泵体	FRONT PUMP BLOCK	1	
6		轴承	BEARING	4	
7		轴套	SLEEVE	4	
8		密封件	SEALING	2	
9		侧板	SIDE PLATE	2	
10		从动齿轮轴	DREVEN GEAR SHAFT	1	
11		中间体	MIDDLE PART	1	
12		矩形密封圈	RECTANGULAR SEAL RING	2	
13		泵体	PUMP BLOCK	1	
14		轴承	BEARING	4	
15		轴套	SHAFT SLEEVE	4	
16		密封件	SEALING	2	
17		侧板	SIDE PLATE	2	
18		弹性挡圈	ELASTEC SNAP RING	1	
19		从动齿轮	DRIVEN GEAR	1	
20		后盖	REAR COVER	1	
21		弹性垫圈	ELASTIC WASHER	4	
22		螺栓	BOLT	4	
23		溢流阀	RELIEF VALVE	1	
24		主动齿轮	DRIVE GEAR	1	
25		主动齿轮轴	DRIVE GEAR SHAFT	1	
26		平键	FLAT KEY	1	
27		弹性垫圈	ELASTIC WASHER	4	
28		内六角圆柱螺钉	BOLT	4	

先导阀总成 PRIORITY VALVE



D7

序号	代号	名称		数量	备注
KEY	PART NO.	DESCRIPTION		QTY	REMARKS
1		橡胶罩	RUBBER COVER	2	
2		螺纹座	THREAD RETAINER	2	
3		压板	PIVOT PLATE	2	
4		螺母	NUT	2	
5		压销组	CLAMP PIN GROUP	2	
6		固定螺栓	SET BOLT	4	
7		固定板	SET PLATE	1	
8		线圈总成	COIL ASSEMBLY	4	
9		弹簧导管	SPRING GUIDE	4	
10		挺柱	PLUNGER	4	
11		弹簧座	SPRING RETAINER	4	
12		回位弹簧	RETURNING SPRING	4	
13		阀座	VALVE SEAT	3	
14		计量阀芯	METERING VALVE STEM	4	
15		密封圈	SEALING RING	1	
16		密封圈	SEALING RING	1	
17		举升联阀体	VALVE BOLCK , LIFTING PORTION	1	
18		螺栓	BOLT	1	
19		计量弹簧	METERING SPRING	2	
20		垫弹座	RETAINER	8	
21		垫片	SPACER	4	
22		密封圈	SEALING RING	4	
23		密封圈	SEALING RING	4	
24		法兰	FLANGE	2	
25		压杆	PUSH ROD	2	
26		弹簧	SPRING	2	
27		垫片	SPACER	2	
28		导向座	GUIDE RETAINER	2	
29		垫片	SPACER	8	
30		绝缘片	ISOLATOR	8	
31		螺塞	THREAD PLUG	1	
32		弹簧导管	SPRING GUIDE	1	
33		弹簧	SPRING	1	
34		计量阀芯	METERING VALVE STEM	1	
35		阀芯	VALVE SEAT	2	
36		弹簧	SPRING	2	
37		螺母	NUT	3	
38		转斗联阀体	VALVE BOLCK , TILTTING PORTION	1	
39		弹簧	SPRING	2	
40		导向座	GUIDE RETAINER	2	
41		压杆	PUSH ROD	2	

E 油箱
TANK

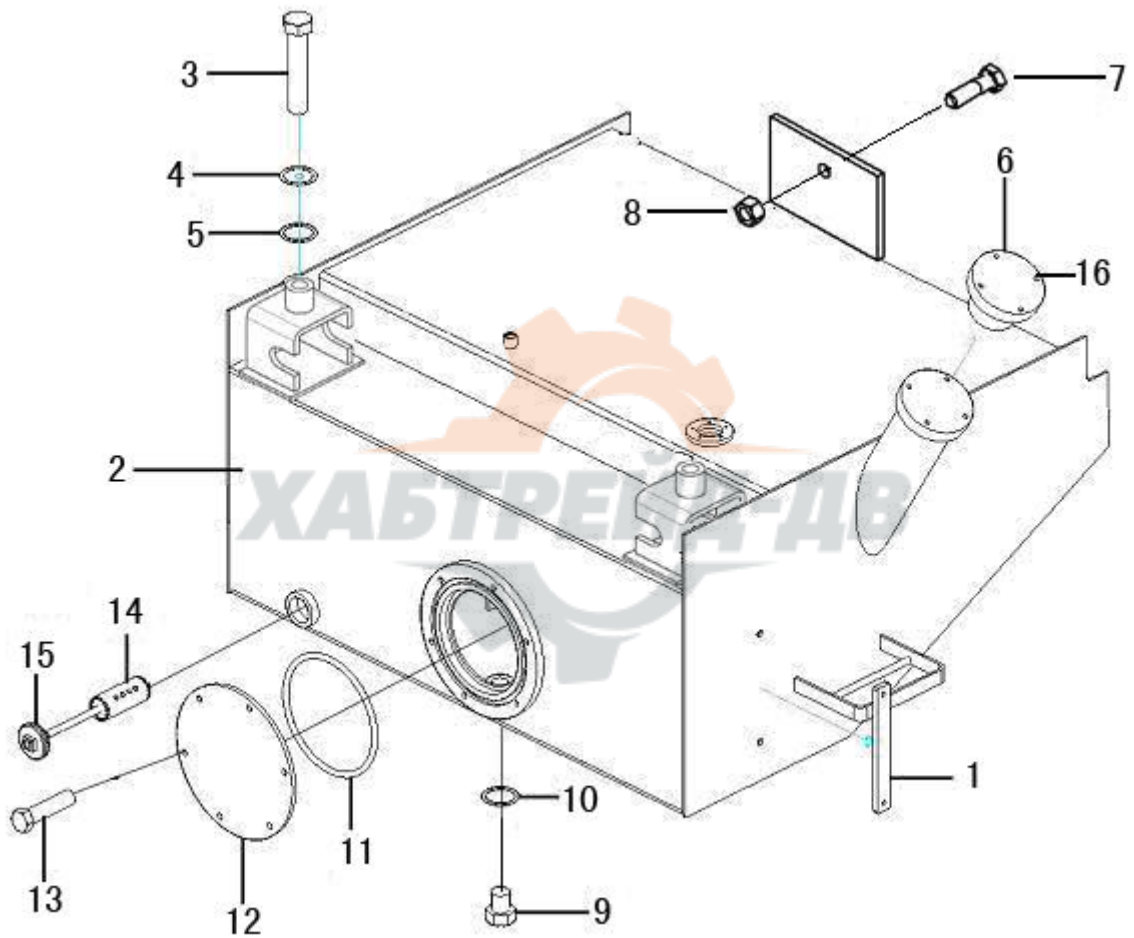


山东临工工程机械有限公司
SHANDONG LINGONG CONSTRUCTION MACHINERY LTD.

E1

燃油箱总成

FUEL TANK ASSEMBLY



E1

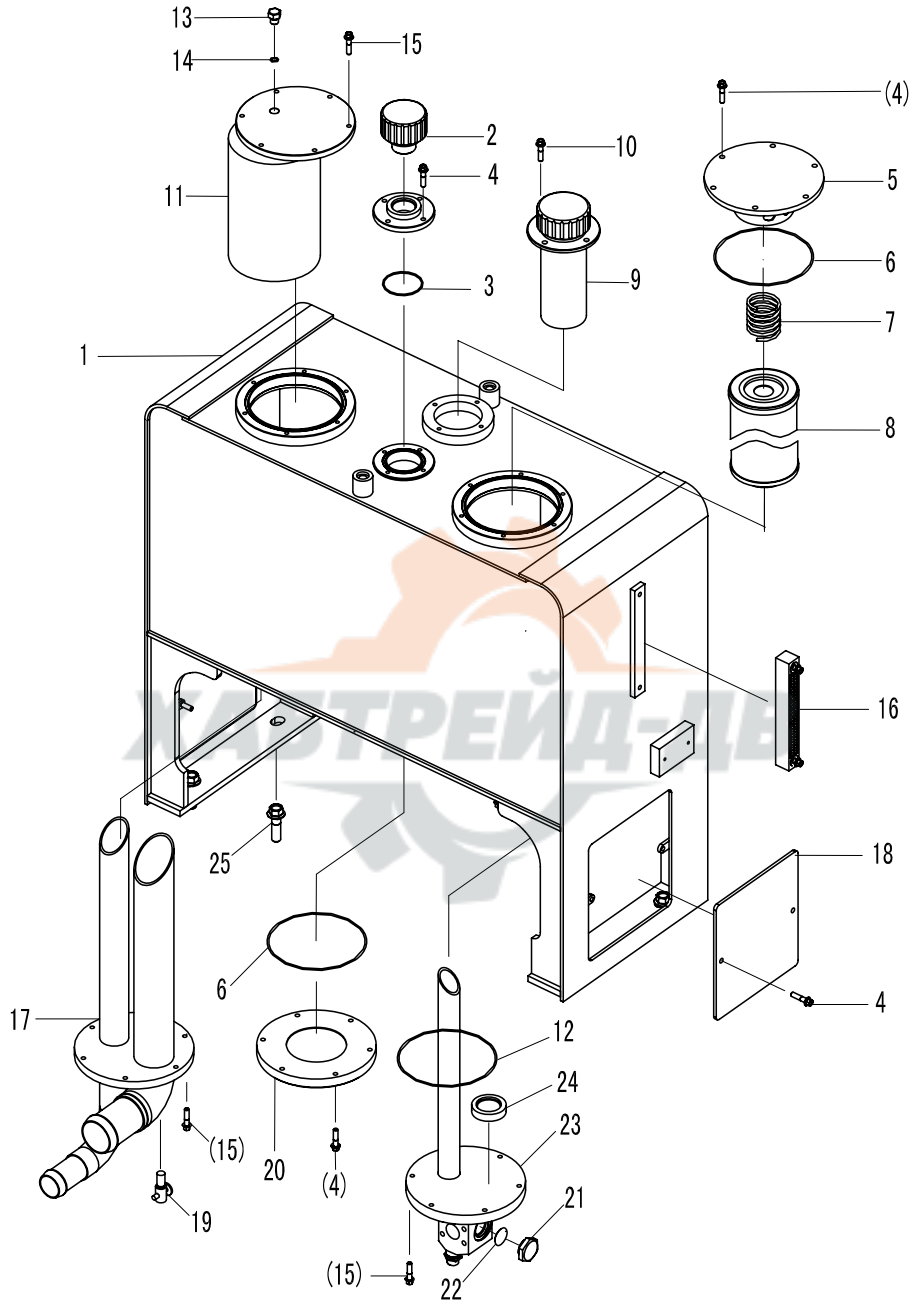
序号	代号	名称		数量	备注
KEY	PART NO.	DESCRIPTION		QTY	REMARKS
1	4120000093	液位计 YWZ-200	FUEL LEVEL GAUGE YWZ-200	1	部件
2	2902000002	燃油箱体	FUEL TANK	1	部件
3	4011000529	螺栓 GB5785-M24*2*130-8.8	BOLT GB5785-M24*2*130-8.8	2	
4	4015000187	垫圈 GB96.1-24EpZn-300HV	WASHER GB96.1-24EpZn-300HV	3	
5	4015000031	垫圈 GB93-24-65Mn	WASHER GB93-24-65Mn	3	
6	4120000081	液压空气滤器 QUQ2.5b	STRAINER QUQ2.5b	1	部件
7	4011000567	螺栓 GB5785-M24*2*80-8.8	BOLT GB5785-M24*2*80-8.8	1	
8	4013000042	螺母 GB6171-M24*2EpZn-8	BOLT GB6171-M24*2EpZn-8	1	
9	4030000143	螺塞 JB1000-M27*2-35	PLUG JB1000-M27*2-35	1	
10	4015000091	垫圈 JB982-27	WASHER JB982-27	1	部件
11	4030000084	O形圈 GB3452.1-200*7.00G	O-RING GB3452.1-200*7.00G	1	
12	2902000004	盖板	PLATE	1	Q235A
13	4011000474	螺栓 GB16674-M10*25EpZn-8.8	BOLT GB16674-M10*25EpZn-8.8	6	
14	2902000005	滤油器总成	STRAINER ASS'Y	1	部件
15	2902000006	垫圈	WASHER	1	耐油石棉橡胶
16	4011000461	螺栓 GB16674-M8*16EpZn-8.8	BOLT GB16674-M8*16EpZn-8.8	4	



E2

液压油箱总成

HYDRAULIC TANK ASSEMBLY



E2

序号	代号	名称		数量	备注
KEY	PART NO.	DESCRIPTION		QTY	REMARKS
1	2910000002	液压油箱体	HYDRAULIC TANK	1	部件
2	4120001088	换气过滤器 L1.00807-31	GAS-EXCHANGE FILTER L1.00807-51	1	部件
3	4030000233	O形圈 GB3452.1-65*3.55G	O-RING GB3452.1-65*3.55G	1	
4	4011000458	螺栓 GB16674-M8*20EpZn-8.8	BOLT GB16674-M8*20EpZn-8.8	20	
5	2910000004	回油法兰盖	FLANGE CAP	1	部件
6	4030000232	O形圈 GB3452.1-170*3.55G	O-RING GB3452.1-170*3.55G	2	
7	2910000005	弹簧	SPRING	1	65Mn
8	2910000006	回油滤芯	STRAIN CORE	1	部件
9	4011000461	螺栓 GB16674-M8*16EpZn-8.8	BOLT GB16674-M8*16EpZn-8.8	4	
10	4120000452	加油滤芯 SFM-323M	OIL-SUPPLYING STRAIN CORE SFM-323M	1	部件
11	2910000007	吸油上部法兰	OIL-SUCTION STRAIN CORE	1	部件
12	4030000177	O形圈 GB3452.1-206*5.30G	O-RING GB3452.1-206*5.30G	3	
13	4041000156	螺塞 LGB15301421	THREAD PLUG LGB15301421	3	
14	4030000238	O形圈 GB3452.1-11.2*2.65G	O-RING GB3452.1-11.2*2.65G	3	
15	4011000474	螺栓 GB16674-M10*25EpZn-8.8	BOLT GB16674-M10*25EpZn-8.8	18	
16	4120000094	液位计 YWZ-200T	OIL LEVEL YWZ-200T	1	部件
17	2910000009	吸油法兰	OIL-SUCTION STRAIN CORE	1	部件
18	2910000010	维修侧板	SIDE BROAD	2	Q235A
19	4120000099	球阀 MBS216-1/2"	BOLL-VALVE MBS216-1/2"	1	部件
20	2910000036	法兰盖	FLANGE CAP	1	Q235A
21	4041000508	螺塞 LGB13501824	THREAD PLUG LGB13501824	1	
22	4120000913	O形圈 GB3452.1-15*2.65G	O-RING GB3452.1-15*2.65G	1	
23	2910000012	回油法兰	OIL-RETURN FLANGE	1	部件
24	4190000008	环形磁铁	RING MAGNET	1	永久磁铁
25	4011000449	螺栓 GB16674-M16*35EpZn-8.8	BOLT GB16674-M16*35EpZn-8.8	4	

F 工作装置
WORKING EQUIPMENT



山东临工工程机械有限公司
SHANDONG LINGONG CONSTRUCTION MACHINERY LTD.

F1

序号	代号	名称		数量	备注
KEY	PART NO.	DESCRIPTION		QTY	REMARKS
1	4043000021	销轴 LGB301-95*N*240-40Cr	PIN LGB301-95*N*240-40Cr	1	
2	4043000278	销轴 LGB301-85*115*215G-40Cr	PIN LGB301-85*115*215G-40Cr	2	
3	4043000022	销轴 LGB301-110*N*405-40Cr	PIN LGB301-110*N*405-40Cr	1	
4	4043000015	销轴 LGB301-85*130R*245-40Cr	PIN LGB301-85*130R*245-40Cr	1	
5	4043000173	销轴 LGB301-80*140*260-40Cr	PIN LGB301-80*140*260-40Cr	2	
6	2916000002	套	BUSH	2	40Cr
7	4043000027	轴套 LGB302-85*95B3	BUSH LGB302-85*95B3	2	
8	4043000028	轴套 LGB302-85*80B2	BUSH LGB302-85*80B2	2	
9	4043000031	轴套 LGB302-110*80B1	BUSH LGB302-110*80B1	2	
10	4043000030	轴套 LGB302-95*100B2	BUSH LGB302-95*100B2	2	
11	4043000057	防尘圈 LGB307-95	PUSTRING LGB307-95	4	
12	4043000058	防尘圈 LGB307-110	PUSTRING LGB307-110	2	
13	4043000056	防尘圈 LGB307-85	PUSTRING LGB307-85	8	
14	4043000055	防尘圈 LGB307-80	PUSTRING LGB307-80	4	
15	4043000059	O型圈 LGB308-128*12	O-RING LGB308-128*12	8	
16	4043000033	垫片 LGB303-80*130*1	SPACER LGB303-80*130*1	4	
17	4043000034	垫片 LGB303-80*130*2	SPACER LGB303-80*130*2	4	
18	4030000065	油杯 JB7940.1-M10*1	GREASE NIPPLE JB7940.1-M10*1	8	
19	4011000094	螺栓 GB5783-M16*30EpZn-8.8	BOLT GB5783-M16*30EpZn-8.8	8	
20	4040000002	垫圈 LGB001-16*50*6	WASHER LGB001-16*50*6	8	
21	4011000597	螺栓 GB5786-M10*1*20 Ep. Zn-8.8	BOLT GB5786-M10*1*20 Ep. Zn-8.8	2	
22	2915000004	连杆	LINKAGE ROD	1	
23	2915000003	摇臂	ROCKER ARM	1	
24	2915000027	动臂	LIFT ARM	1	
25	2917000002	铲斗	BUCKET	1	
26	2917000051	销	PIN	8	45
27	2917000052	锁销圈	PIN CLIP	8	65Mn
28	4043000072	斗齿 LGB304-C1-2	BUCKET TEETH LGB304-C1-2	8	
29	4043000073	斗齿 LGB304-C2-2	BUCKET TEETH LGB304-C2-2	6	
30	4043000074	斗齿 LBG304-C3-2	BUCKET TEETH LBG304-C3-2	2	
31	4043000060	销轴 LGB301-85*142R*265-40Cr	PIN LGB301-85*142R*265-40Cr	1	

G 转向系统

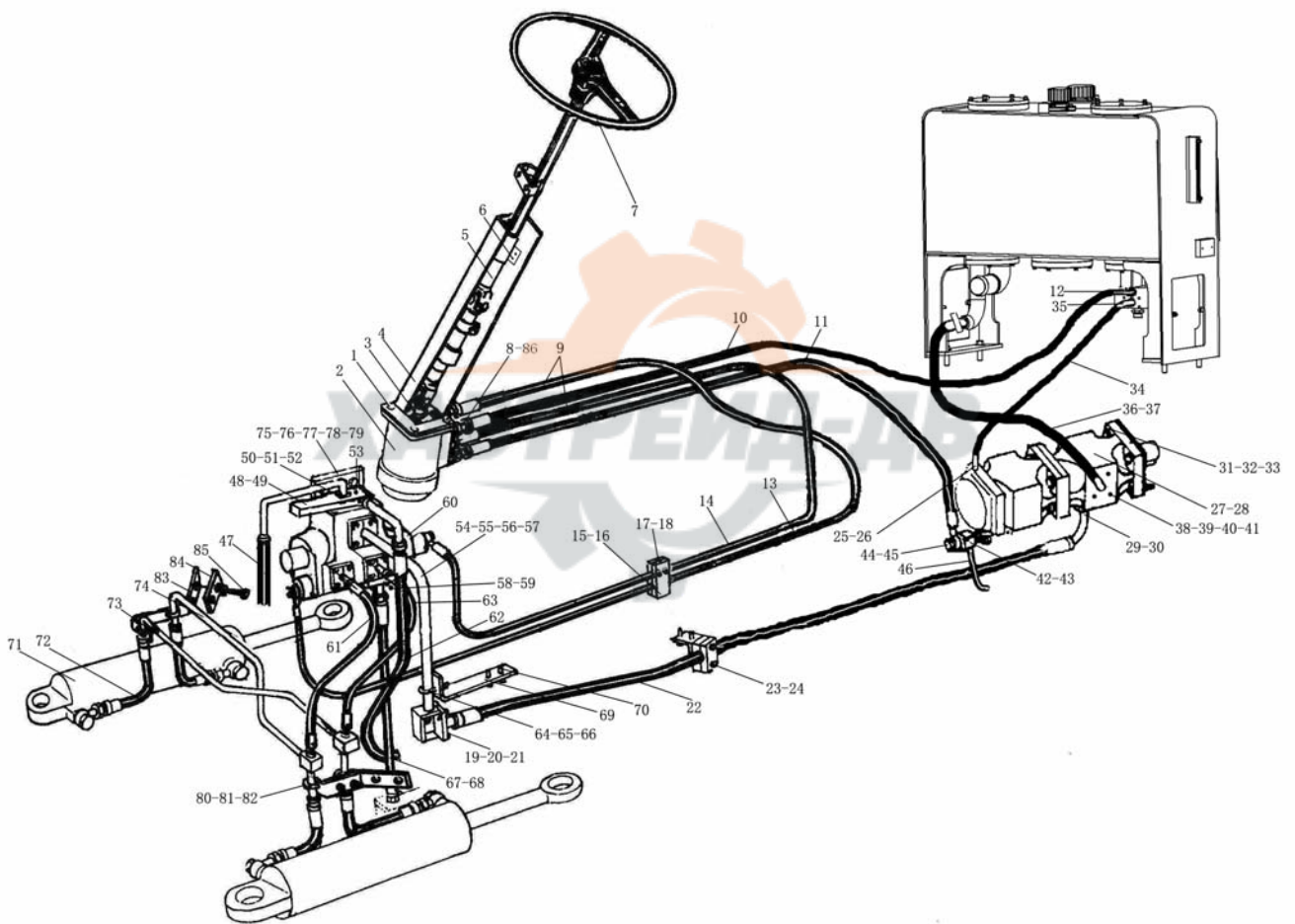
STEERING SYSTEM



山东临工工程机械有限公司
SHANDONG LINGONG CONSTRUCTION MACHINERY LTD.

G1

转向系统 STEERING SYSTEM

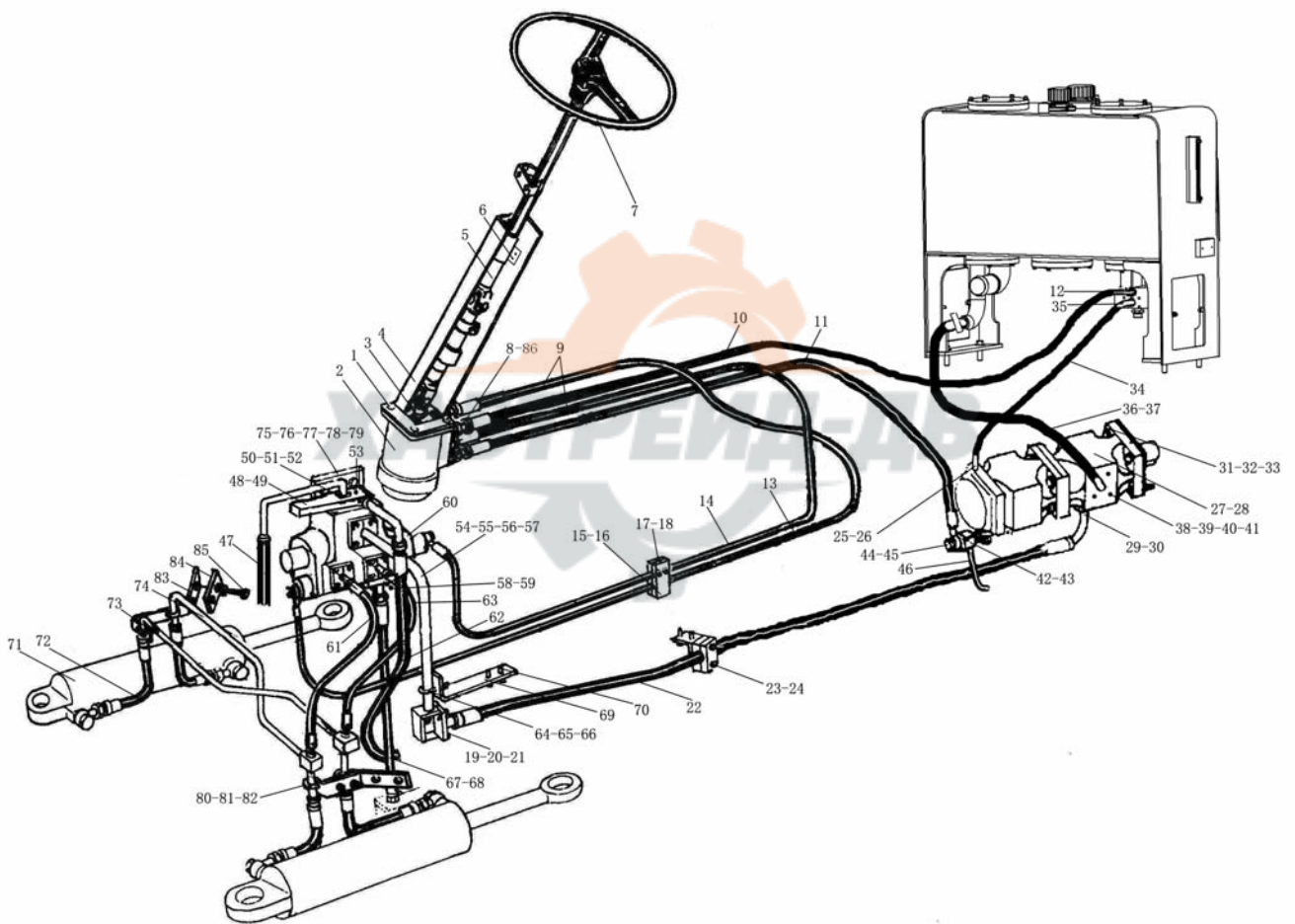


G1

序号	代号	名称		数量	备注
KEY	PART NO.	DESCRIPTION		QTY	REMARKS
1	4011000479	螺栓 GB16674-M12*30EpZn-8.8	BOLT GB16674-M12*30EpZn-8.8	4	
2	4120001002	转向器 BZZ3-100	REDIRECTOR BZZ3-100	1	
3	4011000473	螺栓 GB16674-M10*55EpZn-8.8	BOLT GB16674-M10*55EpZn-8.8	4	
4	2920000002	固定架	FIXED MOUNT	1	部件
5	4120001433	转向柱 LG20-ZXZ-02	STEERING POLE LG20-ZXZ-02	1	
6	4011000458	螺栓 GB16674-M8*20EpZn-8.8	BOLT GB16674-M8*20EpZn-8.8	4	
7	4120000360	方向盘 FXP-950	STEERING WHEEL FXP-950	1	
8	4041000541	直接头 LGB120-01820	STRAIGHT JIONT LGB120-01820	4	
9	4041000539	软管 LGB124-005090	PIPE LGB124-005090	2	
10	4041000149	软管 LGB124-005180	PIPE LGB124-005180	1	
11	4041000673	软管 LGB124-005100	PIPE LGB124-005100	1	
12	4041000150	直接头 LGB120-01814	STRAIGHT JIONT LGB120-01814	3	
13	4041000152	软管 LGB125-005120	PIPE LGB125-005120	1	
14	4041000153	软管 LGB125-005120	PIPE LGB125-005120	1	
15	4011000447	螺栓 GB16674-M10*20EpZn-8.8	BOLT GB16674-M10*20EpZn-8.8	2	
16	2920000004	油路块总成	OIL WAY MASS	1	部件
17	4041000156	螺塞 LGB135-01421	PLUG SCREW LGB135-01421	1	
18	4041000767	O形圈 LGB168-11124	O-RING LGB168-11124	4	
19	4041000026	分体法兰 LGB117-310491	FLANGE LGB117-310491	1	
20	4011000475	螺栓 GB16674-M10*30EpZn-8.8	BOLT GB16674-M10*30EpZn-8.8	8	
21	4030000026	O形圈 GB3452.1-32.5*3.55G	O-RING GB3452.1-32.5*3.55G	1	
22	2919000752	转向泵至流量放大阀胶管	PIPE OF FLUX AMPLIFIER TOPUMP	1	部件
23	4011000447	螺栓 GB16674-M10*20EpZn-8.8	BOLT GB16674-M10*20EpZn-8.8	4	
24	2919000002	转向泵出油胶管管夹	CLAMP OF OUTLET PIPE OF STEERING PUMP	1	部件
25	2919000792	直通接头体	STRAIGHT JIONT	1	35
26	4030000057	垫圈 JB1002-14-T2	WASHER JB1002-14-T2	3	
27	4120000171	双联泵 CBGj2080/1010C-XF	TWO-WAY FLOW PUMP	1	
28	2911000754	泵用密封垫	SEALING PLATE OF PUMP	1	部件
29	4041000056	分体法兰 LGB117-312550	FLANGE LGB117-312550	1	
30	4030000029	O形圈 GB3452.1-37.5*3.55G	O-RING GB3452.1-37.5*3.55G	1	
31	4012000003	螺柱 GB898-M12*35EpZn-8.8	DOUBLE-SCREW BOLT GB898-M12*35EpZn-8.8	4	
32	4015000168	垫圈 GB97.1-12EpZn-300HV	WASHER GB97.1-12EpZn-300HV	4	
33	4013000011	螺母 GB6170-M12EpZn-8	NUT GB6170-M12EpZn-8	4	
34	4041000209	软管 LGB124-005105	PIPE LGB124-005105	1	
35	4041000150	直接头 LGB120-01814	STRAIGHT JIONT LGB120-01814	1	
36	2919000803	双联泵吸油胶管	OIL PIPE OF TWO-WAY FLOW PUMP	1	部件
37	4017000013	喉箍 JB8870-d90	ADAMS APPLE JB8870-d90	4	
38	2919000791	双联泵吸油钢管	OIL TUBE OF TWO-WAY FLOW PUMP	1	部件
39	4011000479	螺栓 GB16674-M12*30EpZn-8.8	BOLT GB16674-M12*30EpZn-8.8	4	
40	4030000235	O形圈 GB3452.1-43.7*3.55G	O-RING GB3452.1-43.7*3.55G	1	
41	4041000011	分体法兰 LGB117-314650	FLANGE LGB117-314650	1	
42	2919000793	三通接头	THREE-WAY CONNECTION	1	部件
43	4011000339	螺栓 JB999-M14*1.5*28-35	BOLT JB999-M14*1.5*28-35	1	
44	4041000156	螺塞 LGB135-01421	PLUG SCREW LGB135-01421	1	
45	4030000238	O形圈 GB3452.1-11.2*2.65G	O-RING GB3452.1-11.2*2.65G	1	
46	2919000804	选择阀进油胶管	OIL PIPE OF SELECTOR VALVE	1	部件
47	4041000154	软管 LGB125-014070	PIPE LGB125-014070	1	
48	4120000451	卸载阀 SXH25	FEATHER VALVE SXH25	1	
49	4030000026	O形圈 GB3452.1-32.5*3.55G	O-RING GB3452.1-32.5*3.55G	5	
50	2921000774	弯管接头	BEND PIECE	1	
51	4011000475	螺栓 GB16674-M10*30EpZn-8.8	BOLT GB16674-M10*30EpZn-8.8	16	

G1

转向系统 STEERING SYSTEM

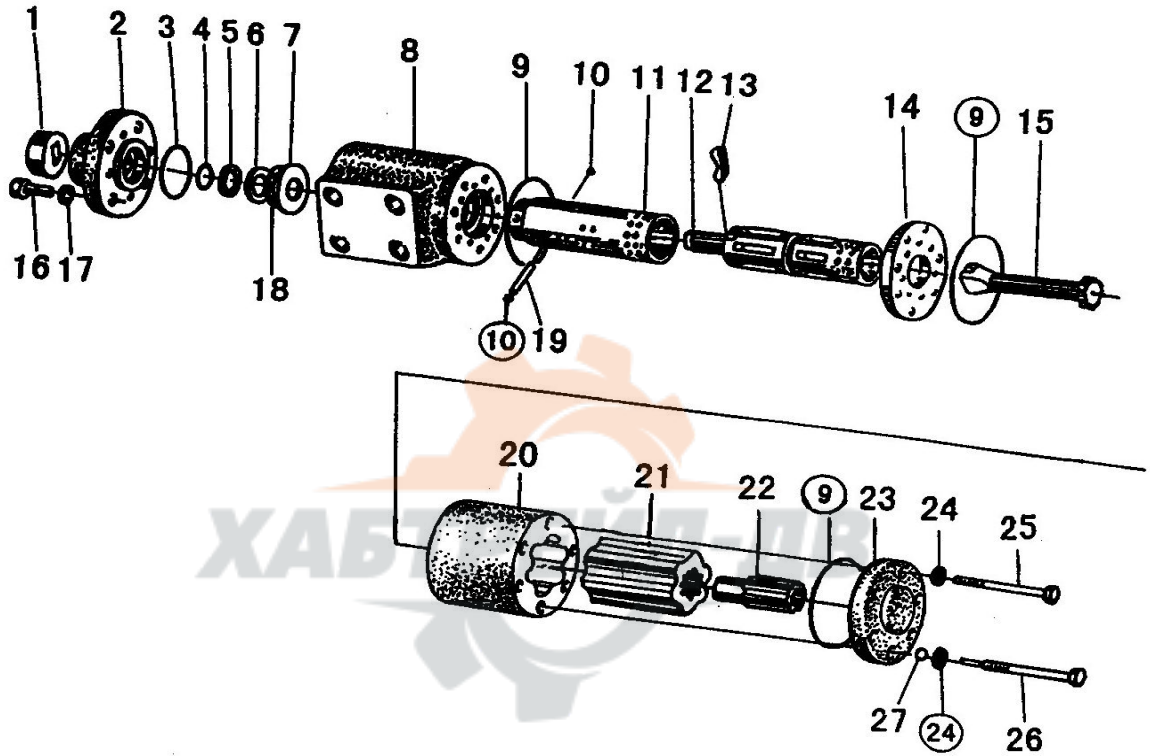


G1

序号	代号	名称		数量	备注
KEY	PART NO.	DESCRIPTION		QTY	REMARKS
52	4041000026	分体法兰 LGB117-310491	FLANGE LGB117-310491	4	
53	4014000144	螺钉 GB70.1-M10*70EpZn-8.8	SCREW GB70.1-M10*70EpZn-8.8	4	
54	2921000002	放大阀进油钢管	OIL INLET PIPE	1	部件
55	4041000027	分体法兰 LGB117-312551	FLANGE LGB117-312551	1	
56	4011000479	螺栓 GB16674-M12*30EpZn-8.8	BOLT GB16674-M12*30EpZn-8.8	12	
57	4030000029	O形圈 GB3452.1-37.5*3.55G	O-RING GB3452.1-37.5*3.55G	3	
58	4041000156	螺塞 LGB135-01421	PLUG SCREW LGB135-01421	1	
59	4030000238	O形圈 GB3452.1-11.2*2.65G	O-RING GB3452.1-11.2*2.65G	1	
60	4120000504	流量放大阀 ZLF25A	FLUX AMPLIFIER ZLF25A	1	
61	2921000003	放大阀 B口出油胶管	OIL-PIPE (B)	1	部件
62	2921000023	卸载阀回油胶管	OIL RETURN PIPE OF FEATHER VALVE	1	部件
63	2921000004	放大阀 A口出油胶管	OIL-PIPE (A)	1	部件
64	4011000556	U形螺栓 JB/ZQ4321-33Zn-Q235A·F	U-BOLT JB/ZQ4321-33Zn-Q235A·F	2	
65	4015000162	垫圈 GB97.1-10EpZn-300HV	WASHER GB97.1-10EpZn-300HV	4	
66	4013000007	螺母 GB6170-M10EpZn-8	NUT GB6170-M10EpZn-8	4	
67	4041000540	软管 LGB161-012049	TUBE LGB161-012049	1	
68	4041000144	分体法兰 LGB117-312552	FLANGE LGB117-312552	2	
69	2921000005	支架	BRACKET	1	部件
70	4011000447	螺栓 GB16674-M10*20EpZn-8.8	BOLT GB16674-M10*20EpZn-8.8	4	
71	4120000553	转向油缸 HSGL-90*50*424-835	STEERING CYLINDER HSGL-90*50*424-835	2	
72	4041000158	软管 LGB124-006058	PIPE LGB124-006058	4	
73	2921000006	钢管 A	TUBE (A)	1	部件
74	2921000007	钢管 B	TUBE (B)	1	部件
75	4011000482	螺栓 GB16674-M14*30EpZn-8.8	BOLT GB16674-M14*30EpZn-8.8	2	
76	2921000008	流量放大阀支架	BRACKET OF FLUX AMPLIFIER	1	部件
77	4011000054	螺栓 GB5782-M12*120EpZn-8.8	BOLT GB5782-M12*120EpZn-8.8	3	
78	4013000011	螺母 GB6170-M12EpZn-8	NUT GB6170-M12EpZn-8	3	
79	4015000168	垫圈 GB97.1-12EpZn-300HV	WASHER GB97.1-12EpZn-300HV	3	
80	4011000555	U形螺栓 JB/ZQ4321-18Zn-Q235A·F	U-BOLT JB/ZQ4321-18Zn-Q235A·F	4	
81	4015000207	垫圈 GB97.1-6EpZn-300HV	WASHER GB97.1-6EpZn-300HV	8	
82	4013000028	螺母 GB6170-M6EpZn-8	NUT GB6170-M6EpZn-8	8	
83	2921000009	支架	BRACKET	2	Q235A
84	2921000010	橡胶垫	RUBBER BLANKET	2	氯丁橡胶
85	4011000474	螺栓 GB16674-M10*25EpZn-8.8	BOLT GB16674-M10*25EpZn-8.8	4	
86	4041000783	O形圈 LGB168-11724	O-RING LGB168-11724	4	

G2

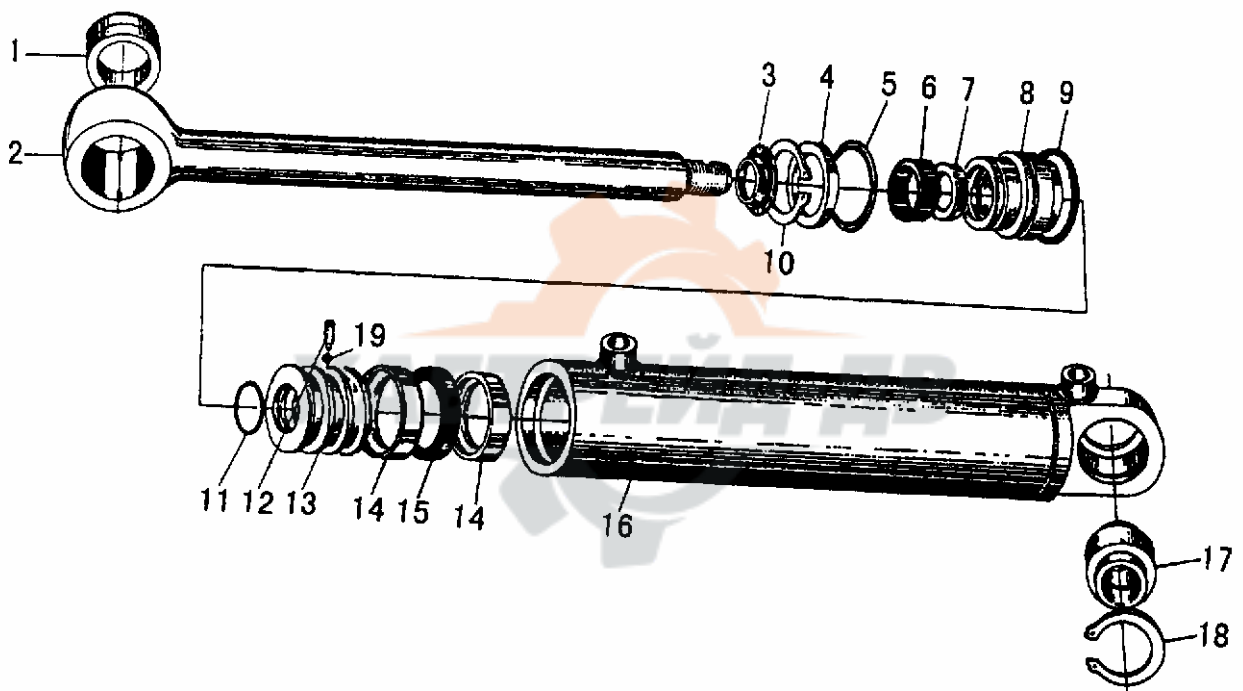
转向器总成 STEERING GEAR



G2

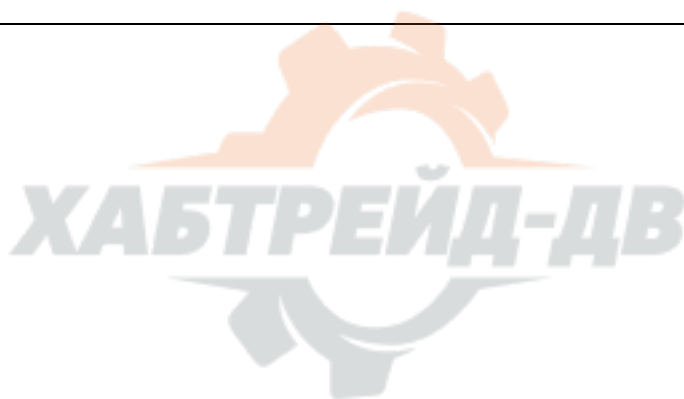
序号	代号	名称		数量	备注
KEY	PART NO.	DESCRIPTION		QTY	REMARKS
1		转向器	CONNECTING BLOCKS MODULE	1	
2		前盖	FRONT COVER	1	
3		O形圈	O-RING	1	
4		O形圈	O-RING	1	
5		X形圈	X-RING	1	
6		垫	GASKET	1	
7		挡环	GASKET	1	
8		阀体	VALVE BLOCK	1	
9		O形圈	O-RING	3	
10		垫片	GASKET	2	
11		阀套	VALVE SLEEVE	1	
12		阀芯	VALVE STEM	1	
13		弹簧片	SPRING SLIP	6	
14		隔盘	ISOLATING PLATE	1	
15		联动轴	COUPLING SHAFT	1	
16		螺钉	SCREW	4	
17		垫圈	WASHER	4	
18		推力滚针轴承	THRUST NEEDLE BEARING	1	
19		拔销	CENTER PIN	1	
20		定子	STATOR MODULE	1	
21		转子	ROTOR	1	
22		限位柱	STOPPER	1	
23		后盖	REAR COVER	1	
24		组合密封垫	SEAL RING	7	
25		螺栓	BOLT	6	
26		限位螺栓组件	CAGING BOLT MODULE	1	
27		钢球	STEEL BALL	1	

转向油缸总成 STEERING CYLINDER



G3

序号	代号	名称		数量	备注
KEY	PART NO.	DESCRIPTION		QTY	REMARKS
1		轴套	SHAFT SLEEVE	1	
2		活塞杆	PISTON ROD	1	
3		防尘圈	DUST PROOF RING	1	
4		卡环	LOCK RING	1	
5		挡圈	SNAP RING	1	
6		Yx 型密封圈	Yx-RING SEAL	1	
7		轴用组合封	COMBINED SEAL	1	
8		导向套	ORIENTED SHEATH	1	
9		O 形圈	O-RING	1	
10		挡圈	SNAP RING	1	
11		O 形圈	O-RING	1	
12		螺钉	SCREW	1	
13		活塞	PISTON	1	
14		支撑环	SUPPORTING RING	2	
15		孔用组合封	COMBINED SEAL	1	
16		缸体	CYLINDER BODY	1	
17		关节轴承	SPHERICAL PLAIN BEARING	1	
18		孔用弹性挡圈	RING SNAP	1	
19		钢球	STEEL BALL	1	



H 制动系统

BRAKE SYSTEM

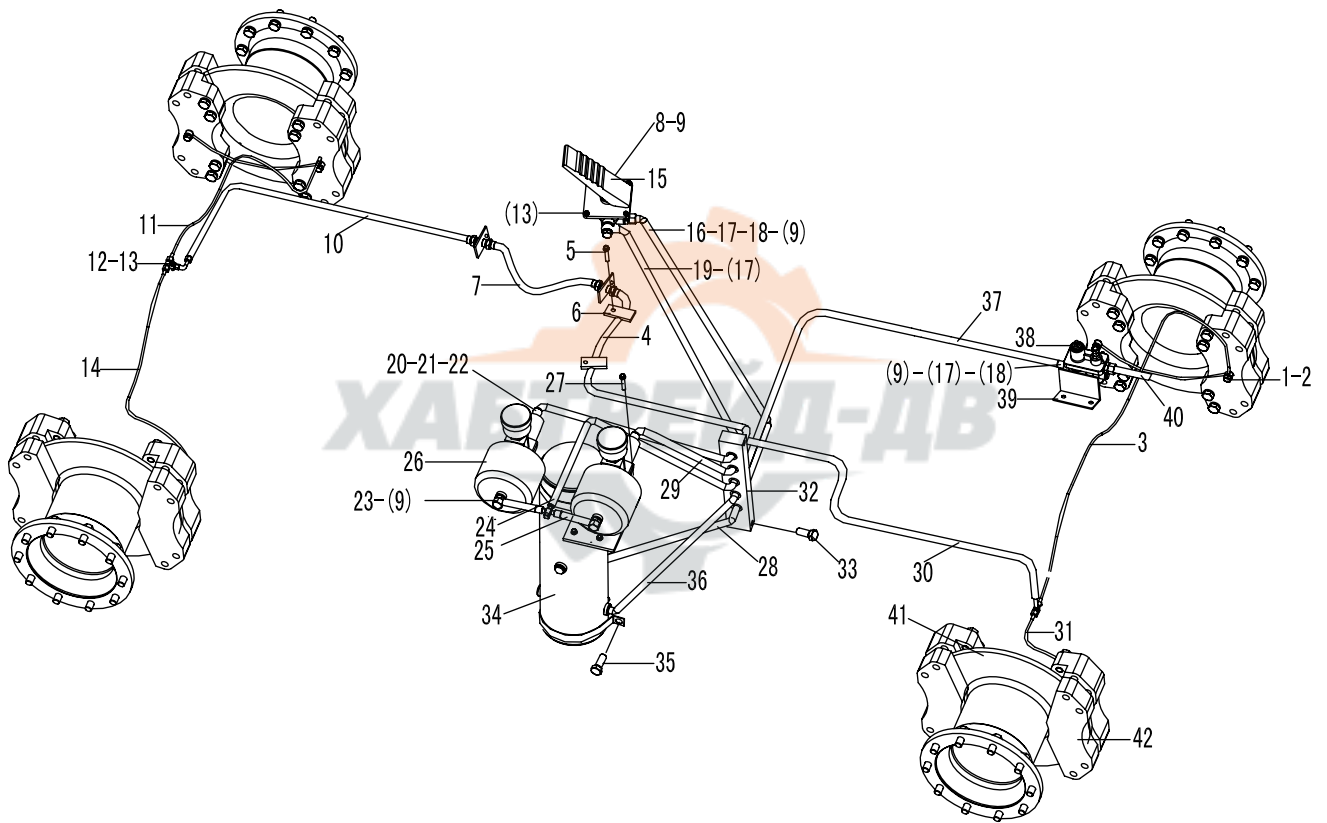


山东临工工程机械有限公司
SHANDONG LINGONG CONSTRUCTION MACHINERY LTD.

H1

行车制动系统

SERVICE BRAKE SYSTEM

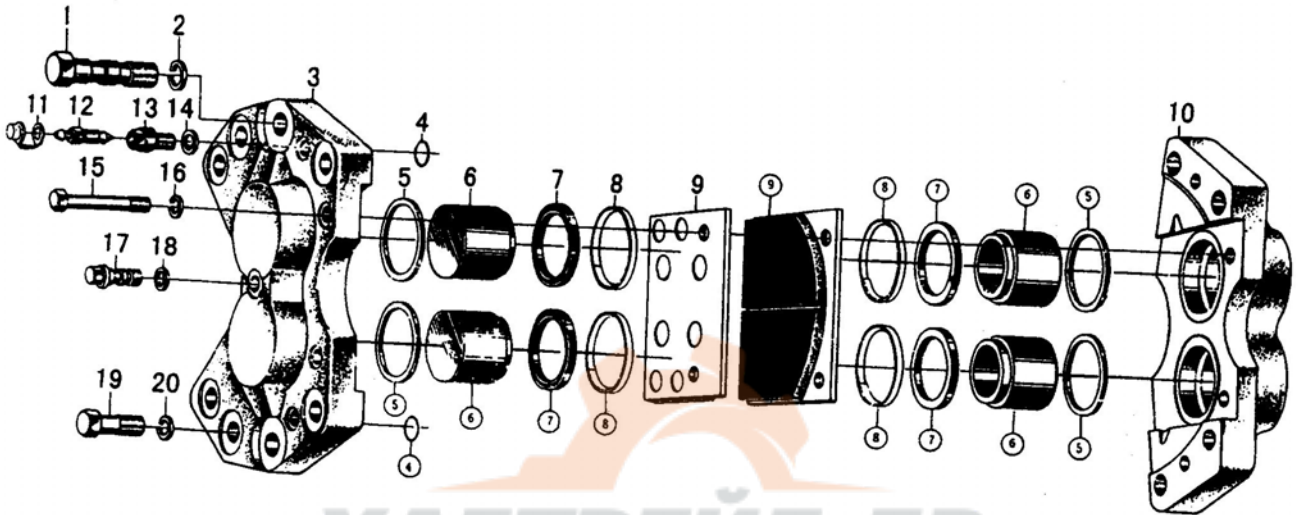


H1

序号	代号	名称		数量	备注
KEY	PART NO.	DESCRIPTION		QTY	REMARKS
1	2922000002	垫圈	WASHER	18	T2
2	2922000003	制动器管接头	CONNECTER	8	35
3	2922000004	后桥右油管	TUBE OF REEAR AXLE (RIGHT)	1	部件
4	2922000057	前桥油管	TUBE TO FRONT AXLE	1	部件
5	4011000461	螺栓 GB16674-M8*16EpZn-8.8	BOLT GB16674-M8*16EpZn-8.8	4	
6	2901000003	管夹	CLIP	4	部件
7	2922000046	中部油管	FORERUNNER TUBE	1	部件
8	4030000055	螺塞 JB1000-M22*1.5-35	BOLT JB1000-M22*1.5-35	1	
9	2901000006	垫圈	WASHER	12	软钢纸板
10	2922000011	制动油管	TUBE OF BRAKE	1	部件
11	2922000047	前桥右油管	TUBE OF FRONT AXLE (RIGHT)	1	部件
12	2922000013	三通接头	TEE OF THE OIL LINE	2	35
13	4011000455	螺栓 GB16674-M8*25EpZn-8.8	BOLT GB16674-M8*25EpZn-8.8	6	
14	2922000049	前桥左油管	TUBE OF FRONT AXLE (LEFT)	1	部件
15	4120001328	气制动阀 LG22-ZDF	BRAKE VALVE LG22-ZDF	1	部件
16	2922000058	制动阀至储气罐气管	TUBE TO AIR RESERVOIR	1	部件
17	2901000005	垫圈	WASHER	11	软钢纸板
18	2901000007	二通接头	CONNECTER	3	35
19	2922000059	制动阀至加力泵气管	TUBE TO BOOSTER	1	部件
20	2922000016	加力泵管接头	CONNECTER	2	35
21	2922000017	垫圈	WASHER	2	T2
22	2922000812	前加力泵油管	TUBE TO FRONT BOOSTER	1	部件
23	2901000004	螺栓	BOLT	4	35
24	2922000813	加力泵至制动阀气管	TUBE TO BRAKE VALVE	1	部件
25	2922000015	三通管	TEE OF THE OIL LINE	1	部件
26	4120000675	加力泵 LG22-JLB	BOOSTER LG22-JLB	2	部件
27	4011000474	螺栓 GB16674-M10*25EpZn-8.8	BOLT GB16674-M10*25EpZn-8.8	4	
28	2922000068	储气罐至隔板气管	TUBE	1	部件
29	2922000814	后加力泵油管	TUBE TO BACK BOOSTER	1	部件
30	2922000063	后桥油管	TUBE TO REAR AXLE	1	部件
31	2922000018	后桥左油管	TUBE OF REEAR AXLE (LEFT)	1	部件
32	2922000064	制动二通管组	TUBE OF BRAKE	1	部件
33	4011000477	螺栓 GB16674-M12*35EpZn-8.8	BOLT GB16674-M12*35EpZn-8.8	2	
34	2922000053	储气罐	AIR RESERVOIR	1	部件
35	4011000560	螺栓 GB16674-M12*25EpZn-8.8	BOLT GB16674-M12*25EpZn-8.8	4	
36	2901001137	气管	TUBE	1	部件
37	2901000919	气管	TUBE	1	部件
38	4120000084	油水分离器组合阀 ST-50G	AIR DRYER ST-50G	1	部件
39	2901000924	支承板	SHOE PLATE	1	Q235A
40	2901000756	气管	TUBE	1	部件
41	2907000007	制动盘	BRAKE DISC	4	
42	4110000012	ZL40 盘式制动器 LG09-ZDQ	ZL40 DISC BRAKE LG09-ZDQ	8	

H2

盘式制动器 DISK BRAKE



ХАБТРЕЙД-ДВ

H2

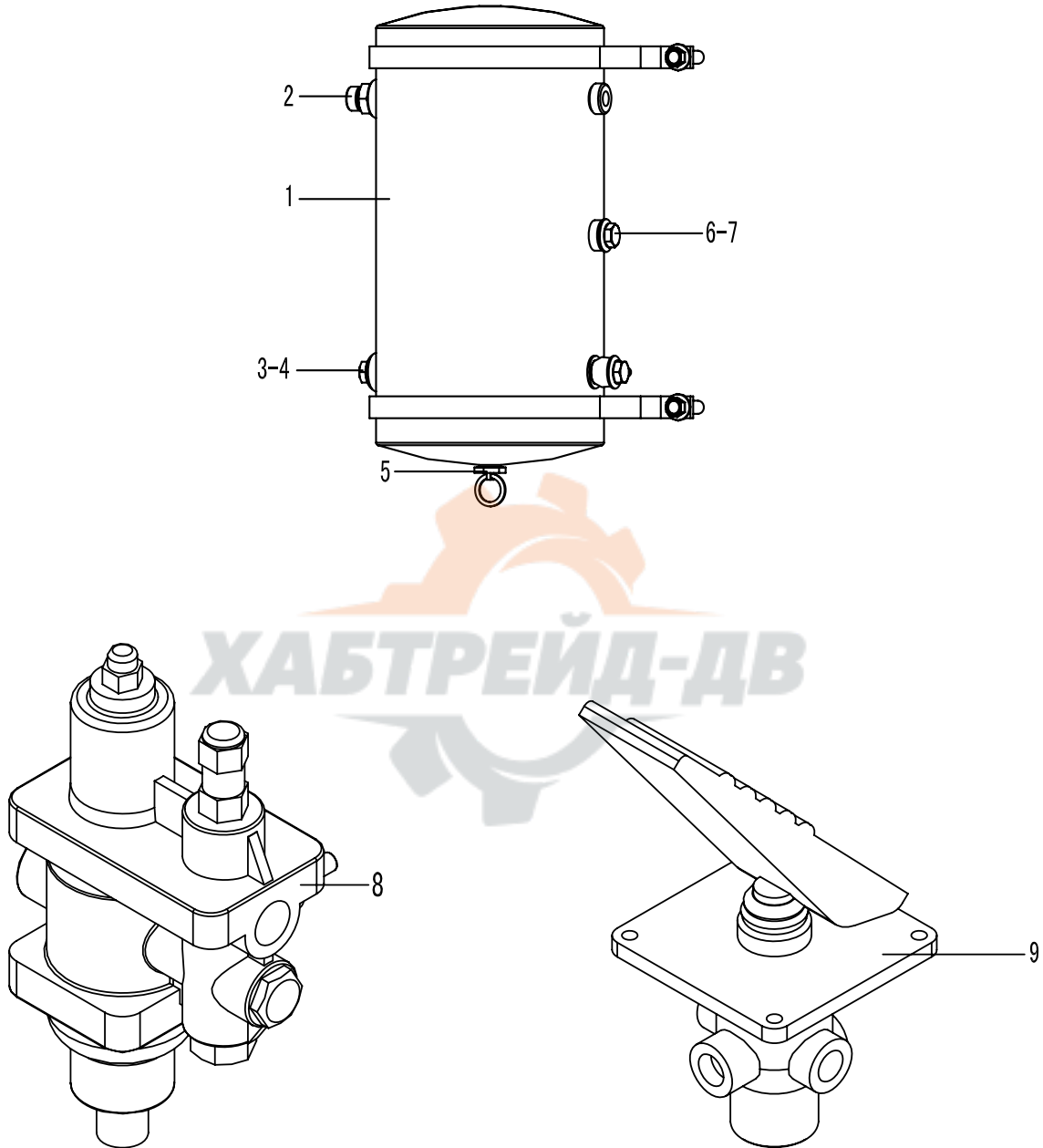
序号	代号	名称		数量	备注
KEY	PART NO.	DESCRIPTION		QTY	REMARKS
1		螺栓	BOLT	4	
2		垫圈 22	WASHER 22	4	
3		内钳	INTERNAL PLIERS	1	
4		O 形圈 20*2.4	O-RING 20*2.4	2	
5		矩形密封圈	SQUQRE SEAL	4	
6		活塞	PISTON	4	
7		防尘罩	DUST	4	
8		卡圈	RETAINER RING	4	
9		制动片	BRAKE SHOE	4	
10		外钳	EXTERNAL PLIERS	1	
11		橡皮帽	RUBBER COVER	2	
12		放气嘴	AIR BLEEDER	2	
13		接头	CONNECTOR	2	
14		O 形圈 16*2.4	O-RING 16*2.4	2	
15		螺栓销	BOLT PIN	2	
16		垫圈 10	WASHER 10	2	
17		管接头	TUBE CONNECTOR	1	
18		垫圈	WASHER	1	
19		螺栓	BOLT	4	
20		垫圈 20	WASHER 20	4	



H3

储气罐、制动阀、油水分离器

AIR RESERVOIR, BRAKE CONTROL VALVE, AIR DRYER



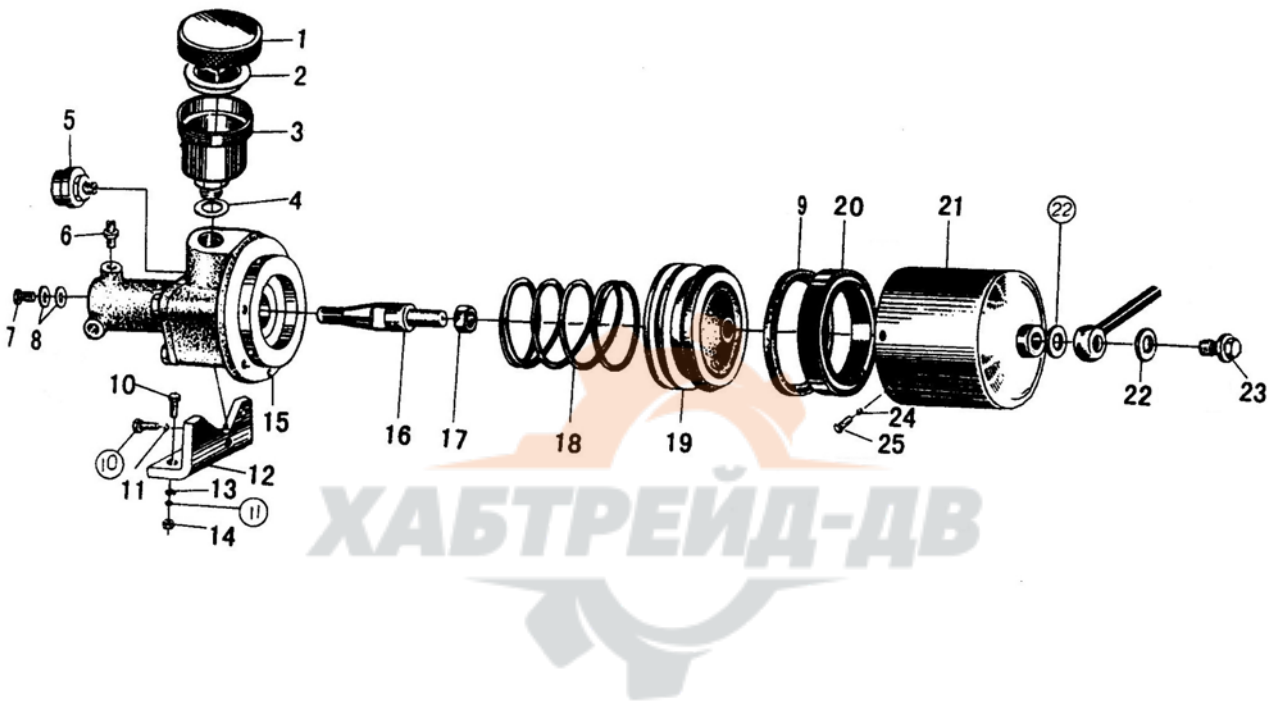
H3

序号	代号	名称		数量	备注
KEY	PART NO.	DESCRIPTION		QTY	REMARKS
1	2922000054	罐体	AIR RESERVOIR	1	部件
2	4120000065	安全阀	SAFETY VALVE	1	部件
3	4120000742	轮胎充气阀	CHARGE VALVE FOR TIRE	1	部件
4	2901000006	垫圈	WASHER	2	软钢纸板
5	4120000066	791 手动放水阀	791-WATER DRAIN VALVE	1	部件
6	4030000311	螺塞 JB1000-M10*1-35	PLUG JB1000-M10*1-35	1	
7	2923000014	垫圈	WASHER	1	软钢纸板
8	4120000084	油水分离器组合阀 ST-50G	COMBINED VALVE FOR WATER SEPARATOR	1	
9	4120000089	脚制动阀 XM-60	BRAKE CONTROL VALVE XM-60	1	



H4

加力泵总成 BRAKE BOOSTER



H4

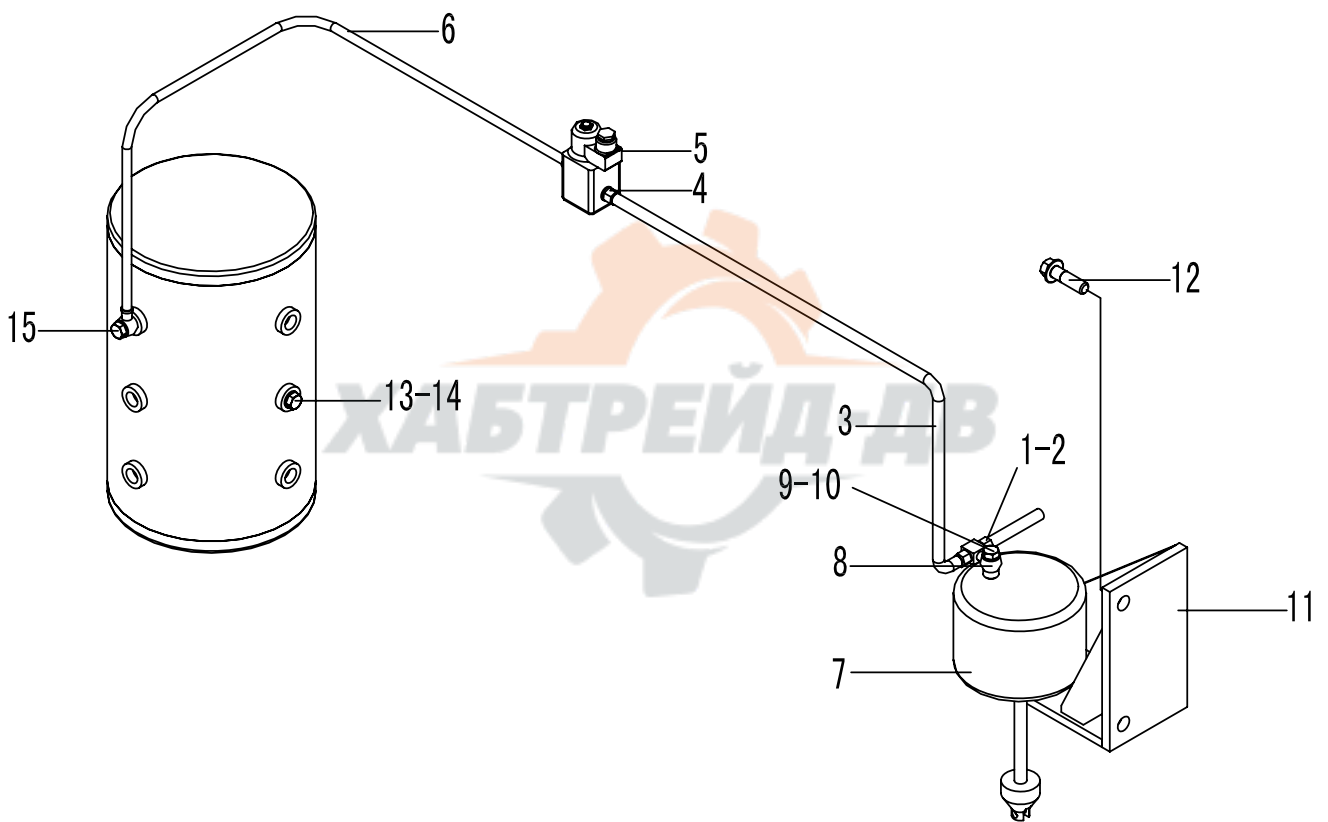
序号	代号	名称		数量	备注
KEY	PART NO.	DESCRIPTION		QTY	REMARKS
1		油杯盖	OIL RESERVOIR COVER	2	
2		过滤套	FILTER SLEEVE	2	
3		油杯体	OIL RESERVOIR	2	
4		O形圈 40*3.1	O-RING 40*3.1	2	
5		放气嘴	AIR BLEEDER	2	
6		接头	CONNECTOR	2	
7		管接头	FITTING	2	
8		垫圈	WASHER	4	
9		密封圈	SEALING WASHER	2	
10		螺栓 M10*20-Ep·Zn	BOLT M10*20-Ep·Zn	8	
11		垫圈 10	LOCK WASHER 10	8	
12		支架	BRACKET	2	
13		垫圈 10	WASHER 10	8	
14		螺母 M10	NUT M10	4	
15		制动总泵	BRAKE MAIN PUMP	2	
16		推杆	PUSH ROD	2	
17		螺母 M12*1.5	NUT M12*1.5	2	
18		弹簧	SPRING	2	
19		活塞	PISTON	2	
20		YX形密封圈	YX-RING SEAL	2	
21		加力缸	BOOSTING TANK	2	
22		垫圈	WASHER	4	
23		螺栓	BOLT	2	
24		垫圈 8	WASHER 8	12	
25		螺栓 M8*16	BOLT M8*16	12	



H5

驻车制动系统

PARKING BRAKE SYSTEM



H5

序号	代号	名称		数量	备注
KEY	PART NO.	DESCRIPTION		QTY	REMARKS
1	4130000055	气压信号灯开关	SWITCH	1	
2	2901000005	垫圈	WASHER	1	软钢纸板
3	2923000773	电磁阀出气管	PIPE	1	部件
4	2923000012	接头体	CONNECTER	2	35
5	4120000759	制动电磁阀	BRAKE VALVE	1	
6	2923000013	电磁阀进气管	PIPE	1	部件
7	4120000506	驻车制动气室	AIR RESERVOIR	1	部件
8	2923000015	三通块	THREE-WAY PIPE	1	部件
9	4011000339	螺栓 JB999-M14*1.5*28-35	BOLT JB999-M14*1.5*28-35	1	
10	2923000003	垫圈	WASHER	2	软钢纸板
11	2923000752	支架	BRACKET	1	部件
12	4011000480	螺栓 GB16674-M20*40EpZn-8.8	BOLT GB16674-M20*40EpZn-8.8	2	
13	4120000760	压力开关	SWITCH	1	
14	2923000014	垫圈	WASHER	3	软钢纸板
15	4011000283	螺栓 JB999-M10*1*18-35	BOLT JB999-M10*1*18-35	1	

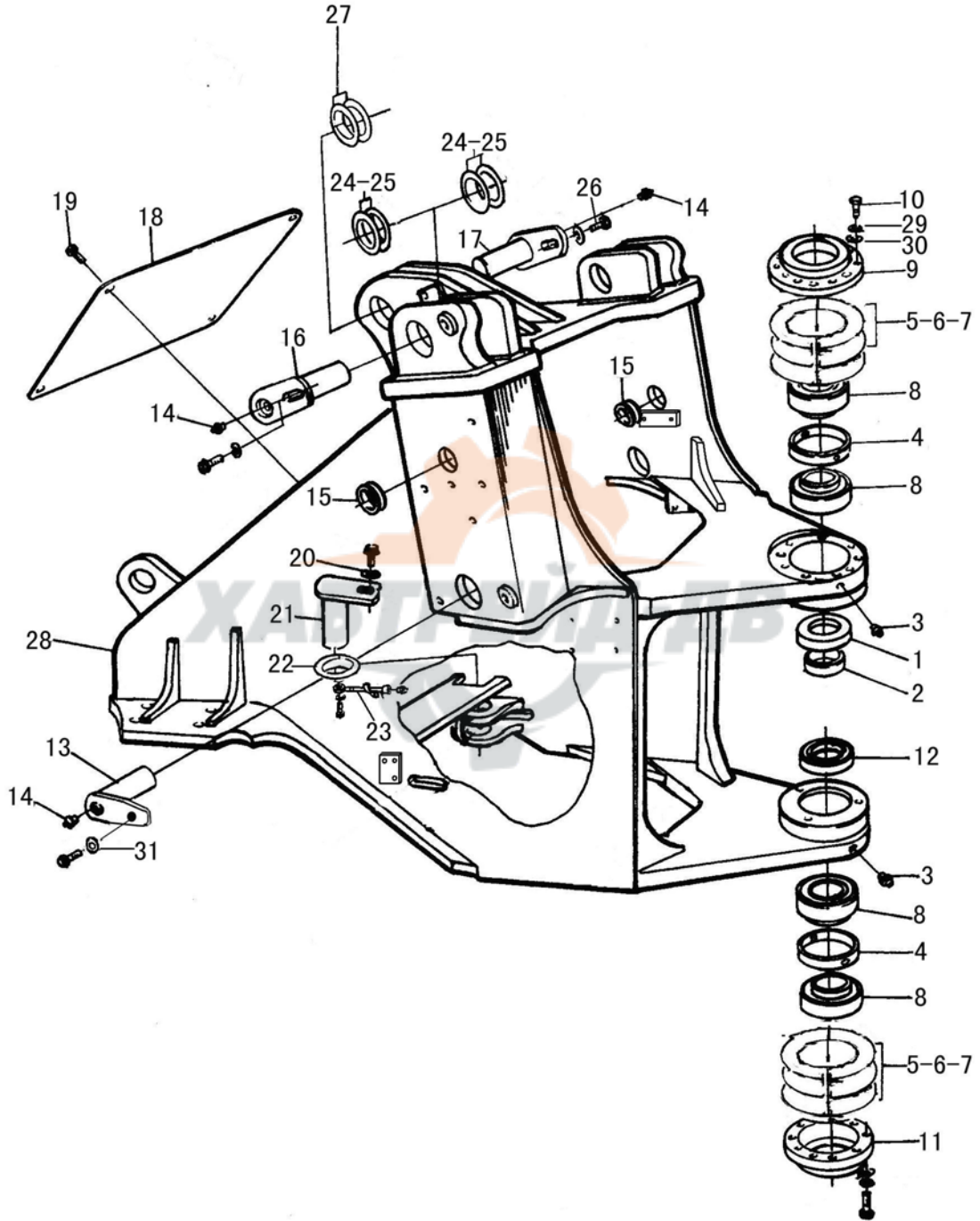


I 车架 FRAME



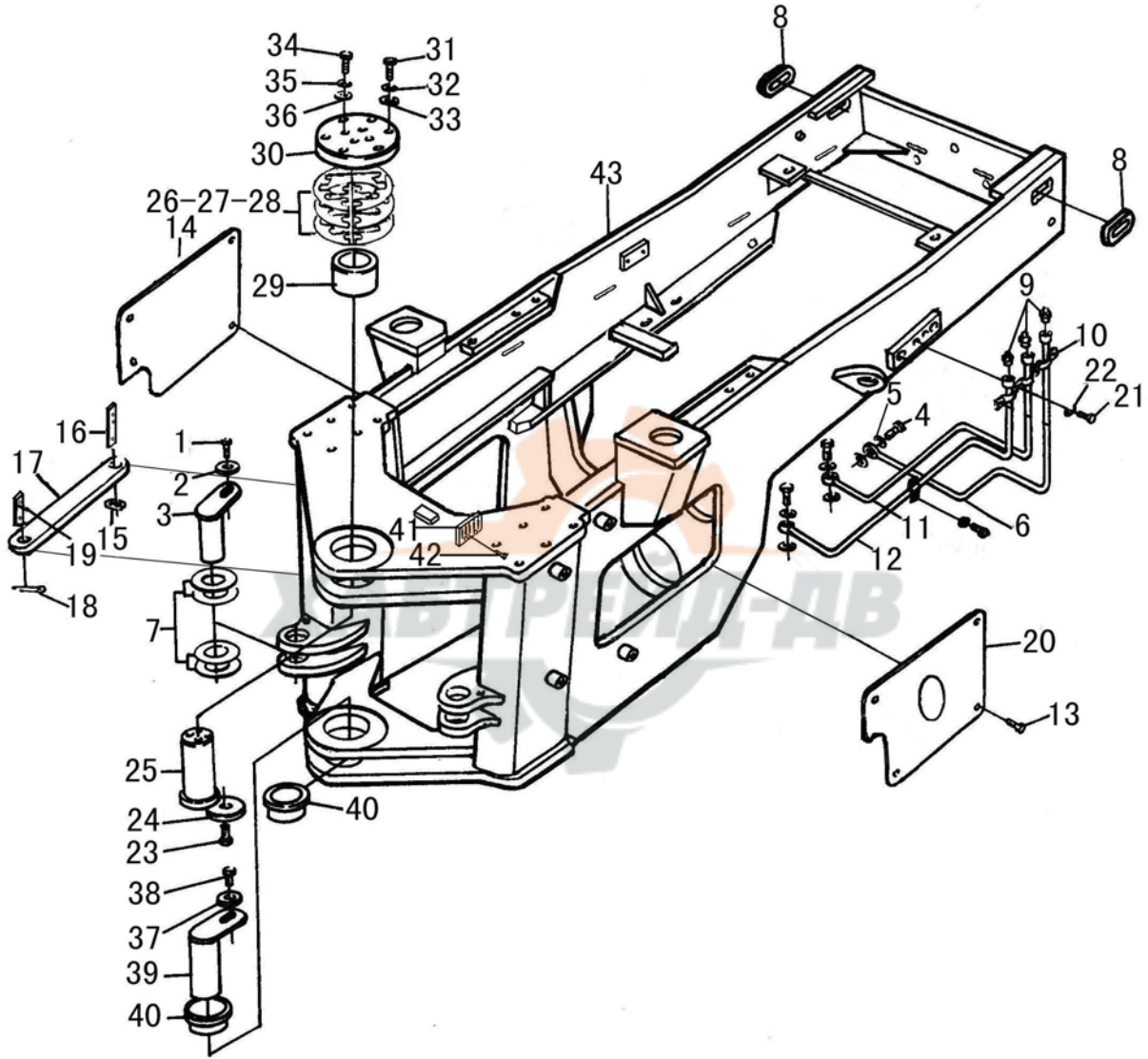
山东临工工程机械有限公司
SHANDONG LINGONG CONSTRUCTION MACHINERY LTD.

前车架总成
FRONT FRAME



序号	代号	名称		数量	备注
KEY	PART NO.	DESCRIPTION		QTY	REMARKS
1	4043000057	防尘圈 LGB307-95	DUST RING LGB307-95	2	
2	2925000004	套	BUSH	1	40Cr
3	4030000101	油杯 JB7940. 2-45° M10*1	GREASE NIPPLE JB7940. 2-45° M10*1	2	
4	2925000005	间隔套	BUSH	2	40Cr
5	2925000006	垫片	SPACER	16	65Mn
6	2925000007	垫片	SPACER	4	65Mn
7	2925000008	垫片	SPACER	12	65Mn
8	4021000058	轴承 GB297-33116	BEARING GB297-33116	4	
9	2925000009	盘	DISC	2	45
10	4011000061	螺栓 GB5782-M12*35EpZn-8. 8	BOLT GB5782-M12*35EpZn-8. 8	40	
11	2925000015	盘	DISC	2	45
12	4043000256	密封圈 GB9877. 1-B80*105*10	LOCK RING GB9877. 1-B80*105*10	2	
13	4043000016	销轴 LGB301-85*148*290-40Cr	PIN LGB301-85*148*290-40Cr	2	
14	4030000065	油杯 JB7940. 1-M10*1	GREASE NIPPLE JB7940. 1-M10*1	7	
15	2925000135	走线胶套	RUBBER SLEEVE	4	橡胶 I-2
16	4043000019	销轴 LGB301-95*147*325-40Cr	PIN LGB301-95*147*325-40Cr	2	
17	4043000017	销轴 LGB301-95*133*250-40Cr	PIN LGB301-95*133*250-40Cr	1	
18	2925000019	前盖板	FRONT HOOD	1	部件
19	4011000458	螺栓 GB16674-M8*20EpZn-8. 8	BOLT GB16674-M8*20EpZn-8. 8	4	
20	4040000001	垫圈 LGB001-12*45*6	WASHER LGB001-12*45*6	2	
21	4043000009	销轴 LGB301-50d9*78R*140-40Cr	PIN LGB301-50d9*78R*140-40Cr	2	
22	4043000032	垫片 LGB303-50*90*1	WASHER LGB303-50*90*1	4	
23	2925000020	前转向销润滑油管	OIL TUBE	2	部件
24	4043000040	垫片 LGB303-95*160*1	SPACER LGB303-95*160*1	4	
25	4043000041	垫片 LGB303-95*160*2	SPACER LGB303-95*160*2	4	
26	4011000094	螺栓 GB5783-M16*30EpZn-8. 8	BOLT GB5783-M16*30EpZn-8. 8	5	
27	4043000042	垫片 LGB303-95*180*1	SPACER LGB303-95*180*1	4	
28	2924000755	前车架	FRONT FRAME	1	部件
29	4015000026	垫圈 GB93-12-65Mn	WASHER GB93-12-65Mn	40	
30	4015000168	垫圈 GB97. 1-12EpZn-300HV	WASHER GB97. 1-12EpZn-300HV	40	
31	4040000002	垫圈 LGB001-16*50*6	WASHER LGB001-16*50*6	5	

后车架总成 REAR FRAME

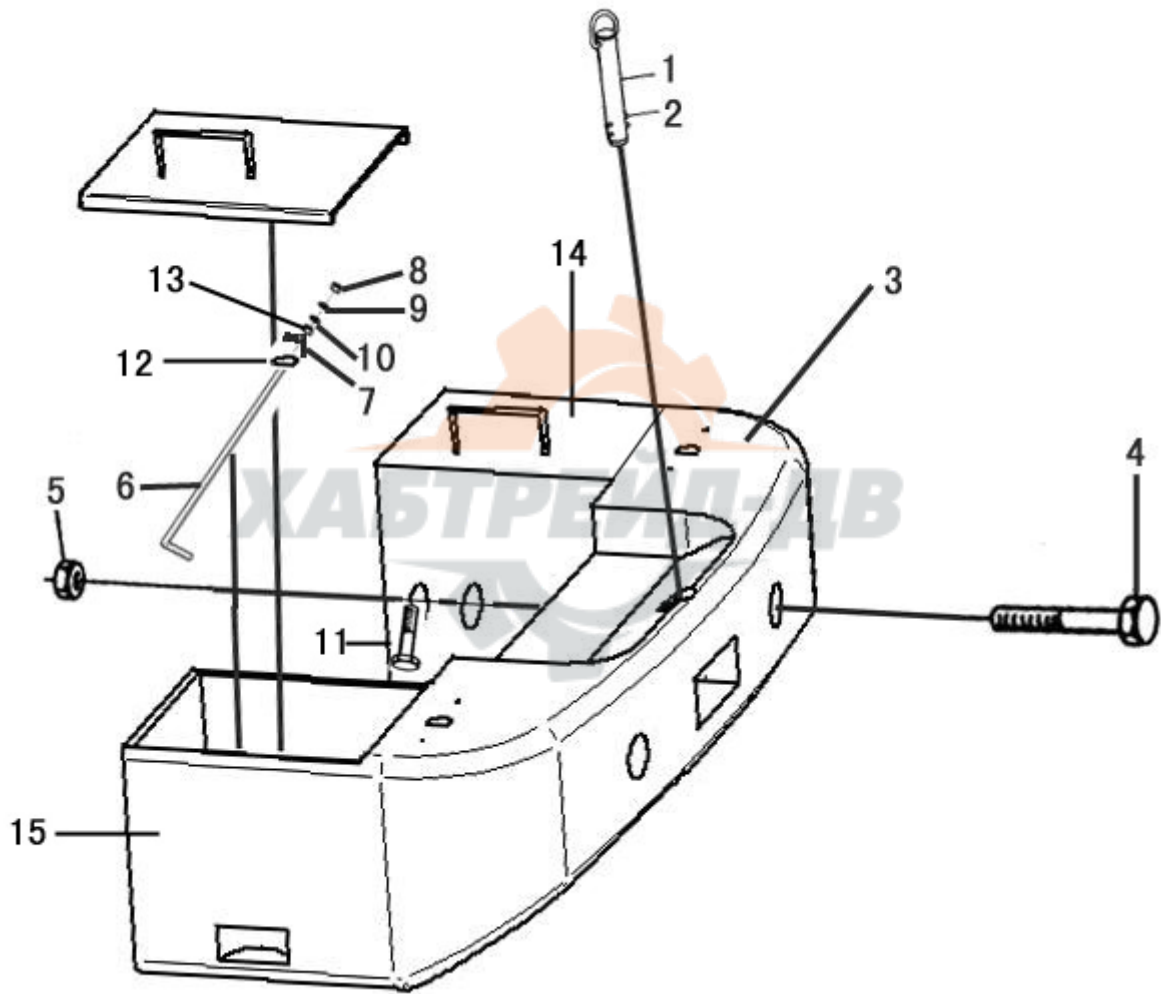


12

序号	代号	名称		数量	备注
KEY	PART NO.	DESCRIPTION		QTY	REMARKS
1	4011000197	螺栓 GB5783-M12*25EpZn-8.8	BOLT GB5783-M12*25EpZn-8.8	2	
2	4040000001	垫圈 LGB001-12*45*6	WASHER LGB001-12*45*6	2	
3	4043000011	销轴 LGB301-50d9*N*140-40Cr	PIN LGB301-50d9*N*140-40Cr	2	
4	2925000029	通油螺栓	OIL BOLT	3	Q235A
5	2925000030	垫片	SPACER	6	T2
6	2927000002	油管	OIL TUBE	1	部件
7	4043000032	垫片 LGB303-50*90*1	SPACER LGB303-50*90*1	4	
8	2927000003	走线胶套	RUBBER SLEEVE	2	橡胶 I-2
9	4030000065	油杯 JB7940.1-M10*1	OIL TUBE JB7940.1-M10*1	3	
10	2925000031	管夹	CLIP	4	Q235A
11	2927000004	油管	OIL TUBE	1	部件
12	2927000005	油管	OIL TUBE	1	部件
13	4011000458	螺栓 GB16674-M8*20EpZn-8.8	BOLT GB16674-M8*20EpZn-8.8	8	
14	2927000767	板	PLATE	1	Q235A
15	2927000008	卡环	HOLDING RING	1	部件
16	2927000009	锁定杆后销轴	REAR PIN OF MOUNT BAR	1	部件
17	2927000011	锁定杆	MOUNT BAR	1	Q345A
18	4016000043	开口销 GB91-8*80EpZn-Q235A	SPLIT PIN GB91-8*80EpZn-Q235A	1	
19	2927000012	锁定杆前销轴	FRONT PIN OF MOUNT BAR	1	部件
20	2927000781	板	PLATE	1	Q235A
21	4014000024	螺钉 GB818-M6*10EpZn-4.8	SCREW GB818-M6*10EpZn-4.8	6	
22	4015000035	垫圈 GB93-6-65Mn	WASHER GB93-6-65Mn	6	
23	4011000197	螺栓 GB5783-M12*25EpZn-8.8	BOLT GB5783-M12*25EpZn-8.8	3	
24	2925000002	盘	DISC	1	Q235A
25	2925000003	上铰接销	UP ARTICULATION PIN	1	40Cr
26	2925000010	垫片	SPACER	4	65Mn
27	2925000011	垫片	SPACER	4	65Mn
28	2925000012	垫片	SPACER	4	65Mn
29	2925000013	套	BUSH	1	40Cr
30	2925000014	盘	DISC	1	Q345A
31	4011000064	螺栓 GB5782-M12*50EpZn-8.8	BOLT GB5782-M12*50EpZn-8.8	6	
32	4015000026	垫圈 GB93-12-65Mn	WASHER GB93-12-65Mn	6	
33	4015000168	垫圈 GB97.1-12EpZn-300HV	WASHER GB97.1-12EpZn-300HV	6	
34	4011000069	螺栓 GB5782-M16*90EpZn-8.8	BOLT GB5782-M16*90EpZn-8.8	4	
35	4015000098	垫圈 GB93-16-65Mn	BOLT GB93-16-65Mn	4	
36	4015000181	垫圈 GB97.1-16EpZn-300HV	WASHER GB97.1-16EpZn-300HV	4	
37	4040000002	垫圈 LGB001-16*50*6	WASHER LGB001-16*50*6	1	
38	4011000093	螺栓 GB5783-M16*25EpZn-8.8	BOLT GB5783-M16*25EpZn-8.8	1	
39	2925000016	下铰接销	DOWN ARTICULATION PIN	1	部件
40	2925000017	套	BUSH	2	40Cr
41	2927000117	接头板	PLATE	1	Q235A
42	4011000153	螺栓 GB16674-M16*16EpZn-8.8	BOLT GB16674-M16*16EpZn-8.8	2	
43	2926000753	后车架	REAR FRAME	1	部件

13

配重铁总成 COUNTER WEIGHT



序号	代号	名称		数量	备注
KEY	PART NO.	DESCRIPTION		QTY	REMARKS
1	2928000002	牵引销	TRACTIVE PIN	1	部件
2	2928000003	卡环	HOLDING RING	1	部件
3	2928000004	后平衡铁	COUNTER WEIGHT	1	部件
4	4011000245	螺栓 GB5785-M30*2*245-8.8	BOLT GB5785-M30*2*245-8.8	4	
5	4013000064	螺母 GB889.2-M30*2-8	NUT GB889.2-M30*2-8	4	
6	2928000007	锁紧螺杆	BOLT OF MOUNT BAR	4	Q235A
7	2928000008	锁紧角钢	MOUNT BAR	2	部件
8	4013000033	螺母 GB6170-M8EpZn-8	NUT GB6170-M8EpZn-8	4	
9	4015000036	垫圈 GB93-8-65Mn	WASHER GB93-8-65Mn	4	
10	4015000072	垫圈 GB97.1-8EpZn-300HV	WASHER GB97.1-8EpZn-300HV	4	
11	4011000148	螺栓 GB16674-M16*40EpZn-8.8	BOLT GB16674-M16*40EpZn-8.8	8	
12	2928000005	侧胶垫	MAT OF PASTERN	4	
13	2928000006	下胶垫	MAT OF PASTERN	4	
14	2928000761	右平衡铁	RIGHT COUNTER WEIGHT	1	
15	2928000760	左平衡铁	LEFT COUNTER WEIGHT	1	



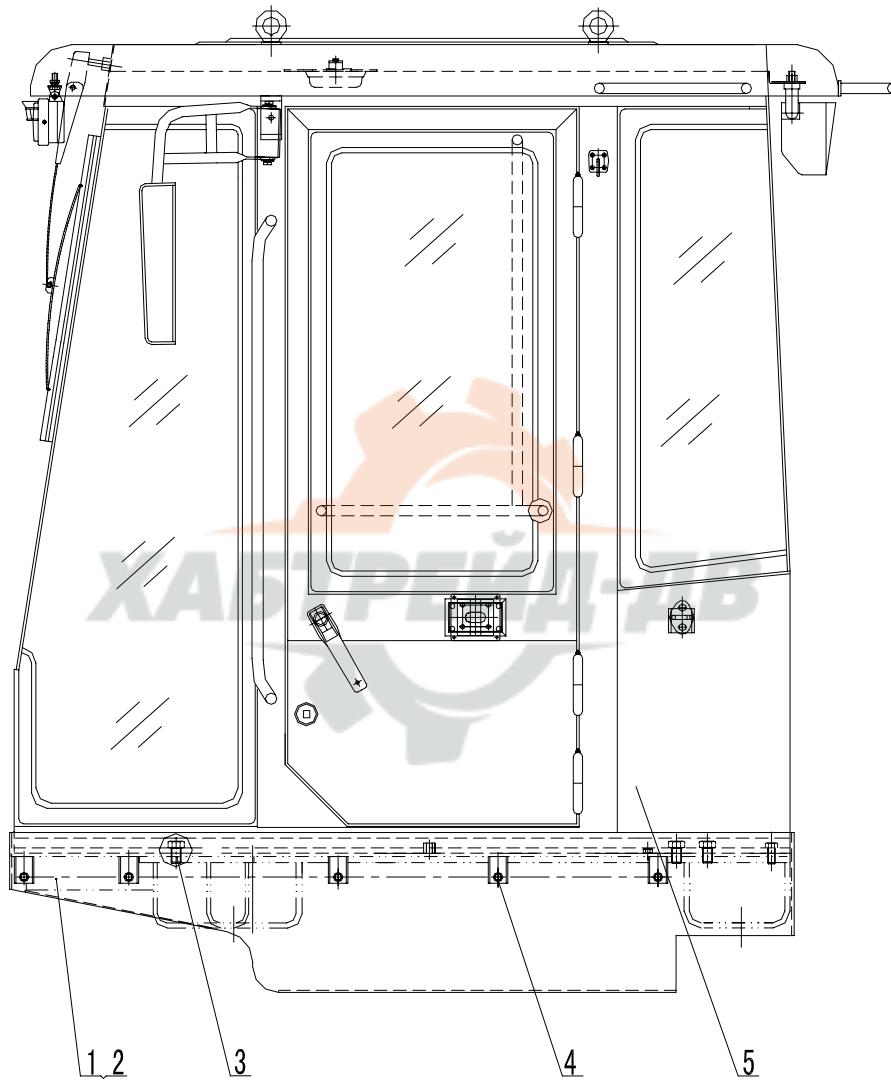
J 驾驶室
CAB GROUP



山东临工工程机械有限公司
SHANDONG LINGONG CONSTRUCTION MACHINERY LTD.

J1

驾驶室总成 CAB GROUP



J1

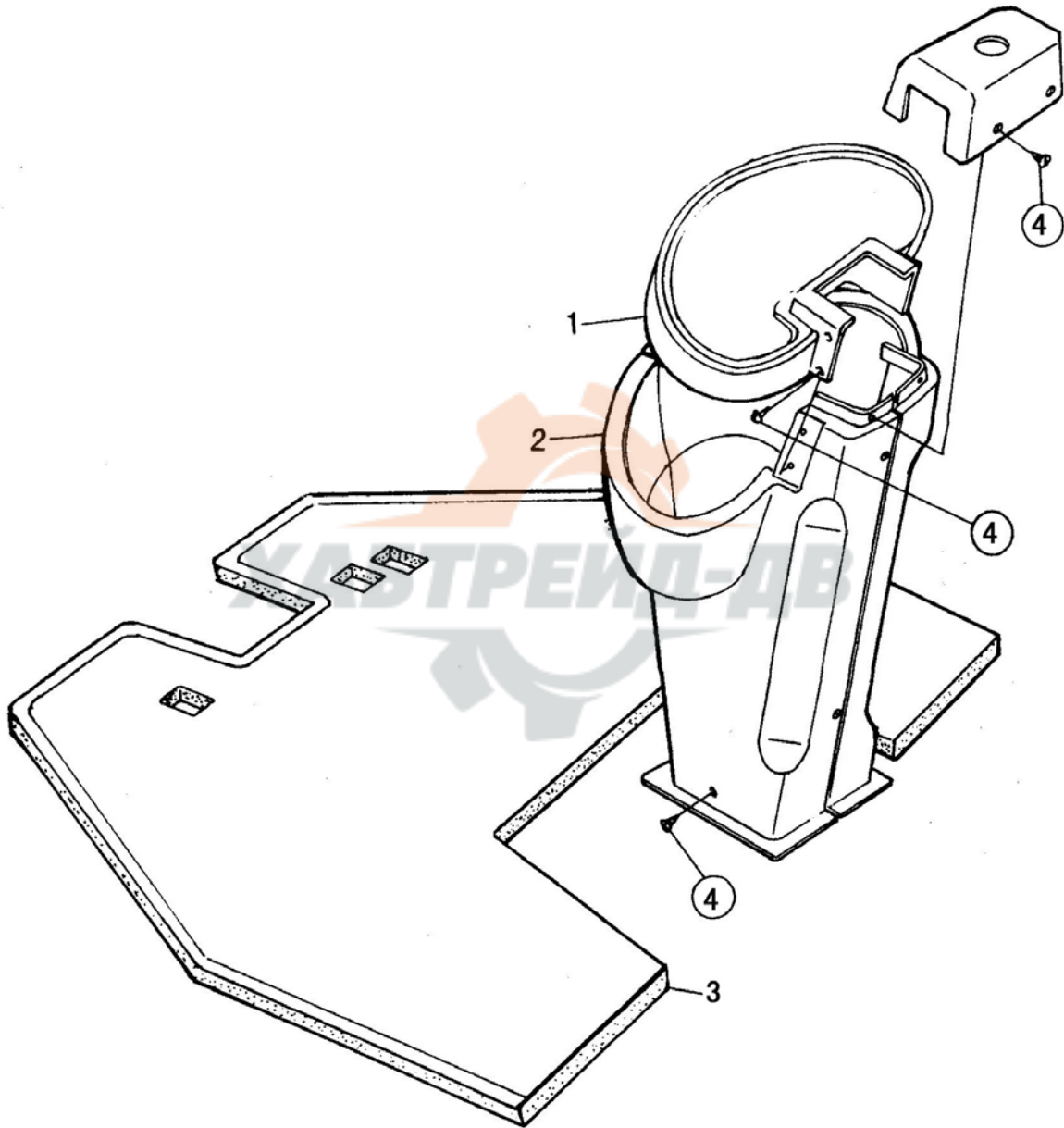
序号	代号	名称		数量	备注
KEY	PART NO.	DESCRIPTION		QTY	REMARKS
1	2929000003	右挡板	RIGHT BAFFLE	1	
2	2929000764	挡板	BAFFLE	1	
3	4011000534	螺栓 GB5782-M16*100EpZn-8.8	BOLT	6	
4	4011000153	螺栓 GB16674-M6*16EpZn-8.8	BOLT	10	
5	2929000004	驾驶室 LG956.00	CAB GROUP LG956.00	1	部件



J2

驾驶室内饰

CAB INTERIOR DECORATION



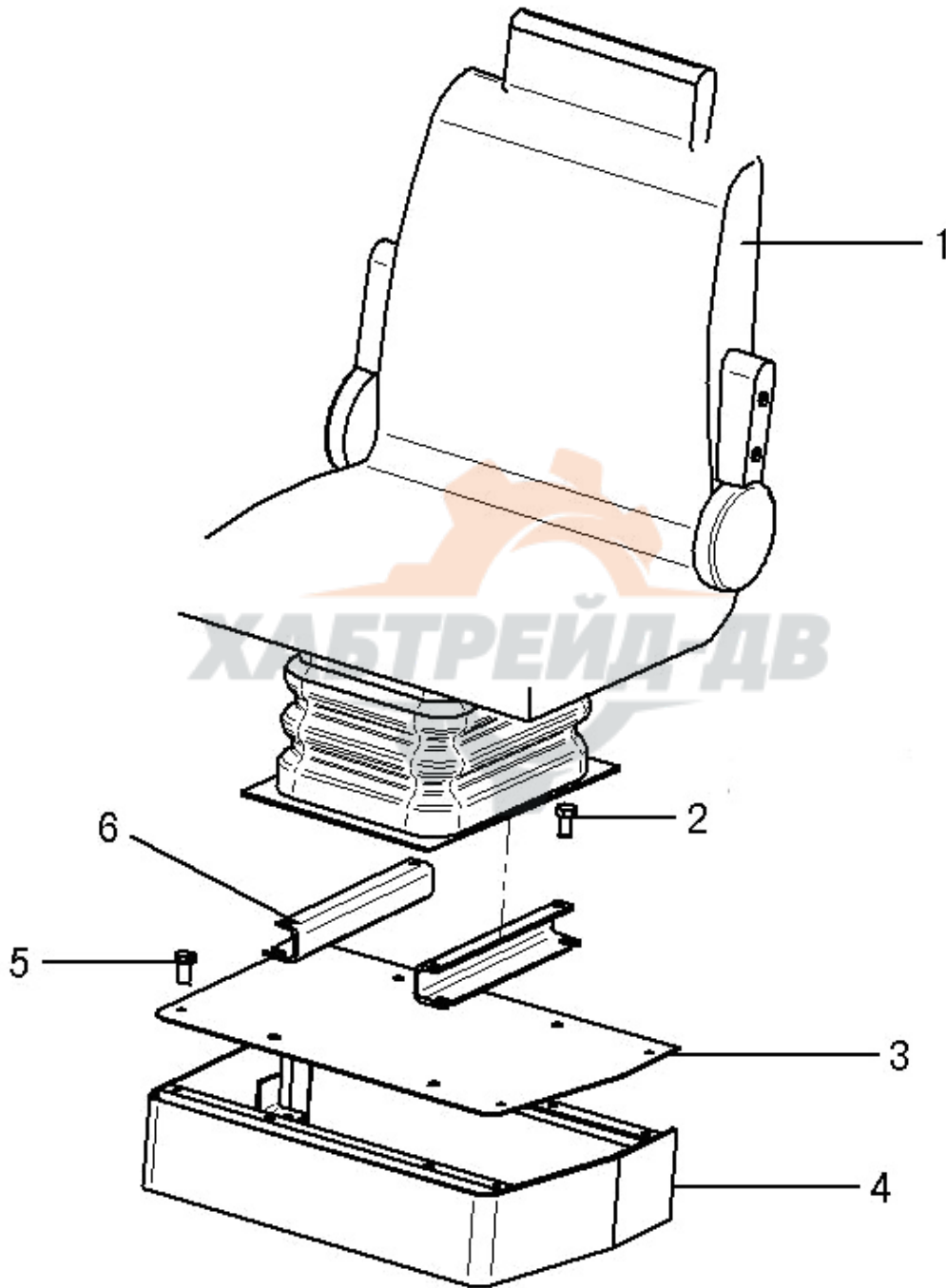
J2

序号	代号	名称	数量	备注
KEY	PART NO.	DESCRIPTION	QTY	REMARKS
1	2937000763	仪表盘 PANEL	1	
2	4130000083	方向机罩 STEER WHEEL COVER	1	
3	2931000004	地板垫 CAB RUBBER MATTRESS	1	
4	4019000006	螺钉 GB845-ST4. 2*19-C-H BOLT GB845-ST4. 2*19-C-H	24	



J3

座椅支架总成 SEAT ASSEMBLY



J3

序号	代号	名称		数量	备注
KEY	PART NO.	DESCRIPTION		QTY	REMARKS
1	4190000072	座椅 CS-B	DRIVER SEAT CS-B	1	部件
2	4011000137	螺栓 GB16674-M12*20EpZn-8.8	BOLT GB16674-M12*20EpZn-8.8	8	
3	2930000003	盖板	COVER	1	Q235A
4	2930000002	座椅支架	BRAKET	1	部件
5	4011000458	螺栓 GB16674-M8*20Ep. Zn-8.8	BOLT GB16674-M8*20Ep. Zn-8.8	8	
6	2930000004	槽钢	SUPPORT	2	Q235A



K 覆盖件系统 COVER SYSTEM

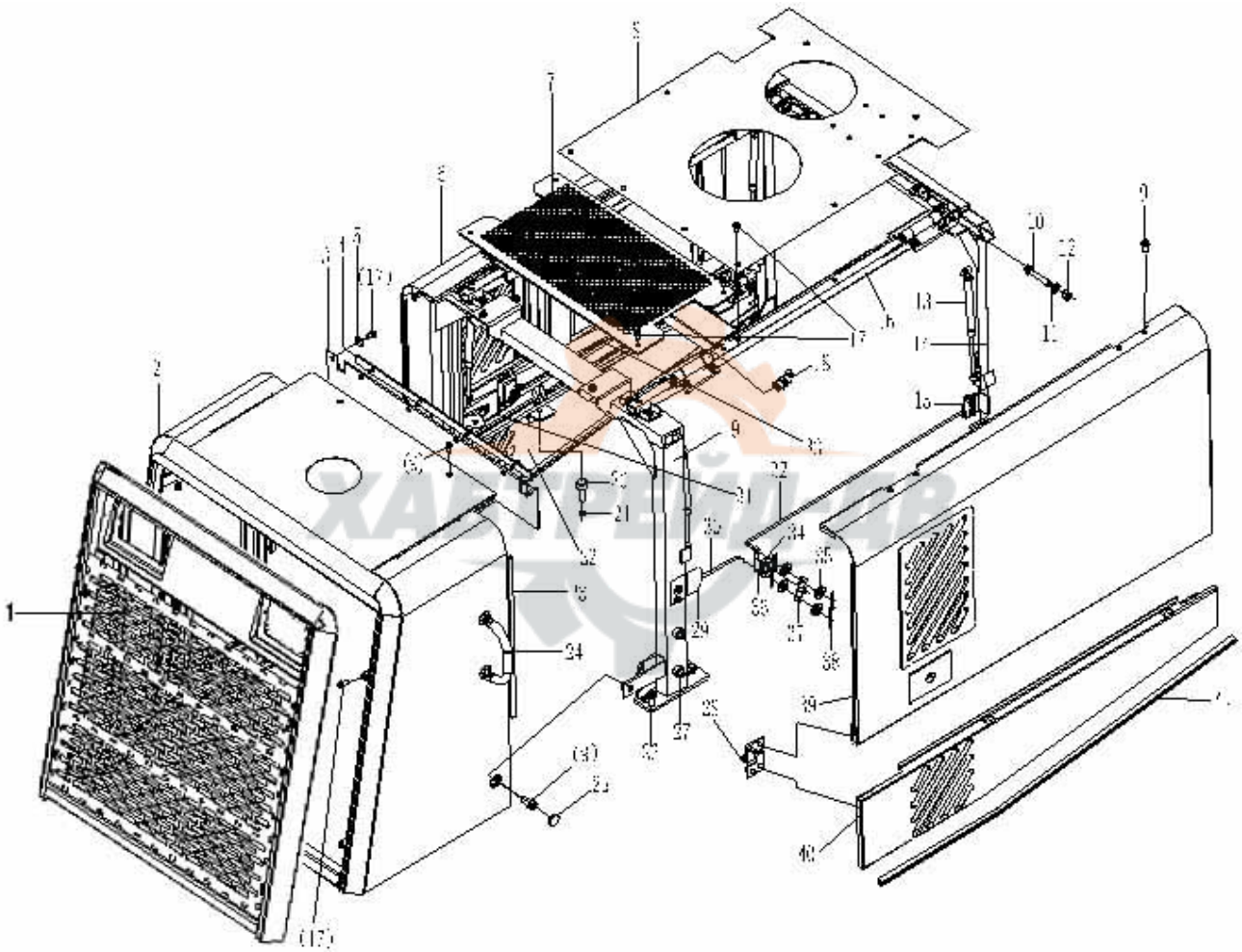


山东临工工程机械有限公司
SHANDONG LINGONG CONSTRUCTION MACHINERY LTD.

K1

发动机罩总成

HOOD OF DIESEL ENGINE ASSEMBLY

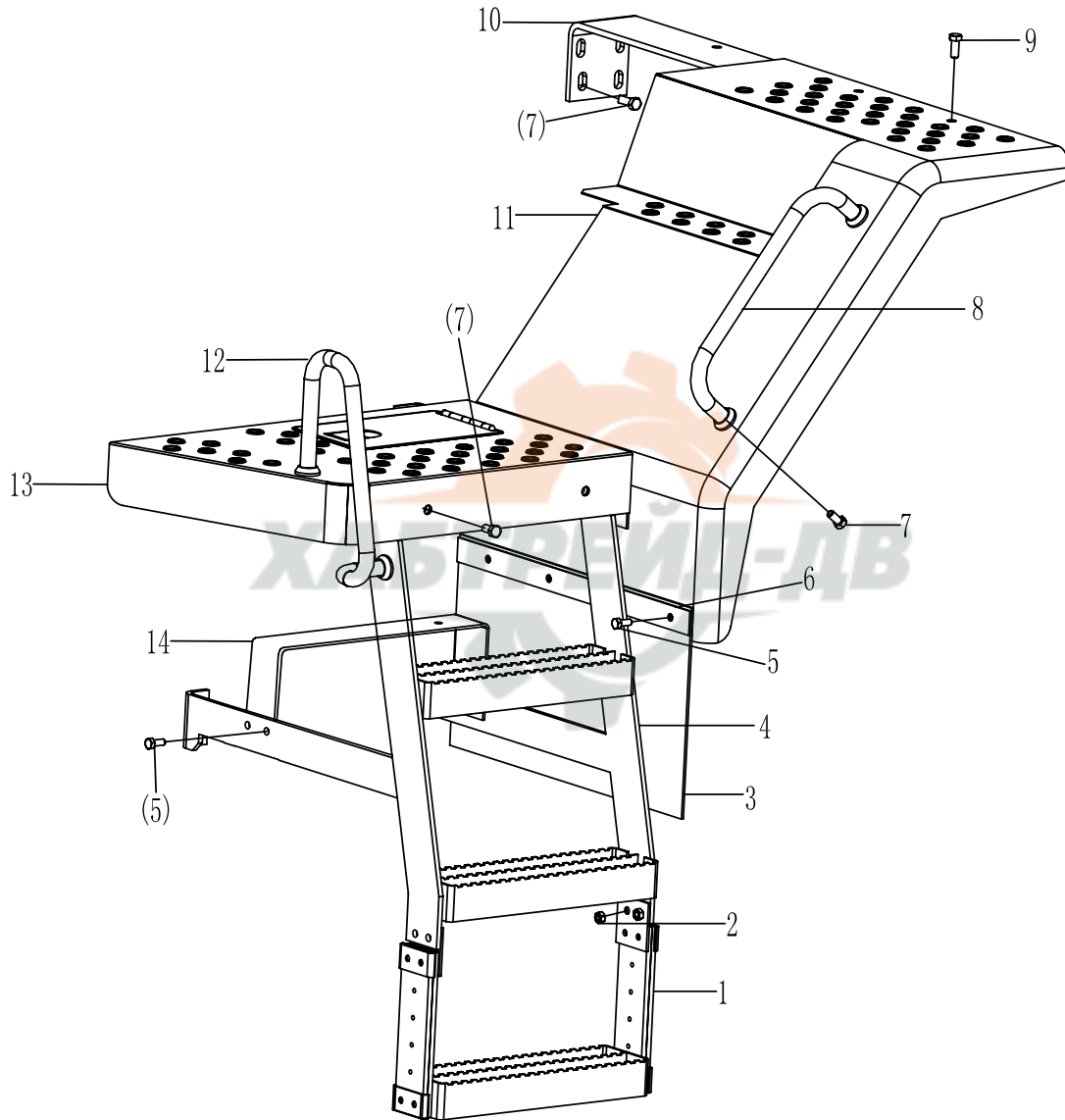


K1

序号	代号	名称		数量	备注
KEY	PART NO.	DESCRIPTION		QTY	REMARKS
1	2933001057	窗棂	WINDOW RIBBING	1	
2	2933001056	后罩	REAR HOOD	1	
3	2933000187	橡胶板	RUBBER PLATE	1	
4	2933000188	压板	PRESS PLATE	1	
5	4015000197	垫圈 GB96.1-10Ep.Zn-300HV	WASHER GB96.1-10EpZn-300HV	2	
6	2933000012	左侧门	LEFT SIDE DOOR	1	
7	2933000016	天窗	CLERESTORY	1	
8	2933000968	上盖板	UP HOOD	1	
9	4011000560	螺栓 GB16674-M12*25EpZn -8.8	BOLT GB16674-M12*25EpZn-8.8	28	
10	4011000151	螺栓 GB16674-M16*80EpZn -8.8	BOLT GB16674-M16*80EpZn-8.8	2	
11	4015000181	垫圈 GB97.1-16EpZn -300HV2	WASHER GB97.1-16EpZn-300HV2	2	
12	4013000016	螺母 GB6170-M16Ep.Zn-8	BOLT GB6170-M16EpZn-8	2	
13	2933000008	气弹簧	PNEUMATIC SPRING	4	
14	2933000007	前支架	FRONT BRACKET	1	
15	2933000009	前卡板	FRONT LOCK PLATE	2	
16	2933000006	上支架	UP BRACKET	1	
17	4011000447	螺栓 GB16674-M10*20EpZn -8.8	BOLT GB16674-M10*20EpZn-8.8	40	
18	4030000306	油杯 JB7940.2-45° M6	GREAST NIPPLE JB7940.2-45° M6	4	
19	2933000003	后支架	REAR BRACKET	1	
20	2933000151	垫块	PAD BLOCK	4	
21	4013000007	螺母 GB6170-M10EpZn -8	NUT GB6170-M10EpZn-8	8	
22	2933000011	左盖板	LEFT HOOD	1	
23	4030000296	卡子胶条 GB7526-590-胶条	DIP RUBBER BAR	2	
24	2933000189	扶手	HANDRIAL	2	
25	2933000020	橡胶盖	PUBBER COVER	2	
26	4011000146	螺栓 GB16674-M16*30EpZn -8.8	BOLT GB16674-M16*30EpZn-8.8	8	
27	2933000154	橡胶垫	RUBBER PAD	8	
28	2933000153	合页	HINGE	4	
29	2933000019	后卡板	REAR LOCK PLATE	2	
30	2933000017	短拉杆 (右)	SHORT LINK (RIGHT)	1	
31	2933000018	短拉杆 (左)	SHORT LINK (LEFT)	1	
32	2933000013	右长拉杆	RIGHT LONG LINK	1	
33	2933000014	左长拉杆	LEFT LONG LINK	1	
34	4015000162	垫圈 GB97.1-10EpZn -300HV	WASHER GB97.1-10EpZn-300HV	2	
35	4130000117	垫圈 GB97.1-6EpZn -300HV	WASHER GB97.1-6EpZn-300HV	16	
36	4016000119	销 GB91-3.2*16EpZn -Q235A	PIN GB91-3.2*16EpZn-Q235A	2	
37	2933000024	转板	TURN PLATE	2	
38	4016000114	销 GB91-2*16EpZn -Q235A	PIN GB91-2*16EpZn-Q235A	16	
39	2933000005	右侧门	RIGHT SIDE DOOR	1	
40	2933000010	右盖板	RIGHT HOOD	1	
41	4030000295	卡子胶条 GB7526-1400-胶条	DIP RUBBER BAR	2	

K2

左台架总成 LEFT BENCH GROUP



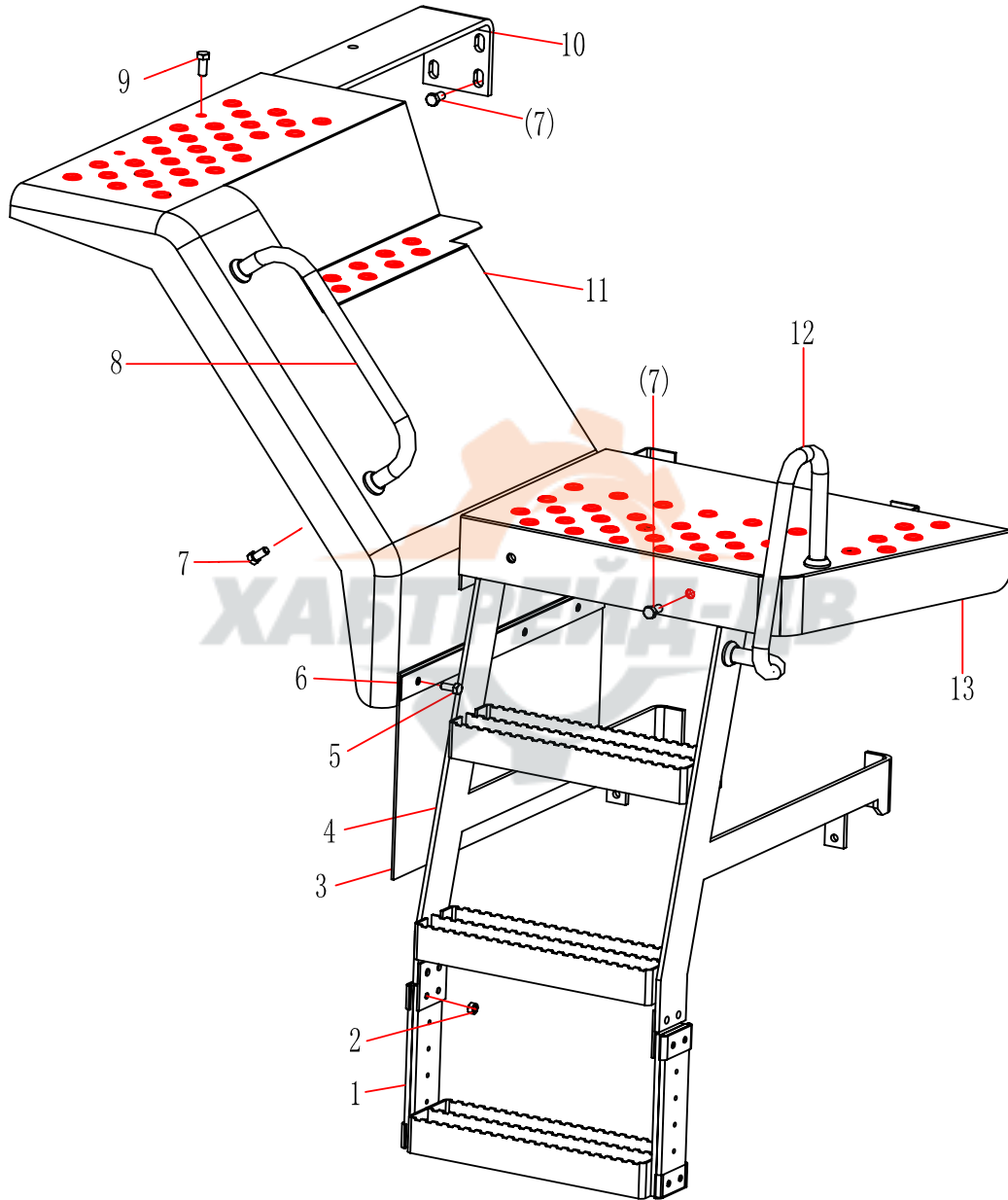
K2

序号	代号	名称		数量	备注
KEY	PART NO.	DESCRIPTION		QTY	REMARKS
1	2934000057	软梯	CHAIN DELT LADDER	1	
2	4013000007	螺母 GB6170-M10 EpZn-8	NUT GB6170-M10 EpZn-8	4	
3	2934000065	橡胶板	RUBBER PLATE	1	
4	2934000058	左梯	LEFT LADDER	1	
5	4011000474	螺栓 GB16674-M10*25EpZn-8. 8	BOLT GB16674-M10*25EpZn-8. 8	12	
6	2934000064	压板	COVER PLATE	1	
7	4011000453	螺栓 GB16674-M12*25EpZn-8. 8	BOLT GB16674-M12*25EpZn-8. 8	16	
8	2934000063	后扶手	REAR HANDRAIL	1	
9	4011000479	螺栓 GB16674-M12*30EpZn-8. 8	BOLT GB16674-M12*30EpZn-8. 8	2	
10	2934000061	左支架	LEFT BRACKET	1	
11	2934000062	左挡泥瓦	LEFT FENDER	1	
12	2934000066	左前扶手	LEFT FRONT HANDRAIL	1	
13	2934000067	左台板	LEFT BEDPLATE	1	
14	2934000059	托板	SPLINT	1	



K3

右台架总成 RIGHT BENCH GROUP



K3

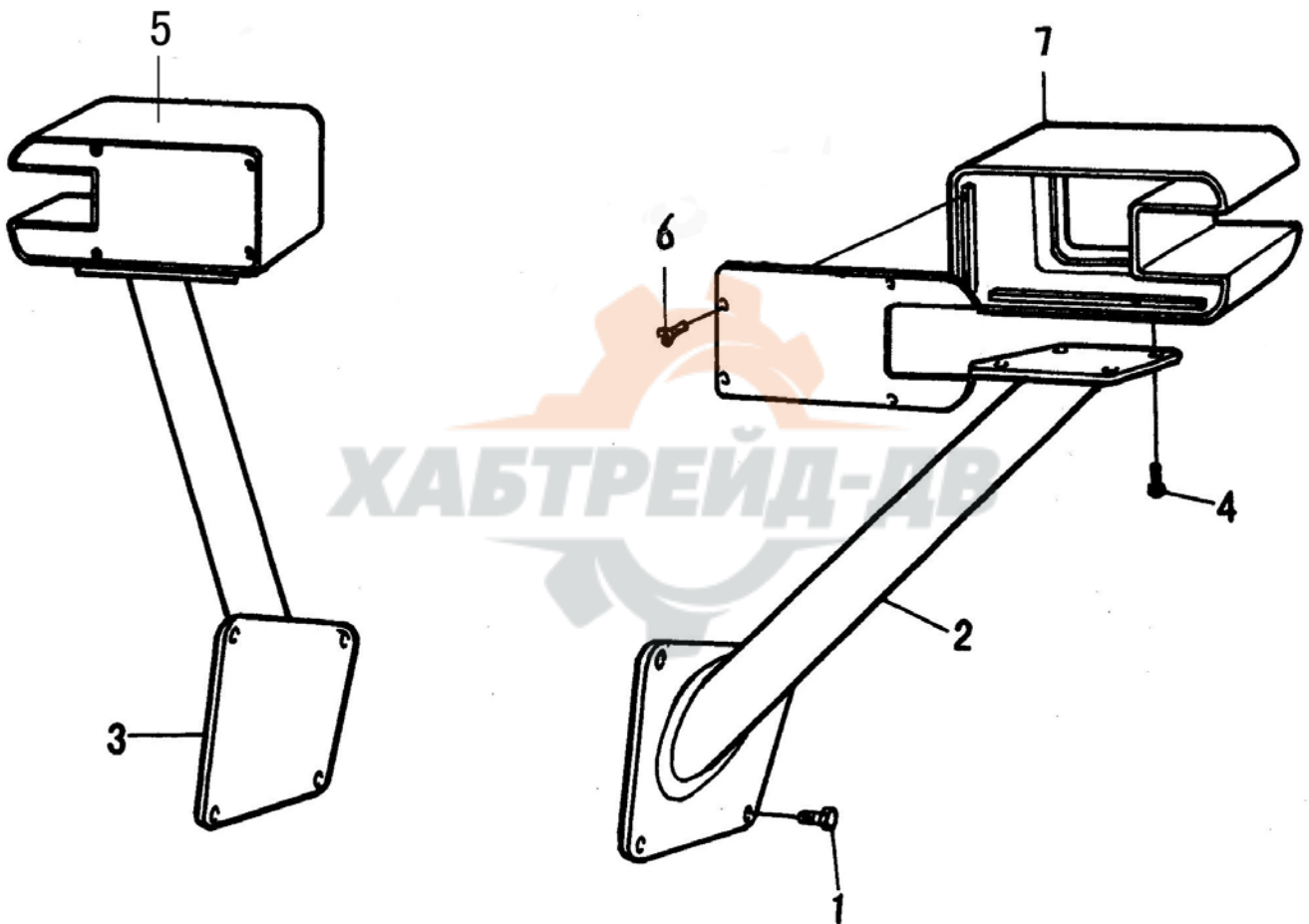
序号	代号	名称		数量	备注
KEY	PART NO.	DESCRIPTION		QTY	REMARKS
1	2934000057	软梯	CHAIN DELT LADDER	1	
2	4013000007	螺母 GB6170-M10 EpZn-8	NUT GB6170-M10 EpZn-8	4	
3	2934000065	橡胶板	RUBBER PLATE	1	
4	2934000113	右梯	RIGHT LADDER	1	
5	4011000474	螺栓 GB16674-M10*25EpZn-8. 8	BOLT GB16674-M10*25EpZn-8. 8	8	
6	2934000064	压板	COVER PLATE	1	
7	4011000453	螺栓 GB16674-M12*25EpZn-8. 8	BOLT GB16674-M12*25EpZn-8. 8	16	
8	2934000063	后扶手	REAR HANDRAIL	1	
9	4011000479	螺栓 GB16674-M12*30EpZn-8. 8	BOLT GB16674-M12*30EpZn-8. 8	2	
10	2934000118	右支架	RIGHT BRACKET	1	
11	2934000114	右挡泥瓦	RIGHT FENDER	1	
12	2934000115	右前扶手	RIGHT FRONT HANDRAIL	1	
13	2934000116	右台板	RIGHT BEDPLATE	1	



K4

左、右灯架

LEFT RIGHT LAMP FRAME



K4

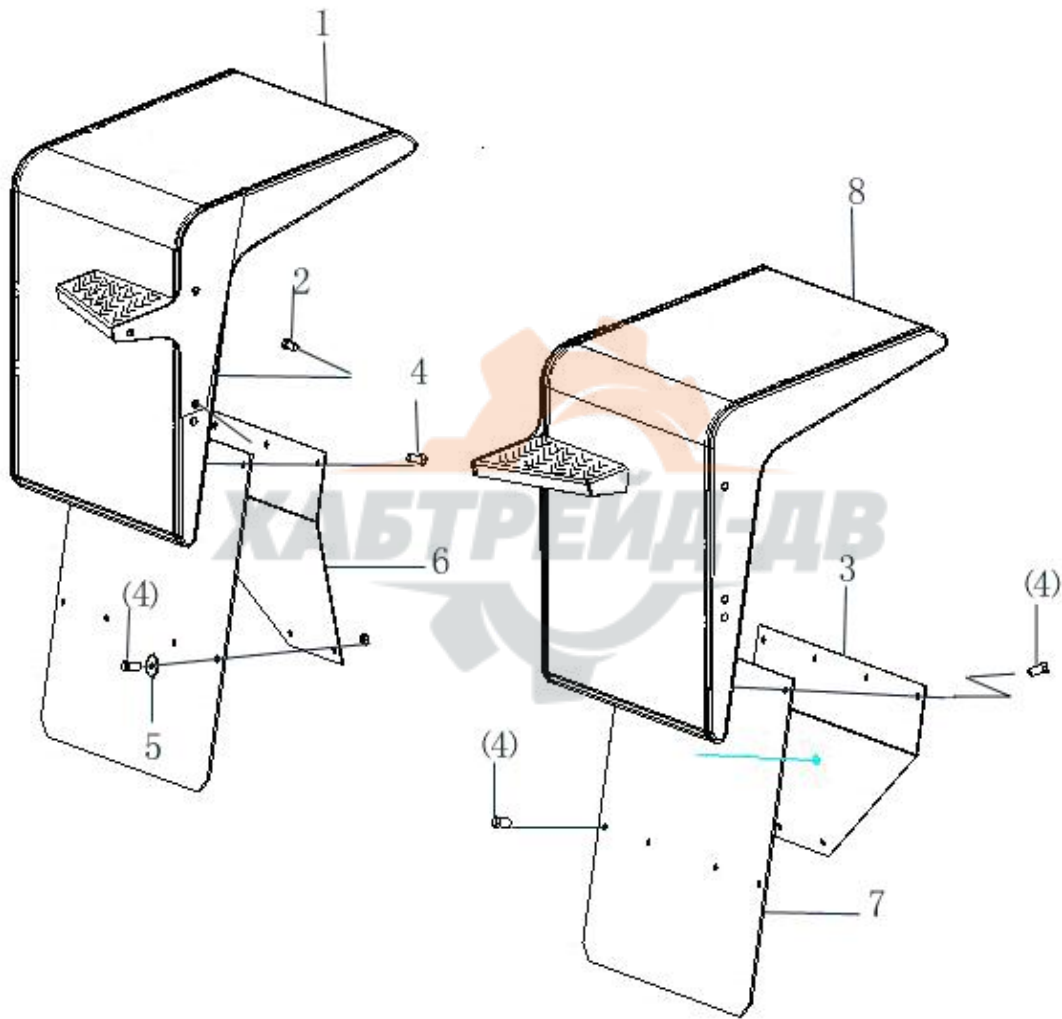
序号	代号	名称			数量	备注
KEY	PART NO.	DESCRIPTION			QTY	REMARKS
1	4011000479	螺栓 GB16674-M12*30-Ep. Zn-8. 8	BOLT GB16674-M12*30-Ep. Zn-8. 8		6	
2	2925000024	左灯架	LEFT BRACKET OF LAMP		1	
3	2925000021	右灯架	RIGHT BRACKET OF LAMP		1	
4	4011000474	螺栓 GB16674-M10*25-Ep. Zn-8. 8	BOLT GB16674-M12*30-Ep. Zn-8. 8		6	
5	4130000205	前右组合灯 LFRD-24V	RIGHT FRONT ASSEMBLED LAMP LFRD-24V		1	
6		螺钉	SCREW		8	灯上自带
7	4130000204	前左组合灯 LFLD-24V	LEFT FRONT ASSEMBLED LAMP LFLD-24V		1	



K5

左、右前挡泥瓦

LEFT RIGHT FRONT FENDER



K5

序号	代号	名称		数量	备注
KEY	PART NO.	DESCRIPTION		QTY	REMARKS
1	2925000067	左前挡泥瓦	LEFT FRONT FENDER	1	
2	4011000453	螺栓 GB16674-M12*25Ep • Zn-8. 8	BOLT GB16674-M12*25Ep • Zn-8. 8	6	
3	2925000062	支撑板	PLATE	1	
4	4011000474	螺栓 GB16674-M10*25Ep • Zn-8. 8	BOLT GB16674-M10*25Ep • Zn-8. 8	12	
5	2925000042	垫圈	WASHER	4	
6	2925000068	支撑板	PLATE	1	
7	2925000063	橡胶板	RUBBER FENDER	2	
8	2925000061	右前挡泥瓦	RIGHT FRONT FENDER	1	



L 空调系统
AIR CONDITIONER SYSTEM

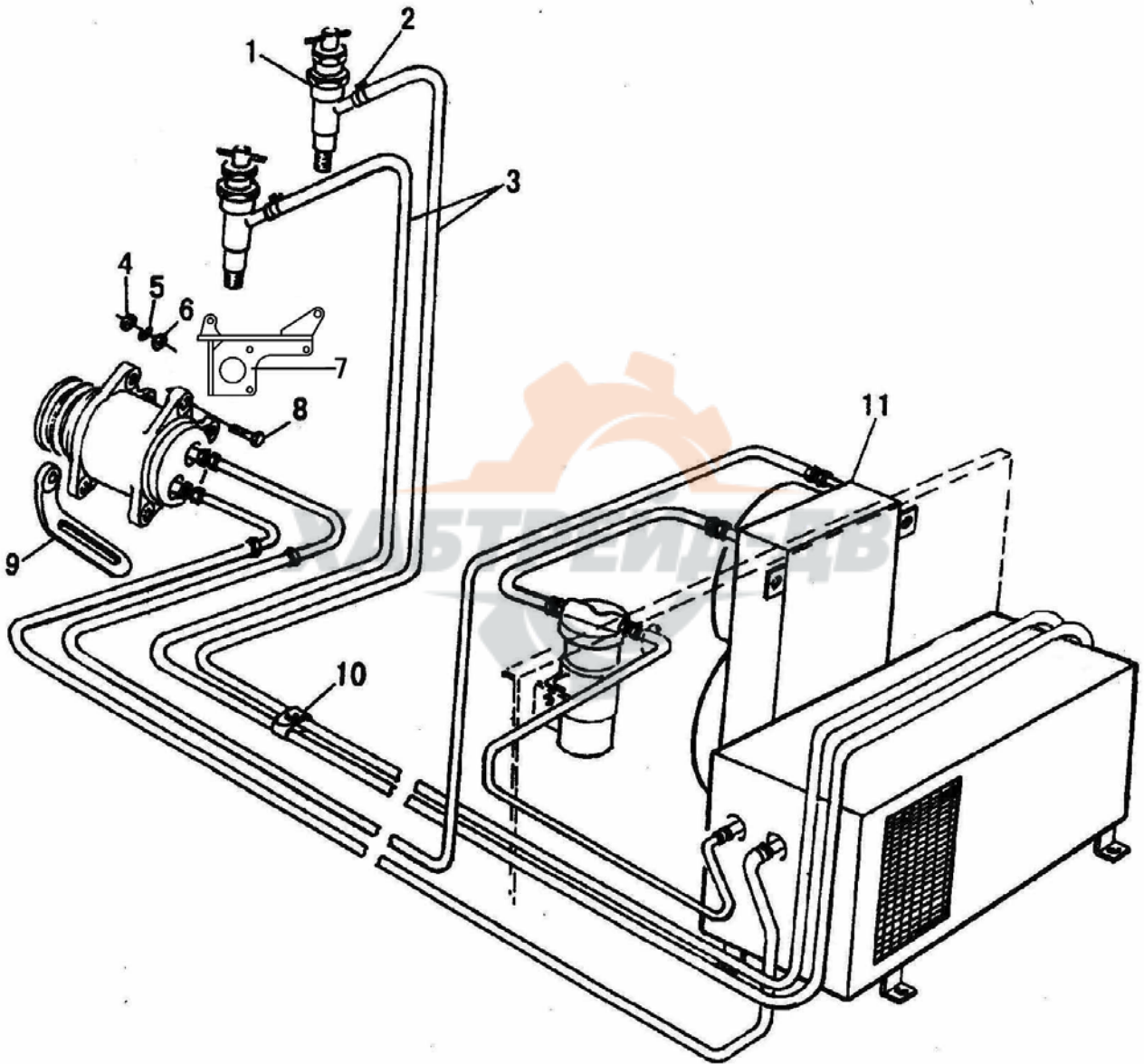


山东临工工程机械有限公司
SHANDONG LINGONG CONSTRUCTION MACHINERY LTD.

L1

空调系统

AIR CONDITIONER SYSTEM



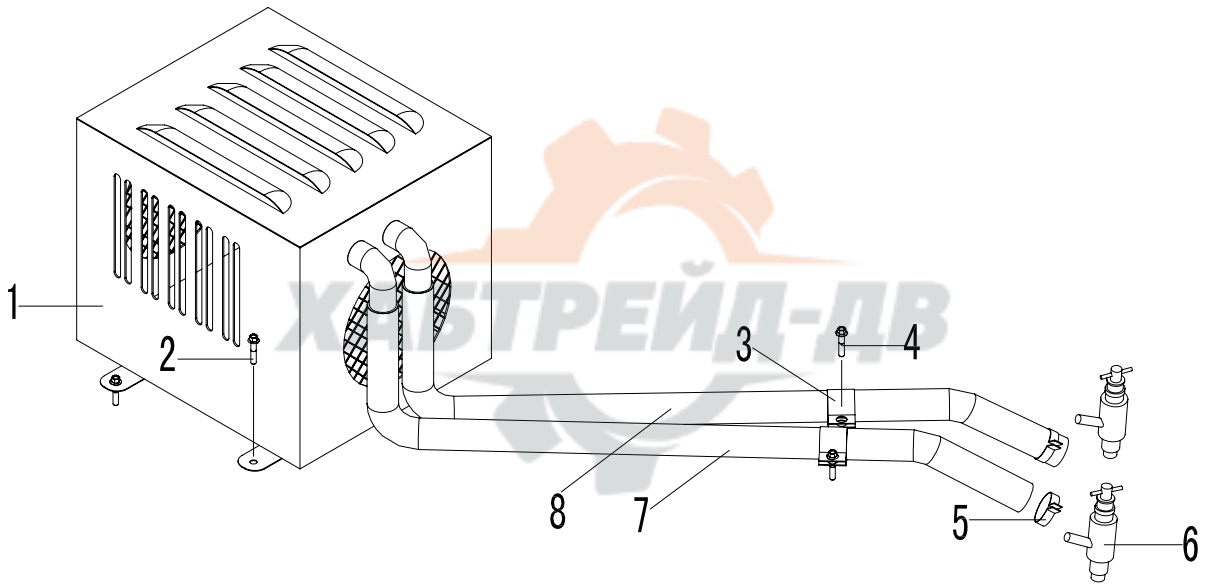
L1

序号	代号	名称		数量	备注
KEY	PART NO.	DESCRIPTION		QTY	REMARKS
1	4120000067	暖风机水阀	VALVE	2	暖风机带
2	4120000075	胶管夹箍 Q/ZB251-1/2"	CLAMP Q/ZB251-1/2"	4	
3	4120000136	胶管 JB8406-B16*2900	RUBBER TUBE JB8406-B16*2150	2	
4	4013000007	螺母 GB6170-M10EpZn-8	NUT GB6170-M10EpZn-8	8	
5	4015000025	垫圈 GB93-10-65Mn	LOCK WASHER GB93-10-65Mn	8	
6	4015000162	垫圈 GB97.1-10EpZn-300HV	LOCK WASHER GB97.1-10EpZn-300HV	8	
7	2935000005	托板	SUPPORT PLATE	2	
8	4011000085	螺栓 GB5783-M10*35EpZn-8.8	BOLT GB5783-M10*35EpZn-8.8	8	
9	2935000006	调节板	ADJUST PLATE	1	
10	2935000002	管夹	CLAMP	2	
11	4130000168	空调总成 ZG30L14 (A17-390, 510)	CONDITIONER ZG30L14 (A17-390, 510)	1	



L2

暖风机 WARMING MACHING



L2

序号	代号	名称		数量	备注
KEY	PART NO.	DESCRIPTION		QTY	REMARKS
1	4190000160	暖风机 BKC-I	WARMING MACHING BKC-I	1	
2	4011000154	螺栓 GB16674-M6*20EpZn-8. 8	BOLT GB16674-M6*20EpZn-8. 8	8	
3	2935000002	管夹	CLAMP	4	
4	4011000461	螺栓 GB16674-M8*16-EpZn	BOLT GB16674-M8*16-EpZn	4	
5	4120000075	胶管夹箍 Q/2B251-1/2"	HOSE CLAMP Q/2B251-1/2"	4	
6	4120000067	暖风机水阀 LG12-NF JSF	VALVE LG12-NF JSF	2	
7	4030000288	胶管 JB8406-B16*2000	HOSE JB8406-B16*2000	1	
8	4120000119	胶管 JB8406-B16*2300	HOSE JB8406-B16*2300	1	



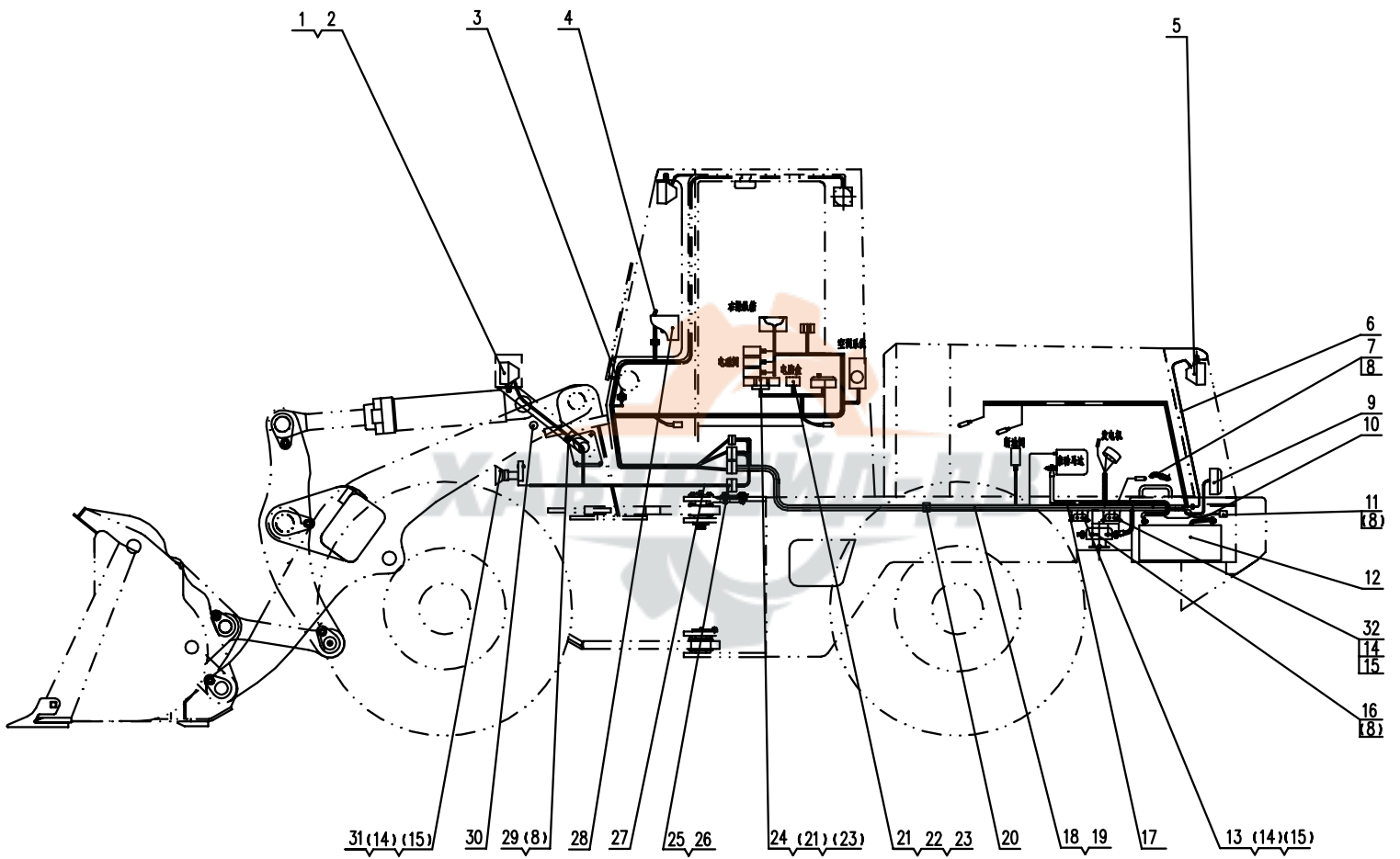
M 电气系统
ELECTRIC SYSTEM



山东临工工程机械有限公司
SHANDONG LINGONG CONSTRUCTION MACHINERY LTD.

M1

电气系统 ELECTRIC SYSTEM



M1

序号	代号	名称		数量	备注
KEY	PART NO.	DESCRIPTION		QTY	REMARKS
1	4130000204	前左组合灯 LFLD-24V	LEFT FRONT HEAD LAMP	1	
2	4130000205	前右组合灯 LFRD-24V	RIGHT FRONT HEAD LAMP	1	
3	2937000752	驾驶室线束总成	CAB WIRING HARNESS	1	部件
4	4130000021	组合开关 LG13-ZHK	COMBINED SWITCH	1	
5	4130000270	后大灯 SP-1031	REAR LARGE LAMP SP-1031	2	
6	2937000003	后罩线束	COVER HARNESS	1	部件
7	2937000004	蓄电池接地线	EARTH WIRE	1	部件
8	4011000461	螺栓 GB16674-M8*16EpZn-8.8	BOLT GB16674-M8*16EpZn-8.8	10	
9	4130000213	后尾灯 LRTD-24V	REAR LAMP LRTD-24V	2	
10	2937000005	蓄电池串联线	STORAGE BATTERY WIRE	1	部件
11	4130000121	倒车蜂鸣器 KSHM-12F4	ANNUNCIATOR KSHM-12F4	1	
12	4130000057	蓄电池 6-QW-120B	BATTERY 6-QW-120B	2	
13	4130000015	启动继电器 JN3A-24V	STARTUP RELAY JN3A-24V	1	
14	4014000024	螺钉 GB818-M6*10EpZn-4.8	SCREW GB818-M6*10EpZn-4.8	6	
15	4015000207	垫圈 GB97.1-6EpZn-300HV	WASHER GB97.1-6EpZn-300HV	6	
16	4130000005	蓄电池继电器 DK2312A	MAIN SWITCH OF POWER SOURCE	1	
17	2937000145	启动马达线	LINE FROM SWITCH TO MOTOR	1	
18	2937000761	后车架线束	BODY WIRING HARNESS	1	配卡特（进口泵）
19	2937000754	后车架线束	BODY WIRING HARNESS	1	配卡特（国产泵）
20	4190000020	扎丝 LG13-ZS4*250	CLIP LG13-ZS4*250	60	
21	4014000048	螺钉 GB818-M5*12EpZn-4.8	SCREW GB818-M5*12EpZn-4.8	11	
22	4013000118	螺母 GB6170-M5EpZn-4.8	NUT GB6170-M5EpZn-4.8	3	
23	4015000110	垫圈 GB97.1-5EpZn-300HV	WASHER GB97.1-5EpZn-300HV	11	
24	4130000011	中间继电器 JD2914	MIDDLE RELAY JD2914	8	
25	4014000087	螺钉 GB818-M4*16EpZn-4.8	SCREW GB818-M4*16EpZn-4.8	10	
26	4015000135	垫圈 GB97.1-4EpZn-300HV	WASHER GB97.1-4EpZn-300HV	10	
27	2937000768	前车架线束	BODY WIRING HARNESS	1	部件
28	2937000606	仪表盘总成 ZL2-235G	PANEL ZL2-235C	1	部件
29	2935000002	管夹	PIPE NIP	5	
30	4130000010	接近开关 J7-D10B1	PROXIMITY SWITCH	2	
31	4130000009	双音盆形喇叭 DL125-24V	ELECTRIC HORN DL125-24V	1	
32	4130000455	启动继电器 JN3D-24V	STARTUP RELAY JN3D-24V	1	