

編 番
PART NO.
PIEY-1-4

PARTS CATALOG

パーツカタログ

ZAXIS 110

ZAXIS 110M

ZAXIS 110-E

Excavator

適用号機
Serial No. 010001~

HITACHI



メモ欄
MEMORANDUM

下表を部品注文，機械管理等にご利用下さい。

Please utilize under-table for parts-order and maintenance of your machine, etc.

製品識別番号 Product Identification Number	
エンジン形式 Engine Type	
エンジン製番 Engine Mfg. No.	



ま え が き

- ◎ このパーツカタログは、Zaxis110, 110M, 110-E 油圧ショベルに使用している部品を掲載してあります。

該当ページ および 該当部品が、何れの機種に適用されるかの表示は、次のように表わします。

表示方法	表示例	適用機種・地域
名称の後に <110>	××× <110>	Zaxis110
名称の後に <M>	××× <M>	Zaxis110M
名称の後に <E>	××× <E>	Zaxis110-E
名称の後に [EU1]	××× [EU1]	Zaxis110 (ヨーロッパ向け) 機種コード: BAA
名称の後に [EU2]	××× [EU2]	Zaxis110 (ヨーロッパ向け) 機種コード: BCA
名称の後に [MEU1]	××× [MEU1]	Zaxis110M (ヨーロッパ向け) 機種コード: BAV
名称の後に [MEU2]	××× [MEU2]	Zaxis110M (ヨーロッパ向け) 機種コード: BCE
名称の後に [STD]	××× [STD]	上記以外の地域に適用します
名称のみ	×××	全機種共通

また、巻末に部品番号順索引を集録してあります。

部品番号順索引の中で、「*」印のあるものは、新設部品を示します。

- ◎ 当社では、製品の改良にたえず努力を払っておりますので、パーツカタログに記載されていない変更が生じている場合があります。必要に応じて、この様な変更を盛り込んだ改訂版を出しておりますので、本機または、本パーツカタログに不明の点がございましたら、最寄りの支店または、営業所にご相談ください。
- ◎ 機械はブーム側を前、エンジン側を後、運転席側を左、その反対側を右、下部走行体は、走行モータ側を後といたします。
- ◎ エンジン部品は別冊「いすゞディーゼルエンジン 4BG1T パーツカタログ」をご参照ください。

1. 部品のご注文について

部品をご注文の際には、次の事項を最寄りの支店または、営業所へご連絡ください。

- | | | |
|---|-------------------|--|
| (1) 製品型式名
(Model/type) | {例} Zaxis110 | } キャブ右下メインフレームの銘板に
明示してあります。
機種コード |
| (2) 製品識別番号
(Product Identification Number) | HCM1EY00L00010001 | |
| (3) 部品番号 | A810165 | } 本パーツカタログの該当部品 |
| (4) 部品名 | O-リング | |
| (5) 数量 | 2 | ご注文される個数 |
| (6) 送付先の住所および宛名 | | |

2. パーツカタログの見方

符 号 : 部品構成図内の各部品に付けられた見出し番号です。

部 品 番 号 : 部品に付けられた固有番号です。数字のみ、あるいは英字と数字の混合で構成しています。

部 品 名 : 部品の名称です。

組立品を構成する部品は、部品名の前に「・」印を付け、組立品のつぎに続けて記載しています。さらに「・」印の部品が組立品の場合は、その構成部品に「・・」印が付けてあります。以下「・」を順次増やして組立品の構成部品であることを表わしています。

数 量 : 「1台分の個数」を示します。ただし、組立品の構成部品は、その組立品「1組分の個数」を示します。

サービスコード : サービスコード欄に記載している各記号の意味は、次の通りです。

- W : その部品を取付ける為には、現地加工作業が必要ですので、当社にご相談ください。
- H : その部品は精密部品として取扱っています。分解、修理は、当社にご用命ください。
- D : 単品では交換できませんので、その部品の含まれる組部品で交換してください。
- K : その部品がサービスパーツキットに含まれていることを示します。
- R : 調整用シムなどのように使用する数量が号機毎に異なる事を示します。
- S : 工場出荷時に組み込まれた部品でなく、修理、サービス用として供給する部品を示します。
- Z : その部品はエンジン関連部品です。
- OP : オプション部品であることを示します。標準機には付いておらず、特別注文により販売する部品です。
- OS : オーバーサイズ部品を示します。
- US : アンダーサイズ部品を示します。
(OS, US はスタンダードサイズ部品の次の行に、続けて記載しています。)
- # : このパーツカタログから、その部品の含まれている装置のリストのページに新しく記載した部品であることを示します。

適用号機 : その部品を使用している機械の「号機」を示します。〔「号機」とは、製品識別番号の「P」以下の数字をいいます。〕

適用号機欄上部には、部品全体に適用する「号機」を表示しています。

各部品毎に「号機」表示のないものは、適用号機欄上部の「号機」が適用号機になります。

各部品毎に「号機」表示のあるものは、部品毎の「号機」と適用号機欄上部の「号機」との両方を包含する「号機」が部品毎の適用号機となります。

また、先頭に「D」の文字を表示しているものは、変更切替時期を年月で表わします。
(例 ; D03/09-・・・2003年9月以降この部品を使用。)

先頭に「H」の文字を表示しているものは、機器の製造番号を表わします。機器の製造番号は、機器の銘板に刻印されており、本パーツカタログでは「号機」と区別するために「H」の文字を付けています。

先頭に「F」の文字を表示しているものは、フロントアタッチメントの「フロントNO.」を表わします。「フロントNO.」は、フロントアタッチメントの銘板に刻印されており、本パーツカタログでは「号機」と区別するために「F」の文字を付けています。

互 換 性 : 部品番号欄に記載している部品と代替部品欄に記載している部品との間で、互換性の生じる条件を示します。各記号の意味は次の通りです。

- I : その部品の代わりに、使用できる部品の部品番号と数量を、代替部品欄に示します。但し、代替部品欄に示す部品の代わりに、その部品を使用することはできません。
- P : その部品は使用禁止になっています。代替部品欄に示す部品を使用してください。
- T : 組合せで互換性があります。その部品の代わりに、代替部品欄に示す何点かの部品と組で使用してください。
- Y : その部品と代替部品欄に示す部品は、無条件に互換性があることを示します。

代 替 部 品 : 互換性欄の記号に対応して、代替に使用する部品の部品番号と数量を示します。

《注記》 : 部品をご注文の際、互換性欄に I, P, T, Y と記載されている場合、自動的に代替部品欄に示されている部品が供給されることがあります。

FOREWORD

- © This parts catalog shows the components of Zaxis110, Zaxis110M and Zaxis110-E Hydraulic Excavator.

If a page where the parts of those machines are shown, the following indication is described on the top of the page.

<EXAMPLE>

INDICATION	APPLICABLE MODEL · SPEC.
..... <110>	Zaxis110
..... <M>	Zaxis110M
..... <E>	Zaxis110-E
..... [EU1]	for Europa Specification Model. Machine Model Code:BAA (Zaxis110)
..... [EU2]	for Europa Specification Model. Machine Model Code:BCA (Zaxis110)
..... [MEU1]	for Europa Specification Model. Machine Model Code:BAV (Zaxis110M)
..... [MEU2]	for Europa Specification Model. Machine Model Code:BCE (Zaxis110M)
..... [STD]	To be applied to the products to be shipped to territories other than Europe.
.....	ALL MODEL

The numerical parts No. index is provided at the end of this parts catalog.

In the parts index, a part No. with "*" mark shows a newly added part on the parts catalog.

- © This parts catalog contains the most recent information available at the time of printing, and the contents of the list are based on information in effect at that time and are subject to change without notice.
- © Optional parts listed in this parts catalog may not be supplied according to countries. If you need certain optional parts, please contact our authorized distributor or dealer to check availability.
- © The references in the parts catalog of "LEFT", "RIGHT", "FRONT" and "REAR" are identified as follows.
The driver's seat is positioned "LEFT" side, and the opposite side is "RIGHT".
The front-end attachments is at the "FRONT". The counterweight is attached at the "REAR".
For the undercarriage, the travel motor is at the "REAR", and the opposite is "FRONT".
- © For the engine parts, please refer to the parts catalog of ISUZU diesel engine 4BG1T issued separately.

1. HOW TO ORDER PARTS

When ordering parts, Please specify the following items as shown in the following example.

	(EXAMPLE)	
(1) Model/type	(Zaxis110)	} Shown on NAME-PLATE provided on MAIN FRAME on the lower right side of CAB
(2) Product Identification Number	(HCM1EY00L00010001)	
		Machine Model Code
(3) Part No.	(A810165)	} Ordering Parts
(4) Part Name	(O-RING)	
(5) Q'ty	(2)	Ordering Q'ty
(6) Purchaser's Name and Address		

2. HOW TO USE THIS PARTS CATALOG

- ITEM Item No. shows the reference No. on the machine illustration.
- PART NO. Part No. consists of a letter of the alphabet and numerals, or numerals only.
- PART NAME Components of an assembly part are shown with "." marks and are shown on the line, or lines, below the assembly part. Also, if the component with "." mark consists of further components part, these further components are shown by the marks "...".
- Q'TY Q'ty shows the quantity used for one machine, however quantity of components shows the quantity for one assembly part.
- SERVICE CODE Abbreviations in the column of service code have their own meaning as shown below.
 - W: The part with this abbreviation shows that the part requires some work on it before installing in the machine.
 - H: As the part with this abbreviation shows a precision part, please ask the authority for its repairing.
 - D: The part with this abbreviation is a component of an assembly and is not available independently. The assembly part containing this part should be ordered.
 - K: This means that the part is contained in the service parts kit.
 - R: The part with this abbreviation shows that the quantity of the part is changed depending upon the machine, such as an adjusting shim etceteras.
 - S: This part is specially provided as a service part, which was not provided in the machine before from shipping the factory.
 - Z: The part with this abbreviation related to the ENGINE.
 - OP: Optional parts
 - OS: Over-sized parts
 - US: Under-sized parts

(NOTE: Part with abbreviation "OS" or "US" is described on the line below the standard-sized part.)

- #: The part with this mark is newly added on that page of the equipment.

•SERIAL No. The machine serial number is printed just above the SERIAL No. column on all parts list pages.

[The serial number corresponds to the figures following the letter P in the PIN (Product Identification Number) on the name-plate.]

This serial number indicates the machine serial number applicable to the group unit (or component) described on this page.

When parts are modified, both the old and new parts are shown in the parts catalog with the applicable machine serial numbers in the SERIAL No. column.

Be sure to check that the your machine serial number is included in the range of the serial numbers shown above or in the SERIAL No. column when selecting parts.

Descriptions starting with letter D indicate the date when the part was replaced. (Example: "D03/09-" means that this part was replaced September '2003.)

Descriptions starting with letter H indicate the component manufacturing No. stamped on the component manufacturing No. plate.

Description stating with letter F indicate the Front attachment manufacturing No. stamped on the front attachment manufacturing No. plate.

The letter H or F is used to identify the component or front attachment manufacturing No. from the machine serial number.

•ICA ICA shows the interchangeability between the original and the improved parts. Abbreviations used in this column are as follows.

I: Part No. in the column of "Replaceable part" can be used instead of this part but not vice versa.

P: This must not be used for the machine. The part No. in the column "Replaceable part" should be used instead.

T: Parts Nos. those in the column of "Replaceable part" can be used as an assembly instead of this part.

Y: This part and the part in the column of "Replaceable part" are interchangeable with each other.

•REPLACEABLE PART

Interchangeable parts Nos. and their required quantity are shown in this column.

NOTE: If interchangeable improved parts are provided for the parts which you may order, the improved parts classified as "I", "P", "T" or "Y" may be supplied.

VOORWOORD

© In deze onderdelencatalogoog worden componenten van Zaxis110, Zaxis110M en Zaxis110-E getoond. Hydraulische graafmachine.

Op een pagina waar de onderdelen van deze machines worden getoond, wordt de volgende indicatie weergegeven op de bovenkant van de pagina..

<VOORBEELD>

INDICATIE	JUIST MODEL • SPEC.
..... <110>	Zaxis110
..... <M>	Zaxis110M
..... <E>	Zaxis110-E
..... [EU1]	voor Europees model. MODEL CODE MACHINE : BAA (Zaxis110)
..... [EU2]	voor Europees model. MODEL CODE MACHINE : BCA (Zaxis110)
..... [MEU1]	voor Europees model. MODEL CODE MACHINE : BAV (Zaxis110M)
..... [MEU2]	voor Europees model. MODEL CODE MACHINE : BCE (Zaxis110M)
..... [STD]	Geldt voor producten die bestemd zijn voor andere regio's dan Europa.
.....	ALLE MODELLEN

De numerieke index met onderdeelnummers is beschikbaar aan het einde van deze onderdelen catalogoog.

Als bij een onderdeelnummer in de onderdelenindex het teken "*" wordt weergegeven, dan is dit onderdeel recent toegevoegd aan de onderdelencatalogoog.

© De onderdelencatalogoog bevat de meest recente informatie die beschikbaar was bij het ter perse gaan, de inhoud van de lijst is gebaseerd op de informatie die op dat moment van toepassing was, en kan dus onderworpen worden aan wijzigingen zonder voorafgaande kennisgeving.

© De optionele onderdelen die worden vermeld in deze onderdelencatalogoog zijn mogelijk niet beschikbaar in bepaalde landen.

Als u bepaalde optionele onderdelen nodig heeft, gelieve dan contact op te nemen met een van onze officiële verdelers om de beschikbaarheid na te kijken voor dit onderdeel.

© De verwijzingen in de onderdelencatalogoog naar "LEFT"(LINKS), "RIGHT"(RECHTS), "FRONT"(VOORKANT) en "REAR"(ACHTERKANT) hebben de volgende betekenis.

De bestuurdersstoel bevindt zich "LINKS", de andere kant is dus "RECHTS".

De frontuitrusting bevindt zich aan de "VOORKANT". Het contragewicht is bevestigd aan de "ACHTERKANT".

Voor de onderwagen is de rijmotor aan de "ACHTERKANT", en is de andere kant dus de "VOORKANT".

© Gelieve voor de motoronderdelen de apart uitgegeven onderdelencatalogoog ISUZU dieselmotor AA-4BG1T te raadplegen.

- S: Dit onderdeel wordt speciaal ter beschikking gesteld als een onderhoudsonderdeel, dat niet beschikbaar was in de machine voordat ze werd verzonden uit de fabriek.
- Z: Onderdelen met dit nummer hebben betrekking op de MOTOR.
- OP: Optionele onderdelen
- OS: Buitengewoon grote onderdelen
- US: Buitengewoon kleine onderdelen
(OPMERKING: Een onderdeel met de afkorting "OS" of "US" wordt beschreven op de regel onder het onderdeel met gewone afmetingen.)
- #: Onderdelen met dit teken zijn recent toegevoegd op die pagina van het apparaat.

•SERIAL NO. (SERIENUMMER) De serienummer van de machine is afgedrukt net boven de kolom SERIENUMMER op alle pagina's van de onderdelenlijst.

[Het serienummer komt overeen met de cijfers achter de letter P in de PIN (Product Identificatienummer) op het naambordje.]

Dit serienummer geeft het serienummer van de machine aan dat van toepassing is op de groepunit (of component) die op deze pagina wordt beschreven.

Als onderdelen wijzigingen ondergaan worden zowel de oude als de nieuwe onderdelen weergegeven in de onderdelencatalogoog, met de juiste serienummers van de machine, in de kolom SERIENUMMER.

Controleer als u onderdelen selecteert zeker of het serienummer van uw machine voorkomt in de reeks serienummers die bovenaan of in de kolom SERIENUMMER worden weergegeven.

Beschrijvingen die met de letter D beginnen, geven de datum aan waarop het onderdeel werd vervangen. (Bijvoorbeeld: " D03/09-" betekent dat dit onderdeel werd vervangen in September 2003.)

Beschrijvingen die met de letter H beginnen, geven de fabricatienummer van het component aan, dat gestempeld staat op de fabricatienummerplaat van het component.

Beschrijvingen die met de letter F beginnen, verwijzen naar de fabricatienummer van de frontuitrusting, die gestempeld staat op de fabricatienummerplaat van de frontuitrusting.

De letter H of F wordt gebruikt om de fabricatienummer van de component of de frontuitrusting te onderscheiden van het serienummer van de machine.

•ICA

ICA geeft de verwisselbaarheid weer tussen de oorspronkelijke en de verbeterde onderdelen.

De afkortingen gebruikt in deze kolommen zijn de volgende:

- I: Het onderdeelnummer in de kolom "Vervangbaar onderdeel" kan gebruikt worden in plaats van dit onderdeel, maar niet omgekeerd.
- P: Dit mag niet gebruikt worden voor de machine. Het onderdeelnummer in de kolom "Vervangbaar onderdeel" moet hier in de plaats worden gebruikt.
- T: Onderdeelnummers. De onderdelen in de kolom "Vervangbaar onderdeel" kunnen worden gebruikt als een montage in plaats van dit onderdeel.

Y: Dit onderdeel en het onderdeel in de kolom "Vervangbaar onderdeel" zijn onderling verwisselbaar.

• REPLACEABLE PART (VERVANGBAAR ONDERDEEL)

In deze kolom worden verwisselbare onderdeelnummers en hun vereiste hoeveelheid weergegeven.

OPMERKING: Als er verwisselbare verbeterde onderdelen beschikbaar zijn voor de onderdelen die u wilt bestellen, kunnen de verbeterde onderdelen die geclassificeerd staan als "I", "P", "T" of "Y" worden verstrekt.



VORWORT

In diesem Teilekatalog werden die Bauteile der Hydraulikbagger Zaxis110, Zaxis110M und Zaxis110-E gezeigt.

Auf den Seiten mit Bauteilaufstellungen werden oben auf der Seite die folgenden Angaben gemacht.

<BEISPIEL>

ANGABE	ZUTREFFENDES MODELL • SPEZ.
..... <110>	Zaxis110
..... <M>	Zaxis110M
..... <E>	Zaxis110-E
..... [EU1]	für Modell mit Spezifikationen für Europa. MODEL CODE DER MASCHINE: BAA (Zaxis110)
..... [EU2]	für Modell mit Spezifikationen für Europa. MODEL CODE DER MASCHINE: BCA (Zaxis110)
..... [MEU1]	für Modell mit Spezifikationen für Europa. MODEL CODE DER MASCHINE: BAV (Zaxis110M)
..... [MEU2]	für Modell mit Spezifikationen für Europa. MODEL CODE DER MASCHINE: BCE (Zaxis110M)
..... [STD]	Gilt für Produkte, die für andere Absatzmärkte als Europa bestimmt sind.
.....	ALLE MODELLE

Ein nach Nummern geordneter Teileindex findet sich am Ende dieses Teilekatalogs.

Innerhalb des Teilekatalogs verweist eine mit "*" gekennzeichnete Teilenummer auf ein neu in den Teilekatalog aufgenommenes Bauteil.

- © Die in diesem Teilekatalog gegebenen Informationen entsprechen dem neuesten, zum Zeitpunkt der Drucklegung gültigen Stand und können ohne Vorankündigung geändert werden.
- © Optionsteile, die in diesem Teilekatalog angeführt werden, können in bestimmten Ländern nicht lieferbar sein.
Wenn Sie bestimmte, als Option erhältliche Teile benötigen, erfragen Sie bitte deren Verfügbarkeit vom zuständigen nationalen Importeur oder Ihrem Vertragshändler.
- © In diesem Teilekatalog haben die Kennzeichnungen "LEFT", "RIGHT", "FRONT" and "REAR" ("LINKS", "RECHTS", "VORN" und "HINTEN") die folgende Bedeutung:
Der Fahrersitz befindet sich "LINKS", die gegenüberliegende Seite ist "RECHTS".
Das Arbeitsgerät ist "VORN" angebaut. Das Gegengewicht befindet sich "HINTEN".
Am Unterwagen befindet sich der Fahrmotor "HINTEN", bei der ihm gegenüberliegenden Seite handelt es sich um "VORN".
- © Für Bauteile des Motors nehmen Sie bitte auf den getrennt veröffentlichten Teilekatalog für den ISUZU-D I eselmotor AA-4BG1T Bezug.

1. TEILEBESTELLUNG

Bei der Teilebestellung machen Sie bitte die folgenden, im nachstehenden Beispiel gezeigten Angaben:

	(BEISPIEL)	
(1) Modell/Typ	(Zaxis110)	} Angegeben auf dem TYPENSCHILD am HAUPTTRAHMEN rechts unten an der KABINE
(2) Produkt- Identifikationsnummer	(HCM1EY00L00010001)	
(3) Teile-Nr.	(A810165)	} Modellcode der Maschine Bestellteile
(4) Teilebezeichnung	(O-RING)	
(5) Anz.	(2)	Bestellmenge
(6) Name und Anschrift des Käufers		

2. VERWENDUNG DIESES TEILEKATALOGS

- ITEM (POS.) Die Positionsnummer gibt die Bezugsnummer in der Abbildung der Maschine an.
- PART NO. (TEILE-NR.) Die Teilenummer besteht aus einem Buchstaben und Zahlen oder lediglich Zahlen.
- PART NAME (TEILEBEZEICHNUNG) Bauteile einer Baugruppe werden "." gekennzeichnet und in der Zeile/den Zeilen unter der Baugruppe aufgeführt. Besteht das mit "." gekennzeichnete Teil aus weiteren Unterbaugruppen, dann werden diese mit ".." gekennzeichnet.
- Q' TY (ANZAHL) Gibt die für die Maschine genutzte Menge an; bei der Mengenangabe für Bauteile handelt es sich allerdings um die Anzahl der für eine Baugruppe genutzten Teile.
- S. C (SERVICE-CODE) Die Abkürzungen in der Spalte "Service-Code" haben folgende Bedeutung:
 - W: An Teilen, denen diese Abkürzung vorangestellt ist, müssen vor dem Einbau in die Maschine bestimmte Vorarbeiten durchgeführt werden.
 - H: Da es sich bei einem Teil, dem diese Abkürzung vorangestellt ist, um ein Präzisionsbauteil handelt, ist für dessen Reparatur eine Genehmigung einzuholen.
 - D: Bei einem Bauteil, dem diese Abkürzung vorangestellt ist, handelt es sich um einen Teil einer Baugruppe, der nicht separat lieferbar ist. Es ist die Baugruppe zu bestellen, zu der dieses Bauteil gehört.
 - K: Bedeutet, dass dieses Bauteil als Teil eines Wartungsteilsatzes geliefert wird.
 - R: Für Bauteile, denen diese Abkürzung vorangestellt ist, gilt, dass sich die Liefermenge abhängig von der Maschine unterscheidet, z.B. Beilegscheiben usw.
 - S: Dieses Bauteil wird speziell als Wartungsteil geliefert und war in der Maschine bei Lieferung ab Werk nicht vorhanden.
 - Z: Ein Bauteil, dem diese Abkürzung vorangestellt ist, gehört zum MOTOR.
 - OP: Optionsteile.
 - OS: Bauteile mit Übermaß.

US: Bauteile mit Untermaß.

(ANMERKUNG: Bauteile mit den Abkürzungen "OS" oder "US" werden in der Zeile unter dem Bauteil mit Standardmaß beschrieben.)

#: Ein Bauteil mit dieser Kennzeichnung wurde auf dieser Seite über Ausrüstungsteile neu aufgenommen.

•SERIAL No. (SERIEN-NR.) Die Seriennummer der Maschine ist auf allen Seiten der Teileliste über der Spalte SERIAL No. aufgedruckt.

[Die Seriennummer entspricht den Angaben hinter dem Buchstaben P in der PIN (Produkt-Identifikationsnummer) auf dem Typenschild.]

Diese Seriennummer gibt die Seriennummer der Maschine an, für die die auf dieser Seite beschriebene Bauteilegruppe (oder das Bauteil) gedacht ist. Werden Bauteile modifiziert, dann wird im Teilekatalog sowohl das alte als auch das neue Bauteil aufgeführt, mit der zutreffenden Seriennummer der Maschine in der Spalte SERIAL No.

Bei der Auswahl von Bauteilen stellen Sie bitte sicher, dass die Seriennummer Ihrer Maschine im Bereich von Seriennummern enthalten ist, wie er über der oder in der Spalte SERIAL No. angegeben ist.

Angaben, die mit dem Buchstaben D beginnen, bezeichnen das Datum, zu dem das Bauteil ersetzt wurde. (Beispiel: "D03/09-" bedeutet, dass dieses Bauteil im September 2003 ersetzt wurde.)

Angaben, die mit dem Buchstaben H beginnen, geben die Bauteil-Fertigungsnummer wieder, die auf dem Bauteil-Fertigungsschild eingetragen ist.

Angaben, die mit dem Buchstaben F beginnen, geben die Arbeitsgerät-Fertigungsnummer wieder, die auf dem Arbeitsgerät-Fertigungsschild eingetragen ist.

Die Buchstaben H oder F werden verwendet, um die Fertigungsnummer eines Bauteils oder Arbeitsgeräts von der Seriennummer der Maschine her ausfindig zu machen.

•ICA ICA gibt Auskunft über die Austauschbarkeit zwischen einem Originalteil und einem verbesserten Bauteil.

In dieser Spalte werden folgende Abkürzungen verwendet.

- I: Das Bauteil mit der Nummer in der Spalte "Replaceable part" (Austauschbares Teil) kann anstelle dieses Teils verwendet werden, allerdings nicht umgekehrt.
- P: Darf für diese Maschine nicht verwendet werden. Das Bauteil mit der Nummer in der Spalte "Replaceable part" (Austauschbares Teil) ist stattdessen zu verwenden.
- T: Teile mit den Nummern in der Spalte "Replaceable part" (Austauschbares Teil) können als Baugruppe anstelle dieses Bauteils verwendet werden.
- Y: Dieses Bauteil und das Bauteil in der Spalte "Replaceable part" (Austauschbares Teil) sind gegeneinander austauschbar.

•REPLACEABLE PART (AUSTAUSCHBARES TEIL)

Die Nummern austauschbarer Teile und deren Menge werden in dieser Spalte angegeben.

ANMERKUNG: Wenn für von Ihnen bestellte Teile verbesserte, austauschbare Teile geliefert werden, dann handelt es sich bei diesen gelieferten verbesserten Teilen um solche mit der Kennzeichnung "I", "P", "T" oder "Y".



AVANT-PROPOS

- ⊙ Ce catalogue de pièces détachées comporte les composants des pelles hydrauliques Zaxis110, Zaxis110M et Zaxis110-E.

Vous trouverez les indications suivantes en haut des pages où figurent les composants de ces machines.

<EXEMPLE>

INDICATION	MODELE CONCERNE • SPEC.
..... <110>	Zaxis110
..... <M>	Zaxis110M
..... <E>	Zaxis110-E
..... [EU1]	pour le modèle conforme aux spécifications de l'Europe. CODE DU MODELE : BAA (Zaxis110)
..... [EU2]	pour le modèle conforme aux spécifications de l'Europe. CODE DU MODELE : BCA (Zaxis110)
..... [MEU1]	pour le modèle conforme aux spécifications de l'Europe. CODE DU MODELE : BAV (Zaxis110M)
..... [MEU2]	pour le modèle conforme aux spécifications de l'Europe. CODE DU MODELE : BCE (Zaxis110M)
..... [STD]	A appliquer aux produits destinés aux pays non européens
.....	TOUS MODELES

Vous trouverez l'index des références des composants à la fin du présent catalogue.

Les nouveaux composants du catalogue y sont indiqués par "*".

- ⊙ Ce catalogue de pièces détachées comporte les informations les plus récentes disponibles au moment de l'impression. Le contenu est basé sur des informations valides à ce moment, pouvant être modifiées sans avis préalable.
- ⊙ Les composants optionnels repris dans ce catalogue sont quelquefois spécifiques aux pays. Veuillez consulter un de nos concessionnaires ou distributeurs afin qu'il vérifie la disponibilité des composants optionnels désirés.
- ⊙ Les références "LEFT" (gauche), "RIGHT" (droit), "FRONT" (avant) et "REAR" (arrière) sont identifiées comme suit :
- le siège de l'opérateur se trouve du côté gauche (LEFT), et le côté opposé est considéré comme côté droit (RIGHT).
- Les accessoires se trouvent à l'avant (FRONT) de la machine. Le contrepoids se trouve à l'arrière (REAR).
- Sur le train de chenilles, les moteurs de translation se trouvent à l'arrière (REAR), est le côté opposé est donc l'avant (FRONT).
- ⊙ En ce qui concerne les pièces détachées du moteur, veuillez consulter le catalogue de pièces détachées spécifique au moteur diesel ISUZU AA-4BG1T.

1 COMMENT COMMANDER DES PIÈCES DÉTACHÉES

Lors de votre commande, veuillez spécifier les éléments suivants comme démontré dans l'exemple ci-dessous.

(1) Modèle/type	(Zaxis110)	} Figurant sur la PLAQUETTE D'IDENTIFICATION fixée sur le CHÂSSIS PRINCIPAL.
(2) Produit	(HCM1EY00L00010001)	
Numéro d'identification		Code du type de machine
(3) N° de référence	(A810165)	} Détermination des pièces détachées
(4) Dénomination du composant	(JOINT TORIQUE)	
(5) Quantité	(2)	Détermination de la quantité
(6) Nom et adresse de l'acheteur		

2 COMMENT UTILISER CE CATALOGUE

- ITEM (COMPOSANT) Le n° de référence indique l'emplacement du composant sur l'illustration de la machine.
- PART NO. (N° DE RÉFÉRENCE) Le numéro de référence consiste en une lettre de l'alphabet et d'un chiffre, ou uniquement de chiffres.
- PART NAME (DÉNOMINATION) Les composants d'une pièce assemblée sont indiqués par ". ." et sont répertoriés sur la(les) même(s) ligne(s), sous la pièce assemblée. Si cette pièce est elle-même composée de plusieurs éléments, ces éléments sont indiqués par ". . .".
- Q' TY (QUANTITÉ) Le nombre représente le nombre utilisé sur une machine, toutefois la quantité correspond au nombre de ces composants par pièce assemblée.
- C. S (CODE DE SERVICE) Les suffixes dans la colonne des codes de service ont leur propre signification, comme démontré ci-dessous.
 - W : Ce suffixe signifie que la pièce en question nécessite une intervention avant son installation sur la machine.
 - H : Etant donné que la pièce marquée par ce suffixe indique une pièce de précision, veuillez demander sa réparation au service ou à la personne concernés.
 - D : La pièce marquée par ce suffixe fait partie d'un assemblage et n'est pas disponible séparément. Commandez la pièce assemblée dont cette pièce fait partie.
 - K : Ce suffixe signifie que la pièce est comprise dans le jeu de remise en état.

- R : Ce suffixe signifie que la quantité est différente selon le type de machine, comme c' est le cas entre autres pour les cales d' épaisseur.
- S : Cette pièce est disponible spécifiquement comme pièce de remise en état, et n' était pas montée dans la machine au départ de l' usine.
- Z : La pièce marquée par ce suffixe fait partie du MOTEUR.
- OP : Pièces en option
- OS : Pièces aux cotes de réparation supérieures
- US : Pièces aux cotes de réparation inférieures
(NOTE : Les pièces portant le suffixe "OS" ou "US" sont décrites sur la ligne inférieure à la pièce aux cotes standard.)
- # : La pièce portant ce code a été ajoutée à cette page.

•SERIAL NO. (N° de SERIE) Le numéro de série de la machine figure juste au-dessus de la colonne de NUMERO DE SERIE sur toutes les pages du catalogue. [Le numéro de série correspond aux caractères suivant la lettre P du code d' identification sur la plaquette d' identification.]

Ce numéro de série indique le numéro de série attribué à l' ensemble du groupe (ou du composant) repris sur cette page. Lorsque des pièces ont été modifiées, les anciennes et les nouvelles versions sont reprises dans le catalogue de pièces détachées et les numéros de série des machines concernées sont indiqués dans la colonne de NUMERO DE SERIE.

A chaque commande de pièces détachées, vérifiez si le numéro de série de votre machine est inclus dans la gamme de numéros de série indiqués au-dessus ou dans la colonne des NUMEROS DE SERIE.

Les descriptions commençant par la lettre D indiquent la date à laquelle la pièce a été remplacée (exemple : " D03/09-" signifie que la pièce a été remplacée en septembre 2003.)

Les descriptions commençant par la lettre H indiquent le numéro de fabrication de la pièce, estampée sur la plaquette d' identification du composant.

Les descriptions commençant par la lettre F indiquent le numéro de fabrication de l' accessoire avant, estampée sur la plaquette d' identification de l' accessoire.

Les lettres H et F sont utilisées pour distinguer le numéro de fabrication du composant ou de l' accessoire du numéro de série de la machine.

• ICA ICA indique l' interchangeabilité entre la pièce d' origine et la pièce améliorée. Les abréviations utilisées dans cette colonne sont les suivantes :

I : Le n° de référence dans la colonne "Pièce à remplacer" peut être utilisé à la place de cette pièce mais non l' inverse.

P : Cette pièce ne peut être utilisée sur cette machine. Le n° de référence dans la colonne "Pièce à remplacer" doit être utilisé à la place.

T : Les numéros de référence dans la colonne "Pièce à remplacer" peuvent être utilisés dans leur ensemble à la place de cette pièce.

Y : Cette pièce et la pièce dans la colonne "Pièce à remplacer" sont interchangeables.

•REPLACEABLE PART (PIECE A REMPLACER)

Les numéros de référence des pièces interchangeables et leur quantité requise sont indiqués dans cette colonne.

NOTE : Si des pièces améliorées interchangeables vous sont livrées comme pièces de votre commande, les pièces améliorées classifiées comme "I", "P", "T" ou "Y" peuvent être fournies.



P R E F A Z I O N E

- © Il catalogo dei ricambi contiene i componenti degli escavatori idraulici Zaxis110, Zaxis110M e Zaxis110-E.

Una pagina in cui siano elencati i ricambi di queste macchine contiene in alto le seguenti indicazioni.

<EXEMPLE>

INDICAZIONE	MODELLO • SPEC.
..... <110>	Zaxis110
..... <M>	Zaxis110M
..... <E>	Zaxis110-E
..... [EU1]	per il modello con specifiche europee. CODICE MODELLO MACCHINA : BAA (Zaxis110)
..... [EU2]	per il modello con specifiche europee. CODICE MODELLO MACCHINA : BCA (Zaxis110)
..... [MEU1]	per il modello con specifiche europee. CODICE MODELLO MACCHINA : BAV (Zaxis110M)
..... [MEU2]	per il modello con specifiche europee. CODICE MODELLO MACCHINA : BCE (Zaxis110M)
..... [STD]	Da applicare ai prodotti da consegnare in paesi extraeuropei
.....	TUTTI I MODELLI

L' indice numerico dei ricambi si trova alla fine del catalogo.

Nell' indice il numero di un componente seguito da "*" indica un nuovo ricambio (aggiunto al catalogo).

- © Il catalogo contiene le informazioni più recenti disponibili al momento di andare in stampa.
Il contenuto dell' elenco si basa sui dati disponibili in quel momento e potranno subire variazioni di cui non verrà dato alcun preavviso.
- © A seconda dei paesi i ricambi opzionali potrebbero anche non essere disponibili.
Per richiedere ricambi opzionali verificarne la disponibilità mettendosi in contatto con il distributore o rivenditore autorizzato.
- © I riferimenti in catalogo designati come "LEFT" (SINISTRA), "RIGHT" (DESTRA), "FRONT" (ANTERIORE) e "REAR" (POSTERIORE) sono identificati nel modo che segue.
Il sedile del conducente è sistemato a "SINISTRA", il lato opposto è a "DESTRA".
Gli attacchi anteriori sono in posizione "ANTERIORE". Il contrappeso è montato nella parte "POSTERIORE".
Per quanto riguarda il carrello il motore di avanzamento è "POSTERIORE", quello opposto è "ANTERIORE".
- © Per quanto riguarda i ricambi del motore consultare il catalogo del motore diesel ISUZU AA-4BG1T pubblicato separatamente.

1. ORDINAZIONE DEI RICAMBI

Al momento dell' ordinazione specificare i seguenti elementi come indicato nell' esempio qui sotto.

(ESEMPIO)		
(1) Modello/tipo	(Zaxis110)	} Indicato sulla TARGA DEL NOME posta sul TELAIO PRINCIPALE in basso a destra della CABINA
(2) Prodotto	(HCM1EY00L00010001)	
Numero identificativo	↑	Codice modello macchina
(3) N. ricambio	(A810165)	} Ricambi in ordinazione
(4) Nome ricambio	(O-RING)	
(5) Q.tà	(2)	Q.tà ordine
(6) Nome e indirizzo acquirente		

2. USO DEL CATALOGO

- ITEM(ELEMENTO) Il numero dell' elemento indica il numero di riferimento riportato nell' illustrazione della macchina.
- PART NO. (N. RICAMBIO) Il numero del ricambio è costituito da una lettera e da una serie di cifre numeriche oppure solo da numeri.
- PART NAME (NOME RICAMBIO) I componenti di un componente di montaggio sono contrassegnati da "." e riportati sulla riga (o sulle righe) sotto lo stesso componente. Inoltre se il componente con il segno "." è a sua volta costituito da altri componenti, questi sono contrassegnati da "...".
- Q' TY (Q. TÀ) Q.tà indica la quantità utilizzata per una macchina, ma la quantità dei componenti indica la quantità di un ricambio di montaggio.
- S.C (CODICE ASSISTENZA) Le sigle nella colonna dei codici di assistenza hanno ognuno il significato indicato qui sotto.
 - W: Il ricambio con questa sigla indica che il ricambio richiede qualche intervento prima di essere installato sulla macchina.
 - H: Poiché il ricambio con questa sigla indica un componente di precisione, per la sua riparazione consultare un esperto.
 - D: Il ricambio con questa sigla fa parte di un assieme e non è disponibile come componente indipendente. Va ordinato il componente di gruppo che contiene il componente voluto.
 - K: Ciò significa che il ricambio è compreso nella confezione ricambi assistenza.
 - R: Il ricambio con questa sigla indica che la quantità cambia secondo la macchina, come accade per gli spessori di regolazione ecc.
 - S: Questo ricambio è fornito specificamente come ricambio di assistenza, non previsto da fabbrica.
 - Z: Il ricambio con questa sigla appartiene al MOTORE.

OP: Componenti opzionali

OS: Componenti sovradimensionati

US: Componenti sottodimensionati

(NOTA: Il componente con la sigla "OS" o "US" è descritto sulla riga sottostante il componente di serie.)

#: Il ricambio con questo contrassegno è stato aggiunto di recente alla pagina dell' apparecchiatura.

•SERIAL NO. (N. SERIE.) Il Numero di serie della macchina è stampato subito sopra la colonna dei numeri di serie su tutte le pagine del catalogo. [Il numero di serie corrisponde alle cifre che seguono il PIN (Product Identification Number, identificativo del prodotto) sulla targa del nome.] Tale numero di serie indica il numero di serie della macchina pertinente l' unità gruppo (o i componenti) descritta su questa pagina. Quando i componenti vengono modificati essi compaiono sul catalogo nella vecchia e nella nuova versione accompagnati dai numeri di serie della macchina nella colonna N. SERIE. Nella selezione dei componenti verificare che il numero di serie della macchina in questione sia compreso nel campo di variazione di numeri di serie riportati nell' apposita colonna. Le descrizioni che iniziano con la lettera D indicano la data in cui il ricambio è stato sostituito. (Esempio: " D03/09-" significa che il ricambio è stato sostituito nel settembre del 2003.) Le descrizioni che iniziano con la lettera H indicano il numero di fabbricazione stampato sull' apposita targa. Le descrizioni che iniziano con la lettera F indicano il numero di fabbricazione che compare sulla targa anteriore. Le lettere H e F sono utilizzate per identificare il componente o il numero di fabbricazione dell' attacco anteriore sulla base del numero di serie della macchina.

•ICA ICA indica la sostituibilità tra il ricambio originale e la sua versione migliorata.

Seguono le sigle utilizzate in questa colonna.

I: Il N. Componente della colonna "Ricambio sostituibile" può essere utilizzato al posto del componente, ma non viceversa.

P: Questo numero non deve essere utilizzato per la macchina. Occorre utilizzare invece il N. Componente della colonna "Ricambio sostituibile".

T: Numeri di ricambi: in luogo di questo componente è possibile utilizzare come gruppo quelli nella colonna "Ricambio sostituibile".

Y: Questo componente e quello nella colonna "Ricambio sostituibile" sono intercambiabili.

•REPLACEABLE PART(RICAMBIO SOSTITUIBILE)

In questa colonna sono riportati i numeri dei ricambi intercambiabili e le relative quantità.

NOTA : Se in luogo dei ricambi ordinati vengono forniti i ricambi migliorati sostituibili, è possibile che questi siano classificati come "I", "P", "T" o "Y".



P R E F A C I O

- © Este catálogo de piezas muestra los componentes de las excavadoras hidráulicas Zaxis110, Zaxis110M y Zaxis110-E.

Cuando las piezas de estas máquinas aparecen en una página, en su parte superior se describe la siguiente indicación.

<EJEMPLO>

INDICACIÓN	MODELO APLICABLE • SPEC.
..... <110>	Zaxis110
..... <M>	Zaxis110M
..... <E>	Zaxis110-E
..... [EU1]	para un Modelo de Especificación en Europa. CÓDIGO DEL MODELO DE MÁQUINA : BAA (Zaxis110)
..... [EU2]	para un Modelo de Especificación en Europa. CÓDIGO DEL MODELO DE MÁQUINA : BCA (Zaxis110)
..... [MEU1]	para un Modelo de Especificación en Europa. CÓDIGO DEL MODELO DE MÁQUINA : BAV (Zaxis110M)
..... [MEU2]	para un Modelo de Especificación en Europa. CÓDIGO DEL MODELO DE MÁQUINA : BCE (Zaxis110M)
..... [STD]	Aplicable a los productos comercializados en todas las regiones, a excepción de Europa.
.....	TODOS LOS MODELOS

Al final de este catálogo de piezas se indica el índice piezas por orden de numeración. En el índice de piezas la marca “*” junto al número significa que es una pieza nueva del catálogo.

- © Este catálogo de piezas incluye la información más reciente disponible en el momento de la impresión y su contenido se basa en la información en vigor en ese momento, y estará supeditado a cambios sin previo aviso.
- © Las piezas opcionales enumeradas en este catálogo no se pueden suministrar en todos los países.
Si necesita determinadas piezas opcionales, póngase en contacto con un distribuidor autorizado o representante para comprobar su disponibilidad.
- © Las referencias del catálogo de piezas “LEFT” (IZQUIERDA), “RIGHT” (DERECHA), “FRONT” (DELANTE) y “REAR” (DETRÁS) se identifican de la siguiente forma.
El asiento del conductor está situado a la “IZQUIERDA”, y el lado contrario es la “DERECHA”.
Los accesorios delanteros se encuentran “DELANTE”. El contrapeso se encuentra “DETRÁS”.
En cuanto al bastidor, el motor de desplazamiento se encuentra “DETRÁS”, y el de enfrente está “DELANTE”.
- © En lo referente a las piezas del motor, consulte el catálogo de piezas del motor diesel ISUZU AA-4BG1T, que se publica por separado.

1. CÓMO SE PIDEN LAS PIEZAS

Para pedir piezas, especifique los siguientes elementos según se muestra en el siguiente ejemplo.

(EJEMPLO)		
(1) Modelo / tipo	(Zaxis110)	} Aparece en la placa de la UNIDAD CENTRAL en el
(2) Producto	(HCM1EY00L00010001)	
	Número de identificación	} Código del modelo de máquina
(3) Núm. pieza	(A810165)	} Piezas pedidas
(4) Núm. pieza	(0-RING)	
(5) Cant.	(2)	Cantidad pedida
(6) Nombre y dirección del comprador		

2. CÓMO SE UTILIZA ESTE CATÁLOGO DE PIEZAS

- ITEM (ARTÍCULO) El núm. de artículo muestra el núm. de referencia en la ilustración de la máquina.
- PART NO. (NÚM. PIEZA) El núm. de pieza se compone de una letra y números, o sólo números.
- PART NAME (NÚM. PIEZA) Los componentes de una unidad de montaje aparecen con las marcas ". ." en la línea o las líneas inferiores de la unidad. Además, si el componente con la marca ". ." a su vez lleva más componentes, éstos aparecen junto a las marcas "...".
- Q' TY (CANT.) La cant. muestra la cantidad usada en una máquina, pero la cantidad de los componentes indica la de una unidad de montaje.
- S.C (CÓDIGO DE REPARACIÓN) Las abreviaturas de la columna de código de reparación tienen el significado que se indica a continuación.
 - W: La pieza con esta abreviatura muestra que la pieza precisa reparación antes de instalarla en la máquina.
 - H: Como esta abreviatura indica que son piezas de precisión, pida autorización para su reparación.
 - D: La pieza con esta abreviatura es un componente de una unidad de montaje y no está disponible de forma independiente. Se deberá pedir la unidad que incluye la pieza.
 - K: Significa que la pieza está incluida en el juego de piezas de reparación.
 - R: Las piezas con esta abreviatura muestran que la cantidad de piezas cambia dependiendo de la máquina, como el calzo de ajuste, etc.
 - S: Esta pieza se suministra como pieza de reparación, que no se ha suministrado a la máquina desde su expedición de la factoría.
 - Z: La pieza con esta abreviatura está relacionada con el MOTOR.
 - OP: Piezas opcionales

OS: Piezas de tamaño grande

US: Piezas de tamaño pequeño

(NOTA: las piezas con la abreviatura "OS" o "US" se describen en la línea que hay debajo de la pieza de tamaño normal.)

#: La pieza con esta marca se añade como novedad a esa página del equipo.

•SERIAL NO. (Núm. SERIE) El número de serie de la máquina se imprime justo encima de la columna del núm. de SERIE de todas las páginas de listas de piezas.

[El número de serie corresponde a las cifras que siguen a la letra P en la placa PIN (número de identificación del producto).]

Este número de serie indica el número de serie de la máquina aplicable a la unidad (o componente) descrito en esta página.

Cuando se modifican piezas, las antiguas y las nuevas aparecen en el catálogo con los números de serie aplicables a la máquina en la columna de Núm. SERIE.

Asegúrese de comprobar que el número de serie de la máquina esté incluido en el intervalo que aparece más arriba o en la columna de núm. de SERIE cuando seleccione las piezas.

Las descripciones que empiezan con la letra D indican la fecha en la que se sustituyó la pieza. (Ejemplo: " D03/09-" significa que la pieza se ha sustituido en septiembre de 2003.)

Las descripciones que empiezan con la letra H indican el núm. de fabricación del componente grabado en la placa correspondiente.

Las descripciones que empiezan con la letra F indican el número de fabricación del accesorio delantero grabado en la placa correspondiente del accesorio delantero.

Las letras H o F se utilizan para identificar el núm. de fabricación del componente o del accesorio delantero del número de serie de la máquina.

•ICA ICA muestra la capacidad de intercambio entre las piezas originales y las mejoradas.

Las abreviaturas utilizadas en esta columna son las siguientes.

I: El núm. pieza de la columna de "Pieza sustituible" se puede utilizar en lugar de esta pieza, pero no viceversa.

P: No se debe utilizar para la máquina. Se deberá utilizar el núm. de pieza de la columna "Pieza sustituible" en su lugar.

T: Los núm. de pieza de la columna "Pieza sustituible" se pueden utilizar como unidad en lugar de esta pieza.

Y: esta pieza y la de la columna "Pieza sustituible" son intercambiables.

•REPLACEABLE PART (PIEZA SUSTITUIBLE)

En esta columna aparecen los números de piezas intercambiables y la cantidad necesaria de ellos.

NOTA: Si se facilitan piezas mejoradas intercambiables para las que pida, se pueden suministrar piezas mejoradas clasificadas como "I", "P", "T" o "Y".

FORORD

- ⊙ Dette reservedelskatalog omfatter komponenterne i Zaxis110, Zaxis110M og Zaxis110-E hydrauliske gravemaskiner.
- Hvis der er en side, hvor reservedelene til en af disse maskiner er vist, vil følgende angivelse være vist øverst på siden.

<EKSEMPEL>

ANGIVELSE	RELEVANT MODEL • SPEC.
..... <110>	Zaxis110
..... <M>	Zaxis110M
..... <E>	Zaxis110-E
..... [EU1]	for modeller med europæiske specifikationer. MASKINENS MODEL BETEGNELSE : BAA (Zaxis110)
..... [EU2]	for modeller med europæiske specifikationer. MASKINENS MODEL BETEGNELSE : BCA (Zaxis110)
..... [MEU1]	for modeller med europæiske specifikationer. MASKINENS MODEL BETEGNELSE : BAV (Zaxis110M)
..... [MEU2]	for modeller med europæiske specifikationer. MASKINENS MODEL BETEGNELSE : BCE (Zaxis110M)
..... [STD]	Gælder for produkter til forsendelse til andre steder end Europa.
.....	ALLE MODELLER

En oversigt over numeriske reservedelsnr. findes til sidst i dette reservedelskatalog. I reservedelsoversigten angiver et reservedelsnr. mærket med "*", en nyligt tilføjet del i kataloget.

- ⊙ Dette reservedelskatalog indeholder de nyeste informationer, der er til rådighed på udgivelsestidspunktet, og oversigtens indhold er baseret på de informationer, der var gældende på dette tidspunkt, og kan ændres uden varsel.
- ⊙ Ikke alle reservedele, der er opført i dette reservedelskatalog kan leveres i alle lande. Hvis De har brug for bestemte reservedele, kontakt venligst den autoriserede distributør eller forhandler for at høre, om de kan leveres.
- ⊙ Referencerne "LEFT" (VENSTRE), "RIGHT" (HØJRE), "FRONT" (FOR) og "REAR" (BAG) i reservedelskataloget identificeres på følgende måde.
Førersædet sidder i "VENSTRE" side, og den modsatte side er "HØJRE".
Det foran-monterede udstyr er "FOR". Kontravægten er fastgjort bagtil, "BAG".
Vedrørende undervognen er køremotoren "BAG", og den modsatte ende er "FOR".
- ⊙ Vedrørende motordele, se da venligst reservedelskataloget for ISUZU diesel-motor AA-4BG1T, der udgives separat.

1. HVORDAN MAN BESTILLER RESERVEDELE

Når De bestiller reservedele, bedes De venligst angive følgende emner, som vist i følgende eksempel.

	(EKSEMPEL)	
(1) Model/type	(Zaxis110)	} Vist på NAVNE-PLADEN, der sidder på HOVED- RAM MEN, på førerhusets nederste højre side
(2) Produkt	(HCM1EY00L00010001)	
	Identifikations-Nummer	Maskinens model-kode
(3) Del Nr.	(A810165)	} Bestilte dele
(4) Delens navn	(O-RING)	
(5) Antal/mængde	(2)	Bestilt antal/mængde
(6) Kundens navn og adresse		

2. HVORDAN MAN BRUGER DETTE RESERVEDELSKATALOG

- ITEM (EMNE) Emne Nr. henviser til referencenummeret på den viste maskine.
- PART NO. (DEL NR.) Del Nr. består af et bogstav i alfabetet og tal, eller kun tal.
- PART NAME (DELENS NAVN) Komponenter i en del med flere enheder er angivet med "." mærker, og vises på linjen, eller linjerne, under den samlede del. Yderligere, hvis en komponent mærket med "." består af yderligere komponentdele, vises disse yderligere komponenter ved mærket "...".
- Q' TY (ANTAL/MÆNGDE) Antal/mængde viser det antal, der bruges til en enkelt maskine, mens antal komponenter viser antallet for en samlet del med flere enheder.
- S. C (SERVICEKODE) Forkortelserne i servicekode-kolonnen har deres egen betydning, som vist nedenfor.
 - W: En del med denne forkortelse angiver, at der skal foretages noget arbejde på den før den kan monteres på maskinen.
 - H: En del med denne forkortelse angiver, at der er tale om en præcisionsdel, og at man skal henvende sig til en fagmand for reparation.
 - D: En del med denne forkortelse angiver, at der er tale om en komponent i en større samlet del, og ikke kan fås særskilt. Man skal bestille den samlede del, der indeholder denne del.
 - K: Dette betyder, at delen indgår i servicesættet.
 - R: En del med denne forkortelse angiver, at antallet/mængden for denne del kan variere, afhængig af hvilken maskine den skal bruges til, som f.eks. justerings skiver etc.
 - S: Denne del leveres særskilt som en servicedel, der ikke var inkluderet fra fabrikkens side, da maskinen blev leveret.
 - Z: En del med denne forkortelse vedrører MOTOREN.
 - OP: Ekstraudstyr
 - OS: Overdimensionerede dele

US: Underdimensionerede dele

(BEMÆRK: Dele med forkortelsen "OS" eller "US" er beskrevet på linjen under delen med standard-dimensioner).

#: En del med dette mærke, er fornylig blevet tilføjet på udstyrssiden.

•SERIAL NO. (SERIE Nr.) Maskinens serienummer er trykt lige over kolonnen SERIE Nr. på alle reservedelssider.

[Serienummeret svarer til tallene der følger efter bogstavet P i PIN-koden (Produkt Identifikations-Nummer) på navne-pladen.]

Dette serienummer angiver maskinens serienummer, som værende relevant for den enhedsgruppe (eller komponent), der beskrives på siden.

Når dele ændres/modificeres, vises både de gamle og de nye dele i reservedelskataloget, sammen med de relevante maskiners serienumre, i kolonnen SERIE Nr.

Vær sikker på at kontrollere, at Deres maskines serienummer er inkluderet i den række af serienumre, der er vist ovenfor, eller i kolonnen SERIE Nr., når der vælges reservedele.

Beskrivelser der begynder med bogstavet D angiver datoen for hvornår delen udgik eller blev erstattet. (F.eks. betyder: "D03/09-" at denne del blev udskiftet september ' 2003.)

Beskrivelser der begynder med bogstavet H angiver komponentens fremstillingsnummer, der er præget på komponentens fremstillings-nr. plade.

Beskrivelser der begynder med bogstavet F angiver fremstillingsnummeret for det foran-monterede udstyr, der er præget på det foran-monterede udstyrs fremstillings-nr. plade.

Bogstaverne H eller F bruges til at identificere komponentens, eller det foran-monterede udstyrs fremstillingsnummer ud fra maskinens serienummer.

•ICA ICA angiver udskiftningsmulighederne mellem oprindelige og forbedrede dele. Forkortelserne, der bruges i denne kolonne, er følgende.

I: Et del-nr. i kolonnen "Erstatningsdel" kan bruges i stedet for denne del, men ikke omvendt.

P: Denne del må ikke bruges til maskinen. Del-nr. i kolonnen "Erstatningsdel" skal bruges i stedet for.

T: Del-numre i kolonnen "Erstatningsdel" kan bruges som en samlet del i stedet for denne del.

Y: Denne del, og delen vist i kolonnen "Erstatningsdel", kan udskiftes med hinanden.

•REPLACEABLE PART (ERSTATNINGSDEL)

Erstatningsdelenes del-nr. og det nødvendige antal vises i denne kolonne.

BEMÆRK: Hvis der findes erstatningsdele, som er blevet forbedret, i forhold til de dele, som De har bestilt, kan der blive leveret forbedrede dele, der er klassificeret som "I", "P", "T" eller "Y".

PREFÁCIO

- © Este catálogo de peças indica os componentes das Zaxis110, Zaxis110M e Zaxis110-E Escavadora Hidráulica.

Numa página onde as peças destas máquinas são indicadas, a seguinte indicação é descrita no topo da página.

<EXEMPLO>

INDICAÇÃO	MODELO APLICÁVEL · ESPEC.
..... <110>	Zaxis110
..... <M>	Zaxis110M
..... <E>	Zaxis110-E
..... [EU1]	para Modelo de Especificação para a Europa. CÓDIGO DO MODELO DA MÁQUINA : BAA (Zaxis110)
..... [EU2]	para Modelo de Especificação para a Europa. CÓDIGO DO MODELO DA MÁQUINA : BCA (Zaxis110)
..... [MEU1]	para Modelo de Especificação para a Europa. CÓDIGO DO MODELO DA MÁQUINA : BAV (Zaxis110M)
..... [MEU2]	para Modelo de Especificação para a Europa. CÓDIGO DO MODELO DA MÁQUINA : BCE (Zaxis110M)
..... [STD]	A ser aplicado nos produtos a serem enviados para territórios que não na Europa.
.....	TODO O MODELO

O índice dos números das peças numéricas é fornecido no fim deste catálogo de peças.

No índice das peças, um N.º de peça com um símbolo "*" indica uma peça recentemente adicionada a este catálogo de peças.

- © Este catálogo de peças contém a mais recente informação disponível no momento de impressão e os conteúdos da lista são baseados na informação em efeito, na altura e poderão ser sujeitos a modificações sem aviso prévio.
- © As peças opcionais que se encontram listadas neste catálogo de peças poderão não ser fornecidas, de acordo com os países.
Se necessitar de determinadas peças opcionais, por favor contacte o nosso distribuidor o concessionário autorizado, para se informar sobre a disponibilidade.
- © As referências "LEFT" (ESQUERDO), "RIGHT" (DIREITO), "FRONT" (DIANTEIRO) E "REAR" (TRASEIRO) no catálogo de peças, encontram-se identificadas do seguinte modo.
O posto de condução encontra-se posicionado no lado "ESQUERDO" e o lado oposto é o "DIREITO".
O acessório dianteiro encontra-se no lado "DIANTEIRO". O contrapeso encontra-se no lado "TRASEIRO".
Para a parte inferior da carroçaria, o motor de marcha encontra-se no lado "TRASEIRO" e o lado oposto é o "DIANTEIRO".
- © Para as peças do motor, consulte por favor o catálogo de peças do motor a gasóleo AA-4BG1T ISUZU, emitido separadamente.

1. COMO ENCOMENDAR PEÇAS

Aquando da encomenda de peças, por favor especifique os itens, conforme indicado no seguinte exemplo.

(EXEMPLO)		
(1) Modelo/tipo	(Zaxis110)	} Indicados na PLACA DO NOME fornecida na ESTRUTURA PRINCIPAL no lado direito inferior da CABINE
(2) Produto	(HCM1EY00L00010001)	
	Número de Identificação	↑ Código do Modelo da Máquina
(3) N.º da Peça	(A810165)	} Peças para Encomenda
(4) Nome da Peça	(O-RING)	
(5) Qtd	(2)	Qtd de Encomenda
(6) Nome e Endereço do Comprador		

2. COMO UTILIZAR ESTE CATÁLOGO DE PEÇAS

- ITEM O N.º do item indica o N.º de referência indicado na ilustração da máquina.
- PART NO. (N.º DA PEÇA.) O N.º da Peça consiste numa letra do alfabeto e números ou então apenas números.
- PART NAME (NOME DA PEÇA) Os componentes de uma peça de um conjunto são indicados com os símbolos "." e são ilustrados na linha ou linhas abaixo da peça do conjunto. Adicionalmente, se o componente indicado com o símbolo "." é constituído por peças de componentes adicionais, estes serão indicados pelos símbolos "...".
- Q'TY (QTD) A Qtd indica a quantidade utilizada para uma máquina. Contudo, a quantidade de componentes indica a quantidade para uma peça do conjunto.
- C.S (CÓDIGO DE SERVIÇO) As abreviaturas na coluna do código de serviço possuem o seu próprio significado, conforme em baixo indicado.
 - W: Esta abreviatura quando numa associada a uma peça, significa que esta última necessita de ser trabalhada, antes de ser instalada na máquina.
 - H: Como uma quando uma peça vem associada a esta abreviatura, tal indica que esta última é uma peça de precisão, por favor peça às autoridades para proceder à sua reparação.
 - D: Uma peça associada a esta abreviatura é um componente de um conjunto e não e encontra disponível separadamente. A peça do conjunto que contém esta peça deverá ser encomendada.
 - K: Isto significa que a peça se encontra contida no conjunto de peças de serviço.
 - R: Esta abreviatura associada a uma peça, indica que a quantidade desta última é alterada, dependendo na máquina, tal como uma calço de afinação, etc.

- S: Esta peça é especialmente fornecida como uma peça de serviço, que não foi fornecida na máquina, antes desta ter sido enviada da máquina.
- Z: A peça associada a esta abreviatura encontra-se relacionada com o MOTOR.
- OP: Peças opcionais
- OS: Peças de sobremedida
- US: Peças de sobmedida
- (NOTA: A peça associada com as abreviaturas "OS" ou "US" é descrita na linha em baixo. a peça de tamanho padrão.)
- #: A peça com este símbolo foi recentemente adicionada a essa página do equipamento.

•SERIAL NO. (N.º DE SÉRIE.) O número de série da máquina é impresso um pouco acima da coluna do N.º DE SÉRIE em todas as páginas da lista de peças.

[O número de série corresponde às figuras que se seguem à letra P no PIN (Número de Identificação do Produto), na placa do nome.]

Este número de série indica o número de série da máquina aplicável à unidade do grupo (ou componente), descrita nesta página.

Quando as peças sofrem modificações, tanto as novas como as antigas peças são indicadas no catálogo de peças, com os números de série da máquina aplicáveis, na coluna do N.º DE SÉRIE.

Certifique-se de que o número de série da sua máquina se encontra incluído na gama dos números de série em cima indicados ou na coluna do N.º DE SÉRIE, aquando da selecção de peças.

As descrições que iniciam com a letra D indicam a data na qual a peça foi substituída. (Exemplo: "D03/09-" significa que esta peça foi substituída em Setembro de 2003.)

As descrições que iniciam com a letra H indicam o N.º de fábrica do componente estampado na placa do N.º de fábrica do componente.

As descrições que iniciam com a letra F indicam o N.º de fábrica do acessório dianteiro estampado na placa do N.º de fábrica do acessório dianteiro.

A letra H ou F é utilizada para identificar o N.º de fábrica do componente ou acessório dianteiro, do número de série da máquina.

•ICA

ICA indica a permutabilidade entre as peças originais e aperfeiçoadas.

As abreviaturas utilizadas nesta coluna são as seguintes.

- I: A Peça N.º na coluna "Peça substituível" poderá ser utilizada em vez desta peça mas não vice versa.
- P: Não deverá ser utilizada para a máquina. A peça N.º na coluna "Peça substituível" deverá ser utilizada no seu lugar.
- T: As Peças N.ºs na coluna "Peça substituível" poderão ser utilizadas como um conjunto, em vez desta peça.
- Y: Esta peça e a peça na coluna "Peça substituível" são permutáveis, uma com a outra.

•REPLACEABLE PART (PEÇA SUBSTITUÍVEL)

Os N.ºs das peças permutáveis e as suas quantidades requeridas são indicados nesta coluna.

NOTA: Se as peças aperfeiçoadas permutáveis são fornecidas para as peças que poderá encomendar, as peças aperfeiçoadas classificadas como "I", "P", "T" ou "Y"



I N N L E D N I N G

- © Denne delekatalogen viser komponentene i Zaxis110, Zaxis110M og Zaxis110-E hydraulisk gravemaskin.
- På sider hvor delene til disse maskinene er vist, er følgende informasjon gitt øverst på siden.

<EKSEMPEL>

INDIKERING	RELEVANT MODELL • SPES.
..... <110>	Zaxis110
..... <M>	Zaxis110M
..... <E>	Zaxis110-E
..... [EU1]	for modell spesifisert for Europa. MASKINMODELL KODE : BAA (Zaxis110)
..... [EU2]	for modell spesifisert for Europa. MASKINMODELL KODE : BCA (Zaxis110)
..... [MEU1]	for modell spesifisert for Europa. MASKINMODELL KODE : BAV (Zaxis110M)
..... [MEU2]	for modell spesifisert for Europa. MASKINMODELL KODE : BCE (Zaxis110M)
..... [STD]	Skal brukes på alle produkter som skal transporteres til andre områder enn Europa.
.....	ALLE MODELLER

Registeret med delenummer finnes i slutten av denne delekatalogen.

I delenummerregisteret indikerer delenr. med "*" en del som nettopp er tatt med i delekatalogen.

- © Denne delekatalogen inneholder den siste informasjonen som var tilgjengelig på trykketidspunktet, og innholdet i listen er basert på informasjon som gjelder på dette tidspunktet. Denne informasjonen kan bli endret uten varsel.
- © Det er ikke sikkert at alle reservedeler som er oppført i denne delekatalogen kan leveres. Dette kan variere fra land til land.
- Ta kontakt med vår autoriserte distributør eller forhandler hvis du har behov for bestemte reservedeler, for å sjekke om disse kan leveres.
- © Referansene i delekatalogen til "VENSTRE", "HØYRE", "FRONT" og "BAK" identifiseres som følger.
- Førerretet er plassert på "VENSTRE" sid, og motsatt side er "HØYRE".
- Frontmontert utstyr er "FORAN". Motvekten er montert "BAK".
- På understellet er drivmotoren "BAK", og motsatt side er "FORAN".
- © For reservedeler til motoren henvises til delekatalogen for ISUZU dieselmotor AA-4BG1T, som utgis s eparat.

1. BESTILLE RESERVEDELER

Ved bestilling av reservedeler må man oppgi følgende informasjon, slik som vist i det følgende eksemplet.

	(EKSEMPEL)	
(1) Modell/type	(Zaxis110)	} Oppgitt på MERKEPLATEN på HOVEDDRAMMEN nederst på høyre side av FØRERHUSET
(2) Produkt	(HCM1EY00L00010001)	
	Identifikasjonsnummer	Maskinmodellkode
(3) Delenr.	(A810165)	} Bestille reservedeler
(4) Delenavn	(O-RING)	
(5) Ant.	(2)	Antall best.
(6) Kjøpers navn og adresse		

2. SLIK BRUKER DU DENNE DELEKATALOGEN

- ITEM (ARTIKKEL) Artikkelnr. viser referansenr. på maskintegningen.
- PART NO. (DELENR.) Delenr. består av en bokstav og et tall, eller bare tall.
- PART NAME (DELENAVN) Komponenter i en montasjedel er indikert med "."-tegn, og er vist på linjen, eller linjene, under montasjedelen. Også hvis komponenten med "."-merke består av ytterligere underkomponenter, er disse indikert med "..".
- QTY (Ant.) Ant. viser antallet som er brukt på én maskin. Antall komponenter viser imidlertid antallet i en montasjedel.
- S.C (SERVICEKODE) Forkortelser i kolonnen for servicekode har en spesiell betydning, slik som vist under.
 - W: Deler med denne forkortelsen viser at delen krever noe arbeid på den før den kan installeres i maskinen.
 - H: Da deler med denne forkortelsen viser en presisjonsdel, be om spesialister til å utføre reparasjon.
 - D: Deler med denne forkortelsen er en komponent i en enhet, og er ikke tilgjengelig separat. Montasjedelen som består av denne delen må bestilles.
 - K: Dette betyr at delen befinner seg i et servicedelesett.
 - R: Deler med denne forkortelsen viser at antallet av delen er endret avhengig av maskinen, som for eksempel mellomleggsskiver etc.
 - S: Denne delen er spesielt levert som en servicedel, og ble ikke levert på maskinen ved levering fra fabrikk.
 - Z: Deler med denne forkortelsen er relatert til MOTOREN.
 - OP: Reservedeler
 - OS: Overdimensjonerte deler
 - US: Underdimensjonerte deler
(MERK: Del med forkortelsen "OS" eller "US" er beskrevet på linjen under standarddimensjonerte deler.)
 - #: Deler med dette merket er nettopp lagt til på denne av utstyret.
- SERIAL NO. (SERIE-nr.) Maskinens serienummer står like over SERIE-nr. kolonnen på alle sider som viser alle deler.

[Serienummeret korresponderer med figurene, etterfulgt av bokstaven P i PIN (Produktidentifikasjonsnummer) på merkeskiltet.]

Dette serienummeret indikerer maskinens serienummer som gjelder gruppeenheten (eller komponenten) beskrevet på denne siden.

Når parter er modifisert, vises både de gamle og nye delene i delekatalogen med gjeldende maskinserienummer i SERIE-nr. kolonnen.

Husk å sjekke at maskinens serienummer er med i serienummerområdet vist over, eller i SERIE-nr.-kolonnen når du bestiller deler.

Beskrivelser som starter med bokstaven D indikerer datoen da delen ble byttet. (Eksempel: D03/09-” betyr at denne delen ble byttet i september ’2003.)

Beskrivelser som starter med bokstaven H indikerer at komponentens produksjonsnr. er stemplet på komponent produksjonsnr.-skilt.

Beskrivelser som starter med bokstaven F indikerer produksjonsnummer for frontmontert utstyr, stemplet på skiltet på det frontmonterte utstyret.

Bokstaven H eller F brukes til å identifisere komponenten eller produksjonsnummeret for det frontmonterte utstyret fra maskinens serienummer.

•ICA

ICA viser kompatibilitet mellom de originale og de forbedrede delene.

Følgende forkortelser er brukt i denne kolonnen.

- I: Delenr. i kolonnen til "Erstatningsdel" kan brukes i stedet for denne delen, men ikke omvendt.
- P: Denne må ikke brukes på maskinen. Delenummeret i kolonnen "Erstatningsdel" skal brukes i stedet.
- T: Delenr. i kolonnen til "Erstatningsdel" kan brukes som en montasjeenhet i stedet for denne delen.
- Y: Denne delen og delen i kolonnen "Erstatningsdel" kan brukes om hverandre.

•REPLACEABLE PART (UTSKIFTBAR DEL)

Erstatningsdelenummer og deres nødvendige antall vises i denne kolonnen.

MERK: Hvis erstatningsdeler finnes for delene du bestiller, kan erstatningsdeler med klassifisering "I", "P", "T" eller "Y" leveres.

FÖRORD

- © I den här reservdelskatalogen redovisas de komponenter som ingår i de hydrauliska grävmas kinerna Zaxis110, Zaxis110M och Zaxis110-E.

På sidor där delarna i dessa maskiner visas, förklaras följande markeringar överst på sidan.

<EXEMPEL>

MARKERING	GÄLLER MODELL · SPEC.
..... <110>	Zaxis110
..... <M>	Zaxis110M
..... <E>	Zaxis110-E
..... [EU1]	för europeisk specifikationsmodell. MASKINMODELLKOD : BAA (Zaxis110)
..... [EU2]	för europeisk specifikationsmodell. MASKINMODELLKOD : BCA (Zaxis110)
..... [MEU1]	för europeisk specifikationsmodell. MASKINMODELLKOD : BAV (Zaxis110M)
..... [MEU2]	för europeisk specifikationsmodell. MASKINMODELLKOD : BCE (Zaxis110M)
..... [STD]	Anbringas på produkter som levereras till länder utanför Europa.
.....	ALLA MODELLER

I slutet av denna reservdelskatalog finns ett Index över alla reservdelsnummer.

I Indexet markeras reservdelsnumret för en reservdel som är ny i katalogen med en stjärna ("*").

- © Denna reservdelskatalog innehåller den allra senaste informationen som fanns tillgänglig vid tryckningen av katalogen, och listans innehåll bygger på information som var aktuell vid detta tillfälle och som kan ändras utan föregående meddelande.
- © Tillvalsreservdelar som finns med i denna katalog levereras beroende på i vilket land kunden bor.
Kontakta vår auktoriserade importör eller återförsäljare, om du önskar speciella tillval reservdelar.
Här kan du få besked om, om delen kan beställas.
- © Reservdelskatalogens referenser "LEFT" (VÄNSTER), "RIGHT" (HÖGER), "FRONT" (FRAM) och "REAR" (BAK) avser följande.
Förarstolen är placerad på "VÄNSTER" sida. Med "HÖGER" sida avses den motsatta sidan. Maskinens grävaggregat finns framtill ("FRAM") på maskinen. Motvikten är monterad baktill ("BAK") på maskinen.
För maskinens undervagn gäller, att transportmotorn är bakplacerad ("BAK"). Med "FRAM" avses motsatsen.
- © Vad gäller motorns delar hänvisas till reservdelskatalogen för ISUZU-dieselmotor AA-4BG1T, som utgivits separat.

1. SÅ HÄR BESTÄLLER DU RESERVDELAR

När du ska beställa reservdelar, lämnar du de uppgifter som visas i följande exempel.

	(EXEMPEL)	
(1) Modell/typ	(Zaxis110)	} Visas på märkskylten på ramen, nertill på höger sida av hytten
(2) Produkt	(HCM1EY00L00010001)	
	Serienummer	↑ Maskinmodellkod
(3) Reservdelsnr	(A810165)	} Reservdelsbeställning
(4) Reservdelsnamn	(O-RING)	
(5) Antal	(2)	Beställt antal
(6) Kundens namn och adress		

2. SÅ HÄR ANVÄNDER DU DEN HÄR RESERVDELSKATALOGEN

- ITEM (DETALJ) Detaljens nummer anger referensnumret på illustrationen av maskinen.

- PART NO. (RESERVDELSNR.) Reservdelsnr. består av en bokstav och siffror, eller av enbart siffror.

- PART NAME (RESERVDELNAMN) Komponenter i ett aggregat markeras med "." och visas på raden (eller raderna) under aggregatet. Dessutom gäller, att om komponenten med en "."-markering står av ytterligare komponenter, markeras dessa ytterligare komponenter med "...".

- Q' TY (ANTAL) Antal anger det antal som används i en maskin. Antalet komponenter anger emellertid antalet i ett aggregat.

- S. C (SERVICEKOD) En förkortning i servicekod-kolumnen har en egen betydelse, som visas nedan.
 - W: Har reservdelen denna förkortning, betyder detta att reservdelen kräver lite arbete innan den kan monteras på maskinen.
 - H: Har reservdelen denna förkortning, betyder detta att det är en precisionsreservdel. Kontakta en auktoriserad verkstad för reparation av en sådan reservdel.
 - D: Har reservdelen denna förkortning, betyder detta att det är en komponent som ingår i ett aggregat och som inte säljs separat. Hela aggregatet, som denna del ingår i, bör beställas.
 - K: Denna förkortning anger att reservdelen ingår i serviceutrustningen.
 - R: Har reservdelen denna förkortning, betyder det att antalet reservdelar har ändrats beroende på maskin, till exempel inställningsmellanlägg osv.
 - S: Denna reservdel tillhandahålls speciellt som en servicedetalj, som inte medföljde maskinen vid leverans från fabrik.
 - Z: Har reservdelen denna förkortning hör den till MOTORN.
 - OP: Tillvalsreservdelar
 - OS: Överdimensionerade delar

- US: Underdimensionerade delar
(OBS!: Reservdel med förkortningen "OS" eller "US" beskrivs på raden under standardreservdelen.)
- #: Reservdelen med den här markeringen har nyligen lagts till på denna katalogsida.

·SERIAL NO. (SERIENR.) Maskinens serienummer finns alldeles över kolumnen SERIENR. på alla sidor i reservdelslistan.

[Serienumret motsvarar de siffror, som följer efter bokstaven P i PIN (Product Identification Number/Serienumret) på namnskylden.] Detta serienummer anger det maskinserienummer som gäller gruppenheten (eller komponenten), som beskrivs på den här sidan. När reservdelar modifieras, anges både de gamla och de nya reservdelarna i katalogen med tillämpliga maskinserienummer i kolumnen SERIENR.. Kontrollera att din maskins serienummer finns med bland de serienummerurval som anges ovan eller i kolumnen SERIENR., när du väljer reservdelar.

Beskrivningar som börjar med bokstaven D anger det datum när delen ersattes. (Till exempel: "D03/09-" betyder att den här reservdelen ersattes i september 2003.)

Beskrivningar som börjar med bokstaven H anger komponentens tillverkningsnummer, som finns instansat på komponentens tillverkningsnummerskylt.

Beskrivningar som börjar med bokstaven F anger grävaggregatets tillverkningsnummer, som finns instansat på grävaggregatets tillverkningsnummerskylt.

Bokstaven H eller F används för att identifiera komponenten eller grävaggregatets tillverkningsnummer från maskinens serienummer.

·ICA ICA anger om originalreservdelarna och de förbättrade reservdelarna är utbytbara.

Förkortningar som används i den här kolumnen är följande.

- I: Reservdelen i kolumnen "Utbytbar del" kan användas i stället för den här reservdelen, men inte tvärt om.
- P: Denna får inte användas i maskinen. Reservdelen i kolumnen "Utbytbar del" ska användas i stället.
- T: Reservdelar i kolumnen "Utbytbar del" kan användas som ett aggregat i stället för den här reservdelen.
- Y: Den här reservdelen och reservdelen i kolumnen "Utbytbar reservdel" kan ersätta varandra.

·REPLACEABLE PART (UTBYTBAR RESERVDEL)

Utbytbara reservdelar (reservdelsnummer) och det antal som krävs av dessa anges i den här kolumnen.

OBS!: Om det finns utbytbara, förbättrade reservdelar att få i stället för de reservdelar som du beställer, kan det hända att sådana reservdelar (med markeringen "I", "P", "T" eller "Y") levereras.

E S I P U H E

- © Tähän osaluetteloon on listattu hydraulikaivuriin Zaxis110, Zaxis110M ja Zaxis110-E komponentit.

Sivuilla, joissa kyseisten koneiden osat esiintyvät, löytyy seuraava viite sivun yläosasta

<ESIMERKKI>

VIITE	SOVELTUVA MALLI • TEKN.
..... <110>	Zaxis110
..... <M>	Zaxis110M
..... <E>	Zaxis110-E
..... [EU1]	Eurooppaan tarkoitettulle mallille. KONEEN MALLIKOODI : BAA (Zaxis110)
..... [EU2]	Eurooppaan tarkoitettulle mallille. KONEEN MALLIKOODI : BCA (Zaxis110)
..... [MEU1]	Eurooppaan tarkoitettulle mallille. KONEEN MALLIKOODI : BAV (Zaxis110M)
..... [MEU2]	Eurooppaan tarkoitettulle mallille. KONEEN MALLIKOODI : BCE (Zaxis110M)
..... [STD]	Koskee tuotteita, jotka toimitetaan Euroopan ulkopuolelle.
.....	KAIKKI MALLIT

Numeroitujen osien indeksinumero löytyy tämän osaluettelon lopusta.

Osa, joka on merkitty osien sisällysluetteloon merkillä "*", on osaluetteloon lisätty uusi osa.

- © Tämä osaluettelo sisältää kaikkien viimeisimmät, luetteloa painettaessa saatavilla olevat tiedot, jotka perustuvat sillä hetkellä voimassa oleviin tietoihin ja niitä voidaan muuttaa ilman ennakoilmoitusta.
- © Tässä osaluettelossa lueteltujen lisäosien toimitus on maakohtainen. Mikäli tarvitset tiettyä lisäosaa, ota yhteys valtuutettuun jälleenmyyjään saatavuuden varmistamiseksi.
- © Osaluettelosta löytyvät viittaukset "LEFT", "RIGHT", "FRONT" ja "REAR" tarkoittavat seuraavaa: Ajajan istuin sijaitsee vasemmalla ("LEFT") puolella, vastakkainen sivu on oikealla ("RIGHT"). Etupään kiinnikkeet ovat edessä ("FRONT"). Vastapaino on kiinnitetty taakse ("REAR"). Laskutelineelle kuljetusmoottori on takana ("REAR"), vastakkainen puoli on edessä ("FRONT").
- © Moottorin osat löytyvät erikseen toimitetusta ISUZU -dieselmoottorin AA-4BGIT osaluettelosta.

1. OSIEN TILAAMINEN

Osia tilattaessa tulee ilmoittaa seuraavan esimerkin mukaiset kohdat.

	(ESIMERKKI)	
(1) Malli/tyyppi	(Zaxis110)	} Löytyy PÄÄKEHIKOSSA olevasta NIMIKILVESTÄ kopin alapuolelta.
(2) Tuote	(HCM1EY00L00010001)	
Tunnistusnumero	↑	Koneen mallinumero

(3) Osan numero.	(A810165)	}	Tilattavat osat
(4) Osan nimi	(O-RING)		
(5) Lukumäärä	(2)		Tilattava määrä
(6) Ostajan nimi ja osoite			

2. KUINKA OSALUETTELOA KÄYTETÄÄN

- ITEM(AIHE) Aihenumero näyttää viitenumeron koneen kuvassa.
- PART NO. (OSANUMERO.) Osanumero koostuu kirjaimesta ja numeroista tai vain numeroista.
- PART NAME(OSAN NIMI) Asennusosan komponentit on merkitty ". " - merkillä asennusosan alapuolella olevalla rivillä tai riveillä. Jos komponentti, joka on merkitty ". " - merkillä, koostuu edelleen muista osista kyseiset komponentit on merkitty "... " -merkeillä.
- Q' TY(KAPPALEMÄÄRÄ) Kappalemäärällä ilmoitetaan yhdessä koneessa käytettävien osien lukumäärä, komponenttien lukumäärä tarkoittaa kuitenkin yhteen asennusosaan tarvittavaa kappalemäärää.
- S.C(PALVELUKOODI) Palvelukoodi - sarakkeesta löytyvillä lyhenteillä on seuraava merkitys:
 - W: Lyhenteellä merkitty osa tarvitsee hieman käsittelyä ennen kuin se voidaan asentaa koneeseen
 - H: Lyhenteellä merkitty osa on täsmäosa, jonka korjaamiseen tulee pyytää valtuutus.
 - D: Lyhenteellä merkitty osa on yhden kokonaisuuden komponentti, eikä sitä ole erikseen saatavilla.
Tämän komponentin sisältävä asennusosa tulee tilata.
 - K: Lyhenteellä merkitty osa kuuluu huolto-osien asennussarjaan.
 - R: Lyhenteellä merkityn osan lukumäärä vaihtelee koneesta riippuen, kuten asennusvälike jne.
 - S: Tämä osa toimitetaan erityisesti huolto-osana, jota ei ole toimitettu koneen mukana tehtaasta lähetettävässä.
 - Z: Lyhenteellä merkitty osa liittyy MOOTTORIIN.
 - OP: Lisäosat
 - OS: Ylisuuret osat
 - US: Alamittaiset osat
(HUOM: Osat, joissa on lyhenne "OS" tai "US" on kuvattu standardi-kokoisen osan alapuolella olevalla rivillä.)
- #: Tällä merkillä merkitty osa on vastikään lisätty kyseiselle sivulle.

•SERIAL NO. (Sarjanumero.) Koneen sarjanumero on painettu SERIAL No. (sarjanumero) - sarakkeen yläpuolelle kaikilla osaluettelon sivuilla.

[Sarjanumero vastaa nimikyltissä P-kirjaimen jälkeen olevia merkkejä PIN (Product Identification Number).]

Tämä sarjanumero ilmoittaa tällä sivulla kuvattuun ryhmäyksikköön (tai komponenttiin) soveltuvan koneen sarjanumeron.

Silloin kun osia on muokattu, sekä vanhat että uudet osat on ilmoitettu osaluettelossa yhdessä soveltuvan koneen sarjanumeron kanssa Sarjanumero - sarakkeessa (SERIAL No.)

Varmista, että koneesi sarjanumero löytyy yllä mainittujen tai Sarjanumero - sarakkeesta (Serial No.) löytyvien numeroiden joukosta osia valitessasi.

D - kirjaimella alkavat merkinnät ilmoittavat päivämäärän, jolloin osa on korvattu. (Esimerkki: " D03/09-" tarkoittaa, että kyseinen osa on korvattu Syyskuussa 2003.)

H - kirjaimella alkavat merkinnät ilmoittavat komponentin valmistusnumeron, joka on painettu komponentin valmistusnumerokylttiin.

F - kirjaimella alkavat merkinnät ilmoittavat Etukiinnikkeen valmistusnumeron, joka on painettu

etukiinnikkeen valmistusnumerokyltille.

Kirjainta H tai F käytetään komponentin tai etukiinnikkeen valmistusnumeron tunnistamiseen koneen sarjanumerosta.

•ICA ICA ilmoittaa alkuperäisen ja parannetun osan vaihdettavuuden.

Tässä sarakkeessa käytetyt lyhenteet tarkoittavat:

- I: "Korvaava osa" - sarakkeessa olevaa osaa voidaan käyttää tämän osan sijasta mutta ei päinvastoin.
- P: Tätä ei tule käyttää ko. koneessa. Sarakkeessa "Korvaava osa" ("Replaceable part") olevaa osaa tulee käyttää sen sijaan.
- T: "Korvaava osa" - sarakkeessa olevia osia voidaan käyttää kokonaisuutena tämän osan sijasta.
- Y: Tämä osa ja "Korvattava osa" - sarakkeessa ilmoitettu osa voidaan vaihtaa keskenään.

•REPLACEABLE PART(KORVAAVA OSA)

Keskenään vaihtettavat osat ja niiden lukumäärä on ilmoitettu tässä sarakkeessa.

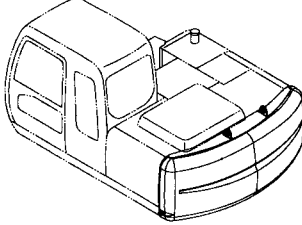
HUOM: Mikäli vaihtettavia, parannettuja osia löytyy tilaamallesi osalle, tullaan mahdollisesti toimittamaan "I", "P", "T" tai "Y" - luokiteltuja osia.

目次 CONTENTS

CONTROL-7843

装置名称 GROUP NAME	ページ PAGE
適用号機 SERIAL NO.	
ロケーション LOCATION	

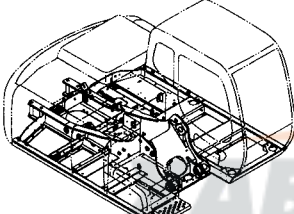
カウンタウエイト (吊り座付) COUNTERWEIGHT (WITH HANGING SEAT)	006
--	-----



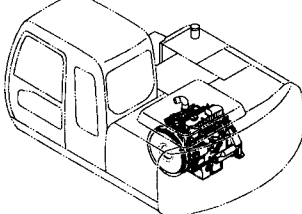
上部旋回体 UPPERSTRUCTURE



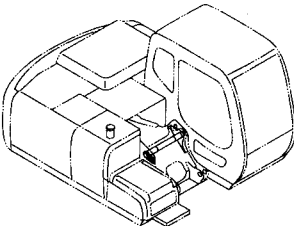
フレーム FRAME	001
---------------	-----



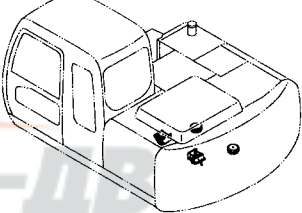
エンジン ENGINE	007
----------------	-----



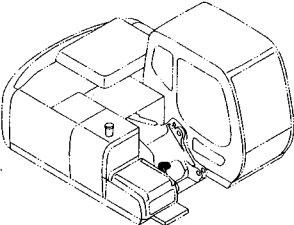
ブームフットピン BOOM FOOT PIN	003
---------------------------	-----



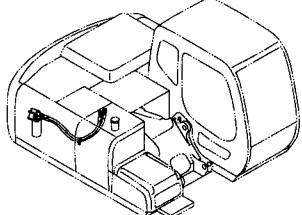
エンジン取付部品 ENGINE SUPPORT	008
----------------------------	-----



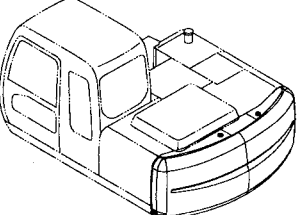
センタージョイント取付部品 (上部旋回体) CENTER JOINT SUPPORT (UPPERSTRUCTURE)	004
--	-----



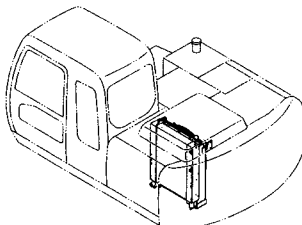
オイルフィルタ配管 OIL FILTER PIPINIG	009
---------------------------------	-----



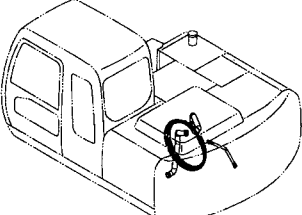
カウンタウエイト COUNTERWEIGHT	005
---------------------------	-----



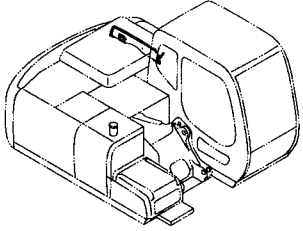
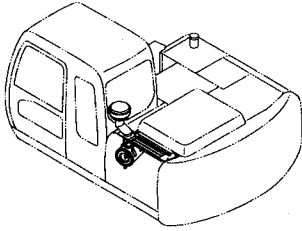
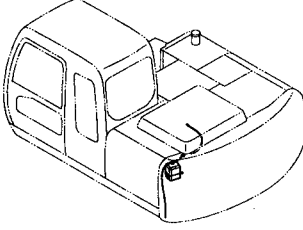
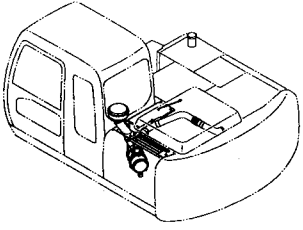
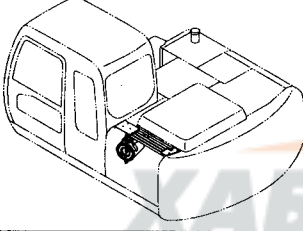
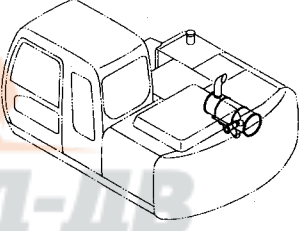
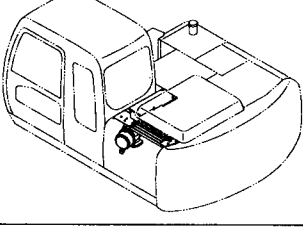
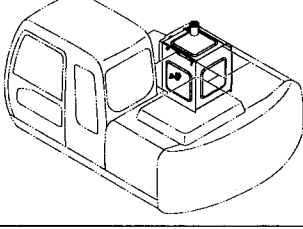
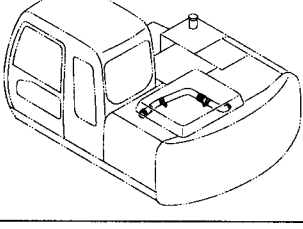
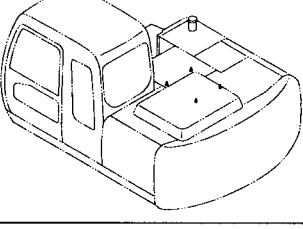
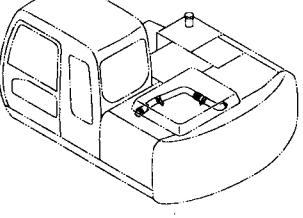
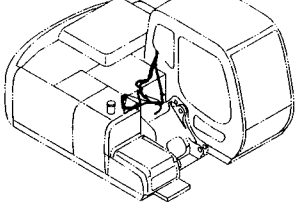
ラジエータ RADIATOR	011
-------------------	-----



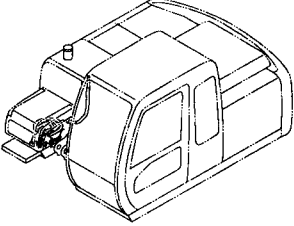
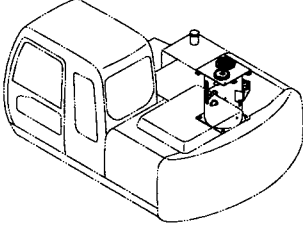
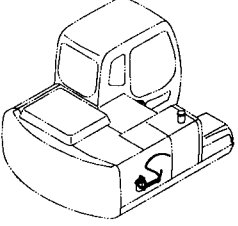
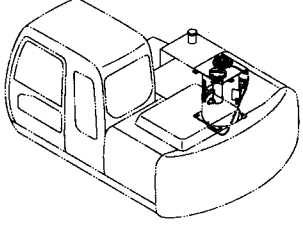
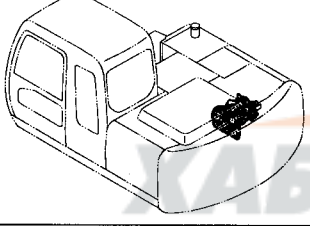
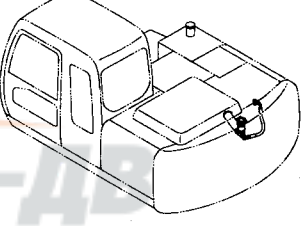
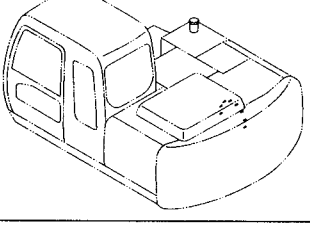
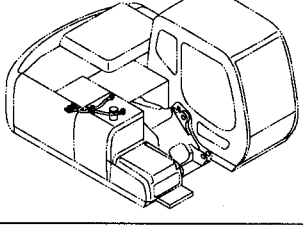
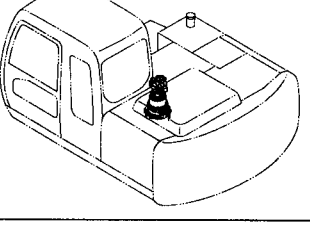
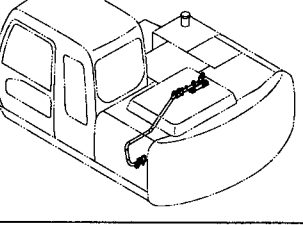
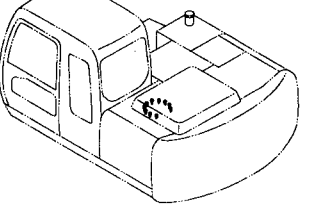
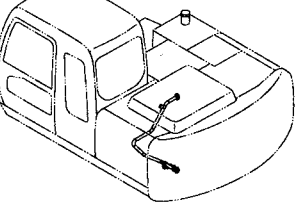
ラジエータ取付部品 RADIATOR SUPPORT	013
-------------------------------	-----



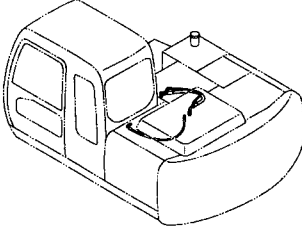
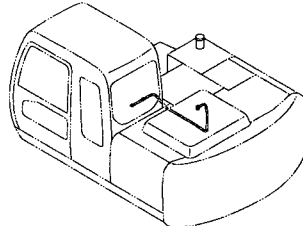
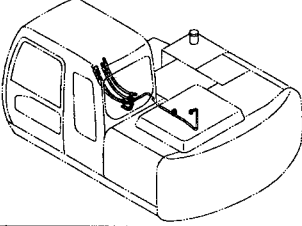
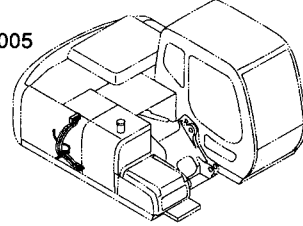
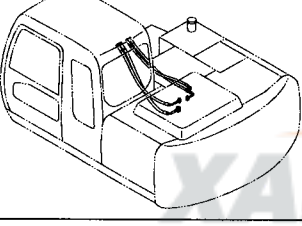
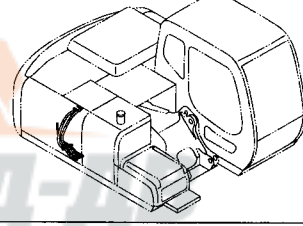
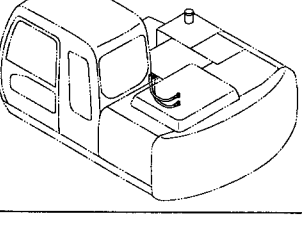
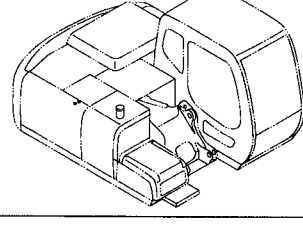
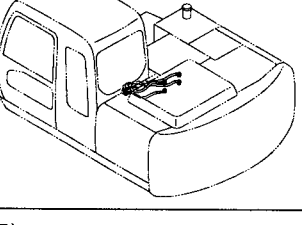
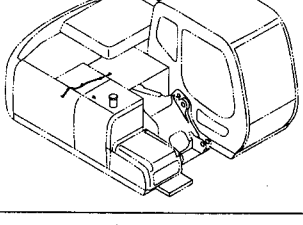
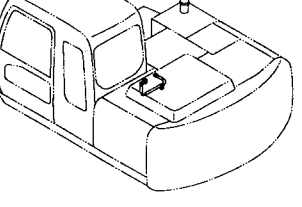
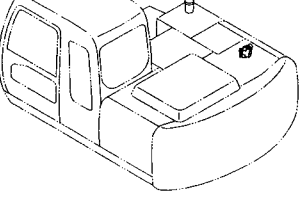
目次 CONTENTS

<p>ラジエータカバー 014 RADIATOR COVER</p> 	<p>プレクリーナ 022 PRE CLEANER</p> <p>010001~D02/03</p> 
<p>リザーブタンク 015 RESERVE TANK</p> 	<p>プレクリーナ 023 PRE CLEANER</p> <p>D02/04~</p> 
<p>エアクリーナ 017 AIR CLEANER</p> <p>010001~D02/03</p> 	<p>マフラ 025 MUFFLER</p> 
<p>エアクリーナ 019 AIR CLEANER</p> <p>D02/04~</p> 	<p>燃料タンク 026 FUEL TANK</p> 
<p>エアクリーナ取付部品 020 AIR CLEANER SUPPORT</p> <p>010001~D02/03</p> 	<p>燃料タンク取付部品 027 FUEL TANK SUPPORT</p> 
<p>エアクリーナ取付部品 021 AIR CLEANER SUPPORT</p> <p>D02/04~</p> 	<p>燃料配管 029 FUEL PIPING</p> 

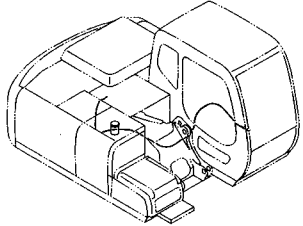
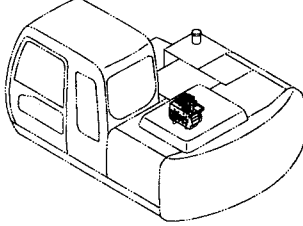
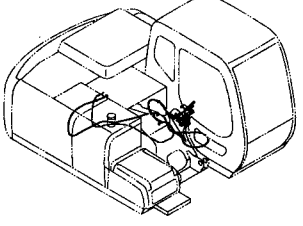
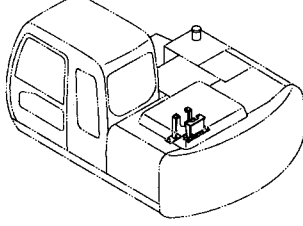
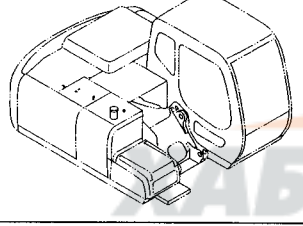
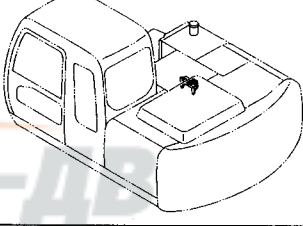
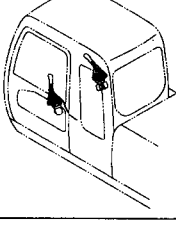
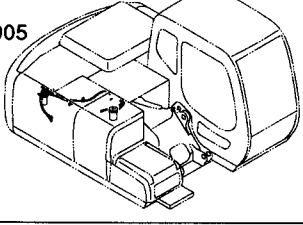
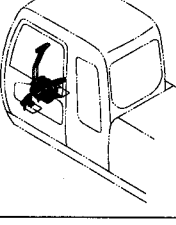
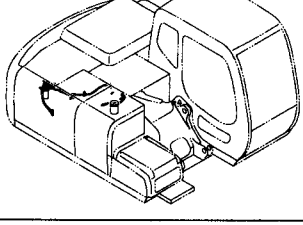
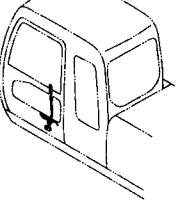
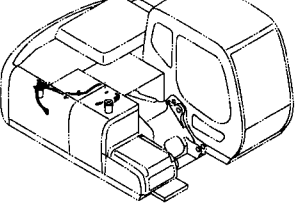
目 次 CONTENTS

<p>燃料給油ポンプ 031 FUEL FEED PUMP</p> 	<p>オイルタンク 041 OIL TANK</p> 
<p>燃料ダブルフィルタ 033 FUEL DOUBLE FILTER</p> 	<p>高性能フィルタキット [EU1,EU2,MEU1,MEU2] ... 043 HIGH PERFORMANCE FILTER KIT [EU1,EU2,MEU1,MEU2]</p> 
<p>ポンプ装置 035 PUMP DEVICE</p> 	<p>サクション配管 044 SUCTION PIPING</p> 
<p>ポンプ装置取付部品 036 PUMP DEVICE SUPPORT</p> 	<p>デリベリ配管 045 DELIVERY PIPING</p> 
<p>旋回装置 037 SWING DEVICE</p> 	<p>リターン配管 (1) 047 RETURN PIPING (1)</p> 
<p>旋回装置取付部品 039 SWING DEVICE SUPPORT</p> 	<p>リターン配管 (2) 049 RETURN PIPING (2)</p> 

目 次 CONTENTS

<p>ドレン配管 050 DRAIN PIPING</p> 	<p>ブームボトム配管 058 BOOM BOTTOM PIPING</p> 
<p>メイン配管 (1) 051 MAIN PIPING (1)</p> 	<p>サイドブランチ配管 <110,M> 059 SIDE BRANCH PIPING <110,M></p> <p>010001~010005</p> 
<p>メイン配管 (2) 053 MAIN PIPING (2)</p> 	<p>サイドブランチ配管 <110,M> 061 SIDE BRANCH PIPING <110,M></p> <p>010006~</p> 
<p>メイン配管 (3) 055 MAIN PIPING (3)</p> 	<p>サイドブランチ配管 <E> 063 SIDE BRANCH PIPING <E></p> <p>010006~</p> 
<p>メイン配管 (4) 056 MAIN PIPING (4)</p> 	<p>自動エンジンコントロール 064 AUTO. ENGINE CONTROL</p> 
<p>メイン配管 (5) 057 MAIN PIPING (5)</p> 	<p>エンジンコントロールモータ [自動エンジンコントロール] ... 065 ENGINE CONTROL MOTOR [AUTO. ENGINE CONTROL]</p> 

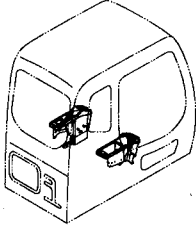
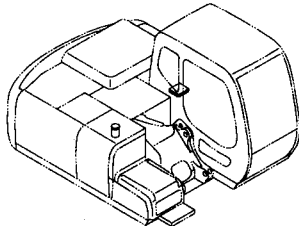
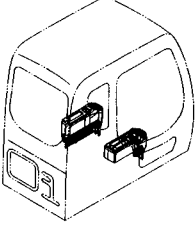
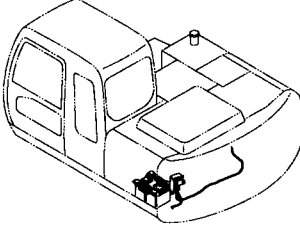
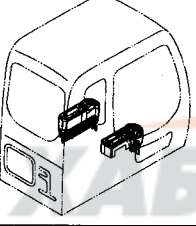
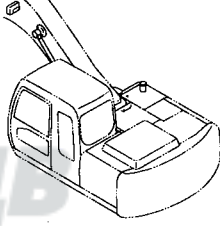
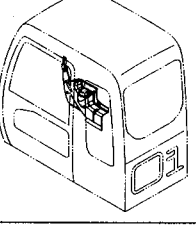
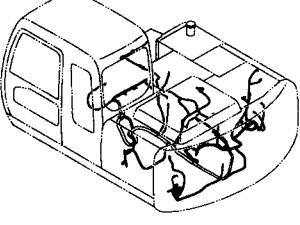
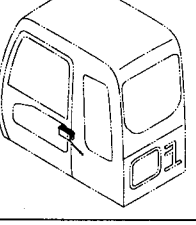
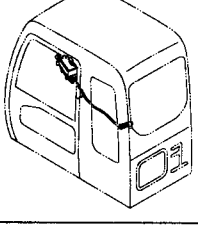
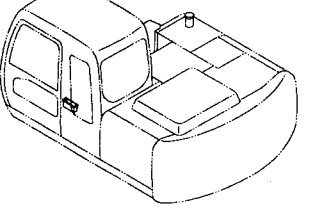
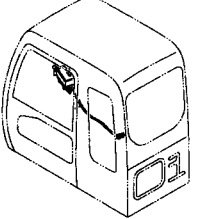
目 次 CONTENTS

<p>エンジンストップケーブル [自動エンジンコントロール] … 066 ENGINE STOP CABLE [AUTO. ENGINE CONTROL]</p> 	<p>コントロールバルブ … 074 CONTROL VALVE</p> 
<p>手動エンジンコントロール … 067 MANUAL ENGINE CONTROL</p> 	<p>コントロールバルブ取付部品 … 075 CONTROL VALVE SUPPORT</p> 
<p>手動エンジンコントロール用品 … 069 MANUAL ENGINE CONTROL PARTS</p> 	<p>ソレノイドバルブ … 076 SOLENOID VALVE</p> 
<p>操作レバー (フロント, 旋回) … 070 CONTROL LEVER (FRONT, SWING)</p> 	<p>パイロット配管 (A) <110,M> … 077 PILOT PIPING (A) <110,M></p> <p>010001~010005</p> 
<p>操作レバー (走行) … 071 CONTROL LEVER (TRAVEL)</p> 	<p>パイロット配管 (A) <110,M> … 079 PILOT PIPING (A) <110,M></p> <p>010006~</p> 
<p>ロックレバー … 073 LOCK LEVER</p> 	<p>パイロット配管 (A) <E> … 081 PILOT PIPING (A) <E></p> <p>010006~</p> 

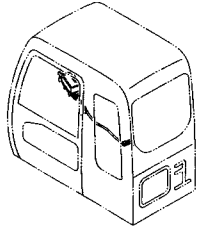
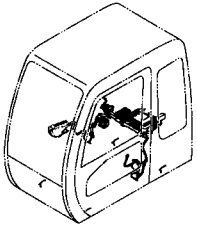
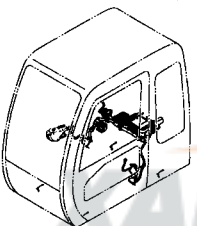
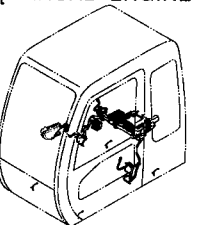
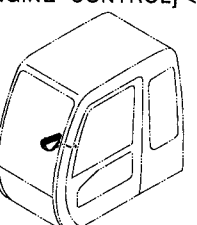
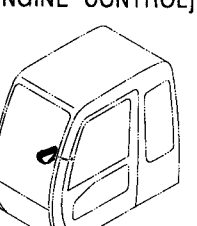
目次 CONTENTS

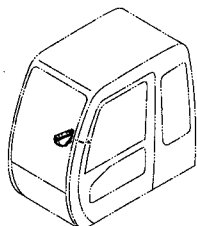
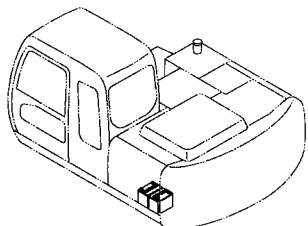
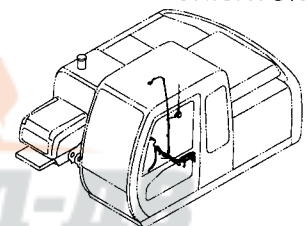
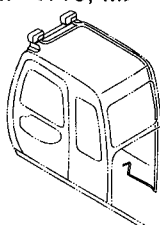
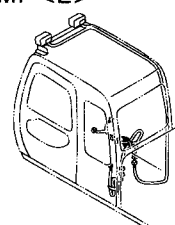
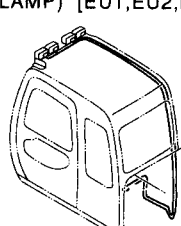
パイロット配管 (B) 083 PILOT PIPING (B)	パイロット配管 (F) 093 PILOT PIPING (F)
パイロット配管 (C-1) 085 PILOT PIPING (C-1)	パイロット配管 (G) 095 PILOT PIPING (G)
パイロット配管 (C-2) 087 PILOT PIPING (C-2)	パイロット配管 (H) 097 PILOT PIPING (H)
パイロット配管 (D-1) 089 PILOT PIPING (D-1)	パイロット配管 (I-1) 099 PILOT PIPING (I-1)
パイロット配管 (D-2) 091 PILOT PIPING (D-2)	パイロット配管 (I-2) 101 PILOT PIPING (I-2)
パイロット配管 (E) 092 PILOT PIPING (E)	パイロット配管 (J) 102 PILOT PIPING (J)

目 次 CONTENTS

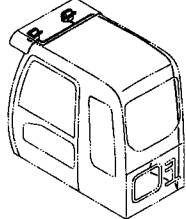
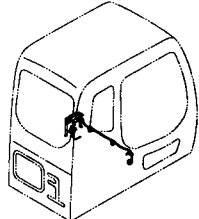
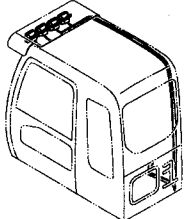
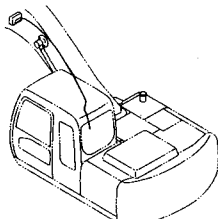
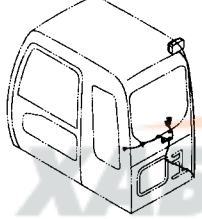
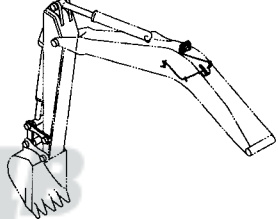
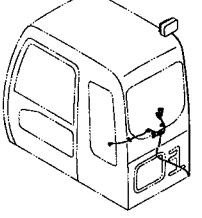
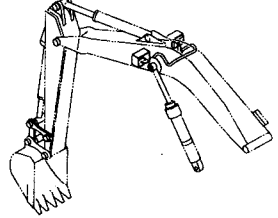
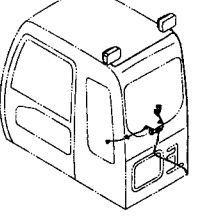
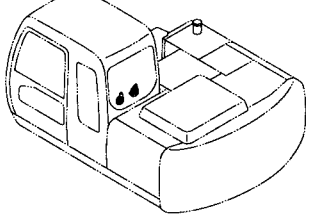
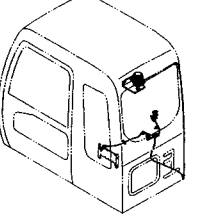
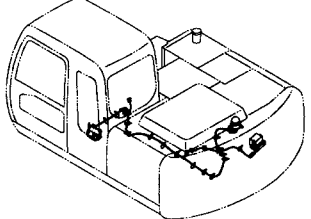
<p>コンソール 103 CONSOLE</p> 	<p>コントロールユニット 112 CONTROL UNIT</p> 
<p>コンソールカバー [自動エンジンコントロール] ... 105 CONSOLE COVER [AUTO. ENGINE CONTROL]</p> 	<p>電気部品 (A) 113 ELECTRIC PARTS (A)</p> 
<p>コンソールカバー [手動エンジンコントロール, ブレード] ... 107 CONSOLE COVER [MANUAL ENGINE CONTROL, BLADE]</p> 	<p>電気部品 (B) 115 ELECTRIC PARTS (B)</p> 
<p>右カバー 109 RIGHT COVER</p> 	<p>電気部品 (C) 117 ELECTRIC PARTS (C)</p> 
<p>ラジオ (AM/FM) 110 RADIO (AM/FM)</p> 	<p>電気部品 (D) [自動エンジンコントロール] <110, M> ... 119 ELECTRIC PARTS (D) [AUTO. ENGINE CONTROL] <110, M></p> 
<p>ラジオレス用品 111 RADIO LESS PARTS</p> 	<p>電気部品 (D) [自動エンジンコントロール] <E> ... 121 ELECTRIC PARTS (D) [AUTO. ENGINE CONTROL] <E></p> 

目 次 CONTENTS

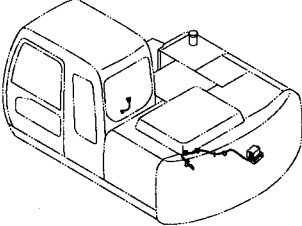
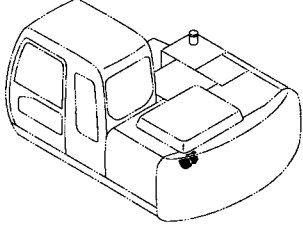
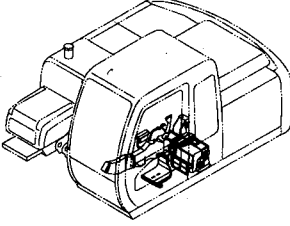
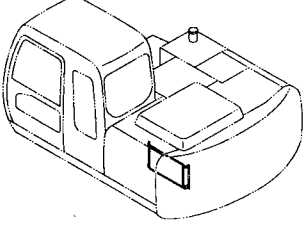
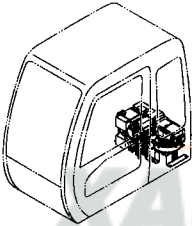
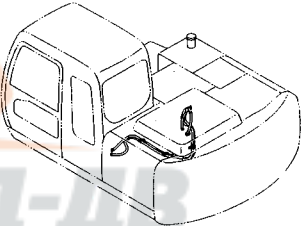
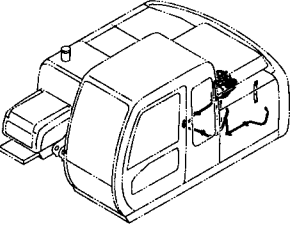
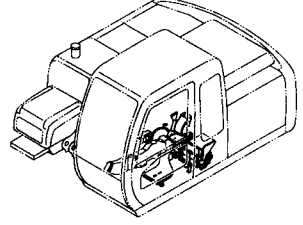
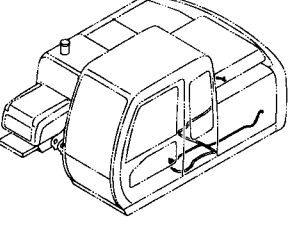
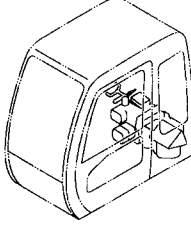
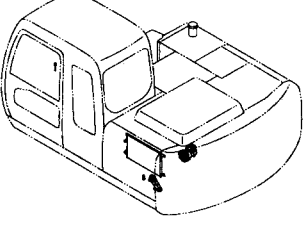
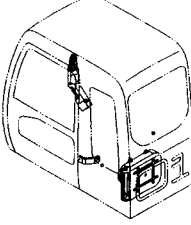
<p>電気部品 (D) [手動エンジンコントロール] … 123 ELECTRIC PARTS (D) [MANUAL ENGINE CONTROL]</p> 
<p>電気部品 (E)[自動エンジンコントロール] <110,M> …… 125 ELECTRIC PARTS (E) [AUTO. ENGINE CONTROL] <110,M></p> 
<p>電気部品 (E) [自動エンジンコントロール] <E> … 127 ELECTRIC PARTS (E) [AUTO. ENGINE CONTROL] <E></p> 
<p>電気部品 (E)[手動エンジンコントロール] …… 129 ELECTRIC PARTS (E) [MANUAL ENGINE CONTROL]</p> 
<p>スイッチボックス [自動エンジンコントロール] <110, M> … 131 SWITCH BOX [AUTO. ENGINE CONTROL] <110, M></p> 
<p>スイッチボックス [自動エンジンコントロール] <E> ……132 SWITCH BOX [AUTO. ENGINE CONTROL] <E></p> 

<p>スイッチボックス [手動エンジンコントロール] … 133 SWITCH BOX [MANUAL ENGINE CONTROL]</p> 
<p>バッテリー …………… 134 BATTERY</p> 
<p>衛星通信端末用品 …………… 135 SATELLITE DATA COMMUNICATOR PARTS</p> 
<p>追加前照灯 <110, M> …………… 137 FRONT HEAD LAMP <110, M></p> 
<p>追加前照灯 <E> …………… 139 FRONT HEAD LAMP <E></p> 
<p>追加前照灯 (4灯) [EU1,EU2,MEU1,MEU2]… 141 FRONT HEAD LAMP (4 LAMP) [EU1,EU2,MEU1,MEU2]</p> 

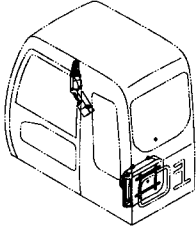
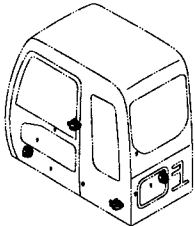
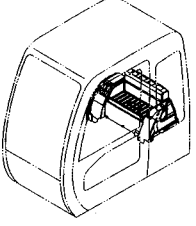
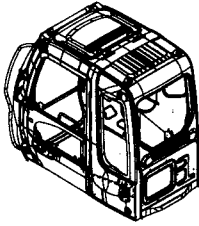
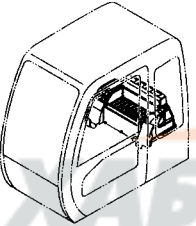
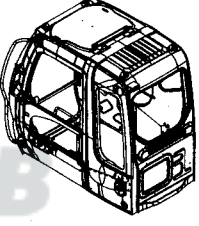
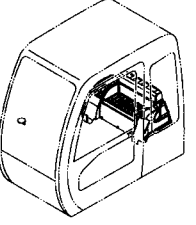
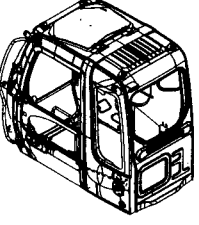
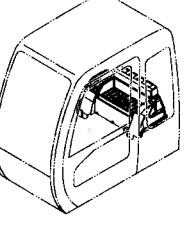
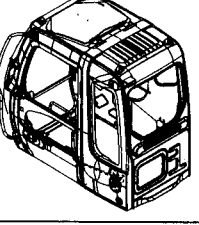
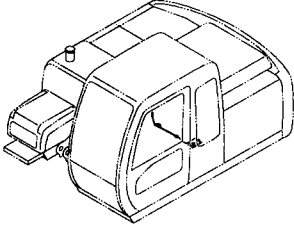
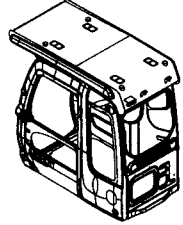
目次 CONTENTS

<p>追加前照灯 (2灯サンシェード下) [EU1,EU2,MEU1,MEU2]… 143 FRONT HEAD LAMP (2 LAMP WITH SUNSHADE) [EU1,EU2,MEU1,MEU2]</p> 	<p>追加ヒューズ [EU1,EU2,MEU1,MEU2] …… 154 FUSE [EU1,EU2,MEU1,MEU2]</p> 
<p>追加前照灯 (4灯サンシェード下) [EU1,EU2,MEU1,MEU2]… 145 FRONT HEAD LAMP (4 LAMP WITH SUNSHADE) [EU1,EU2,MEU1,MEU2]</p> 	<p>ブームライトハーネス …… 155 BOOM LIGHT HARNESS</p> 
<p>追加後照灯 [STD] …… 147 REAR HEAD LAMP [STD]</p> 	<p>ブームライト (右) …… 157 BOOM LIGHT (R)</p> 
<p>追加後照灯 (1灯) [EU1,EU2,MEU1,MEU2] … 149 REAR HEAD LAMP (1 LAMP) [EU1,EU2,MEU1,MEU2]</p> 	<p>ブームライト (右) [モノブーム] [ライトカバー付] [EU1,EU2,MEU1,MEU2] …… 159 BOOM LIGHT (R) [MONO BOOM] [WITH LIGHT COVER] [EU1,EU2,MEU1,MEU2]</p> 
<p>追加後照灯 (2灯) [EU1,EU2,MEU1,MEU2] … 151 REAR HEAD LAMP (2 LAMP) [EU1,EU2,MEU1,MEU2]</p> 	<p>ホーン …… 161 HORN</p> 
<p>回転灯 [EU1,EU2,MEU1,MEU2] …… 153 ROTATING BEACON [EU1,EU2,MEU1,MEU2]</p> 	<p>旋回警報装置 …… 163 SWING MOTION ALARM</p> 

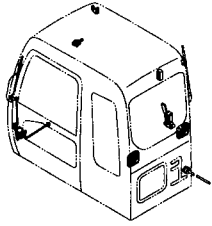
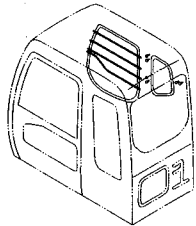
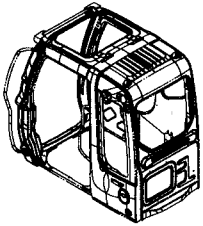
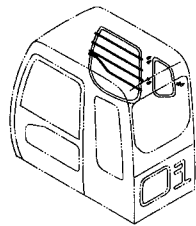
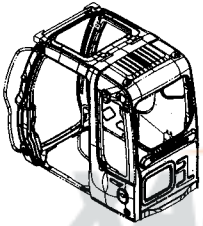
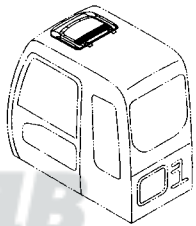
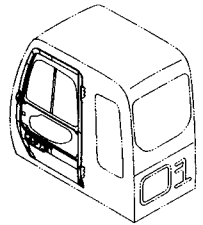
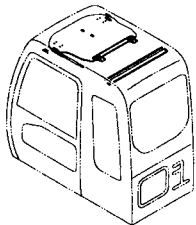
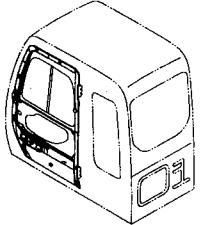
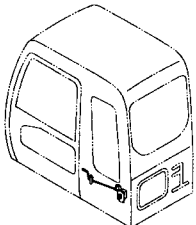
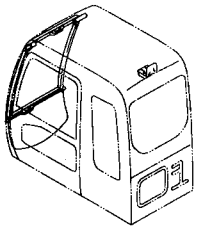
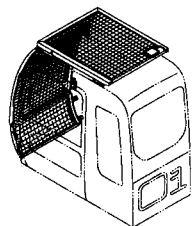
目次 CONTENTS

<p>走行警報装置 165 TRAVEL MOTIOM ALARM</p> 	<p>コンプレッサ 175 COMPRESSOR</p> 
<p>エアコンディショナ (1) 167 AIR CONDITIONER (1)</p> 	<p>コンデンサネット 176 CONDENSER NET</p> 
<p>エアコンユニット 169 AIR-CON. UNIT</p> 	<p>温水配管 177 HEATER PIPING</p> 
<p>エアコンディショナ (2) 171 AIR CONDITIONER (2)</p> 	<p>カーヒータ 179 CAR HEATER</p> 
<p>エアコンディショナ (3) 173 AIR CONDITIONER (3)</p> 	<p>ヒータユニット 181 HEATER UNIT</p> 
<p>エアコンディショナ (4) 174 AIR CONDITIONER (4)</p> 	<p>ダクト <110,M> 183 DUCT <110,M></p> 

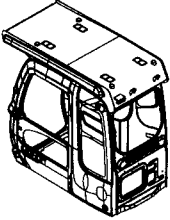
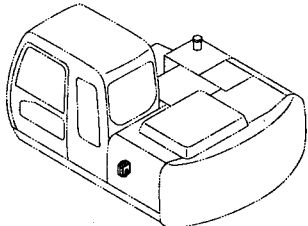
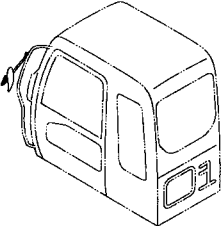
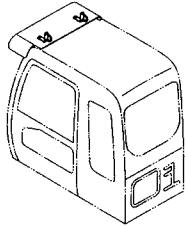
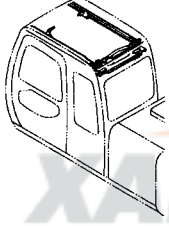
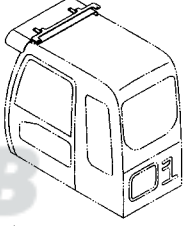
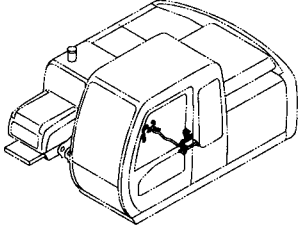
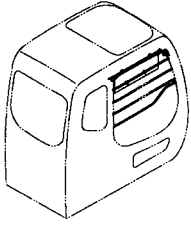
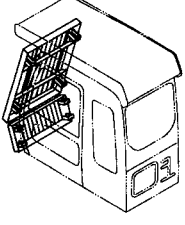
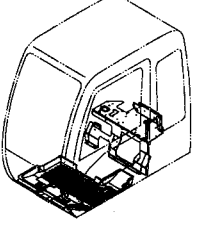
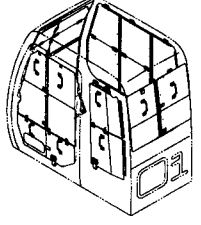
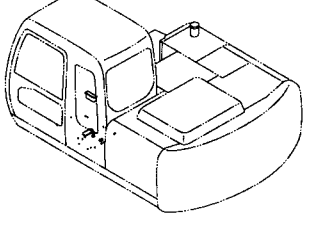
目 次 CONTENTS

<p>ダクト <E> 184 DUCT <E></p> 	<p>キャブグループ 194 CAB GROUP</p> 
<p>リヤボックス (エアコン) 185 REAR BOX (AIR-CON.)</p> 	<p>キャブ [STD] 195 CAB [STD]</p> 
<p>リヤボックス (ヒータ) 187 REAR BOX (HEATER)</p> 	<p>キャブ [EU1,EU2,MEU1,MEU2] 196 CAB [EU1,EU2,MEU1,MEU2]</p> 
<p>リヤボックス (ヒータレス) 189 REAR BOX (HEATER LESS)</p> 	<p>キャブ (ガード座付) [EU1,EU2,MEU1,MEU2] ... 197 CAB (WITH GUARD SEAT) [EU1,EU2,MEU1,MEU2]</p> 
<p>リヤボックス (12V電源) 191 REAR BOX (12V POWER SUPPLY)</p> 	<p>キャブ (バンダルフック付) [EU1,EU2,MEU1,MEU2] ... 198 CAB (WITH VANDAL HOOK) [EU1,EU2,MEU1,MEU2]</p> 
<p>電源ユニット (12V) 193 POWER UNIT (12V)</p> 	<p>キャブ (OPG) [EU1,EU2,MEU1,MEU2] 199 CAB (OPG) [EU1,EU2,MEU1,MEU2]</p> 

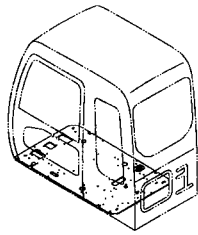
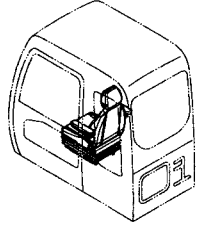
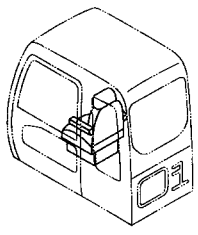
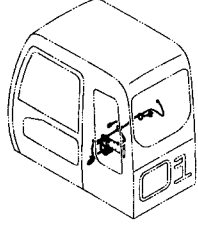
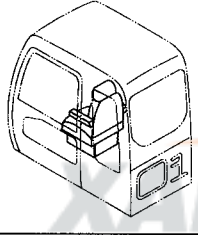
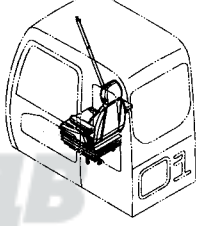
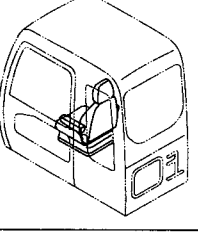
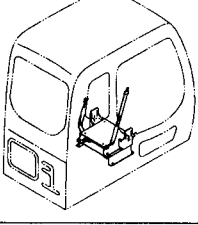
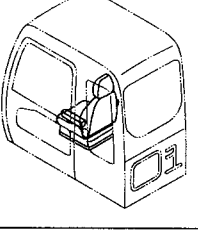
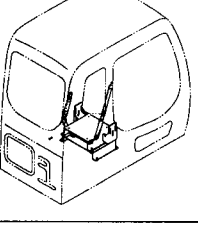
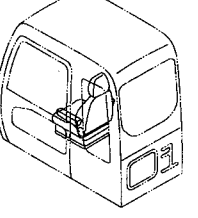
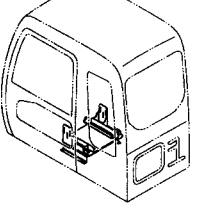
目 次 CONTENTS

<p>キャブ (1) 201 CAB (1)</p> 	<p>キャブ (5) [STD] 213 CAB (5) [STD]</p> 
<p>キャブ (2) [STD] 203 CAB (2) [STD]</p> 	<p>キャブ (5) [EU1,EU2,MEU1,MEU2] 215 CAB (5) [EU1,EU2,MEU1,MEU2]</p> 
<p>キャブ (2) [EU1,EU2,MEU1,MEU2] 205 CAB (2) [EU1,EU2,MEU1,MEU2]</p> 	<p>キャブ (6) [STD] 216 CAB (6) [STD]</p> 
<p>キャブ (3) 207 CAB (3)</p> 	<p>キャブ (6) [EU1,EU2,MEU1,MEU2] 217 CAB (6) [EU1,EU2,MEU1,MEU2]</p> 
<p>キャブ (3) [バンドルフック付] [EU1,EU2,MEU1,MEU2] ... 209 CAB (3) [WITH VANDAL HOOK] [EU1,EU2,MEU1,MEU2]</p> 	<p>キャブ (7) 219 CAB (7)</p> 
<p>キャブ (4) 211 CAB (4)</p> 	<p>キャブ (8) 220 CAB (8)</p> 

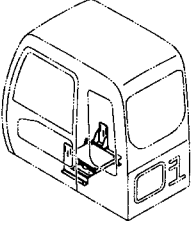
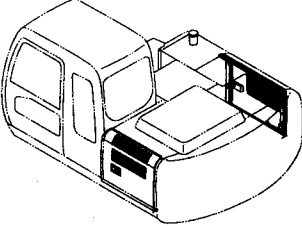
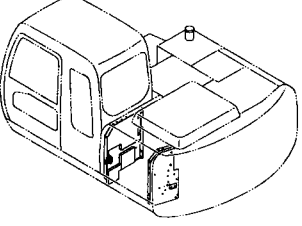
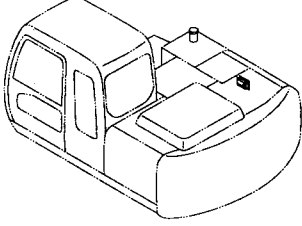
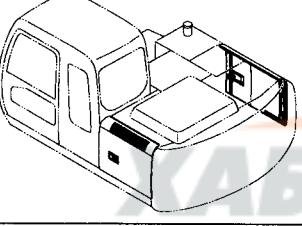
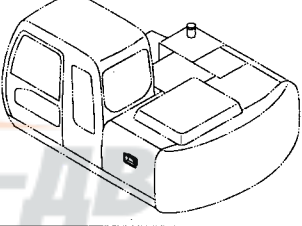
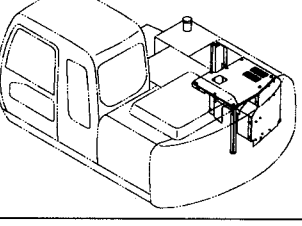
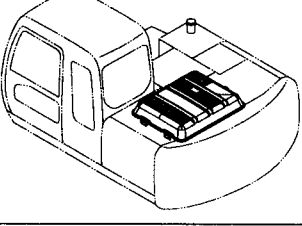
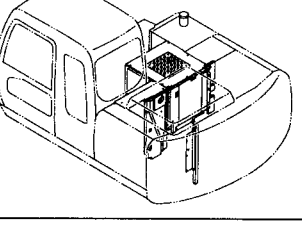
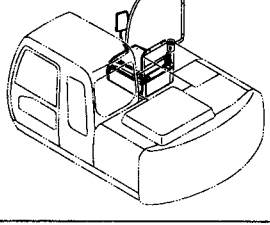
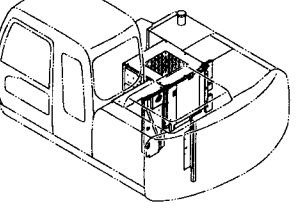
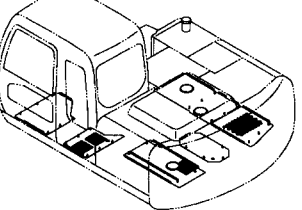
目 次 CONTENTS

<p>キャブ (8) [OPG] [EU1,EU2,MEU1,MEU2] … 221 CAB (8) [OPG] [EU1,EU2,MEU1,MEU2]</p> 	<p>ウインドウォッシャー …… 229 WINDOW WASHER</p> 
<p>キャブミラー …… 222 CAB MIRROR</p> 	<p>サンシェード <110, M> …… 230 SUNSHADE <110, M></p> 
<p>パワーウィンド …… 223 POWER WINDOW</p> 	<p>サンシェード <E> …… 231 SUNSHADE <E></p> 
<p>パワーウィンド部品 …… 224 POWER WINDOW PARTS</p> 	<p>サンバイザ [EU1,EU2,MEU1,MEU2] …… 233 SUNVISOR [EU1,EU2,MEU1,MEU2]</p> 
<p>キャブガード (OPG) [EU1,EU2,MEU1,MEU2] … 225 CAB GUARD (OPG) [EU1,EU2,MEU1,MEU2]</p> 	<p>フロアパーツ …… 235 FLOOR PARTS</p> 
<p>ウインドガード [EU1,EU2,MEU1,MEU2] …… 227 WINDOW GUARD [EU1,EU2,MEU1,MEU2]</p> 	<p>フロアパーツ (ヒータレス) …… 236 FLOOR PARTS (HEATER LESS)</p> 

目 次 CONTENTS

<p>フロアプレート 237 FLOOR PLATE</p> 	<p>エアサスペンションシート (ヒータ付) [EU1,EU2,MEU1,MEU2] ... 249 AIR-SUSPENSION SEAT (WITH HEATER) [EU1,EU2,MEU1,MEU2]</p> 
<p>シート (クロス表皮) 239 SEAT (CLOTH)</p> 	<p>ヒータシート用品 [EU1,EU2,MEU1,MEU2] ... 250 HEATER SEAT PARTS [EU1,EU2,MEU1,MEU2]</p> 
<p>シート (ビニール表皮) 241 SEAT (VINYL)</p> 	<p>シートベルト (サスペンションシート用) 251 SEAT BELT (SUSPENSION SEAT)</p> 
<p>サスペンションシート (クロス表皮) 243 SUSPENSION SEAT (CLOTH)</p> 	<p>シートスタンド <110,M> 252 SEAT STAND <110,M></p> 
<p>サスペンションシート (ビニール表皮) 245 SUSPENSION SEAT (VINYL)</p> 	<p>シートスタンド <E> 253 SEAT STAND <E></p> 
<p>サスペンションシート (ヒータ付) [EU1,EU2,MEU1,MEU2] ... 247 SUSPENSION SEAT (WITH HEATER) [EU1,EU2,MEU1,MEU2]</p> 	<p>シートスタンド (サスペンション) 254 SEAT STAND (SUSPENSION)</p> <p>110 : 010001~010554 M : 010001~010510 E : 010001~010550</p> 

目 次 CONTENTS

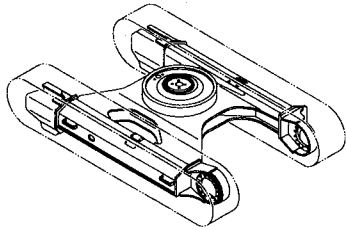
<p>シートスタンド (サスペンション) 255 SEAT STAND (SUSPENSION)</p> <p>110 : 010555~ M : 010511~ E : 010551~</p> 	<p>トロピカルカバー 267 TROPICAL COVER</p> 
<p>カバー (1) 257 COVER (1)</p> 	<p>ドアロック (1) 269 DOOR LOCK (1)</p> 
<p>カバー (2) 259 COVER (2)</p> 	<p>ドアロック (2) 270 DOOR LOCK (2)</p> 
<p>カバー (3) 261 COVER (3)</p> 	<p>エンジンカバー 271 ENGINE COVER</p> 
<p>カバー (4) [STD] 263 COVER (4) [STD]</p> 	<p>ツールカバー 273 TOOL COVER</p> 
<p>カバー (4) [EU1,EU2,MEU1,MEU2] 265 COVER (4) [EU1,EU2,MEU1,MEU2]</p> 	<p>アンダーカバー 275 UNDER COVER</p> 

目次 CONTENTS

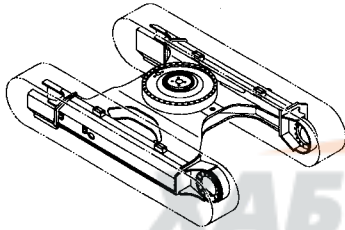
下部走行体 UNDERCARRIAGE



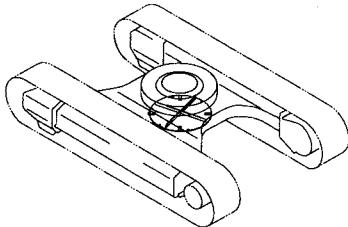
トラックフレーム <110, E> 276
TRACK FRAME <110, E>



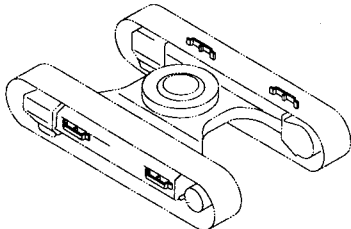
トラックフレーム <M> 277
TRACK FRAME <M>



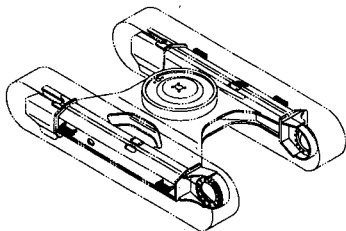
トラックアンダーカバー <M> 278
TRACK UNDER COVER <M>



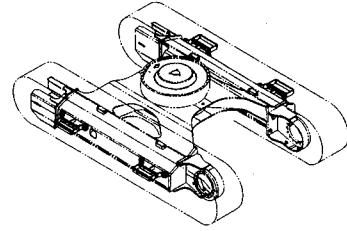
ステップ <M> 279
STEP <M>



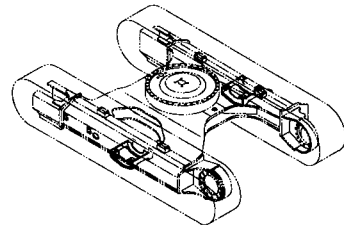
追加ステップ (500mm巾 トラックリンク用) <110, M> ... 280
ADDITIONAL STEP (FOR 500mm WIDE TRACK-LINK) <110, M>



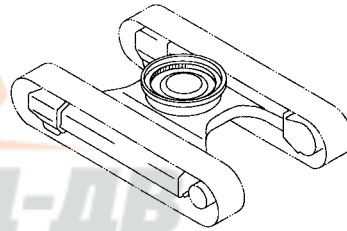
追加ステップ (960mm巾 トラックリンク用) <M> ... 281
ADDITIONAL STEP (FOR 960mm WIDE TRACK-LINK) <M>



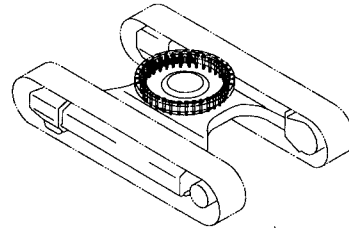
トラックガード <M> 282
TRACK GUARD <M>



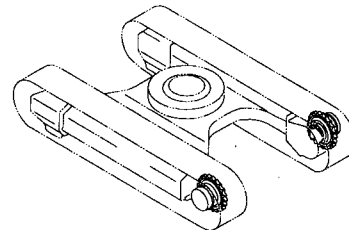
旋回輪 283
SWING BEARING



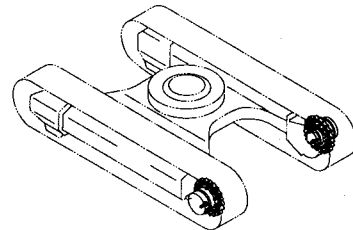
旋回輪部品 284
SWING BEARING PARTS



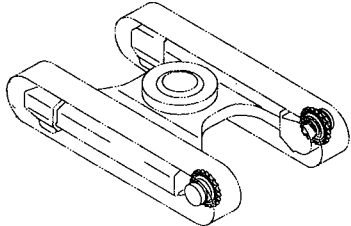
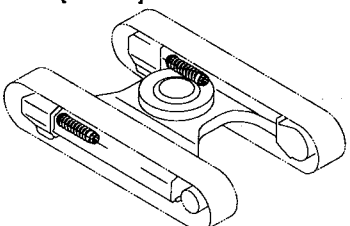
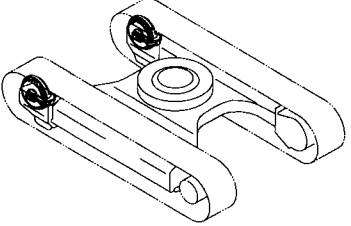
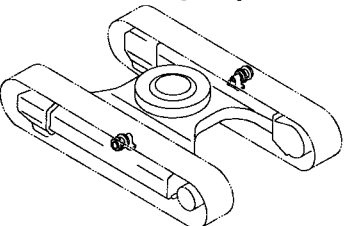
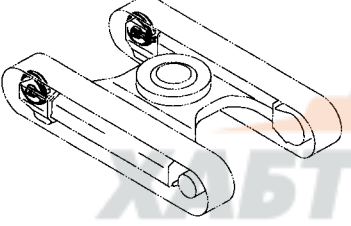
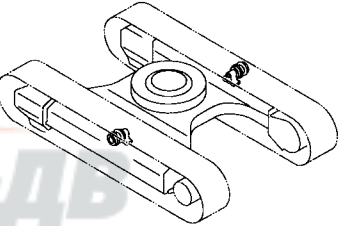
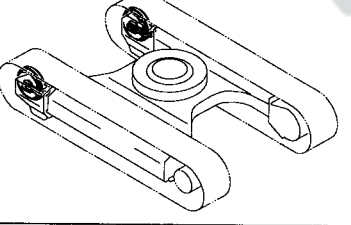
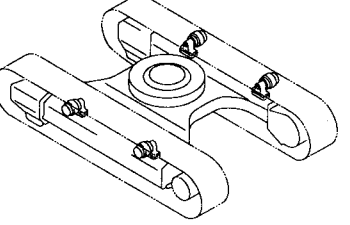
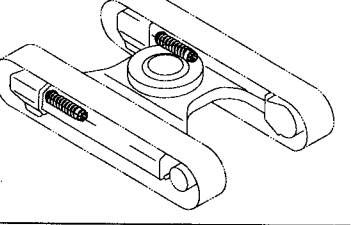
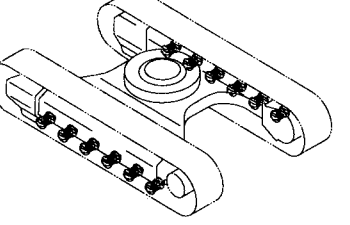
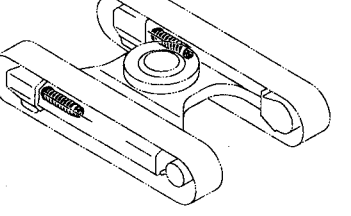
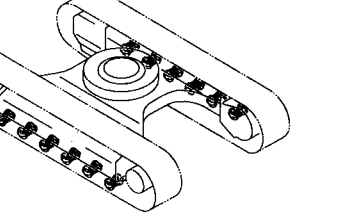
走行装置 <110, E> 285
TRAVEL DEVICE <110, E>



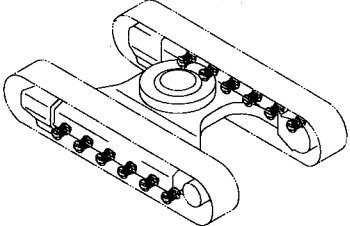
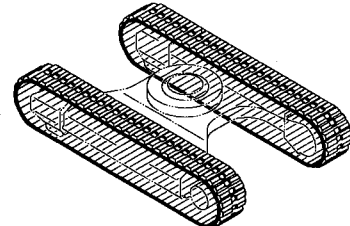
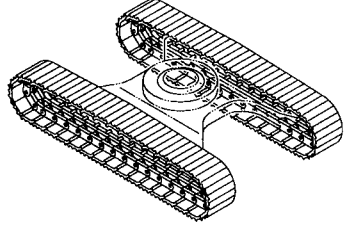
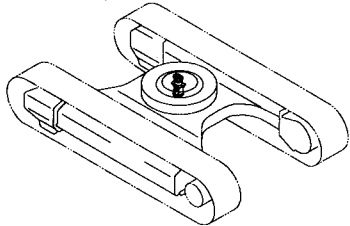
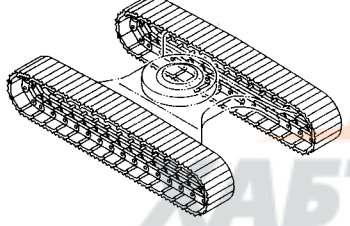
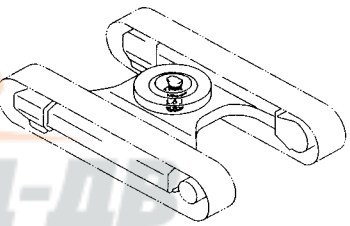
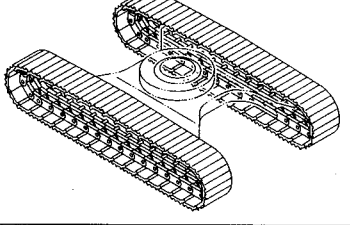
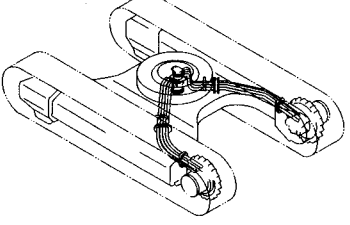
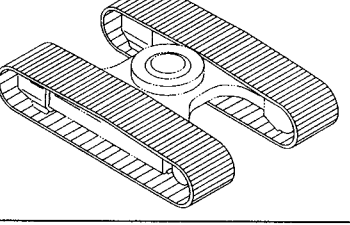
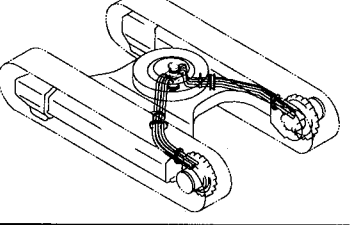
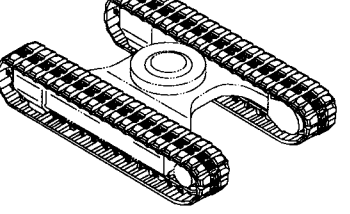
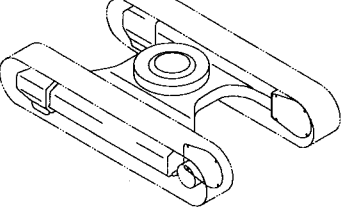
走行装置取付部品 <110, E> 287
TRAVEL DEVICE SUPPORT <110, E>



目次 CONTENTS

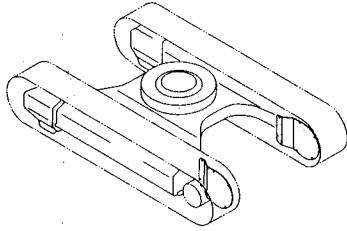
<p>走行装置 <M> 288 TRAVEL DEVICE <M></p> 	<p>アジャスタ <M> [MEU1] 294 ADJUSTER <M> [MEU1]</p> 
<p>フロントアイドラ <110, E> [EU1] 289 FRONT IDLER <110, E> [EU1]</p> 	<p>上ローラ <110, E> [EU1] 295 UPPER ROLLER <110, E> [EU1]</p> 
<p>フロントアイドラ [EU2] 290 FRONT IDLER [EU2]</p> 	<p>上ローラ [EU2] 296 UPPER ROLLER [EU2]</p> 
<p>フロントアイドラ <M> [MEU1] 291 FRONT IDLER <M> [MEU1]</p> 	<p>上ローラ <M> [MEU1] 297 UPPER ROLLER <M> [MEU1]</p> 
<p>アジャスタ <110, E> [EU1] 292 ADJUSTER <110, E> [EU1]</p> 	<p>下ローラ <110, E> [EU1] 298 LOWER ROLLER <110, E> [EU1]</p> 
<p>アジャスタ [EU2] 293 ADJUSTER [EU2]</p> 	<p>下ローラ [EU2] 299 LOWER ROLLER [EU2]</p> 

目 次 CONTENTS

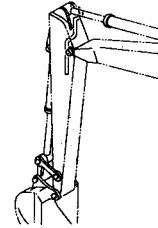
<p>下ローラ <M> [MEU1] 300 LOWER ROLLER <M> [MEU1]</p> 	<p>ゴムパッド (シティパッド) 310 RUBBER PAD (CITY PAD)</p> 
<p>トラックリンク各種 <110, E> 301 TRACK-LINK VARIOUS <110, E></p> 	<p>センタージョイント 311 CENTER JOINT</p> 
<p>トラックリンク各種 [EU1] 303 TRACK-LINK VARIOUS [EU1]</p> 	<p>センタージョイント取付部品 (トラック) 312 CENTER JOINT SUPPORT (TRACK)</p> 
<p>トラックリンク各種 [EU2] 305 TRACK-LINK VARIOUS [EU2]</p> 	<p>走行配管 <110, E> 313 TRAVEL PIPING <110, E></p> 
<p>トラックリンク各種 <M> [MEU1] 307 TRACK-LINK VARIOUS <M> [MEU1]</p> 	<p>走行配管 <M> 314 TRAVEL PIPING <M></p> 
<p>パッドクローラ B500 (分割式) <110, E> 309 PAD CRAWLER B500 (SEPARATE-TYPE) <110, E></p> 	<p>走行モータカバー <110, E> 315 TRAVEL MOTOR COVER <110, E></p> 

目次 CONTENTS

走行モータカバー <M> 316
TRAVEL MOTOR COVER <M>



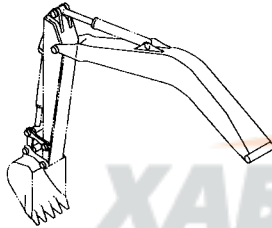
ロングアーム部品 325
LONG ARM PARTS



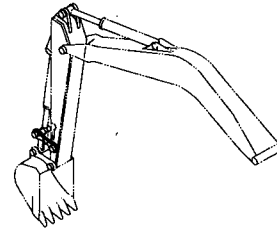
フロントアタッチメント FRONT-END ATTACHMENTS



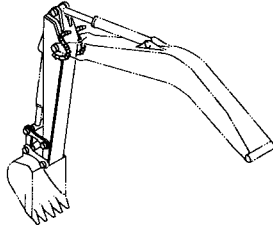
スタンダードブーム 317
STD. BOOM



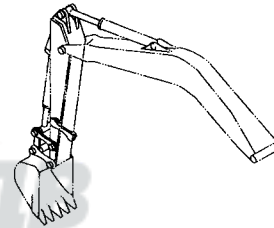
リンクA 326
LINK A



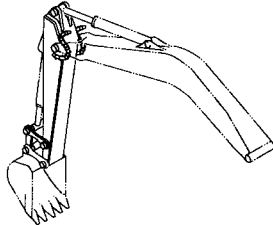
スタンダードアーム 2.26M 319
STD. ARM 2.26M



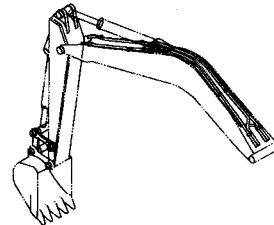
リンクB 327
LINK B



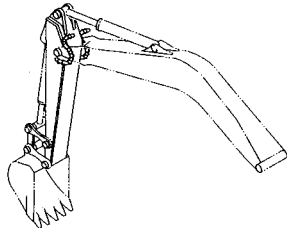
スタンダードアーム 2.26M 319
STD. ARM 2.26M



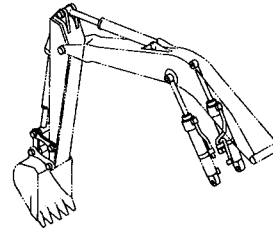
フロント配管 328
FRONT PIPING



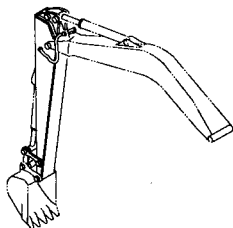
ショートアーム 1.95M 321
SHORT ARM 1.95M



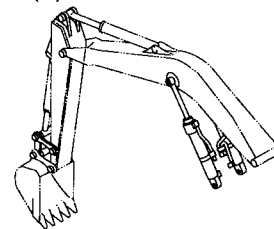
ブームシリンダ (右) 329
BOOM CYLINDER (R)



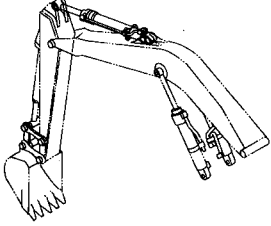
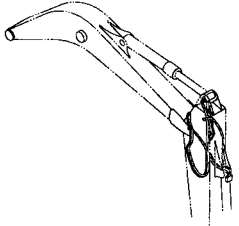
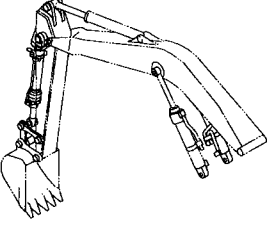
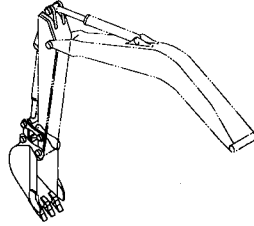
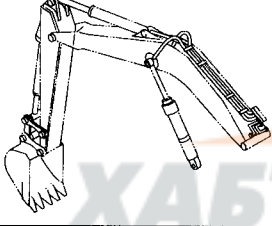
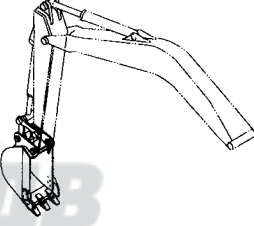
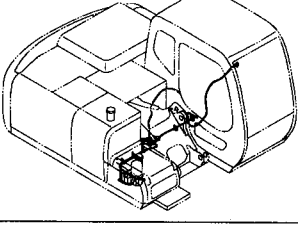
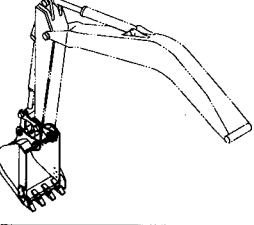
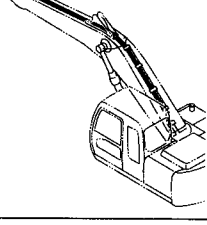
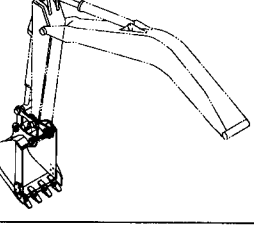
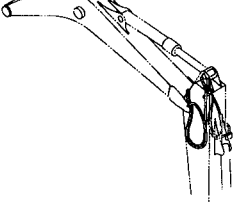
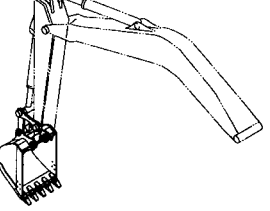
ロングアーム 2.81M 323
LONG ARM 2.81M



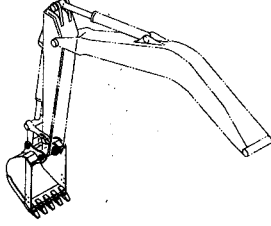
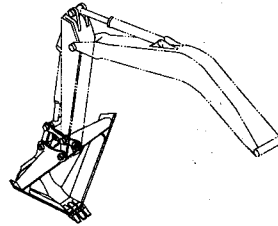
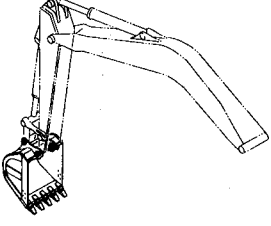
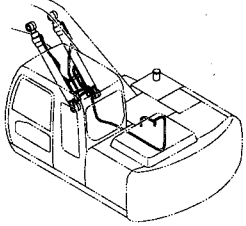
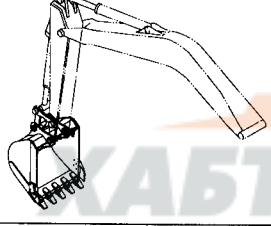
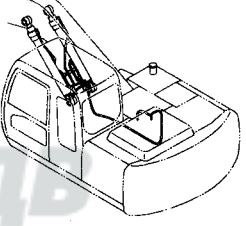
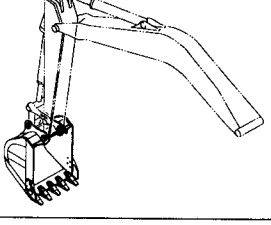
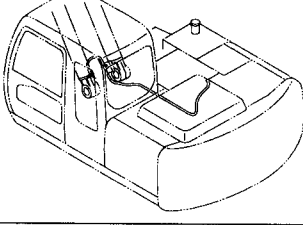
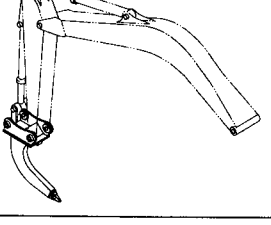
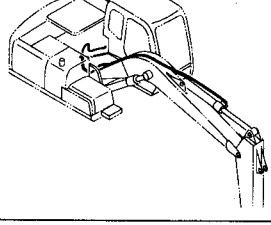
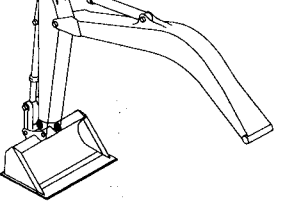
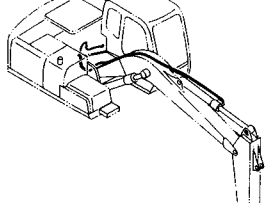
ブームシリンダ (左) 330
BOOM CYLINDER (L)



目 次 CONTENTS

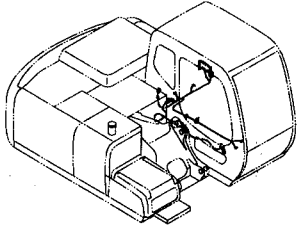
<p>アームシリンダ 331 ARM CYLINDER</p> 	<p>自動給脂配管 (2.81M アーム) 341 AUTO. LUBRICATE PIPING (2.81M ARM)</p> 
<p>バケットシリンダ 332 BUCKET CYLINDER</p> 	<p>バケット 0.19 [新JIS] 343 BUCKET 0.19 [JIS 94]</p> 
<p>給脂配管 333 LUBRICATE PIPING</p> 	<p>バケット 0.3 [新JIS] 344 BUCKET 0.3 [JIS 94]</p> 
<p>自動給脂装置 335 AUTO. LUBRICATE DEVICE</p> 	<p>バケット 0.4 [新JIS] 345 BUCKET 0.4 [JIS 94]</p> 
<p>自動給脂配管 (ブーム) 337 AUTO. LUBRICATE PIPING (BOOM)</p> 	<p>バケット 0.45 [新JIS] 346 BUCKET 0.45 [JIS 94]</p> 
<p>自動給脂配管 (2.26M アーム) 339 AUTO. LUBRICATE PIPING (2.26M ARM)</p> 	<p>バケット 0.5 [新JIS] 347 BUCKET 0.5 [JIS 94]</p> 

目次 CONTENTS

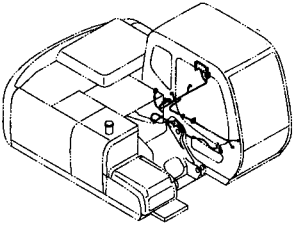
<p>K バケット 0.5 [新JIS] 348 K BUCKET 0.5 [JIS 94]</p> 	<p>梯形バケット 0.35 [新JIS] 354 V-Type BUCKET 0.35 [JIS 94]</p> 
<p>H バケット 0.5 [新JIS] 349 H BUCKET 0.5 [JIS 94]</p> 	<p>ホースラプチャーバルブ配管 (ブーム) : 1 [ISO仕様] ... 355 HOSE RUPTURE VALVE PIPING (BOOM) : 1 [ISO SPEC.]</p> 
<p>バケット 0.59 [新JIS] 350 BUCKET 0.59 [JIS 94]</p> 	<p>ホースラプチャーバルブ配管 (ブーム) : 2 [ISO仕様] ... 357 HOSE RUPTURE VALVE PIPING (BOOM) : 2 [ISO SPEC.]</p> 
<p>横ピンバケット 0.5 [新JIS] 351 SIDE-PIN TYPE BUCKET 0.5 [JIS 94]</p> 	<p>ホースラプチャーバルブ配管 (ブーム) : 3 [ISO仕様] ... 359 HOSE RUPTURE VALVE PIPING (BOOM) : 3 [ISO SPEC.]</p> 
<p>1本爪リッパ 352 ONE-POINT RIPPER</p> 	<p>ホースラプチャーバルブ配管 (アーム) : 1 [ISO仕様] ... 360 HOSE RUPTURE VALVE PIPING (ARM) : 1 [ISO SPEC.]</p> 
<p>法面バケット 353 SLOPE-FINISHING BLADE</p> 	<p>ホースラプチャーバルブ配管 (アーム) : 2 [ISO仕様] ... 361 HOSE RUPTURE VALVE PIPING (ARM) : 2 [ISO SPEC.]</p> 

目次 CONTENTS

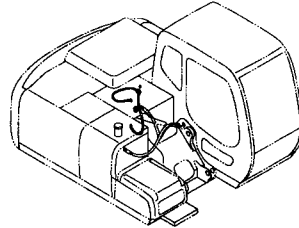
過負荷警報装置 : 1 [EU1,EU2,MEU1,MEU2] 362
OVER LOAD ALARM DEVICE : 1 [EU1,EU2,MEU1,MEU2]



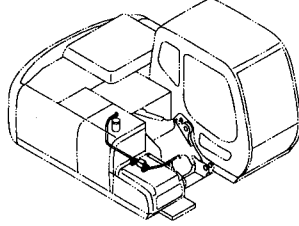
過負荷警報装置 : 2 [EU1,EU2,MEU1,MEU2] 363
OVER LOAD ALARM DEVICE : 2 [EU1,EU2,MEU1,MEU2]



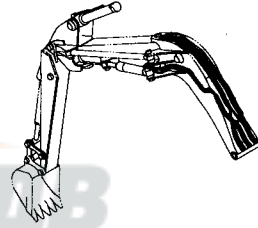
メイン配管 (側溝掘) 371
MAIN PIPING (OFFSET BOOM)



ブームボトム配管 (側溝掘) 372
BOOM BOTTOM PIPING (OFFSET BOOM)



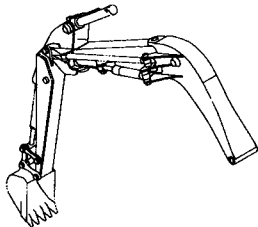
フロント配管 (側溝掘) : 1 373
FRONT PIPING (OFFSET BOOM) : 1



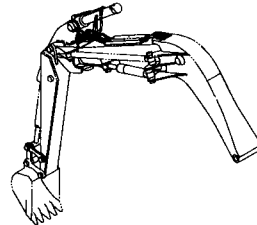
側溝掘関係部品 OFFSET BOOM PARTS



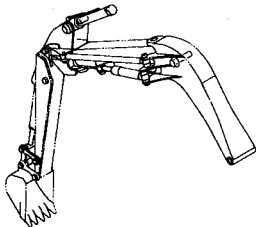
側溝掘ブーム (1) 365
OFFSET BOOM (1)



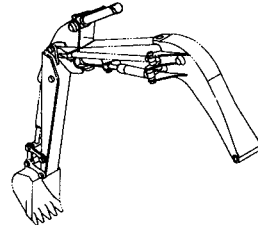
フロント配管 (側溝掘) : 2 375
FRONT PIPING (OFFSET BOOM) : 2



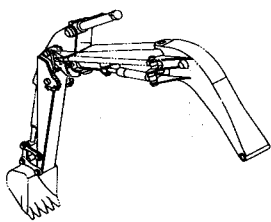
側溝掘ブーム (2) 367
OFFSET BOOM (2)



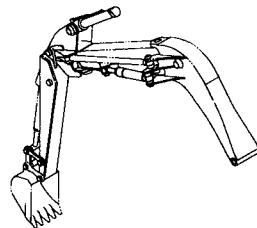
アームシリンダ (側溝掘) 377
ARM CYL. (OFFSET BOOM)



側溝掘アーム 1.95M 369
OFFSET ARM 1.95M

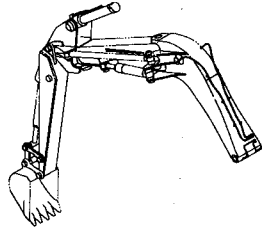


オフセットシリンダ 378
OFFSET CYL.

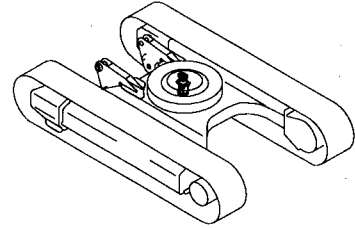


目次 CONTENTS

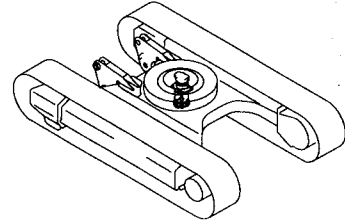
給脂配管 (側溝掘) 379
LUBRICATE PIPING (OFFSET BOOM)



センタージョイント (ブレード) 387
CENTER JOINT (BLADE)



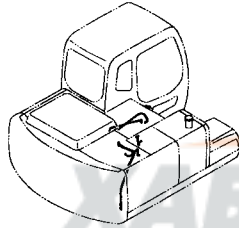
センタージョイント取付部品 (ブレード) (トラック) 388
CENTER JOINT SUPPORT (BLADE) (TRACK)



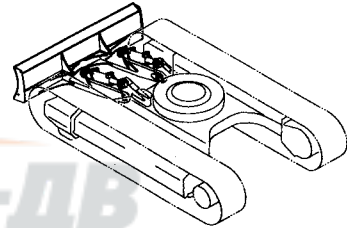
ブレード関係部品
BLADE PARTS



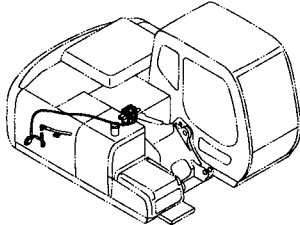
リターン配管 (ブレード) 381
RETURN PIPING (BLADE)



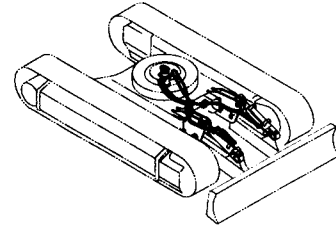
ブレード (ボルトオンカッティングエッジ) ... 389
BLADE (BOLT ON CUTTING-EDGE)



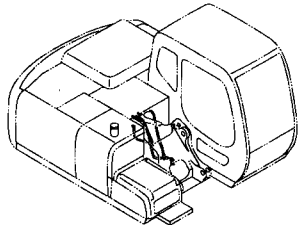
メイン配管 (ブレード) : 1 383
MAIN PIPING (BLADE) : 1



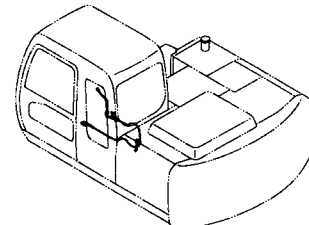
ブレード配管 391
BLADE PIPING



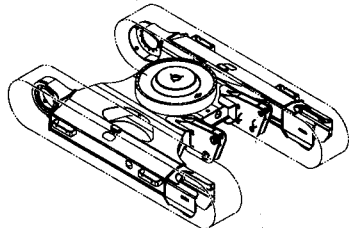
メイン配管 (ブレード) : 2 385
MAIN PIPING (BLADE) : 2



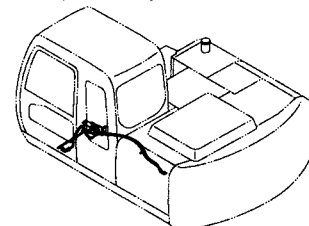
ブレードコントロール 393
BLADE CONTROL



トラックフレーム (ブレード) 386
TRACK FRAME (BLADE)

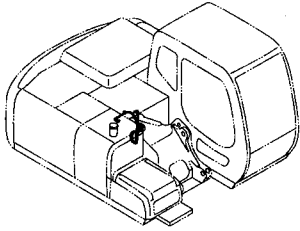


パイロット配管 (ブレード) : 1 395
PILOT PIPING (BLADE) : 1

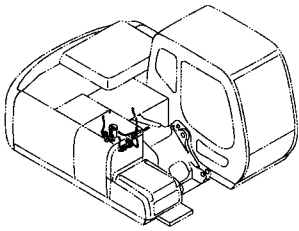


目次 CONTENTS

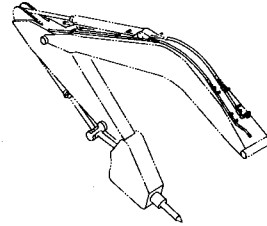
パイロット配管 (ブレード) : 2 397
PILOT PIPING (BLADE) : 2



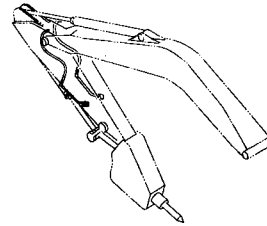
パイロット配管 (ブレード) : 3 399
PILOT PIPING (BLADE) : 3



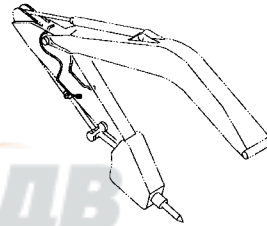
ブーム配管 (ブレイカ & クラツシャ) [EU1,EU2,MEU1,MEU2] ... 407
BOOM PIPING (BREAKER & CRUSHER) [EU1,EU2,MEU1,MEU2]



アーム配管 (ブレイカ & クラツシャ) <1.96M アーム> [EU1,EU2,MEU1,MEU2] ... 409
ARM PIPING (BREAKER & CRUSHER) <1.96M ARM> [EU1,EU2,MEU1,MEU2]



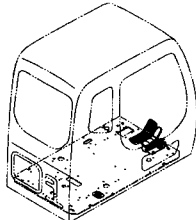
アーム配管 (ブレイカ & クラツシャ) <2.26M アーム> [EU1,EU2,MEU1,MEU2] ... 411
ARM PIPING (BREAKER & CRUSHER) <2.26M ARM> [EU1,EU2,MEU1,MEU2]



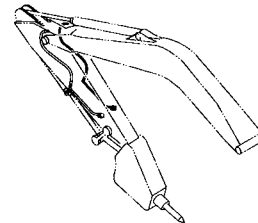
ブレイカ & クラツシャ 部品
BREAKER & CRUSHER PARTS



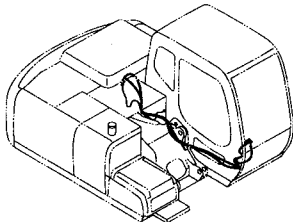
操作ペダル (ブレイカ & クラツシャ) 401
CONTROL PEDAL (BREAKER & CRUSHER)



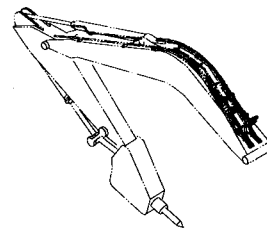
アーム配管 (ブレイカ & クラツシャ) <2.81M アーム> [EU1,EU2,MEU1,MEU2] ... 413
ARM PIPING (BREAKER & CRUSHER) <2.81M ARM> [EU1,EU2,MEU1,MEU2]



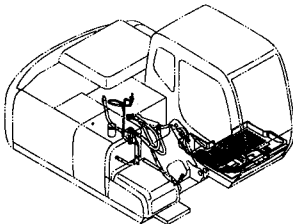
パイロット配管 (ブレイカ & クラツシャ) 403
PILOT PIPING (BREAKER & CRUSHER)



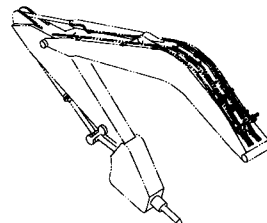
HSB ブレイカ配管 415
HSB BREAKER PIPING



メイン配管 (ブレイカ & クラツシャ) [EU1,EU2,MEU1,MEU2] ... 405
MAIN PIPING (BREAKER & CRUSHER) [EU1,EU2,MEU1,MEU2]

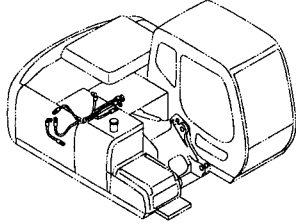


HSB 共用配管 (ブレイカ & クラツシャ) 417
HSB COMMON PIPING (BREAKER & CRUSHER)

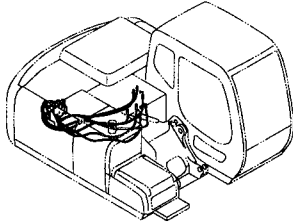


目 次 CONTENTS

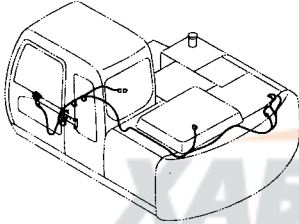
パイロット配管 (2速切換) : 1 419
PILOT PIPING (FLOW RATE SELECTOR) : 1



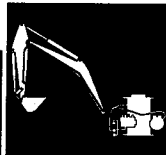
パイロット配管 (2速切換) : 2 421
PILOT PIPING (FLOW RATE SELECTOR) : 2



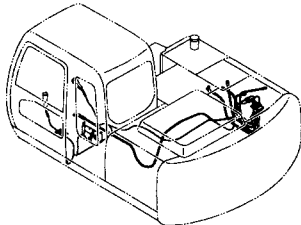
電気部品 (2速切換) 423
ELECTRIC PARTS (FLOW RATE SELECTOR)



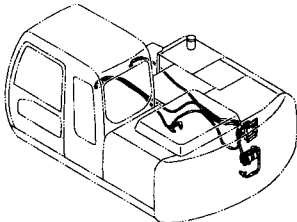
アタッチメント補助操作用配管
ASSIST PIPING



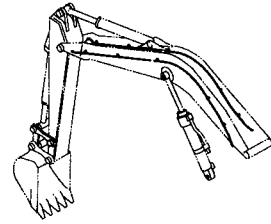
電気式操作用品 425
ELECTRIC TYPE CONTROL PARTS



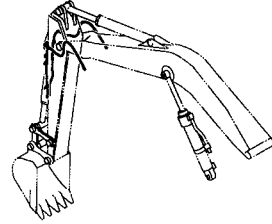
追加ポンプ配管 (30リットル) 427
ADD. GEAR PUMP PIPING (30 LITER)



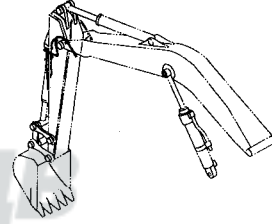
クイックヒッチ配管 (モノブーム) [EU1,EU2,MEU1,MEU2] ... 429
QUICK HITCH PIPING (MONO BOOM) [EU1,EU2,MEU1,MEU2]



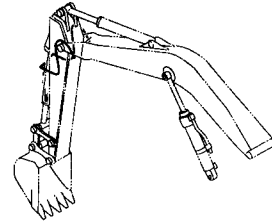
クイックヒッチ配管 (1.96Mアーム) [EU1,EU2,MEU1,MEU2] ... 430
QUICK HITCH PIPING (1.96M ARM) [EU1,EU2,MEU1,MEU2]



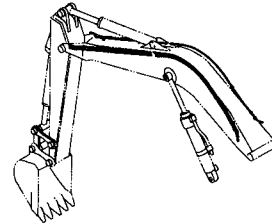
クイックヒッチ配管 (2.26Mアーム) [EU1,EU2,MEU1,MEU2] ... 431
QUICK HITCH PIPING (2.26M ARM) [EU1,EU2,MEU1,MEU2]



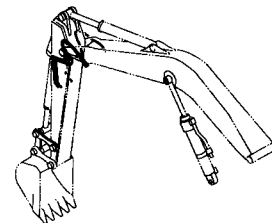
クイックヒッチ配管 (2.81Mアーム) [EU1,EU2,MEU1,MEU2] ... 432
QUICK HITCH PIPING (2.81M ARM) [EU1,EU2,MEU1,MEU2]



アシスト配管 (モノブーム) [EU1,EU2,MEU1,MEU2] ... 433
ASSIST PIPING (MONO BOOM) [EU1,EU2,MEU1,MEU2]

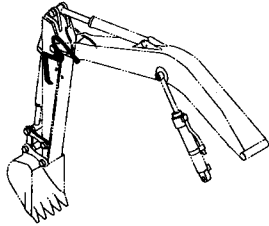


アシスト配管 (1.96Mアーム) [EU1,EU2,MEU1,MEU2] ... 434
ASSIST PIPING (1.96M ARM) [EU1,EU2,MEU1,MEU2]

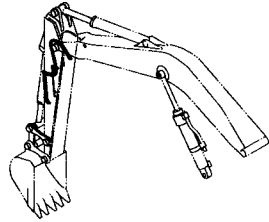


目次 CONTENTS

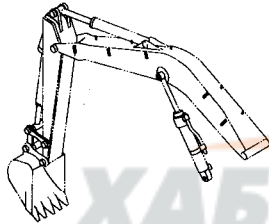
アシスト配管 (2.26M アーム) [EU1,EU2,MEU1,MEU2] … 435
ASSIST PIPING (2.26M ARM) [EU1,EU2,MEU1,MEU2]



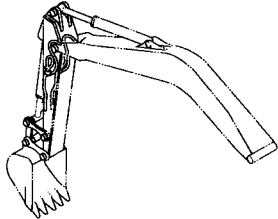
アシスト配管 (2.81M アーム) [EU1,EU2,MEU1,MEU2] … 436
ASSIST PIPING (2.81M ARM) [EU1,EU2,MEU1,MEU2]



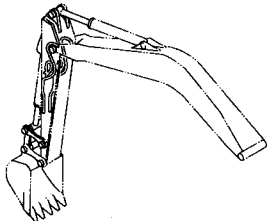
クイックヒッチ/アシスト共用用品 (モノブーム)[EU1,EU2,MEU1,MEU2] … 437
QUICKHITCH / ASSIST COMMON PARTS (MONO BOOM)[EU1,EU2,MEU1,MEU2]



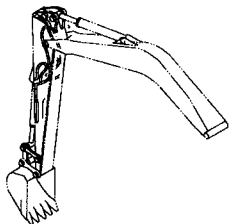
クラムシェル配管 (1.96M アーム) [EU1,EU2,MEU1,MEU2] … 439
CLAMSHELL PIPING (1.96M ARM) [EU1,EU2,MEU1,MEU2]



クラムシェル配管 (2.26M アーム) [EU1,EU2,MEU1,MEU2] … 441
CLAMSHELL PIPING (2.26M ARM) [EU1,EU2,MEU1,MEU2]



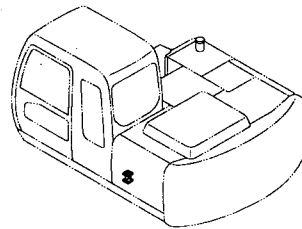
クラムシェル配管 (2.81M アーム) [EU1,EU2,MEU1,MEU2] … 443
CLAMSHELL PIPING (2.81M ARM) [EU1,EU2,MEU1,MEU2]



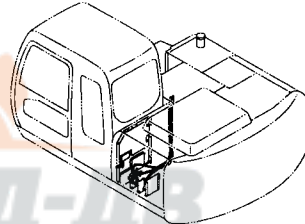
その他
E T C .

Etc

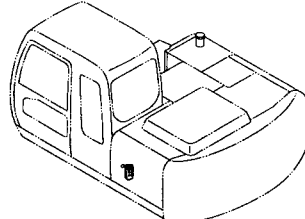
2 WAY マルチレバー [STD] …………… 445
2 WAY MULTI LEVER [STD]



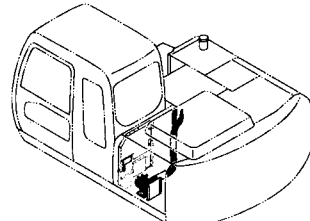
2 WAY マルチレバー配管 [STD] …………… 447
2 WAY MULTI LEVER PIPING [STD]



4 WAY マルチレバー [STD] …………… 449
4 WAY MULTI LEVER [STD]



4 WAY マルチレバー配管 [STD] …………… 451
4 WAY MULTI LEVER PIPING [STD]



目次 CONTENTS

工 具
TOOLS



工具 453
TOOLS

索 引
PARTS INDEX



索引 469
INDEX

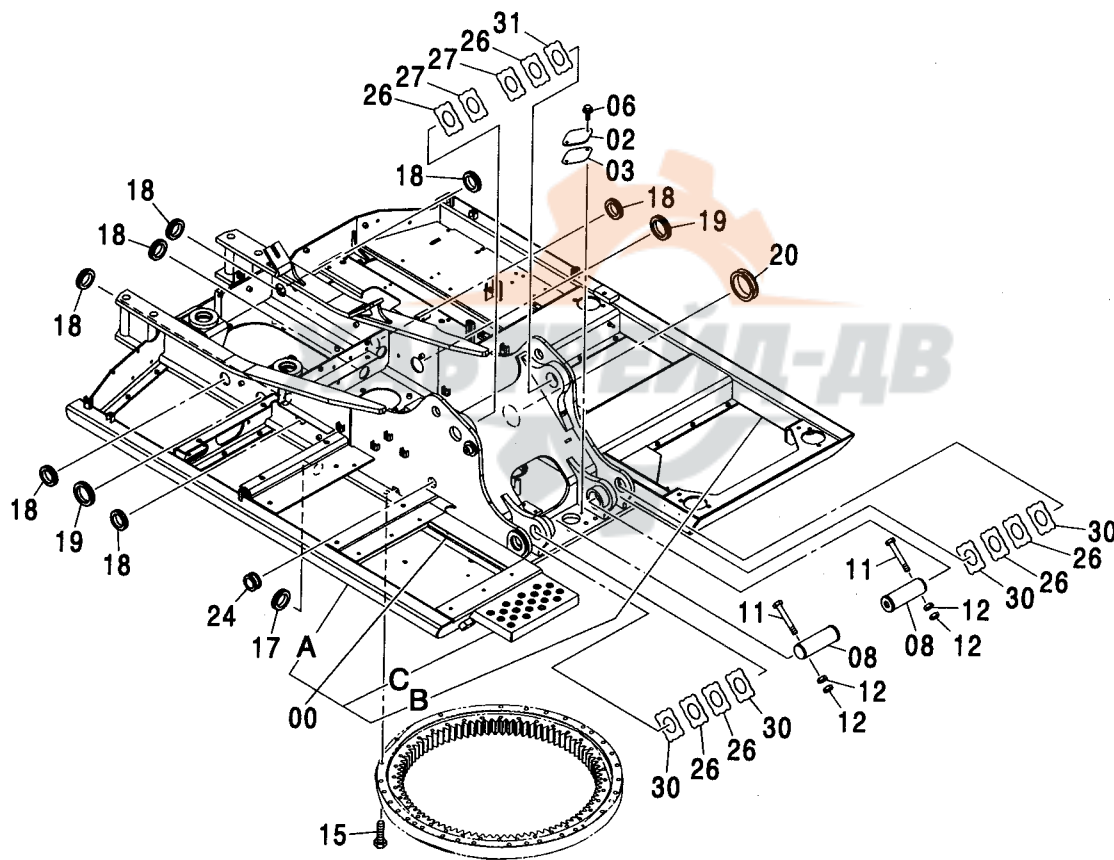
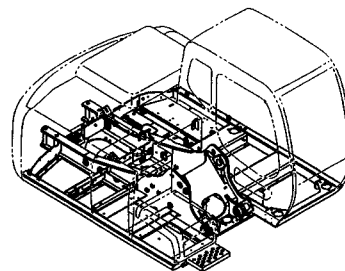
ネームプレート
NAME-PLATE



ネームプレート (日本語) 455
NAME PLATE (JAPANESE)
ネームプレート (英語) 457
NAME PLATE (ENGLISH)
ネームプレート (ロシア語) 459
NAME PLATE (RUSSIAN)
ネームプレート (中国語) 461
NAME PLATE (CHINESE)
ネームプレート (台湾語) 463
NAME PLATE (TAIWANESE)
ネームプレート (インドネシア語) 465
NAME PLATE (INDONESIAN)
ネームプレート [EU1,EU2,MEU1,MEU2] 467
NAME PLATE [EU1,EU2,MEU1,MEU2]

フレーム FRAME

適用号機 010001-
Serial No.



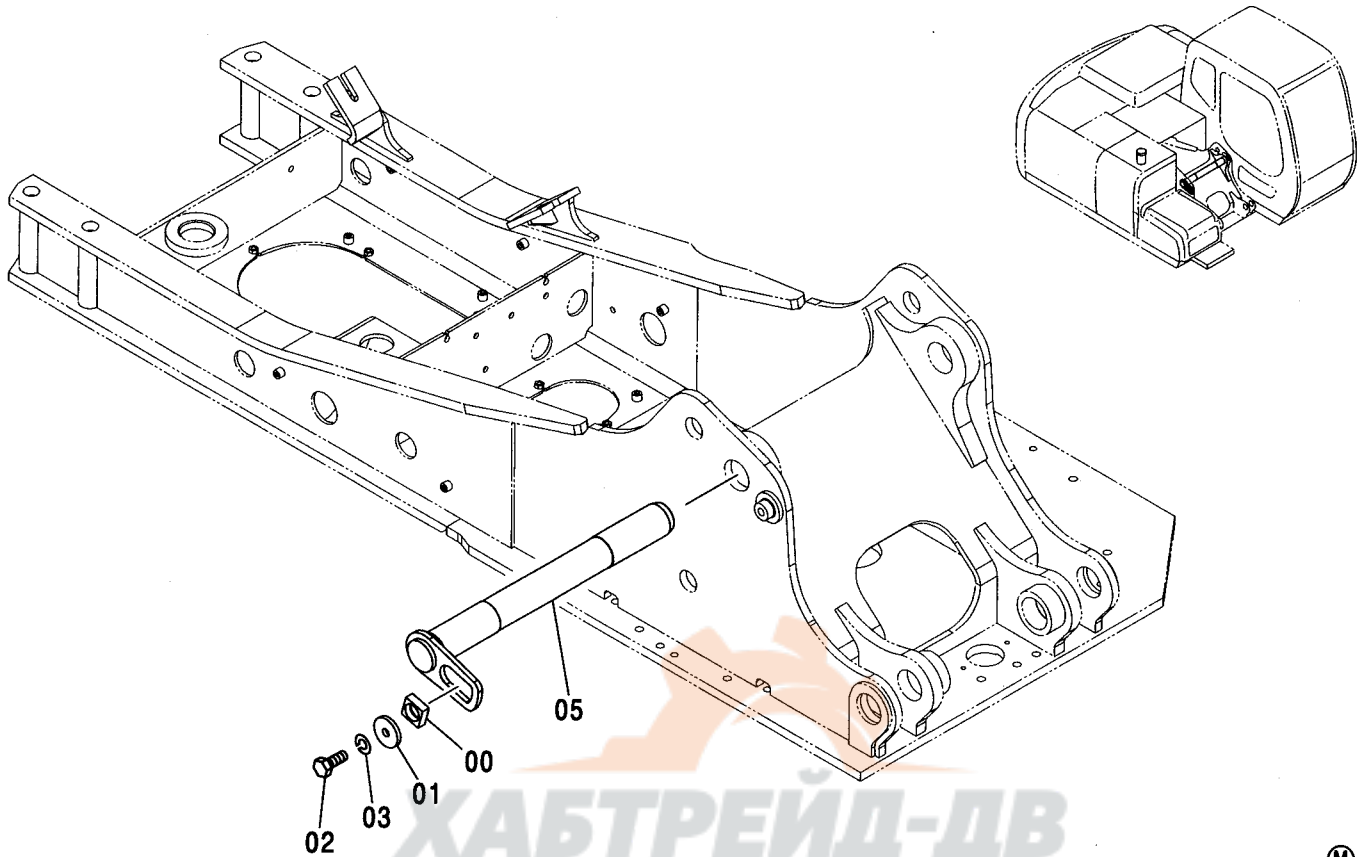
フレーム FRAME

適用号機 010001-
Serial No.

符号 ITEM	部品番号 PART NO.	部 品 名	PART NAME	数量 Q' TY	サービス コード S. C	適用号機 SERIAL NO.	互 換 性 ICA	代 替 部 品 REPLACEABLE PART	
								部品番号 PART NO.	数量 Q' TY
00	5006754	フレーム:メイン	FRAME;MAIN	1					
00A	3087057	・パイプ	・PIPE	1	W				
00B	3087101	・パイプ	・PIPE	1	W				
00C	3084653	・ステップ	・STEP	1	W				
02	4255799	カバー	COVER	1					
03	4161735	パッキン	PACKING	1					
06	J021025	ボルト:セムス	BOLT;SEMS	2		-D03/04			
06	J271025	ボルト:セムス	BOLT;SEMS	2	#D	D03/05-	T	J901025	2
								J222010	2
08	3089162	ピン	PIN	2					
11	4435124	ピン:ストップ	PIN;STOPPER	2					
12	J950016	ナット	NUT	4					
15	J921890	ボルト	BOLT	30					
17	4509404	ブッシング;ラバー	BUSHING;RUBBER	1					
18	4509404	ブッシング;ラバー	BUSHING;RUBBER	7					
19	4211191	ブッシング;ラバー	BUSHING;RUBBER	2					
20	4190960	ブッシング;ラバー	BUSHING;RUBBER	1					
24	4221018	ブッシング;ラバー	BUSHING;RUBBER	1					
26	4444288	プレート:スラスト 1.0	PLATE;THRUST 1.0	6	R				
27	4444289	プレート:スラスト 2.0	PLATE;THRUST 2.0	2	R				
30	4444289	プレート:スラスト 2.0	PLATE;THRUST 2.0	4	R				
31	4460371	プレート:スラスト 1.5	PLATE;THRUST 1.5	1	#R	D00/11-			

ブームフートピン BOOM FOOT PIN

適用号機 010001-
Serial No.

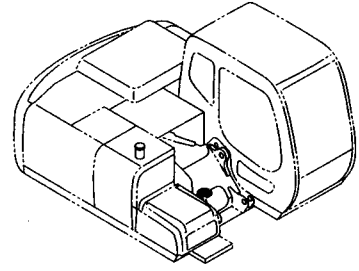
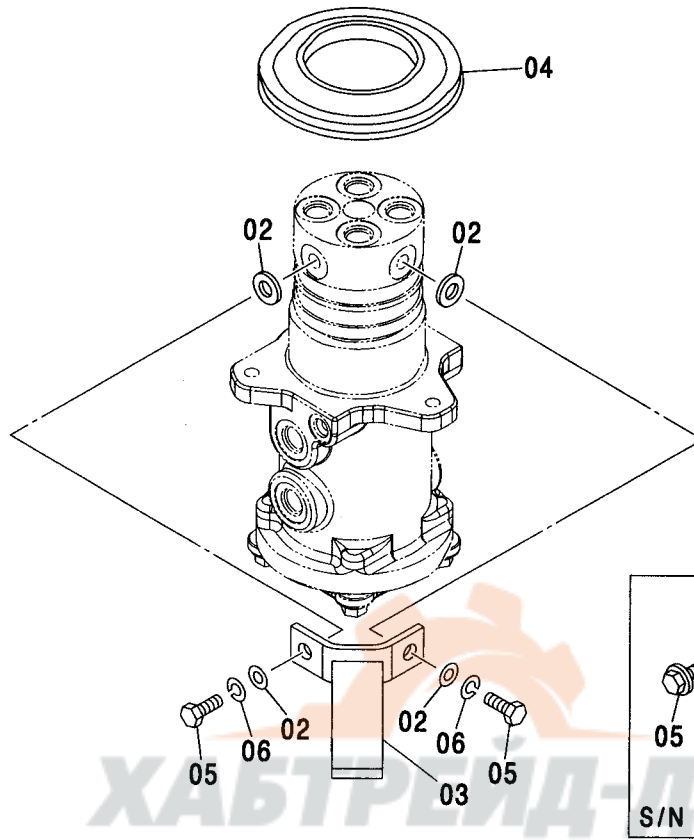


Ⓜ

符号 ITEM	部品番号 PART NO.	部 品 名	PART NAME	数量 Q' TY	サービス コード S. C	適用号機 SERIAL NO.	互換性 ICA	代替部品 REPLACEABLE PART	
								部品番号 PART NO.	数量 Q' TY
00	4424425	ブロック	BLOCK	1					
01	4426128	プレート	PLATE	1					
02	J921840	ボルト	BOLT	1					
03	J257218	ワッシャー;スプリング	WASHER;SPRING	1					
05	8081497	ピン	PIN	1					

センタージョイント取付部品 (上部旋回体)
 CENTER JOINT SUPPORT (UPPERSTRUCTURE)

適用号機 010001-
 Serial No.

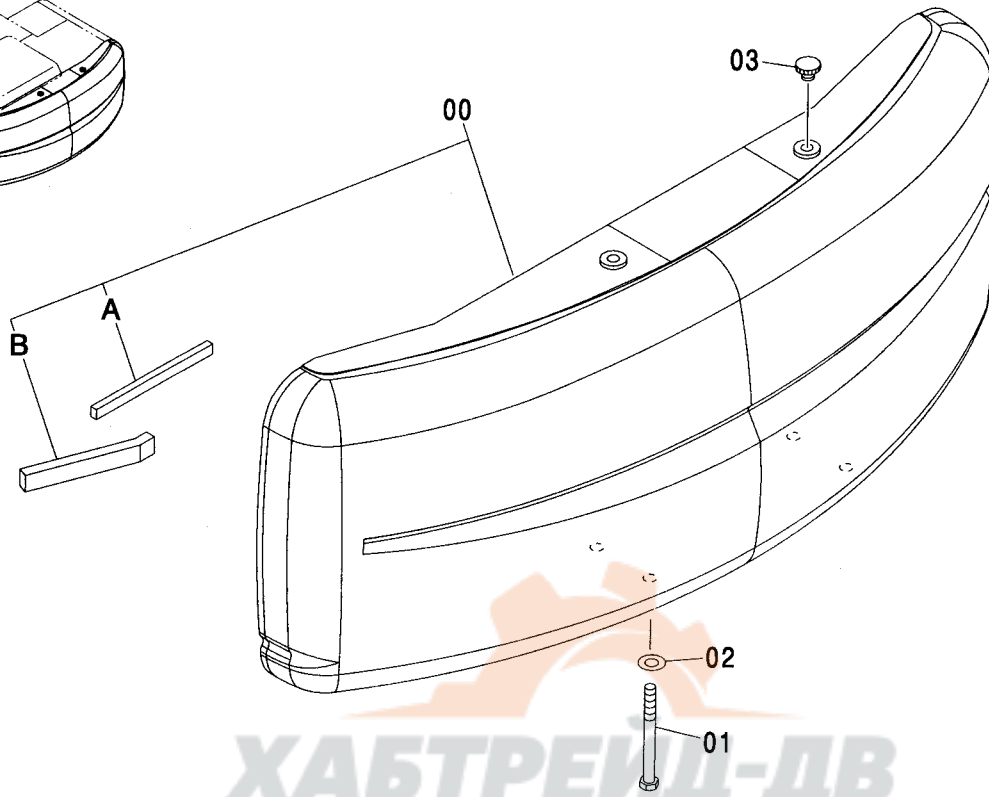
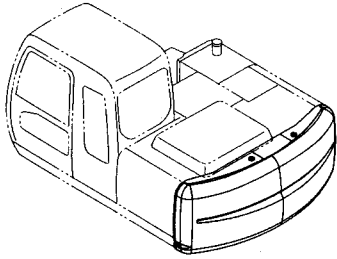


符号 ITEM	部品番号 PART NO.	部品名	PART NAME	数量 Q'TY	サービス コード S. C	適用号機 SERIAL NO.	互換性 ICA	代替部品 REPLACEABLE PART	
								部品番号 PART NO.	数量 Q'TY
02	J222012	ワッシャ	WASHER	4					
03	8082204	ストッパ	STOPPER	1					
04	4425270	カバー;ブーツ	COVER;BOOT	1					
05	J011235	ボルト;セムス	BOLT;SEMS	2		-010131	T	J901235	2
								J222012	2
05	J90123	ボルト	BOLT	2	#	010132-			
06	A590912	ワッシャ;スプリング	WASHER;SPRING	2	#				

005

カウンタウエイト COUNTERWEIGHT

適用号機
Serial No. 010001-

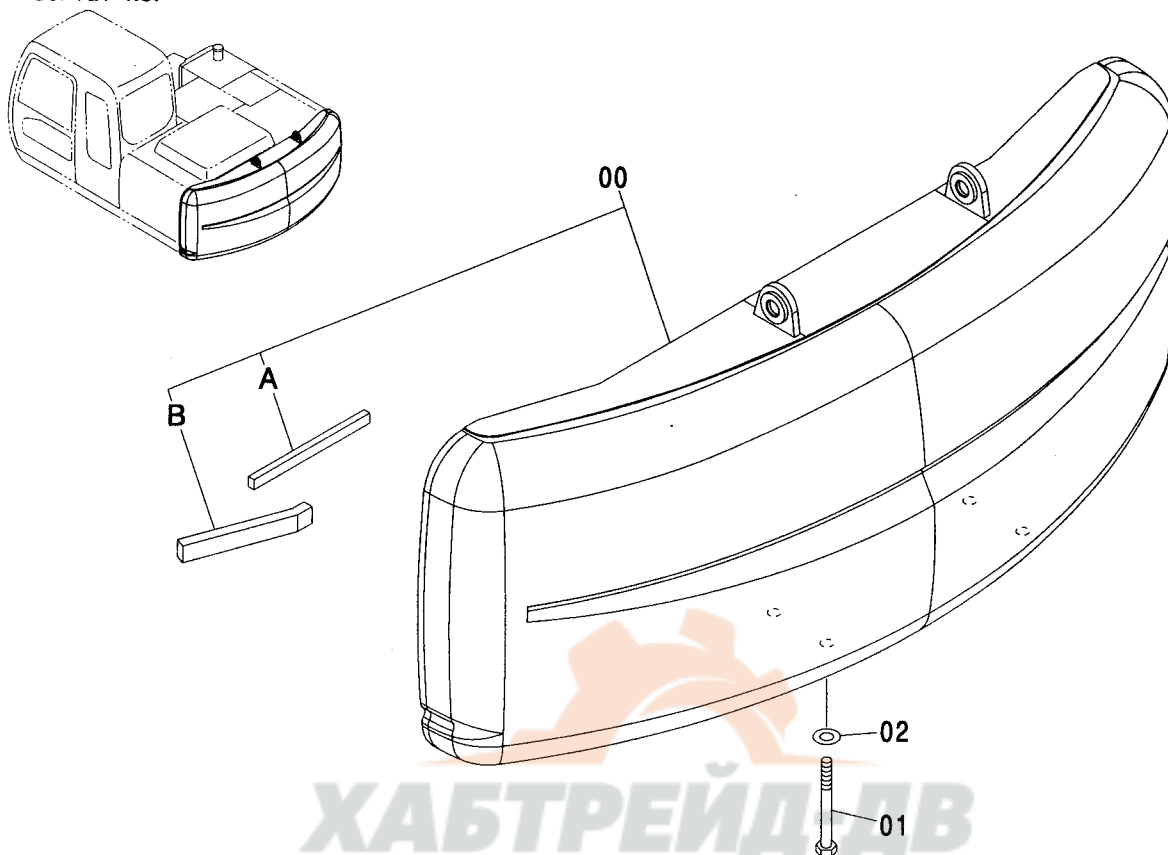


Ⓜ

符号 ITEM	部品番号 PART NO.	部 品 名	PART NAME	数量 Q' TY	サービス コード S. C	適用号機 SERIAL NO.	互 換 性 I C A	代 替 部 品 REPLACEABLE PART	
								部品番号 PART NO.	数量 Q' TY
00	5006747	ウエイト:カウンタ	WEIGHT: COUNTER	1					
00A	4426241	・ラバー	・RUBBER	1					
00B	4426242	・ラバー	・RUBBER	1					
01	J932723	ボルト	BOLT	4					
02	4126485	ワッシャ	WASHER	4					
03	4426717	キャップ	CAP	2					

カウンタウェイト (吊り座付) COUNTERWEIGHT (WITH HANGING SEAT)

適用号機 010001-
Serial No.

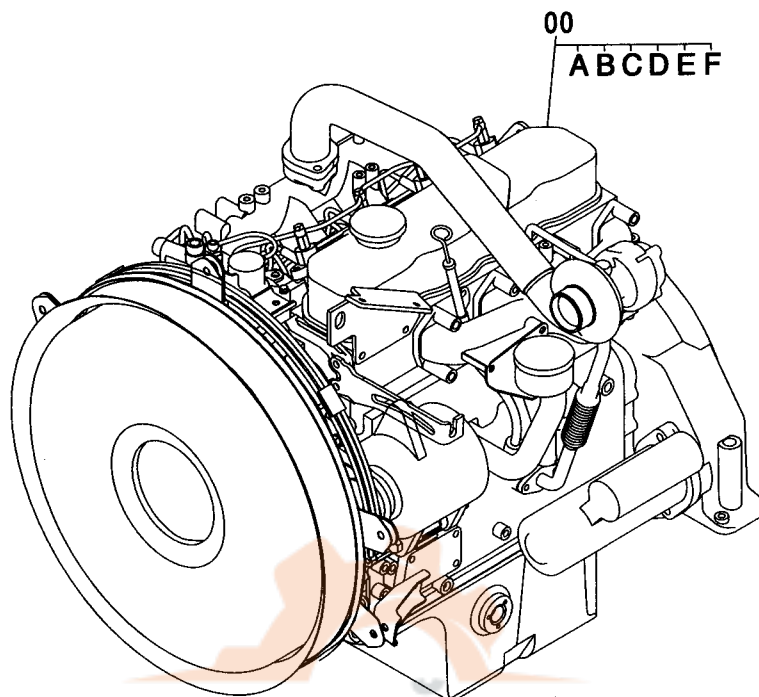
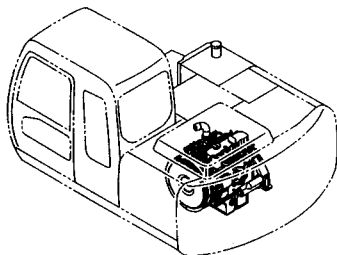


Ⓜ

符号 ITEM	部品番号 PART NO.	部品名	PART NAME	数量 Q'TY	サービス コード S.C	適用号機 SERIAL NO.	互換性 ICA	代替部品 REPLACEABLE PART	
								部品番号 PART NO.	数量 Q'TY
00	5007525	ウエイト:カウンタ	WEIGHT: COUNTER	1					
00A	4426241	・ラバー	・RUBBER	1					
00B	4426242	・ラバー	・RUBBER	1					
01	J932723	ボルト	BOLT	4					
02	4126485	ワッシャー	WASHER	4					

エンジン ENGINE

適用号機 010001-
Serial No.

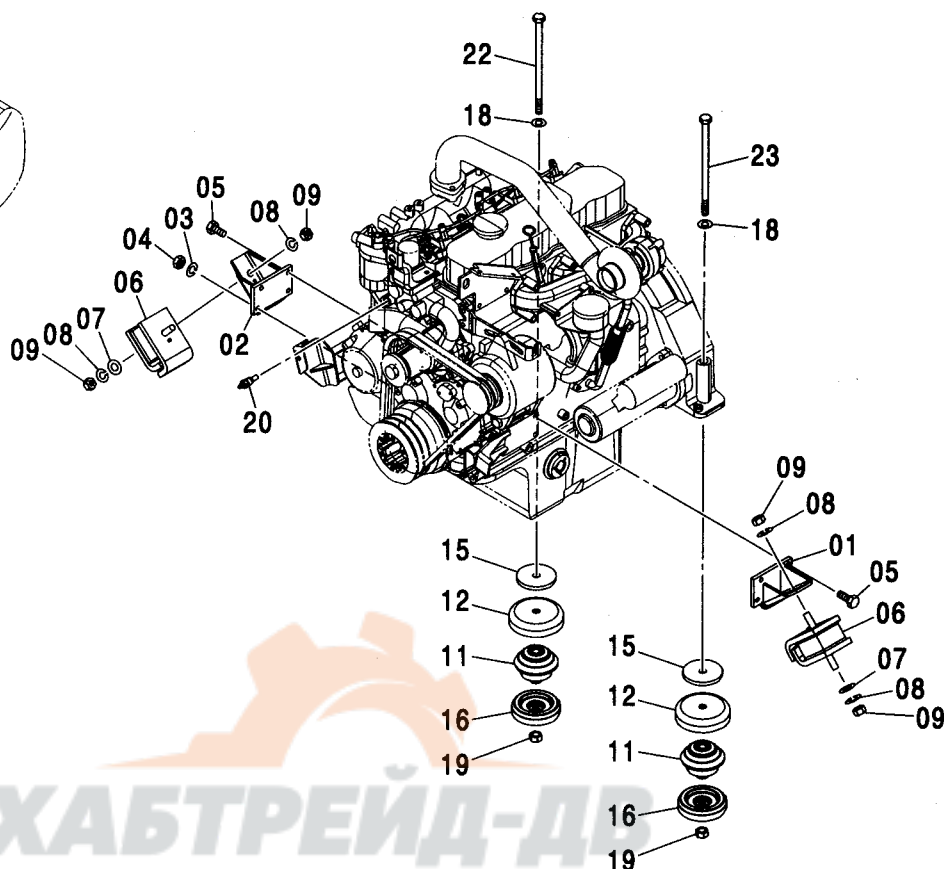
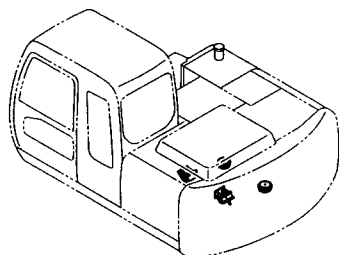


ХАБТРЕИД-ДВ

符号 ITEM	部品番号 PART NO.	部 品 名	PART NAME	数量 Q' TY	サービス コード S. C	適用号機 SERIAL NO.	互 換 性 I C A	代 替 部 品 REPLACEABLE PART	
								部品番号 PART NO.	数量 Q' TY
00	4421722	エンジン	ENGINE	1	Z				
00A	4448370	・ベルト;V (1=2本)	・BELT;V (1=2 PIECES)	1	Z				
00A	4440813	・ベルト;V (1=2本)	・BELT;V (1=2 PIECES)	1	#S				
00B	4448371	・フィルタ;フューエル	・FILTER;FUEL	1	Z				
00C	4371903	・スイッチ;レベル	・SWITCH;LEVEL	1	Z	-010448		4467563	1
00C	4467563	・スイッチ;レベル (オイルレベルセンサ)	・SWITCH;LEVEL (OIL LEVEL SENSOR)	1	#Z	010449-			
00D	4454117	・スイッチ;プレッジャ	・SWITCH;PRESSURE	1	Z	-010495		4467564	1
00D	4467564	・スイッチ;プレッジャ	・SWITCH;PRESSURE	1	#Z	010496-			
00E	4371318	・スイッチ;サーモ (オーバーヒートワーニング)	・SWITCH;THERMOMETER (OVER HEAT WARNING)	1	Z				
00F	4454118	・ジエネレータ	・GENERATOR	1	Z				
	4377254	パーツリスト;エンジン (A5サイズ)	PARTS LIST;ENGINE (A5 SIZE)	1	S				
	4454470	パーツリスト;エンジン (A4サイズ)	PARTS LIST;ENGINE (A4 SIZE)	1	S				

エンジン取付部品 ENGINE SUPPORT

適用号機 010001-
Serial No.



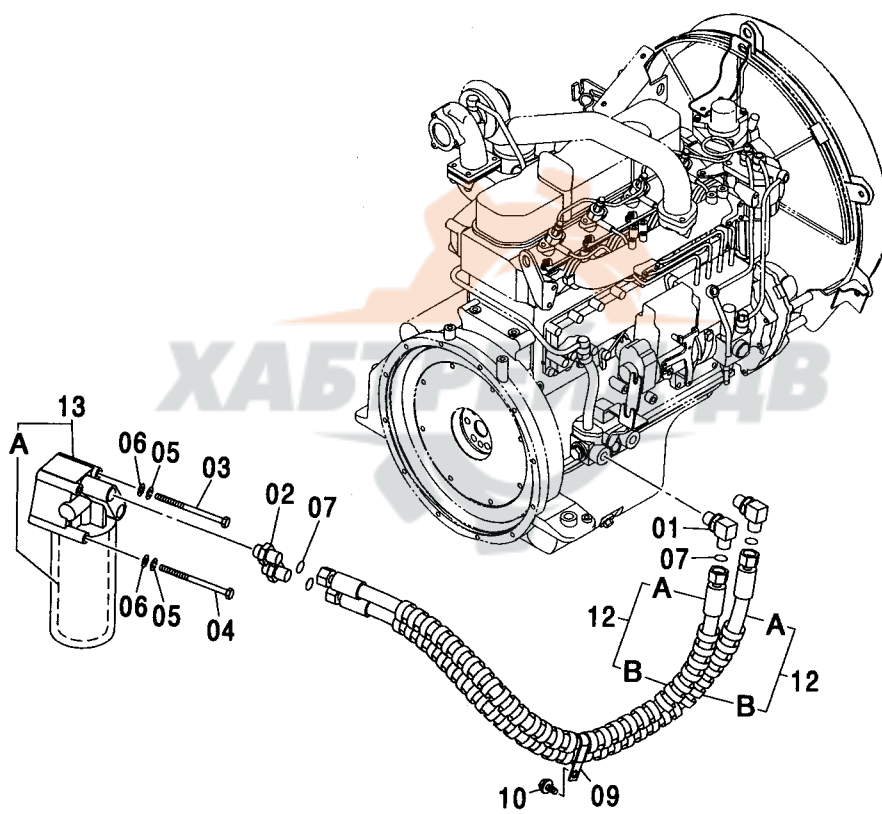
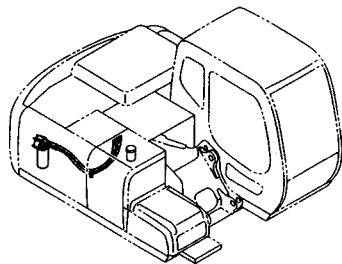
ХАБТРЕЙД-ДР

Ⓜ

符号 ITEM	部品番号 PART NO.	部 品 名	PART NAME	数量 Q' TY	サービス コード S. C	適用号機 SERIAL NO.	互 換 性 I CA	代 替 部 品 REPLACEABLE PART	
								部品番号 PART NO.	数量 Q' TY
01	8064364	ブ ラケツト	BRACKET	1					
02	8064357	ブ ラケツト	BRACKET	1					
03	A590910	ワツシヤ; スプ リンク	WASHER; SPRING	1					
04	J952010	ナツト	NUT	1					
05	M171025	ボ ルト; セムス	BOLT; SEMS	7	D	-D03/04	I	4609020	7
05	4609020	ボ ルト; セムス	BOLT; SEMS	7	#	D03/05-			
06	4334526	ラバ ー	RUBBER	2					
07	4086894	ワツシヤ	WASHER	2					
08	A590914	ワツシヤ; スプ リンク	WASHER; SPRING	4					
09	J950014	ナツト	NUT	4					
11	4426636	ラバ ー	RUBBER	2					
12	4428242	ストツパ	STOPPER	2					
15	4366699	ストツパ	STOPPER	2					
16	4426637	ラバ ー	RUBBER	2					
18	J222016	ワツシヤ	WASHER	2					
19	J950016	ナツト	NUT	2					
20	4436537	センサ; サモ (冷却水センサ)	SENSOR; THERMO (COOLANT SENSOR)	1					
22	J921612	ボ ルト	BOLT	1					
23	4437177	ボ ルト	BOLT	1					

オイルフィルタ配管 OIL FILTER PIPING

適用号機 010001-
Serial No.



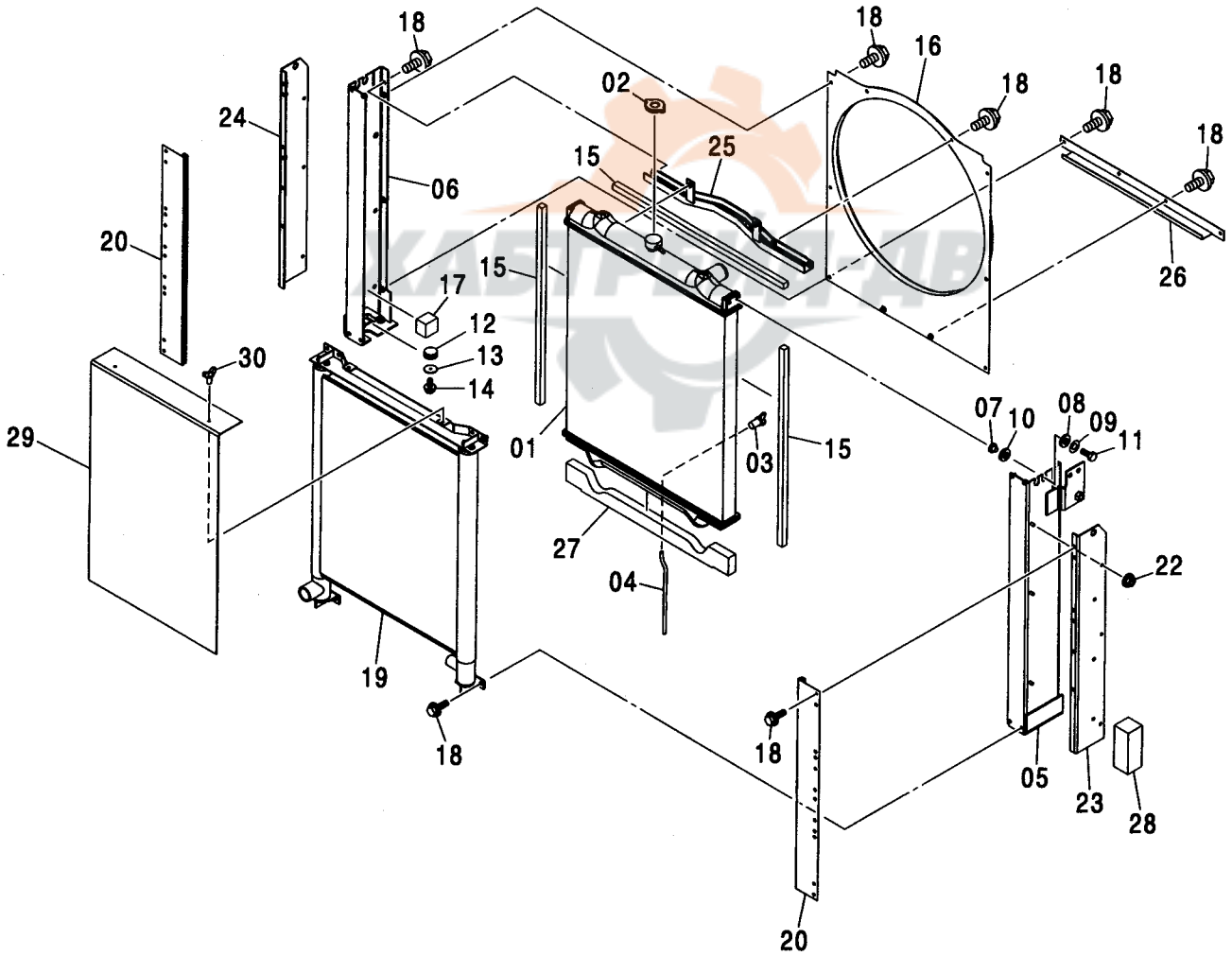
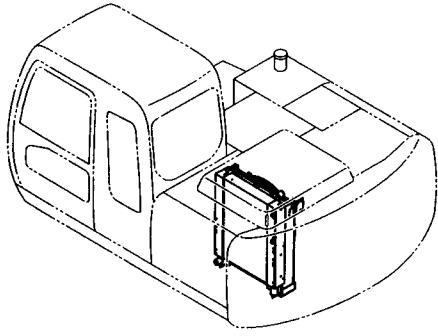
オイルフィルタ配管 OIL FILTER PIPING

適用号機 010001-
Serial No.

符号 ITEM	部品番号 PART NO.	部 品 名	PART NAME	数量 Q'TY	サービス コード S. C	適用号機 SERIAL NO.	互 換 性 I C A	代 替 部 品 REPLACEABLE PART	
								部品番号 PART NO.	数量 Q'TY
01	4428831	エルボ :S	ELBOW;S	2		-010389	P	4469926	2
01A	4437309	・O-リング	・O-RING	1		-010389	P	4469926	2
01	4469926	エルボ :S	ELBOW;S	2	#	010390-D01/07	P	4473870	2
01A	4469925	・O-リング	・O-RING	1	#	010390-D01/07	P	4473870	2
01	4473870	エルボ :S	ELBOW;S	2	#	D01/08-			
01A	4153103	・O-リング	・O-RING	1	#	D01/08-			
02	4428829	アダプタ:S	ADAPTER;S	2		-010389	P	4469927	2
02A	4437309	・O-リング	・O-RING	1		-010389	P	4469927	2
02	4469927	アダプタ:S	ADAPTER;S	2	#	010390-D01/09	P	4473871	2
02A	4469925	・O-リング	・O-RING	1	#	010390-D01/09	P	4473871	2
02	4473871	アダプタ:S	ADAPTER;S	2	#	D01/10-			
02A	4153103	・O-リング	・O-RING	1	#	D01/10-			
03	J901004	ボルト	BOLT	2					
04	J901010	ボルト	BOLT	2					
05	A590910	ワッシャ:スプリング	WASHER;SPRING	4					
06	A590110	ワッシャ:プレーン	WASHER;PLANE	4					
07	4430912	O-リング	O-RING	4					
09	4411911	クリップ	CLIP	1					
10	J011020	ボルト:セムス	BOLT;SEMS	1		-D03/04			
10	J271020	ボルト:セムス	BOLT;SEMS	1	#D	D03/05-	T	J901020	1
								J222010	1
12	9196107	ホース アッセン	HOSE ASS'Y	2					
12A	4425461	・ホース:オイル	・HOSE;OIL	1					
12B	4327294	・プロテクタ	・PROTECTOR	2					
13	4452166	フィルタ:オイル	FILTER;OIL	1	Z	-D01/12	Y	4485262	1
13A	4448336	・フィルタ:オイル	・FILTER;OIL	1	Z	-D01/12	Y	4484495	1
13	4485262	フィルタ:オイル	FILTER;OIL	1	#Z	D02/01-			
13A	4484495	・フィルタ:オイル	・FILTER;OIL	1	#Z	D02/01-			

ラジエータ RADIATOR

適用号機 010001-
Serial No.



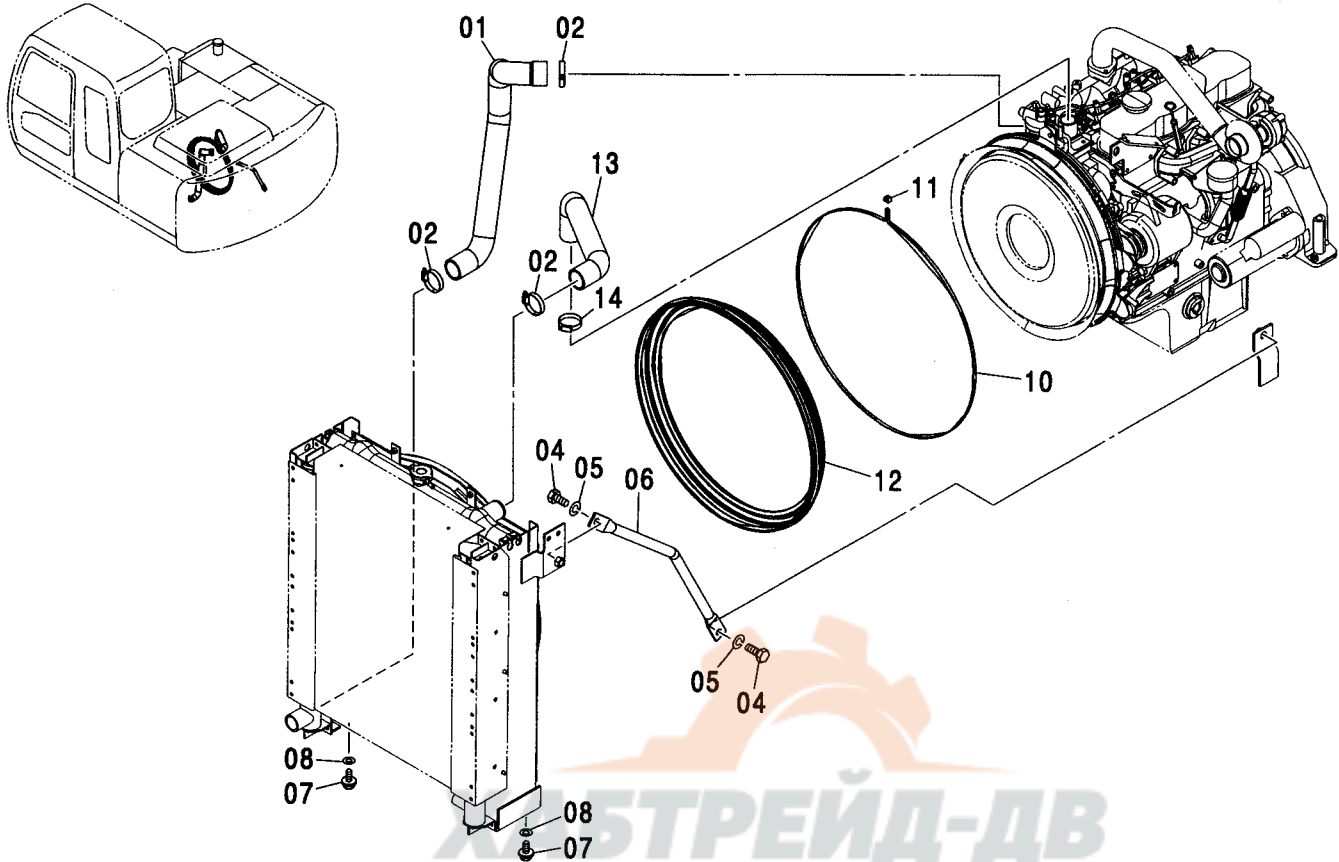
ラジエータ RADIATOR

適用号機 010001-
Serial No.

符号 ITEM	部品番号 PART NO.	部 品 名	PART NAME	数量 Q' TY	サービス コード S. C	適用号機 SERIAL NO.	互 換 性 I C A	代 替 部 品 REPLACEABLE PART	
								部品番号 PART NO.	数量 Q' TY
	4426322	ラジエータ アッセン	RADIATOR ASS' Y	1					
01	4448372	・コア;ラジエータ	・CORE;RADIATOR	1					
02	4343268	・キャップ	・CAP	1					
03	4454090	・プラグ;ドレン	・PLUG;DRAIN	1					
04	4454091	・ホース	・HOSE	1					
05	4453604	・ブラケット	・BRACKET	1					
06	4454052	・ブラケット	・BRACKET	1					
07	4454094	・カラー	・COLLAR	4					
08	4454095	・ラバー	・RUBBER	4					
09	4454096	・ワッシャー	・WASHER	4					
10	4454097	・ラバー	・RUBBER	4					
11	4454098	・ボルト	・BOLT	4					
12	4454099	・ラバー	・RUBBER	2					
13	4454100	・ワッシャー	・WASHER	2					
14	4371242	・ボルト	・BOLT	2					
15	4454101	・パッキン	・PACKING	4					
16	4455223	・ガイド;ファン	・GUIDE;FAN	1					
17	4454103	・パッキン	・PACKING	2					
18	4371258	・ボルト	・BOLT	24					
19	4448373	・クーラ;オイル	・COOLER;OIL	1					
20	4454057	・ブラケット	・BRACKET	2					
22	4454105	・ナット	・NUT	6					
23	4454058	・ブラケット	・BRACKET	1					
24	4454059	・ブラケット	・BRACKET	1					
25	4454060	・ブラケット	・BRACKET	1					
26	4454061	・プレート	・PLATE	1					
27	4454062	・パッキン	・PACKING	1					
28	4454111	・パッキン	・PACKING	1					
29	4454063	・ネット	・NET	1					
30	4229973	・ボルト	・BOLT	2					

ラジエータ取付部品 RADIATOR SUPPORT

適用号機 010001-
Serial No.

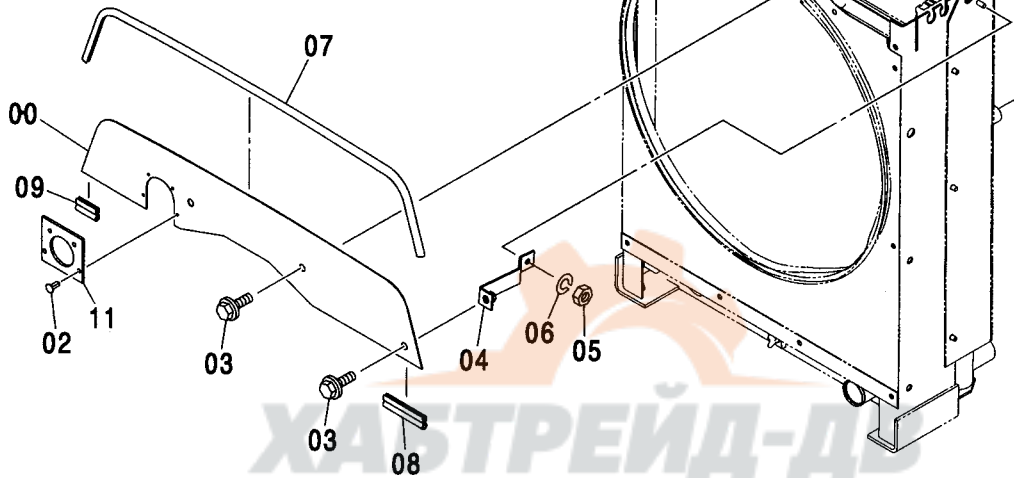
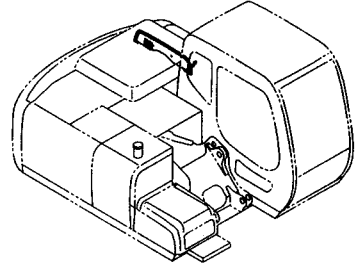
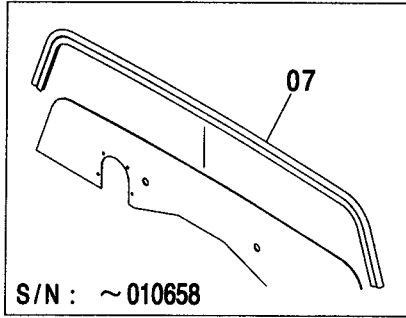


(M)

符号 ITEM	部品番号 PART NO.	部 品 名	PART NAME	数量 Q'TY	サービス コード S. C	適用号機 SERIAL NO.	代替部品 REPLACEABLE PART		
							互換性 I.C.A.	部品番号 PART NO.	数量 Q'TY
01	2044116	ホース:ウオータ	HOSE;WATER	1		-010085	I	2046565	1
01	2046565	ホース:ウオータ	HOSE;WATER	1	#	010086-			
02	4504198	クランプ:ホース	CLAMP;HOSE	3					
04	J921635	ボルト	BOLT	2					
05	A590916	ワッシャ:スプリング	WASHER;SPRING	2					
06	3088910	ステー	STAY	1					
07	J011230	ボルト:セムス	BOLT;SEMS	4		-D03/04	I	4609016	4
07	4609016	ボルト:セムス	BOLT;SEMS	4	#	D03/05-			
08	J222012	ワッシャ	WASHER	4					
10	4426225	バンド	BAND	1					
11	4426044	ロック	LOCK	1					
12	4444905	ラバー	RUBBER	1					
13	4446034	ホース:ウオータ	HOSE;WATER	1		-010253	I	4456330	1
13	4456330	ホース:ウオータ	HOSE;WATER	1	#	010254-			
14	4357297	クランプ:ホース	CLAMP;HOSE	1					

ラジエータカバー
RADIATOR COVER

適用号機 010001-
Serial No.



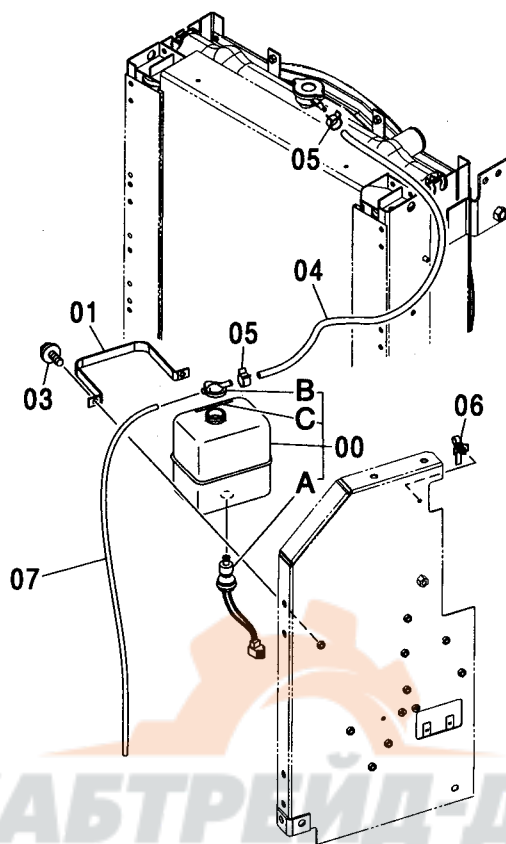
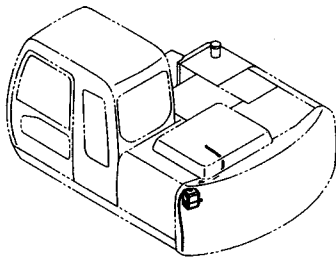
ХАСТРЕЙД-Д

Ⓜ

符号 ITEM	部品番号 PART NO.	部 品 名	PART NAME	数量 Q' TY	サービス コード S. C	適用号機 SERIAL NO.	互換性 ICA	代替部品 REPLACEABLE PART	
								部品番号 PART NO.	数量 Q' TY
00	3087848	カバー	COVER	1					
02	4443487	クリップ	CLIP	4	#				
03	J021025	ボルト;セムス	BOLT;SEMS	3		-D03/04			
03	J271025	ボルト;セムス	BOLT;SEMS	3	#D	D03/05-	T	J901025	3
								J222010	3
04	8082527	ブラケット	BRACKET	1					
05	J950008	ナット	NUT	1					
06	A590910	ワッシャー;スプリング	WASHER;SPRING	1					
07	4447539	トリム;シール	TRIM;SEAL	1		-010658	I	4608223	1
07	4608223	トリム;シール	TRIM;SEAL	1	#	010659-			
08	4447540	トリム;シール	TRIM;SEAL	1					
09	4447541	トリム;シール	TRIM;SEAL	1					
11	4429238	ラバー	RUBBER	1					

リザーブタンク RESERVE TANK

適用号機
Serial No. 010001-



ХАБТРИД-ДВ

Ⓜ

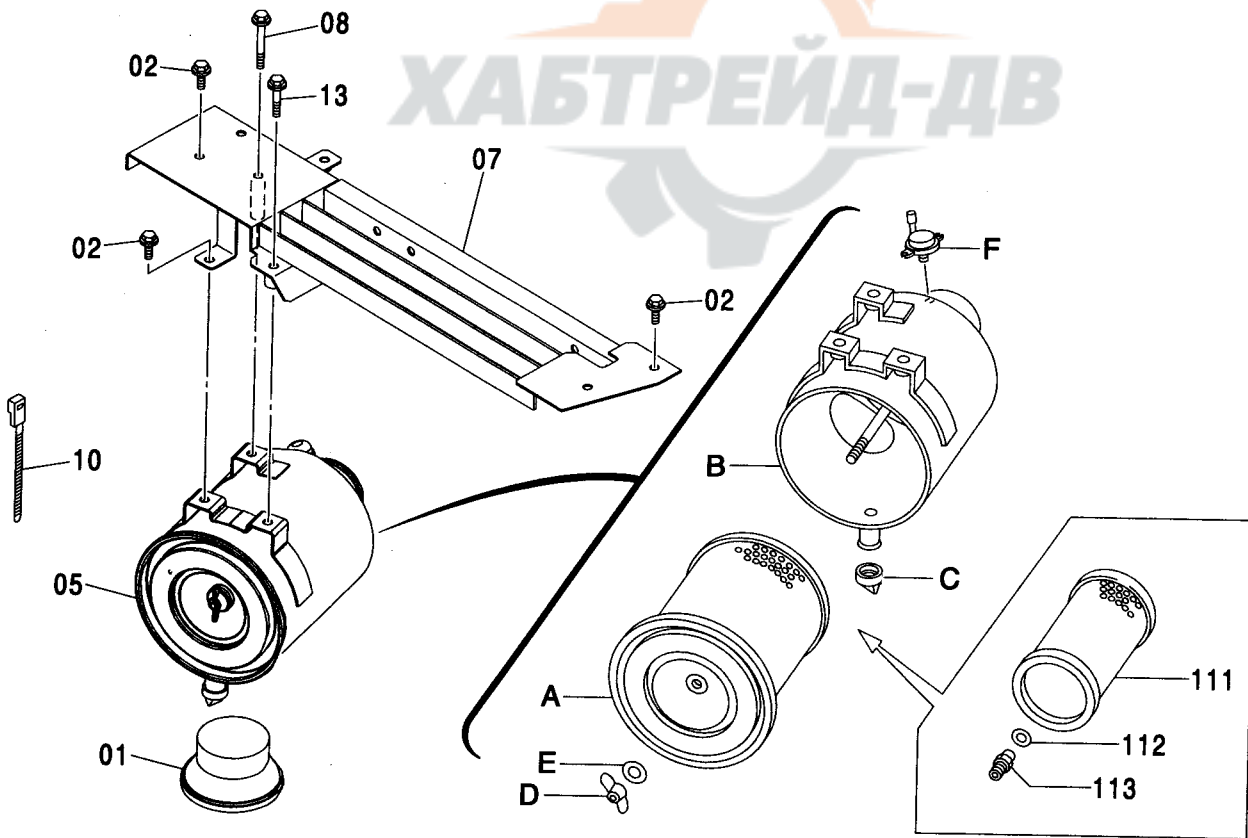
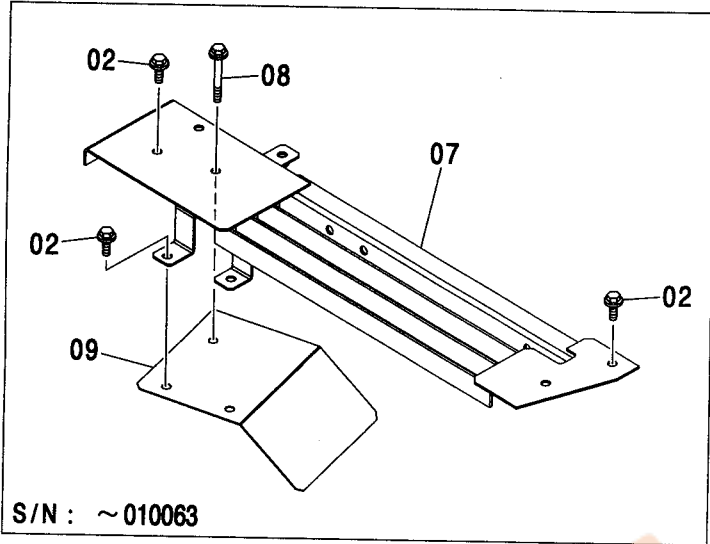
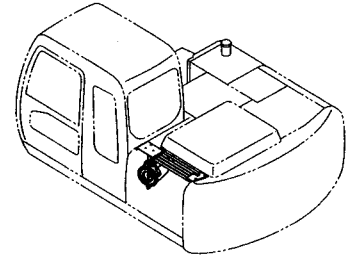
符号 ITEM	部品番号 PART NO.	部 品 名	PART NAME	数量 Q' TY	サービス コード S. C	適用号機 SERIAL NO.	代替部品 REPLACEABLE PART		
							互換性 ICA	部品番号 PART NO.	数量 Q' TY
00	4130139	タンク;ウオータ	TANK;WATER	1					
00A	4153251	・スイッチ;レベ`ル	・SWITCH;LEVEL	1					
00B	4396809	・キャップ`	・CAP	1					
00C	4288260	・ネームプ`レート	・NAME-PLATE	1					
01	4180555	クランプ`	CLAMP	1					
03	J020820	ボ`ルト;セムス	BOLT;SEMS	2		-D03/04			
03	J260820	ボ`ルト;セムス	BOLT;SEMS	2	#D	D03/05-	T	J900820 A590108	2 2
04	4208073	ホ`ス;ウオータ	HOSE;WATER	1					
05	4425139	クランプ` ;ホ`ス	CLAMP;HOSE	2					
06	4254600	クリツプ`	CLIP	1					
07	4142844	ホ`ス;ビ`ニール	HOSE;VINYL	1					

MEMO



エアクリーナ AIR CLEANER

適用号機 010001-D02/03
Serial No.



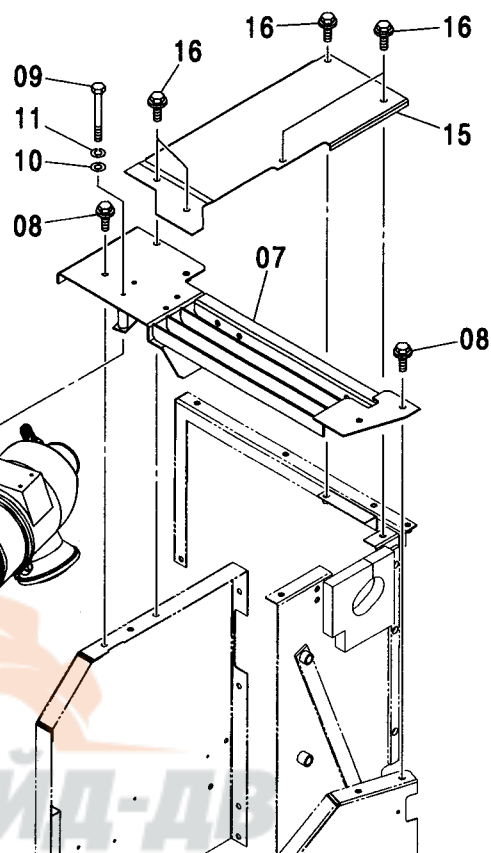
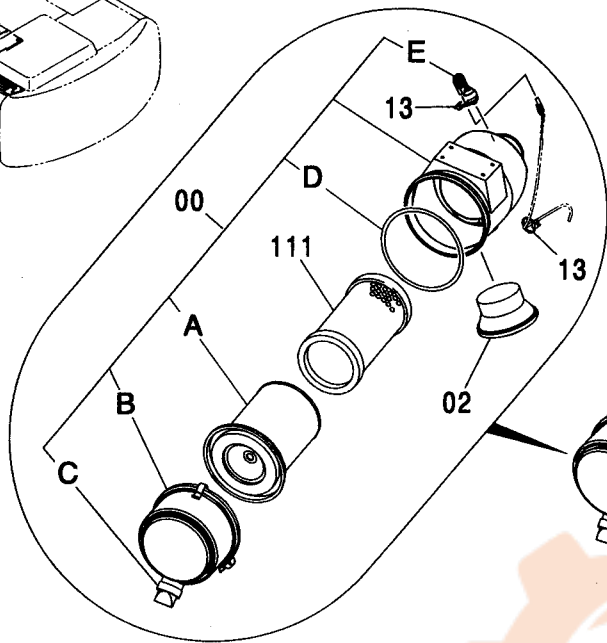
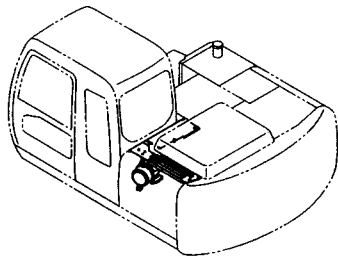
エアクリーナ AIR CLEANER

適用号機 010001-D02/03
Serial No.

符号 ITEM	部品番号 PART NO.	部 品 名	PART NAME	数量 Q' TY	サービス コード S. C	適用号機 SERIAL NO.	互 換 性 I C A	代 替 部 品 REPLACEABLE PART	
								部品番号 PART NO.	数量 Q' TY
01	4334755	スクリーン	SCREEN	1					
02	J021025	ボルト;セムス	BOLT;SEMS	6		-010063			
02	J021025	ボルト;セムス	BOLT;SEMS	5	#	010064-D03/04			
02	J271025	ボルト;セムス	BOLT;SEMS	5	#D	D03/05-	T	J901025	5
								J222010	5
05	4436302	クリーナ;エア アッセン	CLEANER;AIR ASS'Y	1					
05A	4285619	・エレメント;フィルタ	・ELEMENT;FILTER	1		-010574	I	4484537	1
05A	4484537	・エレメント;フィルタ	・ELEMENT;FILTER	1	#	010575-			
05B	4448062	・ボディ	・BODY	1					
05C	4206552	・バルブ	・VALVE	1					
05D	4285621	・ナット;ウイング	・NUT;WING	1					
05E	4285622	・パッキン	・PACKING	1					
05F	4441455	・インジケータ	・INDICATOR	1					
07	7038766	カバー	COVER	1		-010063			
07	7040225	カバー	COVER	1	#	010064-			
08	J021000	ボルト;セムス	BOLT;SEMS	1		-D03/04			
08	J271000	ボルト;セムス	BOLT;SEMS	1	#D	D03/05-	T	J901000	1
								J222010	1
09	3090684	カバー	COVER	1		-010063			
10	4055311	クリップ;バンド	CLIP;BAND	1					
13	J021055	ボルト;セムス	BOLT;SEMS	1	#	010064-D03/04			
13	J271055	ボルト;セムス	BOLT;SEMS	1	#D	D03/05-	T	J901055	1
								J222010	1
111	4209588	エレメント;フィルタ	ELEMENT;FILTER	1	OP				
112	4178404	パッキン	PACKING	1	OP				
113	4178406	ナット	NUT	1	OP				

エアクリーナ AIR CLEANER

適用号機 D02/04-
Serial No.



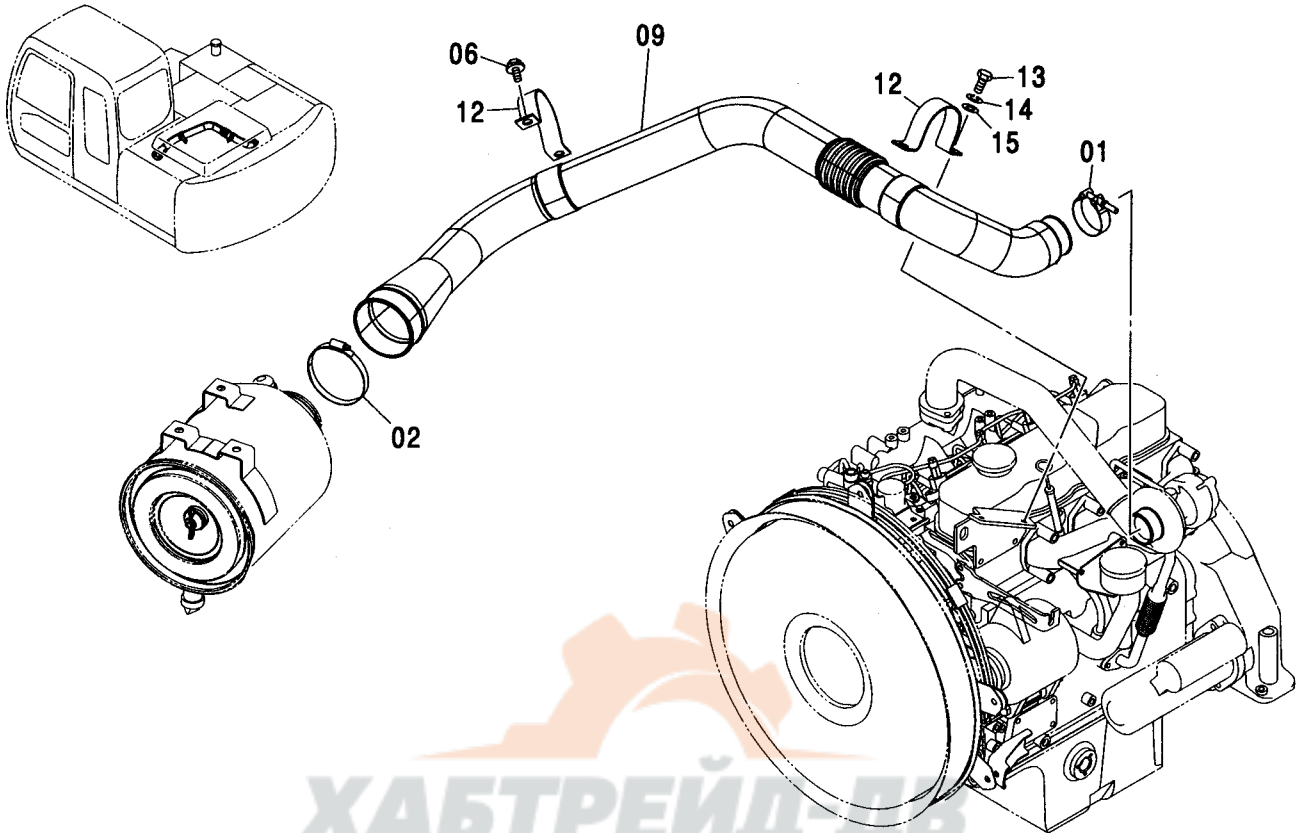
ХАБТРЕЙД-Д

(M)

符号 ITEM	部品番号 PART NO.	部 品 名	PART NAME	数量 Q' TY	サービス コード S. C	適用号機 SERIAL NO.	代替部品 REPLACEABLE PART	
							互換性 ICA	部品番号 PART NO.
00	4485406	クリーナ;エア アッセン	CLEANER;AIR ASS' Y	1				
00A	4486002	・エレメント	・ELEMENT	1				
00B	4486017	・カバー	・COVER	1				
00C	4486015	・バルブ	・VALVE	1				
00D	4486019	・ガスケット	・GASKET	1				
00E	4419601	・インジケータ	・INDICATOR	1				
02	4334755	スクリーン	SCREEN	1				
07	7043266	カバー	COVER	1				
08	J271025	ボルト;セムス	BOLT;SEMS	3	D			
08A	J901025	・ボルト	・BOLT	1				
08B	J222010	・ワッシャ	・WASHER	1				
09	J900802	ボルト	BOLT	4				
10	A590108	ワッシャ;プレーン	WASHER;PLANE	4				
11	A590908	ワッシャ;スプリング	WASHER;SPRING	4				
13	4055311	クリップ;バンド	CLIP;BAND	2				
15	3097024	カバー	COVER	1				
16	J271030	ボルト;セムス	BOLT;SEMS	5	D			
16A	J901030	・ボルト	・BOLT	1				
16B	J222010	・ワッシャ	・WASHER	1				
111	4486014	エレメント	ELEMENT	1	OP			

エアクリーナ取付部品
AIR CLEANER SUPPORT

適用号機 010001-D02/03
Serial No.

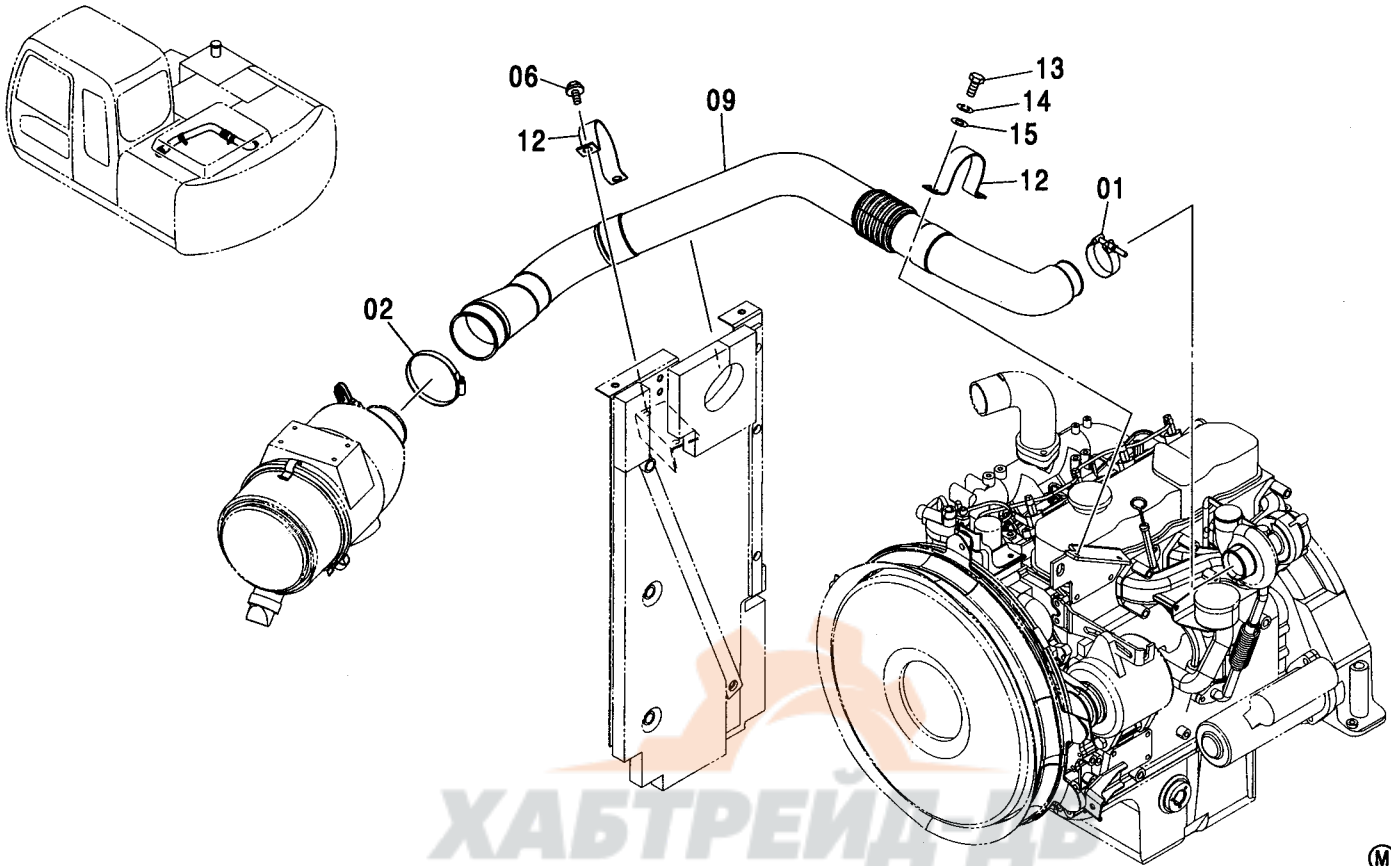


Ⓜ

符号 ITEM	部品番号 PART NO.	部品名	PART NAME	数量 Q'TY	サービス コード S.C	適用号機 SERIAL NO.	互換性 ICA	代替部品 REPLACEABLE PART	
								部品番号 PART NO.	数量 Q'TY
01	4282478	クランプ:ホース	CLAMP;HOSE	1					
02	4507397	クランプ:ホース	CLAMP;HOSE	1					
06	J021030	ボルト:セムス	BOLT;SEMS	2		-D03/04			
06	J271030	ボルト:セムス	BOLT;SEMS	2	#D	D03/05-	T	J901030	2
								J222010	2
09	4429705	ダクト:エア	DUCT;AIR	1			T	4485409	1
								4285482	1
								4507397	1
12	4353703	クランプ:パイプ	CLAMP;PIPE	2					
13	M111030	ボルト	BOLT	2					
14	A590910	ワッシャ:スプリング	WASHER;SPRING	2					
15	A590110	ワッシャ:プレーン	WASHER;PLANE	2					

エアクリーナ取付部品 AIR CLEANER SUPPORT

適用号機
Serial No. D02/04-

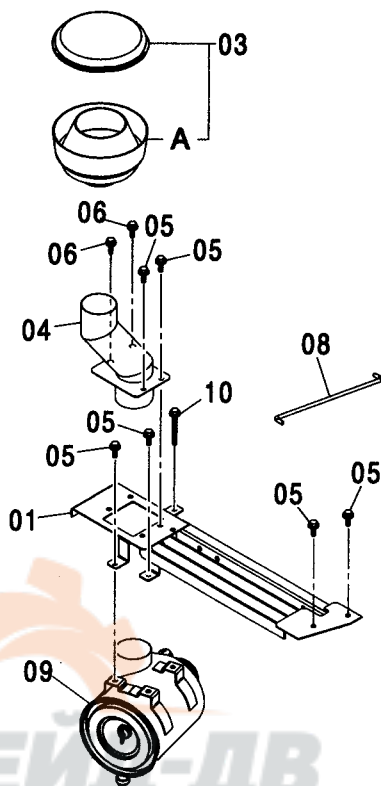
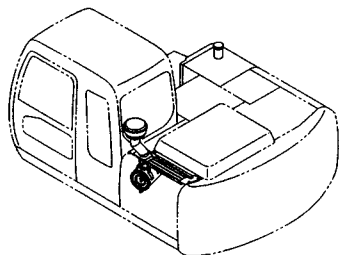


(M)

符号 ITEM	部品番号 PART NO.	部 品 名	PART NAME	数量 Q' TY	サービス コード S. C	適用号機 SERIAL NO.	互換性		代替部品 REPLACEABLE PART	
							交換性 I C A	部品番号 PART NO.	数量 Q' TY	
01	4282478	クランプ;ホース	CLAMP;HOSE	1						
02	4507397	クランプ;ホース	CLAMP;HOSE	1						
06	J271030	ボルト;セムス	BOLT;SEMS	2	D					
06A	J901030	・ボルト	・BOLT	1						
06B	J222010	・ワッシャ	・WASHER	1						
09	4485407	ダクト;エア	DUCT;AIR	1						
12	4353703	クランプ;パイプ	CLAMP;PIPE	2						
13	J241030	ボルト	BOLT	2						
14	A590910	ワッシャ;スプリング	WASHER;SPRING	2						
15	A590110	ワッシャ;プレーン	WASHER;PLANE	2						

プレクリーナ PRE CLEANER

適用号機 010001-D02/03
Serial No.



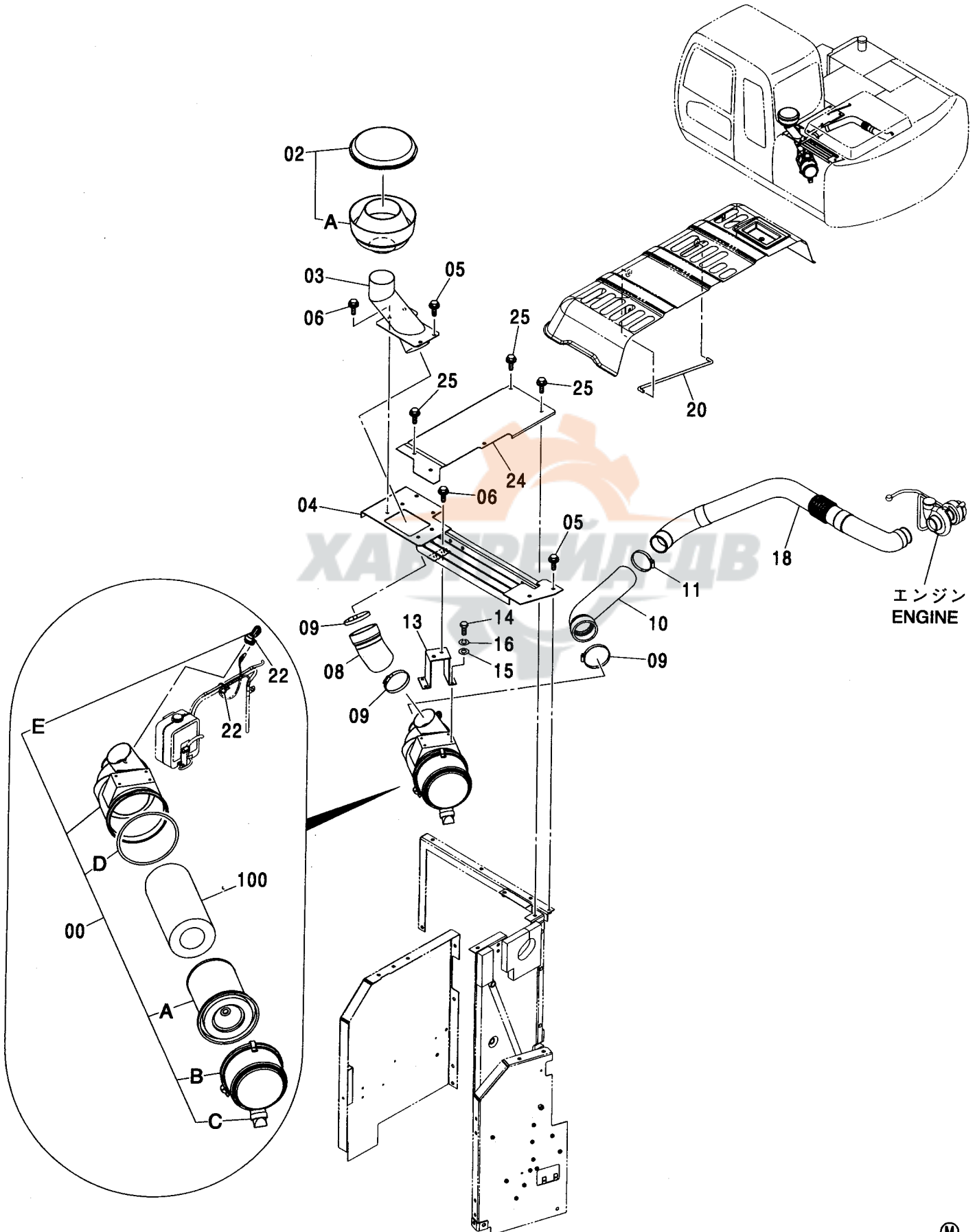
ХАБТРЕЙН-ДВ

Ⓜ

符号 ITEM	部品番号 PART NO.	部 品 名	PART NAME	数量 Q'TY	サービス コード S. C	適用号機 SERIAL NO.	互 換 性 ICA	代 替 部 品 REPLACEABLE PART	
								部品番号 PART NO.	数量 Q'TY
01	7038796	カバー	COVER	1					
03	4505403	クリーナ:プレ	CLEANER:PRE	1					
03A	4045174	-ダストコレクタ	-DUST-COLLECTOR	1					
04	8080866	パイプ	PIPE	1					
05	J021025	ボルト:セムス	BOLT:SEMS	6		-D03/04			
05	J271025	ボルト:セムス	BOLT:SEMS	6	#D	D03/05-	T	J901025	6
								J222010	6
06	J021030	ボルト:セムス	BOLT:SEMS	2		-D03/04			
06	J271030	ボルト:セムス	BOLT:SEMS	2	#D	D03/05-	T	J901030	2
								J222010	2
08	3089856	ステー	STAY	1					
09	4446788	クリーナ:エア	CLEANER:AIR	1					
10	J021000	ボルト:セムス	BOLT:SEMS	1		-D03/04			
10	J271000	ボルト:セムス	BOLT:SEMS	1	#D	D03/05-	T	J901000	1
								J222010	1

プレクリーナ PRE CLEANER

適用号機 D02/04-
Serial No.



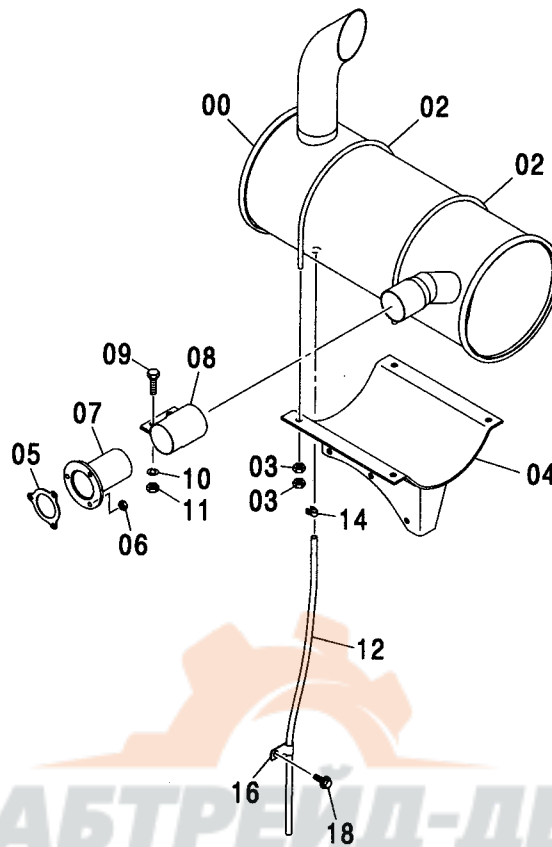
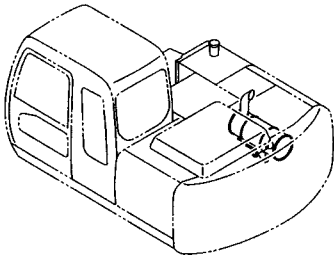
プレクリーナ PRE CLEANER

適用号機 D02/04-
Serial No.

符号 ITEM	部品番号 PART NO.	部 品 名	PART NAME	数量 Q' TY	サービス コード S. C	適用号機 SERIAL NO.	互 換 性 I C A	代 替 部 品 REPLACEABLE PART	
								部品番号 PART NO.	数量 Q' TY
00	4485408	クリーナ;エア アッセン	CLEANER;AIR ASS' Y	1					
00A	4486002	・エレメント	・ELEMENT	1					
00B	4486017	・カバー	・COVER	1					
00C	4486015	・バルブ	・VALVE	1					
00D	4486019	・ガスケット	・GASKET	1					
00E	4419601	・インジケータ	・INDICATOR	1					
02	4505403	クリーナ;プレ	CLEANER;PRE	1					
02A	4045174	・ダストコレクタ	・DUST-COLLECTOR	1					
03	8089810	パイプ	PIPE	1					
04	7043267	カバー	COVER	1					
05	J271025	ボルト;セムス	BOLT;SEMS	4	D				
05A	J901025	・ボルト	・BOLT	1					
05B	J222010	・ワッシャ	・WASHER	1					
06	J271030	ボルト;セムス	BOLT;SEMS	4	D				
06A	J901030	・ボルト	・BOLT	1					
06B	J222010	・ワッシャ	・WASHER	1					
08	4482253	ホース;エア	HOSE;AIR	1					
09	4507397	クランプ;ホース	CLAMP;HOSE	3					
10	2048626	ホース;エア	HOSE;AIR	1					
11	4503469	クランプ;ホース	CLAMP;HOSE	1					
13	8089811	ブラケット	BRACKET	1					
14	J900820	ボルト	BOLT	4					
15	A590108	ワッシャ;プレーン	WASHER;PLANE	4					
16	A590908	ワッシャ;スプリング	WASHER;SPRING	4					
18	4485409	ダクト;エア	DUCT;AIR	1					
20	3089856	ステー	STAY	1					
22	4055311	クリップ;バンド	CLIP;BAND	2					
24	3097024	カバー	COVER	1					
25	J271030	ボルト;セムス	BOLT;SEMS	5	D				
25A	J901030	・ボルト	・BOLT	1					
25B	J222010	・ワッシャ	・WASHER	1					
100	4486014	エレメント	ELEMENT	1	OP				

マフラー MUFFLER

適用号機 010001-
Serial No.

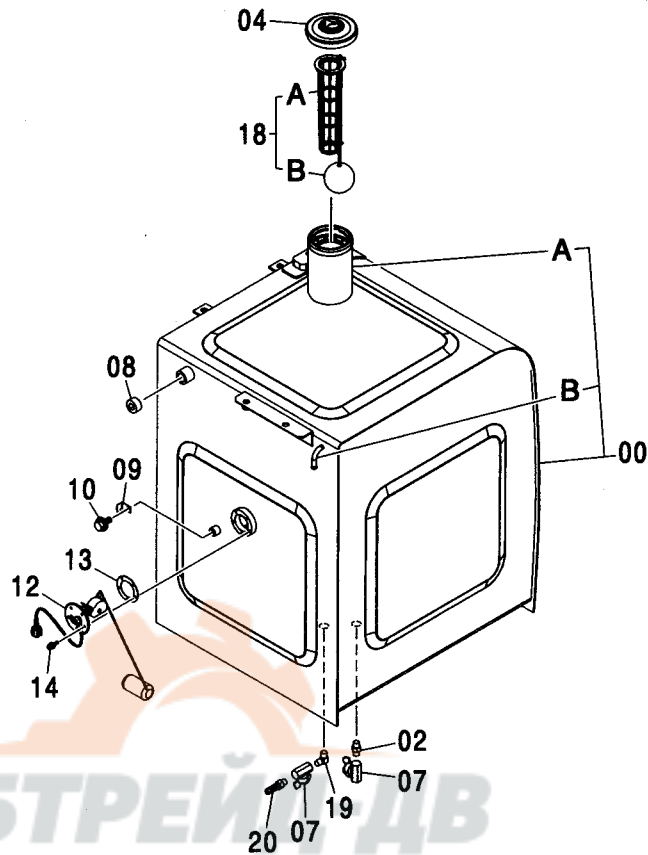
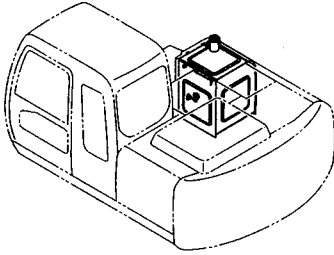


Ⓜ

符号 ITEM	部品番号 PART NO.	部品名	PART NAME	数量 Q'TY	サービス コード S. C	適用号機 SERIAL NO.	互換性 ICA	代替部品 REPLACEABLE PART	
								部品番号 PART NO.	数量 Q'TY
00	4419850	マフラー	MUFFLER	1					
02	4427493	ボルト;U	BOLT;U	2					
03	J950010	ナット	NUT	8					
04	7037152	ブラケット	BRACKET	1					
05	4263386	ガスケット	GASKET	1					
06	4252898	ナット;U	NUT;U	3					
07	8060437	パイプ;エキゾースト	PIPE;EXHAUST	1					
08	4213017	クランプ	CLAMP	1					
09	J901240	ボルト	BOLT	2					
10	A590912	ワッシャー;スプリング	WASHER;SPRING	2					
11	M520012	ナット	NUT	2					
12	4276831	チューブ	TUBE	1					
14	4396451	クランプ;ホース	CLAMP;HOSE	1					
16	4344303	クリップ	CLIP	1					
18	J011020	ボルト;セムス	BOLT;SEMS	1		-D03/04			
18	J271020	ボルト;セムス	BOLT;SEMS	1	#D	D03/05-	T	J901020	1
								J222010	1

燃料タンク FUEL TANK

適用号機 010001-
Serial No.

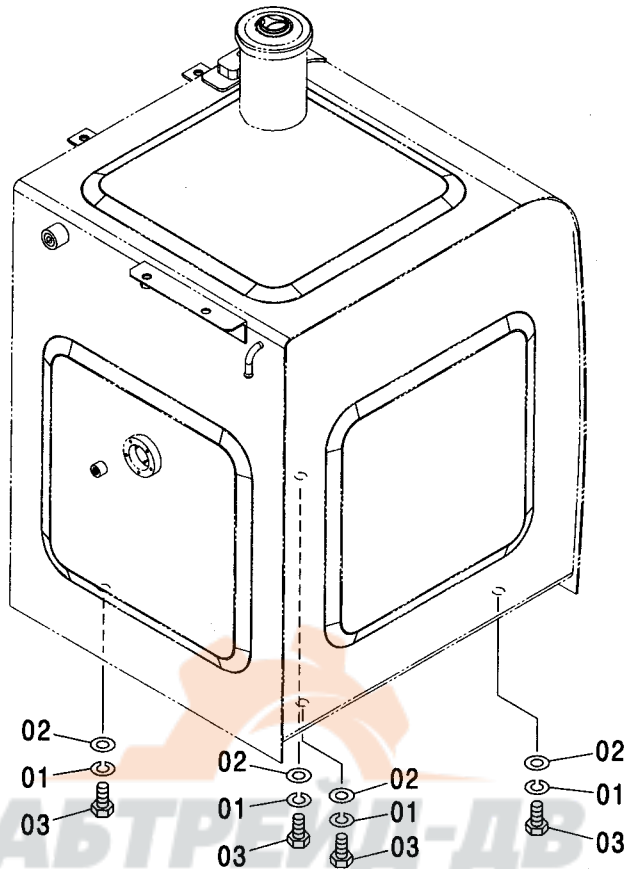
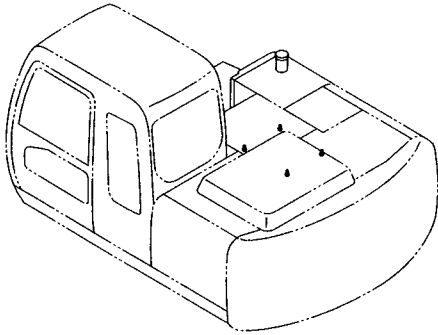


(M)

符号 ITEM	部品番号 PART NO.	部 品 名	PART NAME	数量 Q' TY	サービス コード S. C	適用号機 SERIAL NO.	互 換 性 ICA	代 替 部 品 REPLACEABLE PART	
								部品番号 PART NO.	数量 Q' TY
00	6018580	タンク:フユエル	TANK:FUEL	1					
00A	4121497	・チューブ	・TUBE	1	W				
00B	4249777	・パイプ	・PIPE	1	W				
02	J70782	アダプタ	ADAPTER	1					
04	4361638	キャップ	CAP	1					
07	4374265	バルブ:ボール	VALVE:BALL	2					
08	94-2013	プラグ	PLUG	1					
09	4257159	ブラケット	BRACKET	1					
10	J011016	ボルト:セムス	BOLT:SEMS	1		-D03/04			
10	J271016	ボルト:セムス	BOLT:SEMS	1	#D	D03/05-	T	J901016	1
								J222010	1
12	4257128	フロート	FLOAT	1					
13	4269607	パッキン	PACKING	1					
14	J450510	スクリュ:セムス	SCREW:SEMS	5					
18	4353560	ストレーナ	STRAINER	1					
18A	4372619	・ストレーナ	・STRAINER	1					
18B	4372620	・フロート	・FLOAT	1					
19	4449361	エルボ	ELBOW	1					
20	4449362	アダプタ	ADAPTER	1					

燃料タンク取付部品
FUEL TANK SUPPORT

適用号機 010001-
Serial No.



(M)

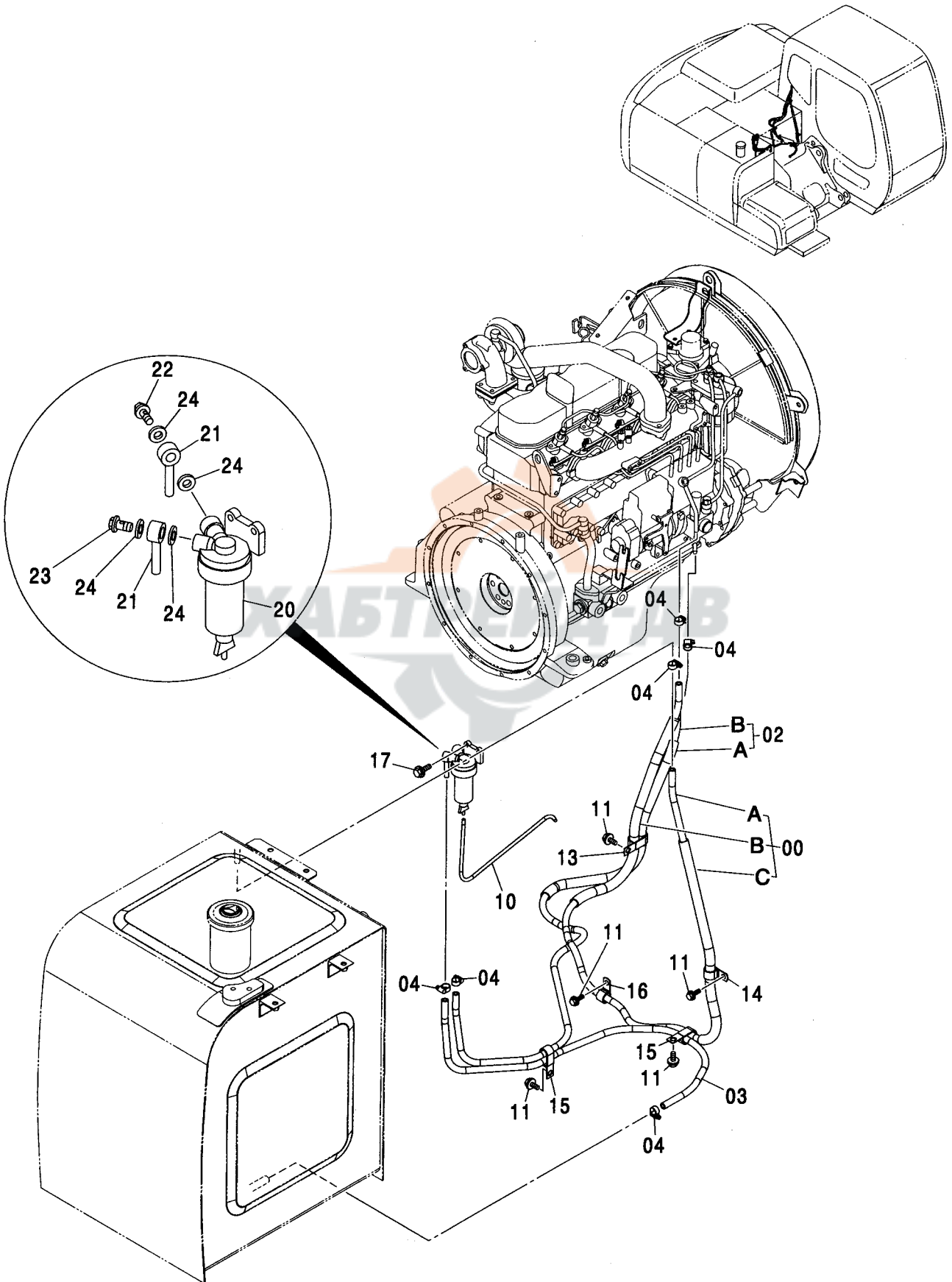
符号 ITEM	部品番号 PART NO.	部品名	PART NAME	数量 Q'TY	サービス コード S. C	適用号機 SERIAL NO.	互換性 ICA	代替部品 REPLACEABLE PART	
								部品番号 PART NO.	数量 Q'TY
01	A590916	ワッシャ:スプリング	WASHER:SPRING	4					
02	J222016	ワッシャ	WASHER	4					
03	4288155	ボルト	BOLT	4					

МЕМО



燃料配管 FUEL PIPING

適用号機 010001-
Serial No.



燃料配管
FUEL PIPING

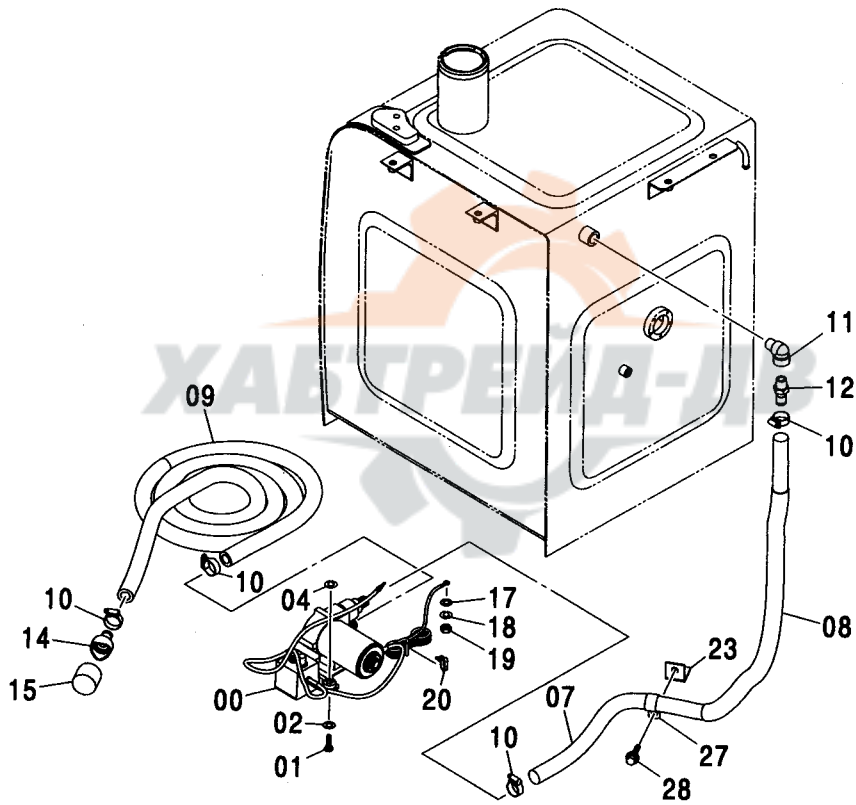
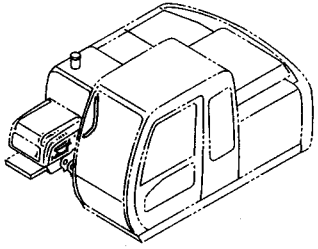
適用号機 010001-
Serial No.

符号 ITEM	部品番号 PART NO.	部 品 名	PART NAME	数量 Q' TY	サービス コード S. C	適用号機 SERIAL NO.	互 換 性 ICA	代 替 部 品 REPLACEABLE PART	
								部品番号 PART NO.	数量 Q' TY
00	9183721	ホース;フューエル	HOSE;FUEL	1					
00A	4336810	・ホース;フューエル	・HOSE;FUEL	1					
00B	4429220	・チューブ	・TUBE	1					
00C	4189715	・チューブ	・TUBE	1					
02	9183734	ホース;フューエル	HOSE;FUEL	1					
02A	4429220	・チューブ	・TUBE	1					
02B	4388235	・ホース;フューエル	・HOSE;FUEL	1					
03	4404755	ホース;フューエル	HOSE;FUEL	1					
04	4514700	クリップ;ホース	CLIP;HOSE	6					
10	4171509	ホース;ビニール	HOSE;VINYL	1					
11	J011020	ボルト;セムス	BOLT;SEMS	5		-D03/04			
11	J271020	ボルト;セムス	BOLT;SEMS	5	#D	D03/05-	T	J901020	5
								J222010	5
13	4192034	クリップ	CLIP	1					
14	4190263	クリップ	CLIP	1					
15	4190266	クリップ	CLIP	2					
16	4190277	クリップ	CLIP	1					
17	J010830	ボルト;セムス	BOLT;SEMS	2		-D03/04			
17	J260830	ボルト;セムス	BOLT;SEMS	2	#D	D03/05-	T	J900830	2
								A590108	2
20	4452913	セパレータ	SEPARATOR	1	Z				
21	4452162	パイプ;フューエル	PIPE;FUEL	2	Z				
22	4452919	ボルト;アイ	BOLT;EYE	1	Z	-010073	T	4452163	1
								4452164	1
								4452165	4
22	4452163	ボルト;アイ	BOLT;EYE	1	#Z	010074-			
23	4452918	フィルタ;ゴース	FILTER;GAUZU	1	Z				
24	4452923	パッキン	PACKING	4	Z				

031

燃料給油ポンプ FUEL FEED PUMP

適用号機 010001-
Serial No.



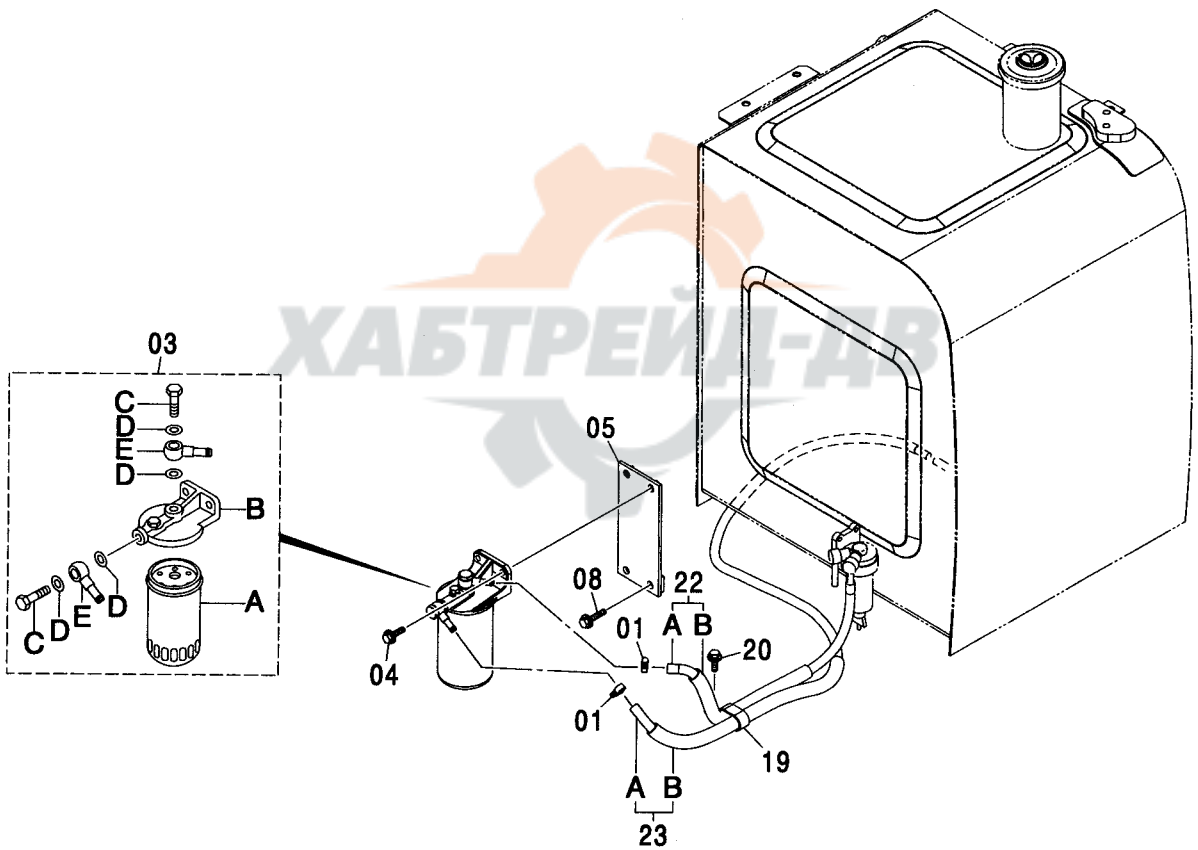
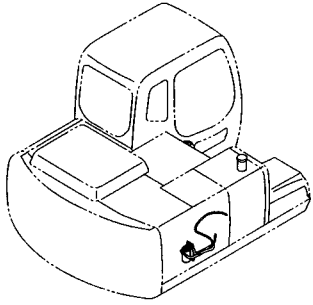
燃料給油ポンプ
FUEL FEED PUMP

適用号機 010001-
Serial No.

符号 ITEM	部品番号 PART NO.	部 品 名	PART NAME	数量 Q' TY	サービス コード S. C	適用号機 SERIAL NO.	互 換 性 ICA	代 替 部 品 REPLACEABLE PART	
								部品番号 PART NO.	数量 Q' TY
00	4291162	ポンプ	PUMP	1					
01	J900835	ボルト	BOLT	3					
02	A590108	ワッシャ;フ レーン	WASHER; PLANE	3					
04	A590908	ワッシャ;ス プリング	WASHER; SPRING	3					
07	4271109	ホース	HOSE	1					
08	4327294	プ ロテクタ	PROTECTOR	2					
09	4051160	ホース;フエール	HOSE; FUEL	1					
10	4504367	クランプ ;ホース	CLAMP; HOSE	4					
11	94-0632	エルボ ;S	ELBOW; S	1					
12	4004589	ジ ョイント	JOINT	1					
14	4103527	ストレナ	STRAINER	1					
15	4507650	ストレナ	STRAINER	1					
17	A590106	ワッシャ;フ レーン	WASHER; PLANE	1					
18	A590906	ワッシャ;ス プリング	WASHER; SPRING	1					
19	M500605	ナット	NUT	1					
20	4055311	クリップ ;バンド	CLIP; BAND	1					
23	9753855	ブ ラケット	BRACKET	1					
27	4192035	クリップ	CLIP	1					
28	J021025	ボルト;セムス	BOLT; SEMS	1		-D03/04			
28	J271025	ボルト;セムス	BOLT; SEMS	1	#D	D03/05-	T	J901025	1
								J222010	1

燃料ダブルフィルタ FUEL DOUBLE FILTER

適用号機 010001-
Serial No.



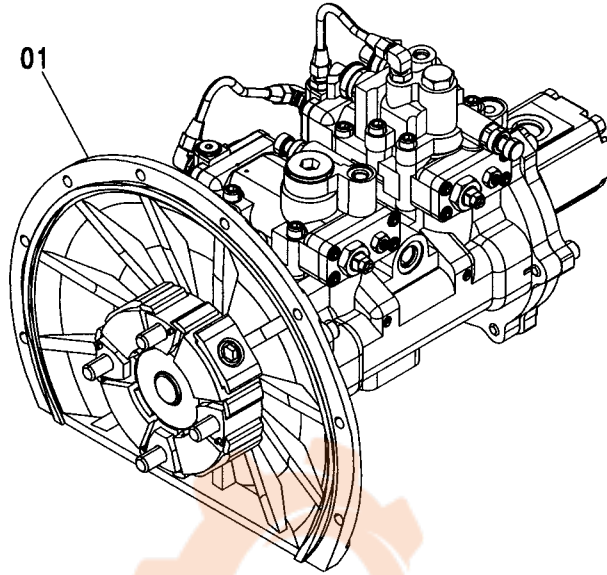
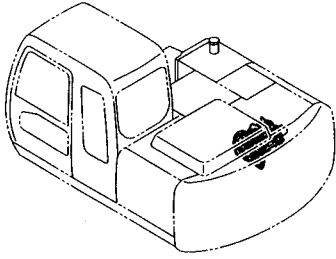
燃料ダブルフィルタ
FUEL DOUBLE FILTER

適用号機 010001-
Serial No.

符号 ITEM	部品番号 PART NO.	部 品 名	PART NAME	数量 Q' TY	サービス コード S. C	適用号機 SERIAL NO.	互 換 性 I C A	代 替 部 品 REPLACEABLE PART	
								部品番号 PART NO.	数量 Q' TY
01	4514700	クリップ;ホース	CLIP;HOSE	2					
03	4335136	フィルタ;フューエル	FILTER;FUEL	1					
03A	4326739	・フィルタ;フューエル	・FILTER;FUEL	1					
03B	4326807	・ヘッド	・HEAD	1					
03C	4326740	・ボルト	・BOLT	2					
03D	4326741	・ガスケット	・GASKET	4					
03E	4326742	・パイプ;フューエル	・PIPE;FUEL	2					
04	J021035	ボルト;セムス	BOLT;SEMS	2		-D03/04			
04	J271035	ボルト;セムス	BOLT;SEMS	2	#D	D03/05-	T	J901035	2
								J222010	2
05	8083299	ブラケット	BRACKET	1					
08	J011045	ボルト;セムス	BOLT;SEMS	2		-D03/04			
08	J271045	ボルト;セムス	BOLT;SEMS	2	#D	D03/05-	T	J901045	2
								J222010	2
19	4192034	クリップ	CLIP	1					
20	J011020	ボルト;セムス	BOLT;SEMS	1		-D03/04			
20	J271020	ボルト;セムス	BOLT;SEMS	1	#D	D03/05-	T	J901020	1
								J222010	1
22	9198774	ホース;フューエル	HOSE;FUEL	1					
22A	4441611	・ホース;フューエル	・HOSE;FUEL	1					
22B	4351211	・チューブ	・TUBE	1					
23	9198775	ホース;フューエル	HOSE;FUEL	1					
23A	4388235	・ホース;フューエル	・HOSE;FUEL	1					
23B	4189715	・チューブ	・TUBE	1					

ポンプ装置
PUMP DEVICE

適用号機 010001-
Serial No.



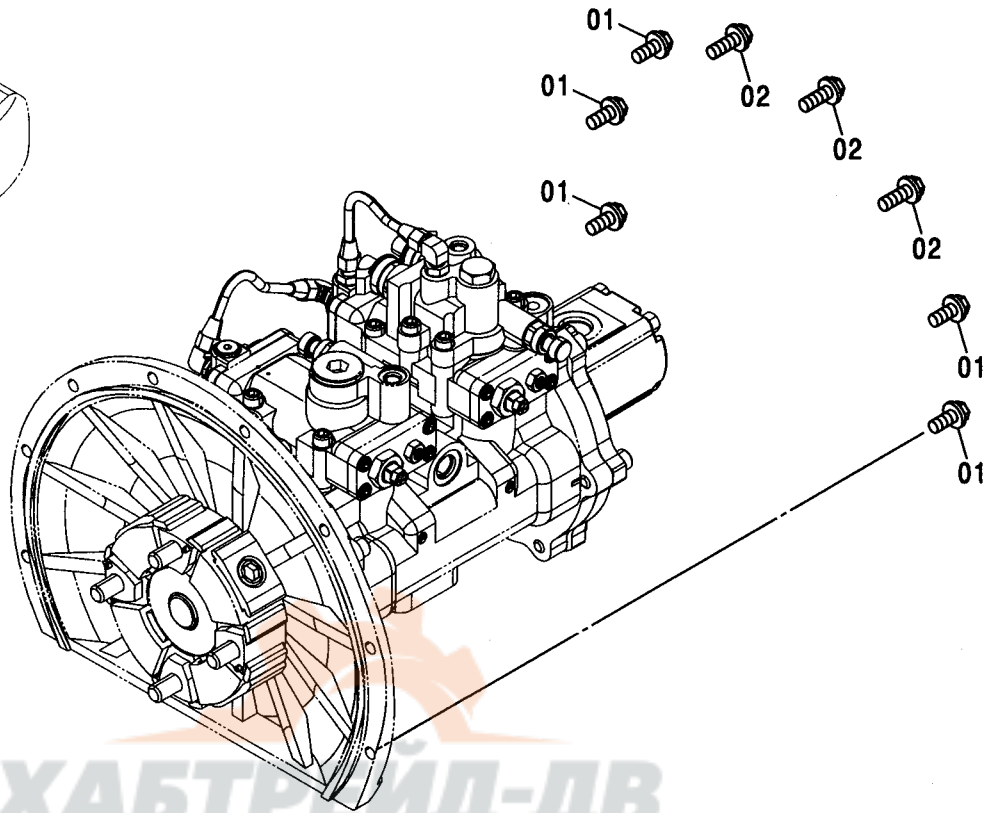
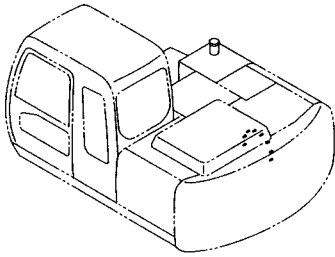
ХАБТРЕЙД-ДВ

Ⓜ

符号 ITEM	部品番号 PART NO.	部品名	PART NAME	数量 Q' TY	サービス コード S. C	適用号機 SERIAL NO.	代替部品 REPLACEABLE PART	
							互換性 I.C.A	部品番号 数量 PART NO. Q' TY
01	9193375	ポンプソチ (本体組付用)	PUMP DEVICE (for assembly of machine)	1	H		1	9197339 1
01	9197339	ポンプソチ (輸送用)	PUMP DEVICE (for transportation)	1	S			

ポンプ装置取付部品
PUMP DEVICE SUPPORT

適用号機 010001-
Serial No.



ХАБТРЕЙД-ДВ

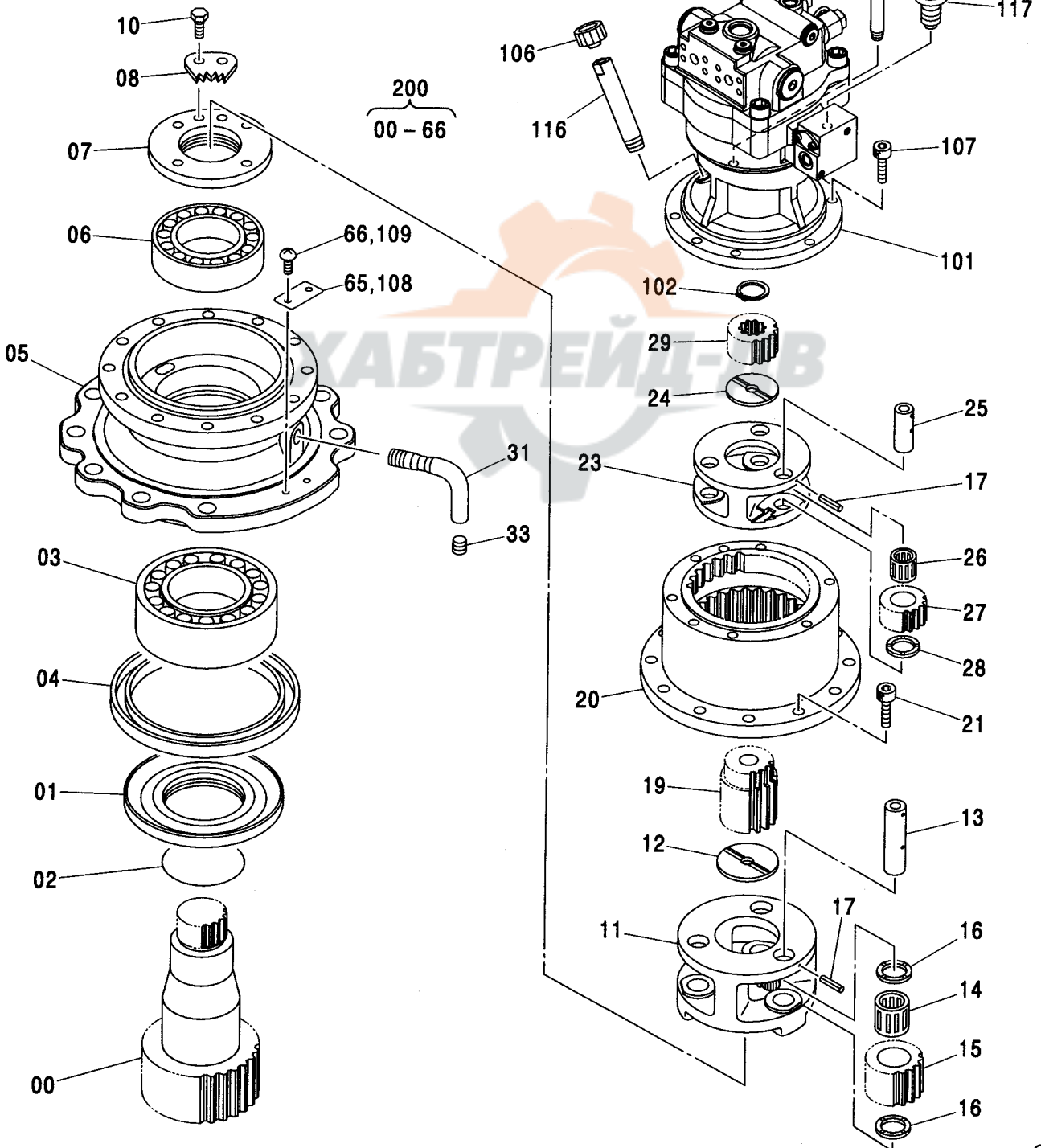
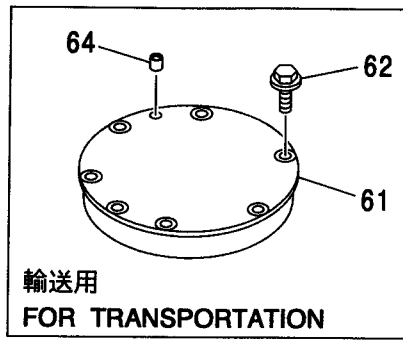
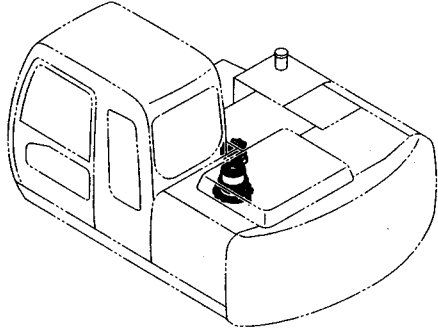
Ⓜ

符号 ITEM	部品番号 PART NO.	部品名	PART NAME	数量 Q'TY	サービス コード S.C	適用号機 SERIAL NO.	互換性 ICA	代替部品 REPLACEABLE PART	
								部品番号 PART NO.	数量 Q'TY
01	J011030	ボルト:セムス	BOLT:SEMS	5		-D03/04	1	4609014	5
01	4609014	ボルト:セムス	BOLT:SEMS	5	#	D03/05-			
02	J011035	ボルト:セムス	BOLT:SEMS	3		-D03/04	1	4609015	3
02	4609015	ボルト:セムス	BOLT:SEMS	3	#	D03/05-			

037A

旋回装置 SWING DEVICE

適用号機 010001-
Serial No.



旋回装置 SWING DEVICE

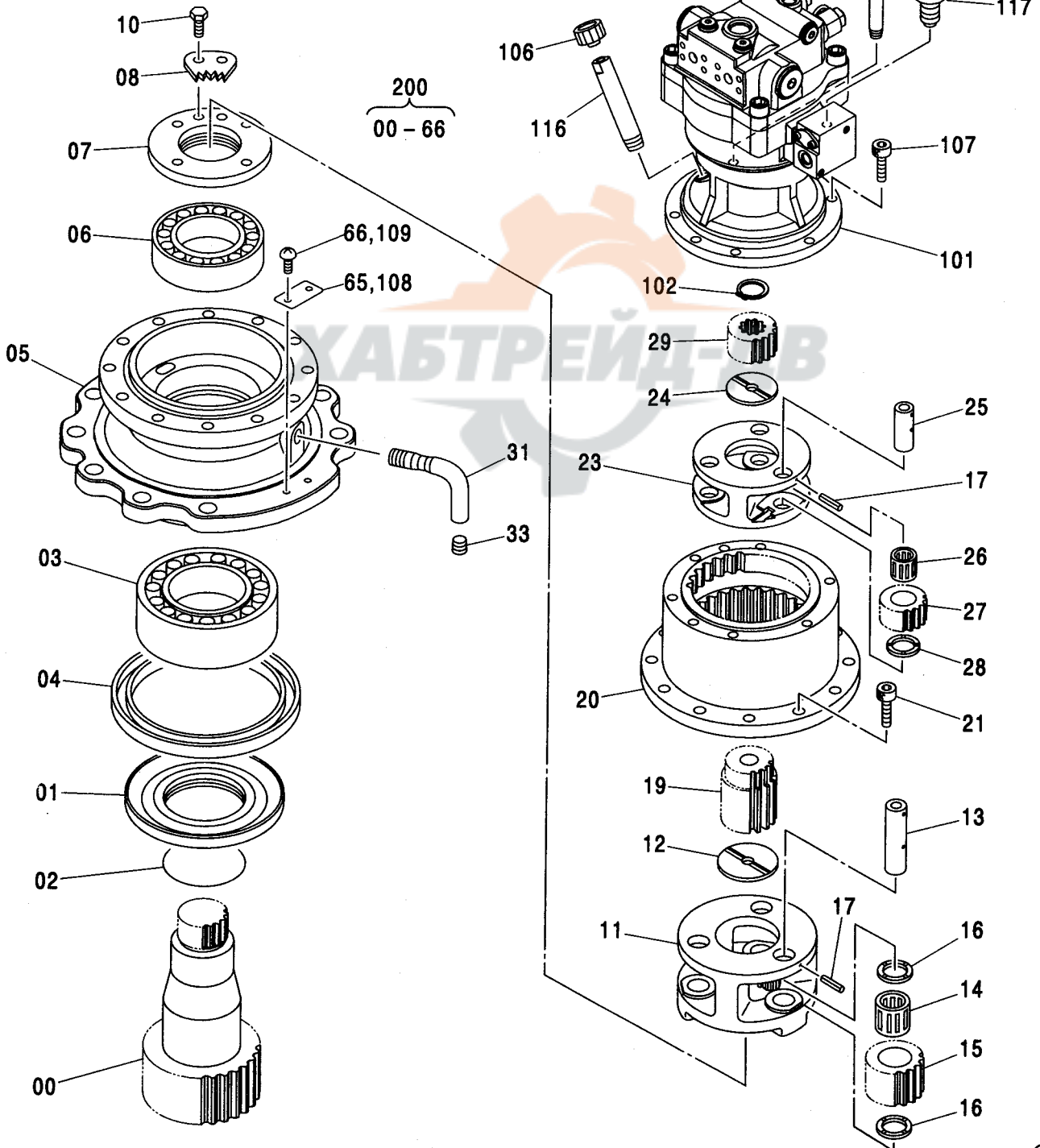
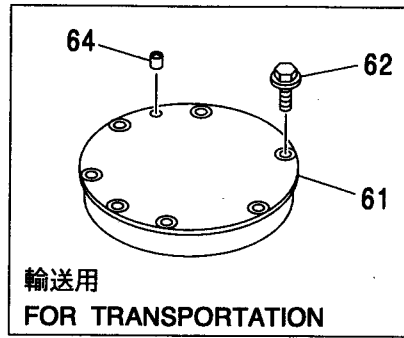
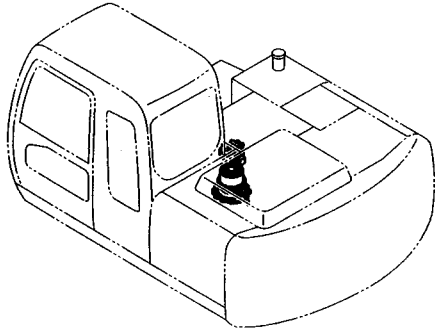
適用号機 010001-
Serial No.

符号 ITEM	部品番号 PART NO.	部 品 名	PART NAME	数量 Q' TY	サービス コード S. C	適用号機 SERIAL NO.	互 換 性 ICA	代 替 部 品 REPLACEABLE PART	
								部品番号 PART NO.	数量 Q' TY
00	2044629	シャフト;プロペラ	SHAFT;PROP.	1					
01	3083710	スリーブ	SLEEVE	1					
02	A811095	O-リング	O-RING	1					
03	4430041	ベアリング;ローラ	BRG.;ROL.	1					
04	4411143	シール;オイル	SEAL;OIL	1					
05	1027901	ハウジング	HOUSING	1					
06	4408119	ベアリング;ローラ	BRG.;ROL.	1					
07	3083674	ナット	NUT	1					
08	4407745	プレート;ロック	PLATE;LOCK	1					
10	J901020	ボルト	BOLT	2					
11	2042965	キャリア	CARRIER	1					
12	4176070	プレート;スラスト	PLATE;THRUST	1					
13	4408102	ピン	PIN	3					
14	4414855	ベアリング;ニードル	BRG.;NEEDLE	3					
15	3084940	ギヤ;プラネタリ	GEAR;PLANETARY	3					
16	4414833	プレート;スラスト	PLATE;THRUST	6					
17	4116308	ピン;スプリング	PIN;SPRING	6					
19	3092035	ギヤ;サン	GEAR;SUN	1					
20	2045146	ギヤ;リング	GEAR;RING	1					
21	M341440	ボルト;ソケット	BOLT;SOCKET	12					
23	2042964	キャリア	CARRIER	1					
24	4244904	プレート;スラスト	PLATE;THRUST	1					
25	4408122	ピン	PIN	3					
26	4430040	ベアリング;ニードル	BRG.;NEEDLE	3					
27	3083741	ギヤ;プラネタリ	GEAR;PLANETARY	3					
28	4408002	プレート;スラスト	PLATE;THRUST	3					
29	3083740	ギヤ;サン	GEAR;SUN	1					
31	3087949	パイプ	PIPE	1					
33	94-2012	プラグ	PLUG	1					
61	8082514	カバー	COVER	1					
62	J011040	(輸送用) ボルト;セムス	(for transportation) BOLT;SEMS	7		-D03/04			
62	J271040	ボルト;セムス (輸送用)	BOLT;SEMS (for transportation)	7	#D	D03/05-	T	J901040	7
64	94-2011	プラグ (輸送用)	PLUG (for transportation)	1				J222010	7
65	3053093	ネームプレート (輸送用)	NAME-PLATE (for transportation)	1					
66	M492564	スクリュードライブ (輸送用)	SCREW;DRIVE (for transportation)	2					

037B

旋回装置 SWING DEVICE

適用号機 010001-
Serial No.



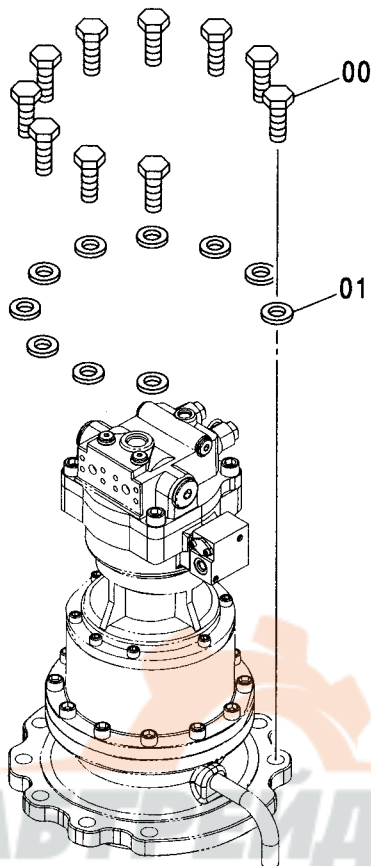
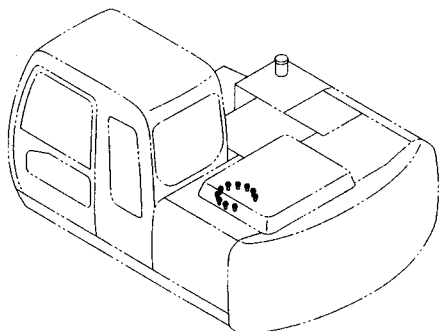
旋回装置 SWING DEVICE

適用号機 010001-
Serial No.

符号 ITEM	部品番号 PART NO.	部 品 名	PART NAME	数量 Q' TY	サービス コード S. C	適用号機 SERIAL NO.	互 換 性 ICA	代 替 部 品 REPLACEABLE PART	
								部品番号 PART NO.	数量 Q' TY
101	9182929	モータ:オイル (本体組付用)	MOTOR:OIL (for assembly of machine)	1	H		I	9196962	1
101	9196962	モータ:オイル (輸送用)	MOTOR:OIL (for transportation)	1	S				
102	927488	リング:リテイニング	RING:RETAINING	1					
106	4298608	キャップ	CAP	1					
107	M341025	ボルト:ソケット	BOLT:SOCKET	7					
108	3053093	ネームプレート	NAME-PLATE	1					
109	M492564	スクリュー:ドライブ	SCREW:DRIVE	2					
114	4449144	パイプ	PIPE	1					
115	3090862	ゲージ:レベル	GAUGE:LEVEL	1					
116	4449182	パイプ	PIPE	1					
117	4436535	センサ:プレッシャ	SENSOR:PRES.	1					
200	9196343	センカイ ソーチ (モータ無)	SWING DEVICE (WITHOUT MOTOR)	1					

旋回装置取付部品 SWING DEVICE SUPPORT

適用号機 010001-
Serial No.



Ⓜ

符号 ITEM	部品番号 PART NO.	部品名	PART NAME	数量 Q'TY	サービス コード S. C	適用号機 SERIAL NO.	代替部品 REPLACEABLE PART	
							互換性 ICA	部品番号 PART NO.
00	J922060	ボルト	BOLT	10				
01	J222020	ワッシャ	WASHER	10				

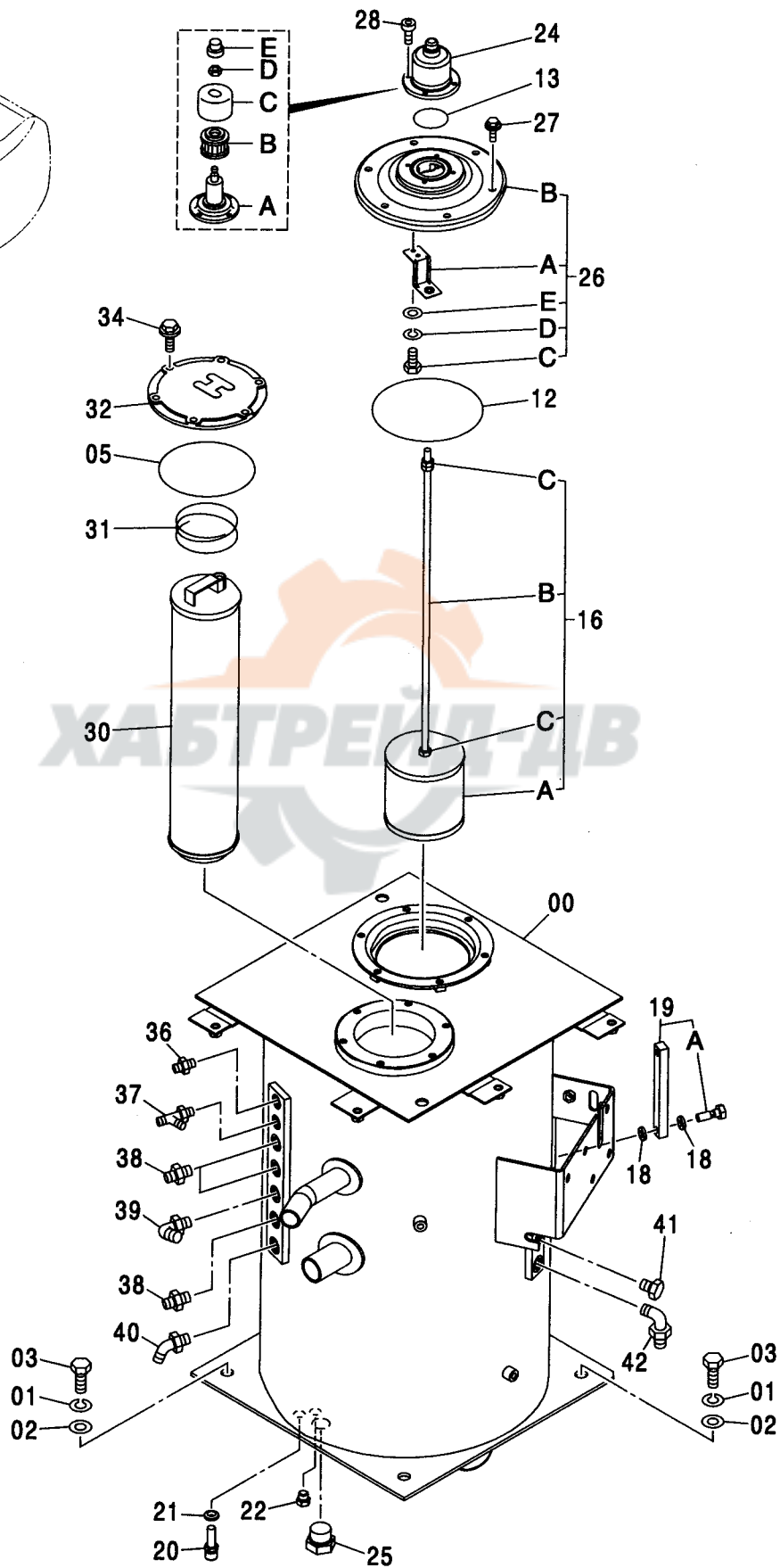
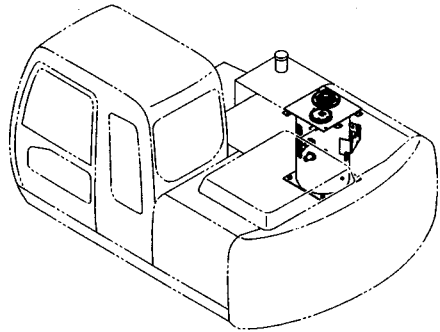
MEMO



041A

オイルタンク OIL TANK

適用号機 010001-
Serial No.



オイルタンク OIL TANK

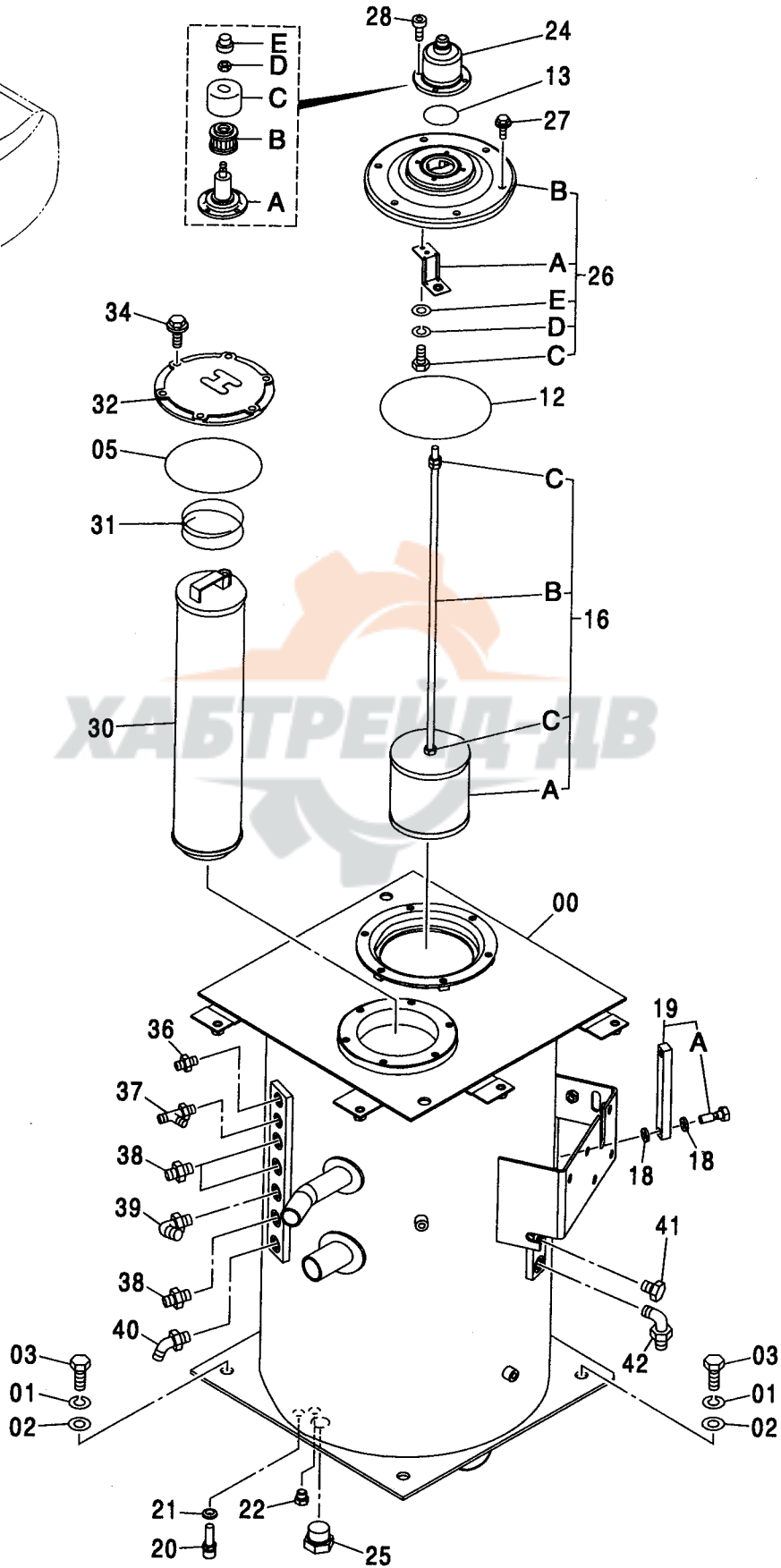
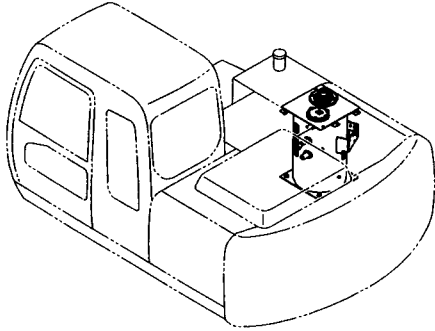
適用号機 010001-
Serial No.

符号 ITEM	部品番号 PART NO.	部 品 名	PART NAME	数量 Q' TY	サービス コード S. C	適用号機 SERIAL NO.	互 換 性 I C A	代 替 部 品 REPLACEABLE PART	
								部品番号 PART NO.	数量 Q' TY
00	5006682	タンク:オイル	TANK:OIL	1					
01	A590916	ワッシャ;スプリング	WASHER;SPRING	4					
02	J222016	ワッシャ	WASHER	4					
03	J921640	ボルト	BOLT	4					
05	997330	O-リング	O-RING	1					
12	A810160	O-リング	O-RING	1					
13	A810060	O-リング	O-RING	1					
16	4424867	フィルタ;サクション	FILTER;SUCTION	1					
16A	4285577	・ストレーナ	・STRAINER	1					
16B	4454418	・ロッド	・ROD	1					
16C	J950010	・ナット	・NUT	3					
18	449558	ワッシャ;シール	WASHER;SEAL	4					
19	8053499	ゲージ;レベル	GAUGE;LEVEL	1					
19A	4100967	・ボルト	・BOLT	2					
20	4250260	センサ	SENSOR	1					
21	4250261	ガスケット	GASKET	1					
22	A885002	プラグ	PLUG	1					
22A	957366	・O-リング	・O-RING	1					
24	4434017	ブリーザ;エア	BREATHER;AIR	1					
24A	4437833	・ボディ	・BODY	1					
24B	4437838	・エレメント	・ELEMENT	1					
24C	4437837	・カバー	・COVER	1					
24D	4371825	・ナット	・NUT	1					
24E	4437836	・キャップ	・CAP	1					
25	A885008	プラグ	PLUG	1					
25A	4506429	・O-リング	・O-RING	1					
26	9184556	カバー	COVER	1					
26A	4408661	・ブラケット	・BRACKET	1					
26B	1025093	・カバー	・COVER	1					
26C	4350623	・ボルト	・BOLT	1					
26D	4225466	・ワッシャ;スプリング	・WASHER;SPRING	1					
26E	4225472	・ワッシャ;プレーン	・WASHER;PLANE	1					
27	J021025	ボルト;セムス	BOLT;SEMS	6		-D03/04			
27	J271025	ボルト;セムス	BOLT;SEMS	6	#D	D03/05-	T	J901025	6
								J222010	6
28	J770616	ボルト;ソケット	BOLT;SOCKET	4					
30	4443596	エレメント;フィルタ	ELEMENT;FILTER	1					
31	4444482	スプリング	SPRING	1					
32	4443782	カバー	COVER	1					
		次ページへ続く	CONTINUED						

041B

オイルタンク OIL TANK

適用号機 010001-
Serial No.



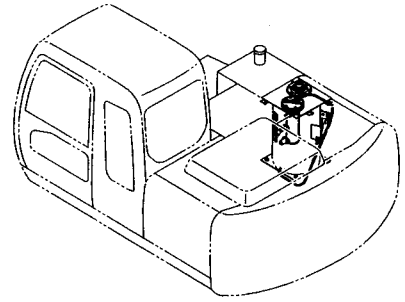
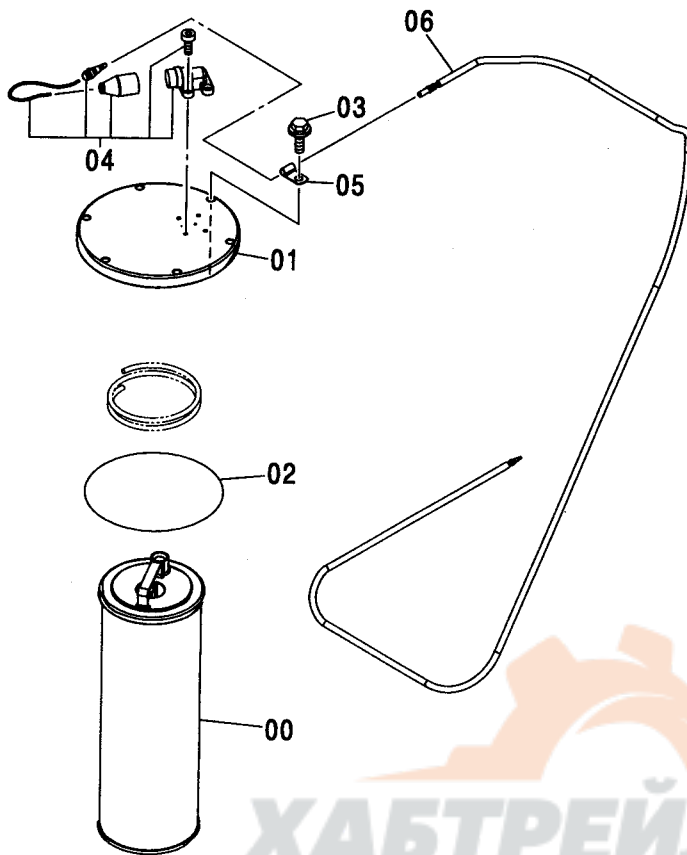
オイルタンク OIL TANK

適用号機 010001-
Serial No.

符号 ITEM	部品番号 PART NO.	部 品 名	PART NAME	数量 Q' TY	サービス コード S. C	適用号機 SERIAL NO.	互 換 性 ICA	代 替 部 品 REPLACEABLE PART	
								部品番号 PART NO.	数量 Q' TY
34	J021025	ボルト;セムス	BOLT;SEMS	6		-D03/04			
34	J271025	ボルト;セムス	BOLT;SEMS	6	#D	D03/05-	T	J901025 J222010	6 6
36	A852122	アダプタ;S	ADAPTER;S	1					
36A	957366	・O-リング	・O-RING	1					
37	A852422	チー;S	TEE;S	1					
37A	957366	・O-リング	・O-RING	1					
38	A852133	アダプタ;S	ADAPTER;S	3					
38A	4509180	・O-リング	・O-RING	1					
39	A852333	エルボ;S	ELBOW;S	1					
39A	4509180	・O-リング	・O-RING	1					
40	A852232	エルボ;S	ELBOW;S	1					
40A	4509180	・O-リング	・O-RING	1					
41	A885002	プラグ	PLUG	1					
41A	957366	・O-リング	・O-RING	1					
42	A852334	エルボ;S	ELBOW;S	1					
42A	4509180	・O-リング	・O-RING	1					

高性能フィルタキット [EU1, EU2, MEU1, MEU2] HIGH PERFORMANCE FILTER KIT [EU1, EU2, MEU1, MEU2]

適用号機 010001-
Serial No.



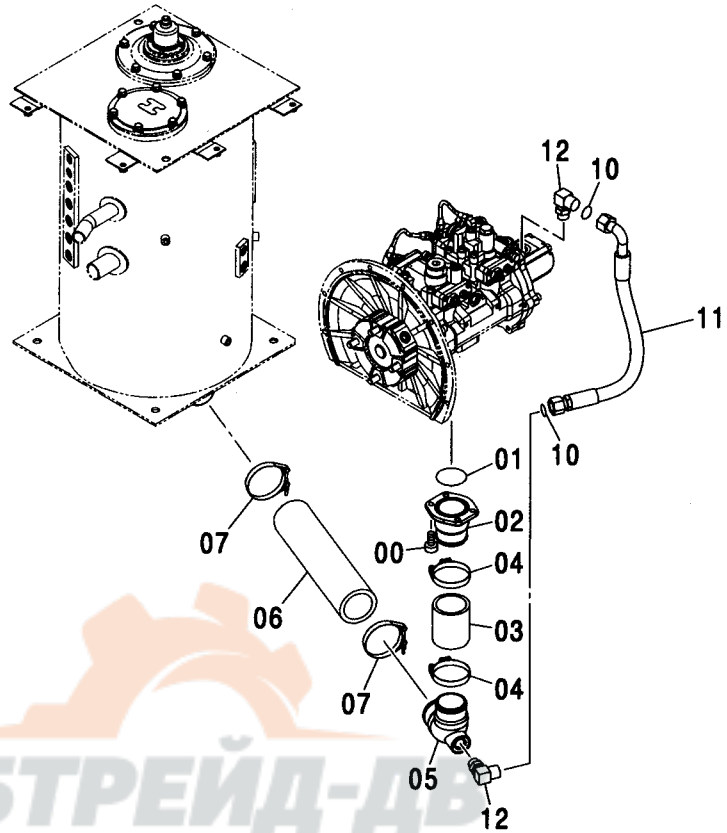
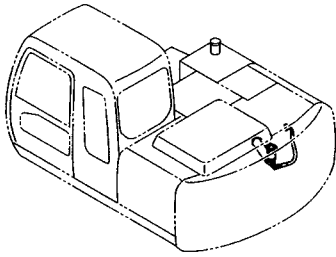
ХАБТРЕЙД-ДВ

Ⓜ

符号 ITEM	部品番号 PART NO.	部 品 名	PART NAME	数量 Q' TY	サービス コード S. C	適用号機 SERIAL NO.	代替部品 REPLACEABLE PART	
							互換性 ICA	部品番号 PART NO.
00	4448602	エレメント:フィルタ	ELEMENT:FILTER	1				
01	4448606	カバー	COVER	1				
02	997330	O-リング	O-RING	1				
03	J021025	ボルト:セムス	BOLT:SEMS	6		-D03/04		
03	J271025	ボルト:セムス	BOLT:SEMS	6	#D	D03/05-	T	J901025 6 J222010 6
04	4449478	インジケータ	INDICATOR	1				
05	4190261	クリップ	CLIP	2				
06	4450372	ハーネス:ワイヤ	HARNES:WIRE	1				

サクシヨン配管 SUCTION PIPING

適用号機 010001-
Serial No.

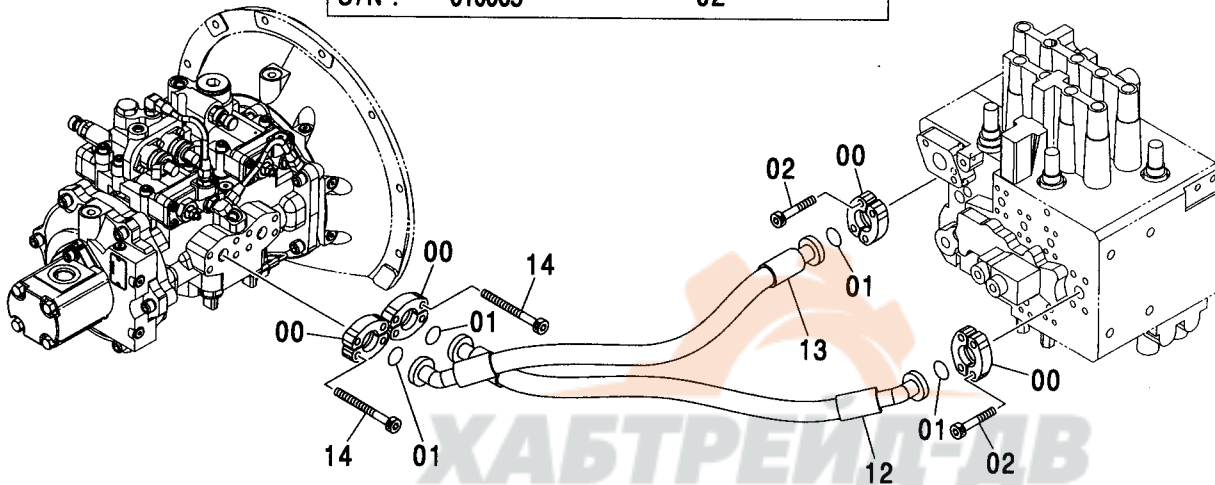
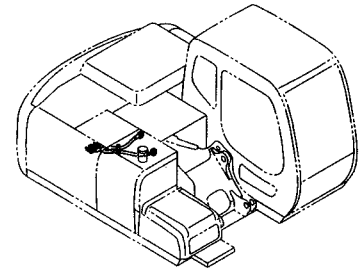
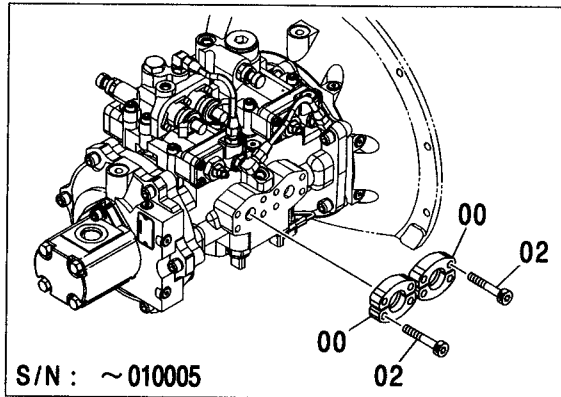


Ⓜ

符号 ITEM	部品番号 PART NO.	部品名	PART NAME	数量 Q'TY	サービス コード S. C	適用号機 SERIAL NO.	代替部品 REPLACEABLE PART	
							互換性 ICA	部品番号 PART NO.
00	J781230	ボルト:ソケット	BOLT: SOCKET	4				
01	A811075	O-リング	O-RING	1				
02	3087133	パイプ:サクシヨン	PIPE: SUCTION	1				
03	4352438	ホース:ラバー	HOSE: RUBBER	1				
04	4282483	クランプ:ホース	CLAMP: HOSE	2				
05	3073276	パイプ:サクシヨン	PIPE: SUCTION	1				
06	4120310	ホース:ラバー	HOSE: RUBBER	1				
07	4263765	クランプ:ホース	CLAMP: HOSE	2				
10	4187308	O-リング	O-RING	2				
11	4217388	ホース	HOSE	1				
12	A853366	エルボ: S	ELBOW: S	2				
12A	4506424	O-リング	O-RING	1				

デリベリ配管 DELIVERY PIPING

適用号機 010001-
Serial No.



(M)

符号 ITEM	部品番号 PART NO.	部 品 名	PART NAME	数量 Q'TY	サービス コード S. C	適用号機 SERIAL NO.	代替部品 REPLACEABLE PART	
							互換性 ICA	部品番号 数量 PART NO. Q'TY
00	4506459	フランジ : スプリット	FLANGE : SPLIT	8				
01	971489	O-リング	O-RING	4				
02	J781035	ボルト : ソケット	BOLT : SOCKET	16		-010005		
02	J781035	ボルト : ソケット	BOLT : SOCKET	8	#	010006-		
12	4446906	ホース	HOSE	1	#	-010005		
12	4422976	ホース	HOSE	1	#	010006-		
13	4422976	ホース	HOSE	1		-010005		
13	4446914	ホース	HOSE	1	#	010006-010064	4455403	1
13	4455403	ホース	HOSE	1	#	010065-		
14	J781080	ボルト : ソケット	BOLT : SOCKET	8	#	010006-		

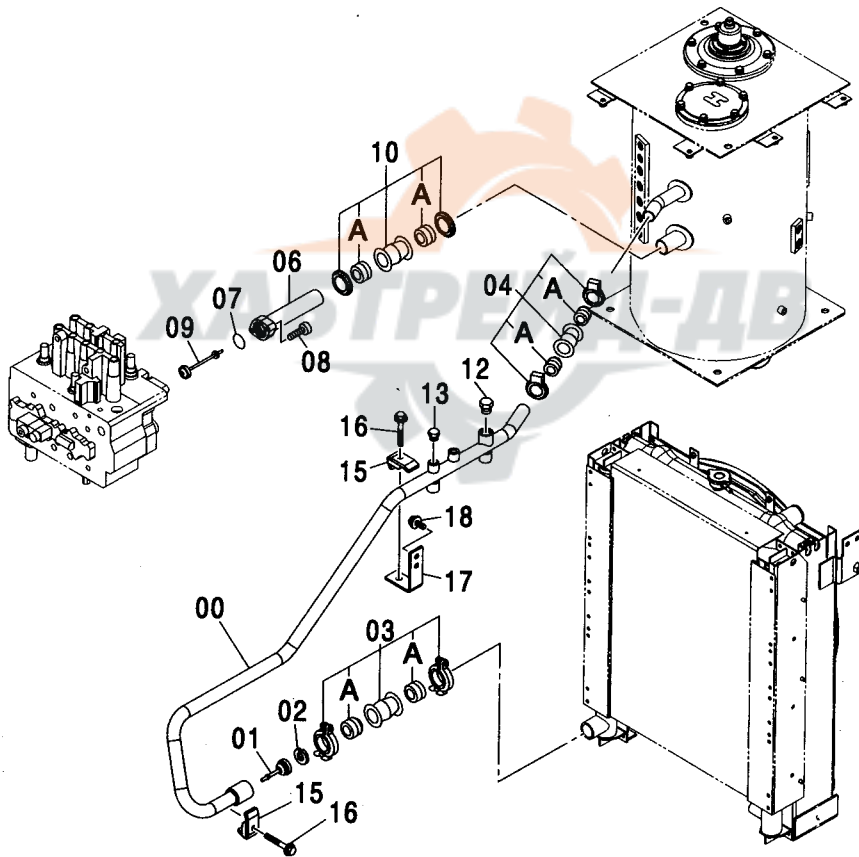
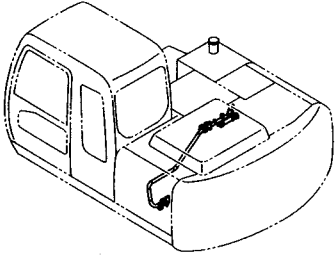
МЕМО



047

リターン配管 (1) RETURN PIPING (1)

適用号機 010001-
Serial No.



リターン配管 (1)
RETURN PIPING (1)

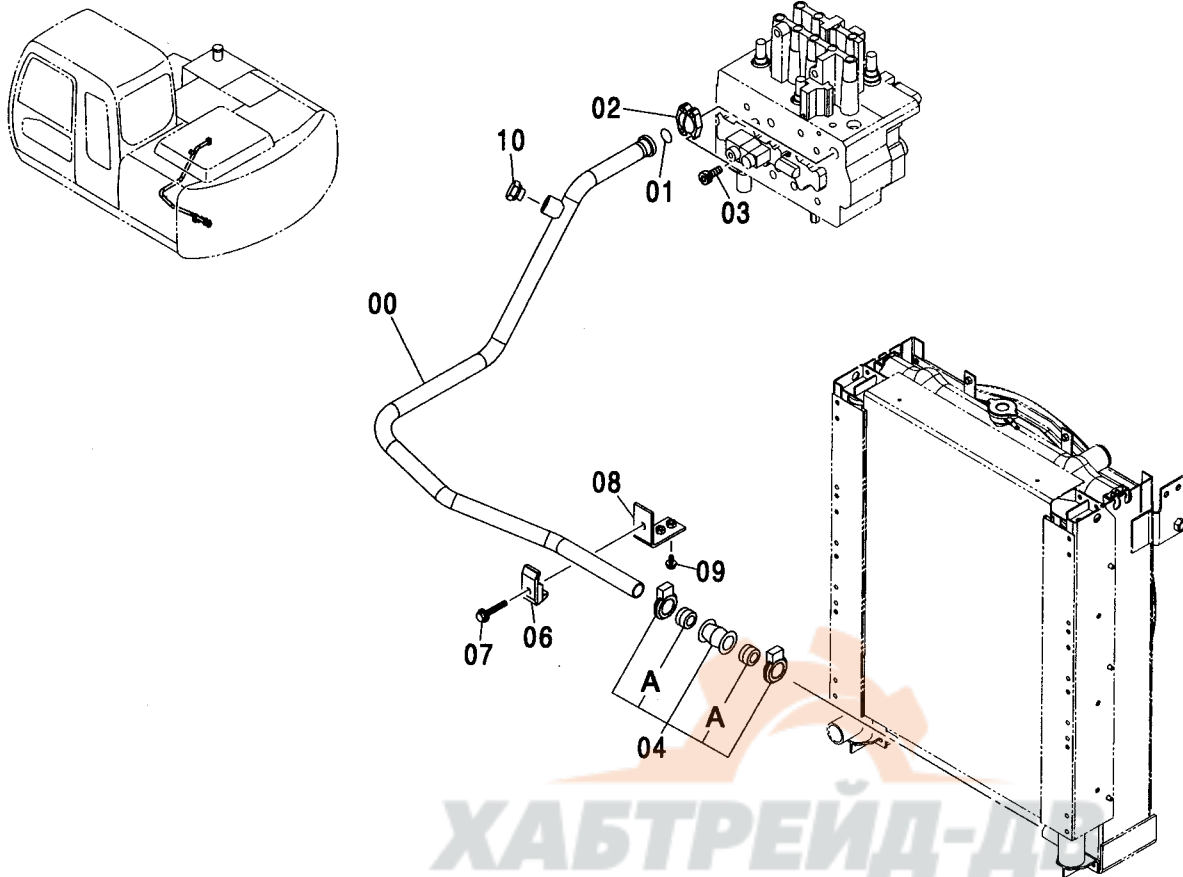
適用号機 010001-
Serial No.

符号 ITEM	部品番号 PART NO.	部 品 名	PART NAME	数量 Q' TY	サービス コード S. C	適用号機 SERIAL NO.	互 換 性 I C A	代 替 部 品 REPLACEABLE PART	
								部品番号 PART NO.	数量 Q' TY
00	7037064	パイプ	PIPE	1					
01	4276584	バルブ	VALVE	1					
02	991718	リング;リテイニング	RING;RETAINING	1					
03	4067834	カップリング	COUPLING	1					
03A	4196260	・シール	・SEAL	2					
04	4071213	カップリング	COUPLING	1					
04A	4196258	・シール;リング	・SEAL;RING	2					
06	8064356	パイプ;リターン	PIPE;RETURN	1					
07	A811040	O-リング	O-RING	1					
08	J781040	ボルト;ソケット	BOLT;SOCKET	2					
09	4266481	バルブ	VALVE	1					
10	4069801	カップリング	COUPLING	1					
10A	4196259	・シール;リング	・SEAL;RING	2					
12	A885006	プラグ	PLUG	1					
12A	4506424	・O-リング	・O-RING	1					
13	A885003	プラグ	PLUG	1					
13A	4509180	・O-リング	・O-RING	1					
15	4190127	クランプ;パイプ	CLAMP;PIPE	2					
16	J011270	ボルト;セムス	BOLT;SEMS	2		-D03/04			
16	J271070	ボルト;セムス	BOLT;SEMS	2	#D	D03/05-	T	J901270	2
17	8077342	ブラケット	BRACKET	1				J222012	2
18	J021030	ボルト;セムス	BOLT;SEMS	2		-D03/04			
18	J271030	ボルト;セムス	BOLT;SEMS	2	#D	D03/05-	T	J901030	2
								J222010	2

リターン配管 (2)

RETURN PIPING (2)

適用号機
Serial No. 010001-

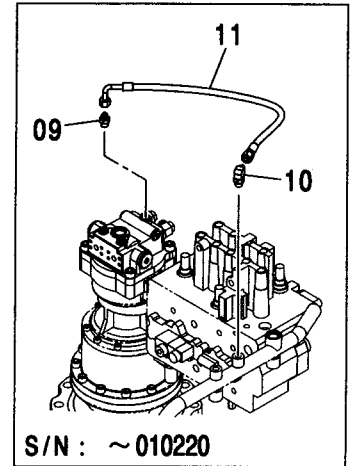
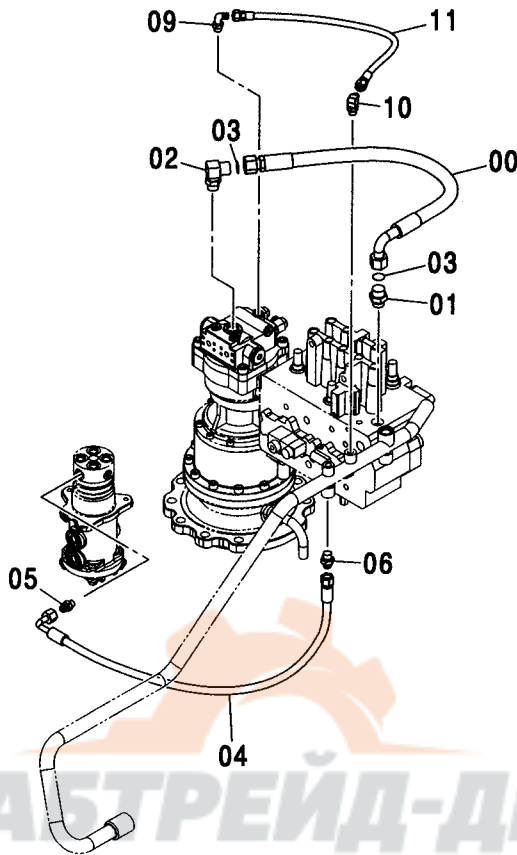
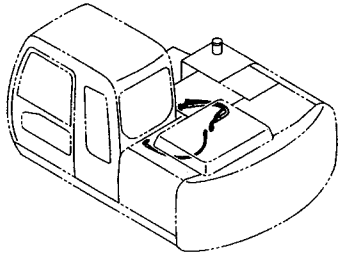


(M)

符号 ITEM	部品番号 PART NO.	部品名	PART NAME	数量 Q'TY	サービス コード S. C	適用号機 SERIAL NO.	互換性 I.C.A	代替部品 REPLACEABLE PART	
								部品番号 PART NO.	数量 Q'TY
00	7037063	パイプ	PIPE	1					
01	966993	O-リング	O-RING	1					
02	962453	フランジ : スプリット	FLANGE : SPLIT	2					
03	J781030	ボルト : ソケット	BOLT : SOCKET	4					
04	4071213	カップリング	COUPLING	1					
04A	4196258	シール : リング	SEAL : RING	2					
06	4190127	クランプ : パイプ	CLAMP : PIPE	1					
07	J011270	ボルト : セムス	BOLT : SEMS	1		-D03/04			
07	J271270	ボルト : セムス	BOLT : SEMS	1	#D	D03/05-	T	J901270	1
								J222012	1
08	8077974	ブラケット	BRACKET	1					
09	J021030	ボルト : セムス	BOLT : SEMS	2		-D03/04			
09	J271030	ボルト : セムス	BOLT : SEMS	2	#D	D03/05-	T	J901030	2
								J222010	2
10	A885006	プラグ	PLUG	1					
10A	4506424	O-リング	O-RING	1					

ドレン配管 DRAIN PIPING

適用号機 010001-
Serial No.



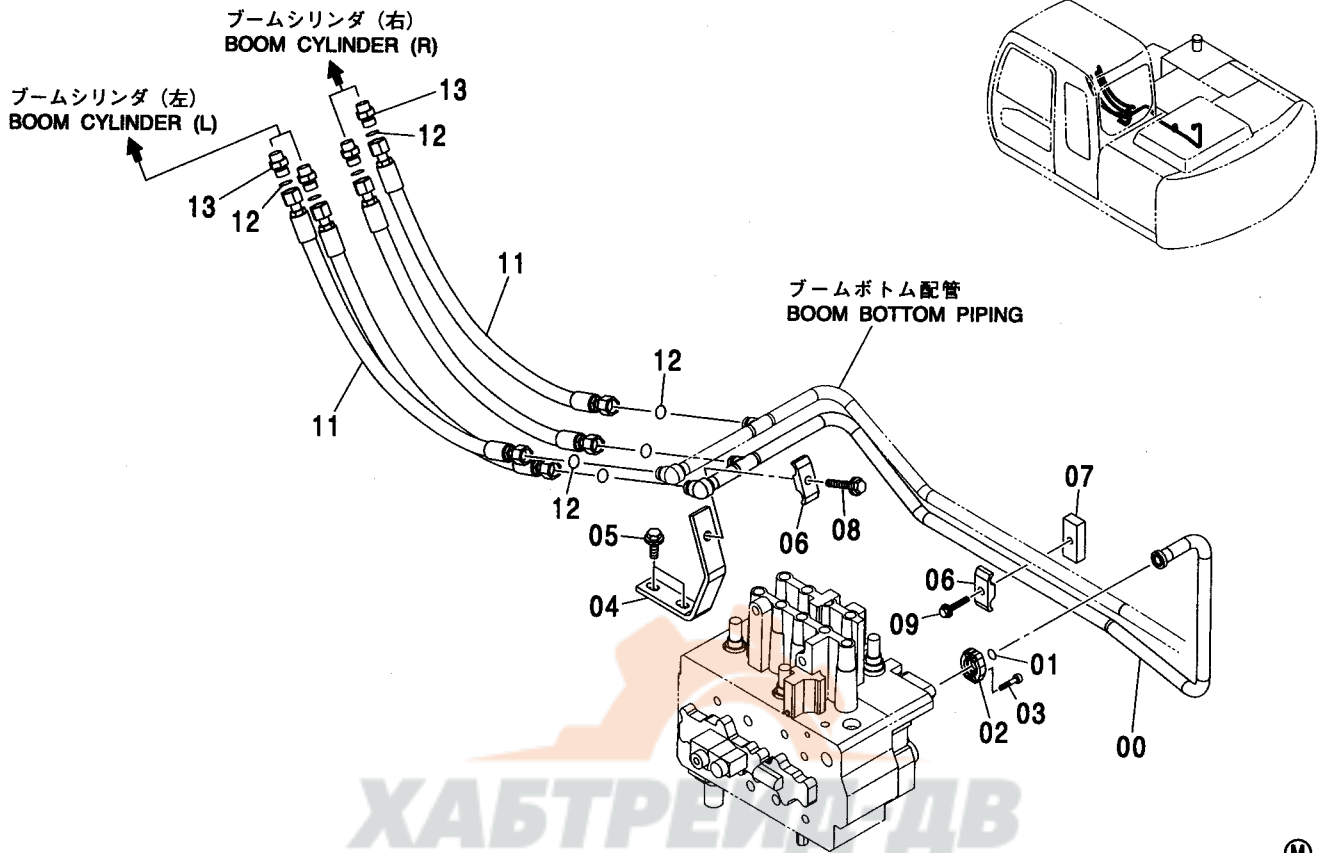
ХАБТРЕЙД-ДВ

(M)

符号 ITEM	部品番号 PART NO.	部 品 名	PART NAME	数量 Q'TY	サービス コード S.C	適用号機 SERIAL NO.	互 換 性 ICA	代 替 部 品 REPLACEABLE PART	
								部品番号 PART NO.	数量 Q'TY
00	4374023	ホース	HOSE	1					
01	A853166	アダプタ;S	ADAPTER;S	1					
01A	4506424	・O-リング	・O-RING	1					
02	A853366	エルボ;S	ELBOW;S	1					
02A	4506424	・O-リング	・O-RING	1					
03	4187308	O-リング	O-RING	2					
04	4400654	ホース	HOSE	1		-010371	Y	4332943	1
04	4332943	ホース	HOSE	1	#	010372-			
05	A852134	アダプタ;S	ADAPTER;S	1					
05A	4509180	・O-リング	・O-RING	1					
06	A852144	アダプタ;S	ADAPTER;S	1					
06A	4506418	・O-リング	・O-RING	1					
09	A852133	アダプタ;S	ADAPTER;S	1		-010220			
09	A852333	エルボ;S	ELBOW;S	1	#	010221-			
09A	4509180	・O-リング	・O-RING	1					
10	A852333	エルボ;S	ELBOW;S	1					
10A	4509180	・O-リング	・O-RING	1					
11	4450974	ホース (DB)	HOSE (DB)	1		-010220	T	4460593	1
11	4460593	ホース (DB)	HOSE (DB)	1	#	010221-		A852333	1

メイン配管 (1) MAIN PIPING (1)

適用号機 010001-
Serial No.



(M)

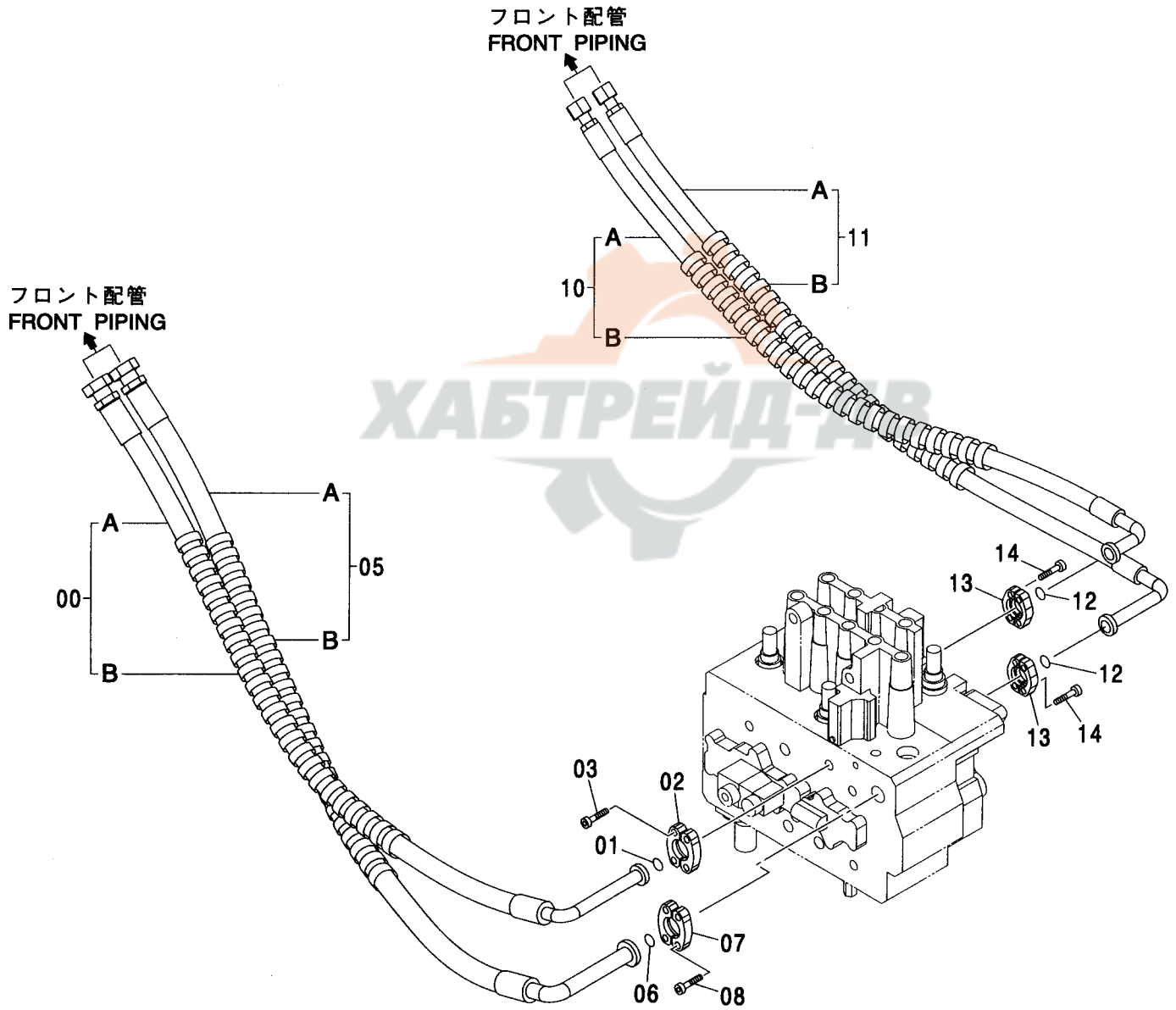
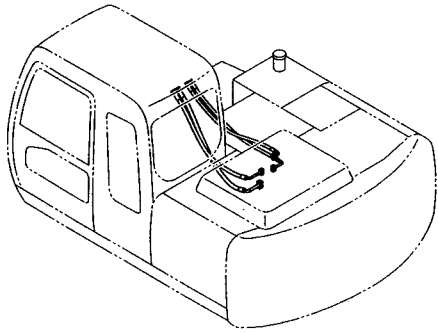
符号 ITEM	部品番号 PART NO.	部 品 名	PART NAME	数量 Q'TY	サービス コード S. C	適用号機 SERIAL NO.	互 換 性 ICA	代 替 部 品 REPLACEABLE PART	
								部品番号 PART NO.	数量 Q'TY
00	8077222	パイプ	PIPE	1					
01	4510167	O-リング	O-RING	1					
02	4510173	フランジ:スプリット	FLANGE:SPLIT	2					
03	J780825	ボルト:ソケット	BOLT:SOCKET	4					
04	9737118	サポート	SUPPORT	1					
05	J021225	ボルト:セムス	BOLT:SEMS	2		-D03/04			
05	J271225	ボルト:セムス	BOLT:SEMS	2	#D	D03/05-	T	J901225	2
								J222012	2
06	4189858	クランプ:パイプ	CLAMP:PIPE	2					
07	4369262	シート:スクリュー	SEAT:SCREW	1					
08	J011260	ボルト:セムス	BOLT:SEMS	1		-D03/04			
08	J271260	ボルト:セムス	BOLT:SEMS	1	#D	D03/05-	T	J901260	1
								J222012	1
09	J011250	ボルト:セムス	BOLT:SEMS	1		-D03/04			
09	J271250	ボルト:セムス	BOLT:SEMS	1	#D	D03/05-	T	J901250	1
								J222012	1
11	4285464	ホース	HOSE	4					
12	4138938	O-リング	O-RING	8					
13	A853144	アダプタ:S	ADAPTER:S	4					
13A	4506418	O-リング	O-RING	1					

MEMO



メイン配管 (2) MAIN PIPING (2)

適用号機 010001-
Serial No.



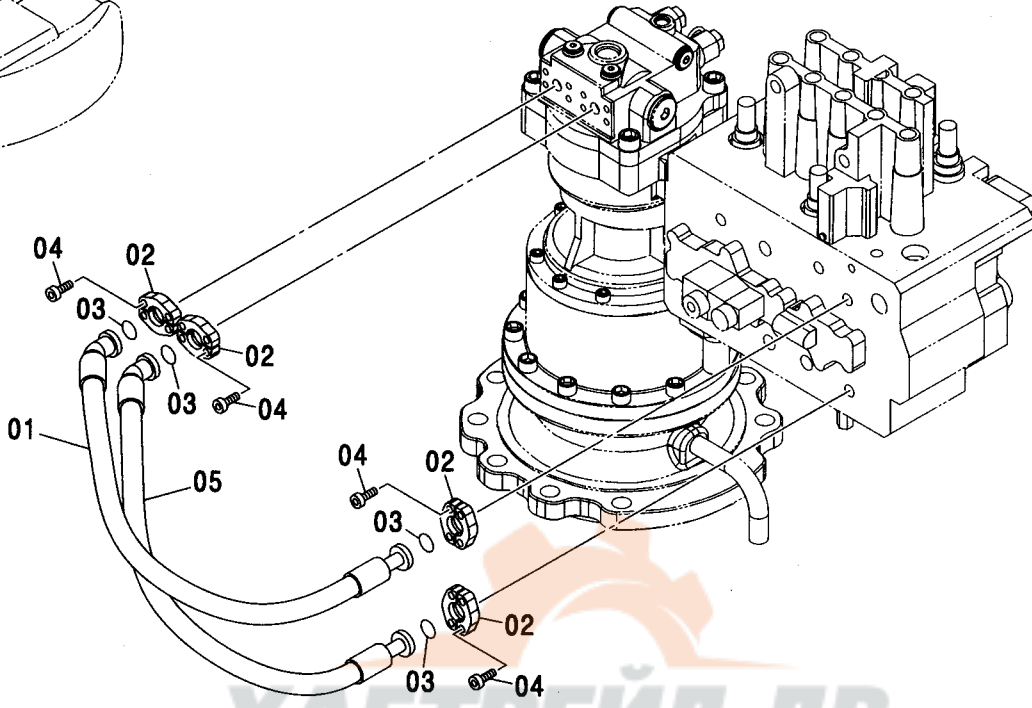
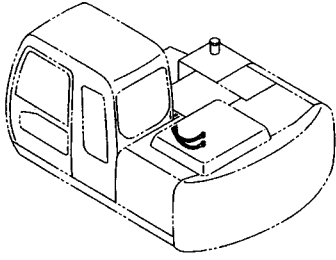
メイン配管 (2) MAIN PIPING (2)

適用号機 010001-
Serial No.

符号 ITEM	部品番号 PART NO.	部 品 名	PART NAME	数量 Q' TY	サービス コード S. C	適用号機 SERIAL NO.	互 換 性 ICA	代 替 部 品 REPLACEABLE PART	
								部品番号 PART NO.	数量 Q' TY
00	9149507	ホース アツセン	HOSE ASS' Y	1					
00A	4332827	・ホース	・HOSE	1					
00B	4327294	・フ ロテクタ	・PROTECTOR	2					
01	4510167	O-リング	O-RING	1					
02	4510173	フランジ ; スフ リット	FLANGE ; SPLIT	2					
03	J780825	ボ ルト ; ソケット	BOLT ; SOCKET	4					
05	9149510	ホース アツセン	HOSE ASS' Y	1		-010131	I	9202035	1
05	9202035	ホース アツセン	HOSE ASS' Y	1	#	010132-			
05A	4357774	・ホース	・HOSE	1		-010131	I	4455222	1
05A	4455222	・ホース	・HOSE	1	#	010132-			
05B	4327294	・フ ロテクタ	・PROTECTOR	2					
06	971489	O-リング	O-RING	1					
07	986910	フランジ ; スフ リット	FLANGE ; SPLIT	2					
08	J781030	ボ ルト ; ソケット	BOLT ; SOCKET	4					
10	9184014	ホース アツセン	HOSE ASS' Y	1					
10A	4425161	・ホース	・HOSE	1					
10B	4327294	・フ ロテクタ	・PROTECTOR	1					
11	9149508	ホース アツセン	HOSE ASS' Y	1					
11A	4332830	・ホース	・HOSE	1					
11B	4327294	・フ ロテクタ	・PROTECTOR	2					
12	4510167	O-リング	O-RING	2					
13	4510173	フランジ ; スフ リット	FLANGE ; SPLIT	4					
14	J780825	ボ ルト ; ソケット	BOLT ; SOCKET	8					

メイン配管 (3)
MAIN PIPING (3)

適用号機 010001-
Serial No.



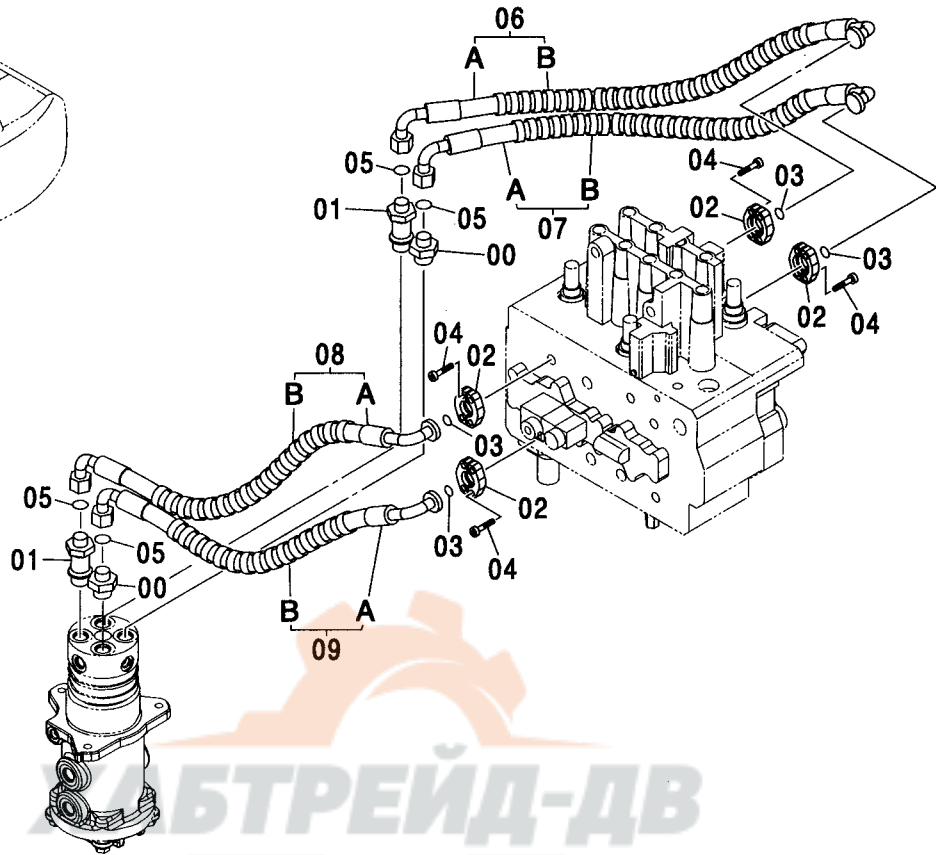
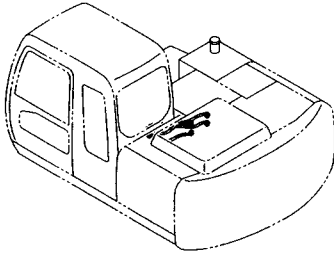
ХАБТРЕЙД-ДВ

(M)

符号 ITEM	部品番号 PART NO.	部 品 名	PART NAME	数量 Q' TY	サービス コード S. C	適用号機 SERIAL NO.	代替部品 REPLACEABLE PART	
							互換性 ICA	部品番号 PART NO.
01	4333700	ホース	HOSE	1				
02	4510173	フランジ:スプリット	FLANGE:SPLIT	8				
03	4510167	O-リング	O-RING	4				
04	J780825	ボルト:ソケット	BOLT:SOCKET	16				
05	4333699	ホース	HOSE	1				

メイン配管 (4) MAIN PIPING (4)

適用号機 010001-
Serial No.

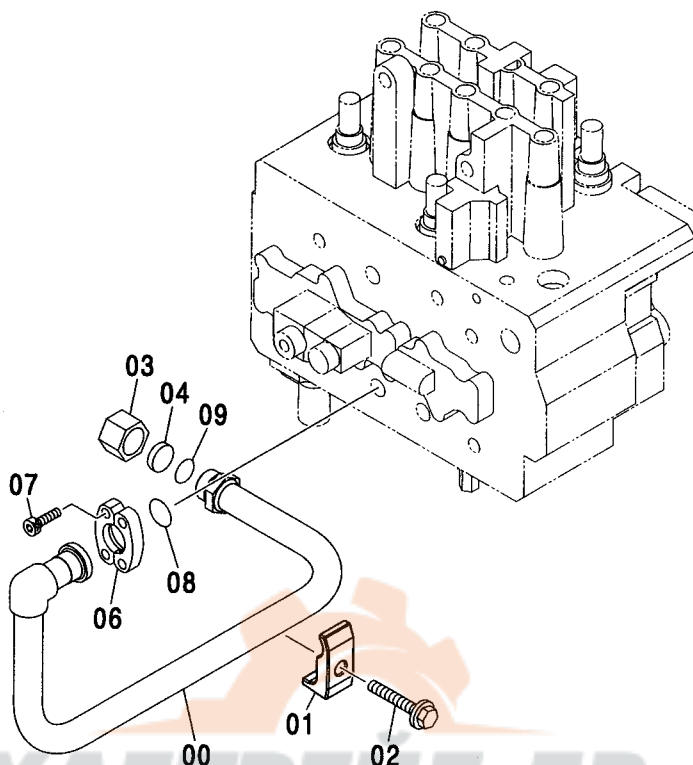
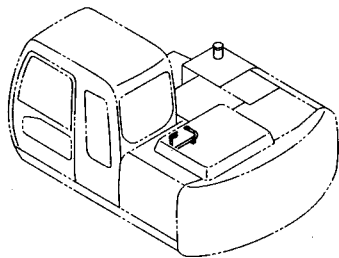


Ⓜ

符号 ITEM	部品番号 PART NO.	部品名	PART NAME	数量 Q'TY	サービス コード S.C	適用号機 SERIAL NO.	代替部品 REPLACEABLE PART	
							互換性 ICA	部品番号 PART NO.
00	A853144	アダプタ:S	ADAPTER:S	2				
00A	4506418	・O-リング	・O-RING	1				
01	4199247	アダプタ:S	ADAPTER:S	2				
01A	4506418	・O-リング	・O-RING	1				
02	4510173	フランジ:スプリット	FLANGE:SPLIT	8				
03	4510167	O-リング	O-RING	4				
04	J780825	ボルト:ソケット	BOLT:SOCKET	16				
05	4138938	O-リング	O-RING	4				
06	9149511	ホース アッセン	HOSE ASS'Y	1				
06A	4203130	・ホース	・HOSE	1				
06B	4327294	・プロテクタ	・PROTECTOR	1				
07	9149512	ホース アッセン	HOSE ASS'	1				
07A	4203129	・ホース	・HOSE	1				
07B	4327294	・プロテクタ	・PROTECTOR	1				
08	9149513	ホース アッセン	HOSE ASS'Y	1				
08A	4192047	・ホース	・HOSE	1				
08B	4327294	・プロテクタ	・PROTECTOR	1				
09	9149514	ホース アッセン	HOSE ASS'Y	1				
09A	4354467	・ホース	・HOSE	1				
09B	4327294	・プロテクタ	・PROTECTOR	1				

メイン配管 (5) MAIN PIPING (5)

適用号機 010001-
Serial No.



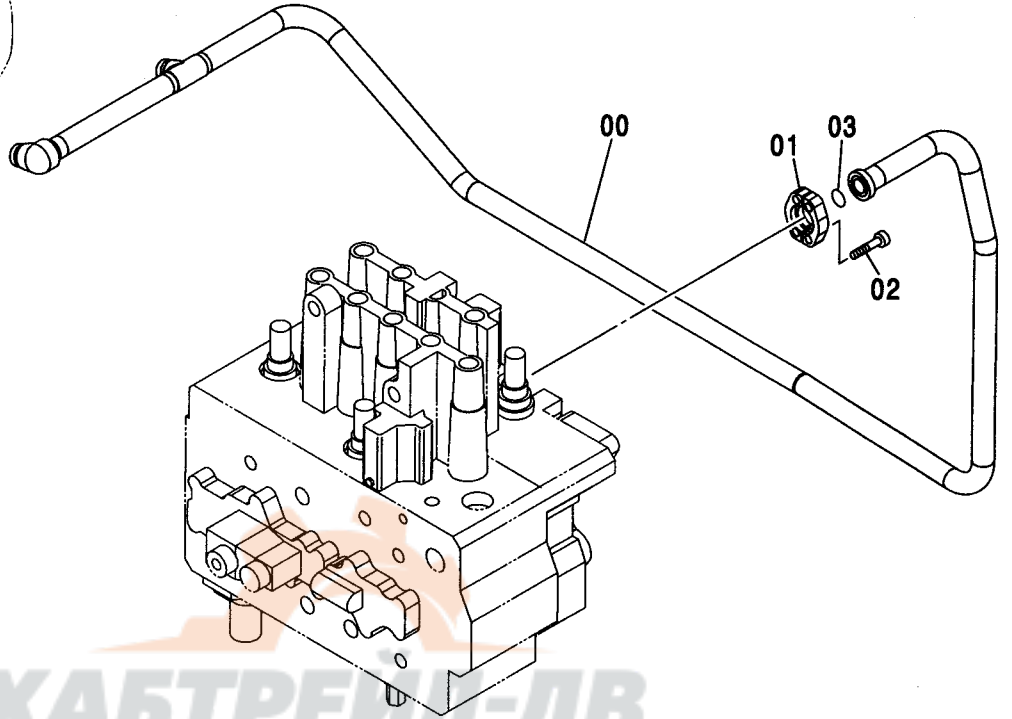
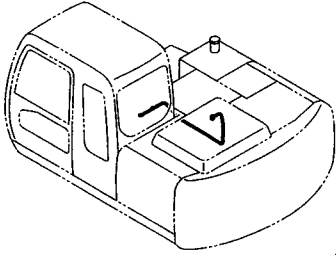
ХАБТРЕЙД-ДВ

Ⓜ

符号 ITEM	部品番号 PART NO.	部 品 名	PART NAME	数量 Q' TY	サービス コード S. C	適用号機 SERIAL NO.	互 換 性 I C A	代 替 部 品 REPLACEABLE PART	
								部品番号 PART NO.	数量 Q' TY
00	8080641	パイプ	PIPE	1					
01	4190126	クランプ;パイプ	CLAMP;PIPE	1					
02	J011265	ボルト;セムス	BOLT;SEMS	1		-D03/04			
02	J271265	ボルト;セムス	BOLT;SEMS	1	#D	D03/05-	T	J901265	1
								J222012	1
03	4188136	ナット	NUT	1					
04	4189094	キャップ	CAP	1					
06	986910	フランジ;スプリット	FLANGE;SPLIT	2					
07	J781030	ボルト;ソケット	BOLT;SOCKET	4					
08	971489	O-リング	O-RING	1					
09	4187308	O-リング	O-RING	1					

ブームボトム配管
BOOM BOTTOM PIPING

適用号機 010001-
Serial No.



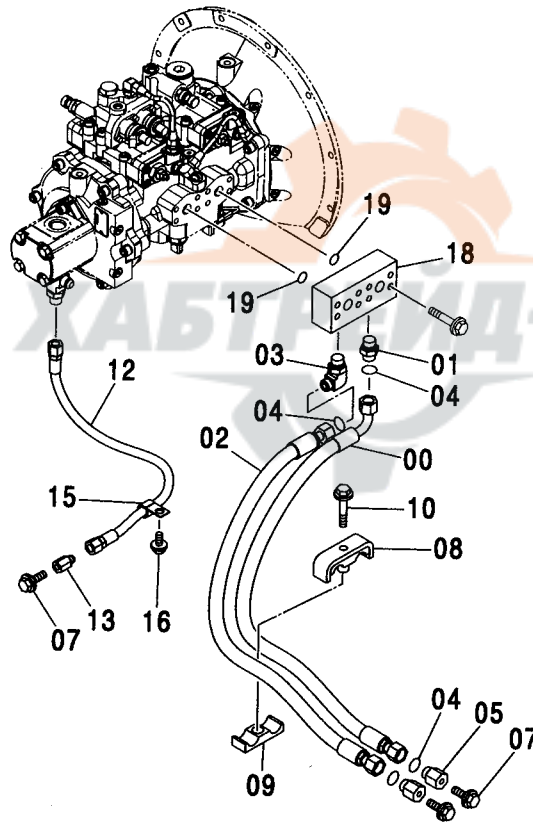
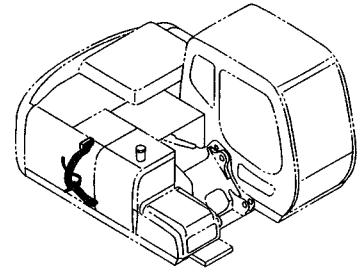
ХАБТРЕЙД-ДВ

Ⓜ

符号 ITEM	部品番号 PART NO.	部 品 名	PART NAME	数量 Q'TY	サービス コード S. C	適用号機 SERIAL NO.	互換性		代替部品 REPLACEABLE PART	
							ICA	数量	部品番号	数量
00	8077223	パイプ	PIPE	1						
01	4510173	フランジ;スプリット	FLANGE;SPLIT	2						
02	J780825	ボルト;ソケット	BOLT;SOCKET	4						
03	4510167	O-リング	O-RING	1						

サイドブランチ配管 <110, M>
SIDE BRANCH PIPING <110, M>

適用号機 010001-010005
Serial No.



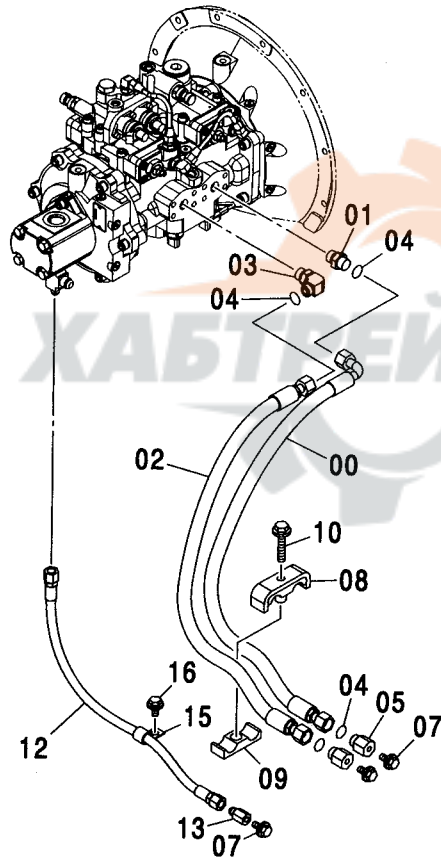
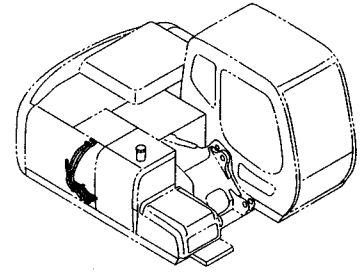
サイドブランチ配管 <110, M>
SIDE BRANCH PIPING <110, M>

適用号機 010001-010005
Serial No.

符号 ITEM	部品番号 PART NO.	部 品 名	PART NAME	数量 Q' TY	サービス コード S. C	適用号機 SERIAL NO.	互 換 性 I C A	代 替 部 品 REPLACEABLE PART	
								部品番号 PART NO.	数量 Q' TY
00	4250063	ホース	HOSE	1					
01	A853144	アダプタ;S	ADAPTER;S	1					
01A	4506418	・O-リング	・O-RING	1					
02	4285801	ホース	HOSE	1					
03	A853344	エルボ;S	ELBOW;S	1					
03A	4506418	・O-リング	・O-RING	1					
04	4138938	O-リング	O-RING	4					
05	4446638	プラグ	PLUG	2					
07	J021025	ボルト;セムス	BOLT;SEMS	3		-D03/04			
07	J271020	ボルト;セムス	BOLT;SEMS	3	#D	D03/05-	T	J901020	3
								J222010	3
08	8082431	クランプ	CLAMP	1					
09	4285722	ラバー	RUBBER	1					
10	J011270	ボルト;セムス	BOLT;SEMS	1		-D03/04			
10	J271270	ボルト;セムス	BOLT;SEMS	1	#D	D03/05-	T	J901270	1
								J222012	1
12	4446587	ホース	HOSE	1					
13	4444381	プラグ	PLUG	1					
15	4190273	クリップ	CLIP	1					
16	J011020	ボルト;セムス	BOLT;SEMS	1		-D03/04			
16	J271020	ボルト;セムス	BOLT;SEMS	1	#D	D03/05-	T	J901020	1
								J222010	1
18	3090902	ブロック	BLOCK	1					
19	A811030	O-リング	O-RING	2	#				

サイドブランチ配管 <110, M>
SIDE BRANCH PIPING <110, M>

適用号機 010006-
Serial No.



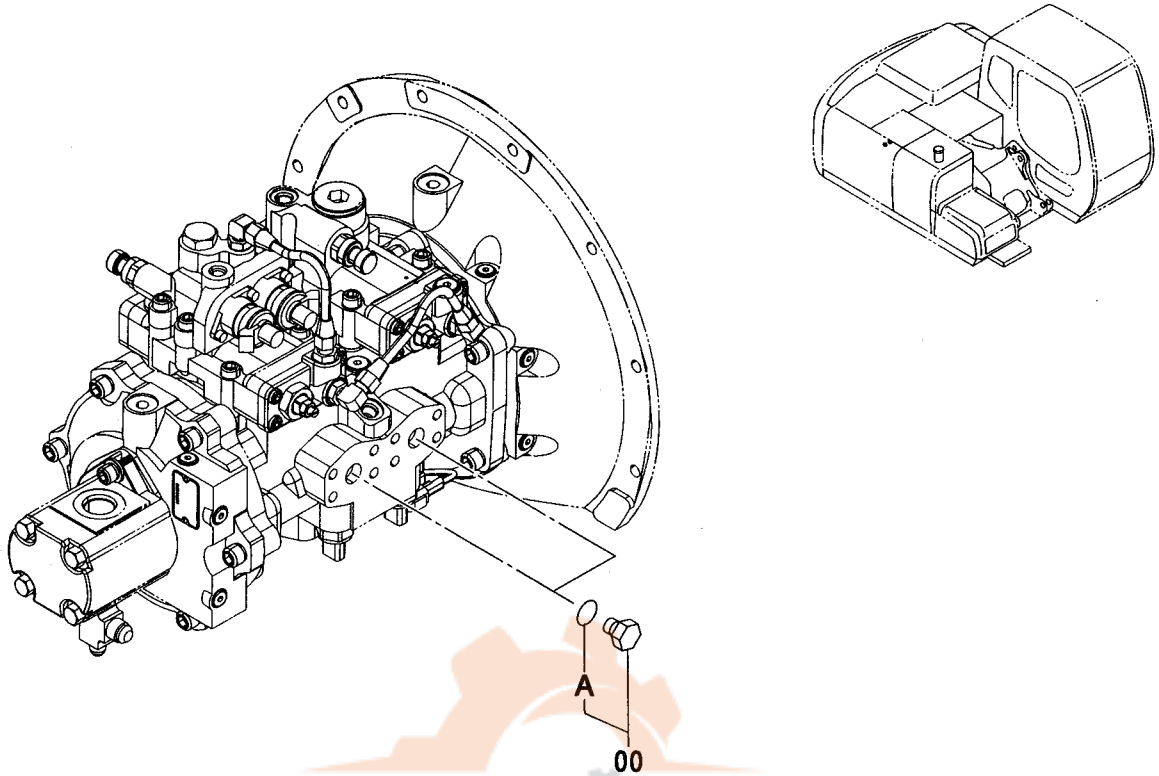
サイドブランチ配管 <110, M>
SIDE BRANCH PIPING <110, M>

適用号機 010006-
Serial No.

符号 ITEM	部品番号 PART NO.	部 品 名	PART NAME	数量 Q' TY	サービス コード S. C	適用号機 SERIAL NO.	互 換 性 ICA	代 替 部 品 REPLACEABLE PART	
								部品番号 PART NO.	数量 Q' TY
00	4250063	ホース	HOSE	1					
01	A853144	アダプタ:S	ADAPTER:S	1					
01A	4506418	・O-リング	・O-RING	1					
02	4285801	ホース	HOSE	1					
03	A853344	エルボ:S	ELBOW:S	1					
03A	4506418	・O-リング	・O-RING	1					
04	4138938	O-リング	O-RING	4					
05	4446638	プラグ	PLUG	2					
07	J021025	ボルト:セムス	BOLT:SEMS	3		-D03/04			
07	J271020	ボルト:セムス	BOLT:SEMS	3	#D	D03/05-	T	J901020	3
08	8082431	クランプ	CLAMP	1				J222010	3
09	4285722	ラバー	RUBBER	1					
10	J011270	ボルト:セムス	BOLT:SEMS	1		-D03/04			
10	J271070	ボルト:セムス	BOLT:SEMS	1	#D	D03/05-	T	J901270	1
12	4446587	ホース	HOSE	1				J222012	1
13	4444381	プラグ	PLUG	1					
15	4190273	クリップ	CLIP	1					
16	J011020	ボルト:セムス	BOLT:SEMS	1		-D03/04			
16	J271020	ボルト:セムス	BOLT:SEMS	1	#D	D03/05-	T	J901020	1
								J222010	1

サイドブランチ配管 <E>
SIDE BRANCH PIPING <E>

適用号機 010006-
Serial No.



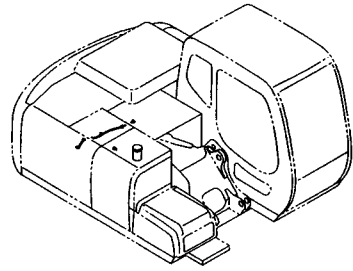
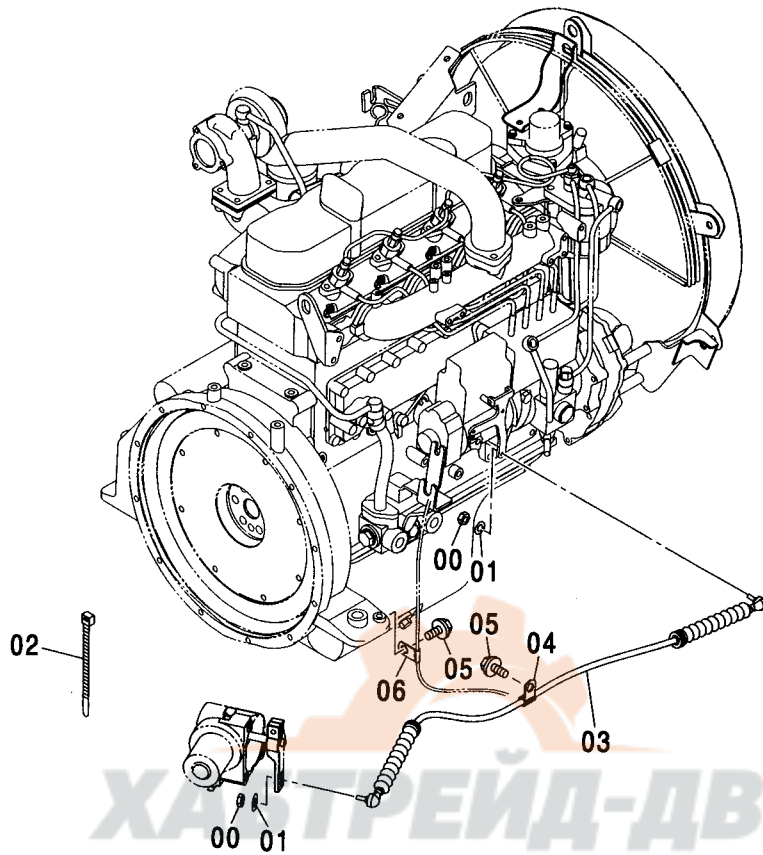
ХАБТРЕЙД-ДВ

Ⓜ

符号 ITEM	部品番号 PART NO.	部 品 名	PART NAME	数量 Q' TY	サービス コード S. C	適用号機 SERIAL NO.	代替部品 REPLACEABLE PART	
							互換性 ICA	部品番号 PART NO.
00	A885004	プラグ	PLUG	2				
00A	4506418	・O-リング	・O-RING	1				

自動エンジンコントロール AUTO. ENGINE CONTROL

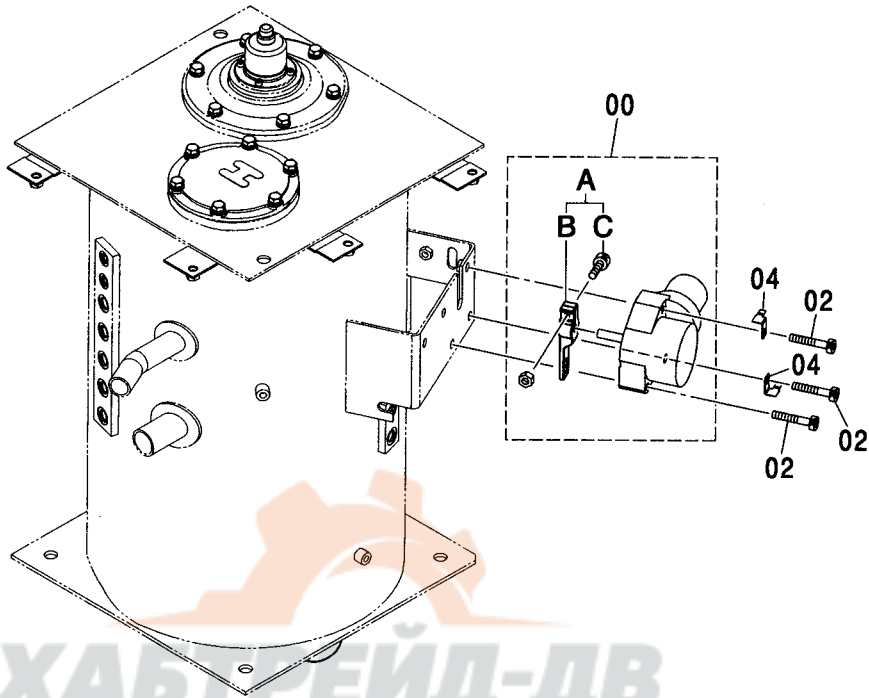
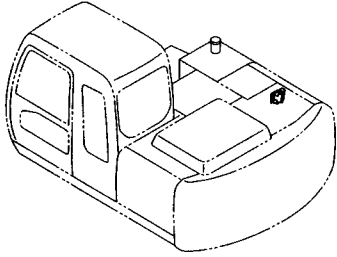
適用号機 010001-
Serial No.



符号 ITEM	部品番号 PART NO.	部品名	PART NAME	数量 Q'TY	サービス コード S. C	適用号機 SERIAL NO.	互換性 ICA	代替部品 REPLACEABLE PART	
								部品番号 PART NO.	数量 Q'TY
00	M500605	ナット	NUT	2					
01	A590906	ワッシャ;スプリング	WASHER;SPRING	2					
02	4055312	クリップ;バンド	CLIP;BAND	3					
03	4425163	ケーブル;コントロール	CABLE;CONTROL	1					
04	4190261	クリップ	CLIP	1					
05	J011020	ボルト;セムス	BOLT;SEMS	2		-D03/04			
05	J271020	ボルト;セムス	BOLT;SEMS	2	#D	D03/05-	T	J901020	2
								J222010	2
06	4190276	クリップ	CLIP	1					

エンジンコントロールモータ [自動エンジンコントロール]
ENGINE CONTROL MOTOR [AUTO. ENGINE CONTROL]

適用号機 010001-
Serial No.



ХАБ РЕЙД-ДВ

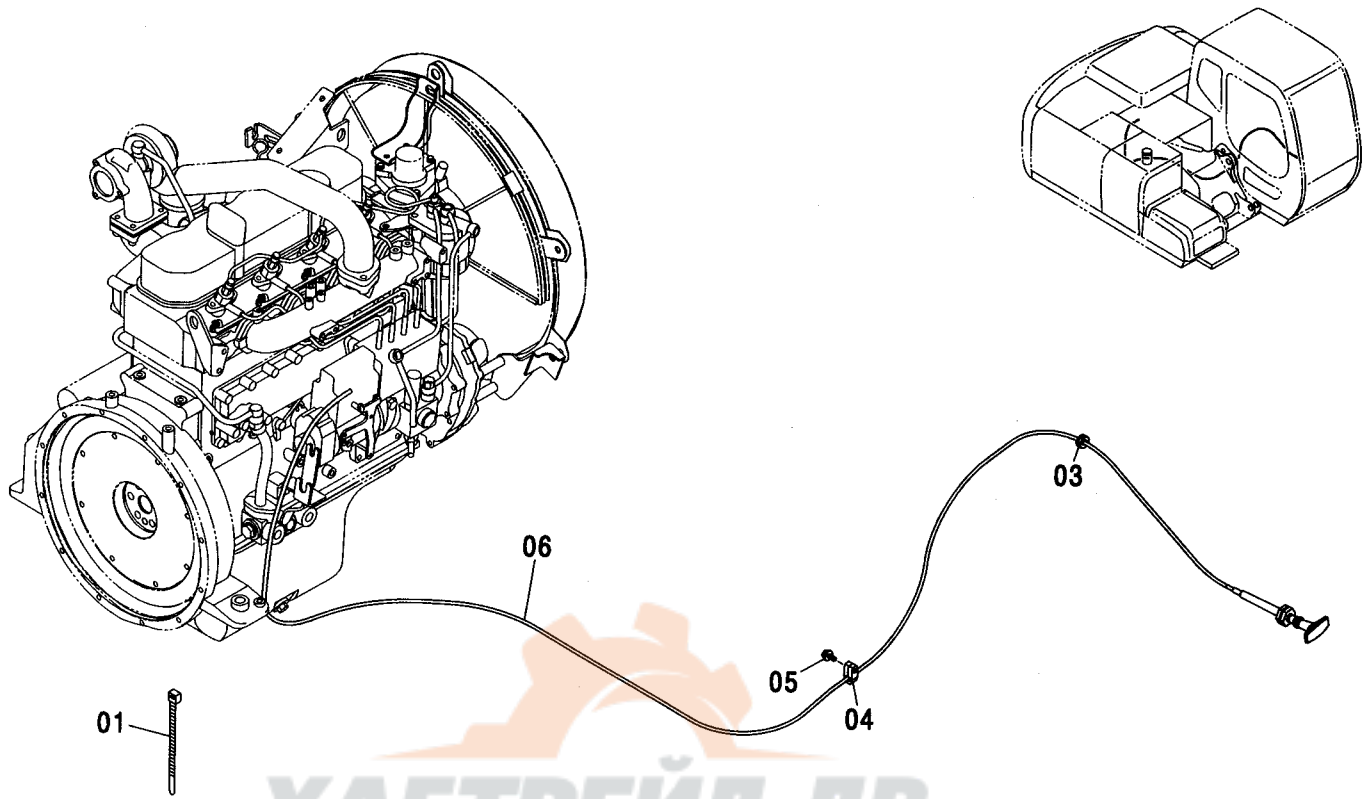
(M)

符号 ITEM	部品番号 PART NO.	部 品 名	PART NAME	数量 Q' TY	サービス コード S. C	適用号機 SERIAL NO.	代替部品 REPLACEABLE PART	
							互換性 I.C.A.	部品番号 数量 PART NO. Q' TY
00	4360509	モータ	MOTOR	1				
00A	9207252	レバー アッセン	LEVER ASS' Y	1	#	D01/01-		
00B	9756079	レバー	LEVER	1	#	D01/01-		
00C	J780820	ボルト;ソケット	BOLT; SOCKET	1	#	D01/01-		
02	J781060	ボルト;ソケット	BOLT; SOCKET	3				
04	4257159	ブラケット	BRACKET	2				

エンジストップケーブル [自動エンジンコントロール]

ENGINE STOP CABLE [AUTO. ENGINE CONTROL]

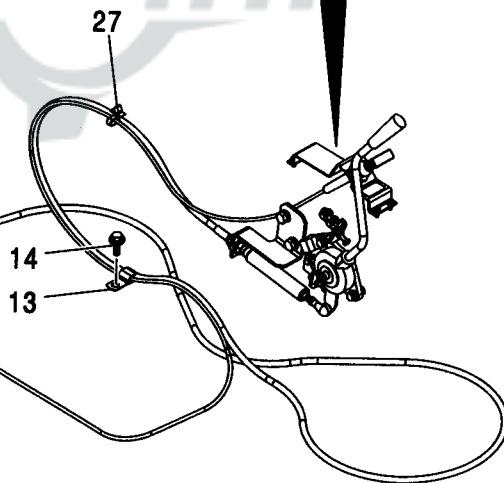
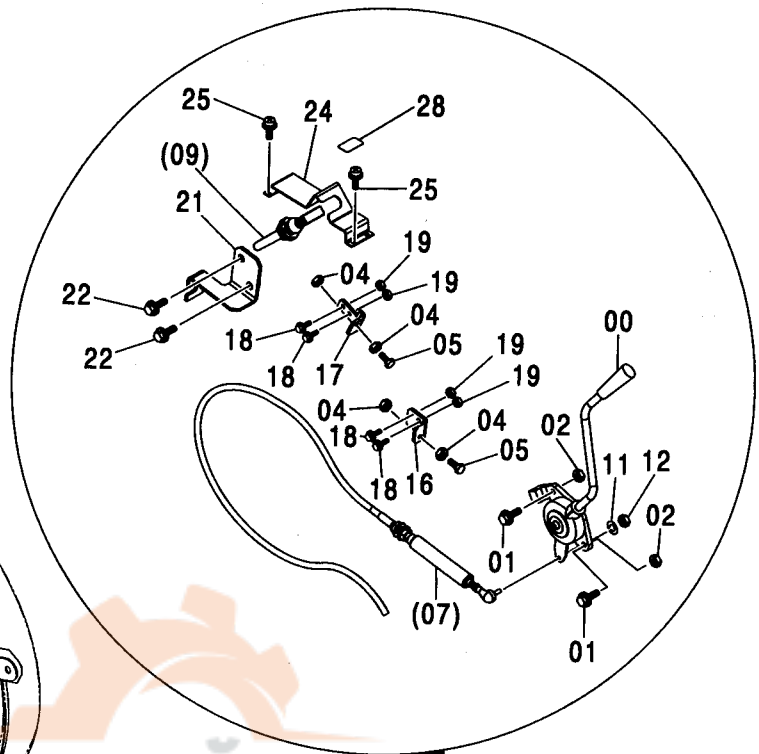
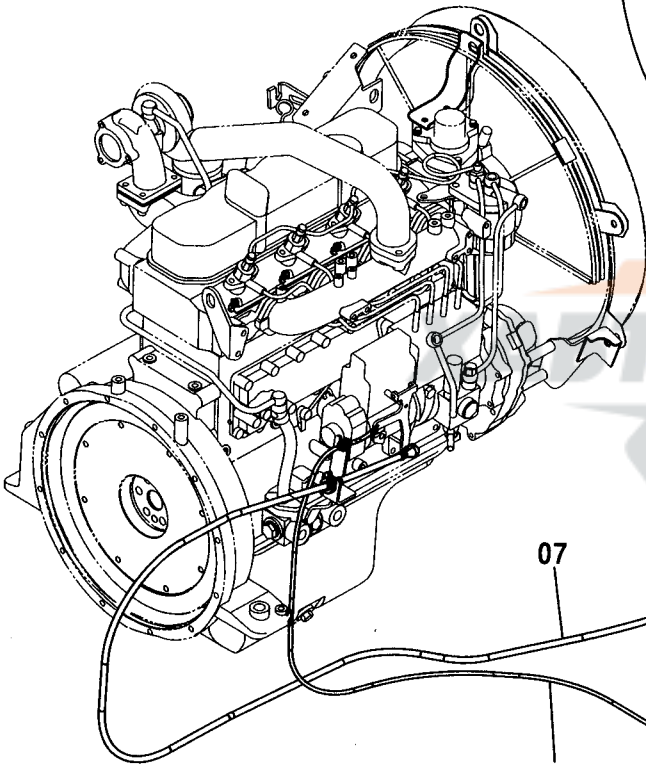
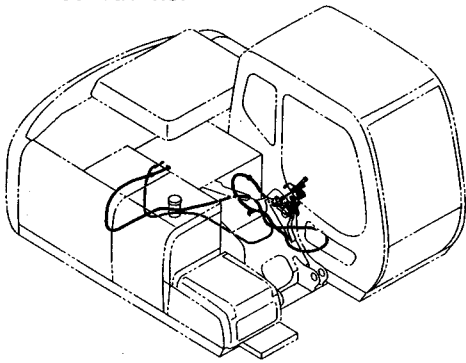
適用号機 010001-
Serial No.



符号 ITEM	部品番号 PART NO.	部品名	PART NAME	数量 Q'TY	サービス コード S.C	適用号機 SERIAL NO.	互換性 ICA	代替部品 REPLACEABLE PART	
								部品番号 PART NO.	数量 Q'TY
01	4055312	クリップ;バンド	CLIP;BAND	1					
03	4184582	ブッシング;ラバー	BUSHING;RUBBER	1					
04	4441190	クリップ;ワイヤ	CLIP;WIRE	1					
05	J050830	ボルト;セムス	BOLT;SEMS	1		-D03/04			
05	J260830	ボルト;セムス	BOLT;SEMS	1	#D	D03/05-	T	J900830	1
06	4425186	ケーブル;コントロール	CABLE;CONTROL	1				A590108	1

手動エンジンコントロール MANUAL ENGINE CONTROL

適用号機 010001-
Serial No.



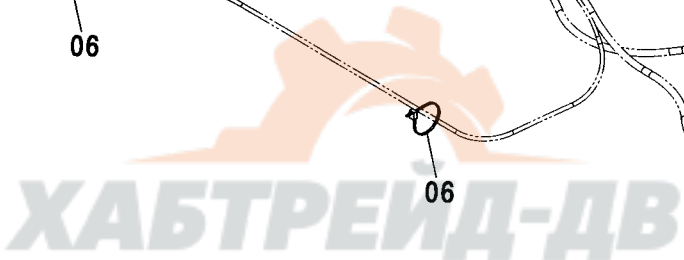
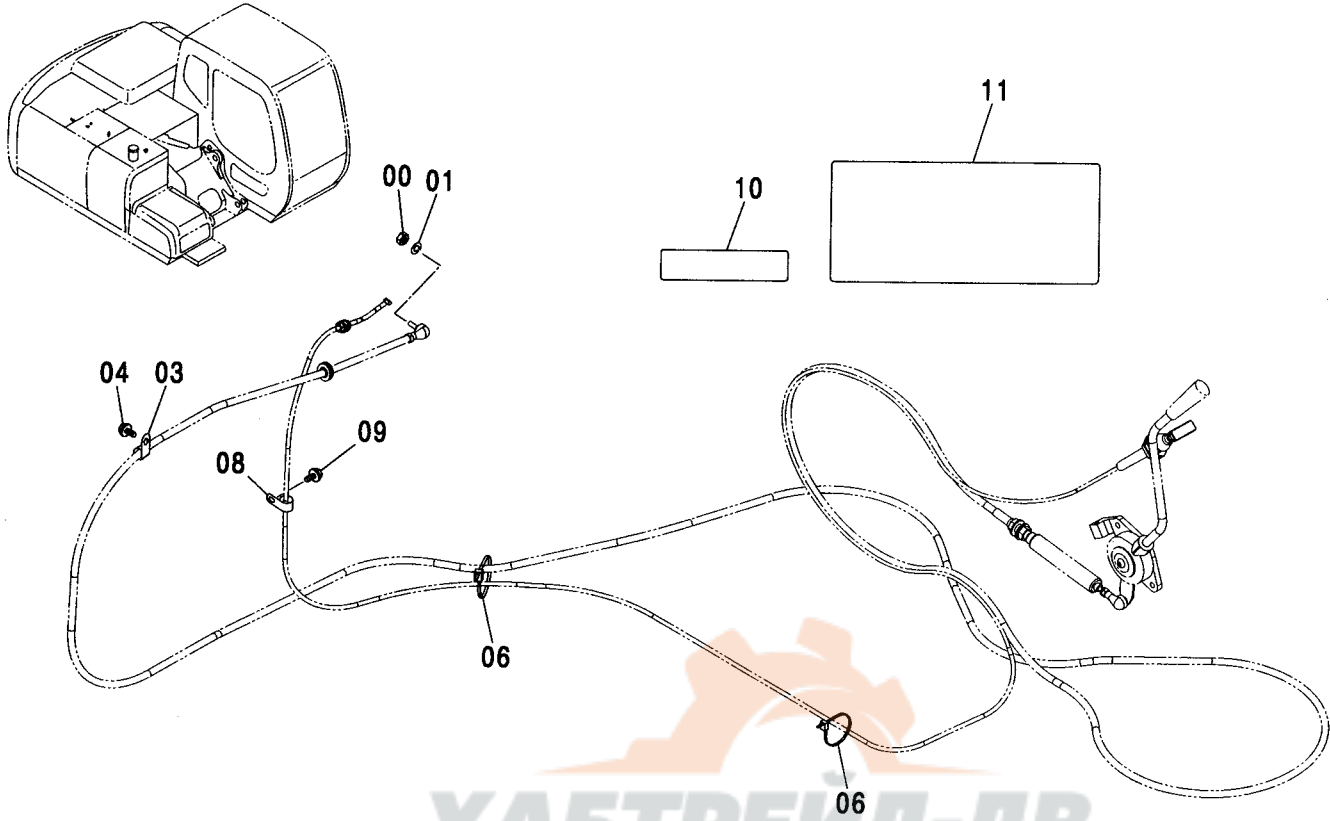
手動エンジンコントロール MANUAL ENGINE CONTROL

適用号機 010001-
Serial No.

符号 ITEM	部品番号 PART NO.	部 品 名	PART NAME	数量 Q' TY	サービス コード S. C	適用号機 SERIAL NO.	互 換 性 I C A	代 替 部 品 REPLACEABLE PART	
								部品番号 PART NO.	数量 Q' TY
00	4451325	レバ-	LEVER	1					
01	J020825	ボ-ルト;セムス	BOLT;SEMS	2		-D03/04			
01	J260825	ボ-ルト;セムス	BOLT;SEMS	2	#D	D03/05-	T	J900825	2
								A590108	2
02	J950008	ナツト	NUT	2					
04	M500605	ナツト	NUT	4					
05	4282875	ボ-ルト	BOLT	2					
07	4452442	ケ-ブル;コントロール	CABLE;CONTROL	1					
09	4452415	ケ-ブル;コントロール	CABLE;CONTROL	1					
11	A590906	ワッシャ;スプリング	WASHER;SPRING	2					
12	M500605	ナツト	NUT	1					
13	4192018	クリップ	CLIP	1					
14	J011025	ボ-ルト;セムス	BOLT;SEMS	1		-D03/04			
14	J271025	ボ-ルト;セムス	BOLT;SEMS	1	#D	D03/05-	T	J901025	1
								J222010	1
16	4450981	ブラケット	BRACKET	1					
17	4452908	ブラケット	BRACKET	1					
18	J010620	ボ-ルト;セムス	BOLT;SEMS	4		-D03/04			
18	J260620	ボ-ルト	BOLT	4	#D	D03/05-	T	J900620	4
								A590106	4
19	M500605	ナツト	NUT	4					
21	8083364	ブラケット	BRACKET	1					
22	J021025	ボ-ルト;セムス	BOLT;SEMS	2		-D03/04			
22	J271025	ボ-ルト;セムス	BOLT;SEMS	2	#D	D03/05-	T	J901025	2
								J222010	2
24	4450980	ブラケット	BRACKET	1					
25	J460514	スクリュ;セムス	SCREW;SEMS	4					
27	4254600	クリップ	CLIP	1					
28	4383890	ネ-ムプレート	NAME-PLATE	1					

手動エンジンコントロール用品
MANUAL ENGINE CONTROL PARTS

適用号機 010001-
Serial No.

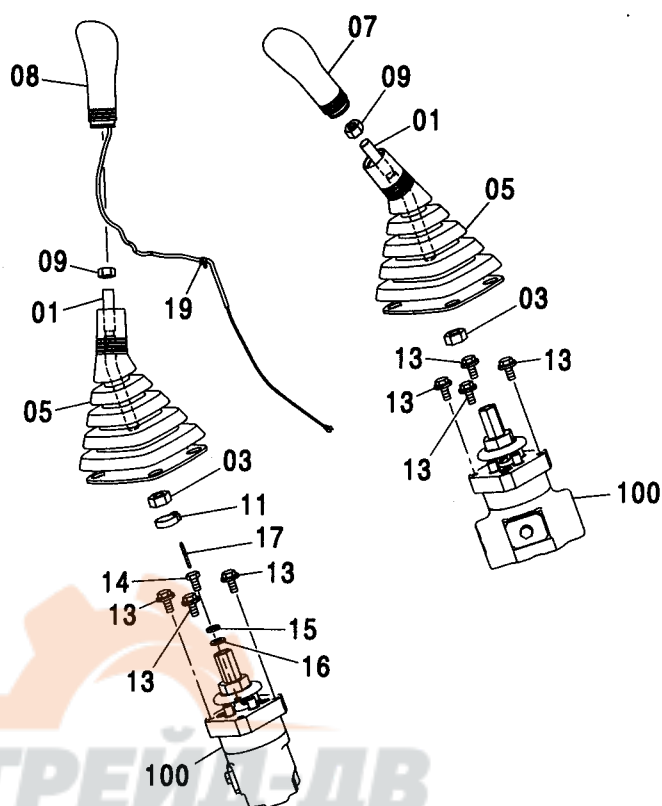
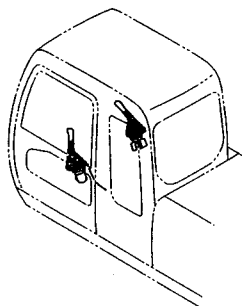


Ⓜ

符号 ITEM	部品番号 PART NO.	部 品 名	PART NAME	数量 Q' TY	サービス コード S. C	適用号機 SERIAL NO.	互 換 性 I C A	代 替 部 品 REPLACEABLE PART	
								部品番号 PART NO.	数量 Q' TY
00	M500605	ナット	NUT	1					
01	A590906	ワッシャ;スプリング	WASHER;SPRING	1					
03	4190261	クリップ	CLIP	1					
04	J021025	ボルト;セムス	BOLT;SEMS	1		-D03/04			
04	J271025	ボルト;セムス	BOLT;SEMS	1	#D	D03/05-	T	J901025	1
06	4055312	クリップ;バンド	CLIP;BAND	2				J222010	1
08	4190276	クリップ	CLIP	1					
09	J011020	ボルト;セムス	BOLT;SEMS	1		-D03/04			
09	J271020	ボルト;セムス	BOLT;SEMS	1	#D	D03/05-	T	J901020	1
10	4384883	ネームプレート (エンジンコントロール)	NAME-PLATE (ENGINE CONTROL)	1				J222010	1
11	3092135	ネームプレート (運転注意)	NAME-PLATE (CAUTION)	1					

操作レバー (フロント, 旋回) CONTROL LEVER (FRONT, SWING)

適用号機 010001-
Serial No.

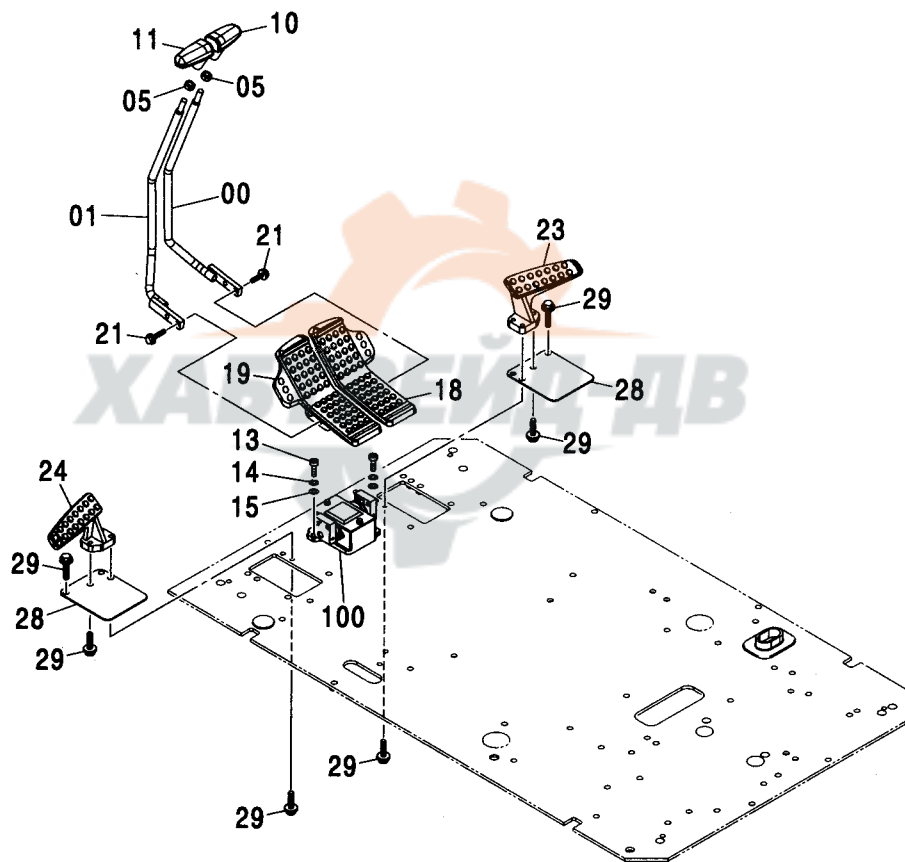
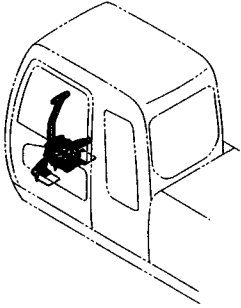


符号 ITEM	部品番号 PART NO.	部品名	PART NAME	数量 Q'TY	サービス コード S.C	適用号機 SERIAL NO.	互換性 ICA	代替部品 REPLACEABLE PART	
								部品番号 PART NO.	数量 Q'TY
01	4445322	レバー	LEVER	2					
03	J950014	ナット	NUT	2					
05	2045470	ブーツ	BOOT	2					
07	2045473	グリップ	GRIP	1					
08	2045472	グリップ	GRIP	1					
09	J952012	ナット	NUT	2					
11	4055311	クリップ;バンド	CLIP;BAND	1					
13	J020816	ボルト;セムス	BOLT;SEMS	7		-D03/04			
13	J260814	ボルト;セムス	BOLT;SEMS	7	#D	D03/05-	T	J900816	7
								A590108	7
14	4438279	ボルト	BOLT	1					
15	A590908	ワッシャ;スプリング	WASHER;SPRING	1					
16	A590108	ワッシャ;プレーン	WASHER;PLANE	1					
17	4144011	ピン;スプリング	PIN;SPRING	1					
19	4300351	クリップ;バンド	CLIP;BAND	1					
100	9193403	バルブ;パイロット (本体組付用)	VALVE;PILOT (for assembly of machine)	2	H		I	9195304	2
100	9195304	バルブ;パイロット (輸送用)	VALVE;PILOT (for transportation)	2	S				

071

操作レバー (走行) CONTROL LEVER (TRAVEL)

適用号機 010001-
Serial No.



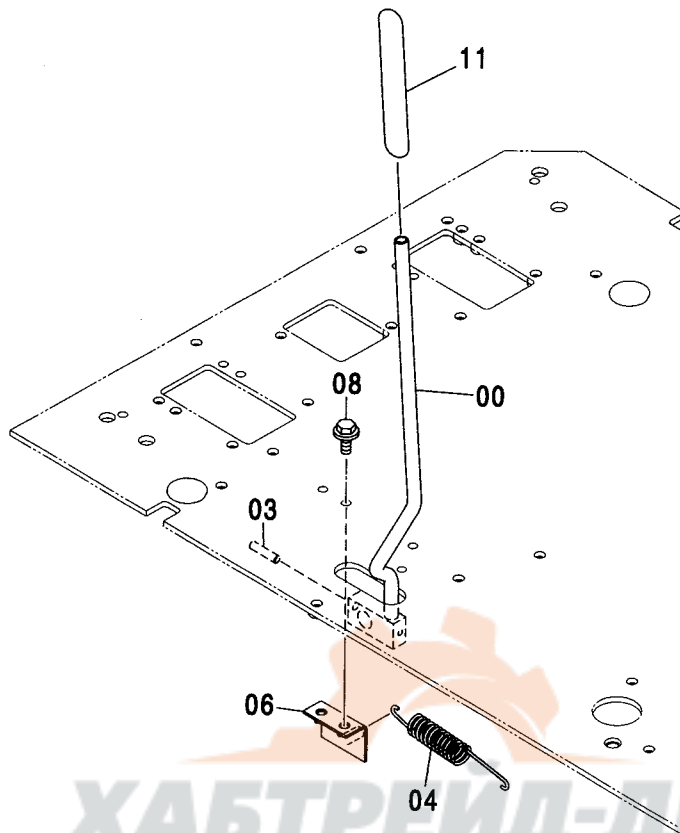
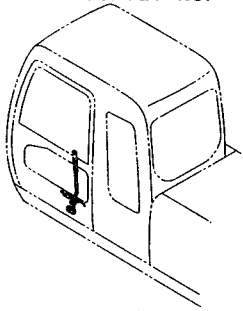
操作レバー (走行)
CONTROL LEVER (TRAVEL)

適用号機 010001-
Serial No.

符号 ITEM	部品番号 PART NO.	部 品 名	PART NAME	数量 Q' TY	サービス コード S. C	適用号機 SERIAL NO.	互 換 性 ICA	代 替 部 品 REPLACEABLE PART	
								部品番号 PART NO.	数量 Q' TY
00	8075450	レバ- (R)	LEVER	1					
01	8075449	レバ- (L)	LEVER	1					
05	4424185	ナツ	NUT	2					
10	2045468	グ° リツフ°	GRIP	1					
11	2045469	グ° リツフ°	GRIP	1					
13	J781035	ボ° ルト; ソケツ	BOLT; SOCKET	2					
14	A590910	ワツシヤ; スプ° リンク°	WASHER; SPRING	2					
15	A590110	ワツシヤ; フ° レ-ン	WASHER; PLANE	2					
18	1024384	ペ° タ° ル; R	PEDAL	1					
19	1024224	ペ° タ° ル; L	PEDAL	1					
21	J051050	ボ° ルト; セムス	BOLT; SEMS	4		-D03/04			
21	J271045	ボ° ルト; セムス	BOLT; SEMS	4	#D	D03/05-	T	J901045	4
								J222010	4
23	1015478	レスト; フ-ット	REST; FOOT	1					
24	1015477	レスト; フ-ット	REST; FOOT	1					
28	3052543	カバ-	COVER	2					
29	J011035	ボ° ルト; セムス	BOLT; SEMS	8		-D03/04			
29	J271035	ボ° ルト; セムス	BOLT; SEMS	8	#D	J03/05-	T	J901035	8
								J222010	8
100	9184276	バルブ° ; パ° イロツト (本体組付用)	VALVE; PILOT (for assembly of machine)	1	H		I	9195307	1
100	9195307	バルブ° ; パ° イロツト (輸送用)	VALVE; PILOT (for transportation)	1	S				

ロックレバー LOCK LEVER

適用号機
Serial No. 010001-



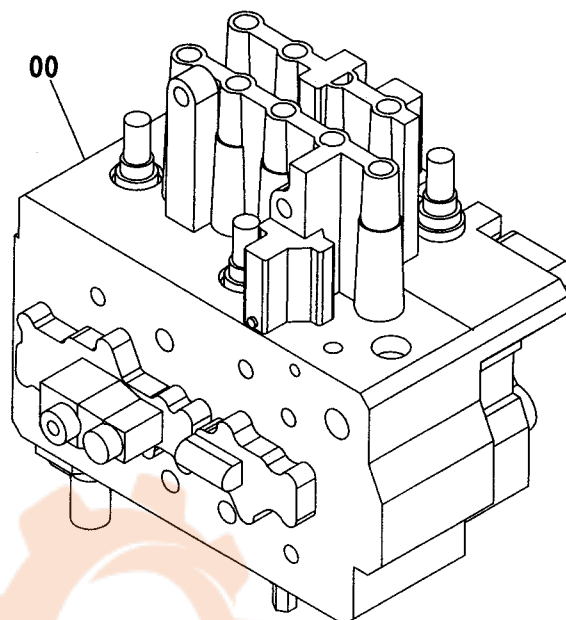
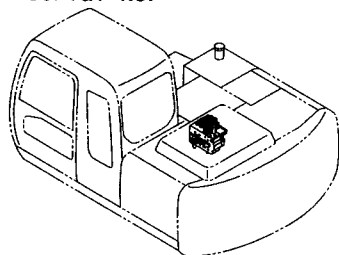
ХАБТРЕЙД-ДВ

Ⓜ

符号 ITEM	部品番号 PART NO.	部品名	PART NAME	数量 Q'TY	サービス コード S.C	適用号機 SERIAL NO.	互換性 ICA	代替部品 REPLACEABLE PART	
								部品番号 PART NO.	数量 Q'TY
00	7035503	レバー;ロック	LEVER;LOCK	1					
03	4116310	ピン;スプリング	PIN;SPRING	1					
04	4189184	スプリング;テンション	SPRING;TENSION	1					
06	8073901	ブラケット	BRACKET	1					
08	J021030	ボルト;セムス	BOLT;SEMS	2		-D03/04			
08	J271030	ボルト;セムス	BOLT;SEMS	2	#D	D03/05-	T	J901030	2
								J222010	2
11	3089848	グリップ;ロック	GRIP;LOCK	1					

コントロールバルブ CONTROL VALVE

適用号機 010001-
Serial No.



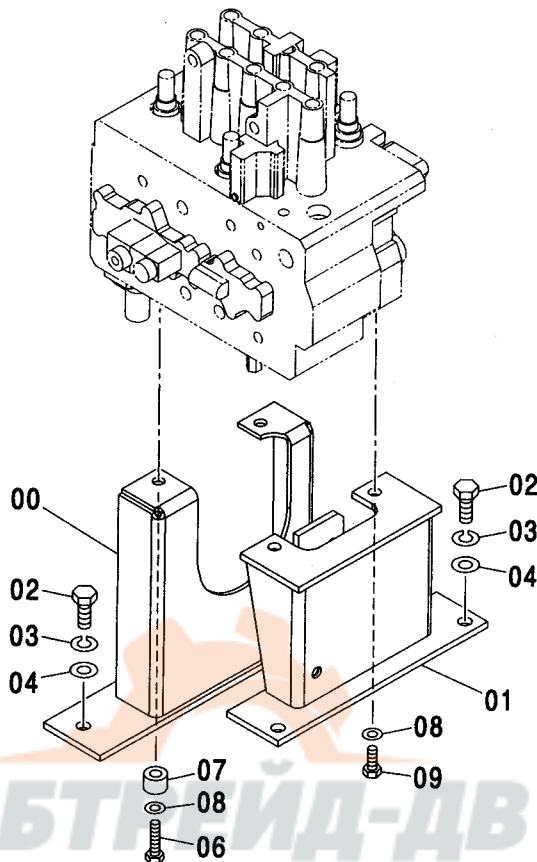
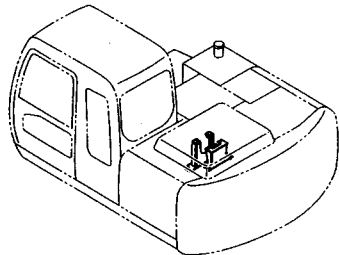
ХАБТРЕЙД-ДВ

Ⓜ

符号 ITEM	部品番号 PART NO.	部品名	PART NAME	数量 Q' TY	サービス コード S. C	適用号機 SERIAL NO.	互換性 ICA	代替部品 REPLACEABLE PART	
								部品番号 PART NO.	数量 Q' TY
00	4429121	バルブ ;コントロール	VALVE:CONTROL	1	H	-D00/12	1	9201718	1
00	9201718	バルブ ;コントロール (本体組付用)	VALVE:CONTROL (for assembly of machine)	1	#H	D01/01-	1	9207700	1
00	9207700	バルブ ;コントロール (輸送用)	VALVE:CONTROL (for transportation)	1	S				

コントロールバルブ取付部品 CONTROL VALVE SUPPORT

適用号機 010001-
Serial No.



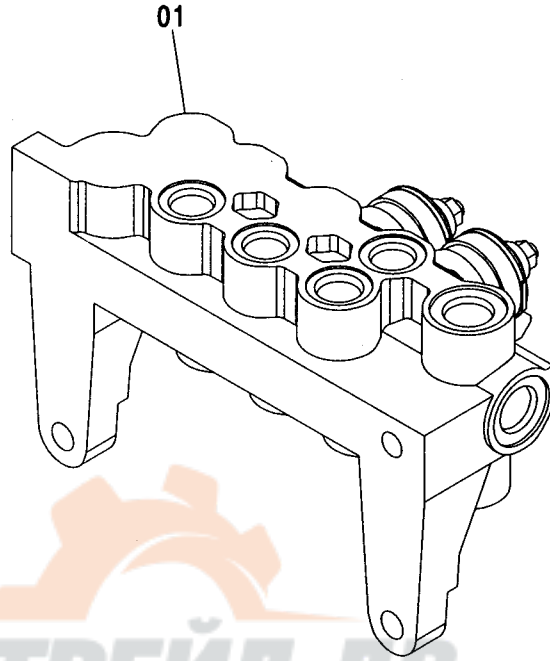
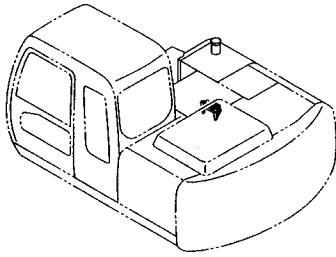
ХАБТІЙД-ДВ

Ⓜ

符号 ITEM	部品番号 PART NO.	部品名	PART NAME	数量 Q'TY	サービス コード S. C	適用号機 SERIAL NO.	互換性 ICA	代替部品 REPLACEABLE PART	
								部品番号 PART NO.	数量 Q'TY
00	8077220	ブラケット	BRACKET	1					
01	8077221	ブラケット	BRACKET	1					
02	J921640	ボルト	BOLT	4					
03	A590916	ワッシャ;スプリング	WASHER;SPRING	4					
04	A590116	ワッシャ;プレーン	WASHER;PLANE	4					
06	J921450	ボルト	BOLT	2					
07	4364009	スペーサ	SPACER	2					
08	J222014	ワッシャ	WASHER	4					
09	J921430	ボルト	BOLT	2					

ソレノイドバルブ
SOLENOID VALVE

適用号機 010001-
Serial No.

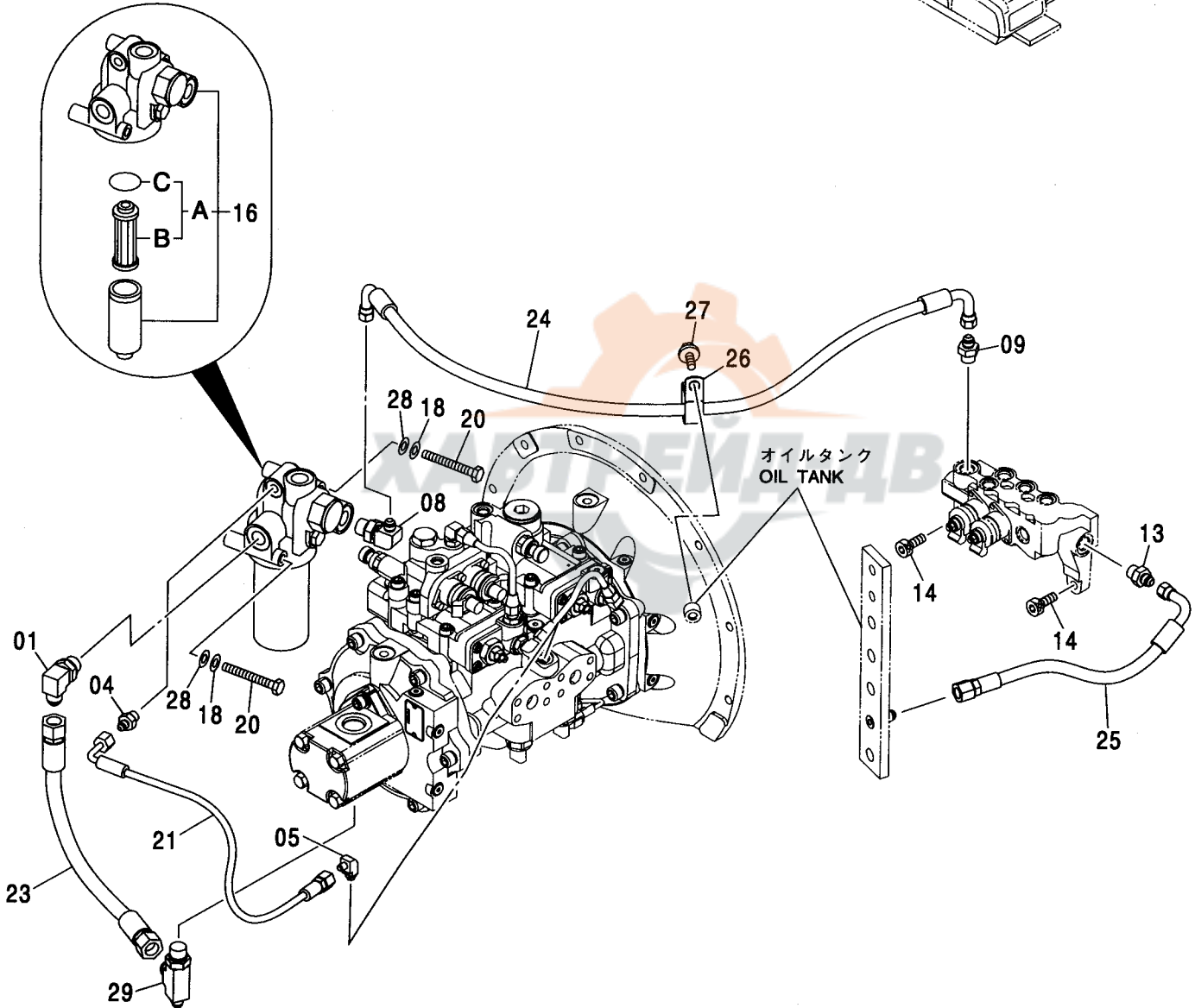
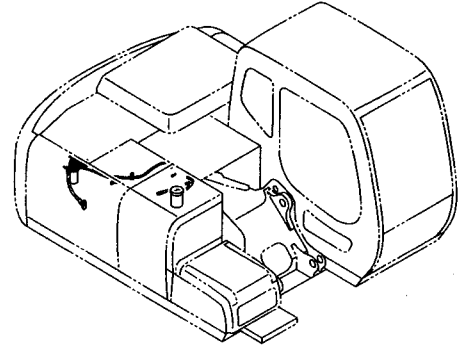


Ⓜ

符号 ITEM	部品番号 PART NO.	部品名	PART NAME	数量 Q'TY	サービス コード S.C	適用号機 SERIAL NO.	互換性 ICA	代替部品 REPLACEABLE PART	
								部品番号 PART NO.	数量 Q'TY
01	4414761	バルブ;ソレノイド	VALVE;SOLENOID	1	H				

パイロット配管 (A) <110, M>
PILOT PIPING (A) <110, M>

適用号機 010001-010005
Serial No.



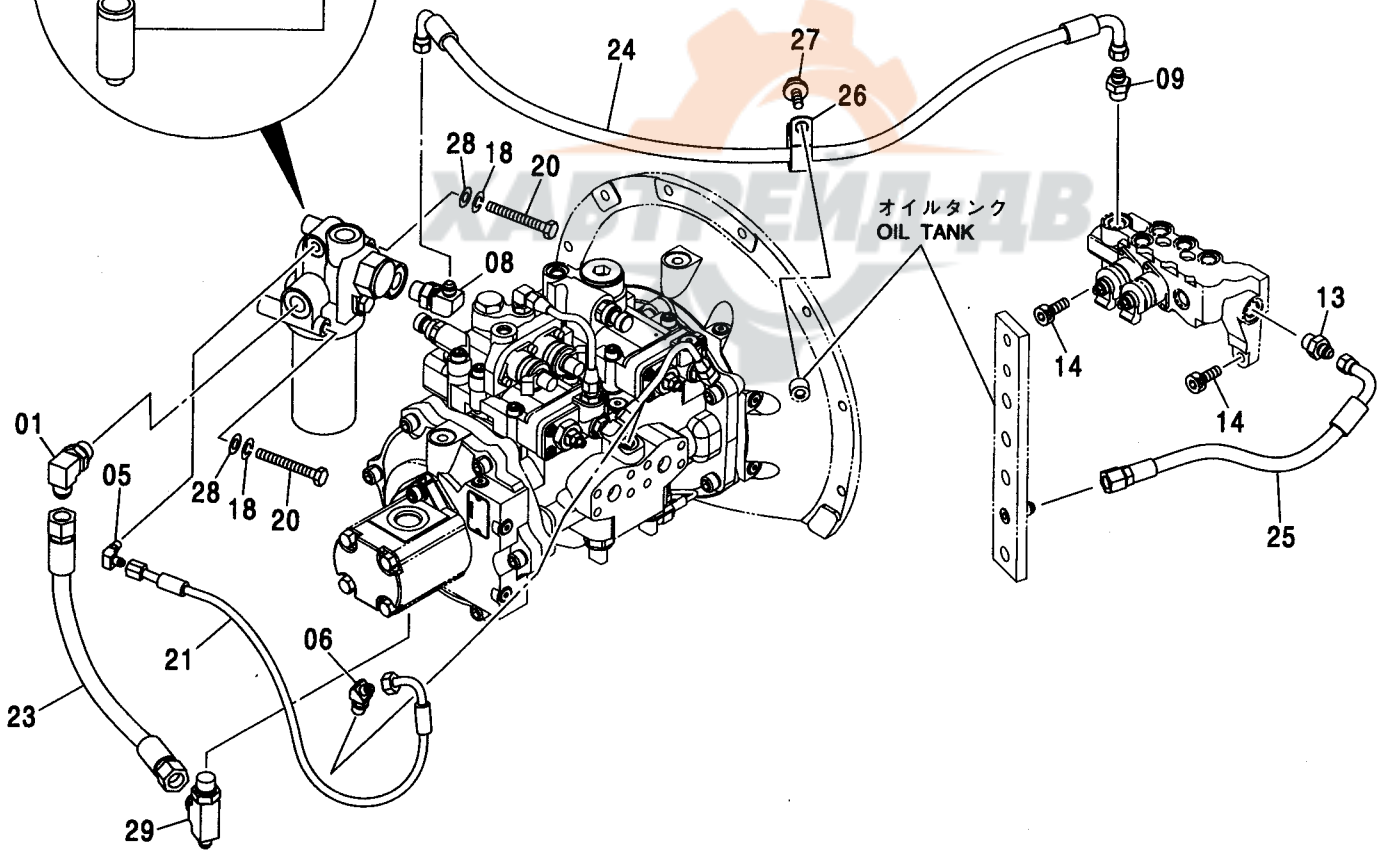
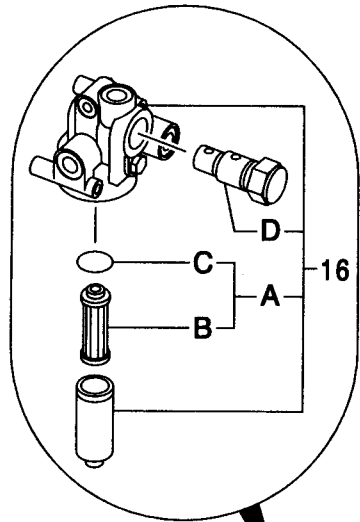
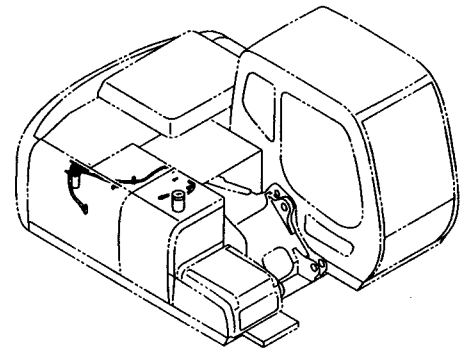
パイロット配管 (A) <110, M>
PILOT PIPING (A) <110, M>

適用号機 010001-010005
Serial No.

符号 ITEM	部品番号 PART NO.	部 品 名	PART NAME	数量 Q' TY	サービス コード S. C	適用号機 SERIAL NO.	互 換 性 ICA	代 替 部 品 REPLACEABLE PART	
								部品番号 PART NO.	数量 Q' TY
01	A852344	エルボ :S	ELBOW:S	1					
01A	4506418	・O-リング	・O-RING	1					
04	A852122	アダプタ:S	ADAPTER:S	1					
04A	957366	・O-リング	・O-RING	1					
05	A852322	エルボ :S	ELBOW:S	1					
05A	957366	・O-リング	・O-RING	1					
08	A852343	エルボ :S	ELBOW:S	1					
08A	4506418	・O-リング	・O-RING	1					
09	A852133	アダプタ:S	ADAPTER:S	1					
09A	4509180	・O-リング	・O-RING	1					
13	A852133	アダプタ:S	ADAPTER:S	1					
13A	4509180	・O-リング	・O-RING	1					
14	J781030	ボルト:ソケット	BOLT:SOCKET	2					
16	4408959	フィルタ:オイル	FILTER:OIL	1					
16A	4370435	・エレメント:フィルタ	・ELEMENT:FILTER	1					
16B	4191301	・・エレメント:フィルタ	・・ELEMENT:FILTER	1					
16C	A811060	・・O-リング	・・O-RING	1					
18	A590910	ワッシャ:スプリング	WASHER:SPRING	2					
20	J901002	ボルト	BOLT	2					
21	4436293	ホース	HOSE	1					
23	4437927	ホース	HOSE	1					
24	4439460	ホース (PD)	HOSE (PD)	1					
25	4445714	ホース	HOSE	1					
26	4193848	クリップ	CLIP	1					
27	J011025	ボルト:セムス	BOLT:SEMS	1					
27	J271025	ボルト:セムス	BOLT:SEMS	1	#D	D03/05-			
								J901025	1
								J222010	1
28	A590110	ワッシャ:フレン	WASHER:PLANE	2					
29	4445981	チー:S	TEE:S	1					
29A	4506418	・O-リング	・O-RING	1					

パイロット配管 (A) <110, M> PILOT PIPING (A) <110, M>

適用号機 010006-
Serial No.



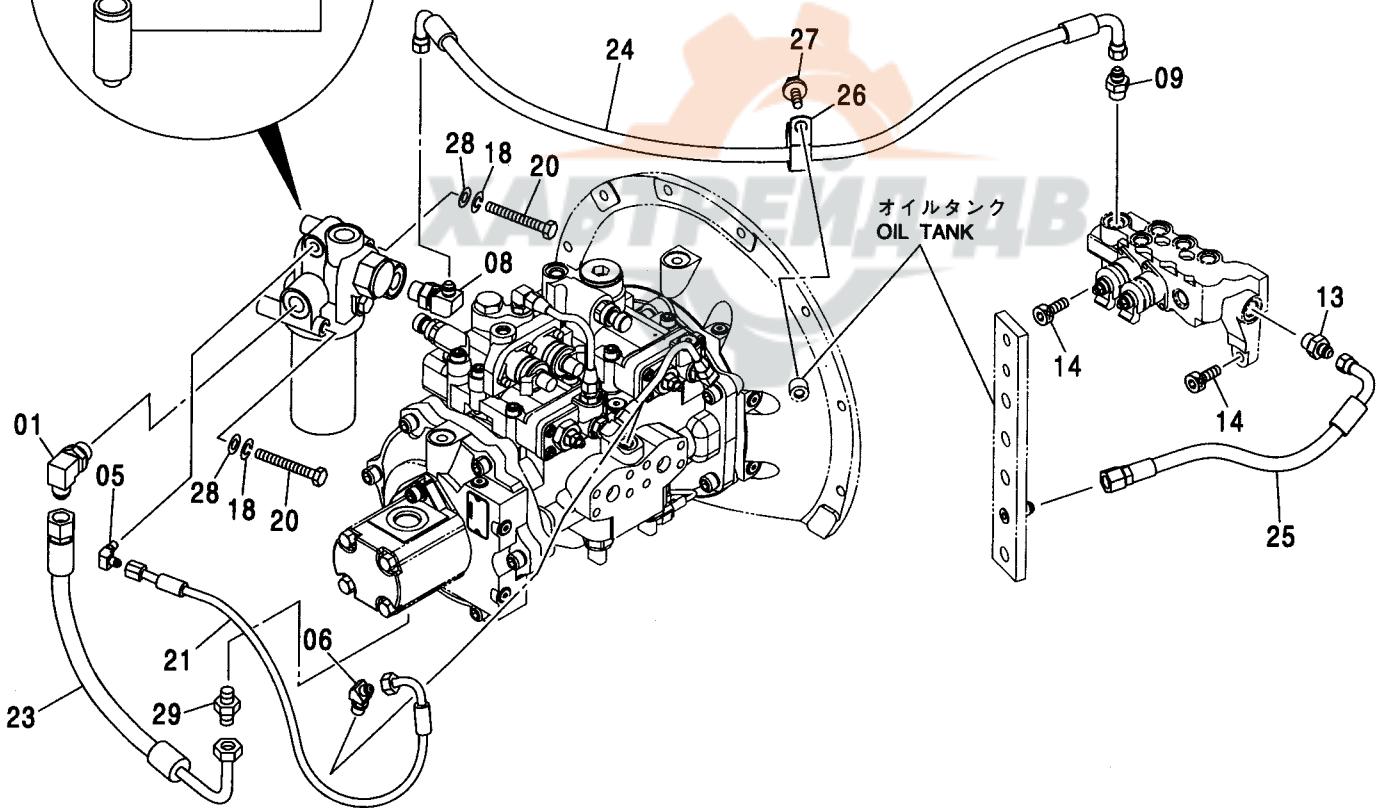
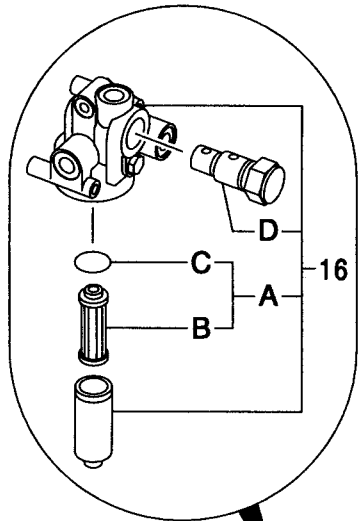
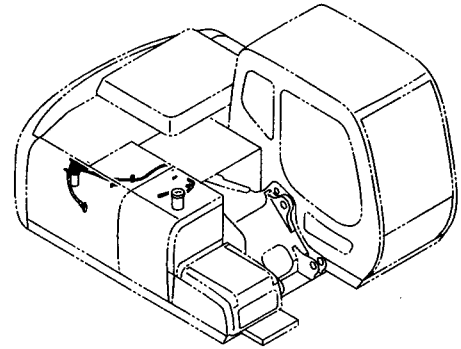
パイロット配管 (A) <110, M>
PILOT PIPING (A) <110, M>

適用号機 010006-
Serial No.

符号 ITEM	部品番号 PART NO.	部 品 名	PART NAME	数量 Q' TY	サービス コード S. C	適用号機 SERIAL NO.	互 換 性 ICA	代 替 部 品 REPLACEABLE PART	
								部品番号 PART NO.	数量 Q' TY
01	A852344	エルボ : S	ELBOW : S	1					
01A	4506418	・O-リング	・O-RING	1					
05	A852322	エルボ : S	ELBOW : S	1					
05A	957366	・O-リング	・O-RING	1					
06	A852222	エルボ : S	ELBOW : S	1					
06A	957366	・O-リング	・O-RING	1					
08	A852343	エルボ : S	ELBOW : S	1					
08A	4506418	・O-リング	・O-RING	1					
09	A852133	アダプタ : S	ADAPTER : S	1					
09A	4509180	・O-リング	・O-RING	1					
13	A852133	アダプタ : S	ADAPTER : S	1					
13A	4509180	・O-リング	・O-RING	1					
14	J781030	ボルト : ソケット	BOLT : SOCKET	2					
16	4408959	フィルタ : オイル	FILTER : OIL	1					
16A	4370435	・エレメント : フィルタ	・ELEMENT : FILTER	1					
16B	4191301	・・エレメント : フィルタ	・・ELEMENT : FILTER	1					
16C	A811060	・・O-リング	・・O-RING	1					
16D	4472430	・バルブ : リリーフ	・VALVE : RELIEF	1	#				
18	A590910	ワッシャ : スプリング	WASHER : SPRING	2					
20	J901002	ボルト	BOLT	2					
21	4436293	ホース	HOSE	1					
23	4437927	ホース	HOSE	1					
24	4439460	ホース (PD)	HOSE (PD)	1					
25	4445714	ホース	HOSE	1					
26	4193848	クリップ	CLIP	1					
27	J011025	ボルト : セムス	BOLT : SEMS	1		-D03/04			
27	J271025	ボルト : セムス	BOLT : SEMS	1	#D	D03/05-	T	J901025	1
								J222010	1
28	A590110	ワッシャ : フレーン	WASHER : PLANE	2					
29	4445981	チー : S	TEE : S	1					
29A	4506418	・O-リング	・O-RING	1					

パイロット配管 (A) <E> PILOT PIPING (A) <E>

適用号機 010006-
Serial No.



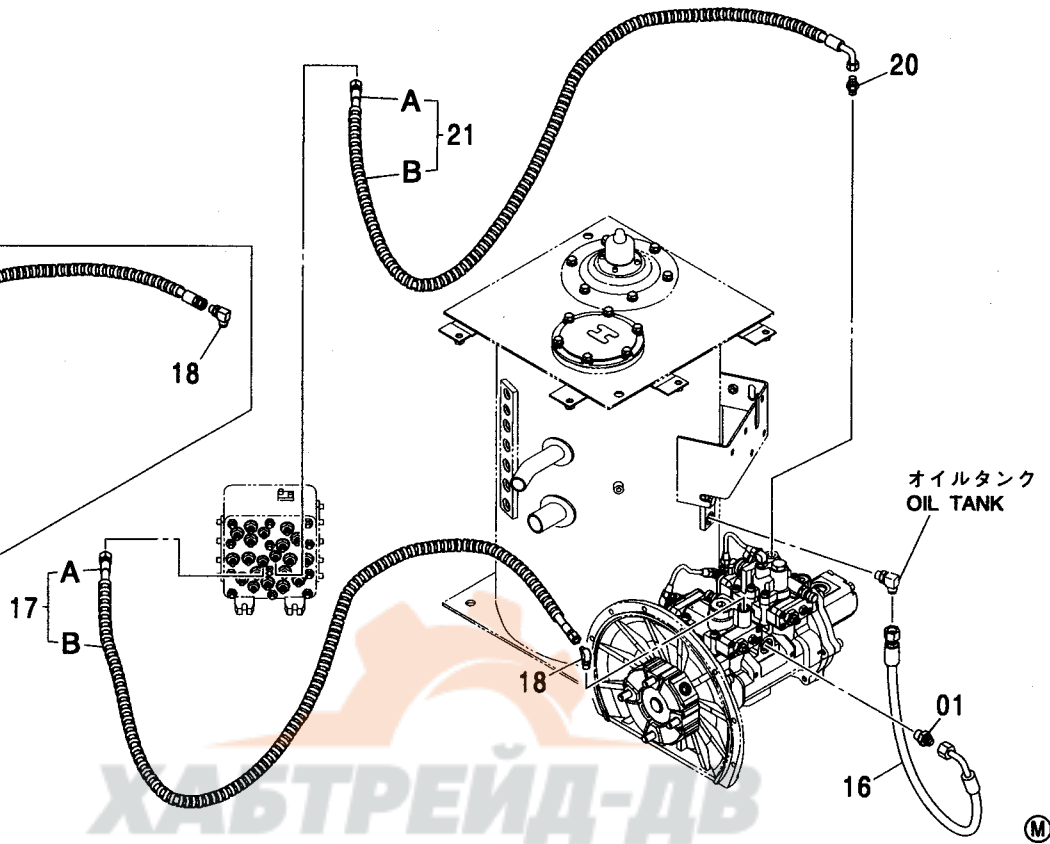
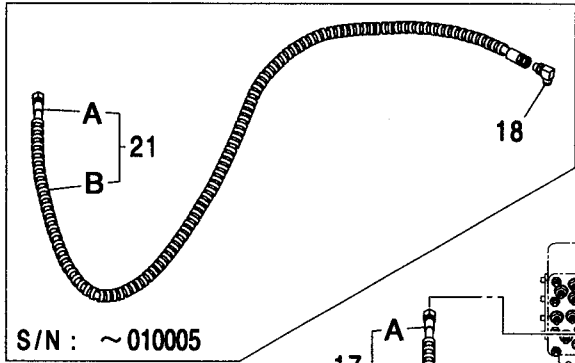
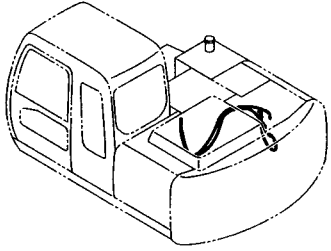
パイロット配管 (A) <E>
PILOT PIPING (A) <E>

適用号機 010006-
Serial No.

符号 ITEM	部品番号 PART NO.	部 品 名	PART NAME	数量 Q' TY	サービス コード S. C	適用号機 SERIAL NO.	互 換 性 ICA	代 替 部 品 REPLACEABLE PART	
								部品番号 PART NO.	数量 Q' TY
01	A852344	エルボ :S	ELBOW:S	1					
01A	4506418	・O-リング	・O-RING	1					
05	A852322	エルボ :S	ELBOW:S	1					
05A	957366	・O-リング	・O-RING	1					
06	A852222	エルボ :S	ELBOW:S	1					
06A	957366	・O-リング	・O-RING	1					
08	A852343	エルボ :S	ELBOW:S	1					
08A	4506418	・O-リング	・O-RING	1					
09	A852133	アダプタ:S	ADAPTER:S	1					
09A	4509180	・O-リング	・O-RING	1					
13	A852133	アダプタ:S	ADAPTER:S	1					
13A	4509180	・O-リング	・O-RING	1					
14	J781030	ボルト:ソケット	BOLT:SOCKET	2					
16	4408959	フィルタ:オイル	FILTER:OIL	1					
16A	4370435	・エレメント:フィルタ	・ELEMENT:FILTER	1					
16B	4191301	・エレメント:フィルタ	・ELEMENT:FILTER	1					
16C	A811060	・O-リング	・O-RING	1					
16D	4472430	・バルブ:リリーフ	・VALVE:RELIEF	1	#				
18	A590910	ワッシャ:スプリング	WASHER:SPRING	2					
20	J901002	ボルト	BOLT	2					
21	4436293	ホース	HOSE	1					
23	4452018	ホース	HOSE	1					
24	4439460	ホース (PD)	HOSE (PD)	1					
25	4445714	ホース	HOSE	1					
26	4193848	クリップ	CLIP	1					
27	J011025	ボルト:セムス	BOLT:SEMS	1		-D03/04			
27	J271025	ボルト:セムス	BOLT:SEMS	1	#D	D03/05-	T	J901025	1
								J222010	1
28	A590110	ワッシャ:プレーン	WASHER:PLANE	2					
29	A852144	アダプタ:S	ADAPTER:S	1					
29A	4506418	・O-リング	・O-RING	1					

パイロット配管 (B)
PILOT PIPING (B)

適用号機
Serial No. 010001-



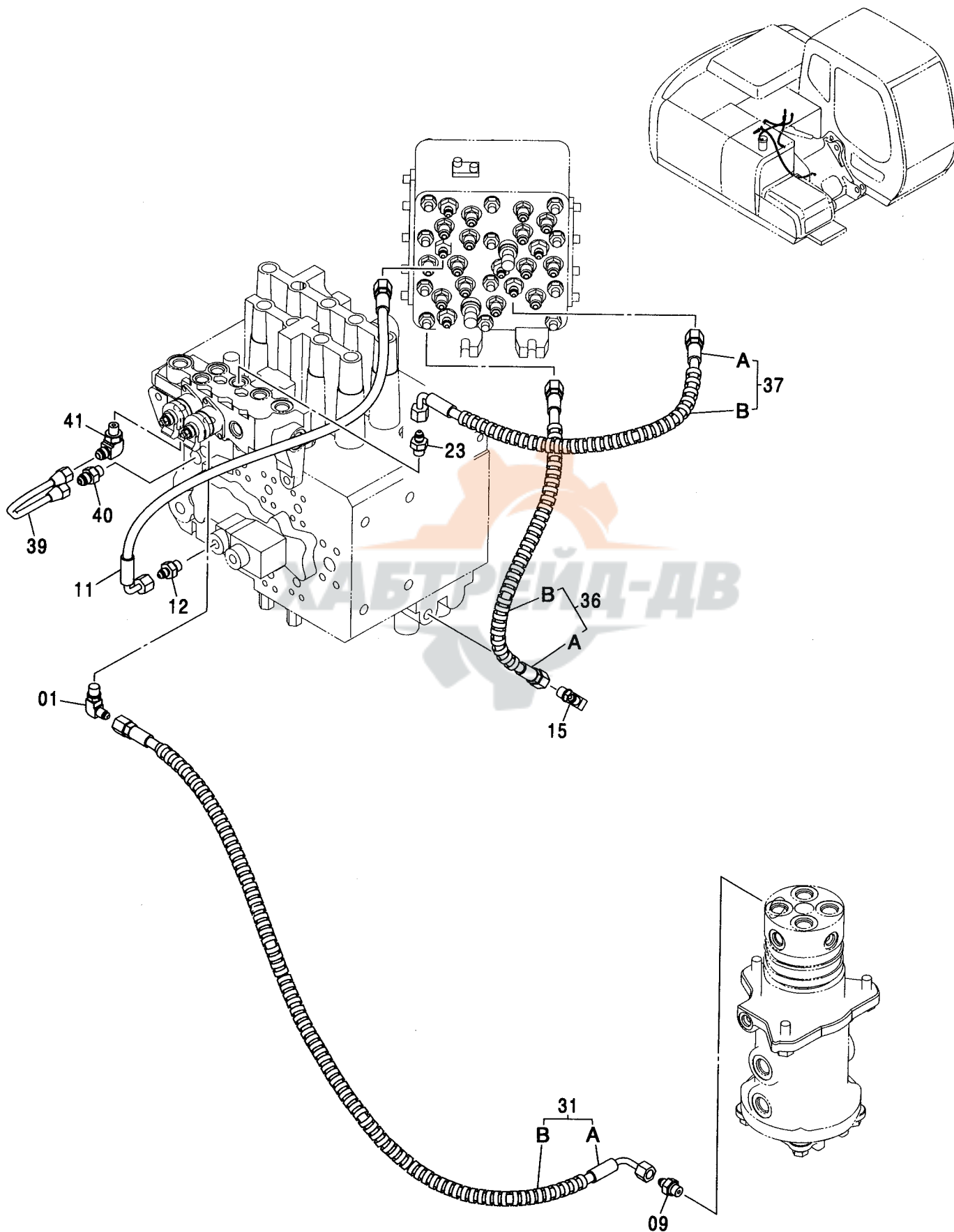
符号 ITEM	部品番号 PART NO.	部品名	PART NAME	数量 Q'TY	サービス コード S.C	適用号機 SERIAL NO.	互換性 I.C.A	代替部品 REPLACEABLE PART	
								部品番号 PART NO.	数量 Q'TY
01	A852144	アダプタ:S	ADAPTER:S	1					
01A	4506418	・Oリング	・O-RING	1					
16	4446905	ホース	HOSE	1					
17	9197527	ホース アッセン	HOSE ASS'Y	1					
17A	4442766	・ホース (SA)	・HOSE (SA)	1					
17B	4327293	・ブ ロテクタ	・PROTECTOR	2					
18	A852323	エルボ :S	ELBOW:S	2		-010005			
18	A852323	エルボ :S	ELBOW:S	1	#	010006-			
18A	957366	・Oリング	・O-RING	1					
20	A852123	アダプタ:S	ADAPTER:S	1	#	010006-			
20A	957366	・Oリング	・O-RING	1	#	010006-			
21	9200097	ホース アッセン	HOSE ASS'Y	1		-010005			
21A	4449328	・ホース (SB)	・HOSE (SB)	1		-010005			
21B	4327293	・ブ ロテクタ	・PROTECTOR	2		-010005			
21	9197600	ホース アッセン	HOSE ASS'Y	1	#	010006-			
21A	4442655	・ホース (SB)	・HOSE (SB)	1	#	010006-			
21B	4327293	・ブ ロテクタ	・PROTECTOR	2	#	010006-			

МЕМО



パイロット配管 (C-1) PILOT PIPING (C-1)

適用号機 010001-
Serial No.



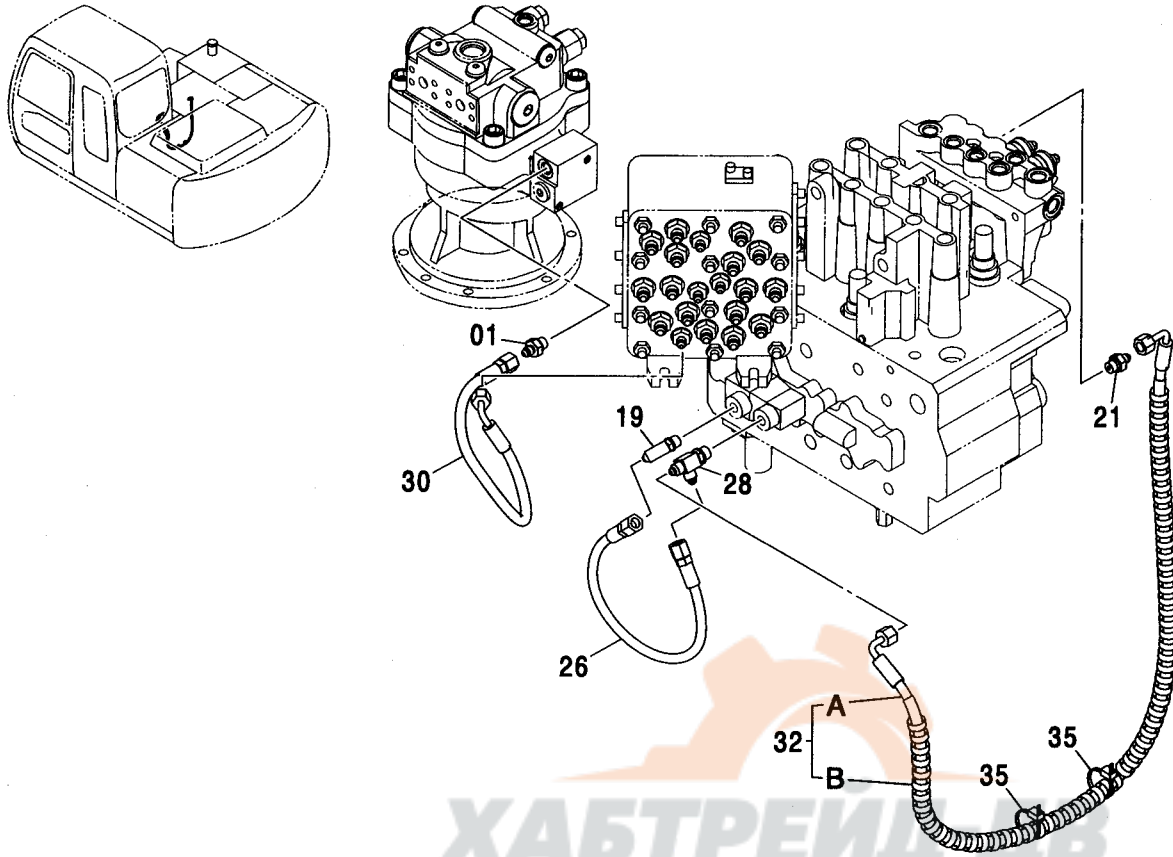
パイロット配管 (C-1)
PILOT PIPING (C-1)

適用号機 010001-
Serial No.

符号 ITEM	部品番号 PART NO.	部 品 名	PART NAME	数量 Q' TY	サービス コード S. C	適用号機 SERIAL NO.	互 換 性 ICA	代 替 部 品 REPLACEABLE PART	
								部品番号 PART NO.	数量 Q' TY
01	A852322	エルボ* :S	ELBOW;S	1					
01A	957366	・O-リング	・O-RING	1					
09	A852122	アダ*プ*タ:S	ADAPTER;S	1					
09A	957366	・O-リング	・O-RING	1					
11	4427782	ホ-ス	HOSE	1					
12	A852122	アダ*プ*タ:S	ADAPTER;S	1					
12A	957366	・O-リング	・O-RING	1					
15	A852322	エルボ* :S	ELBOW;S	1					
15A	957366	・O-リング	・O-RING	1					
23	A852122	アダ*プ*タ:S	ADAPTER;S	1					
23A	957366	・O-リング	・O-RING	1					
31	9194320	ホ-ス アツセン	HOSE ASS' Y	1					
31A	4427781	・ホ-ス	・HOSE	1					
31B	4327293	・フ*ロテクタ	・PROTECTOR	1					
36	9197588	ホ-ス アツセン	HOSE ASS' Y	1					
36A	4437282	・ホ-ス	・HOSE	1					
36B	4327293	・フ*ロテクタ	・PROTECTOR	1					
37	9197594	ホ-ス アツセン	HOSE ASS' Y	1					
37A	4437388	・ホ-ス	・HOSE	1					
37B	4327293	・フ*ロテクタ	・PROTECTOR	1					
39	4452289	ハ*イ*フ	PIPE	1					
40	4255304	フイツテンク* ;ハ*イ*フ	FITTING;PIPE	1					
40A	957366	・O-リング	・O-RING	1					
41	4293950	エルボ* :S	ELBOW;S	1					
41A	957366	・O-リング	・O-RING	1					

パイロット配管 (C-2)
PILOT PIPING (C-2)

適用号機
Serial No. 010001-



(M)

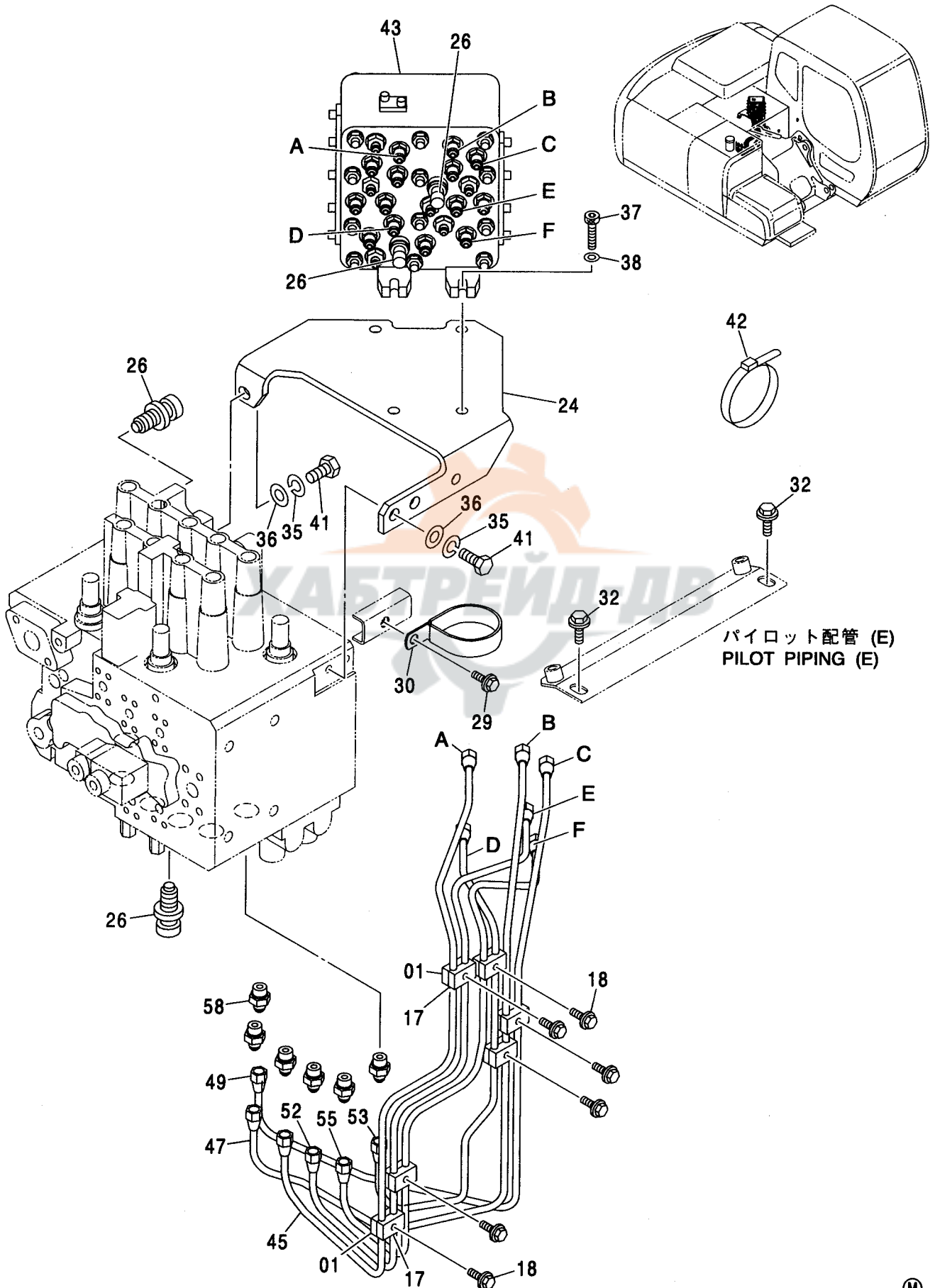
符号 ITEM	部品番号 PART NO.	部 品 名	PART NAME	数量 Q' TY	サービス コード S. C	適用号機 SERIAL NO.	代替部品 REPLACEABLE PART	
							互換性 ICA	部品番号 PART NO.
01	A852122	アダプタ:S	ADAPTER:S	1		-010368		
01A	957366	・Oリング	・O-RING	1		-010368		
01	A852123	アダプタ:S	ADAPTER:S	1	#	010369-		
01A	957366	・Oリング	・O-RING	1	#	010369-		
19	A852322	エルボ:S	ELBOW:S	1				
19A	957366	・Oリング	・O-RING	1				
21	A852122	アダプタ:S	ADAPTER:S	1				
21A	957366	・Oリング	・O-RING	1				
26	4442331	ホース	HOSE	1				
28	A852422	チ:S	TEE:S	1				
28A	957366	・Oリング	・O-RING	1				
30	4436298	ホース	HOSE	1		-010368		
30	4467088	ホース	HOSE	1	#	010369-		
32	9195591	ホース アッセン	HOSE ASS'Y	1				
32A	4445676	・ホース:プラスチック	・HOSE:PLASTIC	1				
32B	4327293	・プロテクタ	・PROTECTOR	2				
35	4055311	クリップ;バンド	CLIP;BAND	2				

МЕМО



パイロット配管 (D-1)
PILOT PIPING (D-1)

適用号機 010001-
Serial No.



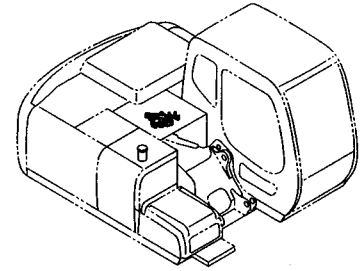
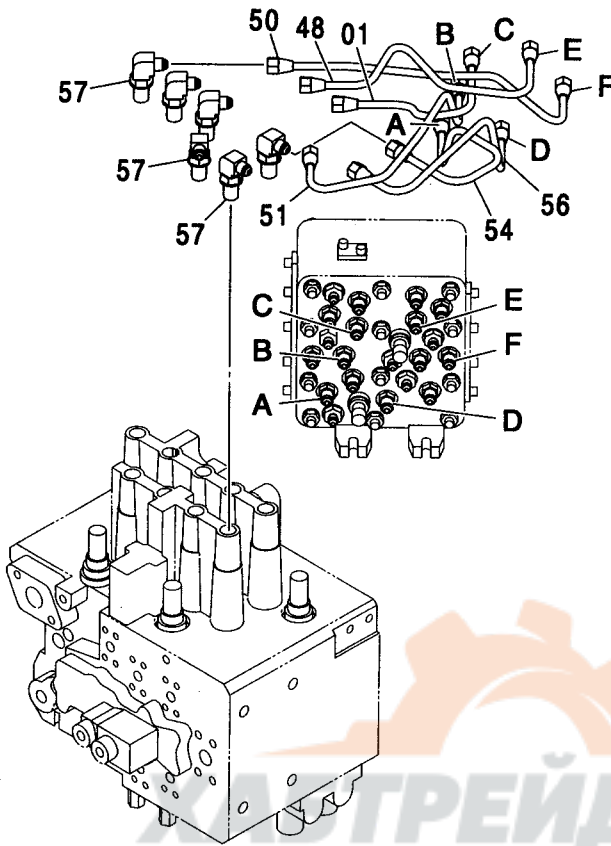
パイロット配管 (D-1)
PILOT PIPING (D-1)

適用号機 010001-
Serial No.

符号 ITEM	部品番号 PART NO.	部 品 名	PART NAME	数量 Q' TY	サービス コード S. C	適用号機 SERIAL NO.	互 換 性 I C A	代 替 部 品 REPLACEABLE PART	
								部品番号 PART NO.	数量 Q' TY
01	9735305	クランプ	CLAMP	6					
17	9735306	クランプ	CLAMP	6					
18	J010825	ボルト;セムス	BOLT;SEMS	6		-D03/04			
18	J260825	ボルト;セムス	BOLT;SEMS	6	#D	D03/05-	T	J900825	6
								A590108	6
24	8081659	ブラケット	BRACKET	1					
26	4436535	センサ;プレッシャ	SENSOR;PRES.	4					
29	J011020	ボルト;セムス	BOLT;SEMS	1		-D03/04			
29	J271020	ボルト;セムス	BOLT;SEMS	1	#D	D03/05-	T	J901020	1
								J222010	1
30	4204136	クリップ	CLIP	1					
32	J021025	ボルト;セムス	BOLT;SEMS	2		-D03/04			
32	J271025	ボルト;セムス	BOLT;SEMS	2	#D	D03/05-	T	J901025	2
								J222010	2
35	A590914	ワッシャ;スプリング	WASHER;SPRING	3					
36	A590114	ワッシャ;プレーン	WASHER;PLANE	3					
37	J781040	ボルト;ソケット	BOLT;SOCKET	4					
38	A590110	ワッシャ;プレーン	WASHER;PLANE	4					
41	J901435	ボルト	BOLT	3					
42	4121859	クリップ;バンド	CLIP;BAND	4					
43	4452625	バルブ;シャトル	VALVE;SHUTTLE	1	H	-010368	T	4468336	1
								4467088	1
								A852123	1
43	4468336	バルブ;シャトル	VALVE;SHUTTLE	1	#H	010369-			
45	3091717	パイプ	PIPE	1					
47	3091735	パイプ	PIPE	1					
49	3091736	パイプ	PIPE	1					
52	3091718	パイプ	PIPE	1					
53	3091719	パイプ	PIPE	1					
55	3091739	パイプ	PIPE	1					
58	4255305	フィッティング;パイプ	FITTING;PIPE	6					
58A	4509180	O-リング	O-RING	1					

パイロット配管 (D-2)
PILOT PIPING (D-2)

適用号機 010001-
Serial No.

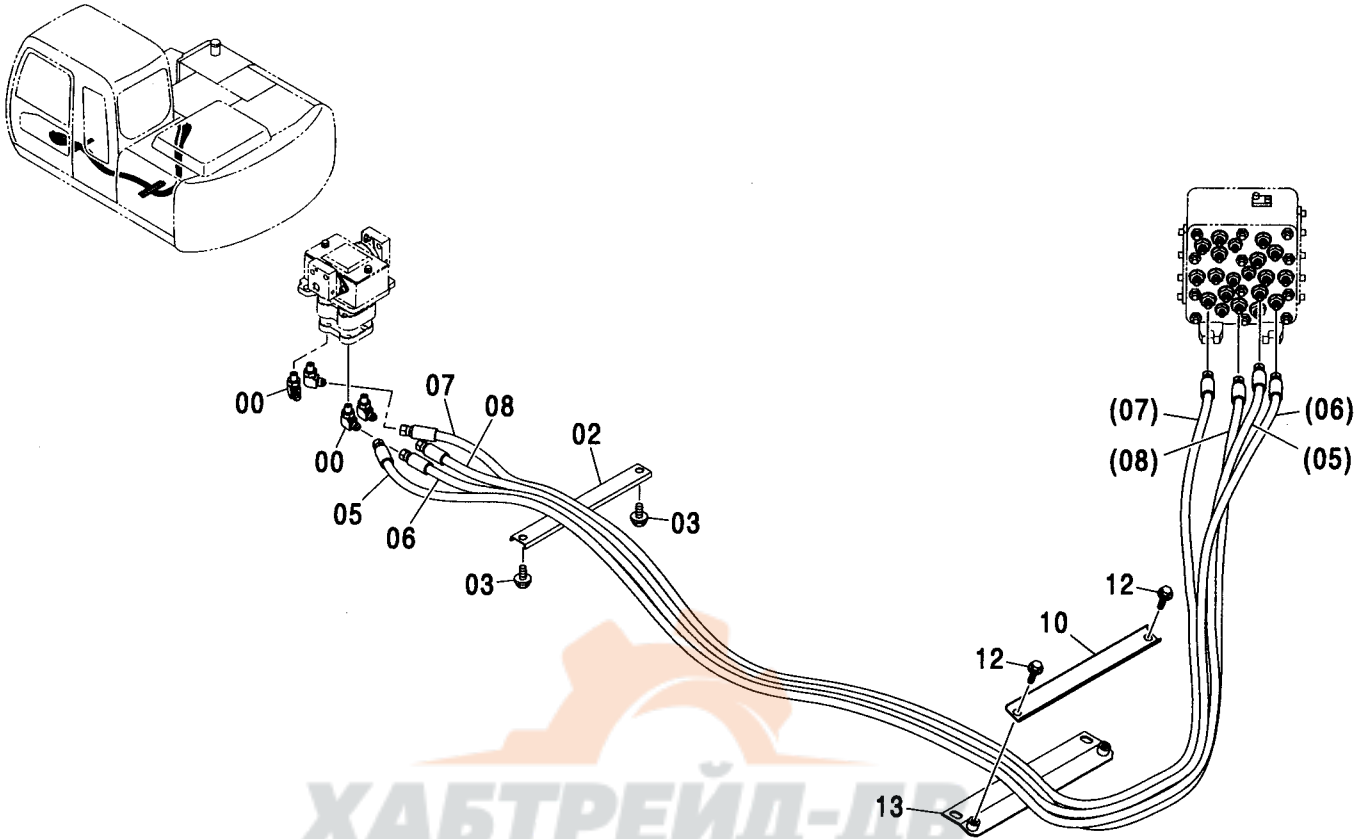


(M)

符号 ITEM	部品番号 PART NO.	部 品 名	PART NAME	数量 Q' TY	サービス コード S. C	適用号機 SERIAL NO.	互 換 性 I C A	代 替 部 品 REPLACEABLE PART	
								部品番号 PART NO.	数量 Q' TY
01	4452290	ハ°イ°	PIPE	1					
48	4452341	ハ°イ°	PIPE	1					
50	4452342	ハ°イ°	PIPE	1					
51	4452291	ハ°イ°	PIPE	1					
54	4452292	ハ°イ°	PIPE	1					
56	4452362	ハ°イ°	PIPE	1					
57	4420392	フィッティング :ハ°イ°	FITTING:PIPE	6					
57A	4509180	・O-リング	・O-RING	1					

パイロット配管 (E)
PILOT PIPING (E)

適用号機 010001-
Serial No.

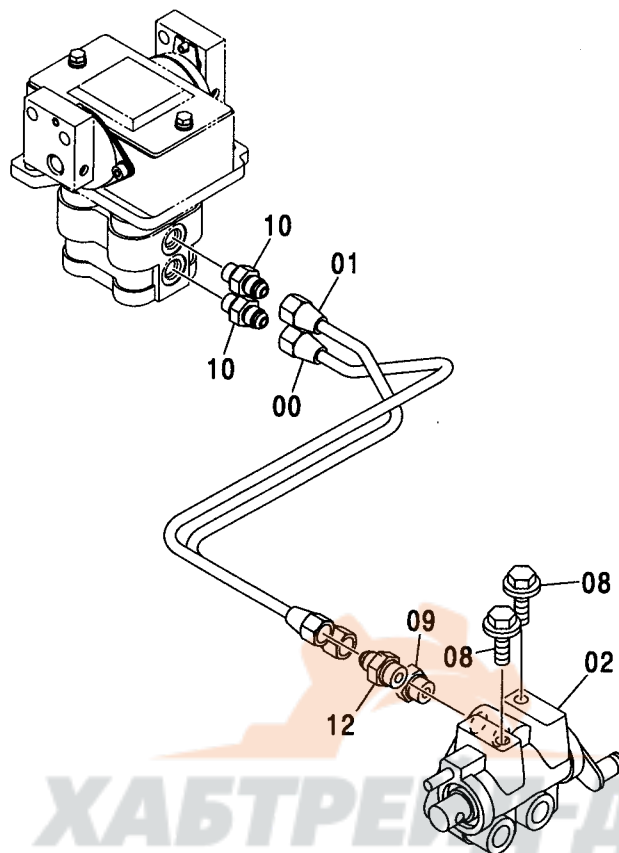
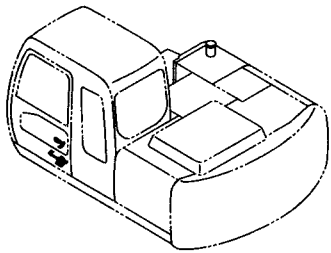


符号 ITEM	部品番号 PART NO.	部 品 名	PART NAME	数量 Q' TY	サービス コード S. C	適用号機 SERIAL NO.	互 換 性 ICA	代 替 部 品 REPLACEABLE PART	
								部品番号 PART NO.	数量 Q' TY
00	A852323	エルボ :S	ELBOW;S	4					
00A	957366	・O-リング	・O-RING	1					
02	4341877	クランプ :ホース	CLAMP;HOSE	1					
03	J021020	ボルト:セムス	BOLT;SEMS	2		-D03/04			
03	J271020	ボルト:セムス	BOLT;SEMS	2	#D	D03/05-	T	J901020	2
								J222010	2
05	4426610	ホース:プラスチック (I)	HOSE;PLASTIC (I)	1					
06	4426611	ホース:プラスチック (J)	HOSE;PLASTIC (J)	1					
07	4426612	ホース:プラスチック (K)	HOSE;PLASTIC (K)	1					
08	4426613	ホース:プラスチック (L)	HOSE;PLASTIC (L)	1					
10	4425177	クランプ :ホース	CLAMP;HOSE	1					
12	J021025	ボルト:セムス	BOLT;SEMS	2		-D03/04			
12	J271025	ボルト:セムス	BOLT;SEMS	2	#D	D03/05-	T	J901025	2
								J222010	2
13	8077444	ブラケット	BRACKET	1					

パイロット配管 (F)

PILOT PIPING (F)

適用号機
Serial No. 010001-



Ⓜ

符号 ITEM	部品番号 PART NO.	部品名	PART NAME	数量 Q'TY	サービス コード S.C	適用号機 SERIAL NO.	互換性 ICA	代替部品 REPLACEABLE PART	
								部品番号 PART NO.	数量 Q'TY
00	4452052	パイプ	PIPE	1					
01	4452053	パイプ	PIPE	1					
02	4407253	バルブ; ロック	VALVE; LOCK	1	H				
08	J021025	ボルト; セムス	BOLT; SEMS	2		-D03/04			
08	J271025	ボルト; セムス	BOLT; SEMS	2	#D	D03/05-	T	J901025	2
								J222010	2
09	4255305	フィッティング; パイプ	FITTING; PIPE	1					
09A	4509180	O-リング	O-RING	1					
10	4255304	フィッティング; パイプ	FITTING; PIPE	2					
10A	957366	O-リング	O-RING	1					
12	4452326	フィルタ	FILTER	1					
12A	4509180	O-リング	O-RING	1					

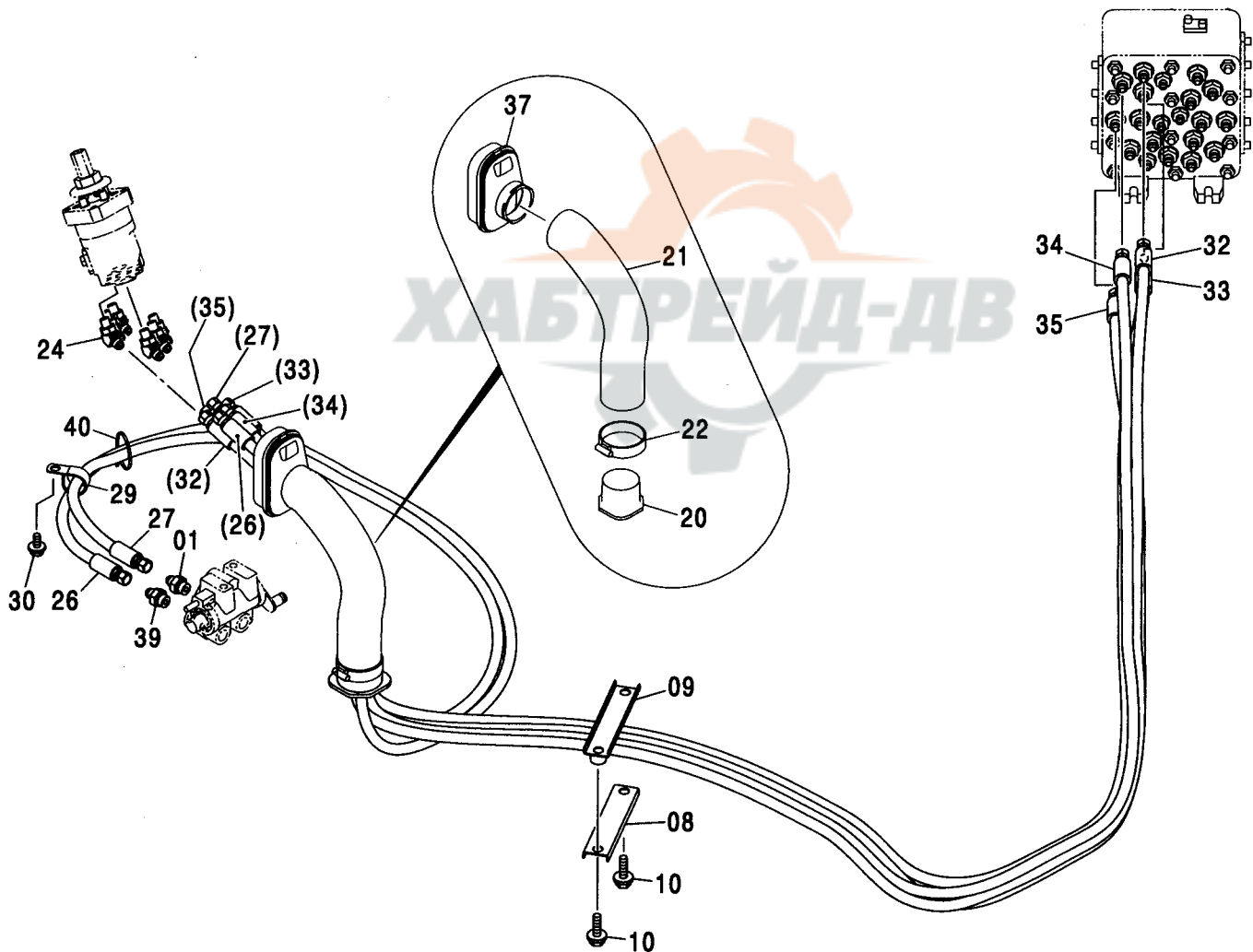
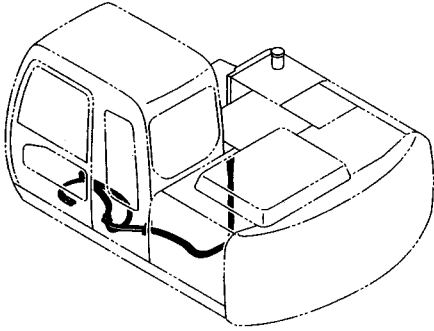
MEMO



095

パイロット配管 (G) PILOT PIPING (G)

適用号機 010001-
Serial No.



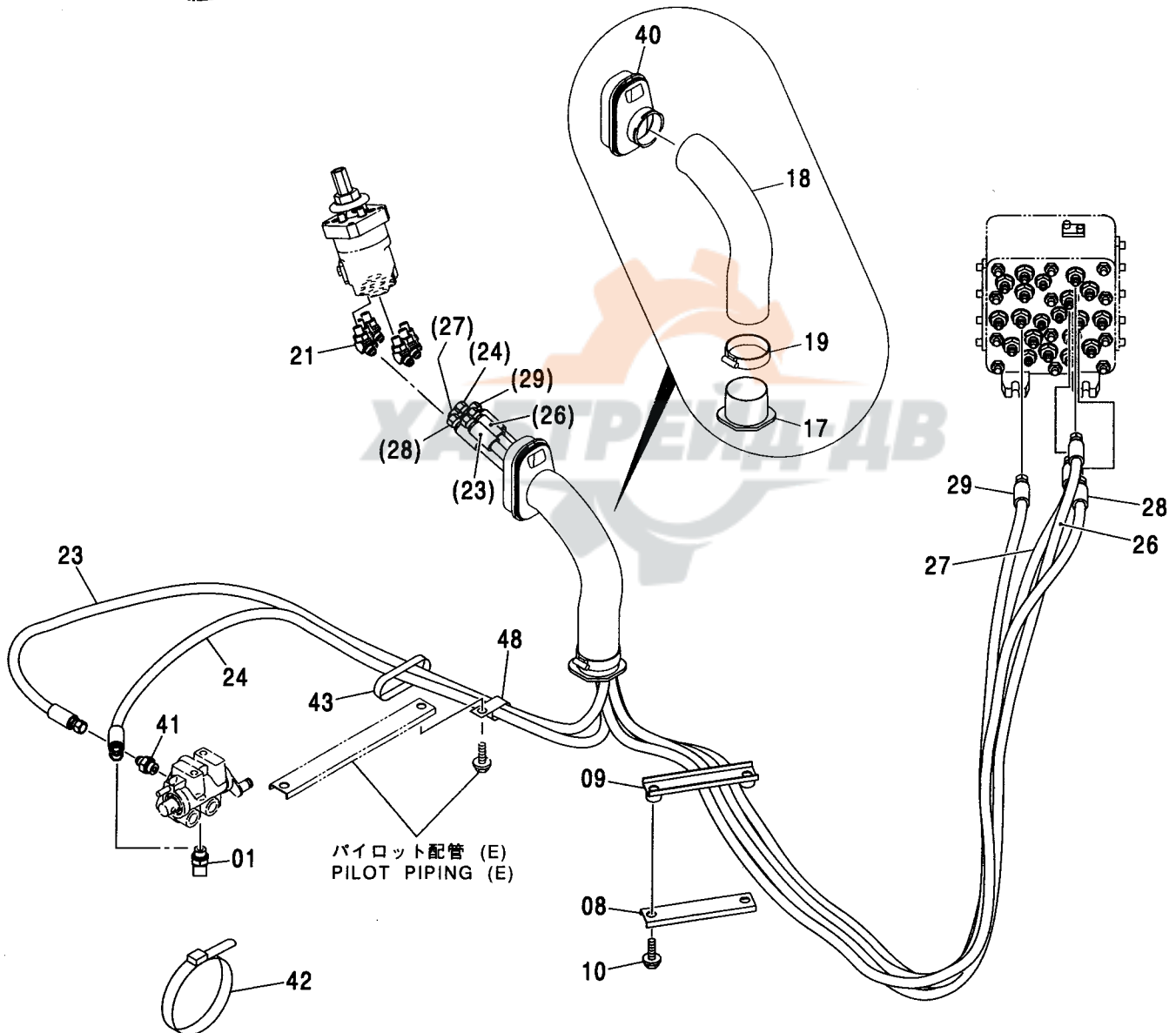
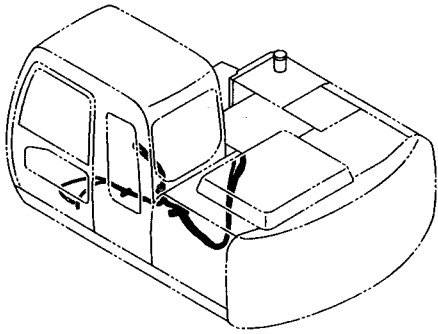
パイロット配管 (G)
PILOT PIPING (G)

適用号機 010001-
Serial No.

符号 ITEM	部品番号 PART NO.	部 品 名	PART NAME	数量 Q' TY	サービス コード S. C	適用号機 SERIAL NO.	互 換 性 ICA	代 替 部 品 REPLACEABLE PART	
								部品番号 PART NO.	数量 Q' TY
01	A852133	アダプタ:S	ADAPTER:S	1					
01A	4509180	・O-リング	・O-RING	1					
08	4412666	クランプ:ホース	CLAMP;HOSE	1					
09	9751787	クランプ:ホース	CLAMP;HOSE	1					
10	J021040	ボルト:セムス	BOLT;SEMS	2		-D03/04			
10	J271040	ボルト:セムス	BOLT;SEMS	2	#D	D03/05-	T	J901040	2
								J222010	2
20	3079728	ブッシュ	BUSHING	1					
21	4351175	ホース	HOSE	1					
22	4351774	クランプ:ワイヤ	CLAMP;WIRE	1					
24	A852223	エルボ:S	ELBOW:S	6					
24A	957366	・O-リング	・O-RING	1					
26	4437656	ホース:プラスチック (P2)	HOSE;PLASTIC (P2)	1					
27	4437653	ホース:プラスチック (T5)	HOSE;PLASTIC (T5)	1					
29	4190264	クリップ	CLIP	1					
30	J011016	ボルト:セムス	BOLT;SEMS	1		-D03/04			
30	J271020	ボルト:セムス	BOLT;SEMS	1	#D	D03/05-	T	J901020	1
								J222010	1
32	4444180	ホース:プラスチック (C)	HOSE;PLASTIC (C)	1		-010020			
32	4453225	ホース (C)	HOSE (C)	1		010021-			
33	4444181	ホース:プラスチック (D)	HOSE;PLASTIC (D)	1		-010020			
33	4453226	ホース (D)	HOSE (D)	1		010021-			
34	4444182	ホース:プラスチック (E)	HOSE;PLASTIC (E)	1		-010020			
34	4453227	ホース (E)	HOSE (E)	1		010021-			
35	4444214	ホース:プラスチック (F)	HOSE;PLASTIC (F)	1		-010020			
35	4453228	ホース (F)	HOSE (F)	1		010021-			
37	2045998	ブッシュ:ラバー	BUSHING;RUBBER	1					
39	4261938	フィルタ	FILTER	1					
39A	4509180	・O-リング	・O-RING	1					
40	4055312	クリップ:バンド	CLIP;BAND	1					

パイロット配管 (H)
PILOT PIPING (H)

適用号機 010001-
Serial No.



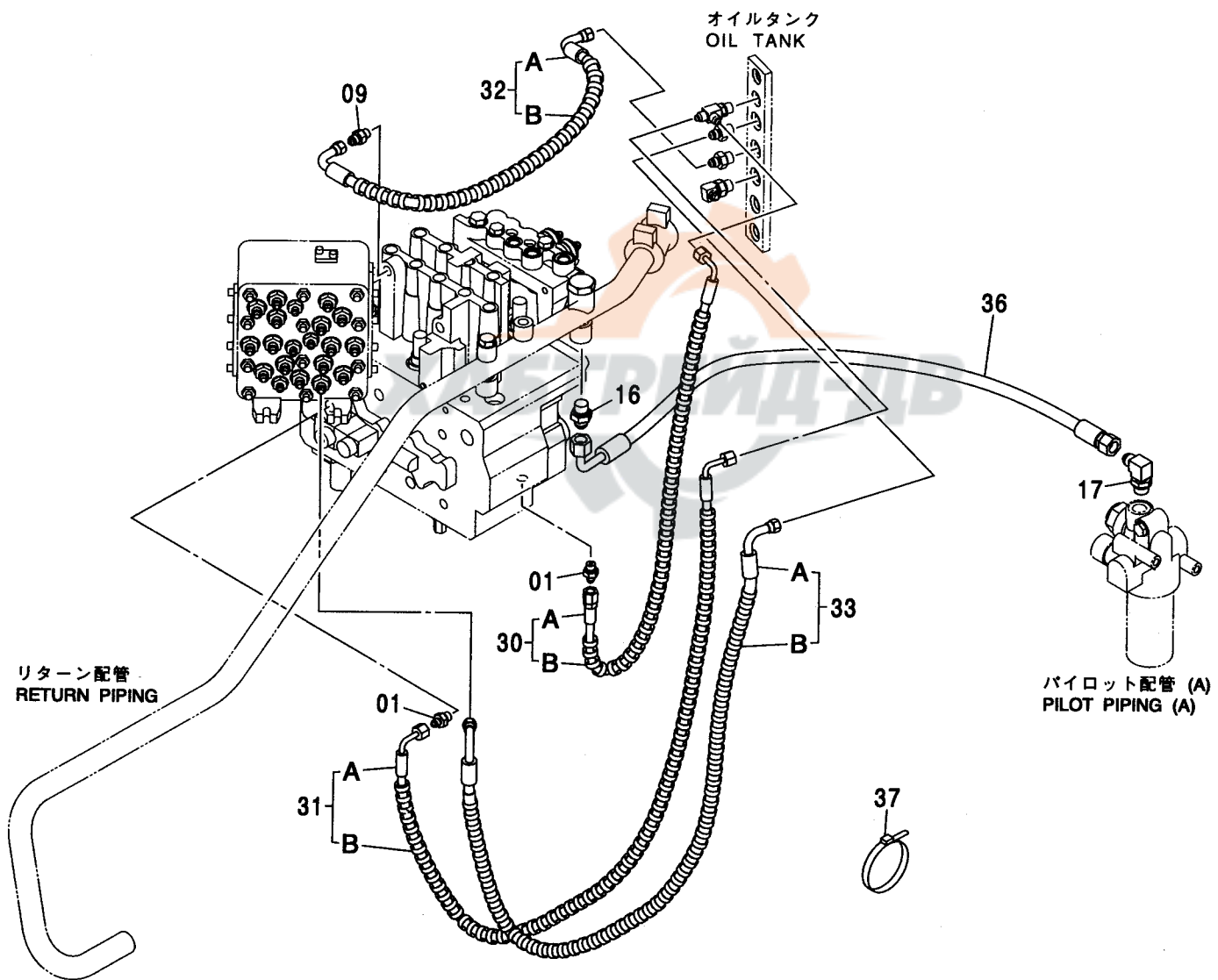
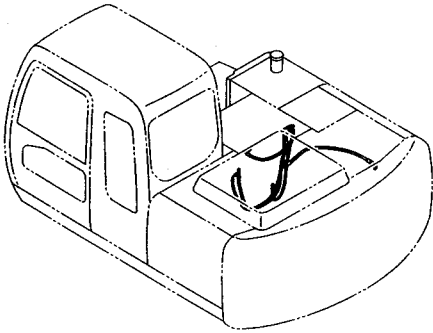
パイロット配管 (H)
PILOT PIPING (H)

適用号機 010001-
Serial No.

符号 ITEM	部品番号 PART NO.	部 品 名	PART NAME	数量 Q' TY	サービス コード S. C	適用号機 SERIAL NO.	互 換 性 I C A	代 替 部 品 REPLACEABLE PART	
								部品番号 PART NO.	数量 Q' TY
01	A852333	エルボ :S	ELBOW;S	1					
01A	4509180	・O-リング	・O-RING	1					
08	4412666	クランプ :ホース	CLAMP;HOSE	1					
09	9751787	クランプ :ホース	CLAMP;HOSE	1					
10	J021040	ボルト:セムス	BOLT;SEMS	2		-D03/04			
10	J271040	ボルト:セムス	BOLT;SEMS	2	#D	D03/05-	T	J901040	2
								J222010	2
17	3079728	ブッシュ	BUSHING	1					
18	4351175	ホース	HOSE	1					
19	4351774	クランプ :ワイヤ	CLAMP;WIRE	1					
21	A852223	エルボ :S	ELBOW;S	6					
21A	957366	・O-リング	・O-RING	1					
23	4438290	ホース:プラスチック (P3)	HOSE;PLASTIC (P3)	1					
24	4438288	ホース:プラスチック (T6)	HOSE;PLASTIC (T6)	1					
26	4444215	ホース:プラスチック (A)	HOSE;PLASTIC (A)	1		-010020			
26	4453229	ホース (A)	HOSE (A)	1		010021-			
27	4444216	ホース:プラスチック (B)	HOSE;PLASTIC (B)	1		-010020			
27	4450443	ホース (B)	HOSE (B)	1		010021-			
28	4444218	ホース:プラスチック (G)	HOSE;PLASTIC (G)	1		-010020			
28	4453230	ホース (G)	HOSE (G)	1		010021-			
29	4444219	ホース:プラスチック (H)	HOSE;PLASTIC (H)	1		-010020			
29	4453231	ホース (H)	HOSE (H)	1		010021-			
40	2045998	ブッシュ :ラバー	BUSHING;RUBBER	1					
41	4261938	フィルタ	FILTER	1					
41A	4509180	・O-リング	・O-RING	1					
42	4055312	クリップ :バンド	CLIP;BAND	1					
43	4121859	クリップ :バンド	CLIP;BAND	1					
48	4190282	クリップ	CLIP	1	#	010084-			

パイロット配管 (I-1) PILOT PIPING (I-1)

適用号機 010001-
Serial No.



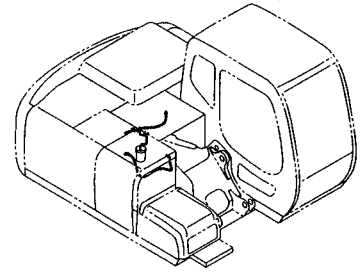
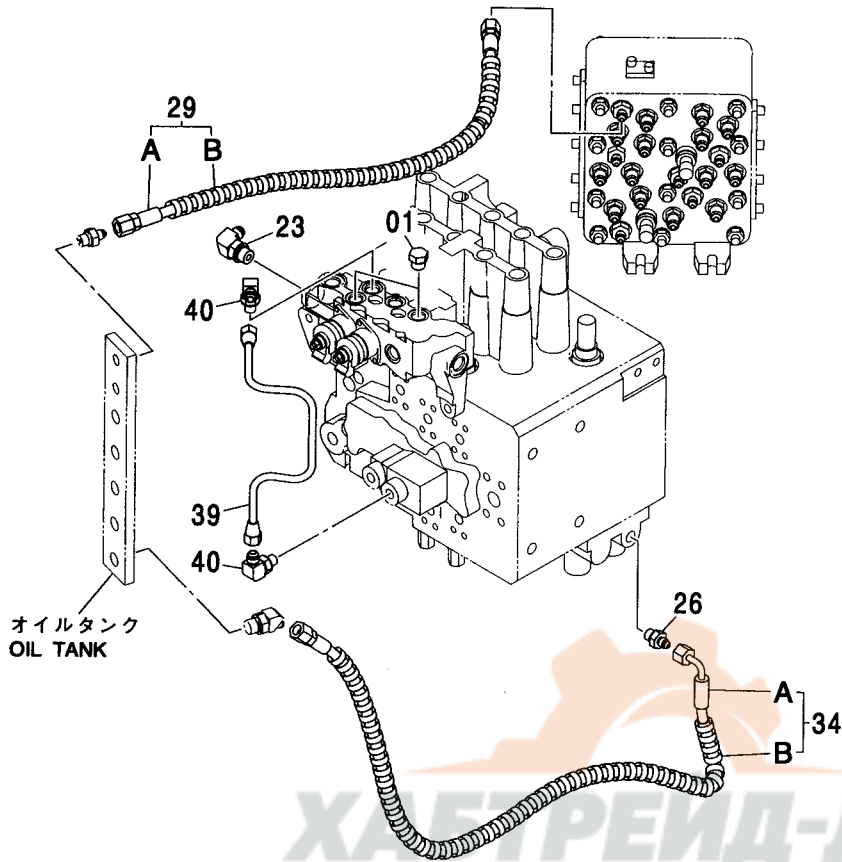
パイロット配管 (I-1)
PILOT PIPING (I-1)

適用号機 010001-
Serial No.

符号 ITEM	部品番号 PART NO.	部 品 名	PART NAME	数量 Q'TY	サービス コード S. C	適用号機 SERIAL NO.	互 換 性 ICA	代 替 部 品 REPLACEABLE PART	
								部品番号 PART NO.	数量 Q'TY
01	A852122	アダプタ:S	ADAPTER:S	2					
01A	957366	・O-リング	・O-RING	1					
09	A852123	アダプタ:S	ADAPTER:S	1					
09A	957366	・O-リング	・O-RING	1					
16	A852144	アダプタ:S	ADAPTER:S	1					
16A	4506418	・O-リング	・O-RING	1					
17	A852344	エルボ:S	ELBOW:S	1					
17A	4506418	・O-リング	・O-RING	1					
30	9195629	ホース アッセン	HOSE ASS'Y	1					
30A	4427839	・ホース (SJ)	・HOSE (SJ)	1					
30B	4327293	・プロテクタ	・PROTECTOR	1					
31	9195589	ホース アッセン	HOSE ASS'Y	1					
31A	4445716	・ホース;プラスチック (SN)	・HOSE;PLASTIC (SN)	1					
31B	4327293	・プロテクタ	・PROTECTOR	2					
32	9194323	ホース アッセン	HOSE ASS'Y	1					
32A	4426634	・ホース;プラスチック (DC)	・HOSE;PLASTIC (DC)	1					
32B	4327293	・プロテクタ	・PROTECTOR	1					
33	9195590	ホース アッセン	HOSE ASS'Y	1					
33A	4445799	・ホース;プラスチック (DF)	・HOSE;PLASTIC (DF)	1					
33B	4327293	・プロテクタ	・PROTECTOR	3					
36	4442649	ホース (TA)	HOSE (TA)	1					
37	4055312	クリップ:バンド	CLIP;BAND	2					

パイロット配管 (1-2)
PILOT PIPING (1-2)

適用号機
Serial No. 010001-



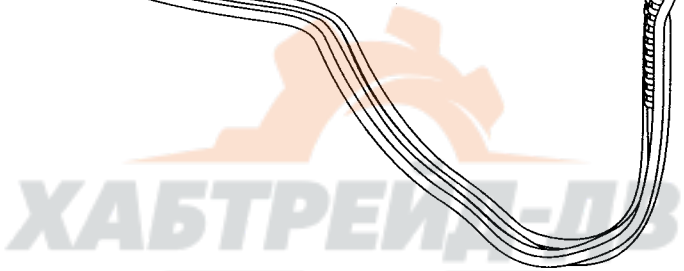
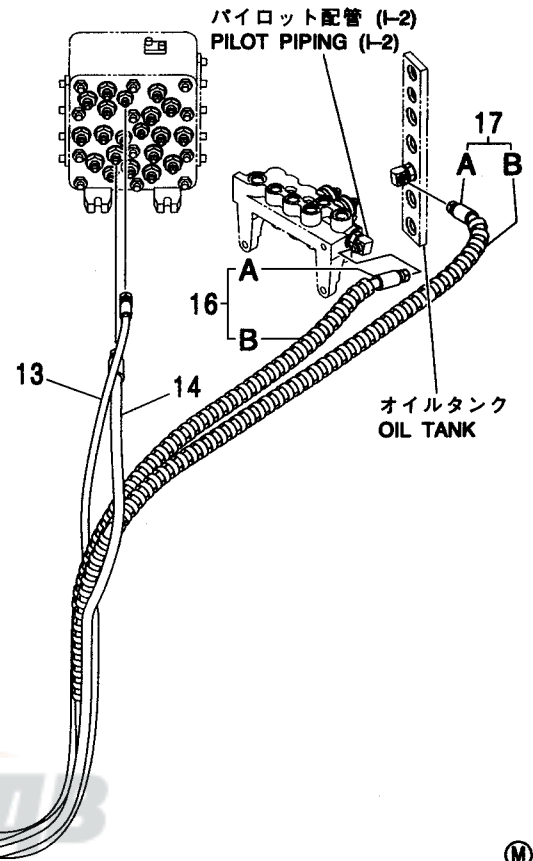
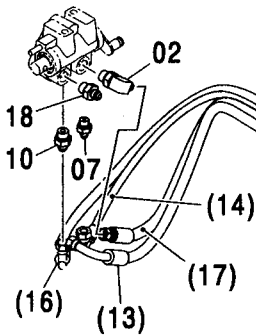
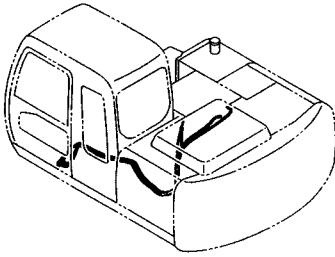
ХАБ РЕЙД-ДВ

Ⓜ

符号 ITEM	部品番号 PART NO.	部品名	PART NAME	数量 Q'TY	サービス コード S. C	適用号機 SERIAL NO.	互換性 ICA	代替部品 REPLACEABLE PART	
								部品番号 PART NO.	数量 Q'TY
01	A885002	プラグ	PLUG	2					
01A	957366	・O-リング	・O-RING	1					
23	A852333	エルボ :S	ELBOW:S	1					
23A	4509180	・O-リング	・O-RING	1					
26	A852122	アダプタ:S	ADAPTER:S	1					
26A	957366	・O-リング	・O-RING	1					
29	9194324	ホース アッセン	HOSE ASS'Y	1					
29A	4427838	・ホース:プラスチック	・HOSE:PLASTIC	1					
29B	4327293	・プロテクタ	・PROTECTOR	1					
34	9195588	ホース アッセン	HOSE ASS'Y	1					
34A	4445718	・ホース:プラスチック (DG)	・HOSE:PLASTIC (DG)	1					
34B	4327293	・プロテクタ	・PROTECTOR	2					
39	4452393	パイプ	PIPE	1					
40	4293950	エルボ :S	ELBOW:S	2					
40A	957366	・O-リング	・O-RING	1					

パイロット配管 (J) PILOT PIPING (J)

適用号機
Serial No. 010001-

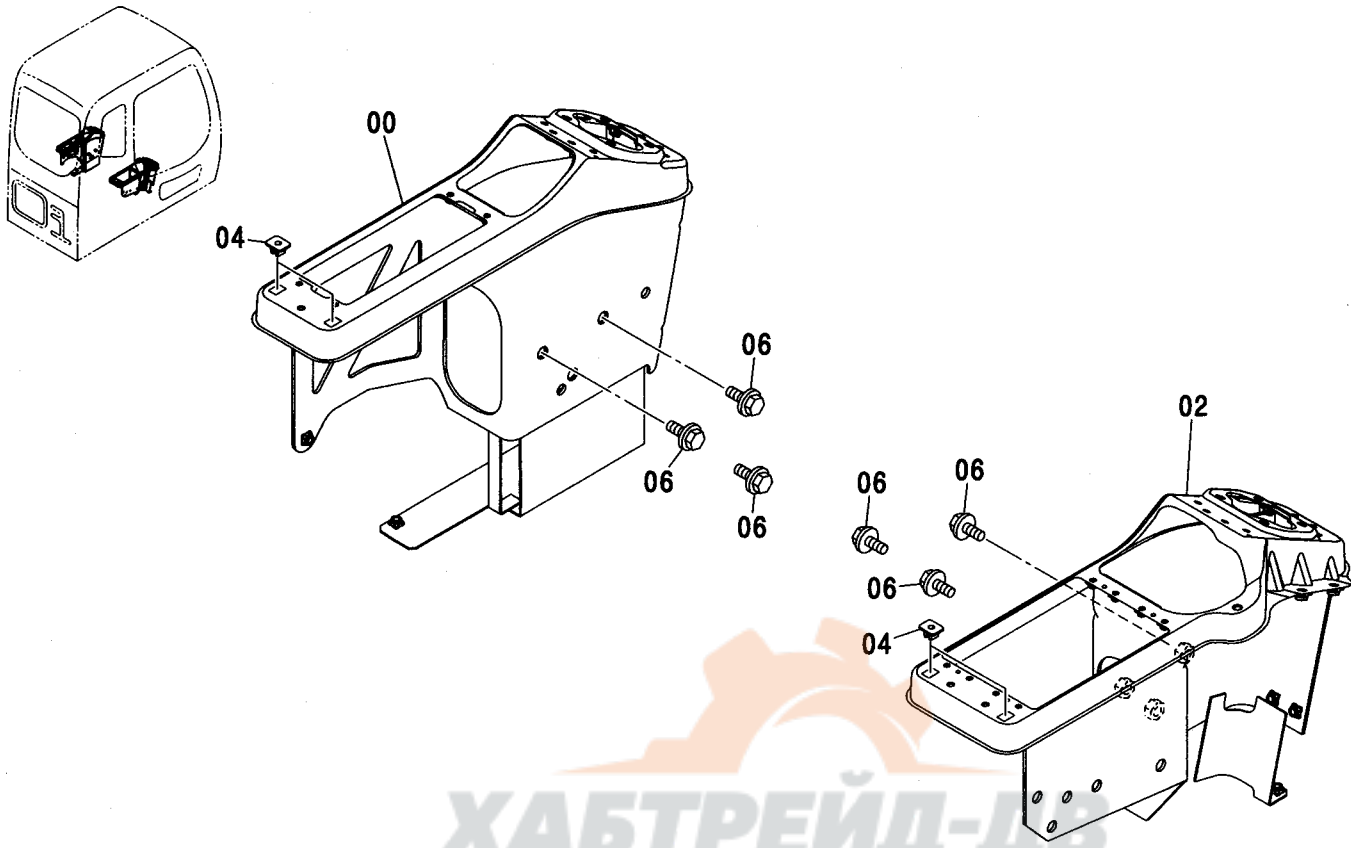


Ⓜ

符号 ITEM	部品番号 PART NO.	部 品 名	PART NAME	数量 Q'TY	サービス コード S. C	適用号機 SERIAL NO.	互 換 性 ICA	代 替 部 品 REPLACEABLE PART	
								部品番号 PART NO.	数量 Q'TY
02	A852333	エルボ :S	ELBOW:S	1					
02A	4509180	・O-リング	・O-RING	1					
07	A852122	アダプタ:S	ADAPTER:S	1					
07A	957366	・O-リング	・O-RING	1					
10	A852133	アダプタ:S	ADAPTER:S	1					
10A	4509180	・O-リング	・O-RING	1					
13	4444262	ホース:プラスチック (PI)	HOSE:PLASTIC (PI)	1					
14	4430533	ホース:プラスチック (PH)	HOSE:PLASTIC (PH)	1					
16	9194321	ホース アッセン	HOSE ASS'Y	1					
16A	4427775	・ホース:プラスチック (PF)	・HOSE:PLASTIC (PF)	1					
16B	4327293	・プロテクタ	・PROTECTOR	1					
17	9194322	ホース アッセン	HOSE ASS'Y	1					
17A	4441179	・ホース:プラスチック (DP)	・HOSE:PLASTIC (DP)	1					
17B	4327293	・プロテクタ	・PROTECTOR	2					
18	4261938	フィルタ	FILTER	1					
18A	4509180	・O-リング	・O-RING	1					

コンソール CONSOLE

適用号機
Serial No. 010001-



(M)

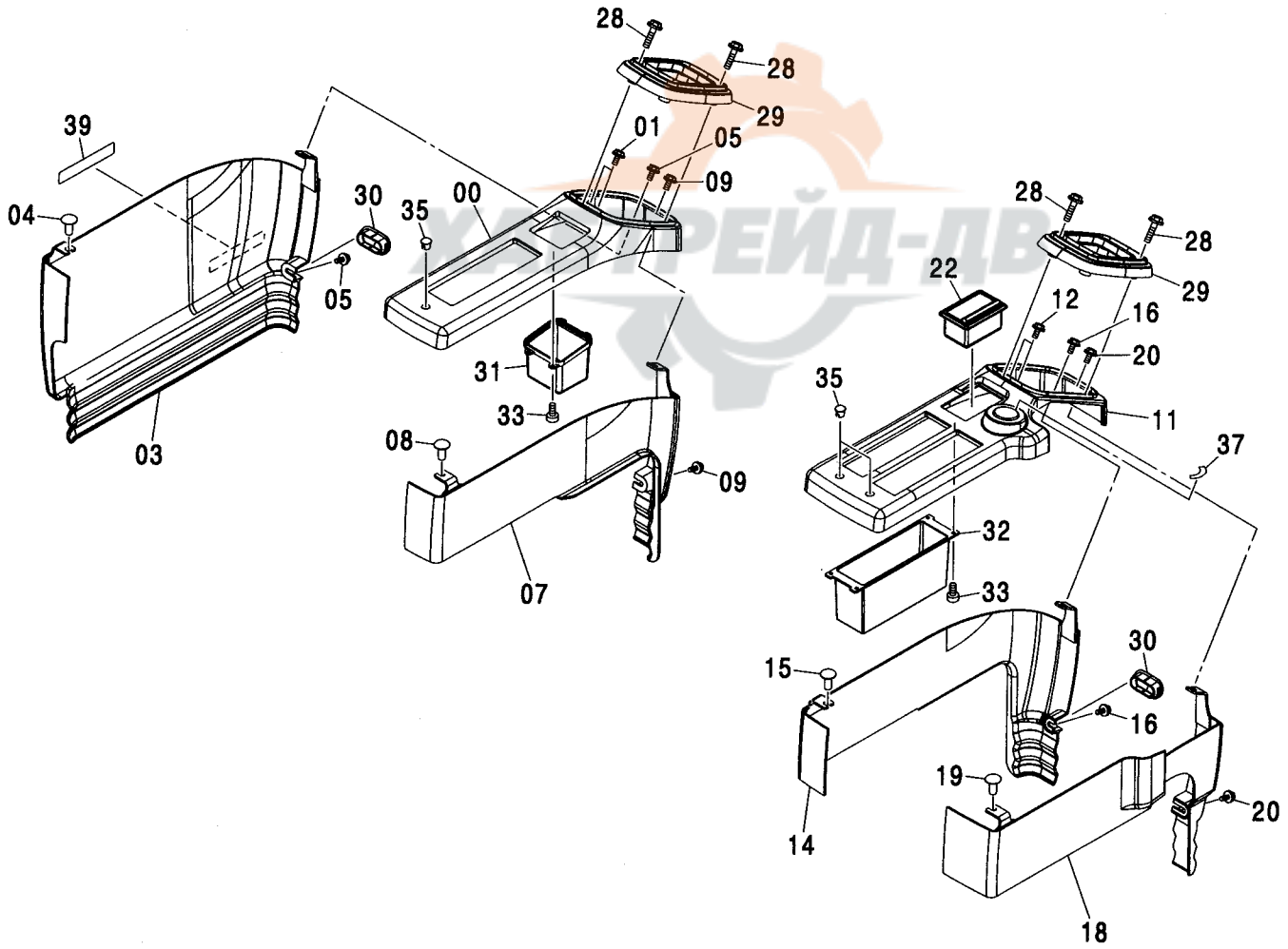
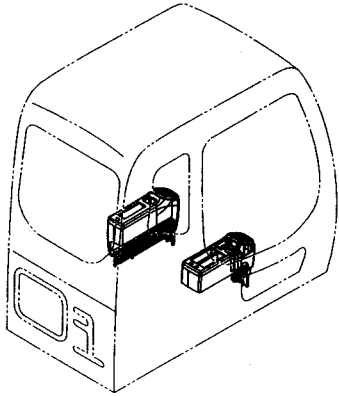
符号 ITEM	部品番号 PART NO.	部 品 名	PART NAME	数量 Q' TY	サービス コード S. C	適用号機 SERIAL NO.	互 換 性 ICA	代 替 部 品 REPLACEABLE PART	
								部品番号 PART NO.	数量 Q' TY
00	7036594	コンソール(L)	CONSOLE	1					
02	7036595	コンソール(R)	CONSOLE	1					
04	4351255	クリップ	CLIP	4					
06	J011022	ボルト;セムス	BOLT;SEMS	6	#	-D03/04			
06	J271025	ボルト;セムス	BOLT;SEMS	6	#D	D03/05-	T	J901025	6
								J222010	6

MEMO



コンソールカバー [自動エンジンコントロール]
 CONSOLE COVER [AUTO. ENGINE CONTROL]

適用号機 010001-
 Serial No.



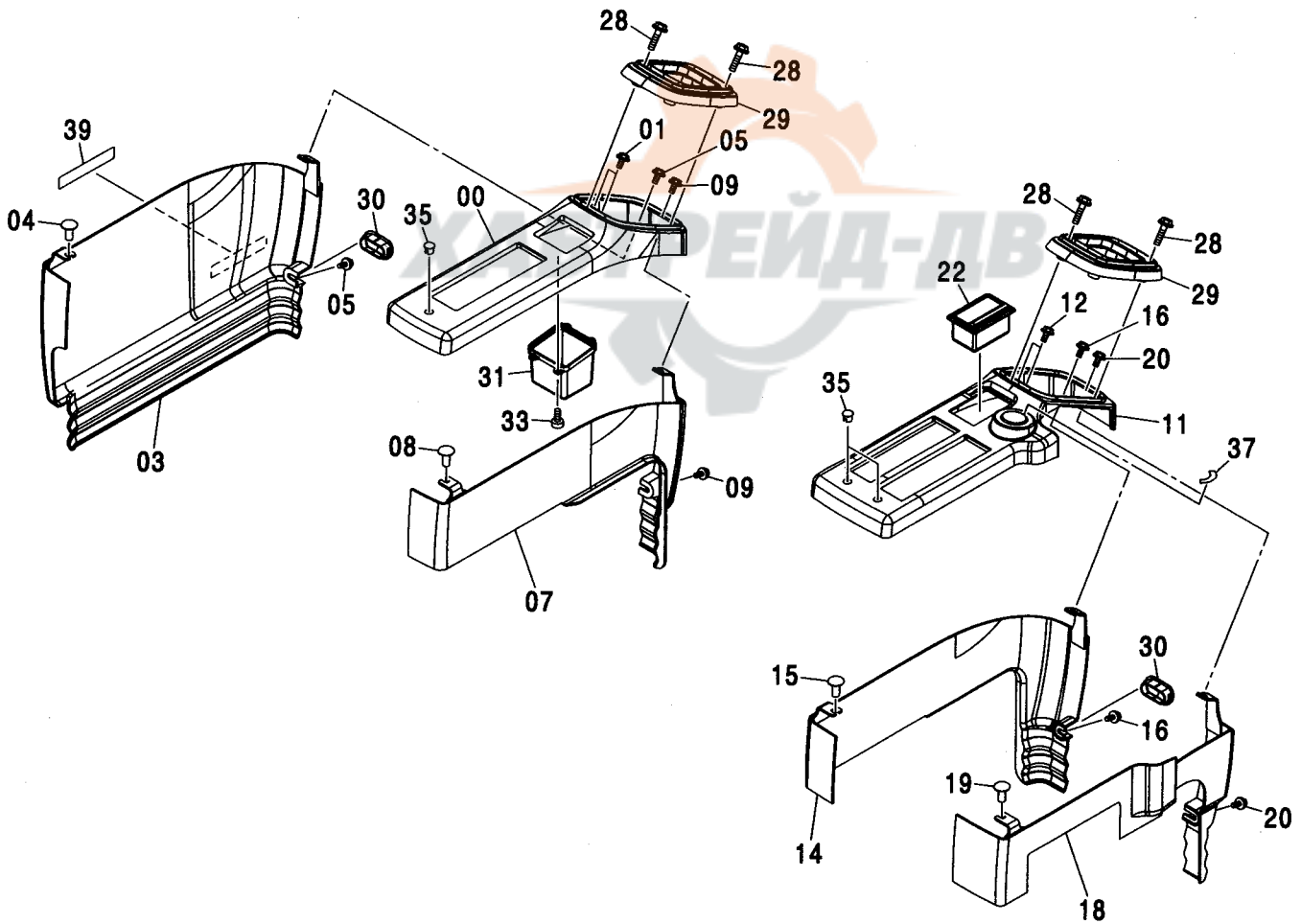
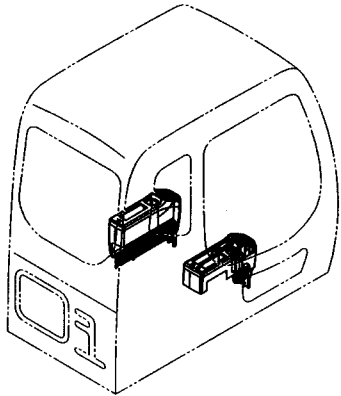
コンソールカバー [自動エンジンコントロール]
CONSOLE COVER [AUTO. ENGINE CONTROL]

適用号機 010001-
Serial No.

符号 ITEM	部品番号 PART NO.	部 品 名	PART NAME	数量 Q' TY	サービス コード S. C	適用号機 SERIAL NO.	互 換 性 I C A	代 替 部 品 REPLACEABLE PART	
								部品番号 PART NO.	数量 Q' TY
00	4420875	カバー;L1	COVER	1					
01	J680616	スクリュ;セムス	SCREW;SEMS	3					
03	4420876	カバー;L2	COVER	1					
04	4361802	スクリュ;タツピング	SCREW;TAPPING	1					
05	J680616	スクリュ;セムス	SCREW;SEMS	5					
07	4420877	カバー;L3	COVER	1					
08	4361802	スクリュ;タツピング	SCREW;TAPPING	1					
09	J680616	スクリュ;セムス	SCREW;SEMS	2					
11	4420878	カバー;R1	COVER	1					
12	J680616	スクリュ;セムス	SCREW;SEMS	4					
14	4420879	カバー;R2	COVER	1					
15	4361802	スクリュ;タツピング	SCREW;TAPPING	1					
16	J680616	スクリュ;セムス	SCREW;SEMS	2					
18	4420880	カバー;R3	COVER	1					
19	4361802	スクリュ;タツピング	SCREW;TAPPING	1					
20	J680616	スクリュ;セムス	SCREW;SEMS	2					
22	4415024	アシュトレイ	ASHTRAY	1					
28	J460635	スクリュ;セムス	SCREW;SEMS	8					
29	2045509	カバー(フーツ)	COVER	2					
30	4441117	キャップ;ラバー	CAP;RUBBER	2					
31	3090024	ポケット(L)	POCKET	1					
32	3090025	ポケット(R)	POCKET	1					
33	4361800	スクリュ;タツピング	SCREW;TAPPING	8					
35	4448990	キャップ	CAP	3					
37	4264805	ネームプレート	NAME-PLATE	1					
39	4299059	ネームプレート	NAME-PLATE	1					

コンソールカバー [手動エンジンコントロール, ブレード]
 CONSOLE COVER [MANUAL ENGINE CONTROL, BLADE]

適用号機 010001-
 Serial No.



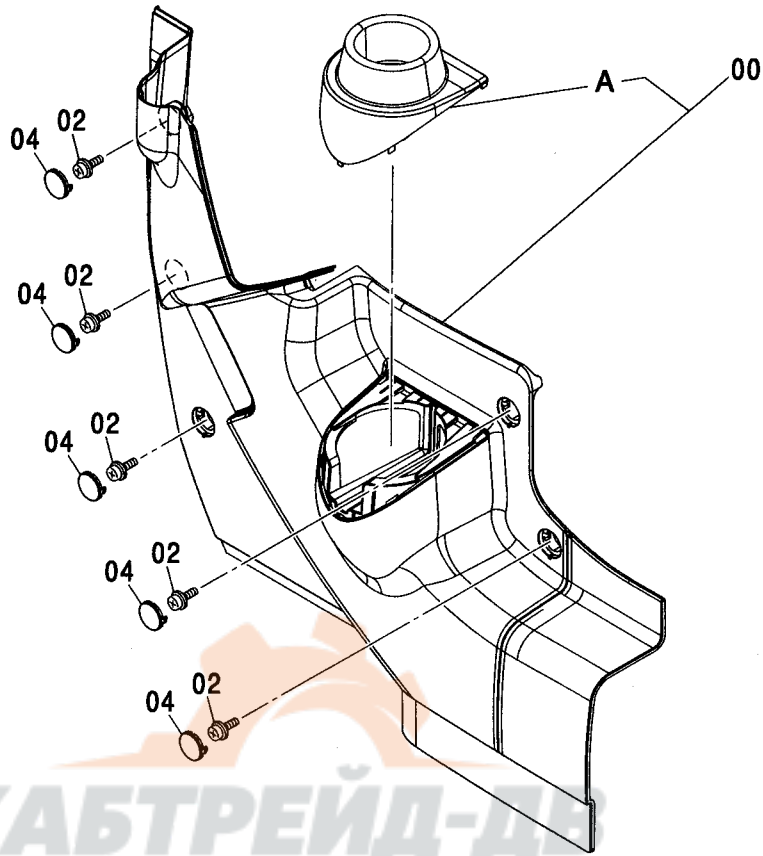
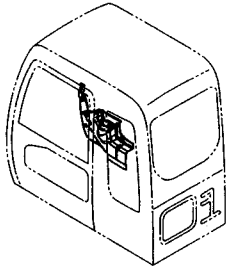
コンソールカバー [手動エンジンコントロール, ブレード]
CONSOLE COVER [MANUAL ENGINE CONTROL, BLADE]

適用号機 010001-
Serial No.

符号 ITEM	部品番号 PART NO.	部 品 名	PART NAME	数量 Q'TY	サービス コード S.C	適用号機 SERIAL NO.	互 換 性 ICA	代 替 部 品 REPLACEABLE PART	
								部品番号 PART NO.	数量 Q'TY
00	4420875	カバー:L1	COVER	1					
01	J680616	スクリュ:セムス	SCREW;SEMS	3					
03	4420876	カバー:L2	COVER	1					
04	4361802	スクリュ:タツピング	SCREW;TAPPING	1					
05	J680616	スクリュ:セムス	SCREW;SEMS	5					
07	4420877	カバー:L3	COVER	1					
08	4361802	スクリュ:タツピング	SCREW;TAPPING	1					
09	J680616	スクリュ:セムス	SCREW;SEMS	2					
11	4420878	カバー:R1	COVER	1					
12	J680616	スクリュ:セムス	SCREW;SEMS	4					
14	4420879	カバー:R2	COVER	1					
15	4361802	スクリュ:タツピング	SCREW;TAPPING	1					
16	J680616	スクリュ:セムス	SCREW;SEMS	2					
18	4451095	カバー:R3	COVER	1					
19	4361802	スクリュ:タツピング	SCREW;TAPPING	1					
20	J680616	スクリュ:セムス	SCREW;SEMS	2					
22	4415024	アシュトレイ	ASHTRAY	1					
28	J460635	スクリュ:セムス	SCREW;SEMS	8					
29	2045509	カバー(フーツ)	COVER	2					
30	4441117	キャップ:ラバー	CAP;RUBBER	2					
31	3090024	ポケット(L)	POCKET	1					
33	4361800	スクリュ:タツピング	SCREW;TAPPING	4					
35	4448990	キャップ	CAP	3					
37	4264805	ネームプレート	NAME-PLATE	1					
39	4299059	ネームプレート	NAME-PLATE	1					

右カバー
RIGHT COVER

適用号機 010001-
Serial No.



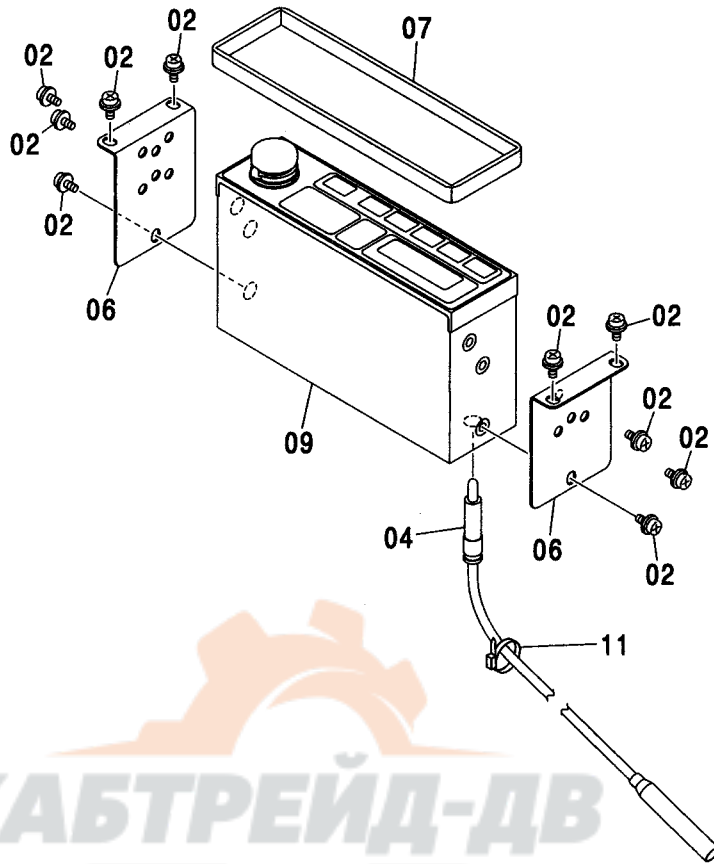
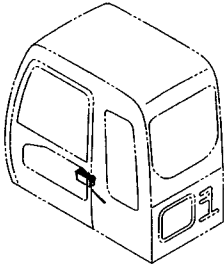
ХАБТРЕЙД-ДЭ

Ⓜ

符号 ITEM	部品番号 PART NO.	部品名	PART NAME	数量 Q'TY	サービス コード S. C	適用号機 SERIAL NO.	代替部品 REPLACEABLE PART	
							互換性 ICA	部品番号 PART NO.
00	4426352	カバー	COVER	1				
00A	4445919	・カバー	・COVER	1				
02	J460616	スクリュ;セムス	SCREW;SEMS	5				
04	4426354	キャップ	CAP	5				

ラジオ (AM/FM)
RADIO (AM/FM)

適用号機 010001-
Serial No.

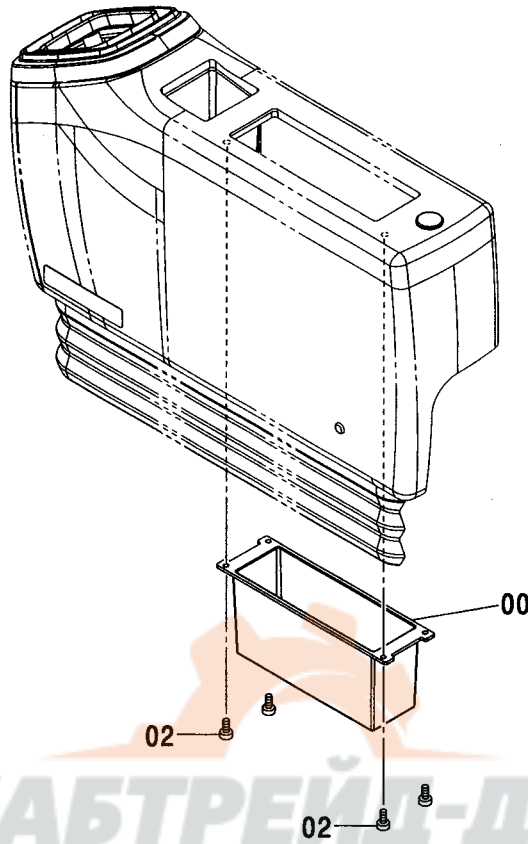
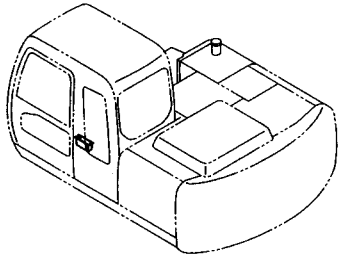


Ⓜ

符号 ITEM	部品番号 PART NO.	部 品 名	PART NAME	数量 Q' TY	サービ ス コ ー ド S. C	適用号機 SERIAL NO.	互 換 性 ICA	代 替 部 品 REPLACEABLE PART	
								部品番号 PART NO.	数量 Q' TY
02	J460510	スクリュ;セムス	SCREW;SEMS	10					
04	4102096	フイター	FEEDER	1					
06	4341706	ブラケット	BRACKET	2					
07	4368973	ラバー	RUBBER	1					
09	4333195	ラジオ (AM/FM) (国内用)	RADIO (AM/FM) AM: 522-1629KHZ (9KHZ STEP) FM: 76.0-90.0MHZ (100KHZ STEP)	1					
09	4351187	ラジオ (AM, FM) (北米用)	RADIO (FM, AM) AM: 530-1710KHZ (10KHZ STEP) FM: 87.7-107.9MHZ (200KHZ STEP)	1					
09	4353127	ラジオ (AM, FM) (中南米用)	RADIO (FM, AM) AM: 530-1710KHZ (5KHZ STEP) FM: 87.7-107.9MHZ (100KHZ STEP)	1					
09	4360985	ラジオ (AM, FM) (欧, 亜, 中東用)	RADIO (FM, AM) AM: 522-1629KHZ (9KHZ STEP) FM: 87.5-108.0MHZ (50KHZ STEP)	1					
11	4055311	クリップ;バンド	CLIP;BAND	1					

ラジオレス用品
RADIO LESS PARTS

適用号機 010001-
Serial No.



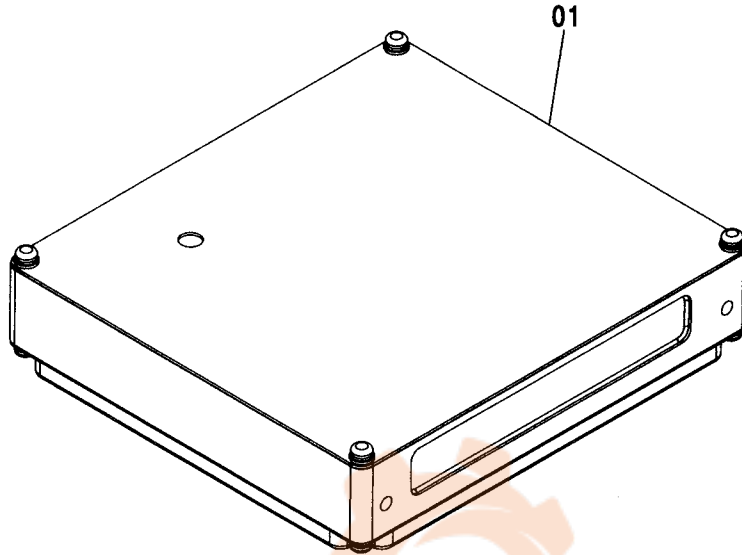
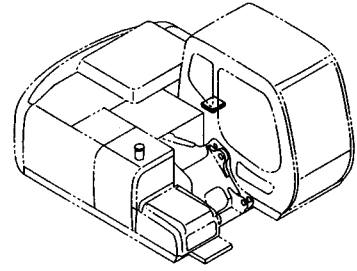
ХАБТРЕЙД-ДВ

®

符号 ITEM	部品番号 PART NO.	部品名	PART NAME	数量 Q'TY	サービス コード S.C	適用号機 SERIAL NO.	代替部品 REPLACEABLE PART	
							互換性 ICA	部品番号 PART NO.
00	3090025	ポケット(R)	POCKET	1				
02	4361800	スクリュー;タッピング	SCREW; TAPPING	4				

コントロールユニット
CONTROL UNIT

適用号機 010001-
Serial No.



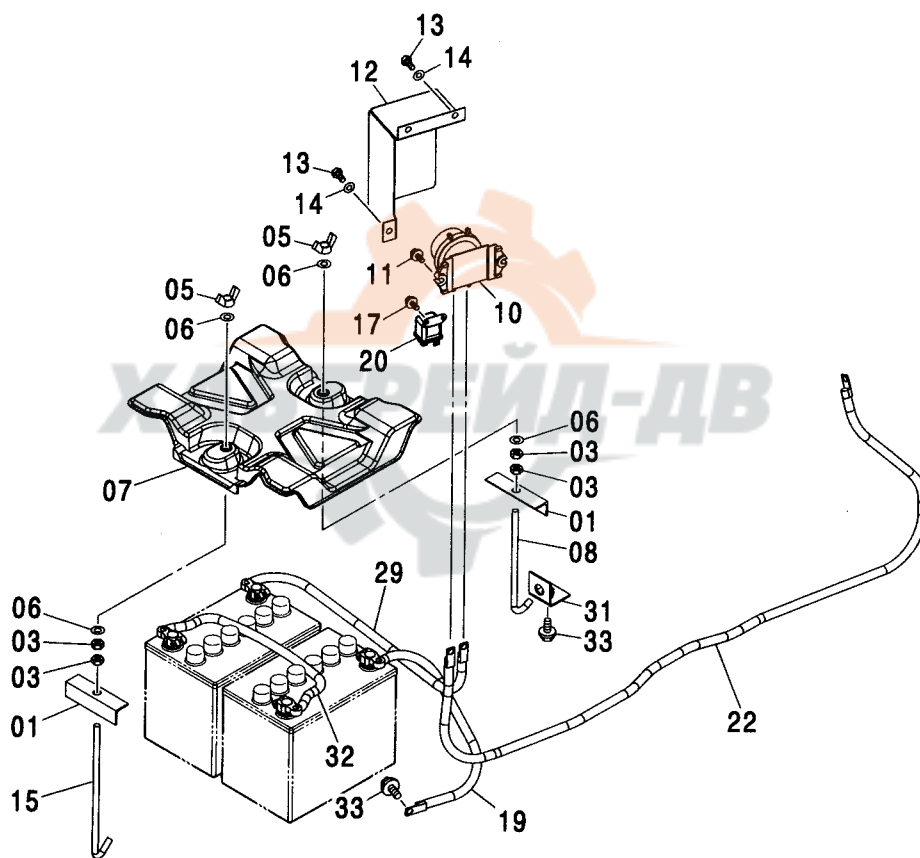
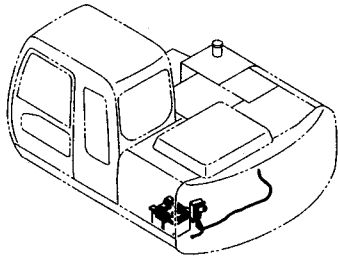
ХАБТРЕЙД-ДВ

Ⓜ

符号 ITEM	部品番号 PART NO.	部 品 名	PART NAME	数量 Q' TY	サービス コード S. C	適用号機 SERIAL NO.	互 換 性 ICA	代 替 部 品 REPLACEABLE PART	
								部品番号 PART NO.	数量 Q' TY
01	9194416	コントロールユニット	CONTROL UNIT	1		-010425	1	9212078	1
01	9212078	コントロールユニット	CONTROL UNIT	1	#	010426-			

電気部品 (A) ELECTRIC PARTS (A)

適用号機 010001-
Serial No.



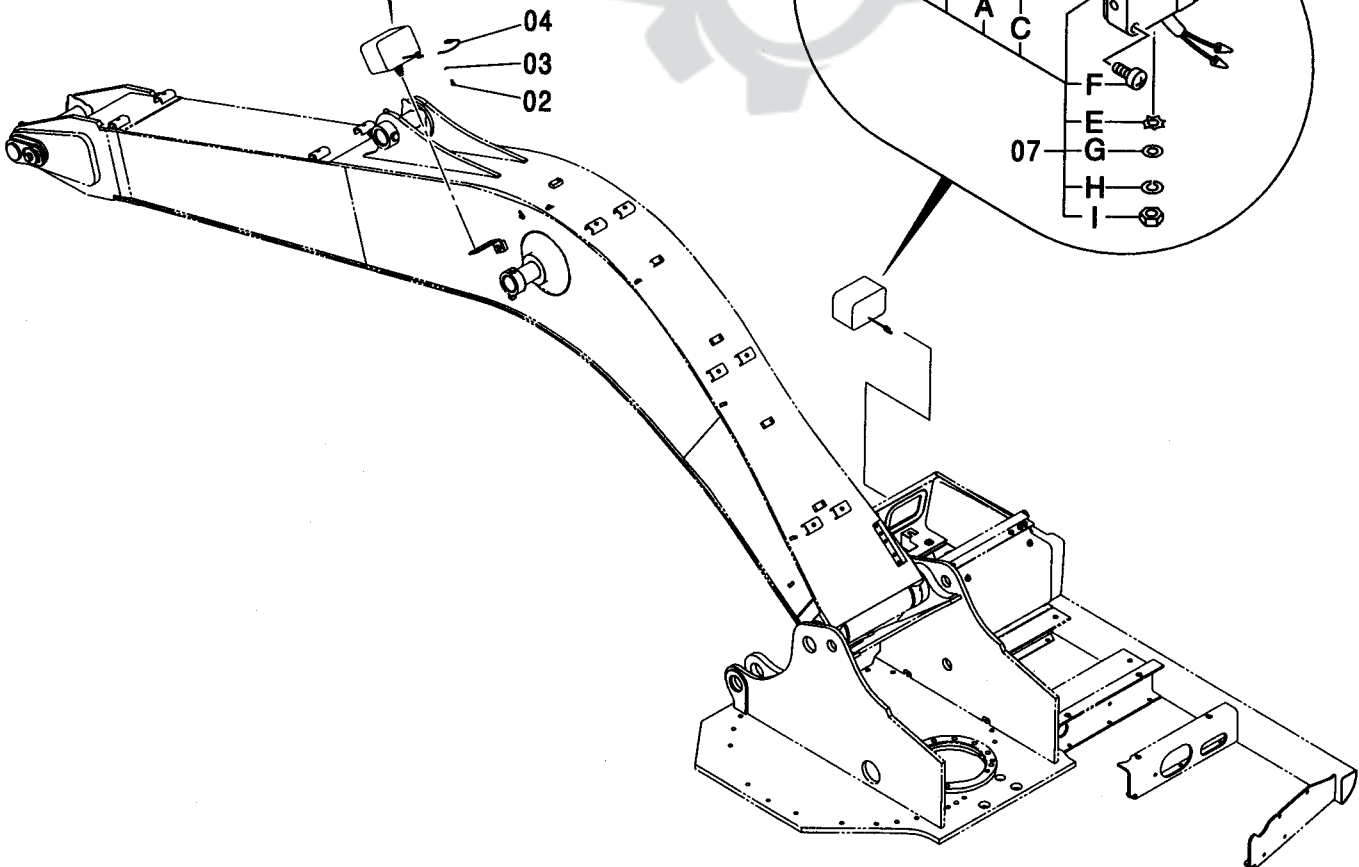
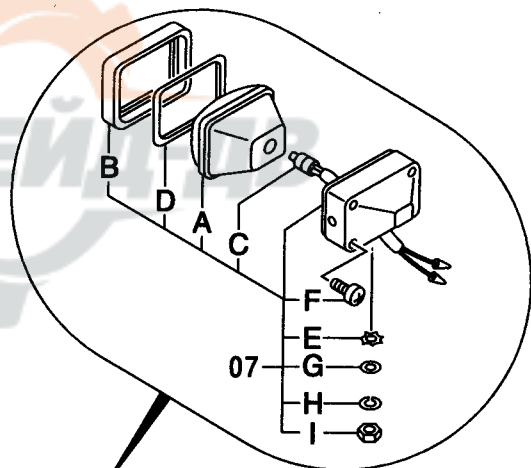
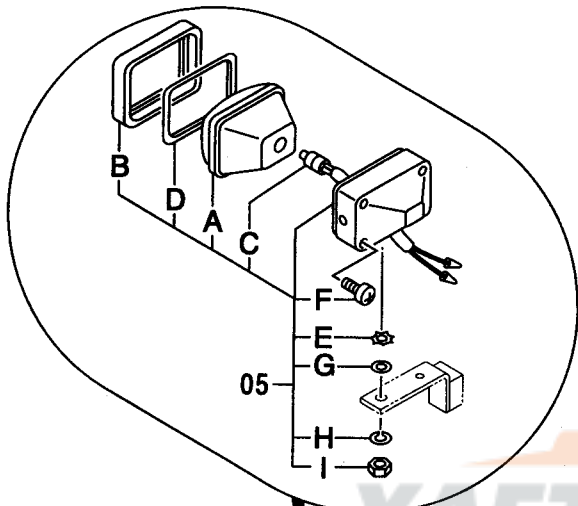
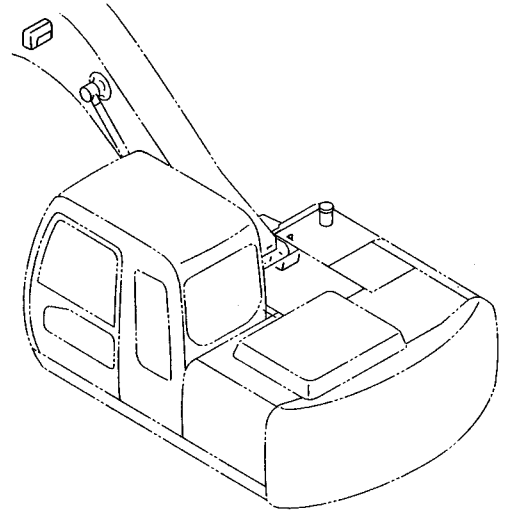
電気部品 (A)
ELECTRIC PARTS (A)

適用号機 010001-
Serial No.

符号 ITEM	部品番号 PART NO.	部 品 名	PART NAME	数量 Q' TY	サービス コード S. C	適用号機 SERIAL NO.	互 換 性 I C A	代 替 部 品 REPLACEABLE PART	
								部品番号 PART NO.	数量 Q' TY
01	4257035	サポ-ト	SUPPORT	2					
03	J950010	ナツト	NUT	4					
05	M570010	ナツト;ウイング	NUT;WING	2					
06	A590110	ワヅシヤ;フ-レン	WASHER;PLANE	4					
07	4351057	カバ-;ハ-ツテリ-	COVER;BATTERY	1					
08	4359331	ボ-ルト;フツク	BOLT;HOOK	1					
10	4255762	リレ-;ハ-ツテリ	RELAY;BATTERY	1	Z				
11	J020830	ボ-ルト;セムス	BOLT;SEMS	2		-D03/04			
11	J260830	ボ-ルト;セムス	BOLT;SEMS	2	#D	D03/05-	T	J900830	2
								A590108	2
12	3087816	カバ-	COVER	1					
13	J900816	ボ-ルト	BOLT	3					
14	A590108	ワヅシヤ;フ-レン	WASHER;PLANE	3					
15	4257034	ボ-ルト;フツク	BOLT;HOOK	1					
17	J020620	ボ-ルト;セムス	BOLT;SEMS	2		-D03/04			
17	J260620	ボ-ルト;セムス	BOLT;SEMS	2	#D	D03/05-	T	J900620	2
								A590106	2
19	4420775	ハ-ネス;ワイヤ	HARNESS;WIRE	1					
20	4452159	リレ-	RELAY	1	Z				
22	4425444	ハ-ネス;ワイヤ	HARNESS;WIRE	1					
29	4446688	ハ-ネス;ワイヤ	HARNESS;WIRE	1					
31	9746365	フ-ラケツト	BRACKET	1					
32	4447905	ハ-ネス;ワイヤ	HARNESS;WIRE	1					
33	J021025	ボ-ルト;セムス	BOLT;SEMS	2		-D03/04			
33	J271025	ボ-ルト;セムス	BOLT;SEMS	2	#D	D03/05-	T	J901025	2
								J222010	2

電気部品 (B)
ELECTRIC PARTS (B)

適用号機 010001-
Serial No.



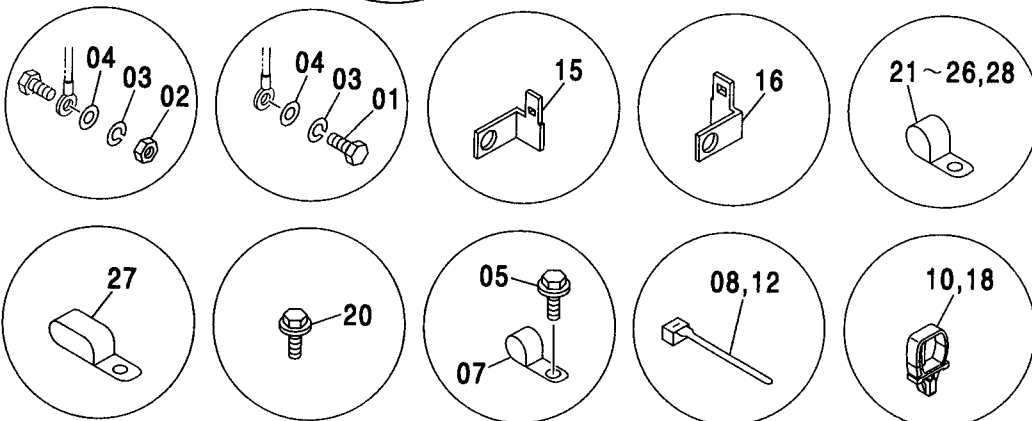
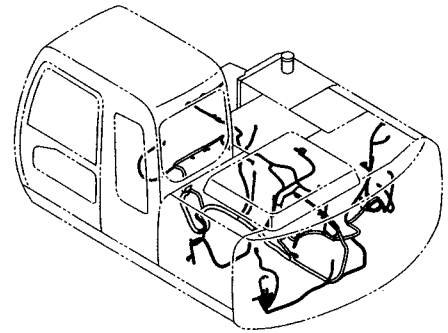
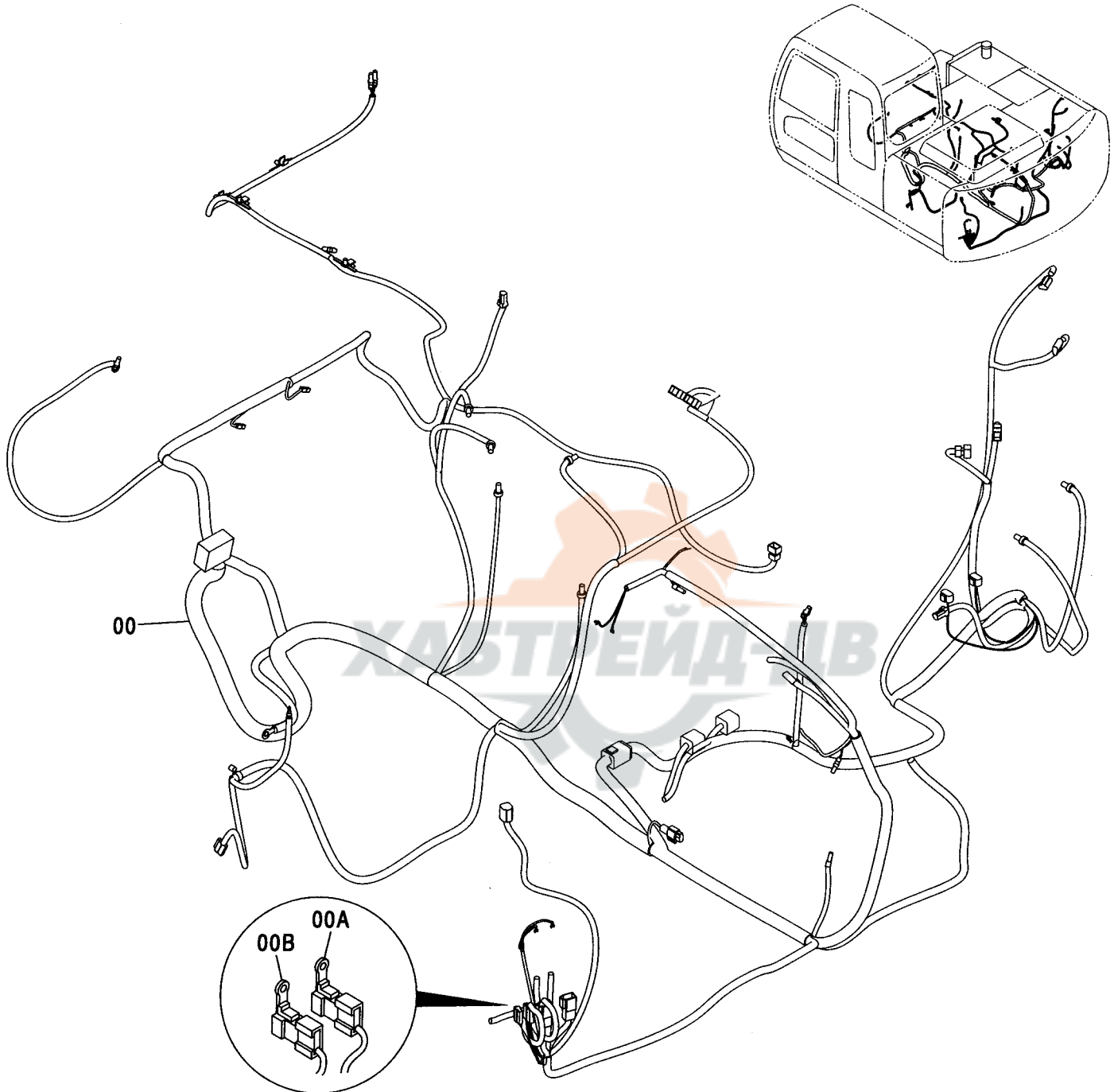
電気部品 (B)
ELECTRIC PARTS (B)

適用号機 010001-
Serial No.

符号 ITEM	部品番号 PART NO.	部 品 名	PART NAME	数量 Q' TY	サービス コード S. C	適用号機 SERIAL NO.	互 換 性 ICA	代 替 部 品 REPLACEABLE PART	
								部品番号 PART NO.	数量 Q' TY
02	M430613	スクリュ	SCREW	1					
03	A590906	ワッシャ;スプリング	WASHER;SPRING	1					
04	4254604	ハーネス;ワイヤ	HARNESS;WIRE	1					
05	4336570	ランプ;ヘッド (本体組付用)	LAMP;HEAD (for assembly of machine)	1					
05	4326800	ランプ;ヘッド (輸送用)	LAMP;HEAD (for transportation)	1					
05A	4326801	・レンズ;ユニット	・LENS;UNIT	1					
05B	4326802	・フレーム	・FRAME	1					
05C	4285648	・バルブ	・BULB	1					
05D	4326803	・ガスケット	・GASKET	1					
05E	4307026	・ワッシャ	・WASHER	1					
05F	4307027	・スクリュ	・SCREW	1					
05G	A590114	・ワッシャ;プレーン	・WASHER;PLANE	1					
05H	A590914	・ワッシャ;スプリング	・WASHER;SPRING	1					
05I	J952014	・ナット	・NUT	1					
07	4336570	ランプ;ヘッド (本体組付用)	LAMP;HEAD (for assembly of machine)	1					
07	4326800	ランプ;ヘッド (輸送用)	LAMP;HEAD (for transportation)	1					
07A	4326801	・レンズ;ユニット	・LENS;UNIT	1					
07B	4326802	・フレーム	・FRAME	1					
07C	4285648	・バルブ	・BULB	1					
07D	4326803	・ガスケット	・GASKET	1					
07E	4307026	・ワッシャ	・WASHER	1					
07F	4307027	・スクリュ	・SCREW	1					
07G	A590114	・ワッシャ;プレーン	・WASHER;PLANE	1					
07H	A590914	・ワッシャ;スプリング	・WASHER;SPRING	1					
07I	J952014	・ナット	・NUT	1					

電気部品 (C)
ELECTRIC PARTS (C)

適用号機 010001-
Serial No.



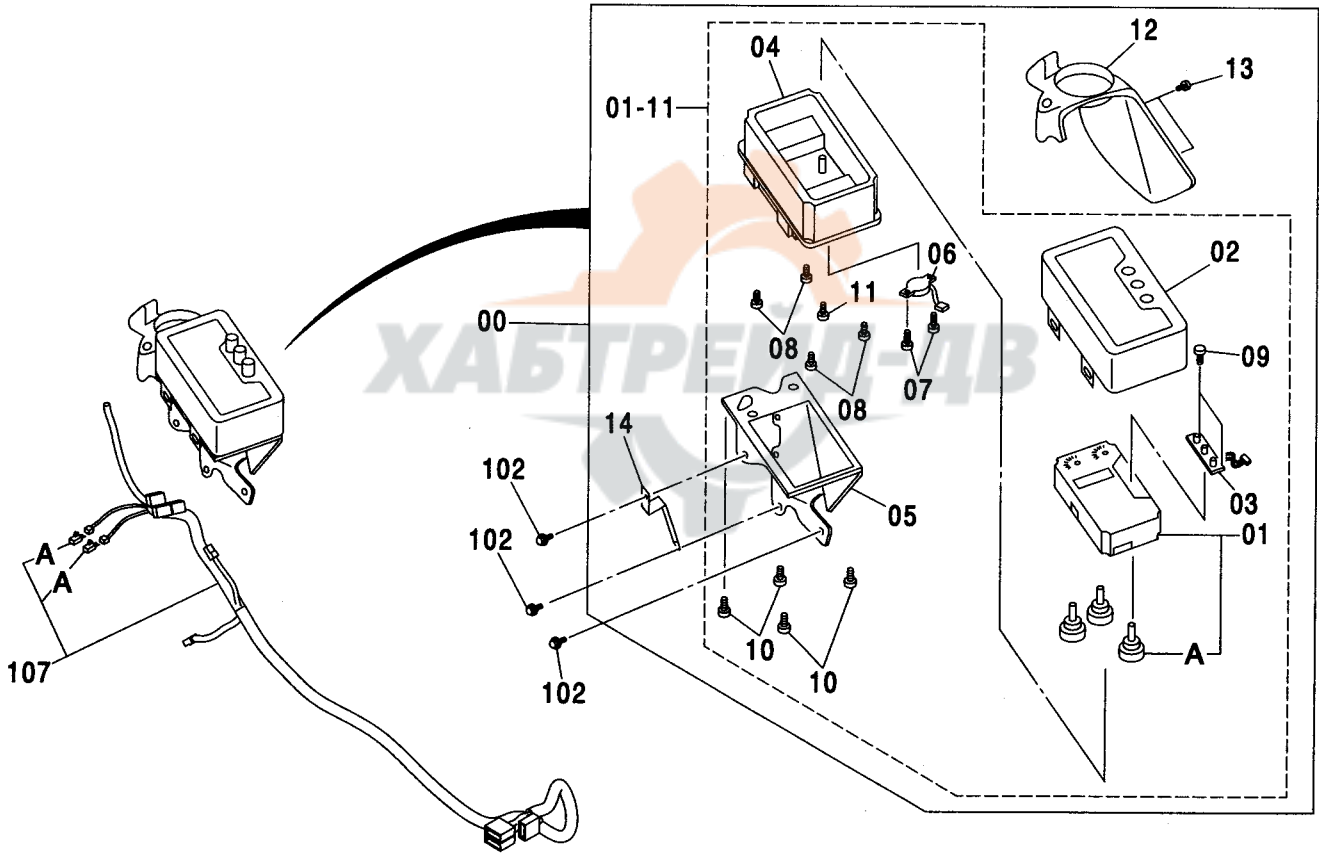
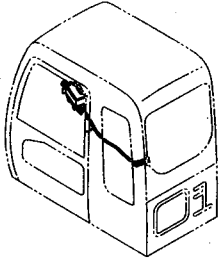
電気部品 (C)
ELECTRIC PARTS (C)

適用号機 010001-
Serial No.

符号 ITEM	部品番号 PART NO.	部 品 名	PART NAME	数量 Q' TY	サービス コード S. C	適用号機 SERIAL NO.	互 換 性 I CA	代 替 部 品 REPLACEABLE PART	
								部品番号 PART NO.	数量 Q' TY
00	0003647	ハーネス:ワイヤ	HARNES:WIRE	1					
00A	4423418	・ヒューズ・ブルリンク	・FUSIBLE-LINK	1	#				
00B	4315323	・ヒューズ・ブルリンク	・FUSIBLE-LINK	1	#				
01	J901025	ボルト	BOLT	1	#				
02	J950010	ナット	NUT	4	#				
03	A590910	ワッシャ:スプリング	WASHER:SPRING	5					
04	A590110	ワッシャ:プレーン	WASHER:PLANE	5					
05	J010616	ボルト:セムス	BOLT:SEMS	1		-D03/04			
05	J260616	ボルト:セムス	BOLT:SEMS	1	#D	D03/05-	T	J900616	1
								A590106	1
07	4450494	クリップ (22)	CLIP (22)	1					
08	4055312	クリップ:バンド	CLIP:BAND	7					
10	4449250	クリップ	CLIP	2					
12	4426388	クリップ:バンド	CLIP:BAND	1					
15	4257159	ブラケット	BRACKET	1					
16	4418301	ブラケット	BRACKET	1					
18	4449250	クリップ	CLIP	4					
20	J011020	ボルト:セムス	BOLT:SEMS	23		-D03/04			
20	J271020	ボルト:セムス	BOLT:SEMS	23	#D	D03/05-	T	J901020	23
								J222010	23
21	4190264	クリップ (35)	CLIP (35)	2					
22	4192035	クリップ (28)	CLIP (28)	2					
23	4190274	クリップ (20)	CLIP (20)	4					
24	4190275	クリップ (14)	CLIP (14)	7	#				
25	4190261	クリップ (10)	CLIP (10)	2					
26	4190263	クリップ (25)	CLIP (25)	1					
27	4190282	クリップ (18X2)	CLIP (18X2)	3					
28	4190273	クリップ (18)	CLIP (18)	2					

電気部品 (D) [自動エンジンコントロール] <110, M>
 ELECTRIC PARTS (D) [AUTO. ENGINE CONTROL] <110, M>

適用号機 010001-
 Serial No.



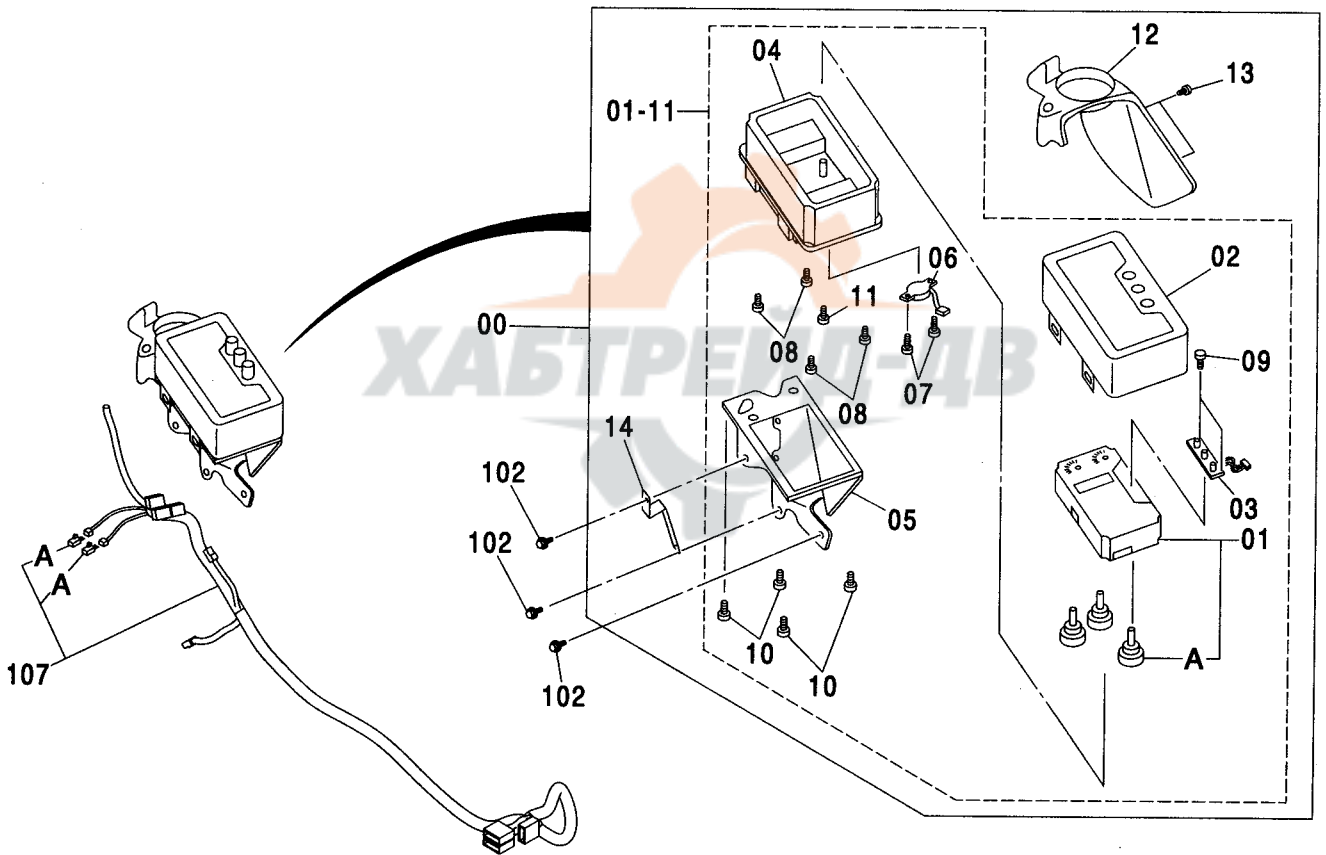
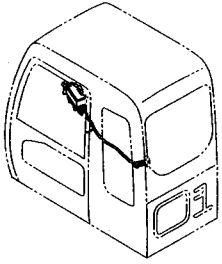
電気部品 (D) [自動エンジンコントロール] <110, M>
ELECTRIC PARTS (D) [AUTO. ENGINE CONTROL] <110, M>

適用号機 010001-
Serial No.

符号 ITEM	部品番号 PART NO.	部 品 名	PART NAME	数量 Q' TY	サービス コード S. C	適用号機 SERIAL NO.	互 換 性 I C A	代 替 部 品 REPLACEABLE PART	
								部品番号 PART NO.	数量 Q' TY
00	4426351	モニター (日本語)	MONITOR (JAPANESE)	1					
00	4454519	モニター (英語)	MONITOR (ENGLISH)	1					
01-11	4482977	・モニター (日本語)	・MONITOR (JAPANESE)	1					
01-11	4483034	・モニター (英語)	・MONITOR (ENGLISH)	1					
01	4482978	・・メータ (日本語)	・・METER (JAPANESE)	1					
01	4483035	・・メータ (英語)	・・METER (ENGLISH)	1					
01A	4426362	・・ランプ	・・LAMP	3					
02	4482979	・・ケース (日本語)	・・CASE (JAPANESE)	1					
02	4483028	・・ケース (英語)	・・CASE (ENGLISH)	1					
03	4482980	・・ボード ; プリンテッド	・・BOARD ; PRINTED	1					
04	4482601	・・ケース	・・CASE	1					
05	4482602	・・ブラケット	・・BRACKET	1					
06	4482603	・・ブザー	・・BUZZER	1					
07	4482604	・・スクリュ ; タッピング	・・SCREW ; TAPPING	2					
08	4482973	・・スクリュ ; タッピング	・・SCREW ; TAPPING	4					
09	4388962	・・スクリュ	・・SCREW	2					
10	4482973	・・スクリュ ; タッピング	・・SCREW ; TAPPING	4					
11	4426370	・・スクリュ	・・SCREW	1					
12	4426353	・カバー	・COVER	1					
13	J680412	・スクリュ ; セムス	・SCREW ; SEMS	2					
14	4482976	・ブラケット	・BRACKET	1					
102	J010816	ボルト ; セムス	BOLT ; SEMS	3		-D03/04			
102	J260816	ボルト ; セムス	BOLT ; SEMS	3	#D	D03/05-	T	J900816	3
								A590108	3
107	1027579	ハーネス ; ワイヤ	HARNESS ; WIRE	1					
107A	4456778	・ダイオード	・DIODE	2					

電気部品 (D) [自動エンジンコントロール] <E>
ELECTRIC PARTS (D) [AUTO. ENGINE CONTROL] <E>

適用号機 010001-
Serial No.



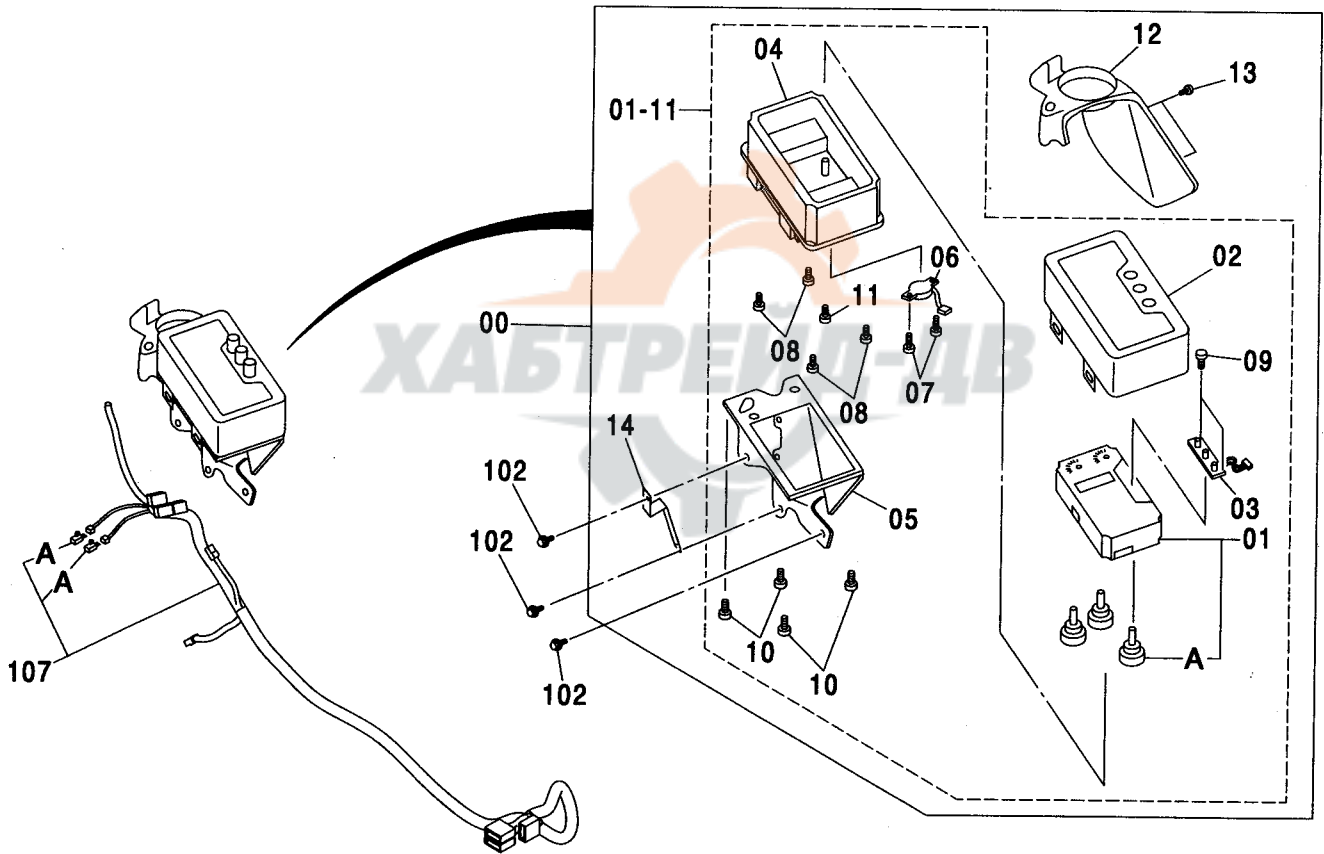
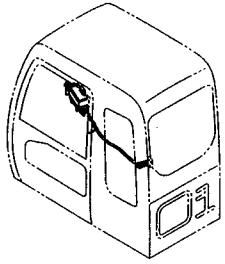
電気部品 (D) [自動エンジンコントロール] <E>
ELECTRIC PARTS (D) [AUTO. ENGINE CONTROL] <E>

適用号機 010001-
Serial No.

符号 ITEM	部品番号 PART NO.	部 品 名	PART NAME	数量 Q' TY	サービス コード S. C	適用号機 SERIAL NO.	互 換 性 I C A	代 替 部 品 REPLACEABLE PART	
								部品番号 PART NO.	数量 Q' TY
00	4450853	モニター	MONITOR	1					
01-11	4482981	・モニター	・MONITOR	1					
01	4483022	・・メータ	・・METER	1					
01A	4426362	・・・ランプ	・・・LAMP	3					
02	4482979	・・ケース	・・CASE	1					
03	4482980	・・ボード ; プリンテッド	・・BOARD ; PRINTED	1					
04	4482601	・・ケース	・・CASE	1					
05	4482602	・・ブ ラケット	・・BRACKET	1					
06	4482603	・・ブザー	・・BUZZER	1					
07	4482604	・・スクリュ ; タッピング	・・SCREW ; TAPPING	2					
08	4482973	・・スクリュ ; タッピング	・・SCREW ; TAPPING	4					
09	4388962	・・スクリュ	・・SCREW	2					
10	4482973	・・スクリュ ; タッピング	・・SCREW ; TAPPING	4					
11	4426370	・・スクリュ	・・SCREW	1					
12	4426353	・カバー	・COVER	1					
13	J680412	・スクリュ ; セムス	・SCREW ; SEMS	2					
14	4482976	・ブ ラケット	・BRACKET	1					
102	J010816	ボルト ; セムス	BOLT ; SEMS	3		-D03/04			
102	J260816	ボルト ; セムス	BOLT ; SEMS	3	#D	D03/05-	T	J900816	3
								A590108	3
107	1027579	ハネス ; ワイヤ	HARNESS ; WIRE	1					
107A	4456778	・ダイオード	・DIODE	2					

電気部品 (D) [手動エンジンコントロール]
 ELECTRIC PARTS (D) [MANUAL ENGINE CONTROL]

適用号機 010001-
 Serial No.



電気部品 (D) [手動エンジンコントロール]
ELECTRIC PARTS (D) [MANUAL ENGINE CONTROL]

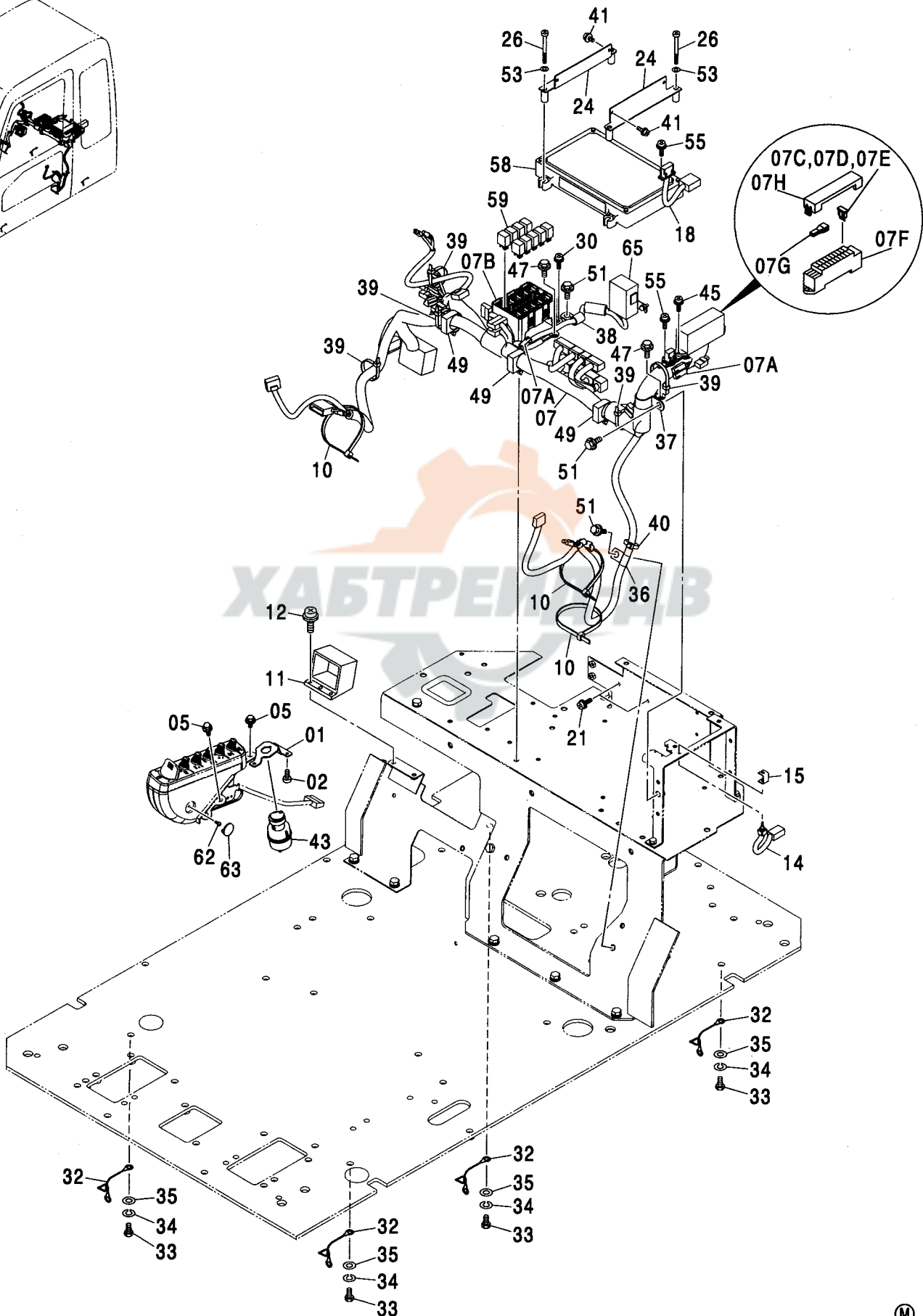
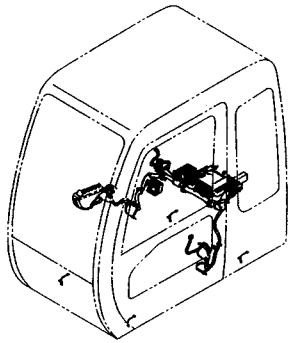
適用号機 010001-
Serial No.

符号 ITEM	部品番号 PART NO.	部 品 名	PART NAME	数量 Q' TY	サービス コード S. C	適用号機 SERIAL NO.	互 換 性 ICA	代 替 部 品 REPLACEABLE PART	
								部品番号 PART NO.	数量 Q' TY
00	4451763	モニター	MONITOR	1					
01-11	4483023	・モニター	・MONITOR	1					
01	4483024	・・メータ	・・METER	1					
01A	4426362	・・・ランプ	・・・LAMP	3					
02	4483025	・・ケース	・・CASE	1					
03	4482600	・・ボード ; プリント	・・BOARD ; PRINTED	1					
04	4482601	・・ケース	・・CASE	1					
05	4482602	・・ブラケット	・・BRACKET	1					
06	4482603	・・ブザー	・・BUZZER	1					
07	4482604	・・スクリュー ; タッピング	・・SCREW ; TAPPING	2					
08	4482973	・・スクリュー ; タッピング	・・SCREW ; TAPPING	4					
09	4388962	・・スクリュー	・・SCREW	2					
10	4482973	・・スクリュー ; タッピング	・・SCREW ; TAPPING	4					
11	4426370	・・スクリュー	・・SCREW	1					
12	4426353	・カバー	・COVER	1					
13	J680412	・スクリュー ; セムス	・SCREW ; SEMS	2					
14	4482976	・ブラケット	・BRACKET	1					
102	J010816	ボルト ; セムス	BOLT ; SEMS	3		-D03/04			
102	J260816	ボルト ; セムス	BOLT ; SEMS	3	#D	D03/05-	T	J900816	3
								A590108	3
107	1027579	ハーネス ; ワイヤ	HARNESS ; WIRE	1					
107A	4456778	・ダイオード	・DIODE	2					

125A

電気部品 (E) [自動エンジンコントロール] <110, M>
ELECTRIC PARTS (E) [AUTO. ENGINE CONTROL] <110, M>

適用号機 010001-
Serial No.



電気部品 (E) [自動エンジンコントロール] <110, M>
ELECTRIC PARTS (E) [AUTO. ENGINE CONTROL] <110, M>

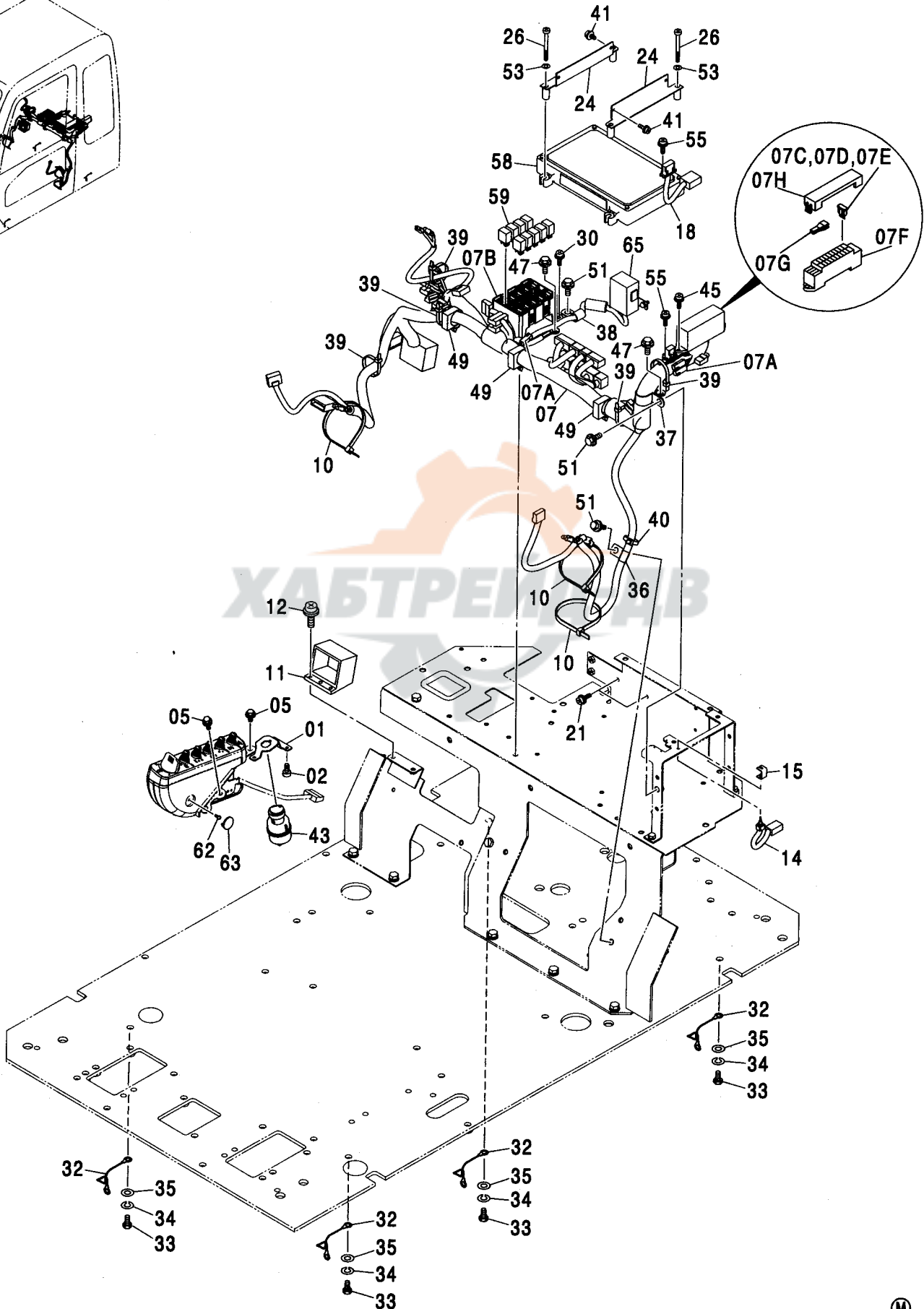
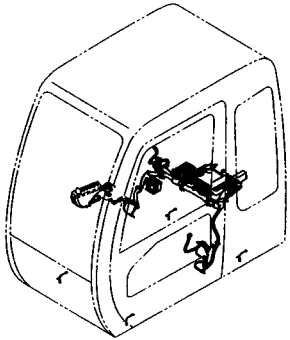
適用号機 010001-
Serial No.

符号 ITEM	部品番号 PART NO.	部 品 名	PART NAME	数量 Q' TY	サービス コード S. C	適用号機 SERIAL NO.	互 換 性 I C A	代 替 部 品 REPLACEABLE PART	
								部品番号 PART NO.	数量 Q' TY
01	3087882	ブ ラケツト	BRACKET	1					
02	4361800	スクリュ;タツビ ンク	SCREW; TAPPING	3					
05	J010814	ボ ルト;セムス	BOLT; SEMS	3		-D03/04			
05	J260814	ボ ルト;セムス	BOLT; SEMS	3	#D	D03/05-	T	J900814	3
								A590108	3
07	0003322	ハーネス;ワイヤ	HARNESS; WIRE	1					
07A	4456778	・ダイオード	・DIODE	5					
07B	4427429	・ボックス;リレー	・BOX; RELAY	1					
07C	4428910	・ヒューズ (5A)	・FUSE (5A)	10					
07D	4428911	・ヒューズ (10A)	・FUSE (10A)	7					
07E	4436736	・ヒューズ (20A)	・FUSE (20A)	2					
07F	4456735	・ボックス;ヒューズ	・BOX; FUSE	1					
07G	4436737	・プーラ	・PULLER	1					
07H	4443490	・カバー	・COVER	1					
10	4121859	クリップ;バンド	CLIP; BAND	3					
11	4431090	コネクタ	CONNECTOR	1					
12	J460620	スクリュ;セムス	SCREW; SEMS	2					
14	4359384	スイッチ	SWITCH	1					
15	4367375	ブ ラケツト	BRACKET	1					
18	4439897	ハーネス;ワイヤ	HARNESS; WIRE	1					
21	J460616	スクリュ;セムス	SCREW; SEMS	2					
24	8082329	ブ ラケツト	BRACKET	2					
26	M430660	スクリュ	SCREW	4					
30	J460620	スクリュ;セムス	SCREW; SEMS	4					
32	4281293	ハーネス;ワイヤ	HARNESS; WIRE	4					
33	J901016	ボ ルト	BOLT	4					
34	A590910	ワッシャ;スプリング	WASHER; SPRING	4					
35	A590110	ワッシャ;プレーン	WASHER; PLANE	4					
36	4190261	クリップ	CLIP	1					
37	4192035	クリップ	CLIP	1					
38	4190253	クリップ	CLIP	1					
39	4055312	クリップ;バンド	CLIP; BAND	5					
40	4055311	クリップ;バンド	CLIP; BAND	1					
41	J460510	スクリュ;セムス	SCREW; SEMS	4					
43	+++++	スイッチ;スタート	SWITCH; START	1	D				
45	J460620	スクリュ;セムス	SCREW; SEMS	2					
47	J020816	ボ ルト;セムス	BOLT; SEMS	2		-D03/04			
47	J260816	ボ ルト;セムス	BOLT; SEMS	2	#D	D03/05-	T	J900816	2
								A590108	2
49	4449019	クリップ	CLIP	3					

125B

電気部品 (E) [自動エンジンコントロール] <110, M>
ELECTRIC PARTS (E) [AUTO. ENGINE CONTROL] <110, M>

適用号機 010001-
Serial No.



電気部品 (E) [自動エンジンコントロール] <110, M>
ELECTRIC PARTS (E) [AUTO. ENGINE CONTROL] <110, M>

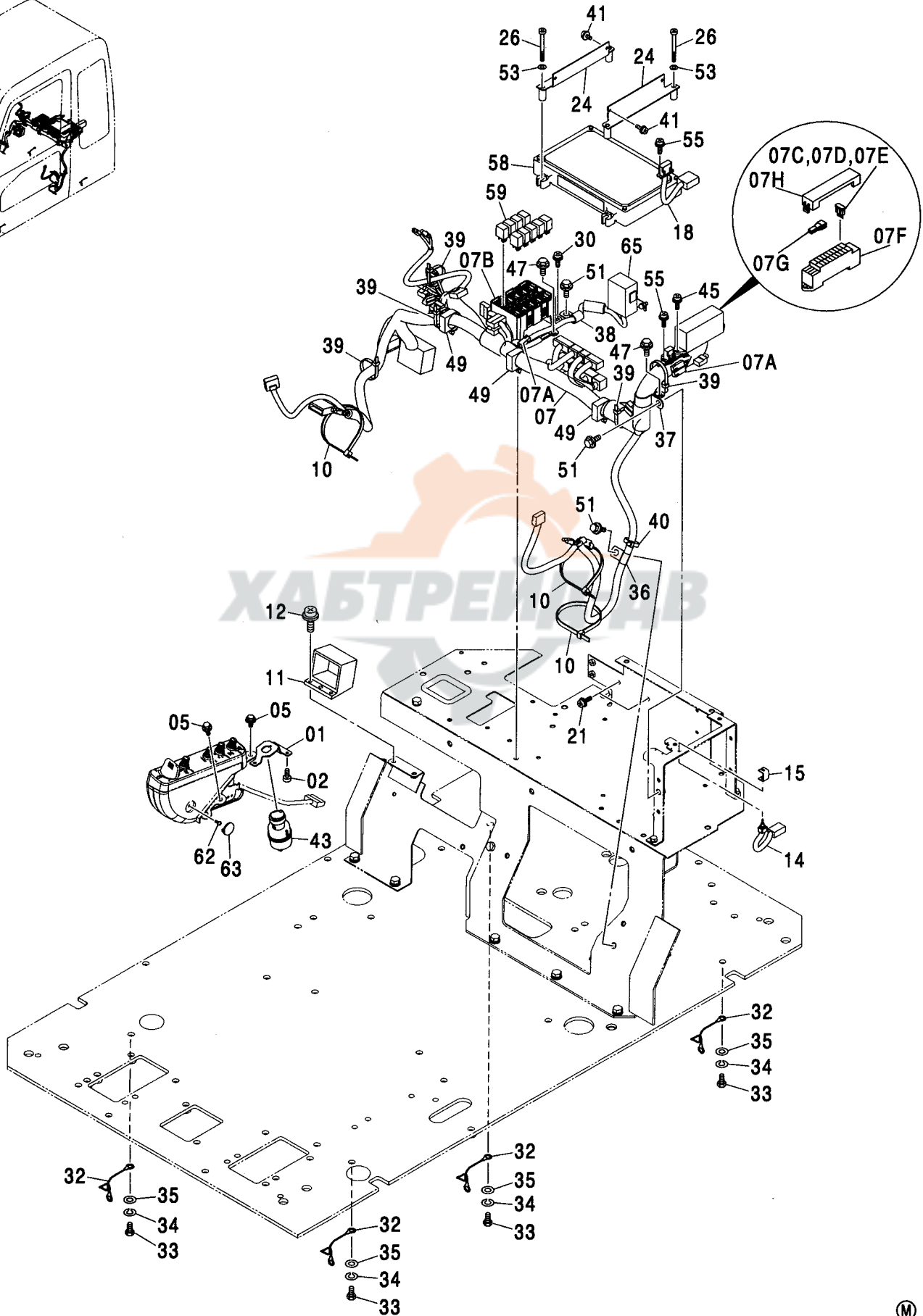
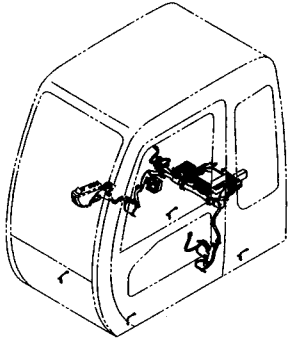
適用号機 010001-
Serial No.

符号 ITEM	部品番号 PART NO.	部 品 名	PART NAME	数量 Q' TY	サービス コード S. C	適用号機 SERIAL NO.	互 換 性 ICA	代 替 部 品 REPLACEABLE PART	
								部品番号 PART NO.	数量 Q' TY
51	J011020	ボルト;セムス	BOLT;SEMS	3		-D03/04			
51	J271020	ボルト;セムス	BOLT;SEMS	3	#D	D03/05-	T	J901020	3
								J222010	3
53	A590106	ワッシャ;フ レーン	WASHER;PLANE	4					
55	J460310	スクリュ;セムス	SCREW;SEMS	4					
58	4428082	コントローラ	CONTROLLER	1		-D02/06	I	9226740	1
58	9226740	コントローラ	CONTROLLER	1	#	D02/07-			
59	4436534	リレー	RELAY	9					
62	4381572	スクリュ	SCREW	1					
63	4426354	キャップ	CAP	1					
65	4452160	コントローラ	CONTROLLER	1					

127A

電気部品 (E) [自動エンジンコントロール] <E>
ELECTRIC PARTS (E) [AUTO. ENGINE CONTROL] <E>

適用号機
Serial No. 010001-



電気部品 (E) [自動エンジンコントロール] <E>
ELECTRIC PARTS (E) [AUTO. ENGINE CONTROL] <E>

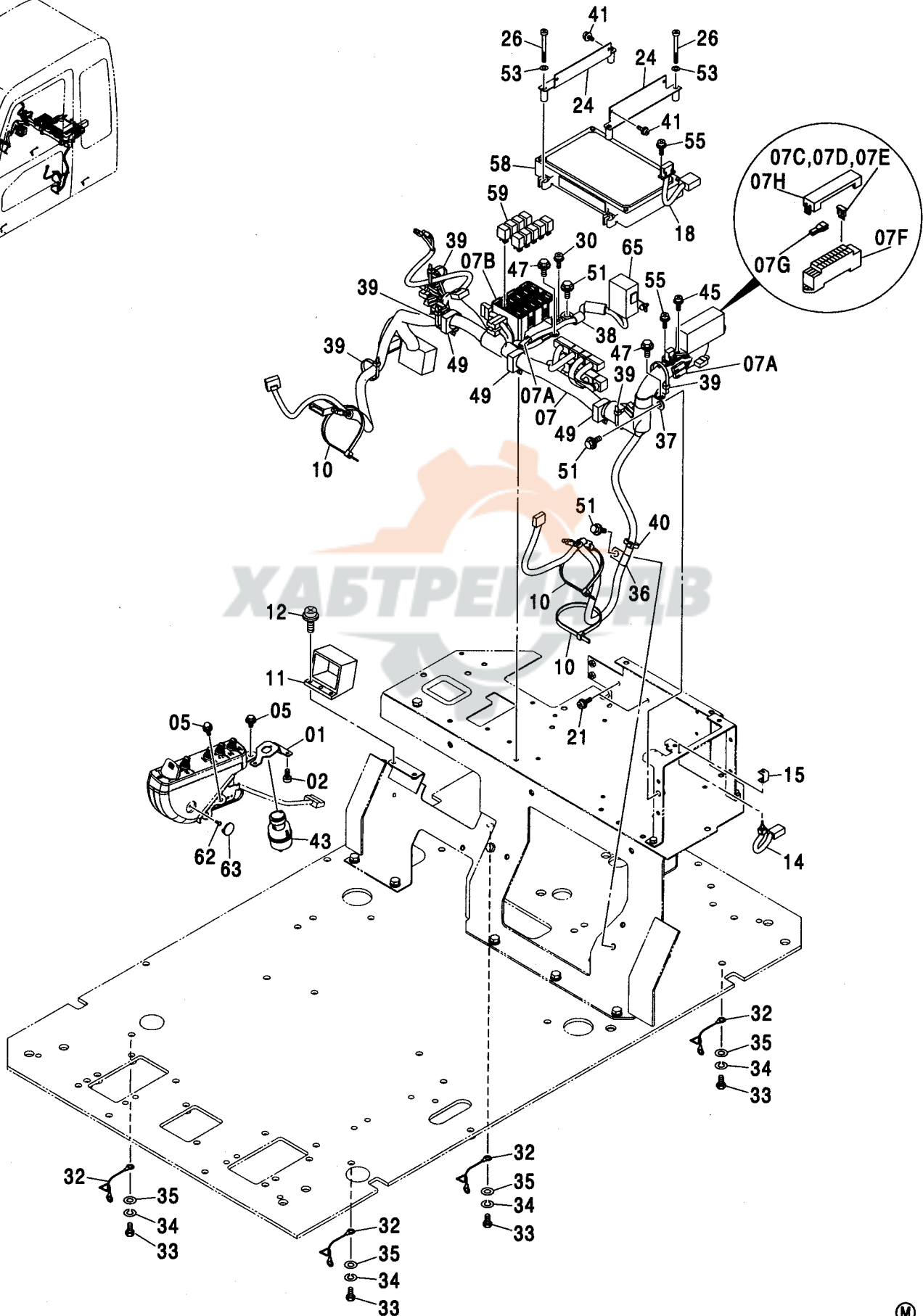
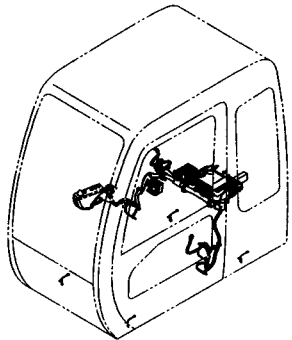
適用号機 010001-
Serial No.

符号 ITEM	部品番号 PART NO.	部 品 名	PART NAME	数量 Q'TY	サービス コード S. C	適用号機 SERIAL NO.	互 換 性 I C A	代 替 部 品 REPLACEABLE PART	
								部品番号 PART NO.	数量 Q'TY
01	3087882	ブ ラケツト	BRACKET	1					
02	4361800	スクリュ;タツピ ング	SCREW;TAPPING	3					
05	J010814	ボ ルト;セムス	BOLT;SEMS	3		-D03/04			
05	J260814	ボ ルト;セムス	BOLT;SEMS	3	#D	D03/05-	T	J900814	3
								A590108	3
07	0003322	ハーネス;ワイヤ	HARNESS;WIRE	1					
07A	4456778	・ダイオード	・DIODE	5					
07B	4427429	・ボックス;リレー	・BOX;RELAY	1					
07C	4428910	・ヒューズ (5A)	・FUSE (5A)	10					
07D	4428911	・ヒューズ (10A)	・FUSE (10A)	7					
07E	4436736	・ヒューズ (20A)	・FUSE (20A)	2					
07F	4456735	・ボックス;ヒューズ	・BOX;FUSE	1					
07G	4436737	・プーラ	・PULLER	1					
07H	4443490	・カバー	・COVER	1					
10	4121859	クリップ;バンド	CLIP;BAND	3					
11	4431090	コネクタ	CONNECTOR	1					
12	J460620	スクリュ;セムス	SCREW;SEMS	2					
14	4359384	スイッチ	SWITCH	1					
15	4367375	ブ ラケツト	BRACKET	1					
18	4439897	ハーネス;ワイヤ	HARNESS;WIRE	1					
21	J460616	スクリュ;セムス	SCREW;SEMS	2					
24	8082329	ブ ラケツト	BRACKET	2					
26	M430660	スクリュ	SCREW	4					
30	J460620	スクリュ;セムス	SCREW;SEMS	4					
32	4281293	ハーネス;ワイヤ	HARNESS;WIRE	4					
33	J901016	ボ ルト	BOLT	4					
34	A590910	ワッシャ;スプリング	WASHER;SPRING	4					
35	A590110	ワッシャ;プレーン	WASHER;PLANE	4					
36	4190261	クリップ	CLIP	1					
37	4192035	クリップ	CLIP	1					
38	4190253	クリップ	CLIP	1					
39	4055312	クリップ;バンド	CLIP;BAND	5					
40	4055311	クリップ;バンド	CLIP;BAND	1					
41	J460510	スクリュ;セムス	SCREW;SEMS	4					
43	+++++	スイッチ;スタート	SWITCH;START	1	D				
45	J460620	スクリュ;セムス	SCREW;SEMS	2					
47	J020816	ボ ルト;セムス	BOLT;SEMS	2		-D03/04			
47	J260816	ボ ルト;セムス	BOLT;SEMS	2	#D	D03/05-	T	J900816	2
								A590108	2
49	4449019	クリップ	CLIP	3					

127B

電気部品 (E) [自動エンジンコントロール] <E>
ELECTRIC PARTS (E) [AUTO. ENGINE CONTROL] <E>

適用号機 010001-
Serial No.



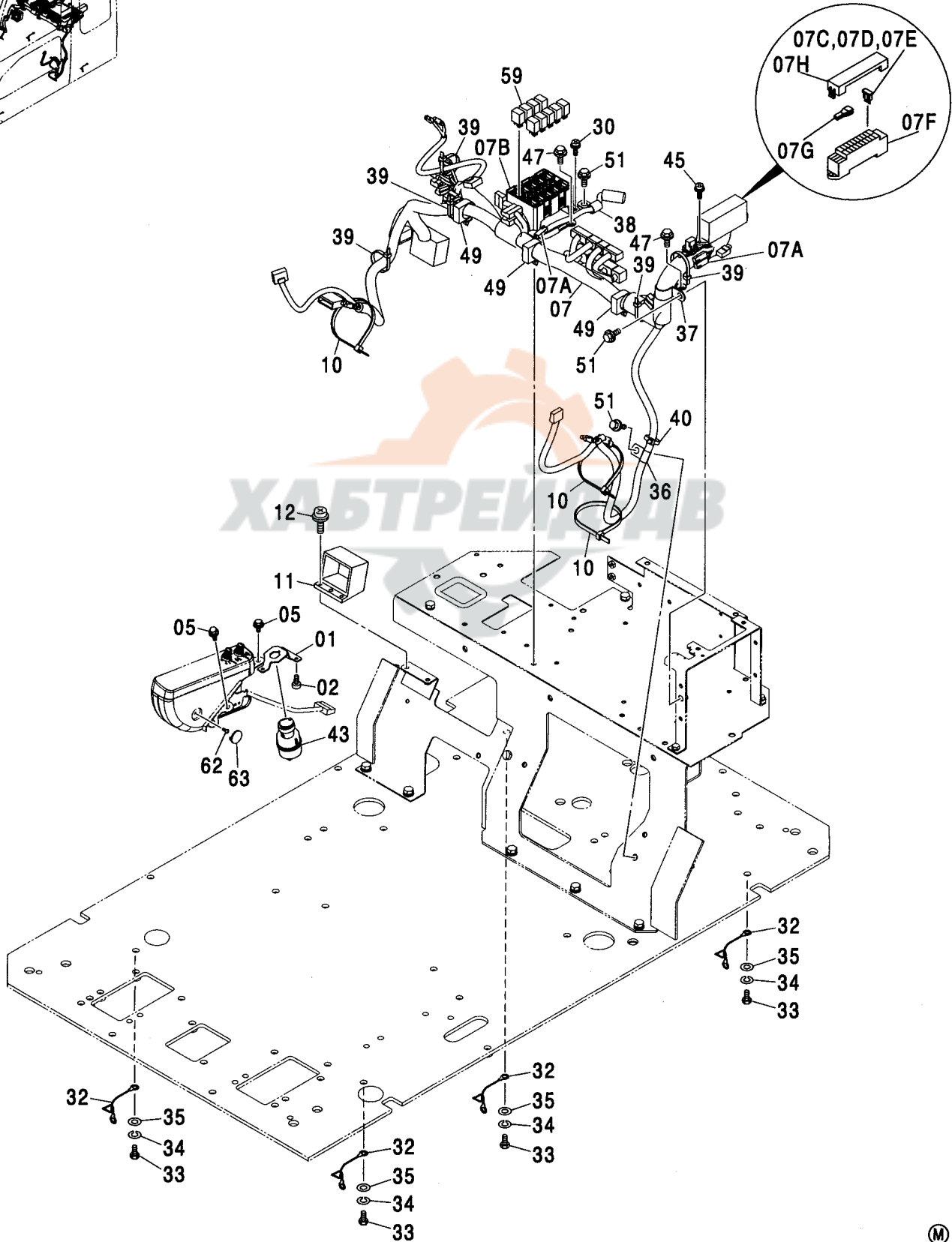
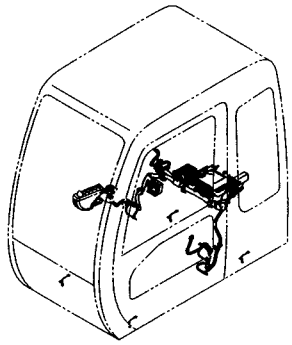
電気部品 (E) [自動エンジンコントロール] <E>
ELECTRIC PARTS (E) [AUTO. ENGINE CONTROL] <E>

適用号機 010001-
Serial No.

符号 ITEM	部品番号 PART NO.	部 品 名	PART NAME	数量 Q' TY	サービス コード S. C	適用号機 SERIAL NO.	互 換 性 I C A	代 替 部 品 REPLACEABLE PART	
								部品番号 PART NO.	数量 Q' TY
51	J011020	ボルト;セムス	BOLT;SEMS	3		-D03/04			
51	J271020	ボルト;セムス	BOLT;SEMS	3	#D	D03/05-	T	J901020	3
								J222010	3
53	A590106	ワッシャ;フ レン	WASHER;PLANE	4					
55	J460310	スクリュ;セムス	SCREW;SEMS	4					
58	4428082	コントローラ	CONTROLLER	1		-D02/06	I	9226740	1
58	9226740	コントローラ	CONTROLLER	1	#	D02/07-			
59	4436534	リレー	RELAY	9					
62	4381572	スクリュ	SCREW	1					
63	4426354	キャップ	CAP	1					
65	4452160	コントローラ	CONTROLLER	1					

電気部品 (E) [手動エンジンコントロール]
 ELECTRIC PARTS (E) [MANUAL ENGINE CONTROL]

適用号機
 Serial No. 010001-



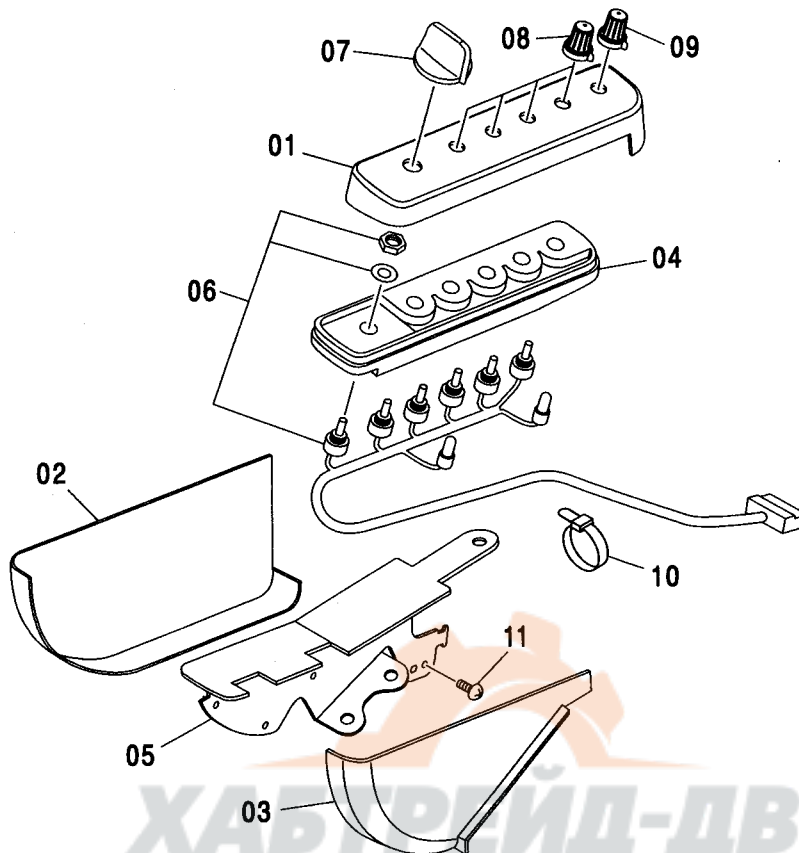
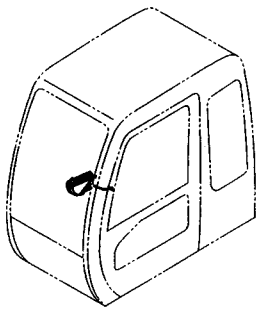
電気部品 (E) [手動エンジンコントロール]
ELECTRIC PARTS (E) [MANUAL ENGINE CONTROL]

適用号機 010001-
Serial No.

符号 ITEM	部品番号 PART NO.	部 品 名	PART NAME	数量 Q' TY	サービス コード S. C	適用号機 SERIAL NO.	互 換 性 I C A	代 替 部 品 REPLACEABLE PART	
								部品番号 PART NO.	数量 Q' TY
01	3087882	ブ ラケツト	BRACKET	1					
02	4361800	スクリュ;タツピ ング	SCREW; TAPPING	3					
05	J010814	ボ ルト;セムス	BOLT; SEMS	3		-D03/04			
05	J260814	ボ ルト;セムス	BOLT; SEMS	3	#D	D03/05-	T	J900814	3
								A590108	3
07	0003322	ハ ーネ ス;ワイヤ	HARNESS; WIRE	1					
07A	4456778	・ダ イオ ード	・DIODE	5					
07B	4427429	・ボ ックス;リレー	・BOX; RELAY	1					
07C	4428910	・ヒューズ (5A)	・FUSE (5A)	10					
07D	4428911	・ヒューズ (10A)	・FUSE (10A)	7					
07E	4436736	・ヒューズ (20A)	・FUSE (20A)	2					
07F	4456735	・ボ ックス;ヒューズ	・BOX; FUSE	1					
07G	4436737	・プ ーラ	・PULLER	1					
07H	4443490	・カバ ー	・COVER	1					
10	4121859	クリツプ ;バ ンド	CLIP; BAND	3					
11	4431090	コネクタ	CONNECTOR	1					
12	J460620	スクリュ;セムス	SCREW; SEMS	2					
30	J460620	スクリュ;セムス	SCREW; SEMS	4					
32	4281293	ハ ーネ ス;ワイヤ	HARNESS; WIRE	4					
33	J901016	ボ ルト	BOLT	4					
34	A590910	ワッシャ;ス プリ ング	WASHER; SPRING	4					
35	A590110	ワッシャ;プ レ ーン	WASHER; PLANE	4					
36	4190261	クリツプ	CLIP	1					
37	4192035	クリツプ	CLIP	1					
38	4190253	クリツプ	CLIP	1					
39	4055312	クリツプ ;バ ンド	CLIP; BAND	5					
40	4055311	クリツプ ;バ ンド	CLIP; BAND	1					
43	+++++	スイ ッチ;ス タ ート	SWITCH; START	1	D				
45	J460620	スクリュ;セムス	SCREW; SEMS	2					
47	J020816	ボ ルト;セムス	BOLT; SEMS	2		-D03/04			
47	J260816	ボ ルト;セムス	BOLT; SEMS	2	#D	D03/05-	T	J900816	2
								A590108	2
49	4449019	クリツプ	CLIP	3					
51	J011020	ボ ルト;セムス	BOLT; SEMS	3		-D03/04			
51	J271020	ボ ルト;セムス	BOLT; SEMS	3	#D	D03/05-	T	J901020	3
								J222010	3
59	4436534	リレー	RELAY	9					
62	4381572	スクリュ	SCREW	1					
63	4426354	キャ ッ プ	CAP	1					

スイッチボックス [自動エンジンコントロール] <110, M> SWITCH BOX [AUTO. ENGINE CONTROL] <110, M>

適用号機 010001-
Serial No.

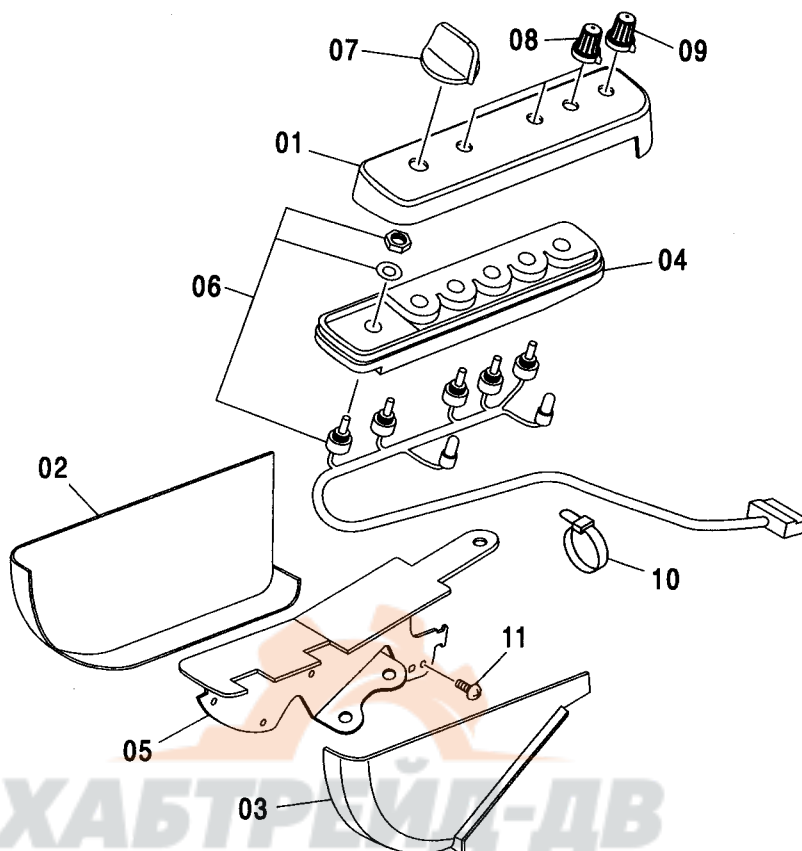
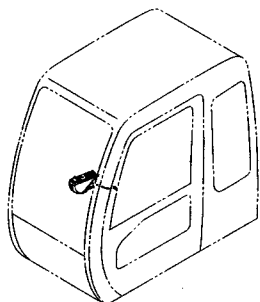


Ⓜ

符号 ITEM	部品番号 PART NO.	部 品 名	PART NAME	数量 Q' TY	サービス コード S. C	適用号機 SERIAL NO.	互 換 性 I C A	代 替 部 品 REPLACEABLE PART	
								部品番号 PART NO.	数量 Q' TY
	4426355	ホッパス:スイッチ (日本語)	BOX: SWITCH (JAPANESE)	1					
	4454518	ホッパス:スイッチ (英語)	BOX: SWITCH (ENGLISH)	1					
01	4483201	・ケース (日本語)	・CASE (JAPANESE)	1					
01	4483281	・ケース (英語)	・CASE (ENGLISH)	1					
02	4483202	・カバー	・COVER	1					
03	4483203	・カバー	・COVER	1					
04	4483204	・ボード	・BOARD	1					
05	4483205	・ブラケット	・BRACKET	1					
06	4483206	・スイッチ	・SWITCH	1					
07	4482656	・ダイヤル	・DIAL	1					
08	4483208	・ノブ	・KNOB	4					
09	4483209	・ノブ	・KNOB	1					
10	4426700	・クランプ	・CLAMP	1					
11	4381572	・スクリュー	・SCREW	7					

スイッチボックス [自動エンジンコントロール] <E>
SWITCH BOX [AUTO. ENGINE CONTROL] <E>

適用号機 010001-
Serial No.

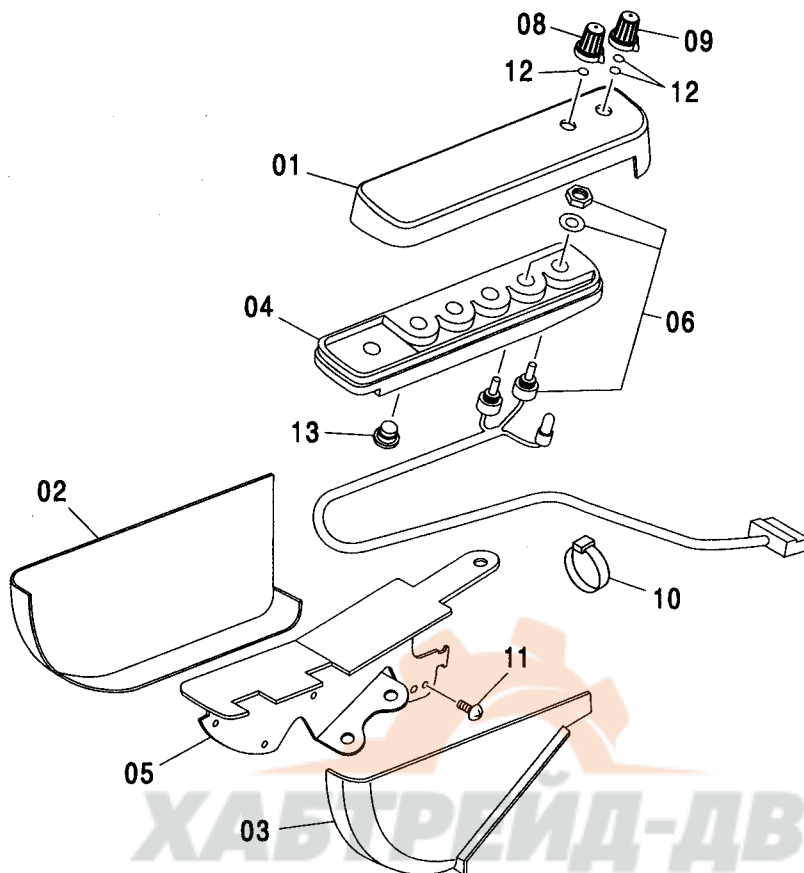
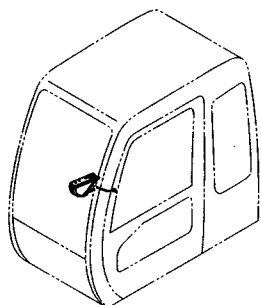


(M)

符号 ITEM	部品番号 PART NO.	部品名	PART NAME	数量 Q'TY	サービス コード S.C	適用号機 SERIAL NO.	互換性 ICA	代替部品 REPLACEABLE PART	
								部品番号 PART NO.	数量 Q'TY
	4451243	ボックス:スイッチ	BOX:SWITCH	1					
01	4483284	・ケース	・CASE	1					
02	4483202	・カバー	・COVER	1					
03	4483203	・カバー	・COVER	1					
04	4483204	・ボード	・BOARD	1					
05	4483205	・ブラケット	・BRACKET	1					
06	4483285	・スイッチ	・SWITCH	1					
07	4482656	・ダイヤル	・DIAL	1					
08	4483208	・ノブ	・KNOB	3					
09	4483209	・ノブ	・KNOB	1					
10	4426700	・クランプ	・CLAMP	1					
11	4381572	・スクリュー	・SCREW	7					

スイッチボックス [手動エンジンコントロール] SWITCH BOX [MANUAL ENGINE CONTROL]

適用号機 010001-
Serial No.

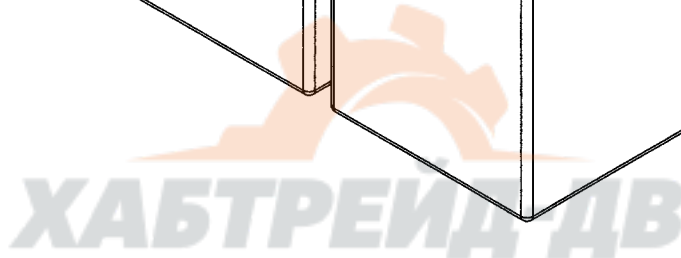
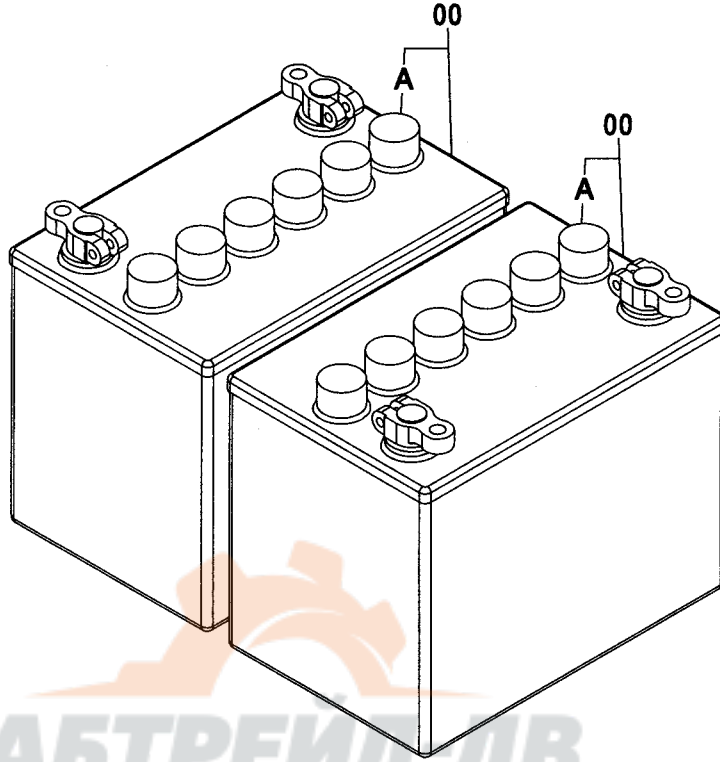
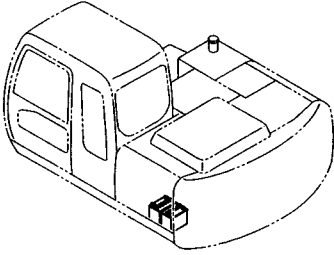


Ⓜ

符号 ITEM	部品番号 PART NO.	部品名	PART NAME	数量 Q' TY	サービス コード S. C	適用号機 SERIAL NO.	互換性 ICA	代替部品 REPLACEABLE PART	
								部品番号 PART NO.	数量 Q' TY
	4451764	ボックス:スイッチ	BOX:SWITCH	1					
01	4483282	・ケース	・CASE	1					
02	4483202	・カバー	・COVER	1					
03	4483203	・カバー	・COVER	1					
04	4483204	・ボード	・BOARD	1					
05	4483205	・ブラケット	・BRACKET	1					
06	4483283	・スイッチ	・SWITCH	1					
08	4483208	・ノブ	・KNOB	1					
09	4483209	・ノブ	・KNOB	1					
10	4426700	・クランプ	・CLAMP	1					
11	4381572	・スクリュー	・SCREW	7					
12	4485825	・O-リング	・O-RING	3					
13	4288796	・キャップ	・CAP	1					

バッテリー
BATTERY

適用号機 010001-
Serial No.

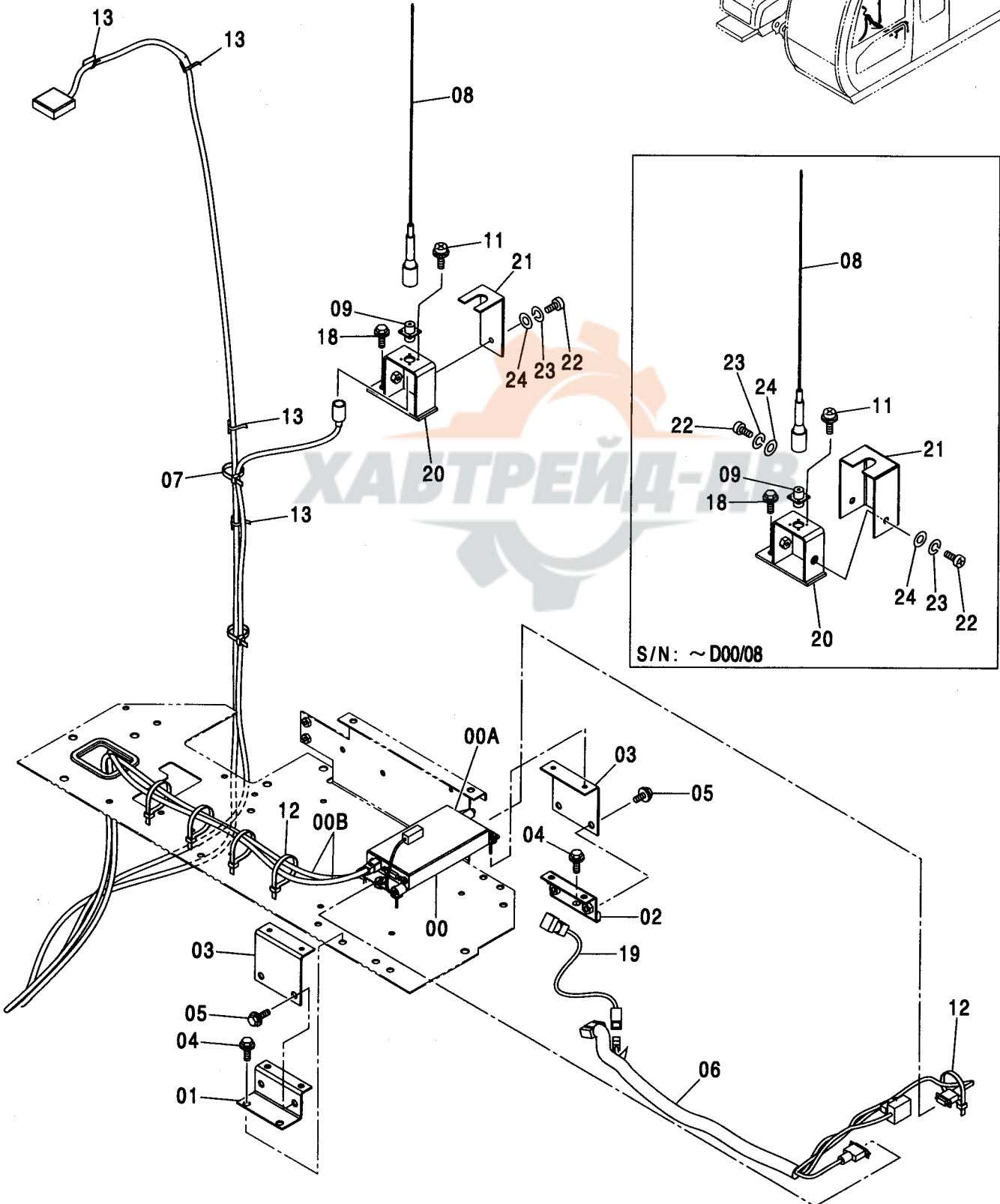
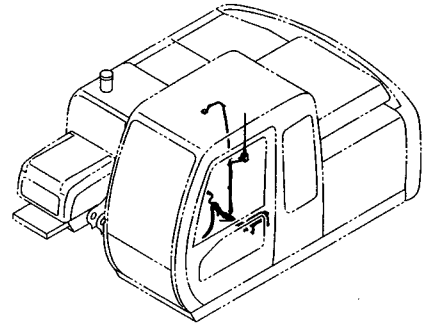


Ⓜ

符号 ITEM	部品番号 PART NO.	部品名	PART NAME	数量 Q' TY	サービス コード S. C	適用号機 SERIAL NO.	代替部品 REPLACEABLE PART	
							互換性 ICA	部品番号 PART NO.
00	4199874	バッテリー [スタンダード]	BATTERY [STD]	2				
00	4601757	バッテリー [EU]	BATTERY [EU]	2				
00A	4458724	・キャップ	・CAP	6	#S	D00/07-		

衛星通信端末用品 SATELLITE DATA COMMUNICATOR PARTS

適用号機 010001-
Serial No.



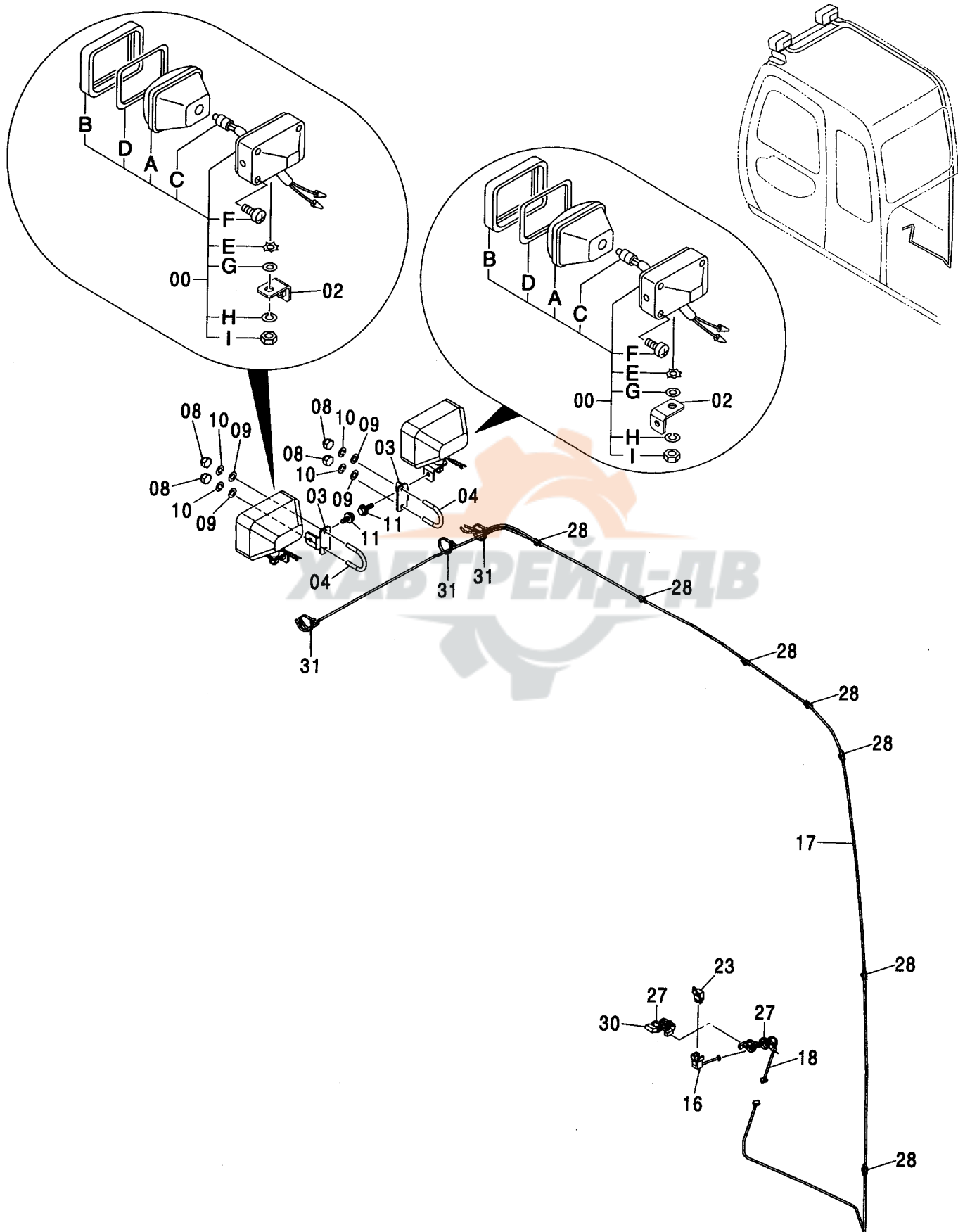
衛星通信端末用品
SATELLITE DATA COMMUNICATOR PARTS

適用号機 010001-
Serial No.

符号 ITEM	部品番号 PART NO.	部 品 名	PART NAME	数量 Q' TY	サービス コード S. C	適用号機 SERIAL NO.	互 換 性 ICA	代 替 部 品 REPLACEABLE PART	
								部品番号 PART NO.	数量 Q' TY
00	9201224	コントローラ キット	CONTROLLER KIT	1					
00A	4441586	・コントローラ	・CONTROLLER	1					
00B	4441571	・ケーブル	・CABLE	1					
01	9756146	ブラケット	BRACKET	1					
02	9756147	ブラケット	BRACKET	1					
03	9756145	ブラケット	BRACKET	2					
04	J020820	ボルト;セムス	BOLT;SEMS	4		-D03/04			
04	J260820	ボルト;セムス	BOLT;SEMS	4	#D	D03/05-	T	J900820	4
								A590108	4
05	J020820	ボルト;セムス	BOLT;SEMS	4		-D03/04			
05	J260820	ボルト;セムス	BOLT;SEMS	4	#D	D03/05-	T	J900820	4
								A590108	4
06	3089826	ハーネス;ワイヤ	HARNESS;WIRE	1					
07	4055311	クリップ;バンド	CLIP;BAND	1					
08	4441588	アンテナ	ANTENNA	1					
09	4441572	コネクタ	CONNECTOR	1					
11	J460308	スクリュ;セムス	SCREW;SEMS	4					
12	4055312	クリップ;バンド	CLIP;BAND	5					
13	4050373	クリップ	CLIP	4					
18	J021030	ボルト;セムス	BOLT;SEMS	1		-D03/04			
18	J271030	ボルト;セムス	BOLT;SEMS	1	#D	D03/05-	T	J901030	1
								J222010	1
19	4451382	スイッチ	SWITCH	1					
20	9756565	ブラケット	BRACKET	1		-D00/08	T	9757024	1
								4458684	1
20	9757024	ブラケット	BRACKET	1	#	D00/09-			
21	4455406	ブラケット	BRACKET	1		-D00/08	T	4458684	1
								9757024	1
21	4458684	ブラケット	BRACKET	1	#	D00/09-			
22	J770620	ボルト;ソケット	BOLT;SOCKET	2		-D00/08			
22	J770620	ボルト;ソケット	BOLT;SOCKET	1	#	D00/09-			
23	J252106	ワッシャ;スプリング	WASHER;SPRING	2		-D00/08			
23	J252106	ワッシャ;スプリング	WASHER;SPRING	1	#	D00/09-			
24	J254006	ワッシャ	WASHER	2		-D00/08			
24	J254006	ワッシャ	WASHER	1	#	D00/09-			

追加前照灯 <110, M>
FRONT HEAD LAMP <110, M>

適用号機 010001-
Serial No.



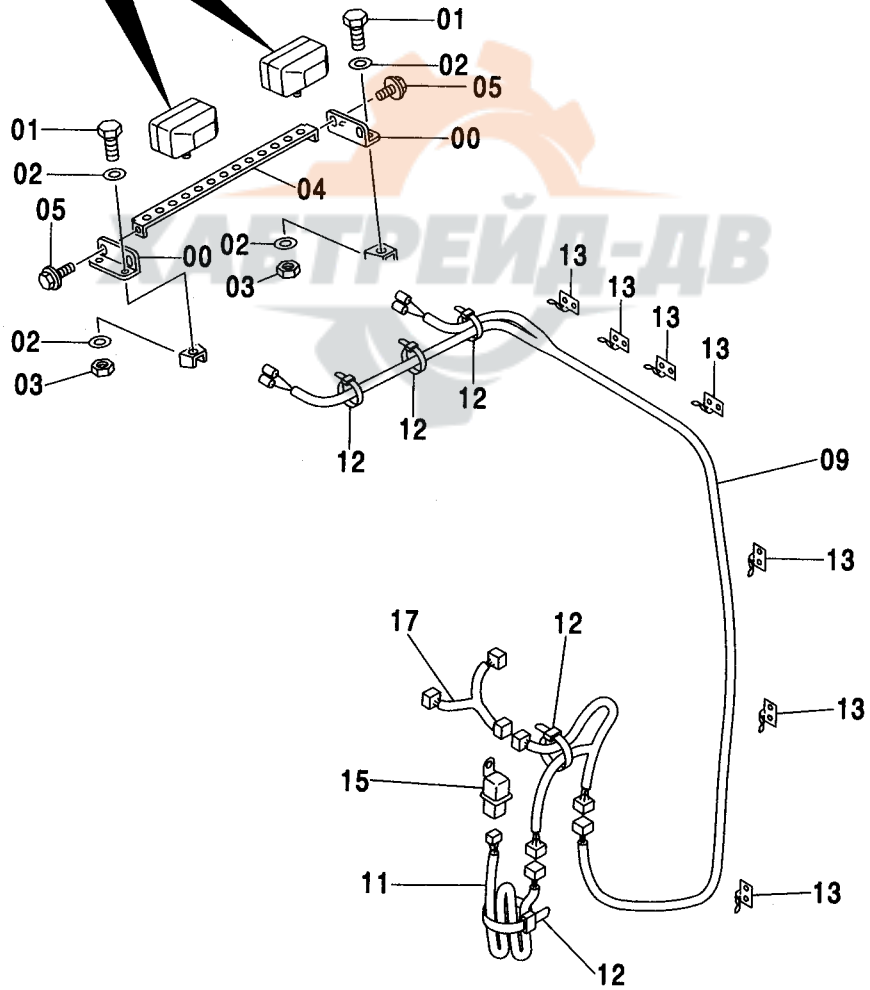
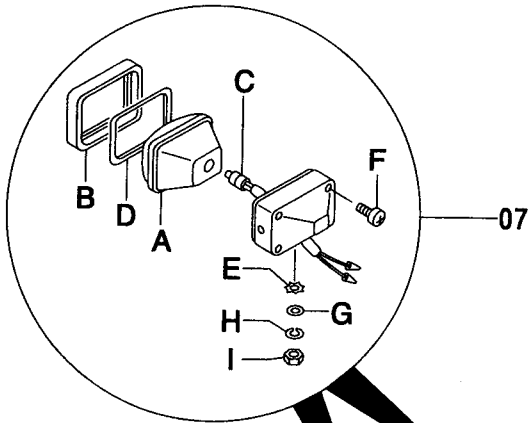
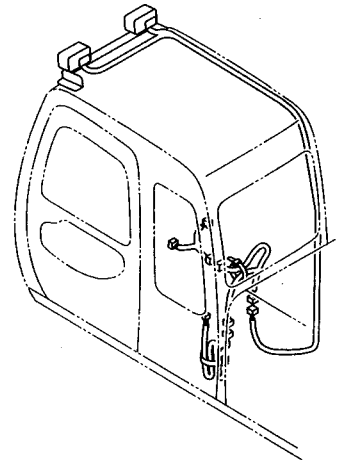
追加前照灯 <110, M>
FRONT HEAD LAMP <110, M>

適用号機 010001-
Serial No.

符号 ITEM	部品番号 PART NO.	部 品 名	PART NAME	数量 Q' TY	サービス コード S. C	適用号機 SERIAL NO.	互 換 性 I C A	代 替 部 品 REPLACEABLE PART	
								部品番号 PART NO.	数量 Q' TY
00	4336570	ランプ;ヘッド アッセン (本体組付用)	LAMP;HEAD ASS'Y (for assembly of machine)	2			I	4326800	2
00	4326800	ランプ;ヘッド アッセン (輸送用)	LAMP;HEAD ASS'Y (for transportation)	2	S				
00A	4326801	・レンズ;ユニット	・LENS;UNIT	1					
00B	4326802	・フレーム	・FRAME	1					
00C	4285648	・バルブ	・BULB	1					
00D	4326803	・ガスケット	・GASKET	1					
00E	4307026	・ワッシャ	・WASHER	1					
00F	4307027	・スクリュー	・SCREW	1					
00G	A590114	・ワッシャ;フ レーン	・WASHER;PLANE	1					
00H	A590914	・ワッシャ;ス프 リング	・WASHER;SPRING	1					
00I	J952014	・ナット	・NUT	1					
02	9756005	ブ ラケット	BRACKET	2					
03	4447765	ブ ラケット	BRACKET	2					
04	4447868	ボ ルト;U	BOLT;U	2					
08	4447870	ナット;キャツプ	NUT;CAP	4					
09	J253110	ワッシャ;フ レーン	WASHER;PLANE	4					
10	J252210	ワッシャ;スプ リング	WASHER;SPRING	4					
11	J051030	ボ ルト;セムス	BOLT;SEMS	2		-D03/04			
11	J271030	ボ ルト;セムス	BOLT;SEMS	2	#D	D03/05-	T	J901030	2
								J222010	2
16	4451681	ハーネス;ワイヤ	HARNESS;WIRE	1					
17	4362178	ハーネス;ワイヤ	HARNESS;WIRE	1					
18	4366592	ハーネス;ワイヤ	HARNESS;WIRE	1					
23	4414207	リレー	RELAY	1					
27	4289708	クリップ	CLIP	6					
28	4050373	クリップ	CLIP	7					
30	3074559	ハーネス;ワイヤ	HARNESS;WIRE	1					
31	4055312	クリップ;バンド	CLIP;BAND	3					

追加前照灯 <E> FRONT HEAD LAMP <E>

適用号機 010001-
Serial No.



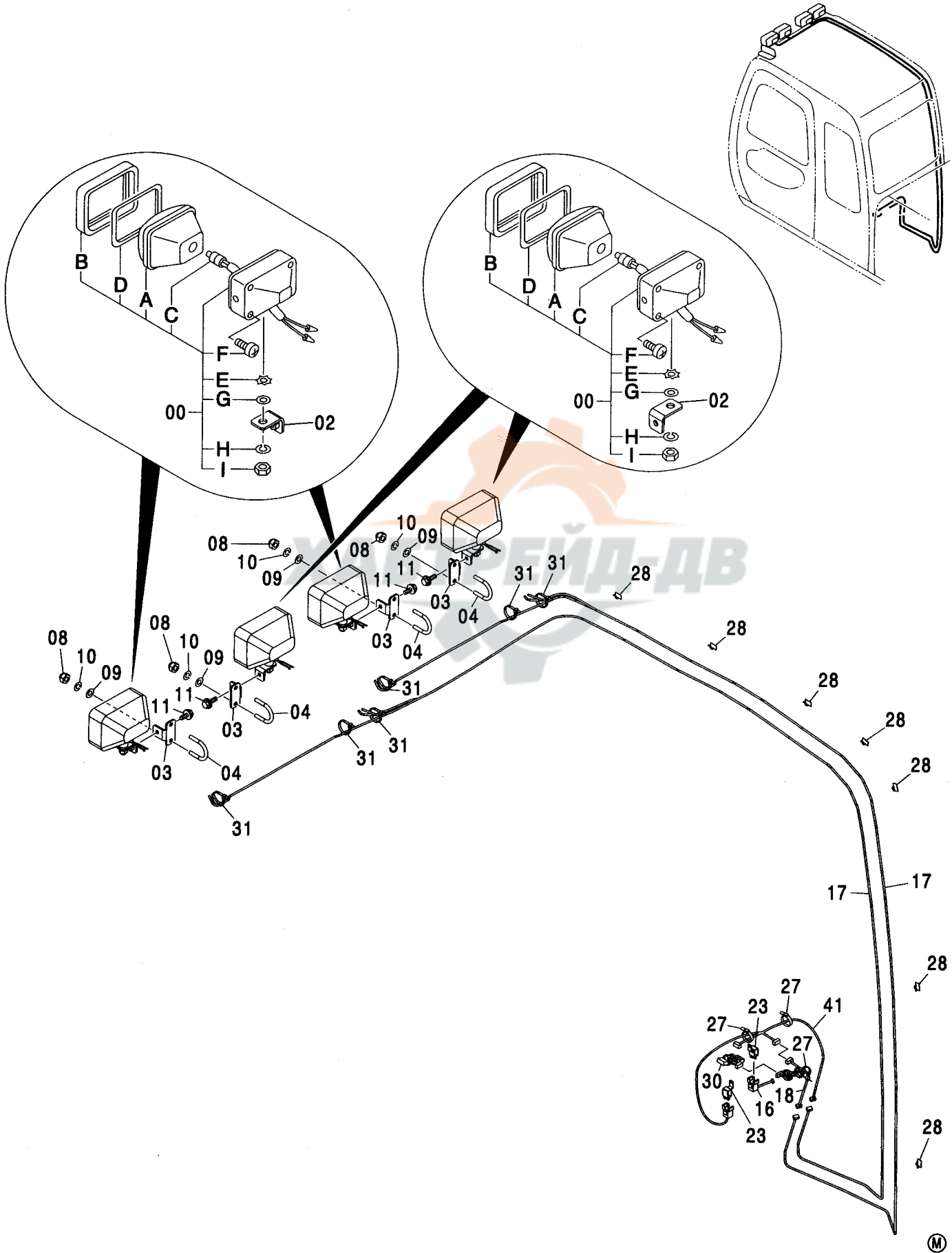
追加前照灯 <E>
FRONT HEAD LAMP <E>

適用号機 010001-
Serial No.

符号 ITEM	部品番号 PART NO.	部 品 名	PART NAME	数量 Q' TY	サービス コード S. C	適用号機 SERIAL NO.	互 換 性 I CA	代 替 部 品 REPLACEABLE PART	
								部品番号 PART NO.	数量 Q' TY
00	4406177	ブラケット	BRACKET	2					
01	J971430	ボルト	BOLT	2					
02	J253114	ワッシャ;フレン	WASHER;PLANE	4					
03	J231214	ナット	NUT	2					
04	8073350	ブラケット	BRACKET	1					
05	J051025	ボルト;セムス	BOLT;SEMS	2		-D03/04			
05	J271030	ボルト;セムス	BOLT;SEMS	2	#D	D03/05-	T	J901030	2
07	4336570	ランプ;ヘッド アッセン (本体組付用)	LAMP;HEAD ASS'Y (for assembly of machine)	2			I	J222010	2
07	4326800	ランプ;ヘッド アッセン (輸送用)	LAMP;HEAD ASS'Y (for transportation)	2	S			4326800	2
07A	4326801	・ランプ;ユニット	・LAMP;UNIT	1					
07B	4326802	・フレーム	・FRAME	1					
07C	4285648	・バルブ	・BULB	1					
07D	4326803	・ガスケット	・GASKET	1					
07E	4307026	・ワッシャ	・WASHER	1					
07F	4307027	・スクリュ	・SCREW	1					
07G	A590114	・ワッシャ;フレン	・WASHER;PLANE	1					
07H	A590914	・ワッシャ;スプリング	・WASHER;SPRING	1					
07I	J952014	・ナット	・NUT	1					
09	4362178	ハーネス;ワイヤ	HARNESS;WIRE	1					
10	4366592	ハーネス;ワイヤ	HARNESS;WIRE	1					
11	4451681	ハーネス;ワイヤ	HARNESS;WIRE	1					
12	4289708	クリップ	CLIP	5					
13	4050373	クリップ	CLIP	7					
15	4414207	リレー	RELAY	1					
17	3074559	ハーネス;ワイヤ	HARNESS;WIRE	1					

追加前照灯 (4灯) [EU1, EU2, MEU1, MEU2]
FRONT HEAD LAMP (4 LAMP) [EU1, EU2, MEU1, MEU2]

適用号機 010001-
Serial No.



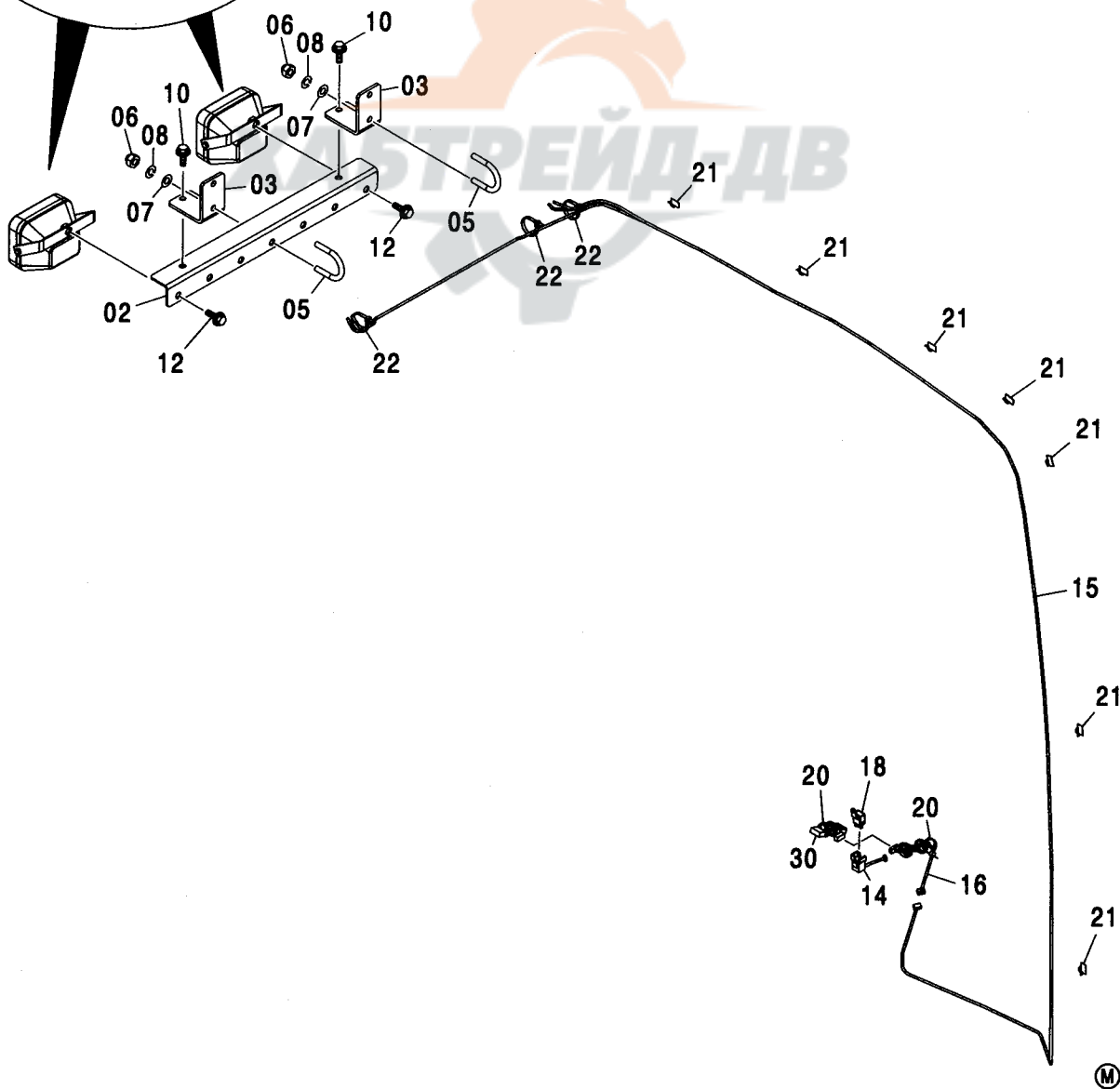
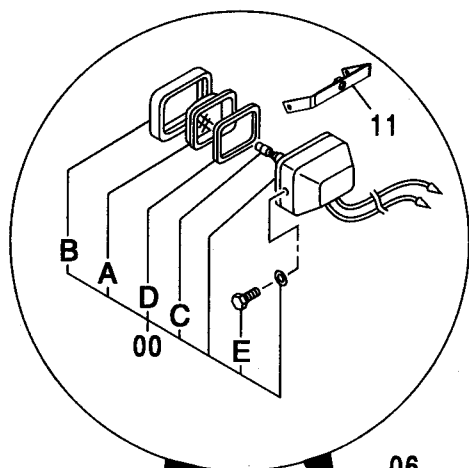
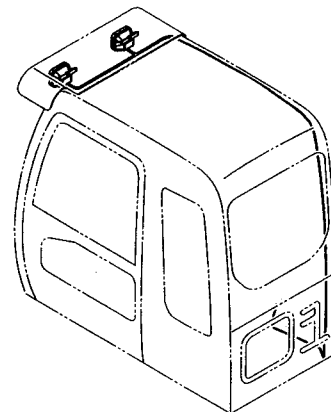
追加前照灯 (4灯) [EU1, EU2, MEU1, MEU2]
FRONT HEAD LAMP (4 LAMP) [EU1, EU2, MEU1, MEU2]

適用号機 010001-
Serial No.

符号 ITEM	部品番号 PART NO.	部 品 名	PART NAME	数量 Q' TY	サービス コード S. C	適用号機 SERIAL NO.	互 換 性 I C A	代 替 部 品 REPLACEABLE PART	
								部品番号 PART NO.	数量 Q' TY
00	4336570	ランプ :ヘッド アッセン (本体組付用)	LAMP;HEAD ASS'Y (for assembly of machine)	4			I	4326800	4
00	4326800	ランプ :ヘッド アッセン (輸送用)	LAMP;HEAD ASS'Y (for transportation)	4	S				
00A	4326801	・レンズ :ユニット	・LENS:UNIT	1					
00B	4326802	・フレーム	・FRAME	1					
00C	4285648	・バルブ	・BULB	1					
00D	4326803	・ガスケット	・GASKET	1					
00E	4307026	・ワッシャ	・WASHER	1					
00F	4307027	・スクリュ	・SCREW	4					
00G	A590114	・ワッシャ :フ レーン	・WASHER:PLANE	1					
00H	A590914	・ワッシャ :スプ リング	・WASHER:SPRING	1					
00I	J952014	・ナット	・NUT	1					
02	9756005	ブ ラケット	BRACKET	4					
03	4447765	ブ ラケット	BRACKET	4					
04	4447868	ボ ルト :U	BOLT:U	4					
08	4447870	ナット :キャップ	NUT:CAP	8					
09	J253110	ワッシャ :フ レーン	WASHER:PLANE	8					
10	J252210	ワッシャ :スプ リング	WASHER:SPRING	8					
11	J051030	ボ ルト :セムス	BOLT:SEMS	4		-D03/04			
11	J271030	ボ ルト :セムス	BOLT:SEMS	4	#D	D03/05-	T	J901030	4
								J222010	4
16	4451681	ハーネス :ワイヤ	HARNESS:WIRE	1					
17	4362178	ハーネス :ワイヤ	HARNESS:WIRE	2					
18	4366592	ハーネス :ワイヤ	HARNESS:WIRE	1					
23	4414207	リレー	RELAY	2					
27	4289708	クリップ	CLIP	12					
28	4050373	クリップ	CLIP	7					
30	3074559	ハーネス :ワイヤ	HARNESS:WIRE	1					
31	4055312	クリップ :バンド	CLIP:BAND	6					
41	4601169	ハーネス :ワイヤ	HARNESS:WIRE	1					

追加前照灯 (2灯サンシェード下) [EU1, EU2, MEU1, MEU2]
 FRONT HEAD LAMP (2 LAMP WITH SUNSHADE) [EU1, EU2, MEU1, MEU2]

適用号機 010001-
 Serial No.



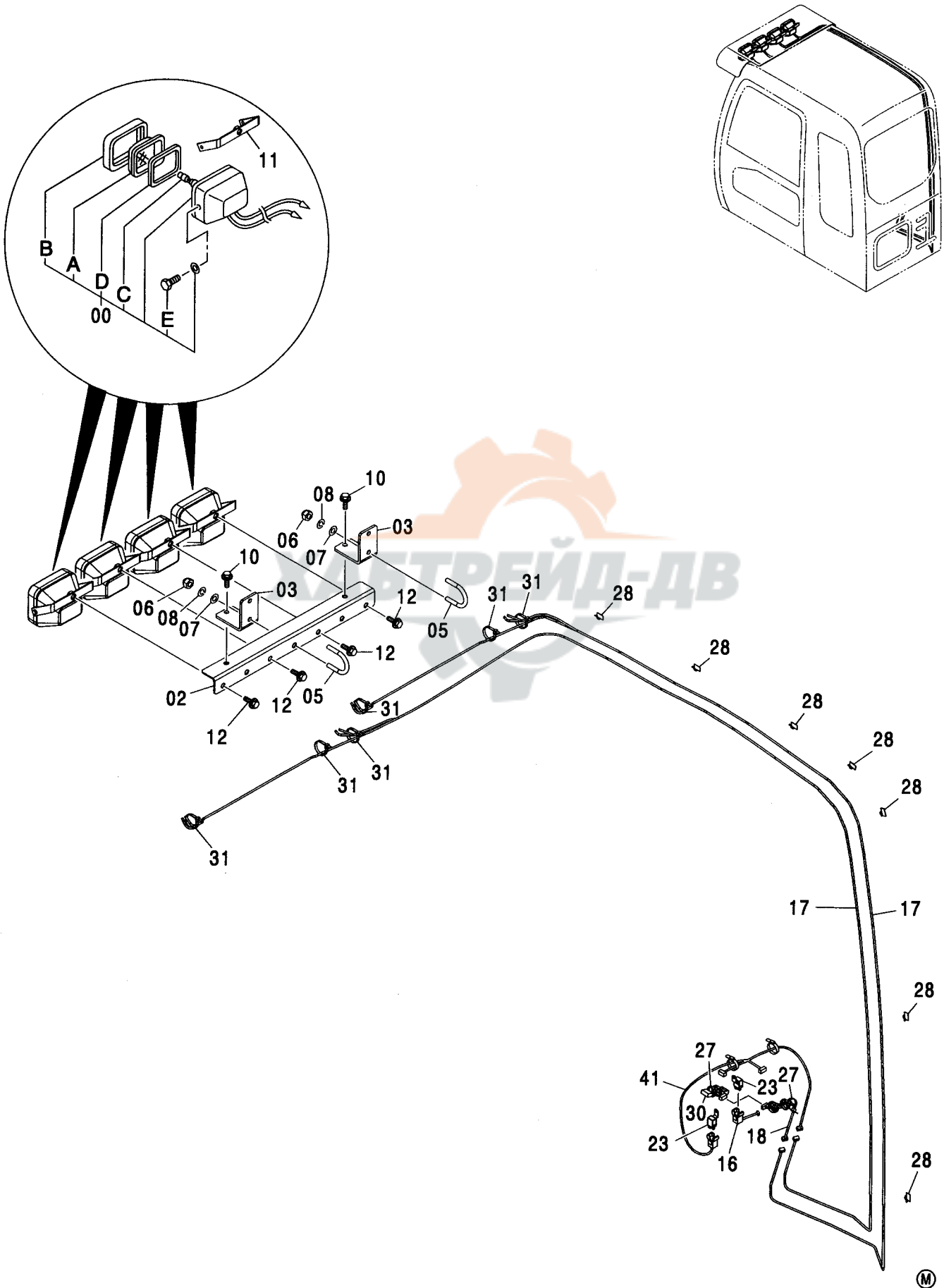
追加前照灯 (2灯サンシェード下) [EU1, EU2, MEU1, MEU2]
FRONT HEAD LAMP (2 LAMP WITH SUNSHADE) [EU1, EU2, MEU1, MEU2]

適用号機 010001-
Serial No.

符号 ITEM	部品番号 PART NO.	部 品 名	PART NAME	数量 Q' TY	サービス コード S. C	適用号機 SERIAL NO.	互 換 性 ICA	代 替 部 品 REPLACEABLE PART	
								部品番号 PART NO.	数量 Q' TY
00	4274478	ランプ :ヘッド アッセン	LAMP:HEAD ASS' Y	2					
00A	4285646	・レンズ	・LENS	1					
00B	4285647	・リム	・RIM	1					
00C	4285648	・バルブ	・BULB	1					
00D	4288342	・ガスケット	・GASKET	1					
00E	J900616	・ボルト	・BOLT	2					
02	8091860	ブラケット	BRACKET	1					
03	4602502	ブラケット	BRACKET	2					
05	4447868	ボルト:U	BOLT:U	2					
06	4447870	ナット:キャップ	NUT:CAP	4					
07	J253110	ワッシャ:プレーン	WASHER:PLANE	4					
08	J252210	ワッシャ:スプリング	WASHER:SPRING	4					
10	J051030	ボルト:セムス	BOLT:SEMS	2		-D03/04			
10	J271030	ボルト:セムス	BOLT:SEMS	2	#D	D03/05-	T	J901030	2
								J222010	2
11	9737119	ブラケット	BRACKET	2					
12	J051230	ボルト:セムス	BOLT:SEMS	2		-D03/04			
12	J271230	ボルト:セムス	BOLT:SEMS	2	#D	D03/05-	T	J901230	2
								J222012	2
14	4451681	ハーネス:ワイヤ	HARNESS:WIRE	1					
15	4362178	ハーネス:ワイヤ	HARNESS:WIRE	1					
16	4366592	ハーネス:ワイヤ	HARNESS:WIRE	1					
18	4414207	リレー	RELAY	1					
20	4289708	クリップ	CLIP	6					
21	4050373	クリップ	CLIP	7					
22	4055312	クリップ:バンド	CLIP:BAND	3					
30	3074559	ハーネス:ワイヤ	HARNESS:WIRE	1					

追加前照灯 (4灯サンシェード下) [EU1, EU2, MEU1, MEU2]
 FRONT HEAD LAMP (4 LAMP WITH SUNSHADE) [EU1, EU2, MEU1, MEU2]

適用号機 010001-
 Serial No.



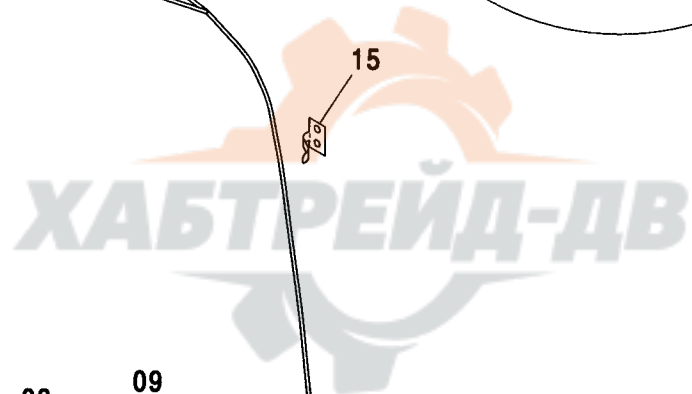
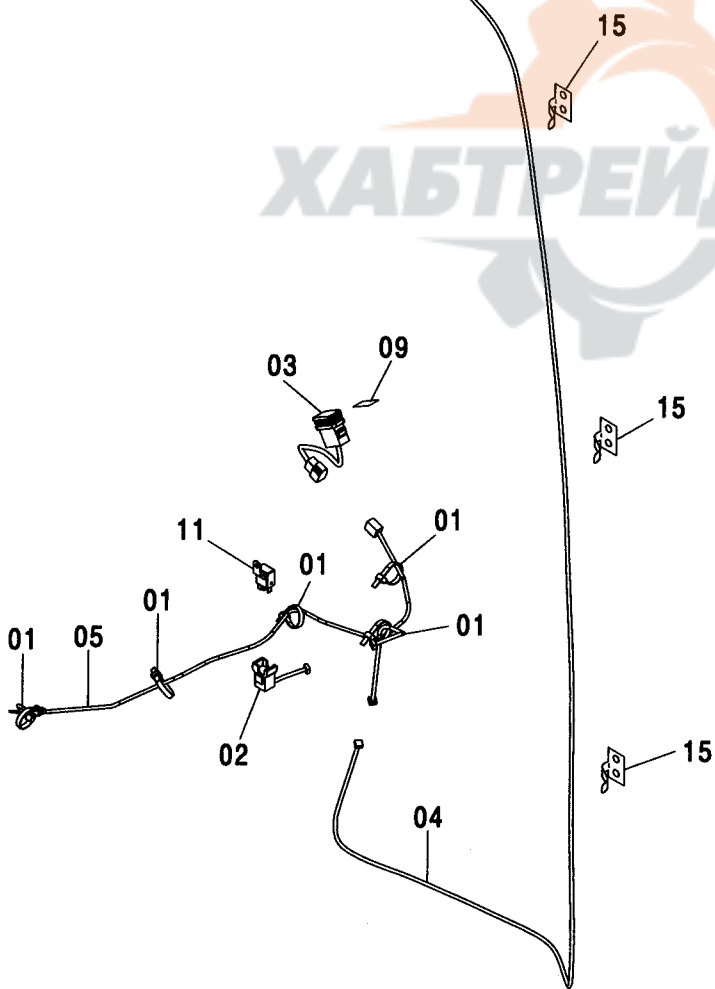
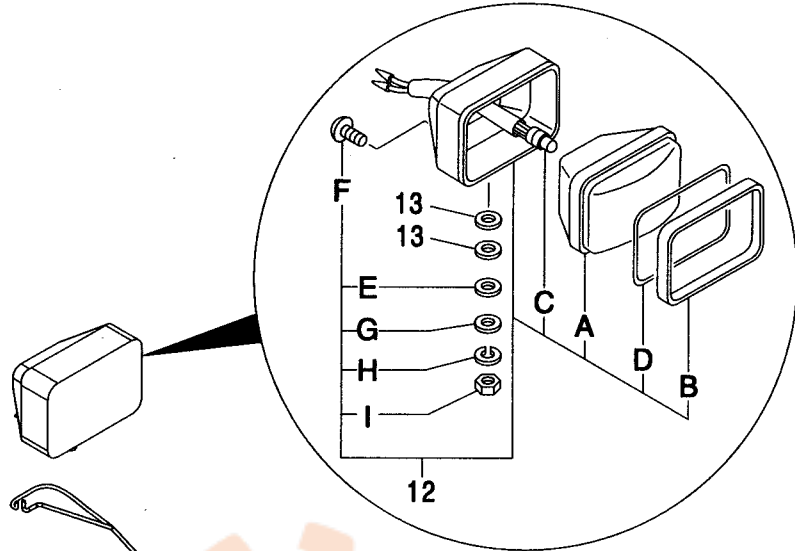
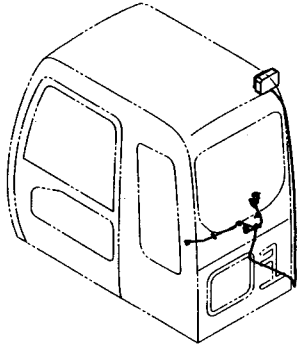
追加前照灯 (4灯サンシェード下) [EU1, EU2, MEU1, MEU2]
FRONT HEAD LAMP (4 LAMP WITH SUNSHADE) [EU1, EU2, MEU1, MEU2]

適用号機 010001-
Serial No.

符号 ITEM	部品番号 PART NO.	部 品 名	PART NAME	数量 Q' TY	サービス コード S. C	適用号機 SERIAL NO.	互 換 性 I C A	代 替 部 品 REPLACEABLE PART	
								部品番号 PART NO.	数量 Q' TY
00	4274478	ランプ;ヘッド アッセン	LAMP;HEAD ASS' Y	4					
00A	4285646	・レンズ	・LENS	1					
00B	4285647	・リム	・RIM	1					
00C	4285648	・バルブ	・BULB	1					
00D	4288342	・ガスケット	・GASKET	1					
00E	J900616	・ボルト	・BOLT	2					
02	8091860	ブラケット	BRACKET	1					
03	4602502	ブラケット	BRACKET	2					
05	4447868	ボルト:U	BOLT;U	2					
06	4447870	ナット:キャップ	NUT;CAP	4					
07	J253110	ワッシャ;プレーン	WASHER;PLANE	4					
08	J252210	ワッシャ;スプリング	WASHER;SPRING	4					
10	J051030	ボルト;セムス	BOLT;SEMS	2		-D03/04			
10	J271030	ボルト;セムス	BOLT;SEMS	2	#D	D03/05-	T	J901030	2
								J222010	2
11	9737119	ブラケット	BRACKET	4					
12	J051230	ボルト;セムス	BOLT;SEMS	4		-D03/04			
12	J271230	ボルト;セムス	BOLT;SEMS	4	#D	D03/05-	T	J901230	4
								J222012	4
16	4451681	ハーネス;ワイヤ	HARNESS;WIRE	1					
17	4362178	ハーネス;ワイヤ	HARNESS;WIRE	2					
18	4366592	ハーネス;ワイヤ	HARNESS;WIRE	1					
23	4414207	リレー	RELAY	2					
27	4289708	クリップ	CLIP	12					
28	4050373	クリップ	CLIP	7					
30	3074559	ハーネス;ワイヤ	HARNESS;WIRE	1					
31	4055312	クリップ;バンド	CLIP;BAND	6					
41	4601169	ハーネス;ワイヤ	HARNESS;WIRE	1					

追加後照灯 [STD] REAR HEAD LAMP [STD]

適用号機 010001-
Serial No.



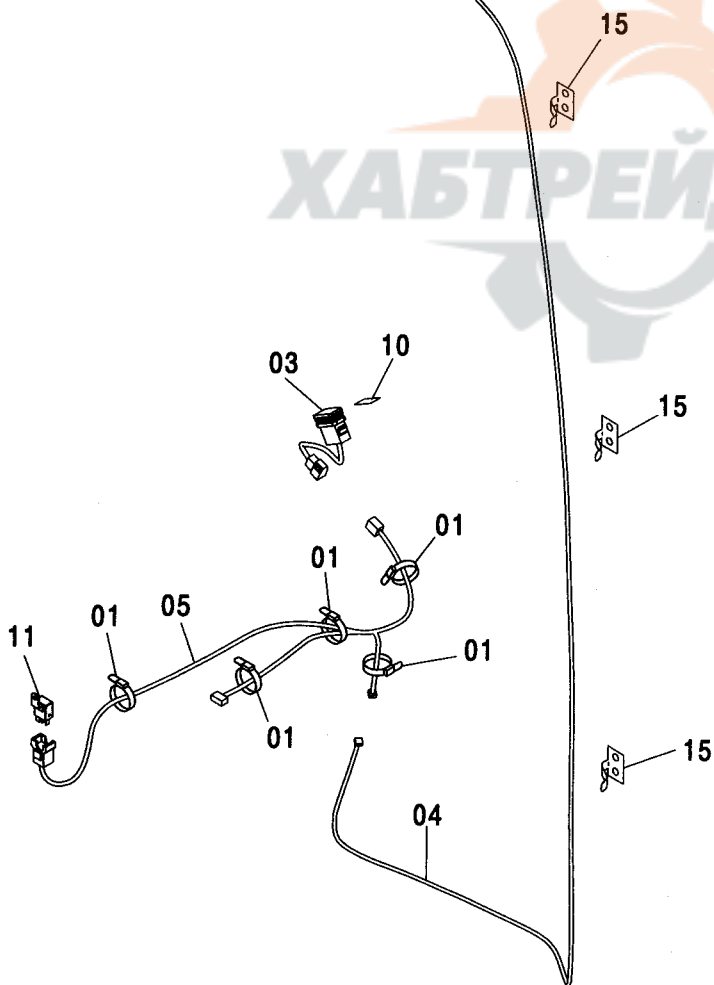
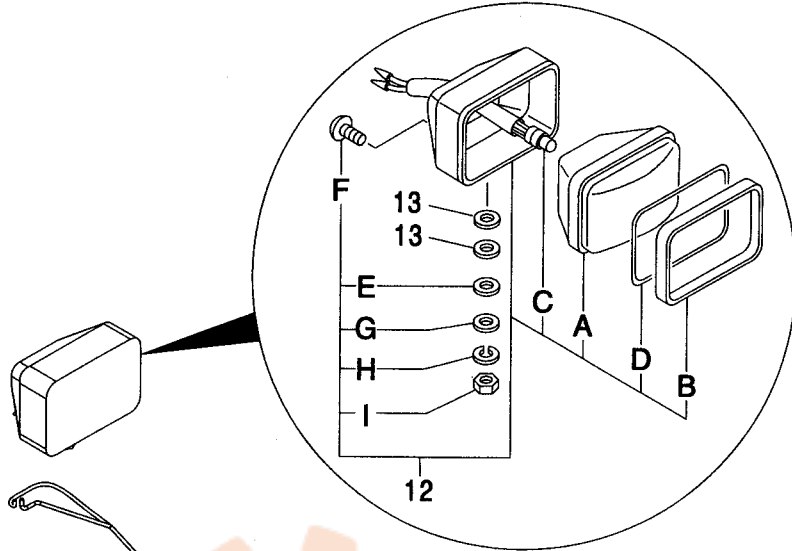
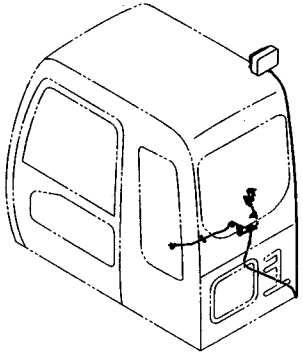
追加後照灯 [STD]
REAR HEAD LAMP [STD]

適用号機 010001-
Serial No.

符号 ITEM	部品番号 PART NO.	部 品 名	PART NAME	数量 Q' TY	サービス コード S. C	適用号機 SERIAL NO.	互 換 性 I CA	代 替 部 品 REPLACEABLE PART	
								部品番号 PART NO.	数量 Q' TY
01	4289708	クリップ	CLIP	5					
02	4451681	ハーネス;ワイヤ	HARNESS;WIRE	1					
03	4352947	スイッチ	SWITCH	1					
04	4369932	ハーネス;ワイヤ	HARNESS;WIRE	1					
05	4369941	ハーネス;ワイヤ	HARNESS;WIRE	1					
09	4452854	ネームプレート	NAME-PLATE	1					
11	4414207	リレー	RELAY	1					
12	4336570	ランプ;ヘッド アッセン (本体組付用)	LAMP;HEAD ASS'Y (for assembly of machine)	2			1	4326800	2
12	4326800	ランプ;ヘッド アッセン (輸送用)	LAMP;HEAD ASS'Y (for transportation)	2	S				
12A	4326801	・レンズ;ユニット	・LENS;UNIT	1					
12B	4326802	・フレーム	・FRAME	1					
12C	4285648	・バルブ	・BULB	1					
12D	4326803	・ガスケット	・GASKET	1					
12E	4307026	・ワッシャ	・WASHER	1					
12F	4307027	・スクリュー	・SCREW	1					
12G	A590114	・ワッシャ;プレーン	・WASHER;PLANE	1					
12H	A590914	・ワッシャ;スプリング	・WASHER;SPRING	1					
12I	J952014	・ナット	・NUT	1					
13	J253114	ワッシャ;プレーン	WASHER;PLANE	2					
15	4050373	クリップ	CLIP	3					

追加後照灯 (1灯) [EU1, EU2, MEU1, MEU2]
REAR HEAD LAMP (1 LAMP) [EU1, EU2, MEU1, MEU2]

適用号機 010001-
Serial No.



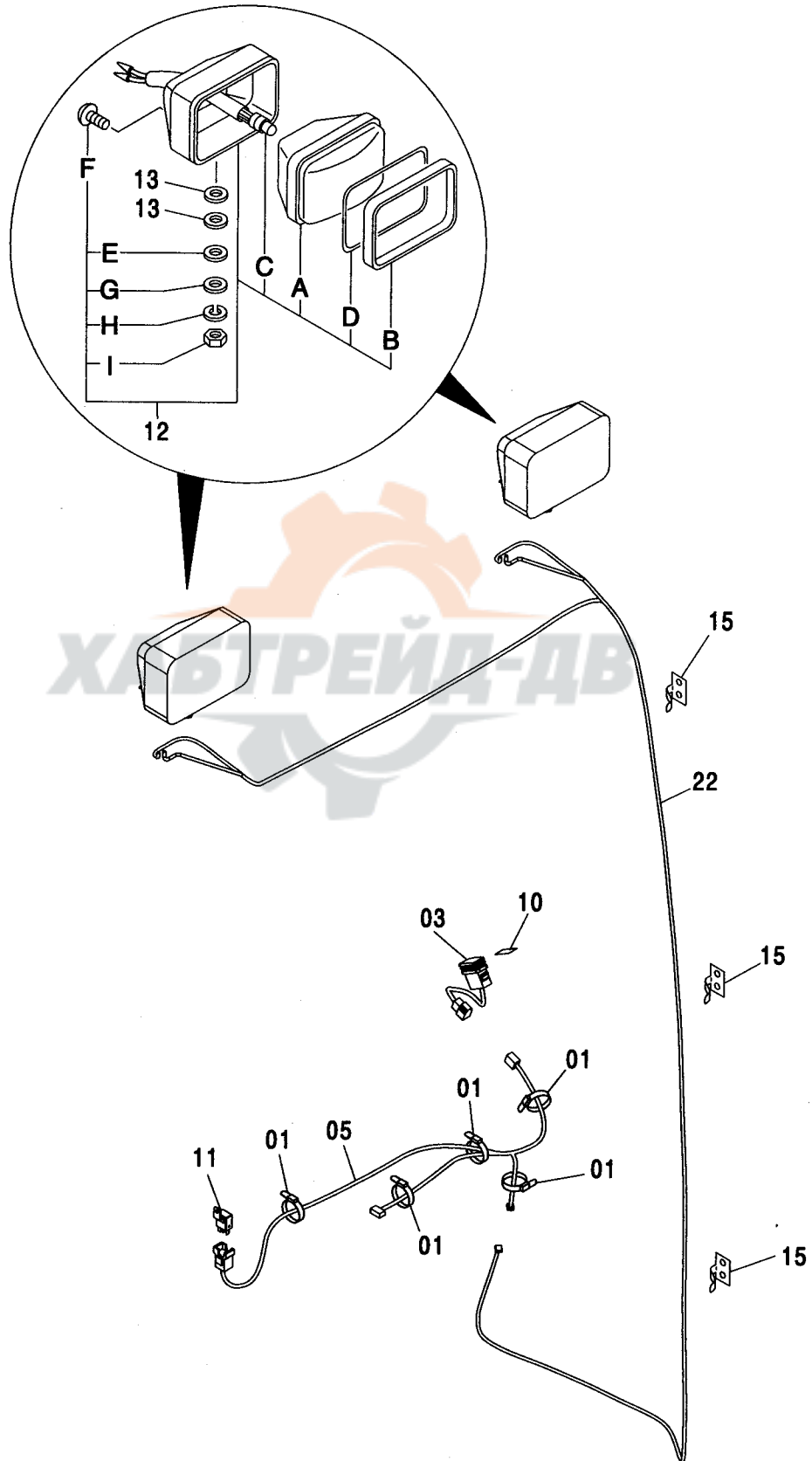
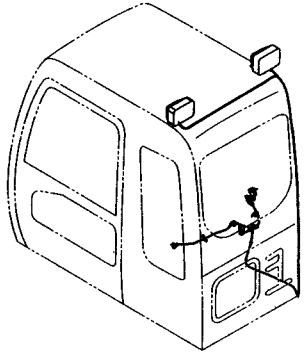
追加後照灯 (1灯) [EU1, EU2, MEU1, MEU2]
 REAR HEAD LAMP (1 LAMP) [EU1, EU2, MEU1, MEU2]

適用号機 010001-
 Serial No.

符号 ITEM	部品番号 PART NO.	部 品 名	PART NAME	数量 Q'TY	サービス コード S. C	適用号機 SERIAL NO.	互 換 性 I C A	代 替 部 品 REPLACEABLE PART	
								部品番号 PART NO.	数量 Q'TY
01	4289708	クリップ	CLIP	5					
03	4352947	スイッチ	SWITCH	1					
04	4369932	ハーネス:ワイヤ	HARNESS:WIRE	1					
05	4603695	ハーネス:ワイヤ	HARNESS:WIRE	1					
10	4603875	ネームプレート	NAME-PLATE	1					
11	4414207	リレー	RELAY	1					
12	4336570	ランプ:ヘッド アッセン (本体組付用)	LAMP:HEAD ASS'Y (for assembly of machine)	1			I	4326800	1
12	4326800	ランプ:ヘッド アッセン (輸送用)	LAMP:HEAD ASS'Y (for transportation)	1	S				
12A	4326801	・レンズ:ユニット	・LENS:UNIT	1					
12B	4326802	・フレーム	・FRAME	1					
12C	4285648	・バルブ	・BULB	1					
12D	4326803	・ガスケット	・GASKET	1					
12E	4307026	・ワッシャ	・WASHER	1					
12F	4307027	・スクリュー	・SCREW	4					
12G	A590114	・ワッシャ:フ レーン	・WASHER:PLANE	1					
12H	A590914	・ワッシャ:スプリング	・WASHER:SPRING	1					
12I	J952014	・ナット	・NUT	1					
13	J253114	ワッシャ:フ レーン	WASHER:PLANE	2					
15	4050373	クリップ	CLIP	3					

追加後照灯 (2灯) [EU1, EU2, MEU1, MEU2]
REAR HEAD LAMP (2 LAMP) [EU1, EU2, MEU1, MEU2]

適用号機 010001-
Serial No.



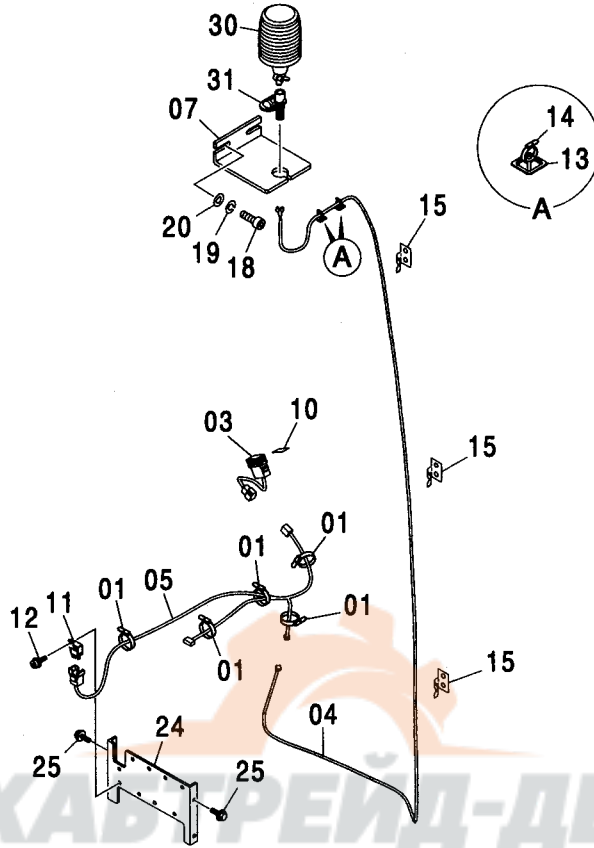
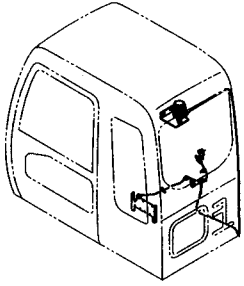
追加後照灯 (2灯) [EU1, EU2, MEU1, MEU2]
 REAR HEAD LAMP (2 LAMP) [EU1, EU2, MEU1, MEU2]

適用号機 010001-
 Serial No.

符号 ITEM	部品番号 PART NO.	部 品 名	PART NAME	数量 Q'TY	サービス コード S. C	適用号機 SERIAL NO.	互 換 性 I C A	代 替 部 品 REPLACEABLE PART	
								部品番号 PART NO.	数量 Q'TY
01	4289708	クリップ	CLIP	5					
03	4352947	スイッチ	SWITCH	1					
05	4603695	ハーネス;ワイヤ	HARNESS;WIRE	1					
10	4603875	ネームプレート	NAME-PLATE	1					
11	4414207	リレー	RELAY	1					
12	4336570	ランプ;ヘッド アッセン (本体組付用)	LAMP;HEAD ASS'Y (for assembly of machine)	2			I	4326800	2
12	4326800	ランプ;ヘッド アッセン (輸送用)	LAMP;HEAD ASS'Y (for transportation)	2	S				
12A	4326801	・レンズ;ユニット	・LENS;UNIT	1					
12B	4326802	・フレーム	・FRAME	1					
12C	4285648	・バルブ	・BULB	1					
12D	4326803	・ガスケット	・GASKET	1					
12E	4307026	・ワッシャ	・WASHER	1					
12F	4307027	・スクリュー	・SCREW	4					
12G	A590114	・ワッシャ;フ レーン	・WASHER;PLANE	1					
12H	A590914	・ワッシャ;スプリング	・WASHER;SPRING	1					
12I	J952014	・ナット	・NUT	1					
13	J253114	ワッシャ;フ レーン	WASHER;PLANE	4					
15	4050373	クリップ	CLIP	3					
22	4603696	ハーネス;ワイヤ	HARNESS;WIRE	1					

回転灯 [EU1, EU2, MEU1, MEU2]
 ROTATING BEACON [EU1, EU2, MEU1, MEU2]

適用号機 010001-
 Serial No.

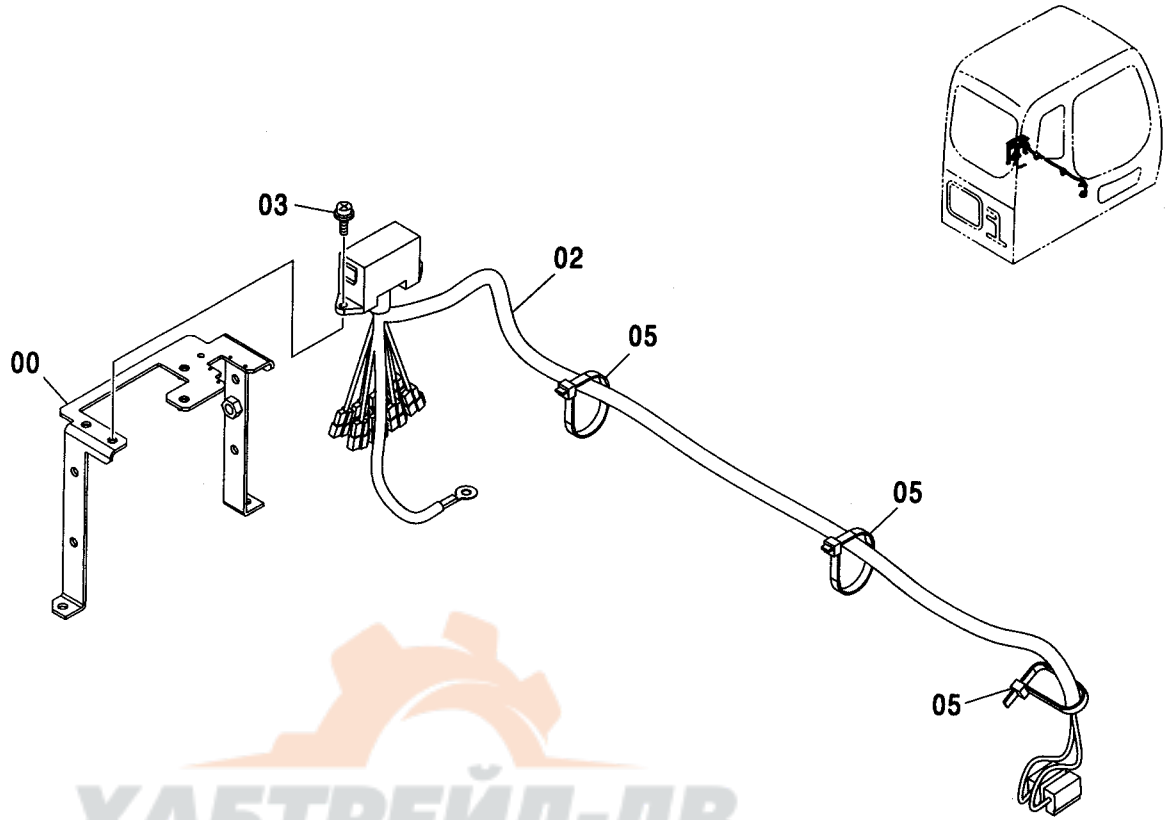


Ⓜ

符号 ITEM	部品番号 PART NO.	部品名	PART NAME	数量 Q'TY	サービス コード S. C	適用号機 SERIAL NO.	互換性		代替部品 REPLACEABLE PART	
							ICA	交換性	部品番号 PART NO.	数量 Q'TY
01	4289708	クリップ	CLIP	5						
03	4352947	スイッチ	SWITCH	1						
04	4605384	ハーネス;ワイヤ	HARNESS;WIRE	1						
05	4603695	ハーネス;ワイヤ	HARNESS;WIRE	1						
07	3098947	ブラケット	BRACKET	1						
10	4603876	ネームプレート	NAME-PLATE	1						
11	4414207	リレー	RELAY	1						
12	J460614	スクリュー;セムス	SCREW;SEMS	1						
13	4289709	サポート	SUPPORT	2						
14	4605834	クリップ;バンド	CLIP;BAND	2						
15	4050373	クリップ	CLIP	3						
18	J780825	ボルト;ソケット	BOLT;SOCKET	2						
19	A590908	ワッシャー;スプリング	WASHER;SPRING	2						
20	A590108	ワッシャー;プレーン	WASHER;PLANE	2						
24	8082783	ブラケット	BRACKET	1						
25	J020616	ボルト;セムス	BOLT;SEMS	4		-D03/04				
25	J260616	ボルト;セムス	BOLT;SEMS	4	#D	D03/05-	T	J900616	4	
								A590106	4	
30	4603950	ランプ	LAMP	1						
31	4603921	ソケット	SOCKET	1						

追加 ヒューズ [EU1, EU2, MEU1, MEU2]
 FUSE [EU1, EU2, MEU1, MEU2]

適用号機 010001-
 Serial No.

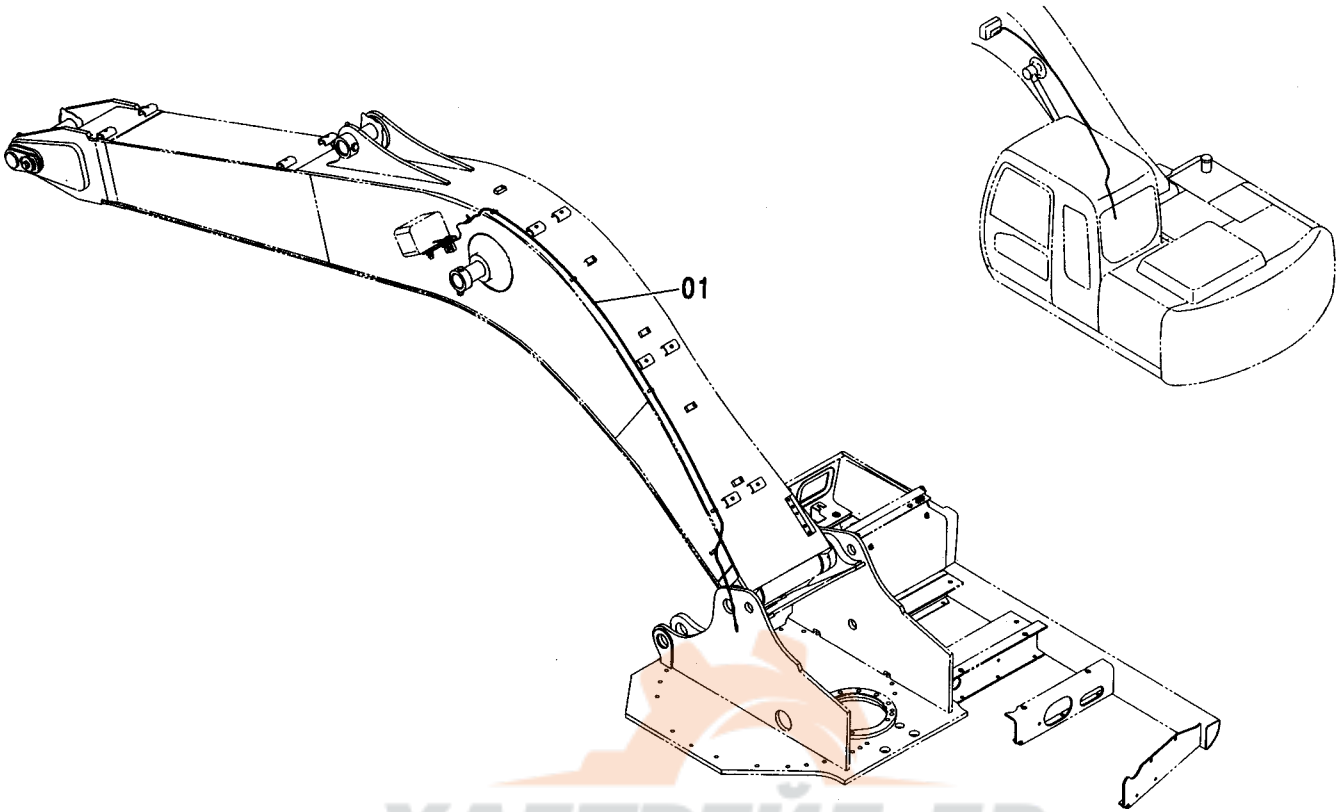


Ⓜ

符号 ITEM	部品番号 PART NO.	部 品 名	PART NAME	数量 Q' TY	サービス コード S. C	適用号機 SERIAL NO.	代替部品 REPLACEABLE PART	
							互換性 ICA	部品番号 PART NO.
00	7043028	ブラケット	BRACKET	1				
02	2049388	ハーネス:ワイヤ	HARNESS:WIRE	1				
03	J460620	スクリュー:セムス	SCREW:SEMS	2				
05	4121859	クリップ:バンド	CLIP:BAND	3				

ブームライトハーネス BOOM LIGHT HARNESS

適用号機 010001-
Serial No.



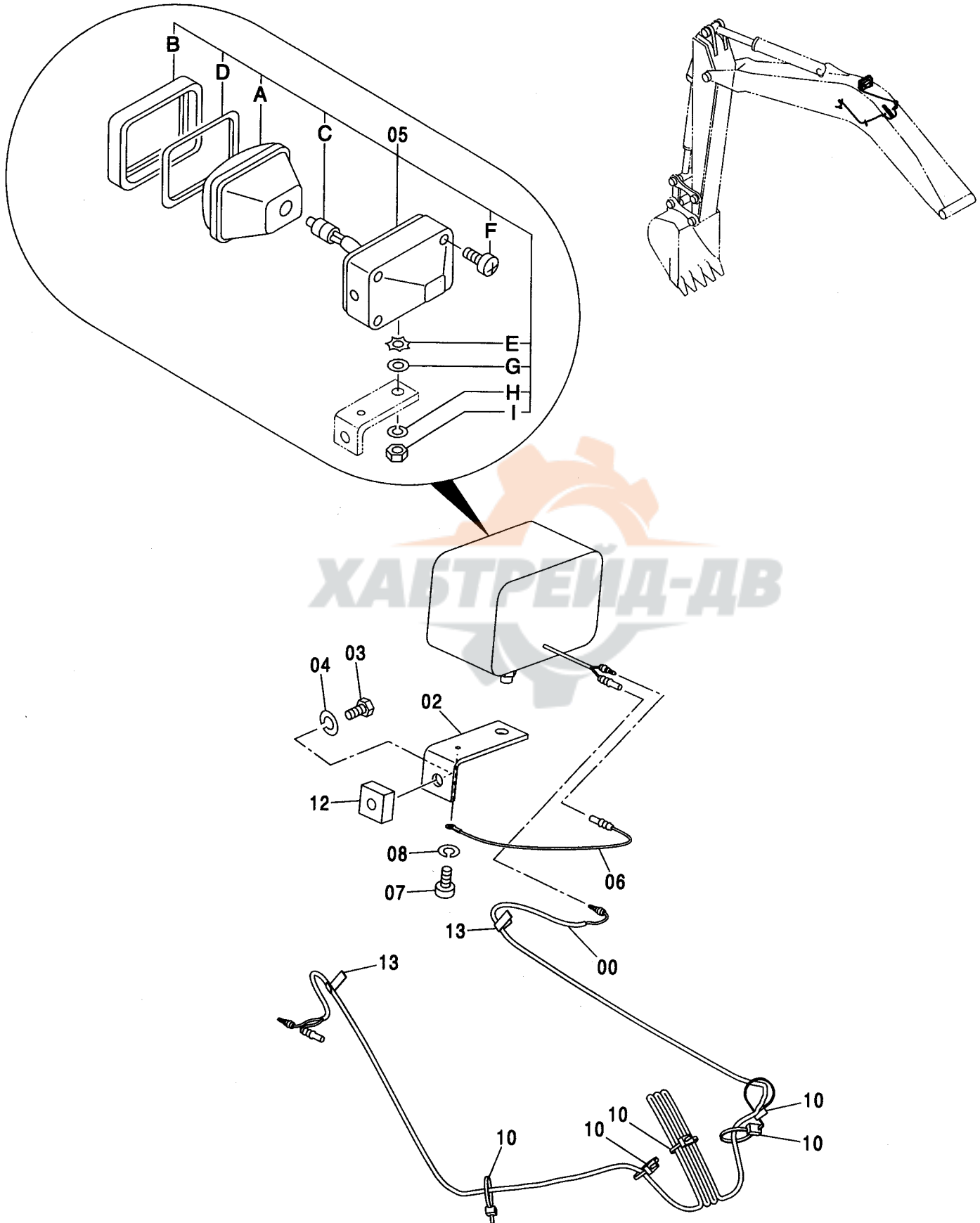
Ⓜ

符号 ITEM	部品番号 PART NO.	部品名	PART NAME	数量 Q'TY	サービス コード S.C	適用号機 SERIAL NO.	代替部品 REPLACEABLE PART		
							互換性 ICA	部品番号 PART NO.	数量 Q'TY
01	4430382	ハーネス;ワイヤ	HARNESS;WIRE	1					

МЕМО

ブームライト (右)
BOOM LIGHT (R)

適用号機 010001-
Serial No.



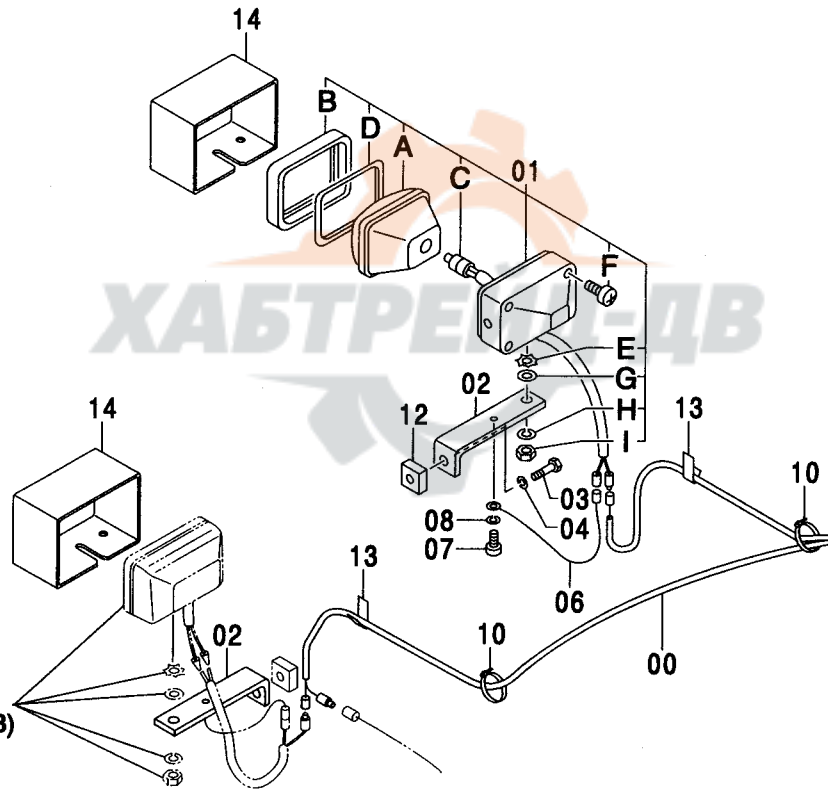
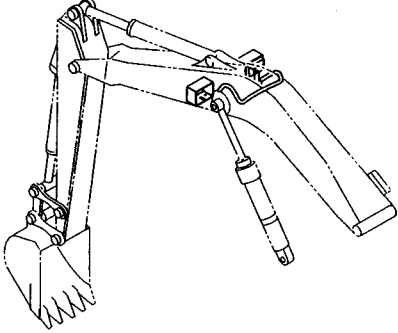
ブームライト (右)
BOOM LIGHT (R)

適用号機 010001-
Serial No.

符号 ITEM	部品番号 PART NO.	部 品 名	PART NAME	数量 Q' TY	サービス コード S. C	適用号機 SERIAL NO.	互 換 性 I CA	代 替 部 品 REPLACEABLE PART	
								部品番号 PART NO.	数量 Q' TY
00	4344125	ハーネス:ワイヤ	HARNESS:WIRE	1					
02	4224631	ブ ラケツト	BRACKET	1					
03	J901425	ボ ルト	BOLT	1					
04	A590914	ワツシヤ:スフ リンク	WASHER:SPRING	1					
05	4336570	ランプ :ヘッド	LAMP:HEAD	1					
		(本体組付用)	(for assembly of machine)						
05A	4326801	・レンズ :ユニット	・LENS:UNIT	1					
05B	4326802	・フレーム	・FRAME	1					
05C	4285648	・ハ ルブ	・BULB	1					
05D	4326803	・ガ スケット	・GASKET	1					
05E	4307026	・ワツシヤ	・WASHER	1					
05F	4307027	・スクリュ	・SCREW	1					
05G	A590114	・ワツシヤ:フ レーン	・WASHER:PLANE	1					
05H	A590914	・ワツシヤ:スフ リンク	・WASHER:SPRING	1					
05I	J952014	・ナツト	・NUT	1					
06	4254604	ハーネス:ワイヤ	HARNESS:WIRE	1					
07	M430613	スクリュ	SCREW	1					
08	A590906	ワツシヤ:スフ リンク	WASHER:SPRING	1					
10	4055311	クリツブ ;バンド	CLIP:BAND	5					
12	4224632	シート:スクリュ	SEAT:SCREW	1	W				
13	4272256	クリツブ ;ウエルデ インク	CLIP:WD.	2	W				

ブームライト (右) [モノブーム] [ライトカバー付] [EU1, EU2, MEU1, MEU2]
BOOM LIGHT (R) [MONO BOOM] [WITH LIGHT COVER] [EU1, EU2, MEU1, MEU2]

適用号機 010001-
Serial No.



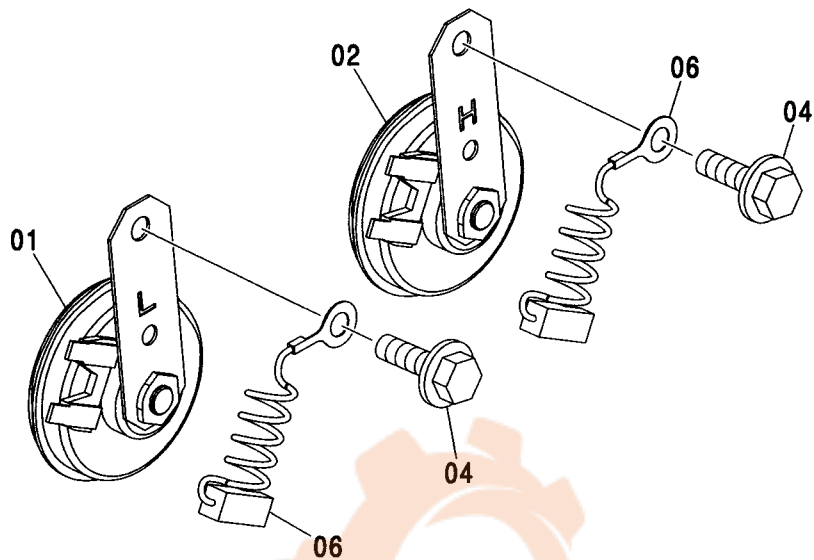
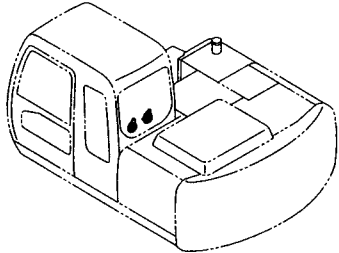
ブームライト (右) [モノブーム] [ライトカバー付] [EU1, EU2, MEU1, MEU2]
 BOOM LIGHT (R) [MONO BOOM] [WITH LIGHT COVER] [EU1, EU2, MEU1, MEU2]

適用号機 010001-
 Serial No.

符号 ITEM	部品番号 PART NO.	部 品 名	PART NAME	数量 Q'TY	サービス コード S. C	適用号機 SERIAL NO.	互 換 性 I C A	代 替 部 品 REPLACEABLE PART	
								部品番号 PART NO.	数量 Q'TY
00	4344125	ハーネス:ワイヤ	HARNESS:WIRE	1					
01	4336570	ランプ:ヘッド (本体組付用)	LAMP:HEAD (for assembly of machine)	1			I	4326800	1
01	4326800	ハーネス:ワイヤ (輸送用)	HARNESS:WIRE (for transportation)	1	S				
01A	4326801	・レンズ:ユニット	・LENS:UNIT	1					
01B	4326802	・フレーム	・FRAME	1					
01C	4285648	・バルブ	・BULB	1					
01D	4326803	・ガスケット	・GASKET	1					
01E	4307026	・ワッシャ	・WASHER	1					
01F	4307027	・スクリュ	・SCREW	4					
01G	A590114	・ワッシャ:プレーン	・WASHER:PLANE	1					
01H	A590914	・ワッシャ:スプリング	・WASHER:SPRING	1					
01I	J952014	・ナット	・NUT	1					
02	4602976	ブラケット	BRACKET	1					
03	J901425	ボルト	BOLT	1					
04	A590914	ワッシャ:スプリング	WASHER:SPRING	1					
06	4254604	ハーネス:ワイヤ	HARNESS:WIRE	1					
07	M430613	スクリュ	SCREW	1					
08	A590906	ワッシャ:スプリング	WASHER:SPRING	1					
10	4055311	クリップ:バンド	CLIP:BAND	5					
12	4224632	シート:スクリュ	SEAT:SCREW	1	W				
13	4272256	クリップ:ウエルディング	CLIP:WD.	2	W				
14	8091044	カバー	COVER	2					

ホーン
HORN

適用号機 010001-
Serial No.



ХАБТРЕЙД-ДВ

Ⓜ

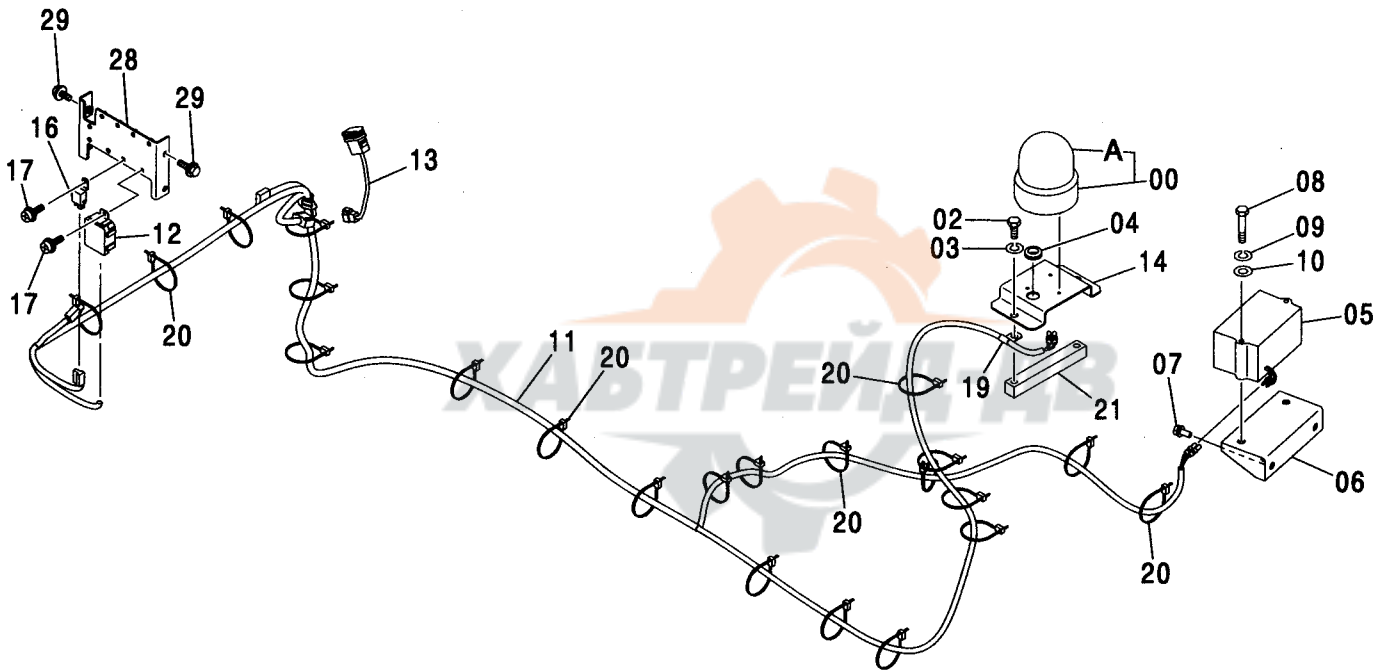
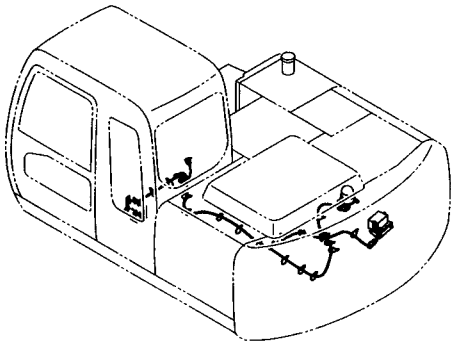
符号 ITEM	部品番号 PART NO.	部 品 名	PART NAME	数量 Q' TY	サービス コード S. C	適用号機 SERIAL NO.	互 換 性 ICA	代 替 部 品 REPLACEABLE PART	
								部品番号 PART NO.	数量 Q' TY
01	4439228	ホーン	HORN	1					
02	4439229	ホーン	HORN	1					
04	J020825	ボルト;セムス	BOLT;SEMS	2		-D03/04			
04	J260825	ボルト;セムス	BOLT;SEMS	2	#D	D03/05-	T	J900825	2
06	4254603	ハーネス;ワイヤ	HARNESS;WIRE	2				A590108	2

MEMO



旋回警報装置 SWING MOTION ALARM

適用号機 010001-
Serial No.



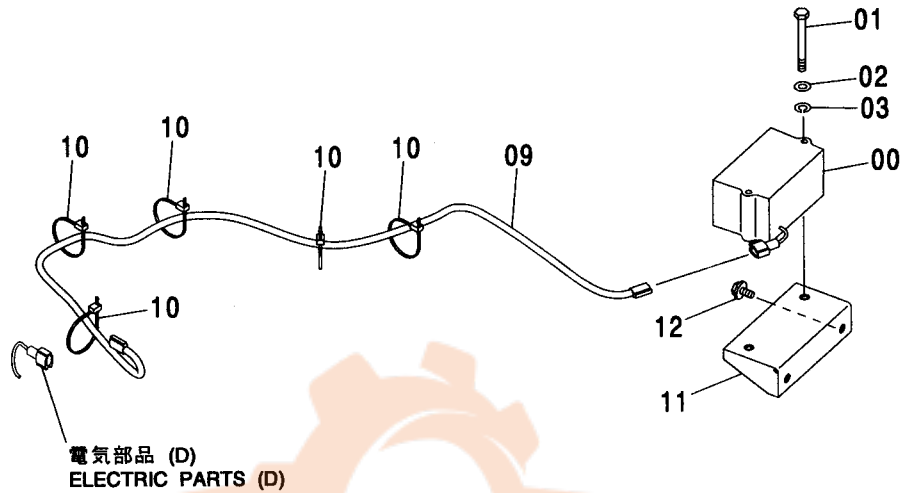
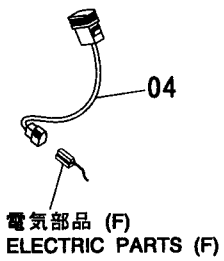
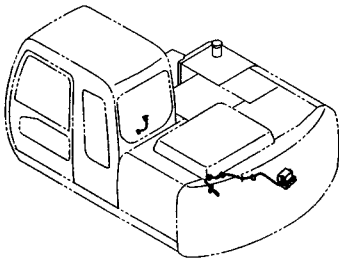
旋回警報装置
SWING MOTION ALARM

適用号機 010001-
Serial No.

符号 ITEM	部品番号 PART NO.	部 品 名	PART NAME	数量 Q' TY	サービス コード S. C	適用号機 SERIAL NO.	互 換 性 I C A	代 替 部 品 REPLACEABLE PART	
								部品番号 PART NO.	数量 Q' TY
00	4310604	パトライト	PATLITE	1					
00A	4614254	カバー	COVER	1	#S				
02	J901225	ボルト	BOLT	2					
03	A590912	ワッシャ;スプリング	WASHER;SPRING	2					
04	94-2816	ブッシング;ラバー	BUSHING;RUBBER	1					
05	4179752	ブザー	BUZZER	1					
06	8074688	ブラケット	BRACKET	1					
07	J021025	ボルト;セムス	BOLT;SEMS	2		-D03/04			
07	J271025	ボルト;セムス	BOLT;SEMS	2	#D	D03/05-	T	J901025	2
								J222010	2
08	J900800	ボルト	BOLT	2	#				
09	A590908	ワッシャ;スプリング	WASHER;SPRING	2					
10	A590108	ワッシャ;プレーン	WASHER;PLANE	2					
11	2045339	ハーネス;ワイヤ	HARNESS;WIRE	1					
12	4428213	ユニット	UNIT	1					
13	4352947	スイッチ	SWITCH	1					
14	4451727	ブラケット	BRACKET	1					
16	4414207	リレー	RELAY	1					
17	J460614	スクリュ;セムス	SCREW;SEMS	2					
19	4190261	クリップ	CLIP	1					
20	4055312	クリップ;バンド	CLIP;BAND	22					
21	4237713	シート;スクリュ	SEAT;SCREW	1					
28	8082783	ブラケット	BRACKET	1					
29	J020616	ボルト;セムス	BOLT;SEMS	4		-D03/04			
29	J260616	ボルト;セムス	BOLT;SEMS	4	#D	D03/05-	T	J900616	4
								A590106	4

走行警報装置 TRAVEL MOTION ALARM

適用号機 010001-
Serial No.



(M)

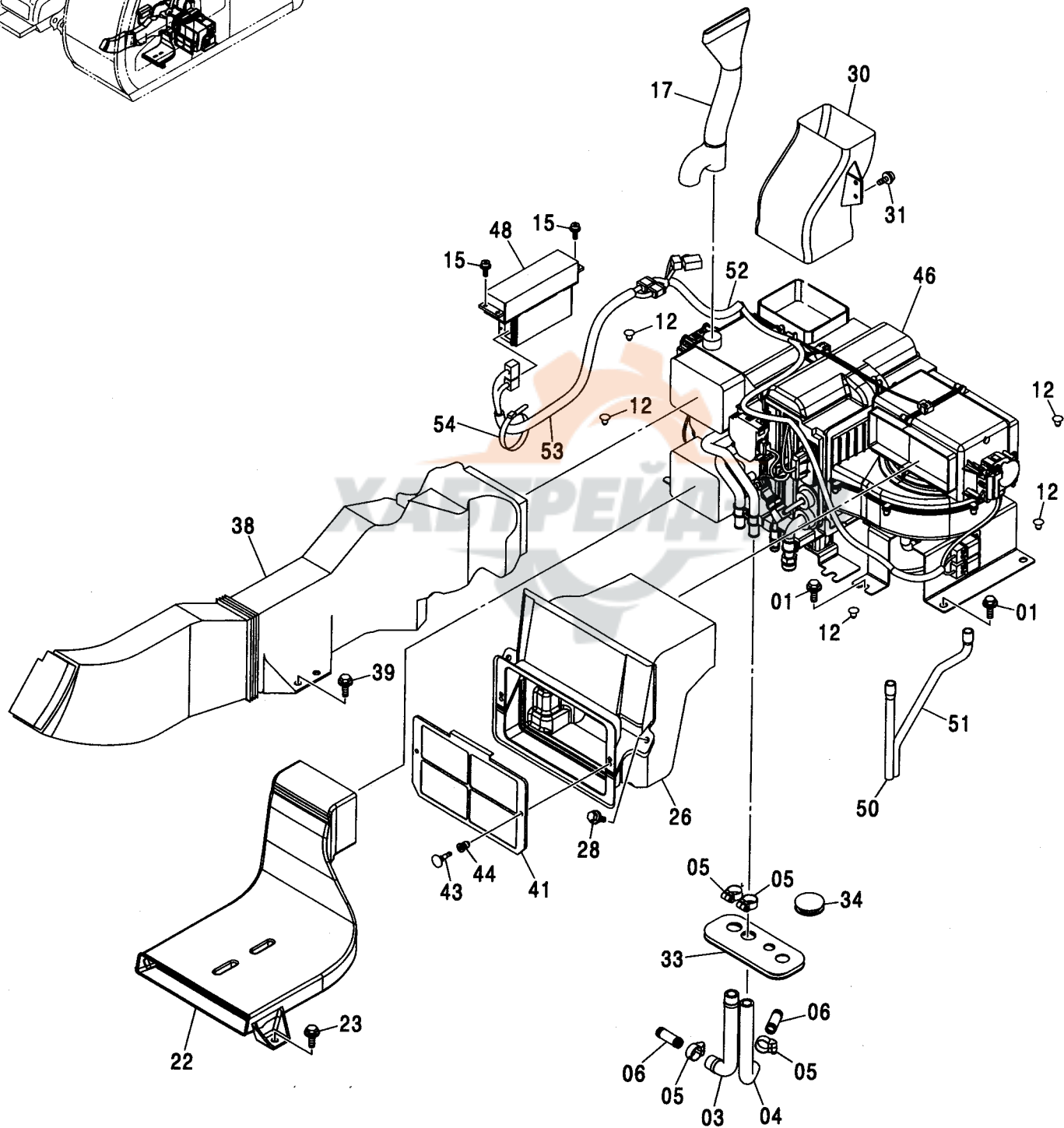
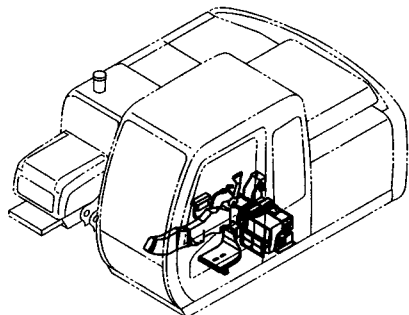
符号 ITEM	部品番号 PART NO.	部品名	PART NAME	数量 Q'TY	サービス コード S.C	適用号機 SERIAL NO.	互換性 ICA	代替部品 REPLACEABLE PART	
								部品番号 PART NO.	数量 Q'TY
00	4283028	アラーム	ALARM	1					
01	J900800	ボルト	BOLT	2					
02	A590908	ワッシャ;スプリング	WASHER;SPRING	2					
03	A590108	ワッシャ;プレーン	WASHER;PLANE	2					
04	4352948	スイッチ	SWITCH	1					
09	3088568	ハーネス;ワイヤ	HARNESS;WIRE	1					
10	4055312	クリップ;バンド	CLIP;BAND	5					
11	8074688	ブラケット	BRACKET	1					
12	J021025	ボルト;セムス	BOLT;SEMS	2		-D03/04			
12	J271025	ボルト;セムス	BOLT;SEMS	2	#D	D03/05-	T	J901025	2
								J222010	2

МЕМО



エアコンディショナ (1) AIR CONDITIONER (1)

適用号機 010001-
Serial No.



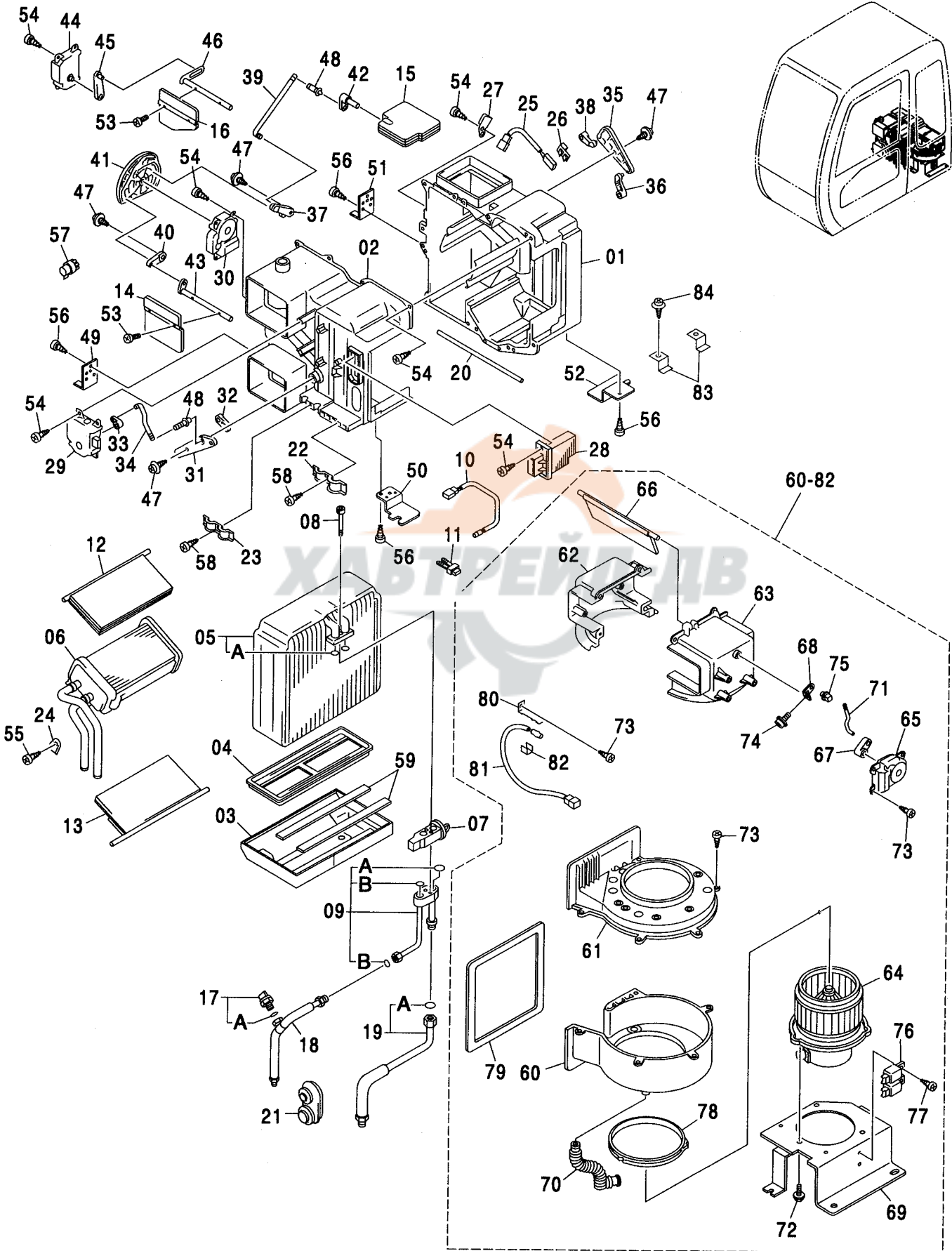
エアコンディショナ (1) AIR CONDITIONER (1)

適用号機 010001-
Serial No.

符号 ITEM	部品番号 PART NO.	部 品 名	PART NAME	数量 Q' TY	サービス コード S. C	適用号機 SERIAL NO.	互 換 性 I C A	代 替 部 品 REPLACEABLE PART	
								部品番号 PART NO.	数量 Q' TY
01	J021025	ボルト;セムス	BOLT;SEMS	8		-D03/04			
01	J271025	ボルト;セムス	BOLT;SEMS	8	#D	D03/05-	T	J901025	8
								J222010	8
03	4366623	ホース;ウォーター	HOSE;WATER	1					
04	4344638	ホース;ウォーター	HOSE;WATER	1					
05	4514699	クランプ;ホース	CLAMP;HOSE	4					
06	4347396	ジョイント;パイプ	JOINT;PIPE	2					
12	4280359	クリップ	CLIP	5					
15	J460514	スクリュー;セムス	SCREW;SEMS	4					
17	4436442	ダクト	DUCT	1					
22	4426155	ダクト	DUCT	1					
23	J021030	ボルト;セムス	BOLT;SEMS	2		-D03/04			
23	J271030	ボルト;セムス	BOLT;SEMS	2	#D	D03/05-	T	J901030	2
								J222010	2
26	4431227	ダクト	DUCT	1					
28	J020820	ボルト;セムス	BOLT;SEMS	2		-D03/04			
28	J260820	ボルト;セムス	BOLT;SEMS	2	#D	D03/05-	T	J900820	2
								A590108	2
30	4426157	ダクト	DUCT	1					
31	J460616	スクリュー;セムス	SCREW;SEMS	2					
33	2044923	ブッシング;ラバー	BUSHING;RUBBER	1					
34	4288445	ブッシング	BUSHING	1					
38	4426158	ダクト	DUCT	1					
39	J021030	ボルト;セムス	BOLT;SEMS	2		-D03/04			
39	J271030	ボルト;セムス	BOLT;SEMS	2	#D	D03/05-	T	J901030	2
								J222010	2
41	4441139	フィルター	FILTER	1					
43	4441059	クリップ	CLIP	2					
44	4441061	クリップ	CLIP	2					
46	4431079	ユニット;エアコン	UNIT;AIRCON	1					
		<詳細ハ別ページ参照>	<for details: see separate page>						
48	4431080	コントローラ	CONTROLLER	1					
50	4441130	ホース	HOSE	1					
51	4441131	ホース	HOSE	1					
52	4452187	ハーネス;ワイヤ	HARNESS;WIRE	1					
53	4452188	ハーネス;ワイヤ	HARNESS;WIRE	1					
54	4121859	クリップ;バンド	CLIP;BAND	1					

エアコンユニット AIR-CON. UNIT

適用号機 010001-
Serial No.



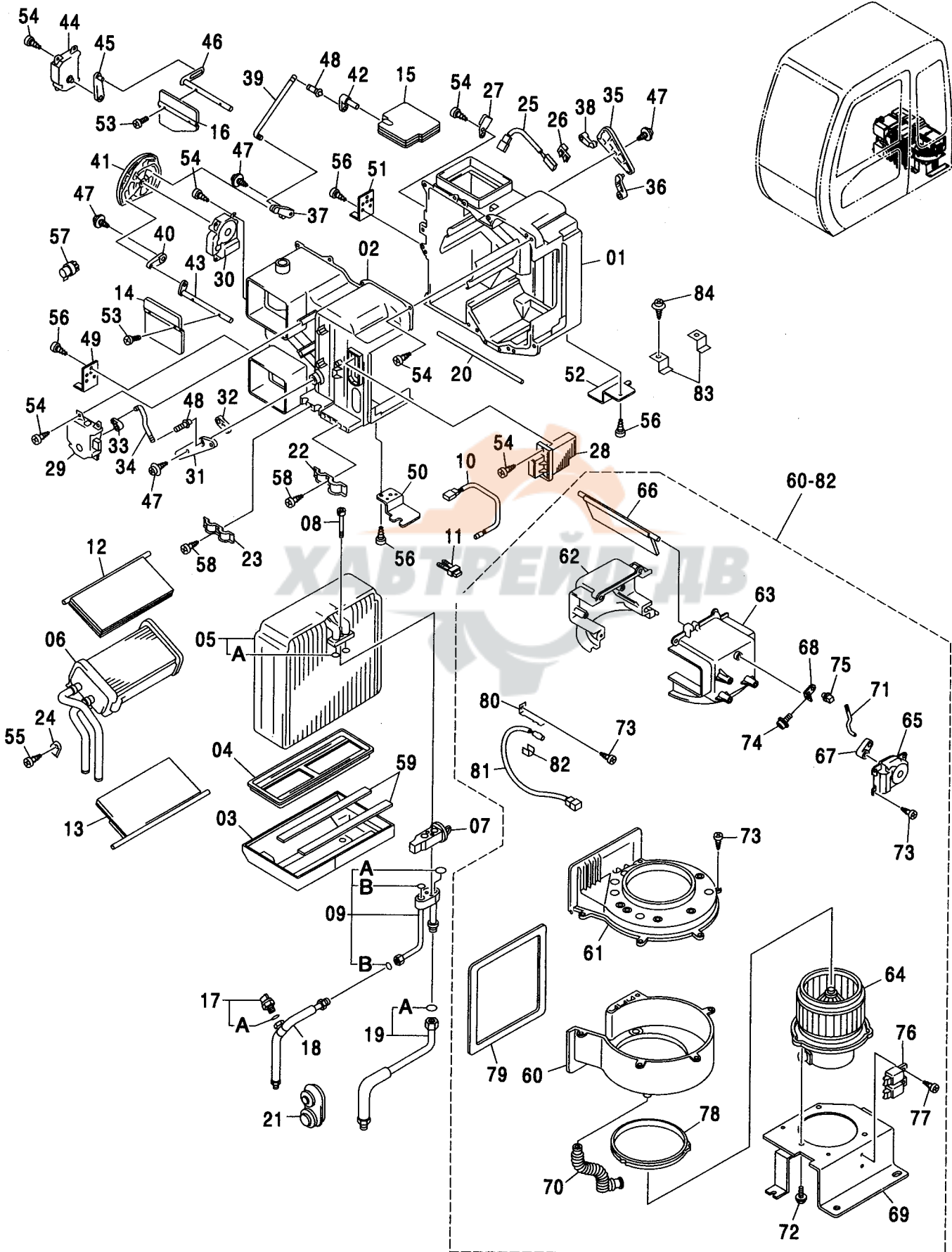
エアコンユニット AIR-CON. UNIT

適用号機 010001-
Serial No.

符号 ITEM	部品番号 PART NO.	部 品 名	PART NAME	数量 Q' TY	サービス コード S. C	適用号機 SERIAL NO.	互 換 性 I C A	代 替 部 品 REPLACEABLE PART	
								部品番号 PART NO.	数量 Q' TY
	4431079	ユニット;エアコン	UNIT;AIRCON	1					
01	4475264	・ケース	・CASE	1					
02	4475265	・ケース	・CASE	1					
03	4475283	・ケース	・CASE	1					
04	4475284	・プレート	・PLATE	1					
05	4469056	・エバポレータ	・EVAPORATOR	1					
05A	4350206	・・Oリング	・・O-RING	2					
06	4469057	・コア	・CORE	1					
07	4465995	・バルブ	・VALVE	1					
08	4475285	・ボルト	・BOLT	2					
09	4475286	・チューブ	・TUBE	1					
09A	4450206	・・ラバー	・・RUBBER	1					
09B	4350187	・・Oリング	・・O-RING	2					
10	4469058	・サーモスタット	・THERMOSTAT	1					
11	4475287	・クリップ	・CLIP	2					
12	4475288	・ドア	・DOOR	1					
13	4475289	・ドア	・DOOR	1					
14	4475290	・ドア	・DOOR	1					
15	4475291	・ダンパ	・DAMPER	1					
16	4475345	・ドア	・DOOR	1					
17	4469059	・スイッチ;プレッシャ	・SWITCH;PRES.	1					
17A	4475346	・・Oリング	・・O-RING	1					
18	4475347	・ホース	・HOSE	1					
19	4475348	・ホース	・HOSE	1					
19A	4350206	・・Oリング	・・O-RING	1					
20	4475349	・パッキング	・PACKING	1					
21	4475350	・ブッシング;ラバー	・BUSHING;RUBBER	1					
22	4475351	・クリップ	・CLIP	1					
23	4475352	・クリップ	・CLIP	1					
24	4475353	・ブラケット	・BRACKET	1					
25	4418144	・サーモスタット	・THERMOSTAT	1					
26	4418143	・クランプ	・CLAMP	1					
27	4418142	・ブラケット	・BRACKET	1					
28	4469060	・アイシ	・IC	1					
29	4469061	・モータ	・MOTOR	1					
30	4469062	・モータ	・MOTOR	1					
31	4475364	・プレート	・PLATE	1					
32	4475365	・レバー	・LEVER	1					
33	4475366	・レバー	・LEVER	1					
34	4475367	・ロッド	・ROD	1					

エアコンユニット AIR-CON. UNIT

適用号機 010001-
Serial No.



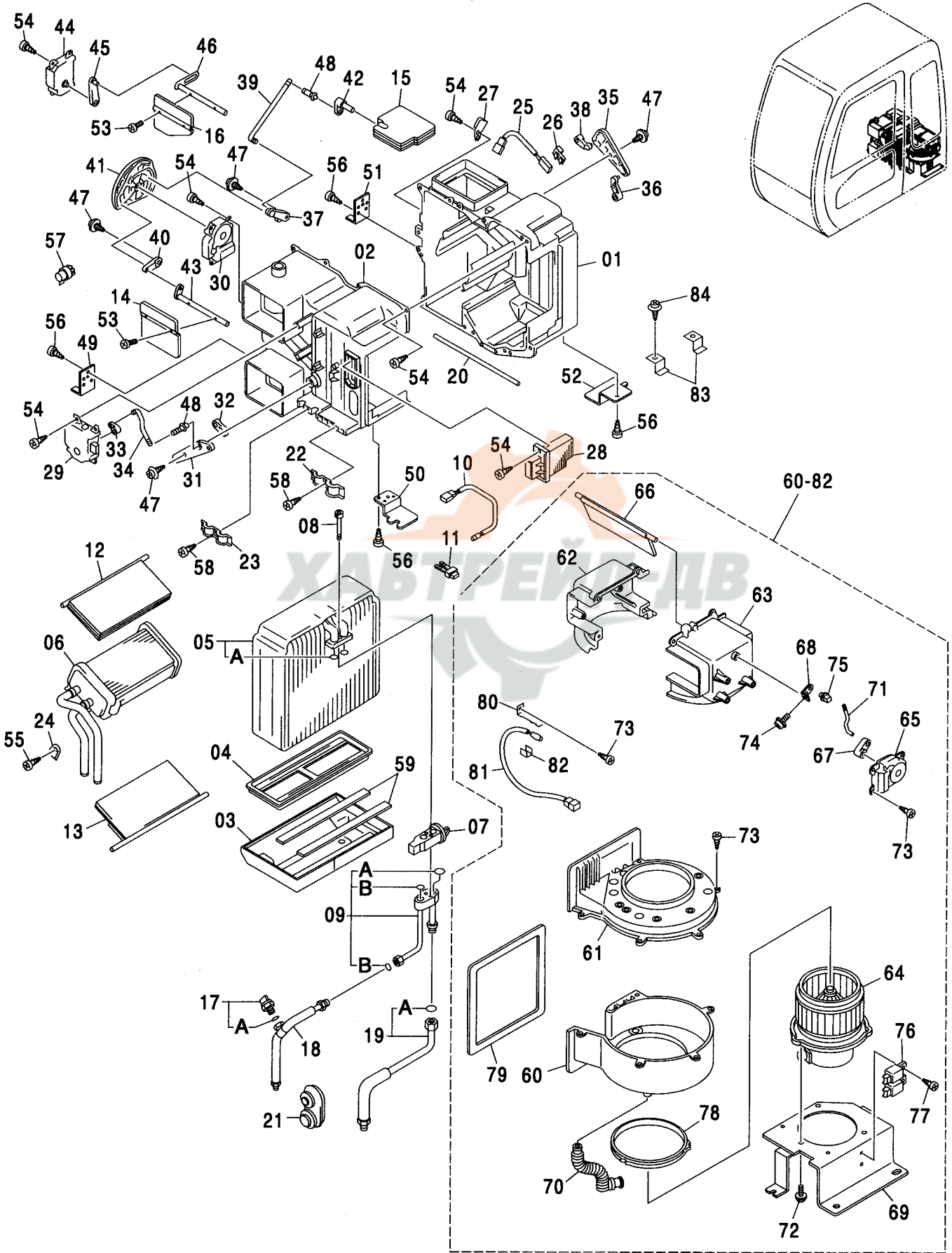
エアコンユニット AIR-CON. UNIT

適用号機 010001-
Serial No.

符号 ITEM	部品番号 PART NO.	部 品 名	PART NAME	数量 Q' TY	サービス コード S. C	適用号機 SERIAL NO.	互 換 性 ICA	代 替 部 品 REPLACEABLE PART	
								部品番号 PART NO.	数量 Q' TY
35	4475368	・プレート	・PLATE	1					
36	4475369	・レバ-	・LEVER	1					
37	4475370	・プレート	・PLATE	1					
38	4475371	・レバ-	・LEVER	1					
39	4475372	・ロッド	・ROD	1					
40	4475399	・プレート	・PLATE	1					
41	4475400	・プレート	・PLATE	1					
42	4475401	・レバ-	・LEVER	1					
43	4475402	・レバ-	・LEVER	1					
44	4469063	・モータ	・MOTOR	1					
45	4475403	・レバ-	・LEVER	1					
46	4475404	・レバ-	・LEVER	1					
47	4475405	・スクリュ;タッピング	・SCREW; TAPPING	4					
48	4469047	・クランプ	・CLAMP	2					
49	4475406	・ブラケット	・BRACKET	1					
50	4475407	・ブラケット	・BRACKET	1					
51	4475430	・ブラケット	・BRACKET	1					
52	4475431	・ブラケット	・BRACKET	1					
53	4475432	・スクリュ	・SCREW	4					
54	4382883	・スクリュ;タッピング	・SCREW; TAPPING	23					
55	4236448	・スクリュ	・SCREW	1					
56	4382882	・スクリュ;タッピング	・SCREW; TAPPING	8					
57	4475433	・ブッシング	・BUSHING	1					
58	4475434	・スクリュ;タッピング	・SCREW; TAPPING	2					
59	4475435	・パッキン	・PACKING	2					
60-82	4487704	・ブロワ	・BLOWER	1					
60	4475247	・ケース	・CASE	1					
61	4475248	・ケース	・CASE	1					
62	4475249	・ケース	・CASE	1					
63	4475250	・ケース	・CASE	1					
64	4469040	・モータ	・MOTOR	1					
65	4469063	・モータ	・MOTOR	1					
66	+++++	・ドア	・DOOR	1					
67	+++++	・レバ-	・LEVER	1					
68	+++++	・レバ-	・LEVER	1					
69	4475257	・ブラケット	・BRACKET	1					
70	4475258	・ホース	・HOSE	1					
71	+++++	・シャフト	・SHAFT	1					
72	4475259	・ボルト	・BOLT	3					
73	4482883	・スクリュ;タッピング	・SCREW; TAPPING	17					

エアコンユニット AIR-CON. UNIT

適用号機 010001-
Serial No.



エアコンユニット
AIR-CON. UNIT

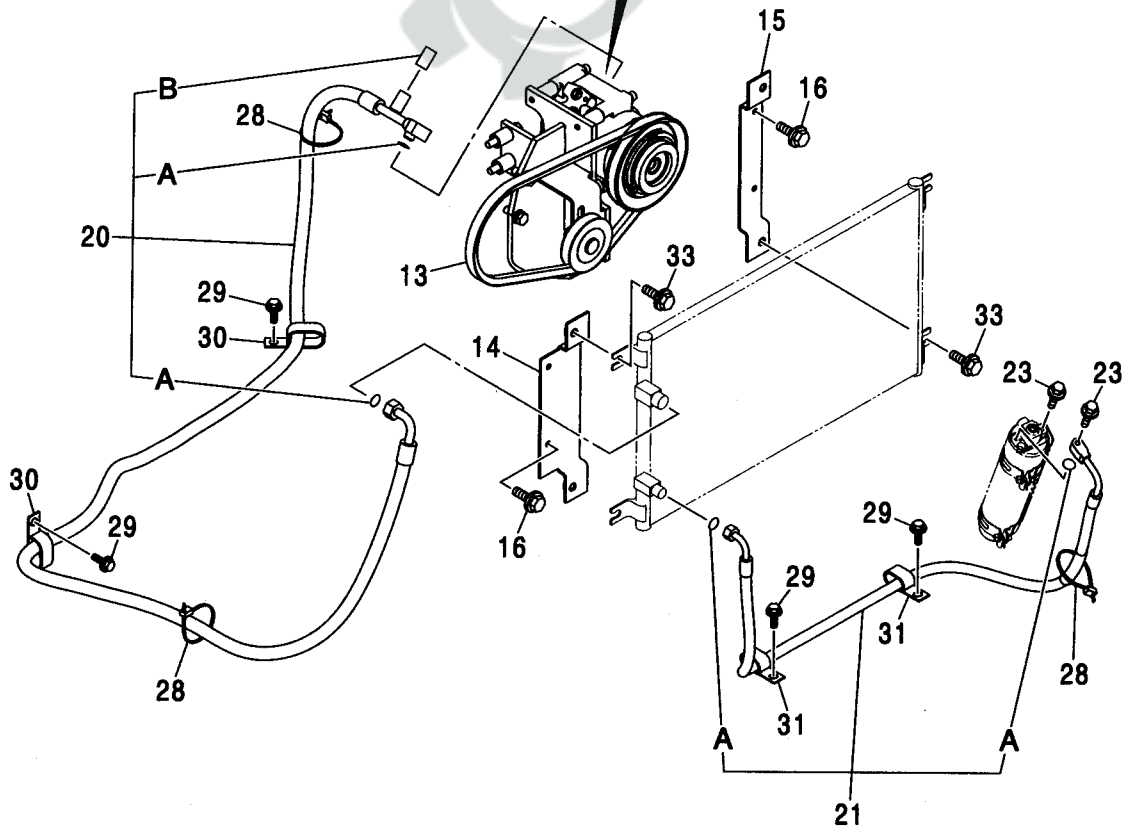
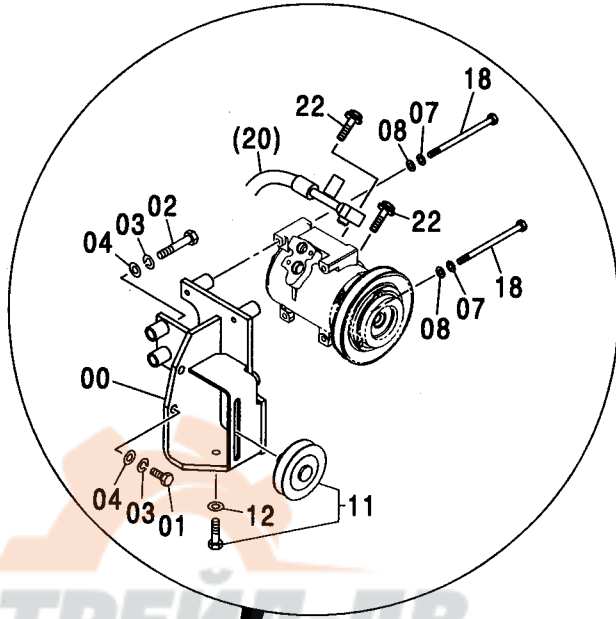
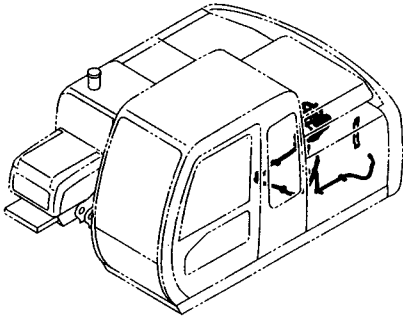
適用号機 010001-
Serial No.

符号 ITEM	部品番号 PART NO.	部 品 名	PART NAME	数量 Q' TY	サービス コード S. C	適用号機 SERIAL NO.	互 換 性 I C A	代 替 部 品 REPLACEABLE PART	
								部品番号 PART NO.	数量 Q' TY
74	4475260	・・スクリュ	・・SCREW	1					
75	4469047	・・クランプ	・・CLAMP	1					
76	4382860	・・リレー	・・RELAY	2					
77	4382832	・・スクリュ;タツピング	・・SCREW; TAPPING	2					
78	4475261	・・パツキン	・・PACKING	1					
79	4475262	・・パツキン	・・PACKING	1					
80	4475263	・・ブ ラケット	・・BRACKET	1					
81	4418147	・・サーモスタット	・・THERMOSTAT	1					
82	4418149	・・クランプ	・・CLAMP	1					
83	4475229	・ブ ラケット	・BRACKET	2					
84	4382882	・スクリュ;タツピング	・SCREW; TAPPING	2					



エアコンディショナ (2)
AIR CONDITIONER (2)

適用号機 010001-
Serial No.



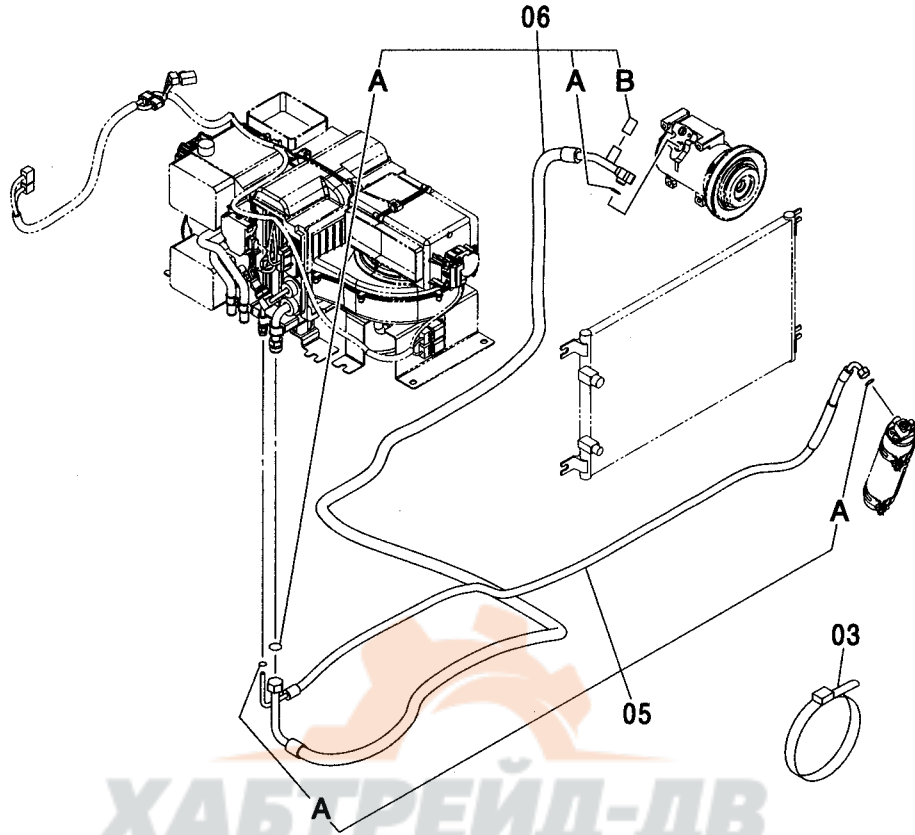
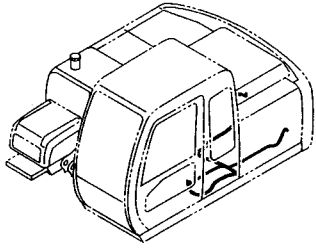
エアコンディショナ (2)
AIR CONDITIONER (2)

適用号機 010001-
Serial No.

符号 ITEM	部品番号 PART NO.	部 品 名	PART NAME	数量 Q' TY	サービス コード S. C	適用号機 SERIAL NO.	互 換 性 I C A	代 替 部 品 REPLACEABLE PART	
								部品番号 PART NO.	数量 Q' TY
00	7037600	ブ ラケツト	BRACKET	1					
01	M111030	ボ ルト	BOLT	2					
02	M111056	ボ ルト	BOLT	2					
03	A590910	ワッシャ;スプリング	WASHER;SPRING	4					
04	A590110	ワッシャ;プレーン	WASHER;PLANE	4					
07	A590908	ワッシャ;スプリング	WASHER;SPRING	4					
08	A590108	ワッシャ;プレーン	WASHER;PLANE	4					
11	4346770	プーリ	PULLEY	1					
12	A590108	ワッシャ;プレーン	WASHER;PLANE	1					
13	4439003	ベルト;V	BELT;V	1		-D02/12	Y	4612328	1
13	4612328	ベルト;V	BELT;V	1	#	D03/01-			
14	9753859	ブ ラケツト	BRACKET	1					
15	9753858	ブ ラケツト	BRACKET	1					
16	J020820	ボルト;セムス	BOLT;SEMS	6		-D03/04			
16	J260820	ボルト;セムス	BOLT;SEMS	6	#D	D03/05-	T	J900820	6
								A590108	6
18	J780802	ボルト;ソケット	BOLT;SOCKET	4					
20	4429683	ホース;クーラ	HOSE;COOLER	1		-D01/10	P	4482953	1
20	4482953	ホース;クーラ	HOSE;COOLER	1	#	D01/11-			
20A	4350207	・O-リング	・O-RING	2	#				
20B	4475232	・キャップ	・CAP	1	#				
21	4429678	ホース;クーラ	HOSE;COOLER	1					
21A	4350187	・O-リング	・O-RING	2	#				
22	J020630	ボルト;セムス	BOLT;SEMS	2		-D03/04			
22	J260630	ボルト;セムス	BOLT;SEMS	2	#D	D03/05-	T	J900630	2
								A590106	2
23	J020625	ボルト;セムス	BOLT;SEMS	2		-D03/04			
23	J260625	ボルト;セムス	BOLT;SEMS	2	#D	D03/05-	T	J900625	2
								A590106	2
28	4055312	クリップ;バンド	CLIP;BAND	9					
29	J011020	ボルト;セムス	BOLT;SEMS	4		-D03/04			
29	J271020	ボルト;セムス	BOLT;SEMS	4	#D	D03/05-	T	J901020	4
								J222010	4
30	4192034	クリップ	CLIP	2					
31	4190282	クリップ	CLIP	2					
33	J021025	ボルト;セムス	BOLT;SEMS	4		-D03/04			
33	J271025	ボルト;セムス	BOLT;SEMS	4	#D	D03/05-	T	J901025	4
								J222010	4

エアコンディショナ (3)
AIR CONDITIONER (3)

適用号機 010001-
Serial No.

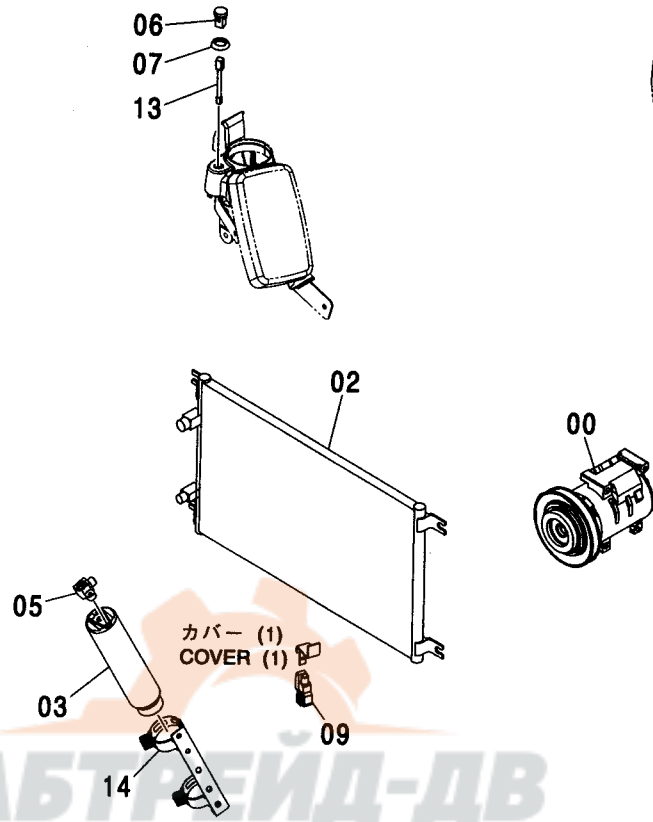


(M)

符号 ITEM	部品番号 PART NO.	部品名	PART NAME	数量 Q'TY	サービス コード S.C	適用号機 SERIAL NO.	互換性 ICA	代替部品 REPLACEABLE PART	
								部品番号 PART NO.	数量 Q'TY
03	4055312	クリップ・バンド	CLIP; BAND	1					
05	4429450	ホース;クーラ	HOSE; COOLER	1					
05A	4350187	・O-リング	・O-RING	2	#				
06	4429697	ホース;クーラ	HOSE; COOLER	1		-D01/10	P	4482959	1
06	4482959	ホース;クーラ	HOSE; COOLER	1	#	D01/11-			
06A	4350206	・O-リング	・O-RING	2	#				
06B	4475235	・キャップ	・CAP	1	#				

エアコンディショナ (4)
AIR CONDITIONER (4)

適用号機 010001-
Serial No.



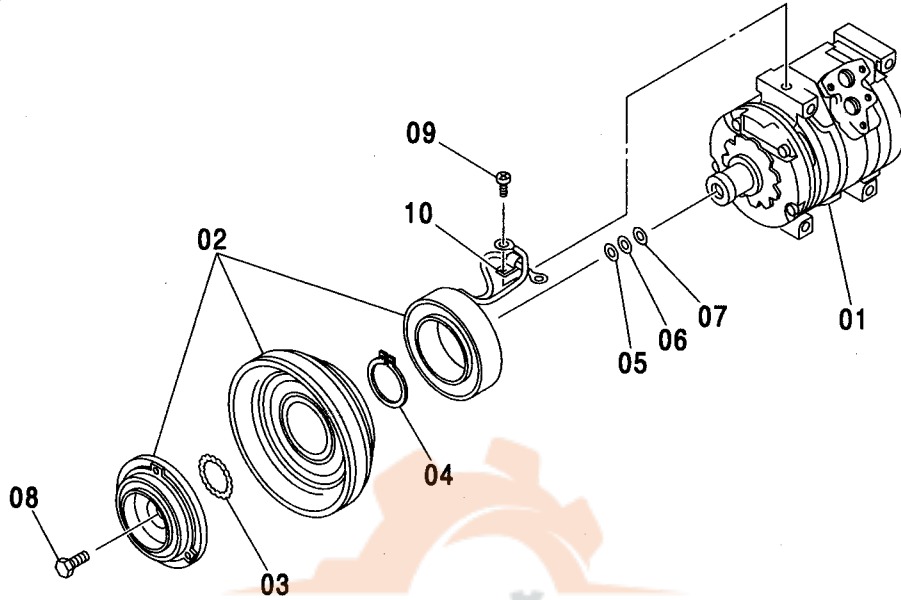
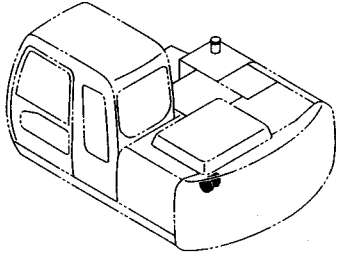
カバ- (1)
COVER (1)

Ⓜ

符号 ITEM	部品番号 PART NO.	部 品 名	PART NAME	数量 Q' TY	サービス コード S. C	適用号機 SERIAL NO.	互換性 ICA	代替部品 REPLACEABLE PART	
								部品番号 PART NO.	数量 Q' TY
00	4431081	コンプレッサ <詳細ハ別ページ参照>	COMPRESSOR <for details: see separate page>	1					
02	4431082	コンデンサ	CONDENSER	1					
03	4333461	タンク;レシーバ	TANK;RECEIVER	1					
05	4374958	ジョイント	JOINT	1					
06	4405814	センサ	SENSOR	1					
07	4405194	スペーサ	SPACER	1					
09	4405815	センサ	SENSOR	1					
13	4413801	ハーネス;ワイヤ	HARNESS;WIRE	1					
14	4446657	ホルダ-	HOLDER	1					

コンプレッサ COMPRESSOR

適用号機
Serial No. 010001-



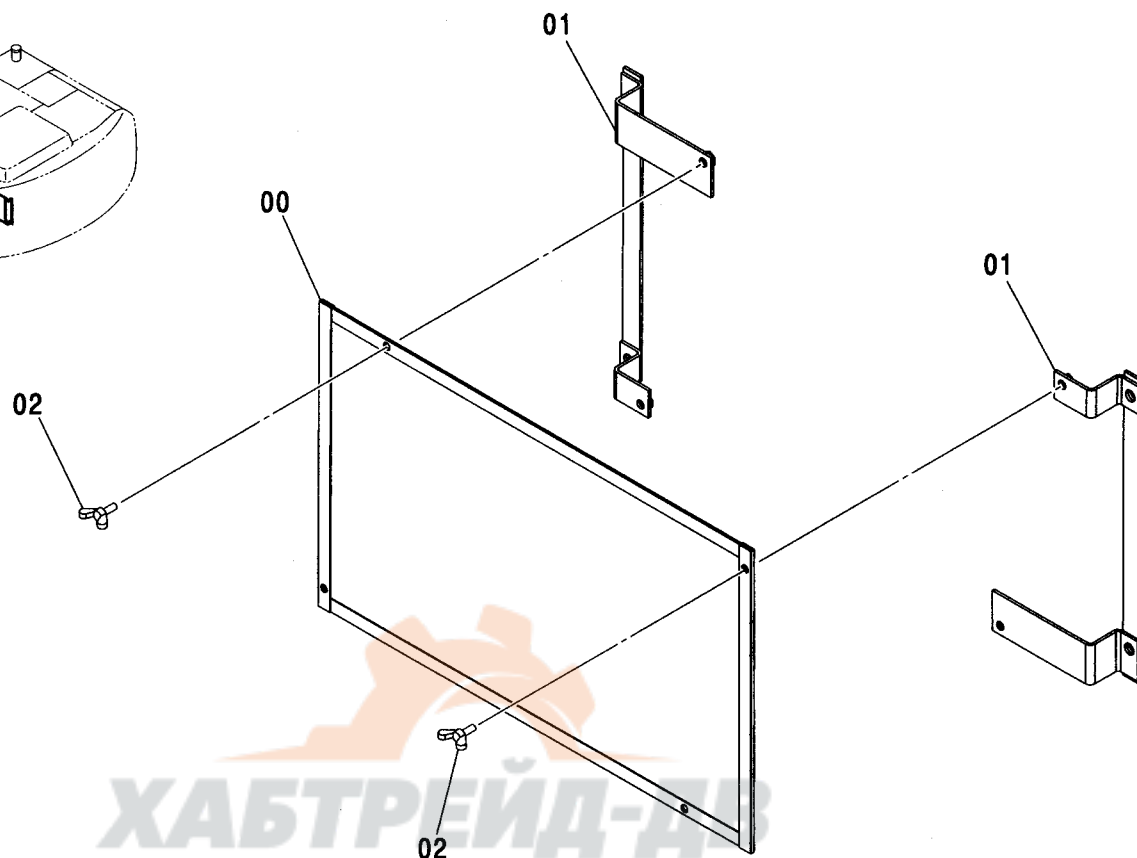
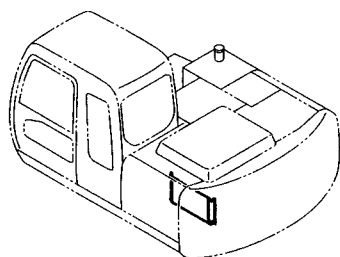
ХАБТРЕЙД-ДВ

Ⓜ

符号 ITEM	部品番号 PART NO.	部 品 名	PART NAME	数量 Q' TY	サービス コード S. C	適用号機 SERIAL NO.	互 換 性 I C A	代 替 部 品 REPLACEABLE PART	
								部品番号 PART NO.	数量 Q' TY
	4431081	コンプレッサ	COMPRESSOR	1					
01	4469049	・コンプレッサ	・COMPRESSOR	1					
02	4469051	・クラッチ	・CLUTCH	1					
03	4475230	・リング	・RING	1					
04	4475236	・リング	・RING	1					
05	4475237	・ワッシャ	・WASHER	1					
06	4475242	・ワッシャ	・WASHER	1					
07	4475243	・ワッシャ	・WASHER	1					
08	4475244	・ボルト	・BOLT	1					
09	4475245	・スクリュー	・SCREW	1					
10	4475246	・クリップ	・CLIP	1					

コンデンサネット CONDENSER NET

適用号機 010001-
Serial No.

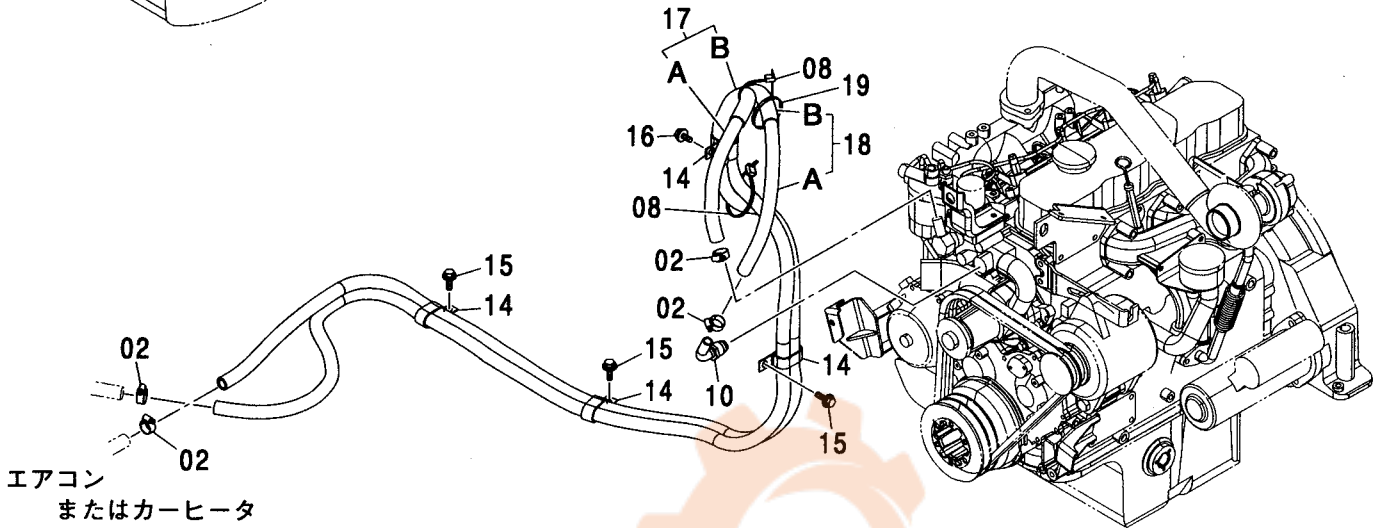
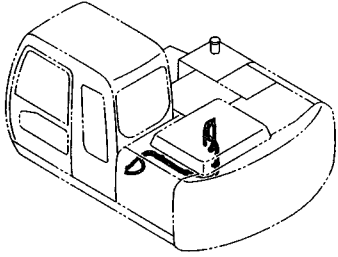


Ⓜ

符号 ITEM	部品番号 PART NO.	部品名	PART NAME	数量 Q'TY	サービス コード S.C	適用号機 SERIAL NO.	互換性 ICA	代替部品 REPLACEABLE PART	
								部品番号 PART NO.	数量 Q'TY
00	8082826	ネット	NET	1					
01	8082827	ブラケット	BRACKET	2					
02	M360616	ボルト;ウイング	BOLT;WING	4					

温水配管 HEATER PIPING

適用号機
Serial No. 010001-



ХАБТРЕЙД-ДВ

Ⓜ

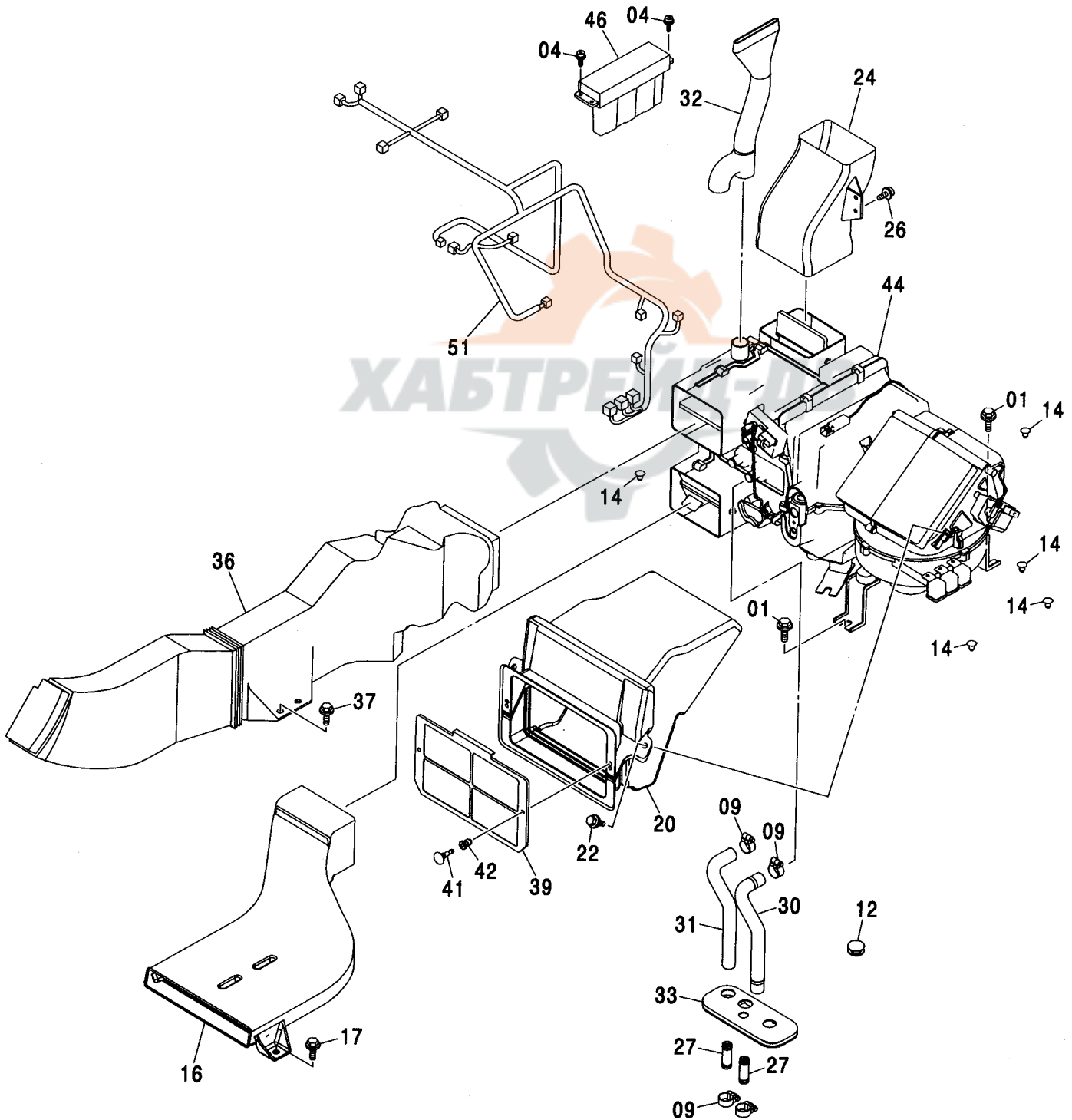
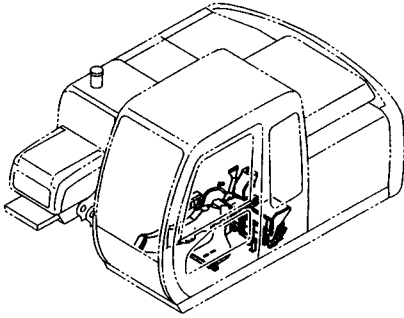
符号 ITEM	部品番号 PART NO.	部 品 名	PART NAME	数量 Q' TY	サービス コード S. C	適用号機 SERIAL NO.	代替部品 REPLACEABLE PART		
							互換性 ICA	部品番号 PART NO.	数量 Q' TY
02	4514699	クランプ;ホース	CLAMP;HOSE	4					
08	4055312	クリップ;バンド	CLIP;BAND	2					
10	9745899	ジョイント;パイプ	JOINT;PIPE	1					
14	4192034	クリップ	CLIP	4					
15	J011020	ボルト;セムス	BOLT;SEMS	3		-D03/04			
15	J271020	ボルト;セムス	BOLT;SEMS	3	#D	D03/05-	T	J901020 J222010	3 3
16	J020816	ボルト;セムス	BOLT;SEMS	1		-D03/04			
16	J260816	ボルト;セムス	BOLT;SEMS	1	#D	D03/05-	T	J900816 A590108	1 1
17	9196235	ホース;ウォーター アッセン	HOSE;WATER ASS'Y	1					
17A	4439006	・ホース;ウォーター	・HOSE;WATER	1					
17B	4320661	・プロテクタ	・PROTECTOR	2		-010604			
17B	4320661	・プロテクタ	・PROTECTOR	3	#	010605-			
18	9196244	ホース;ウォーター アッセン	HOSE;WATER ASS'Y	1					
18A	4439011	・ホース;ウォーター	・HOSE;WATER	1					
18B	4320661	・プロテクタ	・PROTECTOR	2		-010604			
18B	4320661	・プロテクタ	・PROTECTOR	3	#	010605-			
19	4121859	クリップ;バンド	CLIP;BAND	1					

МЕМО



カーヒータ CAR HEATER

適用号機 010001-
Serial No.



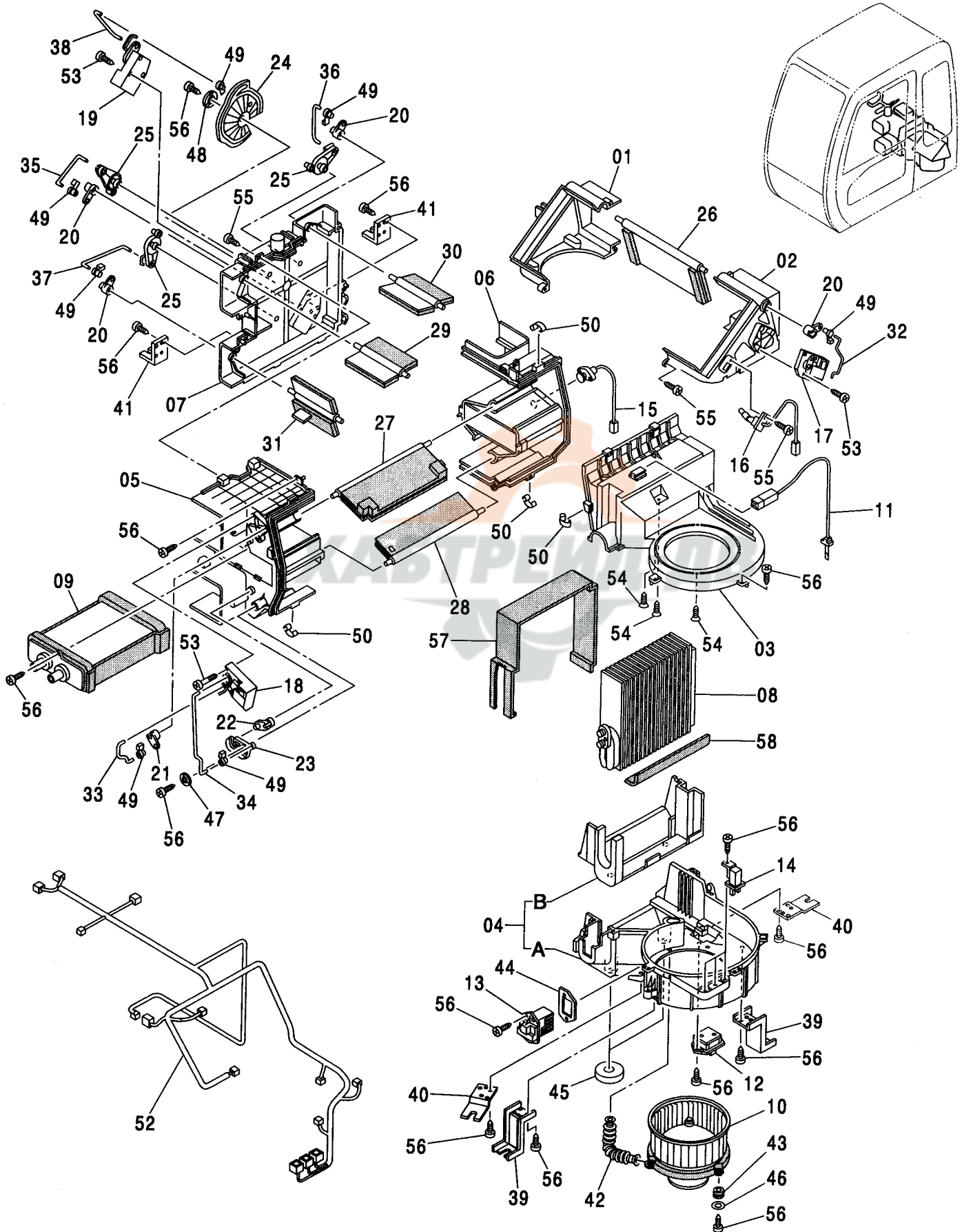
カーヒータ CAR HEATER

適用号機 010001-
Serial No.

符号 ITEM	部品番号 PART NO.	部 品 名	PART NAME	数量 Q' TY	サービス コード S. C	適用号機 SERIAL NO.	互 換 性 I C A	代 替 部 品 REPLACEABLE PART	
								部品番号 PART NO.	数量 Q' TY
01	J021025	ボルト;セムス	BOLT;SEMS	6		-D03/04			
01	J271025	ボルト;セムス	BOLT;SEMS	6	#D	D03/05-	T	J901025	6
								J222010	6
04	J460514	スクリュ;セムス	SCREW;SEMS	4					
09	4514699	クランプ;ホース	CLAMP;HOSE	4					
12	4205084	ブツシング;ラバー	BUSHING;RUBBER	2					
14	4280359	クリップ	CLIP	6					
16	4426155	ダクト	DUCT	1					
17	J021030	ボルト;セムス	BOLT;SEMS	2		-D03/04			
17	J271030	ボルト;セムス	BOLT;SEMS	2	#D	D03/05-	T	J901030	2
								J222010	2
20	4426162	ダクト	DUCT	1					
22	J020820	ボルト;セムス	BOLT;SEMS	2		-D03/04			
22	J260820	ボルト;セムス	BOLT;SEMS	2	#D	D03/05-	T	J900820	2
								A590108	2
24	4426157	ダクト	DUCT	1					
26	J460616	スクリュ;セムス	SCREW;SEMS	2					
27	4347396	ジョイント;パイプ	JOINT;PIPE	2					
30	4430873	ホース;ウォーター	HOSE;WATER	1					
31	4430872	ホース;ウォーター	HOSE;WATER	1					
32	4436441	ダクト	DUCT	1					
33	2044922	ブツシング;ラバー	BUSHING;RUBBER	1					
36	4426158	ダクト	DUCT	1					
37	J021030	ボルト;セムス	BOLT;SEMS	2		-D03/04			
37	J271030	ボルト;セムス	BOLT;SEMS	2	#D	D03/05-	T	J901030	2
								J222010	2
39	4441139	フィルター	FILTER	1					
41	4441059	クリップ	CLIP	2					
42	4441061	クリップ	CLIP	2					
44	4450707	ヒータ	HEATER	1		-010692	T	4609676	1
		<詳細ハ別ページ参照>	<for details: see separate page>					4610412	1
44	4609676	ヒータ	HEATER	1	#	010693-			
		<詳細ハ別ページ参照>	<for details: see separate page>						
46	4450708	コントローラ	CONTROLLER	1					
51	4610412	ハーネス;ワイヤ	HARNESS;WIRE	1	#	010693-			

ヒータユニット HEATER UNIT

適用号機 010001-
Serial No.



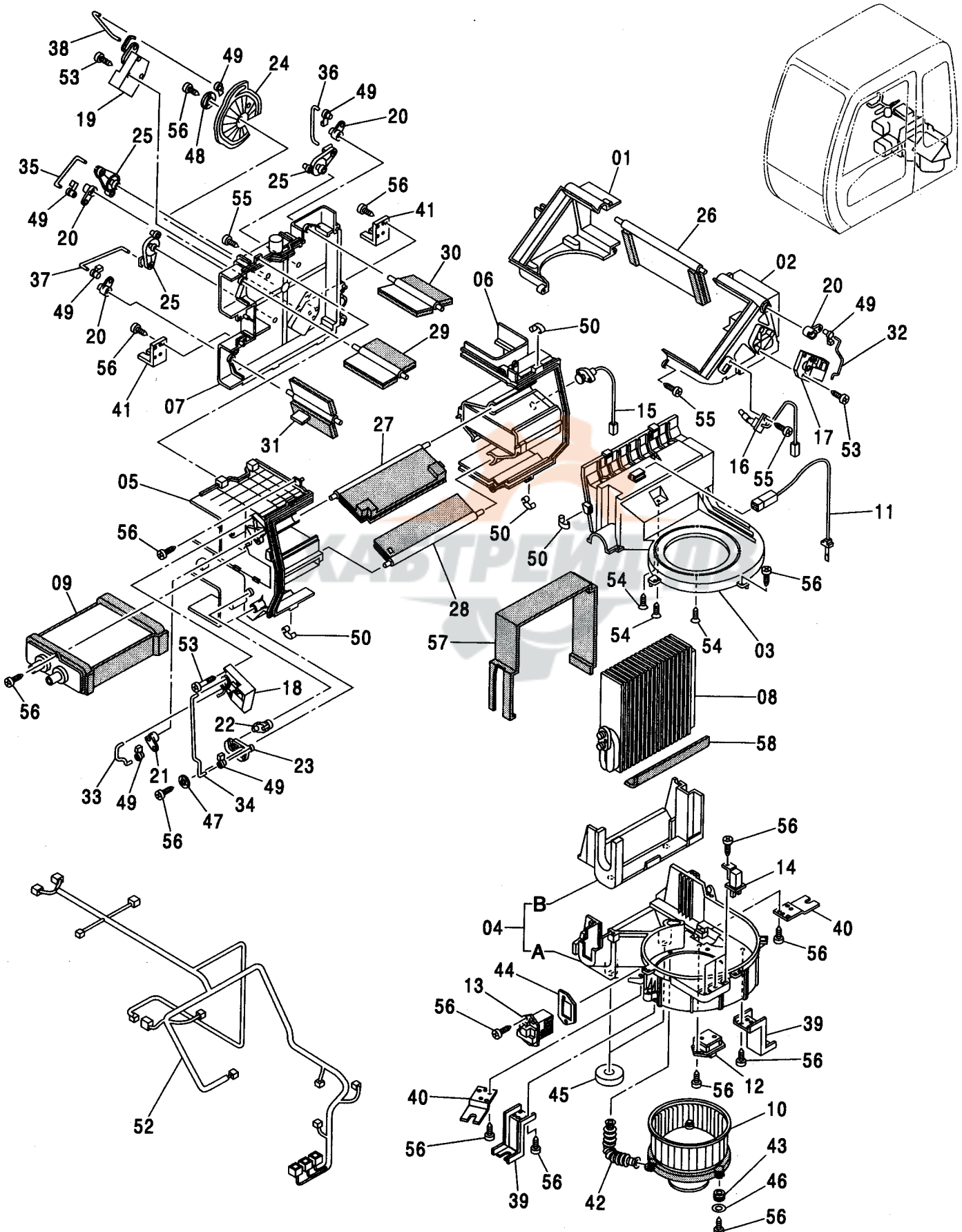
ヒータユニット HEATER UNIT

適用号機 010001-
Serial No.

符号 ITEM	部品番号 PART NO.	部 品 名	PART NAME	数量 Q' TY	サービス コード S. C	適用号機 SERIAL NO.	互 換 性 I C A	代 替 部 品 REPLACEABLE PART	
								部品番号 PART NO.	数量 Q' TY
	4450707	ヒータ ユニット	HEATER UNIT	1		-010692	T	4609676	1
	4609676	ヒータ ユニット	HEATER UNIT	1	#	010693-		4610412	1
01	4464341	・ケース	・CASE	1					
02	4464342	・ケース	・CASE	1					
03	4464343	・ケース	・CASE	1					
04	4464344	・ケース アッセン	・CASE ASS' Y	1					
04A	4464345	・・ケース	・・CASE	1					
04B	4464346	・・ライニング	・・LINING	1					
05	4464347	・ケース	・CASE	1					
06	4464349	・ケース	・CASE	1					
07	4464350	・ケース	・CASE	1					
08	4464353	・エバポレータ	・EVAPORATOR	1					
09	4464275	・ヒータ:コア	・HEATER: CORE	1					
10	4464276	・ファン:モータ	・FAN: MOTOR	1		-010692			
10	4370266	・ブローワ	・BLOWER	1	#	010693-			
11	4464277	・サーモスタット	・THERMOSTAT	1					
12	4464278	・レジスタ	・RESISTOR	1					
13	4464279	・トランジスタ	・TRANSISTOR	1					
14	4370269	・リレー	・RELAY	3					
15	4464280	・センサー	・SENSOR	1					
16	4448925	・センサー	・SENSOR	1					
17	4464281	・モータ	・MOTOR	1					
18	4464282	・モータ	・MOTOR	1					
19	4464283	・モータ	・MOTOR	1					
20	4464284	・レバー	・LEVER	4					
21	4464285	・レバー	・LEVER	1					
22	4464286	・レバー	・LEVER	1					
23	4464287	・レバー	・LEVER	1					
24	4464288	・レバー	・LEVER	1					
25	4464450	・レバー	・LEVER	3					
26	4464451	・ドア	・DOOR	1					
27	4464452	・ドア	・DOOR	1					
28	4464453	・ドア	・DOOR	1					
29	4464454	・ドア	・DOOR	1					
30	4464455	・ドア	・DOOR	1					
31	4464456	・ドア	・DOOR	1					
32	4464457	・ロッド	・ROD	1					
33	4464458	・ロッド	・ROD	1					
34	4464459	・ロッド	・ROD	2					

ヒータユニット HEATER UNIT

適用号機 010001-
Serial No.



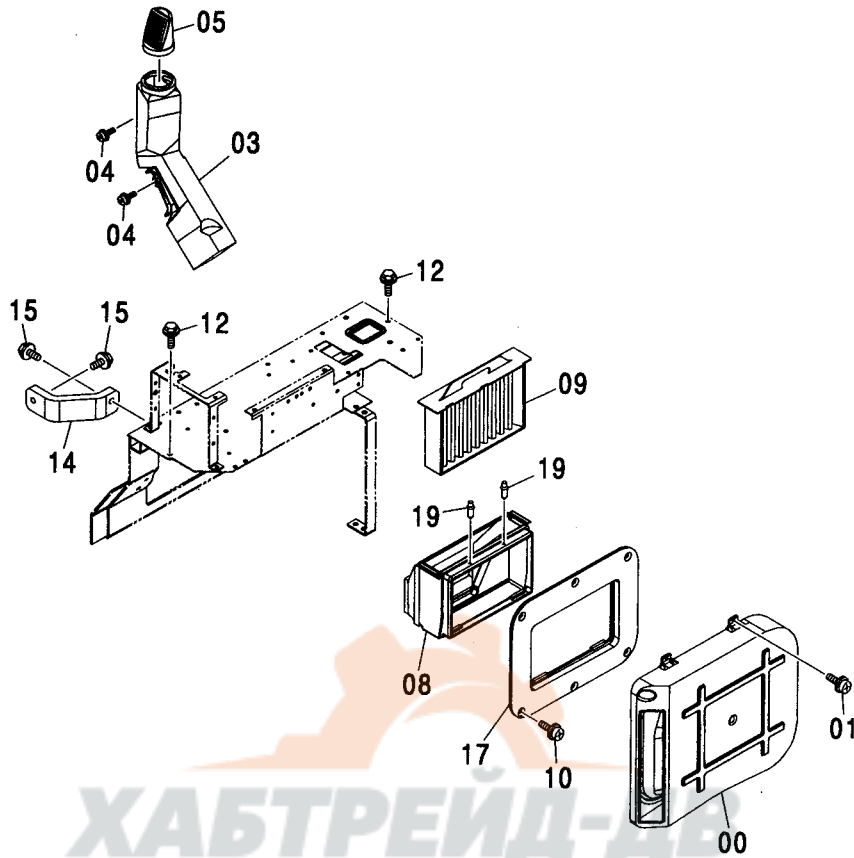
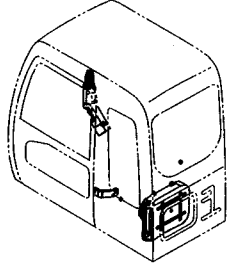
ヒータユニット HEATER UNIT

適用号機 010001-
Serial No.

符号 ITEM	部品番号 PART NO.	部 品 名	PART NAME	数量 Q' TY	サービス コード S. C	適用号機 SERIAL NO.	互 換 性 I CA	代 替 部 品 REPLACEABLE PART	
								部品番号 PART NO.	数量 Q' TY
35	4464460	・ロッド	・ROD	1					
36	4464461	・ロッド	・ROD	1					
37	4464462	・ロッド	・ROD	1					
38	4464463	・ロッド	・ROD	1					
39	4370296	・ブ ラケット	・BRACKET	2					
40	4464465	・ブ ラケット	・BRACKET	2					
41	4464466	・ブ ラケット	・BRACKET	2					
42	4464473	・ホース;エア	・HOSE;AIR	1					
43	4370267	・アイソレータ	・ISOLATOR	3					
44	4464474	・シール	・SEAL	1					
45	4464475	・ライニング	・LINING	2		-D02/03			
46	4370299	・ワッシャ	・WASHER	3					
47	4464476	・ワッシャ	・WASHER	1					
48	4370298	・ワッシャ	・WASHER	1					
49	4464477	・クリップ	・CLIP	7					
50	4464478	・クリップ	・CLIP	12					
52	4464479	・ハーネス;ワイヤ	・HARNES;EIRE	1		-010692	I	4610412	1
53	4370308	・スクリュ;タツピング	・SCREW;TAPPING	9					
54	4464480	・スクリュ;タツピング	・SCREW;TAPPING	5					
55	4370309	・スクリュ;タツピング	・SCREW;TAPPING	17					
56	4464483	・スクリュ;タツピング	・SCREW;TAPPING	32					
57	4464357	・ライニング	・LINING	1					
58	4464274	・ライニング	・LINING	1					

ダクト <110, M>
DUCT <110, M>

適用号機
Serial No. 010001-

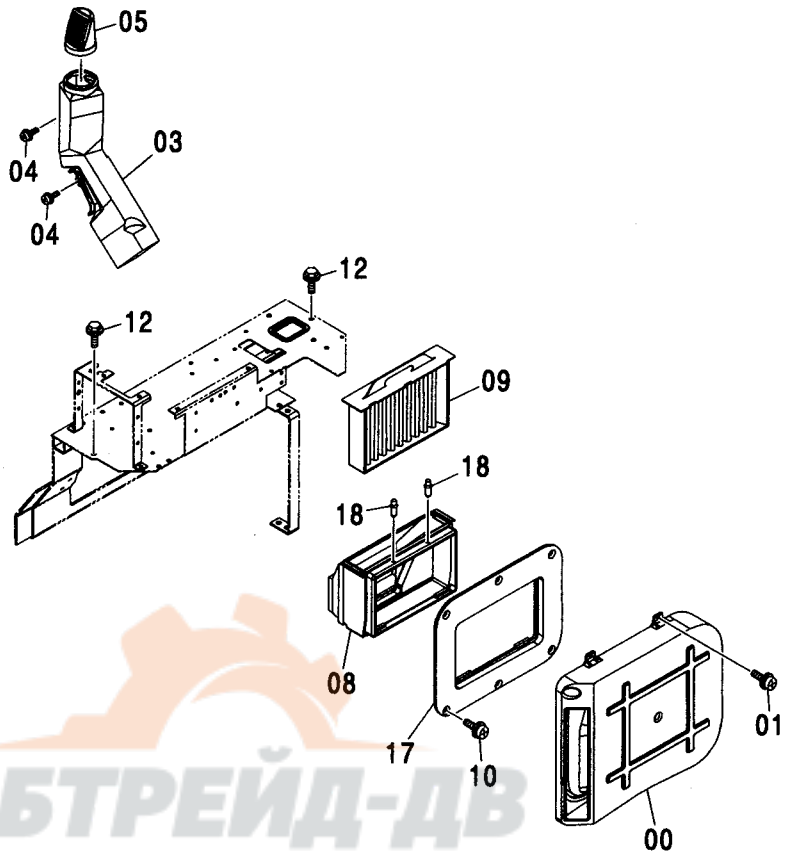
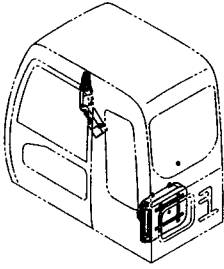


ХАБТРЕЙД-ДЕ (M)

符号 ITEM	部品番号 PART NO.	部品名	PART NAME	数量 Q'TY	サービス コード S. C	適用号機 SERIAL NO.	互換性 ICA	代替部品 REPLACEABLE PART	
								部品番号 PART NO.	数量 Q'TY
00	4426160	ダクト	DUCT	1					
01	J460616	スクリュ;セムス	SCREW;SEMS	6					
03	4426159	ダクト	DUCT	1					
04	J460616	スクリュ;セムス	SCREW;SEMS	2					
05	4449068	ダクト	DUCT	1					
08	4433064	ダクト	DUCT	1					
09	4350249	フィルタ	FILTER	1					
10	J460616	スクリュ;セムス	SCREW;SEMS	6					
12	J031025	ボルト;セムス	BOLT;SEMS	2		-D03/04			
12	J281025	ボルト;セムス	BOLT;SEMS	2	#D	D03/05-	T	J901025	2
14	3091234	サポート	SUPPORT	1		-D02/04		4486055	2
15	J031045	ボルト;セムス	BOLT;SEMS	2		-D02/04	T	J901045	2
17	4449348	ダクト	DUCT	1				4486055	2
19	4445916	クリップ	CLIP	2					

ダクト <E>
DUCT <E>

適用号機 010001-
Serial No.

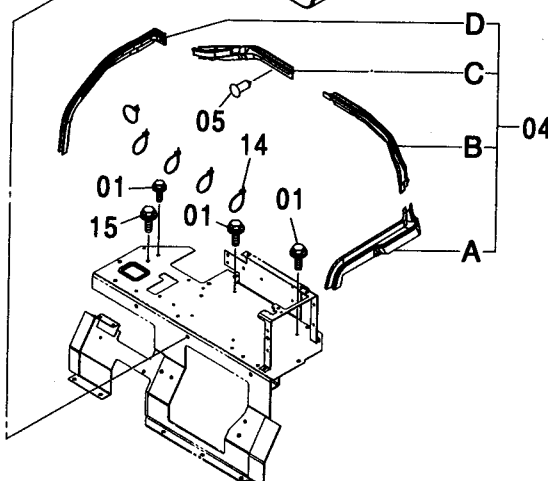
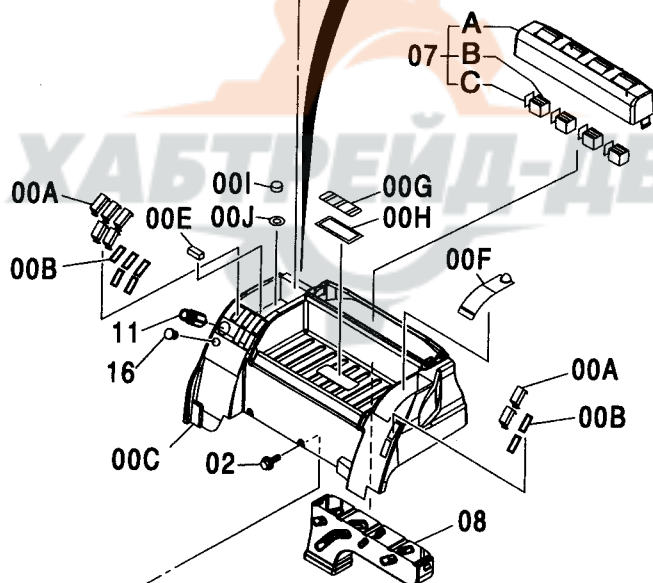
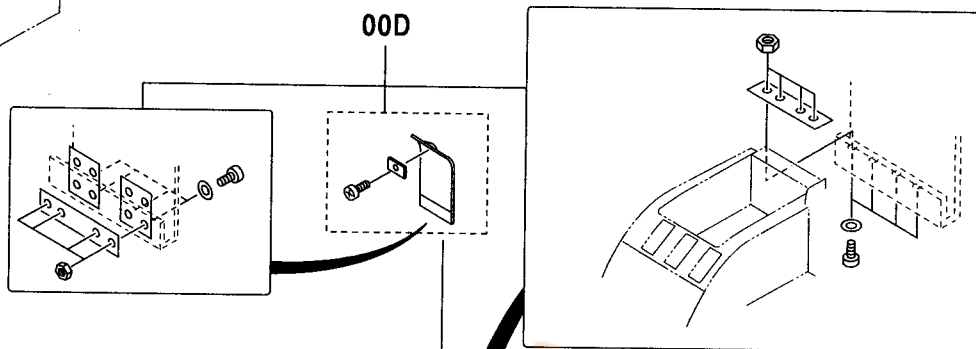
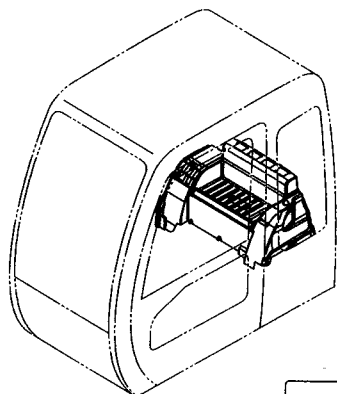


Ⓜ

符号 ITEM	部品番号 PART NO.	部品名	PART NAME	数量 Q'TY	サービス コード S.C	適用号機 SERIAL NO.	互換性 ICA	代替部品 REPLACEABLE PART	
								部品番号 PART NO.	数量 Q'TY
00	4426160	ダクト	DUCT	1					
01	J460616	スクリュ;セムス	SCREW;SEMS	6					
03	4426159	ダクト	DUCT	1					
04	J460616	スクリュ;セムス	SCREW;SEMS	2					
05	4449068	ダクト	DUCT	1					
08	4433064	ダクト	DUCT	1					
09	4350249	フィルタ	FILTER	1					
10	J460616	スクリュ;セムス	SCREW;SEMS	6					
12	J031025	ホルト;セムス	BOLT;SEMS	2		-D03/04			
12	J281025	ホルト;セムス	BOLT;SEMS	2	#D	D03/05-	T	J901025	2
17	4449348	ダクト	DUCT	1				4486055	2
18	4445916	クリップ	CLIP	2					

リヤボックス (エアコン)
REAR BOX (AIR-CON.)

適用号機 010001-
Serial No.



リヤボックス (エアコン)

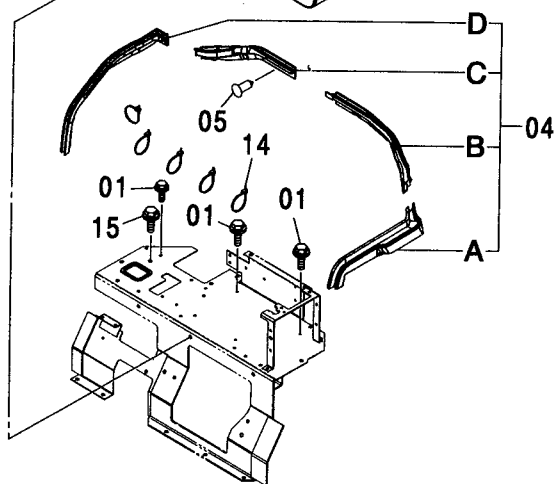
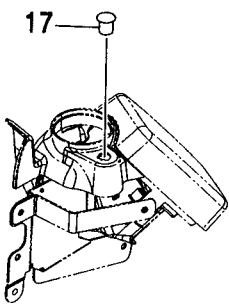
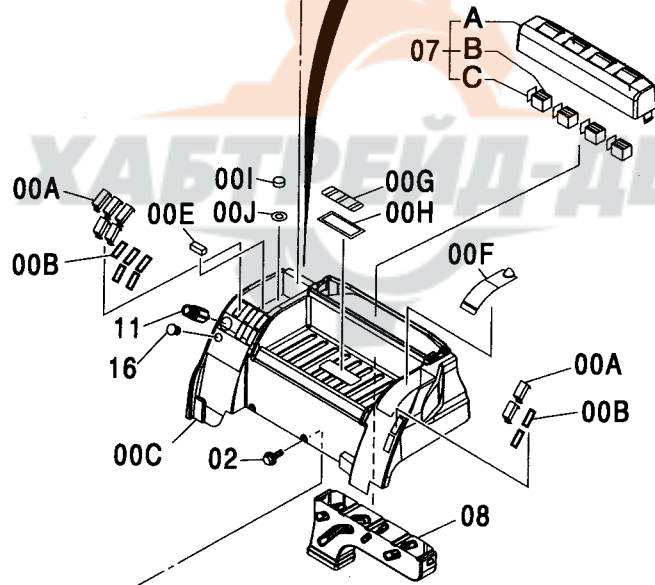
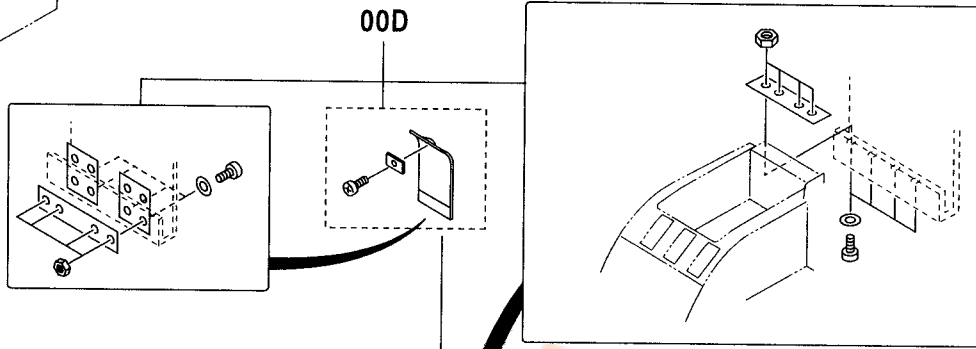
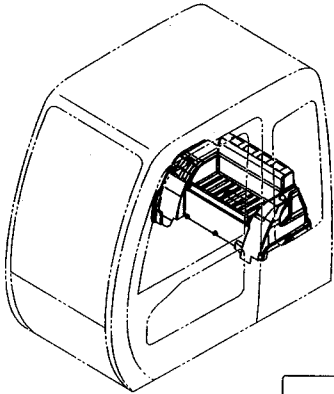
REAR BOX (AIR-CON.)

適用号機 010001-
Serial No.

符号 ITEM	部品番号 PART NO.	部 品 名	PART NAME	数量 Q' TY	サービス コード S. C	適用号機 SERIAL NO.	互 換 性 I C A	代 替 部 品 REPLACEABLE PART	
								部品番号 PART NO.	数量 Q' TY
00A-J	4433793	トレイ	TRAY	1					
00A	4456725	・カバー	・COVER	7	#				
00B	4456723	・シール;ラバー	・SEAL;RUBBER	7	#				
00C	4458227	・トレイ	・TRAY	1	#				
00D	4458228	・カバー	・COVER	1	#				
00E	4458229	・マグネット	・MAGNET	1	#				
00F	4458230	・カバー	・COVER	1	#				
00G	4458231	・カバー	・COVER	1	#				
00H	4458232	・シール	・SEAL	1	#				
00I	4458233	・カバー	・COVER	1	#				
00J	4458234	・シール	・SEAL	1	#				
01	J050820	ボルト;セムス	BOLT;SEMS	3		-D03/04			
01	J260820	ボルト;セムス	BOLT;SEMS	3	#D	D03/05-	T	J900820	3
								A590108	3
02	J051025	ボルト;セムス	BOLT;SEMS	2		-D03/04			
02	J271025	ボルト;セムス	BOLT;SEMS	2	#D	D03/05-	T	J901025	2
								J222010	2
04A-D	4436132	シール	SEAL	1		-D02/04			
04A	4458238	・シール	・SEAL	1	#	-D02/04			
04B	4458239	・シール	・SEAL	1	#	-D02/04			
04C	4458240	・シール	・SEAL	1	#	-D02/04			
04D	4458241	・シール	・SEAL	1	#	-D02/04			
05	4425573	クリップ	CLIP	13		-D02/04			
07A-C	4433794	カバー	COVER	1					
07A	4458235	・カバー	・COVER	1	#				
07B	4458236	・ルーバー	・LOUVER	4	#				
07C	4458237	・ブラケット	・BRACKET	4	#				
08	4426156	ダクト	DUCT	1					
11	4357862	ライター	LIGHTER	1					
14	4055312	クリップ;バンド	CLIP;BAND	5					
15	J021020	ボルト;セムス	BOLT;SEMS	1		-D03/04			
15	J271020	ボルト;セムス	BOLT;SEMS	1	#D	D03/05-	T	J901020	1
								J222010	1
16	4447072	ブッシング;ラバー	BUSHING;RUBBER	1	#				

リヤボックス (ヒータ) REAR BOX (HEATER)

適用号機 010001-
Serial No.



リヤボックス (ヒータ)

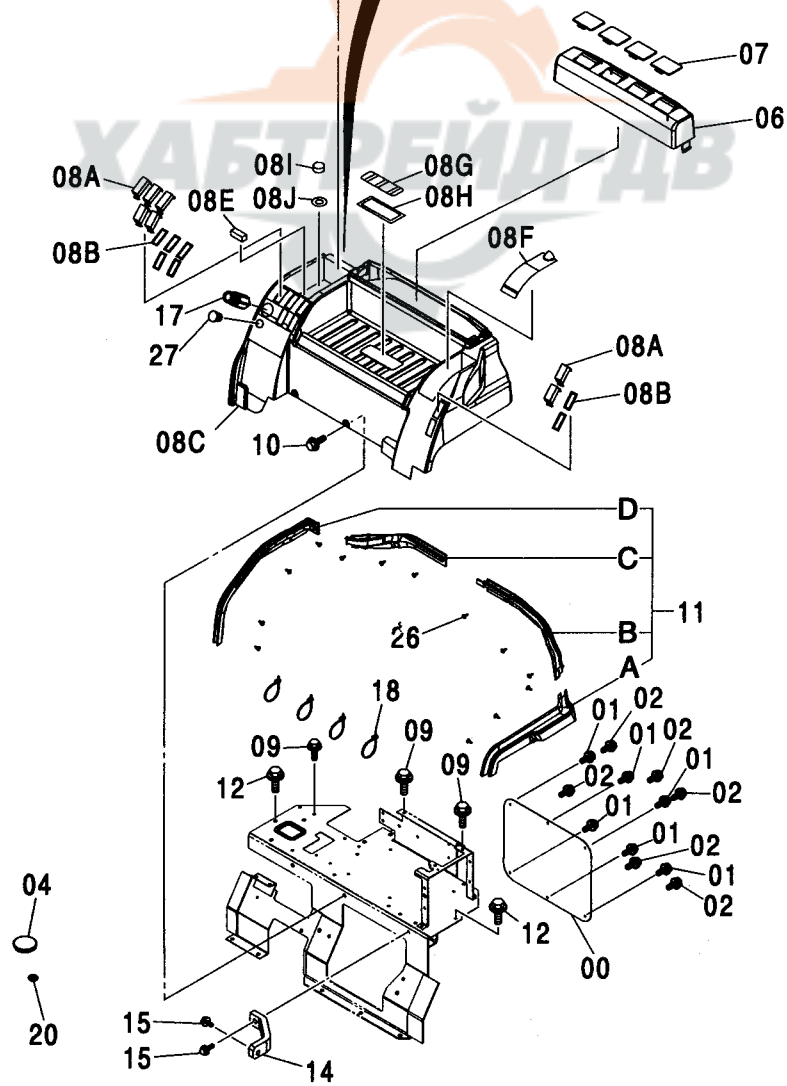
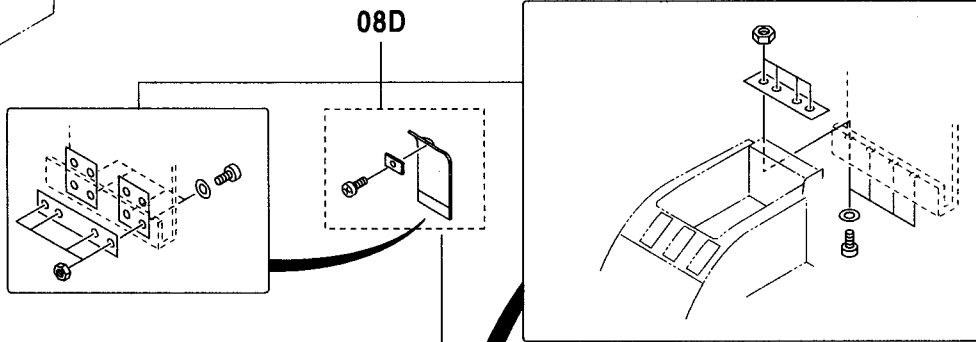
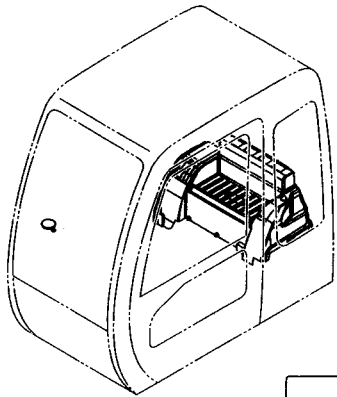
REAR BOX (HEATER)

適用号機 010001-
Serial No.

符号 ITEM	部品番号 PART NO.	部 品 名	PART NAME	数量 Q' TY	サービス コード S. C	適用号機 SERIAL NO.	互 換 性 I C A	代 替 部 品 REPLACEABLE PART	
								部品番号 PART NO.	数量 Q' TY
00A-J	4433793	トレイ	TRAY	1					
00A	4456725	・カバー	・COVER	7	#				
00B	4456723	・シール;ラバー	・SEAL;RUBBER	7	#				
00C	4458227	・トレイ	・TRAY	1	#				
00D	4458228	・カバー	・COVER	1	#				
00E	4458229	・マグネット	・MAGNET	1	#				
00F	4458230	・カバー	・COVER	1	#				
00G	4458231	・カバー	・COVER	1	#				
00H	4458232	・シール	・SEAL	1	#				
00I	4458233	・カバー	・COVER	1	#				
00J	4458234	・シール	・SEAL	1	#				
01	J050820	ボルト;セムス	BOLT;SEMS	3		-D03/04			
01	J260820	ボルト;セムス	BOLT;SEMS	3	#D	D03/05-	T	J900820	3
								A590108	3
02	J011022	ボルト;セムス	BOLT;SEMS	2		-D03/04			
02	J271025	ボルト;セムス	BOLT;SEMS	2	#D	D03/05-	T	J901025	2
								J222010	2
04A-D	4436132	シール	SEAL	1		-D02/04			
04A	4458238	・シール	・SEAL	1		-D02/04			
04B	4458239	・シール	・SEAL	1		-D02/04			
04C	4458240	・シール	・SEAL	1		-D02/04			
04D	4458241	・シール	・SEAL	1		-D02/04			
05	4425573	クリップ	CLIP	13		-D02/04			
07A-C	4433794	カバー	COVER	1					
07A	4458235	・カバー	・COVER	1					
07B	4458236	・ルーバ	・LOUVER	4					
07C	4458237	・ブラケット	・BRACKET	4					
08	4426156	ダクト	DUCT	1					
11	4357862	ライター	LIGHTER	1					
14	4055312	クリップ;バンド	CLIP;BAND	5					
15	J021020	ボルト;セムス	BOLT;SEMS	1		-D03/04			
15	J271020	ボルト;セムス	BOLT;SEMS	1	#D	D03/05-	T	J901020	1
								J222010	1
16	4447072	ブッシング;ラバー	BUSHING;RUBBER	1	#				
17	4209296	ブッシング;ラバー	BUSHING;RUBBER	1					

リヤボックス (ヒータレス)
REAR BOX (HEATER LESS)

適用号機 010001-
Serial No.



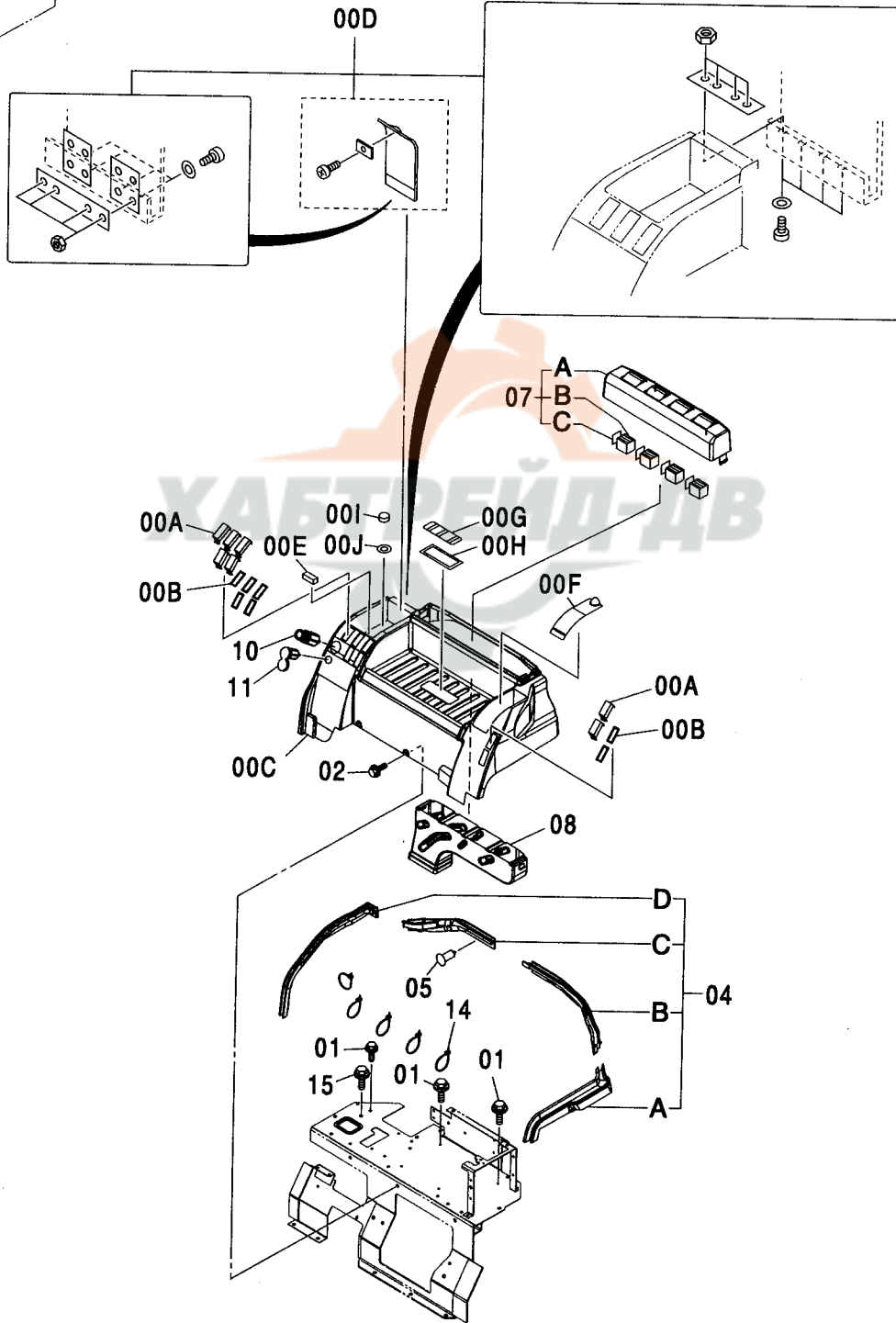
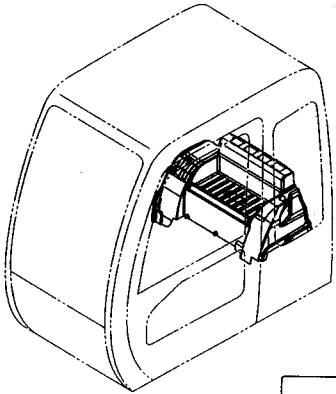
リヤボックス (ヒータレス)
REAR BOX (HEATER LESS)

適用号機 010001-
Serial No.

符号 ITEM	部品番号 PART NO.	部 品 名	PART NAME	数量 Q' TY	サービス コード S. C	適用号機 SERIAL NO.	互 換 性 I CA	代 替 部 品 REPLACEABLE PART	
								部品番号 PART NO.	数量 Q' TY
00	4452783	プレート;マスク	PLATE;MASK	1					
01	J460616	スクリュ;セムス	SCREW;SEMS	6					
02	J460616	スクリュ;セムス	SCREW;SEMS	6					
04	4378710	ブッシュング;ラバー	BUSHING;RUBBER	1					
06	4452745	カバー	COVER	1					
07	4452847	ブッシュング;ラバー	BUSHING;RUBBER	4					
08A-J	4433793	トレイ	TRAY	1					
08A	4456725	・カバー	・COVER	7	#				
08B	4456723	・シール;ラバー	・SEAL;RUBBER	7	#				
08C	4458227	・トレイ	・TRAY	1	#				
08D	4458228	・カバー	・COVER	1	#				
08E	4458229	・マグネット	・MAGNET	1	#				
08F	4458230	・カバー	・COVER	1	#				
08G	4458231	・カバー	・COVER	1	#				
08H	4458232	・シール	・SEAL	1	#				
08I	4458233	・カバー	・COVER	1	#				
08J	4458234	・シール	・SEAL	1	#				
09	J050820	ボルト;セムス	BOLT;SEMS	3		-D03/04			
09	J260820	ボルト;セムス	BOLT;SEMS	3	#D	D03/05-	T	J900820	3
								A590108	3
10	J051025	ボルト;セムス	BOLT;SEMS	2		-D03/04			
10	J271025	ボルト;セムス	BOLT;SEMS	2	#D	D03/05-	T	J901025	2
								J222010	2
11A-D	4436132	シール	SEAL	1		-D02/04			
11A	4458238	・シール	・SEAL	1	#	-D02/04			
11B	4458239	・シール	・SEAL	1	#	-D02/04			
11C	4458240	・シール	・SEAL	1	#	-D02/04			
11D	4458241	・シール	・SEAL	1	#	-D02/04			
12	J031025	ボルト;セムス	BOLT;SEMS	2		-D03/04			
12	J281025	ボルト;セムス	BOLT;SEMS	2	#D	D03/05-	T	J901025	2
								4486055	2
14	3091234	サポート	SUPPORT	1		-D02/04			
15	J031045	ボルト;セムス	BOLT;SEMS	2		-D02/04	T	J901045	2
								4486055	2
17	4357862	ライター	LIGHTER	1					
18	4055312	クリップ;バンド	CLIP;BAND	4					
20	4209296	ブッシュング;ラバー	BUSHING;RUBBER	1					
26	4425573	クリップ	CLIP	13		-D02/04			
27	4447072	ブッシュング;ラバー	BUSHING;RUBBER	1	#				

リヤボックス (12V電源) REAR BOX (12V POWER SUPPLY)

適用号機 010001-
Serial No.



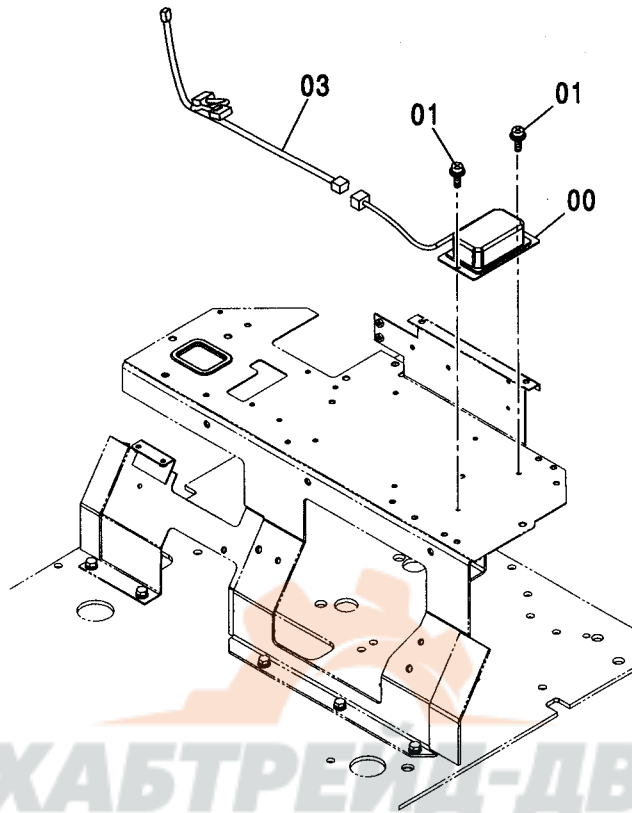
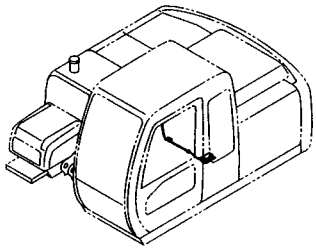
リヤボックス (12V電源)
REAR BOX (12V POWER SUPPLY)

適用号機 010001-
Serial No.

符号 ITEM	部品番号 PART NO.	部 品 名	PART NAME	数量 Q' TY	サービス コード S. C	適用号機 SERIAL NO.	互 換 性 I C A	代 替 部 品 REPLACEABLE PART	
								部品番号 PART NO.	数量 Q' TY
00A-J	4433793	トレイ	TRAY	1					
00A	4456725	・カバー	・COVER	7	#				
00B	4456723	・シール;ラバー	・SEAL;RUBBER	7	#				
00C	4458227	・トレイ	・TRAY	1	#				
00D	4458228	・カバー	・COVER	1	#				
00E	4458229	・マグネット	・MAGNET	1	#				
00F	4458230	・カバー	・COVER	1	#				
00G	4458231	・カバー	・COVER	1	#				
00H	4458232	・シール	・SEAL	1	#				
00I	4458233	・カバー	・COVER	1	#				
00J	4458234	・シール	・SEAL	1	#				
01	J050820	ボルト;セムス	BOLT;SEMS	3		-D03/04			
01	J260820	ボルト;セムス	BOLT;SEMS	3	#D	D03/05-	T	J900820	3
								A590108	3
02	J011022	ボルト;セムス	BOLT;SEMS	2		-D03/04			
02	J271025	ボルト;セムス	BOLT;SEMS	2	#D	D03/05-	T	J901025	2
								J222010	2
04A-D	4436132	シール	SEAL	1		-D02/04			
04A	4458238	・シール	・SEAL	1	#	-D02/04			
04B	4458239	・シール	・SEAL	1	#	-D02/04			
04C	4458240	・シール	・SEAL	1	#	-D02/04			
04D	4458241	・シール	・SEAL	1	#	-D02/04			
05	4425573	クリップ	CLIP	13		-D02/04			
07A-C	4433794	カバー	COVER	1					
07A	4458235	・カバー	・COVER	1	#				
07B	4458236	・ルーバ	・LOUVER	4	#				
07C	4458237	・ブラケット	・BRACKET	4	#				
08	4426156	ダクト	DUCT	1					
10	4357862	ライター	LIGHTER	1	#	D02/05-			
11	4432965	ソケット	SOCKET	1					
14	4055312	クリップ;バンド	CLIP;BAND	5					
15	J021020	ボルト;セムス	BOLT;SEMS	1		-D03/04			
15	J271020	ボルト;セムス	BOLT;SEMS	1	#D	D03/05-	T	J901020	1
								J222010	1

電源ユニット (12V)
POWER UNIT (12V)

適用号機 010001-
Serial No.

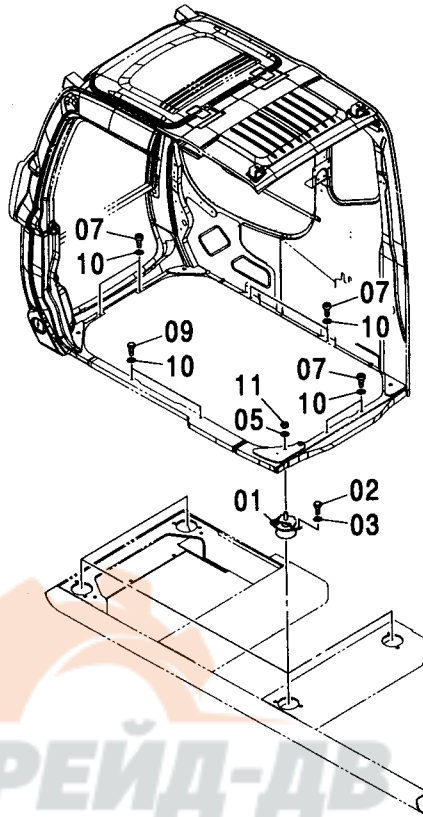
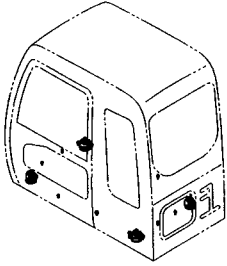


Ⓜ

符号 ITEM	部品番号 PART NO.	部品名	PART NAME	数量 Q'TY	サービス コード S.C	適用号機 SERIAL NO.	互換性 ICA	代替部品 REPLACEABLE PART	
								部品番号 PART NO.	数量 Q'TY
00	4450008	ユニット:パワー	UNIT:POWER	1					
01	J460616	スクリュー:セムス	SCREW:SEMS	2					
03	3091204	ハーネス:ワイヤ	HARNESS:WIRE	1					

キャブグループ CAB GROUP

適用号機 010001-
Serial No.



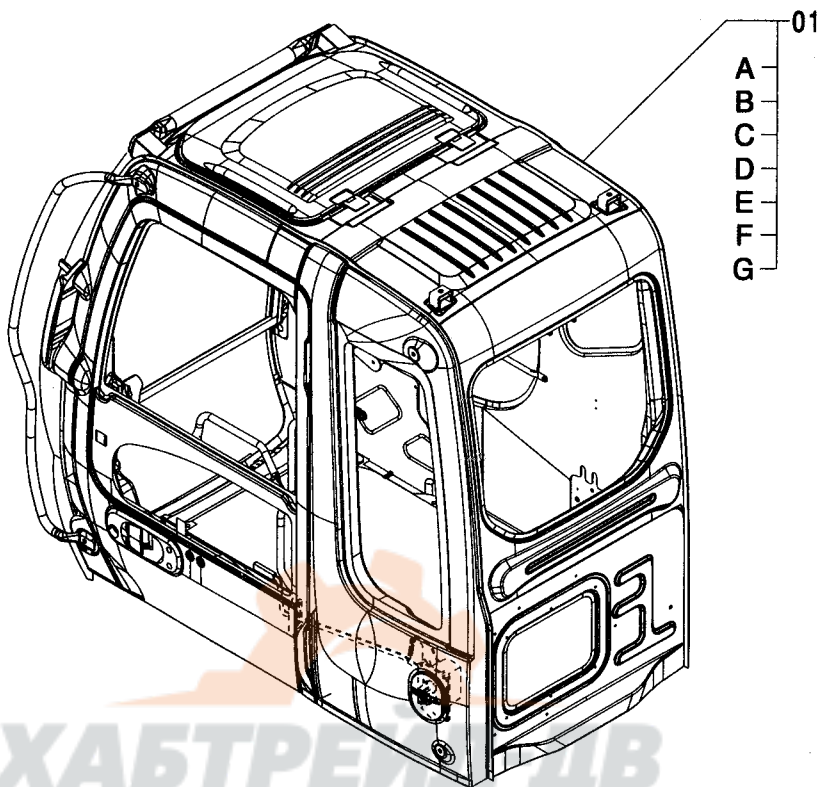
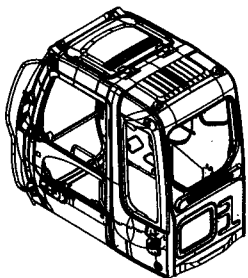
ХАБТРЕЙД-ДВ

Ⓜ

符号 ITEM	部品番号 PART NO.	部 品 名	PART NAME	数量 Q'TY	サービス コード S.C	適用号機 SERIAL NO.	互 換 性 ICA	代 替 部 品 REPLACEABLE PART	
								部品番号 PART NO.	数量 Q'TY
01	4409999	ラバー	RUBBER	4					
02	4330785	ボルト	BOLT	8					
03	A590912	ワッシャ:スプリング	WASHER:SPRING	8					
05	J222016	ワッシャ	WASHER	4					
07	J781035	ボルト:ソケット	BOLT:SOCKET	4					
09	J901030	ボルト	BOLT	5					
10	J222010	ワッシャ	WASHER	9					
11	4423699	ナット	NUT	4					

キャブ [STD]
CAB [STD]

適用号機 010001-
Serial No.



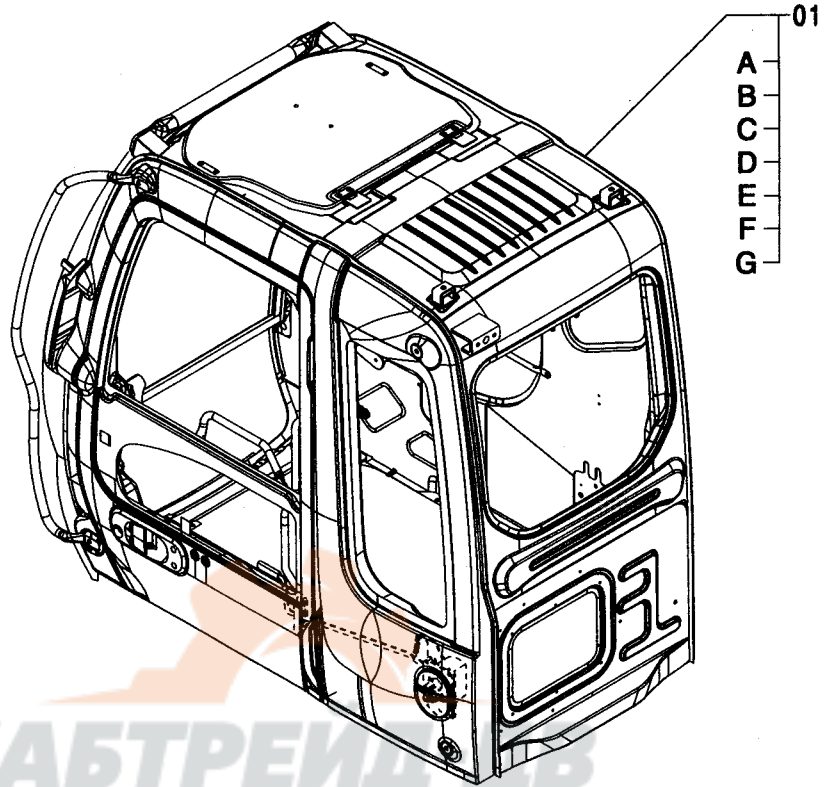
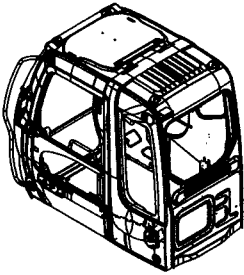
ХАБТРЕЙД

(M)

符号 ITEM	部品番号 PART NO.	部品名	PART NAME	数量 Q'TY	サービス コード S.C	適用号機 SERIAL NO.	互換性 ICA	代替部品 REPLACEABLE PART	
								部品番号 PART NO.	数量 Q'TY
01	4453660	キャブ アッセン	CAB ASS'Y	1		-D02/02	P	4600348	1
01	4600348	キャブ アッセン	CAB ASS'Y	1		D02/03-			
01A	+++++	・キャブ (1) <詳細ハ 別ページ参照>	・CAB (1) <for details: see separate page>	1					
01B	+++++	・キャブ (2) [STD] <詳細ハ 別ページ参照>	・CAB (2) [STD] <for details: see separate page>	1					
01C	+++++	・キャブ (3) <詳細ハ 別ページ参照>	・CAB (3) <for details: see separate page>	1					
01D	+++++	・キャブ (4) <詳細ハ 別ページ参照>	・CAB (4) <for details: see separate page>	1					
01E	+++++	・キャブ (5) [STD] <詳細ハ 別ページ参照>	・CAB (5) [STD] <for details: see separate page>	1					
01F	+++++	・キャブ (6) [STD] <詳細ハ 別ページ参照>	・CAB (6) [STD] <for details: see separate page>	1					
01G	+++++	・キャブ (7) <詳細ハ 別ページ参照>	・CAB (7) <for details: see separate page>	1					

キャブ [EU1, EU2, MEU1, MEU2]
CAB [EU1, EU2, MEU1, MEU2]

適用号機 010001-
Serial No.



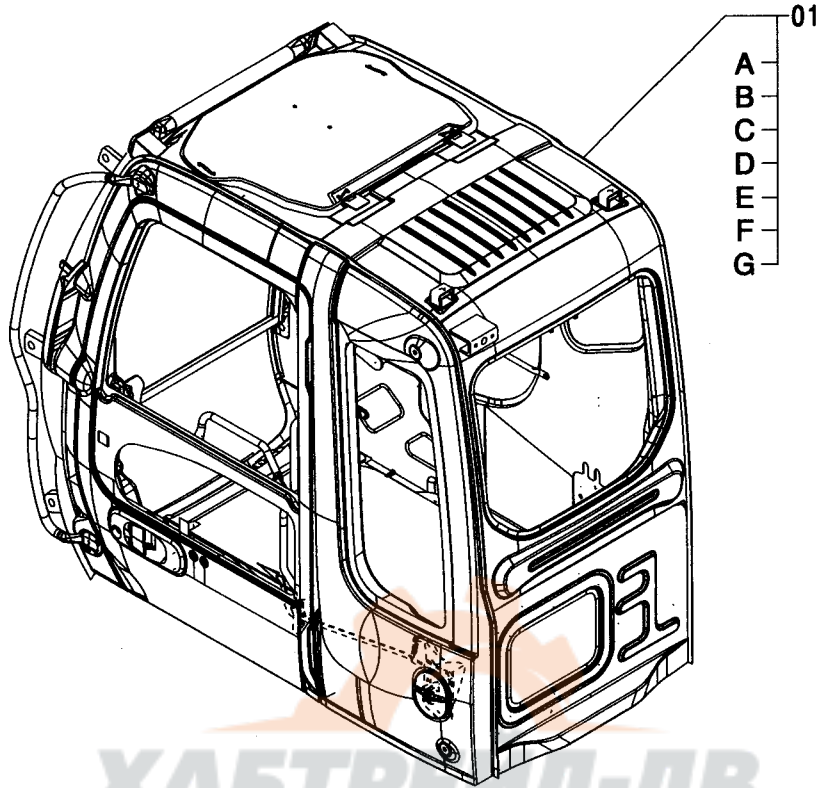
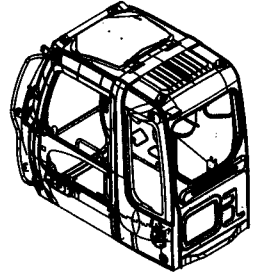
ХАБТРЕЙД

(M)

符号 ITEM	部品番号 PART NO.	部 品 名	PART NAME	数量 Q'TY	サービ ス コード S.C	適用号機 SERIAL NO.	代替部品 REPLACEABLE PART	
							互換性 ICA	部品番号 PART NO.
01	4607400	キャブ アッセン	CAB ASS'Y	1				
01A	+++++++	・キャブ (1) <詳細ハ 別ページ参照>	・CAB (1) <for details: see separate page>	1				
01B	+++++++	・キャブ (2) [EU1, EU2, MEU1, MEU2] <詳細ハ 別ページ参照>	・CAB (2) [EU1, EU2, MEU1, MEU2] <for details: see separate page>	1				
01C	+++++++	・キャブ (3) <詳細ハ 別ページ参照>	・CAB (3) <for details: see separate page>	1				
01D	+++++++	・キャブ (4) <詳細ハ 別ページ参照>	・CAB (4) <for details: see separate page>	1				
01E	+++++++	・キャブ (5) [EU1, EU2, MEU1, MEU2] <詳細ハ 別ページ参照>	・CAB (5) [EU1, EU2, MEU1, MEU2] <for details: see separate page>	1				
01F	+++++++	・キャブ (6) [EU1, EU2, MEU1, MEU2] <詳細ハ 別ページ参照>	・CAB (6) [EU1, EU2, MEU1, MEU2] <for details: see separate page>	1				
01G	+++++++	・キャブ (7) <詳細ハ 別ページ参照>	・CAB (7) <for details: see separate page>	1				

キャブ (ガード座付) [EU1, EU2, MEU1, MEU2]
 CAB (WITH GUARD SEAT) [EU1, EU2, MEU1, MEU2]

適用号機
 Serial No. 010001-



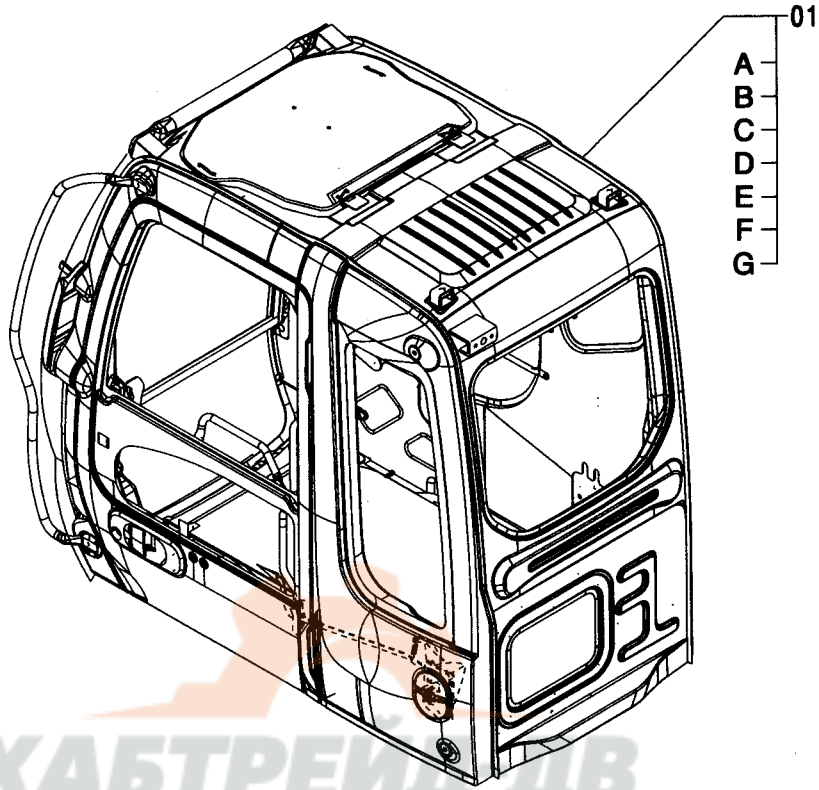
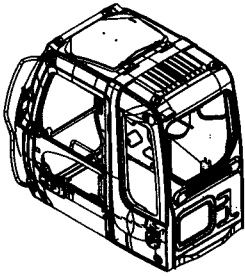
ХАБТРЕМ-ДВ

Ⓜ

符号 ITEM	部品番号 PART NO.	部 品 名	PART NAME	数量 Q'TY	サービス コード S.C	適用号機 SERIAL NO.	互 換 性 I CA	代 替 部 品 REPLACEABLE PART	
								部品番号 PART NO.	数量 Q'TY
01	4607401	キャブ アッセン	CAB ASS'Y	1					
01A	++++++	・キャブ (1) <詳細ハ 別ページ参照>	・CAB (1) <for details: see separate page>	1					
01B	++++++	・キャブ (2) [EU1, EU2, MEU1, MEU2] <詳細ハ 別ページ参照>	・CAB (2) [EU1, EU2, MEU1, MEU2] <for details: see separate page>	1					
01C	++++++	・キャブ (3) <詳細ハ 別ページ参照>	・CAB (3) <for details: see separate page>	1					
01D	++++++	・キャブ (4) <詳細ハ 別ページ参照>	・CAB (4) <for details: see separate page>	1					
01E	++++++	・キャブ (5) [EU1, EU2, MEU1, MEU2] <詳細ハ 別ページ参照>	・CAB (5) [EU1, EU2, MEU1, MEU2] <for details: see separate page>	1					
01F	++++++	・キャブ (6) [EU1, EU2, MEU1, MEU2] <詳細ハ 別ページ参照>	・CAB (6) [EU1, EU2, MEU1, MEU2] <for details: see separate page>	1					
01G	++++++	・キャブ (7) <詳細ハ 別ページ参照>	・CAB (7) <for details: see separate page>	1					

キャブ (バンダルフック付) [EU1, EU2, MEU1, MEU2]
 CAB (WITH VANDAL HOOK) [EU1, EU2, MEU1, MEU2]

適用号機 010001-
 Serial No.



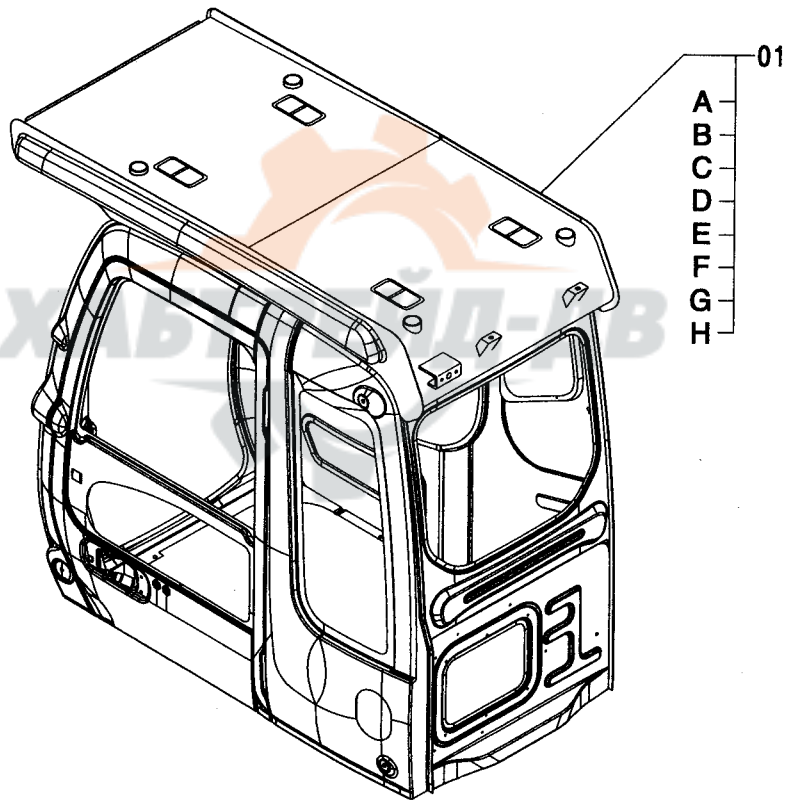
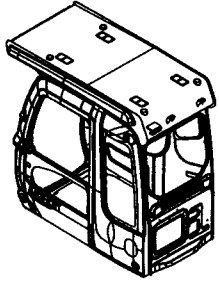
ХАБТРЕЙН ДВ

Ⓜ

符号 ITEM	部品番号 PART NO.	部 品 名	PART NAME	数量 Q'TY	サービス コード S.C	適用号機 SERIAL NO.	代替部品 REPLACEABLE PART	
							互換性 ICA	部品番号 PART NO.
01	4607402	キャブ アッセン	CAB ASS'Y	1				
01A	++++++	・キャブ (1) <詳細ハ別ページ参照>	・CAB (1) <for details: see separate page>	1				
01B	++++++	・キャブ (2) [EU1, EU2, MEU1, MEU2] <詳細ハ別ページ参照>	・CAB (2) [EU1, EU2, MEU1, MEU2] <for details: see separate page>	1				
01C	++++++	・キャブ (3) <ハンダルフック付> [EU1, EU2, MEU1, MEU2] <詳細ハ別ページ参照>	・CAB (3) <WITH VANDAL HOOK> [EU1, EU2, MEU1, MEU2] <for details: see separate page>	1				
01D	++++++	・キャブ (4) <詳細ハ別ページ参照>	・CAB (4) <for details: see separate page>	1				
01E	++++++	・キャブ (5) [EU1, EU2, MEU1, MEU2] <詳細ハ別ページ参照>	・CAB (5) [EU1, EU2, MEU1, MEU2] <for details: see separate page>	1				
01F	++++++	・キャブ (6) [EU1, EU2, MEU1, MEU2] <詳細ハ別ページ参照>	・CAB (6) [EU1, EU2, MEU1, MEU2] <for details: see separate page>	1				
01G	++++++	・キャブ (7) <詳細ハ別ページ参照>	・CAB (7) <for details: see separate page>	1				

キャブ (OPG) [EU1, EU2, MEU1, MEU2]
CAB (OPG) [EU1, EU2, MEU1, MEU2]

適用号機 010001-
Serial No.



キャブ (OPG) [EU1, EU2, MEU1, MEU2]
CAB (OPG) [EU1, EU2, MEU1, MEU2]

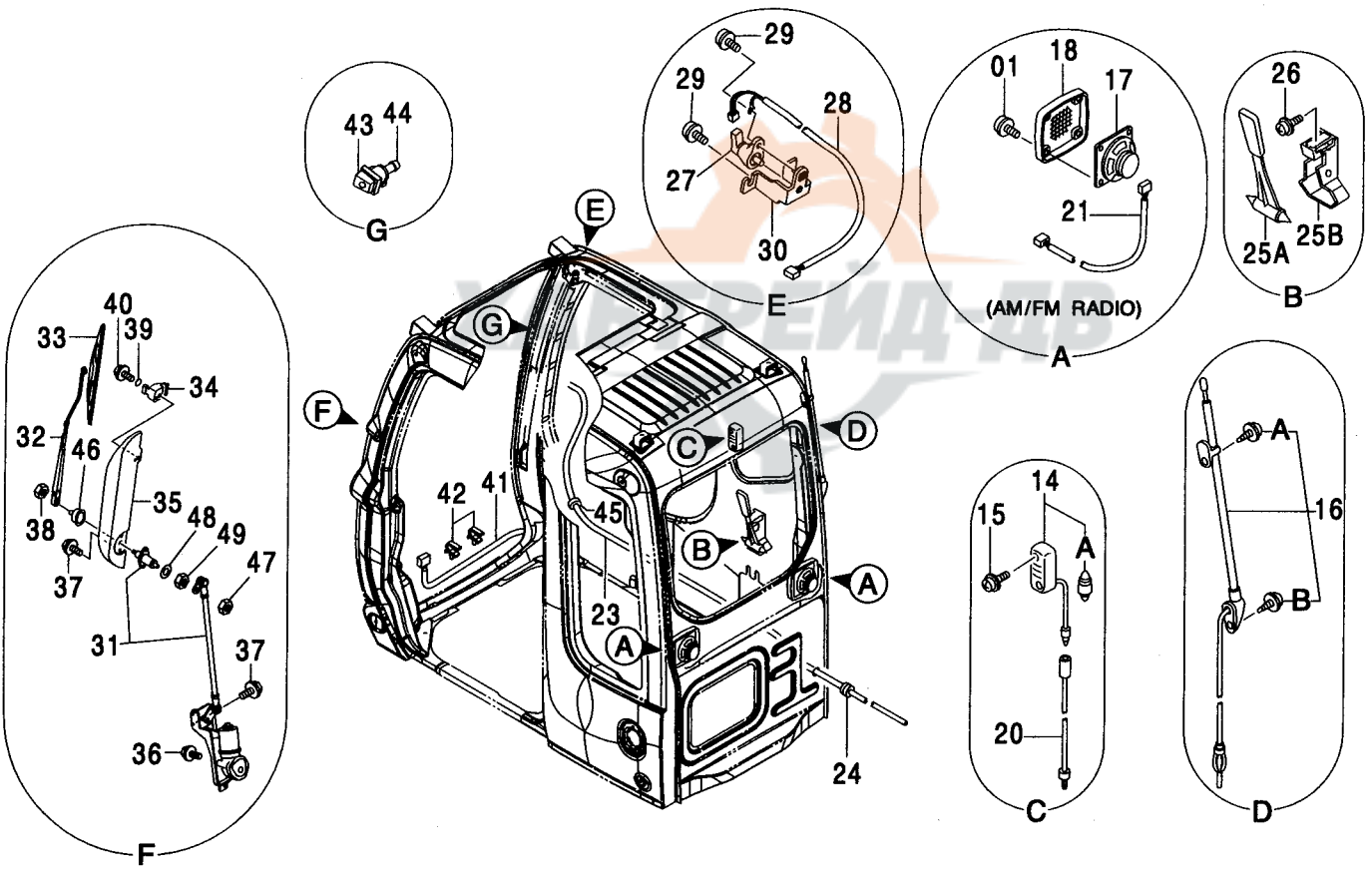
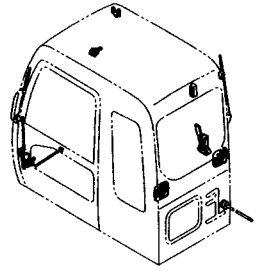
適用号機 010001-
Serial No.

符号 ITEM	部品番号 PART NO.	部 品 名	PART NAME	数量 Q' TY	サービス コード S. C	適用号機 SERIAL NO.	互 換 性 ICA	代 替 部 品 REPLACEABLE PART	
								部品番号 PART NO.	数量 Q' TY
01	4607403	キャブ アッセン	CAB ASS'Y	1					
01A	+++++++	・キャブ (1) <詳細ハ 別ページ参照>	・CAB (1) <for details: see separate page>	1					
01B	+++++++	・キャブ (2) [EU1, EU2, MEU1, MEU2] <詳細ハ 別ページ参照>	・CAB (2) [EU1, EU2, MEU1, MEU2] <for details: see separate page>	1					
01C	+++++++	・キャブ (3) <詳細ハ 別ページ参照>	・CAB (3) <for details: see separate page>	1					
01D	+++++++	・キャブ (4) <詳細ハ 別ページ参照>	・CAB (4) <for details: see separate page>	1					
01E	+++++++	・キャブ (5) [EU1, EU2, MEU1, MEU2] <詳細ハ 別ページ参照>	・CAB (5) [EU1, EU2, MEU1, MEU2] <for details: see separate page>	1					
01F	+++++++	・キャブ (6) [EU1, EU2, MEU1, MEU2] <詳細ハ 別ページ参照>	・CAB (6) [EU1, EU2, MEU1, MEU2] <for details: see separate page>	1					
01G	+++++++	・キャブ (7) <詳細ハ 別ページ参照>	・CAB (7) <for details: see separate page>	1					
01H	+++++++	・キャブ (8) <OPG> [EU1, EU2, MEU1, MEU2] <詳細ハ 別ページ参照>	・CAB (8) <OPG> [EU1, EU2, MEU1, MEU2] <for details: see separate page>	1					

201A

キャブ (1)
CAB (1)

適用号機
Serial No. 010001-



キャブ (1)

CAB (1)

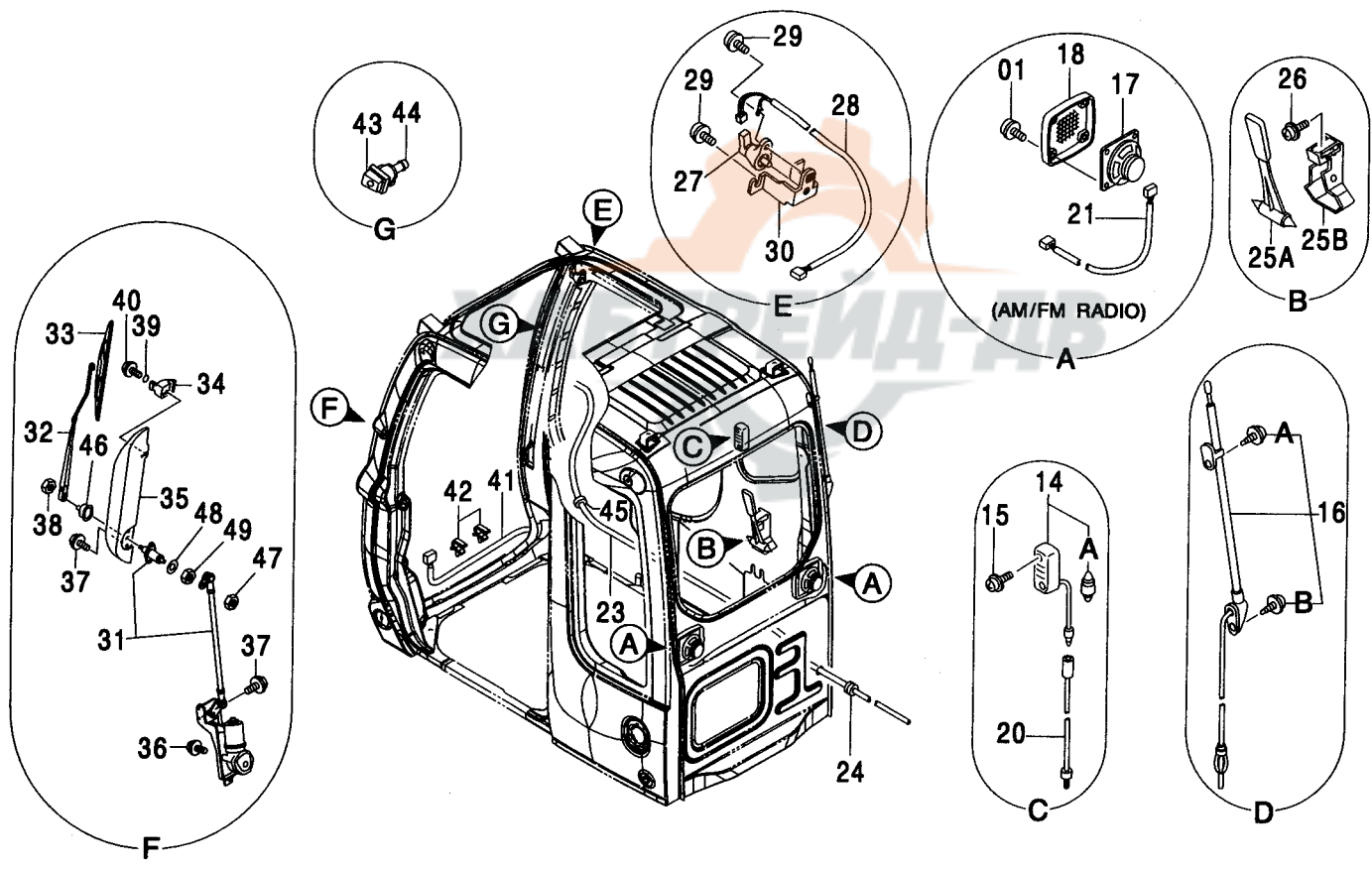
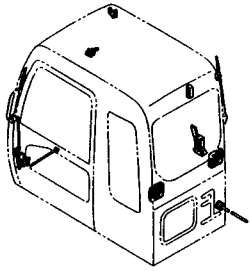
適用号機 010001-
Serial No.

符号 ITEM	部品番号 PART NO.	部 品 名	PART NAME	数量 Q'TY	サービス コード S. C	適用号機 SERIAL NO.	互 換 性 ICA	代 替 部 品 REPLACEABLE PART	
								部品番号 PART NO.	数量 Q'TY
01	4456427	スクリュ:セムス	SCREW:SEMS	8					
14	4187082	ランプ:ルーム	LAMP:ROOM	1					
14A	4187083	・バルブ	・BULB	1					
15	4456428	スクリュ:セムス	SCREW:SEMS	2					
16	4123177	アンテナ	ANTENNA	1					
16A	4210412	・スクリュ	・SCREW	1					
16B	4210413	・スクリュ	・SCREW	1					
17	4361302	スピーカ (AM/FMラジオ)	SPEAKER (AM/FM RADIO)	2					
18	4364504	スピーカガード	GRILLE	2					
20	4260369	ハーネス:ワイヤ	HARNESS:WIRE	1					
21	4369547	ハーネス:ワイヤ (AM/FMラジオ)	HARNESS:WIRE (AM/FM RADIO)	2					
23	4369549	ホース	HOSE	1					
24	4287903	ブッシュ:ラバー	BUSHING:RUBBER	1					
25A	4362700	ハンマ	HAMMER	1					
25B	2038764	ブラケット	BRACKET	1					
26	4456428	スクリュ:セムス	SCREW:SEMS	2					
27	4387837	スイッチ:リミット	SWITCH:LIMIT	1					
28	4402476	ハーネス:ワイヤ	HARNESS:WIRE	1					
29	4456428	スクリュ:セムス	SCREW:SEMS	3	#				
30	4456429	ブラケット	BRACKET	1					
31	4453690	ワイパーモータ	WIPER-MOTOR	1					
32	4453687	ワイパーアーム	WIPER-ARM	1					
33	4453686	ワイパーブレード	WIPER-BLADE	1					
34	4456433	ワイパースタンド	WIPER-STAND	1					
35	4456434	ワイパーガード	WIPER-GUARD	1					
36	J020820	ボルト:セムス	BOLT:SEMS	3		-D03/04			
36	J260820	ボルト:セムス	BOLT:SEMS	3	#D	D03/05-	T	J900820	3
								A590108	3
37	4456238	ボルト:セムス	BOLT:SEMS	4					
38	M500807	ナット	NUT	1					
39	4092111	Oリング	O-RING	1					
40	4456458	ボルト:セムス	BOLT:SEMS	1					
41	4456435	ハーネス:ワイヤ	HARNESS:WIRE	1					
42	4456436	クリップ:ワイヤ	CLIP:WIRE	2					
43	4456450	ノズル	NOZZLE	1					
44	4367481	バルブ:チエツク	VALVE	1					
45	4369569	ブッシュ:ラバー	BUSHING:RUBBER	1					
46	4603011	キャップ	CAP	1					
47	4603012	ナット:スペシャル	NUT:SPECIAL	1					

201B

キャブ (1) CAB (1)

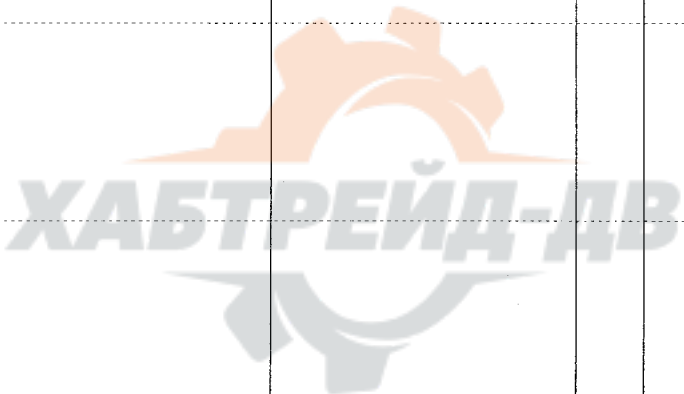
適用号機 010001-
Serial No.



キャブ (1)
CAB (1)

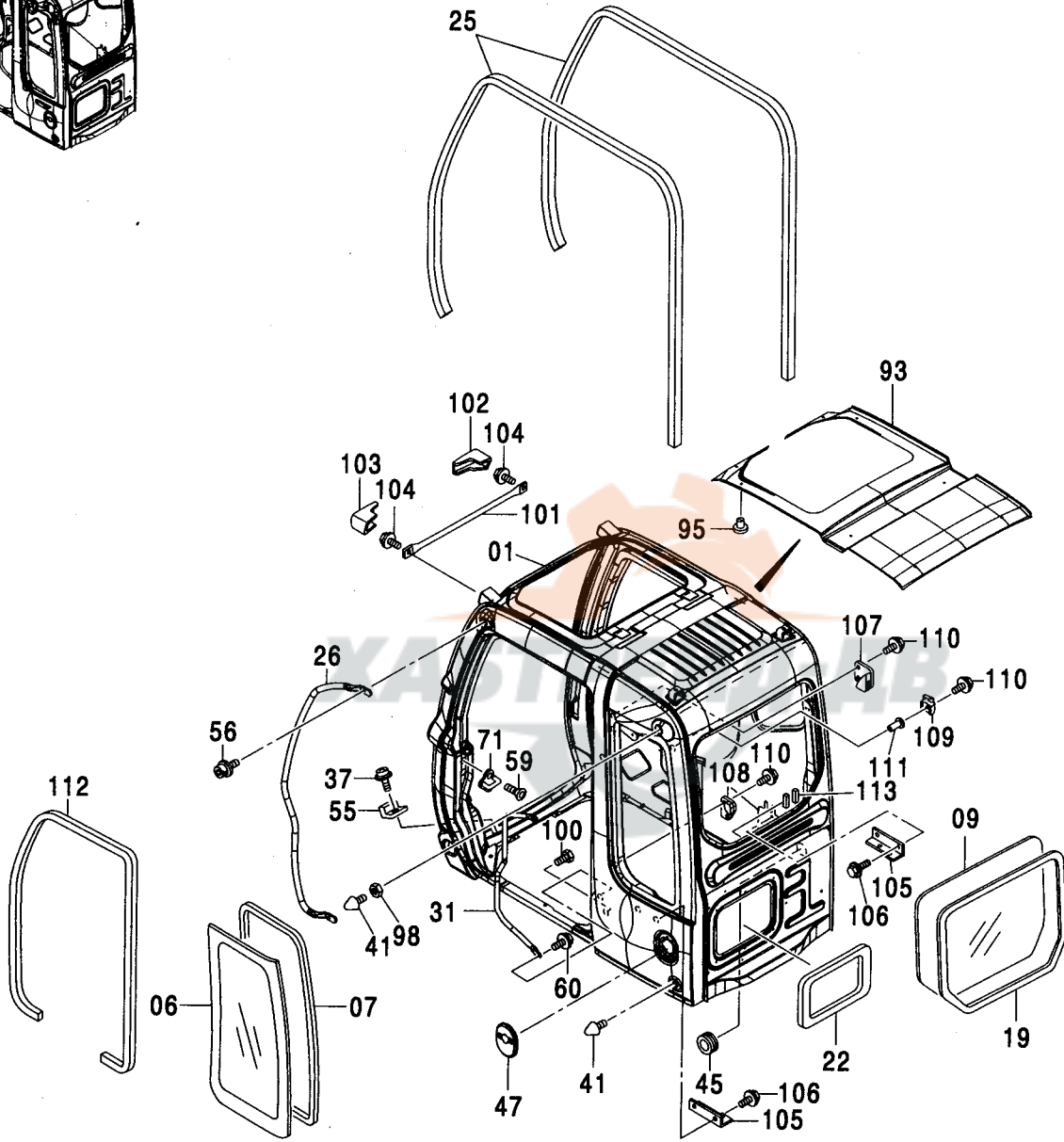
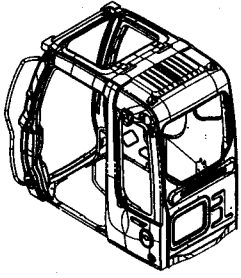
適用号機 010001-
Serial No.

符号 ITEM	部品番号 PART NO.	部 品 名	PART NAME	数量 Q' TY	サービス コード S. C	適用号機 SERIAL NO.	互 換 性 I C A	代 替 部 品 REPLACEABLE PART	
								部品番号 PART NO.	数量 Q' TY
48	4603013	ワッシャ	WASHER	1					
49	4431859	ナット	NUT	1					



キャブ (2) [STD] CAB (2) [STD]

適用号機 010001-
Serial No.



キャブ (2) [STD]
CAB (2) [STD]

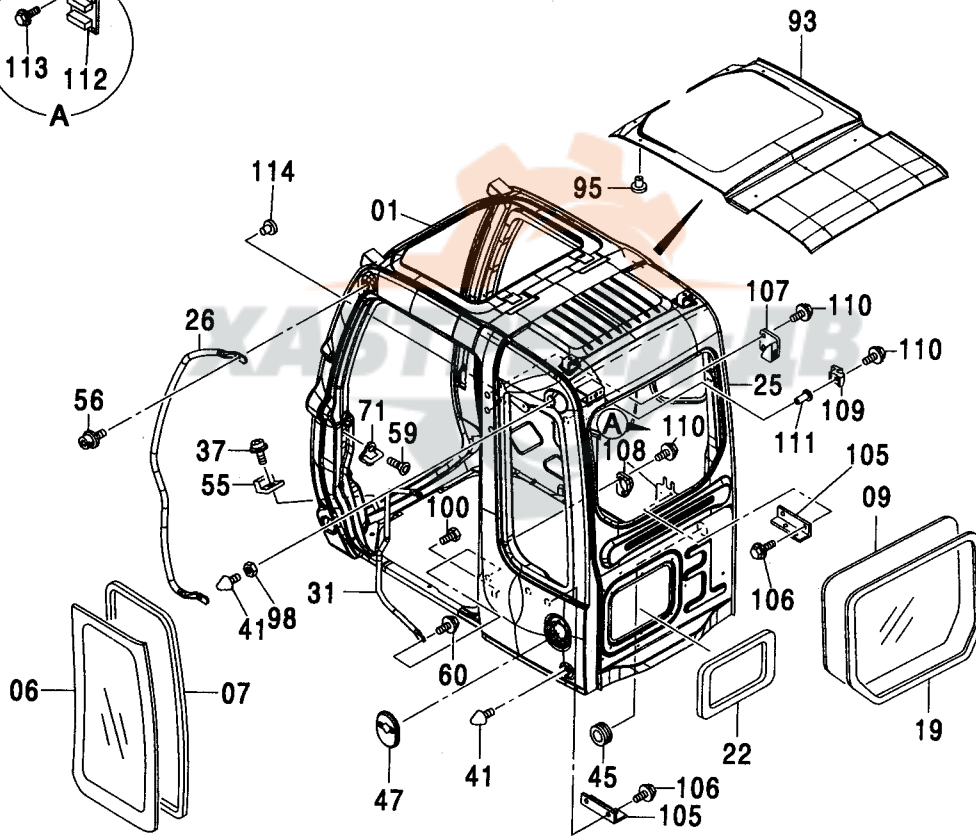
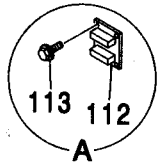
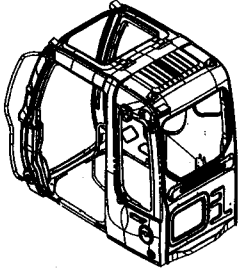
適用号機 010001-
Serial No.

符号 ITEM	部品番号 PART NO.	部 品 名	PART NAME	数量 Q' TY	サービス コード S. C	適用号機 SERIAL NO.	互 換 性 I C A	代 替 部 品 REPLACEABLE PART	
								部品番号 PART NO.	数量 Q' TY
01	4456692	キャブ	CAB	1					
06	4448311	ガラス (ブラウン)	GLASS (BROWN)	1		-D02/02			
06	4602567	ガラス (グリーン)	GLASS (GREEN)	1		D02/03-			
07	4400079	シール;ラバー	SEAL;RUBBER	1					
09	4448314	ガラス (ブラウン)	GLASS (BROWN)	1		-D02/02			
09	4602569	ガラス (グリーン)	GLASS (GREEN)	1		D02/03-			
19	4448319	ラバー	RUBBER	1		-D02/02			
19	4602577	ラバー	RUBBER	1		D02/03-			
22	4453667	ラバー	RUBBER	1					
25	4456175	ラバー	RUBBER	2					
26	4453662	ハンドレール	HANDRAIL	1					
31	4453663	ハンドレール	HANDRAIL	1					
37	M470616	スクリュー	SCREW	2					
41	4304827	ストッパ	STOPPER	2					
45	4369568	ブッシング;ラバー	BUSHING;RUBBER	1					
47	4456654	カバー	COVER	1					
55	4369675	ラバー	RUBBER	2					
56	4320149	ボルト;セムス	BOLT;SEMS	2					
59	4320163	スクリュー	SCREW	2					
60	4372219	ボルト;セムス	BOLT;SEMS	2					
71	4369627	ストライカ	STRIKER	1					
93	4453665	シート	SHEET	1					
95	4453666	クリップ	CLIP	14					
98	4295662	ナット	NUT	1					
100	4320150	ボルト	BOLT	1					
101	4456176	パイプ	PIPE	1					
102	4456177	カバー;R	COVER;R	1					
103	4456178	カバー;L	COVER;L	1					
104	4456179	ボルト;セムス	BOLT;SEMS	2					
105	4456181	ブラケット	BRACKET	2					
106	J021025	ボルト;セムス	BOLT;SEMS	4		-D03/04			
106	J271025	ボルト;セムス	BOLT;SEMS	4	#D	D03/05-	T	J901025	4
								J222010	4
107	4456182	ラバー	RUBBER	1					
108	4456183	ラバー	RUBBER	1					
109	4456184	ラバー	RUBBER	1					
110	4372224	ボルト;セムス	BOLT;SEMS	5					
111	4456185	ナット	NUT	1					
112	4453672	ラバー	RUBBER	1					
113	4603008	ラバー	RUBBER	2					

205A

キャブ (2) [EU1, EU2, MEU1, MEU2] CAB (2) [EU1, EU2, MEU1, MEU2]

適用号機 010001-
Serial No.



キャブ (2) [EU1, EU2, MEU1, MEU2]
CAB (2) [EU1, EU2, MEU1, MEU2]

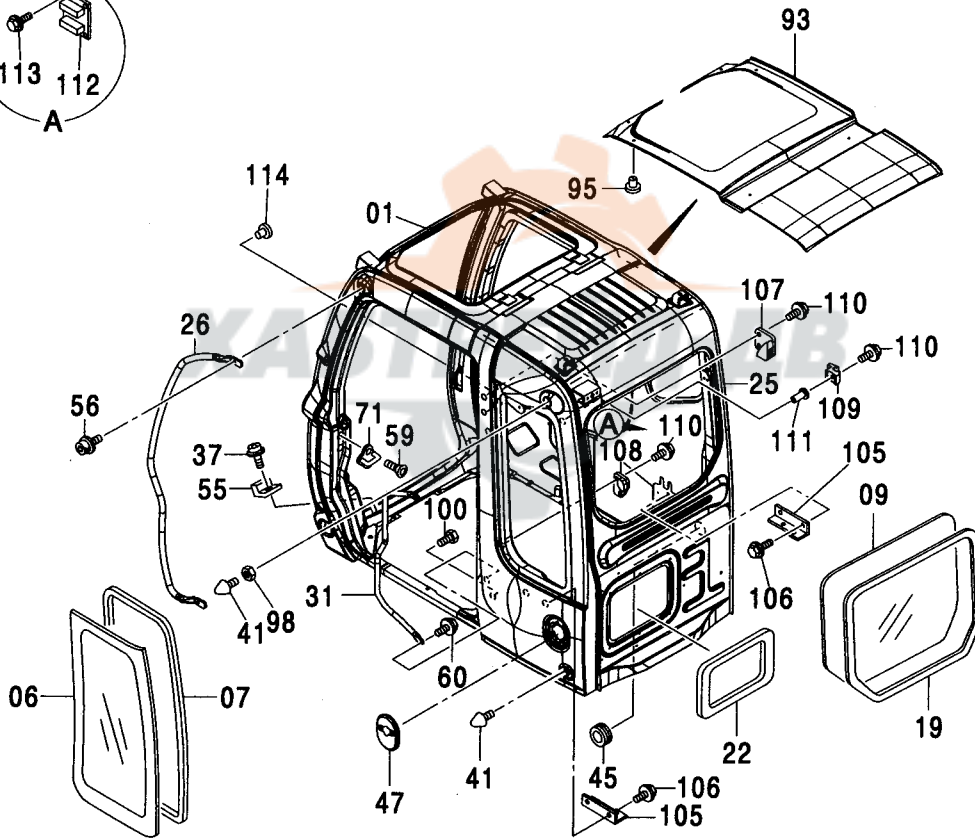
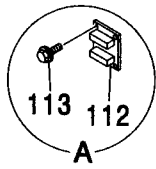
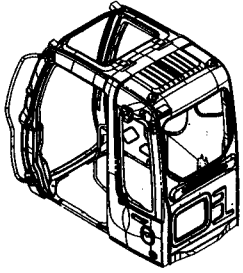
適用号機 010001-
Serial No.

符号 ITEM	部品番号 PART NO.	部 品 名	PART NAME	数量 Q' TY	サービス コード S. C	適用号機 SERIAL NO.	互 換 性 I C A	代 替 部 品 REPLACEABLE PART	
								部品番号 PART NO.	数量 Q' TY
01	4607404	キャブ [EU1, EU2, MEU1, MEU2]	CAB [EU1, EU2, MEU1, MEU2]	1					
01	4607405	キャブ (ガード座付) [EU1, EU2, MEU1, MEU2]	CAB (WITH GUARD SEAT) [EU1, EU2, MEU1, MEU2]	1					
01	4607406	キャブ (ハンタルフック付) [EU1, EU2, MEU1, MEU2]	CAB (WITH VANDAL HOOK) [EU1, EU2, MEU1, MEU2]	1					
01	+++++	キャブ [EU1, EU2, MEU1, MEU2]	CAB [EU1, EU2, MEU1, MEU2]	1					
06	4602567	ガラス (グリーン)	GLASS (GREEN)	1					
07	4400079	シール; ラバー	SEAL; RUBBER	1					
09	4602569	ガラス (グリーン)	GLASS (GREEN)	1					
19	4602577	ラバー	RUBBER	1					
22	4453667	ラバー	RUBBER	1					
25	4456175	ラバー	RUBBER	2					
26	4453662	ハンドレール	HANDRAIL	1					
31	4453663	ハンドレール	HANDRAIL	1					
37	M470616	スクリュー	SCREW	2					
41	4607408	ストッパ	STOPPER	2					
45	4607409	ブッシング; ラバー	BUSHING; RUBBER	1					
47	4456654	カバー	COVER	1					
55	4369675	ラバー	RUBBER	2					
56	4320149	ボルト; セムス	BOLT; SEMS	2					
59	4320163	スクリュー	SCREW	2					
60	4372219	ボルト; セムス	BOLT; SEMS	2					
71	4369627	ストライカ	STRIKER	1					
93	4453665	シート	SHEET	1					
95	4453666	クリップ	CLIP	14					
98	4295662	ナット	NUT	1					
100	4320150	ボルト	BOLT	1					
105	4456181	ブラケット	BRACKET	2					
106	J021025	ボルト; セムス	BOLT; SEMS	4		-D03/04			
106	J271025	ボルト; セムス	BOLT; SEMS	4	#D	D03/05-	T	J901025	4
								J222010	4
107	4456182	ラバー	RUBBER	1					
108	4456183	ラバー	RUBBER	1					
109	4456184	ラバー	RUBBER	1					
110	4372224	ボルト; セムス	BOLT; SEMS	5					
111	4456185	ナット	NUT	1					
112	4477457	ブラケット	BRACKET	1					
113	4372219	ボルト; セムス	BOLT; SEMS	4					

205B

キャブ (2) [EU1, EU2, MEU1, MEU2]
CAB (2) [EU1, EU2, MEU1, MEU2]

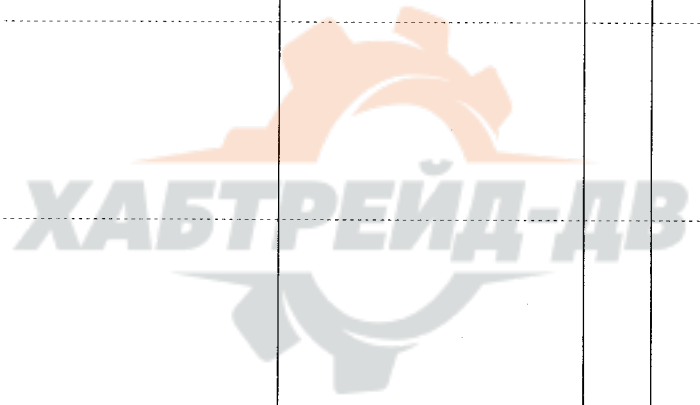
適用号機 010001-
Serial No.



キャブ (2) [EU1, EU2, MEU1, MEU2]
 CAB (2) [EU1, EU2, MEU1, MEU2]

適用号機 010001-
 Serial No.

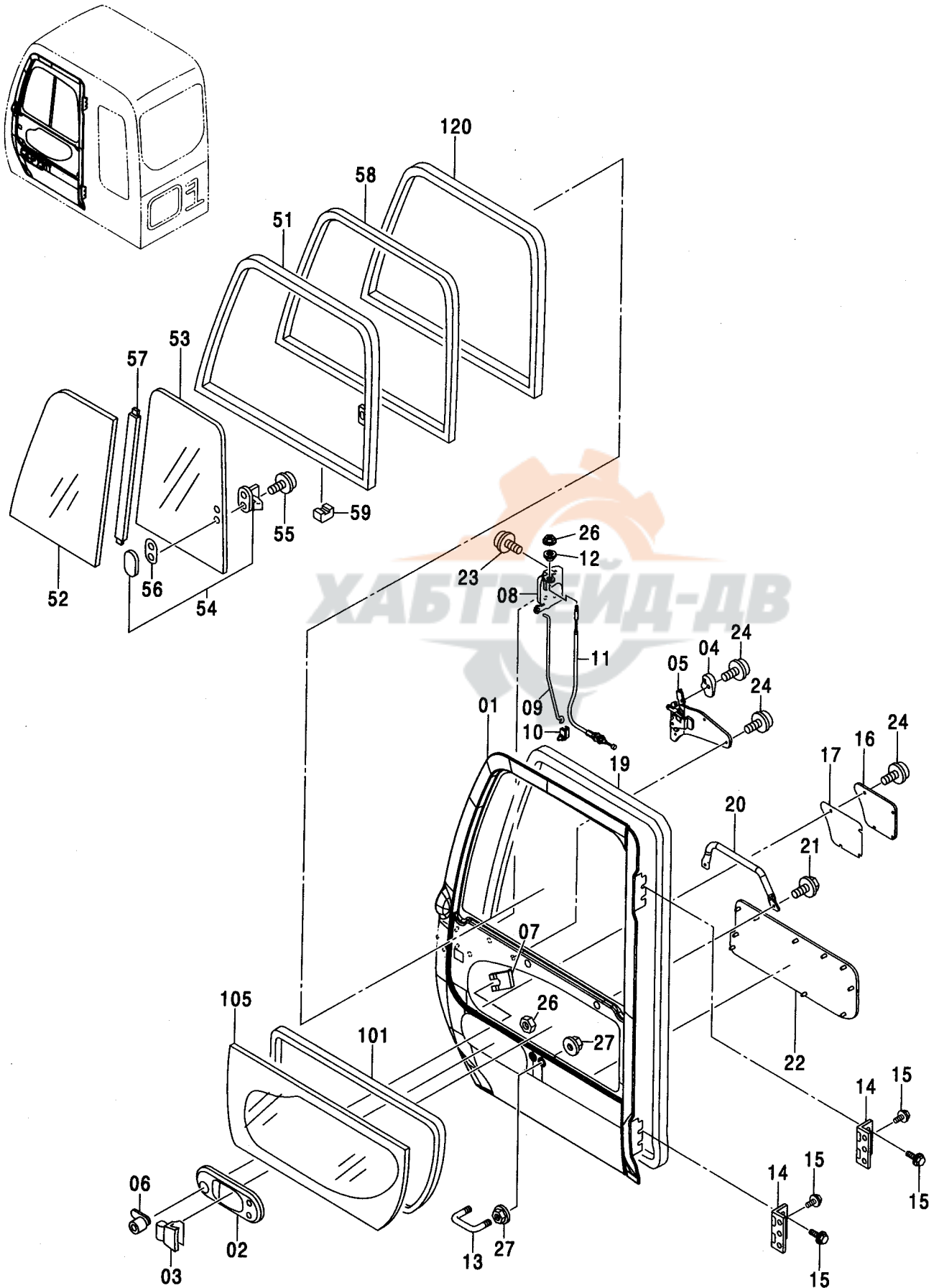
符号 ITEM	部品番号 PART NO.	部 品 名	PART NAME	数量 Q' TY	サービス コード S. C	適用号機 SERIAL NO.	互換性 ICA	代替部品 REPLACEABLE PART	
								部品番号 PART NO.	数量 Q' TY
114	4372088	クリップ	CLIP	2					



207A

キャブ (3) CAB (3)

適用号機 010001-
Serial No.



キャブ (3) CAB (3)

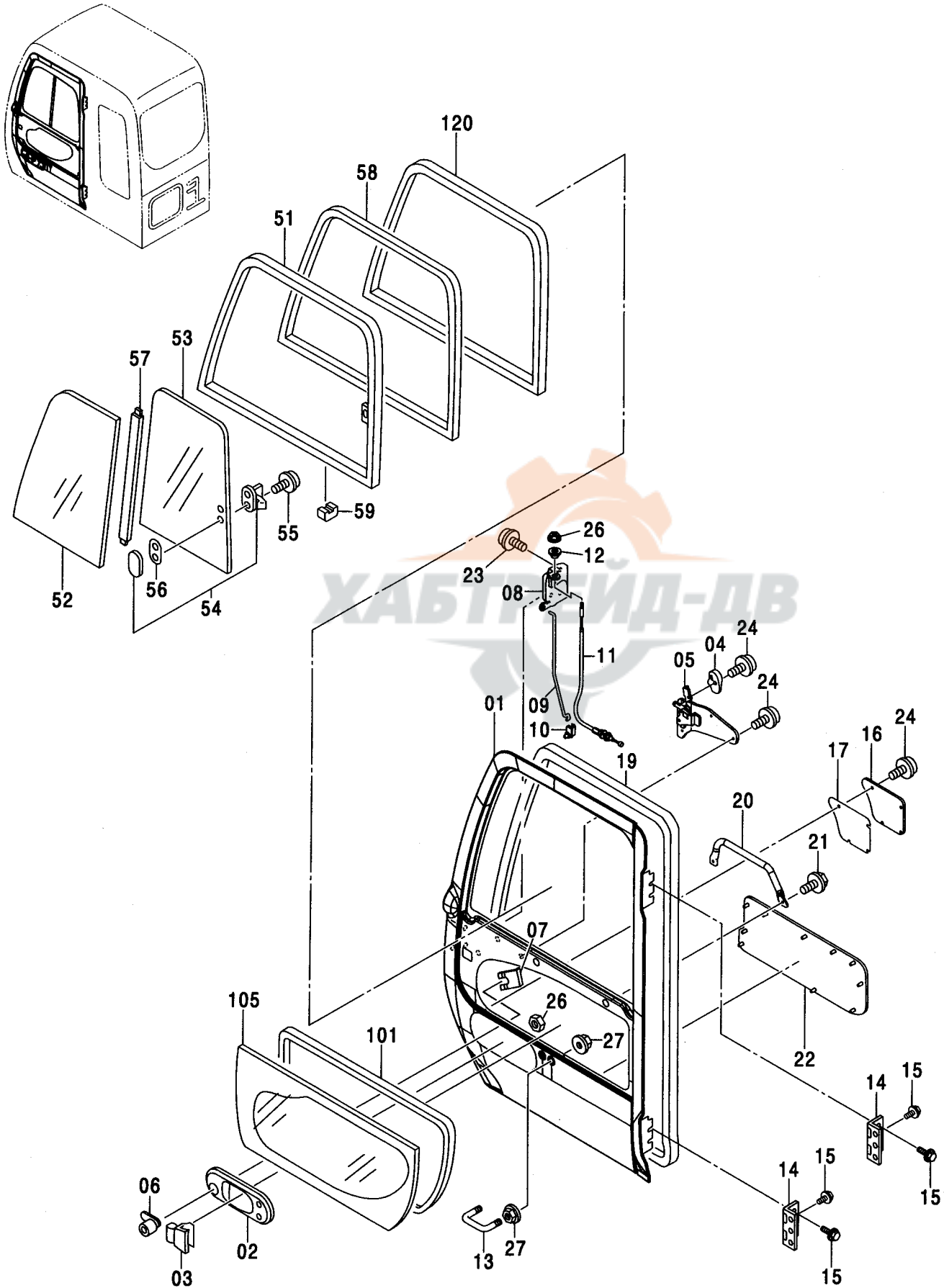
適用号機 010001-
Serial No.

符号 ITEM	部品番号 PART NO.	部 品 名	PART NAME	数量 Q' TY	サービス コード S. C	適用号機 SERIAL NO.	互 換 性 I C A	代 替 部 品 REPLACEABLE PART	
								部品番号 PART NO.	数量 Q' TY
	4453668	ドア アツセン	DOOR ASS' Y	1		-D02/02			
	4602592	ドア アツセン	DOOR ASS' Y	1		D02/03-			
01	4453669	・ドア	・DOOR	1					
02	4455979	・カバー	・COVER	1					
03	4369645	・ハンドル;アウタ	・HANDLE; OUTER	1					
04	4455975	・ハンドル	・HANDLE	1					
05	4456173	・ハンドル;インナ	・HANDLE; INNER	1					
06	4362135	・ロック;ドア	・LOCK; DOOR	1					
07	4372091	・クリップ	・CLIP	1					
08	4455982	・ロック;ドア	・LOCK; DOOR	1					
09	4455983	・ロッド	・ROD	1					
10	4444664	・ホルダ	・HOLDER	1					
11	4456171	・ワイヤ	・WIRE	1					
12	4455981	・カラー	・COLLAR	1					
13	4369661	・ボルト;U	・BOLT; U	1					
14	4455980	・ヒンジ;ドア	・HINGE; DOOR	2					
15	4372261	・ボルト;セムス	・BOLT; SEMS	6					
16	4455976	・カバー	・COVER	1					
17	4455977	・シール	・SEAL	1					
19	4455978	・ウエザーストリップ	・WEATHER-STRIP	1					
20	4453670	・ハンドレール	・HANDRAIL	1					
21	4372212	・スクリュ;セムス	・SCREW; SEMS	2					
22	4453671	・シート	・SHEET	1					
23	4382885	・スクリュ;セムス	・SCREW; SEMS	3					
24	J680614	・スクリュ;セムス	・SCREW; SEMS	8		-D02/09	1	J680612	8
24	J680612	・スクリュ;セムス	・SCREW; SEMS	8	#	D02/10-			
26	4456172	・ナット	・NUT	1					
27	4295662	・ナット	・NUT	4					
51-59	4453676	・サッシ アツセン (ブ ラウン)	・SASH ASS' Y (BROWN)	1		-D02/02			
51-59	4602582	・サッシ アツセン (グ リーン)	・SASH ASS' Y (GREEN)	1		D02/03-			
51	4453673	・サッシ	・SASH	1					
52	4448308	・ガラス (ブ ラウン)	・GLASS (BROWN)	1		-D02/02			
52	4602564	・ガラス (グ リーン)	・GLASS (GREEN)	1		D02/03-			
53	4448309	・ガラス (ブ ラウン)	・GLASS (BROWN)	1		-D02/02			
53	4602565	・ガラス (グ リーン)	・GLASS (GREEN)	1		D02/03-			
54	4369653	・ロック	・LOCK	1					
55	J680410	・スクリュ;セムス	・SCREW; SEMS	2					
56	4372093	・スペーサ	・SPACER	1					
57	4453675	・ラバー	・RUBBER	1					
58	4453674	・サッシ	・SASH	1					

207B

キャブ (3)
CAB (3)

適用号機 010001-
Serial No.



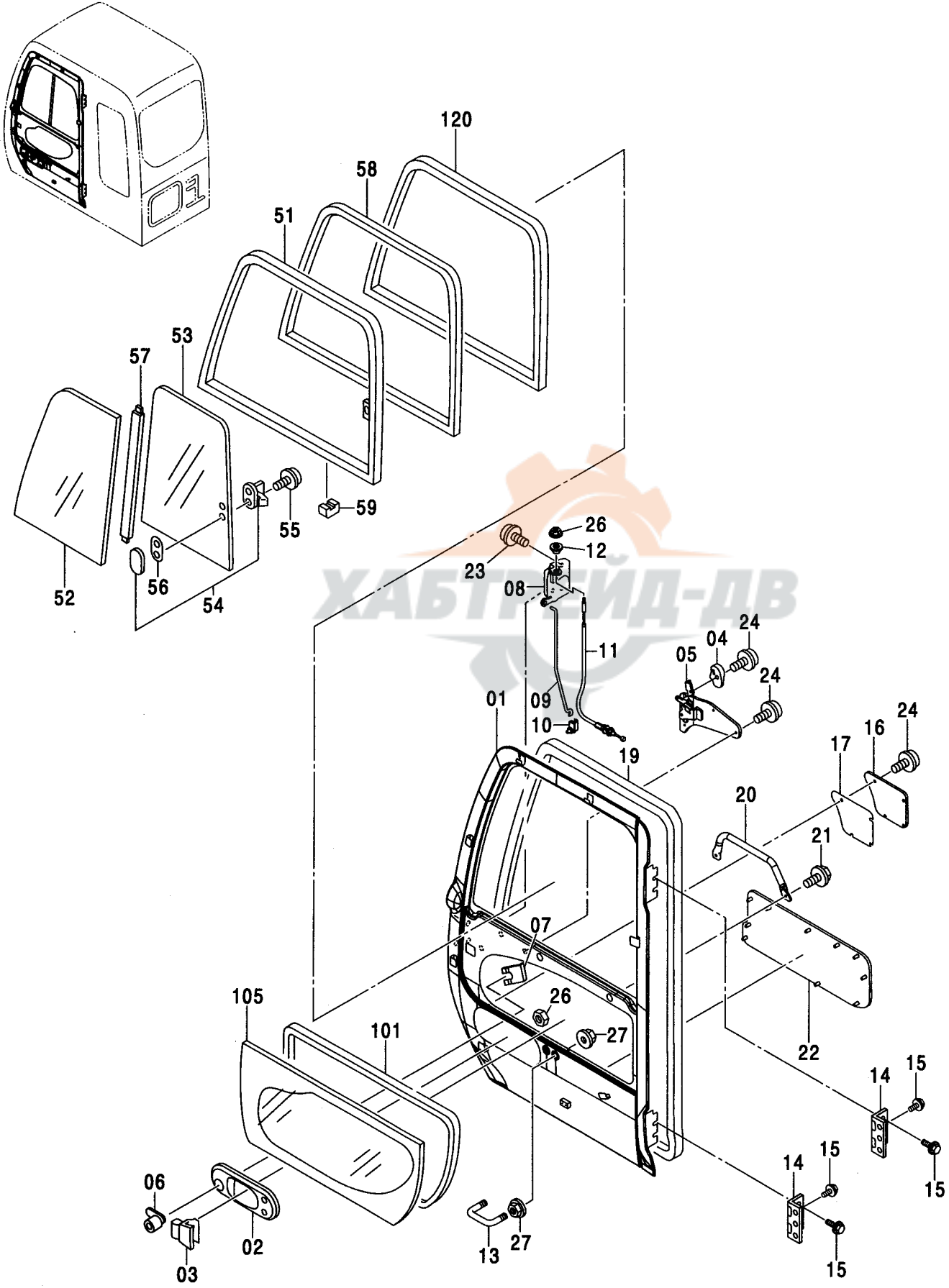
キャブ (3)
CAB (3)

適用号機 010001-
Serial No.

符号 ITEM	部品番号 PART NO.	部 品 名	PART NAME	数量 Q' TY	サービス コード S. C	適用号機 SERIAL NO.	互換性 ICA	代替部品 REPLACEABLE PART	
								部品番号 PART NO.	数量 Q' TY
59	4147896	・ spacer	・ SPACER	3					
101	4400087	・ シール; ラバー	・ SEAL; RUBBER	1					
105	4448310	・ ガラス (ブラウン)	・ GLASS (BROWN)	1		-D02/02			
105	4602566	・ ガラス (グリーン)	・ GLASS (GREEN)	1		D02/03-			
120	4448315	・ ラバー	・ RUBBER	1					

キャブ (3) [バンドルフック付] [EU1, EU2, MEU1, MEU2]
 CAB (3) [WITH VANDAL HOOK] [EU1, EU2, MEU1, MEU2]

適用号機 010001-
 Serial No.



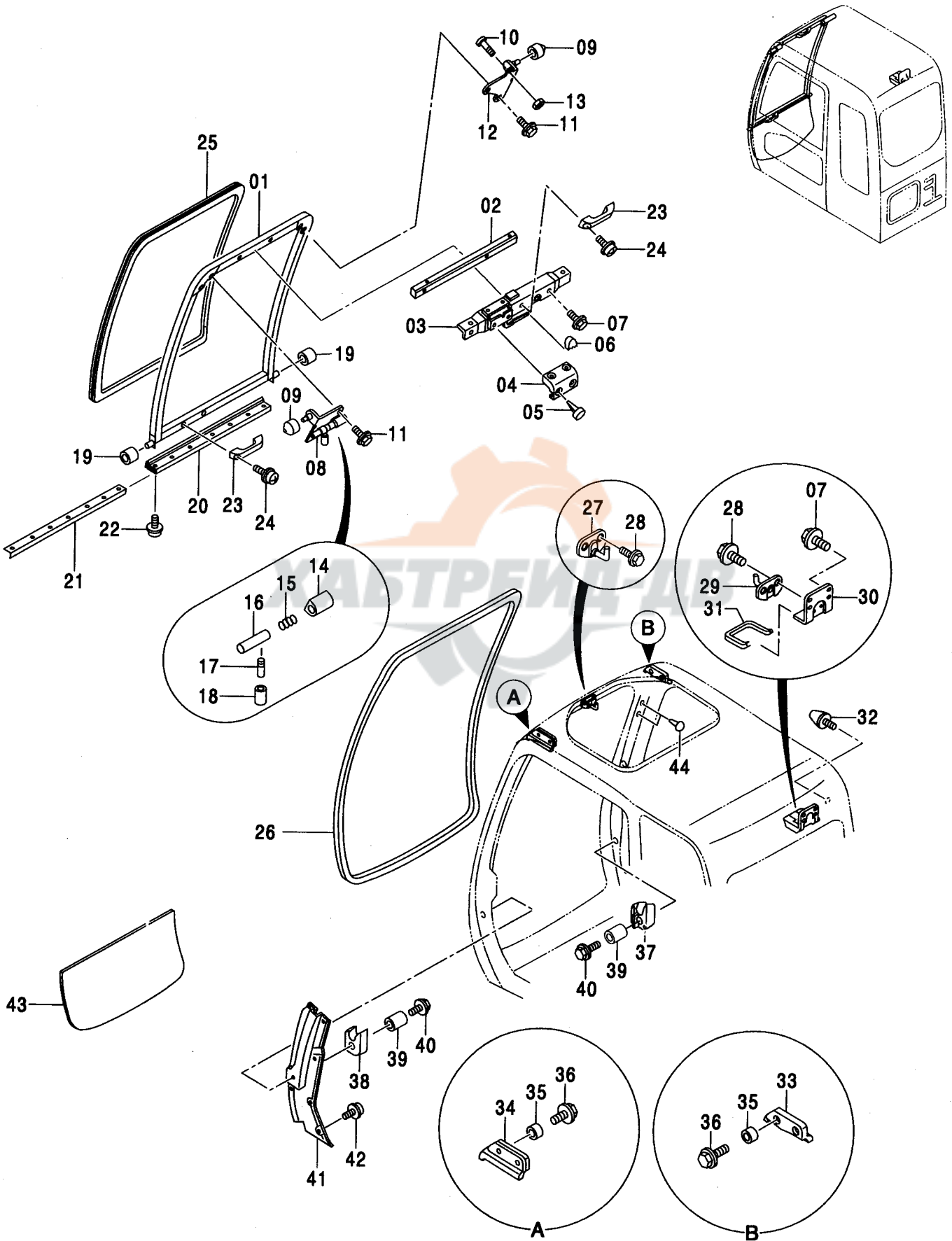
キャブ (3) [バンドルフック付] [EU1, EU2, MEU1, MEU2]
 CAB (3) [WITH VANDAL HOOK] [EU1, EU2, MEU1, MEU2]

適用号機 010001-
 Serial No.

符号 ITEM	部品番号 PART NO.	部 品 名	PART NAME	数量 Q' TY	サービス コード S. C	適用号機 SERIAL NO.	互 換 性 I CA	代 替 部 品 REPLACEABLE PART	
								部品番号 PART NO.	数量 Q' TY
	4602591	ドア アツセン	DOOR ASS' Y	1					
01	4483863	・ドア	・DOOR	1					
02	4455979	・カバー	・COVER	1					
03	4369645	・ハンドル;アウタ	・HANDLE; OUTER	1					
04	4455975	・ハンドル	・HANDLE	1					
05	4456173	・ハンドル;インナ	・HANDLE; INNER	1					
06	4362135	・ロック;ドア	・LOCK; DOOR	1					
07	4372091	・クリップ	・CLIP	1					
08	4455982	・ロック;ドア	・LOCK; DOOR	1					
09	4455983	・ロッド	・ROD	1					
10	4444664	・ホルダ	・HOLDER	1					
11	4456171	・ワイヤ	・WIRE	1					
12	4455981	・カラー	・COLLAR	1					
13	4369661	・ボルト;U	・BOLT; U	1					
14	4455980	・ヒンジ;ドア	・HINGE; DOOR	2					
15	4372261	・ボルト;セムス	・BOLT; SEMS	6					
16	4455976	・カバー	・COVER	1					
17	4455977	・シール	・SEAL	1					
19	4455978	・ウエザーストリップ	・WEATHER-STRIP	1					
20	4453670	・ハンドレール	・HANDRAIL	1					
21	4372212	・スクリュ;セムス	・SCREW; SEMS	2					
22	4453671	・シート	・SHEET	1					
23	4382885	・スクリュ;セムス	・SCREW; SEMS	3					
24	J680614	・スクリュ;セムス	・SCREW; SEMS	8					
26	4456172	・ナット	・NUT	1					
27	4295662	・ナット	・NUT	4					
51-59	4602582	・サツシ アツセン	・SASH ASS' Y	1					
51	4453673	・・サツシ	・・SASH	1					
52	4602564	・・ガラス (グリーン)	・・GLASS (GREEN)	1					
53	4602565	・・ガラス (グリーン)	・・GLASS (GREEN)	1					
54	4369653	・・ロック	・・LOCK	1					
55	J680410	・・スクリュ;セムス	・・SCREW; SEMS	2					
56	4372093	・・スペーサ	・・SPACER	1					
57	4453675	・・ラバ	・・RUBBER	1					
58	4453674	・・サツシ	・・SASH	1					
59	4147896	・・スペーサ	・・SPACER	3					
101	4400087	・シール;ラバ	・SEAL; RUBBER	1					
105	4602566	・ガラス	・GLASS	1					
120	4448315	・ラバ	・RUBBER	1					

キャブ (4)
CAB (4)

適用号機 010001-
Serial No.



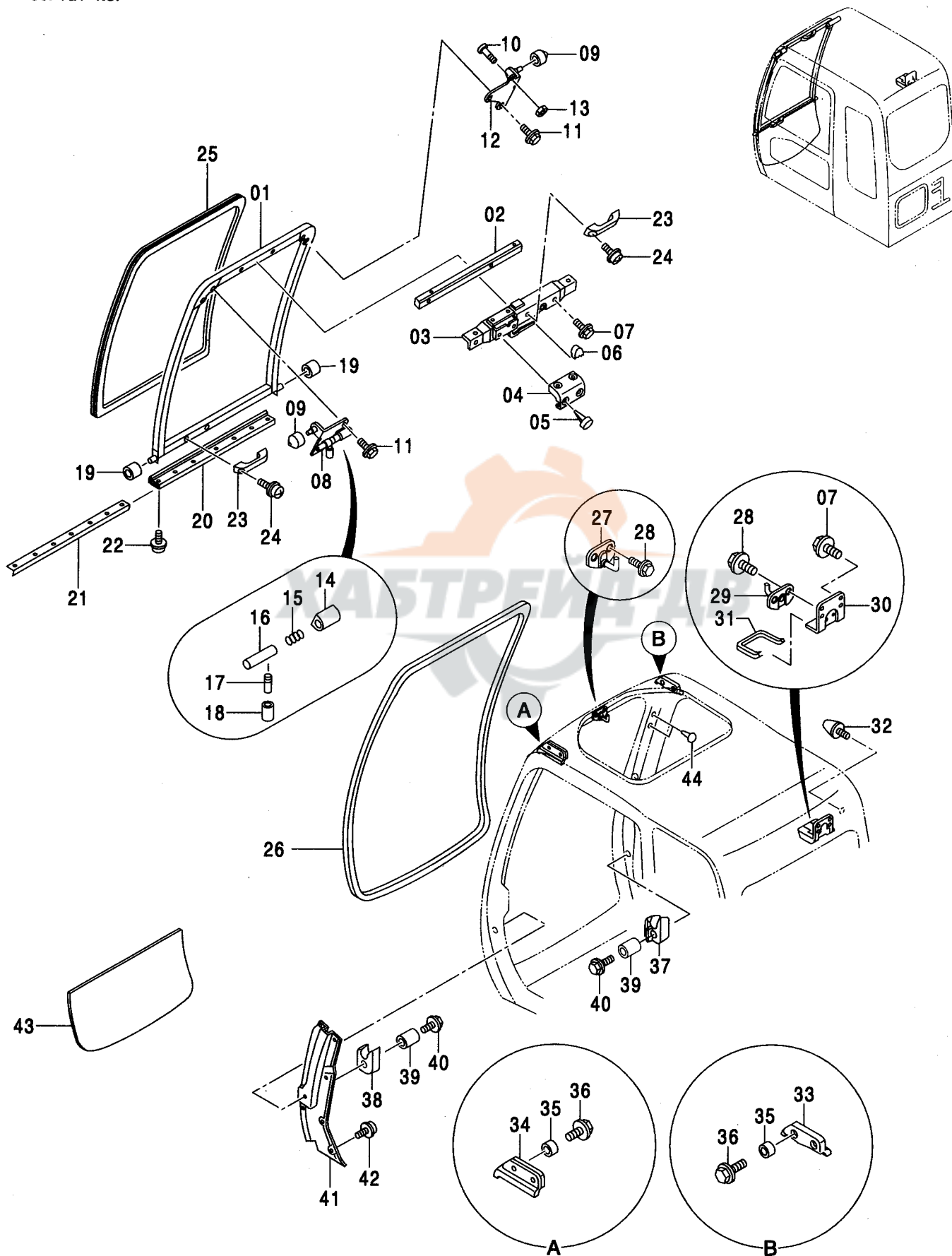
キャブ (4)
CAB (4)

適用号機 010001-
Serial No.

符号 ITEM	部品番号 PART NO.	部 品 名	PART NAME	数量 Q' TY	サービス コード S. C	適用号機 SERIAL NO.	互 換 性 ICA	代 替 部 品 REPLACEABLE PART	
								部品番号 PART NO.	数量 Q' TY
01-24	4453689	フロントウインド アッセン	FRONT WINDOW ASS' Y	1					
01	4456217	・フレーム;ウインド	・FRAME;WINDOW	1					
02	4456218	・シート;スクリュ	・SEAT;SCREW	1					
03	4456219	・ロック アッセン	・LOOK ASS' Y	1					
04	4456220	・カバー	・COVER	1					
05	4456221	・クリップ	・CLIP	4					
06	4456222	・カバー	・COVER	1					
07	4372225	・ボルト;セムス	・BOLT;SEMS	4					
08	4456223	・ブラケット	・BRACKET	1					
09	4456224	・ローラ	・ROLLER	2					
10	4456225	・スクリュ	・SCREW	1					
11	4372219	・ボルト;セムス	・BOLT;SEMS	4					
12	4456226	・ブラケット	・BRACKET	1					
13	J230006	・ナット	・NUT	1					
14	4456227	・カバー	・COVER	1					
15	494918	・バネ	・SPRING A	1					
16	4403327	・シャフト	・SHAFT	1					
17	4295480	・レバー	・LEVER	1					
18	4295876	・カバー	・COVER	1					
19	4204558	・ローラ	・ROLLER	2					
20	4456228	・ラバー	・RUBBER	1					
21	4456229	・プレート	・PLATE	1					
22	4372214	・スクリュ;タッピング	・SCREW;TAPPING	4					
23	4204579	・ハンドル	・HANDLE	2					
24	J460616	・スクリュ;セムス	・SCREW;SEMS	4					
25	4448306	ガラス (ブラウン)	GLASS (BROWN)	1		-D02/02			
25	4602562	ガラス (グリーン)	GLASS (GREEN)	1		D02/03-			
26	4456230	ラバー	RUBBER	1					
27	4456231	ストライカ F	STRIKER F	1					
28	4372210	スクリュ;セムス	SCREW;SEMS	4					
29	4456232	ストライカ R	STRIKER R	1					
30	4456233	ブラケット	BRACKET	1					
31	4456234	ラバー	RUBBER	1					
32	4204586	ストッパ	STOPPER	1					
33	4456235	ラバー	RUBBER	1					
34	4456236	ラバー	RUBBER	1					
35	4456237	カラー	COLLAR	4					
36	4456238	ボルト;セムス	BOLT;SEMS	4					
37	4456239	ストッパ	STOPPER	1					
38	4456240	ストッパ	STOPPER	1					

キャブ (4) CAB (4)

適用号機 010001-
Serial No.



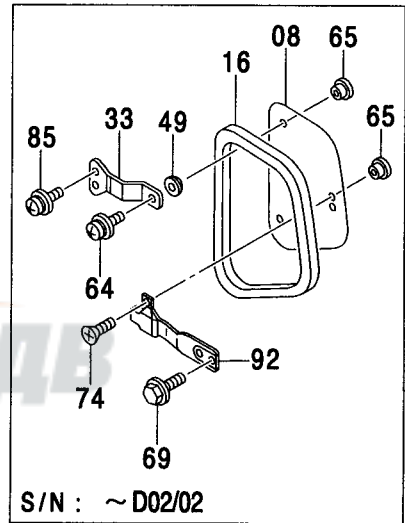
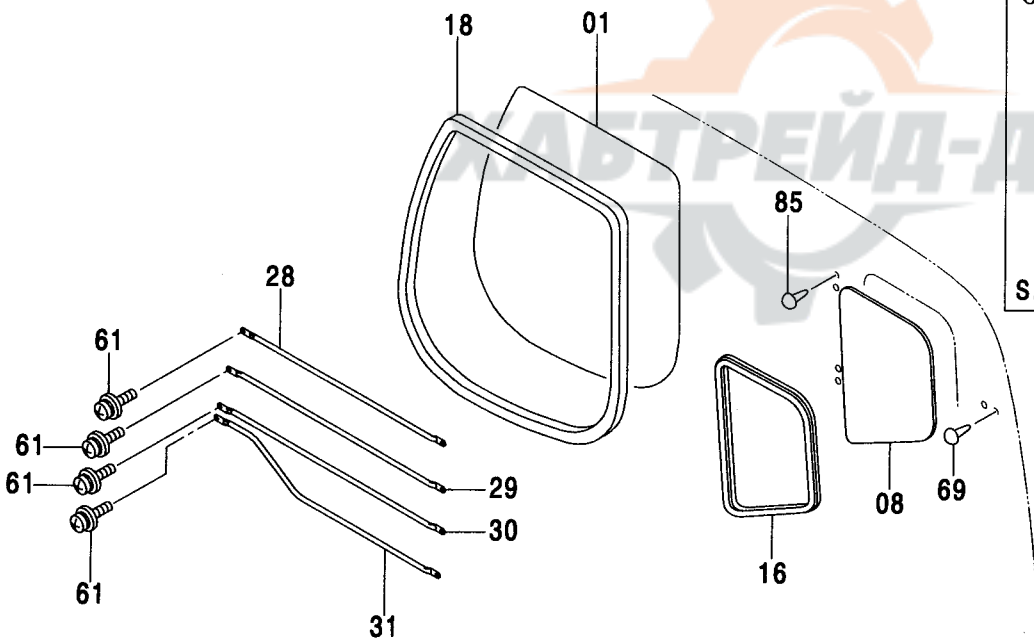
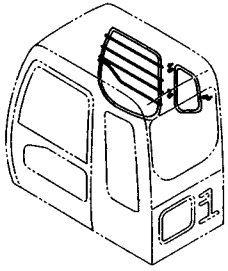
キャブ (4)
CAB (4)

適用号機 010001-
Serial No.

符号 ITEM	部品番号 PART NO.	部 品 名	PART NAME	数量 Q' TY	サービス コード S. C	適用号機 SERIAL NO.	互換性 ICA	代替部品 REPLACEABLE PART	
								部品番号 PART NO.	数量 Q' TY
39	4456241	カテ	COLLAR	2					
40	4456242	ボルト;セムス	BOLT;SEMS	2					
41	4456243	カバー	COVER	1					
42	J680614	スクリユ;セムス	SCREW;SEMS	6					
43	4448307	ガラス	GLASS	1		-D02/02			
43	4602563	ガラス	GLASS	1		D02/03-			
44	4377817	クリップ	CLIP	2					

キャブ (5) [STD]
CAB (5) [STD]

適用号機 010001-
Serial No.



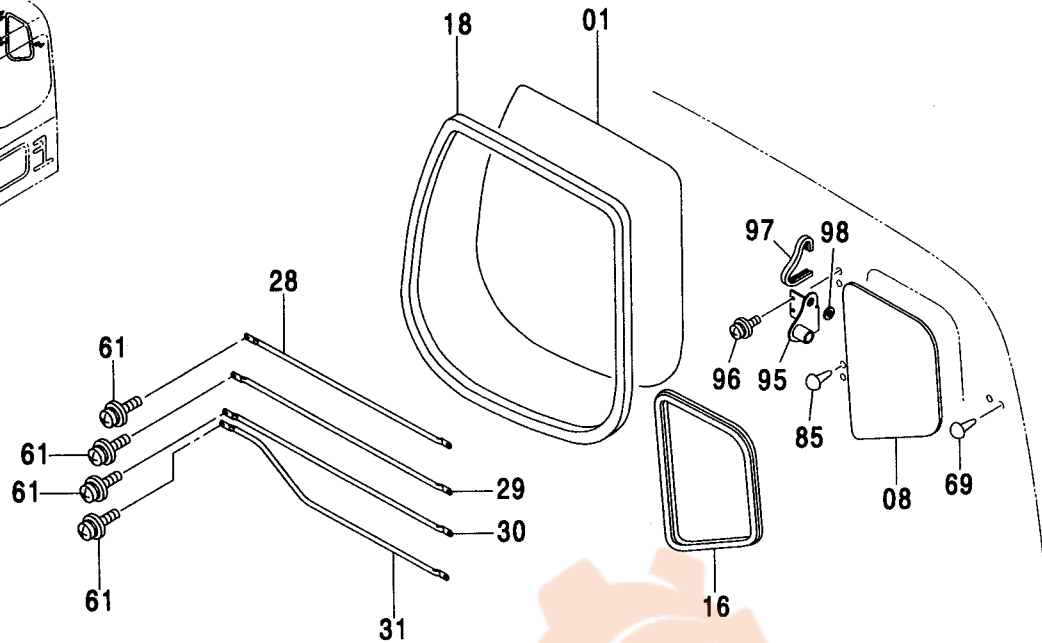
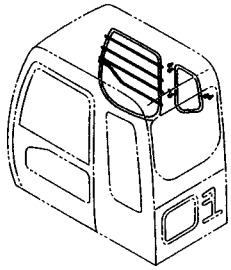
キャブ (5) [STD]
CAB (5) [STD]

適用号機 010001-
Serial No.

符号 ITEM	部品番号 PART NO.	部 品 名	PART NAME	数量 Q' TY	サービス コード S. C	適用号機 SERIAL NO.	互 換 性 I C A	代 替 部 品 REPLACEABLE PART	
								部品番号 PART NO.	数量 Q' TY
01	4448312	ガラス (ブ ラウン)	GLASS (BROWN)	1		-D02/02			
01	4602568	ガラス (グ リーン)	GLASS (GREEN)	1		D02/03-			
08	4448313	ガラス (ブ ラウン)	GLASS (BROWN)	1		-D02/02			
08	4602570	ガラス (グ リーン)	GLASS (GREEN)	1		D02/03-			
16	4463390	ラバ-	RUBBER	1	#	-D02/02			
16	4602576	ラバ-	RUBBER	1		D02/03-			
18	4448318	ラバ-	RUBBER	1					
28	4463391	ガード	GUARD	1	#				
29	4463392	ガード	GUARD	1	#				
30	4463393	ガード	GUARD	1	#				
31	4463394	ガード	GUARD	1	#				
33	4369670	スプリング	SPRING	2		-D02/02			
49	4369671	パッキン	PACKING	2		-D02/02			
61	4372212	スクリュ:セムス	SCREW:SEMS	8					
64	J680516	スクリュ:セムス	SCREW:SEMS	2		-D02/02			
65	4369674	リテーナ	RETAINER	4		-D02/02			
69	4372223	ボルト:セムス	BOLT:SEMS	2		-D02/02			
69	4377817	クリップ	CLIP	2		D02/03-			
74	4372213	スクリュ	SCREW	2		-D02/02			
85	J680614	スクリュ:セムス	SCREW:SEMS	4		-D02/02			
85	4372088	クリップ	CLIP	4		D02/03-			
92	4369672	ロック	LOCK	1		-D02/02			

キャブ (5) [EU1, EU2, MEU1, MEU2]
CAB (5) [EU1, EU2, MEU1, MEU2]

適用号機 010001-
Serial No.



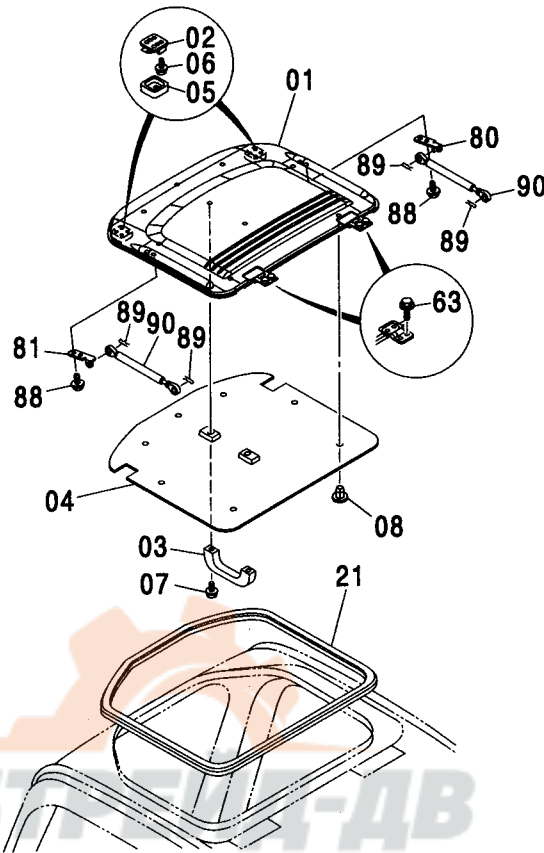
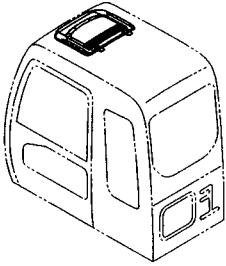
ХАБТРЕЙД-ДВ

(M)

符号 ITEM	部品番号 PART NO.	部品名	PART NAME	数量 Q'TY	サービス コード S. C	適用号機 SERIAL NO.	代替部品 REPLACEABLE PART	
							互換性 ICA	部品番号 PART NO.
01	4602568	ガラス (グリーン)	GLASS (GREEN)	1				
08	4602570	ガラス (グリーン)	GLASS (GREEN)	1				
16	4602576	ラバー	RUBBER	1				
18	4448318	ラバー	RUBBER	1				
28	4463391	ガード	GUARD	1				
29	4463392	ガード	GUARD	1				
30	4463393	ガード	GUARD	1				
31	4463394	ガード	GUARD	1				
61	4372212	スクリュー;セムス	SCREW;SEMS	8				
69	4377817	クリップ	CLIP	2				
85	4372088	クリップ	CLIP	1				
95	4607410	ブラケット	BRACKET	1				
96	J680620	スクリュー;セムス	SCREW;SEMS	2				
97	4607411	ラバー	RUBBER	1				
98	4607412	ブッシング;ラバー	BUSHING;RUBBER	1				

キャブ (6) [STD]
CAB (6) [STD]

適用号機 010001-
Serial No.



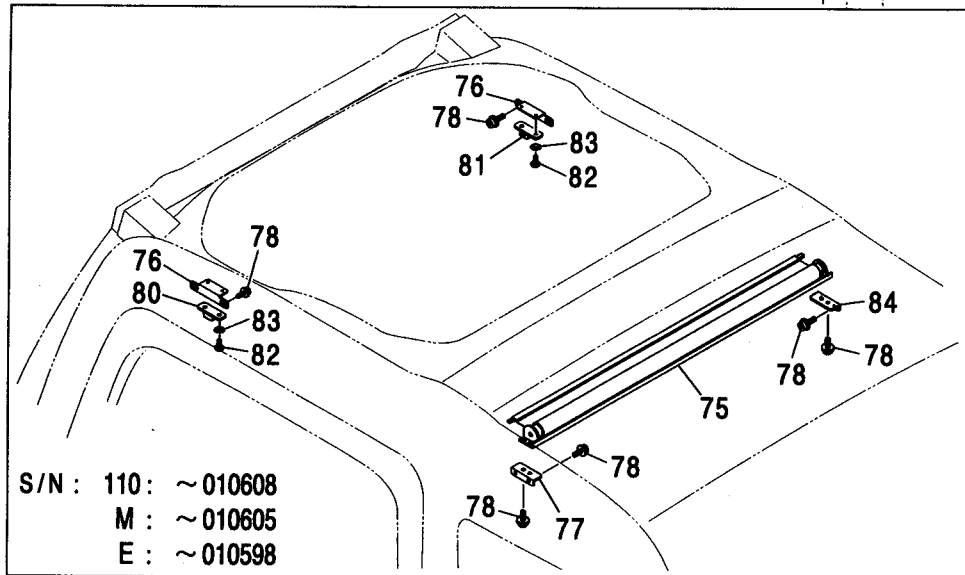
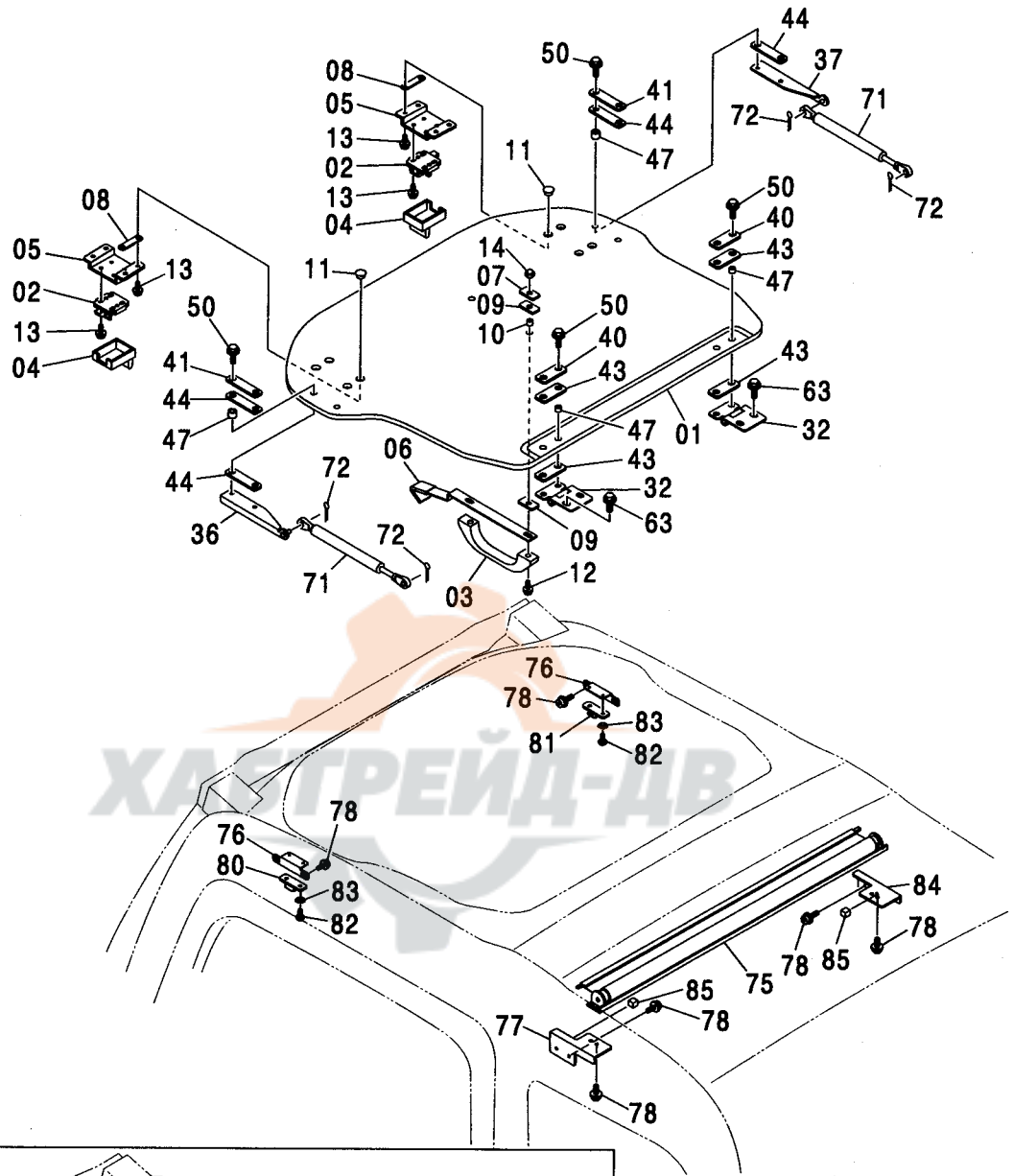
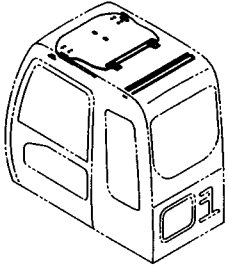
(M)

符号 ITEM	部品番号 PART NO.	部 品 名	PART NAME	数量 Q'TY	サービス コード S.C	適用号機 SERIAL NO.	互 換 性 ICA	代 替 部 品 REPLACEABLE PART	
								部品番号 PART NO.	数量 Q'TY
01-08	4453677	ルーフ アッセン	ROOF ASS'Y	1					
01	4453678	・ルーフ	・ROOF	1					
02	4369615	・ロック	・LOCK	2					
03	4204579	・ハンドル	・HANDLE	1					
04	4453679	・シート	・SHEET	1					
05	4369616	・カバー	・COVER	2					
06	J460514	・スクリュー;セムス	・SCREW;SEMS	8					
07	J460616	・スクリュー;セムス	・SCREW;SEMS	2					
08	4453666	・クリップ	・CLIP	7					
21	4474515	ラバー	RUBBER	1					
63	J020816	ボルト;セムス	BOLT;SEMS	4		-D03/04			
63	J260816	ボルト;セムス	BOLT;SEMS	4	#D	D03/05-	T	J900816	4
								A590108	4
80	4369617	ブラケット; (R)	BRACKET; (R)	1					
81	4369618	ブラケット; (L)	BRACKET; (L)	1					
88	4372222	ボルト;セムス	BOLT;SEMS	4					
89	4022697	ピン;ロック	PIN;LOCK	4					
90	4369619	スプリング	SPRING	2					

キャブ (6) [EU1, EU2, MEU1, MEU2]

CAB (6) [EU1, EU2, MEU1, MEU2]

適用号機 010001-
Serial No.



キャブ (6) [EU1, EU2, MEU1, MEU2]
CAB (6) [EU1, EU2, MEU1, MEU2]

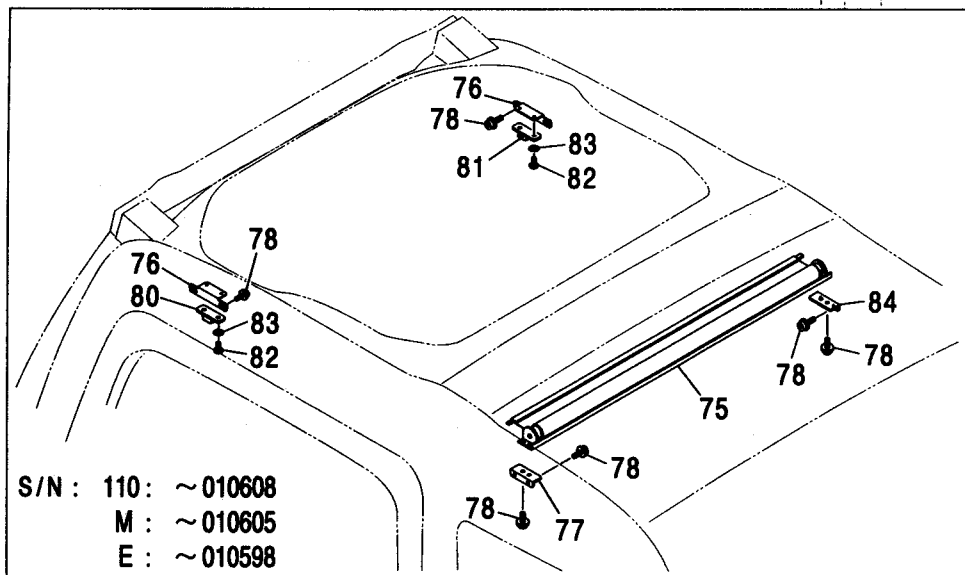
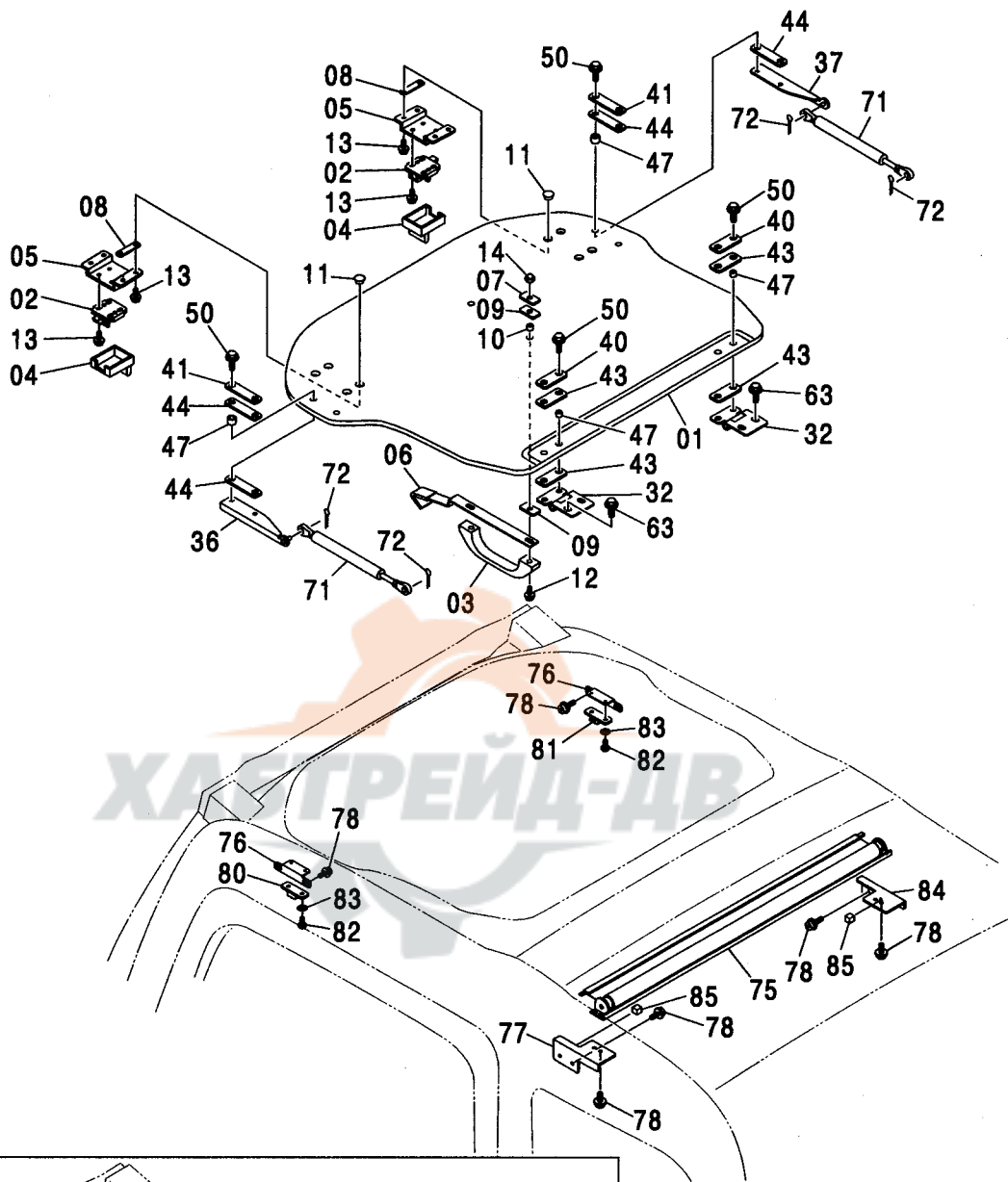
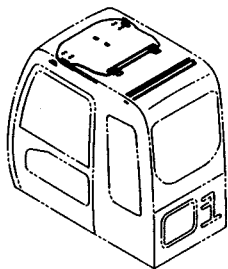
適用号機 010001-
Serial No.

符号 ITEM	部品番号 PART NO.	部 品 名	PART NAME	数量 Q' TY	サービス コード S. C	適用号機 SERIAL NO.	互 換 性 ICA	代 替 部 品 REPLACEABLE PART	
								部品番号 PART NO.	数量 Q' TY
01-13	4456952	ルーフ アツセン	ROOF ASS' Y	1					
01	4460405	・ウインド	・WINDOW	1					
02	4369615	・ロック	・LOCK	2					
03	4411821	・グリップ	・GLIP	1					
04	4369616	・カバー	・COVER	2					
05	4474479	・ブ ラケット	・BRACKET	2					
06	4474498	・ブ ラケット	・BRACKET	1					
07	4386452	・プ レート	・PLATE	2					
08	4474480	・パ ッキン	・PACKING	4					
09	4386450	・パ ッキン	・PACKING	4					
10	4474494	・カ ラー	・COLLAR	2					
11	4369674	・リテーナ	・RETAINER	8					
12	J680630	・スクリュ;セムス	・SCREW;SEMS	2					
13	J680514	・スクリュ;セムス	・SCREW;SEMS	16					
14	4474493	・ナット;キャップ	・NUT;CAP	2					
32	4474478	ヒンジ	HINGE	2					
36	4477219	ブ ラケット;(L)	BRACKET;(L)	1					
37	4477218	ブ ラケット;(R)	BRACKET;(R)	1					
40	4474477	プ レート	PLATE	2					
41	4477217	プ レート	PLATE	2					
43	4474476	パ ッキン	PACKING	4					
44	4477216	パ ッキン;ラバ ー	PACKING;RUBBER	4					
47	4474482	カ ラー	COLLAR	8					
50	4372221	ボ ルト;セムス	BOLT;SEMS	8					
63	4372220	ボ ルト;セムス	BOLT;SEMS	4					
71	4369619	ス プ リング	SPRING	2					
72	4022697	ピ ン;ロック	PIN;LOCK	4					
75	4474499	ロ ーラ	ROLLER	1					
76	4474514	ブ ラケット	BRACKET	2					
77	4474513	ブ ラケット	BRACKET	1		110:-010608	T	4609478	1
						M:-010605		4609479	4
						E:-010598		4609480	1
77	4609478	ブ ラケット;(L)	BRACKET;(L)	1	#	110:010609-			
						M:010606-			
						E:010599-			
78	4444634	スクリュ;セムス	SCREW;SEMS	12		110:-010608	I	4609479	12
						M:-010605			
						E:-010598			
		次ページへ続く	CONTINUED						

キャブ (6) [EU1, EU2, MEU1, MEU2]

CAB (6) [EU1, EU2, MEU1, MEU2]

適用号機 010001-
Serial No.



S/N : 110: ~010608
M : ~010605
E : ~010598

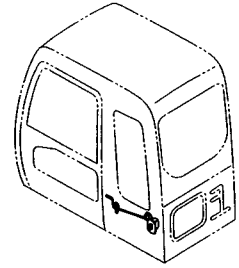
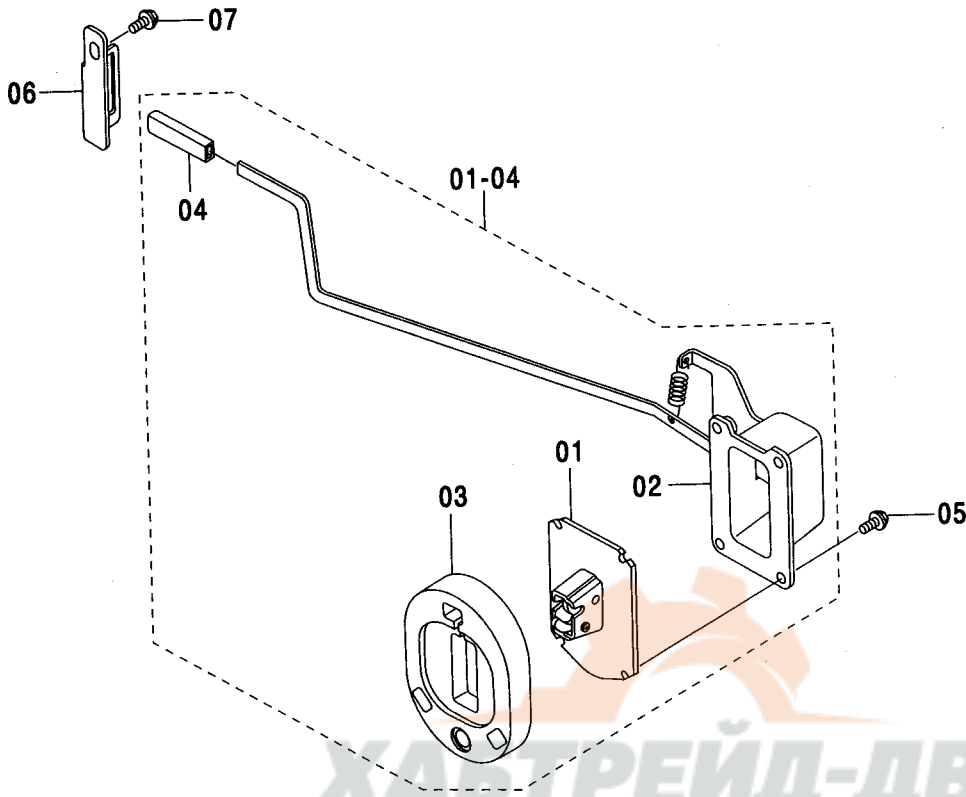
キャブ (6) [EU1, EU2, MEU1, MEU2]
CAB (6) [EU1, EU2, MEU1, MEU2]

適用号機 010001-
Serial No.

符号 ITEM	部品番号 PART NO.	部 品 名	PART NAME	数量 Q' TY	サービス コード S. C	適用号機 SERIAL NO.	互 換 性 IGA	代 替 部 品 REPLACEABLE PART	
								部品番号 PART NO.	数量 Q' TY
78	4609479	スクリュ	SCREW	12	#	110:010609- M:010606- E:010599-			
80	4474518	ストッパ°	STOPPER	1					
81	4474517	ストッパ°	STOPPER	1					
82	M470410	スクリュ	SCREW	4					
83	4459249	ワッシャ	WASHER	4					
84	4474513	ブ ラケッ ト	BRACKET	1		110:-010608 M:-010605 E:-010598	T	4609477 4609479 4609480	1 4 1
84	4609477	ブ ラケッ ト: (R)	BRACKET: (R)	1	#	110:010609- M:010606- E:010599-			
85	4609480	ラバ°-	RUBBER	2	#	110:010609- M:010606- E:010599-			

キャブ (7)
CAB (7)

適用号機 010001-
Serial No.



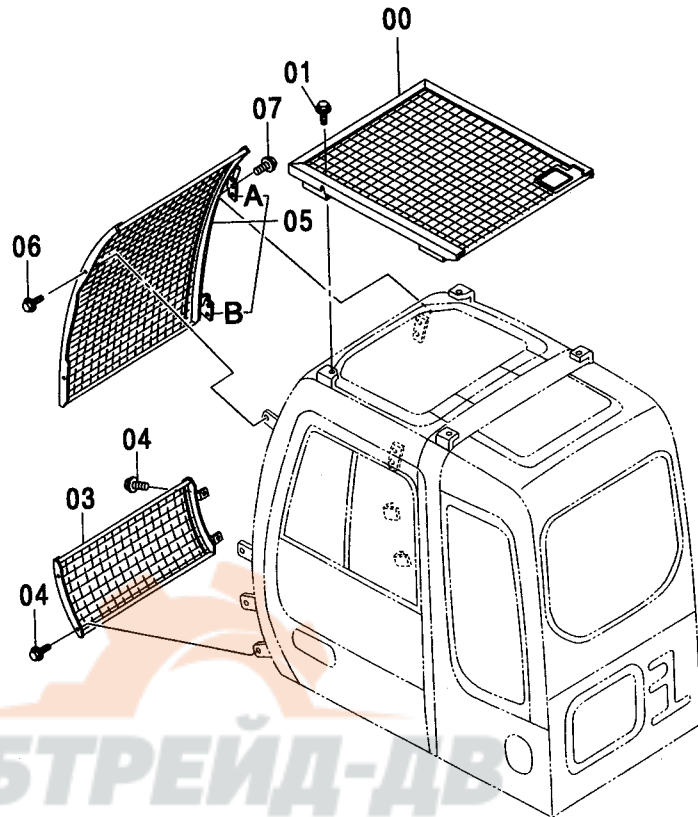
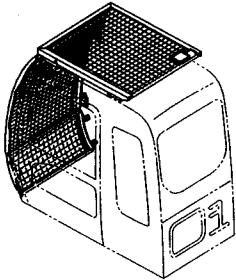
ХАБТРЕЙД-ДВ

Ⓜ

符号 ITEM	部品番号 PART NO.	部 品 名	PART NAME	数量 Q' TY	サービス コード S. C	適用号機 SERIAL NO.	互 換 性 ICA	代 替 部 品 REPLACEABLE PART	
								部品番号 PART NO.	数量 Q' TY
01-04	4456244	キャッチ;ドア アッセン	CATCH;DOOR ASS' Y	1					
01	4456245	・キャッチ;ドア	・CATCH;DOOR	1					
02	4456246	・ケース アッセン	・CASE ASS' Y	1					
03	4456247	・ラバー;ストッパ	・RUBBER;STOPPER	1					
04	4089012	・キャップ	・CAP	4					
05	J010820	ボルト;セムス	BOLT;SEMS	4		-D03/04			
05	J260820	ボルト;セムス	BOLT;SEMS	4	#D	D03/05-	T	J900820	4
								A590108	4
06	4456248	ストッパ	STOPPER	1					
07	J021025	ボルト;セムス	BOLT;SEMS	1		-D03/04			
07	J271025	ボルト;セムス	BOLT;SEMS	1	#D	D03/05-	T	J901025	1
								J222010	1

キャブ (8) CAB (8)

適用号機 010001-
Serial No.



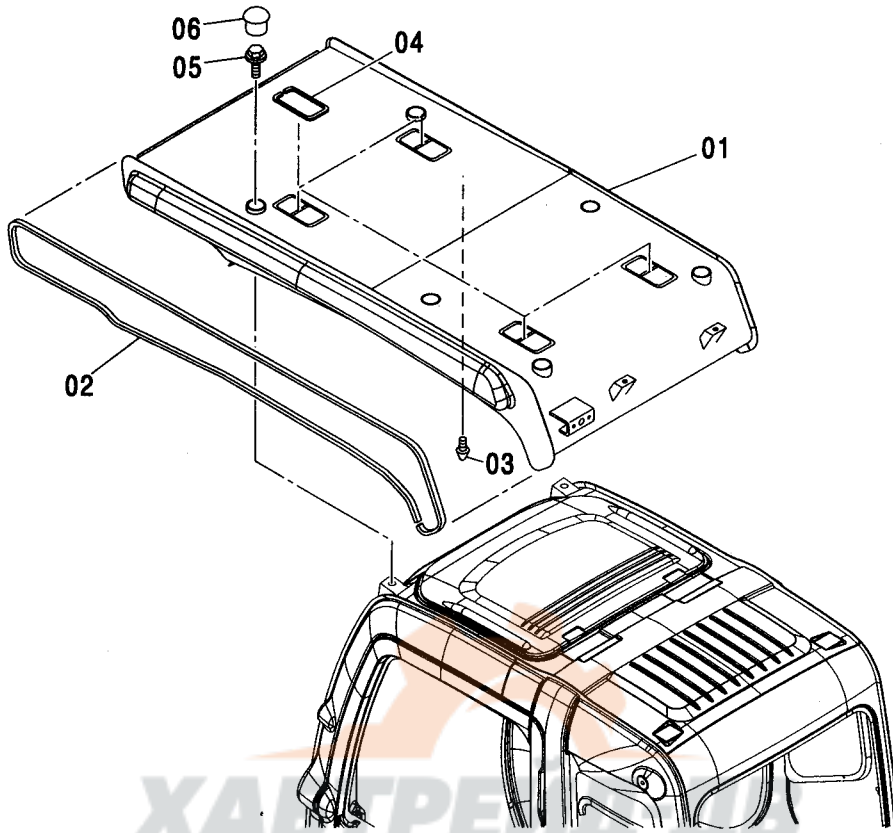
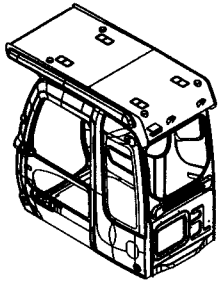
ХАБТРЕЙД-ДВ

Ⓜ

符号 ITEM	部品番号 PART NO.	部品名	PART NAME	数量 Q'TY	サービス コード S.C	適用号機 SERIAL NO.	互換性 ICA	代替部品 REPLACEABLE PART	
								部品番号 PART NO.	数量 Q'TY
00	4452466	ガード	GUARD	1					
01	J031030	ボルト:セムス	BOLT:SEMS	4		-D03/04			
01	J281030	ボルト:セムス	BOLT:SEMS	4	#D	D03/05-	T	J901030	4
								4486055	4
03	4452469	ガード	GUARD	1					
04	J031030	ボルト:セムス	BOLT:SEMS	4		-D03/04			
04	J281030	ボルト:セムス	BOLT:SEMS	4	#D	D03/05-	T	J901030	4
								4486055	4
05	4452468	ガード	GUARD	1					
05A	4456483	・ヒンジ	・HINGE	1					
05B	4410116	・ヒンジ	・HINGE	1					
06	J031030	ボルト:セムス	BOLT:SEMS	2		-D03/04			
06	J281030	ボルト:セムス	BOLT:SEMS	2	#D	D03/05-	T	J901030	2
								4486055	2
07	J021030	ボルト:セムス	BOLT:SEMS	4		-D03/04			
07	J271030	ボルト:セムス	BOLT:SEMS	4	#D	D03/05-	T	J901030	4
								J222010	4

キャブ (8) [OPG] [EU1, EU2, MEU1, MEU2]
 CAB (8) [OPG] [EU1, EU2, MEU1, MEU2]

適用号機
 Serial No. 010001-



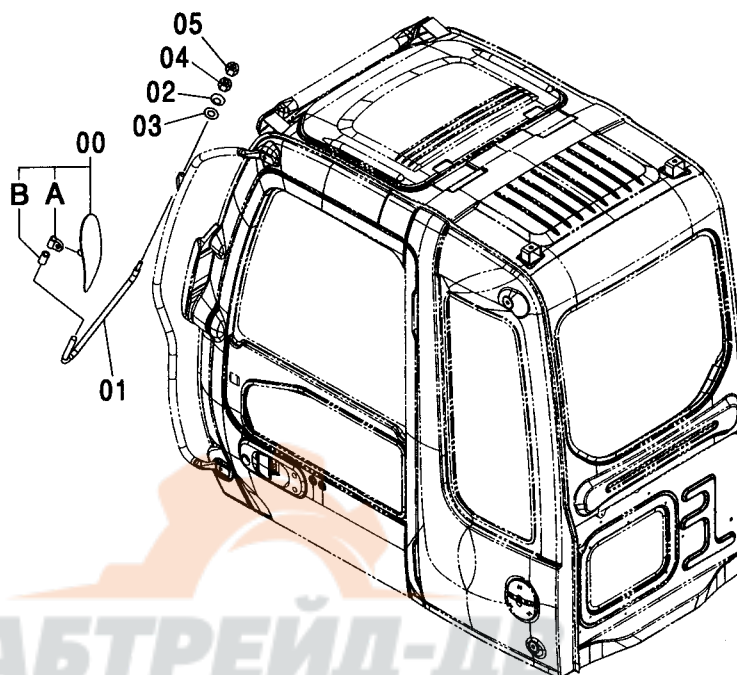
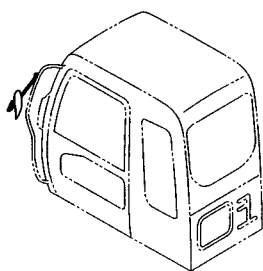
XAD P E N A H S

Ⓜ

符号 ITEM	部品番号 PART NO.	部 品 名	PART NAME	数量 Q' TY	サービス コード S. C	適用号機 SERIAL NO.	互 換 性 ICA	代 替 部 品 REPLACEABLE PART	
								部品番号 PART NO.	数量 Q' TY
01	4607413 +++++++	ガード アッセン ・ガード	GUARD ASS' Y -GUARD	1 1	D				
02	4466835	・ラバー	-RUBBER	2					
03	4204586	・ストツパ	-STOPPER	1					
04	4466834	・ラバー	-RUBBER	1					
05	4456179	・ボルト;セムス	-BOLT;SEMS	4					
06	4466836	・ラバー;キャップ	-RUBBER;CAP	4					

キャブミラー CAB MIRROR

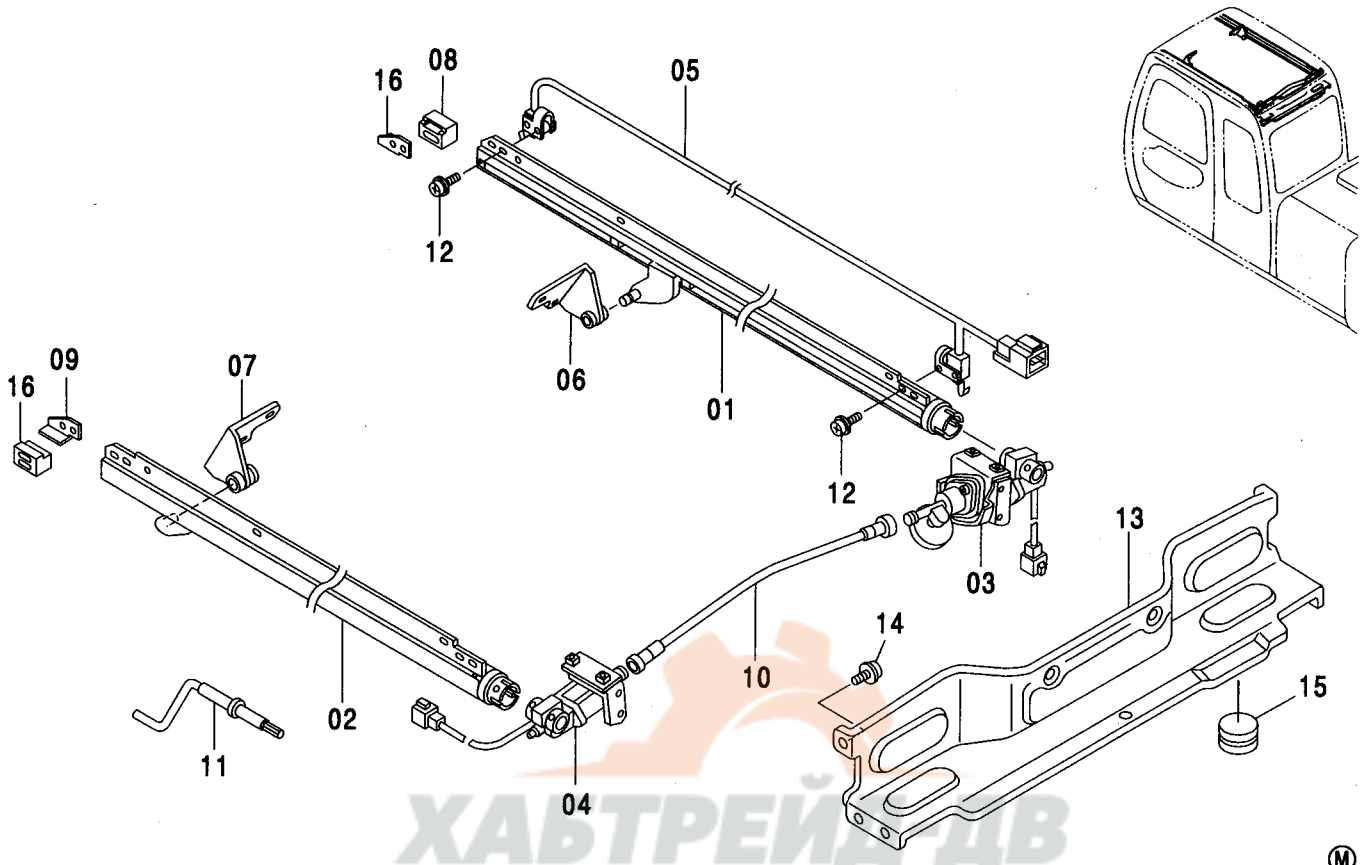
適用号機 010001-
Serial No.



符号 ITEM	部品番号 PART NO.	部品名	PART NAME	数量 Q'TY	サービス コード S.C	適用号機 SERIAL NO.	互換性 ICA	代替部品 REPLACEABLE PART	
								部品番号 PART NO.	数量 Q'TY
00	4416704	ミラー	MIRROR	1					
00A	4460536	・ホルダ	・HOLDER	1	#				
00B	4460582	・パッキン	・PACKING	1	#				
01	3091096	ステー	STAY	1					
02	4172172	スプリング;ディスク	SPRING;DISC	2					
03	J253112	ワッシャ;プレーン	WASHER;PLANE	2					
04	J231212	ナット	NUT	1					
05	4449509	ナット;キャップ	NUT;CAP	1					

パワーウィンド POWER WINDOW

適用号機 010001-
Serial No.

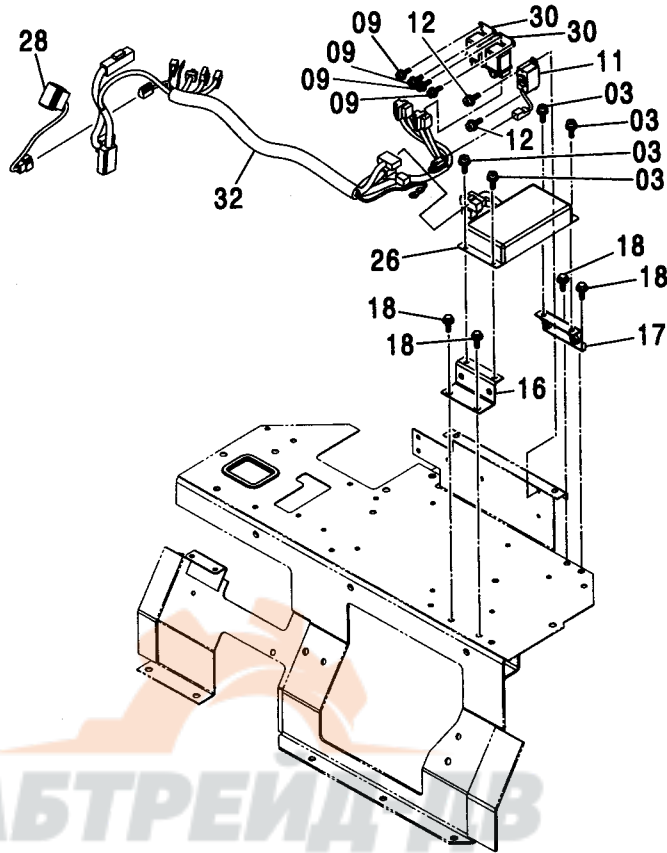
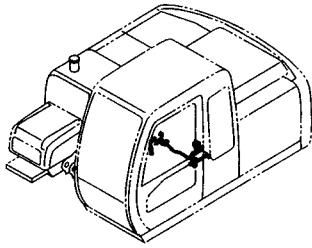


Ⓜ

符号 ITEM	部品番号 PART NO.	部 品 名	PART NAME	数量 Q'TY	サービス コード S. C	適用号機 SERIAL NO.	代替部品 REPLACEABLE PART	
							互換性 ICA	部品番号 PART NO.
	4449324	ウインド;パワ-	WINDOW;POWER	1				
01	4370941	・レール;R	・RAIL	1				
02	4370942	・レール;L	・RAIL	1				
03	4370943	・モータ;R	・MOTOR	1				
04	4370944	・モータ;L	・MOTOR	1				
05	4370945	・スイッチ	・SWITCH	1				
06	4450296	・ブラケット (ミギ)	・BRACKET (R)	1				
07	4450297	・ブラケット (ヒダリ)	・BRACKET (L)	1				
08	4450299	・ブラケット (ミギ)	・BRACKET (R)	1				
09	4450298	・ブラケット (ヒダリ)	・BRACKET (L)	1				
10	4370950	・シャフト	・SHAFT	1				
11	4370951	・ハンドル	・HANDLE	1				
12	4377823	・スクリュ;セムス	・SCREW;SEMS	4				
13	4451235	・カバー	・COVER	1				
14	4453666	・クリップ	・CLIP	8				
15	4371675	・ブッシング	・BUSHING	1				
16	4456488	・ラバー	・RUBBER	2				

パワーウィンド部品
POWER WINDOW PARTS

適用号機 010001-
Serial No.



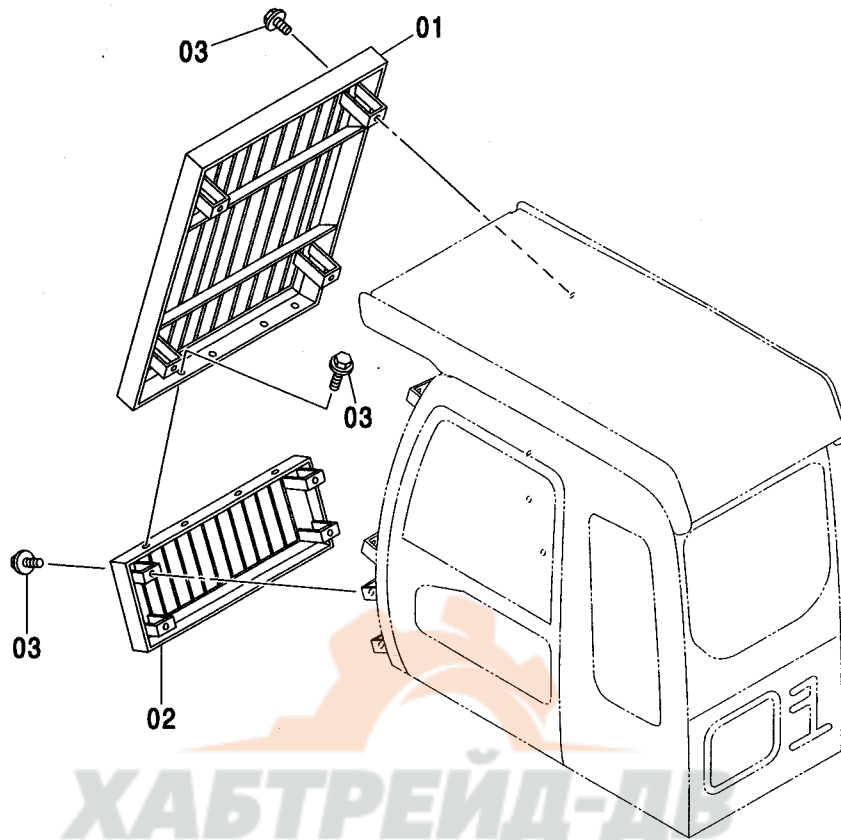
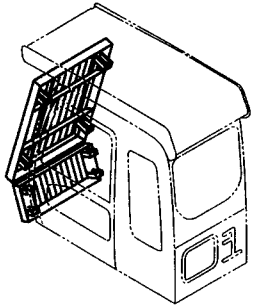
ХАБТРЕИД



符号 ITEM	部品番号 PART NO.	部品名	PART NAME	数量 Q'TY	サービス コード S.C	適用号機 SERIAL NO.	互換性 ICA	代替部品 REPLACEABLE PART	
								部品番号 PART NO.	数量 Q'TY
03	J460616	スクリュ:セムス	SCREW;SEMS	4					
09	J450614	スクリュ:セムス	SCREW;SEMS	4					
11	4362181	ブザー	BUZZER	1					
12	J460416	スクリュ:セムス	SCREW;SEMS	2					
16	9756146	ブラケット	BRACKET	1					
17	9756147	ブラケット	BRACKET	1					
18	J020820	ボルト:セムス	BOLT;SEMS	4		-D03/04			
18	J260820	ボルト:セムス	BOLT;SEMS	4	#D	D03/05-	T	J900820	4
								A590108	4
26	4341466	コントローラ	CONTROLLER	1					
28	4352946	スイッチ	SWITCH	1					
30	4352729	リレー	RELAY	2					
32	0004013	ハーネス:ワイヤ	HARNESS;WIRE	1					

キャブガード (OPG) [EU1, EU2, MEU1, MEU2]
 CAB GUARD (OPG) [EU1, EU2, MEU1, MEU2]

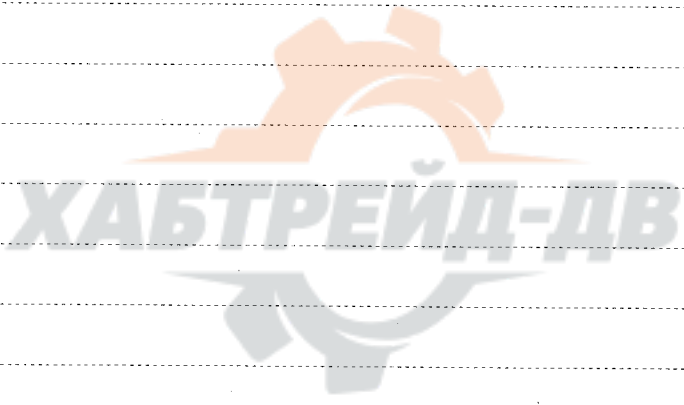
適用号機 010001-
 Serial No.



Ⓜ

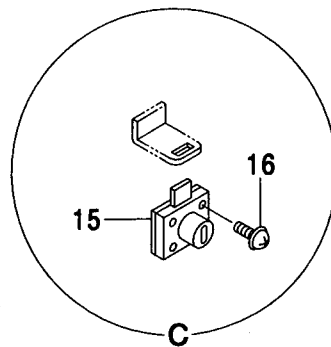
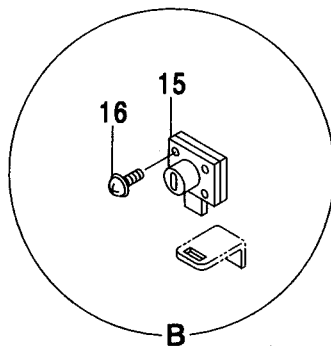
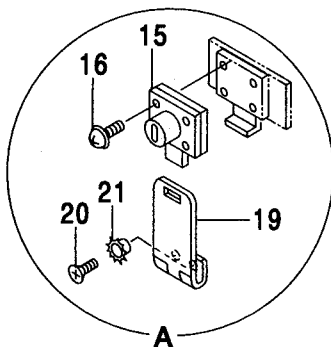
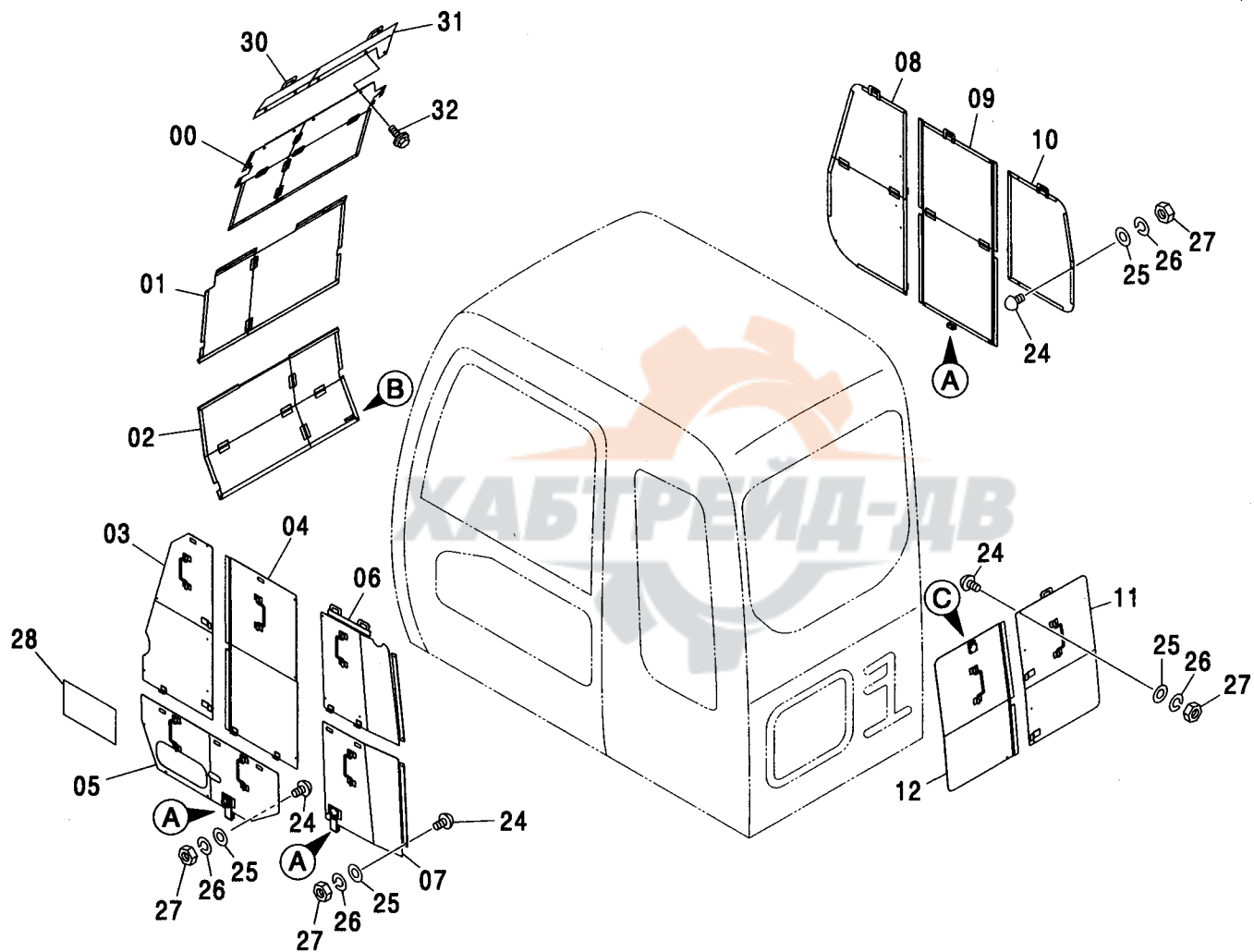
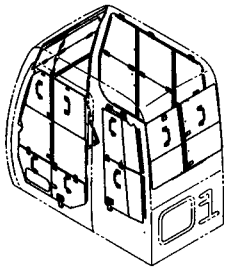
符号 ITEM	部品番号 PART NO.	部品名	PART NAME	数量 Q' TY	サービス コード S. C	適用号機 SERIAL NO.	互換性 ICA	代替部品 REPLACEABLE PART	
								部品番号 PART NO.	数量 Q' TY
01	4465703	ガード	GUARD	1					
02	4465704	ガード	GUARD	1					
03	J021035	ボルト:セムス	BOLT:SEMS	12		-D03/04			
03	J271035	ボルト:セムス	BOLT:SEMS	12	#D	D03/05-	T	J901035	12
								J222010	12

MEMO



ウィンドガード [EU1, EU2, MEU1, MEU2]
 WINDOW GUARD [EU1, EU2, MEU1, MEU2]

適用号機 010001-
 Serial No.



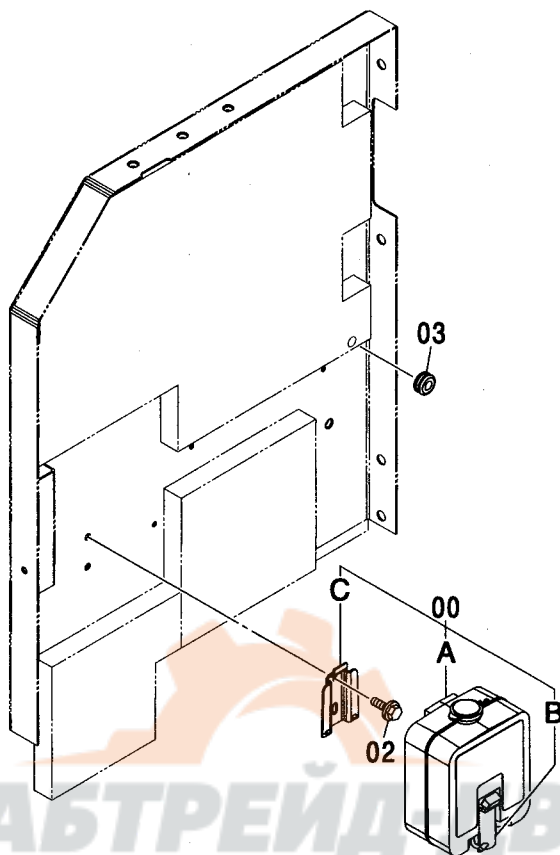
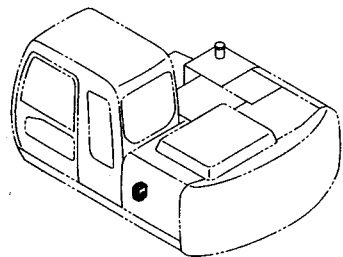
ウィンドガード [EU1, EU2, MEU1, MEU2]
WINDOW GUARD [EU1, EU2, MEU1, MEU2]

適用号機 010001-
Serial No.

符号 ITEM	部品番号 PART NO.	部 品 名	PART NAME	数量 Q' TY	サービス コード S. C	適用号機 SERIAL NO.	互 換 性 ICA	代 替 部 品 REPLACEABLE PART	
								部品番号 PART NO.	数量 Q' TY
00	6021920	カバー	COVER	1					
01	7041843	カバー;ウインド	COVER	1					
02	7041844	カバー;ウインド	COVER	1					
03	7041828	カバー;ウインド	COVER	1					
04	7041827	カバー;ウインド	COVER	1					
05	8087015	カバー;ウインド	COVER	1					
06	7041821	カバー;ウインド	COVER	1					
07	8086988	カバー;ウインド	COVER	1					
08	7041811	カバー;ウインド	COVER	1					
09	7041810	カバー;ウインド	COVER	1					
10	8086966	カバー;ウインド	COVER	1					
11	8086950	カバー;ウインド	COVER	1					
12	8081708	カバー;ウインド	COVER	1					
15	4361601	ロック	LOCK	5					
16	J450520	スクリュ;セムス	SCREW;SEMS	20					
19	4207538	ヒンジ	HINGE	3					
20	M470510	スクリュ	SCREW	6					
21	4107762	ワッシャ	WASHER	6					
24	9738682	ストッパ;ラバ	STOPPER;RUBBER	33					
25	A590105	ワッシャ;フ レーン	WASHER;PLANE	33					
26	A590905	ワッシャ;スプリング	WASHER;SPRING	33					
27	M500504	ナット	NUT	33					
28	2049977	ネームプレート	NAME-PLATE	1					
30	8092559	カバー	COVER	1					
31	7044491	カバー	COVER	1					
32	J020816	ボルト;セムス	BOLT;SEMS	5		-D03/04			
32	J260816	ボルト;セムス	BOLT;SEMS	5	#D	D03/05-	T	J900816	5
								A590108	5

ウィンドウォッシャー WINDOW WASHER

適用号機 010001-
Serial No.

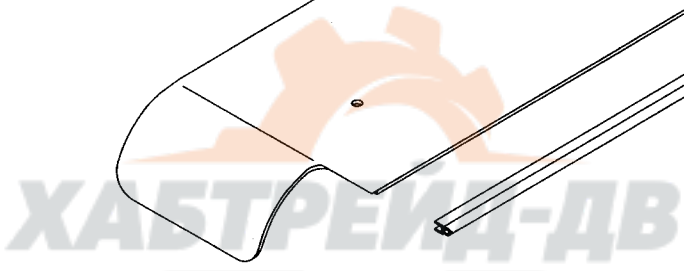
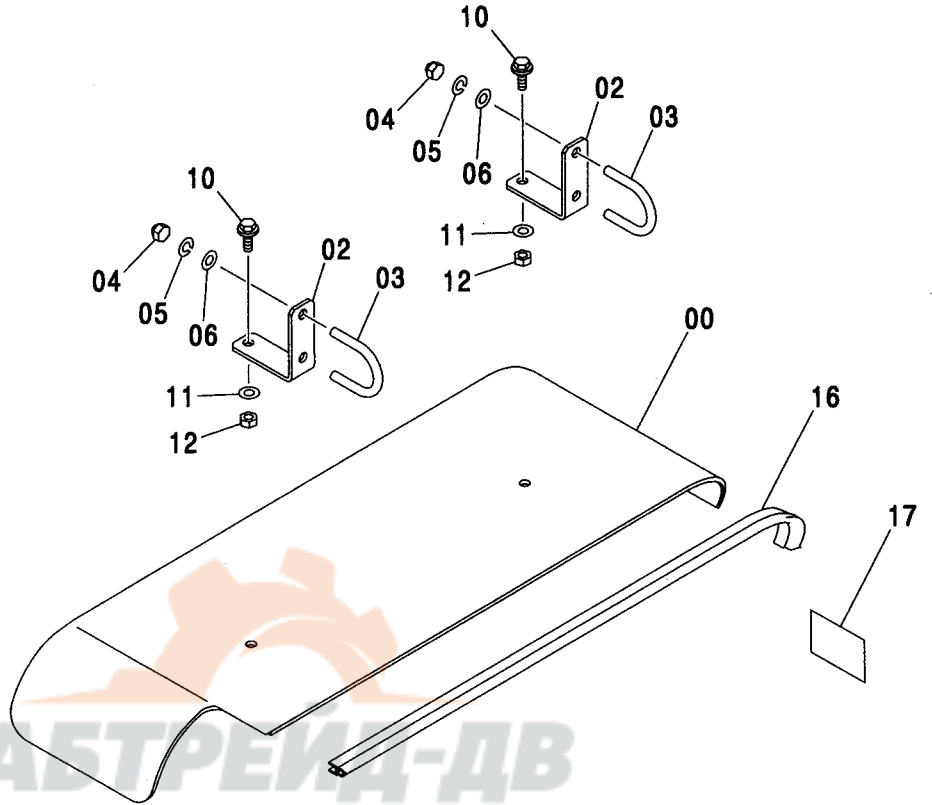
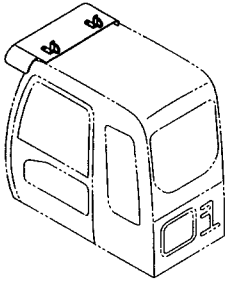


Ⓜ

符号 ITEM	部品番号 PART NO.	部品名	PART NAME	数量 Q'TY	サービス コード S. C	適用号機 SERIAL NO.	代替部品 REPLACEABLE PART		
							互換性 ICA	部品番号 PART NO.	数量 Q'TY
00	4333185	ウィンドウォッシャー	WINDOW-WASHER	1					
00A	4369472	・タンク	・TANK	1					
00B	4326095	・モータ	・MOTOR	1					
00C	4338974	・ブラケット	・BRACKET	1					
02	J020616	ボルト;セムス	BOLT;SEMS	2		-D03/04			
02	J260616	ボルト;セムス	BOLT;SEMS	2	#D	D03/05-	T	J900616 A590106	2 2
03	94-2817	ブッシング;ラバー	BUSHING;RUBBER	1					

サンシェード <110, M>
SUNSHADE <110, M>

適用号機 010001-
Serial No.

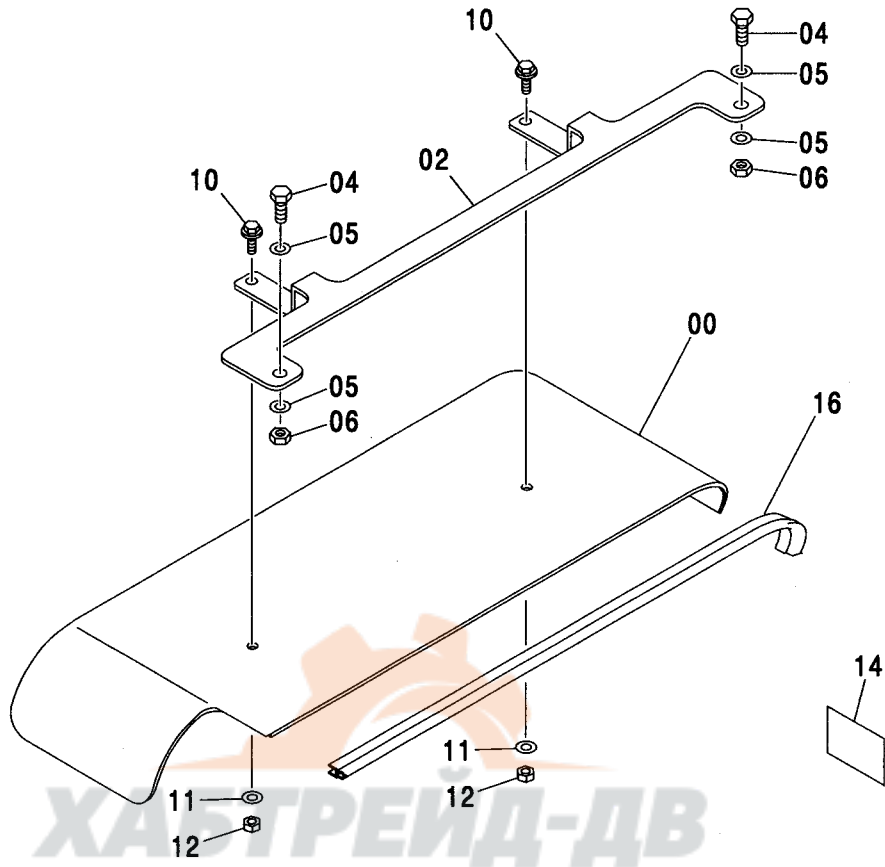
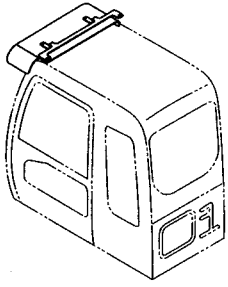


Ⓜ

符号 ITEM	部品番号 PART NO.	部品名	PART NAME	数量 Q'TY	サービス コード S.C	適用号機 SERIAL NO.	互換性 ICA	代替部品 REPLACEABLE PART	
								部品番号 PART NO.	数量 Q'TY
00	2046158	サンシェード	SUNSHADE	1					
02	4450991	ブラケット	BRACKET	2					
03	4447868	ボルト;U	BOLT;U	2					
04	4447870	ナット;キャップ	NUT;CAP	4					
05	J252210	ワッシャ;スプリング	WASHER;SPRING	4					
06	J253110	ワッシャ;フレン	WASHER;PLANE	4					
10	J021025	ボルト;セムス	BOLT;SEMS	2		-D03/04			
10	J271025	ボルト;セムス	BOLT;SEMS	2	#D	D03/05-	T	J901025	2
								J222010	2
11	J253110	ワッシャ;フレン	WASHER;PLANE	2					
12	J231210	ナット	NUT	2					
16	4451003	ブッシング;ラバー	BUSHING;RUBBER	1					
17	3079531	ネームプレート (日本語) (フロント注意)	NAME-PLATE (JAPANESE) (CAUTION FOR FRONT)	1					
17	4488905	ネームプレート (英語) [EU] (フロント注意)	NAME-PLATE (ENGLISH) [EU] (CAUTION FOR FRONT)	1					

サンシェード <E>
SUNSHADE <E>

適用号機
Serial No. 010001-



ХАСТРЕЙД-ДВ

(M)

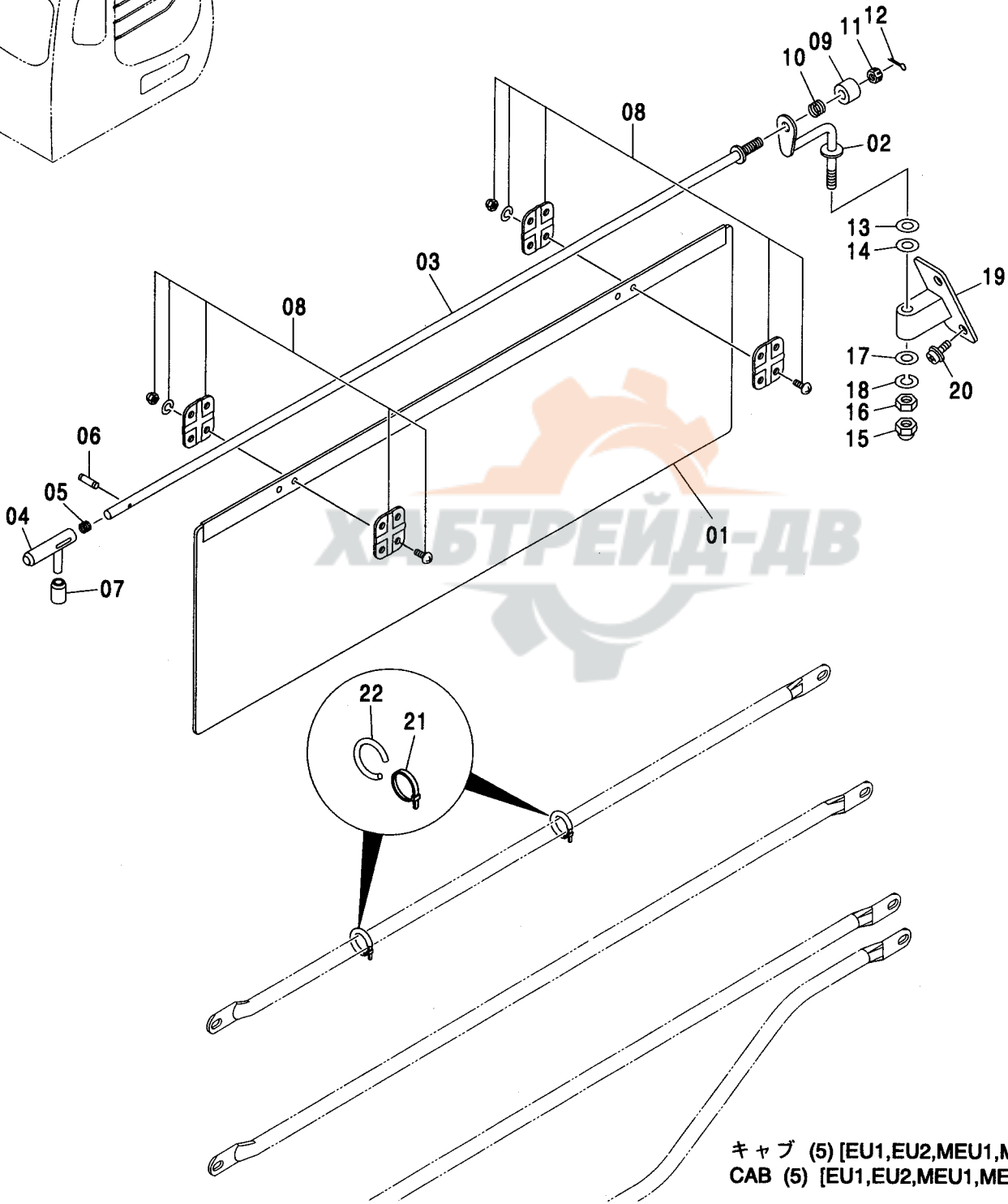
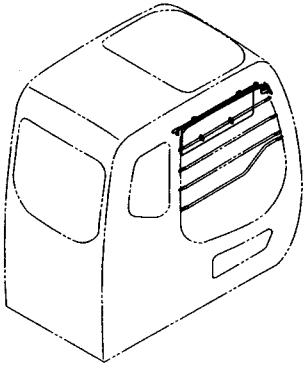
符号 ITEM	部品番号 PART NO.	部品名	PART NAME	数量 Q'TY	サービス コード S.C	適用号機 SERIAL NO.	代替部品 REPLACEABLE PART	
							互換性 ICA	部品番号 PART NO.
00	2046158	サンシェード	SUNSHADE	1				
02	2046555	ブラケット	BRACKET	1				
04	J971430	ボルト	BOLT	2				
05	J253114	ワッシャ; プレーン	WASHER; PLANE	4				
06	J231214	ナット	NUT	2				
10	J021025	ボルト; セムス	BOLT; SEMS	2		-D03/04		
10	J271025	ボルト; セムス	BOLT; SEMS	2	#D	D03/05-	T	J901025 2 J222010 2
11	J253110	ワッシャ; プレーン	WASHER; PLANE	2				
12	J231210	ナット	NUT	2				
14	3079531	ネームプレート (フロント注意)	NAME-PLATE (CAUTION FOR FRONT)	1				
16	4451003	ブッシング; ラバー	BUSHING; RUBBER	1				

МЕМО



サンバイザ [EU1, EU2, MEU1, MEU2]
SUNVISOR [EU1, EU2, MEU1, MEU2]

適用号機 010001-
Serial No.



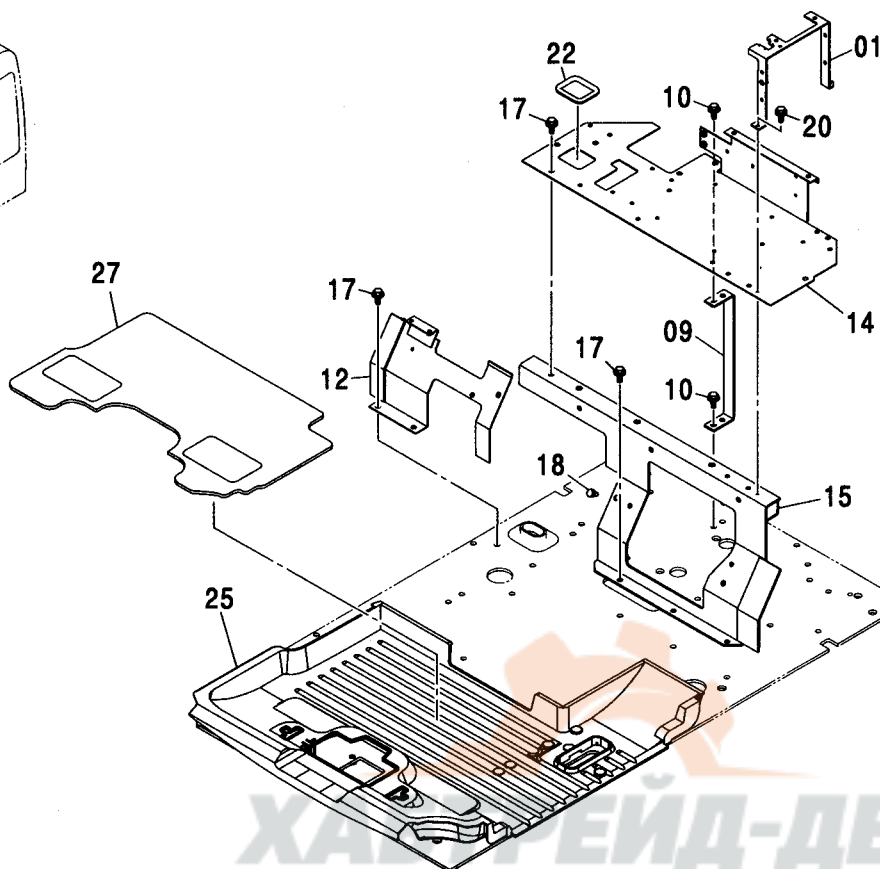
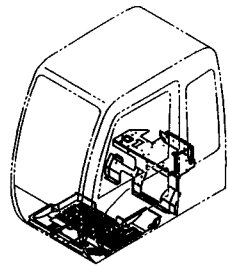
サンバイザ [EU1, EU2, MEU1, MEU2]
SUNVISOR [EU1, EU2, MEU1, MEU2]

適用号機 010001-
Serial No.

符号 ITEM	部品番号 PART NO.	部 品 名	PART NAME	数量 Q' TY	サービス コード S. C	適用号機 SERIAL NO.	互 換 性 I C A	代 替 部 品 REPLACEABLE PART	
								部品番号 PART NO.	数量 Q' TY
00	4603847	サンバイザ アッセン	SUNVISOR ASS'Y	1					
01	4607640	・サンバイザ	・SUNVISOR	1					
02	4607641	・ステー	・STAY	1					
03	4607642	・ステー	・STAY	1					
04	4607644	・ストライカ	・STRIKER	1					
05	4607645	・スプリング	・SPRING	1					
06	4116300	・ピン;スプリング	・PIN;SPRING	1					
07	4607646	・カバー	・COVER	1					
08	4607748	・ブラケット	・BRACKET	2					
09	4607751	・カバー;スプリング	・COVER;SPRING	1					
10	4607755	・スプリング	・SPRING	1					
11	4607757	・ナット;ロック	・NUT;LOCK	1					
12	A761620	・ピン;スプリット	・PIN;SPLIT	1					
13	A590110	・ワッシャ;フレーン	・WASHER;PLANE	2					
14	4607775	・ワッシャ	・WASHER	1					
15	4607776	・ナット;キャップ	・NUT;CAP	1					
16	J950008	・ナット	・NUT	1					
17	A590108	・ワッシャ;フレーン	・WASHER;PLANE	1					
18	A590908	・ワッシャ;スプリング	・WASHER;SPRING	1					
19	4607778	・ブラケット	・BRACKET	1					
20	4600275	・スクリュー;セムス	・SCREW;SEMS	2					
21	4605834	・クリップ;バンド	・CLIP;BAND	2					
22	4607779	・ラバー;クッション	・RUBBER;CUSHION	2					

フロアパーツ FLOOR PARTS

適用号機
Serial No. 010001-

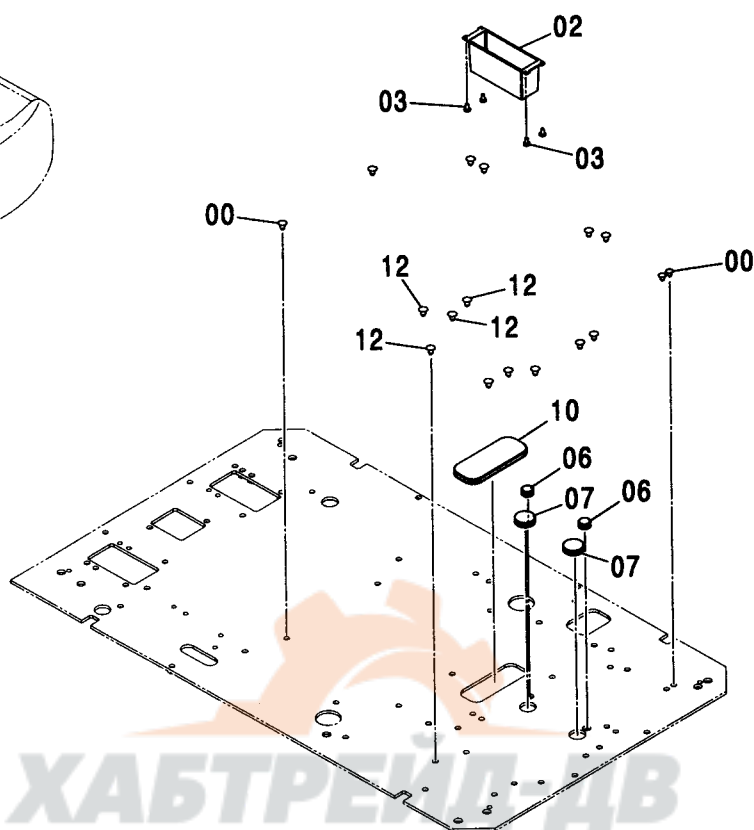
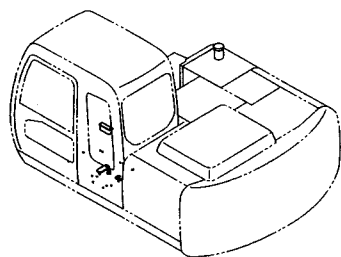


(M)

符号 ITEM	部品番号 PART NO.	部品名	PART NAME	数量 Q'TY	サービス コード S. C	適用号機 SERIAL NO.	互換性 ICA	代替部品 REPLACEABLE PART	
								部品番号 PART NO.	数量 Q'TY
01	7039389	ブラケット	BRACKET	1					
09	8076619	サポート	SUPPORT	1					
10	J011025	ボルト;セムス	BOLT;SEMS	3		-D03/04			
10	J271025	ボルト;セムス	BOLT;SEMS	3	#D	D03/05-	T	J901025	3
								J222010	3
12	6019838	ブラケット	BRACKET	1					
14	6019252	ブラケット	BRACKET	1					
15	5007342	ブラケット	BRACKET	1					
17	J021025	ボルト;セムス	BOLT;SEMS	7		-D03/04			
17	J271025	ボルト;セムス	BOLT;SEMS	7	#D	D03/05-	T	J901025	7
								J222010	7
20	J010820	ボルト;セムス	BOLT;SEMS	2		-D03/04			
20	J260820	ボルト;セムス	BOLT;SEMS	2	#D	D03/05-	T	J900820	2
								A590108	2
22	4445220	ブッシング;ラバー	BUSHING;RUBBER	1					
25	0003929	マット;フロア	MAT;FLOOR	1					
27	4448601	フロアカーペット	FLOOR-CARPET	1					

フロアパーツ (ヒータレス) FLOOR PARTS (HEATER LESS)

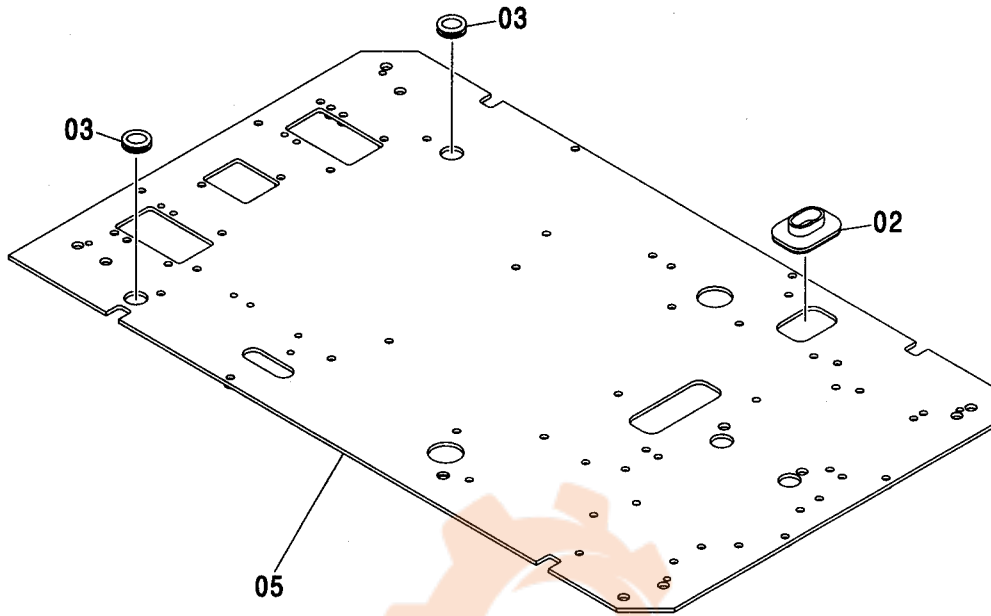
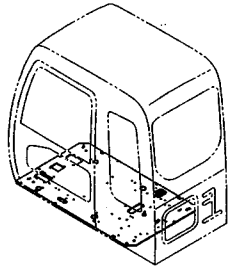
適用号機 010001-
Serial No.



符号 ITEM	部品番号 PART NO.	部品名	PART NAME	数量 Q'TY	サービス コード S.C	適用号機 SERIAL NO.	互換性 ICA	代替部品 REPLACEABLE PART	
								部品番号 PART NO.	数量 Q'TY
00	4280359	クリップ	CLIP	13					
02	3090025	ホケット(R)	POCKET	1					
03	4361800	スクリュ;タッピング	SCREW;TAPPING	4					
06	4205084	ブッシング;ラバー	BUSHING;RUBBER	2					
07	4288445	ブッシング;ラバー	BUSHING;RUBBER	2					
10	2046332	ブッシング;ラバー	BUSHING;RUBBER	1					
12	4280359	クリップ	CLIP	4					

フロアプレート
FLOOR PLATE

適用号機
Serial No. 010001-



ХАБТРЕЙД-ДВ

Ⓜ

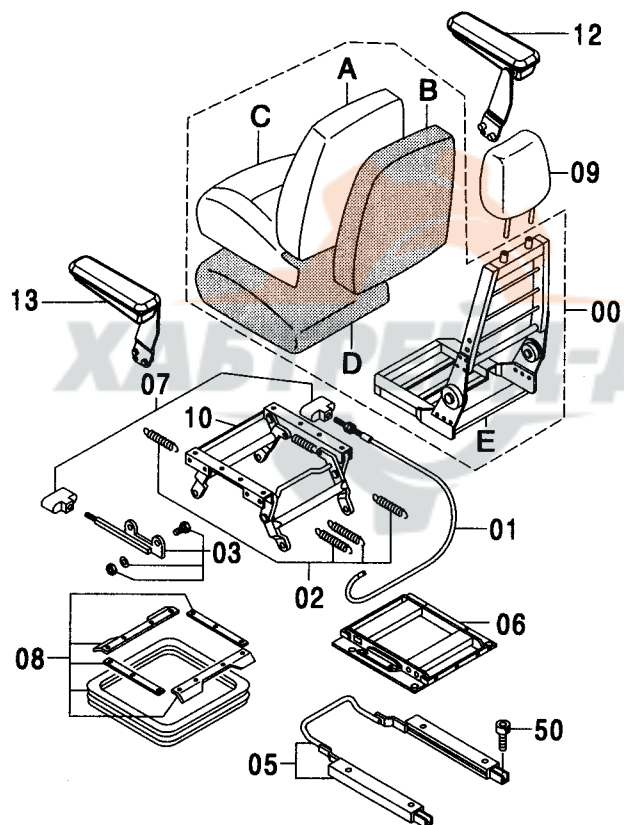
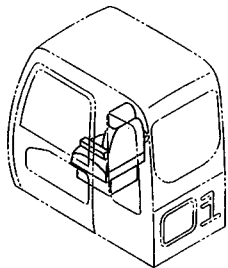
符号 ITEM	部品番号 PART NO.	部品名	PART NAME	数量 Q'TY	サービス コード S.C	適用号機 SERIAL NO.	互換性 ICA	代替部品 REPLACEABLE PART	
								部品番号 PART NO.	数量 Q'TY
02	4351011	ブッシング;ラバー	BUSHING;RUBBER	1					
03	4288445	ブッシング	BUSHING	2					
05	6017975	プレート	PLATE	1					

МЕМО



シート (クロス表皮) SEAT (CLOTH)

適用号機 010001-
Serial No.



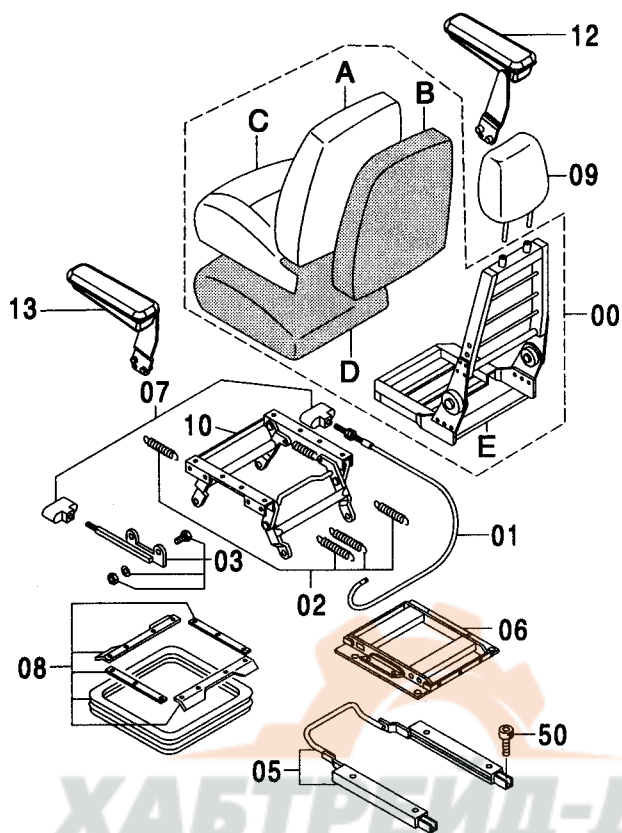
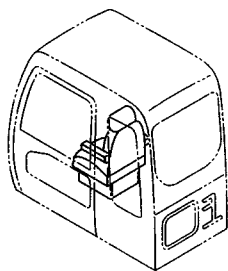
シート (クロス表皮)
SEAT (CLOTH)

適用号機 010001-
Serial No.

符号 ITEM	部品番号 PART NO.	部 品 名	PART NAME	数量 Q' TY	サービス コード S. C	適用号機 SERIAL NO.	互 換 性 I C A	代 替 部 品 REPLACEABLE PART	
								部品番号 PART NO.	数量 Q' TY
00-13	4393371	シート アッセン	SEAT ASS' Y	1					
00	4456372	・シート	・SEAT	1					
00A	4456373	・カバー	・COVER	1		-010602	T	4609075	1
								4609076	1
00A	4609075	・カバー	・COVER	1	#	010603-			
00B	4370194	・パッド	・PAD	1					
00C	4456374	・カバー	・COVER	1		-010602	T	4609076	1
								4609075	1
00C	4609076	・カバー	・COVER	1	#	010603-			
00D	4370196	・パッド	・PAD	1					
00E	4370197	・フレーム	・FRAME	1					
01	4370198	・ケーブル	・CABLE	1					
02	4370199	・スプリング	・SPRING	1					
03	4370200	・ラッチ	・LATCH	1					
05	4370202	・スライダー	・SLIDER	1					
06	4370203	・フレーム	・FRAME	1					
07	4370204	・ハンドル	・HANDLE	1					
08	4370206	・カバー	・COVER	1					
09	4456375	・レスト;ヘッド	・REST;HEAD	1		-010602	I	4609077	1
09	4609077	・レスト;ヘッド	・REST;HEAD	1	#	010603-			
10	4370205	・ブラケット	・BRACKET	1					
12	4456376	・レスト;アーム (R)	・REST;ARM (R)	1					
13	4456377	・レスト;アーム (L)	・REST;ARM (L)	1					
50	M340816	ボルト;ソケット	BOLT;SOCKET	4					

シート (ビニール表皮) SEAT (VINYL)

適用号機
Serial No. 010001-



ХАБТРЕИД-ДВ

Ⓜ

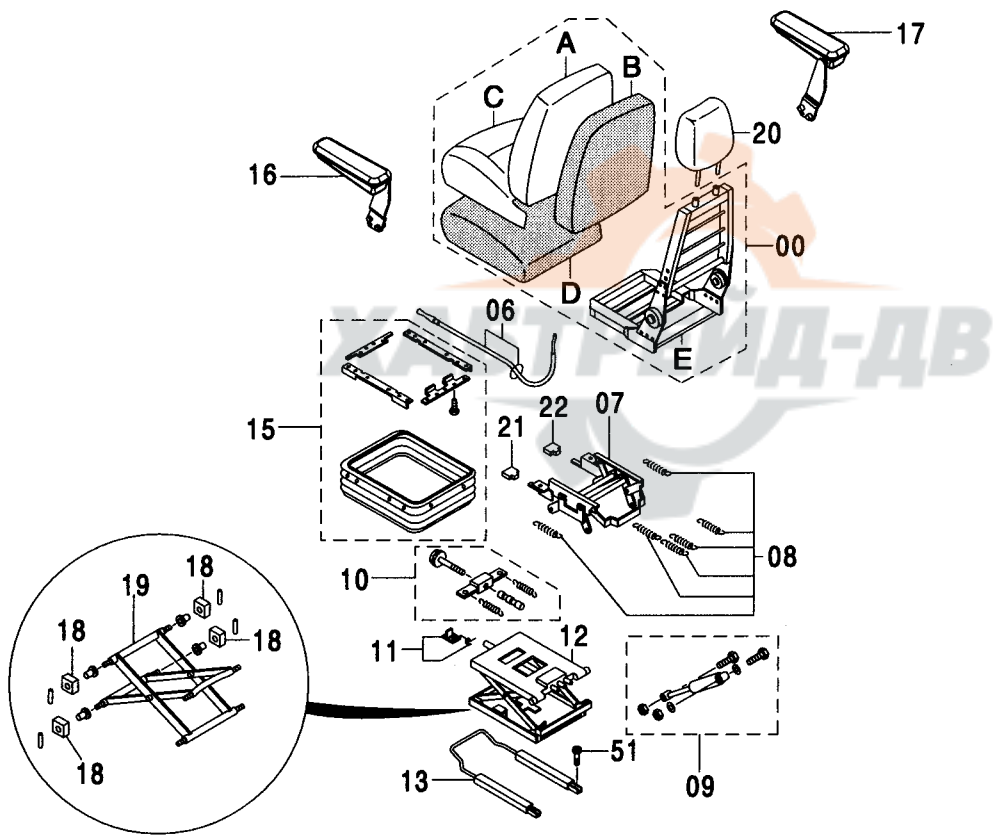
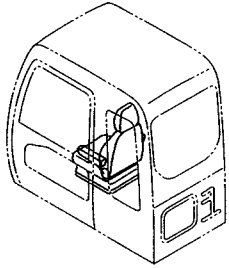
符号 ITEM	部品番号 PART NO.	部品名	PART NAME	数量 Q'TY	サービス コード S.C	適用号機 SERIAL NO.	代替部品 REPLACEABLE PART	
							互換性 ICA	部品番号 PART NO.
00-13	4445975	シート アッセン	SEAT ASS'Y	1				
00	4456378	・シート	・SEAT	1				
00A	4377680	・・カバー	・・COVER	1				
00B	4370194	・・パッド	・・PAD	1				
00C	4377681	・・カバー	・・COVER	1				
00D	4370196	・・パッド	・・PAD	1				
00E	4370197	・・フレーム	・・FRAME	1				
01	4370198	・ケーブル	・CABLE	1				
02	4370199	・スプリング	・SPRING	1				
03	4370200	・ラッチ	・LATCH	1				
05	4370202	・スライダー	・SLIDER	1				
06	4370203	・フレーム	・FRAME	1				
07	4370204	・ハンドル	・HANDLE	1				
08	4370206	・カバー	・COVER	1				
09	4456379	・レスト:ヘッド	・REST:HEAD	1				
10	4370205	・ブラケット	・BRACKET	1				
12	4456376	・レスト:アーム (R)	・REST:ARM (R)	1				
13	4456377	・レスト:アーム (L)	・REST:ARM (L)	1				
50	M340816	・ボルト:ソケット	BOLT:SOCKET	4				

МЕМО



サスペンションシート (クロス表皮) SUSPENSION SEAT (CLOTH)

適用号機 010001-
Serial No.



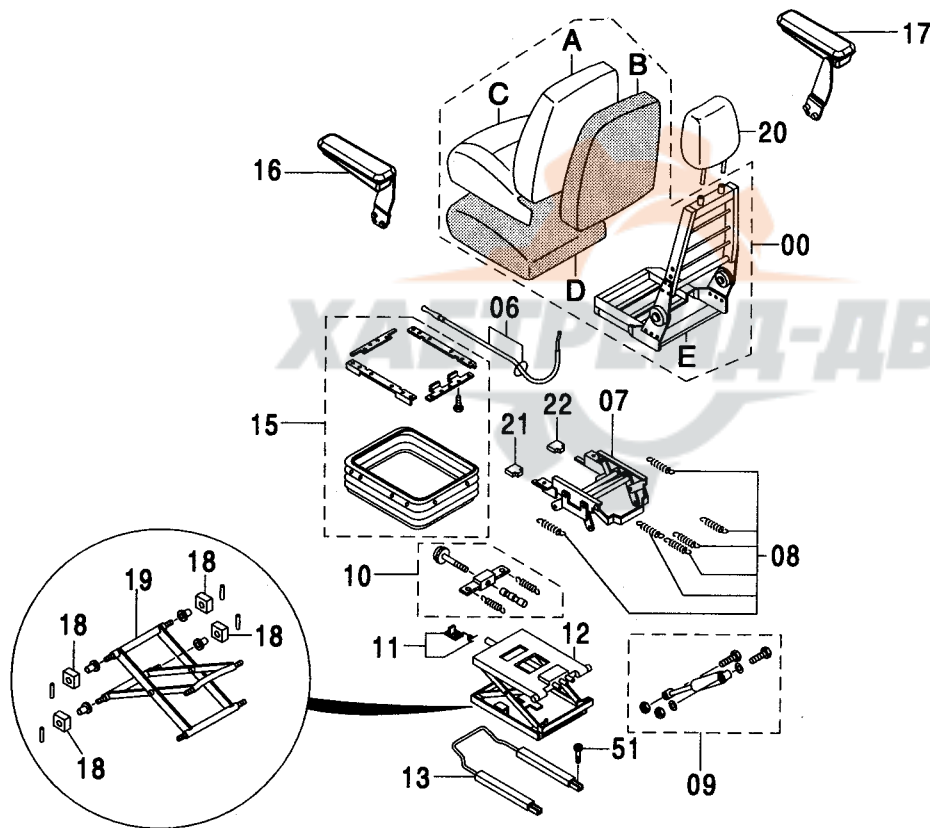
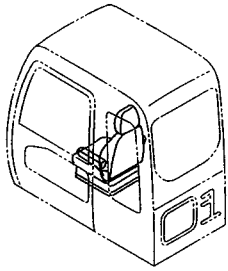
サスペンションシート (クロス表皮)
SUSPENSION SEAT (CLOTH)

適用号機 010001-
Serial No.

符号 ITEM	部品番号 PART NO.	部 品 名	PART NAME	数量 Q' TY	サービス コード S. C	適用号機 SERIAL NO.	互 換 性 I C A	代 替 部 品 REPLACEABLE PART	
								部品番号 PART NO.	数量 Q' TY
00-20	4454406	シート アッセン	SEAT ASS'Y	1					
00	4456380	・シート	・SEAT	1					
00A	4456381	・カバー;バック	・COVER;BACK	1					
00B	4392796	・パッド;バック	・PAD;BACK	1					
00C	4453664	・カバー;シート	・COVER;SEAT	1					
00D	4392798	・パッド;シート	・PAD;SEAT	1					
00E	4392799	・フレーム;シート	・FRAME;SEAT	1					
06	4392800	・ケーブル	・CABLE	1					
07	4392801	・スタンド	・STAND	1					
08	4392802	・スプリング	・SPRING	1					
09	4392803	・ダンパ	・DAMPER	1					
10	4392804	・アジャスタ	・ADJUSTER	1					
11	4392805	・ストッパ	・STOPPER	1					
12	4392806	・サスペンション	・SASPENSION	1					
13	4392807	・スライダー	・SLIDER	1					
15	4392809	・カバー	・COVER	1					
16	4456377	・レスト;アーム (L)	・REST;ARM (L)	1					
17	4456376	・レスト;アーム (R)	・REST;ARM (R)	1					
18	4392812	・ブッシング	・BUSHING	1					
19	4392813	・リンク	・LINK	1					
20	4456375	・レスト;ヘッド	・REST;HEAD	1					
21	4392808	・ハンドル	・HANDLE	1	#	-010617	I	4610640	1
21	4610640	・ハンドル	・HANDLE	1	#	010618-			
22	4392808	・ハンドル	・HANDLE	1	#	-010617	I	4610641	1
22	4610641	・ハンドル	・HANDLE	1	#	010618-			
51	M340816	ボルト;ソケット	BOLT;SOCKET	4					

サスペンションシート (ビニール表皮)
SUSPENSION SEAT (VINYL)

適用号機 010001-
Serial No.



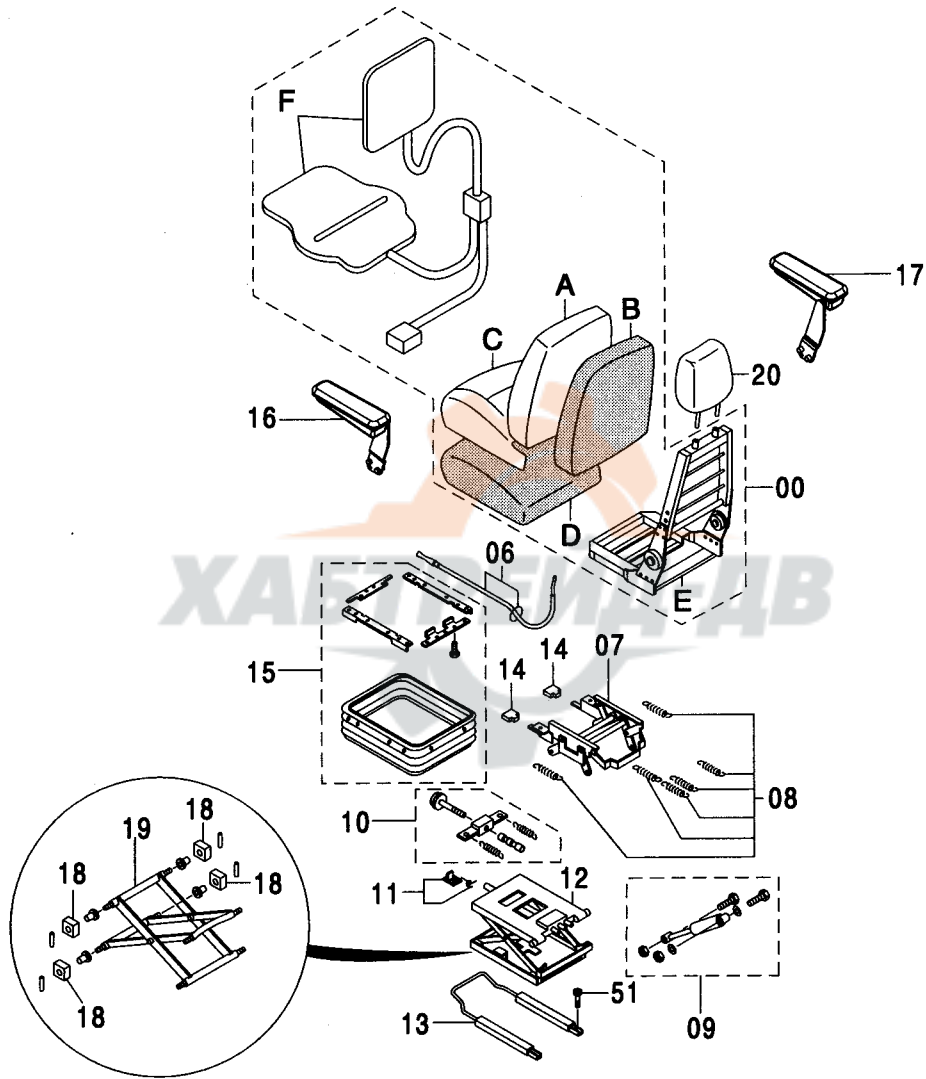
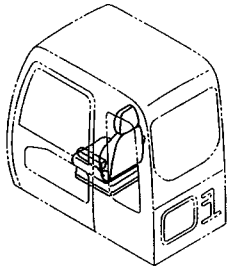
サスペンションシート (ビニール表皮)
SUSPENSION SEAT (VINYL)

適用号機 010001-
Serial No.

符号 ITEM	部品番号 PART NO.	部 品 名	PART NAME	数量 Q' TY	サービス コード S. C	適用号機 SERIAL NO.	互 換 性 I C A	代 替 部 品 REPLACEABLE PART	
								部品番号 PART NO.	数量 Q' TY
00-20	4454407	シート アッセン	SEAT ASS' Y	1					
00	4456409	・シート	・SEAT	1					
00A	4456410	・カバー;バック	・COVER;BACK	1					
00B	4392796	・パッド;バック	・PAD;BACK	1					
00C	4456411	・カバー;シート	・COVER;SEAT	1					
00D	4392798	・パッド;シート	・PAD;SEAT	1					
00E	4392799	・フレーム;シート	・FRAME;SEAT	1					
06	4392800	・ケーブル	・CABLE	1					
07	4392801	・スタンド	・STAND	1					
08	4392802	・スプリング	・SPRING	1					
09	4392803	・ダンパ	・DAMPER	1					
10	4392804	・アジャスタ	・ADJUSTER	1					
11	4392805	・ストッパ	・STOPPER	1					
12	4392806	・サスペンション	・SASPENSION	1					
13	4392807	・スライダ	・SLIDER	1					
15	4392809	・カバー	・COVER	1					
16	4456377	・レスト;アーム (L)	・REST;ARM (L)	1					
17	4456376	・レスト;アーム (R)	・REST;ARM (R)	1					
18	4392812	・ブッシング	・BUSHING	1					
19	4392813	・リンク	・LINK	1					
20	4456379	・レスト;ヘッド	・REST;HEAD	1					
21	4392808	・ハンドル	・HANDLE	1	#	-010617	I	4610640	1
21	4610640	・ハンドル	・HANDLE	1	#	010618-			
22	4392808	・ハンドル	・HANDLE	1	#	-010617	I	4610641	1
22	4610641	・ハンドル	・HANDLE	1	#	010618-			
51	M340816	ボルト;ソケット	BOLT;SOCKET	4					

サスペンションシート (ヒータ付) [EU1, EU2, MEU1, MEU2]
 SUSPENSION SEAT (WITH HEATER) [EU1, EU2, MEU1, MEU2]

適用号機 010001-
 Serial No.



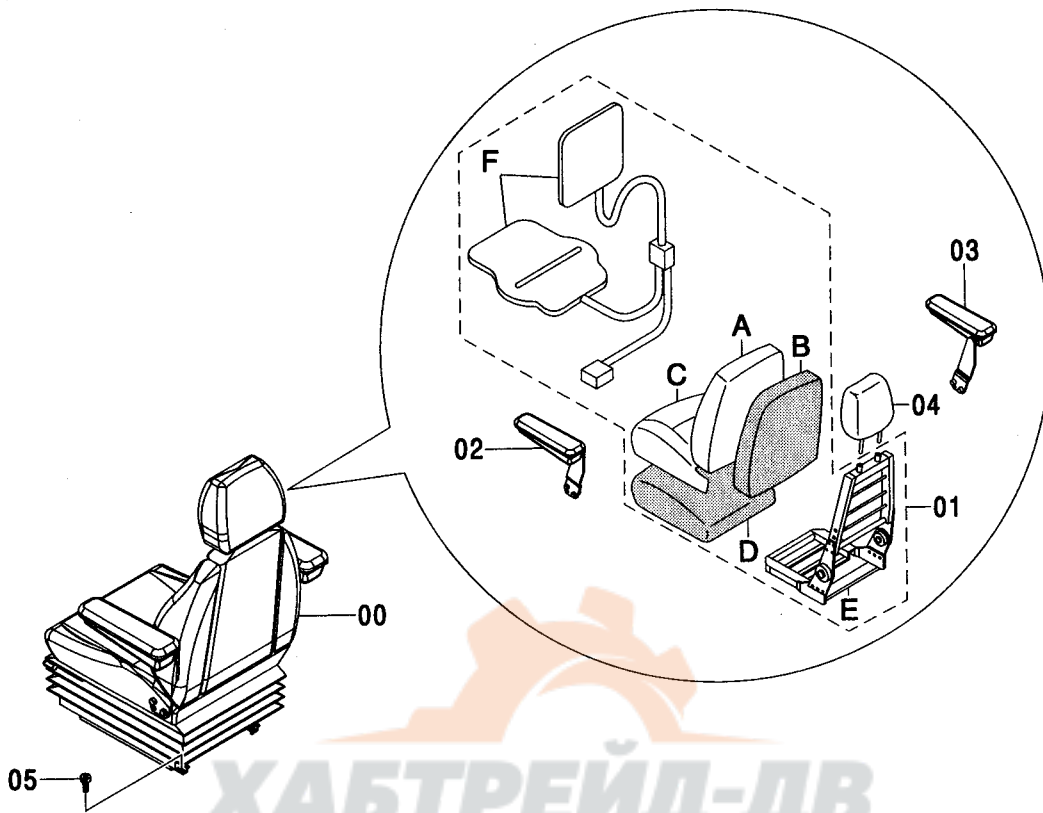
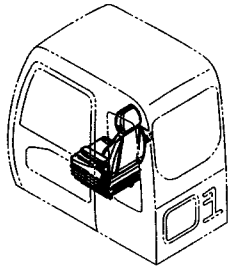
サスペンションシート (ヒータ付) [EU1, EU2, MEU1, MEU2]
 SUSPENSION SEAT (WITH HEATER) [EU1, EU2, MEU1, MEU2]

適用号機 010001-
 Serial No.

符号 ITEM	部品番号 PART NO.	部 品 名	PART NAME	数量 Q' TY	サービス コード S. C	適用号機 SERIAL NO.	互 換 性 I C A	代 替 部 品 REPLACEABLE PART	
								部品番号 PART NO.	数量 Q' TY
00-20	4601067	シート アッセン	SEAT ASS' Y	1					
00	4456380	・シート	・SEAT	1					
00A	4456381	・・カバー;バック	・・COVER;BACK	1					
00B	4392796	・・パッド;バック	・・PAD;BACK	1					
00C	4453664	・・カバー;シート	・・COVER;SEAT	1					
00D	4392798	・・パッド;シート	・・PAD;SEAT	1					
00E	4392799	・・フレーム;シート	・・FRAME;SEAT	1					
00F	4607309	・・ヒータ;エレメント	・・HEATER;ELEMENT	1					
06	4392800	・ケーブル	・CABLE	1					
07	4392801	・スタンド	・STAND	1					
08	4392802	・スプリング	・SPRING	1					
09	4392803	・ダンパ	・DAMPER	1					
10	4392804	・アジャスタ	・ADJUSTER	1					
11	4392805	・ストッパ	・STOPPER	1					
12	4392806	・サスペンション	・SASPENSION	1					
13	4392807	・スライダ	・SLIDER	1					
14	4392808	・ハンドル	・HANDLE	1					
15	4392809	・カバー	・COVER	1					
16	4456377	・レスト;アーム (L)	・REST;ARM (L)	1					
17	4456376	・レスト;アーム (R)	・REST;ARM (R)	1					
18	4392812	・ブッシング	・BUSHING	1					
19	4392813	・リンク	・LINK	1					
20	4456375	・レスト;ヘッド	・REST;HEAD	1					
51	M340816	ボルト;ソケット	BOLT;SOCKET	4					

エアサスペンションシート (ヒータ付) [EU1, EU2, MEU1, MEU2]
 AIR-SUSPENSION SEAT (WITH HEATER) [EU1, EU2, MEU1, MEU2]

適用号機
 Serial No. 010001-

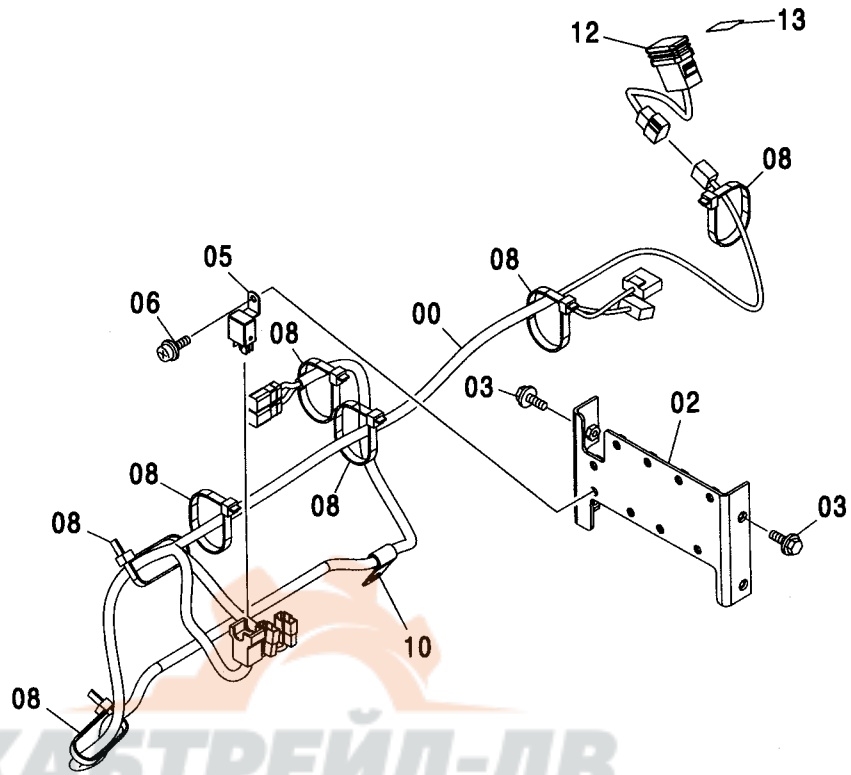
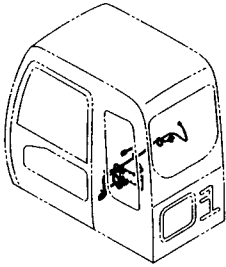


Ⓜ

符号 ITEM	部品番号 PART NO.	部 品 名	PART NAME	数量 Q' TY	サービス コード S. C	適用号機 SERIAL NO.	代替部品 REPLACEABLE PART	
							互換性 ICA	部品番号 PART NO.
00	4601069	シート アッセン	SEAT ASS' Y	1				
01	4456380	・シート	・SEAT	1				
01A	4456381	・・カバー;バック	・・COVER;BACK	1				
01B	4392796	・・パッド;バック	・・PAD;BACK	1				
01C	4453664	・・カバー;シート	・・COVER;SEAT	1				
01D	4392798	・・パッド;シート	・・PAD;SEAT	1				
01E	4392799	・・フレーム;シート	・・FRAME;SEAT	1				
01F	4607309	・・ヒータ;エレメント	・・HEATER;ELEMENT	1				
02	4456377	・レスト;アーム (L)	・REST;ARM (L)	1				
03	4456376	・レスト;アーム (R)	・REST;ARM (R)	1				
04	4456375	・レスト;ヘッド	・REST;HEAD	1				
05	M340816	ボルト;ソケット	BOLT;SOCKET	4				

ヒータシート用品 [EU1, EU2, MEU1, MEU2]
HEATER SEAT PARTS [EU1, EU2, MEU1, MEU2]

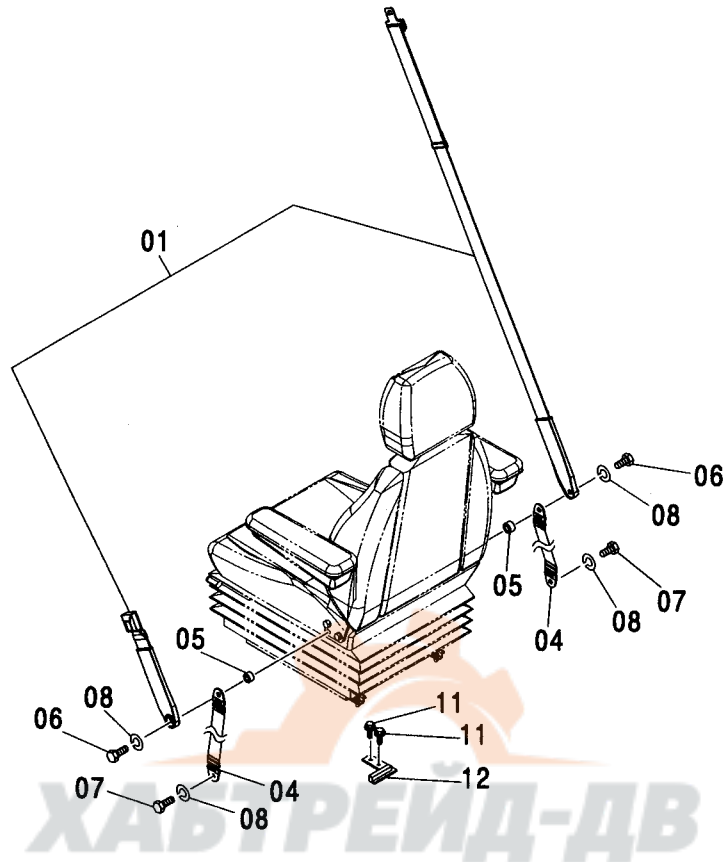
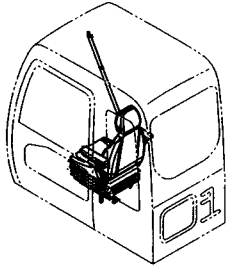
適用号機 010001-
Serial No.



符号 ITEM	部品番号 PART NO.	部 品 名	PART NAME	数量 Q'TY	サービス コード S. C	適用号機 SERIAL NO.	互 換 性 I C A	代 替 部 品 REPLACEABLE PART	
								部品番号 PART NO.	数量 Q'TY
00	3098165	ハーネス;ワイヤ	HARNESS;WIRE	1					
02	8082783	ブラケット	BRACKET	1					
03	J020616	ボルト;セムス	BOLT;SEMS	4		-D03/04			
03	J260616	ボルト;セムス	BOLT;SEMS	4	#D	D03/05-	T	J900616	4
								A590106	4
05	4414207	リレー	RELAY	1					
06	J460614	スクリュ;セムス	SCREW;SEMS	1					
08	4121859	クリップ;バンド	CLIP;BAND	7					
10	4190261	クリップ	CLIP	1					
12	4352947	スイッチ	SWITCH	1					
13	4603872	ネームプレート	NAME-PLATE	1					

シートベルト (サスペンションシート用)
SEAT BELT (SUSPENSION SEAT)

適用号機 010001-
Serial No.

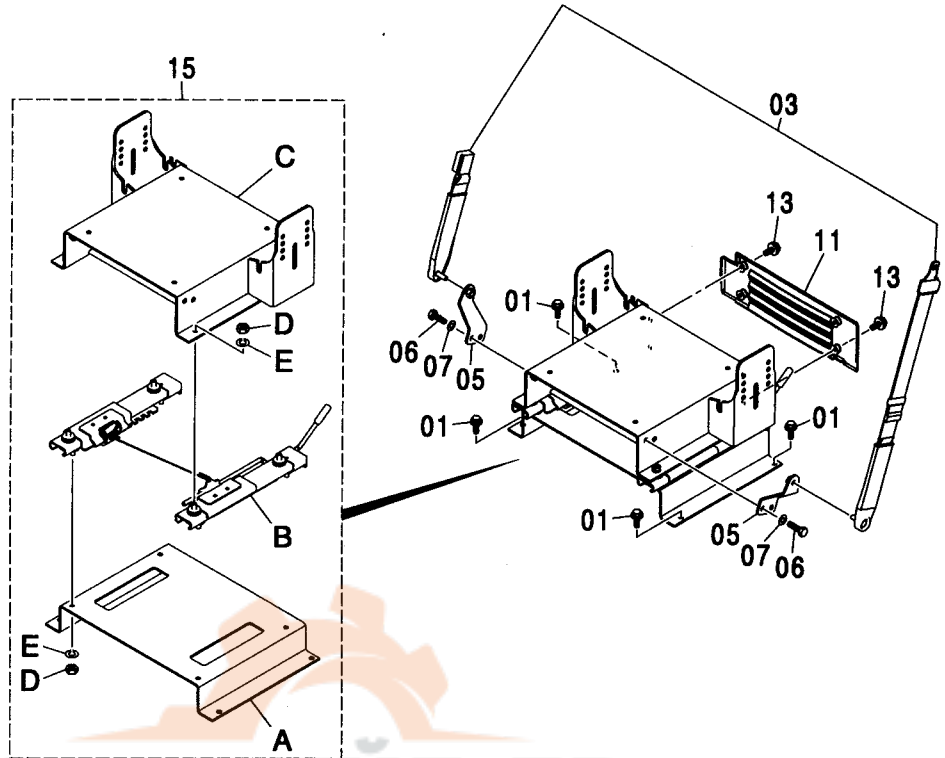
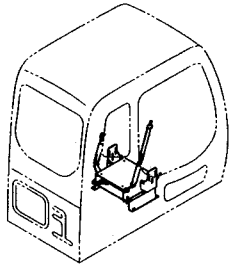


Ⓜ

符号 ITEM	部品番号 PART NO.	部品名	PART NAME	数量 Q'TY	サービス コード S.C	適用号機 SERIAL NO.	互換性 ICA	代替部品 REPLACEABLE PART	
								部品番号 PART NO.	数量 Q'TY
01	4454074	シートベルト	SEAT-BELT	1					
04	4401294	ベルト	BELT	2					
05	4453874	スペーサ	SPACER	2					
06	4333835	ボルト	BOLT	2					
07	4235232	ボルト	BOLT	2					
08	J219167	ワッシャ;スプリング	WASHER;SPRING	4					
11	J021025	ボルト;セムス	BOLT;SEMS	2		-D03/04			
11	J271025	ボルト;セムス	BOLT;SEMS	2	#D	D03/05-	T	J901025	2
								J222010	2
12	9756736	ブラケット	BRACKET	1					

シートスタンド <110, M>
SEAT STAND <110, M>

適用号機 010001-
Serial No.



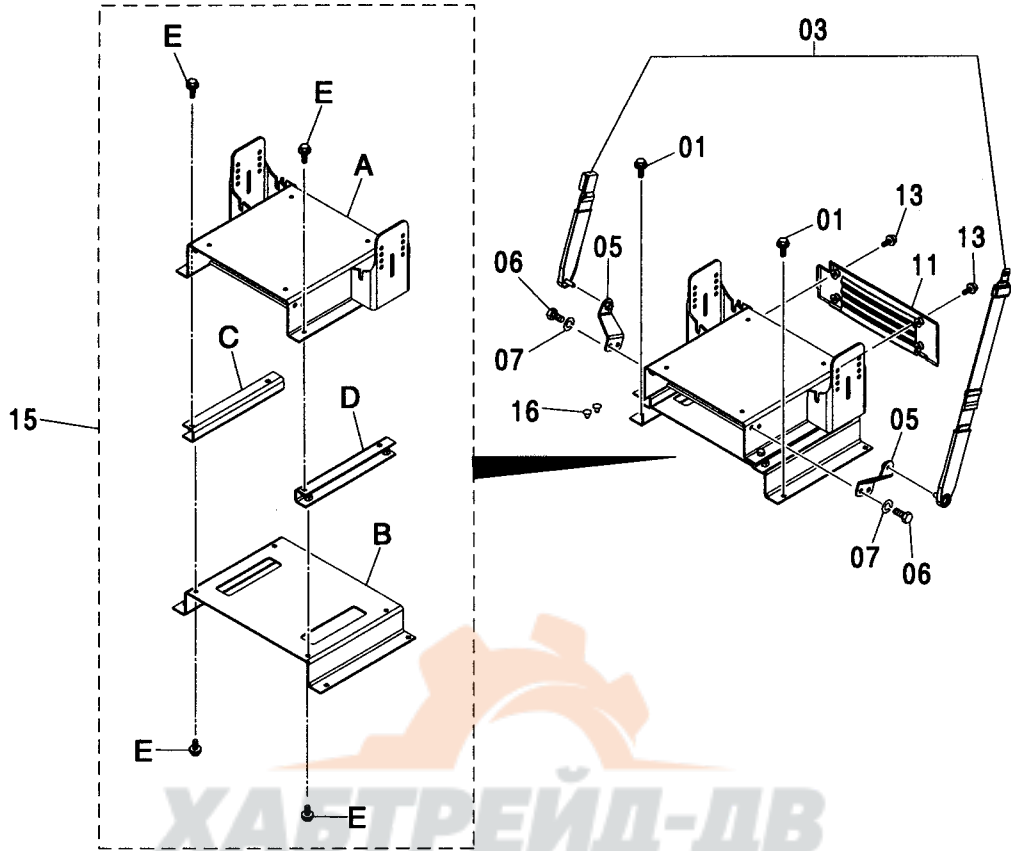
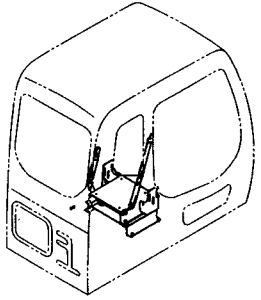
ХАБТРЕЙД-ДВ



符号 ITEM	部品番号 PART NO.	部品名	PART NAME	数量 Q'TY	サービス コード S. C	適用号機 SERIAL NO.	互換性 ICA	代替部品 REPLACEABLE PART	
								部品番号 PART NO.	数量 Q'TY
01	J011025	ボルト;セムス	BOLT;SEMS	4		-D03/04			
01	J271025	ボルト;セムス	BOLT;SEMS	4	#D	D03/05-	T	J901025	4
								J222010	4
03	4319875	シート;ベルト	SEAT;BELT	1					
05	8065061	ブラケット	BRACKET	2					
06	4235232	ボルト	BOLT	4					
07	J219167	ワッシャ;スプリング	WASHER;SPRING	4					
11	4445703	カバー (キャリア)	COVER	1					
13	J680616	スクリュー;セムス	SCREW;SEMS	4					
15	9191421	キャリア アッセン	CARRIER ASS'Y	1					
15A	3089486	・スタンド	・STAND	1					
15B	4405128	・スライダ	・SLIDER	1					
15C	7038582	・キャリア	・CARRIER	1					
15D	J952010	・ナット	・NUT	8					
15E	A590910	・ワッシャ;スプリング	・WASHER;SPRING	8					

シートスタンド <E>
SEAT STAND <E>

適用号機 010001-
Serial No.

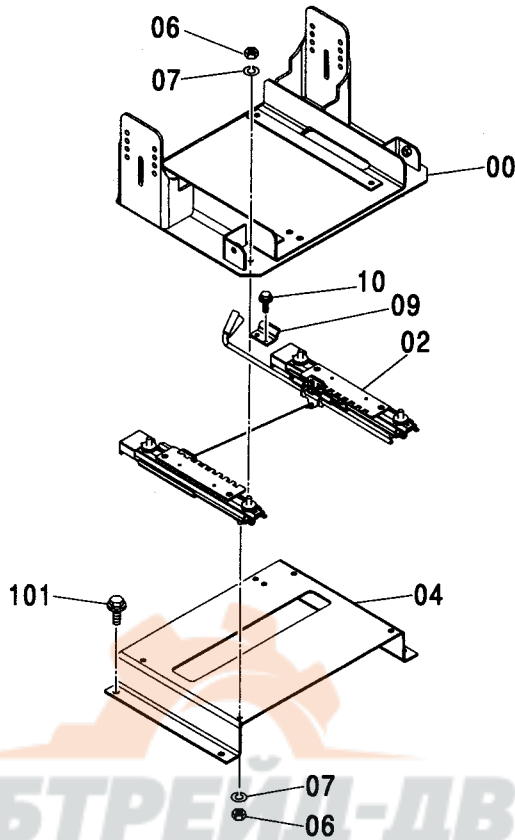
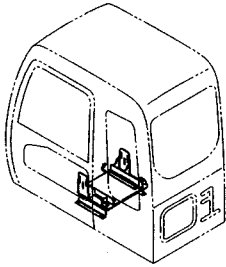


Ⓜ

符号 ITEM	部品番号 PART NO.	部 品 名	PART NAME	数量 Q' TY	サービス コード S. C	適用号機 SERIAL NO.	代替部品 REPLACEABLE PART	
							互換性 ICA	部品番号 PART NO.
01	J011025	ボルト;セムス	BOLT;SEMS	4		-D03/04		
01	J271025	ボルト;セムス	BOLT;SEMS	4	#D	D03/05-	T	J901025 4 J222010 4
03	4319875	シート;ベルト	SEAT;BELT	1				
05	8065061	ブラケット	BRACKET	2				
06	4235232	ボルト	BOLT	4				
07	J219167	ワッシャ;スプリング	WASHER;SPRING	4				
11	4445703	カバー(キャリア)	COVER	1				
13	J680616	スクリュー;セムス	SCREW;SEMS	4				
15	9198980	キャリア (E)	CARRIER (E)	1				
15A	7038582	・キャリア	・CARRIER	1				
15B	3089486	・スタンド	・STAND	1				
15C	8083373	・ブラケット;(L)	・BRACKET;(L)	1				
15D	8083374	・ブラケット;(R)	・BRACKET;(R)	1				
15E	J011025	・ボルト;セムス	・BOLT;SEMS	8		-D03/04		
15E	J271025	・ボルト;セムス	・BOLT;SEMS	8	#D	D03/05-	T	J901025 8 J222010 8
16	4280359	クリップ	CLIP	2				

シートスタンド (サスペンション) SEAT STAND (SUSPENSION)

適用号機 110:010001-010554
Serial No. M:010001-010510
E:010001-010550



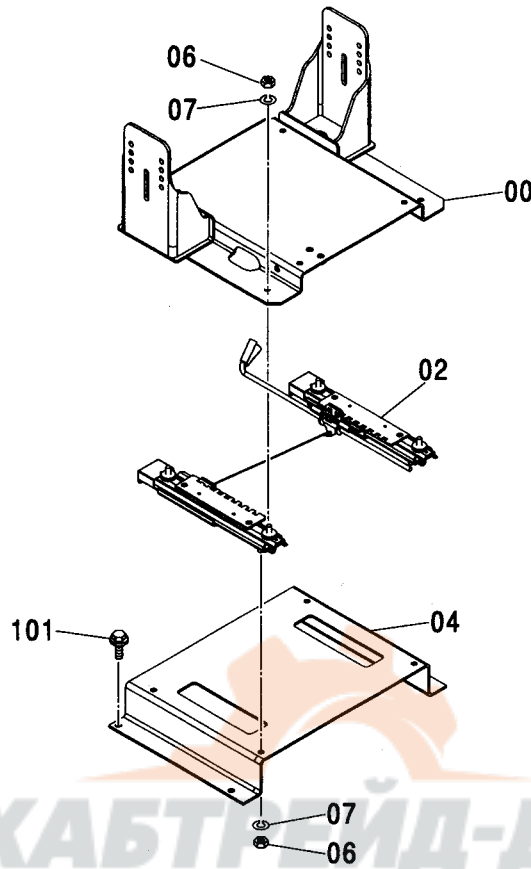
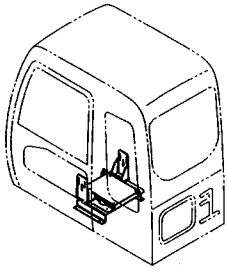
ХАБТРЕЙ-ДВ



符号 ITEM	部品番号 PART NO.	部 品 名	PART NAME	数量 Q' TY	サービス コード S. C	適用号機 SERIAL NO.	互 換 性 ICA	代 替 部 品 REPLACEABLE PART	
								部品番号 PART NO.	数量 Q' TY
00	6020064	キャリア	CARRIER	1			T	6020125	1
								4405128	1
								3089486	1
02	4454419	スライダ	SLIDER	1			T	4405128	1
								6020125	1
04	8084149	スタンド	STAND	1			T	3089486	1
								3089486	1
								6020125	1
								4405128	1
06	J952010	ナット	NUT	8					
07	A590910	ワッシャ;スプリング	WASHER;SPRING	8					
09	4454540	ブラケット	BRACKET	1					
10	J010820	ボルト;セムス	BOLT;SEMS	2		-D03/04			
10	J260820	ボルト;セムス	BOLT;SEMS	2	#D	D03/05-	T	J900820	2
								A590108	2
101	J011025	ボルト;セムス	BOLT;SEMS	4		-D03/04			
101	J271025	ボルト;セムス	BOLT;SEMS	4	#D	D03/05-	T	J901025	4
								J222010	4

シートスタンド (サスペンション) SEAT STAND (SUSPENSION)

適用号機 110:010555-
Serial No. M:010511-
E:010551-



ХАБТІ-ІД-ДВ

(M)

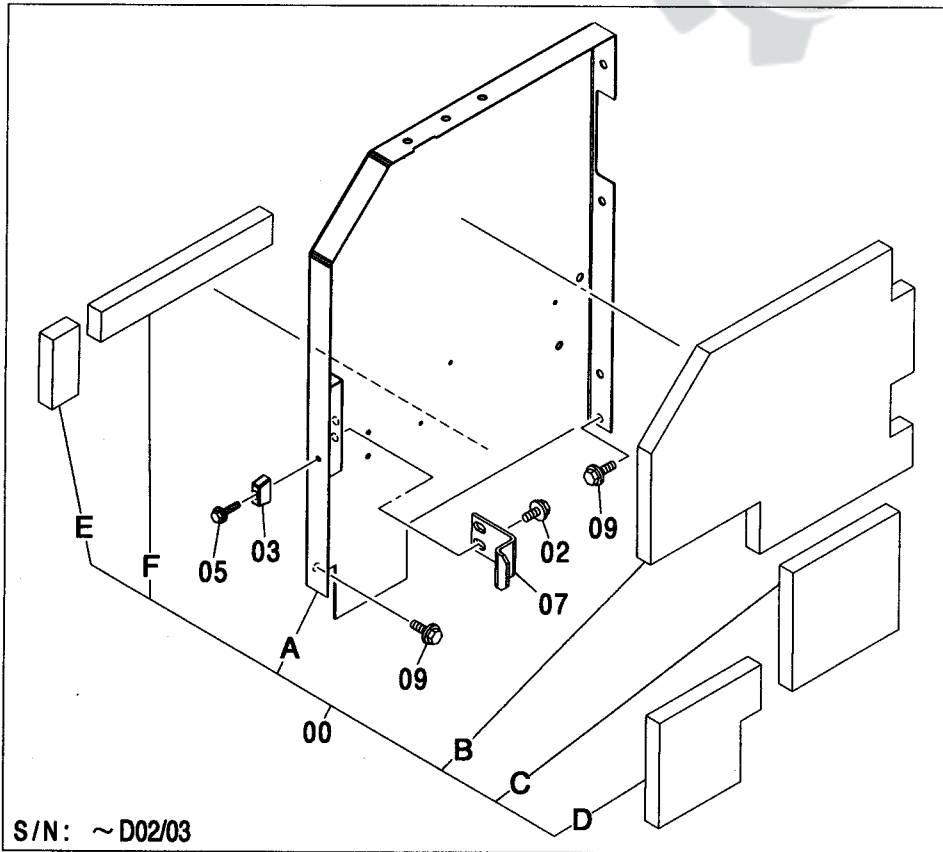
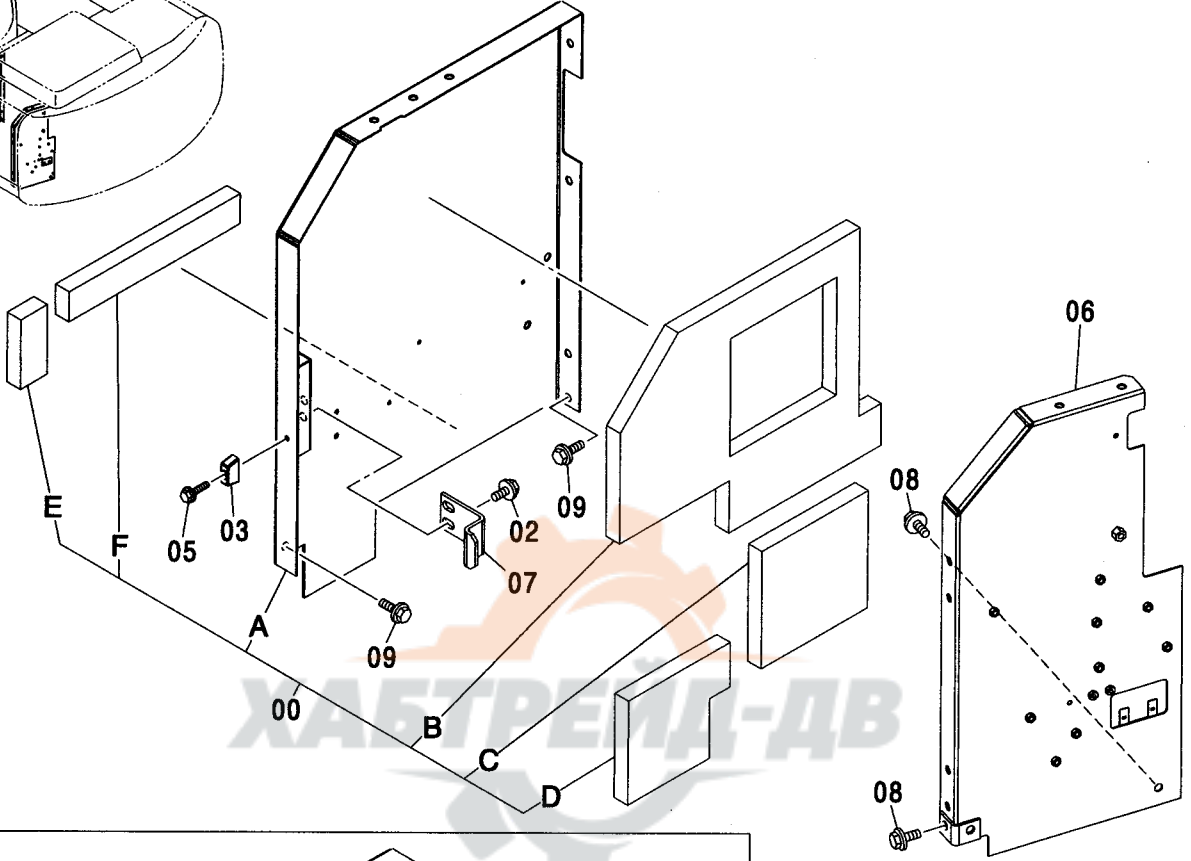
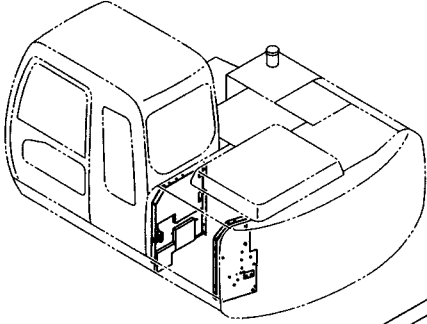
符号 ITEM	部品番号 PART NO.	部品名	PART NAME	数量 Q'TY	サービス コード S. C	適用号機 SERIAL NO.	互換性 ICA	代替部品 REPLACEABLE PART	
								部品番号 PART NO.	数量 Q'TY
00	6020125	キャリア	CARRIER	1					
02	4405128	スライダ	SLIDER	1					
04	3089486	スタント	STAND	1					
06	J952010	ナット	NUT	8					
07	A590910	ワッシャ;スプリング	WASHER;SPRING	8					
101	J271025	ボルト;セムス	BOLT;SEMS	4	D				
101A	J901025	・ボルト	・BOLT	1					
101B	J222010	・ワッシャ	・WASHER	1					

MEMO



カバー (1)
COVER (1)

適用号機 010001-
Serial No.



S/N: ~D02/03

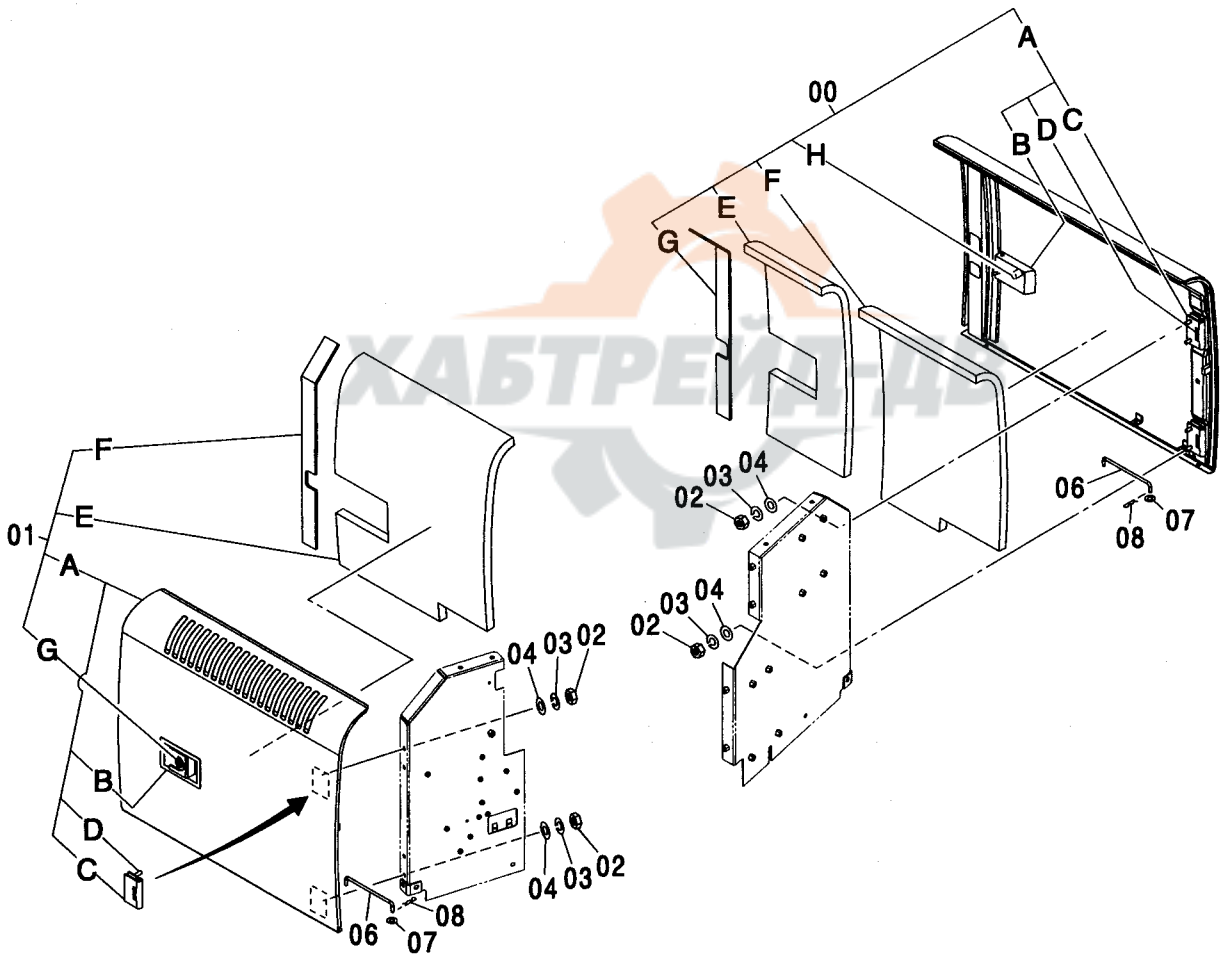
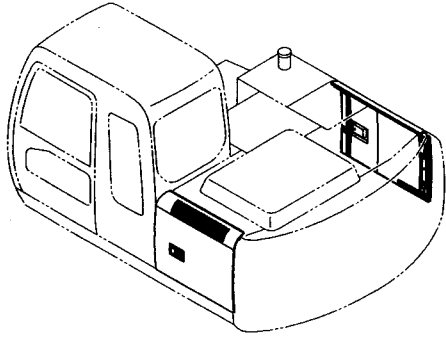
カバー (1)
COVER (1)

適用号機 010001-
Serial No.

符号 ITEM	部品番号 PART NO.	部 品 名	PART NAME	数量 Q' TY	サービス コード S. C	適用号機 SERIAL NO.	互 換 性 I C A	代 替 部 品 REPLACEABLE PART	
								部品番号 PART NO.	数量 Q' TY
00	7037048	カバー アッセン	COVER ASS' Y	1		-D02/03	I	7043536	1
00	7043536	カバー アッセン	COVER ASS' Y	1	#	D02/04-			
00A	6018594	・カバー	・COVER	1					
00B	3090916	・ラバー	・RUBBER	1		-D02/03	I	3096231	1
00B	3096231	・ラバー	・RUBBER	1	#	D02/04-			
00C	4446931	・ラバー	・RUBBER	1					
00D	4446928	・ラバー	・RUBBER	1					
00E	4439543	・ラバー	・RUBBER	1					
00F	4439060	・ラバー	・RUBBER	1					
02	J031030	ボルト;セムス	BOLT;SEMS	2		-D03/04			
02	J281030	ボルト;セムス	BOLT;SEMS	2	#D	D03/05	T	J901030	2
								4466055	2
03	4424157	ストツパ	STOPPER	1					
05	J020635	ボルト;セムス	BOLT;SEMS	1		-D03/04			
05	J260635	ボルト;セムス	BOLT;SEMS	1	#D	D03/05-	T	J900635	1
								A590106	1
06	7037062	カバー	COVER	1					
07	4431357	ストツパ	STOPPER	1					
08	J021030	ボルト;セムス	BOLT;SEMS	2		-D03/04			
08	J271030	ボルト;セムス	BOLT;SEMS	2	#D	D03/05-	T	J901030	2
								J222010	2
09	J021025	ボルト;セムス	BOLT;SEMS	2		-D03/04			
09	J271025	ボルト;セムス	BOLT;SEMS	2	#D	D03/05-	T	J901025	2
								J222010	2

カバー (2)
COVER (2)

適用号機 010001-
Serial No.



カバー (2)

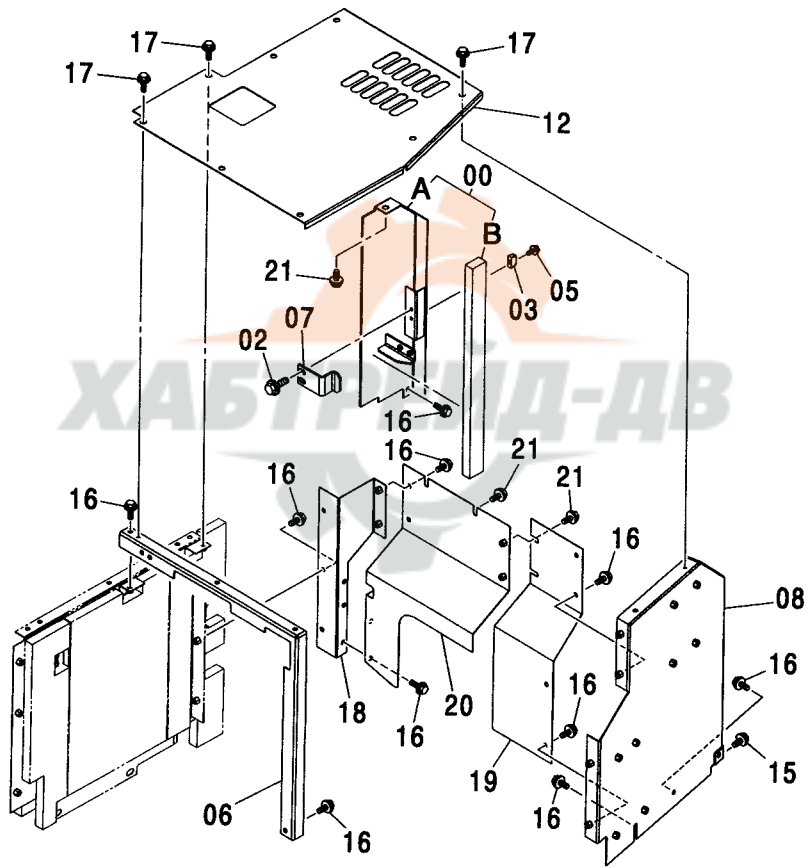
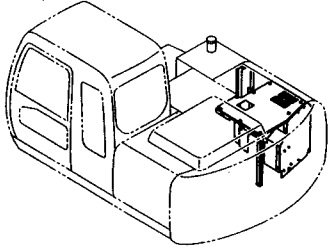
COVER (2)

適用号機 010001-
Serial No.

符号 ITEM	部品番号 PART NO.	部 品 名	PART NAME	数量 Q'TY	サービス コード S.C	適用号機 SERIAL NO.	互 換 性 I C A	代 替 部 品 REPLACEABLE PART	
								部品番号 PART NO.	数量 Q'TY
00	7037143	ドア アッセン	DOOR ASS'Y	1					
00A	5006713	・ドア	・DOOR	1					
00B	4409447	・・ロック	・・LOCK	1	#W		I	4409446	1
		<本体組付用>	<for assembly of machine>						
00B	4409446	・・ドアロック (1)	・・DOOR LOCK (1)	1	#SW				
		<サービス用>	<for service parts>						
		(詳細ハ 別ページ参照)	(for details: see separate page)						
00C	4445380	・・ヒンジ	・・HINGE	2	W				
00D	J901025	・・ボルト	・・BOLT	4	W				
00E	4425138	・ラバー	・RUBBER	1					
00F	4425137	・ラバー	・RUBBER	1					
00G	4425575	・ラバー	・RUBBER	1					
00H	4409396	・シリンダ ; ロック	・CYL. ; LOCK	1			I	4409446	1
		<本体組付用>	<for assembly of machine>						
00H	4409446	・ドアロック (1)	・DOOR LOCK (1)	1	#SW				
		<サービス用>	<for service parts>						
		(詳細ハ 別ページ参照)	(for details: see separate page)						
01	7037144	ドア アッセン	DOOR ASS'Y	1					
01A	5006714	・ドア	・DOOR	1					
01B	4409395	・・ロック	・・LOCK	1	#W		I	4409394	1
		<本体組付用>	<for assembly of machine>						
01B	4409394	・・ドアロック (2)	・・DOOR LOCK (2)	1	#SW				
		<サービス用>	<for service parts>						
		(詳細ハ 別ページ参照)	(for details: see separate page)						
01C	4445380	・・ヒンジ	・・HINGE	2	W				
01D	J901025	・・ボルト	・・BOLT	4	W				
01E	4425171	・ラバー	・RUBBER	1					
01F	4425575	・ラバー	・RUBBER	1					
01G	4409396	・シリンダ ; ロック	・CYL. ; LOCK	1			I	4409394	1
		<本体組付用>	<for assembly of machine>						
01G	4409394	・ドアロック (2)	・DOOR LOCK (2)	1	#SW				
		<サービス用>	<for service parts>						
		(詳細ハ 別ページ参照)	(for details: see separate page)						
02	J950010	ナット	NUT	8					
03	A590910	ワッシャ;スプリング	WASHER;SPRING	8					
04	A590110	ワッシャ;プレーン	WASHER;PLANE	8					
06	4341788	ステー	STAY	2					
07	A590108	ワッシャ;プレーン	WASHER;PLANE	2					
08	4022697	ピン;ロック	PIN;LOCK	2					

カバー (3)
COVER (3)

適用号機 010001-
Serial No.



カバー (3)

COVER (3)

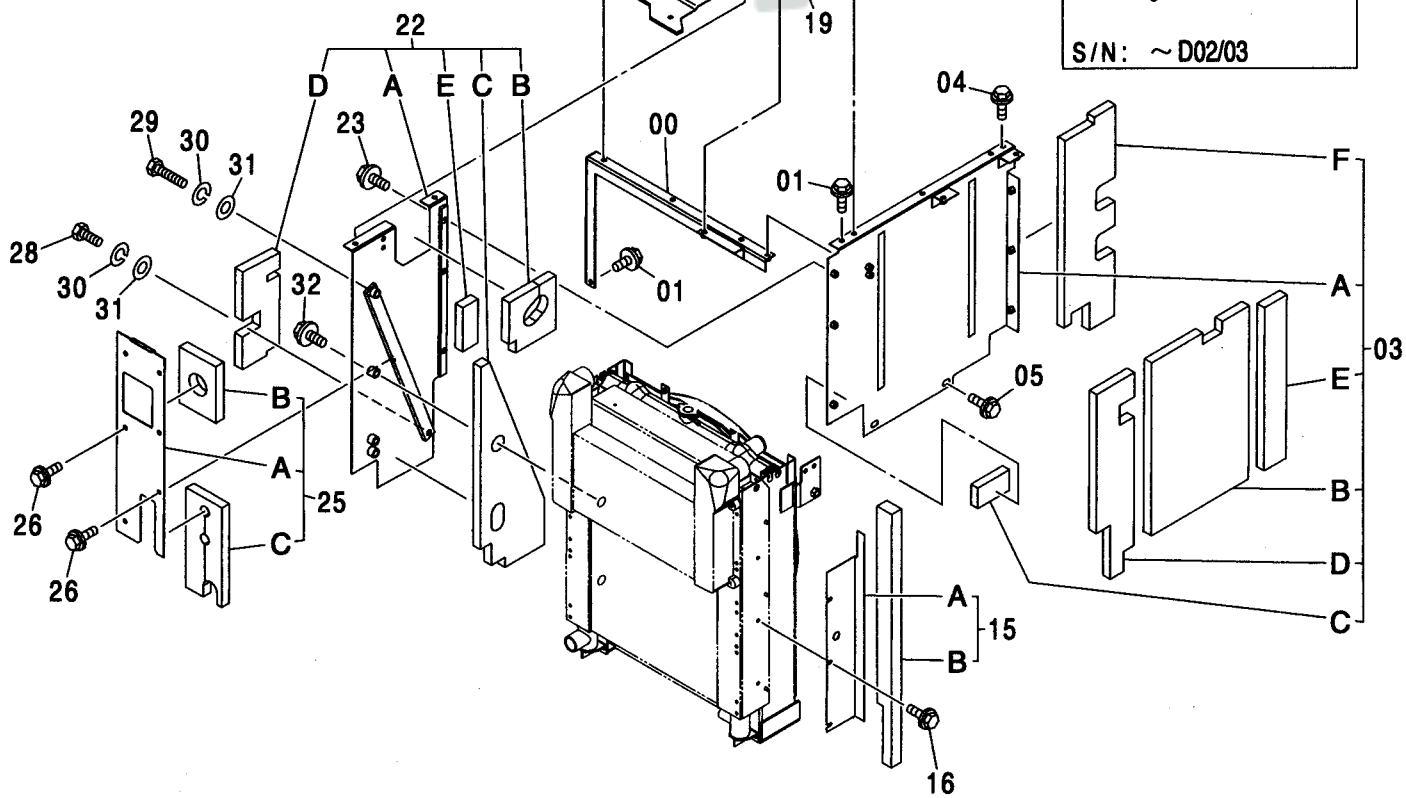
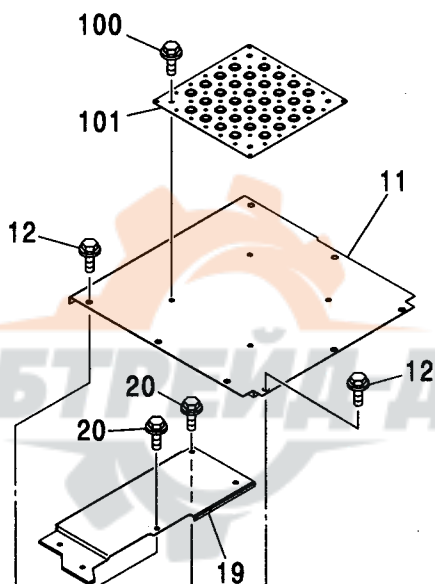
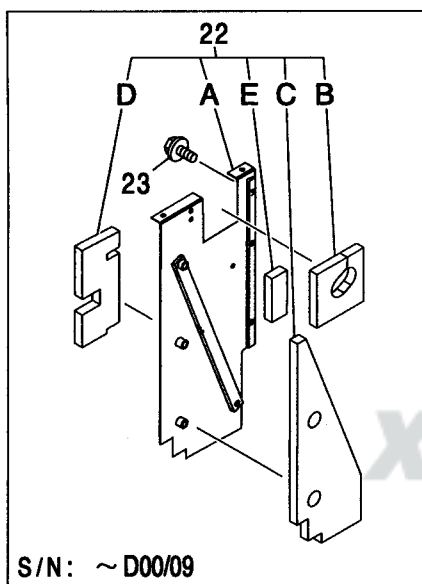
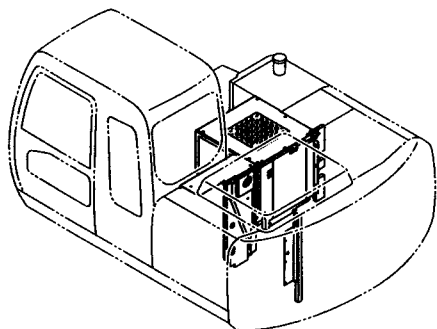
適用号機 010001-
Serial No.

符号 ITEM	部品番号 PART NO.	部 品 名	PART NAME	数量 Q' TY	サービス コード S. C	適用号機 SERIAL NO.	互 換 性 ICA	代 替 部 品 REPLACEABLE PART	
								部品番号 PART NO.	数量 Q' TY
00	7037132	カバー アッセン	COVER ASS' Y	1					
00A	7037131	・カバー	・COVER	1					
00B	4425054	・ラバー	・RUBBER	1					
02	J031030	ボルト;セムス	BOLT;SEMS	2		-D03/04			
02	J281030	ボルト;セムス	BOLT;SEMS	2	#D	D03/05-	T	J901030	2
03	4424157	ストッパ	STOPPER	1				4486055	2
05	J020635	ボルト;セムス	BOLT;SEMS	1		-D03/04			
05	J260635	ボルト;セムス	BOLT;SEMS	1	#D	D03/05-	T	J900635	1
								A590106	1
06	7037058	サポート	SUPPORT	1					
07	4431357	ストッパ	STOPPER	1					
08	7037142	カバー	COVER	1					
12	7037210	カバー	COVER	1					
15	J021030	ボルト;セムス	BOLT;SEMS	1		-D03/04			
15	J271030	ボルト;セムス	BOLT;SEMS	1	#D	D03/05-	T	J901030	1
								J222010	1
16	J021025	ボルト;セムス	BOLT;SEMS	17		-010005			
16	J021025	ボルト;セムス	BOLT;SEMS	16	#	010006-D03/04			
16	J271025	ボルト;セムス	BOLT;SEMS	16	#D	D03/05-	T	J901025	16
								J222010	16
17	J031030	ボルト;セムス	BOLT;SEMS	8		-D03/04			
17	J281030	ボルト;セムス	BOLT;SEMS	8	#D	D03/05-	T	J901030	8
								4486055	8
18	8081794	カバー	COVER	1					
19	3089969	カバー	COVER	1					
20	8080979	カバー	COVER	1					
21	J031025	ボルト;セムス	BOLT;SEMS	4		-010005			
21	J031025	ボルト;セムス	BOLT;SEMS	5	#	010006-D03/04			
21	J281025	ボルト;セムス	BOLT;SEMS	5	#D	D03/05-	T	J901025	5
								4486055	5

263A

カバー (4) [STD]
COVER (4) [STD]

適用号機 010001-
Serial No.



カバー (4) [STD]
COVER (4) [STD]

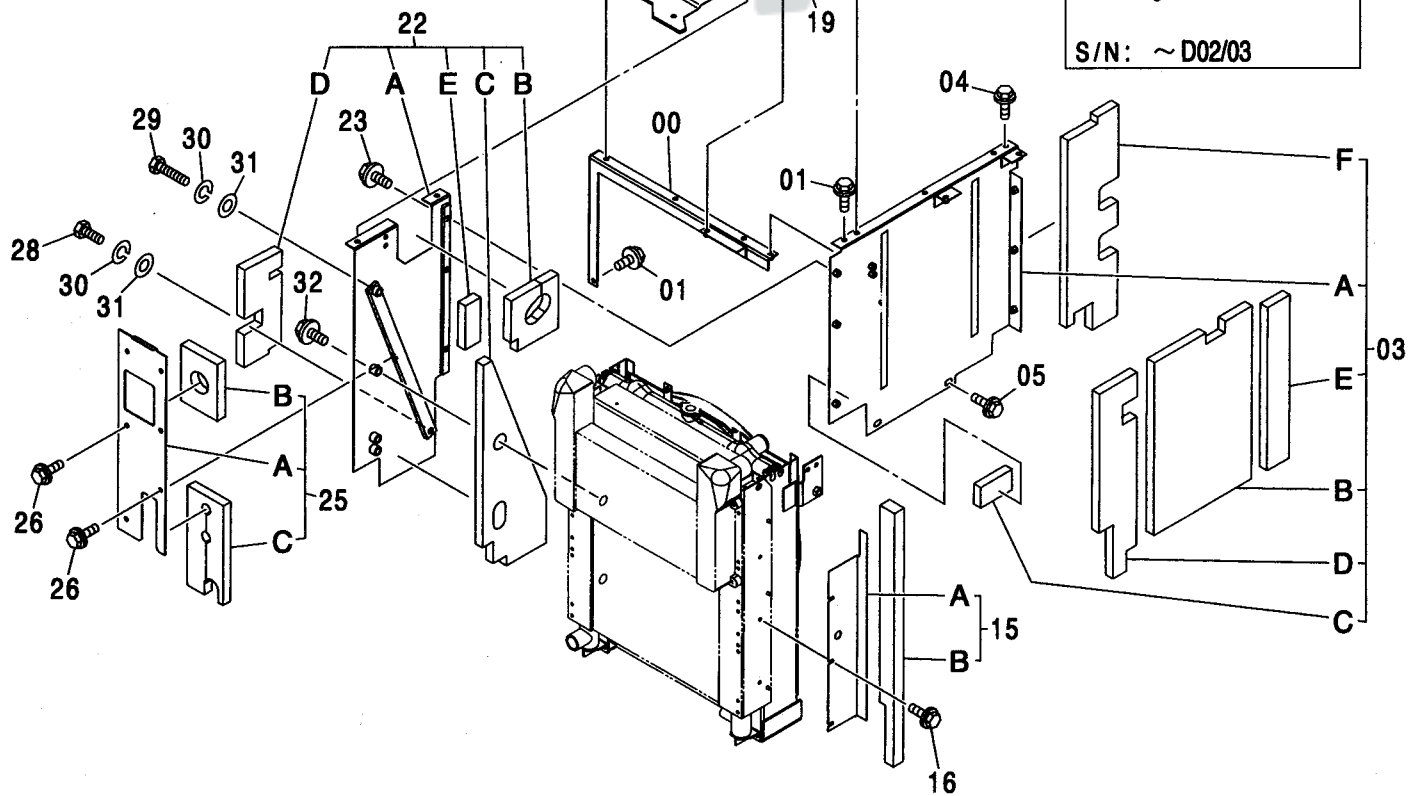
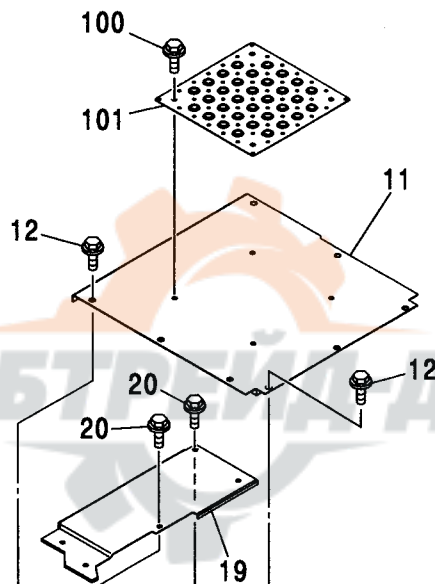
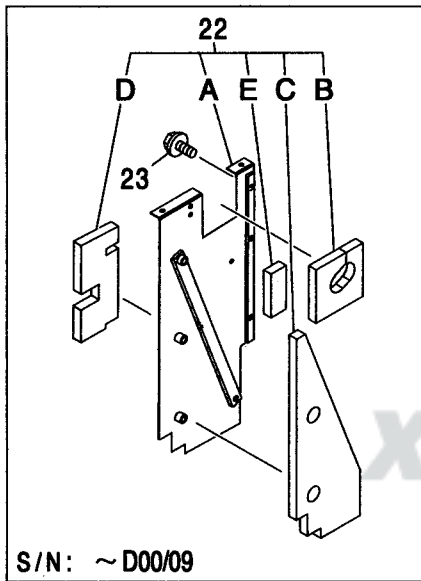
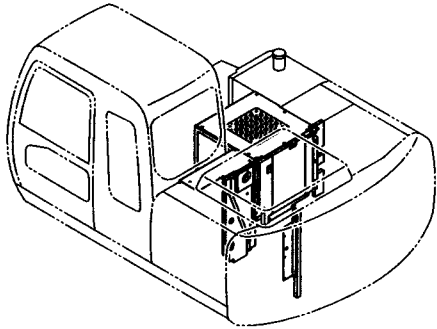
適用号機 010001-
Serial No.

符号 ITEM	部品番号 PART NO.	部 品 名	PART NAME	数量 Q' TY	サービス コード S. C	適用号機 SERIAL NO.	互 換 性 I C A	代 替 部 品 REPLACEABLE PART	
								部品番号 PART NO.	数量 Q' TY
00	8077277	サポ-ト	SUPPORT	1					
01	J021025	ボ-ルト;セムス	BOLT;SEMS	2		-D03/04			
01	J271025	ボ-ルト;セムス	BOLT;SEMS	2	#D	D03/05-	T	J901025	2
								J222010	2
03	7037086	カバー-アッセン	COVER ASS' Y	1		-010100			
03	7040758	カバー-アッセン	COVER ASS' Y	1	#	010101-			
03A	6018604	-カバー-	-COVER	1		-010100			
03A	6020234	-カバー-	-COVER	1	#	010101-			
03B	4424572	-ラバ-	-RUBBER	1					
03C	4424576	-ラバ-	-RUBBER	1					
03D	4445658	-ラバ-	-RUBBER	1					
03E	4445659	-ラバ-	-RUBBER	1					
03F	4424580	-ラバ-	-RUBBER	1					
04	J021025	ボ-ルト;セムス	BOLT;SEMS	1		-D03/04			
04	J271025	ボ-ルト;セムス	BOLT;SEMS	1	#D	D03/05-	T	J901025	1
								J222010	1
05	J031030	ボ-ルト;セムス	BOLT;SEMS	2		-D03/04			
05	J281030	ボ-ルト;セムス	BOLT;SEMS	2	#D	D03/05-	T	J901030	2
								4486055	2
11	7037121	カバー-	COVER	1					
12	J031030	ボ-ルト;セムス	BOLT;SEMS	8		-D03/04			
12	J281030	ボ-ルト;セムス	BOLT;SEMS	8	#D	D03/05-	T	J901030	8
								4486055	8
15	8077334	カバー-アッセン	COVER ASS' Y	1					
15A	3086952	-カバー-	-COVER	1					
15B	4424526	-ラバ-	-RUBBER	1					
16	J020820	ボ-ルト;セムス	BOLT;SEMS	3		-D03/04			
16	J260820	ボ-ルト;セムス	BOLT;SEMS	3	#D	D03/05-	T	J900820	3
								A590108	3
19	3085594	カバー-	COVER	1		-D02/03			
19	3097024	カバー-	COVER	1	#	D02/04-			
20	J021030	ボ-ルト;セムス	BOLT;SEMS	5		-D03/04			
20	J271030	ボ-ルト;セムス	BOLT;SEMS	5	#D	D03/05-	T	J901030	5
								J222010	5
22	7039399	カバー-アッセン	COVER ASS' Y	1		-D00/09	I	7040639	1
22	7040639	カバー-アッセン	COVER ASS' Y	1	#	D00/10-			
22A	6019639	-カバー-	-COVER	1		-D00/09	I	6020183	1
22A	6020183	-カバー-	-COVER	1	#	D00/10-			
22B	4445652	-ラバ-	-RUBBER	1		-D00/09	I	4456312	1
22B	4456312	-ラバ-	-RUBBER	1	#	D00/10-			

263B

カバー (4) [STD]
COVER (4) [STD]

適用号機 010001-
Serial No.



カバー (4) [STD]
COVER (4) [STD]

適用号機 010001-
Serial No.

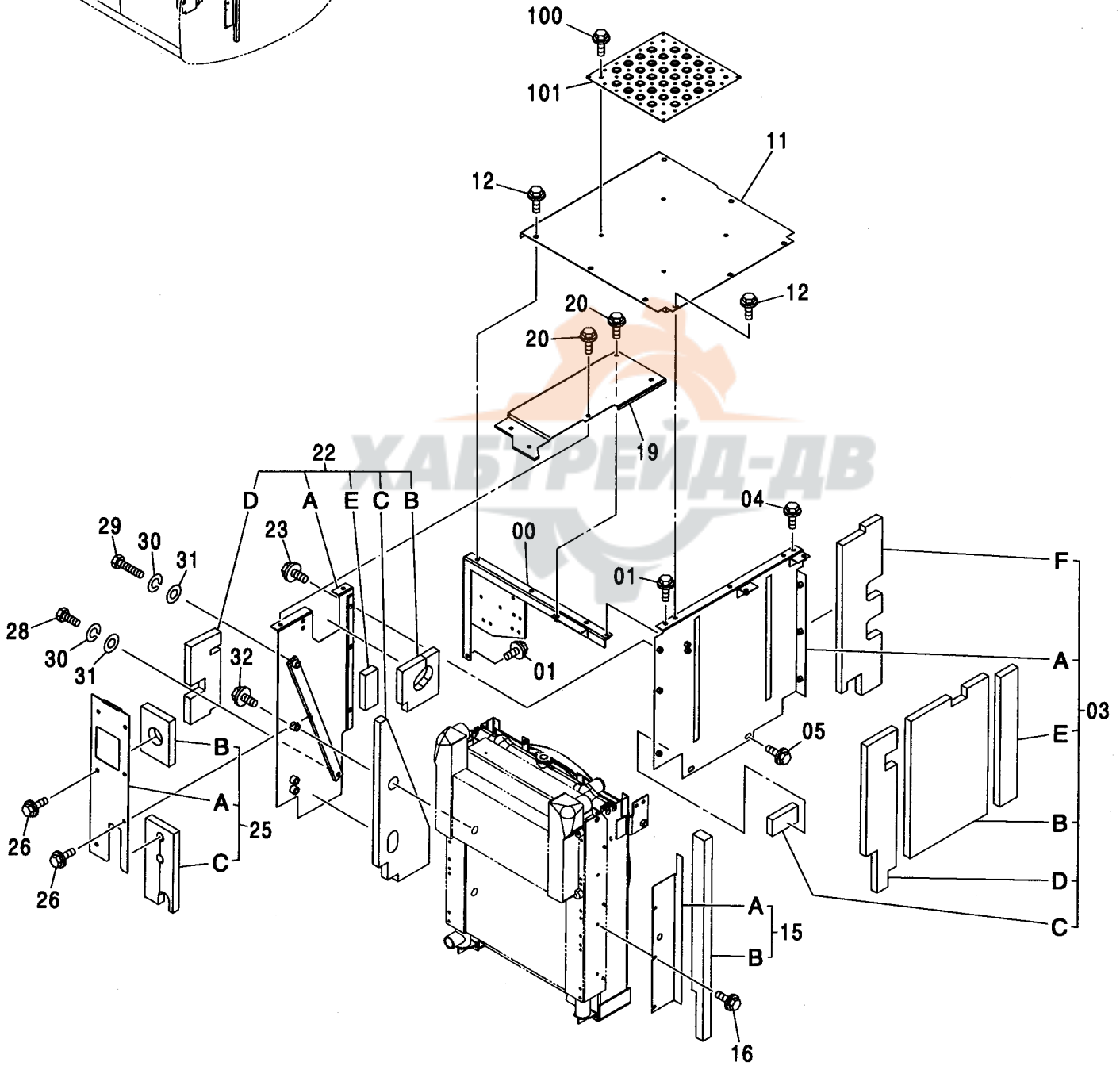
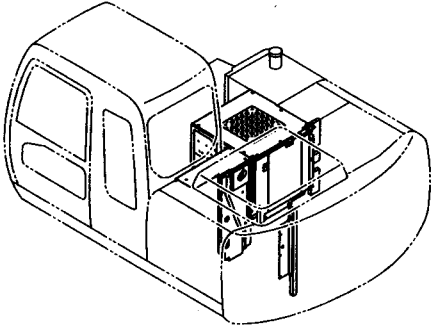
符号 ITEM	部品番号 PART NO.	部 品 名	PART NAME	数量 Q' TY	サービス コード S. C	適用号機 SERIAL NO.	互 換 性 I C A	代 替 部 品 REPLACEABLE PART	
								部品番号 PART NO.	数量 Q' TY
22C	4438753	・ラバー	・RUBBER	1		-D00/09	I	4456766	1
22C	4456766	・ラバー	・RUBBER	1	#	D00/10-			
22D	4447029	・ラバー	・RUBBER	1					
22E	4449730	・ラバー	・RUBBER	1					
23	J031035	ボルト;セムス	BOLT;SEMS	3		-D03/04			
23	J281035	ボルト;セムス	BOLT;SEMS	3	#D	D03/05-	T	J901035 4486055	3 3
25	7039382	カバー アッセン	COVER ASS'Y	1					
25A	8083022	・カバー	・COVER	1					
25B	3089567	・ラバー	・RUBBER	1					
25C	3089568	・ラバー	・RUBBER	1					
26	J021025	ボルト;セムス	BOLT;SEMS	6		-D03/04			
26	J271025	ボルト;セムス	BOLT;SEMS	6	#D	D03/05-	T	J901025 J222010	6 6
28	J901640	ボルト	BOLT	1					
29	J901655	ボルト	BOLT	1					
30	A590916	ワッシャー;スプリング	WASHER;SPRING	2					
31	A590116	ワッシャー;プレーン	WASHER;PLANE	2					
32	J031045	ボルト;セムス	BOLT;SEMS	2		-010058	I	J031050	2
32	J031050	ボルト;セムス	BOLT;SEMS	2	#	010059-D03/04			
32	J281050	ボルト;セムス	BOLT;SEMS	2	#D	D03/05-	T	J901050 4486055	2 2
100	J021030	ボルト;セムス	BOLT;SEMS	4		-D03/04			
100	J271030	ボルト;セムス	BOLT;SEMS	4	#D	D03/05-	T	J901030 J222010	4 4
101	3091337	カバー	COVER	1					

265A

カバー (4) [EU1, EU2, MEU1, MEU2]

COVER (4) [EU1, EU2, MEU1, MEU2]

適用号機
Serial No. 010001-



カバー (4) [EU1, EU2, MEU1, MEU2]
COVER (4) [EU1, EU2, MEU1, MEU2]

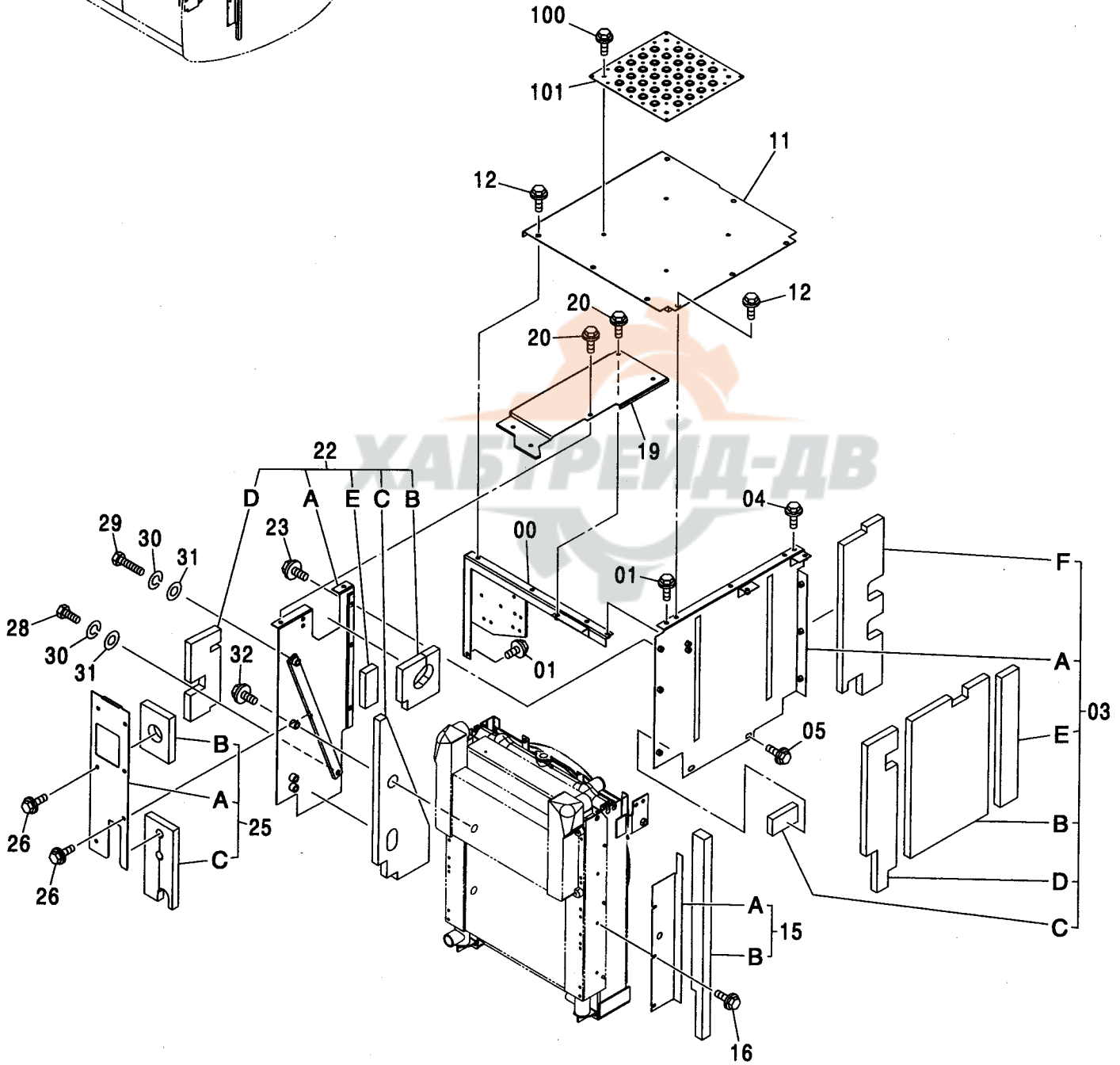
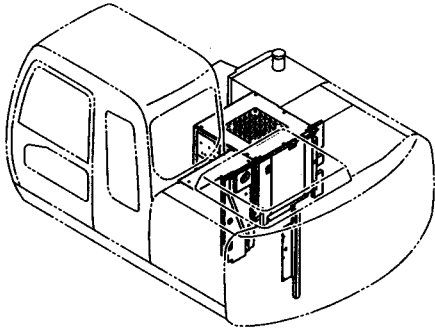
適用号機 010001-
Serial No.

符号 ITEM	部品番号 PART NO.	部 品 名	PART NAME	数量 Q' TY	サービス コード S. C	適用号機 SERIAL NO.	互 換 性 ICA	代 替 部 品 REPLACEABLE PART	
								部品番号 PART NO.	数量 Q' TY
00	7044754	サポ [°] ート	SUPPORT	1					
01	J271025	ボ [°] ルト;セムス	BOLT;SEMS	2	D				
01A	J901025	・ボ [°] ルト	・BOLT	1					
01B	J222010	・ワッシヤ	・WASHER	1					
03	7040758	カバ [°] ー アッセン	COVER ASS' Y	1					
03A	6020234	・カバ [°] ー	・COVER	1					
03B	4424572	・ラバ [°] ー	・RUBBER	1					
03C	4424576	・ラバ [°] ー	・RUBBER	1					
03D	4445658	・ラバ [°] ー	・RUBBER	1					
03E	4445659	・ラバ [°] ー	・RUBBER	1					
03F	4424580	・ラバ [°] ー	・RUBBER	1					
04	J271025	ボ [°] ルト;セムス	BOLT;SEMS	1	D				
04A	J901025	・ボ [°] ルト	・BOLT	1					
04B	J222010	・ワッシヤ	・WASHER	1					
05	J281030	ボ [°] ルト;セムス	BOLT;SEMS	2	D				
05A	J901030	・ボ [°] ルト	・BOLT	1					
05B	4486055	・ワッシヤ	・WASHER	1					
11	7037121	カバ [°] ー	COVER	1					
12	J281030	ボ [°] ルト;セムス	BOLT;SEMS	8	D				
12A	J901030	・ボ [°] ルト	・BOLT	1					
12B	4486055	・ワッシヤ	・WASHER	1					
15	8077334	カバ [°] ー アッセン	COVER ASS' Y	1					
15A	3086952	・カバ [°] ー	・COVER	1					
15B	4424526	・ラバ [°] ー	・RUBBER	1					
16	J260820	ボ [°] ルト;セムス	BOLT;SEMS	3	D				
16A	J900820	・ボ [°] ルト	・BOLT	1					
16B	A590108	・ワッシヤ;フ [°] レーン	・WASHER;PLANE	1					
19	3097024	カバ [°] ー	COVER	1					
20	J271030	ボ [°] ルト;セムス	BOLT;SEMS	5	D				
20A	J901030	・ボ [°] ルト	・BOLT	1					
20B	J222010	・ワッシヤ	・WASHER	1					
22	7040639	カバ [°] ー アッセン	COVER ASS' Y	1					
22A	6020183	・カバ [°] ー	・COVER	1					
22B	4456312	・ラバ [°] ー	・RUBBER	1					
22C	4456766	・ラバ [°] ー	・RUBBER	1					
22D	4447029	・ラバ [°] ー	・RUBBER	1					
22E	4449730	・ラバ [°] ー	・RUBBER	1					
23	J281035	ボ [°] ルト;セムス	BOLT;SEMS	3	D				
23A	J901035	・ボ [°] ルト	・BOLT	1					
23B	4486055	・ワッシヤ	・WASHER	1					

265B

カバー (4) [EU1, EU2, MEU1, MEU2]
COVER (4) [EU1, EU2, MEU1, MEU2]

適用号機 010001-
Serial No.



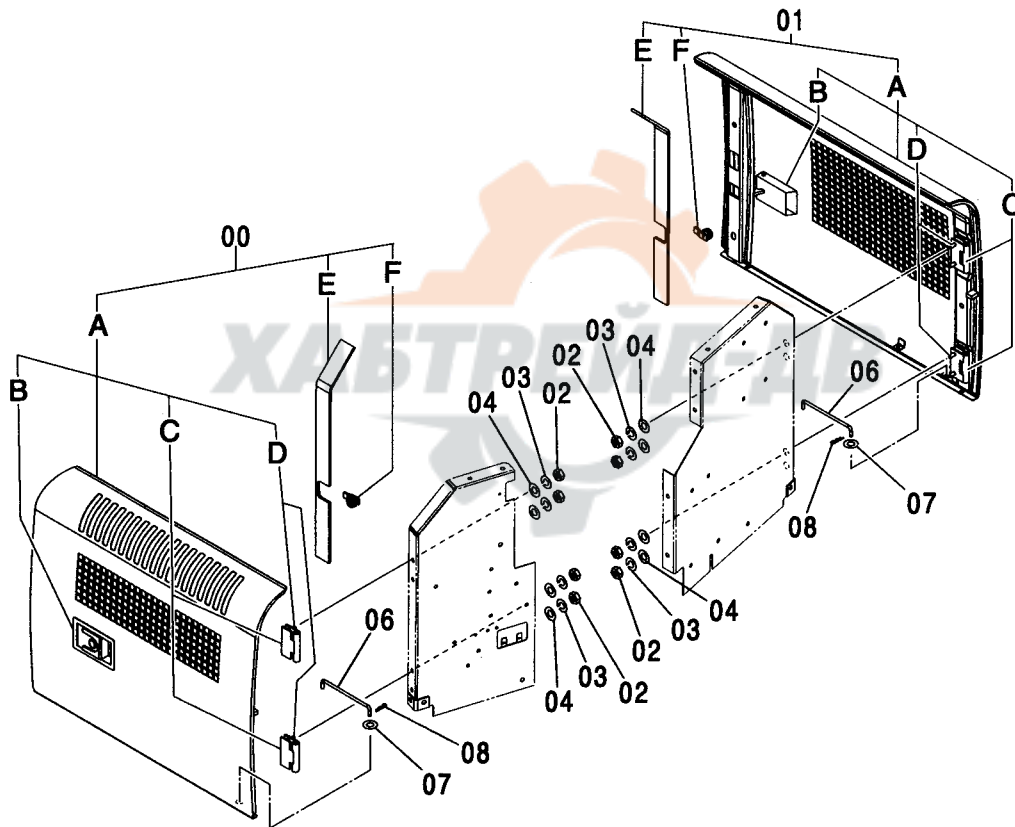
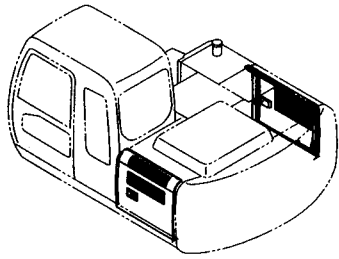
カバー (4) [EU1, EU2, MEU1, MEU2]
COVER (4) [EU1, EU2, MEU1, MEU2]

適用号機 010001-
Serial No.

符号 ITEM	部品番号 PART NO.	部 品 名	PART NAME	数量 Q' TY	サービス コード S. C	適用号機 SERIAL NO.	互 換 性 I C A	代 替 部 品 REPLACEABLE PART	
								部品番号 PART NO.	数量 Q' TY
25	7039382	カバー アッセン	COVER ASS' Y	1					
25A	8083022	・カバー	・COVER	1					
25B	3089567	・ラバー	・RUBBER	1					
25C	3089568	・ラバー	・RUBBER	1					
26	J271025	ボルト;セムス	BOLT;SEMS	6	D				
26A	J901025	・ボルト	・BOLT	1					
26B	J222010	・ワッシャ	・WASHER	1					
28	J901640	ボルト	BOLT	1					
29	J901655	ボルト	BOLT	1					
30	A590916	ワッシャ;スプリング	WASHER;SPRING	2					
31	A590116	ワッシャ;プレーン	WASHER;PLANE	2					
32	J281050	ボルト;セムス	BOLT;SEMS	2	D				
32A	J901050	・ボルト	・BOLT	1					
32B	4486055	・ワッシャ	・WASHER	1					
100	J271030	ボルト;セムス	BOLT;SEMS	4	D				
100A	J901030	・ボルト	・BOLT	1					
100B	J222010	・ワッシャ	・WASHER	1					
101	3091337	カバー	COVER	1					

トロピカルカバー TROPICAL COVER

適用号機 010001-
Serial No.



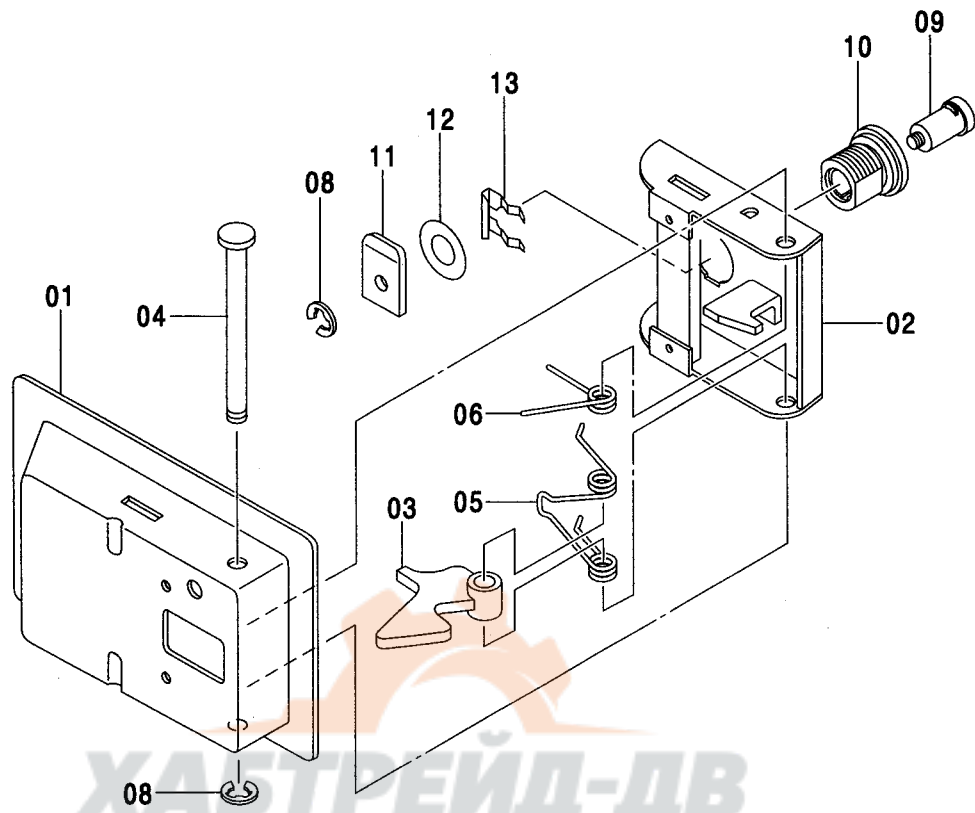
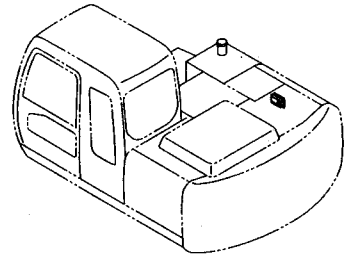
トロピカルカバー TROPICAL COVER

適用号機 010001-
Serial No.

符号 ITEM	部品番号 PART NO.	部 品 名	PART NAME	数量 Q' TY	サービス コード S. C	適用号機 SERIAL NO.	互 換 性 ICA	代 替 部 品 REPLACEABLE PART	
								部品番号 PART NO.	数量 Q' TY
00	7040052	ドア	DOOR	1	#				
00A	5007544	・ドア	・DOOR	1	#				
00B	4409395	・ロック <本体組付用>	・LOCK <for assembly of machine>	1	#W			4409394	1
00B	4409394	・ドアロック (2) <サービス用> (詳細ハ 別ページ参照)	・DOOR LOCK (2) <for service parts> (for details: see separate page)	1	#SW				
00C	4445380	・ヒンジ	・HINGE	2	W				
00D	J901025	・ボルト	・BOLT	4	W				
00E	4425575	・ラバー	・RUBBER	1					
00F	4409396	・シリンダ ; ロック <本体組付用>	・CYL. ; LOCK <for assembly of machine>	1				4409394	1
00F	4409394	・ドアロック (2) <サービス用> (詳細ハ 別ページ参照)	・DOOR LOCK (2) <for service parts> (for details: see separate page)	1	#SW				
01	7040051	ドア	DOOR	1	#				
01A	5007545	・ドア	・DOOR	1	#				
01B	4409447	・ロック <本体組付用>	・LOCK <for assembly of machine>	1	#W			4409446	1
01B	4409446	・ドアロック (1) <サービス用> (詳細ハ 別ページ参照)	・DOOR LOCK (1) <for service parts> (for details: see separate page)	1	#SW				
01C	4445380	・ヒンジ	・HINGE	2	W				
01D	J901025	・ボルト	・BOLT	4	W				
01E	4425575	・ラバー	・RUBBER	1					
01F	4409396	・シリンダ ; ロック <本体組付用>	・CYL. ; LOCK <for assembly of machine>	1				4409446	1
01F	4409446	・ドアロック (1) <サービス用> (詳細ハ 別ページ参照)	・DOOR LOCK (1) <for service parts> (for details: see separate page)	1	#SW				
02	J950010	ナット	NUT	8					
03	A590910	ワッシャ ; スプリング	WASHER ; SPRING	8					
04	A590110	ワッシャ ; プレーン	WASHER ; PLANE	8					
06	4341788	ステー	STAY	2					
07	A590108	ワッシャ ; プレーン	WASHER ; PLANE	2					
08	4022697	ピン ; ロック	PIN ; LOCK	2					

ドアロック (1)
DOOR LOCK (1)

適用号機
Serial No. 010001-



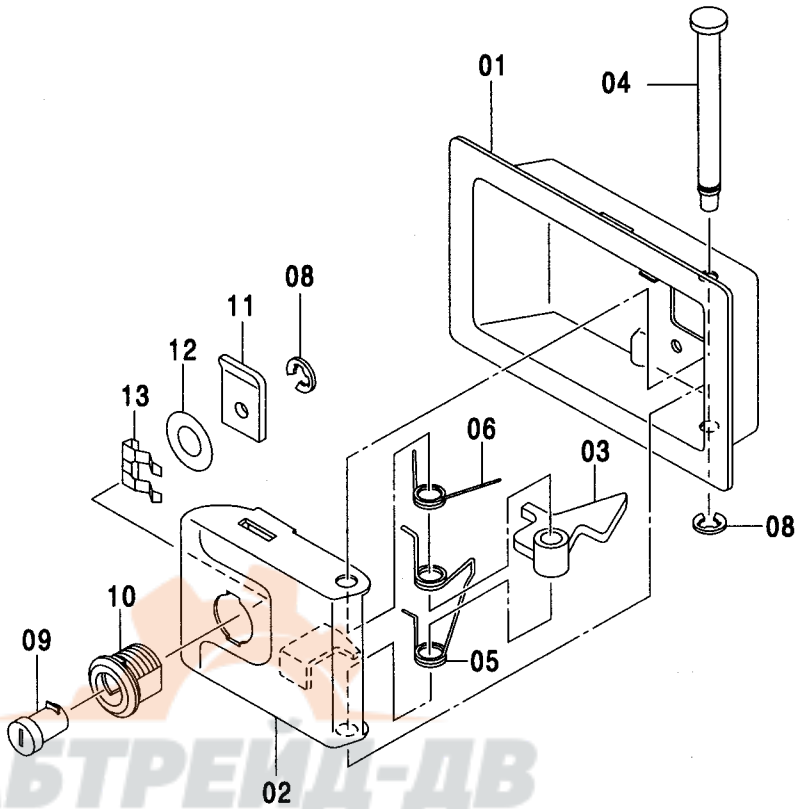
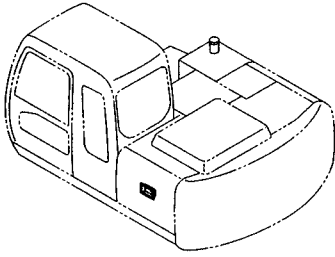
ХАСТРЕЙД-ДВ

Ⓜ

符号 ITEM	部品番号 PART NO.	部品名	PART NAME	数量 Q'TY	サービス コード S.C	適用号機 SERIAL NO.	代替部品 REPLACEABLE PART	
							互換性 ICA	部品番号 PART NO.
	4409446	ロック アッセン	LOCK ASS'Y	1	SW			
01-06	4409447	・ロック	・LOCK	1				
01	4461343	・カバー	・COVER	1				
02	4461344	・ラッチ	・LATCH	1				
03	4461345	・レバー	・LEVER	1				
04	4461346	・シャフト	・SHAFT	1				
05	4461347	・スプリング	・SPRING	1				
06	4461348	・スプリング	・SPRING	1				
08-12	4409396	・シリンダ : ロック (H800~H808共用)	・CYL. : LOCK (H800~H808)	1				
08	4461337	・リング	・RING	2				
09	4461338	・キー	・KEY	1				
10	4461339	・ケース	・CASE	1				
11	4461340	・プレート	・PLATE	1				
12	4461341	・ワッシャ	・WASHER	2				
13	4461342	・クリップ	・CLIP	1				

ドアロック (2)
DOOR LOCK (2)

適用号機 010001-
Serial No.

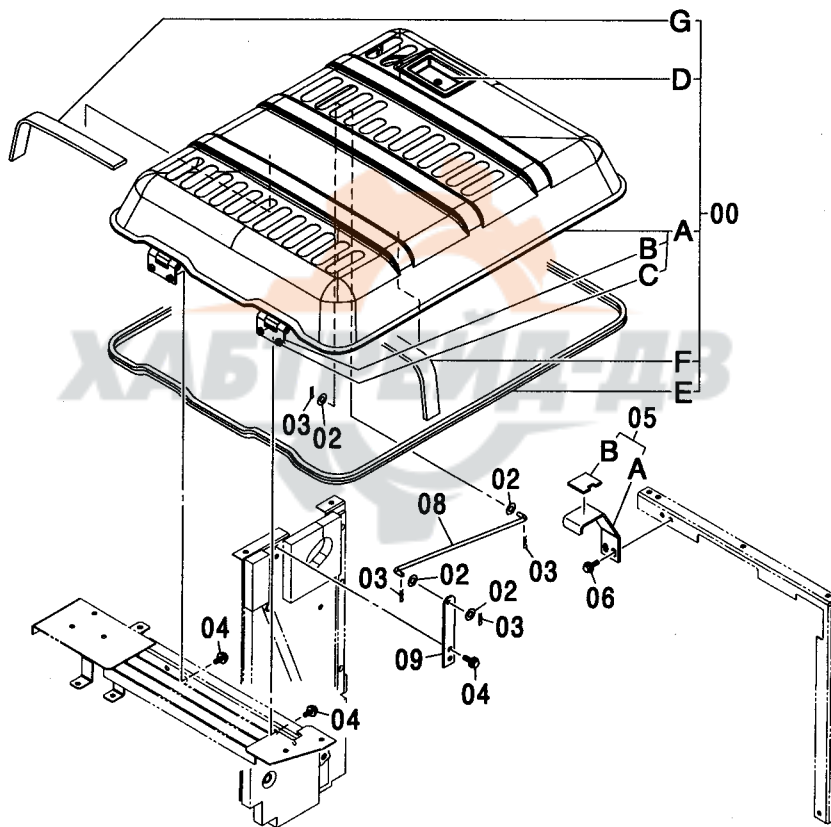
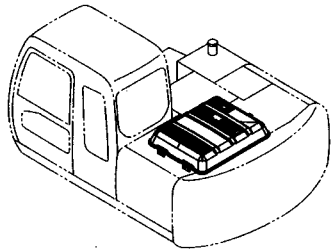


(M)

符号 ITEM	部品番号 PART NO.	部 品 名	PART NAME	数量 Q' TY	サービス コード S. C	適用号機 SERIAL NO.	互 換 性 ICA	代 替 部 品 REPLACEABLE PART	
								部品番号 PART NO.	数量 Q' TY
	4409394	ロック アッセン	LOCK ASS' Y	1	SW				
01-06	4409395	・ロック	・LOCK	1					
01	4461343	・・カバー	・・COVER	1					
02	4461344	・・ラッチ	・・LATCH	1					
03	4461345	・・レバー	・・LEVER	1					
04	4461346	・・シャフト	・・SHAFT	1					
05	4461347	・・スプリング	・・SPRING	1					
06	4461348	・・スプリング	・・SPRING	1					
08-12	4409396	・シリンダ ; ロック (H800~H808共用)	・CYL. ; LOCK (H800~H808)	1					
08	4461337	・・リング	・・RING	2					
09	4461338	・・キー	・・KEY	1					
10	4461339	・・ケース	・・CASE	1					
11	4461340	・・プレート	・・PLATE	1					
12	4461341	・・ワッシャ	・・WASHER	2					
13	4461342	・クリップ	・CLIP	1					

エンジンカバー ENGINE COVER

適用号機 010001-
Serial No.



エンジンカバー ENGINE COVER

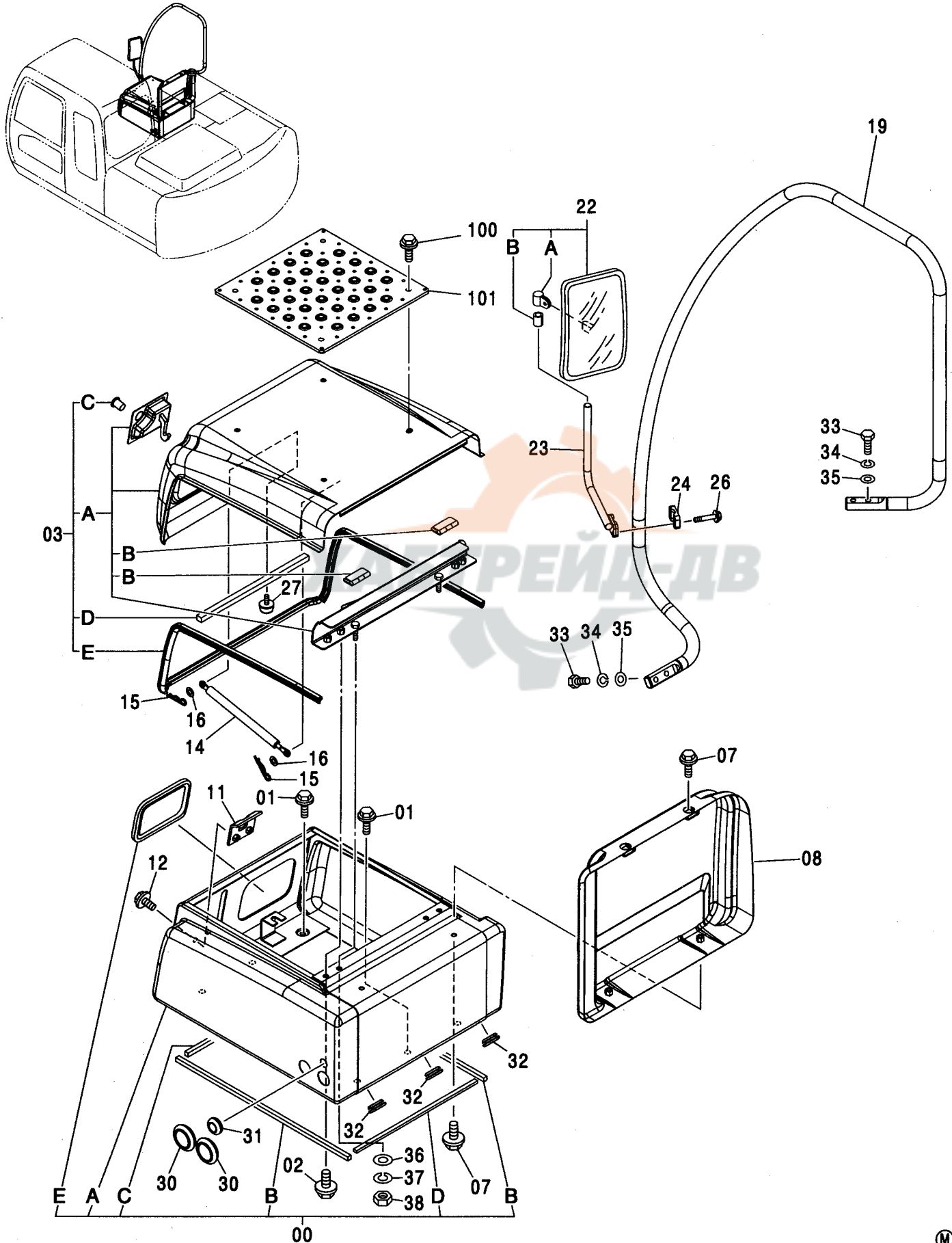
適用号機 010001-
Serial No.

符号 ITEM	部品番号 PART NO.	部 品 名	PART NAME	数量 Q'TY	サービス コード S. C	適用号機 SERIAL NO.	互 換 性 ICA	代 替 部 品 REPLACEABLE PART	
								部品番号 PART NO.	数量 Q'TY
00	6018814	カバー;エンジン アッセン	COVER;ENGINE ASS'Y	1					
00A	6018652	・カバー;エンジン	・COVER;ENGINE	1					
00B	3080209	・・ヒンジ	・・HINGE	2	W				
00C	M650010	・・ナット;ウエルディング	・・NUT;WD.	4	W				
00D	4379504	・シリンダ;ロック	・CYL. ;LOCK	1					
00E	4426535	・ラバー	・RUBBER	1					
00F	4446822	・ラバー	・RUBBER	1					
00G	4447598	・ラバー	・RUBBER	1					
02	J217083	ワッシャ	WASHER	4					
03	4022698	ピン;ロック	PIN;LOCK	4					
04	J021025	ボルト;セムス	BOLT;SEMS	6		-D03/04			
04	J271025	ボルト;セムス	BOLT;SEMS	6	#D	D03/05-	T	J901025	6
								J222010	6
05	8083385	ストップアッセン	STOPPER ASS'Y	1					
05A	3087434	・ストップ	・STOPPER	1					
05B	4451239	・ラバー	・RUBBER	1					
06	J031030	ボルト;セムス	BOLT;SEMS	2		-D03/04			
06	J281030	ボルト;セムス	BOLT;SEMS	2	#D	D03/05-	T	J901030	2
								4486055	2
08	3089667	ステー	STAY	1					
09	3089678	ブラケット	BRACKET	1					

273A

ツールカバー TOOL COVER

適用号機 010001-
Serial No.



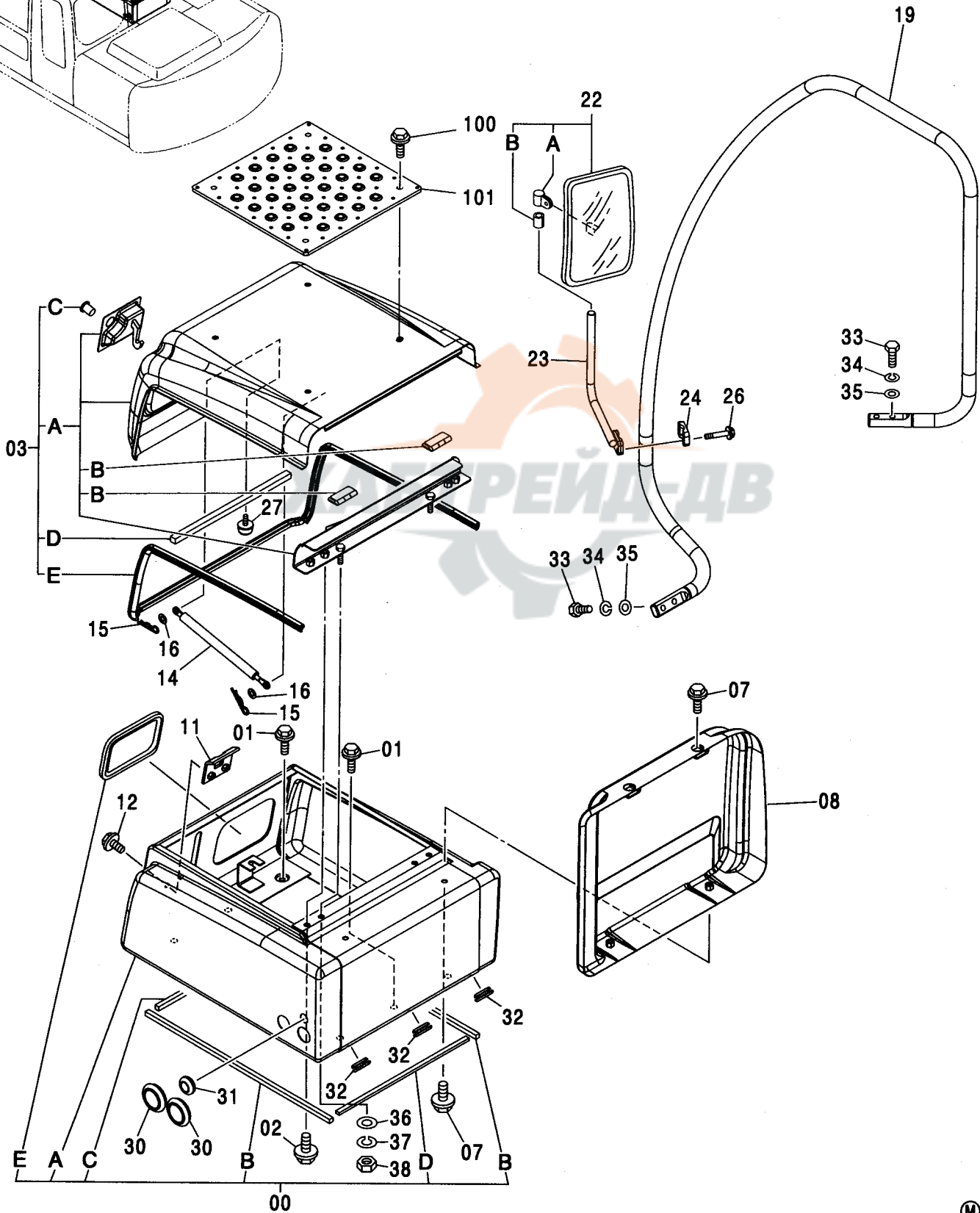
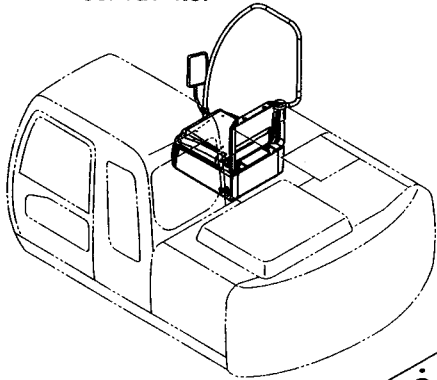
ツールカバー TOOL COVER

適用号機 010001-
Serial No.

符号 ITEM	部品番号 PART NO.	部 品 名	PART NAME	数量 Q' TY	サービス コード S. C	適用号機 SERIAL NO.	互 換 性 ICA	代 替 部 品 REPLACEABLE PART	
								部品番号 PART NO.	数量 Q' TY
00	7037388	ボックス:ツール アッセン	BOX; TOOL ASS' Y	1					
00A	6018688	・ボックス:ツール	・BOX; TOOL	1					
00B	4426598	・ラバー	・RUBBER	2					
00C	4427392	・ラバー	・RUBBER	1					
00D	4429124	・ラバー	・RUBBER	1					
00E	4436409	・ラバー	・RUBBER	1					
01	J021030	ボルト:セムス	BOLT; SEMS	6		-D03/04			
01	J271030	ボルト:セムス	BOLT; SEMS	6	#D	D03/05-	T	J901030	6
								J222010	6
02	J021030	ボルト:セムス	BOLT; SEMS	2		-D03/04			
02	J271030	ボルト:セムス	BOLT; SEMS	2	#D	D03/05-	T	J901030	2
								J222010	2
03	8077778	カバー アッセン	COVER ASS' Y	1					
03A	6018662	・カバー	・COVER	1					
03B	4358031	・ヒンジ	・HINGE	2					
03C	4379989	・シリンダ; ロック	・CYL. ; LOCK	1					
03D	4436279	・ラバー	・RUBBER	1					
03E	4443342	・トリム:シール	・TRIM; SEAL	1					
07	J021030	ボルト:セムス	BOLT; SEMS	4		-D03/04			
07	J271030	ボルト:セムス	BOLT; SEMS	4	#D	D03/05-	T	J901030	4
								J222010	4
08	7037378	カバー	COVER	1					
11	9745798	キャッチ	CATCH	1					
12	J031030	ボルト:セムス	BOLT; SEMS	2		-D03/04			
12	J281030	ボルト:セムス	BOLT; SEMS	2	#D	D03/05-	T	J901030	2
								4486055	2
14	4352457	ステー	STAY	1					
15	4022697	ピン:ロック	PIN; LOCK	2					
16	A590110	ワッシャ:プレーン	WASHER; PLANE	2					
19	7039248	ステー	STAY	1					
22	4416704	ミラー	MIRROR	1					
22A	4460536	・ホルダ	・HOLDER	1	#S				
22B	4460582	・パッキン	・PACKING	1	#S				
23	8077521	ステー	STAY	1					
24	4425481	クランプ	CLAMP	1					
26	J010855	ボルト:セムス	BOLT; SEMS	2		-D03/04			
26	J260855	ボルト:セムス	BOLT; SEMS	2	#D	D03/05-	T	J900855	2
								A590108	2
30	4276215	ブッシング:ラバー	BUSHING; RUBBER	2					
31	94-2807	ブッシング:ラバー	BUSHING; RUBBER	1					

ツールカバー TOOL COVER

適用号機 010001-
Serial No.



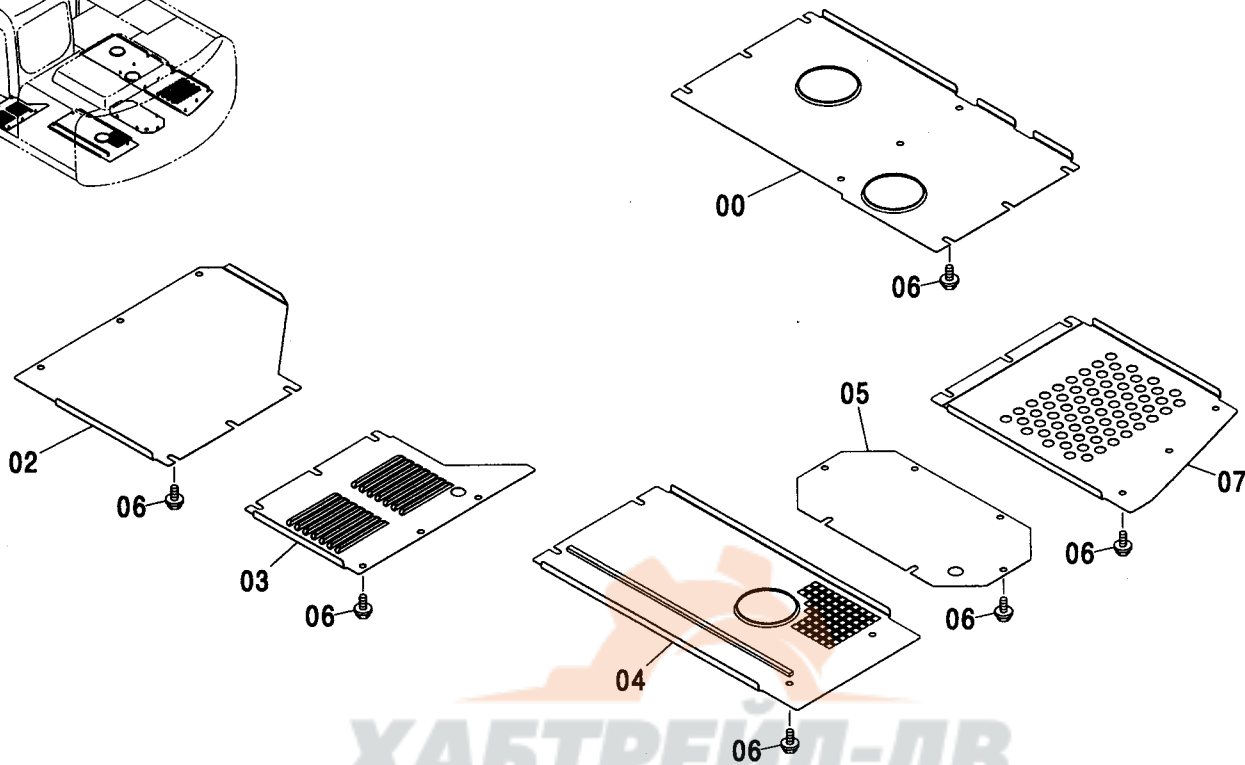
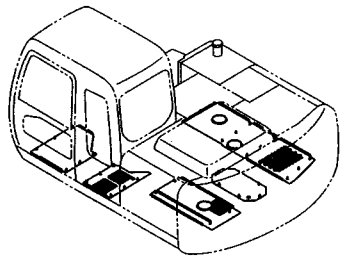
ツールカバー
TOOL COVER

適用号機 010001-
Serial No.

符号 ITEM	部品番号 PART NO.	部 品 名	PART NAME	数量 Q' TY	サービス コード S. C	適用号機 SERIAL NO.	互 換 性 ICA	代 替 部 品 REPLACEABLE PART	
								部品番号 PART NO.	数量 Q' TY
32	4426597	ブッシング;ラバー	BUSHING;RUBBER	3					
33	J921240	ボルト	BOLT	4					
34	A590912	ワッシャ;スプリング	WASHER;SPRING	4					
35	A590112	ワッシャ;プレーン	WASHER;PLANE	4					
36	A590110	ワッシャ;プレーン	WASHER;PLANE	2	#				
37	A590910	ワッシャ;スプリング	WASHER;SPRING	2	#				
38	J950010	ナット	NUT	2	#				
100	J021030	ボルト;セムス	BOLT;SEMS	4		-D03/04			
100	J271030	ボルト;セムス	BOLT;SEMS	4	#D	D03/05-	T	J901030	4
								J222010	4
101	3091337	カバー	COVER	1					

アンダーカバー UNDER COVER

適用号機 010001-
Serial No.



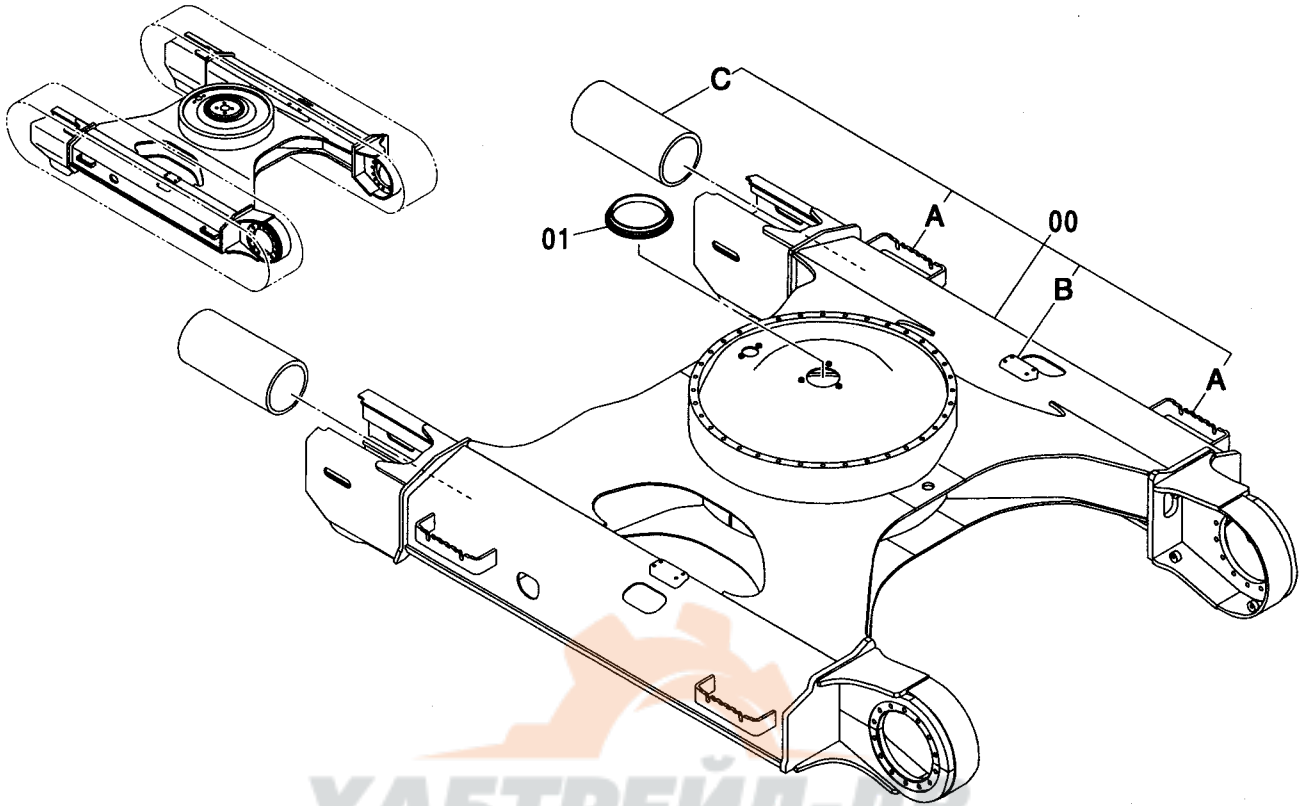
ХАБТРЕЙД-ДВ

(M)

符号 ITEM	部品番号 PART NO.	部 品 名	PART NAME	数量 Q' TY	サービス コード S. C	適用号機 SERIAL NO.	代替部品 REPLACEABLE PART	
							互換性 ICA	部品番号 PART NO.
00	3089920	カバー	COVER	1		-010005		
00	3087009	カバー	COVER	1		010006-		
02	3087011	カバー	COVER	1				
03	3087012	カバー	COVER	1				
04	8077418	カバー	COVER	1				
05	3087323	カバー	COVER	1				
06	J071035	ボルト:セムス-スクレイフ	BOLT; SEMS-S	34		-D01/08	Y	J031035 34
06	J031035	ボルト:セムス	BOLT; SEMS	34	#	D01/09-D03/04		
06	J281035	ボルト:セムス	BOLT; SEMS	34	#D	D03/05-	T	J901035 34 4486055 34
07	3089831	カバー	COVER	1				

トラックフレーム <110, E>
TRACK FRAME <110, E>

適用号機 010001-
Serial No.



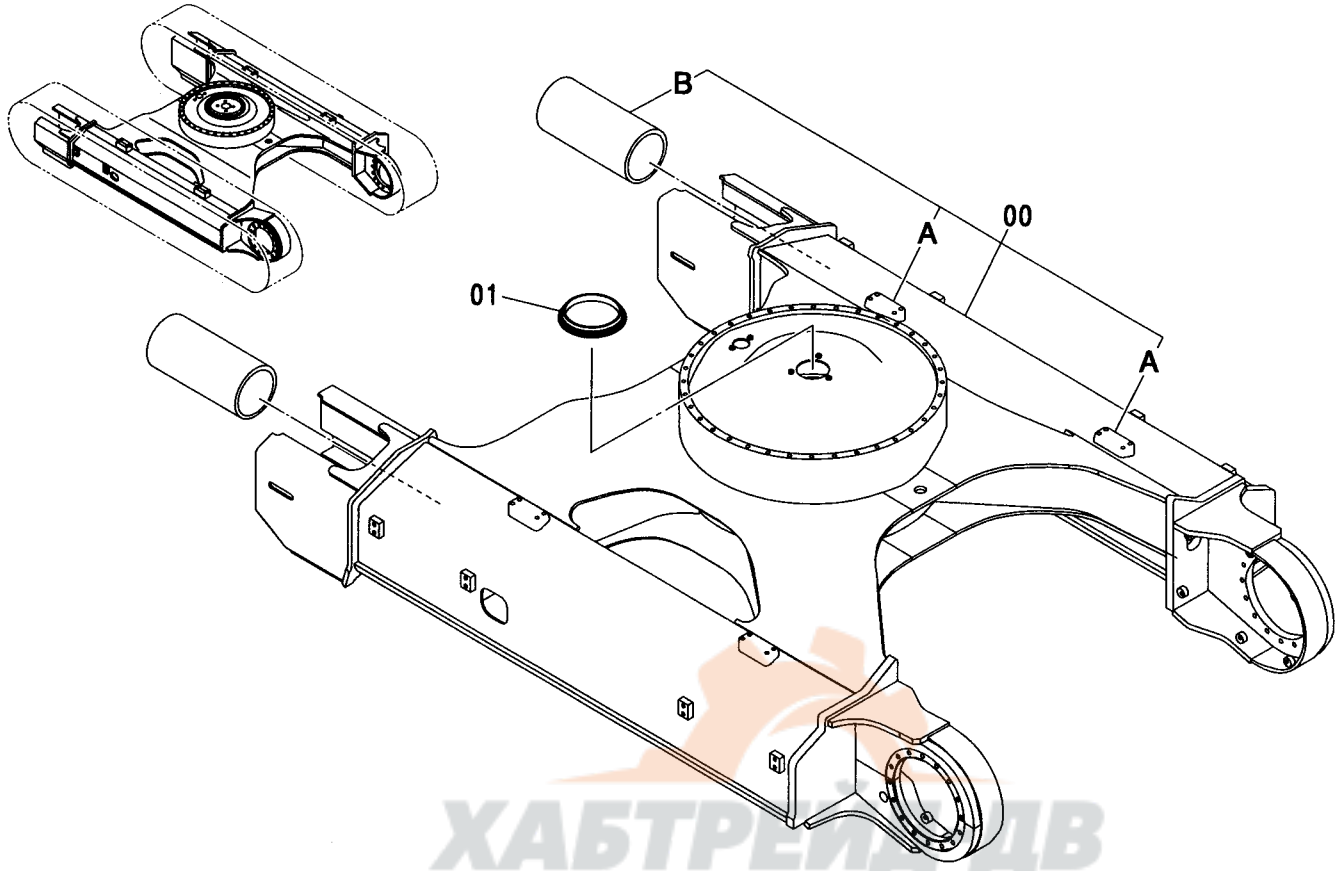
ХАБТРЕЙД-ДВ

Ⓜ

符号 ITEM	部品番号 PART NO.	部品名	PART NAME	数量 Q'TY	サービス コード S.C	適用号機 SERIAL NO.	互換性 ICA	代替部品 REPLACEABLE PART	
								部品番号 PART NO.	数量 Q'TY
00	5006803	フレーム:トラック	FRAME: TRACK	1					
00A	4447431	・ステップ	・STEP	4	W				
00B	3087511	・ブラケット	・BRACKET	2	W				
00C	4284441	・パイプ	・PIPE	2	W				
01	4483676	シール	SEAL	1	#	010641-			

トラックフレーム <M>
TRACK FRAME <M>

適用号機 010001-
Serial No.

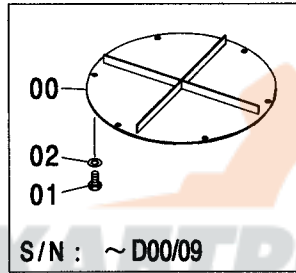
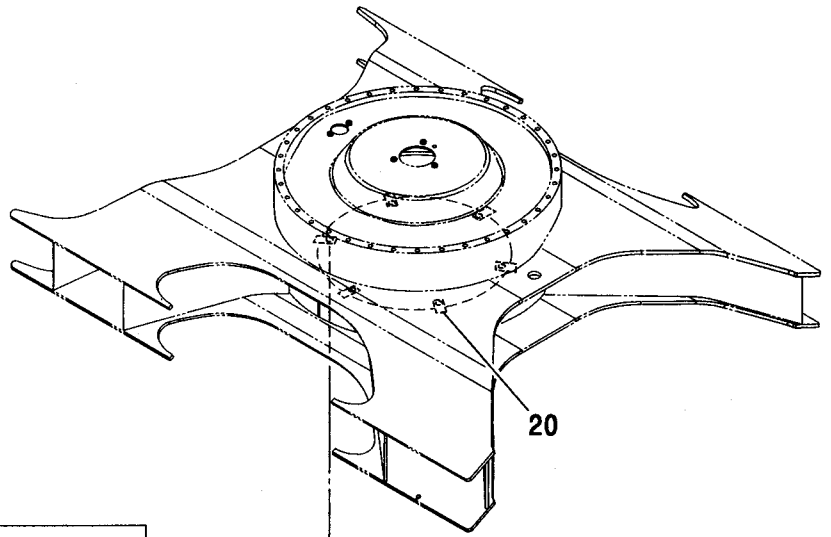
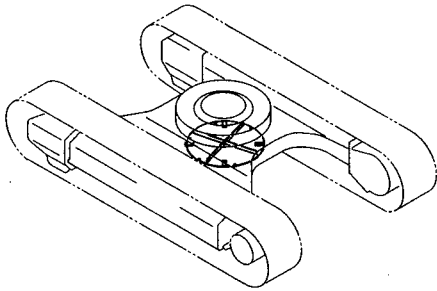


Ⓜ

符号 ITEM	部品番号 PART NO.	部品名	PART NAME	数量 Q'TY	サービス コード S.C	適用号機 SERIAL NO.	代替部品 REPLACEABLE PART	
							互換性 ICA	部品番号 数量 PART NO. Q'TY
00	6019287	フレーム;トラック	FRAME; TRACK	1				
00A	3087108	・ブ ラケッ	・BRACKET	4	W			
00B	4438702	・ガ イド ;ス プ リ ン グ	・GUIDE; SPRING	2	W			
01	4483676	シール	SEAL	1	#	010641-		

トラックアンダーカバー <M>
TRACK UNDER COVER <M>

適用号機 010001-
Serial No.

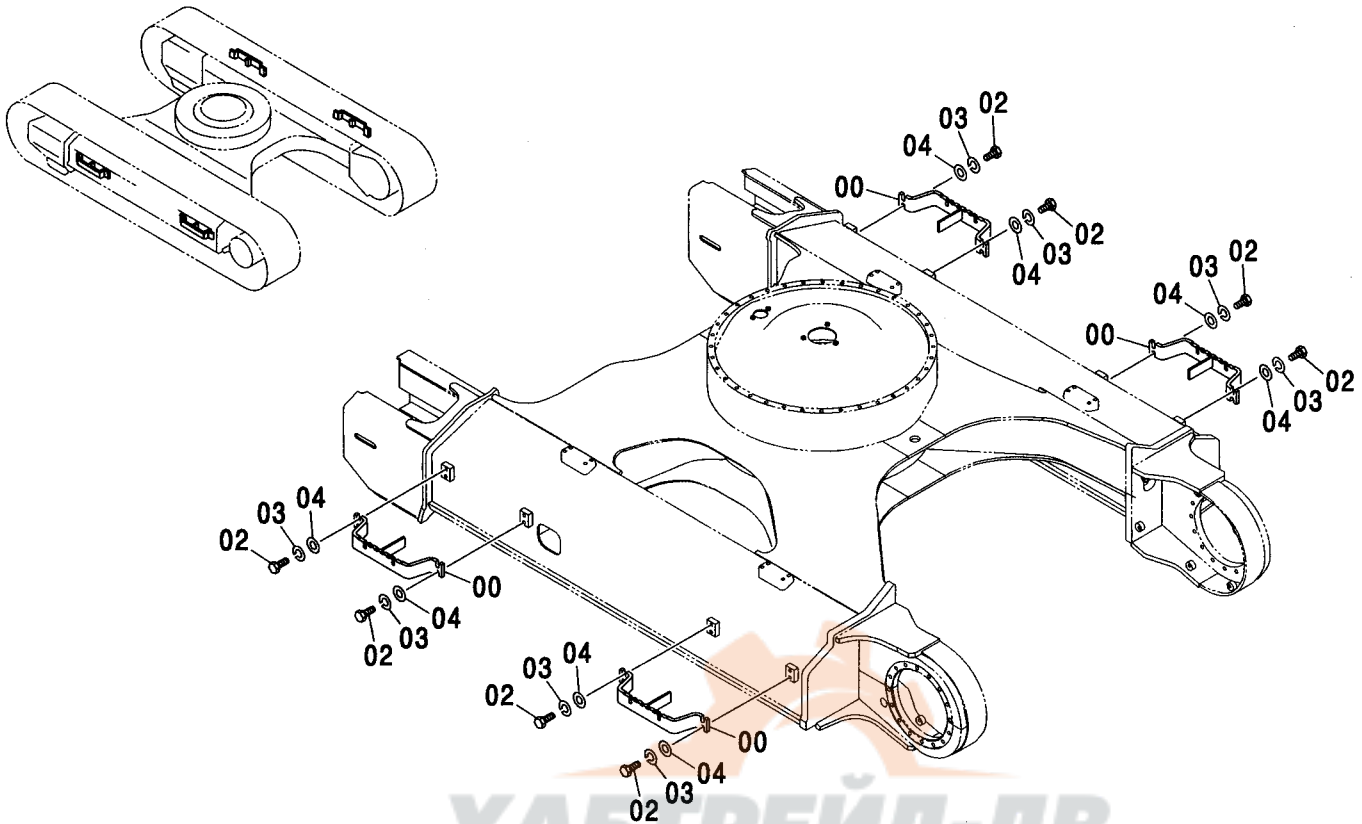


Ⓜ

符号 ITEM	部品番号 PART NO.	部 品 名	PART NAME	数量 Q' TY	サービス コード S. C	適用号機 SERIAL NO.	互 換 性 I C A	代 替 部 品 REPLACEABLE PART	
								部品番号 PART NO.	数量 Q' TY
00	8081016	カバ-	COVER	1					
01	J901225	ボ-ルト	BOLT	6		-D00/09			
01	J021230	ボ-ルト:セムス	BOLT:SEMS	6	#	D00/10-D03/04			
01	J271230	ボ-ルト:セムス	BOLT:SEMS	6	#D	D03/05-	T	J901230	6
								J222012	6
02	J222012	ワッシャ	WASHER	6		-D00/09			
20	4156540	シート:スクリユ	SEAT:SCREW	6	W				

ステップ <M> STEP <M>

適用号機 010001-
Serial No.



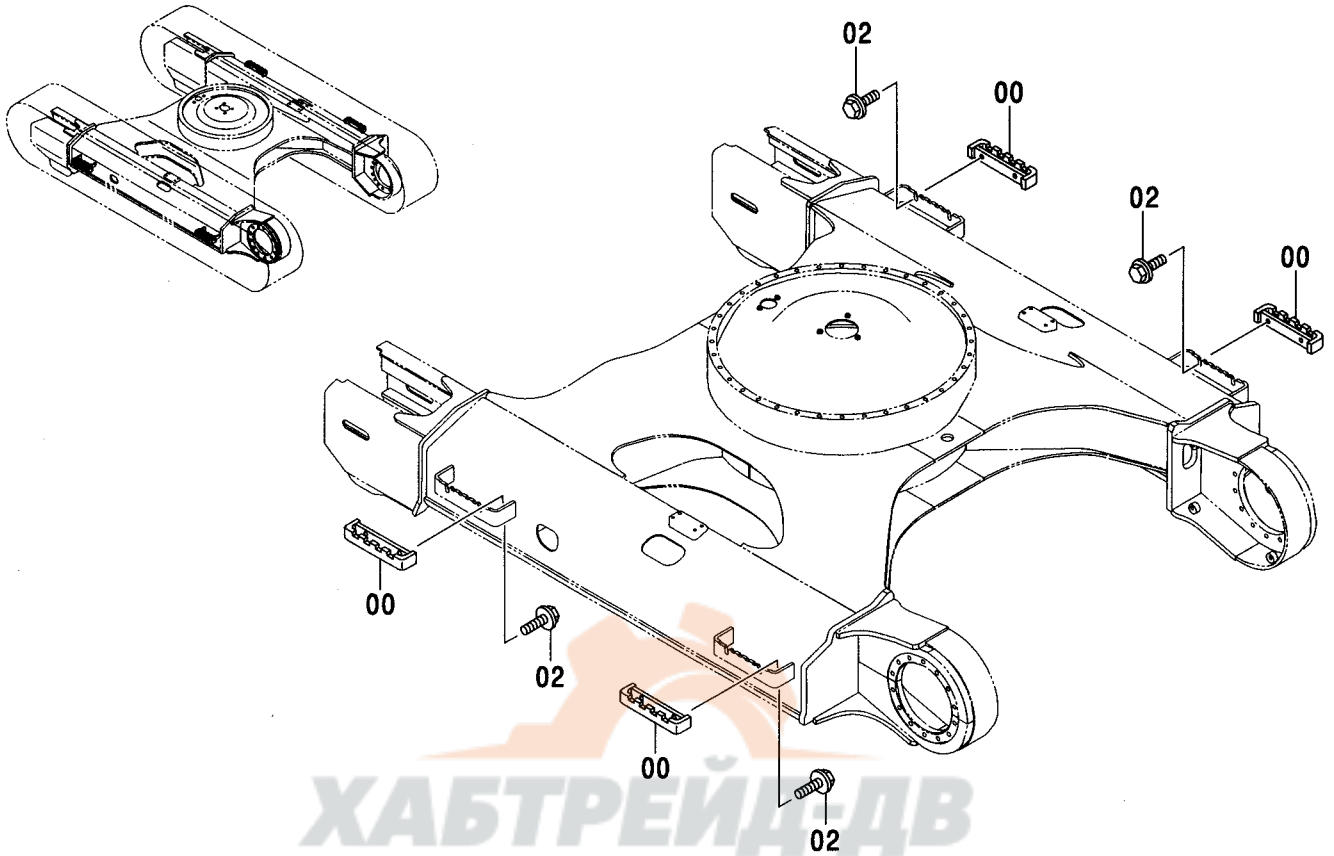
ХАБТРЕЙД-ДВ

Ⓜ

符号 ITEM	部品番号 PART NO.	部品名	PART NAME	数量 Q'TY	サービス コード S.C	適用号機 SERIAL NO.	互換性 ICA	代替部品 REPLACEABLE PART	
								部品番号 PART NO.	数量 Q'TY
00	9755974	ステップ	STEP	4					
02	J901645	ボルト	BOLT	16					
03	A590916	ワッシャ;スプリング	WASHER;SPRING	16					
04	J222016	ワッシャ	WASHER	16					

追加 ステップ (500mm巾 トラックリンク用) <110, M>
 ADDITIONAL STEP (FOR 500mm WIDE TRACK-LINK) <110, M>

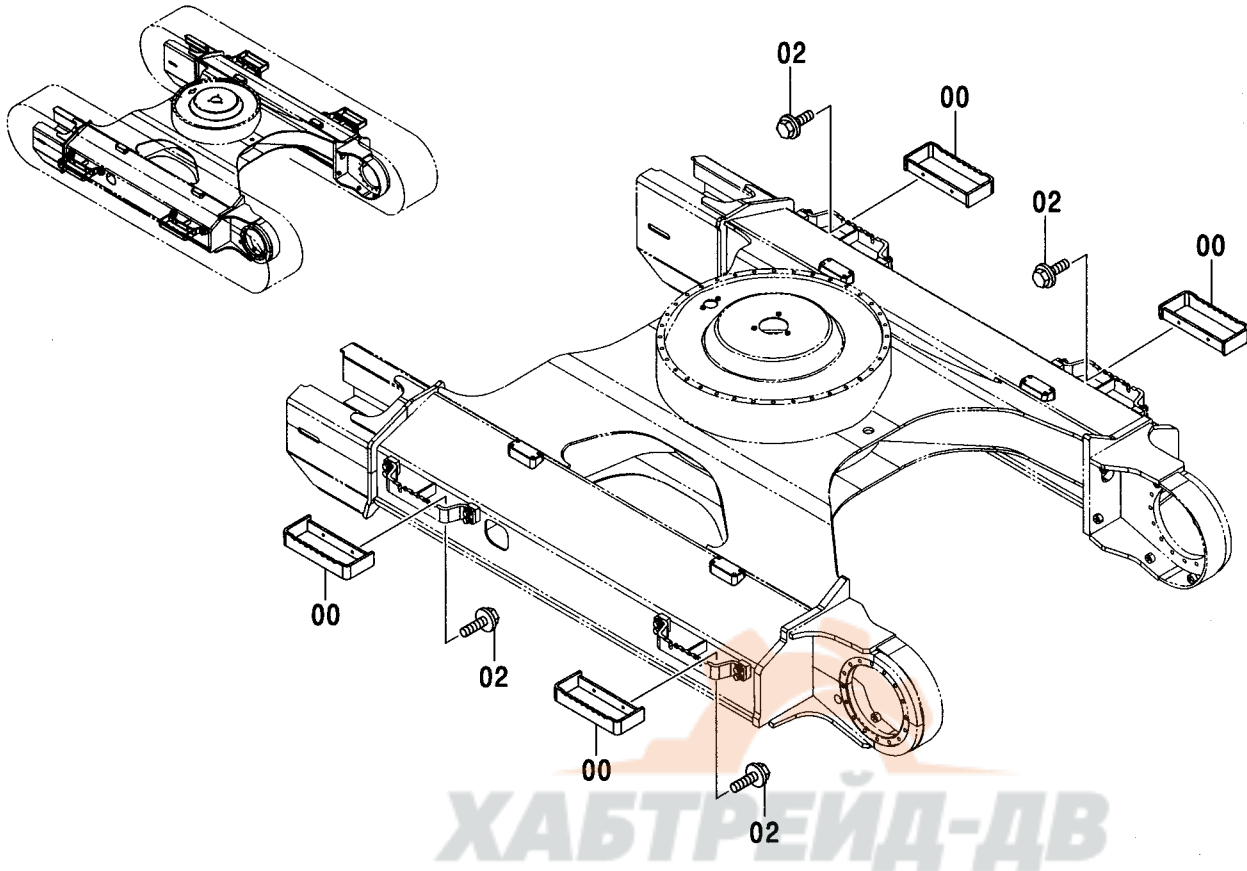
適用号機 010001-
 Serial No.



符号 ITEM	部品番号 PART NO.	部品名	PART NAME	数量 Q' TY	サービス コード S. C	適用号機 SERIAL NO.	互換性 ICA	代替部品 REPLACEABLE PART	
								部品番号 PART NO.	数量 Q' TY
00	9755978	ステップ	STEP	4					
02	J031240	ボルト;セムス	BOLT;SEMS	8		-D03/04			
02	J281240	ボルト;セムス	BOLT;SEMS	8	#D	D03/05-	T	J901040	8
								4249324	8

追加 ステップ (960mm巾 トラックリンク用) <M>
 ADDITIONAL STEP (FOR 960mm WIDE TRACK-LINK) <M>

適用号機 010001-
 Serial No.



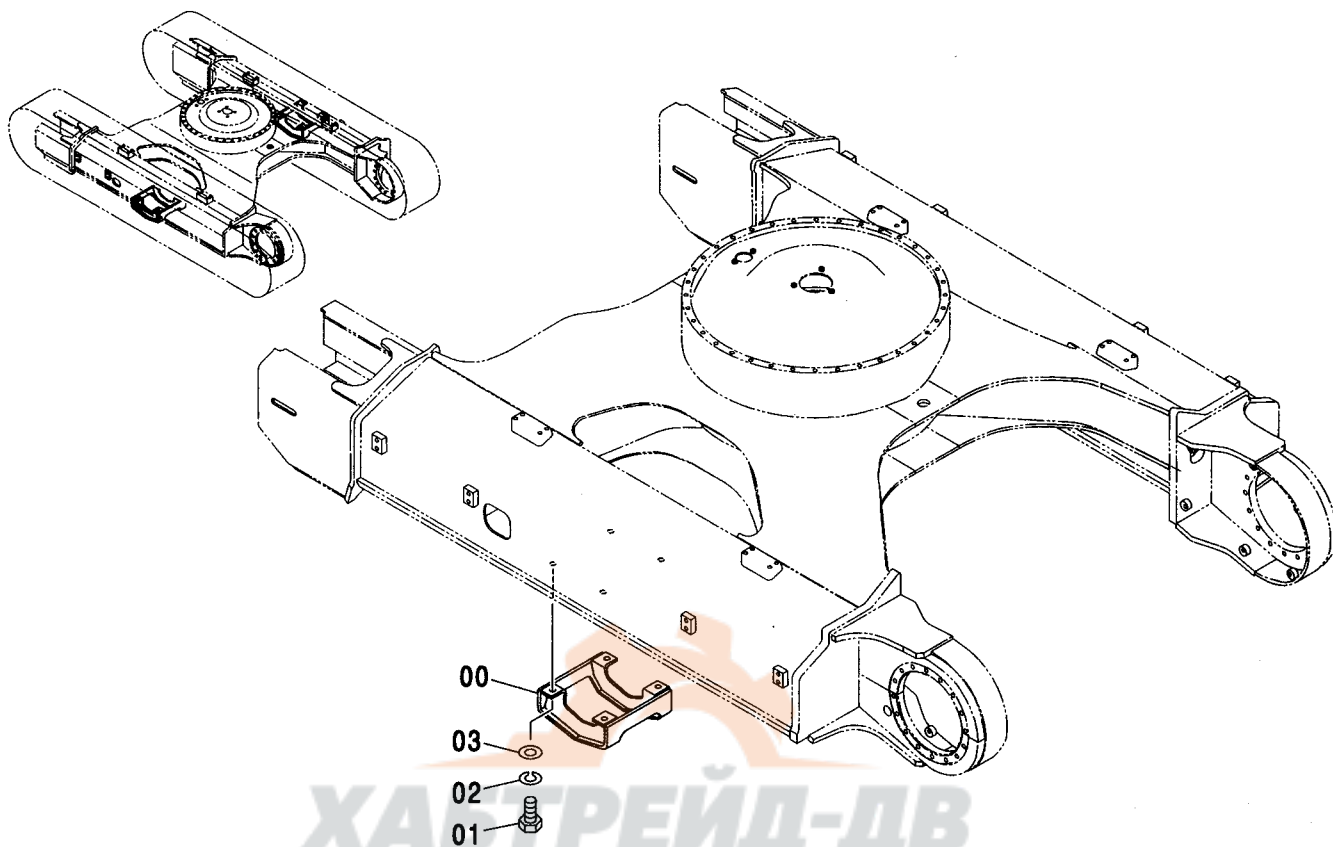
(M)

符号 ITEM	部品番号 PART NO.	部 品 名	PART NAME	数量 Q' TY	サービス コード S. C	適用号機 SERIAL NO.	互 換 性 ICA	代 替 部 品 REPLACEABLE PART	
								部品番号 PART NO.	数量 Q' TY
00	9756585	ステップ	STEP	4					
02	J031240	ボルト:セムス	BOLT:SEMS	8		-D03/04			
02	J281240	ボルト:セムス	BOLT:SEMS	8	#D	D03/05-	T	J901240	8
								4249324	8

トラックガード <M>

TRACK GUARD <M>

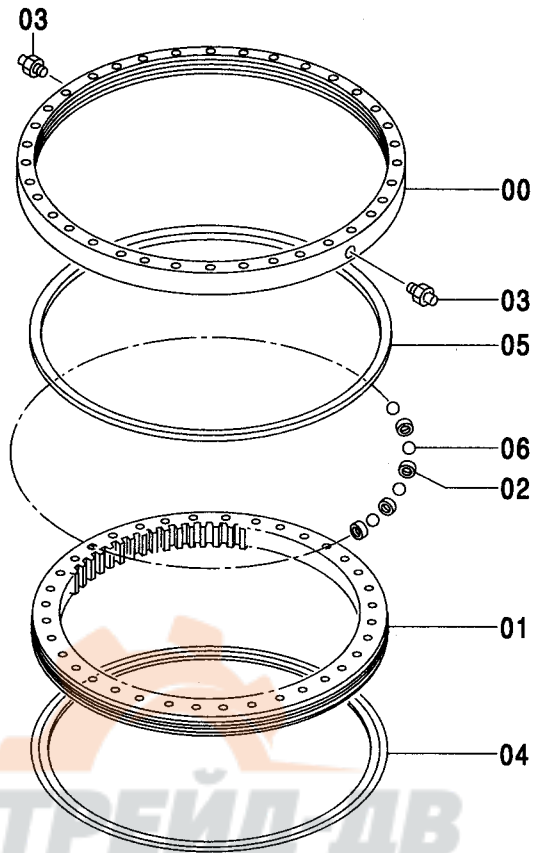
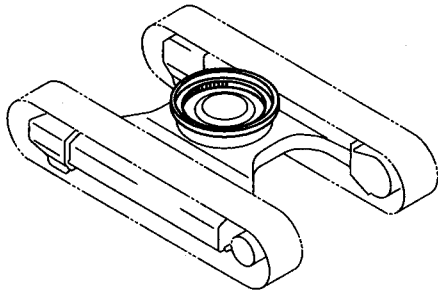
適用号機 010001-
Serial No.



符号 ITEM	部品番号 PART NO.	部品名	PART NAME	数量 Q' TY	サービス コード S. C	適用号機 SERIAL NO.	互換性 ICA	代替部品 REPLACEABLE PART	
								部品番号 PART NO.	数量 Q' TY
	++++++	トラック ガード アッセン	TRACK GUARD ASS' Y	2					
00	8052020	・ガード	・GUARD	1					
01	4252880	・ボルト	・BOLT	4					
02	A590918	・ワッシャ:スプリング	・WASHER:SPRING	4					
03	J222018	・ワッシャ	・WASHER	4					

旋回輪 SWING BEARING

適用号機
Serial No. 010001-



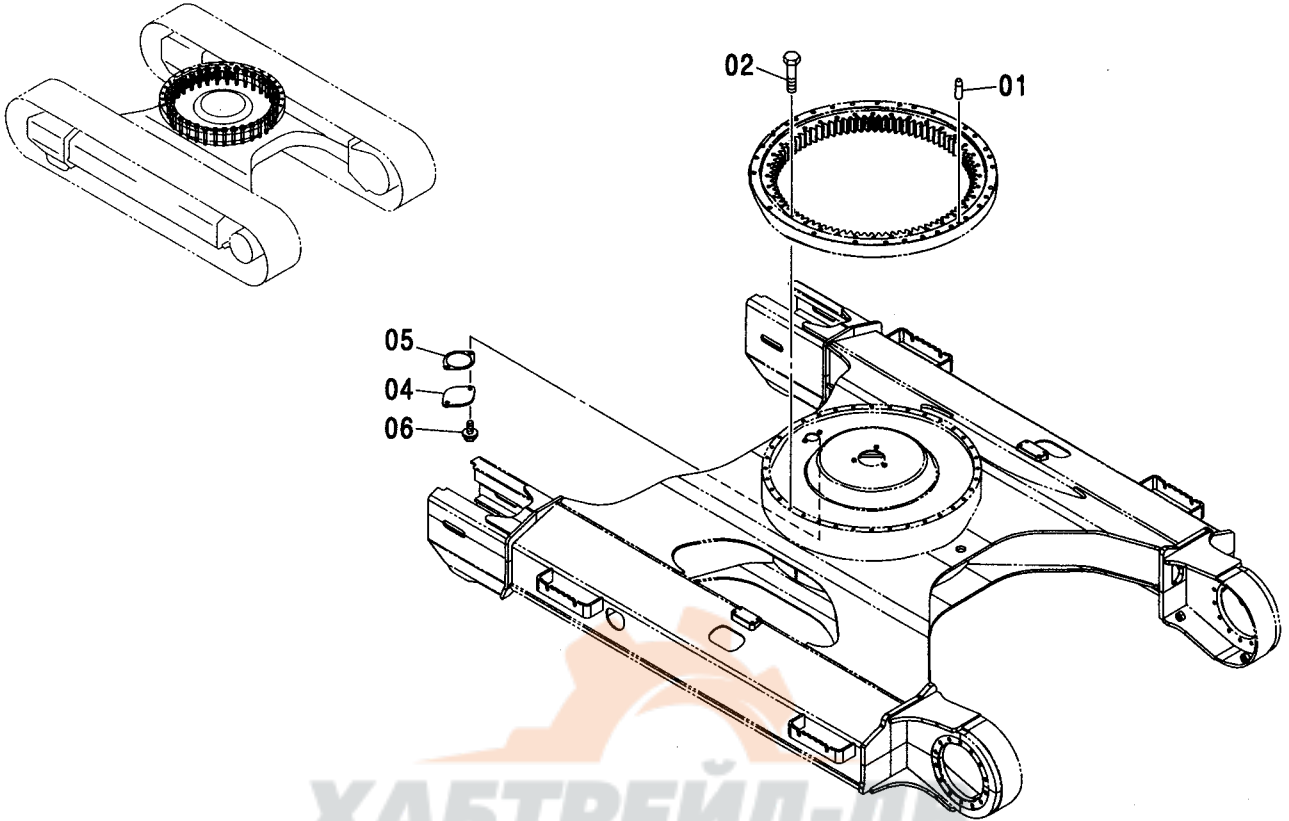
ХАБТРЕЙД ДВ

Ⓜ

符号 ITEM	部品番号 PART NO.	部品名	PART NAME	数量 Q' TY	サービス コード S. C	適用号機 SERIAL NO.	代替部品 REPLACEABLE PART	
							互換性 ICA	部品番号 PART NO.
00	9184497 ++++++	スイング : サークル ・レース : アウター	SWING : CIRCLE ・RACE : OUTER	1 1	D			
01	++++++	・レース : インナ	・RACE : INNER	1	D			
02	4127708	・サポート	・SUPPORT	99				
03	J75481	・フィッティング : グリース	・FITTING : GREASE	2				
04	4289757	・シール	・SEAL	1				
05	4315493	・シール	・SEAL	1				
06	4428919	・ボール	・BALL	99				

旋回輪部品 SWING BEARING PARTS

適用号機 010001-
Serial No.

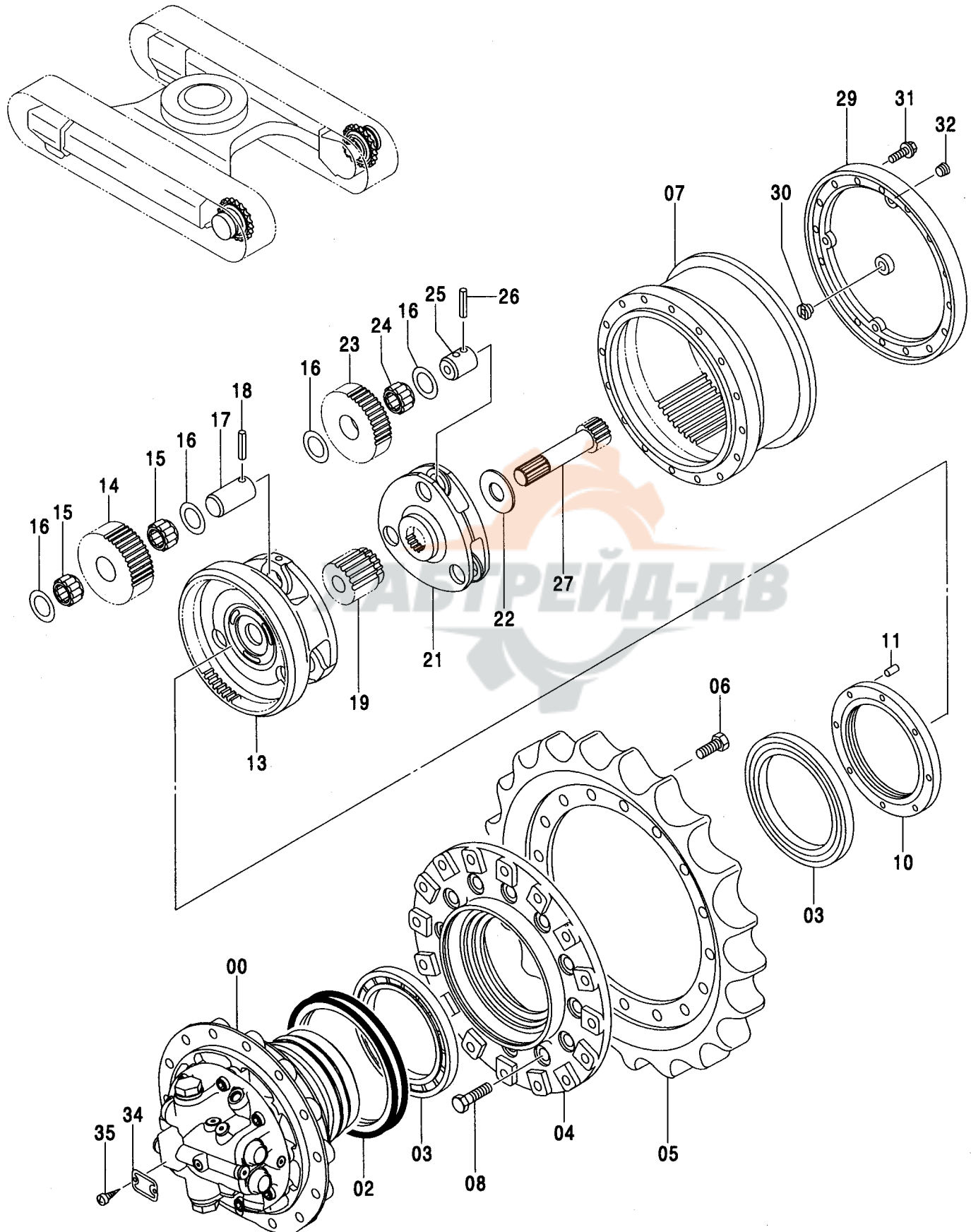


(M)

符号 ITEM	部品番号 PART NO.	部 品 名	PART NAME	数量 Q' TY	サービス コード S. C	適用号機 SERIAL NO.	互 換 性 I C A	代 替 部 品 REPLACEABLE PART	
								部品番号 PART NO.	数量 Q' TY
01	4425980	ピン:ノック	PIN:KNOCK	1					
02	J931695	ボルト	BOLT	36					
04	4128863	プレート	PLATE	1					
05	4272297	パッキン	PACKING	1					
06	J011025	ボルト:セムス	BOLT:SEMS	2		-D03/04			
06	J271025	ボルト:セムス	BOLT:SEMS	2	#D	D03/05-	T	J901025	2
								J222010	2

走行装置 <110, E>
TRAVEL DEVICE <110, E>

適用号機 010001-
Serial No.



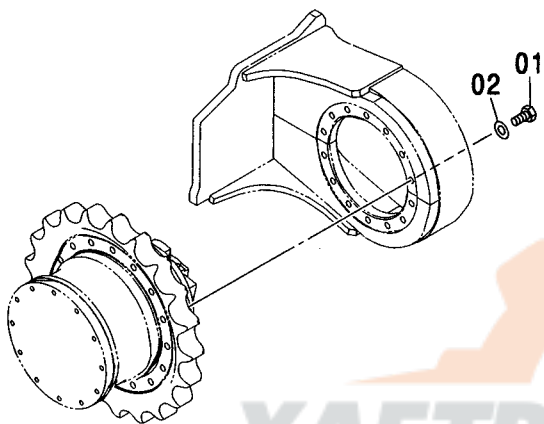
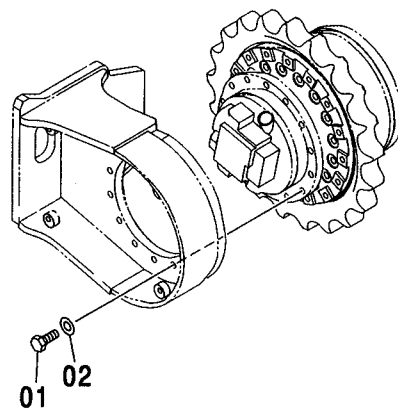
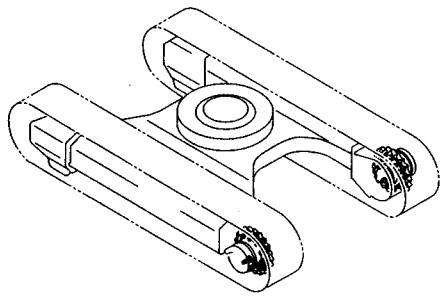
走行装置 <110, E>
TRAVEL DEVICE <110, E>

適用号機 010001-
Serial No.

符号 ITEM	部品番号 PART NO.	部 品 名	PART NAME	数量 Q' TY	サービス コード S. C	適用号機 SERIAL NO.	互 換 性 I C A	代 替 部 品 REPLACEABLE PART	
								部品番号 PART NO.	数量 Q' TY
	9181124	ソコソチ アッセン (本体組付用)	TRAVEL DEVICE ASS'Y (for assembly of machine)	2			I	9181125	2
	9181125	ソコソチ アッセン (輸送用)	TRAVEL DEVICE ASS'Y (for transportation)	2					
00	9184348	・モタ:オイル (本体組付用)	・MOTOR:OIL (for assembly of machine)	1	H		I	9196239	1
00	9196239	・モタ:オイル (輸送用)	・MOTOR:OIL (for transportation)	1	S				
02	4110369	・シール:グループ	・SEAL:GROUP	1					
03	4321887	・ベアリング:ローラ	・BRG.:ROL.	2					
04	1016125	・ドラム	・DRUM	1					
05	1010325	・スプロケット	・SPROCKET	1					
06	J931640	・ボルト	・BOLT	16					
07	1027082	・ギヤ:リング	・GEAR:RING	1					
08	J931660	・ボルト	・BOLT	16					
10	3085728	・ナット	・NUT	1					
11	4436242	・ピン:ノック	・PIN:KNOCK	1					
13	1027076	・キャリア	・CARRIER	1					
14	3085566	・ギヤ:プランナリ	・GEAR:PLANETARY	3					
15	4354289	・ベアリング:ニードル	・BRG.:NEEDLE	6					
16	4192982	・プレート:スラスト	・PLATE:THRUST	12					
17	4245966	・ピン	・PIN	3					
18	4144020	・ピン:スプリング	・PIN:SPRING	3					
19	3085569	・ギヤ:サン	・GEAR:SUN	1					
21	2043774	・キャリア	・CARRIER	1					
22	4418771	・スペーサ	・SPACER	1					
23	3085568	・ギヤ:プランナリ	・GEAR:PLANETARY	3					
24	4354278	・ベアリング:ニードル	・BRG.:NEEDLE	3					
25	4178203	・ピン	・PIN	3					
26	4192020	・ピン:スプリング	・PIN:SPRING	3					
27	2043769	・シャフト:プロペラ	・SHAFT:PROP.	1					
29	2028800	・カバー	・COVER	1					
30	4258916	・ピン:ストッパ	・PIN:STOPPER	1					
31	J011230	・ボルト:セムス	・BOLT:SEMS	12		-D03/04	I	4609016	12
31	4609016	・ボルト:セムス	・BOLT:SEMS	12	#	D03/05-			
32	4245797	・プラグ	・PLUG	3					
34	3053559	・ネームプレート	・NAME-PLATE	1					
35	M492564	・スクリュー:ドライブ	・SCREW:DRIVE	2					

走行装置取付部品 <110, E>
TRAVEL DEVICE SUPPORT <110, E>

適用号機 010001-
Serial No.

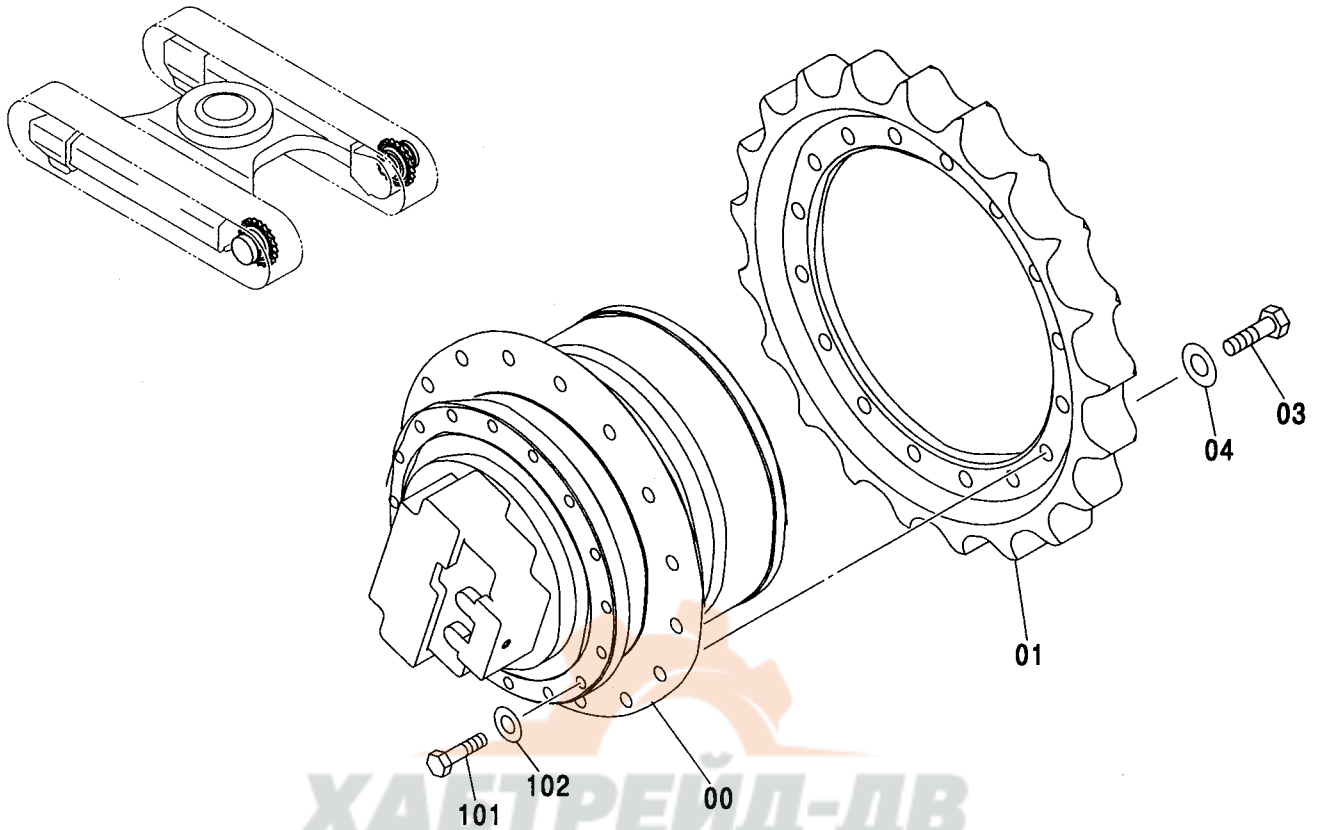


Ⓜ

符号 ITEM	部品番号 PART NO.	部 品 名	PART NAME	数量 Q' TY	サービス コード S. C	適用号機 SERIAL NO.	互 換 性 I C A	代 替 部 品 REPLACEABLE PART	
								部品番号 PART NO.	数量 Q' TY
01	4272305	ボルト	BOLT	28					
02	J222016	ワッシャ	WASHER	28					

走行装置 <M>
TRAVEL DEVICE <M>

適用号機 010001-
Serial No.



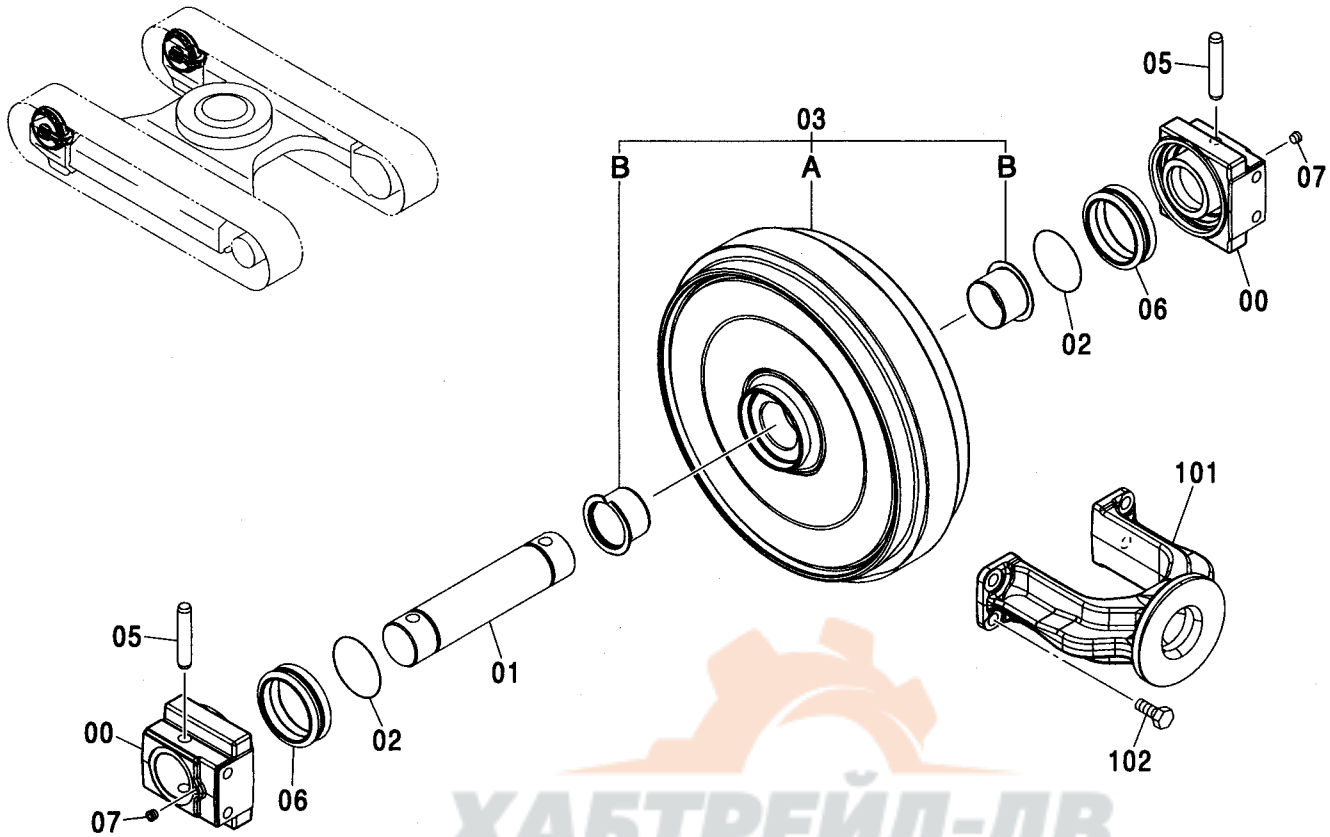
(M)

符号 ITEM	部品番号 PART NO.	部品名	PART NAME	数量 Q'TY	サービス コード S.C	適用号機 SERIAL NO.	代替部品 REPLACEABLE PART	
							互換性 ICA	部品番号 PART NO.
00-04	9198739	ソコソチ	TRAVEL DEVICE	2				
00	4445091	・ソコソチ	・TRAVEL DEVICE	1	H			
01	1018740	・スプロケット	・SPROCKET	1				
03	J932055	・ボルト	・BOLT	16				
04	A590920	・ワッシャ;スプリング	・WASHER;SPRING	16				
101	4272305	ボルト	BOLT	32				
102	J222016	ワッシャ	WASHER	32				

フロントアイドラ <110, E> [EU1]

FRONT IDLER <110, E> [EU1]

適用号機 010001-
Serial No.



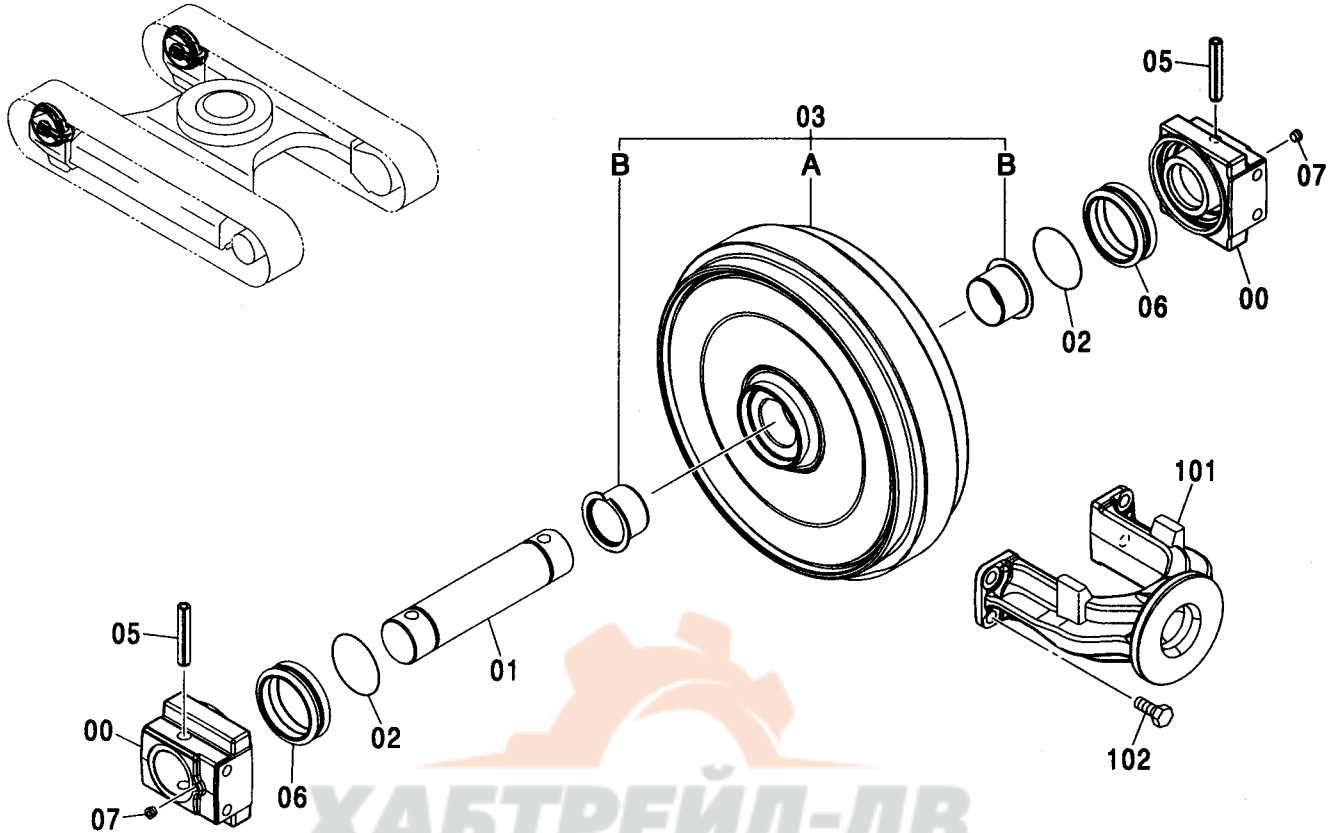
ХАБТРЕЙД-ДВ

Ⓜ

符号 ITEM	部品番号 PART NO.	部 品 名	PART NAME	数量 Q' TY	サービス コード S. C	適用号機 SERIAL NO.	代替部品 REPLACEABLE PART	
							互換性 ICA	部品番号 数量 PART NO. Q' TY
	9181802	アイドラ アッセン	IDLER ASS' Y	2				
00-07	9165598	・アイドラ アッセン	・IDLER ASS' Y	1				
00	1020173	・・ベアリング	・・BRG.	2				
01	3035618	・・アキスル	・・AXLE	1				
02	A810060	・・O-リング	・・O-RING	2				
03	9165599	・・アイドラ	・・IDLER	1				
03A	7032968	・・・アイドラ	・・・IDLER	1				
03B	3069556	・・・ブッシュング	・・・BUSHING	2				
05	4255804	・・ピン	・・PIN	2				
06	4153468	・・シール;グループ	・・SEAL; GROUP	2				
07	4315607	・・プラグ	・・PLUG	2				
101	1026807	・ヨーク	・YOKE	1				
102	J901635	・ボルト	・BOLT	4				

フロントアイドラ [EU2] FRONT IDLER [EU2]

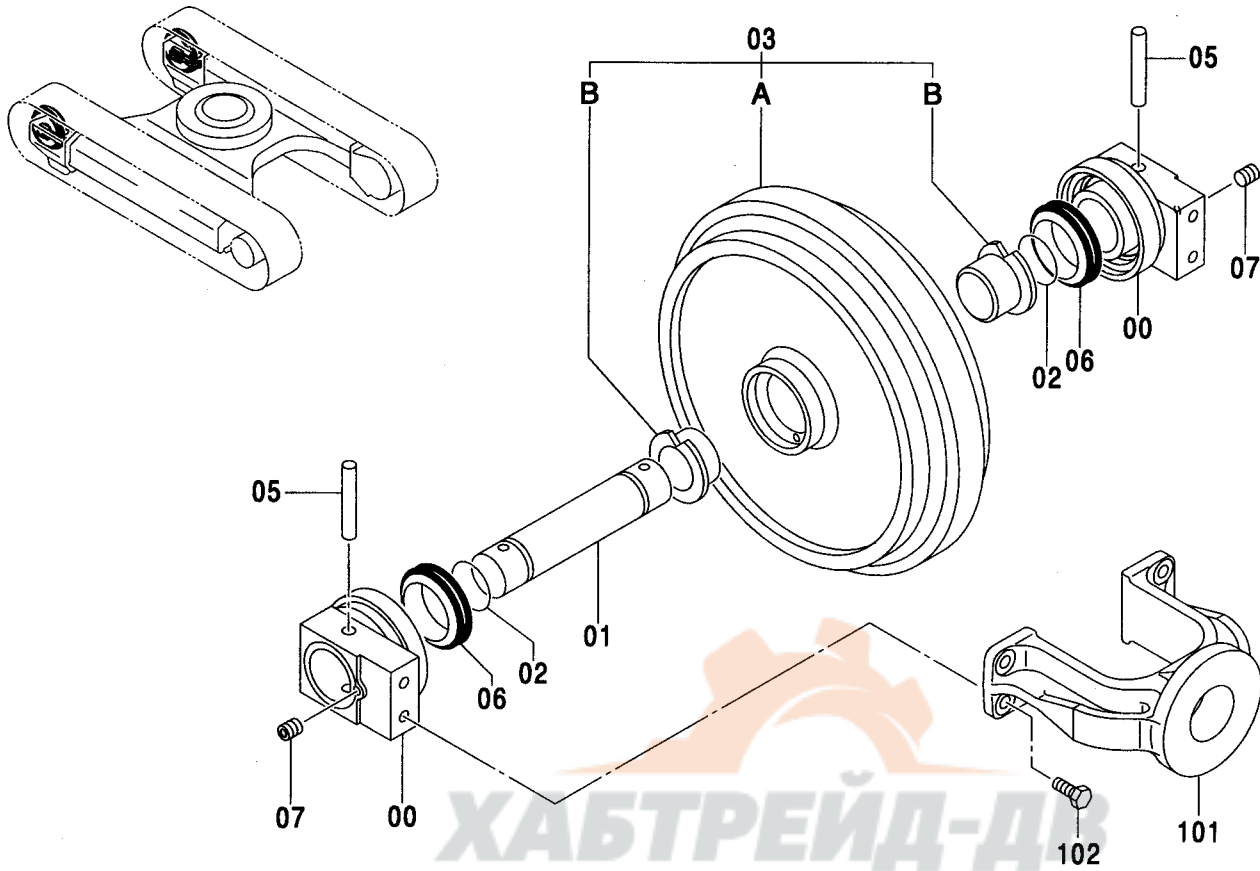
適用号機 010001-
Serial No.



符号 ITEM	部品番号 PART NO.	部品名	PART NAME	数量 Q'TY	サービス コード S.C	適用号機 SERIAL NO.	互 換 性 ICA	代替部品 REPLACEABLE PART	
								部品番号	数量
	9231296	アイドラ アッセン	IDLER ASS'Y	2					
00-07	9231297	・アイドラ アッセン	・IDLER ASS'Y	1					
00	4609683	・ベアリング	・BRG.	2					
01	4609681	・アクスル	・AXLE	1					
02	A810060	・Oリング	・O-RING	2					
03	9231298	・アイドラ	・IDLER	1					
03A	4609680	・アイドラ	・IDLER	1					
03B	3069556	・ブッシング	・BUSHING	2					
05	4609684	・ピン	・PIN	2					
06	4153468	・シール;グループ	・SEAL;GROUP	2					
07	4609645	・プラグ	・PLUG	2					
101	4609679	・ヨーク	・YOKE	1					
102	J901635	・ボルト	・BOLT	4					

フロントアイドル <M> [MEU1]
FRONT IDLER <M> [MEU1]

適用号機 010001-
Serial No.

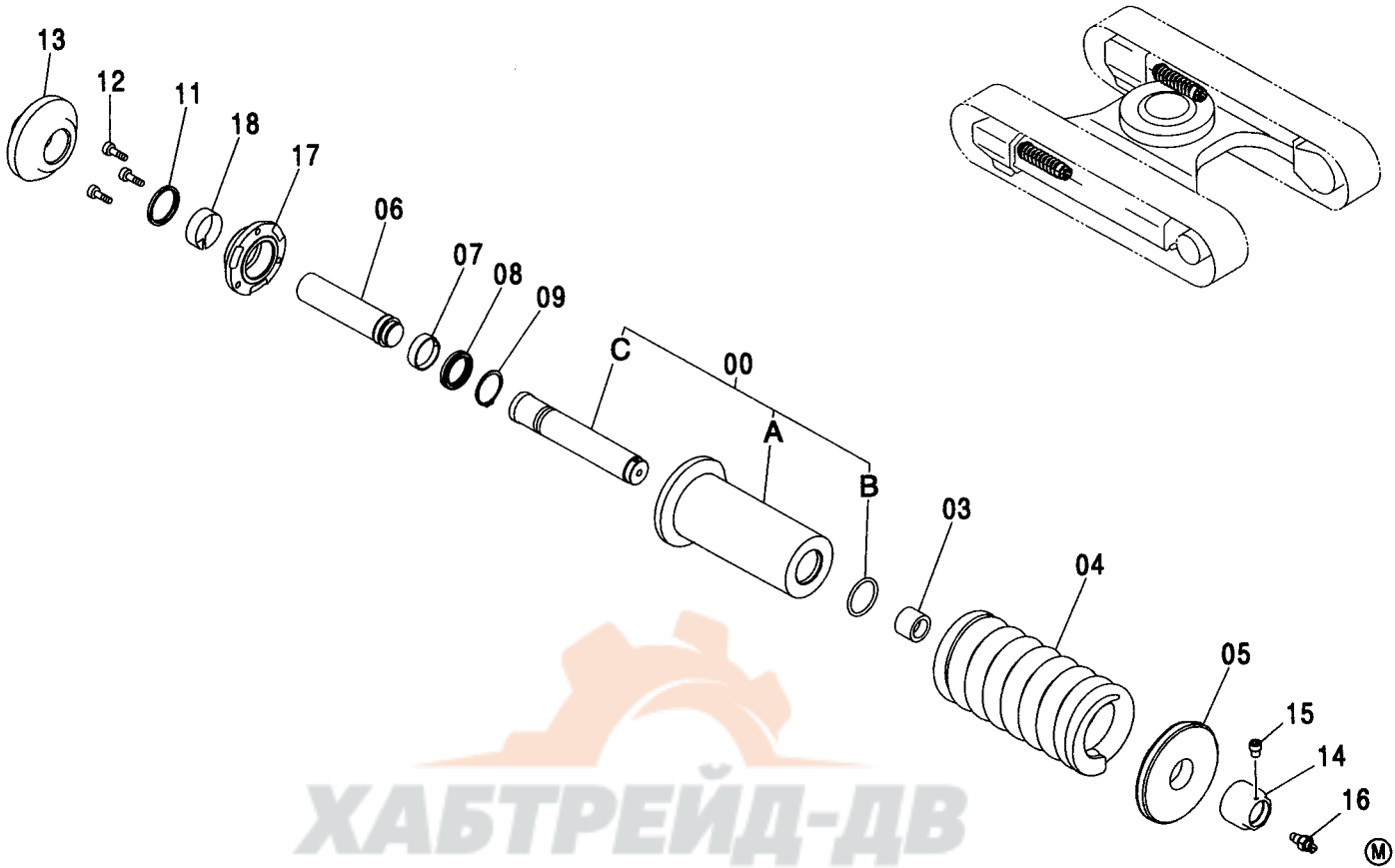


(M)

符号 ITEM	部品番号 PART NO.	部 品 名	PART NAME	数量 Q'TY	サービス コード S. C	適用号機 SERIAL NO.	互 換 性 ICA	代 替 部 品 REPLACEABLE PART	
								部品番号 PART NO.	数量 Q'TY
	9176863	アイドル アッセン	IDLER ASS'Y	2					
00-07	9176864	・アイドル アッセン	・IDLER ASS'Y	1					
00	1026776	・ベアリング	・BRG.	2					
01	3070162	・アクスル	・AXLE	1					
02	A810070	・Oリング	・O-RING	2					
03	9176865	・アイドル アッセン	・IDLER ASS'Y	1					
03A	7035857	・・アイドル	・・IDLER	1					
03B	3069749	・・ブッシング	・・BUSHING	2					
05	4126209	・ピン	・PIN	2					
06	4153731	・シール;グループ	・SEAL;GROUP	2					
07	4315607	・プラグ	・PLUG	2					
101	1026777	・ヨーク	・YOKE	1					
102	J901635	・ボルト	・BOLT	4					

アジャスタ <110, E> [EU1]
 ADJUSTER <110, E> [EU1]

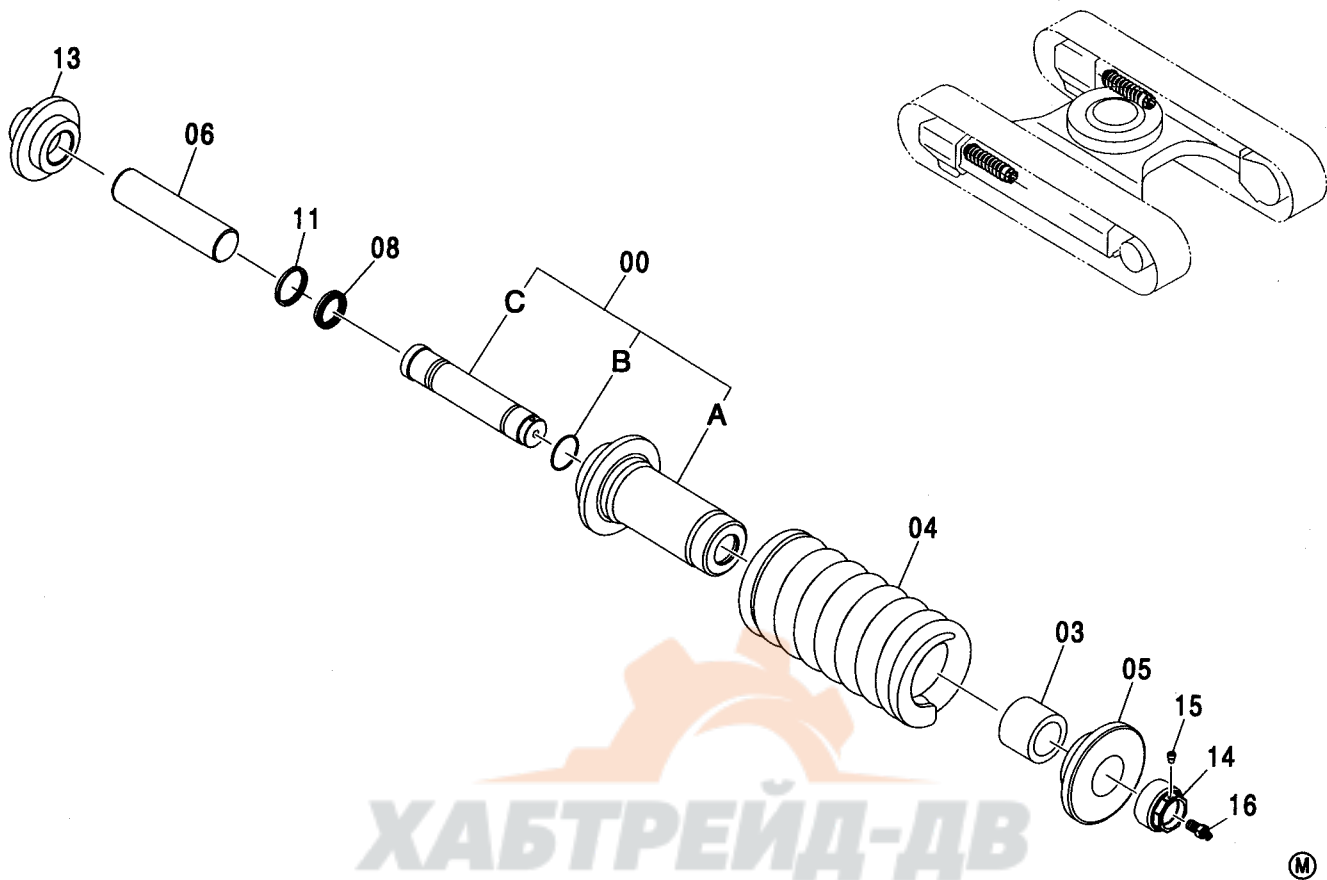
適用号機 010001-
 Serial No.



符号 ITEM	部品番号 PART NO.	部 品 名	PART NAME	数量 Q' TY	サービス コード S. C	適用号機 SERIAL NO.	互 換 性 I C A	代 替 部 品 REPLACEABLE PART	
								部品番号 PART NO.	数量 Q' TY
	9187131	アジャスタ アッセン	ADJUSTER ASS' Y	2					
00	9187132	・シリンダ アッセン	・CYL. ASSY	1					
00A	3088313	・・シリンダ	・・CYL.	1					
01B	4360347	・・O-リング	・・O-RING	1					
02C	3086201	・・ロッド	・・ROD	1					
03	4421256	・スペーサ	・SPACER	1					
04	3086199	・スプリング	・SPRING	1					
05	4357538	・ワッシャ	・WASHER	1					
06	3088314	・ロッド ; ピストン	・ROD ; PISTON	1					
07	4182361	・リング ; ウェア	・RING ; WEAR	1					
08	4179303	・パッキン ; U-リング	・PACKING ; U-RING	1					
09	959499	・リング ; リテイニング	・RING ; RETAINING	1					
11	4413075	・シール ; ダスト	・SEAL ; DUST	1					
12	M340820	・ボルト ; ソケット	・BOLT ; SOCKET	3					
13	4431711	・ホルダ	・HOLDER	1					
14	4357539	・ナット	・NUT	1					
15	4248106	・プラグ	・PLUG	1					
16	4255055	・バルブ	・VALVE	1					
17	3091349	・フランジ	・FLANGE	1					
18	4449766	・リング ; ウェア	・RING ; WEAR	1					

アジャスタ [EU2] ADJUSTER [EU2]

適用号機 010001-
Serial No.

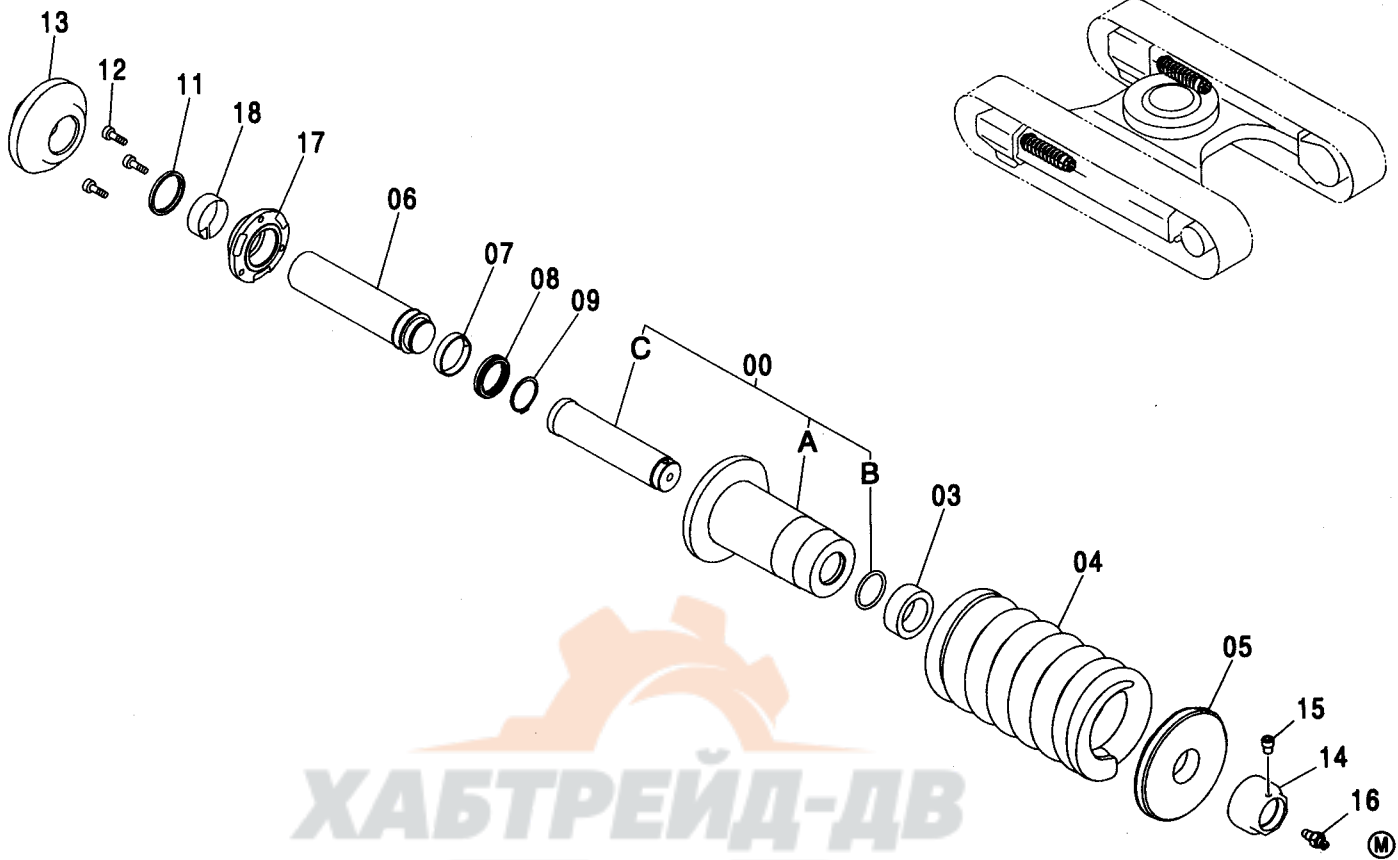


Ⓜ

符号 ITEM	部品番号 PART NO.	部 品 名	PART NAME	数量 Q'TY	サービス コード S. C	適用号機 SERIAL NO.	代替部品 REPLACEABLE PART	
							互換性 ICA	部品番号 PART NO.
	9231302	アジャスタ アッセン	ADJUSTER ASS'Y	2				
00	9231303	・シリンダ アッセン	・CYL. ASSY	1				
00A	4609691	・・シリンダ	・・CYL.	1				
00B	4360347	・・O-リング	・・O-RING	1				
00C	4609692	・・ロッド	・・ROD	1				
03	4609693	・スペーサ	・SPACER	1				
04	4609694	・スプリング	・SPRING	1				
05	4609695	・ワッシャ	・WASHER	1				
06	4609696	・ロッド;ピストン	・ROD;PISTON	1				
08	4609697	・パッキン;U-リング	・PACKING;U-RING	1				
11	4609698	・シール;ダスト	・SEAL;DUST	1				
13	4609699	・ホルダ	・HOLDER	1				
14	4609700	・ナット	・NUT	1				
15	4609701	・プラグ	・PLUG	1				
16	4609702	・バルブ	・VALVE	1				

アジャスタ <M> [MEU1]
ADJUSTER <M> [MEU1]

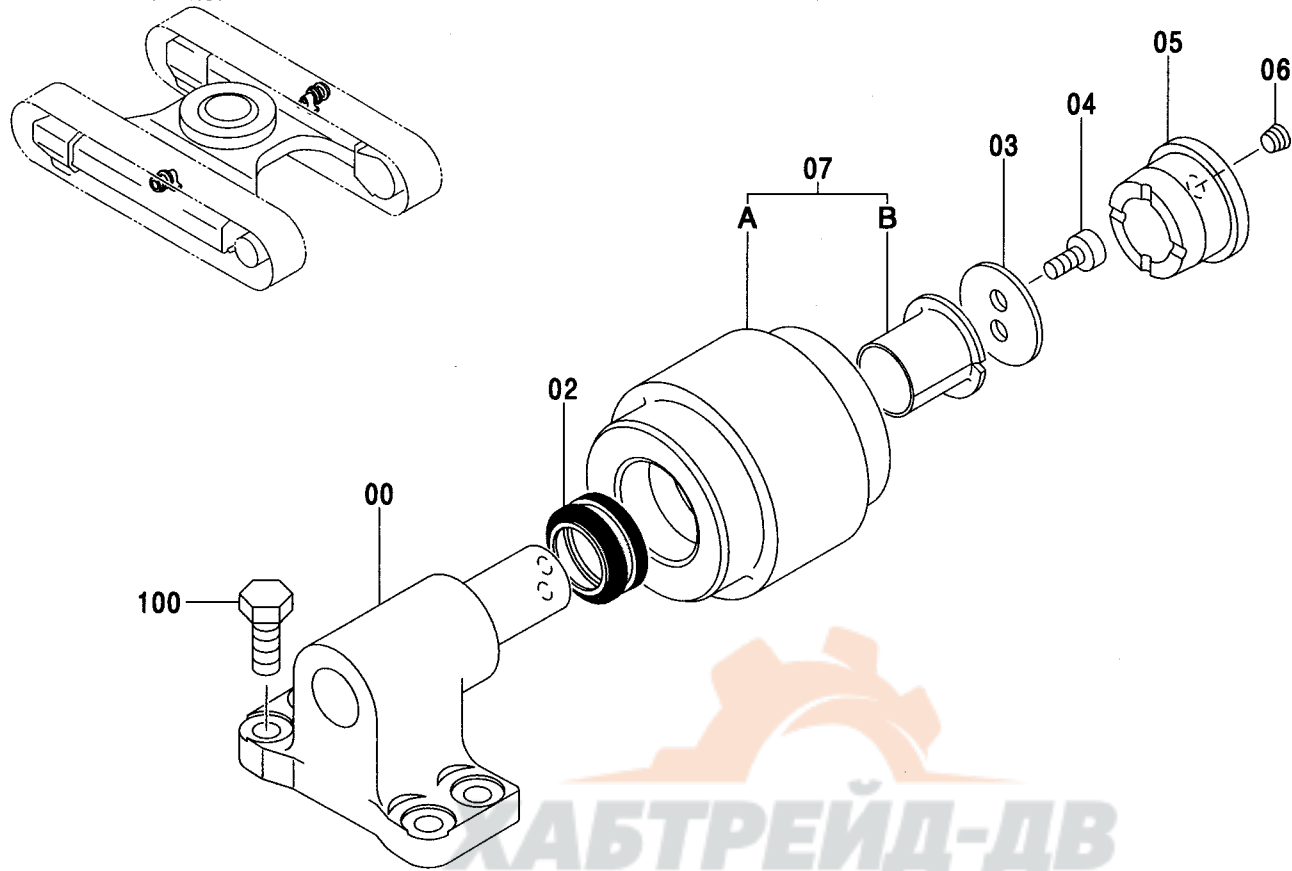
適用号機 010001-
Serial No.



符号 ITEM	部品番号 PART NO.	部品名	PART NAME	数量 Q'TY	サービス コード S. C	適用号機 SERIAL NO.	互換性 I.C.A.	代替部品 REPLACEABLE PART	
								部品番号 PART NO.	数量 Q'TY
	9188207	アジャスタ アッセン	ADJUSTER ASS'Y	2					
00	9188208	・シリンダ アッセン	・CYL. ASSY	1					
00A	3089490	・シリンダ	・CYL.	1					
00B	4360345	・O-リング	・O-RING	1					
00C	3088645	・ロッド	・ROD	1					
03	4433527	・スペーサ	・SPACER	1					
04	3088639	・スプリング	・SPRING	1					
05	3084581	・ワッシャ	・WASHER	1					
06	3088026	・ロッド ;ピストン	・ROD;PISTON	1					
07	4430469	・リング ;ウェア	・RING;WEAR	1					
08	4430467	・パッキン;U-リング	・PACKING;U-RING	1					
09	991347	・リング ;リテイニング	・RING;RETAINING	1					
11	4430468	・シール;ダスト	・SEAL;DUST	1					
12	M341022	・ボルト;ソケット	・BOLT;SOCKET	3					
13	3088117	・ホルダ	・HOLDER	1					
14	4412710	・ナット	・NUT	1					
15	4248106	・プラグ	・PLUG	1					
16	4255055	・バルブ	・VALVE	1					
17	3090900	・フランジ	・FLANGE	1					
18	4445998	・リング ;ウェア	・RING;WEAR	1					

上ローラ <110, E> [EU1]
UPPER ROLLER <110, E> [EU1]

適用号機 010001-
Serial No.

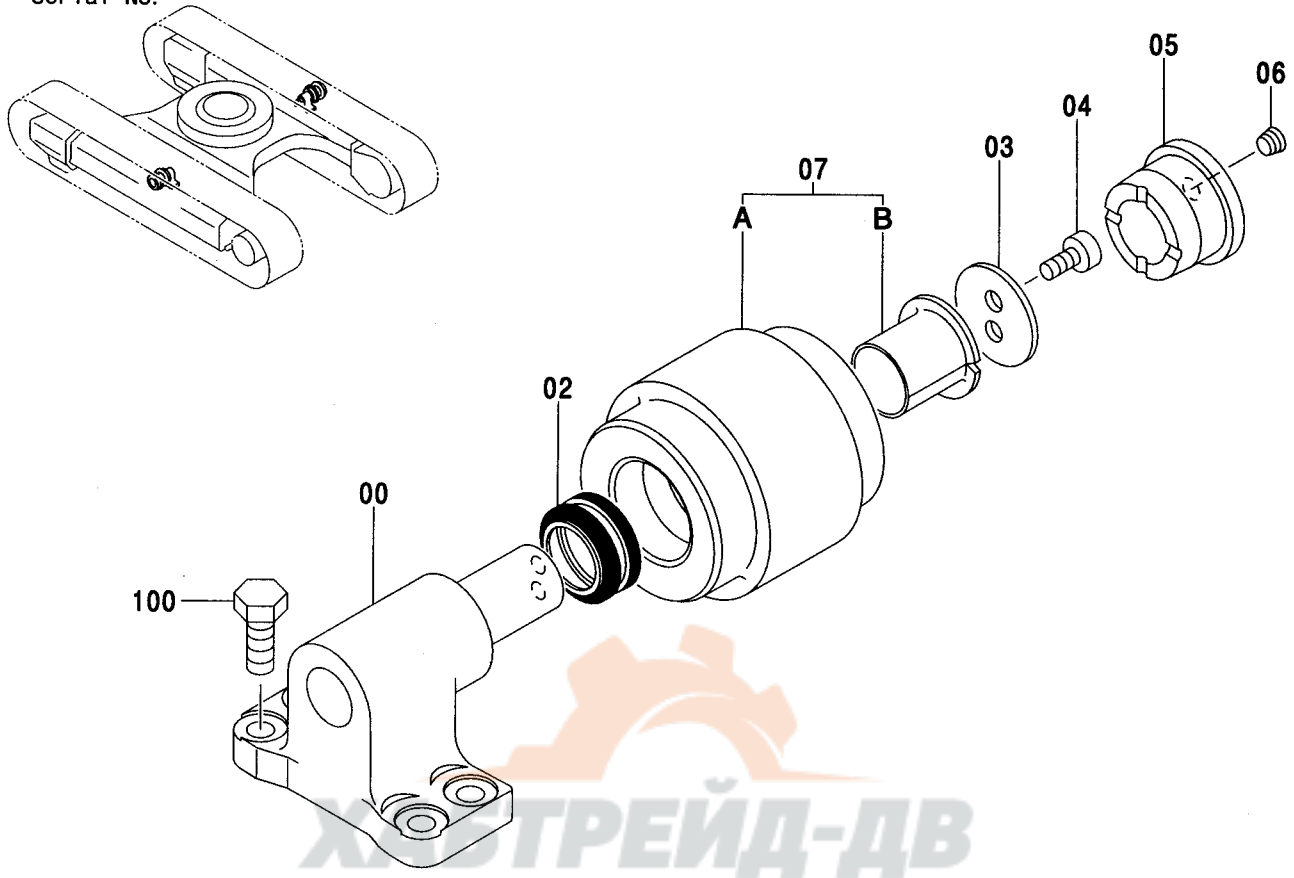


Ⓜ

符号 ITEM	部品番号 PART NO.	部 品 名	PART NAME	数量 Q' TY	サービス コード S. C	適用号機 SERIAL NO.	互換性 ICA	代替部品 REPLACEABLE PART	
								部品番号 PART NO.	数量 Q' TY
00-07	9160680	ローラ:アッパ アッセン	ROLLER:UPPER ASS' Y	2					
00	9134794	・ブ ラケット	・BRACKET	1					
02	4176379	・シール:グ ループ	・SEAL:GROUP	1					
03	4282841	・ワッシャ	・WASHER	1					
04	M351018	・ボルト:ソケット	・BOLT:SOCKET	2					
05	3068629	・カバ ー	・COVER	1					
06	4315607	・プ ラグ	・PLUG	1					
07	9196026	・ローラ アッセン	・ROLLER ASS' Y	1					
07A	3090791	・・ローラ	・・ROLLER	1					
07B	4327613	・・ブ ッシ ング	・・BUSHING	1					
100	J921235	ボ ルト	BOLT	8					

上ローラ [EU2]
UPPER ROLLER [EU2]

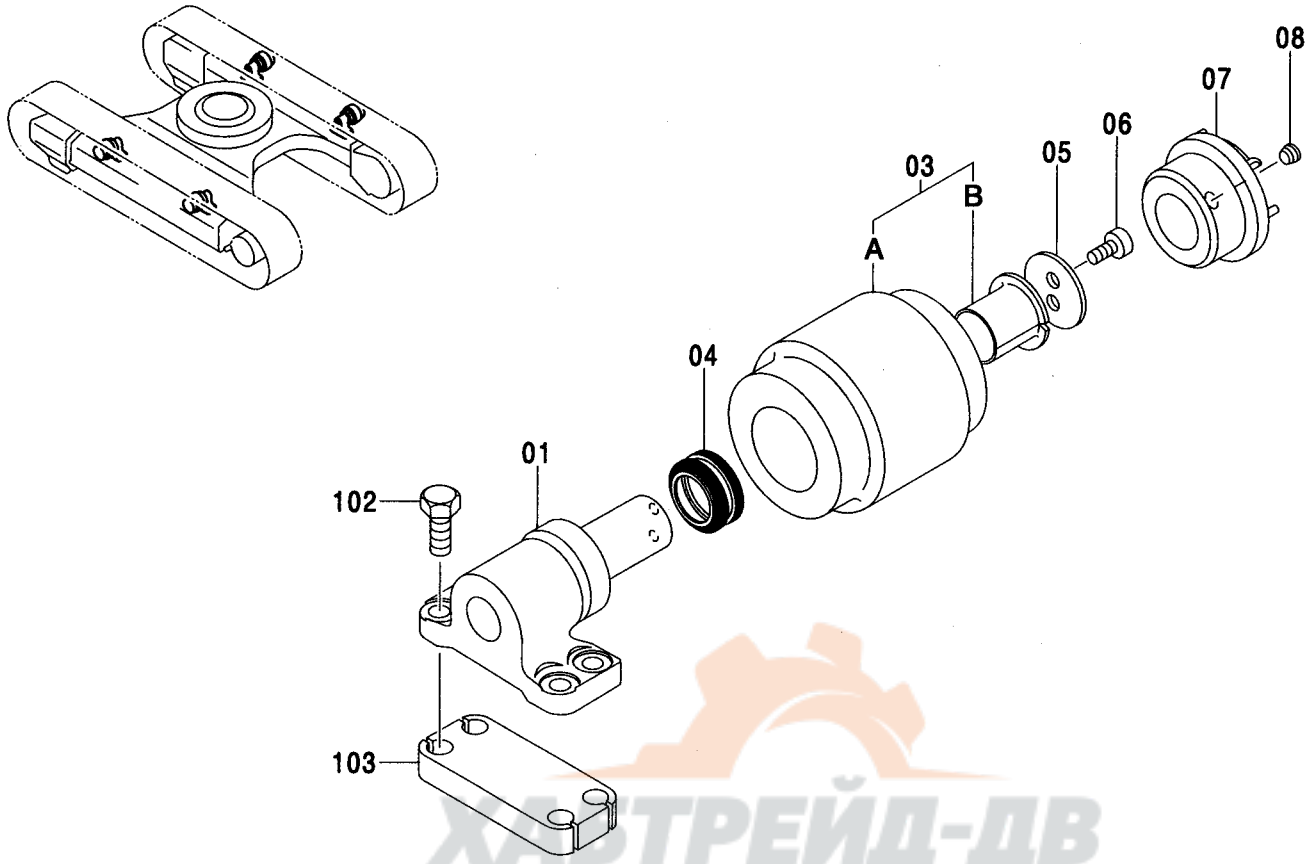
適用号機 010001-
Serial No.



符号 ITEM	部品番号 PART NO.	部 品 名	PART NAME	数量 Q' TY	サービス コード S. C	適用号機 SERIAL NO.	互換性		代替部品 REPLACEABLE PART	
							ICA	部品番号	数量	数量
00-07	9231270	ローラ;アッパ アッセン	ROLLER;UPPER ASS' Y	2						
00	9231272	・ブ ラケツ	・BRACKET	1						
02	4176379	・シール;グループ	・SEAL;GROUP	1						
03	4609643	・ワッシャ	・WASHER	1						
04	M351020	・ボルト;ソケット	・BOLT;SOCKET	2						
05	4609644	・カバー	・COVER	1						
06	4609645	・プラグ	・PLUG	1						
07	9231271	・ローラ アッセン	・ROLLER ASS' Y	1						
07A	4609639	・ローラ	・ROLLER	1						
07B	4173904	・ブ ヅシツク	・BUSHING	1						
100	J921235	ボルト	BOLT	8						

上ローラ <M> [MEU1] UPPER ROLLER <M> [MEU1]

適用号機
Serial No. 010001-

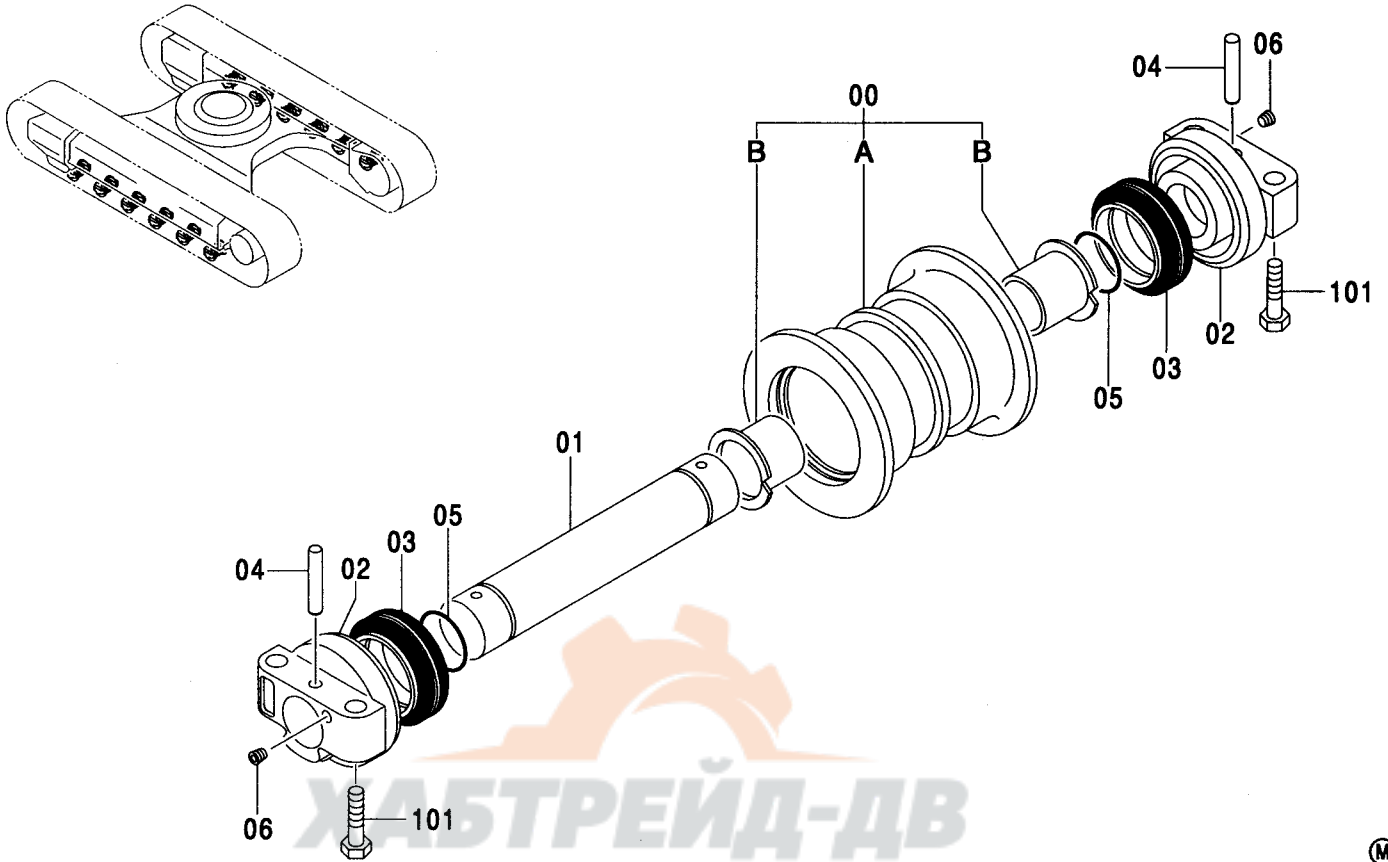


Ⓜ

符号 ITEM	部品番号 PART NO.	部品名	PART NAME	数量 Q' TY	サービス コード S. C	適用号機 SERIAL NO.	互換性 ICA	代替部品 REPLACEABLE PART	
								部品番号 PART NO.	数量 Q' TY
01-08	9134245	ローラ;アツパ アッセン	ROLLER;UPPER ASS'Y	4					
01	9089659	・ブラケット アッセン	・BRACKET ASS'Y	1					
03	9178332	・ローラ アッセン	・ROLLER ASS'Y	1					
03A	3085050	・ローラ	・ROLLER	1					
03B	4172348	・ブッシュング	・BUSHING	1					
04	4317584	・シール;グループ	・SEAL;GROUP	1					
05	4282842	・ワッシャ	・WASHER	1					
06	M351018	・ボルト;ソケット	・BOLT;SOCKET	2					
07	3070078	・カバー	・COVER	1					
08	4315607	・プラグ	・PLUG	1					
102	J931670	ボルト	BOLT	16					
103	4449817	スペーサ	SPACER	4					

下ローラ <110,E> [EU1]
LOWER ROLLER <110,E> [EU1]

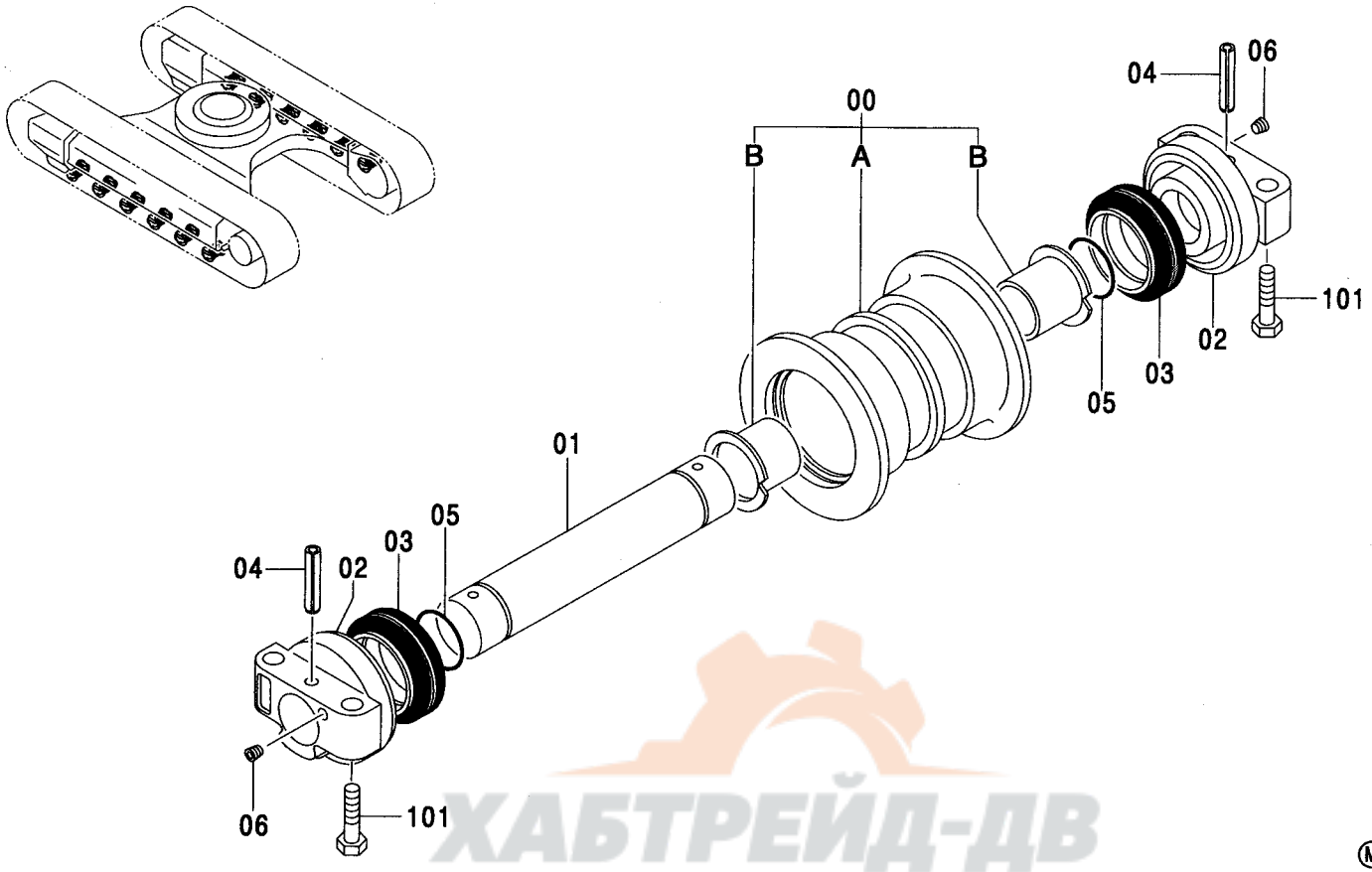
適用号機 010001-
Serial No.



符号 ITEM	部品番号 PART NO.	部品名	PART NAME	数量 Q'TY	サービス コード S.C	適用号機 SERIAL NO.	互換性 ICA	代替部品 REPLACEABLE PART	
								部品番号 PART NO.	数量 Q'TY
00-06	9190194	ローラ;ロア アッセン	ROLLER;LOWER ASS'Y	12					
00	9114664	・ローラ	・ROLLER	1					
00A	7021940	・・ローラ	・・ROLLER	1					
01B	3050414	・・ブッシュング	・・BUSHING	2					
01	3022832	・アクスル	・AXLE	1					
02	2044683	・カラー	・COLLAR	2					
03	4259493	・シール;グループ	・SEAL;GROUP	2					
04	4134874	・ピン	・PIN	2					
05	A810045	・Oリング	・O-RING	2					
06	4315607	・プラグ	・PLUG	2					
101	4227029	ボルト	BOLT	48					

下ローラ [EU2] LOWER ROLLER [EU2]

適用号機
Serial No. 010001-

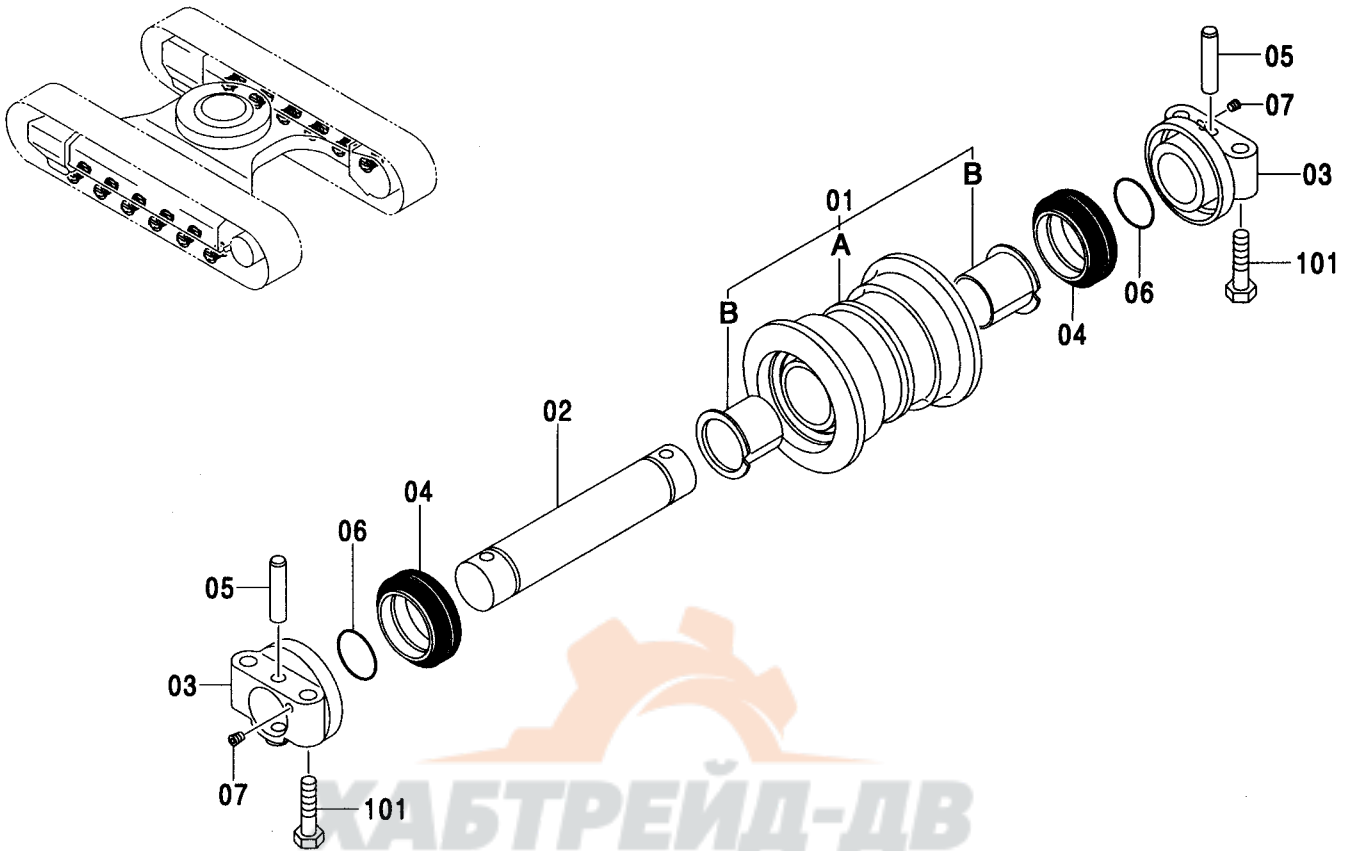


Ⓜ

符号 ITEM	部品番号 PART NO.	部 品 名	PART NAME	数量 Q' TY	サービス コード S. C	適用号機 SERIAL NO.	互換性		代替部品 REPLACEABLE PART	
							ICA	数量	部品番号 PART NO.	数量 Q' TY
00-06	9231276	ローラ;ロア アッセン	ROLLER;LOWER ASS'Y	12						
00	9231277	・ローラ	・ROLLER	1						
00A	4609652	・・ローラ	・・ROLLER	1						
01B	3050414	・・ブッシュング	・・BUSHING	2						
01	4609653	・アクスル	・AXLE	1						
02	4609655	・カラー	・COLLAR	2						
03	4259493	・シール;グループ	・SEAL;GROUP	2						
04	4609656	・ピン	・PIN	2						
05	A810045	・O-リング	・O-RING	2						
06	4609645	・プラグ	・PLUG	2						
101	4227029	ボルト	BOLT	48						

下ローラ <M> [MEU1]
LOWER ROLLER <M> [MEU1]

適用号機 010001-
Serial No.

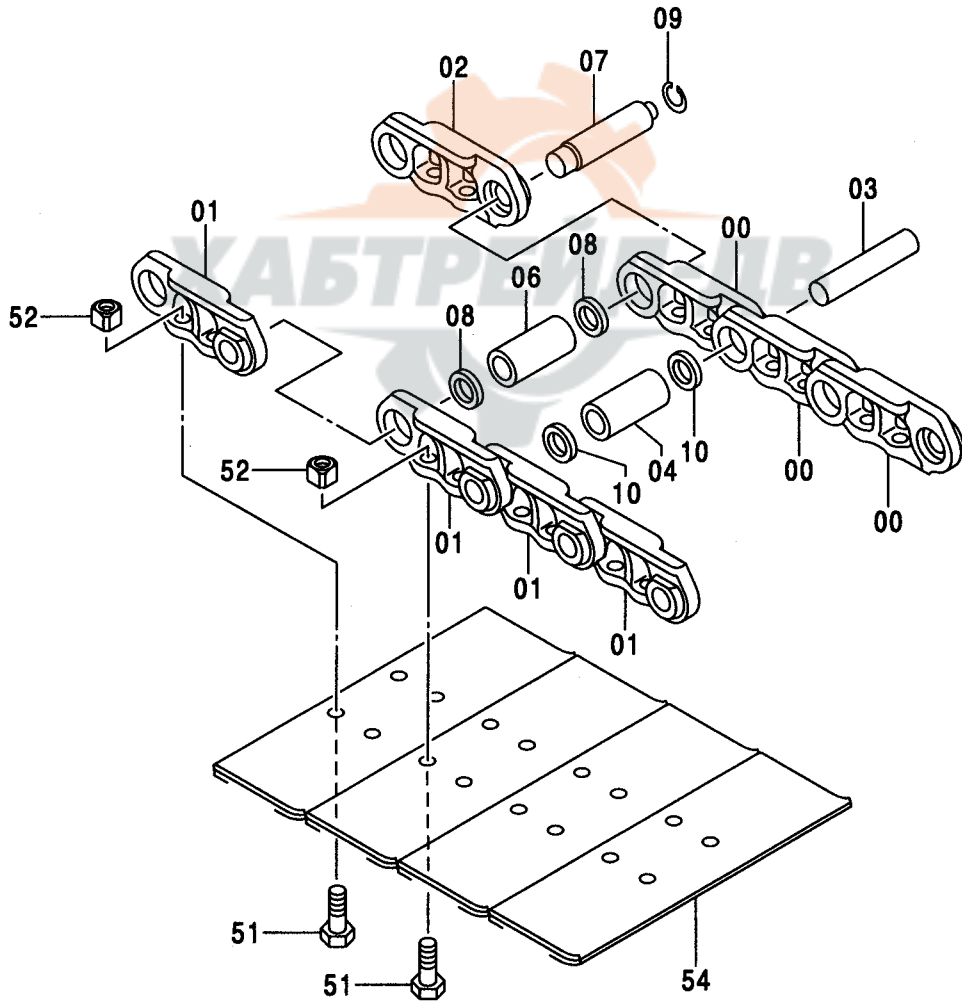
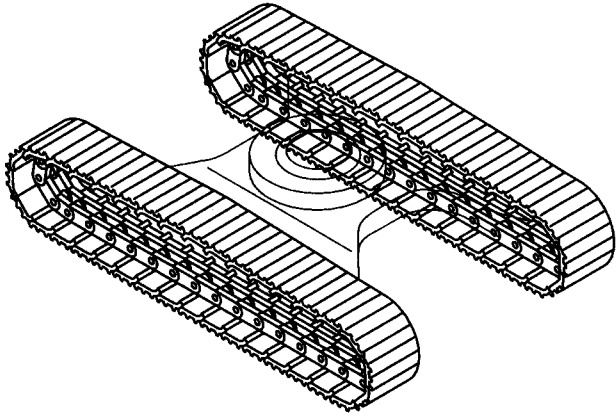


(M)

符号 ITEM	部品番号 PART NO.	部 品 名	PART NAME	数量 Q' TY	サービス コード S. C	適用号機 SERIAL NO.	互 換 性 ICA	代 替 部 品 REPLACEABLE PART	
								部品番号 PART NO.	数量 Q' TY
00-07	9184516	ローラ;ロア アッセン	ROLLER;LOWER ASS' Y	12					
01	9195202	・ローラ アッセン	・ROLLER ASS' Y	1					
01A	7039373	・・ローラ	・・ROLLER	1					
01B	3083450	・・ブツシング	・・BUSHING	2					
02	3046945	・アクスル	・AXLE	1					
03	2036934	・カラー	・COLLAR	2					
04	4317586	・シール;グループ	・SEAL;GROUP	2					
05	4123162	・ピン	・PIN	2					
06	A810060	・Oリング	・O-RING	2					
07	4315607	・プラグ	・PLUG	2					
101	4331851	ボルト	BOLT	48					

トラックリンク各種 <110, E>
TRACK-LINK VARIOUS <110, E>

適用号機 010001-
Serial No.



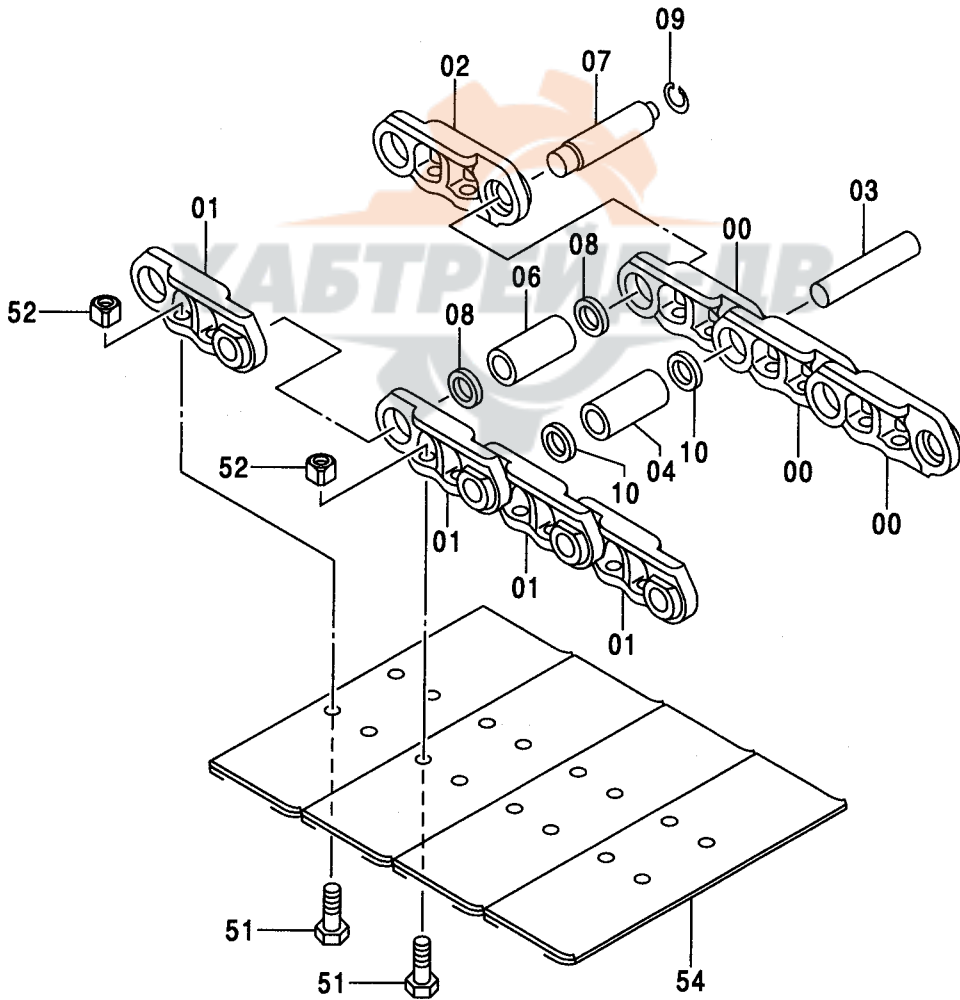
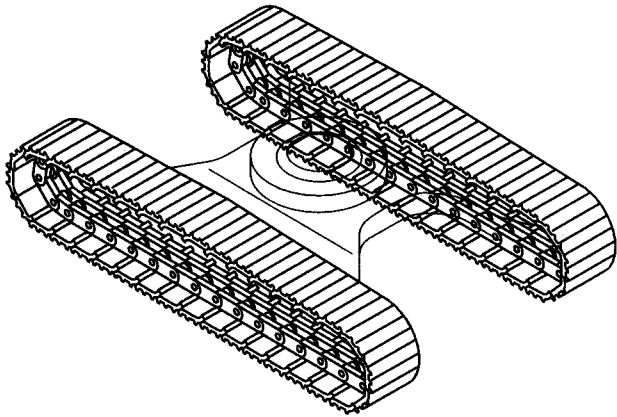
トラックリンク各種 <110, E>
TRACK-LINK VARIOUS <110, E>

適用号機 010001-
Serial No.

符号 ITEM	部品番号 PART NO.	部 品 名	PART NAME	数量 Q' TY	サービス コード S. C	適用号機 SERIAL NO.	互 換 性 I CA	代 替 部 品 REPLACEABLE PART	
								部品番号 PART NO.	数量 Q' TY
	9143277	トラックリンク アツセン (500G)	TRACK-LINK ASS' Y (500G)	2					
	9144331	トラックリンク アツセン (500G) [シングルグロウサ]	TRACK-LINK ASS' Y (500G) [SINGLE GROUSER]	2					
	9144327	トラックリンク アツセン (600G)	TRACK-LINK ASS' Y (600G)	2					
	9144329	トラックリンク アツセン (700G)	TRACK-LINK ASS' Y (700G)	2					
	9144333	トラックリンク アツセン (510F)	TRACK-LINK ASS' Y (510F)	2					
	9144335	トラックリンク アツセン (700A)	TRACK-LINK ASS' Y (700A)	2					
00-10	9179404	・トラックリンク アツセン	・TRACK-LINK ASS' Y	1					
00	1026945	・・トラックリンク;B	・・TRACK-LINK;B	40					
01	1026946	・・トラックリンク;B	・・TRACK-LINK;B	41					
02	4416241	・・トラックリンク;マスタ	・・TRACK-LINK;M	1					
03	4416242	・・ピン	・・PIN	40					
04	4344785	・・ブッシュ	・・BUSHING	40					
06	4345599	・・ブッシュ;マスタ	・・BUSHING;MASTER	1					
07	4416243	・・ピン;マスタ	・・PIN;MASTER	1					
08	4416244	・・カラー	・・COLLER	2					
09	4192665	・・リング	・・RING	1					
10	4413807	・・シール	・・SEAL	80					
51	4345328	・ボルト;シュー(グロウサ)	・BOLT;SHOE(GROUSER)	164					
51	4358637	・ボルト;シュー(シングルグロウサ)	・BOLT;SHOE(FLAT)	164					
		(フラット)	(SINGLE GROUSER)						
		(トライアングル)	(TRIANGLE)						
52	4253411	・ナット	・NUT	164					
54	2037093	・シュー;グロウサ (500G)	・SHOE;GROUSER (500G)	41					
54	2031140	・シュー;グロウサ (500G) [シングルグロウサ]	・SHOE;GROUSER (500G) [SINGLE GROUSER]	41					
54	2024529	・シュー;グロウサ (600G)	・SHOE;GROUSER (600G)	41					
54	2024425	・シュー;グロウサ (700G)	・SHOE;GROUSER (700G)	41					
54	1005357	・シュー;フラット (510F)	・SHOE;FLAT (510F)	41					
54	2008575	・シュー;トライアングル (700A)	・SHOE;TRIANGLE (700A)	41					

トラックリンク各種 [EU1]
 TRACK-LINK VARIOUS [EU1]

適用号機 010001-
 Serial No.



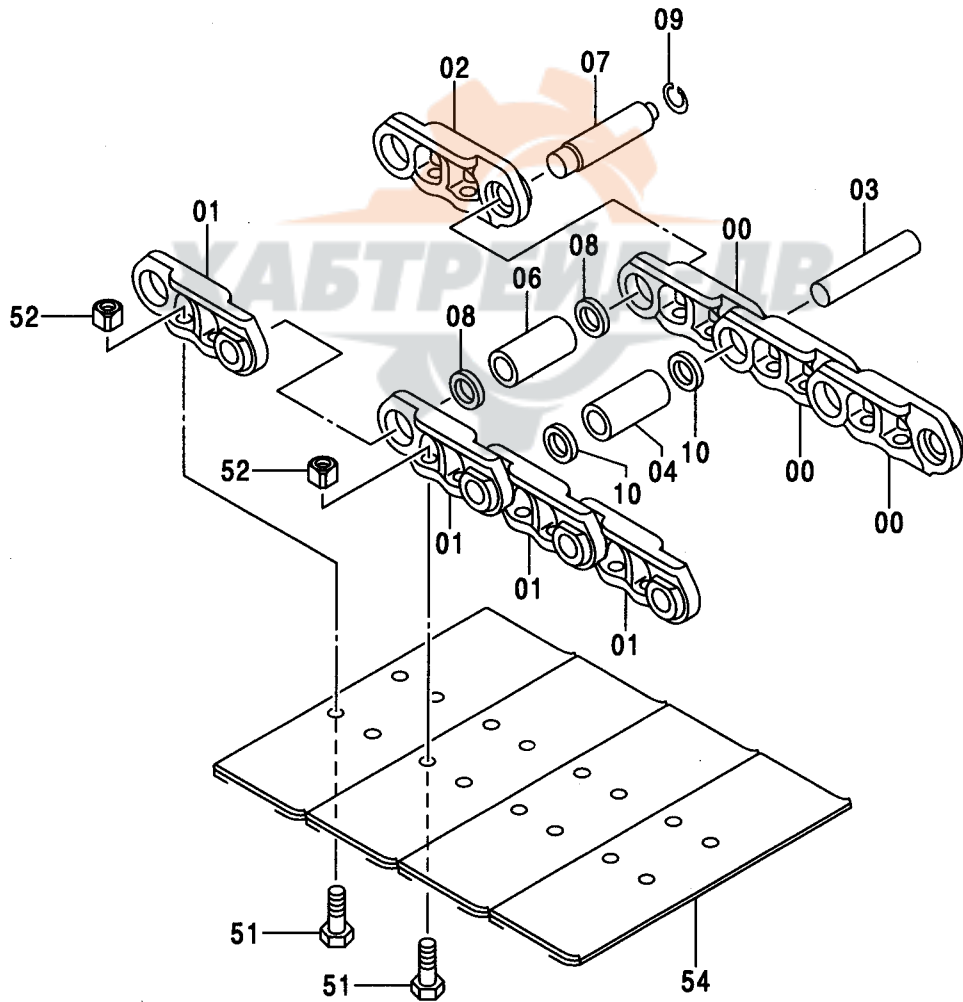
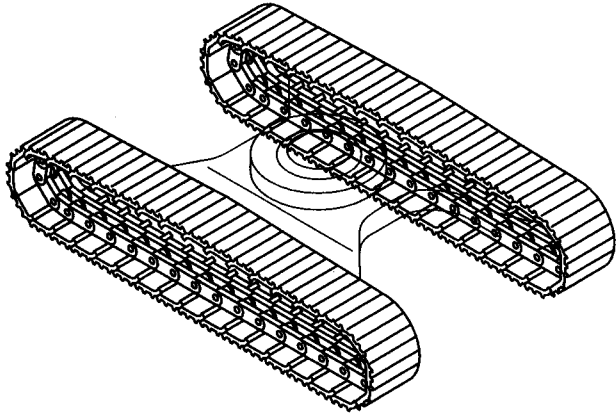
トラックリンク各種 [EU1]
TRACK-LINK VARIOUS [EU1]

適用号機 010001-
Serial No.

符号 ITEM	部品番号 PART NO.	部 品 名	PART NAME	数量 Q' TY	サービス コード S. C	適用号機 SERIAL NO.	互 換 性 I C A	代 替 部 品 REPLACEABLE PART	
								部品番号 PART NO.	数量 Q' TY
	9226414	トラックリンク アッセン (500G)	TRACK-LINK ASS' Y (500G)	2					
	9226416	トラックリンク アッセン (600G)	TRACK-LINK ASS' Y (600G)	2					
	9226418	トラックリンク アッセン (700G)	TRACK-LINK ASS' Y (700G)	2					
	9226420	トラックリンク アッセン (800G)	TRACK-LINK ASS' Y (800G)	2					
	9144333	トラックリンク アッセン (510F)	TRACK-LINK ASS' Y (510F)	2					
00-10	9179404	・トラックリンク アッセン	・TRACK-LINK ASS' Y	1					
00	1026945	・・トラックリンク;B	・・TRACK-LINK;B	40					
01	1026946	・・トラックリンク;B	・・TRACK-LINK;B	41					
02	4416241	・・トラックリンク;マスタ	・・TRACK-LINK;M	1					
03	4416242	・・ピン	・・PIN	40					
04	4344785	・・ブッシュンク	・・BUSHING	40					
06	4345599	・・ブッシュンク;マスタ	・・BUSHING;MASTER	1					
07	4416243	・・ピン;マスタ	・・PIN;MASTER	1					
08	4416244	・・カラー	・・COLLER	2					
09	4192665	・・リング	・・RING	1					
10	4413807	・・シール	・・SEAL	80					
51	4345328	・ボルト;シュー(クローサ)	・BOLT;SHOE(GROUSER)	164					
51	4358637	・ボルト;シュー(フラット)	・BOLT;SHOE(FLAT)	164					
52	4253411	・ナット	・NUT	164					
54	2049347	・シュー;クローサ(500G)	・SHOE;GROUSER(500G)	41					
54	2049561	・シュー;クローサ(600G)	・SHOE;GROUSER(600G)	41					
54	2049563	・シュー;クローサ(700G)	・SHOE;GROUSER(700G)	41					
54	2049564	・シュー;クローサ(800G)	・SHOE;GROUSER(800G)	41					
54	1005357	・シュー;フラット(510F)	・SHOE;FLAT(510F)	41					

トラックリンク各種 [EU2]
 TRACK-LINK VARIOUS [EU2]

適用号機 010001-
 Serial No.



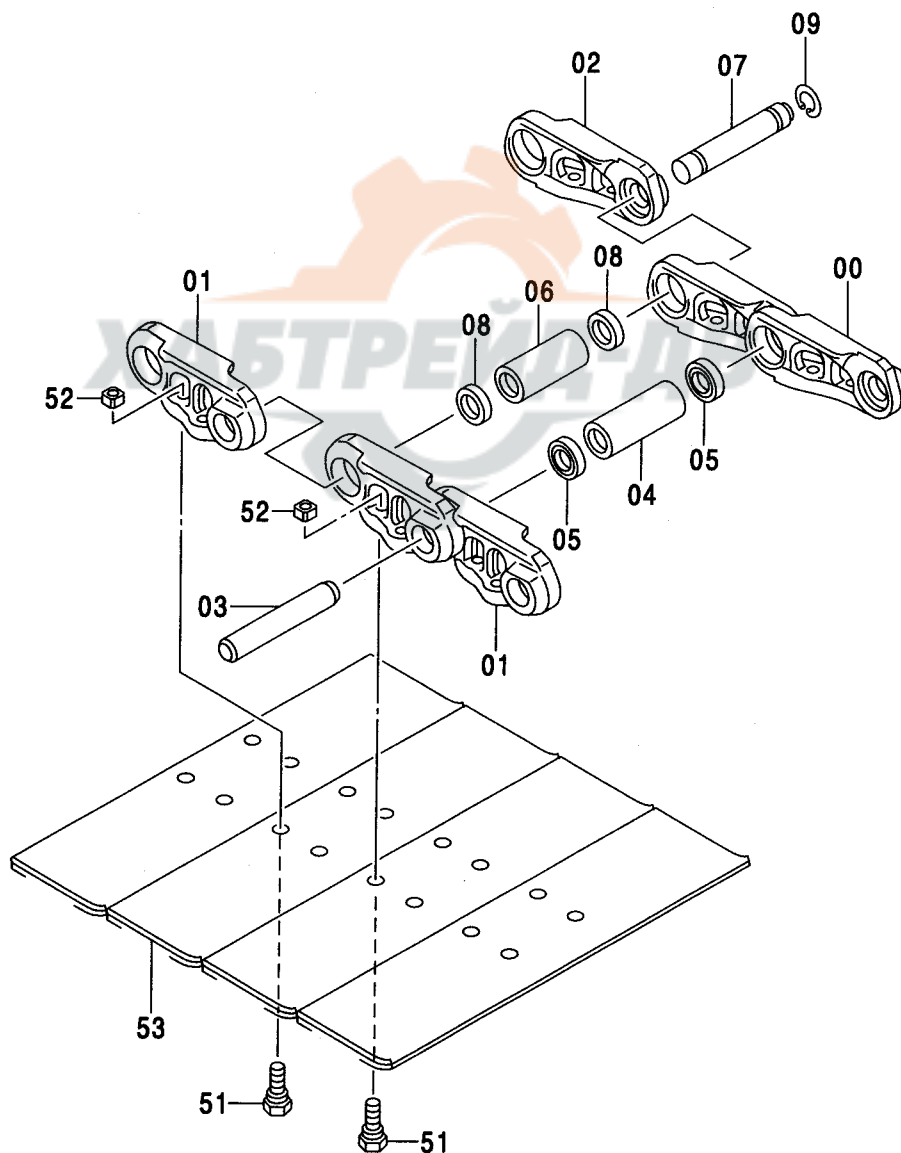
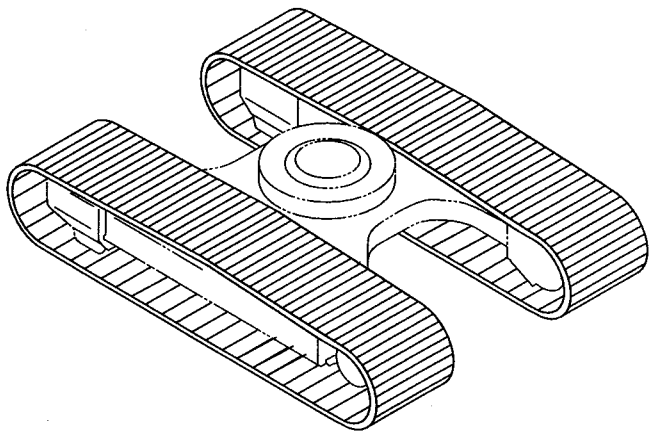
トラックリンク各種 [EU2]
TRACK-LINK VARIOUS [EU2]

適用号機 010001-
Serial No.

符号 ITEM	部品番号 PART NO.	部 品 名	PART NAME	数量 Q' TY	サービス コード S. C	適用号機 SERIAL NO.	互 換 性 I C A	代 替 部 品 REPLACEABLE PART	
								部品番号 PART NO.	数量 Q' TY
	9228601	トラックリンク アツセン (500G)	TRACK-LINK ASS' Y (500G)	2					
	9228604	トラックリンク アツセン (600G)	TRACK-LINK ASS' Y (600G)	2					
	9228606	トラックリンク アツセン (700G)	TRACK-LINK ASS' Y (700G)	2					
	9228608	トラックリンク アツセン (800G)	TRACK-LINK ASS' Y (800G)	2					
	9144333	トラックリンク アツセン (510F)	TRACK-LINK ASS' Y (510F)	2					
00-10	9228602	・トラックリンク アツセン	・TRACK-LINK ASS' Y	1		*1			
00-10	9179404	・トラックリンク アツセン	・TRACK-LINK ASS' Y	1		*2			
00	1028054	・・トラックリンク;B	・・TRACK-LINK;B	40		*1			
00	1026945	・・トラックリンク;B	・・TRACK-LINK;B	40		*2			
01	1028055	・・トラックリンク;B	・・TRACK-LINK;B	41		*1			
01	1026946	・・トラックリンク;B	・・TRACK-LINK;B	41		*2			
02	4432114	・・トラックリンク;マスタ	・・TRACK-LINK;M	1		*1			
02	4416241	・・トラックリンク;マスタ	・・TRACK-LINK;M	1		*2			
03	4432115	・・ピン	・・PIN	40		*1			
03	4416242	・・ピン	・・PIN	40		*2			
04	4390511	・・ブッシュング	・・BUSHING	40		*1			
04	4344785	・・ブッシュング	・・BUSHING	40		*2			
06	4390514	・・ブッシュング;マスタ	・・BUSHING;MASTER	1		*1			
06	4345599	・・ブッシュング;マスタ	・・BUSHING;MASTER	1		*2			
07	4432116	・・ピン;マスタ	・・PIN;MASTER	1		*1			
07	4416243	・・ピン;マスタ	・・PIN;MASTER	1		*2			
08	4432117	・・カラー	・・COLLER	2		*1			
08	4416244	・・カラー	・・COLLER	2		*2			
09	4192665	・・リング	・・RING	1					
10	4413807	・・シール	・・SEAL	80					
51	4384520	・ボルト;シュー(グロウサ)	・BOLT;SHOE(GROUSER)	164		*1			
51	4358637	・ボルト;シュー(フラット)	・BOLT;SHOE(FLAT)	164		*2			
52	4384521	・ナット	・NUT	164		*1			
52	4253411	・ナット	・NUT	164		*2			
54	2041461	・シュー;グロウサ(500G)	・SHOE;GROUSER(500G)	41					
54	2041462	・シュー;グロウサ(600G)	・SHOE;GROUSER(600G)	41					
54	2041463	・シュー;グロウサ(700G)	・SHOE;GROUSER(700G)	41					
54	2050387	・シュー;グロウサ(800G)	・SHOE;GROUSER(800G)	41					
54	1005357	・シュー;フラット(510F)	・SHOE;FLAT(510F)	41					
	NOTE)	*1 500G, 600G 700G, 800G	*2 510F						

トラックリンク各種 <M> [MEU1]
TRACK-LINK VARIOUS <M> [MEU1]

適用号機 010001-
Serial No.



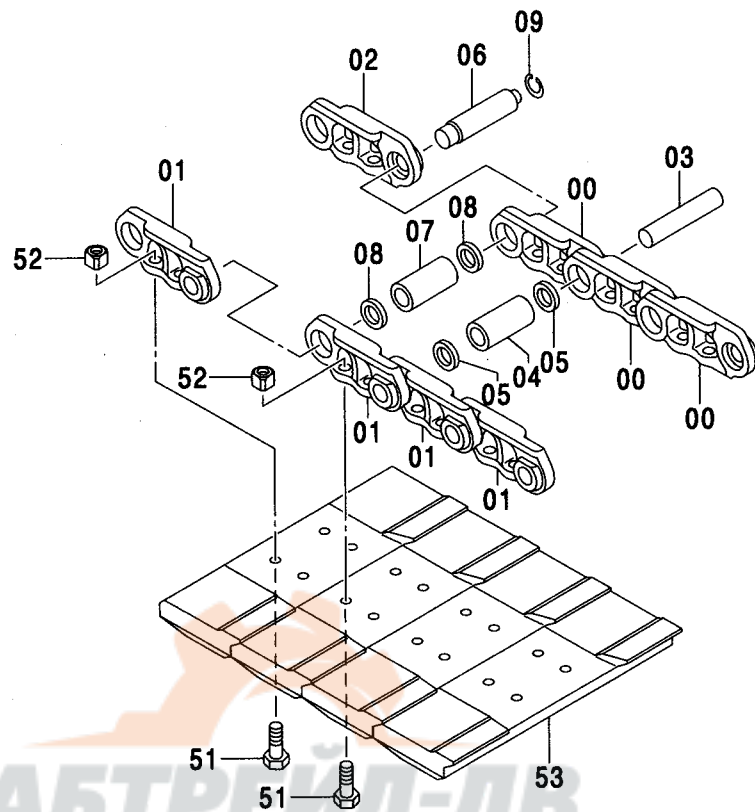
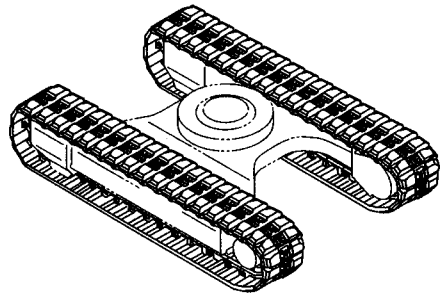
トラックリンク各種 <M> [MEU1]
TRACK-LINK VARIOUS <M> [MEU1]

適用号機 010001-
Serial No.

符号 ITEM	部品番号 PART NO.	部 品 名	PART NAME	数量 Q' TY	サービス コード S. C	適用号機 SERIAL NO.	互 換 性 I C A	代 替 部 品 REPLACEABLE PART	
								部品番号 PART NO.	数量 Q' TY
	9147694	トラックリンク アッセン (700G)	TRACK-LINK ASS' Y (700G)	2					
	9151315	トラックリンク アッセン (800G)	TRACK-LINK ASS' Y (800G)	2					
	9150823	トラックリンク アッセン (960G) [シングルグロウサ]	TRACK-LINK ASS' Y (960G) [SINGLE GROUSER]	2					
	9151317	トラックリンク アッセン (760A)	TRACK-LINK ASS' Y (760A)	2					
	9157148	トラックリンク アッセン (900A)	TRACK-LINK ASS' Y (900A)	2					
00-09	9200212	・トラックリンク アッセン	・TRACK-LINK ASS' Y	1					
00	1028975	・・トラックリンク;B	・・TRACK-LINK;B	41					
01	1028976	・・トラックリンク;B	・・TRACK-LINK;B	42					
02	4452600	・・トラックリンク;マスタ	・・TRACK-LINK;M	1					
03	4314671	・・ピン	・・PIN	41					
04	4386609	・・ブッシュング	・・BUSHING	41					
05	4408124	・・シール	・・SEAL	82					
06	4345302	・・ブッシュング;マスタ	・・BUSHING;MASTER	1					
07	4267743	・・ピン;マスタ	・・PIN;MASTER	1					
08	4379310	・・カラー	・・COLLAR	2					
09	4192666	・・リング	・・RING	1					
51	4297905	・ボルト;シュー (グロウサ)	・BOLT;SHOE (GROUSER)	168					
51	4350566	・ボルト;シュー (シングルグロウサ)	・BOLT;SHOE (SINGLE GROUSER)	168					
51	4350567	・ボルト;シュー (トライアングル:760A)	・BOLT;SHOE (TRIANGLE:760A)	168					
51	4378549	・ボルト;シュー (トライアングル:900A)	・BOLT;SHOE (TRIANGLE:900A)	168					
52	4247133	・ナット	・NUT	168					
53	2038824	・シュー;グロウサ (700G)	・SHOE;GROUSER (700G)	42					
53	2037790	・シュー;グロウサ (800G)	・SHOE;GROUSER (800G)	42					
53	2039110	・シュー;グロウサ (960G) [シングルグロウサ]	・SHOE;GROUSER (960G) [SINGLE GROUSER]	42					
53	1020522	・シュー;トライアングル (760A)	・SHOE;TRIANGLE (760A)	42					
53	1023569	・シュー;トライアングル (900A)	・SHOE;TRIANGLE (900A)	42					

パッドクローラ B500 (分割式) <110, E>
 PAD CRAWLER B500 (SEPARATE-TYPE) <110, E>

適用号機 010001-
 Serial No.

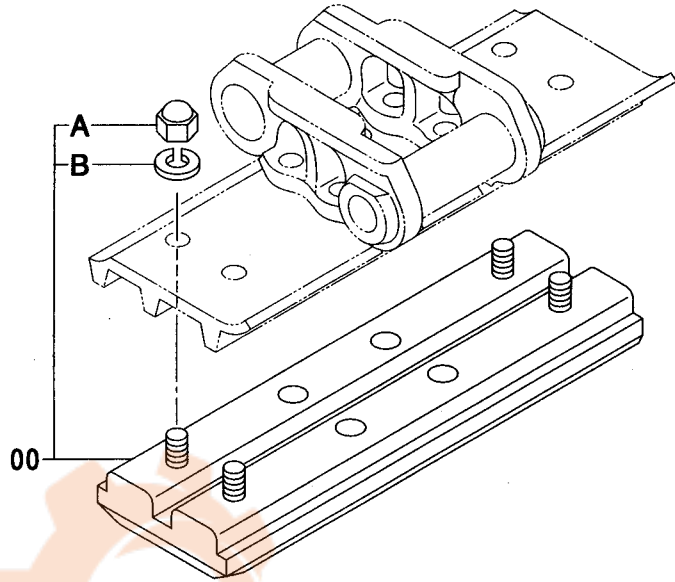
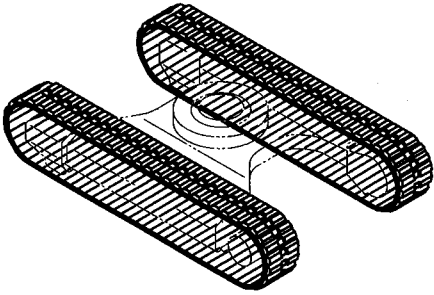


Ⓜ

符号 ITEM	部品番号 PART NO.	部 品 名	PART NAME	数量 Q' TY	サービス コード S. C	適用号機 SERIAL NO.	代替部品 REPLACEABLE PART	
							互換性 ICA	部品番号 PART NO.
	9177195	パッドクローラ	PAD CRAWLER	2				
00-09	9179404	・トラックリンク アッセン	・TRACK-LINK ASS'Y	1				
00	1026945	・・トラックリンク;B	・・TRACK-LINK;B	40				
01	1026946	・・トラックリンク;B	・・TRACK-LINK;B	41				
02	4416241	・・トラックリンク;マスタ	・・TRACK-LINK;M	1				
03	4416242	・・ピン	・・PIN	40				
04	4344785	・・ブッシュング	・・BUSHING	40				
05	4413807	・・シール	・・SEAL	80				
06	4416243	・・ピン;マスタ	・・PIN;MASTER	1				
07	4345599	・・ブッシュング;マスタ	・・BUSHING;MASTER	1				
08	4416244	・・カラー	・・COLLER	2				
09	4192665	・・リング	・・RING	1				
51	4345328	・ボルト;シュー	・BOLT;SHOE	164				
52	4253411	・ナット	・NUT	164				
53	4405321	・シュー;ラバー パッド	・SHOE;RUBBER-PAD	41				

ゴムパッド (シティパッド)
RUBBER PAD (CITY PAD)

適用号機 010001-
Serial No.



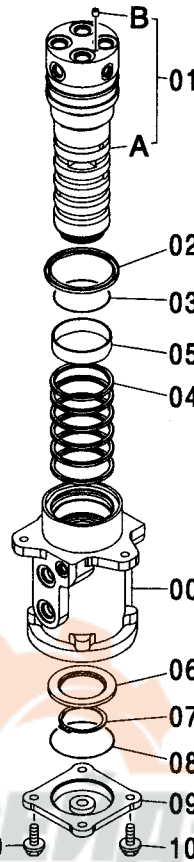
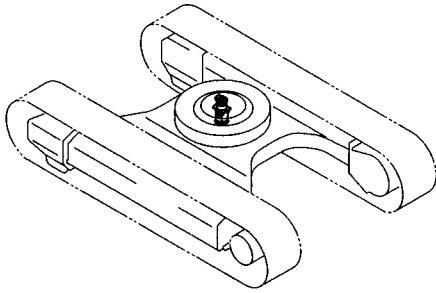
ХАБТРЕЙД-ДВ

Ⓜ

符号 ITEM	部品番号 PART NO.	部 品 名	PART NAME	数量 Q' TY	サービス コード S. C	適用号機 SERIAL NO.	互 換 性 ICA	代 替 部 品 REPLACEABLE PART	
								部品番号	数量
								PART NO.	Q' TY
00	4435755	シュー;ラバーパッド	SHOE;RUBBER-PAD	41					
00A	+++++	・ナット	・NUT	4					
00B	+++++	・ワッシャ;スプリング	・WASHER;SPRING	4					

センタージョイント CENTER JOINT

適用号機 010001-
Serial No.



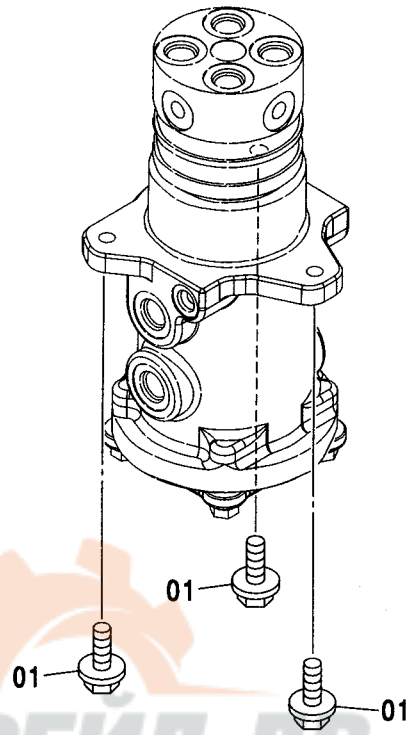
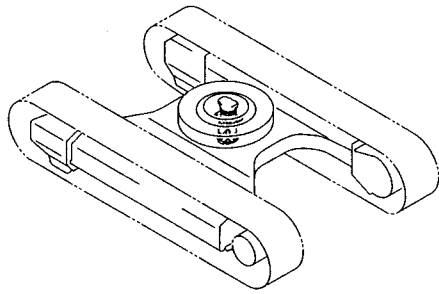
ХАБТРАКТ-ДВ

Ⓜ

符号 ITEM	部品番号 PART NO.	部品名	PART NAME	数量 Q'TY	サービス コード S.C	適用号機 SERIAL NO.	互換性 ICA	代替部品 REPLACEABLE PART	
								部品番号 PART NO.	数量 Q'TY
	9183773	ジョイント;センタ アッセン	JOINT;CENTER ASS'Y	1					
00	1027474	・ボディ	・BODY	1					
01	9183756	・スピンドル	・SPINDLE	1					
01A	0003497	・スピンドル	・SPINDLE	1					
01B	4239611	・プラグ	・PLUG	1					
02	4410445	・シール;ダスト	・SEAL;DUST	1					
03	4410446	・O-リング	・O-RING	1					
04	4406165	・シール;オイル	・SEAL;OIL	6					
05	4410066	・ブッシング	・BUSHING	1					
06	3070250	・リング	・RING	1					
07	991347	・リング;リテイニング	・RING;RETAINING	1					
08	A810100	・O-リング	・O-RING	1					
09	2034607	・カバー	・COVER	1					
10	J011030	・ボルト;セムス	・BOLT;SEMS	4		-D03/04			
10	J271030	・ボルト;セムス	・BOLT;SEMS	4	#D	D03/05-	T	J901030	4
								J222010	4

センタージョイント取付部品 (トラック)
 CENTER JOINT SUPPORT (TRACK)

適用号機 010001-
 Serial No.



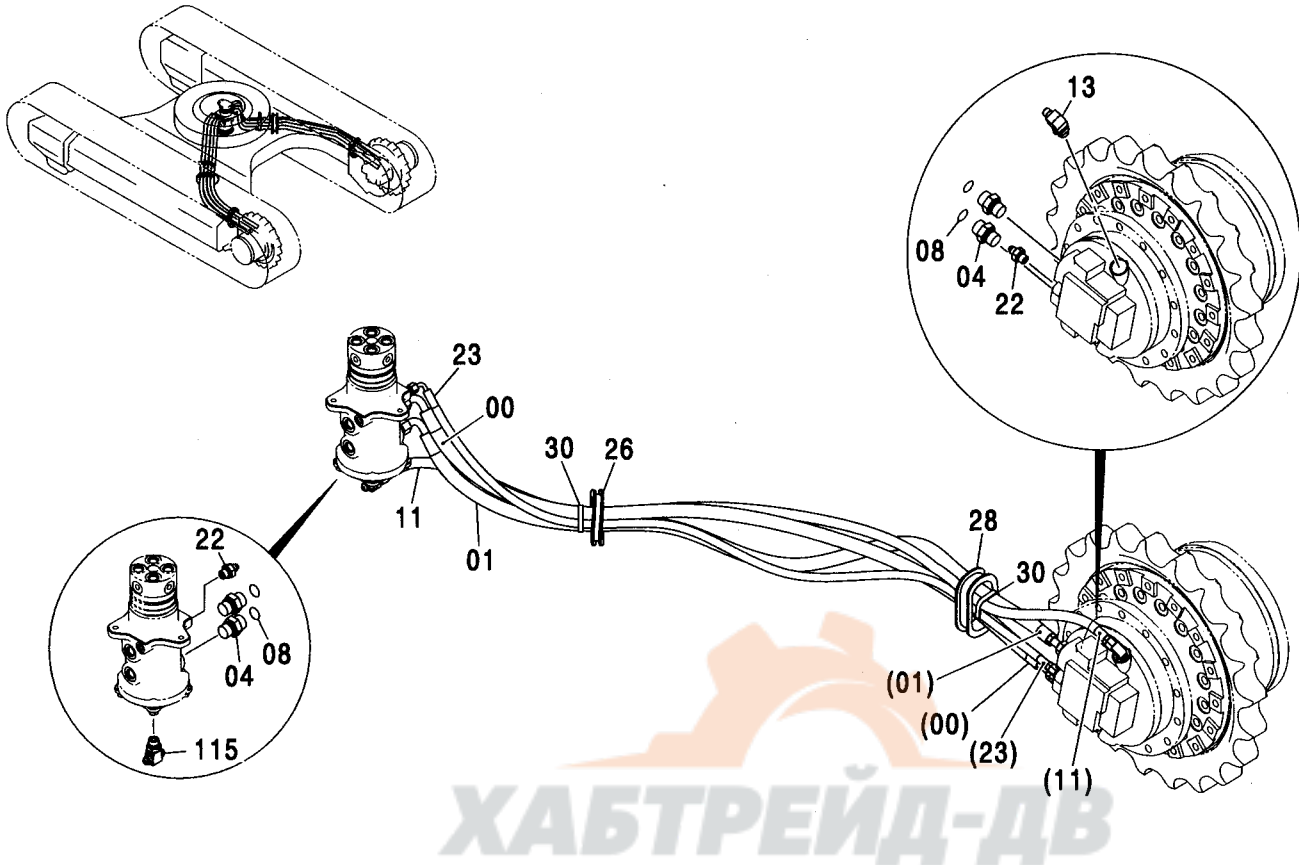
ХАБТРЕЙД-ДВ

Ⓜ

符号 ITEM	部品番号 PART NO.	部品名	PART NAME	数量 Q'TY	サービス コード S. C	適用号機 SERIAL NO.	互換性 ICA	代替部品 REPLACEABLE PART	
								部品番号 PART NO.	数量 Q'TY
01	J011035	ボルト;セムス	BOLT;SEMS	3		-D03/04			
01	J271035	ボルト;セムス	BOLT;SEMS	3	#D	D03/05-	T	J901035	3
								J222010	3

走行配管 <110, E>
TRAVEL PIPING <110, E>

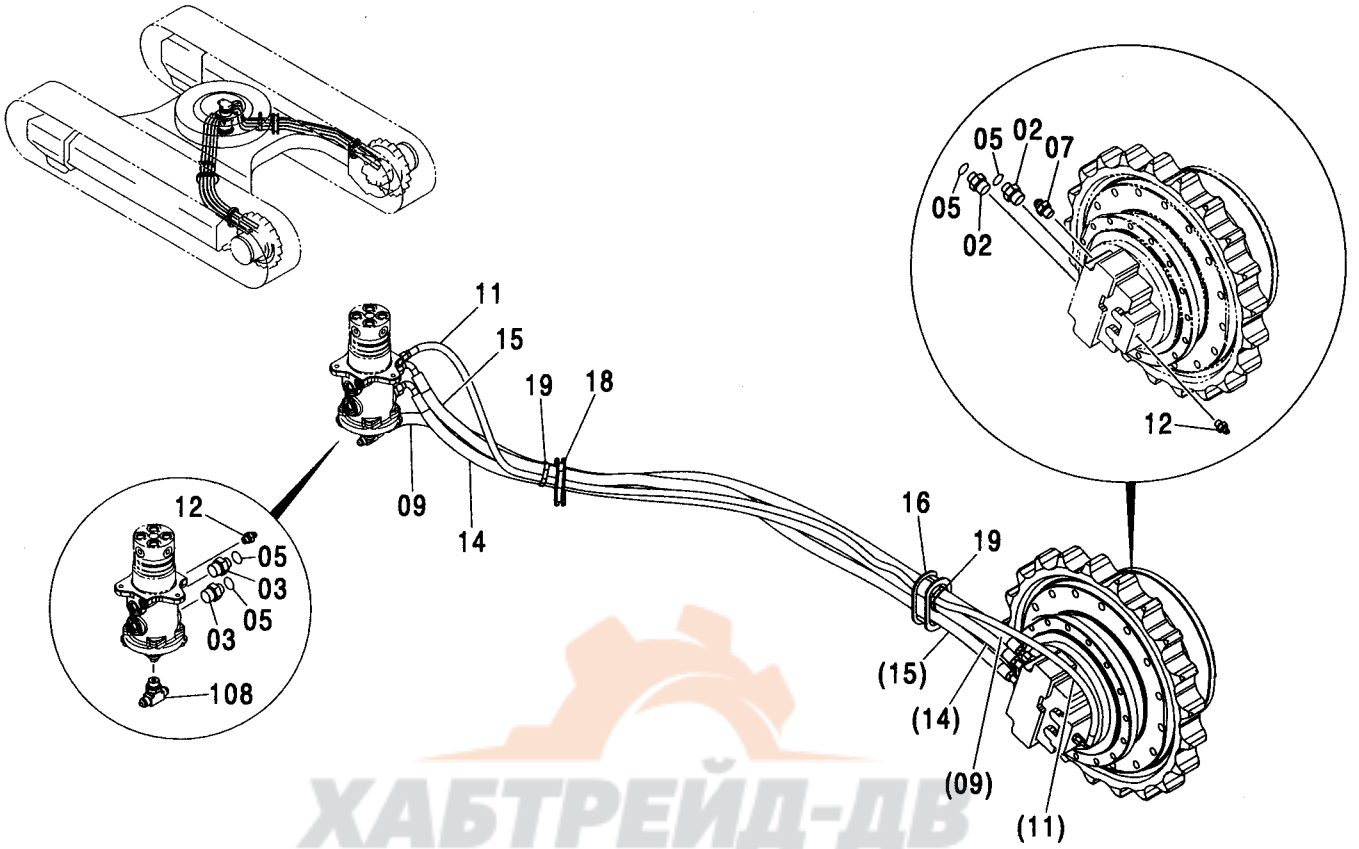
適用号機 010001-
Serial No.



符号 ITEM	部品番号 PART NO.	部 品 名	PART NAME	数量 Q' TY	サービス コード S. C	適用号機 SERIAL NO.	互換性 ICA	代替部品 REPLACEABLE PART	
								部品番号 PART NO.	数量 Q' TY
00-30	+++++++	ソーコパイ管	TRAVEL PIPING	2					
00	4262265	・ホース	・HOSE	1					
01	4262269	・ホース	・HOSE	1					
04	A853144	・アダプタ:S	・ADAPTER:S	4					
04A	4506418	・Oリング	・O-RING	1					
08	4138938	・Oリング	・O-RING	4					
11	4447476	・ホース;プラスチック	・HOSE;PLASTIC	1					
13	A852333	・エルボ:S	・ELBOW:S	1					
13A	4509180	・Oリング	・O-RING	1					
22	A852122	・アダプタ:S	・ADAPTER:S	2					
22A	957366	・Oリング	・O-RING	1					
23	4447490	・ホース;プラスチック	・HOSE;PLASTIC	1					
26	4445210	・ブッシング;ラバー	・BUSHING;RUBBER	1					
28	4426662	・ブッシング;ラバー	・BUSHING;RUBBER	1					
30	4121859	・クリップ;バンド	・CLIP;BAND	2					
115	A852543	チー:S	TEE:S	1					
115A	4506418	・Oリング	・O-RING	1					

走行配管 <M>
TRAVEL PIPING <M>

適用号機 010001-
Serial No.

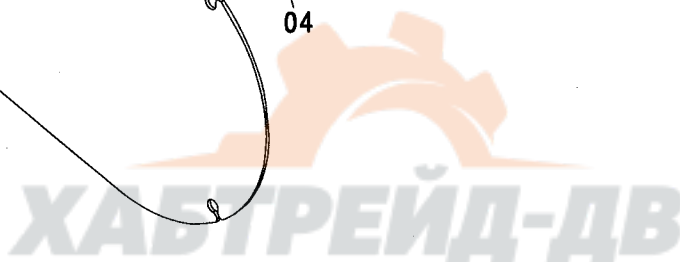
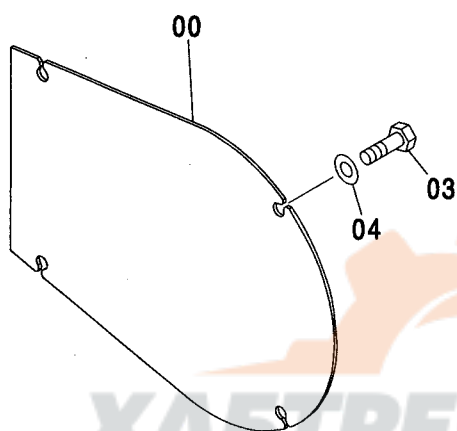
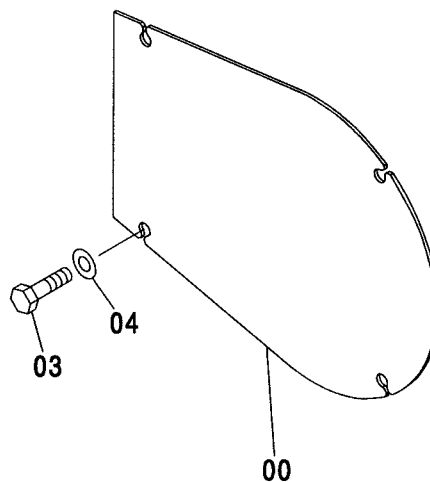
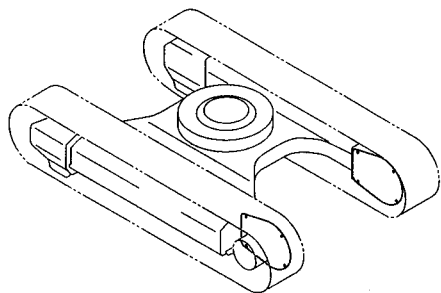


(M)

符号 ITEM	部品番号 PART NO.	部 品 名	PART NAME	数量 Q' TY	サービス コード S. C	適用号機 SERIAL NO.	互 換 性 I C A	代 替 部 品 REPLACEABLE PART	
								部品番号 PART NO.	数量 Q' TY
02-19	+++++++	リコーハイカン	TRAVEL PIPING	2					
02	A853164	・アダプタ;S	・ADAPTER;S	2					
02A	4506424	・・O-リング	・・O-RING	1					
03	A853144	・アダプタ;S	・ADAPTER;S	2					
03A	4506418	・・O-リング	・・O-RING	1					
05	4138938	・O-リング	・O-RING	4					
07	A852144	・アダプタ;S	・ADAPTER;S	1					
07A	4506418	・・O-リング	・・O-RING	1					
09	4278962	・ホース;ナイロン	・HOSE;NYLON	1					
11	4359144	・ホース;プラスチック	・HOSE;PLASTIC	1					
12	A852122	・アダプタ;S	・ADAPTER;S	2					
12A	957366	・・O-リング	・・O-RING	1					
14	4259490	・ホース	・HOSE	1					
15	4259491	・ホース	・HOSE	1					
16	4440382	・ブッシング;ラバー	・BUSHING;RUBBER	1					
18	4445210	・ブッシング;ラバー	・BUSHING;RUBBER	1					
19	4121859	・クリップ;バンド	・CLIP;BAND	2					
108	A852544	チー;S	TEE;S	1					
108A	4506418	・O-リング	・O-RING	1					

走行モータカバー <110, E>
TRAVEL MOTOR COVER <110, E>

適用号機 010001-
Serial No.

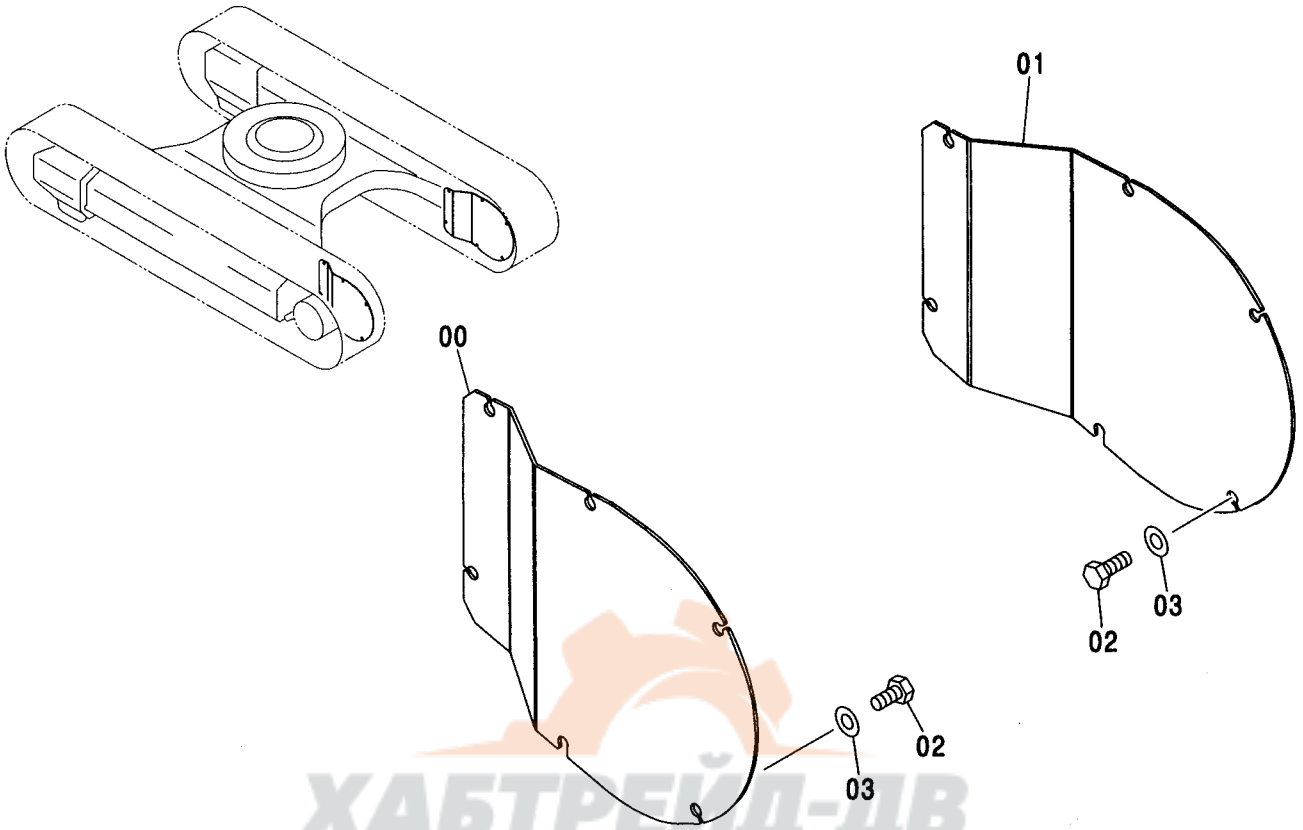


Ⓜ

符号 ITEM	部品番号 PART NO.	部 品 名	PART NAME	数量 Q' TY	サービス コード S. C	適用号機 SERIAL NO.	互 換 性 I C A	代 替 部 品 REPLACEABLE PART	
								部品番号 PART NO.	数量 Q' TY
00	4338005	カバ-	COVER	2		-D00/11	1	4418698	2
00	4418698	カバ-	COVER	2	#	D00/12-			
03	J901435	ボルト	BOLT	8					
04	J222014	ワッシャ	WASHER	8					

走行モータカバー <M>
TRAVEL MOTOR COVER <M>

適用号機 010001-
Serial No.

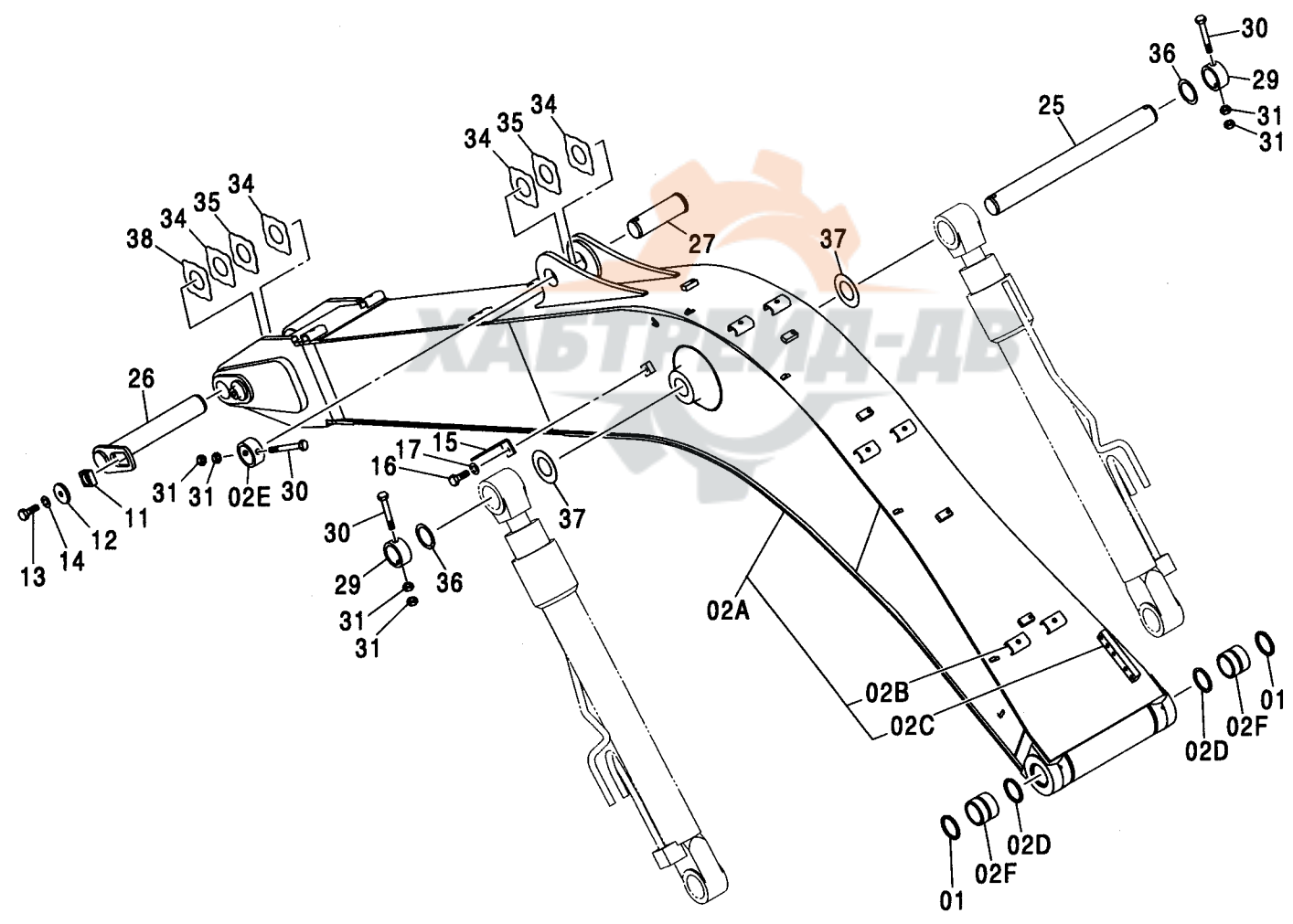
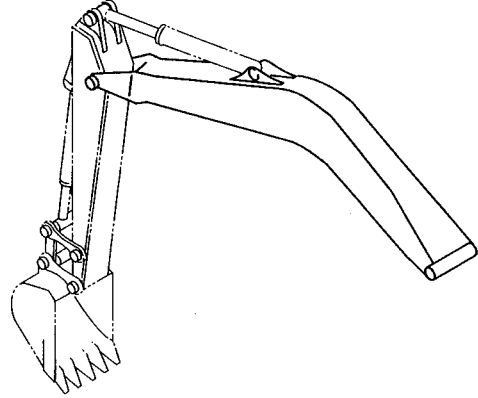


Ⓜ

符号 ITEM	部品番号 PART NO.	部品名	PART NAME	数量 Q'TY	サービス コード S.C	適用号機 SERIAL NO.	互換性 ICA	代替部品 REPLACEABLE PART	
								部品番号 PART NO.	数量 Q'TY
00	3089729	カバー	COVER	1					
01	3089730	カバー	COVER	1					
02	J901435	ボルト	BOLT	12					
03	J222014	ワッシャ	WASHER	12					

スタンダードブーム STD. BOOM

適用号機 010001-
Serial No.



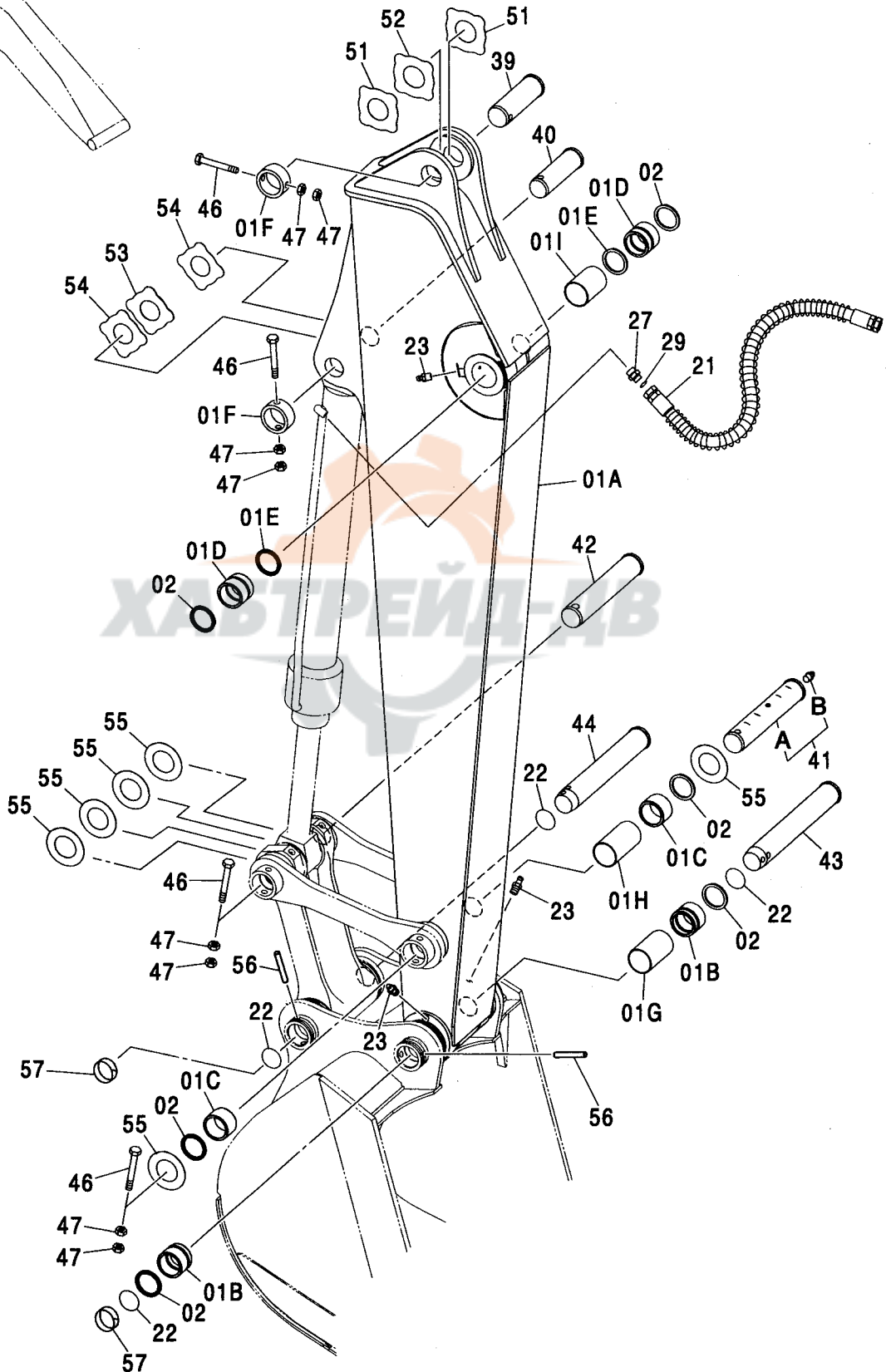
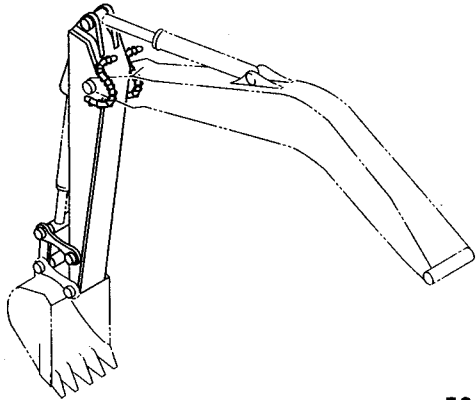
スタンダードブーム STD. BOOM

適用号機 010001-
Serial No.

符号 ITEM	部品番号 PART NO.	部 品 名	PART NAME	数量 Q' TY	サービス コード S. C	適用号機 SERIAL NO.	互 換 性 ICA	代 替 部 品 REPLACEABLE PART	
								部品番号 PART NO.	数量 Q' TY
01	4084578	シール;ダスト	SEAL;DUST	2					
02A-F	7037473	ブーム アッセン	BOOM ASS' Y	1					
02A	5006789	・ブーム	・BOOM	1					
02B	9738322	・シート;スクリュ	・SEAT;SCREW	10	W				
02C	4208631	・ブロック	・BLOCK	1	W				
02D	4084578	・シール;ダスト	・SEAL;DUST	2					
02E	4434951	・ストッパ	・STOPPER	1	W				
02F	4443878	・ブッシング	・BUSHING	2					
11	4424425	ブロック	BLOCK	1					
12	4426128	プレート	PLATE	1					
13	J921840	ボルト	BOLT	1					
14	J257218	ワッシャ;スプリング	WASHER;SPRING	1					
15	4224631	ブラケット	BRACKET	1					
16	J901425	ボルト	BOLT	1					
17	A590914	ワッシャ;スプリング	WASHER;SPRING	1					
25	3090401	ピン	PIN	1					
26	8094477	ピン	PIN	1	#				
27	3090399	ピン	PIN	1					
29	4434951	ストッパ	STOPPER	2					
30	4435123	ピン;ストッパ	PIN;STOPPER	3					
31	J950016	ナット	NUT	6					
34	4444290	プレート;スラスト 1.0	PLATE;THRUST 1.0	4	R				
35	4444291	プレート;スラスト 2.0	PLATE;THRUST 2.0	2	R				
36	4444753	プレート;スラスト 1.0	PLATE;THRUST 1.0	2	R				
37	4450010	プレート;スラスト 1.0	PLATE;THRUST 1.0	2	R				
38	4462623	プレート;スラスト 1.5	PLATE;THRUST 1.5	1	#R	D00/11-			

スタンダードアーム 2.26M
 STD. ARM 2.26M

適用号機 010001-
 Serial No.



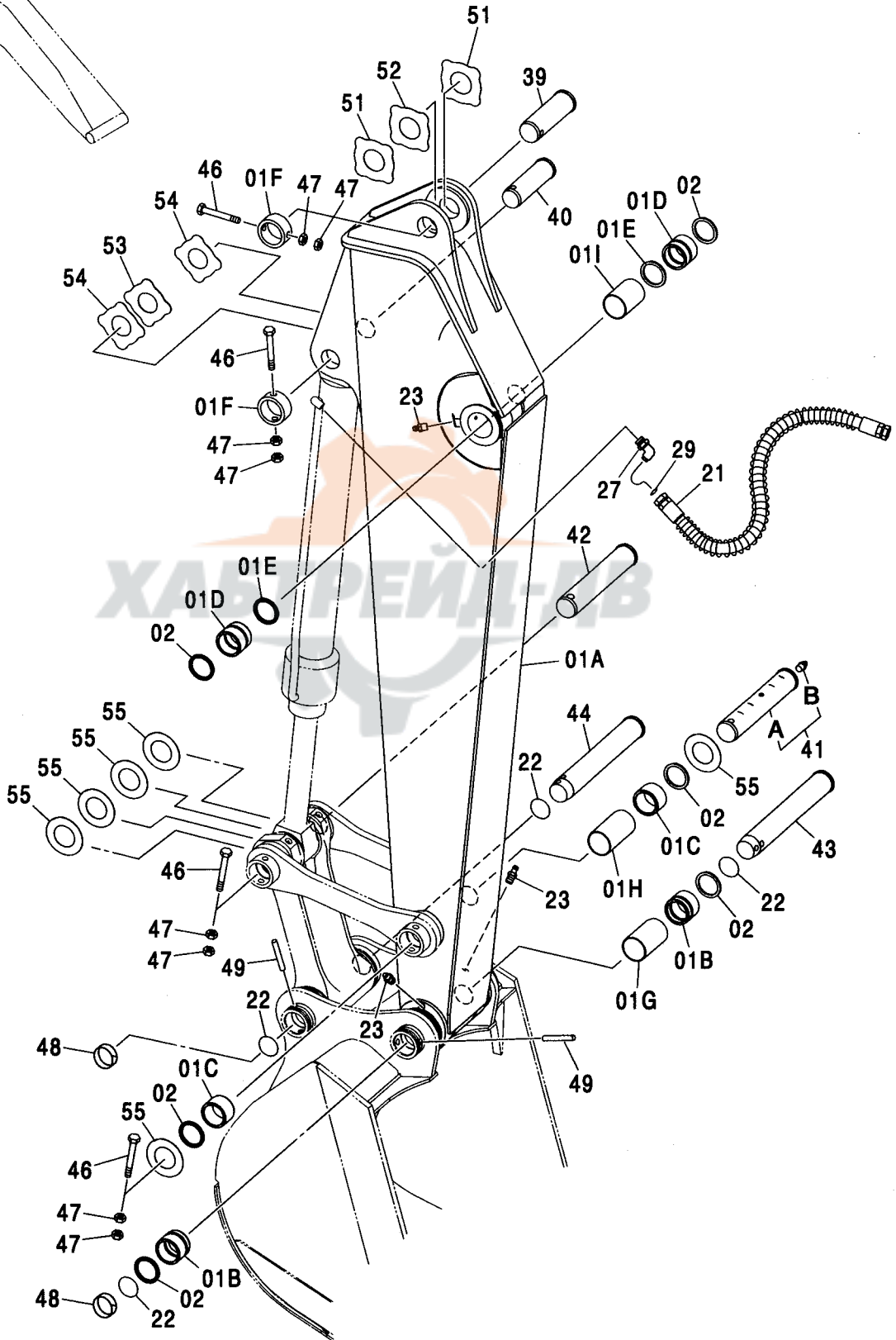
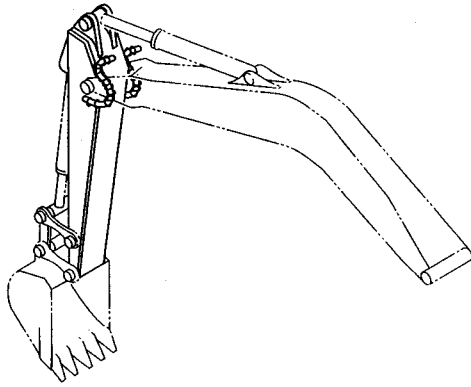
スタンダードアーム 2.26M
STD. ARM 2.26M

適用号機 010001-
Serial No.

符号 ITEM	部品番号 PART NO.	部 品 名	PART NAME	数量 Q' TY	サービス コード S. C	適用号機 SERIAL NO.	互 換 性 I C A	代 替 部 品 REPLACEABLE PART	
								部品番号 PART NO.	数量 Q' TY
01A-1	7037478	アーム アッセン	ARM ASS' Y	1					
01A	6018733	・アーム	・ARM	1					
01B	4424953	・ブッシュング	・BUSHING	2					
01C	4344898	・ブッシュング	・BUSHING	2					
01D	4429942	・ブッシュング	・BUSHING	2					
01E	4065687	・シール;ダスト	・SEAL;DUST	2					
01F	4434951	・ストッパ	・STOPPER	2	W				
01G	4448671	・パイプ	・PIPE	1					
01H	4374948	・パイプ	・PIPE	1					
01I	4448670	・パイプ	・PIPE	1					
02	4065687	シール;ダスト	SEAL;DUST	6					
21	4296275	ホース	HOSE	2					
22	4276696	O-リング	O-RING	4					
23	J75481	フィッティング;グリース	FITTING;GREASE	2		-D00/04			
23	J75481	フィッティング;グリース	FITTING;GREASE	4	#	D00/05-			
27	A853144	アダプタ;S	ADAPTER;S	2					
27A	4506418	・O-リング	・O-RING	1					
29	4138938	O-リング	O-RING	2					
39	3090399	ピン	PIN	1					
40	3089107	ピン	PIN	1					
41	9193963	ピン アッセン	PIN ASS' Y	1					
41A	3089106	・ピン	・PIN	1					
41B	J75481	・フィッティング;グリース	・FITTING;GREASE	1					
42	3089103	ピン	PIN	1					
43	3089243	ピン	PIN	1					
44	3089242	ピン	PIN	1					
46	4435123	ピン;ストッパ	PIN;STOPPER	4					
47	J950016	ナット	NUT	8					
51	4444290	プレート;スラスト 1.0	PLATE;THRUST 1.0	2	R				
52	4444291	プレート;スラスト 2.0	PLATE;THRUST 2.0	1	R				
53	4444840	プレート;スラスト 2.0	PLATE;THRUST 2.0	1	R				
54	4444839	プレート;スラスト 1.0	PLATE;THRUST 1.0	2	R				
55	4450010	プレート;スラスト 1.0	PLATE;THRUST 1.0	6	R				
56	4098717	ピン	PIN	2					
57	4098716	リング	RING	2					

ショートアーム 1.95M
SHORT ARM 1.95M

適用号機 010001-
Serial No.



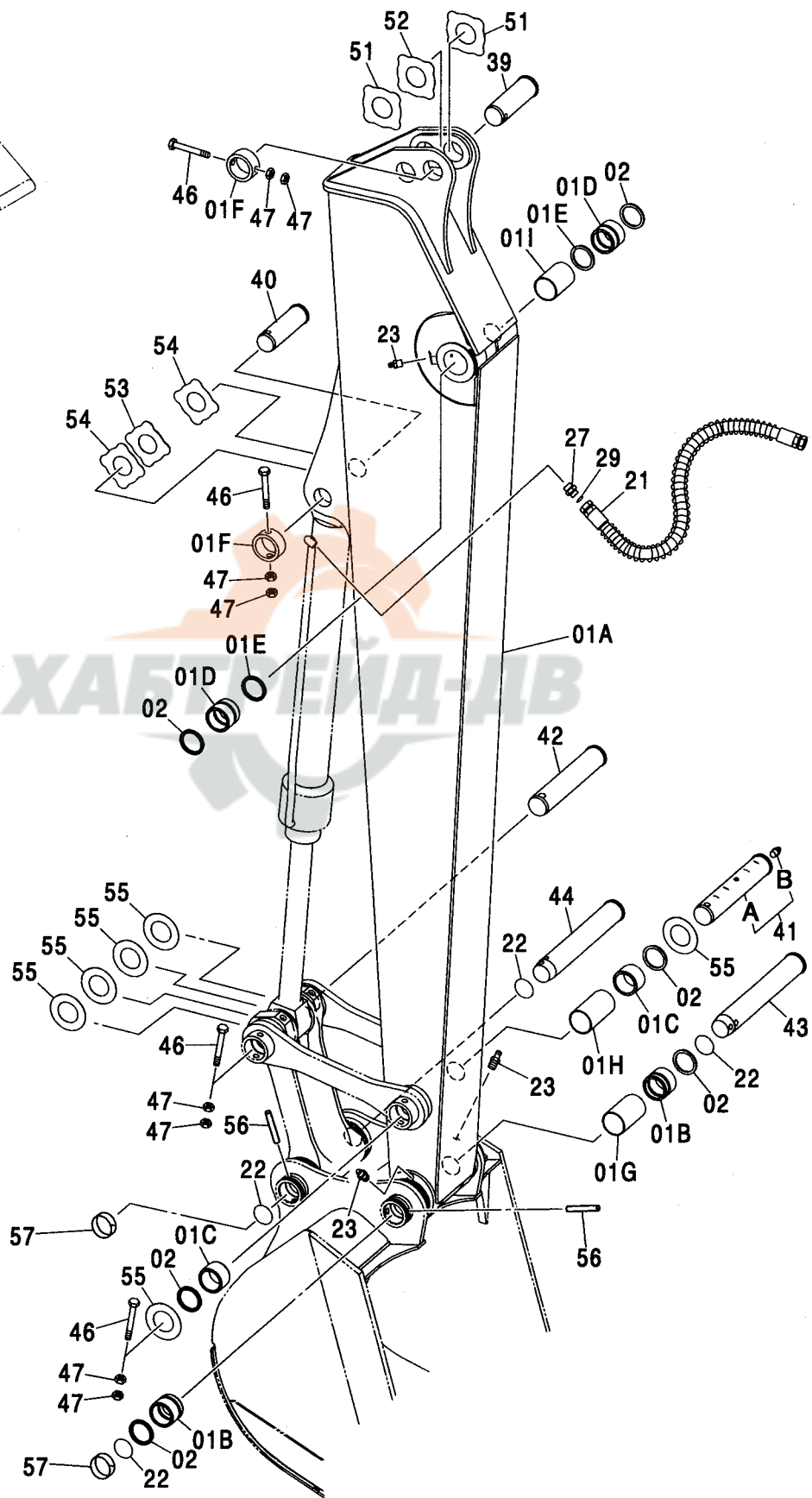
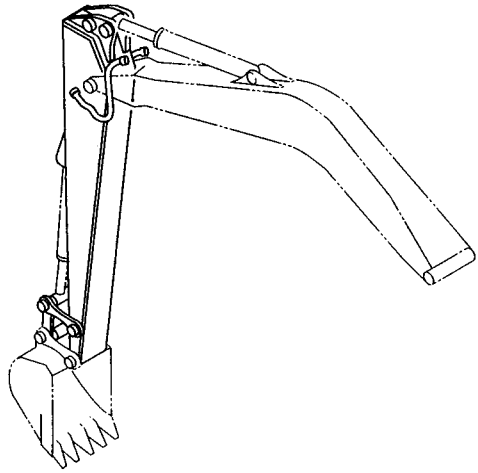
シヨートアーム 1.95M
SHORT ARM 1.95M

適用号機 010001-
Serial No.

符号 ITEM	部品番号 PART NO.	部 品 名	PART NAME	数量 Q' TY	サービス コード S. C	適用号機 SERIAL NO.	互 換 性 I C A	代 替 部 品 REPLACEABLE PART	
								部品番号 PART NO.	数量 Q' TY
01A-1	7038144	アーム;シヨート アッセン	ARM:SHORT ASS' Y	1					
01A	6019088	・アーム;シヨート	・ARM:SHORT	1					
01B	4424953	・ブ ッシング	・BUSHING	2					
01C	4344898	・ブ ッシング	・BUSHING	2					
01D	4429942	・ブ ッシング	・BUSHING	2					
01E	4065687	・シール;ダスト	・SEAL;DUST	2					
01F	4434951	・ストッパ	・STOPPER	2					
01G	4448671	・パイプ	・PIPE	1					
01H	4374948	・パイプ	・PIPE	1					
01I	4448670	・パイプ	・PIPE	1					
02	4065687	シール;ダスト	SEAL;DUST	6					
21	4296276	ホース	HOSE	2					
22	4276696	O-リング	O-RING	4					
23	J75481	フィットテング;グリース	FITTING;GREASE	2		-D00/04			
23	J75481	フィットテング;グリース	FITTING;GREASE	4	#	D00/05-			
27	A853344	エルボ;S	ELBOW;S	2					
27A	4506418	・O-リング	・O-RING	1					
29	4138938	O-リング	O-RING	2					
39	3090399	ピン	PIN	1					
40	3089107	ピン	PIN	1					
41	9193963	ピン アッセン	PIN ASS' Y	1					
41A	3089106	・ピン	・PIN	1					
41B	J75481	・フィットテング;グリース	・FITTING;GREASE	1					
42	3089103	ピン	PIN	1					
43	3089243	ピン	PIN	1					
44	3089242	ピン	PIN	1					
46	4435123	ピン;ストッパ	PIN;STOPPER	4					
47	J950016	ナット	NUT	8					
48	4098716	リング	RING	2					
49	4098717	ピン	PIN	2					
51	4444290	プレート;スラスト 1.0	PLATE;THRUST 1.0	2	R				
52	4444291	プレート;スラスト 2.0	PLATE;THRUST 2.0	1	R				
53	4444840	プレート;スラスト 2.0	PLATE;THRUST 2.0	1	R				
54	4444839	プレート;スラスト 1.0	PLATE;THRUST 1.0	2	R				
55	4450010	プレート;スラスト 1.0	PLATE;THRUST 1.0	6	R				

ロングアーム 2.81M LONG ARM 2.81M

適用号機 010001-
Serial No.



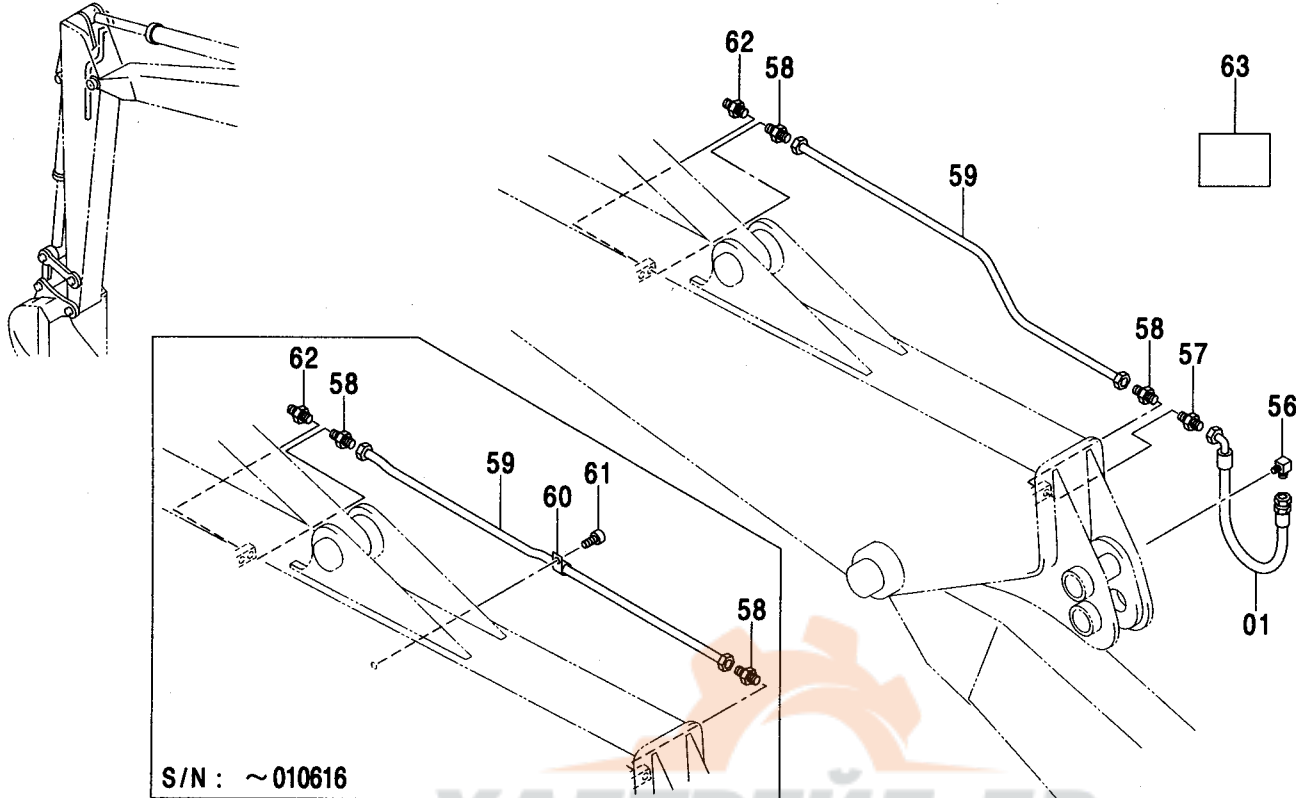
ロングアーム 2.81M
LONG ARM 2.81M

適用号機 010001-
Serial No.

符号 ITEM	部品番号 PART NO.	部 品 名	PART NAME	数量 Q' TY	サービス コード S. C	適用号機 SERIAL NO.	互換性 ICA	代替部品 REPLACEABLE PART	
								部品番号 PART NO.	数量 Q' TY
01A-I	7038354	アーム:ロング アッセン	ARM:LONG ASS' Y	1					
01A	6019166	・アーム	・ARM	1					
01B	4424953	・ブッシング	・BUSHING	2					
01C	4344898	・ブッシング	・BUSHING	2					
01D	4429942	・ブッシング	・BUSHING	2					
01E	4065687	・シール:ダスト	・SEAL:DUST	2					
01F	4434951	・ストッパ	・STOPPER	2	W				
01G	4448671	・パイプ	・PIPE	1					
01H	4374948	・パイプ	・PIPE	1					
01I	4448670	・パイプ	・PIPE	1					
02	4065687	シール:ダスト	SEAL:DUST	6					
21	4296275	ホース	HOSE	2					
22	4276696	O-リング	O-RING	4					
23	J75481	フィッティング:グリース	FITTING:GREASE	2		-D00/04			
23	J75481	フィッティング:グリース	FITTING:GREASE	4	#	D00/05-			
27	A853144	アダプタ:S	ADAPTER:S	2					
27A	4506418	・O-リング	・O-RING	1					
29	4138938	O-リング	O-RING	2					
39	3076777	ピン	PIN	1					
40	3089107	ピン	PIN	1					
41	9193963	ピン アッセン	PIN ASS' Y	1					
41A	3089106	・ピン	・PIN	1					
41B	J75481	・フィッティング:グリース	・FITTING:GREASE	1					
42	3089103	ピン	PIN	1					
43	3089243	ピン	PIN	1					
44	3089242	ピン	PIN	1					
46	4435123	ピン:ストッパ	PIN:STOPPER	4					
47	J950016	ナット	NUT	8					
51	4444290	プレート:スラスト 1.0	PLATE:THRUST 1.0	2	R				
52	4444291	プレート:スラスト 2.0	PLATE:THRUST 2.0	1	R				
53	4444840	プレート:スラスト 2.0	PLATE:THRUST 2.0	1	R				
54	4444839	プレート:スラスト 1.0	PLATE:THRUST 1.0	2	R				
55	4450010	プレート:スラスト 1.0	PLATE:THRUST 1.0	6	R				
56	4098717	ピン	PIN	2					
57	4098716	リング	RING	2					

ロングアーム部品
LONG ARM PARTS

適用号機 010001-
Serial No.



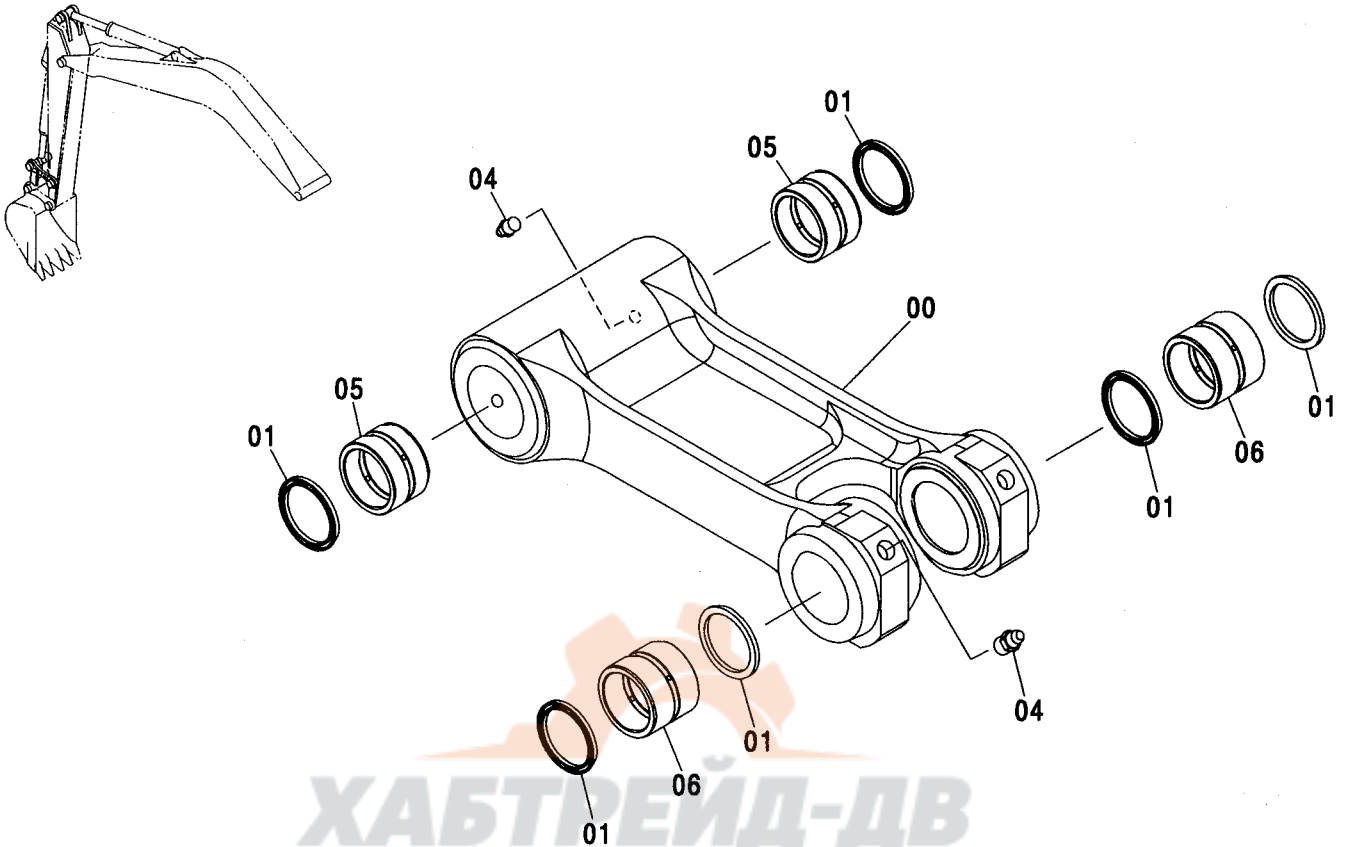
S/N : ~010616



符号 ITEM	部品番号 PART NO.	部品名	PART NAME	数量 Q'TY	サービス コード S. C	適用号機 SERIAL NO.	代替部品 REPLACEABLE PART	
							互換性 ICA	部品番号 数量 PART NO. Q'TY
01	4451760	ホース:プラスチック	HOSE:PLASTIC	1				
56	4154656	エルボ:S	ELBOW:S	1				
57	4154651	アダプタ:S	ADAPTER:S	1				
58	4130169	フィッティング:パイプ	FITTING:PIPE	2				
59	4271447	パイプ	PIPE	1		-010616		
59	4605564	パイプ	PIPE	1	#	010617-		
60	4000854	クリップ:パイプ	CLIP:PIPE	1		-010616		
61	M430610	スクリュー	SCREW	1		-010616		
62	J75581	フィッティング:グリース	FITTING:GREASE	1		-010616		
62	J75481	フィッティング:グリース	FITTING:GREASE	1	#	010617-		
63	4288402	ネームプレート (ロングアーム輸送)	NAME-PLATE (TRANSPORTATION OF LONG ARM)	1				

リンク A
LINK A

適用号機 010001-
Serial No.

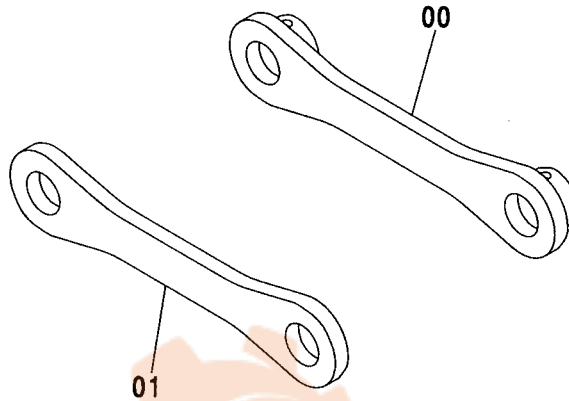
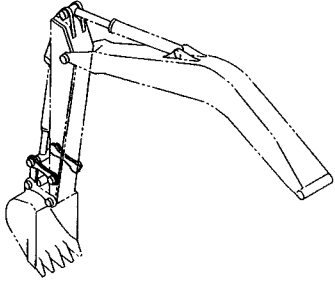


Ⓜ

符号 ITEM	部品番号 PART NO.	部 品 名	PART NAME	数量 Q' TY	サービス コード S. C	適用号機 SERIAL NO.	代替部品 REPLACEABLE PART	
							互換性 ICA	部品番号 PART NO.
	8078142	リンク アッセン	LINK ASS' Y	1				
00	1027840	・リンク	・LINK	1				
01	4065687	・シール;ダスト	・SEAL;DUST	6				
04	J75481	・フィッティング;グリース	・FITTING;GREASE	4				
05	4443879	・ブッシング	・BUSHING	2				
06	4444914	・ブッシング	・BUSHING	2				

リンク B
LINK B

適用号機 010001-
Serial No.



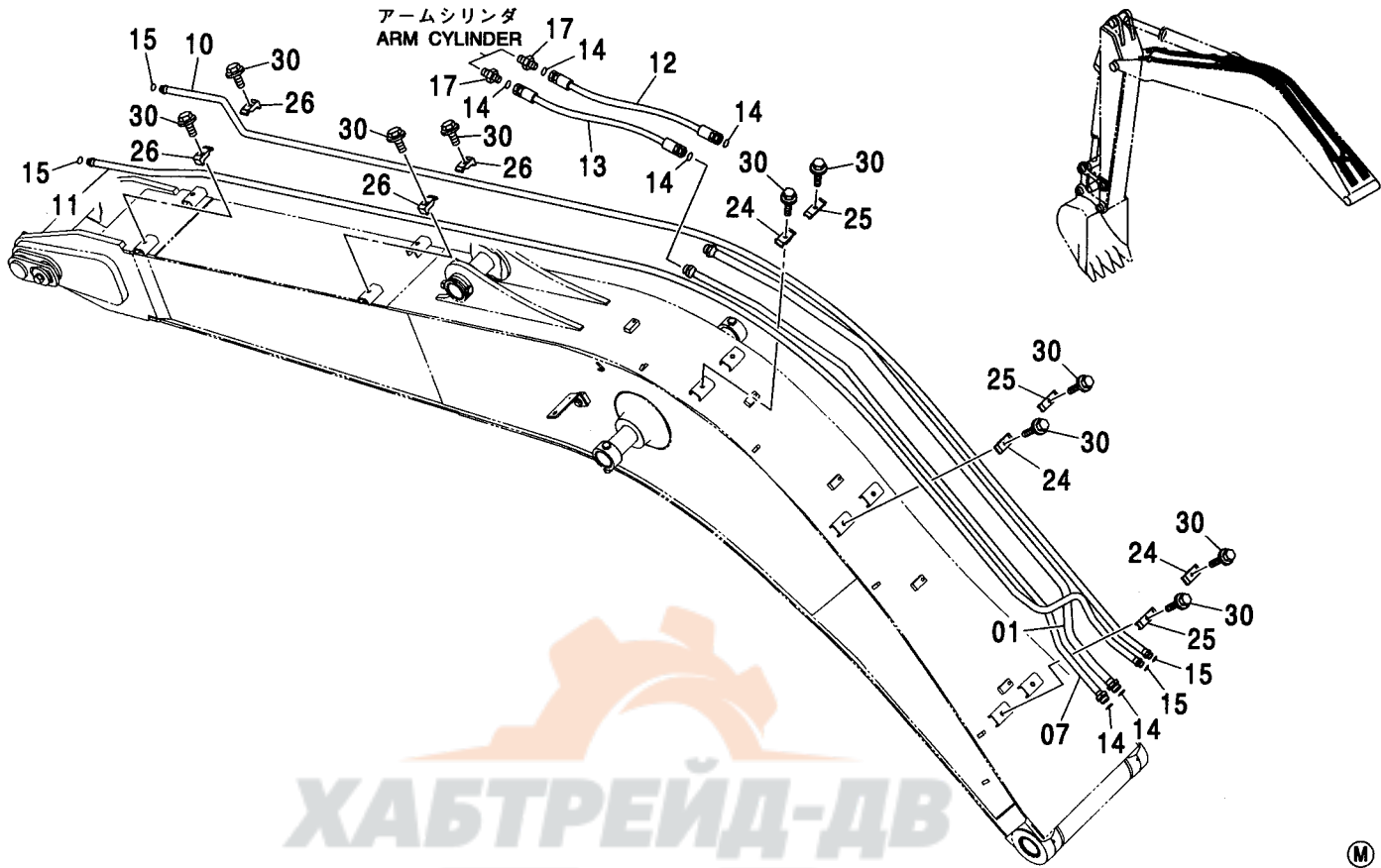
ХАБТРЕЙД-ДВ

Ⓜ

符号 ITEM	部品番号 PART NO.	部 品 名	PART NAME	数量 Q' TY	サービス コード S. C	適用号機 SERIAL NO.	互 換 性 I C A	代 替 部 品 REPLACEABLE PART	
								部品番号 PART NO.	数量 Q' TY
00	9753307	リンク	LINK	1					
01	4425937	リンク	LINK	1					

フロント配管
FRONT PIPING

適用号機
Serial No. 010001-

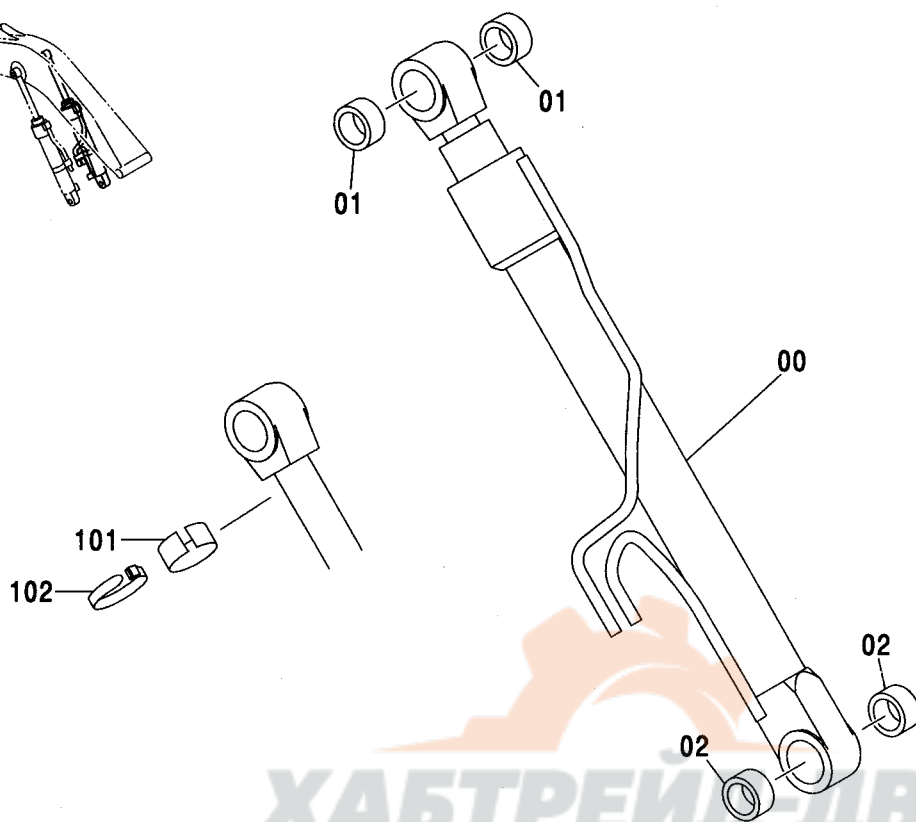
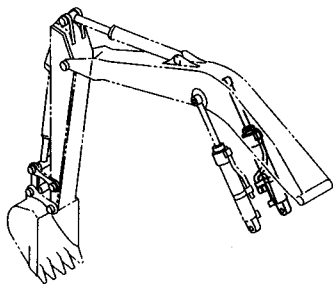


符号 ITEM	部品番号 PART NO.	部品名	PART NAME	数量 Q'TY	サービス コード S.C	適用号機 SERIAL NO.	互換性 ICA	代替部品 REPLACEABLE PART	
								部品番号 PART NO.	数量 Q'TY
01	8061635	パイプ	PIPE	1					
07	8061636	パイプ	PIPE	1					
10	8082111	パイプ	PIPE	1					
11	8081524	パイプ	PIPE	1					
12	4260311	ホース	HOSE	1					
13	4260310	ホース	HOSE	1					
14	4187308	O-リング	O-RING	6					
15	4138938	O-リング	O-RING	4					
17	A853166	アダプタ;S	ADAPTER;S	2					
17A	4506424	O-リング	O-RING	1					
24	4189858	クランプ;パイプ	CLAMP;PIPE	3					
25	4141806	クランプ;パイプ	CLAMP;PIPE	3					
26	4190125	クランプ;パイプ	CLAMP;PIPE	4					
30	J011255	ボルト;セムス	BOLT;SEMS	10		-D03/04			
30	J271255	ボルト;セムス	BOLT;SEMS	10	#D	D03/05-	T	J901255	10
								J222012	10

ブームシリンダ (右)

BOOM CYLINDER (R)

適用号機
Serial No. 010001-



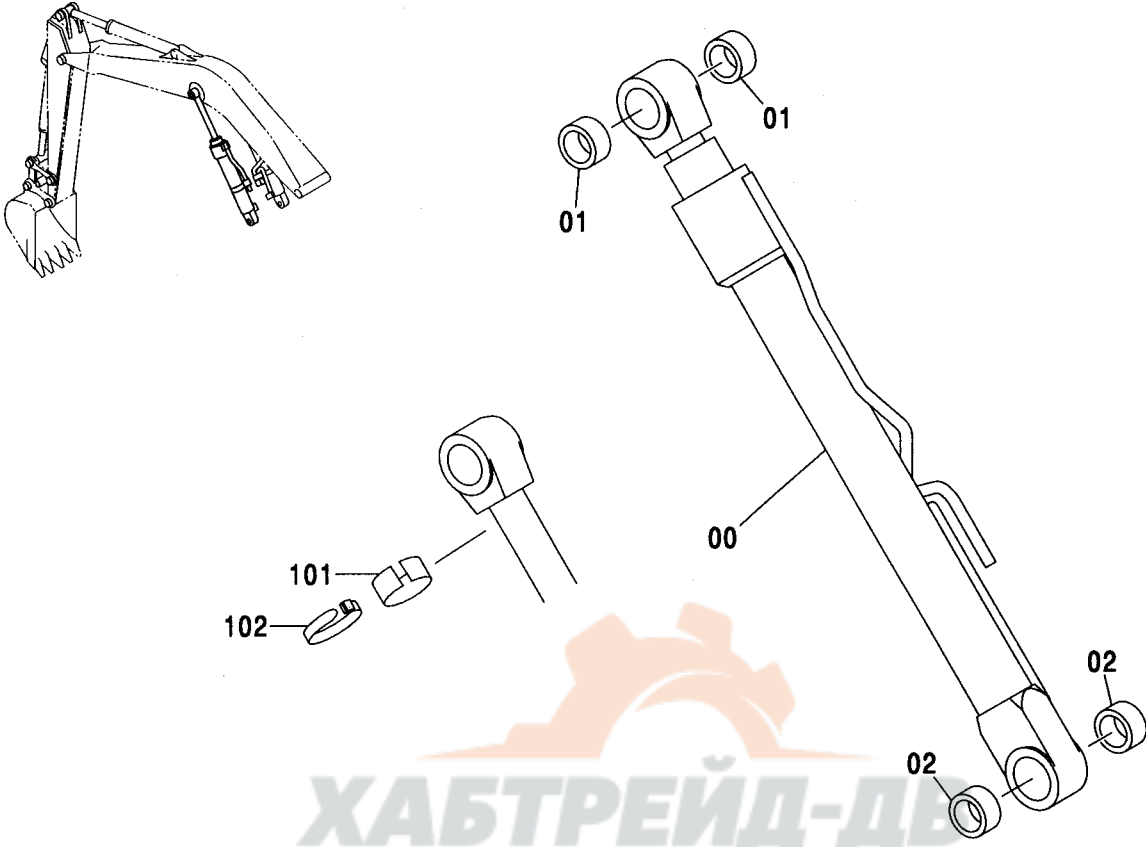
ХАБТРЕЙД-ДВ

Ⓜ

符号 ITEM	部品番号 PART NO.	部 品 名	PART NAME	数量 Q'TY	サービス コード S. C	適用号機 SERIAL NO.	代替部品 REPLACEABLE PART	
							互換性 ICA	部品番号 PART NO.
00-02	9185297	ブームシリンダ	BOOM CYLINDER	1				
00	4428438	・シリンダ ;ブーム	・CYL. ;BOOM	1	H			
01	4362025	・ブッシュ	・BUSHING	2				
02	4352638	・ブッシュ	・BUSHING	2				
101	4451668	フェルト	FELT	1				
102	4167948	(納車用品) クリップ ;バンド (納車用品)	(DELIVERY PARTS) CLIP ;BAND (DELIVERY PARTS)	1				

ブームシリンダ (左)
BOOM CYLINDER (L)

適用号機 010001-
Serial No.

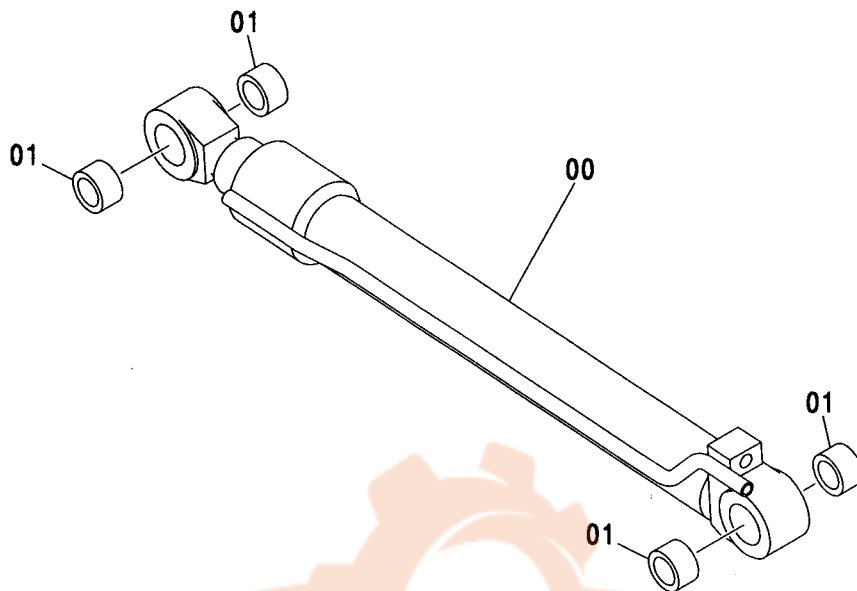
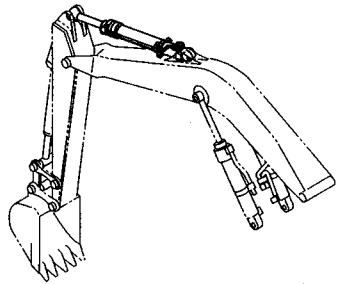


Ⓜ

符号 ITEM	部品番号 PART NO.	部 品 名	PART NAME	数量 Q' TY	サービス コード S. C	適用号機 SERIAL NO.	互 換 性 I C A	代 替 部 品 REPLACEABLE PART	
								部品番号 PART NO.	数量 Q' TY
00-02	9185298	ブームシリンダ	BOOM CYLINDER	1					
00	4428439	・シリンダ ; ブーム	・CYL. ; BOOM	1	H				
01	4362025	・ブッシュ	・BUSHING	2					
02	4352638	・ブッシュ	・BUSHING	2					
101	4451668	フェルト	FELT	1					
102	4167948	(納車用品) クリップ ; バンド (納車用品)	(DELIVERY PARTS) CLIP ; BAND (DELIVERY PARTS)	1					

アームシリンダ ARM CYLINDER

適用号機 010001-
Serial No.



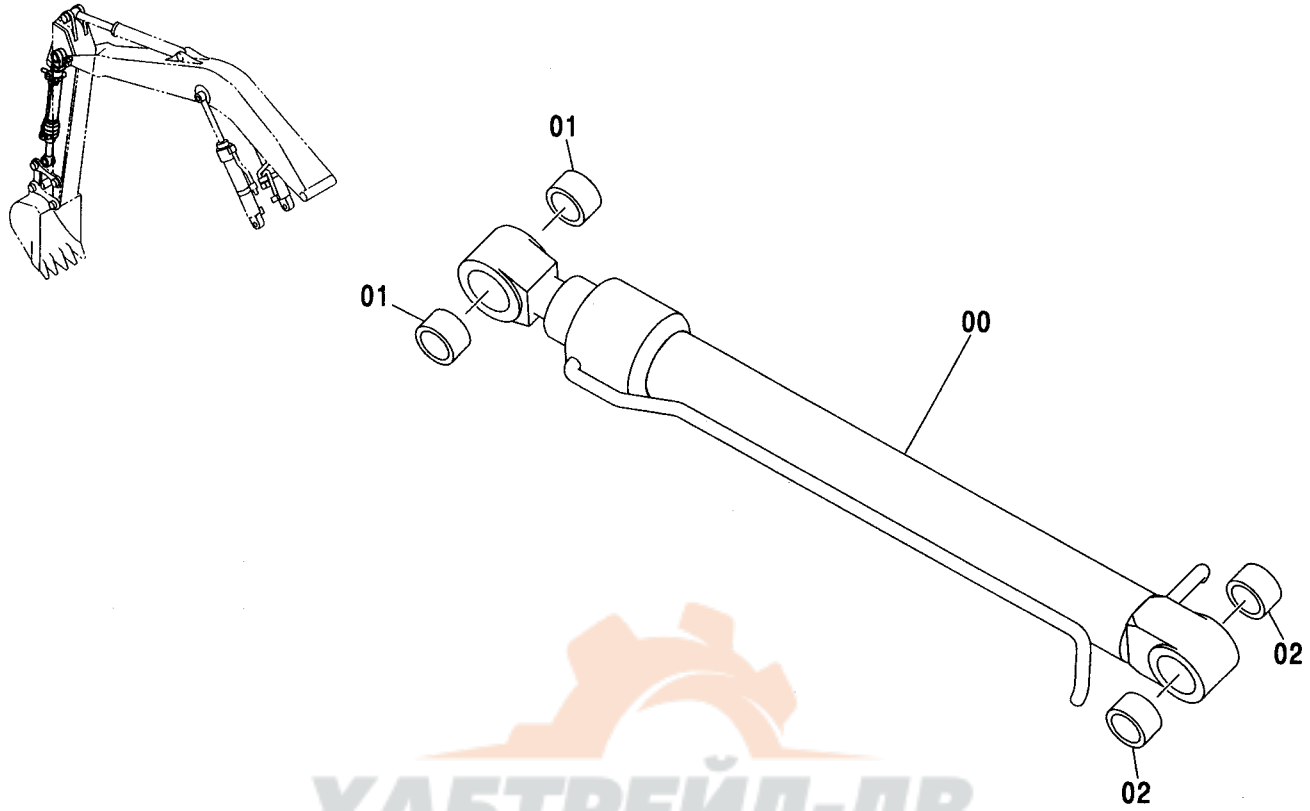
ХАБТРЕЙД-ДВ

Ⓜ

符号 ITEM	部品番号 PART NO.	部品名	PART NAME	数量 Q'TY	サービス コード S. C	適用号機 SERIAL NO.	代替部品 REPLACEABLE PART	
							互換性 ICA	部品番号 PART NO.
00	9185299	アーム シリンダ*	ARM CYLINDER	1				
01	4428440	・シリンダ ;アーム	・CYL. ;ARM	1	H			
	4362025	・ブッシュング*	・BUSHING	4				

バケットシリンダ
BUCKET CYLINDER

適用号機 010001-
Serial No.

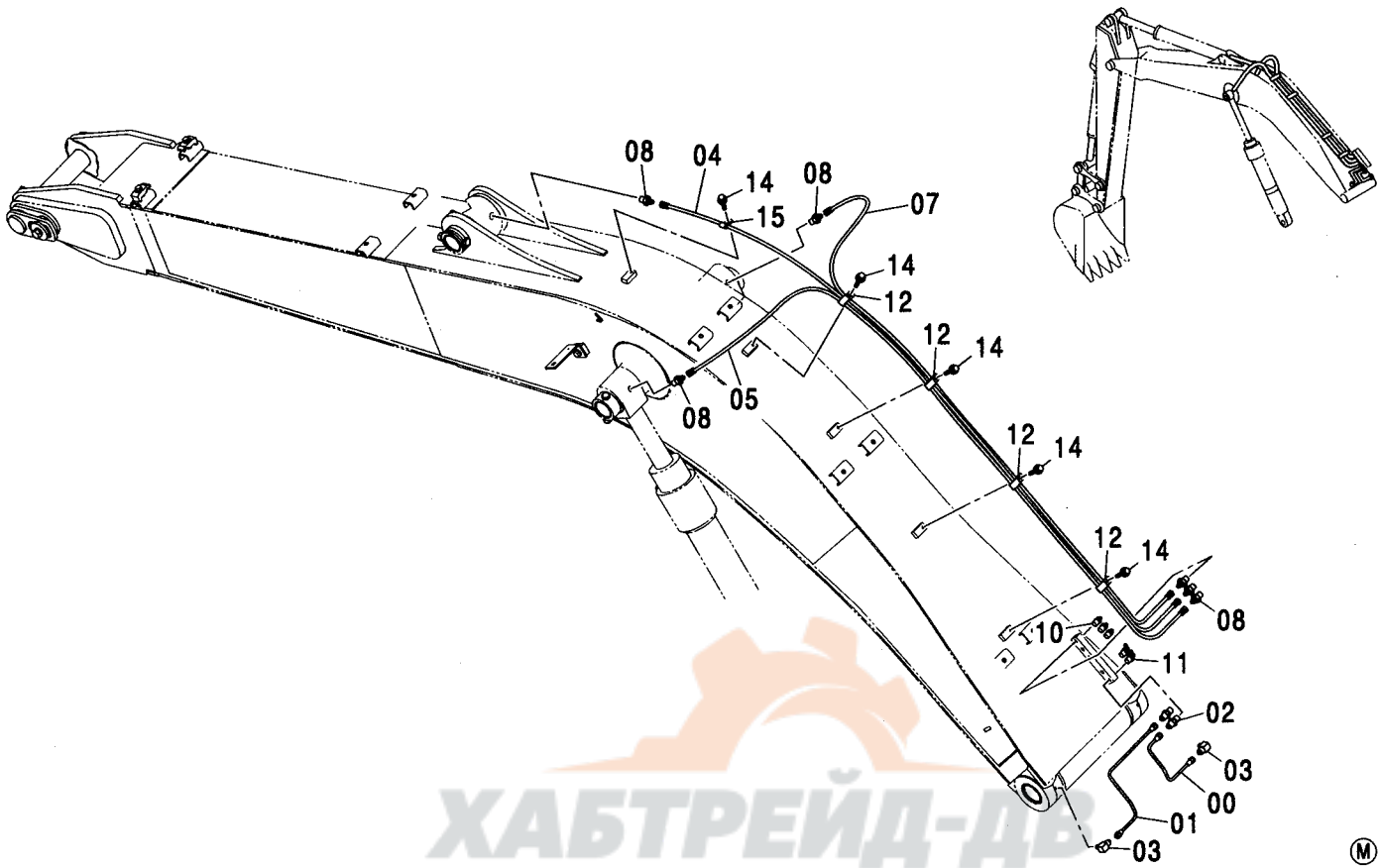


Ⓜ

符号 ITEM	部品番号 PART NO.	部品名	PART NAME	数量 Q'TY	サービス コード S.C	適用号機 SERIAL NO.	互換性 ICA	代替部品 REPLACEABLE PART	
								部品番号 PART NO.	数量 Q'TY
00	9185300	バケツ シリンダ	BUCKET CYLINDER	1					
	4428441	・シリンダ :バケツ	・CYL. :BUCKET	1	H				
01	4365448	・ブッシュ	・BUSHING	2					
02	4365897	・ブッシュ	・BUSHING	2					

給脂配管 LUBRICATE PIPING

適用号機 010001-
Serial No.



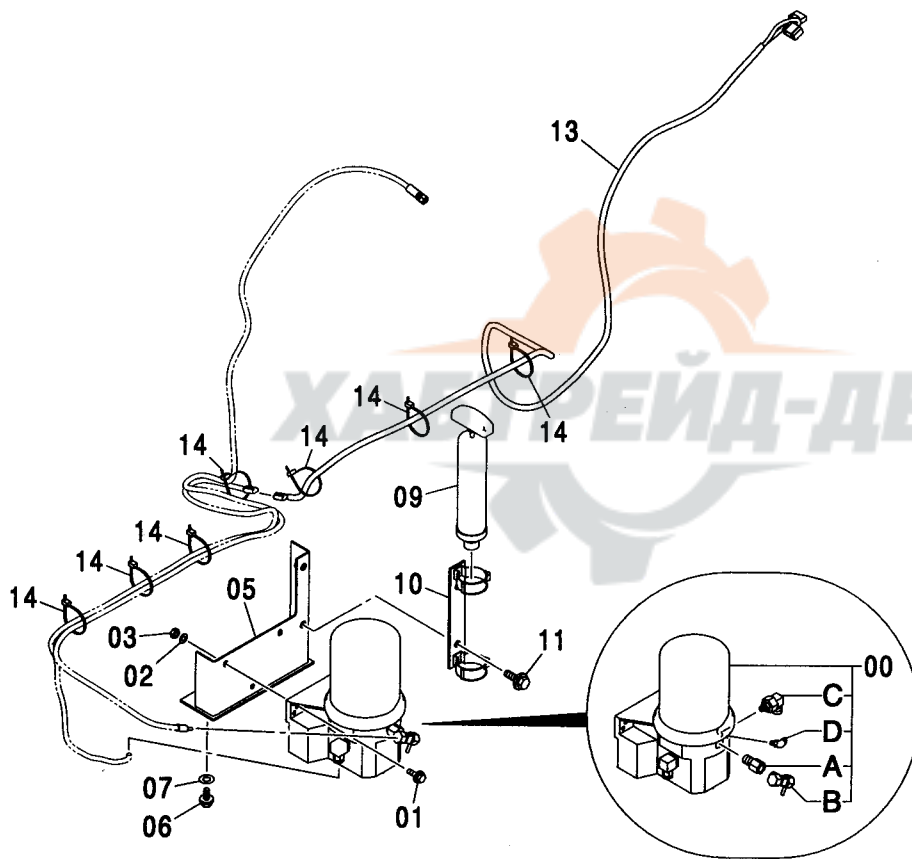
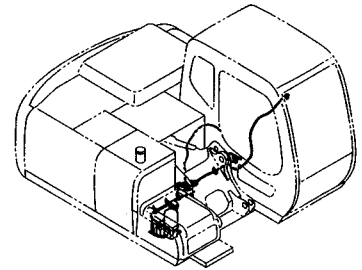
符号 ITEM	部品番号 PART NO.	部 品 名	PART NAME	数量 Q' TY	サービス コード S. C	適用号機 SERIAL NO.	互 換 性 ICA	代 替 部 品 REPLACEABLE PART	
								部品番号 PART NO.	数量 Q' TY
00	4361021	パイプ	PIPE	1					
01	4370492	パイプ	PIPE	1					
02	4360981	フィッティング:パイプ	FITTING:PIPE	2					
03	4345297	フィッティング:パイプ	FITTING:PIPE	2					
04	4428930	ホース:プラスチック	HOSE:PLASTIC	1					
05	4429016	ホース:プラスチック	HOSE:PLASTIC	1					
07	4429015	ホース:プラスチック	HOSE:PLASTIC	1					
08	4154651	アダプタ:S	ADAPTER:S	6					
10	J75482	フィッティング:グリース	FITTING:GREASE	3					
11	4148896	フィッティング:グリース	FITTING:GREASE	2					
12	4252877	クリップ	CLIP	4					
14	J011016	ボルト:セムス	BOLT:SEMS	5		-D03/04			
14	J271016	ボルト:セムス	BOLT:SEMS	5	#D	D03/05-	T	J901016	5
								J222010	5
15	4190261	クリップ	CLIP	1					

MEMO



自動給脂装置
 AUTO. LUBRICATE DEVICE

適用号機 010001-
 Serial No.



自動給脂装置
AUTO. LUBRICATE DEVICE

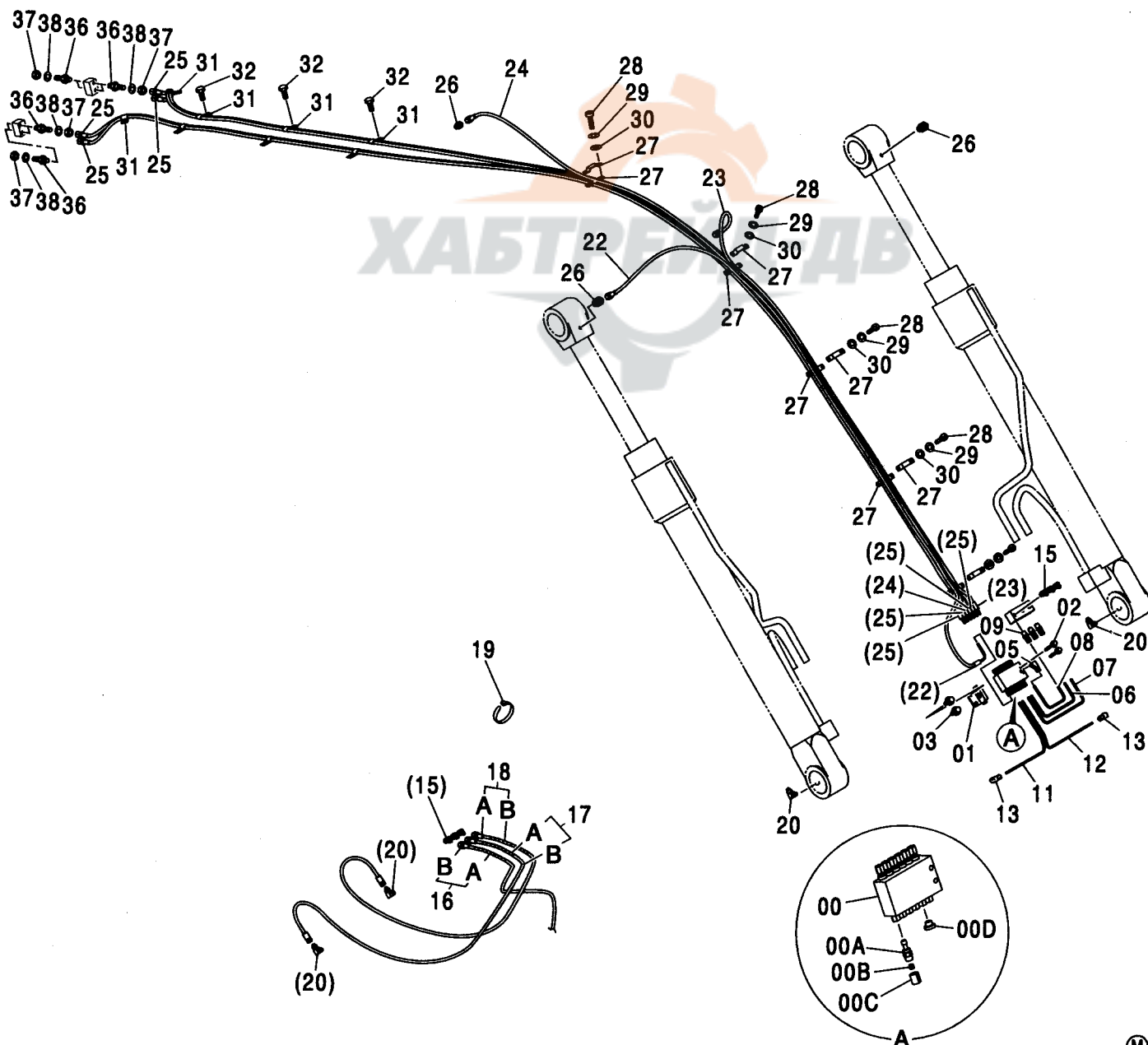
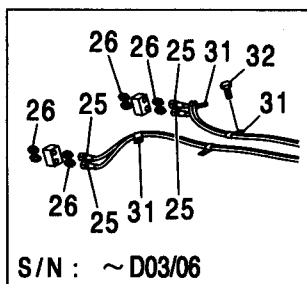
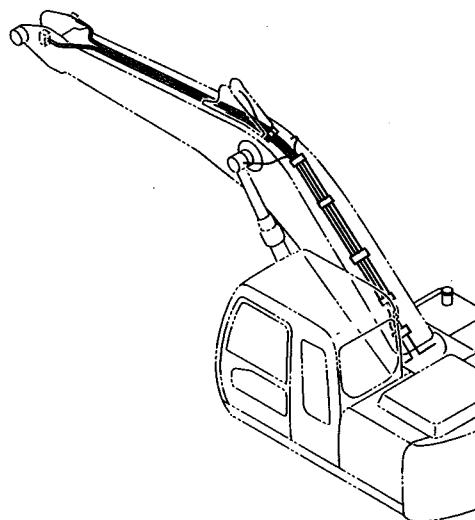
適用号機 010001-
Serial No.

符号 ITEM	部品番号 PART NO.	部 品 名	PART NAME	数量 Q' TY	サービス コード S. C	適用号機 SERIAL NO.	互 換 性 I C A	代 替 部 品 REPLACEABLE PART	
								部品番号 PART NO.	数量 Q' TY
00	4369439	ポンプ	PUMP	1					
00A	4612412	・エレメント	・ELEMENT	1	#				
00B	4612413	・バルブ	・VALVE	1	#				
00C	4612414	・エルボ ; S	・ELBOW ; S	1	#				
00D	4612415	・フィッティング ; グリース	・FITTING ; GREASE	1	#				
01	J020830	ボルト ; セムス	BOLT ; SEMS	3		-D03/04			
01	J260830	ボルト ; セムス	BOLT ; SEMS	3	#D	D03/05-	T	J900830	3
								A590108	3
02	A590108	ワッシャ ; プレーン	WASHER ; PLANE	2					
03	M500807	ナット	NUT	2					
05	8080193	ブラケット	BRACKET	1					
06	J011030	ボルト ; セムス	BOLT ; SEMS	2		-D03/04			
06	J271030	ボルト ; セムス	BOLT ; SEMS	2	#D	D03/05-	T	J901030	2
								J222010	2
07	J217083	ワッシャ	WASHER	2					
09	4370181	ガン ; グリース	GUN ; GREASE	1					
10	4375688	ホルダ	HOLDER	1					
11	J011230	ボルト ; セムス	BOLT ; SEMS	2		-D03/04			
11	J271230	ボルト ; セムス	BOLT ; SEMS	2	#D	D03/05-	T	J901230	2
								J222012	2
13	3091348	ハーネス ; ワイヤ	HARNESS ; WIRE	1					
14	4055312	クリップ ; バンド	CLIP ; BAND	10					

337A

自動給脂配管 (ブーム) AUTO. LUBRICATE PIPING (BOOM)

適用号機 010001-
Serial No.



自動給脂配管 (ブーム)
AUTO. LUBRICATE PIPING (BOOM)

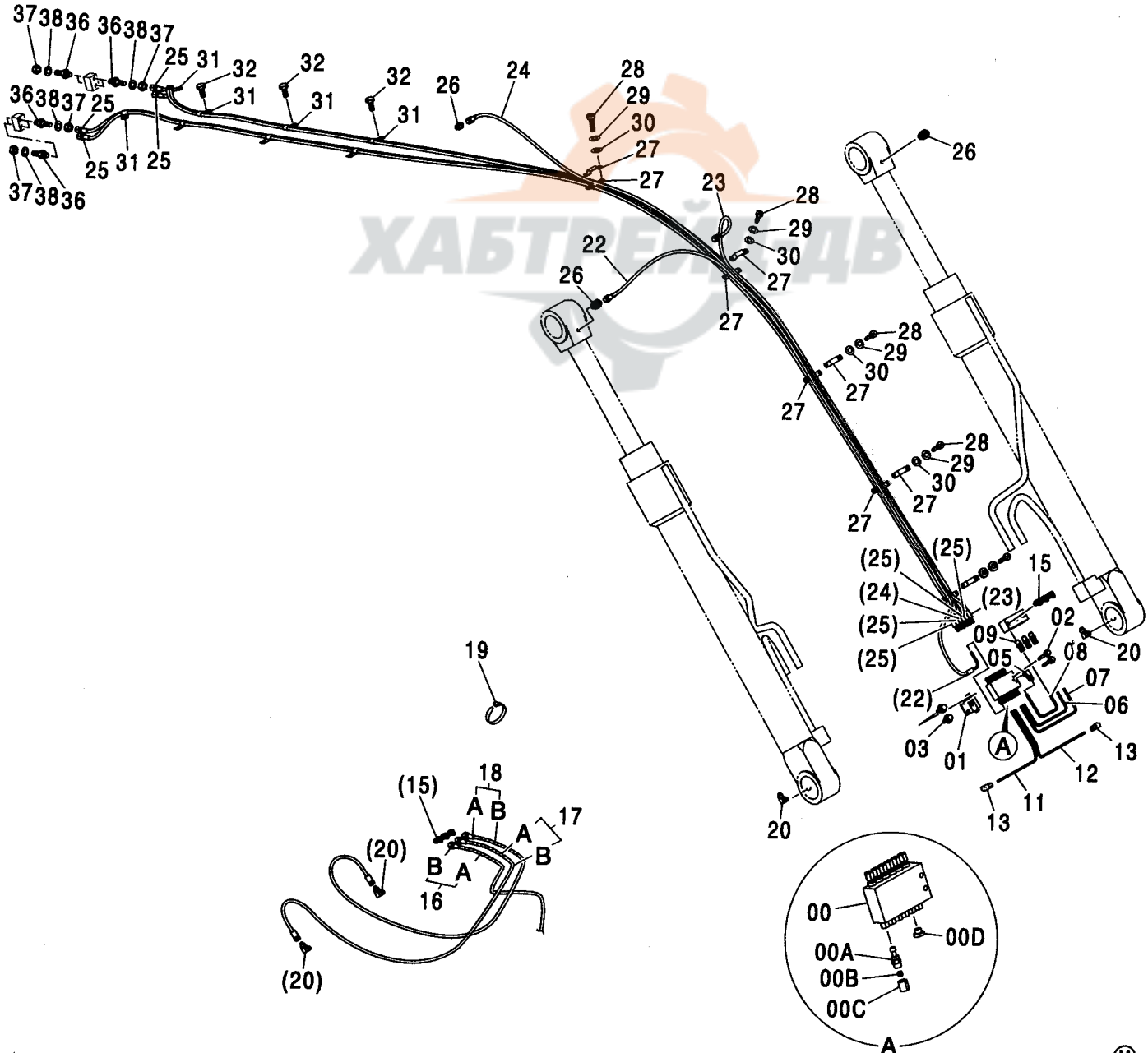
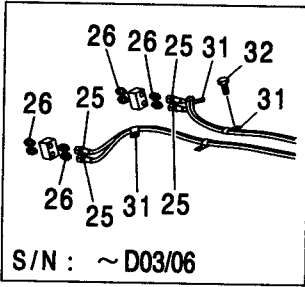
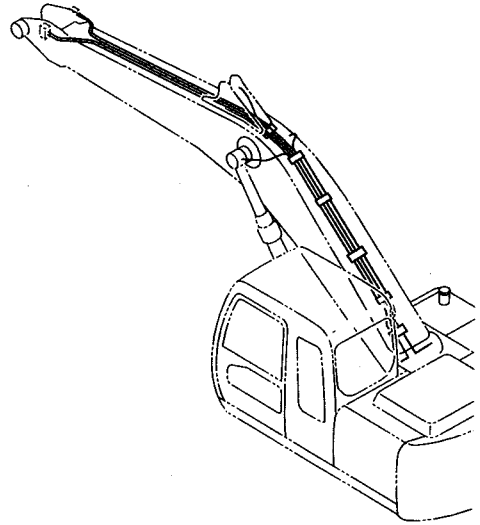
適用号機 010001-
Serial No.

符号 ITEM	部品番号 PART NO.	部 品 名	PART NAME	数量 Q' TY	サービス コード S. C	適用号機 SERIAL NO.	互 換 性 I CA	代 替 部 品 REPLACEABLE PART	
								部品番号 PART NO.	数量 Q' TY
00	4369423	バルブ	VALVE	1					
00A	4612349	・バルブ	・VALVE	11	#				
00B	4612351	・スリーブ	・SLEEVE	11	#				
00C	4612352	・ナット	・NUT	11	#				
00D	4612353	・プラグ	・PLUG	1	#				
01	4361320	クランプ	CLAMP	1					
02	J010640	ボルト;セムス	BOLT;SEMS	2		-D03/04			
02	J260640	ボルト;セムス	BOLT;SEMS	2	#D	D03/05-	T	J900640	2
								A590106	2
03	J021020	ボルト;セムス	BOLT;SEMS	2		-D03/04			
03	J271020	ボルト;セムス	BOLT;SEMS	2	#D	D03/05-	T	J901020	2
								J222010	2
05	4352674	フィッティング;パイプ	FITTING;PIPE	1					
06	4367176	パイプ	PIPE	1					
07	4367178	パイプ	PIPE	1					
08	4367183	パイプ	PIPE	1					
09	4352673	フィッティング;パイプ	FITTING;PIPE	3					
11	4367206	パイプ	PIPE	1					
12	4367151	パイプ	PIPE	1					
13	4352674	フィッティング;パイプ	FITTING;PIPE	2					
15	4154655	エルボ;S	ELBOW;S	3					
16	9153197	ホース アッセン	HOSE ASSY	1					
16A	4370423	・ホース (B1)	・HOSE (B1)	1					
16B	4327293	・プロテクタ	・PROTECTOR	5					
17	9198218	ホース アッセン	HOSE ASSY	1					
17A	4449696	・ホース (B11)	・HOSE (B11)	1					
17B	4327293	・プロテクタ	・PROTECTOR	3					
18	9198219	ホース アッセン	HOSE ASSY	1					
18A	4449697	・ホース (B12)	・HOSE (B12)	1					
18B	4327293	・プロテクタ	・PROTECTOR	3					
19	4373212	クリップ;バンド	CLIP;BAND	7					
20	4298746	エルボ;S	ELBOW;S	2					
22	4370434	ホース;プラスチック (B4)	HOSE;PLASTIC (B4)	1					
23	4370428	ホース;プラスチック (B5)	HOSE;PLASTIC (B5)	1					
24	4372817	ホース;プラスチック (C6)	HOSE;PLASTIC (C6)	1					
25	4372824	ホース;プラスチック (C10)	HOSE;PLASTIC (C10)	4					
26	4154651	アダプタ;S	ADAPTER;S	11		-D03/06			
26	4154651	アダプタ;S	ADAPTER;S	3	#	D03/07-			
27	4367283	クランプ;ホース	CLAMP;HOSE	10					
28	J780620	ボルト;ソケット	BOLT;SOCKET	10					

337B

自動給脂配管 (ブーム) AUTO. LUBRICATE PIPING (BOOM)

適用号機 010001-
Serial No.



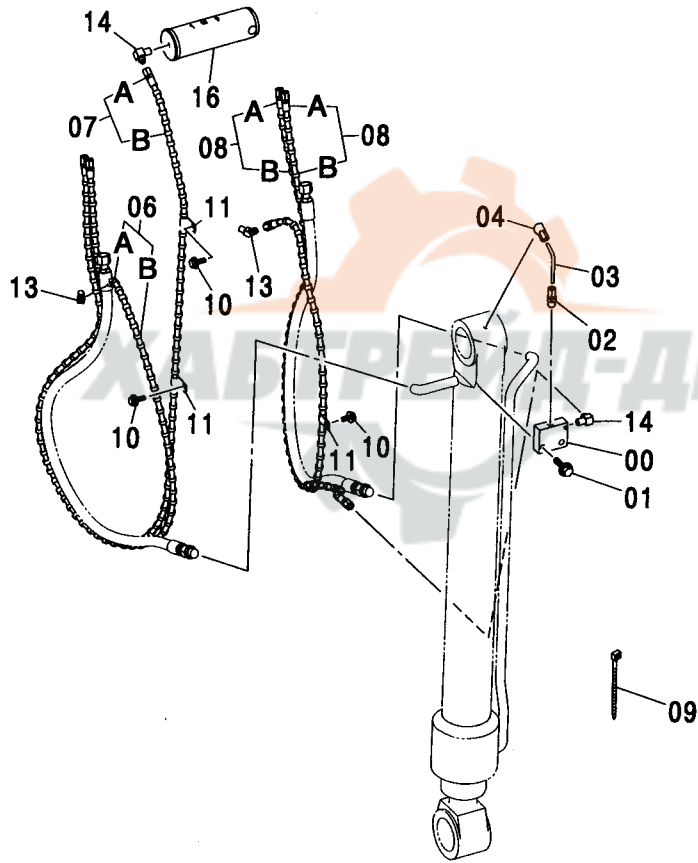
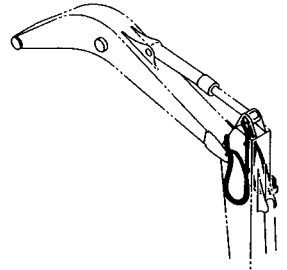
自動給脂配管 (ブーム)
AUTO. LUBRICATE PIPING (BOOM)

適用号機 010001-
Serial No.

符号 ITEM	部品番号 PART NO.	部 品 名	PART NAME	数量 Q' TY	サービス コード S. C	適用号機 SERIAL NO.	互 換 性 I C A	代 替 部 品 REPLACEABLE PART	
								部品番号 PART NO.	数量 Q' TY
29	A590906	ワッシャ;スプリング	WASHER;SPRING	10					
30	A590106	ワッシャ;プレーン	WASHER;PLANE	10					
31	4192018	クリップ	CLIP	8					
32	J011016	ボルト;セムス	BOLT;SEMS	6		-D03/04			
32	J271016	ボルト;セムス	BOLT;SEMS	6	#D	D03/05-	T	J901016	6
36	4248117	アダプタ;S	ADAPTER;S	8	#			J222010	6
37	4209198	ナット	NUT	8	#				
38	A590912	ワッシャ;スプリング	WASHER;SPRING	8	#				

自動給脂配管 (2.26M アーム)
AUTO. LUBRICATE PIPING (2.26M ARM)

適用号機 010001-
Serial No.



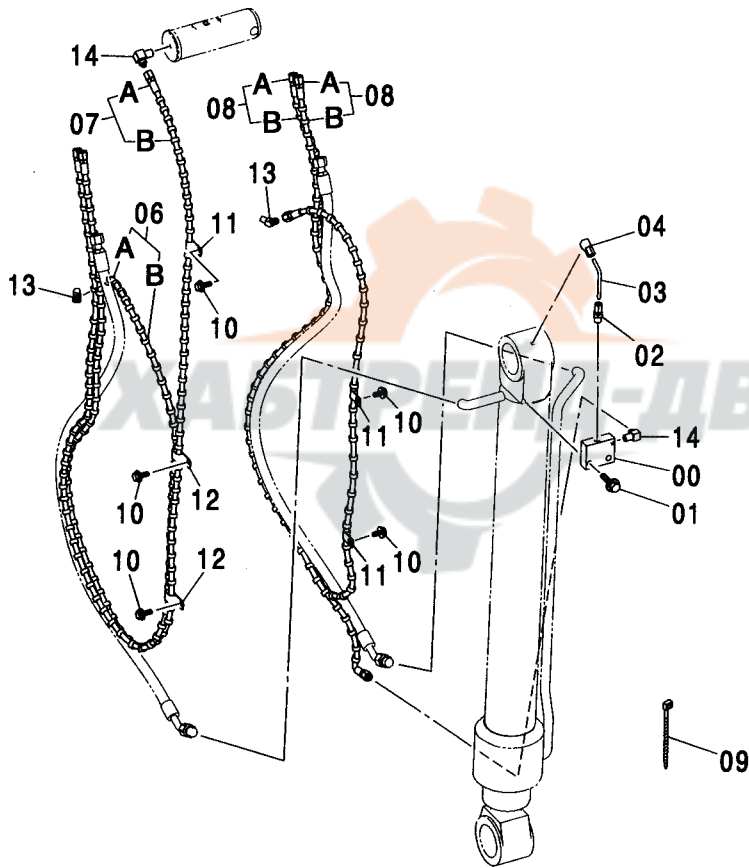
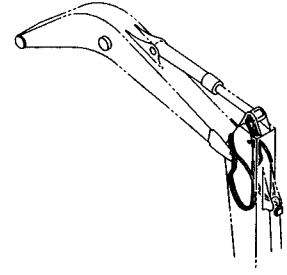
自動給脂配管 (2.26M アーム)
 AUTO. LUBRICATE PIPING (2.26M ARM)

適用号機 010001-
 Serial No.

符号 ITEM	部品番号 PART NO.	部 品 名	PART NAME	数量 Q' TY	サービス コード S. C	適用号機 SERIAL NO.	互 換 性 I C A	代 替 部 品 REPLACEABLE PART	
								部品番号 PART NO.	数量 Q' TY
00	4370986	ブ ロツク	BLOCK	1					
01	J011245	ボ ルト;セムス	BOLT;SEMS	2		-D03/04			
01	J271245	ボ ルト;セムス	BOLT;SEMS	2	#D	D03/05-	T	J901245	2
								J222012	2
02	4352673	フ イツテイング*;ハ イプ*	FITTING;PIPE	1					
03	4370985	ハ イプ*	PIPE	1					
04	4352674	フ イツテイング*;ハ イプ*	FITTING;PIPE	1					
06	9198222	ホース アッセン	HOSE ASSY	1					
06A	4449700	・ホース (C7)	・HOSE (C7)	1					
06B	4327293	・フ ロテクタ	・PROTECTOR	3					
07	9198223	ホース アッセン	HOSE ASSY	1					
07A	4449701	・ホース (C8)	・HOSE (C8)	1					
07B	4327293	・フ ロテクタ	・PROTECTOR	4					
08	9198224	ホース アッセン	HOSE ASSY	2					
08A	4449702	・ホース (C9)	・HOSE (C9)	1					
08B	4327293	・フ ロテクタ	・PROTECTOR	3					
09	4373212	クリップ*;バンド*	CLIP;BAND	10					
10	J011016	ボ ルト;セムス	BOLT;SEMS	2		-D03/04			
10	J271016	ボ ルト;セムス	BOLT;SEMS	2	#D	D03/05-	T	J901016	2
								J222010	2
11	4190275	クリップ*	CLIP	2					
13	4298745	エルボ*;S	ELBOW;S	2					
14	4154656	エルボ*;S	ELBOW;S	2					
16	3091347	ピ ン	PIN	1					

自動給脂配管 (2.81M アーム)
AUTO. LUBRICATE PIPING (2.81M ARM)

適用号機 010001-
Serial No.



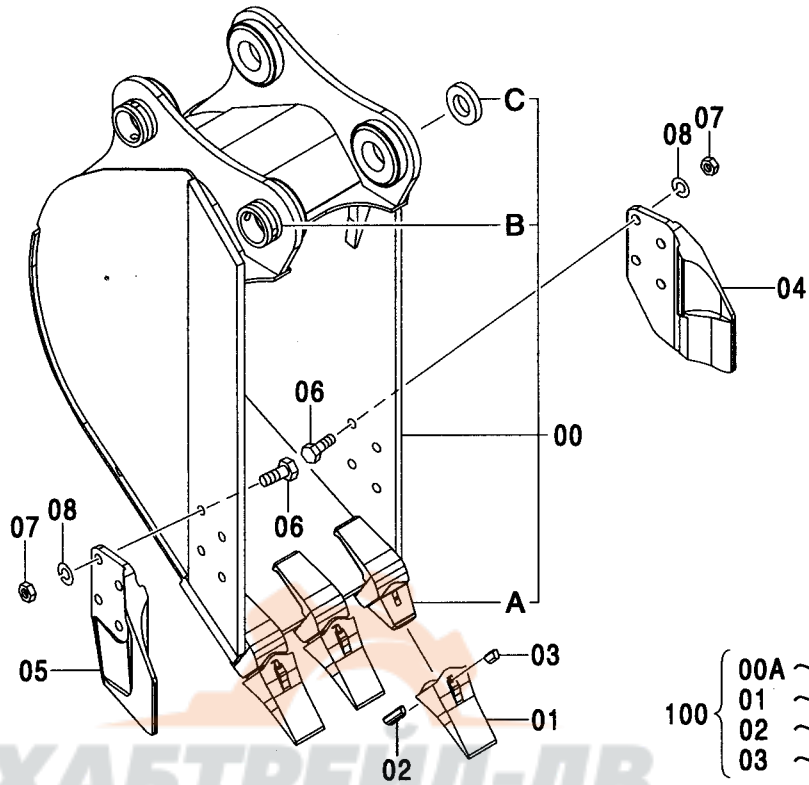
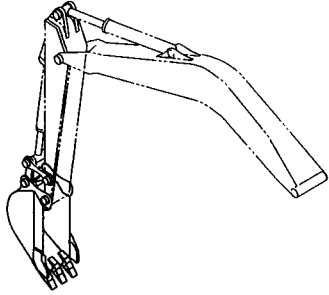
自動給脂配管 (2.81M アーム)
 AUTO. LUBRICATE PIPING (2.81M ARM)

適用号機 010001-
 Serial No.

符号 ITEM	部品番号 PART NO.	部 品 名	PART NAME	数量 Q' TY	サービス コード S. C	適用号機 SERIAL NO.	互 換 性 I C A	代 替 部 品 REPLACEABLE PART	
								部品番号 PART NO.	数量 Q' TY
00	4370986	ブ ロック	BLOCK	1					
01	J011245	ボ ルト;セムス	BOLT;SEMS	2		-D03/04			
01	J271245	ボ ルト;セムス	BOLT;SEMS	2	#D	D03/05-	T	J901245	2
02	4352673	フ イツテ ィン グ ;パ イ プ	FITTING;PIPE	1				J222012	2
03	4370985	パ イ プ	PIPE	1					
04	4352674	フ イツテ ィン グ ;パ イ プ	FITTING;PIPE	1					
06	9198225	ホ ース ア ッセ ン	HOSE ASSY	1					
06A	4449703	・ホ ース (E7)	・HOSE (E7)	1					
06B	4327293	・フ ロテ ク タ	・PROTECTOR	3					
07	9198226	ホ ース ア ッセ ン	HOSE ASSY	1					
07A	4449704	・ホ ース (E8)	・HOSE (E8)	1					
07B	4327293	・フ ロテ ク タ	・PROTECTOR	6					
08	9198227	ホ ース ア ッセ ン	HOSE ASSY	2					
08A	4449705	・ホ ース (E9)	・HOSE (E9)	1					
08B	4327293	・フ ロテ ク タ	・PROTECTOR	5					
09	4373212	ク リ ッ プ ;バ ン ド	CLIP;BAND	10					
10	J011016	ボ ルト;セムス	BOLT;SEMS	5		-D03/04			
10	J271016	ボ ルト;セムス	BOLT;SEMS	5	#D	D03/05-	T	J901016	5
								J222010	5
11	4190275	ク リ ッ プ	CLIP	3					
12	4190292	ク リ ッ プ	CLIP	2					
13	4298745	エ ル ボウ ;S	ELBOW;S	2					
14	4154656	エ ル ボウ ;S	ELBOW;S	2					

バケット 0.19 [新JIS]
 BUCKET 0.19 [JIS 94]

適用号機 010001-
 Serial No.



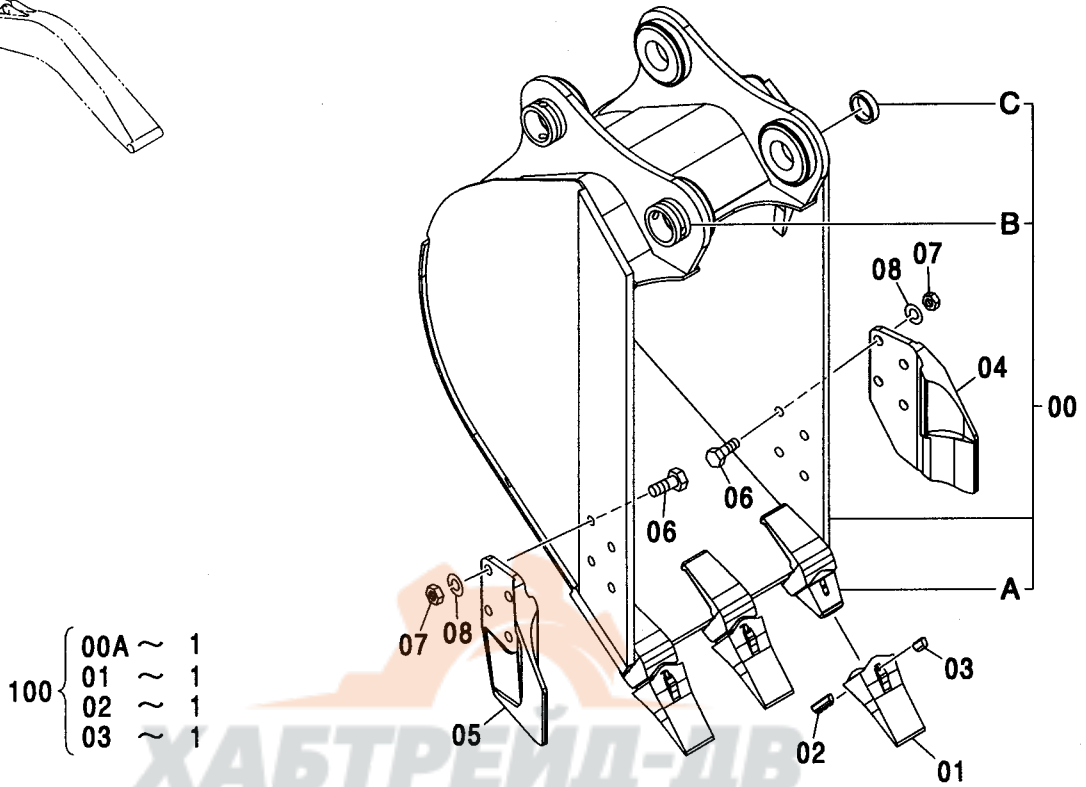
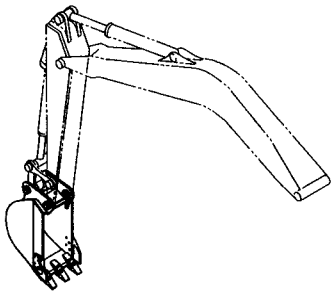
ХАБТРЕЙД-ДВ

Ⓜ

符号 ITEM	部品番号 PART NO.	部品名	PART NAME	数量 Q'TY	サービス コード S.C	適用号機 SERIAL NO.	互換性 ICA	代替部品 REPLACEABLE PART	
								部品番号 PART NO.	数量 Q'TY
	9202101	バケツ アッセン	BUCKET ASS'Y	1					
00	8084351	・バケツ	・BUCKET	1					
00A	4425500	・・アダプタ;ツース	・・ADAPTER;TOOTH	3	WK				
00B	4454562	・・ストッパ	・・STOPPER	2	W				
00C	4175071	・・スペーサ	・・SPACER	1	W				
01	963228	・ホイント;ツース	・POINT;TOOTH	3	K				
02	963229	・ピン;ロック	・PIN;LOCK	3	K				
03	963227	・ラバー;ロック	・RUBBER;LOCK	3	K				
04	2015428	・カッタ;サイド	・CUTTER;SIDE	1					
05	2015429	・カッタ;サイド	・CUTTER;SIDE	1					
06	J932060	・ボルト	・BOLT	8					
07	J951020	・ナット	・NUT	8					
08	A590920	・ワッシャ;スプリング	・WASHER;SPRING	8					
100	9200912	キット;ホイント	KIT;POINT	3					

バケット 0.3 [新JIS]
 BUCKET 0.3 [JIS 94]

適用号機 010001-
 Serial No.



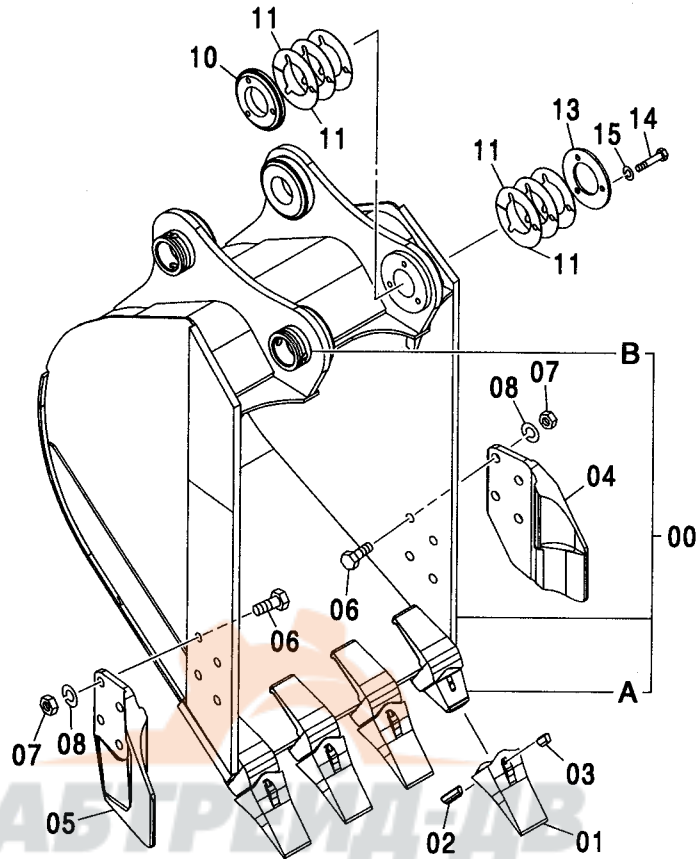
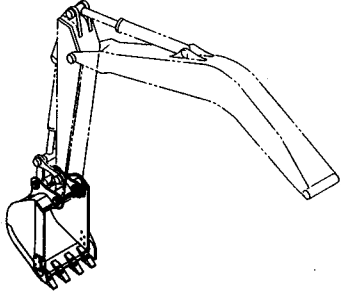
ХАБТРЕЙД-ДВ

Ⓜ

符号 ITEM	部品番号 PART NO.	部品名	PART NAME	数量 Q'TY	サービス コード S. C	適用号機 SERIAL NO.	互換性 ICA	代替部品 REPLACEABLE PART	
								部品番号 PART NO.	数量 Q'TY
	9202102	バケツ アッセン	BUCKET ASS'Y	1					
00	8084352	・バケツ	・BUCKET	1					
00A	4425500	・アダプタ;ツース	・ADAPTER;TOOTH	3	WK				
00B	4454562	・ストップ	・STOPPER	2	W				
00C	4175071	・スペーサ	・SPACER	1	#W				
01	963228	・ポイント;ツース	・POINT;TOOTH	3	K				
02	963229	・ピン;ロック	・PIN;LOCK	3	K				
03	963227	・ラバー;ロック	・RUBBER;LOCK	3	K				
04	2015428	・カッタ;サイド	・CUTTER;SIDE	1					
05	2015429	・カッタ;サイド	・CUTTER;SIDE	1					
06	J932060	・ボルト	・BOLT	8					
07	J951020	・ナット	・NUT	8					
08	A590920	・ワッシャ;スプリング	・WASHER;SPRING	8					
100	9200912	キット;ポイント	KIT;POINT	3					

バケツ 0.4 [新JIS]
BUCKET 0.4 [JIS 94]

適用号機 010001-
Serial No.



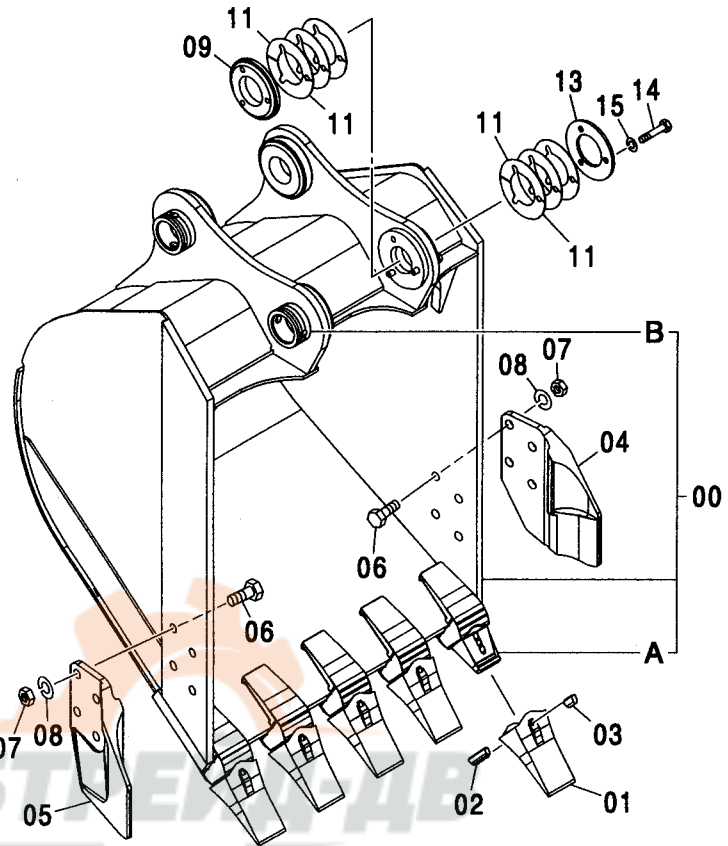
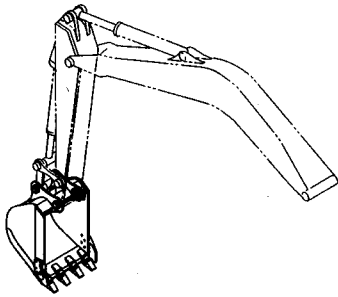
- 100 { 00A ~ 1
- 01 ~ 1
- 02 ~ 1
- 03 ~ 1



符号 ITEM	部品番号 PART NO.	部品名	PART NAME	数量 Q'TY	サービス コード S.C	適用号機 SERIAL NO.	互換性 ICA	代替部品 REPLACEABLE PART	
								部品番号 PART NO.	数量 Q'TY
	9202103	バケツ アッセン	BUCKET ASS'Y	1					
00	8084353	・バケツ	・BUCKET	1					
00A	4425500	・アダプタ:ツース	・ADAPTER:TOOTH	4	WK				
00B	4454562	・ストッパ	・STOPPER	2	W				
01	963228	・ポイント:ツース	・POINT:TOOTH	4	K				
02	963229	・ピン:ロック	・PIN:LOCK	4	K				
03	963227	・ラバー:ロック	・RUBBER:LOCK	4	K				
04	2015428	・カッタ:サイド	・CUTTER:SIDE	1					
05	2015429	・カッタ:サイド	・CUTTER:SIDE	1					
06	J932060	・ボルト	・BOLT	8					
07	J951020	・ナット	・NUT	8					
08	A590920	・ワッシャ:スプリング	・WASHER:SPRING	8					
10	4445244	・ボス	・BOSS	1					
11	4276386	・シム 1.0	・SHIM 1.0	12	R				
13	4276385	・プレート	・PLATE	1					
14	J901275	・ボルト	・BOLT	3					
15	A590912	・ワッシャ:スプリング	・WASHER:SPRING	3					
100	9200912	キット:ポイント	KIT:POINT	4					

バケット 0.45 [新JIS]
 BUCKET 0.45 [JIS 94]

適用号機 010001-
 Serial No.



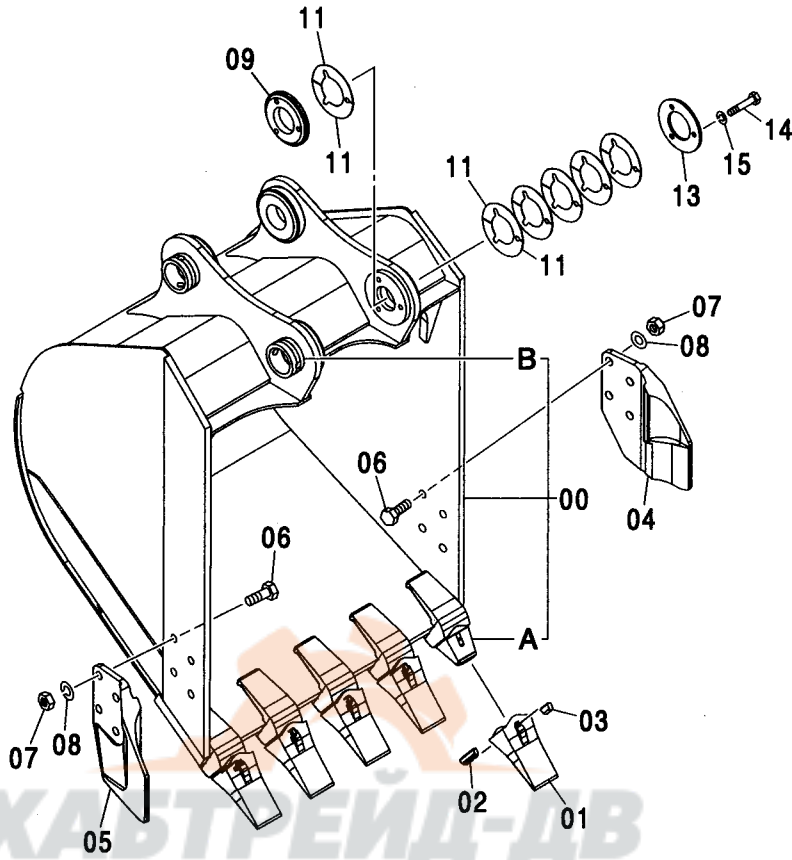
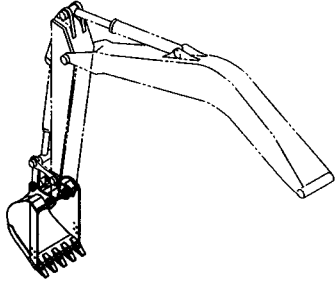
- 100 { 00A ~ 1
- 01 ~ 1
- 02 ~ 1
- 03 ~ 1

(M)

符号 ITEM	部品番号 PART NO.	部品名	PART NAME	数量 Q'TY	サービス コード S.C	適用号機 SERIAL NO.	互換性		代替部品	
							交換性 ICA	部品番号 PART NO.	数量 Q'TY	REPLACEABLE PART
	9202104	バケツ アッセン	BUCKET ASS'Y	1						
00	8084354	・バケツ	・BUCKET	1						
00A	4425500	・アダプタ:ツース	・ADAPTER:TOOTH	5	WK					
00B	4454562	・ストップ	・STOPPER	2	W					
01	963228	・ポイント:ツース	・POINT:TOOTH	5	K					
02	963229	・ピン:ロック	・PIN:LOCK	5	K					
03	963227	・ラバー:ロック	・RUBBER:LOCK	5	K					
04	2015428	・カッタ:サイド	・CUTTER:SIDE	1						
05	2015429	・カッタ:サイド	・CUTTER:SIDE	1						
06	J932060	・ボルト	・BOLT	8						
07	J951020	・ナット	・NUT	8						
08	A590920	・ワッシャ:スプリング	・WASHER:SPRING	8						
09	4445244	・ボス	・BOSS	1						
11	4276386	・シム 1.0	・SHIM 1.0	12	R					
13	4276385	・プレート	・PLATE	1						
14	J901275	・ボルト	・BOLT	3						
15	A590912	・ワッシャ:スプリング	・WASHER:SPRING	3						
100	9200912	キット:ポイント	KIT:POINT	5						

バケット 0.5 [新JIS]
 BUCKET 0.5 [JIS 94]

適用号機 010001-
 Serial No.



- 100 { 00A ~ 1
- 01 ~ 1
- 02 ~ 1
- 03 ~ 1

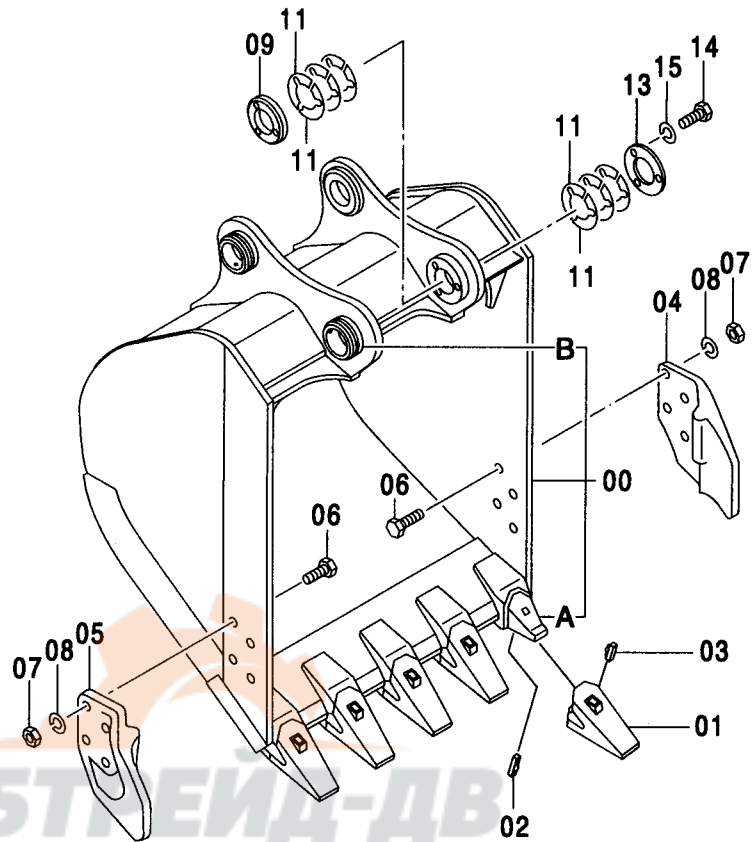
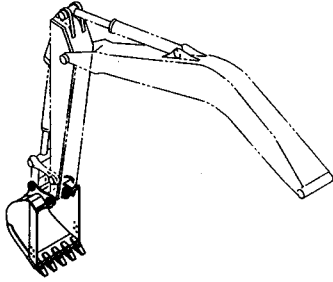
ХАСТРЕЙД-ДВ

(M)

符号 ITEM	部品番号 PART NO.	部 品 名	PART NAME	数量 Q' TY	サービス コード S. C	適用号機 SERIAL NO.	代替部品 REPLACEABLE PART	
							互換性 ICA	部品番号 PART NO.
	9202105	バケツ アッセン	BUCKET ASS' Y	1				
00	8084355	・バケツ	・BUCKET	1				
00A	4425500	・アダプタ:ツール	・ADAPTER:TOOTH	5	WK			
00B	4454562	・ストッパ	・STOPPER	2	W			
01	963228	・ポイント:ツース	・POINT:TOOTH	5	K			
02	963229	・ピン:ロック	・PIN:LOCK	5	K			
03	963227	・ラバー:ロック	・RUBBER LOCK	5	K			
04	2015428	・カッタ:サイド	・CUTTER:SIDE	1				
05	2015429	・カッタ:サイド	・CUTTER:SIDE	1				
06	J932060	・ボルト	・BOLT	8				
07	J951020	・ナット	・NUT	8				
08	A590920	・ワッシャ:スプリング	・WASHER:SPRING	8				
09	4445244	・ボス	・BOSS	1				
11	4276386	・シム 1.0	・SHIM 1.0	12	R			
13	4276385	・プレート	・PLATE	1				
14	J901275	・ボルト	・BOLT	3				
15	A590912	・ワッシャ:スプリング	・WASHER:SPRING	3				
100	9200912	キット:ポイント	KIT:POINT	5				

K バケツ 0.5 [新JIS]
K BUCKET 0.5 [JIS 94]

適用号機 010001-
Serial No.



- 100 { 00A ~ 1
- 01 ~ 1
- 02 ~ 1
- 03 ~ 1

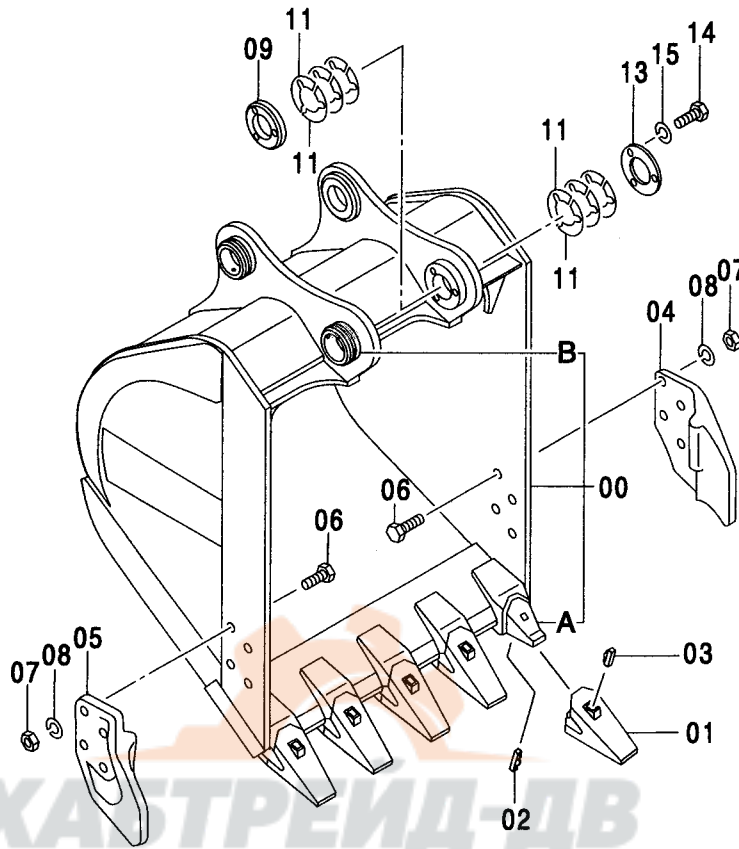
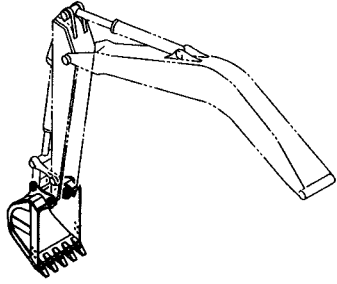
ХАБТМЕЙД-ДВ



符号 ITEM	部品番号 PART NO.	部 品 名	PART NAME	数量 Q' TY	サービス コード S. C	適用号機 SERIAL NO.	互 換 性 ICA	代 替 部 品 REPLACEABLE PART	
								部品番号	数量
	9202193	バケツ アッセン	BUCKET ASS'Y	1					
00	++++++	・バケツ	・BUCKET	1					
00A	4425500	・アダプタ:ツース	・ADAPTER;TOOTH	5	WK				
00B	4454562	・ストツパ	・STOPPER	2	W				
01	963228	・ポイント:ツース	・POINT;TOOTH	5	K				
02	963229	・ピン:ロック	・PIN;LOCK	5	K				
03	963227	・ラバー:ロック	・RUBBER;LOCK	5	K				
04	2015428	・カッタ:サイド	・CUTTER;SIDE	1					
05	2015429	・カッタ:サイド	・CUTTER;SIDE	1					
06	J932060	・ボルト	・BOLT	8					
07	J951020	・ナット	・NUT	8					
08	A590920	・ワッシャ:スプリング	・WASHER;SPRING	8					
09	4445244	・ボス	・BOSS	1					
11	4276386	・シム 1.0	・SHIM 1.0	12	R				
13	4276385	・プレート	・PLATE	1					
14	J901275	・ボルト	・BOLT	3					
15	A590912	・ワッシャ:スプリング	・WASHER;SPRING	3					
100	9200912	キット:ポイント	KIT;POINT	5					

H バケツ 0.5 [新JIS]
H BUCKET 0.5 [JIS 94]

適用号機
Serial No. 010001-



- 100 { 00A ~ 1
- 01 ~ 1
- 02 ~ 1
- 03 ~ 1

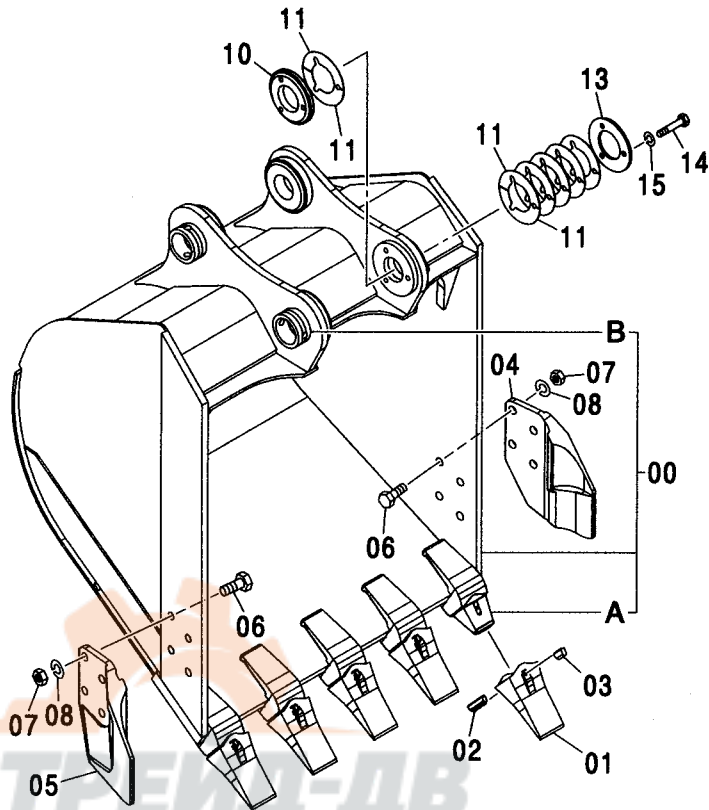
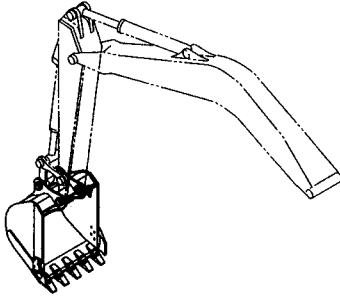
ХАСТРЕИД-ДВ

(M)

符号 ITEM	部品番号 PART NO.	部品名	PART NAME	数量 Q' TY	サービス コード S. C	適用号機 SERIAL NO.	代替部品 REPLACEABLE PART	
							互換性 ICA	部品番号 PART NO.
	9202108	バケツ アツセン	BUCKET ASS' Y	1				
00	8084358	・バケツ	・BUCKET	1				
00A	4425500	・・アダプタ; ツース	・・ADAPTER; TOOTH	5	WK			
00B	4454562	・・ストッパ	・・STOPPER	2	W			
01	963228	・ポイント; ツース	・POINT; TOOTH	5	K			
02	963229	・ピン; ロック	・PIN; LOCK	5	K			
03	963227	・ラバー; ロック	・RUBBER; LOCK	5	K			
04	2015428	・カッタ; サイド	・CUTTER; SIDE	1				
05	2015429	・カッタ; サイド	・CUTTER; SIDE	1				
06	J932065	・ボルト	・BOLT	8				
07	J951020	・ナット	・NUT	8				
08	A590920	・ワッシャ; スプリング	・WASHER; SPRING	8				
09	4445244	・ボス	・BOSS	1				
11	4276386	・シム 1.0	・SHIM 1.0	12	R			
13	4276385	・プレート	・PLATE	1				
14	J901275	・ボルト	・BOLT	3				
15	A590912	・ワッシャ; スプリング	・WASHER; SPRING	3				
100	9200912	キット; ポイント	KIT; POINT	5				

バケット 0.59 [新JIS]
 BUCKET 0.59 [JIS 94]

適用号機 010001-
 Serial No.



- 100 { 00A ~ 1
- 01 ~ 1
- 02 ~ 1
- 03 ~ 1

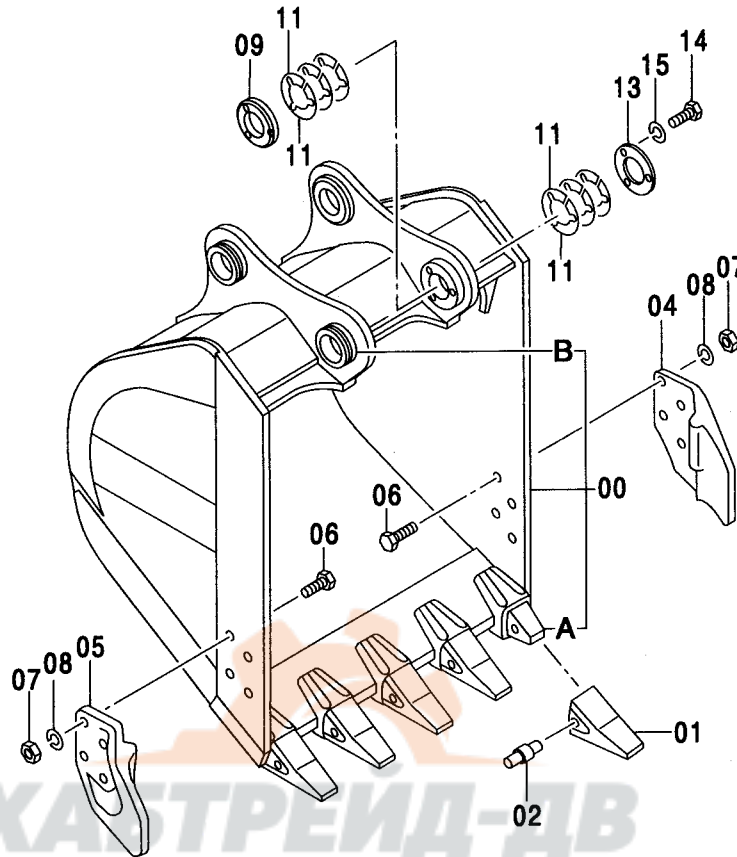
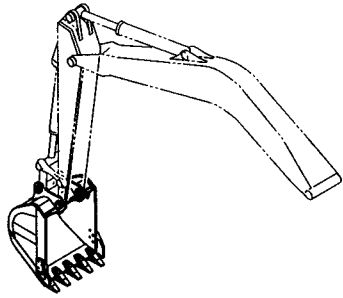
ХАБТРЕЙД-ДВ



符号 ITEM	部品番号 PART NO.	部 品 名	PART NAME	数量 Q'TY	サービス コード S. C	適用号機 SERIAL NO.	互換性		代替部品 REPLACEABLE PART	
							ICA	数量	部品番号 PART NO.	数量 Q'TY
	9202106	バケツ アッセン	BUCKET ASS'Y	1						
00	8084356	・バケツ	・BUCKET	1						
00A	4425500	・アダプタ; ツース	・ADAPTER; TOOTH	5	WK					
00B	4454562	・ストッパ	・STOPPER	2	W					
01	963228	・ポイント; ツース	・POINT; TOOTH	5	K					
02	963229	・ピン; ロック	・PIN; LOCK	5	K					
03	963227	・ラバー; ロック	・RUBBER; LOCK	5	K					
04	2015428	・カッタ; サイド	・CUTTER; SIDE	1						
05	2015429	・カッタ; サイド	・CUTTER; SIDE	1						
06	J932060	・ボルト	・BOLT	8						
07	J951020	・ナット	・NUT	8						
08	A590920	・ワッシャ; スプリング	・WASHER; SPRING	8						
10	4445244	・ボス	・BOSS	1						
11	4276386	・シム 1.0	・SHIM 1.0	12	R					
13	4276385	・プレート	・PLATE	1						
14	J901275	・ボルト	・BOLT	3						
15	A590912	・ワッシャ; スプリング	・WASHER; SPRING	3						
100	9200912	キット; ポイント	KIT; POINT	5						

横ピン バケツ 0.5 [新JIS] SIDE-PIN TYPE BUCKET 0.5 [JIS 94]

適用号機
Serial No. 010001-



- 100 { 00A ~ 1
- 01 ~ 1
- 02 ~ 1

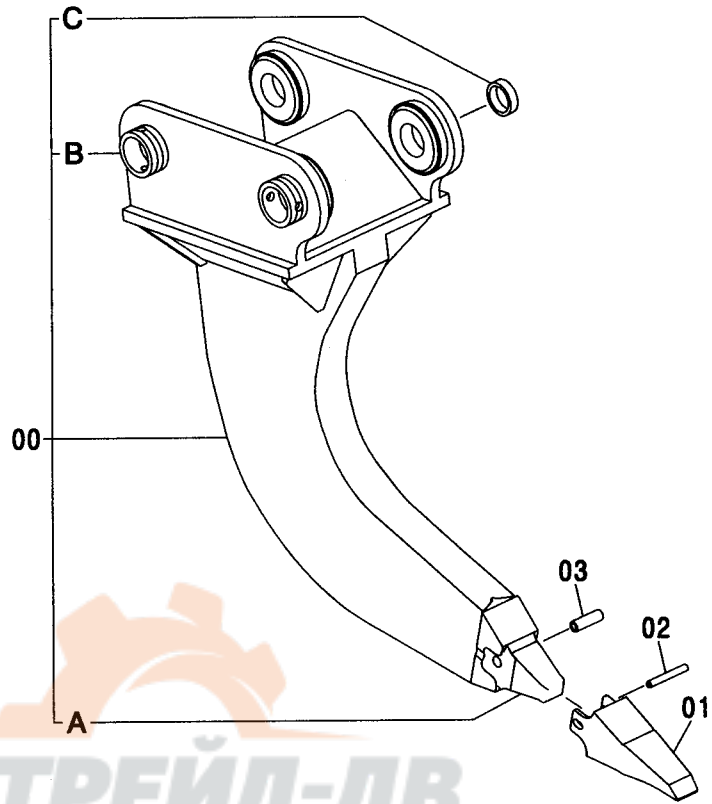
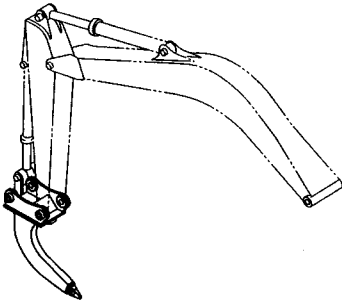
ХАСТРЕИД-ДВ

Ⓜ

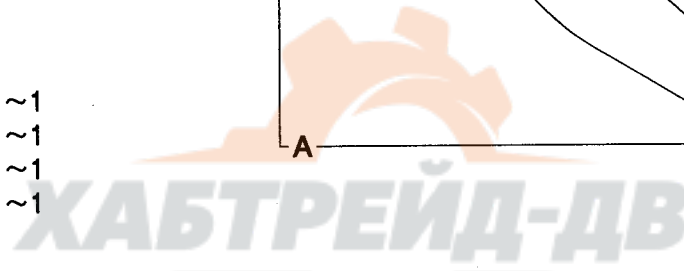
符号 ITEM	部品番号 PART NO.	部品名	PART NAME	数量 Q' TY	サービス コード S. C	適用号機 SERIAL NO.	代替部品 REPLACEABLE PART	
							互換性 ICA	部品番号 PART NO.
	9202109	バケツ アッセン	BUCKET ASS' Y	1				
00	8084359	・バケツ	・BUCKET	1				
00A	4366118	・アダプタ:ツース	・ADAPTER:TOOTH	5	WK			
00B	4454562	・ストツパ	・STOPPER	2	W			
01	4364121	・ポイント:ツース	・POINT:TOOTH	5	K			
02	4364125	・ピン	・PIN	5	K			
04	2015428	・カッタ:サイド	・CUTTER:SIDE	1				
05	2015429	・カッタ:サイド	・CUTTER:SIDE	1				
06	J932065	・ボルト	・BOLT	8				
07	J951020	・ナツト	・NUT	8				
08	A590920	・ワッシャ:スプリング	・WASHER:SPRING	8				
09	4445244	・ボス	・BOSS	1				
11	4276386	・シム 1.0	・SHIM 1.0	12	R			
13	4276385	・プレート	・PLATE	1				
14	J901275	・ボルト	・BOLT	3				
15	A590912	・ワッシャ:スプリング	・WASHER:SPRING	3				
100	9201439	キット:ポイント	KIT:POINT	5				

1本爪リッパ ONE-POINT RIPPER

適用号機 010001-
Serial No.



- 100 { 00A ~ 1
- 01 ~ 1
- 02 ~ 1
- 03 ~ 1

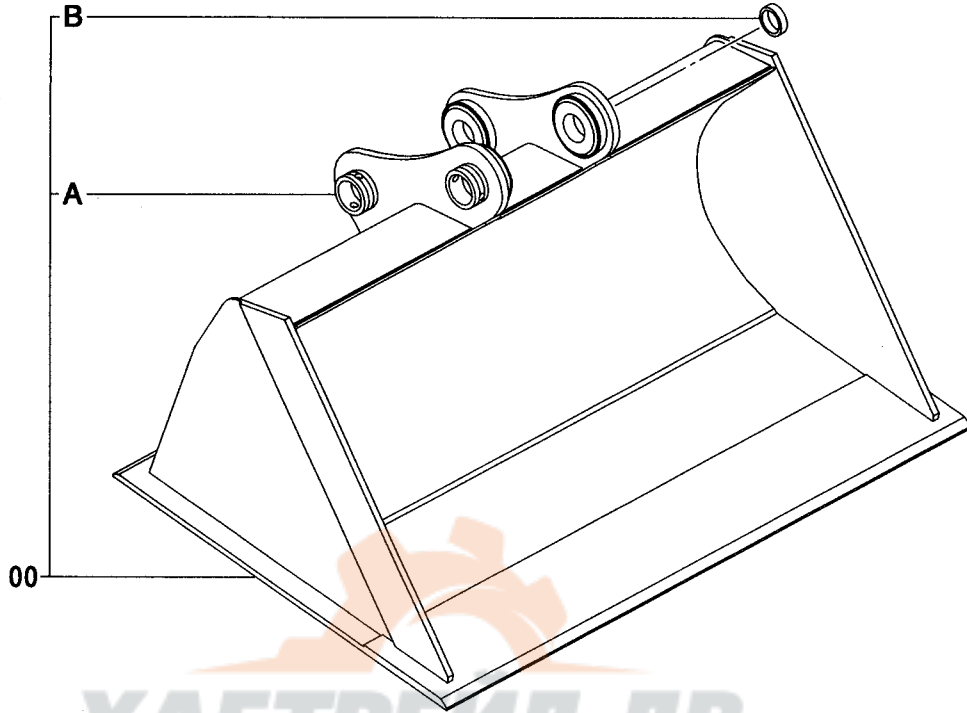
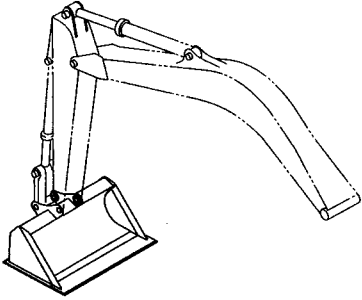


(M)

符号 ITEM	部品番号 PART NO.	部品名	PART NAME	数量 Q'TY	サービス コード S.C	適用号機 SERIAL NO.	互換性 ICA	代替部品 REPLACEABLE PART	
								部品番号	数量
	9202110	リッパ アッセン	RIPPER ASS'Y	1					
00	8084360	・リッパ	・RIPPER	1					
00A	971376	・・ツース	・・TOOTH	1	WK				
00B	4454562	・・ストツパ	・・STOPPER	2	W				
00C	4175071	・・スペーサ	・・SPACER	2	#W	D00/07-			
01	971377	・ポイント:ツース	・POINT;TOOTH	1	K				
02	971378	・ピン	・PIN	1	K				
03	971379	・ブッシング:ラバー	・BUSHING;RUBBER	1	K				
100	9042616	キット:ポイント	KIT:POINT	1					

法面バケット SLOPE-FINISHING BLADE

適用号機 010001-
Serial No.



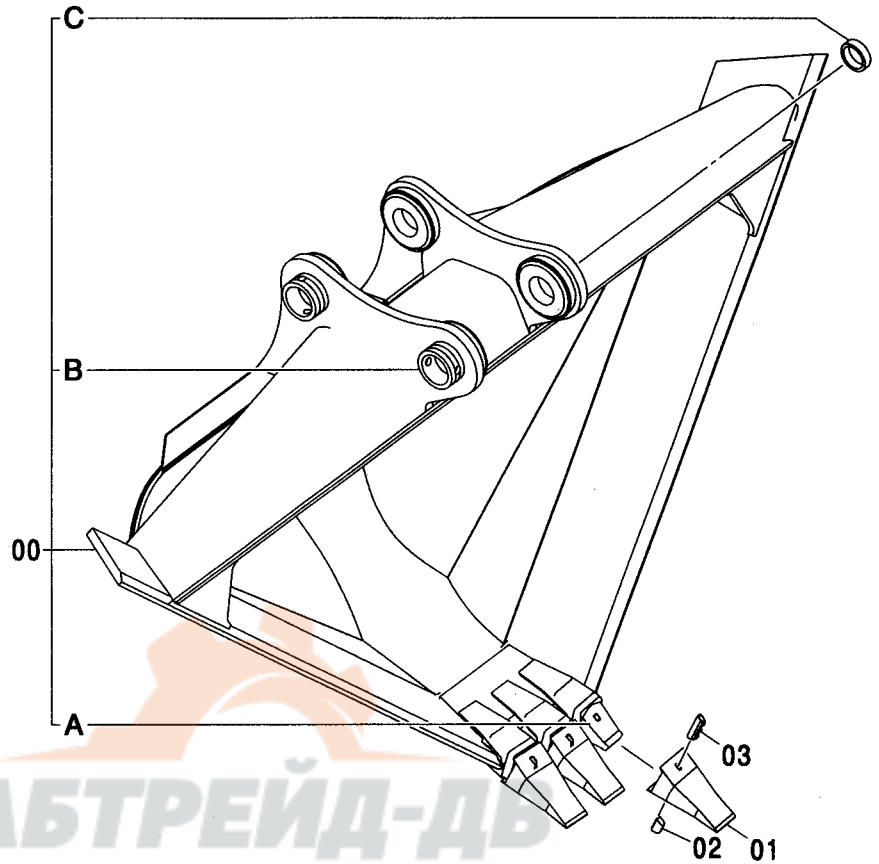
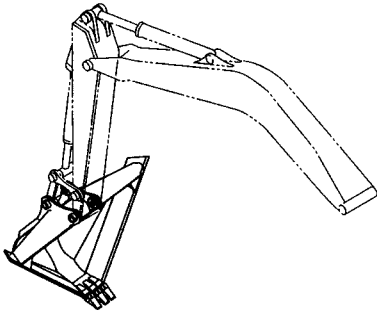
ХАБТРЕИД-ДВ

Ⓜ

符号 ITEM	部品番号 PART NO.	部品名	PART NAME	数量 Q'TY	サービス コード S.C	適用号機 SERIAL NO.	代替部品 REPLACEABLE PART	
							互換性 ICA	部品番号 PART NO.
00	8084361	バケツ	BUCKET	1				
00A	4454562	・ストッパ	・STOPPER	2	W			
00B	4175071	・スペーサ	・SPACER	1	#W	D00/07-		

梯形バケット 0.35 [新JIS]
V-Type BUCKET 0.35 [JIS 94]

適用号機 010001-
Serial No.



- 100 { 00A ~ 1
- 01 ~ 1
- 02 ~ 1
- 03 ~ 1

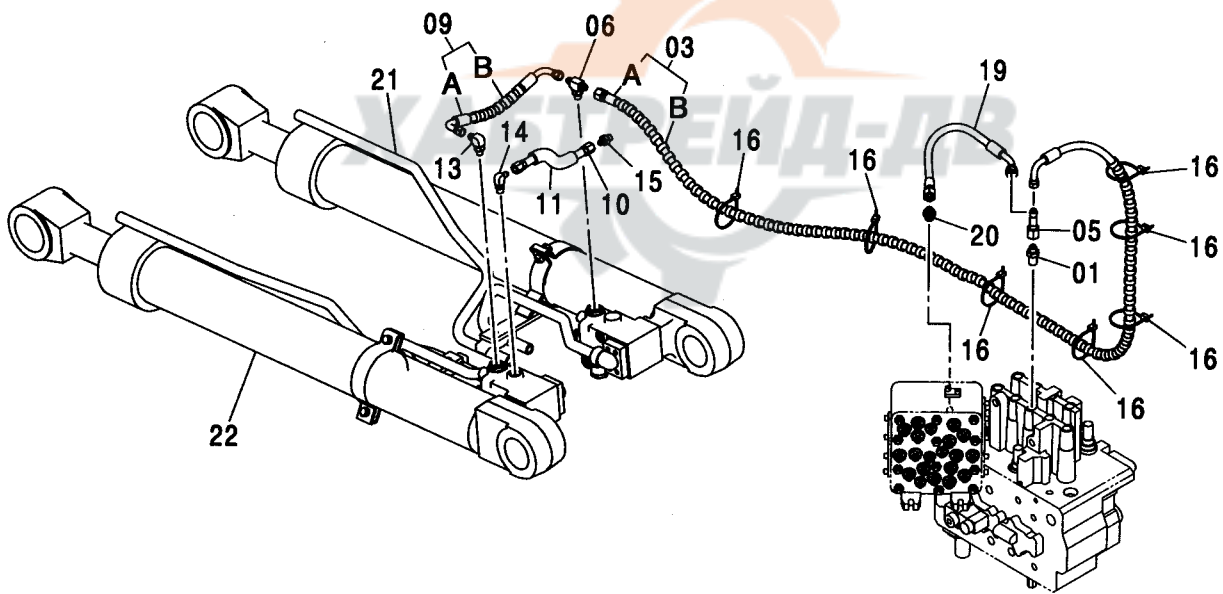
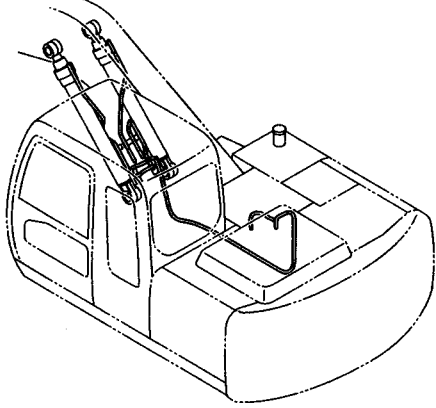
ХАБТРЕЙД-ДВ

Ⓜ

符号 ITEM	部品番号 PART NO.	部 品 名	PART NAME	数量 Q' TY	サービス コード S. C	適用号機 SERIAL NO.	互換性		代替部品 REPLACEABLE PART	
							ICA	数量	部品番号 PART NO.	数量 Q' TY
	9202112	バケツ;V アッセン	BUCKET;V ASS'Y	1						
00	8084362	・バケツ;V	・BUCKET;V	1						
00A	973346	・・アダプタ	・・ADAPTER	3	WK					
00B	4454562	・・ストツパ	・・STOPPER	2	W					
00C	4175071	・・スペーサ	・・SPACER	2	#W	D00/07-				
01	973347	・ポイント;ツース	・POINT;TOOTH	3	K					
02	963227	・ラバー;ロック	・RUBBER;LOCK	3	K					
03	963229	・ピン;ロック	・PIN;LOCK	3	K					
100	9042618	キット;ポイント	KIT;POINT	3						

ホースラプチャーバルブ配管 (ブーム):1 [ISO仕様]
HOSE RUPTURE VALVE PIPING (BOOM):1 [ISO SPEC.]

適用号機 010001-
Serial No.



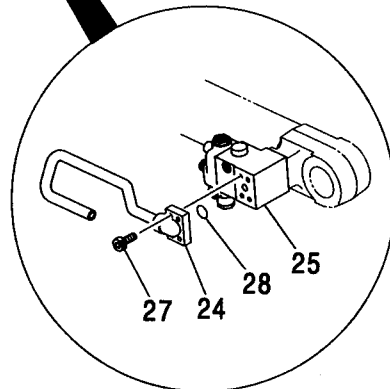
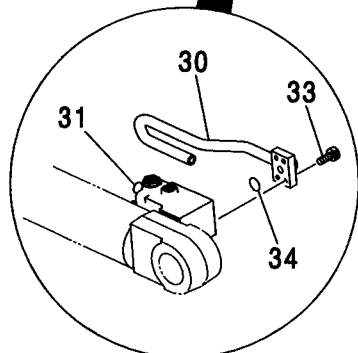
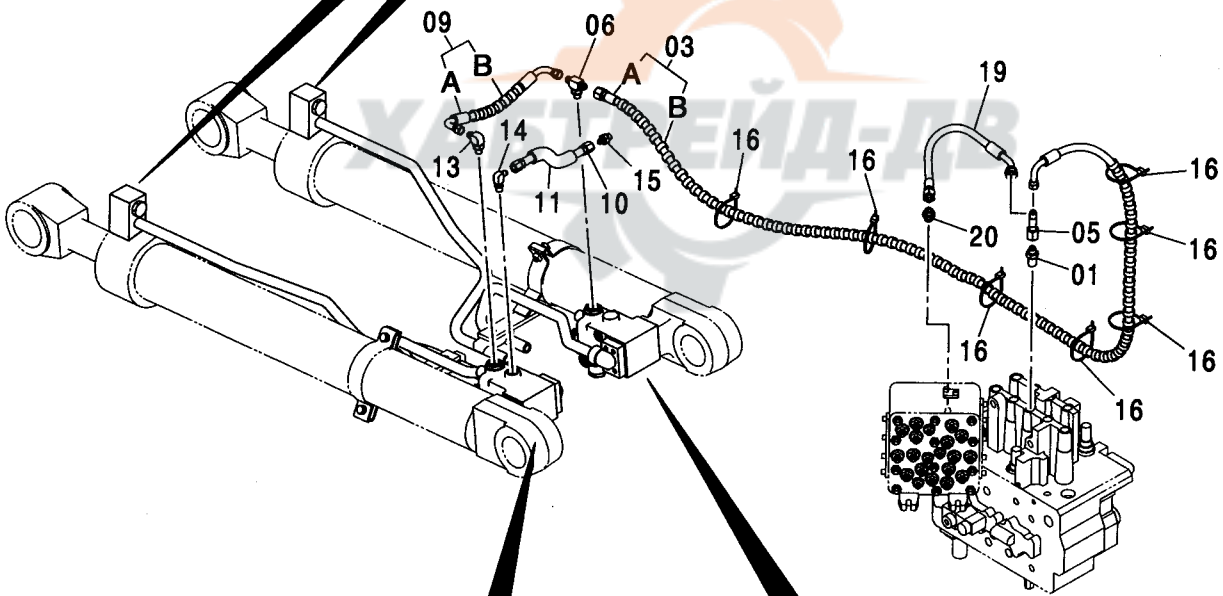
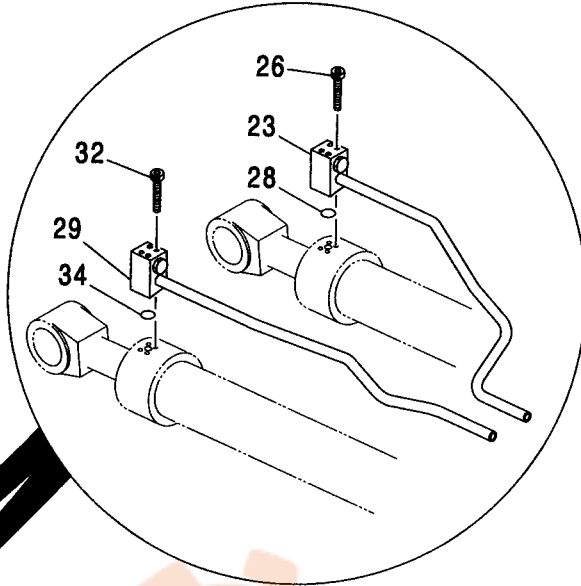
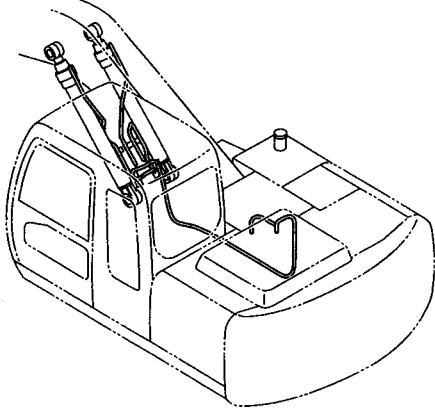
ホースラプチャーバルブ配管 (ブーム):1 [ISO 仕様]
HOSE RUPTURE VALVE PIPING (BOOM):1 [ISO SPEC.]

適用号機 010001-
Serial No.

符号 ITEM	部品番号 PART NO.	部 品 名	PART NAME	数量 Q' TY	サービス コード S. C	適用号機 SERIAL NO.	互 換 性 ICA	代 替 部 品 REPLACEABLE PART	
								部品番号 PART NO.	数量 Q' TY
01	4202422	アダプタ:S	ADAPTER:S	1					
01A	4509180	・Oリング	・O-RING	1					
03	9191841	ホース アッセン	HOSE ASS' Y	1					
03A	4439453	・ホース	・HOSE	1					
03B	4327293	・ブ ロテクタ	・PROTECTOR	3					
05	4246672	ユニオン:M	UNION:M	1					
06	A852523	チー:S	TEE:S	1					
06A	957366	・Oリング	・O-RING	1					
09	9190075	ホース アッセン	HOSE ASS' Y	1					
09A	4436269	・ホース	・HOSE	1					
09B	4327293	・ブ ロテクタ	・PROTECTOR	1					
10	4436270	ホース	HOSE	1					
11	4436292	ブ ロテクタ:ホース	PROTECTOR:HOSE	1					
13	A852323	エルボ :S	ELBOW:S	1					
13A	957366	・Oリング	・O-RING	1					
14	A852322	エルボ :S	ELBOW:S	1					
14A	957366	・Oリング	・O-RING	1					
15	A852122	アダプタ:S	ADAPTER:S	1					
15A	957366	・Oリング	・O-RING	1					
16	4055312	クリップ :バンド	CLIP;BAND	7					
19	4436264	ホース	HOSE	1					
20	A852133	アダプタ:S	ADAPTER:S	1					
20A	4509180	・Oリング	・O-RING	1					
21	4440714	シリンダ :ブーム (R)	CYL. :BOOM (R)	1	H				
22	4440715	シリンダ :ブーム (L)	CYL. :BOOM (L)	1	H				

ホースラプチャーバルブ配管 (ブーム):2 [ISO仕様]
 HOSE RUPTURE VALVE PIPING (BOOM):2 [ISO SPEC.]

適用号機 010001-
 Serial No.



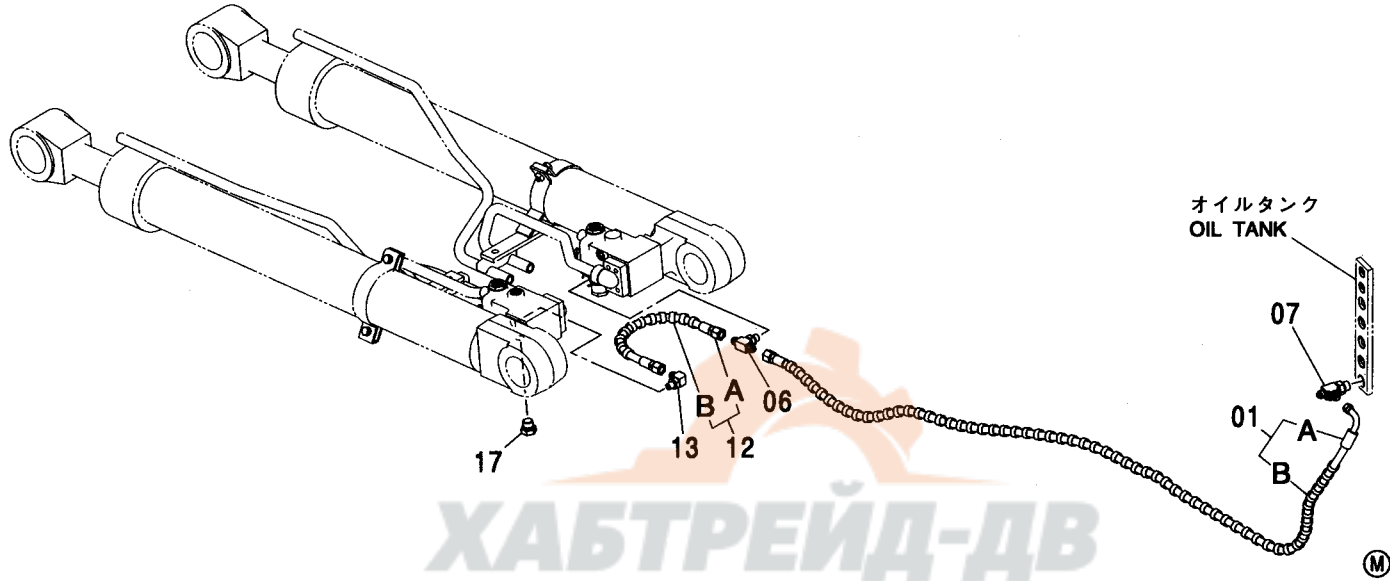
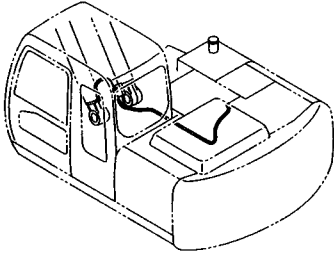
ホースラプチャーバルブ配管 (ブーム):2 [ISO 仕様]
HOSE RUPTURE VALVE PIPING (BOOM):2 [ISO SPEC.]

適用号機 010001-
Serial No.

符号 ITEM	部品番号 PART NO.	部 品 名	PART NAME	数量 Q' TY	サービス コード S. C	適用号機 SERIAL NO.	互 換 性 ICA	代 替 部 品 REPLACEABLE PART	
								部品番号 PART NO.	数量 Q' TY
01	4202422	アダプタ:S	ADAPTER:S	1					
01A	4509180	・O-リング	・O-RING	1					
03	9191841	ホース アツセン	HOSE ASS'Y	1					
03A	4439453	・ホース	・HOSE	1					
03B	4327293	・フ ロテクタ	・PROTECTOR	3					
05	4246672	ユニオン:M	UNION:M	1					
06	A852523	チー:S	TEE:S	1					
06A	957366	・O-リング	・O-RING	1					
09	9190075	ホース アツセン	HOSE ASS'Y	1					
09A	4436269	・ホース	・HOSE	1					
09B	4327293	・フ ロテクタ	・PROTECTOR	1					
10	4436270	ホース	HOSE	1					
11	4436292	フ ロテクタ:ホース	PROTECTOR:HOSE	1					
13	A852323	エルボ :S	ELBOW:S	1					
13A	957366	・O-リング	・O-RING	1					
14	A852322	エルボ :S	ELBOW:S	1					
14A	957366	・O-リング	・O-RING	1					
15	A852122	アダプタ:S	ADAPTER:S	1					
15A	957366	・O-リング	・O-RING	1					
16	4055312	クリップ :バンド	CLIP:BAND	7					
19	4436264	ホース	HOSE	1					
20	A852133	アダプタ:S	ADAPTER:S	1					
20A	4509180	・O-リング	・O-RING	1					
23	4440717	パイプ	PIPE	1					
24	4438345	パイプ	PIPE	1					
25	4437716	バルブ :ホルディング	VALVE:HOLDING	1					
26	M340840	ボルト:ソケット	BOLT:SOCKET	4					
27	M341002	ボルト:ソケット	BOLT:SOCKET	4					
28	4509181	O-リング	O-RING	2					
29	4440719	パイプ	PIPE	1					
30	4438343	パイプ	PIPE	1					
31	4437717	バルブ :ホルディング	VALVE:HOLDING	1					
32	M340890	ボルト:ソケット	BOLT:SOCKET	4					
33	M341002	ボルト:ソケット	BOLT:SOCKET	4					
34	4509181	O-リング	O-RING	2					

ホースラプチャーバルブ配管 (ブーム):3 [ISO仕様]
 HOSE RUPTURE VALVE PIPING (BOOM):3 [ISO SPEC.]

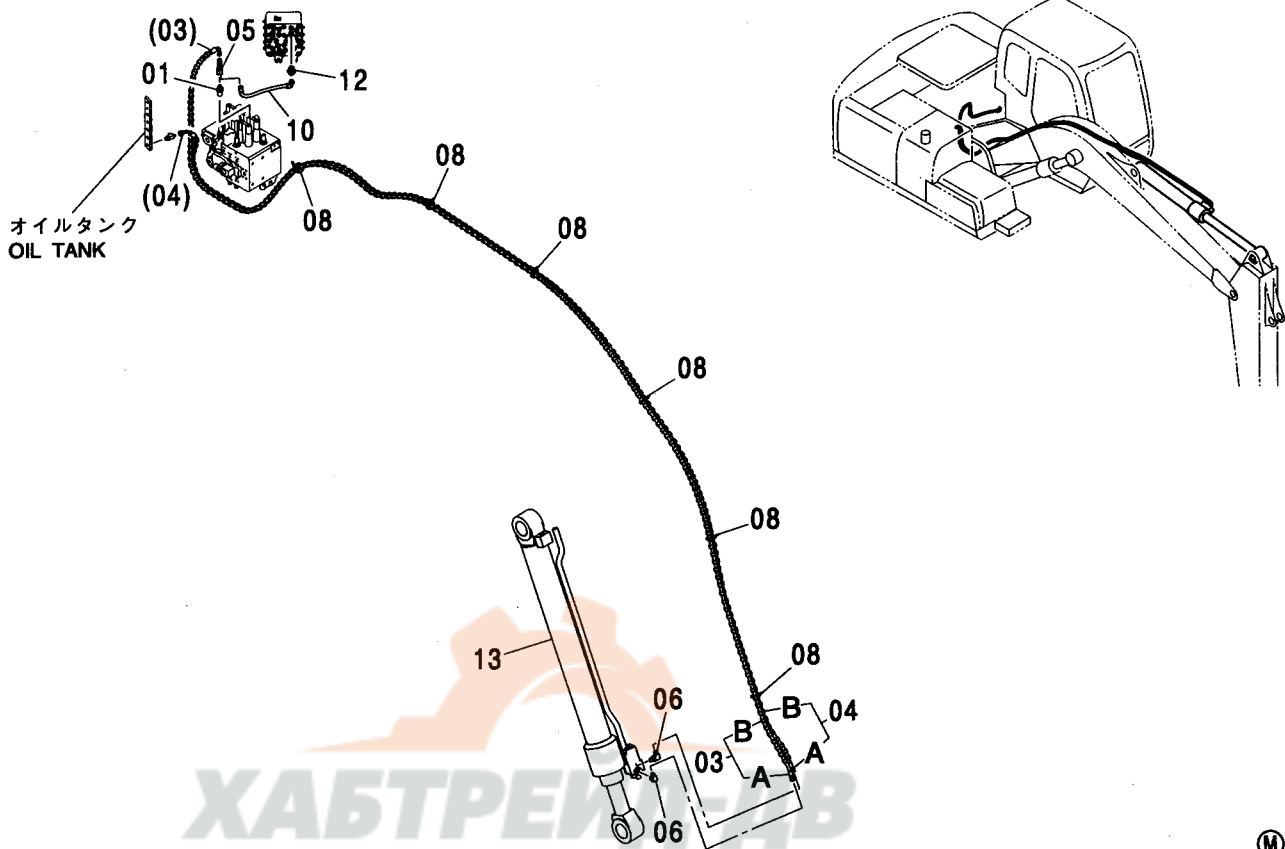
適用号機 010001-
 Serial No.



符号 ITEM	部品番号 PART NO.	部 品 名	PART NAME	数量 Q'TY	サービス コード S.C	適用号機 SERIAL NO.	互 換 性 ICA	代 替 部 品 REPLACEABLE PART	
								部品番号 PART NO.	数量 Q'TY
01	9191843	ホース アツセン	HOSE ASS'Y	1					
01A	4439463	・ホース	・HOSE	1					
01B	4327293	・ﾌﾟﾚｸﾀ	・PROTECTOR	2					
06	A852523	チー:S	TEE:S	1					
06A	957366	・O-リング	・O-RING	1					
07	A852433	チー:S	TEE:S	1					
07A	4509180	・O-リング	・O-RING	1					
12	9190082	ホース アツセン	HOSE ASS'Y	1					
12A	4436267	・ホース	・HOSE	1					
12B	4327293	・ﾌﾟﾚｸﾀ	・PROTECTOR	1					
13	A852323	エルbow :S	ELBOW:S	1					
13A	957366	・O-リング	・O-RING	1					
17	4422953	ﾌﾟﾗｸﾞ	PLUG	1					
17A	4506416	・O-リング	・O-RING	1					

ホースラプチャーバルブ配管 (アーム):1 [ISO仕様]
 HOSE RUPTURE VALVE PIPING (ARM):1 [ISO SPEC.]

適用号機 010001-
 Serial No.



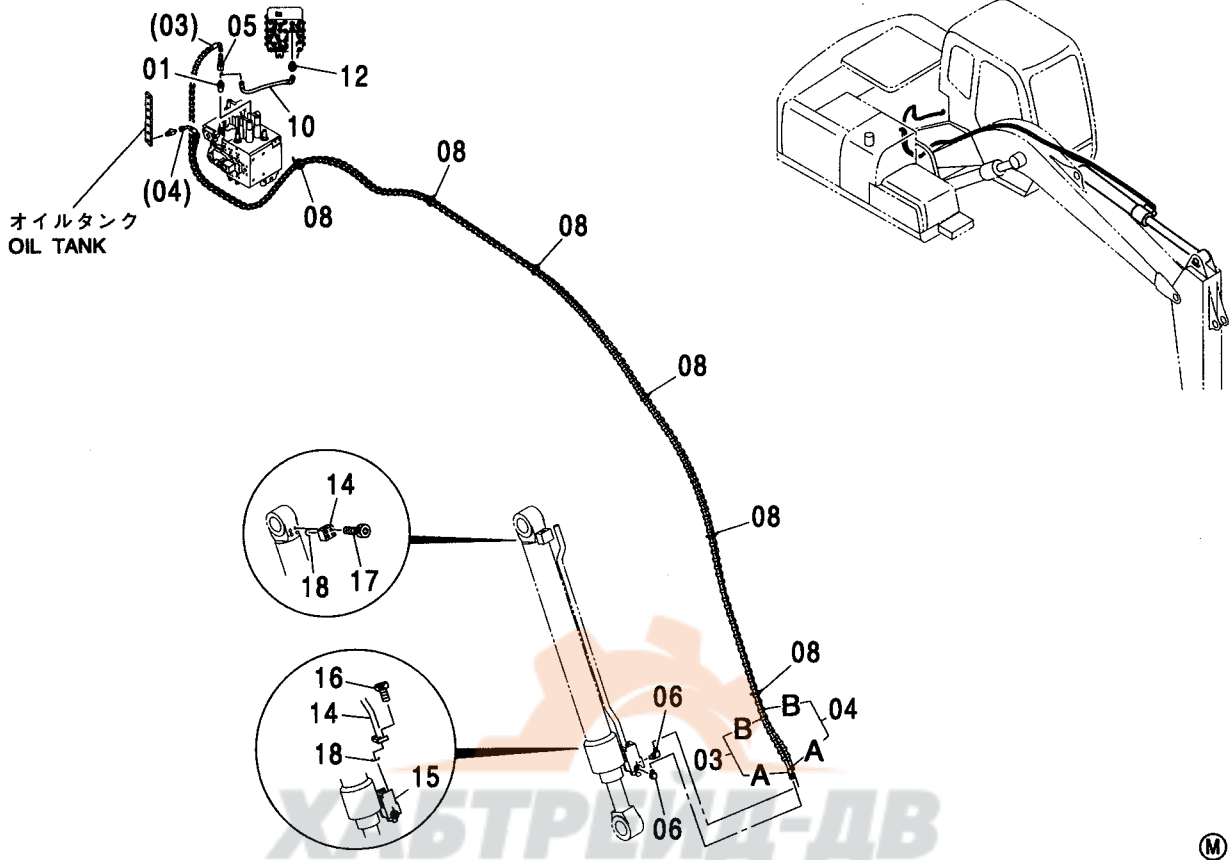
ХАБТРЕК



符号 ITEM	部品番号 PART NO.	部品名	PART NAME	数量 Q'TY	サービス コード S.C	適用号機 SERIAL NO.	互換性 ICA	代替部品 REPLACEABLE PART	
								部品番号	数量
01	4202422	アダプタ:S	ADAPTER:S	1					
01A	4509180	・O-リング	・O-RING	1					
03	9191845	ホースアッセン	HOSE ASS'Y	1					
03A	4439467	・ホース	・HOSE	1					
03B	4327293	・プロテクタ	・PROTECTOR	9					
04	9191847	ホースアッセン	HOSE ASS'Y	1					
04A	4439472	・ホース	・HOSE	1					
04B	4327293	・プロテクタ	・PROTECTOR	9					
05	4246672	ユニオン:M	UNION:M	1					
06	A852323	エルボ:S	ELBOW:S	2					
06A	957366	・O-リング	・O-RING	1					
08	4055312	クリップ:バンド	CLIP:BAND	6					
10	4436264	ホース	HOSE	1					
12	A852133	アダプタ:S	ADAPTER:S	1					
12A	4509180	・O-リング	・O-RING	1					
13	4440716	シリンダ:アーム	CYL. :ARM	1	H				

ホースラプチャーバルブ配管 (アーム):2 [ISO仕様]
 HOSE RUPTURE VALVE PIPING (ARM):2 [ISO SPEC.]

適用号機 010001-
 Serial No.

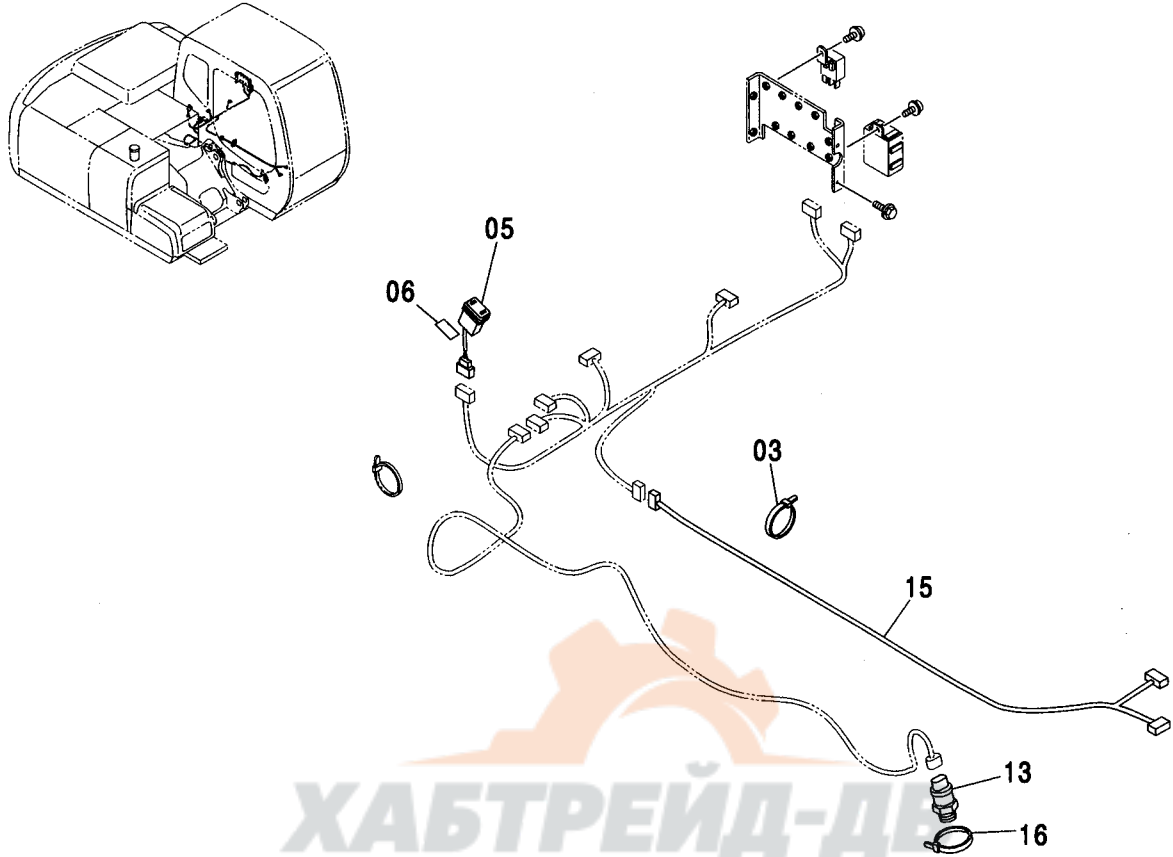


(M)

符号 ITEM	部品番号 PART NO.	部 品 名	PART NAME	数量 Q' TY	サービス コード S. C	適用号機 SERIAL NO.	互換性		代替部品 REPLACEABLE PART	
							ICA	数量	部品番号 PART NO.	数量 Q' TY
01	4202422	アダプタ:S	ADAPTER:S	1						
01A	4509180	・Oリング	・O-RING	1						
03	9191845	ホース アッセン	HOSE ASS' Y	1						
03A	4439467	・ホース	・HOSE	1						
03B	4327293	・プロテクタ	・PROTECTOR	9						
04	9191847	ホース アッセン	HOSE ASS' Y	1						
04A	4439472	・ホース	・HOSE	1						
04B	4327293	・プロテクタ	・PROTECTOR	9						
05	4246672	ユニオン:M	UNION:M	1						
06	A852323	エルボ:S	ELBOW:S	2						
06A	957366	・Oリング	・O-RING	1						
08	4055312	クリップ:バンド	CLIP:BAND	6						
10	4436264	ホース	HOSE	1						
12	A852133	アダプタ:S	ADAPTER:S	1						
12A	4509180	・Oリング	・O-RING	1						
14	4440721	パイプ	PIPE	1						
15	4437715	バルブ:ホルディング	VALVE:HOLDING	1						
16	M341085	ボルト:ソケット	BOLT:SOCKET	4						
17	M341045	ボルト:ソケット	BOLT:SOCKET	4						
18	4506430	Oリング	O-RING	2						

過負荷警報装置:1 [EU1, EU2, MEU1, MEU2]
 OVER LOAD ALARM DEVICE:1 [EU1, EU2, MEU1, MEU2]

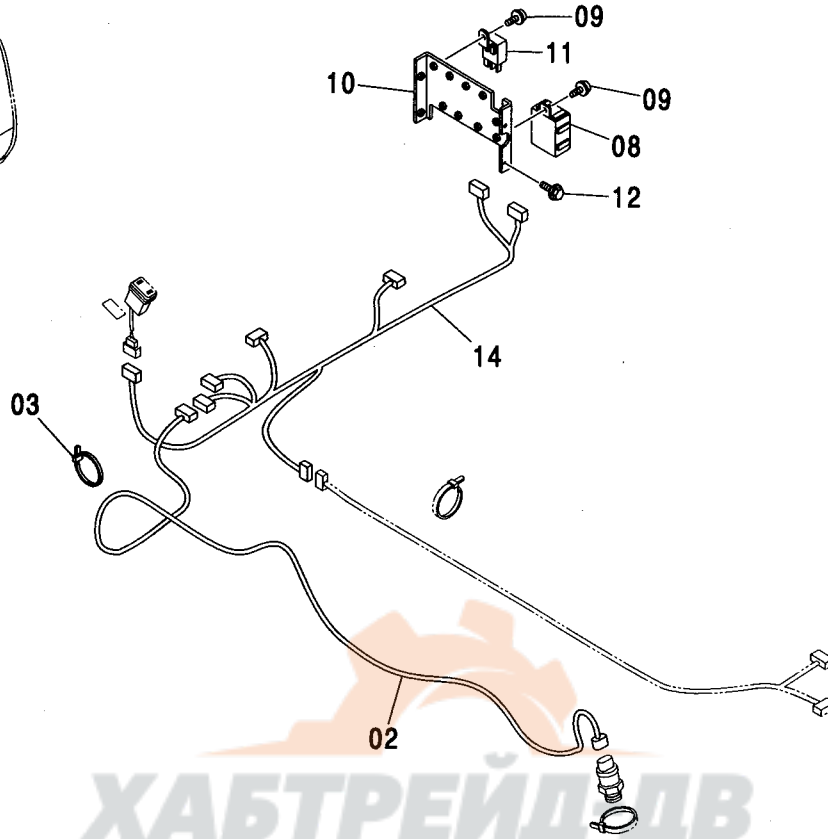
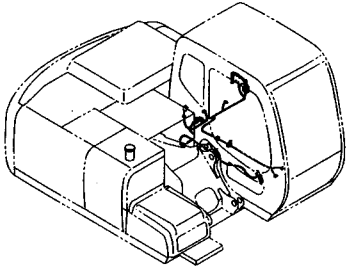
適用号機 010001-
 Serial No.



符号 ITEM	部品番号 PART NO.	部 品 名	PART NAME	数量 Q' TY	サービス コード S. C	適用号機 SERIAL NO.	代替部品 REPLACEABLE PART	
							互換性 ICA	部品番号 PART NO.
03	4055312	クリップ;バンド	CLIP;BAND	13				
05	4352947	スイッチ	SWITCH	1				
06	4461184	ネームプレート	NAME-PLATE	1				
13	4436271	センサ;プレッシャ	SENSOR;PRES.	1				
13A	4365826	・O-リング	・O-RING	1				
15	3099316	ハネス;ワイヤ	HARNESS;WIRE	1				
16	4055312	クリップ;バンド	CLIP;BAND	1				

過負荷警報装置:2 [EU1, EU2, MEU1, MEU2]
 OVER LOAD ALARM DEVICE:2 [EU1, EU2, MEU1, MEU2]

適用号機 010001-
 Serial No.



ХАБТРЕЙД ДВ

Ⓜ

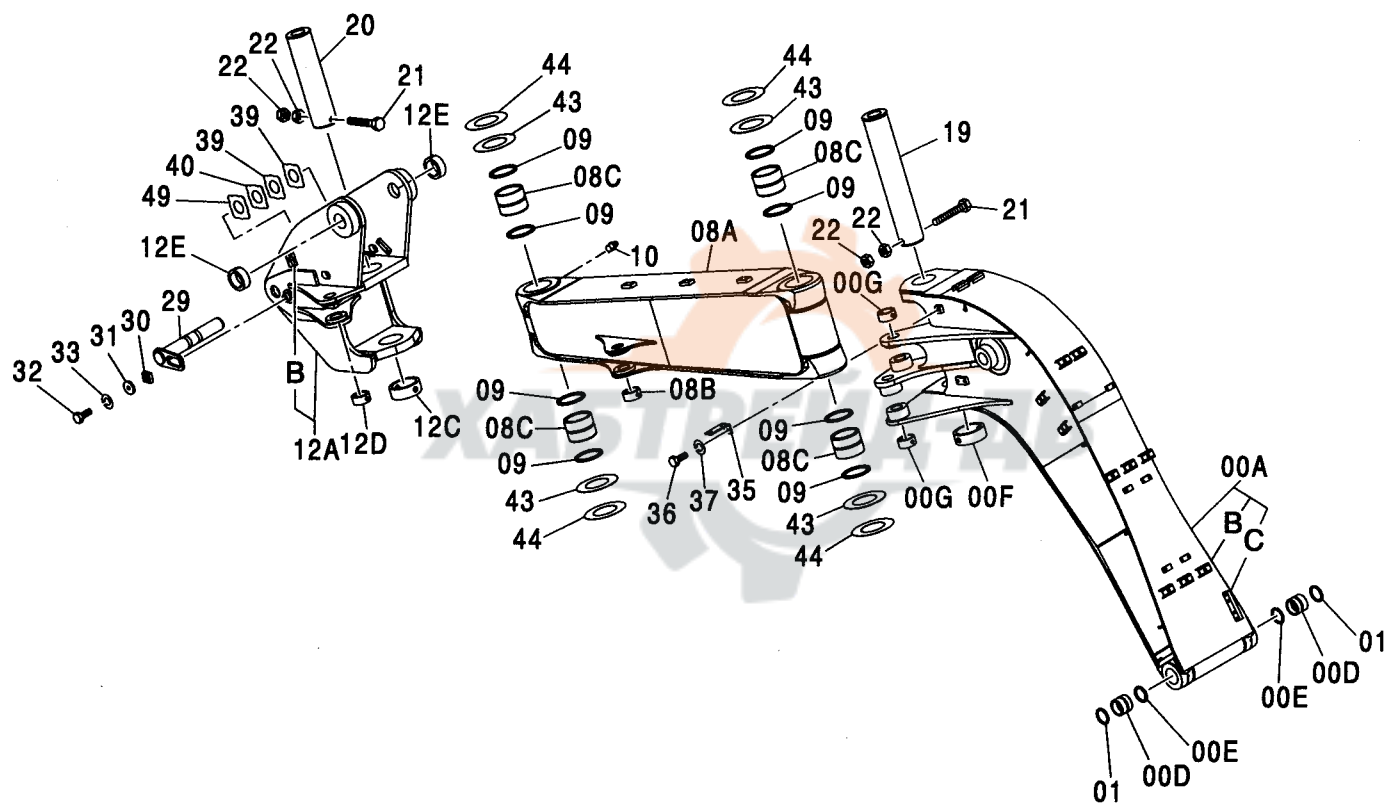
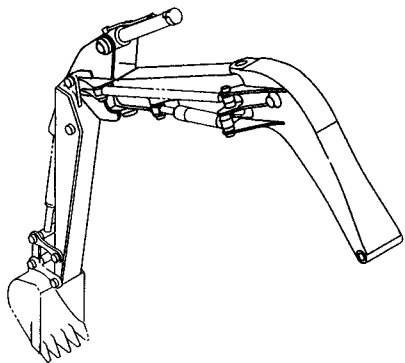
符号 ITEM	部品番号 PART NO.	部品名	PART NAME	数量 Q'TY	サービス コード S.C	適用号機 SERIAL NO.	代替部品 REPLACEABLE PART		
							互換性 ICA	部品番号 PART NO.	数量 Q'TY
02	3092974	ハーネス:ワイヤ	HARNESS:WIRE	1					
03	4055312	クリップ:バンド	CLIP:BAND	4					
08	4428213	ユニット	UNIT	1					
09	J460614	スクリュー:セムス	SCREW:SEMS	2					
10	8082783	ブラケット	BRACKET	1					
11	4414207	リレー	RELAY	1					
12	J020616	ボルト:セムス	BOLT:SEMS	4		-D03/04			
12	J260616	ボルト:セムス	BOLT:SEMS	4	#D	D03/05-	T	J900616 A590106	4 4
14	2050218	ハーネス:ワイヤ	HARNESS:WIRE	1					

MEMO



側溝掘ブーム (1)
 OFFSET BOOM (1)

適用号機 010001-
 Serial No.



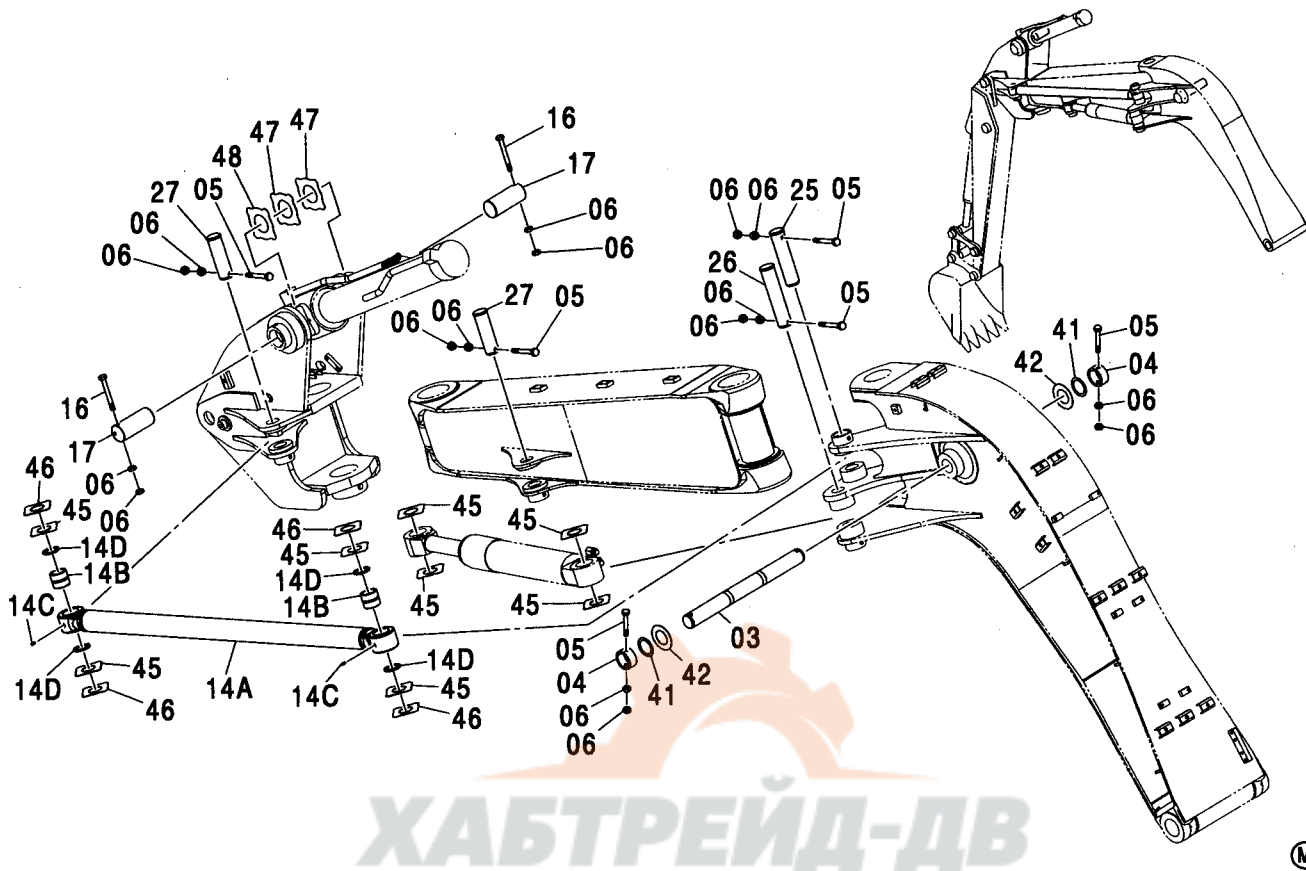
側溝掘ブーム (1)
OFFSET BOOM (1)

適用号機 010001-
Serial No.

符号 ITEM	部品番号 PART NO.	部 品 名	PART NAME	数量 Q' TY	サービス コード S. C	適用号機 SERIAL NO.	互 換 性 ICA	代 替 部 品 REPLACEABLE PART	
								部品番号 PART NO.	数量 Q' TY
00A-G	7038483	ブーム;ロア アッセン	BOOM;LOWER ASS' Y	1					
00A	5007282	・ブーム;ロア	・BOOM;LOWER	1					
00B	9738322	・シート;スクリュ	・SEAT;SCREW	12	W				
00C	4268853	・ブロック	・BLOCK	1	W				
00D	4443878	・ブッシュング	・BUSHING	2					
00E	4084578	・シール;ダスト	・SEAL;DUST	2					
00F	4419394	・ストッパ	・STOPPER	1	W				
00G	4434951	・ストッパ	・STOPPER	2	W				
01	4084578	シール;ダスト	SEAL;DUST	2					
08A-E	7039304	ブーム;アツパ アッセン	BOOM;UPPER ASS' Y	1					
08A	5007289	・ブーム;アツパ	・BOOM;UPPER	1					
08B	4434951	・ストッパ	・STOPPER	1	W				
08C	4608406	・ブッシュング	・BUSHING	4	#				
09	4470531	シール;ダスト	SEAL;DUST	8	#				
10	J75581	フィッティング;グリース	FITTING;GREASE	2					
12A-E	7039288	シリンダ;ステー アッセン	CYL.;STAY ASS' Y	1					
12A	5007283	・シリンダ;ステー	・CYL.;STAY	1					
12B	9738322	・シート;スクリュ	・SEAT;SCREW	4	W				
12C	4419394	・ストッパ	・STOPPER	1	W				
12D	4434951	・ストッパ	・STOPPER	1	W				
12E	4435240	・ストッパ	・STOPPER	2	W				
19	3090400	ピン	PIN	1					
20	3086159	ピン	PIN	1					
21	J932416	ボルト	BOLT	2					
22	J951024	ナット	NUT	4					
29	8094477	ピン	PIN	1	#				
30	4424425	ブロック	BLOCK	1					
31	4426128	プレート	PLATE	1					
32	J921840	ボルト	BOLT	1					
33	J257218	ワッシャ;スプリング	WASHER;SPRING	1					
35	4224631	ブラケット	BRACKET	1					
36	J901425	ボルト	BOLT	1					
37	A590914	ワッシャ;スプリング	WASHER;SPRING	1					
39	4444290	プレート;スラスト 1.0	PLATE;THRUST 1.0	2	R				
40	4444291	プレート;スラスト 2.0	PLATE;THRUST 2.0	1	R				
43	4420789	プレート;スラスト 1.0	PLATE;THRUST 1.0	6	R				
44	4420788	プレート;スラスト 2.0	PLATE;THRUST 2.0	6	R				
49	4462623	プレート;スラスト 1.5	PLATE;THRUST 1.5	1	#R	D00/11-			

側溝掘ブーム (2)
OFFSET BOOM (2)

適用号機 010001-
Serial No.



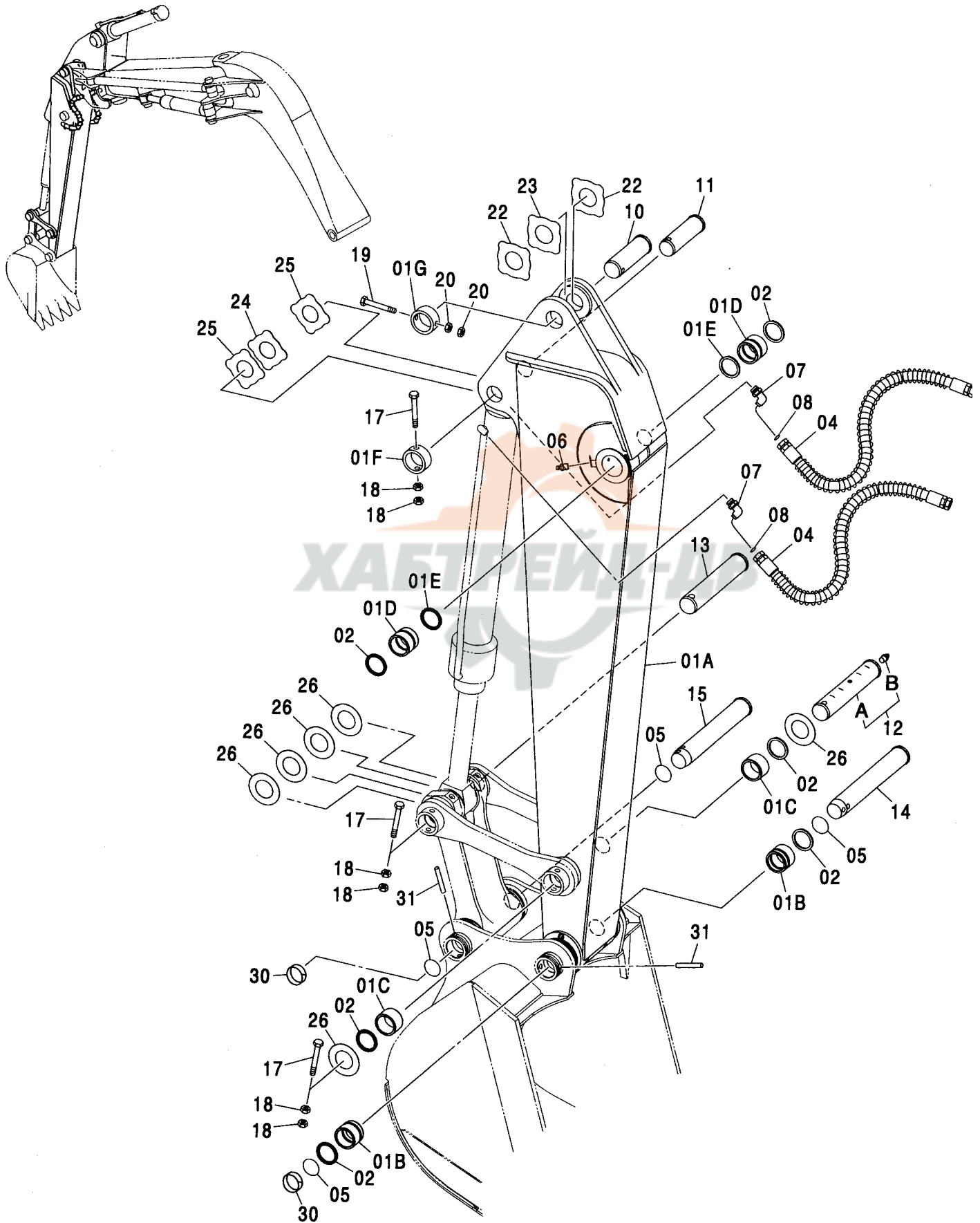
符号 ITEM	部品番号 PART NO.	部 品 名	PART NAME	数量 Q' TY	サービス コード S. C	適用号機 SERIAL NO.	代替部品 REPLACEABLE PART	
							互換性 ICA	部品番号 PART NO.
03	3090401	ピン	PIN	1				
04	4434951	ストツパ	STOPPER	2				
05	4435123	ピン;ストツパ	PIN;STOPPER	6				
06	J950016	ナツト	NUT	16				
14A-D	9756455	ステー	STAY	1				
14A	9755517	・ステー	・STAY	1				
14B	4334422	・ブツシツク	・BUSHING	2				
14C	J75481	・フイツツヅク;グリース	・FITTING;GREASE	2				
14D	4094086	・シール;ダツト	・SEAL;DUST	4				
16	4435129	ピン;ストツパ	PIN;STOPPER	2				
17	4443584	ピン	PIN	2				
25	4443580	ピン	PIN	1				
26	4443582	ピン	PIN	1				
27	4443583	ピン	PIN	2				
41	4444753	プレート;スラスト 1.0	PLATE;THRUST 1.0	2	R			
42	4450010	プレート;スラスト 1.0	PLATE;THRUST 1.0	2	R			
45	4444839	プレート;スラスト 1.0	PLATE;THRUST 1.0	8	R			
46	4444840	プレート;スラスト 2.0	PLATE;THRUST 2.0	4	R			
47	4444286	プレート;スラスト 1.0	PLATE;THRUST 1.0	2	R			
48	4444287	プレート;スラスト 2.0	PLATE;THRUST 2.0	1	R			

MEMO



側溝掘アーム 1.95M OFFSET ARM 1.95M

適用号機 010001-
Serial No.



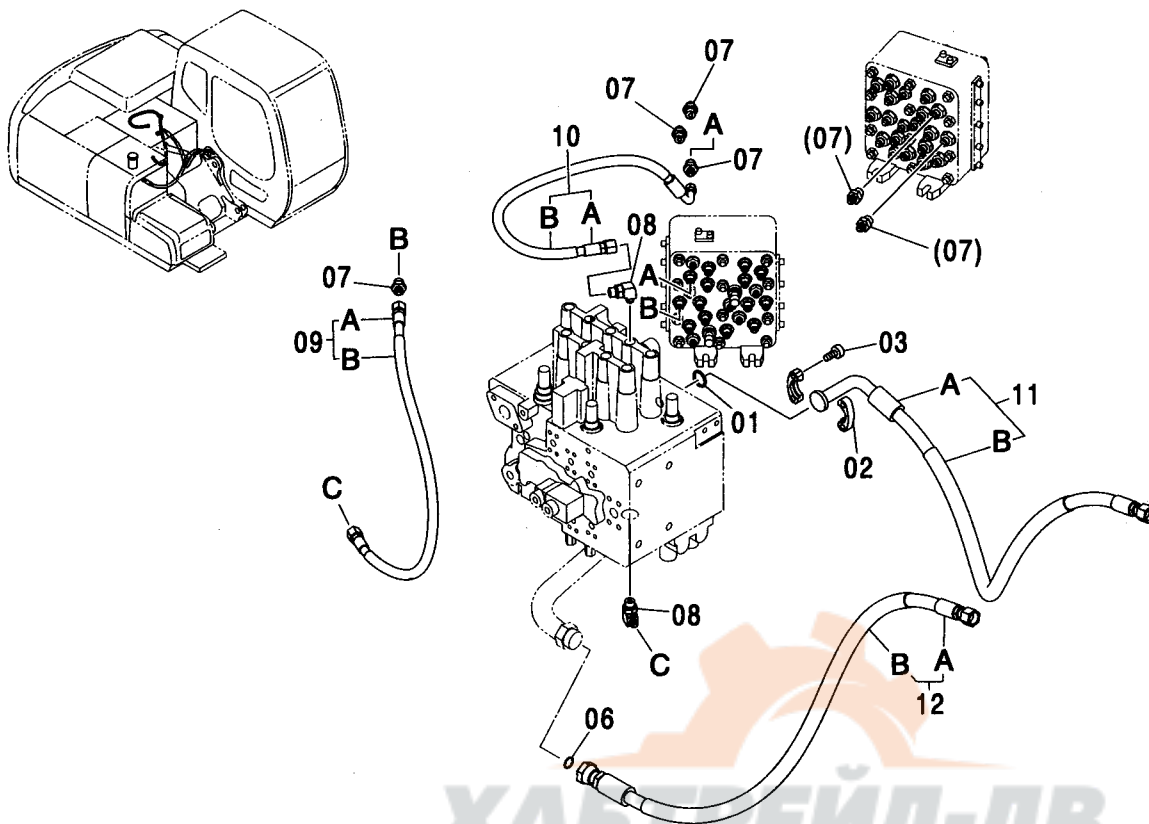
側溝掘アーム 1.95M
OFFSET ARM 1.95M

適用号機 010001-
Serial No.

符号 ITEM	部品番号 PART NO.	部 品 名	PART NAME	数量 Q' TY	サービス コード S. C	適用号機 SERIAL NO.	互 換 性 ICA	代 替 部 品 REPLACEABLE PART	
								部品番号 PART NO.	数量 Q' TY
01A-G	7039290	アーム アツセン	ARM ASS' Y	1					
01A	6019472	・アーム	・ARM	1					
01B	4424953	・ブ ッシング	・BUSHING	2					
01C	4344898	・ブ ッシング	・BUSHING	2					
01D	4429942	・ブ ッシング	・BUSHING	2					
01E	4065687	・シール;ダスト	・SEAL;DUST	2					
01F	4434951	・ストッパ	・STOPPER	1	W				
01G	4434952	・ストッパ	・STOPPER	1	W				
02	4065687	シール;ダスト	SEAL;DUST	6					
04	4296276	ホース	HOSE	2					
05	4276696	O-リング	O-RING	4					
06	J75481	フィッティング;グリース	FITTING;GREASE	2					
07	A853344	エルボ;S	ELBOW;S	2					
07A	4506418	・O-リング	・O-RING	1					
08	4138938	O-リング	O-RING	2					
10	3089156	ピン	PIN	1					
11	4452482	ピン	PIN	1					
12	9193963	ピン アツセン	PIN ASS' Y	1					
12A	3089106	・ピン	・PIN	1					
12B	J75481	・フィッティング;グリース	・FITTING;GREASE	1					
13	3089103	ピン	PIN	1					
14	3089243	ピン	PIN	1					
15	3089242	ピン	PIN	1					
17	4435123	ピン;ストッパ	PIN;STOPPER	3					
18	J950016	ナット	NUT	6					
19	4435125	ピン;ストッパ	PIN;STOPPER	1					
20	J950020	ナット	NUT	2					
22	4444288	プレート;スラスト	PLATE;THRUST	2					
23	4444289	プレート;スラスト	PLATE;THRUST	1					
24	4444840	プレート;スラスト	PLATE;THRUST	1					
25	4444839	プレート;スラスト	PLATE;THRUST	2					
26	4450010	プレート;スラスト	PLATE;THRUST	6					
30	4098716	リング	RING	2					
31	4098717	ピン	PIN	2					

メイン配管 (側溝掘) MAIN PIPING (OFFSET BOOM)

適用号機 010001-
Serial No.

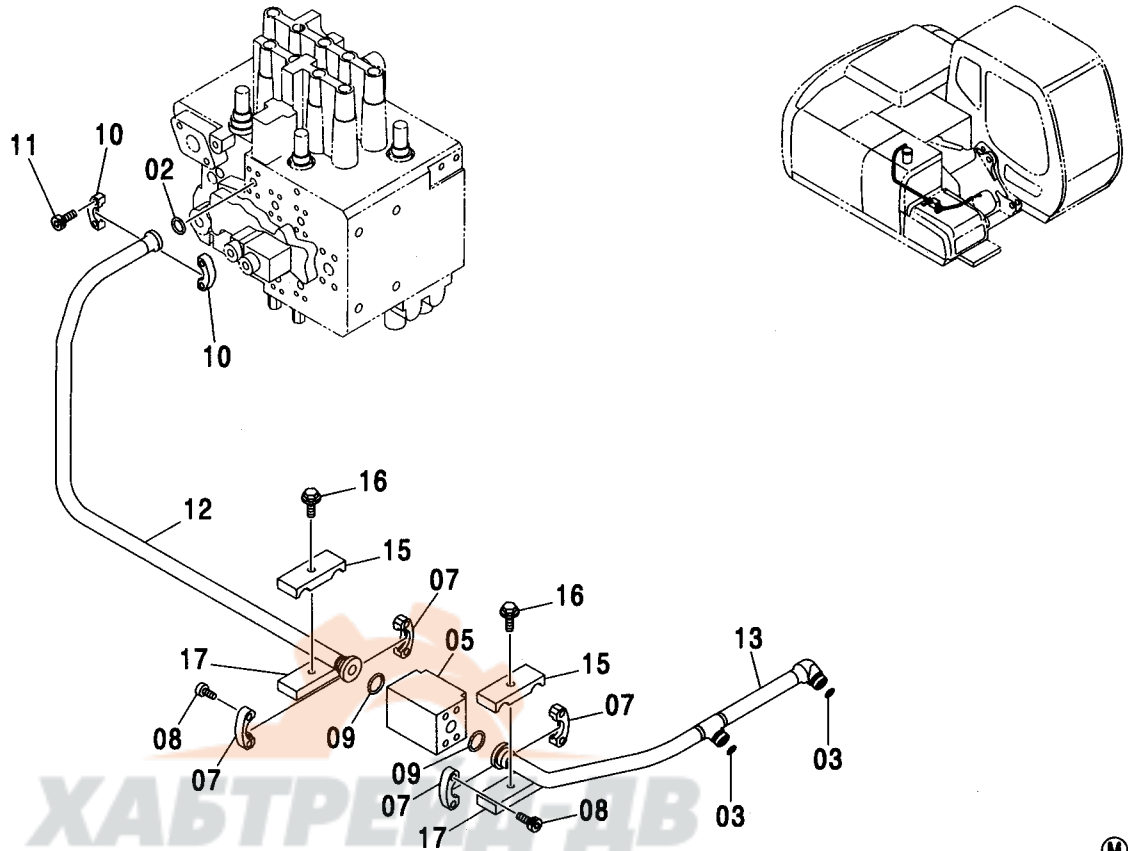


(M)

符号 ITEM	部品番号 PART NO.	部 品 名	PART NAME	数量 Q' TY	サービス コード S. C	適用号機 SERIAL NO.	代替部品 REPLACEABLE PART	
							互換性 ICA	部品番号 PART NO.
01	971489	O-リング	O-RING	1				
02	986910	フランジ : スプリット	FLANGE; SPLIT	2				
03	J781030	ボルト : ソケット	BOLT; SOCKET	4				
06	4187308	O-リング	O-RING	1				
07	A852133	アダプタ : S	ADAPTER : S	4				
07A	4509180	・O-リング	・O-RING	1				
08	A852333	エルボ : S	ELBOW : S	2				
09	9199950	ホース アッセン	HOSE ASS' Y	1				
09A	4441386	・ホース	・HOSE	1				
09B	4327293	・プロテクタ	・PROTECTOR	2				
10	9197259	ホース アッセン	HOSE ASS' Y	1				
10A	4448631	・ホース	・HOSE	1				
10B	4327293	・プロテクタ	・PROTECTOR	2				
11	9199846	ホース アッセン	HOSE ASS' Y	1				
11A	4373642	・ホース	・HOSE	1				
11B	4327294	・プロテクタ	・PROTECTOR	2				
12	9199849	ホース アッセン	HOSE ASS' Y	1				
12A	4445508	・ホース	・HOSE	1				
12B	4327294	・プロテクタ	・PROTECTOR	2				

ブームボトム配管 (側溝掘) BOOM BOTTOM PIPING (OFFSET BOOM)

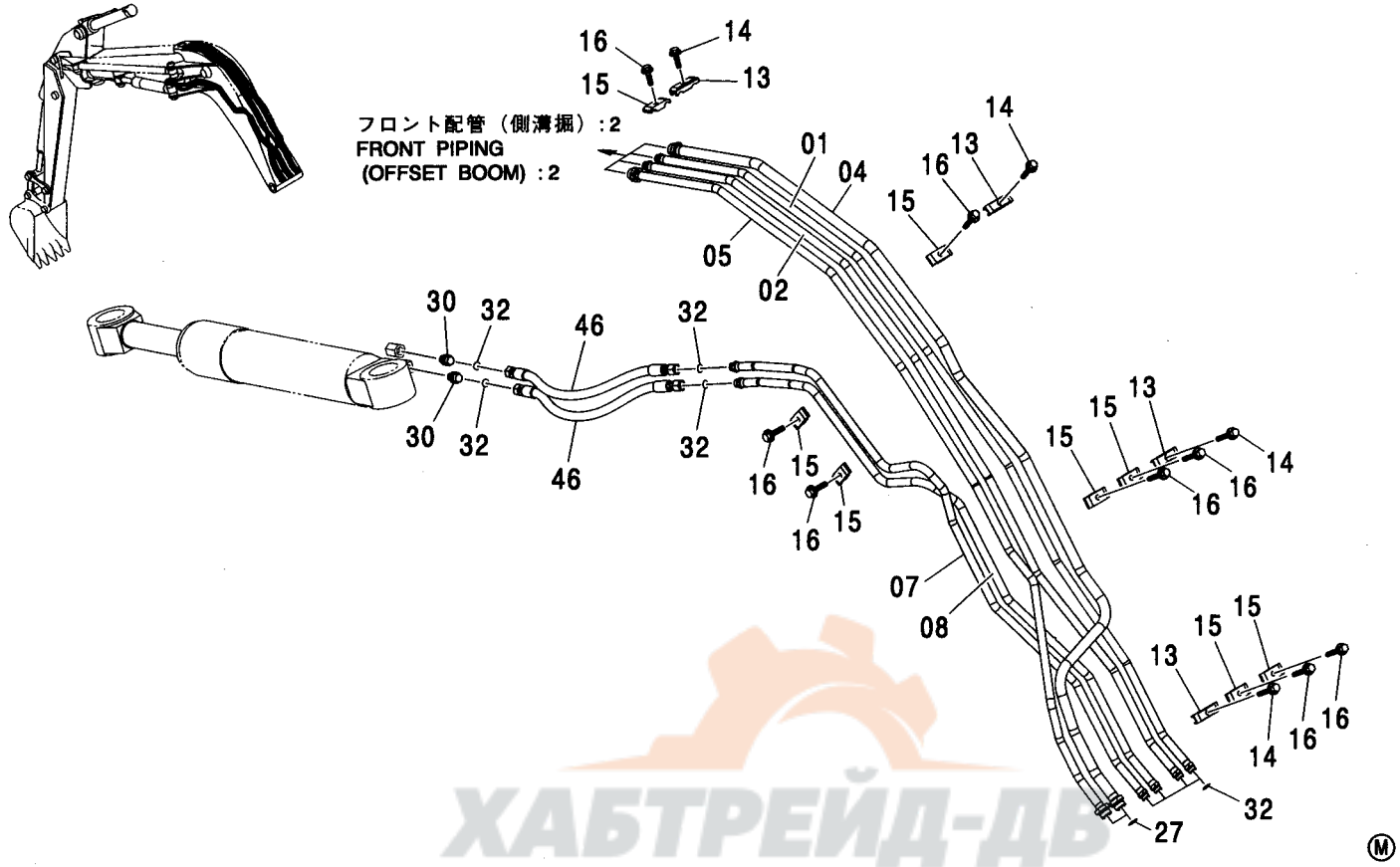
適用号機 010001-
Serial No.



符号 ITEM	部品番号 PART NO.	部品名	PART NAME	数量 Q' TY	サービス コード S. C	適用号機 SERIAL NO.	互換性 ICA	代替部品 REPLACEABLE PART	
								部品番号 PART NO.	数量 Q' TY
02	4510167	O-リング	O-RING	1					
03	4138938	O-リング	O-RING	2					
05	4330223	バルブ ; スローリターン	VALVE ; SLOWRETUR	1	H				
07	986910	フランジ ; スプリット	FLANGE ; SPLIT	4					
08	J781030	ボルト ; ソケット	BOLT ; SOCKET	8					
09	971489	O-リング	O-RING	2					
10	4510173	フランジ ; スプリット	FLANGE ; SPLIT	2					
11	J780825	ボルト ; ソケット	BOLT ; SOCKET	4					
12	8083604	パイプ	PIPE	1					
13	8083605	パイプ	PIPE	1					
15	4124052	クランプ ; パイプ	CLAMP ; PIPE	2					
16	J011055	ボルト ; セムス	BOLT ; SEMS	2		-D03/04			
16	J271055	ボルト ; セムス	BOLT ; SEMS	2	#D	D03/05-	T	J901055	2
								J222010	2
17	4376248	シート ; スクリュー	SEAT ; SCREW	2					

フロント配管 (側溝掘) :1
 FRONT PIPING (OFFSET BOOM) :1

適用号機
 Serial No. 010001-



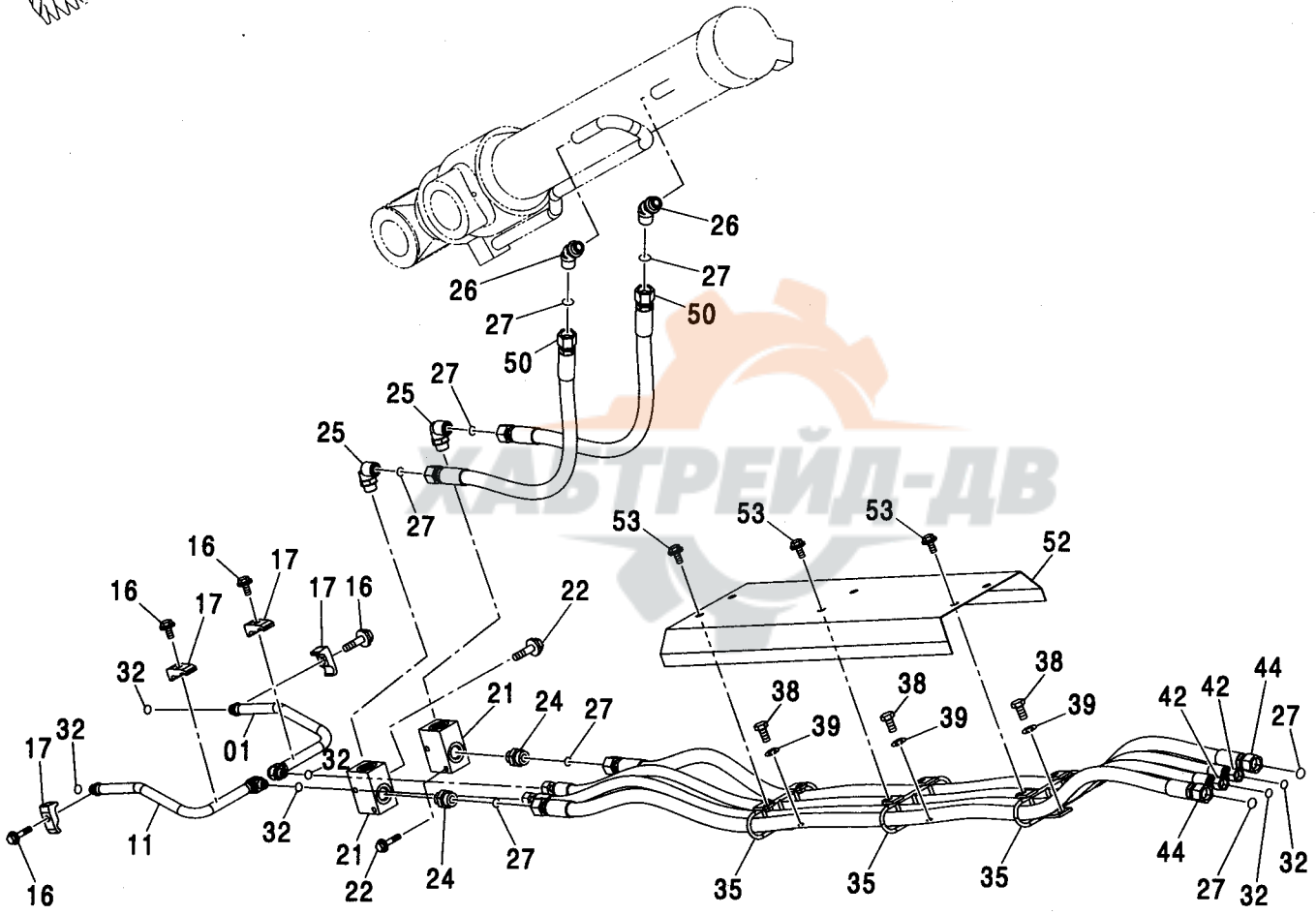
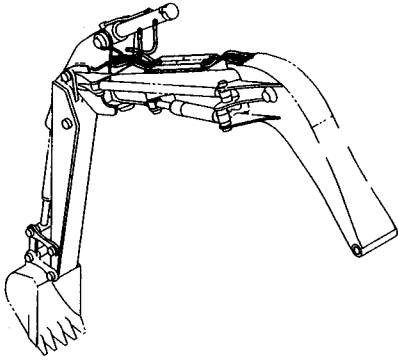
符号 ITEM	部品番号 PART NO.	部品名	PART NAME	数量 Q'TY	サービス コード S.C	適用号機 SERIAL NO.	互換性 ICA	代替部品 REPLACEABLE PART	
								部品番号 PART NO.	数量 Q'TY
01	8083597	パイプ	PIPE	1					
02	8083598	パイプ	PIPE	1					
04	8083595	パイプ	PIPE	1					
05	8083596	パイプ	PIPE	1					
07	8083607	パイプ	PIPE	1					
08	8083606	パイプ	PIPE	1					
13	4141806	クランプ:パイプ	CLAMP:PIPE	4					
14	J011260	ボルト:セムス	BOLT:SEMS	4		-D03/04			
14	J271260	ボルト:セムス	BOLT:SEMS	4	#D	D03/05-	T	J901260	4
								J222012	4
15	4189858	クランプ:パイプ	CLAMP:PIPE	8					
16	J011255	ボルト:セムス	BOLT:SEMS	8		-D03/04			
16	J271255	ボルト:セムス	BOLT:SEMS	8	#D	D03/05-	T	J901255	8
								J222012	8
27	4187308	O-リング	O-RING	2					
30	A853144	アダプタ:S	ADAPTER:S	2					
30A	4506418	O-リング	O-RING	1					
32	4138938	O-リング	O-RING	8					
46	4445679	ホース	HOSE	2					

МЕМО



フロント配管（側溝掘）：2
FRONT PIPING (OFFSET BOOM) : 2

適用号機 010001-
Serial No.



フロント配管（側溝掘）：2
FRONT PIPING (OFFSET BOOM) :2

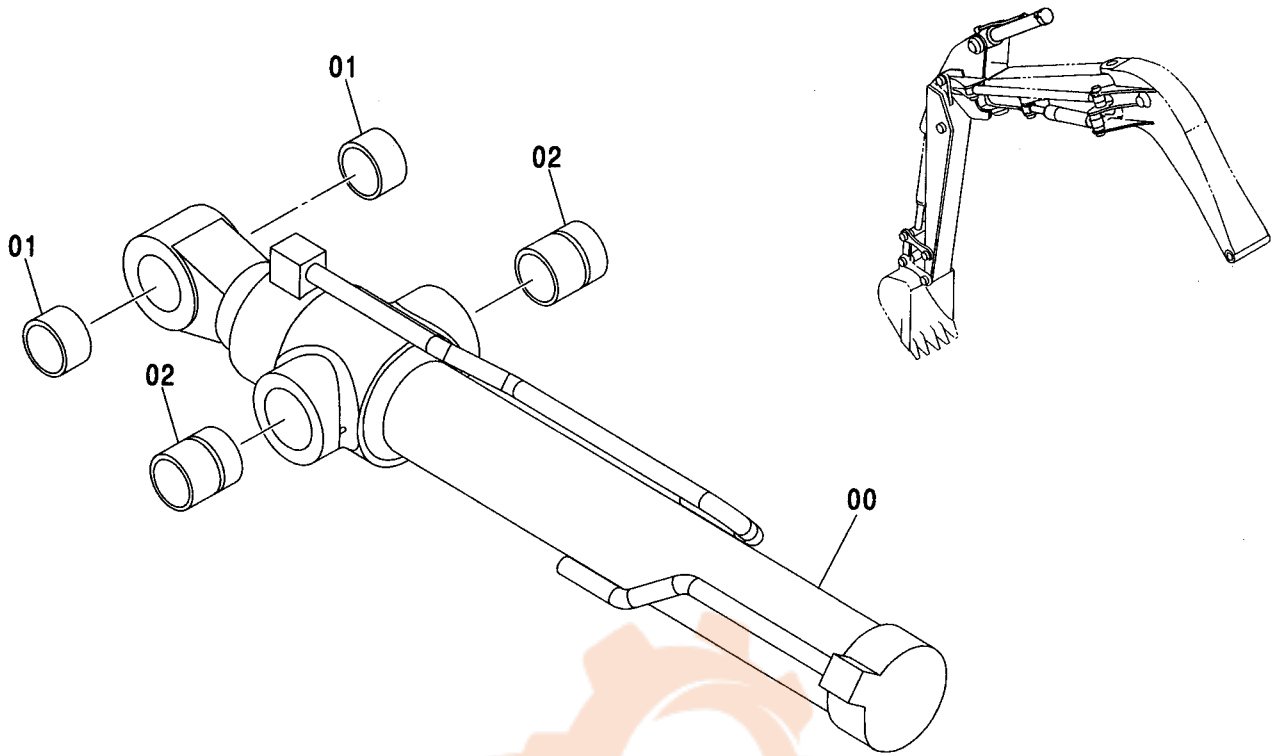
適用号機 010001-
Serial No.

符号 ITEM	部品番号 PART NO.	部 品 名	PART NAME	数量 Q' TY	サービス コード S. C	適用号機 SERIAL NO.	互 換 性 ICA	代 替 部 品 REPLACEABLE PART	
								部品番号 PART NO.	数量 Q' TY
01	8081648	パイプ	PIPE	1					
11	8081649	パイプ	PIPE	1					
16	J011255	ボルト;セムス	BOLT;SEMS	4		-D03/04			
16	J271255	ボルト;セムス	BOLT;SEMS	4	#D	D03/05-	T	J901255	4
								J222012	4
17	4190125	クランプ;パイプ	CLAMP;PIPE	4					
21	4429670	ブロック	BLOCK	2					
22	J011070	ボルト;セムス	BOLT;SEMS	4		-D03/04			
22	J271075	ボルト;セムス	BOLT;SEMS	4	#D	D03/05-	T	J901075	4
								J222010	4
24	A853166	アダプタ;S	ADAPTER;S	2					
24A	4506424	O-リング	O-RING	1					
25	A853366	エルボ;S	ELBOW;S	2					
25A	4506424	O-リング	O-RING	1					
26	A853266	エルボ;S	ELBOW;S	2					
26A	4506424	O-リング	O-RING	1					
27	4187308	O-リング	O-RING	8					
32	4138938	O-リング	O-RING	6					
35	8078285	ブラケット	BRACKET	3					
38	J901225	ボルト	BOLT	6					
39	A590912	ワッシャ;スプリング	WASHER;SPRING	6					
42	4445678	ホース	HOSE	2					
44	4445672	ホース	HOSE	2					
50	4445680	ホース	HOSE	2					
52	3087886	カバー	COVER	1					
53	J031025	ボルト;セムス	BOLT;SEMS	6		-D03/04			
53	J281025	ボルト;セムス	BOLT;SEMS	6	#D	D03/05-	T	J901025	6
								4486055	6

アームシリンダ (側溝掘)

ARM CYL. (OFFSET BOOM)

適用号機 010001-
Serial No.



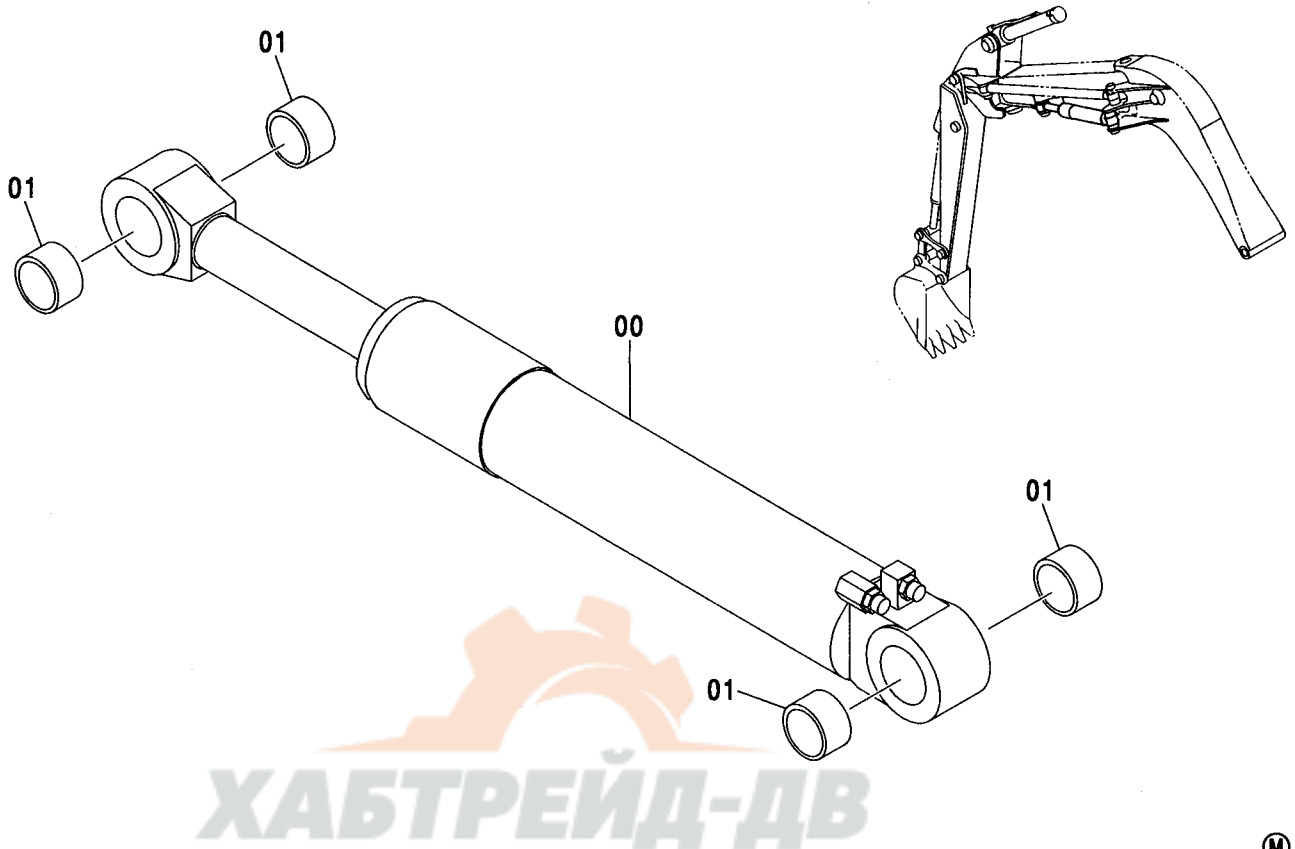
ХАБТРЕЙД-ДВ

®

符号 ITEM	部品番号 PART NO.	部品名	PART NAME	数量 Q'TY	サービス コード S. C	適用号機 SERIAL NO.	互換性 ICA	代替部品 REPLACEABLE PART	
								部品番号 PART NO.	数量 Q'TY
00	9200435	シリンダ :アーム	CYL. :ARM	1					
	4440425	・シリンダ :アーム	・CYL. :ARM	1	H				
01	4352400	・ブッシュング	・BUSHING	2					
02	3086132	・ブッシュング	・BUSHING	2					

オフセットシリンダ
OFFSET CYL.

適用号機 010001-
Serial No.

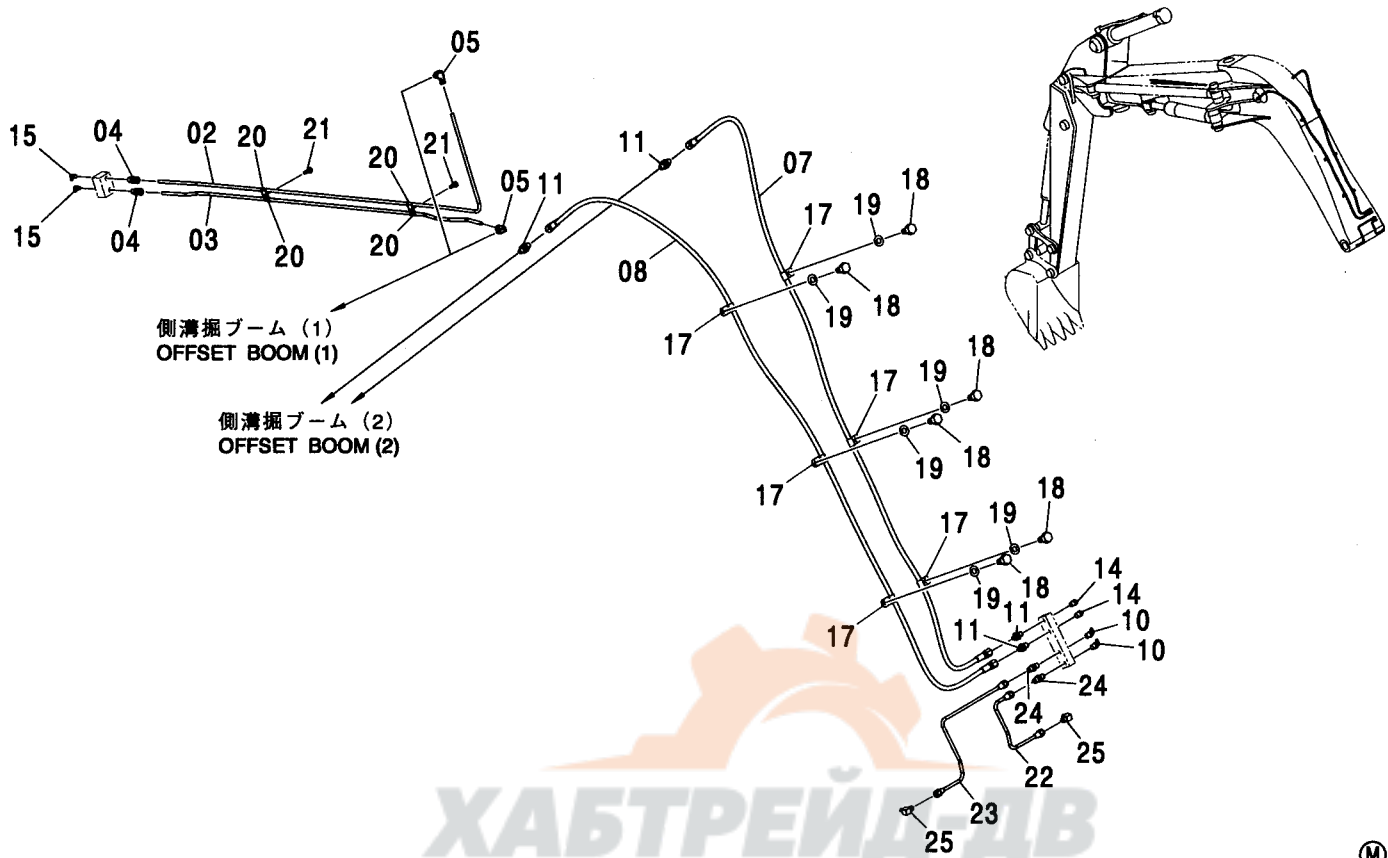


Ⓜ

符号 ITEM	部品番号 PART NO.	部 品 名	PART NAME	数量 Q' TY	サービス コード S. C	適用号機 SERIAL NO.	互 換 性 ICA	代 替 部 品 REPLACEABLE PART	
								部品番号 PART NO.	数量 Q' TY
00	9200436	シリンダ	CYL.	1					
	4440943	・シリンダ	・CYL.	1	H				
01	4365897	・ブッシュ	・BUSHING	4					

給脂配管 (側溝掘) LUBRICATE PIPING (OFFSET BOOM)

適用号機 010001-
Serial No.



Ⓜ

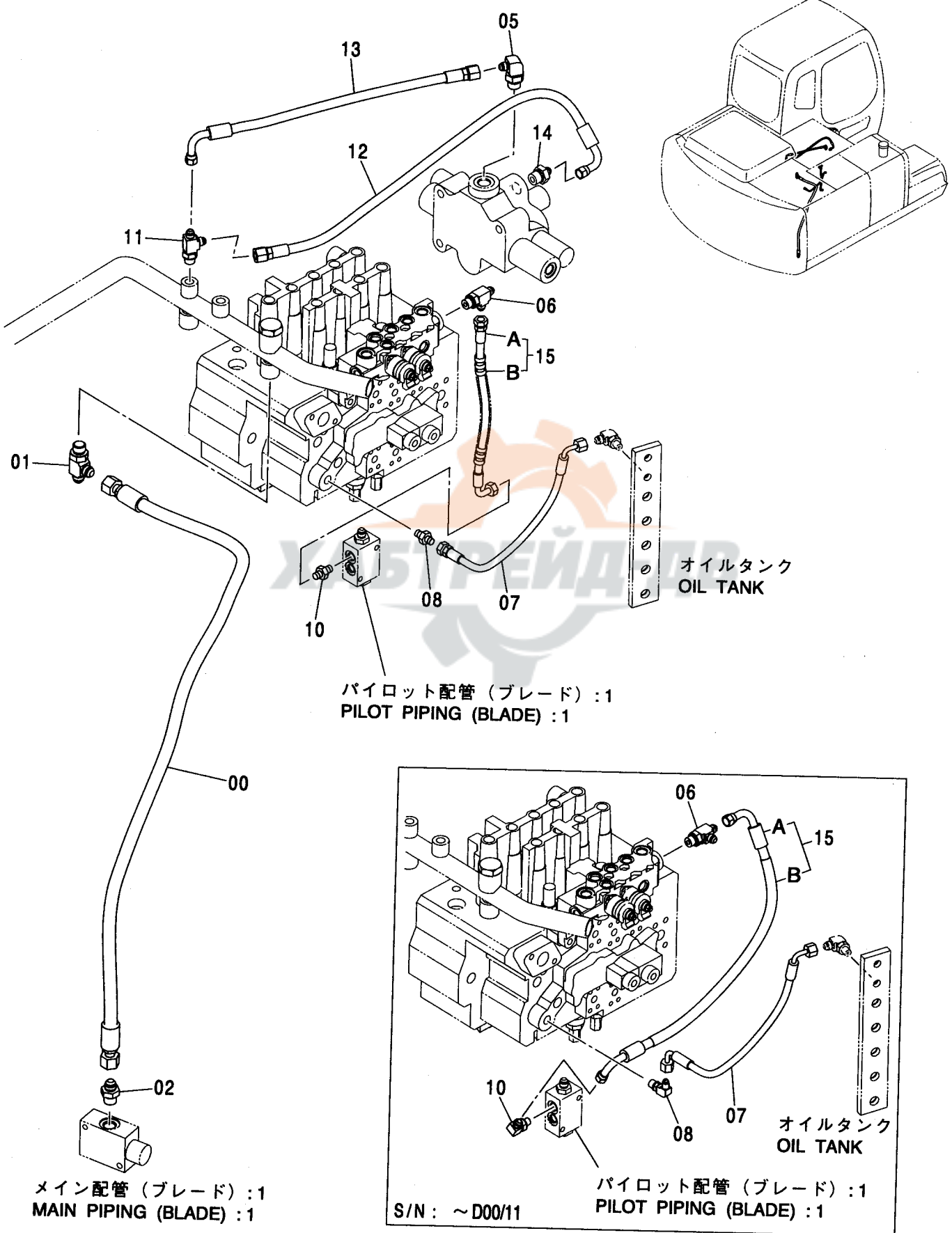
符号 ITEM	部品番号 PART NO.	部 品 名	PART NAME	数量 Q' TY	サービス コード S. C	適用号機 SERIAL NO.	代替部品 REPLACEABLE PART	
							互換性 I.C.A	部品番号 PART NO.
02	4451402	パイプ	PIPE	1				
03	4451403	パイプ	PIPE	1				
04	4130169	フィッティング;パイプ	FITTING;PIPE	2				
05	4130174	フィッティング;パイプ	FITTING;PIPE	2				
07	4278421	ホース;ナイロン	HOSE;NYLON	1				
08	4276438	ホース;ナイロン	HOSE;NYLON	1				
10	4148896	フィッティング;グリース	FITTING;GREASE	2				
11	4154651	アダプタ;S	ADAPTER;S	4				
14	J75482	フィッティング;グリース	FITTING;GREASE	2				
15	J75581	フィッティング;グリース	FITTING;GREASE	2				
17	4190261	クリップ	CLIP	6				
18	J901014	ボルト	BOLT	6				
19	A590910	ワッシャー;スプリング	WASHER;SPRING	6				
20	4000854	クリップ;パイプ	CLIP;PIPE	4				
21	M430613	スクリュー	SCREW	2				
22	4361021	パイプ	PIPE	1				
23	4370492	パイプ	PIPE	1				
24	4360981	フィッティング;パイプ	FITTING;PIPE	2				
25	4345297	フィッティング;パイプ	FITTING;PIPE	2				

МЕМО



リターン配管 (ブレード)
RETURN PIPING (BLADE)

適用号機 010001-
Serial No.



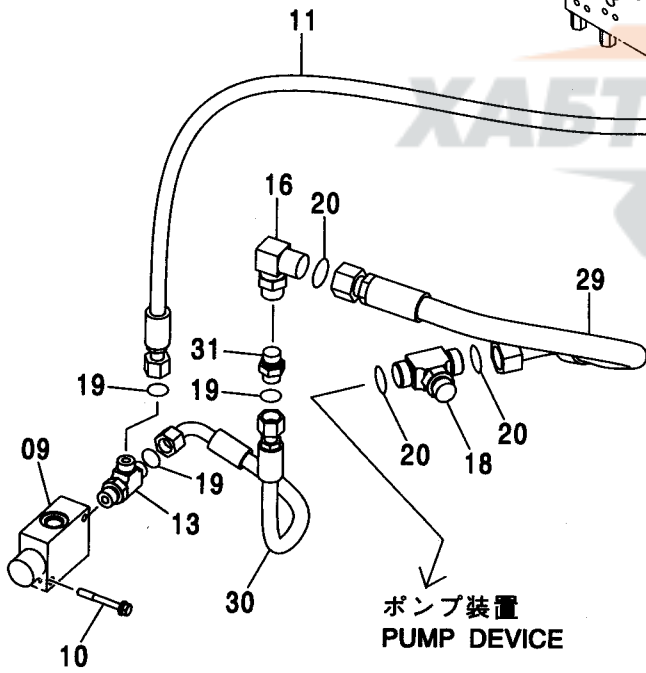
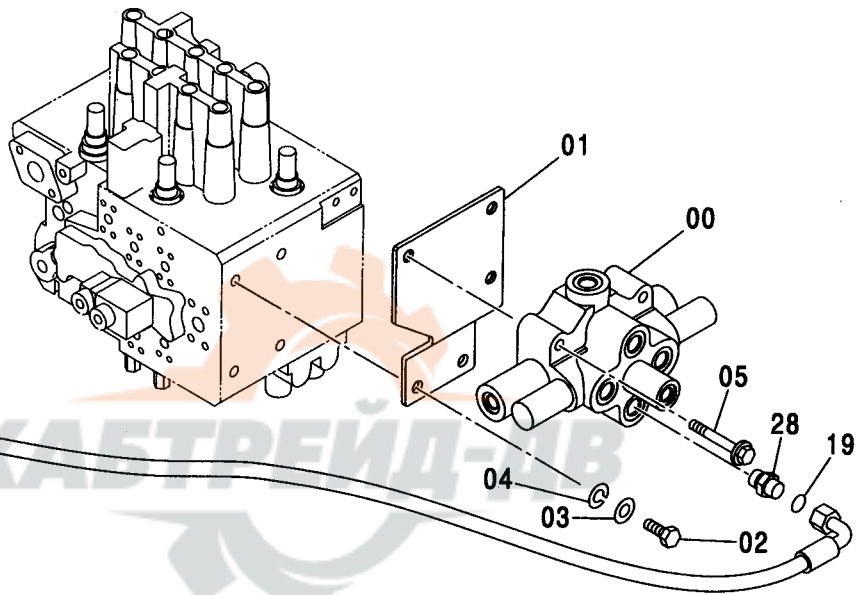
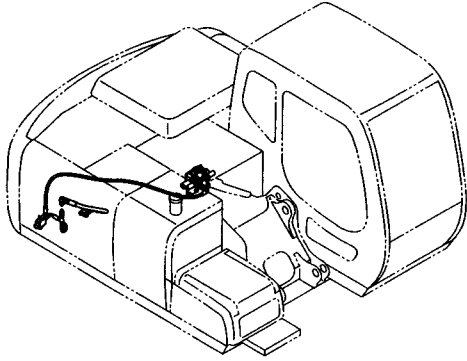
リターン配管 (ブレード)
RETURN PIPING (BLADE)

適用号機 010001-
Serial No.

符号 ITEM	部品番号 PART NO.	部 品 名	PART NAME	数量 Q' TY	サービス コード S. C	適用号機 SERIAL NO.	互 換 性 ICA	代 替 部 品 REPLACEABLE PART	
								部品番号 PART NO.	数量 Q' TY
00	4442768	ホース	HOSE	1					
01	A852444	チー;S	TEE;S	1					
01A	4506418	・O-リング	・O-RING	1					
02	A852144	アダプタ;S	ADAPTER;S	1					
02A	4506418	・O-リング	・O-RING	1					
05	A852343	エルボ;S	ELBOW;S	1					
05A	4506418	・O-リング	・O-RING	1					
06	A852433	チー;S	TEE;S	1					
06A	4509180	・O-リング	・O-RING	1					
07	4442343	ホース	HOSE	1		-D00/11			
07	4462425	ホース (DH)	HOSE (DH)	1	#	D00/12-			
08	A852322	エルボ;S	ELBOW;S	1		-D00/11			
08	A852122	アダプタ;S	ADAPTER;S	1	#	D00/12-			
08A	957366	・O-リング	・O-RING	1					
10	A852323	エルボ;S	ELBOW;S	1		-D00/11			
10	A852123	アダプタ;S	ADAPTER;S	1	#	D00/12-			
10A	957366	・O-リング	・O-RING	1					
11	A852433	チー;S	TEE;S	1					
11A	4509180	・O-リング	・O-RING	1					
12	4438867	ホース;プラスチック	HOSE;PLASTIC	1					
13	4427152	ホース;プラスチック	HOSE;PLASTIC	1					
14	A852143	アダプタ;S	ADAPTER;S	1					
14A	4506418	・O-リング	・O-RING	1					
15	9198969	ホース アッセン	HOSE ASS'Y	1		-D00/11			
15A	4442373	・ホース	・HOSE	1		-D00/11			
15B	4327293	・プロテクタ	・PROTECTOR	1		-D00/11			
15	9205538	ホース アッセン	HOSE ASS'Y	1	#	D00/12-			
15A	4460599	・ホース (DS)	・HOSE (DS)	1	#	D00/12-			
15B	4327293	・プロテクタ	・PROTECTOR	1	#	D00/12-			

メイン配管 (ブレード):1
MAIN PIPING (BLADE):1

適用号機 010001-
Serial No.



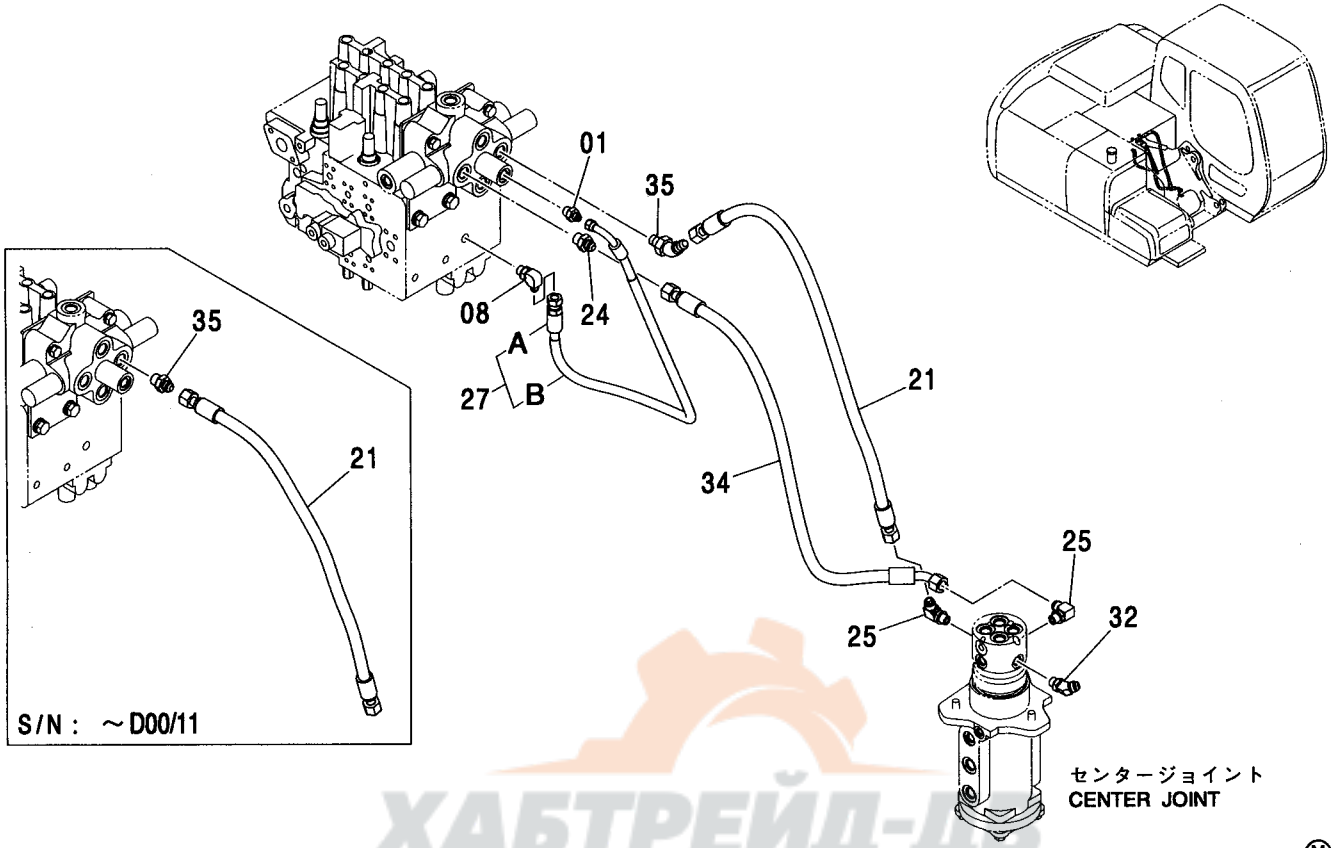
メイン配管 (ブレード):1
MAIN PIPING (BLADE):1

適用号機 010001-
Serial No.

符号 ITEM	部品番号 PART NO.	部 品 名	PART NAME	数量 Q' TY	サービス コード S. C	適用号機 SERIAL NO.	互 換 性 I CA	代 替 部 品 REPLACEABLE PART	
								部品番号 PART NO.	数量 Q' TY
00	4401481	バルブ ;コントロール	VALVE ; CONTROL	1	H				
01	8081166	ブラケット	BRACKET	1					
02	J921430	ボルト	BOLT	2					
03	A590114	ワッシャ;プレーン	WASHER ; PLANE	2					
04	A590914	ワッシャ;スプリング	WASHER ; SPRING	2					
05	J011280	ボルト;セムス	BOLT ; SEMS	3		-D03/04			
05	J271280	ボルト;セムス	BOLT ; SEMS	3	#D	D03/05-	T	J901280	3
								J222012	3
09	4411019	バルブ ;リリーフ	VALVE ; RELIEF	1	H				
10	J020865	ボルト;セムス	BOLT ; SEMS	2		-D03/04			
10	J260865	ボルト;セムス	BOLT ; SEMS	2	#D	D03/05-	T	J900865	2
								A590108	2
11	4215600	ホース	HOSE	1					
13	A853444	チー;S	TEE ; S	1					
13A	4506418	・O-リング	・O-RING	1					
16	A853366	エルボ ;S	ELBOW ; S	1					
16A	4506424	・O-リング	・O-RING	1					
18	A853566	チー;S	TEE ; S	1					
18A	4506424	・O-リング	・O-RING	1					
19	4138938	O-リング	O-RING	4					
20	4187308	O-リング	O-RING	3					
28	A853144	アダプタ;S	ADAPTER ; S	1					
28A	4506418	・O-リング	・O-RING	1					
29	4270597	ホース	HOSE	1					
30	4351099	ホース	HOSE	1					
31	A853144	アダプタ;S	ADAPTER ; S	1					
31A	4506418	・O-リング	・O-RING	1					

メイン配管 (ブレード):2
MAIN PIPING (BLADE):2

適用号機 010001-
Serial No.

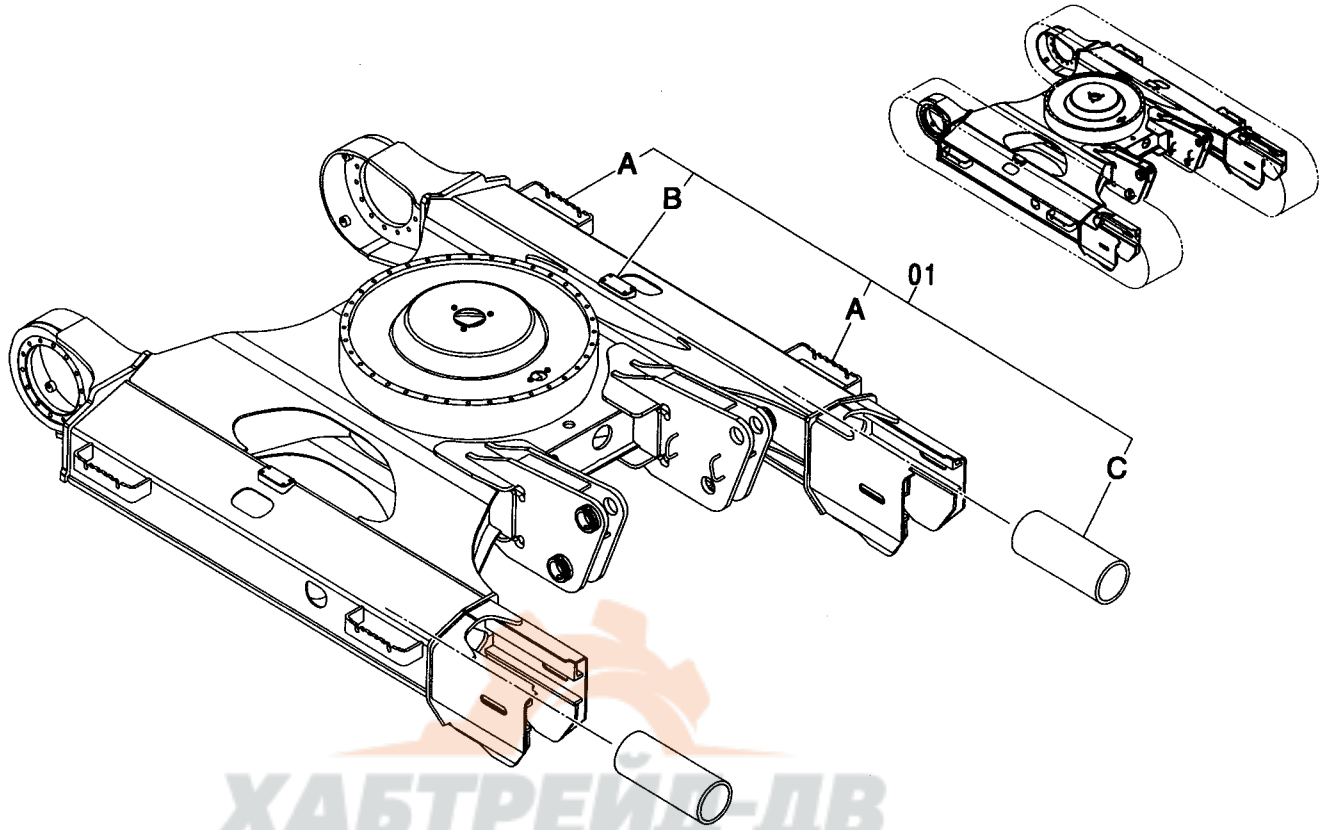


Ⓜ

符号 ITEM	部品番号 PART NO.	部 品 名	PART NAME	数量 Q' TY	サービス コード S. C	適用号機 SERIAL NO.	代替部品 REPLACEABLE PART	
							互換性 I.C.A	部品番号 数量 PART NO. Q' TY
01	A852133	アダプタ:S	ADAPTER:S	1				
01A	4509180	・O-リング	・O-RING	1				
08	A852333	エルボ:S	ELBOW:S	1				
08A	4509180	・O-リング	・O-RING	1				
21	4442774	ホース	HOSE	1				
24	A852144	アダプタ:S	ADAPTER:S	1	#			
24A	4506418	・O-リング	・O-RING	1				
25	A852334	エルボ:S	ELBOW:S	2				
25A	4509180	・O-リング	・O-RING	1				
27	9198867	ホース アッセン	HOSE ASS'Y	1				
27A	4442771	・ホース	・HOSE	1				
27B	4327293	・プロテクタ	・PROTECTOR	2				
32	A852234	エルボ:S	ELBOW:S	1				
32A	4509180	・O-リング	・O-RING	1				
34	4451392	ホース	HOSE	1				
35	A852144	アダプタ:S	ADAPTER:S	1	#	-D00/11		
35	A852244	エルボ:S	ELBOW:S	1	#	D00/12-		
35A	4506418	・O-リング	・O-RING	1	#	D00/12-		

トラックフレーム (ブレード)
TRACK FRAME (BLADE)

適用号機 010001-
Serial No.

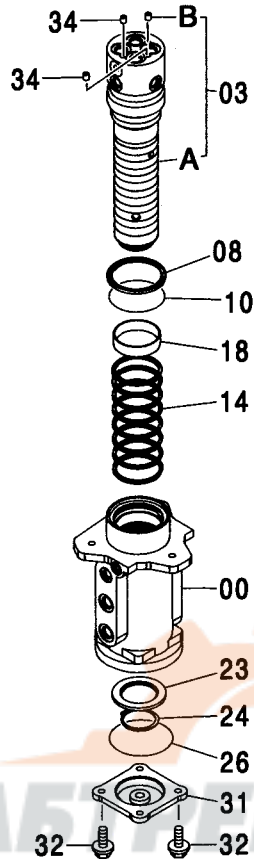
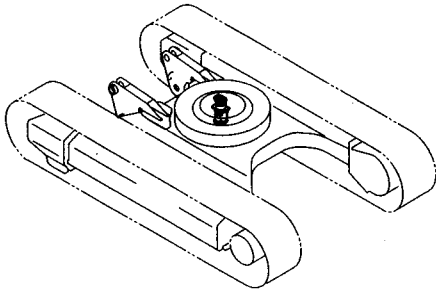


Ⓜ

符号 ITEM	部品番号 PART NO.	部品名	PART NAME	数量 Q'TY	サービス コード S.C	適用号機 SERIAL NO.	互換性 ICA	代替部品 REPLACEABLE PART	
								部品番号 PART NO.	数量 Q'TY
01	5007576	フレーム:トラック	FRAME; TRACK	1					
01A	4447431	・ステップ	・STEP	4	W				
01B	3087511	・ブラケット	・BRACKET	2	W				
01C	4284441	・パイプ	・PIPE	2	W				

センタージョイント (ブレード) CENTER JOINT (BLADE)

適用号機 010001-
Serial No.



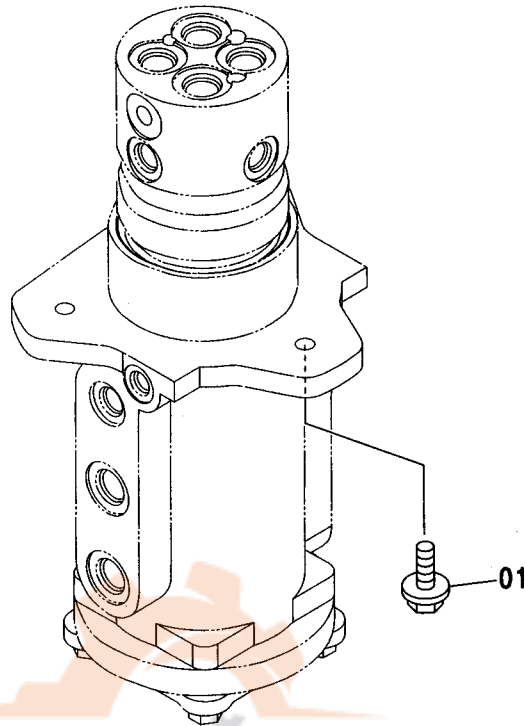
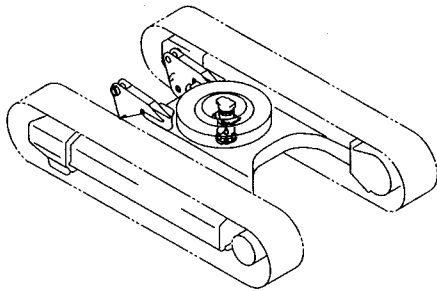
ХАБ ПЛАНЕТ-ДВ

Ⓜ

符号 ITEM	部品番号 PART NO.	部品名	PART NAME	数量 Q'TY	サービス コード S. C	適用号機 SERIAL NO.	互換性 I C A	代替部品 REPLACEABLE PART	
								部品番号 PART NO.	数量 Q'TY
	9193338	ジョイント; センタ アッセン	JOINT; CENTER ASS'Y	1					
00	1028616	・ボディ	・BODY	1					
03	9181699	・スピンドル	・SPINDLE	1					
03A	+++++	・スピンドル	・SPINDLE	1	D				
03B	+++++	・プラグ	・PLUG	1	D				
08	4410445	・シール; ダスト	・SEAL; DUST	1					
10	4410446	・O-リング	・O-RING	1					
14	4406165	・シール; オイル	・SEAL; OIL	8					
18	4410066	・ブッシュ	・BUSHING	1					
23	3070250	・リング	・RING	1					
24	991347	・リング; リテイニング	・RING; RETAINING	1					
26	A810100	・O-リング	・O-RING	1					
31	2034607	・カバー	・COVER	1					
32	J011030	・ボルト; セムス	・BOLT; SEMS	4		-D03/04			
32	J271030	・ボルト; セムス	・BOLT; SEMS	4	#D	D03/05-	T	J901030	4
34	94-2011	・プラグ	・PLUG	2				J222010	4

センタージョイント取付部品 (ブレード) (トラック)
 CENTER JOINT SUPPORT (BLADE) (TRACK)

適用号機 010001-
 Serial No.



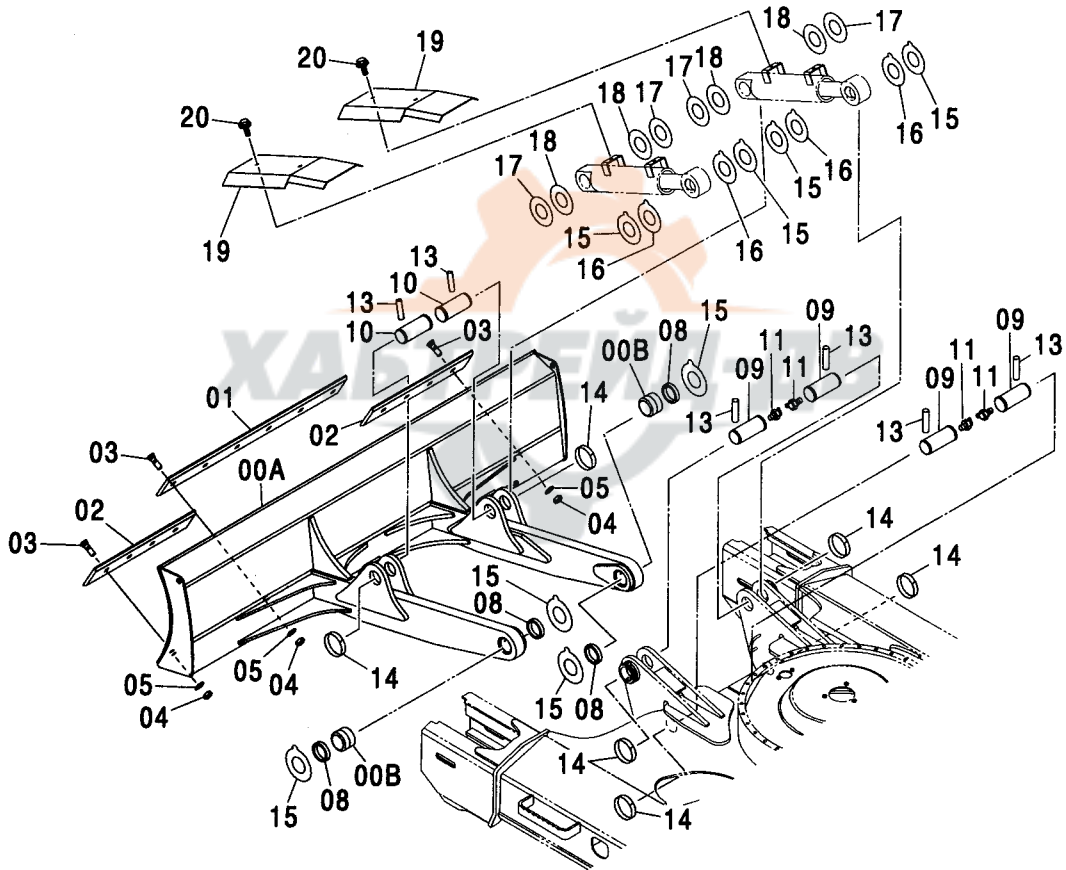
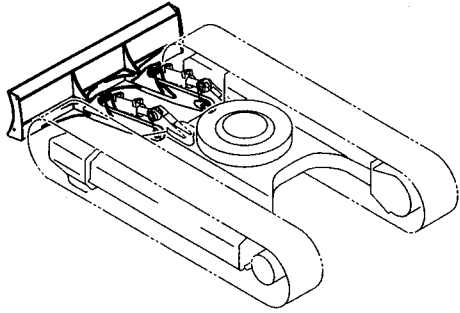
ХАБТРЕЙД-ДВ

Ⓜ

符号 ITEM	部品番号 PART NO.	部 品 名	PART NAME	数量 Q' TY	サービス コード S. C	適用号機 SERIAL NO.	互 換 性 I C A	代 替 部 品 REPLACEABLE PART	
								部品番号 PART NO.	数量 Q' TY
01	J011035	ボルト;セムス	BOLT;SEMS	3		-D03/04			
01	J271035	ボルト;セムス	BOLT;SEMS	3	#D	D03/05-	T	J901035	3
								J222010	3

ブレード (ボルト オン カuttingエッジ) BLADE (BOLT ON CUTTING-EDGE)

適用号機 010001-
Serial No.



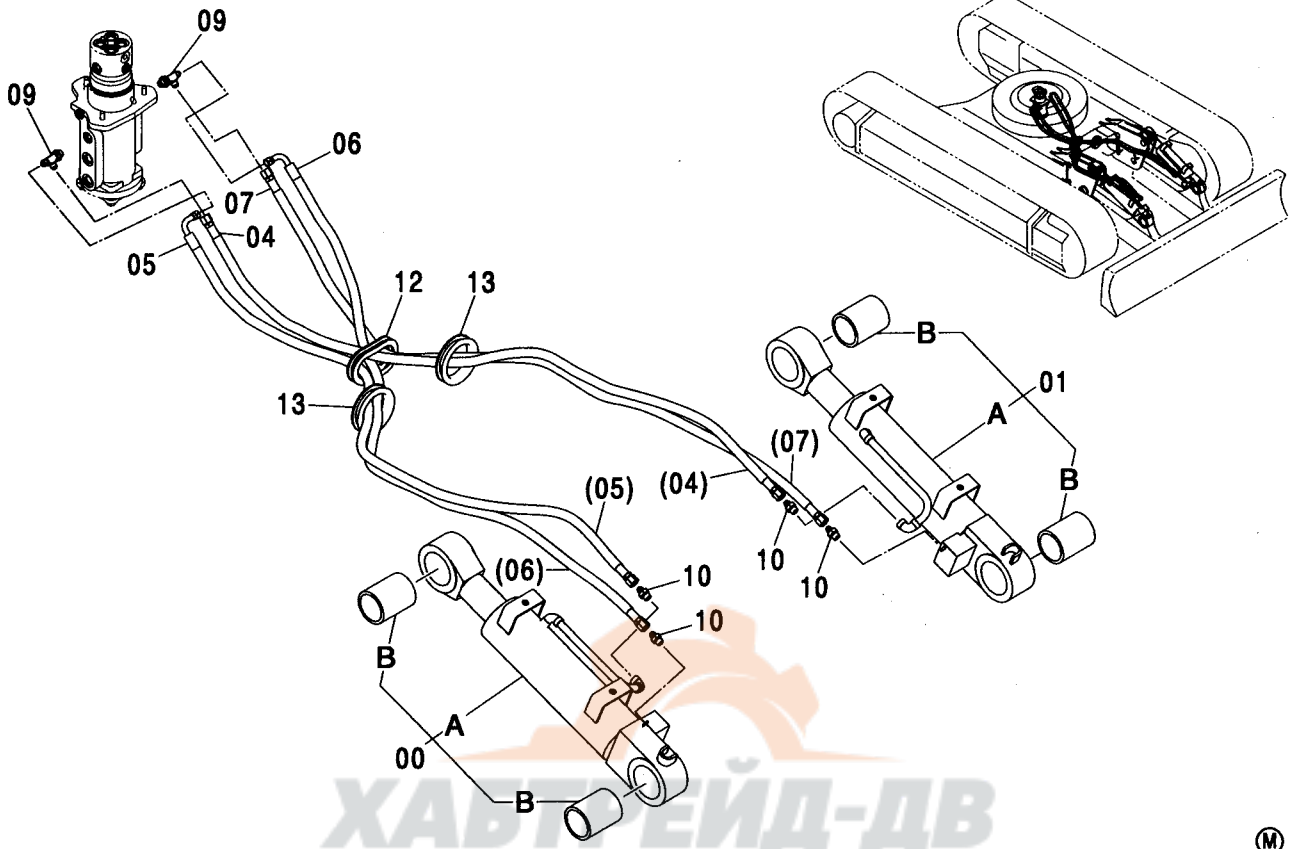
ブレード (ボルト オン カuttingエッジ)
BLADE (BOLT ON CUTTING-EDGE)

適用号機 010001-
Serial No.

符号 ITEM	部品番号 PART NO.	部 品 名	PART NAME	数量 Q' TY	サービス コード S. C	適用号機 SERIAL NO.	互 換 性 I CA	代 替 部 品 REPLACEABLE PART	
								部品番号 PART NO.	数量 Q' TY
00	7037910	ブレード	BLADE	1					
00A	5006917	・ブレード	・BLADE	1					
00B	4376210	・ブッシュ	・BUSHING	2					
01	3091707	カuttingエッジ	CUTTING-EDGE	1					
02	3091708	カuttingエッジ	CUTTING-EDGE	2					
03	4184865	ボルト: プラウ	BOLT: PLOW	14					
04	4184822	ナット	NUT	14					
05	4018545	ワッシャ	WASHER	14					
08	4084578	シール: ダスト	SEAL: DUST	4					
09	4348569	ピン	PIN	4					
10	4347428	ピン	PIN	2					
11	J75581	フィッティング: グリース	FITTING: GREASE	4					
13	4106307	ピン	PIN	6					
14	4098716	リング	RING	6					
15	4361293	プレート: スラスト 1.0	PLATE: THRUST	8	R				
16	4361294	プレート: スラスト 2.0	PLATE: THRUST	4	R				
17	4366692	プレート: スラスト 1.0	PLATE: THRUST	4	R				
18	4367410	プレート: スラスト 2.0	PLATE: THRUST	4	R				
19	3091704	カバー	COVER	2					
20	J031230	ボルト: セムス	BOLT: SEMS	4		-D03/04			
20	J281230	ボルト: セムス	BOLT: SEMS	4	#D	D03/05-	T	J901230	4
								4249324	4

ブレード配管 BLADE PIPING

適用号機 010001-
Serial No.



ХАБТРЕЙД-ДВ

Ⓜ

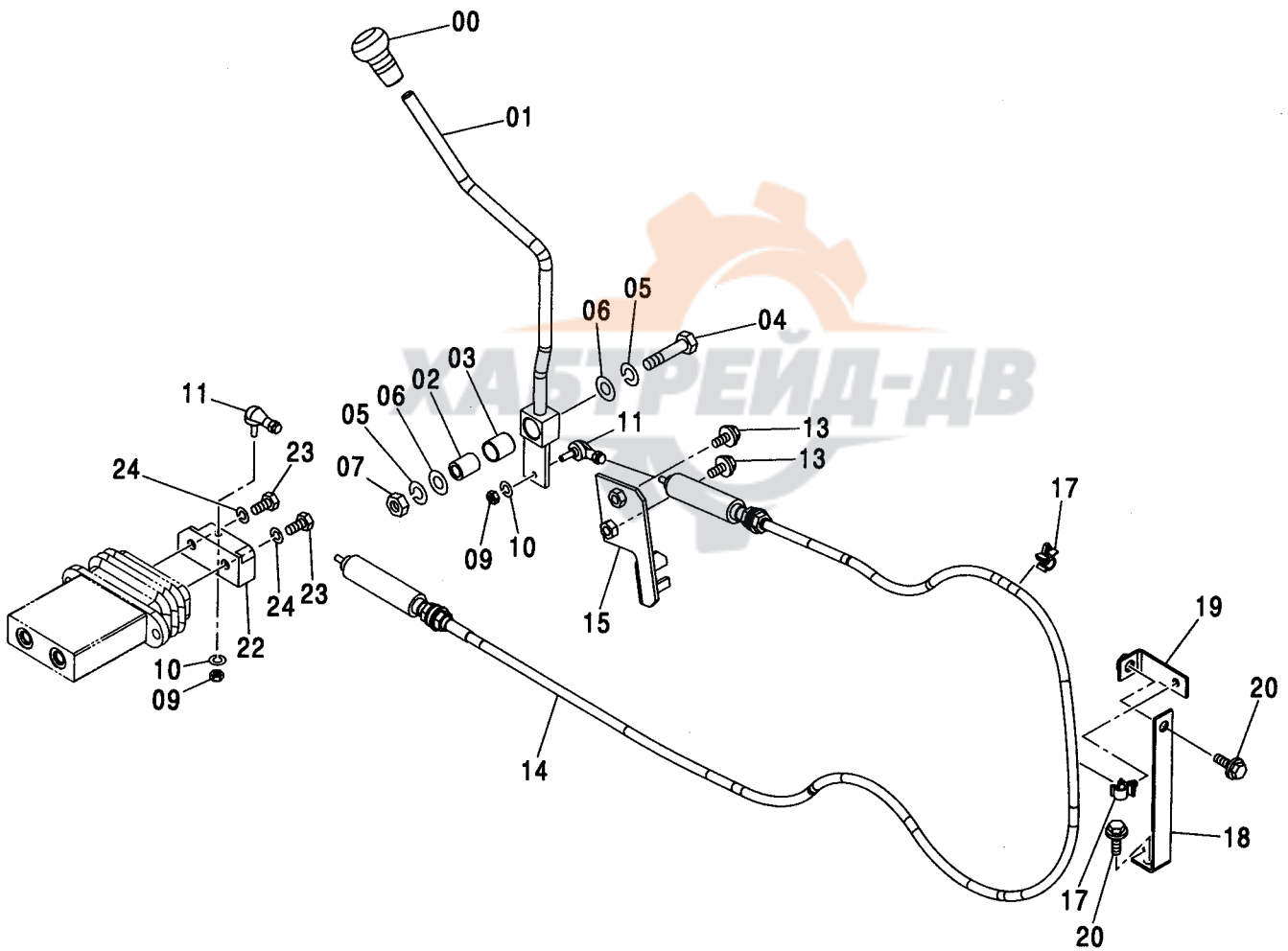
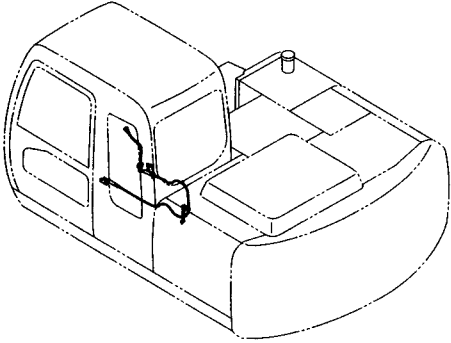
符号 ITEM	部品番号 PART NO.	部品名	PART NAME	数量 Q'TY	サービス コード S.C	適用号機 SERIAL NO.	互換性 I.C.A	代替部品 REPLACEABLE PART	
								部品番号 PART NO.	数量 Q'TY
00	9187648	シリンダ;ブレード (R)	CYL. ;BLADE (R)	1					
00A	4432510	・シリンダ;ブレード	・CYL. ;BLADE	1	H				
00B	4432511	・ブッシュング	・BUSHING	2		-D02/05	Y	4376210	2
00B	4376210	・ブッシュング	・BUSHING	2	#	D02/06-			
01	9187647	シリンダ;ブレード (L)	CYL. ;BLADE (L)	1					
01A	4432509	・シリンダ;ブレード	・CYL. ;BLADE	1	H				
01B	4432511	・ブッシュング	・BUSHING	2		-D02/05	Y	4376210	2
01B	4376210	・ブッシュング	・BUSHING	2	#	D02/06-			
04	4440410	ホース	HOSE	1					
05	4440419	ホース	HOSE	1					
06	4440426	ホース	HOSE	1					
07	4440431	ホース	HOSE	1					
09	A852433	チー;S	TEE;S	2					
09A	4509180	・Oリング	・O-RING	1					
10	A852133	アダプタ;S	ADAPTER;S	4					
10A	4509180	・Oリング	・O-RING	1					
12	4334566	ブッシュング;ラバー	BUSHING;RUBBER	1					
13	4201986	ブッシュング;ラバー	BUSHING;RUBBER	2					

МЕМО



ブレードコントロール BLADE CONTROL

適用号機 010001-
Serial No.



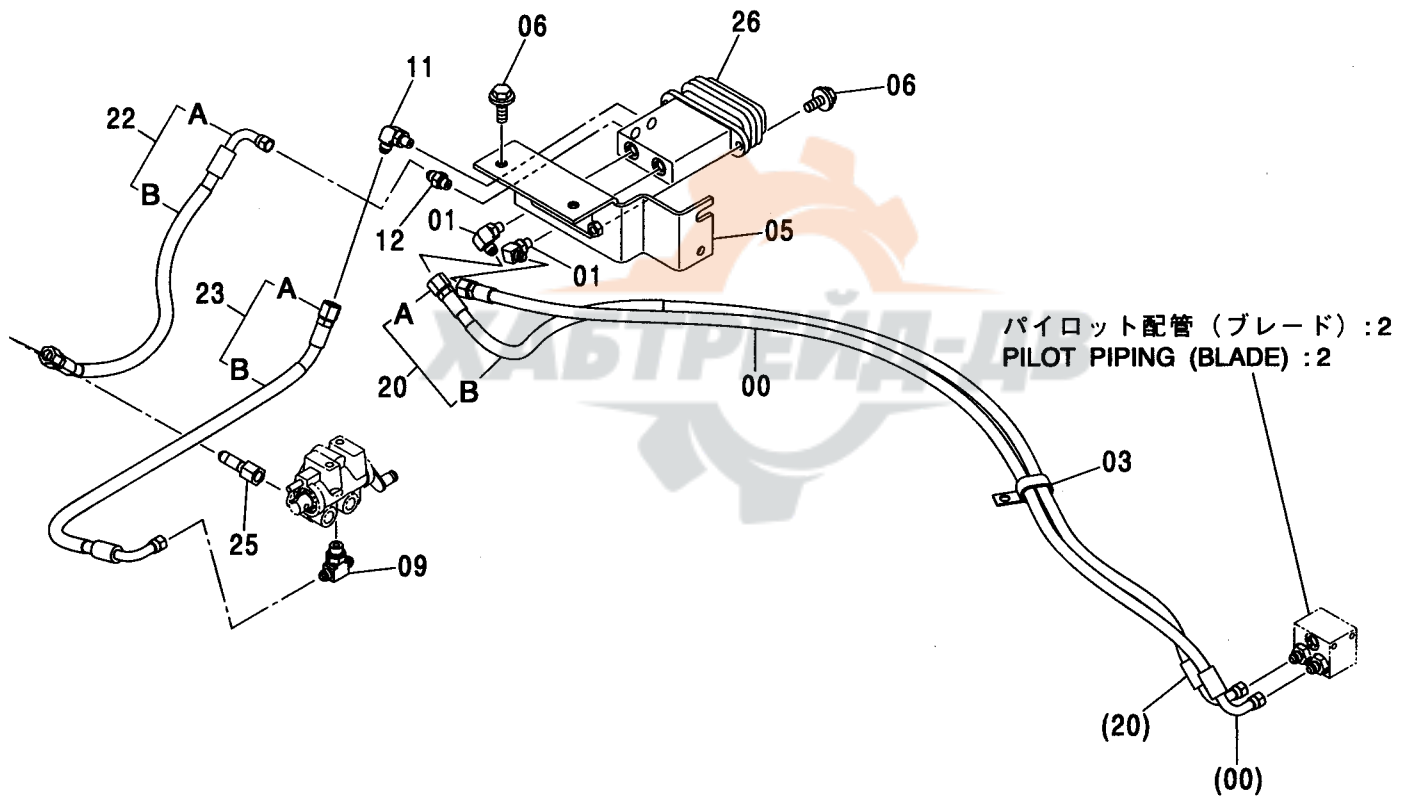
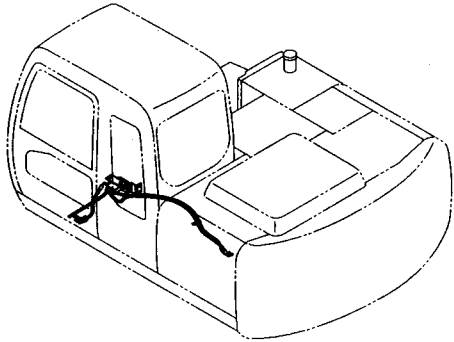
ブレードコントロール BLADE CONTROL

適用号機 010001-
Serial No.

符号 ITEM	部品番号 PART NO.	部 品 名	PART NAME	数量 Q' TY	サービス コード S. C	適用号機 SERIAL NO.	互 換 性 I CA	代 替 部 品 REPLACEABLE PART	
								部品番号 PART NO.	数量 Q' TY
00	4280117	グリップ	GRIP	1					
01	8081981	レバー	LEVER	1					
02	4279507	カラー	COLLAR	1					
03	4396083	ブッシュ	BUSHING	1					
04	J901255	ボルト	BOLT	1					
05	A590912	ワッシャー;スプリング	WASHER;SPRING	2					
06	449490	ワッシャー	WASHER	2					
07	J951012	ナット	NUT	1					
09	M500605	ナット	NUT	2					
10	A590906	ワッシャー;スプリング	WASHER;SPRING	2					
11	4056017	ジョイント;ボール	JOINT;BALL	2					
13	J021025	ボルト;セムス	BOLT;SEMS	2		-D03/04			
13	J271025	ボルト;セムス	BOLT;SEMS	2	#D	D03/05-	T	J901025	2
								J222010	2
14	4445267	ケーブル;コントロール	CABLE;CONTROL	1					
15	8083721	ブラケット	BRACKET	1					
17	4445372	クリップ;ワイヤ	CLIP;WIRE	2					
18	4445484	ブラケット	BRACKET	1					
19	9755747	ブラケット	BRACKET	1					
20	J021025	ボルト;セムス	BOLT;SEMS	2		-D03/04			
20	J271025	ボルト;セムス	BOLT;SEMS	2	#D	D03/05-	T	J901025	2
								J222010	2
22	9754977	ブラケット	BRACKET	1					
23	J901020	ボルト	BOLT	2					
24	A590910	ワッシャー;スプリング	WASHER;SPRING	2					

パイロット配管 (ブレード) :1
PILOT PIPING (BLADE) :1

適用号機 010001-
Serial No.



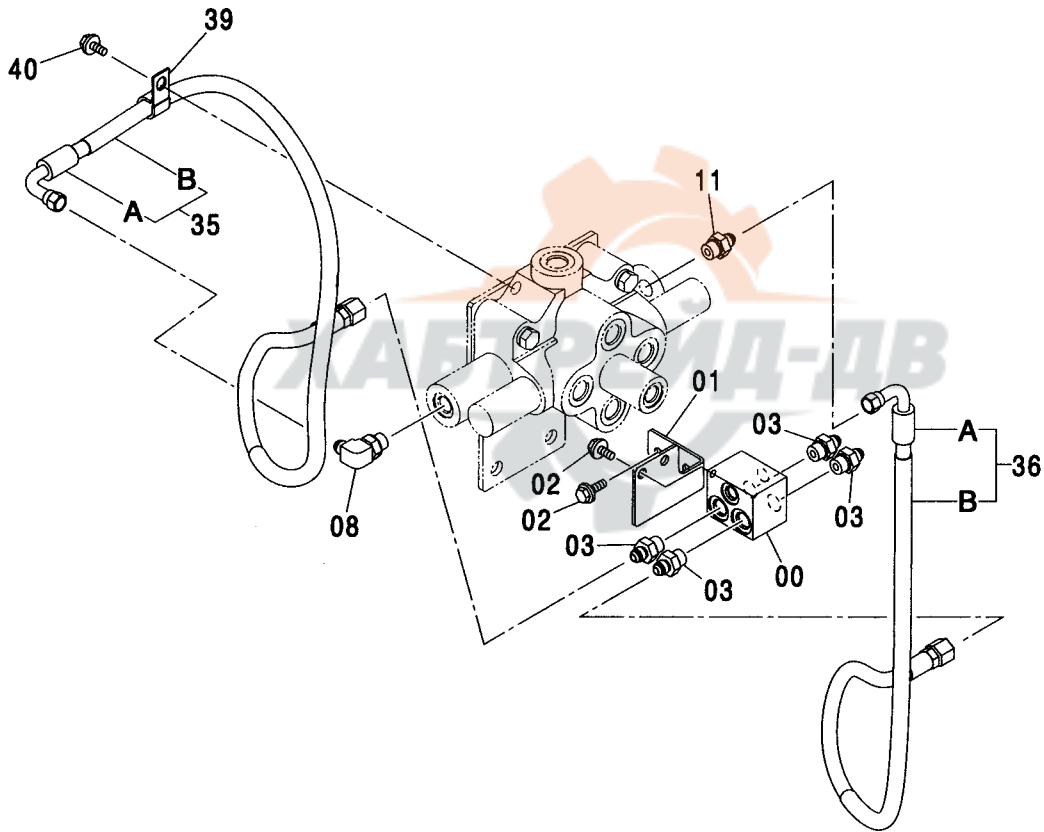
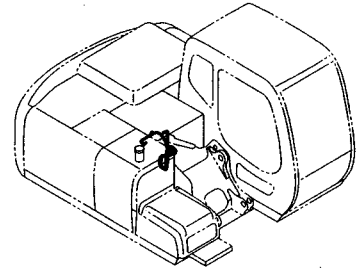
パイロット配管 (ブレード):1
PILOT PIPING (BLADE):1

適用号機 010001-
Serial No.

符号 ITEM	部品番号 PART NO.	部 品 名	PART NAME	数量 Q' TY	サービス コード S. C	適用号機 SERIAL NO.	互 換 性 I C A	代 替 部 品 REPLACEABLE PART	
								部品番号 PART NO.	数量 Q' TY
00	4441254	ホース	HOSE	1					
01	A852323	エルボ°:S	ELBOW:S	2					
01A	957366	・O-リング°	・O-RING	1					
03	4190282	クリップ°	CLIP	1					
05	7033089	ブ ラケット	BRACKET	1					
06	J021030	ボ°ルト:セムス	BOLT:SEMS	4		-D03/04			
06	J271030	ボ°ルト:セムス	BOLT:SEMS	4	#D	D03/05-	T	J901030	4
								J222010	4
09	A852533	チー:S	TEE:S	1					
09A	4509180	・O-リング°	・O-RING	1					
11	A852323	エルボ°:S	ELBOW:S	1					
11A	957366	・O-リング°	・O-RING	1					
12	A852123	アダ°プ°タ:S	ADAPTER:S	1					
12A	957366	・O-リング°	・O-RING	1					
20	9198874	ホース アツセン	HOSE ASS' Y	1					
20A	4441255	・ホース	・HOSE	1					
20B	4327293	・プ°ロテクタ	・PROTECTOR	1					
22	9198869	ホース アツセン	HOSE ASS' Y	1					
22A	4438867	・ホース:プ°ラステイツク	・HOSE:PLASTIC	1					
22B	4327293	・プ°ロテクタ	・PROTECTOR	1					
23	9198870	ホース アツセン	HOSE ASS' Y	1					
23A	4437944	・ホース:プ°ラステイツク	・HOSE:PLASTIC	1					
23B	4327293	・プ°ロテクタ	・PROTECTOR	1					
25	4246672	ユニオン:M	UNION:M	1					
26	4357586	バルブ°:パ°イロット	VALVE:PILOT	1	H				

パイロット配管 (ブレード):2
PILOT PIPING (BLADE):2

適用号機 010001-
Serial No.



パイロット配管 (ブレード):2
PILOT PIPING (BLADE):2

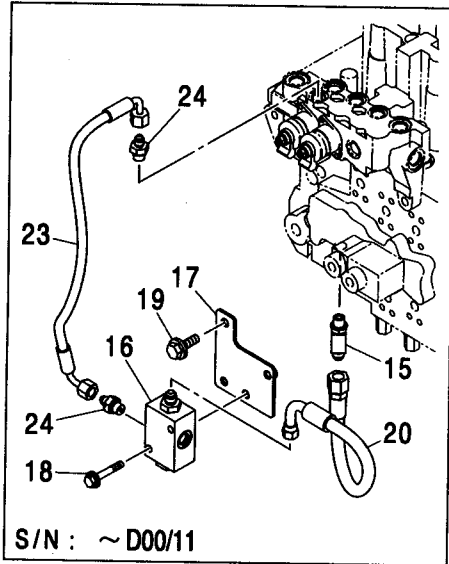
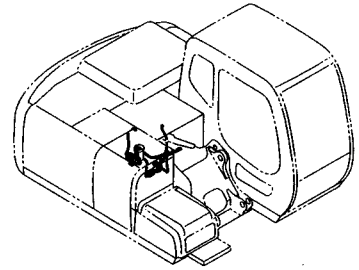
適用号機 010001-
Serial No.

符号 ITEM	部品番号 PART NO.	部 品 名	PART NAME	数量 Q'TY	サービス コード S. C	適用号機 SERIAL NO.	互 換 性 I CA	代 替 部 品 REPLACEABLE PART	
								部品番号 PART NO.	数量 Q'TY
00	4330230	バルブ:シャトル	VALVE;SHUTTLE	1	H				
01	4442735	ブラケット	BRACKET	1		-010386	Y	4468790	1
01	4468790	ブラケット	BRACKET	1	#	010387-			
02	J020825	ボルト:セムス	BOLT;SEMS	4		-D03/04			
02	J260820	ボルト:セムス	BOLT;SEMS	4	#D	D03/05-	T	J900820	4
								A590108	4
03	A852133	アダプタ:S	ADAPTER;S	4					
03A	4509180	・O-リング	・O-RING	1					
08	A852333	エルボ:S	ELBOW;S	1					
08A	4509180	・O-リング	・O-RING	1					
11	A852133	アダプタ:S	ADAPTER;S	1					
11A	4509180	・O-リング	・O-RING	1					
35	9198872	ホース アツセン	HOSE ASS'Y	1		-D00/11	I	9206515	1
35	9206515	ホース アツセン	HOSE ASS'Y	1	#	D00/12-			
35A	4438243	・ホース:プラスチック	・HOSE:PLASTIC	1		-D00/11	I	4462443	1
35A	4462443	・ホース (1A)	・HOSE (1A)	1	#	D00/12-			
35B	4327293	・プロテクタ	・PROTECTOR	2					
36	9198863	ホース アツセン	HOSE ASS'Y	1		-D00/11	I	9206523	1
36	9206523	ホース アツセン	HOSE ASS'Y	1	#	D00/12-			
36A	4438926	・ホース:プラスチック	・HOSE:PLASTIC	1		-D00/11	I	4462445	1
36A	4462445	・ホース (2B)	・HOSE (2B)	1	#	D00/12-			
36B	4327293	・プロテクタ	・PROTECTOR	1					
39	4190273	クリップ	CLIP	1					
40	J021025	ボルト:セムス	BOLT;SEMS	1		-D03/04			
40	J271020	ボルト:セムス	BOLT;SEMS	1	#D	D03/05-	T	J901020	1
								J222010	1

399A

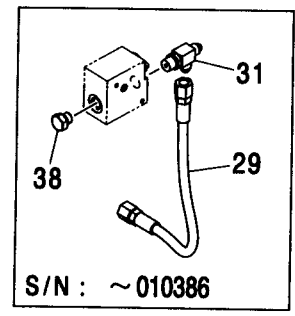
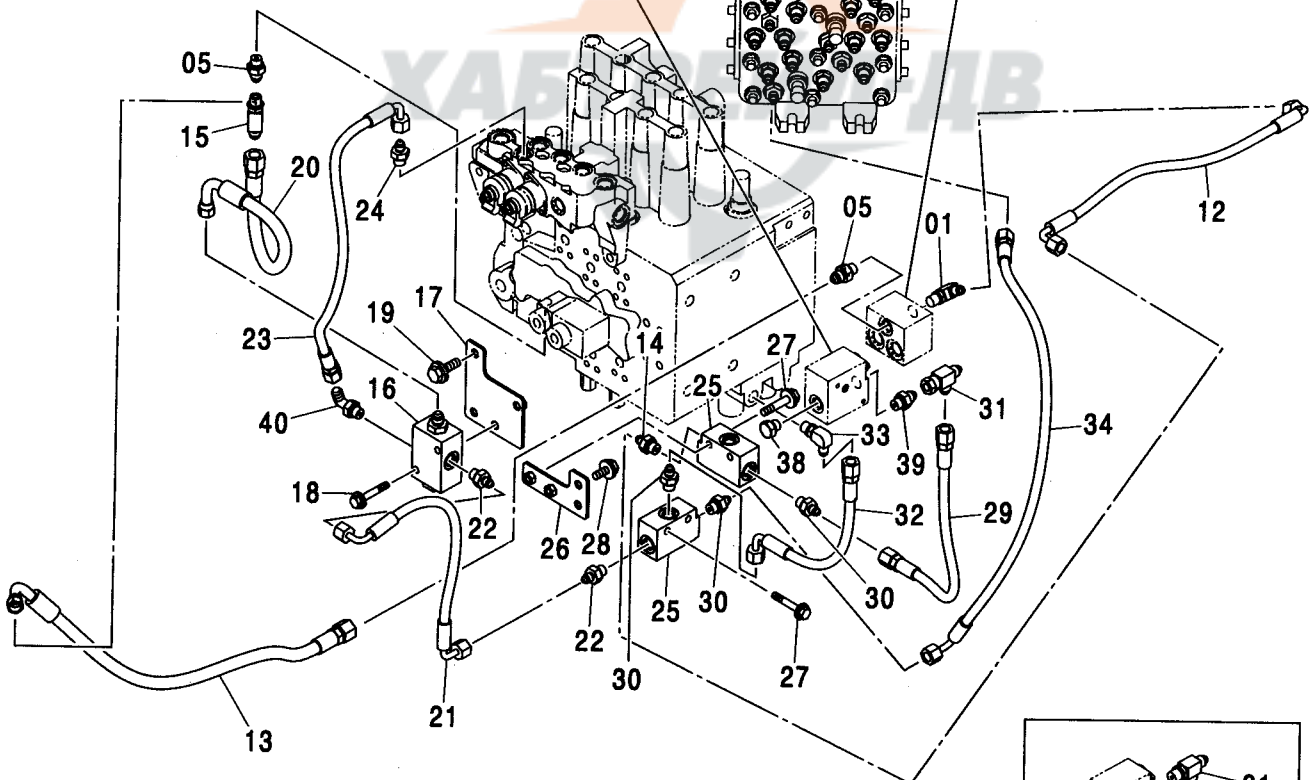
パイロット配管 (ブレード):3
PILOT PIPING (BLADE):3

適用号機 010001-
Serial No.



パイロット配管 (ブレード) :2
PILOT PIPING (BLADE) :2

旋回装置
SWING DEVICE



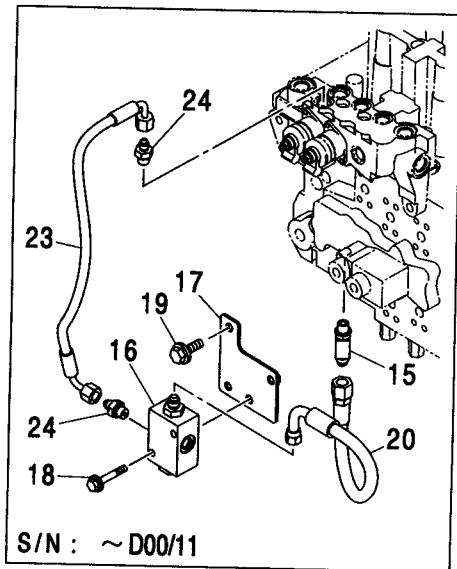
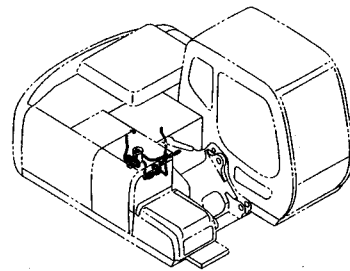
パイロット配管 (ブレード):3
PILOT PIPING (BLADE):3

適用号機 010001-
Serial No.

符号 ITEM	部品番号 PART NO.	部 品 名	PART NAME	数量 Q'TY	サービス コード S. C	適用号機 SERIAL NO.	互 換 性 I C A	代 替 部 品 REPLACEABLE PART	
								部品番号 PART NO.	数量 Q'TY
01	A852322	エルボ :S	ELBOW;S	1					
01A	957366	・O-リング	・O-RING	1					
05	A852123	アダプタ:S	ADAPTER;S	1		-D00/11			
05	A852123	アダプタ:S	ADAPTER;S	2	#	D00/12-			
05A	957366	・O-リング	・O-RING	1					
12	4442340	ホース (CB)	HOSE (CB)	1					
13	4437944	ホース:プラスチック	HOSE;PLASTIC	1					
14	A852122	アダプタ:S	ADAPTER;S	1					
14A	957366	・O-リング	・O-RING	1					
15	A852423	チー:S	TEE;S	1		-D00/11			
15A	957366	・O-リング	・O-RING	1		-D00/11			
15	4246672	ユニオン:M	UNION;M	1	#	D00/12-			
16	4337928	バルブ	VALVE	1					
17	9755392	ブラケット	BRACKET	1					
18	J020850	ボルト:セムス	BOLT;SEMS	2		-D03/04			
18	J260850	ボルト:セムス	BOLT;SEMS	2	#D	D03/05-	T	J900850	2
								A590108	2
19	J021025	ボルト:セムス	BOLT;SEMS	2		-D03/04			
19	J271025	ボルト:セムス	BOLT;SEMS	2	#D	D03/05-	T	J901025	2
								J222010	2
20	4442429	ホース	HOSE	1					
21	4442333	ホース	HOSE	1					
22	A852122	アダプタ:S	ADAPTER;S	2					
22A	957366	・O-リング	・O-RING	1					
23	4442347	ホース	HOSE	1		-D00/11			
23	4427780	ホース (PG)	HOSE (PG)	1	#	D00/12-			
24	A852122	アダプタ:S	ADAPTER;S	2		-D00/11			
24	A852122	アダプタ:S	ADAPTER;S	1	#	D00/12-			
24A	957366	・O-リング	・O-RING	1					
25	4203447	バルブ:シャトル	VALVE;SHUTTLE	2	H				
26	9755289	ブラケット	BRACKET	1					
27	J020850	ボルト:セムス	BOLT;SEMS	4		-D03/04			
27	J260850	ボルト:セムス	BOLT;SEMS	4	#D	D03/05-	T	J900850	4
								A590108	4
28	J021025	ボルト:セムス	BOLT;SEMS	2		-D03/04			
28	J271025	ボルト:セムス	BOLT;SEMS	2	#D	D03/05-	T	J901025	2
								J222010	2
29	4442331	ホース	HOSE	1					
30	A852122	アダプタ:S	ADAPTER;S	3					
30A	957366	・O-リング	・O-RING	1					

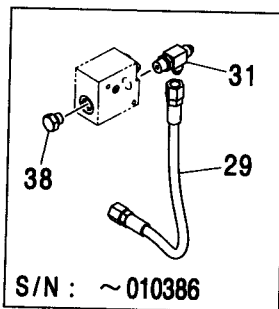
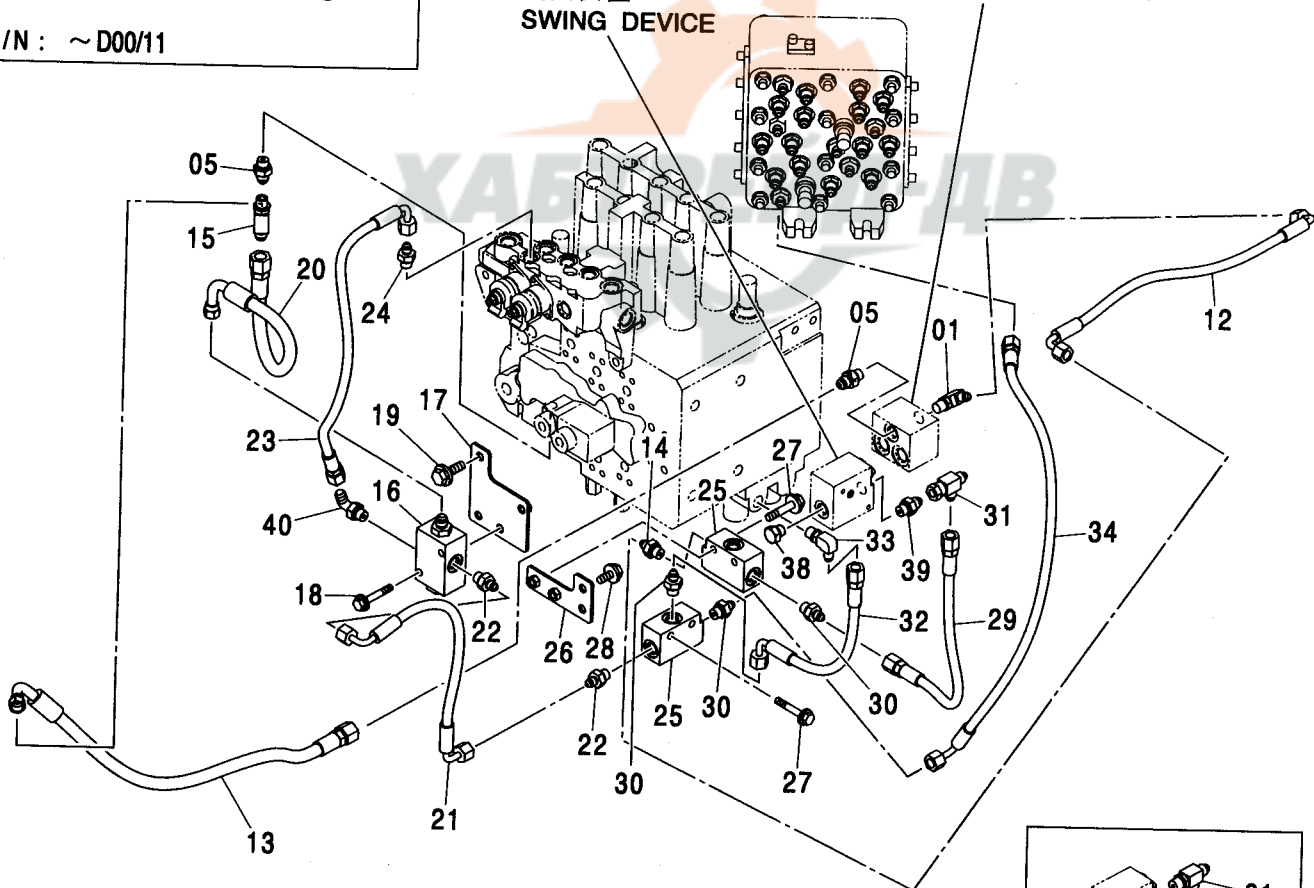
パイロット配管 (ブレード) : 3
 PILOT PIPING (BLADE) : 3

適用号機 010001-
 Serial No.



旋回装置
 SWING DEVICE

パイロット配管 (ブレード) : 2
 PILOT PIPING (BLADE) : 2



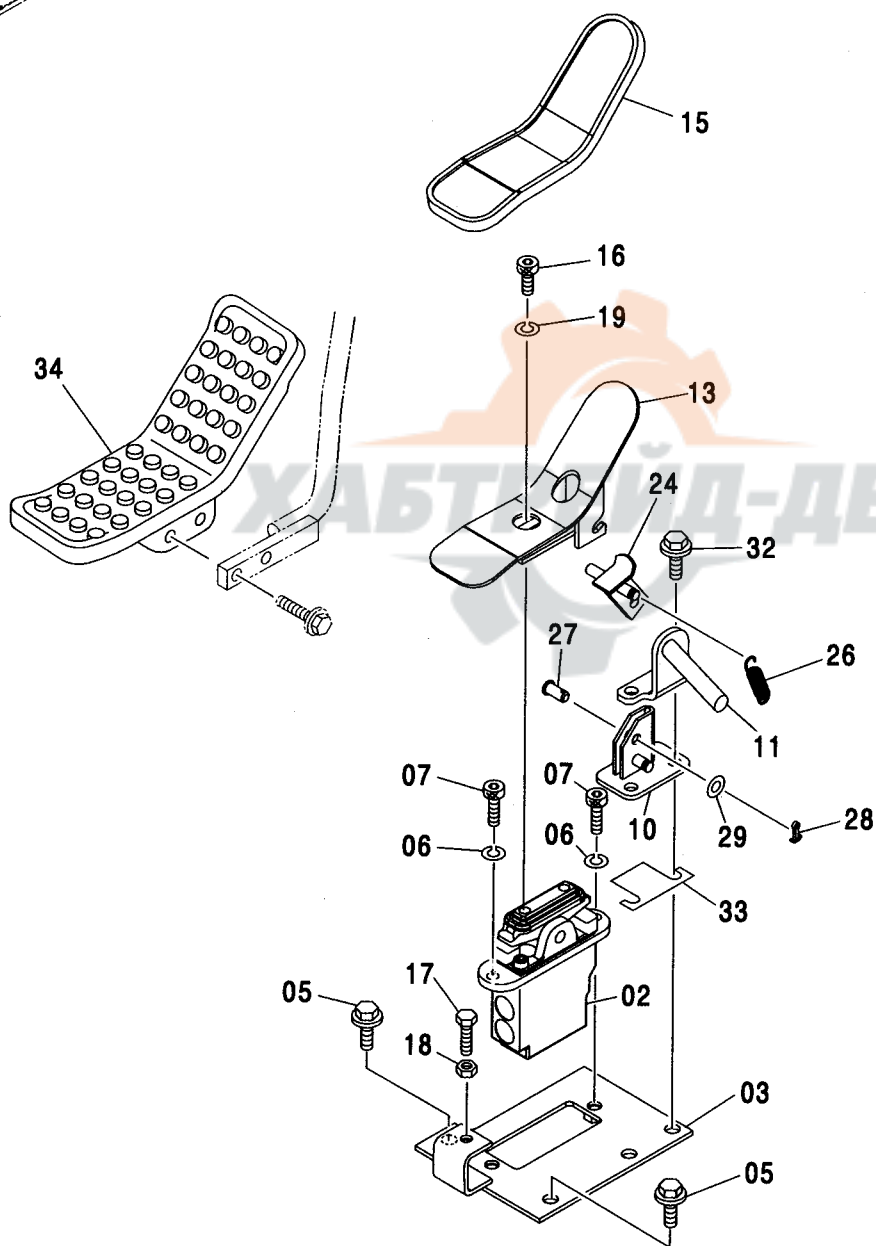
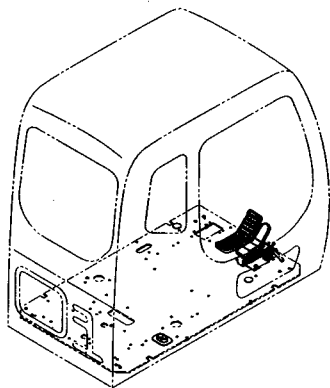
パイロット配管 (ブレード) : 3
PILOT PIPING (BLADE) : 3

適用号機 010001-
Serial No.

符号 ITEM	部品番号 PART NO.	部 品 名	PART NAME	数量 Q' TY	サービス コード S. C	適用号機 SERIAL NO.	互 換 性 I C A	代 替 部 品 REPLACEABLE PART	
								部品番号 PART NO.	数量 Q' TY
31	A852422	チー:S	TEE:S	1		-010386			
31A	957366	・O-リング	・O-RING	1		-010386			
31	4425484	ユニオン:M	UNION:M	1	#	010387-			
32	4442325	ホース	HOSE	1					
33	A852322	エルボ :S	ELBOW:S	1					
33A	957366	・O-リング	・O-RING	1					
34	4442442	ホース	HOSE	1					
38	4093624	プラグ	PLUG	1					
38A	957366	・O-リング	・O-RING	1					
39	A852123	アダプタ:S	ADAPTER:S	1	#	010387-			
39A	957366	・O-リング	・O-RING	1	#	010387-			
40	A852322	エルボ :S	ELBOW:S	1	#	D00/12-			
40A	957366	・O-リング	・O-RING	1	#	D00/12-			

操作ペダル (ブレーカ & クラッシャ)
CONTROL PEDAL (BREAKER & CRUSHER)

適用号機 010001-
Serial No.



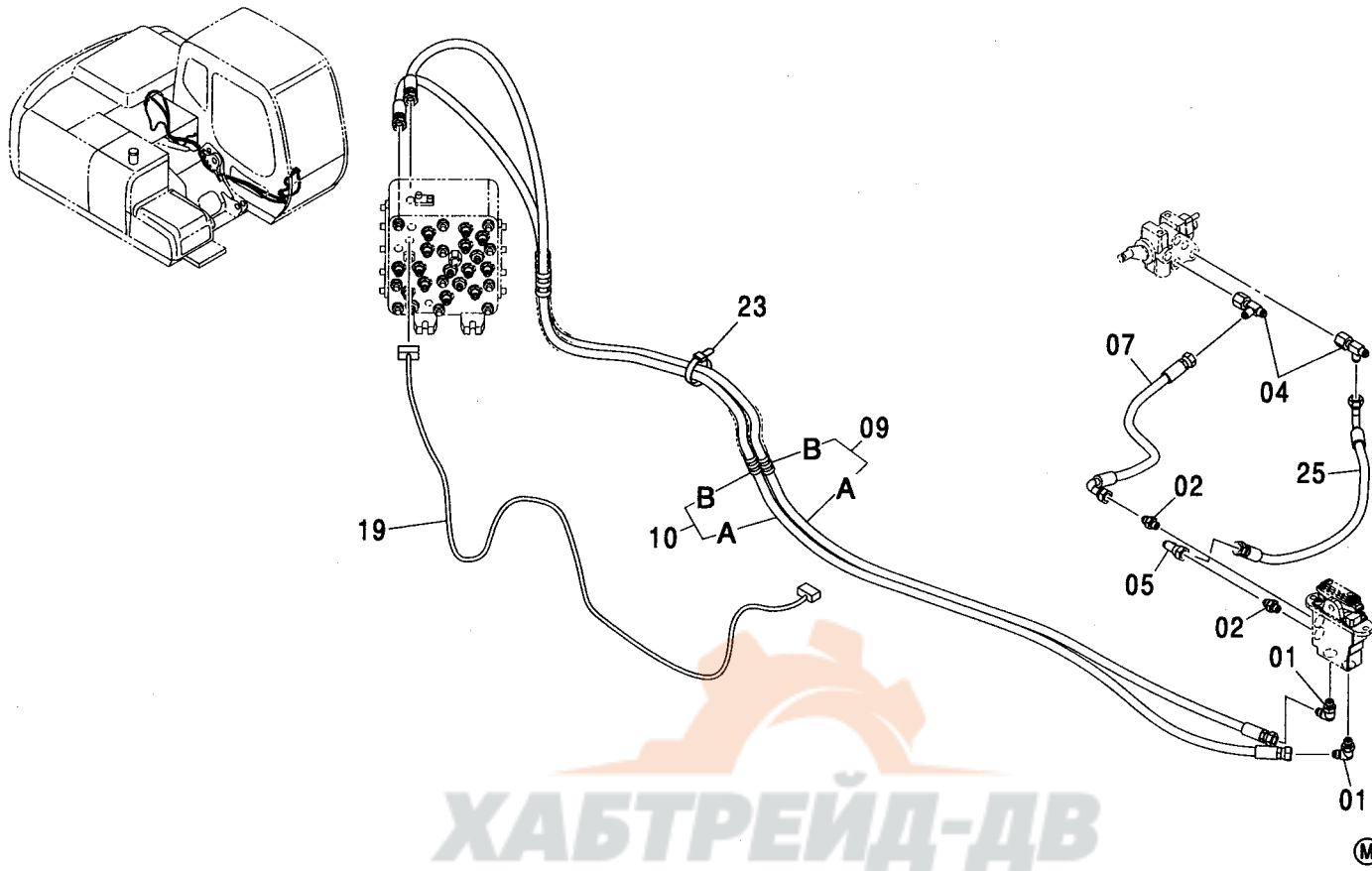
操作ペダル (ブレーカ & クラッシャ)
CONTROL PEDAL (BREAKER & CRUSHER)

適用号機 010001-
Serial No.

符号 ITEM	部品番号 PART NO.	部 品 名	PART NAME	数量 Q' TY	サービス コード S. C	適用号機 SERIAL NO.	互 換 性 I C A	代 替 部 品 REPLACEABLE PART	
								部品番号 PART NO.	数量 Q' TY
02	9197490	バルブ:パイロット	VALVE;PILOT	1	H				
03	8087747	プレート	PLATE	1					
05	J011030	ボルト:セムス	BOLT;SEMS	2		-D03/04			
05	J271030	ボルト:セムス	BOLT;SEMS	2	#D	D03/05-	T	J901030	2
								J222010	2
06	A590910	ワッシャ:スプリング	WASHER;SPRING	2					
07	J781030	ボルト:ソケット	BOLT;SOCKET	2					
10	8080596	ブラケット	BRACKET	1					
11	8083128	ブラケット	BRACKET	1					
13	8084644	ペダル	PEDAL	1					
15	4283758	カバー	COVER	1					
16	J781020	ボルト:ソケット	BOLT;SOCKET	2					
17	4317640	ボルト	BOLT	1					
18	M500807	ナット	NUT	1					
19	A590910	ワッシャ:スプリング	WASHER;SPRING	2					
24	8084658	ストッパー	STOPPER	1					
26	4279604	スプリング	SPRING	1					
27	4287795	ピン	PIN	1					
28	A763016	ピン:スプリット	PIN;SPLIT	1					
29	A590110	ワッシャ:プレーン	WASHER;PLANE	1					
32	J011040	ボルト:セムス	BOLT;SEMS	2		-D03/04			
32	J271040	ボルト:セムス	BOLT;SEMS	2	#D	D03/05-	T	J901040	2
								J222010	2
33	4461388	シム	SHIM	3					
34	3079714	ペダル	PEDAL	1					

パイロット配管 (ブレーカ & クラッシャ)
PILOT PIPING (BREAKER & CRUSHER)

適用号機
Serial No. 010001-



Ⓜ

符号 ITEM	部品番号 PART NO.	部品名	PART NAME	数量 Q' TY	サービス コード S. C	適用号機 SERIAL NO.	代替部品 REPLACEABLE PART	
							互換性 ICA	部品番号 PART NO.
01	A852323	エルボ :S	ELBOW:S	2				
01A	957366	・O-リング	・O-RING	1				
02	A852123	アダプタ:S	ADAPTER:S	2				
02A	957366	・O-リング	・O-RING	1				
04	4246672	ユニオン:M	UNION:M	2				
05	4239976	ユニオン:S	UNION:S	1				
07	4463953	ホース	HOSE	1				
09	9213256	ホースアツセン	HOSE ASS' Y	1				
09A	4472403	・ホース	・HOSE	1				
09B	4327293	・プロテクタ	・PROTECTOR	1				
10	9213257	ホースアツセン	HOSE ASS' Y	1				
10A	4472404	・ホース	・HOSE	1				
10B	4327293	・プロテクタ	・PROTECTOR	1				
19	4452432	ハーネス:ワイヤ	HARNESS:WIRE	1				
23	4055312	クリップ:バンド	CLIP:BAND	5				
25	4600160	ホース	HOSE	1				

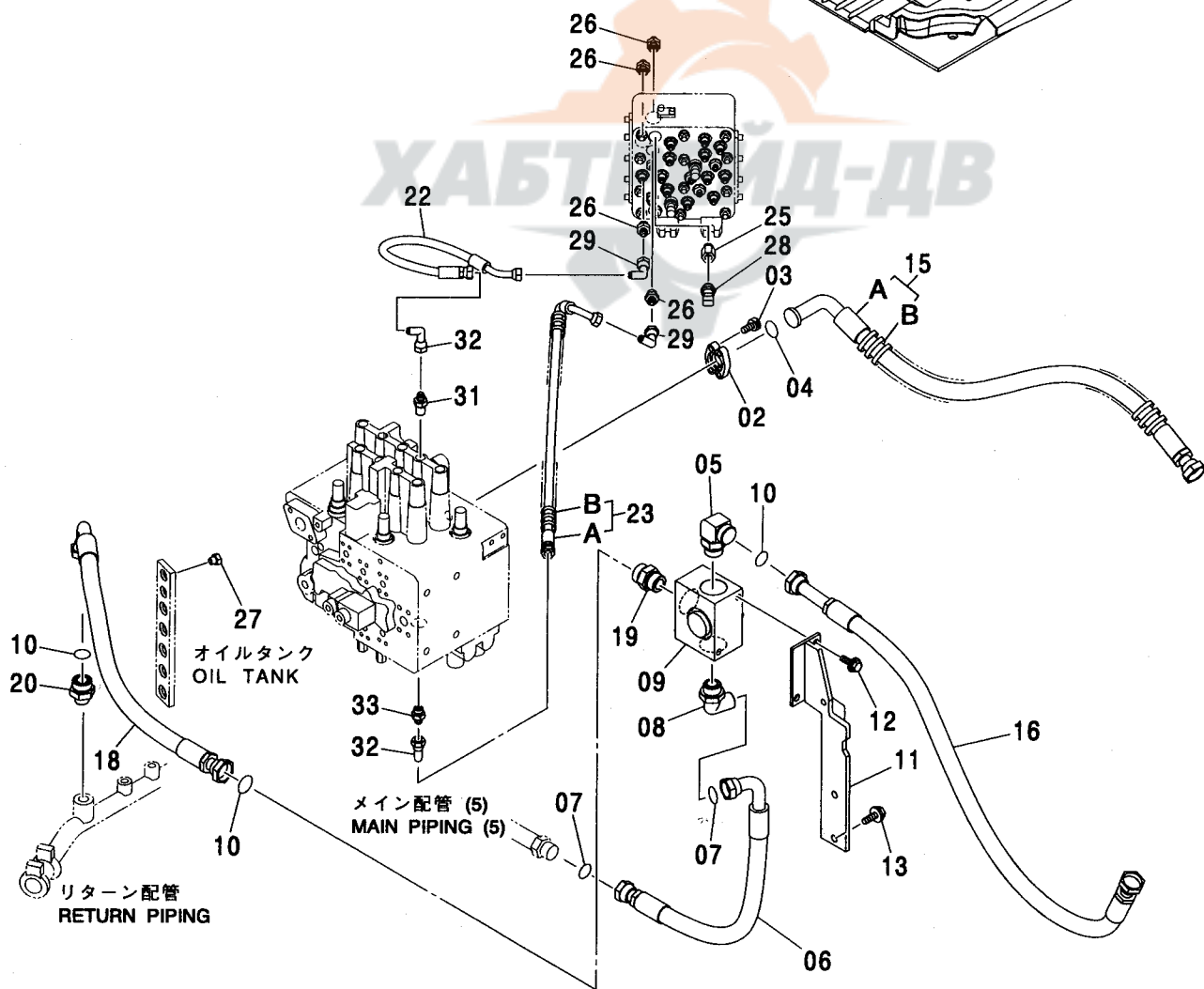
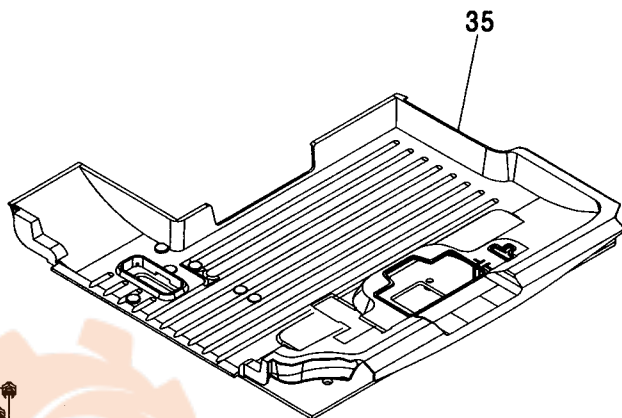
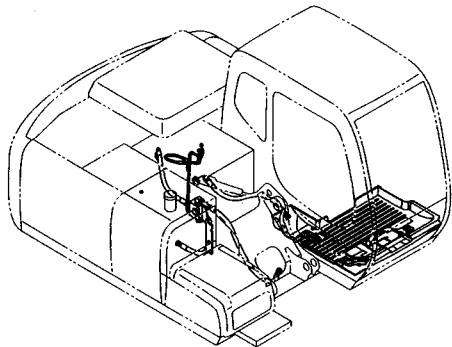
МЕМО



405A

メイン配管 (ブレーカ & クラッシャ) [EU1, EU2, MEU1, MEU2] MAIN PIPING (BREAKER & CRUSHER) [EU1, EU2, MEU1, MEU2]

適用号機 010001-
Serial No.



メイン配管 (ブレーカ & クラッシャ) [EU1, EU2, MEU1, MEU2]
 MAIN PIPING (BREAKER & CRUSHER) [EU1, EU2, MEU1, MEU2]

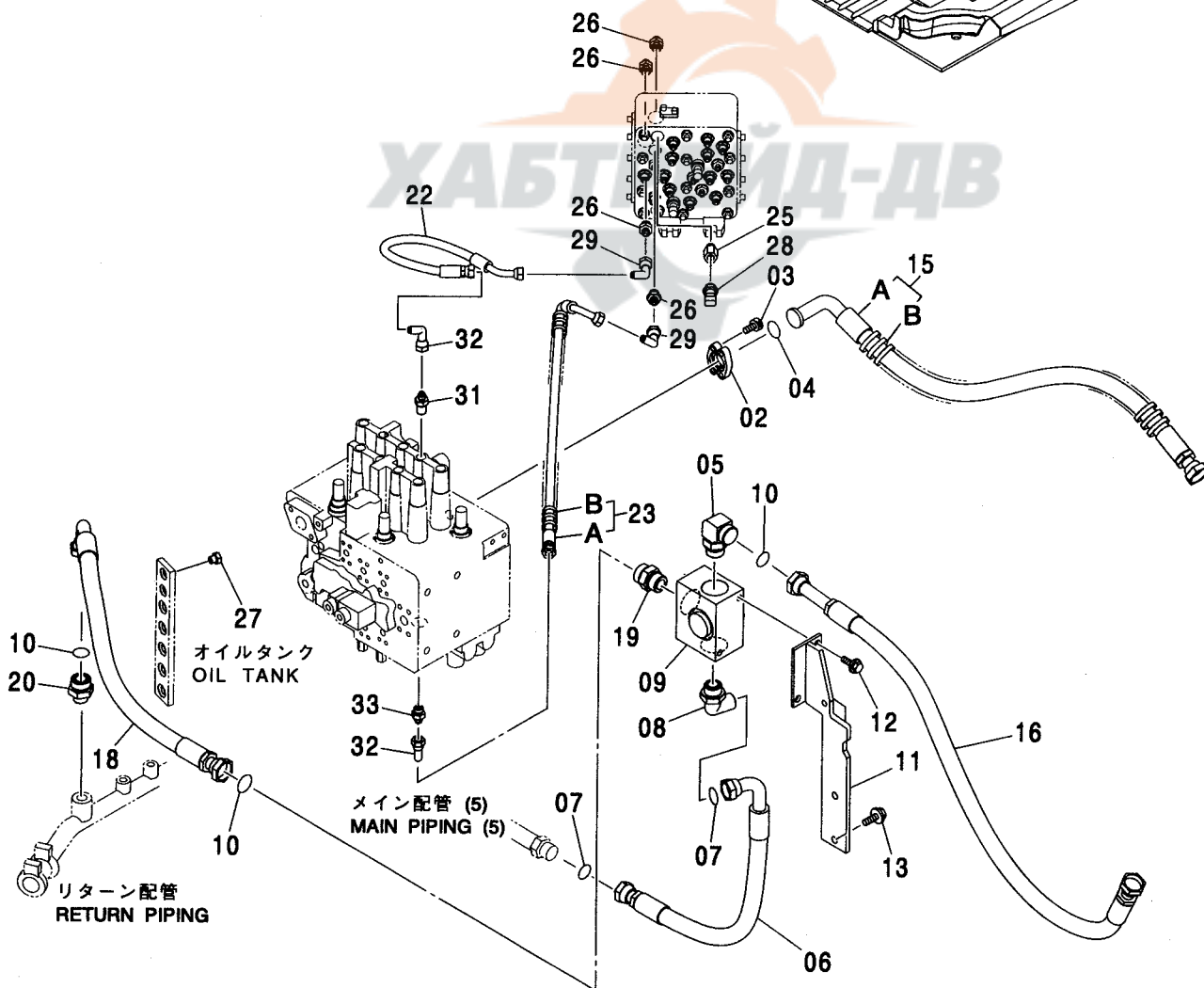
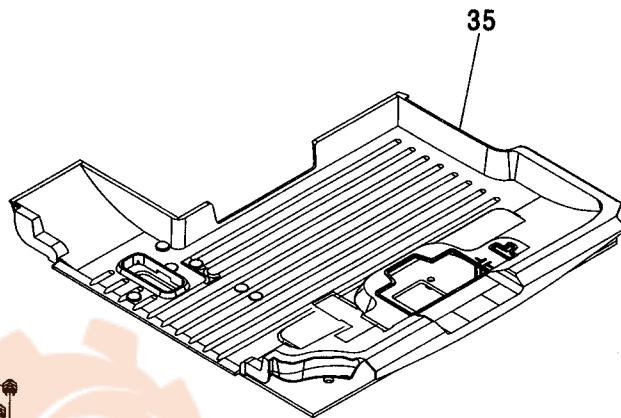
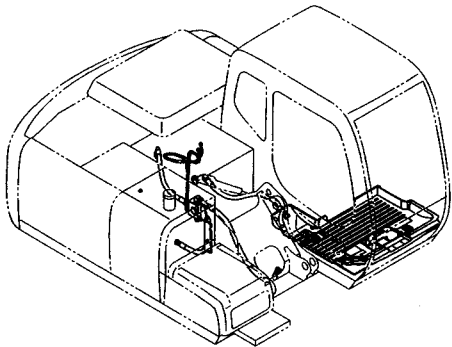
適用号機 010001-
 Serial No.

符号 ITEM	部品番号 PART NO.	部 品 名	PART NAME	数量 Q' TY	サービス コード S. C	適用号機 SERIAL NO.	互 換 性 I CA	代 替 部 品 REPLACEABLE PART	
								部品番号 PART NO.	数量 Q' TY
02	986910	フランジ ; スプリット	FLANGE ; SPLIT	2					
03	J781030	ボルト ; ソケット	BOLT ; SOCKET	4					
04	971489	O-リング	O-RING	1					
05	A853388	エルボ ; S	ELBOW ; S	1					
05A	4506429	・O-リング	・O-RING	1					
06	4411920	ホース	HOSE	1					
07	4187308	O-リング	O-RING	2					
08	4202113	エルボ ; S	ELBOW ; S	1					
08A	4506429	・O-リング	・O-RING	1					
09	4455599	バルブ ; セレクタ	VALVE ; SELECTOR	1					
10	4187328	O-リング	O-RING	3					
11	8081420	ブラケット	BRACKET	1					
12	J011230	ボルト ; セムス	BOLT ; SEMS	2		-D03/04			
12	J271230	ボルト ; セムス	BOLT ; SEMS	2	#D	D03/05-	T	J901230	2
								J222012	2
13	J011235	ボルト ; セムス	BOLT ; SEMS	2		-D03/04			
13	J271235	ボルト ; セムス	BOLT ; SEMS	2	#D	D03/05-	T	J901235	2
								J222012	2
15	9197248	ホースアッセン	HOSU ASS' Y	1					
15A	4434465	・ホース	・HOSU	1					
15B	4327294	・プロテクタ	・PROTECTOR	3					
16	4607650	ホース	HOSE	1					
18	4218096	ホース	HOSE	1					
19	A853188	アダプタ ; S	ADAPTER ; S	1					
19A	4506429	・O-リング	・O-RING	1					
20	A853168	アダプタ ; S	ADAPTER ; S	1					
20A	4506424	・O-リング	・O-RING	1					
22	4448064	ホース	HOSE	1					
23	9197259	ホースアッセン	HOSU ASS' Y	1					
23A	4448631	・ホース	・HOSU	1					
23B	4327293	・プロテクタ	・PROTECTOR	2					
25	4263446	レducer ; S	REDUCER ; S	1					
25A	4509180	・O-リング	・O-RING	1					
26	A852133	アダプタ ; S	ADAPTER ; S	4					
26A	4509180	・O-リング	・O-RING	1					
27	4093624	プラグ	PLUG	1					
27A	957366	・O-リング	・O-RING	1					
28	4436535	センサ ; プレシヤ	SENSOR ; PRES.	1					
29	4239976	ユニオン ; S	UNION ; S	2					
31	4202422	アダプタ ; S	ADAPTER ; S	1					

405B

メイン配管 (ブレーカ & クラッシャ) [EU1, EU2, MEU1, MEU2] MAIN PIPING (BREAKER & CRUSHER) [EU1, EU2, MEU1, MEU2]

適用号機 010001-
Serial No.



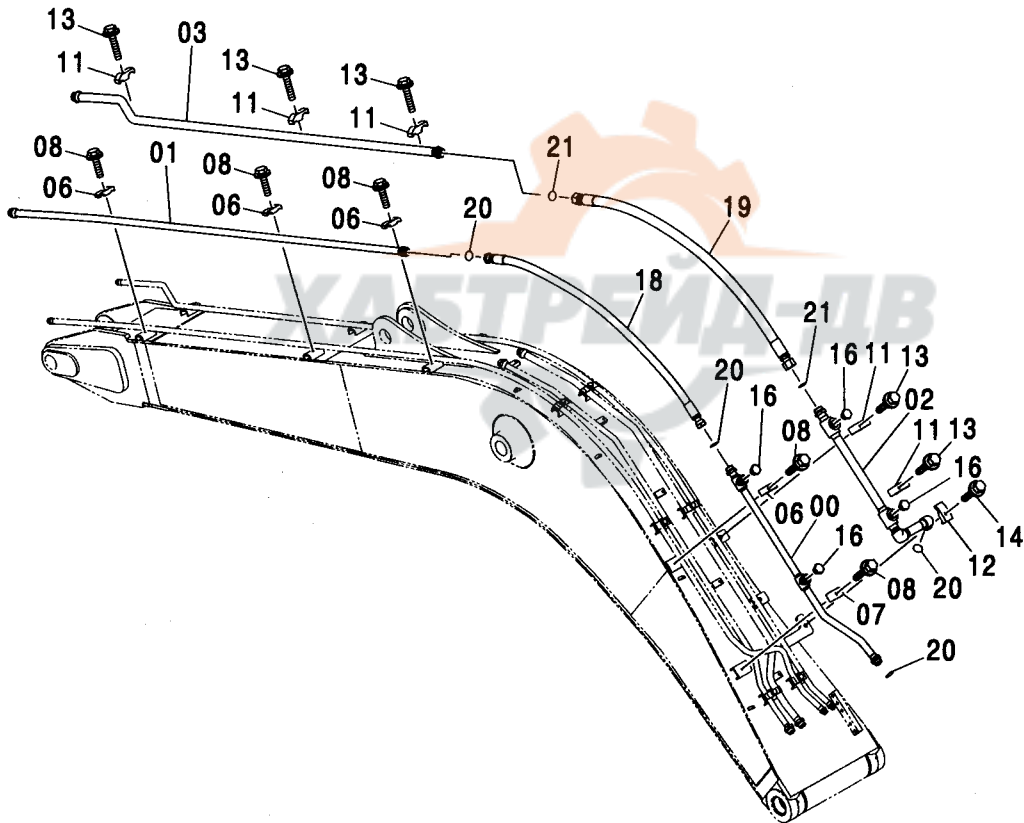
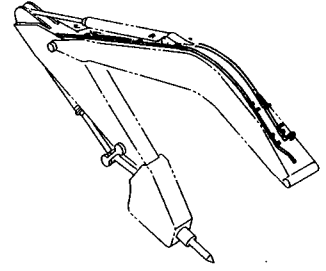
メイン配管 (ブレーカ & クラッシャ) [EU1, EU2, MEU1, MEU2]
 MAIN PIPING (BREAKER & CRUSHER) [EU1, EU2, MEU1, MEU2]

適用号機 010001-
 Serial No.

符号 ITEM	部品番号 PART NO.	部 品 名	PART NAME	数量 Q' TY	サービス コード S. C	適用号機 SERIAL NO.	互換性 ICA	代 替 部 品 REPLACEABLE PART	
								部品番号 PART NO.	数量 Q' TY
31A	4509180	・O-リング	・O-RING	1					
32	4239976	ユニオン;S	UNION;S	2					
33	A852133	アダプタ;S	ADAPTER;S	1					
33A	4509180	・O-リング	・O-RING	1					
35	3096609	マット;フロア	MAT;FLOOR	1					

ブーム配管 (ブレーカ & クラッシャ) [EU1, EU2, MEU1, MEU2]
 BOOM PIPING (BREAKER & CRUSHER) [EU1, EU2, MEU1, MEU2]

適用号機 010001-
 Serial No.



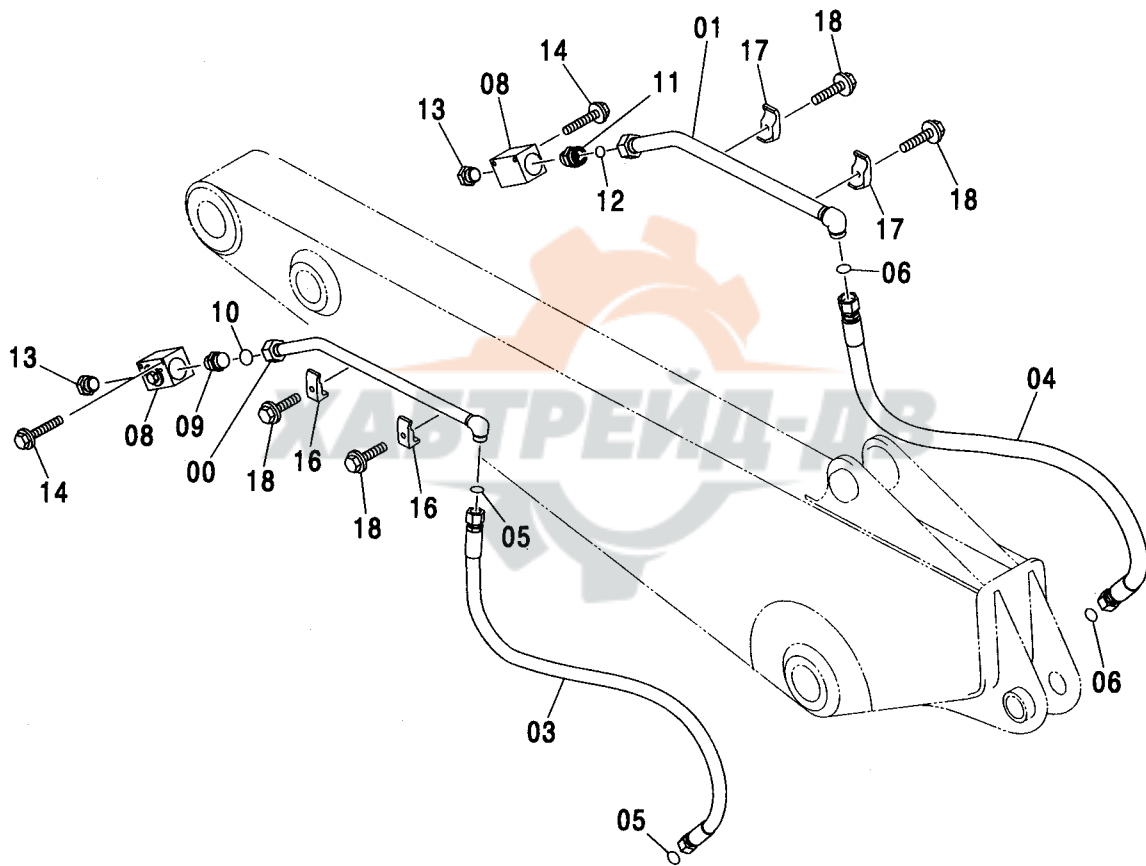
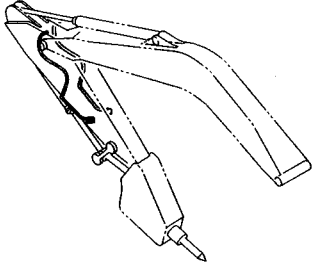
ブーム配管 (ブレーカ & クラッシャ) [EU1, EU2, MEU1, MEU2]
BOOM PIPING (BREAKER & CRUSHER) [EU1, EU2, MEU1, MEU2]

適用号機 010001-
Serial No.

符号 ITEM	部品番号 PART NO.	部 品 名	PART NAME	数量 Q' TY	サービス コード S. C	適用号機 SERIAL NO.	互 換 性 ICA	代 替 部 品 REPLACEABLE PART	
								部品番号 PART NO.	数量 Q' TY
00	9747157	パイプ	PIPE	1					
01	8082310	パイプ	PIPE	1					
02	8092620	パイプ	PIPE	1					
03	8092621	パイプ	PIPE	1					
06	4141806	クランプ ;パイプ	CLAMP;PIPE	4					
07	4190126	クランプ ;パイプ	CLAMP;PIPE	1					
08	J011260	ボルト;セムス	BOLT;SEMS	5					
11	4485222	クランプ ;パイプ	CLAMP;PIPE	5					
12	4190127	クランプ ;パイプ	CLAMP;PIPE	1					
13	J011270	ボルト;セムス	BOLT;SEMS	5		-D03/04			
13	J271270	ボルト	BOLT	5	#D	D03/05-	T	J901270	5
								J222012	5
14	J011275	ボルト;セムス	BOLT;SEMS	1		-D03/04			
14	J271275	ボルト;セムス	BOLT;SEMS	1	#D	D03/05-	T	J901275	1
								J222012	1
16	A885006	プラグ	PLUG	4					
16A	4506424	O-リング	O-RING	1					
18	4265833	ホース	HOSE	1					
19	4265832	ホース	HOSE	1					
20	4187308	O-リング	O-RING	4					
21	4187328	O-リング	O-RING	2					

アーム配管 (ブレーカ & クラッシャ) <1.96Mアーム> [EU1, EU2, MEU1, MEU2]

ARM PIPING (BREAKER & CRUSHER) <1.96M ARM> [EU1, EU2, MEU1, MEU2]

適用号機
Serial No. 010001-

アーム配管 (ブレーカ & クラッシャ) <1.96Mアーム> [EU1, EU2, MEU1, MEU2]
 ARM PIPING (BREAKER & CRUSHER) <1.96M ARM> [EU1, EU2, MEU1, MEU2]

適用号機 010001-
 Serial No.

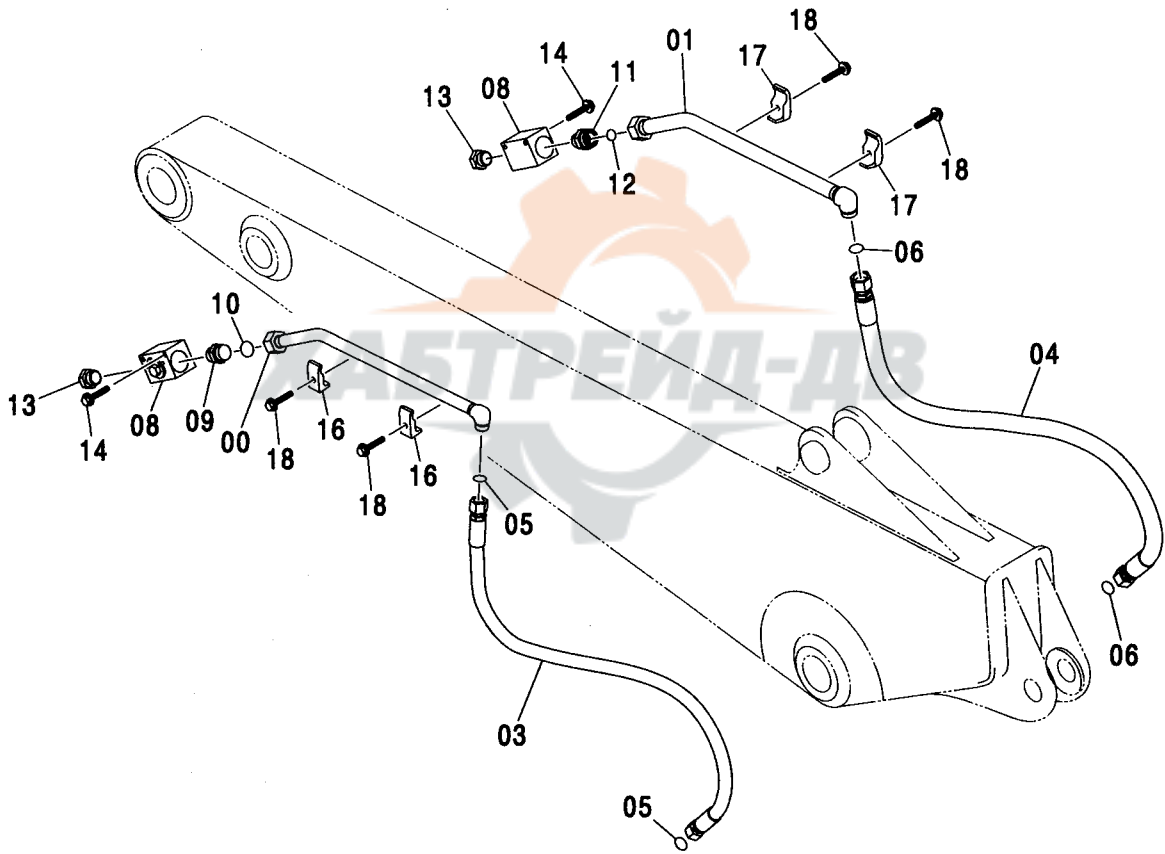
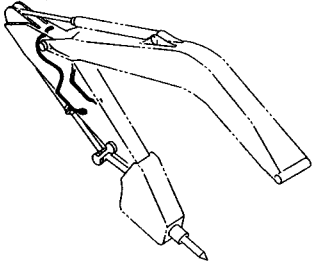
符号 ITEM	部品番号 PART NO.	部 品 名	PART NAME	数量 Q'TY	サービス コード S.C	適用号機 SERIAL NO.	互 換 性 I C A	代 替 部 品 REPLACEABLE PART	
								部品番号 PART NO.	数量 Q'TY
00	8092772	パイプ	PIPE	1					
01	8092773	パイプ	PIPE	1					
03	4435901	ホース	HOSE	1					
04	4307346	ホース	HOSE	1					
05	4187308	O-リング	O-RING	2					
06	4187328	O-リング	O-RING	2					
08	4447675	バルブ;ストップ	VALVE;STOP	2					
09	A853188	アダプタ:S	ADAPTER:S	1					
09A	4506429	・O-リング	・O-RING	1					
10	4187328	O-リング	O-RING	1					
11	4205196	アダプタ:S	ADAPTER:S	1					
11A	4506429	・O-リング	・O-RING	1					
12	4187329	O-リング	O-RING	1					
13	A885008	プラグ	PLUG	2					
13A	4506429	・O-リング	・O-RING	1					
14	J011080	ボルト;セムス	BOLT;SEMS	4		-D03/04			
14	J271080	ボルト;セムス	BOLT;SEMS	4	#D	D03/05-	T	J901080	4
								J222010	4
16	4190126	クランプ;パイプ	CLAMP;PIPE	2					
17	4190127	クランプ;パイプ	CLAMP;PIPE	2					
18	J011265	ボルト;セムス	BOLT;SEMS	4		-D03/04			
18	J271265	ボルト;セムス	BOLT;SEMS	4	#D	D03/05-	T	J901265	4
								J222012	4

411

アーム配管 (ブレーカ & クラッシャ) <2.26Mアーム> [EU1, EU2, MEU1, MEU2]

ARM PIPING (BREAKER & CRUSHER) <2.26M ARM> [EU1, EU2, MEU1, MEU2]

適用号機 010001-
Serial No.



アーム配管 (ブレーカ & クラッシャ) <2.26Mアーム> [EU1, EU2, MEU1, MEU2]
 ARM PIPING (BREAKER & CRUSHER) <2.26M ARM> [EU1, EU2, MEU1, MEU2]

適用号機 010001-
 Serial No.

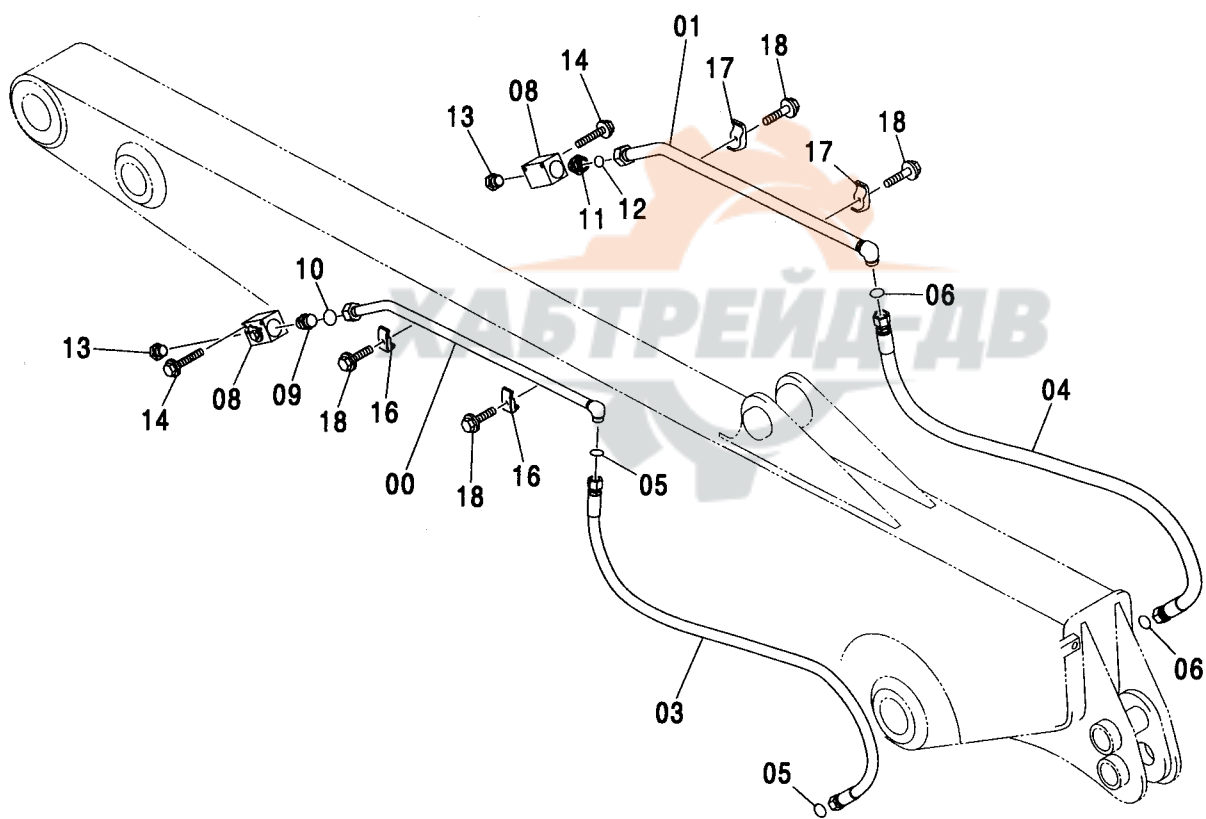
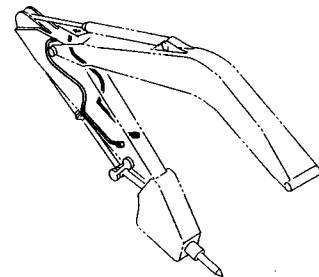
符号 ITEM	部品番号 PART NO.	部 品 名	PART NAME	数量 Q'TY	サービス コード S.C	適用号機 SERIAL NO.	互 換 性 I C A	代 替 部 品 REPLACEABLE PART	
								部品番号 PART NO.	数量 Q'TY
00	8092772	パイプ	PIPE	1					
01	8092773	パイプ	PIPE	1					
03	4435902	ホース	HOSE	1					
04	4465290	ホース	HOSE	1					
05	4187308	O-リング	O-RING	2					
06	4187328	O-リング	O-RING	2					
08	4447675	バルブ ;ストップ	VALVE;STOP	2					
09	A853188	アダプタ:S	ADAPTER:S	1					
09A	4506429	O-リング	O-RING	1					
10	4187328	O-リング	O-RING	1					
11	4205196	アダプタ:S	ADAPTER:S	1					
11A	4506429	O-リング	O-RING	1					
12	4187329	O-リング	O-RING	1					
13	A885008	プラグ	PLUG	2					
13A	4506429	O-リング	O-RING	1					
14	J011080	ボルト:セムス	BOLT:SEMS	4		-D03/04			
14	J271080	ボルト:セムス	BOLT:SEMS	4	#D	D03/05-	T	J901080	4
								J222010	4
16	4190126	クランプ:パイプ	CLAMP:PIPE	2					
17	4190127	クランプ:パイプ	CLAMP:PIPE	2					
18	J011265	ボルト:セムス	BOLT:SEMS	4		-D03/04			
18	J271265	ボルト:セムス	BOLT:SEMS	4	#D	D03/05-	T	J901265	4
								J222012	4

413

アーム配管 (ブレーカ & クラッシャ) <2.81Mアーム> [EU1, EU2, MEU1, MEU2]

ARM PIPING (BREAKER & CRUSHER) <2.81M ARM> [EU1, EU2, MEU1, MEU2]

適用号機 010001-
Serial No.



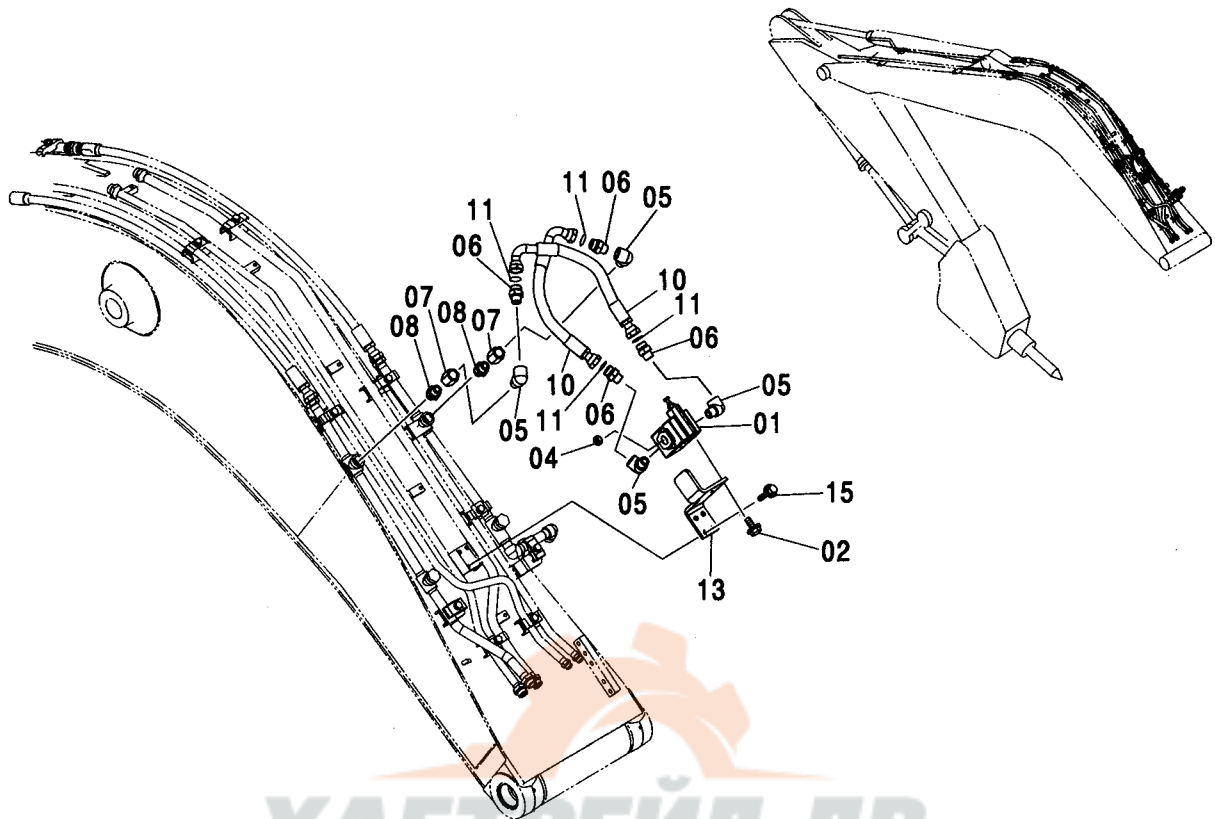
アーム配管 (ブレーカ & クラッシャ) <2.81Mアーム> [EU1, EU2, MEU1, MEU2]
 ARM PIPING (BREAKER & CRUSHER) <2.81M ARM> [EU1, EU2, MEU1, MEU2]

適用号機 010001-
 Serial No.

符号 ITEM	部品番号 PART NO.	部 品 名	PART NAME	数量 Q' TY	サービス コード S. C	適用号機 SERIAL NO.	互 換 性 I C A	代 替 部 品 REPLACEABLE PART	
								部品番号 PART NO.	数量 Q' TY
00	8092597	パイプ	PIPE	1					
01	8092598	パイプ	PIPE	1					
03	4603360	ホース	HOSE	1					
04	4452263	ホース	HOSE	1					
05	4187308	O-リング	O-RING	2					
06	4187328	O-リング	O-RING	2					
08	4447675	バルブ :ストップ	VALVE; STOP	2					
09	A853188	アダプタ:S	ADAPTER;S	1					
09A	4506429	・O-リング	・O-RING	1					
10	4187328	O-リング	O-RING	1					
11	4205196	アダプタ:S	ADAPTER;S	1					
11A	4506429	・O-リング	・O-RING	1					
12	4187329	O-リング	O-RING	1					
13	A885008	プラグ	PLUG	2					
13A	4506429	・O-リング	・O-RING	1					
14	J011080	ボルト:セムス	BOLT;SEMS	4		-D03/04			
14	J271080	ボルト:セムス	BOLT;SEMS	4	#D	D03/05-	T	J901080	4
								J222010	4
16	4190126	クランプ :パイプ	CLAMP; PIPE	2					
17	4190127	クランプ :パイプ	CLAMP; PIPE	2					
18	J011265	ボルト:セムス	BOLT;SEMS	4		-D03/04			
18	J271265	ボルト:セムス	BOLT;SEMS	4	#D	D03/05-	T	J901265	4
								J222012	4

HSB ブレーカ配管 HSB BREAKER PIPING

適用号機 010001-
Serial No.



ХАБТРЕЙД-ДВ

Ⓜ

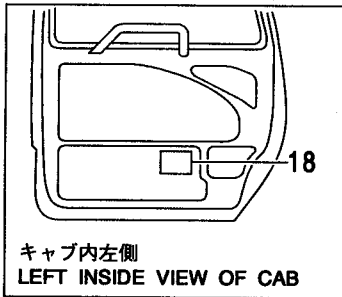
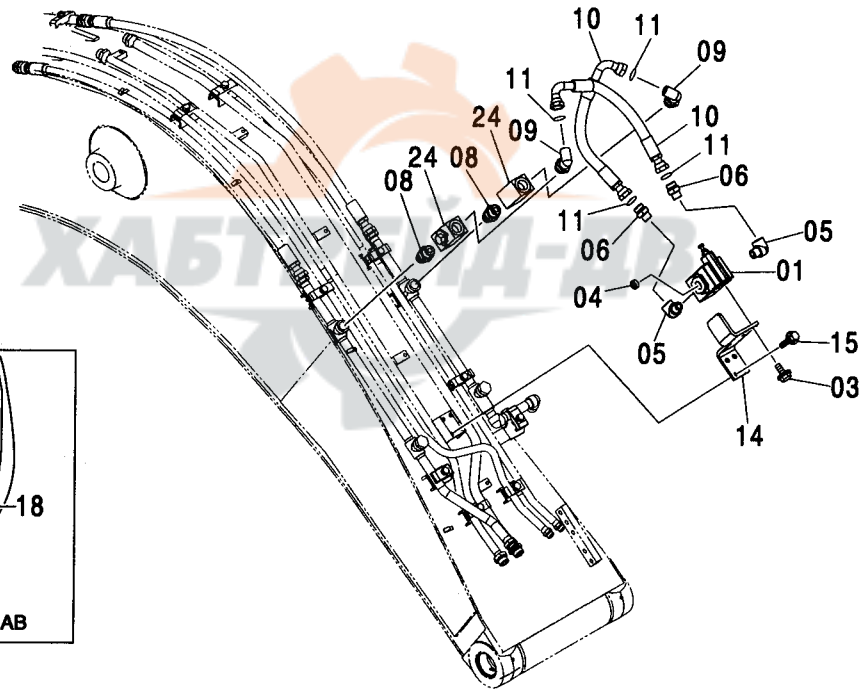
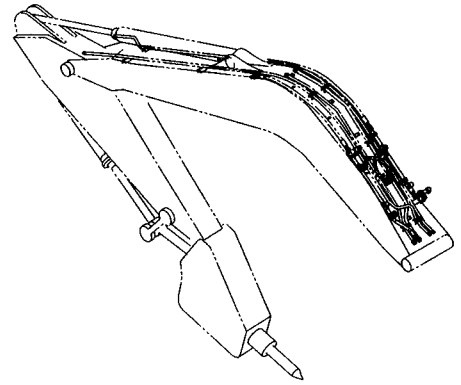
符号 ITEM	部品番号 PART NO.	部品名	PART NAME	数量 Q'TY	サービス コード S. C	適用号機 SERIAL NO.	互換性 ICA	代替部品 REPLACEABLE PART	
								部品番号 PART NO.	数量 Q'TY
01	4209158	バルブ:リリーフ	VALVE:RELIEF	1					
02	J010820	ボルト:セムス	BOLT:SEMS	3		-D03/04			
02	J260820	ボルト:セムス	BOLT:SEMS	3	#D	D03/05-	T	J900820	3
								A590108	3
04	94-2014	プラグ	PLUG	1					
05	94-0633	エルボ:S	ELBOW:S	4					
06	4208967	アダプタ:S	ADAPTER:S	4					
07	94-0678	ソケット:S	SOCKET:S	2					
08	4208243	アダプタ:S	ADAPTER:S	2					
08A	4506424	O-リング	O-RING	1					
10	4208454	ホース	HOSE	2					
11	4187308	O-リング	O-RING	4					
13	3091291	ブラケット	BRACKET	1					
15	J021230	ボルト:セムス	BOLT:SEMS	4		-D03/04			
15	J271230	ボルト:セムス	BOLT:SEMS	4	#D	D03/05-	T	J901230	4
								J222012	4

MEMO



HSB 共用配管 (ブレーカ & クラッシャ)
HSB COMMON PIPING (BREAKER & CRUSHER)

適用号機 010001-
Serial No.



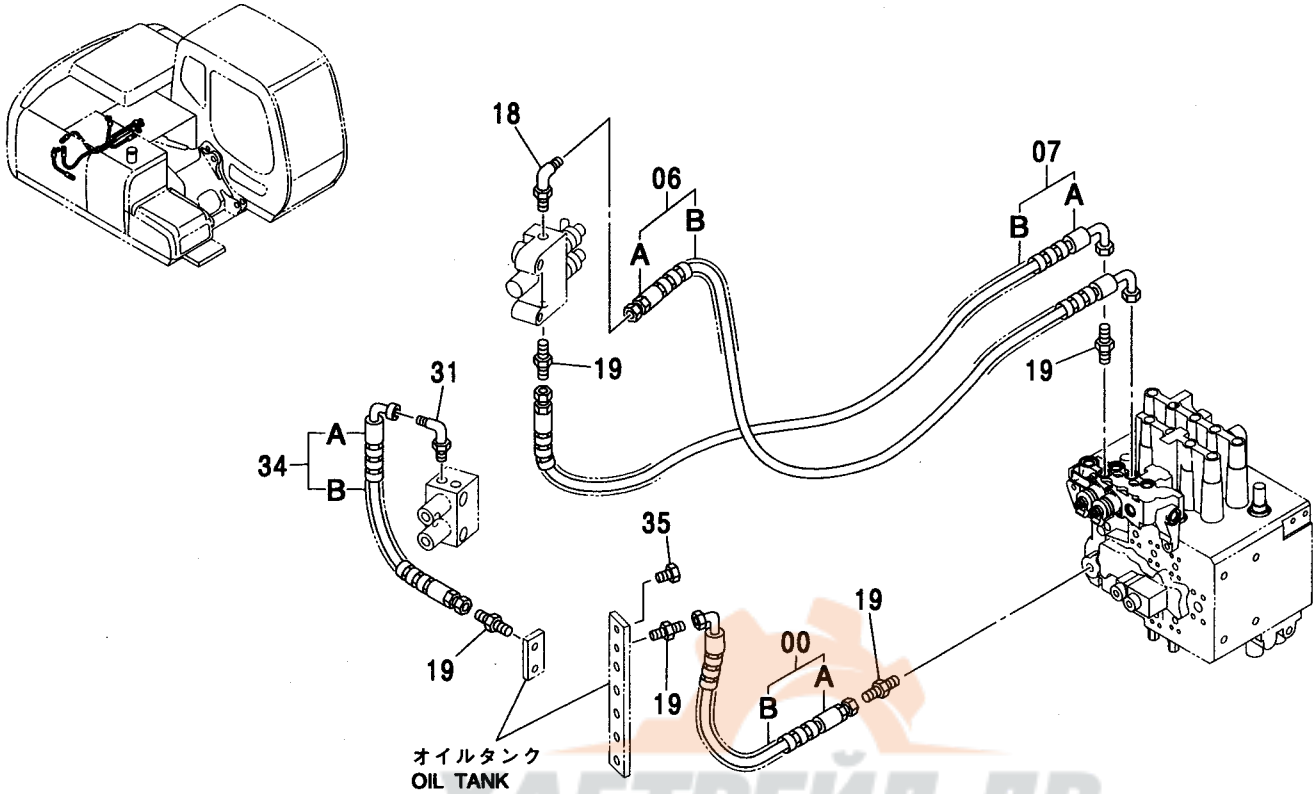
HSB 共用配管 (ブレーカ & クラッシャ)
HSB COMMON PIPING (BREAKER & CRUSHER)

適用号機 010001-
Serial No.

符号 ITEM	部品番号 PART NO.	部 品 名	PART NAME	数量 Q'TY	サービス コード S.C	適用号機 SERIAL NO.	互 換 性 I C A	代 替 部 品 REPLACEABLE PART	
								部品番号	数量
01	4209158	バルブ;リリーフ	VALVE;RELIEF	1					
03	J010820	ボルト;セムス	BOLT;SEMS	3		-D03/04			
03	J260820	ボルト;セムス	BOLT;SEMS	3	#D	D03/05-	T	J900820	3
								A590108	3
04	94-2014	プラグ	PLUG	1					
05	94-0633	エルボ;S	ELBOW;S	2					
06	4208967	アダプタ;S	ADAPTER;S	2					
08	4291797	アダプタ;S	ADAPTER;S	2					
08A	4506424	・O-リング	・O-RING	1					
08B	4506429	・O-リング	・O-RING	1					
09	4202113	エルボ;S	ELBOW;S	2					
09A	4506429	・O-リング	・O-RING	1					
10	4208454	ホース	HOSE	2					
11	4187308	O-リング	O-RING	4					
14	3091291	ブラケット	BRACKET	1					
15	J021230	ボルト;セムス	BOLT;SEMS	4		-D03/04			
15	J271230	ボルト;セムス	BOLT;SEMS	4	#D	D03/05-	T	J901230	4
								J222012	4
18	4301977	ネームプレート (日本語)	NAME-PLATE (JAPANESE)	1					
18	4301979	ネームプレート (英語)	NAME-PLATE (ENGLISH)	1					
18	3094251	ネームプレート (オランダ語)	NAME-PLATE (DUTCH)	1					
18	3094254	ネームプレート (ドイツ語)	NAME-PLATE (GERMAN)	1					
18	3094252	ネームプレート (フランス語)	NAME-PLATE (FRENCH)	1					
18	3094253	ネームプレート (イタリア語)	NAME-PLATE (ITALIAN)	1					
18	3095518	ネームプレート (スペイン語)	NAME-PLATE (SPANISH)	1					
18	3095516	ネームプレート (デンマーク語)	NAME-PLATE (DANISH)	1					
18	3094255	ネームプレート (ポルトガル語)	NAME-PLATE (PORTUGUESE)	1					
18	4330058	ネームプレート (ノルウェー語)	NAME-PLATE (NORWEGIAN)	1					
18	3094256	ネームプレート (スウェーデン語)	NAME-PLATE (SWEDISH)	1					
18	3095520	ネームプレート (フィンランド語)	NAME-PLATE (FINNISH)	1					
24	4432055	バルブ;ストップ	VALVE;STOP	2					

パイロット配管 (2速切換):1
 PILOT PIPING (FLOW RATE SELECTOR):1

適用号機 010001-
 Serial No.



符号 ITEM	部品番号 PART NO.	部 品 名	PART NAME	数量 Q'TY	サービス コード S. C	適用号機 SERIAL NO.	代替部品 REPLACEABLE PART	
							互換性 I.C.A	部品番号 数量 PART NO. Q'TY
00	9197466	ホースアッセン	HOSE ASS'Y	1				
00A	4448809	・ホース (DH)	・HOSE (DH)	1				
00B	4327293	・フﾟロテクタ	・PROTECTOR	1				
06	9197462	ホースアッセン	HOSE ASS'Y	1				
06A	4448867	・ホース (PG)	・HOSE (PG)	1				
06B	4327293	・フﾟロテクタ	・PROTECTOR	2				
07	9197460	ホースアッセン	HOSE ASS'Y	1				
07A	4448865	・ホース (DD)	・HOSE (DD)	1				
07B	4327293	・フﾟロテクタ	・PROTECTOR	2				
18	A852322	エルボﾟ:S	ELBOW:S	1				
18A	957366	・O-リング	・O-RING	1				
19	A852122	アダプタ:S	ADAPTER:S	5				
19A	957366	・O-リング	・O-RING	1				
31	A852332	エルボﾟ:S	ELBOW:S	1				
31A	4509180	・O-リング	・O-RING	1				
34	9199047	ホースアッセン	HOSE ASS'Y	1				
34A	4446708	・ホース (T)	・HOSE (T)	1				
34B	4327293	・フﾟロテクタ	・PROTECTOR	1				
35	4092534	プラグ	PLUG	1				
35A	4509180	・O-リング	・O-RING	1				

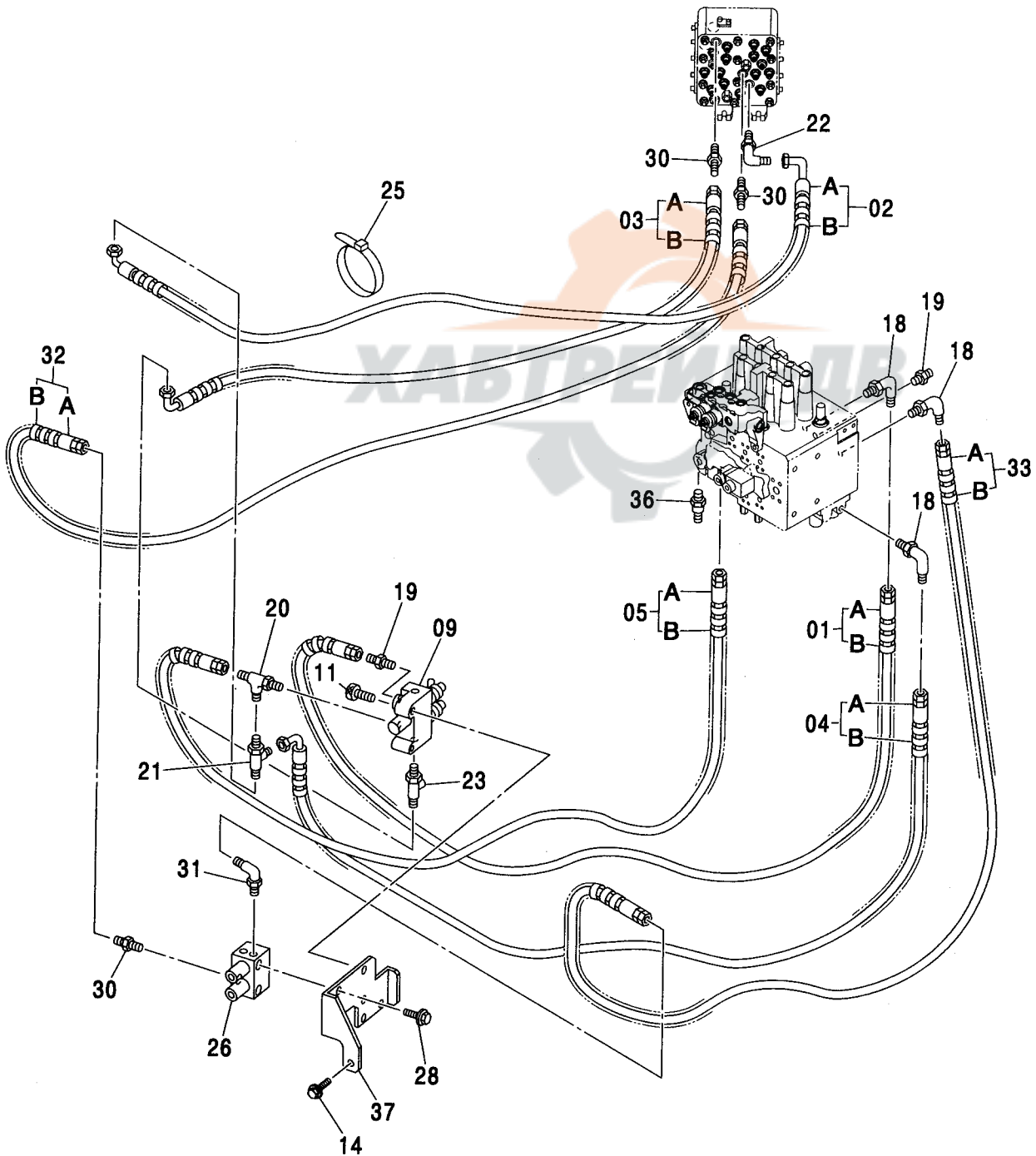
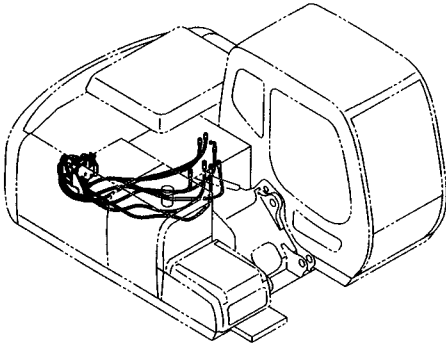
MEMO



421A

パイロット配管 (2速切換):2
PILOT PIPING (FLOW RATE SELECTOR):2

適用号機
Serial No. 010001-



パイロット配管 (2速切換):2
PILOT PIPING (FLOW RATE SELECTOR):2

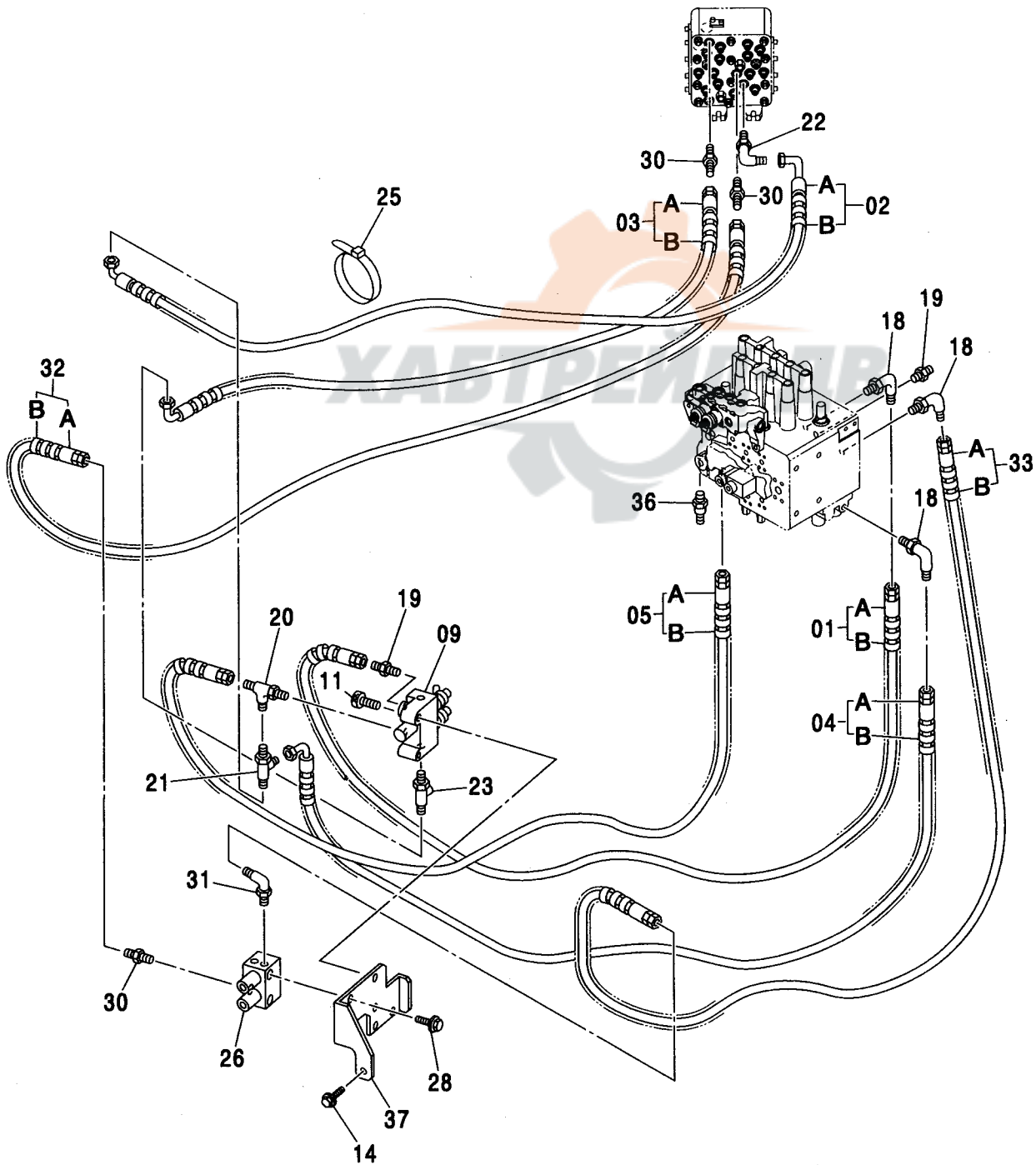
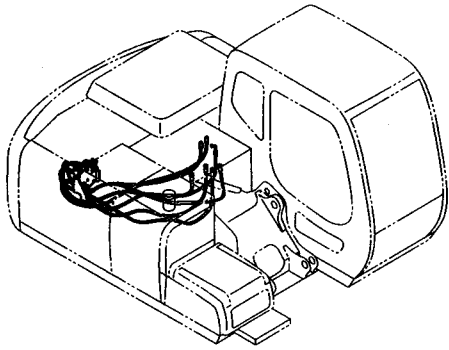
適用号機 010001-
Serial No.

符号 ITEM	部品番号 PART NO.	部 品 名	PART NAME	数量 Q'TY	サービス コード S.C	適用号機 SERIAL NO.	互 換 性 I C A	代 替 部 品 REPLACEABLE PART	
								部品番号 PART NO.	数量 Q'TY
01	9197477	ホースアツセン	HOSE ASS'Y	1					
01A	4448876	・ホース (SY)	・HOSE (SY)	1					
01B	4327293	・フ ロテクタ	・PROTECTOR	3					
02	9197399	ホースアツセン	HOSE ASS'Y	1					
02A	4448859	・ホース (SP)	・HOSE (SP)	1					
02B	4327293	・フ ロテクタ	・PROTECTOR	3					
03	9197459	ホースアツセン	HOSE ASS'Y	1					
03A	4448846	・ホース (SSM)	・HOSE (SSM)	1					
03B	4327293	・フ ロテクタ	・PROTECTOR	3					
04	9197465	ホースアツセン	HOSE ASS'Y	1					
04A	4448872	・ホース (SM)	・HOSE (SM)	1					
04B	4327293	・フ ロテクタ	・PROTECTOR	3					
05	9197463	ホースアツセン	HOSE ASS'Y	1					
05A	4448871	・ホース (SJ)	・HOSE (SJ)	1					
05B	4327293	・フ ロテクタ	・PROTECTOR	3					
09	9218275	バルブ:ソレノイド	VALVE:SOLENOID	1					
11	J781065	ホルト:ソケット	BOLT:SOCKET	2					
14	J011030	ホルト:セムス	BOLT:SEMS	3					
14	J271030	ホルト:セムス	BOLT:SEMS	3	#D	D03/05-	T	J901030	3
								J222010	3
18	A852322	エルボ: S	ELBOW: S	3					
18A	957366	・O-リング	・O-RING	1					
19	A852122	アダプタ: S	ADAPTER: S	2					
19A	957366	・O-リング	・O-RING	1					
20	A852422	チー: S	TEE: S	1					
20A	957366	・O-リング	・O-RING	1					
21	4252786	チー: S	TEE: S	1					
22	4346096	ユニオン: S	UNION: S	1					
23	4364784	チー	TEE	1					
23A	957366	・O-リング	・O-RING	1					
25	4055312	クリップ: バンド	CLIP: BAND	10					
26	4325439	バルブ: フ ロック	VALVE: BLOCK	1					
28	J010820	ホルト: セムス	BOLT: SEMS	2					
28	J260820	ホルト: セムス	BOLT: SEMS	2	#D	D03/05-	T	J900820	2
								A590108	2
30	A852132	アダプタ: S	ADAPTER: S	3					
30A	4509180	・O-リング	・O-RING	1					
31	A852332	エルボ: S	ELBOW: S	1					
31A	4509180	・O-リング	・O-RING	1					
32	9199048	ホースアツセン	HOSE ASS'Y	1					

421B

パイロット配管 (2速切換):2
PILOT PIPING (FLOW RATE SELECTOR):2

適用号機 010001-
Serial No.



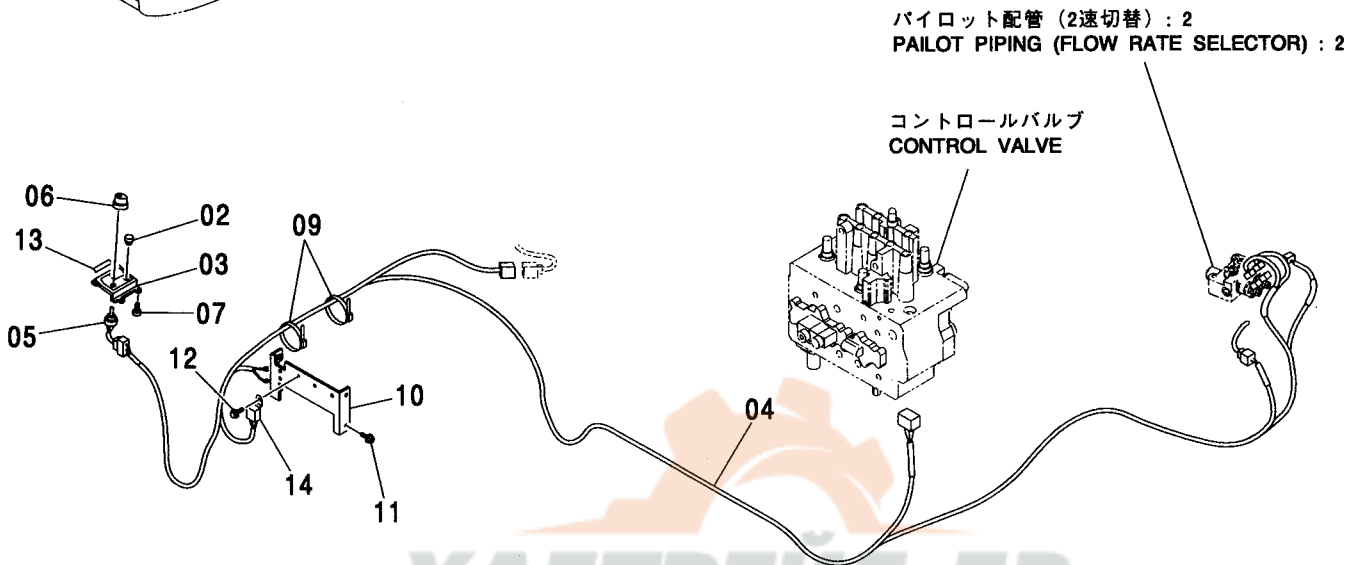
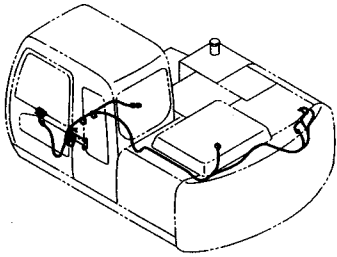
パイロット配管 (2速切換):2
PILOT PIPING (FLOW RATE SELECTOR):2

適用号機 010001-
Serial No.

符号 ITEM	部品番号 PART NO.	部 品 名	PART NAME	数量 Q' TY	サービス コード S. C	適用号機 SERIAL NO.	互 換 性 ICA	代 替 部 品 REPLACEABLE PART	
								部品番号 PART NO.	数量 Q' TY
32A	4446707	・ホース (P1)	・HOSE (P1)	1					
32B	4327293	・フ ロテクタ	・PROTECTOR	3					
33	9199055	ホースアツセン	HOSE ASS' Y	1					
33A	4446706	・ホース (SN)	・HOSE (SN)	1					
33B	4327293	・フ ロテクタ	・PROTECTOR	3					
36	4436535	センサ;プレツシヤ	SENSOR;PRES.	1					
37	8086314	ブ ラケツト	BRACKET	1					

電気部品 (2速切換) ELECTRIC PARTS (FLOW RATE SELECTOR)

適用号機
Serial No. 010001-



ХАБТРЕЙД-ДВ

Ⓜ

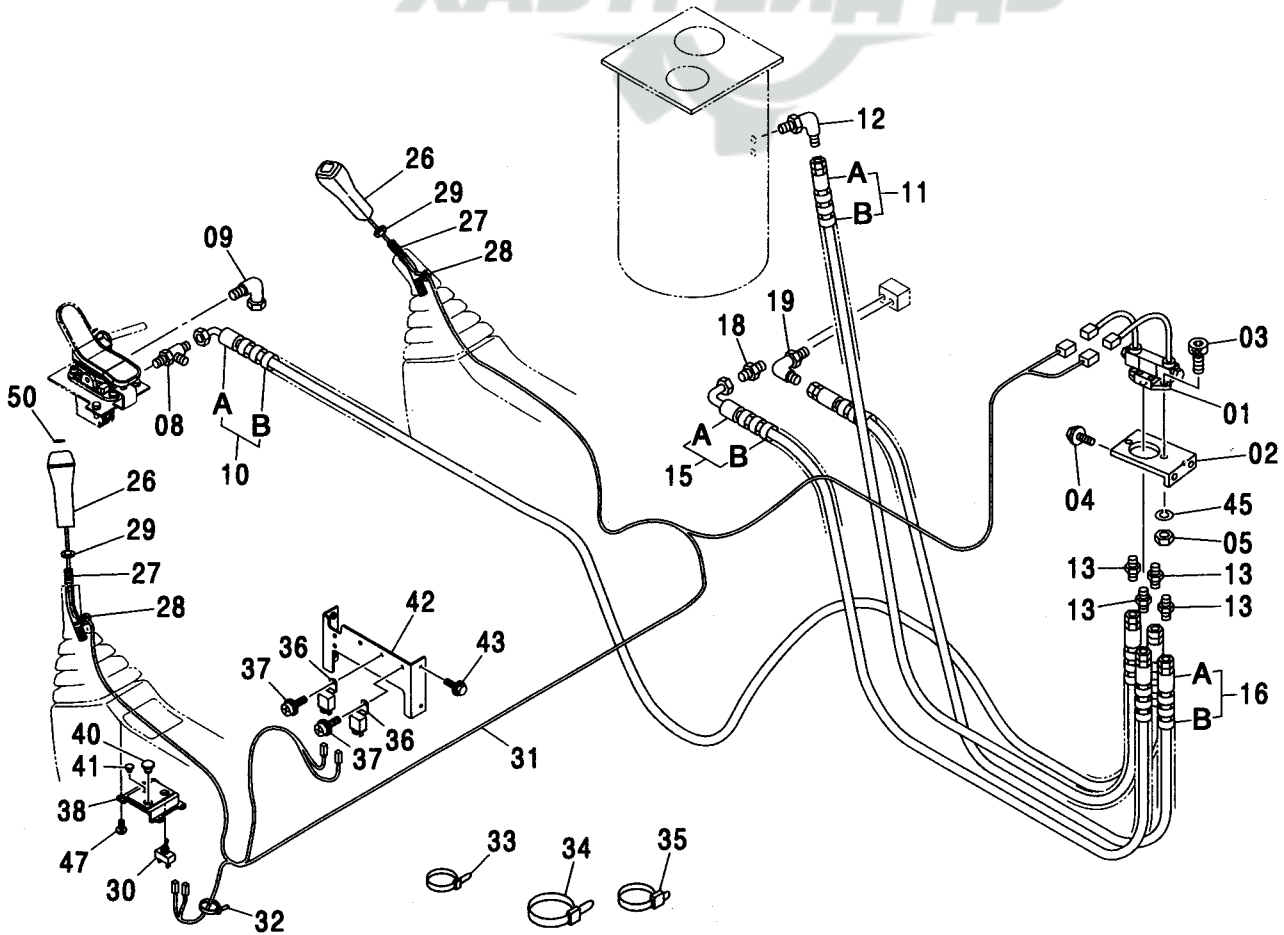
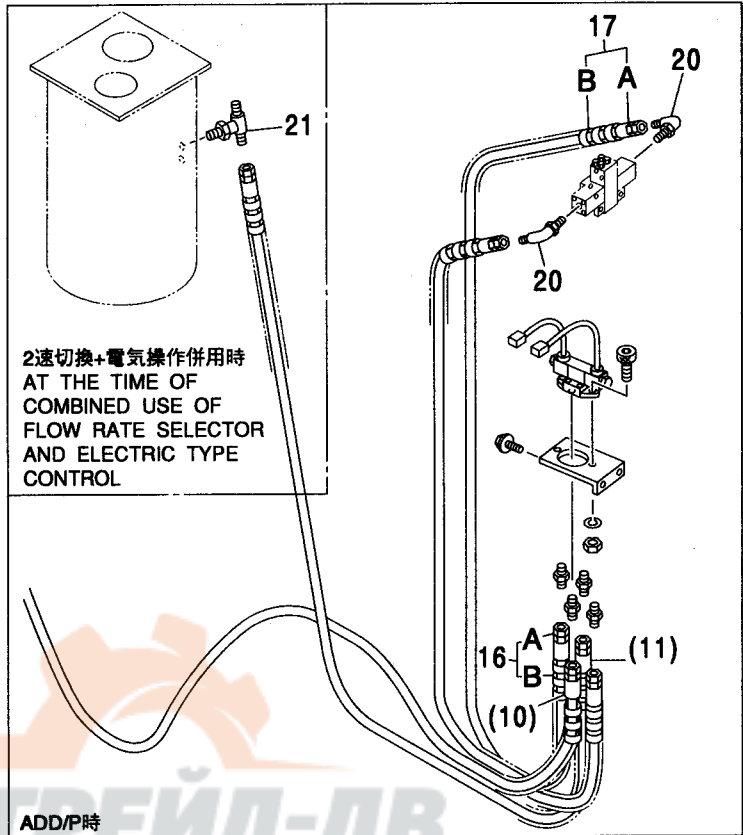
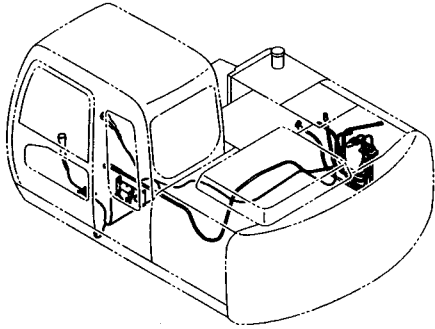
符号 ITEM	部品番号 PART NO.	部品名	PART NAME	数量 Q'TY	サービス コード S. C	適用号機 SERIAL NO.	互換性 ICA	代替部品 REPLACEABLE PART	
								部品番号 PART NO.	数量 Q'TY
02	4294437	キャップ	CAP	2					
03	3091842	パネル	PANEL	1					
04	2046157	ハーネス;ワイヤ	HARNESS;WIRE	1					
05	4366381	スイッチ;ロータリー	SWITCH;ROTARY	1					
06	4338498	ノブ	KNOB	1					
07	4452613	スクリュ;タッピング	SCREW;TAPPING	4					
09	4055312	クリップ;バンド	CLIP;BAND	10					
10	8082783	ブラケット	BRACKET	1					
11	J020616	ボルト;セムス	BOLT;SEMS	4		-D03/04			
11	J260616	ボルト;セムス	BOLT;SEMS	4	#D	D03/05-	T	J900616	4
								A590106	4
12	J460614	スクリュ;セムス	SCREW;SEMS	1					
13	4371940	ネームプレート	NAME-PLATE	1					
14	4414207	リレー	RELAY	1					

MEMO



電気式操作用品
ELECTRIC TYPE CONTROL PARTS

適用号機 010001-
Serial No.



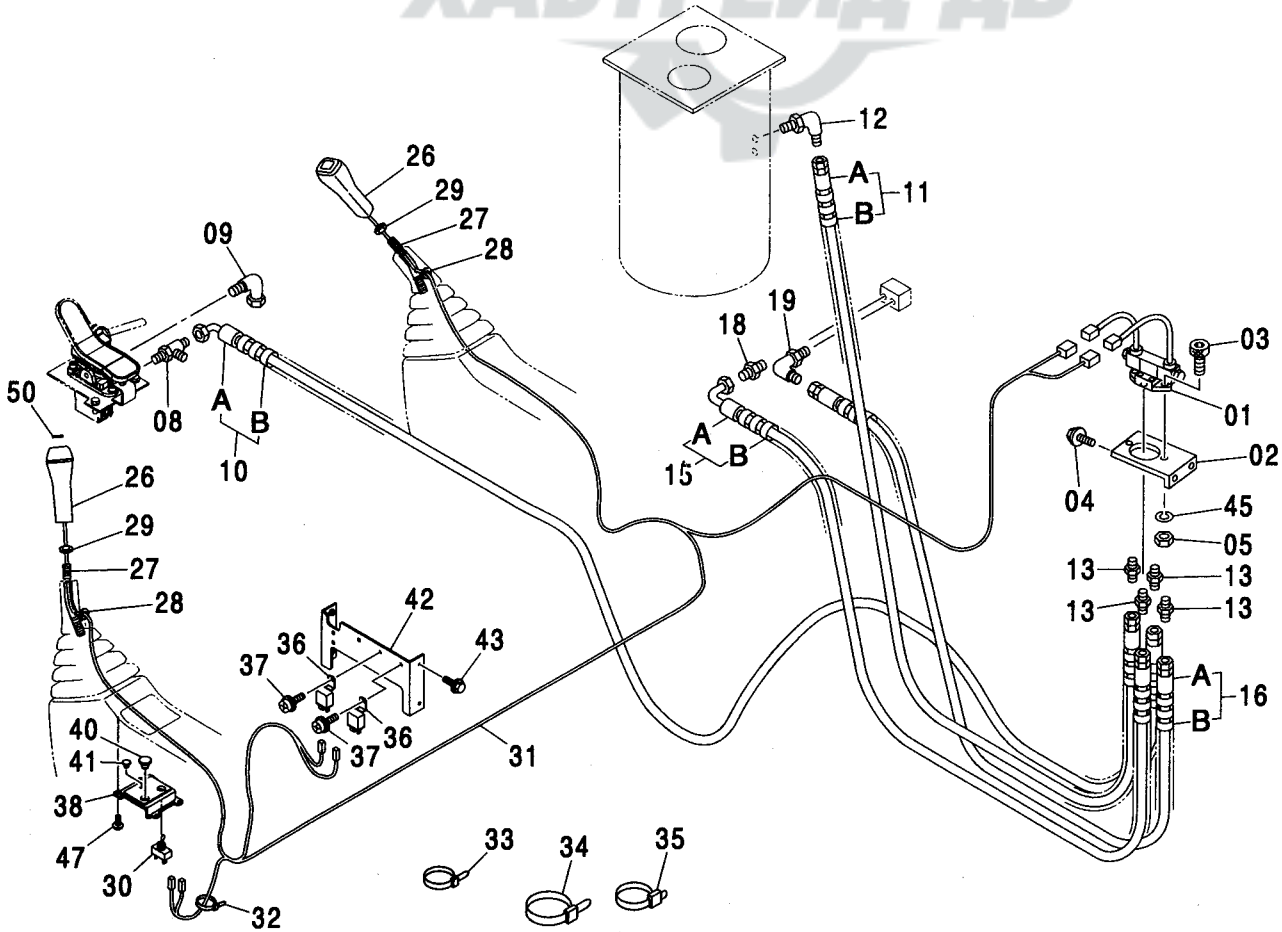
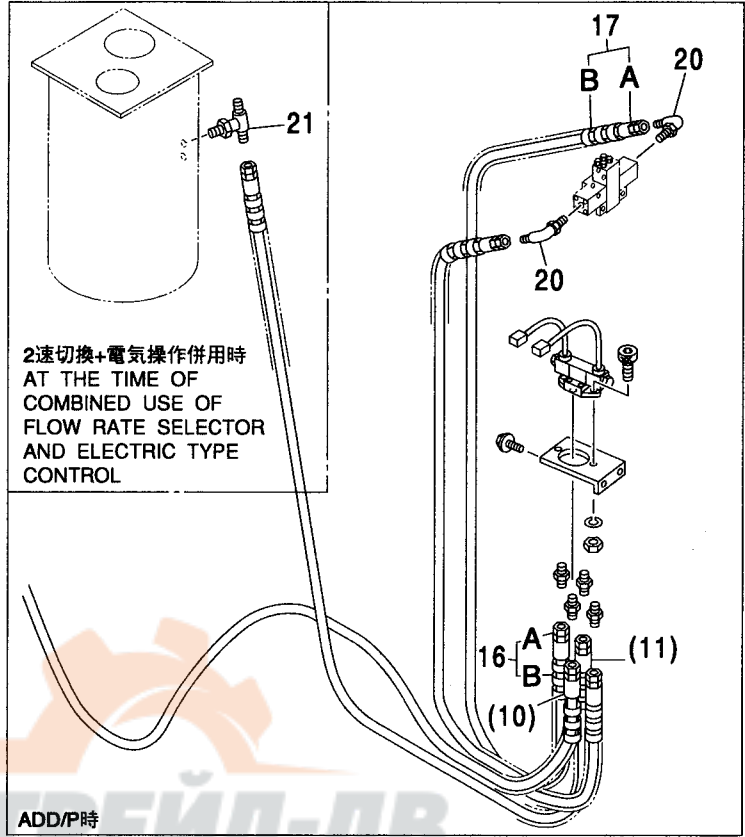
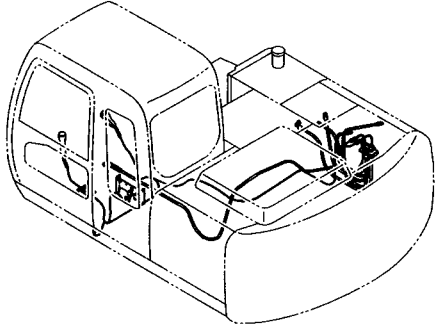
電気式操作用品
ELECTRIC TYPE CONTROL PARTS

適用号機 010001-
Serial No.

符号 ITEM	部品番号 PART NO.	部 品 名	PART NAME	数量 Q' TY	サービス コード S. C	適用号機 SERIAL NO.	互 換 性 I C A	代 替 部 品 REPLACEABLE PART	
								部品番号 PART NO.	数量 Q' TY
01	4350150	バルブ :ソレノイド	VALVE; SOLENOID	1	H				
02	3089829	ブラケット	BRACKET	1					
03	J780625	ボルト:ソケット	BOLT; SOCKET	2					
04	J011025	ボルト:セムス	BOLT; SEMS	2		-D03/04			
04	J271025	ボルト:セムス	BOLT; SEMS	2	#D	D03/05-	T	J901025	2
05	M500605	ナット	NUT	2				J222010	2
08	4239712	チー:S	TEE; S	1					
08A	957366	・O-リング	・O-RING	1					
09	4239976	ユニオン:S	UNION; S	1					
10	9199411	ホースアッセン	HOSE ASS' Y	1					
10A	4451776	・ホース	・HOSE	1					
10B	4327293	・プロテクタ	・PROTECTOR	11					
11	9199419	ホースアッセン	HOSE ASS' Y	1					
11A	4451777	・ホース (T)	・HOSE (T)	1					
11B	4327293	・プロテクタ	・PROTECTOR	3					
12	A852322	エルボ :S	ELBOW; S	1					
12A	957366	・O-リング	・O-RING	1					
13	4215649	アダプタ:S	ADAPTER; S	4					
15	9199420	ホースアッセン	HOSE ASS' Y	1					
15A	4451780	・ホース (A)	・HOSE (A)	1					
15B	4327293	・プロテクタ	・PROTECTOR	1					
16	9199422	ホースアッセン	HOSE ASS' Y	1					
16A	4451781	・ホース (B1)	・HOSE (B1)	1					
16B	4327293	・プロテクタ	・PROTECTOR	2					
17	9199424	ホースアッセン	HOSE ASS' Y	1					
17A	4451782	・ホース (B2)	・HOSE (B2)	1					
17B	4327293	・プロテクタ	・PROTECTOR	3					
18	A852132	アダプタ:S	ADAPTER; S	1					
18A	4509180	・O-リング	・O-RING	1					
19	A852332	エルボ :S	ELBOW; S	1					
19A	4509180	・O-リング	・O-RING	1					
20	A852322	エルボ :S	ELBOW; S	2					
20A	957366	・O-リング	・O-RING	1					
21	A852522	チー:S	TEE; S	1					
21A	957366	・O-リング	・O-RING	1					
26	4319774	グリップ	GRIP	2					
27	9739222	レバー	LEVER	2					
28	487081	ブッシング ;ラバー	BUSHING; RUBBER	2					
29	J952014	ナット	NUT	2					

電気式操作用品
ELECTRIC TYPE CONTROL PARTS

適用号機
Serial No. 010001-



電気式操作用品
ELECTRIC TYPE CONTROL PARTS

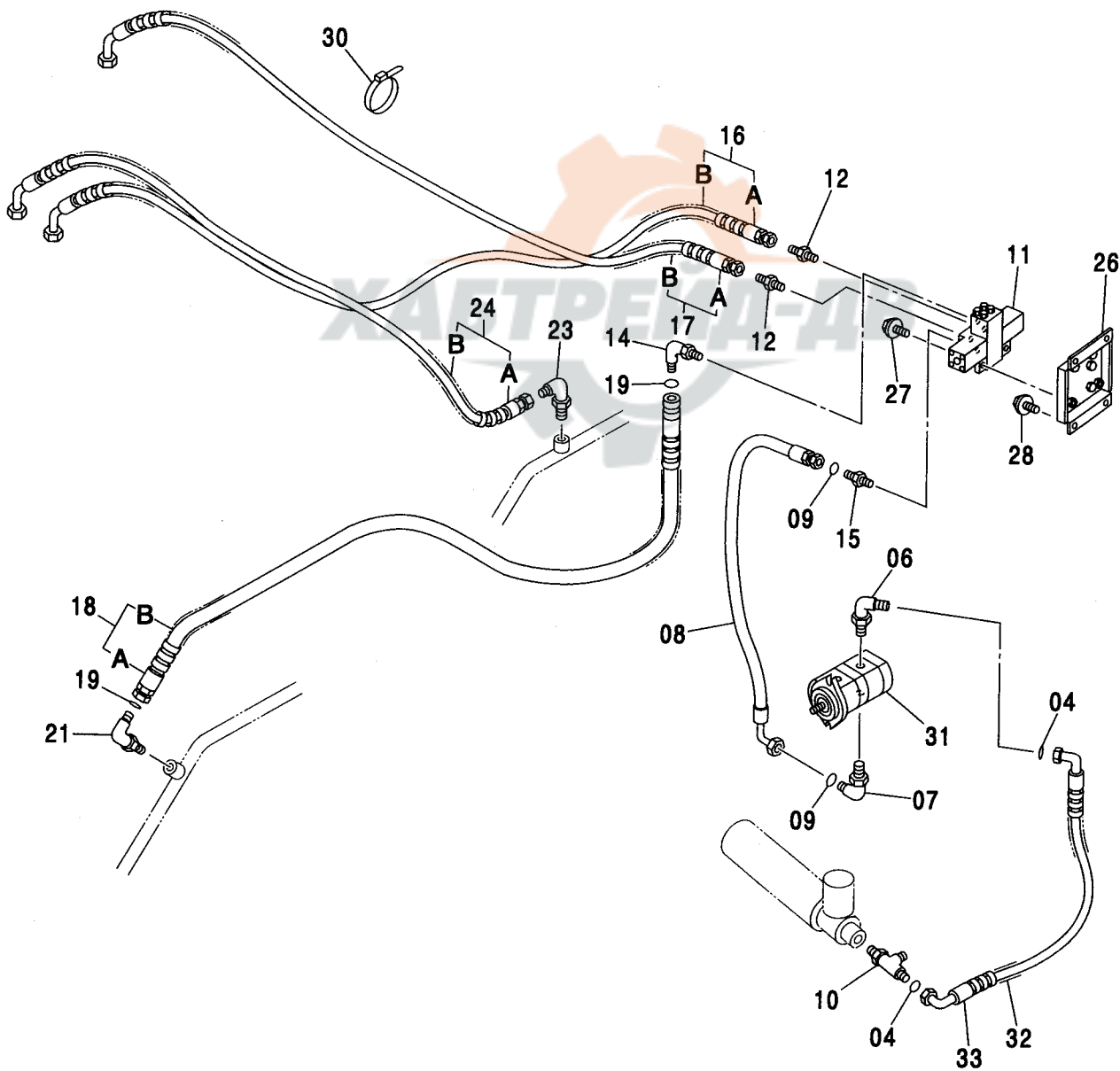
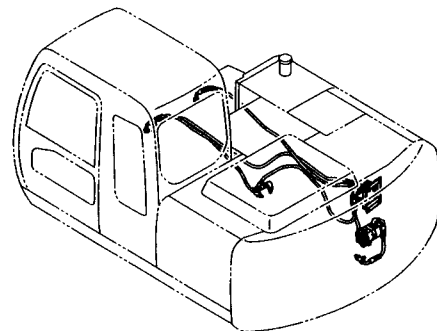
適用号機 010001-
Serial No.

符号 ITEM	部品番号 PART NO.	部 品 名	PART NAME	数量 Q' TY	サービス コード S. C	適用号機 SERIAL NO.	互 換 性 I C A	代 替 部 品 REPLACEABLE PART	
								部品番号 PART NO.	数量 Q' TY
30	4242001	スイッチ;タブラ	SWITCH;TUMBLER	1					
31	2046242	ハーネス;ワイヤ	HARNESS;WIRE	1					
32	4300351	クリップ;バンド	CLIP;BAND	2					
33	4163044	クリップ;バンド	CLIP;BAND	10					
34	4121859	クリップ;バンド	CLIP;BAND	4					
35	4055312	クリップ;バンド	CLIP;BAND	10					
36	4414207	リレー	RELAY	2					
37	J460614	スクリュ;セムス	SCREW;SEMS	2					
38	3091842	パネル	PANEL	1					
40	4294437	キャップ	CAP	1					
41	4385236	キャップ	CAP	1					
42	8082783	ブラケット	BRACKET	1					
43	J020616	ボルト;セムス	BOLT;SEMS	4		-D03/04			
43	J260616	ボルト;セムス	BOLT;SEMS	4	#D	D03/05-	T	J900616	4
								A590106	4
45	A590906	ワッシャ;スプリング	WASHER;SPRING	2					
47	4452613	スクリュ;タッピング	SCREW;TAPPING	4					
50	4455930	ネームプレート	NAME-PLATE	1					

427A

追加 ポンプ配管 (30リットル) ADD. GEAR PUMP PIPING (30 LITER)

適用号機 010001-
Serial No.



追加 ポンプ配管 (30リットル)
ADD. GEAR PUMP PIPING (30 LITER)

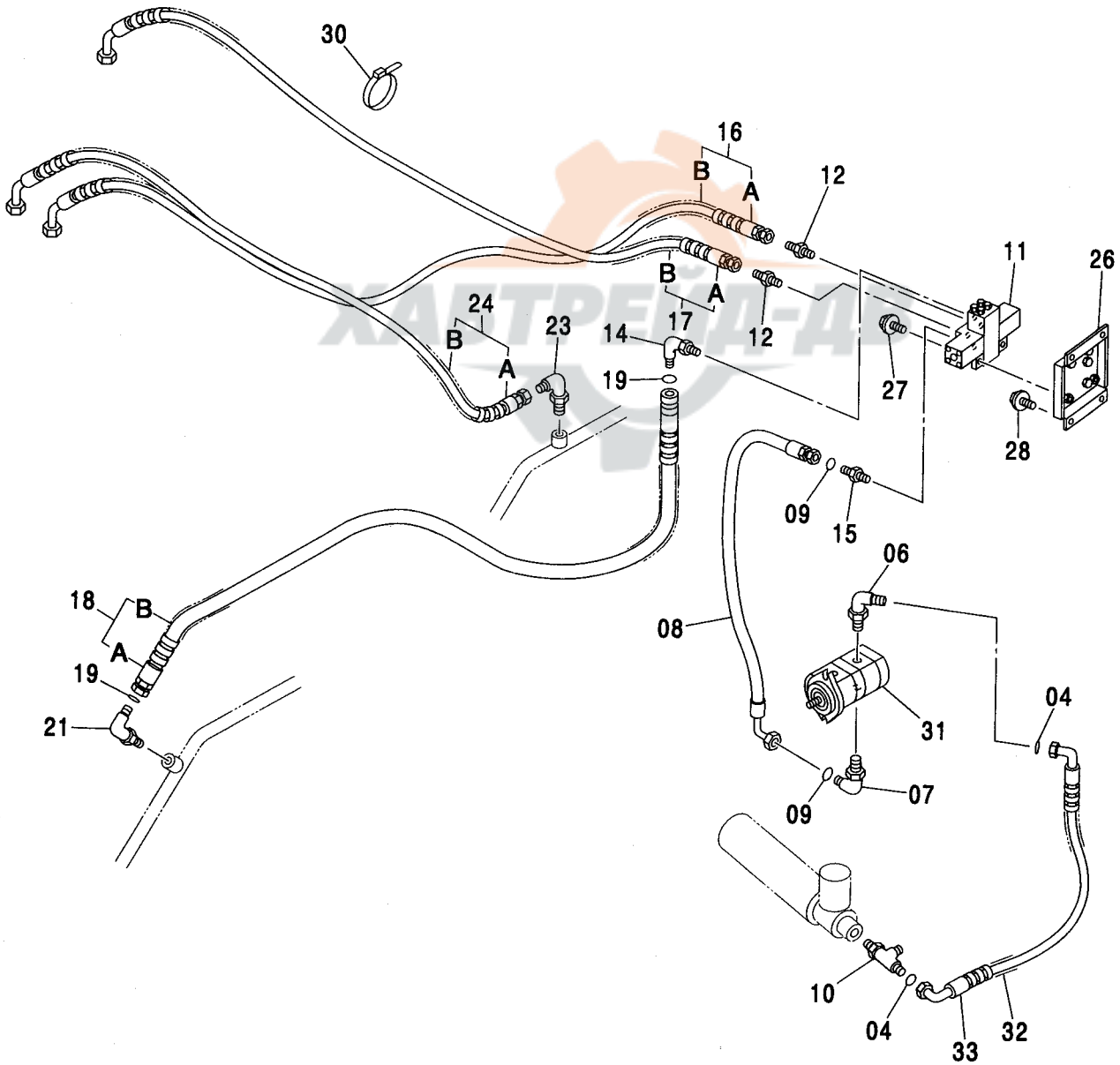
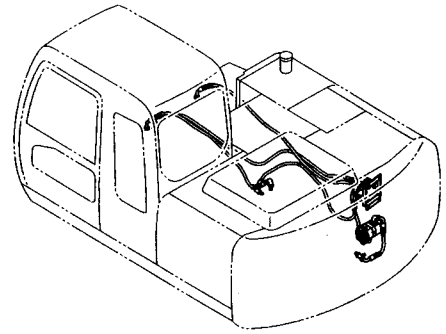
適用号機 010001-
Serial No.

符号 ITEM	部品番号 PART NO.	部 品 名	PART NAME	数量 Q' TY	サービス コード S. C	適用号機 SERIAL NO.	互 換 性 I C A	代 替 部 品 REPLACEABLE PART	
								部品番号 PART NO.	数量 Q' TY
04	4187308	O-リング	O-RING	4					
06	A853366	エルボ ;S	ELBOW;S	1					
06A	4506424	・O-リング	・O-RING	1					
07	A853344	エルボ ;S	ELBOW;S	1					
07A	4506418	・O-リング	・O-RING	1					
08	4322501	ホース	HOSE	1					
09	4138938	O-リング	O-RING	2					
10	A853466	チ ;S	TEE;S	1					
10A	4506424	・O-リング	・O-RING	1					
11	4297173	バルブ ;コントロール	VALVE;CONTROL	1					
12	A852143	アダプタ ;S	ADAPTER;S	2					
12A	4506418	・O-リング	・O-RING	1					
14	A853366	エルボ ;S	ELBOW;S	1					
14A	4506424	・O-リング	・O-RING	1					
15	A853144	アダプタ ;S	ADAPTER;S	1					
15A	4506418	・O-リング	・O-RING	1					
16	9199375	ホースアッセン	HOSE ASS'Y	1					
16A	4369451	・ホース	・HOSE	1					
16B	4327293	・フ ロテクタ	・PROTECTOR	7					
17	9199376	ホースアッセン	HOSE ASS'Y	1					
17A	4439106	・ホース	・HOSE	1					
17B	4327293	・フ ロテクタ	・PROTECTOR	6					
18	9199383	ホースアッセン	HOSE ASS'Y	1					
18A	4444759	・ホース	・HOSE	1					
18B	4327294	・フ ロテクタ	・PROTECTOR	8					
19	4187308	O-リング	O-RING	2					
21	A853366	エルボ ;S	ELBOW;S	1					
21A	4506424	・O-リング	・O-RING	1					
23	A852333	エルボ ;S	ELBOW;S	1					
23A	4509180	・O-リング	・O-RING	1					
24	9199382	ホースアッセン	HOSE ASS'Y	1					
24A	4390647	・ホース	・HOSE	1					
24B	4327293	・フ ロテクタ	・PROTECTOR	5					
26	8081537	ブラケット	BRACKET	1					
27	J011035	ボルト ;セムス	BOLT;SEMS	3		-D03/04			
27	J271035	ボルト ;セムス	BOLT;SEMS	3	#D	D03/05-	T	J901035	3
								J222010	3
28	J011030	ボルト ;セムス	BOLT;SEMS	4		-D03/04			
28	J271030	ボルト ;セムス	BOLT;SEMS	4	#D	D03/05-	T	J901030	4
								J222010	4

427B

追加 ポンプ配管 (30リットル) ADD. GEAR PUMP PIPING (30 LITER)

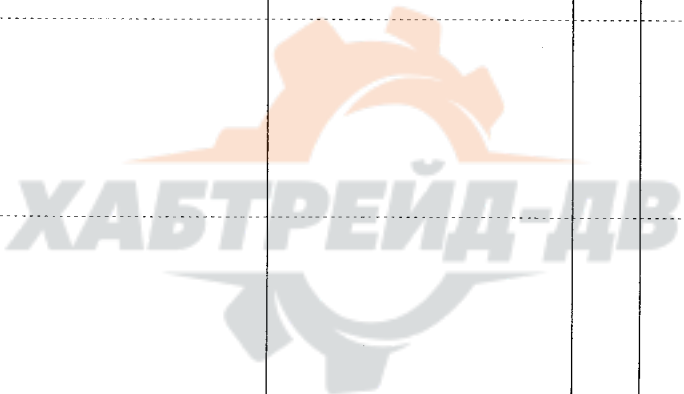
適用号機
Serial No. 010001-



追加 ポンプ配管 (30リットル)
ADD. GEAR PUMP PIPING (30 LITER)

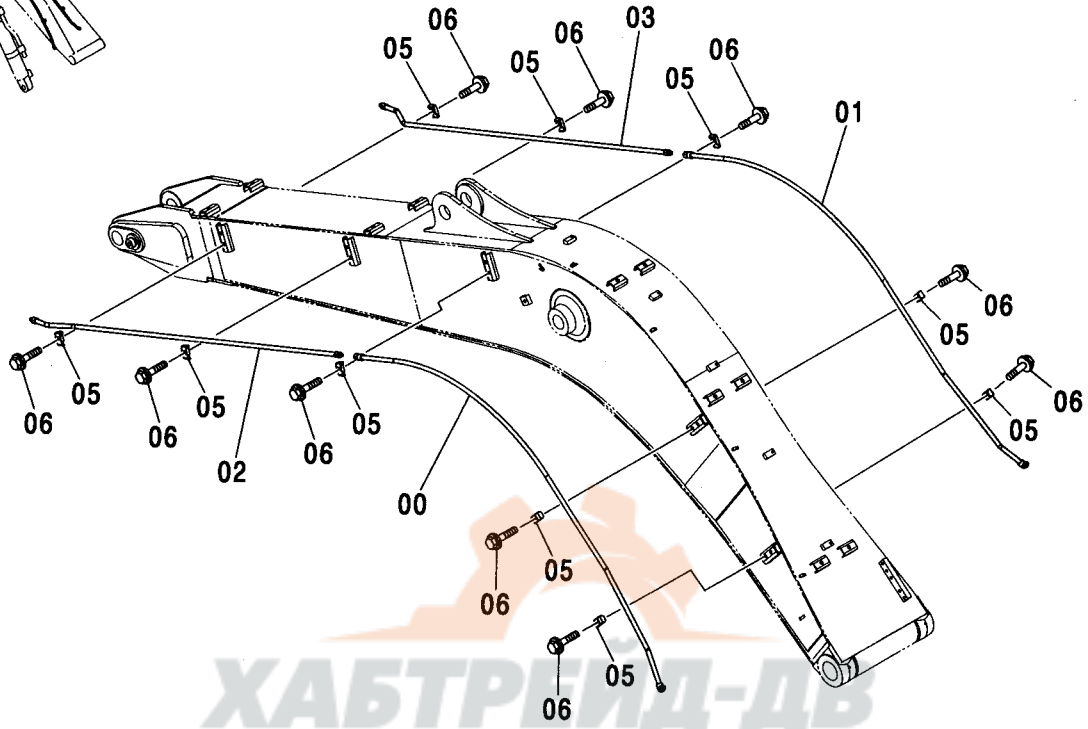
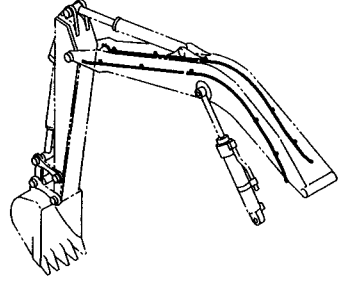
適用号機 010001-
Serial No.

符号 ITEM	部品番号 PART NO.	部 品 名	PART NAME	数量 Q' TY	サービス コード S. C	適用号機 SERIAL NO.	互 換 性 ICA	代 替 部 品 REPLACEABLE PART	
								部品番号 PART NO.	数量 Q' TY
30	4055312	クリップ;バンド	CLIP;BAND	5					
31	9218031	ポンプ;ギヤ	PUMP;GEAR	1					
32	4327294	プロテクタ	PROTECTOR	1					
33	4489154	ホース	HOSE	1					



クイックヒッチ配管 (モノブーム) [EU1, EU2, MEU1, MEU2]
 QUICK HITCH PIPING (MONO BOOM) [EU1, EU2, MEU1, MEU2]

適用号機 010001-
 Serial No.



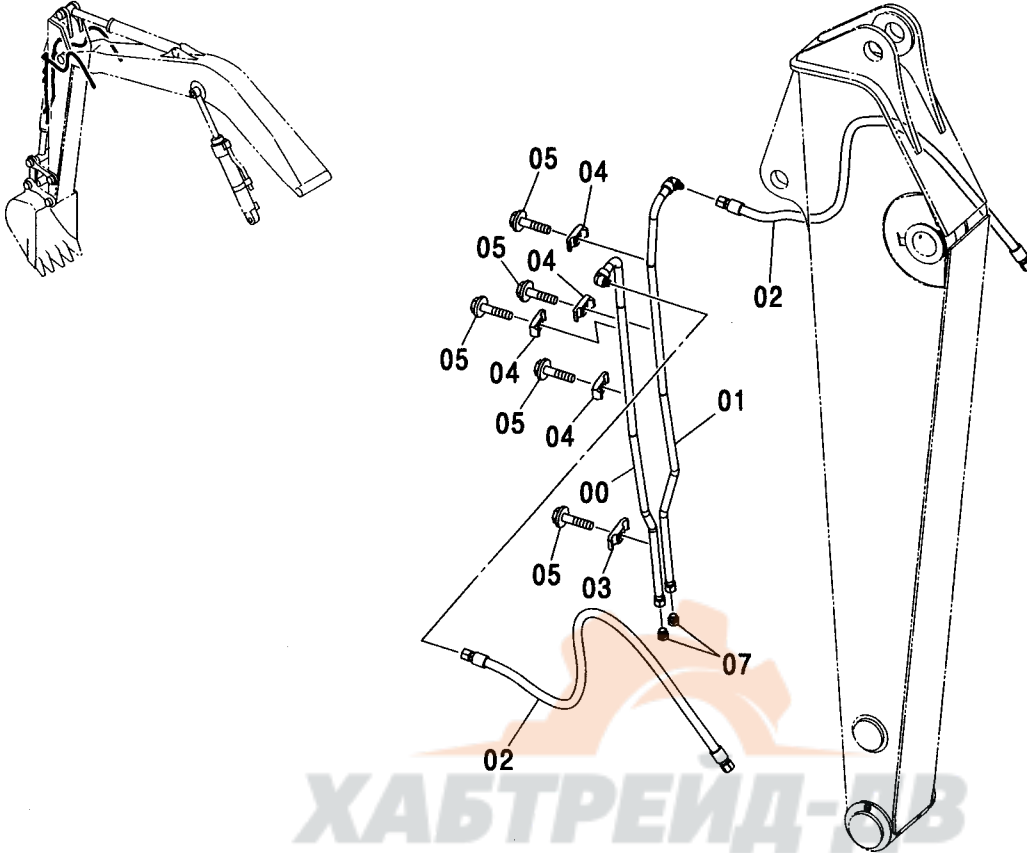
ХАБТРЕЙД-ДВ

Ⓜ

符号 ITEM	部品番号 PART NO.	部品名	PART NAME	数量 Q'TY	サービス コード S.C	適用号機 SERIAL NO.	互換性 ICA	代替部品 REPLACEABLE PART	
								部品番号 PART NO.	数量 Q'TY
00	8092578	パイプ	PIPE	1					
01	8092579	パイプ	PIPE	1					
02	8082308	パイプ	PIPE	1					
03	8082309	パイプ	PIPE	1					
05	4190124	クランプ;パイプ	CLAMP;PIPE	10					
06	J011250	ボルト;セムス	BOLT;SEMS	10		-D03/04			
06	J271250	ボルト;セムス	BOLT;SEMS	10	#D	D03/05-	T	J901250	10
								J222012	10

クイックヒッチ配管 (1.96Mアーム) [EU1, EU2, MEU1, MEU2]
 QUICK HITCH PIPING (1.96M ARM) [EU1, EU2, MEU1, MEU2]

適用号機 010001-
 Serial No.

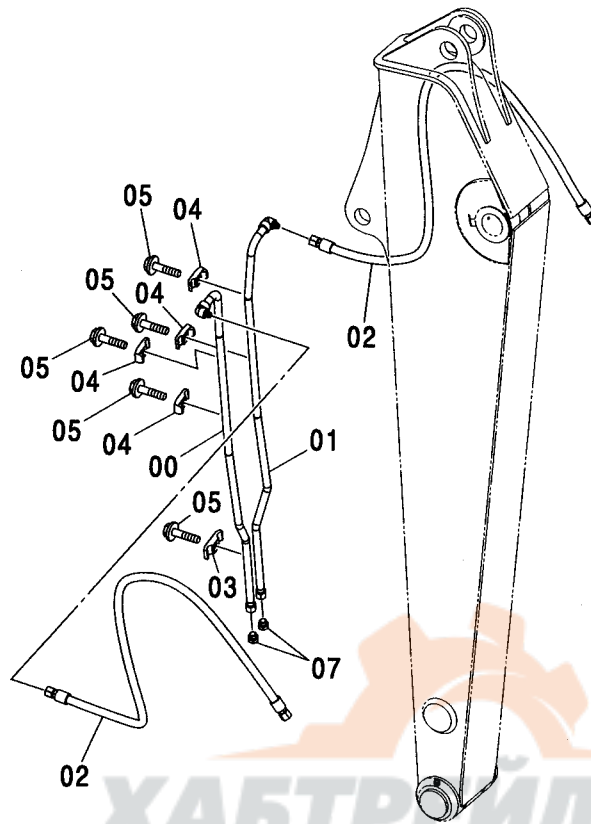
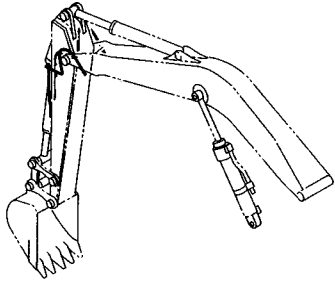


Ⓜ

符号 ITEM	部品番号 PART NO.	部品名	PART NAME	数量 Q'TY	サービス コード S.C	適用号機 SERIAL NO.	互換性 ICA	代替部品 REPLACEABLE PART	
								部品番号 PART NO.	数量 Q'TY
00	8092751	パイプ	PIPE	1					
01	8092752	パイプ	PIPE	1					
02	4605158	ホース	HOSE	2					
03	4189858	クランプ;パイプ	CLAMP;PIPE	1					
04	4190124	クランプ;パイプ	CLAMP;PIPE	4					
05	J011250	ボルト;セムス	BOLT;SEMS	5		-D03/04			
05	J271250	ボルト;セムス	BOLT;SEMS	5	#D	D03/05-	T	J901250	5
								J222012	5
07	A885003	プラグ	PLUG	2					
07A	4509180	O-リング	O-RING	1					

クイックヒッチ配管 (2.26Mアーム) [EU1, EU2, MEU1, MEU2]
 QUICK HITCH PIPING (2.26M ARM) [EU1, EU2, MEU1, MEU2]

適用号機
 Serial No. 010001-



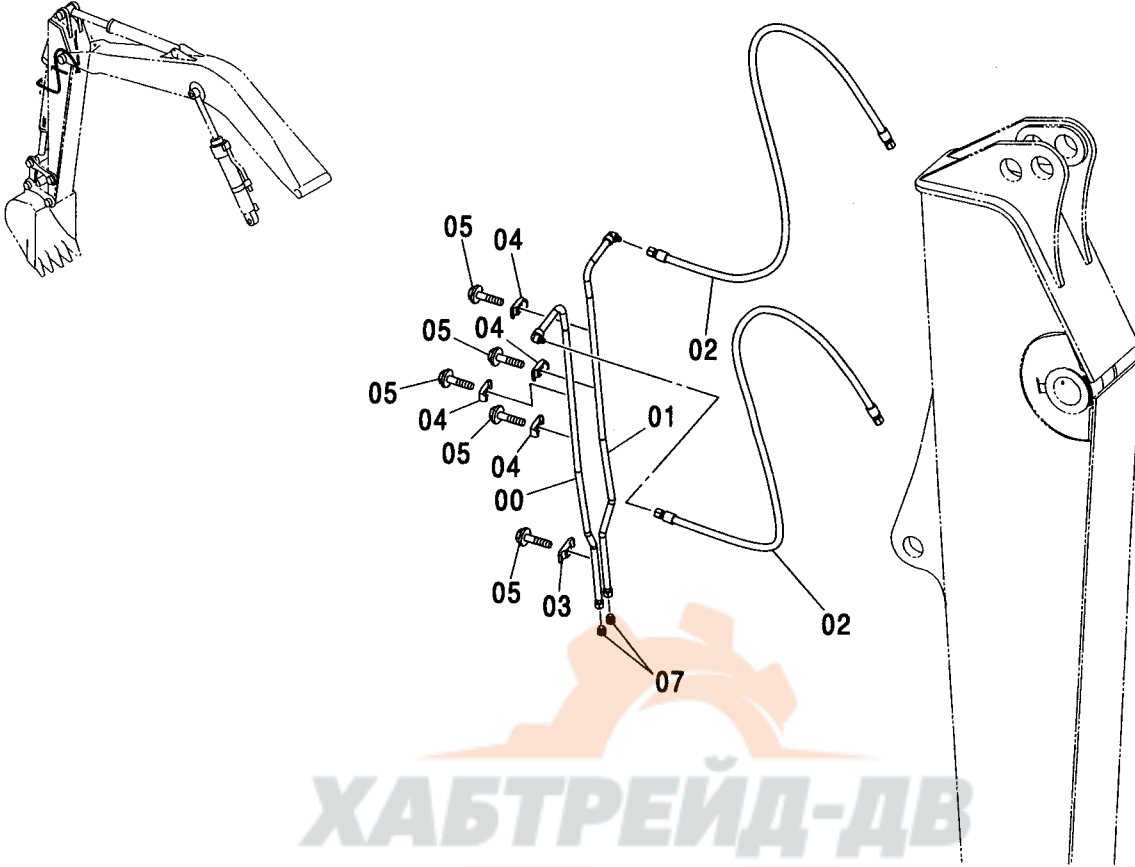
ХАБТРЕЙД-ДВ

Ⓜ

符号 ITEM	部品番号 PART NO.	部品名	PART NAME	数量 Q'TY	サービス コード S. C	適用号機 SERIAL NO.	代替部品 REPLACEABLE PART		
							互換性 ICA	部品番号 PART NO.	数量 Q'TY
00	8092751	パイプ	PIPE	1					
01	8092752	パイプ	PIPE	1					
02	4435912	ホース	HOSE	2					
03	4189858	クランプ;パイプ	CLAMP;PIPE	1					
04	4190124	クランプ;パイプ	CLAMP;PIPE	4					
05	J011250	ボルト;セムス	BOLT;SEMS	5		-D03/04			
05	J271250	ボルト;セムス	BOLT;SEMS	5	#D	D03/05-	T	J901250	5
								J222012	5
07	A885003	プラグ	PLUG	2					
07A	4509180	O-リング	O-RING	1					

クイックヒッチ配管 (2.81Mアーム) [EU1, EU2, MEU1, MEU2]
 QUICK HITCH PIPING (2.81M ARM) [EU1, EU2, MEU1, MEU2]

適用号機 010001-
 Serial No.

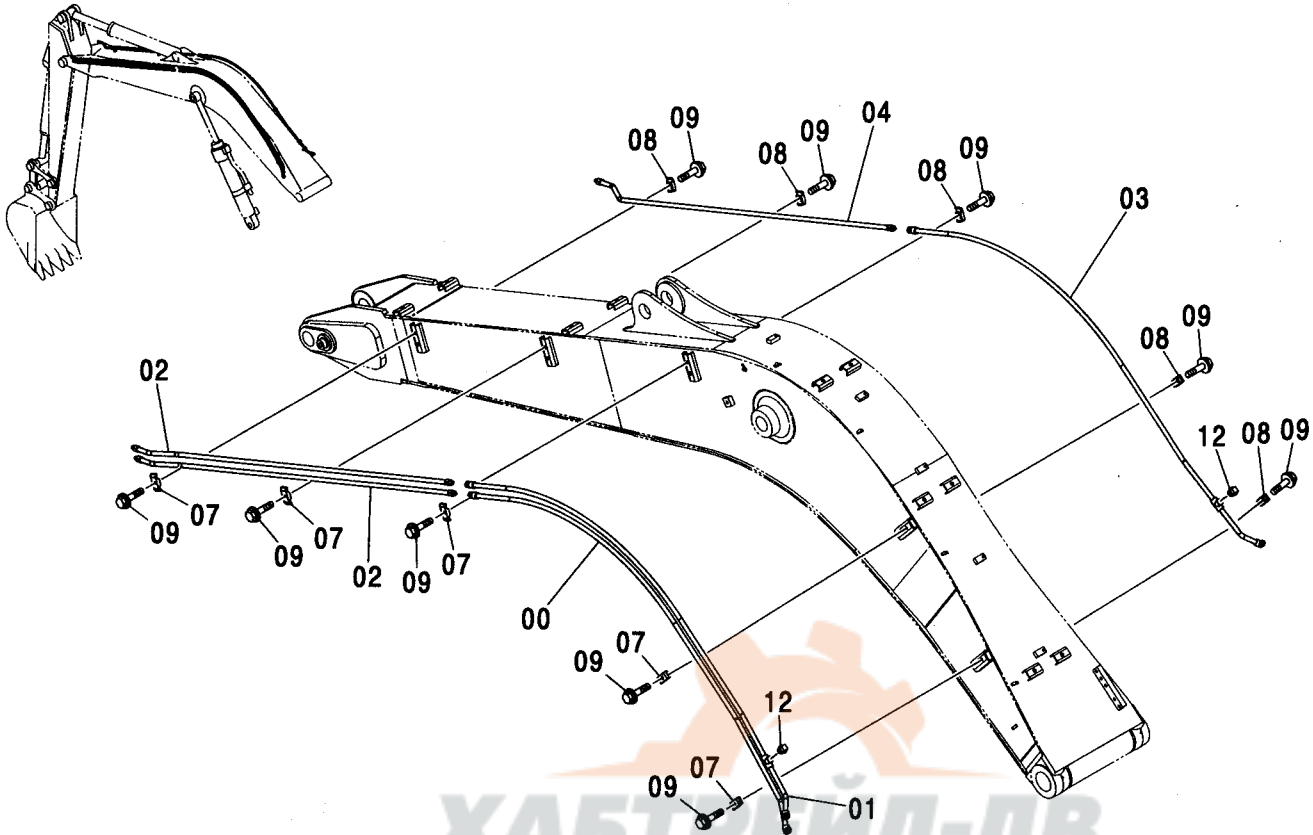


Ⓜ

符号 ITEM	部品番号 PART NO.	部 品 名	PART NAME	数量 Q' TY	サービス コード S. C	適用号機 SERIAL NO.	互 換 性 ICA	代 替 部 品 REPLACEABLE PART	
								部品番号 PART NO.	数量 Q' TY
00	8092716	パイプ	PIPE	1					
01	8092717	パイプ	PIPE	1					
02	4477500	ホース	HOSE	2					
03	4189858	クランプ :パイプ	CLAMP;PIPE	1					
04	4190124	クランプ :パイプ	CLAMP;PIPE	4					
05	J011250	ボルト;セムス	BOLT;SEMS	5		-D03/04			
05	J271250	ボルト;セムス	BOLT;SEMS	5	#D	D03/05-	T	J901250	5
								J222012	5
07	A885003	プラグ	PLUG	2					
07A	4509180	O-リング	O-RING	1					

アシスト配管 (モノブーム) [EU1, EU2, MEU1, MEU2]
 ASSIST PIPING (MONO BOOM) [EU1, EU2, MEU1, MEU2]

適用号機 010001-
 Serial No.

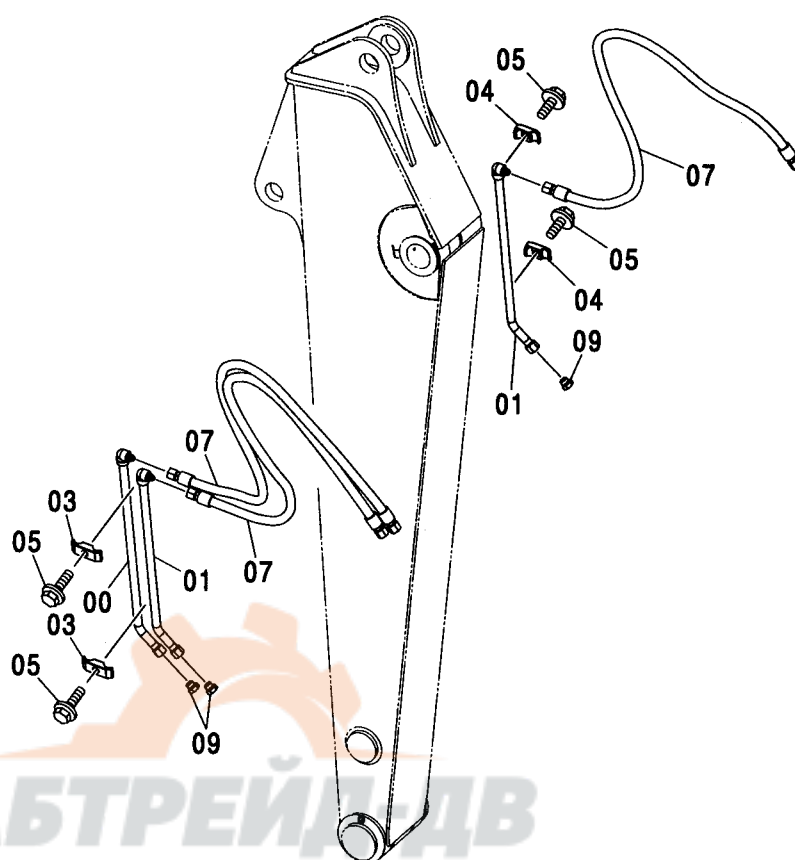
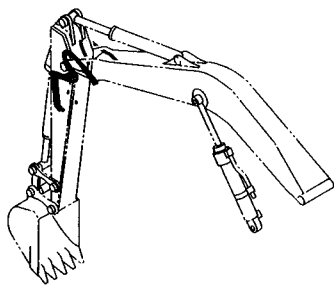


(M)

符号 ITEM	部品番号 PART NO.	部 品 名	PART NAME	数量 Q' TY	サービス コード S. C	適用号機 SERIAL NO.	互 換 性 ICA	代 替 部 品 REPLACEABLE PART	
								部品番号 PART NO.	数量 Q' TY
00	8068592	パイプ	PIPE	1					
01	8068591	パイプ	PIPE	1					
02	8082308	パイプ	PIPE	2					
03	8068590	パイプ	PIPE	1					
04	8082309	パイプ	PIPE	1					
07	4189858	クランプ;パイプ	CLAMP;PIPE	5					
08	4190124	クランプ;パイプ	CLAMP;PIPE	5					
09	J011250	ボルト;セムス	BOLT;SEMS	10		-D03/04			
09	J271250	ボルト;セムス	BOLT;SEMS	10	#D	D03/05-	T	J901250	10
								J222012	10
12	94-2023	プラグ	PLUG	2					

アシスト配管 (1.96Mアーム) [EU1, EU2, MEU1, MEU2]
 ASSIST PIPING (1.96M ARM) [EU1, EU2, MEU1, MEU2]

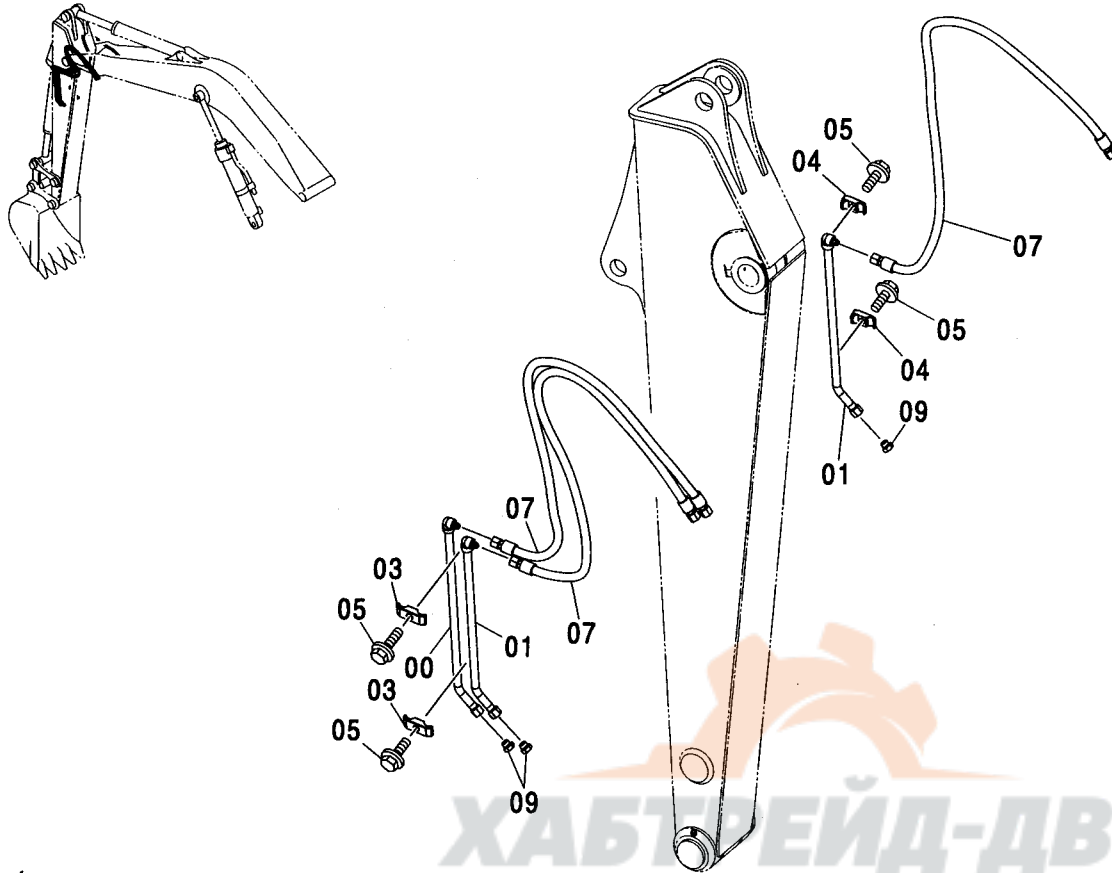
適用号機 010001-
 Serial No.



符号 ITEM	部品番号 PART NO.	部品名	PART NAME	数量 Q'TY	サービス コード S.C	適用号機 SERIAL NO.	互 換 性 I.C.A	代替部品 REPLACEABLE PART	
								部品番号 PART NO.	数量 Q'TY
00	9760616	パイプ	PIPE	1					
01	9760640	パイプ	PIPE	2					
03	4189858	クランプ:パイプ	CLAMP:PIPE	2					
04	4190124	クランプ:パイプ	CLAMP:PIPE	2					
05	J011250	ボルト;セムス	BOLT;SEMS	4		-D03/04			
05	J271250	ボルト;セムス	BOLT;SEMS	4	#D	D03/05-	T	J901250	4
								J222012	4
07	4435910	ホース	HOSE	3					
09	A885003	プラグ	PLUG	3					
09A	4509180	O-リング	O-RING	1					

アシスト配管 (2.26Mアーム) [EU1, EU2, MEU1, MEU2]
 ASSIST PIPING (2.26M ARM) [EU1, EU2, MEU1, MEU2]

適用号機
 Serial No. 010001-

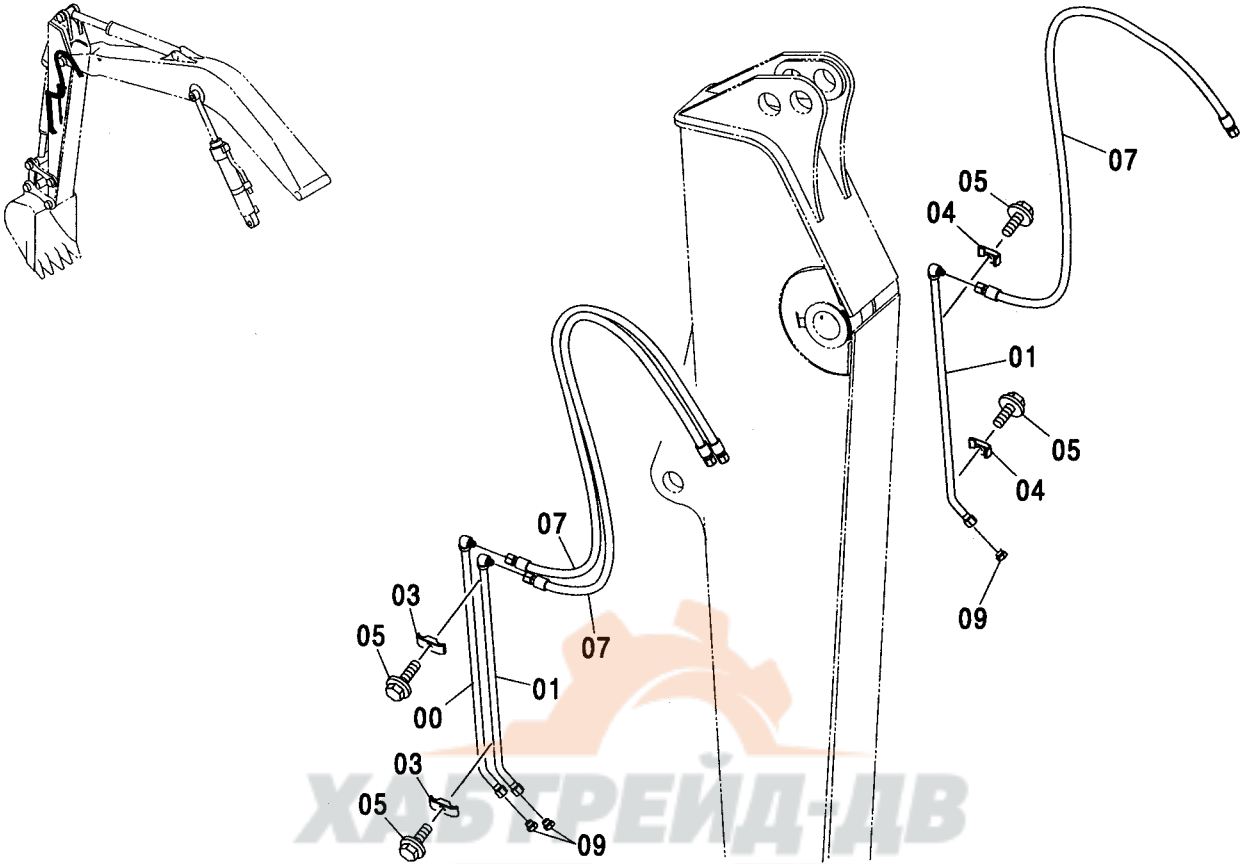


Ⓜ

符号 ITEM	部品番号 PART NO.	部品名	PART NAME	数量 Q'TY	サービス コード S. C	適用号機 SERIAL NO.	代替部品 REPLACEABLE PART	
							互換性 ICA	部品番号 数量 PART NO. Q'TY
00	9760616	パイプ	PIPE	1				
01	9760640	パイプ	PIPE	2				
03	4189858	クランプ:パイプ	CLAMP:PIPE	2				
04	4190124	クランプ:パイプ	CLAMP:PIPE	2				
05	J011250	ボルト:セムス	BOLT:SEMS	4		-D03/04		
05	J271250	ボルト:セムス	BOLT:SEMS	4	#D	D03/05-	T	J901250 4 J222012 4
07	4435912	ホース	HOSE	3				
09	A885003	プラグ	PLUG	3				
09A	4509180	O-リング	O-RING	1				

アシスト配管 (2.81Mアーム) [EU1, EU2, MEU1, MEU2]
 ASSIST PIPING (2.81M ARM) [EU1, EU2, MEU1, MEU2]

適用号機 010001-
 Serial No.



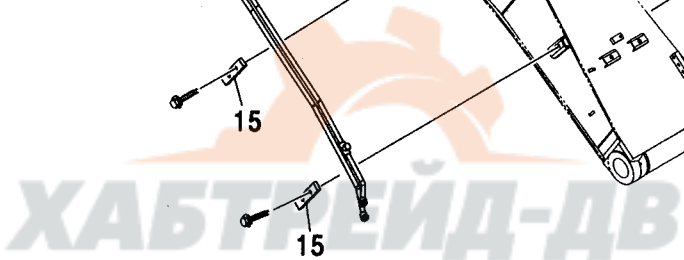
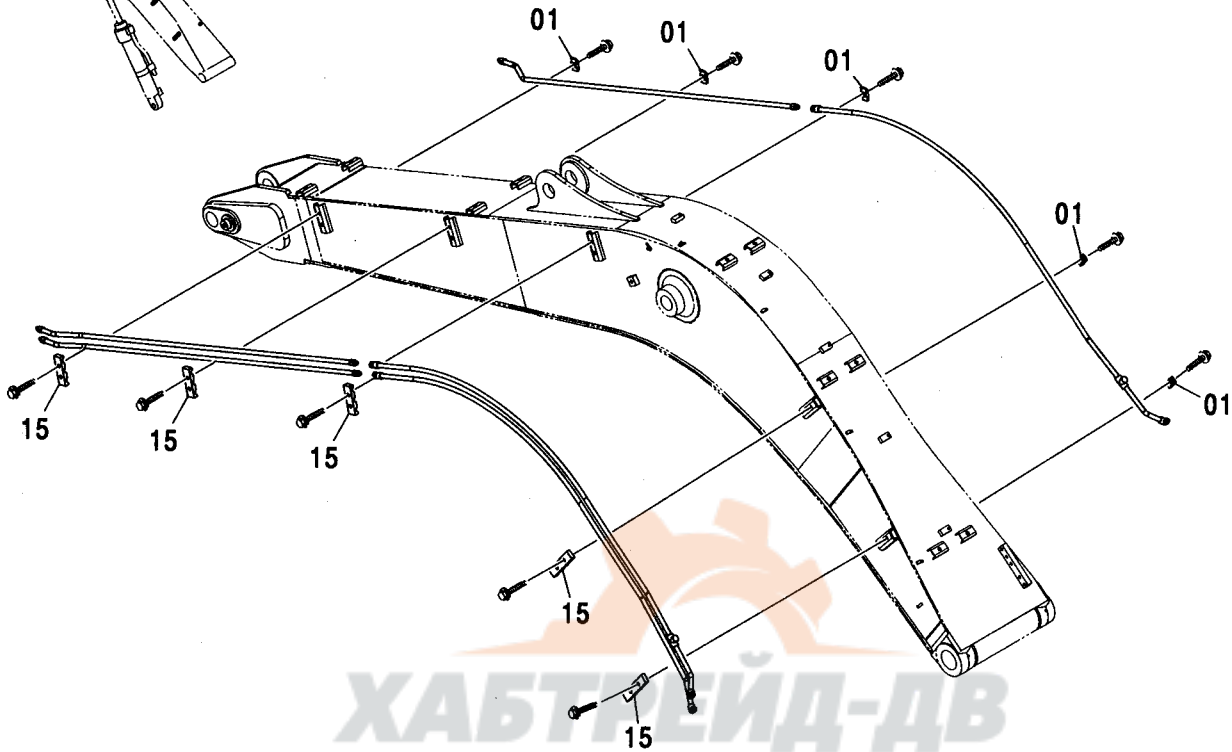
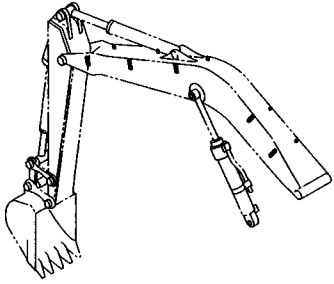
Ⓜ

符号 ITEM	部品番号 PART NO.	部品名	PART NAME	数量 Q'TY	サービス コード S.C	適用号機 SERIAL NO.	互換性 ICA	代替部品 REPLACEABLE PART	
								部品番号 PART NO.	数量 Q'TY
00	8092600	パイプ	PIPE	1					
01	8092599	パイプ	PIPE	2					
03	4189858	クランプ:パイプ	CLAMP:PIPE	2					
04	4190124	クランプ:パイプ	CLAMP:PIPE	2					
05	J011250	ボルト:セムス	BOLT:SEMS	4		-D03/04			
05	J271250	ボルト:セムス	BOLT:SEMS	4	#D	D03/05-	T	J901250	4
07	4488485	ホース	HOSE	3				J222012	4
09	A885003	プラグ	PLUG	3					
09A	4509180	O-リング	O-RING	1					

437

クイックヒッチ/アシスト共用用品 (モノブーム) [EU1, EU2, MEU1, MEU2]
 QUICKHITCH / ASSIST COMMON PARTS (MONO BOOM) [EU1, EU2, MEU1, MEU2]

適用号機 010001-
 Serial No.



(M)

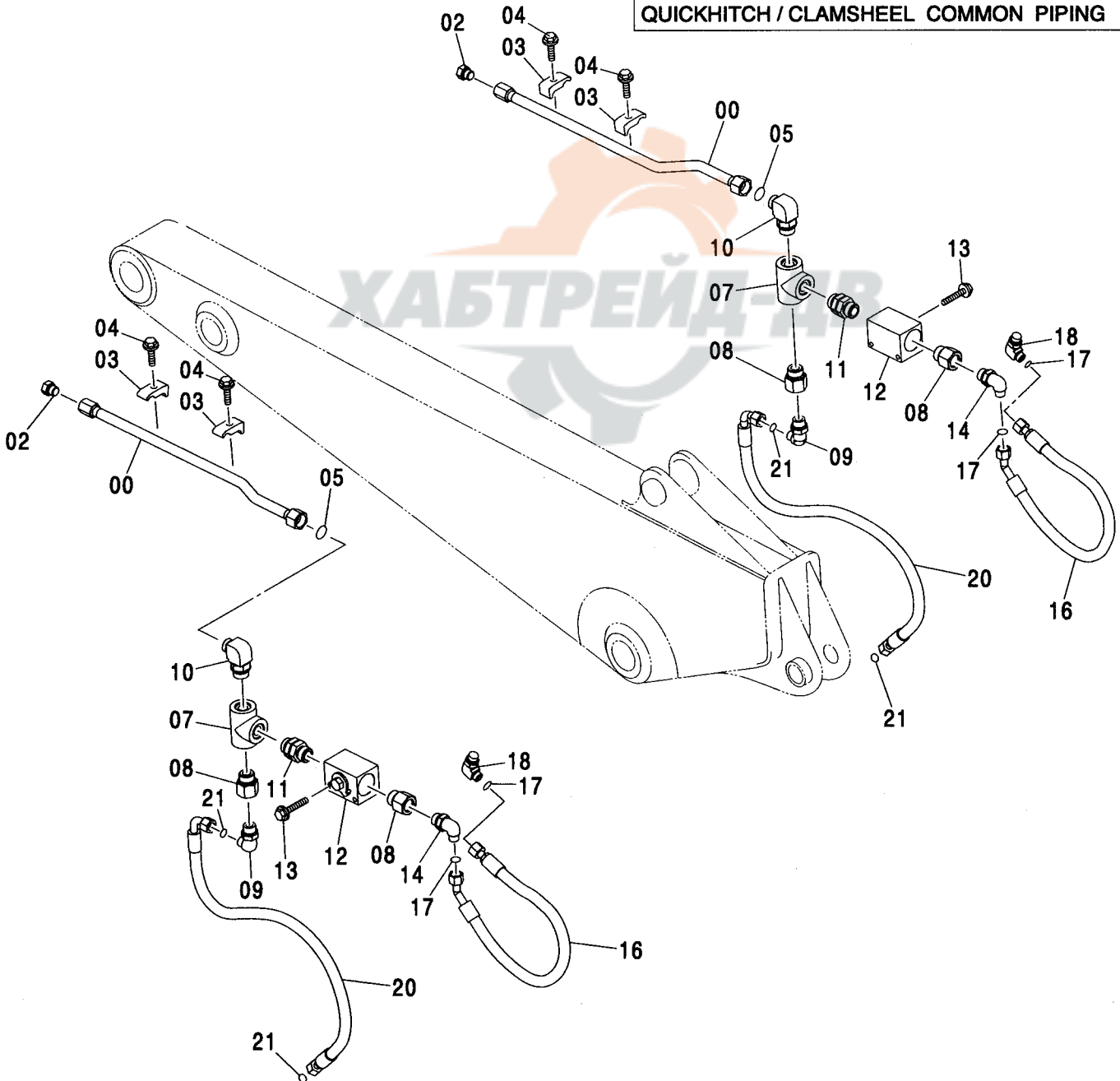
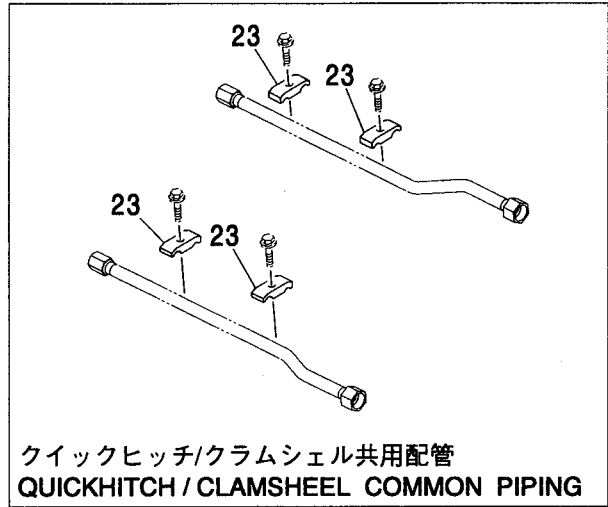
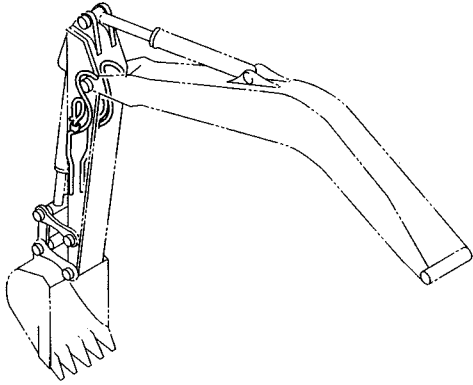
符号 ITEM	部品番号 PART NO.	部 品 名	PART NAME	数量 Q' TY	サービス コード S. C	適用号機 SERIAL NO.	代替部品 REPLACEABLE PART	
							互換性 ICA	部品番号 PART NO.
01	4189858	クランプ :パイプ	CLAMP;PIPE	5				
15	4488619	クランプ :パイプ	CLAMP;PIPE	5				

MEMO



クラムシェル配管 (1.96Mアーム) [EU1, EU2, MEU1, MEU2]
 CLAMSHELL PIPING (1.96M ARM) [EU1, EU2, MEU1, MEU2]

適用号機 010001-
 Serial No.



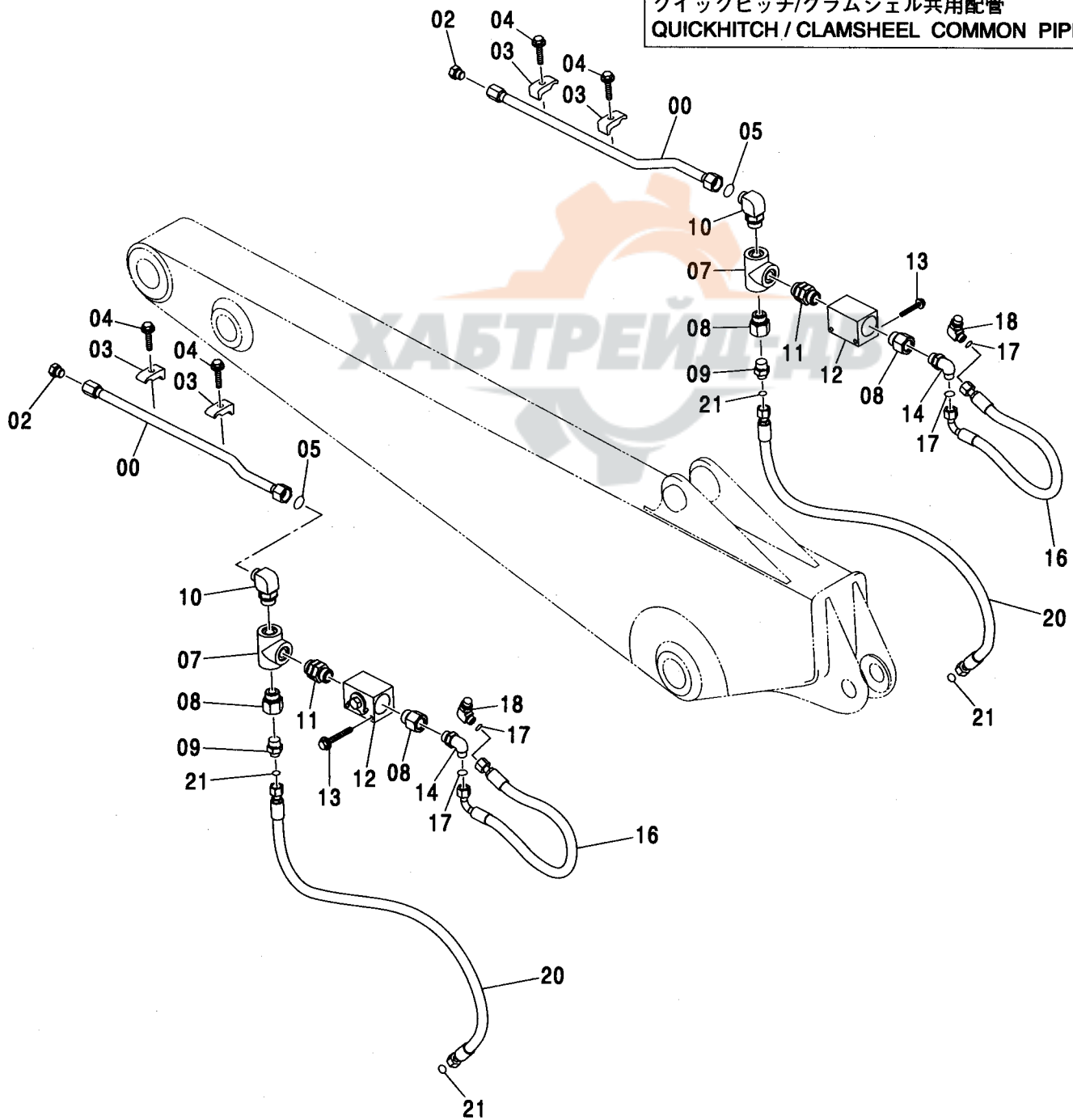
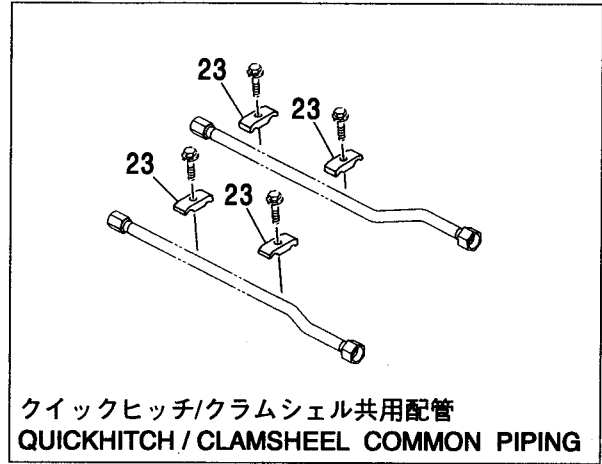
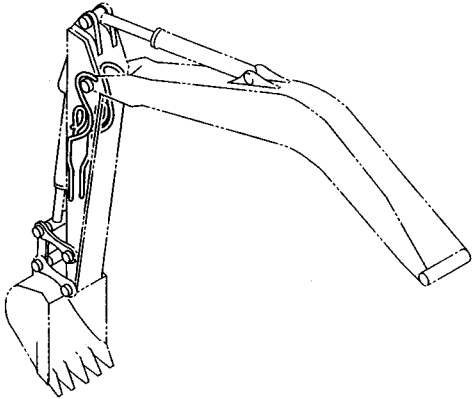
クラムシェル配管 (1.96Mアーム) [EU1, EU2, MEU1, MEU2]
CLAMSHELL PIPING (1.96M ARM) [EU1, EU2, MEU1, MEU2]

適用号機 010001-
Serial No.

符号 ITEM	部品番号 PART NO.	部 品 名	PART NAME	数量 Q' TY	サービス コード S. C	適用号機 SERIAL NO.	互 換 性 I C A	代 替 部 品 REPLACEABLE PART	
								部品番号 PART NO.	数量 Q' TY
00	9761090	パイプ	PIPE	2					
02	A885004	プラグ	PLUG	2					
02A	4506418	・O-リング	・O-RING	1					
03	4190125	クランプ ;パイプ	CLAMP;PIPE	4					
04	J011255	ボルト;セムス	BOLT;SEMS	4		-D03/04			
04	J271255	ボルト;セムス	BOLT;SEMS	4	#D	D03/05-	T	J901255	4
								J222012	4
05	4187308	O-リング	O-RING	2					
07	4371317	チー;S	TEE;S	2					
08	4263448	レジュサ;S	REDUCER;S	4					
08A	4506429	・O-リング	・O-RING	1					
09	A853364	エルボ ;S	ELBOW;S	2					
09A	4506424	・O-リング	・O-RING	1					
10	A853386	エルボ ;S	ELBOW;S	2					
10A	4506429	・O-リング	・O-RING	1					
11	4436616	アダプタ;S	ADAPTER;S	2					
11A	4506429	・O-リング	・O-RING	2					
12	4447675	バルブ ;ストップ	VALVE;STOP	2					
13	J011085	ボルト;セムス	BOLT;SEMS	4		-D03/04			
13	J271085	ボルト;セムス	BOLT;SEMS	4	#D	D03/05-	T	J901085	4
								J222010	4
14	A853364	エルボ ;S	ELBOW;S	2					
14A	4506424	・O-リング	・O-RING	1					
16	4600694	ホース	HOSE	2					
17	4138938	O-リング	O-RING	4					
18	A853344	エルボ ;S	ELBOW;S	2					
18A	4506418	・O-リング	・O-RING	1					
20	4606124	ホース	HOSE	2					
21	4138938	O-リング	O-RING	4					
23	4202559	クランプ ;パイプ	CLAMP;PIPE	4					

クラムシェル配管 (2.26Mアーム) [EU1, EU2, MEU1, MEU2]
 CLAMSHELL PIPING (2.26M ARM) [EU1, EU2, MEU1, MEU2]

適用号機 010001-
 Serial No.



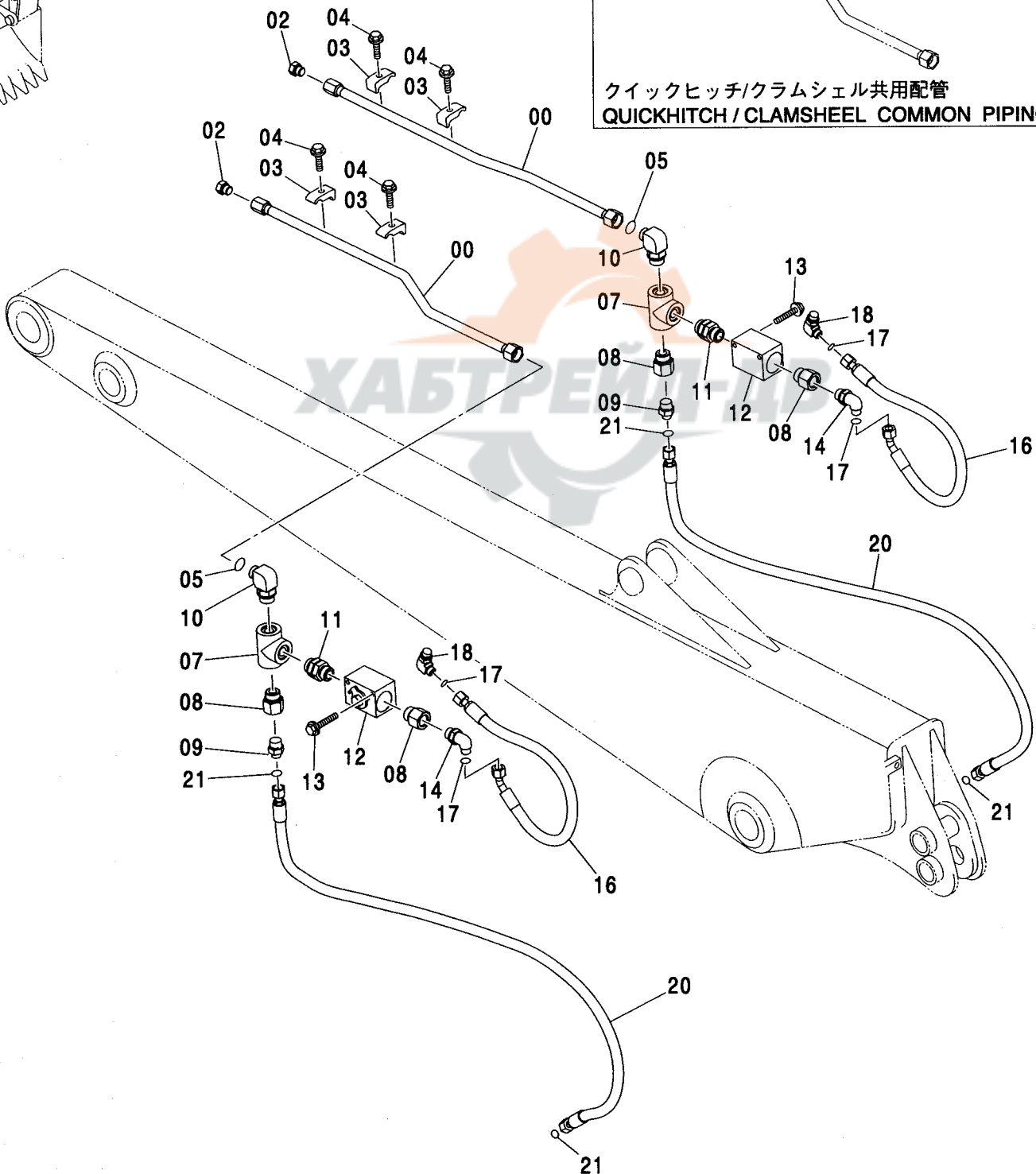
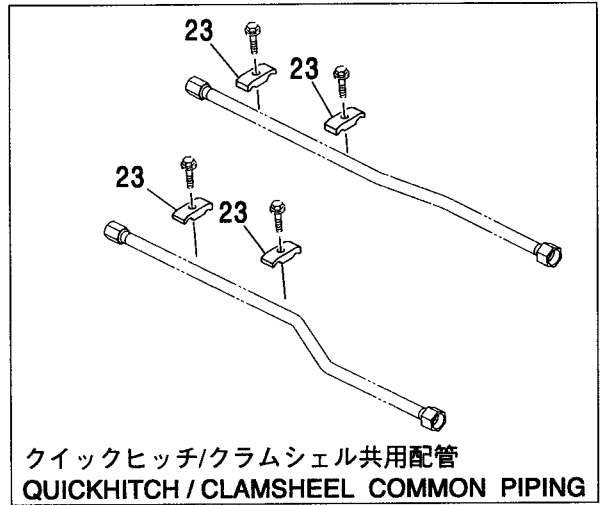
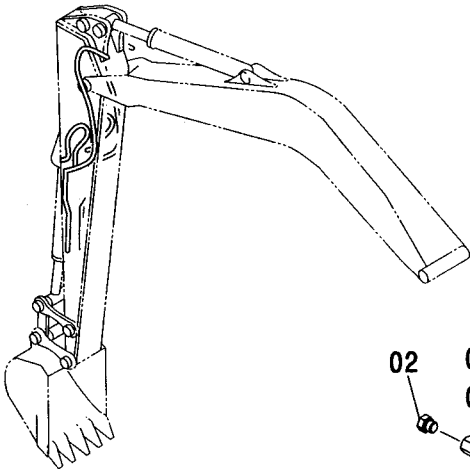
クラムシェル配管 (2.26Mアーム) [EU1, EU2, MEU1, MEU2]
CLAMSHELL PIPING (2.26M ARM) [EU1, EU2, MEU1, MEU2]

適用号機 010001-
Serial No.

符号 ITEM	部品番号 PART NO.	部 品 名	PART NAME	数量 Q' TY	サービス コード S. C	適用号機 SERIAL NO.	互 換 性 I C A	代 替 部 品 REPLACEABLE PART	
								部品番号 PART NO.	数量 Q' TY
00	9761090	パイプ	PIPE	2					
02	A885004	プラグ	PLUG	2					
02A	4506418	・O-リング	・O-RING	1					
03	4190125	クランプ ;パイプ	CLAMP;PIPE	4					
04	J011255	ボルト;セムス	BOLT;SEMS	4		-D03/04			
04	J271255	ボルト;セムス	BOLT;SEMS	4	#D	D03/05-	T	J901255	4
								J222012	4
05	4187308	O-リング	O-RING	2					
07	4371317	チー;S	TEE;S	2					
08	4263448	レジュサ;S	REDUCER;S	4					
08A	4506429	・O-リング	・O-RING	1					
09	A853164	アダプタ;S	ADAPTER;S	2					
09A	4506424	・O-リング	・O-RING	1					
10	A853386	エルボ;S	ELBOW;S	2					
10A	4506429	・O-リング	・O-RING	1					
11	4436616	アダプタ;S	ADAPTER;S	2					
11A	4506429	・O-リング	・O-RING	2					
12	4447675	バルブ ;ストップ	VALVE;STOP	2					
13	J011085	ボルト;セムス	BOLT;SEMS	4		-D03/04			
13	J271085	ボルト;セムス	BOLT;SEMS	4	#D	D03/05-	T	J901085	4
								J222010	4
14	A853364	エルボ;S	ELBOW;S	2					
14A	4506424	・O-リング	・O-RING	1					
16	4250065	ホース	HOSE	2					
17	4138938	O-リング	O-RING	4					
18	A853344	エルボ;S	ELBOW;S	2					
18A	4506418	・O-リング	・O-RING	1					
20	4602003	ホース	HOSE	2					
21	4138938	O-リング	O-RING	4					
23	4202559	クランプ ;パイプ	CLAMP;PIPE	4					

クラムシェル配管 (2.81Mアーム) [EU1, EU2, MEU1, MEU2]
 CLAMSHELL PIPING (2.81M ARM) [EU1, EU2, MEU1, MEU2]

適用号機 010001-
 Serial No.



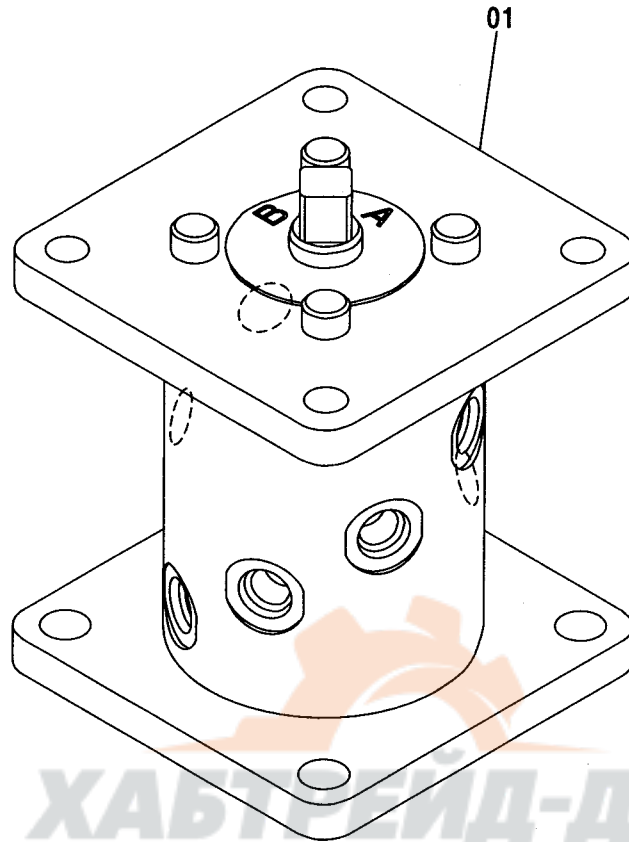
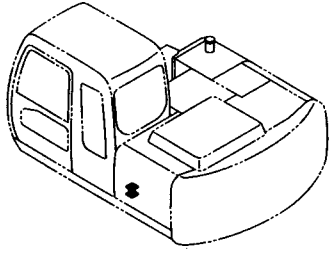
クラムシェル配管 (2.81Mアーム) [EU1, EU2, MEU1, MEU2]
CLAMSHELL PIPING (2.81M ARM) [EU1, EU2, MEU1, MEU2]

適用号機 010001-
Serial No.

符号 ITEM	部品番号 PART NO.	部 品 名	PART NAME	数量 Q' TY	サービス コード S. C	適用号機 SERIAL NO.	互 換 性 I C A	代 替 部 品 REPLACEABLE PART	
								部品番号 PART NO.	数量 Q' TY
00	8092718	パイプ	PIPE	2					
02	A885004	プラグ	PLUG	2					
02A	4506418	・O-リング	・O-RING	1					
03	4190125	クランプ:パイプ	CLAMP:PIPE	4					
04	J011255	ボルト:セムス	BOLT:SEMS	4		-D03/04			
04	J271255	ボルト:セムス	BOLT:SEMS	4	#D	D03/05-	T	J901255	4
								J222012	4
05	4187308	O-リング	O-RING	2					
07	4371317	チー:S	TEE:S	2					
08	4263448	レducer:S	REDUCER:S	4					
08A	4506429	・O-リング	・O-RING	1					
09	A853164	アダプタ:S	ADAPTER:S	2					
09A	4506424	・O-リング	・O-RING	1					
10	A853386	エルボ:S	ELBOW:S	2					
10A	4506429	・O-リング	・O-RING	1					
11	4436616	アダプタ:S	ADAPTER:S	2					
11A	4506429	・O-リング	・O-RING	2					
12	4447675	バルブ:ストップ	VALVE:STOP	2					
13	J011085	ボルト:セムス	BOLT:SEMS	4		-D03/04			
13	J271085	ボルト:セムス	BOLT:SEMS	4	#D	D03/05-	T	J901085	4
								J222010	4
14	A853364	エルボ:S	ELBOW:S	2					
14A	4506424	・O-リング	・O-RING	1					
16	4600694	ホース	HOSE	2					
17	4138938	O-リング	O-RING	4					
18	A853344	エルボ:S	ELBOW:S	2					
18A	4506418	・O-リング	・O-RING	1					
20	4478350	ホース	HOSE	2					
21	4138938	O-リング	O-RING	4					
23	4202559	クランプ:パイプ	CLAMP:PIPE	4					

2 WAY マルチレバー [STD]
2 WAY MULTI LEVER [STD]

適用号機 010001-
Serial No.



ХАБТРЕЙД-ДВ

Ⓜ

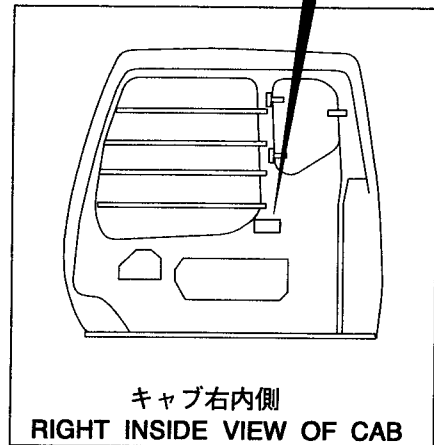
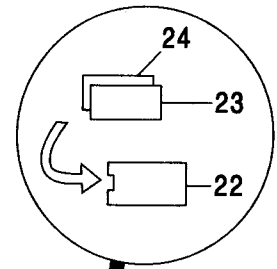
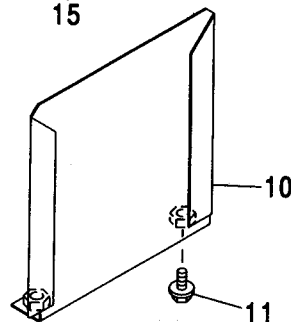
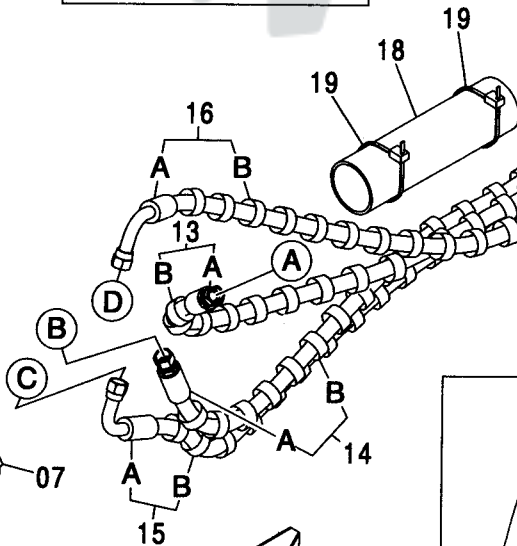
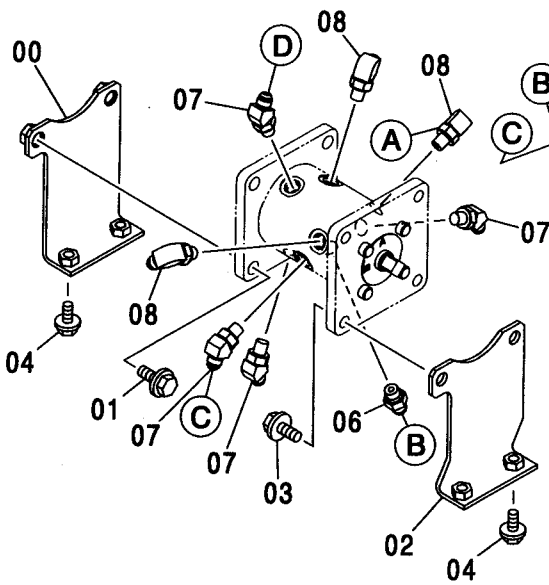
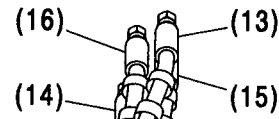
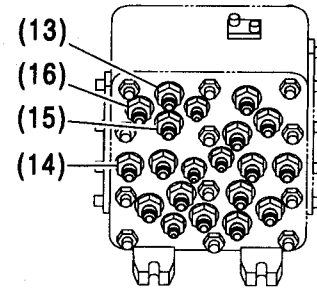
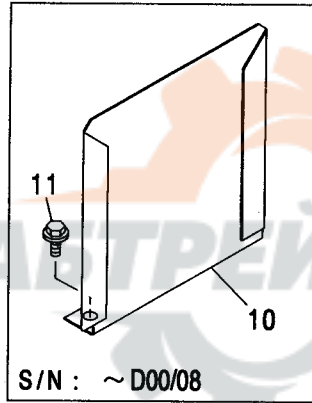
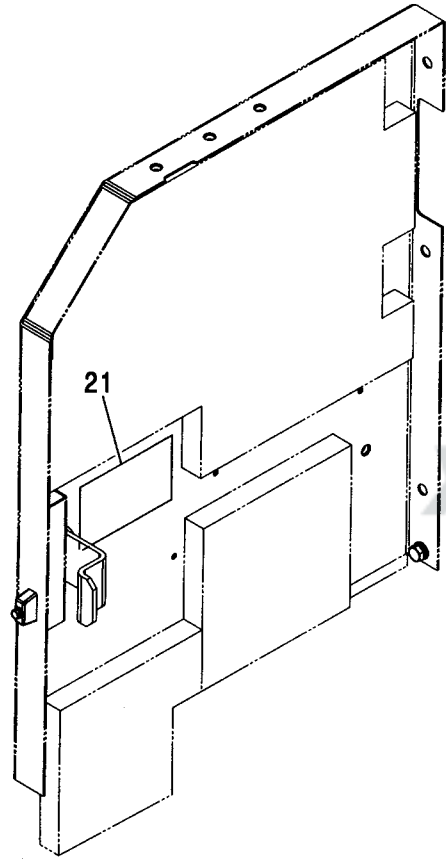
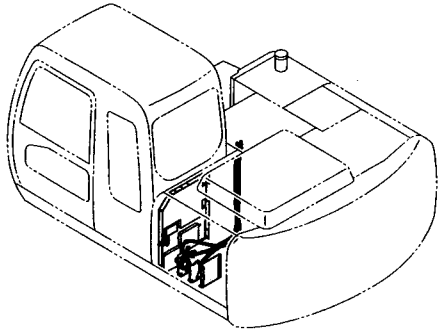
符号 ITEM	部品番号 PART NO.	部 品 名	PART NAME	数量 Q' TY	サービス コード S. C	適用号機 SERIAL NO.	互 換 性 I C A	代 替 部 品 REPLACEABLE PART	
								部品番号 PART NO.	数量 Q' TY
01	4413447	バルブ	VALVE	1					

МЕМО



2 WAY マルチレバー配管 [STD]
 2 WAY MULTI LEVER PIPING [STD]

適用号機
 Serial No. 010001-



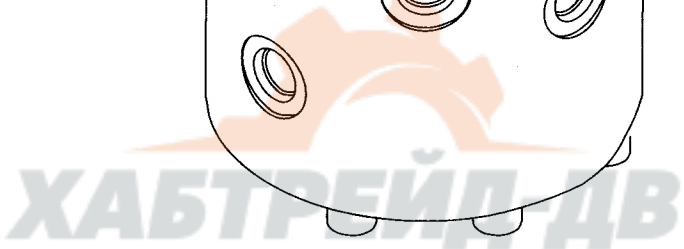
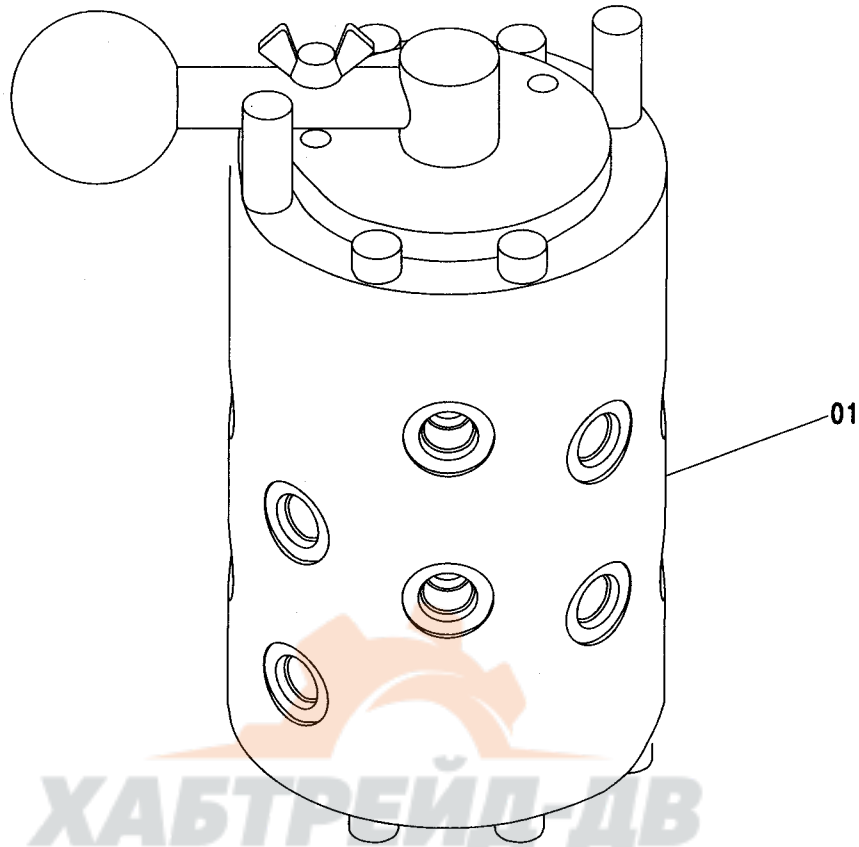
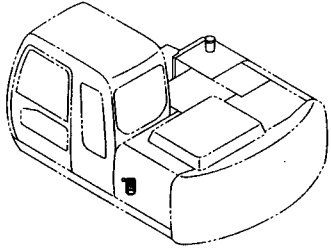
2 WAY マルチレバー配管 [STD]
2 WAY MULTI LEVER PIPING [STD]

適用号機 010001-
Serial No.

符号 ITEM	部品番号 PART NO.	部 品 名	PART NAME	数量 Q' TY	サービス コード S. C	適用号機 SERIAL NO.	互 換 性 I C A	代 替 部 品 REPLACEABLE PART	
								部品番号 PART NO.	数量 Q' TY
00	8083480	ブ ラケツト	BRACKET	1					
01	J021235	ボ ルト ; セムス	BOLT ; SEMS	2		-D03/04			
01	J271235	ボ ルト ; セムス	BOLT ; SEMS	2	#D	D03/05-	T	J901235	2
								J222012	2
02	8083481	ブ ラケツト	BRACKET	1					
03	J021225	ボ ルト ; セムス	BOLT ; SEMS	2		-D03/04			
03	J271225	ボ ルト ; セムス	BOLT ; SEMS	2	#D	D03/05-	T	J901225	2
								J222012	2
04	J021025	ボ ルト ; セムス	BOLT ; SEMS	4		-D03/04			
04	J271025	ボ ルト ; セムス	BOLT ; SEMS	4	#D	D03/05-	T	J901025	4
								J222010	4
06	A852123	ア ダプ タ ; S	ADAPTER ; S	1					
06A	957366	・O-リング	・O-RING	1					
07	A852223	エルボ ; S	ELBOW ; S	4					
07A	957366	・O-リング	・O-RING	1					
08	A852323	エルボ ; S	ELBOW ; S	3					
08A	957366	・O-リング	・O-RING	1					
10	3089991	カバ -	COVER	1		-D00/08			
10	8084773	カバ -	COVER	1	#	D00/09-			
11	J021025	ボ ルト ; セムス	BOLT ; SEMS	2		-D03/04			
11	J271025	ボ ルト ; セムス	BOLT ; SEMS	2	#D	D03/05-	T	J901025	2
								J222010	2
13	9199370	ホース アツセン	HOSE ASS' Y	1					
13A	4451684	・ホース	・HOSE	1					
13B	4327293	・ブ ロテクタ	・PROTECTOR	1					
14	9199377	ホース アツセン	HOSE ASS' Y	1					
14A	4451722	・ホース	・HOSE	1					
14B	4327293	・ブ ロテクタ	・PROTECTOR	1					
15	9199374	ホース アツセン	HOSE ASS' Y	1					
15A	4451723	・ホース	・HOSE	1					
15B	4327293	・ブ ロテクタ	・PROTECTOR	1					
16	9199379	ホース アツセン	HOSE ASS' Y	1					
16A	4451725	・ホース	・HOSE	1					
16B	4327293	・ブ ロテクタ	・PROTECTOR	1					
18	4219918	ブ ッシ ング ; ラバ -	BUSHING ; RUBBER	1					
19	4055312	クリ ッ プ ; バ ン ド	CLIP ; BAND	2					
21	3085452	ネーム プ レ ー ト	NAME-PLATE	1					
22	4260602	ケース	CASE	1					
23	4419224	プ レ ー ト	PLATE	1					
24	4419223	プ レ ー ト	PLATE	1					

4 WAY マルチレバー [STD]
4 WAY MULTI LEVER [STD]

適用号機 010001-
Serial No.



Ⓜ

符号 ITEM	部品番号 PART NO.	部 品 名	PART NAME	数量 Q' TY	サービス コード S. C	適用号機 SERIAL NO.	代替部品 REPLACEABLE PART	
							互換性 ICA	部品番号 数量 PART NO. Q' TY
01	4447276	バルブ:セレクタ	VALVE:SELECTOR	1	H			

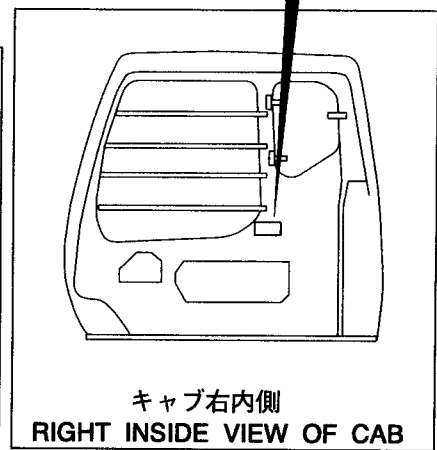
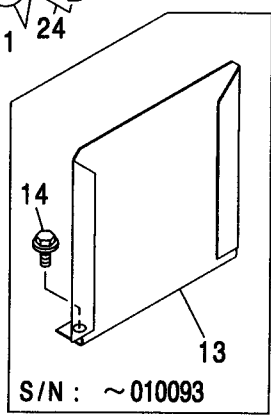
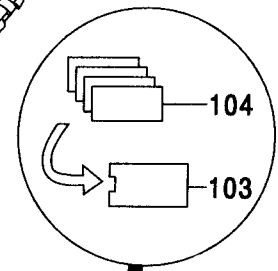
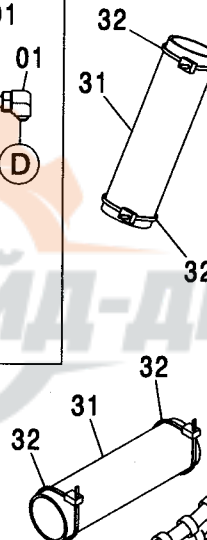
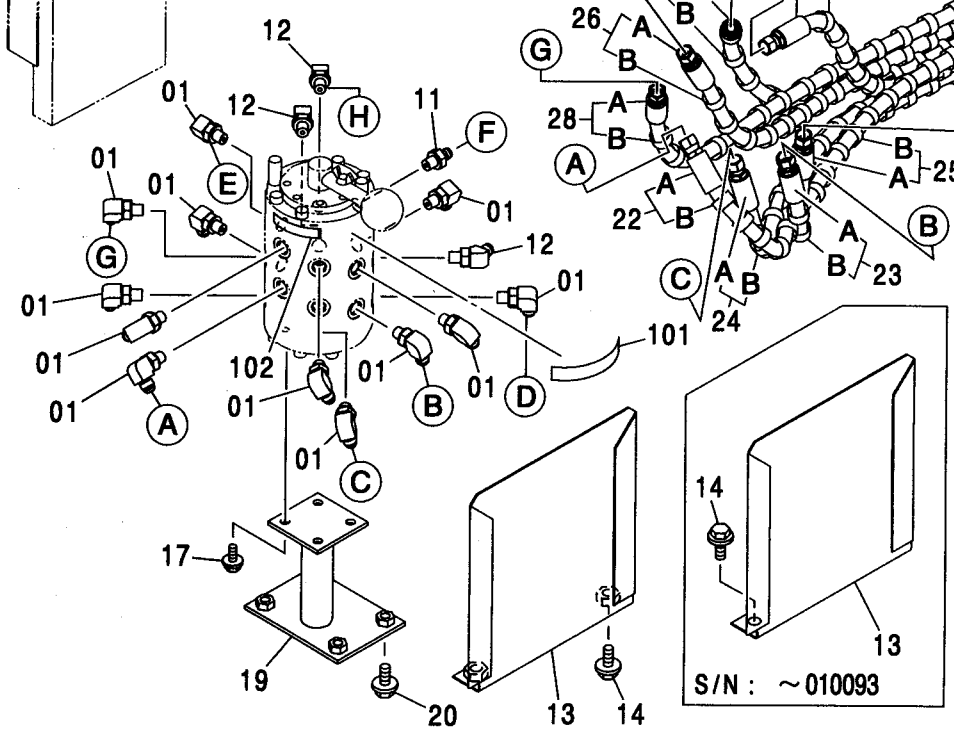
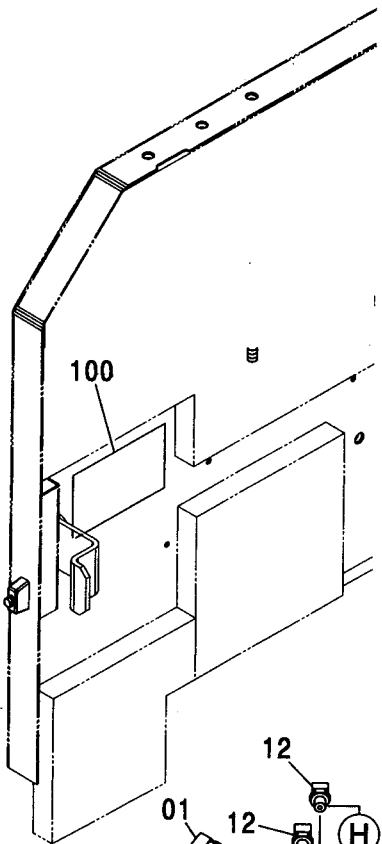
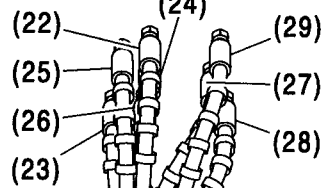
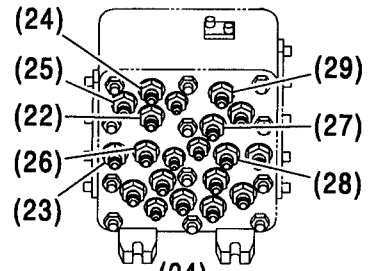
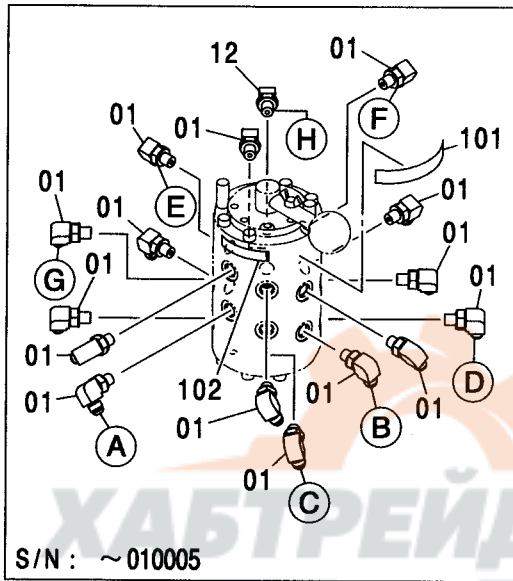
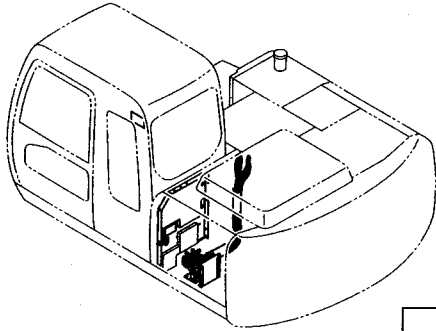
MEMO



451A

4 WAY マルチレバー配管 [STD] 4 WAY MULTI LEVER PIPING [STD]

適用号機
Serial No. 010001-



4 WAY マルチレバー配管 [STD]
4 WAY MULTI LEVER PIPING [STD]

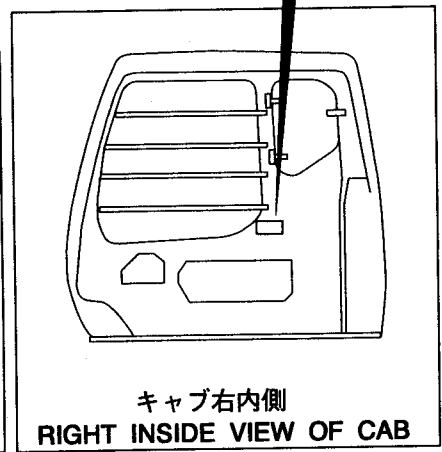
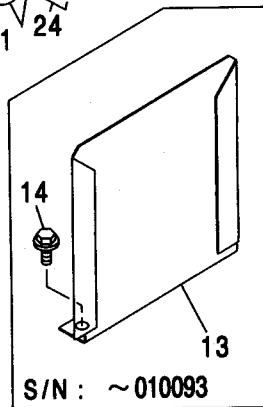
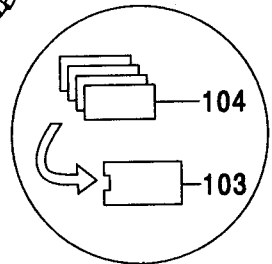
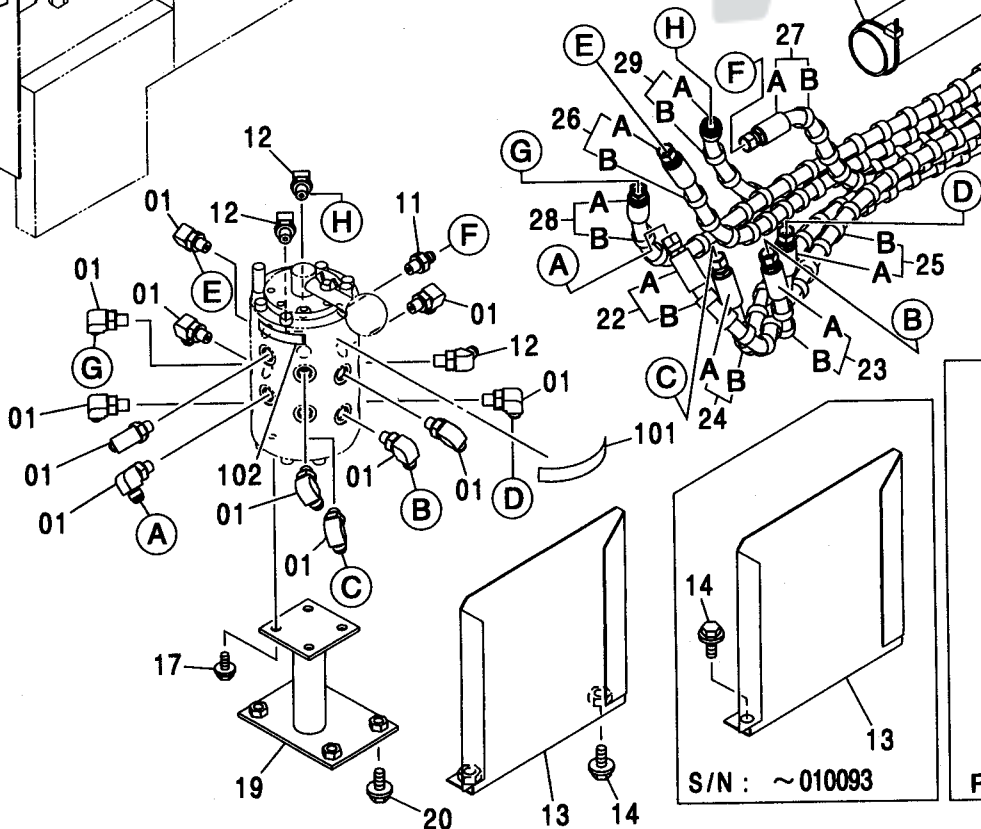
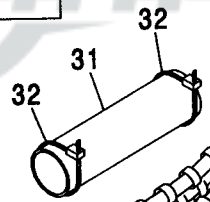
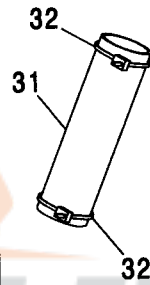
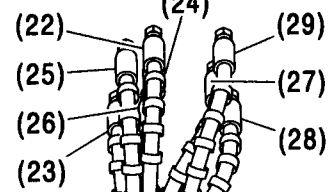
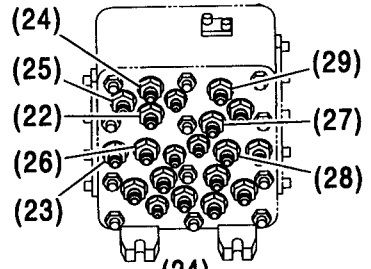
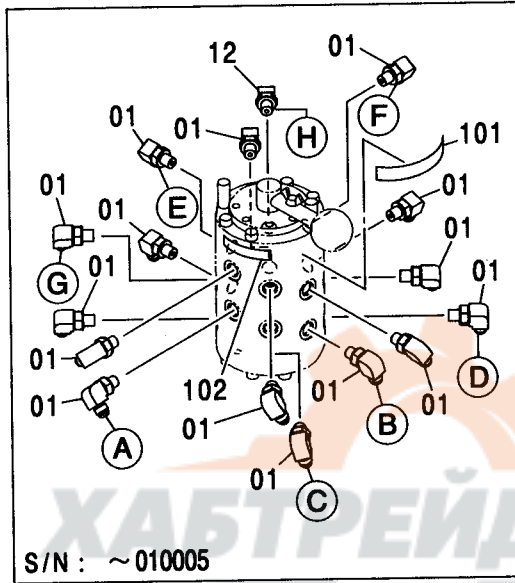
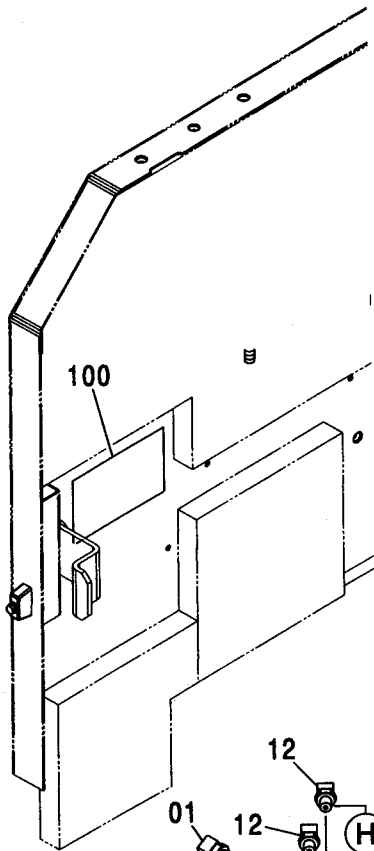
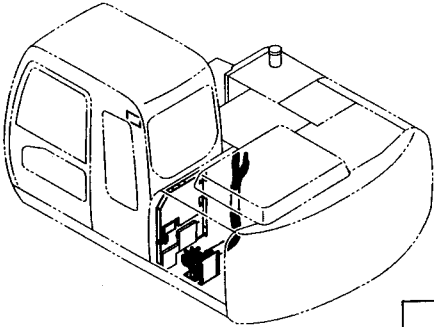
適用号機 010001-
Serial No.

符号 ITEM	部品番号 PART NO.	部 品 名	PART NAME	数量 Q' TY	サービス コード S. C	適用号機 SERIAL NO.	互 換 性 ICA	代 替 部 品 REPLACEABLE PART	
								部品番号 PART NO.	数量 Q' TY
01	A852323	エルボ :S	ELBOW:S	15		-010005			
01	A852323	エルボ :S	ELBOW:S	12	#	010006-			
01A	957366	・O-リング	・O-RING	1					
11	A852123	アダプタ:S	ADAPTER:S	1	#	010006-			
11A	957366	・O-リング	・O-RING	1	#	010006-			
12	A852223	エルボ :S	ELBOW:S	1		-010005			
12	A852223	エルボ :S	ELBOW:S	3	#	010006-			
12A	957366	・O-リング	・O-RING	1					
13	3089991	カバー	COVER	1		-010093			
13	8084773	カバー	COVER	1	#	010094-			
14	J021025	ボルト:セムス	BOLT:SEMS	2		-D03/04			
14	J271025	ボルト:セムス	BOLT:SEMS	2	#D	D03/05-	T	J901025	2
								J222010	2
17	J020820	ボルト:セムス	BOLT:SEMS	4		-D03/04			
17	J260820	ボルト:セムス	BOLT:SEMS	4	#D	D03/05-	T	J900820	4
								A590108	4
19	8082598	ブラケット	BRACKET	1					
20	J021025	ボルト:セムス	BOLT:SEMS	4		-D03/04			
20	J271025	ボルト:セムス	BOLT:SEMS	4	#D	D03/05-	T	J901025	4
								J222010	4
22	9196551	ホース アツセン	HOSE ASS' Y	1					
22A	4447633	・ホース	・HOSE	1					
22B	4327293	・プロテクタ	・PROTECTOR	1					
23	9196552	ホース アツセン	HOSE ASS' Y	1					
23A	4447634	・ホース	・HOSE	1					
23B	4327293	・プロテクタ	・PROTECTOR	1					
24	9196553	ホース アツセン	HOSE ASS' Y	1					
24A	4447635	・ホース	・HOSE	1					
24B	4327293	・プロテクタ	・PROTECTOR	1					
25	9196554	ホース アツセン	HOSE ASS' Y	1					
25A	4447636	・ホース	・HOSE	1					
25B	4327293	・プロテクタ	・PROTECTOR	1					
26	9196555	ホース アツセン	HOSE ASS' Y	1					
26A	4447637	・ホース	・HOSE	1					
26B	4327293	・プロテクタ	・PROTECTOR	1					
27	9196556	ホース アツセン	HOSE ASS' Y	1					
27A	4447638	・ホース	・HOSE	1					
27B	4327293	・プロテクタ	・PROTECTOR	1					
28	9196557	ホース アツセン	HOSE ASS' Y	1					
28A	4447641	・ホース	・HOSE	1					

451B

4 WAY マルチレバー配管 [STD] 4 WAY MULTI LEVER PIPING [STD]

適用号機 010001-
Serial No.



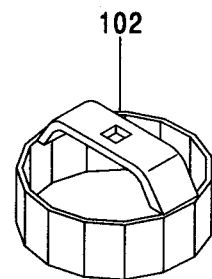
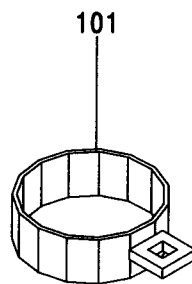
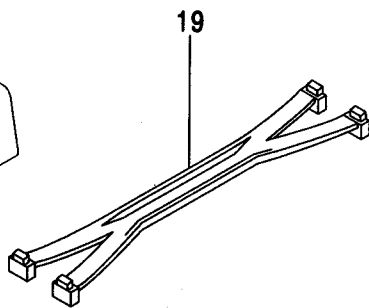
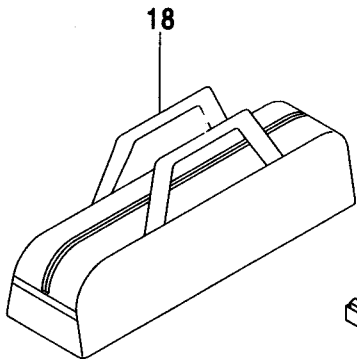
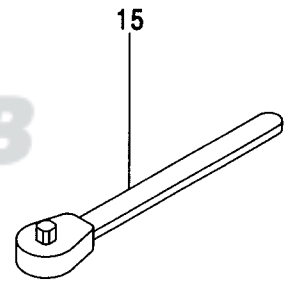
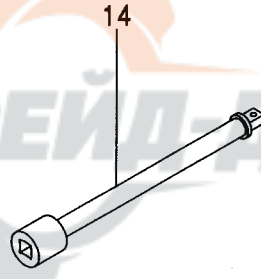
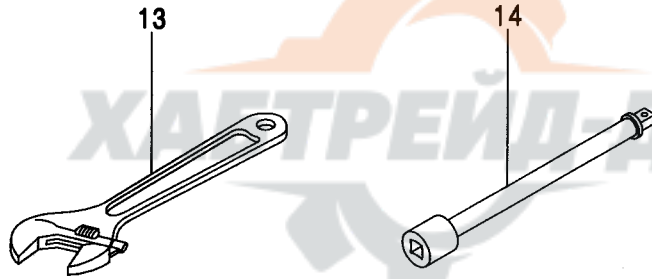
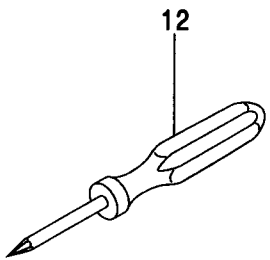
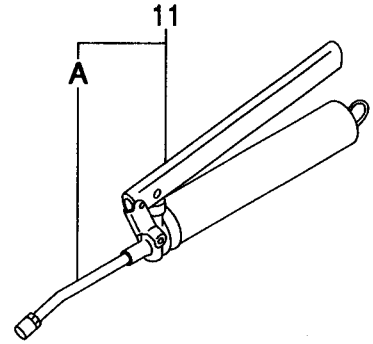
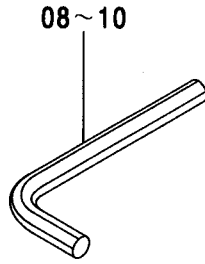
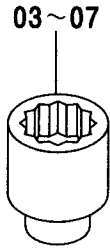
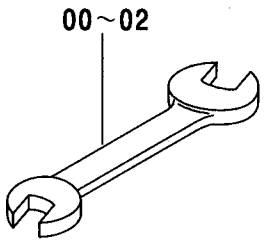
4 WAY マルチレバー配管 [STD]
4 WAY MULTI LEVER PIPING [STD]

適用号機 010001-
Serial No.

符号 ITEM	部品番号 PART NO.	部 品 名	PART NAME	数量 Q' TY	サービス コード S. C	適用号機 SERIAL NO.	互 換 性 ICA	代 替 部 品 REPLACEABLE PART	
								部品番号 PART NO.	数量 Q' TY
28B	4327293	・ブ ロテクタ	・PROTECTOR	1					
29	9196558	ホース アッセン	HOSE ASS' Y	1					
29A	4447642	・ホース	・HOSE	1					
29B	4327293	・ブ ロテクタ	・PROTECTOR	1					
31	4219918	ブ ッシング ; ラバ ー	BUSHING ; RUBBER	2					
32	4055312	クリップ ; バンド	CLIP ; BAND	4					
100	3059267	ネームプレート	NAME-PLATE	1					
101	4372968	ネームプレート	NAME-PLATE	1					
102	4372969	ネームプレート	NAME-PLATE	1					
103	4260602	ケース	CASE	1					
104	4288249	プレート (K タイプ)	PLATE (K-Type)	1					
104	4288250	プレート (H タイプ)	PLATE (H-Type)	1					
104	4288251	プレート (M タイプ)	PLATE (M-Type)	1					
104	4288252	プレート (Y タイプ)	PLATE (Y-Type)	1					

工具
TOOLS

適用号機 010001-
Serial No.



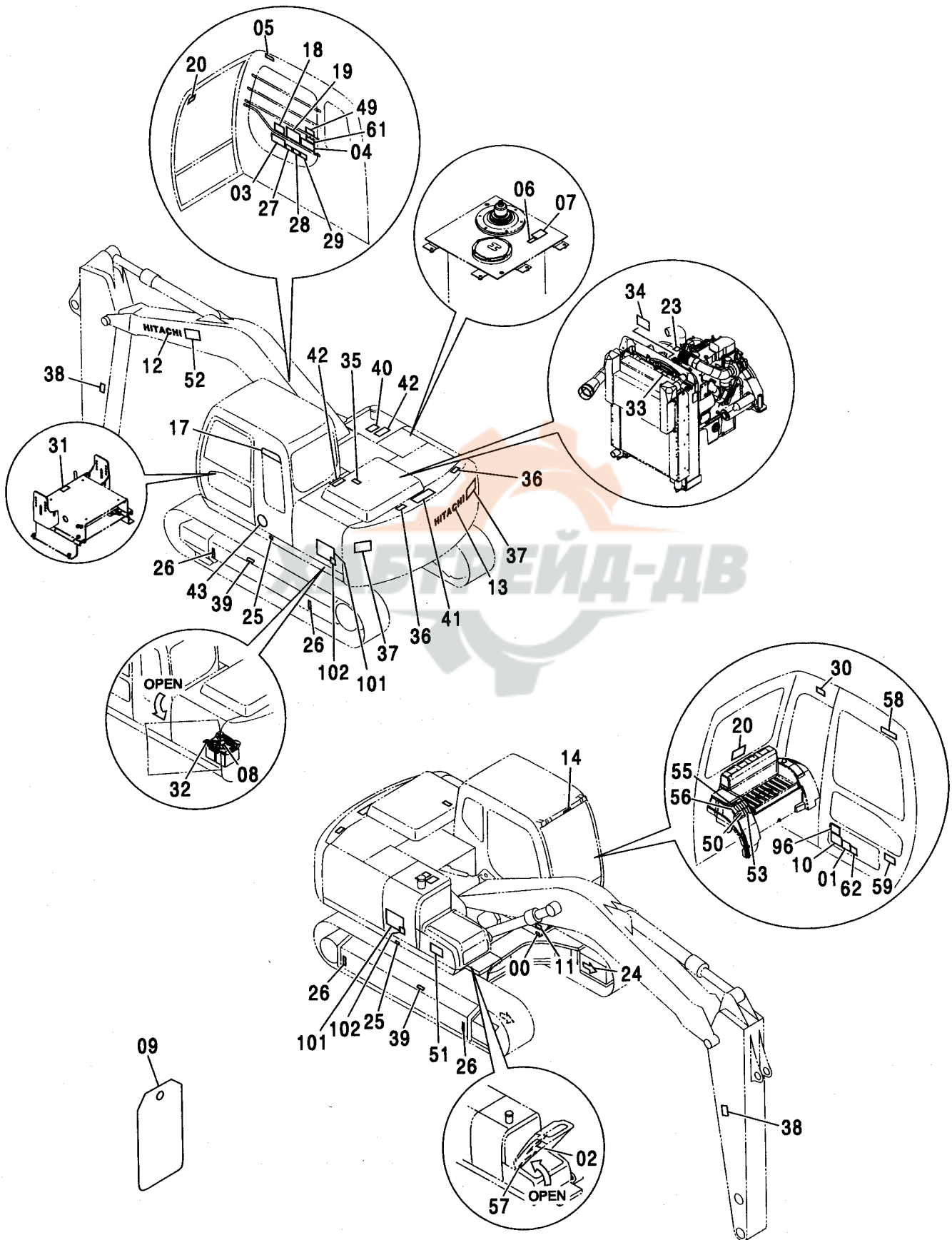
工具 TOOLS

適用号機 010001-
Serial No.

符号 ITEM	部品番号 PART NO.	部 品 名	PART NAME	数量 Q' TY	サービス コード S. C	適用号機 SERIAL NO.	互 換 性 ICA	代 替 部 品 REPLACEABLE PART	
								部品番号 PART NO.	数量 Q' TY
00	4200435	スパナ (10X12)	SPANNER (10X12)	1					
01	4200436	スパナ (13X17)	SPANNER (13X17)	1					
02	989858	スパナ (19X22)	SPANNER (19X22)	1					
03	D99055	レンチ:ソケット (17)	WRENCH:SOCKET (17)	1					
04	D99056	レンチ:ソケット (19)	WRENCH:SOCKET (19)	1					
05	989848	レンチ:ソケット (22)	WRENCH:SOCKET (22)	1					
06	4200437	レンチ:ソケット (24)	WRENCH:SOCKET (24)	1					
07	989850	レンチ:ソケット (27)	WRENCH:SOCKET (27)	1					
08	4020977	レンチ:バ - (4)	WRENCH:BAR (4)	1					
09	958393	レンチ:バ - (8)	WRENCH:BAR (8)	1					
10	958394	レンチ:バ - (10)	WRENCH:BAR (10)	1					
11	4131548	ガン:グリース	GUN:GREASE	1					
11A	4223527	(ヤマダ コーポ レーション YC-650ZC) (YAMADA CORPORATION YC-650ZC) ・ノズル (ヤマダ コーポ レーション CNP-2T) (YAMADA CORPORATION CNP-2T)	-NOZZLE	1					
11	4441104	ガン:グリース (ヤマダ コーポ レーション CH650) (YAMADA CORPORATION CH650)	GUN:GREASE	1	S				
11A	4441105	・ノズル (ヤマダ コーポ レーション 800531-4) (YAMADA CORPORATION 800531-4)	-NOZZLE	1	S				
11	4441125	ガン:グリース (オイルキー LS-800SCB) (OIL-KEY LS-800SCB)	GUN:GREASE	1	S				
11A	4441126	・ノズル (オイルキー M-200-E) (OIL-KEY M-200-E)	-NOZZLE	1	S				
12	4200434	スクリュト ライバ	S. DRIVER	1					
13	4200438	レンチ:アジ ャスタブル	WRENCH:ADJUST.	1					
14	936010	バ -,エクステンション	BAR:EXTENSION	1					
15	985706	ハンドル:ラチェット	HANDLE:RATCHET	1					
18	4601587	バ ック	BAG	1					
19	4454798	ベルト [EU]	BELT [EU]	1					
101	4276949	レンチ	WRENCH	1					
102	4239943	レンチ	WRENCH	1					

ネームプレート (日本語) NAME PLATE (JAPANESE)

適用号機 010001-
Serial No.



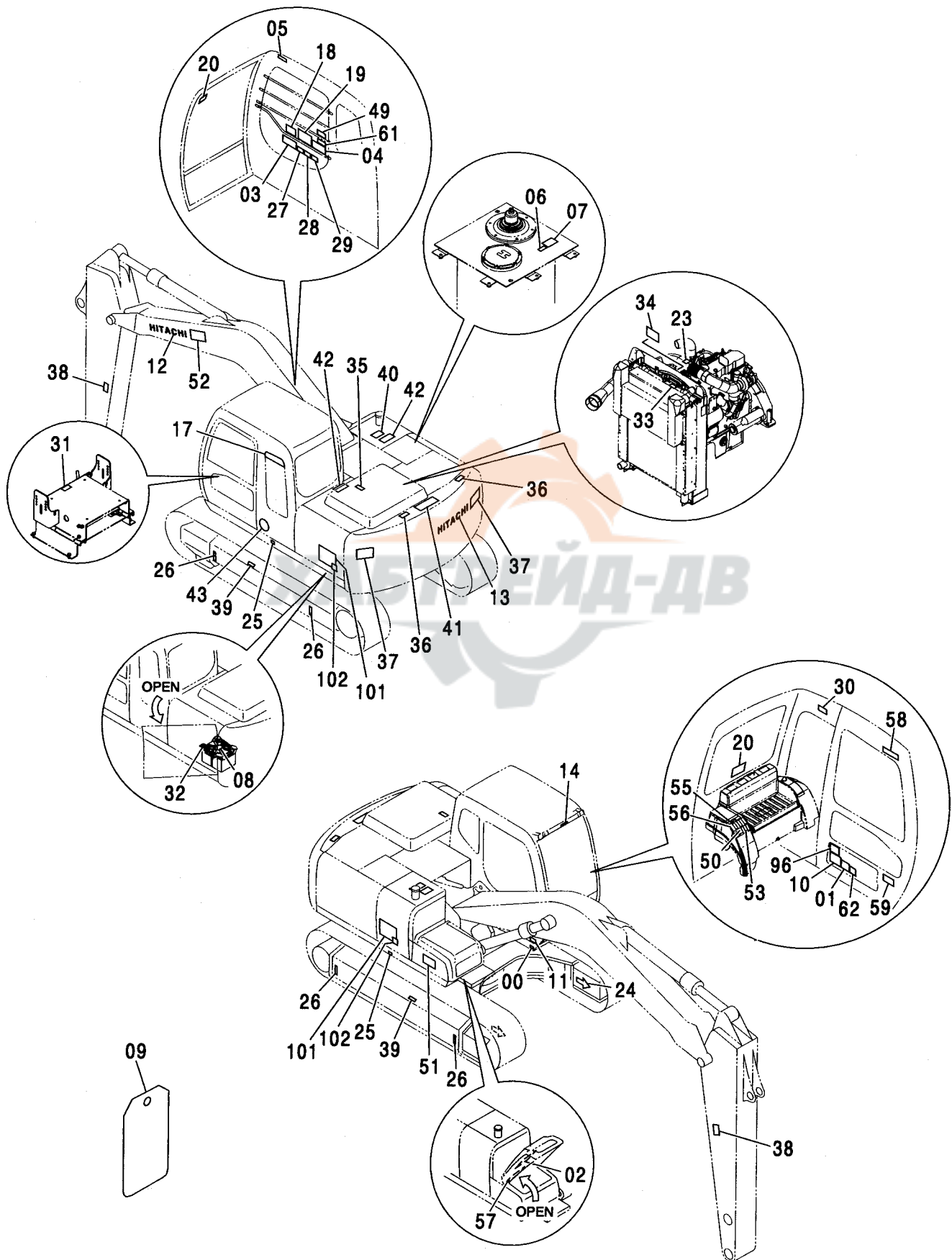
ネームプレート (日本語) NAME PLATE (JAPANESE)

適用号機 010001-
Serial No.

符号 ITEM	部品番号 PART NO.	部 品 名	PART NAME	数量 Q'TY	サービス コード S. C	適用号機 SERIAL NO.	互 換 性 I C A	代 替 部 品 REPLACEABLE PART	
								部品番号 PART NO.	数量 Q'TY
00	++++++	ネームプレート (号機)	NAME-PLATE (MACHINE MFG. NO.)	1					
01	4451479	ネームプレート (仕様: Zaxis110)	NAME-PLATE (SPECIFICATION: Zaxis110)	1					
01	4453969	ネームプレート (仕様: Zaxis110M)	NAME-PLATE (SPECIFICATION: Zaxis110M)	1					
01	4454213	ネームプレート (仕様: Zaxis110-E)	NAME-PLATE (SPECIFICATION: Zaxis110-E)	1					
01	4453970	ネームプレート<110> (仕様: ブレード)	NAME-PLATE <110> (SPECIFICATION: BRADE)	1					
01	4454333	ネームプレート<E> (仕様: ブレード)	NAME-PLATE <E> (SPECIFICATION: BRADE)	1					
02	2046243	ネームプレート (給油脂)	NAME-PLATE (LUBRICATION)	1					
03	4369377	ネームプレート (取説注意)	NAME-PLATE (INSPECTION MANUAL)	1					
04	3091216	ネームプレート<110, M> (運転注意)	NAME-PLATE <110, M> (CAUTION)	1					
04	3091802	ネームプレート<E> (運転注意)	NAME-PLATE <E> (CAUTION)	1					
05	4369106	ネームプレート (右窓注意)	NAME-PLATE (BOOM CRUSH)	1					
06	4288181	ネームプレート (エア抜き)	NAME-PLATE (AIR VENT)	1					
07	3075806	ネームプレート (タンクキャップ注意)	NAME-PLATE (CAUTION FOR TANK CAP)	1					
08	4369152	ネームプレート (危険: バッテリ)	NAME-PLATE (DANGER: BATTERY)	1					
09	3076175	ネームプレート (危険: 点検整備中)	NAME-PLATE (DANGER: DO NOT OPERATE)	1					
10	3089940	ネームプレート (バケットフック)	NAME-PLATE (BUCKET HOOK)	1					
11	3091787	ネームプレート (吊り姿勢)	NAME-PLATE (LIFT POSITION)	1					
12	2046083	ネームプレート (社名)	NAME-PLATE (NAME OF COMPANY)	1					
13	2046083	ネームプレート (社名)	NAME-PLATE (NAME OF COMPANY)	1					
14	4441701	ネームプレート (社名)	NAME-PLATE (NAME OF COMPANY)	1					

ネームプレート (日本語)
NAME PLATE (JAPANESE)

適用号機 010001-
Serial No.



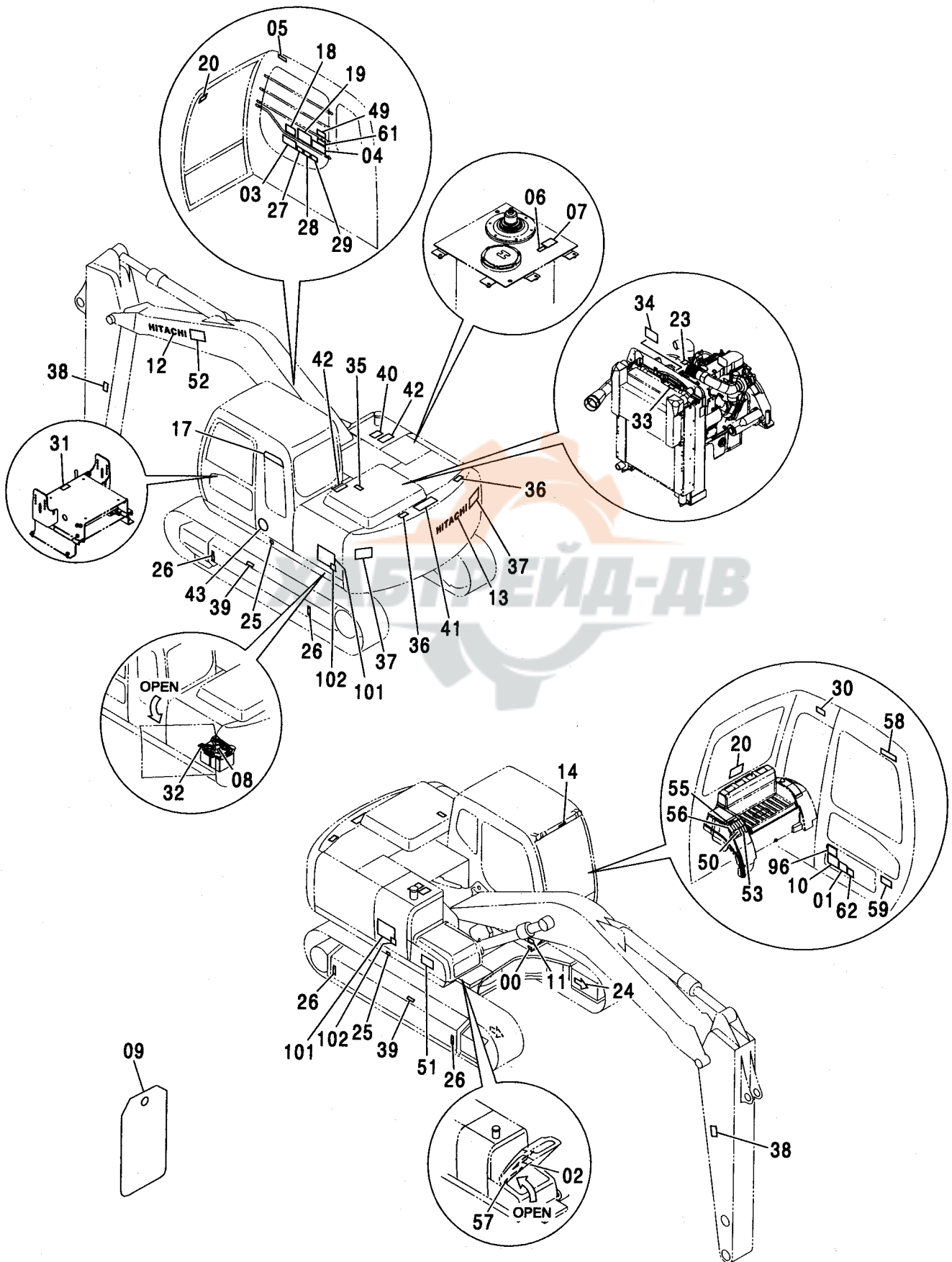
ネームプレート (日本語)
NAME PLATE (JAPANESE)

適用号機 010001-
Serial No.

符号 ITEM	部品番号 PART NO.	部 品 名	PART NAME	数量 Q' TY	サービス コード S. C	適用号機 SERIAL NO.	互 換 性 I C A	代 替 部 品 REPLACEABLE PART	
								部品番号 PART NO.	数量 Q' TY
17	2046132	ネームプレート (GRES)	NAME-PLATE (GRES)	1					
18	4369242	ネームプレート (レバーパターン :Hタイプ)	NAME-PLATE (LEVER PATTERN :H Type)	1					
18	4373205	ネームプレート (レバーパターン :JISタイプ)	NAME-PLATE (LEVER PATTERN :JIS Type)	1					
19	3091176	ネームプレート <110, M> (エンジンコントローラ操作)	NAME-PLATE <110, M> (OPERATION :ENGINE CONTROLLER)	1					
19	3091853	ネームプレート <E> (エンジンコントローラ操作)	NAME-PLATE <E> (OPERATION :ENGINE CONTROLLER)	1					
20	4359076	ネームプレート (脱出用ハンマ)	NAME-PLATE (EMERGENCY HAMMER)	2					
23	4369243	ネームプレート (DON' T STEP)	NAME-PLATE (DON' T STEP)	1					
24	4448679	ネームプレート (矢印)	NAME-PLATE (AN ARROW)	2					
25	4201787	マーク (1=2コ) (重心位置)	MARK (1=2P) (CENTER FOR GRAVITY)	1					
26	4129669	ネームプレート (クサリ)	NAME-PLATE (CHAIN)	4					
27	4418273	アンゼンヒヨウシ (取説熟読)	SAFETY-SIGN (INTENSIVE READING MANUAL)	1					
28	4418275	アンゼンヒヨウシ (ロック, エンジンストップ)	SAFETY-SIGN (GRAND LOCK AND ENGINE STOP)	1					
29	4418276	アンゼンヒヨウシ (感電防止)	SAFETY-SIGN (PREVENTION FROM ELECTRIC SHOCK)	1					
30	4418272	アンゼンヒヨウシ (前窓ロック)	SAFETY-SIGN (FRONT WINDOW LOCK)	1					
31	4371371	ネームプレート (シートチルトレバー-注意)	NAME-PLATE (CAUTION FOR SEAT TILT LEVER)	1					
32	3090253	アンゼンヒヨウシ (取説熟読)	SAFETY-SIGN (INTENSIVE READING MANUAL)	1					
33	3085421	アンゼンヒヨウシ (ラジエータキャップ 注意)	SAFETY-SIGN (CAUTION FOR RADIATOR CAP)	1					
34	3089910	アンゼンヒヨウシ (ベルト巻き込まれ注意)	SAFETY-SIGN (CAUTION FOR INVOLVED VELT)	1					
35	3085239	アンゼンヒヨウシ (転落注意)	SAFETY-SIGN (CAUTION FOR FALL)	1					
36	3085203	アンゼンヒヨウシ (転落注意)	SAFETY-SIGN (CAUTION FOR FALL)	2					

ネームプレート (日本語) NAME PLATE (JAPANESE)

適用号機 010001-
Serial No.



ネームプレート (日本語)
NAME PLATE (JAPANESE)

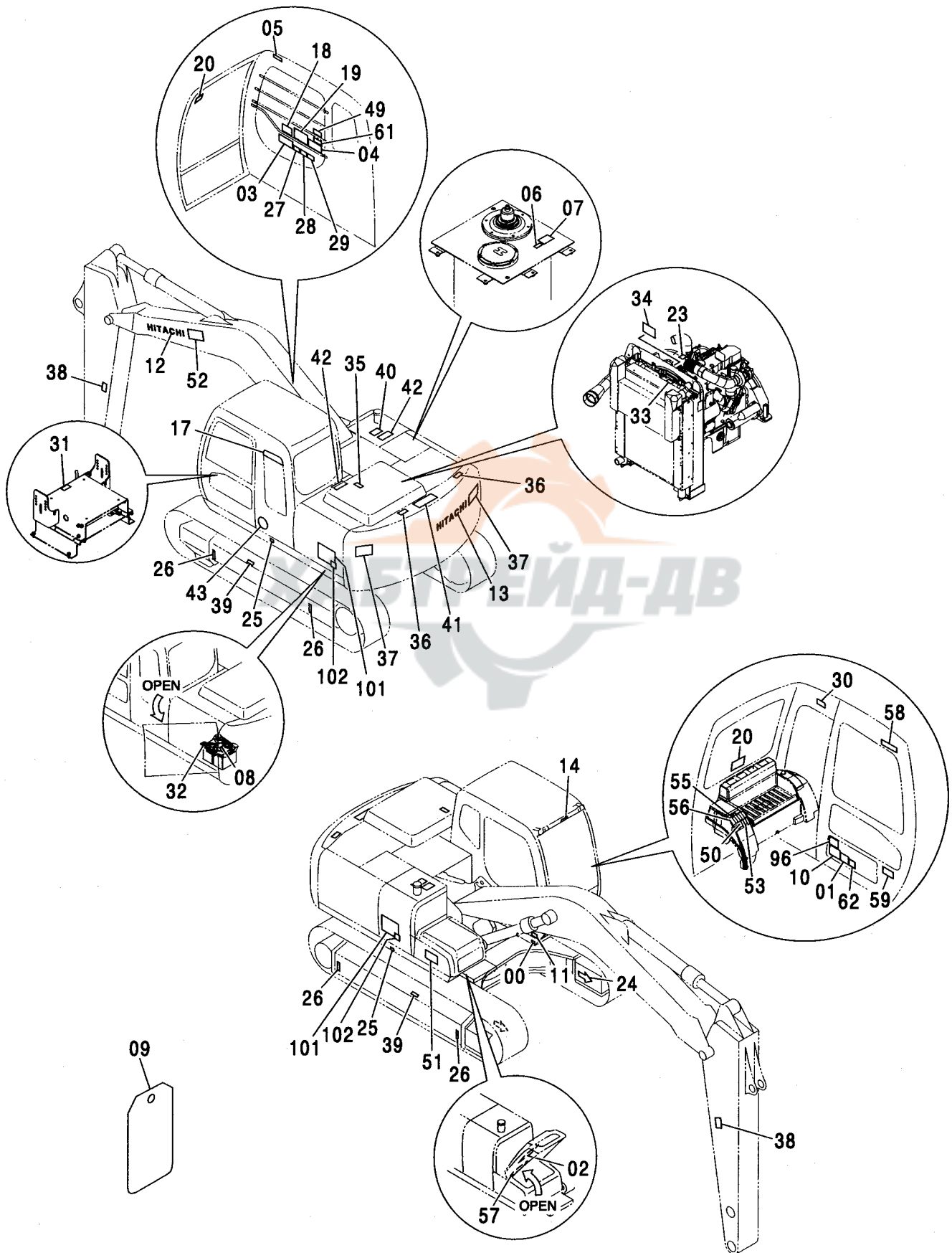
適用号機 010001-
Serial No.

符号 ITEM	部品番号 PART NO.	部 品 名	PART NAME	数量 Q' TY	サービス コード S. C	適用号機 SERIAL NO.	互 換 性 I C A	代 替 部 品 REPLACEABLE PART	
								部品番号 PART NO.	数量 Q' TY
37	3085431	アセ ^ン ヒヨウシ (旋回注意)	SAFETY-SIGN (CAUTION FOR SWING)	2					
38	3085643	アセ ^ン ヒヨウシ (ア ^ム 注意)	SAFETY-SIGN (CAUTION FOR ARM)	2					
39	3085574	アセ ^ン ヒヨウシ (警告: トラックア ^ジ ヤスタ)	SAFETY-SIGN (WARNING: TRACK-ADJUSTER)	2					
40	4121128	テープ 150X200 (滑り止め)	TAPE 150X200 (ANTI-SKID TAPE)	1					
41	4073519	テープ 150X400 (滑り止め)	TAPE 150X400 (ANTI-SKID TAPE)	1					
42	4224791	テープ 150X300 (滑り止め)	TAPE 150X300 (ANTI-SKID TAPE)	2					
43	2043414	ネームプレート (低騒音ワッペン)	NAME-PLATE (LOW NOISE WAPPEN)	1					
49	4451692	ネームプレート (メールスイッチ注意)	NAME-PLATE (CAUTION FOR MAIL SWITCH)	1					
50	4451659	ネームプレート (メールスイッチ)	NAME-PLATE (MAIL SWITCH)	1					
51	2046325	ネームプレート (ザ ^ク スネット)	NAME-PLATE (ZAXIS NET)	1					
52	2046325	ネームプレート (ザ ^ク スネット)	NAME-PLATE (ZAXIS NET)	1					
53	4452855	ネームプレート (パワーウィンドウスイッチ)	NAME-PLATE (POWER WINDOW SWITCH)	1					
55	4442856	ネームプレート (旋回警報スイッチ)	NAME-PLATE (SWING MOTION ALARM SWITCH)	1					
56	4441246	ネームプレート (走行警報スイッチ)	NAME-PLATE (TRAVEL MOTION ALARM SWITCH)	1					
57	4382719	ネームプレート (給脂: プレート)	NAME-PLATE (LUBRICATION: BRADE)	1					
58	4373948	ネームプレート (パワーウィンドウ注意)	NAME-PLATE (CAUTION FOR POWER WINDOW)	1					
59	3091923	ネームプレート <110, M> (ヘッドガード)	NAME-PLATE <110, M> (HEADGUARD)	1					
59	3091924	ネームプレート <E> (ヘッドガード)	NAME-PLATE <E> (HEADGUARD)	1					
61	4434732	ネームプレート (プレート)	NAME-PLATE (BRADE)	1					
62	4368992	ネームプレート (ロングア ^ム 輸送)	NAME-PLATE (TRANSPORTATION OF LONG ARM)	1					

455D

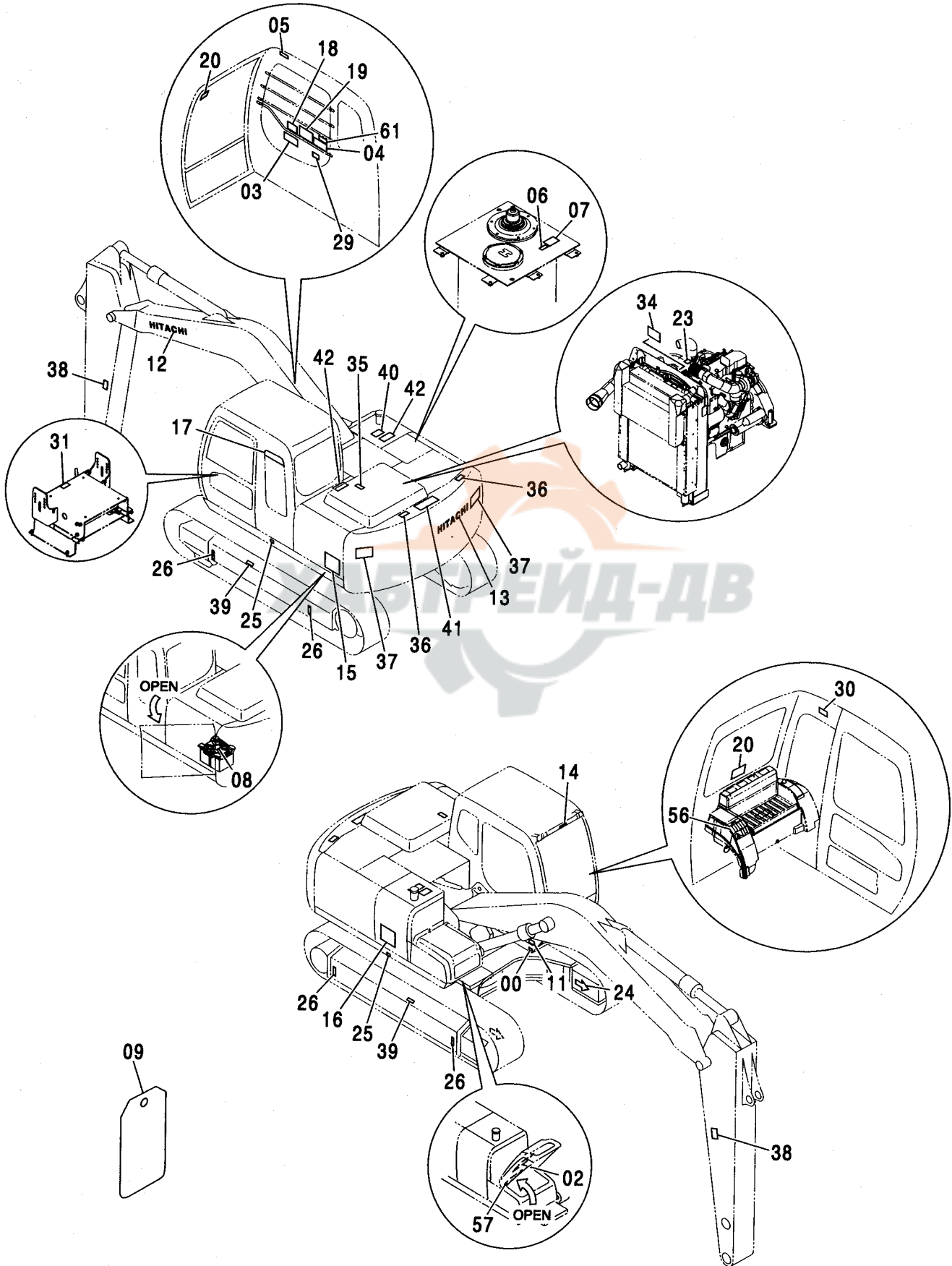
ネームプレート (日本語)
NAME PLATE (JAPANESE)

適用号機 010001-
Serial No.



ネームプレート (英語)
NAME PLATE (ENGLISH)

適用号機 010001-
Serial No.



ネームプレート (英語) NAME PLATE (ENGLISH)

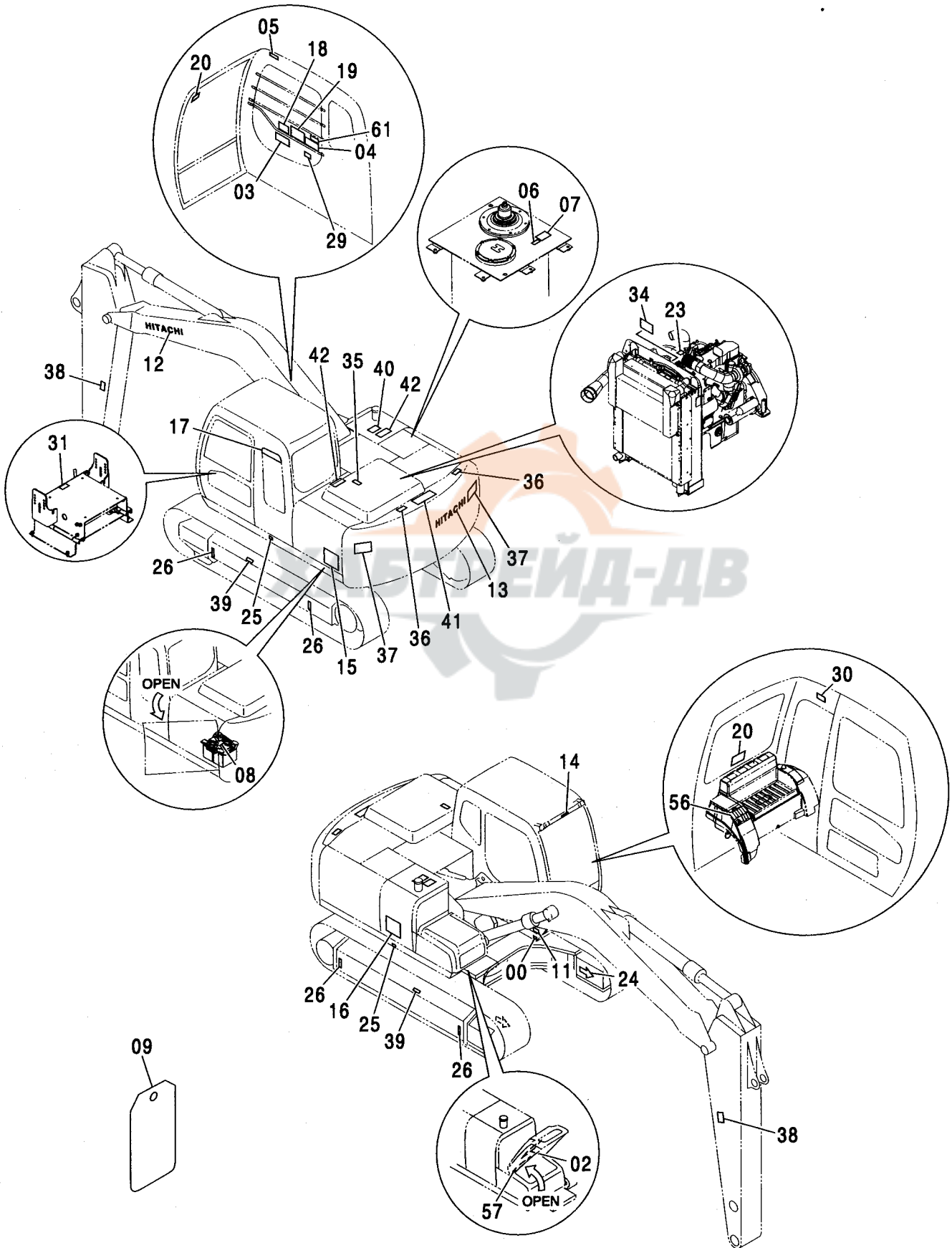
適用号機 010001-
Serial No.

符号 ITEM	部品番号 PART NO.	部 品 名	PART NAME	数量 Q' TY	サービス コード S. C	適用号機 SERIAL NO.	互 換 性 I C A	代 替 部 品 REPLACEABLE PART	
								部品番号 PART NO.	数量 Q' TY
00	++++++	ネームプレート (号機)	NAME-PLATE (MACHINE MFG. NO.)	1					
02	2047167	ネームプレート (給油脂)	NAME-PLATE (LUBRICATION)	1					
03	4371273	ネームプレート (取説注意)	NAME-PLATE (INSPECTION MANUAL)	1					
04	3092205	ネームプレート (運転注意)	NAME-PLATE (CAUTION)	1					
05	3076197	ネームプレート (右窓注意)	NAME-PLATE (BOOM CRUSH)	1					
06	4371799	ネームプレート (エアスキ)	NAME-PLATE (AIR VENT)	1					
07	3077560	ネームプレート (タンクキャップ)	NAME-PLATE (TANK CAP)	1					
08	3068914	ネームプレート (危険: バッテリ)	NAME-PLATE (DANGER: BATTERY)	1					
09	3059274	ネームプレート (危険: 点検整備中)	NAME-PLATE (DANGER: DO NOT OPERATE)	1					
11	3092824	ネームプレート (吊り姿勢)	NAME-PLATE (LIFT POSITION)	1	#				
12	2046083	ネームプレート (社名)	NAME-PLATE (NAME OF COMPANY)	1					
13	2046083	ネームプレート (社名)	NAME-PLATE (NAME OF COMPANY)	1					
14	4441701	ネームプレート (社名)	NAME-PLATE (NAME OF COMPANY)	1					
15	1029196	ネームプレート (機種名: Zaxis110)	NAME-PLATE (NAME OF MACHINE: Zaxis110)	1					
16	1029196	ネームプレート (機種名: Zaxis110)	NAME-PLATE (NAME OF MACHINE: Zaxis110)	1					
17	2046132	ネームプレート (GRES)	NAME-PLATE (GRES)	1					
18	4369242	ネームプレート (レバーパターン: Hタイプ)	NAME-PLATE (LEVER PATTERN :H Type)	1					
19	2046685	ネームプレート (エンジンコントロール操作)	NAME-PLATE (OPERATION :ENGINE CONTROLER)	1					
20	4359076	ネームプレート (脱出用ハンマ)	NAME-PLATE (EMERGENCY HAMMER)	2					
23	4369243	ネームプレート (DON' T STEP)	NAME-PLATE (DON' T STEP)	1					

457B

ネームプレート (英語)
NAME PLATE (ENGLISH)

適用号機 010001-
Serial No.



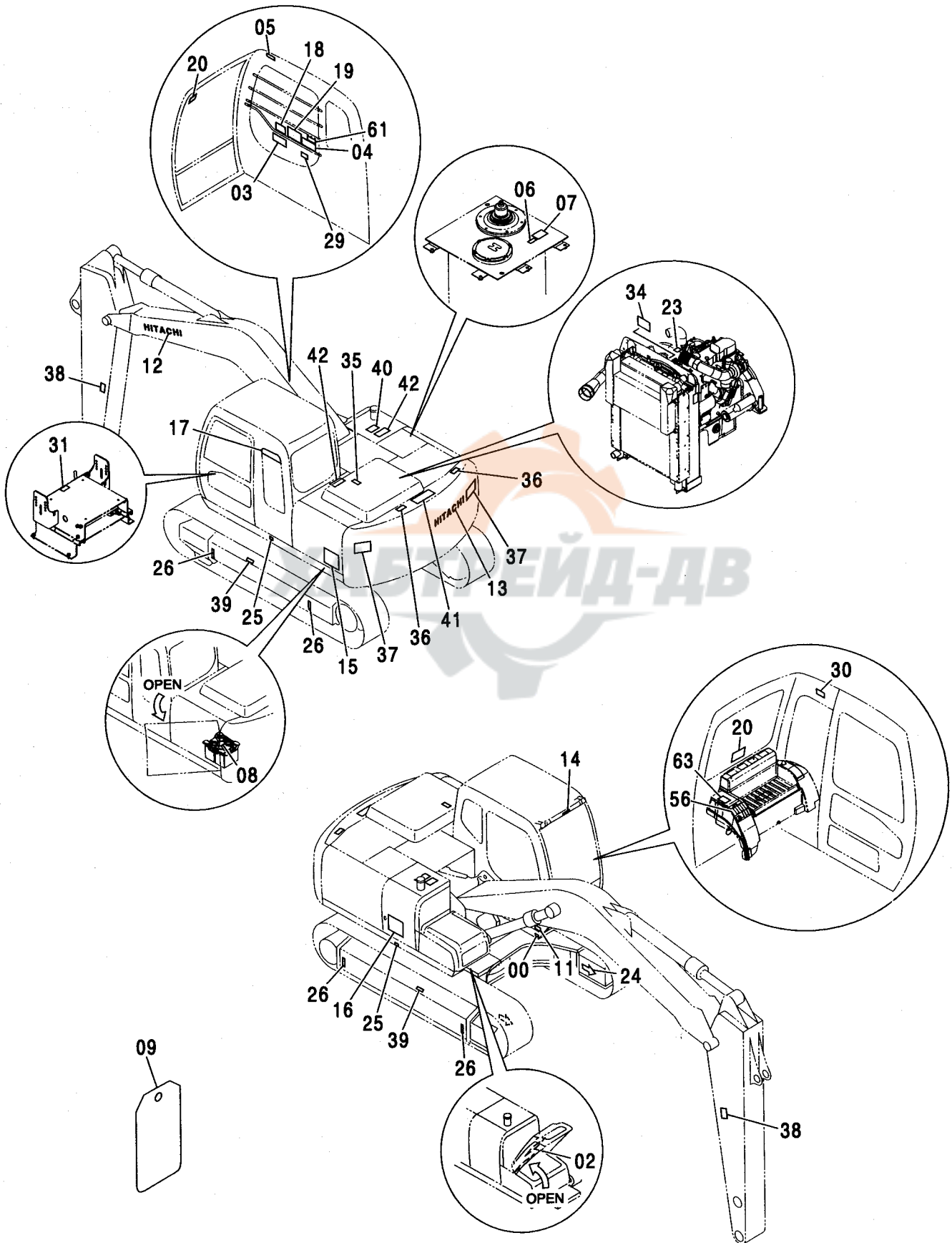
ネームプレート (英語)
NAME PLATE (ENGLISH)

適用号機 010001-
Serial No.

符号 ITEM	部品番号 PART NO.	部 品 名	PART NAME	数量 Q' TY	サービス コード S. C	適用号機 SERIAL NO.	互 換 性 ICA	代 替 部 品 REPLACEABLE PART	
								部品番号 PART NO.	数量 Q' TY
24	4448679	ネームプレート (矢印)	NAME-PLATE (AN ARROW)	2					
25	4201787	マーク (1=2コ) (重心位置)	MARK (1=2P) (CENTER FOR GRAVITY)	1					
26	4129669	ネームプレート (ケガリ)	NAME-PLATE (CHAIN)	4					
29	3075802	アンゼンヒヨウシキ (感電防止)	SAFETY-SIGN (PREVENTION FROM ELECTRIC SHOCK)	1					
30	4371798	アンゼンヒヨウシキ (前窓ロック)	SAFETY-SIGN (FRONT WINDOW LOCK)	1					
31	4371371	ネームプレート (シートリフトレバー注意)	NAME-PLATE (CAUTION FOR SEAT TILT LEVER)	1					
34	3092352	アンゼンヒヨウシキ (ヘルム巻き込まれ注意)	SAFETY-SIGN (CAUTION FOR INVOLVED VELT)	1					
35	3092351	アンゼンヒヨウシキ (転落注意)	SAFETY-SIGN (CAUTION FOR FALL)	1					
36	3092350	アンゼンヒヨウシキ (転落注意)	SAFETY-SIGN (CAUTION FOR FALL)	2					
37	2035960	アンゼンヒヨウシキ (旋回注意)	SAFETY-SIGN (CAUTION FOR SWING)	2					
38	3092349	アンゼンヒヨウシキ (アーム注意)	SAFETY-SIGN (CAUTION FOR ARM)	2					
39	3070527	アンゼンヒヨウシキ (警告:トラックアジャスタ)	SAFETY-SIGN (WARNING: TRACK-ADJUSTER)	2					
40	4121128	テープ 150X200 (滑り止め)	TAPE 150X200 (ANTI-SKID TAPE)	1					
41	4073519	テープ 150X400 (滑り止め)	TAPE 150X400 (ANTI-SKID TAPE)	1					
42	4224791	テープ 150X300 (滑り止め)	TAPE 150X300 (ANTI-SKID TAPE)	2					
56	4441246	ネームプレート (走行警報スイッチ)	NAME-PLATE (TRAVEL MOTION ALARM SWITCH)	1					
57	4385604	ネームプレート (給脂:プレート)	NAME-PLATE (LUBRICATION: BRADE)	1					
61	4434732	ネームプレート (プレート)	NAME-PLATE (BRADE)	1					

ネームプレート (ロシア語)
NAME PLATE (RUSSIAN)

適用号機 010001-
Serial No.



ネームプレート (ロシア語) NAME PLATE (RUSSIAN)

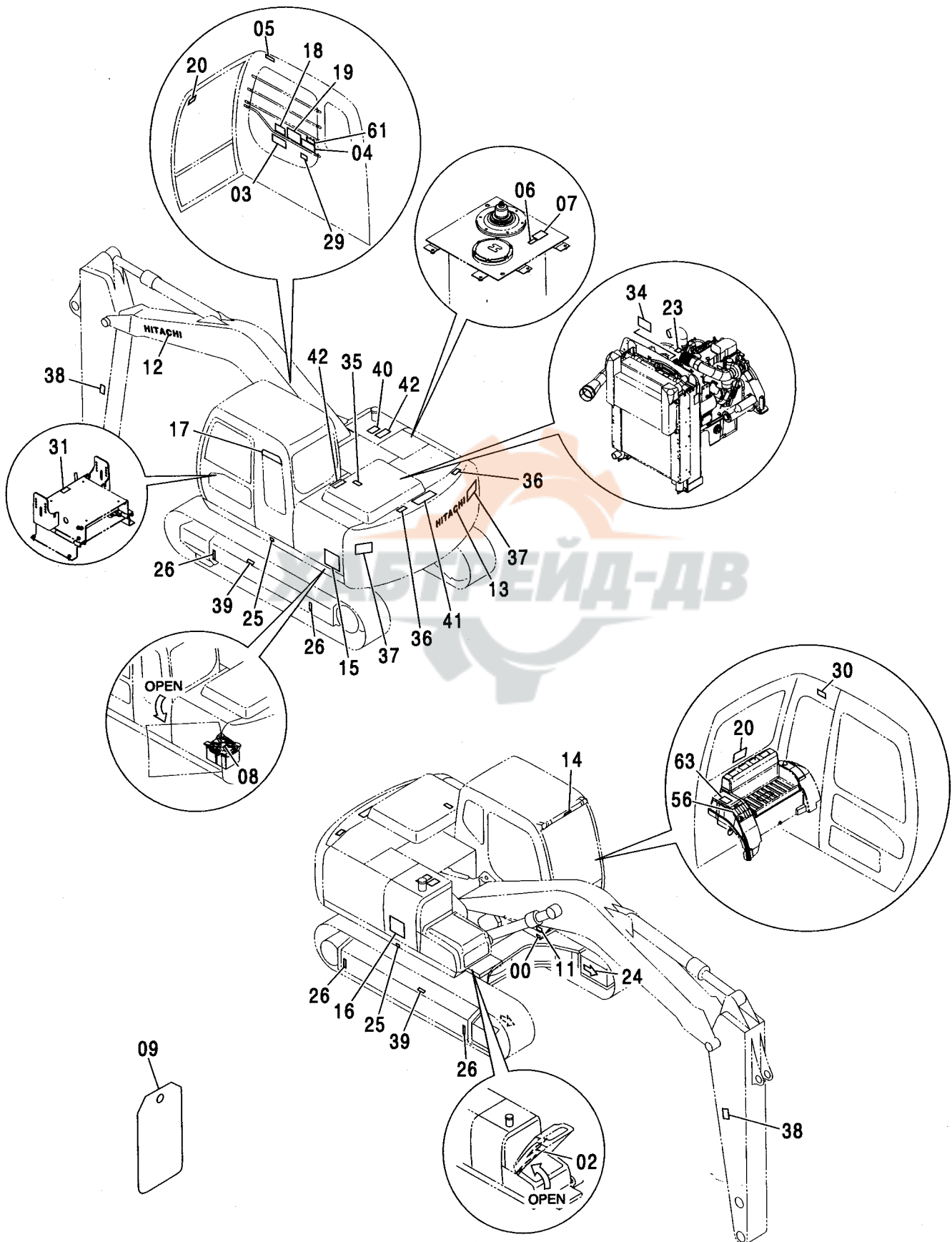
適用号機 010001-
Serial No.

符号 ITEM	部品番号 PART NO.	部 品 名	PART NAME	数量 Q' TY	サービス コード S. C	適用号機 SERIAL NO.	互 換 性 I C A	代 替 部 品 REPLACEABLE PART	
								部品番号 PART NO.	数量 Q' TY
00	+++++++	ネームプレート (号機)	NAME-PLATE (MACHINE MFG. NO.)	1					
02	2047167	ネームプレート (給油脂)	NAME-PLATE (LUBRICATION)	1					
03	4389076	ネームプレート (取説注意)	NAME-PLATE (INSPECTION MANUAL)	1					
04	3092380	ネームプレート (運転注意)	NAME-PLATE (CAUTION)	1					
05	3080039	ネームプレート (右窓注意)	NAME-PLATE (BOOM CRUSH)	1					
06	4389048	ネームプレート (エア抜き)	NAME-PLATE (AIR VENT)	1					
07	3080038	ネームプレート (タンクキャップ)	NAME-PLATE (TANK CAP)	1					
08	4389074	ネームプレート (危険: バッテリ)	NAME-PLATE (DANGER: BATTERY)	1					
09	3065060	ネームプレート (危険: 点検整備中)	NAME-PLATE (DANGER: DO NOT OPERATE)	1					
11	3092728	ネームプレート (吊り姿勢)	NAME-PLATE (LIFT POSITION)	1					
12	2046083	ネームプレート (社名)	NAME-PLATE (NAME OF COMPANY)	1					
13	2046083	ネームプレート (社名)	NAME-PLATE (NAME OF COMPANY)	1					
14	4441701	ネームプレート (社名)	NAME-PLATE (NAME OF COMPANY)	1					
15	1029196	ネームプレート (機種名: Zaxis110)	NAME-PLATE (NAME OF MACHINE: Zaxis110)	1					
16	1029196	ネームプレート (機種名: Zaxis110)	NAME-PLATE (NAME OF MACHINE: Zaxis110)	1					
17	2046132	ネームプレート (GRES)	NAME-PLATE (GRES)	1					
18	4369242	ネームプレート (レバーパターン: Hタイプ)	NAME-PLATE (LEVER PATTERN :H Type)	1					
19	2046894	ネームプレート (エンジンコントロール操作)	NAME-PLATE (OPERATION :ENGINE CONTROLER)	1					
20	4359076	ネームプレート (脱出用ハンマ)	NAME-PLATE (EMERGENCY HAMMER)	2					
23	4369243	ネームプレート (DON' T STEP)	NAME-PLATE (DON' T STEP)	1					

459B

ネームプレート (ロシア語)
NAME PLATE (RUSSIAN)

適用号機 010001-
Serial No.



ネームプレート (ロシア語)
NAME PLATE (RUSSIAN)

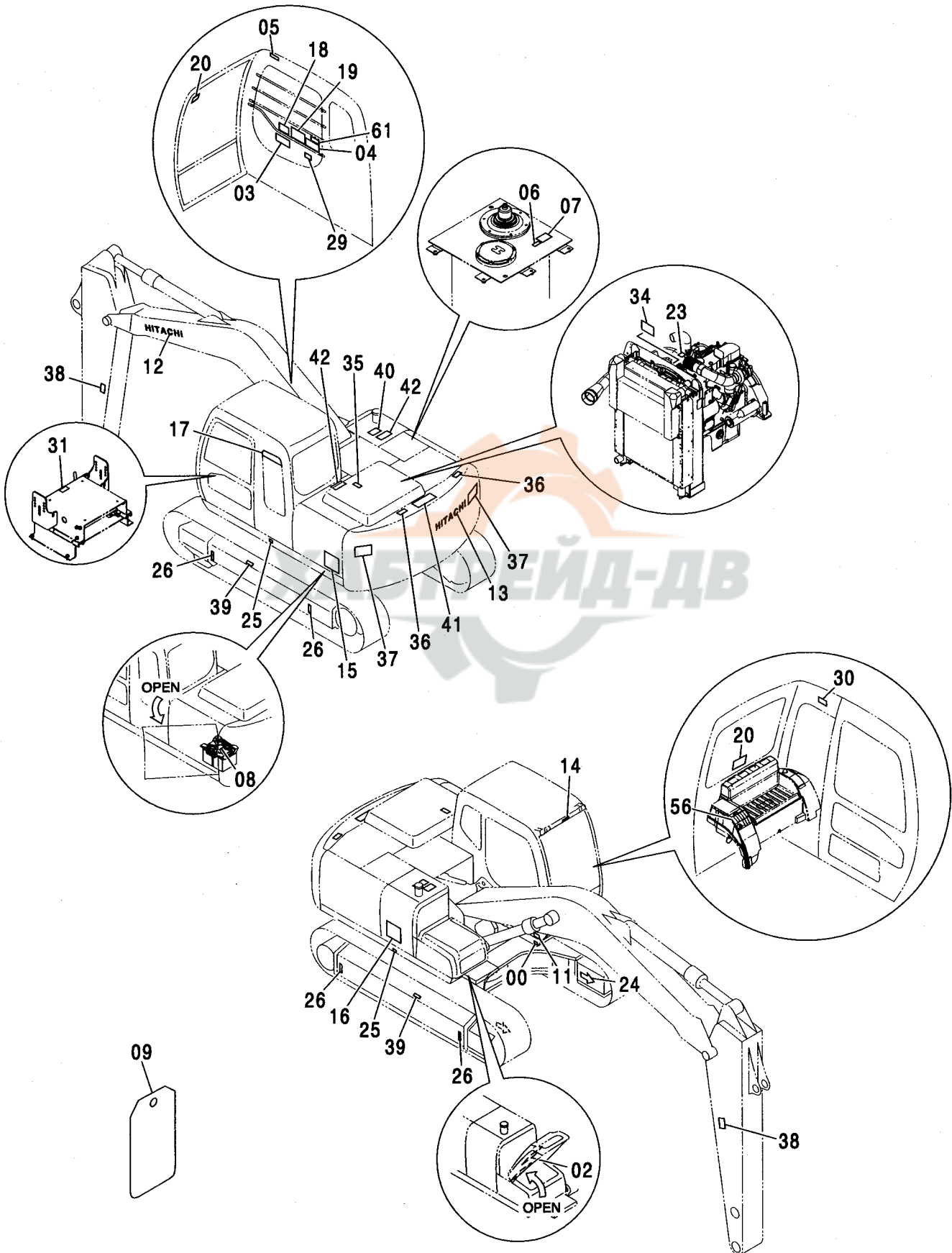
適用号機 010001-
Serial No.

符号 ITEM	部品番号 PART NO.	部 品 名	PART NAME	数量 Q'TY	サービス コード S. C	適用号機 SERIAL NO.	互 換 性 ICA	代 替 部 品 REPLACEABLE PART	
								部品番号 PART NO.	数量 Q'TY
24	4448679	ネームプレート (矢印)	NAME-PLATE (AN ARROW)	2					
25	4201787	マーク (1=2コ) (重心位置)	MARK (1=2P) (CENTER FOR GRAVITY)	1					
26	4129669	ネームプレート (ケリ)	NAME-PLATE (CHAIN)	4					
29	3080037	アンゼンヒヨウシキ (感電防止)	SAFETY-SIGN (PREVENTION FROM ELECTRIC SHOCK)	1					
30	4388980	アンゼンヒヨウシキ (前窓ロック)	SAFETY-SIGN (FRONT WINDOW LOCK)	1					
31	4371371	ネームプレート (シートリフトレバー注意)	NAME-PLATE (CAUTION FOR SEAT TILT LEVER)	1					
34	3092127	アンゼンヒヨウシキ (ベルト巻き込まれ注意)	SAFETY-SIGN (CAUTION FOR INVOLVED BELT)	1					
35	3092126	アンゼンヒヨウシキ (転落注意)	SAFETY-SIGN (CAUTION FOR FALL)	1					
36	3092125	アンゼンヒヨウシキ (転落注意)	SAFETY-SIGN (CAUTION FOR FALL)	2					
37	3086090	アンゼンヒヨウシキ (旋回注意)	SAFETY-SIGN (CAUTION FOR SWING)	2					
38	3092124	アンゼンヒヨウシキ (アーム注意)	SAFETY-SIGN (CAUTION FOR ARM)	2					
39	4389073	アンゼンヒヨウシキ (警告:トラックアジャスタ)	SAFETY-SIGN (WARNING: TRACK-ADJUSTER)	2					
40	4121128	テープ 150X200 (滑り止め)	TAPE 150X200 (ANTI-SKID TAPE)	1					
41	4073519	テープ 150X400 (滑り止め)	TAPE 150X400 (ANTI-SKID TAPE)	1					
42	4224791	テープ 150X300 (滑り止め)	TAPE 150X300 (ANTI-SKID TAPE)	2					
56	4441246	ネームプレート (走行警報スイッチ)	NAME-PLATE (TRAVEL MOTION ALARM SWITCH)	1					
61	4434732	ネームプレート (ブレード)	NAME-PLATE (BRADE)	1					
63	4385224	ネームプレート (赤十字)	NAME-PLATE (RED CROSS)	1					

461A

ネームプレート (中国語)
NAME PLATE (CHINESE)

適用号機 010001-
Serial No.



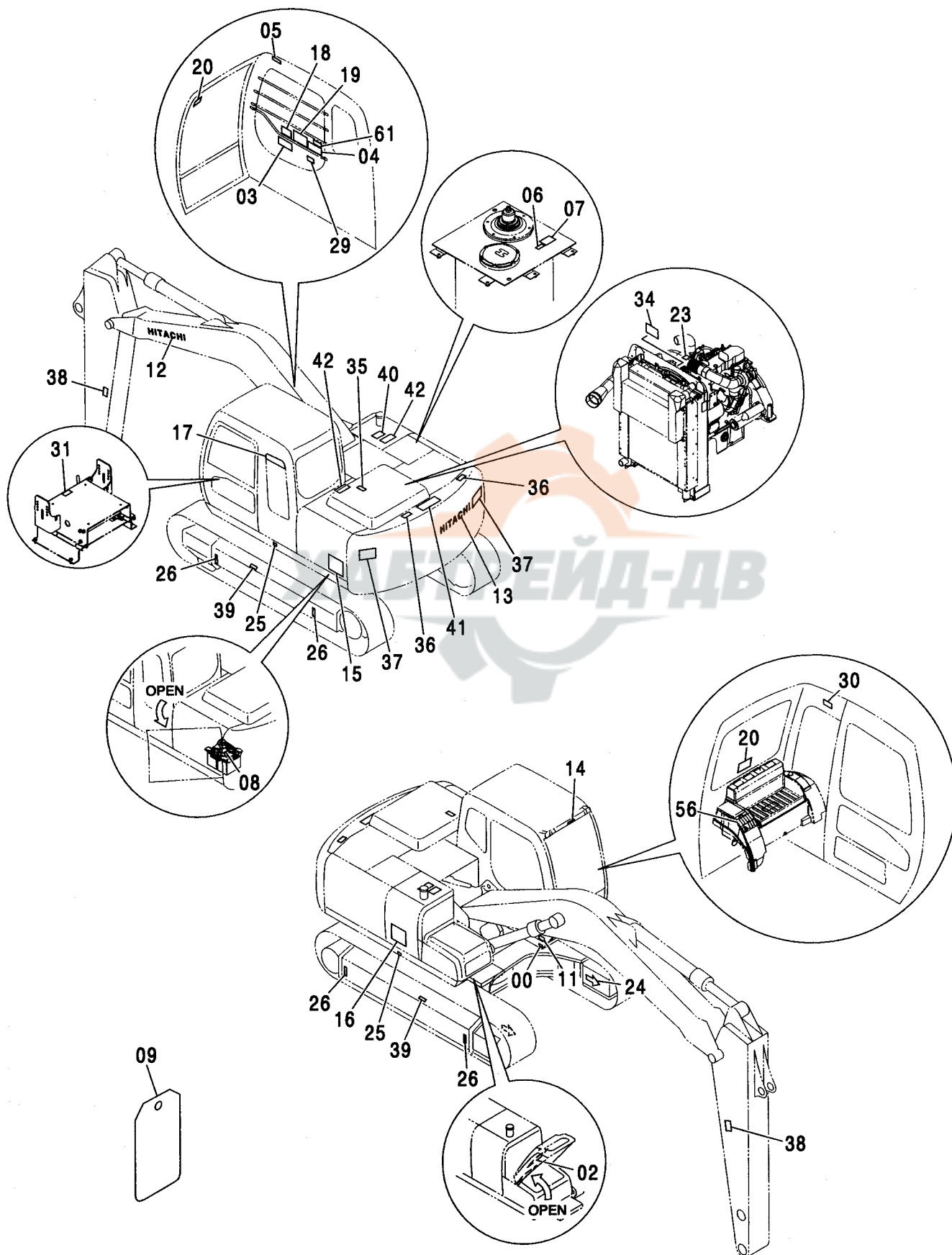
ネームプレート (中国語)
NAME PLATE (CHINESE)

適用号機 010001-
Serial No.

符号 ITEM	部品番号 PART NO.	部 品 名	PART NAME	数量 Q' TY	サービス コード S. C	適用号機 SERIAL NO.	互 換 性 ICA	代 替 部 品 REPLACEABLE PART	
								部品番号 PART NO.	数量 Q' TY
00	++++++	ネームプレート (号機)	NAME-PLATE (MACHINE MFG. NO.)	1					
02	2047167	ネームプレート (給油脂)	NAME-PLATE (LUBRICATION)	1					
03	4380339	ネームプレート (取説注意)	NAME-PLATE (INSPECTION MANUAL)	1					
04	3092381	ネームプレート (運転注意)	NAME-PLATE (CAUTION)	1					
05	4380340	ネームプレート (右窓注意)	NAME-PLATE (BOOM CRUSH)	1					
06	4310263	ネームプレート (エアスキ)	NAME-PLATE (AIR VENT)	1					
07	4380341	ネームプレート (タンクキャップ)	NAME-PLATE (TANK CAP)	1					
08	4310073	ネームプレート (危険: バッテリ)	NAME-PLATE (DANGER: BATTERY)	1					
09	3078234	ネームプレート (危険: 点検整備中)	NAME-PLATE (DANGER: DO NOT OPERATE)	1					
11	3092729	ネームプレート (吊り姿勢)	NAME-PLATE (LIFT POSITION)	1					
12	2046083	ネームプレート (社名)	NAME-PLATE (NAME OF COMPANY)	1					
13	2046083	ネームプレート (社名)	NAME-PLATE (NAME OF COMPANY)	1					
14	4441701	ネームプレート (社名)	NAME-PLATE (NAME OF COMPANY)	1					
15	1029196	ネームプレート (機種名: Zaxis110)	NAME-PLATE (NAME OF MACHINE: Zaxis110)	1					
16	1029196	ネームプレート (機種名: Zaxis110)	NAME-PLATE (NAME OF MACHINE: Zaxis110)	1					
17	2046132	ネームプレート (GRES)	NAME-PLATE (GRES)	1					
18	4369242	ネームプレート (レバーパターン: Hタイプ)	NAME-PLATE (LEVER PATTERN :H Type)	1					
19	2046895	ネームプレート (エンジンコントローラ操作)	NAME-PLATE (OPERATION :ENGINE CONTROLLER)	1					
20	4359076	ネームプレート (脱出用ハンマ)	NAME-PLATE (EMERGENCY HAMMER)	2					
23	4369243	ネームプレート (DON' T STEP)	NAME-PLATE (DON' T STEP)	1					

ネームプレート (中国語)
NAME PLATE (CHINESE)

適用号機 010001-
Serial No.



ネームプレート (中国語)
NAME PLATE (CHINESE)

適用号機 010001-
Serial No.

符号 ITEM	部品番号 PART NO.	部 品 名	PART NAME	数量 Q'TY	サービス コード S. C	適用号機 SERIAL NO.	互 換 性 ICA	代 替 部 品 REPLACEABLE PART	
								部品番号 PART NO.	数量 Q'TY
24	4448679	ネームプレート (矢印)	NAME-PLATE (AN ARROW)	2					
25	4201787	マーク (1=2コ) (重心位置)	MARK (1=2P) (CENTER FOR GRAVITY)	1					
26	4129669	ネームプレート (ケガリ)	NAME-PLATE (CHAIN)	4					
29	3078233	アンゼンヒヨウシ (感電防止)	SAFETY-SIGN (PREVENTION FROM ELECTRIC SHOCK)	1					
30	3078232	アンゼンヒヨウシ (前窓ロック)	SAFETY-SIGN (FRONT WINDOW LOCK)	1					
31	4371371	ネームプレート (シートチルトレバー注意)	NAME-PLATE (CAUTION FOR SEAT TILT LEVER)	1					
34	3092127	アンゼンヒヨウシ (ヘルム巻き込まれ注意)	SAFETY-SIGN (CAUTION FOR INVOLVED VELT)	1					
35	3092126	アンゼンヒヨウシ (転落注意)	SAFETY-SIGN (CAUTION FOR FALL)	1					
36	3092125	アンゼンヒヨウシ (転落注意)	SAFETY-SIGN (CAUTION FOR FALL)	2					
37	3086090	アンゼンヒヨウシ (旋回注意)	SAFETY-SIGN (CAUTION FOR SWING)	2					
38	3092124	アンゼンヒヨウシ (アーム注意)	SAFETY-SIGN (CAUTION FOR ARM)	2					
39	4380342	アンゼンヒヨウシ (警告:トラックアジャスタ)	SAFETY-SIGN (WARNING: TRACK-ADJUSTER)	2					
40	4121128	テープ 150X200 (滑り止め)	TAPE 150X200 (ANTI-SKID TAPE)	1					
41	4073519	テープ 150X400 (滑り止め)	TAPE 150X400 (ANTI-SKID TAPE)	1					
42	4224791	テープ 150X300 (滑り止め)	TAPE 150X300 (ANTI-SKID TAPE)	2					
56	4441246	ネームプレート (走行警報スイッチ)	NAME-PLATE (TRAVEL MOTION ALARM SWITCH)	1					
61	4434732	ネームプレート (ブレード)	NAME-PLATE (BRADE)	1					

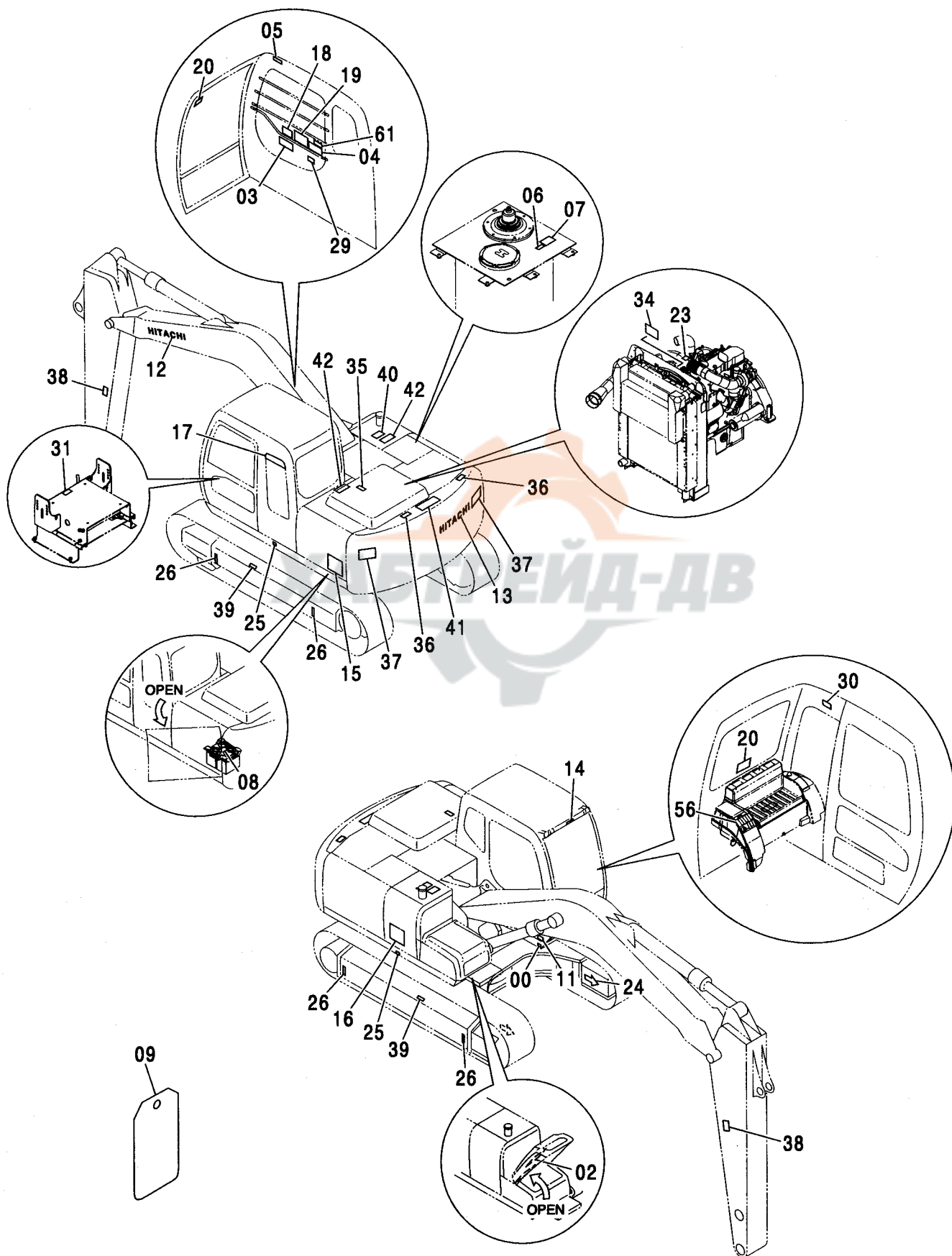
ネームプレート (台湾語)
NAME PLATE (TAIWANESE)

適用号機 010001-
Serial No.

符号 ITEM	部品番号 PART NO.	部 品 名	PART NAME	数量 Q' TY	サービス コード S. C	適用号機 SERIAL NO.	互 換 性 ICA	代 替 部 品 REPLACEABLE PART	
								部品番号 PART NO.	数量 Q' TY
00	++++++	ネームプレート (号機)	NAME-PLATE (MACHINE MFG. NO.)	1					
02	2047167	ネームプレート (給油脂)	NAME-PLATE (LUBRICATION)	1					
03	4379199	ネームプレート (取説注意)	NAME-PLATE (INSPECTION MANUAL)	1					
04	3092382	ネームプレート (運転注意)	NAME-PLATE (CAUTION)	1					
05	3078200	ネームプレート (右窓注意)	NAME-PLATE (BOOM CRUSH)	1					
06	4380200	ネームプレート (エアスキ)	NAME-PLATE (AIR VENT)	1					
07	3078013	ネームプレート (タンクキャップ)	NAME-PLATE (TANK CAP)	1					
08	4293806	ネームプレート (危険: バッテリ)	NAME-PLATE (DANGER: BATTERY)	1					
09	3060173	ネームプレート (危険: 点検整備中)	NAME-PLATE (DANGER: DO NOT OPERATE)	1					
11	3092730	ネームプレート (吊り姿勢)	NAME-PLATE (LIFT POSITION)	1					
12	2046083	ネームプレート (社名)	NAME-PLATE (NAME OF COMPANY)	1					
13	2046083	ネームプレート (社名)	NAME-PLATE (NAME OF COMPANY)	1					
14	4441701	ネームプレート (社名)	NAME-PLATE (NAME OF COMPANY)	1					
15	1029196	ネームプレート (機種名: Zaxis110)	NAME-PLATE (NAME OF MACHINE: Zaxis110)	1					
16	1029196	ネームプレート (機種名: Zaxis110)	NAME-PLATE (NAME OF MACHINE: Zaxis110)	1					
17	2046132	ネームプレート (GRES)	NAME-PLATE (GRES)	1					
18	4369242	ネームプレート (レバーパターン: Hタイプ)	NAME-PLATE (LEVER PATTERN :H Type)	1					
19	2046896	ネームプレート (エンジンコントローラ操作)	NAME-PLATE (OPERATION :ENGINE CONTROLER)	1					
20	4359076	ネームプレート (脱出用ハンマ)	NAME-PLATE (EMERGENCY HAMMER)	2					
23	4369243	ネームプレート (DON' T STEP)	NAME-PLATE (DON' T STEP)	1					

ネームプレート (台湾語)
NAME PLATE (TAIWANESE)

適用号機 010001-
Serial No.



ネームプレート (台湾語)
NAME PLATE (TAIWANESE)

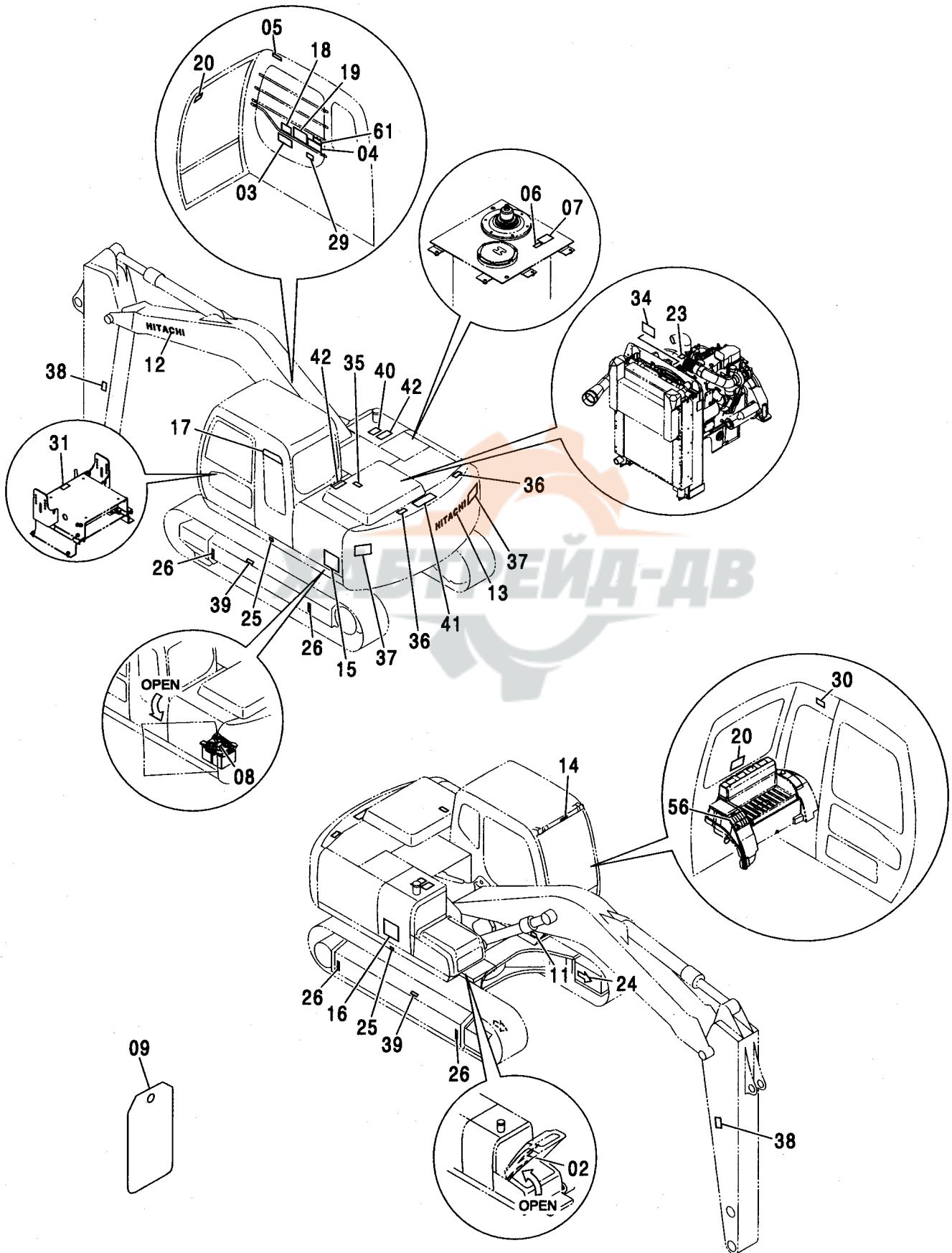
適用号機 010001-
Serial No.

符号 ITEM	部品番号 PART NO.	部 品 名	PART NAME	数量 Q'TY	サービス コード S. C	適用号機 SERIAL NO.	互 換 性 I CA	代 替 部 品 REPLACEABLE PART	
								部品番号 PART NO.	数量 Q'TY
24	4448679	ネームプレート (矢印)	NAME-PLATE (AN ARROW)	2					
25	4201787	マーク (1=2コ) (重心位置)	MARK (1=2P) (CENTER FOR GRAVITY)	1					
26	4129669	ネームプレート (クサリ)	NAME-PLATE (CHAIN)	4					
29	3078010	アンゼンヒヨウシ (感電防止)	SAFETY-SIGN (PREVENTION FROM ELECTRIC SHOCK)	1					
30	4380173	アンゼンヒヨウシ (前窓ロック)	SAFETY-SIGN (FRONT WINDOW LOCK)	1					
31	4371371	ネームプレート (シートリルトレバー注意)	NAME-PLATE (CAUTION FOR SEAT TILT LEVER)	1					
34	3092127	アンゼンヒヨウシ (ベルト巻き込まれ注意)	SAFETY-SIGN (CAUTION FOR INVOLVED BELT)	1					
35	3092126	アンゼンヒヨウシ (転落注意)	SAFETY-SIGN (CAUTION FOR FALL)	1					
36	3092125	アンゼンヒヨウシ (転落注意)	SAFETY-SIGN (CAUTION FOR FALL)	2					
37	3086090	アンゼンヒヨウシ (旋回注意)	SAFETY-SIGN (CAUTION FOR SWING)	2					
38	3092124	アンゼンヒヨウシ (アーム注意)	SAFETY-SIGN (CAUTION FOR ARM)	2					
39	4381503	アンゼンヒヨウシ (警告:トラックアジャスタ)	SAFETY-SIGN (WARNING: TRACK-ADJUSTER)	2					
40	4121128	テープ 150X200 (滑り止め)	TAPE 150X200 (ANTI-SKID TAPE)	1					
41	4073519	テープ 150X400 (滑り止め)	TAPE 150X400 (ANTI-SKID TAPE)	1					
42	4224791	テープ 150X300 (滑り止め)	TAPE 150X300 (ANTI-SKID TAPE)	2					
56	4441246	ネームプレート (走行警報スイッチ)	NAME-PLATE (TRAVEL MOTION ALARM SWITCH)	1					
61	4434732	ネームプレート (ブレード)	NAME-PLATE (BRADE)	1					

465A

ネームプレート (インドネシア語)
NAME PLATE (INDONESIAN)

適用号機 010001-
Serial No.



ネームプレート (インドネシア語)
NAME PLATE (INDONESIAN)

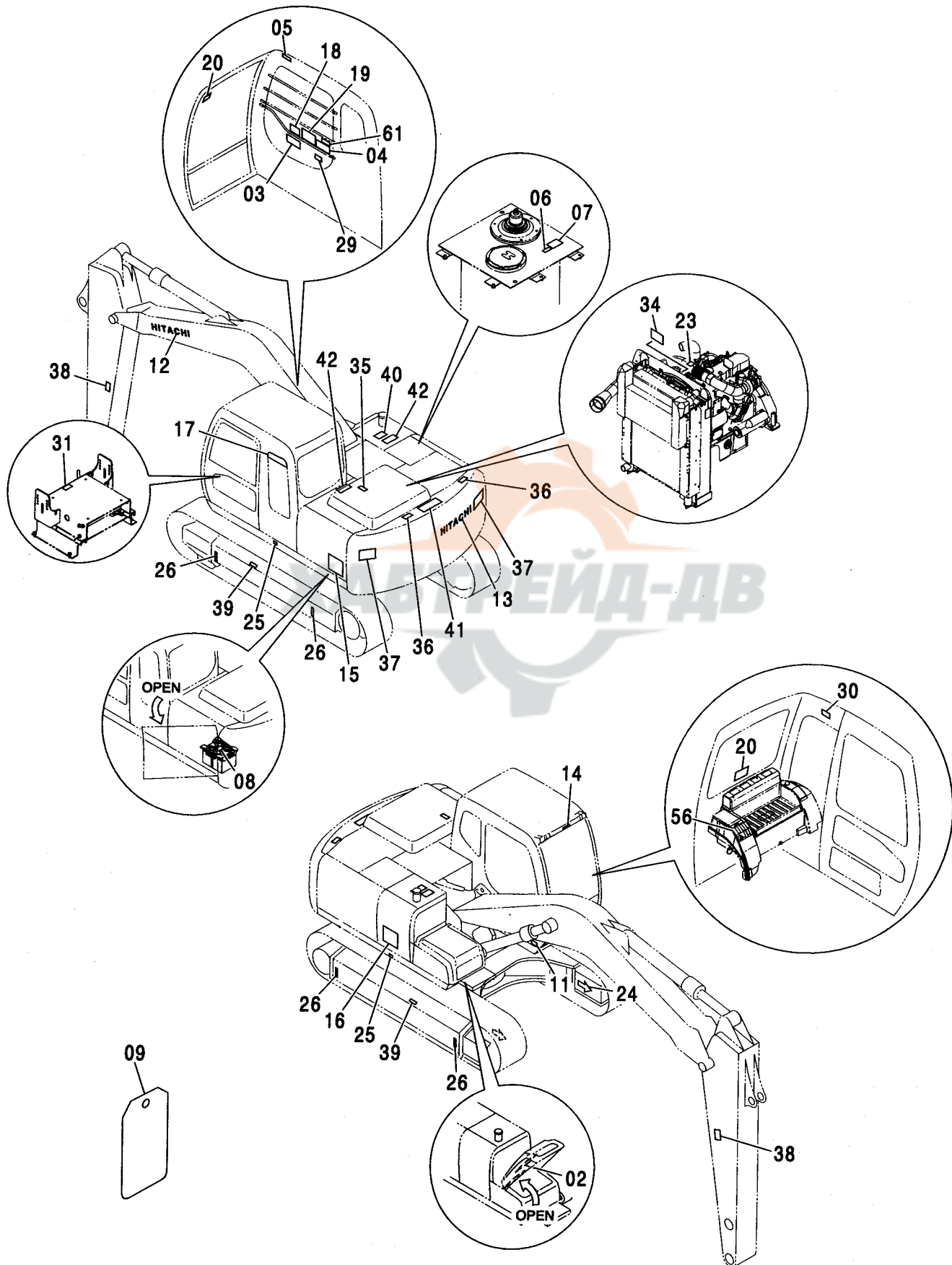
適用号機 010001-
Serial No.

符号 ITEM	部品番号 PART NO.	部 品 名	PART NAME	数量 Q'TY	サービス コード S. C	適用号機 SERIAL NO.	互 換 性 ICA	代 替 部 品 REPLACEABLE PART	
								部品番号 PART NO.	数量 Q'TY
02	2047167	ネームプレート (給油脂)	NAME-PLATE (LUBRICATION)	1					
03	4326380	ネームプレート (取説注意)	NAME-PLATE (INSPECTION MANUAL)	1					
04	3092383	ネームプレート (運転注意)	NAME-PLATE (CAUTION)	1					
05	3067299	ネームプレート (右窓注意)	NAME-PLATE (BOOM CRUSH)	1					
06	4381238	ネームプレート (エア抜き)	NAME-PLATE (AIR VENT)	1					
07	3078394	ネームプレート (タンクキャップ)	NAME-PLATE (TANK CAP)	1					
08	4326384	ネームプレート (危険: バッテリ)	NAME-PLATE (DANGER: BATTERY)	1					
09	3067302	ネームプレート (危険: 点検整備中)	NAME-PLATE (DANGER: DO NOT OPERATE)	1					
11	3092727	ネームプレート (吊り姿勢)	NAME-PLATE (LIFT POSITION)	1					
12	2046083	ネームプレート (社名)	NAME-PLATE (NAME OF COMPANY)	1					
13	2046083	ネームプレート (社名)	NAME-PLATE (NAME OF COMPANY)	1					
14	4441701	ネームプレート (社名)	NAME-PLATE (NAME OF COMPANY)	1					
15	1029196	ネームプレート (機種名: Zaxis110)	NAME-PLATE (NAME OF MACHINE: Zaxis110)	1					
16	1029196	ネームプレート (機種名: Zaxis110)	NAME-PLATE (NAME OF MACHINE: Zaxis110)	1					
17	2046132	ネームプレート (GRES)	NAME-PLATE (GRES)	1					
18	4369242	ネームプレート (レバーパターン: Hタイプ)	NAME-PLATE (LEVER PATTERN :H Type)	1					
19	2046897	ネームプレート (エンジンコントローラ操作)	NAME-PLATE (OPERATION :ENGINE CONTROLLER)	1					
20	4359076	ネームプレート (脱出用ハンマ)	NAME-PLATE (EMERGENCY HAMMER)	2					
23	4369243	ネームプレート (DON'T STEP)	NAME-PLATE (DON'T STEP)	1					
24	4448679	ネームプレート (矢印)	NAME-PLATE (AN ARROW)	2					

465B

ネームプレート (インドネシア語)
NAME PLATE (INDONESIAN)

適用号機
Serial No. 010001-



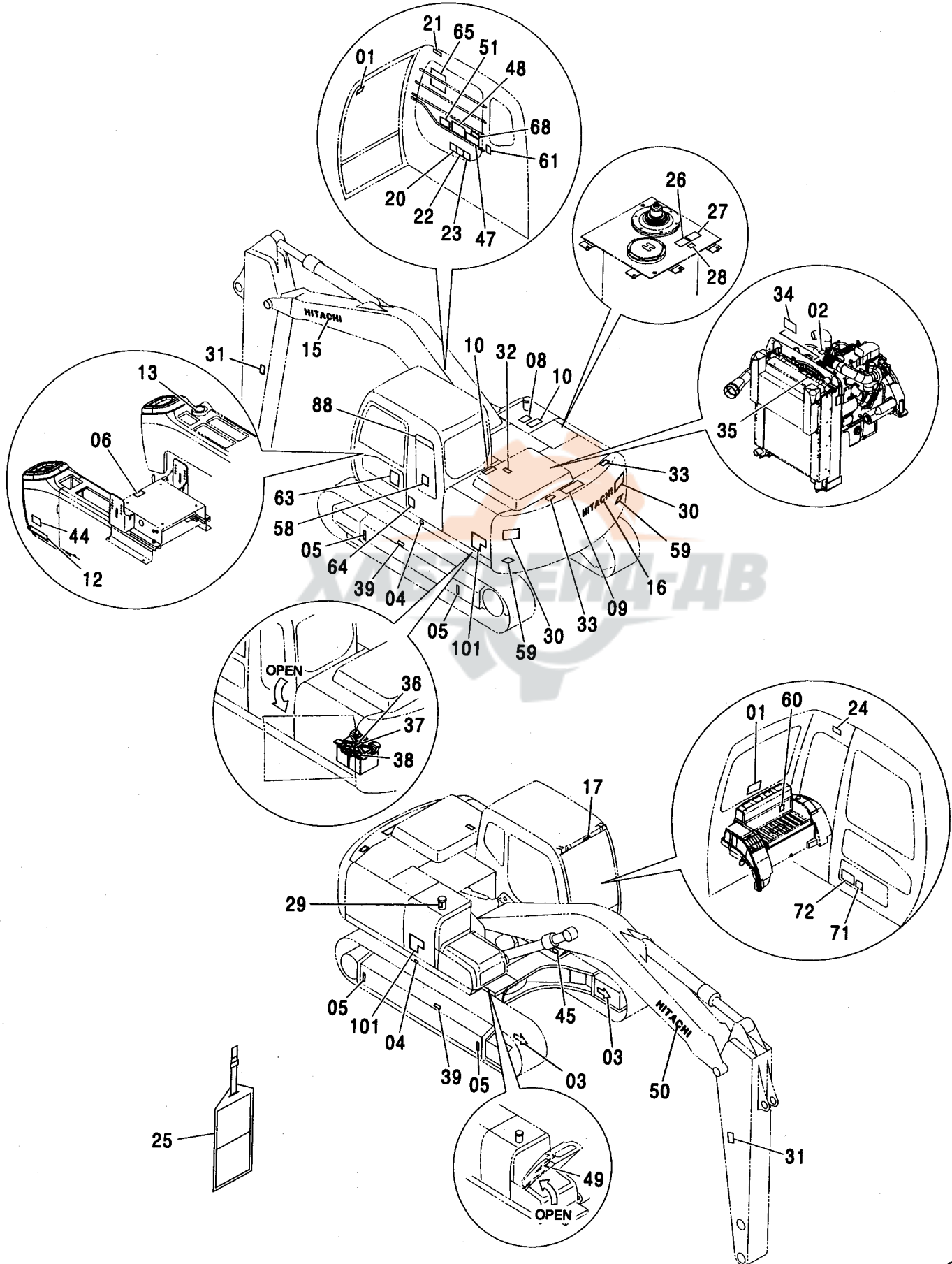
ネームプレート (インドネシア語)
NAME PLATE (INDONESIAN)

適用号機 010001-
Serial No.

符号 ITEM	部品番号 PART NO.	部 品 名	PART NAME	数量 Q'TY	サービス コード S. C	適用号機 SERIAL NO.	互 換 性 ICA	代 替 部 品 REPLACEABLE PART	
								部品番号 PART NO.	数量 Q'TY
25	4201787	マーク (1=2コ) (重心位置)	MARK (1=2P) (CENTER FOR GRAVITY)	1					
26	4129669	ネームプレート (ケザリ)	NAME-PLATE (CHAIN)	4					
29	3078391	アンゼンヒヨウシキ (感電防止)	SAFETY-SIGN (PREVENTION FROM ELECTRIC SHOCK)	1					
30	4326382	アンゼンヒヨウシキ (前窓ロック)	SAFETY-SIGN (FRONT WINDOW LOCK)	1					
31	4371371	ネームプレート (シートチルトレバー注意)	NAME-PLATE (CAUTION FOR SEAT TILT LEVER)	1					
34	3092127	アンゼンヒヨウシキ (ヘルム巻き込まれ注意)	SAFETY-SIGN (CAUTION FOR INVOLVED HELM)	1					
35	3092126	アンゼンヒヨウシキ (転落注意)	SAFETY-SIGN (CAUTION FOR FALL)	1					
36	3092125	アンゼンヒヨウシキ (転落注意)	SAFETY-SIGN (CAUTION FOR FALL)	2					
37	3086090	アンゼンヒヨウシキ (旋回注意)	SAFETY-SIGN (CAUTION FOR SWING)	2					
38	3092124	アンゼンヒヨウシキ (アーム注意)	SAFETY-SIGN (CAUTION FOR ARM)	2					
39	4381214	アンゼンヒヨウシキ (警告:トラックアジャスタ)	SAFETY-SIGN (WARNING: TRACK-ADJUSTER)	2					
40	4121128	テープ 150X200 (滑り止め)	TAPE 150X200 (ANTI-SKID TAPE)	1					
41	4073519	テープ 150X400 (滑り止め)	TAPE 150X400 (ANTI-SKID TAPE)	1					
42	4224791	テープ 150X300 (滑り止め)	TAPE 150X300 (ANTI-SKID TAPE)	2					
56	4441246	ネームプレート (走行警報スイッチ)	NAME-PLATE (TRAVEL MOTION ALARM SWITCH)	1					
61	4434732	ネームプレート (ブレード)	NAME-PLATE (BRADE)	1					

ネームプレート [EU1, EU2, MEU1, MEU2]
NAME PLATE [EU1, EU2, MEU1, MEU2]

適用号機 010001-
Serial No.



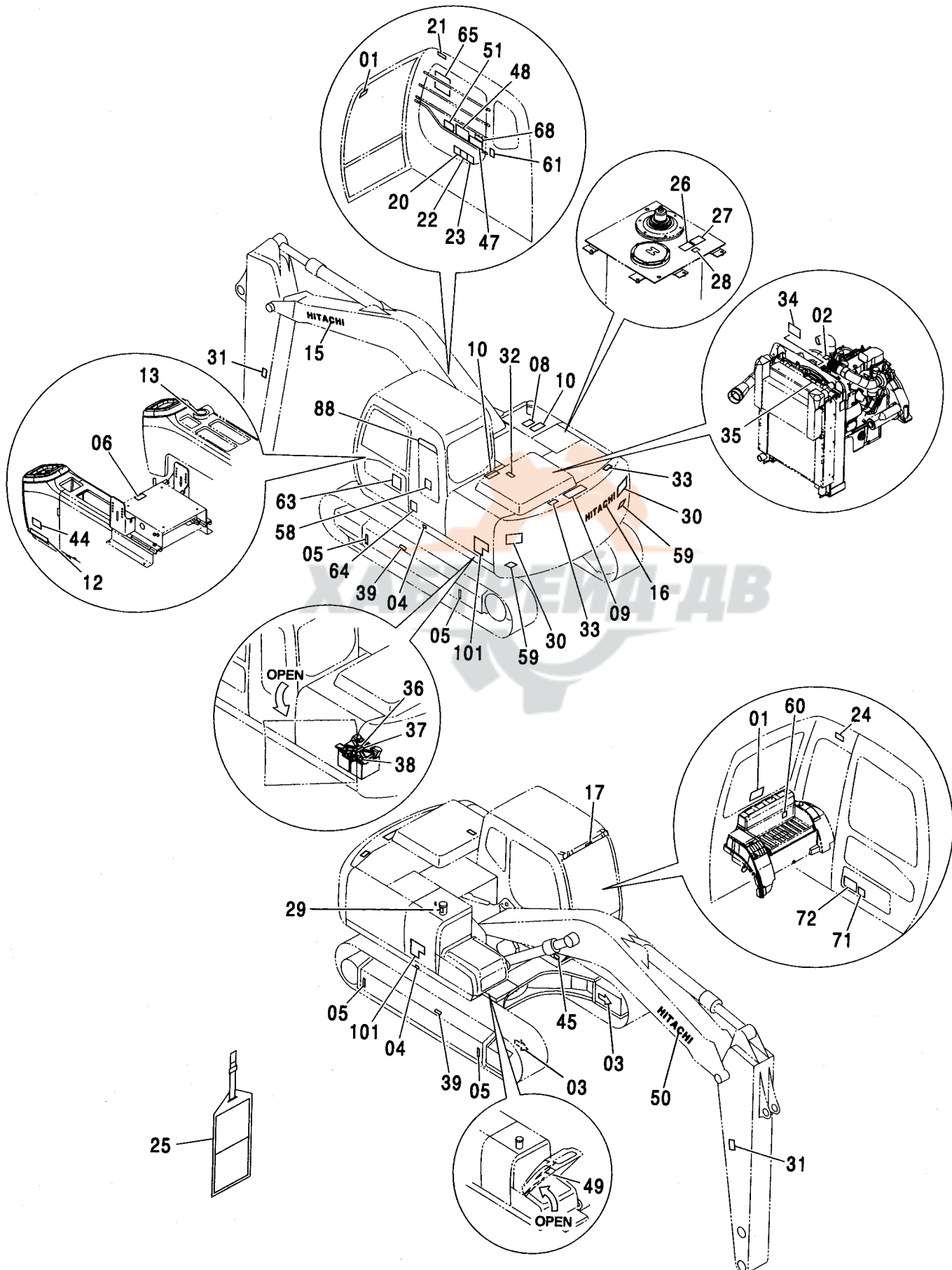
ネームプレート [EU1, EU2, MEU1, MEU2]
NAME PLATE [EU1, EU2, MEU1, MEU2]

適用号機 010001-
Serial No.

符号 ITEM	部品番号 PART NO.	部 品 名	PART NAME	数量 Q' TY	サービス コード S. C	適用号機 SERIAL NO.	互 換 性 ICA	代 替 部 品 REPLACEABLE PART	
								部品番号 PART NO.	数量 Q' TY
01	4359076	ネームプレート (脱出用ハンマ)	NAME-PLATE (EMERGENCY HAMMER)	2					
02	4465472	マーク (DON'T STEP)	MARK (DON'T STEP)	1					
03	4448679	ネームプレート (矢印)	NAME-PLATE (AN ARROW)	2					
04	4201787	マーク (1=2コ)	MARK (1=2P)	1					
05	3089138	(重心位置) マーク (吊り位置)	(CENTER FOR GRAVITY) MARK (LIFTING-POINT)	4					
06	4371371	ネームプレート (シートリルトレバ-注意)	NAME-PLATE (CAUTION FOR SEAT TILT LEVER)	1					
08	4121128	テープ 150X200 (滑り止め)	TAPE 150X200 (ANTI-SKID TAPE)	1					
09	4073519	テープ 150X400 (滑り止め)	TAPE 150X400 (ANTI-SKID TAPE)	1					
10	4224791	テープ 150X300 (滑り止め)	TAPE 150X300 (ANTI-SKID TAPE)	2					
12	4299059	ネームプレート (レバ-ロック)	NAME-PLATE (LEVER LOCK)	1					
13	4264805	ネームプレート (キースイッチ)	NAME-PLATE (KEY SWITCH)	1					
15	2046083	ネームプレート (社名)	NAME-PLATE (NAME OF COMPANY)	1					
16	2046083	ネームプレート (社名)	NAME-PLATE (NAME OF COMPANY)	1					
17	4441701	ネームプレート (社名)	NAME-PLATE (NAME OF COMPANY)	1					
20	4420332	アンゼンヒヨウシキ (取説熟読)	SAFETY-SIGN (INTENSIVE READING MANUAL)	1					
21	4459990	ネームプレート (右窓注意)	NAME-PLATE (BOOM CRUSH)	1					
22	4420333	アンゼンヒヨウシキ (ロック, エンジンストップ)	SAFETY-SIGN (GRAND LOCK AND ENGINE STOP)	1					
23	4420334	ネームプレート (感電防止)	NAME-PLATE (PREVENTION FROM ELECTRIC SHOCK)	1					
24	4420335	ネームプレート (前窓ロック)	NAME-PLATE (FRONT WINDOW LOCK)	1					
25	2045102	ネームプレート (危険:点検整備中)	NAME-PLATE (DANGER: DO NOT OPERATE)	1					
26	4459928	アンゼンヒヨウシキ (エアシキ)	SAFETY-SIGN (AIR VENT)	1					
27	4420336	アンゼンヒヨウシキ (タンクキャップ 注意)	SAFETY-SIGN (CAUTION FOR TANK CAP)	1					

ネームプレート [EU1, EU2, MEU1, MEU2]
 NAME PLATE [EU1, EU2, MEU1, MEU2]

適用号機 010001-
 Serial No.



ネームプレート [EU1, EU2, MEU1, MEU2]
NAME PLATE [EU1, EU2, MEU1, MEU2]

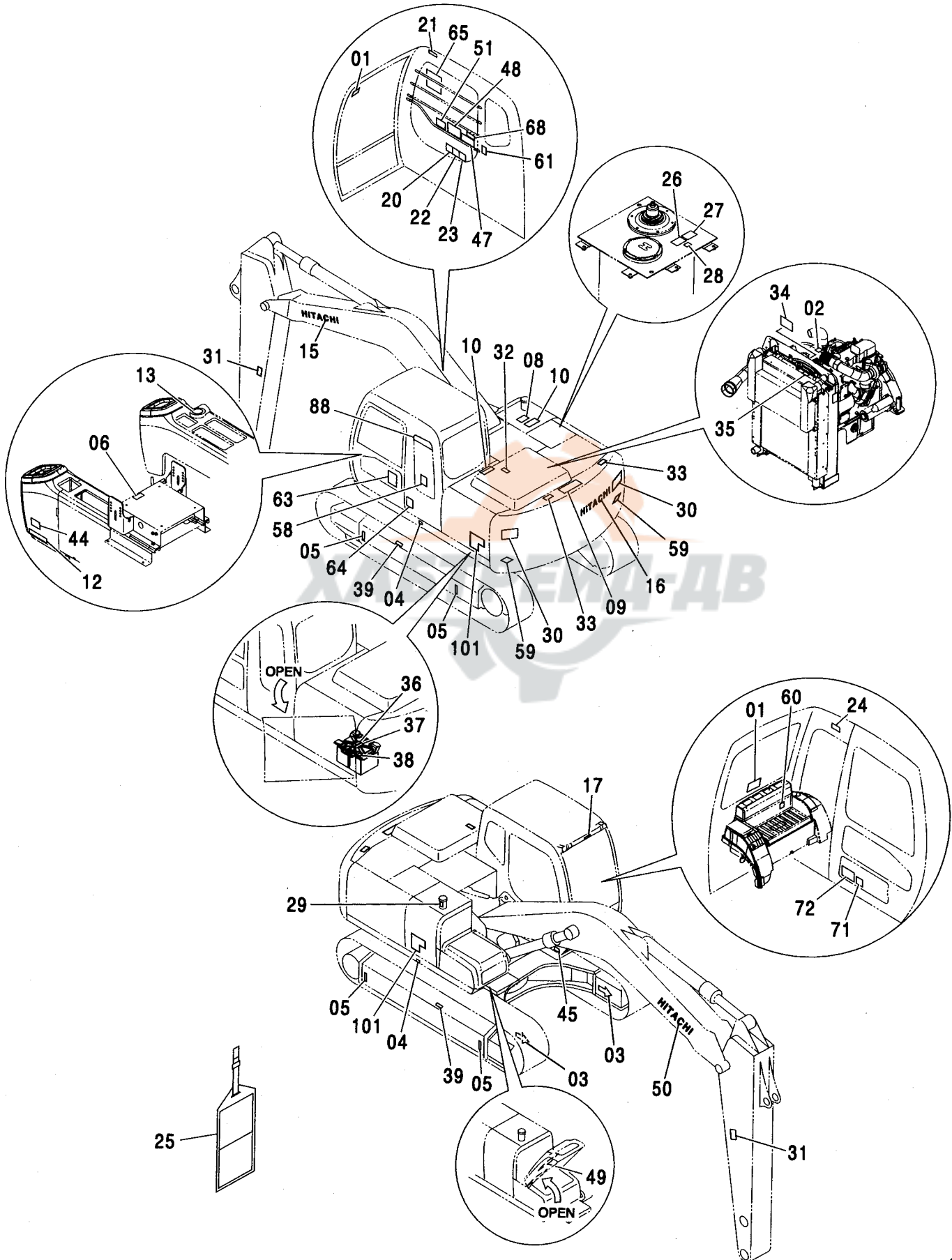
適用号機 010001-
Serial No.

符号 ITEM	部品番号 PART NO.	部 品 名	PART NAME	数量 Q'TY	サービス コード S.C	適用号機 SERIAL NO.	互 換 性 ICA	代 替 部 品 REPLACEABLE PART	
								部品番号 PART NO.	数量 Q'TY
28	4408799	マーク (作動油)	MARK (HYD-OIL ONLY)	1					
29	4436162	ネームプレート (燃料)	NAME-PLATE (FUEL)	1					
30	3086090	アンゼンヒョウシキ (旋回注意)	SAFETY-SIGN (CAUTION FOR SWING)	2					
31	3089581	アンゼンヒョウシキ (アーム注意)	SAFETY-SIGN (CAUTION FOR ARM)	2					
32	3092126	アンゼンヒョウシキ (転落注意)	SAFETY-SIGN (CAUTION FOR FALL)	1					
33	3092125	アンゼンヒョウシキ (転落注意)	SAFETY-SIGN (CAUTION FOR FALL)	2					
34	3092127	アンゼンヒョウシキ (ヘルム巻き込まれ注意)	SAFETY-SIGN (CAUTION FOR INVOLVED VELT)	1					
35	4420336	ネームプレート (RAD 注意)	NAME-PLATE (CAUTION FOR RAD)	1					
36	4460056	ネームプレート (危険: バッテリ)	NAME-PLATE (DANGER: BATTERY)	1					
37	4460067	アンゼンヒョウシキ (バッテリー爆発)	SAFETY-SIGN (BATTERY EXPLODE)	1					
38	4459714	アンゼンヒョウシキ (取説熟読)	SAFETY-SIGN (INTENSIVE READING MANUAL)	1					
39	3086091	ネームプレート (警告:トラックアジャスタ)	NAME-PLATE (WARNING: TRACK-ADJUSTER)	2					
44	4458260	ネームプレート (不凍液混入率 60%)	NAME-PLATE (ANTIFREEZE 60%)	1					
44	4458256	ネームプレート (不凍液混入率 50%)	NAME-PLATE (ANTIFREEZE 50%)	1					
44	4449508	ネームプレート (不凍液混入率 30%)	NAME-PLATE (ANTIFREEZE 30%)	1					
45	+++++	ネームプレート (号機)	NAME-PLATE (MACHINE MFG. NO.)	1					
47	3098290	ネームプレート <英語:EU> (運転注意)	NAME-PLATE <ENGLISH:EU> (CAUTION)	1					
47	3098296	ネームプレート <オランダ語>	NAME-PLATE <DUTCH>	1					
47	3098298	ネームプレート <ドイツ語>	NAME-PLATE <GERMAN>	1					
47	3098306	ネームプレート <フランス語>	NAME-PLATE <FRENCH>	1					
47	3098294	ネームプレート <イタリア語>	NAME-PLATE <ITALIAN>	1					
47	3098292	ネームプレート <スペイン語>	NAME-PLATE <SPANISH>	1					
47	3098304	ネームプレート <デンマーク語>	NAME-PLATE <DANISH>	1					
47	3098300	ネームプレート <ポルトガル語>	NAME-PLATE <PORTUGUESE>	1					
47	3098308	ネームプレート <ノルウェー語>	NAME-PLATE <NORWEGIAN>	1					

467C

ネームプレート [EU1, EU2, MEU1, MEU2]
NAME PLATE [EU1, EU2, MEU1, MEU2]

適用号機 010001-
Serial No.



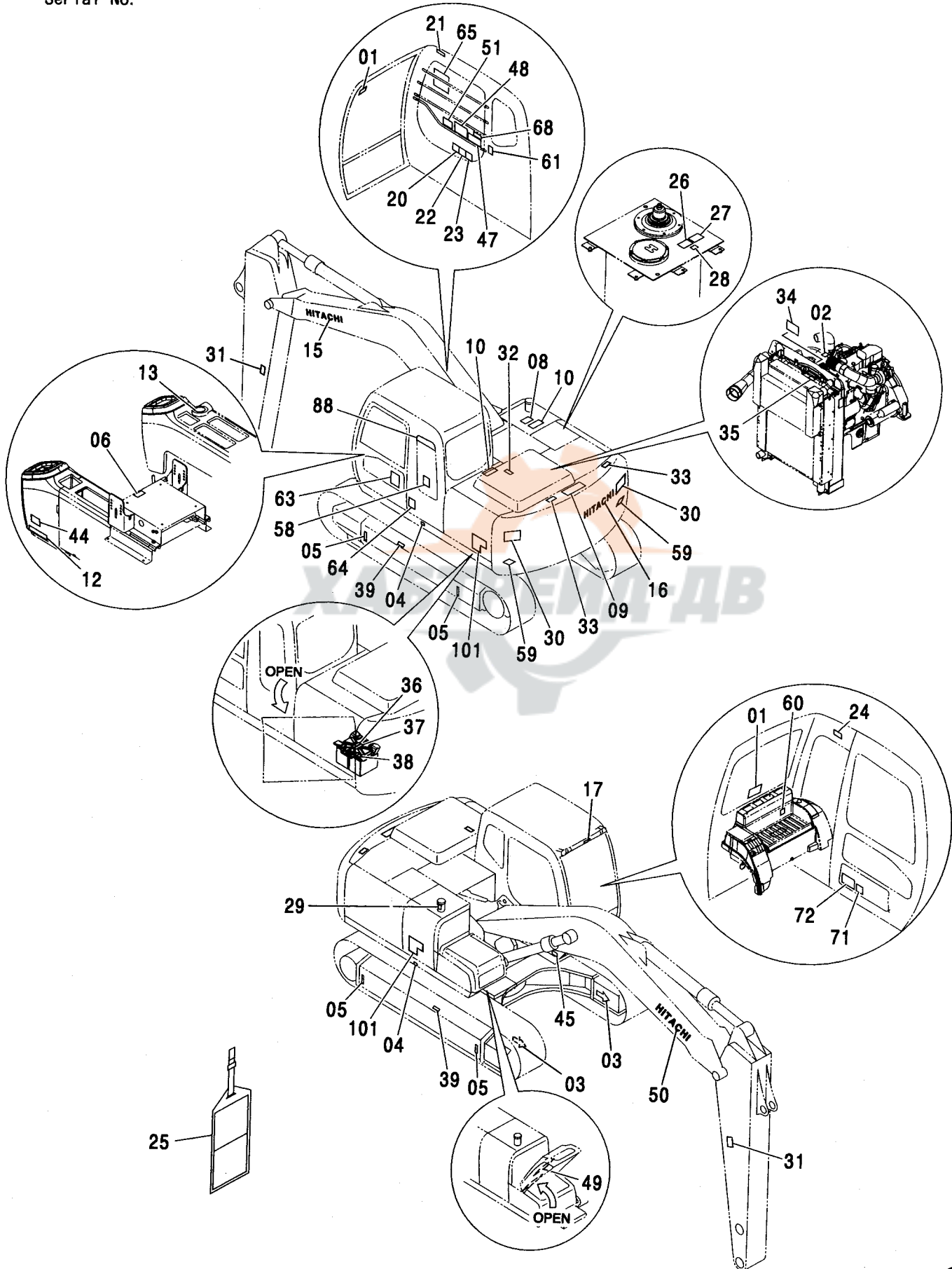
ネームプレート [EU1, EU2, MEU1, MEU2]
NAME PLATE [EU1, EU2, MEU1, MEU2]

適用号機 010001-
Serial No.

符号 ITEM	部品番号 PART NO.	部 品 名	PART NAME	数量 Q'TY	サービス コード S. C	適用号機 SERIAL NO.	互 換 性 I C A	代 替 部 品 REPLACEABLE PART	
								部品番号 PART NO.	数量 Q'TY
47	3098310	ネームプレート〈スウェーデン語〉	NAME-PLATE <SWEDISH>	1					
47	3098302	ネームプレート〈フィンランド語〉	NAME-PLATE <FINNISH>	1					
48	2046685	ネームプレート〈英語:EU〉 (エンジンコントローラ操作)	NAME-PLATE <ENGLISH:EU> (OPERATION :ENGINE CONTROLER)	1					
48	3098315	ネームプレート〈オランダ語〉	NAME-PLATE <DUTCH>	1					
48	3098316	ネームプレート〈ドイツ語〉	NAME-PLATE <GERMAN>	1					
48	3098320	ネームプレート〈フランス語〉	NAME-PLATE <FRENCH>	1					
48	3098313	ネームプレート〈イタリア語〉	NAME-PLATE <ITALIAN>	1					
48	3098314	ネームプレート〈スペイン語〉	NAME-PLATE <SPANISH>	1					
48	3098319	ネームプレート〈デンマーク語〉	NAME-PLATE <DANISH>	1					
48	3098317	ネームプレート〈ポルトガル語〉	NAME-PLATE <PORTUGUESE>	1					
48	3098321	ネームプレート〈ノルウェー語〉	NAME-PLATE <NORWEGIAN>	1					
48	3098322	ネームプレート〈スウェーデン語〉	NAME-PLATE <SWEDISH>	1					
48	3098318	ネームプレート〈フィンランド語〉	NAME-PLATE <FINNISH>	1					
49	2049348	ネームプレート (給油脂)	NAME-PLATE (LUBRICATION)	1					
50	2046083	ネームプレート (社名)	NAME-PLATE (NAME OF COMPANY)	1					
51	4436179	ネームプレート (ISOレバー操作要領)	NAME-PLATE (OPERATION OF ISO LEVER)	1					
58	4602348	ネームプレート (周囲騒音)	NAME-PLATE (NOISE)	1					
59	4040580	リフレクタ	REFLECTOR	2					
60	4436154	マーク (十字マーク)	MARK (CROSS MARK)	1					
61	4436170	マーク (消火器)	MARK (EXTINGUISH)	1					
63	3076198	ネームプレート (防錆注意)	NAME-PLATE (AGAINST RUST)	1					
64	3076246	ネームプレート (転倒注意)	NAME-PLATE (TIPPING PREVENTION)	1					
65	2049331	ネームプレート [モノブーム] 〈英語:EU〉 (リフティングキャパシティ)	NAME-PLATE [MONO BOOM] <ENGLISH:EU> (MONO BOOM: LIFTING CAPACITY)	1					
65	2049429	ネームプレート〈オランダ語〉	NAME-PLATE <DUTCH>	1					
65	2049426	ネームプレート〈ドイツ語〉	NAME-PLATE <GERMAN>	1					
65	2049427	ネームプレート〈フランス語〉	NAME-PLATE <FRENCH>	1					
65	2049425	ネームプレート〈イタリア語〉	NAME-PLATE <ITALIAN>	1					
65	2049422	ネームプレート〈スペイン語〉	NAME-PLATE <SPANISH>	1					
65	2049430	ネームプレート〈デンマーク語〉	NAME-PLATE <DANISH>	1					
65	2049423	ネームプレート〈ポルトガル語〉	NAME-PLATE <PORTUGUESE>	1					

ネームプレート [EU1, EU2, MEU1, MEU2] NAME PLATE [EU1, EU2, MEU1, MEU2]

適用号機 010001-
Serial No.



ネームプレート [EU1, EU2, MEU1, MEU2]

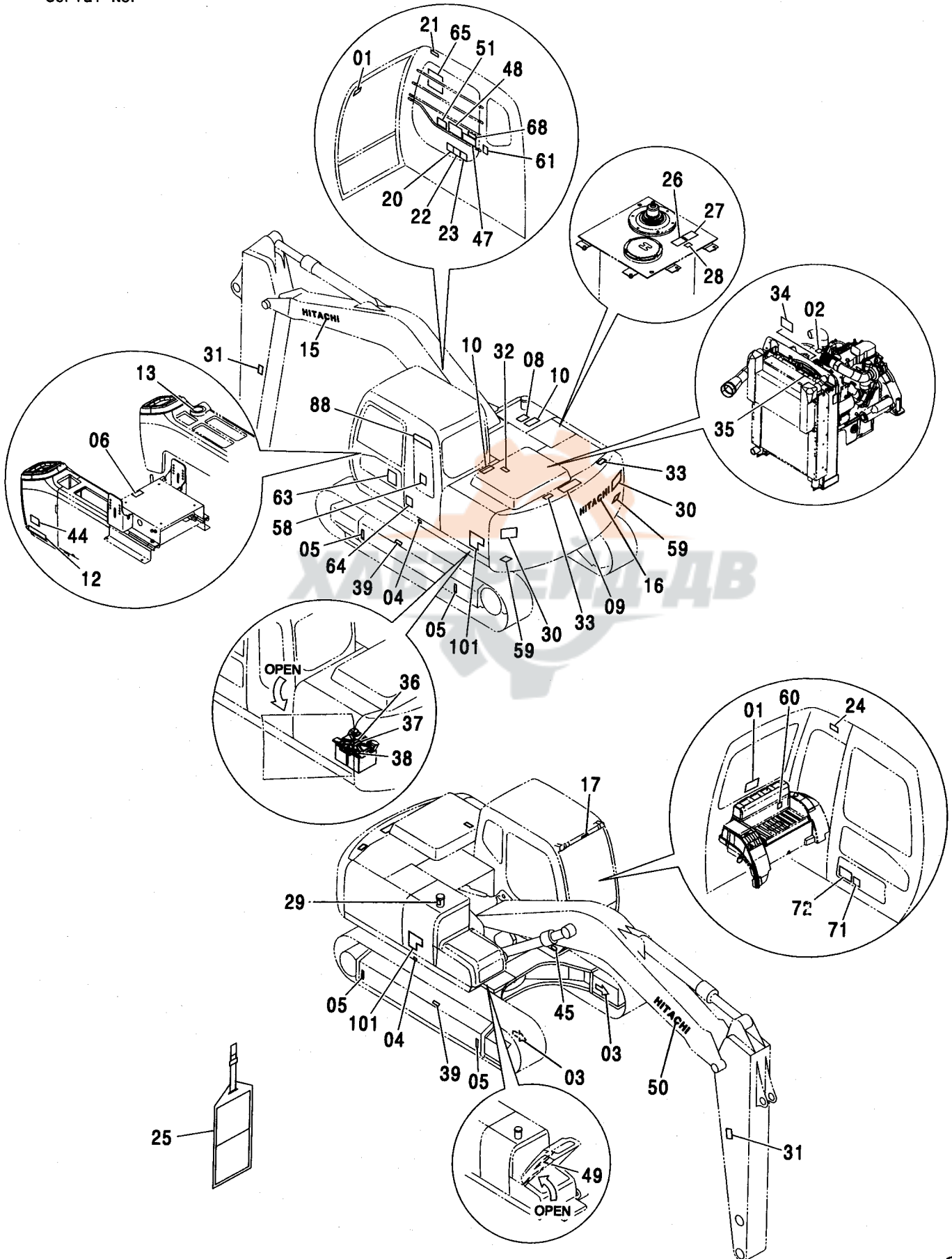
NAME PLATE [EU1, EU2, MEU1, MEU2]

適用号機 010001-
Serial No.

符号 ITEM	部品番号 PART NO.	部 品 名	PART NAME	数量 Q'TY	サービス コード S. C	適用号機 SERIAL NO.	互換性 ICA	代替部品 REPLACEABLE PART	
								部品番号	数量
65	2049424	ネームプレート<ノルウェー語>	NAME-PLATE <NORWEGIAN>	1					
65	2049421	ネームプレート<スウェーデン語>	NAME-PLATE <SWEDISH>	1					
65	2049428	ネームプレート<フィンランド語>	NAME-PLATE <FINNISH>	1					
65	2049332	ネームプレート [側溝掘boom]	NAME-PLATE [OFFSET BOOM]	1					
		<英語:EU> (リフティングキャパシティ)	<ENGLISH:EU> (MONO BOOM: LIFTING CAPACITY)						
65	2050008	ネームプレート<オランダ語>	NAME-PLATE <DUTCH>	1					
65	2050005	ネームプレート<ドイツ語>	NAME-PLATE <GERMAN>	1					
65	2050006	ネームプレート<フランス語>	NAME-PLATE <FRENCH>	1					
65	2050004	ネームプレート<イタリア語>	NAME-PLATE <ITALIAN>	1					
65	2050001	ネームプレート<スペイン語>	NAME-PLATE <SPANISH>	1					
65	2050009	ネームプレート<デンマーク語>	NAME-PLATE <DANISH>	1					
65	2050002	ネームプレート<ポルトガル語>	NAME-PLATE <PORTUGUESE>	1					
65	2050003	ネームプレート<ノルウェー語>	NAME-PLATE <NORWEGIAN>	1					
65	2050000	ネームプレート<スウェーデン語>	NAME-PLATE <SWEDISH>	1					
65	2050007	ネームプレート<フィンランド語>	NAME-PLATE <FINNISH>	1					
68	4434732	ネームプレート (ブレード操作)	NAME-PLATE (OPERATION :BRADE)	1					
71	4472845	ネームプレート<英語:EU> (アームシリンダ注意)	NAME-PLATE <ENGLISH:EU> (CAUTION FOR ARM CYL.)	1					
71	4602422	ネームプレート<オランダ語>	NAME-PLATE <DUTCH>	1					
71	4602423	ネームプレート<ドイツ語>	NAME-PLATE <GERMAN>	1					
71	4602427	ネームプレート<フランス語>	NAME-PLATE <FRENCH>	1					
71	4602421	ネームプレート<イタリア語>	NAME-PLATE <ITALIAN>	1					
71	4602420	ネームプレート<スペイン語>	NAME-PLATE <SPANISH>	1					
71	4602426	ネームプレート<デンマーク語>	NAME-PLATE <DANISH>	1					
71	4602424	ネームプレート<ポルトガル語>	NAME-PLATE <PORTUGUESE>	1					
71	4602428	ネームプレート<ノルウェー語>	NAME-PLATE <NORWEGIAN>	1					
71	4602429	ネームプレート<スウェーデン語>	NAME-PLATE <SWEDISH>	1					
71	4602425	ネームプレート<フィンランド語>	NAME-PLATE <FINNISH>	1					
72	4282516	ネームプレート<英語:EU> (アタッチメント注意)	NAME-PLATE <ENGLISH:EU> (CAUTION ATT.)	1					
72	3098295	ネームプレート<オランダ語>	NAME-PLATE <DUTCH>	1					
72	3098297	ネームプレート<ドイツ語>	NAME-PLATE <GERMAN>	1					
72	3098305	ネームプレート<フランス語>	NAME-PLATE <FRENCH>	1					
72	3098293	ネームプレート<イタリア語>	NAME-PLATE <ITALIAN>	1					
72	3098291	ネームプレート<スペイン語>	NAME-PLATE <SPANISH>	1					
72	3098303	ネームプレート<デンマーク語>	NAME-PLATE <DANISH>	1					
72	3098299	ネームプレート<ポルトガル語>	NAME-PLATE <PORTUGUESE>	1					

ネームプレート [EU1, EU2, MEU1, MEU2] NAME PLATE [EU1, EU2, MEU1, MEU2]

適用号機 010001-
Serial No.



ネームプレート [EU1, EU2, MEU1, MEU2]
NAME PLATE [EU1, EU2, MEU1, MEU2]

適用号機 010001-
Serial No.

符号 ITEM	部品番号 PART NO.	部 品 名	PART NAME	数量 Q'TY	サービス コード S. C	適用号機 SERIAL NO.	互 換 性 I C A	代 替 部 品 REPLACEABLE PART	
								部品番号 PART NO.	数量 Q'TY
72	3098307	ネームプレート<ノルウェー語>	NAME-PLATE <NORWEGIAN>	1					
72	3098309	ネームプレート<スウェーデン語>	NAME-PLATE <SWEDISH>	1					
72	3098301	ネームプレート<フィンランド語>	NAME-PLATE <FINNISH>	1					
88	2046132	ネームプレート (GRES)	NAME-PLATE (GRES)	1					
101	1029196	ネームプレート	NAME-PLATE	2					
101	1029197	(機種名: Zaxis110) ネームプレート (機種名: Zaxis110M)	(NAME OF MACHINE: Zaxis110) NAME-PLATE (NAME OF MACHINE: Zaxis110M)	2	#				

PARTS INDEX

PART NO.	PAGE	ITEM	PART NO.	PAGE	ITEM	PART NO.	PAGE	ITEM
0003322	126A	07	2015429	345	05	2046242	426B	31
	128A	07		346	05	2046243	456A	02
	130	07		347	05	2046325	456C	51
0003497	311	01A		348	05		456C	52
0003647	118	00		349	05	2046332	236	10
0003929	235	25		350	05	2046555	231	02
0004013	224	32		351	05	* 2046565	013	01
1005357	302	54	2024425	302	54	2046685	458A	19
	304	54	2024529	302	54		468C	48
	306	54	2028800	286	29	2046894	460A	19
1010325	286	05	2031140	302	54	2046895	462A	19
1015477	072	24	2034607	311	09	2046896	464A	19
1015478	072	23		387	31	2046897	466A	19
1016125	286	04	2035960	458B	37	2047167	458A	02
1018740	288	01	2036934	300	03		460A	02
1020173	289	00	2037093	302	54		462A	02
1020522	308	53	2037790	308	53		464A	02
1023569	308	53	2038764	202A	25B		466A	02
1024224	072	19	2038824	308	53	* 2048626	024	10
1024384	072	18	2039110	308	53	2049331	468C	65
1025093	042A	26B	2041461	306	54	2049332	468D	65
1026776	291	00	2041462	306	54	2049347	304	54
1026777	291	101	2041463	306	54	2049348	468C	49
1026807	289	101	2042964	038A	23	2049388	154	02
1026945	302	00	2042965	038A	11	2049421	468D	65
	304	00	2043414	456C	43	2049422	468C	65
	306	00	2043769	286	27	2049423	468C	65
	309	00	2043774	286	21	2049424	468D	65
1026946	302	01	2044116	013	01	2049425	468C	65
	304	01	2044629	038A	00	2049426	468C	65
	306	01	2044683	298	02	2049427	468C	65
	309	01	2044922	180	33	2049428	468D	65
1027076	286	13	2044923	168	33	2049429	468C	65
1027082	286	07	2045102	468A	25	2049430	468C	65
1027474	311	00	2045146	038A	20	2049561	304	54
1027579	120	107	2045339	164	11	2049563	304	54
	122	107	2045468	072	10	2049564	304	54
	124	107	2045469	072	11	2049977	228	28
1027840	326	00	2045470	070	05	2050000	468D	65
1027901	038A	05	2045472	070	08	2050001	468D	65
1028054	306	00	2045473	070	07	2050002	468D	65
1028055	306	01	2045509	106	29	2050003	468D	65
1028616	387	00		108	29	2050004	468D	65
1028975	308	00	2045998	096	37	2050005	468D	65
1028976	308	01		098	40	2050006	468D	65
1029196	456D	101	2046083	456A	12	2050007	468D	65
	458A	15		456A	13	2050008	468D	65
	458A	16		458A	12	2050009	468D	65
	460A	15		458A	13	2050218	363	14
	460A	16		460A	12	2050387	306	54
	462A	15		460A	13	3022832	298	01
	462A	16		462A	12	3035618	289	01
	464A	15		462A	13	3046945	300	02
	464A	16		464A	12	3050414	298	01B
	466A	15		464A	13		299	01B
	466A	16		466A	12	3052543	072	28
	468E	101		466A	13	3053093	038A	65
* 1029197	468E	101		468A	15		038B	108
2008575	302	54		468A	16	3053559	286	34
2015428	343	04		468C	50	3059267	452B	100
	344	04	2046132	456B	17	3059274	458A	09
	345	04		458A	17	3060173	464A	09
	346	04		460A	17	3065060	460A	09
	347	04		462A	17	3067299	466A	05
	348	04		464A	17	3067302	466A	09
	349	04		466A	17	3068629	295	05
	350	04		468E	88	3068914	458A	08
	351	04	2046157	423	04	3069556	289	03B
2015429	343	05	2046158	230	00		290	03B
	344	05		231	00	3069749	291	03B

PARTS INDEX

PART NO.	PAGE	ITEM	PART NO.	PAGE	ITEM	PART NO.	PAGE	ITEM
3070078	297	07	3087011	275	02	3089991	448	10
3070162	291	01	3087012	275	03		452A	13
3070250	311	06	3087057	002	00A	3090024	106	31
	387	23	3087101	002	00B		108	31
3070527	458B	39	3087108	277	00A	3090025	106	32
							111	00
3073276	044	05	3087133	044	02		236	02
3074559	138	30	3087323	275	05	3090253	456B	32
	140	17	3087434	272	05A		318	27
	142	30	3087511	276	00B	3090399	320	39
	144	30		386	01B			
	146	30	3087816	114	12		322	39
3075802	458B	29	3087848	014	00	3090400	366	19
3075806	456A	07	3087882	126A	01	3090401	318	25
3076175	456A	09		128A	01		367	03
3076197	458A	05		130	01	3090684	018	09
			3087886	376	52	3090791	295	07A
3076198	468C	63	3087949	038A	31	3090862	038B	115
3076246	468C	64	3088026	294	06	3090900	294	17
3076777	324	39	3088117	294	13	3090902	060	18
3077560	458A	07	3088313	292	00A	3090916	258	00B
3078010	464B	29				3091096	222	01
			3088314	292	06	3091176	456B	19
3078013	464A	07	3088568	165	09	3091204	193	03
3078200	464A	05	3088639	294	04	3091216	456A	04
3078232	462B	30	3088645	294	00C	3091234	183	14
3078233	462B	29	3088910	013	06			
3078234	462A	09				3091291	190	14
			3089103	320	42		415	13
3078391	466B	29		322	42		418	14
3078394	466A	07		324	42	3091337	264B	101
3079531	230	17		370	13		266B	101
	231	14	3089106	320	41A			
3079714	402	34		322	41A		274B	101
				324	41A	3091347	340	16
3079728	096	20		370	12A	3091348	336	13
	098	17		370	12A	3091349	292	17
3080037	460B	29	3089107	320	40	3091704	390	19
3080038	460A	07		322	40			
3080039	460A	05		324	40	3091707	390	01
				324	40	3091708	390	02
3080209	272	00B	3089138	468A	05	3091717	090	45
3083450	300	01B	3089156	370	10	3091718	090	52
3083674	038A	07	3089162	002	08	3091719	090	53
3083710	038A	01	3089242	320	44			
3083740	038A	29		322	44	3091735	090	47
				324	44	3091736	090	49
3083741	038A	27		370	15	3091739	090	55
3084581	294	05	3089243	320	43	3091787	456A	11
3084653	002	00C		322	43	3091802	456A	04
3084940	038A	15		324	43			
3085050	297	03A		370	14	3091842	423	03
				370	14		426B	38
3085203	456B	36		252	15A	3091853	456B	19
3085239	456B	35	3089486	253	15B	3091923	456C	59
3085421	456B	33		255	04	3091924	456C	59
3085431	456C	37		324	43			
3085452	448	21		370	14	3092035	038A	19
				370	14	3092124	460B	38
3085566	286	14	3089490	294	00A		462B	38
3085568	286	23	3089567	264B	25B		464B	38
3085569	286	19		266B	25C		464B	38
3085574	456C	39	3089568	264B	25C		466B	38
3085594	264A	19		266B	25C		466B	38
3085643	456C	38	3089581	468B	31	3092125	460B	36
3085728	286	10	3089667	272	08		462B	36
3086090	460B	37	3089678	272	09		464B	36
	462B	37	3089729	316	00		466B	36
	464B	37	3089730	316	01		468B	33
	466B	37						
	468B	30	3089826	136	06	3092126	460B	35
3086091	468B	39	3089829	426A	02		462B	35
3086132	377	02	3089831	275	07		464B	35
3086159	366	20	3089848	073	11		466B	35
			3089856	022	08		468B	32
3086199	292	04		024	20	3092127	460B	34
3086201	292	02C	3089910	456B	34		462B	34
3086952	264A	15A	3089920	275	00		464B	34
	266A	15A	3089940	456A	10		466B	34
3087009	275	00	3089969	262	19		468B	34

PARTS INDEX

PART NO.	PAGE	ITEM	PART NO.	PAGE	ITEM	PART NO.	PAGE	ITEM
3092135	069	11	4020977	454	08	4055312	428B	30
3092205	458A	04	4022697	216	89		448	19
3092349	458B	38		218A	72		452B	32
3092350	458B	36		260	08	4056017	394	11
3092351	458B	35		268	08	4065687	320	01E
							320	02
3092352	458B	34		274A	15		322	01E
3092380	460A	04	4022698	272	03		322	02
3092381	462A	04	4040580	468C	59		324	01E
3092382	464A	04	4045174	022	03A		324	02
3092383	466A	04		024	02A		326	01
			4050373	136	13		370	01E
3092727	466A	11		138	28		370	02
3092728	460A	11		140	13	4067834	048	03
3092729	462A	11		142	28	4069801	048	10
3092730	464A	11		144	21		048	04
* 3092824	458A	11		146	28	4071213	048	04
				148	15		049	04
3092974	363	02		150	15	4073519	456C	41
3094251	418	18		152	15		458B	41
3094252	418	18		153	15		460B	41
3094253	418	18					462B	41
3094254	418	18	4051160	032	09		464B	41
			4055311	018	10		466B	41
3094255	418	18		019	13		468A	09
3094256	418	18		024	22	4084578	318	01
3095516	418	18		032	20		318	02D
3095518	418	18		070	11		366	00E
3095520	418	18		087	35		366	01
				110	11		390	08
* 3096231	258	00B		126A	40	4086894	008	07
3096609	406B	35		128A	40		219	04
* 3097024	019	15		130	40	4089012	219	04
	024	24		136	07	4092111	202A	39
	264A	19		158	10	4092534	419	35
				160	10	4093624	400B	38
			4055312	064	02		406A	27
	266A	19		066	01	4094086	367	14D
3098165	250	00		069	06	4098716	320	57
3098290	468B	47		096	40		322	48
3098291	468D	72		098	42		324	57
3098292	468B	47		100	37		370	30
3098293	468D	72		118	08		390	14
3098294	468B	47		126A	39	4098717	320	56
3098295	468D	72		128A	39		322	49
3098296	468B	47		130	39		324	56
3098297	468D	72		136	12		370	31
3098298	468B	47		138	31	4100967	042A	19A
3098299	468D	72		142	31	4102096	110	04
3098300	468B	47		144	22	4103527	032	14
3098301	468E	72		146	31	4106307	390	13
3098302	468C	47		164	20	4107762	228	21
3098303	468D	72		165	10	4110369	286	02
3098304	468B	47		172	28	4116300	234	06
3098305	468D	72		173	03	4116308	038A	17
3098306	468B	47		177	08	4116310	073	03
3098307	468E	72		186	14	4120310	044	06
3098308	468B	47		188	14	4121128	456C	40
3098309	468E	72		190	18		458B	40
3098310	468C	47		192	14		460B	40
3098313	468C	48		336	14		462B	40
3098314	468C	48		356	16		464B	40
3098315	468C	48					466B	40
3098316	468C	48		358	16		468A	08
3098317	468C	48		360	08	4121497	026	00A
3098318	468C	48		361	08	4121859	090	42
3098319	468C	48		362	03		098	43
				362	16			
3098320	468C	48						
3098321	468C	48		363	03		126A	10
3098322	468C	48		403	23		128A	10
3098947	153	07		422A	25		130	10
3099244	456D	102		423	09		154	05
				426B	35		168	54
3099316	362	15						
4000854	325	60						
	379	20						
4004589	032	12						
4018545	390	05						

PARTS INDEX

PART NO.	PAGE	ITEM	PART NO.	PAGE	ITEM	PART NO.	PAGE	ITEM
4121859	177	19	4154656	342	14	4189858	431	03
	250	08	4156540	278	20		432	03
	313	30	4161735	002	03		433	07
	314	19	4163044	426B	33		434	03
	426B	34	4167948	329	102		435	03
4123162	300	05		330	102		436	03
4123177	202A	16	4171509	030	10		437	01
4124052	372	15	4172172	222	02	4190124	429	05
4126209	291	05	4172348	297	03B		430	04
4126485	005	02	4173904	296	07B		431	04
	006	02	* 4175071	343	00C		432	04
4127708	283	02		344	00C		433	08
4128863	284	04		352	00C		434	04
4129669	456B	26		353	00B		435	04
	458B	26		354	00C		436	04
	460B	26	4176070	038A	12	4190125	328	26
	462B	26	4176379	295	02		376	17
	464B	26		296	02		440	03
	466B	26	4178203	286	25		442	03
4130139	015	00	4178404	018	112		444	03
4130169	325	58	4178406	018	113	4190126	057	01
	379	04	4179303	292	08		408	07
4130174	379	05	4179752	164	05		410	16
4131548	454	11	4180555	015	01		412	16
4134874	298	04	4182361	292	07		414	16
4138938	051	12	4184582	066	03	4190127	048	15
	056	05	4184822	390	04		049	06
	060	04	4184865	390	03		408	12
	062	04	4187082	202A	14		410	17
	313	08	4187083	202A	14A		412	17
	314	05	4187308	044	10		414	17
	320	29		050	03	4190253	126A	38
	322	29		057	09		128A	38
	324	29		328	14		130	38
	328	15		371	06	4190261	043	05
	370	08		373	27		064	04
	372	03		376	27		069	03
	373	32		384	20		118	25
	376	32		406A	07		126A	36
	384	19		408	20		128A	36
	428A	09		410	05		130	36
	440	17		412	05		164	19
	440	21		414	05		250	10
	442	17		415	11		333	15
	442	21		418	11		379	17
	444	17		428A	04	4190263	030	14
	444	21		428A	19		118	26
4141806	328	25		440	05	4190264	096	29
	373	13		442	05		118	21
	408	06		444	05	4190266	030	15
4142844	015	07	4187328	406A	10	4190273	060	15
4144011	070	17		408	21		062	15
4144020	286	18		410	06		118	28
4147896	208B	59		410	10		398	39
	210	59		412	06	4190274	118	23
4148896	333	11		412	10	4190275	118	24
	379	10		414	06		340	11
* 4153103	010	01A		414	10		342	11
	010	02A	4187329	410	12	4190276	064	06
4153251	015	00A		412	12		069	08
4153468	289	06		414	12	4190277	030	16
	290	06	4188136	057	03	4190282	098	48
4153731	291	06	4189094	057	04		118	27
4154651	325	57	4189184	073	04		172	31
	333	08	4189715	030	00C		396	03
	338A	26		034	23B	4190292	342	12
	379	11	4189858	051	06	4190960	002	20
4154655	338A	15		328	24	4191301	078	16B
4154656	325	56		373	15		080	16B
	340	14		430	03		082	16B

PARTS INDEX

PART NO.	PAGE	ITEM	PART NO.	PAGE	ITEM	PART NO.	PAGE	ITEM
4192018	068	13	4208454	418	10	4250260	042A	20
	338B	31	4208631	318	02C	4250261	042A	21
4192020	286	26	4208967	415	06	4252786	422A	21
4192034	030	13		418	06	4252877	333	12
	034	19	4209158	415	01	4252880	282	01
	172	30		418	01	4252898	025	06
	177	14	* 4209198	338B	37	4253411	302	52
4192035	032	27	4209296	188	17		304	52
	118	22		190	20		306	52
	126A	37	4209588	018	111		309	52
	128A	37	4210412	202A	16A	4254600	015	06
	130	37	4210413	202A	16B		068	27
4192047	056	08A	4211191	002	19	4254603	161	06
4192665	302	09	4213017	025	08	4254604	116	04
	304	09	4215600	384	11		158	06
	306	09	4215649	426A	13		160	06
	309	09	4217388	044	11	4255055	292	16
4192666	308	09	4218096	406A	18		294	16
4192982	286	16	4219918	448	18	4255304	086	40
4193848	078	26		452B	31		093	10
	080	26	4221018	002	24	4255305	090	58
	082	26	4223527	454	11A		093	09
4196258	048	04A	4224631	158	02	4255762	114	10
	049	04A		318	15	4255799	002	02
4196259	048	10A		366	35	4255804	289	05
4196260	048	03A	4224632	158	12	4257034	114	15
4199247	056	01		160	12	4257035	114	01
4199874	134	00	4224791	456C	42	4257128	026	12
4200434	454	12		458B	42	4257159	026	09
4200435	454	00		460B	42		065	04
	454	01		462B	42		118	15
4200436	454	06		464B	42	4258916	286	30
4200437	454	13		466B	42	4259490	314	14
4200438	454	25		468A	10	4259491	314	15
4201787	456B	25	4225466	042A	26D	4259493	298	03
	458B	25		042A	26E		299	03
	460B	25	4225472	298	101	4260310	328	13
	462B	25	4227029	299	101	4260311	328	12
	464B	25		299	101	4260369	202A	20
	466B	25	4229973	012	30	4260602	448	22
	468A	04	4235232	251	07		452B	103
	460B	25		252	06	4261938	096	39
4201986	391	13		253	06		098	41
4202113	406A	08	* 4236448	170B	55		102	18
	418	09	4237713	164	21	4262265	313	00
4202422	356	01	4239611	311	01B		313	00
	358	01		311	01B	4262269	313	01
	360	01	4239712	426A	08	4263386	025	05
	361	01	4239943	454	102	4263446	406A	25
	406A	31	4239976	403	05	4263448	440	08
4202559	440	23		406A	29		442	08
	442	23		406B	32		444	08
	444	23		426A	09	4263765	044	07
4203129	056	07A	4242001	426B	30	4264805	106	37
4203130	056	06A	4244904	038A	24		108	37
4203447	400A	25	4245797	286	32		108	37
4204136	090	30	4245966	286	17		468A	13
4204558	212A	19	4246672	356	05	4265832	408	19
4204579	212A	23		358	05	4265833	408	18
	216	03		360	05	4266481	048	09
4204586	212A	32		361	05	4267743	308	07
	221	03		396	25	4268853	366	00C
4205084	180	12		400A	15	4269607	026	13
	236	06		403	04	4270597	384	29
4205196	410	11	4247133	308	52	4271109	032	07
	412	11	4248106	292	15	4271447	325	59
	414	11		294	15	4272256	158	13
4206552	018	05C	* 4248117	338B	36		160	13
4207538	228	19	4249777	026	00B	4272297	284	05
4208073	015	04	4250063	060	00	4272305	287	01
4208243	415	08		062	00		288	101
4208454	415	10	4250065	442	16	4274478	144	00

PARTS INDEX

PART NO.	PAGE	ITEM	PART NO.	PAGE	ITEM	PART NO.	PAGE	ITEM
4274478	146	00	4285722	062	09	4307026	160	01E
4276215	274A	30	4285801	060	02	4307027	116	05F
4276385	345	13		062	02		116	07F
	346	13	4287795	402	27		138	00F
	347	13	4287903	202A	24		140	07F
	348	13	4288155	027	03		142	00F
	349	13	4288181	456A	06		148	12F
	350	13	4288249	452B	104		150	12F
	351	13	4288250	452B	104		152	12F
4276386	345	11	4288251	452B	104		158	05F
	346	11	4288252	452B	104		160	01F
	347	11	4288260	015	00C	4307346	410	04
	348	11	4288342	144	00D	4310073	462A	08
	349	11		146	00D	4310263	462A	06
	350	11	4288402	325	63	4310604	164	00
	351	11	4288445	168	34	4314671	308	03
4276438	379	08		236	07	* 4315323	118	00B
4276584	048	01		237	03	4315493	283	05
4276696	320	22	* 4288796	133	13	4315607	289	07
	322	22	4289708	138	27		291	07
	324	22		140	12		295	06
	370	05		142	27		297	08
4276831	025	12		144	20		298	06
4276949	454	101		146	27		300	07
4278421	379	07		148	01	4317584	297	04
4278962	314	09		150	01	4317586	300	04
4279507	394	02		152	01	4317640	402	17
4279604	402	26		153	01	4319774	426A	26
4280117	394	00	4289709	153	13	4319875	252	03
4280359	168	12	4289757	283	04		253	03
	180	14	4291162	032	00	4320149	204	56
	236	00	4291797	418	08		206A	56
	236	12	4293806	464A	08	4320150	204	100
	253	16	4293950	086	41		206A	100
4281293	126A	32		101	40	4320163	204	59
	128A	32	4294437	423	02		206A	59
	130	32		426B	40	4320661	177	17B
4282478	020	01	4295480	212A	17		177	18B
	021	01	4295662	204	98	4321887	286	03
4282483	044	04		206A	98	4322501	428A	08
4282516	468D	72		208A	27	4325439	422A	26
4282841	295	03		210	27	4326095	229	00B
4282842	297	05	4295876	212A	18	4326380	466A	03
4282875	068	05	4296275	320	21	4326382	466B	30
4283028	165	00		324	21	4326384	466A	08
4283758	402	15	4296276	322	21	4326739	034	03A
4284441	276	00C		370	04	4326740	034	03C
	386	01C	4297173	428A	11	4326741	034	03D
4285464	051	11	4297905	308	51	4326742	034	03E
4285577	042A	16A	4298608	038B	106	4326800	116	05
4285619	018	05A	4298745	340	13		116	07
4285621	018	05D		342	13		138	00
4285622	018	05E	4298746	338A	20		140	07
4285646	144	00A	4299059	106	39		142	00
	146	00A		108	39		148	12
4285647	144	00B		468A	12		150	12
	146	00B	4300351	070	19		152	12
4285648	116	05C		426B	32		160	01
	116	07C	4301977	418	18	4326801	116	05A
	138	00C	4301979	418	18		116	07A
	140	07C	4304827	204	41		138	00A
	142	00C	4307026	116	05E		140	07A
	144	00C		116	07E		142	00A
	146	00C		138	00E		148	12A
	148	12C		140	07E		150	12A
	150	12C		142	00E		152	12A
	152	12C		148	12E		158	05A
	158	05C		150	12E		160	01A
	160	01C		152	12E	4326802	116	05B
4285722	060	09		158	05E		116	07B

PARTS INDEX

PART NO.	PAGE	ITEM	PART NO.	PAGE	ITEM	PART NO.	PAGE	ITEM
4326802	138	00B	4327293	422A	03B	4336570	160	01
	140	07B		422A	04B	4336810	030	00A
	142	00B		422A	05B	4337928	400A	16
	148	12B		422B	32B	4338005	315	00
	150	12B		422B	33B	4338498	423	06
	152	12B		426A	10B	4338974	229	00C
	158	05B		426A	11B	4341466	224	26
	160	01B		426A	15B	4341706	110	06
4326803	116	05D		426A	16B	4341788	260	06
	116	07D		426A	17B		268	06
	138	00D		428A	16B	4341877	092	02
	140	07D		428A	17B	4343268	012	02
	142	00D		428A	24B	4344125	158	00
	148	12D		448	13B		160	00
	150	12D		448	14B	4344303	025	16
	152	12D		448	15B	4344638	168	04
	158	05D		448	16B	4344785	302	04
	160	01D		452A	22B		304	04
4326807	034	03B		452A	23B		306	04
4327293	083	17B		452A	24B		309	04
	083	21B		452A	25B	4344898	320	01C
	086	31B		452A	26B		322	01C
	086	36B		452A	27B		324	01C
	086	37B		452B	28B		370	01C
	087	32B		452B	29B	4345297	333	03
	100	30B	4327294	010	12B		379	25
	100	31B		032	08	4345302	308	06
	100	32B		054	00B	4345328	302	51
	100	33B		054	05B		304	51
	101	29B		054	10B		309	51
	101	34B		054	11B	4345599	302	06
	102	16B		056	06B		304	06
	102	17B		056	07B		306	06
338A	16B			056	08B		309	07
338A	17B			056	09B	4346096	422A	22
338A	18B			371	11B	4346770	172	11
340	06B			371	12B	4347396	168	06
340	07B			406A	15B		180	27
340	08B			428A	18B	4347428	390	10
342	06B			428B	32	4348569	390	09
342	07B	4327613	295	07B		4350150	426A	01
342	08B	4330058	418	18		* 4350187	170A	09B
356	03B	4330223	372	05			172	21A
356	09B	4330230	398	00			173	05A
358	03B	4330785	194	02		* 4350206	170A	05A
358	09B	4331851	300	101			170A	19A
359	01B	4332827	054	00A			173	06A
359	12B	4332830	054	11A		* 4350207	172	20A
360	03B	* 4332943	050	04		4350249	183	09
360	04B	4333185	229	00			184	09
361	03B	4333195	110	09		4350566	308	51
361	04B	4333461	174	03		4350567	308	51
371	09B	4333699	055	05		4350623	042A	26C
371	10B	4333700	055	01		4351011	237	02
382	15B	4333835	251	06		4351057	114	07
385	27B	4334422	367	14B		4351099	384	30
396	20B	4334526	008	06		4351175	096	21
396	22B	4334566	391	12			098	18
396	23B	4334755	018	01		4351187	110	09
398	35B		019	02		4351211	034	22B
398	36B	4335136	034	03		4351255	103	04
403	09B	4336570	116	05		4351774	096	22
403	10B		116	07			098	19
406A	23B		138	00		4352400	377	01
419	00B		140	07		4352438	044	03
419	06B		142	00		4352457	274A	14
419	07B		148	12		4352638	329	02
419	34B		150	12			330	02
422A	01B		152	12		4352673	338A	09
422A	02B		158	05			340	02

PARTS INDEX

PART NO.	PAGE	ITEM	PART NO.	PAGE	ITEM	PART NO.	PAGE	ITEM
4352673	342	02	4361802	106	15	4369549	202A	23
4352674	338A	05		106	19	4369568	204	45
	338A	13		108	04	4369569	202A	45
	340	04		108	08	4369615	216	02
	342	04		108	15		218A	02
4352729	224	30		108	19	4369616	216	05
4352946	224	28	4362025	329	01		218A	04
4352947	148	03		330	01	4369617	216	80
	150	03		331	01	4369618	216	81
	152	03	4362135	208A	06	4369619	216	90
	153	03		210	06		218A	71
	164	13	4362178	138	17	4369627	204	71
	250	12		140	09		206A	71
	362	05		142	17	4369645	208A	03
4352948	165	04		144	15		210	03
4353127	110	09		146	17	4369653	208A	54
4353560	026	18	4362181	224	11		210	54
4353703	020	12	4362700	202A	25A	4369661	208A	13
	021	12	4364009	075	07		210	13
4354278	286	24	* 4364121	351	01	4369670	214	33
4354289	286	15	* 4364125	351	02	4369671	214	49
4354467	056	09A	4364504	202A	18	4369672	214	92
4357297	013	14	4364784	422A	23	4369674	214	65
4357538	292	05	4365448	332	01		218A	11
4357539	292	14	4365826	362	13A	4369675	204	55
4357586	396	26	4365897	332	02		206A	55
4357774	054	05A		378	01	4369932	148	04
4357862	186	11	* 4366118	351	00A		150	04
	188	11	4366381	423	05	4369941	148	05
	190	17	4366592	138	18	4370181	336	09
	192	10		140	10	4370194	240	00B
4358031	274A	03B		142	18		241	00B
4358637	302	51		144	16	4370196	240	00D
	304	51		146	18		241	00D
	306	51	4366623	168	03	4370197	240	00E
4359076	456B	20	4366692	390	17		241	00E
	458A	20	4366699	008	15	4370198	240	01
	460A	20	4367151	338A	12		241	01
	462A	20	4367176	338A	06	4370199	240	02
	464A	20	4367178	338A	07		241	02
	466A	20	4367183	338A	08	4370200	240	03
	468A	01	4367206	338A	11		241	03
4359144	314	11	4367283	338A	27	4370202	240	05
4359331	114	08	4367375	126A	15		241	05
4359384	126A	14		128A	15	4370203	240	06
	128A	14	4367410	390	18		241	06
4360345	294	00B	4367481	202A	44	4370204	240	07
4360347	292	01B	4368973	110	07		241	07
	293	00B	4368992	456C	62	4370205	240	10
4360509	065	00	4369106	456A	05		241	10
4360981	333	02	4369152	456A	08	4370206	240	08
	379	24	4369242	456B	18		241	08
4360985	110	09		458A	18	* 4370266	182A	10
4361021	333	00		460A	18	* 4370267	182B	43
	379	22		462A	18	* 4370269	182A	14
4361293	390	15		464A	18	* 4370296	182B	39
4361294	390	16		466A	18	* 4370298	182B	48
4361302	202A	17	4369243	456B	23	* 4370299	182B	46
4361320	338A	01		458A	23	* 4370308	182B	53
4361601	228	15		460A	23	* 4370309	182B	55
4361638	026	04		462A	23	4370423	338A	16A
4361800	106	33		464A	23	4370428	338A	23
	108	33		466A	23	4370434	338A	22
	111	02	4369262	051	07	4370435	078	16A
	126A	02	4369377	456A	03		080	16A
	128A	02	4369423	338A	00		082	16A
	130	02	4369439	336	00	4370492	333	01
	236	03	4369451	428A	16A		379	23
4361802	106	04	4369472	229	00A	4370941	223	01
	106	08	4369547	202A	21	4370942	223	02

PARTS INDEX

PART NO.	PAGE	ITEM	PART NO.	PAGE	ITEM	PART NO.	PAGE	ITEM
4370943	223	03	4374948	320	01H	4392796	246	00B
4370944	223	04		322	01H		248	00B
4370945	223	05		324	01H		249	01B
4370950	223	10	4374958	174	05	4392798	244	00D
4370951	223	11	4375688	336	10		246	00D
4370985	340	03	4376210	390	00B		248	00D
	342	03		391	00B		249	01D
4370986	340	00		391	01B	4392799	244	00E
	342	00	4376248	372	17		246	00E
4371242	012	14	4377254	007			248	00E
4371258	012	18	4377680	241	00A		249	01E
4371273	458A	03	4377681	241	00C	4392800	244	06
4371317	440	07	4377817	212B	44		246	06
	442	07		214	69		248	06
	444	07		215	69	4392801	244	07
4371318	007	00E	4377823	223	12		246	07
4371371	456B	31	4378549	308	51		248	07
	458B	31	4378710	190	04	4392802	244	08
	460B	31	4379199	464A	03		246	08
	462B	31	4379310	308	08		248	08
	464B	31	4379504	272	00D	4392803	244	09
	466B	31	4379989	274A	03C		246	09
	468A	06	4380173	464B	30		248	09
4371675	223	15	4380200	464A	06	4392804	244	10
4371798	458B	30	4380339	462A	03		246	10
4371799	458A	06	4380340	462A	05		248	10
4371825	042A	24D	4380341	462A	07	4392805	244	11
4371903	00C	007	4380342	462B	39		246	11
4371940	423	13	4381214	466B	39		248	11
4372088	206B	114	4381238	466A	06	4392806	244	12
	214	85	4381503	464B	39		246	12
	215	85	4381572	126B	62		248	12
4372091	208A	07		128B	62	4392807	244	13
	210	07		130	62		246	13
4372093	208A	56		131	11		248	13
	210	56		132	11	4392808	244	21
4372210	212A	28		133	11		244	22
4372212	208A	21	4382719	456C	57		246	21
	210	21	* 4382832	170C	77		246	22
	214	61	* 4382860	170C	76		248	14
	215	61	* 4382882	170B	56	4392809	244	15
4372213	214	74		170C	84		246	15
4372214	212A	22	* 4382883	170B	54		248	15
4372219	204	60	4382885	208A	23	4392812	244	18
	206A	113		210	23		246	18
	206A	60	4383890	068	28		248	18
	212A	11	4384520	306	51	4392813	244	19
4372220	218A	63	4384521	306	52		246	19
4372221	218A	50	4384883	069	10		248	19
4372222	216	88	4385224	460B	63	4393371	240	00-13
4372223	214	69	4385236	426B	41		394	03
4372224	204	110	4385604	458B	57	4396083	025	14
	206A	110	4386450	218A	09	4396451	015	00B
4372225	212A	07	4386452	218A	07	4396809	204	07
4372261	208A	15	4386609	308	04	4400079	206A	07
	210	15	4387837	202A	27	4400087	208B	101
4372619	026	18A	4388235	030	02B		210	101
4372620	026	18B		034	23A	4400654	050	04
4372817	338A	24	* 4388962	120	09	4401294	251	04
4372824	338A	25		122	09	4401481	384	00
4372968	452B	101		124	09	4402476	202A	28
4372969	452B	102	4388980	460B	30	4403327	212A	16
4373205	456B	18	4389048	460A	06	4404755	030	03
4373212	338A	19	4389073	460B	39	4405128	252	15B
	340	09	4389074	460A	08		255	02
	342	09	4389076	460A	03	4405194	174	07
4373642	371	11A	4390511	306	04	4405321	309	53
4373948	456C	58	4390514	306	06	4405814	174	06
4374023	050	00	4390647	428A	24A	4405815	174	09
4374265	026	07	4392796	244	00B	4406165	311	04

PARTS INDEX

PART NO.	PAGE	ITEM	PART NO.	PAGE	ITEM	PART NO.	PAGE	ITEM
4406165	387	14	4414207	363	11	4422976	045	13
4406177	140	00		423	14	* 4423418	118	00A
4407253	093	02		426B	36	4423699	194	11
4407745	038A	08	4414761	076	01	4424157	258	03
4408002	038A	28	4414833	038A	16		262	03
4408102	038A	13	4414855	038A	14	4424185	072	05
4408119	038A	06	4415024	106	22	4424425	003	00
4408122	038A	25		108	22		318	11
4408124	308	05	4416241	302	02		366	30
4408661	042A	26A		304	02	4424526	264A	15B
4408799	468B	28		306	02		266A	15B
4408959	078	16		309	02	4424572	264A	03B
	080	16	4416242	302	03		266A	03B
	082	16		304	03	4424576	264A	03C
* 4409394	260	01B		306	03		266A	03C
	260	01G		309	03	4424580	264A	03F
	268	00B	4416243	302	07		266A	03F
	268	00F		304	07	4424867	042A	16
	270			306	07	4424953	320	01B
* 4409395	260	01B		309	06		322	01B
	268	00B	4416244	302	08		324	01B
	270	01-06		304	08		370	01B
4409396	260	00H		306	08	4425054	262	00B
	260	01G		309	08	4425137	260	00F
	268	00F	4416704	222	00	4425138	260	00E
	268	01F		274A	22	4425139	015	05
	269	08-12	* 4418142	170A	27	4425161	054	10A
	270	08-12	* 4418143	170A	26	4425163	064	03
* 4409446	260	00B	* 4418144	170A	25	4425171	260	01E
	260	00H	* 4418147	170C	81	4425177	092	10
	268	01B	* 4418149	170C	82	4425186	066	06
	268	01F	4418272	456B	30	4425270	004	04
	269		4418273	456B	27	4425444	114	22
* 4409447	260	00B	4418275	456B	28	4425461	010	12A
	268	01B	4418276	456B	29	4425481	274A	24
	269	01-06	4418301	118	16	* 4425484	400B	31
4409999	194	01	* 4418698	315	00	4425500	343	00A
4410066	311	05	4418771	286	22		344	00A
	387	18	4419223	448	24		345	00A
4410116	220	05B	4419224	448	23		346	00A
4410445	311	02	4419394	366	00F		347	00A
	387	08		366	12C		348	00A
4410446	311	03	* 4419601	019	00E		349	00A
	387	10		024	00E		350	00A
4411019	384	09	4419850	025	00	4425573	186	05
4411143	038A	04	4420332	468A	20		188	05
4411821	218A	03	4420333	468A	22		190	26
4411911	010	09	4420334	468A	23		192	05
4411920	406A	06	4420335	468A	24	4425575	260	00G
4412666	096	08	4420336	468A	27		260	01F
	098	08		468B	35		268	00E
4412710	294	14	4420392	091	57		268	01E
4413075	292	11	4420775	114	19	4425937	327	01
4413447	445	01	4420788	366	44	4425980	284	01
4413801	174	13	4420789	366	43	4426044	013	11
4413807	302	10	4420875	106	00	4426128	003	01
	304	10		108	00		318	12
	306	10	4420876	106	03		366	31
	309	05		108	03	4426155	168	22
4414207	138	23	4420877	106	07		180	16
	140	15		108	07	4426156	186	08
	142	23	4420878	106	11		188	08
	144	18		108	11		192	08
	146	23	4420879	106	14	4426157	168	30
	148	11		108	14		180	24
	150	11	4420880	106	18	4426158	168	38
	152	11	4421256	292	03		180	36
	153	11	4421722	007	00	4426159	183	03
	164	16	4422953	359	17		184	03
	250	05	4422976	045	12	4426160	183	00

PARTS INDEX

PART NO.	PAGE	ITEM	PART NO.	PAGE	ITEM	PART NO.	PAGE	ITEM
4426160	184	00	4428930	333	04	4434732	468D	68
4426162	180	20	4429015	333	07	4434951	318	02E
4426225	013	10	4429016	333	05		318	29
4426241	005	00A	4429121	074	00		320	01F
	006	00A	4429124	274A	00D		322	01F
4426242	005	00B	4429220	030	00B		324	01F
	006	00B		030	02A		366	00G
4426322	012		4429238	014	11		366	08B
4426351	120	00	4429450	173	05		366	12D
4426352	109	00	4429670	376	21		367	04
* 4426353	120	12	4429678	172	21		370	01F
	122	12	4429683	172	20	4434952	370	01G
	124	12	4429697	173	06	4435123	318	30
4426354	109	04	4429705	020	09		320	46
	126B	63	4429942	320	01D		322	46
	128B	63		322	01D		324	46
	130	63		324	01D		367	05
4426355	131			370	01D		370	17
* 4426362	120	01A	4430040	038A	26	4435124	002	11
	122	01A	4430041	038A	03	4435125	370	19
	124	01A	4430382	155	01	4435129	367	16
* 4426370	120	11	4430467	294	08	4435240	366	12E
	122	11	4430468	294	11	4435755	310	00
	124	11	4430469	294	07	4435901	410	03
4426388	118	12	4430533	102	14	4435902	412	03
4426535	272	00E	4430872	180	31	4435910	434	07
4426597	274B	32	4430873	180	30	4435912	431	02
4426598	274A	00B	4430912	010	07		435	07
4426610	092	05	4431079	168	46	4436132	186	04A-D
4426611	092	06		170A			188	04A-D
4426612	092	07	4431080	168	48		190	11A-D
4426613	092	08	4431081	174	00		192	04A-D
4426634	100	32A		175		4436154	468C	60
4426636	008	11	4431082	174	02	4436162	468B	29
4426637	008	16	4431090	126A	11	4436170	468C	61
4426662	313	28		128A	11	4436179	468C	51
* 4426700	131	10		130	11	4436242	286	11
	132	10	4431227	168	26	4436264	356	19
	133	10	4431357	258	07		358	19
4426717	005	03		262	07		360	10
4427152	382	13	4431711	292	13		361	10
4427392	274A	00C	4431859	202B	49	4436267	359	12A
4427429	126A	07B	4432055	418	24	4436269	356	09A
	128A	07B	4432114	306	02		358	09A
	130	07B	4432115	306	03	4436270	356	10
4427493	025	02	4432116	306	07		358	10
4427775	102	16A	4432117	306	08	4436271	362	13
* 4427780	400A	23	4432509	391	01A	4436279	274A	03D
4427781	086	31A	4432510	391	00A	4436292	356	11
4427782	086	11	4432511	391	00B		358	11
4427838	101	29A		391	01B	4436293	078	21
4427839	100	30A	4432965	192	11		080	21
4428082	126B	58	4433064	183	08		082	21
	128B	58		184	08	4436298	087	30
4428213	164	12	4433527	294	03	4436302	018	05
	363	08	4433793	186	00A-J	4436409	274A	00E
4428242	008	12		188	00A-J	4436441	180	32
4428438	329	00		190	08A-J	4436442	168	17
4428439	330	00		192	00A-J	4436534	126B	59
4428440	331	00	4433794	186	07A-C		128B	59
4428441	332	00		188	07A-C		130	59
4428829	010	02		192	07A-C	4436535	038B	117
4428831	010	01	4434017	042A	24		090	26
4428910	126A	07C	4434465	406A	15A		406A	28
	128A	07C	4434732	456C	61		422B	36
	130	07C		458B	61	4436537	008	20
4428911	126A	07D		460B	61	4436616	440	11
	128A	07D		462B	61		442	11
	130	07D		464B	61		444	11
4428919	283	06		466B	61	4436736	126A	07E

PARTS INDEX

PART NO.	PAGE	ITEM	PART NO.	PAGE	ITEM	PART NO.	PAGE	ITEM
4436736	128A	07E	4441061	168	44	4444182	096	34
	130	07E		180	42	4444214	096	35
4436737	126A	07G	4441104	454	11	4444215	098	26
	128A	07G	4441105	454	11A	4444216	098	27
	130	07G	4441117	106	30	4444218	098	28
4437177	008	23		108	30	4444219	098	29
4437282	086	36A	4441125	454	11	4444262	102	13
4437309	010	01A	4441126	454	11A	4444286	367	47
	010	02A	4441130	168	50	4444287	367	48
4437388	086	37A	4441131	168	51	4444288	002	26
4437653	096	27	4441139	168	41		370	22
4437656	096	26		180	39	4444289	002	27
4437715	361	15	4441179	102	17A		002	30
4437716	358	25	4441190	066	04		370	23
4437717	358	31	4441246	456C	56	4444290	318	34
4437833	042A	24A		458B	56		320	51
4437836	042A	24E		460B	56		322	51
4437837	042A	24C		462B	56		324	51
4437838	042A	24B		464B	56		366	39
4437927	078	23		466B	56	4444291	318	35
4437944	080	23	4441254	396	00		320	52
	396	23A	4441255	396	20A		322	52
	400A	13	4441386	371	09A		324	52
4438243	398	35A	4441455	018	05F		366	40
4438279	070	14	4441571	136	00B	4444381	060	13
4438288	098	24	4441572	136	09		062	13
4438290	098	23	4441586	136	00A	4444482	042A	31
4438343	358	30	4441588	136	08	4444634	218A	78
4438345	358	24	4441611	034	22A	4444664	208A	10
4438702	277	00B	4441701	456A	14		210	10
4438753	264B	22C		458A	14	4444753	318	36
4438867	382	12		460A	14		367	41
	396	22A		462A	14	4444759	428A	18A
4438926	398	36A		464A	14	4444839	320	54
4439003	172	13		466A	14		322	54
4439006	177	17A		468A	17		324	54
4439011	177	18A	4442325	400B	32		367	45
4439060	258	00F	4442331	087	26		370	25
4439106	428A	17A		400A	29	4444840	320	53
4439228	161	01	4442333	400A	21		322	53
4439229	161	02	4442340	400A	12		324	53
4439453	356	03A	4442343	382	07		367	46
	358	03A	4442347	400A	23		370	24
4439460	078	24	4442373	382	15A	4444905	013	12
	080	24	4442429	400A	20	4444914	326	06
4439463	082	24	4442442	400B	34	4445091	288	00
4439467	359	01A	4442649	100	36	4445210	313	26
	360	03A	* 4442655	083	21A		314	18
	361	03A	4442735	398	01	4445220	235	22
4439472	360	04A	4442766	083	17A	4445244	345	10
4439543	361	04A	4442768	382	00		346	09
4439897	258	00E	4442771	385	27A		347	09
	18	18	4442774	385	21		348	09
	128A	18	4442856	456C	55		349	09
4440382	314	16	4443342	274A	03E		350	10
4440410	391	04	* 4443487	014	02		351	09
4440419	391	05	4443490	126A	07H	4445267	394	14
4440425	377	00		128A	07H	4445322	070	01
4440426	391	06		130	07H	4445372	394	17
4440431	391	07	4443580	367	25	4445380	260	00C
4440714	356	21	4443582	367	26		260	01C
4440715	356	22	4443583	367	27		268	00C
4440716	360	13	4443584	367	17		268	01C
4440717	358	23	4443596	042A	30	4445484	394	18
4440719	358	29	4443782	042A	32	4445508	371	12A
4440721	361	14	4443878	318	02F	4445652	264A	22B
* 4440813	007	00A		366	00D	4445658	264A	03D
4440943	378	00	4443879	326	05		266A	03D
4441059	168	43	4444180	096	32	4445659	264A	03E
	180	41	4444181	096	33		266A	03E

PARTS INDEX

PART NO.	PAGE	ITEM	PART NO.	PAGE	ITEM	PART NO.	PAGE	ITEM
4445672	376	44	4447868	146	05	4449348	184	17
4445676	087	32A		230	03	4449361	026	19
4445678	376	42	4447870	138	08	4449362	026	20
4445679	373	46		142	08	4449478	043	04
4445680	376	50		144	06	4449508	468B	44
4445703	252	11		146	06	4449509	222	05
	253	11		230	04	4449696	338A	17A
4445714	078	25	4447905	114	32	4449697	338A	18A
	080	25	4448062	018	05B	4449700	340	06A
	082	25	4448064	406A	22	4449701	340	07A
4445716	100	31A	4448306	212A	25	4449702	340	08A
4445718	101	34A	4448307	212B	43	4449703	342	06A
4445799	100	33A	4448308	208A	52	4449704	342	07A
4445916	183	19	4448309	208A	53	4449705	342	08A
	184	18	4448310	208B	105	4449730	264B	22E
4445919	109	00A	4448311	204	06		266A	22E
4445975	241	00-13	4448312	214	01	4449766	292	18
4445981	078	29	4448313	214	08	4449817	297	103
	080	29	4448314	204	09	4450008	193	00
4445998	294	18	4448315	208B	120	4450010	318	37
4446034	013	13		210	120		320	55
4446587	060	12	4448318	214	18		322	55
	062	12		215	18		324	55
4446638	060	05	4448319	204	19		367	42
	062	05	4448336	010	13A		370	26
4446657	174	14	4448370	007	00A	* 4450206	170A	09A
4446688	114	29	4448371	007	00B	4450296	223	06
4446706	422B	33A	4448372	012	01	4450297	223	07
4446707	422B	32A	4448373	012	19	4450298	223	09
4446708	419	34A	4448601	235	27	4450299	223	08
4446788	022	09	4448602	043	00	4450372	043	06
4446822	272	00F	4448606	043	01	4450443	098	27
4446905	083	16	4448631	371	10A	4450494	118	07
* 4446906	045	12		406A	23A	4450707	180	44
4446914	045	13	4448670	320	011		182A	
4446928	258	00D		322	011	4450708	180	46
4446931	258	00C		324	011	4450853	122	00
4447029	264B	22D	4448671	320	01G	4450974	050	11
	266A	22D		322	01G	4450980	068	24
* 4447072	186	16		324	01G	4450981	068	16
	188	16	4448679	456B	24	4450991	230	02
	190	27		458B	24	4451003	230	16
4447276	449	01		460B	24		231	16
4447431	276	00A		462B	24	4451095	108	18
	386	01A		464B	24	4451235	223	13
4447476	313	11		466A	24	4451239	272	05B
4447490	313	23		468A	03	4451243	132	
4447539	014	07	4448809	419	00A	4451325	068	00
4447540	014	08	4448846	422A	03A	4451382	136	19
4447541	014	09	4448859	422A	02A	4451392	385	34
4447598	272	00G	4448865	419	07A	4451402	379	02
4447633	452A	22A	4448867	419	06A	4451403	379	03
4447634	452A	23A	4448871	422A	05A	4451479	456A	01
4447635	452A	24A	4448872	422A	04A	4451659	456C	50
4447636	452A	25A	4448876	422A	01A	4451668	329	101
4447637	452A	26A	* 4448925	182A	16		330	101
4447638	452A	27A	4448990	106	35	4451681	138	16
4447641	452A	28A		108	35		140	11
4447642	452B	29A	4449019	126A	49		142	16
4447675	410	08		128A	49		144	14
	412	08		130	49		146	16
	414	08	4449068	183	05		148	02
	440	12		184	05	4451684	448	13A
	442	12	4449144	038B	114	4451692	456C	49
	444	12	4449182	038B	116	4451722	448	14A
4447765	138	03	4449250	118	10	4451723	448	15A
	142	03		118	18	4451725	448	16A
4447868	138	04	4449324	223		4451727	164	14
	142	04	4449328	083	21A	4451760	325	01
	144	05	4449348	183	17	4451763	124	00

PARTS INDEX

PART NO.	PAGE	ITEM	PART NO.	PAGE	ITEM	PART NO.	PAGE	ITEM
4451764	133		4453667	204	22	4454562	353	00A
4451776	426A	10A		206A	22		354	00B
4451777	426A	11A	4453668	208A		4454798	454	19
4451780	426A	15A	4453669	208A	01	*4455222	054	05A
4451781	426A	16A	4453670	208A	20	4455223	012	16
4451782	426A	17A		210	20	*4455403	045	13
4452018	082	23	4453671	208A	22	4455406	136	21
4452052	093	00		210	22	4455599	406A	09
4452053	093	01	4453672	204	112	4455930	426B	50
4452159	114	20	4453673	208A	51	4455975	208A	04
4452160	126B	65		210	51		210	04
	128B	65	4453674	208A	58	4455976	208A	16
4452162	030	21		210	58		210	16
*4452163	030	22	4453675	208A	57	4455977	208A	17
4452166	010	13		210	57		210	17
4452187	168	52	4453676	208A	51-59	4455978	208A	19
4452188	168	53	4453677	216	01-08		210	19
4452263	414	04	4453678	216	01	4455979	208A	02
4452289	086	39	4453679	216	04		210	02
4452290	091	01	4453686	202A	33	4455980	208A	14
4452291	091	51	4453687	202A	32		210	14
4452292	091	54	4453689	212A	01-24	4455981	208A	12
4452326	093	12	4453690	202A	31		210	12
4452341	091	48	4453874	251	05	4455982	208A	08
4452342	091	50	4453969	456A	01		210	08
4452362	091	56	4453970	456A	01	4455983	208A	09
4452393	101	39	4454052	012	06		210	09
4452415	068	09	4454057	012	20	4456171	208A	11
4452432	403	19	4454058	012	23		210	11
4452442	068	07	4454059	012	24	4456172	208A	26
4452466	220	00	4454060	012	25		210	26
4452468	220	05	4454061	012	26	4456173	208A	05
4452469	220	03	4454062	012	27		210	05
4452482	370	11	4454063	012	29	4456175	204	25
4452600	308	02	4454074	251	01		206A	25
4452613	423	07	4454090	012	03	4456176	204	101
	426B	47	4454091	012	04	4456177	204	102
4452625	090	43	4454094	012	07	4456178	204	103
4452745	190	06	4454095	012	08	4456179	204	104
4452783	190	00	4454096	012	09		221	05
4452847	190	07	4454097	012	10	4456181	204	105
4452854	148	09	4454098	012	11		206A	105
4452855	456C	53	4454099	012	12	4456182	204	107
4452908	068	17	4454100	012	13		206A	107
4452913	030	20	4454101	012	15	4456183	204	108
4452918	030	23	4454103	012	17		206A	108
4452919	030	22	4454105	012	22	4456184	204	109
4452923	030	24	4454111	012	28		206A	109
4453225	096	32	4454117	007	00D	4456185	204	111
4453226	096	33	4454118	007	00F		206A	111
4453227	096	34	4454213	456A	01	4456217	212A	01
4453228	096	35	4454333	456A	01	4456218	212A	02
4453229	098	26	4454406	244	00-20	4456219	212A	03
4453230	098	28	4454407	246	00-20	4456220	212A	04
4453231	098	29	4454418	042A	16B	4456221	212A	05
4453604	012	05	4454419	254	02	4456222	212A	06
4453660	195	01	4454470	007		4456223	212A	08
4453662	204	26	*4454518	131		4456224	212A	09
	206A	26	4454519	120	00	4456225	212A	10
4453663	204	31	4454540	254	09	4456226	212A	12
	206A	31	4454562	343	00B	4456227	212A	14
4453664	244	00C		344	00B	4456228	212A	20
	248	00C		345	00B	4456229	212A	21
	249	01C		346	00B	4456230	212A	26
4453665	204	93		347	00B	4456231	212A	27
	206A	93		348	00B	4456232	212A	29
4453666	204	95		349	00B	4456233	212A	30
	206A	95		350	00B	4456234	212A	31
	216	08		351	00B	4456235	212A	33
	223	14		352	00B	4456236	212A	34

PARTS INDEX

PART NO.	PAGE	ITEM	PART NO.	PAGE	ITEM	PART NO.	PAGE	ITEM
4456237	212A	35	4456725	192	00A	4458256	468B	44
4456238	202A	37	4456735	126A	07F	4458260	468B	44
	212A	36		128A	07F	* 4458684	136	21
4456239	212A	37		130	07F	* 4458724	134	00A
4456240	212A	38	* 4456766	264B	22C	4459249	218B	83
4456241	212B	39		266A	22C	4459714	468B	38
4456242	212B	40	4456778	120	107A	4459928	468A	26
4456243	212B	41		122	107A	4459990	468A	21
4456244	219	01-04		124	107A	4460056	468B	36
4456245	219	01		126A	07A	4460067	468B	37
4456246	219	02		128A	07A	* 4460371	002	31
4456247	219	03		130	07A	4460405	218A	01
4456248	219	06	4456952	218A	01-13	* 4460536	222	00A
* 4456312	264A	22B	* 4458227	186	00C	4460582	274A	22A
	266A	22B		188	00C		222	00B
* 4456330	013	13		190	08C		274A	22B
4456372	240	00		192	00C	* 4460593	050	11
4456373	240	00A	* 4458228	186	00D	* 4460599	382	15A
4456374	240	00C		188	00D	4461184	362	06
4456375	240	09		190	08D	* 4461337	269	08
	244	20		192	00D		270	08
	248	20	* 4458229	186	00E	* 4461338	269	09
	249	04		188	00E		270	09
4456376	240	12		190	08E	* 4461339	269	10
	241	12		192	00E		270	10
	244	17	* 4458230	186	00F	* 4461340	269	11
	246	17		188	00F		270	11
	248	17		190	08F	* 4461341	269	12
	249	03		192	00F		270	12
4456377	240	13	* 4458231	186	00G	* 4461342	269	13
	241	13		188	00G		270	13
	244	16		190	08G	* 4461343	269	01
	246	16		192	00G		270	01
	248	16	* 4458232	186	00H	* 4461344	269	02
	249	02		188	00H		270	02
4456378	241	00		190	08H	* 4461345	269	03
4456379	241	09		192	00H		270	03
	246	20	* 4458233	186	00I	* 4461346	269	04
4456380	244	00		188	00I		270	04
	248	00		190	08I	* 4461347	269	05
	249	01		192	00I		270	05
4456381	244	00A	* 4458234	186	00J	* 4461348	269	06
	248	00A		188	00J		270	06
	249	01A		190	08J	4461388	402	33
4456409	246	00		192	00J	* 4462425	382	07
4456410	246	00A	* 4458235	186	07A	* 4462443	398	35A
4456411	246	00C		188	07A	* 4462445	398	36A
4456427	202A	01		192	07A	* 4462623	318	38
4456428	202A	15	* 4458236	186	07B		366	49
	202A	26		188	07B	* 4463390	214	16
	202A	29		192	07B	4463391	214	28
4456429	202A	30	* 4458237	186	07C		215	28
4456433	202A	34		188	07C	4463392	214	29
4456434	202A	35		192	07C		215	29
4456435	202A	41	* 4458238	186	04A	4463393	214	30
4456436	202A	42		188	04A		215	30
4456450	202A	43		190	11A	4463394	214	31
4456458	202A	40		192	04A		215	31
4456483	220	05A	* 4458239	186	04B	4463953	403	07
4456488	223	16		188	04B	* 4464274	182B	58
4456654	204	47		190	11B	* 4464275	182A	09
	206A	47		192	04B	* 4464276	182A	10
4456692	204	01	* 4458240	186	04C	* 4464277	182A	11
4456723	186	00B		188	04C	* 4464278	182A	12
	188	00B		190	11C	* 4464279	182A	13
	190	08B		192	04C	* 4464280	182A	15
4456725	186	00B	* 4458241	186	04D	* 4464281	182A	17
	188	00A		188	04D	* 4464282	182A	18
	188	00A		190	11D	* 4464283	182A	19
	190	08A		192	04D	* 4464284	182A	20

PARTS INDEX

PART NO.	PAGE	ITEM	PART NO.	PAGE	ITEM	PART NO.	PAGE	ITEM
* 4464285	182A	21	* 4469927	010	02	* 4475367	170A	34
* 4464286	182A	22	* 4470531	366	09	* 4475368	170B	35
* 4464287	182A	23	4472403	403	09A	* 4475369	170B	36
* 4464288	182A	24	4472404	403	10A	* 4475370	170B	37
* 4464341	182A	01	* 4472430	080	16D	* 4475371	170B	38
* 4464342	182A	02		082	16D	* 4475372	170B	39
* 4464343	182A	03	4472845	468D	71	* 4475399	170B	40
* 4464344	182A	04	* 4473870	010	01	* 4475400	170B	41
* 4464345	182A	04A	* 4473871	010	02	* 4475401	170B	42
* 4464346	182A	04B	4474476	218A	43	* 4475402	170B	43
* 4464347	182A	05	4474477	218A	40	* 4475403	170B	45
* 4464349	182A	06	4474478	218A	32	* 4475404	170B	46
* 4464350	182A	07	4474479	218A	05	* 4475405	170B	47
* 4464353	182A	08	4474480	218A	08	* 4475406	170B	49
* 4464357	182B	57	4474482	218A	47	* 4475407	170B	50
* 4464450	182A	25	4474493	218A	14	* 4475430	170B	51
* 4464451	182A	26	4474494	218A	10	* 4475431	170B	52
* 4464452	182A	27	4474498	218A	06	* 4475432	170B	53
* 4464453	182A	28	4474499	218A	75	* 4475433	170B	57
* 4464454	182A	29	4474513	218A	77	* 4475434	170B	58
* 4464455	182A	30		218B	84	* 4475435	170B	59
* 4464456	182A	31	4474514	218A	76	4477216	218A	44
* 4464457	182A	32	4474515	216	21	4477217	218A	41
* 4464458	182A	33	4474517	218B	81	4477218	218A	37
* 4464459	182A	34	4474518	218B	80	4477219	218A	36
* 4464460	182B	35	* 4475229	170C	83	4477457	206A	112
* 4464461	182B	36	* 4475230	175	03	4477500	432	02
* 4464462	182B	37	* 4475232	172	20B	4478350	444	20
* 4464463	182B	38	* 4475235	173	06B	* 4479989	456D	96
* 4464465	182B	40	* 4475236	175	04	* 4482253	024	08
* 4464466	182B	41	* 4475237	175	05	* 4482600	124	03
* 4464473	182B	42	* 4475242	175	06	* 4482601	120	04
* 4464474	182B	44	* 4475243	175	07		122	04
* 4464475	182B	45	* 4475244	175	08		124	04
* 4464476	182B	47	* 4475245	175	09	* 4482602	120	05
* 4464477	182B	49	* 4475246	175	10		122	05
* 4464478	182B	50	* 4475247	170B	60		124	05
* 4464479	182B	52	* 4475248	170B	61	* 4482603	120	06
* 4464480	182B	54	* 4475249	170B	62		122	06
* 4464483	182B	56	* 4475250	170B	63		124	06
4465290	412	04	* 4475257	170B	69	* 4482604	120	07
4465472	468A	02	* 4475258	170B	70		122	07
4465703	225	01	* 4475259	170B	72		124	07
4465704	225	02	* 4475260	170C	74	* 4482656	131	07
* 4465995	170A	07	* 4475261	170C	78		132	07
4466834	221	04	* 4475262	170C	79	* 4482883	170B	73
4466835	221	02	* 4475263	170C	80	* 4482953	172	20
4466836	221	06	* 4475264	170A	01	* 4482959	173	06
* 4467088	087	30	* 4475265	170A	02	* 4482973	120	08
* 4467563	007	00C	* 4475283	170A	03		120	10
* 4467564	007	00D	* 4475284	170A	04		122	08
* 4468336	090	43	* 4475285	170A	08		122	10
* 4468790	398	01	* 4475286	170A	09		124	08
* 4469040	170B	64	* 4475287	170A	11		124	10
* 4469047	170B	48	* 4475288	170A	12	* 4482976	120	14
	170C	75	* 4475289	170A	13		122	14
* 4469049	175	01	* 4475290	170A	14		124	14
* 4469051	175	02	* 4475291	170A	15	* 4482977	120	01-11
* 4469056	170A	05	* 4475345	170A	16	* 4482978	120	01
* 4469057	170A	06	* 4475346	170A	17A	* 4482979	120	02
* 4469058	170A	10	* 4475347	170A	18		122	02
* 4469059	170A	17	* 4475348	170A	19	* 4482980	120	03
* 4469060	170A	28	* 4475349	170A	20		122	03
* 4469061	170A	29	* 4475350	170A	21	* 4482981	122	01-11
* 4469062	170A	30	* 4475351	170A	22	* 4483022	122	01
* 4469063	170B	44	* 4475352	170A	23	* 4483023	124	01-11
	170B	65	* 4475353	170A	24	* 4483024	124	01
* 4469925	010	01A	* 4475364	170A	31	* 4483025	124	02
	010	02A	* 4475365	170A	32	* 4483028	120	02
* 4469926	010	01	* 4475366	170A	33	* 4483034	120	01-11

PARTS INDEX

PART NO.	PAGE	ITEM	PART NO.	PAGE	ITEM	PART NO.	PAGE	ITEM
* 4483035	120	01	4506418	060	03A	4506429	042A	25A
* 4483201	131	01		062	01A		406A	05A
* 4483202	131	02		062	03A		406A	08A
	132	02		063	00A		406A	19A
	133	02		078	01A		410	09A
* 4483203	131	03		078	08A		410	11A
	132	03		078	29A		410	13A
	133	03		080	01A		412	09A
* 4483204	131	04		080	08A		412	11A
	132	04		080	29A		412	13A
	133	04		082	01A		414	09A
* 4483205	131	05		082	08A		414	11A
	132	05		082	29A		414	13A
	133	05		083	01A		418	08B
* 4483206	131	06		100	16A		418	09A
* 4483208	131	08		100	17A		440	08A
	132	08		313	04A		440	10A
	133	08		313	115A		440	11A
* 4483209	131	09		314	03A		442	08A
	132	09		314	07A		442	10A
	133	09		314	108A		442	11A
* 4483281	131	01		320	27A		444	08A
* 4483282	133	01		322	27A		444	10A
* 4483283	133	06		324	27A		444	11A
* 4483284	132	01		370	07A	4506430	361	18
* 4483285	132	06		373	30A	4506459	045	00
* 4483676	276	01		382	01A	4507397	020	02
	277	01		382	02A		021	02
4483863	210	01		382	05A		024	09
* 4484495	010	13A		382	14A	4507650	032	15
* 4484537	018	05A		384	13A	4509180	042B	38A
4485222	408	11		384	28A		042B	39A
* 4485262	010	13		384	31A		042B	40A
* 4485406	019	00		385	24A		042B	42A
* 4485407	021	09		385	35A		048	13A
* 4485408	024	00		428A	07A		050	05A
* 4485409	024	18		428A	12A		050	09A
* 4485825	133	12		428A	15A		050	10A
* 4486002	019	00A		440	02A		078	09A
	024	00A		440	18A		078	13A
* 4486014	019	111		442	02A		080	09A
	024	100		442	18A		080	13A
* 4486015	019	00C		444	02A		082	09A
	024	00C		444	18A		082	13A
* 4486017	019	00B	4506424	044	12A		090	58A
	024	00B		048	12A		091	57A
* 4486019	019	00D		049	10A		093	09A
	024	00D		050	01A		093	12A
* 4486055	266A	05B		050	02A		096	01A
	266A	12B		314	02A		096	39A
	266A	23B		328	17A		098	01A
	266B	32B		376	24A		098	41A
* 4487704	170B	60-82		376	25A		101	23A
4488485	436	07		376	26A		102	02A
4488619	437	15		384	16A		102	10A
4488905	230	17		384	18A		102	18A
4489154	428B	33		406A	20A		313	13A
449490	394	06		408	16A		356	01A
449558	042A	18		415	08A		356	20A
* 4503469	024	11		418	08A		358	01A
4504198	013	02		428A	06A		358	20A
4504367	032	10		428A	10A		359	07A
4505403	022	03		428A	14A		360	01A
	024	02		428A	21A		360	12A
4506416	359	17A		440	09A		361	01A
4506418	050	06A		440	14A		361	12A
	051	13A		442	09A		371	07A
	056	00A		442	14A		382	06A
	056	01A		444	09A		382	11A
	060	01A		444	14A		385	01A

PARTS INDEX

PART NO.	PAGE	ITEM	PART NO.	PAGE	ITEM	PART NO.	PAGE	ITEM
4509180	385	08A	4602428	468D	71	4607646	234	07
	385	25A	4602429	468D	71	4607650	406A	16
	385	32A	4602502	144	03	4607748	234	08
	391	09A		146	03	4607751	234	09
	391	10A	4602562	212A	25	4607755	234	10
	396	09A	4602563	212B	43	4607757	234	11
	398	03A	4602564	208A	52	4607775	234	14
	398	08A		210	52	4607776	234	15
	398	11A	4602565	208A	53	4607778	234	19
	406A	25A		210	53	4607779	234	22
	406A	26A	4602566	208B	105	* 4608223	014	07
	406B	31A		210	105	* 4608406	366	08C
	406B	33A	4602567	204	06	* 4609014	036	01
	419	31A		206A	06	* 4609015	036	02
	419	35A	4602568	214	01	* 4609016	013	07
	422A	30A		215	01		286	31
	422A	31A	4602569	204	09	* 4609020	008	05
	426A	18A		206A	09	* 4609075	240	00A
	426A	19A	4602570	214	08	* 4609076	240	00C
	428A	23A		215	08	* 4609077	240	09
	430	07A	4602576	214	16	* 4609477	218B	84
	431	07A		215	16	* 4609478	218A	77
	432	07A	4602577	204	19	* 4609479	218B	78
	434	09A		206A	19	* 4609480	218B	85
	435	09A	4602582	208A	51-59	4609639	296	07A
	436	09A		210	51-59	4609643	296	03
4509181	358	28	4602591	210	02	4609644	296	05
	358	34	4602976	160	02	4609645	290	07
4509404	002	17	4603008	204	113		296	06
	002	18	4603011	202A	46		299	06
4510167	051	01	4603012	202A	47	4609652	299	00A
	054	01	4603013	202B	48	4609653	299	01
	054	12	4603360	414	03	4609655	299	02
	055	03	4603695	150	05	4609656	299	04
	056	03		152	05	* 4609676	180	44
	058	03		153	05		182A	
4510173	372	02	4603696	152	22	4609679	290	101
	051	02	4603847	234	00	4609680	290	03A
	054	02	4603872	250	13	4609681	290	01
	054	13	4603875	150	10	4609683	290	00
	055	02		152	10	4609684	290	05
	056	02	4603876	153	10	4609691	293	00A
	058	01	4603921	153	31	4609692	293	00C
	372	10	4603950	153	30	4609693	293	03
4514699	168	05	4605158	430	02	4609694	293	04
	177	02	4605384	153	04	4609695	293	05
	180	09	* 4605564	325	59	4609696	293	06
4514700	030	04	4605834	153	14	4609697	293	08
	034	01		234	21	4609698	293	11
4600160	403	25	4606124	440	20	4609699	293	13
4600275	234	20	4607309	248	00F	4609700	293	14
4600348	195	01		249	01F	4609701	293	15
4600694	440	16	4607400	196	01	4609702	293	16
	444	16	4607401	197	01	* 4610412	180	51
4601067	248	00-20	4607402	198	01	* 4610640	244	21
4601069	249	00	4607403	200	01		246	21
4601169	142	41	4607404	206A	01	* 4610641	244	22
	146	41	4607405	206A	01		246	22
4601587	454	18	4607406	206A	01	* 4612328	172	13
4601757	134	00	4607408	206A	41	* 4612349	338A	00A
4602003	442	20	4607409	206A	45	* 4612351	338A	00B
4602348	468C	58	4607410	215	95	* 4612352	338A	00C
4602420	468D	71	4607411	215	97	* 4612353	338A	00D
4602421	468D	71	4607412	215	98	* 4612412	336	00A
4602422	468D	71	4607413	221		* 4612413	336	00B
4602423	468D	71	4607640	234	01	* 4612414	336	00C
4602424	468D	71	4607641	234	02	* 4612415	336	00D
4602425	468D	71	4607642	234	03	* 4614254	164	00A
4602426	468D	71	4607644	234	04	487081	426A	28
4602427	468D	71	4607645	234	05	494918	212A	15

PARTS INDEX

PART NO.	PAGE	ITEM	PART NO.	PAGE	ITEM	PART NO.	PAGE	ITEM
5006682	042A	00	7038582	252	15C	8080641	057	00
5006713	260	00A		253	15A	8080866	022	04
5006714	260	01A	7038766	018	07	8080979	262	20
5006747	005	00	7038796	022	01	8081016	278	00
5006754	002	00	7039248	274A	19	8081166	384	01
5006789	318	02A	7039288	366	12A-E	8081420	406A	11
5006803	276	00	7039290	370	01A-G	8081497	003	05
5006917	390	00A	7039304	366	08A-E	8081524	328	11
5007282	366	00A	7039373	300	01A	8081537	428A	26
5007283	366	12A	7039382	264B	25	8081648	376	01
5007289	366	08A		266B	25	8081649	376	11
5007342	235	15	7039389	235	01	8081659	090	24
5007525	006	00	7039399	264A	22	8081708	228	12
* 5007544	268	00A	7040051	268	01	8081794	262	18
5007545	268	01A	7040052	268	00	8081981	394	01
5007576	386	01	* 7040225	018	07	8082111	328	10
6017975	237	05	* 7040639	264A	22	8082204	004	03
6018580	026	00		266A	22	8082308	429	02
6018594	258	00A	* 7040758	264A	03		433	02
6018604	264A	03A		266A	03	8082309	429	03
6018652	272	00A	7041810	228	09		433	04
6018662	274A	03A	7041811	228	08	8082310	408	01
6018688	274A	00A	7041821	228	06	8082329	126A	24
6018733	320	01A	7041827	228	04		128A	24
6018814	272	00	7041828	228	03	8082431	060	08
6019088	322	01A	7041843	228	01		062	08
6019166	324	01A	7041844	228	02	8082514	038A	61
6019252	235	14	7043028	154	00	8082527	014	04
6019287	277	00	* 7043266	019	07	8082598	452A	19
6019472	370	01A	* 7043267	024	04	8082783	153	24
6019639	264A	22A	* 7043536	258	00		164	28
6019838	235	12	7044491	228	31		250	02
6020064	254	00	* 7044754	266A	00		363	10
* 6020125	255	00	8052020	282	00		423	10
* 6020183	264A	22A	8053499	042A	19		426B	42
	266A	22A	8060437	025	07	8082826	176	00
* 6020234	264A	03A	8061635	328	01	8082827	176	01
	266A	03A	8061636	328	07	8083022	264B	25A
6021920	228	00	8064356	048	06		266B	25A
7021940	298	00A	8064357	008	02	8083128	402	11
7032968	289	03A	8064364	008	01	8083299	034	05
7033089	396	05	8065061	252	05	8083364	068	21
7035503	073	00		253	05	8083373	253	15C
7035857	291	03A	8068590	433	03	8083374	253	15D
7036594	103	00	8068591	433	01	8083385	272	05
7036595	103	02	8068592	433	00	8083480	448	00
7037048	258	00	8073350	140	04	8083481	448	02
7037058	262	06	8073901	073	06	8083595	373	04
7037062	258	06	8074688	164	06	8083596	373	05
7037063	049	00		165	11	8083597	373	01
7037064	048	00	8075449	072	01	8083598	373	02
7037086	264A	03	8075450	072	00	8083604	372	12
7037121	264A	11	8076619	235	09	8083605	372	13
	266A	11	8077220	075	00	8083606	373	08
7037131	262	00A	8077221	075	01	8083607	373	07
7037132	262	00	8077222	051	00	8083721	394	15
7037142	262	08	8077223	058	00	8084149	254	04
7037143	260	00	8077277	264A	00	* 8084351	343	00
7037144	260	01	8077334	264A	15	8084352	344	00
7037152	025	04		266A	15	8084353	345	00
7037210	262	12	8077342	048	17	8084354	346	00
7037378	274A	08	8077418	275	04	8084355	347	00
7037388	274A	00	8077444	092	13	8084356	350	00
7037473	318	02A-F	8077521	274A	23	* 8084358	349	00
7037478	320	01A-I	8077778	274A	03	* 8084359	351	00
7037600	172	00	8077974	049	08	8084360	352	00
7037910	390	00	8078142	326		8084361	353	00
7038144	322	01A-I	8078285	376	35	8084362	354	00
7038354	324	01A-I	8080193	336	05	8084644	402	13
7038483	366	00A-G	8080596	402	10	8084658	402	24

PARTS INDEX

PART NO.	PAGE	ITEM	PART NO.	PAGE	ITEM	PART NO.	PAGE	ITEM
* 8084773	448	10	9179404	302	00-10	9196553	452A	24
	452A	13		304	00-10	9196554	452A	25
8086314	422B	37		306	00-10	9196555	452A	26
8086950	228	11		309	00-09	9196556	452A	27
8086966	228	10	9181124	286		9196557	452A	28
8086988	228	07	9181125	286		9196558	452B	29
8087015	228	05	9181699	387	03	9196962	038B	101
8087747	402	03	9181802	289		9197248	406A	15
* 8089810	024	03	9182929	038B	101	9197259	371	10
* 8089811	024	13	9183721	030	00		406A	23
8091044	160	14	9183734	030	02	9197339	035	01
8091860	144	02	9183756	311	01	9197399	422A	02
	146	02	9183773	311		9197459	422A	03
8092559	228	30	9184014	054	10	9197460	419	07
8092578	429	00	9184276	072	100	9197462	419	06
8092579	429	01	9184348	286	00	9197463	422A	05
8092597	414	00	9184497	283		9197465	422A	04
8092598	414	01	9184516	300	00-07	9197466	419	00
8092599	436	01	9184556	042A	26	9197477	422A	01
8092600	436	00	9185297	329	00-02	9197490	402	02
8092620	408	02	9185298	330	00-02	9197527	083	17
8092621	408	03	9185299	331		9197588	086	36
8092716	432	00	9185300	332		9197594	086	37
8092717	432	01	9187131	292		* 9197600	083	21
8092718	444	00	9187132	292	00	9198218	338A	17
8092751	430	00	9187647	391	01	9198219	338A	18
	431	00	9187648	391	00	9198222	340	06
8092752	430	01	9188207	294		9198223	340	07
	431	01	9188208	294	00	9198224	340	08
8092772	410	00	9190075	356	09	9198225	342	06
	412	00		358	09	9198226	342	07
8092773	410	01	9190082	359	12	9198227	342	08
	412	01	9190194	298	00-06	9198739	288	00-04
* 8094477	318	26	9191421	252	15	9198774	034	22
	366	29	9191841	356	03	9198775	034	23
9042616	352	100		358	03	9198863	398	36
9042618	354	100	9191843	359	01	9198867	385	27
9089659	297	01	9191845	360	03	9198869	396	22
9114664	298	00		361	03	9198870	396	23
9134245	297	01-08	9191847	360	04	9198872	398	35
9134794	295	00		361	04	9198874	396	20
9143277	302		9193338	387		9198969	382	15
9144327	302		9193375	035	01	9198980	253	15
9144329	302		9193403	070	100	9199047	419	34
9144331	302		9193963	320	41	9199048	422A	32
9144333	302			322	41	9199055	422B	33
	304			324	41	9199370	448	13
	306			370	12	9199374	448	15
9144335	302		9194320	086	31	9199375	428A	16
9147694	308		9194321	102	16	9199376	428A	17
9149507	054	00	9194322	102	17	9199377	448	14
9149508	054	11	9194323	100	32	9199379	448	16
9149510	054	05	9194324	101	29	9199382	428A	24
9149511	056	06	9194416	112	01	9199383	428A	18
9149512	056	07	9195202	300	01	9199411	426A	10
9149513	056	08	9195304	070	100	9199419	426A	11
9149514	056	09	9195307	072	100	9199420	426A	15
9150823	308		9195588	101	34	9199422	426A	16
9151315	308		9195589	100	31	9199424	426A	17
9151317	308		9195590	100	33	9199846	371	11
9153197	338A	16	9195591	087	32	9199849	371	12
9157148	308		9195629	100	30	9199950	371	09
9160680	295	00-07	9196026	295	07	9200097	083	21
9165598	289	00-07	9196107	010	12	9200212	308	00-09
9165599	289	03	9196235	177	17	9200435	377	
9176863	291		9196239	286	00	9200436	378	
9176864	291	00-07	9196244	177	18	9200912	343	100
9176865	291	03	9196343	038B	200		344	100
9177195	309		9196551	452A	22		345	100
9178332	297	03	9196552	452A	23		346	100

PARTS INDEX

PART NO.	PAGE	ITEM	PART NO.	PAGE	ITEM	PART NO.	PAGE	ITEM
9 2 0 0 9 1 2	347	100	9 5 7 3 6 6	078	04A	9 5 7 3 6 6	426A	12A
	348	100		078	05A		426A	20A
	349	100		080	05A		426A	21A
	350	100		080	06A		448	06A
9 2 0 1 2 2 4	136	00		082	05A		448	07A
* 9 2 0 1 4 3 9	351	100		082	06A		448	08A
* 9 2 0 1 7 1 8	074	00		083	18A		452A	01A
* 9 2 0 2 0 3 5	054	05		083	20A		452A	11A
* 9 2 0 2 1 0 1	343			086	01A		452A	12A
9 2 0 2 1 0 2	344			086	09A	9 5 8 3 9 3	454	09
9 2 0 2 1 0 3	345			086	12A	9 5 8 3 9 4	454	10
9 2 0 2 1 0 4	346			086	15A	9 5 9 4 9 9	292	09
9 2 0 2 1 0 5	347			086	23A	9 6 2 4 5 3	049	02
9 2 0 2 1 0 6	350			086	40A	9 6 3 2 2 7	343	03
* 9 2 0 2 1 0 8	349			086	41A		344	03
* 9 2 0 2 1 0 9	351			087	01A		345	03
9 2 0 2 1 1 0	352			087	19A		346	03
9 2 0 2 1 1 2	354			087	21A		347	03
* 9 2 0 2 1 9 3	348			087	28A		348	03
* 9 2 0 5 5 3 8	382	15		092	00A		349	03
* 9 2 0 6 5 1 5	398	35		093	10A		350	03
* 9 2 0 6 5 2 3	398	36		096	24A		354	02
* 9 2 0 7 2 5 2	065	00A		098	21A	9 6 3 2 2 8	343	01
* 9 2 0 7 7 0 0	074	00		100	01A		344	01
* 9 2 1 2 0 7 8	112	01		100	09A		345	01
9 2 1 3 2 5 6	403	09		101	01A		346	01
9 2 1 3 2 5 7	403	10		101	26A		347	01
9 2 1 8 0 3 1	428B	31		101	40A		348	01
9 2 1 8 2 7 5	422A	09		102	07A		349	01
9 2 2 6 4 1 4	304			313	22A		350	01
9 2 2 6 4 1 6	304			314	12A	9 6 3 2 2 9	343	02
9 2 2 6 4 1 8	304			356	06A		344	02
9 2 2 6 4 2 0	304			356	13A		345	02
* 9 2 2 6 7 4 0	126B	58		356	14A		346	02
	128B	58		356	15A		347	02
9 2 2 8 6 0 1	306			358	06A		348	02
9 2 2 8 6 0 2	306	00-10		358	13A		349	02
9 2 2 8 6 0 4	306			358	14A		350	02
9 2 2 8 6 0 6	306			358	15A		354	03
9 2 2 8 6 0 8	306			359	06A	9 6 6 9 9 3	049	01
9 2 3 1 2 7 0	296	00-07		359	13A	9 7 1 3 7 6	352	00A
9 2 3 1 2 7 1	296	07		360	06A	9 7 1 3 7 7	352	01
9 2 3 1 2 7 2	296	00		361	06A	9 7 1 3 7 8	352	02
9 2 3 1 2 7 6	299	00-06		382	08A	9 7 1 3 7 9	352	03
9 2 3 1 2 7 7	299	00		382	10A	9 7 1 4 8 9	045	01
9 2 3 1 2 9 6	290			396	01A		054	06
9 2 3 1 2 9 7	290	00-07		396	11A		057	08
9 2 3 1 2 9 8	290	03		396	12A		371	01
9 2 3 1 3 0 2	293			400A	01A		372	09
9 2 3 1 3 0 3	293	00		400A	05A		406A	04
9 2 7 4 8 8	038B	102		400A	14A	9 7 3 3 4 6	354	00A
9 3 6 0 1 0	454	14		400A	15A	9 7 3 3 4 7	354	01
9 4-0 6 3 2	032	11		400A	22A	9 7 3 5 3 0 5	090	01
9 4-0 6 3 3	415	05		400A	24A	9 7 3 5 3 0 6	090	17
	418	05		400A	30A	9 7 3 7 1 1 8	051	04
9 4-0 6 7 8	415	07		400B	31A	9 7 3 7 1 1 9	144	11
9 4-2 0 1 1	038A	64		400B	33A		146	11
	387	34		400B	38A	9 7 3 8 3 2 2	318	02B
9 4-2 0 1 2	038A	33		400B	39A		366	00B
9 4-2 0 1 3	026	08		400B	40A		366	12B
9 4-2 0 1 4	415	04		403	01A	9 7 3 8 6 8 2	228	24
	418	04		403	02A	9 7 3 9 2 2 2	426A	27
9 4-2 0 2 3	433	12		406A	27A	9 7 4 5 7 9 8	274A	11
9 4-2 8 0 7	274A	31		419	18A	9 7 4 5 8 9 9	177	10
9 4-2 8 1 6	164	04		419	19A	9 7 4 6 3 6 5	114	31
9 4-2 8 1 7	229	03		422A	18A	9 7 4 7 1 5 7	408	00
9 5 7 3 6 6	042A	22A		422A	19A	9 7 5 1 7 8 7	096	09
	042B	36A		422A	20A		098	09
	042B	37A		422A	23A	9 7 5 3 3 0 7	327	00
	042B	41A		426A	08A	9 7 5 3 8 5 5	032	23

PARTS INDEX

PART NO.	PAGE	ITEM	PART NO.	PAGE	ITEM	PART NO.	PAGE	ITEM
9753858	172	15	A590110	090	38	A590910	394	24
9753859	172	14		114	06		402	06
9754977	394	22		118	04		402	19
9755289	400A	26		126A	35	A590912	004	06
9755392	400A	17		128A	35		025	10
9755517	367	14A		130	35		164	03
9755747	394	19		172	04		194	03
9755974	279	00		234	13		274B	34
9755978	280	00		260	04		338B	38
9756005	138	02		268	04		345	15
	142	02		274A	16		346	15
* 9756079	065	00B		274B	36		347	15
9756145	136	03		402	29		348	15
9756146	136	01	A590112	274B	35		349	15
	224	16	A590114	090	36		350	15
9756147	136	02		116	05G		351	15
	224	17		116	07G		376	39
9756455	367	14A-D		138	00G		394	05
9756565	136	20		140	07G	A590914	008	08
9756585	281	00		142	00G		090	35
9756736	251	12		148	12G		116	05H
* 9757024	136	20		150	12G		116	07H
9760616	434	00		152	12G		138	00H
	435	00		158	05G		140	07H
9760640	434	01		160	01G		142	00H
	435	01		384	03		148	12H
9761090	440	00	A590116	075	04		150	12H
	442	00		264B	31		152	12H
985706	454	15		266B	31		158	04
986910	054	07	A590905	228	26		158	05H
	057	06	A590906	032	18		160	01H
	371	02		064	01		160	04
	372	07		068	11		318	17
	406A	02		069	01		366	37
989848	454	05		116	03		384	04
989850	454	07		158	08	A590916	013	05
989858	454	02		160	08		027	01
991347	294	09		338B	29		042A	01
	311	07		394	10		075	03
	387	24		426B	45		264B	30
991718	048	02	A590908	019	11		266B	30
997330	042A	05		024	16		279	03
	043	02		032	04	A590918	282	02
A590105	228	25		070	15	A590920	288	04
A590106	032	17		153	19		343	08
	126B	53		164	09		344	08
	128B	53		165	02		345	08
	338B	30		172	07		346	08
A590108	019	10		234	18		347	08
	024	15	A590910	008	03		348	08
	032	02		010	05		349	08
	070	16		014	06		350	08
	114	14		020	14		351	08
	153	20		021	14	A761620	234	12
	164	10		072	14	A763016	402	28
	165	03		078	18	A810045	298	05
	172	08		080	18		299	05
	172	12		082	18	A810060	042A	13
	234	17		118	03		289	02
	260	07		126A	34		290	02
	266A	16B		128A	34		300	06
	268	07		130	34	A810070	291	02
	336	02		172	03	A810100	311	08
A590110	010	06		252	15E		387	26
	020	15		254	07	A810160	042A	12
	021	15		255	07	* A811030	060	19
	072	15		260	03	A811040	048	07
	078	28		268	03		078	16C
	080	28		274B	37	A811060	078	16C
	082	28		379	19		080	16C
							082	16C

PARTS INDEX

PART NO.	PAGE	ITEM	PART NO.	PAGE	ITEM	PART NO.	PAGE	ITEM
A 811075	044	01	A 852223	098	21	A 852523	356	06
A 811095	038A	02		448	07		358	06
A 852122	042B	36		452A	12		359	06
	078	04	A 852232	042B	40	A 852533	396	09
	086	09	A 852234	385	32	A 852543	313	115
	086	12	* A 852244	385	35	A 852544	314	108
	086	23	A 852322	078	05	A 853144	051	13
	087	01		080	05		056	00
	087	21		082	05		060	01
	100	01		086	01		062	01
	101	26		086	15		313	04
	102	07		087	19		314	03
	313	22		356	14		320	27
	314	12		358	14		324	27
	356	15		382	08		373	30
	358	15		400A	01		384	28
	382	08		400B	33		384	31
	400A	14		400B	40		428A	15
	400A	22		419	18	A 853164	314	02
	400A	24		422A	18		442	09
	400A	30		426A	12		444	09
	419	19		426A	20	A 853166	050	01
	422A	19	A 852323	083	18		328	17
A 852123	083	20		092	00		376	24
	087	01		356	13	A 853168	406A	20
	100	09		358	13	A 853188	406A	19
	382	10		359	13		410	09
	396	12		360	06		412	09
	400A	05		361	06		414	09
	400B	39		382	10	A 853266	376	26
	403	02		396	01	A 853344	060	03
	448	06		396	11		062	03
	452A	11		403	01		322	27
A 852132	422A	30		448	08		370	07
	426A	18		452A	01		428A	07
A 852133	042B	38	A 852332	419	31		440	18
	050	09		422A	31		442	18
	078	09		426A	19		444	18
	078	13	A 852333	042B	39	A 853364	440	09
	080	09		050	09		440	14
	080	13		050	10		442	14
	082	09		098	01		444	14
	082	13		101	23	A 853366	044	12
	096	01		102	02		050	02
	102	10		313	13		376	25
	356	20		371	08		384	16
	358	20		385	08		428A	06
	360	12		398	08		428A	14
	361	12		428A	23		428A	21
	371	07	A 852334	042B	42	A 853386	440	10
	385	01		385	25		442	10
	391	10	A 852343	078	08		444	10
	398	03		080	08	A 853388	406A	05
	398	11		082	08	A 853444	384	13
	406A	26		382	05	A 853466	428A	10
	406B	33	A 852344	078	01	A 853566	384	18
A 852134	050	05		080	01	A 885002	042A	22
A 852143	382	14		082	01		042B	41
	428A	12		100	17		101	01
A 852144	050	06	A 852422	042B	37	A 885003	048	13
	082	29		087	28		430	07
	083	01		400B	31		431	07
	100	16		422A	20		432	07
	314	07	A 852423	400A	15		434	09
	382	02	A 852433	359	07		435	09
	385	24		382	06		436	09
	385	35		382	11	A 885004	063	00
A 852222	080	06		391	09		440	02
	082	06	A 852444	382	01		442	02
A 852223	096	24	A 852522	426A	21		444	02

PARTS INDEX

PART NO.	PAGE	ITEM	PART NO.	PAGE	ITEM	PART NO.	PAGE	ITEM
A885006	048	12	J011035	072	29	J020816	228	32
	049	10		312	01	J020820	015	03
	408	16		388	01		136	04
A885008	042A	25		428A	27		136	05
	410	13	J011040	038A	62		168	28
	412	13		402	32		172	16
	414	13	J011045	034	08		180	22
D99055	454	03	J011055	372	16		202A	36
D99056	454	04	J011070	376	22		224	18
J010616	118	05	J011080	410	14		264A	16
				412	14		452A	17
J010620	068	18		414	14	J020825	068	01
J010640	338A	02	J011085	440	13		161	04
J010814	126A	05		442	13		398	02
	128A	05		444	13	J020830	114	11
	130	05					336	01
J010816	120	102	J011230	013	07	J020850	400A	18
	122	102		286	31		400A	27
	124	102		336	11	J020865	384	10
J010820	219	05		406A	12	J021000	018	08
	235	20	J011235	004	05			
	254	10		406A	13		022	10
	415	02	J011245	340	01	J021020	092	03
	418	03		342	01		186	15
	422A	28	J011250	051	09		188	15
J010825	090	18		429	06		192	15
				430	05		338A	03
J010830	030	17		431	05	J021025	002	06
J010855	274A	26		432	05		014	03
J011016	026	10		433	09		018	02
	096	30		434	05		022	05
	333	14		435	05		032	28
	338B	32	J011255	328	30		042A	27
	340	10		373	16		042B	34
J011020	010	10		376	16		043	03
	025	18		440	04		060	07
	030	11		442	04		062	07
	034	20		444	04		068	22
	060	16	J011260	051	08		069	04
	062	16		373	14		090	32
	064	05		408	08		092	12
	069	09	J011265	057	02		093	08
	090	29		410	18		114	33
	118	20		412	18		164	07
	126B	51		414	18		165	12
	128B	51	J011270	048	16		168	01
	130	51		049	07		172	33
	172	29		060	10		180	01
	177	15		062	10		204	106
* J011022	103	06		062	10		206A	106
	188	02		408	13		219	07
	192	02	J011275	408	14		230	10
J011025	068	14	J011280	384	05		231	10
	078	27	J020616	153	25		235	17
	080	27		164	29		251	11
	082	27		229	02		258	09
	235	10		250	03		262	16
	252	01		363	12		264A	01
	253	01		423	11		264A	04
	253	15E		426B	43		264B	26
	254	101	J020620	114	17		272	04
	284	06	J020625	172	23		394	13
J011030	426A	04	J020630	172	22		394	20
	036	01	J020635	258	05		398	40
	311	10		262	05		400A	19
	336	06	J020816	070	13		400A	28
	387	32		126A	47		448	04
	402	05		128A	47		448	11
	422A	14		130	47		452A	14
J011035	428A	28		177	16		452A	20
	036	02		216	63	J021030	020	06

PARTS INDEX

PART NO.	PAGE	ITEM	PART NO.	PAGE	ITEM	PART NO.	PAGE	ITEM
J021030....	022	06	J217083....	272	02	* J260616....	426B	43
	048	18		336	07	* J260620....	068	18
	049	09	J219167....	251	08		114	17
	073	08		252	07	* J260625....	172	23
	136	18		253	07	* J260630....	172	22
	168	23	J222010....	019	08B	* J260635....	258	05
	168	39		019	16B		262	05
	180	17		021	06B	* J260640....	338A	02
	180	37		024	05B	* J260814....	070	13
	220	07		024	06B		126A	05
	258	08		024	25B		128A	05
	262	15		194	10		130	05
	264A	20		255	101B	* J260816....	120	102
	264B	100		266A	01B		122	102
	274A	01		266A	04B		124	102
	274A	02		266A	20B		126A	47
	274A	07		266B	100B		128A	47
	274B	100		266B	26B		130	47
	396	06	J222012....	004	02		177	16
J021035....	034	04		013	08		216	63
	225	03		278	02		228	32
J021040....	096	10	J222014....	075	08	* J260820....	015	03
	098	10		315	04		136	04
* J021055....	018	13		316	03		136	05
J021225....	051	05	J222016....	008	18		168	28
	448	03		027	02		172	16
J021230....	278	01		042A	02		180	22
	415	15		194	05		186	01
	418	15		279	04		188	01
J021235....	448	01		287	02		190	09
J031025....	183	12		288	102		192	01
	184	12	J222018....	282	03		202A	36
	190	12	J222020....	039	01		219	05
	262	21	J230006....	212A	13		224	18
	376	53	J231210....	230	12		235	20
J031030....	220	01		231	12		254	10
	220	04	J231212....	222	04		264A	16
	220	06	J231214....	140	03		266A	16
	258	02		231	06		398	02
	262	02	* J241030....	021	13		415	02
	262	17	J252106....	136	23		418	03
	264A	05	J252210....	138	10		422A	28
	264A	12		142	10		452A	17
	272	06		144	08	* J260825....	068	01
	274A	12		146	08		090	18
J031035....	264B	23		230	05		161	04
	275	06	J253110....	138	09	* J260830....	030	17
J031045....	183	15		142	09		066	05
	190	15		144	07		114	11
	264B	32		146	07		336	01
* J031050....	264B	32		230	06	* J260850....	400A	18
J031230....	390	20		230	11		400A	27
J031240....	280	02		231	11	* J260855....	274A	26
	281	02	J253112....	222	03	* J260865....	384	10
J050820....	186	01	J253114....	140	02	* J271000....	018	08
	188	01		148	13		022	10
	190	09		150	13	* J271016....	026	10
	192	01		152	13		333	14
J050830....	066	05		231	05		338B	32
J051025....	140	05	J254006....	136	24		340	10
	186	02	J257218....	003	03		342	10
	190	10		318	14	* J271020....	010	10
J051030....	138	11		366	33		025	18
	142	11	* J260616....	118	05		030	11
	144	10		153	25		034	20
	146	10		164	29		060	07
J051050....	072	21		229	02		060	16
J051230....	144	12		250	03		062	07
	146	12		363	12		062	16
J071035....	275	06		423	11		064	05

PARTS INDEX

PART NO.	PAGE	ITEM	PART NO.	PAGE	ITEM	PART NO.	PAGE	ITEM
* J271020...	069	09	* J271025....	400A	19	* J271230....	146	12
	090	29		400A	28		278	01
	092	03		426A	04		336	11
	096	30		448	04		406A	12
	118	20		448	11		415	15
	126B	51		452A	14		418	15
	128B	51		452A	20	* J271235....	406A	13
	130	51	* J271030....	019	16		448	01
	172	29		020	06	* J271245....	340	01
	177	15		021	06		342	01
	186	15		022	06	* J271250....	051	09
	188	15		024	06		429	06
	192	15		024	25		430	05
	338A	03		048	18		431	05
	398	40		049	09		432	05
* J271025....	002	06		073	08		433	09
	014	03		136	18		434	05
	018	02		138	11		435	05
	019	08		140	05		436	05
	022	05		142	11	* J271255....	328	30
	024	05		144	10		373	16
	032	28		146	10		376	16
	042A	27		168	23		440	04
	042B	34		168	39		442	04
	043	03		180	17		444	04
	068	14		180	37	* J271260....	051	08
	068	22		220	07		373	14
	069	04		258	08	* J271265....	057	02
	078	27		262	15		410	18
	080	27		264A	20		412	18
	082	27		264B	100		414	18
	090	32		266A	20	* J271270....	049	07
	092	12		266B	100		060	10
	093	08		274A	01		408	13
	103	06		274A	02	* J271275....	408	14
	114	33		274A	07	* J271280....	384	05
	164	07		274B	100	* J281025....	183	12
	165	12		311	10		184	12
	168	01		336	06		190	12
	172	33		387	32		262	21
	180	01		396	06		376	53
	186	02		402	05	* J281030....	220	01
	188	02		422A	14		220	04
	190	10		428A	28		220	06
	192	02	* J271035....	034	04		258	02
	204	106		072	29		262	02
	206A	106		225	03		262	17
	219	07		312	01		264A	05
	230	10		388	01		264A	12
	231	10		428A	27		266A	05
	235	10	* J271040....	038A	62		266A	12
	235	17		096	10		272	06
	251	11		098	10		274A	12
	252	01		402	32	* J281035....	264B	23
	253	01	* J271045....	034	08		266A	23
	253	15E		072	21		275	06
	254	101	* J271055....	018	13	* J281050....	264B	32
	255	101		372	16		266B	32
	258	09	* J271070....	048	16	* J281230....	390	20
	262	16		062	10	* J281240....	280	02
	264A	01	* J271075....	376	22		281	02
	264A	04	* J271080....	410	14	J450510....	026	14
	264B	26		412	14	J450520....	228	16
	266A	01		414	14	J450614....	224	09
	266A	04	* J271085....	440	13	J460308....	136	11
	266B	26		442	13	J460310....	126B	55
	272	04		444	13		128B	55
	284	06	* J271225....	051	05	J460416....	224	12
	394	13		448	03	J460510....	110	02
	394	20	* J271230....	144	12		126A	41

PARTS INDEX

PART NO.	PAGE	ITEM	PART NO.	PAGE	ITEM	PART NO.	PAGE	ITEM
J460510....	128A	41	J75481....	320	23	J901020....	394	23
J460514....	068	25		320	41B	J901025....	019	08A
	168	15		322	23		024	05A
	180	04		322	41B		118	01
	216	06		324	23		255	101A
J460614....	153	12		324	41B		260	00D
	164	17		325	62		260	01D
	250	06		326	04		266A	01A
	363	09		367	14C		266A	04A
	423	12		370	06		266B	26A
J460616....	426B	37		370	12B		268	00D
	109	02	J75482....	333	10		268	01D
	126A	21		379	14	J901030....	019	16A
	128A	21	J75581....	325	62		021	06A
	168	31		366	10		024	06A
	180	26		379	15		024	25A
	183	01		390	11		194	09
	183	04	J770616....	042A	28		266A	05A
	183	10	J770620....	136	22		266A	12A
	184	01	J780620....	338A	28		266A	20A
	184	04	J780625....	426A	03		266B	100A
	184	10	J780802....	172	18	* J901035....	266A	23A
	190	01	* J780820....	065	00C	* J901050....	266B	32A
	190	02	J780825....	051	03	J901225....	164	02
	193	01		054	03		278	01
	212A	24		054	14		376	38
	216	07		055	04	* J90123....	004	05
	224	03		056	04	J901240....	025	09
J460620....	126A	12		058	02	J901255....	394	04
	126A	30		153	18	J901275....	345	14
	126A	45		372	11		346	14
	128A	12	J781020....	402	16		347	14
	128A	30	J781030....	049	03		348	14
	128A	45		054	08		349	14
	130	12		057	07		350	14
	130	30		078	14		351	14
	130	45		080	14	J901425....	158	03
	154	03		082	14		160	03
J460635....	106	28		371	03		318	16
	108	28		372	08		366	36
J680410....	208A	55		402	07	J901435....	090	41
	210	55		406A	03		315	03
* J680412....	120	13	J781035....	045	02		316	02
	122	13		072	13	J901635....	289	102
	124	13		194	07		290	102
J680514....	218A	13	J781040....	048	08		291	102
J680516....	214	64		090	37	J901640....	264B	28
* J680612....	208A	24	J781060....	065	02		266B	28
J680614....	208A	24	J781065....	422A	11	J901645....	279	02
	210	24	* J781080....	045	14	J901655....	264B	29
	212B	42	J781230....	044	00		266B	29
J680616....	214	85	J900616....	144	00E	J921235....	295	100
	106	01		146	00E		296	100
	106	05	J900800....	164	08	J921240....	274B	33
	106	09		165	01	J921430....	075	09
	106	12	J900802....	019	09		384	02
	106	16	J900816....	114	13	J921450....	075	06
	106	20	* J900820....	024	14	J921612....	008	22
	108	01		266A	16A	J921635....	013	04
	108	05	J900835....	032	01	J921640....	042A	03
	108	09	J901002....	078	20		075	02
	108	12		080	20	J921840....	003	02
	108	16		082	20		318	13
	108	20	J901004....	010	03		366	32
	252	13	J901010....	010	04	J921890....	002	15
	253	13	J901014....	379	18	J922060....	039	00
J680620....	215	96	J901016....	126A	33	J931640....	286	06
J680630....	218A	12		128A	33	J931660....	286	08
J70782....	026	02		130	33	J931670....	297	102
J75481....	283	03	J901020....	038A	10	J931695....	284	02

PARTS INDEX

PART NO.	PAGE	ITEM	PART NO.	PAGE	ITEM	PART NO.	PAGE	ITEM
J932055	288	03	M340816	246	51			
J932060	343	06		248	51			
	344	06		249	05			
	345	06	M340820	292	12			
	346	06	M340840	358	26			
	347	06	M340890	358	32			
	348	06	M341002	358	27			
	350	06		358	33			
* J932065	349	06	M341022	294	12			
	351	06	M341025	038B	107			
J932416	366	21	M341045	361	17			
J932723	005	01	M341085	361	16			
	006	01	M341440	038A	21			
J950008	014	05	M351018	295	04			
	068	02		297	06			
	234	16	M351020	296	04			
J950010	025	03	M360616	176	02			
	042A	16C	M430610	325	61			
	114	03	M430613	116	02			
	118	02		158	07			
	260	02		160	07			
	268	02		379	21			
	274B	38	M430660	126A	26			
J950014	008	09		128A	26			
	070	03	M470410	218B	82			
J950016	002	12	M470510	228	20			
	008	19	M470616	204	37			
	318	31		206A	37			
	320	47	M492564	038A	66			
	322	47		038B	109			
	324	47		286	35			
	367	06	M500504	228	27			
	370	18	M500605	032	19			
J950020	370	20		064	00			
J951012	394	07		068	04			
J951020	343	07		068	12			
	344	07		068	19			
	345	07		069	00			
	346	07		394	09			
	347	07		426A	05			
	348	07	M500807	202A	38			
	349	07		336	03			
	350	07		402	18			
	351	07	M520012	025	11			
J951024	366	22	M570010	114	05			
J952010	008	04	M650010	272	00C			
	252	15D						
	254	06						
	255	06						
J952012	070	09						
J952014	116	05I						
	116	07I						
	138	00I						
	140	07I						
	142	00I						
	148	12I						
	150	12I						
	152	12I						
	158	05I						
	160	01I						
	426A	29						
J971430	140	01						
	231	04						
M111030	020	13						
	172	01						
M111056	172	02						
M171025	008	05						
M340816	240	50						
	241	50						
	244	51						





 **Hitachi Construction Machinery Co., Ltd.**

PRINTED IN JAPAN (G) 2003, 8

ZM-Y(FT²-G)