

Седельный тягач Dongfeng DFL4251A-T04-001-010A

Каталог автозапчастей



Коммерческая Транспортная Компания Dongfeng Motor Co., Ltd.

Декабрь, 2006 г.

Предисловие

1. В данном каталоге приведены номера деталей для самосвалов Dongfeng DFL4251A-T04-001-010A.
2. При заказе или покупке запчастей потребитель должен указать точный номер запчасти, название детали и количество.
3. Настоящий каталог по запчастям составлен по рисункам и перечням до июня 2006 года. В связи с усовершенствованием конструкций, нумерация, конструкции и размеры могут быть изменены.
4. Послепродажный технический ответственный маркетинговый отдел и Главное управление по продажам Коммерческой транспортной компании Dongfeng Motor Co., Ltd. ответственны за составление данного каталога. По вопросам приобретения запчастей просим обращаться в послепродажный технический ответственный маркетинговый отдел и Главное управление по продажам Коммерческой транспортной компании Dongfeng Motor Co., Ltd.

Коммерческая Транспортная Компания Dongfeng Motor Co., Ltd.
декабрь 2006 года



Основные составляющие компоновки в сборе

Перед применением настоящего каталога по автозапчастям и перед поиском номеров деталей, необходимо, прежде всего, подтвердить, совпадает ли тип автомобиля с настоящим справочником. В случае несоответствия вы можете посетить наш сайт Dongfeng Motor Trade Corporation, для уточнения нужного типа автомобиля и произвести соответственный выбор наименования, потом согласно компоновке вашего автомобиля, выбрать нужные запчасти по данному каталогу.

Двигатель

L375 20 дизельный двигатель Dongfeng Cummins Engine Co., Ltd.

L375 20 двигатель со сцеплением в сборе, номер детали: со сцеплением в сборе: 1000020-E2701

Сцепление

Натяжное сцепление, диафрагменное, Ф430мм

Крышка сцепления и прижимной диск в сборе, номер детали: 1601090-T0500

Диск сцепления ведомый в сборе, номер детали: 1601130-T0500

Трансмиссия

Shanxi DaTong Gear Group Co.,LTD. Двенадцатиступенчатая КПП

Коробка передач со сцеплением в сборе: 1700010-ZB7C0

Рулевой механизм

Dongfeng Motor Co., Ltd.

Рулевой механизм с усилителем, номер детали: 3401010-T0100

Рама

Dongfeng Motor Co., Ltd. Штамповочная и вклепанная

Рама в сборе, номер детали: 2800010-T0400

Карданный вал

Dongfeng Motor Co., Ltd.

Карданный вал и опора в сборе номер детали: 2201010-T0400

Передний мост

Dongfeng Motor Co., Ltd. 7 тон. Двухавровая балка

Передний мост в сборе, номер детали: 3000010-T0500

Задний мост

Dongfeng Motor Co., Ltd. Два заднего моста типа 460, 13 тон.

Колесная ступица заднего моста с тормозом в сборе, номер детали: 24ZAS03B-00005

Средний мост

Dongfeng Motor Co., Ltd.

Колесная ступица среднего моста с тормозом в сборе, номер детали: 25ZAS03B-00005

Тормозная система

Рабочая тормозная система: двухконтурная пневматическая

Стояночный ручной тормоз: тормозная пружинная камера управляемая ручным клапаном

Способ экстренного торможения: пружинное торможение.

Передняя подвеска

Вид: Стальная рессора с серьгой

Задняя подвеска

Вид: Стальная рессора

Колесо и шина

Размер шины: 12.00R20

Колесо в сборе, номер детали: 3101010-T0500

12.00R20 шина в сборе: 3106ZB1-010-A

Кабина

D310 кабина, высокая с двумя спальными местами

Кабина водителя в сборе – оборудованная, номер детали: 5000012-C0310-01



ОГЛАВЛЕНИЕ

Двигатель в сборе.....	1-1
1000020-E2701 двигатель в сборе.....	1-2
AP9480 таблички параметров.....	1-3
BB9171 блок цилиндров.....	1-4
BB9213 соединение трубопроводов блока цилиндров.....	1-6
BB9216 охлаждающий трубопровод блока цилиндров.....	1-7
BB9881 блок шестерёночного картера.....	1-8
BR9239 блок вентиляции картера.....	1-9
CC9297 компоновка охлаждающих трубопроводов компрессора.....	1-10
CF9118 компоновка привода кондиционера.....	1-11
CF9148 компоновка кондиционера.....	1-12
CH9087 компоновка вспомогательного патрубка охлаждающей жидкости.....	1-13
CL9079 первый передний подшипник коробки передач.....	1-14
CP9590 блок компрессора.....	1-15
DA9155 блок гасителя крутильных колебаний	1-16
EA9089 массовый провод	1-17
EB9051 пневмовыпускной тормозной блок.....	1-18
EC9702 термостат.....	1-19
EE9293 генератор.....	1-20
EH9591 компоновка деталей для установки генератора.....	1-21
EM9223 компоновка кронштейна передней подвески двигателя.....	1-22
EO9104 датчик тахометра в сборе.....	1-23
FA9310 компоновка привода вентилятора.....	1-24
FA9739 компоновка привода вентилятора.....	1-25
FE9043 блок соединительных патрубков компенсационного нагнетателя.....	1-26
FF9688 топливные фильтры.....	1-27
FF9689 соединительные патрубки топливного фильтра.....	1-28
FN9413 кожух маховика.....	1-29
FP90370 FP90591 топливный насос высокого давления и его крепление.....	1-30
FP90545 топливный насос.....	1-31
FS9891 насос топливоподкачивающий в сборе.....	1-32
FT9190 состав топливного трубопровода.....	1-33
FV9387 компоновка электромагнитного клапана-отсекателя.....	1-34
FW9782 маховик.....	1-35
FW90025 компоновка деталей для крепления маховика.....	1-36
GG9804 компоновочные детали для установки шестерёночного картера.....	1-37
GG9806 крышка шестерёночного картера.....	1-38
HC9046 компоновочные детали для установки отопления.....	1-39
HD9161 компоновка гидронасоса рулевого управления.....	1-40
IC9450 компоновка соединителя воздухозаборника.....	1-41
IM9101 впускной коллектор.....	1-42
LA9028 подвесная серьга двигателя.....	1-43
LC9765 LF9130 маслоохладитель и масляный фильтр.....	1-44
LF9130 масляный фильтр.....	1-45
LG90191 масляный щуп.....	1-46
LP9724 масляный насос.....	1-47
MS9067 компоновка управления акселератором.....	1-48
OB9363 маслозаправочная компоновка цилиндра.....	1-49

OB9377	маслозаправочная компоновка цилиндра.....	1-50
OP9337	поддон картера.....	1-51
PA9001	блок шкива приводного приспособления.....	1-53
PP40388	блок конструктивных элементов двигателя	1-54
PP98671	компоновка турбокомпрессора.....	1-57
PP98698	компоновка трубопроводов форсунок.....	1-58
PP98993	трубопровод крышки цилиндра.....	1-59
RL9774	составные детали коромысла.....	1-60
RP9042	газоотводящий штуцер двигателя.....	1-61
SD9113	блок датчика температуры воды.....	1-62
SD9169	блок датчика сигнала давления масла.....	1-63
SM9772	блок стартера и его крепление.....	1-64
ST9344	стартер.....	1-65
TB91272	установка турбокомпрессора	1-66
TK9022	моментный охлаждающий преобразователь.....	1-67
TP97236	блок трубопроводов турбокомпрессора.....	1-68
VC9775	состав крышки клапанов.....	1-69
WF9094	компоновка водяного фильтра.....	1-70
WI9145	соединительный патрубок впуска воды.....	1-71
WO9052	соединительный патрубок выпуска воды.....	1-72
WP9101	компоновка водяного насоса.....	1-73
WP9916	натяжной ролик ремня.....	1-74
WP9963	ремень водяного насоса	1-75

Система двигателя.....2-1

1001B-T0500	передняя подвеска двигателя.....	2-2
1001C-T0500	задняя подвеска двигателя.....	2-3
1001H-T0900	вспомогательная подвеска двигателя.....	2-4
1101B-T0400	установка топливного бака.....	2-5
1101F-T0400	компоновка топливного бака.....	2-6
1104A-T0400	топливная магистраль для подачи топлива.....	2-7
1104B-T0400	топливная магистраль для подачи топлива.....	2-8
1104C-T0400	топливная магистраль возврата топлива.....	2-9
1105B-T0400	установка топливного фильтра грубой очистки.....	2-10
1108K-T0500	крепление акселератора.....	2-11
1108N1-09	крепление вспомогательного троса управления.....	2-12
1109A1-ZD2A	воздухоочиститель.....	2-13
1109B1-ZD10	компоновка держателя воздухоочистителя.....	2-14
1109C-T0500	пневматические входные трубы от воздушного фильтра до двигателя.....	2-15
1109J1-ZD2A	сигнализатор засоренности воздушного фильтра.....	2-18
1109L-T0500	воздушные патрубки компрессора.....	2-19
1118A1-ZB6	промежуточный охладитель воздуха	2-20
1118B1-ZB6	крепеж промежуточного охладителя.....	2-21
1118C1-ZB7C	соединитель промежуточного охладителя и крепежные детали.....	2-22
1119A1-ZB3	топливный фильтр предварительной очистки.....	2-23
1201A-T0900	глушитель.....	2-24
1201B-T0900	крепеж глушителя.....	2-26
1203A-T0900	впускная труба глушителя.....	2-27
1203G-T0500	выпускной соединительный патрубок турбокомпрессора.....	2-28
1204A-T0900	компоновка теплоизоляции выпускной системы.....	2-29

1301A2-ZB6	компоновка радиатора.....	2-30
1302A-T0500	крепеж радиатора.....	2-31
1303A-T0500	входной и выходной патрубки водяного радиатора.....	2-33
1308A-T0500	блок вентилятора.....	2-34
1308B-T0500	крепеж вентилятора.....	2-35
1309A-T0500	диффузор вентилятора.....	2-36
1309B-T0500	воздухоотражатель вентилятора.....	2-38
1311A-T0500	расширительный бачок.....	2-39
1311B1-ZD10	крепеж расширительного бачка.....	2-40
1311D-T0500	блок циклического трубопровода для удаления воздуха из двигателя.....	2-41
Сцепление, КПП, карданный вал.....		3-1
1601A-T0500	блок сцепления.....	3-2
1601E-T0400	крепление кожуха сцепления.....	3-3
1606D-T0404	стальные патрубки системы сцепления.....	3-4
1606E-T0404	гибкие патрубки в системе сцепления.....	3-5
1608A-T0400	компоновка пневмогидроусилителя сцепления.....	3-6
1608C-T0400	впускная трубка пневмогидроусилителя сцепления.....	3-7
1700010-ZB7C0	КПП со сцеплением в сборе.....	3-8
ZB7C0-DC12J-01	первичный и вторичный вал в сборе.....	3-9
ZB7C0-DC12J-02	промежуточный вал.....	3-13
ZB7C0-DC12J-03	вспомогательный вал.....	3-14
ZB7C0-DC12J-04	блок управления КПП.....	3-16
ZB7C0-DC12J-05	корпус сцепления.....	3-20
ZB7C0-DC12J-06	корпус КПП.....	3-21
ZB7C0-DC12J-07	задняя крышка.....	3-23
ZB7C0-DC12J-08	верхняя крышка.....	3-24
1703A-T0900	рычаг переключения передач.....	3-27
1703B-T0900	тяга переключения передач.....	3-28
1703F-T0900	одинарная тяга управления коробкой передач.....	3-30
1703U-T0400	трубопровод управления коробкой передач.....	3-31
1712A-T0501	маслоохладитель.....	3-32
1712B-T0501	трубопровод маслоохладителя.....	3-33
2201A-T0400	карданный вал.....	3-35
2202ZB7A-010	Карданный вал со шлицевой вилкой в сборе.....	3-36
2201010-T0400	Карданный вал со скользящей вилкой в сборе.....	3-38
Рама и подвеска.....		4-1
1001E-T0500	задняя подвеска двигателя.....	4-2
1001G-T0500	передняя подвеска двигателя.....	4-3
1001J-T0500	вспомогательная подвеска двигателя.....	4-4
2800010-T0400	рама и кронштейны в сборе.....	4-5
2801I-T0700	передняя поперечина рамы.....	4-6
2801P-T0800	балансирная подвеска поперечины.....	4-7
2801Q-T0800	задняя поперечина рамы.....	4-8
2806A-T0100	передний сцепной крюк.....	4-9
2831A-T0800	дополнительная поперечина.....	4-10
2831B-T0800	третья поперечина.....	4-11
2901A3-01	пластина крышки(узел агрегата).....	4-12
2901B3-ZB6	стремянки рессоры	4-13

2901C-T0400	крепление подвески передней рессоры к раме	4-14
2901D3-01	палец рессоры.....	4-15
2901E3-02	серьга.....	4-16
2901H1-05	верхний штифт и крепление амортизатора.....	4-17
2901I3-ZD10	нижний кронштейн и нижний штифт амортизатора.....	4-18
2901J1-02	соединительная серьга амортизатора.....	4-19
2902S1-ZB8A	ограничительный блок в сборе.....	4-20
2904A-T1400	пластина крышки балансирной подвески.....	4-21
2904C-T0801	балансирная подвеска рамы прицепа.....	4-22
2904F-T0800	установка балансирной подвески.....	4-23
2906A-T0500	передняя тяга поперечной устойчивости.....	4-25
2912A3-ZB6	передняя рессора.....	4-27
2913A3-ZB8A	задняя рессора.....	4-28
2921A2-02	компоновка амортизатора.....	4-29
2931B-ZB700	реактивная штанга.....	4-30
2701AC-01	блок седла.....	4-31
2701B-ZB7E0	работающая площадка.....	4-32
2701CC-ZD10	кронштейн клапанов прицепа.....	4-33
2701DC-ZB7	направляющая.....	4-34
Передний и задний мост.....		5-1
3000010-T0500	передний мост в сборе.....	5-2
3001A3-ZB6	компоновка переднего моста.....	5-3
3103A-T0500	передняя ступица и тормозной барабан.....	5-5
3303A4-ZB6	поперечная рулевая тяга.....	5-7
3501A-ZB1E0	тормозной механизм передний левый.....	5-9
3501B-ZB1E0	тормозной механизм передний правый.....	5-12
2400010-T0400	система заднего моста.....	5-15
3502A-T0400	тормозной механизм задний левый.....	5-16
3502B-T0400	тормозной механизм задний правый.....	5-19
2402ZB7D-010	главный редуктор и дифференциал с коническими шестернями.....	5-22
2500010-ZB7D1	система среднего моста.....	5-25
3503A-ZB700	тормозной механизм средний левый.....	5-26
3503B-ZB700	тормозной механизм средний правый.....	5-29
2502ZB7D-010	главный редуктор среднего моста.....	5-32
ZAS03B-T0400	компоновка деталей среднего и заднего моста.....	5-39
Колеса, рулевой механизм, тормозная система.....		6-1
3101A-T0400	колесо в сборе.....	6-2
3103B-T0500	гайки и подножное кольцо переднего колеса.....	6-3
3104B4-ZB3	гайки заднего колеса.....	6-4
3105A8-ZD10	держатель запасного колеса.....	6-5
3106A-ZB3	удлинённый пневмонипель.....	6-6
3401A-T0100	рулевой механизм в сборе.....	6-7
3401B-T0100	установка рулевого механизма.....	6-8
3405A-T0500	трубопровод гидроусилителя.....	6-9
3410A1-07	масляный бачок гидроусилителя.....	6-11
3412A-T0100	продольная рулевая тяга.....	6-13
3412B-T0100	рычаг рулевого механизма.....	6-14
2507B-ZB7C0	механизм управления блокировкой дифференциала.....	6-15

3506001-T0402	распределительная схема трубопроводов пневмотормоза.....	6-16
3513B-T0402	передний воздушный ресивер.....	6-21
3513C-T0402	задний воздушный ресивер.....	6-23
3513G-T0402	передний и задний воздушный ресивер.....	6-24
3522B1-ZB7	клапаны для прицепа.....	6-26
3525A-T0402	однонаправленный клапан.....	6-27
3527B-ZB700	дифференциальный клапан.....	6-28
3533A-T1400	разгрузочный клапан.....	6-30
3541A-T0400	горный тормоз.....	6-31
3542A-T0402	технический индукционный клапан нагрузки.....	6-32
3542B-ZB700	привод регулятора давления на заднюю ось.....	6-33
3543A-T0402	воздухоосушитель.....	6-34
3550A-T0402	передняя антиблокировочная система тормозов (ABS).....	6-35
3550B-T0402	задняя антиблокировочная система тормозов (ABS).....	6-36
Электрооборудование.....		7-1
3703A-T0900	аккумулятор.....	7-2
3721A6-ZD2A	электрический сигнал.....	7-4
3724A-T0402	пучок проводов на раме.....	7-5
3724B-T0500	электропровода источника тока.....	7-9
3724C6-01	масса-земля.....	7-10
3724E-T0900	пучок электропроводов двигателя.....	7-11
3729A6-ZB6	задний осветитель.....	7-13
3735B-ZB7C0	реле стартера.....	7-14
3736A6-01	главный выключатель массы.....	7-15
3739A-T0100	устройство подъема кабины.....	7-16
3754A6-ZD2A	электромагнитный клапан.....	7-17
3760A-T0400	боковой указатель.....	7-18
3773A2-ZB6	задний фонарь.....	7-19
3819B1-ZD2A	сигнализация предупреждения заднего хода.....	7-20
3824A6-03	датчик скорости.....	7-21
3827A-T0800	топливный датчик.....	7-22
3833A-ZB7C0	датчик засоренности воздушного фильтра.....	7-23
3839A-T0500	датчик уровня воды.....	7-24
3902B1-06	домкрат в сборе.....	7-25
3919B-T0500	сумка инструментов.....	7-26
Кабина.....		8-1
5000012-C0310-01	кабина в сборе.....	8-3
1108A-C0100	педаль акселератора.....	8-4
1108C-C0100	компоновка привода акселератора.....	8-5
1108E-T0500	трос управления акселератором.....	8-6
1108J-C0100	механизм управления акселератором холостого хода в сборе.....	8-7
1109K-C0101	труба подачи воздуха в кабину.....	8-8
1602D-C0100	педаль сцепления.....	8-9
1604A-C0100	главный цилиндр сцепления.....	8-10
1606A-C0100	бачок сцепления.....	8-11
1606C-C0100	трубопроводы системы сцепления.....	8-12
1703C5-ZD2A	кронштейн управления коробкой передач.....	8-13
3404A-C0101	установка карданов рулевого управления.....	8-14

3504A-C0100	педаль тормоза.....	8-16
3506R-C0301	трубопровода ручного тормоза.....	8-17
3514A-C0100	пневматический клапан тормоза.....	8-19
3517A-C0101	ручной тормозной клапан.....	8-20
3621A-C0100	элемент электроуправления механизма переключения скорости.....	8-21
3631A-C0104	элемент электроуправления антиблокировочной системой тормозов (ABS).....	8-22
3638A-C0100	сборный механизм управления по предупреждению.....	8-23
3704A-C0100	замок зажигания.....	8-24
3714A-C0300	потолочная лампа.....	8-25
3714D-C0100	освещение подножки.....	8-26
3714G-C0301	задняя лампа для чтения.....	8-27
3714H-C0300	передняя лампа для чтения.....	8-28
3721B-C0300	воздушный сигнал.....	8-29
3722A-C0100	коробка для групп предохранителей.....	8-30
3724D-C0322	пучок проводов в кабине.....	8-31
3724J-C0301	пучок проводов двери.....	8-35
3724K-C0301	пучок проводов потолка кабины.....	8-36
3724M-C0301	пучок проводов впереди кабины.....	8-37
3724N-C0101	пучок проводов бампера.....	8-38
3724P-C0101	пучок проводов днища кабины.....	8-39
3724Q-C0100	пучок проводов днища кабины.....	8-40
3724R-C0301	пучок проводов для чтения.....	8-41
3724Z-C0100	защитная панель переднего пучка проводов.....	8-42
3725A-C0100	прикуриватель.....	8-43
3726A-C0100	боковой фонарь поворота.....	8-44
3726D-C0100	осветитель поворота.....	8-45
3731A-C0100	передняя габаритная лампа.....	8-46
3732A-C0100	передние противотуманные фары.....	8-47
3735A-C0101	реле.....	8-48
3735D-C0101	реле проблеска.....	8-49
3735H-C0100	соединительное реле пневмовыпускного тормоза.....	8-50
3735M-C0100	реле стеклоочистителя.....	8-51
3735N-C0100	реле кондиционера.....	8-52
3735Q-C0100	реле DBR.....	8-53
3735S-C0100	реле управления механизмом переключения скорости.....	8-54
3735W-C0100	реле передних противотуманных фар.....	8-55
3735Y-C0100	реле осветителя поворота.....	8-56
3747A-C0100	омыватель лобового стекла.....	8-57
3750A-C0100	группа выключателей на щитке.....	8-58
3750C-C0101	выключатель подогрева.....	8-59
3750D-C0100	выключатель дверной лампы.....	8-60
3750F-C0100	выключатель межосевого дифференциала.....	8-61
3750H-C0100	выключатель тормозной лампы и сцепления.....	8-62
3750I-C0100	выключатель сцепления.....	8-63
3750J-C0101	выключатель антиблокировочной системы тормозов (ABS).....	8-64
3750R-C0100	выключатель сцепления для механизма переключения скорости.....	8-65
3750T-C0100	выключатель передних противотуманных фар.....	8-66
3750U-C0100	выключатель заднего осветителя.....	8-67
3751X-C0100	заглушка выключателя для зеркала заднего вида.....	8-68
3751Y-C0100	заглушка клавишных выключателей на щитке.....	8-69

3763A-C0100	отражатель.....	8-70
3772A-C0100	передние комбинированные фары.....	8-71
3774A-C0100	подрулевой выключатель.....	8-72
3775A-C0300	автомаргнитола.....	8-73
3800A-C0116	группа приборов.....	8-74
3816C-C0100	датчик предупреждения пневматического давления.....	8-75
3919A-C0100	звуковой сигнал.....	8-76
3910A-C0100	огнетушитель.....	8-77
5000F-C0100	передняя эмблема.....	8-78
5000K-C0300	сварочное соединение кабины в сборе.....	8-79
5000M-C0100	применяемые заглушки в кабине.....	8-80
5001A-C0300	передняя подвеска кабины.....	8-81
5001B-C0300	задняя подвеска кабины.....	8-85
5001C-C0103	наружный знак кабины—375PS.....	8-88
5001E-C0100	наружный знак кабины—эмблема Dongfeng(дорожный автомобиль).....	8-89
5003A-C0302	цилиндр подъема.....	8-90
5003B-C0300	цилиндр подъема кабины.....	8-91
5005A-C0302	масляный насос подъема.....	8-92
5101A-C0300	сварочный соединительный напольный состав.....	8-94
5102B-C0101	обивка пола.....	8-95
5102J-C0104	чехол рычага переключения скоростей.....	8-96
5103A-C0101	вещевой ящик водителя.....	8-97
5103B-C0100	вещевой ящик пассажира.....	8-98
5104A-C0100	рулевое колесо.....	8-99
5104B-C0100	облицовка рулевой колонки.....	8-100
5109A-C0101	напольный коврик в кабине.....	8-101
5110B-C0202	теплоизоляционная накладка пола.....	8-102
5111B-C0200	противовибрационная накладка пола.....	8-103
5205A-C0100	стеклоочиститель в сборе.....	8-104
5206A-C0100	уплотнители лобового стекла.....	8-105
5301C-C0100	передняя панель с решеткой радиатора.....	8-106
5301E-C0100	конструкция передней панели.....	8-107
5301J-C0300	внешняя боковая пластина переднего обтекателя.....	8-108
5301P-C0100	нижняя упорная плита переднего обтекателя.....	8-109
5303A-C0100	сборная коробка для вещей на панели приборов.....	8-110
5305A-C0100	рамка приборов.....	8-111
5305B-C0103	панель приборов.....	8-112
5305C-C0100	защитная панель пучка проводов.....	8-114
5401A-C0300	сварочное соединение левой боковины.....	8-115
5401B-C0300	сварочное соединение правой боковины.....	8-116
5402A-C0205	внутренняя отделка левой боковины.....	8-117
5402B-C0201	внутренняя отделка правой боковины.....	8-118
5403A-C0101	установка левого бокового окна.....	8-119
5403B-C0101	установка правого бокового окна.....	8-120
5601A-C0300	сварочное соединение задней панели кабины.....	8-121
5602A-C0200	внутренняя отделка задней панели кабины.....	8-122
5603A-C0100	комплект установки заднего окна.....	8-123
5701A-C0300	сварочное соединение крыши кабины.....	8-124
5702A-C0302	внутренняя отделка крыши кабины.....	8-125
5703A-C0100	люк крыши в сборе.....	8-126

5704A-C0300	верхний вещевой ящик.....	8-127
5710B-C0300	верхняя звукоизоляция	8-129
5810A-C0100	ремень безопасности водителя.....	8-130
5810B-C0100	ремень безопасности пассажира.....	8-131
6101A-C0100	дверь левая в сборе.....	8-132
6101B-C0100	дверь правая в сборе.....	8-133
6101C-C0100	амортизационное устройство двери кабины.....	8-134
6102A-C0104	отделка передней левой боковой двери.....	8-135
6102B-C0104	отделка передней правой боковой двери.....	8-136
6103A-C0100	стекло левой двери.....	8-137
6103B-C0100	стекло правой двери.....	8-138
6104A-C0100	левый стеклоподъемник в сборе.....	8-139
6104B-C0100	правый стеклоподъемник в сборе.....	8-140
6105A-C0100	замок левой двери.....	8-141
6105B-C0100	замок правой двери.....	8-142
6107A-C0100	уплотнители левой двери.....	8-143
6107B-C0100	уплотнители правой двери.....	8-144
6800A-C0100	сиденье водителя.....	8-145
6900A-C0100	сиденье пассажира.....	8-146
7600A-C0200	спальное место.....	8-147
7600B-C0301	верхнее спальное место.....	8-148
7920A-C0101	навигатор GPS	8-149
8101A-C0100	отопитель в сборе.....	8-150
8101B-C0100	трубопроводы отопителя.....	8-151
8101C-C0104	входной и выходной патрубок отопителя.....	8-152
8102A-C0100	воздушный патрубок отопителя.....	8-153
8103A-C0101	вентиляционное оборудование.....	8-154
8105A-C0102	компоновка охладителя.....	8-155
8108A-C0104	патрубки кондиционера.....	8-156
8112A-C0101	управление оборудованием кондиционера.....	8-157
8201A-C0100	внешнее левое боковое зеркало заднего вида	8-158
8201B-C0100	внешнее правое боковое зеркало заднего вида	8-159
8201C-C0100	установочная компоновка внешнего левого бокового зеркала заднего вида.....	8-160
8201D-C0100	Установочная компоновка внешнего правого бокового зеркала заднего вида.....	8-161
8201E-C0100	внутреннее зеркало заднего вида.....	8-162
8203A-C0100	пепельница.....	8-163
8204A-C0101	солнцезащитный козырёк.....	8-164
8204B-C0300	солнцезащитный навес.....	8-165
8205A-C0300	оконная штора.....	8-166
8205B-C0300	скользящая направляющая для оконной шторы.....	8-167
8211A-C0101	наружный ручной поручень.....	8-168
8211B-C0100	внутренний ручной поручень.....	8-169
8219A-C0101	зеркало нижнего вида.....	8-170
8403A-C0302	задний левый брызговик.....	8-171
8403B-C0300	задний правый брызговик.....	8-172
8403C-C0100	передний левый брызговик.....	8-173
8403D-C0100	передний правый брызговик.....	8-174
8403E-C0200	левый внутренний брызговик.....	8-175
8403F-C0200	правый внутренний брызговик.....	8-177
8403G-C0200	козырек левого колеса.....	8-179

8403H-C0200	козырек правого колеса.....	8-180
8403J-C0200	козырек левого колеса.....	8-181
8403K-C0200	козырек правого колеса.....	8-182
8403L-C0300	левая звукоизоляционная панель.....	8-183
8403M-C0100	правая звукоизоляционная панель.....	8-184
8405A-0101	левая подножка кабины.....	8-185
8405B-0101	правая подножка кабины.....	8-186
8405C-0101	левая подножка.....	8-187
8405D-0101	правая подножка.....	8-189
8406A-C0100	передний бампер.....	8-191
8511A1-ZB1	брызговик заднего колеса.....	8-193

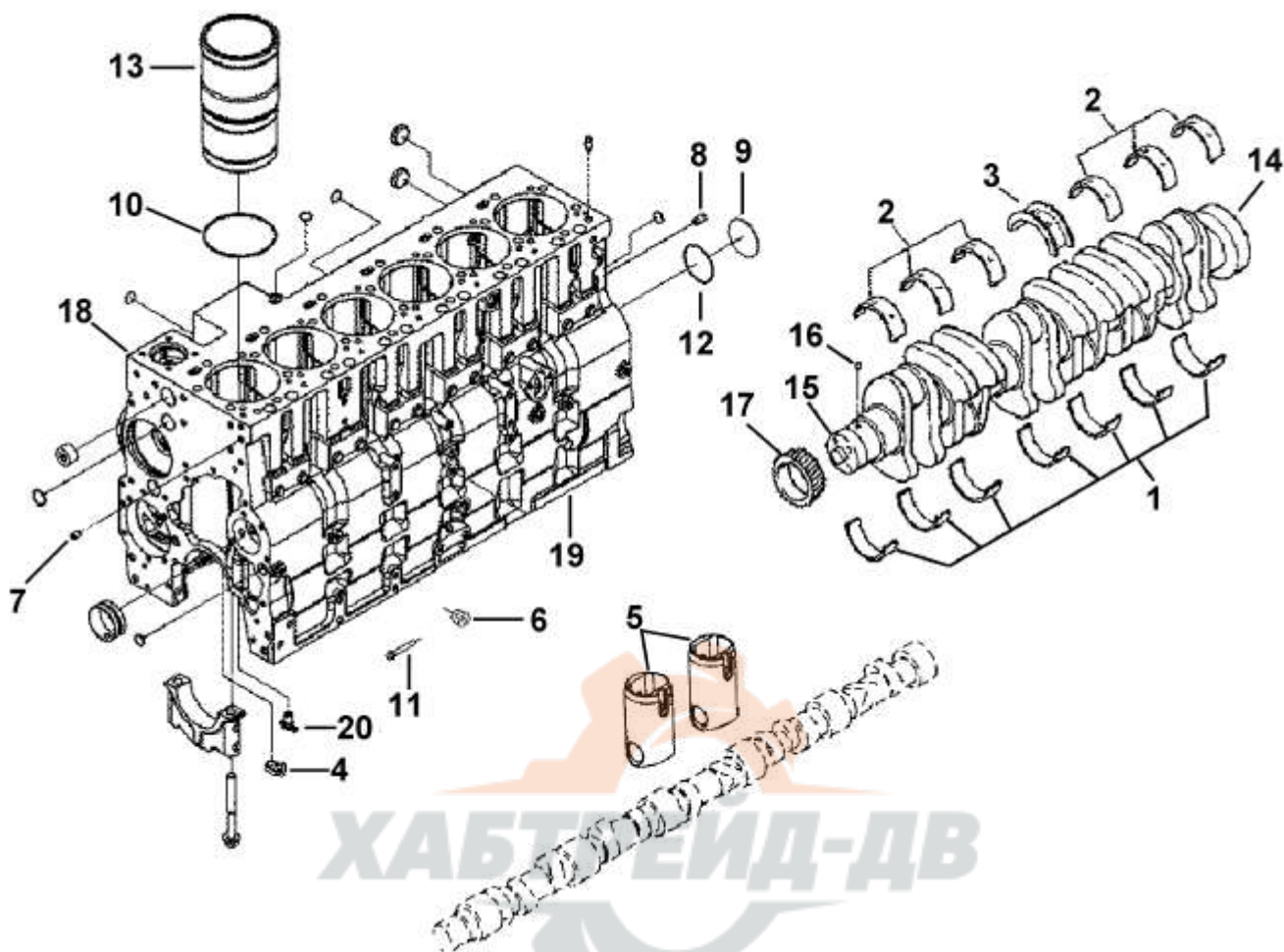


1. Двигатель в сборе

1000020-E2701	двигатель в сборе.....	1-2
AP9480	таблички параметров.....	1-3
BB9171	блок цилиндров.....	1-4
BB9213	соединение трубопроводов блока цилиндров.....	1-6
BB9216	охлаждающий трубопровод блока цилиндров.....	1-7
BB9881	блок шестерённого картера.....	1-8
BR9239	блок вентиляции картера.....	1-9
CC9297	компоновка охлаждающих трубопроводов компрессора.....	1-10
CF9118	компоновка привода кондиционера.....	1-11
CF9148	компоновка кондиционера.....	1-12
CH9087	компоновка вспомогательного патрубка охлаждающей жидкости.....	1-13
CL9079	первый передний подшипник коробки передач.....	1-14
CP9590	блок компрессора.....	1-15
DA9155	блок гасителя крутильных колебаний.....	1-16
EA9089	массовый провод.....	1-17
EB9051	пневмовыпускной тормозной блок.....	1-18
EC9702	термостат.....	1-19
EE9293	генератор.....	1-20
EH9591	компоновка деталей для установки генератора.....	1-21
EM9223	компоновка кронштейна передней подвески двигателя.....	1-22
EO9104	датчик тахометра в сборе.....	1-23
FA9310	компоновка привода вентилятора.....	1-24
FA9739	компоновка привода вентилятора.....	1-25
FE9043	блок соединительных патрубков компенсационного нагнетателя.....	1-26
FF9688	топливные фильтры.....	1-27
FF9689	соединительные патрубки топливного фильтра.....	1-28
FN9413	кожух маховика.....	1-29
FP90370	FP90591 топливный насос высокого давления и его крепление.....	1-30
FP90545	топливный насос.....	1-31
FS9891	насос топливоподкачивающий в сборе.....	1-32
FT9190	состав топливного трубопровода.....	1-33
FV9387	компоновка электромагнитного клапана-отсекателя.....	1-34
FW9782	маховик.....	1-35
FW90025	компоновка деталей для крепления маховика.....	1-36
GG9804	компоновочные детали для установки шестерённого картера.....	1-37
GG9806	крышка шестерённого картера.....	1-38
HC9046	компоновочные детали для установки отопления.....	1-39
HD9161	компоновка гидронасоса рулевого управления.....	1-40
IC9450	компоновка соединителя воздухозаборника.....	1-41
IM9101	впускной коллектор.....	1-42
LA9028	подвесная серьга двигателя.....	1-43
LC9765	LF9130 маслоохладитель и масляный фильтр.....	1-44
LF9130	масляный фильтр.....	1-45
LG90191	масляный шуп.....	1-46
LP9724	масляный насос.....	1-47
MS9067	компоновка управления акселератором.....	1-48
OB9363	маслозаправочная компоновка цилиндра.....	1-49
OB9377	маслозаправочная компоновка цилиндра.....	1-50
OP9337	поддон картера.....	1-51
PA9001	блок шкива приводного приспособления.....	1-53
PP40388	блок конструктивных элементов двигателя.....	1-54
PP98671	компоновка турбокомпрессора.....	1-57
PP98698	компоновка трубопроводов форсунок.....	1-58
PP98993	трубопровод крышки цилиндра.....	1-59
RL9774	составные детали коромысла.....	1-60
RP9042	газоотводящий штуцер двигателя.....	1-61
SD9113	блок датчика температуры воды.....	1-62
SD9169	блок датчика сигнала давления масла.....	1-63
SM9772	блок стартера и его крепление.....	1-64
ST9344	стартер.....	1-65
TB91272	установка турбокомпрессора.....	1-66
TK9022	моментный охлаждающий преобразователь.....	1-67
TR97236	блок трубопроводов турбокомпрессора.....	1-68
VC9775	состав крышки клапанов.....	1-69
WF9094	компоновка водяного фильтра.....	1-70
WI9145	соединительный патрубок впуска воды.....	1-71
WO9052	соединительный патрубок выпуска воды.....	1-72
WP9101	компоновка водяного насоса.....	1-73
WP9916	натяжной ролик ремня.....	1-74
WP9963	ремень водяного насоса.....	1-75

BV9171

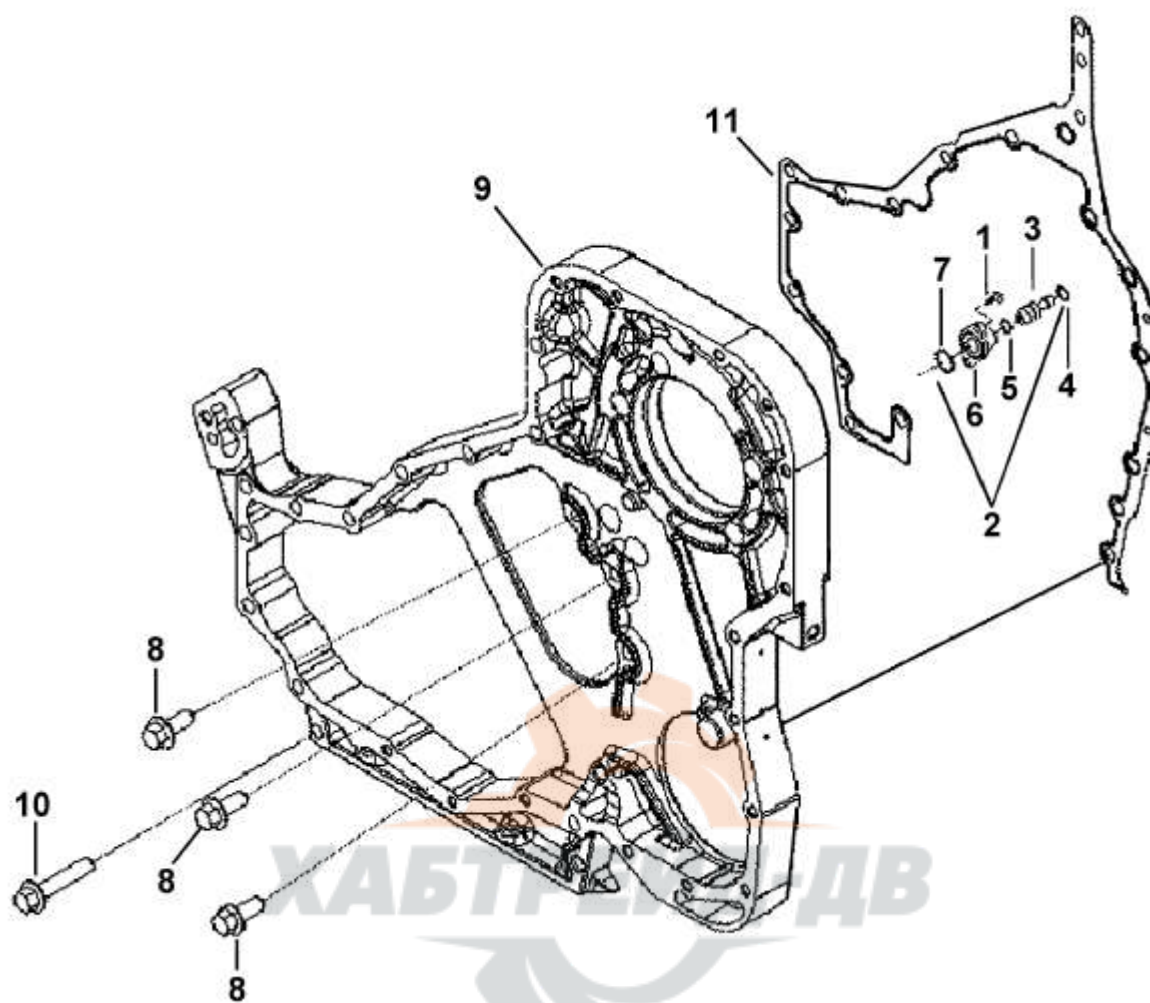
Блок цилиндров



No	Номер запчасти	Наименование запчасти	Кол-во	**	*
1	3944153	Нижний вкладыш коленчатого вала	7		
2	3944158	Верхний вкладыш коленчатого вала	6		
3	3944163	Упорный вкладыш коленчатого вала	1		
4	3959291	Жиклер для охлаждения поршня	6		
5	3965966	Толкатель	12		
6	C3008468	Коническая пробка	1		
7	C3900257	Установочный штифт	2		
8	C3901846	Установочный штифт	4		
9	C3901969	Чашевидный заглушитель	1		
10	C3907177	Уплотнительное кольцо	6		
11	C3909025	Болт	6		
12	C3926048	Уплотнительное кольцо	1		
13	C3948095	Гильза цилиндра	6		
14	C3976841	Коленчатый вал в сборе	1		
15	3965010	Коленчатый вал	1		
16	C3904483	Установочный штифт	1		
17	C3918776	Шестерня коленвала	1		

BV9881

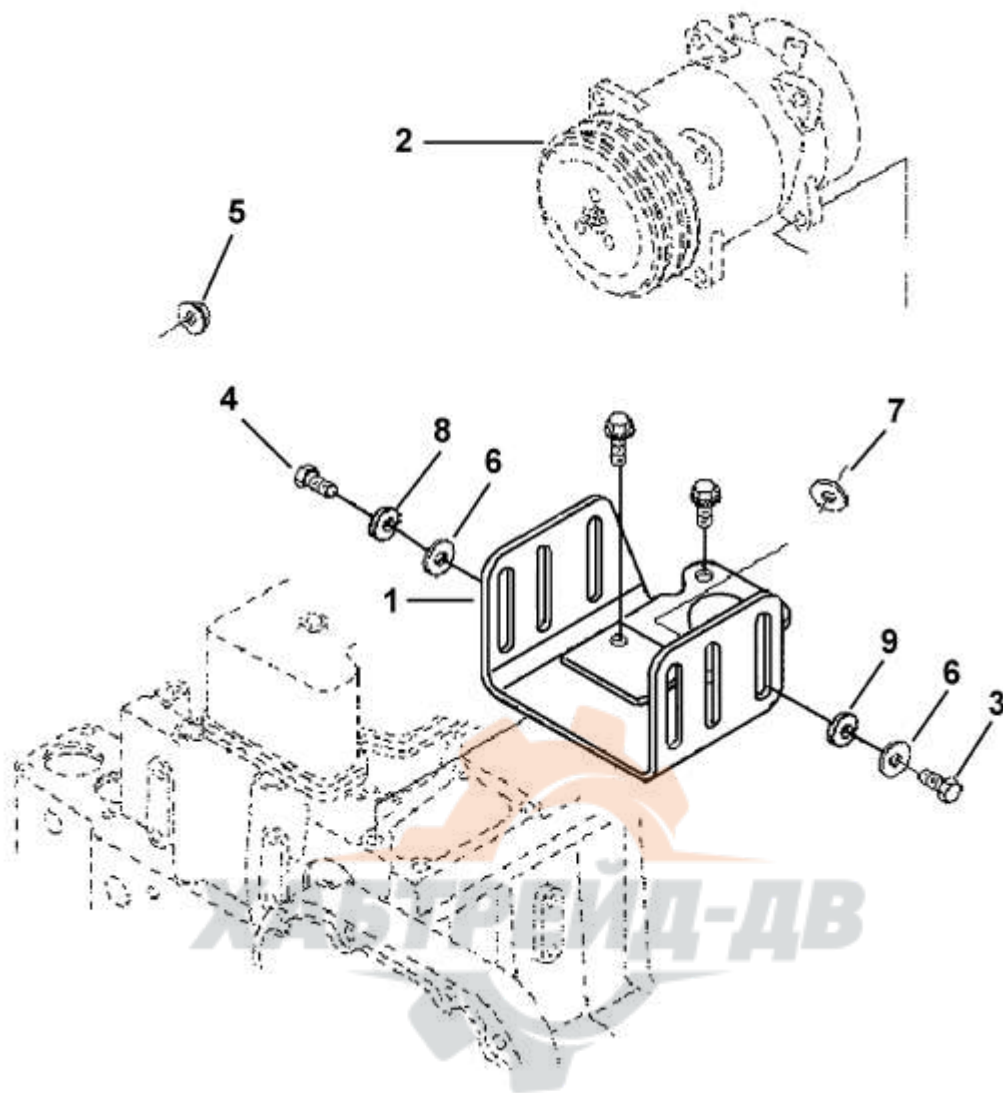
Блок шестерёночного картера



No	Номер запчасти	Наименование запчасти	Кол-во	**	*
1	C3907998	Винт	2		
2	C3913995	Гнездо штыря регулирования момента зажигания в сборе	1		
3	C3903924	Штырь регулирования момента зажигания	1		
4	C3904849	Стопорное кольцо	1		
5	C3913994	Уплотнительная шайба	1		
6	C3919683	Корпус штыря регулирования момента зажигания	1		
7	C3915772	Уплотнительное кольцо	1		
8	C3926846	Болт	3		
9	C3938086	Шестерёночный картер	1		
10	C3943885	Болт	3		
11	C3944293	Уплотнительная прокладка шестерёночного картера	1		

CF9148

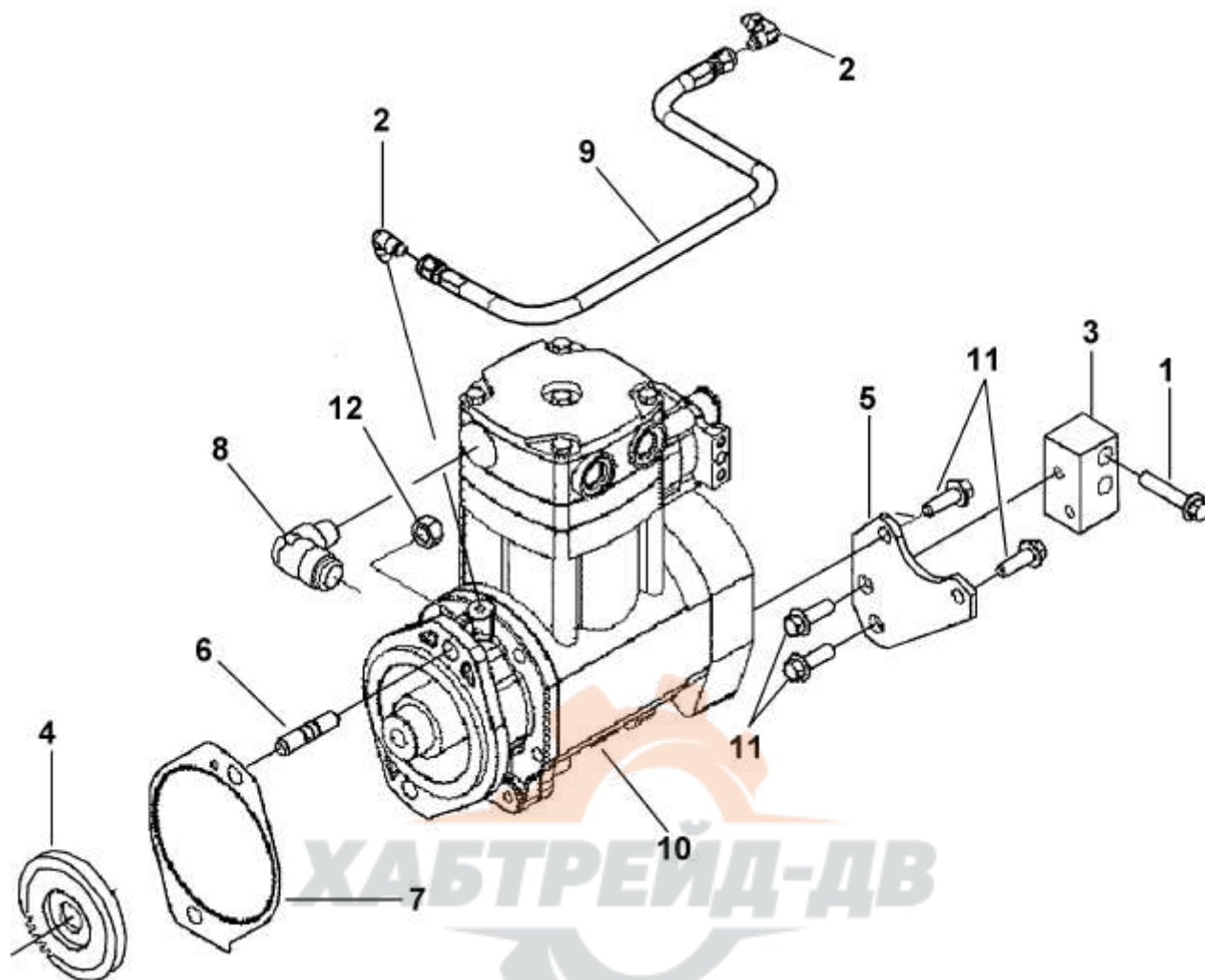
Компоновка кондиционера



No	Номер запчасти	Наименование запчасти	Кол-во	**	*
1	C4938841	Кронштейн компрессора кондиционера	1		
2	C4938842	Компрессор кондиционера в сборе	1		
3	Q150B1040	Болт	4		
4	Q150B1040	Болт	4		
5	Q340B10	Гайка	4		
6	Q40110	Плоская шайба	8		
7	Q40110	Плоская шайба	4		
8	Q40310	Пружинчатая шайба	4		
9	Q40310	Пружинчатая шайба	4		

CP9590

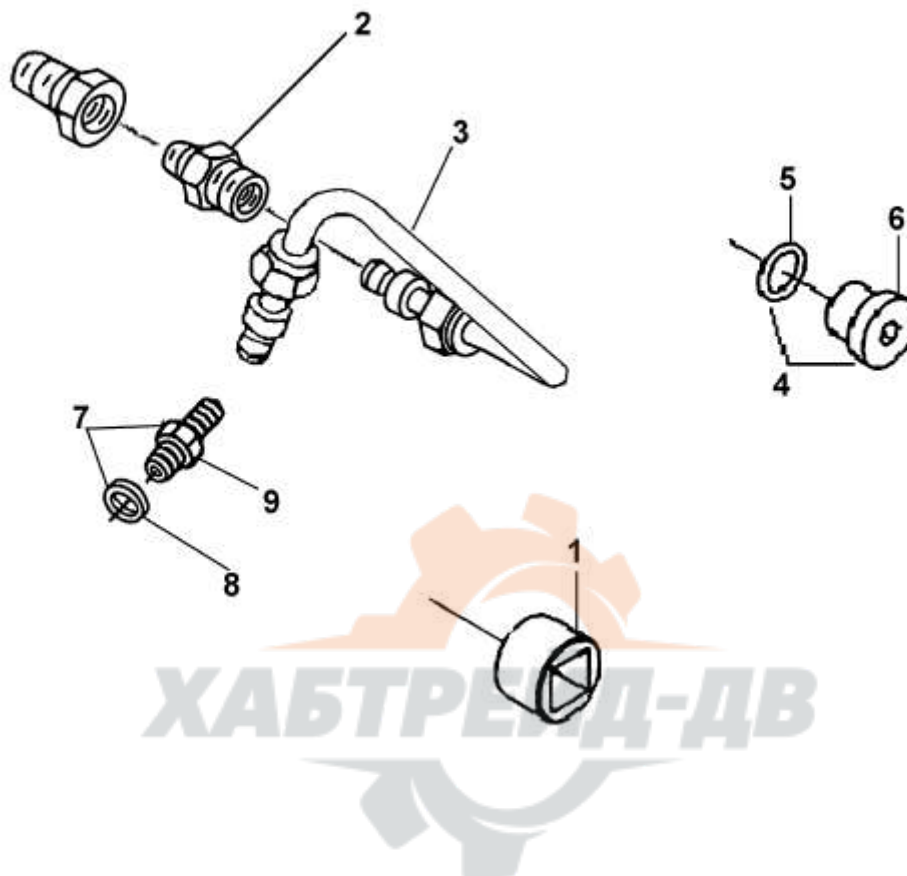
Блок компрессора



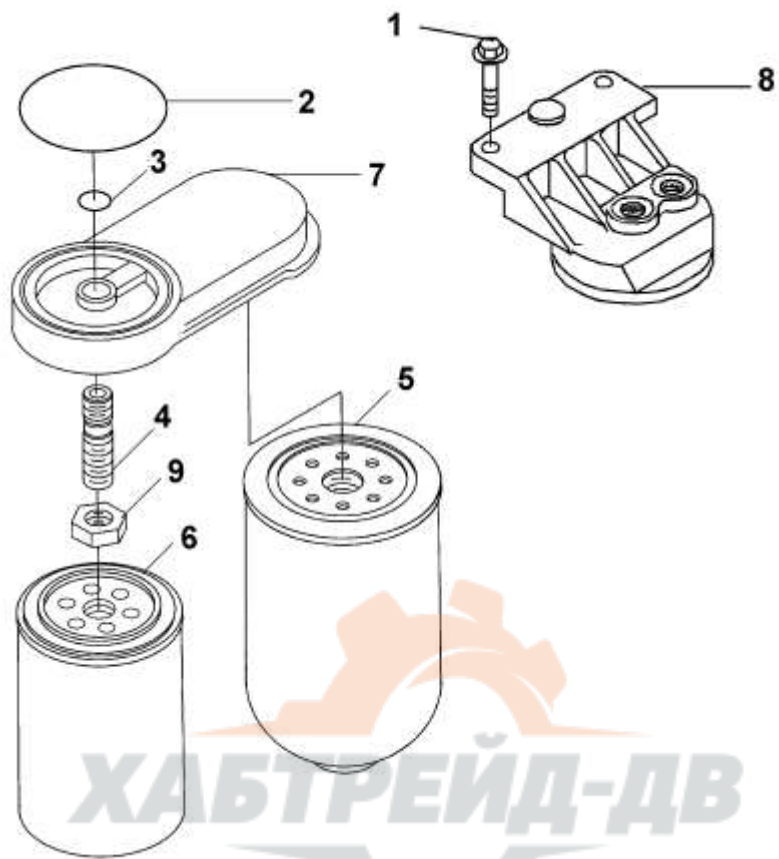
No	Номер запчасти	Наименование запчасти	Кол-во	**	*
1	A3901757	Болт	2		
2	C3415333	Штуцер-угольник	1		
3	C3415606	Разделительный блок	1		
4	C3415607	Шестерня компрессора	1		
5	C3934079	Кронштейн компрессора	1		
6	C3937122	Шпилька	2		
7	C3940245	Уплотнительная прокладка гидронасоса	1		
8	C3976749	Штуцер-угольник в сборе	1		
9	C3976797	Шланг компрессора	1		
10	C4936535	Компрессор	1		
11	Q1841030	Болт	4		
12	Q32012	Болт	2		

FE9043

Блок соединительных патрубков компенсационного нагнетателя



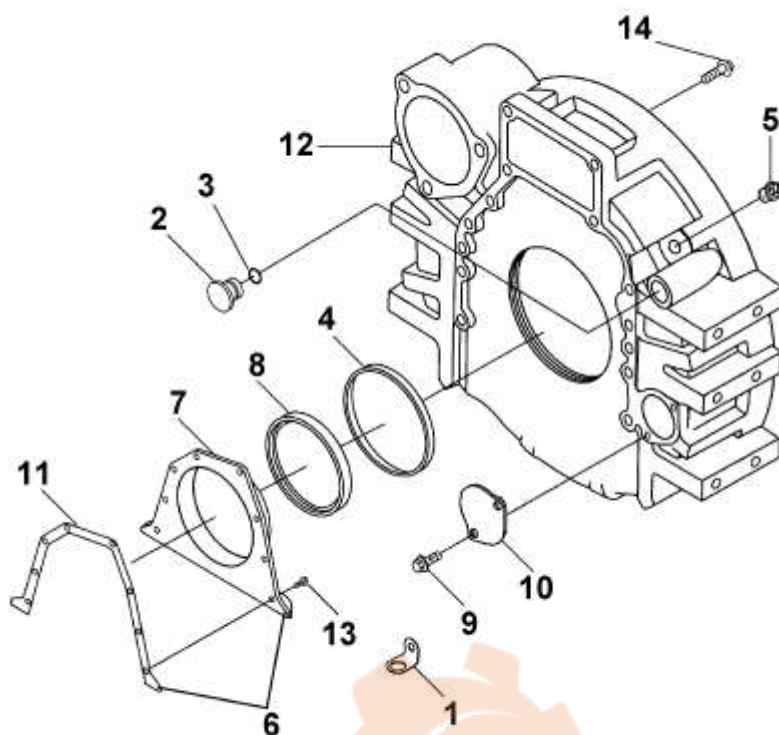
No	Номер запчасти	Наименование запчасти	Кол-во	**	*
1	C3008469	Коническая пробка	1		
2	C3415336	Проходной штуцер	1		
3	C3415457	Соединительный патрубок нагнетательного компенсатора	1		
4	C3678921	Нарезная пробка в сборе	1		
5	C3678912	Уплотнительная шайба	1		
6	C3678922	Пробка	1		
7	C3977555	Проходной штуцер в сборе	1		
8	C3678912	Уплотнительная шайба	1		
9	C3977556	Проходной штуцер	1		



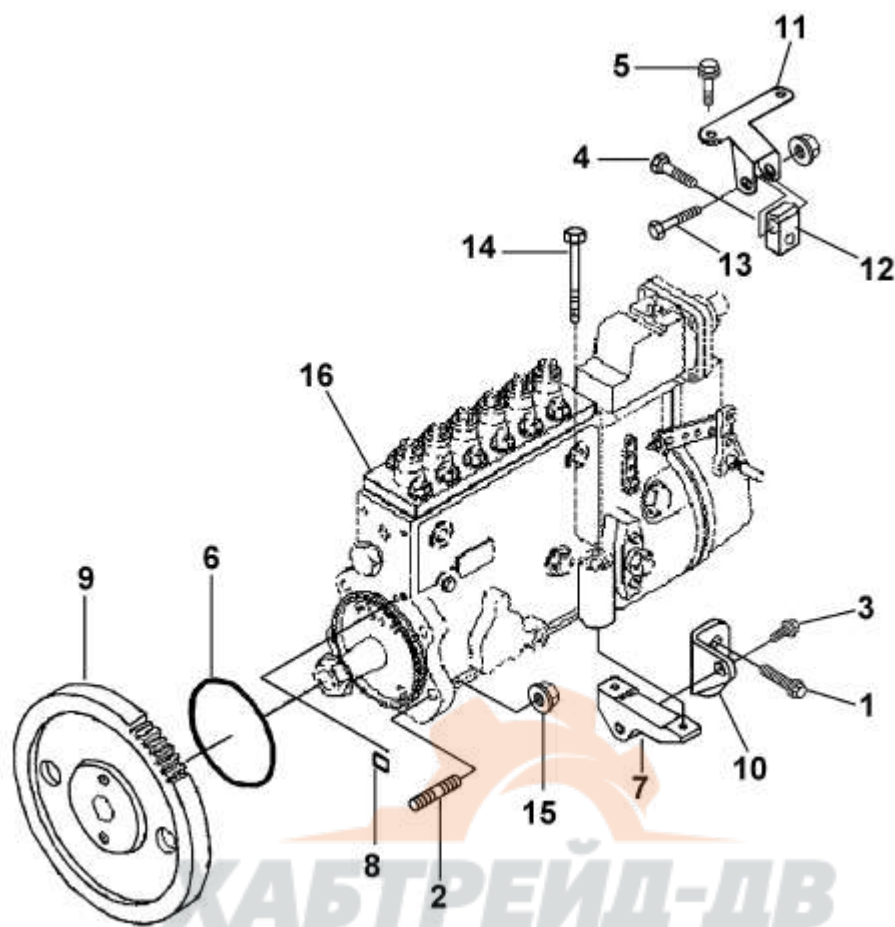
No	Номер запчасти	Наименование запчасти	Кол-во	**	*
1	A3900678	Болт	2		
2	C3906694	Уплотнительное кольцо	1		
3	C3906695	Уплотнительное кольцо	1		
4	C3925955	Соединительный кронштейн фильтра	1		
5	C3930942	Водомаслоотделитель	1	1	
6	C3931063	Топливный фильтр	1	1	
7	C3936315	Кронштейн топливного фильтра в сборе	1		
8	C4933292	Кронштейн топливного фильтра	1		
9	Q351B16-3H1	Гайка	1		

FH9413

Кожух маховика

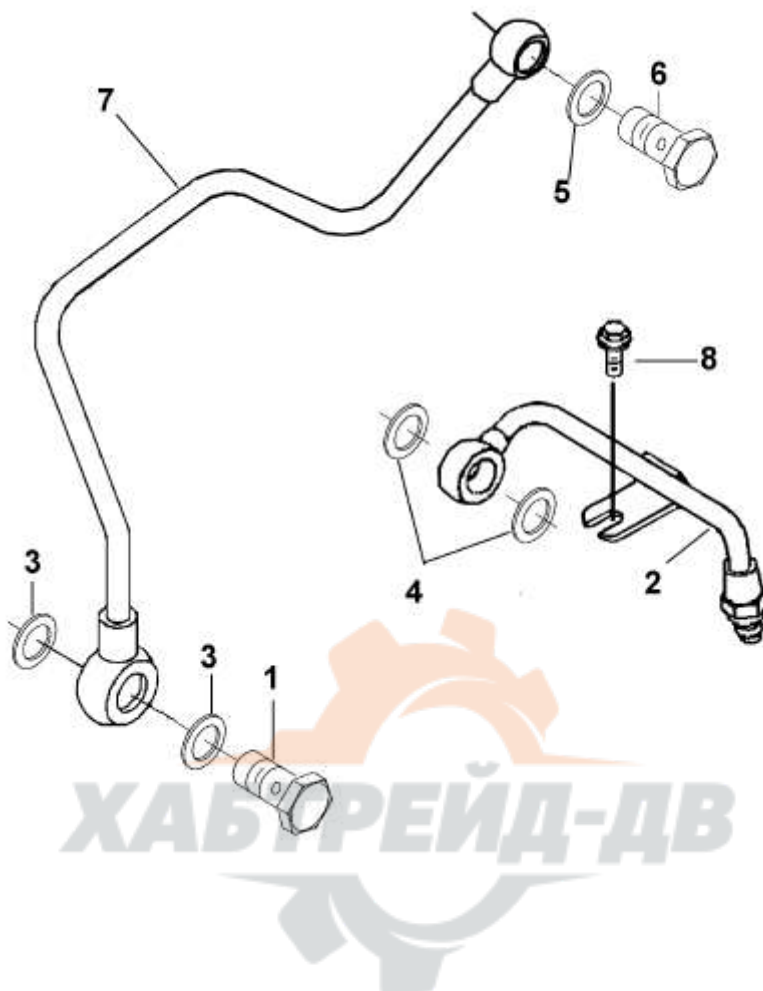


No	Номер запчасти	Наименование запчасти	Кол-во	**	*
1	A3900629	Болт	2		
2	A3909670	Зажим	1		
3	A3910248	Пластиковая пробка	1		
4	A3910260	Уплотнительная шайба	1		
5	A3912473	Уплотнительное кольцо	1		
6	C3008469	Коническая пробка	1		
7	C3357700	Держатель заднего сальника	1		
8	3970548	Задний сальник коленвала	1		
9	C3933384	Держатель заднего сальника	1		
10	C3908095	Крышка	1		
11	C3939353	Уплотнительная прокладка держателя заднего сальника	1		
12	C3966571	Кожух маховика	8		
13	C3991306	Болт	1		
14	Q1841240-0H1	Болт	12		



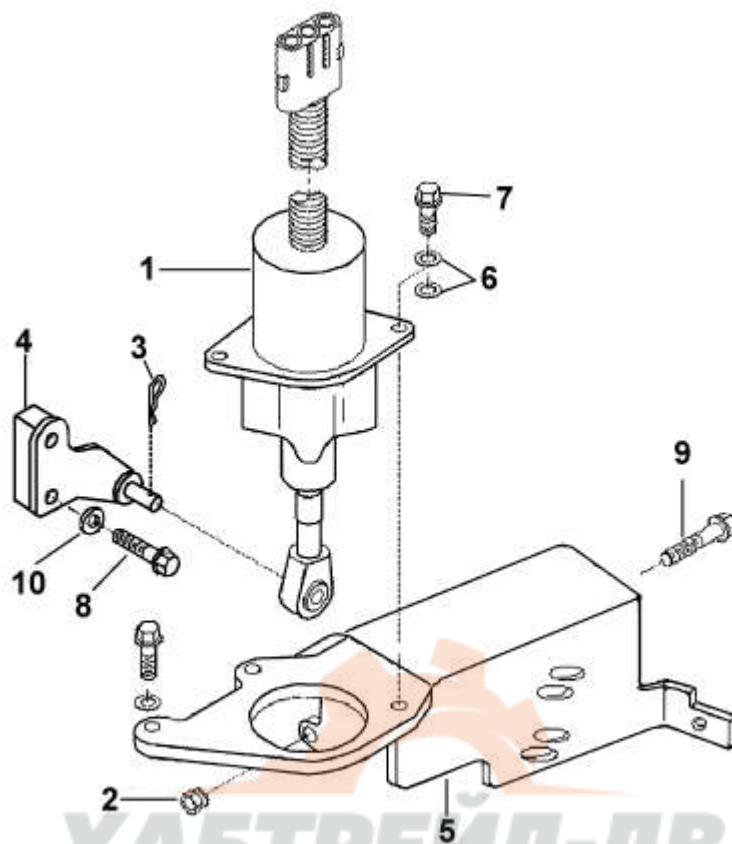
No	Номер запчасти	Наименование запчасти	Кол-во	**	*
1	C3093930	Болт	2		
2	C3282372	Шпилька	4		
3	C3284531	Болт	1		
4	C3903464	Болт	1		
5	C3903990	Болт	2		
6	C3924605	Уплотнительное кольцо	1		
7	C3926273	Опора топливного насоса	1		
8	C3926722	Уплотнительная шайба	1		
9	C3931380	Шестерня топливного насоса	1		
10	C3938091	Держатель топливного насоса	1		
11	C3971488	Держатель топливного трубопровода	1		
12	C3971489	Кронштейн топливного трубопровода	1		
13	Q1840835	Болт	2		
14	Q1840890-0H1	Болт	2		
15	Q32010	Гайка	4		
16	C4930968	Топливный насос высокого давления	1		

FT9190 Состав топливного трубопровода



No	Номер запчасти	Наименование запчасти	Кол-во	**	*
1	3957290	Контрольный клапан	1		
2	C4929963	Топливный возвратный трубопровод	1		
3	C3863988	Уплотнительная шайба	2		
4	C3918188	Уплотнительная шайба	2		
5	C3935171	Уплотнительная шайба	1		
6	C4931051	Штуцерный болт	1		
7	C4933294	Топливный возвратный трубопровод	1		
8	Q1840612-0H1	Болт	1		
			1		

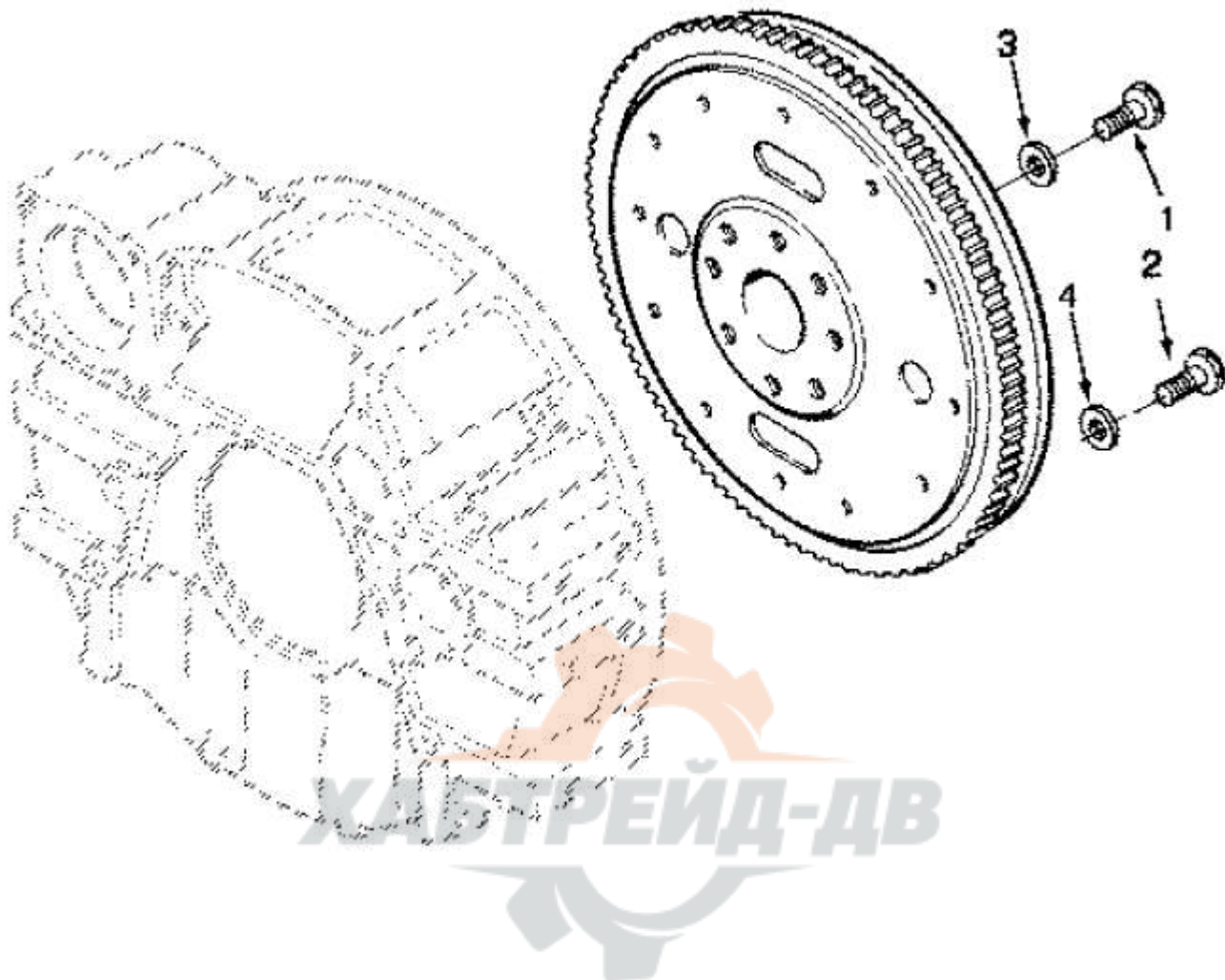
FV9387 Компоновка электромагнитного клапана-отсекателя



No	Номер запчасти	Наименование запчасти	Кол-во	**	*
1	37Z36-56010-A	Отсекатель электромагнитного клапана	1		
2	3910959	Самонарезающая гайка	1		
3	C3919449	Шплинт	1		
4	C3922832	Рычаг электромагнитного клапан-отсекателя	1		
5	C3971003	Держатель трубопровода	1		
6	D3529610	Плоская шайба	2		
7	Q1840616-0H1-J1	Болт	2		
8	Q1840625-0H1-J1	Болт	4		
9	Q1840630-0H1-J1	Болт	1		
10	S600	Стопорная шайба	3		

FW90025

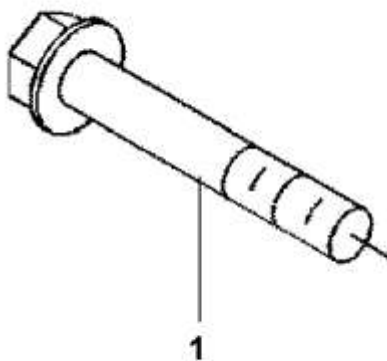
Компоновка деталей для установки маховика



No	Номер запчасти	Наименование запчасти	Кол-во	**	*
1	C3415323	Болт маховика	4		
2	C3415323	Болт маховика	4		
3	C3900269	Плоская шайба	4		
4	C3900269	Плоская шайба	4		

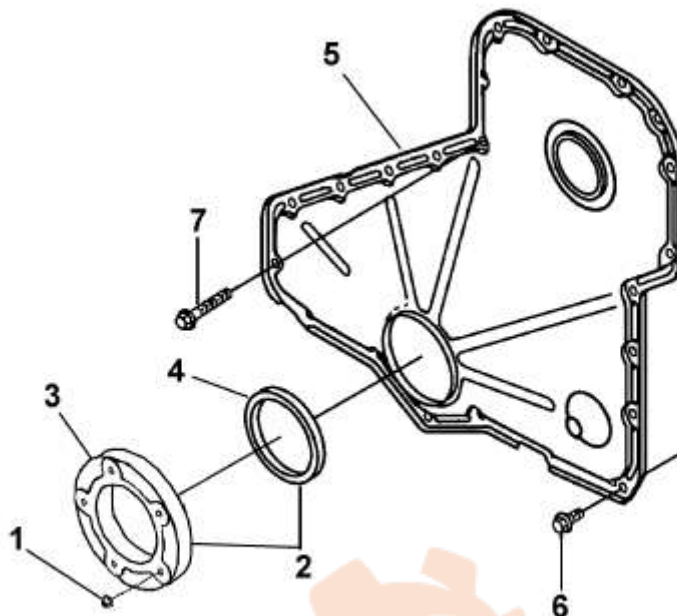
GG9804

Компоновочные детали для установки шестерённого картера

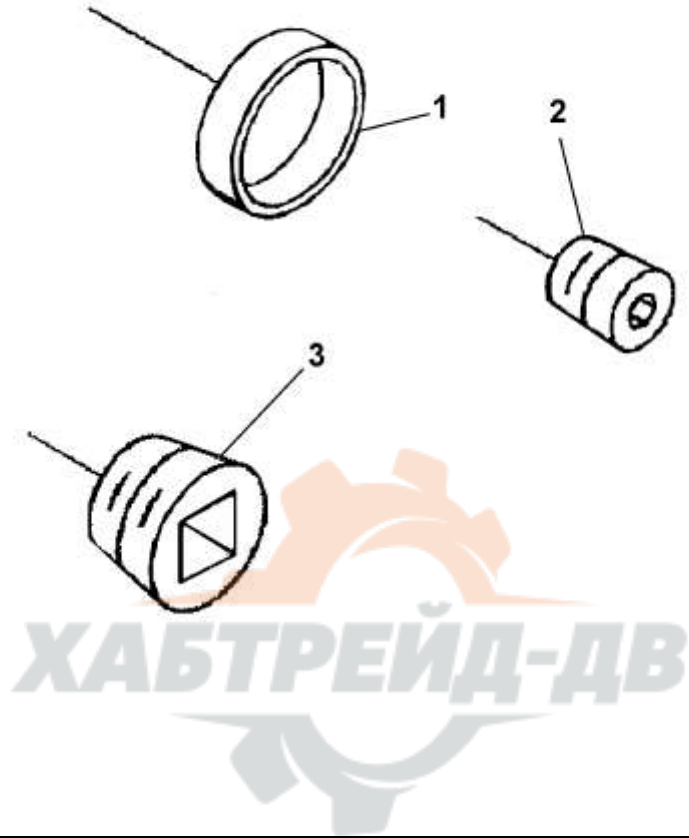


No	Номер запчасти	Наименование запчасти	Кол-во	**	*
1	Q1840816-0H1	Болт	2		

GG9806 Крышка шестерёнчатого картера

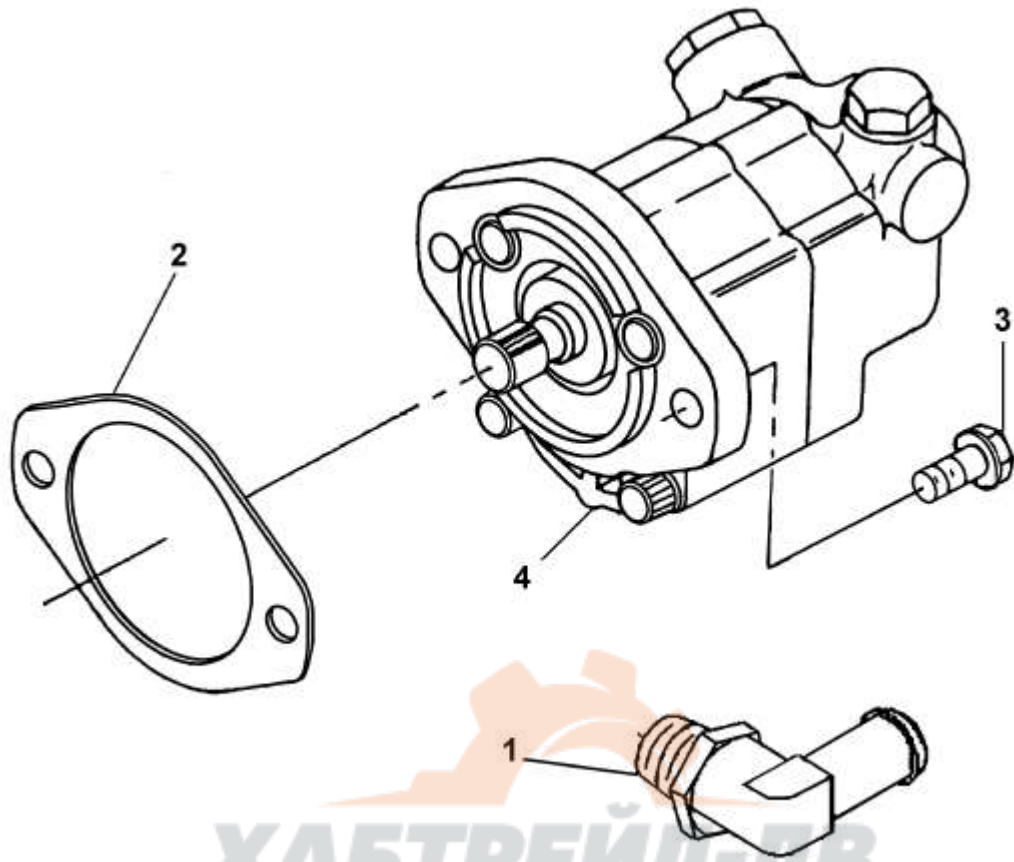


No	Номер запчасти	Наименование запчасти	Кол-во	**	*
1	C3938077	Контрогайка	5		
2	C3942535	Передний сальник в сборе	1		
3	C3941786	Держатель переднего сальника	1		
4	C3968562	Передний сальник коленвала	1		
5	C3943813	Крышка шестерёнчатого картера	1		
6	Q1840816-0H1	Болт	13		
7	Q1840850-0H1-J1	Болт	11		



No	Номер запчасти	Наименование запчасти	Кол-во	**	*
1	C156075	Чашевидная заглушка	2		
2	C3008468	Коническая пробка	5		
3	C3008469	Коническая пробка	3		

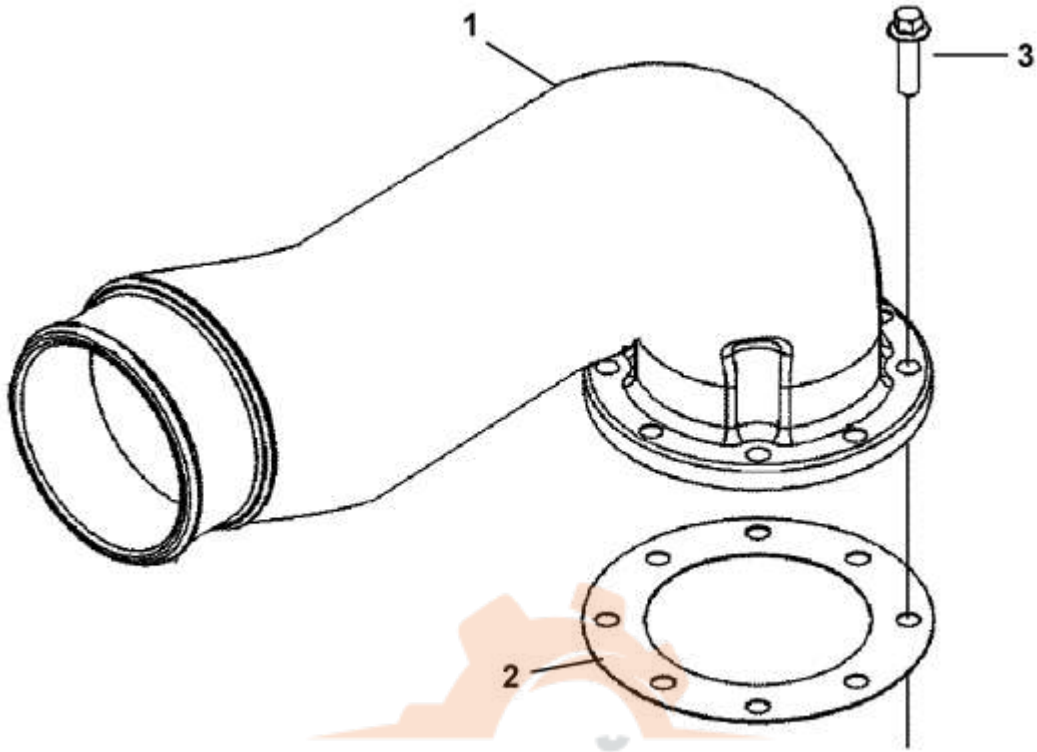
HD9161 Компоновка гидронасоса рулевого управления



No	Номер запчасти	Наименование запчасти	Кол-во	**	*
1	34Z07-06025	Штуцер-угольник подачи масла в сборе	1		
2	C154916	Уплотнительная прокладка гидронасоса	1		
3	C3903464	Болт	2		
4	C4930793	Гидронасос рулевого управления	1		

IC9450

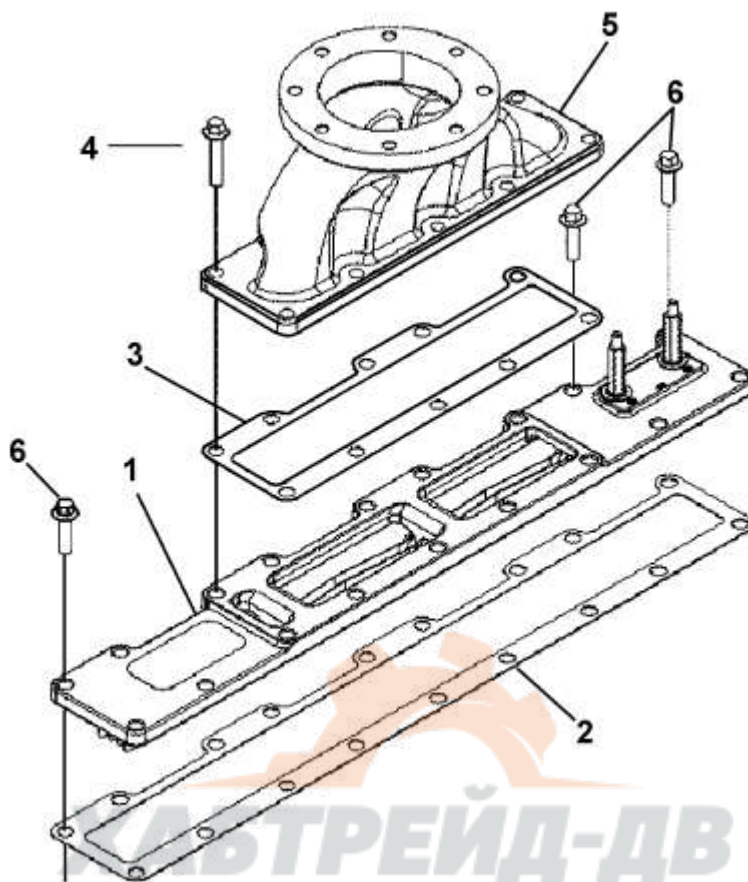
Компоновка соединителя воздухозаборника



ХАБТРЕЙД-ДВ

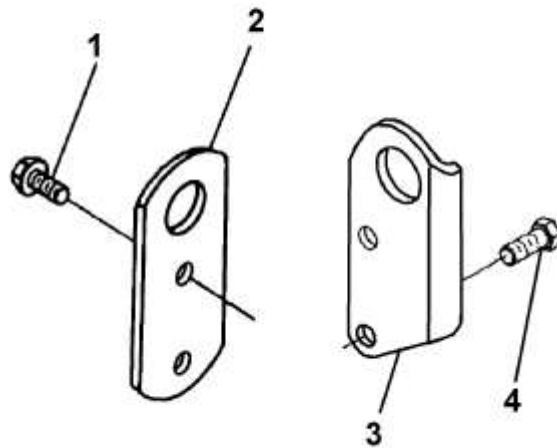
No	Номер запчасти	Наименование запчасти	Кол-во	**	*
1	C4928832	Труба воздухозаборника	1		
2	C4929605	Уплотнительная прокладка	1		
3	Q1840830	Болт	8		

IM9101 Впускной коллектор



No	Номер запчасти	Наименование запчасти	Кол-во	**	*
1	3944222	Подогреватель воздуха	1		
2	3944646	Уплотнительная прокладка крышки для впускной трубы	1	1	
3	3992090	Уплотнительная прокладка	1	1	
4	A3900678	Болт	10		
5	C3943613	Впускная труба	1		
6	Q1840830	Болт	3		

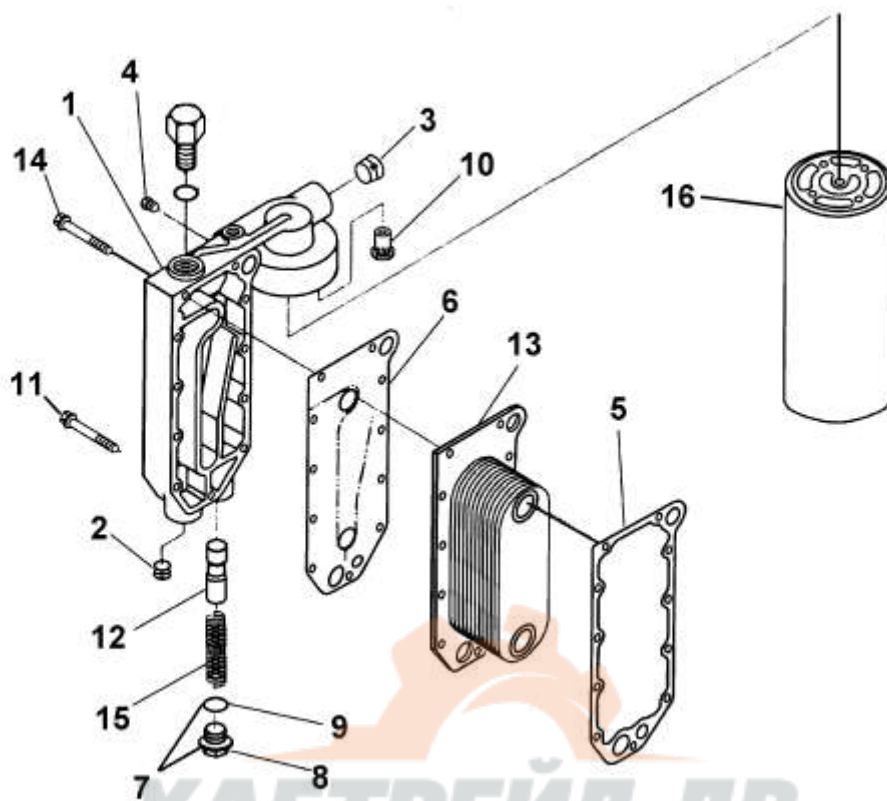
LA9028 Подвесная серьга двигателя



No	Номер запчасти	Наименование запчасти	Кол-во	**	*
1	C3901249	Болт	2		
2	C3944239	Подвесная серьга	1		
3	C3944290	Подвесная серьга	1		
4	Q150B1225	Болт	2		

LC9765 LF9130

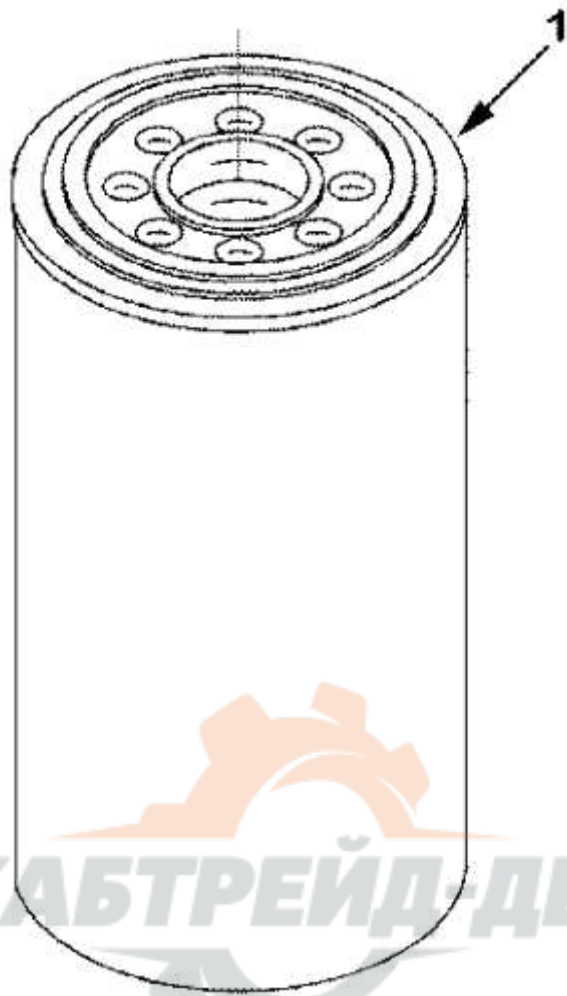
Маслоохладитель и масляный фильтр



No	Номер запчасти	Наименование запчасти	Кол-во	**	*
1	3974326	Держатель масляного фильтра	1		
2	C3008468	Коническая пробка	1		
3	C3008469	Коническая пробка	1		
4	C3906619	Коническая пробка	2		
5	C3918174	Уплотнительная прокладка для сердцевины маслоохладителя	1		
6	C3929011	Уплотнительная прокладка для сердцевины маслоохладителя	1		
7	C3931084	Пробка в сборе	1		
8	C3930910	Нарезная пробка	1		
9	C3930911	Уплотнительная шайба	1		
10	C3934410	Масляный обходной клапан	1		
11	C3944874	Болт	3		
12	C3945967	Плунжер клапана для регулировки давления масла	1		
13	C3966365	Сердцевина маслоохладителя	1		
14	C3966976	Болт	8		
15	C3970655	Пружина	1		
16	3401544	Масляный фильтр	1	1	

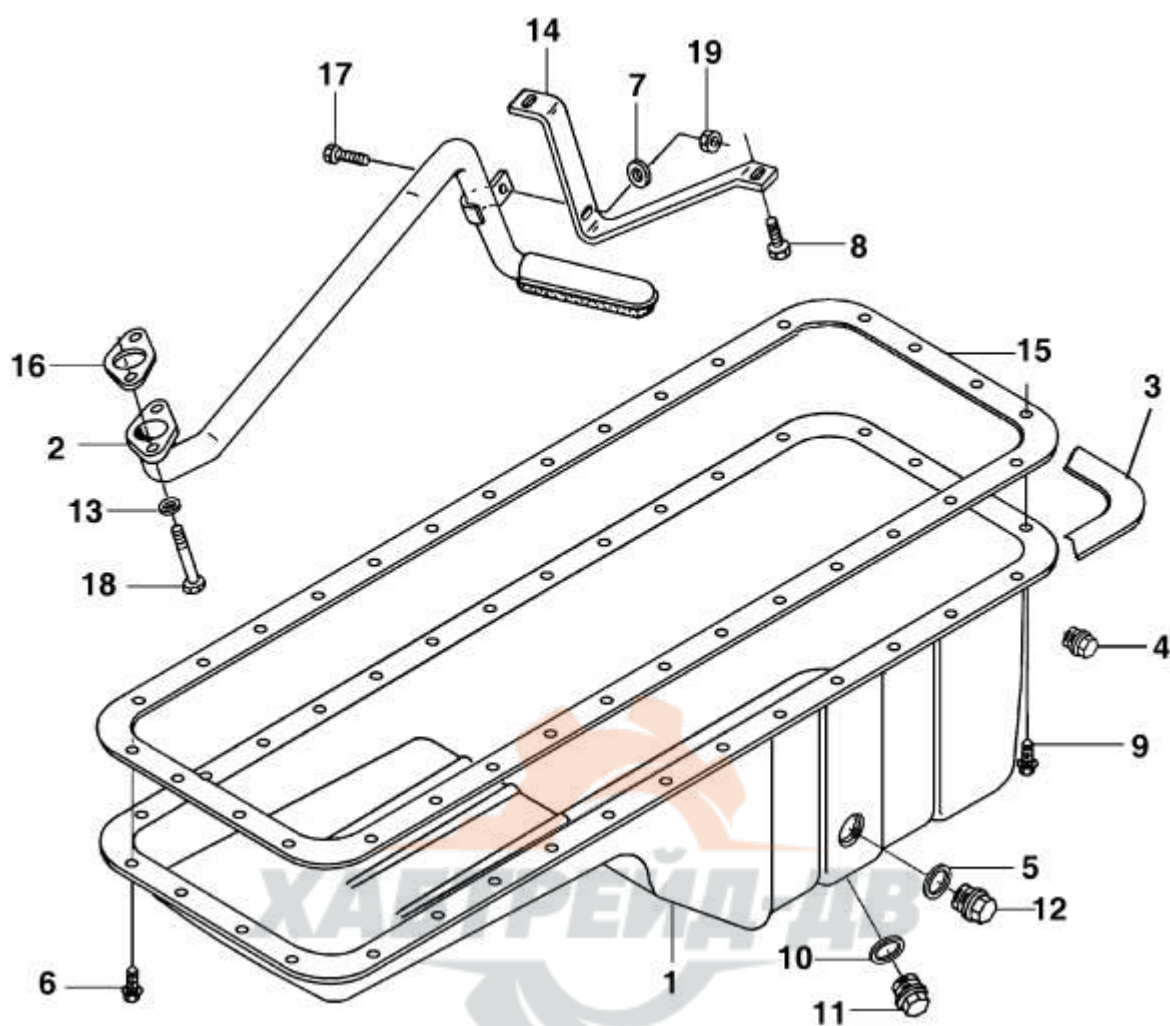
LF9130

Масляный фильтр



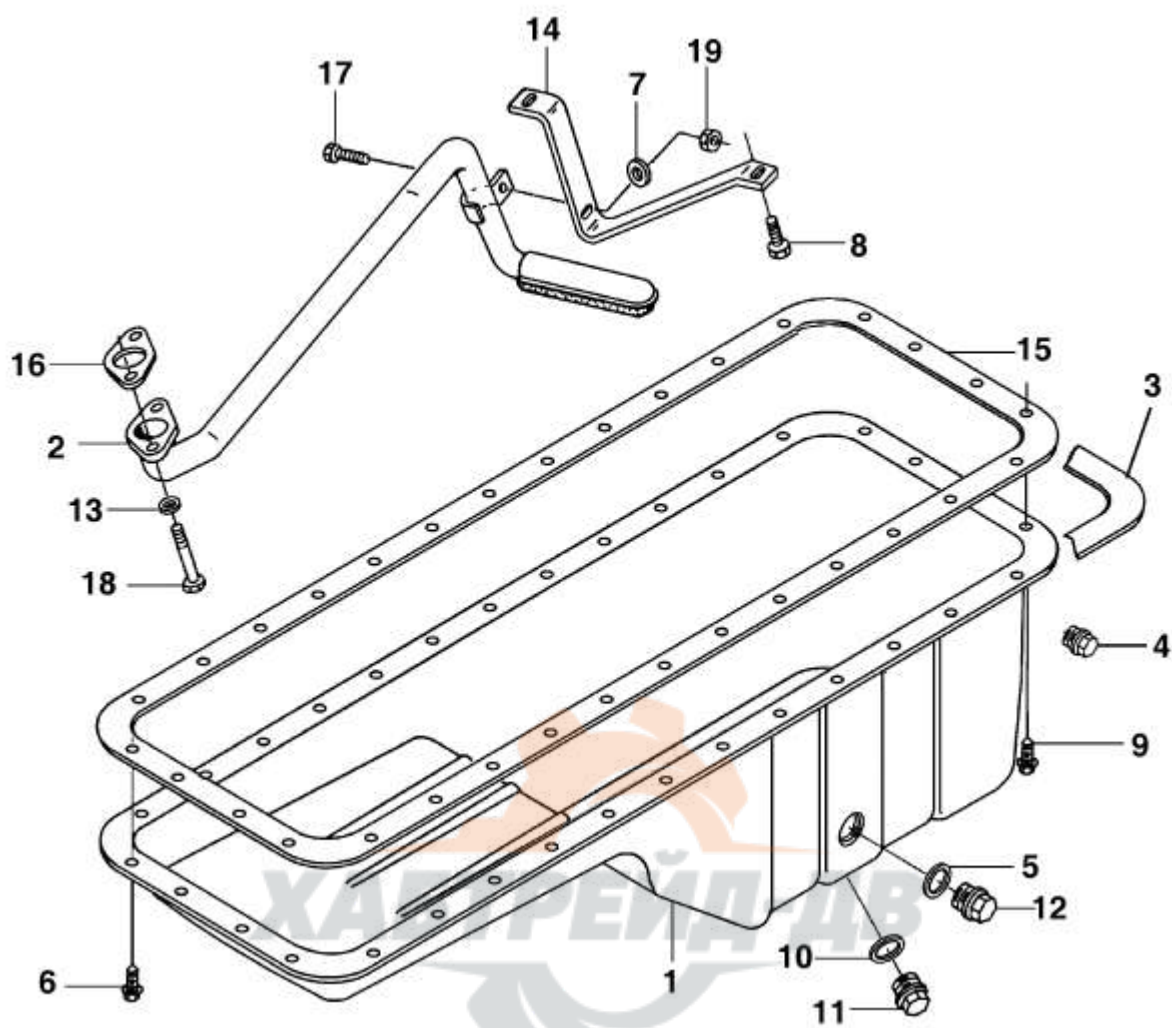
No	Номер запчасти	Наименование запчасти	Кол-во	**	*
1	3401544	Масляный фильтр	1		
				1	

OP9337 Поддон картера

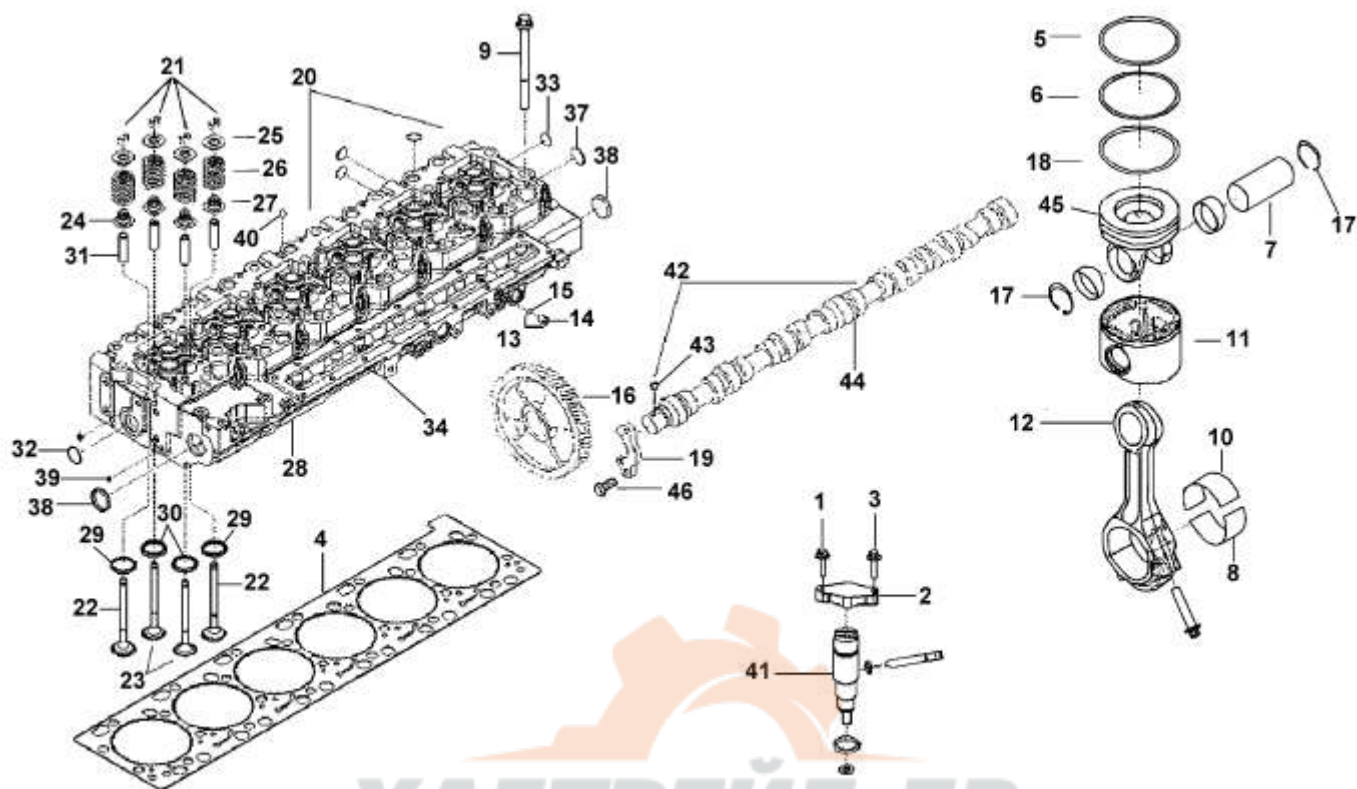


No	Номер запчасти	Наименование запчасти	Кол-во	**	*
1	3944258	Поддон картера	1		
2	3944264	Маслоприемник в сборе	1		
3	3965800	Зажимная пластина	4		
4	C3013786	Пробка	1		
5	C3902425	Уплотнительная шайба	1		
6	C3907860	Болт	16		
7	C3910960	Плоская шайба	1		
8	C3913638	Болт	2		
9	C3920400	Болт	16		
10	C3920773	Уплотнительная шайба	1		
11	C3924147	Пробка поддона картера	1		
12	C3924148	Нарезная пробка	1		
13	C3926865	Разделительный блок	2		
14	C3927611	Опора трубопровода	1		
15	C3938160	Уплотнительная прокладка поддона картера	1		
16	C3939352	Уплотнительная прокладка маслоприемника	1		
17	Q1840620	Болт	1		

OP9337 Поддон картера

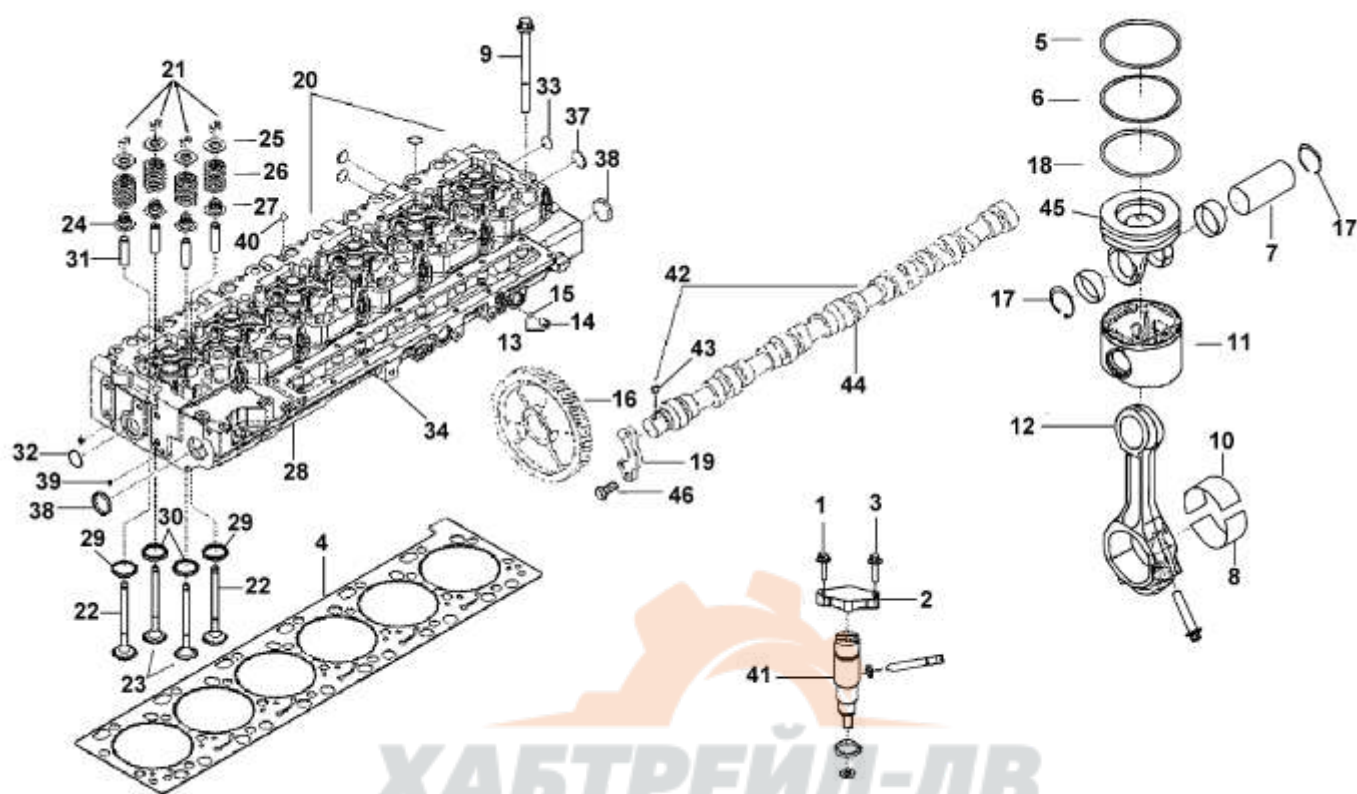


No	Номер запчасти	Наименование запчасти	Кол-во	**	*
18	Q1840630	Болт	2		
19	Q32006	Болт	1		

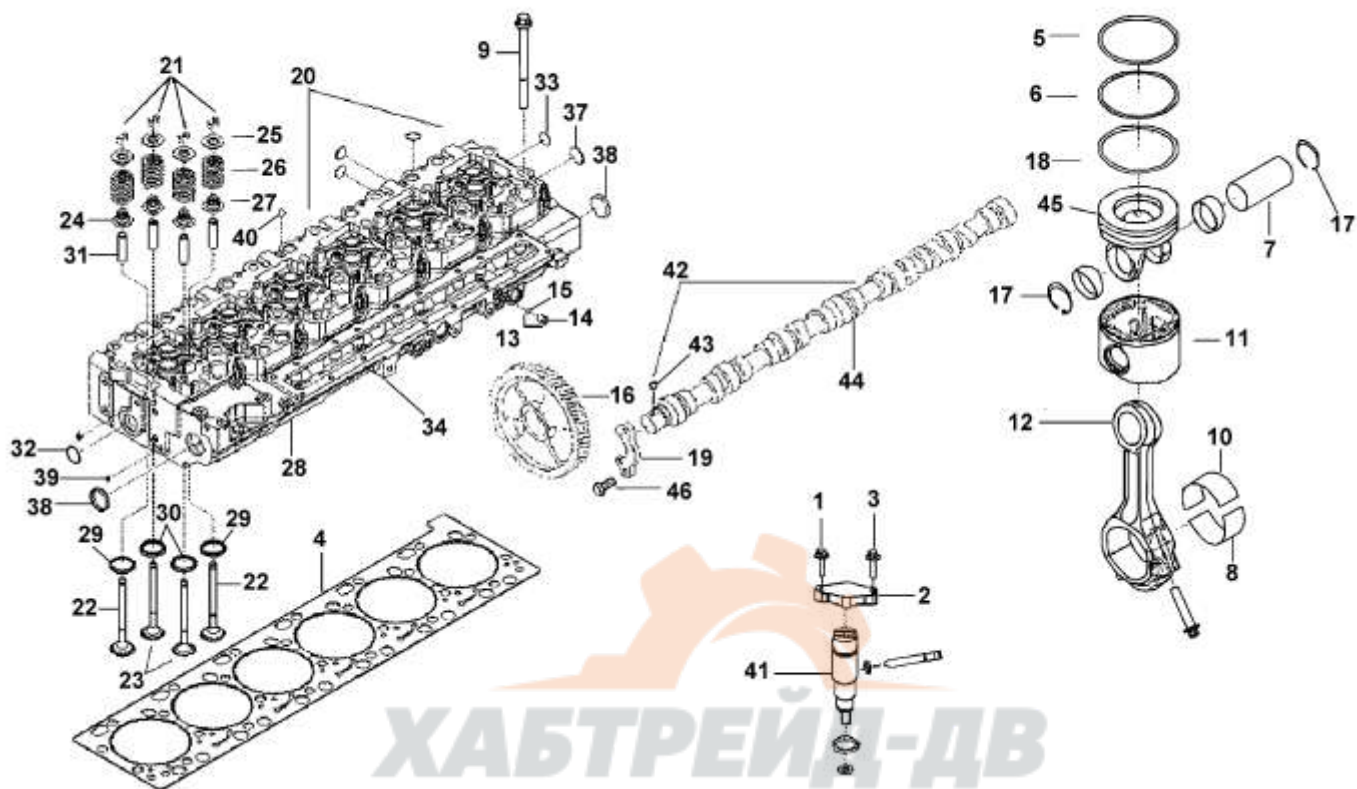


No	Номер запчасти	Наименование запчасти	Кол-во	**	*
1	3902023	Болт	6		
2	3940639	Прижим форсунки	6		
3	3940817	Болт	6		
4	3943366	Прокладка головки цилиндров	1		
5	3948228	Компрессионное верхнее кольцо	6		
6	3948412	Компрессионное нижнее кольцо	6		
7	3950549	Поршневой палец	6		
8	3950661	Вкладыш шатуна нижний	6		
9	3960043	Болт	26		
10	3966244	Вкладыш шатуна верхний	6		
11	3966721	Юбка поршня	6		
12	3971393	Шатун	6		
13	C3678923	Нарезная пробка	1		
14	C3678924	Нарезная коническая пробка	1		
15	C3678925	Уплотнительная шайба	1		
16	C3918777	Шестерня распределительного вала	1		
17	C3920692	Стопорное кольцо	12		

PP40388 Блок конструктивных элементов двигателя

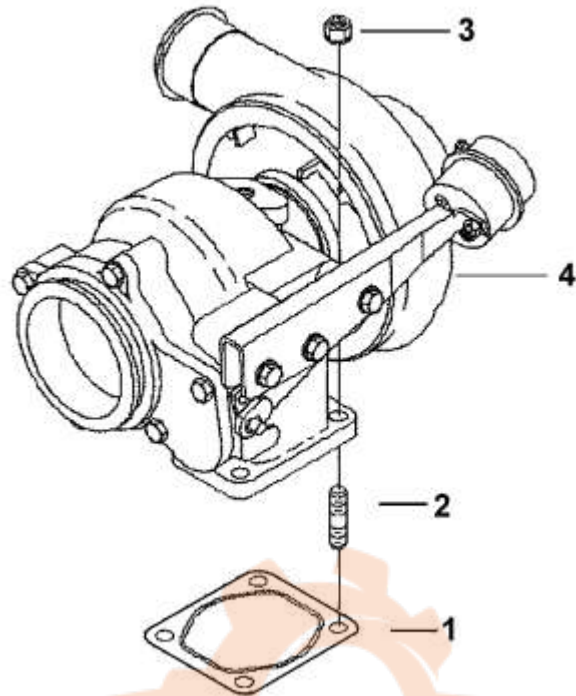


No	Номер запчасти	Наименование запчасти	Кол-во	**	*
18	C3921919	Маслосъемное кольцо	6		
19	C3944001	Упорная пластина распределительного вала	1		
20	C3948583	Компоновка головки цилиндров	1		
21	3900250	Сухарь клапана	48		
22	3942588	Впускной клапан	12		
23	3942589	Выпускной клапан	12		
24	3943888	Сальник впускного клапана	12		
25	3944452	Тарелка клапана	24		
26	3944711	Пружина клапана	24		
27	3948578	Сальник выпускного клапана	12		
28	C3945022	Головка цилиндра в сборе	1		
29	3940152	Седло впускного клапана	12		
30	3940153	Седло выпускного клапана	12		
31	3942645	Направляющая клапана	24		
32	C3032693	Чашевидная заглушка	2		
33	C3920706	Чашевидная заглушка	17		
34	3945021	Головка цилиндров	1		



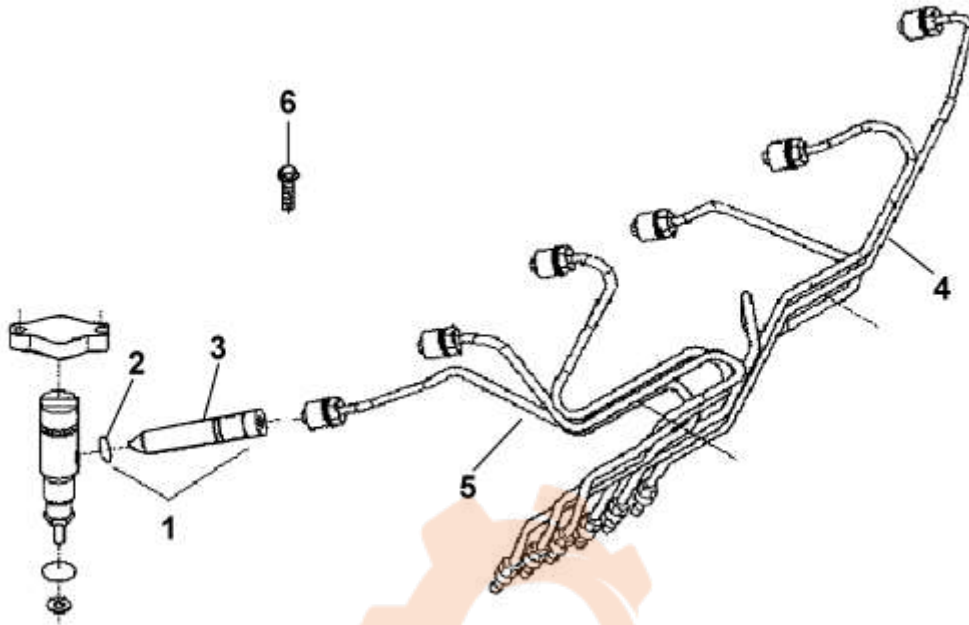
No	Номер запчасти	Наименование запчасти	Кол-во	**	*
37	C3945093	Чашевидная заглушка	1		
38	C3945094	Чашевидная заглушка	2		
39	C3945097	Чашевидная заглушка	1		
40	C3945098	Чашевидная заглушка	6		
41	C3975929	Форсунка	6		
42	C3976620	Распределительный вал	1		
43	C3917883	Установочный штифт	1		
44	C3976619	Распределительный вал	1		
45	D3950395	Головка поршня	6		
46	Q150B0822	Болт	2		

PP98671 Компоновка турбокомпрессора



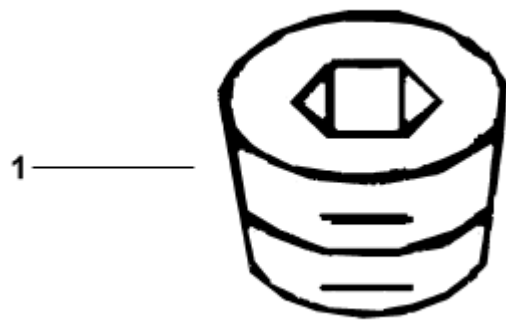
No	Номер запчасти	Наименование запчасти	Кол-во	**	*
1	3901356	Уплотнительная прокладка турбокомпрессора	1		
2	C3818823	Шпилька	4		
3	C3818824	Гайка	4		
4	C4051033	Турбокомпрессор	1		

PP98698 Компоновка трубопроводов форсунок

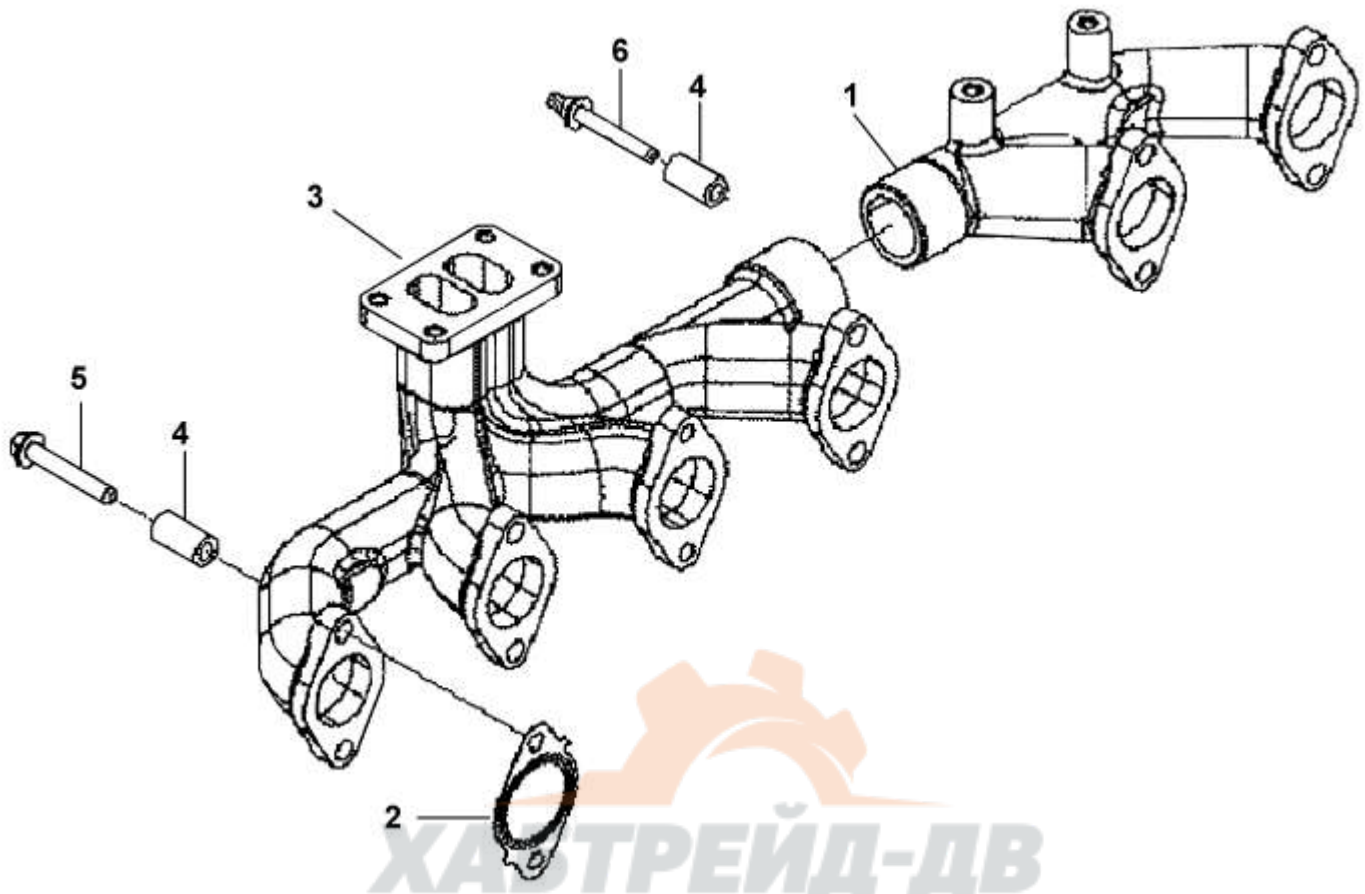


No	Номер запчасти	Наименование запчасти	Кол-во	**	*
1	3936953	Проходной штуцер	6		
2	3882589	Уплотнительное кольцо	1		
3	3944833	Проходной штуцер	1		
4	C3976433	Топливопровод высокого давления	1		
5	C3976434	Топливопровод высокого давления	1		
6	Q1840830	Болт	1		

PP98993 Трубопровод крышки цилиндра

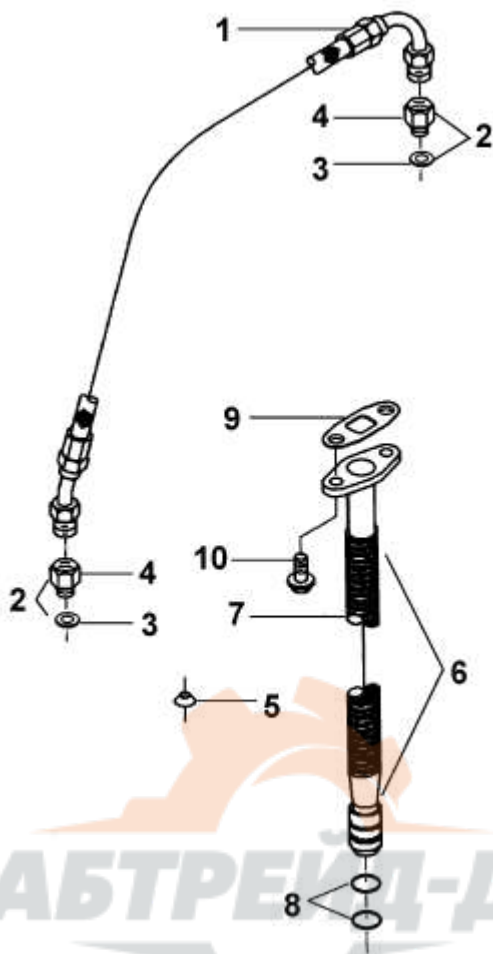


No	Номер запчасти	Наименование запчасти	Кол-во	**	*
1	C3008469	Коническая пробка	1		



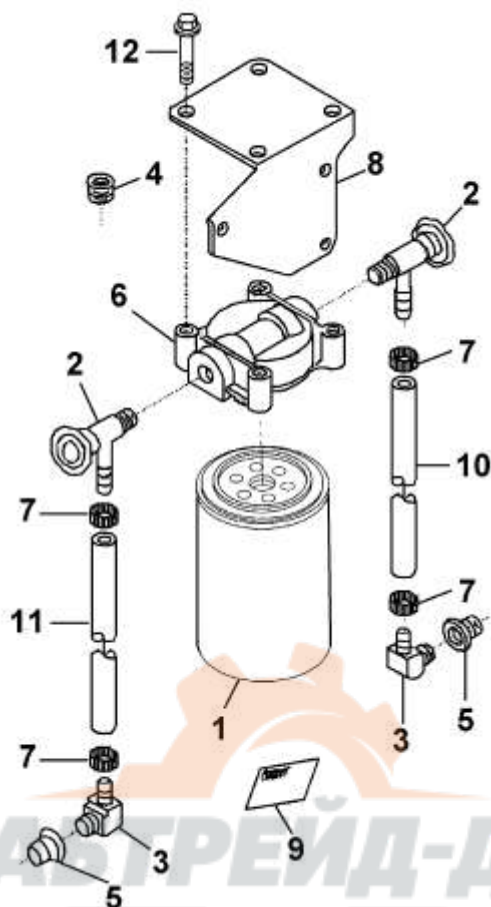
No	Номер запчасти	Наименование запчасти	Кол-во	**	*
1	3937477	Выхлопной коллектор-распределитель	1		
2	3937479	Прокладка выхлопной трубы	6		
3	3943841	Выхлопной коллектор-распределитель	1		
4	3945252	Монтажный разделительный блок	12		
5	C3944593	Болт	11		
6	C3944655	Болт	1		

TP97236 Блок трубопровода турбокомпрессора



No	Номер запчасти	Наименование запчасти	Кол-во	**	*
1	C3415317	Компоновка гибких труб	1		
2	C3415347	Переходник с внутренней резьбой в сборе	2		
3	C3037236	Уплотнительное кольцо	1		
4	C3415328	Переходник с внутренней резьбой	1		
5	C3924389	Уплотнительная шайба	2		
6	C3928629	Возвратный трубопровод турбокомпрессора	1		
7	C3926842	Возвратный трубопровод турбокомпрессора	1		
8	C3928624	Уплотнительное кольцо	2		
9	C3937706	Прокладка возвратной трубы	1		
10	Q1840820	Болт	2		

WF9094 Компоновка водяного фильтра



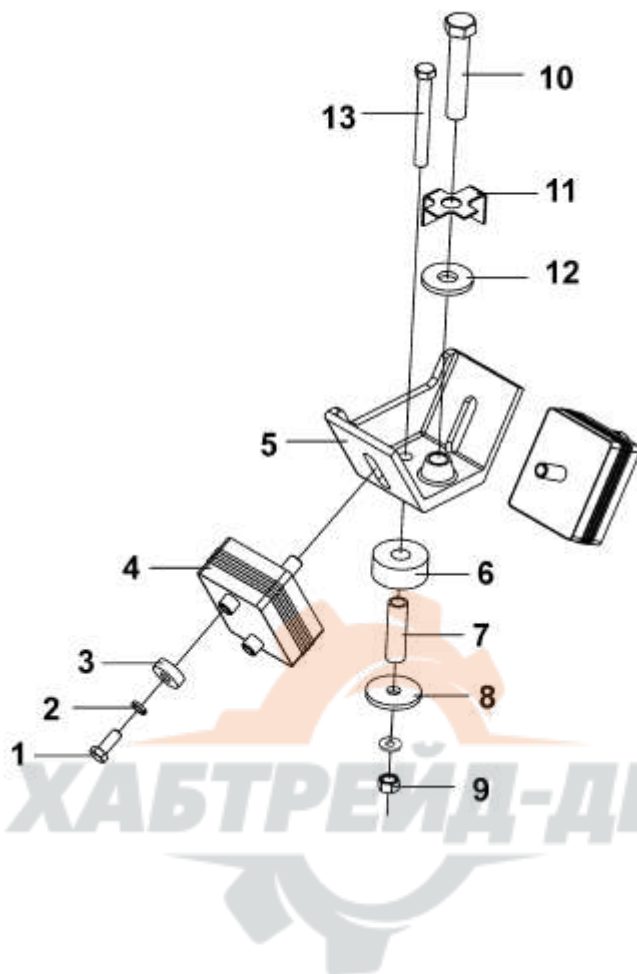
No	Номер запчасти	Наименование запчасти	Кол-во	**	*
1	4058964	Антикоррозийное устройство	1		
2	C179901	Переключающий вентиль	2		
3	C179903	Штуцер-угольник	2		
4	C3008469	Коническая пробка	2		
5	C3415608	Переходный сгон	2		
6	C3415680	Кронштейн антикоррозийного устройства	1		
7	C3910509	Хомут гибкого шланга	4		
8	C3966481	Держатель антикоррозийного устройства	1		
9	C3973898	Предупредительная надпись для крана водяного фильтра	1		
10	C3975596	Прямая гибкая трубка	1		
11	C3975597	Прямая гибкая трубка	1		
12	Q1841030	Болт	4		

2. Система двигателя

1001B-T0500	передняя подвеска двигателя.....	2-2
1001C-T0500	задняя подвеска двигателя.....	2-3
1001H-T0900	вспомогательная подвеска двигателя.....	2-4
1101B-T0400	установка топливного бака.....	2-5
1101F-T0400	компоновка топливного бака.....	2-6
1104A-T0400	топливная магистраль для подачи топлива.....	2-7
1104B-T0400	топливная магистраль для подачи топлива.....	2-8
1104C-T0400	топливная магистраль возврата топлива.....	2-9
1105B-T0400	установка топливного фильтра грубой очистки.....	2-10
1108K-T0500	крепление акселератора.....	2-11
1108N1-09	крепление вспомогательного троса управления.....	2-12
1109A1-ZD2A	воздухоочиститель.....	2-13
1109B1-ZD10	компоновка держателя воздухоочистителя.....	2-14
1109C-T0500	пневматические входные трубы от воздушного фильтра до двигателя.....	2-15
1109J1-ZD2A	сигнализатор засоренности воздушного фильтра.....	2-18
1109L-T0500	воздушные патрубки компрессора.....	2-19
1118A1-ZB6	промежуточный охладитель воздуха	2-20
1118B1-ZB6	крепеж промежуточного охладителя.....	2-21
1118C1-ZB7C	соединитель промежуточного охладителя и крепежные детали.....	2-22
1119A1-ZB3	топливный фильтр предварительной очистки.....	2-23
1201A-T0900	глушитель.....	2-24
1201B-T0900	крепеж глушителя.....	2-26
1203A-T0900	впускная труба глушителя.....	2-27
1203G-T0500	выпускной соединительный патрубок турбокомпрессора.....	2-28
1204A-T0900	компоновка теплоизоляции выпускной системы.....	2-29
1301A2-ZB6	компоновка радиатора.....	2-30
1302A-T0500	крепеж радиатора.....	2-31
1303A-T0500	входной и выходной патрубки водяного радиатора.....	2-33
1308A-T0500	блок вентилятора.....	2-34
1308B-T0500	крепеж вентилятора.....	2-35
1309A-T0500	диффузор вентилятора.....	2-36
1309B-T0500	воздухоотражатель вентилятора.....	2-38
1311A-T0500	расширительный бачок.....	2-39
1311B1-ZD10	крепеж расширительного бачка.....	2-40
1311D-T0500	блок циклического трубопровода для удаления воздуха из двигателя.....	2-41

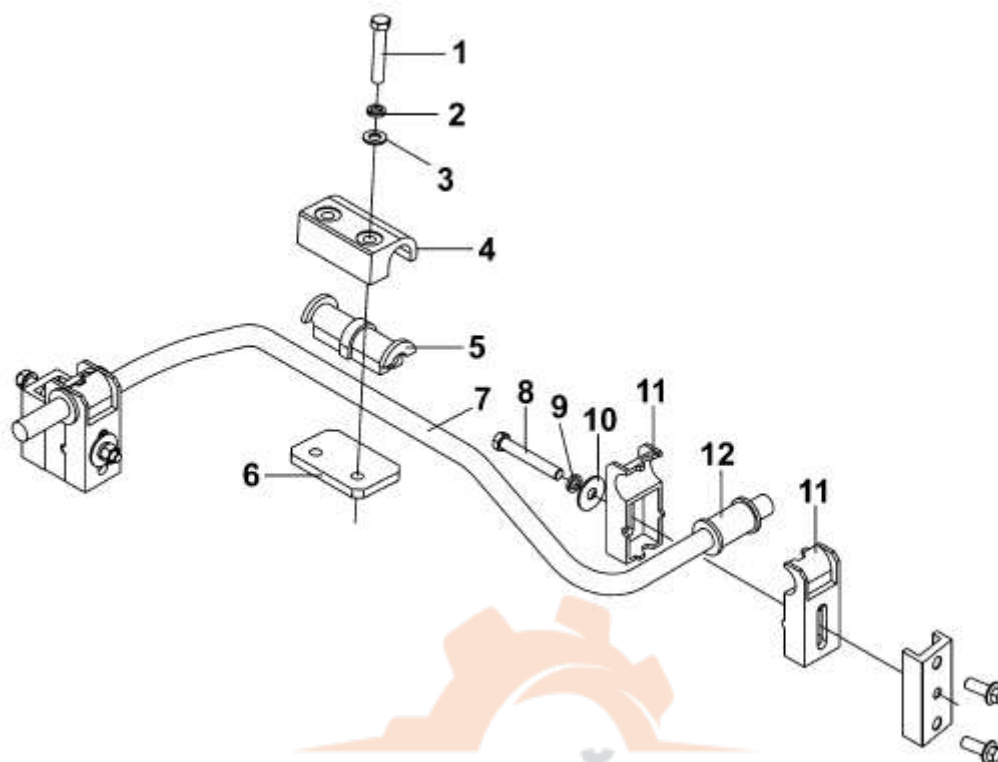
1001C-T0500

Задняя подвеска двигателя



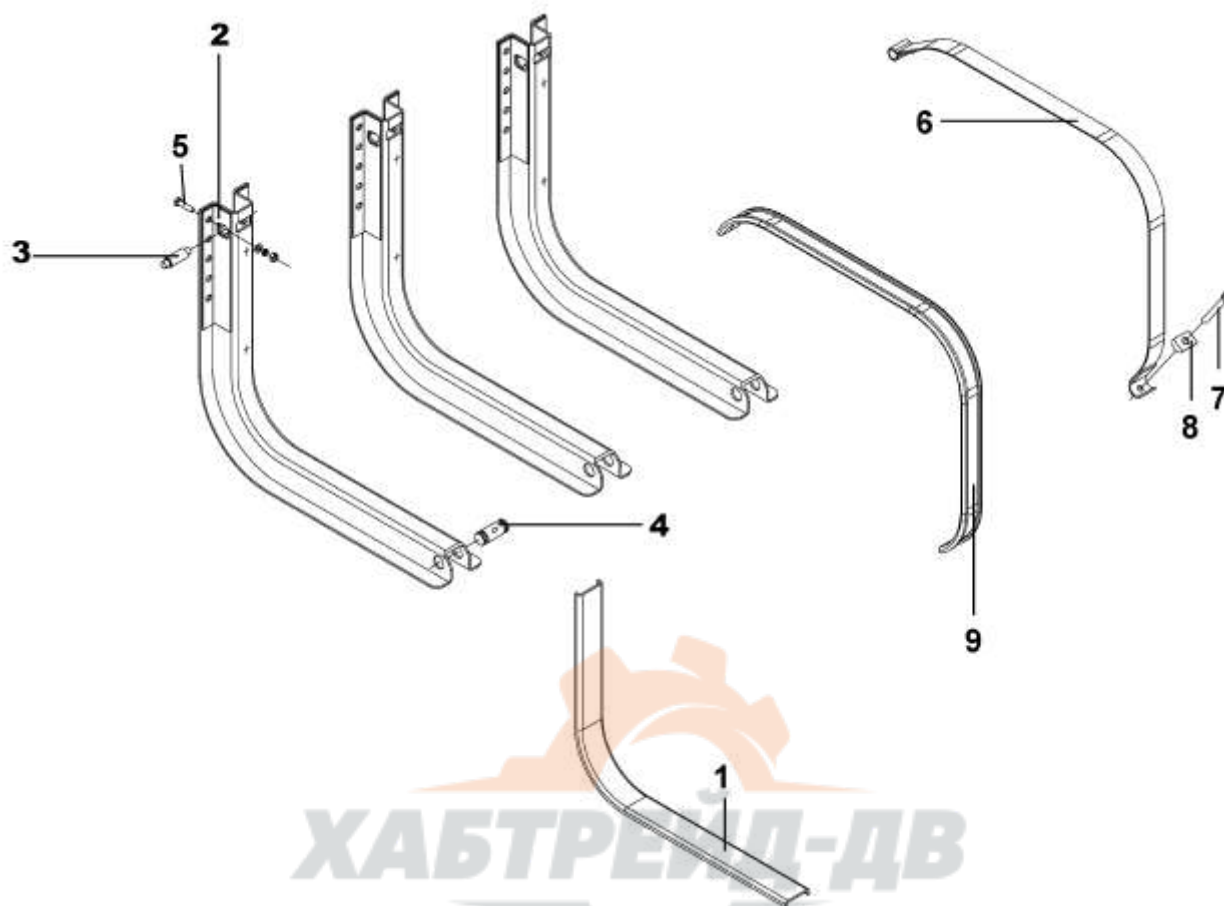
No	Номер запчасти	Наименование запчасти	Кол-во	**	*
1	Q150B1025	Болт	8		
2	Q40310	Пружинчатая шайба	8		
3	10N-01039	Накладка—мягкая прокладка передней подвески двигателя	8		
4	10ZD10-01030	Мягкая прокладка задней подвески двигателя в сборе	4		
5	10ZB3-01024	Кронштейн задней подвески двигателя	2		
6	10ZB3-01042	Мягкая прокладка	2		
7	10ZB3-01044	Сгон	2		
8	10ZB3-01043	Прокладка	2		
9	Q340B12	Гайка	2		
	Q40312	Пружинчатый ая шайба	2		
10	Q150B1895-0H1	Болт	2		
11	10ZB3-01026	Стопорная шайба	2		
12	10ZD2A-01033	Прокладка	2		
13	Q150B12100	Болт	2		

1001H-T0900 Вспомогательная подвеска двигателя



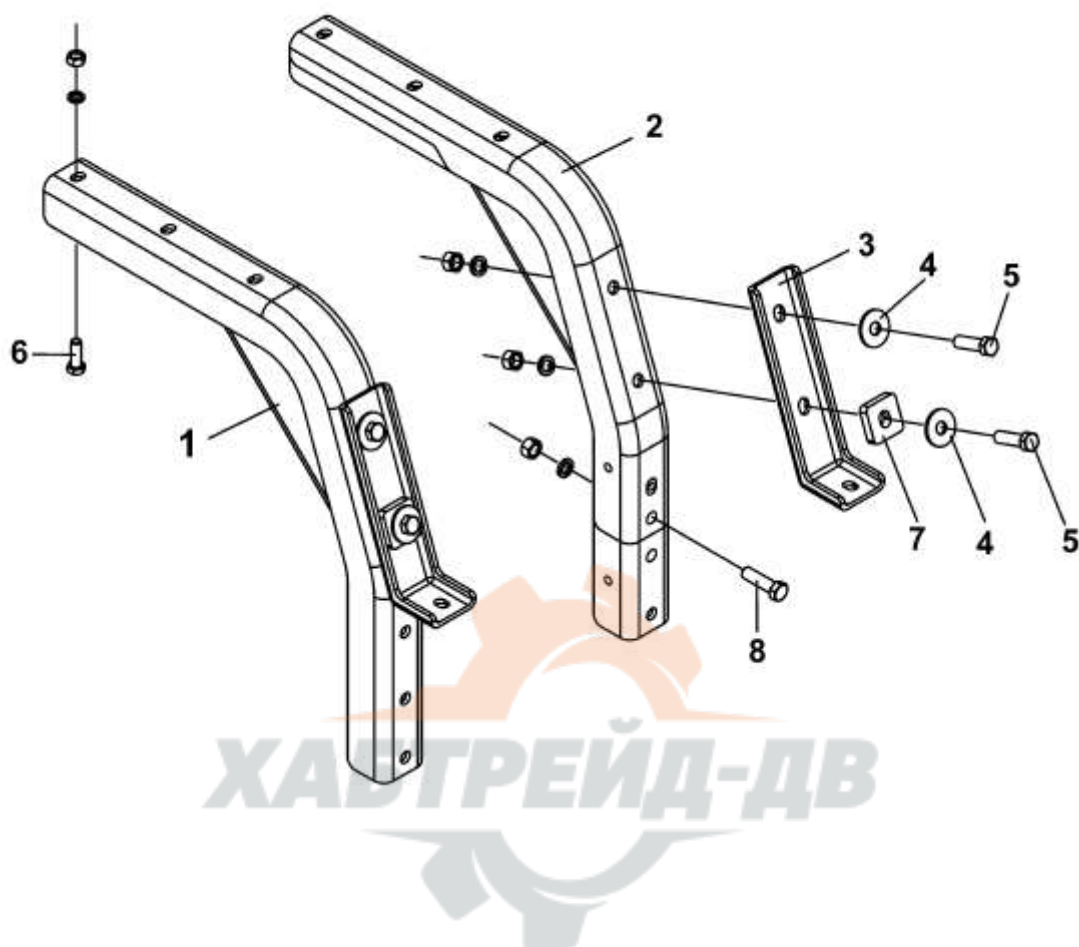
No	Номер запчасти	Наименование запчасти	Кол-во	**	*
1	Q151B1480-0H1	Болт	2		
2	Q40314	Пружинчатая шайба	2		
3	Q40114	Плоская шайба	2		
4	10ZB7C-01024	Верхняя накладка	1		
5	10ZB7C-01027	Резиновая втулка	1		
6	10ZB7C-01029	Нижняя накладка	1		
7	1001211-T0900	Стабилизатор вспомогательной подвески двигателя	1		
8	Q150B1495-0H1	Болт	2		
	Q340B14-0H1	Гайка	2		
9	Q40314	Пружинчатая шайба	2		
10	Q40214	Большая шайба	2		
11	10ZB8A-01025	Кронштейн I стабилизатора	4		
12	10ZB8A-01030	Резиновая втулка	2		

1101B-T0400 Установка топливного бака



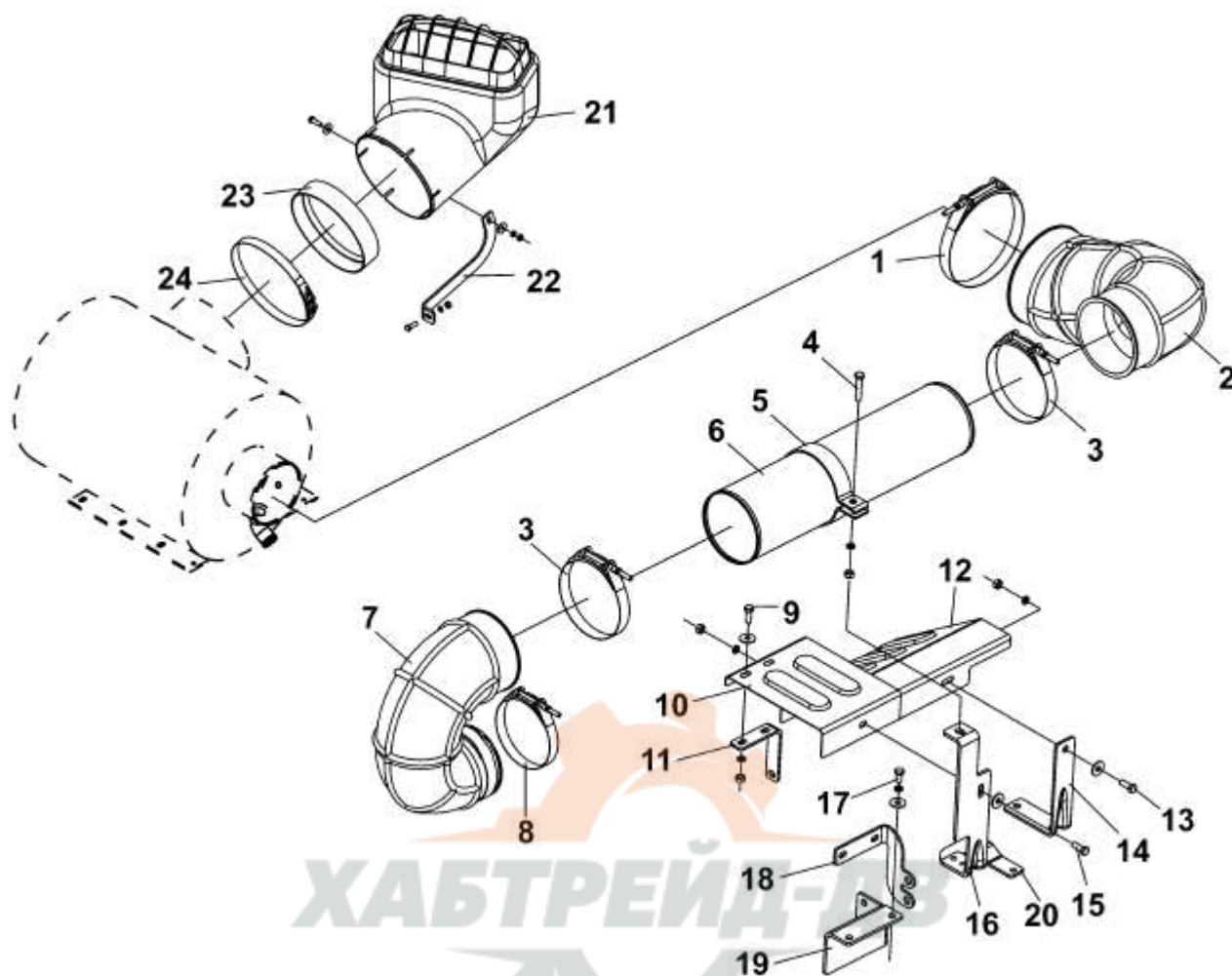
No	Номер запчасти	Наименование запчасти	Кол-во	**	*
1	11ZB1-01116	Прокладная лента	3		
2	11ZB1-01105	Держатель топливного бака в сборе	3		
3	11ZB1-01108	Палец хомута	3		
4	11ZB1-01109	Фиксатор	3		
5	Q150B1240	Болт	17		
	Q150B1245	Болт	1		
	Q340B12	Гайка	18		
	Q40112	Плоская шайба	18		
	Q40312	Пружинчатая шайба	18		
6	11ZB1-01115	Хомут топливного бака в сборе	3		
7	11ZB1-01122	Болт хомута топливного бака	3		
8	11ZB1-01113	Прокладной блок	3		
9	11ZB1-01114	Прокладная лента хомута	3		

1109B1-ZD10 Компоновка держателя воздухоочистителя



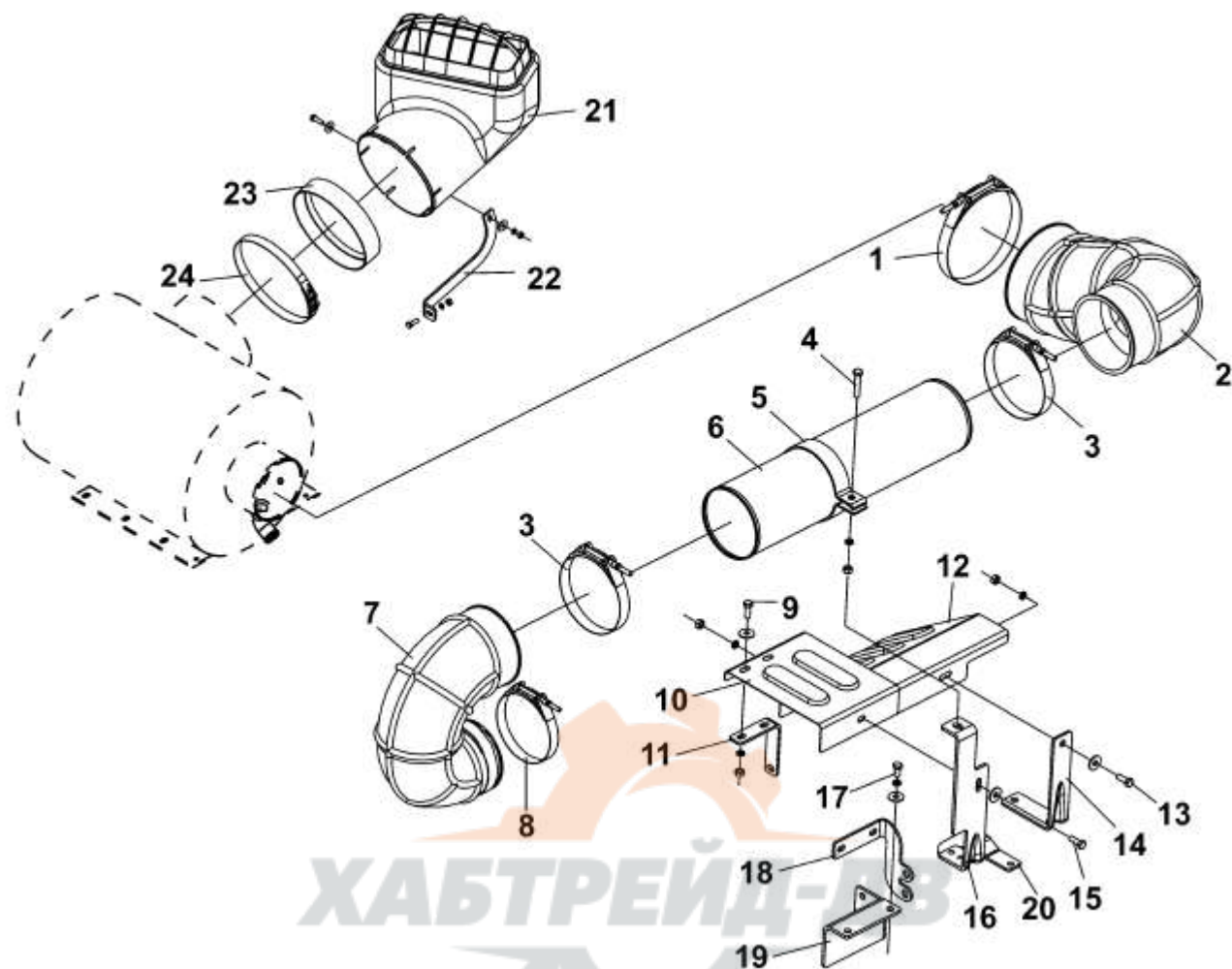
No	Номер запчасти	Наименование запчасти	Кол-во	**	*
1	1109017-T0100	Усиленная пластина кронштейна воздухоочистителя	2		
2	1109016-T0100	Кронштейн воздухоочистителя	2		
3	1109013-K0100	Усиленный кронштейн	2		
4	Q40212	Большая шайба	4		
5	Q150B1240	Болт	2		
	Q40112	Плоская шайба	4		
	Q40312	Пружинчатая шайба	4		
	Q340B12	Гайка	4		
6	Q150B1025	Болт	6		
	Q40110	Плоская шайба	6		
	Q40310	Пружинчатая шайба	6		
	Q340B10	Гайка	6		
7	1109011-K0100	Блок-подушка	2		
8	Q150B1240	Болт	6		
	Q40112	Плоская шайба	6		
	Q40312	Пружинчатая шайба	6		
	Q340B12	Гайка	6		

1109C-T0500 Пневматические входные трубы от воздушного фильтра до двигателя



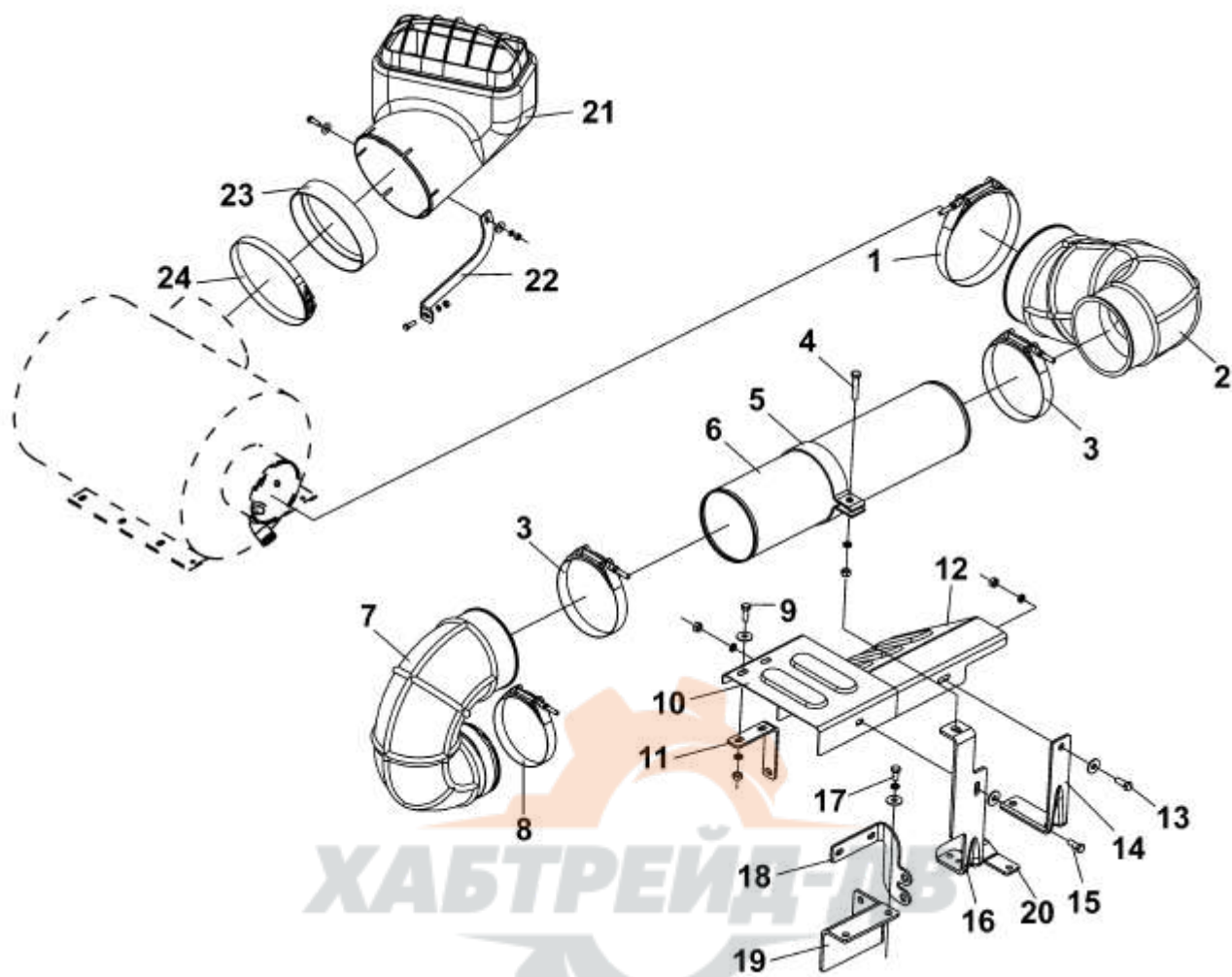
No	Номер запчасти	Наименование запчасти	Кол-во	**	*
1	RQ677160	Замковый хомут	1		
2	1109027-T0500	Резиновая впускная труба	1		
3	RQ677130	Замковый хомут	2		
4	Q150B0835	Болт	1		
	Q40108	Плоская шайба	1		
	Q40308	Пружинчатая шайба	1		
	Q340B08	Гайка	1		
5	1109034-T0500	Хомут	1		
6	1109024-T0500	Патрубок	1		
7	1109021-T0500	Резиновая впускная труба	1		
8	RQ677115	Замковый хомут	1		
9	Q150B0825	Болт	2		
	Q40108	Плоская шайба	2		
	Q40308	Пружинчатая шайба	2		
	Q340B08	Гайка	2		
10	1109028-T0500	Теплоизоляционный экран	1		
11	1109094-T0500	Кронштейн теплоизоляционного экрана С	1		

1109C-T0500 Пневматические входные трубы от воздушного фильтра до двигателя



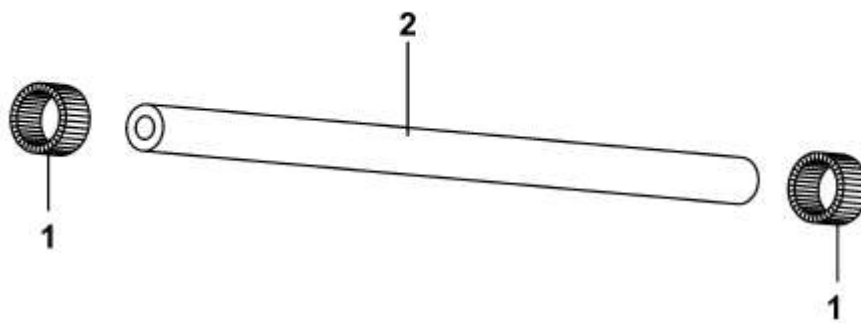
No	Номер запчасти	Наименование запчасти	Кол-во	**	*
12	1109099-T0500	Теплоизоляционный экран В	1		
13	Q150B0825	Болт	1		
	Q40208	Большая шайба	1		
	Q40308	Пружинчатая шайба	1		
	Q340B08	Гайка	1		
14	1109096-T0500	Кронштейн теплоизоляционного экрана А	1		
15	Q150B0820	Болт	1		
	Q40108	Плоская шайба	1		
	Q40308	Пружинчатая шайба	1		
	Q340B08	Гайка	1		
16	1109031-K0700	Кронштейн впускной трубы	1		
17	Q150B0825	Болт	2		
	Q40208	Большая шайба	2		
	Q40308	Пружинчатая шайба	2		
	Q340B08	Гайка	2		
18	1109097-T0500	Кронштейн теплоизоляционного экрана В	1		
19	12ZB7C-03031	Кронштейн	1		

1109C-T0500 Пневматические входные трубы от воздушного фильтра до двигателя



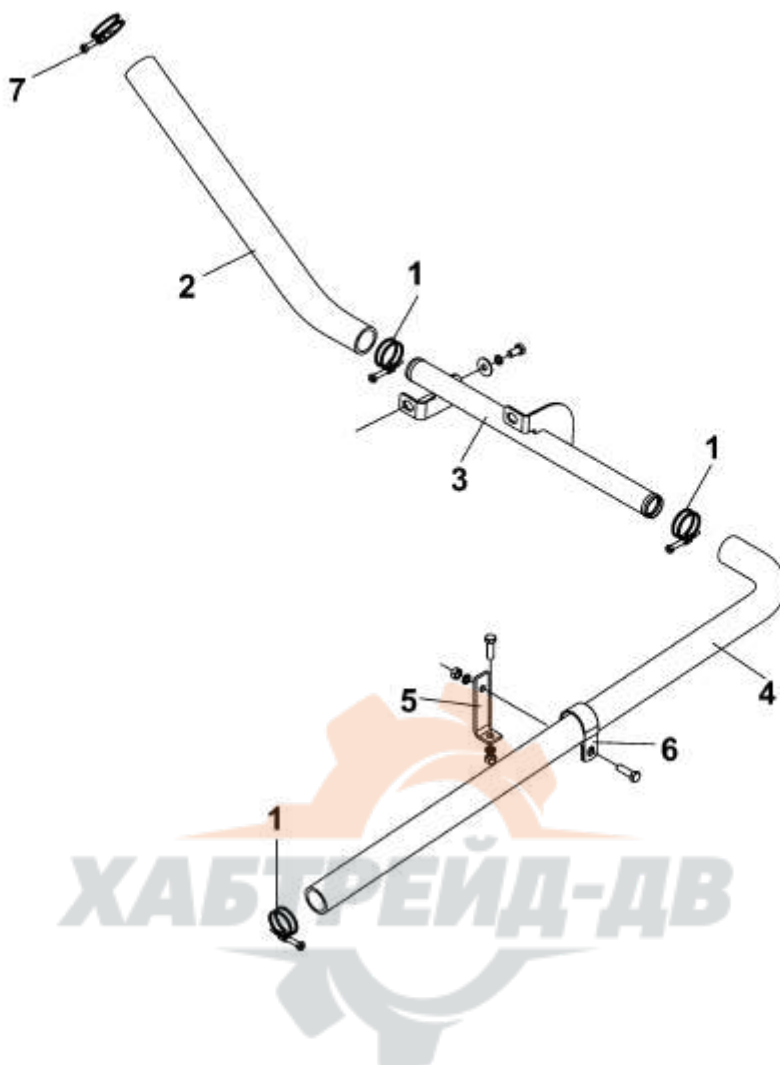
No	Номер запчасти	Наименование запчасти	Кол-во	**	*
20	1109031-T0500	Кронштейн впускной трубы	1		
21	11ZD2A-09040	Задний воздухозаборник в сборе	1		
22	11ZD2A-09044	Кронштейн заднего воздухозаборника	1		
	Q150B0830	Болт	2		
	Q40208	Большая шайба	3		
	Q40308	Пружинчатая шайба	2		
	Q340B08	Гайка	2		
23	11ZD2A-09047	Уплотнительная шайба	1		
24	RQ677B225	Замковый хомут	1		

1109J1-ZD2A Сигнализатор засоренности воздушного фильтра



No	Номер запчасти	Наименование запчасти	Кол-во	**	*
1	JK-442.014	Хомут горловины	2		
2	1109092-T0100	Резиновый шланг сигнализатора засоренности	1		
	RQ8551220	Защитный чехол	1		
3	Q68614-E	Прижимная пластина одинарной трубы	1		
	Q150B0830	Болт	1		
	Q40108	Плоская шайба	1		
	Q40308	Пружинчатая шайба	1		
	Q340B08	Гайка	1		

1109L-T0500 Воздушные патрубки компрессора



No	Номер запчасти	Наименование запчасти	Кол-во	**	*
1	Q67240	Двухпроводочный хомут	3		
2	1109116-T0500	Впускная труба компрессора	1		
3	1109115-T0500	Впускная труба компрессора в сборе	1		
	Q150B0816	Болт	1		
	Q40108	Плоская шайба	1		
	Q40308	Пружинчатая шайба	1		
4	11Z45-09040	Впускная труба компрессора	1		
5	34ZB1-05071	Кронштейн	1		
	Q150B0830	Болт	2		
	Q40108	Плоская шайба	2		
	Q40308	Пружинчатая шайба	2		
	Q340B08	Гайка	2		
6	34N-06016	Прижим одинарной трубы	1		
7	Q67245	Двухпроводочный хомут	1		

1118A1-ZB6

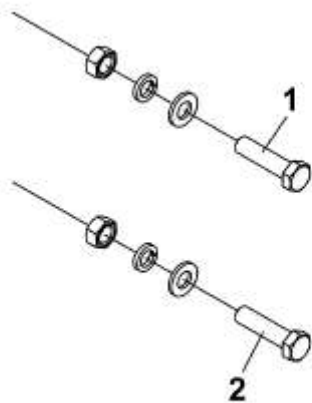
Промежуточный охладитель воздуха



No	Номер запчасти	Наименование запчасти	Кол-во	**	*
1	1118ZB6-001	Промежуточный охладитель в сборе	1		

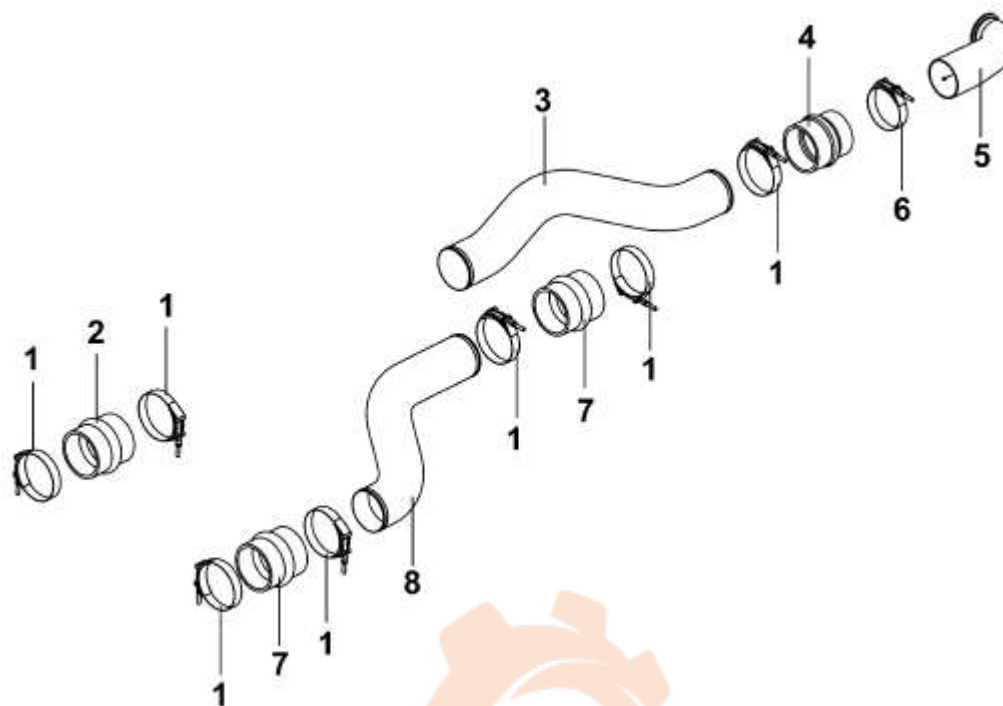
1118B1-ZB6

Крепеж промежуточного охладителя



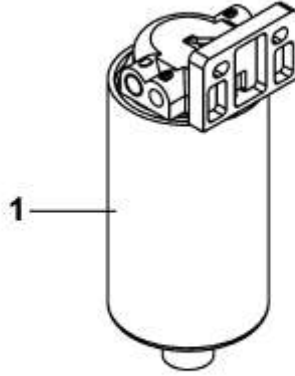
No	Номер запчасти	Наименование запчасти	Кол-во	**	*
1	Q150B0822	Болт	4		
	Q40108	Плоская шайба	4		
	Q40308	Пружинчатая шайба	4		
	Q340B08	Гайка	4		
2	Q150B0825	Болт	4		
	Q40108	Плоская шайба	4		
	Q40308	Пружинчатая шайба	4		
	Q340B08	Гайка	4		

1118C1-ZB7C Соединитель промежуточного охладителя и крепежные детали



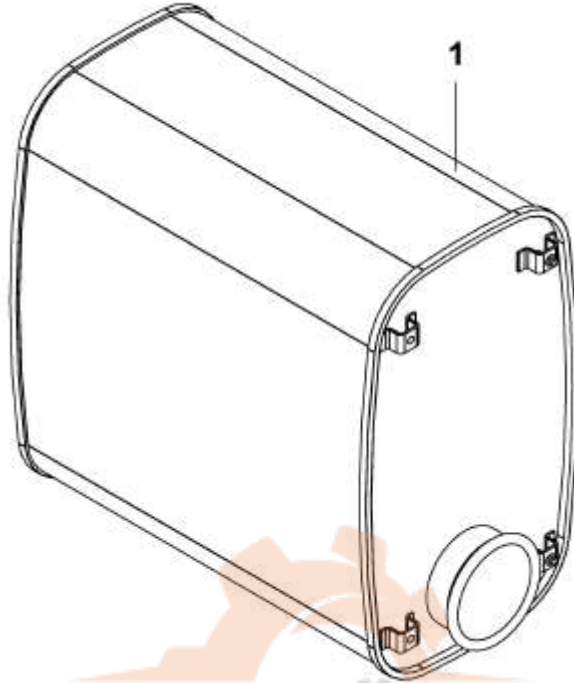
No	Номер запчасти	Наименование запчасти	Кол-во	**	*
1	RQ677100	Замковый хомут	7		
2	1119123-K0700	Резиновый шланг А	1	1	
3	11ZB7C-18012	Впускная труба промежуточного охладителя	1		
4	11ZB1-18014	Резиновый патрубок	1		
5	11Z24-18014	Переходный патрубок для впуска воздуха	1		
	A3069053	Зажимное запорное кольцо	1		
	A3883284	Уплотнительная шайба	1		
6	RQ67790	Замковый хомут	1		
7	1119122-ZB7C0	Воздуховыпускная труба	2	1	
8	11ZB7C-18013	Выпускная труба промежуточного охладителя	1		

1119A1-ZB3 Топливный фильтр предварительной очистки



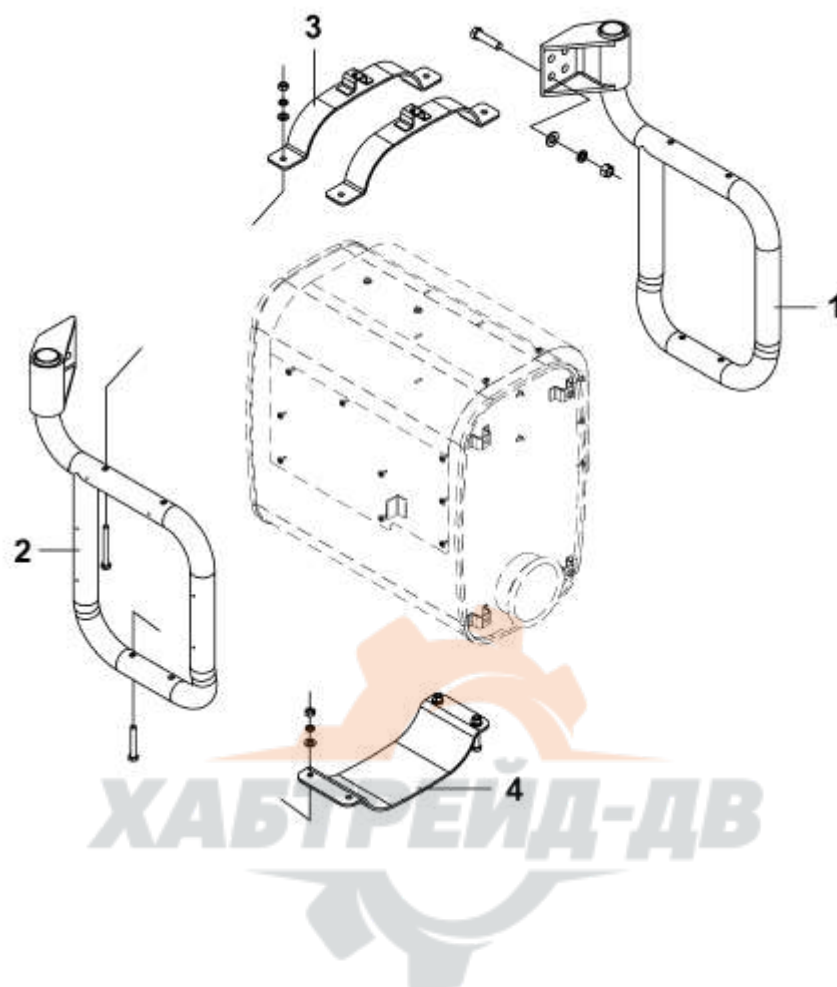
No	Номер запчасти	Наименование запчасти	Кол-во	**	*
1	1119ZB6-020	Топливный фильтр предварительной очистки в сборе (правый)	1		
	1119ZB6-021	Станина(правая)	1		
	1119ZB6-030	Топливной фильтр предварительной очистки	1	1	

1201A-T0900 Глушитель



No	Номер запчасти	Наименование запчасти	Кол-во	**	*
1	1201ZD10-001	Глушитель в сборе	1		

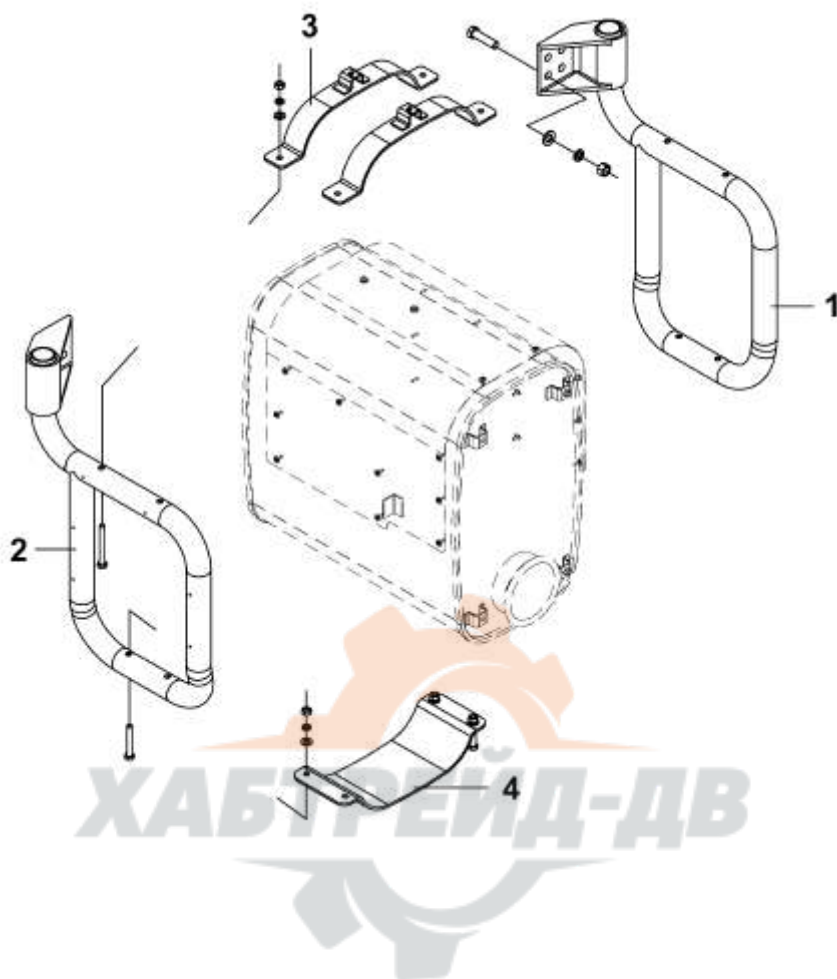
1201B-T0900 Крепеж глушителя



No	Номер запчасти	Наименование запчасти	Кол-во	**	*
1	12ZD10-03045	Задний кронштейн глушителя в сборе	1		
	Q150B1455	Болт	4		
	Q40114	Плоская шайба	4		
	Q40314	Пружинчатая шайба	4		
	Q340B14	Гайка	4		
2	12ZD10-03050	Передний кронштейн глушителя в сборе	1		
	Q150B1455	Болт	4		
	Q40114	Плоская шайба	4		
	Q40314	Пружинчатая шайба	4		
	Q340B14	Гайка	4		
3	12ZD10-03055	Верхний хомут глушителя в сборе	2		
	Q150B1085	Болт	4		
	Q40110	Плоская шайба	4		
	Q40310	Пружинчатая шайба	4		
	Q340B10	Гайка	4		
4	12ZD10-03051	Ложемент глушителя	1		
	Q150B1065	Болт	4		

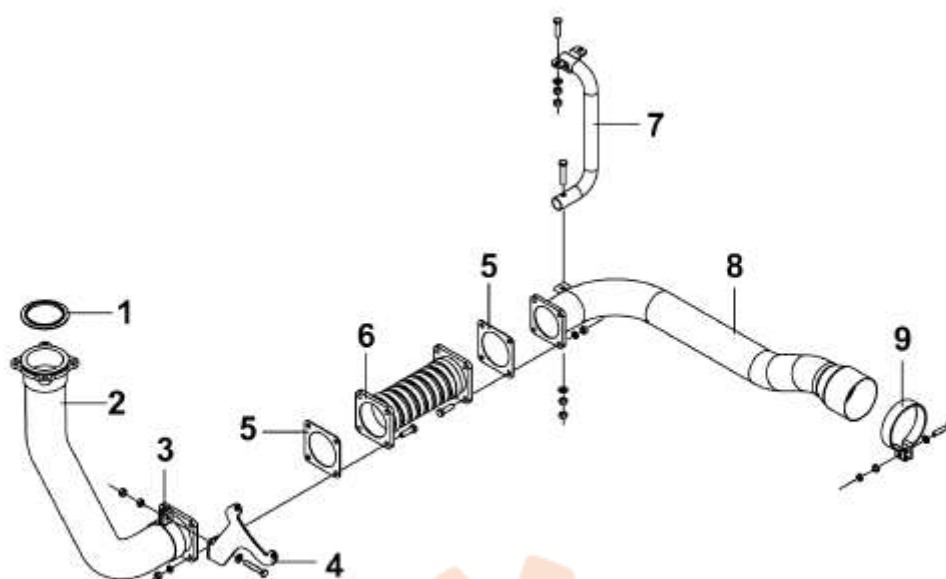
1201B-T0900

Крепеж глушителя



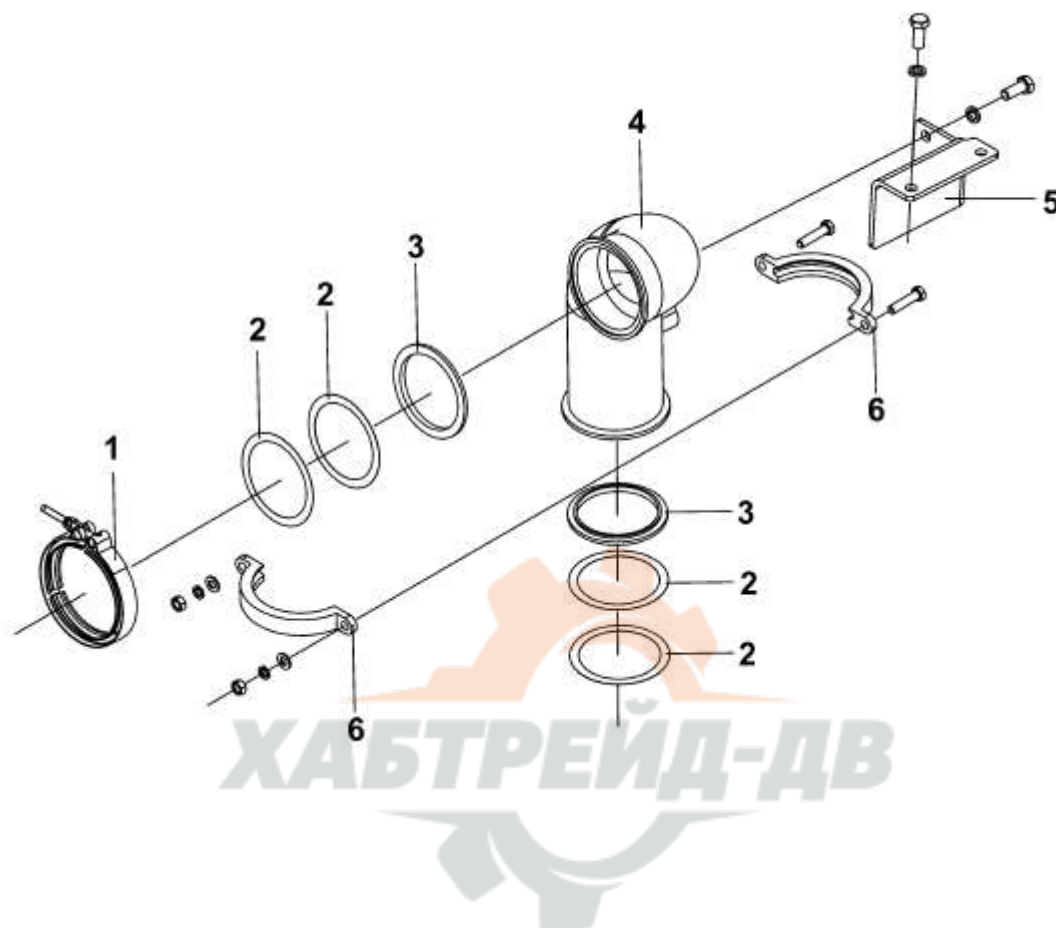
No	Номер запчасти	Наименование запчасти	Кол-во	**	*
	Q40110	Плоская шайба	4		
	Q40310	Пружинчатая шайба	4		
	Q340B10	Гайка	4		

1203A-T0900 Впускная труба глушителя



No	Номер запчасти	Наименование запчасти	Кол-во	**	*
1	12Z06-03061	Уплотнительная шайба	1		
2	1203010-T0500	Впускная труба глушителя в сборе	1		
3	12Z06-03032	Хомут	1		
4	1203031-T0500	Кронштейн впускной трубы глушителя	1		
	12D-03039	Винт глушителя	1		
	Q40110	Плоская шайба	1		
	Q340B10	Гайка	2		
5	12ZB1E-03072	Уплотнительная прокладка	2		
6	1202ZB1E-001	Металлическая гибкая труба в сборе	1		
7	1203035-T0900	Кронштейн впускной трубы глушителя в сборе	1		
	Q150B1040	Болт	2		
	Q150B1055	Болт	1		
	Q40110	Плоская шайба	3		
	Q340B10	Гайка	3		
8	1203020-T0900	Задняя впускная труба глушителя в сборе	1		
9	12ZB6-03032	Хомут крепления глушителя	1		
	12D-03039	Винт глушителя	1		

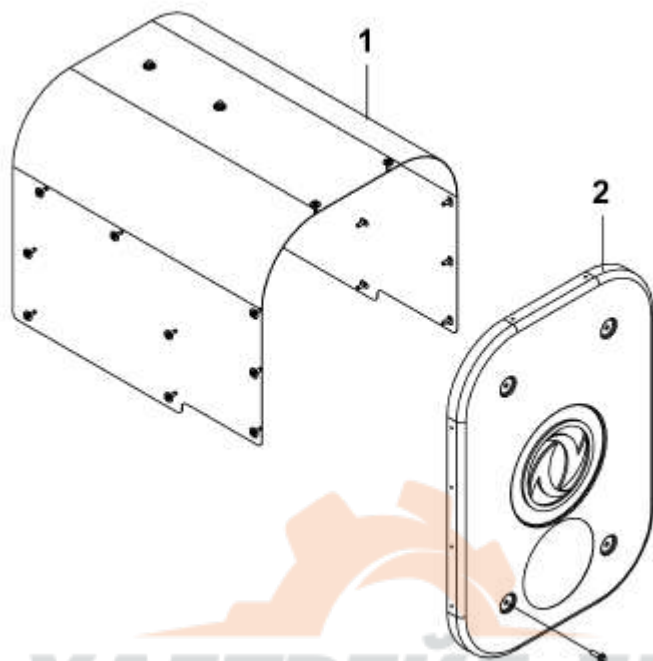
1203G-T0500 Выпускной соединительный патрубок турбокомпрессора



No	Номер запчасти	Наименование запчасти	Кол-во	**	*
1	12N49P-03051	Хомут	1		
2	12N12-03062	Уплотнительная прокладка	4		
3	12N12-03061	Уплотнительная прокладка	2		
4	12Z24-03015	Соединительный патрубок выхода турбокомпрессора	1		
5	12ZB7C-03031	Кронштейн патрубка выхода турбокомпрессора	1		
	Q150B1025	Болт	4		
	Q40310	Пружинчатая шайба	4		
6	12N42-03051-B	Хомут	2		
	Q150B0835	Болт	2		
	Q40108	Плоская шайба	2		
	Q40308	Пружинчатая шайба	2		
	Q340B08	Гайка	2		

1204A-T0900

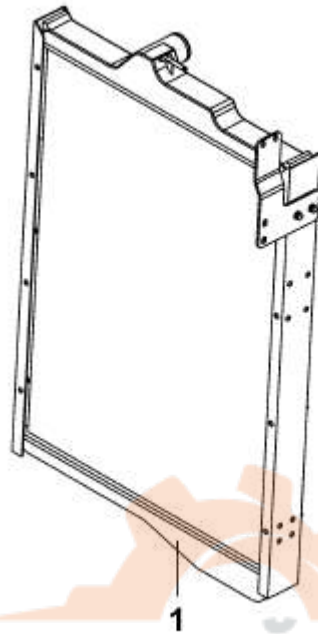
Компоновка теплоизоляции выпускной системы



No	Номер запчасти	Наименование запчасти	Кол-во	**	*
1	12ZD10-03052-B	Верхняя теплоизоляция глушителя	1		
	Q1840620	Болт	2		
	Q2704216	Самонарезающий винт	8		
	Q150B0516	Болт	12		
	Q40205	Большая шайба	22		
	Q40305	Пружинчатая шайба	12		
2	12ZD10-03059	Левая теплоизоляция глушителя	1		
	Q1840620	Болт	4		
	Q40206	Большая шайба	2		

1301A2-ZB6

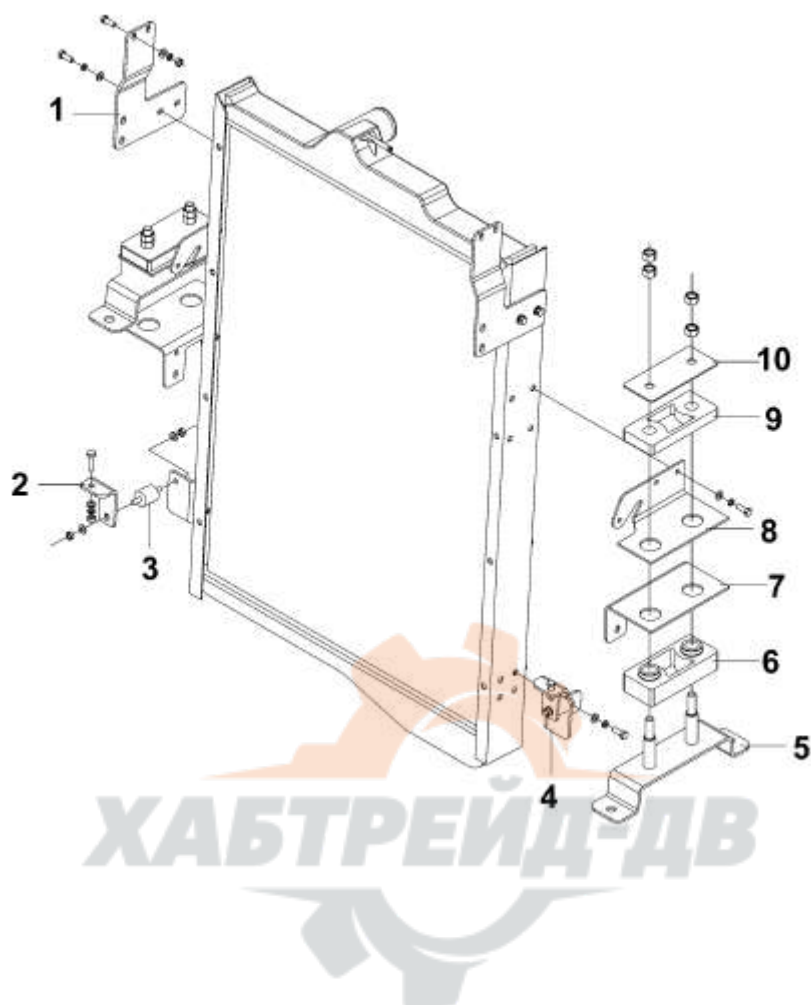
Компоновка радиатора



No	Номер запчаст	Наименование запчаст	Кол-во	**	*
1	1301ZB6-001	Радиатор в сборе	1		

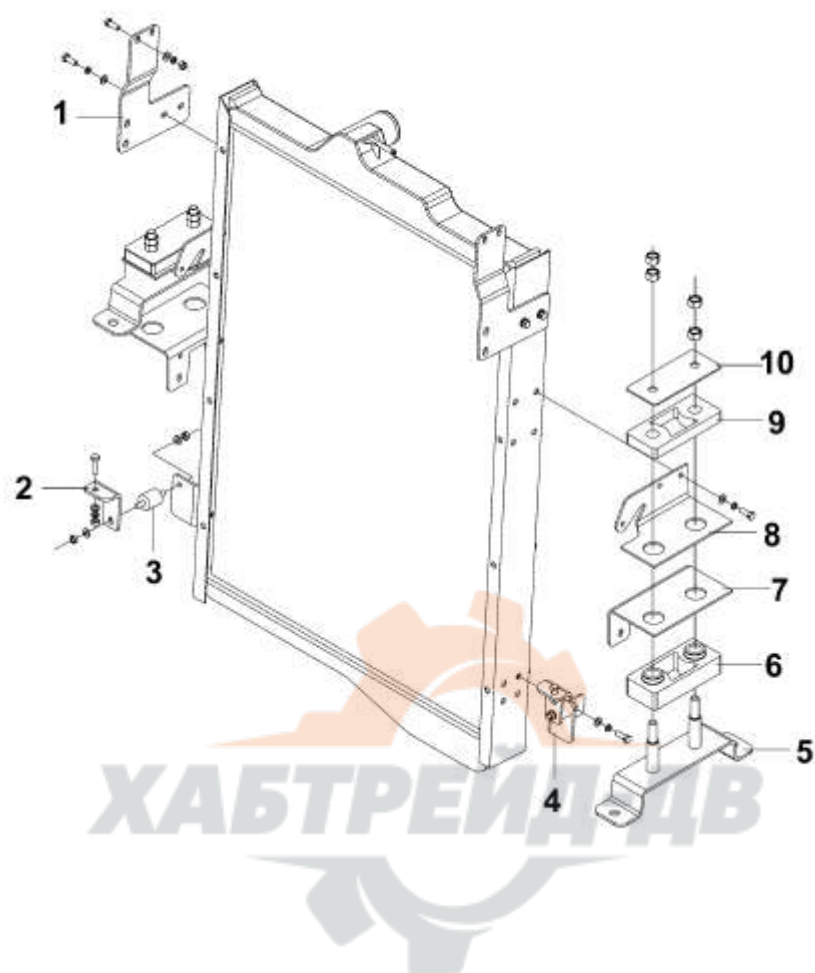
1302A-T0500

Крепеж радиатора



No	Номер запчасти	Наименование запчасти	Кол-во	**	*
1	13ZB6-02027-B	Кронштейн правый крепления промежуточного охладителя	1		
	13ZB6-02026-B	Кронштейн левый крепления промежуточного охладителя	1		
	Q150B0822	Болт	4		
	Q40108	Плоская шайба	4		
	Q40308	Пружинчатая шайба	4		
2	13ZB1-02017	Правый нижний кронштейн радиатора	1		
	13ZB1-02016	Левый нижний кронштейн радиатора	1		
	Q150B0822	Болт	4		
	Q40108	Плоская шайба	4		
	Q40308	Пружинчатая шайба	4		
3	13N-02020	Амортизационная прокладка радиатора в сборе	2		
	Q40108	Плоская шайба	4		
	Q40308	Пружинчатая шайба	4		
	Q340B08	Гайка	4		
4	1302013-T0500	Левый нижний кронштейн радиатора	1		
	1302014-T0500	Правый нижний кронштейн радиатора	1		
	Q150B0830	Болт	2		

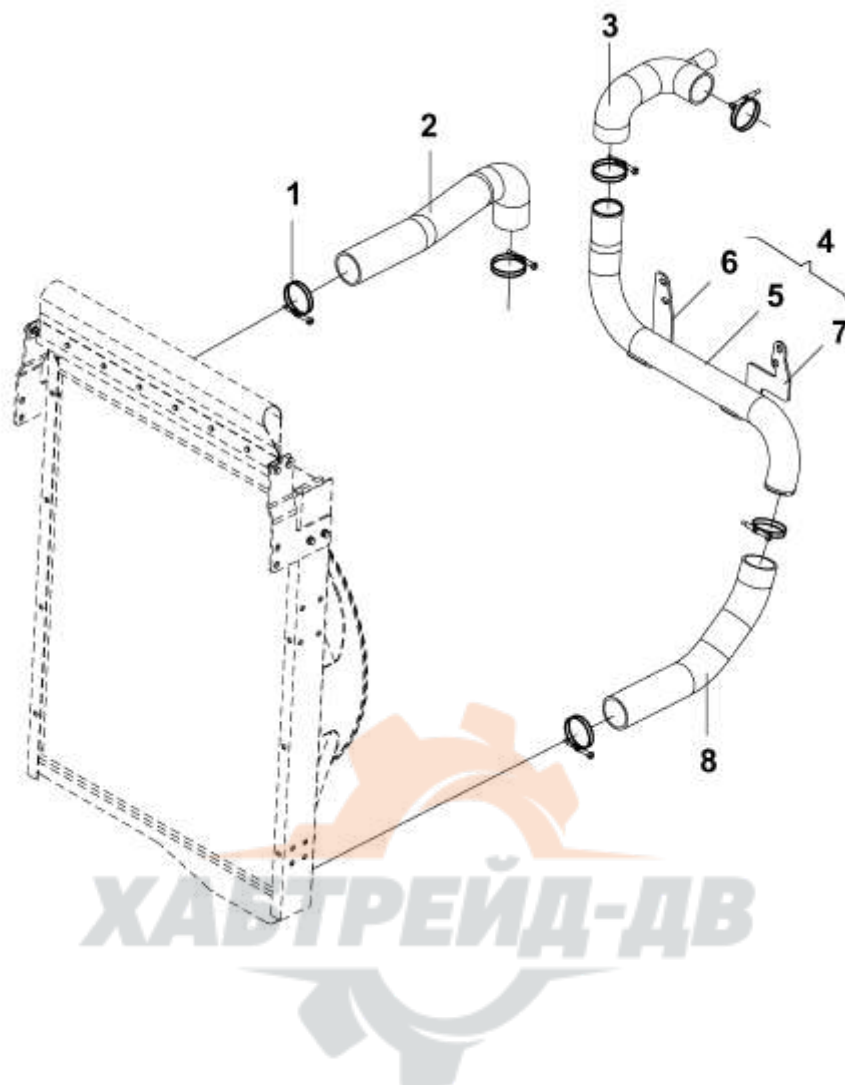
1302A-T0500 Крепеж радиатора



No	Номер запчасти	Наименование запчасти	Кол-во	**	*
	Q40108	Плоская шайба	2		
	Q40308	Пружинчатая шайба	2		
	Q340B08	Гайка	2		
5	1302040-T0500	Левый кронштейн в сборе	1		
	1302045-T0500	Правый кронштейн в сборе	1		
	Q150B1650	Болт	1		
	Q40116	Плоская шайба	1		
	Q40316	Пружинчатая шайба	1		
	Q340B16	Гайка	1		
6	13ZD2A-02043	Резиновая прокладка нижняя	2		
7	1302043-T0500	Левый нижний кронштейн	1		
	1302044-T0500	Правый нижний кронштейн	1		
8	1302041-T0500	Левый верхний кронштейн	1		
	1302042-T0500	Правый верхний кронштейн	1		
9	13ZD2A-02044	Резиновая прокладка верхняя	2		
10	13ZD2A-02047	Верхняя резиновая подкладка	2		

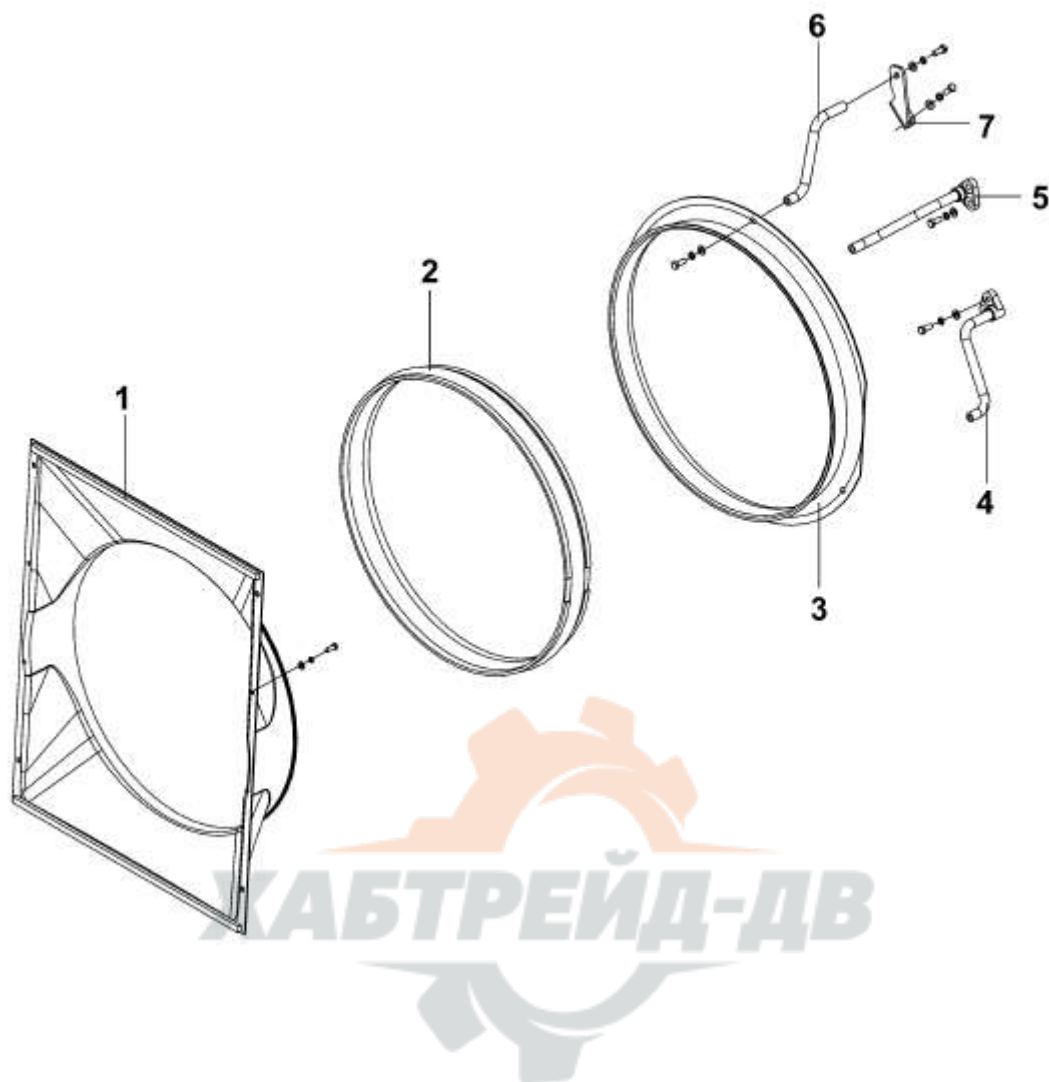
1303A-T0500

Входной и выходной патрубки водяного радиатора



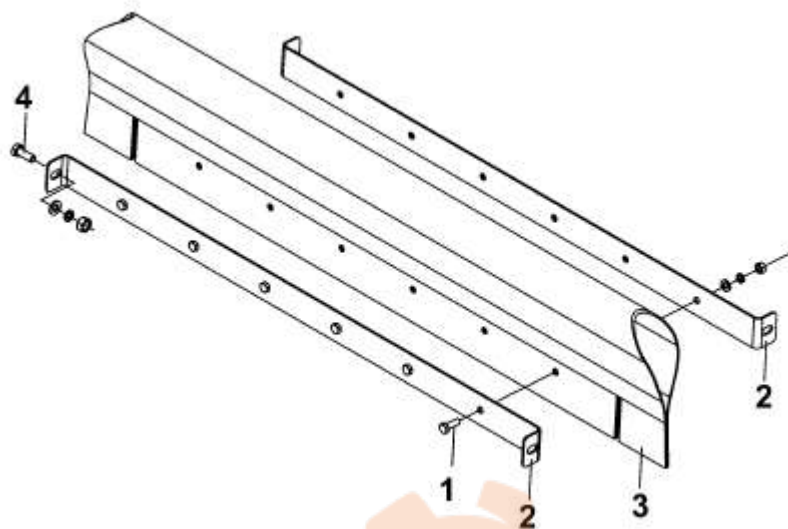
No	Номер запчасти	Наименование запчасти	Кол-во	**	*
1	Q67270	Двухпроволочный хомут	6		
2	13ZB7C-03011	Выходной резиновый патрубок двигателя	1		
3	1303021-T0500	Входной резиновый патрубок двигателя	1		
4	1303030-T0500	Входной стальной патрубок двигателя в сборе	1		
5	1303031-T0500	Входной стальной патрубок двигателя	1		
6	1303061-T0500	Кронштейн I	1		
7	1303062-T0500	Кронштейн II	1		
8	1303013-T0500	Выходной резиновый патрубок радиатора	1		

1309A-T0500 Диффузор вентилятора



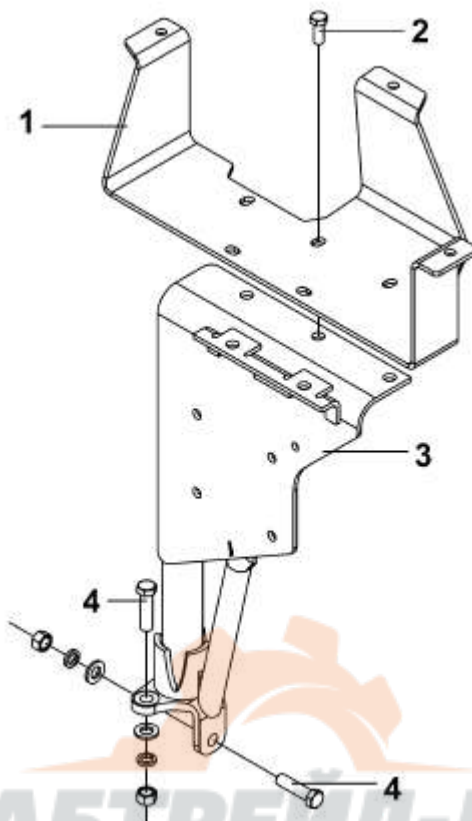
No	Номер запчасти	Наименование запчасти	Кол-во	**	*
1	1309010-T0500	Диффузор в сборе	1		
	Q150B0820	Болт	8		
	Q40108	Плоская шайба	8		
	Q40308	Пружинчатая шайба	8		
2	13ZB7C-09014	Гибкий диффузор	1		
	13ZB1E-09060	Обруч	2		
3	13ZB7C-09012	Диффузор	1		
4	1309025-T0500	Правый нижний держатель диффузора в сборе	1		
	Q150B1025	Болт	2		
	Q40110	Плоская шайба	2		
	Q40310	Пружинчатая шайба	2		
5	1309030-T0500	Правая опора в сборе	1		
	Q150B1025	Болт	2		
	Q40110	Плоская шайба	2		
	Q40310	Пружинчатая шайба	2		
6	1309027-T0500	Верхняя опора обтекателя	1		
	Q150B1025	Болт	1		

1309B-T0500 Воздухоотражатель вентилятора



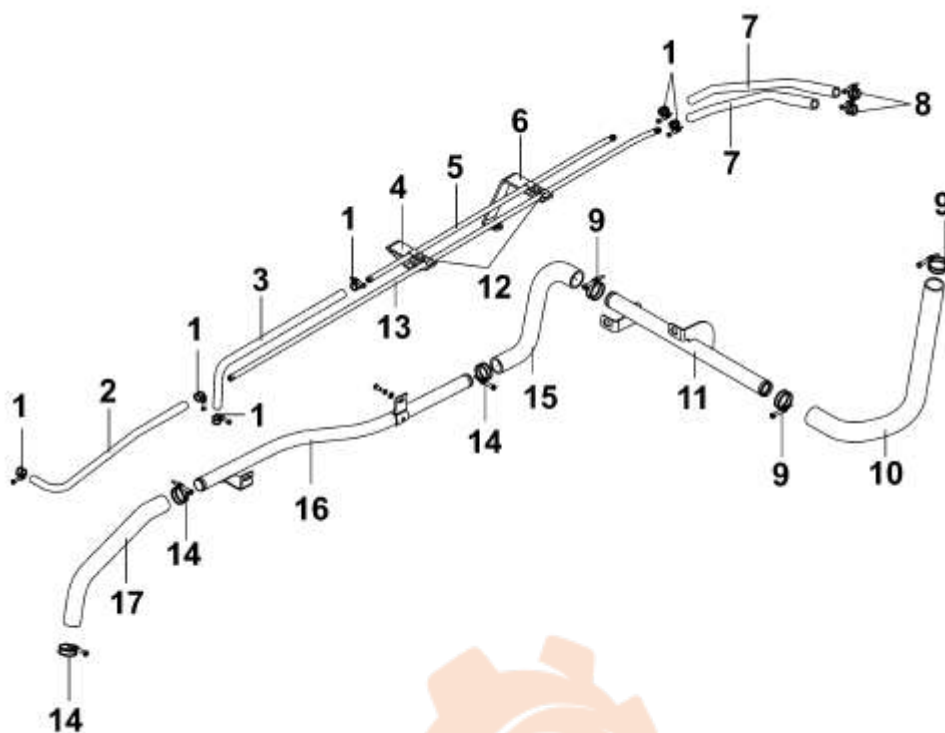
No	Номер запчасти	Наименование запчасти	Кол-во	**	*
1	Q150B0618	Болт	6		
	Q40106	Плоская шайба	6		
	Q40306	Пружинчатая шайба	6		
	Q340B06	Гайка	6		
2	13ZB2-09067-B	Пластина шторки	2		
3	1309063-T0500	Верхняя шторка	1		
	1309060-T0500	Верхняя шторка в сборе(включая №1,2 и 3)	1		
4	Q150B0825	Болт	4		
	Q40108	Плоская шайба	4		
	Q40308	Пружинчатая шайба	4		
	Q340B08	Гайка	4		

1311B1-ZD10 Крепеж расширительного бачка



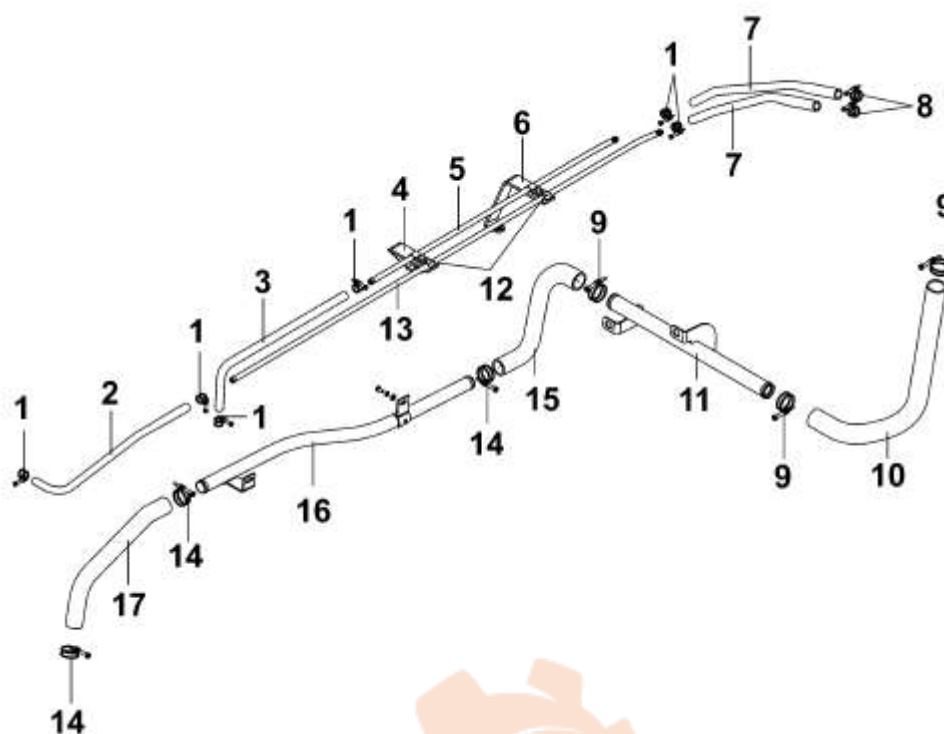
No	Номер запчасти	Наименование запчасти	Кол-во	**	*
1	13ZD10-10013	Кронштейн расширительного бачка	1		
2	Q150B1030	Болт	5		
	Q40110	Плоская шайба	3		
	Q40310	Пружинчатая шайба	3		
3	13ZD10-10010	Кронштейн расширительного бачка в сборе	1		
4	Q150B1245	Болт	3		
	Q40112	Плоская шайба	3		
	Q40312	Пружинчатая шайба	3		
	Q340B12	Гайка	3		

1311D-T0500 Блок циклического трубопровода для удаления воздуха из двигателя



No	Номер запчасти	Наименование запчасти	Кол-во	**	*
1	Q67216	Хомут	6		
2	13ZB7C-11053	Стальная трубка для удаления газов из радиатора	1		
3	13ZB7C-11054	Резиновая трубка для удаления газов из двигателя	1		
4	13ZB7C-11043	Передний кронштейн стальной трубы для удаления газов	1		
	Q40108	Плоская шайба	1		
	Q40308	Пружинчатая шайба	1		
	Q340B08	Гайка	1		
5	1311022-T0500	Стальная воздухоудаляющая труба двигателя	1		
6	13ZB7C-11044	Задний кронштейн стальной трубы для удаления газов	1		
	Q40108	Плоская шайба	1		
	Q40308	Пружинчатая шайба	1		
	Q340B08	Гайка	1		
7	1311023-T0500	Газоудаляющая резиновая трубка—соединение с расширительным бачком	2		
8	Q67222	Хомут	2		
	Q67238	Хомут	3		
10	1311046-T0500	Возвратная резиновая трубка—соединение с расширительным бачком	1		
11	1109115-T0500	Впускная труба компрессора в сборе	1		

1311D-T0500 Блок циклического трубопровода для удаления воздуха из двигателя

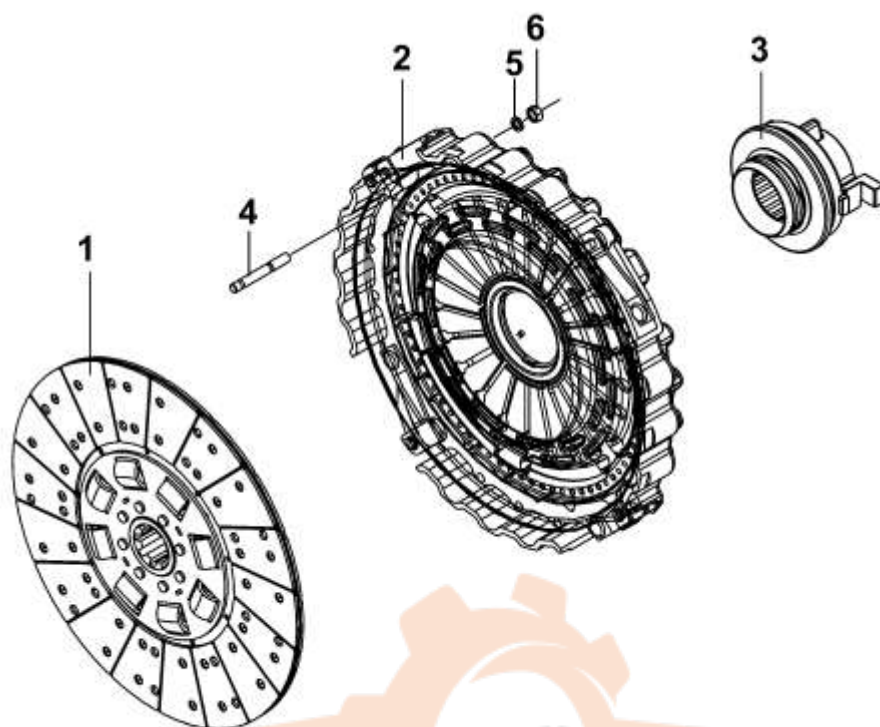


No	Номер запчасти	Наименование запчасти	Кол-во	**	*
12	Q68410-E	Скоба крепления парной трубы	2		
	Q150B0820	Болт	2		
	Q40108	Плоская шайба	2		
	Q40308	Пружинчатая шайба	2		
	Q340B08	Гайка	2		
13	1311021-T0500	Стальная воздухоудаляющая труба расширительного бачка	1		
14	Q67235	Хомут	3		
15	1311047-T0500	Задняя возвратная резиновая трубка	1		
16	13Z66-11045	Возвратная резиновая трубка в сборе	1		
	Q150B0616	Болт	1		
	Q40106	Плоская шайба	1		
	Q40306	Пружинчатая шайба	1		
17	13Z66-11057	Возвратная резиновая трубка	1		

3. Сцепление, КПП, карданный вал

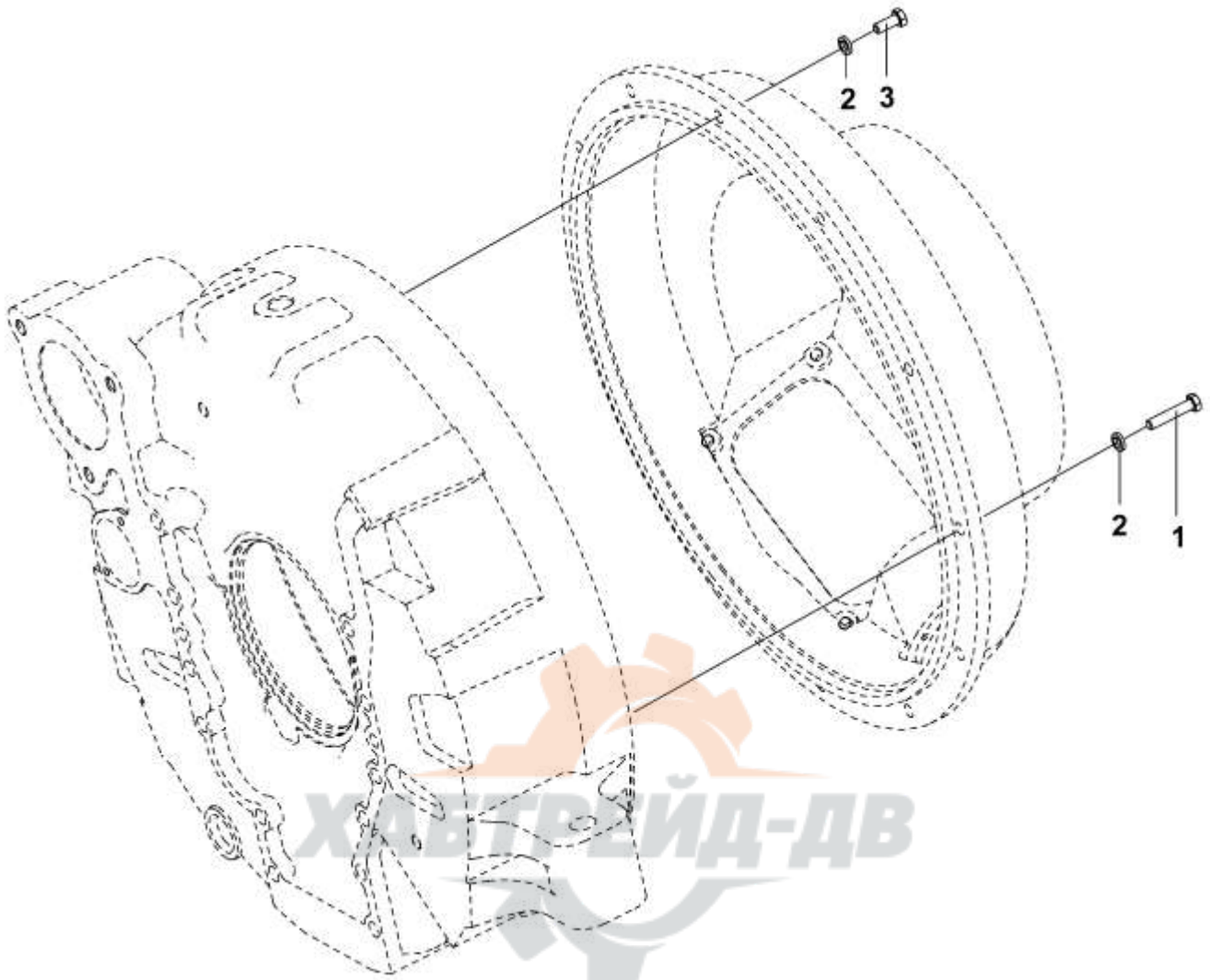
1601A-T0500	блок сцепления.....	3-2
1601E-T0400	крепление кожуха сцепления.....	3-3
1606D-T0404	стальные патрубки системы сцепления.....	3-4
1606E-T0404	гибкие патрубки в системе сцепления.....	3-5
1608A-T0400	компоновка пневмогидроусилителя сцепления.....	3-6
1608C-T0400	впускная трубка пневмогидроусилителя сцепления.....	3-7
1700010-ZB7C0	КПП со сцеплением в сборе.....	3-8
ZB7C0-DC12J-01	первичный и вторичный вал в сборе.....	3-9
ZB7C0-DC12J-02	промежуточный вал.....	3-13
ZB7C0-DC12J-03	вспомогательный вал.....	3-14
ZB7C0-DC12J-04	блок управления КПП.....	3-16
ZB7C0-DC12J-05	корпус сцепления.....	3-20
ZB7C0-DC12J-06	корпус КПП.....	3-21
ZB7C0-DC12J-07	задняя крышка.....	3-23
ZB7C0-DC12J-08	верхняя крышка.....	3-24
1703A-T0900	рычаг переключения передач.....	3-27
1703B-T0900	тяга переключения передач.....	3-28
1703F-T0900	одинарная тяга управления коробкой передач.....	3-30
1703U-T0400	трубопровод управления коробкой передач.....	3-31
1712A-T0501	маслоохладитель.....	3-32
1712B-T0501	трубопровод маслоохладителя.....	3-33
2201A-T0400	карданный вал.....	3-35
2202ZB7A-010	карданный вал со шлицевой вилкой в сборе.....	3-36
2201010-T0400	карданный вал со скользящей вилкой в сборе.....	3-38

1601A-T0500 Блок сцепления



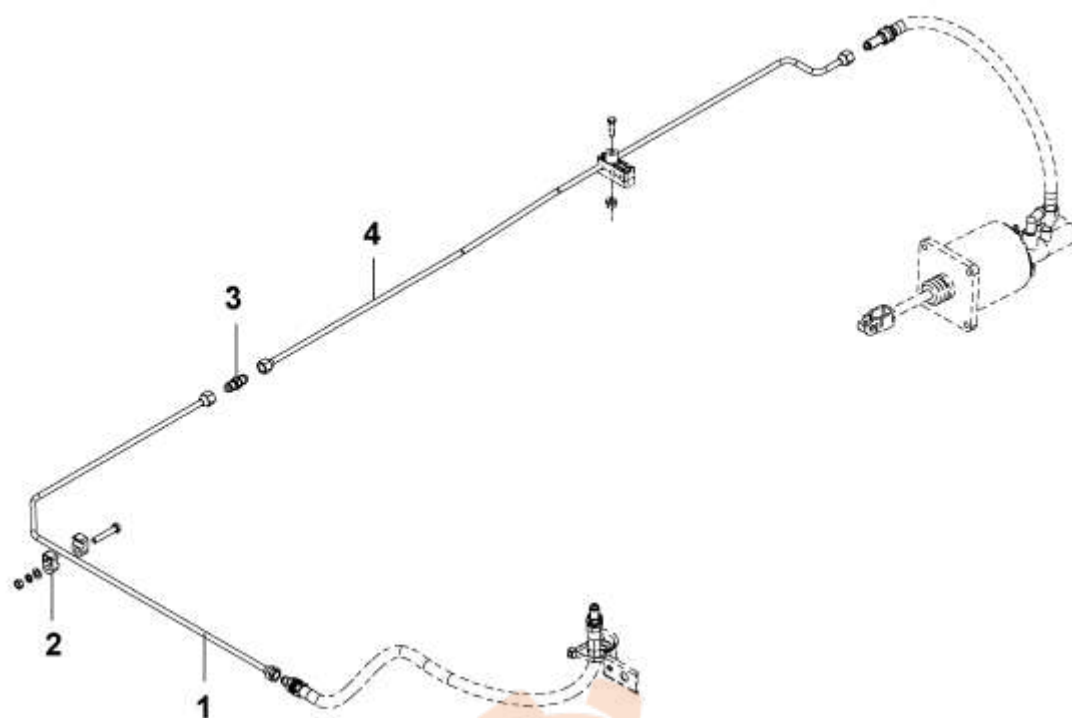
№	Номер запчасти	Наименование запчасти	Кол-во	**	*
1	1601130-T0500	Ведомый диск сцепления в сборе	1		
2	1601090-T0500	Корзина сцепления в сборе	1		
3	1601080-T0500	Выжимной подшипник сцепления в сборе	1		
4	16Z02-01031	Шпилька	12		
5	Q40310	Пружинчатая шайба	12		
6	Q340B10	Гайка	12		

1601E-T0400 Крепление кожуха сцепления



№	Номер запчасти	Наименование запчасти	Кол-во	**	*
1	Q150B1065-0H1	Болт	2		
2	Q150B1060-0H1	Болт	10		
3	Q40310	Пружинчатая шайба	2		

1606D-T0404 Стальные патрубки системы сцепления



№	Номер запчасти	Наименование запчасти	Кол-во	**	*
1	1606045-T0700	Промежуточный трубопровод от главного цилиндра сцепления до пневмогидроусилителя в сборе	1		
2	35N12-06805	Верхний кронштейн хомутика одинарной трубы	2		
	35E-06212	Резиновая втулка	1		
	Q150B0865	Болт	1		
	Q340B08	Гайка	1		
	Q40308	Плоская шайба	1		
	Q40108	Пружинчатая шайба	1		
3	Q655B08	Штуцер проходной трубы	1		
4	1606055-T0501	Задний трубопровод в сборе от главного цилиндра сцепления до пневмогидроусилителя	1		

1606E-T0404

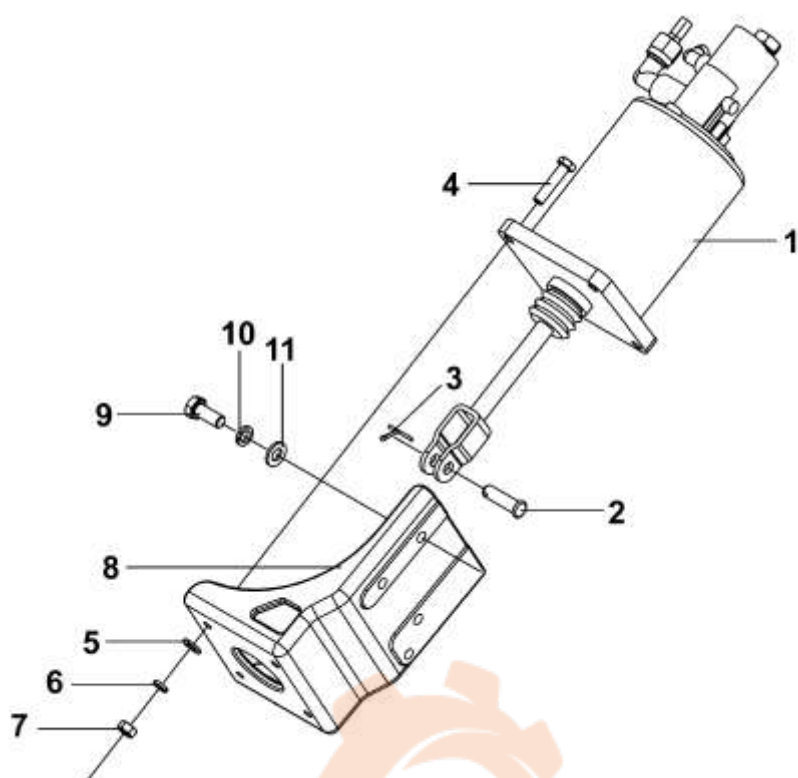
Гибкие патрубki в системе сцепления



№	Номер запчасти	Наименование запчасти	Кол-во	**	*
1	1606060-T0404	Задний шланг сцепления в сборе	1		
	RQ8551415	Защитный чехол	1		
	Q72314-9	Уплотнительное кольцо	1		
	Q41014	Стопорная шайба с внутренними зубами	1		
	Q351B14	Шестигранная тонкая гайка	1		
2	1606040-T0400	Передний шланг в сборе	1		
	Q351B14	Шестигранная тонкая гайка	2		
	Q41014	Стопорная шайба с внутренними зубами	2		
	RQ8551415	Защитный чехол	1		
3	35ZB8A-06105	Бандажная лента	1		
4	1606037-T0300	Держатель переднего турбопровода	1		

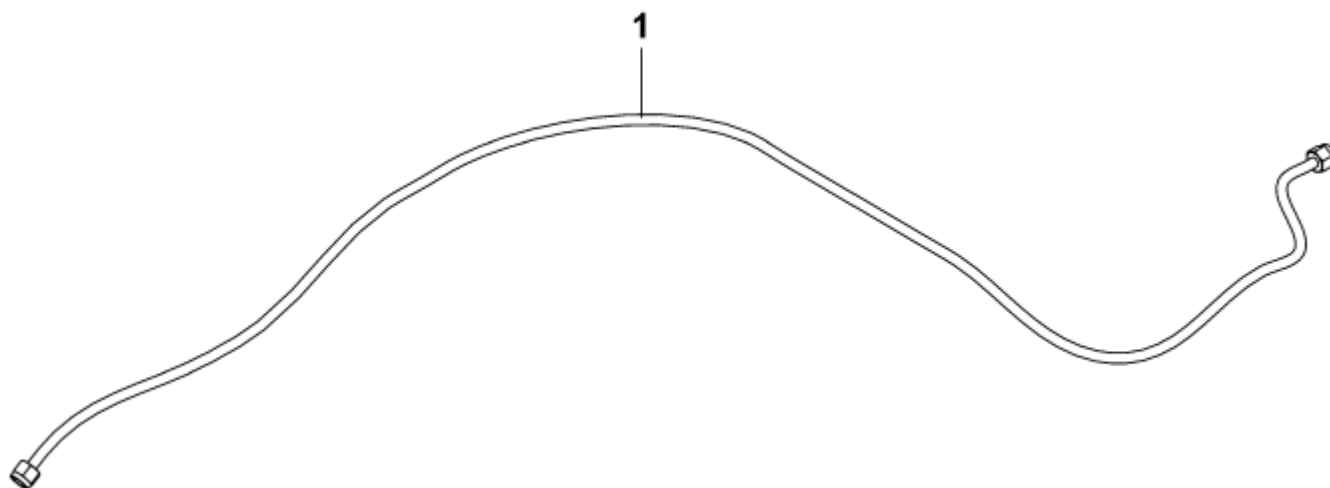
1608A-T0400

Компоновка пневмогидроусилителя сцепления



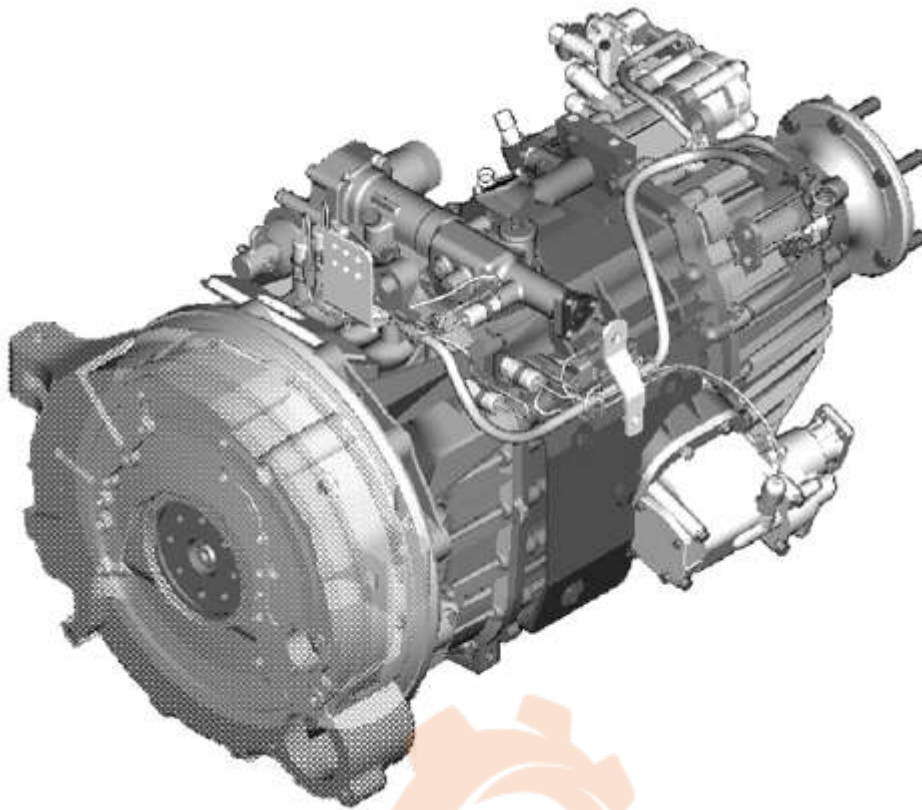
№	Номер запчасти	Наименование запчасти	Кол-во	**	*
1	1608010-T0400	Пневмогидроусилитель сцепления в сборе	1		
2	Q510B1035	Палец	1		
3	Q500B2520	Шплинт	1		
4	Q150B0835	Болт	4		
5	Q40108	Плоская шайба	4		
6	Q40308	Пружинчатая шайба	4		
7	Q340B08	Гайка	4		
8	16ZB7C-02041	Кронштейн пневмогидроусилителя сцепления	1		
9	Q150B1025	Болт	4		
10	Q40310	Пружинчатая шайба	4		
11	Q40110	Плоская шайба	4		

1608C-T0400 Впускная трубка пневмогидроусилителя сцепления



№	Номер запчасти	Наименование запчасти	Кол-во	**	*
1	RQ85010200C	Нейлоновый шланг в сборе	1		
	RQ8551420	Защитный чехол	1		
	Q150B1055-0H1	Болт	2		
	Q150B1050-0H1	Болт	10		
	Q40310	Пружинчатая шайба	12		

1700010-ZB7C0 КПП в сборе

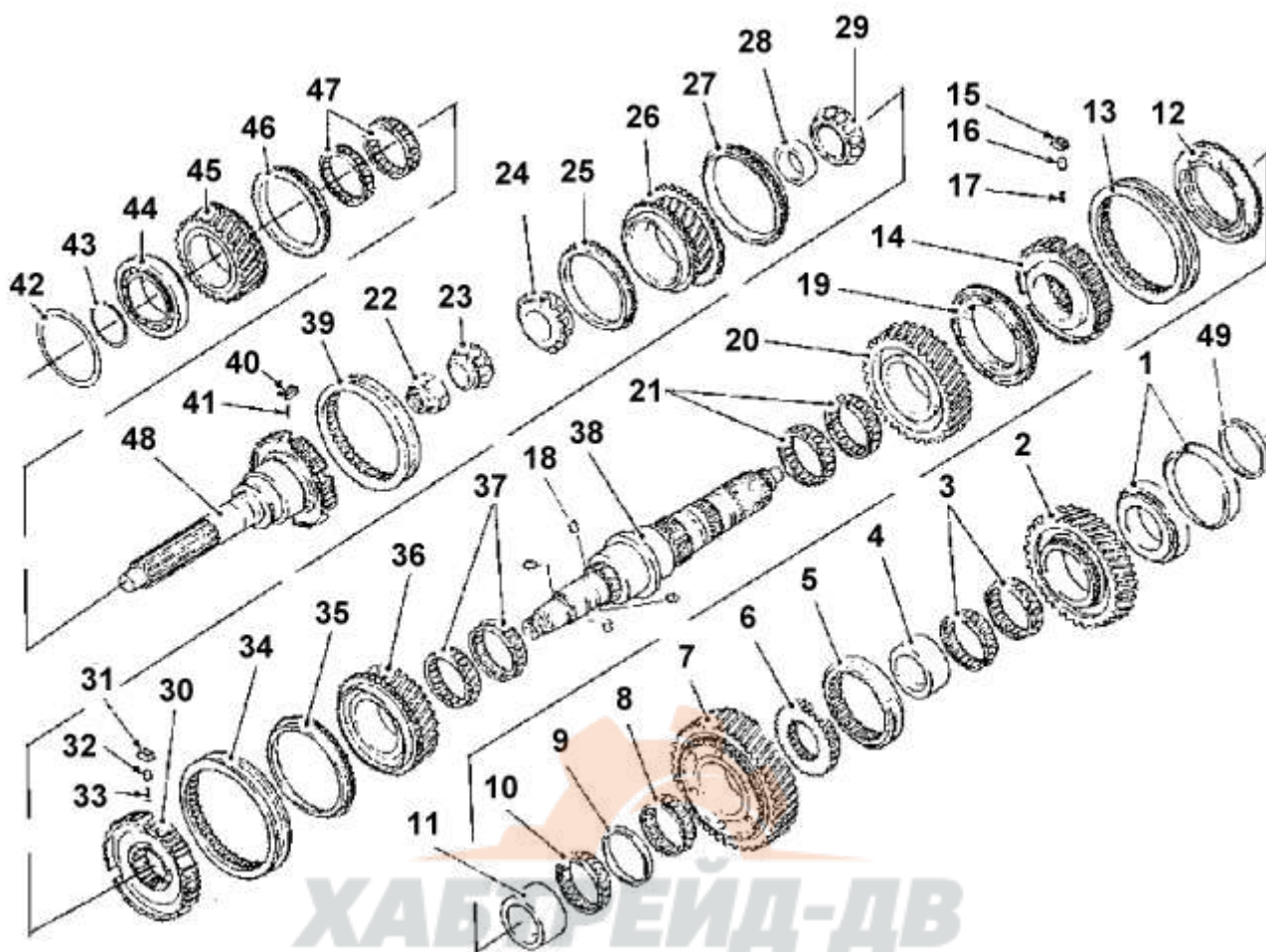


ХАБТРЕЙД-ДВ

№	Номер запчасти	Наименование запчасти	Кол-во	**	*
1	1700010-ZB7C0	Система КПП со сцеплением в сборе	1		

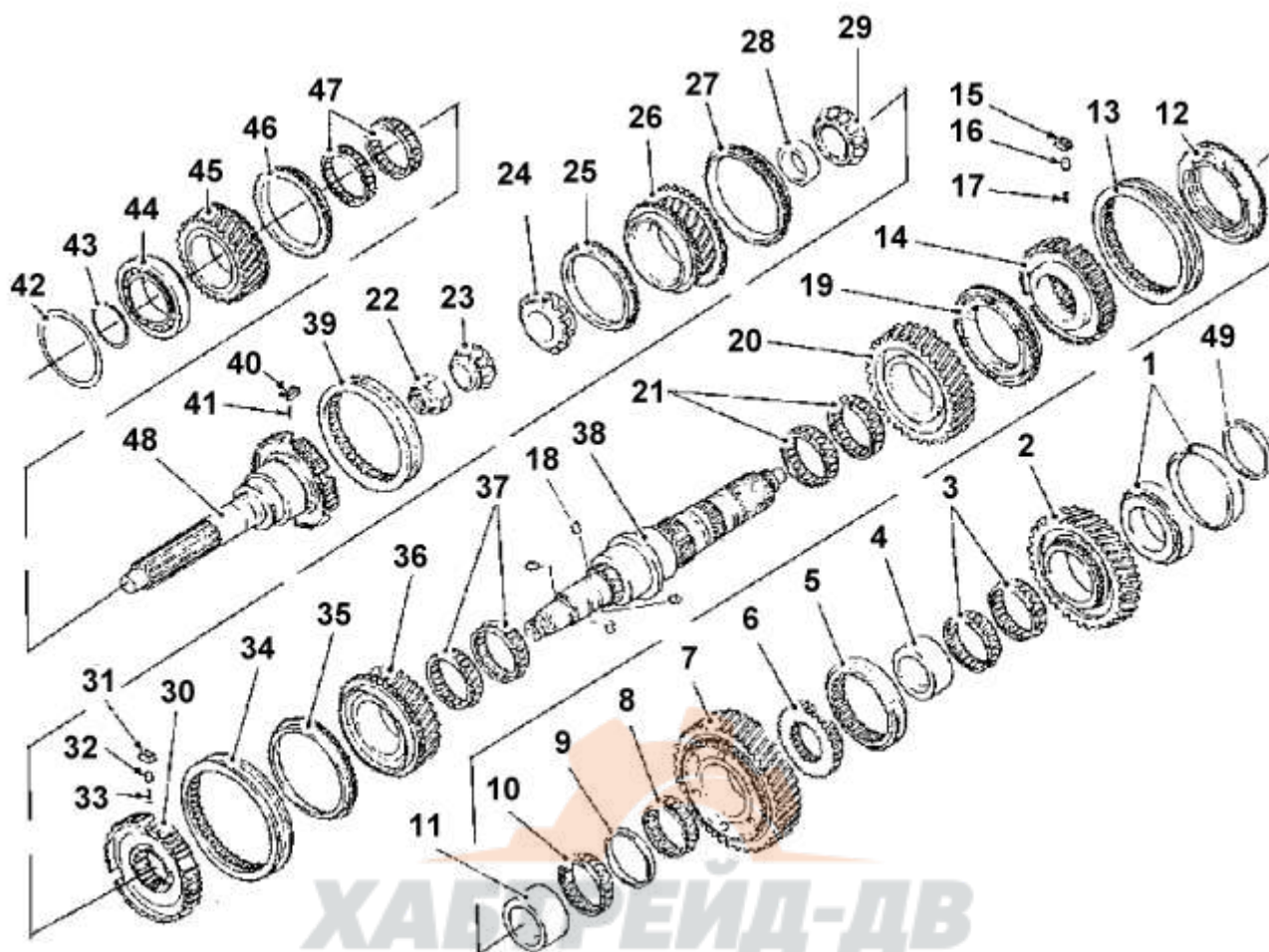
ZB7C0-DC12J-01

Первичный и вторичный вал в сборе



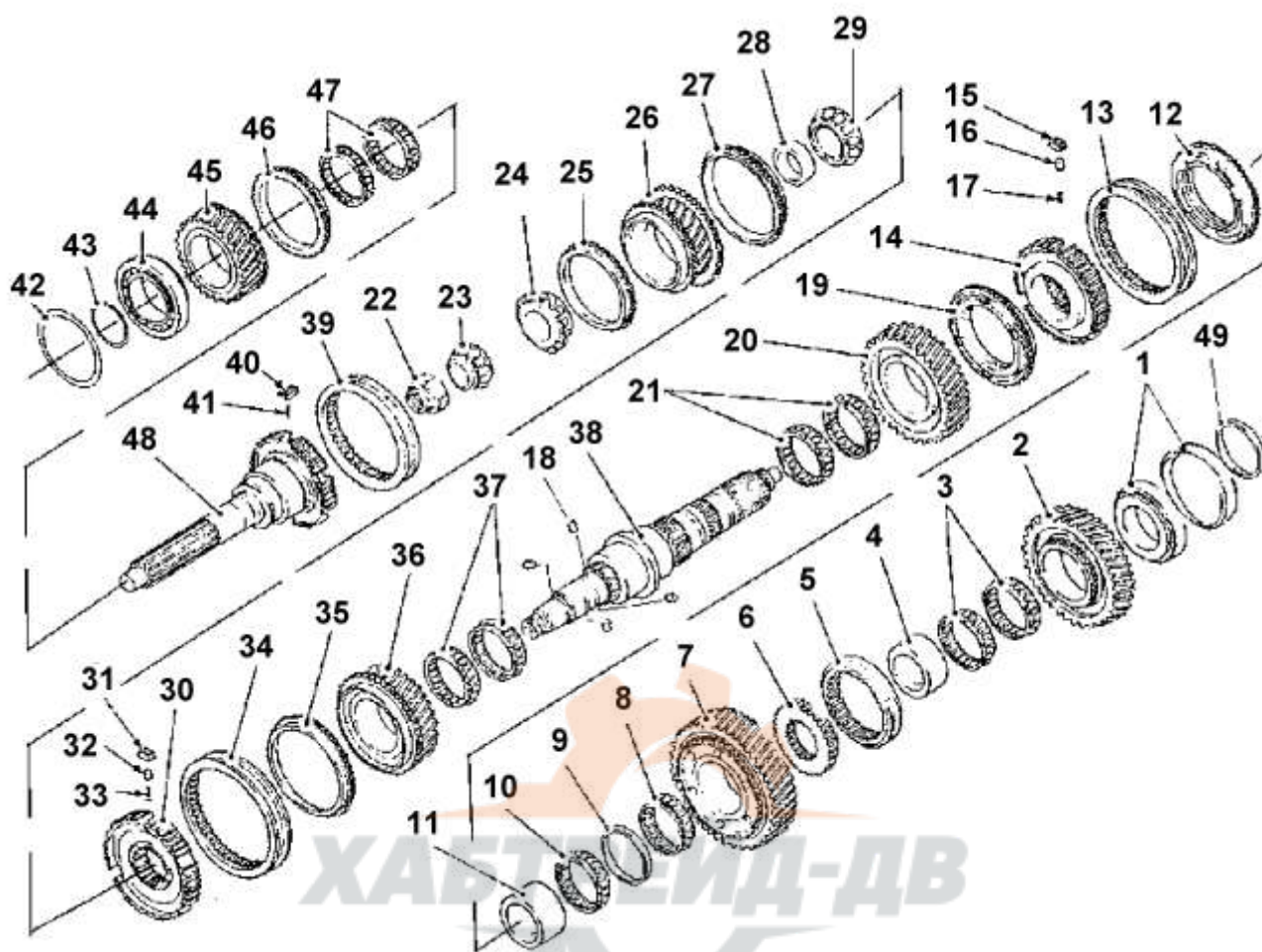
№	Номер запчасти	Наименование запчасти	Кол-во	**	*
1	DC12J150T-465	Задний подшипник второго вала	1		
2	DC12J150T-171	Ведомая шестерня задней передачи	1		
3	DC12J150T-435	Игольчатый подшипник задней передачи	2		
4	DC12J150T-128	Бегунок игольчатого подшипника задней передачи	1		
5	DC12J150T-117	Скользящая зубчатая втулка задней передачи	1		
6	DC12J150T-116	Фиксированное гнездо шестерни задней передачи	1		
7	DC12J150T-110	Подшипник первой передачи в сборе	1		
8	DC12J150T-440	Игольчатый подшипник первой передачи	1		
9	DC12J150T-133	Разделительная втулка игольчатого подшипника первой передачи	1		
10	DC12J150T-440	Игольчатый подшипник первой передачи	1		
11	DC12J150T-132	Бегунок игольчатого подшипника первой передачи	1		
12	DC12J150T-120	Синхронизатор первой передачи в сборе	1		
13	DC12J150T-147	Скользящая зубчатая втулка первой и второй передачи	1		
14	DC12J150T-146A	Фиксированное гнездо шестерни первой и второй передачи	1		
15	DC6J90AT-184	Гнездо запорного штифта синхронизатора	3		
16	DC6J90AT-183	Запорный штифт синхронизатора	3		
17	DC12J150T-958	Пружина синхронизатора	3		

ZB7C0-DC12J-01 Первичный и вторичный вал в сборе



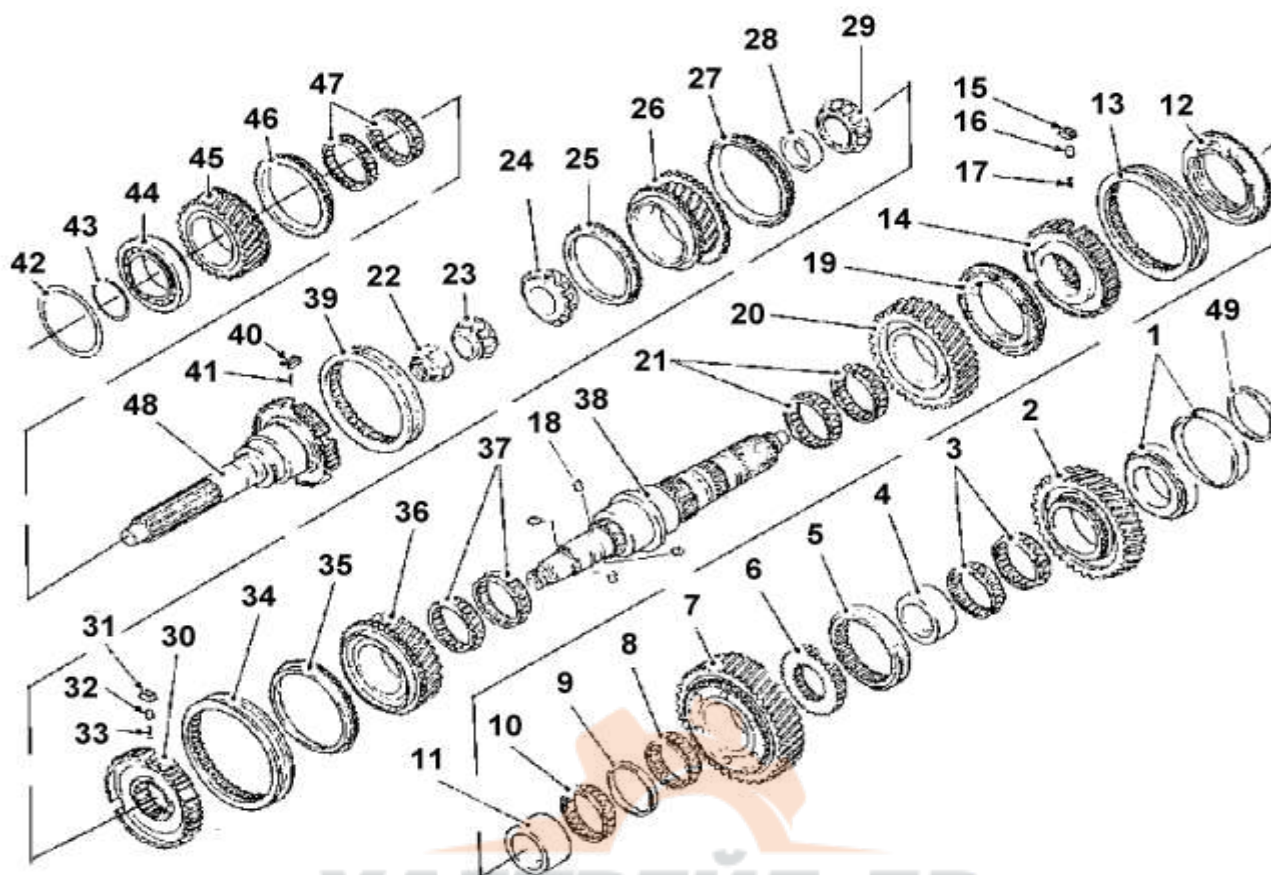
№	Номер запчасти	Наименование запчасти	Кол-во	**	*
18	DC12J150T-129	Палец	4		
19	DC12J150T-170	Синхронизатор второй передачи в сборе	1		
20	DC12J150T-115	Шестерня второй передачи в сборе	1		
21	DC12J150T-445	Игольчатый подшипник вводного вала и второй передачи	2		
22	DC12J150T-145	Передняя стопорная шайба второго вала	1		
23	DC12J150T-460	Передний подшипник второго вала	1		
24	DC12J150T-450	Подшипник шестерни четвёртой передачи	1		
25	DC12J150T-033	Синхронное кольцо вспомогательной коробки	1		
26	DC12J150T-140	Шестерня четвертой передачи в сборе	1		
27	DC12J150TA-182	Синхронное кольцо третьей и четвертой передачи	1		
28	DC12J150T-921~929	Разделительная втулка подшипника шестерни четвертой передачи	1 для каждого		
29	DC12J150T-450	Подшипник шестерни четвёртой передачи	1		
30	DC12J150T-136	Фиксированное гнездо шестерни третьей и четвертой передачи	1		
31	DC6J90TA-184	Гнездо запорного штифта синхронизатора	3		
32	DC6J90TA-183	Запорный штифт синхронизатора	3		
33	DC6J90TB-186	Пружина синхронизатора	3		
34	DC12J150T-137	Скользящая зубчатая втулка третьей и четвёртой передачи	1		

ZB7C0-DC12J-01 Первичный и вторичный вал в сборе

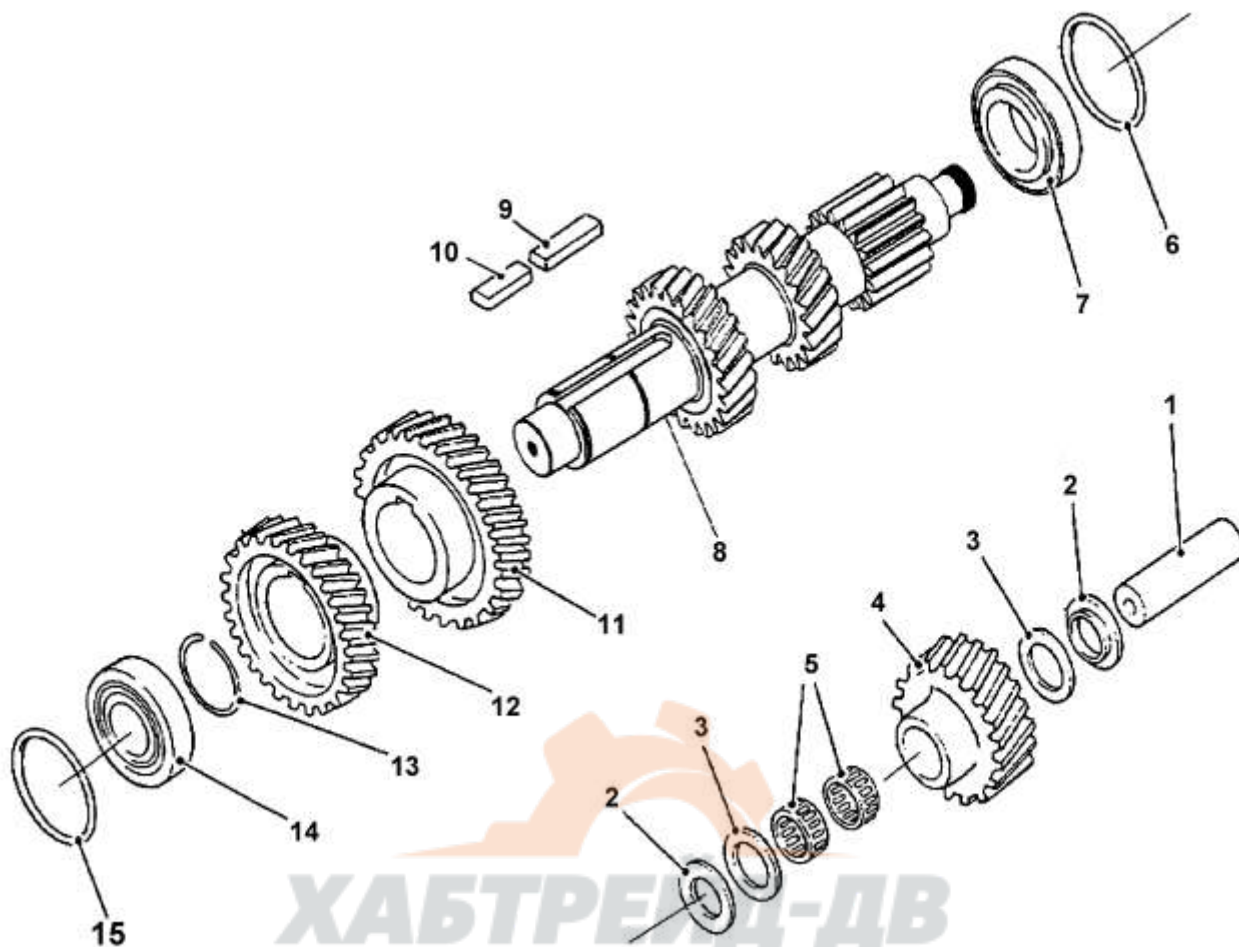


№	Номер запчасти	Наименование запчасти	Кол-во	**	*
35	DC12J150T-182	Синхронное третьей передачи	1		
36	DC12J150T-130	Шестерня третьей передачи в сборе	1		
37	DC12J150T-455	Игольчатый подшипник третьей передачи	2		
38	DC12J150T-105	Второй вал КПП	1		
39	DC12J150T-119	Зубчатая втулка КПП	1		
40	DC12J150T-624	Стопорный блок синхронизатора вспомогательной коробки	3		
41	DC12J150T-039	Пружина синхронизатора вспомогательное коробки	3		
42	DC12J150T-930~951	Регулировочная прокладка подшипника первого вала	1 для каждого		
43	DC12J150T-037	Борткольцо вводного вала	1		
44	DC12J150T-410	Подшипник вводного вала	1		
45	DC12J150T-035	Шестерня вводного вала в сборе	1		
46	DC12J150T-033	Синхронное кольцо вспомогательной коробки	1		
47	DC12J150T-445	Игольчатый подшипник первого вала	2		
48	DC12J150TMA02-031	Первый вал КПП	1		
49	DC12J150T-933	Шайба	1		

ZB7C0-DC12J-01 Первичный и вторичный вал в сборе



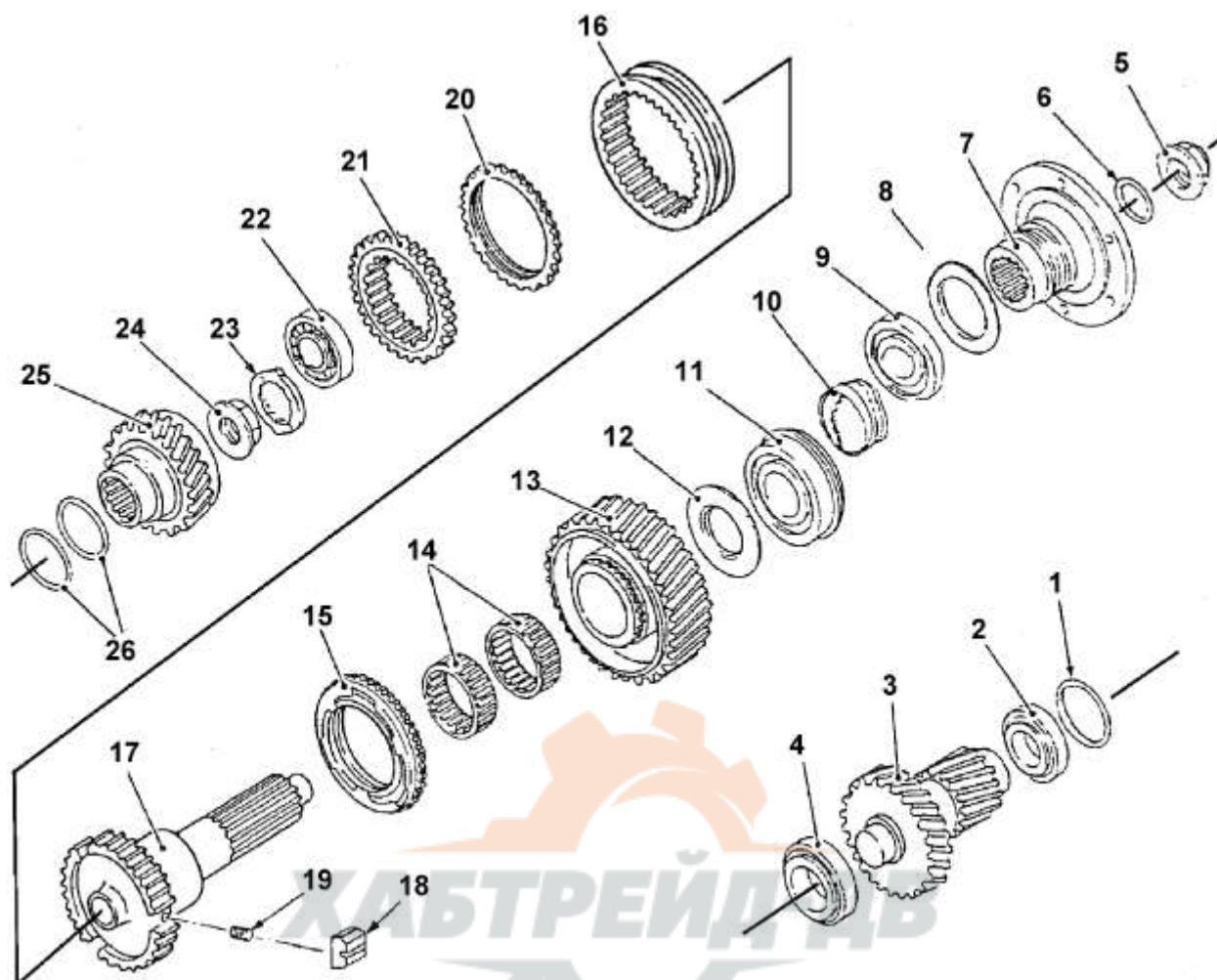
№	Номер запчасти	Наименование запчасти	Кол-во	**	*
	DC12J150T-121	Внешнее коническое кольцо синхронизатора первой и второй передачи	1		
	DC12J150TM-122	Синхронное кольцо первой передачи	1		
	DC12J150T-120	Синхронизатор первой передачи в сборе	1		
	DC12J150T-113	Насадка конического кольца синхронизатора первой передачи	1		
	DC12J150TM-123	Внутреннее коническое кольцо синхронизатора первой и второй передачи	1		
	DC12J150T-124	Насадка конического кольца синхронизатора второй передачи	1		
	DC12J150T-126	Синхронное кольцо второй передачи	1		
	DC12J150T-189	Коническое кольцо синхронизатора третьей передачи	1		
	DC12J150T-181	Коническое кольцо синхронизатора четвертой передачи	1		
	DC12J150T-621	Внешнее коническое кольцо синхронизатора вспомогательной и тихой передачи	1		
	DC12J150TA-100	Второй вал в сборе	1		
	DC12J150T-MA02-040	Крышка подшипника и сальник первого вала в сборе	1		
	DC12J150T-155	Зубчатая втулка и гнездо первой и второй передачи в сборе	1		
	DC12J150T-125	Зубчатая втулка и гнездо третьей и четвертой передачи в сборе	1		



№	Номер запчасти	Наименование запчасти	Кол-во	**	*
1	DC12J150T-092	Валик зацепленной шестерни задней передачи	1		
2	DC12J150T-084	Борткольцо толкающего подшипника	2		
3	DC12J150T-083	Толкающий игольчатый подшипник	2		
4	DC12J150T-082	Зацепленная шестерня задней передачи	1		
5	DC12J150T-430	Игольчатый подшипник постоянного сцепленной шестерни для задней передачи	2		
6	DC12J150T-651~667	Регулировочная прокладка заднего подшипника промежуточного вала	1 выбор		
7	DC12J150T-425	Задний подшипник промежуточного вала	1		
8	DC12J150T-048	Промежуточный вал	1		
9	DC6J90TA-054	Шпонка	1		
10	DC12J150T-055	Шпонка	1		
11	DC12J150T-051	Шестерня четвертой передачи по промежуточному валу	1		
12	DC12J150T-056	Сцепленная шестерня промежуточного вала	1		
13	DC12J150T-053	Переднее борткольцо промежуточного вала	1		
14	DC12J150T-420	Передний подшипник промежуточного вала	1		
15	DC12J150T-061	Подложка-термокомпесатор промежуточного вала	1		

ZB7C0-DC12J-03

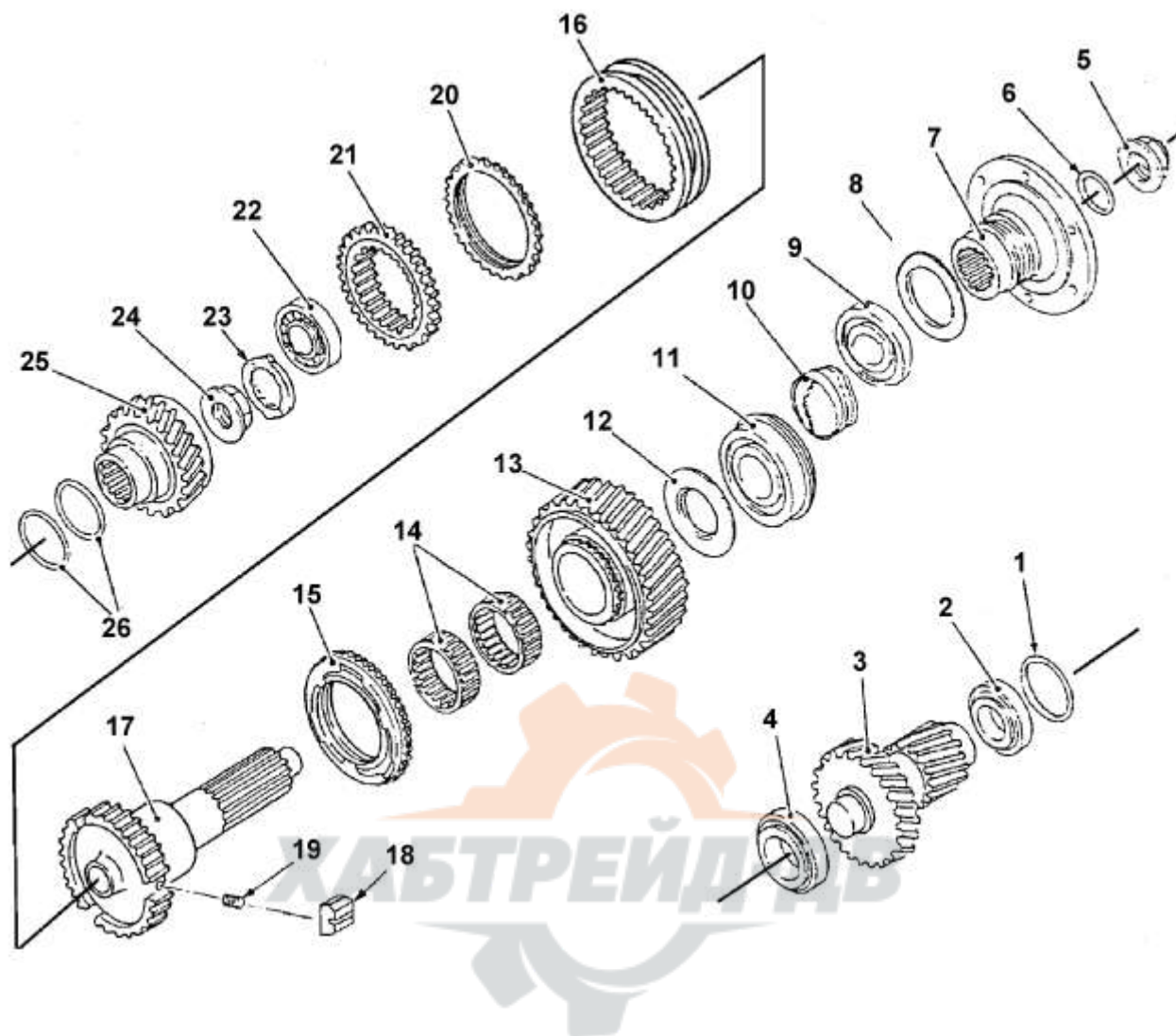
Вспомогательный вал



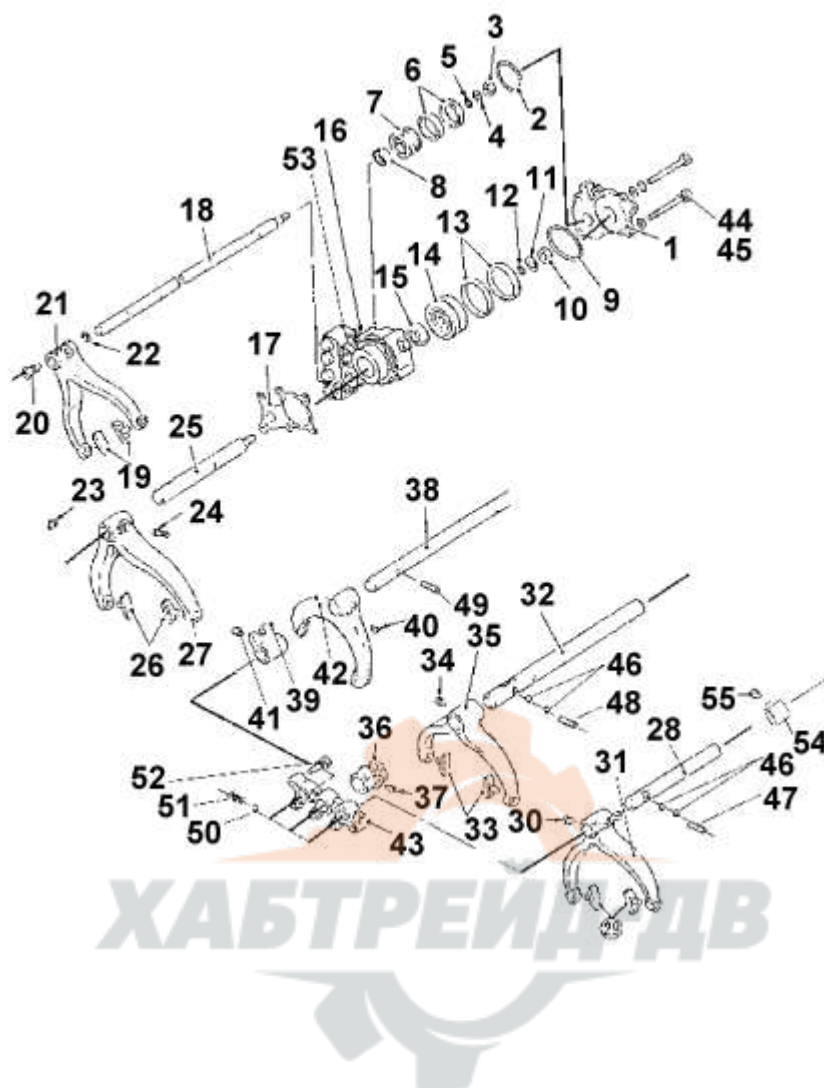
№	Номер запчасти	Наименование запчасти	Кол-во	**	*
1	DC12J150T-(652-662)	Регулировочная прокладка заднего подшипника промежуточного вала	1 выбор		
2	DC12J150T-480	Задний подшипник вторичного промежуточного вала	1		
3	DC9J150T-648	Вторичный промежуточный вал	1		
4	DC12J150T-475	Передний подшипник вторичного промежуточного вала	1		
5	DC12J150T-167	Фланцевая гайка	1		
6	DC12J150T-166	Фланцевое кольцо	1		
7	DC12J150T-160	Выступ выводного вала в сборе	1		
8	DC12J150T-156	Сальник крышки заднего подшипника	1		
9	DC12J150T-157	Подшипник	1		
10	DC12J150TMA01-521	Ведущая шестерня спидометра	1		
11	DC12J150T-490	Задний подшипник вспомогательного выходного вала	1		
12	DC12J150T-611	Распорная шайба вторичной шестерни низкой передачи	1		
13	DC12J150TA-612	Вспомогательная шестерня низкой передачи	1		
14	DC12J150T-495	Вторичный игольчатый подшипник низкой передачи	2		
15	DC12J150TM-620	Вспомогательный синхронизатор нежней передачи в сборе	1		
16	DC12J150T-617	Скользкая зубчатая втулка демультипликатора	1		
17	DC12J150T-615	Вспомогательный выходной вал	1		

ZB7C0-DC12J-03

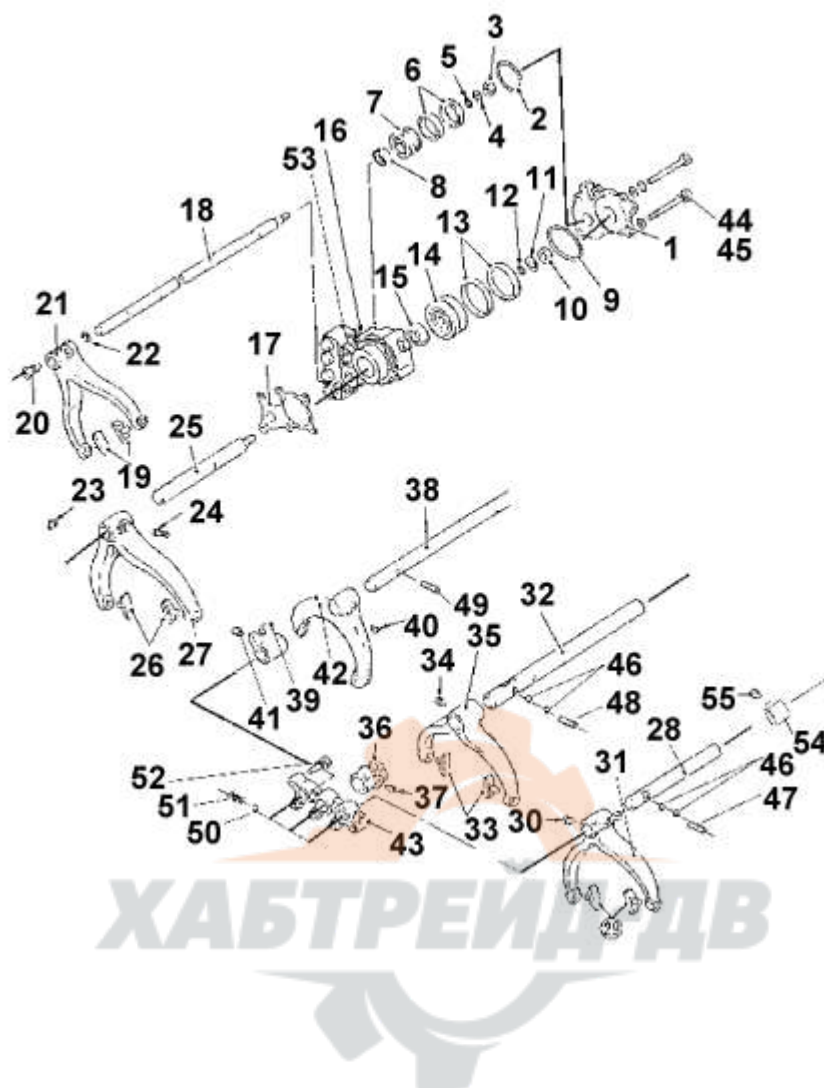
Вспомогательный вал



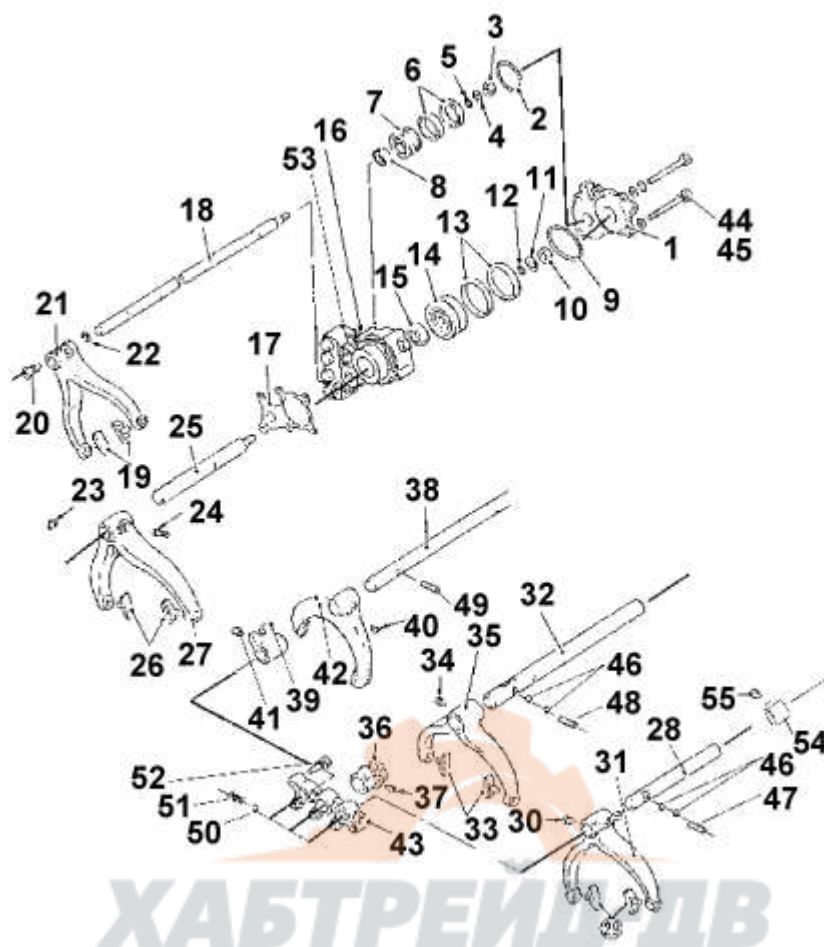
№	Номер запчасти	Наименование запчасти	Кол-во	**	*
18	DC12J150T-624	Стопорный блок синхронизатора демультипликатора	3		
19	DC12J150T-626	Ступенчатая пружина синхронизатора демультипликатора	3		
20	DC12J150TM-633	Вспомогательное синхронизационное кольцо высшей передачи	1		
21	DC12J150TM-644	Коническое кольцо вспомогательное синхронизатора высшей передачи	1		
22	DC12J150T-485	Передний подшипник вспомогательного выходного вала	1		
23	DC12J150T-637	Стопорная прокладка контрогайки второго вала	1		
24	DC12J150T-636	Задняя контрогайка второго вала	1		
25	DC12J150TA-641	Вспомогательная шестерня высшей передач	1		
26	DC12J150T-639	Герметическое кольцо вспомогательной шестерни высшей передачи	2		



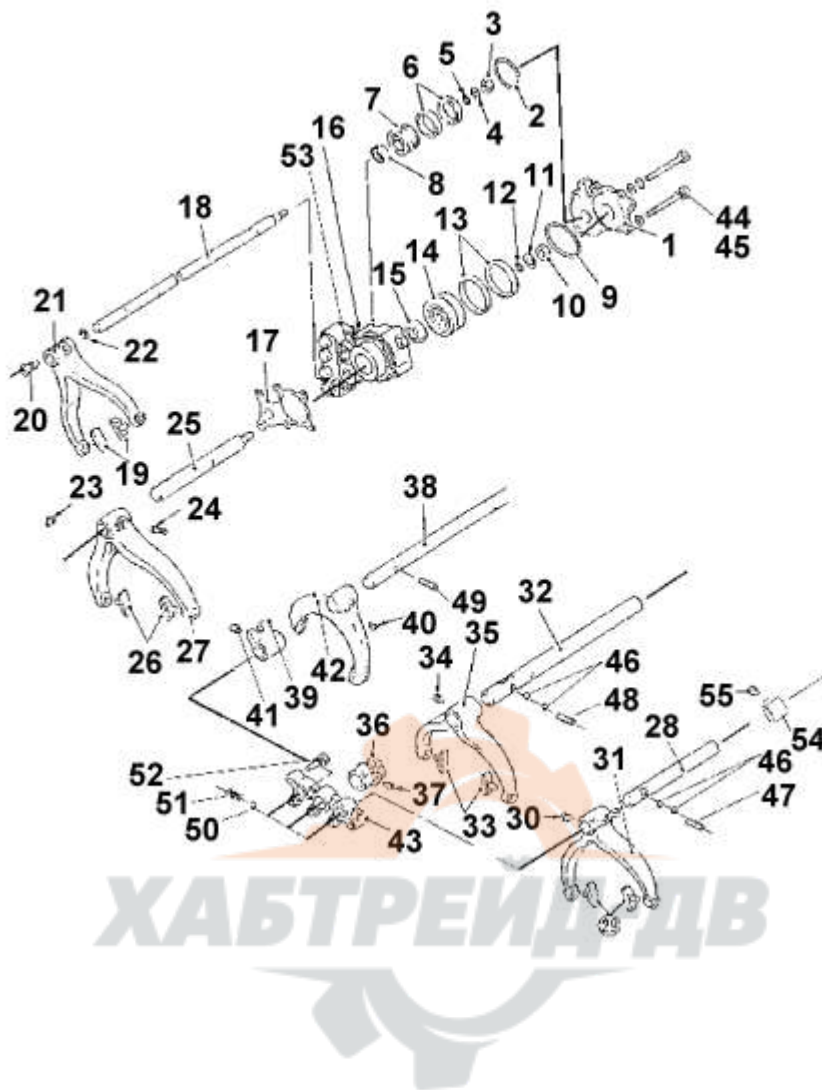
№	Номер запчасти	Наименование запчасти	Кол-во	**	*
1	DC12J150T-682	Головка цилиндра	1		
2	DC12J150T-688	Уплотнительное кольцо	1		
3	DC12J150T-699	Самоблокировочная гайка	1		
4	Q40112	Плоская шайба	1		
5	DC12J150T-686	Кольцо ступенчатого вильчатого валика	1		
6	DC12J150T-685	Уплотнительное кольцо поршня ступенчатого демультипликатора	2		
7	DC12J150T-684	Поршень цилиндра ступенчатого демультипликатора	1		
8	DC12J150T-683	Уплотнительное кольцо ступенчатого вилочного валика	1		
9	DC12J150T-698	Уплотнительное кольцо	1		
10	DC12J150T-697	Стопорная гайка	1		
11	Q40116	Плоская гайка	1		
12	DC12J150T-696	Кольцо ступенчатого вилочного валика	1		
13	DC12J150T-695	Уплотнительное кольцо поршня ступенчатого демультипликатора	2		
14	DC12J150T-694	Поршень цилиндра ступенчатого демультипликатора	1		
15	DC12J150T-693	Уплотнительное кольцо ступенчатого вилочного валика	1		
16	DC12J150T-681	Цилиндр управления демультипликатором	1		
17	DC12J150T-691	Бумажная прокладка цилиндра	1		



№	Номер запчасти	Наименование запчасти	Кол-во	**	*
18	DC12J150T-225	Ступенчатый вилочный валик в сборе	1		
19	DC12J150T-217	Скользящий блок вилки	2		
20	DC12J150T-223	Палец вилки	1		
21	DC12J150T-222	Вилка переключения передач	1		
22	DC12J150T-224	Проволочное бортькольцо	1		
23	DC12J150T-674	Проволочное бортькольцо	1		
24	DC12J150T-673	Палец вилки	1		
25	DC12J150TM-671	Вилочный валик	1		
26	DC12J150T-217	Скользящий блок вилки	1		
27	DC12J150T-218	Вилка переключения передач	1		
28	DC12J150TM-261	Вилочный валик переключения пятой и шестой передачи	1		
29	DC12J150T-217	Скользящий блок вилки	2		
30	DC12J150T-218	Коническая пробка	1		
31	DC12J150TM-262	Вилка переключения пятой и шестой передачи	1		
32	DC12J150T-251	Вилочный валик переключения 1-ой, 2-ой, 3-ей и 4-ой передач	1		
33	DC12J150T-217	Скользящий блок вилки	2		
34	DC12J150T-218	Коническая пробка	1		



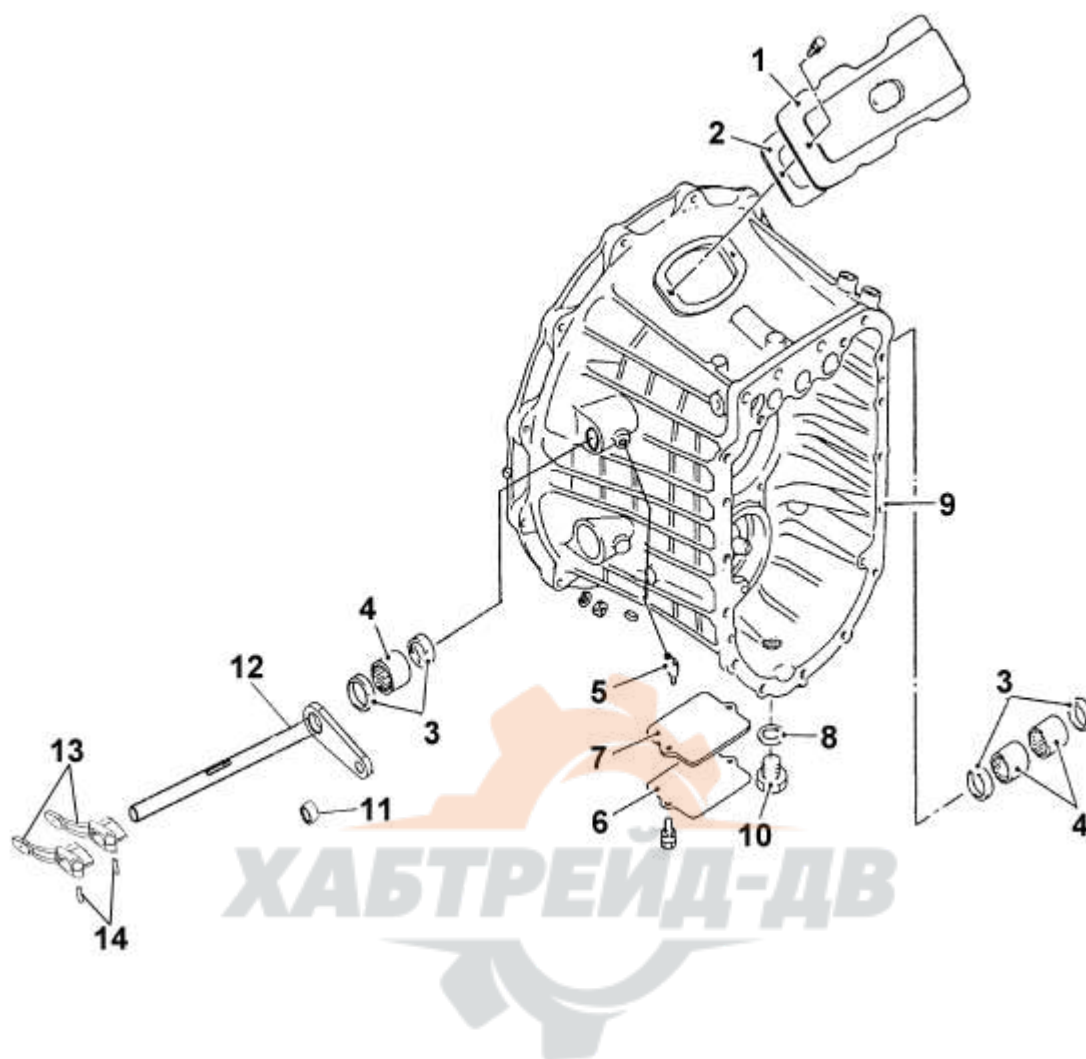
№	Номер запчасти	Наименование запчасти	Кол-во	**	*
35	DC12J150T-252	Переключательная вилка 1-ой, 2-ой, 3-ей и 4-ой передачи	1		
36	DC12J150T-253	Направляющий блок 1-ой, 2-ой, 3-ей и 4-ой передачи	1		
37	DC12J150T-218	Коническая пробка	1		
38	DC12J150TM-241	Вилочный валик задней передачи	1		
39	DC12J150TM-243	Направляющий блок задней передачи	1		
40	DC12J150T-218	Коническая пробка	1		
41	DC12J150T-218	Коническая пробка	1		
42	DC12J150T-242	Переключательная вилка задней передачи	1		
43	DC12J150T-216	Гнездо переключательной вилки	1		
44	GB9074.15-88 M10×1.15×100	Компоновка болтов	6		
45	GB9074.15-88 M10×1.15×30	Компоновка болтов	1		
46	Q966143	Стальной шар	4		
47	DC12J150T-292	Палец блокировки	1		
48	DC12J150T-293	Палец блокировки	1		
49	DC12J150T-296	Палец выключателя холостой передачи	1		
50	Q966111	Стальной шар	3		
51	DC12J150T-291	Пружина вилочного валика	3		



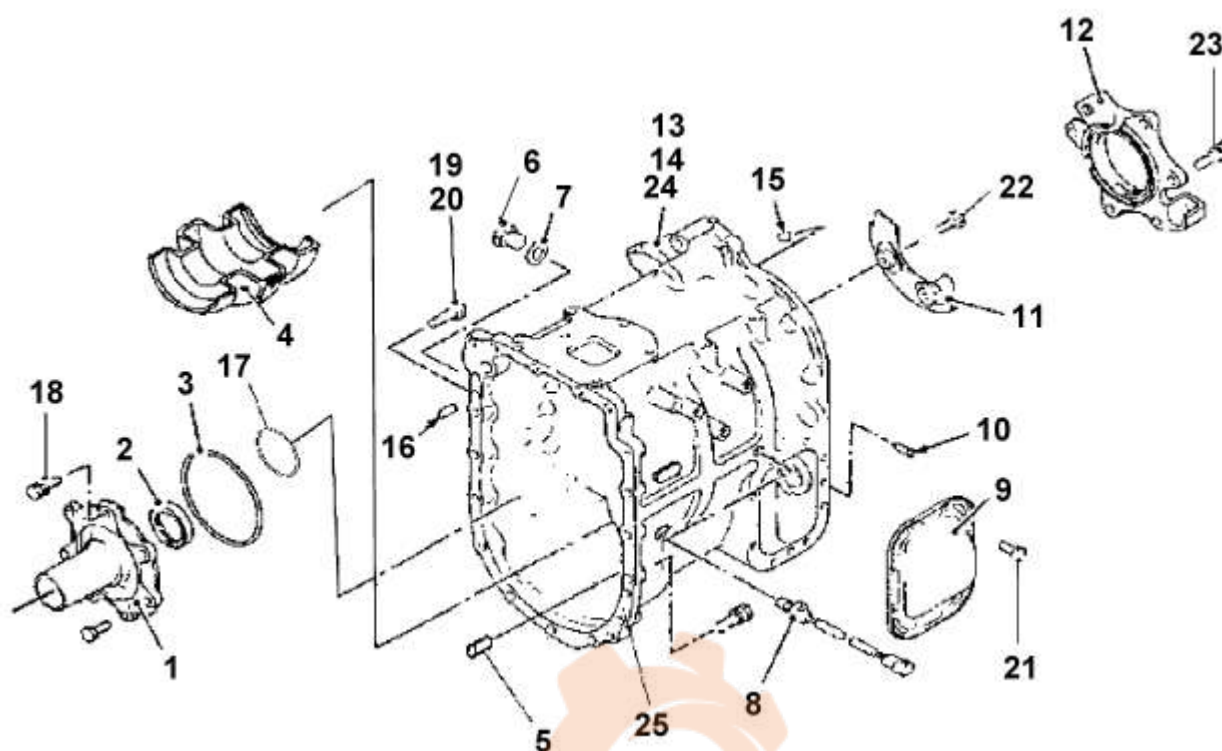
№	Номер запчасти	Наименование запчасти	Кол-во	**	*
52	GB74.15-88 M10×1.25×50	Компоновка болтов	2		
53	DC12J150T-735	Электромагнитный клапан пневмоцилиндра в сборе	1		
54	DC12J150TM-263	Направляющая втулка 5-ой и 6-ой передачи	1		
55	DC12J150T-218	Коническая пробка	1		
	DC12J150T-297	Палец блонировки задней передачи	1		

ZB7C0-DC12J-05

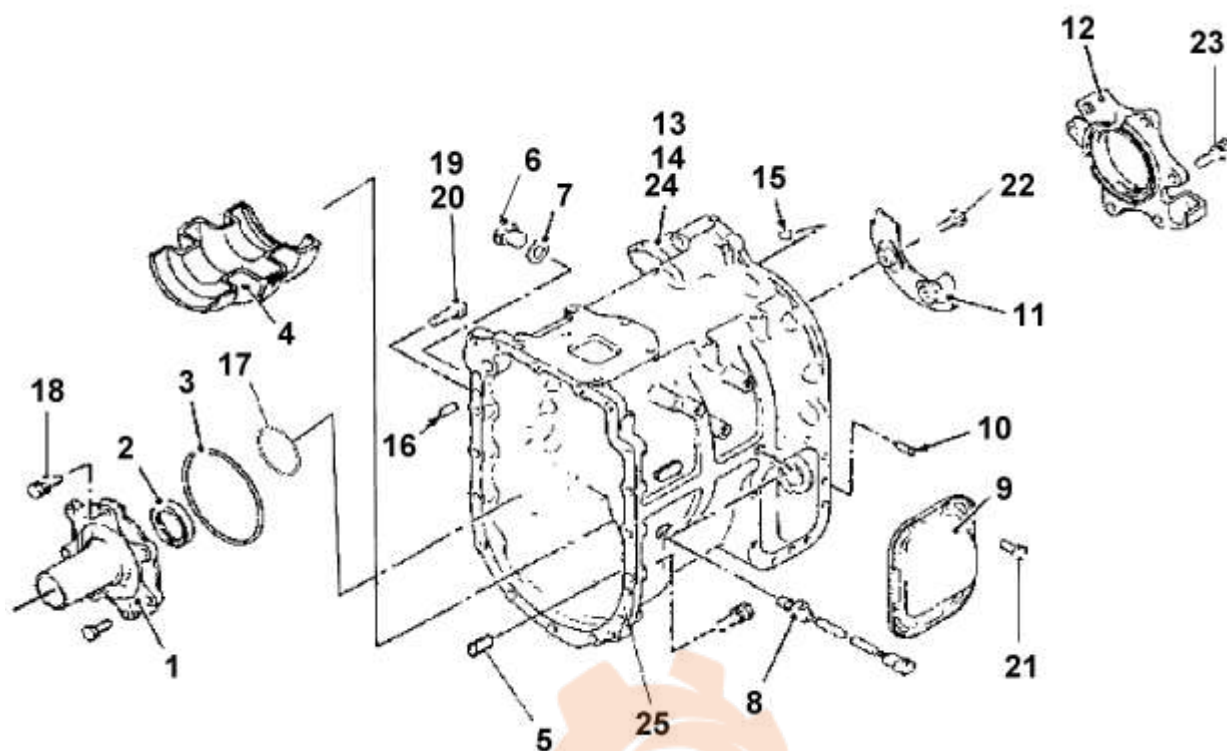
Корпус сцепления



№	Номер запчасти	Наименование запчасти	Кол-во	**	*
1	DC9J150T-853	Вентиляционная крышка сцепления	1		
2	DC9J150T-854	Прокладка вентиляционной крышки	1		
3	DC12J150T-858	Сальник разделенного вала	4		
4	DC12J150T-857	Игольчатый подшипник разделенного вала	2		
5	Q701B70	Изгибная масленка	2		
6	DC12J150T-855	Нижняя крышка переднего корпуса	1		
7	DC12J150T-856	Прокладка нижней крышки	1		
8	DC12J150T-403	Уплотнительная прокладка	1		
9	DC9J150TMA02-016	Передний корпус в сборе	1		
10	24N-01072	Пробка сливного отверстия в сборе	1		
11	16N-02046	Втулка тяги разделенной вилки	1		
12	16NM-02060	Вал и плечо вилки выжимного подшипника в сборе	1		
13	16NM-02063	Вилка выжимного подшипника сцепления	2		
14	4250N-128	Стопорный винт	2		



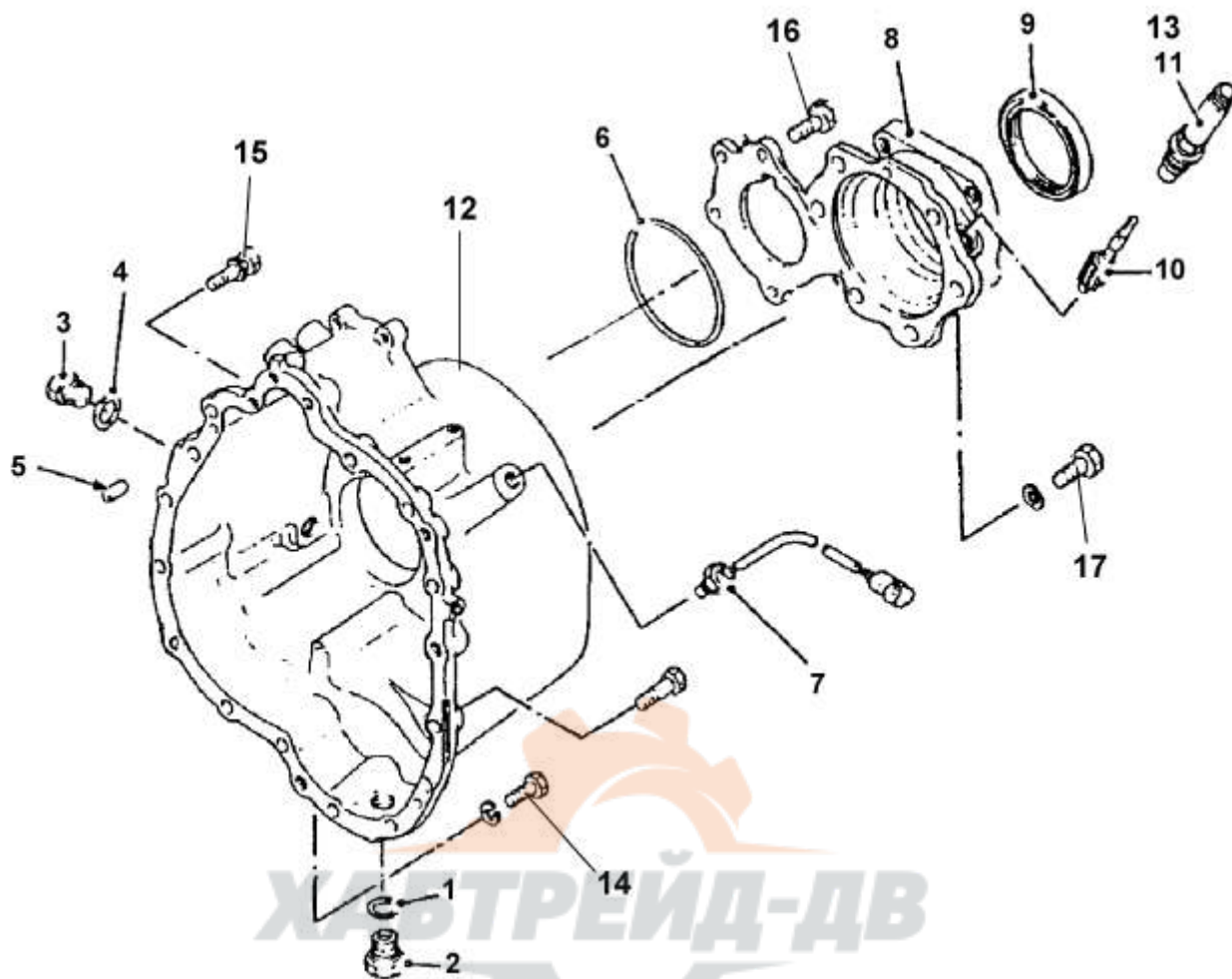
№	Номер запчасти	Наименование запчасти	Кол-во	**	*
1	DC12J150TMA02-041	Крышка подшипника первичного вала	1		
2	DC12J110T-043	Сальник первичного вала	1		
3	DC12J150T-042	Кольцо	1		
4	DC12J150T-821	Масляный резервуар	1		
5	DC12J150T-819	Резиновая опорная прокладка масляного резервуара	4		
6	DC12J150T-402	Пробка	1		
7	DC12J150T-403	Уплотнительная прокладка	1		
8	DC12J150T-710	Датчик скорости шестерни	1		
9	DC12J150T-026	Крышка отверстия для отбора мощности задней передаче	1		
10	DC12J150T-098	Стопорный винт	1		
11	DC12J150T-828	Масляный резервуар вспомогательного бака	1		
12	DC12J150T-191	Крышка заднего подшипника второго вала	1		
13	DC12J150T-815	Масляный фильтр в сборе	1		
14	DC12J150T-816	Уплотнительная прокладка масляного фильтра	1		
15	DC12J150T-013	Фиксированный круглый штифт	1		
16	DC12J150T-013	Фиксированный круглый штифт	1		
17	DC12J150T-044	Подложка-термокомпесатор первого вала	1		



№	Номер запчасти	Наименование запчасти	Кол-во	**	*
18	GB9074.15-88 M10×1.25×30	Компоновочные болты	7		
19	GB9074.15-88 M12×1.25×55	Компоновочные болты	15		
20	GB9074.15-88 M12×1.25×40	Компоновочные болты	3		
21	GB9074.15-88 M10×1.25×20	Компоновочные болты	8		
22	GB9074.15-88 M8×25	Компоновочные болты	2		
23	DC12J150T-192	Шестигранный болт	6		
24	GB9074.15-88 M10×1.25×35	Компоновочные болты	2		
25	DC12J150TM-020	Промежуточный корпус в сборе	1		

ZB7C0-DC12J-07

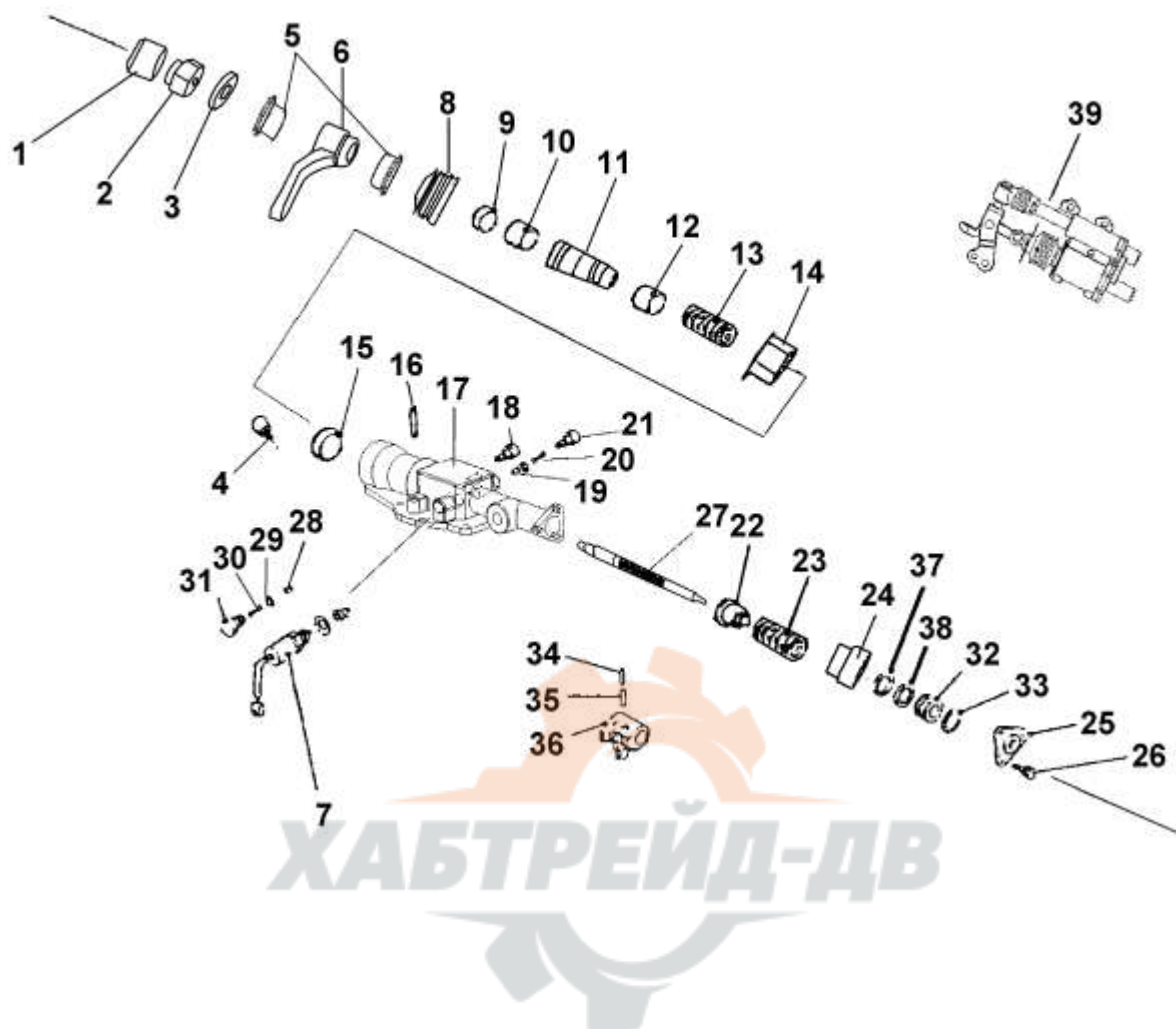
Задняя крышка



№	Номер запчасти	Наименование запчасти	Кол-во	**	*
1	DC12J150T-403	Уплотнительная прокладка	1		
2	24N-01072	Пробка сливного отверстия в сборе	1		
3	DC12J150T-402	Пробка	1		
4	DC12J150T-403	Уплотнительная прокладка	1		
5	DC12J150T-013	Фиксированный круглый штифт	1		
6	DC12J150T-649	Заднее уплотнительное кольцо вспомогательного промежуточного вала	1		
7	DC12J150T-710	Датчик скорости шестерни	1		
8	DC12J150T-151	Задняя крышка	1		
9	DC12J150T-157	Подшипник	1		
10	DC12J150TMA01-522	Ведомая шестерня спидометра	1		
11	DC12J150T-526	Соединитель гибкого валика спидометра	1		
12	DC12J150T-605	Задняя часть корпуса	1		
13	1700T-528	Сальник спидометра в сборе	1		
14	GB9074.15-88 M12×1.25×55	Компоновочные болты	4		
15	GB9074.15-88 M12×1.25×95	Компоновочные болты	6		
16	GB9074.15-88 M12×1.25×40	Компоновочные болты	3		
17	GB9074.15-88 M12×1.25×55	Компоновочные болты	14		

ZB7C0-DC12J-08

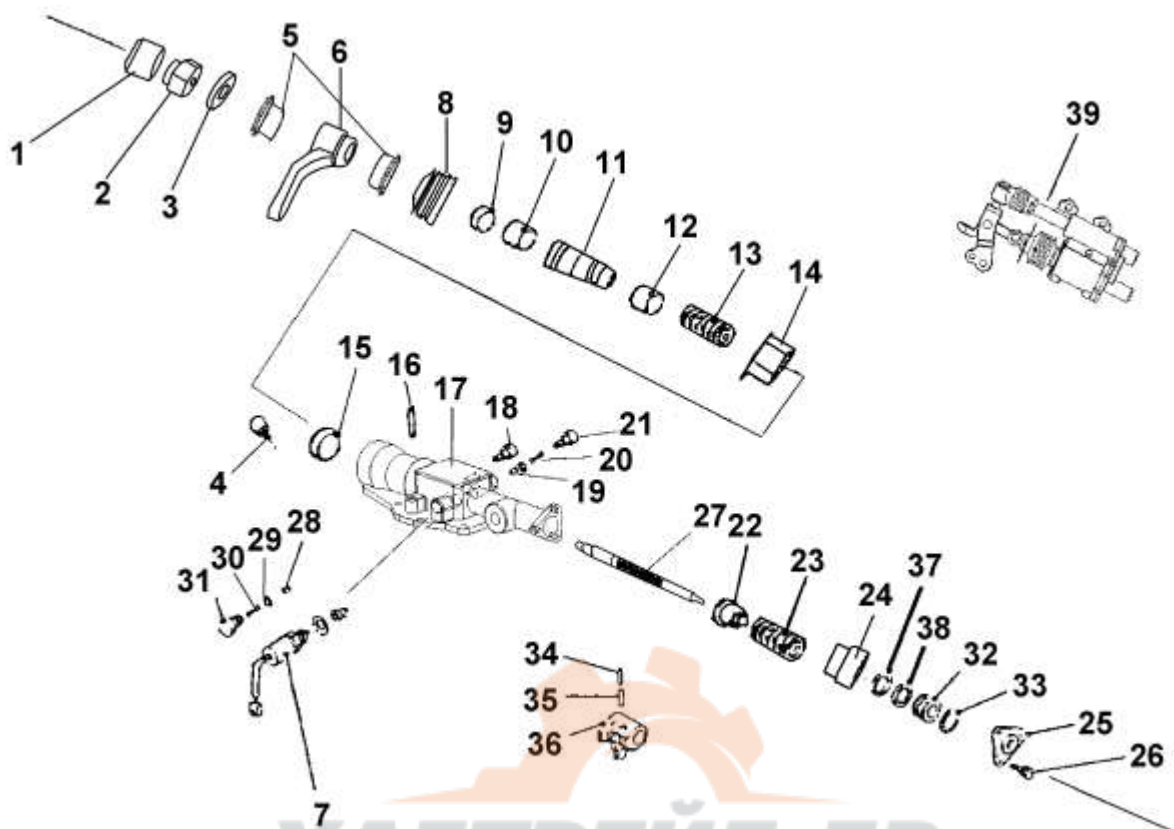
Верхняя крышка



№	Номер запчасти	Наименование запчасти	Кол-во	**	*
1	DC12J150TM-376	Заглушка	1		
2	DC12J150TM-375	Контрогайка	1		
3	DC12J150TM-374	Шайба	1		
4	DC6J90TA-350	Вентиляционная пробка в сборе	1		
5	DC12J150TM-313	Втулка переключения передач	2		
6	DC12J150TMA02-324	Коромысло выбора передачи	1		
7	DC12J150T-712	Выключатель	1		
8	DC12J150TM-377	Резиновый чехол	1		
9	DC12J150TM-318	Гнездо пружины	1		
10	DC12J150TM-312	Валик-втулка переключения передач I			
11	DC12J150TM-320A	Валик-втулка переключения передач с коромыслом в сборе			
12	DC12J150TM-313	Валик-втулка переключения передач II			
13	DC12J150TM-327	Затухающая пружина для 5-ой и 6-ой передачи			
14	DC12J150TM-314	Гнездо затухающей пружины для 5-ой и 6-ой передачи			
15	DC12J150TM-317	Сальник валик-втулки переключения передач			
16	DC12J150TM-328	Круглый штифт			
17	DC12J150TM-301	Верхняя крышка			

ZB7C0-DC12J-08

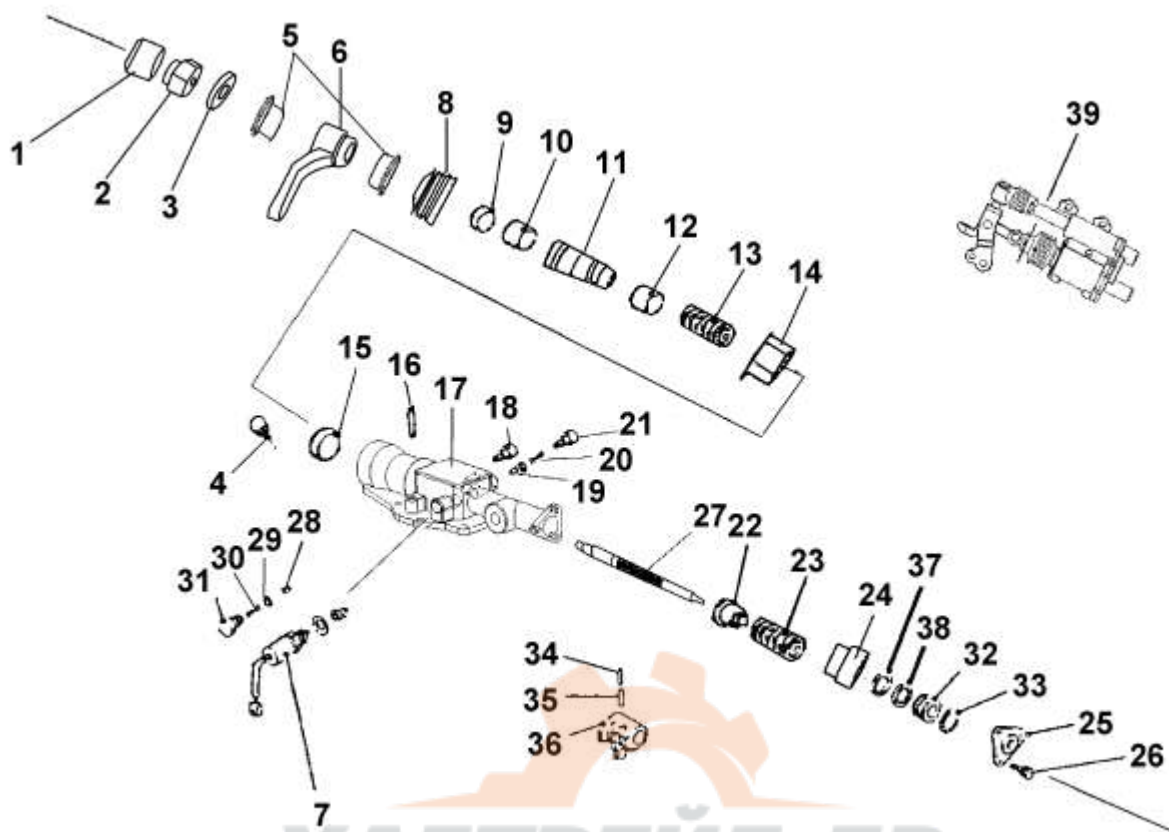
Верхняя крышка



№	Номер запчасти	Наименование запчасти	Кол-во	**	*
18	DC12J150T-338	Стопорный винт	1		
19	DC12J150T-286	Законтренный штифт	1		
20	DC12J150T-285	Законтренная пружина	1		
21	DC6J90TB-368	Гнездо затухающей пружины переключения передач	1		
22	DC12J150T-316	Гнездо пружины	1		
23	DC12J150T-285	Законтренная пружина	1		
24	DC12J150TM-318	Сальник валика переключения передач	1		
25	DC12J150T-303	Крышка цилиндра	1		
26	GB9074.15-88 M8×25	Компоновочный е болты	3		
27	DC12J150TMA02-321	Валик переключения передач	1		
28	Q966064	Стальной шар	1		
29	Q966095	Стальной шар	1		
30	DC6J90TB-367	Затухающая пружина переключения передач	1		
31	DC6J90TB-368	Гнездо затухающей пружины переключения передач	1		
32	DC12J150T-305	Прошень	1		
33	DC12J150T-304	Кольцо	1		
34	DC12J150T-356	Круглый штифт	1		

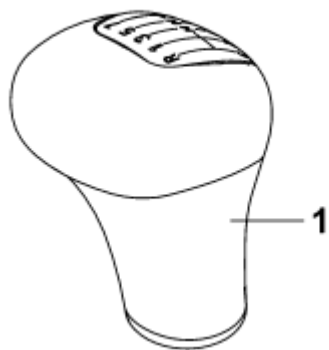
ZB7C0-DC12J-08

Верхняя крышка



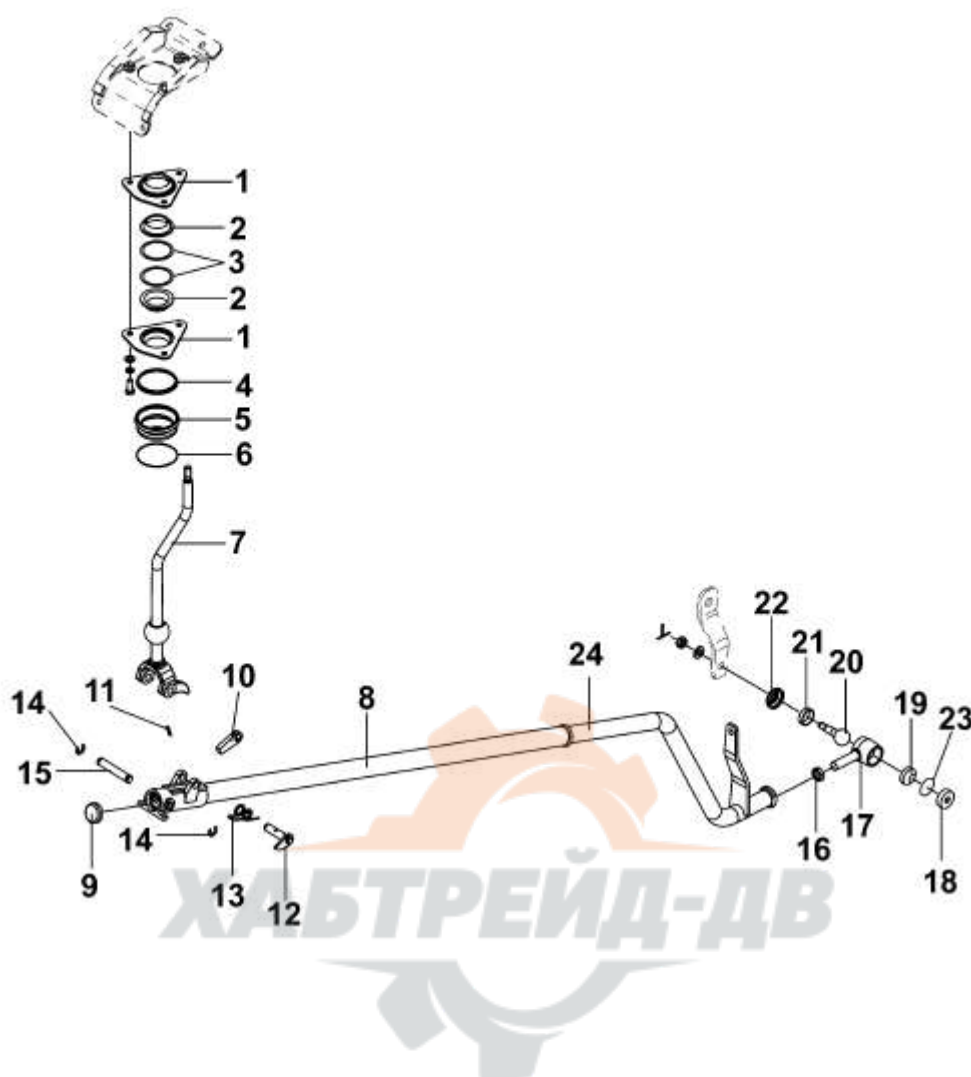
№	Номер запчасти	Наименование запчасти	Кол-во	**	*
35	DC12J150T-357	Круглый штифт	1		
36	DC12J150TM-	Рычаг переключения передач	1		
37	DC12J150T-309	Уплотнительное кольцо	1		
38	DC12J150T-307	Уплотнительное кольцо	1		
39	4201ND-010	Гидроусилитель в сборе	1		
	DC12J150TMA02-030	Верхняя крышка в сборе	1		

1703A-T0900 Рычаг переключения передач



№	Номер запчасти	Наименование запчасти	Кол-во	**	*
1	17ZB7C-03080	Рукоятка коробки передач в сборе	1		
	Q5220424	Круглый штифт	1		

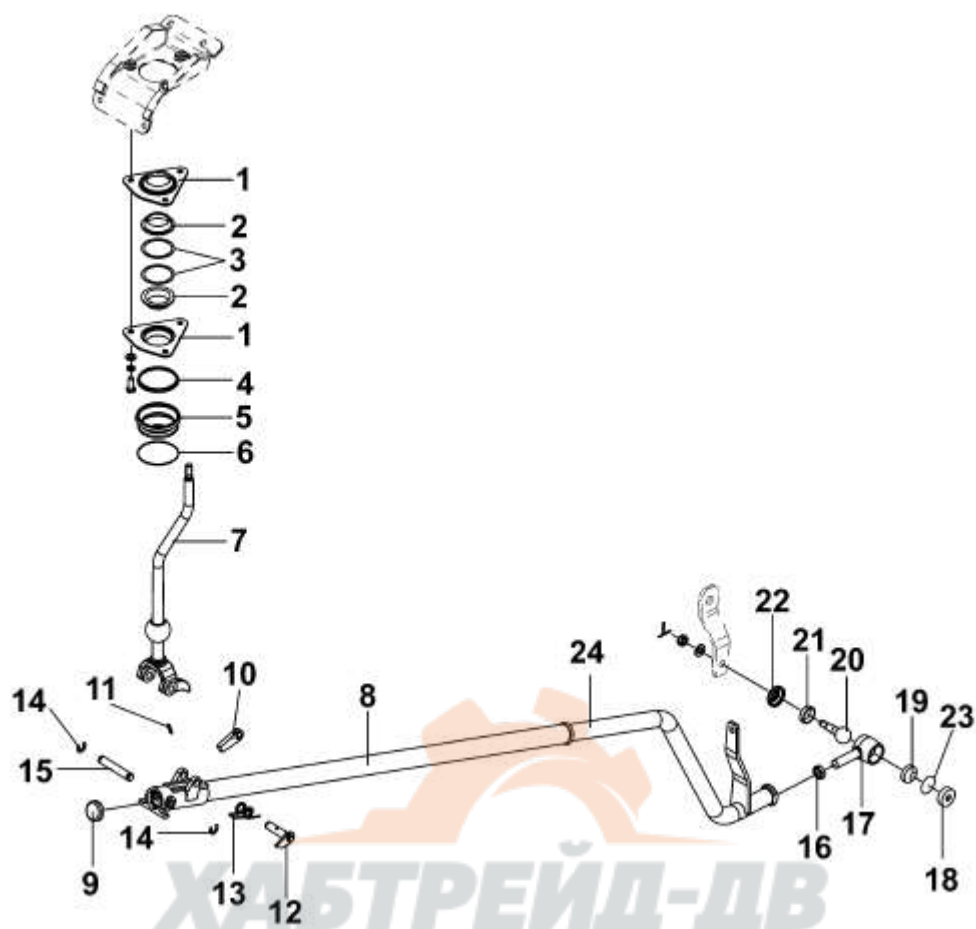
1703B-T0900 Тяга переключения передач



№	Номер запчасти	Наименование запчасти	Кол-во	**	*
	1703405-T0900	Рычаг переключения передач в сборе	1		
	Q150B0820	Болт	3		
	Q40308	Пружинчатая шайба	3		
	Q40110	Плоская шайба	1		
	Q500B2526	Шплинт	1		
	RQ38710	Тонкая шлицевая гайка	1		
1	17ZB1-03054	Гнездо шара рычага переключения передач	2		
2	17ZB1-03052	Манжета шара рычага переключения передач	2		
3	17ZB1-03053	Корончатая пружина	2		
4	17ZB1-03056	Кронштейн пылезащитного чехла	1		
5	17ZB1-03057	Пылезащитный чехол	1		
6	17ZB1B-03062	Зажимное кольцо пружины	1		
7	1703451-T0900	Рычаг переключения передач	1		
	1703450-T0900	Рычаг переключения передач(включая детали №1-7)	1		
8	17ZB1-03025	Сваренная втулка тяги переключения передач в сборе	1		
9	17ZB1-03026	Чашевидная пластина	1		
10	17ZB1-03029	Ограничительный блок валика тяги переключения передач	1		

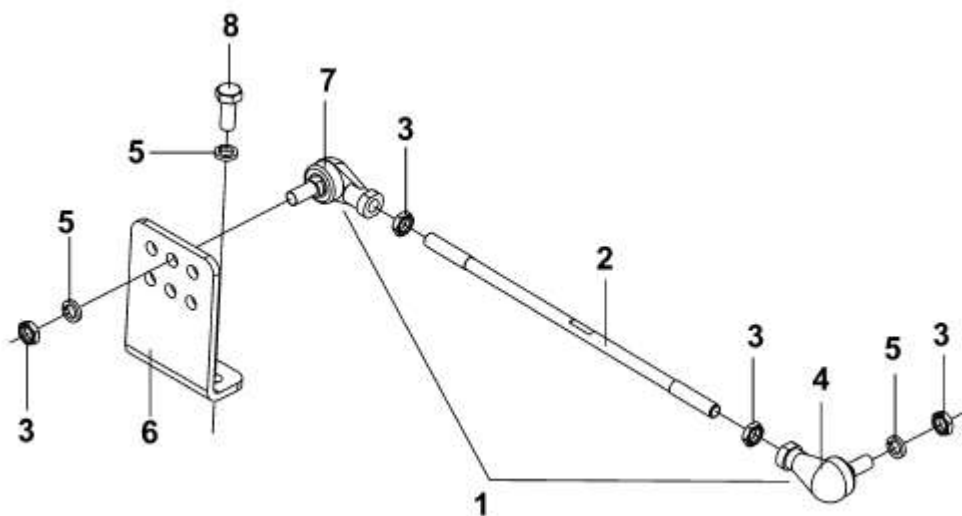
1703B-T0501

Тяга переключения передач



№	Номер запчасти	Наименование запчасти	Кол-во	**	*
11	Q5280420	Цилиндрический палец	1		
12	17ZB1-03030-B	Блок тяги переключения передач и сваренный валик в сборе	1		
13	17ZB1-03037	Нажимная пружина ограничительного блока тяги переключения передач	1		
14	Q43609	Разрезное бортолцо	2		
15	17ZB1-03036-B	Палец вилки тяги переключения передач	1		
16	Q351B14	Тонкая гайка	1		
17	17ZB3-03011	Гнездо шарообразного пальца	1		
18	17ZB3-03016	Пробка	1		
19	17ZB3-03013	Нижняя шаровидная манжета	1		
20	17ZB3-03012	Шаровая головка в сборе	1		
21	17ZB3-03017	Верхняя шаровидная манжета	1		
22	17ZB3-03018	Пылезащитный чехол	1		
23	17ZB3-03014	Корончатая пружина	1		
	17ZB3-03010	Шаровидный узел в сборе	1		
24	1703420-T0900	Сваренный валик тяги в сборе	1		

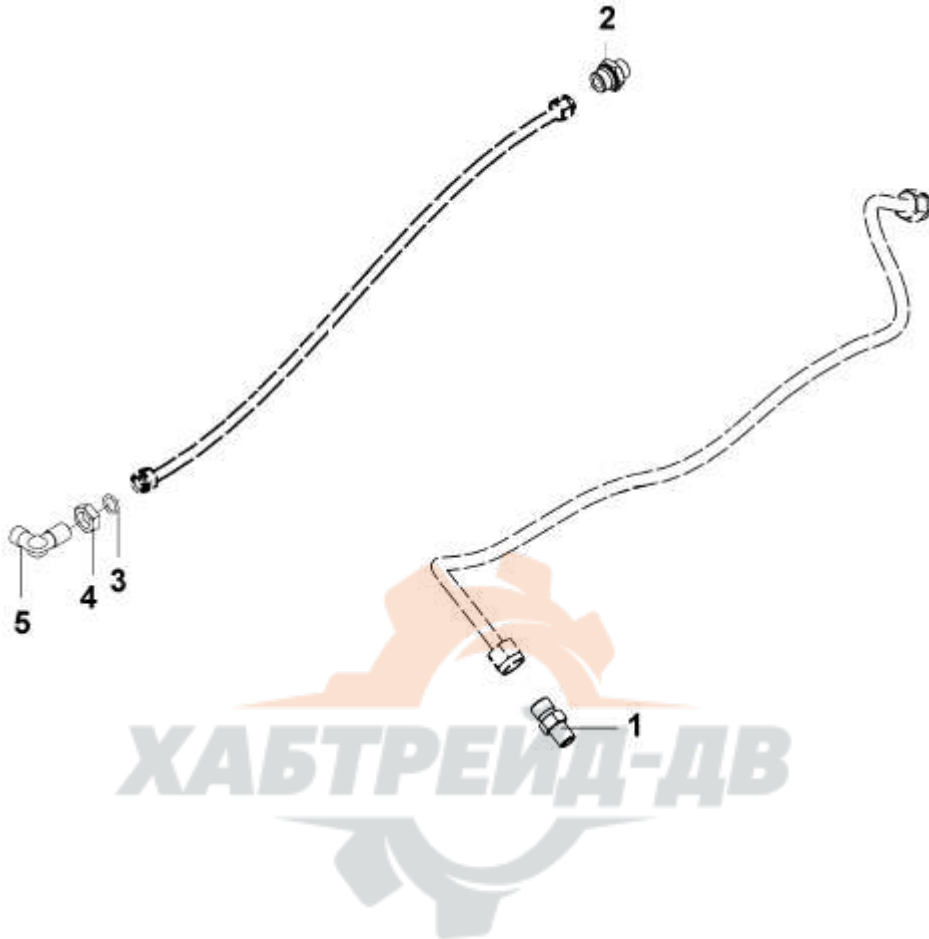
1703F-T0900 Одинарная тяга управления коробкой передач



№	Номер запчасти	Наименование запчасти	Кол-во	**	*
1	1703110-T0900	Тяга в сборе	1		
2	1703110-T0900	Тяга	1		
3	Q350B10	Тонкая гайка	4		
4	17N-03100-B	Шаровидный узел в сборе	1		
5	Q40310	Пружинчатая шайба	4		
6	17ZB7C-03071	Кронштейн для опоры рычага переключения передач	1		
7	17N-03105-B	Шаровидный узел в сборе	1		
8	Q151B1025	Болт	2		

1703U-T0400

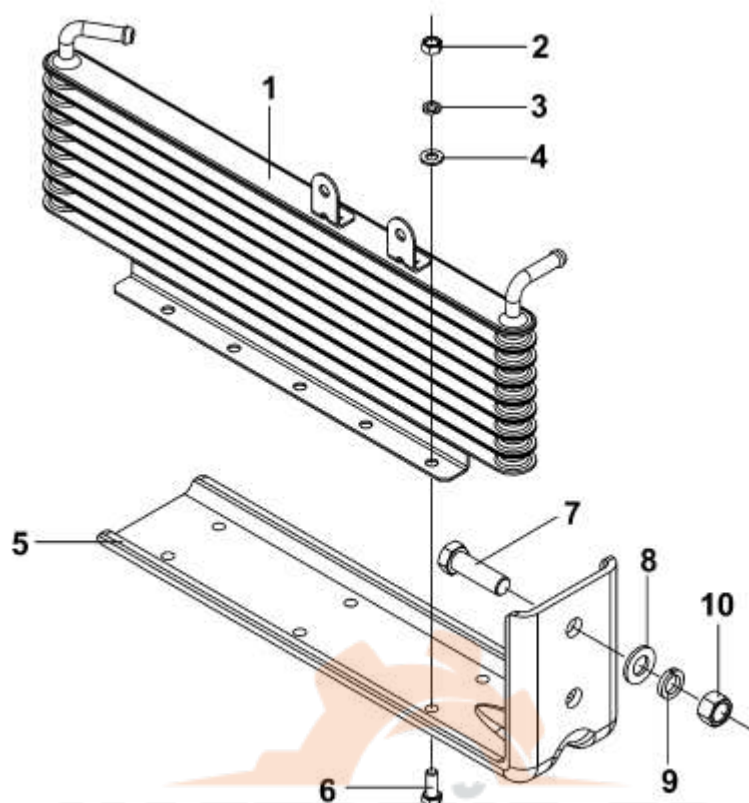
Трубопровод управления коробкой передач



№	Номер запчасти	Наименование запчасти	Кол-во	**	*
1	35.6B2-06014	Конический наконечник трубы	1		
2	35.6B2-06017	Конический наконечник трубы	1		
3	35B13-41035	Уплотнительное кольцо	1		
4	35RC4-06629	Нажимная гайка	1		
5	36ZB3A-06136	Угольник-штуцер	1		

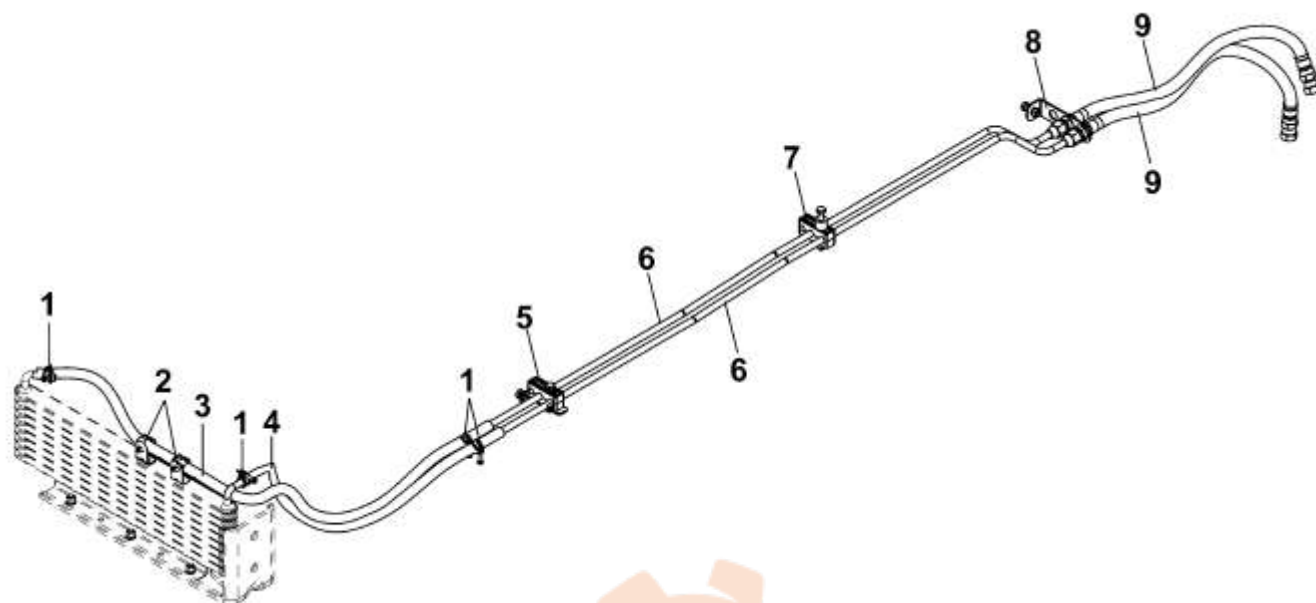
1712A-T0501

Маслоохладитель



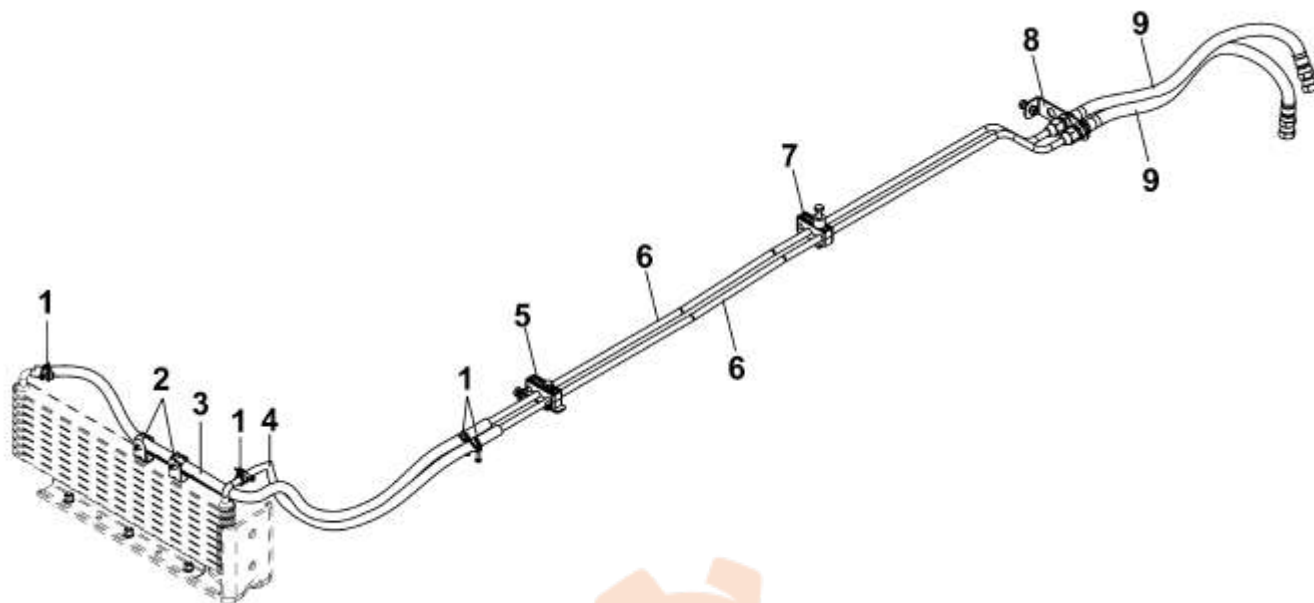
№	Номер запчасти	Наименование запчасти	Кол-во	**	*
1	1712ZB7C-010	Маслоохладитель коробки передач в сборе	1		
2	Q340B08	Гайка	6		
3	Q40308	Пружинчатая шайба	6		
4	Q40108	Плоская шайба	6		
5	17ZB7C-06067	Кронштейн маслоохладителя коробки передач	1		
6	Q150B0830	Болт	6		
7	Q150B1430	Болт	2		
8	Q40114	Плоская шайба	2		
9	Q40314	Пружинчатая шайба	2		
10	Q340B14	Гайка	2		

1712B-T0501 Трубопровода маслоохладителя



№	Номер запчасти	Наименование запчасти	Кол-во	**	*
1	Q67216	Двухпроводочный хомут	4		
2	35ZB8A-06105	Бандажная лента	2		
3	1712113-T0501	Входной шланг II маслоохладителя	1		
4	1712112-T0501	Выходной шланг I маслоохладителя	1		
5	1712135-T0501	Держатель в сборе	1		
	Q150B0825	Болт	1		
	Q40308	Пружинчатая шайба	2		
	Q340B08	Гайка	2		
	35N-06603	Верхний кронштейн держателя трех труб	2		
	Q150B0842	Болт	1		
	Q40108	Плоская шайба	1		
6	1712120-T0501	Стальная трубка в сборе	2		
7	35N-06603	Верхний кронштейн держателя трех труб	1		
	35N-06605	Нижний кронштейн держателя трех труб	1		
	Q150B0870	Болт	1		
	Q40108	Плоская шайба	1		
	Q40308	Пружинчатая шайба	1		

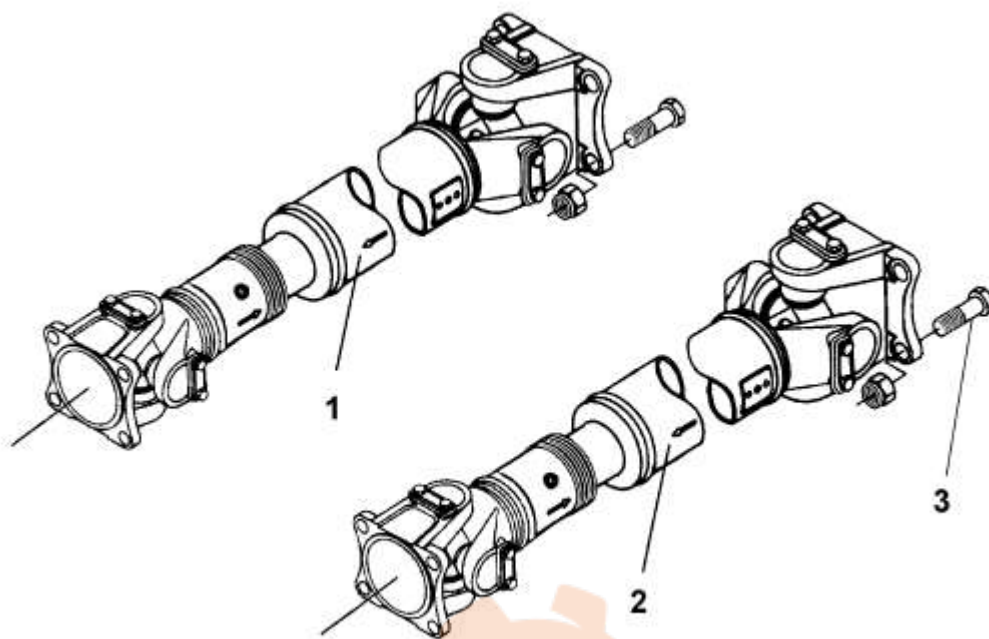
1712B-T0501 Трубопровода маслоохладителя



№	Номер запчасти	Наименование запчасти	Кол-во	**	*
	Q340B08	Гайка	1		
8	1712111-T0501	Держатель шланга	1		
	Q150B0825	Болт	1		
	Q40308	Пружинчатая шайба	1		
	Q340B08	Гайка	1		
9	1712110-T0601	Шланг в сборе	2		
	Q351B16	Тонкая гайка	2		
	Q41016	Стопорная шайба с внутренними зубами	2		

2201A-T0400

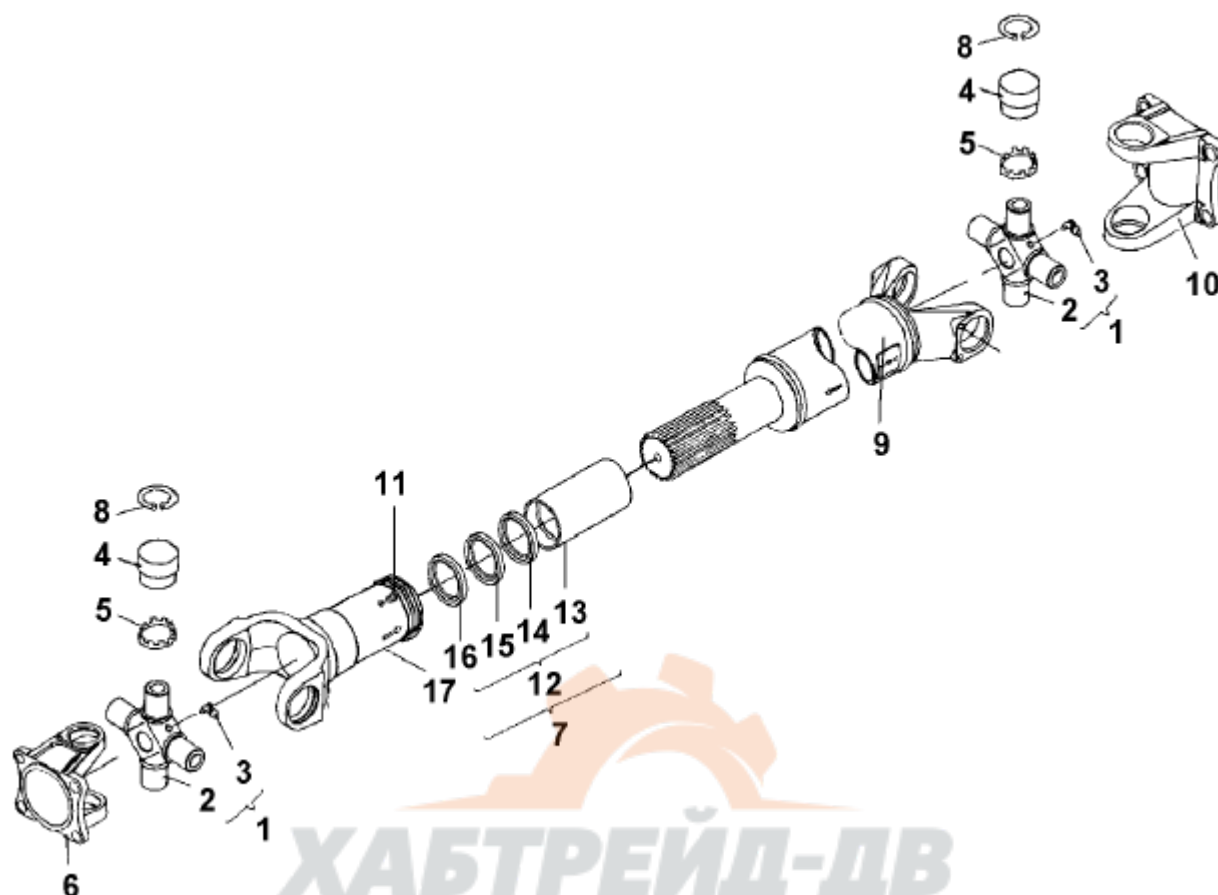
Карданный вал



№	Номер запчасти	Наименование запчасти	Кол-во	**	*
1	2202ZB7A-010	Карданный вал с шлицевой вилкой в сборе	1		
2	2201010-T0400	Карданный вал с шлицевой вилкой в сборе	1		
3	Q341B14-0H1	Гайка	16		
	Q151B1455-0H1	Болт	16		
	Q40314	Пружинчатая шайба	32		

2202ZB7A-010

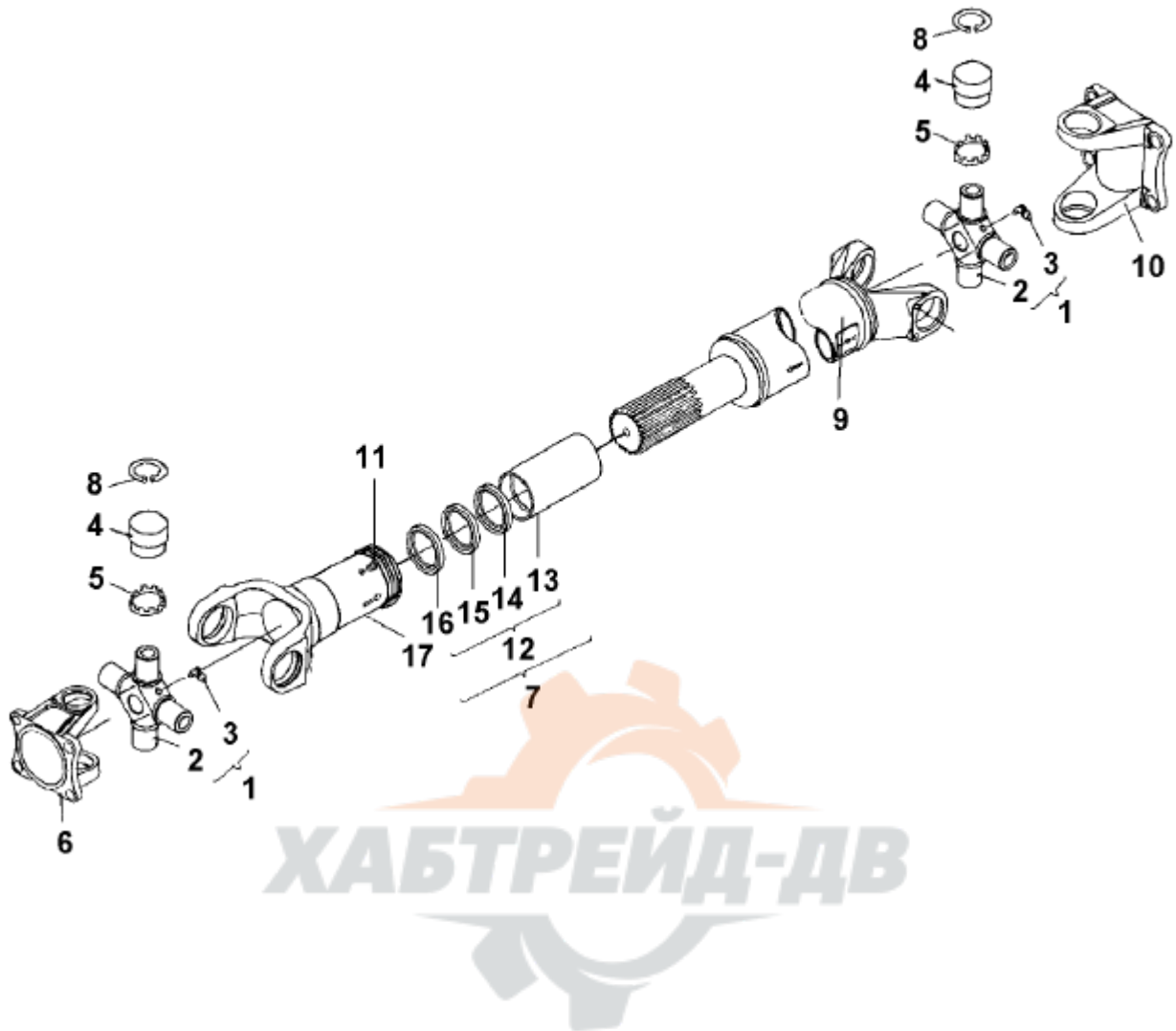
Карданный вал с шлицевой вилкой в сборе



№	Номер запчасти	Наименование запчасти	Кол-во	**	*
	2202ZB7A-010	Карданный вал с шлицевой вилкой в сборе	1		
1	2201Z06-030	Крестовый вал кардана в сборе(включая детали 2-5)	2		
2	2201Z06-031	Крестовый вал	2		
3	M10×1×90	Масленка	2		
4	2201Z06-034	Игольчатый подшипник крестового вала в сборе	8		
5	2201Z06-032	Пылезащитный чехол	8		
6	2201Z24E-023	Фланцевая вилка	1		
7	2201Z04-024	Шлицевая вилка с чехолом сальника в сборе(включая детали 12 и 17)	1		
8	2201Z06-026	Пружинное бортокольцо	8		
9	2201Z04-015	Карданный вал в сборе	1		
10	2201Z24E-023	Фланцевая вилка	1		
11	Q700B01	Масленка	1		
12	2201Z04-060	Защитный чехол со сальником в сборе	1		
13	2201Z04-011	Защитная труба карданного вала	1		
14	2201Z06-061	Перегородка	1		
15	2201Z06-062	Уплотнительное кольцо	1		
16	2201Z06-063	Пылезащитное кольцо	1		

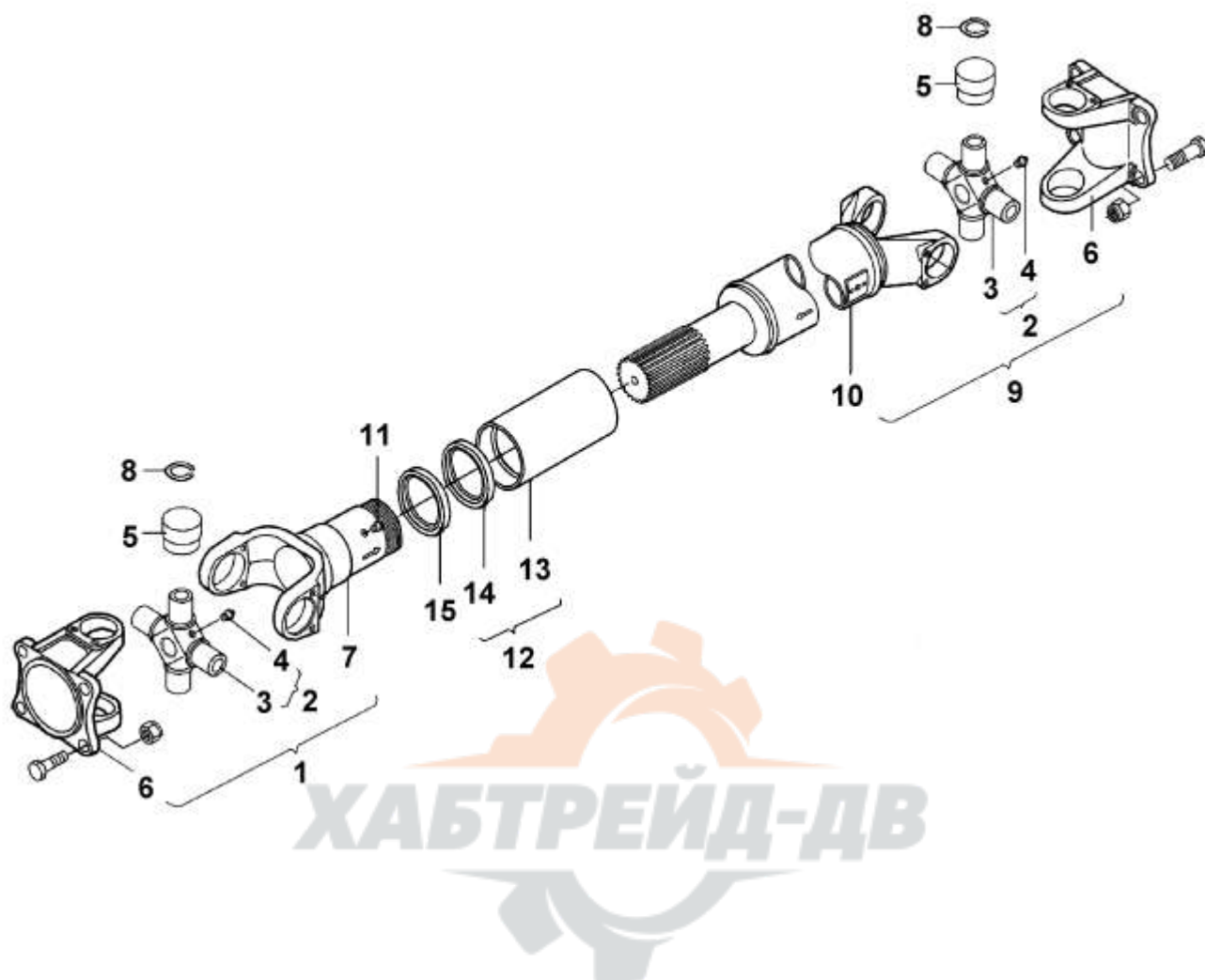
2202ZB7A-010

Карданный вал с шлицевой вилкой в сборе



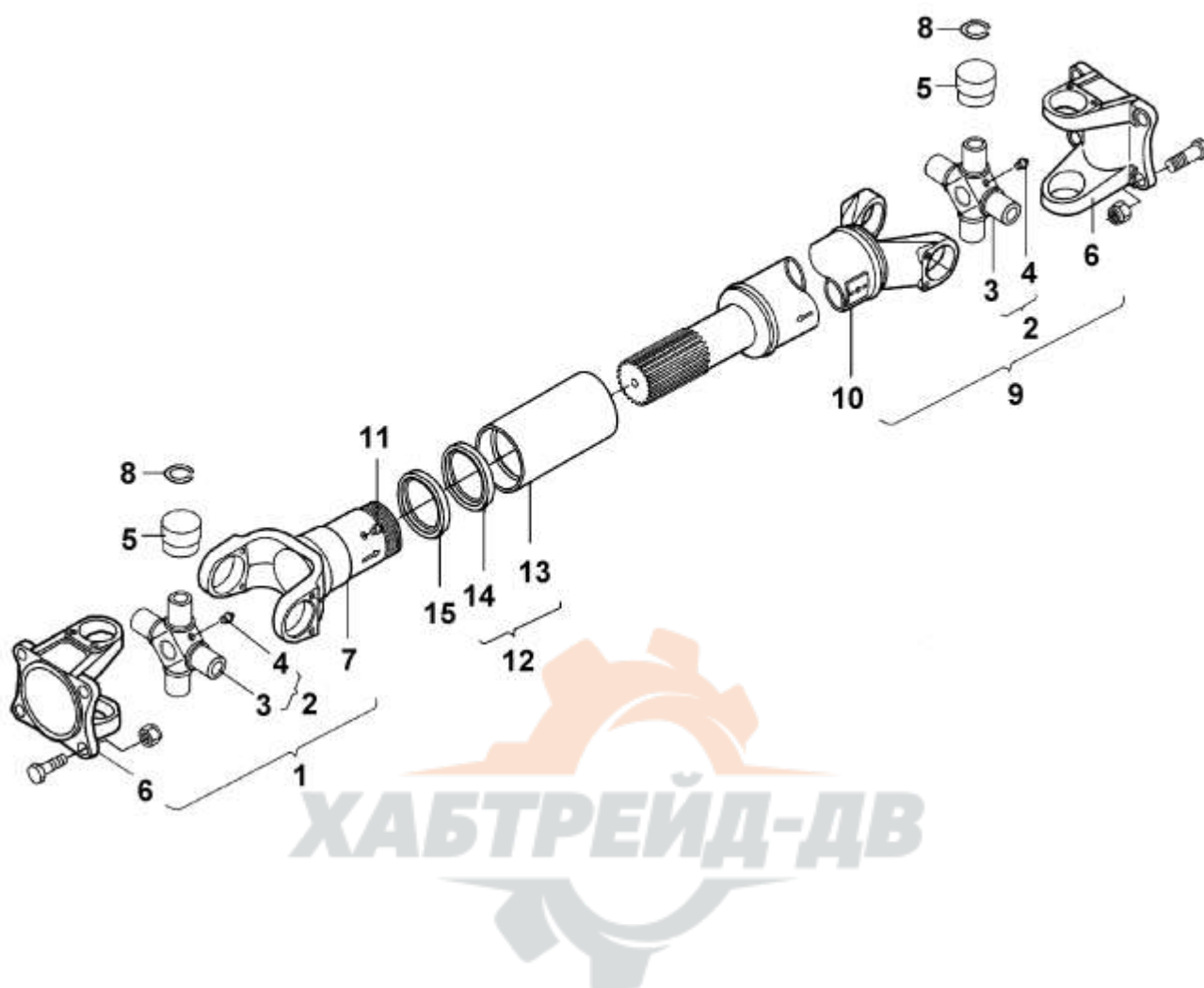
№	Номер запчасти	Наименование запчасти	Кол-во	**	*
17	2201Z04-016	Шлицевая валик-вилка	1		

2201010-T0400 Карданный вал с шлицевой вилкой в сборе



№	Номер запчасти	Наименование запчасти	Кол-во	**	*
	2201010-T0400	Карданный вал с шлицевой вилкой в сборе	1		
	Q151B1455-0H1	Штифтовый болт	8		
	Q40314	Пружинчатая шайба	16		
	Q341B14-0H1	Гайка	8		
1	2201ZB6-025	Шлицевая вилка кардана в сборе	1		
2	2201ZB6-030	Крестовый вал в сборе	2		
3	2201ZB6-031	Крестовый вал	2		
4	Q701B90	Масленка	2		
5	806806	Игольчатый подшипник в сборе	8		
6	2201ZB6-023	Фланцевая вилка	2		
7	2201ZB6-016	Шлицевая вилка	1		
	2201ZB6-053	Заглушка шлицевой вилки	1		
8	2201ZB6-026	Пружинное бортокольцо	8		
9	2201045-T0400	Карданный вал с фланцевой вилкой в сборе	1		
10	2201ZB6-035	Кардан с фланцевой вилкой в сборе	1		
	2201ZB6-022	Вилка кардана	1		
	2201018-T0400	Труба вала	1		

2201010-T0400 Карданный вал с шлицевой вилкой в сборе

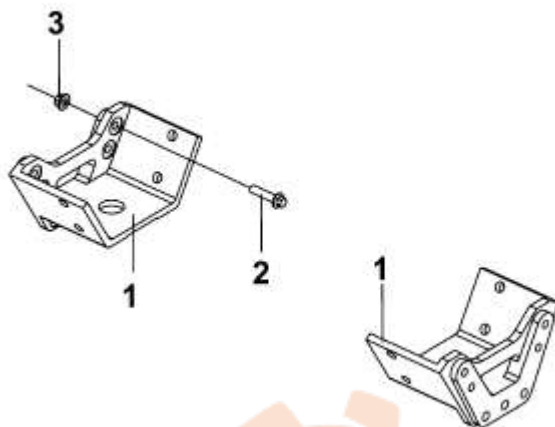


№	Номер запчасти	Наименование запчасти	Кол-во	**	*
	2201ZB6-050	Втулка шлица в сборе	1		
11	Q700B01	Масленка	1		
12	2201ZB6-060	Защитный чехол со сальником в сборе	1		
13	2201ZB6-011	Труба защитного чехола	1		
14	2201ZB6-061	Разделенное кольцо	1		
15	2201ZB6-062	Сальник	1		

4. Рама и подвеска

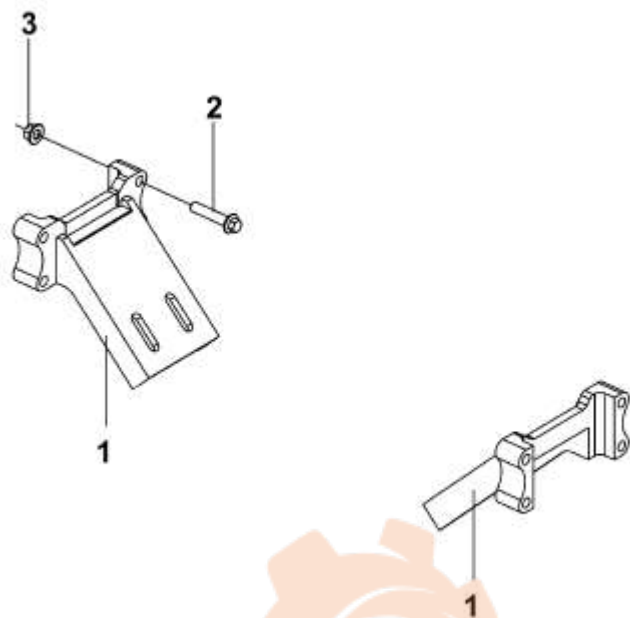
1001E-T0500	задняя подвеска двигателя.....	4-2
1001G-T0500	передняя подвеска двигателя.....	4-3
1001J-T0500	вспомогательная подвеска двигателя.....	4-4
2800010-T0400	рама и кронштейны в сборе.....	4-5
2801I-T0700	передняя поперечина рамы.....	4-6
2801P-T0800	балансирная подвеска поперечины.....	4-7
2801Q-T0800	задняя поперечина рамы.....	4-8
2806A-T0100	передний сцепной крюк.....	4-9
2831A-T0800	дополнительная поперечина.....	4-10
2831B-T0800	третья поперечина.....	4-11
2901A3-01	пластина крышки(узел агрегата).....	4-12
2901B3-ZB6	стремянки рессоры	4-13
2901C-T0400	крепление подвески передней рессоры к раме	4-14
2901D3-01	палец рессоры.....	4-15
2901E3-02	серьга.....	4-16
2901H1-05	верхний штифт и крепление амортизатора.....	4-17
2901I3-ZD10	нижний кронштейн и нижний штифт амортизатора.....	4-18
2901J1-02	соединительная серьга амортизатора.....	4-19
2902S3-ZB8A	ограничительный блок в сборе.....	4-20
2904A-T1400	пластина крышки балансирной подвески.....	4-21
2904C-T0801	балансирная подвеска рамы прицепа.....	4-22
2904F-T0800	установка балансирной подвески.....	4-23
2906A-T0500	передняя тяга поперечной устойчивости.....	4-25
2912A3-ZB6	передняя рессора.....	4-27
2913A3-ZB8A	задняя рессора.....	4-28
2921A2-02	компоновка амортизатора.....	4-29
2931B-ZB700	реактивная штанга.....	4-30
2701AC-01	блок седла.....	4-31
2701B-ZB7E0	работающая площадка.....	4-32
2701CC-ZD10	кронштейн клапанов прицепа.....	4-33
2701DC-ZB7	направляющая.....	4-34

1001E-T0500 Задняя подвеска двигателя



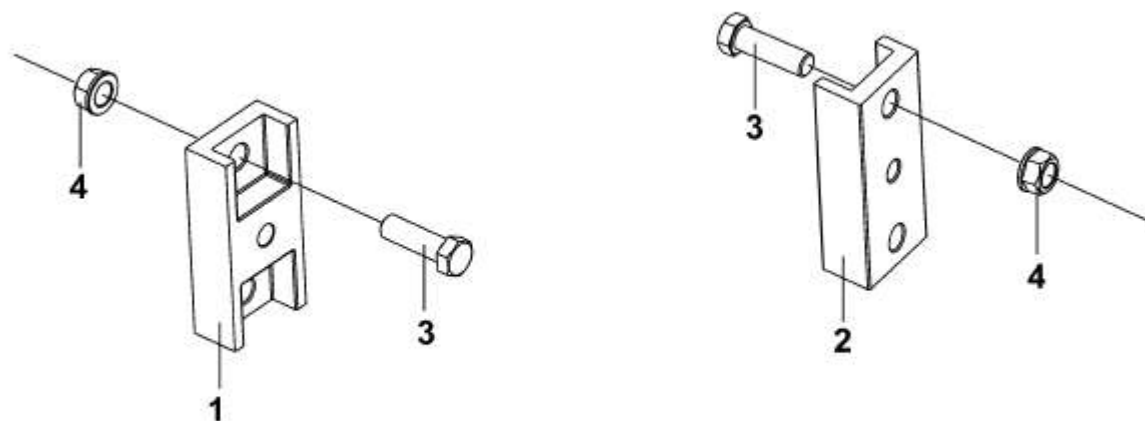
No	Номер запчасти	Наименование запчасти	Кол-во	**	*
1	1001117-T0500	Левый держатель задней подвески двигателя	2		
2	Q1841460-0H1	Болт	6		
3	2901901-T0400	Противоослабляющая фланцевая гайка SL	6		

1001G-T0500 Передняя подвеска двигателя



No	Номер запчасти	Наименование запчасти	Кол-во	**	*
1	1001013-T0500	Держатель передней подвески двигателя	2		
2	Q1841470-0H1	Болт	8		
3	2901901-T0100	Противоослабляющая фланцевая гайка SL	8		

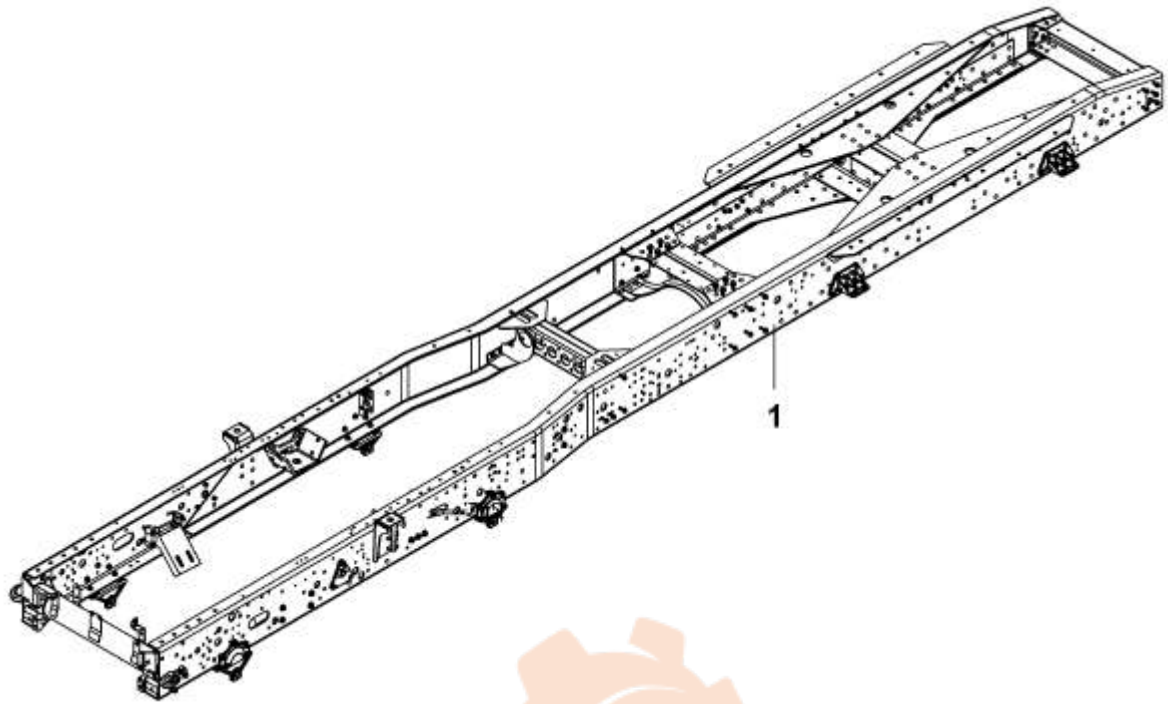
1001J-T0500 Вспомогательная подвеска двигателя



No	Номер запчасти	Наименование запчасти	Кол-во	**	*
1	10ZB8A-01031	Подушка поддержки	1		
2	10ZD10-01041	Опорная подушка держателя	1		
3	Q150B1445-0H1	Болт	4		
4	2901901-T0100	Противоослабляющая фланцевая гайка SL	4		

2800010-T0400

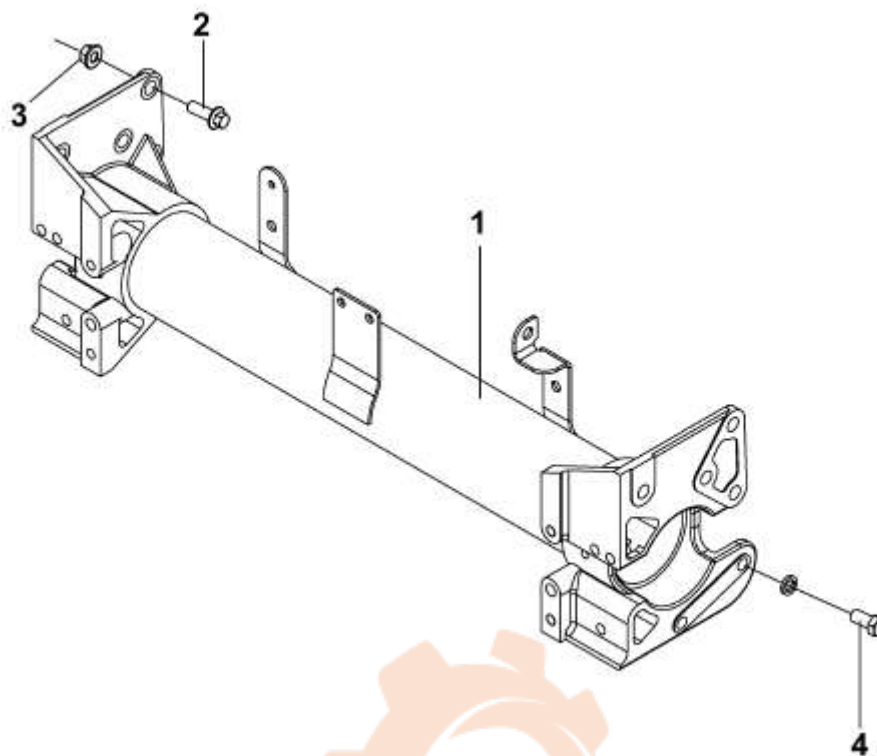
Рама и кронштейны в сборе



No	Номер запчасти	Наименование запчасти	Кол-во	**	*
1	2800010-T0400	Рама в сборе	1		

2801I-T0700

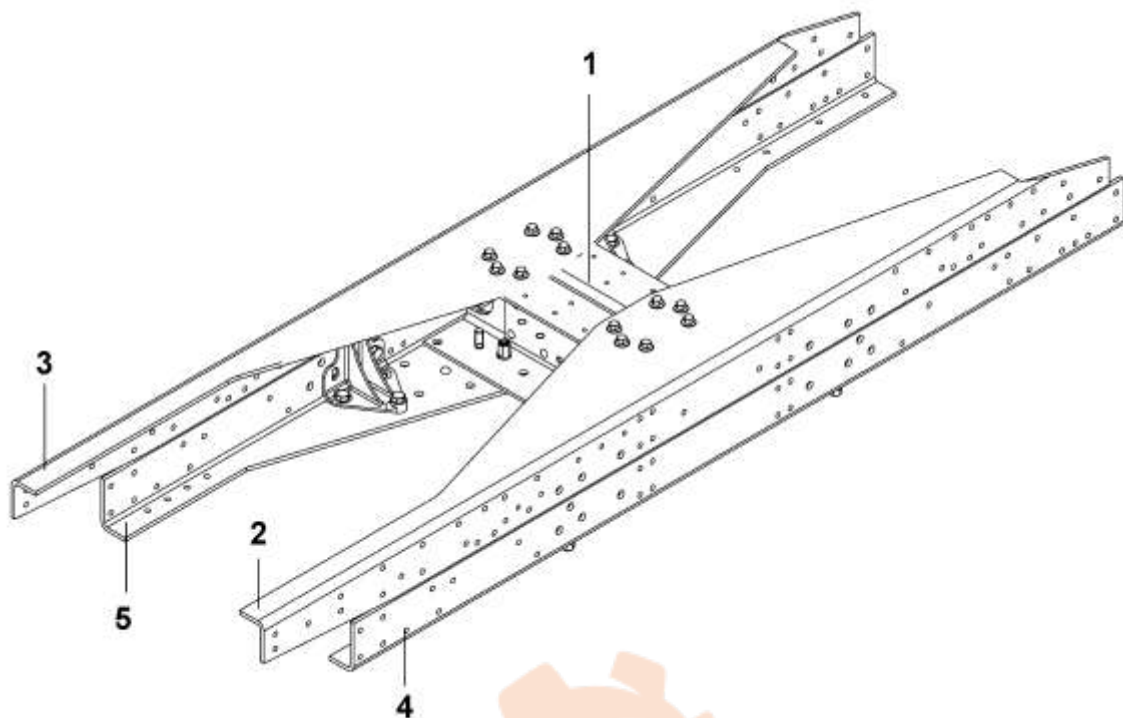
Передняя поперечина рамы



No	Номер запчасти	Наименование запчасти	Кол-во	**	*
1	2801110-T0100	Передняя поперечина в сборе	1		
2	Q1841445-0H1	Болт	2		
3	Q32214-0H1	Стопорная гайка	2		
4	Q1841445-0H1	Болт	2		
	Q340B14-0H1	Гайка	4		

2801P-T0800

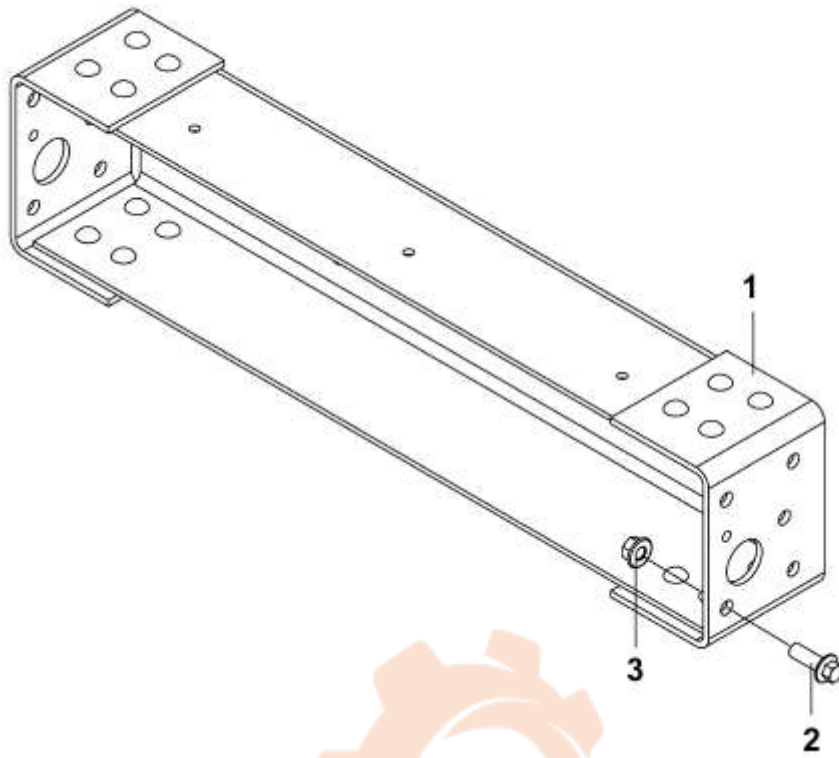
Балансирная подвеска поперечины



No	Номер запчасти	Наименование запчасти	Кол-во	**	*
1	2801170-T0802	Поперечина балансирного вала(включая деталь 2)	1		
	2801172-T0802	Поперечина	2		
	28ZB7-01173	Усиленная плита	2		
2	2801173-T0800	Соединительная плита левая верхняя	1		
3	2801174-T0800	Соединительная плита правая верхняя	1		
4	2801175-T0800	Соединительная плита левая нижняя	1		
5	2801176-T0800	Соединительная плита правая нижняя	1		

2801Q-T0800

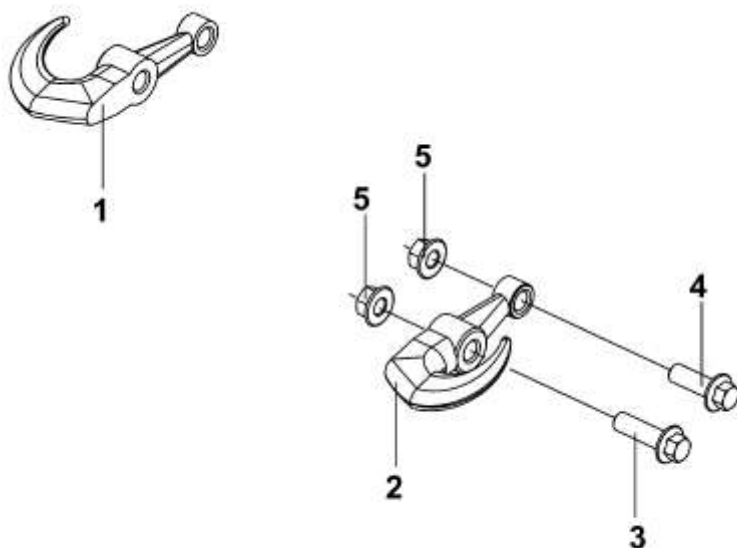
Задняя поперечина рамы



No	Номер запчасти	Наименование запчасти	Кол-во	**	*
1	2801190-T0800	Задняя поперечина в сборе	1		
2	Q1841235-0N1	Болт	10		
3	Q32212-0N1	Стопорная гайка	10		

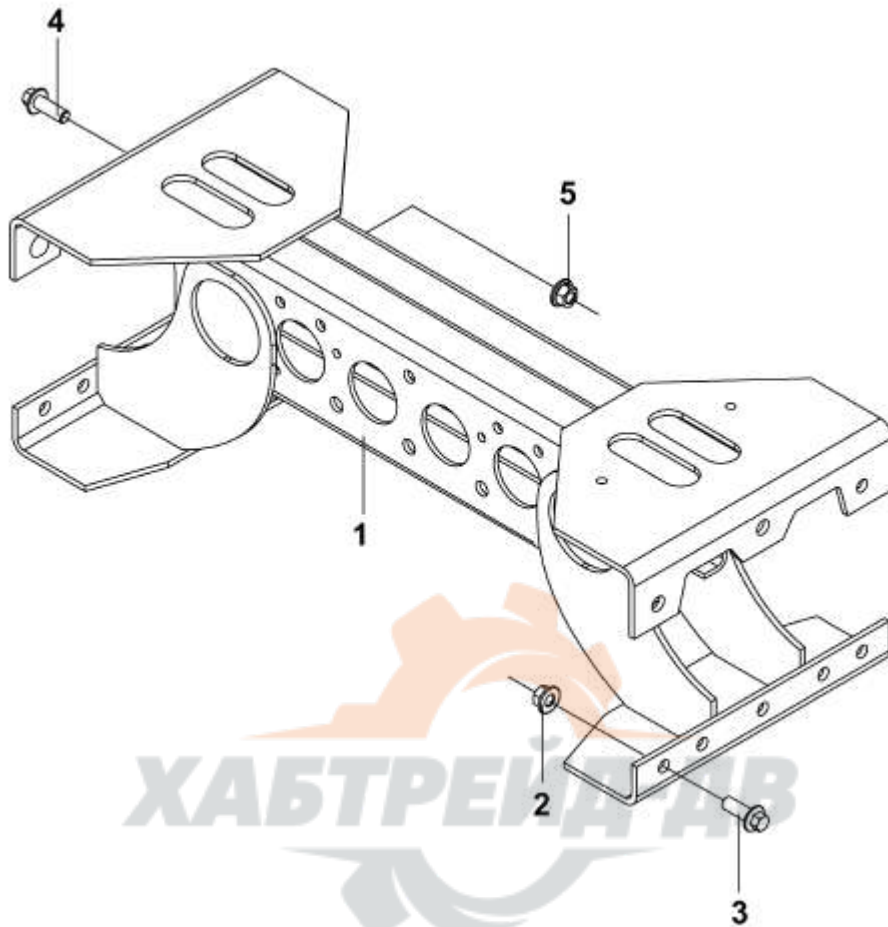
2806A-T0100

Передний сцепной крюк



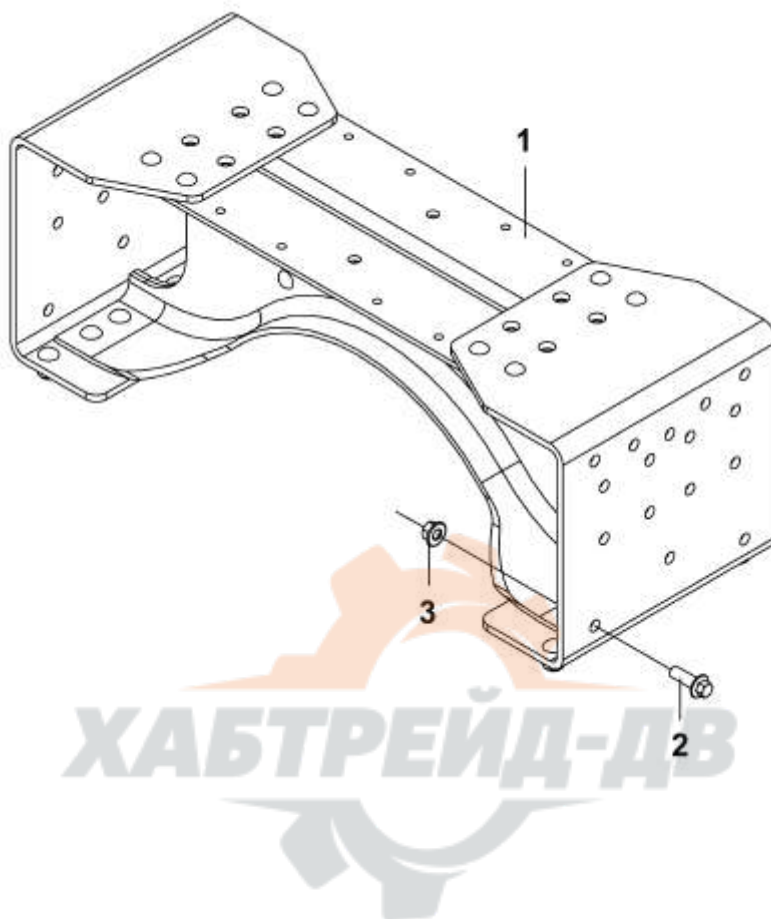
No	Номер запчасти	Наименование запчасти	Кол-во	**	*
1	28F55-06017	Сцепной крюк правый передний и левый задний	1		
2	28F55-06016	Сцепной крюк левый передний и правый задний	1		
3	Q1841670-0H1	Болт	2		
4	Q1841650-0H1	Болт	2		
5	Q32216-0H1	Стопорная гайка	4		

2831A-T0800 Дополнительная поперечина



No	Номер запчасти	Наименование запчасти	Кол-во	**	*
1	2801150-T0800	Дополнительная поперечина в сборе	1		
2	Q32212-0H1	Стопорная гайка	6		
3	Q1841240-0H1	Болт	6		
4	Q1841440-0H1	Болт	2		
5	Q32214-0H1	Стопорная гайка	2		

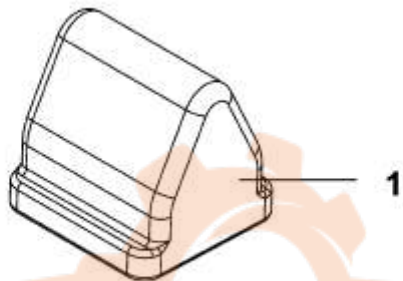
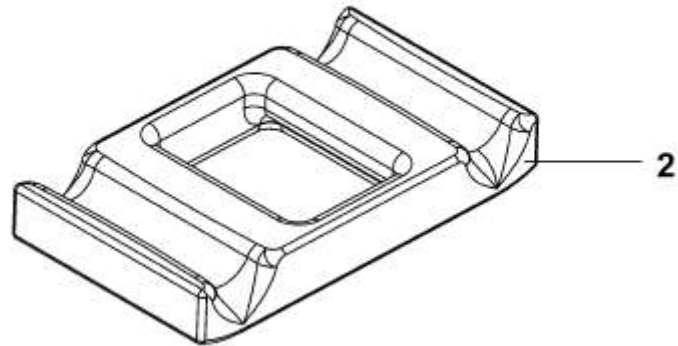
2831В-T0800 Третья поперечина



No	Номер запчасти	Наименование запчасти	Кол-во	**	*
1	2801180-T0800	Третья поперечина в сборе	1		
2	Q1841240-0H1	Болт	12		
3	Q32212-0H1	Стопорная гайка	12		

2901A3-01

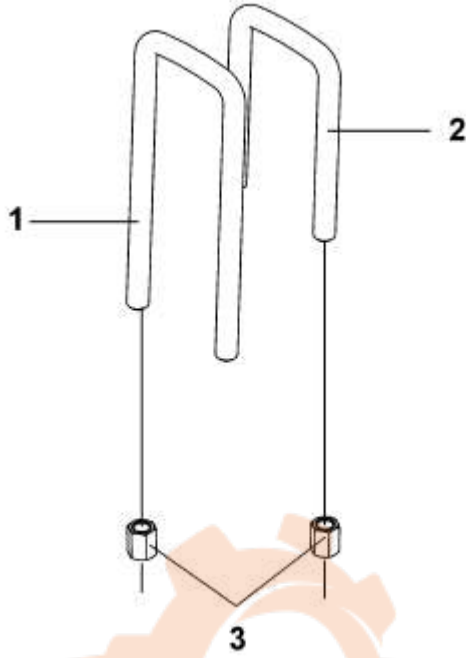
Пластина крышки(узел агрегата)



No	Номер запчасти	Наименование запчасти	Кол-во	**	*
1	29N-01106-B	Ограничитель передней подвески	2		
2	29ZB1-01105	Пластина крышки передней подвески	2		

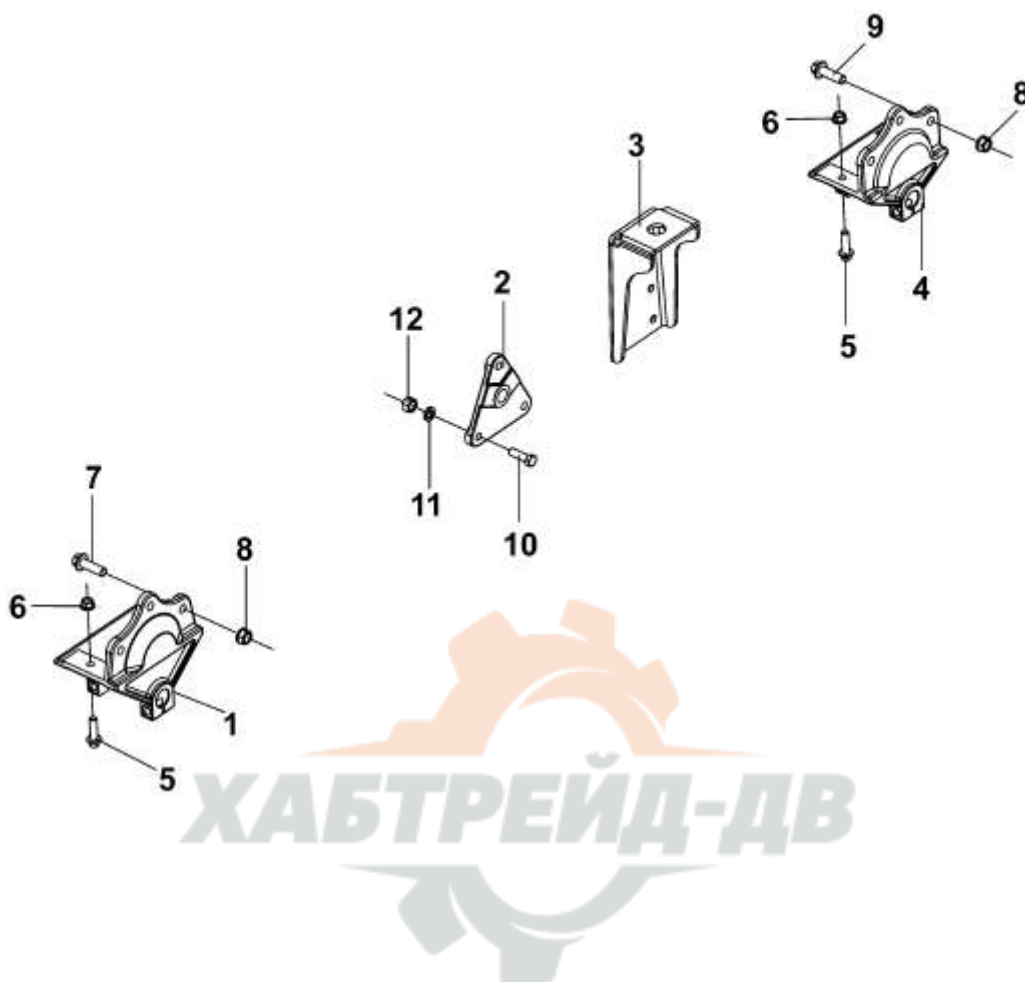
2901B3-ZB6

Стремянка рессоры



No	Номер запчасти	Наименование запчасти	Кол-во	**	*
1	29ZB6-01131	Стремянка	2		
2	29ZB6-01132	Стремянка	2		
3	Q363B20	Гайка стремянки	8		

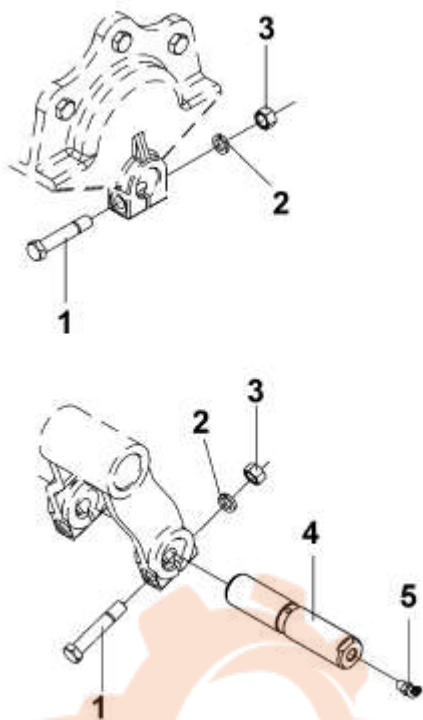
2901C-T0400 Крепление подвески передней рессоры к раме



No	Номер запчасти	Наименование запчасти	Кол-во	**	*
1	29ZD2A-01249	Торцевой кронштейн	2		
2	29ZB1-06031	Кронштейн подвесной тяги	2		
3	29ZD2A-01267	Верхний держатель амортизатора	2		
	RQ4501242	Галтельная заклепка	8		
4	29ZD10-01259	Торцевой кронштейн серьги	2		
5	Q1841240-0H1	Болт	8		
6	2901901-T0400	Противоослабляющая гайка SL	8		
7	Q1841440-0H1	Болт	6		
8	2901901-T0100	Противоослабляющая гайка SL	12		
9	Q1841445-0H1	Болт	6		
10	Q151B1240	Болт	4		
	Q151B1245	Болт	2		
11	Q40312	Пружинчатая шайба	6		
12	Q341B12	Гайка	6		

2901D3-01

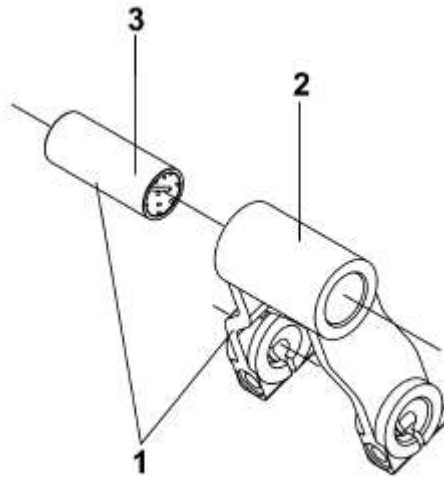
Палец рессоры



No	Номер запчасти	Наименование запчасти	Кол-во	**	*
1	29N-01254	Стопорный болт	12		
2	Q40312	Пружинчатая шайба	12		
3	Q341B12	Гайка	12		
4	29N-01252	Палец рессоры	6		
5	Q701B45	Масленка	6		

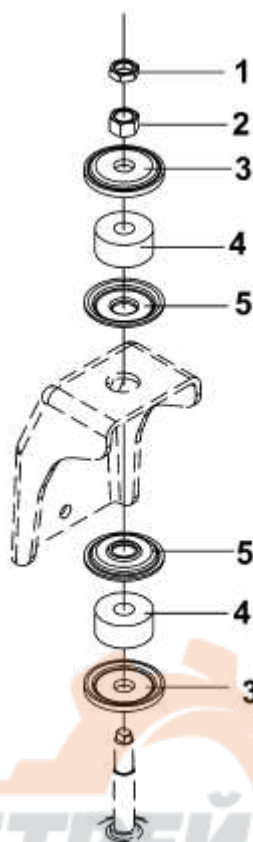
2901E3-02

Серьга



No	Номер запчасти	Наименование запчасти	Кол-во	**	*
1	29DR10-01285	Подвесная серьга со втулкой в сборе	2		
2	29DR10-01286	Подвесная серьга	1		
3	29N-01287	Втулка серьги	1		

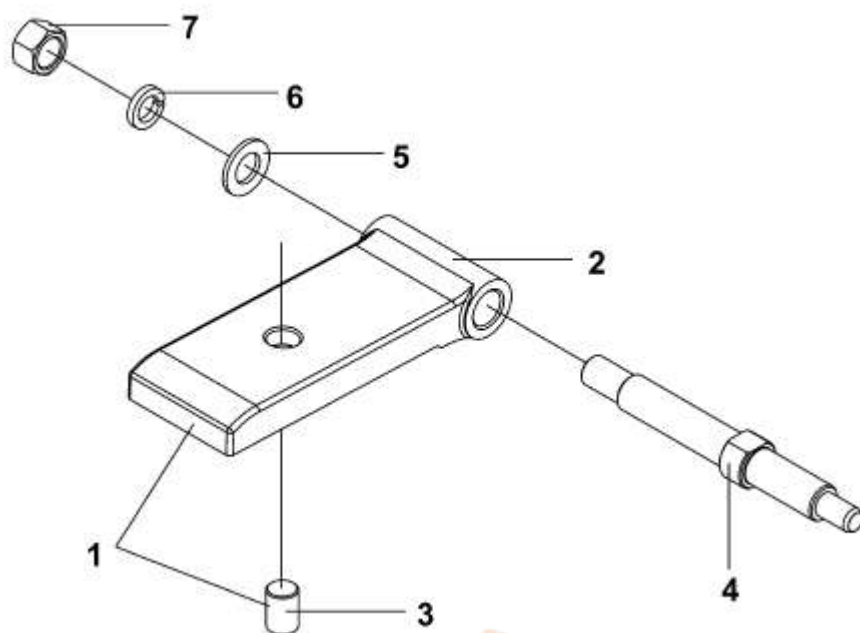
2901H1-05 Верхний штифт и крепление амортизатора



No	Номер запчасти	Наименование запчасти	Кол-во	**	*
1	Q351B16	Тонкая гайка	2		
2	Q341B16	Гайка	2		
3	29DS5B-01279	Наружная шайба	4		
4	29DS5B-01277-B	Резиновая шайба	4		
5	29DS5B-01278	Центровочная шайба	4		

2901H3-ZD10

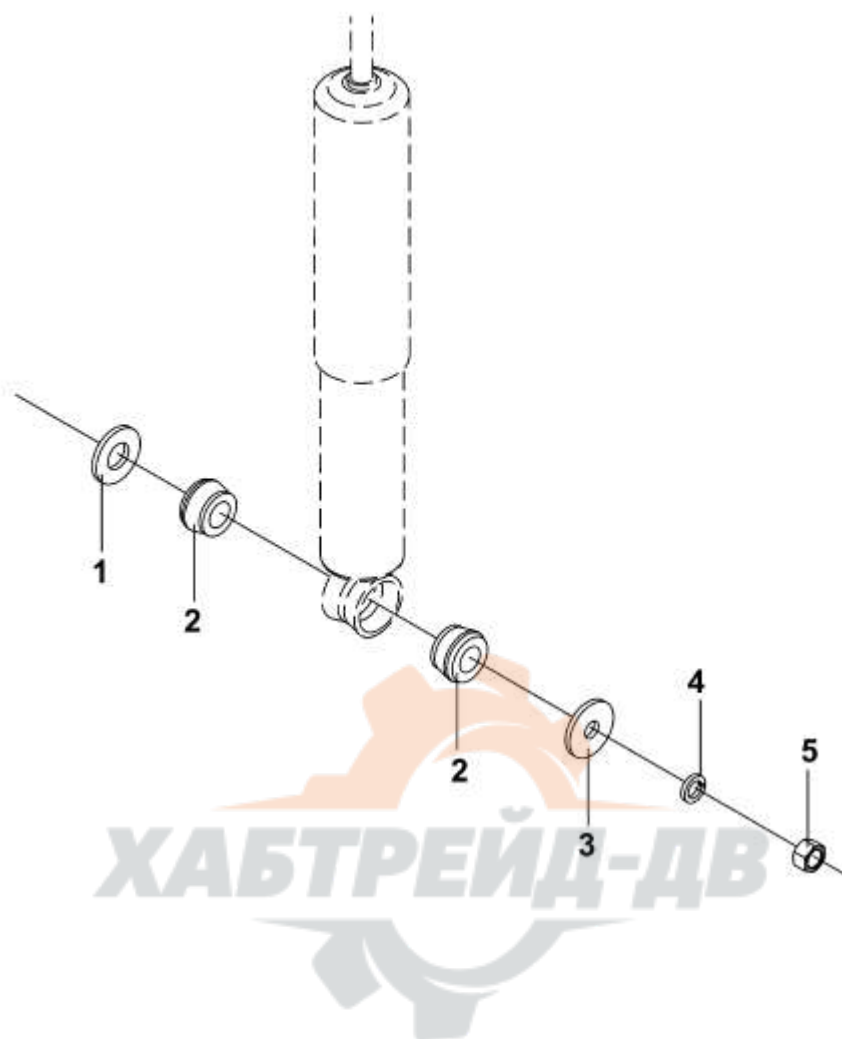
Нижний кронштейн и нижний штифт амортизатора



No	Номер запчасти	Наименование запчасти	Кол-во	**	*
1	29ZB1-01110	Опора в сборе	2		
2	29ZB1-01111	Опора	1		
3	29NT-01112	Установочный штифт опоры	1		
4	29NT-01119	Нижний штифт амортизатора	2		
5	Q40120	Плоская шайба	2		
6	Q40320	Пружинчатая шайба	2		
7	Q341B20	Гайка	2		

2901J1-02

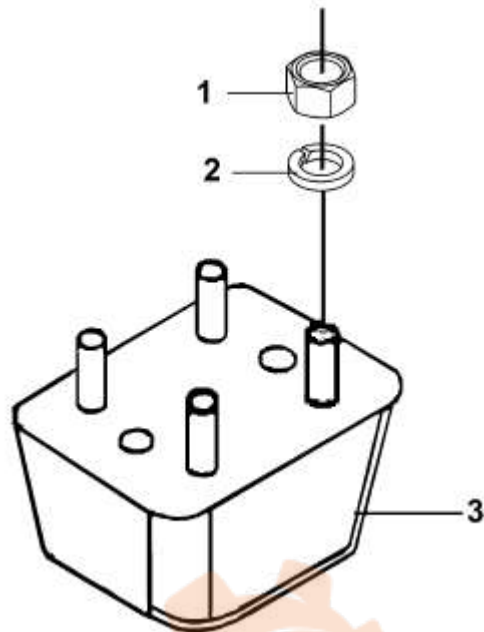
Соединительная серьга амортизатора



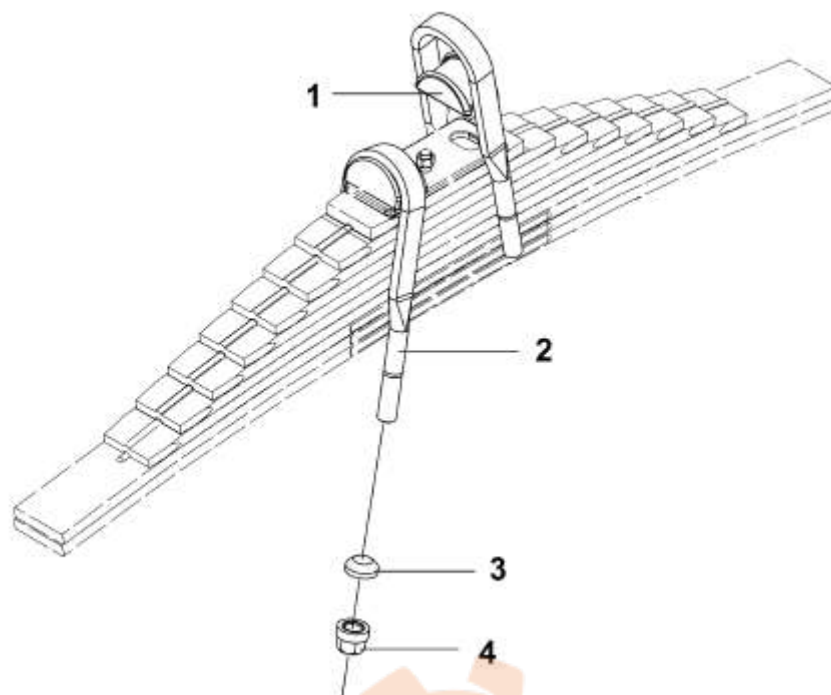
No	Номер запчасти	Наименование запчасти	Кол-во	**	*
1	29E-01274	Внутренняя шайба	2		
2	29E-01272	Резиновая втулка	4		
3	29E-01276	Наружная шайба	2		
4	Q40316	Пружинчатая шайба	2		
5	Q341B16	Гайка	2		

2902S1-ZB8A

Ограничительный блок в сборе



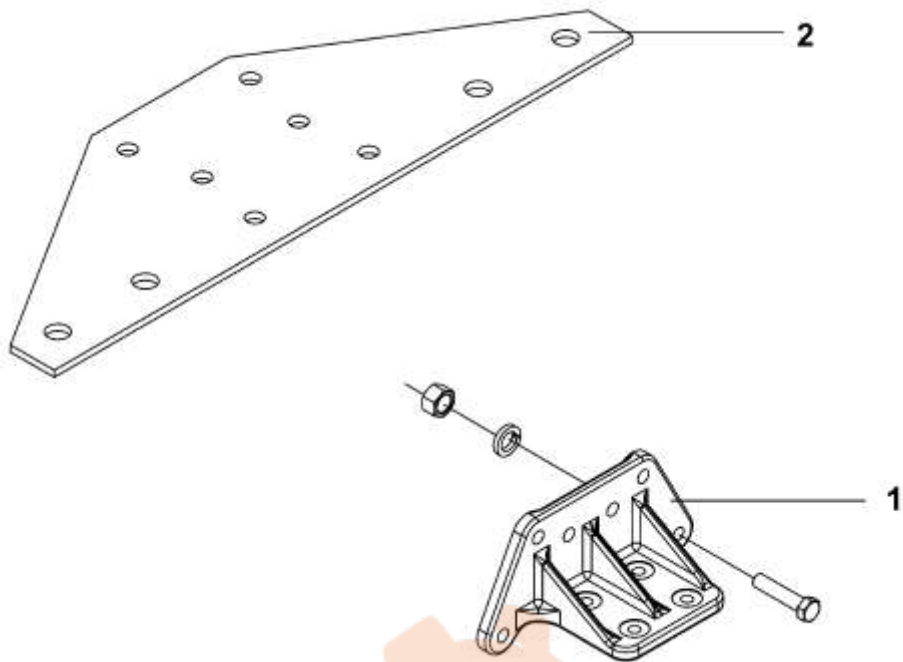
No	Номер запчасти	Наименование запчасти	Кол-во	**	*
1	Q340B10	Гайка	16		
2	Q40310	Пружинчатая шайба	16		
3	29ZB8A-04205	Ограничительный блок в сборе	4		



No	Номер запчасти	Наименование запчасти	Кол-во	**	*
1	29ZB3-04105	Пластина крышки	4		
2	29ZB7-04131	Стремянка	4		
3	29ZB3-04134	Шарообразная шайба	8		
4	29ZB3-04133	Гайка стремянки	8		

2904C-T0801

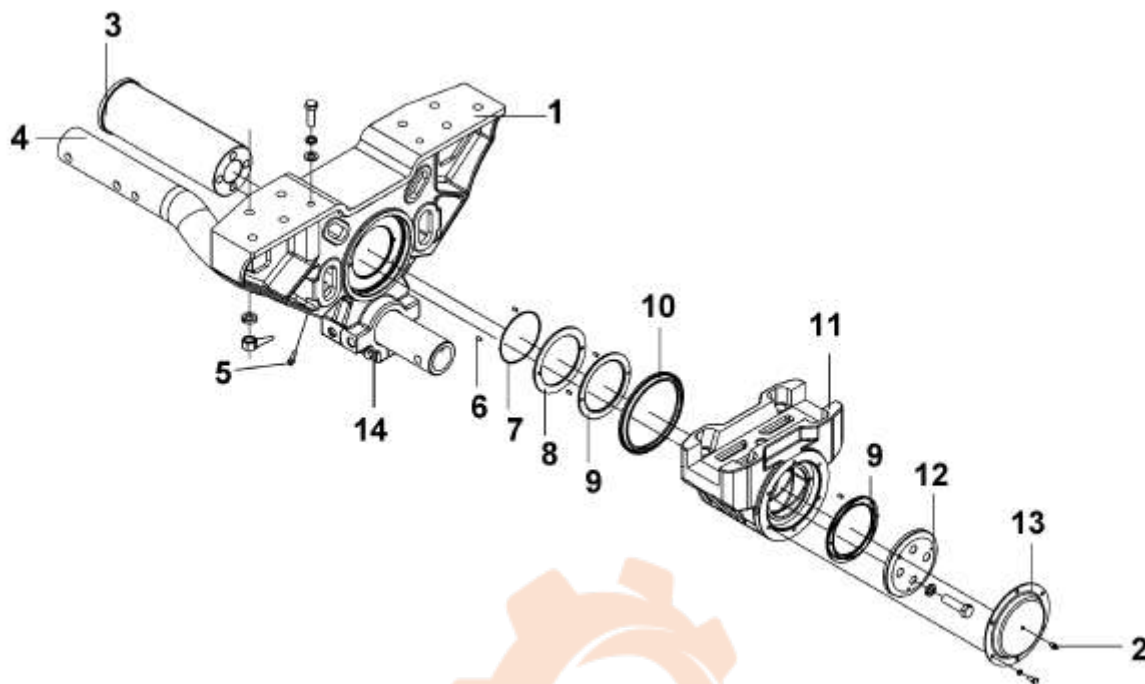
Балансирная подвеска рамы прицепа



No	Номер запчасти	Наименование запчасти	Кол-во	**	*
1	2904204-T0400	Кронштейн ограничительного блока	4		
	Q151B1260	Болт	24		
	Q341B12	Гайка	24		
	Q40312	Пружинчатая шайба	24		
2	2904062-T0800	Опора кронштейна балансирного вала	4		
	RQ4501246	Галтельная заклепка	4		
	RQ4501256	Галтельная заклепка	8		

2904F-T0800

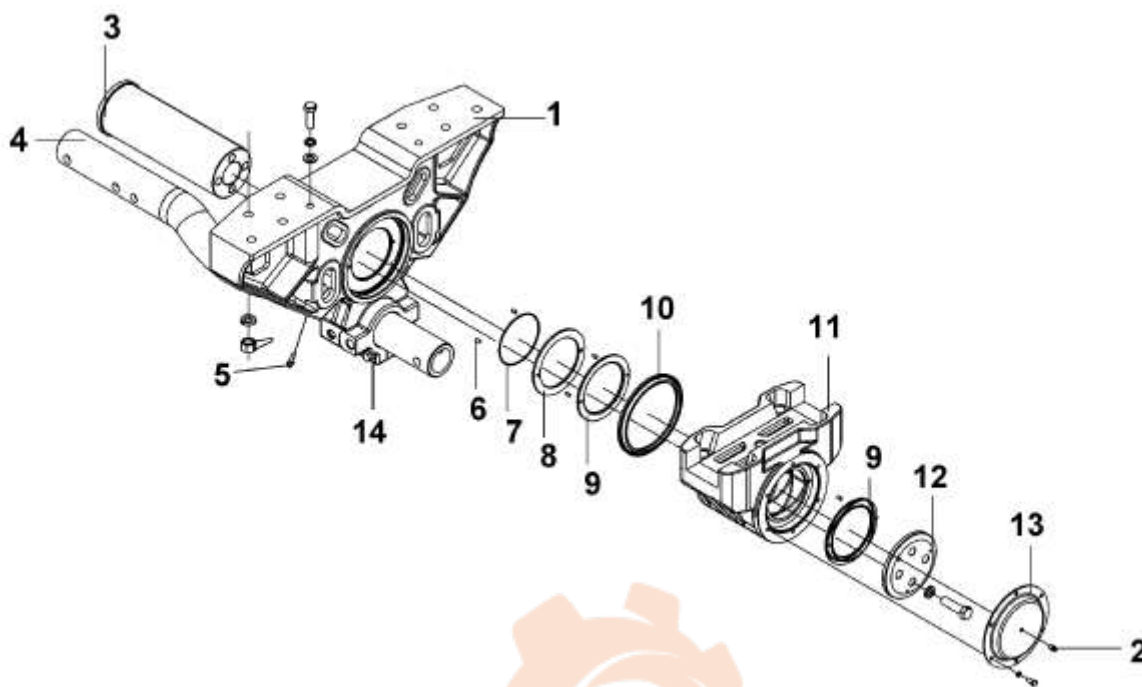
Установка балансирной подвески



No	Номер запчасти	Наименование запчасти	Кол-во	**	*
	2904010-T0800	Ступица балансирного подшипника в сборе и компоновка соединительного вала и кронштейна(включая детали 1-13)	1		
	Q151B1885-0H1	Болт	24		
	Q363B18	Гайка	24		
	Q40518	Пружинчатая шайба	24		
1	2904061-T0800	Кронштейн балансирного вала	2		
2	Q700B01	Масленка	2		
3	29ZB8A-04026	Полуось	2		
4	2904325-T0800	Труба оси	1		
5	29Z33-04094	Безопасный клапан	2		
6	29Z33-04063	Фиксированный штифт	8		
7	29ZB3-04072	Уплотнительное кольцо	2		
8	29ZB8A-04073	Внутренняя распорная прокладка	2		
9	29ZB8A-04083	Торцевая прокладка ступицы балансирного подшипника	4		
10	29ZB3-04084	Сальник в сборе	2		
11	2904080-T0800	Ступица балансирного подшипника с втулкой в сборе	2		
	2904081-T0800	Ступица балансирного подшипника	2		
	29ZB8A-04082	Втулка балансирного вала	4		

2904F-T0800

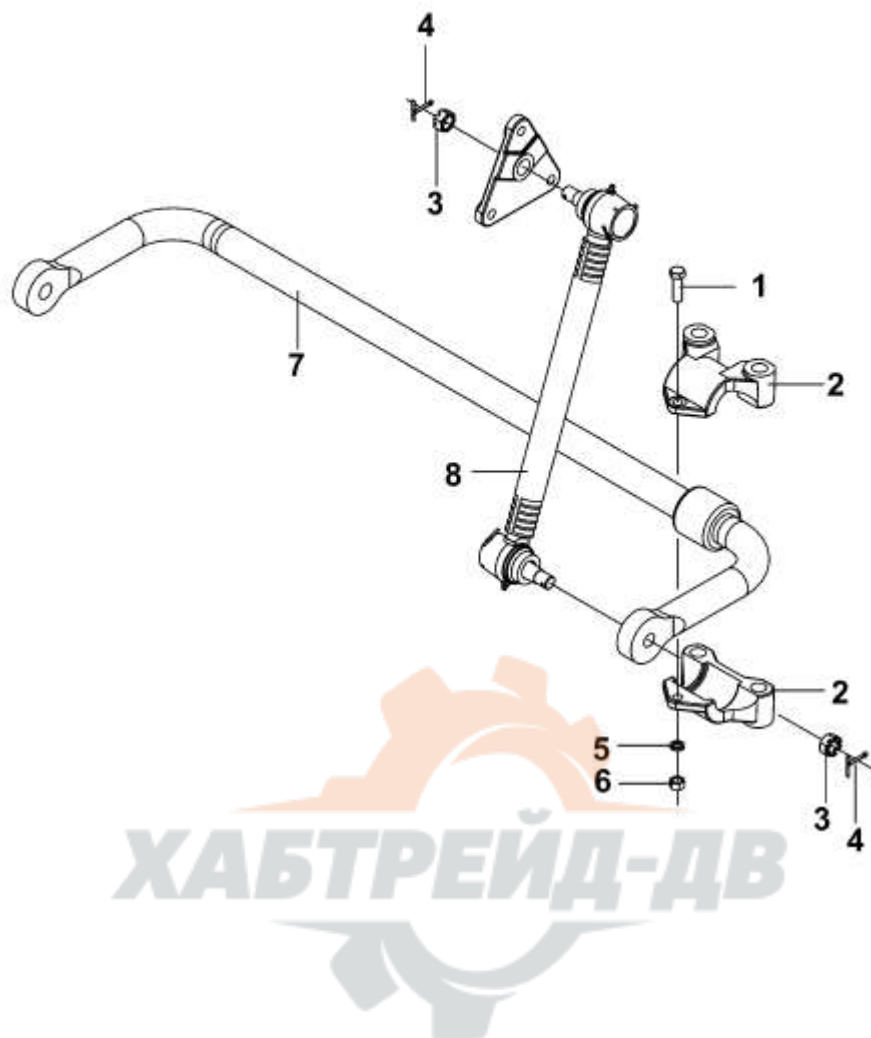
Установка балансирной подвески



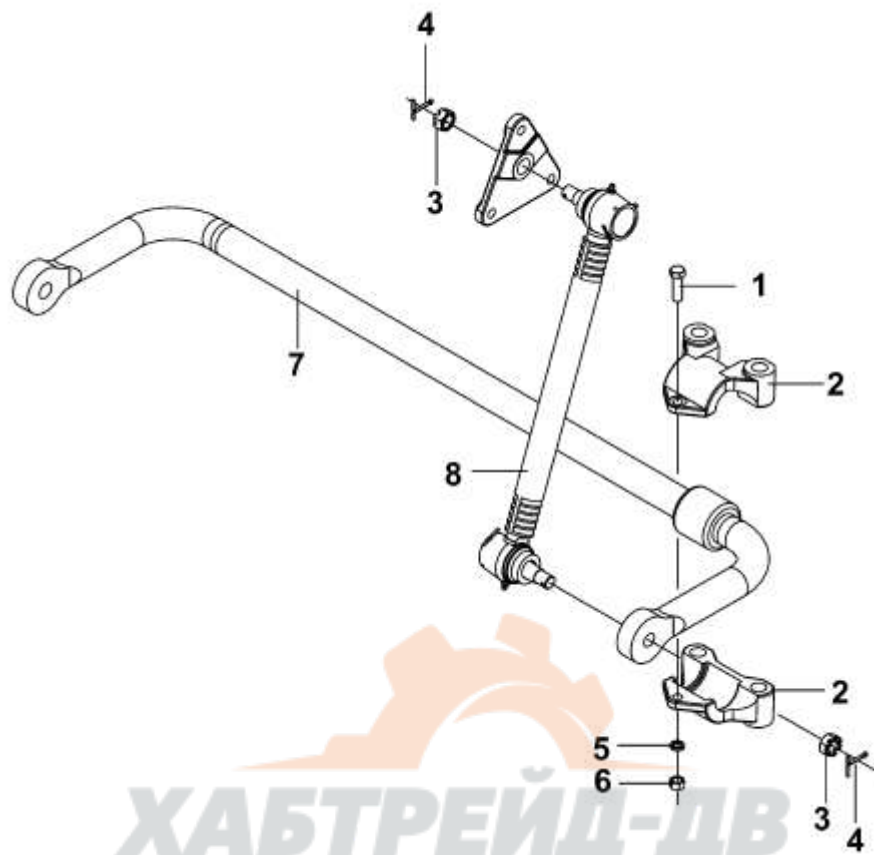
No	Номер запчасти	Наименование запчасти	Кол-во	**	*
	29ZB8A-04075	Регулировочная прокладка(T=2.0)	1		
	29ZB8A-04076	Регулировочная прокладка(T=0.6)	1		
	29ZB8A-04077	Регулировочная прокладка(T=0.9)	1		
	29ZB8A-04078	Регулировочная прокладка(T=1.0)	1		
	29ZB8A-04079	Регулировочная прокладка(T=0.2)	1		
12	29ZB8A-04089	Внешняя распорная пластина	2		
	Q151B1865	Болт	8		
	Q40318	Пружинчатая шайба	8		
13	29ZB8A-04097	Крышка балансирного подшипника в сборе	2		
	29ZB8A-04098	Крышка балансирного подшипника	2		
	Q150B0818	Болт	12		
	Q40308	Пружинчатая шайба	12		
14	2904058-T0800	Крышка	2		

2906A-T0500

Передняя тяга поперечной устойчивости



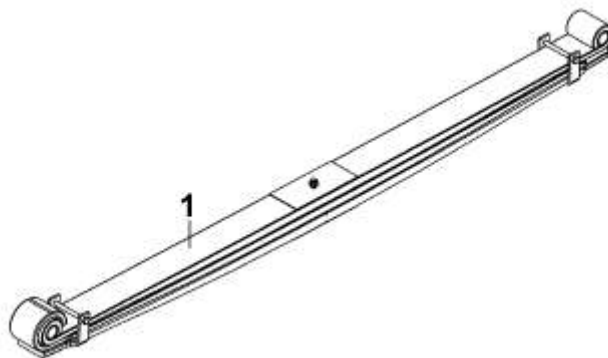
No	Номер запчасти	Наименование запчасти	Кол-во	**	*
1	Q151B1240	Болт	2		
2	29Z07-06033	Кронштейн крепления тяги устойчивости	4		
3	RQ38718	Тонкая гайка	4		
4	Q500B0436	Шплинт	4		
5	Q40312	Пружинчатая шайба	2		
6	Q341B12	Гайка	2		
7	2906ZB1-011	Тяга поперечной устойчивости	1		
8	29ZB1-06025	Стрела в сборе	2		
	29ZB1-06026	Стрела с соединителем в сборе	1		
	Q500B0460	Шплинт	4		
	29ZB1-06039	Резиновая шайба	2		
	3303C-064	Верхняя шаровая манжета	2		
	3303C-066	Шаровой палец поперечной тяги	2		
	3303C-067	Нижняя шаровая манжета	2		
	3303C-068	Коническая пружина	2		
	3303C-069	Ограничительная втулка	2		
	3303C-071	Пробка	2		



No	Номер запчасти	Наименование запчасти	Кол-во	**	*
	3303C-081	Пылезащитный чехол	2		
	3303C-082	Нижний пылезащитный чехол	2		
	3303C-083	Уплотнительное кольцо	2		
	Q700B01	Масленка	2		

2912A3-ZB6

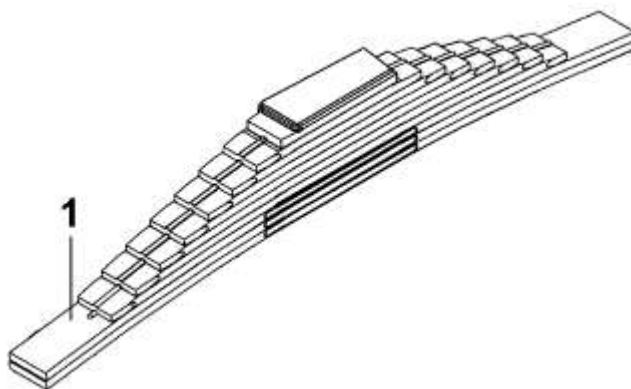
Передняя рессора



No	Номер запчасти	Наименование запчасти	Кол-во	**	*
1	2912ZB6-010	Передняя рессора в сборе	2		
	2912ZB6-020	Первая деталь с втулкой в сборе	1		
	2912ZB6-021	Первая деталь	1		
	2912N-022	Втулка	2		
	2912ZB6-023	Вторая деталь	1		
	2912ZB6-030	Третья датель с хомутом в сборе	1		
	2913E-107	Сгон хомута	2		
	Q150B10115	Болт	2		
	Q340B10	Гайка	2		
	2912ZB6-104	Прокладка	4		
	2912ZB6-106	Цетровой болт	1		
	Q341B12	Гайка	1		

2913A3-ZB8A

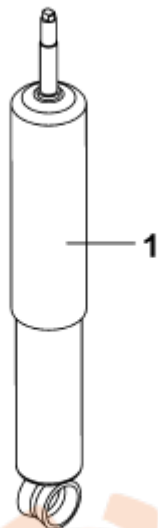
Задняя рессора



No	Номер запчасти	Наименование запчасти	Кол-во	**	*
1	2913ZB8A-010	Задняя рессора в сборе	2		
	2913ZB8A-021	Первая деталь	2		
	2913ZB8A-023	Вторая деталь	2		
	2913ZB8A-025	Третья деталь	2		
	2913ZB8A-031	Четвертая деталь	2		
	2913ZB8A-033	Пятая деталь	2		
	2913ZB8A-035	Шестая деталь	2		
	2913ZB8A-041	Седьмая деталь	2		
	2913ZB8A-043	Восьмая деталь	2		
	2913ZB8A-045	Девятая деталь	2		
	2913ZB8A-047	Десятая деталь	2		
	2913ZB8A-106	Центровой болт	2		
	Q341B16	Гайка	2		
	2913ZB8A-104	Опорная пластина	2		

2921A2-02

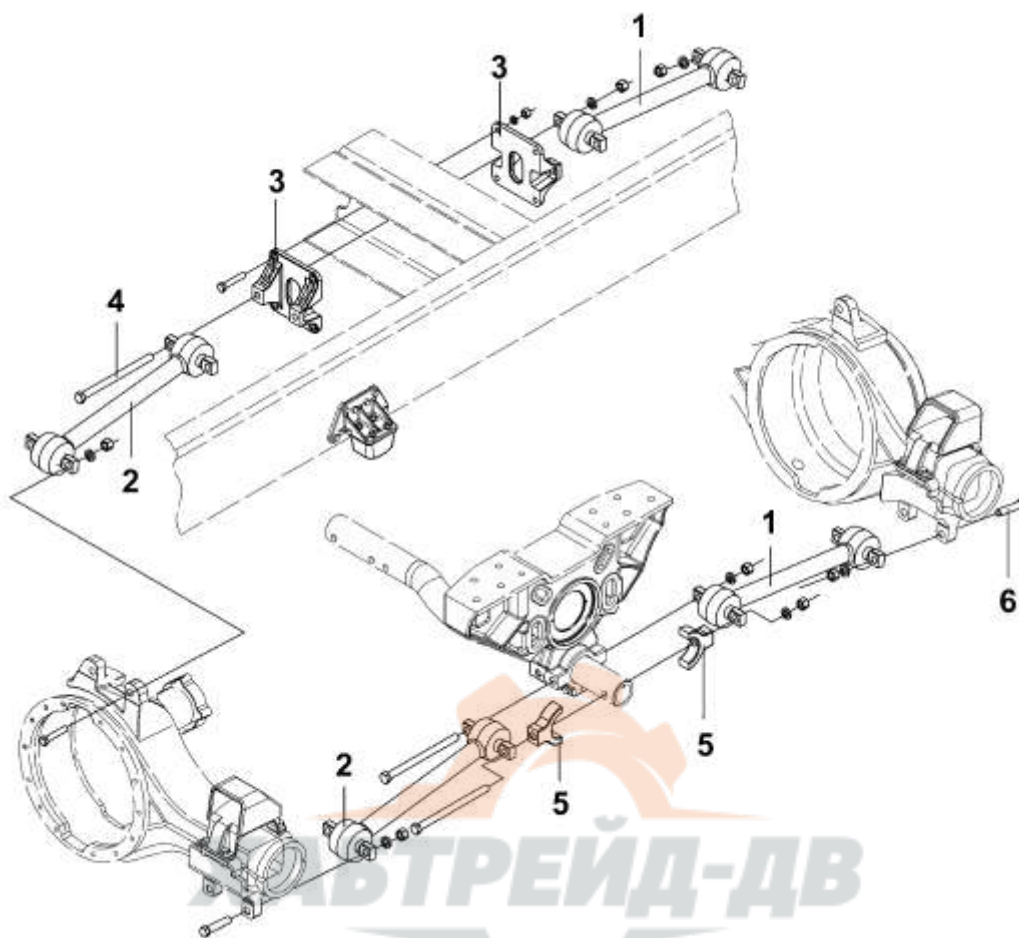
Компоновка амортизатора



No	Номер запчасти	Наименование запчасти	Кол-во	**	*
1	2921FC-010-A	Амортизатор в сборе	2		

2931B-ZB700

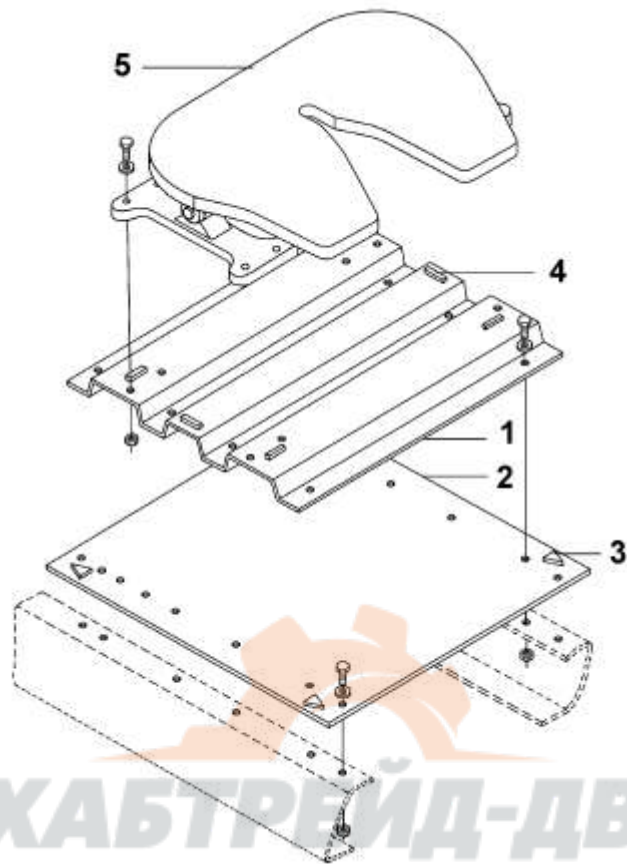
Реактивная штанга



No	Номер запчасти	Наименование запчасти	Кол-во	**	*
1	2931ZB7-040	Реактивная штанга(постоянная) заднего моста	3		
2	2931ZB7-010	Реактивная штанга(постоянная) среднего моста	3		
3	29ZB3-04247	Верхний кронштейн реактивной штанги	2		
	Q151B1685	Болт	4		
	Q361B16	Гайка	4		
	Q40316	Пружинчатая шайба	4		
4	29ZB3-04246	Болт	6		
	Q361B20	Гайка	18		
	Q40520	Пружинчатая шайба	18		
5	29ZB3-04327	Соединительный кронштейн	4		
6	29ZB7-04248	Болт	12		

2701AC-01

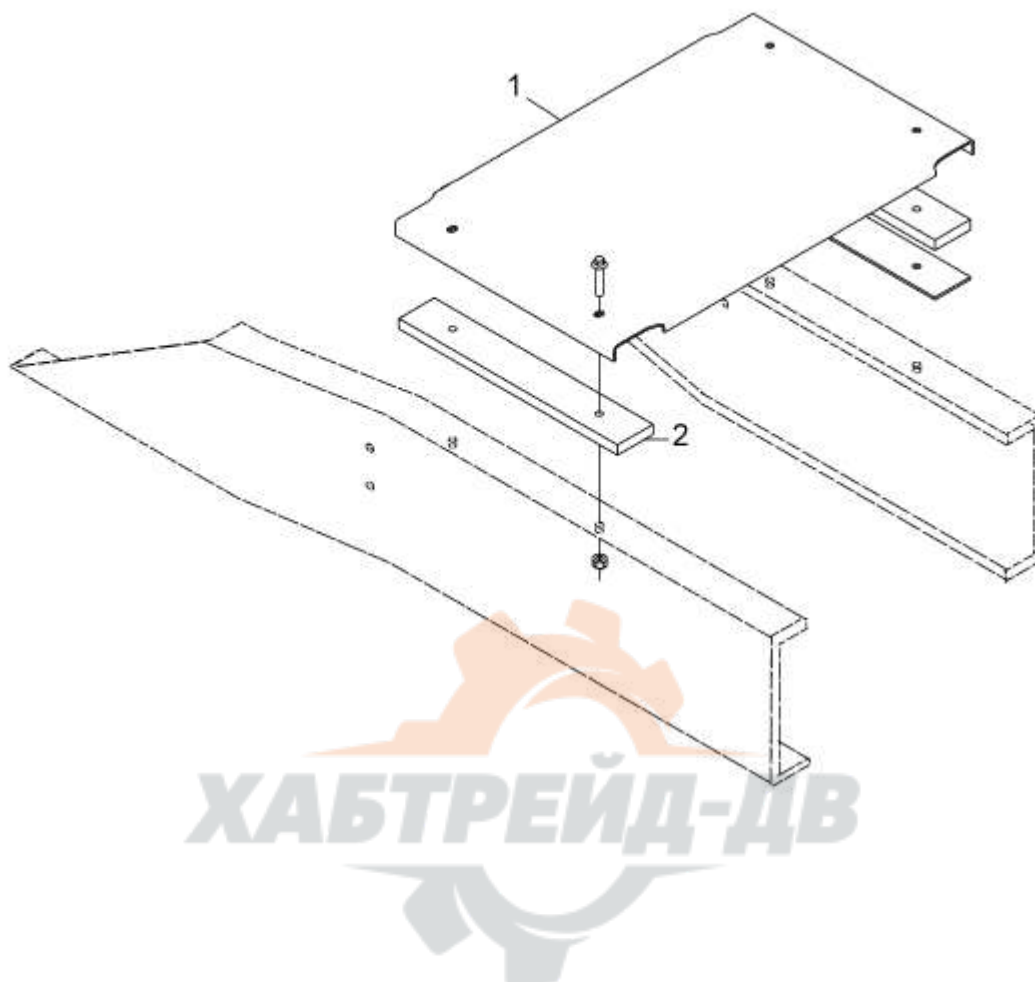
Блок седла



No	Номер запчасти	Наименование запчасти	Кол-во	**	*
1	27ZB1-01010	Соединительная плита седла	1		
2	27ZB1-01020	Усиленная плита седла	1		
	Q1841645-0H1	Болт	24		
	Q32216-0H1	Стопорная гайка	24		
3	27N42-01023	Треугольный распорный блок	4		
4	27N42-01024	Полосовой распорный блок	6		
5	2702010-K1001	Седло в сборе	1		

2701B-ZB7E0

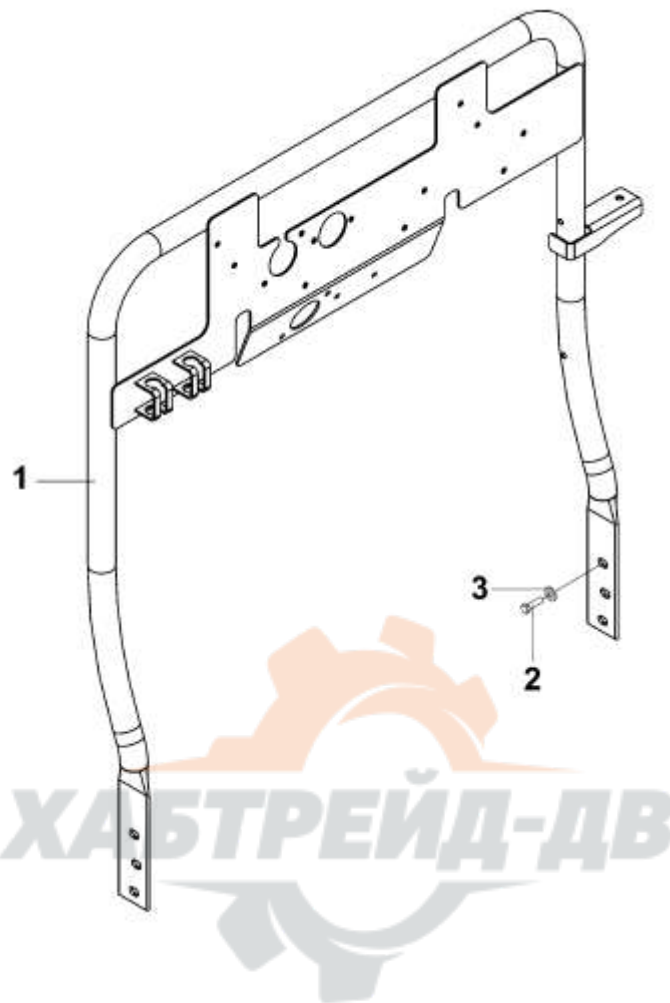
Работающая площадка



No	Номер запчасти	Наименование запчасти	Кол-во	**	*
1	27ZB7E-04111	Противоскользящая плита работающей площадки	1		
2	27ZB7E-04112	Накладка работающей площадки	2		
	Q150B1270	Болт	4		
	Q40112	Плоская шайба	4		
	Q40312	Пружинчатая шайба	4		
	Q340B12	Гайка	4		

2701CC-ZD10

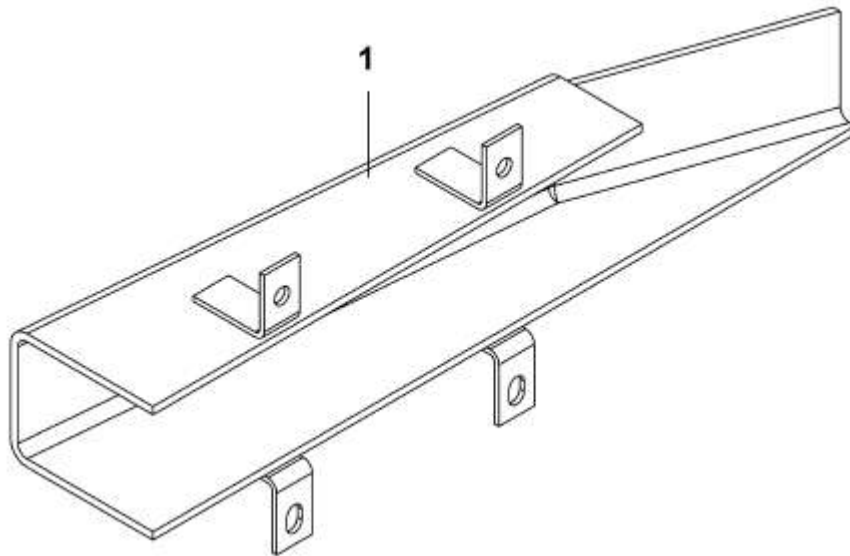
Кронштейн клапанов прицепа



No	Номер запчасти	Наименование запчасти	Кол-во	**	*
1	27ZD10-05110	Кронштейн клапанов прицепа	1		
2	Q1841235-0H1	Болт	6		
3	Q40112	Плоская шайба	6		

2701DC-ZB7

Направляющая



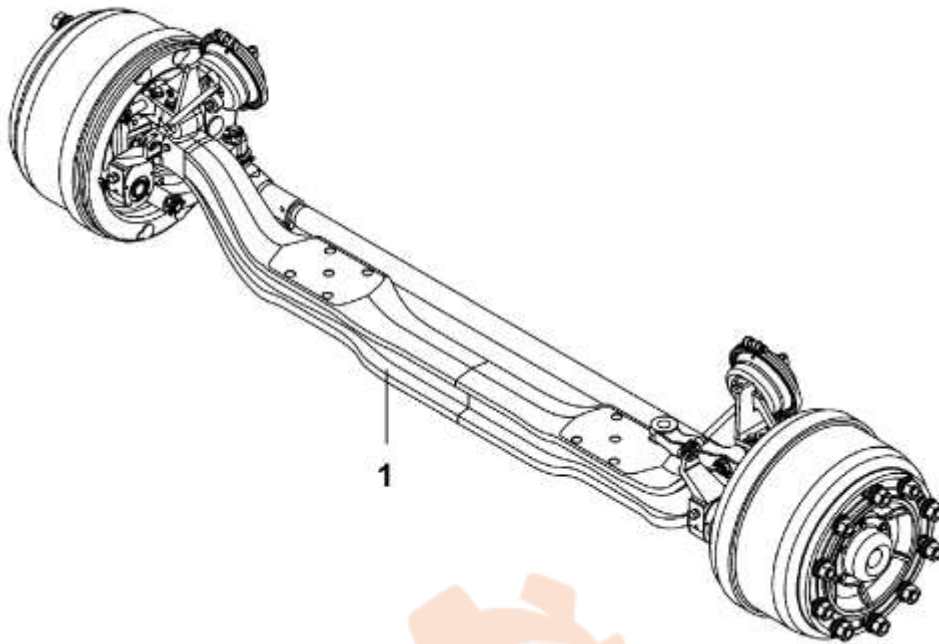
No	Номер запчасти	Наименование запчасти	Кол-во	**	*
1	27ZB7-06110	Левая направляющая в сборе	1		
	27ZB7-06120	Правая направляющая в сборе	1		
	Q1841640-0H1	Болт	8		
	Q32216-0H1	Стопорная гайка	8		

5. Передний вал и задний мост

3000010-T0500	передний мост в сборе.....	5-2
3001A3-ZB6	компоновка переднего моста.....	5-3
3103A-T0500	передняя ступица и тормозной барабан.....	5-5
3303A4-ZB6	поперечная рулевая тяга.....	5-7
3501A-ZB1E0	тормозной механизм передний левый.....	5-9
3501B-ZB1E0	тормозной механизм передний правый.....	5-12
2400010-T0400	система заднего моста.....	5-15
3502A-T0400	тормозной механизм задний левый.....	5-16
3502B-T0400	тормозной механизм задний правый.....	5-19
2402ZB7D-010	главный редуктор и дифференциал с коническими шестернями.....	5-22
2500010-ZB7D1	система среднего моста.....	5-25
3503A-ZB700	тормозной механизм средний левый.....	5-26
3503B-ZB700	тормозной механизм средний правый.....	5-29
2502ZB7D-010	главный редуктор среднего моста.....	5-32
ZAS03B-T0400	компоновка деталей среднего и заднего моста.....	5-39



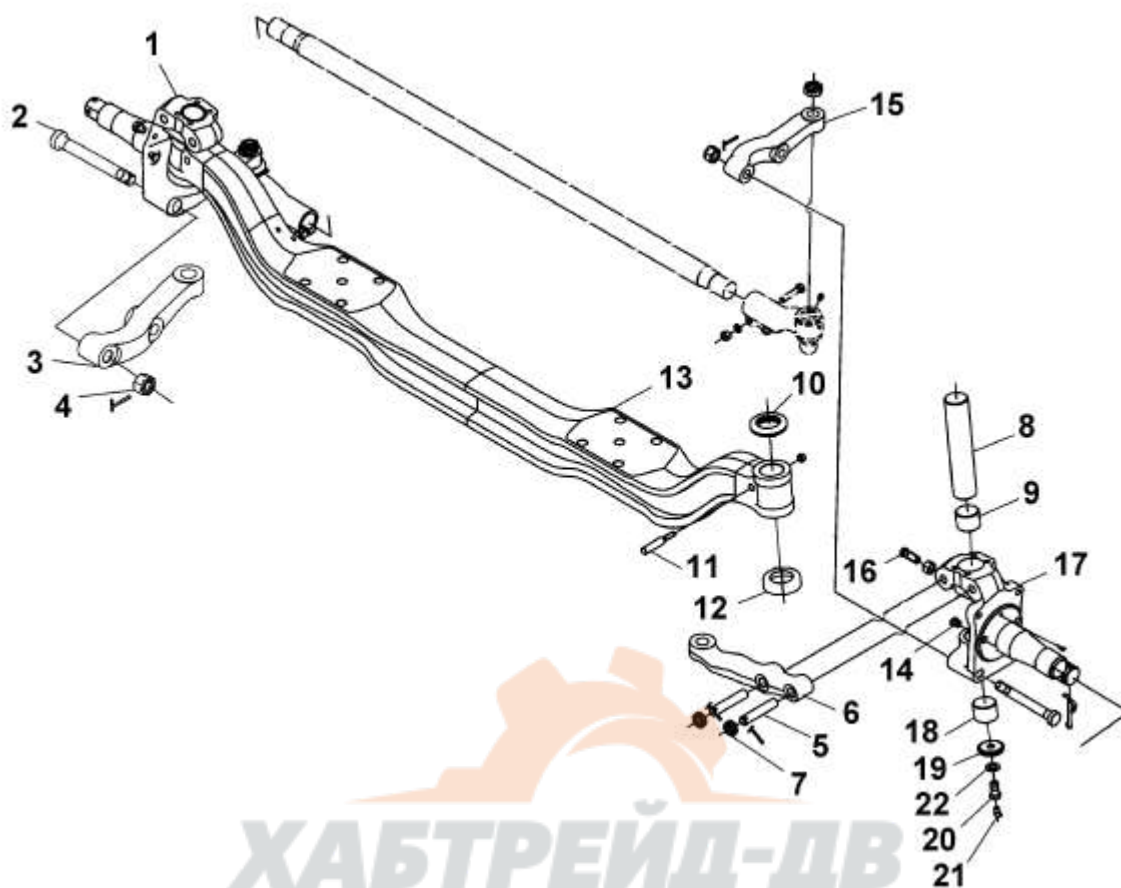
3000010-T0500 Передний моста в сборе



No	Номер запчасти	Наименование запчасти	Кол-во	**	*
1	3000010-T0500	Передний мост в сборе	1		

3001A3-ZB6

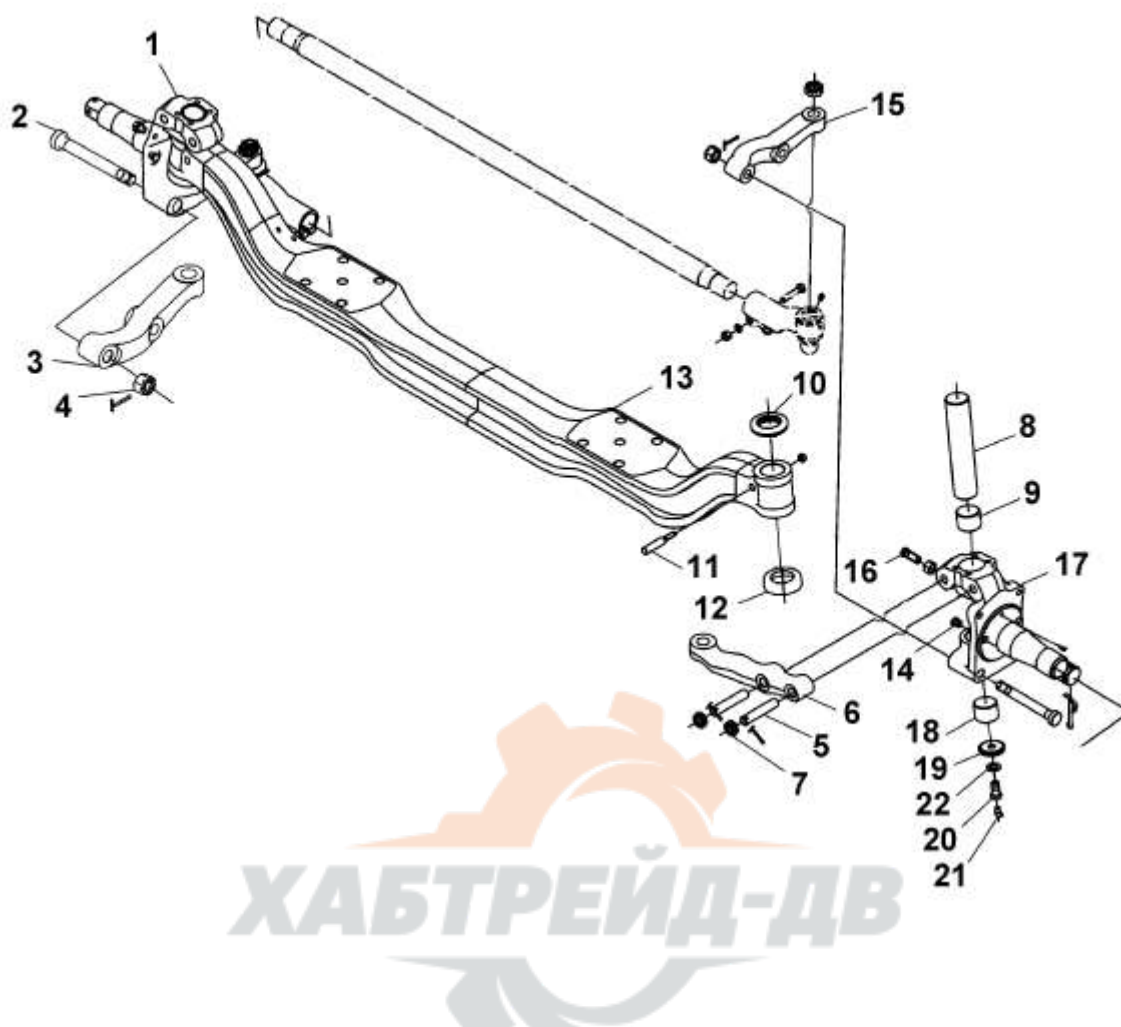
Компоновка переднего моста



No	Номер запчасти	Наименование запчасти	Кол-во	**	*
1	30ZB1-01016	Правое поворотное шарнирное соединение в сборе	1		
	30ZB1-01018	Правое поворотное шарнирное соединение	1		
2	30ZB1-01043	Поворотный рычаг, соединённый болтами	4		
3	30Z01-01042	Поворотный рычаг(правый)	1		
4	30N-01045	Гайка с прорезью	4		
	Q500B0440	Шплинт	4		
5	30N-01048	Рычаг вертикального тягового бруса, соединённый болтами с двойной головкой	2		
6	30ZB6-01044	Рычаг вертикального тягового бруса	1		
7	30N-01049	Плоская гайка с прорезью	2		
	Q500B0440	Шплинт	2		
8	30Z01-01021	Основной стержень поворотного шарнира	2		
9	30Z01-01019	Верхняя втулка	2		
10	30Z01-01022~01029, 01052~01054	Регулировочная втулка поворотного шарнира	1 для каждого		
11	30J01031	Клиновой стопорный штифт	2		
	Q40110	Плоская шайба	2		
	Q40310	Стопорная шайба	2		
	Q340B10	Гайка	2		

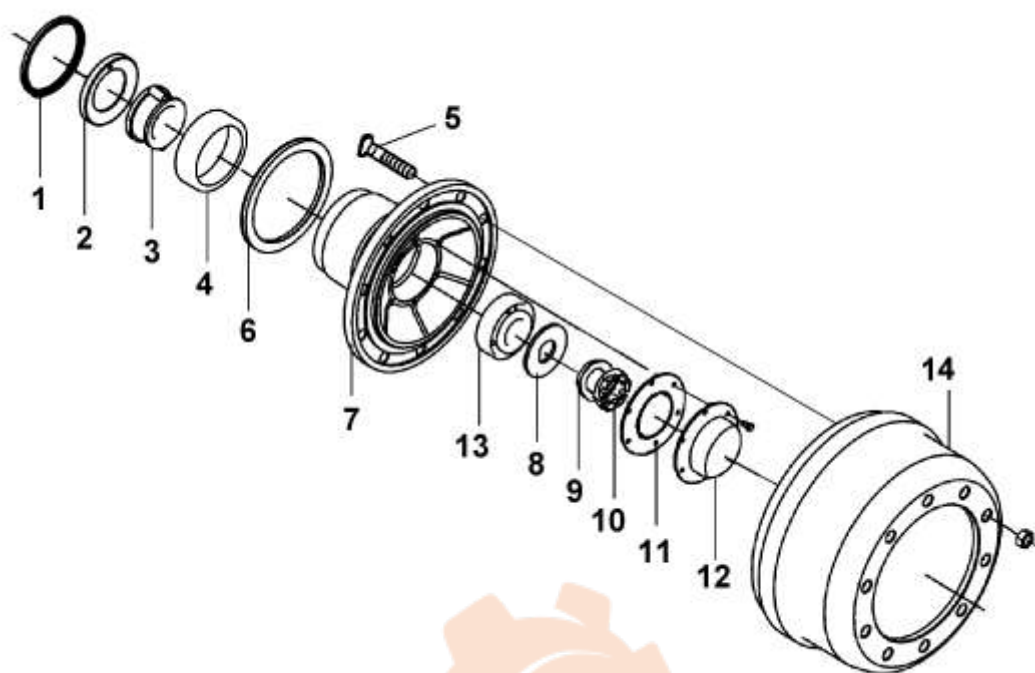
3001A3-ZB6

Компоновка переднего моста



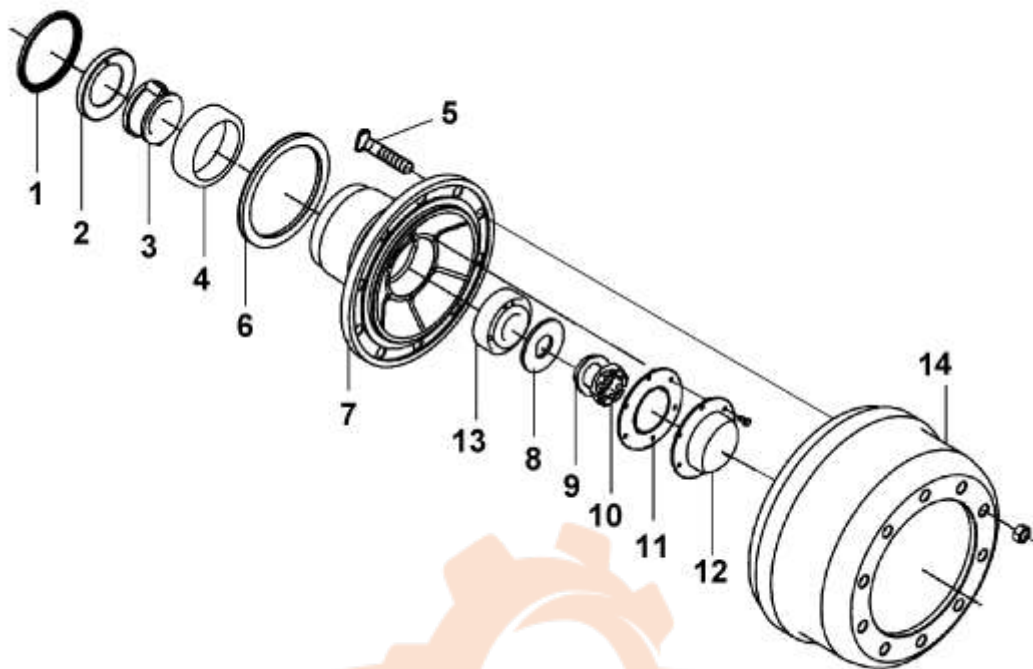
No	Номер запчасти	Наименование запчасти	Кол-во	**	*
12	30Z01-01035	Упорный подшипник в сборе	2		
13	30ZB1-01011	Передний мост	1		
14	30N-01033	Резьбовая пробка	2		
15	30Z01-01041	Нижний рычаг левого поворотного кулака	1		
16	30N-01032	Винт ограничения поворота	2		
	Q341B16	Гайка	2		
17	30ZB1-01017	Левый поворотный шарнир	1		
	30ZB1-01015	Левый поворотный шарнир в сборе	1		
18	30Z01-01020	Нижняя втулка	2		
19	30Z01-01037	Маляное уплотнение основного стержня полой крышки в сборе	2		
20	30N-01039	Основной винтовой стержень полой крышки	2		
21	Q701B70	Смазочная масленка с изогнутой горловиной	2		
22	Q40116	Шайба	2		

3103A-T0500 Передняя ступица и тормозной барабан



No	Номер запчасти	Наименование запчасти	Кол-во	**	*
1	31Z01-03075	Кольцевая опора переднего сальника в сборе	2		
2	31Z01-03080	Сальник ступицы переднего колеса в сборе	2		
3	31Z01-03021	Внутреннее кольцо внутреннего подшипника ступицы переднего колеса в сборе	2		
4	31Z01-03022	Наружное кольцо внутреннего подшипника ступицы переднего колеса	2		
5	31ZD10-03051	Болт переднего колеса	10		
6	35ZB1E-01076	Зубчатое кольцо АБС	2		
7	31ZD10-03015	Ступица переднего колеса	2		
8	7611E-1	Внутреннее кольцо конического роликоподшипника в сборе	2		
9	30N-01058	Антифрикционная накладка шестерни	2		
10	30N-01061	Гайка	2		
	Q500B0870	Шплинт	2		
11	31N-03062	Уплотнительная шайба	2		
12	31N-03061	Колпачок ступицы переднего колеса	2		
	Q150B0816	Болт	12		
	Q40308	Пружинчатая шайба	12		
13	7611E-2	Наружное кольцо конического роликоподшипника в сборе	2		
14	35ZD10-01075	Корпус переднего тормоза	2		

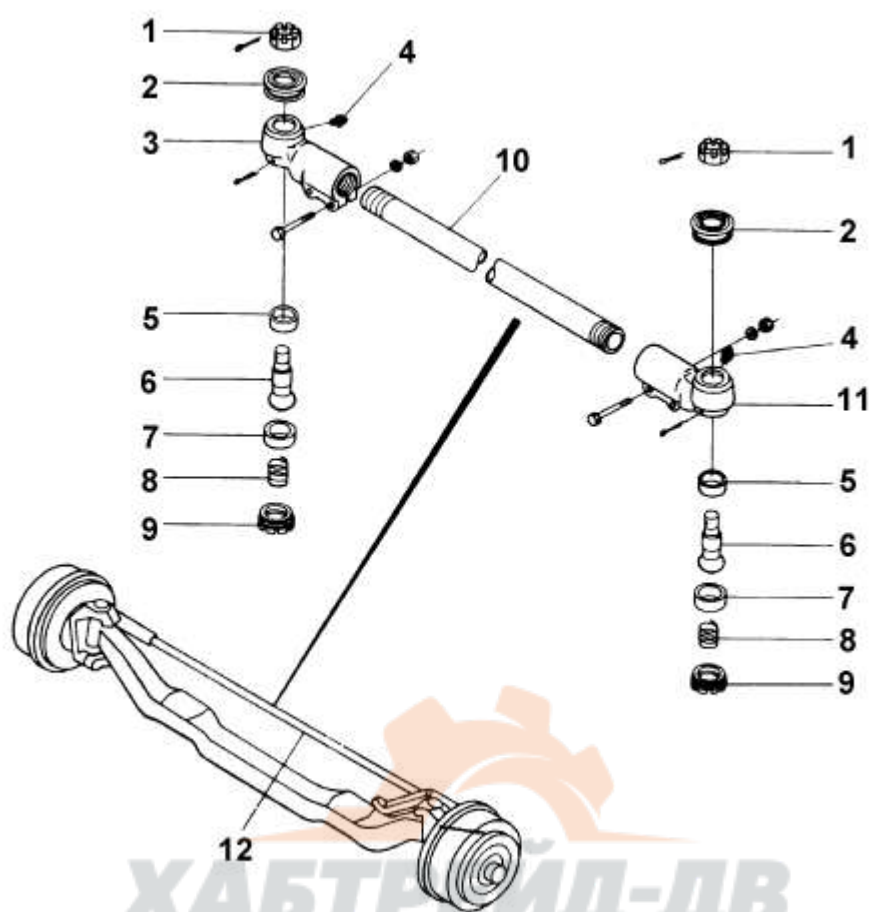
3103A-T0500



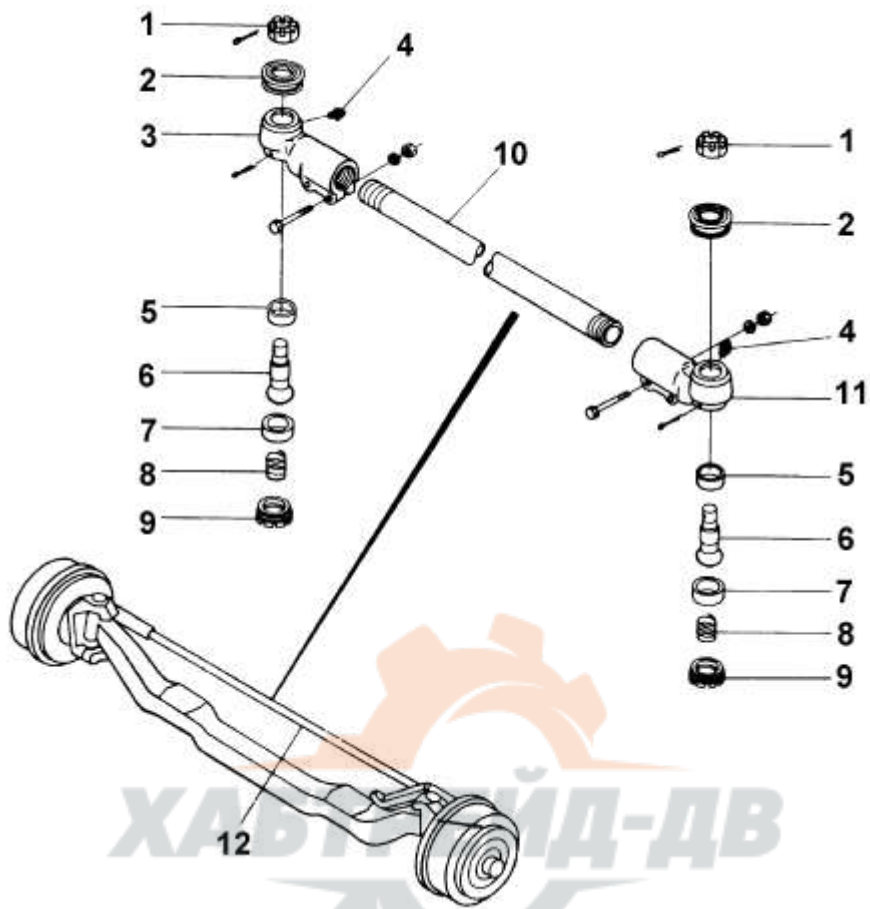
No	Номер запчасти	Наименование запчасти	Кол-во	**	*
	3501065-T0500	Передний тормозной барабан и ступица в сборе(включая детали 2, 4~7, 13 и 14)	2		
	Q2541025	винт	5		

3303A4-ZB6

Поперечная рулевая тяга



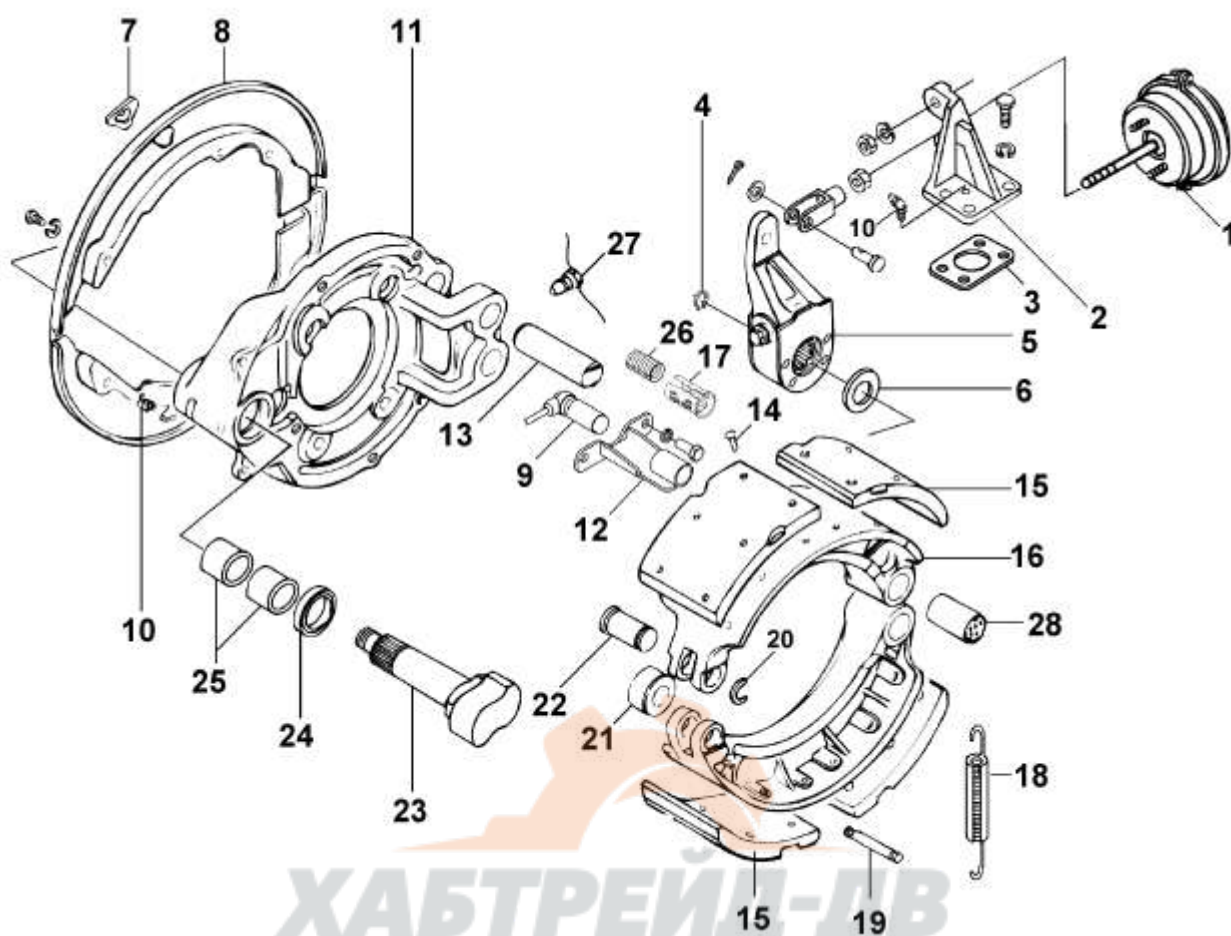
No	Номер запчасти	Наименование запчасти	Кол-во	**	*
1	3303N-091	Плоская гайка с прорезью	2		
	Q500B0550	Шплинт	2		
2	3303N-080	Пыльник в сборе	2		
3	3303ZB6-060	Шарнир поперечной рулевой тяги в сборе	1		
	3303ZB6-062	Правый шарнир	1		
	Q151B1255	Болт	4		
	Q40312	Пружинчатая шайба	4		
	Q341B12	Гайка	4		
4	Q700B01	Масленка	2		
5	3303N-064	Верхняя шаровая опора	2		
6	3303N-066	Головка штифта	2		
7	3303N-067	Нижняя шаровая опора	2		
8	3303N-068	Пружина круглого полюсного наконечника	2		
9	3303N-071	Пробка	2		
	Q500B0570	Шплинт	2		
10	33ZB6-03052	Поперечная тяга	1		
11	3303ZB6-059	Шарнир поперечной рулевой тяги(левый)	1		



No	Номер запчасти	Наименование запчасти	Кол-во	**	*
	3303ZB6-061	Левый шарнир	1		
12	33ZB6-03050	Поперечная рулевая тяга в сборе	1		

3501A-ZB1E0

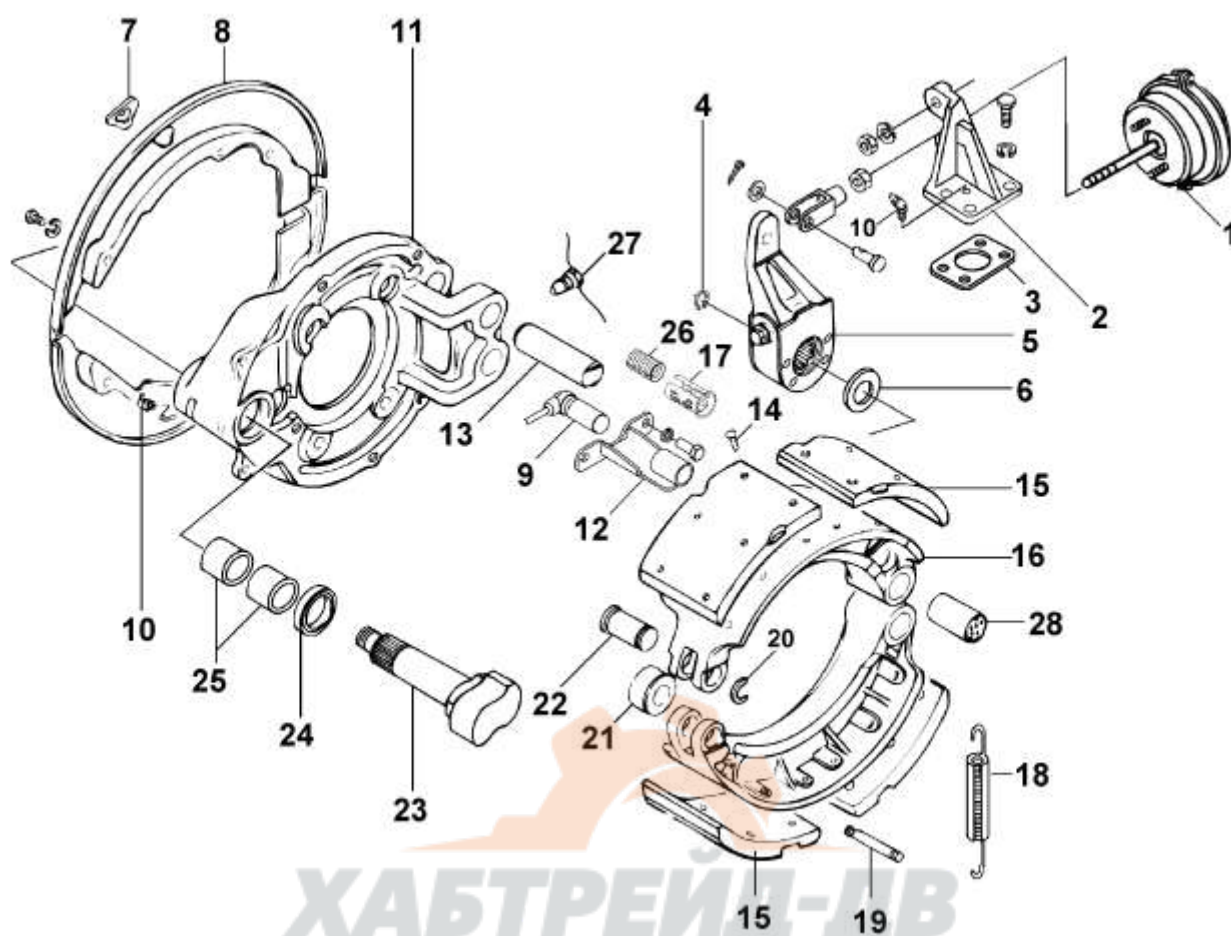
Тормозной механизм передний левый



No	Номер запчасти	Наименование запчасти	Кол-во	**	*
	35ZB1E-01010	Тормозной механизм передний левый с кронштейном датчика в сборе	1		
	3501ZB3-001	Тормозной механизм передний левый в сборе	1		
1	3519001-ZB600	Тормозная пневмокамера передняя левая в сборе	1		
	Q150B1235	Болт крепления пневмокамеры	4		
	Q40312	Гайка	4		
2	35N-01031	Кронштейн тормозной пневмокамеры передней левой	1		
3	35N-01033	Уплотнительная шайба	2		
	Q500B0426	Шплинт	2		
4	3501N-046	Зажимное кольцо	2		
5	3551ZB6-001	Регулятор тормоза переднего левого в сборе	1		
	35ZB6-01160	Зажимная пластина одинарной трубы	1		
6	3501N-044	Прокладное кольцо тормозного кулачка	2		
7	MH3502ZB1-076	Забивка пыльника	2		
	35Q68-01038	Забивка пыльника	2		
8	MH3501ZB6-021	Пыльник передний верхний в сборе	1		
	MH3501ZB6-023	Пыльник передний верхний	1		
	3501N-024	Зажимная пластина	2		

3501A-ZB1E0

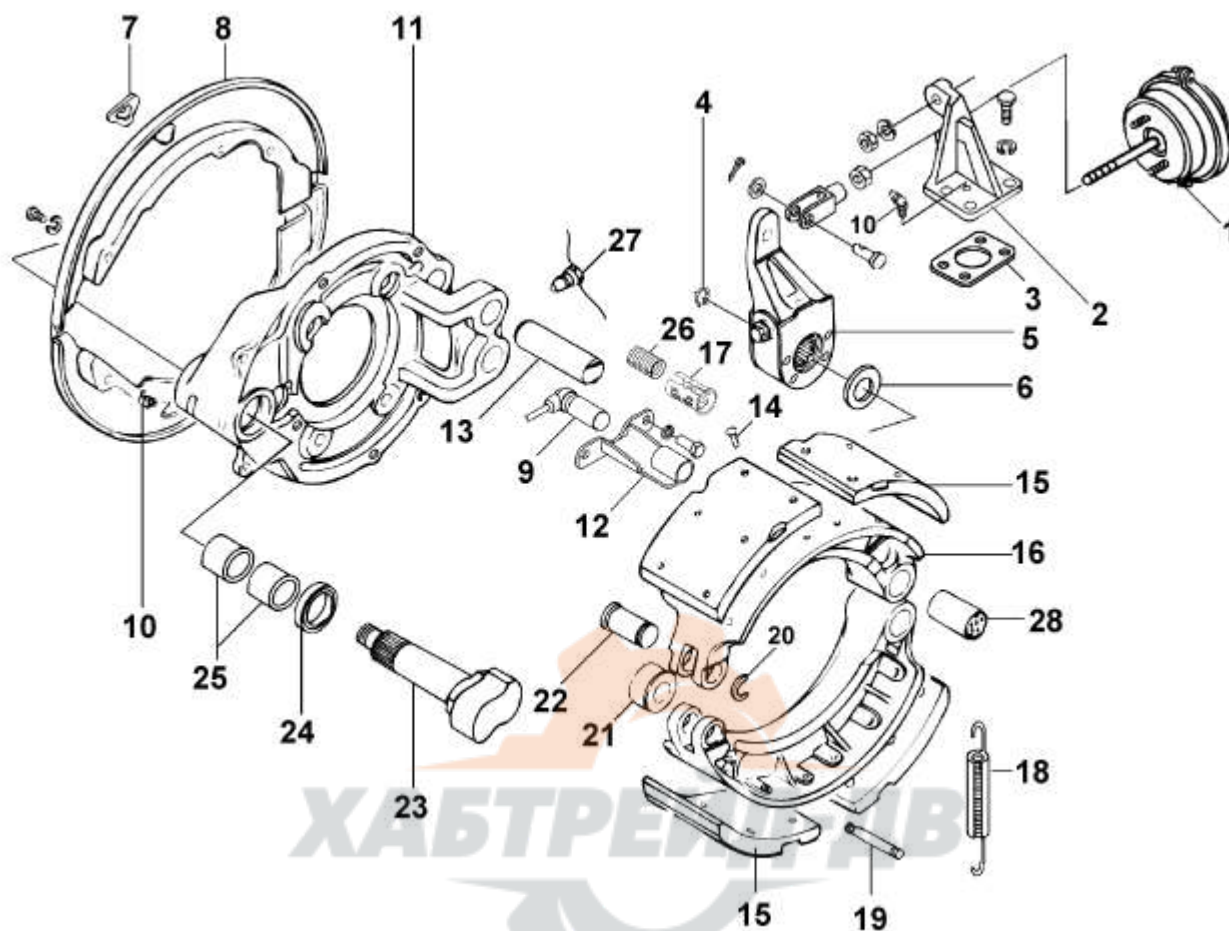
Тормозной механизм передний левый



No	Номер запчасти	Наименование запчасти	Кол-во	**	*
	MH3501ZB6-022	Пыльник передний нижний	1		
	Q150B0816	Болт крепления пыльника	5		
	Q40308	Пружинчатая шайба	5		
9	3550ZB1E-020	Датчик АБС в сборе	1		
10	Q701B45	Изгибнутая масленка	1		
11	MH3501ZB3-026	Опорный щит переднего левого тормоза	1		
	MH3501ZB3-025	Опорный щит переднего левого тормоза в сборе	1		
	MH3501ZB3-080	Передний левый тормоз, узел агрегата(включая опорный щит и тормозные колодки)	1		
12	35ZB6-01154	Кронштейн датчика переднего тормоза в сборе	1		
	Q150B0820	Болт	2		
	Q40308	Пружинчатая шайба	2		
13	MH3501ZB1-132	Палец тормозной колодки	2		
	MH3501ZB1-085	Тормозная колодка передняя верхняя в сборе	1		
	MH3501ZB1-185	Тормозная колодка передняя нижняя в сборе	1		
14	3501D-106	Заклепка	32		
15	3501ZB6-105	Фрикционный диск переднего тормоза	4		
16	3501ZB1-101	Передняя тормозная колодка	2		

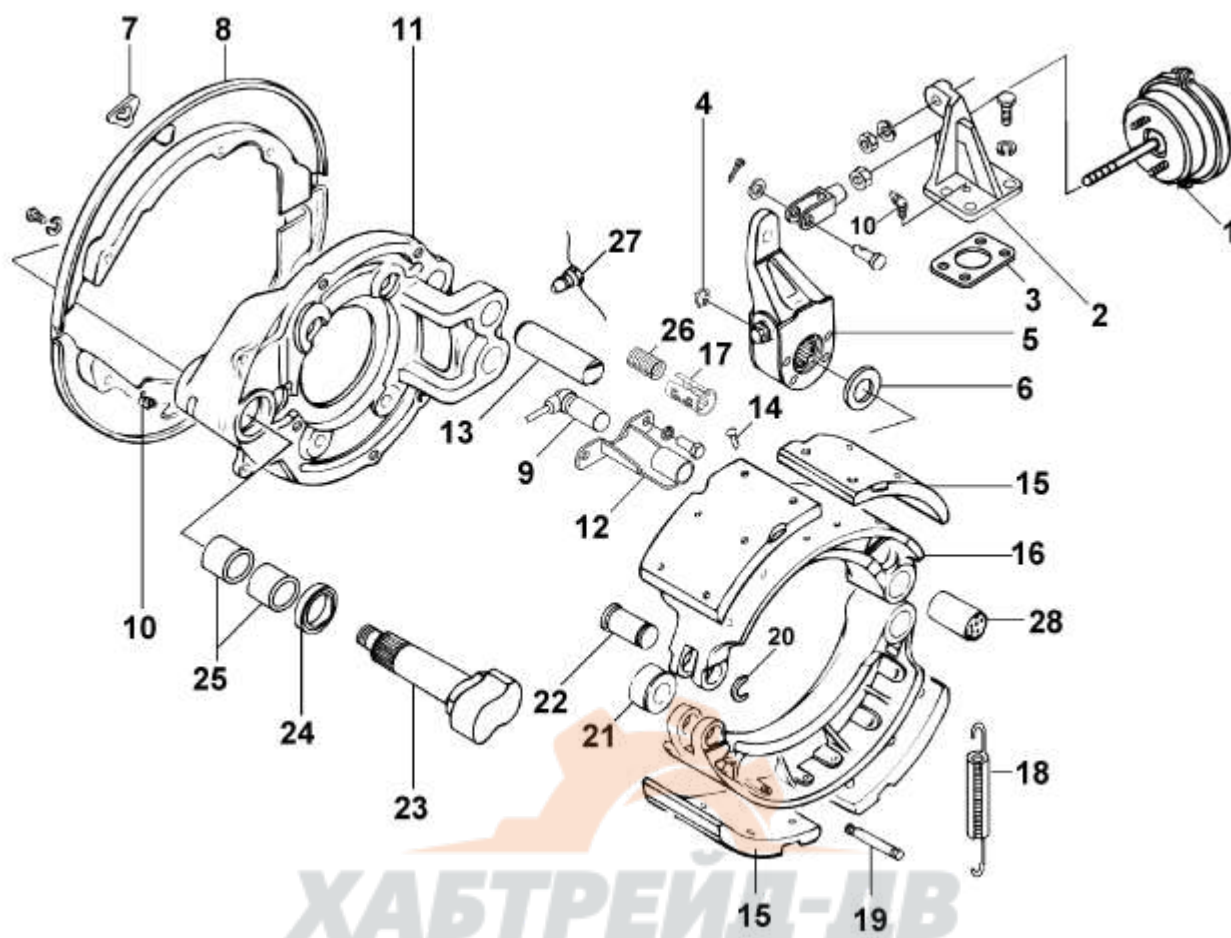
3501A-ZB1E0

Тормозной механизм передний левый



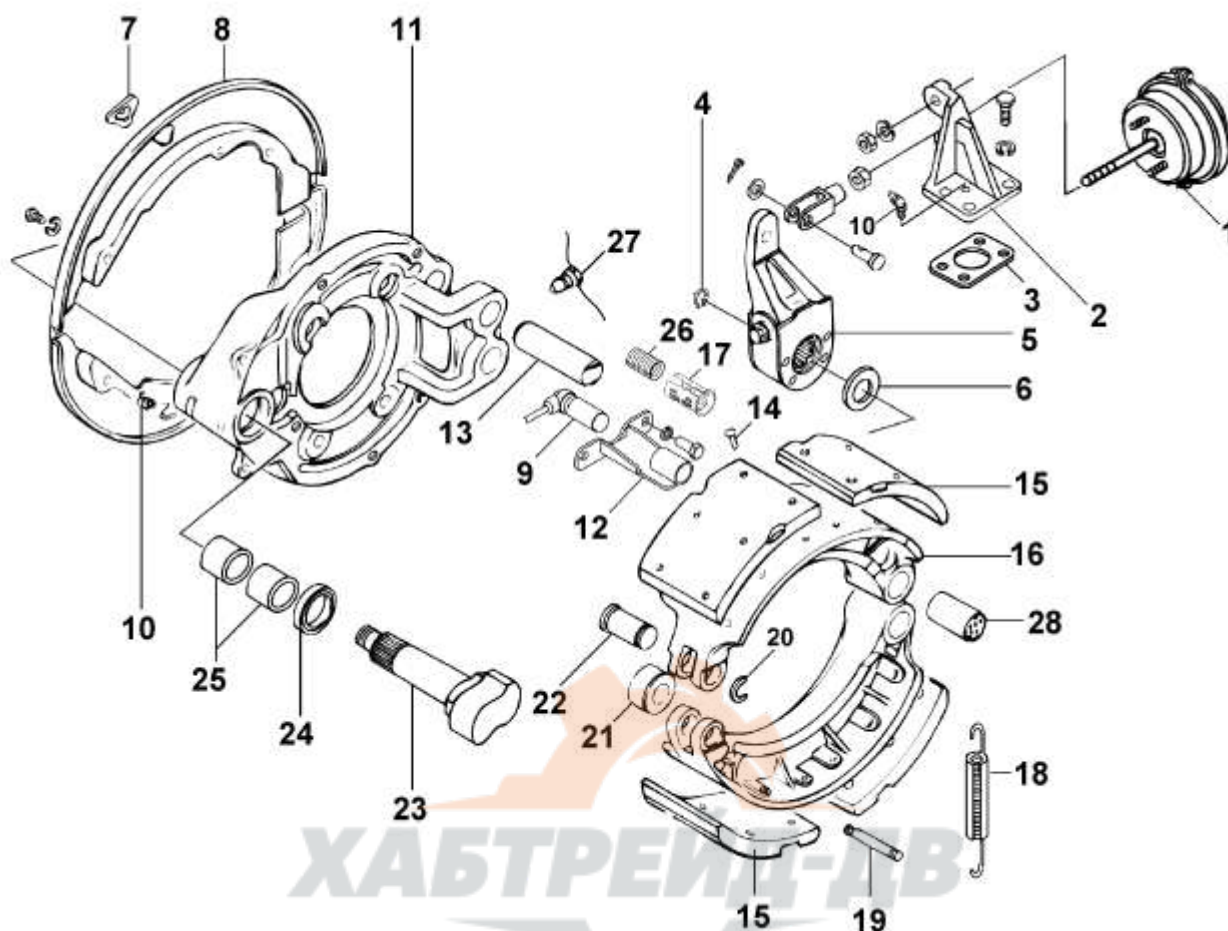
No	Номер запчасти	Наименование запчасти	Кол-во	**	*
17	3550ZB1E-021	Втулка датчика	1		
18	3501N-064	Возвратная пружина	1		
19	MH3501ZB1-108	Палец крепления возвратной пружины	2		
20	3501N-118	Зажимное кольцо	2		
21	3501N-113	Ролик в сборе	2		
	3501N-114	Сальник в сборе	4		
	3501N-213	Ролик	2		
22	3501N-102	Ось ролика	2		
23	3501N-041	Тормозной кулачок передний левый	1		
24	3501N-034	Сальник переднего тормозного щита в сборе	1		
25	MH3501ZB1-039	Втулка переднего тормозного щита	2		
26	35ZB6-01030	Сильфон для кабель АБС	1		
27	Q5280850	Круглый штифт	2		
28	3501N-039	Втулка тормозной колодки	1		
	MH3501ZB1-139	Втулка	1		

3501B-ZB1E0 Тормозной механизм передний правый



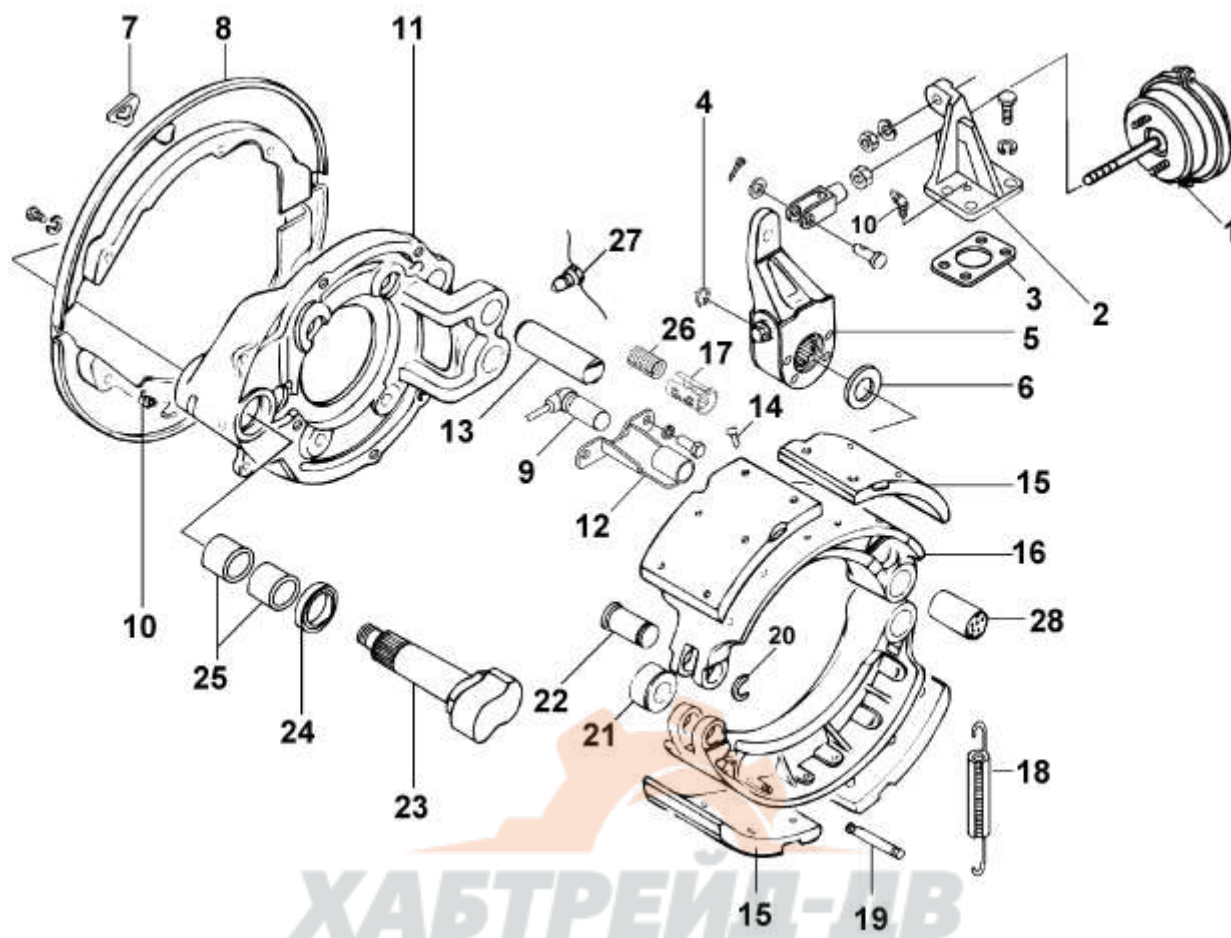
No	Номер запчасти	Наименование запчасти	Кол-во	**	*
	35ZB1E-01015	Тормозной механизм передний правый с кронштейном датчика в сборе	1		
	3501ZB3-002	Тормозной механизм передний правый в сборе	1		
1	3519002-ZB600	Тормозная пневмокамера передняя правая в сборе	1		
	Q150B1235	Болт крепления пневмокамеры	4		
	Q40312	Гайка	4		
2	35N-01032	Кронштейн тормозной пневмокамеры передней правой	1		
3	35N-01033	Уплотнительная шайба	2		
	Q500B0426	Шплинт	2		
4	3501N-046	Зажимное кольцо	2		
5	3551ZB6-002	Регулятор тормоза переднего правого в сборе	1		
	35ZB6-01160	Зажимная пластина одинарной трубы	1		
6	3501N-044	Прокладное кольцо тормозного кулачка	2		
7	MH3502ZB1-076	Забивка пыльника	2		
	35Q68-01038	Забивка пыльника	2		
8	MH3501ZB6-021	Пыльник передний верхний в сборе	1		
	MH3501ZB6-023	Пыльник передний верхний	1		
	3501N-024	Зажимная пластина	2		

3501B-ZB1E0 Тормозной механизм передний правый



No	Номер запчасти	Наименование запчасти	Кол-во	**	*
	MH3501ZB6-022	Пыльник передний нижний	1		
	Q150B0816	Болт крепления пыльника	5		
	Q40308	Пружинчатая шайба	5		
9	3550ZB1E-020	Датчик АБС в сборе	1		
10	Q701B45	Изгибнутая масленка	1		
11	MH3501ZB3-126	Опорный щит переднего правого тормоза	1		
	MH3501ZB3-125	Опорный щит переднего правого тормоза в сборе	1		
	MH3501ZB3-180	Передний правый тормоз, узел агрегата(включая опорный щит и тормозные колодки)	1		
12	35ZB6-01154	Кронштейн датчика переднего тормоза в сборе	1		
	Q150B0820	Болт	2		
	Q40308	Пружинчатая шайба	2		
13	MH3501ZB1-132	Палец тормозной колодки	2		
	MH3501ZB1-085	Тормозная колодка передняя верхняя в сборе	1		
	MH3501ZB1-185	Тормозная колодка передняя нижняя в сборе	1		
14	3501D-106	Заклепка	32		
15	3501ZB6-105	Фрикционный диск переднего тормоза	4		
16	3501ZB1-101	Передняя тормозная колодка	2		

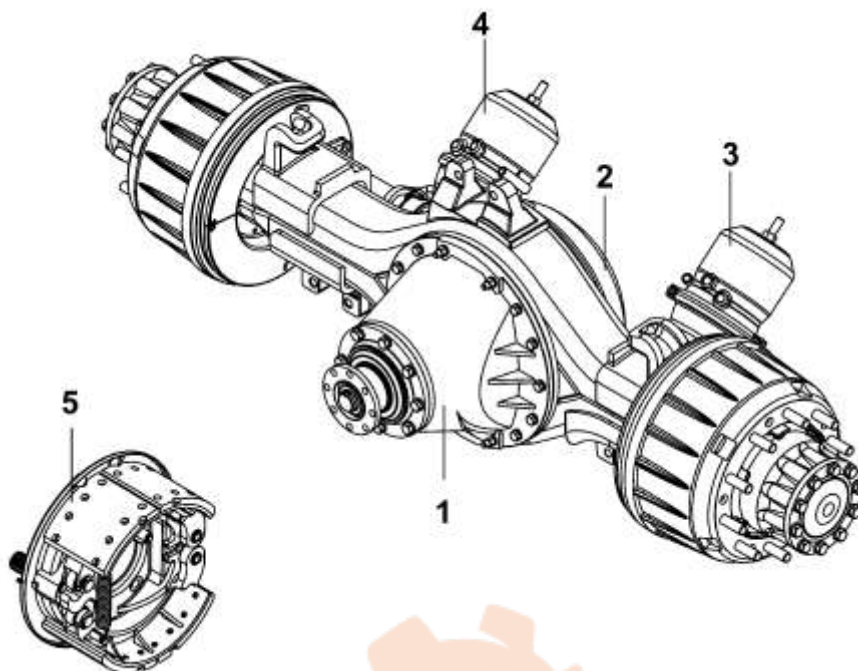
3501B-ZB1E0 Тормозной механизм передний правый



No	Номер запчасти	Наименование запчасти	Кол-во	**	*
17	3550ZB1E-021	Втулка датчика	1		
18	3501N-064	Возвратная пружина	1		
19	MH3501ZB1-108	Палец крепления возвратной пружины	2		
20	3501N-118	Зажимное кольцо	2		
21	3501N-113	Ролик в сборе	2		
	3501N-114	Сальник в сборе	4		
	3501N-213	Ролик	2		
22	3501N-102	Ось ролика	2		
23	3501N-042	Тормозной кулачок передний левый	1		
24	3501N-034	Сальник переднего тормозного щита в сборе	1		
25	MH3501ZB1-039	Втулка переднего тормозного щита	2		
26	35ZB6-01030	Сильфон для кабель АБС	1		
27	Q5280850	Круглый штифт	2		
28	3501N-039	Втулка тормозной колодки	1		
	MH3501ZB1-139	Втулка	1		

2400010-T0400

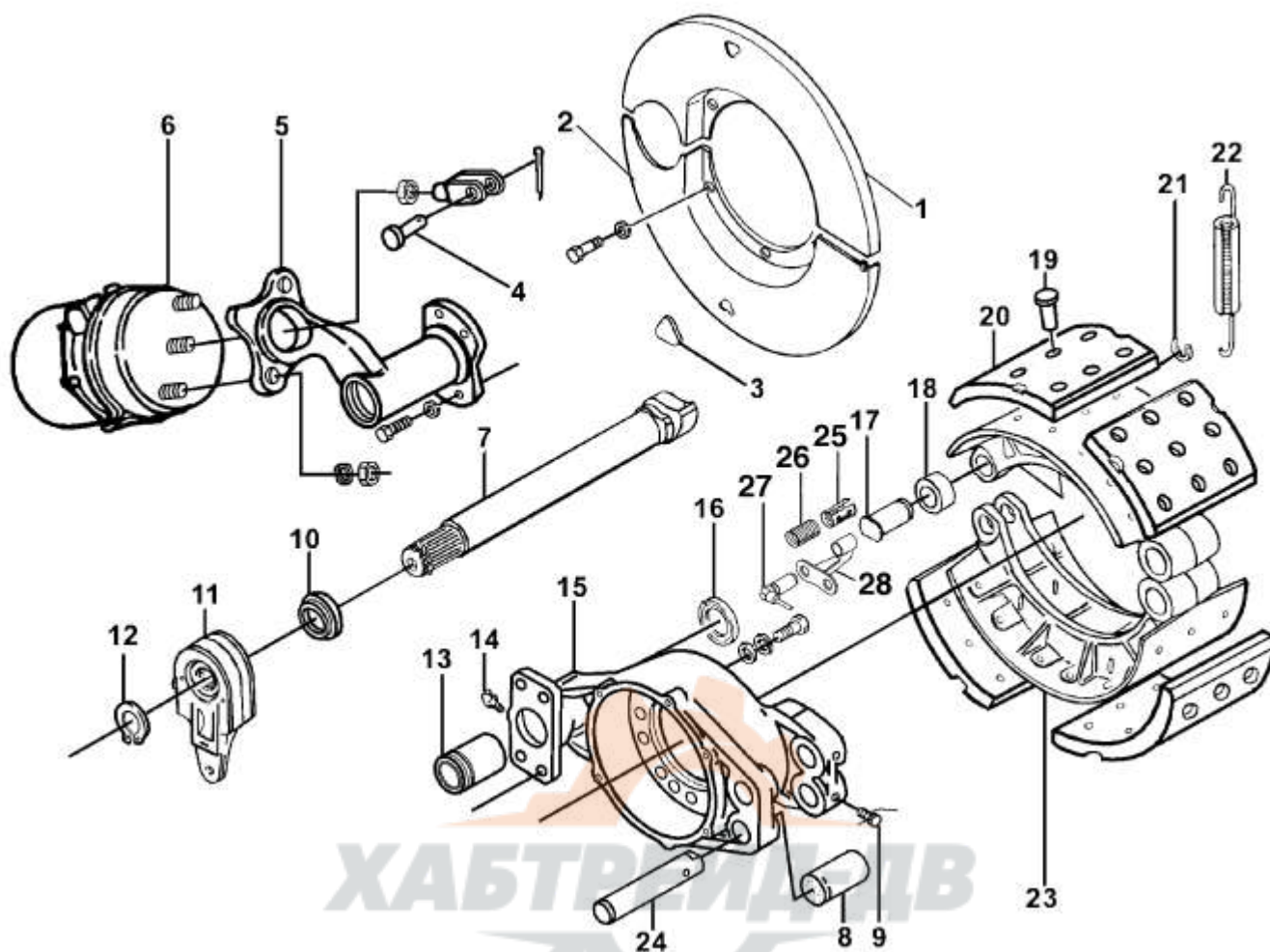
Система заднего моста



No	Номер запчасти	Наименование запчасти	Кол-во	**	*
	24ZAS03B-00005	Ступица колеса и тормоз заднего моста в сборе	1		
1	2402ZB7D-010	Главный редуктор и дифференциал с конической шестерней в сборе	1		
2	2401ZAS03-010	Корпус заднего моста в сборе	1		
3	3530ZB1-002-B	Пружинная тормозная пневмокамера задняя правая в сборе	1		
4	3503ZB1-001-B	Пружинная тормозная пневмокамера задняя левая в сборе	1		
5	3502ZAS03A-010	Тормозной механизм задний левый в сборе	1		
	3502ZAS03A-015	Тормозной механизм задний правый в сборе	1		

3502A-T0400

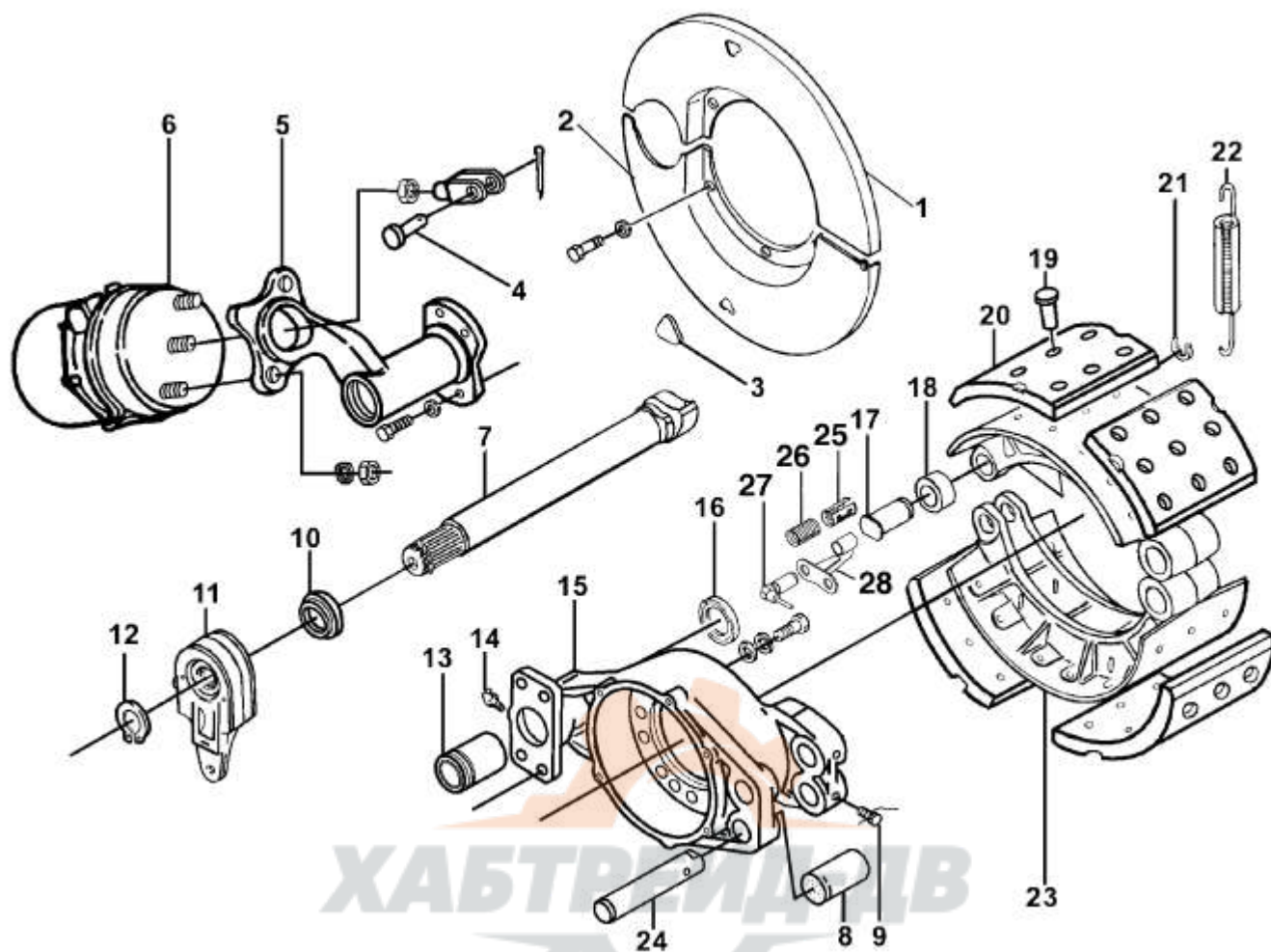
Тормозной механизм задний левый



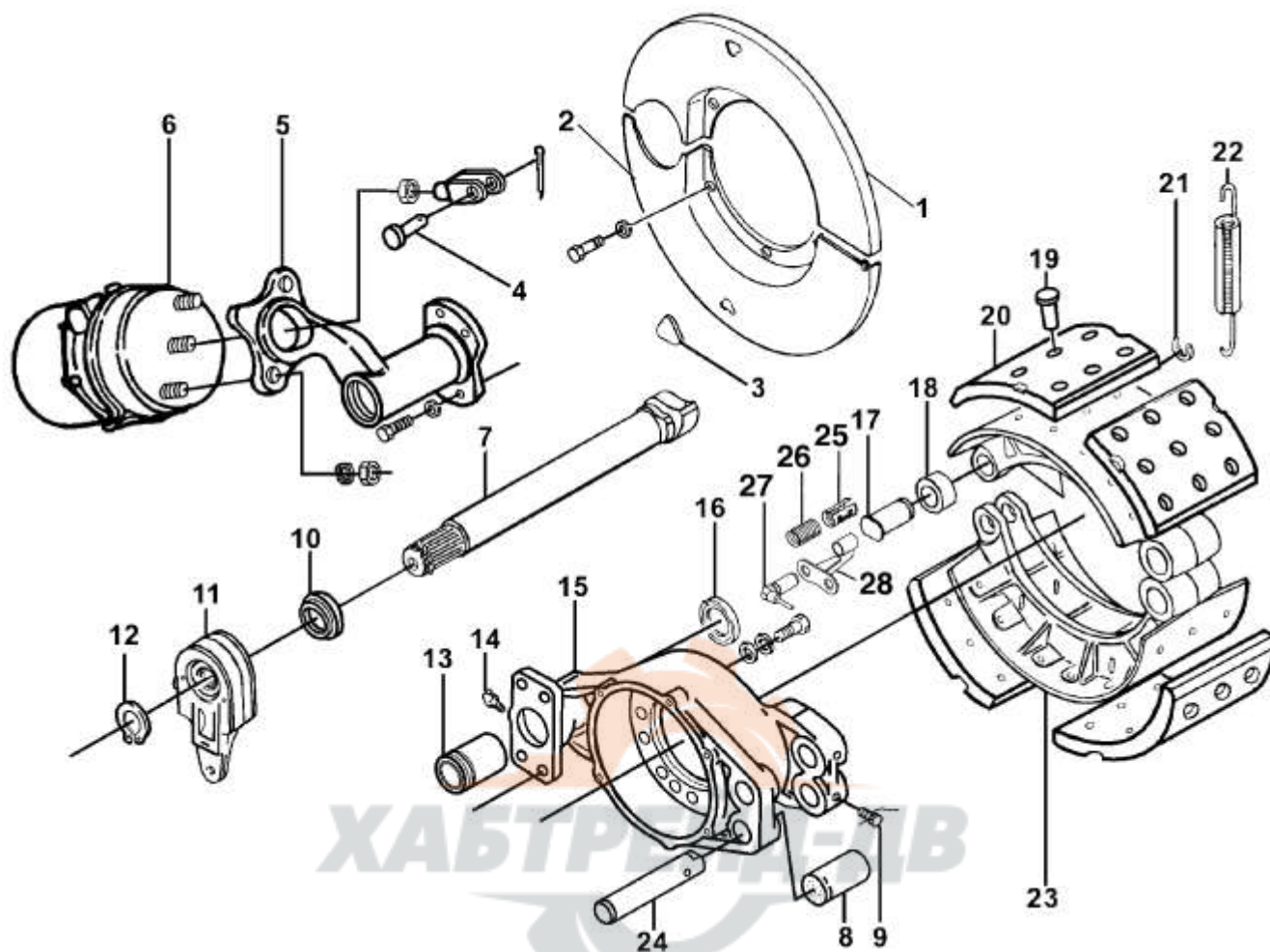
No	Номер запчасти	Наименование запчасти	Кол-во	**	*
	3502ZAS03A-010	Тормозной механизм задний левый в сборе	1		
1	3502ZS01F-021	Пыльник нижний заднего тормоза в сборе	1		
2	3502ZS01F-023	Верхний пыльник заднего тормоза	1		
	Q150B1012	Болт	6		
	Q40310	Пружинчатая шайба	6		
3	3501N-076	Забивка наблюдательного отверстия	2		
4	3502N-018	Штифт	1		
	Q500B0426	Шплинт	1		
5	35ZAS01A-02030	Кронштейн задний правый с втулкой в сборе	1		
	Q151B1435	Болт	4		
	Q40314	Пружинчатая шайба	4		
6	3530ZB1-001-B	Пружинная тормозная пневмокамера задняя левая в сборе	1		
	Q341B16	Гайка крепления пружинной тормозной пневмокамеры	2		
	Q40316	Пружинчатая шайба	2		
7	3502ZAS01-042	Кулачный вал заднего правого тормоза	1		
8	3502N-093	Втулка задней тормозной колодки	2		
9	3501N-134	Винт крепления пальца колодки	2		

3502A-T0400

Тормозной механизм задний левый



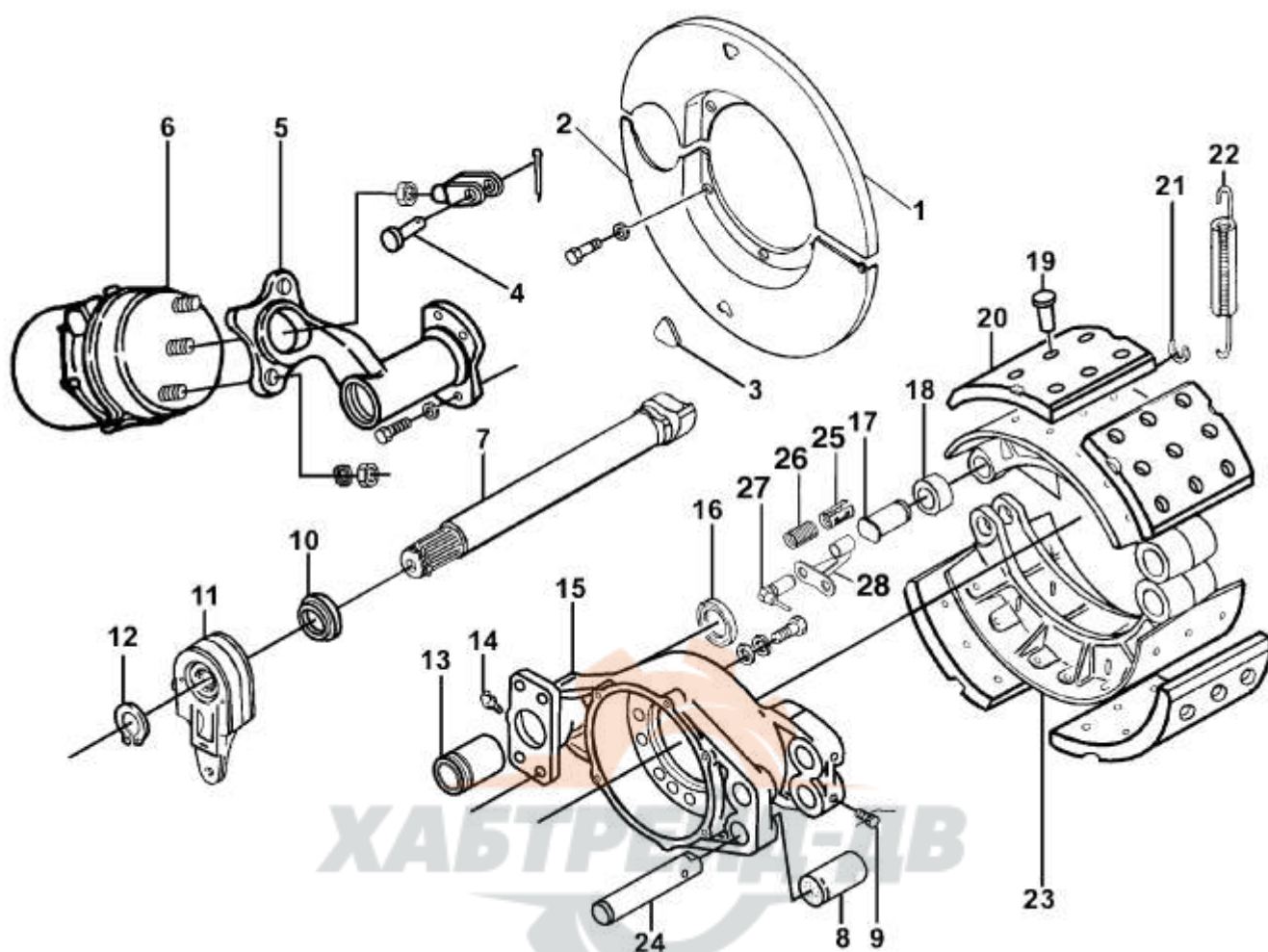
No	Номер запчасти	Наименование запчасти	Кол-во	**	*
	Q50512200	Проволочный трос	1		
10	Q1-35S92-02044-A	Прокладное кольцо заднего тормозного кулачка	1		
11	SRH3551B6-010	Саморегулирующее устройство в сборе	1		
12	3501N-046	Зажимное кольцо	1		
13	3502N-039	Втулка	1		
14	Q701B45	Изгибнутая масленка	1		
15	3502XZB-025	Задний тормозной щит в сборе	1		
	3502XZB-026	Задний тормозной щит	1		
16	3502N-034	Сальник в сборе	1		
17	3501N-102	Ось ролика	2		
18	3501N-113	Ролик задний тормозной колодки в сборе	2		
	3502N-213	Ролик задний тормозной колодки	2		
	3501N-114	Сальник в сборе	2		
19	3501N12-106	Заклепка крепления фрикционного диска	60		
20	3502ZAS01-105	Фрикционный диск заднего тормоза	4		
21	3501N-118	Зажимное кольцо	2		
22	3502N12-064	Возвратная пружина в сборе	1		



No	Номер запчасти	Наименование запчасти	Кол-во	**	*
23	3502N12-101-B	Тормозная колодка в сборе	2		
	3502ZAS01-185	Тормозная колодка задняя верхняя в сборе	1		
	3502ZAS01-085	Тормозная колодка задняя нижняя в сборе	1		
24	3502N-132	Ось колодки	2		
25	3550ZB1E-021	Втулка датчика АБС	1		
26	35ZB6-01030	Сильфон для кабеля АБС	1		
27	3550ZB1E-020	Датчик АБС в сборе	1		
	2401ZAS03-053	Кронштейн	1		
28	24ABS-10012	Кронштейн заднего датчика	1		

3502B-T0400

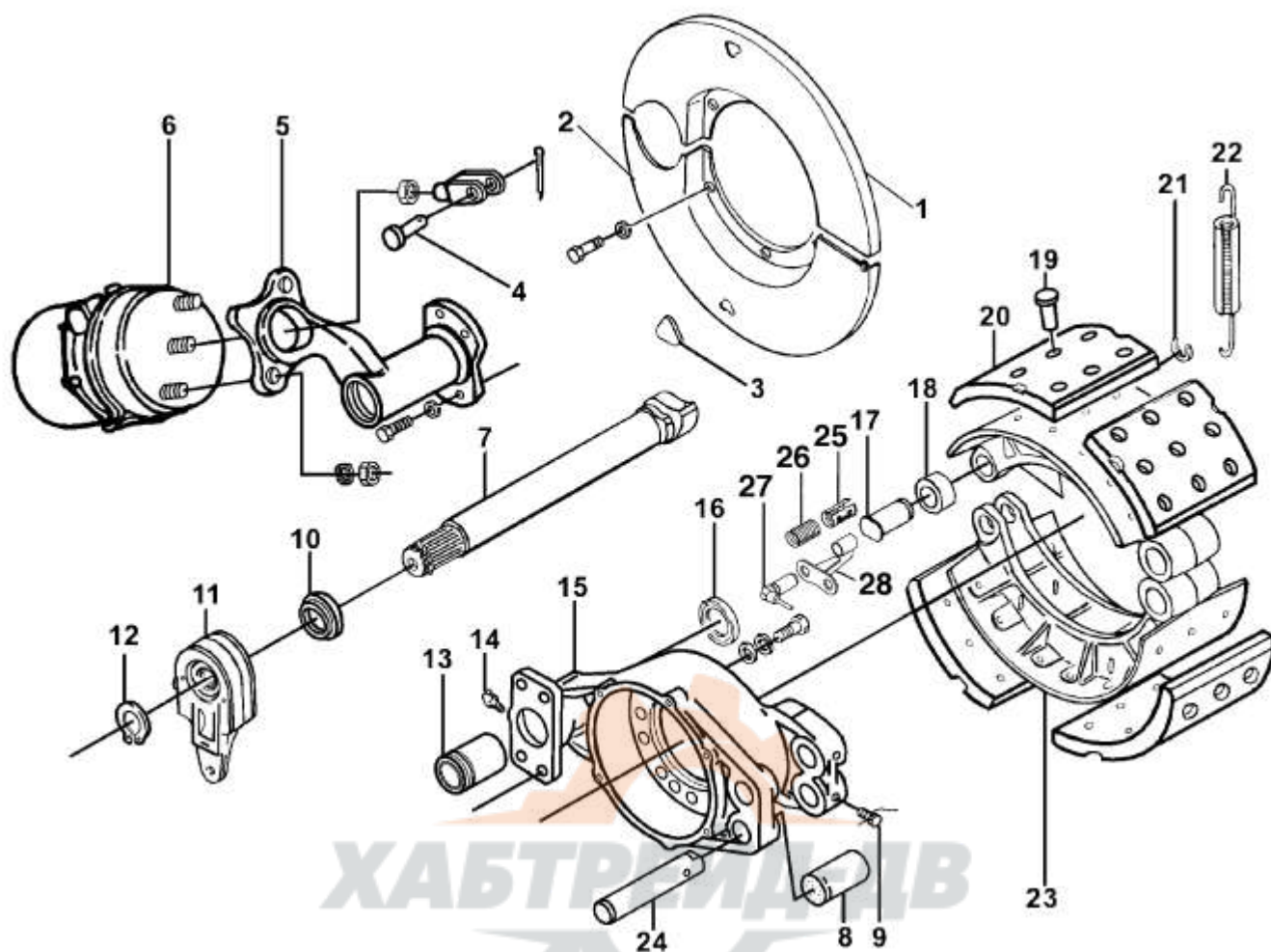
Тормозной механизм задний правый



No	Номер запчасти	Наименование запчасти	Кол-во	**	*
	3502ZAS03A-015	Тормозной механизм задний правый в сборе	1		
1	3502ZS01F-021	Пыльник нижний заднего тормоза в сборе	1		
2	3502ZS01F-023	Верхний пыльник заднего тормоза	1		
	Q150B1012	Болт	6		
	Q40310	Пружинчатая шайба	6		
3	3501N-076	Забивка наблюдательного отверстия	2		
4	3502N-018	Штифт	1		
	Q500B0426	Шплинт	1		
5	35ZAS01A-02029	Кронштейн задний левый с втулкой в сборе	1		
	Q151B1435	Болт	4		
	Q40314	Пружинчатая шайба	4		
6	3530ZB1-002-B	Пружинная тормозная пневмокамера задняя правая в сборе	1		
	Q341B16	Гайка крепления пружинной тормозной пневмокамеры	2		
	Q40316	Пружинчатая шайба	2		
7	3502ZAS01-041	Кулачный вал заднего левого тормоза	1		
8	3502N-093	Втулка задней тормозной колодки	2		
9	3501N-134	Винт крепления пальца колодки	2		

3502B-T0400

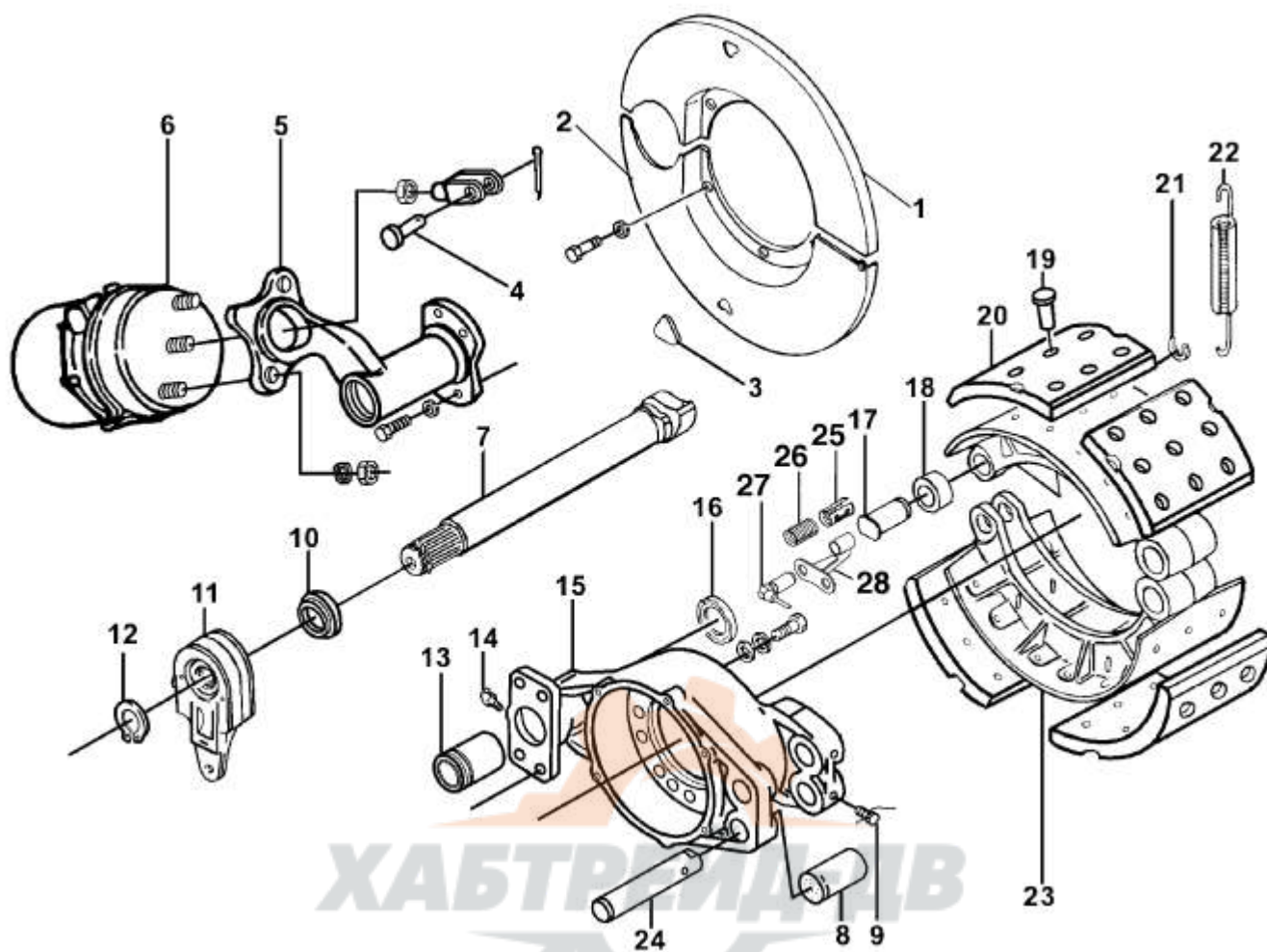
Тормозной механизм задний правый



No	Номер запчасти	Наименование запчасти	Кол-во	**	*
	Q50512200	Проволочный трос	1		
10	Q1-35S92-02044-A	Прокладное кольцо заднего тормозного кулачка	1		
11	SRH3551B6-010	Саморегулирующее устройство в сборе	1		
12	3501N-046	Зажимное кольцо	1		
13	3502N-039	Втулка	1		
14	Q701B45	Изгибнутая масленка	1		
15	3502XZB-025	Задний тормозной щит в сборе	1		
	3502XZB-026	Задний тормозной щит	1		
16	3502N-034	Сальник в сборе	1		
17	3501N-102	Ось ролика	2		
18	3501N-113	Ролик задний тормозной колодки в сборе	2		
	3502N-213	Ролик задний тормозной колодки	2		
	3501N-114	Сальник в сборе	2		
19	3501N12-106	Заклепка крепления фрикционного диска	60		
20	3502ZAS01-105	Фрикционный диск заднего тормоза	4		
21	3501N-118	Зажимное кольцо	2		
22	3502N12-064	Возвратная пружина в сборе	1		

3502B-T0400

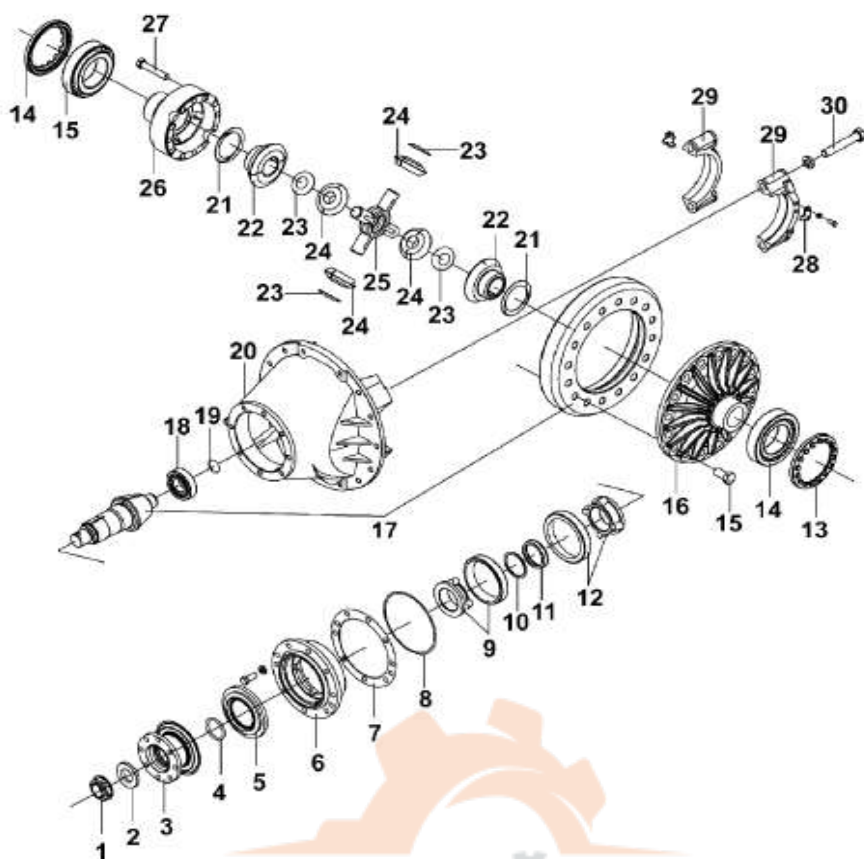
Тормозной механизм задний правый



No	Номер запчасти	Наименование запчасти	Кол-во	**	*
23	3502N12-101-B	Тормозная колодка в сборе	2		
	3502ZAS01-185	Тормозная колодка задняя верхняя в сборе	1		
	3502ZAS01-085	Тормозная колодка задняя нижняя в сборе	1		
24	3502N-132	Ось колодки	2		
25	3550ZB1E-021	Втулка датчика АБС	1		
26	35ZB6-01030	Сильфон для кабеля АБС	1		
27	3550ZB1E-020	Датчик АБС в сборе	1		
	2401ZAS03-053	Кронштейн	1		
28	24ABS-10012	Кронштейн заднего датчика	1		

2402ZB7D-010

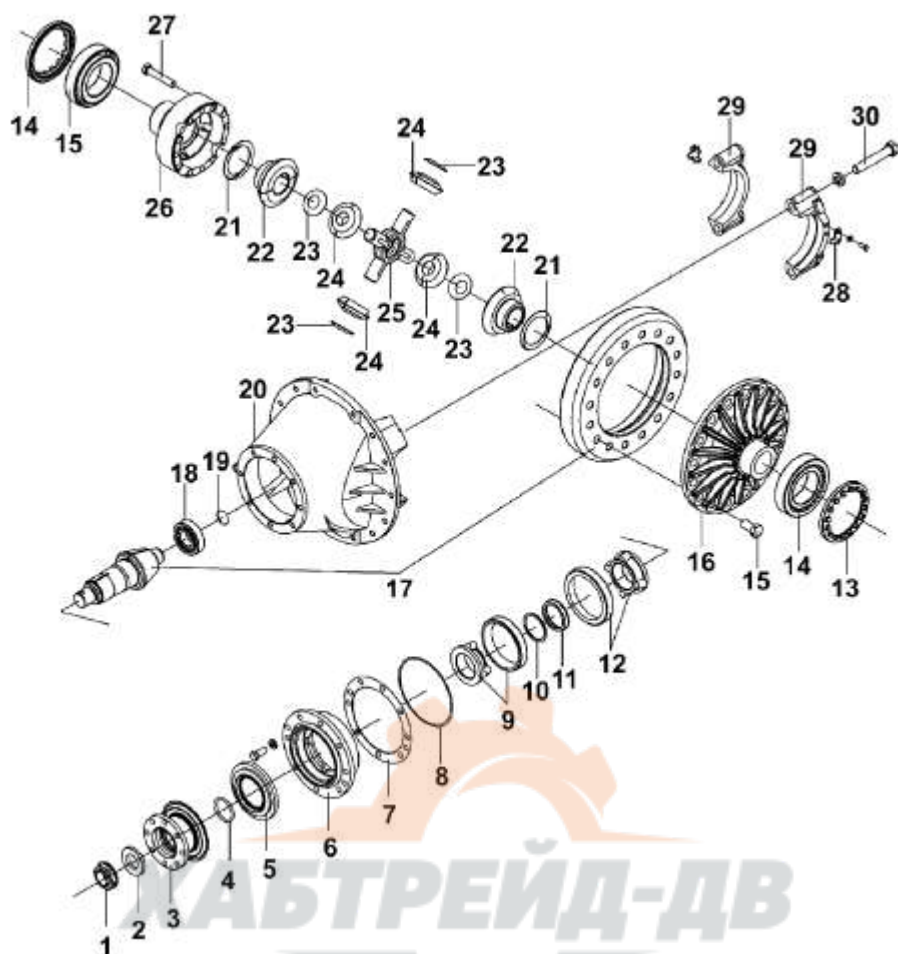
Главный редуктор заднего моста и дифференциал с коническими шестернями



No	Номер запчасти	Наименование запчасти	Кол-во	**	*
	2402ZB7D-010	Главный редуктор заднего моста и дифференциал с коническими шестернями в сборе	1		
	2402ZB7D-020	Коническая ведущая шестерня и кронштейн подшипника	1		
1	2402ZAS02-072	Гайка	1		
2	2402ZB-071	Плоская шайба	1		
3	2402ZAS01-065	Выступ в сборе	1		
	Q151B1460-0H1	Болт	4		
	Q341B14-0H1	Гайка	4		
	Q403B14	Пружинчатая шайба	4		
4	2402ZB-069	Уплотнительное кольцо	1		
5	2402ZB-060	Сальник ведущей конической шестерни в сборе	1		
6	2402ZS01-036	Кронштейн подшипника ведущей конической шестерни	1		
7	2402ZS01-081~088	Регулировочная прокладка ведущей конической шестерни	1 для каждого		
8	2402ZS01-037	Уплотнительное кольцо	1		
9	27315E	Подшипник в сборе	1		
10	2502ZAS01-131~137	Регулировочная прокладка переднего подшипника ведущей конической шестерни	1 для каждого		
11	2402ZB-161~174	Регулировочная прокладка переднего подшипника ведущей конической шестерни	1 для каждого		
12	27316E	Подшипник в сборе	1		

2402ZB7D-010

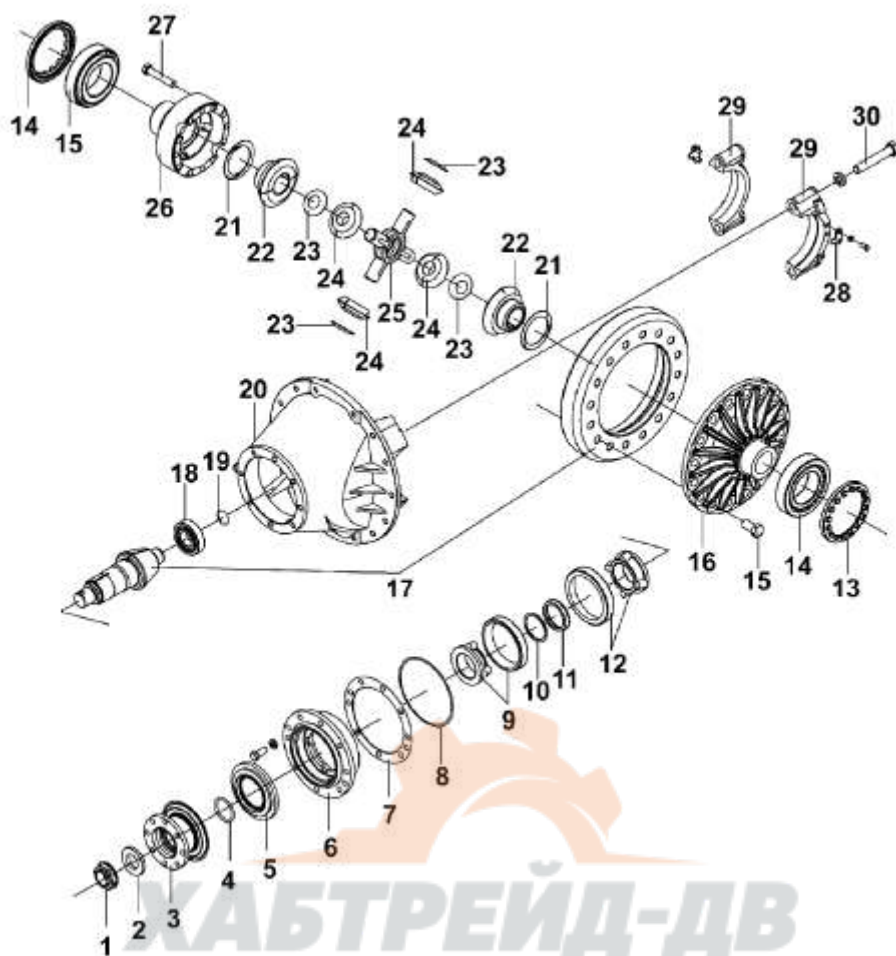
Главный редуктор заднего моста и дифференциал с коническими шестернями



No	Номер запчасти	Наименование запчасти	Кол-во	**	*
13	2402ZB-381	Регулировочная гайка подшипника дифференциала	2		
14	7520E	Подшипник в сборе	2		
	7520E-1	Наружное кольцо подшипника в сборе	2		
	7520E-2	Внутреннее кольцо подшипника в сборе	2		
15	2402ZS01-356	Стопорный болт для ведомой конической шестерни	16		
16	2402ZS02-317	Левый корпус дифференциала с конической шестерней	1		
	2402ZS02-310	Дифференциал с конической шестерней в сборе	1		
17	2402Z937-025	Ведущая коническая шестерня заднего моста	1		
	2402Z937-026	Ведомая коническая шестерня заднего моста	1		
18	2402ZB-033	Задний подшипник ведущей конической шестерни	1		
19	Q43145	Пружинное бортолцо	1		
20	2402ZS01-115	Корпус главного редуктора заднего моста	1		
21	2402ZS01-336	Прокладное кольцо опоры шестерни полуоси	2		
22	2402ZS01-335	Шестерня полуоси	2		
23	2402ZS01-346	Прокладное кольцо опоры планетарной шестерни	4		
24	2402ZS01-345	Планетарная шестерня	4		
25	2402ZS01-331	Крестовый вал	1		

2402ZB7D-010

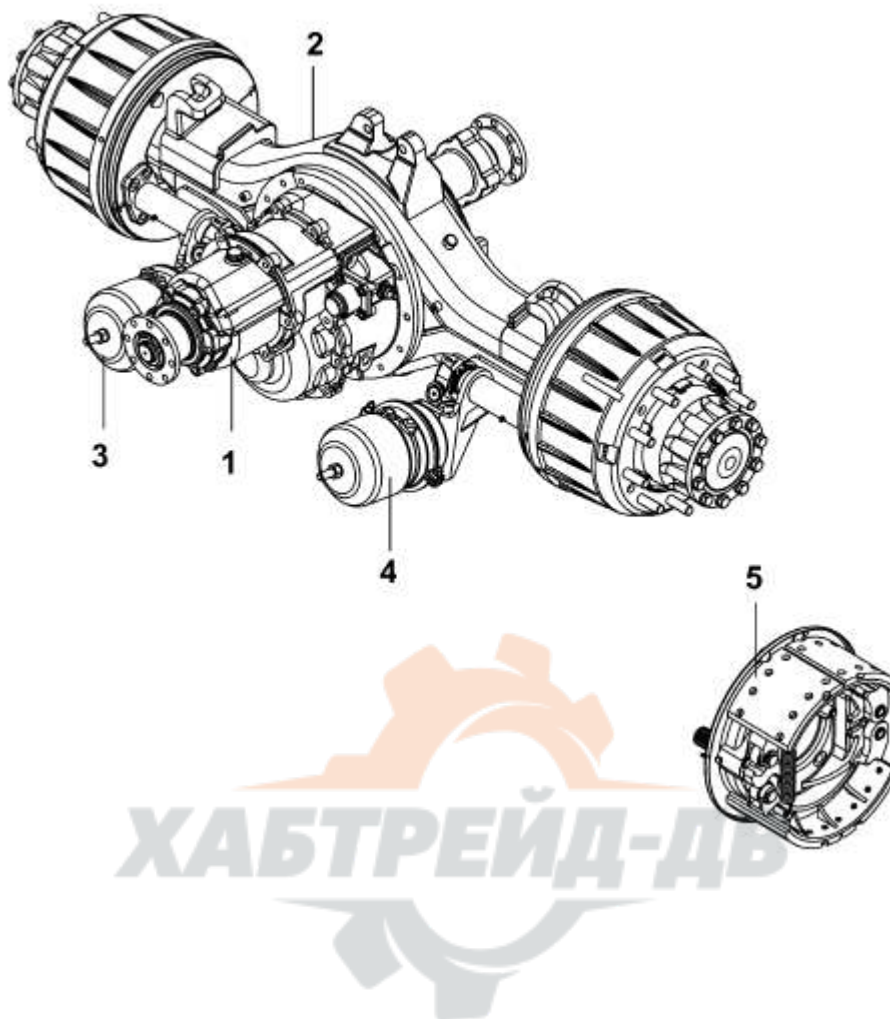
Главный редуктор заднего моста и дифференциал с коническими шестернями



No	Номер запчасти	Наименование запчасти	Кол-во	**	*
26	2402ZS01-318	Правый корпус дифференциала с конической шестерней	1		
27	Q151B18100-0H1-J1	Болт для корпуса дифференциала	12		
28	2402ZB-383	Стопорная пластина для регулировочной гайки подшипника дифференциала	2		
	Q150B1020-5	Болт для стопорной пластины	4		
	Q40310	Пружинчатая шайба	4		
	Q151B1640-0H1	Болт	8		
	Q40516	Пружинчатая шайба	8		
29	2402ZS01-117	Крышка подшипника дифференциала	2		
30	Q151B24140-0H1	Болт для крышки подшипника дифференциала	4		
	Q40524	Пружинчатая шайба	4		

2500010-ZB7D1

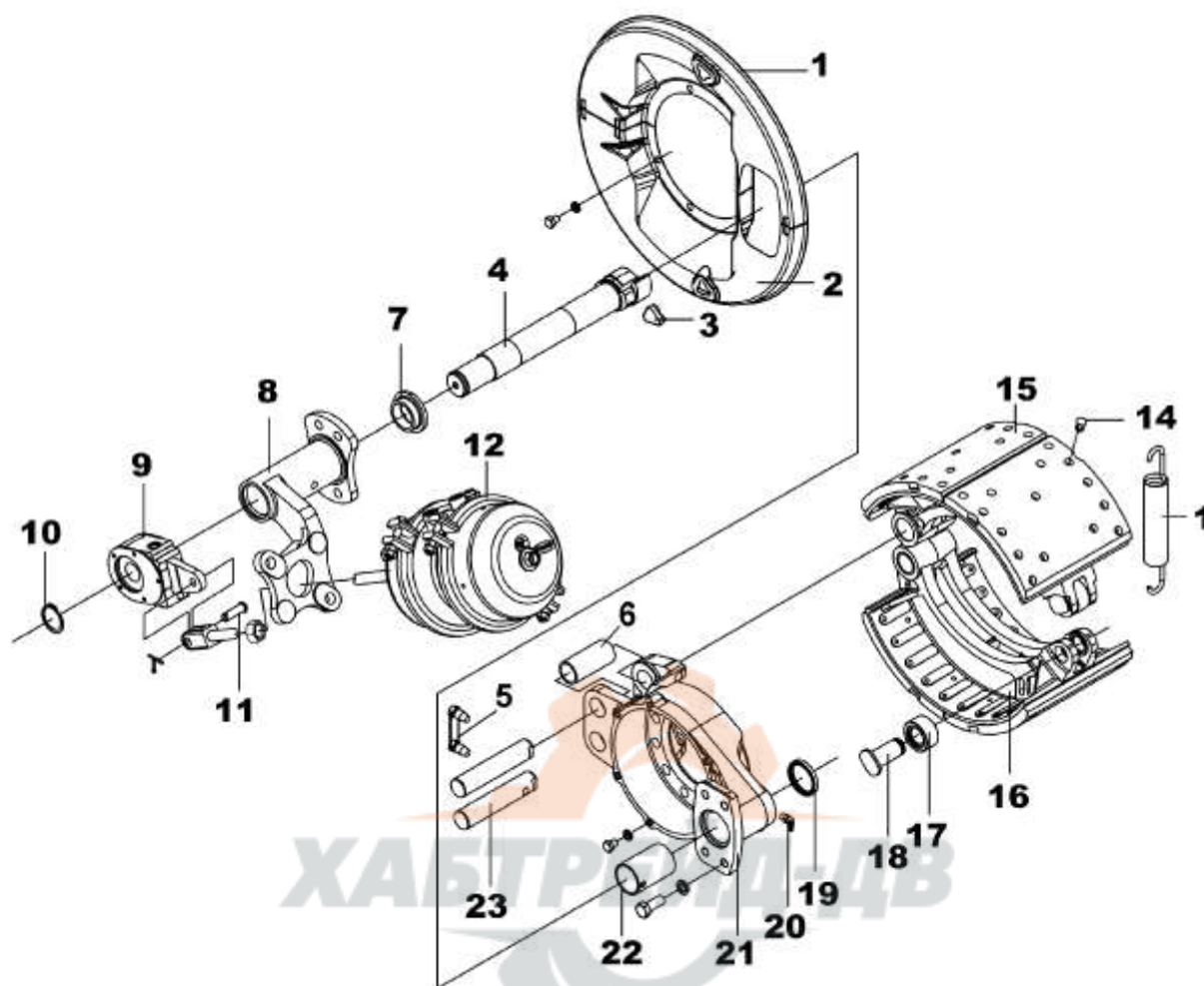
Система среднего моста



No	Номер запчасти	Наименование запчасти	Кол-во	**	*
	25ZAS03B-00005	Ступица и тормоз среднего моста в сборе	1		
1	2502ZB7D-010	Главный редуктор среднего моста в сборе	1		
2	2501ZAS03-010	Корпус среднего моста в сборе	1		
3	3530ZB1-002-B	Баллон пружинного тормоза задний правый в сборе	1		
4	3530ZB1-001-B	Баллон пружинного тормоза задний левый в сборе	1		
5	3502ZAS03-010	Тормозной механизм средний левый в сборе	1		
	3502ZAS03-015	Тормозной механизм средний правый в сборе	1		

3503A-ZB700

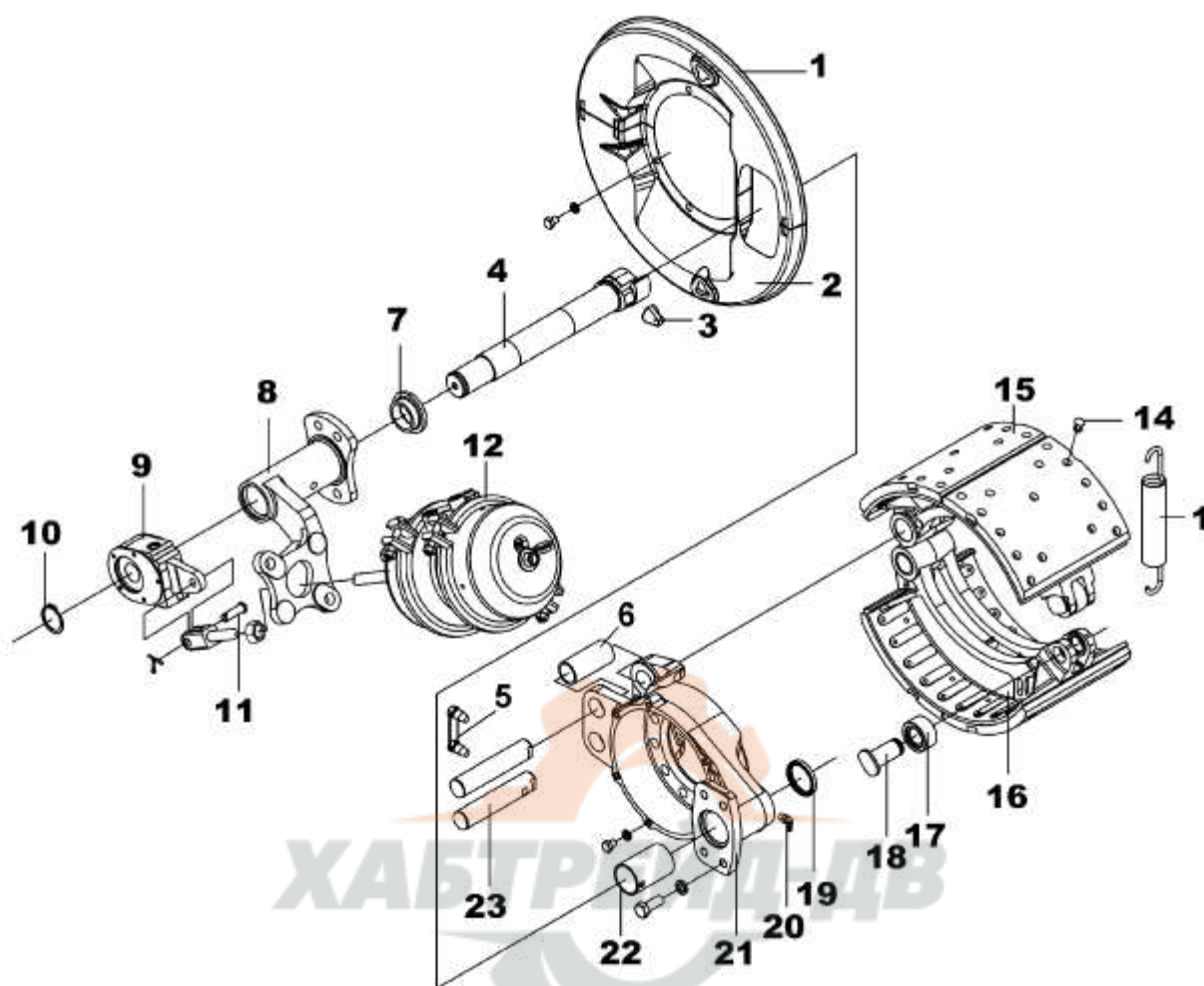
Тормозной механизм средний левый



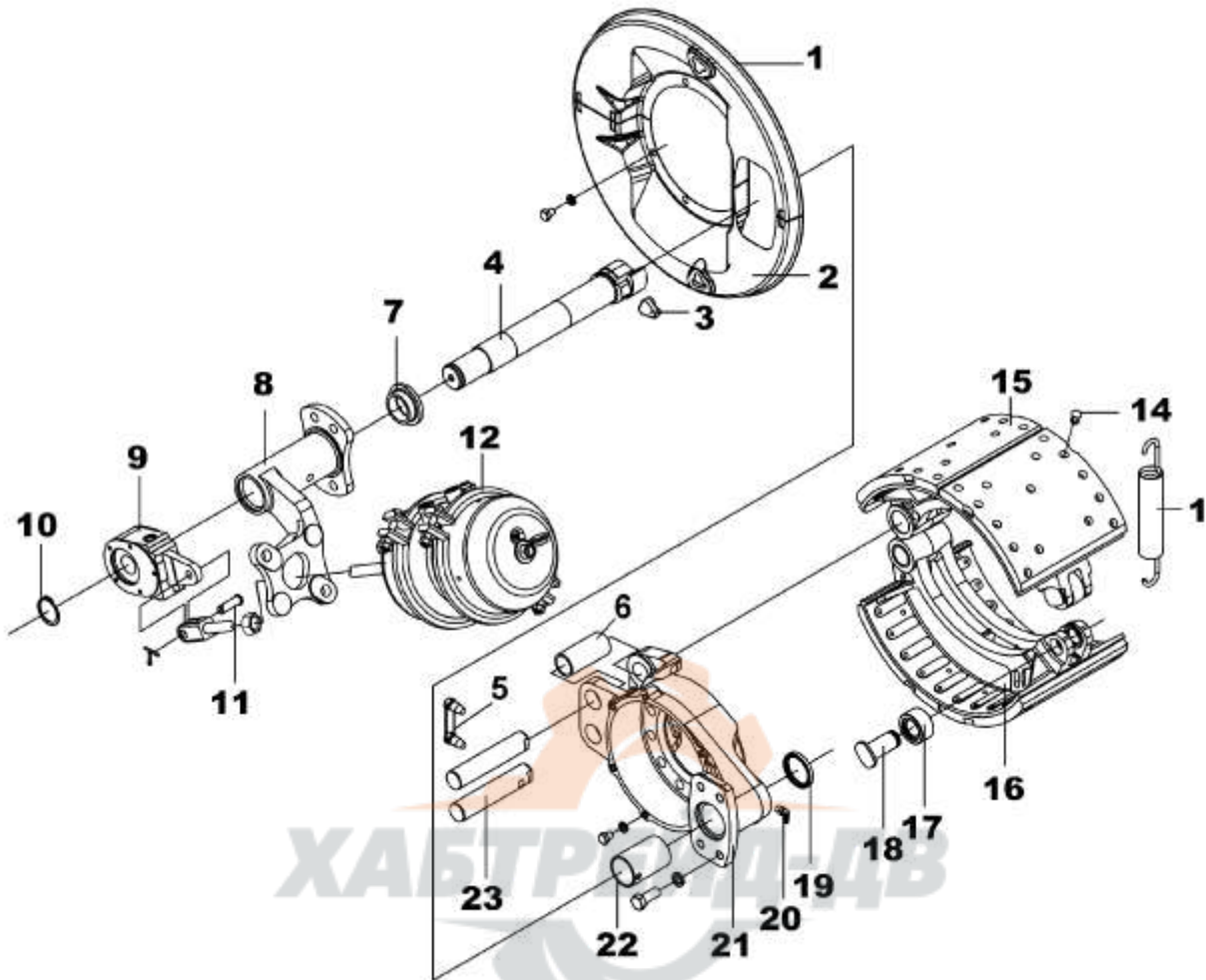
No	Номер запчасти	Наименование запчасти	Кол-во	**	*
	3502ZAS03-010	Тормозной механизм средний левый в сборе	1		
1	3502ZS01F-023	Верхний пыльник заднего тормозного механизма	1		
2	3502ZS01F-021	Нижний пыльник заднего тормозного механизма в сборе	1		
	Q150B1012	Болт	6		
	Q40310	Пружинчатая шайба	6		
3	3501N-076	Забивка	2		
4	3502ZAS01-041	Кулачковый вал тормоза заднего левого	1		
5	3501N-134	Винт крепления оси колодки	2		
	Q50512200	Проволочный трос	1		
6	3502N-093	Втулка	2		
7	Q1-35S92-02044-A	Прокладное кольцо	1		
8	35ZAS01-02029	Кронштейн задний левый с втулкой в сборе	1		
	Q151B1435	Болт крепления кронштейна баллона	1		
	Q40314	Пружинчатая шайба	1		
9	SRH3551B6-010	Саморегулирующее устройство в сборе	1		
10	3501N-046	Зажимное кольцо	1		
11	3502N-018	Палец для соединительной вилки	1		

3503A-ZB700

Тормозной механизм средний левый



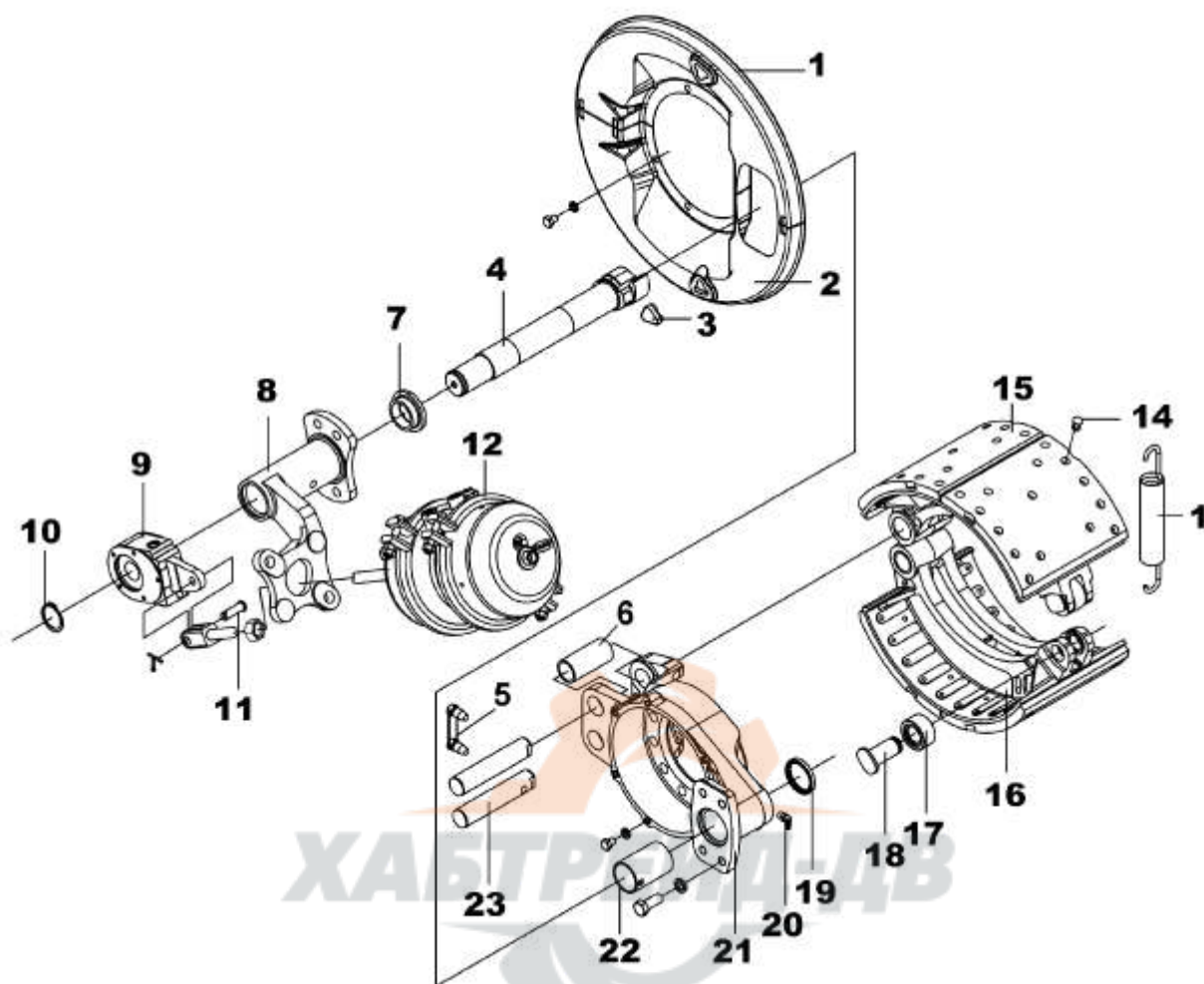
No	Номер запчасти	Наименование запчасти	Кол-во	**	*
	Q500B0426	Шплинт	1		
12	3530ZB1-002-B	Баллон пружинного тормоза заднего правого в сборе	1		
13	3502N12-064	Возвратная пружина задней тормозной колодки в сборе	1		
14	3502N12-106	Заклепка крепления фрикционного диска	60		
15	302ZAS01-105	Задний фрикционный диск	4		
16	3502N12-101-B	Задняя тормозная колодка	2		
	3502ZAS01-085	Тормозная колодка задняя нижняя в сборе	1		
	3502ZAS01-185	Тормозная колодка задняя верхняя в сборе	1		
17	3502N-113	Ролик задней тормозной колодки в сборе	2		
	3501N-114	Сальник ролика в сборе	4		
	3502N-213	Ролик задний тормозной колодки	2		
	3501N-118	Зажимное кольцо	2		
18	3501N-102	Ось ролика	2		
19	3502N-034	Сальник в сборе	1		
20	Q701B45	Изгибная масленка	1		
21	3502XZB-025	Щит заднего тормоза в сборе	1		
	3502XZB-026	Щит заднего тормоза	1		



No	Номер запчасти	Наименование запчасти	Кол-во	**	*
22	3502N-039	Втулка	1		
23	3502N-132	Ось колодки	2		

3503B-ZB700

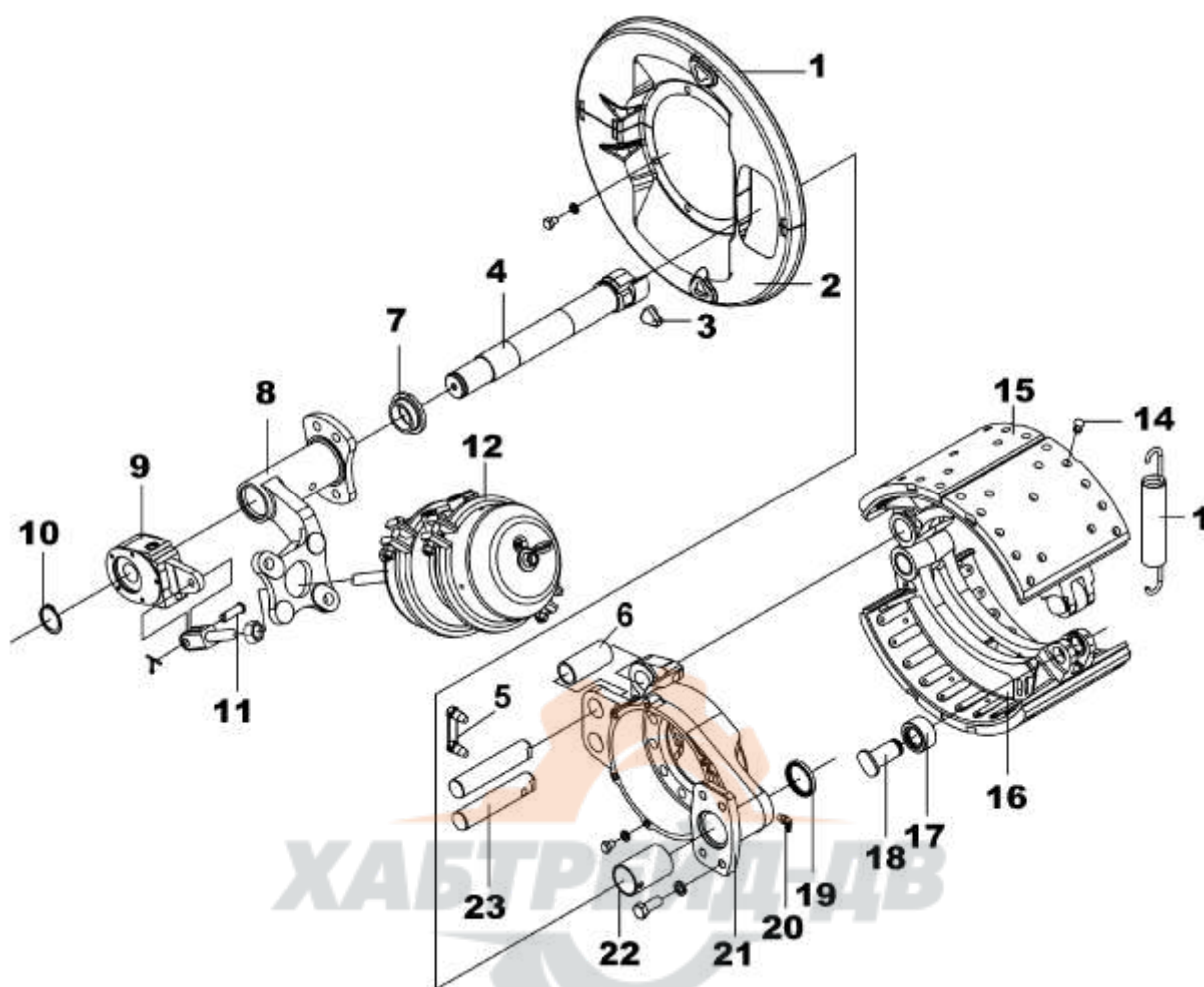
Тормозной механизм средний правый



No	Номер запчасти	Наименование запчасти	Кол-во	**	*
	3502ZAS03-015	Тормозной механизм средний правый в сборе	1		
1	3502ZS01F-023	Верхний пыльник заднего тормозного механизма	1		
2	3502ZS01F-021	Нижний пыльник заднего тормозного механизма в сборе	1		
	Q150B1012	Болт	6		
	Q40310	Пружинчатая шайба	6		
3	3501N-076	Забивка	2		
4	3502ZAS01-042	Кулачковый вал тормоза заднего правого	1		
5	3501N-134	Винт крепления оси колодки	2		
	Q50512200	Проволочный трос	1		
6	3502N-093	Втулка	2		
7	Q1-35S92-02044-A	Прокладное кольцо	1		
8	35ZAS01-02030	Кронштейн задний правый с втулкой в сборе	1		
	Q151B1435	Болт крепления кронштейна баллона	1		
	Q40314	Пружинчатая шайба	1		
9	SRH3551B6-010	Саморегулирующее устройство в сборе	1		
10	3501N-046	Зажимное кольцо	1		
11	3502N-018	Палец для соединительной вилки	1		

3503B-ZB700

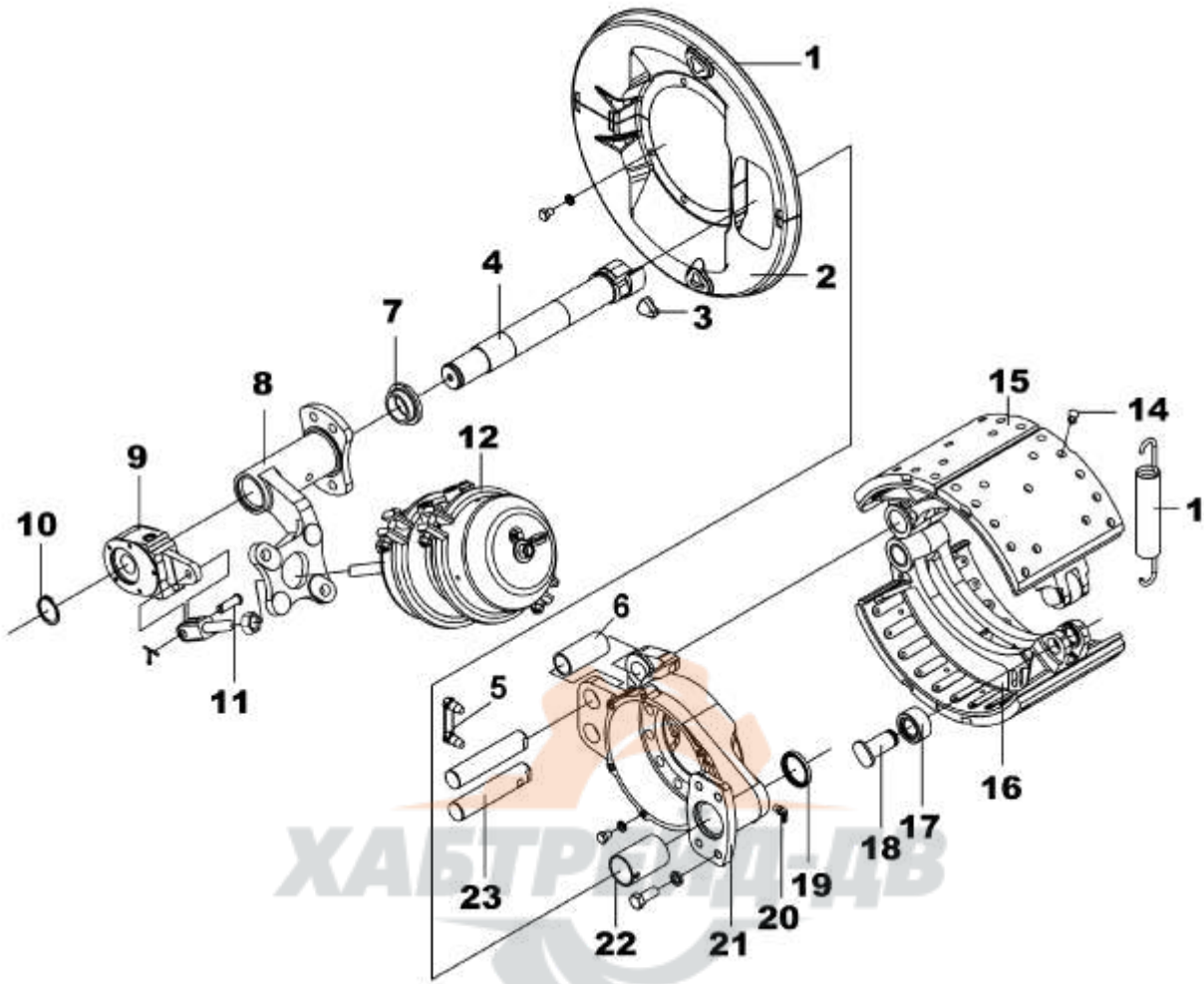
Тормозной механизм средний правый



No	Номер запчасти	Наименование запчасти	Кол-во	**	*
	Q500B0426	Шплинт	1		
12	3530ZB1-002-B	Баллон пружинного тормоза заднего правого в сборе	1		
13	3502N12-064	Возвратная пружина задней тормозной колодки в сборе	1		
14	3502N12-106	Заклепка крепления фрикционного диска	60		
15	302ZAS01-105	Задний фрикционный диск	4		
16	3502N12-101-B	Задняя тормозная колодка	2		
	3502ZAS01-085	Тормозная колодка задняя нижняя в сборе	1		
	3502ZAS01-185	Тормозная колодка задняя верхняя в сборе	1		
17	3502N-113	Ролик задней тормозной колодки в сборе	2		
	3501N-114	Сальник ролика в сборе	4		
	3502N-213	Ролик задний тормозной колодки	2		
	3501N-118	Зажимное кольцо	2		
18	3501N-102	Ось ролика	2		
19	3502N-034	Сальник в сборе	1		
20	Q701B45	Изгибная масленка	1		
21	3502XZB-025	Щит заднего тормоза в сборе	1		
	3502XZB-026	Щит заднего тормоза	1		

3503B-ZB700

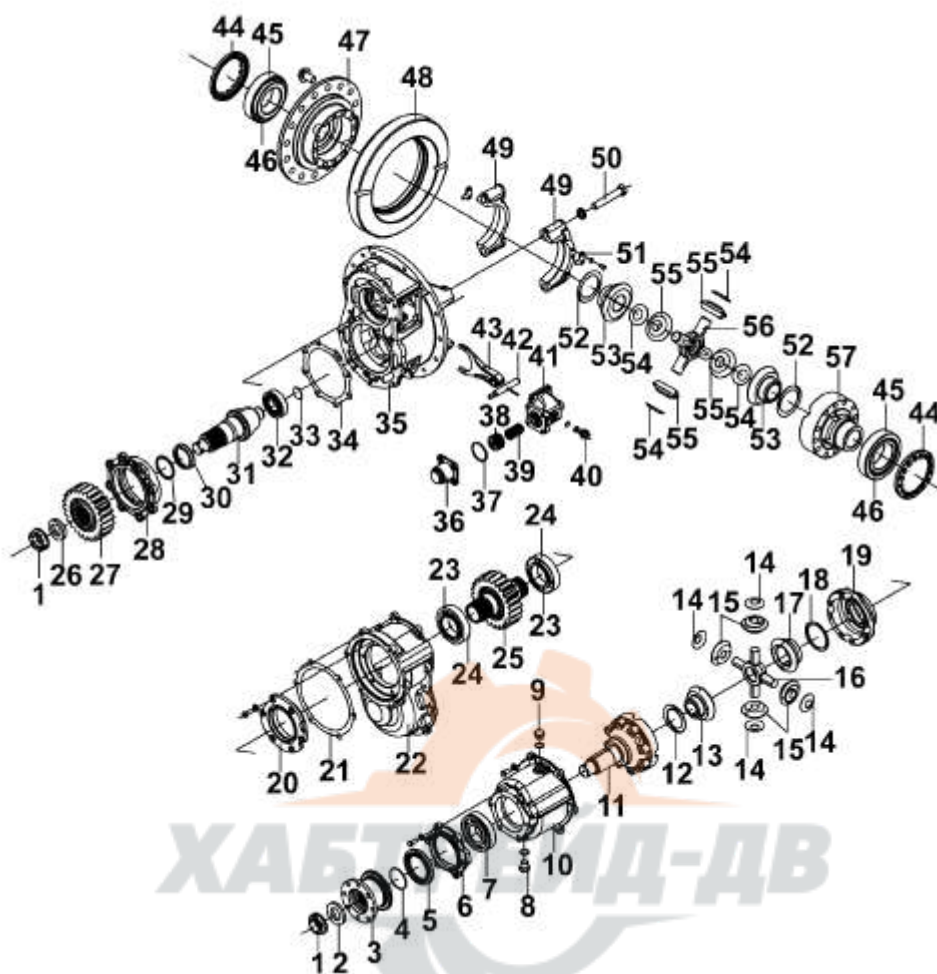
Тормозной механизм средний правый



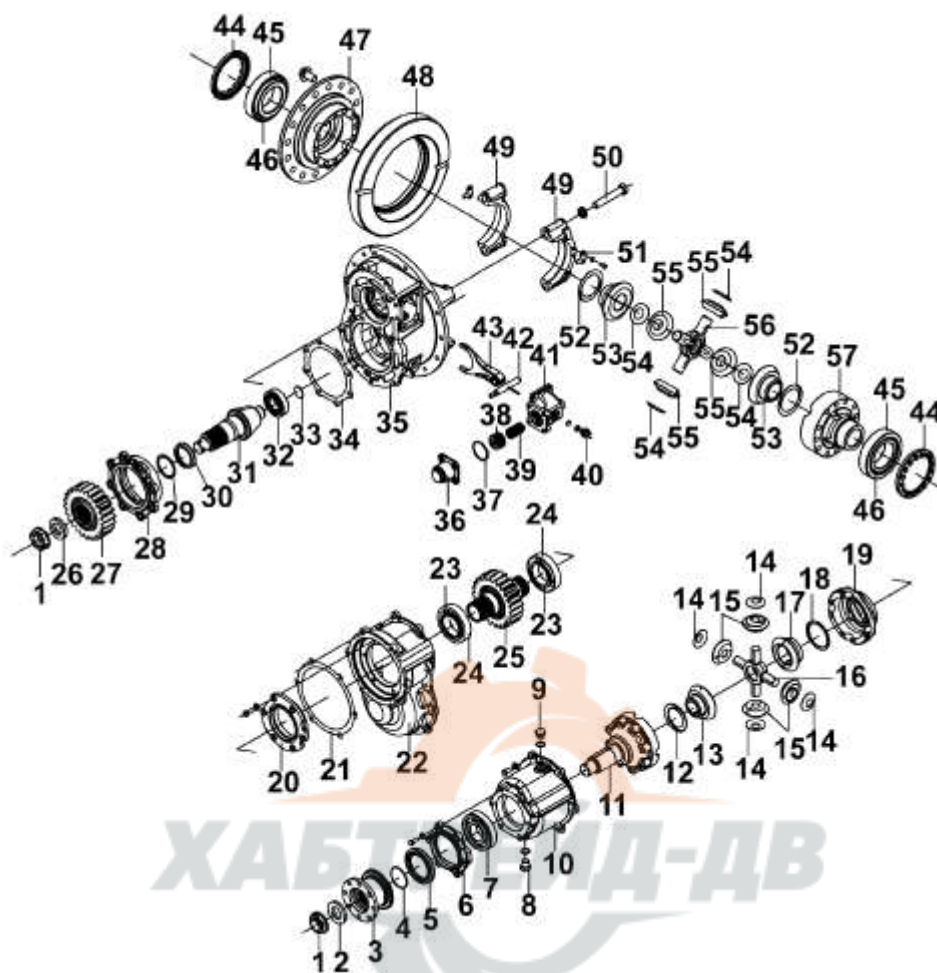
No	Номер запчасти	Наименование запчасти	Кол-во	**	*
22	3502N-039	Втулка	1		
23	3502N-132	Ось колодки	2		

2502ZB7D-010

Главный редуктор среднего моста



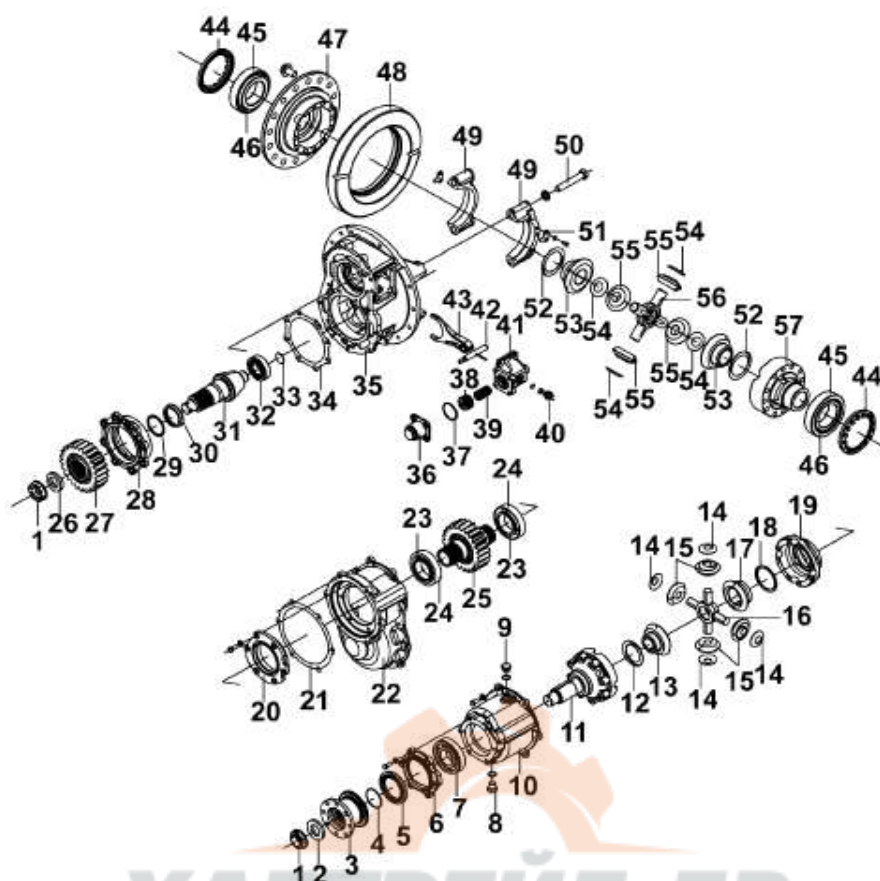
No	Номер запчасти	Наименование запчасти	Кол-во	**	*
	2502ZB7D-010	Главный редуктор среднего моста в сборе	1		
	2502ZAS01-410	Межосевой дифференциал и его корпус в сборе	1		
1	2402ZB-072	Гайка	1		
	Q500B0860	Шплинт	1		
2	2502ZAS01-	Плоская шайба	1		
3	2502ZAS01-	Выступ в сборе	1		
4	2502ZAS01-	Уплотнительное кольцо	1		
5	2502ZAS01-	Сальник в сборе	1		
6	2502ZAS01-	Кронштейн сальника	1		
	2502ZAS01-	Сальник и его кронштейн в сборе	1		
	Q151B1440-0H1	Болт	6		
	Q40314	Пружинчатая шайба	6		
	HZ-1	Маслостойкий герметик RTV			
7	2502ZAS01-419	Шариковый подшипник	1		
8	24N-01072	Пробка сливного отверстия в сборе	1		
	24N-01066	Уплотнительная шайба	1		
9	24N-01065	Пробка	1		



No	Номер запчасти	Наименование запчасти	Кол-во	**	*
	24N-01066	Уплотнительная шайба	1		
10	2502ZAS01-411	Корпус межосевого дифференциала	1		
	Q151B1440-0H1	Болт	6		
	Q40314	Пружинчатая шайба	6		
11	2502ZAS01-417	Передний корпус межосевого дифференциала	1		
	2502ZAS01-415	Межосевой дифференциал в сборе	1		
12	2502ZAS01-436	Опорная шайба шестерни передней боковой	1		
13	2502ZAS01-435	Передняя боковая шестерня	1		
14	2502ZAS01-446	Опорная прокладка планетарной шестерни	4		
15	2502ZAS01-445	Планетарная шестерня межосевого дифференциала	4		
16	2502ZAS01-431	Крестовый вал	1		
17	2502ZAS01-437	Задняя боковая шестерня	1		
18	2502ZAS01-438	Опорная шайба задней боковой шестерни	1		
19	2502ZAS01-418	Задний корпус межосевого дифференциала	1		
	Q151B14100-0H1	Болт	8		
	Q40514	Пружинчатая шайба	8		
	2502ZAS01-147	Кронштейн подшипника ведущей круглой шестерни	1		

2502ZB7D-010

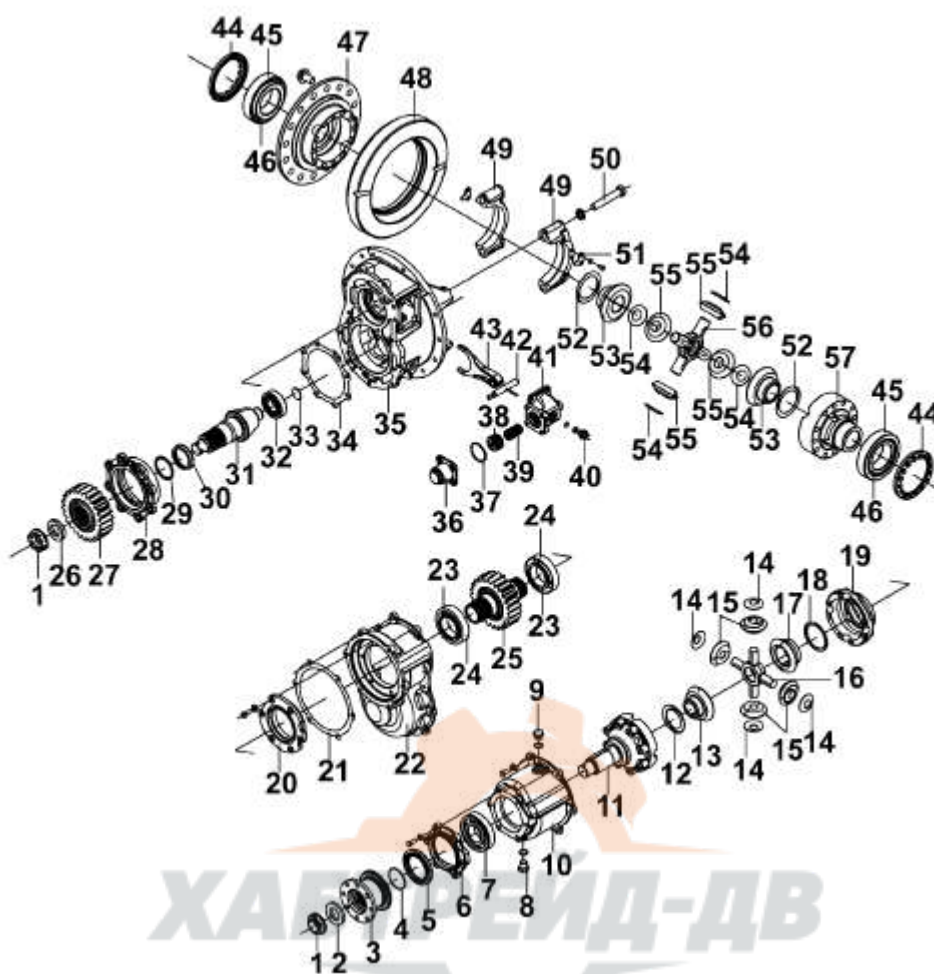
Главный редуктор среднего моста



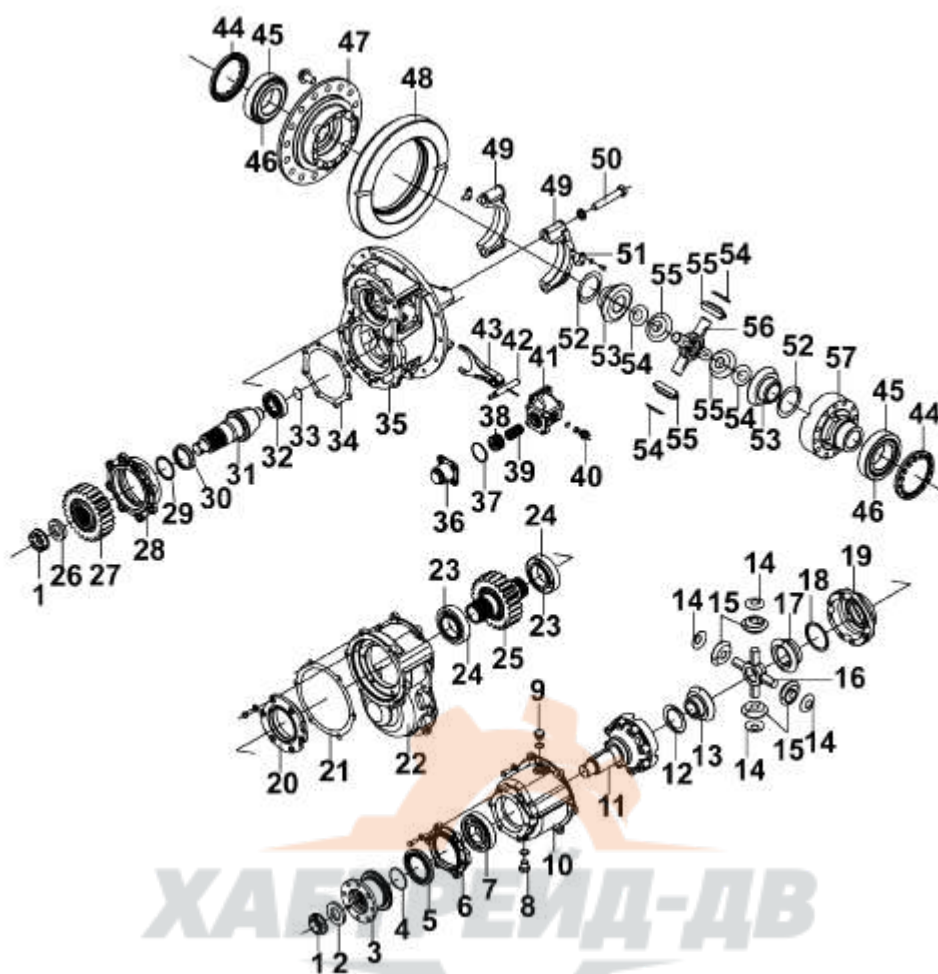
No	Номер запчасти	Наименование запчасти	Кол-во	**	*
21	2502ZAS01-469	Прокладка корпуса межосевого дифференциала	1		
22	2502ZAS01-566~570	Кожух круглой шестерни	1		
	2502ZAS01-102	Регулировочная прокладка	По заказу		
	2502Z33-566~570	Установочный палец	2		
23	32216E-2	Внутреннее кольцо подшипника в сборе	2		
24	32216E-1	Внешнее кольцо подшипника в сборе	2		
25	2502ZAS01-143	Ведущая круглая шестерня среднего моста	1		
	2502ZAS01-140	Ведущая круглая шестерня среднего моста и переднее, заднее внутреннее кольцо в сборе	1		
26	2502ZAS01-054	Установочная втулка ведомой круглой шестерни	1		
27	2502ZAS01-051	Ведомая круглая шестерня среднего моста	1		
28	2502ZAS01-036	Кронштейн подшипника ведущей конической шестерни	1		
	2502ZAS01-039	Круглый винт	8		
	Q40514	Пружинчатая шайба	6		
	Q41214	Стопорная шайба	2		
29	27315E	Подшипник в сборе	1		
30	27316E	Подшипник в сборе	1		
	2502ZAS01-131~137	Регулировочная прокладка переднего подшипника ведущей конической шестерни	По заказу		

2502ZB7D-010

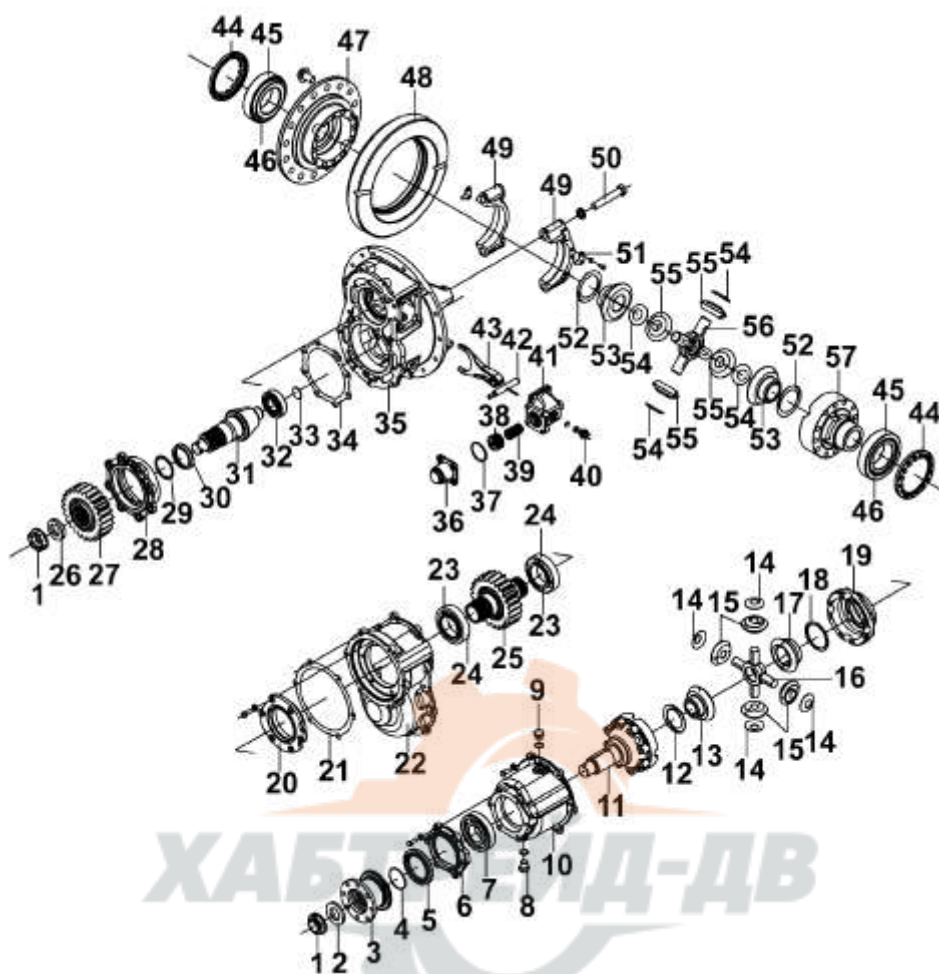
Главный редуктор среднего моста



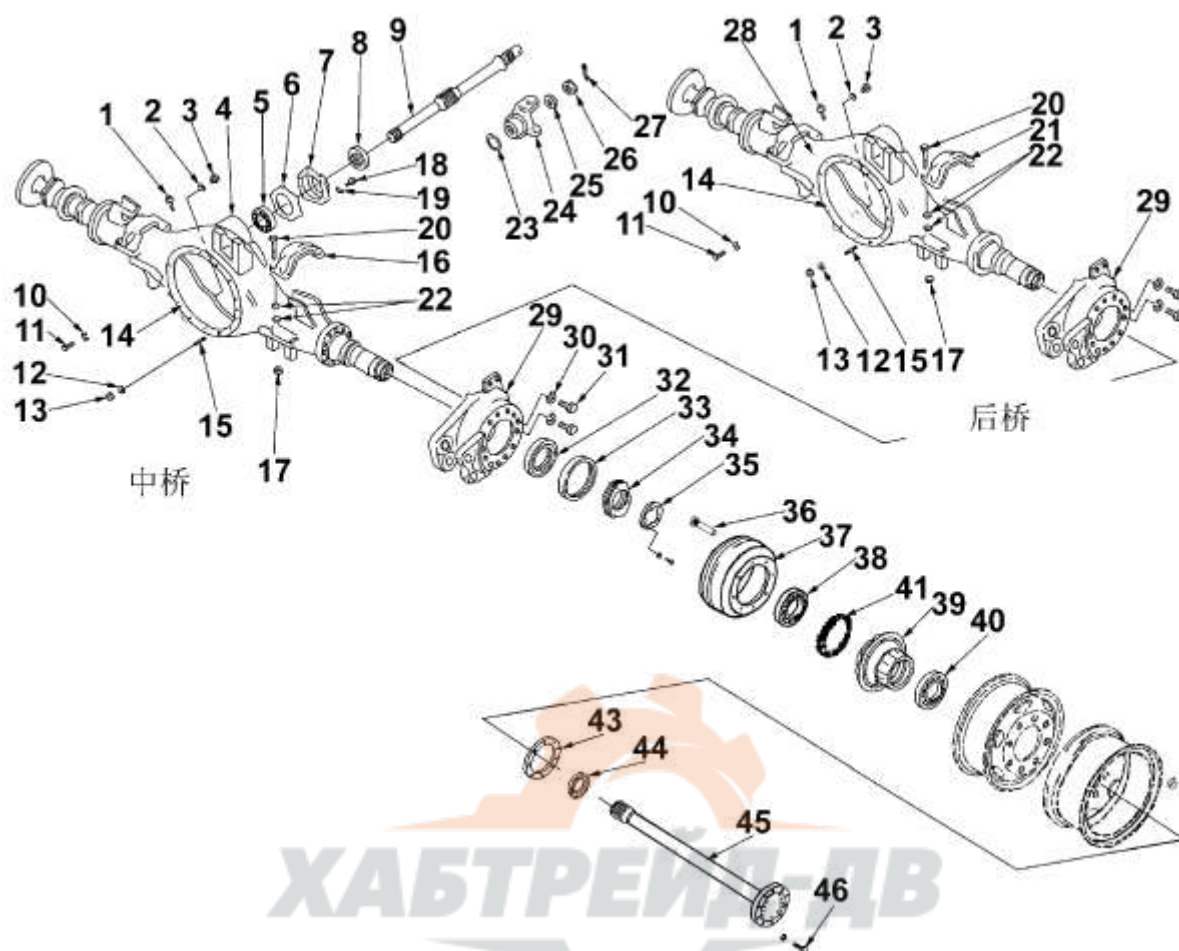
No	Номер запчасти	Наименование запчасти	Кол-во	**	*
	2402ZB-161~174	Регулировочная шайба переднего подшипника ведущей конической шестерни	Заказ		
31	2502ZA937-025	Ведущая коническая шестерня среднего моста	1		
	2502ZB7D-020	Ведущая коническая и ведомая круглая шестерня в сборе	1		
32	2402ZB-033	Задний подшипник ведущей конической шестерни в сборе	1		
33	Q43145	Пружинное бортолцо	1		
34	2502ZAS01-081~082	Регулировочная прокладка ведущей конической шестерни	Заказ		
	2502ZAS01-083~088	Регулировочная прокладка ведущей конической шестерни	Заказ		
35	2502ZAS01-115	Корпус главного редуктора среднего моста	1		
36	25Z33-04023	Цилиндр	1		
	25ZAS01-04010	Механизм управления межосевым дифференциалом	1		
	25Z33-04029	Прокладка гнезда цилиндра	1		
	25Z33-04031	Болт для гнезда цилиндра	4		
	Q40310	Пружинчатая шайба	4		
37	25Z33-04019	Уплотнительное кольцо	1		
38	25Z33-04016	Поршень	1		
	25Z33-04017	Уплотнительное кольцо	2		
	25Z33-04012	Уплотнительное кольцо	1		



No	Номер запчасти	Наименование запчасти	Кол-во	**	*
39	25Z33-04022	Возвратная пружина вилки	1		
40	408 0068D	Выключатель контрольной лампочки дифференциальной блокировки	1		
	Q72122	Вкладная пластина	1		
41	25ZAS01-04011	Гнездо цилиндра	1		
	25Z33-04021	Фетр	2		
	25Z33-04024	Кольцо	1		
	25Z33-04017	Кольцо	1		
	Q72122	Вкладная пластина	1		
	25Z33-04031	Болт	4		
	Q40310	Пружинчатая шайба	4		
	Q341B12	Гайка	1		
	Q40112	Плоская шайба	1		
	Q80506	Штуцер впускной трубы	1		
42	25Z33-04015	Валик вилки	1		
	25Z33-04027	Фиксированный палец	1		
	25Z33-04028	Законтrenное кольцо	1		
43	25ZAS01-04026	Вилка	1		



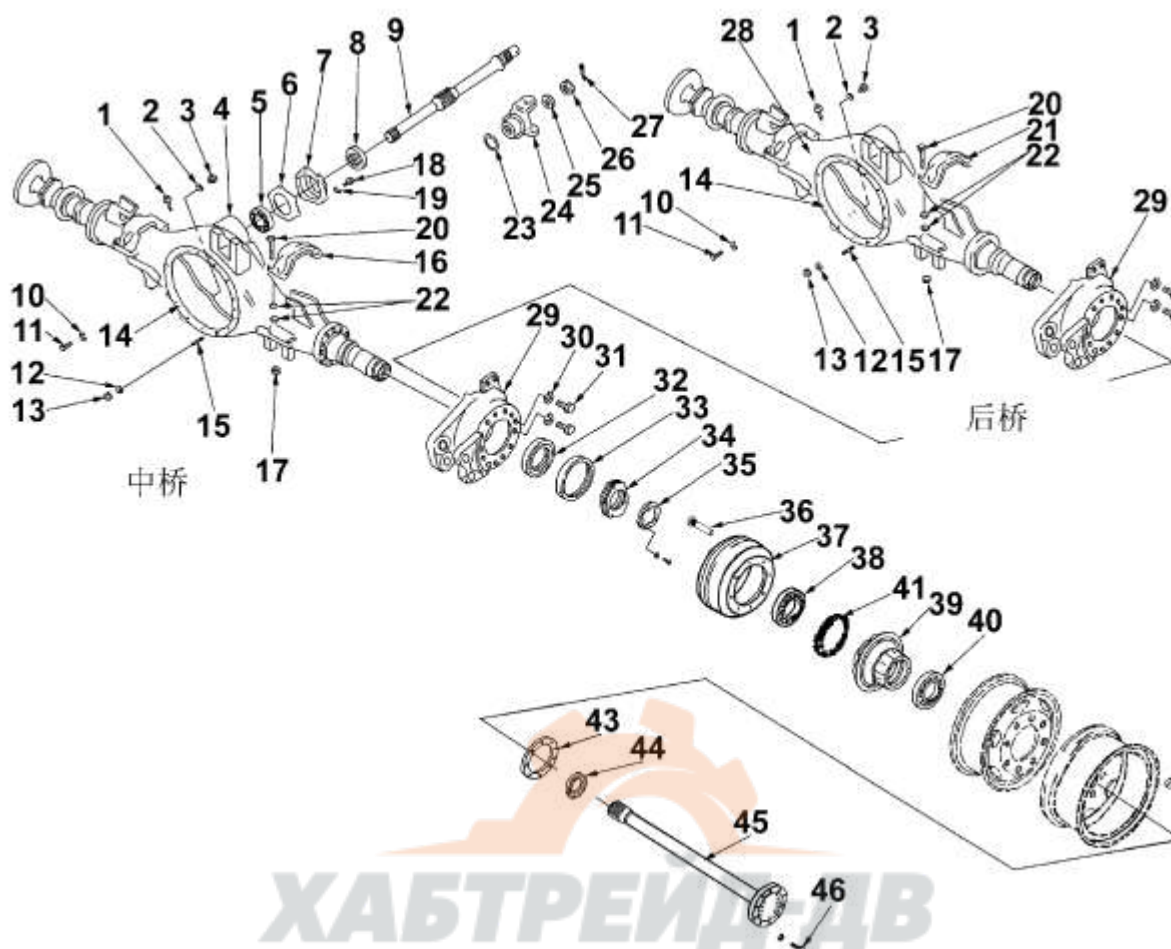
No	Номер запчасти	Наименование запчасти	Кол-во	**	*
44	2402ZB-381	Регулировочная гайка подшипника дифференциала	2		
45	7520E-1	Наружное кольцо подшипника в сборе	2		
46	7520E-2	Внутреннее кольцо подшипника в сборе	2		
47	2402ZS02-317	Левый корпус дифференциала с конической шестерней	1		
	2502ZB7D-310	Дифференциал с конической шестерней в сборе	1		
	Q151B18100-0H1-J1	Болт	12		
48	2502ZA937-026	Ведомая коническая шестерня среднего моста	1		
	2402ZS01-356	Болт ведомой конической шестерни	16		
49	2402ZS01-117	Крышка подшипника дифференциала	1		
50	Q151B24140-0H1-J1	Болт	4		
	Q40524	Пружинчатая шайба	4		
51	2402ZB-383	Стопорная пластина	2		
	Q150B1020	Болт	4		
	Q40310	Пружинчатая шайба	4		
52	2402ZS01-336	Опорная шайба	2		
53	2402ZS01-335	Шестерня полуоси	2		
54	2402ZS-346	Опорная прокладка	4		



No	Номер запчасти	Наименование запчасти	Кол-во	**	*
1	24N-01068	Вентиляционная пробка в сборе	2		
2	24N-01066	Уплотнительная шайба пробки	3		
3	24N-01072	Пробка сливеного отверстия	2		
4	2501ZAS03-010	Корпус среднего моста в сборе	1		
	2501ZAS03-035	Кронштейн левого нижнего толкателя среднего моста	1		
	2501ZAS03-036	Кронштейн правого нижнего толкателя среднего моста	1		
	2501ZAS03-037	Кронштейн верхнего толкателя среднего моста	1		
	2501ZAS03-042	Направляющий кронштейн рессоры левой средней моста	1		
	2501ZAS03-043	Направляющий кронштейн рессоры правой средней моста	1		
5	25Z33-02174	Шариковый подшипник	1		
6	25ZAS01-02167	Прокладка заднего сальника	1		
7	25ZAS01-02166	Гнездо сальника	1		
8	25ZAS01-02170	Сальник в сборе	1		
	25ZAS01-02165	Сальник и его гнездо в сборе	1		
9	25ZAS01-02160	Переходной вал в сборе	1		
	25ZAS01-02163	Переходной вал	1		
10	Q40514	Пружинчатая шайба	8		

ZAS03B-T0400

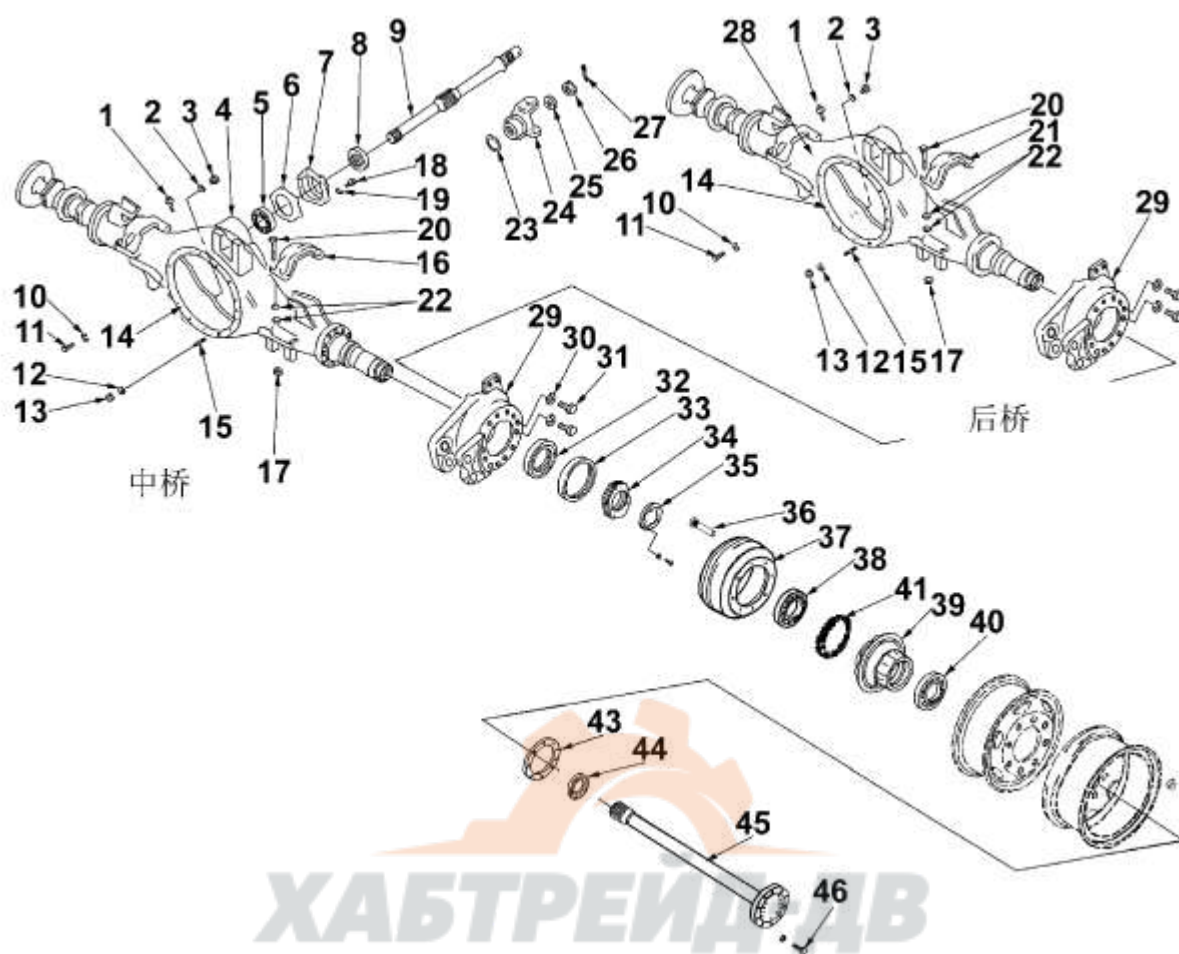
Компоновка деталей среднего и заднего моста



No	Номер запчасти	Наименование запчасти	Кол-во	**	*
11	Q151B1435-0H1-J1	Болт	9		
12	Q40514	Пружинчатая шайба	6		
13	Q341B14	Гайка	6		
14	HZ-1	Маслостойкий герметик RTV			
15	24N-01063	Шпилька	9		
16	2904327-T0800	Сухарик рессоры среднего моста	2		
17	Q40514	Пружинчатая шайба	16		
	Q341B14	Гайка	16		
18	Q151B1435	Болт	4		
19	Q40514	Пружинчатая шайба	4		
20	Q151B1445	Болт	16		
21	2904328-T0800	Сухарик рессоры заднего моста	2		
22	2401Z33-066	Шайба	Заказ		
	2401Z33-067	Шайба	Заказ		
	2401Z33-068	Шайба	Заказ		
23	25ZAS01-02169	Кольцо	1		
24	25ZAS01-02175	Выступ в сборе	1		

ZAS03B-T0400

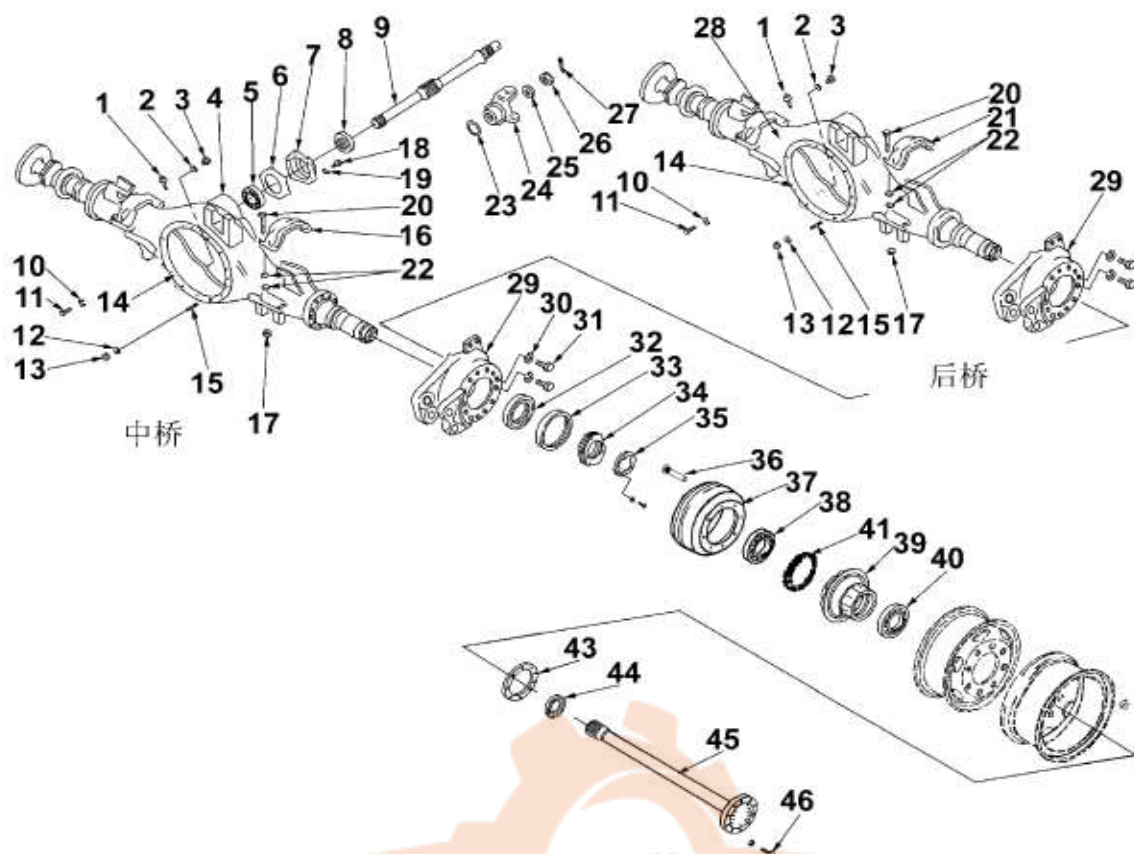
Компоновка деталей среднего и заднего моста



No	Номер запчасти	Наименование запчасти	Кол-во	**	*
25	25ZAS01-02171	Плоская шайба	1		
26	2502Z33-072	Гайка	1		
27	Q500B0860	Шплинт	1		
28	2401ZAS03-010	Корпус заднего моста в сборе	1		
	2401052-ZB700	Кронштейн трубопроводов тормозной системы	2		
	2401ZAS03-035	Кронштейн првого нижнего толкателя заднего моста	1		
	2401ZAS03-036	Кронштейн левого нижнего толкателя заднего моста	1		
	2401ZAS03-037	Кронштейн верхнего толкателя заднего моста	1		
	2401ZAS03-042	Направляющий кронштейн левый рессоры заднего моста	1		
	2401ZAS03-043	Направляющий кронштейн правый рессоры заднего моста	1		
29	3502XZB-025	Щит заднего тормоза в сборе	4		
	3502N-034	Сальник в сборе	4		
30	Q40514	Пружинчатая шайба	20		
31	35XZB-02083	Болт крепления заднего тормоза	20		
32	31XZB-04075	Бегунок заднего сальника	4		
33	31XZB-04080	Сальник ступицы заднего колеса в сборе	4		
34	24XZB-01076	Регулировочная гайка подшипника ступицы	4		

ZAS03B-T0400

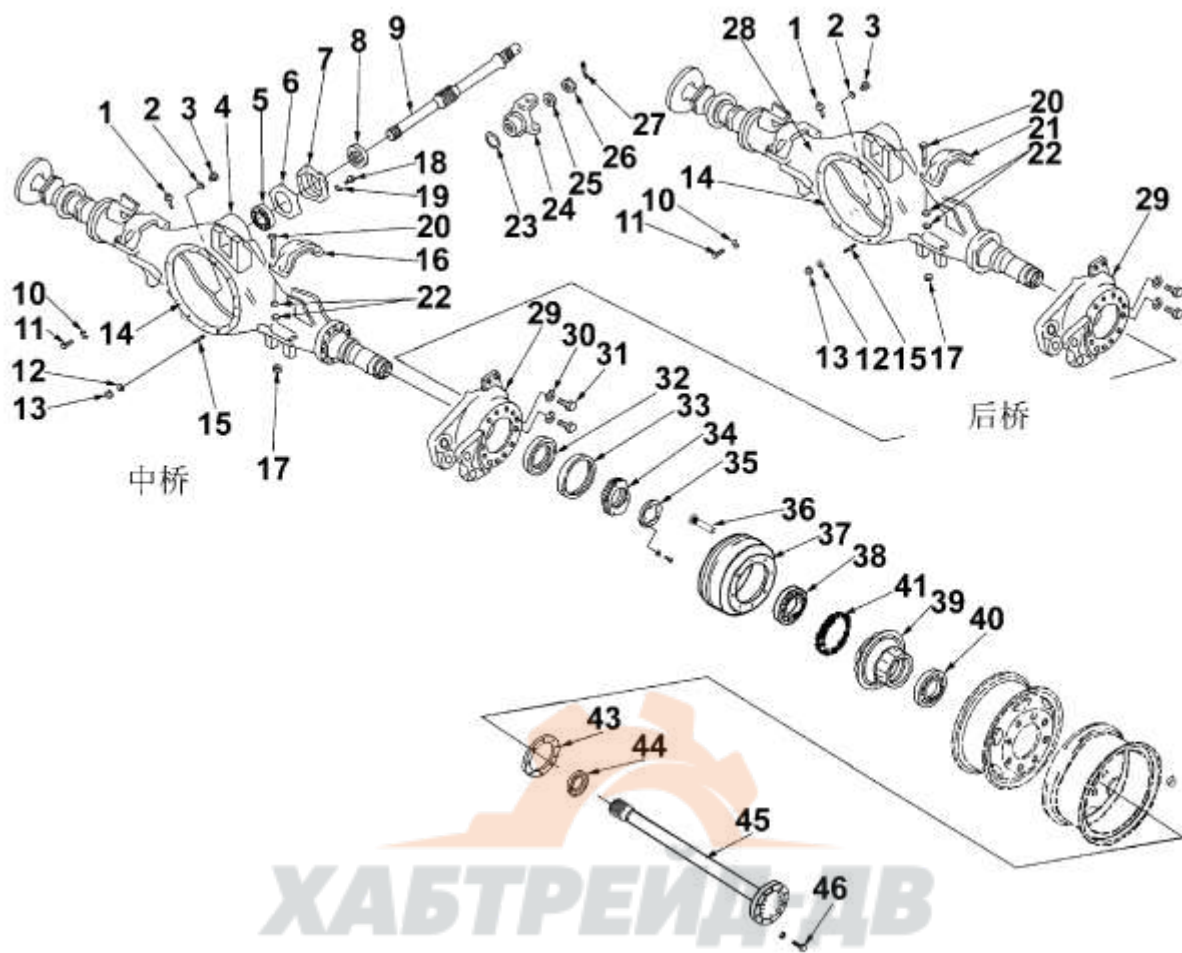
Компоновка деталей среднего и заднего моста



No	Номер запчасти	Наименование запчасти	Кол-во	**	*
35	24XZB-01081	Стопорная шайба	4		
	Q2140616	Винт	12		
	Q40306	Пружинчатая шайба	12		
36	31CKD-04051	Болт левого заднего колеса	40		
37	35ZS01-02075	Задний тормозной барабан	4		
38	31XZB-04022	Внутреннее кольцо внутреннего подшипника ступицы заднего колеса в сборе	4		
	31XZB-04021	Нарушное кольцо внутреннего подшипника ступицы заднего колеса	4		
39	31XZB-04015	Ступица заднего колеса	4		
40	31XZB-04032	Внутреннее кольцо наружного подшипника ступицы заднего колеса в сборе	4		
	31XZB-04031	Наружное кольцо наружного подшипника ступицы заднего колеса	4		
41	3502076-ZB1C0	Зубчатое кольцо заднего моста	1		
	35ZS06C-02065	Ступица заднего колеса и тормозной барабан в сборе			
42	35ZS02-02500	Зубчатое кольцо АБС среднего моста	1		
	35ZS01A-02065	Задний тормозной барабан и ступица среднего моста в сборе	2		
43	25ZAS01-01064	Втулка зацепления	1		
44	24XZB-03064	Прокладка полуоси заднего моста	4		
45	24XZB-01090	Сальник полуоси в сборе	4		

ZAS03B-T0400

Компоновка деталей среднего и заднего моста

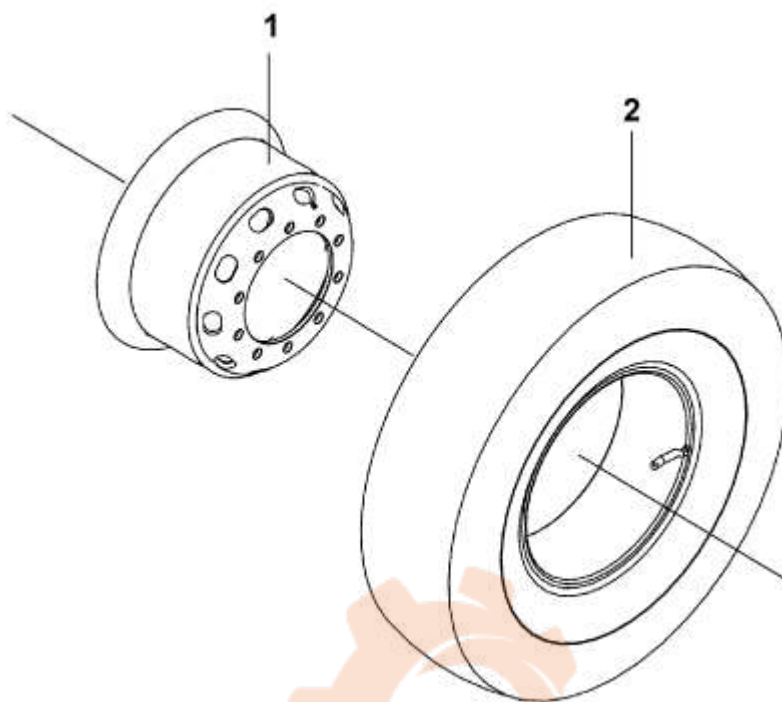


No	Номер запчасти	Наименование запчасти	Кол-во	**	*
46	24ZAS01-03065	Левая полуось заднего моста	2		
	24ZAS01-03066	Правая полуось заднего моста	2		
47	24N03063	Болт полуоси заднего моста	40		
	Q40518	Пружинчатая шайба	40		

6. Колеса, рулевой механизм, тормозная система

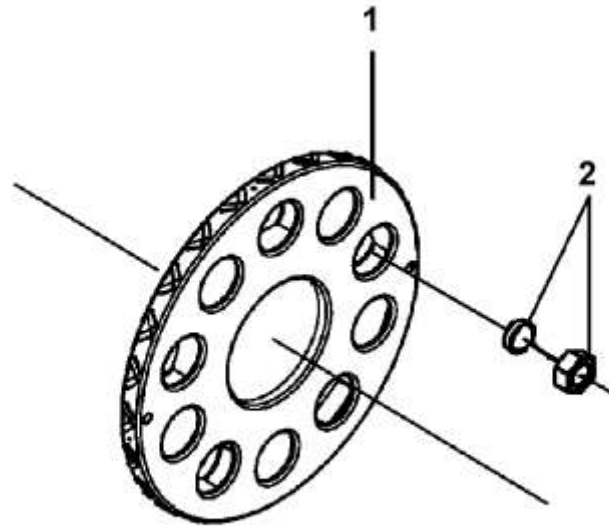
3101A-T0400	колесо в сборе.....	6-2
3103B-T0500	гайки и подножное кольцо переднего колеса.....	6-3
3104B4-ZB3	гайки заднего колеса.....	6-4
3105A8-ZD10	держатель запасного колеса.....	6-5
3106A-ZB3	удлинённый пневмонипель.....	6-6
3401A-T0100	рулевой механизм в сборе.....	6-7
3401B-T0100	установка рулевого механизма.....	6-8
3405A-T0500	трубопровод гидроусилителя.....	6-9
3410A1-07	масляный бачок гидроусилителя.....	6-11
3412A-T0100	продольная рулевая тяга.....	6-13
3412B-T0100	рычаг рулевого механизма.....	6-14
2507B-ZB7C0	механизм управления блокировкой дифференциала.....	6-15
3506001-T0402	распределительная схема трубопроводов пневмотормоза.....	6-16
3513B-T0402	передний воздушный ресивер.....	6-21
3513C-T0402	задний воздушный ресивер.....	6-23
3513G-T0402	передний и задний воздушный ресивер.....	6-24
3522B1-ZB7	клапаны для прицепа.....	6-26
3525A-T0402	однонаправленный клапан.....	6-27
3527B-ZB700	дифференциальный клапан.....	6-28
3533A-T1400	разгрузочный клапан.....	6-30
3541A-T0400	горный тормоз.....	6-31
3542A-T0402	технический индукционный клапан нагрузки.....	6-32
3542B-ZB700	привод регулятора давления на заднюю ось.....	6-33
3543A-T0402	воздухоосушитель.....	6-34
3550A-T0402	передняя антиблокировочная система тормозов (ABS).....	6-35
3550B-T0402	задняя антиблокировочная система тормозов (ABS).....	6-36

3101A-T0400 Колесо в сборе



No	Номер запчасти	Наименование запчасти	Кол-во	**	*
	3101010-T0500	Колесо 12.00R20 в сборе(серый)	11		
	3101E-023-B	Блок балансировочный	11		
1	3101011-T0501	Диск колеса 8.5-20(серый)	11		
2	3106ZB1-010-A	Колесо 12.00R20 в сборе	11		
	3101N-051	Крепежный захват нипеля	11		

3103B-T0500 Гайки и подножное кольцо переднего колеса



No	Номер запчасти	Наименование запчасти	Кол-во	**	*
1	3103120-T0500	Подножное кольцо в сборе	2		
2	31F58-03055-A	Гайка колеса в сборе	20		

3104B4-ZB3

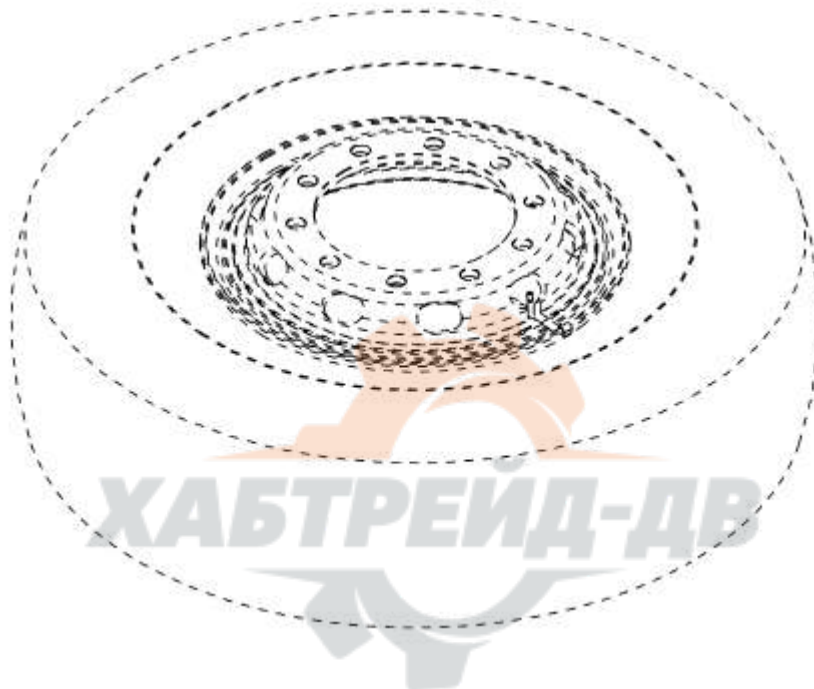
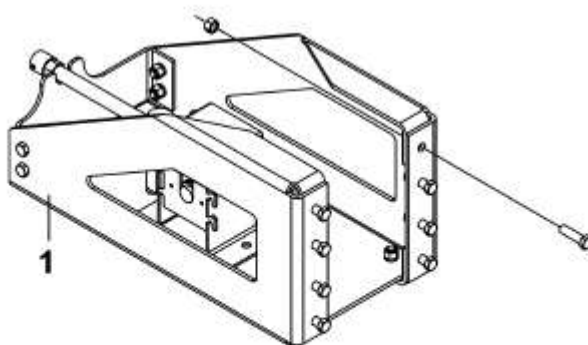
Гайки заднего колеса



No	Номер запчасти	Наименование запчасти	Кол-во	**	*
1	31F58-03055-A	Гайка колеса в сборе	40		
	31F58-03057-A	Гайка колеса	40		
	31F58-03059-A	Шайба	40		

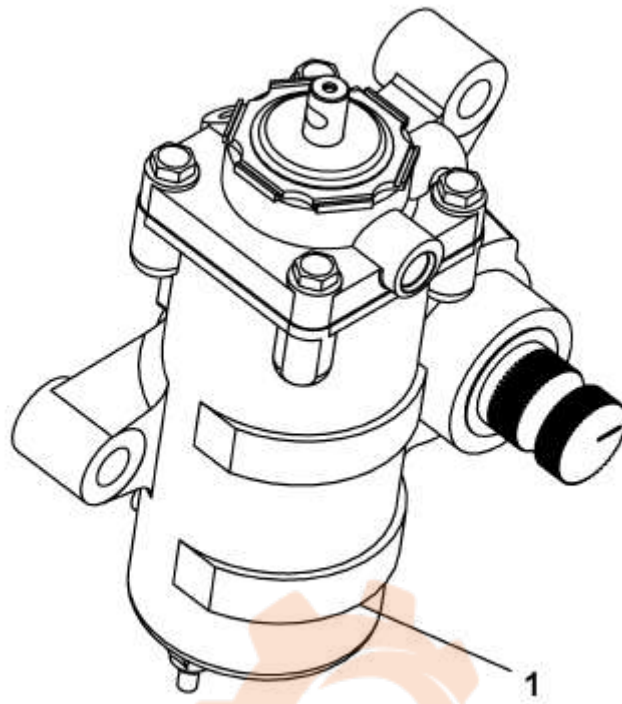
3105A8-ZD10

Держатель запасного колеса



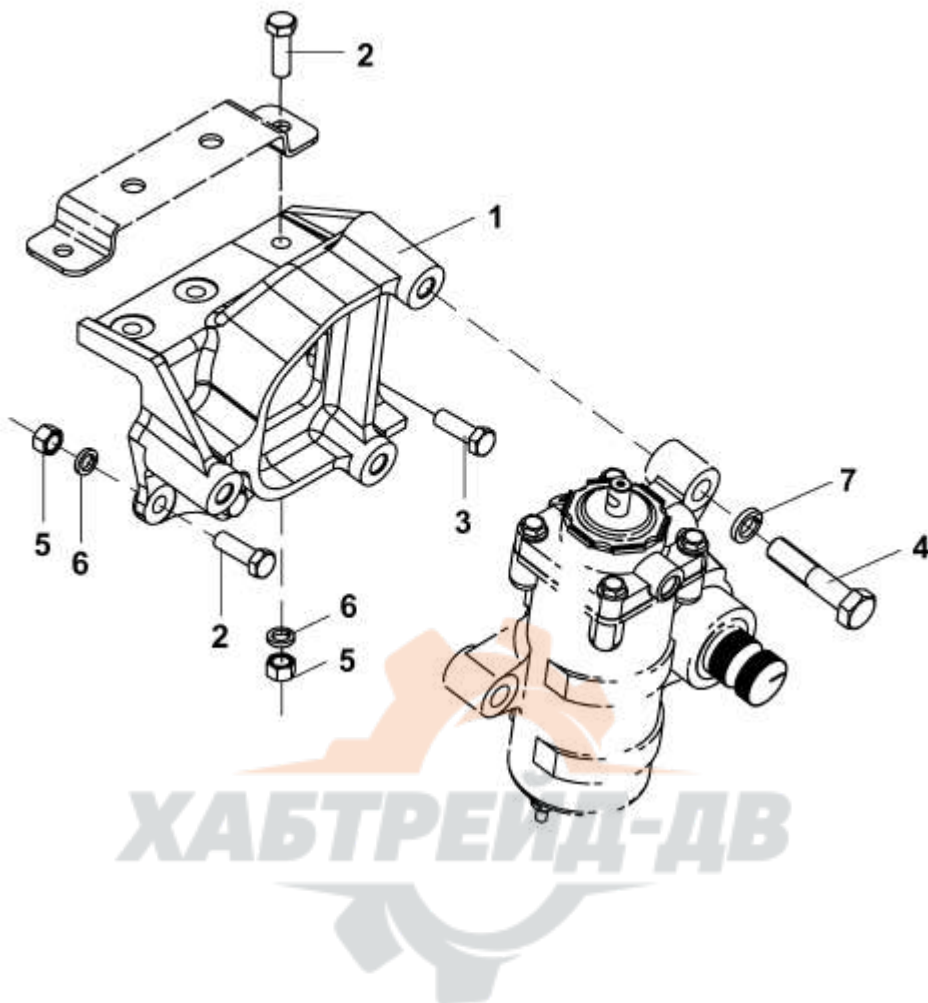
No	Номер запчасти	Наименование запчасти	Кол-во	**	*
1	31ZD10-05050	Держатель запасного колеса в сборе	1		

3401A-T0100 Рулевой механизм в сборе



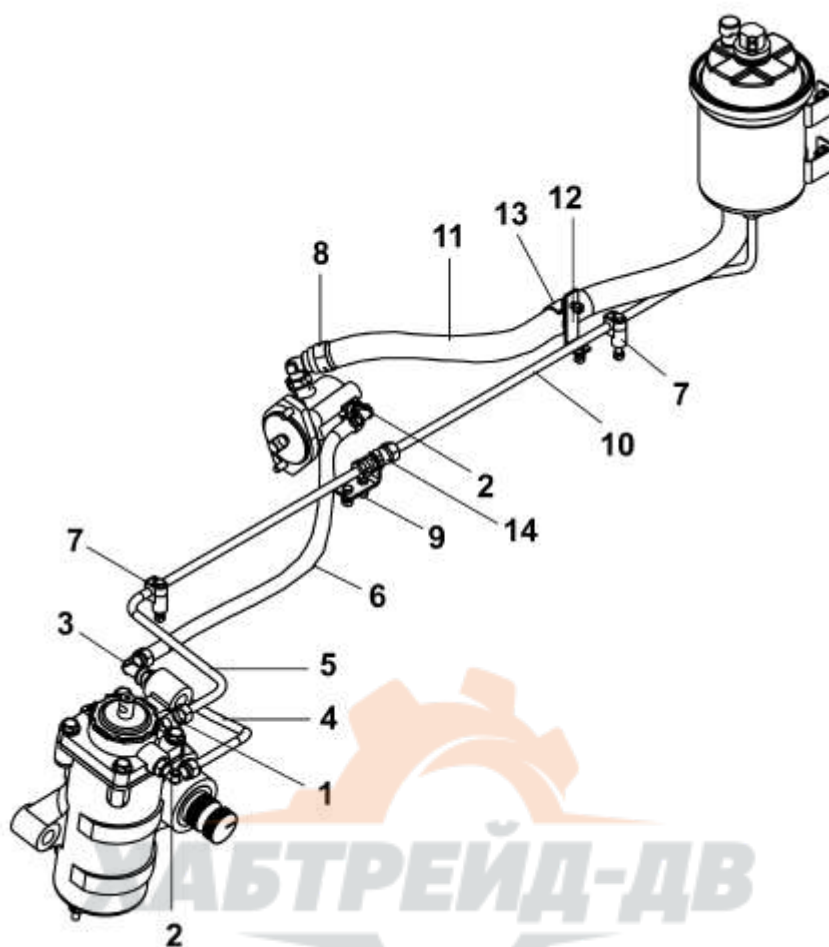
No	Номер запчасти	Наименование запчасти	Кол-во	**	*
1	3401010-T0100	Рулевой механизм в сборе	1		

3401B-T0100 Установка рулевого механизма



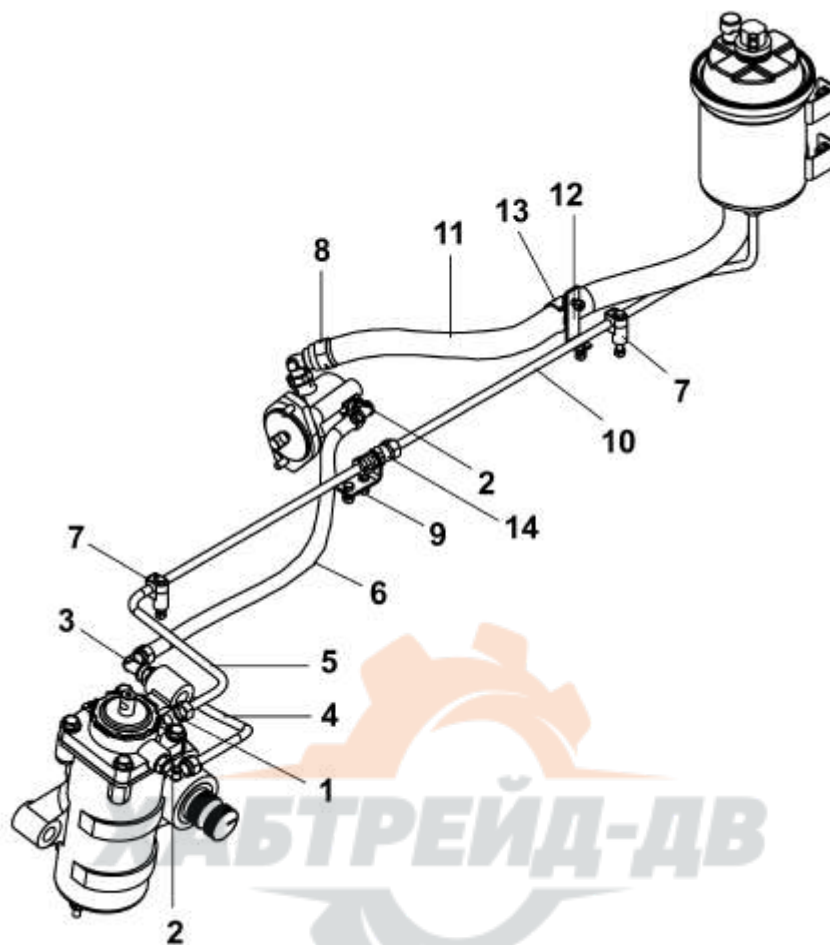
No	Номер запчасти	Наименование запчасти	Кол-во	**	*
1	3401315-T0100	Кронштейн рулевого механизма	1		
2	Q151B1650-0H1	Болт	5		
3	Q151B1665-0H1	Болт	1		
4	Q151B22100-0H1	Болт	3		
5	Q341B16-0H1	Болт	6		
6	Q40316	Пружинчатая шайба	6		
7	Q40322	Пружинчатая шайба	3		

3405A-T0500 Трубопровод гидроусилителя



No	Номер запчасти	Наименование запчасти	Кол-во	**	*
1	34ZB1-05015	Проходной штуцер выхода масла в сборе	1		
2	34N-05015	Штуцер-угольник входа масла в сборе	1		
3	34Z24F-05023	Штуцер-угольник	1		
	Q351B18	Тонкая гайка	1		
4	34ZD10-05012	Стальная трубка подачи масла рулевого механизма	1		
5	3405042-T0500	Первая стальная возвратная трубка в сборе	1		
6	3405030-T0500	Шланг высокого давления в сборе	1		
7	35D-06805	Верхний кронштейн прижима одинарной трубы	2		
	35D-06806	Нижний кронштейн прижима одинарной трубы	2		
	Q150B0860	Болт	2		
	Q340B08	Гайка	2		
	Q40308	Пружинчатая шайба	2		
8	34N-08017	Хомут	2		
9	34N-05021	Держатель гибкого шланга	1		
	Q150B0825	Болт	2		
	Q340B08	Гайка	2		
	Q40308	Пружинчатая шайба	2		

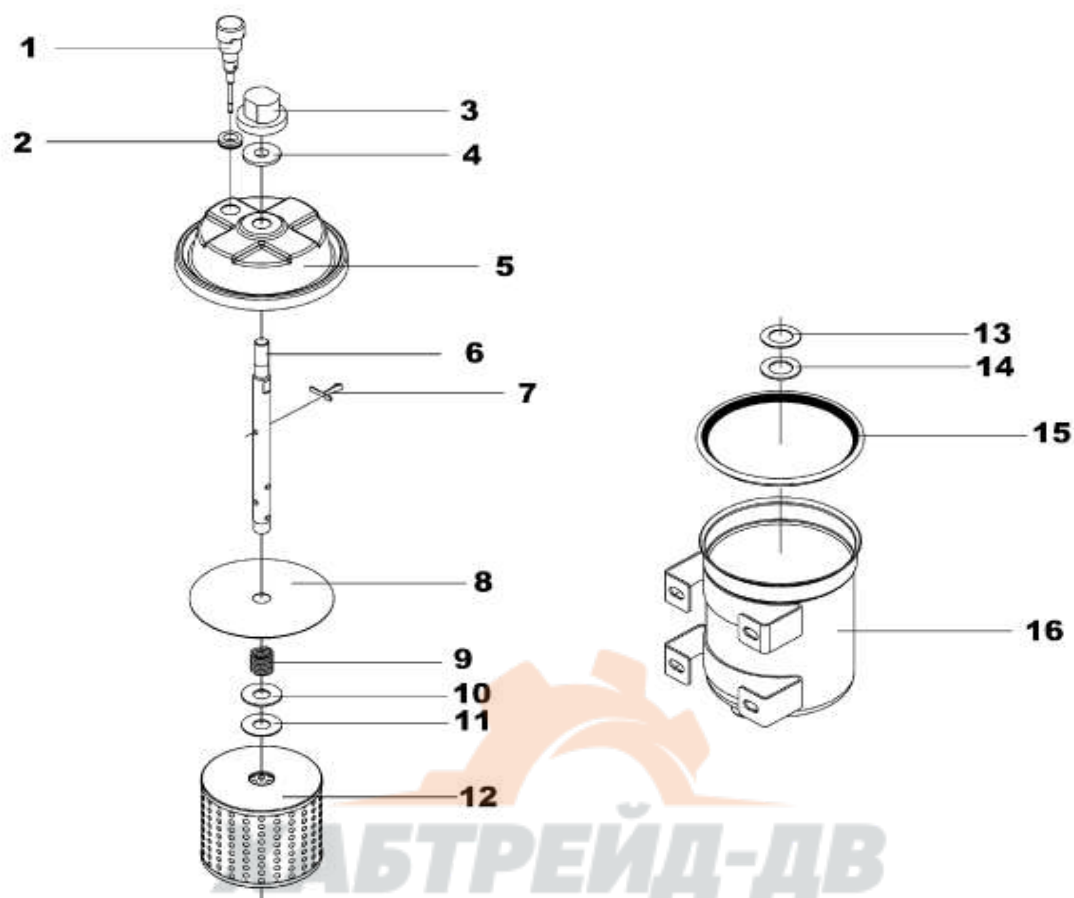
3405A-T0500 Трубопровод гидросилителя



No	Номер запчасти	Наименование запчасти	Кол-во	**	*
10	34ZD10-05052	Вторая стальная возвратная труба в сборе	1		
11	3406015-T0500	Гибкая трубка подачи масла от бачка до масляного насоса	1		
12	34ZD2A-05071	Держатель	1		
	Q150B0820	Болт	1		
	Q150B0825	Болт	1		
	Q340B08	Гайка	2		
	Q40308	Пружинчатая шайба	2		
13	34N-06016	Зажим одинарной трубы	1		
14	Q81312	Проходной штуцер	1		
	Q351B18	Тонкая гайка	1		

3410A1-07

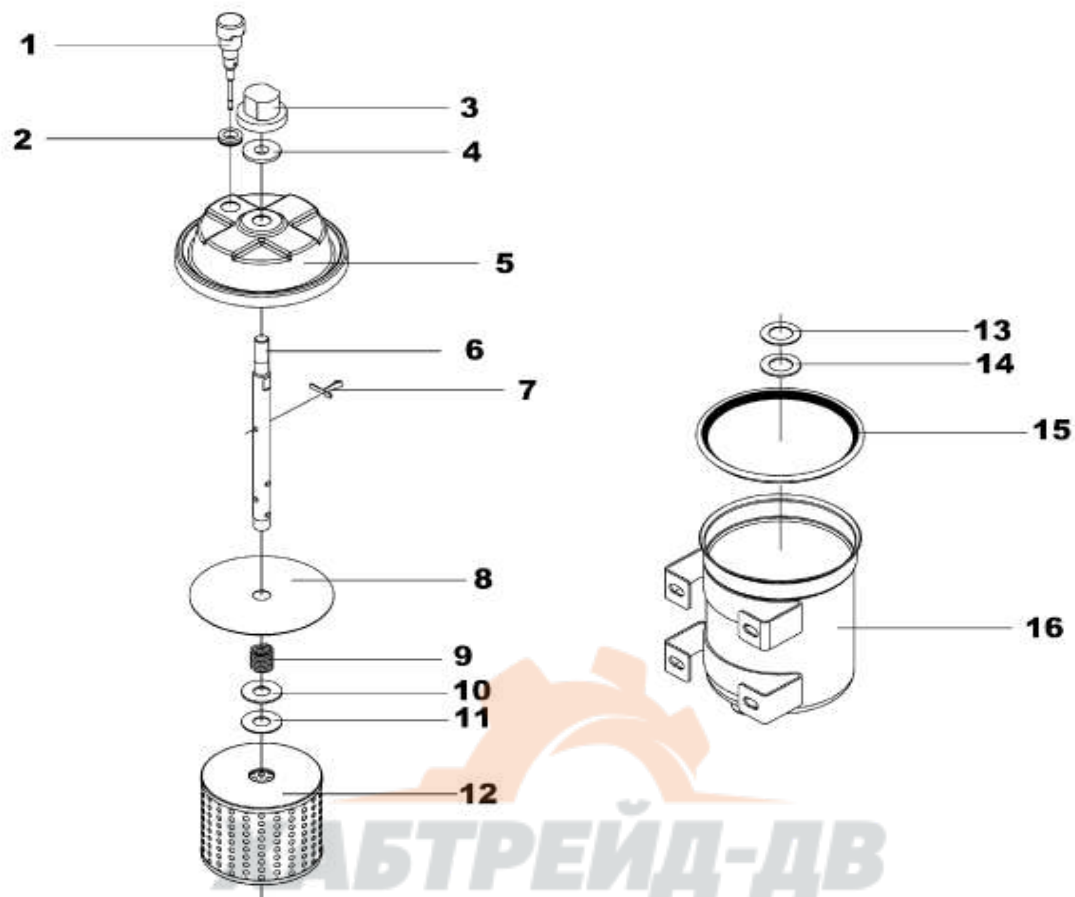
Масляный бачок гидроусилителя



No	Номер запчасти	Наименование запчасти	Кол-во	**	*
	3410NK-010-A	Масляный бачок гидроусилителя в сборе	1		
1	3410ZB1-025-A	Выпускное устройство в сборе	1		
2	3410ZB1-086	Уплотнительная шайба	1		
3	3410ZB1-080-A	Гайка крепления крышки масляного резервуара	1		
	3410ZB1-081-A	Чехол гайки крепления крышки масляного резервуара	1		
4	3410ZB1-088	Уплотнительная шайба	1		
5	3410ZB1-021-A	Крышка масляного резервуара	1		
6	3410ZB1-045-A	Стержень	1		
7	Q500B0522	Шплинт	1		
8	3410ZB1-067	Металлическая сетка	1		
9	3410ZB1-042	Пружина	1		
10	3410ZB1-043	Верхняя шайба фильтрующего элемента	1		
11	3410ZB1-044	Кольцо верхнего сальника фильтрующего элемента	1		
12	2410N2-030	Фильтрующий элемент в сборе	1		
13	3410ZB1-049	Кольцо нижнего сальника фильтрующего элемента	1		
14	3410ZB1-048	Нижняя шайба фильтрующего элемента	1		
15	3410ZB1-056-A	Резиновая уплотнительная шайба	1		

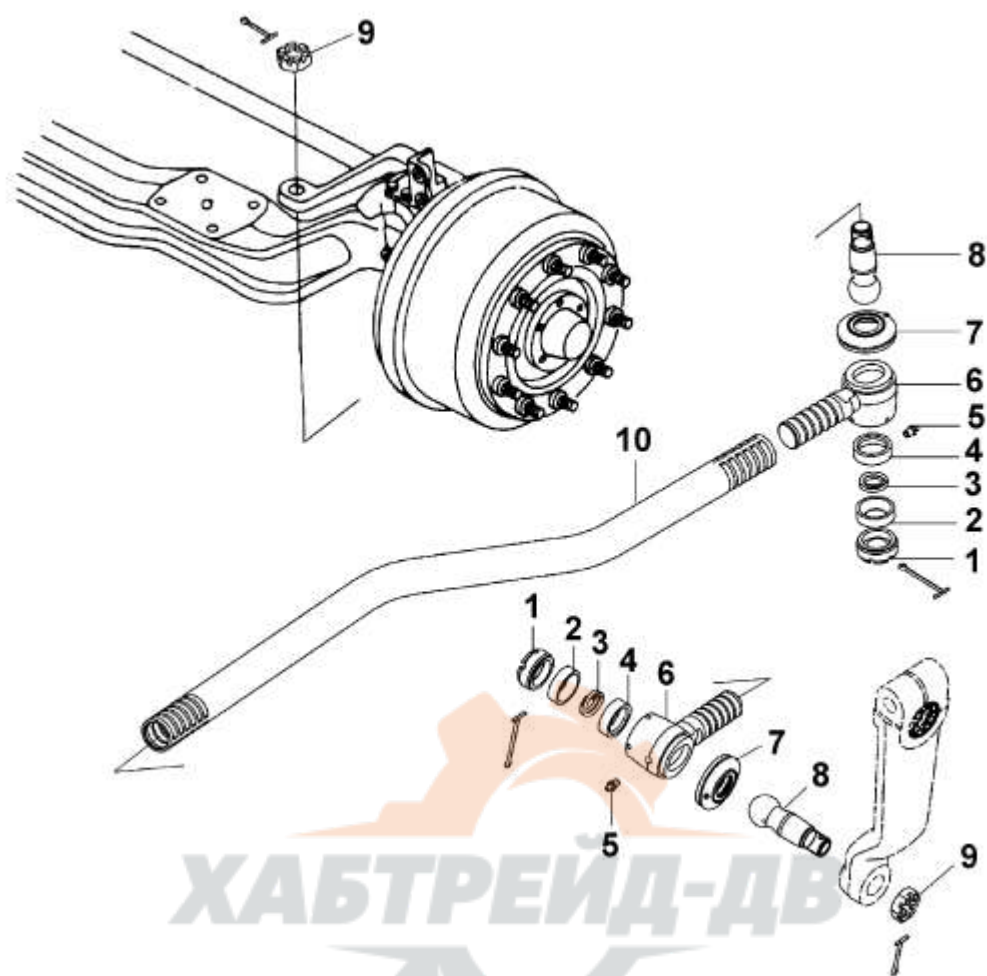
3410A1-07

Масляный бачок гидроусилителя



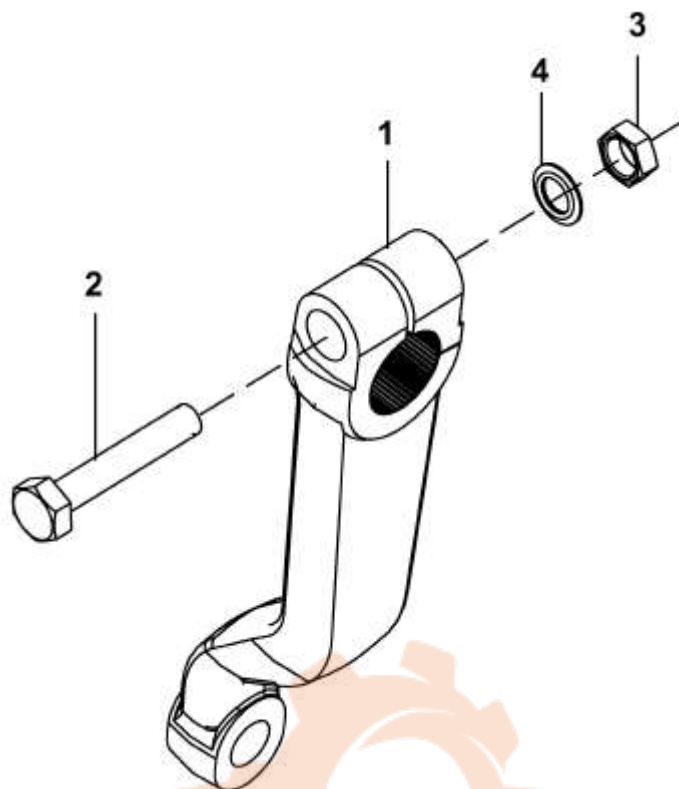
No	Номер запчасти	Наименование запчасти	Кол-во	**	*
16	3410NK-050	Бачок, кронштейн и трубопровода в сборе	1		
	3410H-053	Кронштейн	2		
	3410N2-041	Бачок	1		
	3410ZB1-046	Штуцер возвратной трубки	1		
	3410ZB1-052	Выходная трубка	1		
	3410H-071	Чехол входной трубки	1		
	3410H-073	Забивка выходной трубки	1		

3412A-T0100 Продольная рулевая тяга



No	Номер запчасти	Наименование запчасти	Кол-во	**	*
	3412110-T0100	Рулевая тяга в сборе	1		
1	3303N-071	Пробка	2		
	Q500B0570	Шплинт	2		
2	3303N-067	Нижний вкладыш	2		
3	3303N-068	Цилиндрическая пружина	2		
4	3303N-064	Верхний вкладыш	2		
5	Q700B01	Масленка	2		
6	3303RC16-041	Наконечник продольной рулевой тяги	2		
7	3303N-080	Пыльник	2		
8	3303RC16-066	Шаровой палец	2		
9	3303N-091	Желобчатая гайка	2		
	Q500B0545	Шплинт	2		
10	3412112-T0100	Продольная рулевая тяга	1		
	3412115-T0100	Рулевая тяга с наконечниками в сборе(включая детали № 6 и 10)			

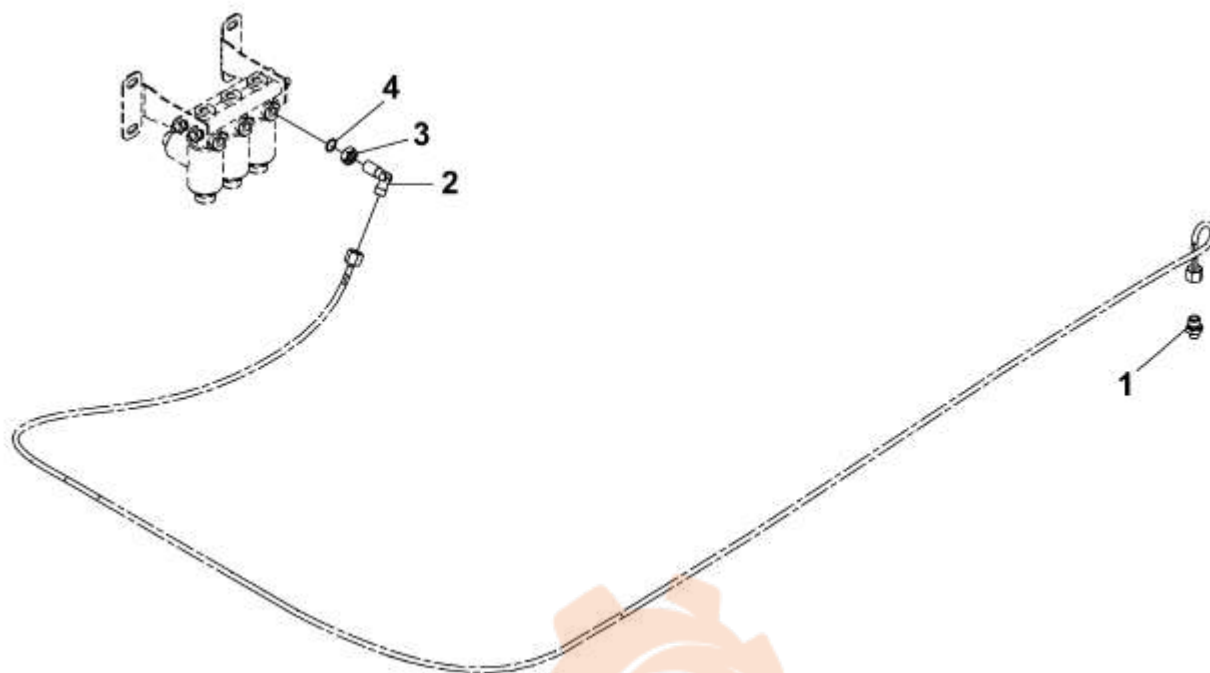
3412B-T0100 Рычаг рулевого механизма



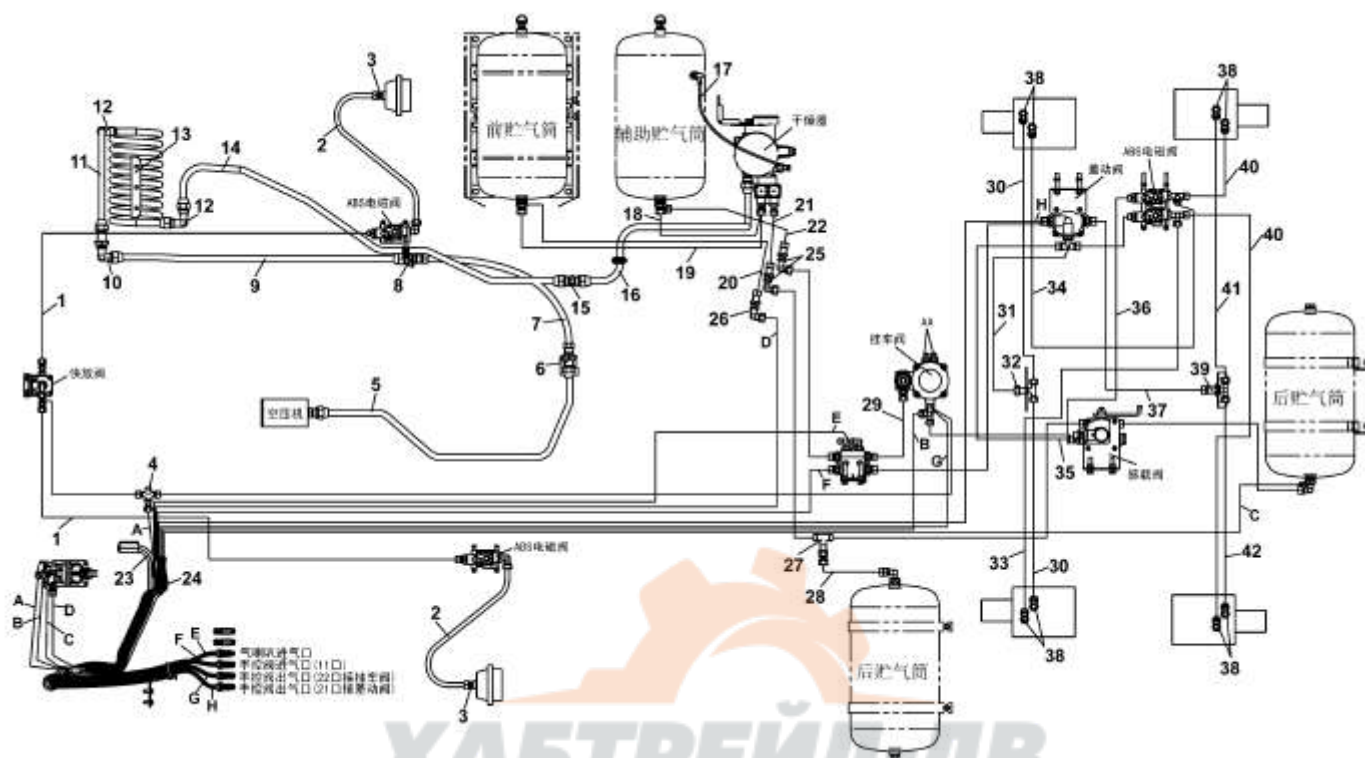
No	Номер запчасти	Наименование запчасти	Кол-во	**	*
1	3412011-T0100	Рычаг рулевого механизма	1		
2	34N-01012	Болт рычага	1		
3	Q341B20	Гайка	1		
4	Q40320	Пружинчатая шайба	1		

2507B-ZB7C0

Механизм управления блокировкой дифференциала



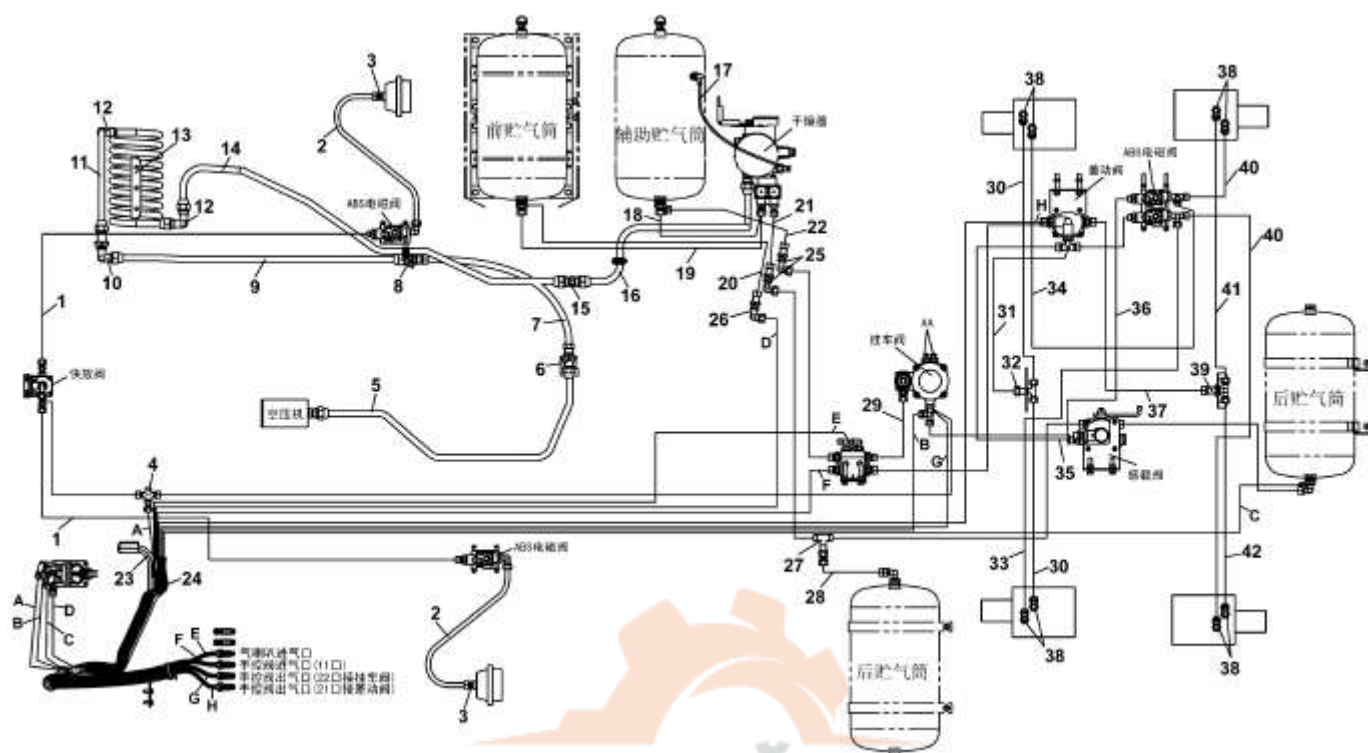
No	Номер запчасти	Наименование запчасти	Кол-во	**	*
1	35.6B2-06016	Конический штуцер электромагнитного клапана для воздушного сигнала	1		
2	36ZB3A-06136	Штуцер-угольник	1		
3	35RC4-06629	Нажимная гайка	1		
4	35B13-41035	Уплотнительное шайба	1		



No	Номер запчасти	Наименование запчасти	Кол-во	**	*
1	RQ85010150	Нейлоновый шланг в сборе	2		
2	Q-22N-600W	Шланг в сборе	2		
3	35N-06153	Штуцер торцевой трубы	2		
4	3506064-T0402	Тройник	1		
5	3506202-T0400	Первая стальная трубка в сборе	1		
6	3506826-T0400	Держатель	1		
	35ZB3A-06070	Штуцер	1		
	Q353B27	Тонкая гайка	1		
7	35Z07-06050	Высокотермостойкий шланг в сборе	1		
8	35ZB7-06088	Держатель	1		
	35ZB3A-06070	Штуцер	1		
	Q150B0830	Болт	1		
	Q40308	Пружинчатая шайба	1		
	Q340B08	Гайка	1		
	Q353B27	Тонкая гайка	1		
9	3506204-T0400	Вторая стальная трубка в сборе	1		
10	35ZB3A-06101	Штуцер-угольник	1		

3506001-T0402

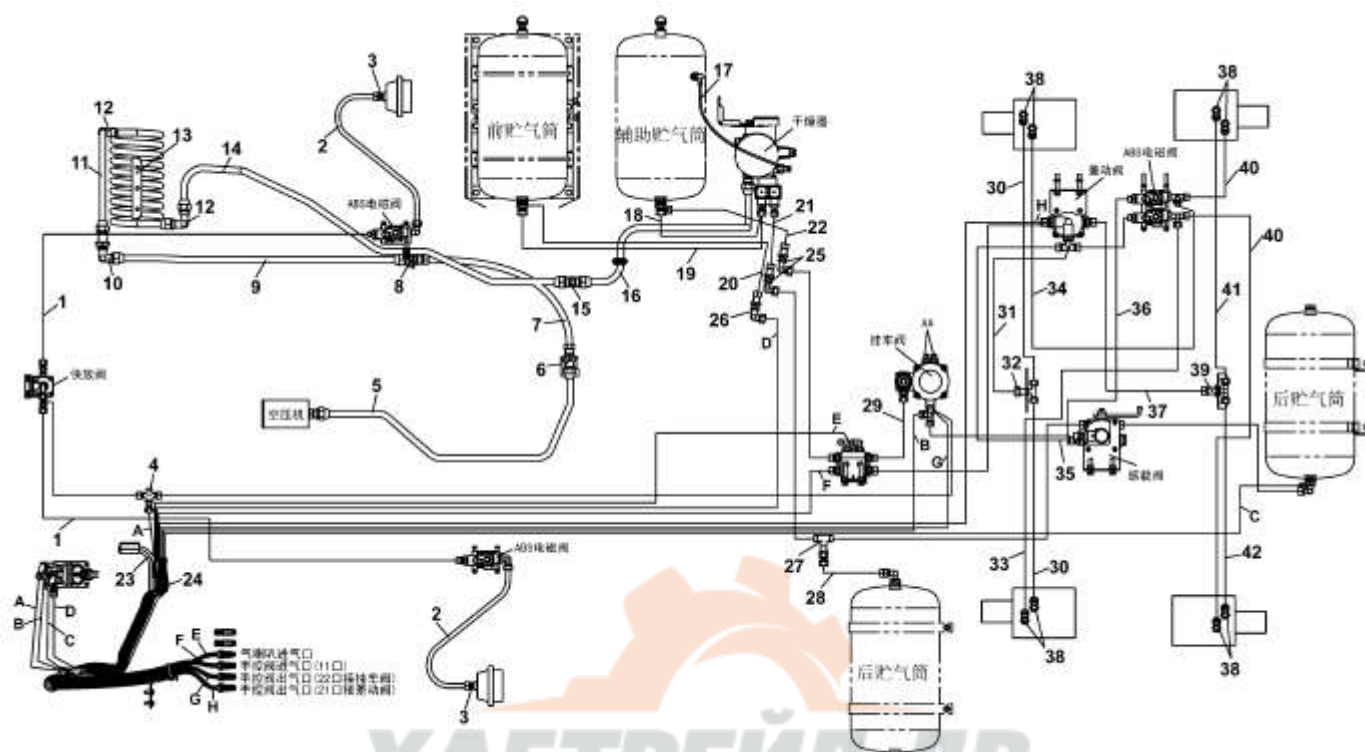
Распределительная схема трубопроводов пневмотормоза



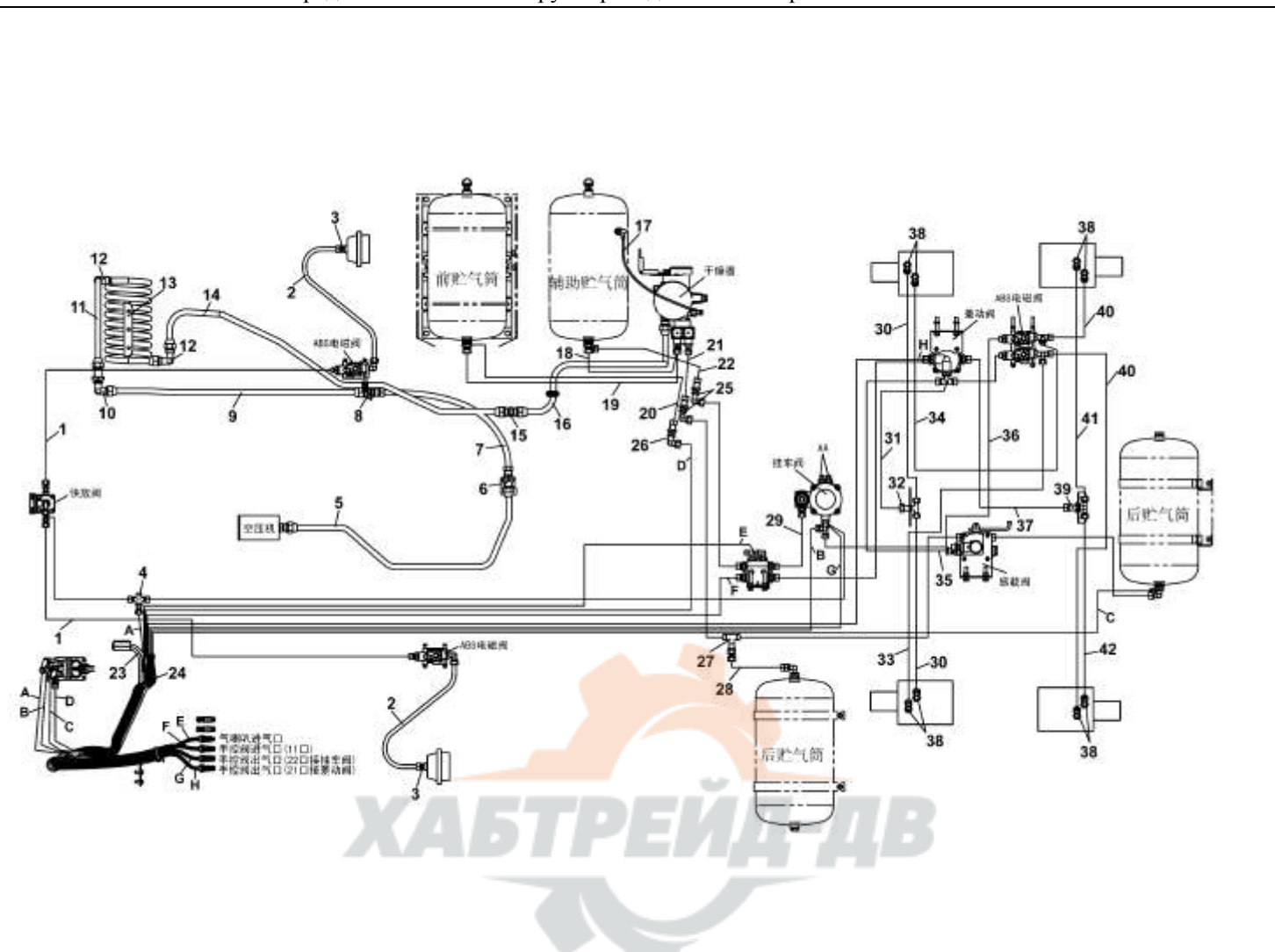
No	Номер запчасти	Наименование запчасти	Кол-во	**	*
	Q353B27	Тонкая гайка	1		
11	3506654-T0400	Третья стальная трубка	1		
12	35T01-06101	Штуцер-угольник	2		
13	35T01-06202	Первый воздухопровод в сборе	1		
	35T01-06625	Нижний хомут для трубки	1		
	35T01-06626	Верхний хомут для трубки	1		
	35T01-06612	Держатель хомута	1		
	Q150B0865	Болт	3		
	Q340B08	Гайка	3		
	Q403038	Пружинчатая шайба	3		
14	3506650-T0400	Четвертая стальная трубка в сборе	1		
15	35ZB3A-06108	Штуцер	1		
16	3506652-T0800	Пятая стальная трубка в сборе	1		
17	RQ8500650	Нейлоновый шланг в сборе	1		
18	3506510-T0400	Нейлоновый шланг в сборе	1		
19	3506512-T0400	Нейлоновый шланг в сборе	1		
20	3506516-T0400	Нейлоновый шланг в сборе	1		

3506001-T0402

Распределительная схема трубопроводов пневмотормоза



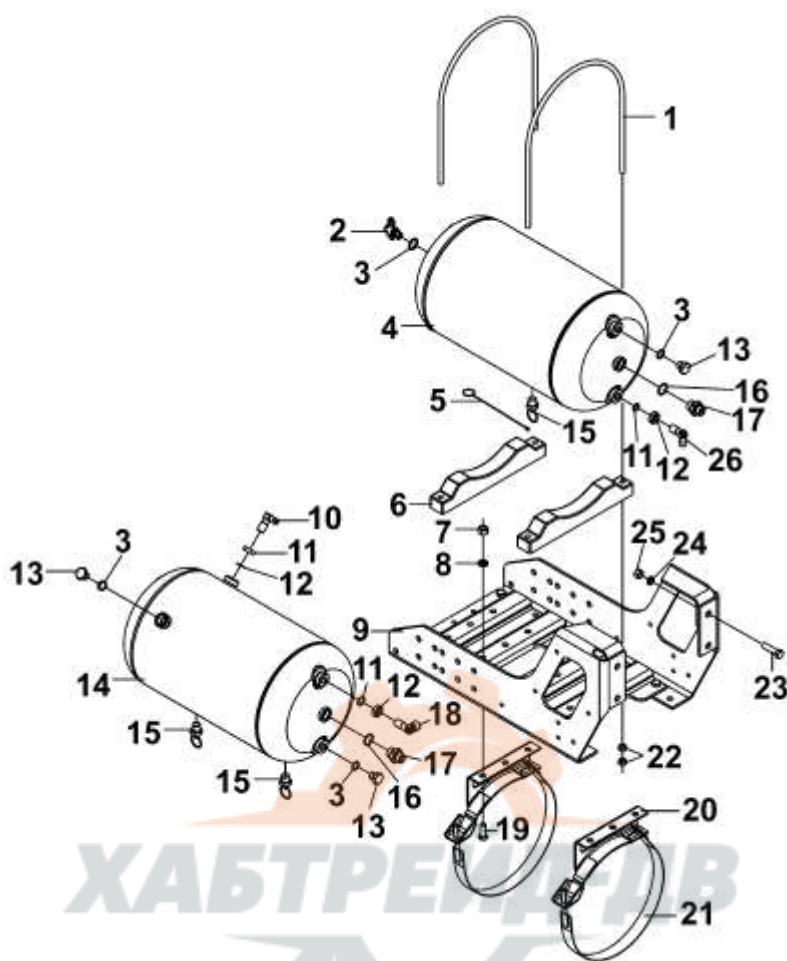
No	Номер запчасти	Наименование запчасти	Кол-во	**	*
21	3506514-T0400	Нейлоновый шланг в сборе	1		
22	3506518-T0400	Нейлоновый шланг в сборе	1		
23	3506820-T0500	Кронштейн в сборе	1		
	35ZB7-06102	Застежка бандажной ленты	5		
	35ZB8A-06105	Бандажная лента	5		
	Q150B0825	Болт	4		
	Q340B08	Гайка	4		
	Q40308	Пружинчатая шайба	4		
	Q40108	Плоская шайба	4		
24	3506110-T0402	Пучок нейлоновых шлангов в сборе	1		
25	35Z61-06128	Штуцер-угольник	2		
	Q353B20	Тонкая гайка	2		
26	35Z06A-06127	Штуцер-угольник	1		
	Q353B16	Тонкая гайка	1		
27	3506064-T0401	Тройник	1		
	Q353B20	Тонкая гайка	1		
28	3506520-T0400	Нейлоновый шланг в сборе	1		



No	Номер запчасти	Наименование запчасти	Кол-во	**	*
29	RQ8501030	Нейлоновый шланг в сборе	1		
30	RQ8501070	Нейлоновый шланг в сборе	2		
31	Q-22N-550	Гибкий шланг в сборе	1		
32	3506821-T0402	Кронштейн	1		
	35.6B2-06076	Тройник	1		
	Q353B18	Тонкая гайка	1		
	Q41018	Стопорная шайба с внутренними зубами	1		
33	RQ85010140	Нейлоновый шланг в сборе	1		
34	RQ85010135	Нейлоновый шланг в сборе	1		
35	RQ85014170E	Нейлоновый шланг в сборе	1		
36	RQ85014227C	Нейлоновый шланг в сборе	1		
37	RQ85014210A	Нейлоновый шланг в сборе	1		
38	3506092-T0400	Штуцер-угольник	8		
	35N-06027	Нажимная гайка	8		
	35N-06032	Уплотнительное кольцо	8		
39	35ZB7-06032	Держатель гибких шлангов заднего моста	1		
	3506064-T0400	Тройник	1		

3513B-T0402

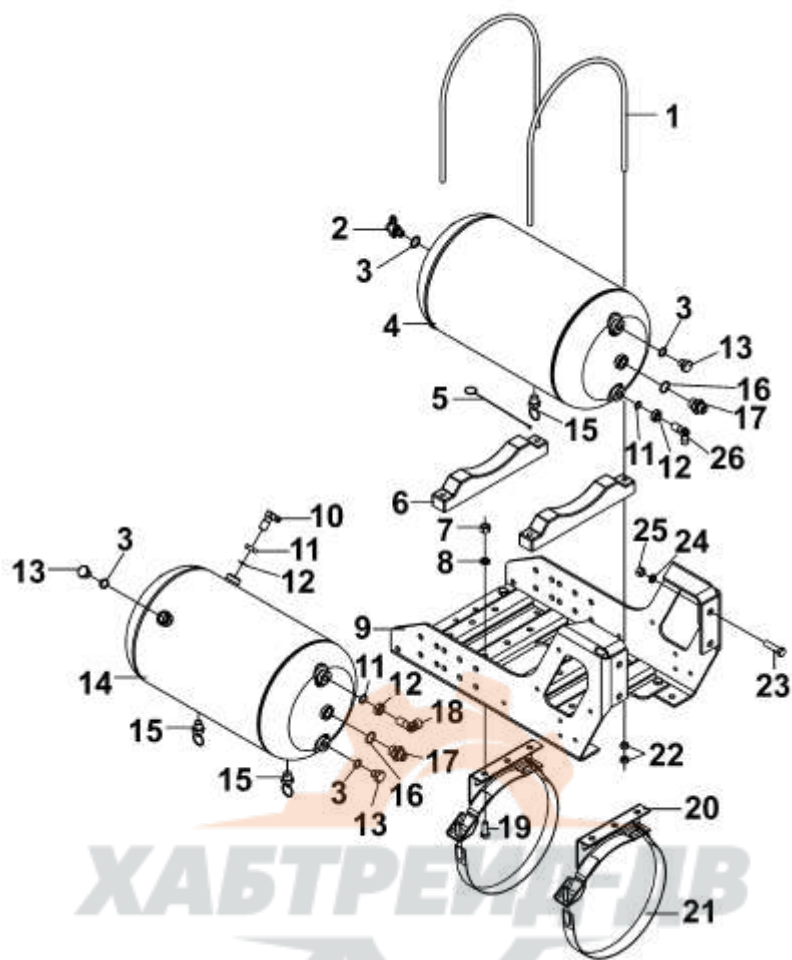
Передний воздушный ресивер



No	Номер запчасти	Наименование запчасти	Кол-во	**	*
1	35N-13017	Стремянка крепления ресивера	2		
2	3524Z06A-010	Клапан отбора сжатого воздуха в сборе	1		
3	35N-06037	Уплотнительная шайба	4		
4	3513B40B-010	Воздушный ресивер	1		
5	35Z25-13013	Проволочный схват	1		
6	35Z06A-13013	Кронштейн воздушного ресивера	2		
7	Q340B12	Гайка	4		
8	Q40312	Пружинчатая шайба	4		
9	3513010-T0500	Рамка воздушного ресивера в сборе	1		
10	35DR10-06027	Штуцер-угольник	1		
11	35N-06027	Нажимная гайка	3		
12	35N-06032	Уплотнительное кольцо	3		
13	35N-06038	Пробка	3		
14	3513010-ZB300	Воздушный ресивер в сборе	1		
15	3513D-040	Сливной кран в сборе	3		
16	35N-06036	Уплотнительная шайба	2		
17	35B06-06012	Торцевой штуцер трубы	2		

3513B-T0402

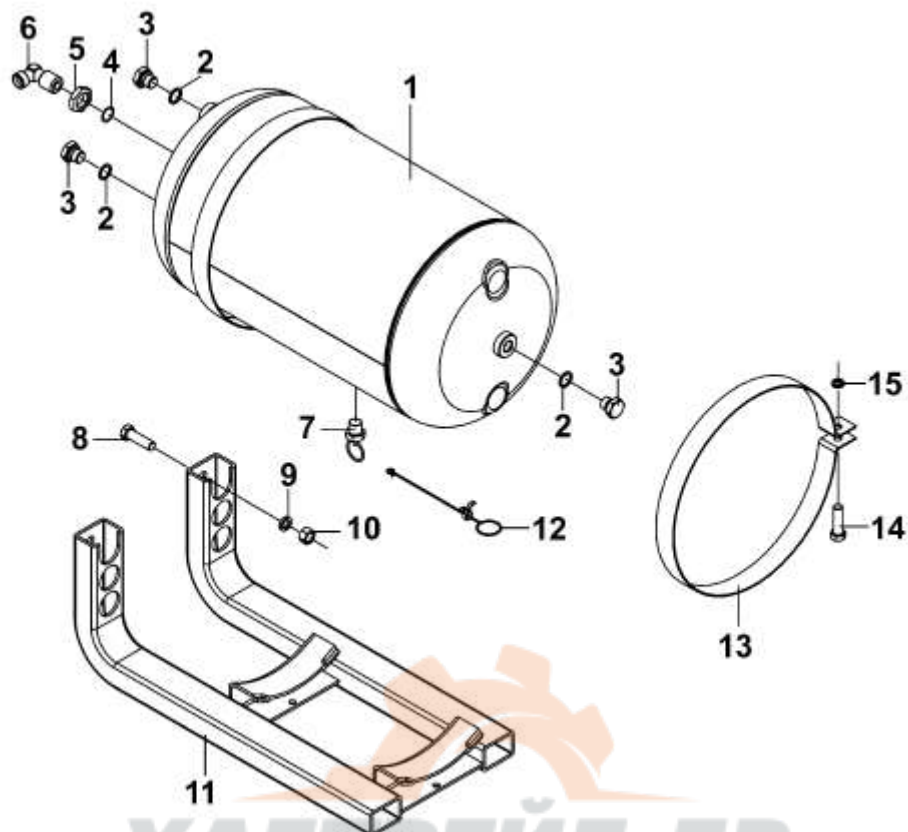
Передний воздушный ресивер



No	Номер запчасти	Наименование запчасти	Кол-во	**	*
18	35Z41-06105	Штуцер-угольник	1		
19	Q150B1225	Болт	8		
20	35D-13020	Кронштейн воздушного ресивера в сборе	2		
21	35D-13025	Бандажная лента в сборе	2		
22	Q340B10	Гайка	12		
23	Q150B1245	Болт	4		
24	Q40312	Пружинчатая шайба	12		
25	Q340B12	Гайка	12		
26	35N-06124	Штуцер-угольник	1		

3513C-T0402

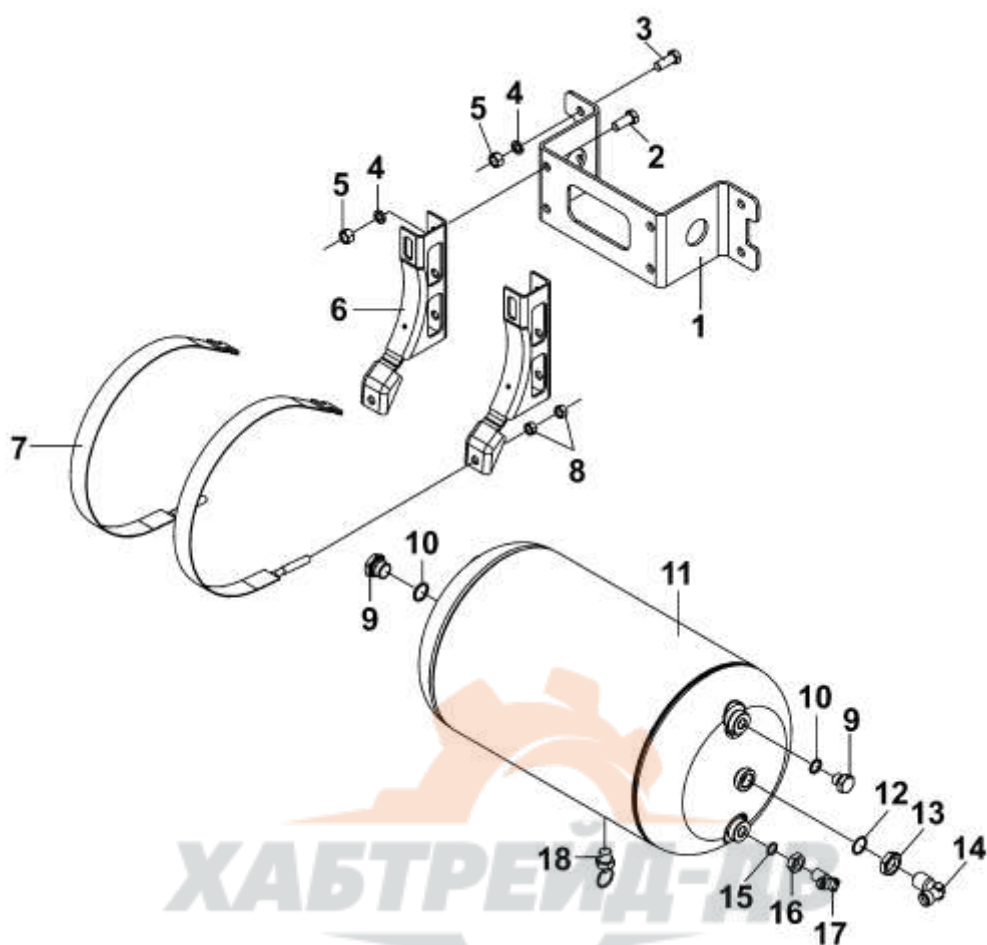
Задний воздушный ресивер



No	Номер запчасти	Наименование запчасти	Кол-во	**	*
1	3513B40B-010	Воздушный ресивер в сборе	1		
2	35N-06037	Уплотнительная шайба	3		
3	35N-06038	Пробка	3		
4	35N-06031	Уплотнительное кольцо	1		
5	35N-06026	Нажимная гайка	1		
6	35Z41-06104	Штуцер-угольник	1		
7	3513D-040	Сливной кран в сборе	1		
8	Q150B1240	Болт	6		
9	Q40312	Пружинчатая шайба	6		
10	Q340B12	Гайка	6		
11	35ZB8A-13020	Кронштейн вспомогательного воздушного ресивера в сборе	1		
12	35ZB8A-13013	Проволока	1		
13	35ZB8A-13025	Хомут вспомогательного воздушного ресивера в сборе	2		
14	Q150B1045	Болт	2		
15	Q340B10	Гайка	4		

3513G-T0402

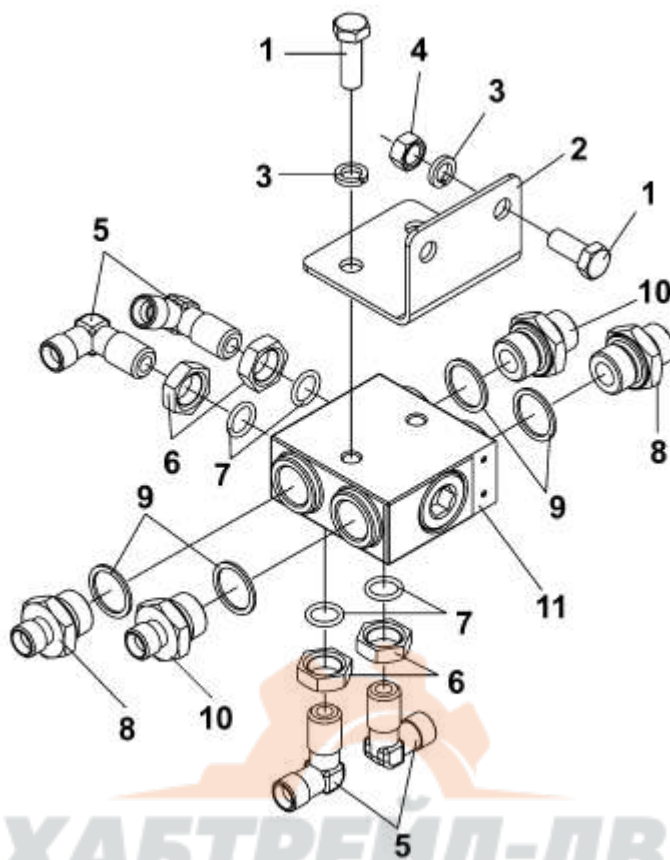
Передний и задний воздушный ресивер



No	Номер запчасти	Наименование запчасти	Кол-во	**	*
1	3513102-T0400	Кронштейн воздушного ресивера в сборе	1		
2	Q150B1225	Болт	4		
3	Q150B1230	Болт	4		
4	Q40312	Пружинчатая шайба	8		
5	Q340B12	Гайка	8		
6	35D-13020	Кронштейн воздушного ресивера в сборе	2		
7	35D-13025	Бандажная лента в сборе	2		
8	Q340B10	Гайка	4		
9	35N-06038	Пробка	2		
10	35N-06037	Уплотнительная шайба	2		
11	3513B40B-010	Воздушный ресивер в сборе	1		
12	35N-06031	Уплотнительное кольцо	1		
13	35N-06026	Нажимная гайка	1		
14	35.6B2-06090	Штуцер-угольник	1		
15	35N-06032	Уплотнительное кольцо	1		
16	35N-06027	Нажимная гайка	1		
17	35N-06124	Штуцер-угольник	1		

3525A-T0402

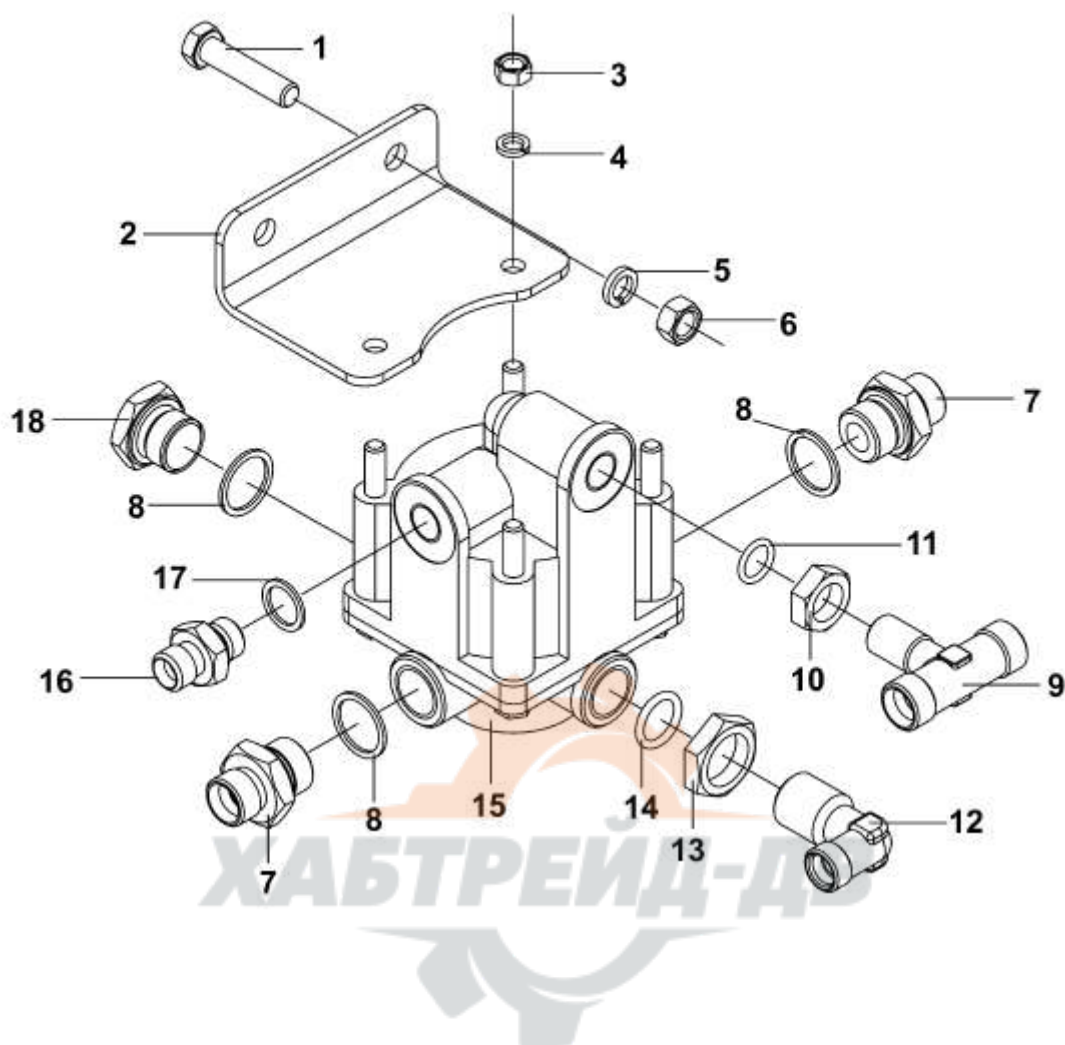
Однонаправленный клапан



No	Номер запчасти	Наименование запчасти	Кол-во	**	*
1	Q150B1030	Болт	4		
2	35Z27-06025	Кронштейн штуцера	1		
3	Q40310	Пружинчатая шайба	4		
4	Q340B10	Гайка	2		
5	35N-06124	Штуцер-угольник	6		
6	35N-06027	Нажимная гайка	6		
7	35N-06032	Уплотнительное кольцо	6		
8	35B06-06012	Тробоной штуцер трубы	2		
9	35N-06036	Уплотнительная шайба	5		
10	35Z41-06027	Торцевой штуцер трубы	2		
11	3525N49-010	Штуцер трубы с однонаправленным клапаном в сборе	1		

3527B-ZB700

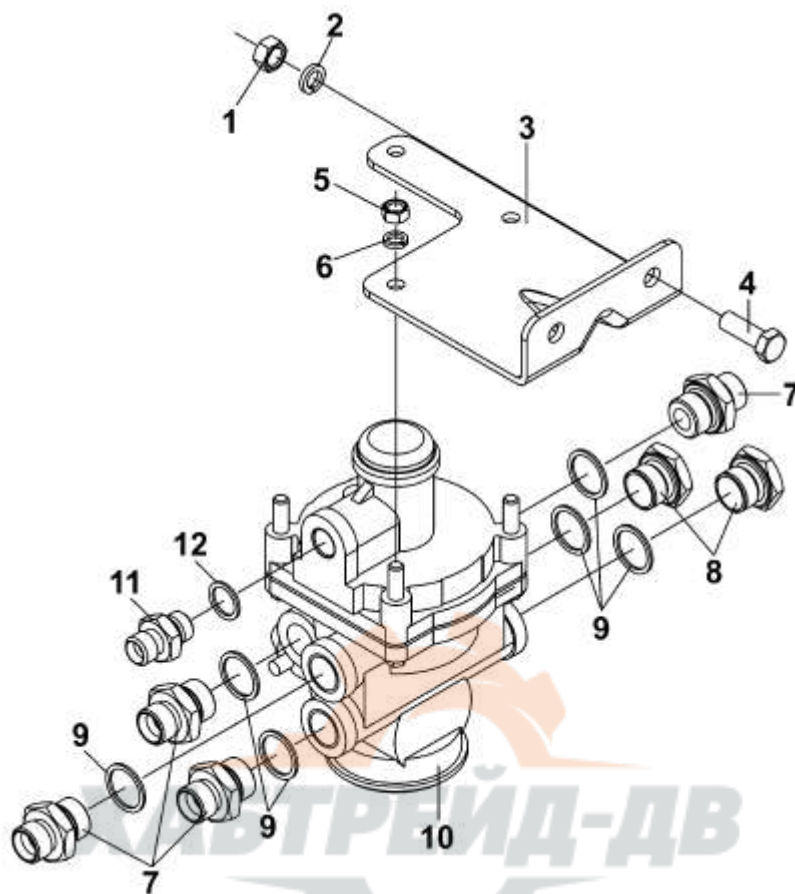
Дифференциальный клапан



No	Номер запчасти	Наименование запчасти	Кол-во	**	*
1	Q150B1040	Болт	2		
2	35Z41-06200	Кронштейн	1		
3	Q340B08	Гайка	2		
4	Q40308	Пружинчатая шайба	2		
5	Q40310	Пружинчатая шайба	2		
6	Q340B10	Гайка	2		
7	35B06-06012	Торцевой штуцер трубы	2		
8	35N-06036	Уплотнительная шайба	3		
9	35ZB3-06094	Тройник	1		
10	35N-06027	Нажимная гайка	1		
11	35N-06032	Уплотнительное кольцо	1		
12	35.6B2-06027	Штуце-угольник	1		
13	35N-06026	Нажимная гайка	1		
14	35N-06031	Уплотнительное кольцо	1		
15	3527ZB1-001	Дифференциальный клапан в сборе	1		
16	35BY-06513	Торцевой штуцер трубы	1		
17	35N-06037	Уплотнительная шайба	1		

3542A-T0402

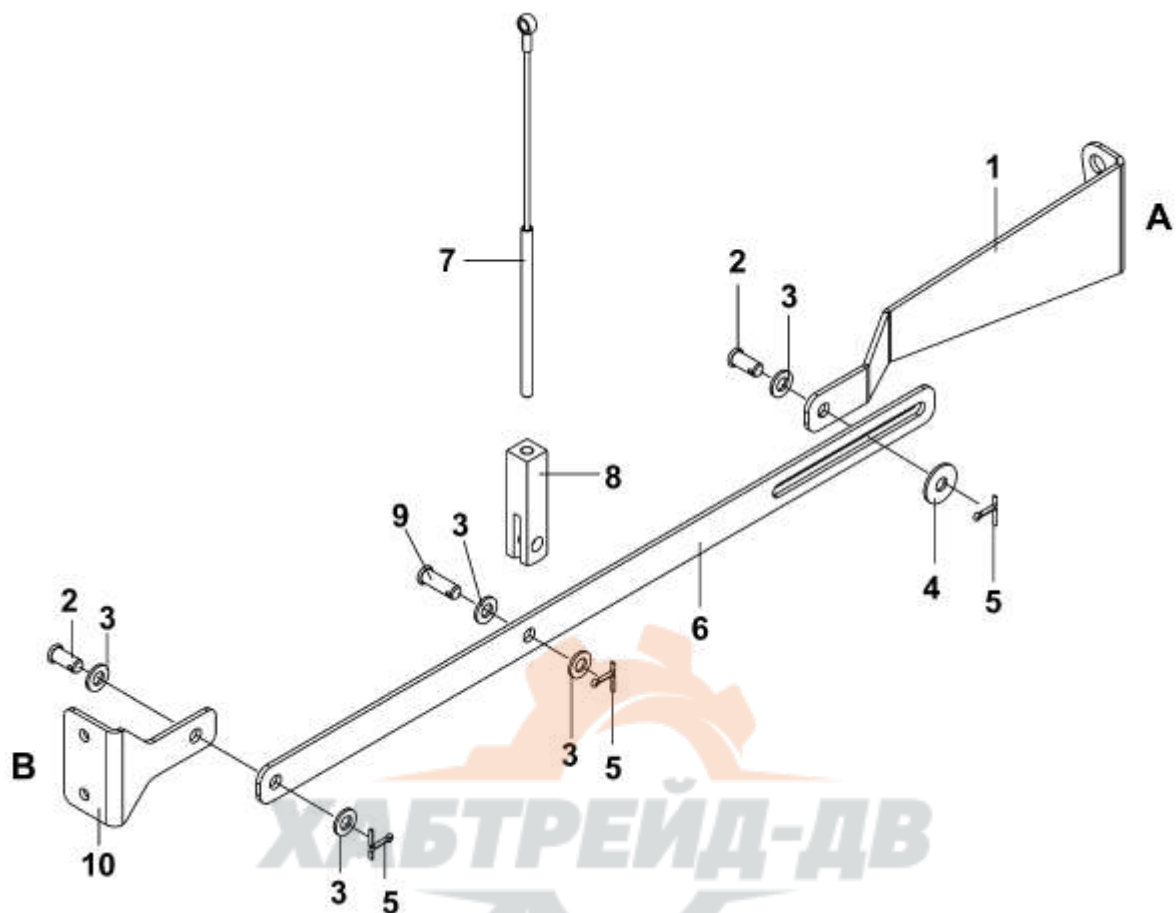
Технический индукционный клапан нагрузки



No	Номер запчасти	Наименование запчасти	Кол-во	**	*
1	Q340B10	Гайка	2		
2	Q40310	Пружинчатая шайба	2		
3	35ZB1-42010	Кронштейн индукционного клапана	1		
4	Q150B1040	Болт	2		
5	Q340B08	Гайка	3		
6	Q40308	Пружинчатая шайба	3		
7	35B06-06012	Торцевой штуцер трубы	4		
8	35Z41-06047	Пробка	2		
9	35N-06036	Уплотнительная шайба	6		
10	3542010-T0400	Технический индукционный клапан нагрузки	1		
11	35BY-06513	Торцевой штуцер трубы	1		
12	35N-06037	Уплотнительная шайба	1		

3542B-ZB700

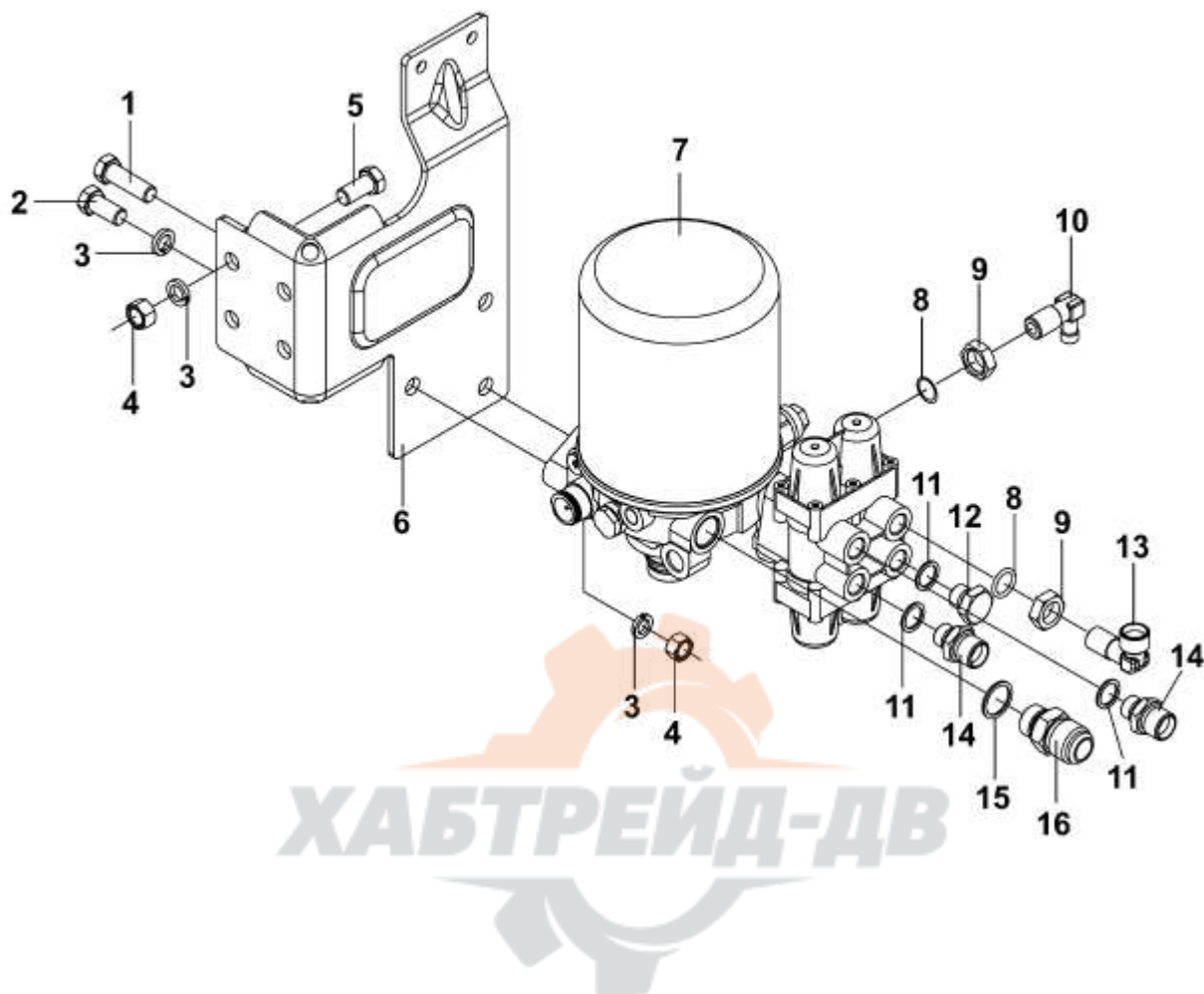
Привод регулятора давления на заднюю ось



No	Номер запчасти	Наименование запчасти	Кол-во	**	*
1	35ZB7-06410	Опора тяги	1		
2	Q510B1022	Палец	2		
3	Q40110	Плоская шайба	5		
4	Q40210	Большая шайба	1		
5	Q500B3220	Шплинт	3		
6	35ZB7-06415	Тяга	1		
7	35ZB1B-42015	Стальной трос в сборе	1		
8	35ZB7-42020	Вилка кронштейна	1		
9	Q510B1030	Палей	1		
10	35ZB7-06412	Тяга кронштейна	1		
	Q150B0815	Болт	2		
	Q40308	Пружинчатая шайба	2		
	Q510B0830	Палец	1		
	Q500B3220	Шплинт	1		

3543A-T0402

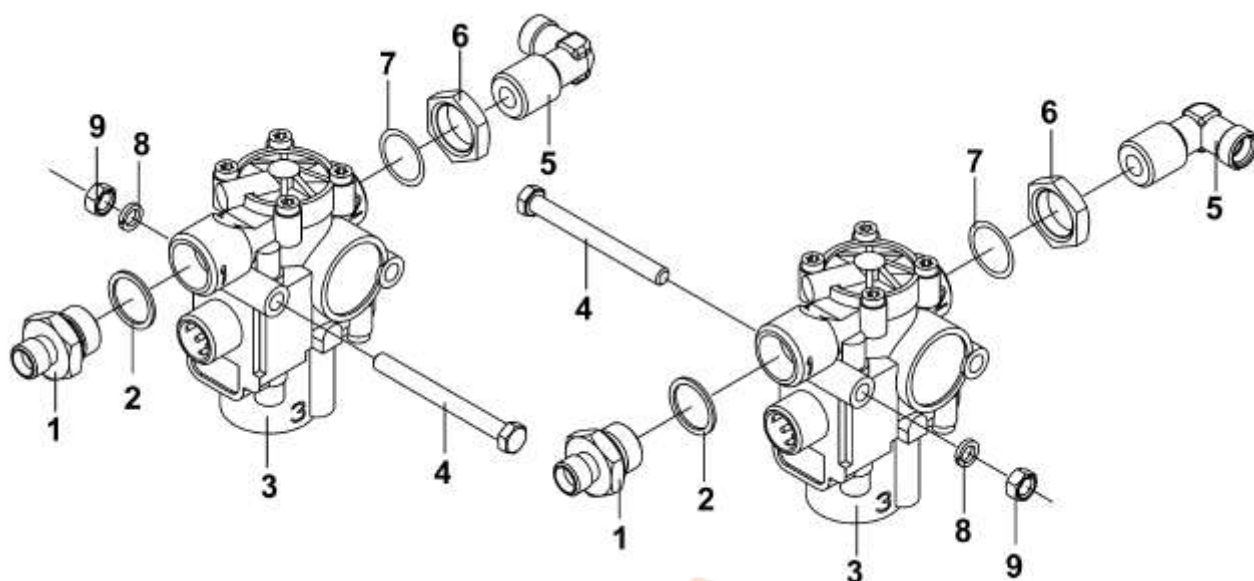
Воздухоосушитель



No	Номер запчасти	Наименование запчасти	Кол-во	**	*
1	35B06-06156	Болт	2		
2	Q150B1245	Болт	1		
3	Q40312	Пружинчатая шайба	7		
4	Q340B12	Гайка	5		
5	Q150B1225	Болт	4		
6	3543101-T0400	Кронштейн	1		
7	3543ZD2A-001	Элемент обработки воздуха	1		
8	35N-06037	Уплотнительное кольцо	2		
9	35N-06027	Нажимная гайка	2		
10	35DR10-06027	Штуцер-угольник	1		
11	35N-06037	Уплотнительная шайба	3		
12	35N-06038	Пробка	1		
13	35Z41-06015	Штуцер-угольник	1		
14	35ZB1-06031	Тоцевой штуцер трубы	2		
15	35N06036	Уплотнительная шайба	1		
16	35ZB3A-06152	Штуцер	1		

3550A-T0402

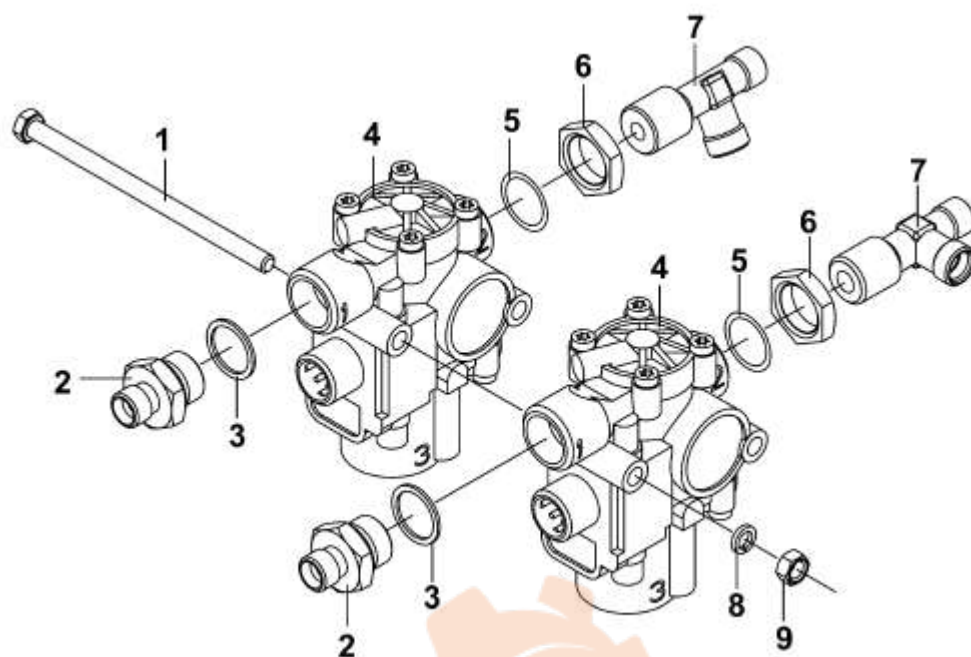
Передняя антиблокировочная система тормозов(ABS)



No	Номер запчасти	Наименование запчасти	Кол-во	**	*
1	35Z41-06027	Тоцевой штуцер трубы	2		
2	35N-06036	Уплотнительная шайба	2		
3	3550ZB1E-001	Электромагнитный клапан системы ABS в сборе	2		
4	Q150B0885	Болт	4		
5	35.6B2-06027	Штуцер-угольник	2		
6	35N-06026	Нажимная гайка	2		
7	35N-06031	Уплотнительное кольцо	2		
8	Q40308	Пружинчатая шайба	4		
9	Q340B08	Гайка	4		

3550B-T0402

Задняя антиблокировочная система тормозов(ABS)

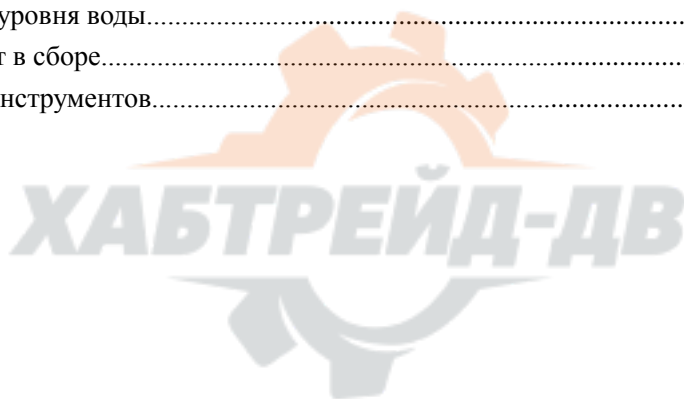


ХАБТРЕЙД-ДВ

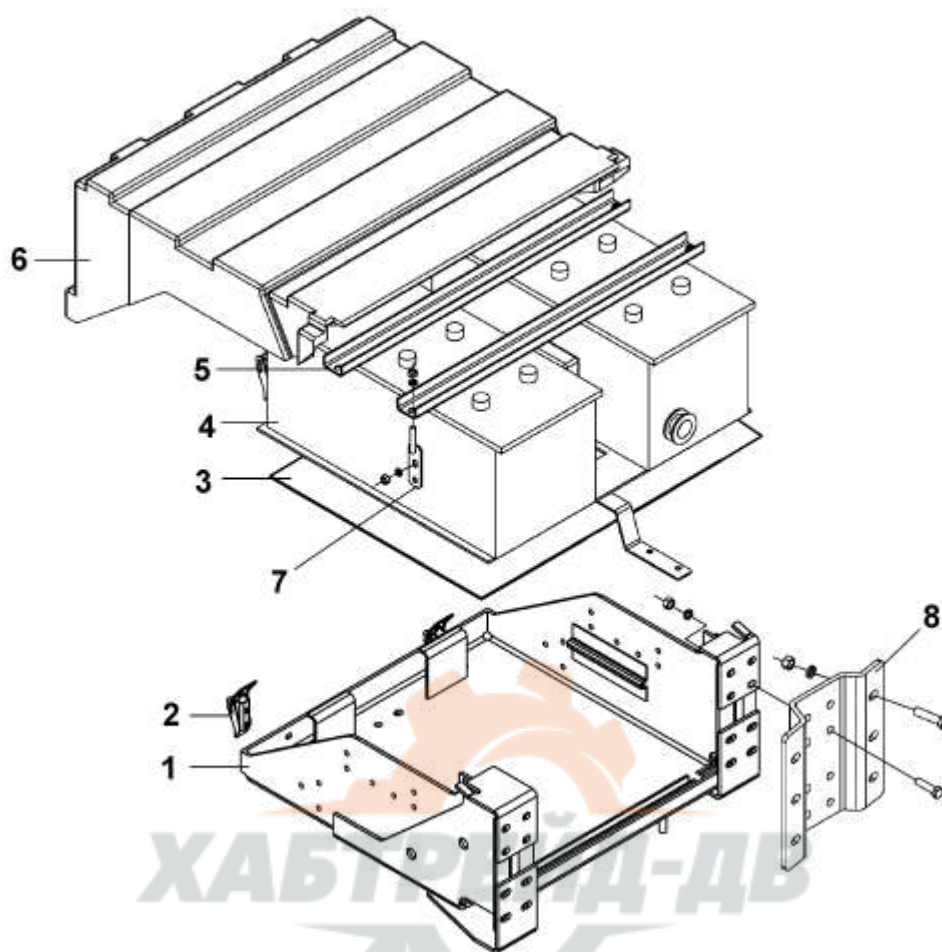
No	Номер запчасти	Наименование запчасти	Кол-во	**	*
1	35ZB7-06039	Шестигранный болт	2		
2	35N06-06012	Тоцевой штуцер трубы	2		
3	35N-06036	Уплотнительная шайба	2		
4	3550ZB1E-001	Электромагнитный клапан системы ABS в сборе	2		
5	35N-06031	Уплотнительное кольцо	2		
6	35N-06026	Нажимная гайка	2		
7	35ZB7-06067	Тройник	2		
8	Q40308	Пружинчатая шайба	2		
9	Q340B08	Гайка	2		

7. Электрооборудование

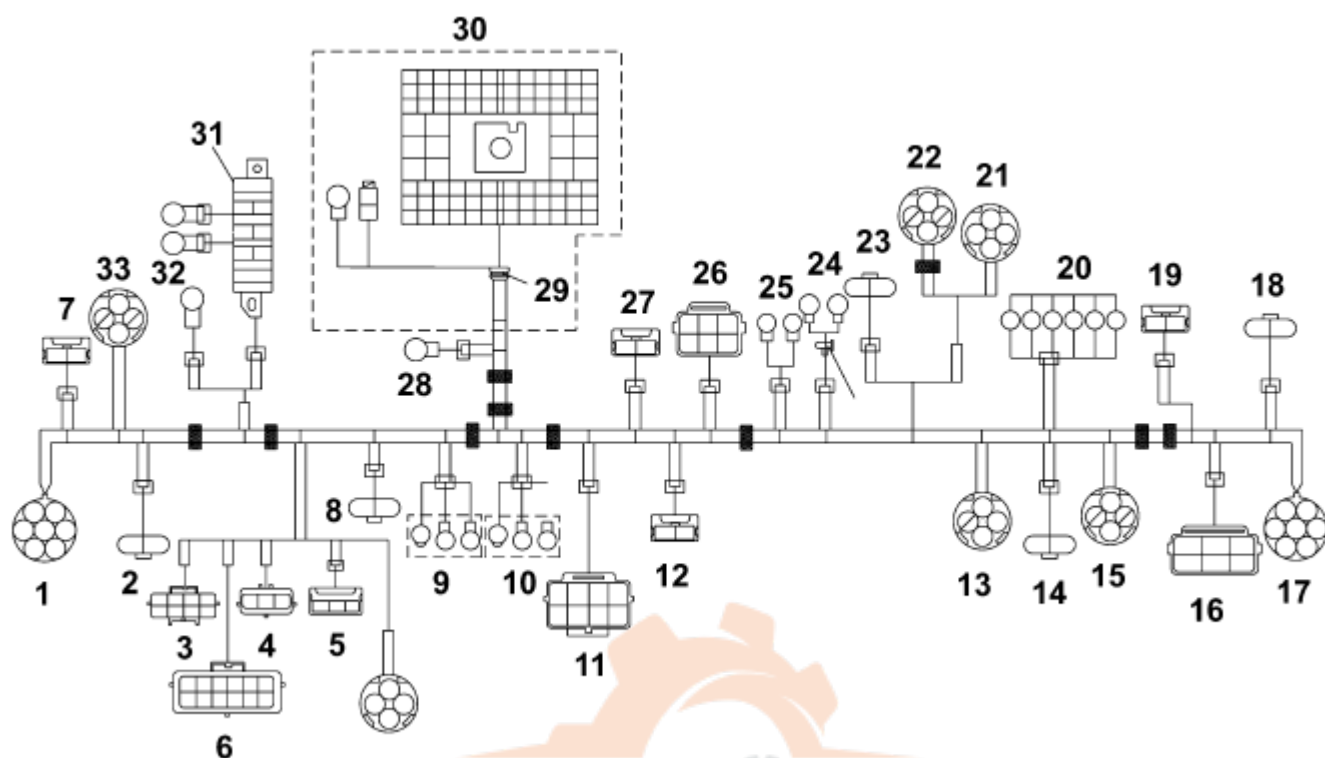
3703A-T0900	аккумулятор.....	7-2
3721A6-ZD2A	электрический сигнал.....	7-4
3724A-T0402	пучок проводов на раме.....	7-5
3724B-T0500	электропровода источника тока.....	7-9
3724C6-01	масса-земля.....	7-10
3724E-T0900	пучок электропроводов двигателя.....	7-11
3729A6-ZB6	задний осветитель.....	7-13
3735B-ZB7C0	реле стартера.....	7-14
3736A6-01	главный выключатель массы.....	7-15
3739A-T0100	устройство подъема кабины.....	7-16
3754A6-ZD2A	электромагнитный клапан.....	7-17
3760A-T0400	боковой указатель.....	7-18
3773A2-ZB6	задний фонарь.....	7-19
3819B1-ZD2A	сигнализация предупреждения заднего хода.....	7-20
3824A6-03	датчик скорости.....	7-21
3827A-T0800	топливный датчик.....	7-22
3833A-ZB7C0	датчик засоренности воздушного фильтра.....	7-23
3839A-T0500	датчик уровня воды.....	7-24
3902B1-06	домкрат в сборе.....	7-25
3919B-T0500	сумка инструментов.....	7-26



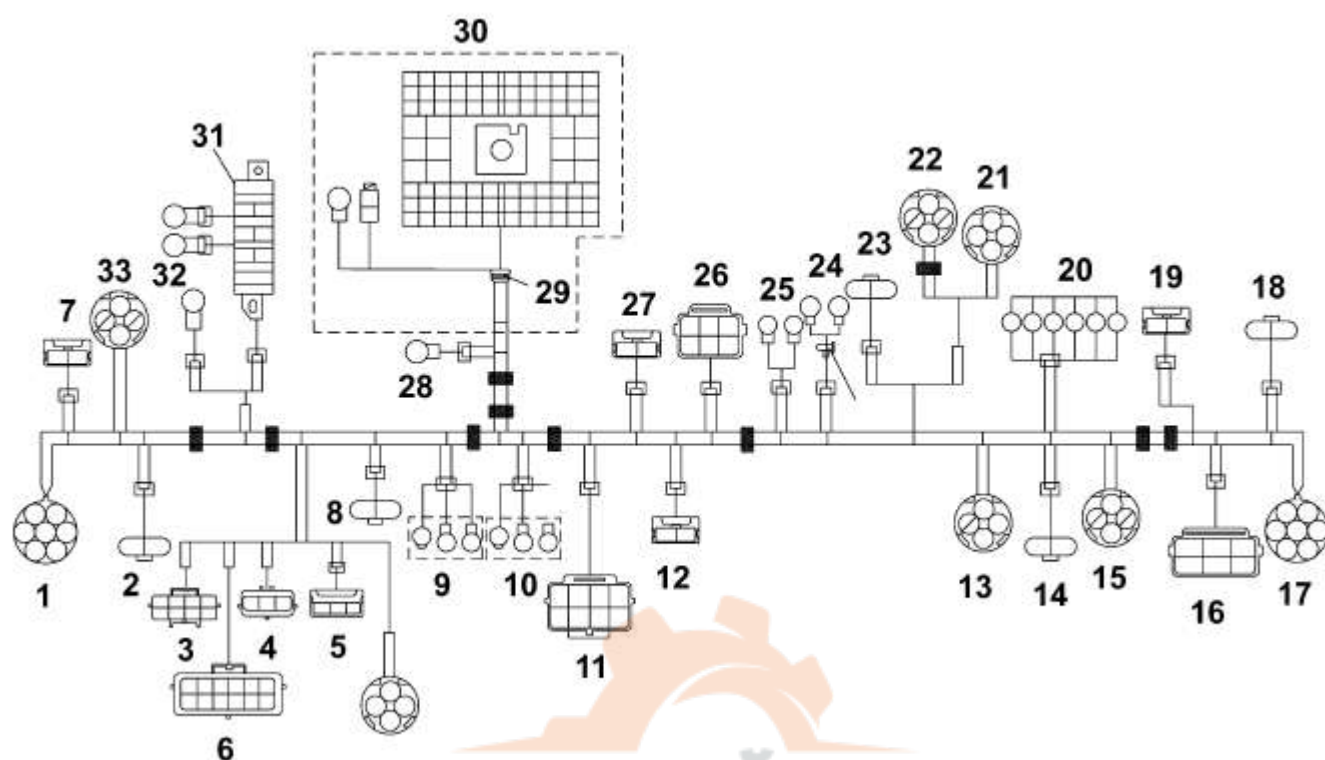
3703A-T0900 Аккумулятор



No	Номер запчасти	Наименование запчасти	Кол-во	**	*
1	3703125-T0900	Ящик аккумуляторный	1		
	3724953-T0300	Кронштейн	1		
	Q150B0620	Болт	2		
	Q340B06	Гайка	2		
	Q40106	Плоская шайба	2		
	Q40306	Застежка в сборе	2		
2	37ZB1-03150	Защелка в сборе	2		
3	37ZB1-03139	Накладка аккумуляторного ящика	1		
4	6-Q-165DB	Аккумулятор в сборе(без электролита)	2		
	37N-03020	Аккумулятор в сборе(заряженный)	2		
5	37ZB1-03130	Пережимные ленты аккумулятора в сборе	2		
	37ZB1-03133	Пережимные ленты аккумулятора	2		
	37ZB1-03134	Прокладные полосы пережимных лент	2		
6	37ZB1-03138	Крышка аккумуляторного ящика	1		
7	37ZB1-03135	Тяга прижима аккумулятора в сборе	4		
	Q150B0825	Болт	8		
	Q340B08	Гайка	8		



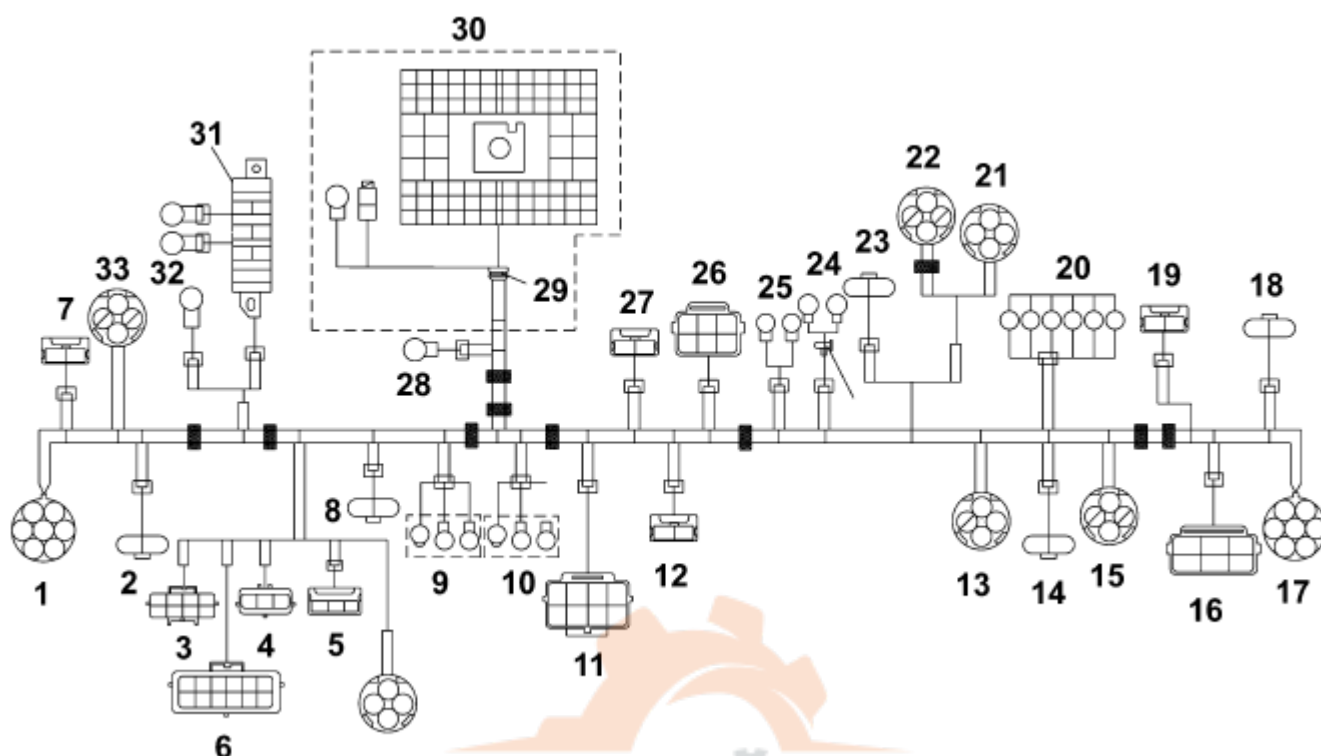
No	Номер запчасти	Наименование запчасти	Кол-во	**	*
1		Соединение с левым задним фонарем			
2		Соединение с боковыми указателями			
3		Соединение с КПП			
4		Соединение с КПП			
5		Соединение с датчиком спидометра			
6		Соединение с КПП			
7		Соединение с датчиком спидометра			
8		Соединение с боковыми указателями			
9		Соединение с реле гашения			
10		Соединение с реле стартера			
11		Соединение с жгутом бампера			
12		Соединение с электрическим сигналом			
13		Соединение с аппаратом управления подъемом кабины			
14		Соединение с задним осветителем			
15		Соединение с осушителем			
16		Соединение с электромагнитным клапаном			
17		Соединение с правым задним фонарем			



No	Номер запчасти	Наименование запчасти	Кол-во	**	*
18		Соединение с боковыми указателями			
19		Соединение с датчиком топлива			
20		Соединение с розеткой прицепа			
	37ZB1-24016	Геликоидальный кабель ABS прицепа	1		
	37ZB1-	Розетка для кабеля ABS прицепа	1		
	37ZB1-	Розетка 24N для кабеля прицепа	1		
	37Z07-24016	Семижильный кабель прицепа в сборе	1		
	3730030-T0100	Электропровод для системы ABS прицепа	1		
21		Соединение с датчиком засоренности воздушного элемента			
22		Соединение с кнопкой вспомогательного запуска			
	37ZD2A-50130	Кнопка вспомогательного запуска	1		
	3750131-T0100	Кронштейн кнопки вспомогательного запуска	1		
23		Соединение с боковыми указателями			
24		Соединение с генератором			
25		Земля-масса			
26		Соединение с двигателем			
27		Соединение с электрическим сигналом			

3724A-T0402

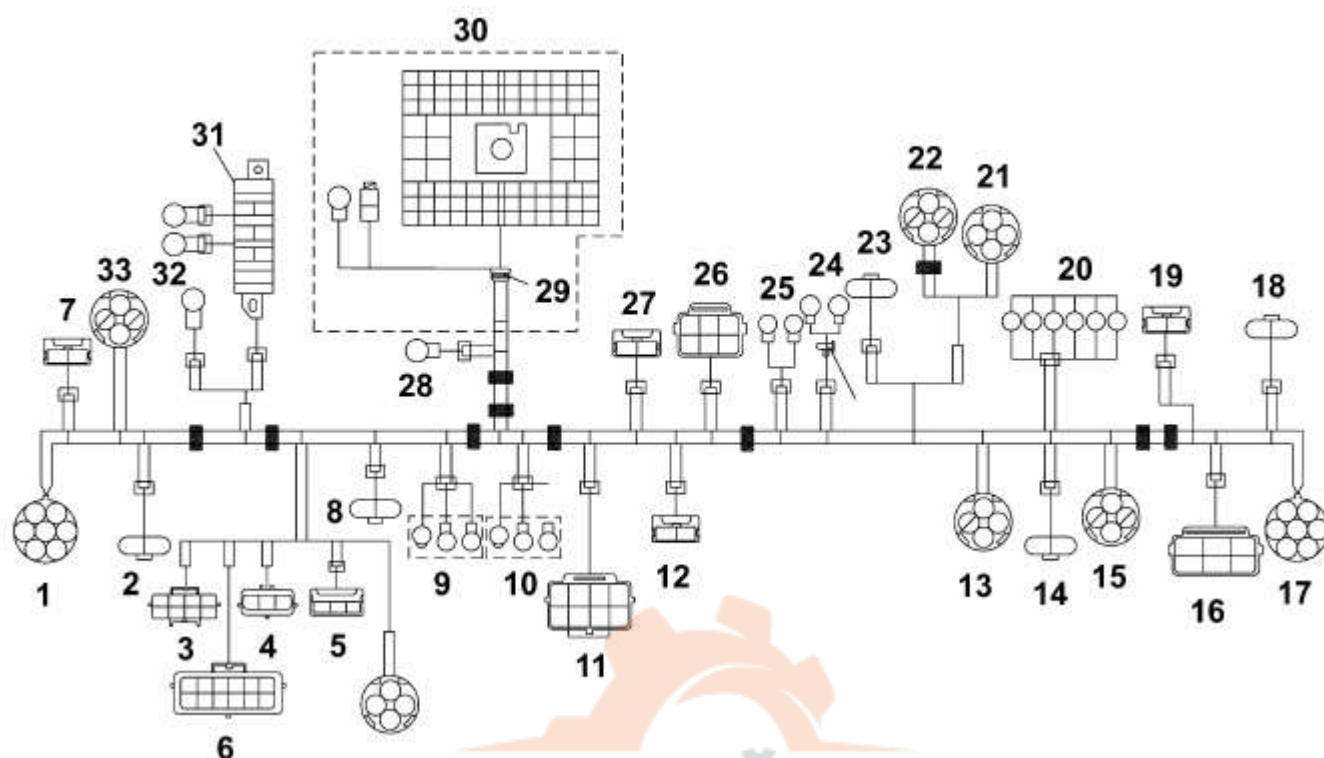
Пучок проводов на раме



No	Номер запчасти	Наименование запчасти	Кол-во	**	*
28		Соединение с массой			
29	3724412-C0100	Защитный чехол жгута	1		
30		Соединение с жгутом рамы			
31		Главный выключатель источника			
32		Масса-земля			
33		Соединение с датчиком межосевого дифференциала			
34		Соединение с зуммером заднего хода			
	3724580-T0402	Жгут рамы в сборе	1		
	3724560-T0401	Жгут ABS рамы в сборе	1		
	35.6B2-06810	Хомут в сборе	1		
	3506820-T0400	Кронштейн в сборе	1		
	3524081-T0100	Резиновая вставка	1		
	35ZB7-06102	Застежка бандажной ленты	4		
	35ZB8A-06105	Бандажная лента	12		
	3724902-T0100	Защитный чехол	9		
	37F-24012	Пластиковый сгон	5		

3724A-T0500

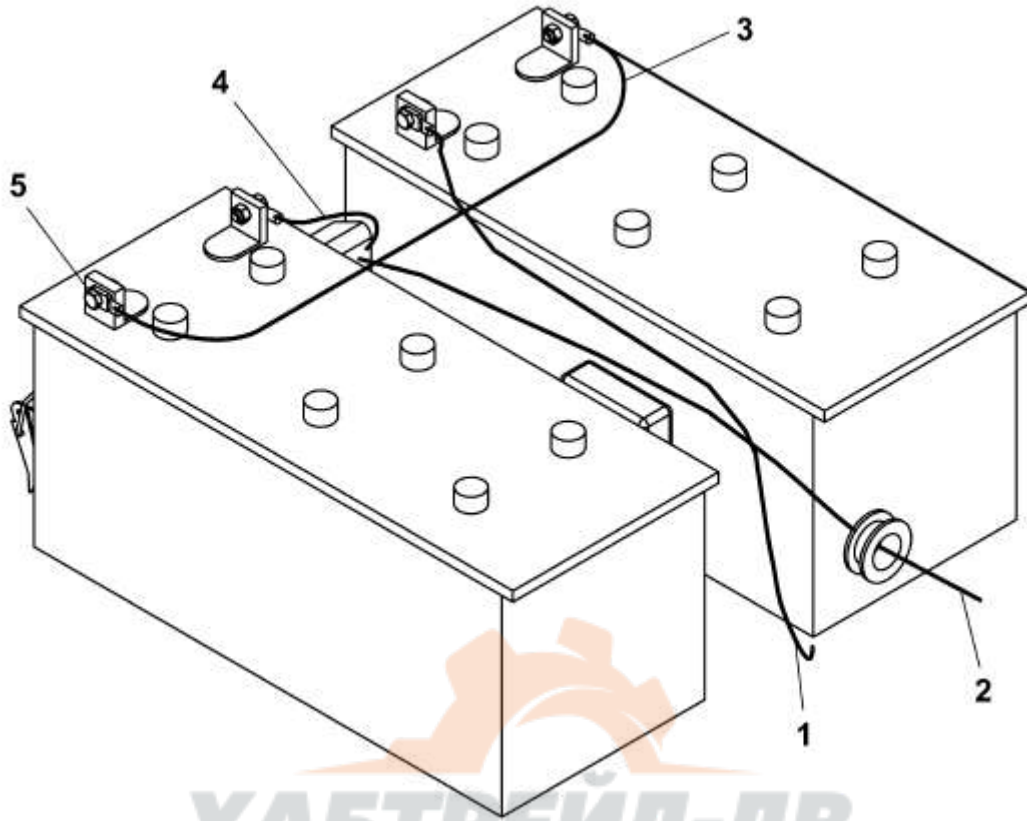
Пучок проводов на раме



No	Номер запчасти	Наименование запчасти	Кол-во	**	*
	Q150B0620	Болт	2		
	Q340B06	Гайка	2		
	Q40106	Плоская шайба	2		
	Q40306	Пружинчатая шайба	2		
	Q150B0825	Болт	12		
	Q150B0830	Болт	2		
	Q340B08	Гайка	14		
	Q40108	Плоская шайба	8		
	Q40308	Пружинчатая шайба	14		
	Q41208	Шайба с наружными зубцами	2		
	35ZB6-06042	Защитный чехол рамы в сборе	1		
	35ZB8A-06102	Защелка ленты хомута	6		
	35ZB7-06102	Защелка ленты хомута	10		

3724В-T0500

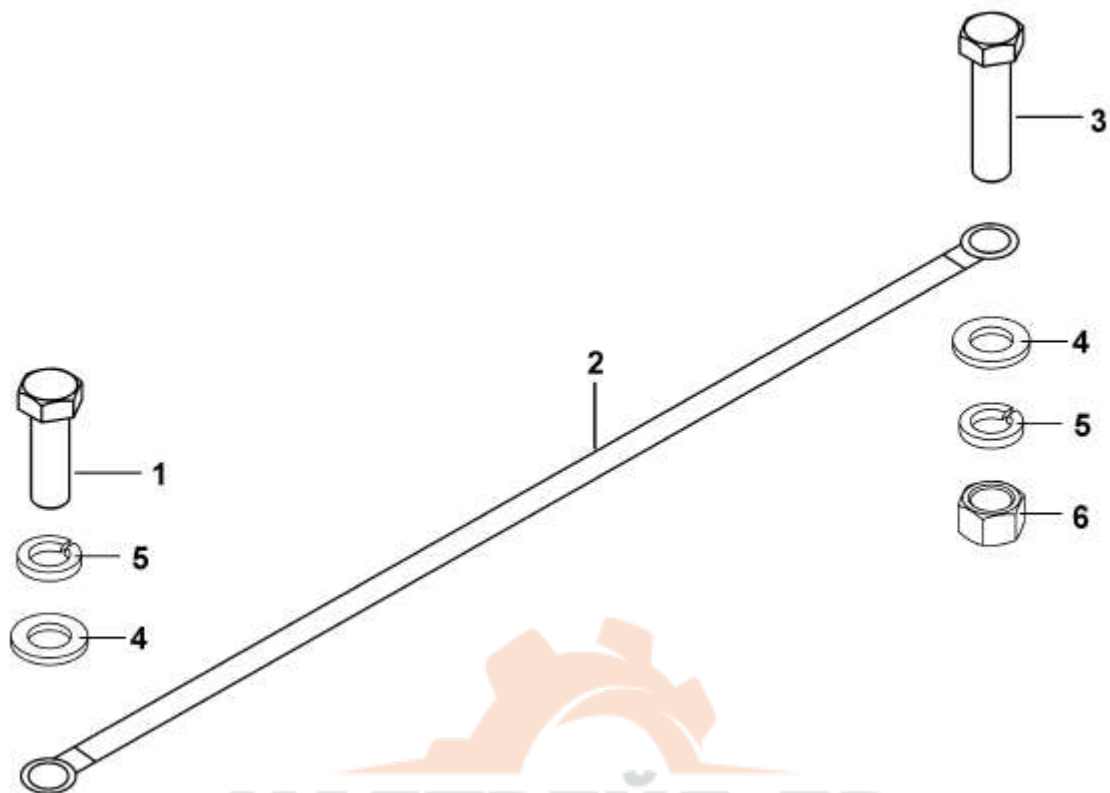
Электропровода источника тока



No	Номер запчасти	Наименование запчасти	Кол-во	**	*
1	3724760-T0100	Электропровод от аккумулятора до рамы	1		
2	3724740-T0500	Электропровод от общего выключателя до стартера	1		
3	37ZB1-24170	Перемычка аккумулятора	1		
4	37ZB1-24160	Электропровод от аккумулятора до выключателя массы в сборе	1		
5	Q194B0825	Болт с квадратной головкой	5		
	Q340B08-P	Гайка	5		
	Q40308-P8	Пружинчатая шайба	5		

3724C6-01

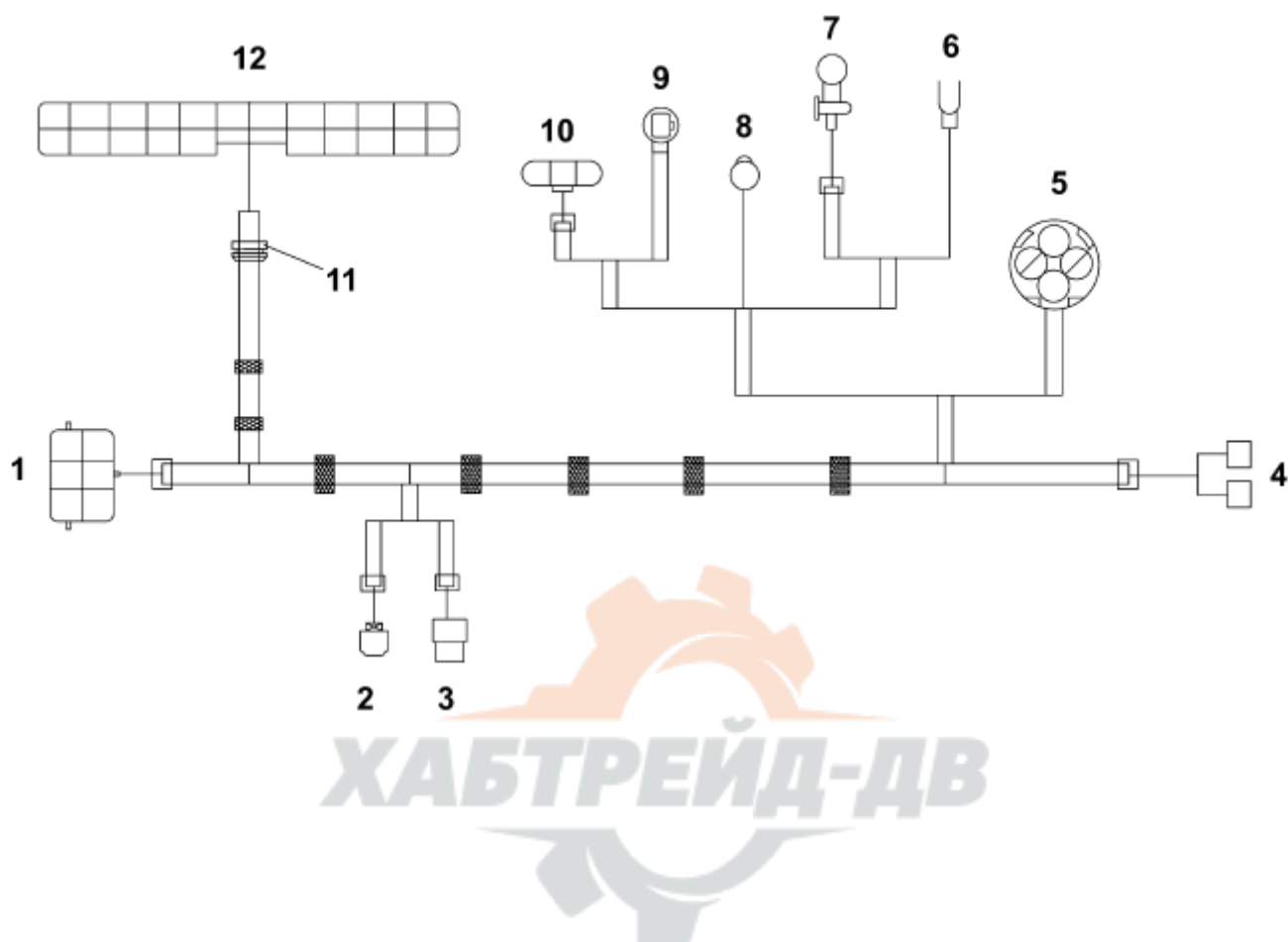
Масса-земля



No	Номер запчасти	Наименование запчасти	Кол-во	**	*
1	Q150B0816	Болт	1		
2	37N-24320	Заземлитель	1		
3	Q150B0840	Болт	1		
	Q40108	Плоская шайба	2		
	Q40308	Пружинчатая шайба	2		
	Q340B08	Гайка	1		
	Q41208	Стопорная шайба	2		

3724E-T0900

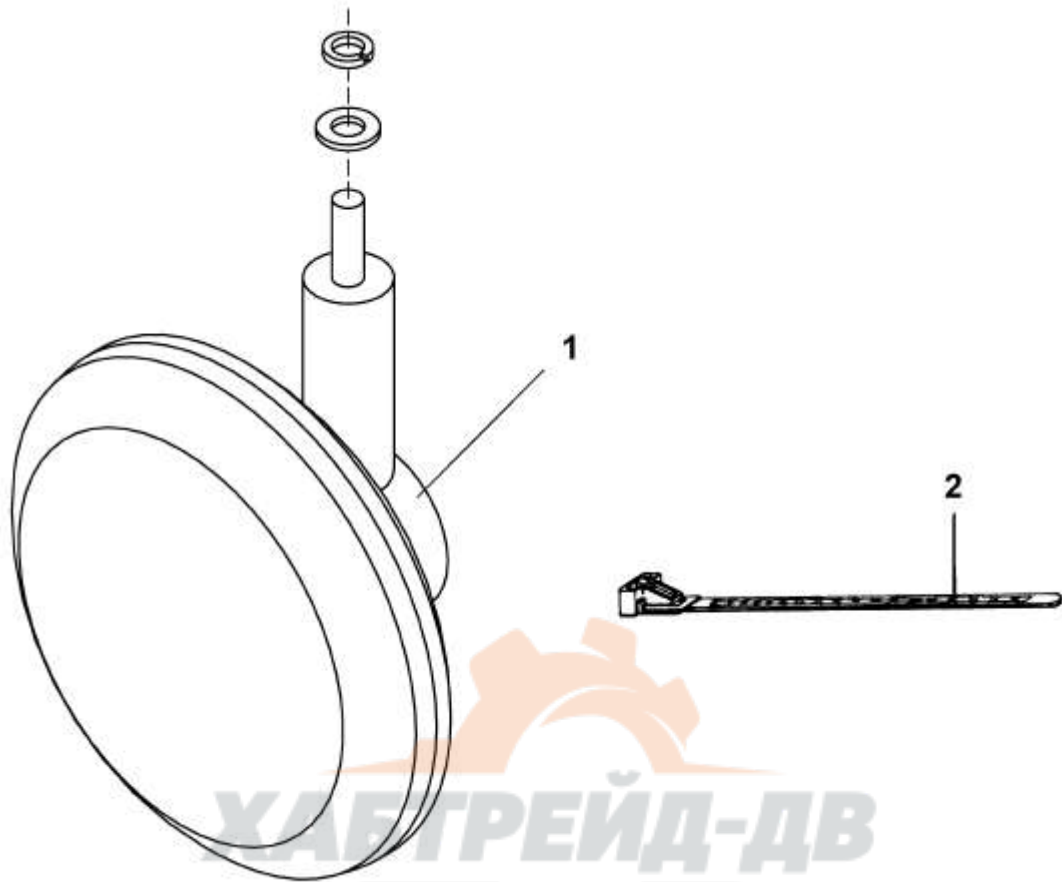
Пучок электропроводов двигателя



No	Номер запчасти	Наименование запчасти	Кол-во	**	*
1		Соединение с проводами рамы			
2		Соединение с генератором			
3		Соединение с датчиком температуры воды			
4		Соединение с датчиком тахометра			
5		Соединение с датчиком уровня воды			
6		Соединение с датчиком давления масла			
7		Соединение со стартером			
8		Соединение с выключателем акселератора			
9		Соединение с компрессором			
10		Соединение с электромагнитным клапаном-отсекателем			
11	3724412-C0100	Защитный чехол жгута	1		
12		Соединение с жгутом кабины			
	3724570-T0900	Пучок проводов двигателя	1		
	3724951-T1400	Кронштейн	1		
	35ZB7-06105	Бандажная лента	21		
	35ZB8A-06105	Бандажная лента	11		

3729A6-ZB6

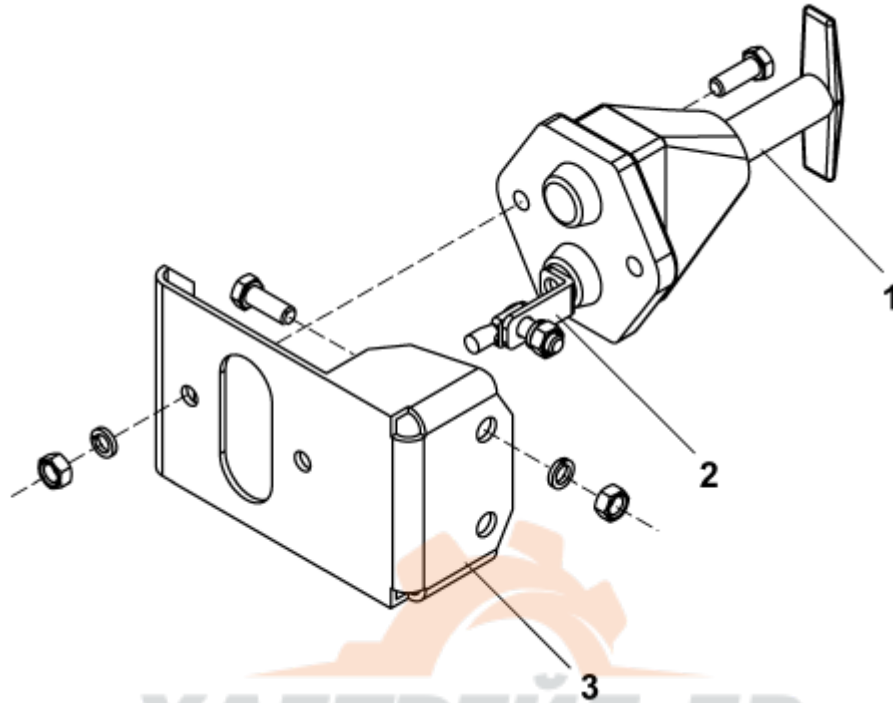
Задний осветитель



No	Номер запчасти	Наименование запчасти	Кол-во	**	*
1	37ZB7-29520	Задний осветитель в сборе	1		
	Q40110	Плоская шайба	1		
	Q40310	Пружинчатая шайба	1		
2	35ZB7-06105	Лента хомута	3		

3736A6-01

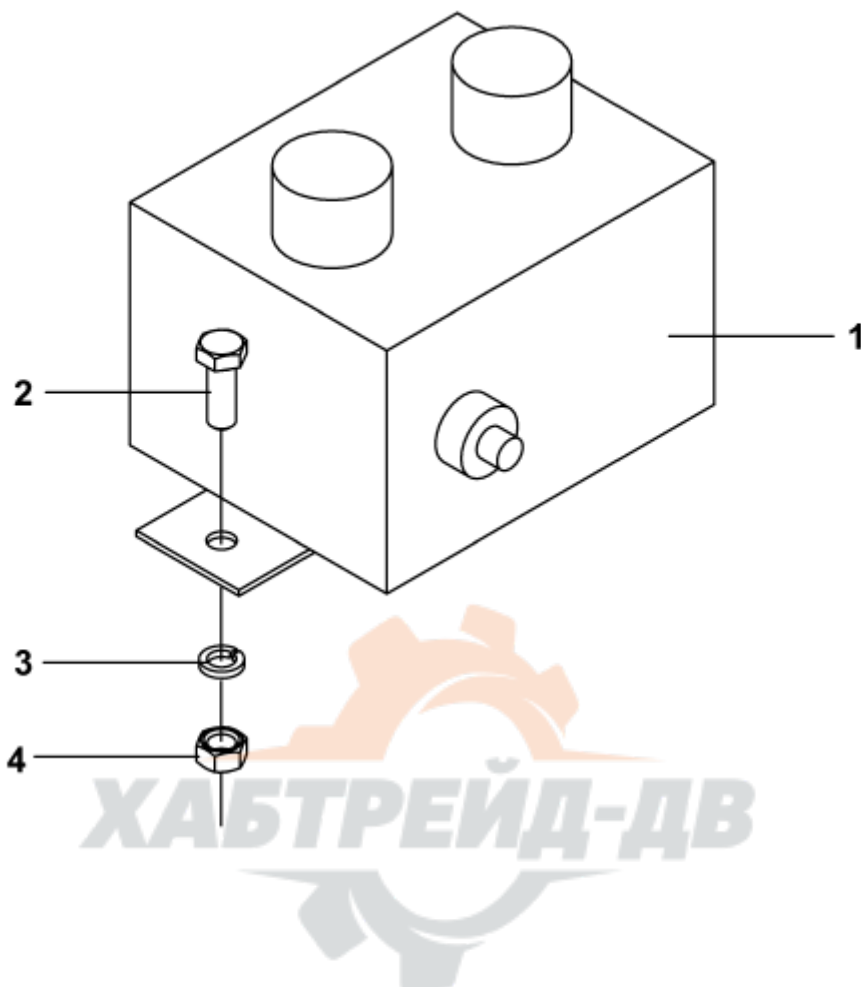
Главный выключатель массы



No	Номер запчасти	Наименование запчасти	Кол-во	**	*
1	37ZB1-36010	Главный выключатель массы	1		
	Q150B0830	Болт	2		
	Q340B08	Гайка	2		
	Q40108	Плоская шайба	2		
	Q40308	Пружинчатая шайба	2		
2	37ZB1-36012	Переходная головка	1		
3	37ZB1-36011	Кронштейн главного выключателя массы	1		
	Q150B1035	Болт	2		
	Q340B10	Гайка	4		
	Q40110	Плоская шайба	4		
	Q40310	Пружинчатая шайба	4		

3739A-T0100

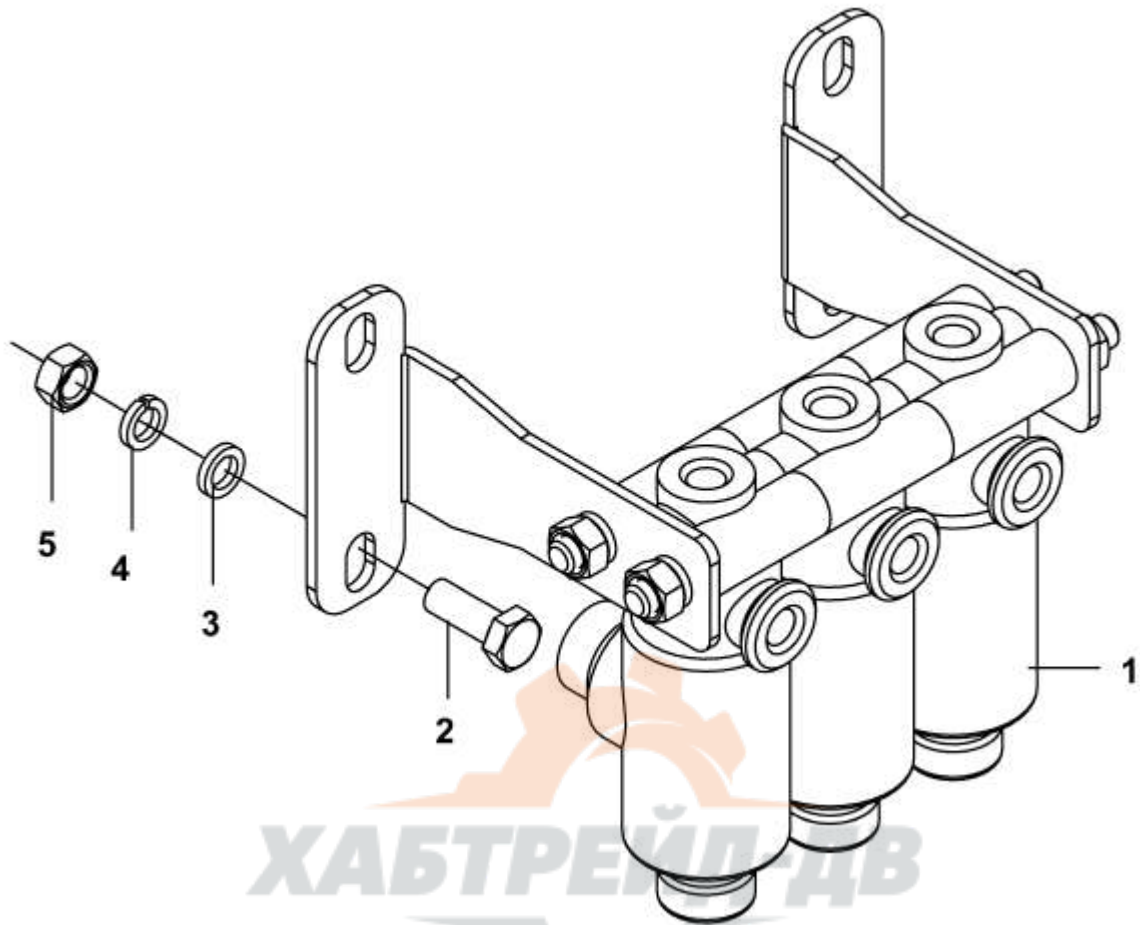
Устройство подъема кабины



No	Номер запчасти	Наименование запчасти	Кол-во	**	*
1	3739010-T0100	Аппарат управления подъемом кабины в сборе	1		
2	Q159B0820	Болт	2		
3	Q40308	Пружинчатая шайба	2		
4	Q340B08	Гайка	2		

3754A6-ZD2A

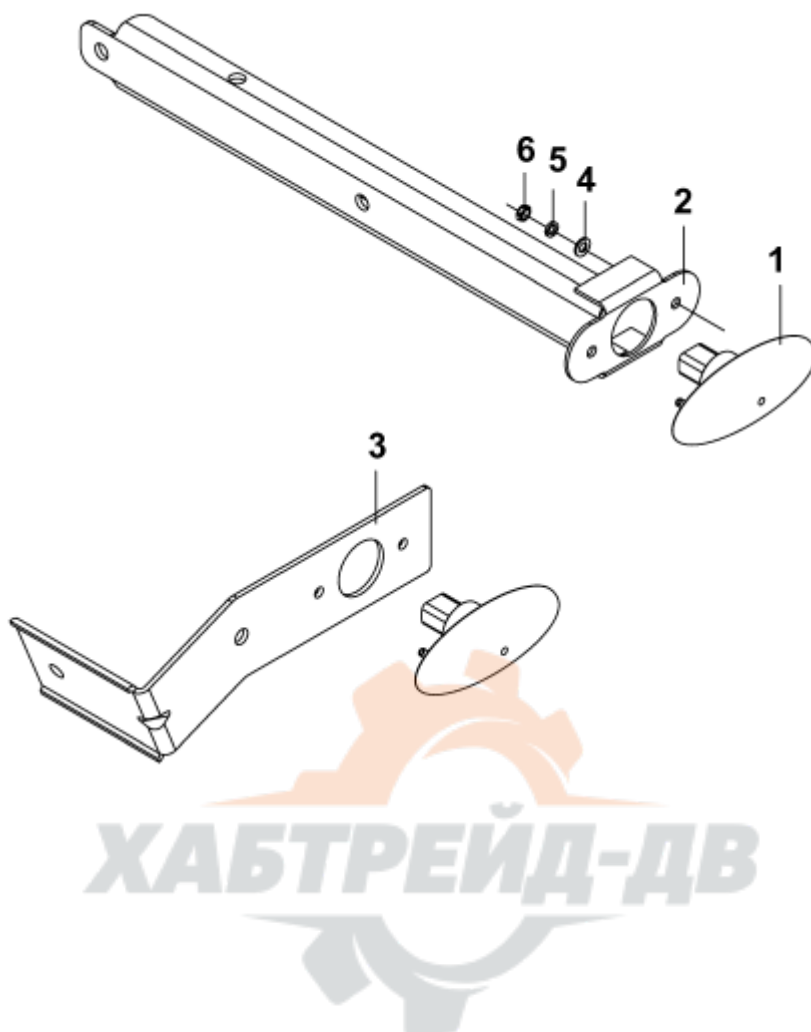
Электромагнитный клапан



No	Номер запчасти	Наименование запчасти	Кол-во	**	*
1	37ZD2A-54030-B	Электромагнитный клапан в сборе	1		
2	Q150B0830	Болт	4		
3	Q40108	Плоская шайба	4		
4	Q40308	Пружинчатая шайба	4		
5	Q150B0830	Болт	4		

3760A-T0400

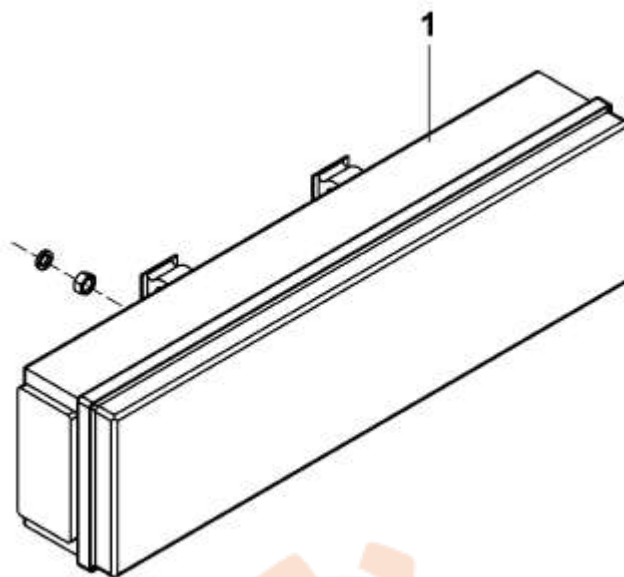
Боковой указатель



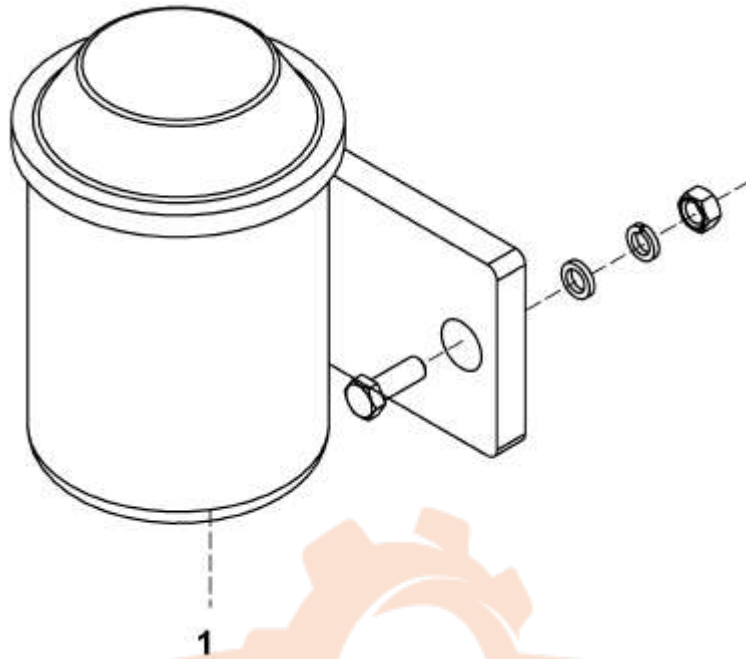
No	Номер запчасти	Наименование запчасти	Кол-во	**	*
1	37ZB7-60010	Боковой указатель в сборе	4		
2	37ZB7-60020	Кронштейн бокового указателя в сборе	2		
3	3760061-T0100	Кронштейн бокового указателя	1		
	3760071-T0100	Кронштейн бокового указателя	1		
4	Q40105	Плоская шайба	8		
5	Q40405	Пружинчатая шайба	8		
6	Q350B05	Тонкая гайка	8		
	37ZB7-24060	Жгут боковых указателей	4		
	35ZB8A-06105	Бандажная лента	20		
	37F-24012	Пластиковый сгон	2		
	37F-24013	Пластиковый сгон	2		
	Q68612	Прижимная пластина одинарной трубки	2		

3773A2-ZB6

Задний фонарь



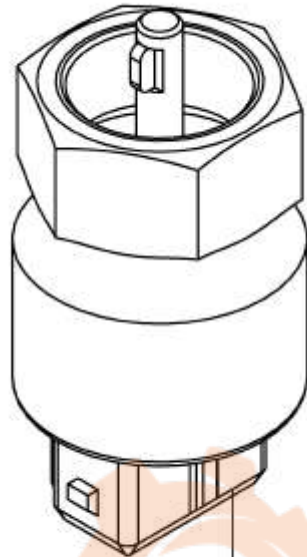
No	Номер запчасти	Наименование запчасти	Кол-во	**	*
1	37ZB6-73010	Левый задний фонарь	1		
	37ZB6-73020	Правый задний фонарь	1		
	Q340B08	Гайка	4		
	Q40308	Пружинчатая шайба	4		



No	Номер запчасти	Наименование запчасти	Кол-во	**	*
1	38ZD2A-18010	Зуммер заднего хода	1		
	Q150B0825	Болт	1		
	Q340B08	Гайка	1		
	Q40108	Плоская шайба	1		
	Q40308	Пружинчатая шайба	1		

3824A6-03

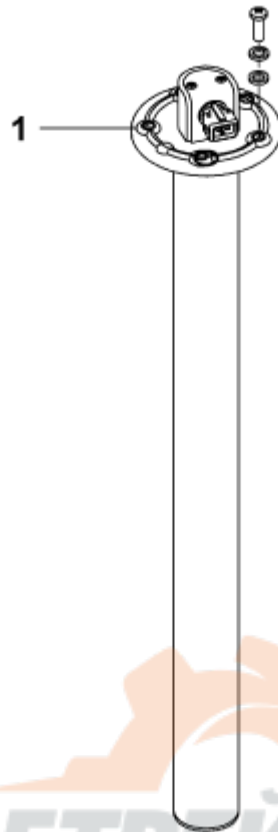
Датчик скорости



ХАБТРЕЙД-ДВ

No	Номер запчасти	Наименование запчасти	Кол-во	**	*
1	3836ZB1-010	Датчик скорости	1		

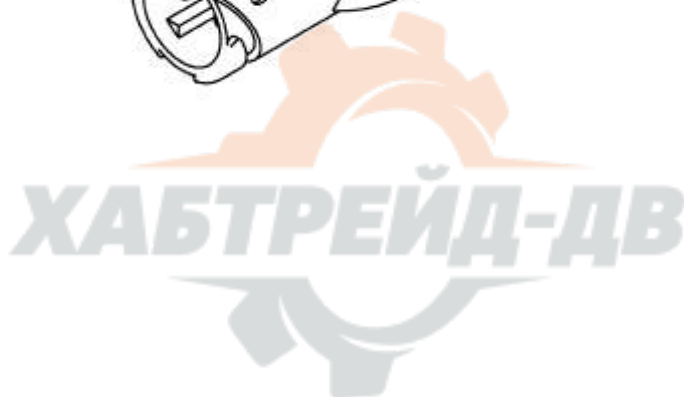
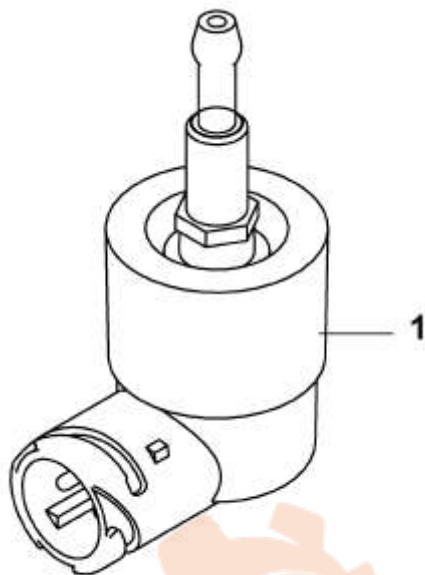
3827A-T0800 Топливный датчик



No	Номер запчасти	Наименование запчасти	Кол-во	**	*
1	3827010-T0800	Датчик уровня топлива в сборе	1		
	Q2140510	Винт	5		
	Q40305	Пружинчатая шайба	5		
	Q40105	Плоская шайба	5		

3833A-ZB7C0

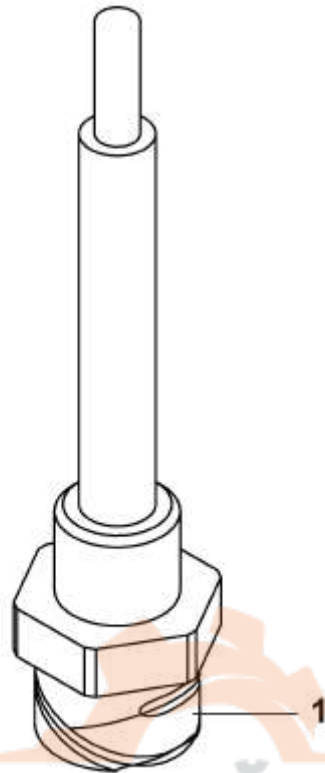
Датчик засоренности воздушного фильтра



No	Номер запчасти	Наименование запчасти	Кол-во	**	*
1	38ZD2A-33010	Датчик засоренности воздухоочистителя	1		
	Q341B10	Гайка	1		
	Q40110	Плоская шайба	1		
	Q40310	Пружинчатая шайба	1		

3839A-T0500

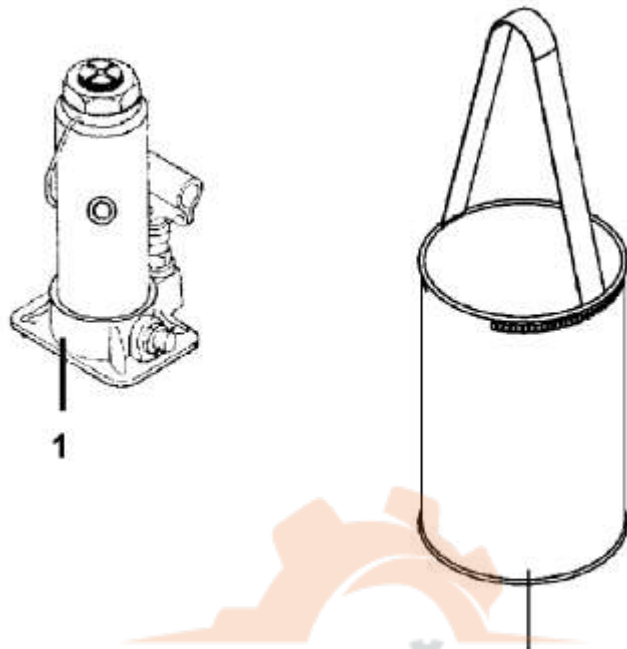
Датчик уровня воды



No	Номер запчасти	Наименование запчасти	Кол-во	**	*
1	3690010-K0300	Датчик сигнализации уровня воды	1		

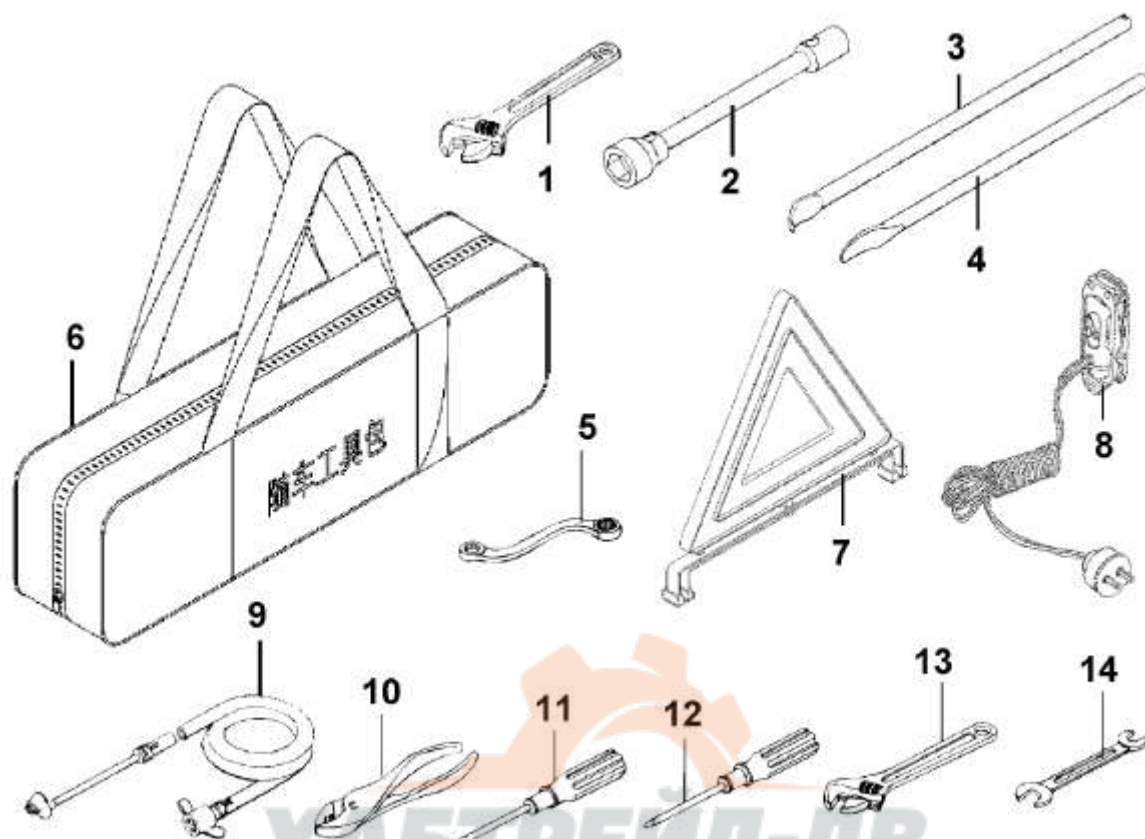
3902B1-06

Домкрат в сборе



No	Номер запчасти	Наименование запчасти	Кол-во	**	*
1	QYL20	20т. ручной вертикальный гидравлический домкрат	1		
2	3919210-N0500	Сумка домкрата в сборе	1		

3919B-T0500 Сумка инструментов



No	Номер запчасти	Наименование запчасти	Кол-во	**	*
	3919910-T0500	Сумка шоферских инструментов в наборе	1		
1	39C-15020	Большой разводной ключ в сборе(300*36)	1		
2	39H20A-01058-B	Торцовый ключ для болтов и гаек колес	1		
3	3901146-T0500	Монтажная лопатка для шины и домкрата	1		
4	3901147-T0500	Монтажная лопатка для шины и торцового ключа	1		
5	39N-01037	Накидной гаечный ключ(13×15)	1		
6	3919Z-010-A	Сумка шоферских инструментов	1		
7	39B-02010	Знак аварийной остановки в сборе	1		
8	3714310-C0100	Переносная лампа в сборе	1		
9	39N-01310-B	Шланг для накачивания шин в сборе	1		
10	39C-01140-A	Пассатижи в сборе	1		
11	39C-01120	Плоская отвертка в сборе	1		
12	39C-01100	Крестовая отвертка в сборе	1		
13	39C-15010-A	Малый разводной гаечный ключ в сборе(200×24)	1		
14	39N-01034	Гаечный ключ(16×18)	1		

8. Кабина

5000012-C0310-01	кабина в сборе.....	8-3
1108A-C0100	педаль акселератора.....	8-4
1108C-C0100	компоновка привода акселератора.....	8-5
1108E-T0500	трос управления акселератором.....	8-6
1108J-C0100	механизм управления акселератором холостого хода в сборе.....	8-7
1109K-C0101	труба подачи воздуха в кабину.....	8-8
1602D-C0100	педаль сцепления.....	8-9
1604A-C0100	главный цилиндр сцепления.....	8-10
1606A-C0100	бачок сцепления.....	8-11
1606C-C0100	трубопроводы системы сцепления.....	8-12
1703C5-ZD2A	кронштейн управления коробкой передач.....	8-13
3404A-C0101	установка карданов рулевого управления.....	8-14
3504A-C0100	педаль тормоза.....	8-16
3506R-C0301	трубопровода ручного тормоза.....	8-17
3514A-C0100	пневматический клапан тормоза.....	8-19
3517A-C0101	ручной тормозной клапан.....	8-20
3621A-C0100	элемент электроуправления механизма переключения скорости.....	8-21
3631A-C0104	элемент электроуправления антиблокировочной системой тормозов (ABS).....	8-22
3638A-C0100	сборный механизм управления по предупреждению.....	8-23
3704A-C0100	замок зажигания.....	8-24
3714A-C0300	потолочная лампа.....	8-25
3714D-C0100	освещение подножки.....	8-26
3714G-C0301	задняя лампа для чтения.....	8-27
3714H-C0300	передняя лампа для чтения.....	8-28
3721B-C0300	воздушный сигнал.....	8-29
3722A-C0100	коробка для групп предохранителей.....	8-30
3724D-C0322	пучок проводов в кабине.....	8-31
3724J-C0301	пучок проводов двери.....	8-35
3724K-C0301	пучок проводов потолка кабины.....	8-36
3724M-C0301	пучок проводов впереди кабины.....	8-37
3724N-C0101	пучок проводов бампера.....	8-38
3724P-C0101	пучок проводов днища кабины.....	8-39
3724Q-C0100	пучок проводов днища кабины.....	8-40
3724R-C0301	пучок проводов для чтения.....	8-41
3724Z-C0100	защитная панель переднего пучка проводов.....	8-42
3725A-C0100	прикуриватель.....	8-43
3726A-C0100	боковой фонарь поворота.....	8-44
3726D-C0100	осветитель поворота.....	8-45
3731A-C0100	передняя габаритная лампа.....	8-46
3732A-C0100	передние противотуманные фары.....	8-47
3735A-C0101	реле.....	8-48
3735D-C0101	реле проблеска.....	8-49
3735H-C0100	соединительное реле пневмовыпускного тормоза.....	8-50
3735M-C0100	реле стеклоочистителя.....	8-51
3735N-C0100	реле кондиционера.....	8-52
3735Q-C0100	реле DBR.....	8-53
3735S-C0100	реле управления механизмом переключения скорости.....	8-54
3735W-C0100	реле передних противотуманных фар.....	8-55
3735Y-C0100	реле осветителя поворота.....	8-56
3747A-C0100	омыватель лобового стекла.....	8-57
3750A-C0100	группа выключателей на щитке.....	8-58
3750C-C0101	выключатель подогрева.....	8-59
3750D-C0100	выключатель дверной лампы.....	8-60
3750F-C0100	выключатель межосевого дифференциала.....	8-61
3750H-C0100	выключатель тормозной лампы и сцепления.....	8-62
3750I-C0100	выключатель сцепления.....	8-63
3750J-C0101	выключатель антиблокировочной системы тормозов (ABS).....	8-64
3750R-C0100	выключатель сцепления для механизма переключения скорости.....	8-65
3750T-C0100	выключатель передних противотуманных фар.....	8-66
3750U-C0100	выключатель заднего осветителя.....	8-67
3751X-C0100	заглушка выключателя для зеркала заднего вида.....	8-68
3751Y-C0100	заглушка клавишных выключателей на щитке.....	8-69
3763A-C0100	отражатель.....	8-70
3772A-C0100	передние комбинированные фары.....	8-71
3774A-C0100	подрулевой выключатель.....	8-72
3775A-C0300	автомагнитола.....	8-73
3800A-C0116	группа приборов.....	8-74
3816C-C0100	датчик предупреждения пневматического давления.....	8-75
3919A-C0100	звуковой сигнал.....	8-76
3910A-C0100	огнетушитель.....	8-77
5000F-C0100	передняя эмблема.....	8-78
5000K-C0300	сварочное соединение кабины в сборе.....	8-79
5000M-C0100	применяемые заглушки в кабине.....	8-80
5001A-C0300	передняя подвеска кабины.....	8-81
5001B-C0300	задняя подвеска кабины.....	8-85
5001C-C0103	наружный знак кабины—375PS.....	8-88
5001E-C0100	наружный знак кабины—эмблема Dongfeng(дорожный автомобиль).....	8-89
5003A-C0302	цилиндр подъема.....	8-90
5003B-C0300	цилиндр подъема кабины.....	8-91
5005A-C0302	масляный насос подъема.....	8-92
5101A-C0300	сварочный соединительный напольный состав.....	8-94
5102B-C0101	обивка пола.....	8-95
5102J-C0104	чехол рычага переключения скоростей.....	8-96
5103A-C0101	вещевой ящик водителя.....	8-97
5103B-C0100	вещевой ящик пассажира.....	8-98
5104A-C0100	рулевое колесо.....	8-99
5104B-C0100	облицовка рулевой колонки.....	8-100
5109A-C0101	напольный коврик в кабине.....	8-101
5110B-C0202	теплоизоляционная накладка пола.....	8-102
5111B-C0200	противовибрационная накладка пола.....	8-103
5205A-C0100	стеклоочиститель в сборе.....	8-104
5206A-C0100	уплотнители лобового стекла.....	8-105

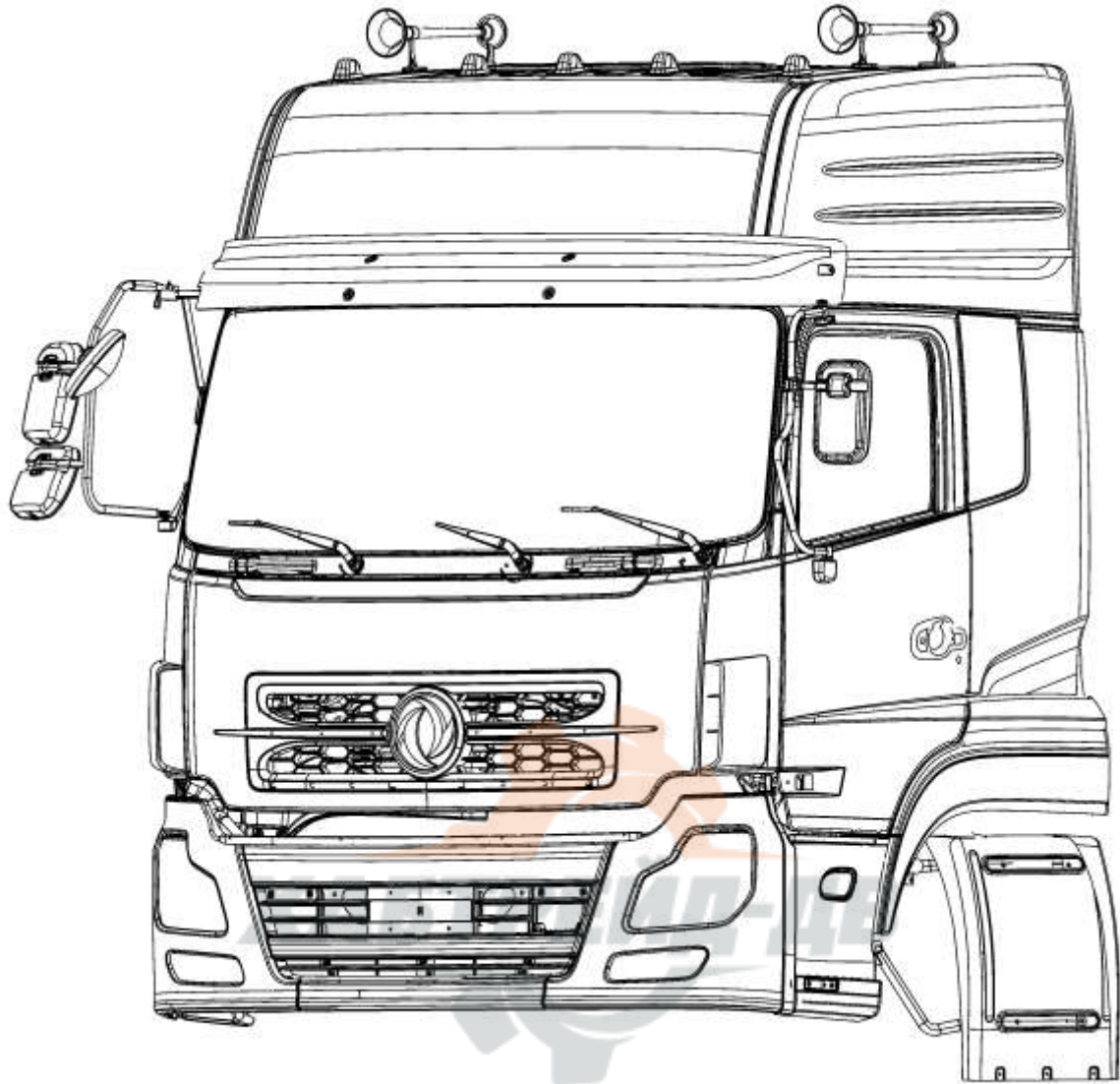
5301C-C0100	передняя панель с решеткой радиатора.....	8-106
5301E-C0100	конструкция передней панели.....	8-107
5301J-C0300	внешняя боковая пластина переднего обтекателя.....	8-108
5301P-C0100	нижняя упорная плита переднего обтекателя.....	8-109
5303A-C0100	сборная коробка для вещей на панели приборов.....	8-110
5305A-C0100	рамка приборов.....	8-111
5305B-C0103	панель приборов.....	8-112
5305C-C0100	защитная панель пучка проводов.....	8-114
5401A-C0300	сварочное соединение левой боковины.....	8-115
5401B-C0300	сварочное соединение правой боковины.....	8-116
5402A-C0205	внутренняя отделка левой боковины.....	8-117
5402B-C0201	внутренняя отделка правой боковины.....	8-118
5403A-C0101	установка левого бокового окна.....	8-119
5403B-C0101	установка правого бокового окна.....	8-120
5601A-C0300	сварочное соединение задней панели кабины.....	8-121
5602A-C0200	внутренняя отделка задней панели кабины.....	8-122
5603A-C0100	комплект установки заднего окна.....	8-123
5701A-C0300	сварочное соединение крыши кабины.....	8-124
5702A-C0302	внутренняя отделка крыши кабины.....	8-125
5703A-C0100	люк крыши в сборе.....	8-126
5704A-C0300	верхний вещевого ящик.....	8-127
5710B-C0300	верхняя звукоизоляция.....	8-129
5810A-C0100	ремень безопасности водителя.....	8-130
5810B-C0100	ремень безопасности пассажира.....	8-131
6101A-C0100	дверь левая в сборе.....	8-132
6101B-C0100	дверь правая в сборе.....	8-133
6101C-C0100	амортизационное устройство двери кабины.....	8-134
6102A-C0104	отделка передней левой боковой двери.....	8-135
6102B-C0104	отделка передней правой боковой двери.....	8-136
6103A-C0100	стекло левой двери.....	8-137
6103B-C0100	стекло правой двери.....	8-138
6104A-C0100	левый стеклоподъемник в сборе.....	8-139
6104B-C0100	правый стеклоподъемник в сборе.....	8-140
6105A-C0100	замок левой двери.....	8-141
6105B-C0100	замок правой двери.....	8-142
6107A-C0100	уплотнители левой двери.....	8-143
6107B-C0100	уплотнители правой двери.....	8-144
6800A-C0100	сиденье водителя.....	8-145
6900A-C0100	сиденье пассажира.....	8-146
7600A-C0200	спальное место.....	8-147
7600B-C0301	верхнее спальное место.....	8-148
7920A-C0101	навигатор GPS.....	8-149
8101A-C0100	отопитель в сборе.....	8-150
8101B-C0100	трубопроводы отопителя.....	8-151
8101C-C0104	входной и выходной патрубок отопителя.....	8-152
8102A-C0100	воздушный патрубок отопителя.....	8-153
8103A-C0101	вентиляционное оборудование.....	8-154
8105A-C0102	компоновка охладителя.....	8-155
8108A-C0104	патрубки кондиционера.....	8-156
8112A-C0101	управление оборудованием кондиционера.....	8-157
8201A-C0100	внешнее левое боковое зеркало заднего вида.....	8-158
8201B-C0100	внешнее правое боковое зеркало заднего вида.....	8-159
8201C-C0100	установочная компоновка внешнего левого бокового зеркала заднего вида.....	8-160
8201D-C0100	установочная компоновка внешнего правого бокового зеркала заднего вида.....	8-161
8201E-C0100	внутреннее зеркало заднего вида.....	8-162
8203A-C0100	пепельница.....	8-163
8204A-C0101	солнцезащитный козырёк.....	8-164
8204B-C0300	солнцезащитный навес.....	8-165
8205A-C0300	оконная штора.....	8-166
8205B-C0300	скользящая направляющая для оконной шторы.....	8-167
8211A-C0101	наружный ручной поручень.....	8-168
8211B-C0100	внутренний ручной поручень.....	8-169
8219A-C0101	зеркало нижнего вида.....	8-170
8403A-C0302	задний левый брызговик.....	8-171
8403B-C0300	задний правый брызговик.....	8-172
8403C-C0100	передний левый брызговик.....	8-173
8403D-C0100	передний правый брызговик.....	8-174
8403E-C0200	левый внутренний брызговик.....	8-175
8403F-C0200	правый внутренний брызговик.....	8-177
8403G-C0200	козырек левого колеса.....	8-179
8403H-C0200	козырек правого колеса.....	8-180
8403J-C0200	козырек левого колеса.....	8-181
8403K-C0200	козырек правого колеса.....	8-182
8403L-C0300	левая звукоизоляционная панель.....	8-183
8403M-C0100	правая звукоизоляционная панель.....	8-184
8405A-0101	левая подножка кабины.....	8-185
8405B-0101	правая подножка кабины.....	8-186
8405C-0101	левая подножка.....	8-187
8405D-0101	правая подножка.....	8-189
8406A-C0100	передний бампер.....	8-191
8511A1-ZB1	брызговик заднего колеса.....	8-193

Dongfeng Motor Co., Ltd.

(**--изнашиваемые детали, *--специальные детали)

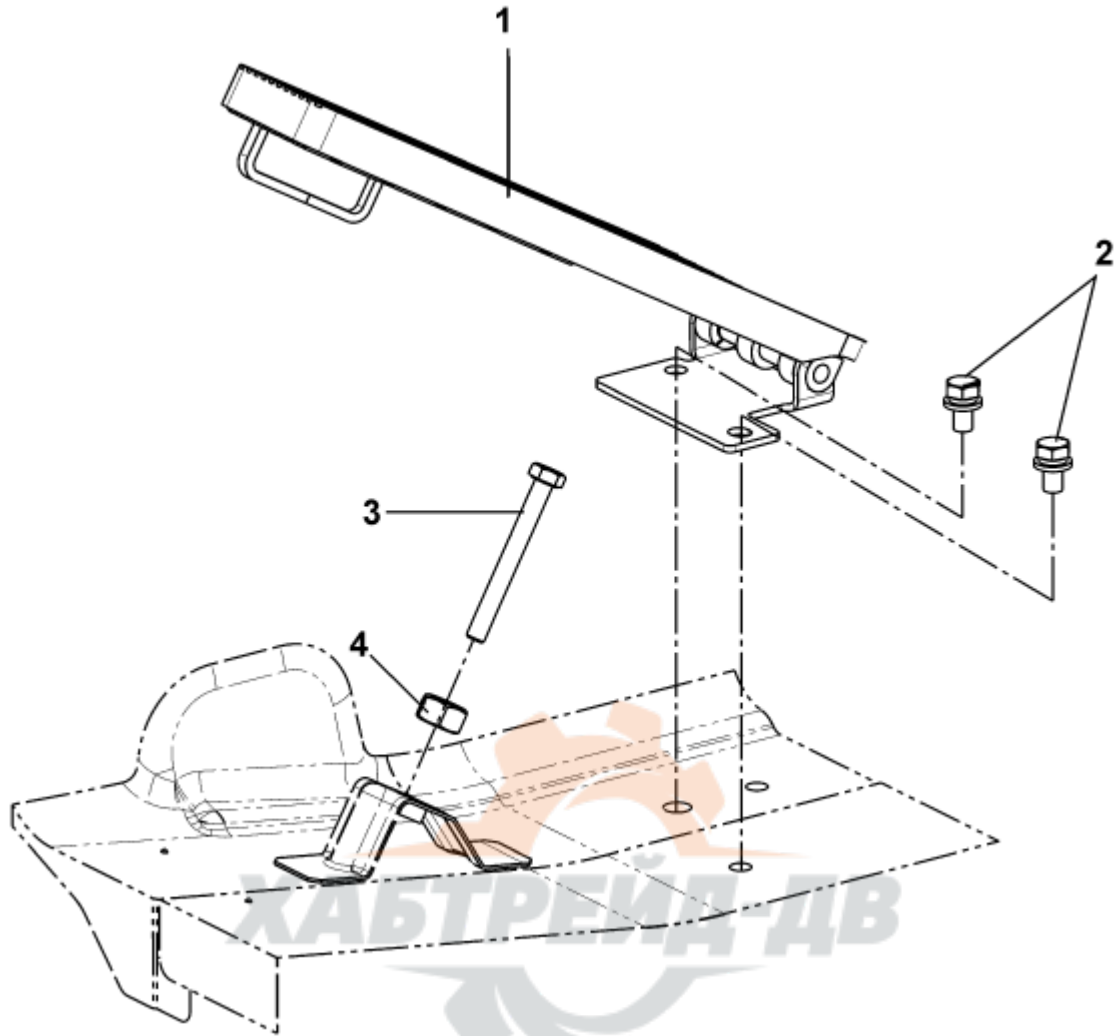
5000012-C0310-01

Кабина в сборе



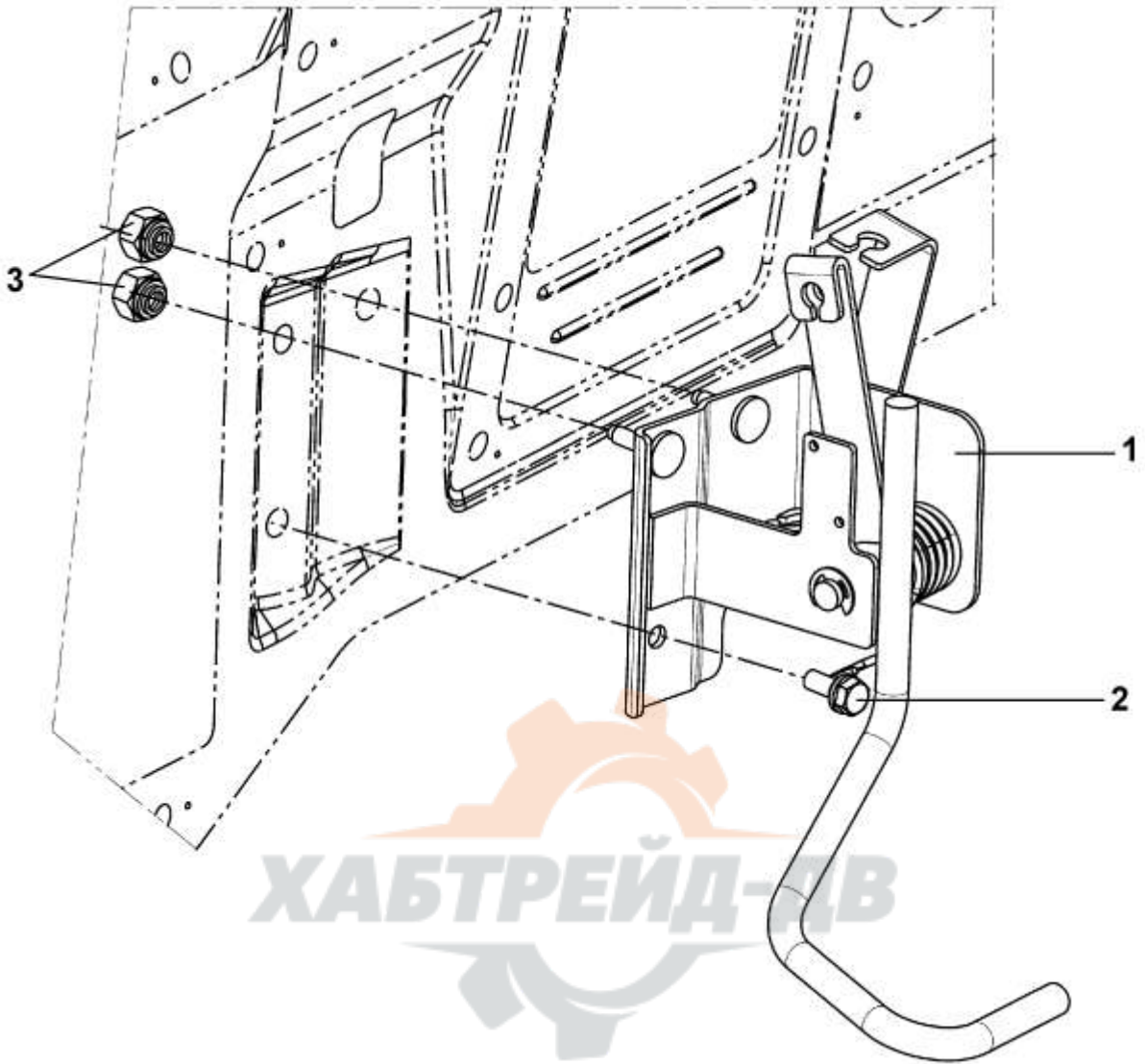
No	Номер запчасти	Наименование запчасти	Кол-во	**	*
	5000012-C0310-01	Кабина в сборе	1		

1108A-C0100 Педаль акселератора



No	Номер запчасти	Наименование запчасти	Кол-во	**	*
1	1108010-C0100	Педаль акселератора в сборе	1		
2	Q150B0616	Болт	2		
	Q40106	Плоская шайба	2		
	Q40306	Пружинчатая шайба	2		
3	Q150B0655	Болт	1		
4	Q340B06	Гайка	1		

1108C-C0100 Компоновка привода акселератора



No	Номер запчасти	Наименование запчасти	Кол-во	**	*
1	1108110-C0100	Привод акселератора в сборе	1		
2	Q150B0820	Болт	1		
	Q40308	Пружинчатая шайба	1		
3	Q340B08	Гайка	2		
	Q40208	Плоская шайба	2		

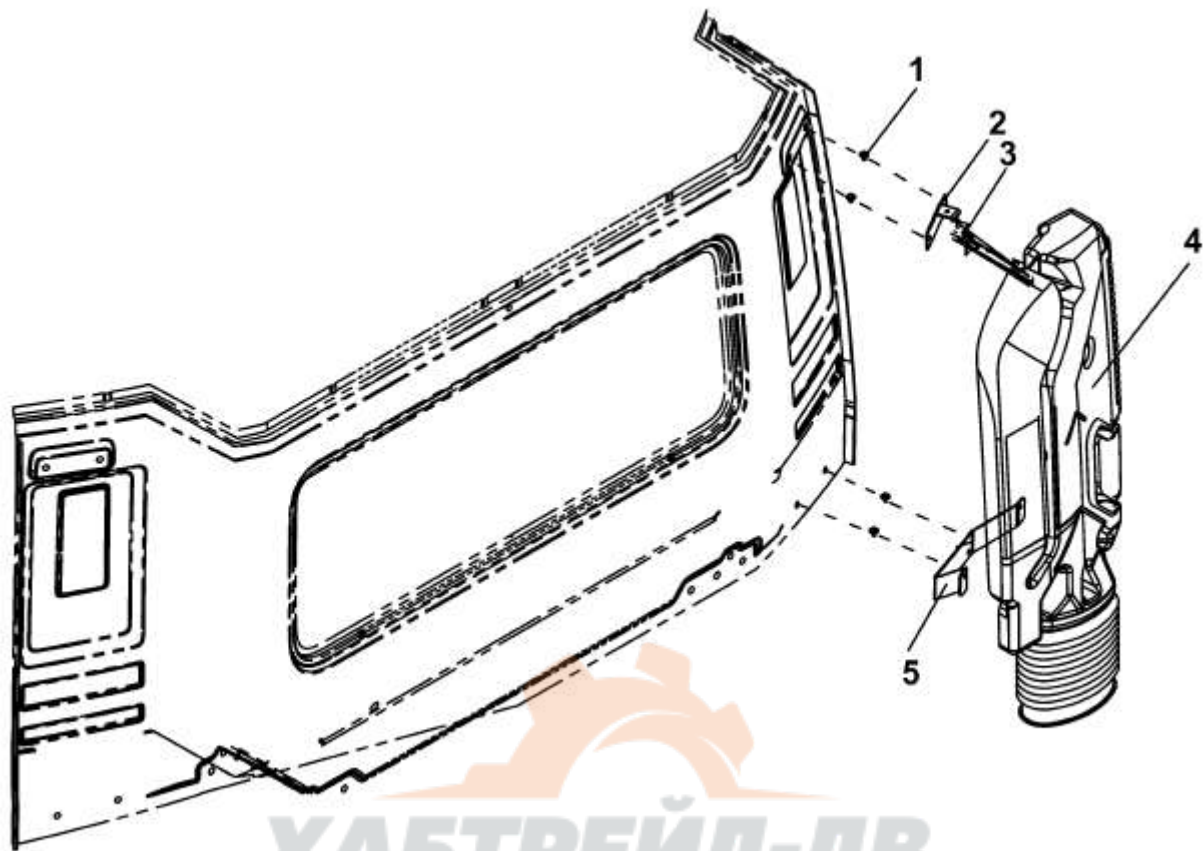
1108J-C0100

Механизм управления акселератором холостого хода в сборе



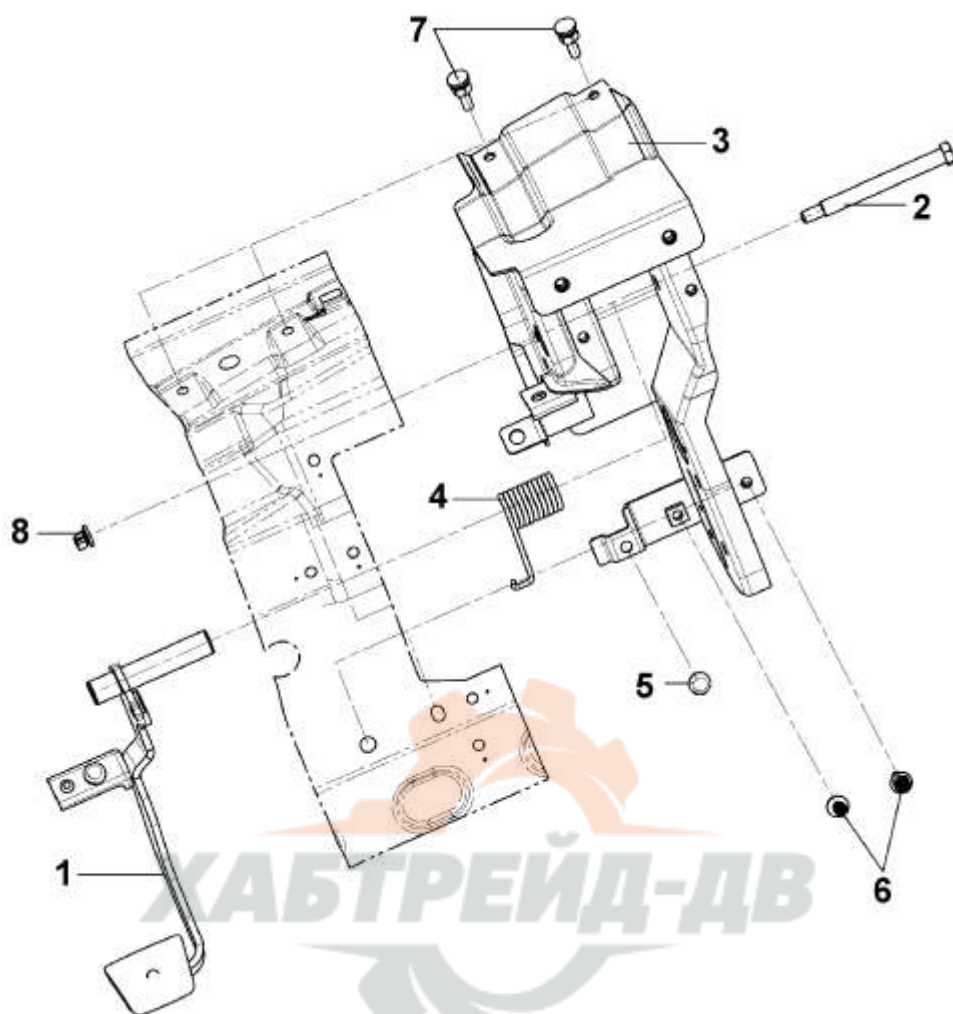
No	Номер запчасти	Наименование запчасти	Кол-во	**	*
1	1108200-C0100	Привод ручного управления холостым ходом в сборе	1		

1109K-C0101 Труба подачи воздуха в кабину



No	Номер запчасти	Наименование запчасти	Кол-во	**	*
1	Q1840816-Z5	Болт	4		
	Q340B08-Z5	Гайка	4		
	Q40208-Y	Большая шайба	4		
2	1109822-C0100	Верхний держатель всасывающей трубы	1		
3	1109820-C0100	Верхний держатель всасывающей трубы с резиновой трубой в сборе	1		
4	1109810-C0101	Всасывающая труба в сборе	1		
5	1109825-C0101	Нижний держатель всасывающей трубы	1		

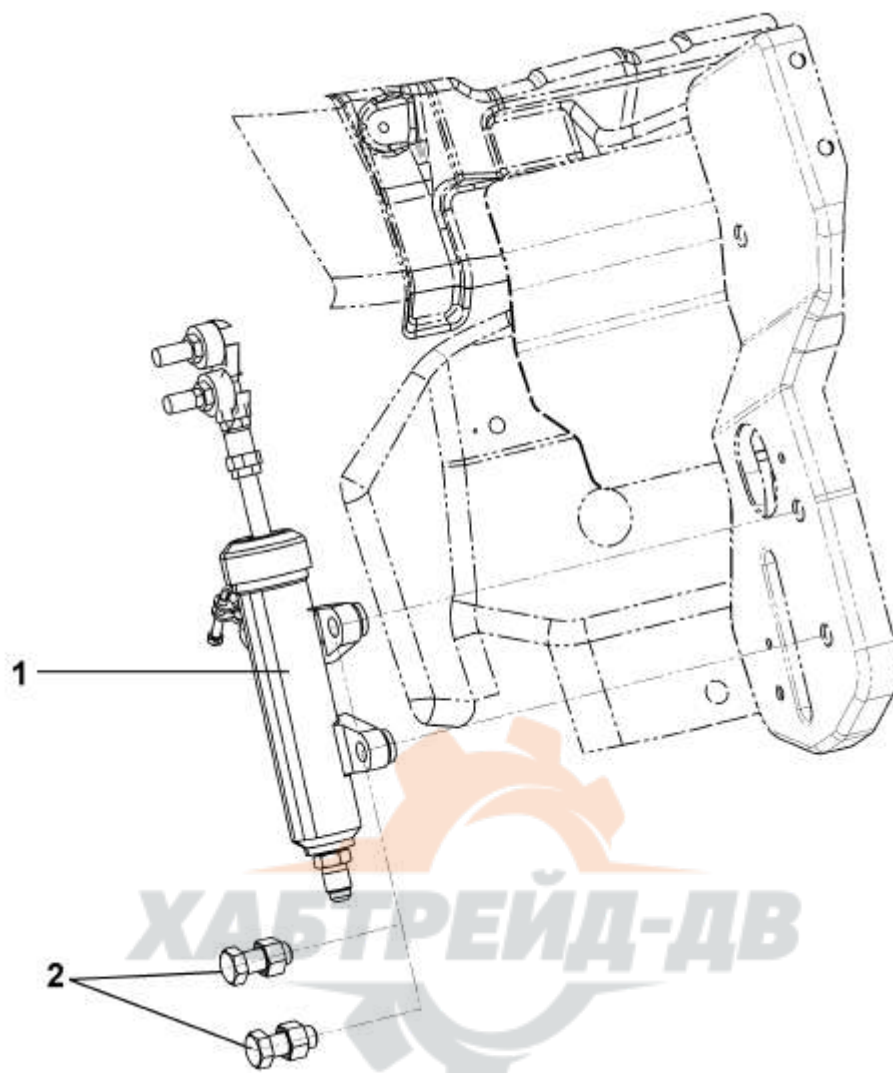
1602D-C0100 Педаль сцепления



No	Номер запчасти	Наименование запчасти	Кол-во	**	*
1	1602020-C0100	Рычаг педали сцепления в сборе	1		
2	1602047-C0100	Ось педали сцепления	1		
3	1602110-C0100	Кронштейн педали в сборе	1		
4	1602049-C0100	Возвратная пружина педали сцепления	1		
5	1602041-C0100	Ограничительный блок	1		
6	Q150B0825-Z5	Болт	2		
	Q340B08	Гайка	2		
	Q40308	Пружинчатая шайба	2		
	Q40108	Плоская шайба	2		
7	Q340B08	Гайка	2		
	Q40308	Пружинчатая шайба	2		
	Q40108	Плоская шайба	2		
8	Q340B10	Гайка	1		
	Q40310	Пружинчатая шайба	1		
	Q40110	Плоская шайба	1		

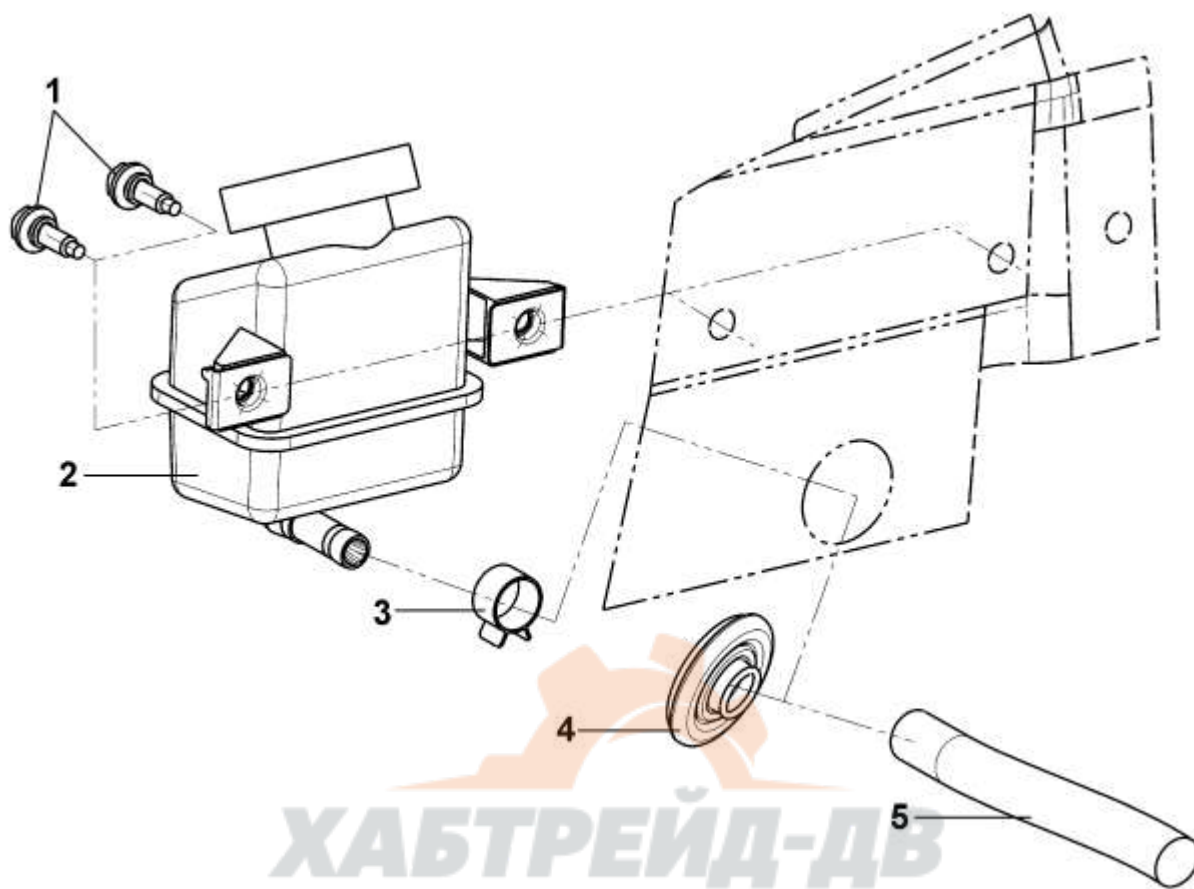
1604A-C0100

Группа цилиндра сцепления

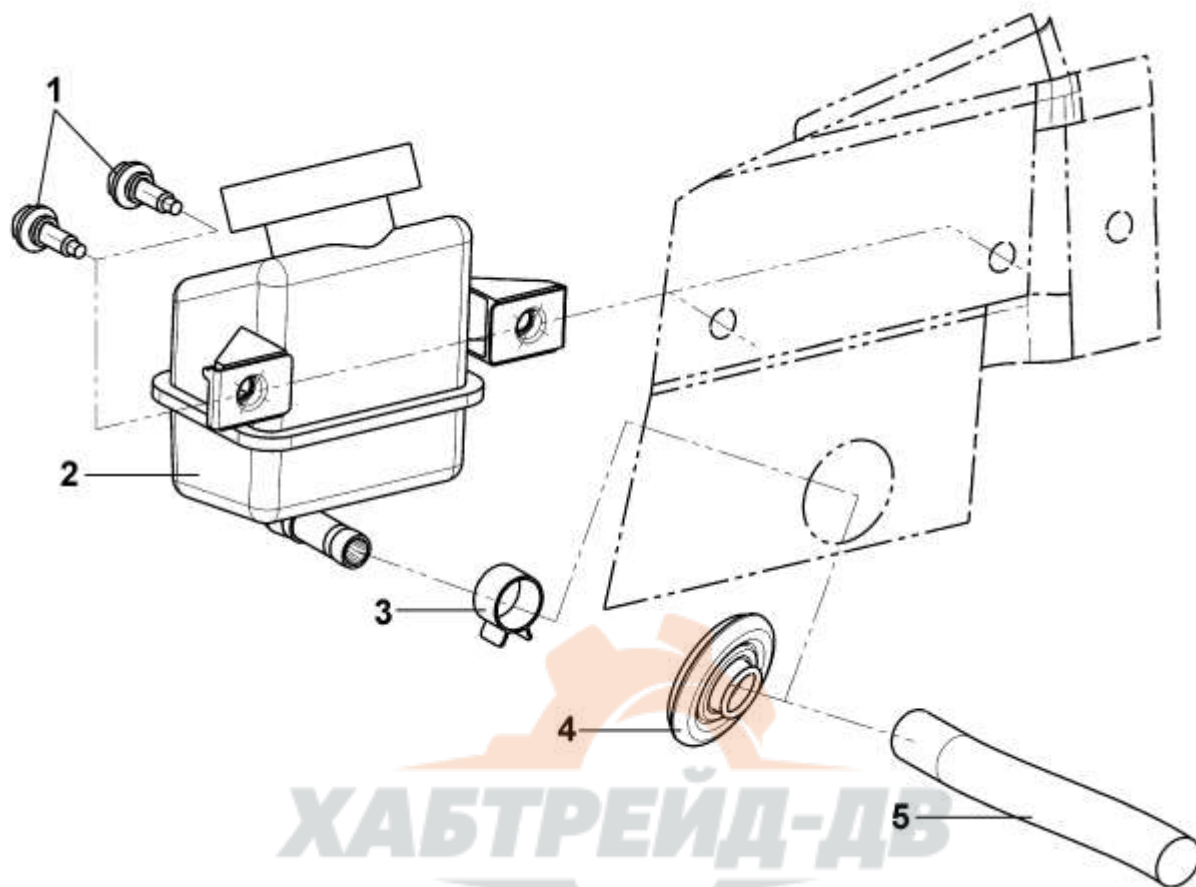


No	Номер запчасти	Наименование запчасти	Кол-во	**	*
1	1604010-C0100	Главный цилиндр сцепления в сборе	1		
2	Q150B1230	Болт	2		
	Q340B10	Гайка	3		
	Q40110	Плоская шайба	3		
	Q40310	Пружинчатая шайба	3		

1606A-C0100 Бачок сцепления



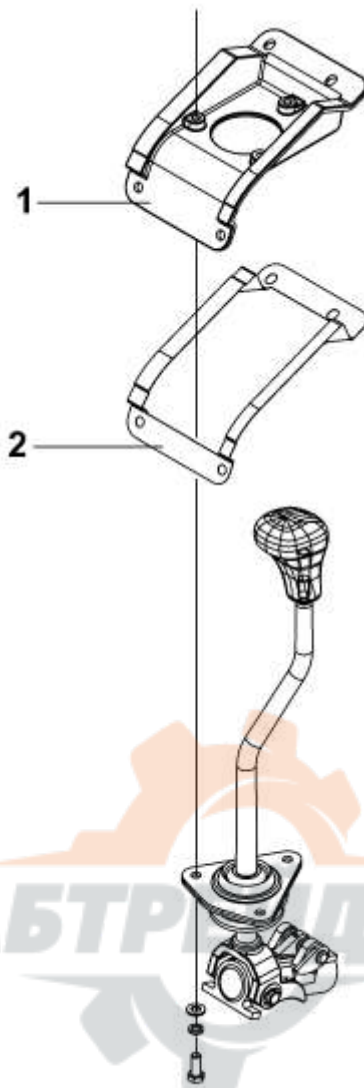
No	Номер запчасти	Наименование запчасти	Кол-во	**	*
1	Q150B0620	Болт	2		
	Q40106	Плоская шайба	2		
	Q40306	Пружинчатая шайба	2		
2	1606010-C0100	Бачок сцепления в сборе	1		
3	Q67220	Хомут трубы	1		
4	1606027-C0100	Пыльник	1		
5	1606026-C0100	Трубка бачка сцепления	1		



No	Номер запчасти	Наименование запчасти	Кол-во	**	*
1	1606030-C0100	Перение труби сцепления в сборе	1		
2	1606036-C0100	Кронштейн передних трубок сцепления	1		
3	Q150B0825	Болт	2		
	Q340B08	Гайка	2		
	Q40108	Плоская шайба	2		
	Q40308	Пружинчатая шайба	2		

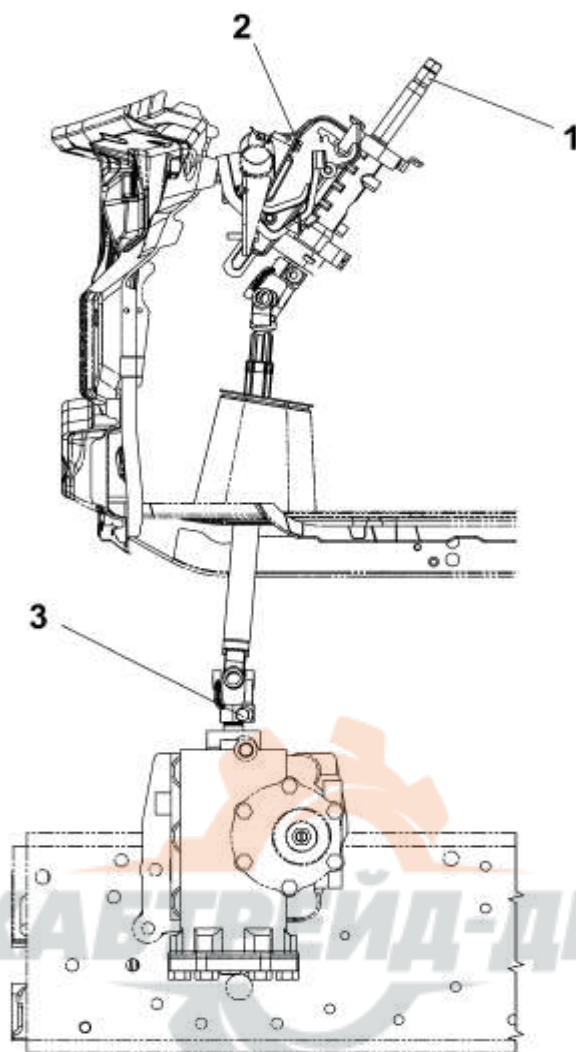
1703C5-ZD2A

Кронштейн управления коробкой передач



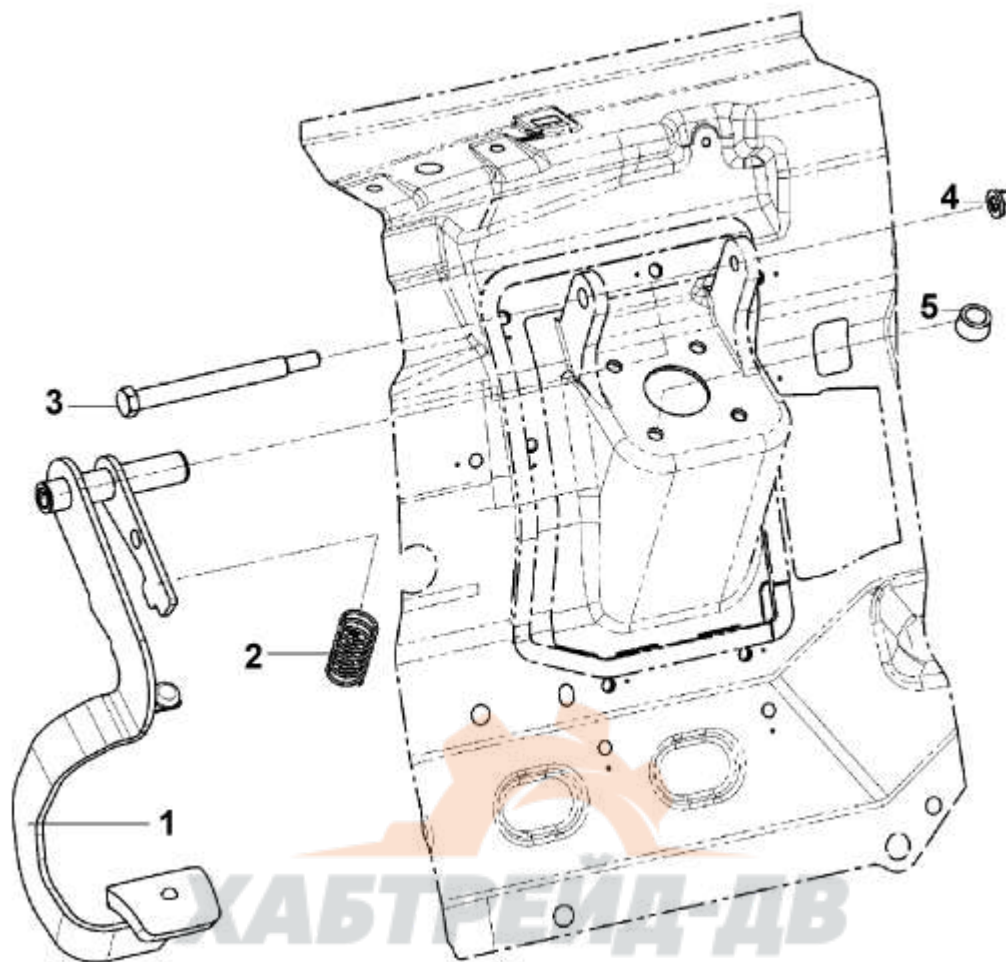
No	Номер запчасти	Наименование запчасти	Кол-во	**	*
	17ZD2A-03060	Опора рычага переключения передач в сборе(включая детали №1, 2)	1		
	Q150B0825	Болт	2		
	Q150B1025	Болт	2		
	Q40108	Плоская шайба	2		
	Q40110	Плоская шайба	2		
	Q40308	Пружинчатая шайба	2		
	Q40310	Пружинчатая шайба	2		
1	17ZD2A-03058	Опора рычага переключения передач	1		
2	17ZD2A-03062	Уплотнительная прокладка держателя	1		

3404A-C0101 Установка карданов рулевого управления



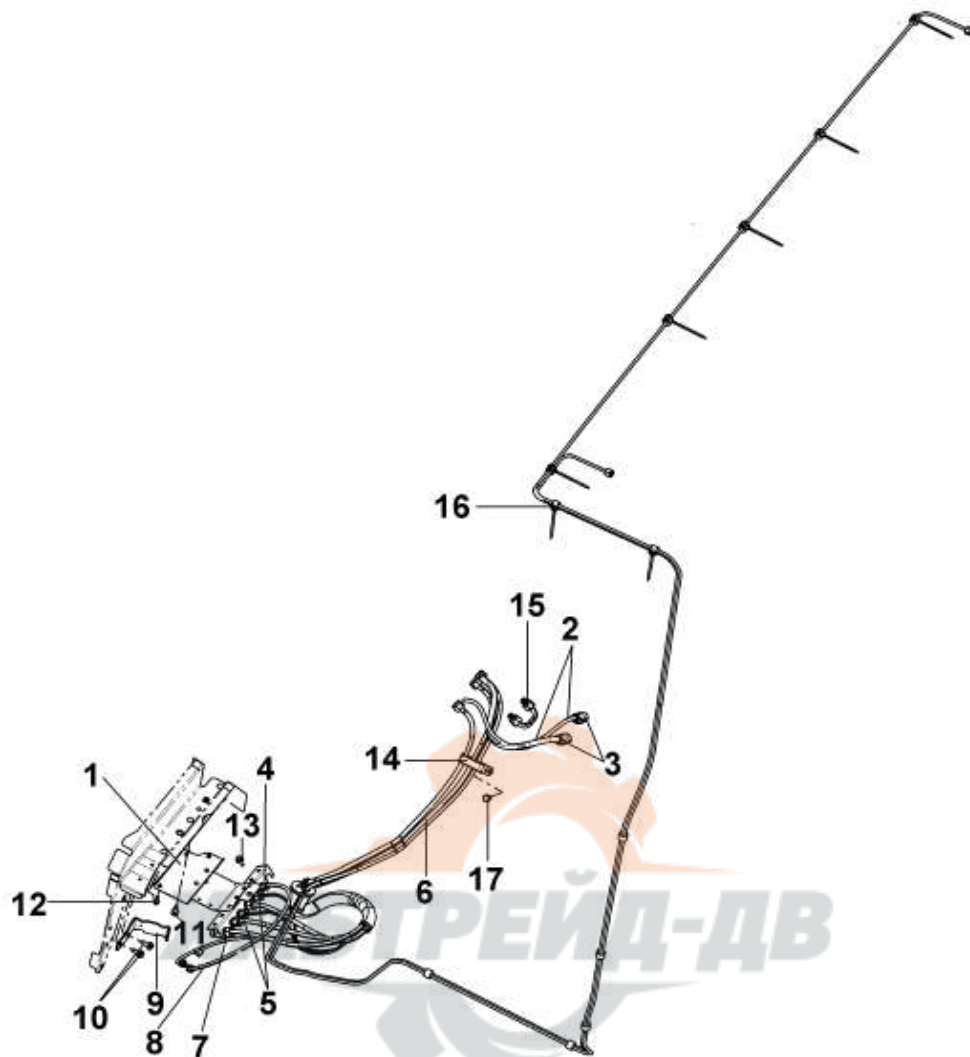
No	Номер запчасти	Наименование запчасти	Кол-во	**	*
1	3404010-C0101	Привод рулевого механизма с регулятором в сборе	1		
	3404050-C0100	Ключ регулятора в сборе	1		
	3404052-C0100	Болт	1		
	3404053-C0100	Прижимная гайка	1		
	3404055-C0100	Направляющая прокладка	1		
	3404057-C0100	Болт регулятора	1		
	3404059-C0100	Шайба	1		
	3404060-C0100	Кронштейн регулятора для рулевой колонки в сборе	1		
	3404066-C0100	Ограничитель	1		
	3404067-C0100	Сухарик	1		
	3404C-014	Плоская шайба руля	2		
	3404070-C0101	Привод рулевого механизма	1		
2	Q151B0825	Болт	4		
	Q40108	Плоская шайба	4		
	Q40308	Пружинчатая шайба	4		
3	Q150B1045	Болт	1		
	Q40410	Пружинчатая шайба	1		

3504A-C0100 Педаль тормоза



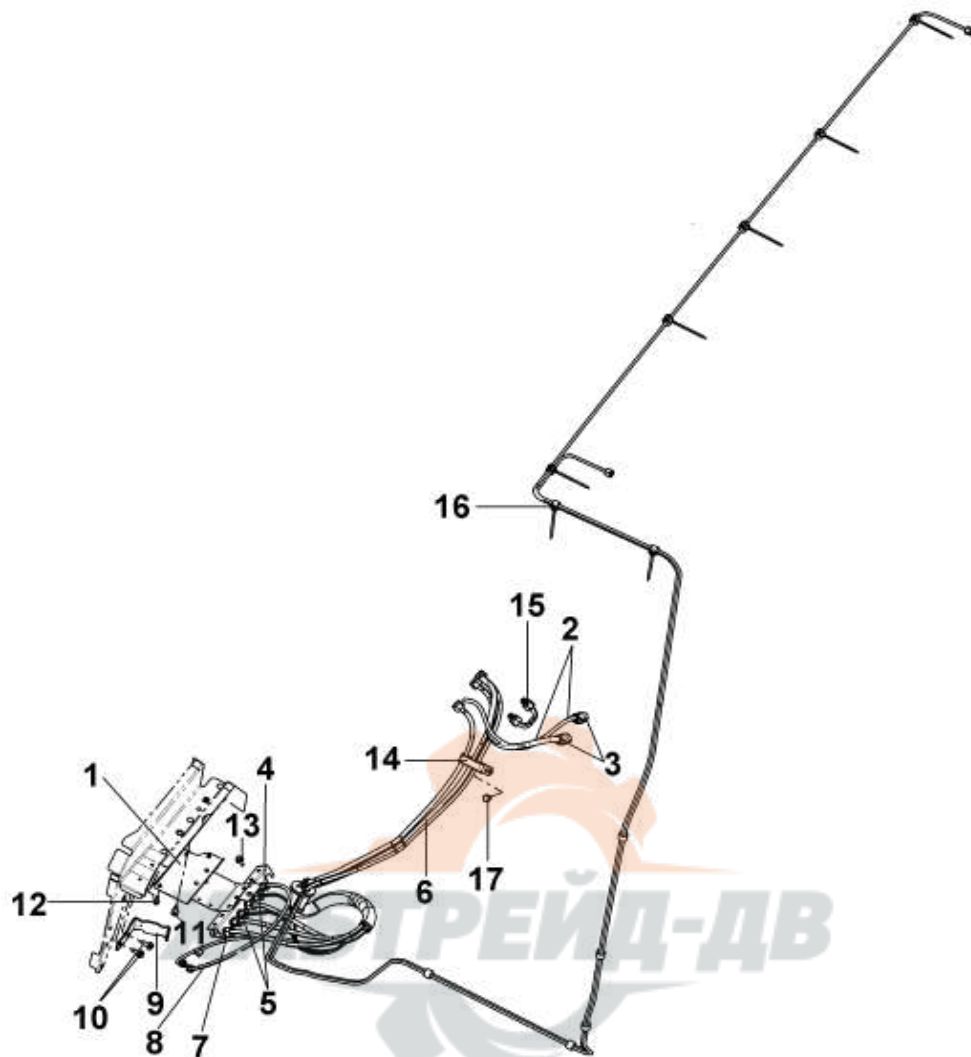
No	Номер запчасти	Наименование запчасти	Кол-во	**	*
1	3504025-C0100	Педаль тормоза в сборе	1		
2	3504038-C0100	Возвратная пружина педали тормоза	1		
3	3504037-C0100	Ось педали тормоза	1		
4	Q340B10	Гайка	1		
	Q40310	Пружинчатая шайба	1		
	Q40110	Плоская шайба	1		
5	3504036-C0100	Ограничительный блок педали тормоза	1		

3506R-C0301 Трубопровода ручного тормоза



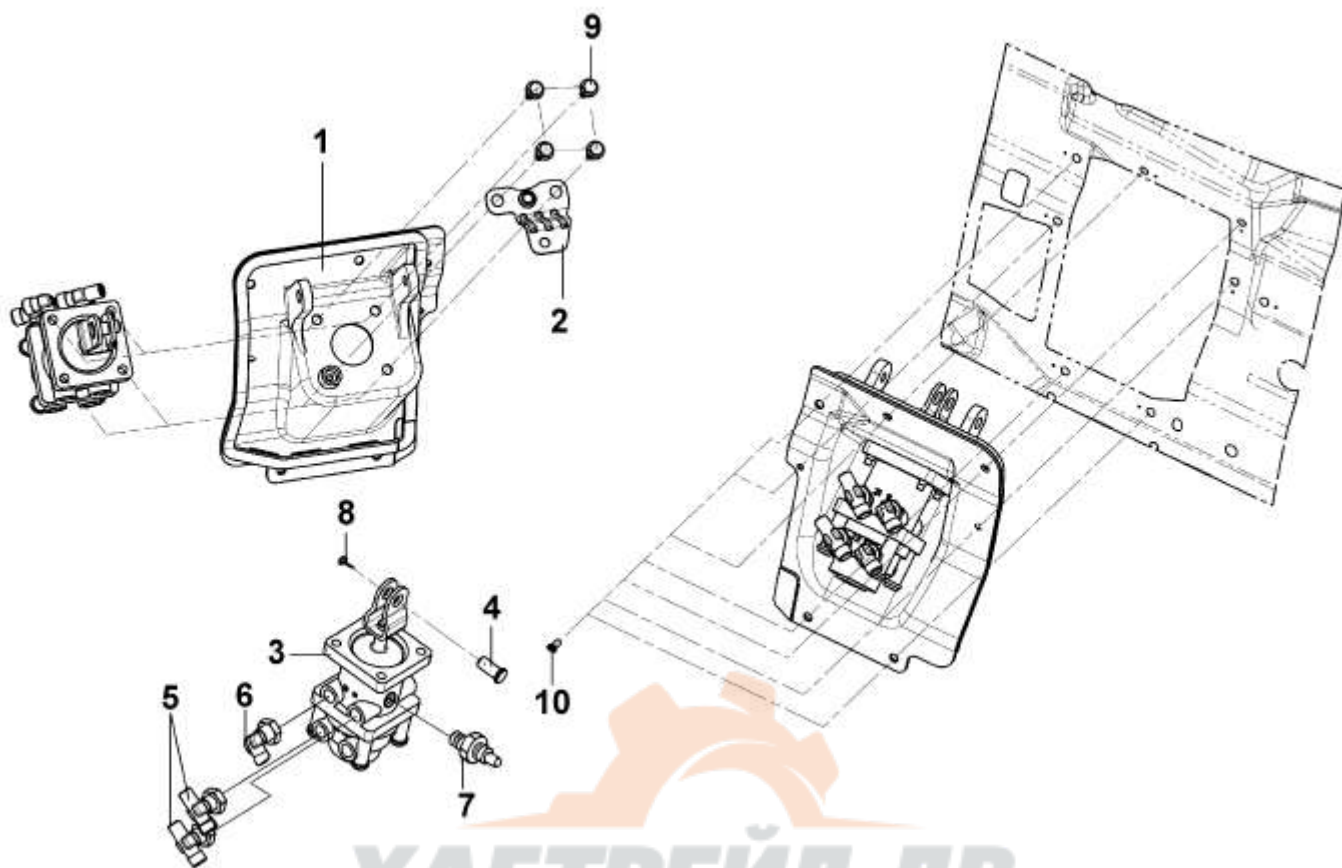
No	Номер запчасти	Наименование запчасти	Кол-во	**	*
1	3506175-C0100	Кронштейн соединения штуцера тормозного трубопровода	1		
2	3517022-C0100	Выпускная трубка	2		
3	3517123-C0100	Пылезащитный кожух	2		
4	3506031-C0100	Проходной штуцер воздушного сигнала	1		
5	3506180-C0100	Проходной штуцер	2		
6	3506170-C0301	Жгут нейлоновых шлангов с пылезащитным кожухом в сборе	1		
7	3506032-C0100	Штуцер тройника	1		
8	RQ8500650	Нейлоновый шланг в сборе	1		
9	3506174-C0100	Держатель пучка нейлоновых шлангов	1		
10	Q150B0820	Болт	1		
	Q40308	Пружинчатая шайба	1		
	Q40108	Плоская шайба	1		
11	Q150B0816	Болт	1		
	Q40308	Пружинчатая шайба	1		
	Q40108	Плоская шайба	1		
12	Q150B0616	Болт	2		
	Q40306	Пружинчатая шайба	2		

3506R-C0301 Трубопровода ручного тормоза



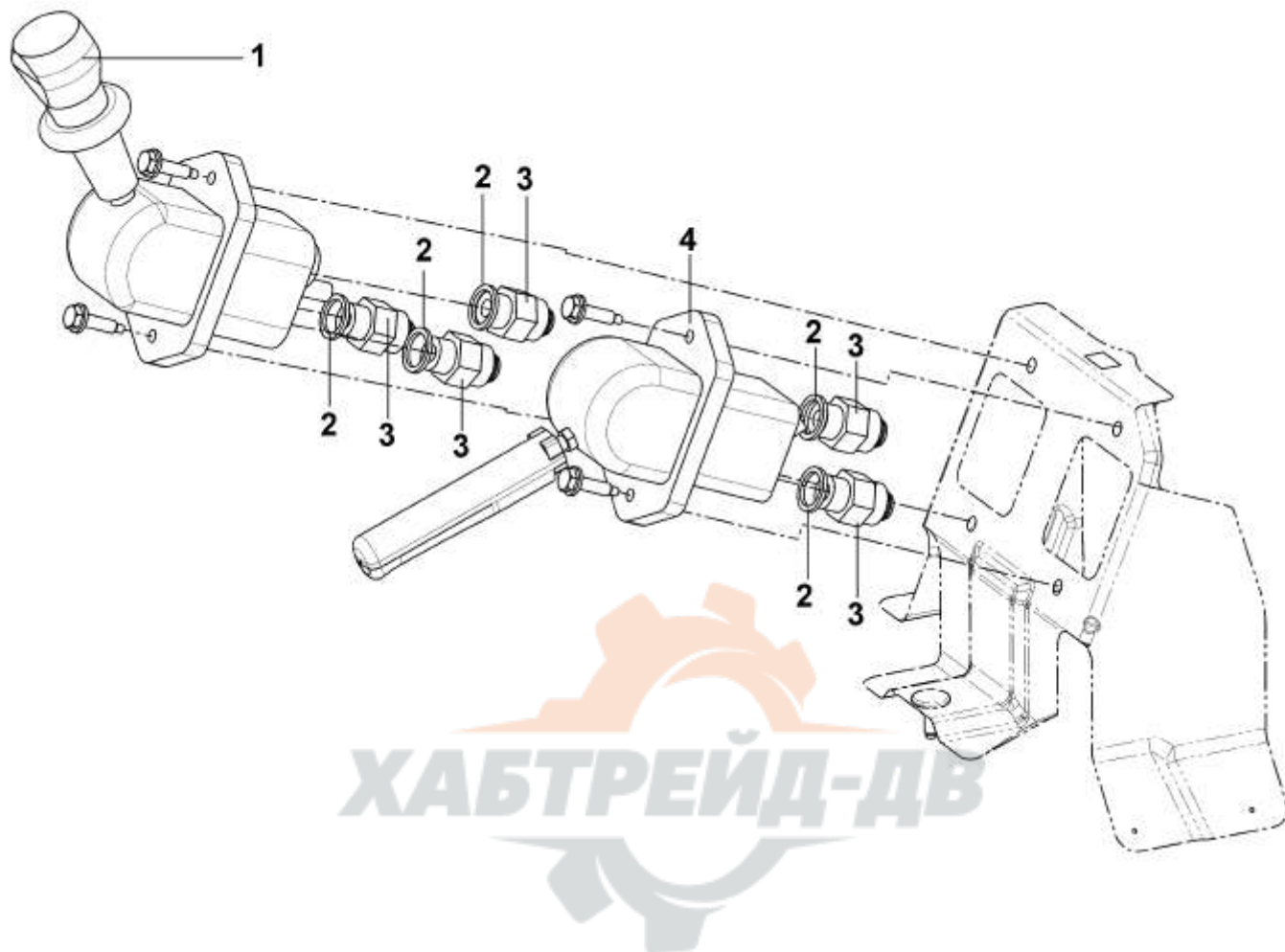
No	Номер запчасти	Наименование запчасти	Кол-во	**	*
	Q40106	Плоская шайба	1		
13	Q150B0815	Болт	5		
	Q40108	Плоская шайба	5		
	Q40308	Пружинчатая шайба	5		
14	Q68622-E	Зажим одинарной трубы	2		
15	3506181-C0101	Нейлоновый шланг в сборе	1		
16	3724941-C0100	Бандажная лента	1		
	3506149-C0100	Бандажная лента	1		
	RQ8550629	Защитный чехол	2		
	RQ8551225	Защитный чехол	2		

3514A-C0100 Пневматический клапан тормоза



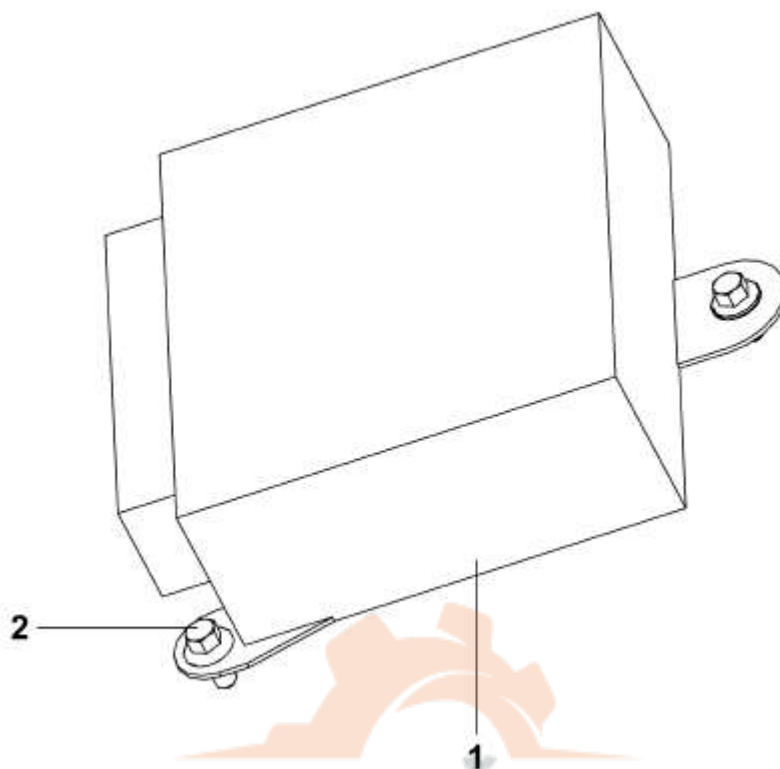
No	Номер запчасти	Наименование запчасти	Кол-во	**	*
1	3514020-C0100	Кронштейн тормозного клапана в сборе	1		
2	3514022-C0100	Кронштейн ограничительного блока тормозного выключателя	1		
3	3514010-C0100	Тормозной клапан в сборе	1		
4	3514019-C0100	Палец вилки штока тормозного клапана	1		
5	3514014-C0100	Штуцер тройника тормозного клапана	2		
6	3514012-C0100	Штуцер-угольник тормозного клапана	1		
	35N-06027	Прижимная гайка	3		
	35N-06032	Уплотнительная шайба	3		
7	35BY-06513	Штуцер	1		
	35N-06037	Уплотнительная шайба	1		
8	Q500B0220	Шплинт	1		
9	Q150B0822	Болт	4		
	Q40308	Пружинчатая шайба	4		
	Q40108	Плоская шайба	4		
10	Q150B0620-Z5	Болт	7		
	Q40306	Пружинчатая шайба	7		
	Q40106	Плоская шайба	7		

3517A-C0101 Ручной тормозной клапан



No	Номер запчасти	Наименование запчасти	Кол-во	**	*
1	3517010-C0101	Клапан ручного тормоза тягача в сборе	1		
	3517020-C0101	Клапан ручного тормоза прицепа в сборе	1		
2	35N-06037	Уплотнительная шайба	5		
3	35ZB1-06513	Штуцер	5		
4	Q150B0620	Болт	4		
	Q40106	Плоская шайба	4		
	Q40306	Пружинчатая шайба	4		

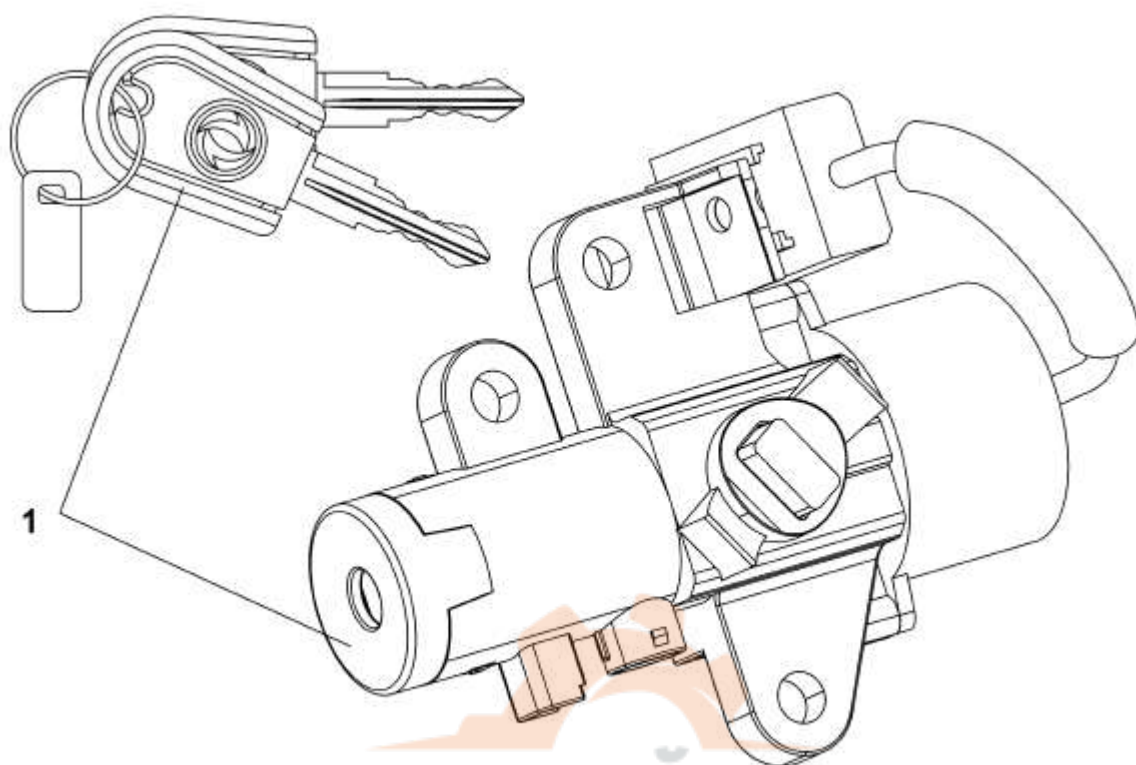
3631A-C0104 Элемент электроуправления антиблокировочной системой тормозов (ABS)



No	Номер запчасти	Наименование запчасти	Кол-во	**	*
1	3631010-C2000	Элемент электроуправления антиблокировочной системой тормозов (ABS)	1		
2	Q174B0516	Крестообразный болт	3		
	Q40105	Плоская шайба	3		
	Q40305	Пружинчатая шайба	3		

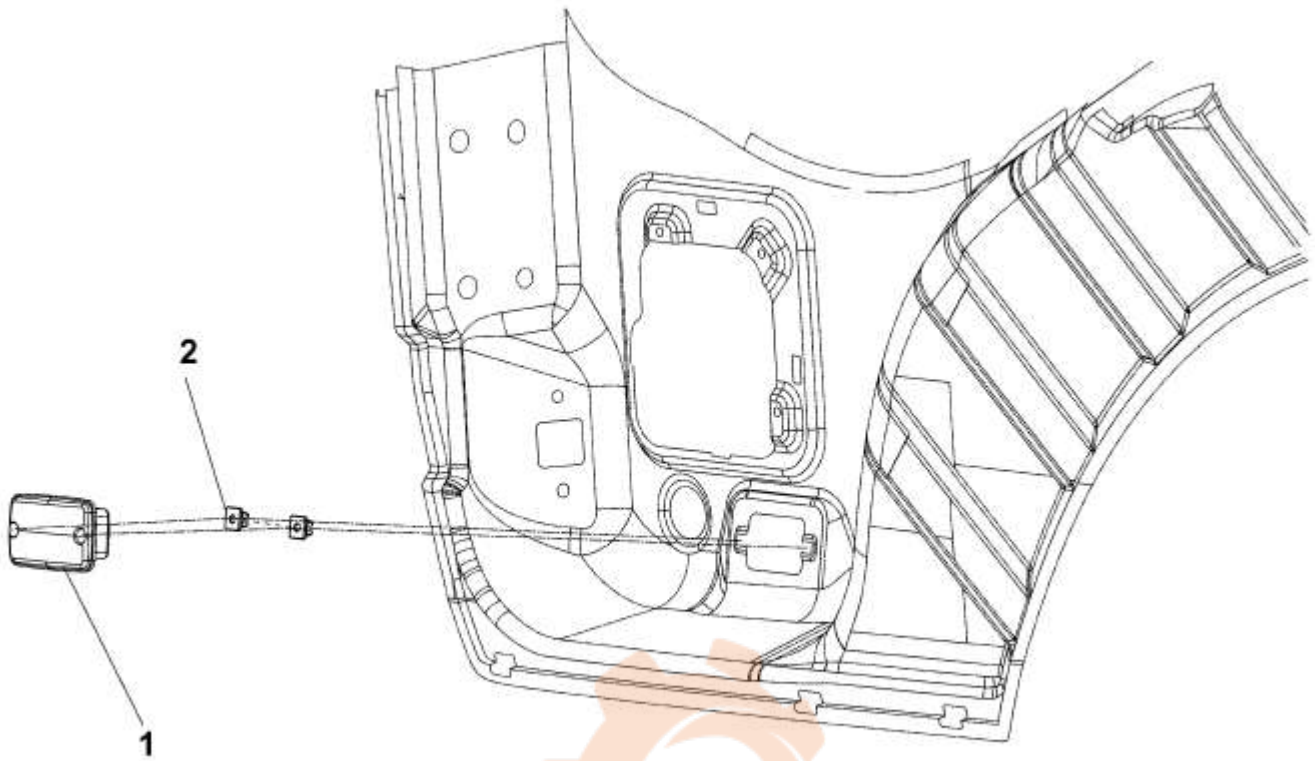
3704A-C0100

Замок зажигания



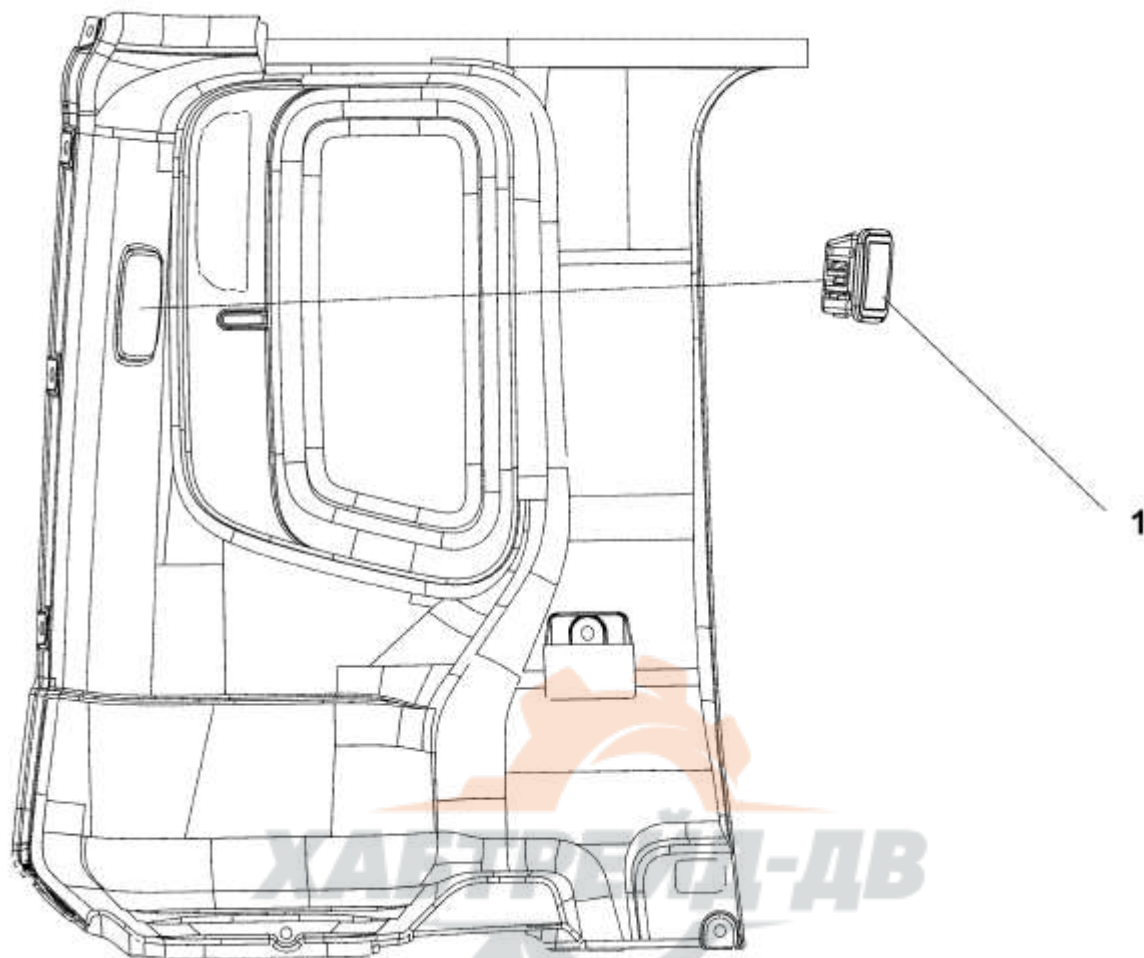
No	Номер запчасти	Наименование запчасти	Кол-во	**	*
1	3704110-C0100	Замок зажигания и ключ в сборе	1		
	Q174B0825	Крестообразный болт	4		
	Q40108	Плоская шайба	4		
	Q40308	Пружинчатая шайба	4		

3714D-C0100 Освещение подножки



No	Номер запчасти	Наименование запчасти	Кол-во	**	*
1	3714190-C0100	Лампа освещения подножки в сборе	2		
2	3726911-C0100	Пластиковая гайка	4		

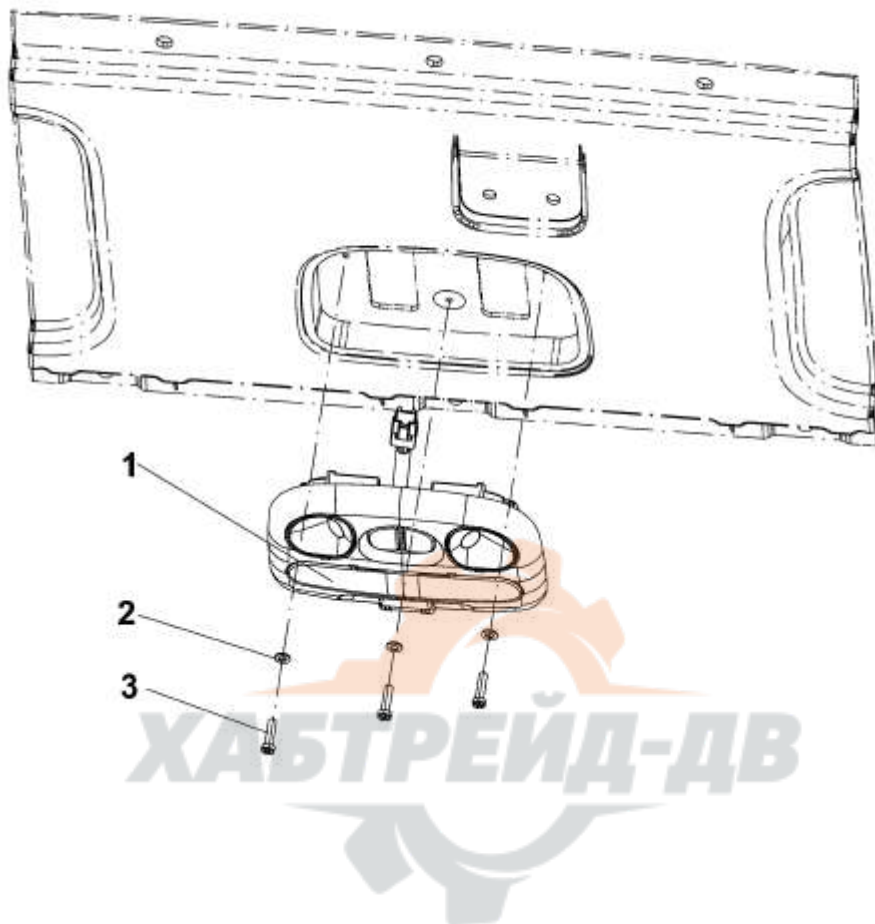
3714G-C0301 Группа задних ламп для чтения



No	Номер запчасті	Наименование запчасті	Кол-во	**	*
1	3714180-C0100	Лампа для чтения на спальном месте в сборе	2		

3714H-C0300

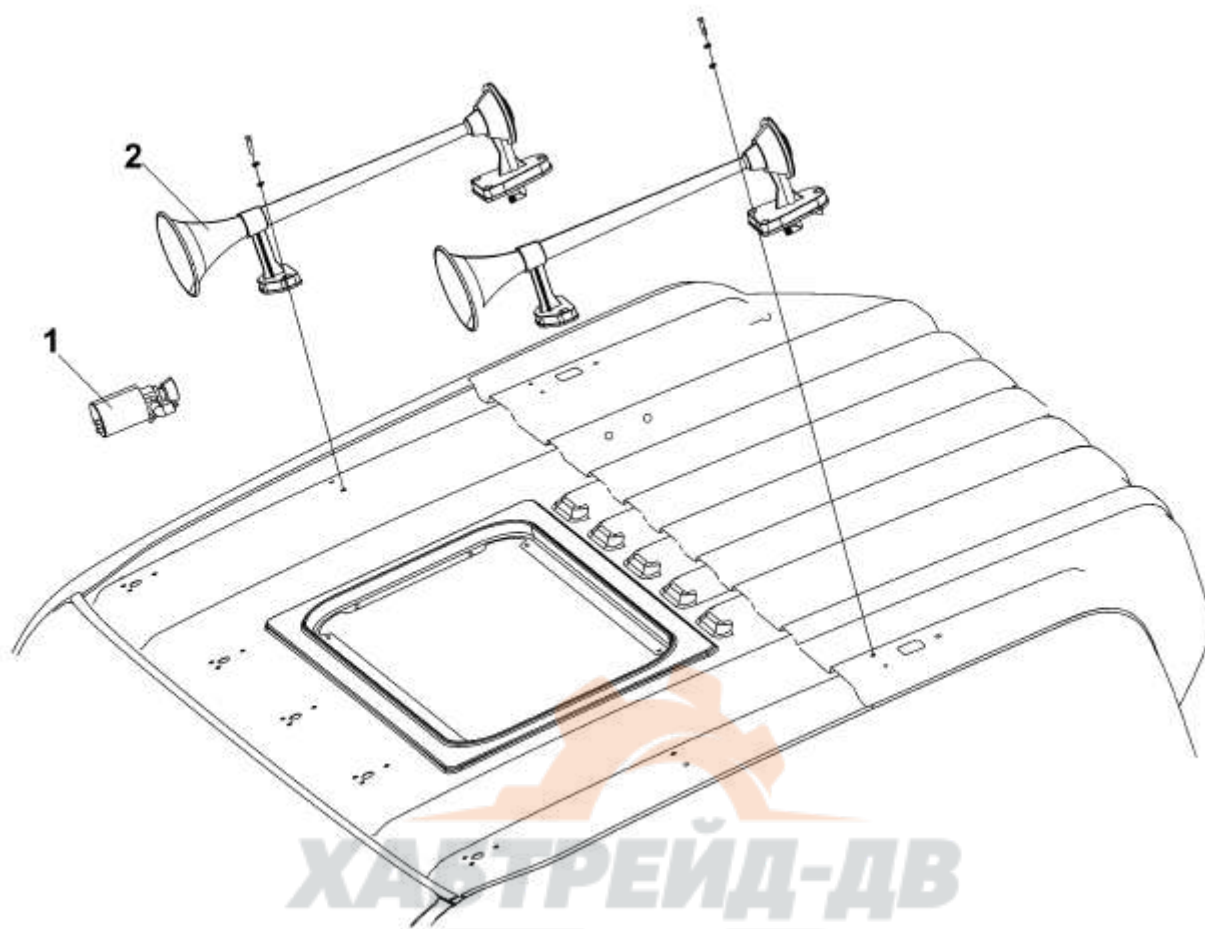
Передняя лампа для чтения



No	Номер запчасти	Наименование запчасти	Кол-во	**	*
1	3714060-C0100	Передняя лампа для чтения в сборе	1		
2	Q40105	Плоская шайба	3		
3	RQ2710520	Самонарезающий винт	3		

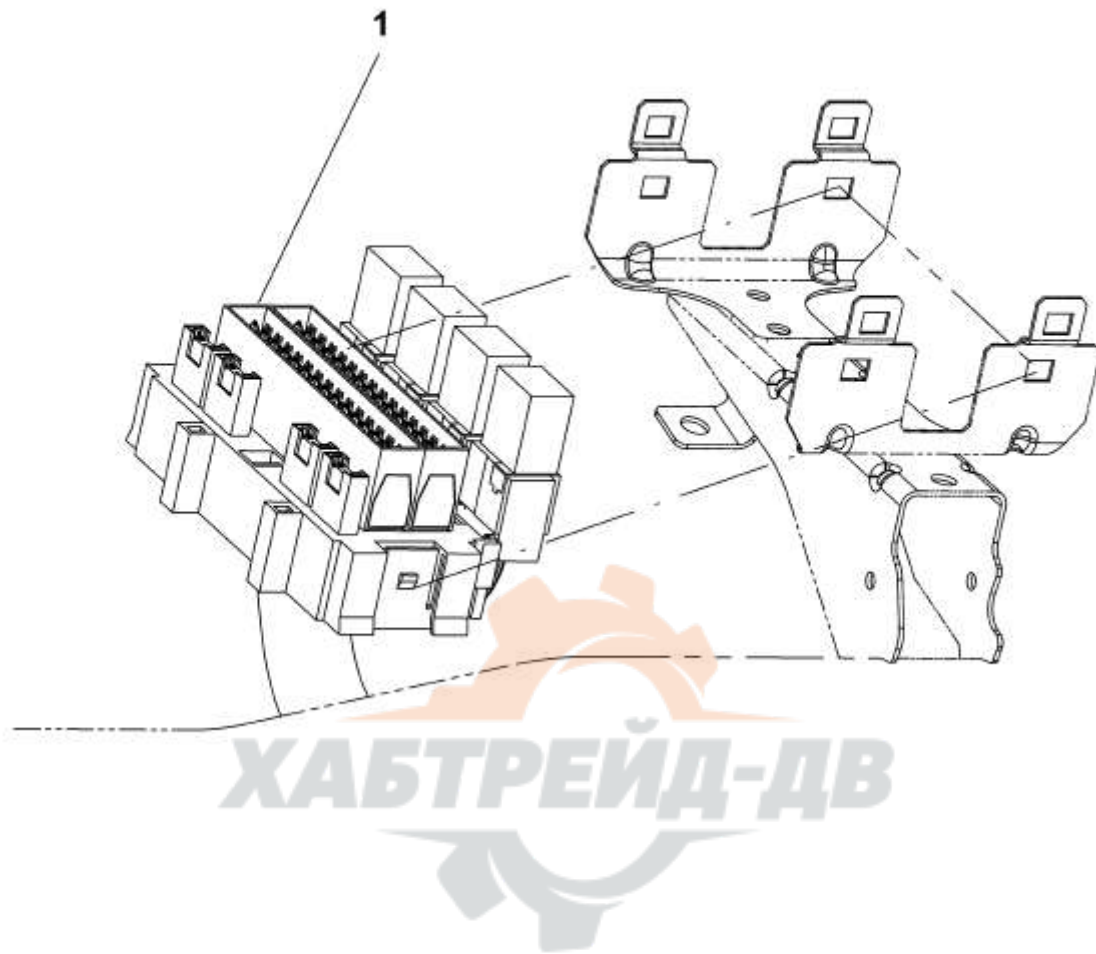
3721B-C0300

Воздушный сигнал



No	Номер запчасти	Наименование запчасти	Кол-во	**	*
1	3754020-C0300	Электромагнитный клапан воздушного сигнала в сборе	1		
	RQ1760625	Направляющий болт	2		
	Q40106	Плоская шайба	2		
	Q40306	Пружинчатая шайба	2		
2	3721060-C0300	Верхний воздушный сигнал в сборе	2		
	RQ2200625	Болт с крестовой головкой	10		
	RQ1760825	Крестообразный винт	2		
	Q40108	Плоская шайба	2		
	Q40308	Пружинчатая шайба	2		
	3721055-C0100	Держатель воздушного сигнала в сборе	1		
	37ZB1A-21015	Герметичная блок-подушка в сборе	10		

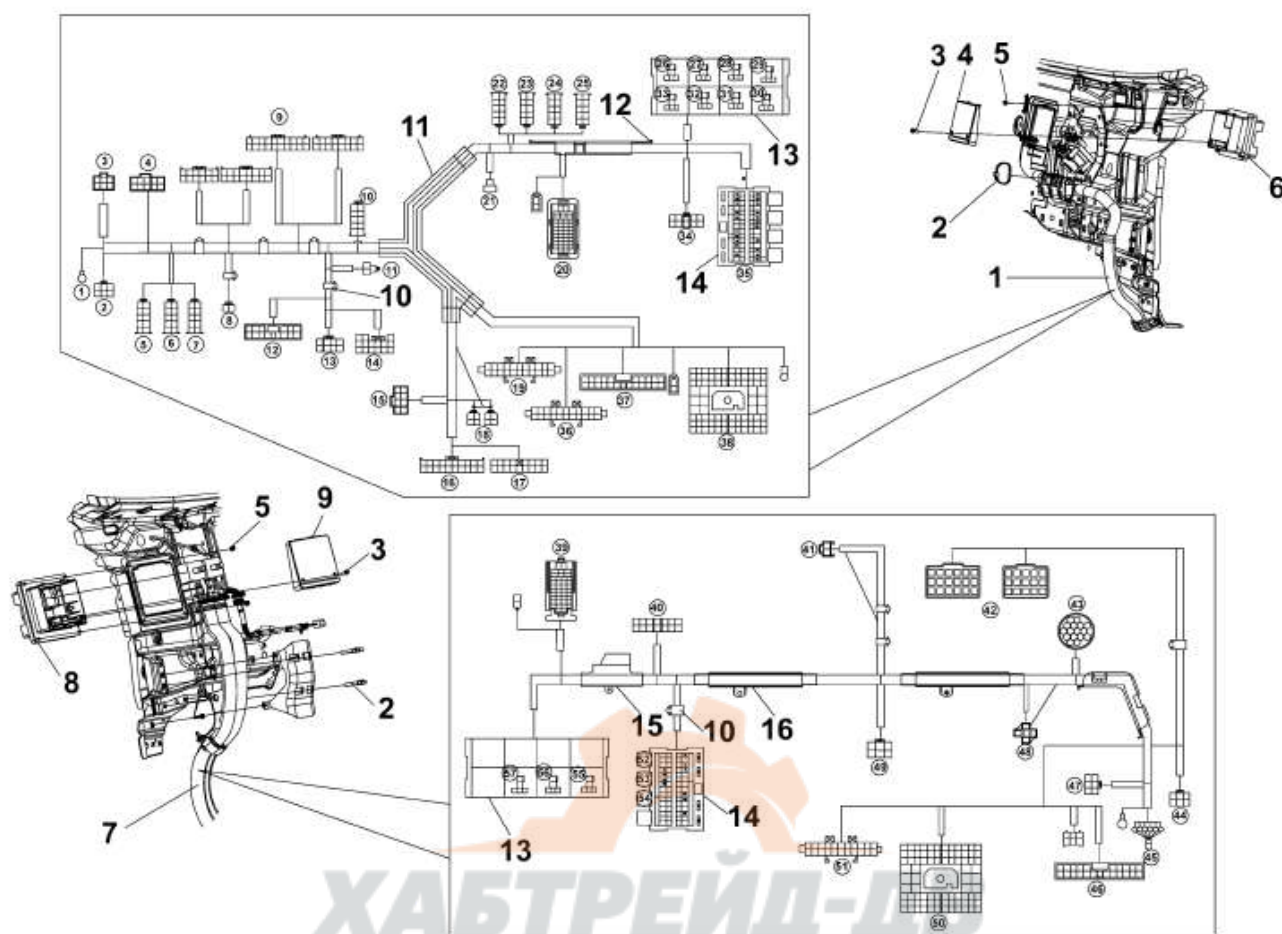
3722A-C0100 Коробка для групп предохранителей



No	Номер запчасти	Наименование запчасти	Кол-во	**	*
1	3722010-C0100	Коробка предохранителей в сборе	1		
	3722025-C0100	Табличка коробки предохранителей(Т1)	1		

3724D-C0322

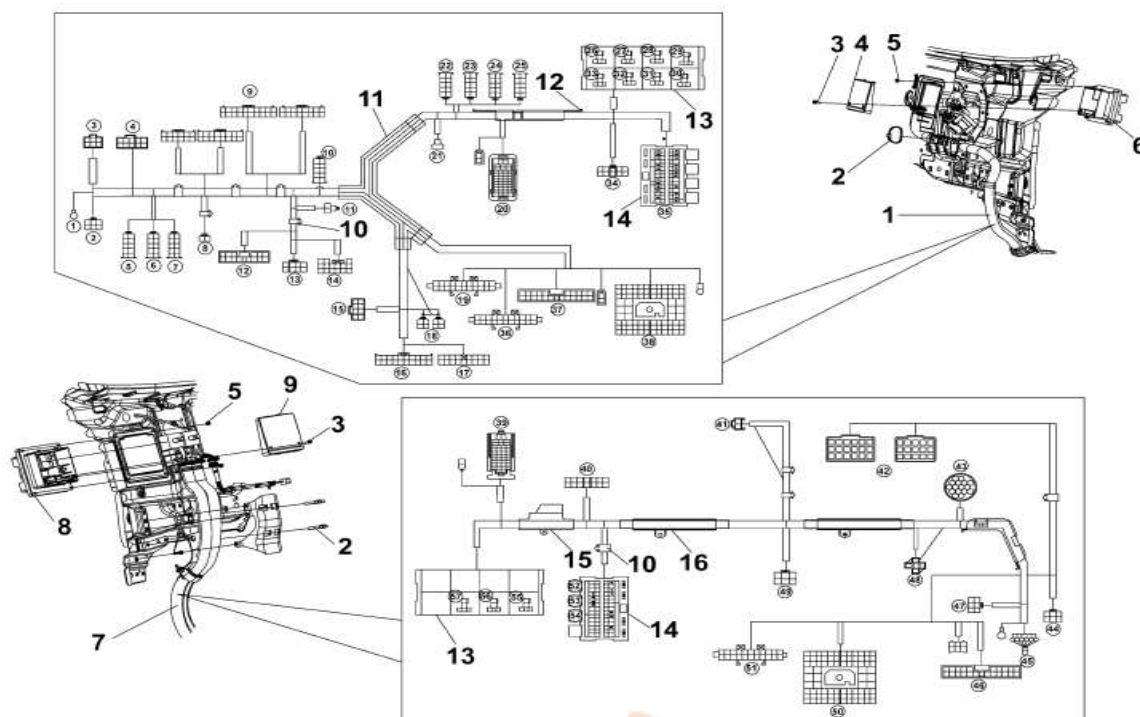
Пучок проводов в кабине



No	Номер запчасти	Наименование запчасти	Кол-во	**	*
1	3724020-C0321	Главный пучок проводов левого кузова в сборе(включая детали №10-14)	1		
2	3724946-C0100	Хомут	1		
3	Q1840612	Болт	1		
	Q41106	Законтrenная шайба с внутренними и наружными зубцами	1		
4	3724411-C0100	Левая крышка кассеты SMJ	1		
	3724414-C0100	Хомут крепления пучка проводов SMJ	1		
5	Q32206	Стопорная гайка	1		
6	3724410-C0100	Левая крышка кассеты SMJ	1		
7	3724030-C0321	Главный пучок проводов правого кузова (включая детали №10, 13-16)	1		
8	3724420-C0100	Левая крышка кассеты SMJ	1		
	3724414-C0100	Хомут крепления пучка проводов SMJ	2		
9	3724421-C0100	Левая кассета SMJ	1		
10	3724922-C0100	Хомут	10		
11	3724023-C0100	Защитный экран пучка проводов	1		
12	3724022-C0100	Защитный экран пучка проводов	1		
14	3735100-C0100	Коробка реле	2		
13	3722010-C0100	Коробка предохранителей	2		

3724D-C0322

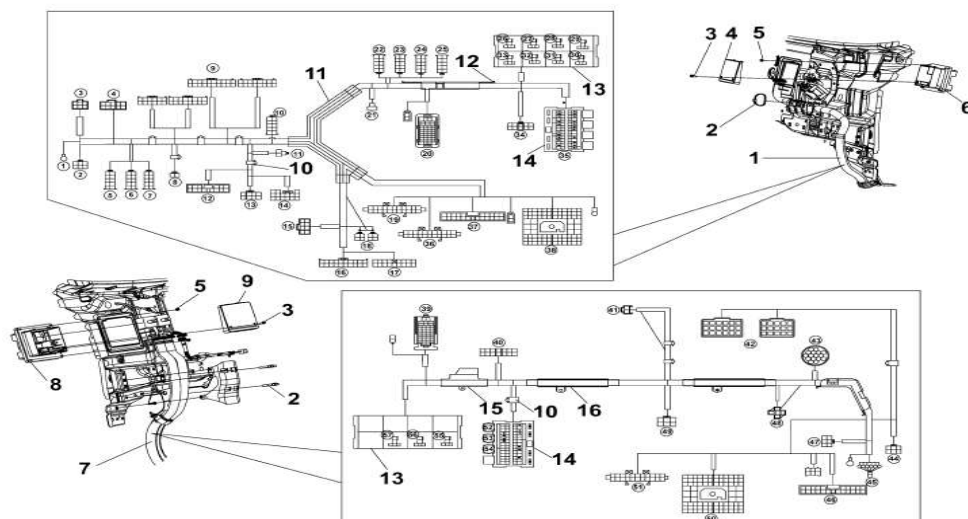
Пучок проводов в кабине



No	Номер запчасти	Наименование запчасти	Кол-во	**	*
15	3427033-C0100	Защитный экран пучка проводов	1		
16	3724034-C0100	Защитный экран пучка проводов	2		
	3724039-C0100	Кронштейн соединителя	1		
	(1) Заземление	(2) Соединение с пучком проводов левого нижнего пола			
	(3) Соединение с пучком левой двери	(4) Соединение с пучком потолка			
	(5) Соединение с выключателем противотуманных ламп	(6) Соединение с выключателем верхней лампы			
	(7) Соединение с выключателем задних противотуманных ламп	(8) Соединение с выключателем сцепления			
	(9) Соединение с комплексом выключателей	(10) Соединение с выключателем извещателя об опасности			
	(11) Соединение с выключателем тормозных ламп	(12) Соединение с комплексом выключателей			
	(13) Соединение с замком зажигания	(14) Соединение с комплексом выключателей			
	(15) Соединение с верхним пучком проводов пола	(16) Соединение с комплексным извещателем			
	(17) Соединение с блинкером	(18) Соединение с диодом			
	(19) Короткий штырек заземлителя	(20) Соединение с главным пучком проводов левой стороны кузова			
	(21) Соединение с прикуривателем	(22) Соединение с выключателем сигнала			
	(23) Соединение с выключателем осушителя	(24) Соединение с выключателем заднего осветителя			

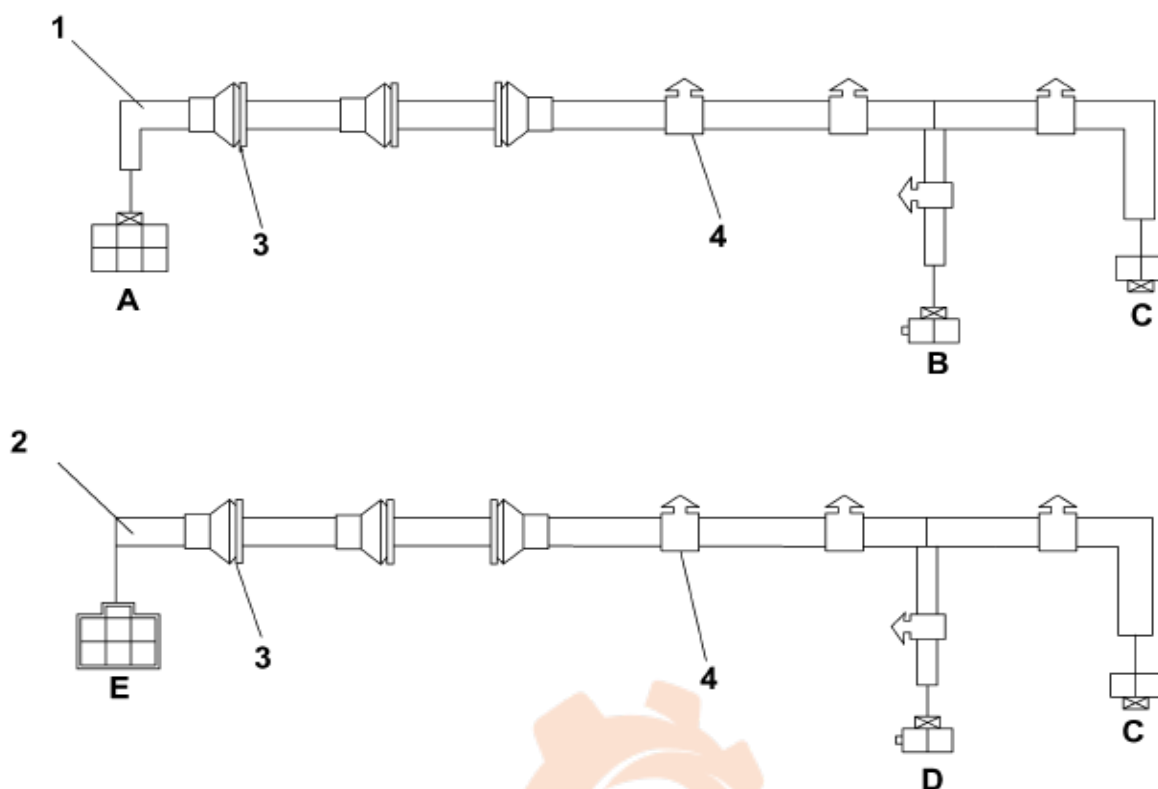
3724D-C0322

Пучок проводов в кабине



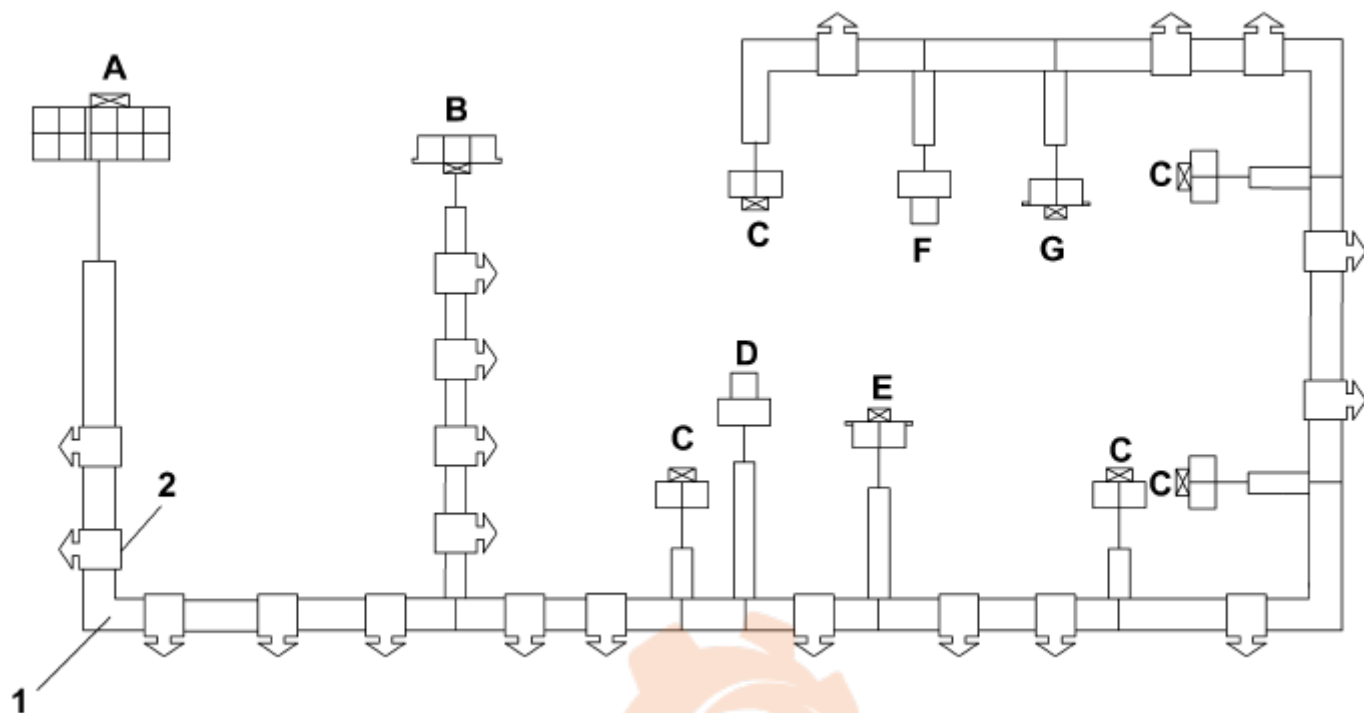
No	Номер запчасти	Наименование запчасти	Кол-во	**	*
	(25) Соединение с выключателем по диагнозу системы ABS	(26) Соединение с реле осветителя при левом повороте			
	(27) Соединение с реле осветителя при правом повороте	(28) Соединение с реле по положению АКБ			
	(29) Соединение с реле2 по положению ON замка зажигания	(30) Соединение с реле задних противотуманных ламп			
	(31) Соединение с реле маленьких ламп	(32) Соединение с реле1 по положению ON замка зажигания			
	(33) Соединение с реле передних противотуманных ламп	(34) Соединение с автомагнитолой			
	(35) Соединение с коробкой предохранителей	(36) Короткий штырек заземлителя2			
	(37) Соединение с пучком проводов переднего обвода	(38) Соединение с пучком проводов левой рамы			
	(39) Соединение с главным пучком проводов левого кузова	(40) Соединение с прерывистым реле стеклоочистителя			
	(41) Соединение с нижним пучком проводов правого пола	(42) Соединение с элементом электроуправления системы ABS			
	(43) Интерфейс по диагнозу системы электроуправления	(44) Соединение с электромотором стеклоочистителя			
	(45) Заземление	(46) Соединение со системой ABS прицепа			
	(47) Соединение с пучком проводов правой двери	(48) Соединение с реле времени			
	(49) Соединение с пучком проводов кондиционера и отопления	(50) Соединение с пучком проводов правой рамы			
	(51) Короткий штырек заземлителя	(52) Реле DDR			
	(53) Спаренное реле2	(54) Спаренное реле1			
	(55) Реле приспособления компрессора	(56) Реле приспособления отопления			
	(57) Реле приспособления стеклоочистителя	(58) Реле выключателя по выбору передач			

3724J-C0301 Пучок проводов двери



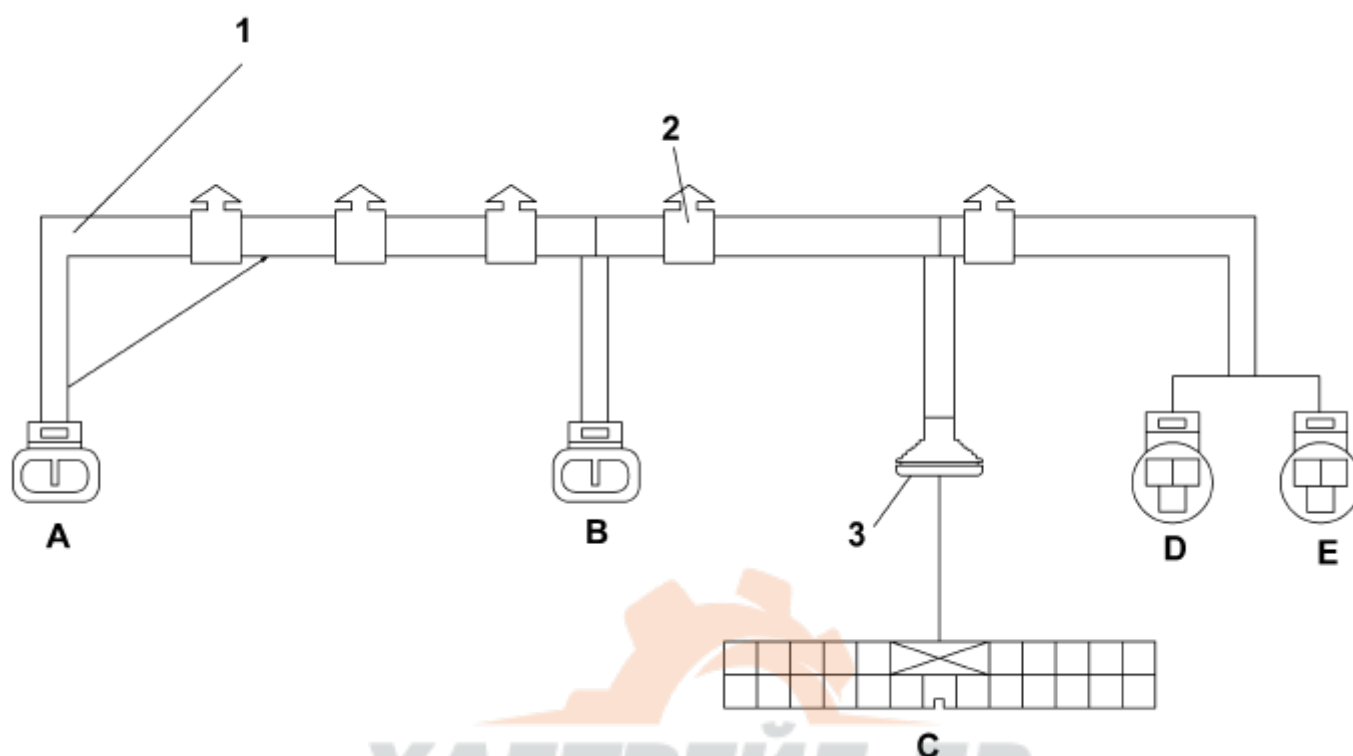
No	Номер запчасти	Наименование запчасти	Кол-во	**	*
1	3724050-C0301	Пучок электропроводов для левой двери в сборе(включая детали №3 и 4)	1		
2	3724055-C0301	Пучок электропроводов для правой двери в сборе(включая детали №3 и 4)	1		
3	3724901-C0100	Защитный чехол	6		
4	3724941-C0100	Бандажная лета	13		
	А-Соединение с главным пучком проводов левого кузова				
	В-Соединение с левым поворотным указателем				
	С-Соединение с лампочкой для подножки				
	Д-Соединение с правым поворотным указателем				
	Е-Соединение с главным пучком проводов правого кузова				

3724K-C0301 Пучок проводов потолка кабины



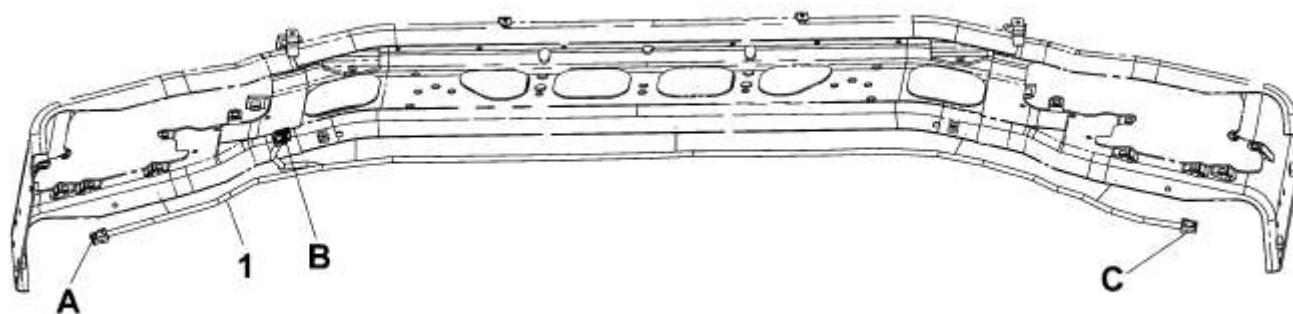
No	Номер запчасти	Наименование запчасти	Кол-во	**	*
1	3724040-C0301	Пучок электропроводов для потолка в сборе(включая деталь №2)	1		
2	3724941-C0100	Лента хомута	20		
	А-Соединение с главным пучком проводов левого кузова				
	В-Соединение с передней читальной лампой				
	С-Соединение с габаритными лампочками				
	Д-Соединение с левым громкоговорителем				
	Е-Соединение с левой верхней лампой				
	Ф-Соединение с правым громкоговорителем				
	Г-Соединение с правой верхней лампой				

3724M-C0301 Пучок проводов впереди кабины



No	Номер запчасти	Наименование запчасти	Кол-во	**	*
1	3724100-C0301	Пучок проводов по передней обводке в сборе(включая деталь №2 и 3)	1		
	3724943-C0100	Лента хомута	1		
	5102303-C0100	Заглушка	2		
2	3724922-C0100	Лента хомута	5		
3	3724101-C0100	Защитный кожух—SMJ	1		
	А-Соединение с напорным выключателем				
	В-Соединение с электромотором водораспылителя				
	С-Соединение с главным пучком проводов левого кузова				
	D-Соединение с датчиком манометра(переднего моста)				
	E-Соединение с датчиком манометра(заднего моста)				

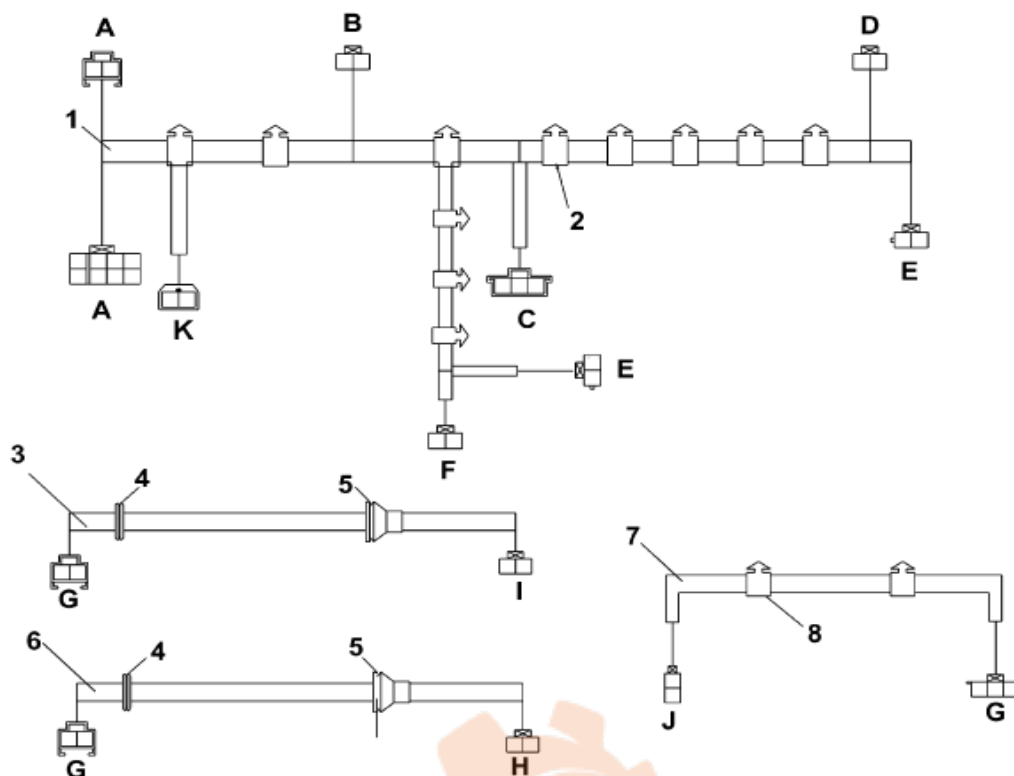
3724N-C0101 Пучок проводов бампера



No	Номер запчасти	Наименование запчасти	Кол-во	**	*
1	3724200-C0101	Пучок проводов бампера	1		
	A-Соединение с левыми комплексными лампами и противотуманными лампами				
	B-Соединение с пучком рамы				
	C-Соединение с правыми комплексными лампами и противотуманными лампами				

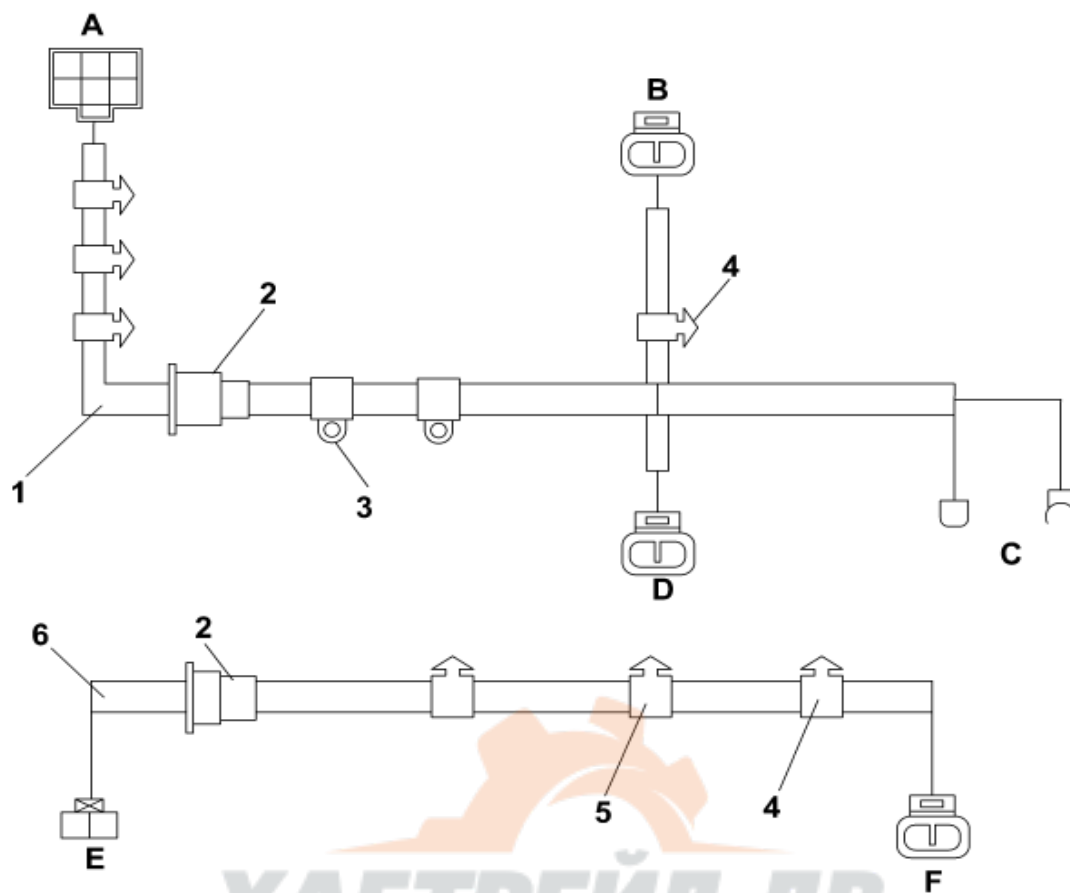
3724P-C0304

Пучок проводов днища кабины



No	Номер запчасти	Наименование запчасти	Кол-во	**	*
1	3724060-C0304	Верхний пучок проводов пола в сборе(включая деталь №2)	1		
2	3724941-C0100	Бандажная лента	11		
3	3724090-C0100	Надпольные провода левого пола в сборе(включая детали №4/5)	1		
4	3724902-C0100	Защитный чехол	2		
5	3724903-C0100	Защитный чехол	1		
6	3724095-C0100	Надпольные провода правого пола в сборе	1		
7	3724130-C0100	Пучок проводов для выключателей(включая деталь №8)	1		
8	Q68605	Зажимная пластина одинарной трубы	2		
	RQ2710512	Самонарезающий винт	2		
	Q40205	Большая шайба	2		
	A-Соединение с левым пучком проводов кузова	G-Соединение с верхним пучком пола			
	B-Соединение с выключателем ремня безопасности	H-Соединение с выключателем лампочки правой двери			
	C-Соединение с пучком выключателя	I-Соединение с выключателем лампочки левой двери			
	D-Соединение с правым пучком пола	J-Розетка переносной лампы			
	E-Соединение с пучком проводов лампы для чтения на спальном месте	K-Соединение с выключателем SPL по выбору передач			
	F-Соединение с левым пучком пола				

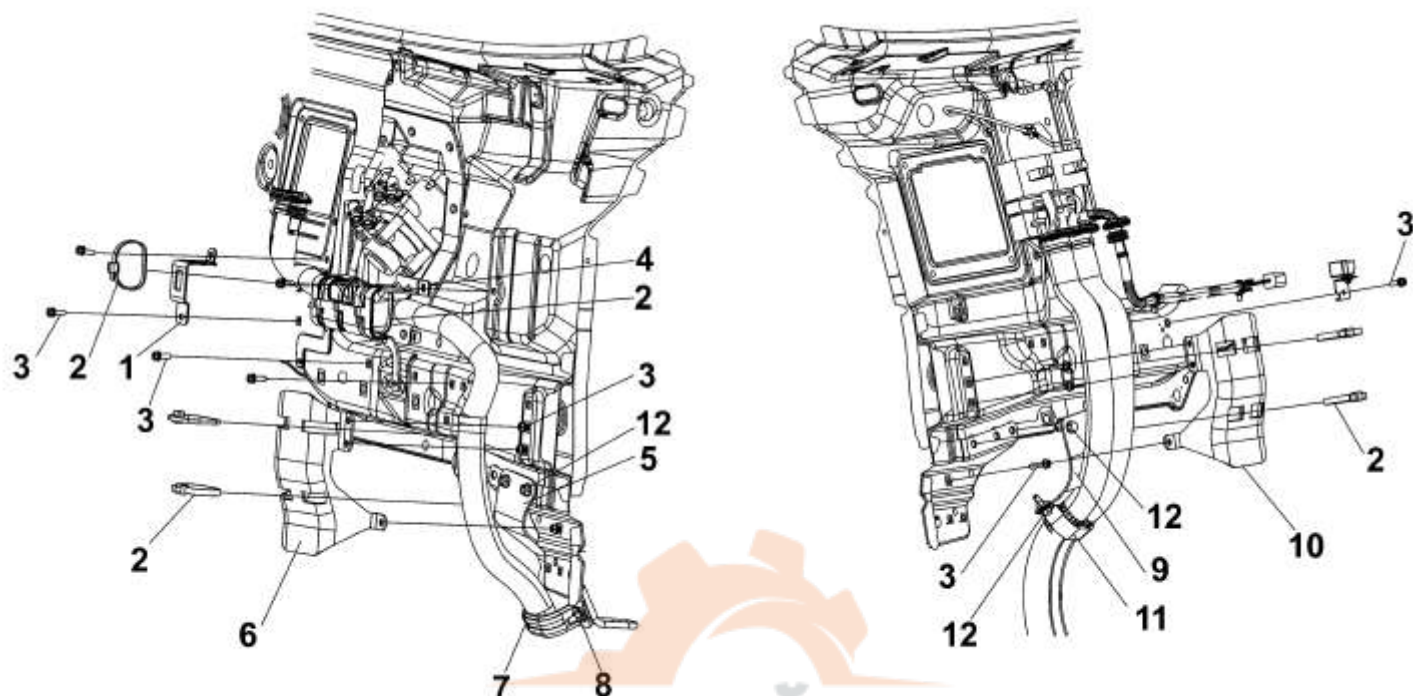
3724Q-C0100 Пучок проводов днища кабины



No	Номер запчасти	Наименование запчасти	Кол-во	**	*
1	3724070-C0300	Нижний пучок проводов левого пола в сборе(включая детали №2-4)	1		
2	3724904-C0100	Защитный чехол	2		
3	3724942-C0100	Бандажная лента	2		
4	3724941-C0100	Бандажная лента	5		
5	3724922-C0100	Бандажная лента	1		
6	3724075-C0100	Нижний пучок проводов правого пола в сборе(включая детали №2, 4 и 5)	1		
		А-Соединение с главным пучком левого кузова			
		В-Соединение с осветителем при левом повороте			
		С-Соединение с баропереключателем ручного клапана			
		Д-Соединение с электромагнитным клапаном пневматического сигнала			
		Е-Соединение с главным пучком правого кузова			
	3724931-C0100	Сильфон	2		

3724Z-C0100

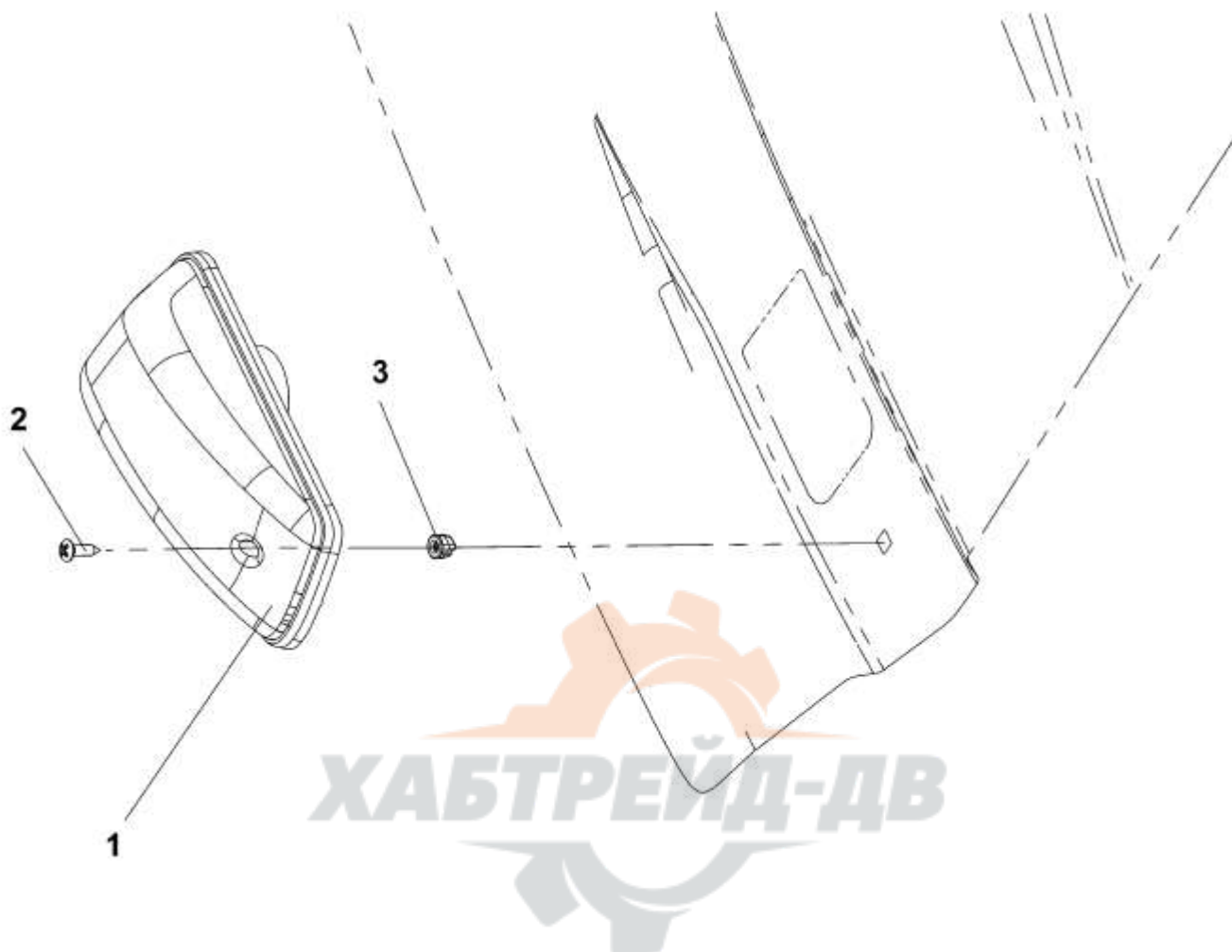
Защитная панель переднего пучка проводов



No	Номер запчасти	Наименование запчасти	Кол-во	**	*
1	3724464-C0100	Защитный щит пучка проводов	1		
2	3724946-C0100	Хомут	10		
3	Q1840620-Z5	Болт	4		
4	3724465-C0100	Защитный щит пучка проводов	1		
5	3724462-C0100	Защитный щит пучка проводов	1		
6	3724461-C0100	Защитный щит пучка проводов	1		
7	3724463-C0100	Защитный щит пучка проводов	1		
8	Q32008-Z5	Гайка	3		
9	3724472-C0100	Защитный щит пучка проводов	1		
10	3724471-C0100	Защитный щит пучка проводов	1		
11	3724473-C0100	Защитный щит пучка проводов	1		
12	Q1840820-Z5	Болт	14		

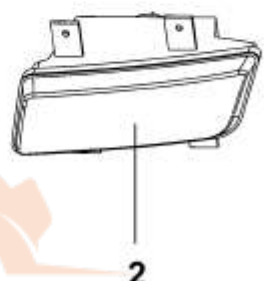
3726A-C0100

Боковой фонарь поворота



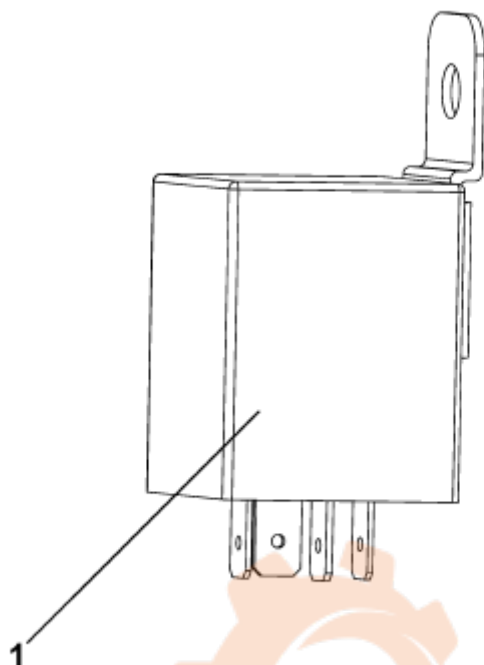
No	Номер запчасти	Наименование запчасти	Кол-во	**	*
1	3726220-C0100	Правый боковой указатель поворота в сборе	1		
	3726210-C0100	Левый боковой указатель поворота в сборе	1		
2	RQ2760425	Самонарезающий винт	2		
3	3726911-C0100	Пластиковая гайка	2		

3732A-C0100 Передние противотуманные фары



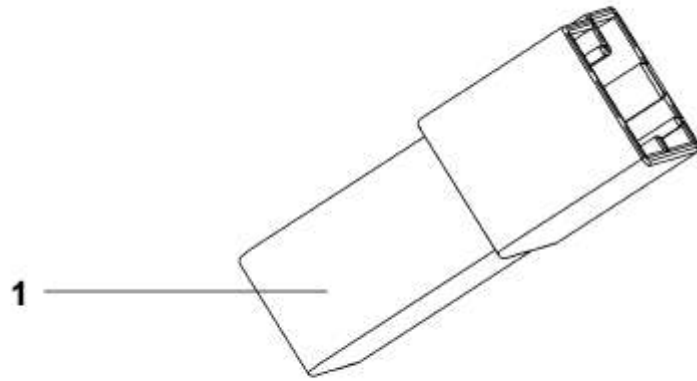
No	Номер запчасти	Наименование запчасти	Кол-во	**	*
1	3732030-C0100	Правая передняя противотуманная фара в сборе	1		
	RQ1720630	Металлическая стопорная гайка	4		
	Q40106	Плоская шайба	4		
	Q40306	Пружинчатая шайба	4		
	Q33406	Металлическая стопорная гайка	4		
2	3732020-C0100	Левая передняя противотуманная фара в сборе	1		
	RQ1720630	Металлическая стопорная гайка	4		
	Q40106	Плоская шайба	4		
	Q40306	Пружинчатая шайба	4		
	Q33406	Металлическая стопорная гайка	4		

3735Q-C0100 Реле DBR



No	Номер запчасти	Наименование запчасти	Кол-во	**	*
1	3735095-C0100	Реле в сборе	1		

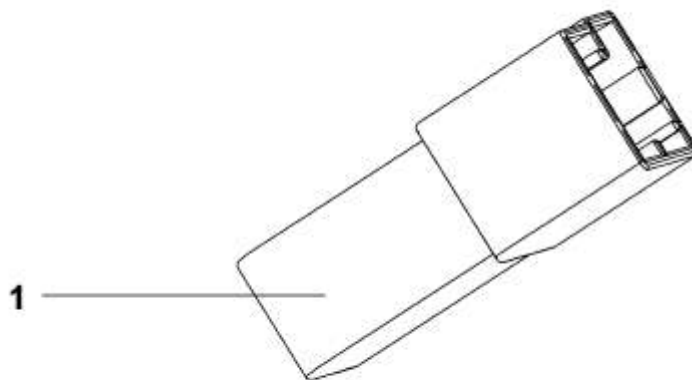
3735W-C0100 Реле передних противотуманных фар



No	Номер запчасти	Наименование запчасти	Кол-во	**	*
1	3735090-C0100	Реле в сборе	1		

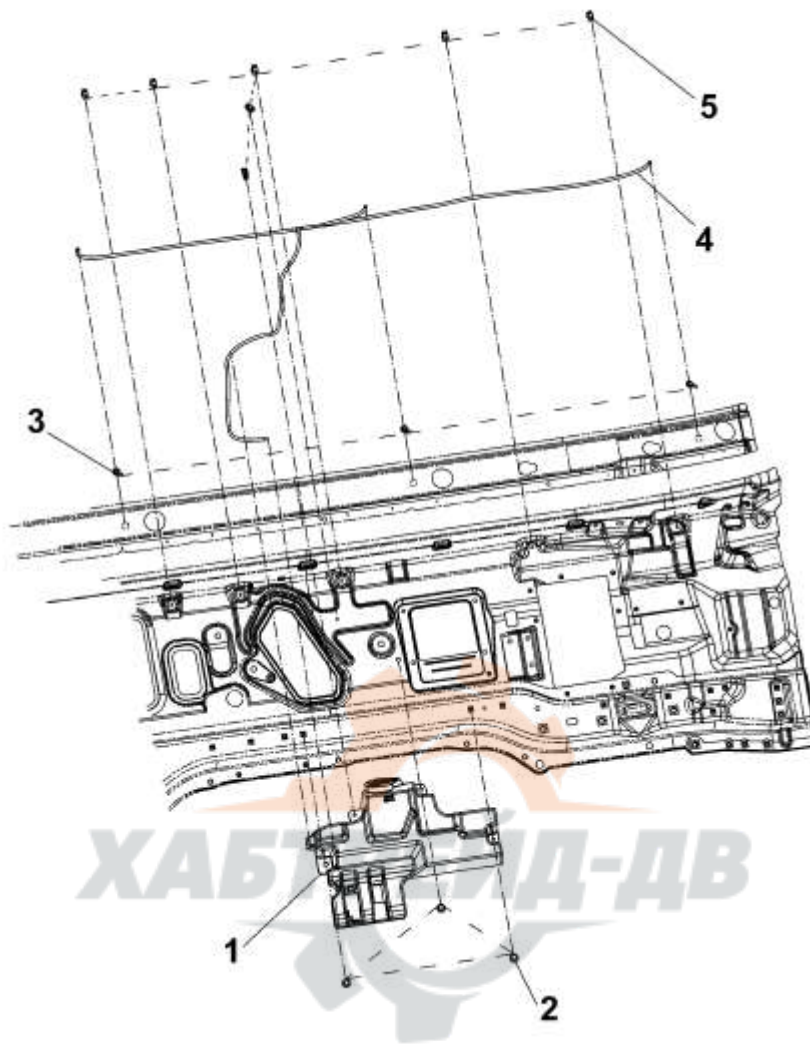
3735Y-C0100

Реле осветителя поворота



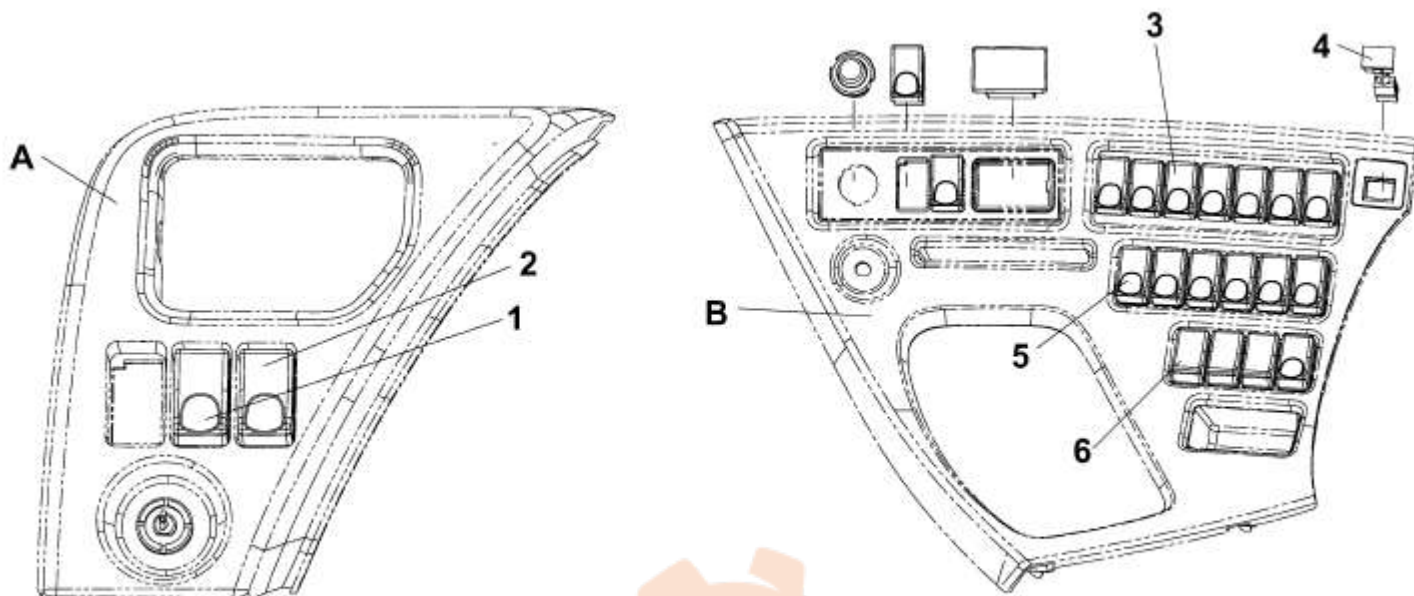
No	Номер запчасти	Наименование запчасти	Кол-во	**	*
1	3735090-C0100	Реле в сборе	2		

3747A-C0100 Омывателя лобового стекла



No	Номер запчасти	Наименование запчасти	Кол-во	**	*
	3747010-C0100GY	Технологический комплекс омывателя в сборе(включая детали 1,3 и 4)	1		
1	3747010-C0100	Омыватель в сборе	1		
2	Q1840620-Z5	Болт	3		
3	3747043-C0100	Штуцер водопровода	3		
4	3747041-C0100	Водопровод омывателя	1		
5	3747042-C0100	Хомут водопровода	9		

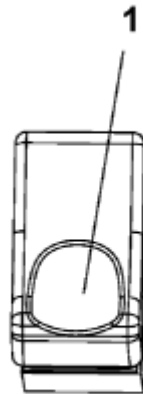
3750A-C0100 Группа выключателей на щитке



No	Номер запчасти	Наименование запчасти	Кол-во	**	*
1	3750100-C0100	Выключатель верхней лампы в сборе	1		
2	3750040-C0100	Выключатель задней противотуманной фары в сборе	1		
3	3750010-C0100	Переключатель воздушного и электрического сигнала в сборе	1		
4	3714320-C0100	Розетка переносной лампы	1		
5	3750020-C0100	Выключатель осушителя в сборе	1		
6	3750060-C0100	Выключатель аварийной сигнализации в сборе	1		
	А-Облицовка левых приборов				
	В-Панель управления				

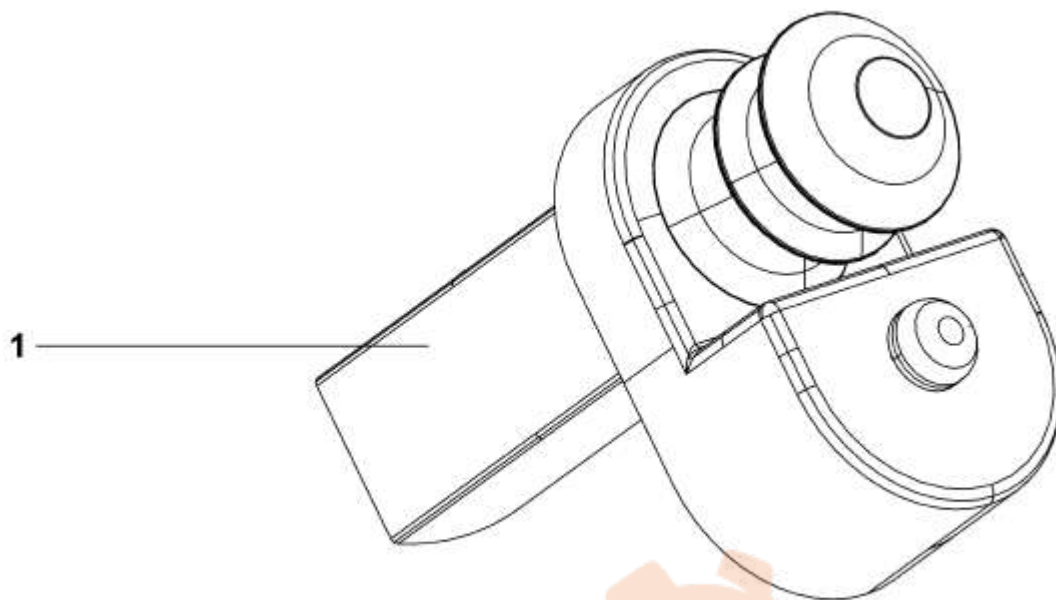
3750С-С0101

Выключатель подогрева



No	Номер запчасти	Наименование запчасти	Кол-во	**	*
1	3750050-С0100	Выключатель подогрева в сборе	1		

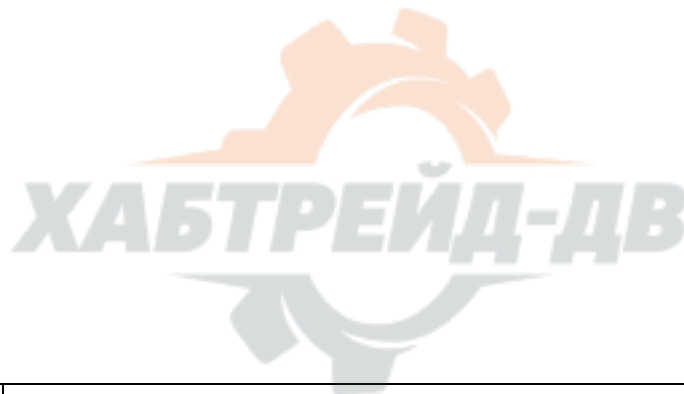
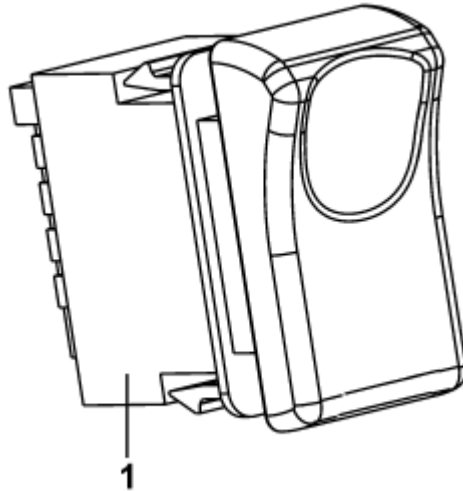
3750D-C0100 Выключателя дверной лампы



No	Номер запчасти	Наименование запчасти	Кол-во	**	*
1	3750440-C0100	Выключатель дверной лампы в сборе	2		
	Q2140416	Винт	2		

3750F-C0100

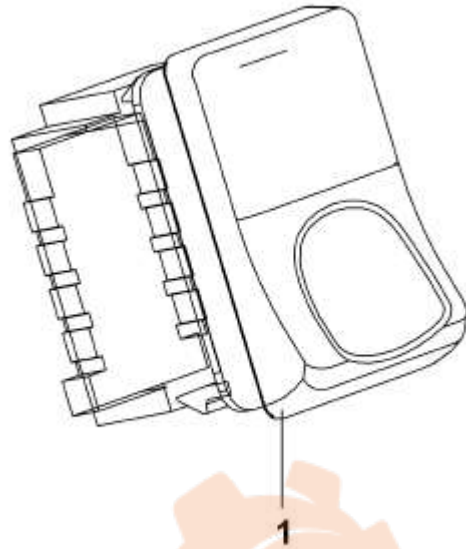
Выключатель межосевого дифференциала



No	Номер запчасти	Наименование запчасти	Кол-во	**	*
1	3750080-C0100	Выключатель межосевого дифференциала в сборе	1		

3750J-C0101

Выключатель антиблокировочной системы тормозов (ABS)



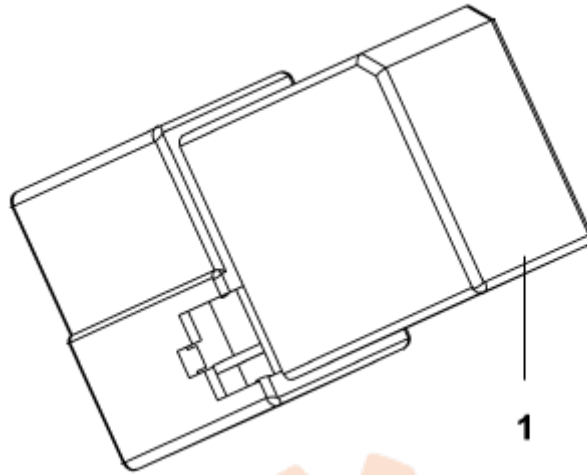
1



No	Номер запчасти	Наименование запчасти	Кол-во	**	*
1	3750210-C0100	Выключатель по диагнозу ABS в сборе	1		

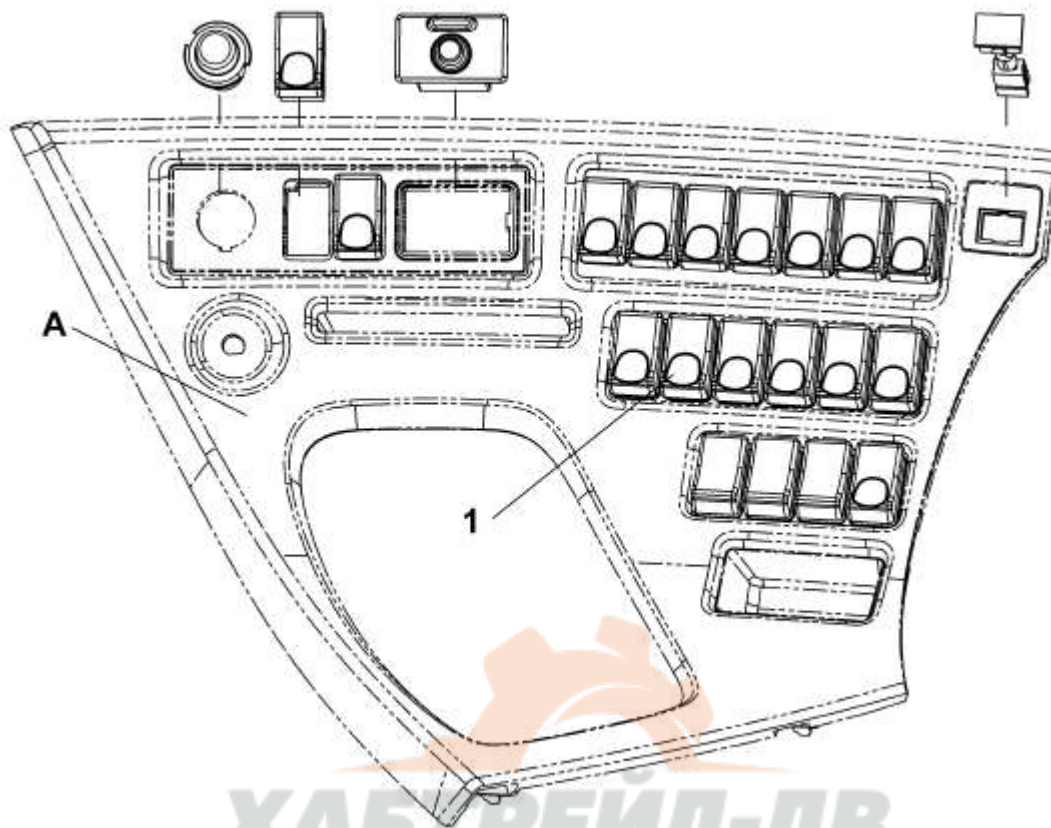
3750R-C0100

Выключатель сцепления для механизма переключения скорости



No	Номер запчасти	Наименование запчасти	Кол-во	**	*
1	3750420-C0100	Выключатель сцепления в сборе	1		
	Q351B12	Тонкая гайка	1		

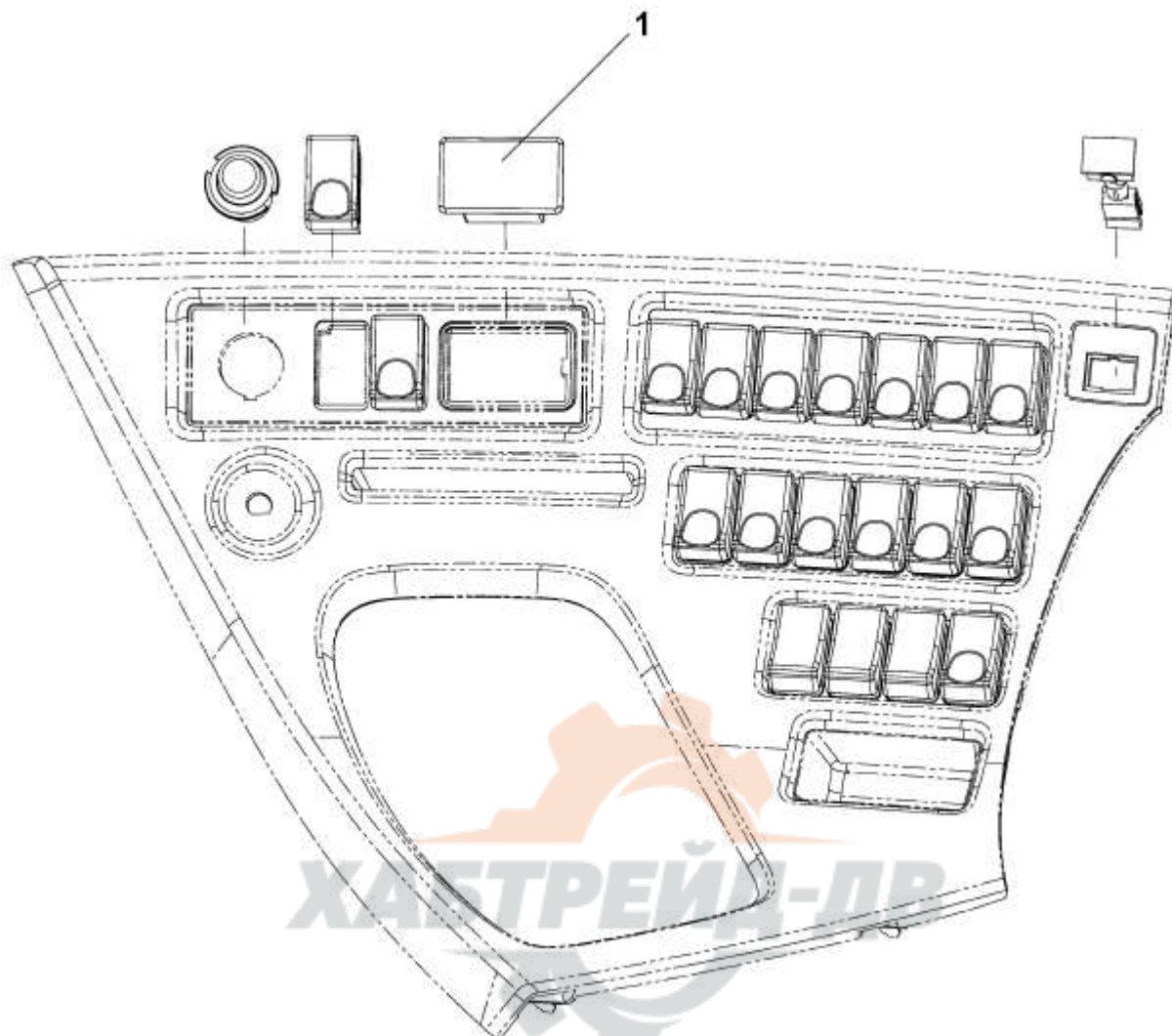
3750U-C0100 Выключатель заднего фонаря



No	Номер запчасти	Наименование запчасти	Кол-во	**	*
1	3750070-C0100	Выключатель заднего фонаря в сборе	1		
	A-Панель управления				

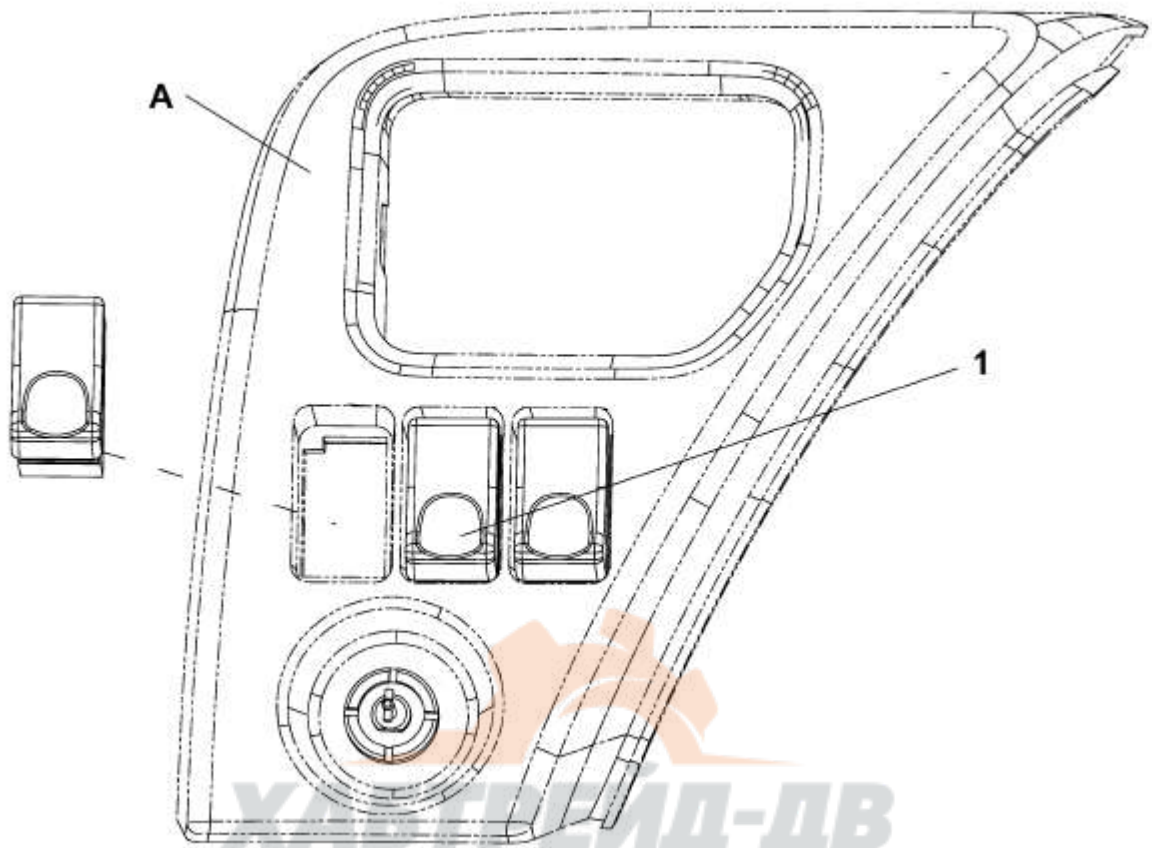
3751X-C0100

Заглушка выключателя для зеркала заднего вида



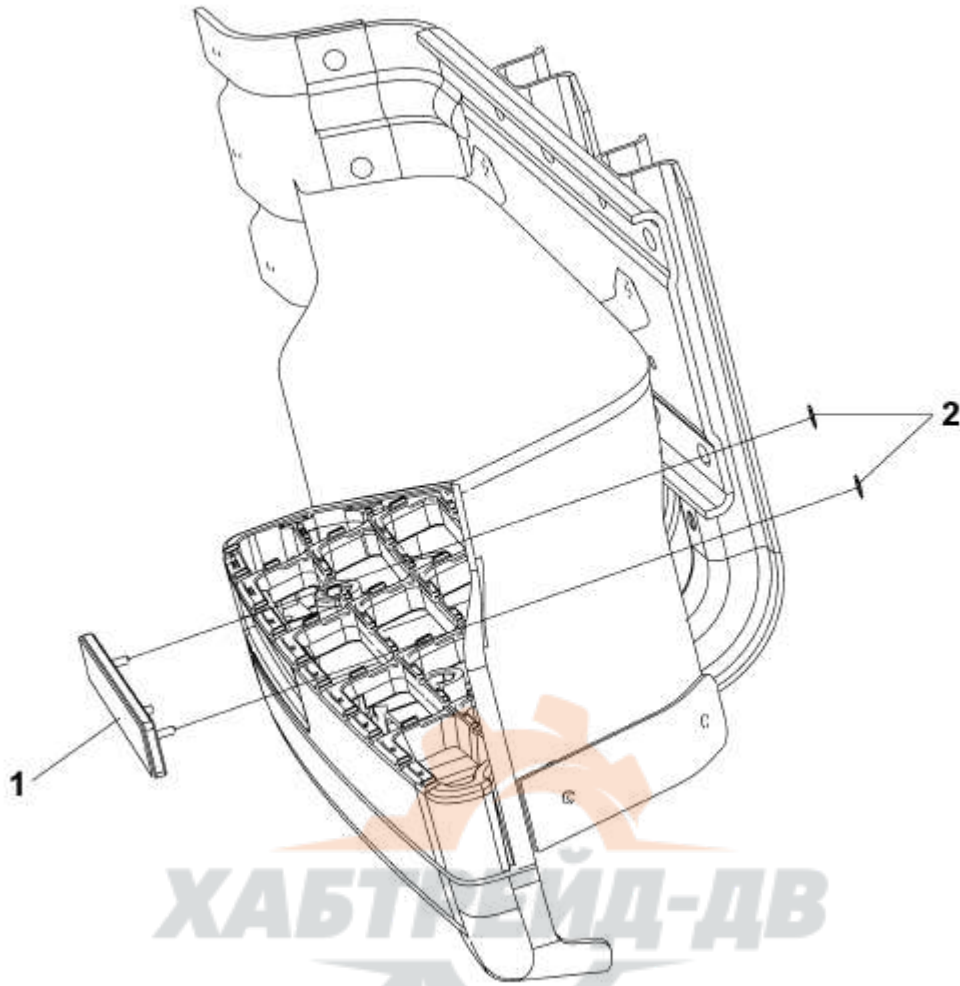
No	Номер запчасти	Наименование запчасти	Кол-во	**	*
1	3750921-C0100	Заглушка выключателя электропривода зеркала заднего вида	1		

3751Y-C0100 Заглушка клавишных выключателей на щитке



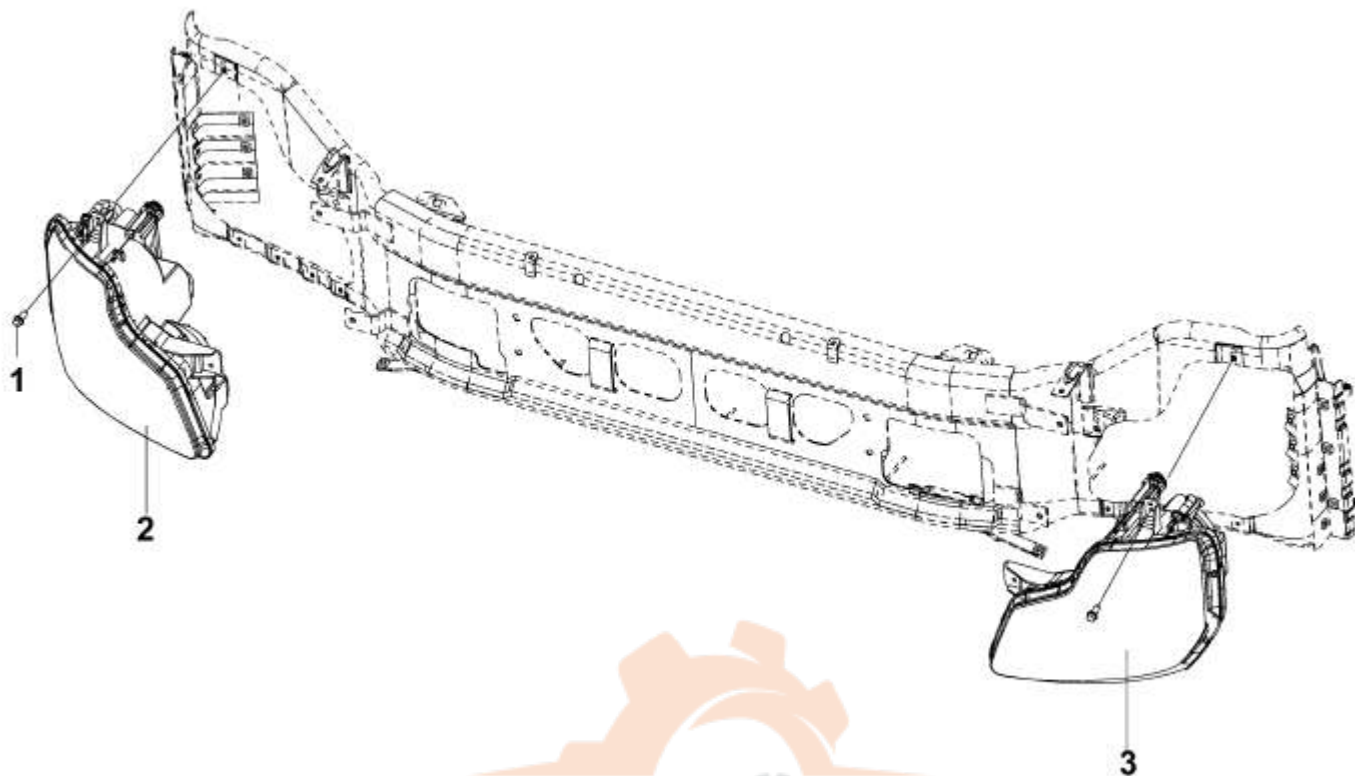
No	Номер запчасти	Наименование запчасти	Кол-во	**	*
1	3750911-C0100	Заклушка выключателя	20		
	A-Облицовка левых приборов				

3763A-C0100 Отражатель



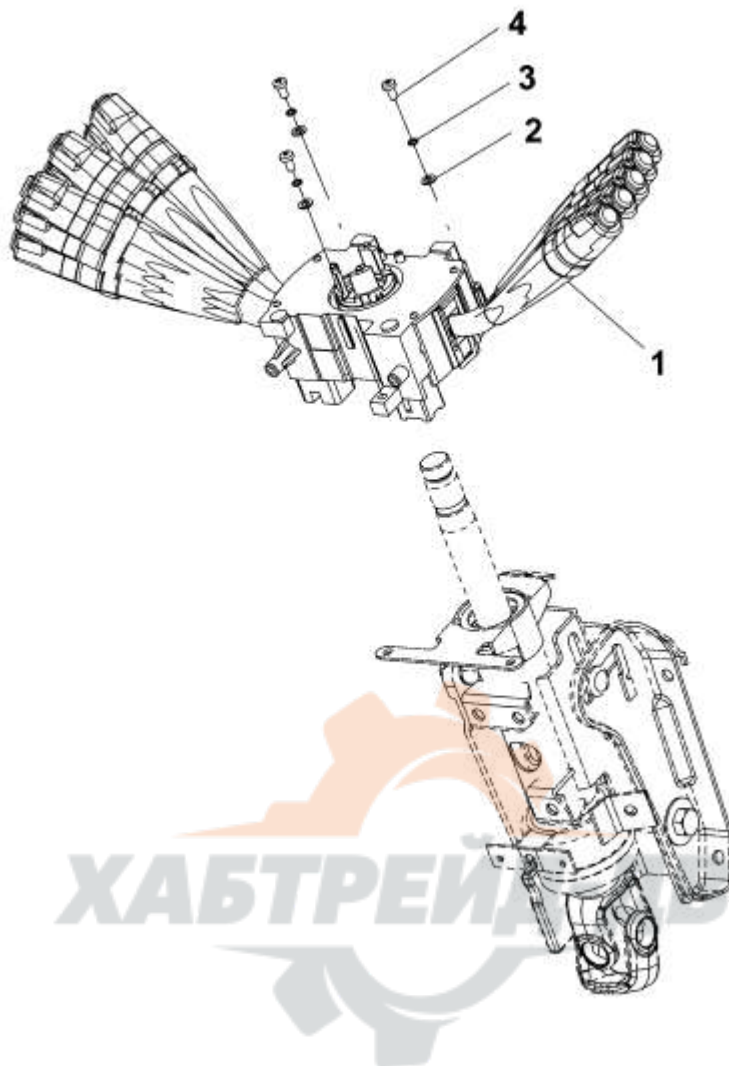
No	Номер запчасти	Наименование запчасти	Кол-во	**	*
1	3763010-C0100	Отражатель в сборе	2		
2	Q340B04	Гайка	4		
	Q40104	Плоская шайба	4		
	Q40304	Пружинчатая шайба	4		

3772A-C0100 Передние комбинированные фары



No	Номер запчасти	Наименование запчасти	Кол-во	**	*
1	RQ1720630	Крестообразный болт	8		
	Q40106	Плоская шайба	8		
	Q40306	Пружинчатая шайба	8		
	Q33406	Металлическая стопорная гайка	8		
2	3732020-C0100	Правая передняя противотуманная фара в сборе	1		
3	3732010-C0100	Левая передняя противотуманная фара в сборе	1		

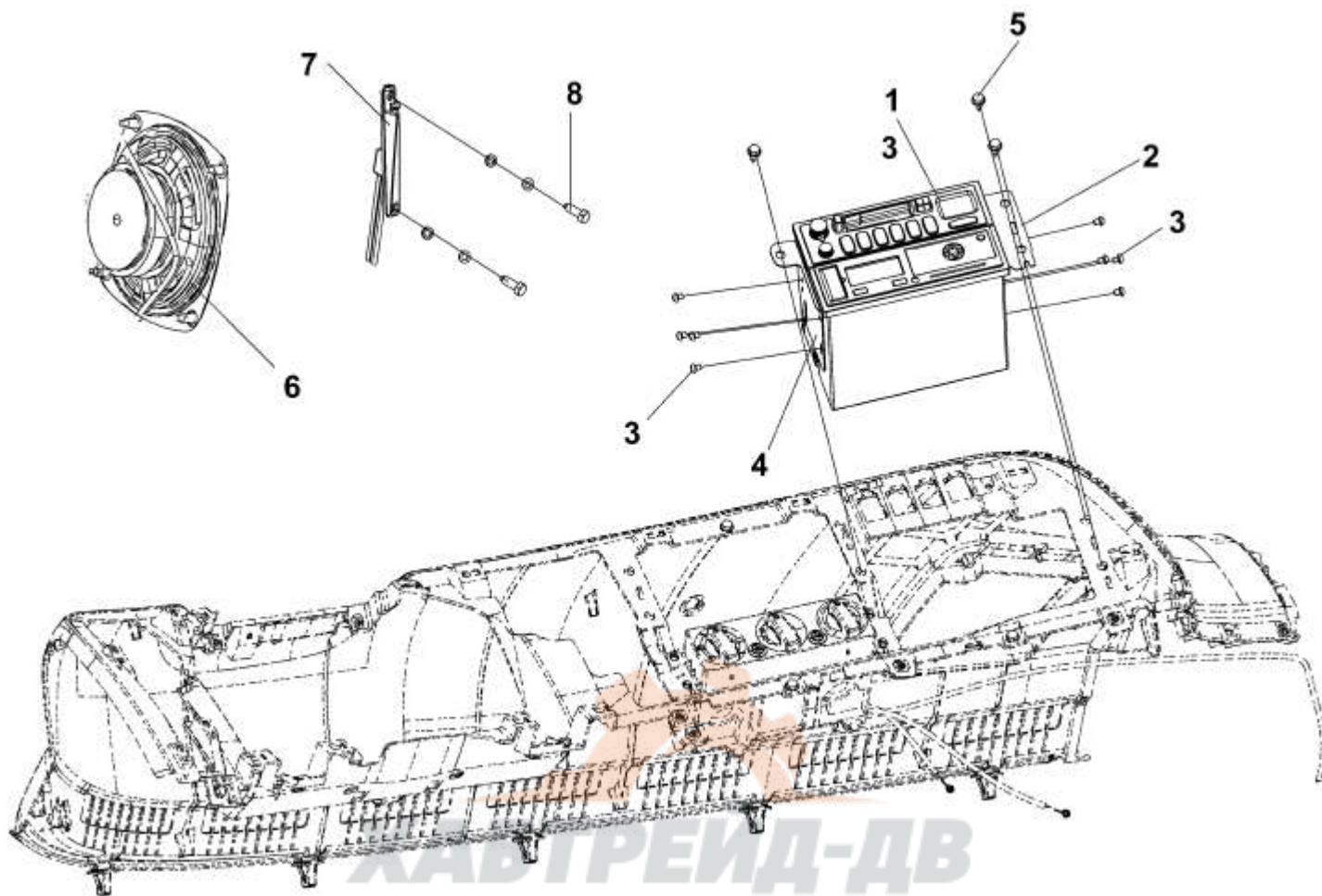
3774A-C0100 Подрулевой выключатель



No	Номер запчасти	Наименование запчасти	Кол-во	**	*
1	3774010-C0100	Подрулевой выключатель в сборе	1		
2	Q40105	Плоская шайба	3		
3	Q40305	Пружинчатая шайба	3		
4	Q2140525	Винт	3		

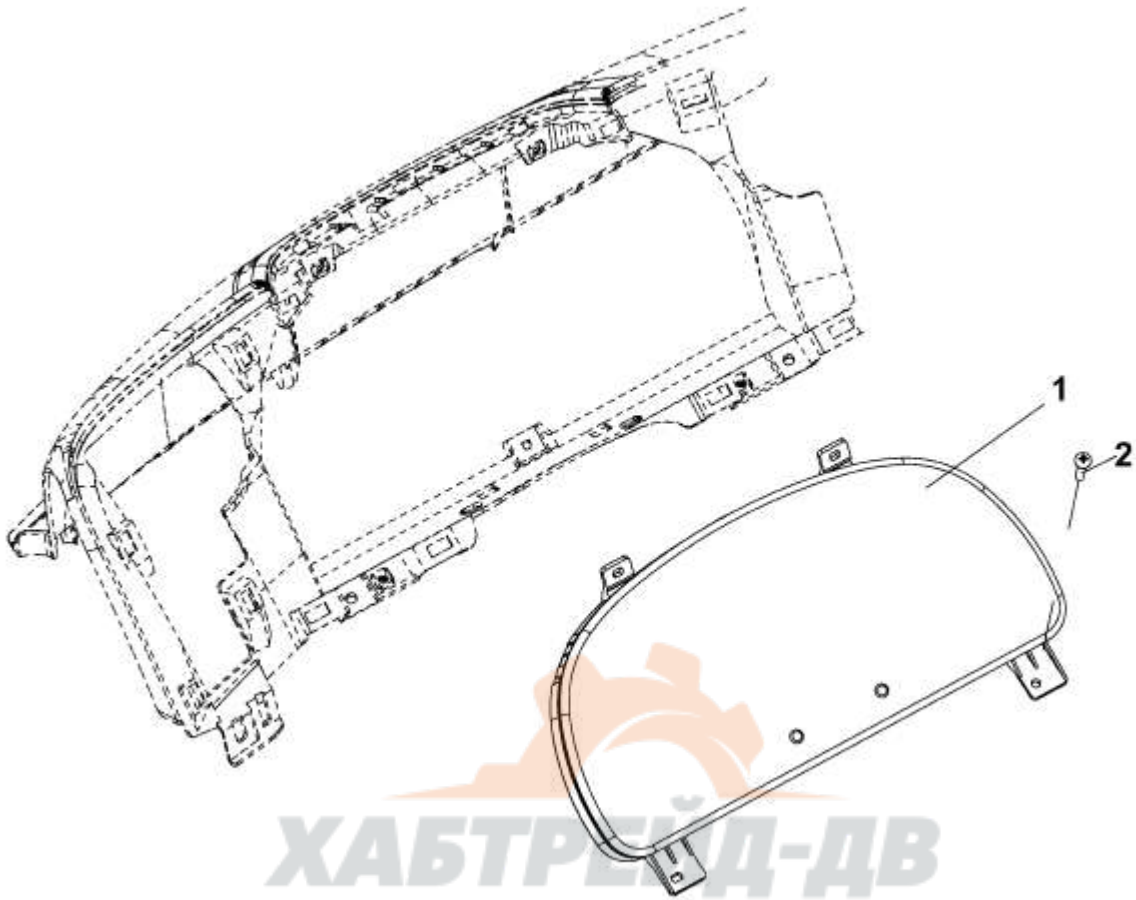
3775A-C0300

Автомобильная магнитола



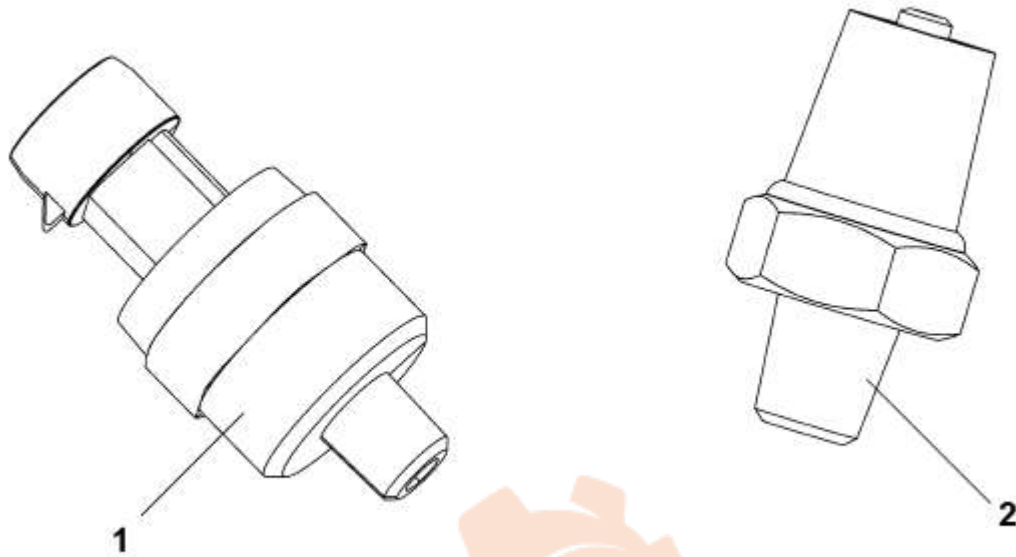
No	Номер запчасти	Наименование запчасти	Кол-во	**	*
1	3775010-C0100	Автомобильная магнитола в сборе	1		
	3724943-C0100	Хомут	4		
	3724921-C0100	Хомут	3		
2	3775012-C0100	Правый держатель автомобильной магнитолы	1		
3	Q2140508	Крестообразный винт	8		
	Q40005	Малая шайба	8		
	Q40305	Пружинчатая шайба	8		
4	3775011-C0100	Левый держатель автомобильной магнитолы	1		
5	Q40206	Плоская шайба	3		
	Q40306	Пружинчатая шайба	3		
	RQ2710620	Самонарезающий винт	3		
6	3775020-C0100	Громкоговоритель в сборе	2		
	Q40205	Плоская шайба	6		
	RQ2710516	Самонарезающий винт	6		
7	3775030-C0300	Антенна в сборе	1		
8	RQ2710616	Самонарезающий винт	3		

3800A-C0116 Группа приборов



No	Номер запчасти	Наименование запчасти	Кол-во	**	*
1	3801010-C0109	Комбинация приборов—Евро- II	1		
2	RQ2790616	Самонарезающий винт	4		

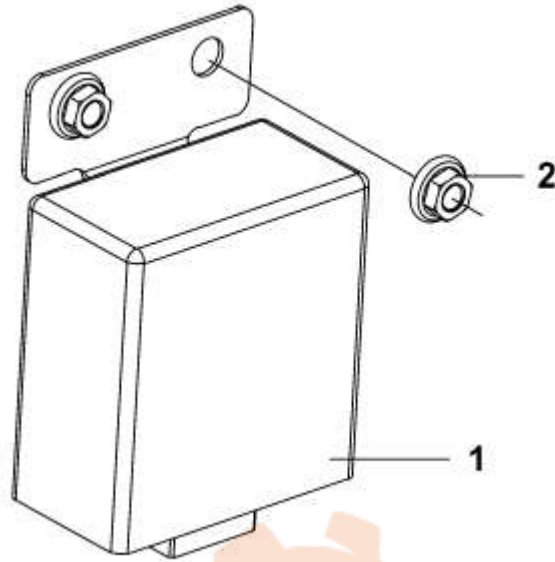
3816С-С0100 Датчик предупреждения пневматического давления



No	Номер запчасти	Наименование запчасти	Кол-во	**	*
1	3682610-C0100	Датчик воздушного манометра	2		
2	3682810-C0100	Датчик по сигнализации пневмодавления	1		

3819A-C0100

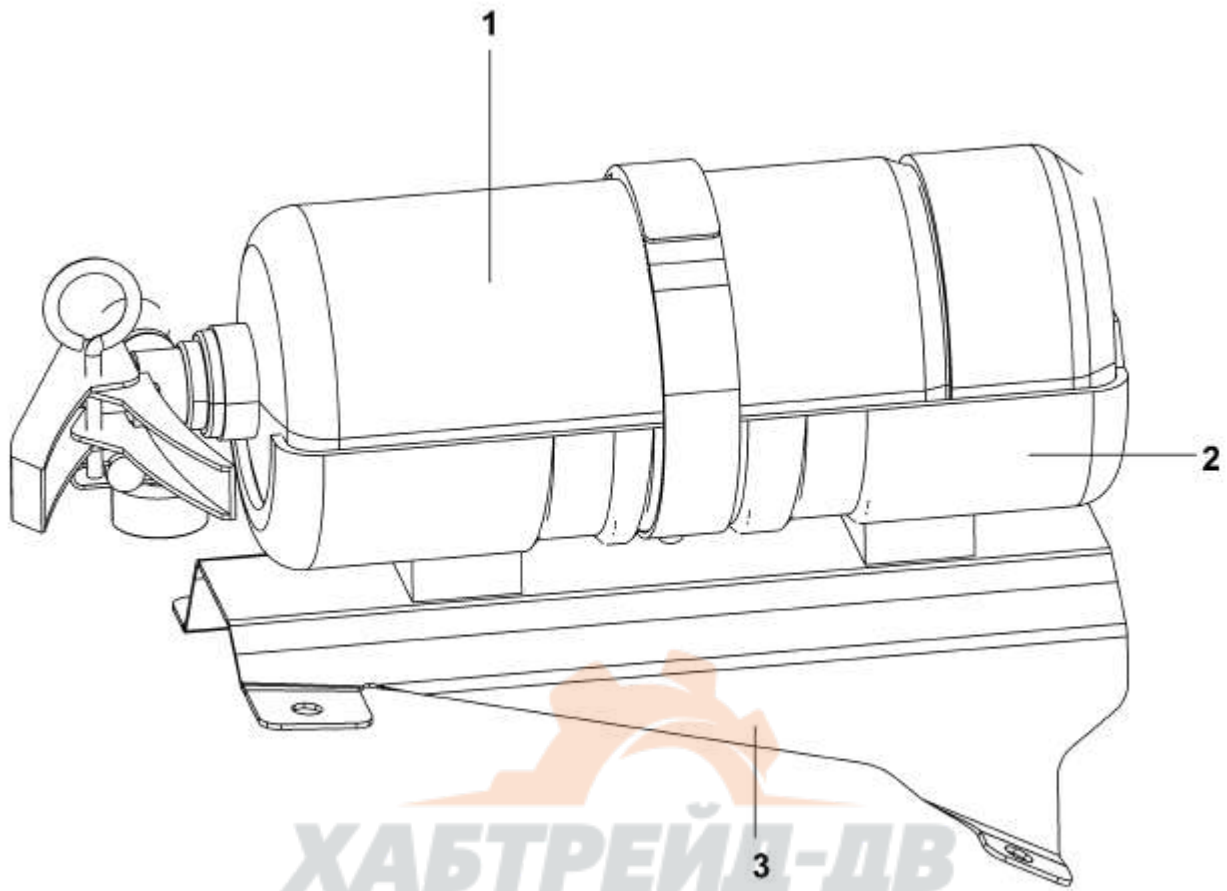
Звуковой сигнал



No	Номер запчасти	Наименование запчасти	Кол-во	**	*
1	3819010-C0100	Многофункциональный звуковой сигнал в сборе	1		
2	Q32005	Гайка	2		

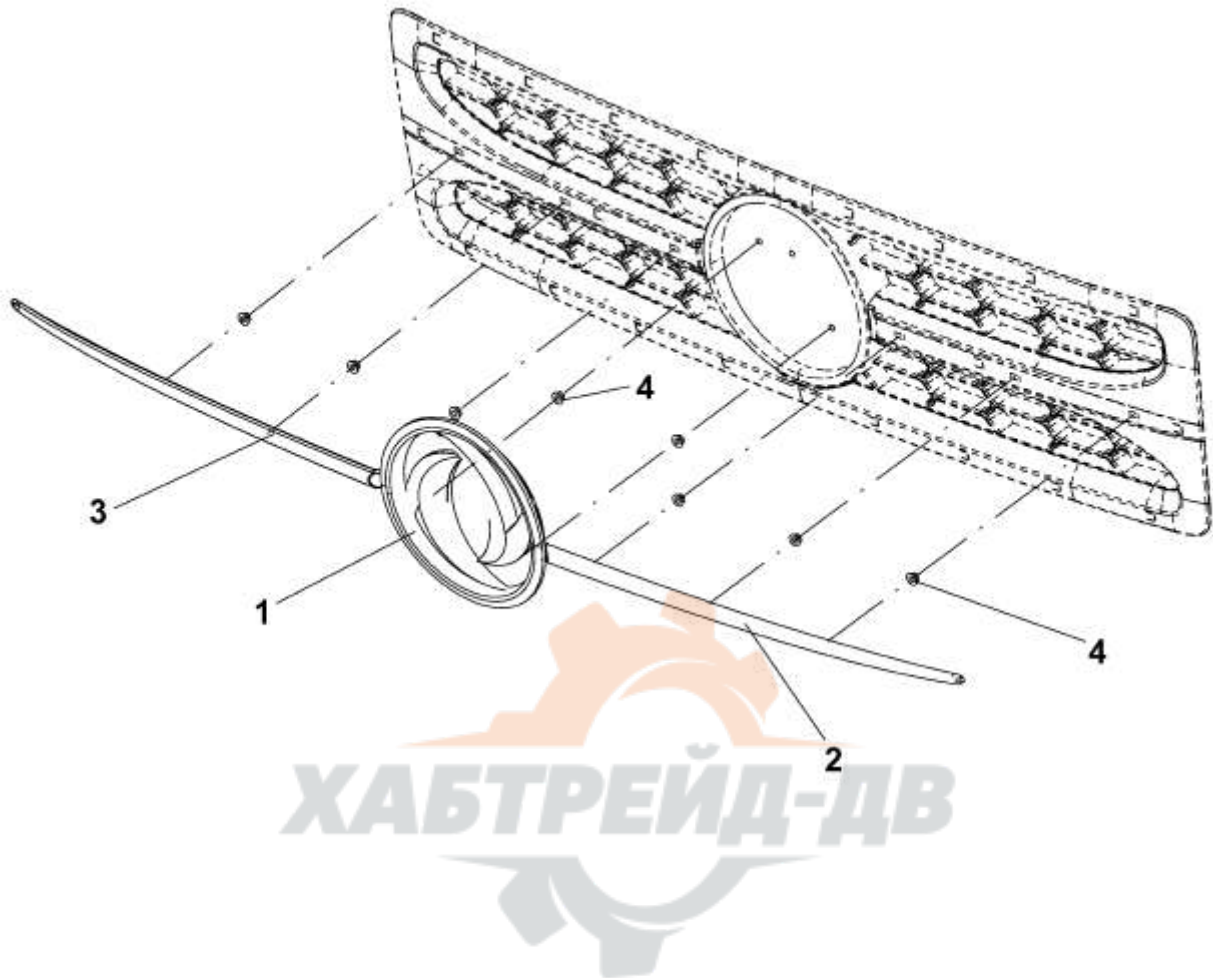
3910A-C0100

Огнетушитель



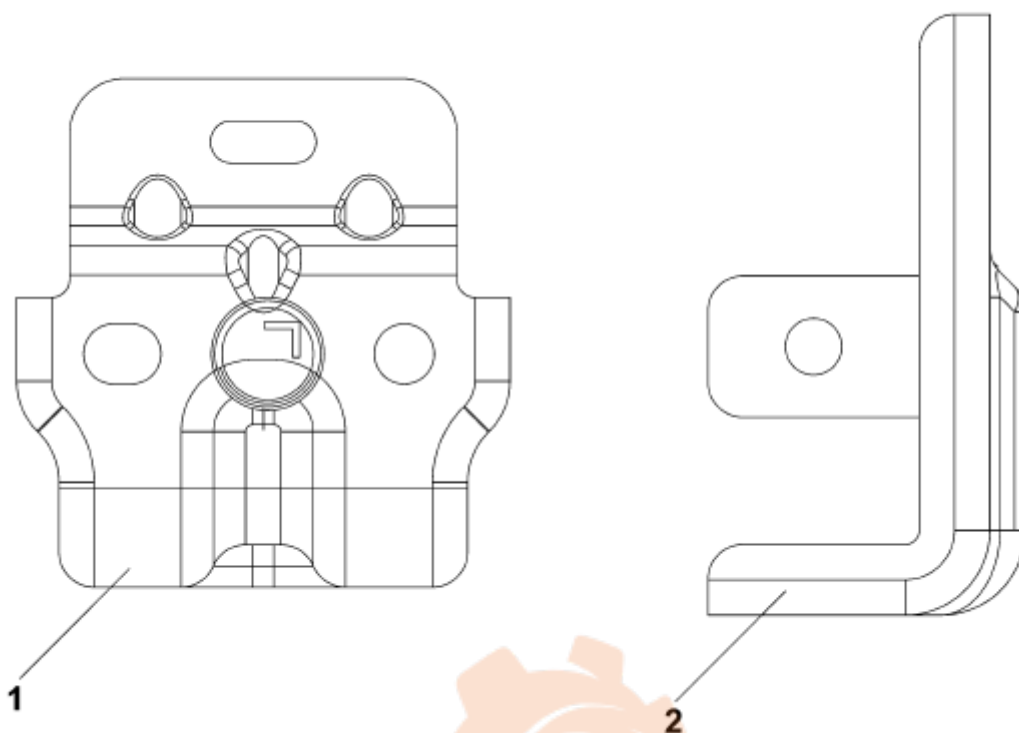
No	Номер запчасти	Наименование запчасти	Кол-во	**	*
	3910010-C0100	Огнетушитель с держателем в сборе	1		
	Q40106	Плоская шайба	4		
	Q40306	Пружинчатая шайба	4		
	Q174B0616	Крестообразный болт	4		
1	3910012-C0100	Огнетушитель в сборе	1		
2	3910015-C0100	Верхний держатель огнетушителя в сборе	1		
3	3910020-C0100	Нижний держатель огнетушителя в сборе	1		
	Q174B0516	Крестообразный болт	2		
	Q40205	Большая шайба	2		

5000F-C0100 Передняя эмблема



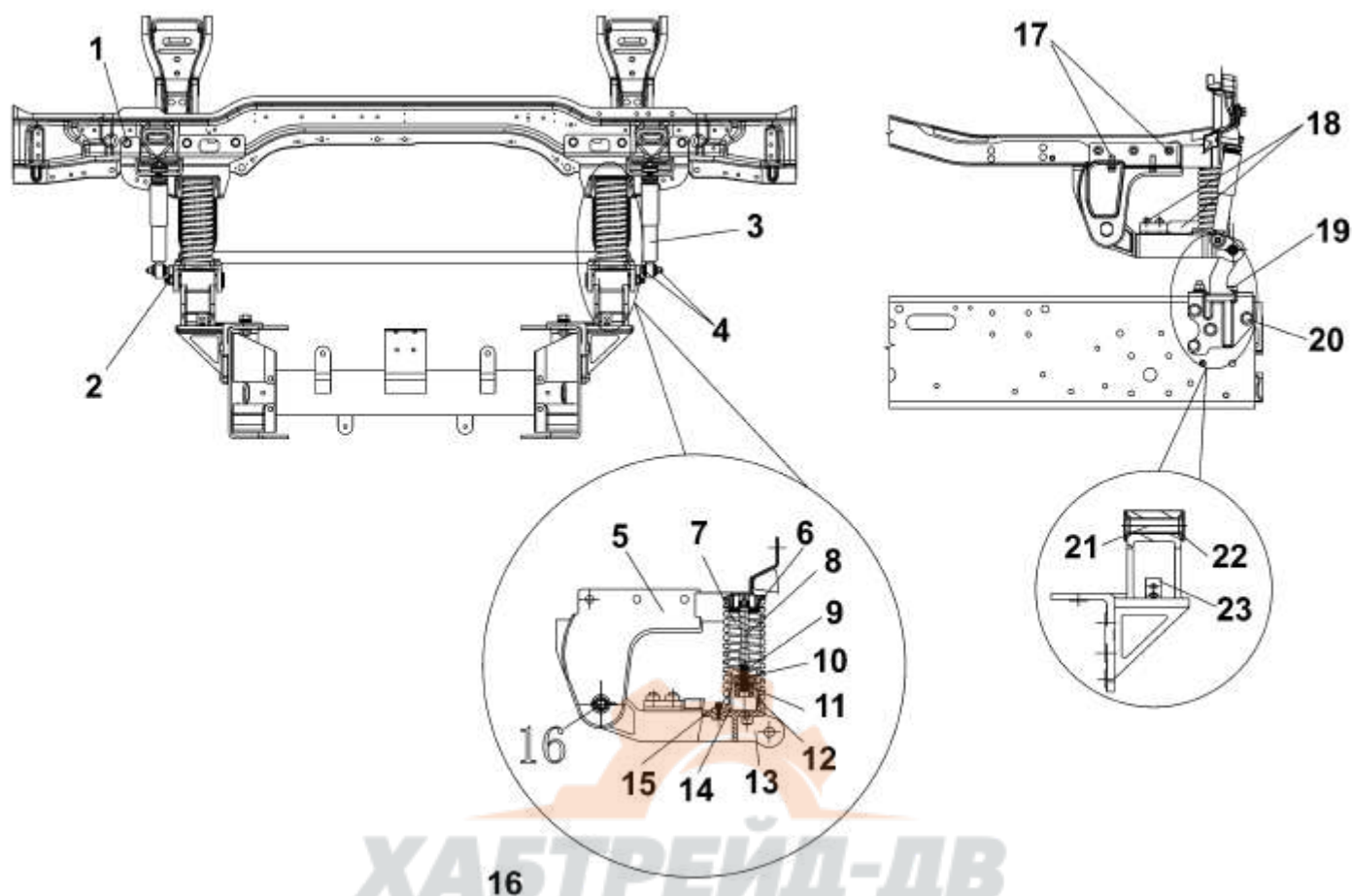
No	Номер запчасти	Наименование запчасти	Кол-во	**	*
1	5000515-C0100	Эмблема в сборе	1		
2	5000519-C0100	Левая декоративная лента в сборе	1		
3	5000520-C0100	Правая декоративная лента в сборе	1		
4	Q32006	Гайка	8		

5000K-C0300 Сварочное соединение кабины в сборе



No	Номер запчасти	Наименование запчасти	Кол-во	**	*
1	5401137-C0300	Нижний усилитель передней левой внутренней верхней балки	1		
	5401138-C0300	Нижний усилитель передней правой внутренней верхней балки	1		
2	5401143-C0300	Верхний усилитель передней левой внутренней верхней балки	1		
	5401144-C0300	Верхний усилитель передней правой внутренней верхней балки	1		
	Q1400612	Болт и плоская шайба	18		
	Q1400820	Болт и плоская шайба	6		
	Q1400816	Болт и плоская шайба	6		
	Q32208	Стопорная гайка	2		

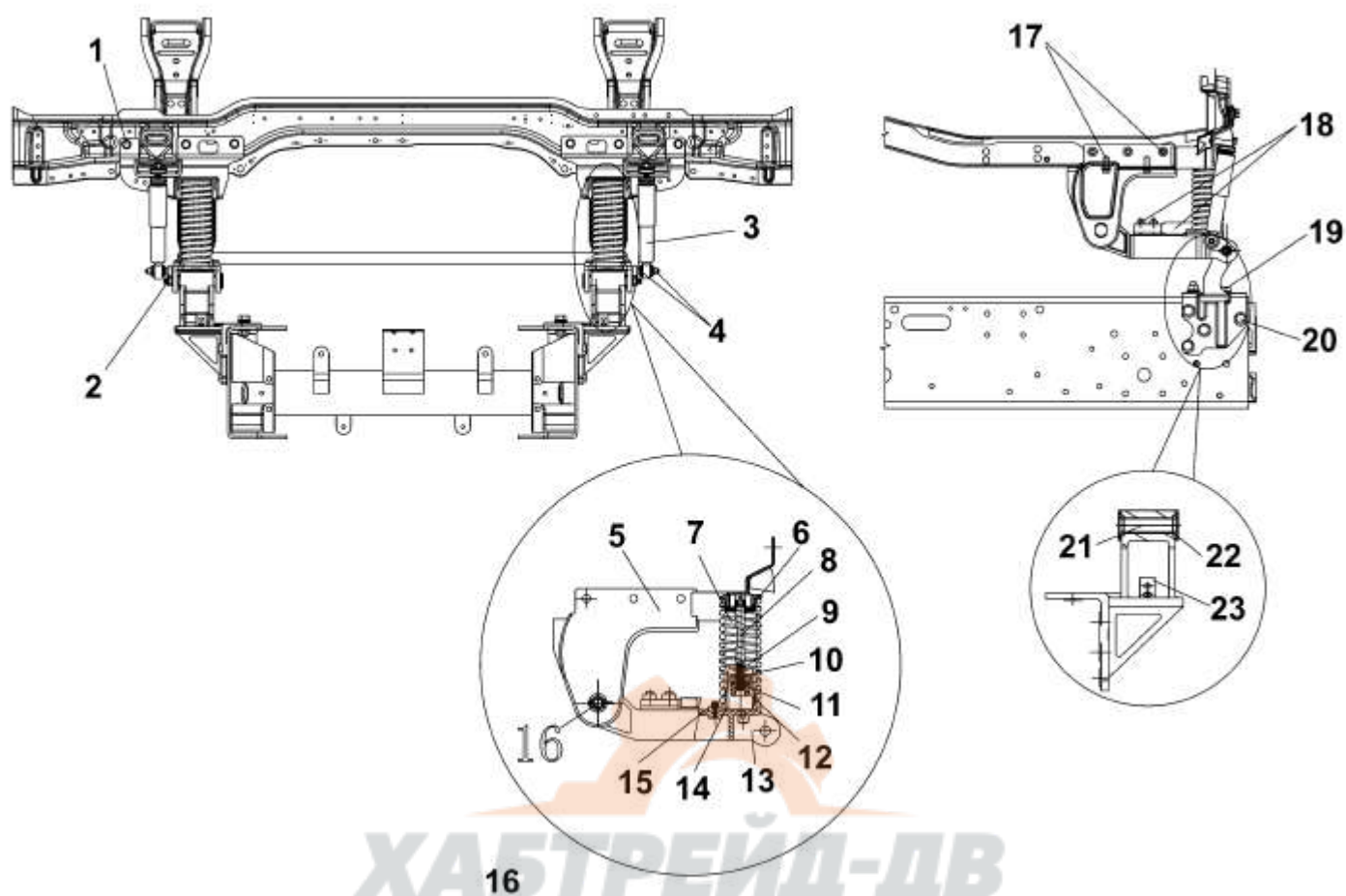
5001A-C0300 Передняя подвеска кабины



No	Номер запчасти	Наименование запчасти	Кол-во	**	*
1	Q150B1235-0H1-J1	Болт	6		
	Q41012	Законтrenная шайба с внутренними зубцами	6		
	Q40112	Плоская шайба	6		
2	5001022-C0300	Вал опрокидывания	2		
	QC41916-H1	Коническая пружинная шайба	8		
	RQ38714	Тонкая гайка	2		
	Q500B0440	Шплинт	2		
3	5001085-C0302	Амортизатор передней подвески в сборе	2		
4	Q40210	Большая шайба	2		
	Q40310	Пружинчатая шайба	2		
	Q341B10	Гайка	2		
	Q40114	Плоская шайба	2		
5	5001059-C0302	Левый верхний кронштейн передней подвески в сборе	1		
	5001060-C0302	Правый верхний кронштейн передней подвески в сборе	1		
6	5001036-C0302	Кронштейн верхнего ограничителя	1		
	Q40312	Пружинчатая шайба	2		
	Q33512	Металлическая стопорная гайка	2		

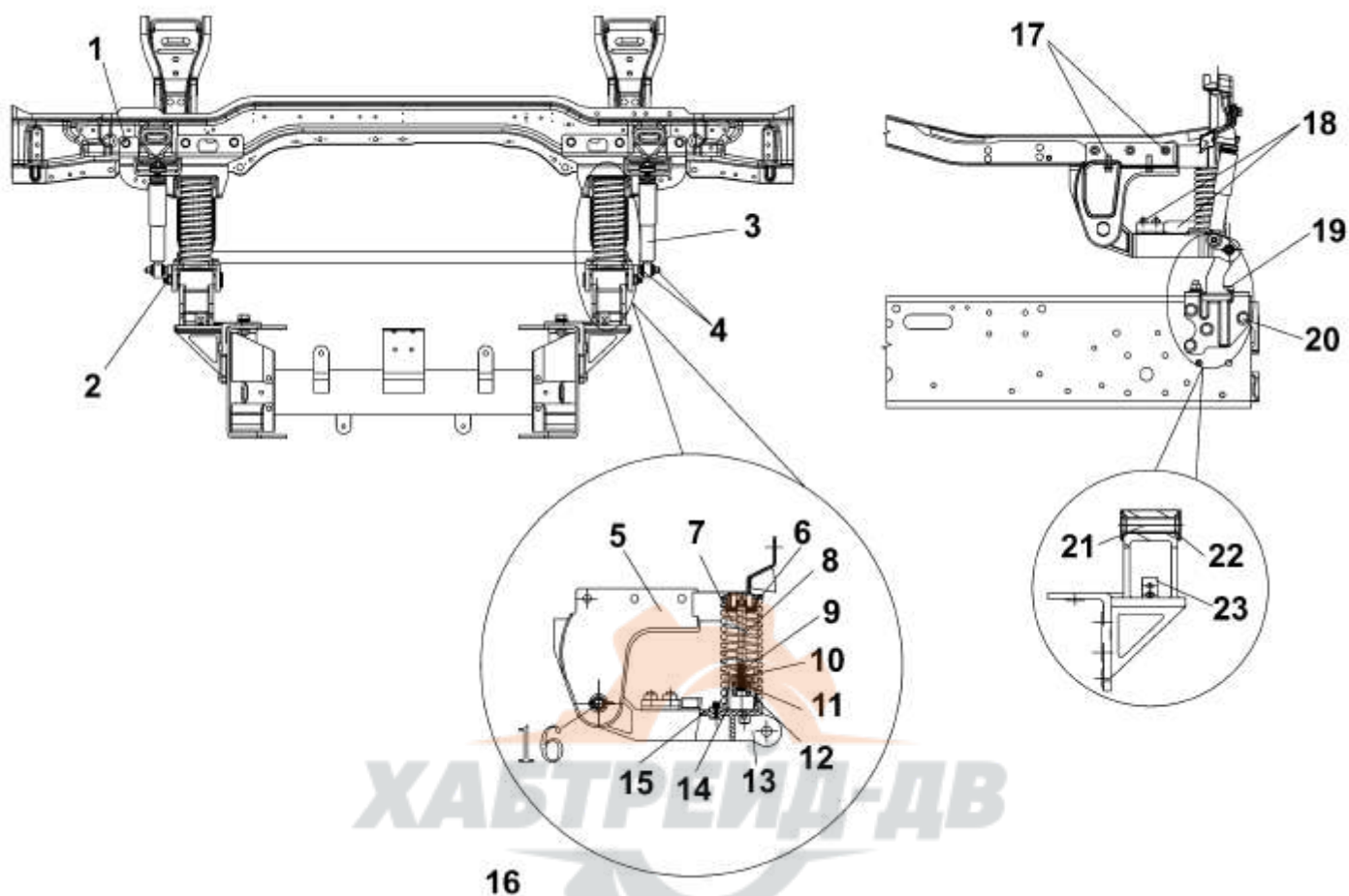
5001A-C0300

Передняя подвеска кабины



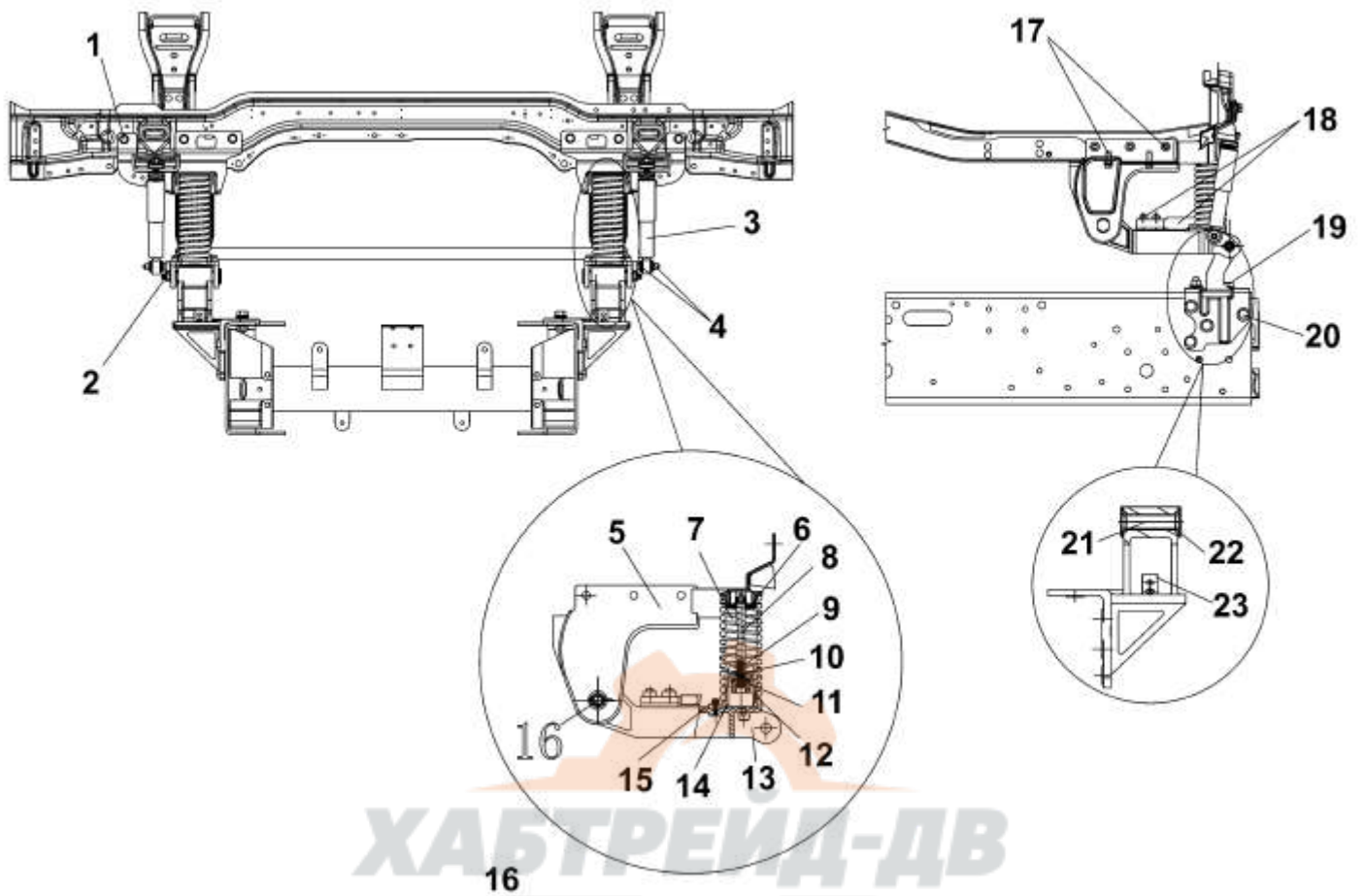
No	Номер запчасти	Наименование запчасти	Кол-во	**	*
	QC41914-N1	Коническая пружинная шайба	4		
7	5001042-C0302	Пружина левой передней подвески	1		
	5001043-C0302	Пружина правой передней подвески	1		
8	5001034-C0302	Нижний ограничительный валик передней подвески	1		
9	Q2181035	Винт	1		
10	5001039-C0302	Верхний ограничительный валик передней подвески	1		
11	Q40310	Пружинчатая шайба	1		
12	5001035-C0302	Нижний ограничительный блок передней подвески	1		
13	5001025-C0302	Плечо левого опрокидывания с резиновой втулкой в сборе	1		
	5001026-C0302	Плечо правого опрокидывания с резиновой втулкой в сборе	1		
14	5001036-C0300	Кронштейн верхнего ограничителя	1		
15	Q2180825	Винт	3		
	Q40308	Пружинчатая шайба	3		
16	5001021-C0300	Крепежный болт рычага опрокидывания	1		
	Q500B0440	Шплинт	1		
	RQ38720	Тонкая шлицевая гайка	1		
	Q40120	Плоская шайба	1		

5001A-C0300 Передняя подвеска кабины



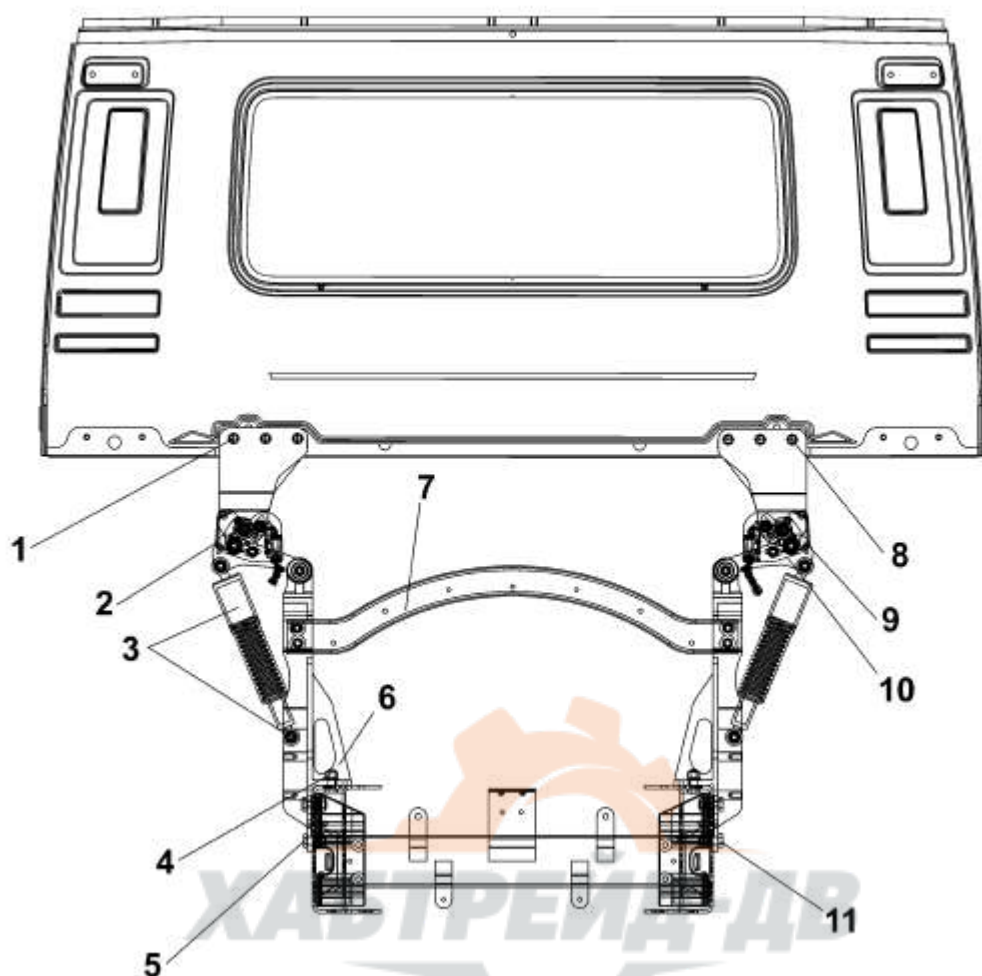
No	Номер запчасти	Наименование запчасти	Кол-во	**	*
17	Q150B1235-0H1-J1	Болт	10		
	Q41012	Законтrenная шайба с внутренними зубцами	10		
	Q40112	Плоская шайба	10		
18	5001077-C0302	Поперечный стабилизирующий стержень передней подвески			
	Q151B1465-0H1	Болт	4		
	Q33514	Металлическая стопорная гайка	4		
	Q40114	Плоская шайба	4		
19	Q151B1650-0H1-J1	Болт	4		
	Q40116	Плоская шайба	4		
	Q32116-0H1	Металлическая стопорная гайка	4		
20	Q151B1665-0H1-J1	Болт	8		
	RQ42412-H1	Коническая пружинная шайба	16		
	Q32116-0H1	Металлическая стопорная гайка	8		
21	5001015-C0300	Комбинированная втулка	1		
22	5001075-C0300	Технологический комплекс резинового пылезащитного чехола	2		
23	5001013-C0300	Кронштейн левого опрокидывания	1		
24	5001040-C0302	Блок верхнего ограничения передней подвески	2		

5001A-C0300 Передняя подвеска кабины



No	Номер запчасти	Наименование запчасти	Кол-во	**	*
	5001014-C0300	Кронштейн правого опрокидывания	1		
	5001013-C0300GY	Технологический комплекс кронштейна левого опрокидывания с комбинированной втулкой в сборе	1		
	5001014-C0300GY	Технологический комплекс кронштейна правого опрокидывания с комбинированной втулкой в сборе	1		
	2901901-T0100	Противоослабевающая гайка SL	4		

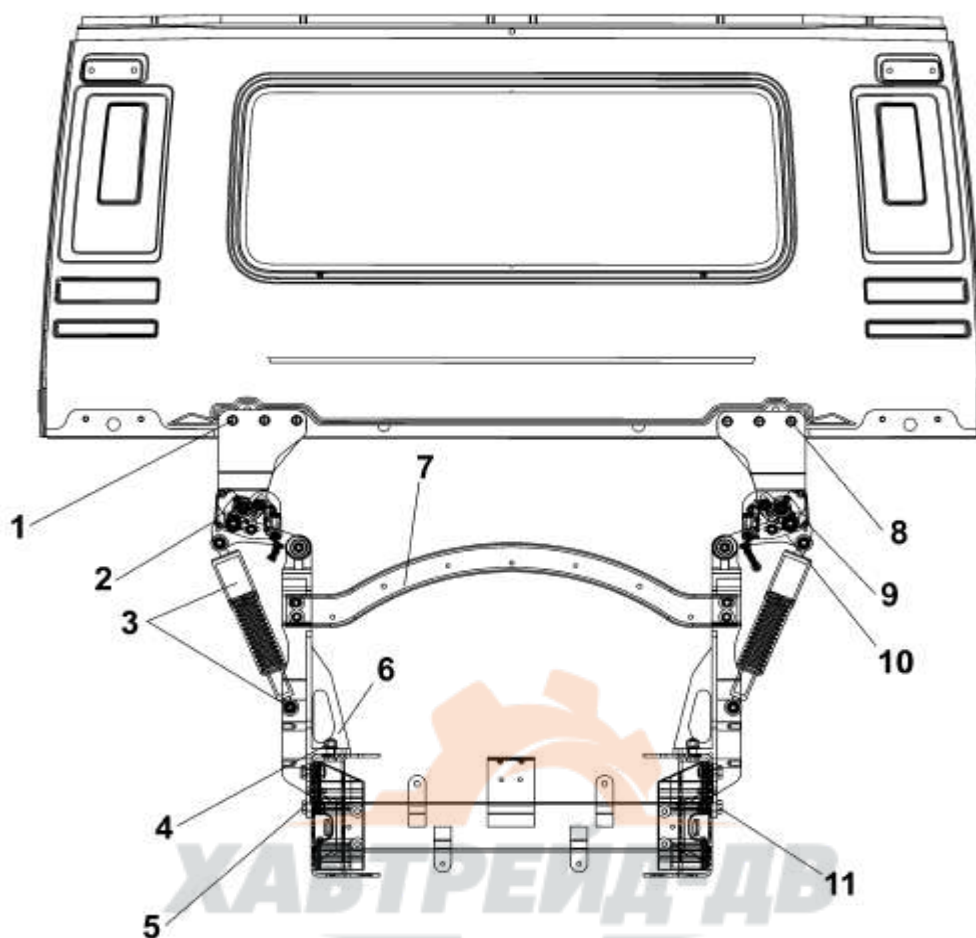
5001B-C0300 Задняя подвеска кабины



No	Номер запчасти	Наименование запчасти	Кол-во	**	*
1	5001110-C0100	Левый верхний кронштейн задней подвески с резиновой втулкой в сборе	1		
	5001130-C0100	Резиновая втулка верхнего кронштейна задней подвески	1		
	Q150B1035-0H1-J1	Болт	3		
	Q41010	Законтrenная шайба с внутренними зубцами	3		
	Q40110-Y	Плоская шайба	3		
2	5002170-C0100	Левый гидравлический замок в сборе	1		
3	5001150-C0302	Пружинный амортизатор в сборе	2		
	Q151B12120	Болт	2		
	Q33512	Металлическая стопорная гайка	2		
	Q40112	Плоская шайба	2		
4	Q151B1650-0H1-J1	Болт	4		
	Q40116	Плоская шайба	4		
	Q341B16	Гайка	4		
5	5001147-C0100	Болт нижнего кронштейна задней подвески	1		
	Q41018	Законтrenная шайба с внутренними зубцами	1		
	Q40118	Плоская шайба	1		
	Q341B18	Гайка	1		

5001B-C0300

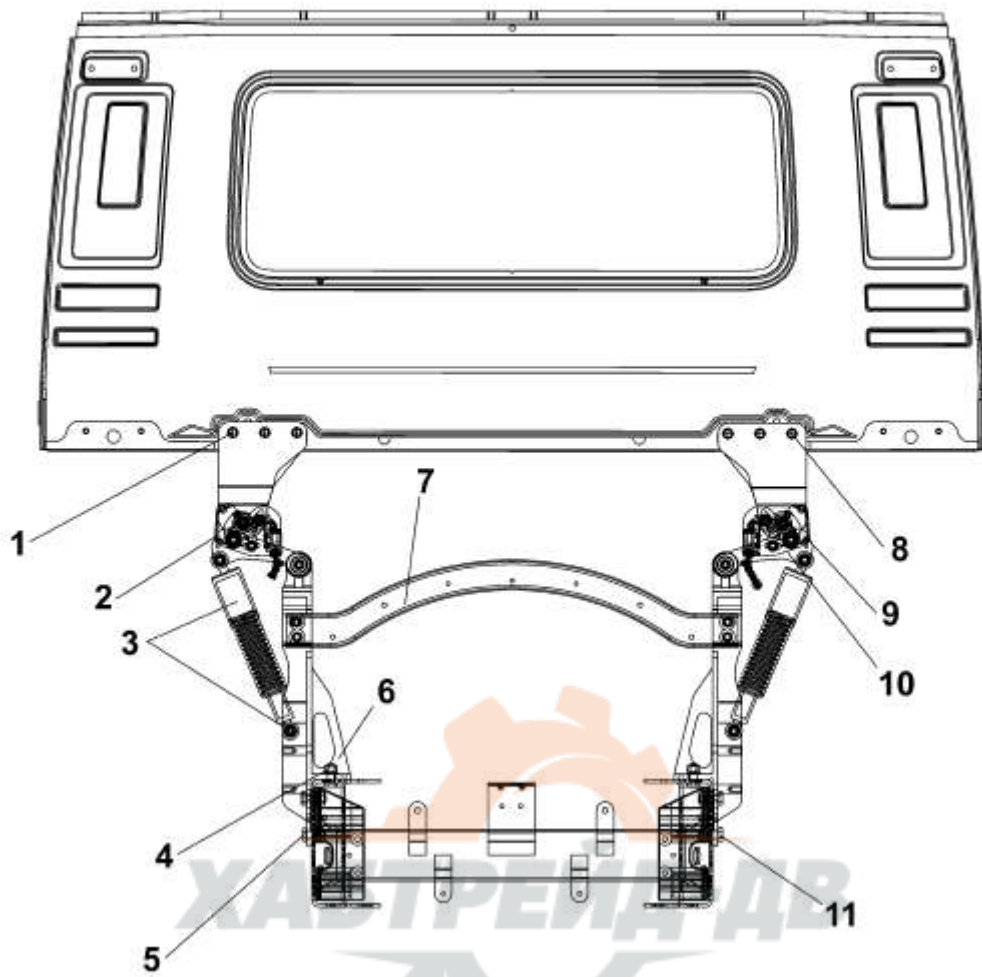
Задняя подвеска кабины



No	Номер запчасти	Наименование запчасти	Кол-во	**	*
6	5001140-C0100	Нижний кронштейн задней подвески с резиновой втулкой в сборе	2		
	5001145-C0100	Резиновая втулка нижнего кронштейна задней подвески в сборе	2		
7	5001146-C0100	Поперечная балка задней подвески	1		
	Q151B1450	Болт	8		
	Q33514	Гайка	8		
	Q40114	Плоская шайба	8		
	5002059-C0100	Маслопровод	1		
8	5001120-C0100	Правый верхний кронштейн задней подвески с резиновой втулкой в сборе	1		
	5001130-C0100	Резиновая втулка верхнего кронштейна задней подвески			
	Q150B1030-0H1-J1	Болт	3		
	Q41010	Законтренная шайба с внутренними зубцами	3		
	Q40110-Y	Плоская шайба	3		
9	5002175-C0100	Правый гидравлический замок в сборе	1		
10	5001136-C0100	Косынка задней подвески	4		
	Q151B1270	Болт	8		
	Q40112	Плоская шайба	8		
	Q33512	Гайка	8		

5001B-C0300

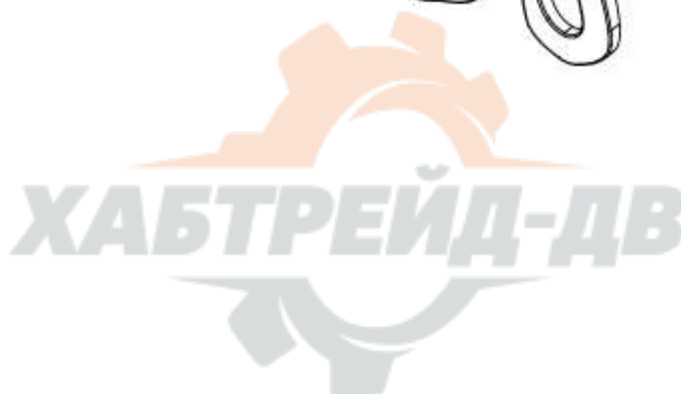
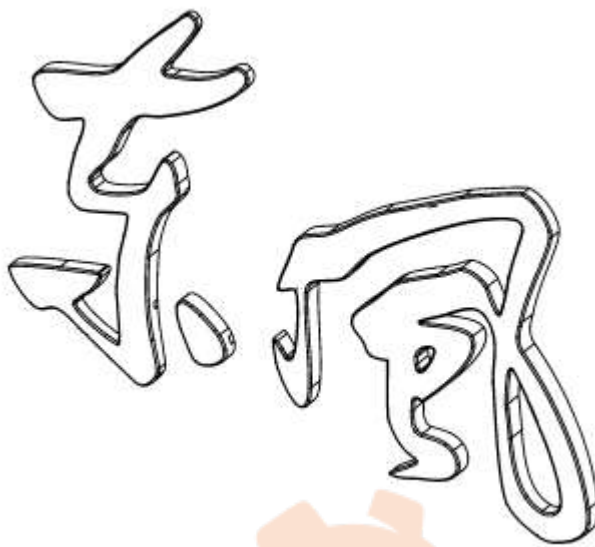
Задняя подвеска кабины



No	Номер запчасти	Наименование запчасти	Кол-во	**	*
11	Q151B1850-0H1-J1	Болт	5		
	Q41018	Законтrenная шайба с внутренними зубцами	5		
	Q341B18	Гайка	5		
	Q40118	Плоская шайба	5		

5001E-C0100

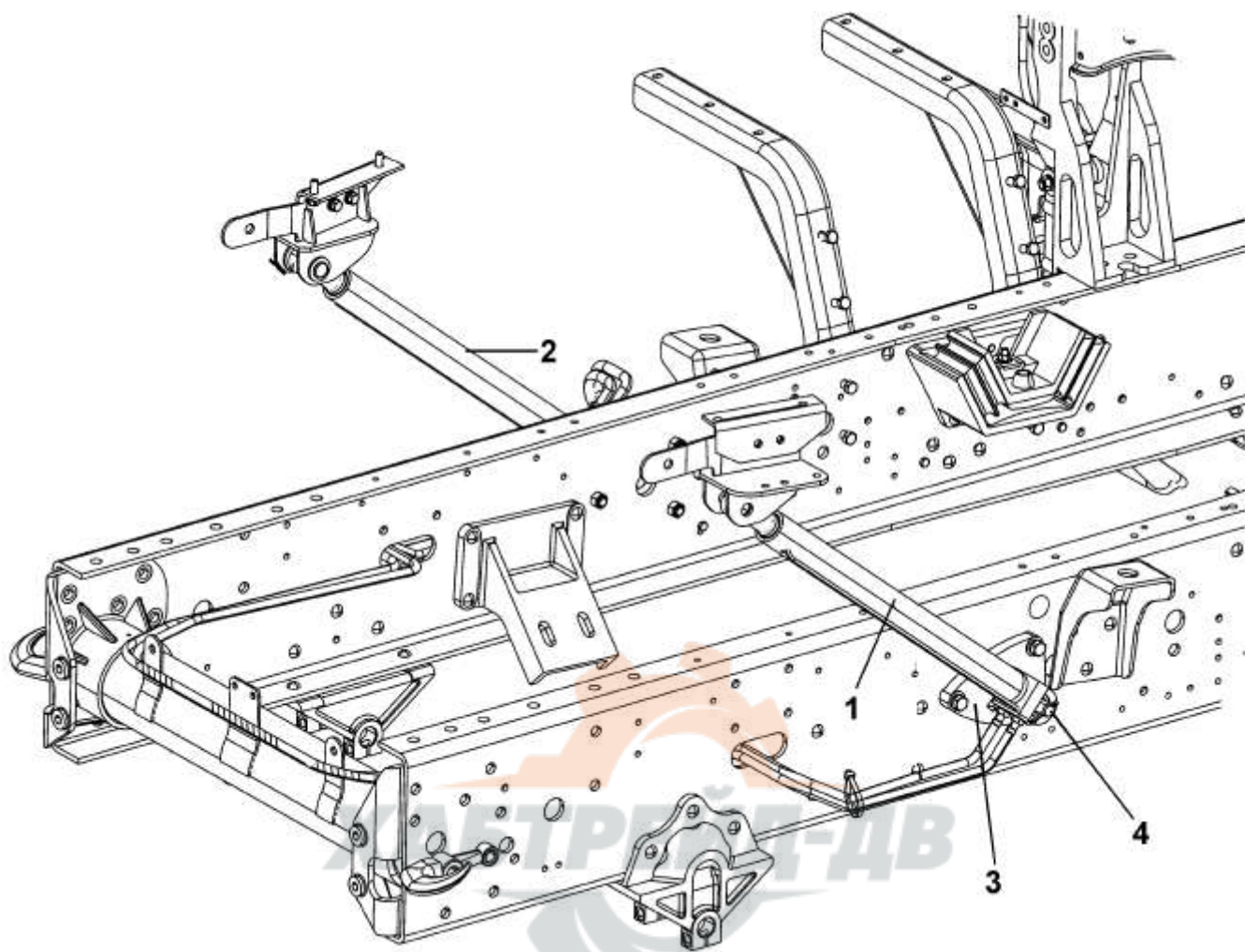
Наружный знак кабины—эмблема DongFeng(дорожный автомобиль)



No	Номер запчасти	Наименование запчасти	Кол-во	**	*
	5000611-C0100	Эмблема DongFeng(дорожный автомобиль)			

5003A-C0302

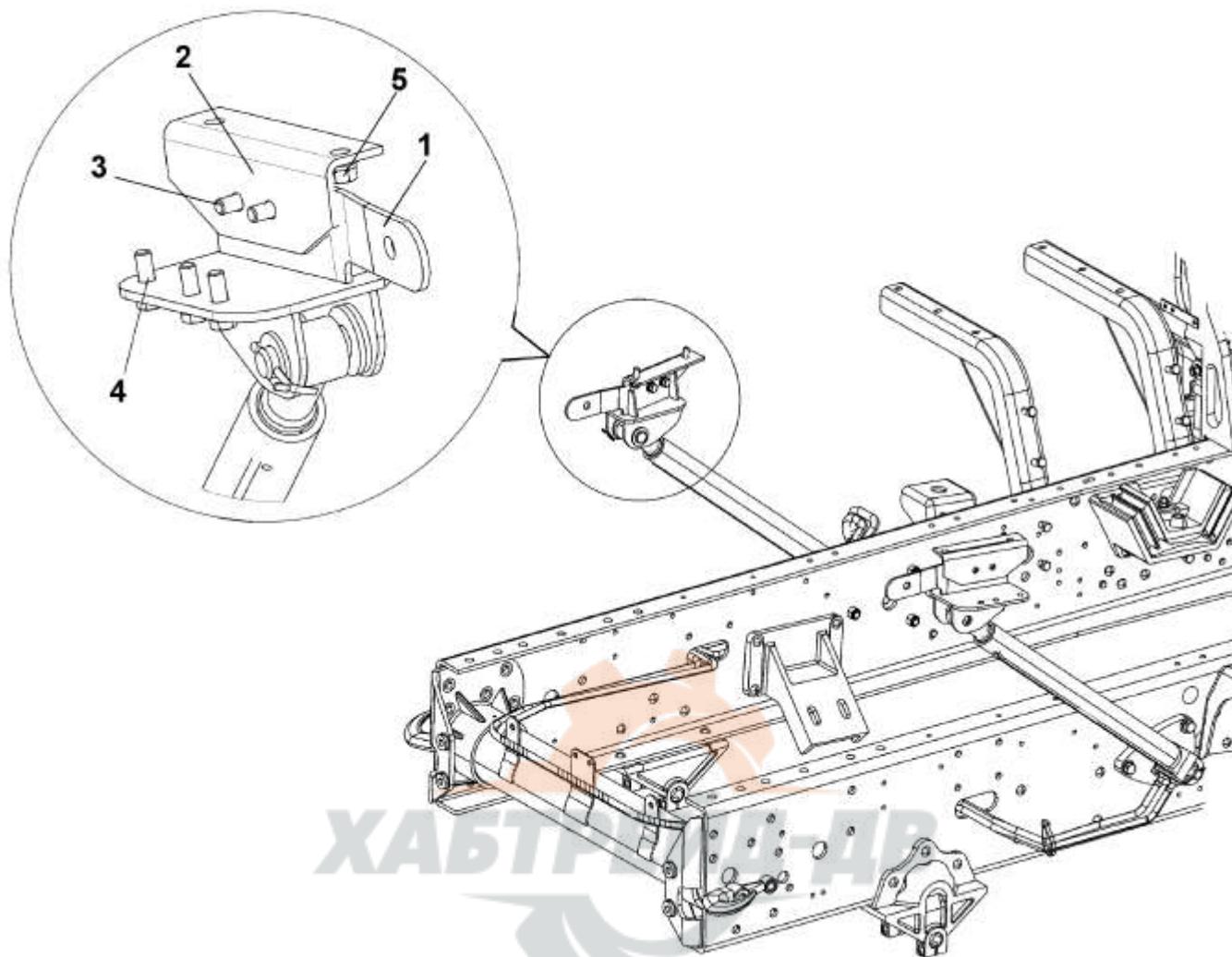
Цилиндр подъема



No	Номер запчасти	Наименование запчасти	Кол-во	**	*
1	5003011-C0300	Левый гидроцилиндр в сборе	1		
2	5003010-C0300	Правый гидроцилиндр в сборе	1		
3	5003091-C0304	Нижний держатель левого гидроцилиндра	1		
	5003091-C0303	Нижний держатель правого гидроцилиндра	1		
	Q150B1450	Болт	6		
	Q340B14	Гайка	6		
	Q40314	Пружинчатая шайба	6		
4	Q510B2070	Палец	2		
	Q500B0550	Шплинт	4		
	Q40020	Шайба	12		
	Q40114	Шайба	6		
	RQ38718	Тонкая гайка	2		
	5003096-C0300	Болт	2		

5003B-C0300

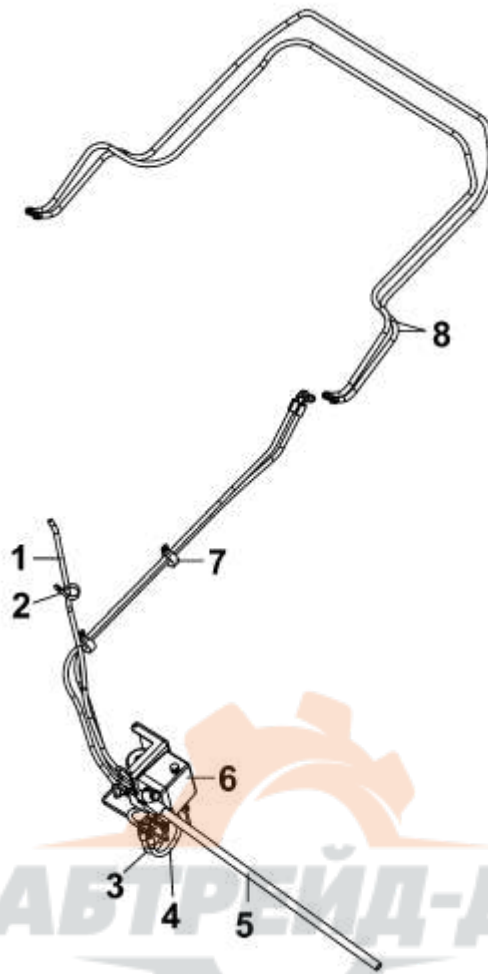
Цилиндр подъема кабины



No	Номер запчасти	Наименование запчасти	Кол-во	**	*
1	5003085-C0300	Верхний кронштейн правого гидроцилиндра в сборе	1		
	5003080-C0300	Верхний кронштейн левого гидроцилиндра в сборе	2		
2	5003081-C0100	Верхняя соединительная пластина держателя правого гидроцилиндра	3		
	5003089-C0100	Верхняя соединительная пластина держателя левого гидроцилиндра	4		
3	Q150B1035-J0	Болт	4		
	Q40110	Плоская шайба	4		
	Q41210	Стопорная шайба с внешними зубцами	4		
4	Q150B1030-J0	Болт	6		
	Q40110	Плоская шайба	6		
	Q41210	Стопорная шайба с внешними зубцами	6		
5	Q40110	Плоская шайба	4		
	Q41210	Стопорная шайба с внешними зубцами	4		
	Q340B10	Гайка	4		

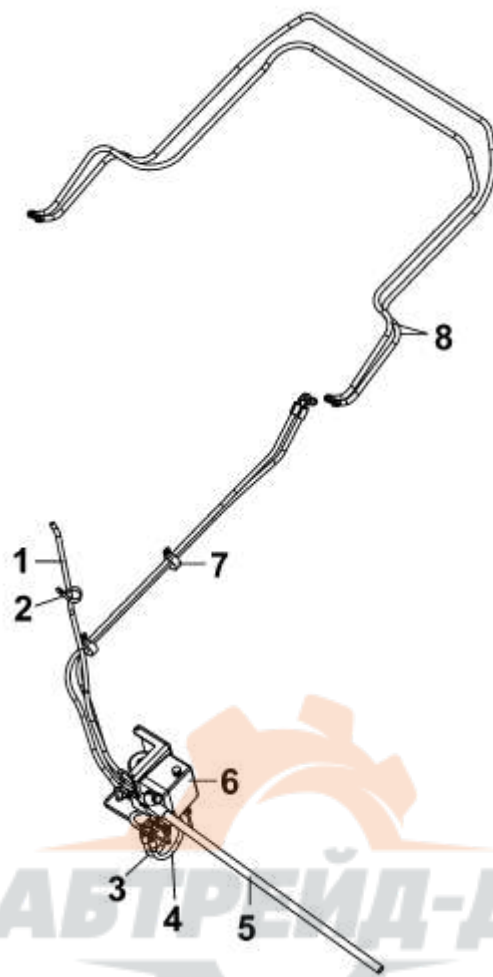
5005A-C0302

Масляный насос подъема



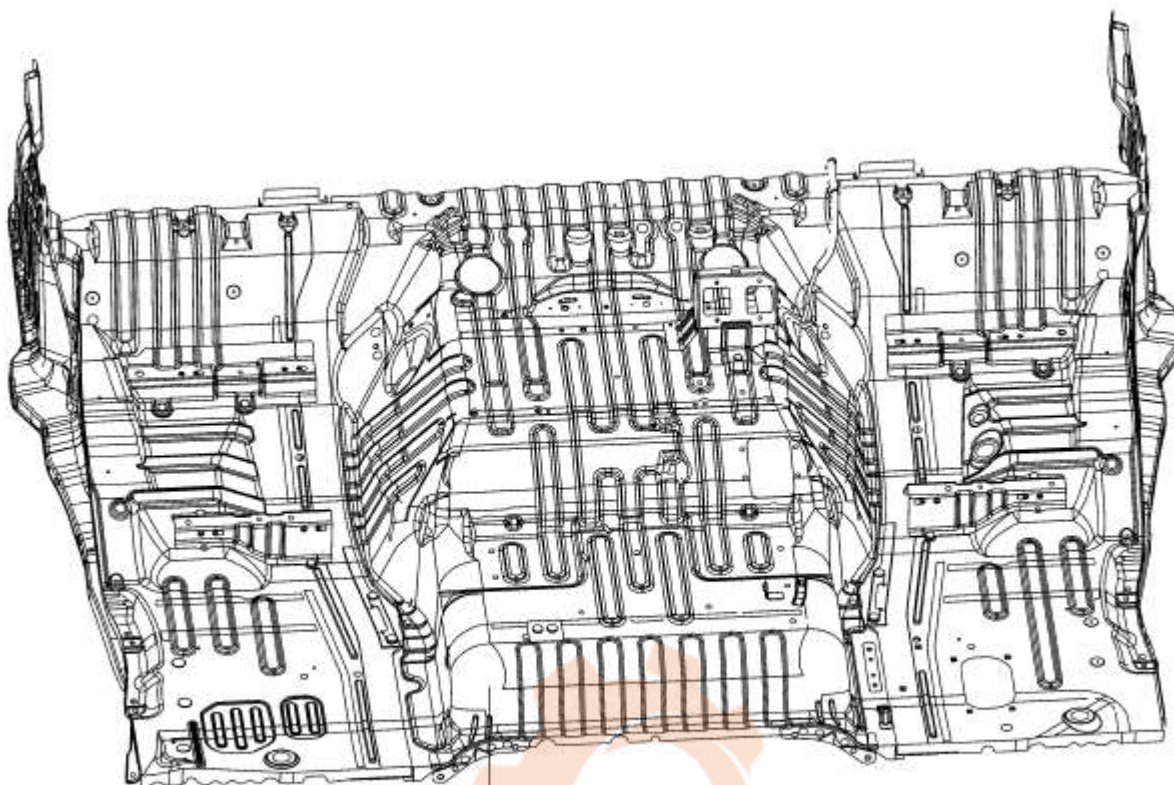
No	Номер запчасти	Наименование запчасти	Кол-во	**	*
1	5003059-C0100	Маслопровод в сборе	1		
	35Z63E-06082	Кронштейн	1		
	Q350B08	Тонкая гайка	1		
	Q150B0835	Болт	1		
	Q40308	Пружинчатая шайба	1		
	RQ8551950	Защитный чехол	10		
2	ZD160X4	Бандажная лента	10		
3	5003070-C0100	Маслопровод в сборе	1		
4	5003070-C0101	Маслопровод в сборе	1		
5	5004011-C0100	Рукоятка	1		
6	5005011-C0301	Технологический комплект для маслонасоса	1		
	5005015-C0100	Маслонасос в сборе	1		
	5005014-C0102	Кронштейн маслонасоса	1		
	5003066-C0100	Маслопровод в сборе	1		
	5003067-C0100	Маслопровод в сборе	1		
	5005020-C0300	Маслонасос в сборе(ручной)	1		
	Q150B1025-J0	Болт	4		

5005A-C0302



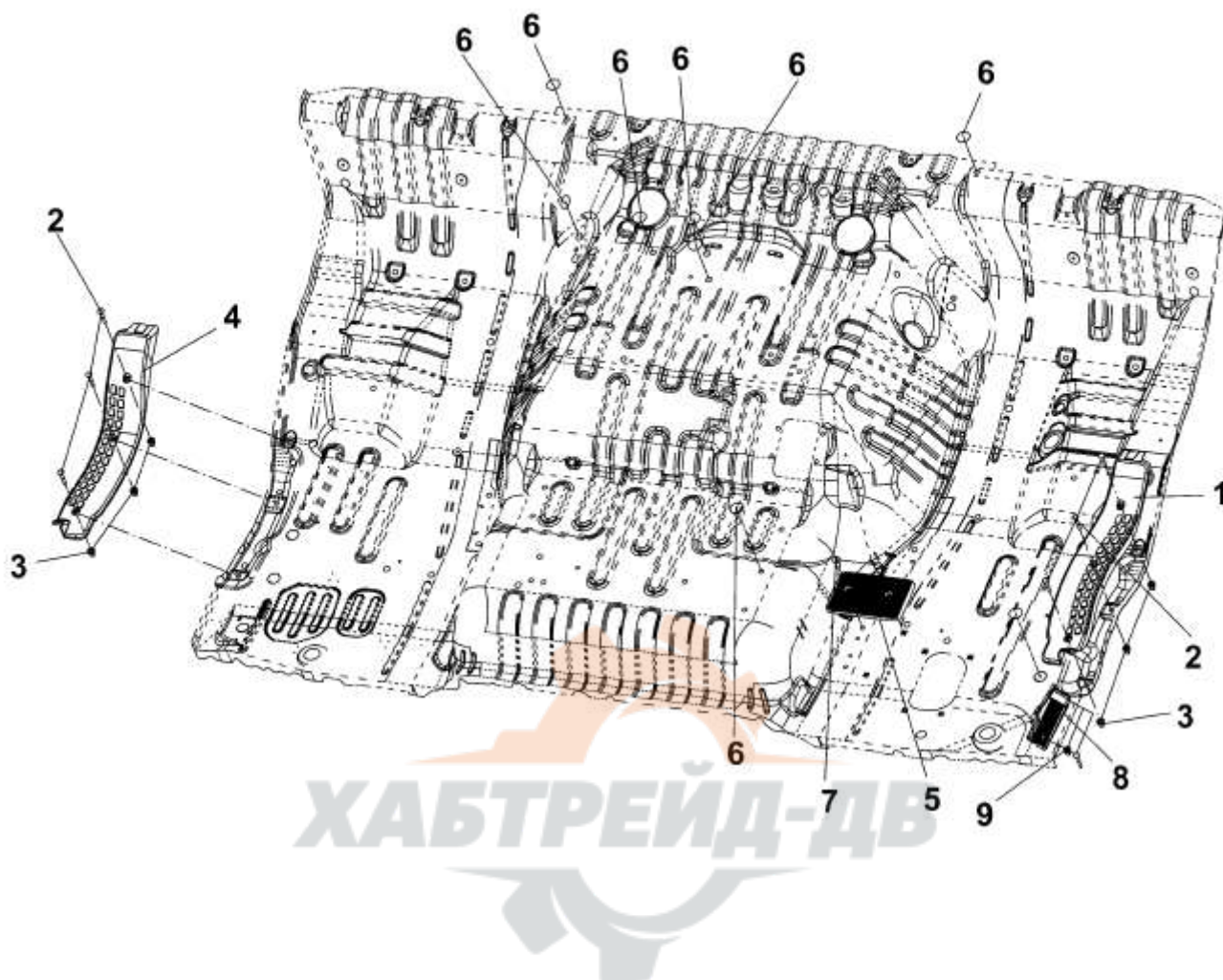
No	Номер запчасти	Наименование запчасти	Кол-во	**	*
	Q403010	Пружинчатая шайба	4		
7	35.6b2-06811	Трубный хомут	4		
	Q150B1025-J0	Болт	4		
	Q40210	Стопорная шайба	4		
	Q340B10	Гайка	4		
8	5003061-C0300	Маслопровод в сборе	2		

5101A-C0300 Сварочный соединительный напольный состав



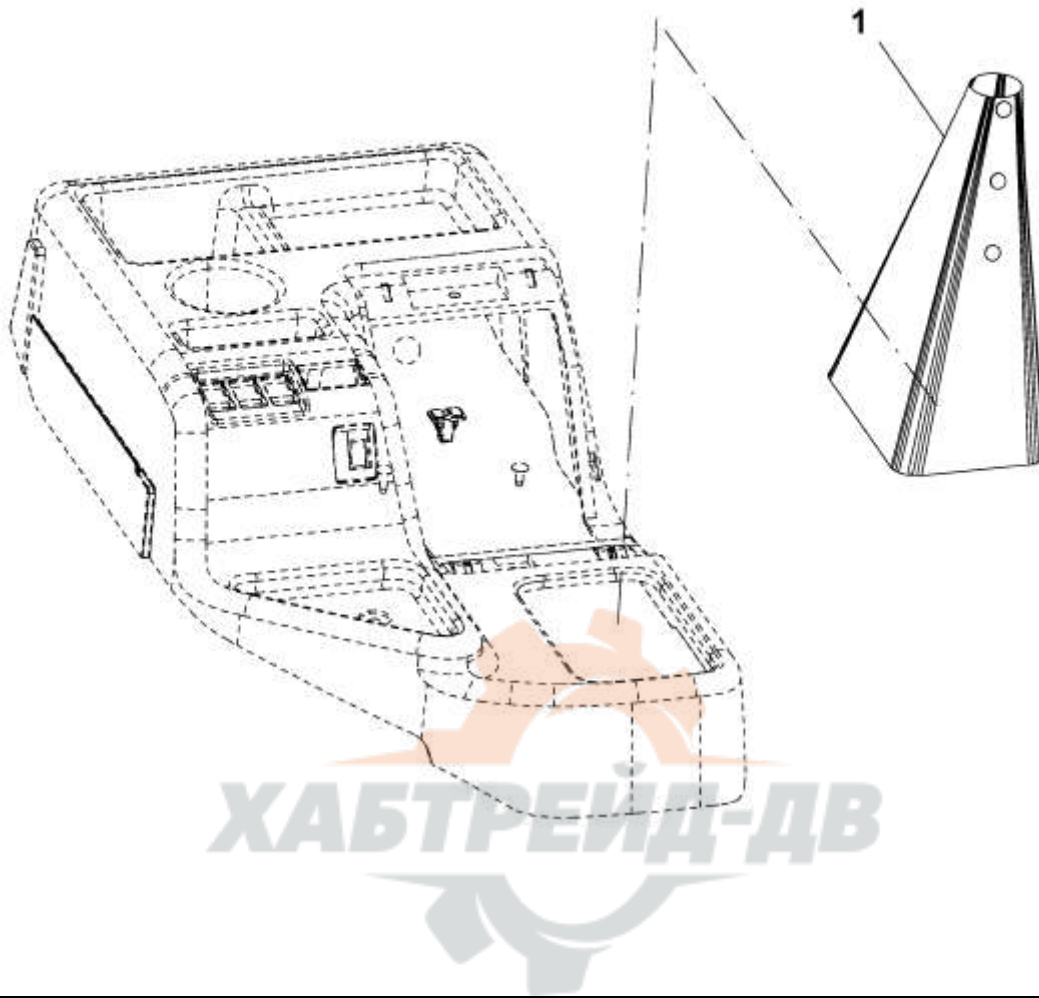
No	Номер запчасти	Наименование запчасти	Кол-во	**	*
1	5100010-C0300	Сваренный пол в сборе	1		

5102B-C0101 Обивка пола



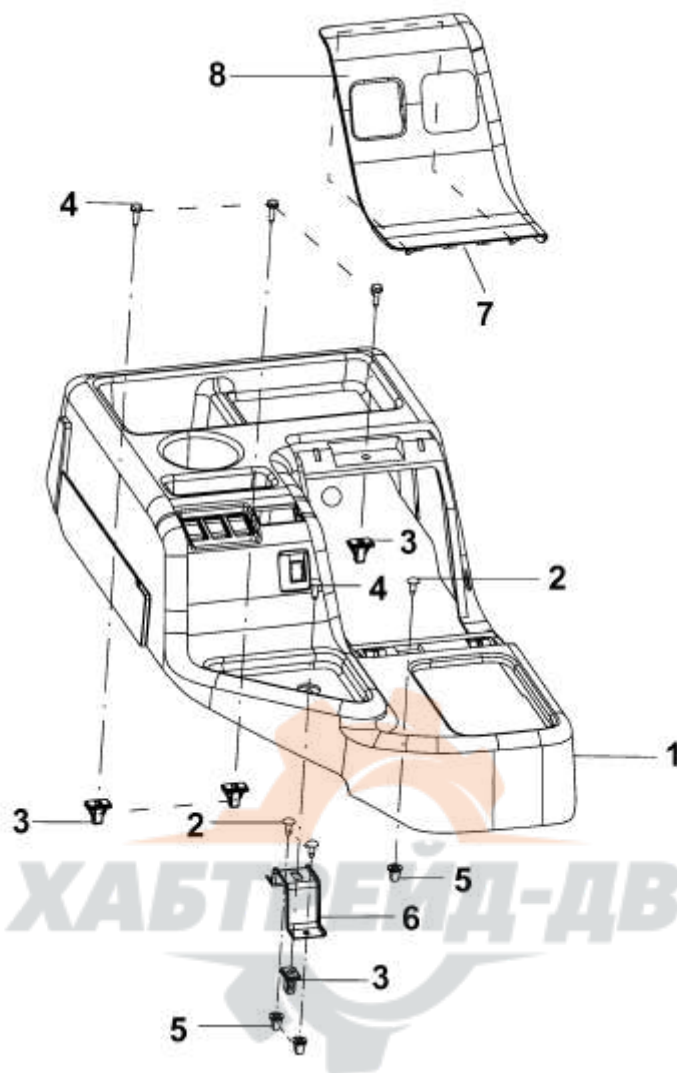
No	Номер запчасти	Наименование запчасти	Кол-во	**	*
1	5102009-C0100	Прижимная лента левого порога в сборе	1		
2	5102901-C0100	Самонарезающий винт	6		
3	5103902-C0100	Пластиковая гайка	8		
4	5102010-C0100	Прижимная лента правого порога в сборе	1		
5	5102020-C0100	Подстилка для ног	1		
6	5102303-C0100	Глухая пластина	10		
	5102303-C0101	Глухая пластина	1		
	5102303-C0102	Глухая пластина	3		
7	Q2140820	Крестообразный винт	2		
8	5102030-C0100	Подставка для ног	1		
	5102036-C0100	Заглушка для подставки	1		
9	RQ2700616A-Z5	Крестовый самонарезающий винт	2		

5102J-C0104 Чехол рычага переключения скоростей



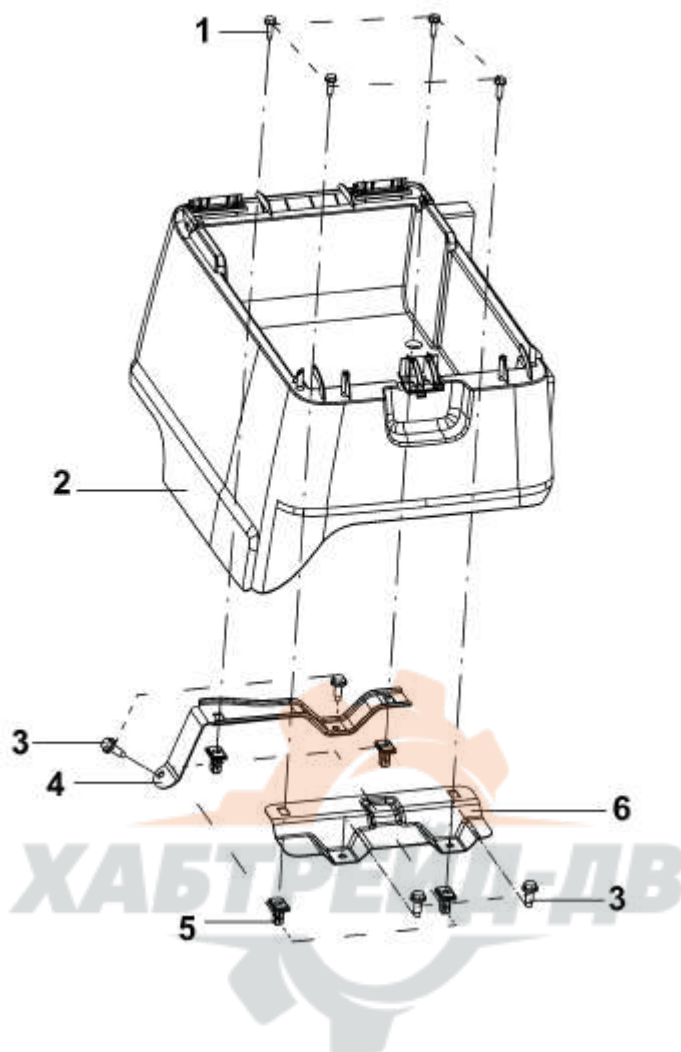
No	Номер запчасти	Наименование запчасти	Кол-во	**	*
1	5103050-C0104	Герметический чехол рычага переключения скоростей в сборе	1		

5103A-C0101 Вещевой ящик водителя



No	Номер запчасти	Наименование запчасти	Кол-во	**	*
1	5103010-C0100	Вещевой ящик водителя в сборе	1		
2	RQ2730616A-Z5	Крестовый самонарезающий винт	3		
3	5103901-C0100	Пластиковая гайка	4		
4	RQ2730625A-Z5	Крестовый самонарезающий винт	4		
5	5103902-C0100	Пластиковая гайка	3		
	5702902-C0100	Пластиковая гайка	2		
6	5103043-C0100	Кронштейн вещевого ящика водителя	1		
7	5305901-C0100	Пружинчатый подхват А	4		
8	5103022-C0101	Монтажная панель клапана ручного управления	1		

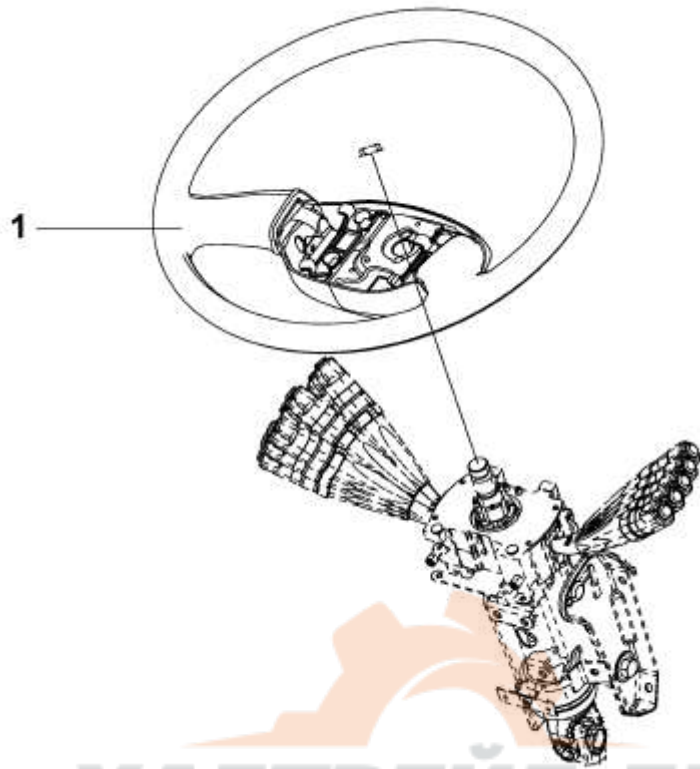
5103B-C0100 Вещевой ящик пассажира



No	Номер запчасти	Наименование запчасти	Кол-во	**	*
1	RQ2730625A-Z5	Крестовый самонарезающий винт	4		
2	5103030-C0100	Вещевой ящик пассажира в сборе	1		
3	Q1400820	Болт	4		
4	5103042-C0100	Задний кронштейн вещевого ящика пассажира	1		
5	5103901-C0100	Пластиковая гайка	4		
6	5103041-C0100	Передний кронштейн вещевого ящика пассажира	1		

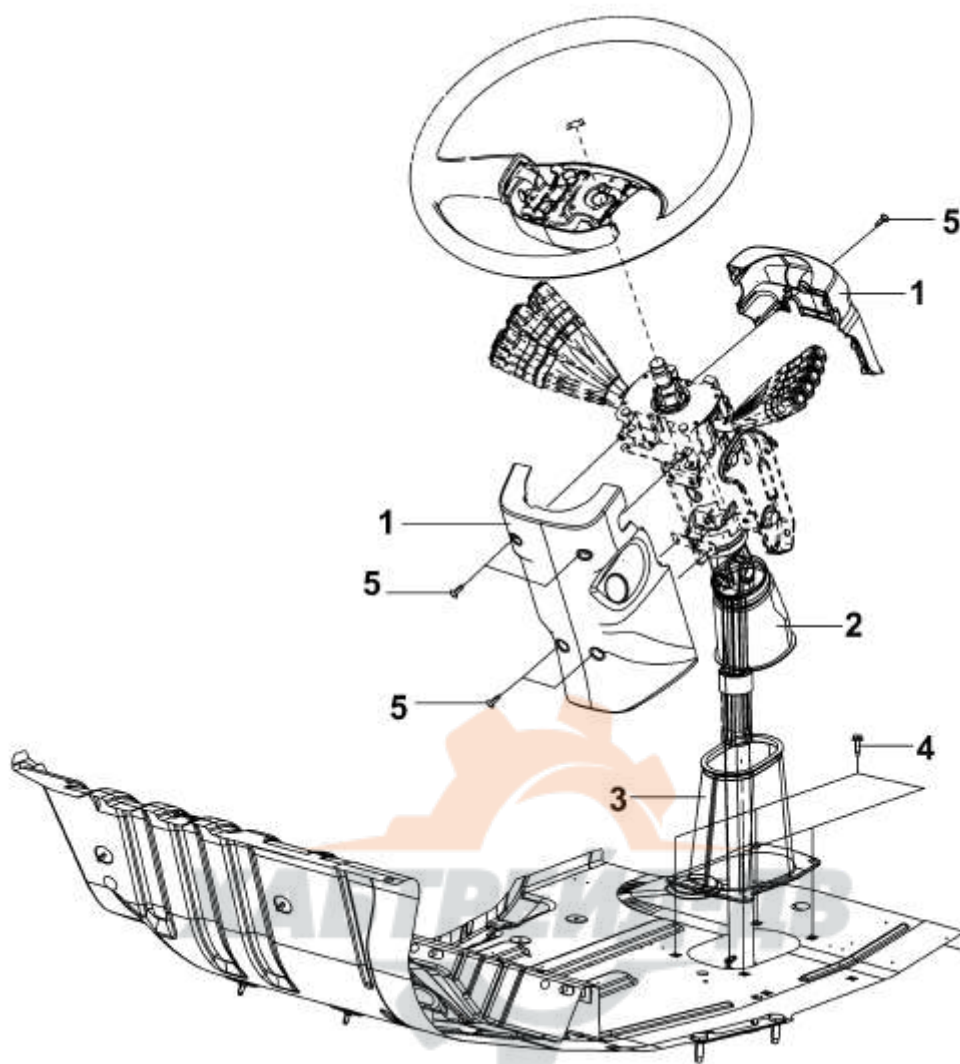
5104A-C0100

Рулевое колесо



No	Номер запчасти	Наименование запчасти	Кол-во	**	*
1	5104010-C0100	Руль в сборе	1		

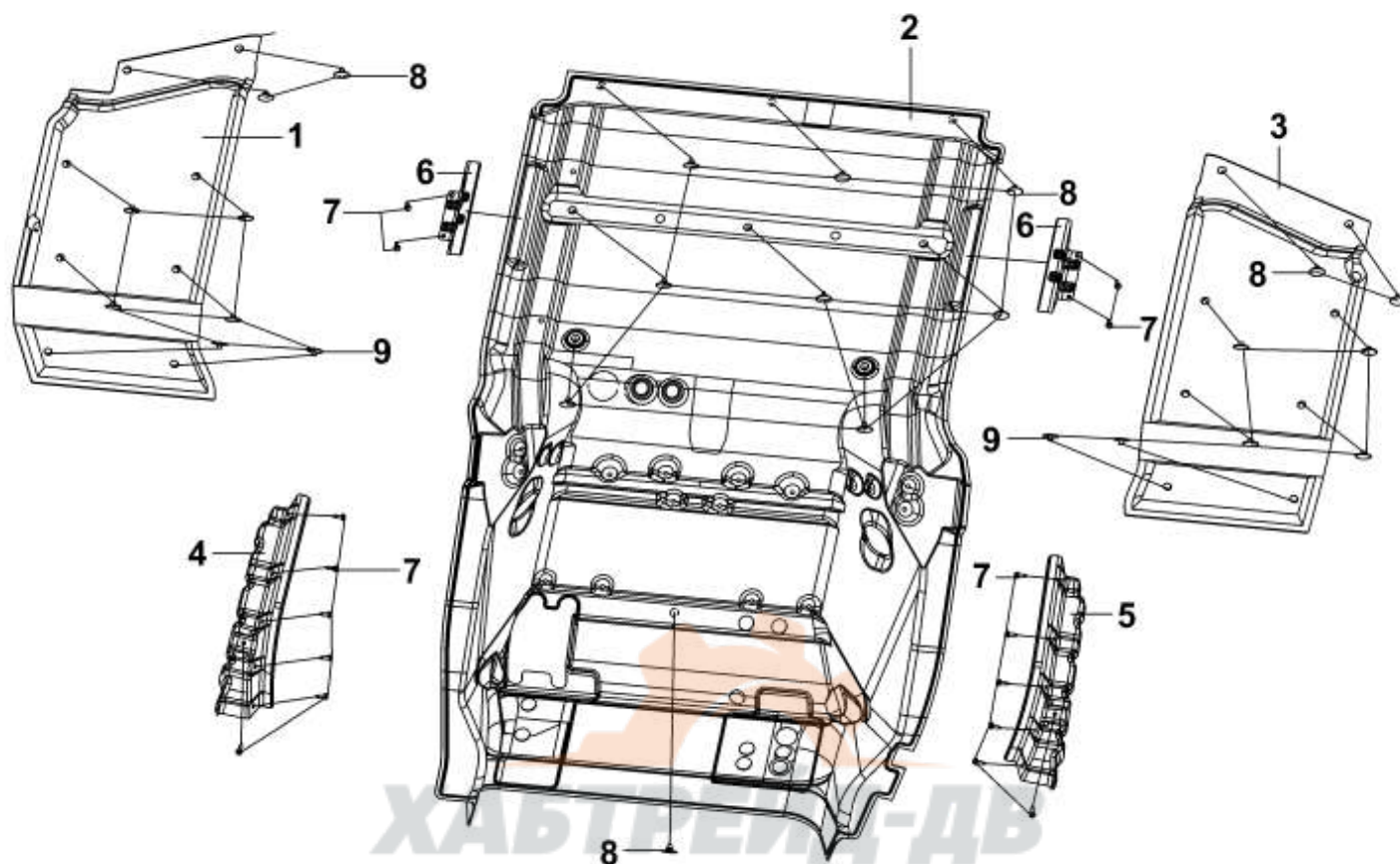
5104B-C0100 Облицовка рулевой колонки



No	Номер запчасти	Наименование запчасти	Кол-во	**	*
1	5104100-C0100	Верхний кожух рулевой колонки в сборе	2		
2	5104110-C0100	Средний кожух рулевой колонки в сборе	1		
3	5104115-C0100	Нижний кожух рулевой колонки в сборе	1		
4	Q1840620	Болт	4		
5	RQ2700516A-Z5	Крестовый самонарезающий винт	5		

5110B-C0202

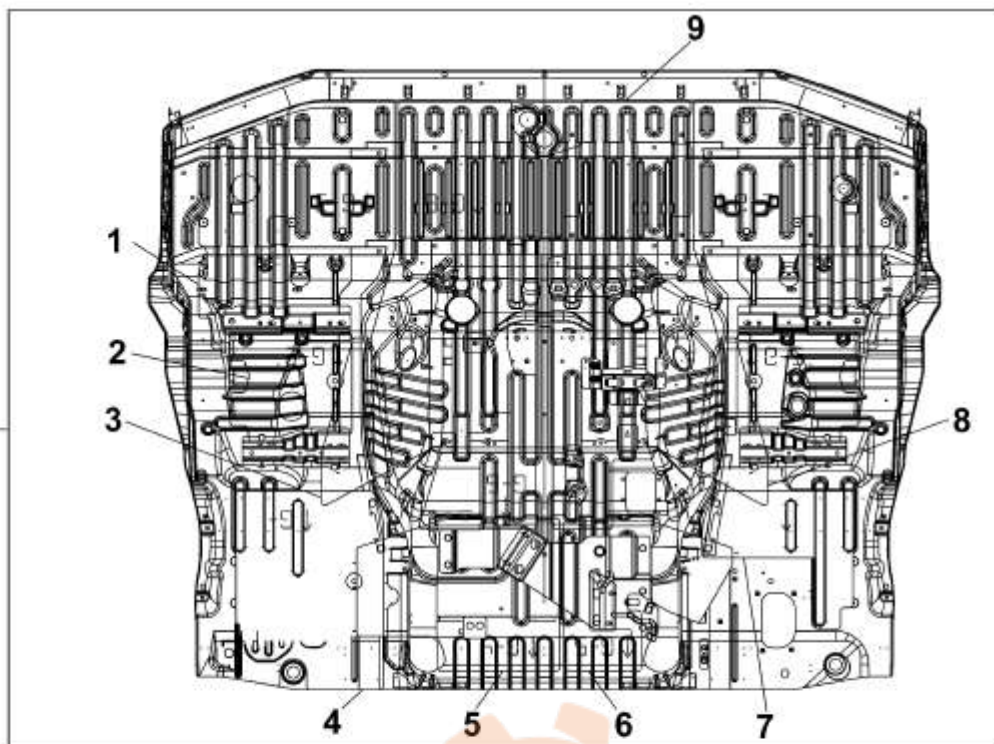
Теплоизоляционная накладка пола



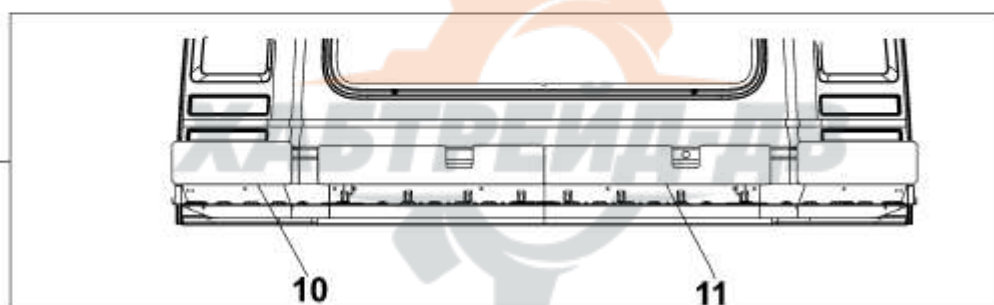
No	Номер запчасти	Наименование запчасти	Кол-во	**	*
1	5110010-C0200	Нижняя теплоизоляционная накладка левого пола в сборе	1		
2	5109901-C0100	Защелка	13		
3	5109902-C0100	Защелка	12		
4	5110020-C0202	Нижняя теплоизоляционная накладка в сборе	1		
5	5110030-C0200	Нижняя теплоизоляционная накладка в сборе	1		
6	5110039-C0100	Крепежная плита левая передняя в сборе	1		
7	5110040-C0100	Крепежная плита правая передняя в сборе	1		
8	5110045-C0100	Задняя крепежная плита	2		
9	Q1840616	Болт	16		

5111B-C0200 Противовибрационная накладка пола

地板部分

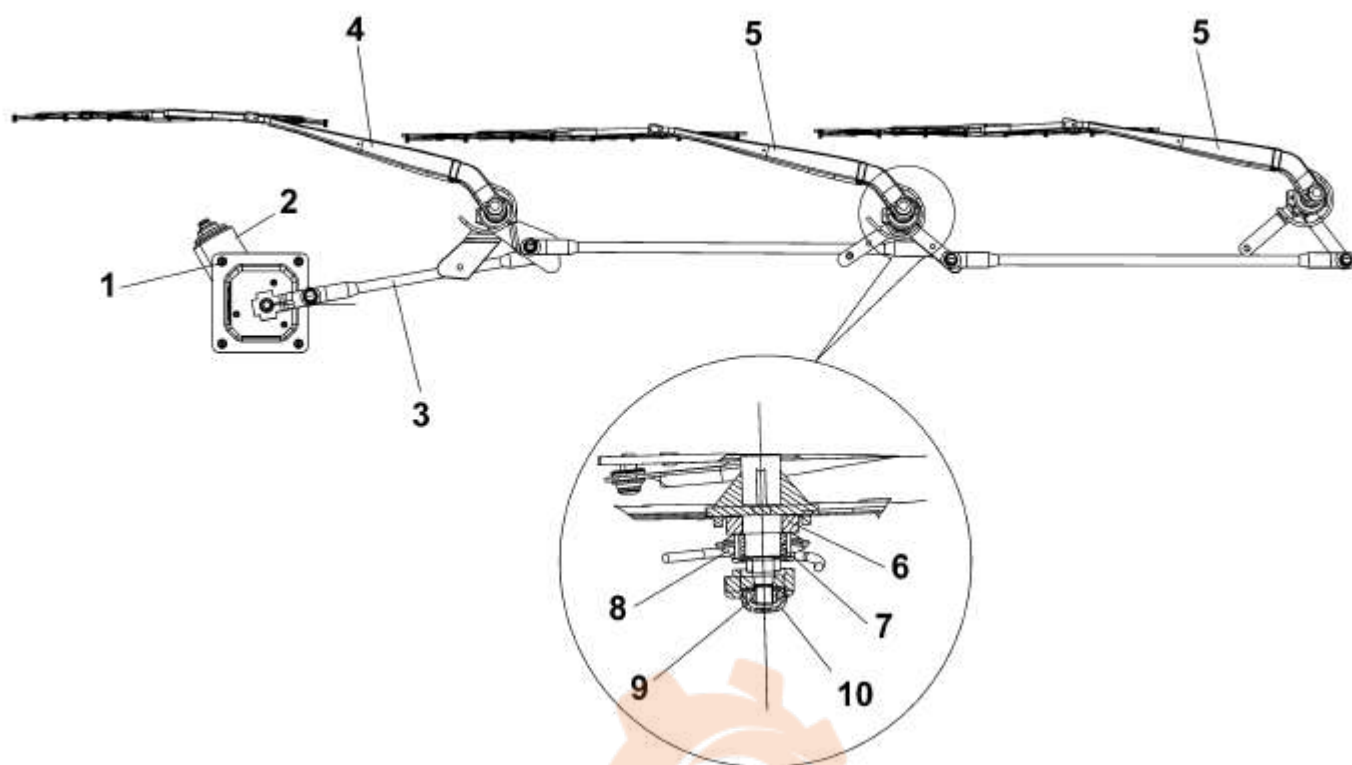


后围部分



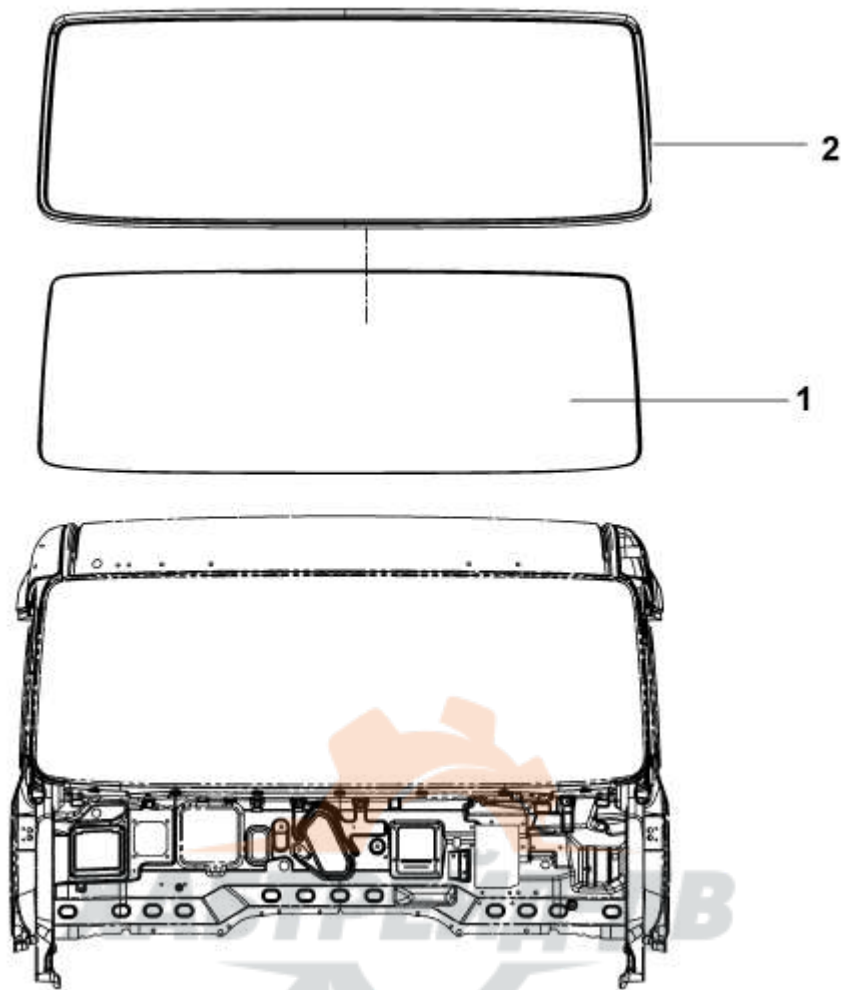
No	Номер запчасти	Наименование запчасти	Кол-во	**	*
1	5111022-C0200	Боковая амортизационная накладка заднего пола	2		
2	5111019-C0100	Задняя амортизационная накладка пола	2		
3	5111016-C0100	Задняя правая амортизационная накладка среднего пола	1		
4	5111018-C0100	Передняя амортизационная накладка правого пола	1		
5	5111012-C0100	Передняя правая амортизационная накладка среднего пола	1		
6	5111011-C0100	Передняя левая амортизационная накладка среднего пола	1		
7	5111017-C0100	Передняя амортизационная накладка левого пола	1		
8	5111015-C0100	Задняя левая амортизационная накладка среднего пола	1		
9	5111021-C0200	Средняя амортизационная накладка заднего пола	1		
10	5611013-C0100	Боковая амортизационная накладка заднего обвода	2		
11	5611011-C0100	Левая средняя амортизационная накладка заднего обвода	2		

5205A-C0100 Стеклоочиститель в сборе



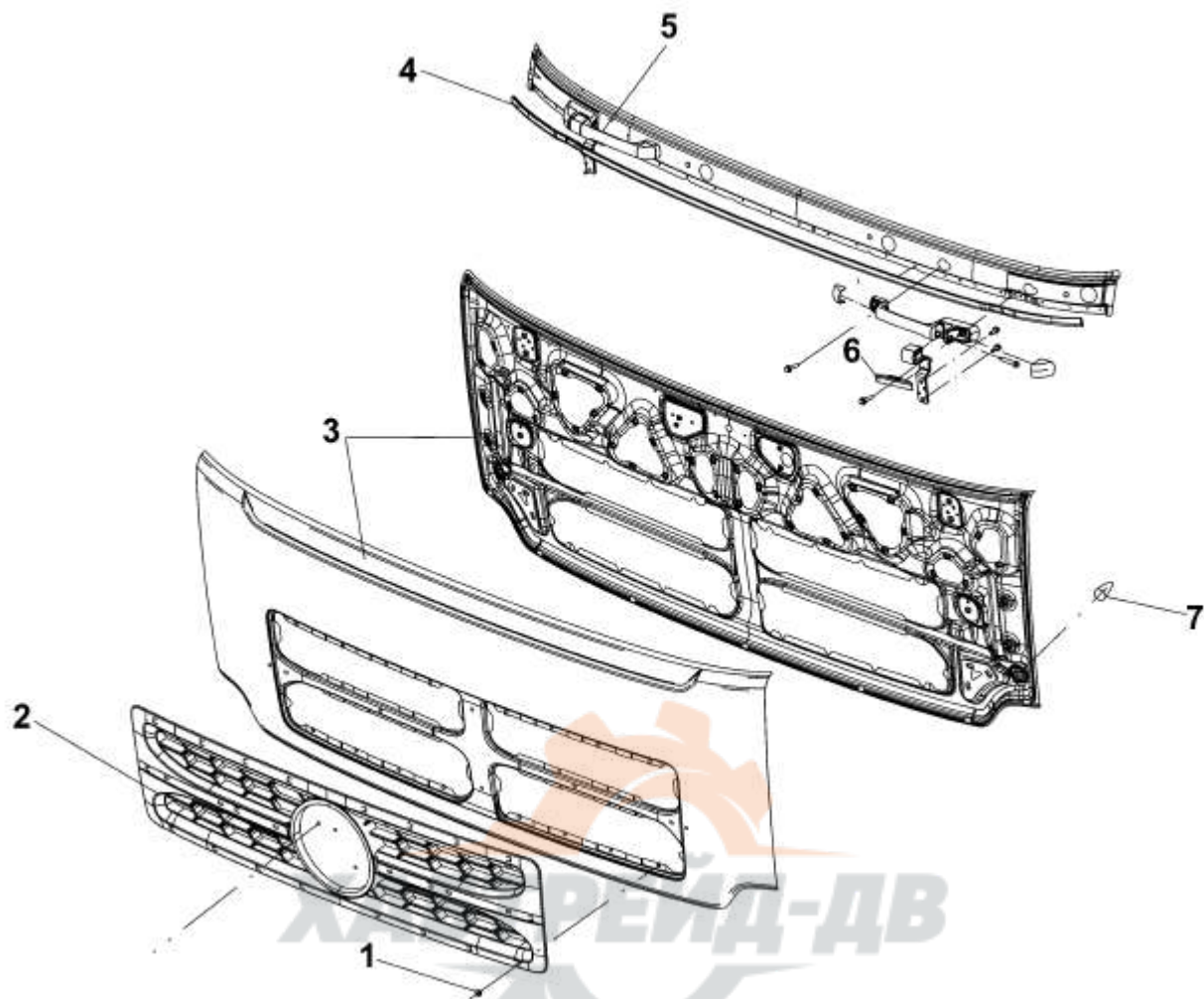
No	Номер запчасти	Наименование запчасти	Кол-во	**	*
	5205010-C0100	Стеклоочиститель в сборе(включая детали №2~10)	1		
1	RQ1760620-Z5	Направляющий болт	4		
	Q40306-Y	Стандартная пружинчатая шайба	4		
	Q40206-Y	Большая шайба	4		
2	3741010-C0100	Электродвигатель стеклоочистителя в сборе	1		
3	5205031-C0100	Привод стеклоочистителя в сборе	1		
4	5205012-C0100	Правый щеткодержатель и щетка в сборе	1		
	5205014-C0100	Правая щетка в сборе	1		
	5205023-C0100	Правый щеткодержатель в сборе	1		
5	5205011-C0100	Левый щеткодержатель и щетка в сборе	2		
	5205013-C0100	Левая щетка в сборе	2		
	5205021-C0100	Левый щеткодержатель в сборе	2		
6	5205043-C0100	Плоская шайба соединительного рычага стеклоочистителя в сборе	3		
7	5205042-C0100	Большая гайка соединительного рычага стеклоочистителя в сборе	3		
8	5205044-C0100	Уплотнительная втулка соединительного рычага стеклоочистителя в сборе	3		
9	5205045-C0100	Малая гайка соединительного рычага стеклоочистителя в сборе	3		
10	5205041-C0100	Торцовая крышка	3		

5206A-C0100 Уплотнители лобового стекла



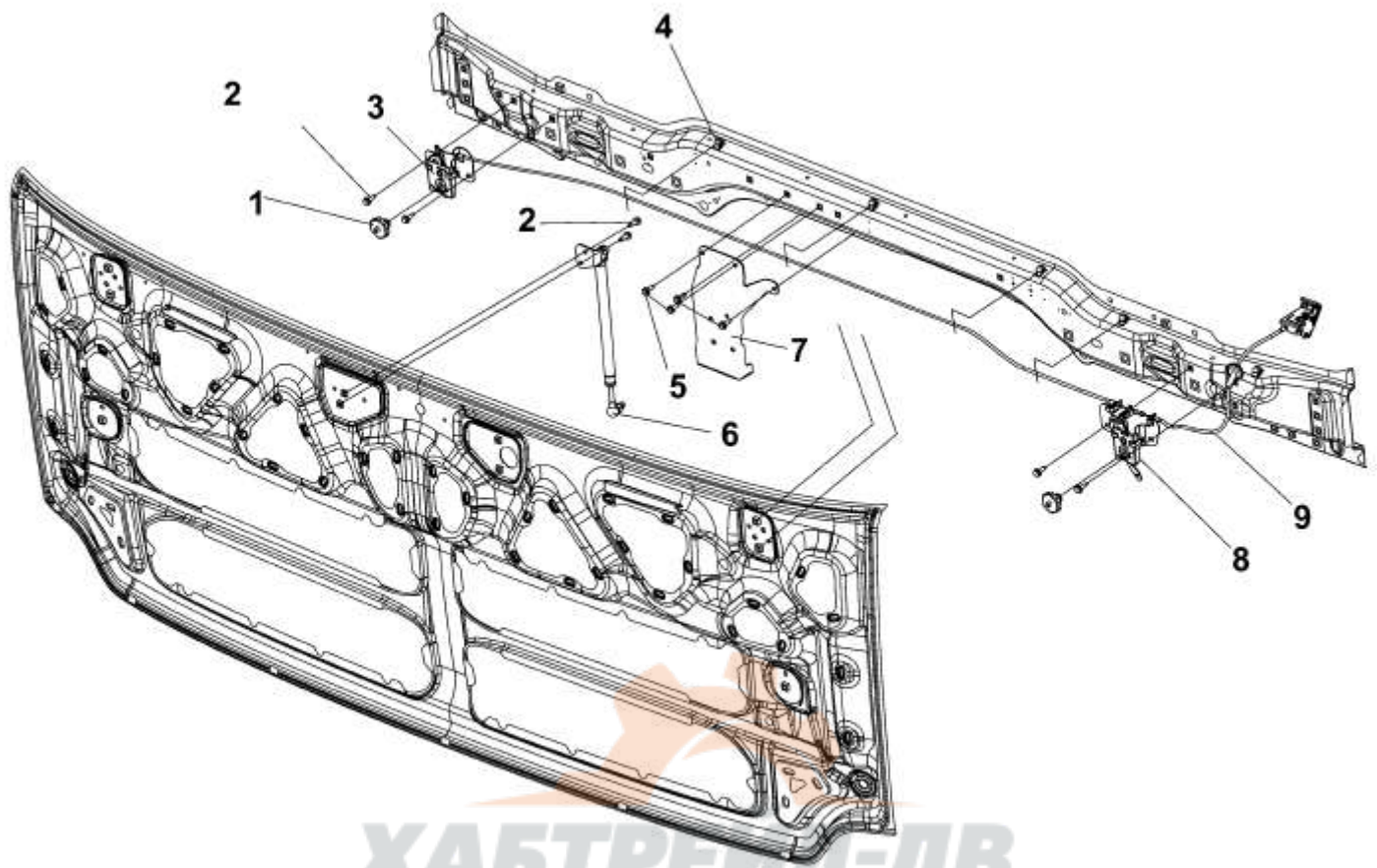
No	Номер запчасти	Наименование запчасти	Кол-во	**	*
	5206010-C0100	Переднее лобовое стекло в сборе(включая детали №1-2)	1		
1	5206019-C0100	Переднее лобовое стекло в сборе	1		
2	5206015-C0100	Уплотнитель переднего лобового стекла в сборе	1		

5301C-C0100 Передняя панель с решеткой радиатора



No	Номер запчасти	Наименование запчасти	Кол-во	**	*
1	5301901-C0100	Пластиковая гайка	8		
	Q340B06	Гайка	8		
	8405901-C0100	Коническая пружинящая шайба	8		
	Q40206-Y	Большая шайба	1		
	Q40306-Y	Стандартная пружинчатая шайба	1		
	RQ1760620	Направляющий болт	1		
2	5301545-C0100	Декоративная решетка	1		
3	5301510-C0100	Передняя панель	1		
	5301548-C0100	Трос передней панели в сборе	1		
4	5301519-C0100	Дождевая уплотнительная полоса в сборе	1		
5	5301540-C0100	Правый защитный чехол шарнира	1		
6	5301539-C0100	Левый защитный чехол шарнира	1		
7	5301538-C0100	Буферный резиновый блок	2		

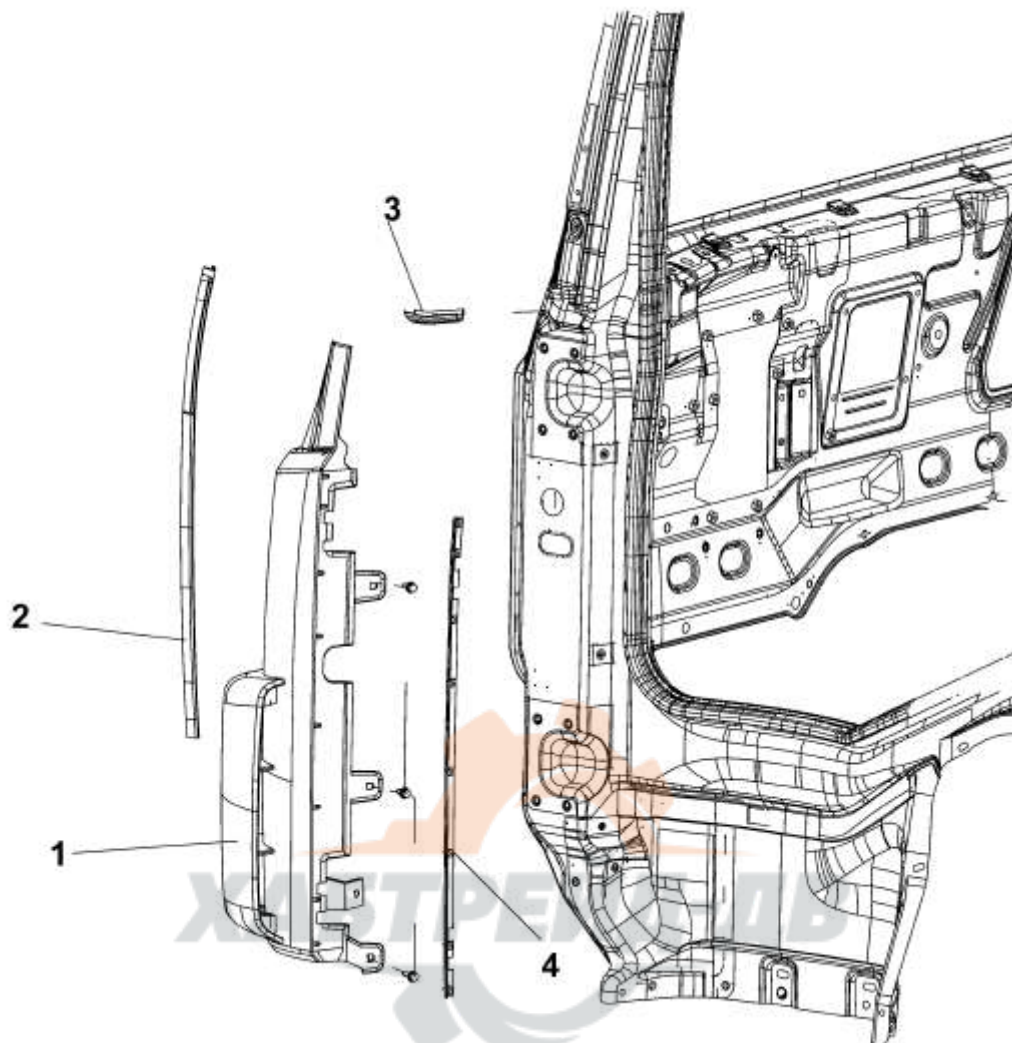
5301E-C0100 Конструкция передней панели



No	Номер запчасти	Наименование запчасти	Кол-во	**	*
1	5301619-C0100	Посадка пальца замка в сборе	2		
2	Q1840616-Z5	Болт	8		
3	5301610-C0100	Правый замок в сборе	1		
4	5301617-C0100	Защелка троса замка	5		
5	Q1840620-Z5	Болт	4		
6	5301625-C0100	Распорка в сборе	1		
7	5301555-C0100	Держатель в сборе	1		
8	5301609-C0100	Левый замок в сборе	1		
9	5301615-C0100	Стальной трос замка в сборе	1		

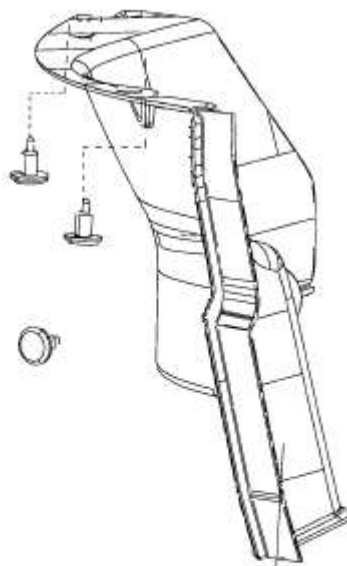
5301J-C0300

Внешняя боковая пластина переднего обтекателя



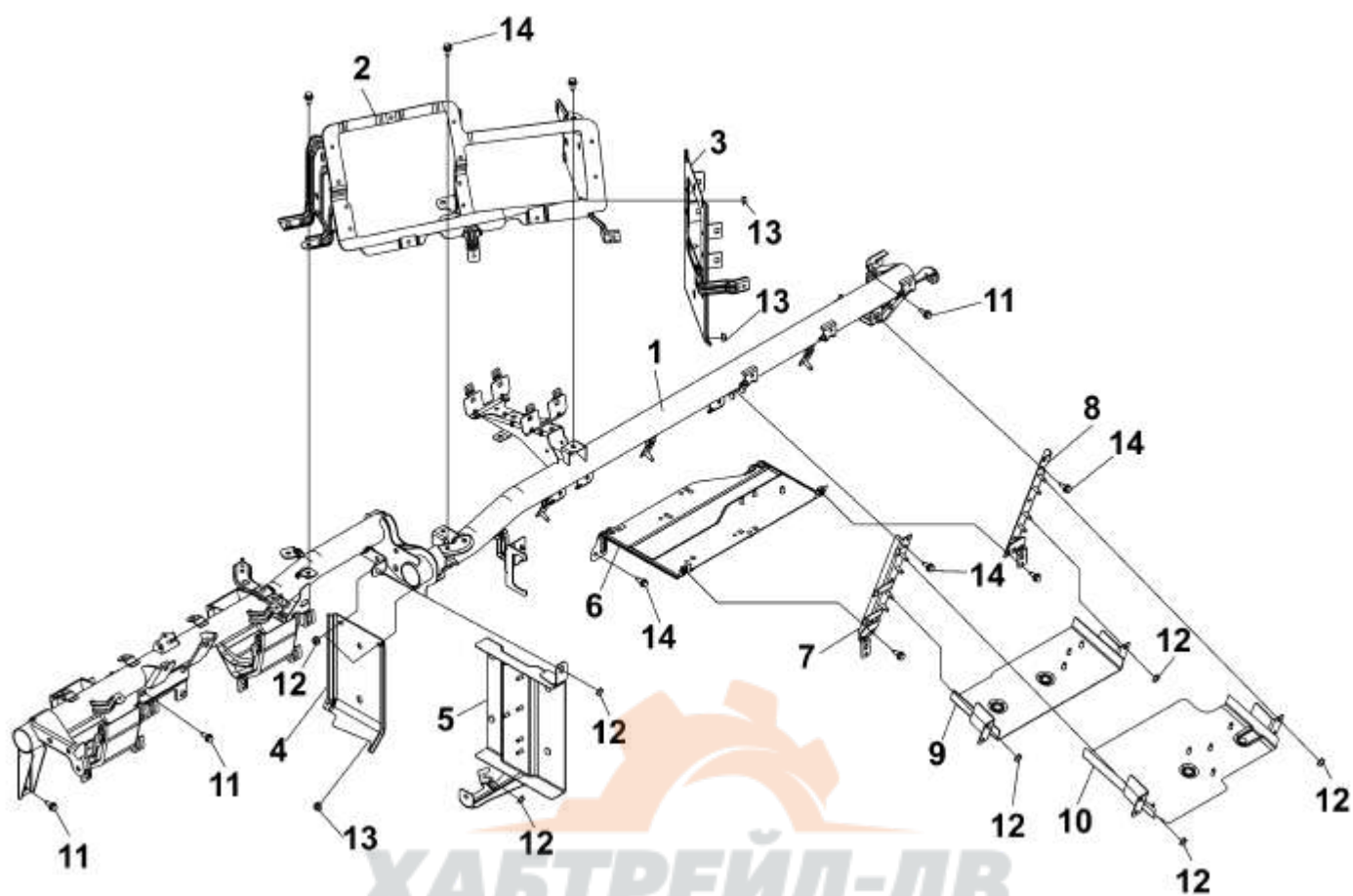
No	Номер запчасти	Наименование запчасти	Кол-во	**	*
1	5301600-C0300	Наружная боковина левого переднего обтекателя в сборе	1		
	5301601-C0300	Наружная боковина правого переднего обтекателя в сборе	1		
	RQ1760616-Z5	Направляющий болт	12		
	Q40206-Y	Большая шайба	12		
2	5301675-C0100	Уплотнительная полоса наружной боковины А в сборе	2		
3	5301669-C0100	Левая уплотнительная полоса в сборе	1		
	5301670-C0100	Правая уплотнительная полоса в сборе	1		
4	5301679-C0100	Левая уплотнительная полоса наружной боковины В в сборе	1		
	5301680-C0100	Правая уплотнительная полоса наружной боковины В в сборе	1		

5301P-C0100 Нижняя упорная плита переднего обтекателя



No	Номер запчасти	Наименование запчасти	Кол-во	**	*
1	5301649-C0100	Левый нижний внутренний отбойник переднего обвода	1		
	5301650-C0100	Правый нижний внутренний отбойник переднего обвода	1		
	8406063-C0100	Держатель декоративной облицовки бампера	4		
	5301653-C0100	Держатель нижнего отбойника переднего обвода	2		

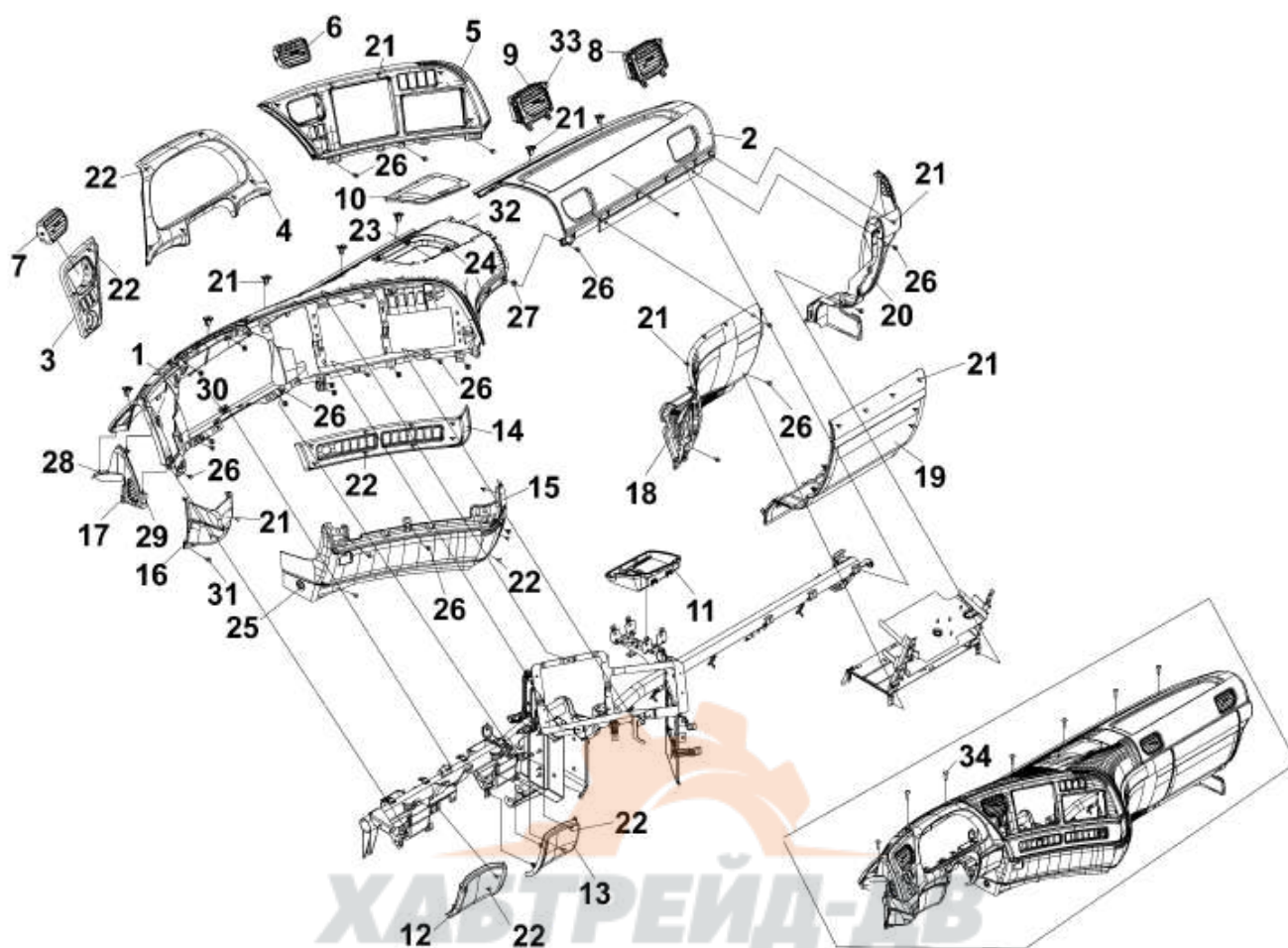
5305A-C0100 Рамка приборов



No	Номер запчасти	Наименование запчасти	Кол-во	**	*
1	5305210-C0100	Балка приборов в сборе	1		
2	5305450-C0100	Держатель радиоприемника в сборе	1		
3	5305320-C0100	Средний правый держатель панели приборов в сборе	1		
4	5305310-C0100	Средний левый держатель панели приборов в сборе	1		
5	5305340-C0100	Монтажная пластина электроприборов в сборе	1		
6	5305440-C0100	Нижний держатель в сборе	1		
7	5305430-C0100	Левый держатель в сборе	1		
8	5305435-C0100	Правый держатель в сборе	1		
9	5305425-C0100	Средний держатель в сборе	1		
10	5305420-C0100	Верхний держатель в сборе	1		
11	Q150B0825	Болт	12		
	Q40108	Плоская шайба	12		
	Q40308	Пружинчатая шайба	12		
12	Q32006	Гайка	12		
13	Q32008	Гайка	10		
14	Q1840616	Болт	12		
	53N-02242, 53N-02362	Защитная полоса	1		

5305B-C0103

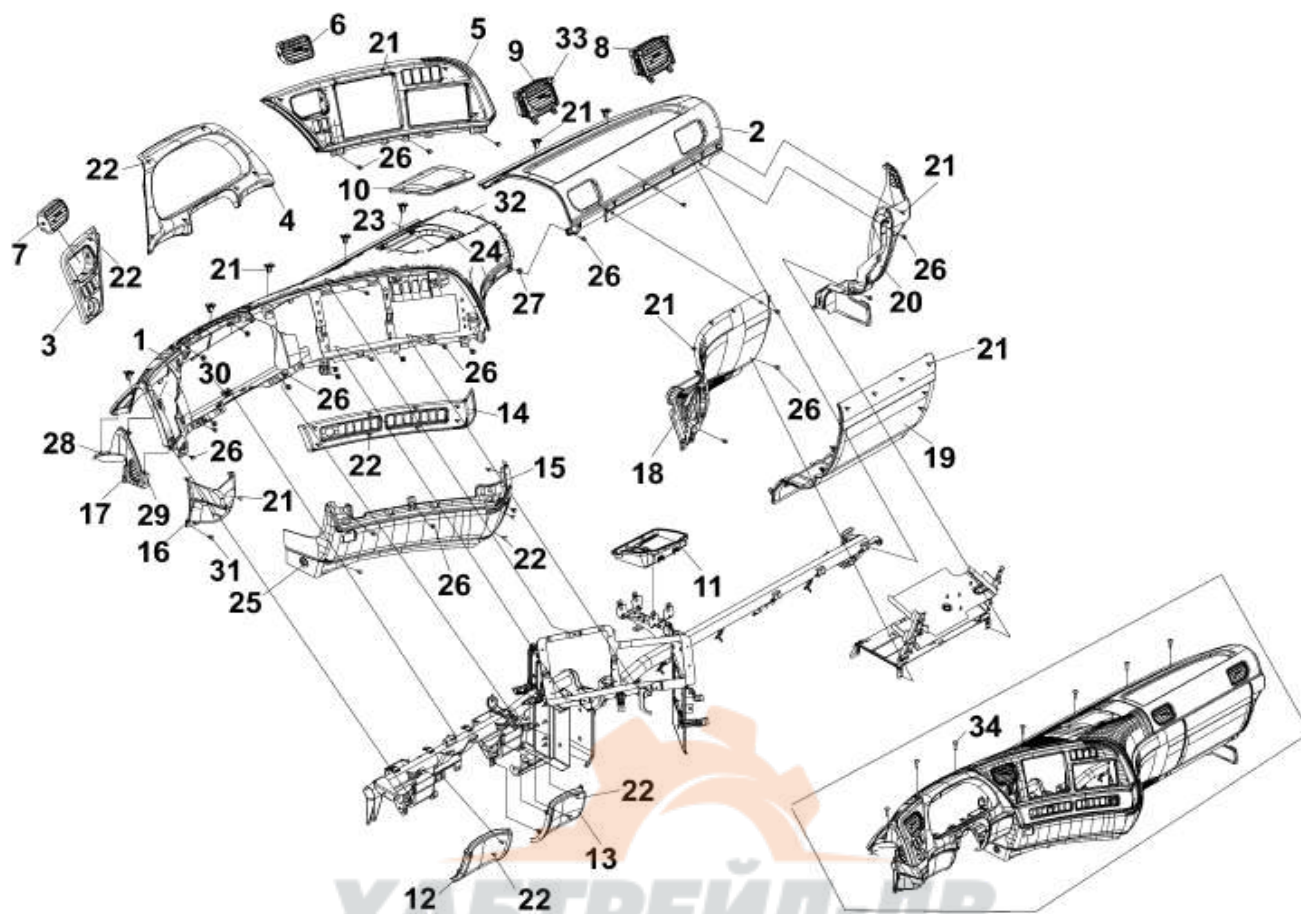
Панель приборов



No	Номер запчасти	Наименование запчасти	Кол-во	**	*
1	5305020-C0100	Левая панель приборов	1		
2	5305030-C0100	Правая панель приборов	1		
3	5305035-C0100	Левый лицевой экран приборов	1		
4	5305040-C0100	Средний лицевой экран приборов	1		
5	5305045-C0100	Правый лицевой экран приборов	1		
6	5305050-C0100	Правый диффузор водителя в сборе	1		
7	5305055-C0100	Левый диффузор водителя в сборе	1		
8	5305060-C0100	Правый диффузор пассажира в сборе	1		
9	5305065-C0100	Левый диффузор пассажира в сборе	1		
10	5305070-C0100	Крышка предохранителей	1		
11	5305072-C0100	Кожух предохранителей	1		
12	5305110-C0100	Защитный экран для левого колена	1		
13	5305115-C0100	Защитный экран для правого колена	1		
14	5305120-C0100	Средний нижний защитный экран панели приборов на стороне водителя А	1		
15	5305125-C0101	Средний нижний защитный экран панели приборов на стороне водителя А	1		
16	5305130-C0100	Левая нижняя заглушка панели приборов	1		
17	5305135-C0100	Левая верхняя заглушка панели приборов	1		

5305B-C0103

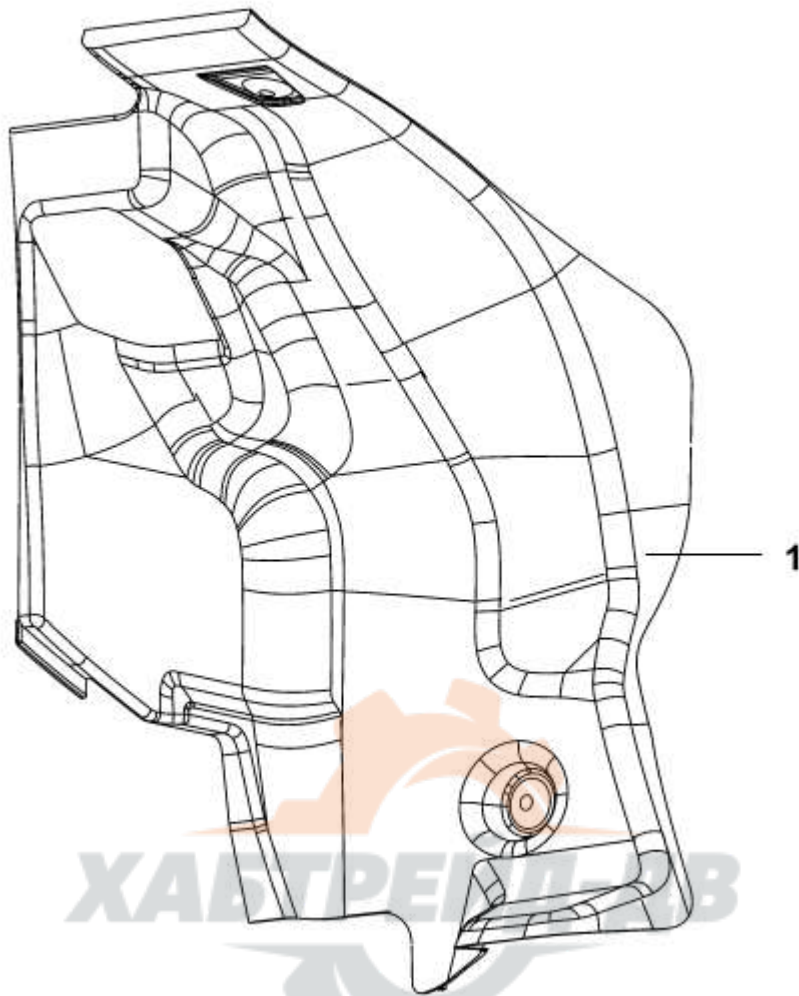
Панель приборов



No	Номер запчасти	Наименование запчасти	Кол-во	**	*
18	5305140-C0100	Средний нижний защитный экран панели приборов со стороны пассажира	1		
19	5305145-C0100	Нижний защитный экран панели приборов со стороны пассажира	1		
20	5305150-C0100	Правая заглушка панели приборов	1		
21	5305901-C0100	Пружинчатый захват А	19		
22	5305902-C0100	Пружинчатый захват	30		
23	5305903-C0100	Буферный резиновый штифт	1		
24	5305904-C0100	Запорный палец	2		
25	5305907-C0100	Защёлка	1		
26	RQ2790616	Крестовый самонарезающий винт	19		
27	5305906-C0100	Гайка пружинчатая	9		
28	RQ2700516A	Крестовый самонарезающий винт	2		
29	RQ2720516	Крестовый самонарезающий винт	2		
30	Q32006	Гайка	1		
31	RQ2790616-Z5	Крестовый самонарезающий винт	4		
32	RQ2700512	Крестовый самонарезающий винт	8		
33	RQ2700512A	Крестовый самонарезающий винт	10		
34	RQ2700625A-Z5	Крестовый самонарезающий винт	7		

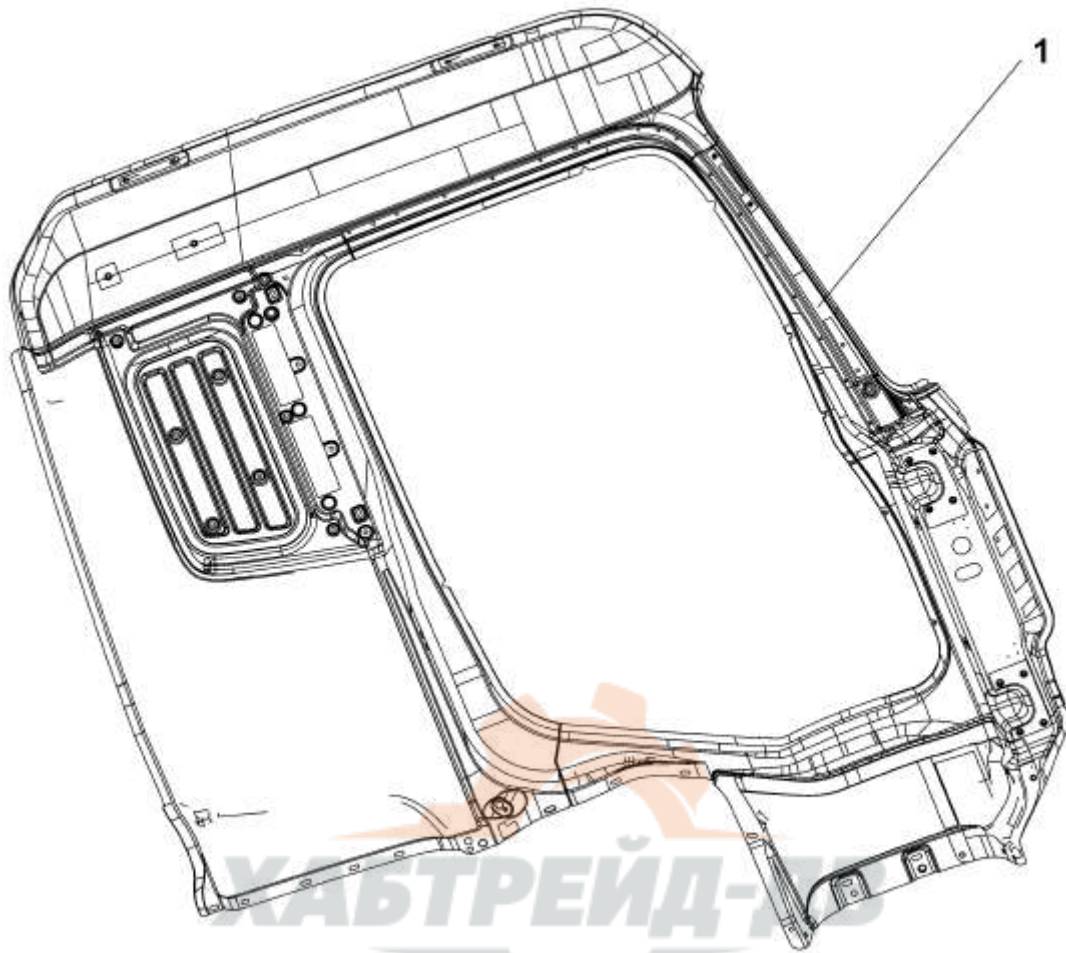
5305C-C0100

Защитная панель пучка проводов



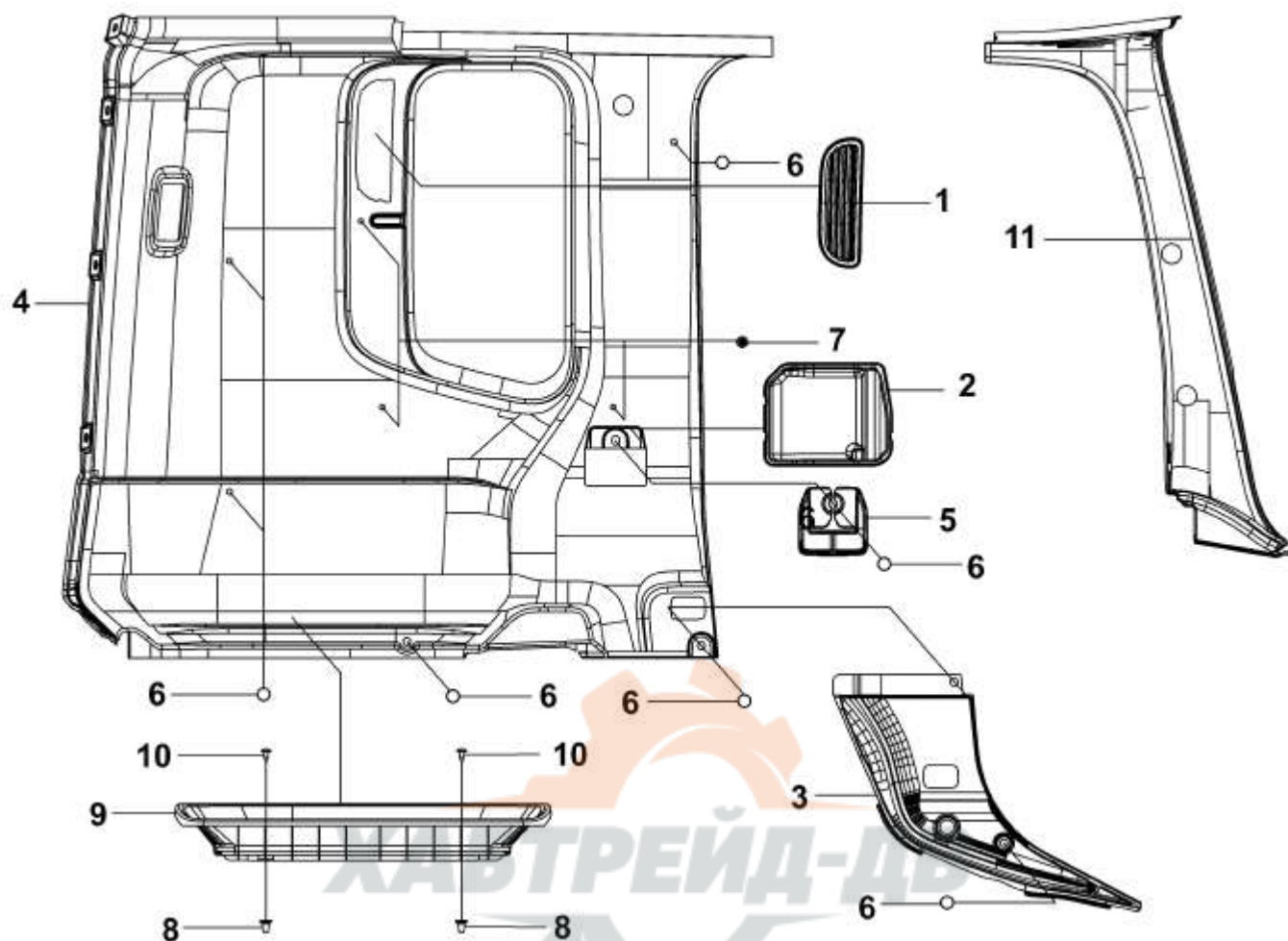
No	Номер запчасти	Наименование запчасти	Кол-во	**	*
1	5305155-C0100	Защитная щит пучка	2		
	5305907-C0100	Защелка	2		

5401В-С0300 Сварочное соединение правой боковины



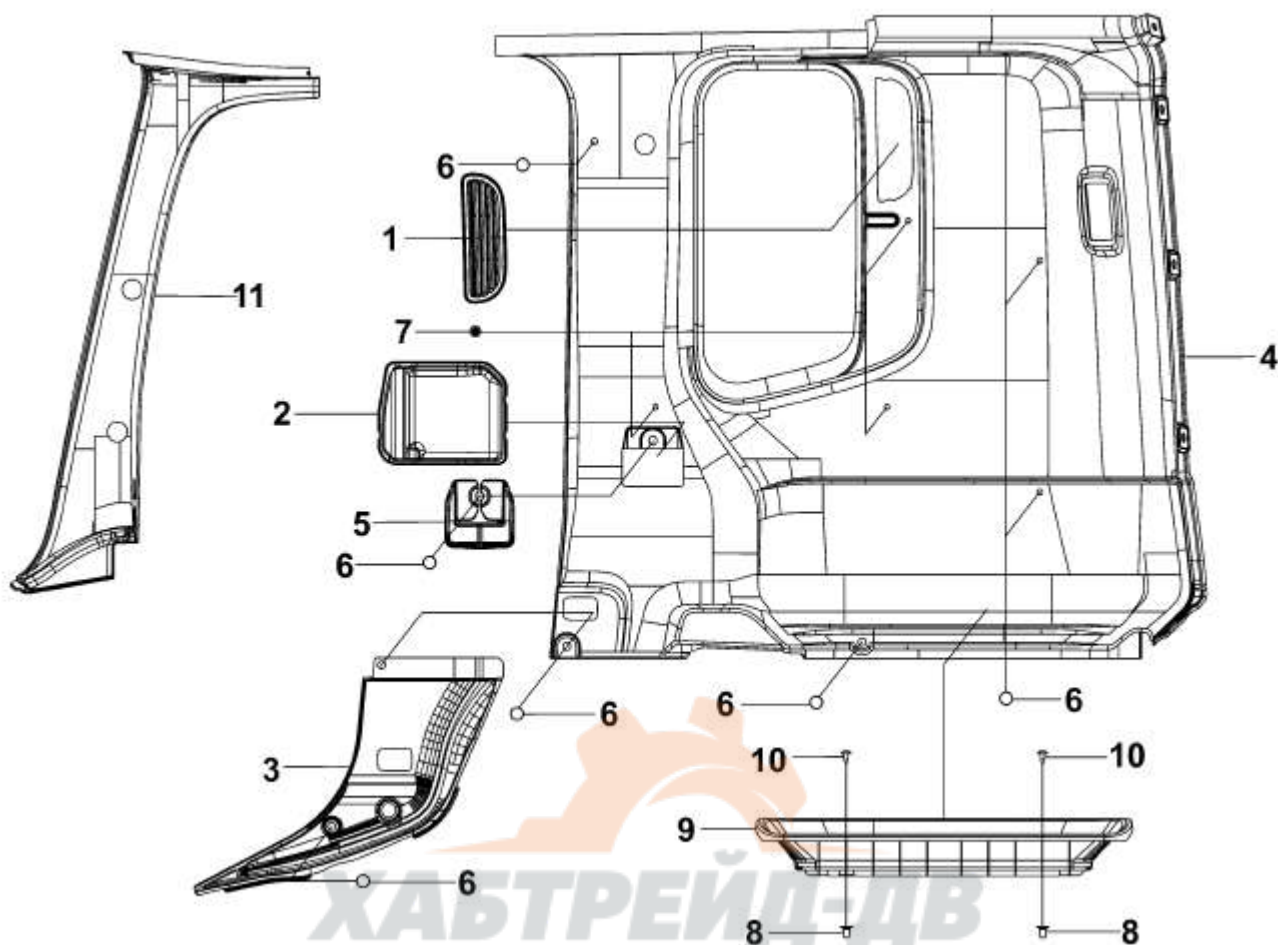
No	Номер запчасти	Наименование запчасти	Кол-во	**	*
1	5400012-С0300	Сварочное соединение правой боковины в сборе	1		

5402A-C0205 Внутренняя отделка левой боковины



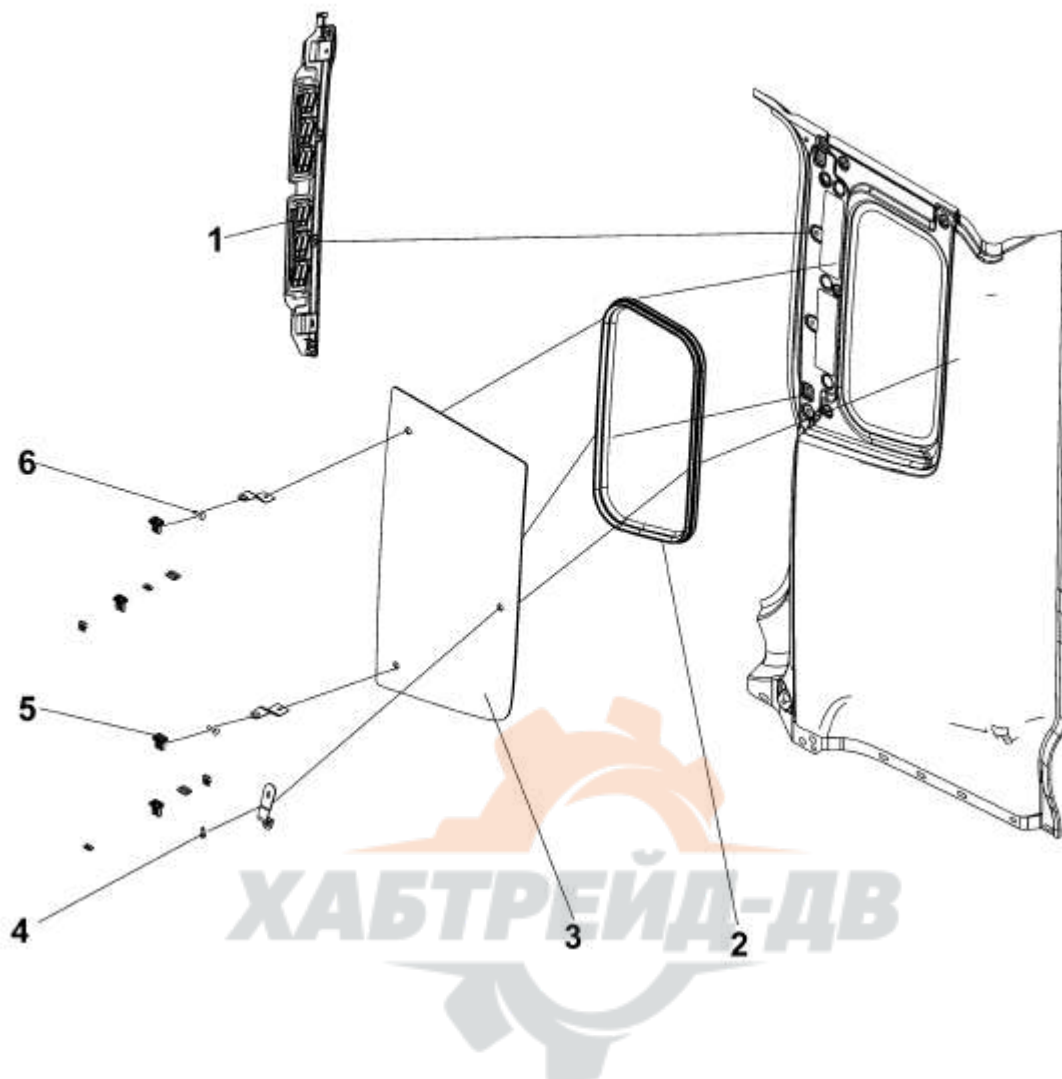
No	Номер запчасти	Наименование запчасти	Кол-во	**	*
1	5402035-C0100	Внутренняя вентиляционная панель	1		
2	5402051-C0100	Левый внутренний кожух ремня безопасности	1		
3	5402025-C0200	Средний и нижний защитный щит левого бокового обвода	1		
4	5402019-C0204	Защитный щит левого заднего бокового обвода в сборе	1		
5	5402040-C0100	Кожух ремня безопасности	1		
6	5402901-C0100	Защёлка	8		
7	5402902-C0100	Защёлка	2		
8	5103902-C0100	Пластиковая гайка	2		
9	5402030-C0200	Вещевой ящик со стороны спального места	1		
10	RQ2730616	Крестовый самонарезающий винт	2		
11	5402009-C0100	Защитный щит левой передней стойки в сборе	1		

5402B-C0201 Внутренняя отделка правой боковины



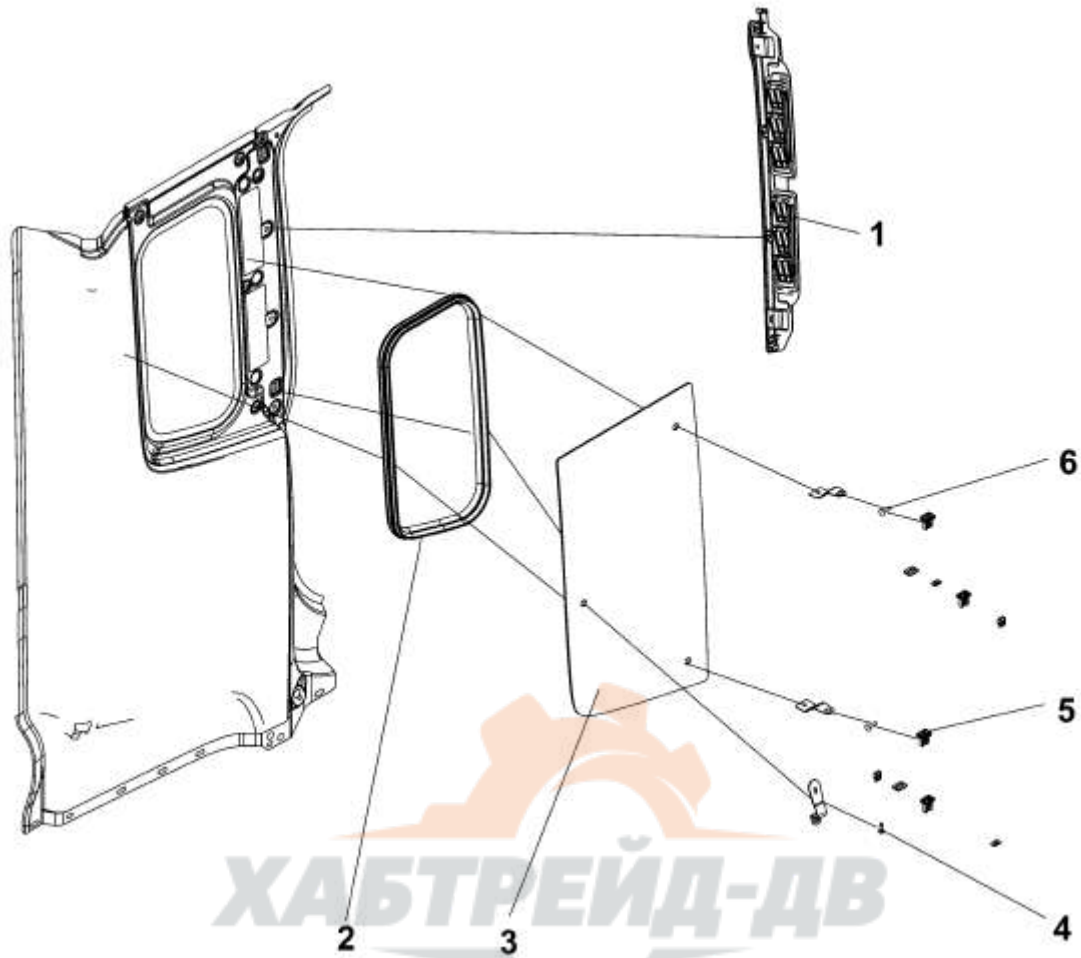
No	Номер запчасти	Наименование запчасти	Кол-во	**	*
1	5402035-C0100	Внутренняя вентиляционная панель	1		
2	5402052-C0100	Правый внутренний кожух ремня безопасности	1		
3	5402026-C0200	Средний и нижний защитный щит правого бокового обвода	1		
4	5402020-C0200	Защитная пластина правого заднего бокового обвода в сборе	1		
5	5402040-C0100	Кожух ремня безопасности	1		
6	5402901-C0100	Защёлка	8		
7	5402902-C0100	Защёлка	2		
8	5103902-C0100	Пластиковая гайка	2		
9	5402030-C0200	Вещевой ящик со стороны спального места	1		
10	RQ2730616	Крестовый самонарезающий винт	2		
11	5402010-C0100	Защитная пластина правой передней стойки в сборе	1		

5403A-C0101 Установка левого бокового окна



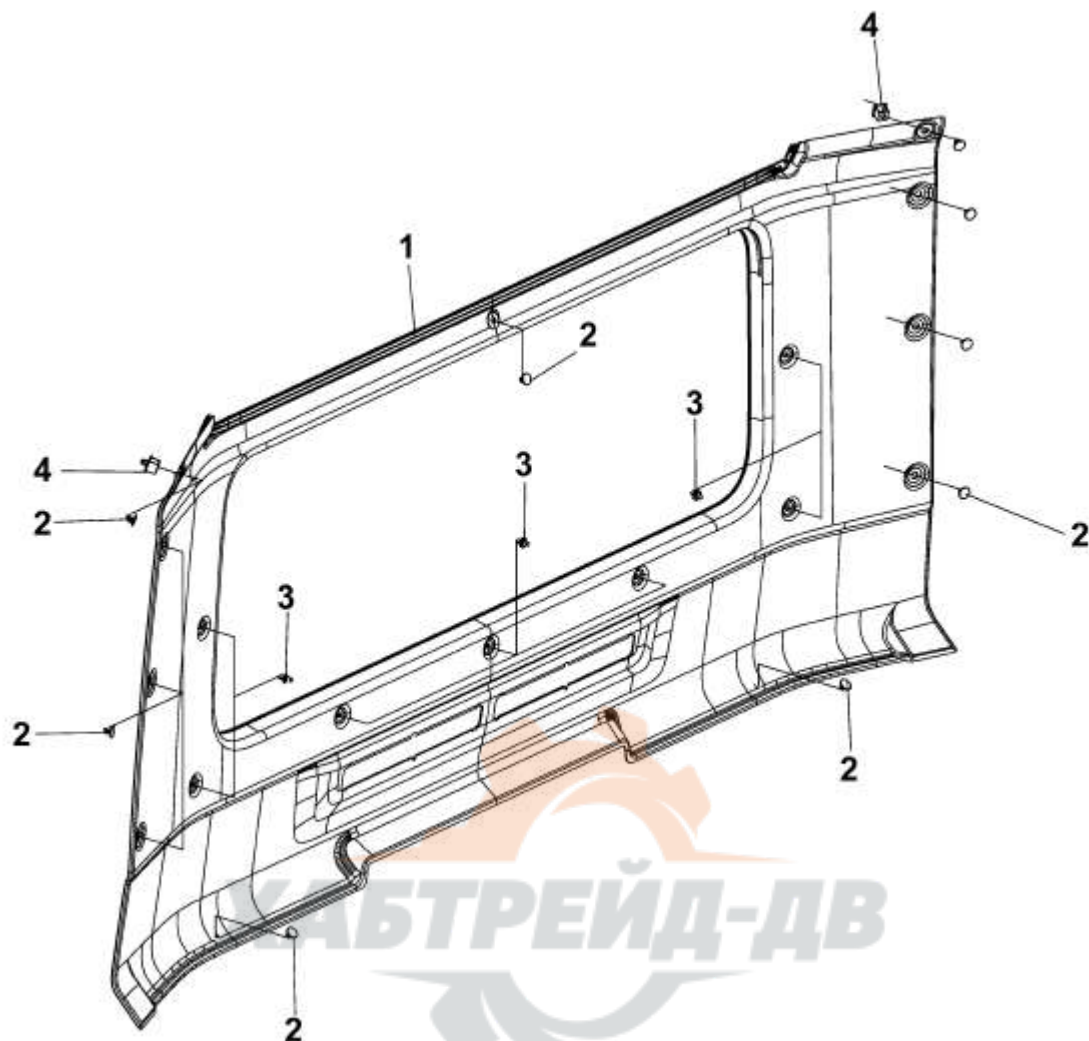
No	Номер запчасти	Наименование запчасти	Кол-во	**	*
1	5403209-C0101	Левая воздушная панель в сборе	1		
2	5403029-C0100	Уплотнитель бокового окна в сборе	1		
3	5403009-C0100	Левое боковое окно в сборе	1		
4	RQ2720516-Z5	Крестообразный самонарезающий винт	2		
5	5403039-C0100	Защёлка в сборе	2		
6	5403901-C0101	Крестообразный винт	2		
	Q40105-Y	Плоская шайба	3		
	Q40305-Y	Стандартная пружинчатая шайба	3		

5403B-C0101 Установка правого бокового окна



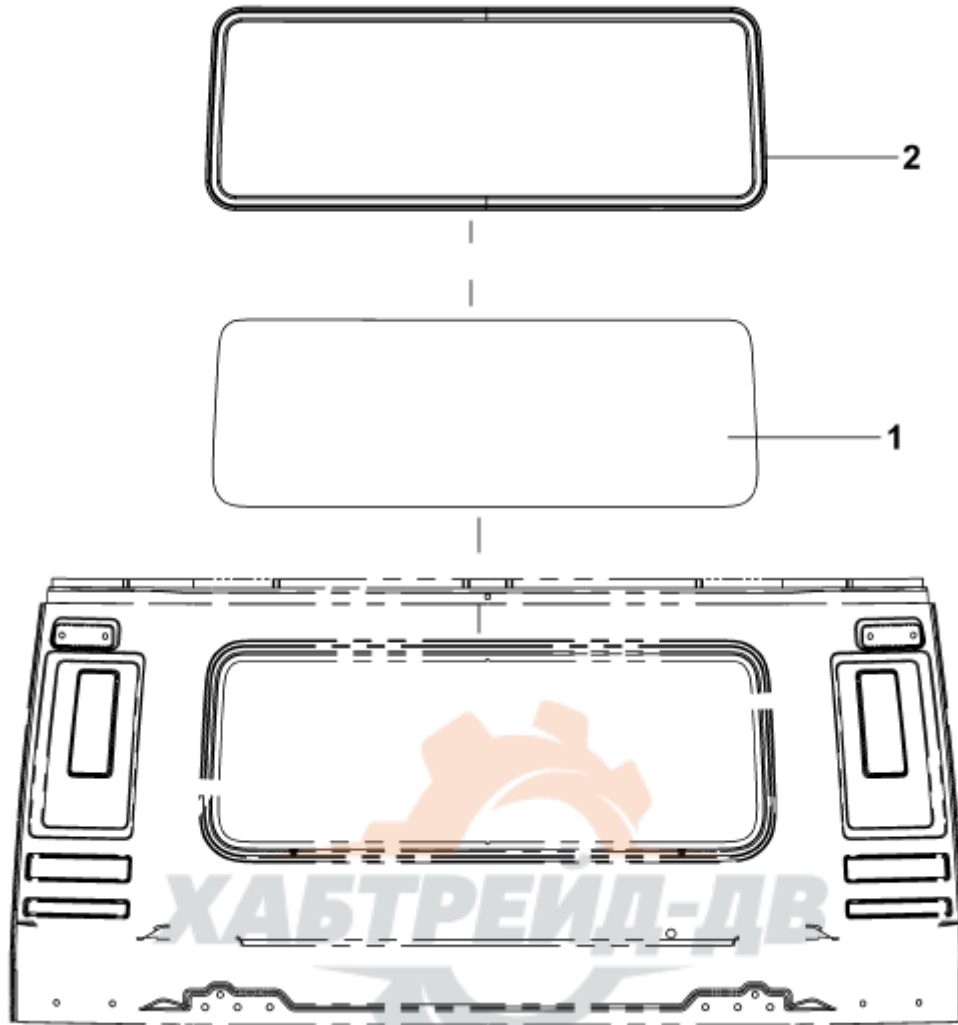
No	Номер запчасти	Наименование запчасти	Кол-во	**	*
1	5403210-C0101	Правая выходная панель в сборе	1		
2	5403029-C0100	Уплотнитель бокового окна в сборе	1		
3	5403010-C0100	Правое боковое окно в сборе	1		
4	RQ2720516-Z5	Крестообразный самонарезающий винт	2		
5	5403039-C0100	Защёлка в сборе	2		
6	5403901-C0101	Крестообразный винт	2		
	Q40105-Y	Плоская шайба	3		
	Q40305-Y	Стандартная пружинчатая шайба	3		

5602A-C0200 Внутренняя отделка задней панели кабины



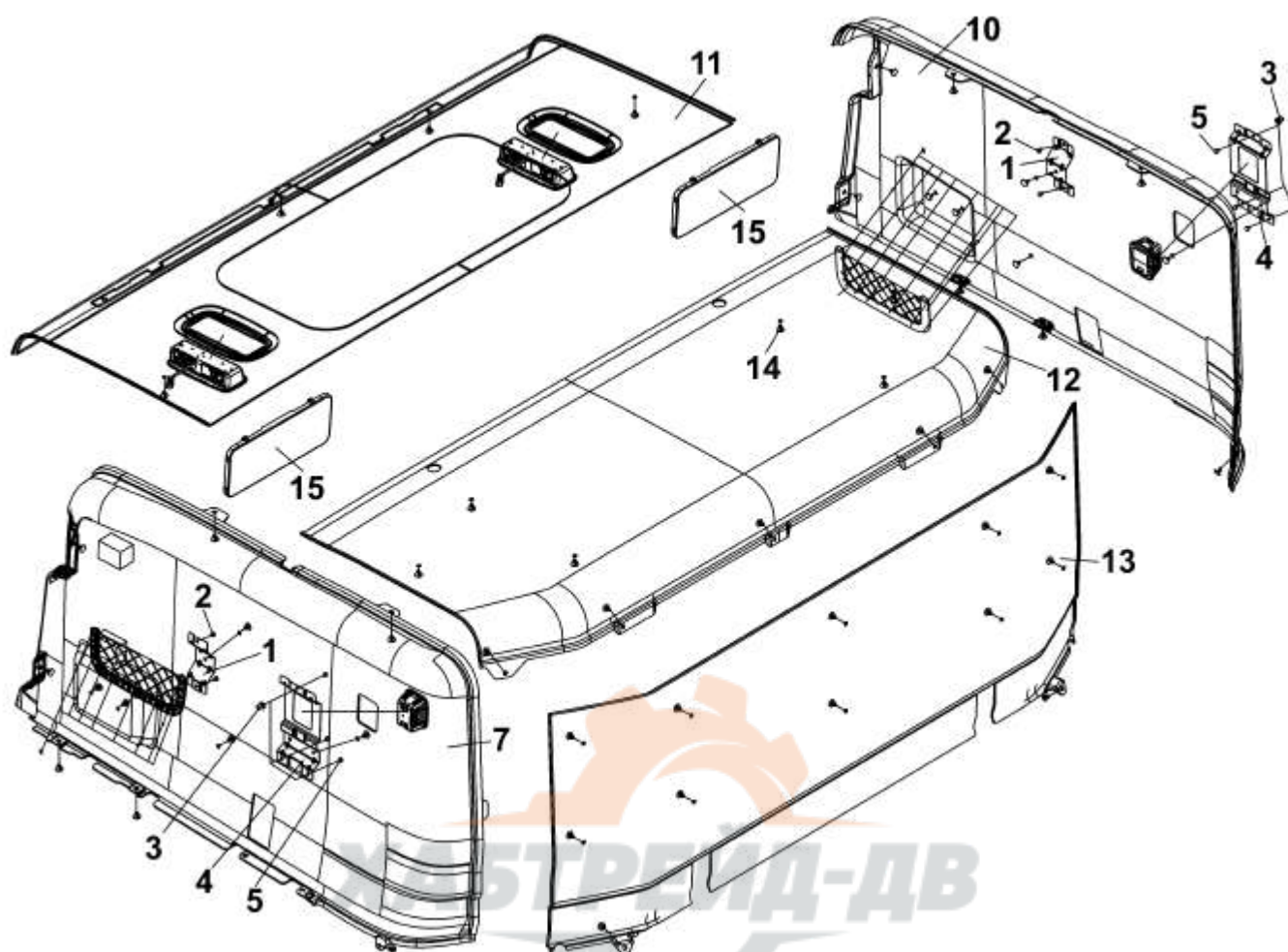
No	Номер запчасти	Наименование запчасти	Кол-во	**	*
1	5602010-C0200	Защитный щит задней панели в сборе	1		
2	5402901-C0100	Защёлка	11		
3	5402902-C0100	Защёлка	7		
4	5402903-C0100	Защёлка	2		

5603A-C0100 Комплект установки заднего окна



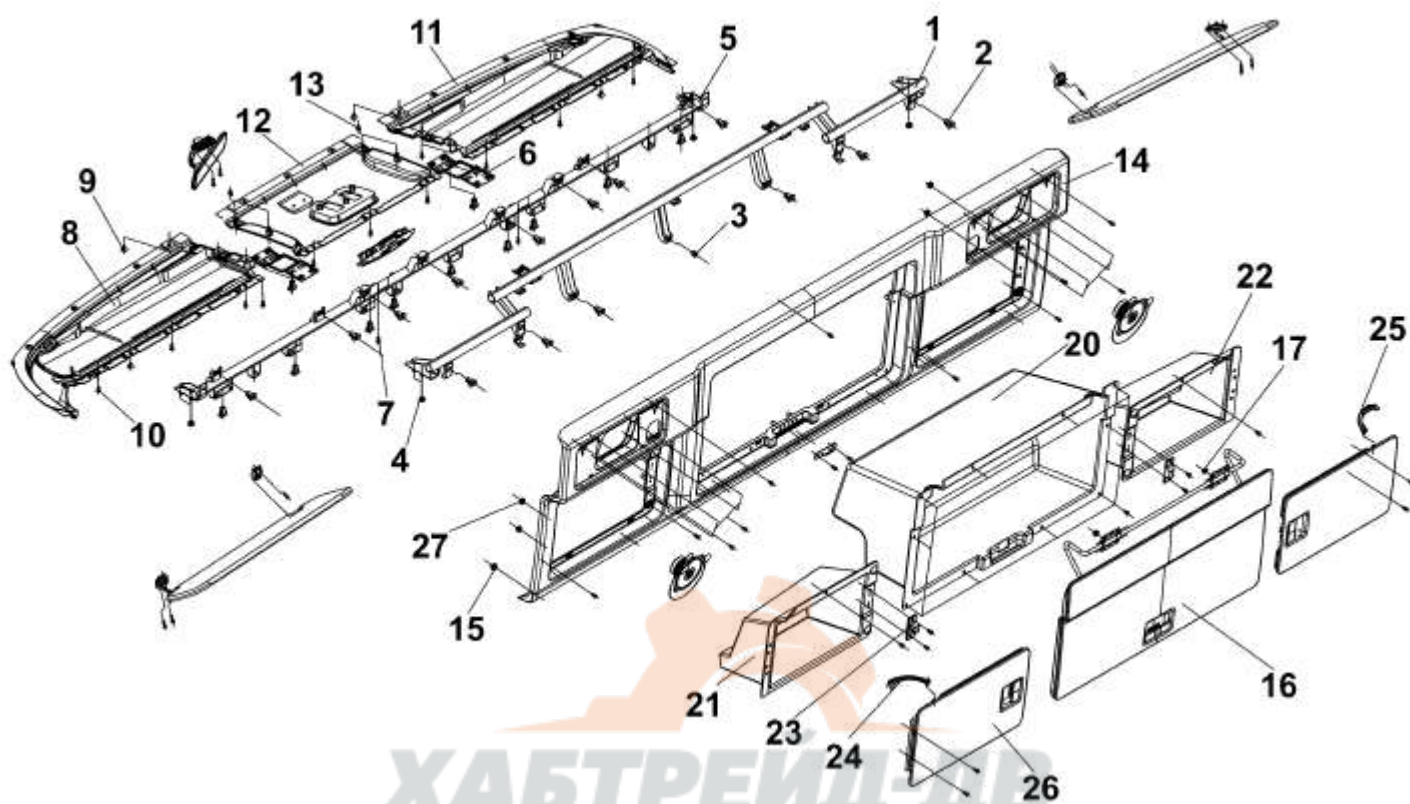
No	Номер запчасти	Наименование запчасти	Кол-во	**	*
	5603009-C0100	Заднее окно с уплотнителем в сборе(включая детали №1-2)	1		
1	5603019-C0100	Стекло заднего окна	1		
2	5603015-C0100	Уплотнитель стекла заднего окна в сборе	1		

5702A-C0302 Внутренняя отделка крыши кабины



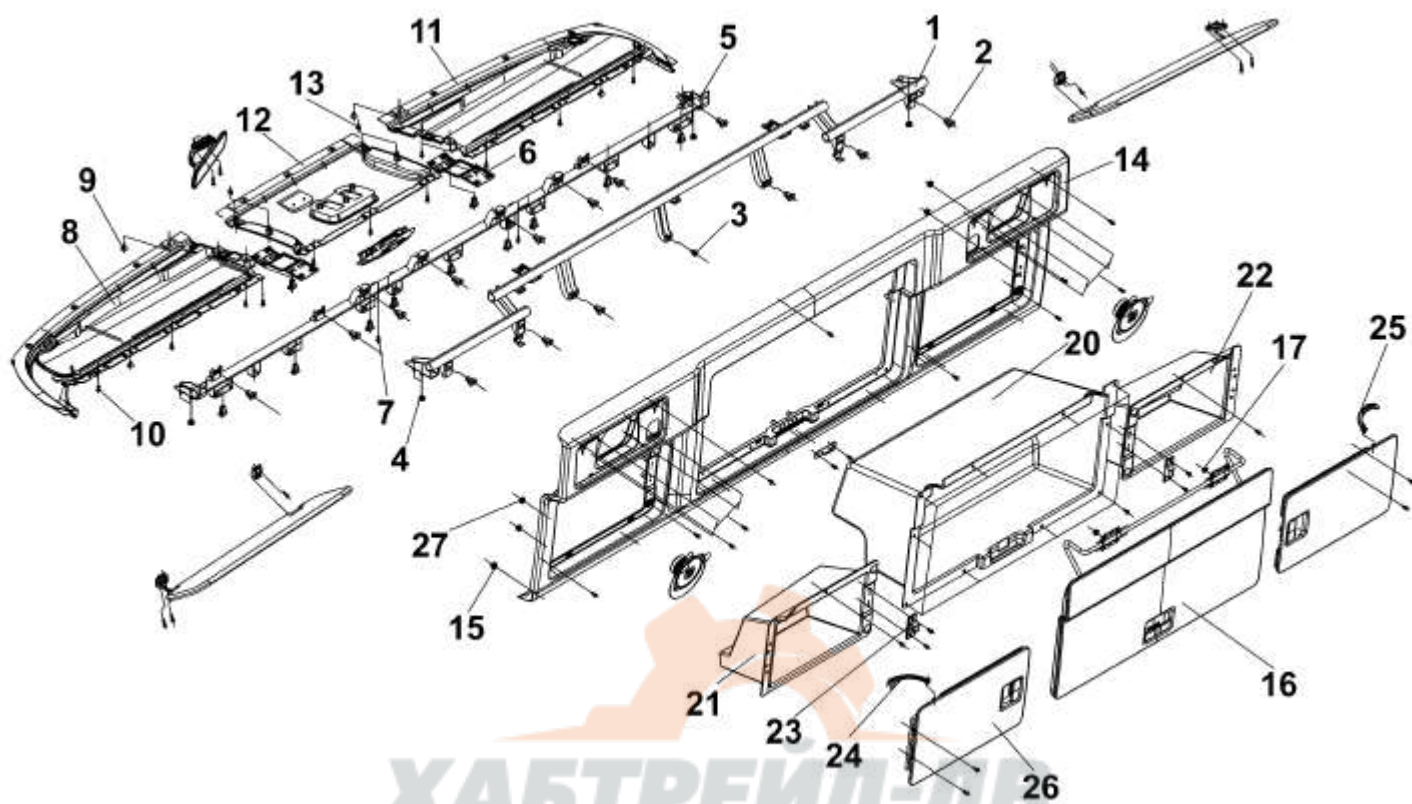
No	Номер запчасти	Наименование запчасти	Кол-во	**	*
1	5702085-C0300	Монтажный держатель верхней крышки А	2		
2	RQ2710612	Самонарезающий винт	4		
3	5103902-C0100	Пластиковая гайка	6		
4	5702086-C0300	Монтажный держатель верхней крышки В	2		
5	RQ2730616A-Z5	Крестообразный самонарезающий	6		
7	5702040-C0302	Внутренняя панель левой верхней крышки в сборе	1		
10	5702050-C0302	Внутренняя панель правой верхней крышки в сборе	1		
11	5702020-C0300	Внутренняя панель средней верхней крышки в сборе	1		
12	5702030-C0300	Внутренняя панель задней верхней крышки в сборе	1		
13	5702035-C0300	Внутренняя панель задней верхней крышки в сборе	1		
14	5402901-C0100	Защёлка	52		
15	5702075-C0300	Кожух громкоговорителя	2		

5704A-C0300 Верхний вещевой ящик



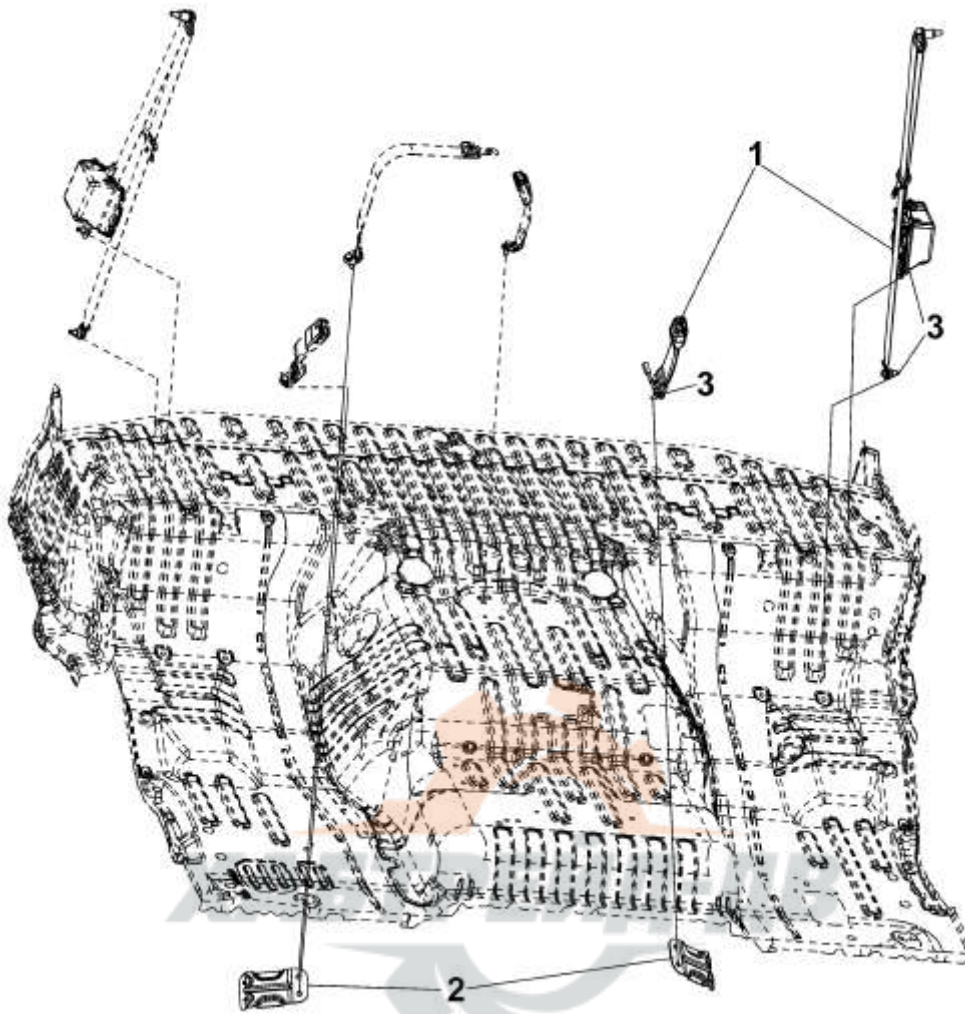
No	Номер запчасти	Наименование запчасти	Кол-во	**	*
1	5704410-C0300	Верхний монтажный брус передней крышки в сборе	1		
2	5103901-C0101	Пластиковая гайка	27		
3	6103902-C0101	Пластиковая гайка	1		
4	Q32008	Гайка	8		
5	5704310-C0300	Нижний монтажный брус передней крышки в сборе	1		
6	5704045-C0300	Крепежный держатель в сборе	2		
7	Q1840620	Болт	16		
8	5704029-C0300	Левая передняя потолочная панель	1		
9	5402901-C0100	Защёлка	4		
10	RQ2730625	Крестообразный самонарезающий винт	44		
11	5704030-C0300	Правая передняя потолочная панель	1		
12	5704035-C0300	Средняя передняя потолочная панель	1		
13	5305902-C0100	Пружинчатый захват	4		
14	5704020-C0300	Передняя потолочная панель в сборе	1		
15	5704901-C0300	Защёлка	7		
16	5704070-C0300	Крышка среднего вещевого ящика в сборе	1		
17	Q32006	Гайка	8		

5704A-C0300 Верхний вещевого ящик



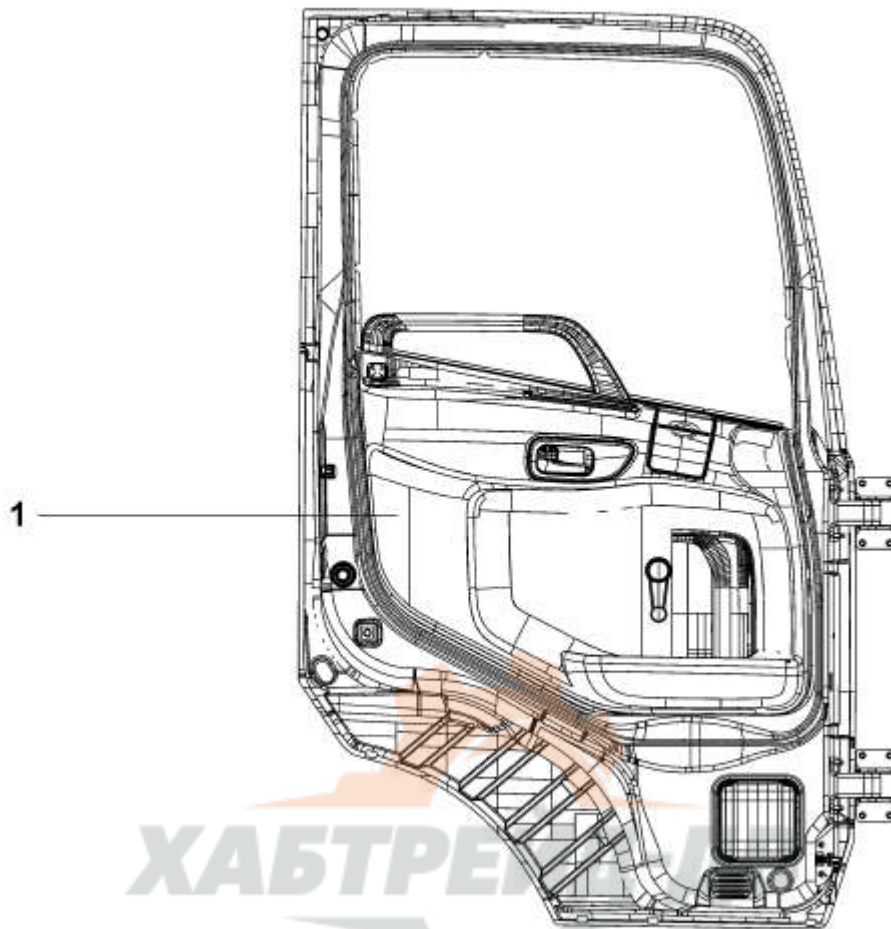
No	Номер запчасти	Наименование запчасти	Кол-во	**	*
20	5704065-C0300	Средний вещевого ящик в сборе	1		
21	5704049-C0300	Левый вещевого ящик	1		
22	5704050-C0300	Правый вещевого ящик	1		
23	5704090-C0300	Боковой запорный палец	2		
24	5704085-C0300	Левая ограничительная распорка	1		
25	5704086-C0300	Правая ограничительная распорка	1		
26	5704060-C0300	Крышка бокового вещевого ящика в сборе	2		
27	5305906-C0100	Гайка пружинчатой пластины	4		

5810B-C0100 Ремень безопасности пассажира



No	Номер запчасти	Наименование запчасти	Кол-во	**	*
1	5810015-C0100	Ремень безопасности пассажира в сборе	1		
2	5810030-C0100	Усиленная пластина ремня безопасности	2		
3	Q1400820	Болт	2		

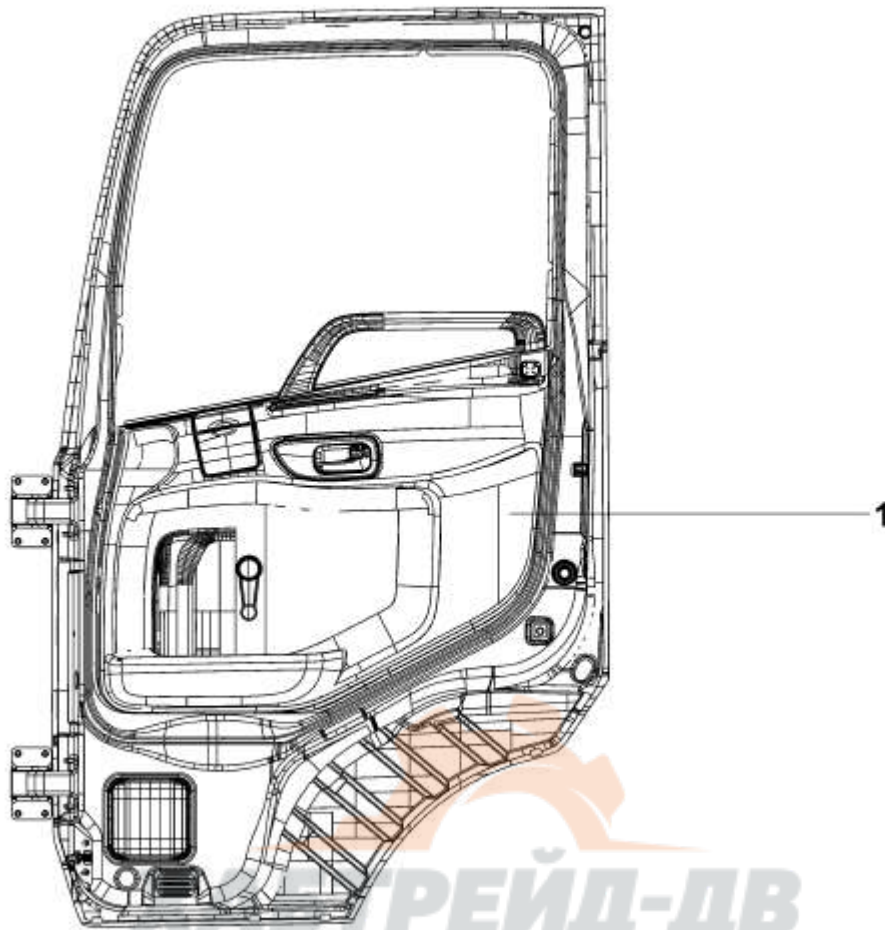
6101A-C0100 Дверь левая в сборе



No	Номер запчасти	Наименование запчасти	Кол-во	**	*
1	6100011-C0100	Левая дверь в сборе	1		
	Q150B0820	Болт	8		
	Q40308	Пружинчатая шайба	8		
	D5003053495	Шайба	8		
	RQ1760820	Направляющий болт	1		
	Q40108	Плоская шайба	1		
	Q40308	Пружинчатая шайба	1		
	6101300-C0100	Ограничитель двери в сборе	1		
	RQ1760616	Направляющий болт	2		
	Q40106	Плоская шайба	2		
	Q40306	Пружинчатая шайба	2		

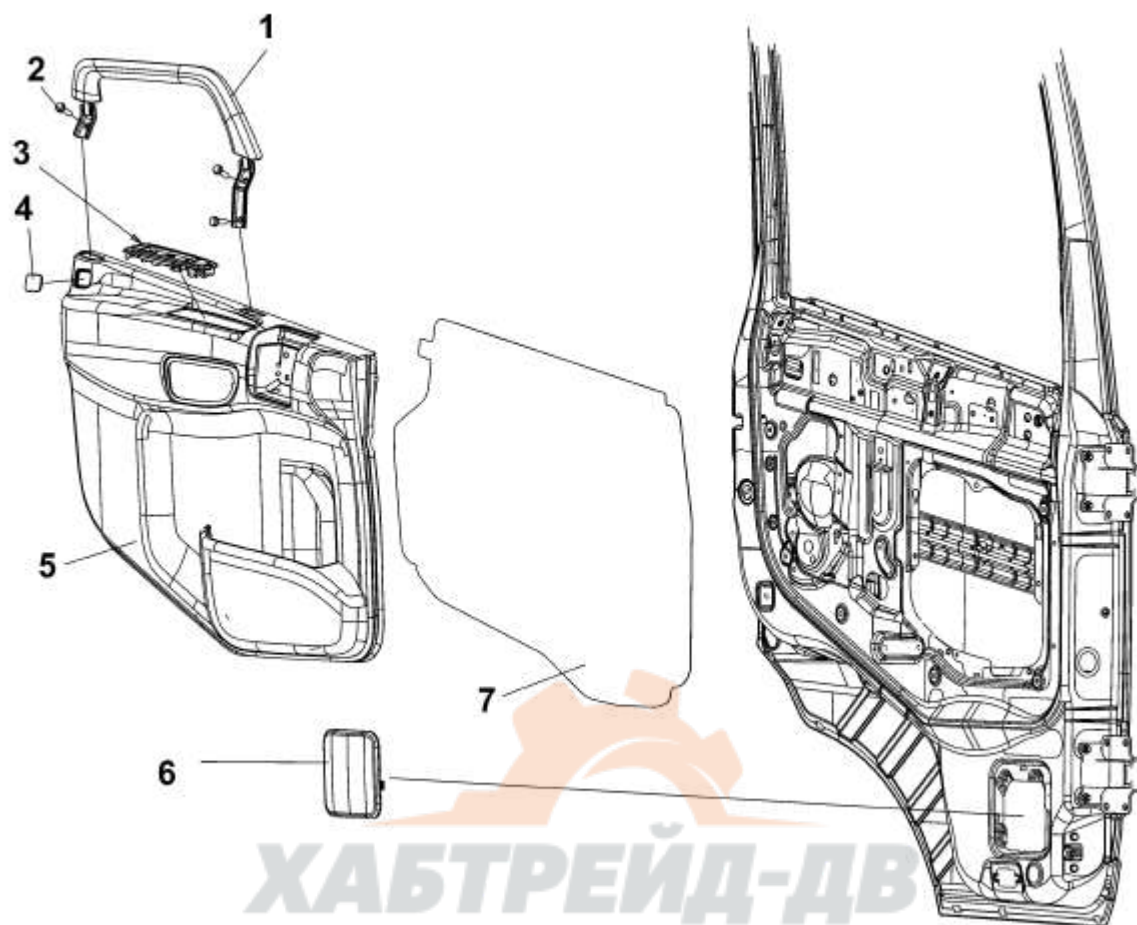
6101B-C0100

Правая дверь в сборе



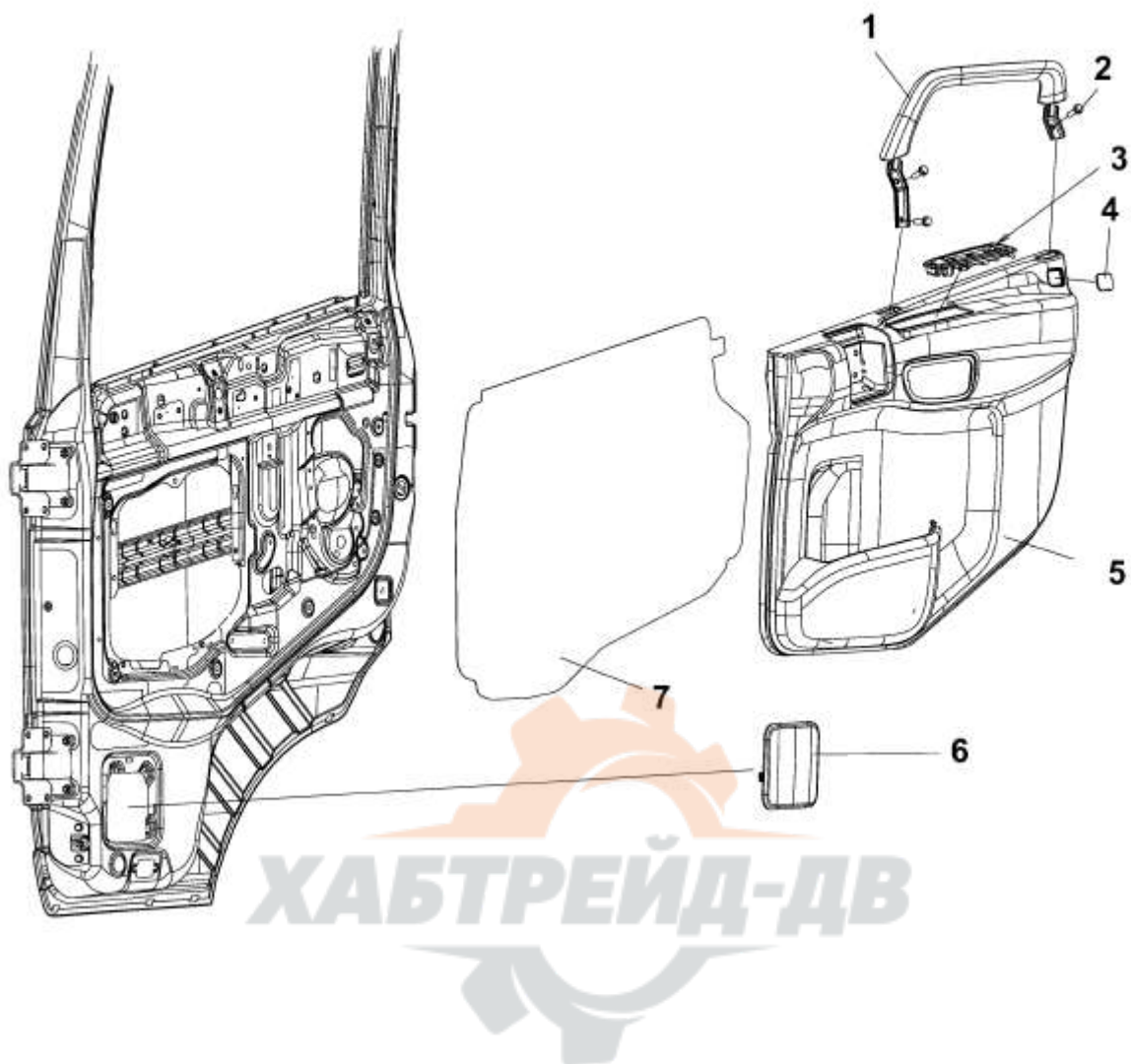
No	Номер запчасти	Наименование запчасти	Кол-во	**	*
1	6100012-C0100	Правая дверь в сборе	1		
	Q150B0820	Болт	8		
	Q40308	Пружинчатая шайба	8		
	D5003053495	Шайба	8		
	RQ1760820	Направляющий болт	1		
	Q40108	Плоская шайба	1		
	Q40308	Пружинчатая шайба	1		
	6101300-C0100	Ограничитель двери в сборе	1		
	RQ1760616	Направляющий болт	2		
	Q40106	Плоская шайба	2		
	Q40306	Пружинчатая шайба	2		

6102A-C0104 Отделка передней левой двери



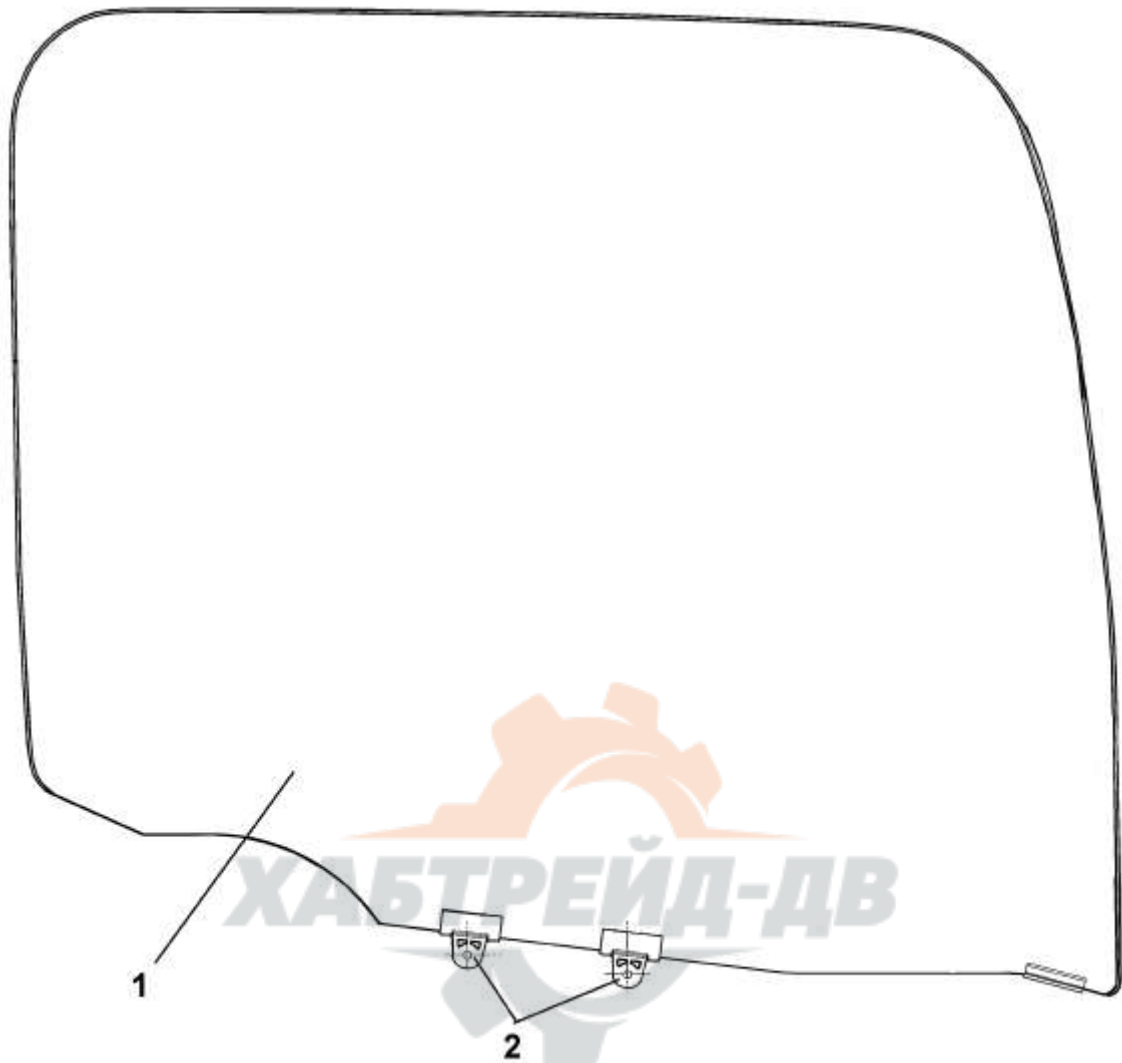
No	Номер запчасти	Наименование запчасти	Кол-во	**	*
1	6102039-C0100	Ручка левой двери в сборе	1		
2	RQ1760825	Болт с шестиугольной крестообразной головкой	4		
	Q40108	Плоская шайба	4		
3	6102059-C0100	Панель выключателей в сборе	1		
4	6102025-C0100	Заглушка защитного щита двери	1		
5	6102015-C0100	Защитный щит левой двери в сборе	1		
	6102901-C0100	Защёлка	6		
6	6102085-C0100	Нижняя заглушка двери	1		
7	6102071-C0100	Водоизоляция двери	1		

6102B-C0104 Отделка передней правой двери



No	Номер запчасти	Наименование запчасти	Кол-во	**	*
1	6102040-C0100	Ручка правой двери в сборе	1		
2	RQ1760825	Болт с шестиугольной крестообразной головкой	4		
	Q40108	Плоская шайба	4		
3	6102059-C0100	Панель выключателей в сборе	1		
4	6102025-C0100	Заглушка защитного щита двери	1		
5	6102016-C0100	Защитный щит правой двери в сборе	1		
	6102901-C0100	Защёлка	6		
6	6102085-C0100	Нижняя заглушка двери	1		
7	6102071-C0100	Водоизоляция двери	1		

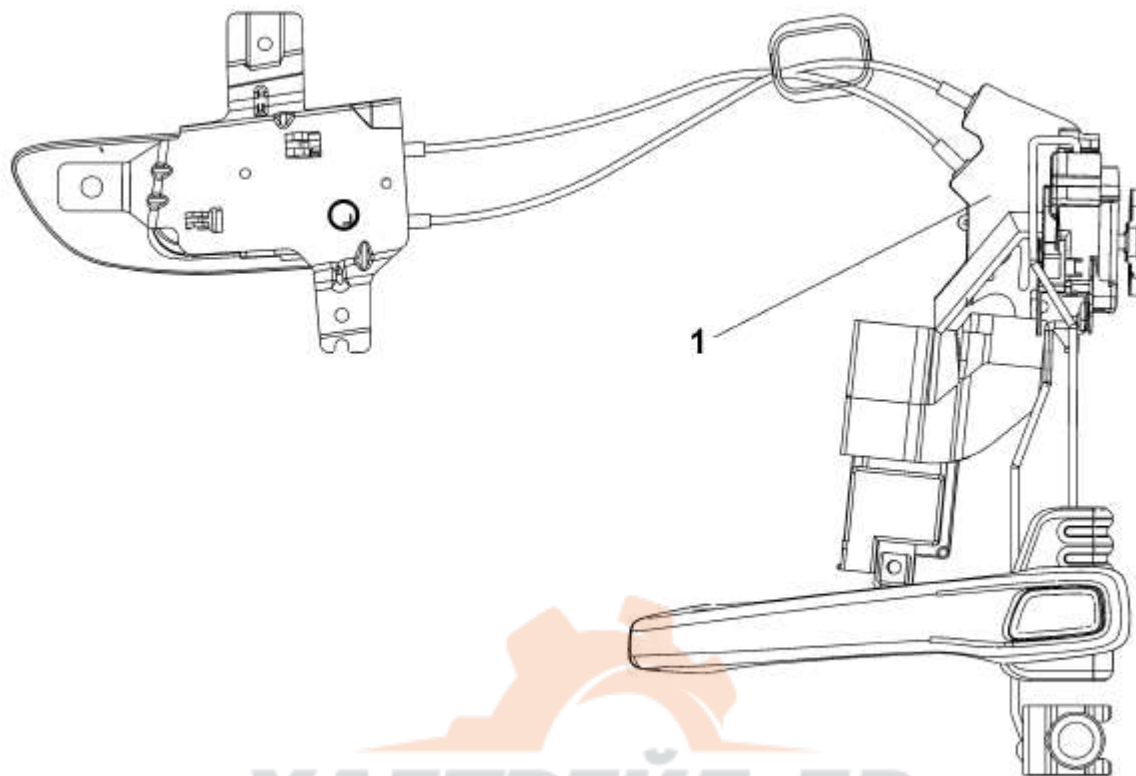
6103B-C0100 Стекло правой двери



No	Номер запчасти	Наименование запчасти	Кол-во	**	*
	6103010-C0100	Стекло правой двери в сборе(включая детали №1-2)	1		
1	6103012-C0100	Стекло правой двери	1		
2	6103013-C0100	Держатель стекла двери А	2		

6105A-C0100

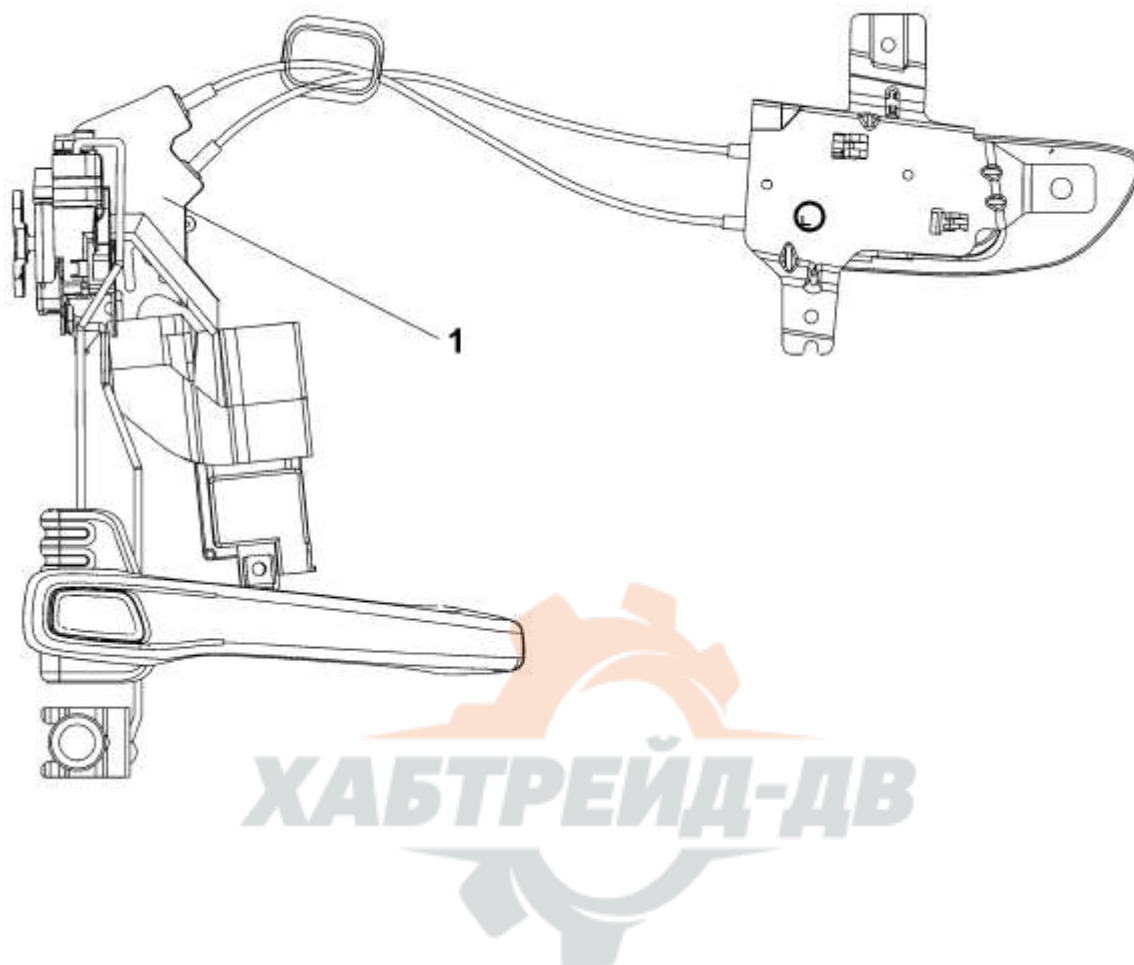
Замок левой двери



ХАБТРЕЙД-ДВ

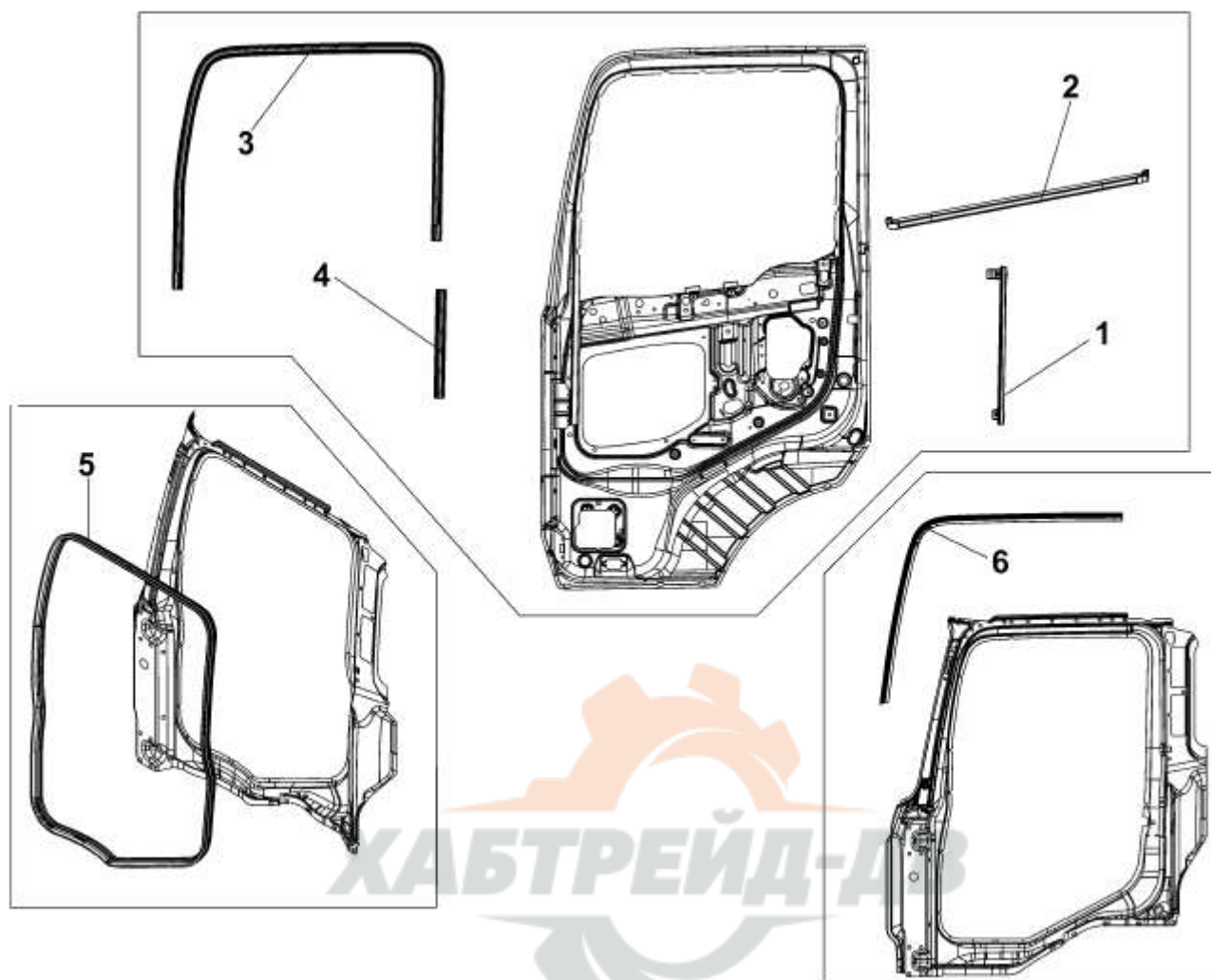
No	Номер запчасти	Наименование запчасти	Кол-во	**	*
1	6105010-C0100	Замок левой двери в сборе	1		
	6105063-C0100	Крепежный винт замка	2		
	6105062-C0100	Крепежный винт замка	3		
	Q2140610-Z5	Крестообразный винт	2		
	Q41206	Стопорная шайба с внешними зубцами	2		
	Q340B06	Гайка	2		
	RQ42306	Корончатая пружинящая шайба	2		
	RQ2200616-Z1	Крестообразный винт	2		
	Q40306	Пружинчатая шайба	2		
	RQ2710516	Самонарезающий винт	2		
	Q40205	Большая шайба	2		
	Q40106	Плоская шайба	2		
	5702904-C0100	Пластиковая гайка	2		
	51N-02066	Пластиковая заглушка	1		

6105B-C0100 Замок правой двери



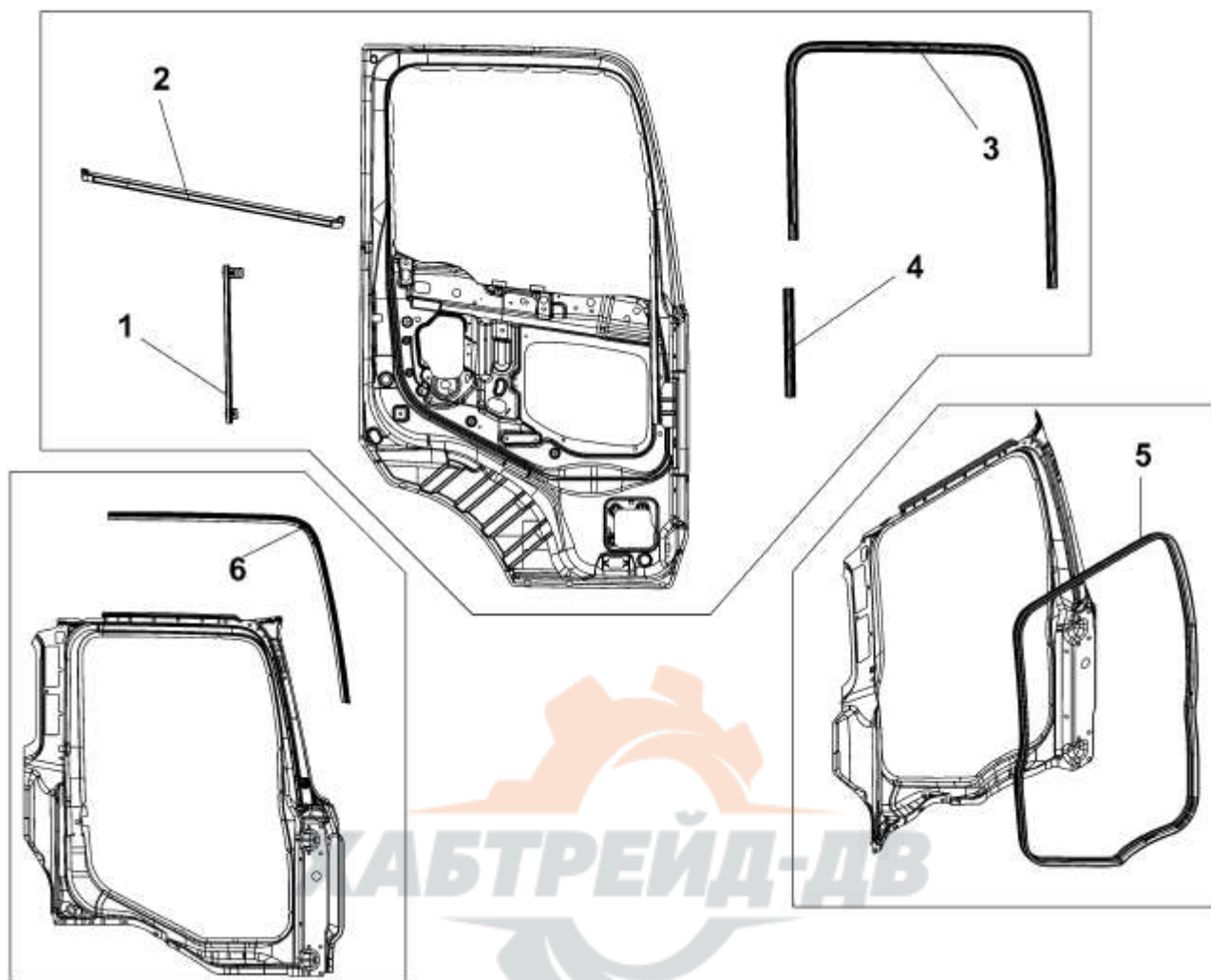
No	Номер запчасти	Наименование запчасти	Кол-во	**	*
1	6105110-C0100	Замок правой двери в сборе	1		
	6105063-C0100	Крепежный винт замка	2		
	6105062-C0100	Крепежный винт замка	3		
	Q2140612-Z5	Крестообразный винт	2		
	Q41206	Стопорная шайба с внешними зубцами	2		
	Q340B06	Гайка	2		
	RQ42306	Корончатая пружинящая шайба	2		
	RQ2200616-Z1	Крестообразный винт	2		
	RQ2710516	Самонарезающий винт	2		
	Q40205	Большая шайба	2		
	Q40106	Плоская шайба	2		
	5702904-C0100	Пластиковая гайка	2		
	51N-02066	Пластиковая заглушка	1		
	Q40306	Пружинчатая шайба	2		

6107A-C0100 Уплотнители левой двери



No	Номер запчасти	Наименование запчасти	Кол-во	**	*
1	6107019-C0100	Задняя левая направляющая стекла двери в сборе	1		
2	6107032-C0100	Наружный уплотнитель окна левой двери	1		
3	6107029-C0100	Желобок левого верхнего стекла	1		
4	6107017-C0100	Передний желобок в сборе	1		
5	6107015-C0100	Уплотнитель дверного проема в сборе	1		
6	6107009-C0100	Наружный уплотнитель левого дверного проема	1		
	RQ1760612	Направляющий болт	1		
	Q40106	Плоская шайба	2		
	Q40306	Пружинчатая шайба	2		
	Q340B06	Гайка	1		

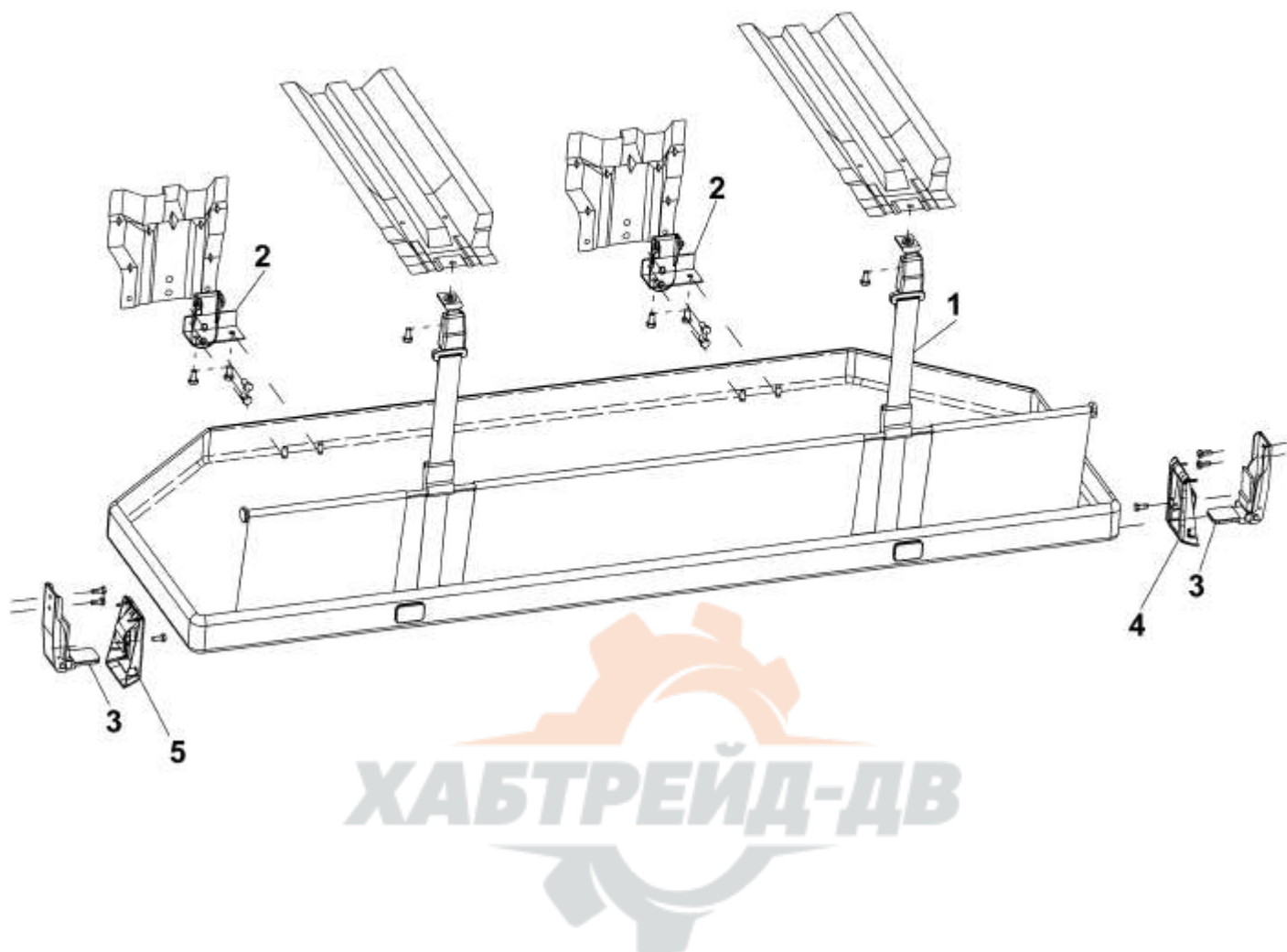
6107B-C0100 Уплотнители правой двери



No	Номер запчасти	Наименование запчасти	Кол-во	**	*
1	6107020-C0100	Задняя правая направляющая стекла двери в сборе	1		
2	6107033-C0100	Наружный уплотнитель окна правой двери	1		
3	6107030-C0100	Желобок правого верхнего стекла	1		
4	6107017-C0100	Передняя желобок в сборе	1		
5	6107015-C0100	Уплотнитель дверного проема в сборе	1		
6	6107010-C0100	Наружный уплотнитель правого дверного проема	1		
	RQ1760612	Направляющий болт	1		
	Q40106	Плоская шайба	2		
	Q40306	Пружинчатая шайба	2		
	Q340B06	Гайка	1		

7600B-C0301

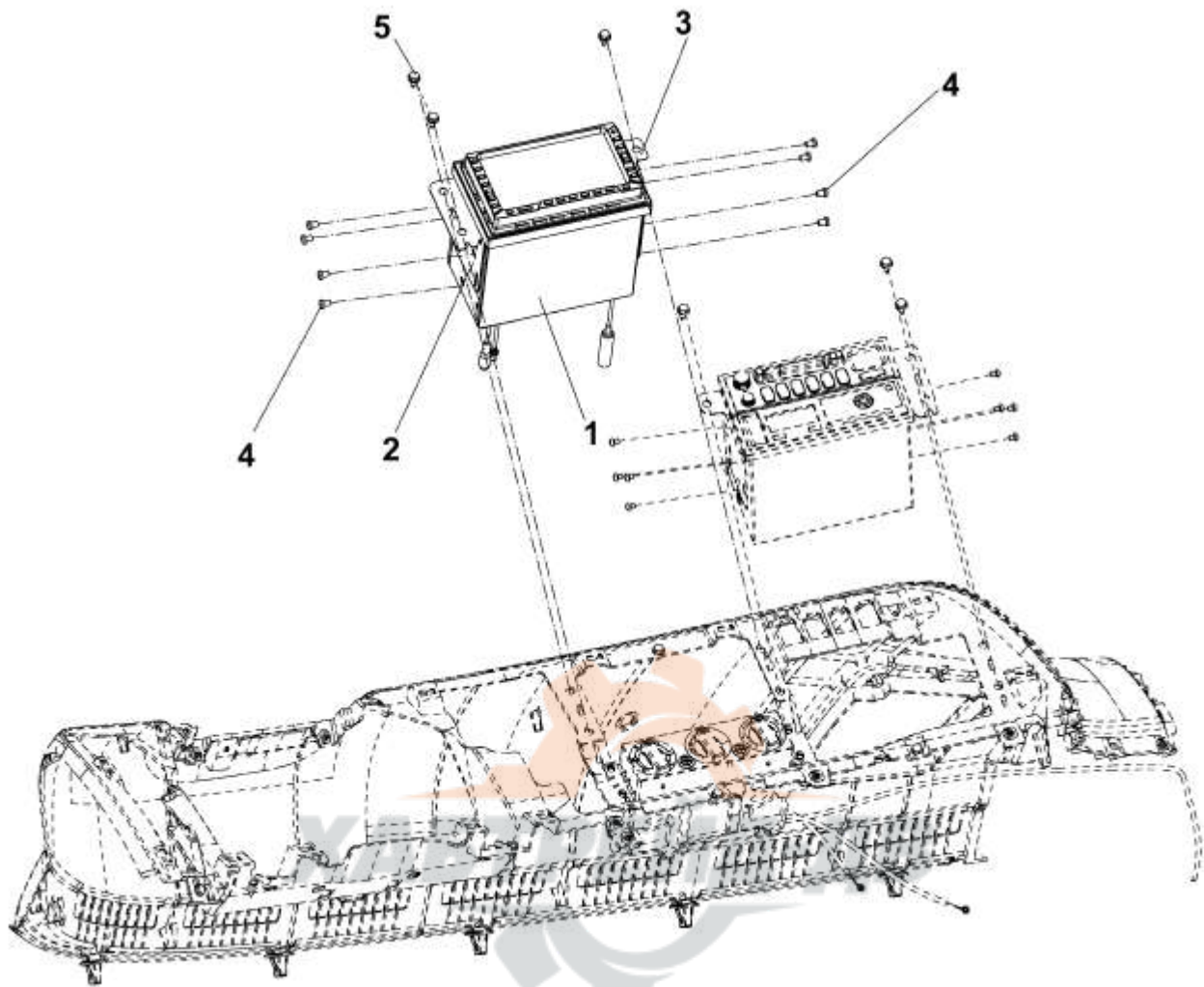
Верхнее спальное место



No	Номер запчасти	Наименование запчасти	Кол-во	**	*
1	7600050-C0301	Верхнее спальное место в сборе	1		
	Q1481020	Блок болта и конусной шайбы	2		
2	7600060-C0300	Держатель шарнира в сборе	2		
	Q1481025	Блок болта и конусной шайбы	4		
	Q1480820	Блок болта и конусной шайбы	4		
3	7600065-C0300	Опора в сборе	2		
	Q1480820	Блок болта и конусной шайбы	4		
4	7600071-C0300	Левый кожух опоры	1		
	Q1400820-Z5	Блок болта и конусной шайбы	1		
5	7600072-C0300	Правый кожух опоры	1		
	Q1400820-Z5	Блок болта и конусной шайбы	1		

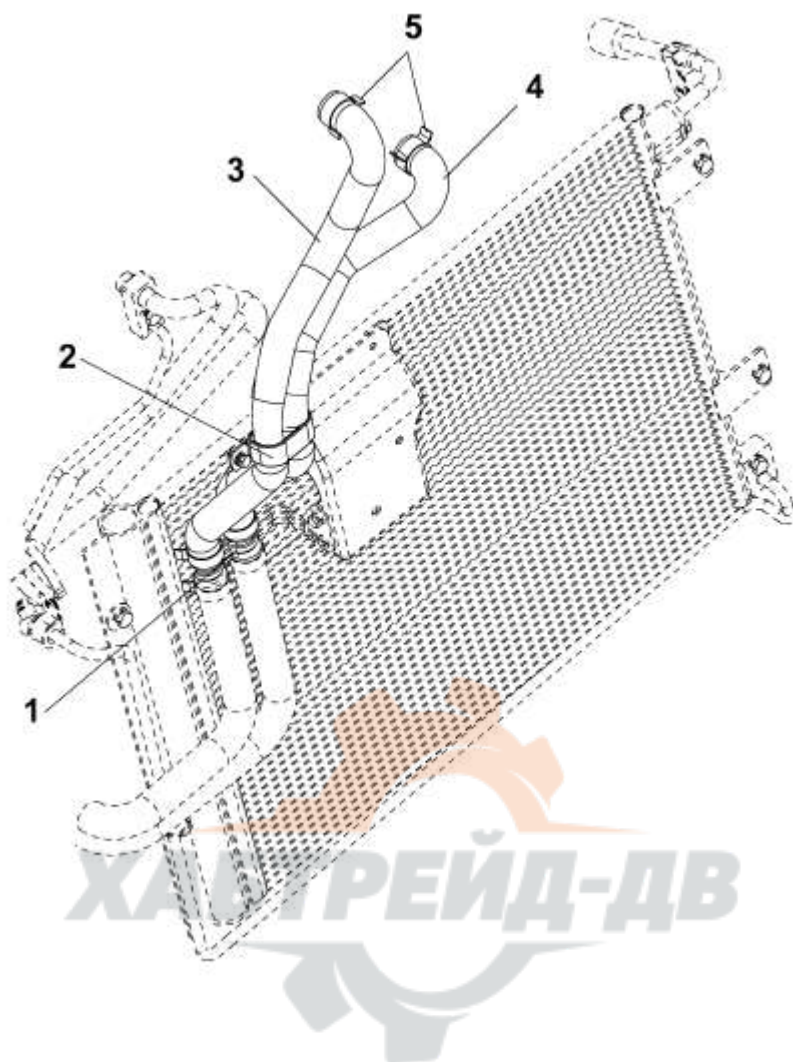
7920A-C0101

Навигатор GPS



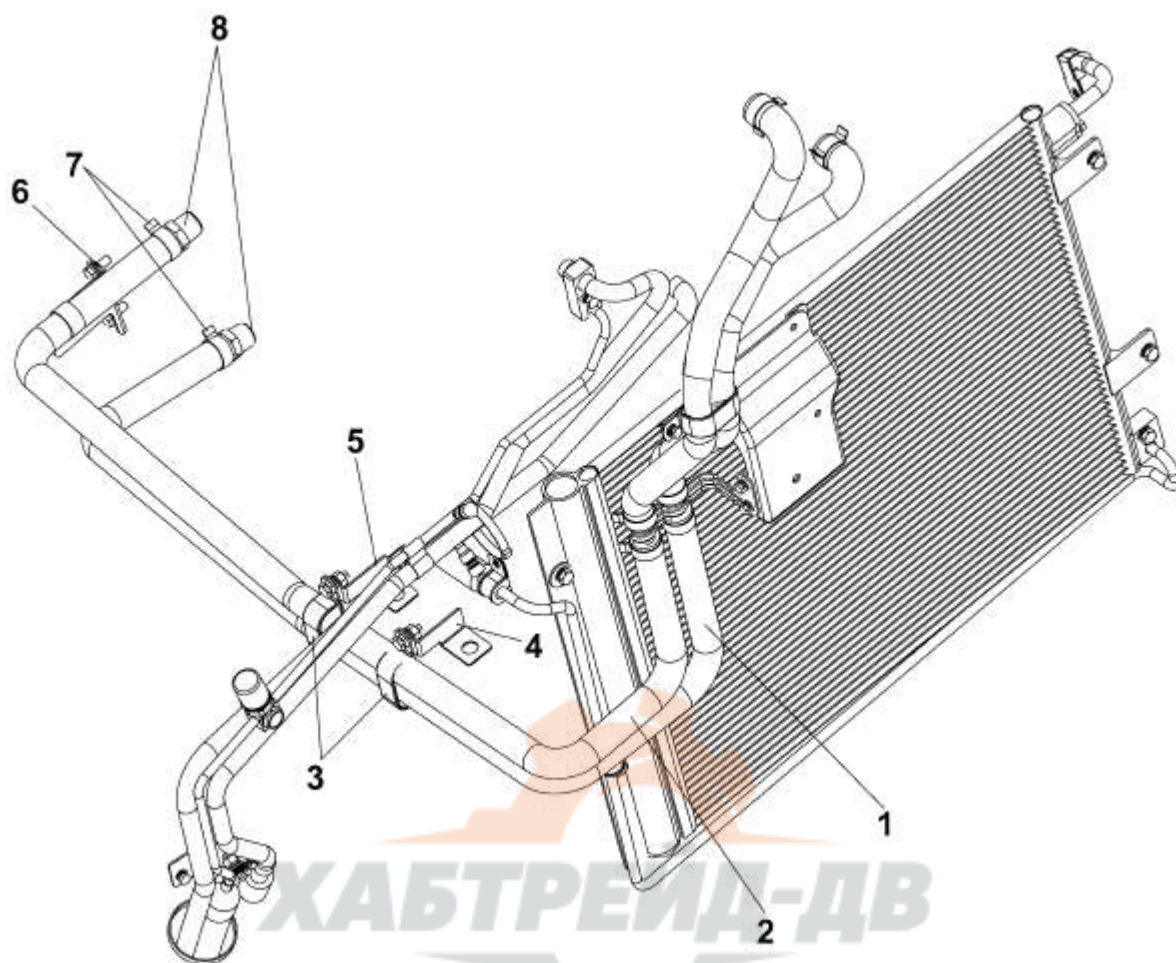
No	Номер запчасти	Наименование запчасти	Кол-во	**	*
1	7920010-C0100	GPS в сборе(выборочный)	1		
	7911020-C0300	VCD в сборе(выборочный)	1		
	7911030-C0300	DVD в сборе(выборочный)	1		
2	7920011-C0100	Левый держатель GPS	1		
3	7920012-C0100	Правый держатель GPS	1		
4	Q40005	Малая шайба	8		
	Q40305	Пружинчатая шайба	8		
	Q2140508	Крестообразный винт	8		
5	Q40206	Большая шайба	6		
	Q40306	Пружинчатая шайба	6		
	RQ2710620	Крестовый самонарезающий винт	6		

8101B-C0100 Трубопроводы отопителя



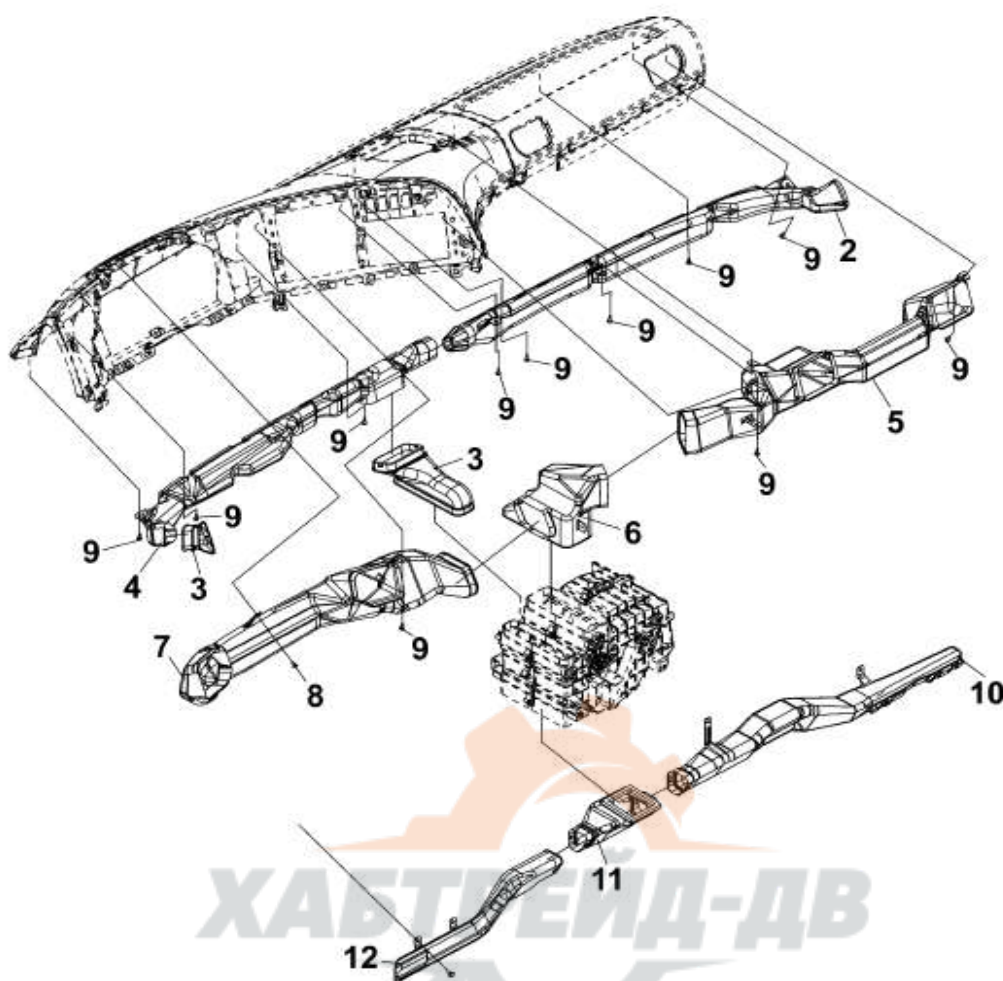
No	Номер запчасти	Наименование запчасти	Кол-во	**	*
1	8101035-C0100	Соединительный патрубок в сборе	1		
	Q150B0616-Z5	Болт	2		
	Q40106	Плоская шайба	2		
	Q40306	Пружинчатая шайба	2		
2	8101050-C0100	Кронштейн трубопровода в сборе	1		
3	8101031-C0100	Водовпускной патрубок отопителя в сборе	1		
	Q150B1220-Z5	Болт	1		
	Q40106	Плоская шайба	1		
	Q40112	Плоская шайба	1		
	Q40312	Пружинчатая шайба	1		
4	8101032-C0100	Водяной выпускной патрубок воздушного отопителя	1		
5	34B04-08025	Хомут	4		

8101C-C0104 Входной и выходной патрубков отопителя



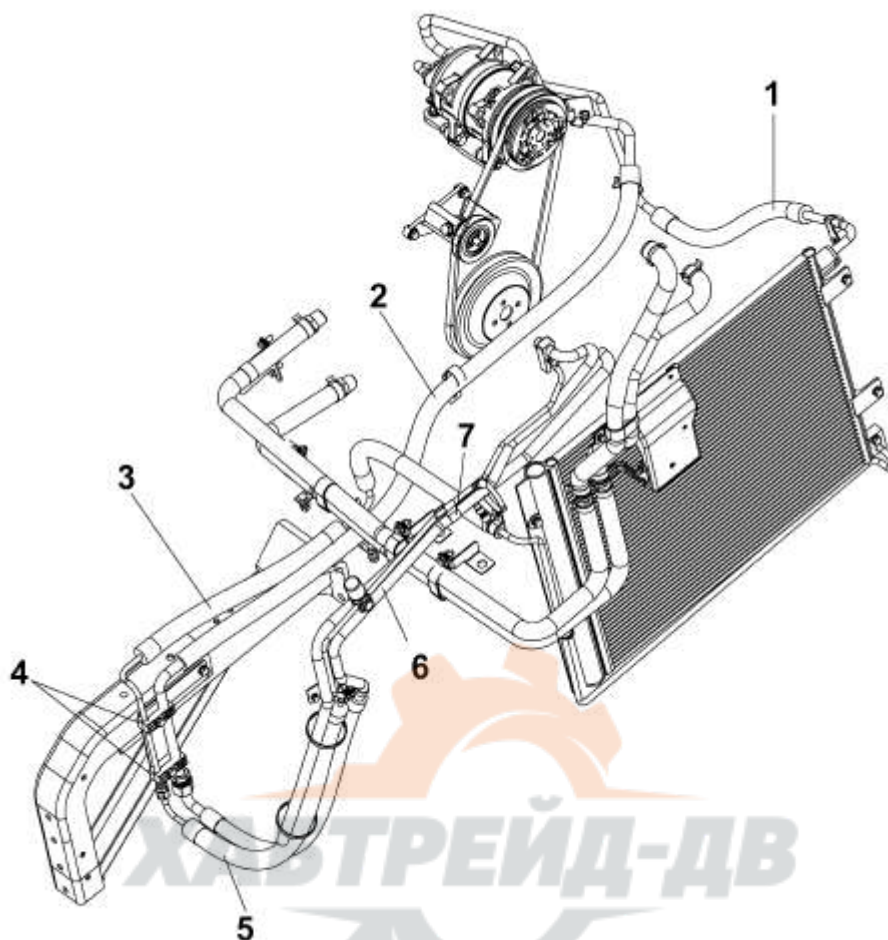
No	Номер запчасти	Наименование запчасти	Кол-во	**	*
1	8101042-C0104	Выпускной патрубков отопителя	1		
2	8101041-C0104	Входной патрубков отопителя	1		
	RQ8551920	Защитный чехол	2		
	ZD280X6	Бандажная лента	2		
3	81Q01-03041	Зажимная пластина пары труб кондиционера	2		
4	8101047-C0101	Держатель трубопровода	1		
5	8101049-C0100	Держатель трубопровода	1		
6	81ZC1-01031	Кронштейн водопровода отопителя	1		
7	34B04-08025	Хомут	4		
8	81ZB1E-01022	Штуцер водопровода отопителя	2		
	81B04-08047	Хомут	1		

8102A-C0100 Воздушный патрубок отопления



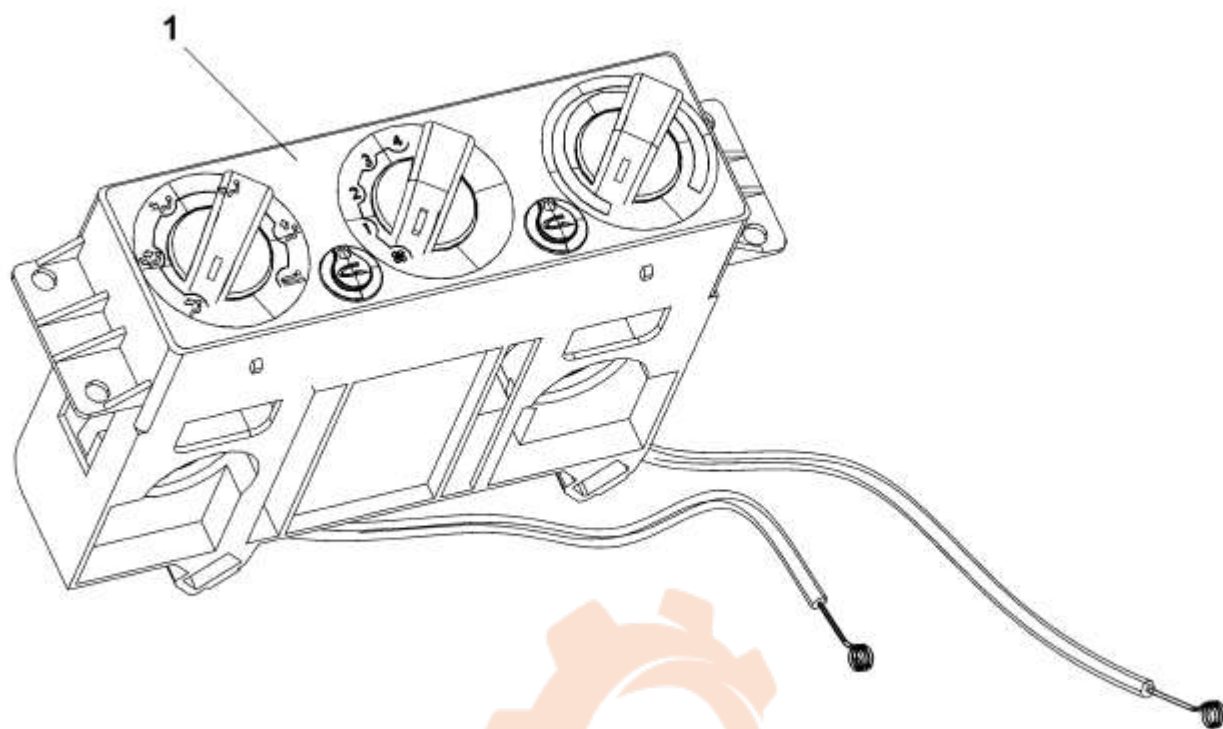
No	Номер запчасти	Наименование запчасти	Кол-во	**	*
1	8102015-C0100	Сопло на стороне водителя	1		
2	8102020-C0100	Сопло на стороне пассажира	1		
3	8102025-C0100	Промежуточный воздуховод	1		
4	8102010-C0100	Сопло на стороне водителя	1		
5	8102040-C0100	Верхняя трубка выхода воздуха на стороне пассажира	1		
6	8102035-C0100	Средняя трубка выхода воздуха	1		
7	8102030-C0100	Верхняя трубка выхода воздуха на стороне водителя	1		
8	8102901-C0100	Защёлка	1		
9	RQ2700512	Крестообразный самонарезающий винт	11		
10	8102060-C0100	Нижняя трубка выхода воздуха на стороне пассажира	1		
11	8102055-C0100	Нижняя средняя трубка выхода воздуха в сборе	1		
12	8102050-C0100	Нижняя трубка выхода воздуха на стороне водителя	1		
	Q1840616	Гайка	4		

8108A-C0104 Патрубки кондиционера



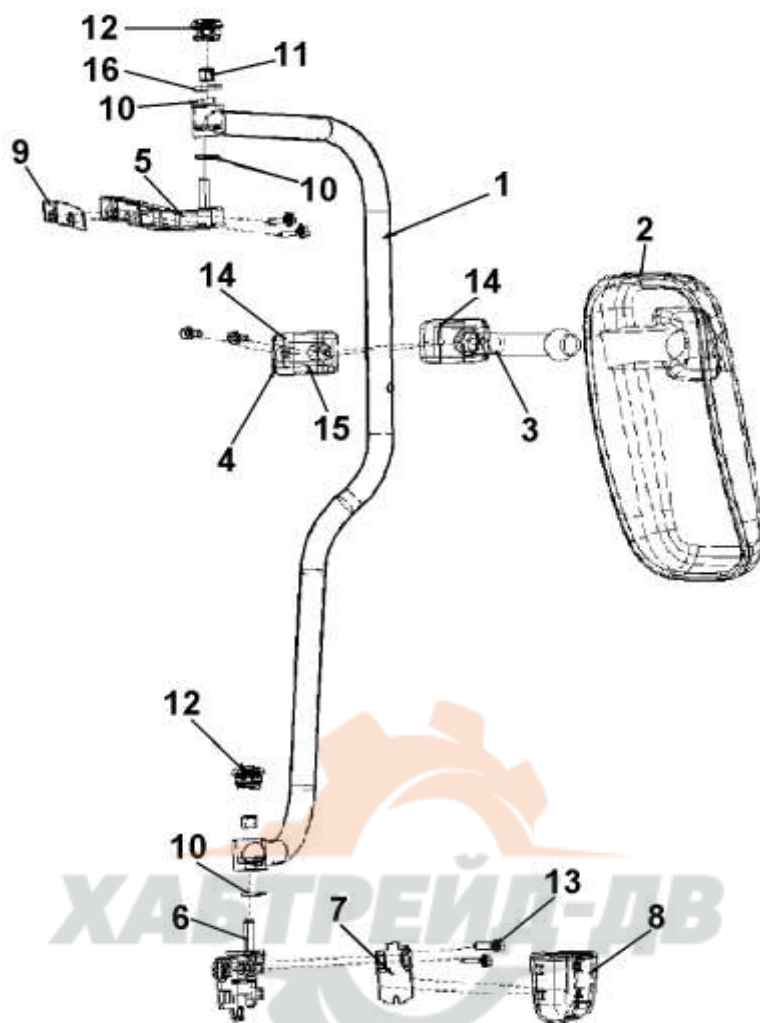
No	Номер запчасти	Наименование запчасти	Кол-во	**	*
1	8108010-C0104	Трубопровод кондиционера в сборе—выход компрессора	1		
2	8108080-C0104	Трубопровод кондиционера в сборе—вход кондиционера	1		
3	8108030-C0104	Трубопровод кондиционера в сборе—выход радиатора кондиционера	1		
4	8108119-C0100	Зажимная пластина пары труб	4		
5	8108040-C0104	Трубопровод кондиционера в сборе—вход испарителя	1		
6	8108050-C0104	Трубопровод кондиционера в сборе—выход испарителя	1		
7	8108123-C0100	Трубный зажим пары труб	1		
	8108120-C0101	Держатель в сборе	1		
	8108125-C0101	Держатель трубопровода в сборе	1		
	8108130-C0100	Держатель в сборе	1		
	81B04-08047	Трубный зажим	2		
	81B04-08048	Трубный зажим	3		
	81ZB1-08033	Зажимная пластина трубы	1		
	81ZB1-08038	Втулка трубного зажима	1		
	3724946_C0100	Лента хомута	4		

8112A-C0101 Управление оборудованием кондиционера



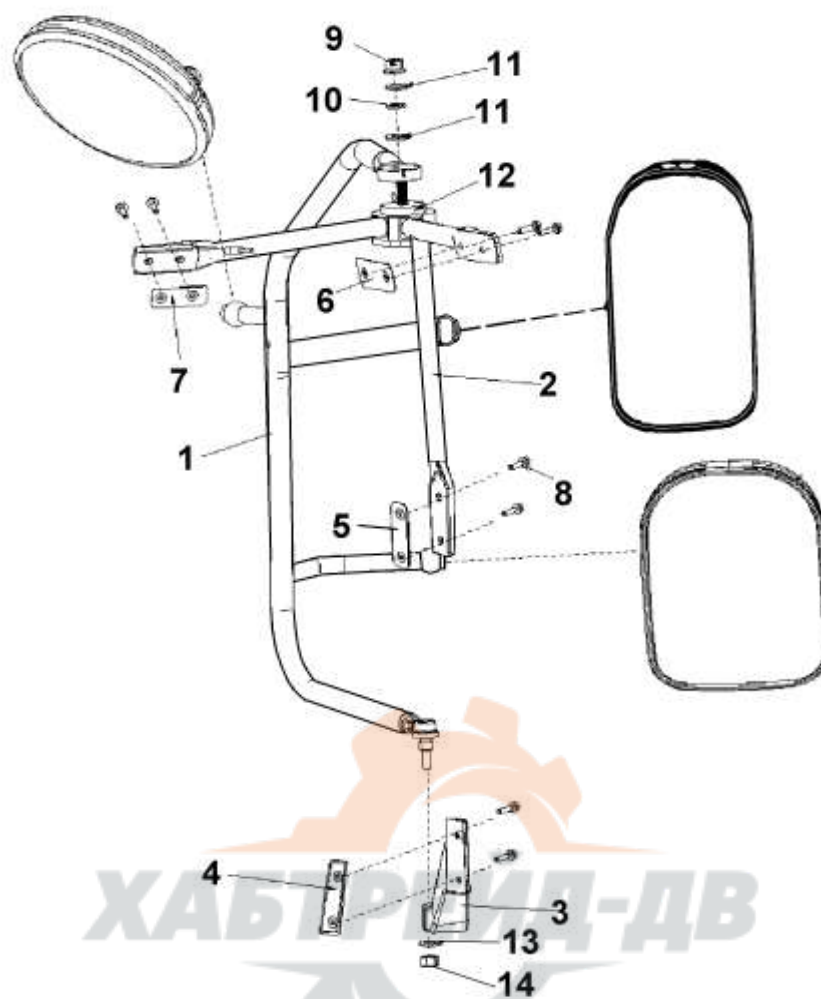
No	Номер запчасти	Наименование запчасти	Кол-во	**	*
1	8112010-C0101	Контроллер воздушного отопления и кондиционера с выключателем АС в сборе	1		
	RQ2790616	Самонарезающий винт	4		

8201C-C0100 Установочная компоновка внешнего левого бокового зеркала заднего вида



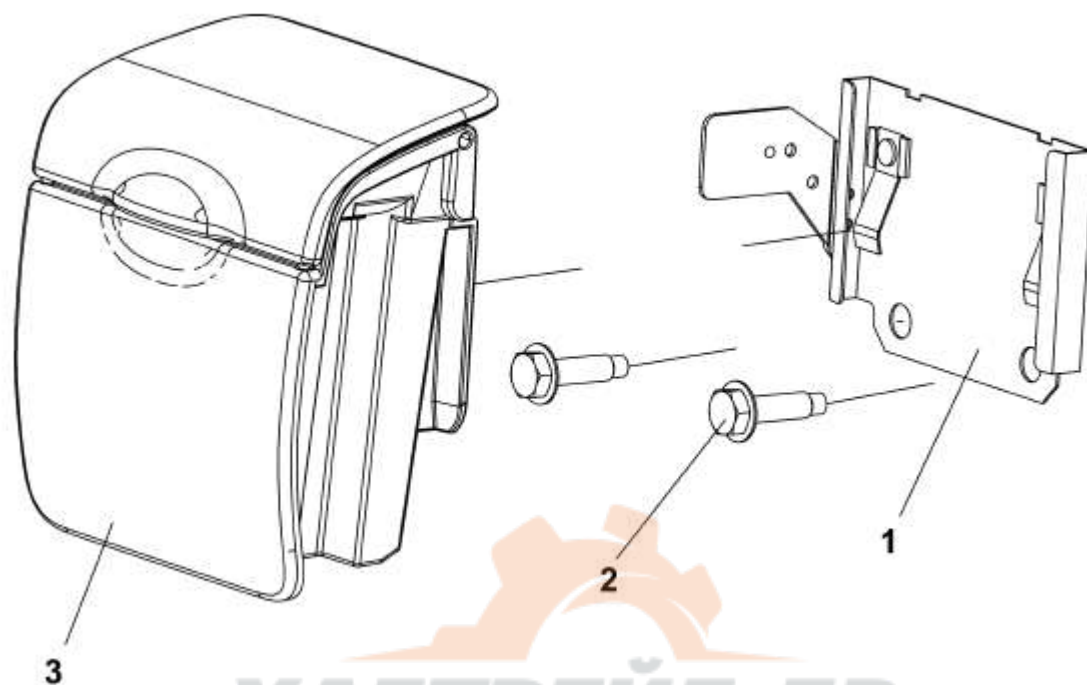
No	Номер запчасти	Наименование запчасти	Кол-во	**	*
1	8201125-C0100	Стойка наружного левого зеркала заднего вида	1		
2	8201020-C0100	Зеркало заднего вида в сборе	1		
3	8201155-C0100	Законтренное плечо в сборе	1		
4	8201160-C0100	Декоративная крышка	1		
5	8201115-C0100	Верхний кронштейн	1		
6	8201116-C0100	Нижний кронштейн	1		
7	8201117-C0100	Резиновая прокладка нижнего кронштейна	1		
8	8201118-C0100	Декоративный чехол нижнего кронштейна	1		
9	8201114-C0100	Резиновая прокладка верхнего кронштейна	2		
10	8201146-C0100	Прокладка крепления укосины	4		
11	8201139-C0100	N-образная стопорная гайка	2		
12	8201145-C0100	Заглушка зеркала заднего вида	2		
13	8201315-C0100	Винт	6		
14	8201163-C0100	Прокладка кронштейна законтренного плеча	2		
15	8201165-C0100	Держатель кронштейна законтренного плеча	1		
16	8201138-C0100	Прокладка	2		

8201D-C0100 Установочная компоновка внешнего правого бокового зеркала заднего вида



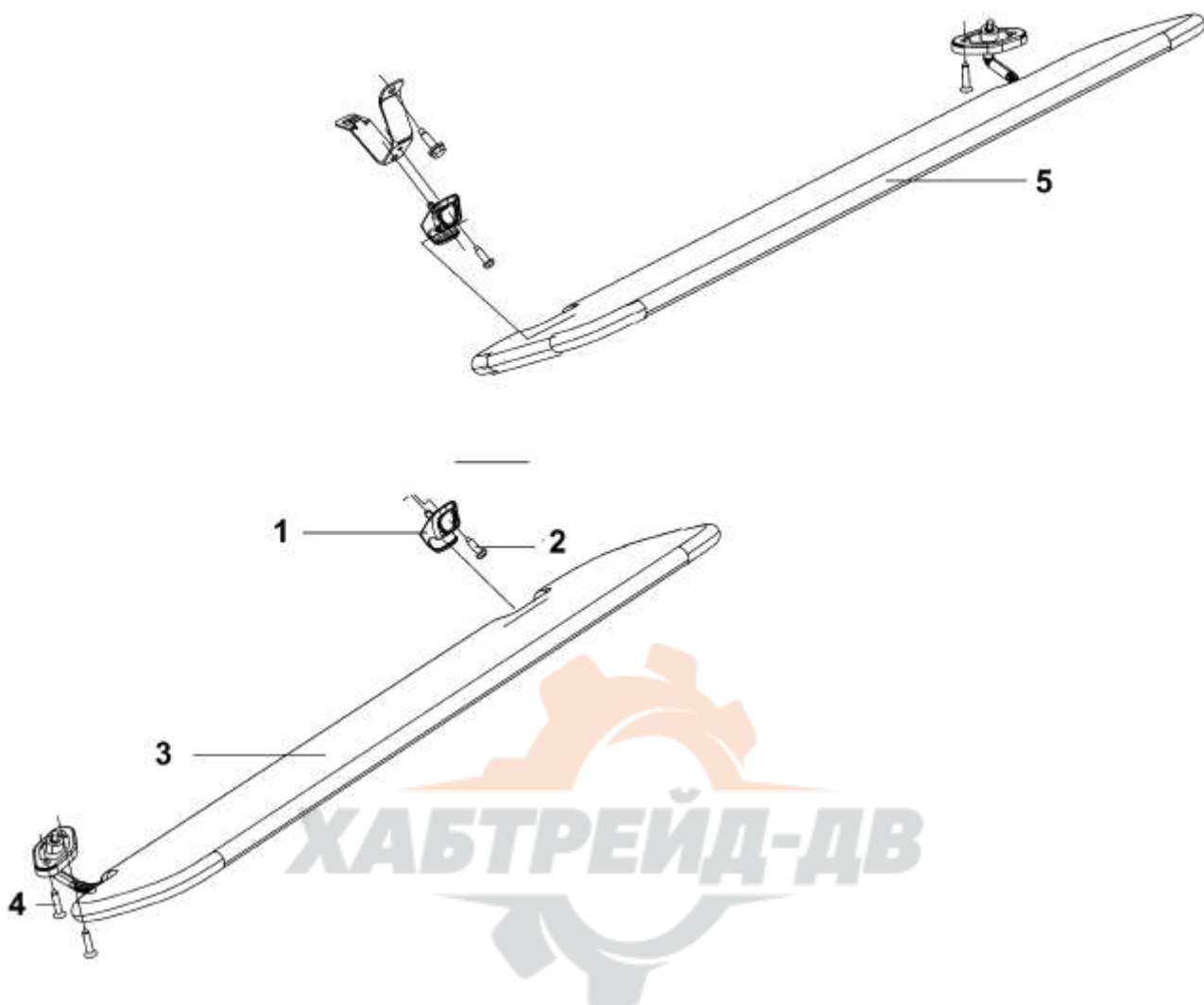
No	Номер запчасти	Наименование запчасти	Кол-во	**	*
1	8201225-C0100	Стойка правая в сборе	1		
2	8201220-C0100	Верхняя укосина в сборе	1		
3	8201230-C0100	Нижний кронштейн в сборе	1		
4	8201236-C0100	Резиновая прокладка нижнего кронштейна	1		
5	8201276-C0101	Резиновая прокладка верхней консоли в сборе	1		
6	8201266-C0100	Резиновая прокладка верхней консоли в сборе	1		
7	8201256-C0101	Резиновая прокладка верхней консоли в сборе	1		
8	8201315-C0100	Винт	8		
9	Q32014	Гайка	1		
10	8201127-C0100	Плоская шайба	1		
11	8201128-C0100	Плоская шайба	2		
12	8201216-C0100	Пластиковая шайба	1		
13	8201138-C0100	Прокладка	1		
14	8201139-C0100	N-образная стопорная гайка	1		

8203A-C0100 Пепельница

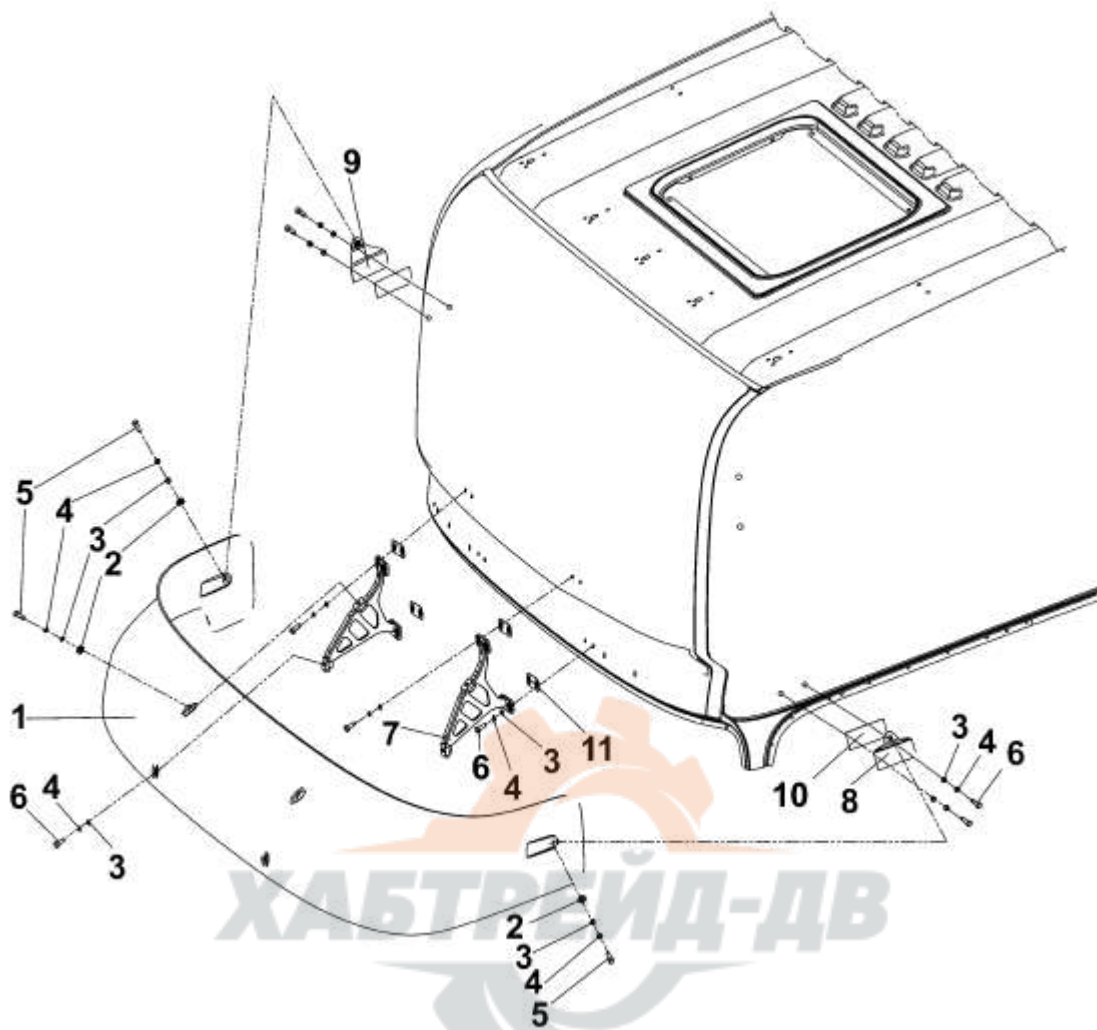


No	Номер запчасти	Наименование запчасти	Кол-во	**	*
1	8203015-C0100	Держатель пепельницы в сборе	2		
2	Q1400625	Блок болта с коротким стержнем и плоской шайбой	4		
3	8203010-C0100	Пепельница в сборе	2		

8204A-C0101 Солнцезащитный козырёк

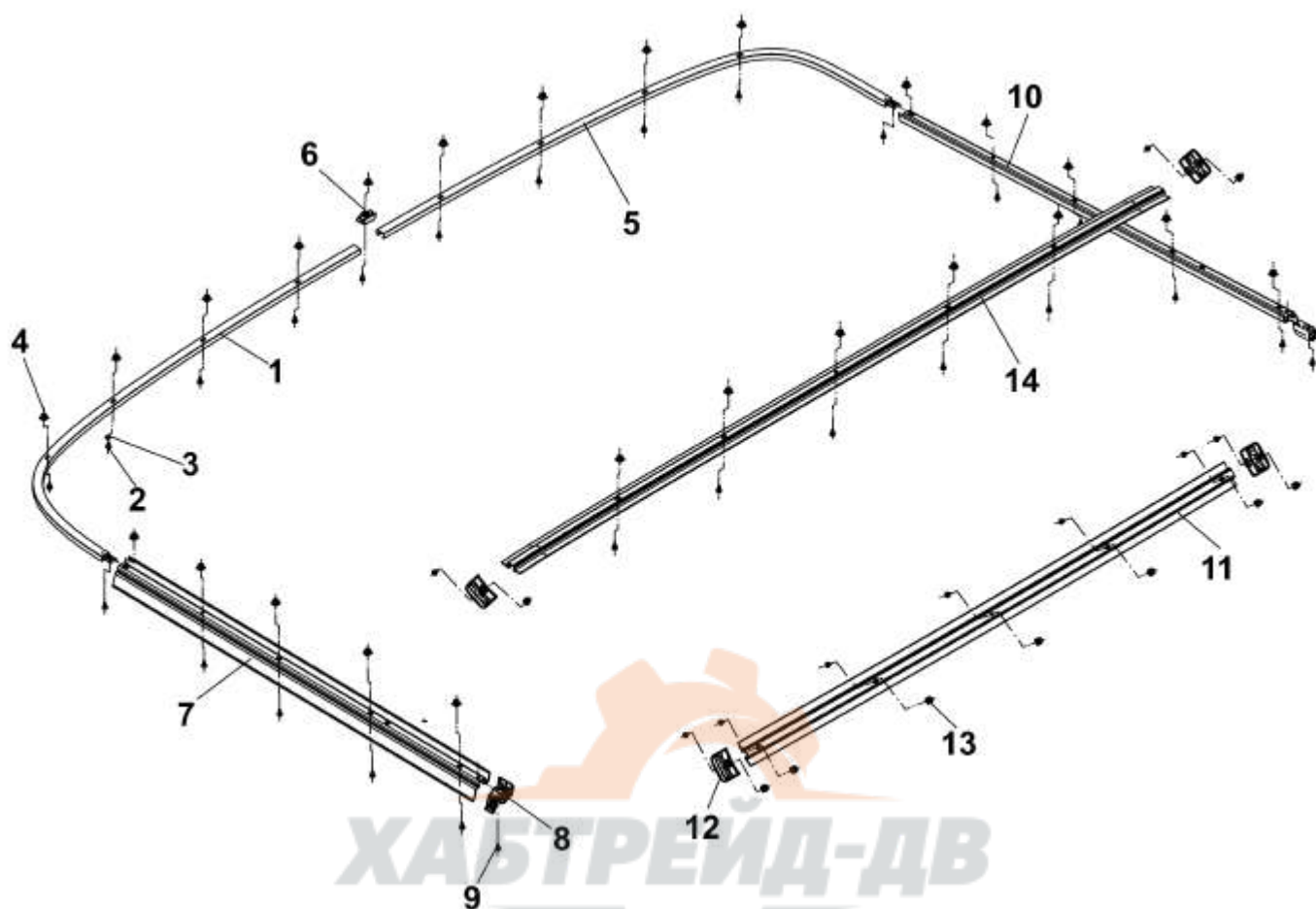


No	Номер запчасти	Наименование запчасти	Кол-во	**	*
1	8204031-C0101	Держатель солнцезащитного козырька	2		
2	RQ2710525	Самонарезающий винт	2		
3	8204019-C0101	Левый козырек в сборе	1		
4	RQ2760525	Крестообразный полупотайной самонарезающий винт	4		
	Q40105	Плоская шайба	2		
5	8204020-C0101	Правый козырек в сборе	1		



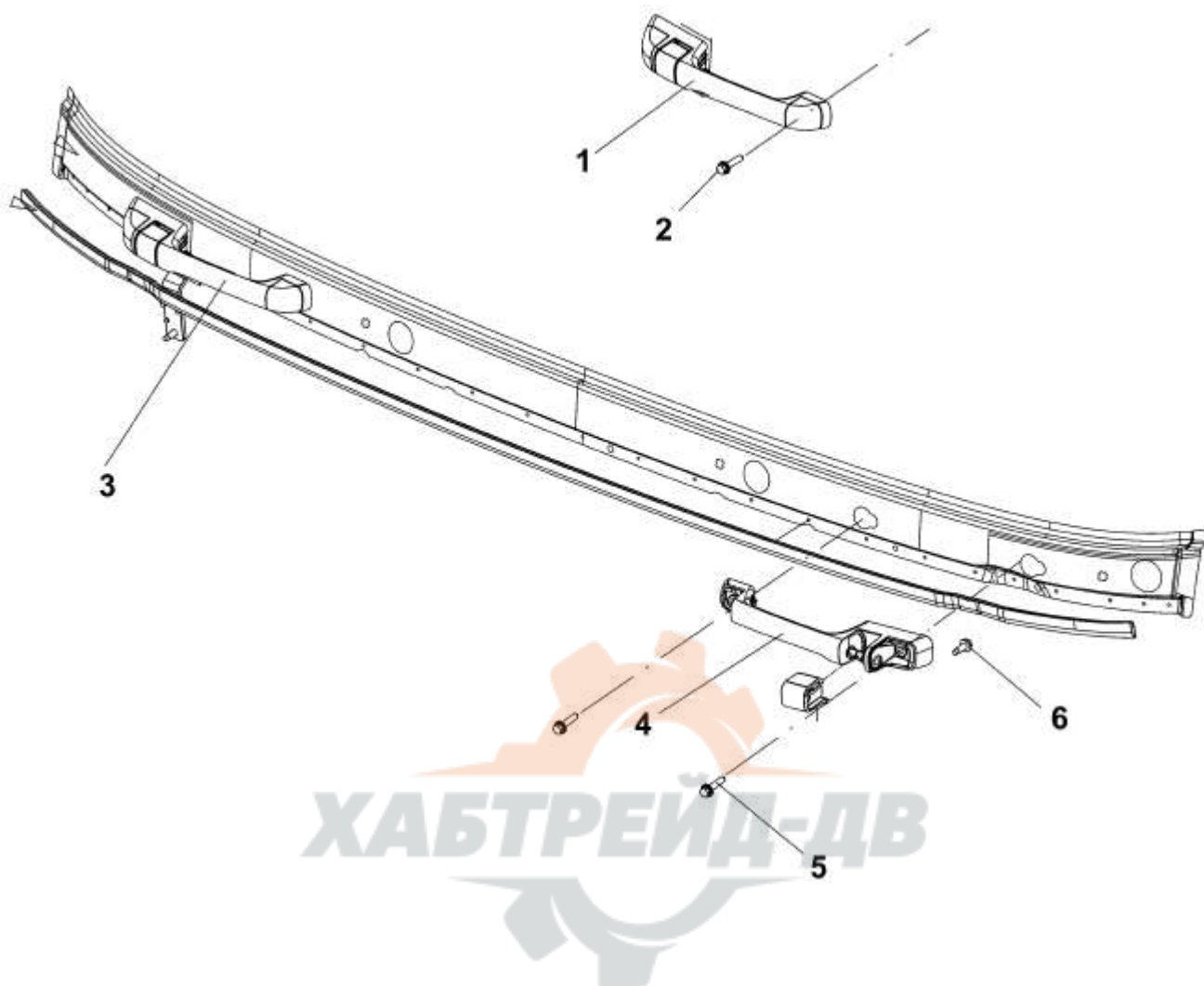
No	Номер запчасти	Наименование запчасти	Кол-во	**	*
1	8201510-C0300	Солнцезащитный навес в сборе	1		
2	8204526-C0300	Прокладка солнцезащитного навеса	6		
3	Q40308-Y	Пружинчатая шайба	16		
4	Q40108-Y	Плоская шайба	16		
5	Q2140825-Z5	Направляющий болт	6		
6	RQ1760820-Z5	Направляющий болт	10		
7	8204515-C0300	Передний держатель солнцезащитного навеса	2		
8	8204519-C0300	Левый держатель солнцезащитного навеса в сборе	1		
9	8204520-C0300	Правый держатель солнцезащитного навеса в сборе	1		
10	8201266-C0101	Резиновая прокладка В—верхний консоль в сборе	1		
11	8204528-C0300	Прокладка держателя	4		

8205B-C0300 Скользящая направляющая для оконной шторы



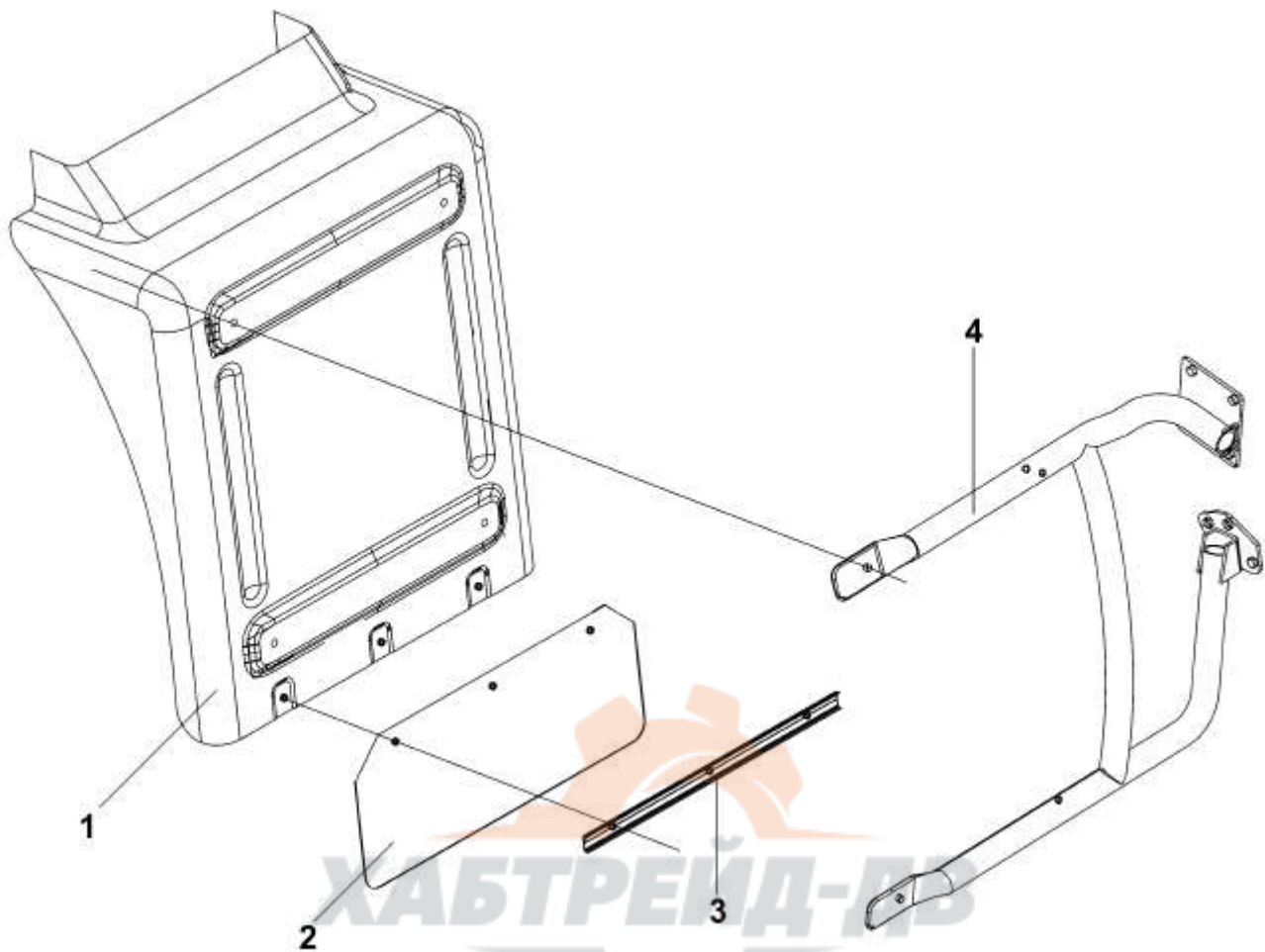
No	Номер запчасти	Наименование запчасти	Кол-во	**	*
1	8205019-C0100	Направляющая левой шторы в сборе	1		
2	RQ2780516	Самонарезающий винт и плоская шайба	33		
3	8205050-C0100	Направляющая оконной шторы в сборе	1		
4	5702902-C0100	Пластиковая гайка	26		
5	8205020-C0100	Направляющая правой шторы в сборе	1		
6	8205025-C0100	Декоративная крышка направляющей передней шторы	1		
7	8205029-C0100	Направляющая левой шторы в сборе	1		
8	8205055-C0100	Боковой декоративный чехол	2		
9	RQ2700512	Самонарезающий винт	2		
10	8205030-C0100	Направляющая правой шторы в сборе	1		
11	8205040-C0100	Направляющая шторы в сборе	1		
12	8205045-C0100	Задний декоративный чехол	4		
13	5702904-C0100	Пластиковая гайка	7		

8211A-C0101 Наружный ручной поручень



No	Номер запчасти	Наименование запчасти	Кол-во	**	*
1	8211510-C0100	Передний поручень в сборе	2		
2	8211516-C0100	Болт поручня верхней крышки	4		
3	8211519-C0100	Передний левый поручень в сборе	1		
4	8211520-C0100	Передний правый поручень в сборе	1		
5	Q150B0825	Болт	4		
	Q40308	Пружинчатая шайба	4		
	Q40108	Плоская шайба	4		
6	Q1840835	Болт	4		

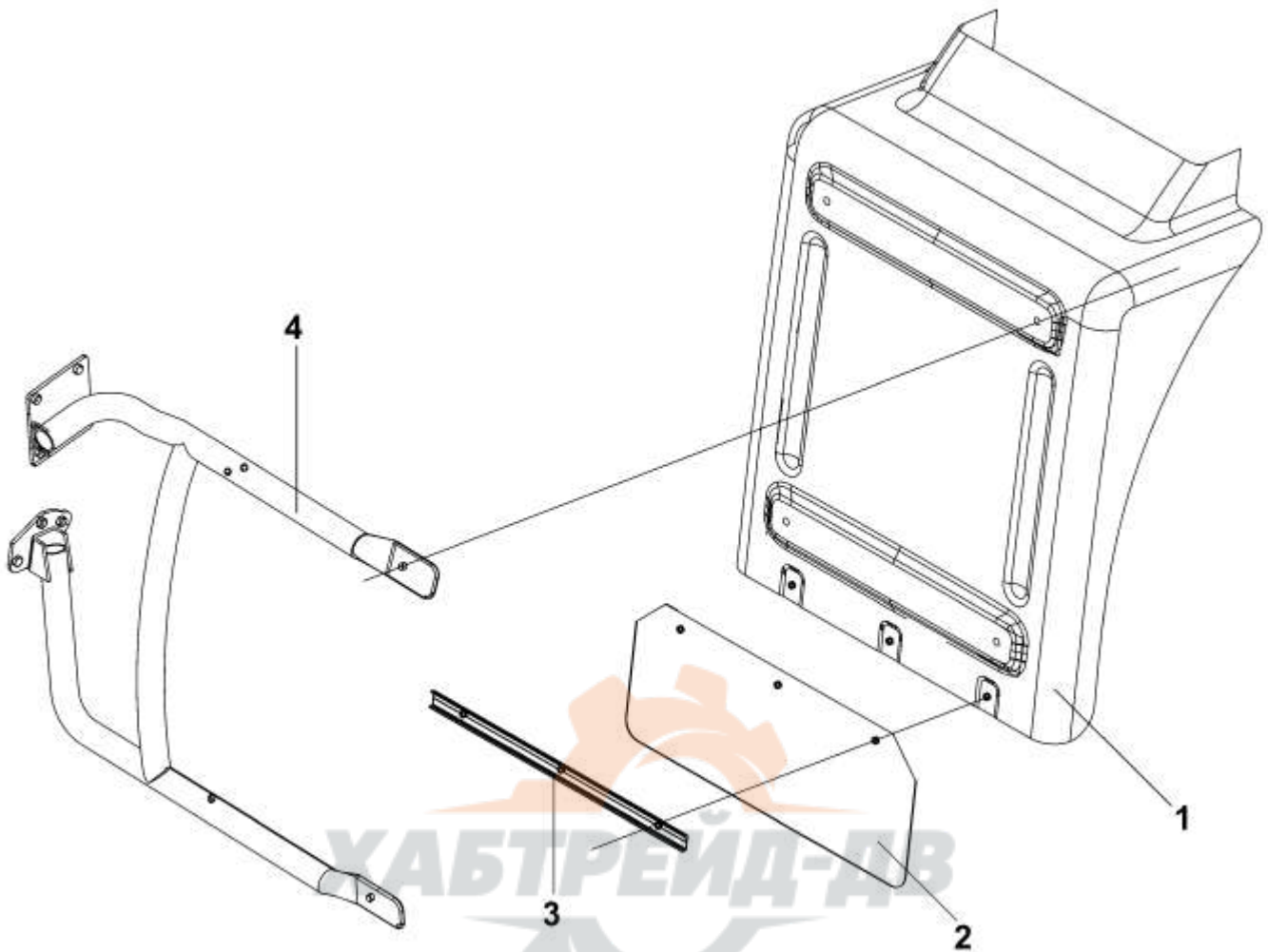
8403A-C0300 Задний левый брызговик



No	Номер запчасти	Наименование запчасти	Кол-во	**	*
1	8403065-C0101	Задний брызговик	1		
	8403083-C0100	Заглушка	1		
	Q150B0825	Болт	4		
	Q340B08	Гайка	4		
	Q40108	Плоская шайба	4		
	Q40308	Пружинчатая шайба	4		
2	8403063-C0101	Задний нижний мягкий брызговик	1		
3	8403067-C0101	Прижимная полоса	1		
	84ZB1-03068	Гайка с пружинчатой пластиной	3		
	RQ1760616	Направляющий болт	3		
4	8403075-C0300	Держатель в сборе	1		
	Q150B1250	Болт	4		
	Q150B1240	Болт	3		
	Q340B12	Гайка	7		
	Q40112	Плоская шайба	7		
	Q40312	Пружинчатая шайба	7		

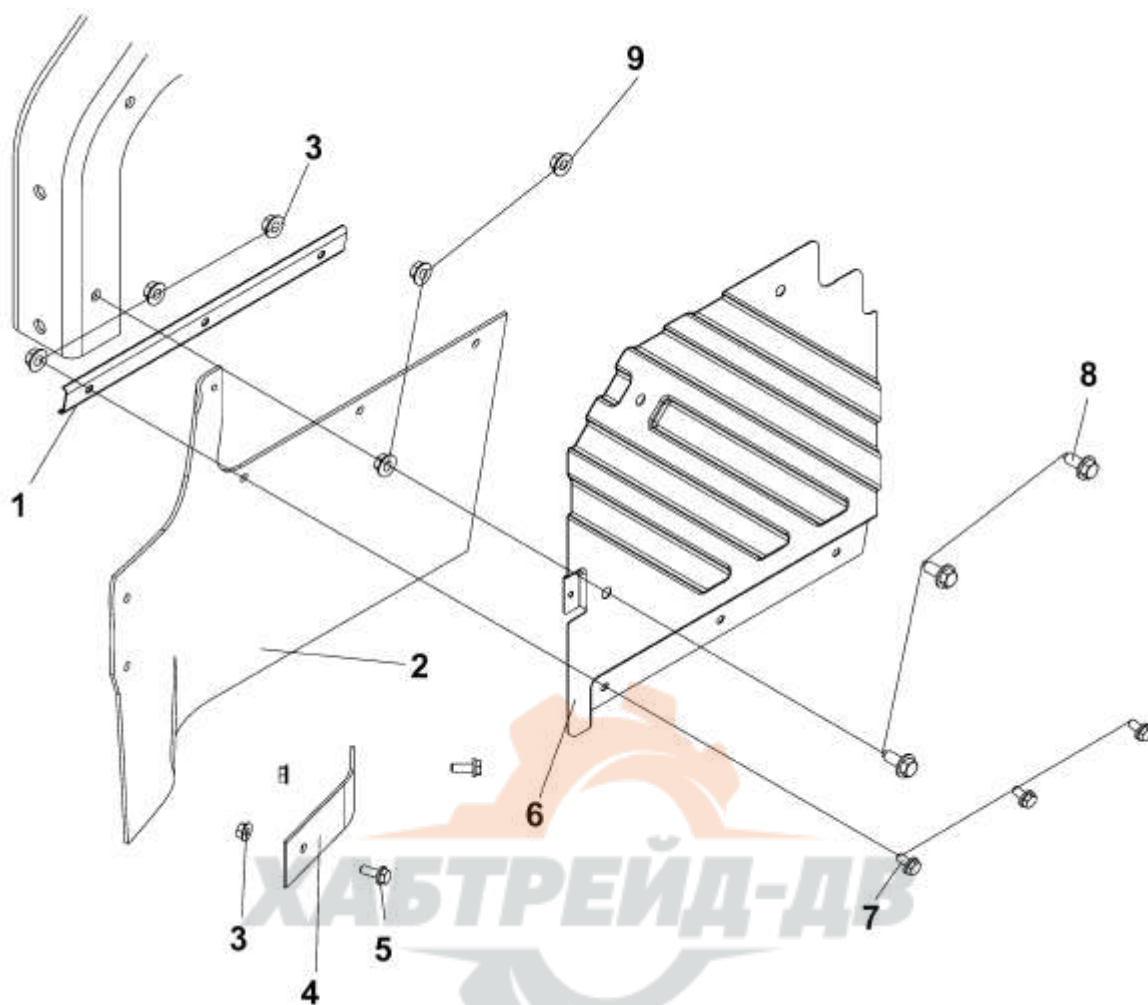
8403B-C0302

Задний правый брызговик



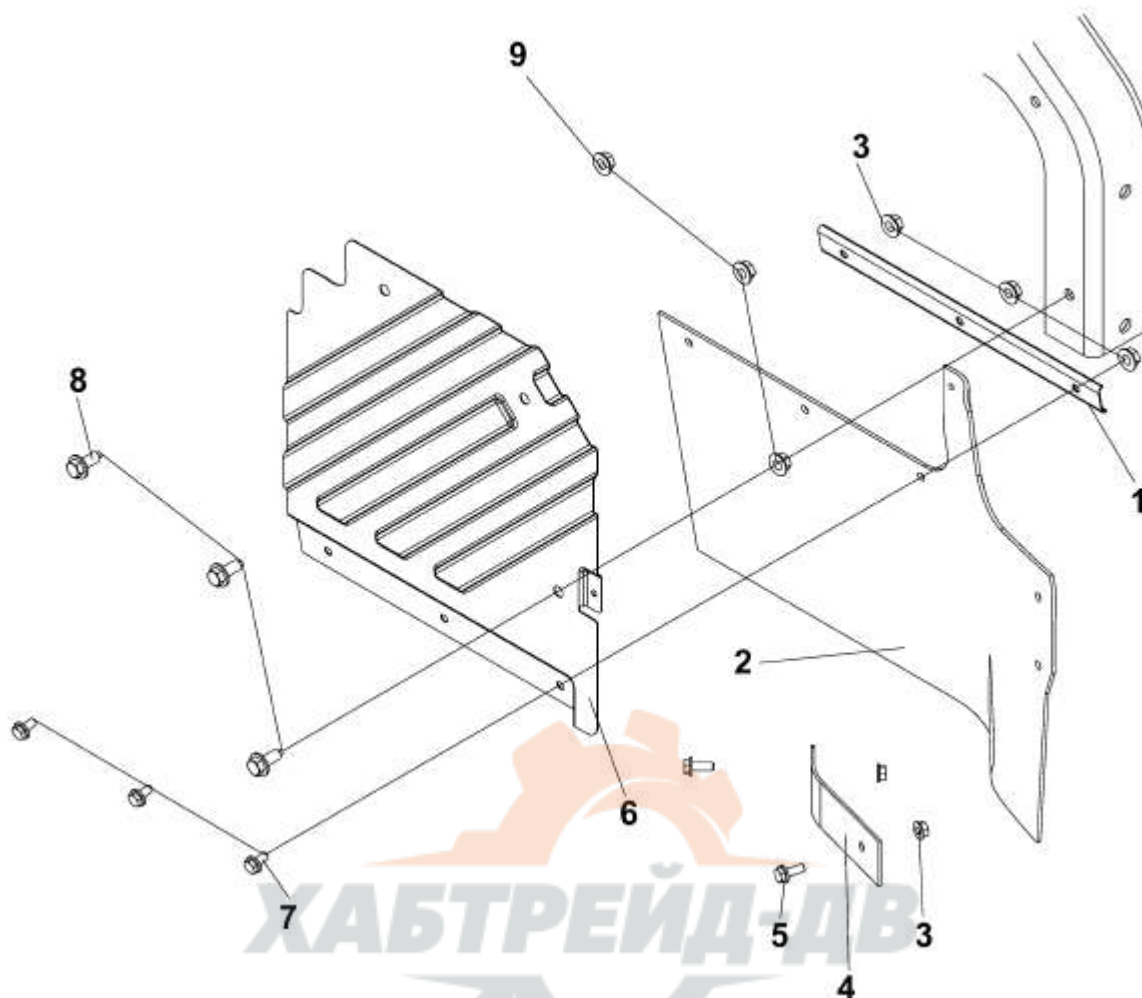
No	Номер запчасти	Наименование запчасти	Кол-во	**	*
1	8403065-C0101	Задний брызговик	1		
	8403083-C0100	Заглушка	1		
	Q150B0825	Болт	4		
	Q340B08	Гайка	4		
	Q40108	Плоская шайба	4		
	Q40308	Пружинчатая шайба	4		
2	8403063-C0101	Задний нижний мягкий брызговик	1		
3	8403067-C0101	Прижимная полоса	1		
	84ZB1-03068	Гайка с пружинчатой пластиной	3		
	RQ1760616	Направляющий болт	3		
4	8403070-C0300	Кронштейн правый в сборе	1		
	Q150B1250	Болт	4		
	Q150B1240	Болт	3		
	Q340B12	Гайка	7		
	Q40112	Плоская шайба	7		
	Q40312	Пружинчатая шайба	7		

8403C-C0100 Передний левый брызговик



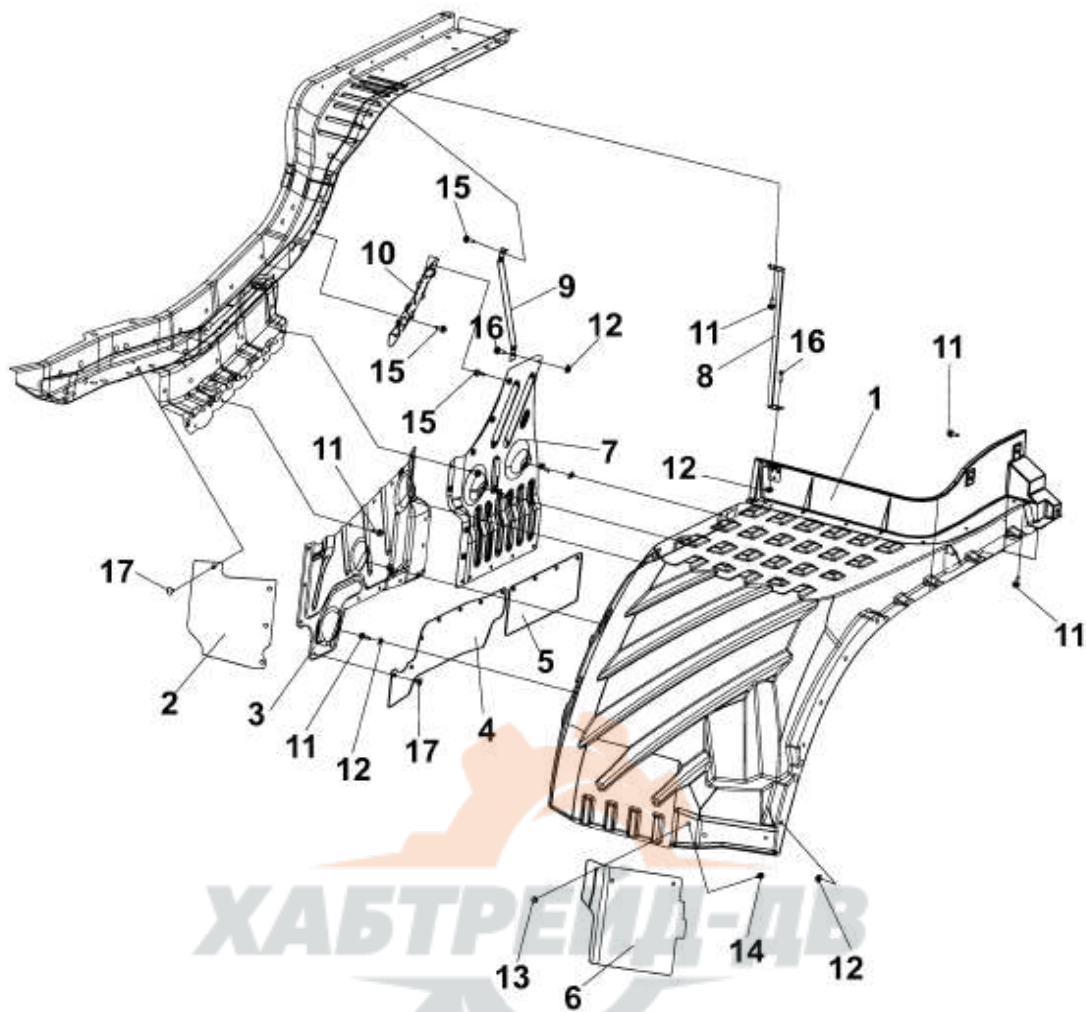
No	Номер запчасти	Наименование запчасти	Кол-во	**	*
1	8403119-C0100	Прижимная полоса	1		
2	8403113-C0100	Передний левый нижний мягкий брызговик	1		
	56N-02021	Защёлка	1		
3	Q32006	Гайка	6		
4	8403117-C0100	Кронштейн переднего нижнего мягкого брызговика	1		
5	Q1840620	Болт	2		
6	8403111-C0100	Передний левый брызговик	1		
7	Q1840612	Болт	3		
8	Q1480820	Болт	3		
9	Q32008	Гайка	2		

8403D-C0100 Передний правый брызговик



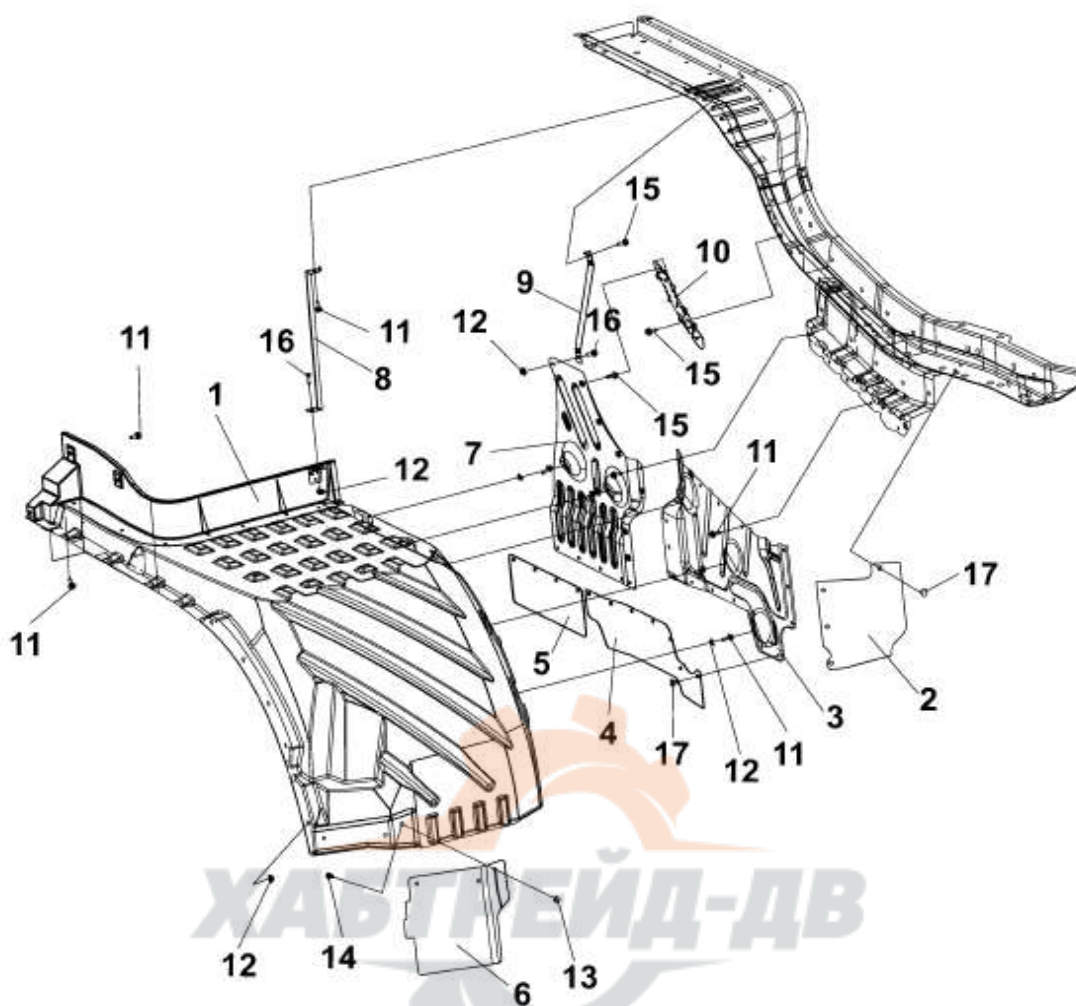
No	Номер запчасти	Наименование запчасти	Кол-во	**	*
1	8403119-C0100	Прижимная полоса	1		
2	8403114-C0100	Передний правый нижний мягкий брызговик	1		
	56N-02021	Защёлка	1		
3	Q32006	Гайка	6		
4	8403117-C0100	Кронштейн переднего брызговика	1		
5	Q1840620	Болт	2		
6	8403112-C0100	Передний правый брызговик	1		
7	Q1840612	Болт	3		
8	Q1480820	Болт	3		
9	Q32006	Гайка	2		

8403E-C0200 Левый внутренний брызговик



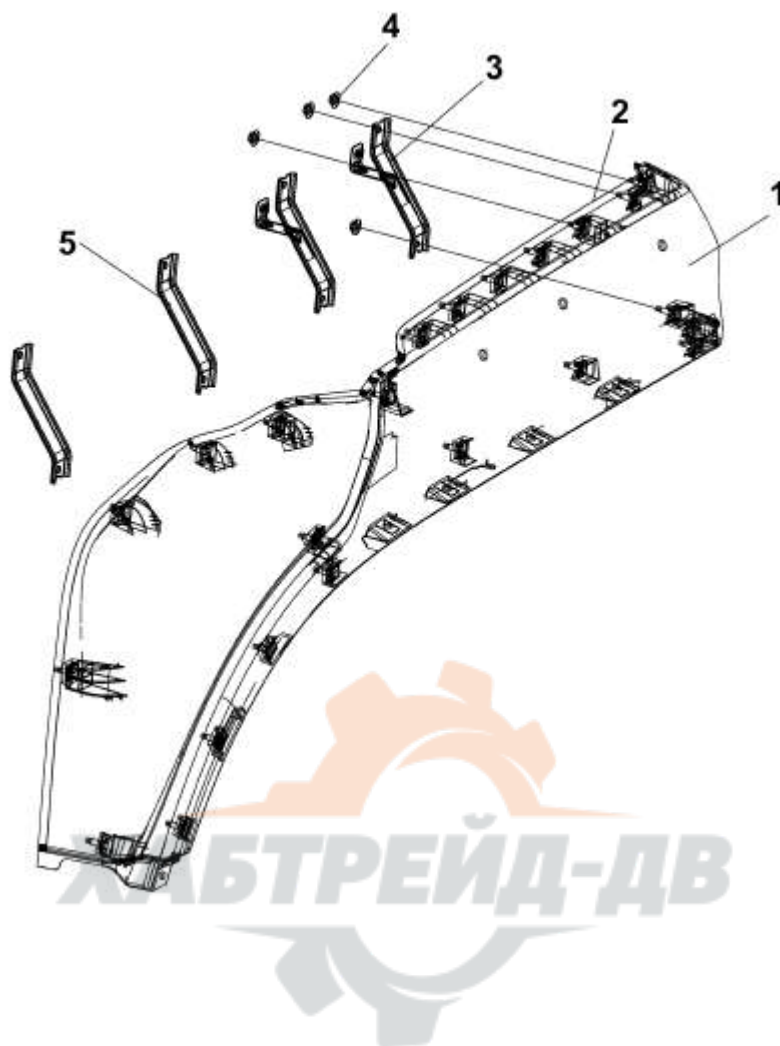
No	Номер запчасти	Наименование запчасти	Кол-во	**	*
1	8403319-C0200	Левый верхний внутренний брызговик в сборе	1		
2	8403353-C0100	Передний продольный мягкий брызговик	1		
3	8403349-C0100	Левый продольный брызговик	1		
4	8403354-C0100	Задний продольный мягкий брызговик	1		
5	8403381-C0200	Мягкий брызговик заднего продольного брызговика	1		
6	8403325-C0100	Передний левый мягкий брызговик	1		
7	8403365-C0200	Задний левый продольный брызговик в сборе	1		
8	8403361-C0200	Левый держатель внутреннего верхнего брызговика	1		
9	8403375-C0200	Левый держатель заднего продольного брызговика	1		
10	8403371-C0200	Левый соединительный держатель	1		
11	RQ1760620	Направляющий болт	17		
	Q40206	Большая шайба	17		
	Q40306	Пружинчатая шайба	17		
12	8405901-C0100	Коническая пружинящая шайба	30		
	Q340B06	Гайка	30		
13	Q32206	Стопорная гайка	3		
14	Q1840612	Болт	3		

8403F-C0200 Правый внутренний брызговик



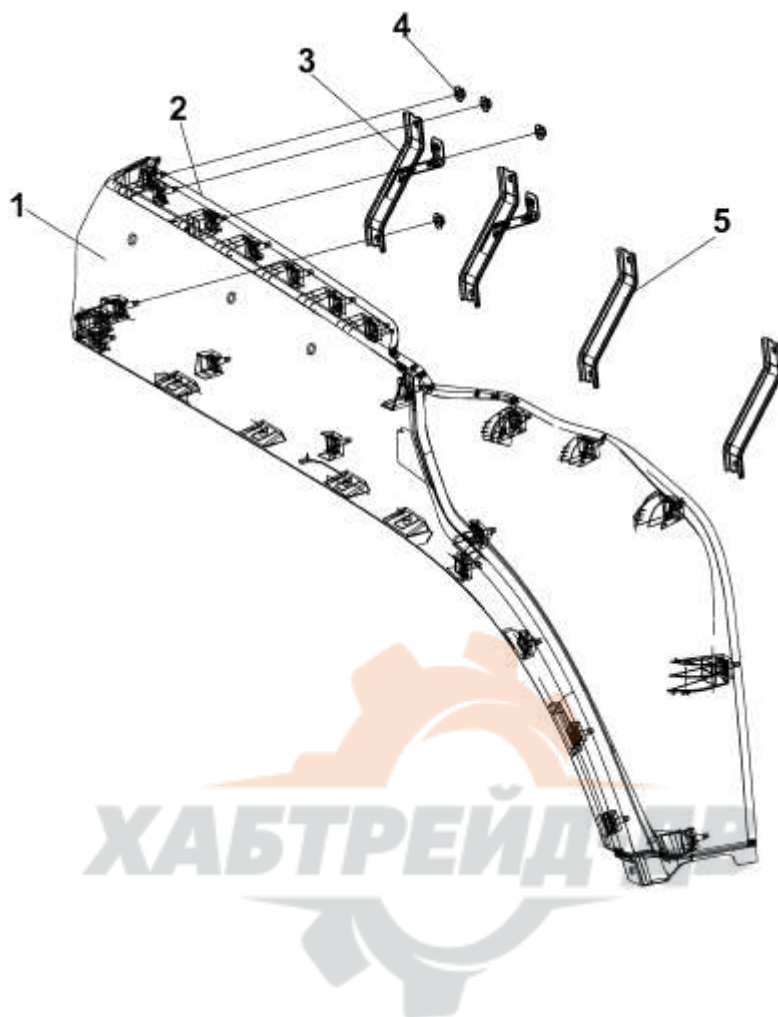
No	Номер запчасти	Наименование запчасти	Кол-во	**	*
1	8403320-C0200	Правый верхний внутренний брызговик в сборе	1		
2	8403353-C0100	Передний продольный мягкий брызговик	1		
3	8403350-C0100	Правый продольный брызговик	1		
4	8403354-C0100	Задний продольный мягкий брызговик	1		
5	8403381-C0200	Мягкий брызговик заднего продольного брызговика	1		
6	8403326-C0100	Передний правый мягкий брызговик	1		
7	8403366-C0200	Задний правый продольный брызговик в сборе	1		
8	8403362-C0200	Правый держатель внутреннего верхнего брызговика	1		
9	8403376-C0200	Правый держатель заднего продольного брызговика	1		
10	8403372-C0200	Правый соединительный держатель	1		
11	RQ1760620	Направляющий болт	17		
	Q40206	Большая шайба	17		
	Q40306	Пружинчатая шайба	17		
12	8405901-C0100	Коническая пружинящая шайба	30		
	Q340B06	Гайка	30		
13	Q32206	Стопорная гайка	3		
14	Q1840612	Болт	3		

8403G-C0200 Козырек левого колеса



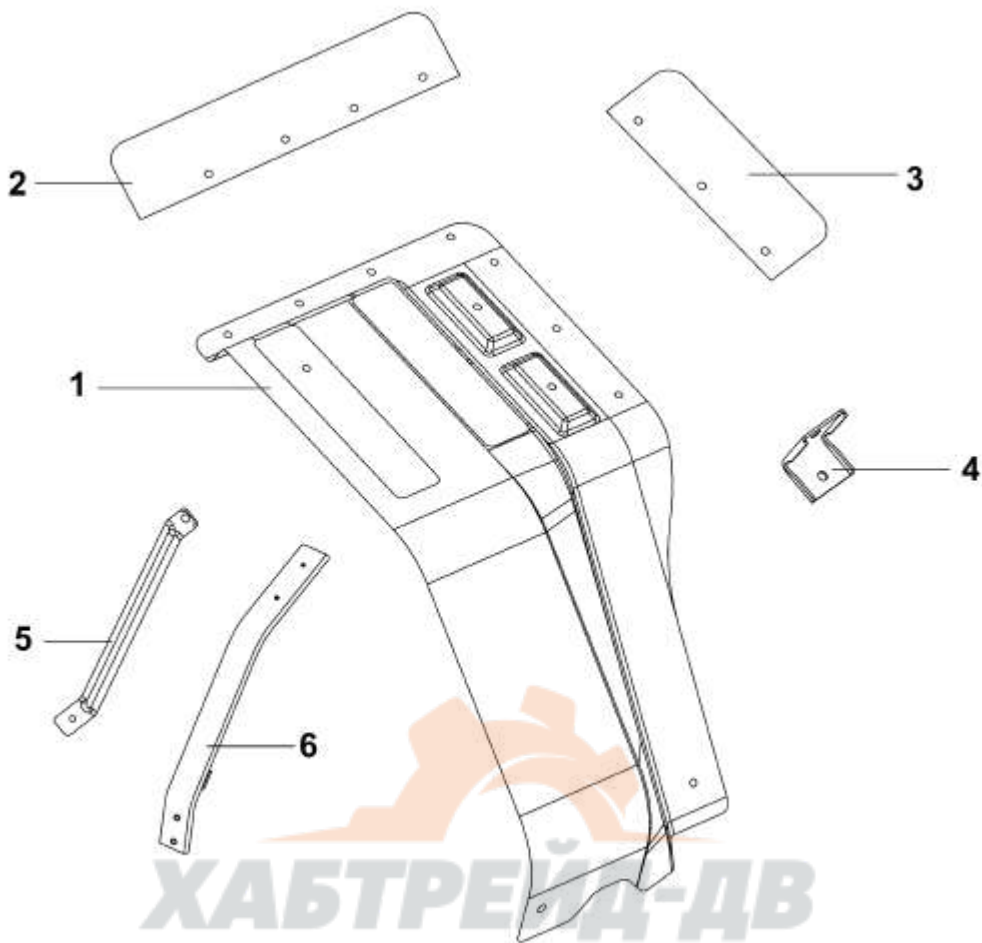
No	Номер запчасти	Наименование запчасти	Кол-во	**	*
1	8403431-C0200	Верхний козырек левого колеса	1		
	8403438-C0100	Болт козырька колеса	23		
2	8403445-C0200	Уплотнительная прокладка в сборе	1		
3	8403435-C0100	Сваренный держатель в сборе	2		
4	8405901-C0100	Коническая пружинящая шайба	17		
	Q340B06	Гайка	17		
5	8403436-C0100	Держатель козырька колеса	2		

8403H-C0200 Козырек правого колеса



No	Номер запчасти	Наименование запчасти	Кол-во	**	*
1	8403432-C0200	Верхний козырек левого колеса	1		
	8403438-C0100	Болт козырька колеса	23		
2	8403445-C0200	Уплотнительная прокладка в сборе	1		
3	8403435-C0100	Сваренный держатель в сборе	2		
4	8405901-C0100	Коническая пружинящая шайба	17		
	Q340B06	Гайка	17		
5	8403436-C0100	Держатель козырька колеса	2		

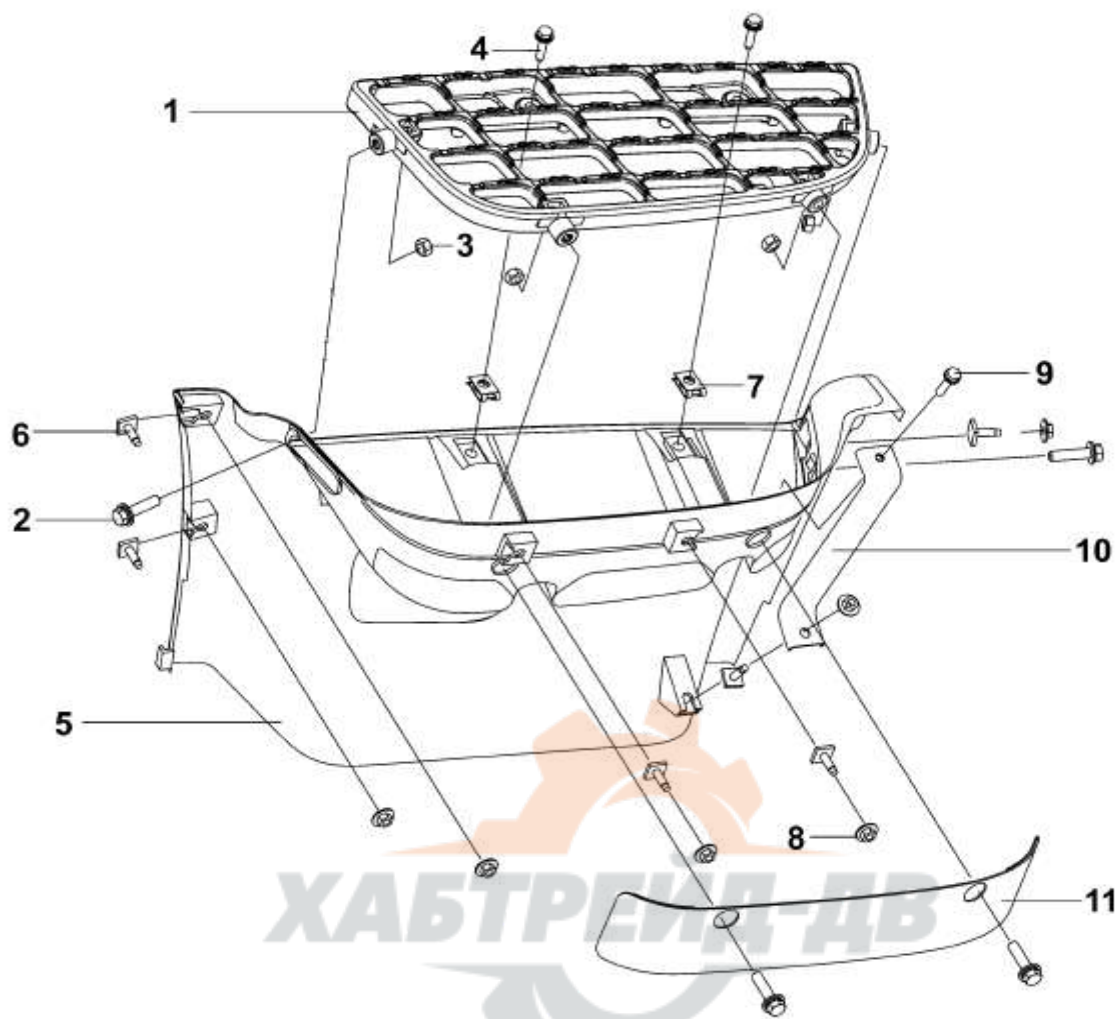
8403L-C0300 Левая звукоизоляционная панель



No	Номер запчасти	Наименование запчасти	Кол-во	**	*
1	8403509-C0300	Левая звукоизоляционная панель	1		
	8403515-C0100	Защёлка	7		
2	8403515-C0300	Мягкий брызговик А	1		
3	8403516-C0300	Мягкий брызговик В	1		
	RQ1760620	Направляющий болт	4		
	Q40106	Плоская шайба	4		
	Q40306	Пружинчатая шайба	4		
	Q340B06	Гайка	4		
4	8403539-C0300	Соединительный держатель В			
5	8403538-C0300	Соединительный держатель А	1		
6	8403529-C0300	Сваренная опора в сборе	1		
	Q150B1230	Болт	2		
	Q40112	Плоская шайба	2		
	Q40312	Пружинчатая шайба	2		
	Q340B12	Гайка	2		

8405A-0101

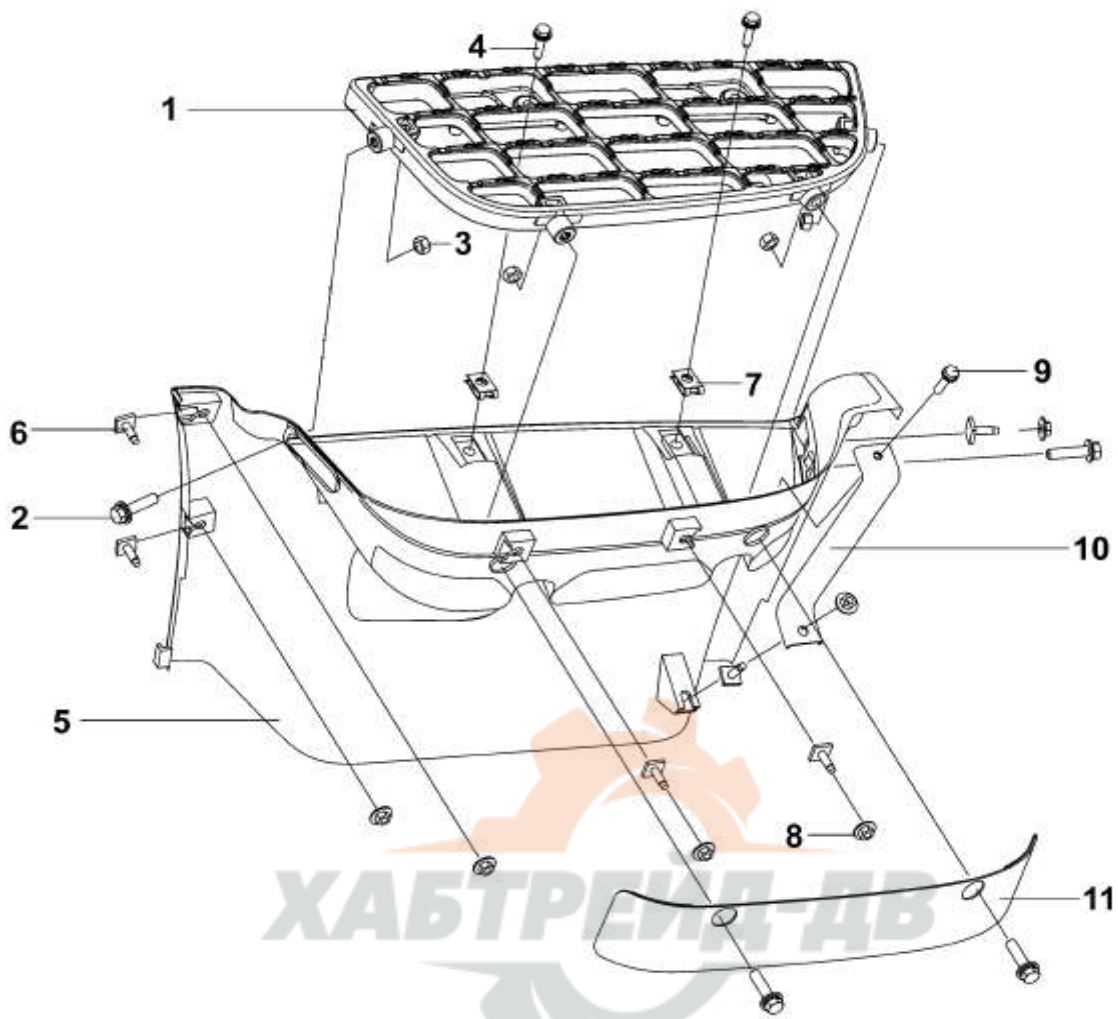
Левая подножка кабины



No	Номер запчасти	Наименование запчасти	Кол-во	**	*
1	8405209-C0100	Левая верхняя подножка	1		
2	Q150B0835	Болт	4		
	Q40108-Z6H	Плоская шайба	4		
	Q40308-Z6H	Пружинчатая шайба	4		
3	Q340B06-Z6H	Гайка	5		
4	RQ1760625-Z6H	Направляющий болт	2		
	Q40106-Z6H	Плоская шайба	4		
	Q40306-Z6H	Пружинчатая шайба	4		
5	8405225-C0101	Кожух левой верхней подножки	1		
6	8403438-C0100	Болт козырька колеса	6		
7	8405902-C0100	Гайка с пружинчатой пластиной	2		
8	8405901-C0100	Коническая пружинящая шайба	5		
9	Q1400616-Z6H	Болт и плоская шайба	1		
10	8405235-C0100	Держатель кожуха подножки в сборе	1		
11	8405245-C0100	Резиновая прокладка кожуха подножки	1		

8405B-0101

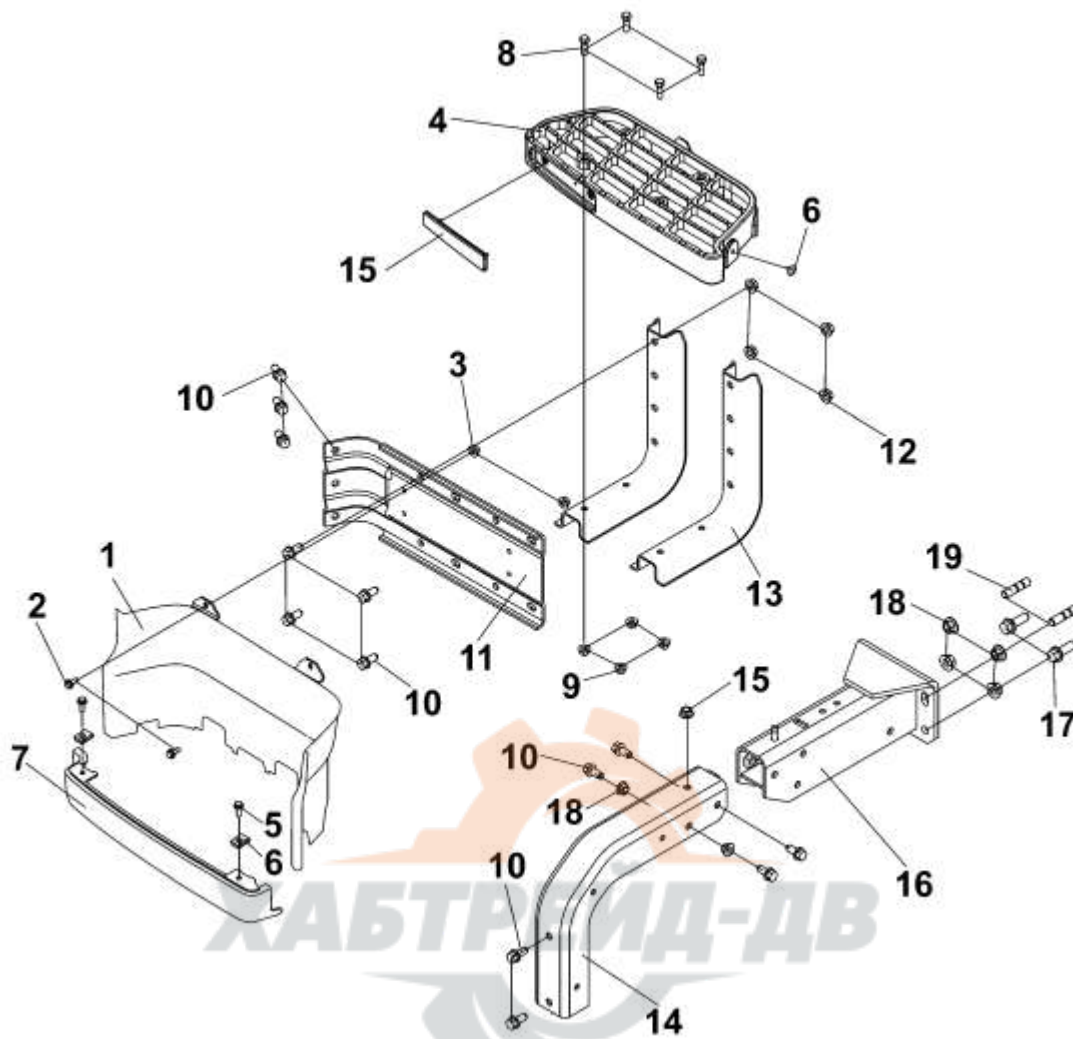
Правая подножка кабины



No	Номер запчасти	Наименование запчасти	Кол-во	**	*
1	8405210-C0100	Правая верхняя подножка	1		
2	Q150B0835	Болт	4		
	Q40108-Z6H	Плоская шайба	4		
	Q40308-Z6H	Пружинчатая шайба	4		
3	Q340B06-Z6H	Гайка	5		
4	RQ1760625-Z6H	Направляющий болт	2		
	Q40106-Z6H	Плоская шайба	4		
	Q40306-Z6H	Пружинчатая шайба	4		
5	8405226-C0101	Кожух правой верхней подножки	1		
6	8403438-C0100	Болт козырька колеса	6		
7	8405902-C0100	Гайка с пружинчатой пластиной	2		
8	8405901-C0100	Коническая пружинящая шайба	5		
9	Q1400616-Z6H	Болт и плоская шайба	1		
10	8405235-C0100	Держатель кожуха подножки в сборе	1		
11	8405245-C0100	Резиновая прокладка кожуха подножки	1		

8405C-0101

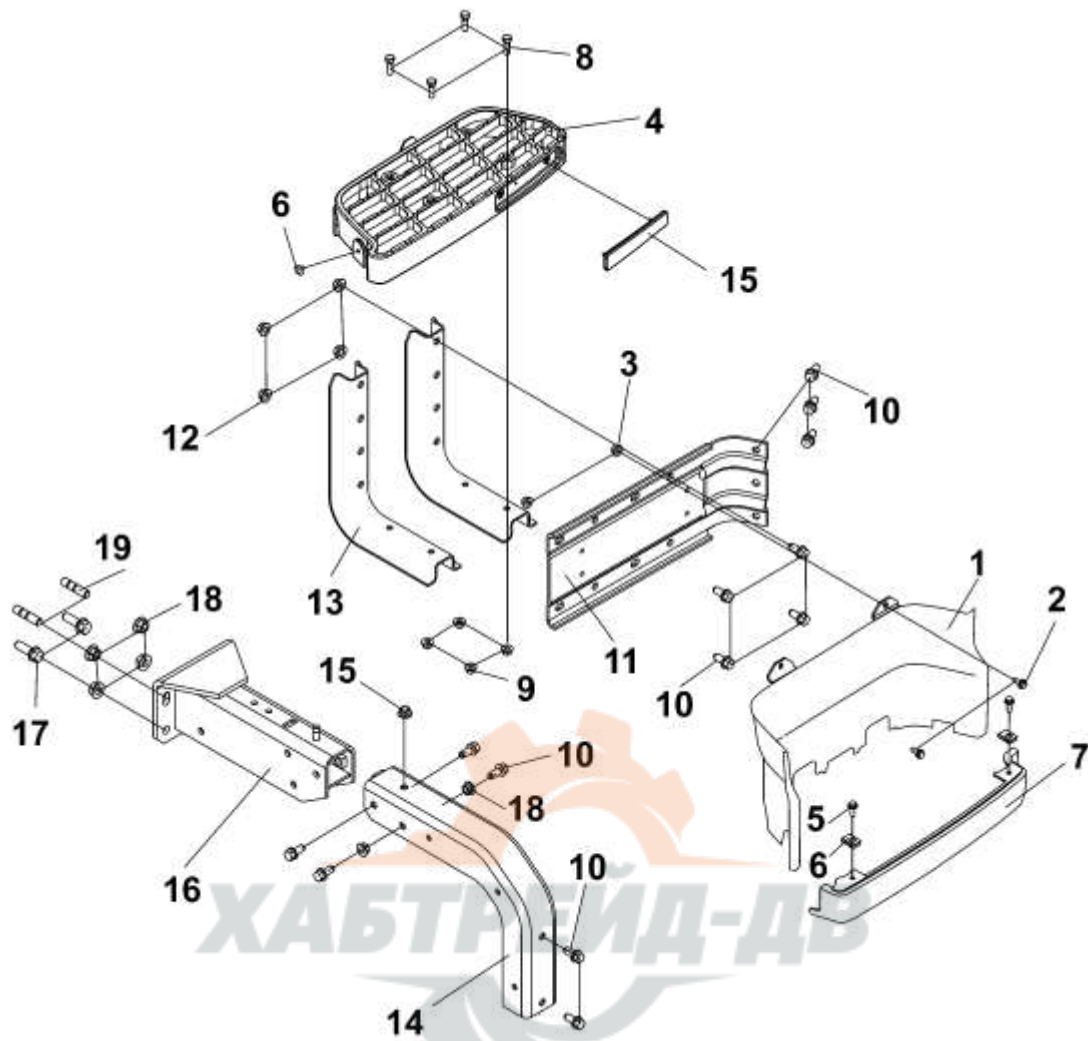
Левая подножка



No	Номер запчасти	Наименование запчасти	Кол-во	**	*
1	8405325-C0100	Кожух левой нижней подножки	1		
2	Q184620	Болт	2		
3	Q32006	Болт	2		
4	8405309-C0100	Левая нижняя подножка	1		
5	Q150B1025	Болт	2		
	Q40110	Плоская шайба	2		
	Q40310	Пружинчатая шайба	2		
6	8405902-C0100	Гайка	2		
7	8405315-C0100	Декоративный кожух	1		
8	RQ1760825	Болт	4		
	Q40108	Плоская шайба	4		
	Q40308	Пружинчатая шайба	4		
9	Q32008	Гайка	4		
10	Q1841025	Болт	13		
11	8405340-C0100	Опора в сборе	1		
12	Q32010	Гайка	4		
13	8405348-C0100	Держатель	2		

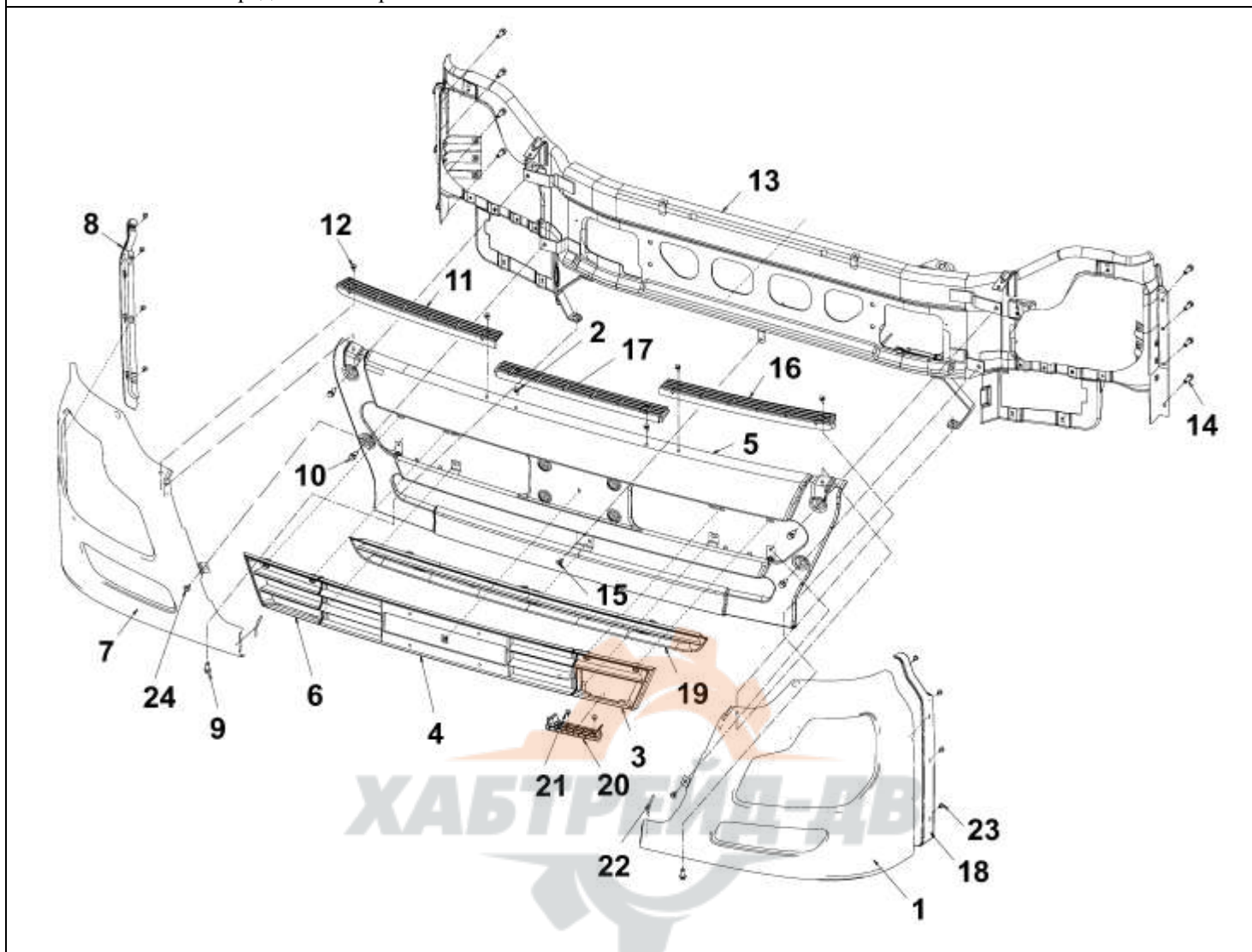
8405D-C0101

Правая подножка



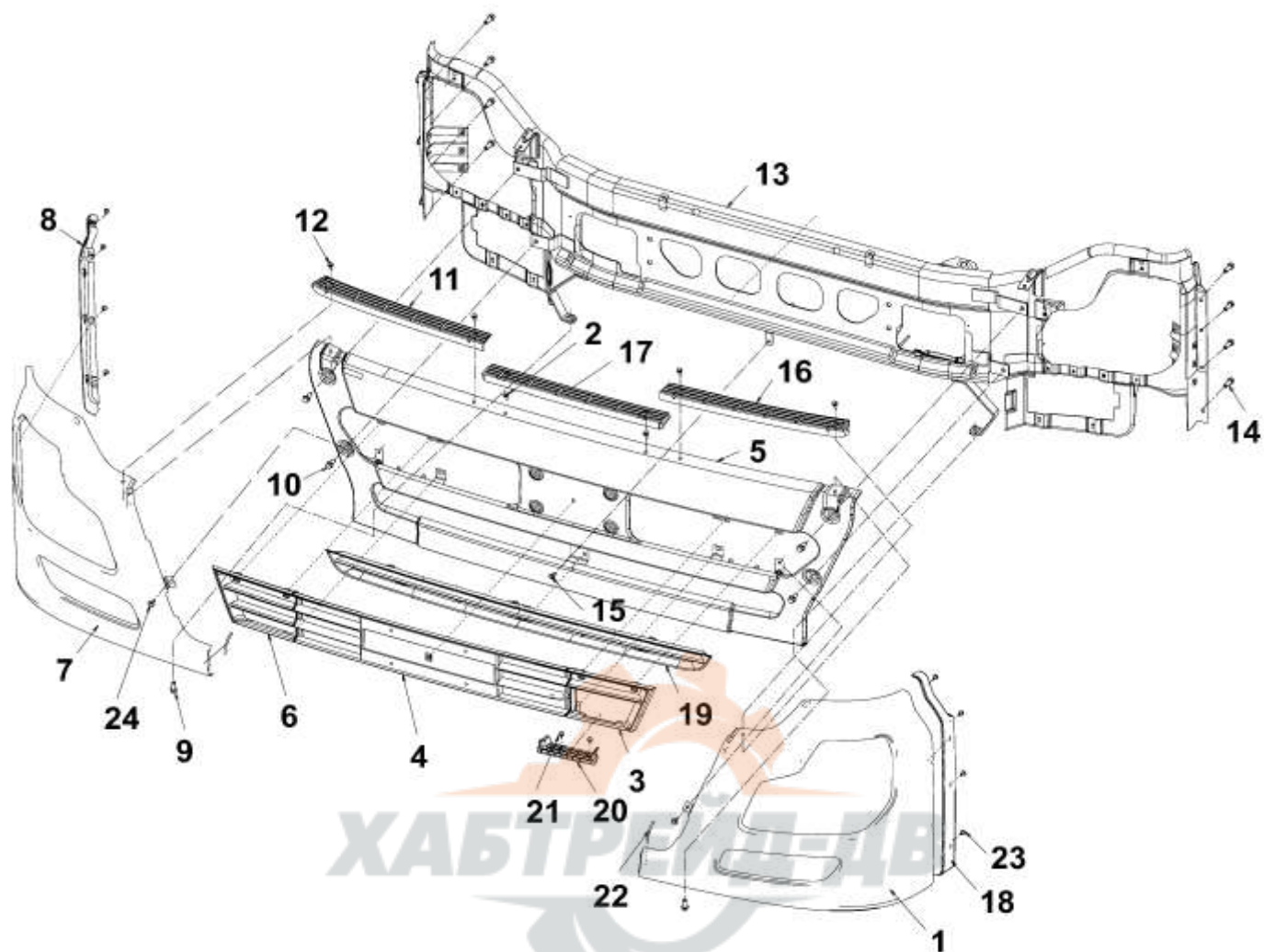
No	Номер запчасти	Наименование запчасти	Кол-во	**	*
1	8405326-C0100	Кожух правой нижней подножки	1		
2	Q184620	Болт	2		
3	Q32006	Болт	2		
4	8405309-C0100	Правая нижняя подножка	1		
5	Q150B1025	Болт	2		
	Q40110	Плоская шайба	2		
	Q40310	Пружинчатая шайба	2		
6	8405902-C0100	Гайка	2		
7	8405315-C0100	Декоративный кожух	1		
8	RQ1760825	Болт	4		
	Q40108	Плоская шайба	4		
	Q40308	Пружинчатая шайба	4		
9	Q32008	Гайка	4		
10	Q1841025	Болт	13		
11	8405340-C0100	Опора в сборе	1		
12	Q32010	Гайка	4		
13	8405348-C0100	Держатель	2		

8406A-C0100 Передний бампер



No	Номер запчасти	Наименование запчасти	Кол-во	**	*
1	8406019-C0100	Левый бампер в сборе	1		
2	8406088-C0100	Болт средней подножки	2		
3	8406039-C0100	Крышка левого буксирного крюка	1		
4	8406035-C0100	Решетка бампера	1		
5	8406010-C0100	Средний бампер в сборе	1		
6	8406040-C0100	Крышка правого буксирного крюка	1		
7	8406020-C0100	Правый бампер в сборе	1		
8	8406060-C0100	Правый декоративный кожух	1		
9	Q1841025-Z5	Болт	2		
10	Q1841025-Z5	Болт	4		
11	8406080-C0100	Правая подножка бампера	1		
12	RQ1760625-Z5	Направляющий болт	4		
	Q40106-Y	Плоская шайба	4		
	Q40306-Y	Пружинчатая шайба	4		
13	8406105-C0100	Держатель бампера в сборе	1		
14	Q1841025-Z5	Болт	8		
15	RQ2200618-Z1	Винт	1		

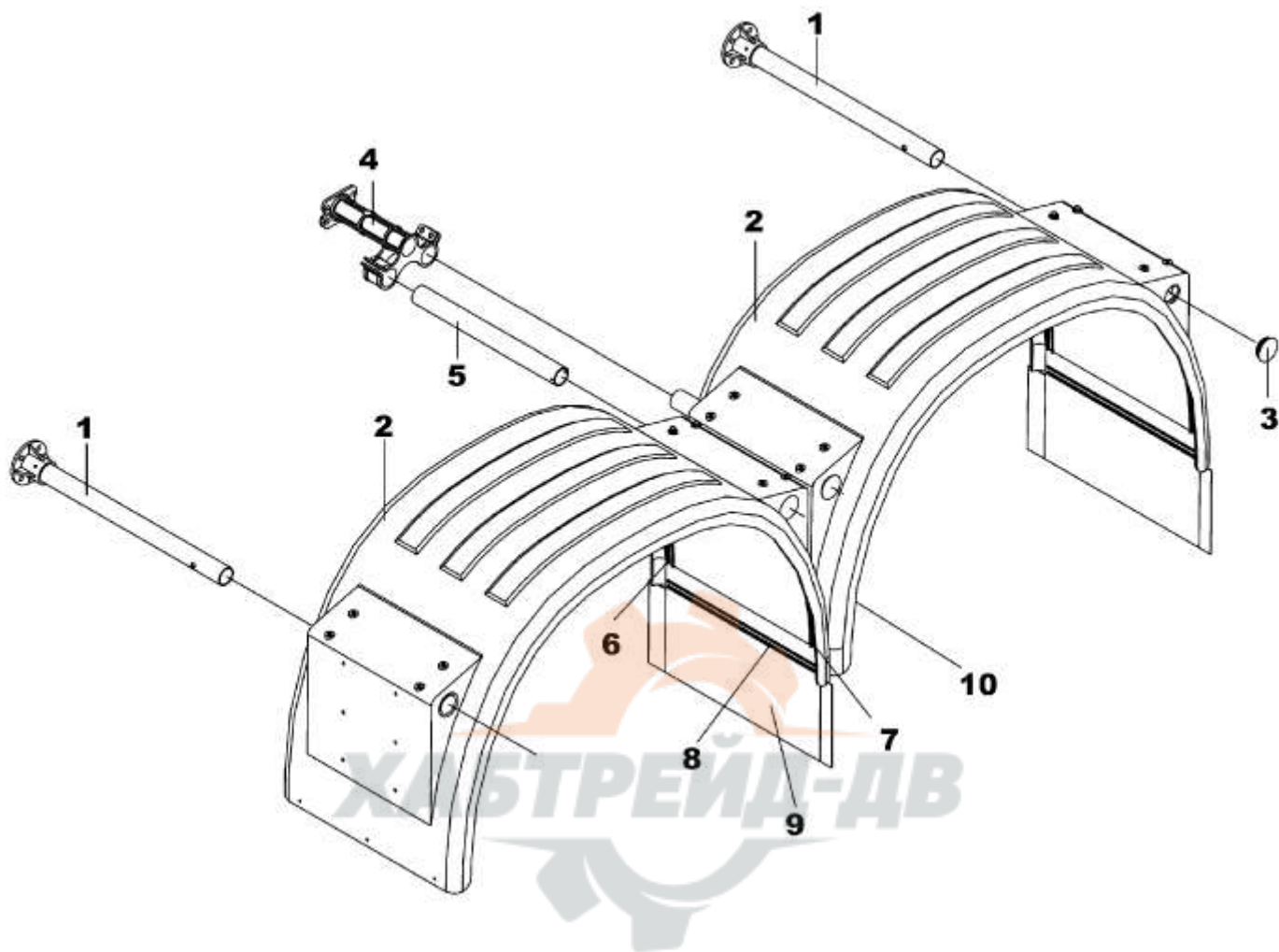
8406A-C0100 Передний бампер



No	Номер запчасти	Наименование запчасти	Кол-во	**	*
	Q40106	Плоская шайба	1		
	Q40306	Пружинчатая шайба	1		
16	8406079-C0100	Левая подножка бампера	1		
17	8406085-C0100	Средняя подножка бампера	1		
18	8406059-C0100	Левый декоративный кожух бампера	1		
19	8406036-C0100	Нижняя решетка бампера	1		
20	8406045-C0100	Подножка бампера	1		
21	Q2140615-Z5	Крестовый винт	2		
	Q40106-Y	Плоская шайба	2		
22	8406051-C0100	Резиновый буферный блок А	2		
23	8406063-C0100	Фиксатор декоративного кожуха бампера	4		
24	RQ1760620-Z5	Направляющий болт	2		
	Q40106-Y	Плоская шайба	2		
	Q40306	Пружинчатая шайба	2		
25	Q340B08-Z5	Гайка	2		
	Q40108-Y	Плоская шайба	2		
	Q40308-Y	Пружинчатая шайба	2		

8511A1-ZB7

Брызговик заднего колеса



No	Номер запчасти	Наименование запчасти	Кол-во	**	*
1	85ZB7-11040	Передний держатель в сборе	4		
	Q1841255	Болт	32		
	Q32212	Стопорная гайка	32		
2	85ZB7-11021	Задний брызговик	4		
3	85ZB7-11013	Заглушитель заднего брызговика	8		
4	85ZB7-11056	Средний кронштейн	2		
5	85ZB7-11044	Средняя опора	4		
6	85ZB7-11038	Правый кронштейн	8		
7	85ZB7-11037	Левый кронштейн	8		
8	85ZB7-11035	Фиксированная плитка	8		
	Q150B1090	Болт	16		
	Q150B1065	Болт	16		
	Q150B0655	Болт	8		
	Q150B0635	Болт	24		
	Q40306	Пружинчатая шайба	32		

