

部品カタログ  
Parts Catalogue

CHASSIS No. F~





22 MAY 1979

**INDUSTRIAL  
EQUIPMENT  
SERVICES LTD**





部品カタログ  
Parts Catalogue

**三菱トラクタ**  
**MITSUBISHI**  
**TRACTOR**

**BD2F**

**ХАБТРЕЙД-ДВ**

'78-12

 **三菱重工業株式会社**  
**MITSUBISHI HEAVY INDUSTRIES, LTD.**



# 部品カタログのご使用について GENERAL INFORMATION

1. このカタログには三菱BD2F形トラクタのエンジンを除く車両部品を収録してあります。

エンジン部品については三菱S4E形ディーゼルエンジン部品カタログをご覧ください。

2. このカタログは下記の車両に適用されます。

1. This catalogue contains the parts of Mitsubishi BD2F TRACTOR except the engine.

For engine parts, refer to Mitsubishi Diesel Engine S4E parts catalogue.

2. This catalogue applies to chassis number of the following.

〔形式；車両番号〕

P-DD ; 1B0 00001~

S-DD ; 1B1 00001~

SS-DD ; 1B2 00001~

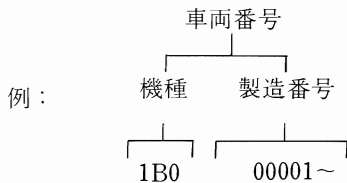
P-DPS ; 1B5 00001~

S-DPS ; 1B6 00001~

SS-DPS ; 1B7 00001~

〔車両番号の説明〕

上記車両番号のうち、上3桁は機種を下5桁は製造番号を表わします。リストの適用号車欄は製造番号のみ記載してありますので部品ご注文の際は機種番号と合せて8桁の番号でご指示願います。



〔形式の説明〕  
〔Explanation of types〕

- P ;Standard Tractor(With Angling Blade)  
標準車、接地長1710mm (アングリング ブレード付)
- S ;Swamp Tractor(With Broad Straight Blade)(Track Shoe Width 500mm)  
湿地用トラクタ、接地長1710mm (中広ストレート ブレード付) (トラックシュー巾500mm)
- SS ;Super Swamp Tractor(With Broad Straight Blade)(Track Shoe Width 710mm)  
超湿地用トラクタ接地長1840mm (中広ストレート ブレード付) (トラックシュー巾710mm)
- DD ;Direct Drive Car  
ダイレクトドライブ車
- DPS;Direct Power Shift Car  
ダイレクトパワーシフト車

〔Types ; Chassis No.〕

P-DD ; 1B0 00001

S-DD ; 1B1 00001

SS-DD ; 1B2 00001

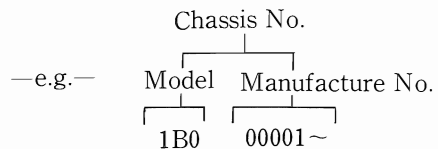
P-DPS ; 1B5 00001

S-DPS ; 1B6 00001

SS-DPS ; 1B7 00001 and over

〔Explanation of chassis No.〕

On the above chassis No., the first 3 figures indicate the model and the following 5 figures indicate the manufacture No. The applicable chassis No. column in the list contains only the manufacture No. so when ordering the parts, please use the numbering with 8 figures.



3. 部品ご注文の際は必ず下記事項を最寄りの代理店にご指示願います。

- (1) 部品番号あるいはアセンブリ番号
- (2) 部品名称あるいはアセンブリ名称
- (3) 所要数量
- (4) 車両番号

当該部品が補給不能になった場合は互換性のある新部品で代替供給します。

4. 車両番号はダッシュボードの左側面のネームプレートにエンジン番号とともに刻印してあります。

5. 個数欄の数量は単体部品、アセンブリ部品およびその構成部品とも原則として1台分の数量を記載してあります。

6. このカタログには、つぎの略語、記号を使用しています。

アセンブリ  
Assy. : Assembly

選択  
C : Choice

所要  
A/R : As required

スタンダード  
STD. : Standard

レフト  
L.H. : Left Hand

ライト  
R.H. : Right Hand

フロント  
Fr. : Front


リア  
Re. : Rear


オプション  
OP. : Option

シャシ番号  
C/# : Chassis Number

補給せず  
N/S : Not Service

\* : 部品供給不可 (部品番号欄にこのマークのあるものは単体またはアセンブリで供給いたしません。)

 : 新旧共に互換性あり

 : 矢印の方向にのみ互換性あり

7. 部品の変更は、予告なしで行なわれることがありますから、ご承知おき願います。販売代理店は部品変更に関する通知により適切な部品業務を推進してください。

3. When ordering some parts, please send us the information.

- (1) Parts Number or Assembly Number
- (2) Parts Name or Assembly Name
- (3) Quantity required
- (4) Chassis Number


When the corresponding part becomes out of supply an exchangeable new part will be supplied as the substitution.


4. Chassis Number and Engine Number are stamped on the name plate at the left side of the dashboard.

5. Numbers of quantity of part needed in one unit are listed in the column of No. Quantity.

6. The following symbols are used in this parts catalogue.

\* : Parts Not Suppliable. (Parts marked \* in the parts number column will not be supplied as a unit assembly.)

 : Both new and old parts are interchangeable.

 : Only interchangeable with the parts in arrow direction.

7. The alteration of parts may be done without notice. we expect that dealers will promote an appropriate parts business in accordance with the bulletins related to change of parts.



# パーツリスト説明見本 SAMPLE OF PARTS LIST

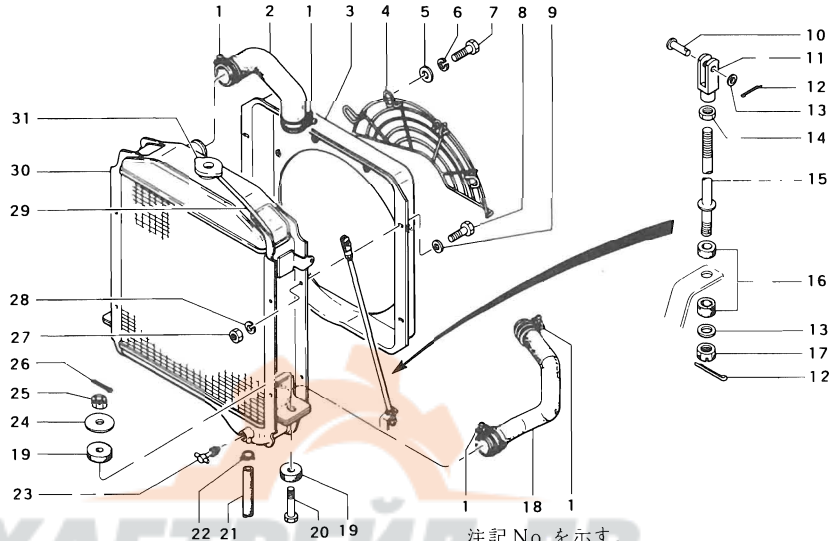
グループ番号  
Group Number

同一グループ内の通し番号  
Consecutive number of same group

グループ名称  
Group name

FIG. No. 1-1

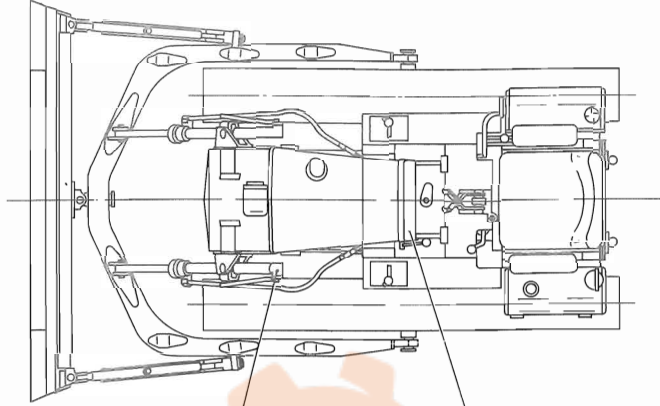
## ラジエータ アンド パイピング RADIATOR & PIPING



注記 No. を示す。  
Notice number mark

見出番号 Key No.	部品番号 Parts No	部品名称・記号 Parts Name・Description	個数および適用号車 Q'ty & Chassis No					
			P-DD	P-DPS	S-DD	S-DPS	SS-DD	SS-DPS
	58801-15010	Radiator Assy. ラジエータ アセンブリ 見出番号3-9, 24-28からなる。 Consist of Key No. 3-9, 24-28	1	1	1	1	1	1
	58801-15018	Radiator Core Assy. ラジエータ コア アセンブリ 見出番号25-28からなる Consist of Key No. 25-28	1	1	1	1	1	
1	F4300-05201	CLIP, hose クリップ	1	1	1	1	1	1
2	58801-10200	COWL カウル	1	~10	1	~10	1	~10
3	58801-20200	COWL カウル	1	11~	1	11~	1	11~
4	*	GARD, fan ガード 58801-10500 N/S	4	4	4	4	4	4
		☐ 1. 見出番号8(1個)と組で代替可 Subst. as a setinc. Key No. 8(1ea) 交換性記号 Exchangeable mark						
		部供不可マーク Marked of not Service Parts						
		N/Sマークが付いている部品は参考番号があっても部供出来ません。 The part with N/S mark is out of supply even if it has a reference No.						

グループ インデックス  
GROUP INDEX



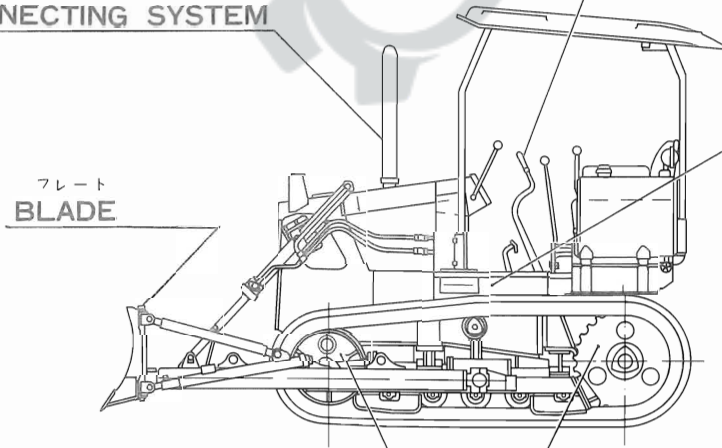
ハイドロリック システム  
HYDRAULIC SYSTEM

エレクトリック システム  
ELECTRIC SYSTEM



コントロール システム  
CONTROL SYSTEM

エンジン コネクティング システム  
ENGINE CONNECTING SYSTEM



ブレード  
BLADE

フレーム  
FRAME

トラック システム  
TRACK SYSTEM

パワー ライン  
POWER LINE

グループ・インデックス  
**GROUP INDEX**

エンジン 関連装置  
**ENGINE CONNECTING SYSTEM**

1

エレクトロニクス システム  
**ELECTRIC SYSTEM**

2

フレーム  
**FRAME**

3

パワー ライン  
**POWER LINE**

4

トラック システム  
**TRACK SYSTEM**

5

コントロール システム  
**CONTROL SYSTEM**

6

ハイドロリック システム  
**HYDRAULIC SYSTEM**

7

ブレード  
**BLADE**

8

付属品  
**ACCESSORYS**

9

部品番号順索引  
**NUMERICAL PARTS INDEX**

**ХАБТРЕЙД-ДВ**



# 目次 CONTENTS

標準装備品  
○ : Standard Parts  
特別装備品  
● : Optional Parts

付図番号 Fig. No.	装置名称・記 事 Group Name · Description	適用機種 Application						ページ Page
		P-DD	P-DPS	S-DD	S-DPS	SS-DD	SS-DPS	
<b>1</b>	<b>ENGINE CONNECTING SYSTEM</b> エンジン 関連装置							
1	RADIATOR & PIPING ..... ラジエータ アンド パイピング	○	.	○	.	○	.	1
2	RADIATOR & PIPING ..... ラジエータ アンド パイピング	.	○	.	○	.	○	3
3	MUFFLER ..... マフラ	○	○	○	○	○	○	5
4	AIR CLEANER ..... エア クリーナ	○	○	○	○	○	○	6
5	FUEL TANK & PIPING ..... ヒュエル タンク アンドパイピング	○	○	○	○	○	○	7
6	AIR CLEANER ..... エア クリーナ	●	●	●	●	●	●	8
<b>2</b>	<b>ELECTRIC SYSTEM</b> エレクトリック システム							
1	INSTRUMENT PANEL ..... インストルメント パネル	○	○	○	○	○	○	10
2	HARNESS & EQUIPMENT ..... ハーネス アンド エクイPMENT	○	○	○	○	○	○	11
3	BATTERY & CABLE ..... バッテリー アンド ケーブル	○	○	○	○	○	○	13
<b>3</b>	<b>FRAME</b> フレーム							
1	FRAME ..... フレーム	○	○	○	○	○	○	14
2	DRAWBAR ..... ドロウバ	○	○	○	○	○	○	17
3	SEAT ..... シート	○	○	○	○	○	○	18
4	SEAT SUPPORT ..... シート サポート	○	○	○	○	○	○	19
5	PLATFORM ..... プラットフォーム	○	○	○	○	○	○	21
6	ENGINE ROOM ..... エンジン ルーム	○	○	○	○	○	○	22
7	NEME PLATE ..... ネーム プレート	○	○	○	○	○	○	24
8	STEERING CLUTCH CASE ..... ステアリング クラッチ ケース	○	○	○	○	○	○	26
9	CANOPY TOP ..... キャノピ トップ	○	○	○	○	○	○	27
10	HEAD GUARD ..... ヘッド ガード	●	●	●	●	●	●	28
<b>4</b>	<b>POWER LINE</b> パワー ライン							
1	DAMPER(Part-1) ..... ダンパ (その1)	.	○	.	○	.	○	29
2	DAMPER(Part-2) ..... ダンパ (その2)	.	○	.	○	.	○	30
3	TRANSMISSION CASE(Part-1) ..... トランスミッション ケース (その1)	.	○	.	○	.	○	31
4	TRANSMISSION CASE(Part-2) ..... トランスミッション ケース (その2)	.	○	.	○	.	○	32

目次番号 Fig. No.	部品名 Group Name	説明 Description	適用機種 Application						ページ Page
			P-DD	P-DPS	S-DD	S-DPS	SS-DD	SS-DPS	
5	トランスミッションギア (Part-1)	トランスミッションギア (Part-1)	.	○	.	○	.	○	33
6	トランスミッションギア (Part-2)	トランスミッションギア (Part-2)	.	○	.	○	.	○	34
7	クラッチ (Part-1)	クラッチ (Part-1)	.	○	.	○	.	○	35
8	クラッチ (Part-2)	クラッチ (Part-2)	.	○	.	○	.	○	36
9	クラッチ (Part-3)	クラッチ (Part-3)	.	○	.	○	.	○	37
10	クラッチ (Part-4)	クラッチ (Part-4)	.	○	.	○	.	○	38
11	オイルフィルター	オイルフィルター	.	○	.	○	.	○	39
12	オイルポンプ & オイルストレーナー	オイルポンプ & オイルストレーナー	.	○	.	○	.	○	40
13	オイルポンプ	オイルポンプ	.	○	.	○	.	○	41
14	コントロールバルブ (Part-1)	コントロールバルブ (Part-1)	.	○	.	○	.	○	42
15	コントロールバルブ (Part-2)	コントロールバルブ (Part-2)	.	○	.	○	.	○	43
16	コントロールバルブ (Part-3)	コントロールバルブ (Part-3)	.	○	.	○	.	○	44
17	コントロールバルブ (Part-4)	コントロールバルブ (Part-4)	.	○	.	○	.	○	45
18	コントロールバルブ (Part-5)	コントロールバルブ (Part-5)	.	○	.	○	.	○	46
19	トランスファー (Part-1)	トランスファー (Part-1)	○	○	○	○	○	○	47
20	トランスファー (Part-2)	トランスファー (Part-2)	○	○	○	○	○	○	48
21	クラッチケース (Part-1)	クラッチケース (Part-1)	○	.	○	.	○	.	49
22	クラッチケース (Part-2)	クラッチケース (Part-2)	○	.	○	.	○	.	50
23	クラッチ (Part-1)	クラッチ (Part-1)	○	.	○	.	○	.	51
24	クラッチ (Part-2)	クラッチ (Part-2)	○	.	○	.	○	.	53
25	クラッチ (Part-3)	クラッチ (Part-3)	○	.	○	.	○	.	54
26	トランスミッションケース	トランスミッションケース	○	.	○	.	○	.	55
27	トランスミッションカバー & レーバー	トランスミッションカバー & レーバー	○	.	○	.	○	.	56
28	トランスミッションギア (Part-1)	トランスミッションギア (Part-1)	○	.	○	.	○	.	57
29	トランスミッションギア (Part-2)	トランスミッションギア (Part-2)	○	.	○	.	○	.	58
30	トランスミッションギア (Part-3)	トランスミッションギア (Part-3)	○	.	○	.	○	.	59
31	トランスミッションフォーク & レール	トランスミッションフォーク & レール	○	.	○	.	○	.	60
32	オイルポンプ & フィルター	オイルポンプ & フィルター	○	.	○	.	○	.	61

Page	付図番号 Fig. No.	装置名称・記 事 Group Name・Description	適用機種 Application						Page
			P-DD	P-DPS	S-DD	S-DPS	SS-DD	SS-DPS	
33	33	オイル ホンプ OIL PUMP .....	○	・	○	・	○	・	63
34	34	ユニバーサル ショイント UNIVERSAL JOINT .....	○	○	○	○	○	○	64
35	35	オイル クーラ アンド ハイヒンク OIL COOLER & PIPING .....	・	○	・	○	・	○	65
36	36	ステアリング クラッチ (その1) STEERING CLUTCH (Part-1) .....	○	○	○	○	○	○	67
37	37	ステアリング クラッチ (その2) STEERING CLUTCH (Part-2) .....	○	○	○	○	○	○	69
38	38	ステアリング クラッチ (その3) STEERING CLUTCH (Part-3) .....	○	○	○	○	○	○	70
39	39	ステアリング クラッチ (その4) STEERING CLUTCH (Part-4) .....	○	○	○	○	○	○	71
40	40	ステアリング クラッチ (その5) STEERING CLUTCH (Part-5) .....	○	○	○	○	○	○	72
41	41	ファイナル ドライブ (その1) FINAL DRIVE (Part-1) .....	○	○	○	○	○	○	73
42	42	ファイナル ドライブ (その2) FINAL DRIVE (Part-2) .....	○	○	○	○	○	○	74
43									
44	5	トラック システム TRACK SYSTEM							
45	1	トラック フレーム TRACK FRAME .....	○	○	○	○	○	○	76
46	2	フロント アイドラ FRONT IDLER .....	○	○	○	○	○	○	77
47	3	リコイル スプリング RECOIL SPRING .....	○	○	○	○	○	○	78
48	4	トラック キャリヤ ローラ TRACK CARRIER ROLLER .....	○	○	○	○	○	○	80
49	5	トラック ローラ TRACK ROLLER .....	○	○	○	○	○	○	81
50	6	トラック TRACK .....	○	○	○	○	○	○	82
51	7	トラック シュー TRACK SHOE .....	●	●	●	●	●	●	84
53									
54	6	コントロール システム CONTROL SYSTEM							
55	1	ステアリング クラッチ コントロール STEERING CLUTCH CONTROL .....	○	○	○	○	○	○	85
56	2	ブレーキ ペダル BRAKE PEDAL .....	○	・	○	・	○	・	87
57	3	ブレーキ アンド クラッチ ペダル BRAKE & CLUTCH PEDAL .....	・	○	・	○	・	○	89
58	4	クラッチ コントロール CLUTCH CONTROL .....	○	○	○	○	○	○	91
59	5	エンジン コントロール ENGINE CONTROL .....	○	○	○	○	○	○	92
60	6	DPS コントロール (その1) D.P.S CONTROL (Part-1) .....	・	○	・	○	・	○	94
61	7	DPS コントロール (その2) D.P.S CONTROL (Part-2) .....	・	○	・	○	・	○	95
	8	ブレーキ BRAKE .....	○	○	○	○	○	○	97

付図番号 Fig. No.	装置名称・記 事 Group Name · Description	適用機種 Application						ページ
		P-DD	P-DPS	S-DD	S-DPS	SS-DD	SS-DPS	
<b>7</b>	<b>HYDRAULIC SYSTEM</b> ハイドロリック システム							
1	HYDRAULIC PUMP ..... ハイドロリック ポンプ	○	○	○	○	○	○	99
2	HYDRAULIC PUMP UNIVERSAL JOINT ... ハイドロリック ポンプ ユニバーサル ジョイント	○	○	○	○	○	○	101
3	HYDRAULIC CONTROL VALVE(Part-1) ... ハイドロリック コントロール バルブ (その1)	○	○	○	○	○	○	102
4	HYDRAULIC CONTROL VALVE(Part-2) ... ハイドロリック コントロール バルブ (その2)	○	○	○	○	○	○	103
5	HYDRAULIC TANK(Part-1) ..... ハイドロリック タンク (その1)	○	○	○	○	○	○	104
6	HYDRAULIC TANK(Part-2) ..... ハイドロリック タンク (その2)	○	○	○	○	○	○	105
7	HYDRAULIC TANK(Part-3) ..... ハイドロリック タンク (その3)	○	○	○	○	○	○	106
8	HYDRAULIC LINE(Pump~Tank) ..... ハイドロリック ライン (ポンプ~タンク)	○	○	○	○	○	○	108
9	HYDRAULIC LINE(Tank~Blade)(Part-1) ... ハイドロリック ライン (タンク~ブレード) (その1)	○	○	○	○	○	○	109
10	HYDRAULIC LINE(Tank~Blade)(Part-2) ... ハイドロリック ライン (タンク~ブレード) (その2)	○	○	○	○	○	○	110
11	BLADE CYLINDER ..... ブレード シリンダ	○	○	○	○	○	○	111
<b>8</b>	<b>BLADE</b> ブレード							
1	ANGLING BLADE(Part-1) ..... アングリング ブレード (その1)	○	○	○	○	○	○	113
2	ANGLING BLADE(Part-2) ..... アングリング ブレード (その2)	○	○	○	○	○	○	115
3	STRAIGHT BLADE(Part-1) ..... ストレート ブレード (その1)	○	○	○	○	○	○	116
4	STRAIGHT BLADE(Part-2) ..... ストレート ブレード (その2)	○	○	○	○	○	○	118
<b>9</b>	<b>ACCESSORYS</b> 付属品							
1	TOOLS ..... ツール	○	○	○	○	○	○	119
2	SERVICE TOOLS ..... サービス ツール	●	●	●	●	●	●	120
	<b>NUMERICAL PARTS INDEX</b> 部品番号順索引							

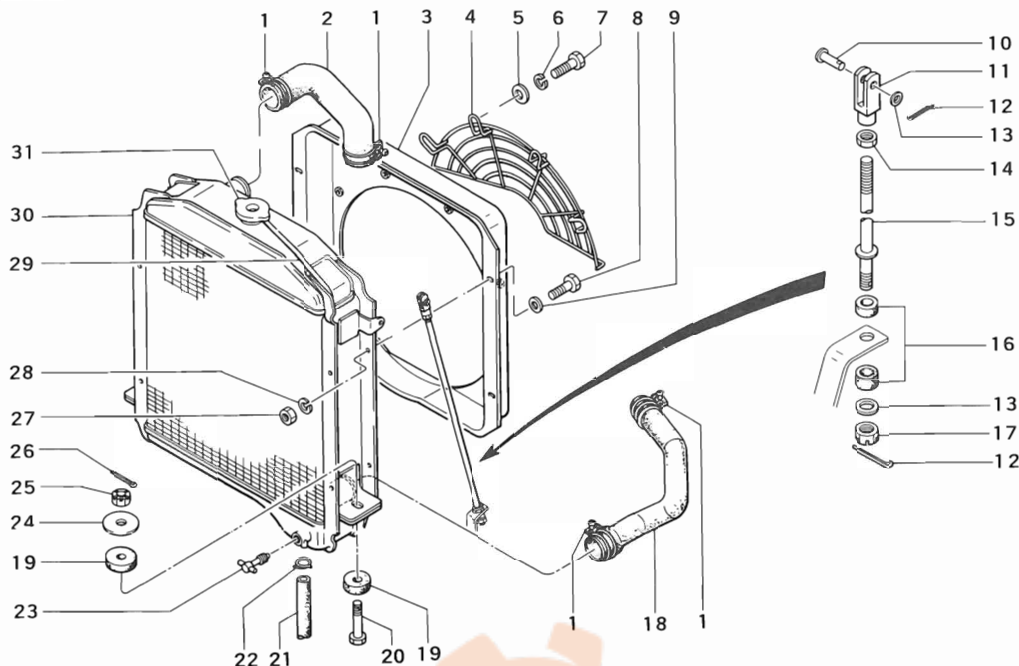
見出番号  
Key No.

1  
2  
3  
4  
5  
6  
7  
8  
9  
10  
11  
12  
13  
14  
15  
16  
17  
18  
19

"ON



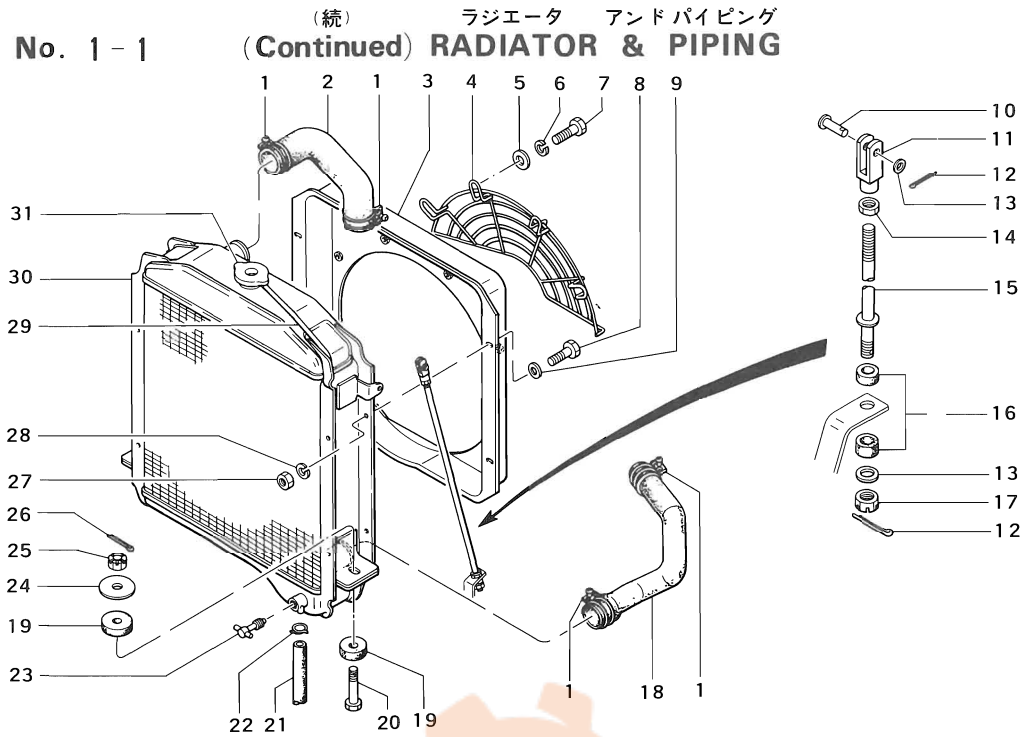
ラジエータ アンド パイピング  
**RADIATOR & PIPING**



見出番号 Key No.	部品番号 Parts No.	部品名称・記事 Parts Name・Description	個数および適用号車 Q'ty & Chassis No.					
			P-DD	P-DPS	S-DD	S-DPS	SS-DD	SS-DPS
	58801-10010	Radiator Assy. ラジエータ アセンブリ 見出番号3~9,21~23,27~31からなる Consist of Key No.3~9,21~23,27~31	1 1~271	•	1 1~415	•	1 1~318	•
	58801-10011	Radiator Assy. ラジエータ アセンブリ 見出番号3~9,21~23,27~31からなる Consist of Key No.3~9,21~23,27~31	1 272~	•	1 416~	•	1 319~	•
	58801-10018	Radiator Core Assy. ラジエータ コア アセンブリ 見出番号21~23,29~31からなる Consist of Key No.21~23,29~31	1	•	1	•	1	•
113	1 F4300-05201	CLIP, hose クリップ	4	•	4	•	4	•
115	2 58801-10300	HOSE, rubber ホース	1	•	1	•	1	•
116	3 58801-10200	COWL カウル	1	•	1	•	1	•
118	4 58801-10500	GUARD, fan カード	1	•	1	•	1	•
119	5 F2500-10000	WASHER, plain ワッシャ	4	•	4	•	4	•
120	6 F2515-10000	WASHER, spring ワッシャ	4	•	4	•	4	•
	7 F1025-10020	BOLT ボルト	4	•	4	•	4	•
	8 F1025-08012	BOLT ボルト	4	•	4	•	4	•
	9 F2500-08000	WASHER, plain ワッシャ	4	•	4	•	4	•
	10 05602-00820	PIN, clevis ピン	2	•	2	•	2	•
	11 F2925-08044	CLEVIS クレビス	2	•	2	•	2	•
	12 F2841-20018	PIN, split ピン	4	•	4	•	4	•
	13 F2500-08000	WASHE, plain ワッシャ	4	•	4	•	4	•
	14 F2325-08000	NUT, jam ナット	2	•	2	•	2	•
	15 58801-10600	ROD ロッド	2	•	2	•	2	•
	16 58304-05100	CUSHION クッション	4	•	4	•	4	•
	17 F2335-08000	NUT, slotted ナット	2	•	2	•	2	•
	18 58801-10400	HOSE, rubber ホース	1	•	1	•	1	•
	19 58311-01400	CUSHION クッション	4	•	4	•	4	•

"ONLY MITSUBISHI GENUINE PARTS GIVE MITSUBISHI PERFORMANCE" 三菱純正部品のみが三菱製品の機能を発揮します。

FIG. No. 1 - 1 (Continued) **RADIATOR & PIPING**



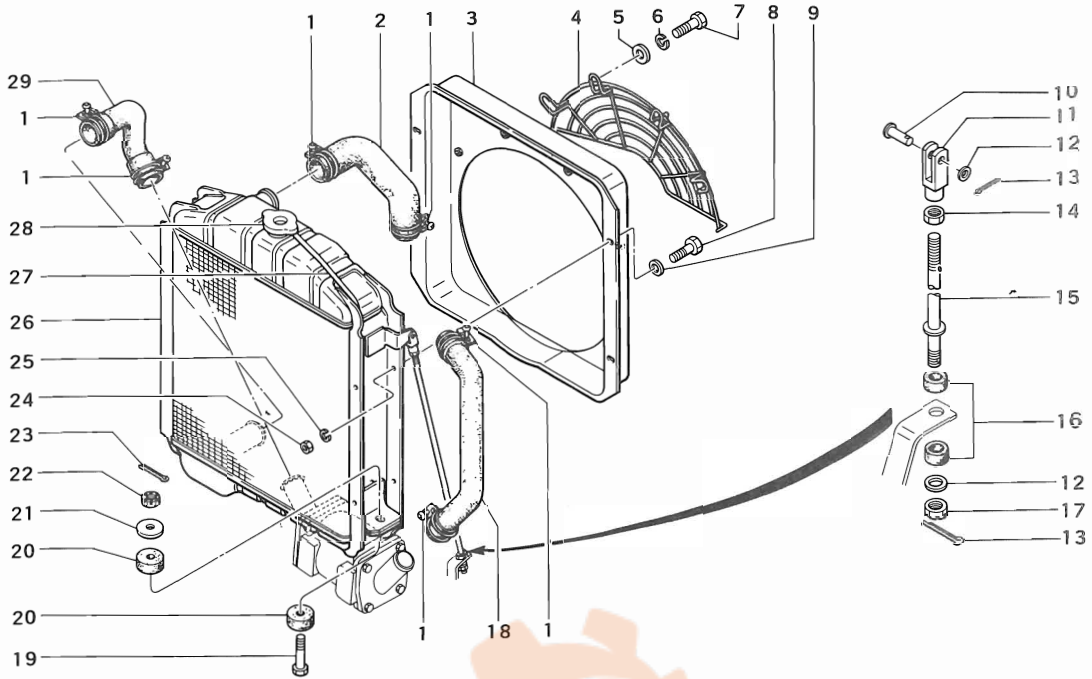
見出番号 Key No.	部品番号 Parts No.	部品名称・記 事 Parts Name・Description	個数および適用号車 Q'ty & Chassis No.					
			P - DD	P - DPS	S - DD	S - DPS	SS - DD	SS - DPS
20	F1065 - 12050	BOLT ボルト	2	•	2	•	2	•
21	F4001 - 10023	TUBE, soft チューブ	1	1- 271	•	1	1- 415	•
	F4001 - 10038	TUBE, soft チューブ	1	272-	•	1	416-	•
22	58801 - 11100	CLIP クリップ	1	•	1	•	1	•
23	58801 - 11000	COCK, drain コック	1	•	1	•	1	•
24	58311 - 01500	WASHER ワッシャ	2	•	2	•	2	•
25	F2335 - 12000	NUT, slotted ナット	2	•	2	•	2	•
26	F2841 - 30025	PIN, split ピン	2	•	2	•	2	•
27	F2305 - 08000	NUT ナット	4	•	4	•	4	•
28	F2515 - 08000	WASHER, spring ワッシャ	4	•	4	•	4	•
29	F4001 - 07080	TUBE, soft チューブ	1	•	1	•	1	•
30	*	RADIATOR ラジエータ 58801 - 10100 N/S	1	•	1	•	1	•
31	64301 - 41200	VALVE, pressure バルブ	1	•	1	•	1	•

"ONLY MITSUBISHI GENUINE PARTS GIVE MITSUBISHI PERFORMANCE" 三菱純正部品のみが三菱製品の機能を発揮します。

ラジエータ アンド パイピング  
RADIATOR & PIPING

FIG. No. 1-2

-10  
-11  
-12  
-13  
-14  
-15  
-16  
-13  
-17  
-12



D	SS - DPS	見出番号 Key No.	部品番号 Parts No.	部品名称・記事 Parts Name・Description	個数および適用号車 Q'ty & Chassis No.					
					P - DD	P - DPS	S - DD	S - DPS	SS - DD	SS - DPS
•			58801 - 15010	Radiator Assy. ラジエータ アセンブリ 見出番号3~9,24~28からなる Consist of Key No.3~9,24~28	•	1	•	1	•	1
•			58801 - 15018	Radiator Core Assy. ラジエータ コア アセンブリ 見出番号26~28からなる Consist of Key No.26~28	•	1	•	1	•	1
•		1	F4300 - 05201	CLIP, hose クリップ	•	6	•	6	•	6
•		2	58801 - 10300	HOSE, rubber ホース	•	1	•	1	•	1
•		3	58801 - 10200	COWL カウル	•	1	•	1	•	1
•		4	58801 - 10500	GUARD, fan ガード	•	1	•	1	•	1
•		5	F2500 - 10000	WASHER, plain ワッシャ	•	4	•	4	•	4
•		6	F2515 - 10000	WASHER, spring ワッシャ	•	4	•	4	•	4
•		7	F1025 - 10020	BOLT ボルト	•	4	•	4	•	4
•		8	F1025 - 08012	BOLT ボルト	•	4	•	4	•	4
•		9	F2500 - 08000	WASHER, plain ワッシャ	•	4	•	4	•	4
		10	05602 - 00820	PIN, clevis ピン	•	2	•	2	•	2
		11	F2925 - 08044	CLEVIS クレビス	•	2	•	2	•	2
		12	F2500 - 08000	WASHER, plain ワッシャ	•	4	•	4	•	4
		13	F2841 - 20018	PIN, split ピン	•	4	•	4	•	4
		14	F2325 - 08000	NUT, jam ナット	•	2	•	2	•	2
		15	58801 - 10600	ROD ロッド	•	2	•	2	•	2
		16	58304 - 05100	CUSHION クッション	•	4	•	4	•	4
		17	F2335 - 08000	NUT, slotted ナット	•	2	•	2	•	2
		18	58801 - 10900	HOSE, rubber ホース	•	1	•	1	•	1
		19	F1065 - 12050	BOLT ボルト	•	2	•	2	•	2
		20	58311 - 01400	CUSHION クッション	•	4	•	4	•	4
		21	58311 - 01500	WASHER ワッシャ	•	2	•	2	•	2

揮します。

"ONLY MITSUBISHI GENUINE PARTS GIVE MITSUBISHI PERFORMANCE" 三菱純正部品のみが三菱製品の機能を発揮します。

FIG. No. 1-2 (Continued) **RADIATOR & PIPING**

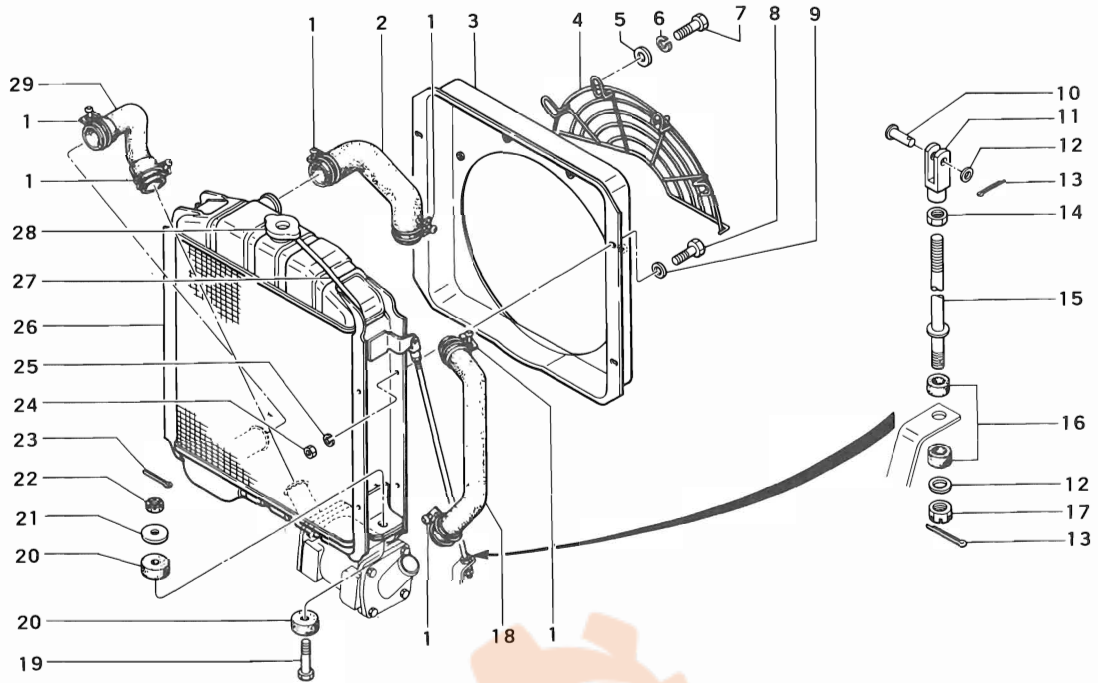


FIG.

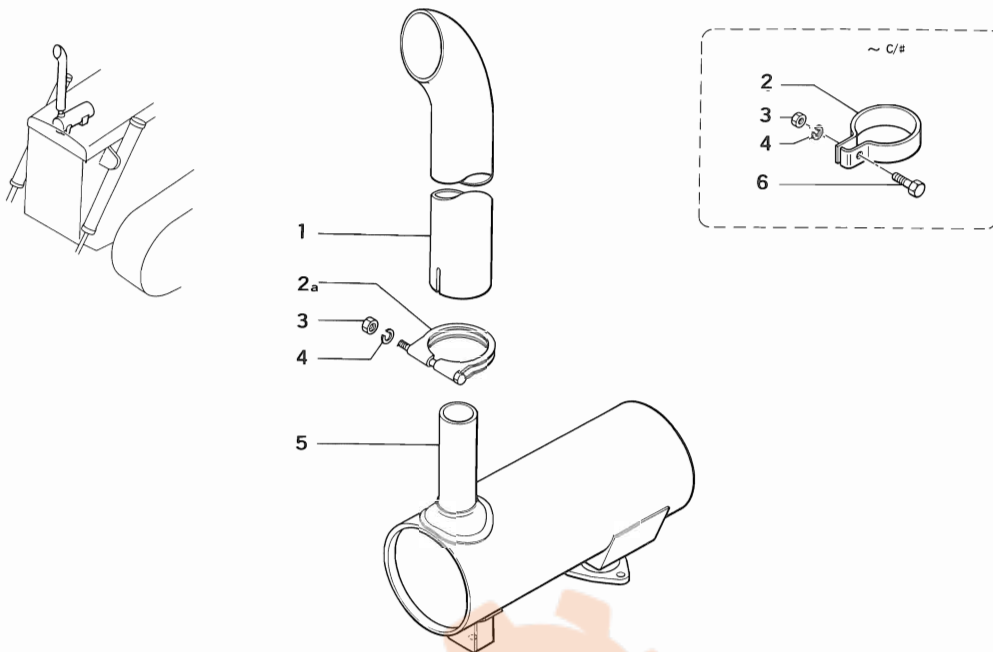
見出番号 Key No.	部品番号 Parts No.	部品名称・記事 Parts Name・Description	個数および適用号車 Q'ty & Chassis No.						見出番号 Key No.
			P-DD	P-DPS	S-DD	S-DPS	SS-DD	SS-DPS	
22	F2335-12000	NUT, slotted ナット	•	2	•	2	•	2	1
23	F2841-30025	PIN, 'split' ピン	•	2	•	2	•	2	2
24	F2305-08000	NUT ナット	•	4	•	4	•	4	2a
25	F2515-08000	WASHER, spring ワッシャー	•	4	•	4	•	4	3
26	*	RADIATOR ラジエータ 58801-10700 N/S	•	1	•	1	•	1	4
27	F4001-07080	TUBE, soft vinyl チューブ	•	1	•	1	•	1	5
28	64301-41200	VALVE, pressure バルブ	•	1	•	1	•	1	6
29	58801-10800	HOSE, rubber ホース	•	1	•	1	•	1	

"ONLY MITSUBISHI GENUINE PARTS GIVE MITSUBISHI PERFORMANCE" 三菱純正部品のみが三菱製品の機能を発揮します。

"ONLY

FIG. No. 1-3

マフラー  
MUFFLER

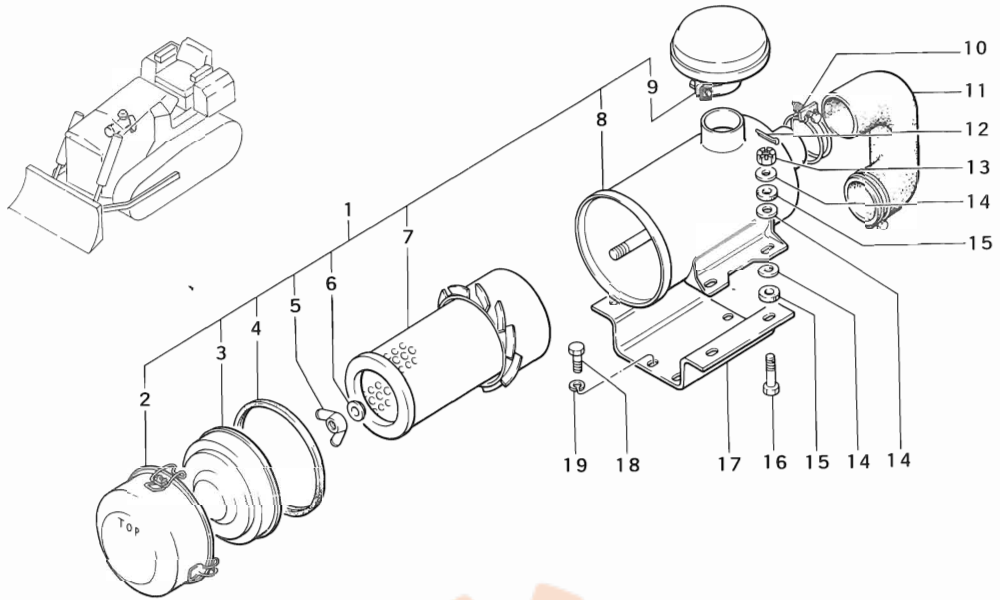


-10  
-11  
-12  
-13  
-14  
  
-15  
  
-16  
  
-12  
-17  
-13

SS - DPS	見出番号 Key No.	部品番号 Parts No.	部品名称 ・ 記事 Parts Name ・ Description	個数および適用号車 Q'ty & Chassis No.					
				P - DD	P - DPS	S - DD	S - DPS	SS - DD	SS - DPS
2	1	58802-10100	PIPE パイプ	1	1	1	1	1	1
2	2	58802-10200	CLAMP クランプ	1~C/#	1~C/#	1~C/#	1~C/#	1~C/#	1~C/#
4	2a	58802-20200	CLAMP クランプ	1C/#~	1C/#~	1C/#~	1C/#~	1C/#~	1C/#~
4	3	F2400-10000	NUT ナット	1	1	1	1	1	1
1	4	F2515-10000	WASHER, spring ワッシャ	1	1	1	1	1	1
1	5	58802-10300	MUFFLER マフラー	1	1	1	1	1	1
1	6	F1030-10030	BOLT ボルト	1~C/#	1~C/#	1~C/#	1~C/#	1~C/#	1~C/#
1									

エア クリーナ  
AIR CLEANER

FIG. No. 1-4



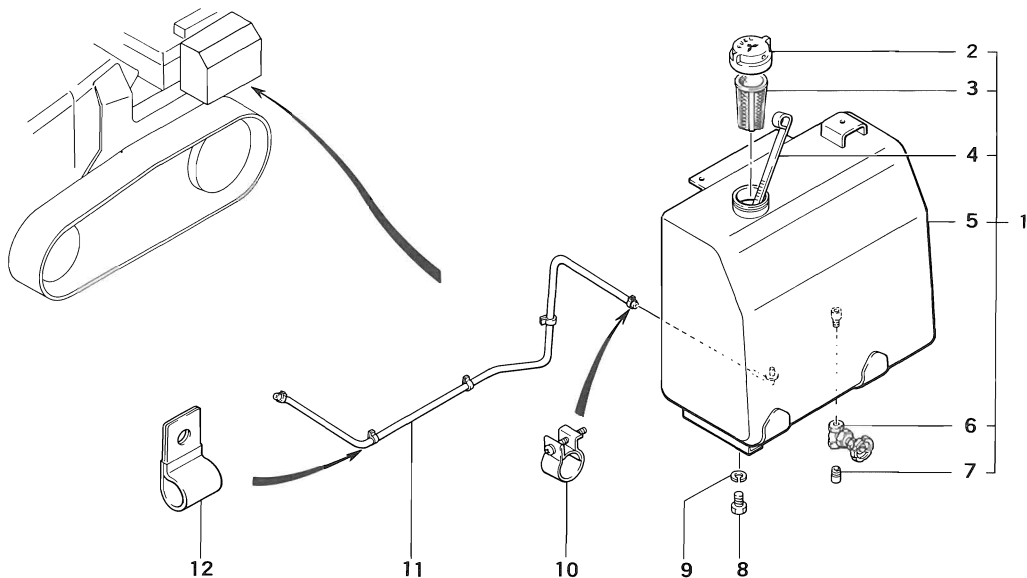
見出番号 Key No.	部品番号 Parts No.	部品名称・記事 Parts Name・Description	個数および適用号車 Q'ty & Chassis No.						見出番号 Key No.
			P-DD	P-DPS	S-DD	S-DPS	SS-DD	SS-DPS	
1	58808-10011	Air Cleaner Assy. エア クリーナ アセンブリ	1 1~299	1 1~279	1 1~441	1 1~289	1 1~335	1 1~35	1
	58808-10012	Air Cleaner Assy. エア クリーナ アセンブリ	1 300~	1 280~	1 442~	1 290~	1 336~	1 36~	
2	34430-11901	CASE, dust ケース	1 1~299	1 1~279	1 1~441	1 1~289	1 1~335	1 1~35	2
	34430-11902	CASE, dust ケース	1 300~	1 280~	1 442~	1 290~	1 336~	1 36~	
3	34430-21700	GUIDE, dust ガイド	1	1	1	1	1	1	3
4	34430-21800	PACKING C パッキン	1	1	1	1	1	1	4
5	34430-11500	NUT, wing ナット	1	1	1	1	1	1	5
6	34430-11600	WASHER, seal ワッシャ	1	1	1	1	1	1	6
7	34430-21300	ELEMENT エレメント	1	1	1	1	1	1	7
8	*	CASE ケース 58808-20200 N/S	1	1	1	1	1	1	8
9	34430-12000	Cap, Assy. キャップ アセンブリ	1	1	1	1	1	1	9
10	F4300-07201	CLIP クリップ	2	2	2	2	2	2	10
11	58808-10300	HOSE, air ホース	1	1	1	1	1	1	11
12	F2041-20018	PIN, split ピン	4	4	4	4	4	4	12
13	F2335-10000	NUT, slotted ナット	4	4	4	4	4	4	
14	F2500-10000	WASHER, plain ワッシャ	12	12	12	12	12	12	
15	58308-04100	CUSHION クッション	8	8	8	8	8	8	
16	F1065-10032	BOLT ボルト	4	4	4	4	4	4	
17	58808-10400	BRACKET ブラケット	1	1	1	1	1	1	
18	F1145-10020	BOLT ボルト	4	4	4	4	4	4	
19	F2515-10000	WASHER, spring ワッシャ	4	4	4	4	4	4	

"ONLY MITSUBISHI GENUINE PARTS GIVE MITSUBISHI PERFORMANCE" 三菱純正部品のみが三菱製品の機能を発揮します。

"ONL

FIG. No. 1-5

ヒュエル タンク アンド パイピング  
FUEL TANK & PIPING



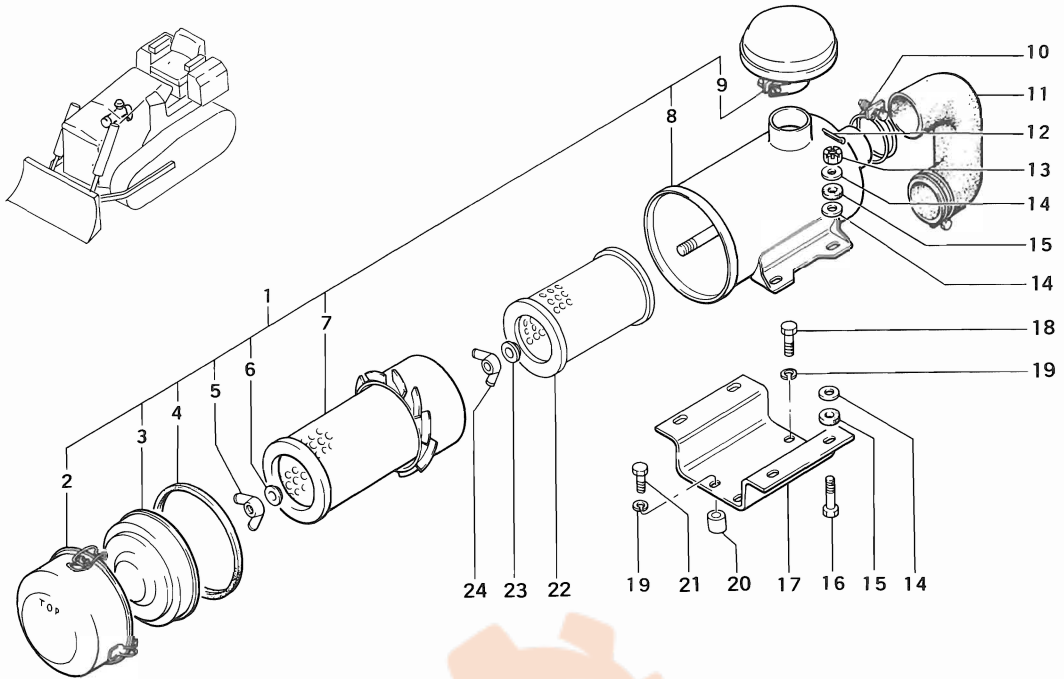
見出番号 Key No.	部品番号 Parts No.	部品名称・記 事 Parts Name・Description	個数および適用号車 Q'ty & Chassis No.					
			P-DD	P-DPS	S-DD	S-DPS	SS-DD	SS-DPS
1	58803-10010	Fuel Tank Assy. ヒュエル タンク アセンブリ	1	•	1	•	1	•
1	58803-15010	Fuel Tank Assy. ヒュエル タンク アセンブリ	•	1	•	1	•	1
1	05533-70011	Fuel Tank Cap Assy. ヒュエル タンク キャップ アセンブリ	1	1	1	1	1	1
1	58203-00600	STRAINER ストレーナ	1	1	1	1	1	1
1	58803-10200	GAGE ゲージ	1	1	1	1	1	1
1	*	TANK, fuel タンク 58803-10100 N/S	1	•	1	•	1	•
1	*	TANK, fuel タンク 58803-10300 N/S	•	1	•	1	•	1
1	58303-05800	VALVE バルブ	1	1	1	1	1	1
1	58603-10500	PIPE パイプ	1	1	1	1	1	1
1	F1025-14030	BOLT ボルト	4	4	4	4	4	4
1	F2515-14000	WASHER, spring ワッシャー	4	4	4	4	4	4
2	58603-01600	CLIP クリップ	2	2	2	2	2	2
1	58803-10500	PIPE, fuel パイプ	1	1	1	1	1	1
4	05317-32100	CLIP クリップ	3	4	3	4	3	4

揮します。

"ONLY MITSUBISHI GENUINE PARTS GIVE MITSUBISHI PERFORMANCE" 三菱純正部品のみが三菱製品の機能を発揮します。

FIG. No. 1-6

エア クリーナ  
AIR CLEANER (OP.)



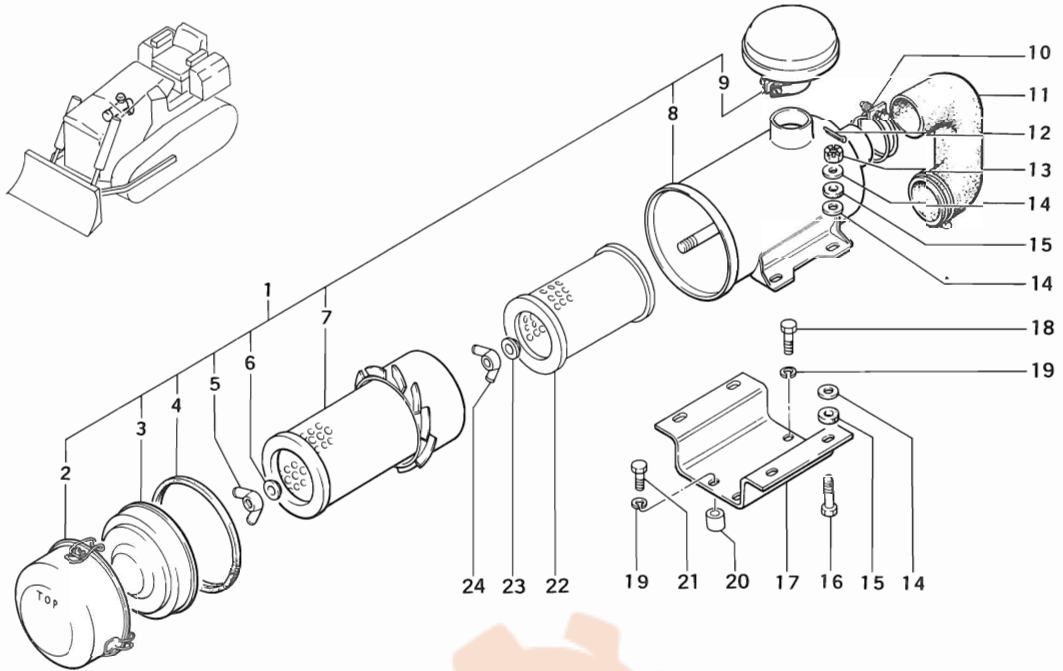
見出番号 Key No.	部品番号 Parts No.	部品名称・記事 Parts Name・Description	個数および適用号申 Qty & Chassis No.						見出番号 Key No.
			P-DD	P-DPS	S-DD	S-DPS	SS-DD	SS-DPS	
	*	Air Cleaner Assy. エア クリーナ アセンブリ 見出番号1-24からなる Consist of Key No.1-24	1	1	1	1	1	1	22
1	58808-10011	Air Cleaner Assy. エア クリーナ アセンブリ	1-C/#	1-C/#	1-C/#	1-C/#	1-C/#	1-C/#	23
	58808-10012	Air Cleaner Assy. エア クリーナ アセンブリ	1C/#~	1C/#~	1C/#~	1C/#~	1C/#~	1C/#~	24
2	34430-11902	CASE, dust ケース	1	1	1	1	1	1	
3	34430-21700	GUIDE, dust ガイド	1	1	1	1	1	1	
4	34430-21800	PACKING パッキン	1	1	1	1	1	1	
5	34430-11500	NUT, wing ナット	1	1	1	1	1	1	
6	34430-11600	WASHER, seal ワッシャ	1	1	1	1	1	1	
7	34430-21300	ELEMENT エレメント	1	1	1	1	1	1	
8	*	CASE ケース 58808-20200 N/S	1	1	1	1	1	1	
9	34430-12000	Cap Assy. キャップ アセンブリ	1	1	1	1	1	1	
10	F4300-07201	CLIP クリップ	2	2	2	2	2	2	
11	58808-10300	HOSE, air ホース	1	1	1	1	1	1	
12	F2841-20018	PIN, split ピン	4	4	4	4	4	4	
13	F2335-10000	NUT, slotted ナット	4	4	4	4	4	4	
14	F2500-10000	WASHER, plain ワッシャ	12	12	12	12	12	12	
15	58308-04100	CUSHION クッション	8	8	8	8	8	8	
16	F1065-10032	BOLT ボルト	4	4	4	4	4	4	
17	58808-10400	BRACKET ブラケット	1	1	1	1	1	1	
18	F1145-10020	BOLT ボルト	2	2	2	2	2	2	
19	F2515-10000	WASHER, spring ワッシャ	4	4	4	4	4	4	
20	58681-04400	SPACER スペース	2	2	2	2	2	2	
21	F1145-10030	BOLT ボルト	2	2	2	2	2	2	

"ONLY MITSUBISHI GENUINE PARTS GIVE MITSUBISHI PERFORMANCE" 三菱純正部品のみが三菱製品の機能を発揮します。

“ONT



FIG. No. 1-6 (Continued) AIR CLEANER (OP.)



10  
11  
12  
13  
14  
15  
14  
18  
19

見出番号 Key No.	部品番号 Parts No.	部品名称・記事 Parts Name・Description	個数および適用号車 Q'ty & Chassis No.					
			P-DD	P-DPS	S-DD	S-DPS	SS-DD	SS-DPS
1	22	91461-01400 ELEMENT, inner エレメント	1	1	1	1	1	1
	23	34430-11600 WASHER, seal ワッシャ	1	1	1	1	1	1
	24	34430-11500 NUT, wing ナット	1	1	1	1	1	1
1 ~C/#								
1 C/# ~								
1								
1								
1								
1								
1								
2								
1								
1								
1								
4								
4								
12								
8								
4								
1								
2								
4								
2								
2								

INDUSTRIAL  
EQUIPMENT  
SERVICES LTD

"ONLY MITSUBISHI GENUINE PARTS GIVE MITSUBISHI PERFORMANCE" 三菱純正部品のみが三菱製品の機能を発揮します。

見ます。

FIG. No. 2-1

インスツルメント パネル  
INSTRUMENT PANEL

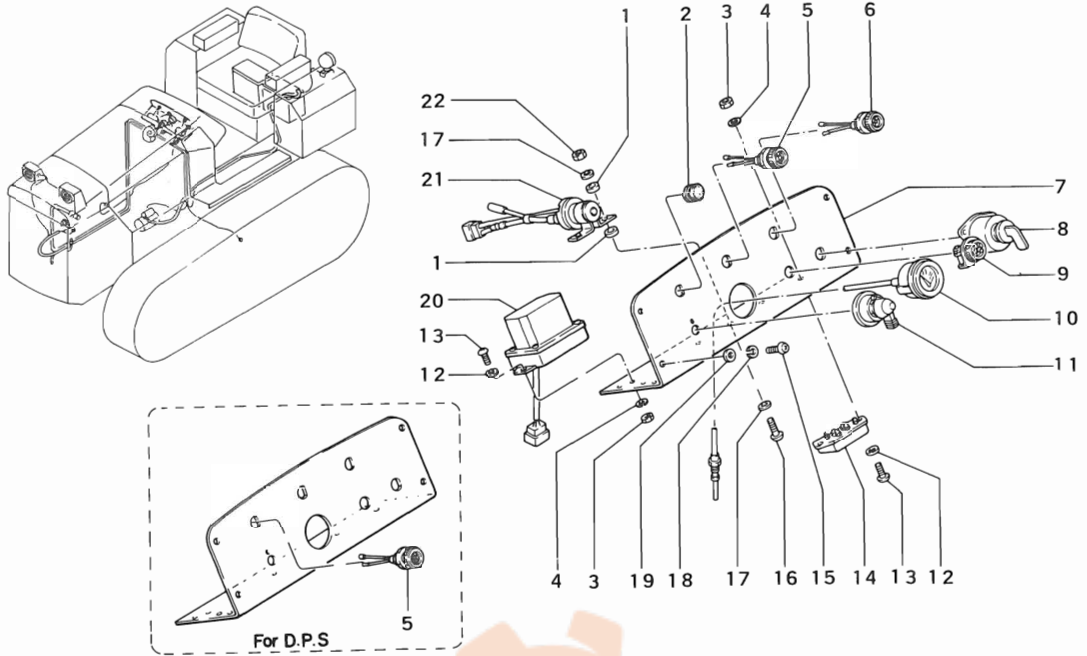


FIG.

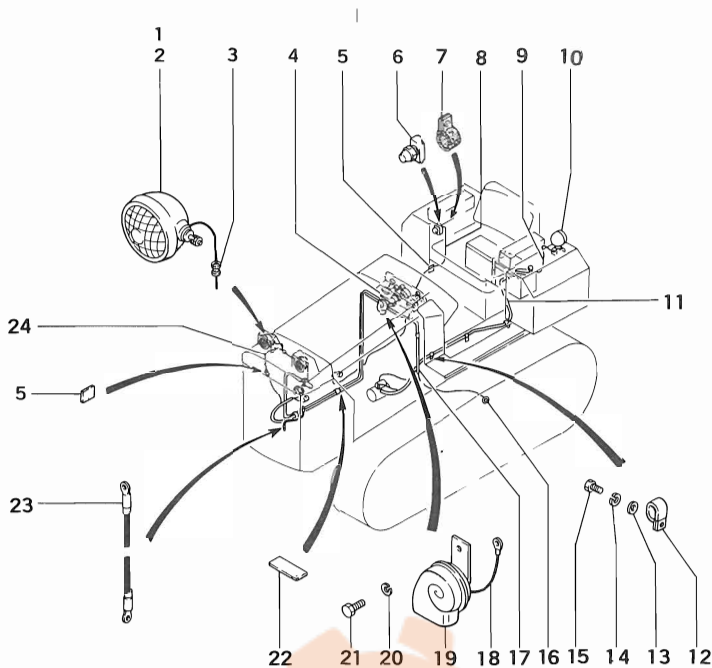
見出番号 Key No.	部品番号 Parts No.	部品名称・記 事 Parts Name・Description	個数および適用号中 Q'tv & Chassis No.						見出番号 Key No.
			P DD	P DPS	S DD	S DPS	SS DD	SS DPS	
1	58304-05100	CUSHION クッション	4	4	4	4	4	4	1
2	67304-01900	PLUG, horn switch プラグ	1	•	1	•	1	•	2
3	F2300-06000	NUT ナット	4	4	4	4	4	4	3
4	F2515-06000	WASHER, spring ワッシャ	4	4	4	4	4	4	4
5	05106-00410	SOCKET ソケット	1	2	1	2	1	2	4
	03120-48000	BULB バルブ 24V.3W	1	2	1	2	1	2	5
6	05106-00420	SOCKET ソケット	1	1	1	1	1	1	6
	03120-48000	BULB バルブ 24V.3W	1	1	1	1	1	1	7
7	58504-10200	PANEL, instrument パネル	1	1	1	1	1	1	8
8	05121-10600	SWITCH, starter スイッチ	1	1	1	1	1	1	9
9	03106-13001	INDICATOR, glow plug インジケータ	1	1	1	1	1	1	10
10	05204-04002	INDICATOR インジケータ	1	1	1	1	1	1	11
11	05123-20620	SWITCH, light スイッチ	1	1	1	1	1	1	12
12	F2500-06000	WASHER, plain ワッシャ	4	4	4	4	4	4	13
13	F1600-06016	SCREW, machine スクリュ	4	4	4	4	4	4	14
14	05136-02203	BOX, fuse ボックス	1	1	1	1	1	1	15
15	51704-10200	SCREW, machine スクリュ	9	9	9	9	9	9	16
16	F1600-08025	SCREW, machine スクリュ	2	2	2	2	2	2	17
17	F2500-08000	WASHER, plain ワッシャ	2	2	2	2	2	2	18
18	51704-01500	WASHER, spring ワッシャ	9	9	9	9	9	9	19
19	51704-01600	WASHER, plain ワッシャ	9	9	9	9	9	9	
20	31268-57400	RELAY, dynamo リレー	1	1	1	1	1	1	
21	31166-12101	RELAY, starter リレー	1	1	1	1	1	1	
22	F2305-08000	NUT ナット	2	2	2	2	2	2	

"ONLY MITSUBISHI GENUINE PARTS GIVE MITSUBISHI PERFORMANCE" 三菱純正部品のみが三菱製品の機能を発揮します。

"ONLY

FIG. No. 2-2

ハーネス アンド エキップメント  
HARNESS & EQUIPMENT



2

—7  
—8  
—9  
—10  
—11

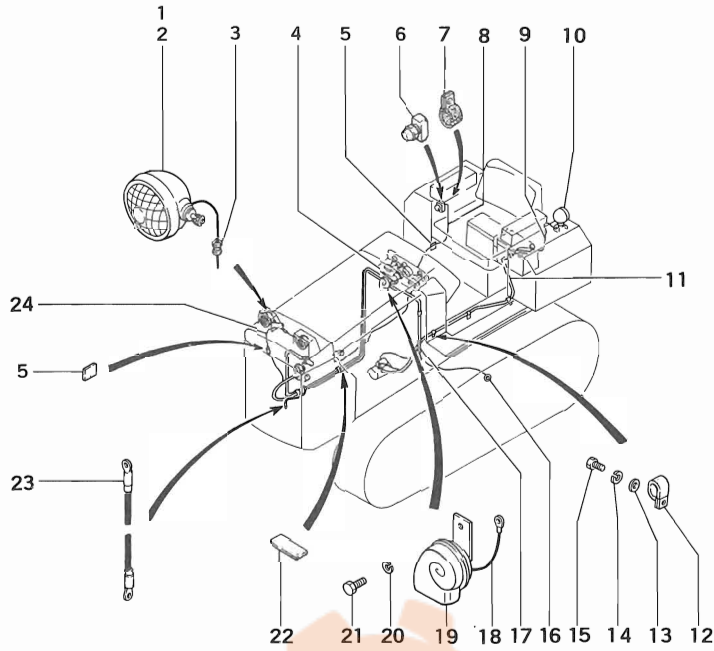
SS - DPS	見出番号 Key No.	部品番号 Parts No.	部品名称・記事 Parts Name・Description	個数および適用号車 Q'ty & Chassis No.					
				P - DD	P - DPS	S - DD	S - DPS	SS - DD	SS - DPS
4	1	05101 - 02500	LAMP, L.H. ランプ	1	1	1	1	1	1
•		05142 - 00800	BULB バルブ 24V.40W	1	1	1	1	1	1
4	2	05101 - 02600	LAMP, R.H. ランプ	1	1	1	1	1	1
4		05142 - 00800	BULB バルブ 24V.40W	1	1	1	1	1	1
2	3	03466 - 61001	GROMMET グロメット	2	2	2	2	2	2
2	4	58804 - 10200	HARNES, panel ハーネス	1 ~ C / #	1 <sup>1~</sup> <sub>268</sub>	1 ~ C / #	1 <sup>1~</sup> <sub>273</sub>	1 ~ C / #	1 <sup>1~</sup> <sub>35</sub>
1		58804 - 20200	HARNES, panel ハーネス	1 C / # ~	1 269 ~	1 C / # ~	1 274 ~	1 C / # ~	1 36 ~
1	5	58304 - 03500	RUBBER, protector ラバー	9 ~ C / #	9 ~ C / #	9 ~ C / #	9 ~ C / #	9 ~ C / #	9 ~ C / #
1	6	05126 - 00300	BUTTON, horn ボタン	1	1	1	1	1	1
1	7	05317 - 32080	CLIP クリップ	1 C / # ~	1 C / # ~	1 C / # ~	1 C / # ~	1 C / # ~	1 C / # ~
1	8	*	CORD コード AV0.85G 58804 - 10600 N/S	1	1	1	1	1	1
1	9	*	CORD コード AV0.85R 58804 - 10700 N/S	1	1	1	1	1	1
1	10	05101 - 02400	LAMP ランプ	1	1	1	1	1	1
4		05142 - 00800	BULB バルブ 24V.40W	1	1	1	1	1	1
4	11	*	CABLE, battery ケーブル 40B x 1600 09160 - 21600 N/S	1	1	1	1	1	1
1	12	05317 - 32100	CLIP クリップ	4	5	4	5	4	5
9	13	F2500 - 10000	WASHER, plain ワッシャ	4	4	4	4	4	4
2	14	F2515 - 10000	WASHER, spring ワッシャ	4	4	4	4	4	4
2	15	F1025 - 10014	BOLT ボルト	4	4	4	4	4	4
9	16	*	CORD コード AV0.5YGL 58804 10900 N/S	•	1 <sup>1~</sup> <sub>268</sub>	•	1 <sup>1~</sup> <sub>273</sub>	•	1 <sup>1~</sup> <sub>35</sub>
9		*	CORD コード 58804 20900 N/S	•	1 269 ~	•	1 274 ~	•	1 36 ~
1	17	58804 - 20300	HARNES, chassis ハーネス	1 ~ C / #	1 268	1 ~ C / #	1 <sup>1~</sup> <sub>273</sub>	1 ~ C / #	1 <sup>1~</sup> <sub>35</sub>
1		58804 - 30300	HARNES, chassis ハーネス	1 C / # ~	1 269 ~	1 C / # ~	1 274 ~	1 C / # ~	1 36 ~
2	18	*	CORD コード AV0.5G 58305 - 09500 N/S	1	1	1	1	1	1
	19	05151 - 01801	HORN ホーン	1	1	1	1	1	1

見ます。

"ONLY MITSUBISHI GENUINE PARTS GIVE MITSUBISHI PERFORMANCE" 三菱純正部品のみが三菱製品の機能を発揮します。

(続) ハーネス アンド エキイブメント

FIG. No. 2-2 (Continued) HARNESS & EQUIPMENT



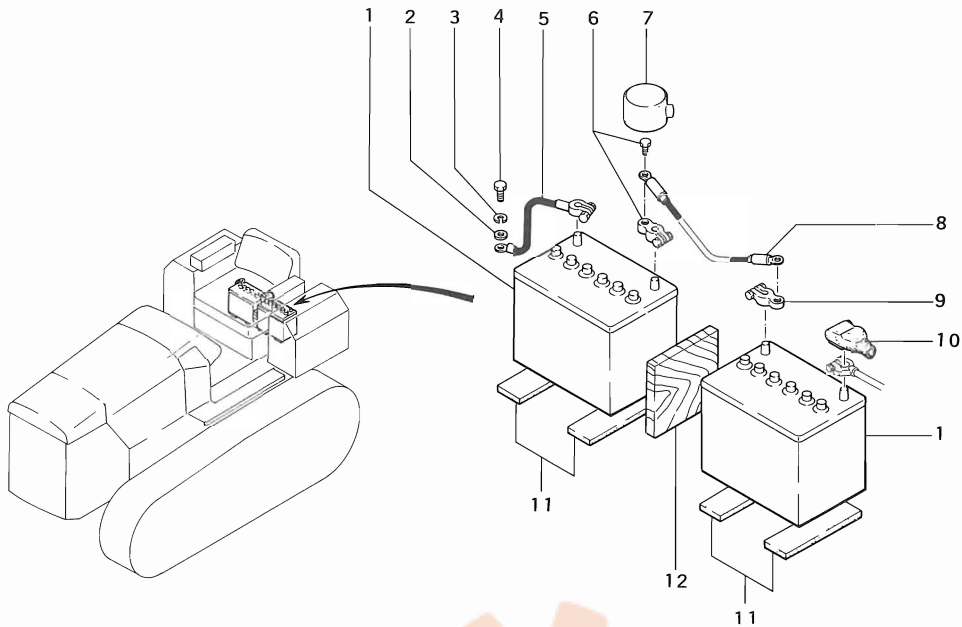
見出番号 Key No.	部品番号 Parts No.	部品名称・記事 Parts Name・Description	個数および適用号車 Qty & Chassis No.						見出番号 Key No.
			P-DD	P-DPS	S-DD	S-DPS	SS-DD	SS-DPS	
20	F2515-08000	WASHER, spring ワッシャー	1	1	1	1	1	1	1
21	F1025-08012	BOLT ボルト	1	1	1	1	1	1	2
22	58304-03700	RUBBER, protector ラバー	5~C/#	5~C/#	5~C/#	5~C/#	5~C/#	5~C/#	3
23	*	CABLE, battery ケーブル 09168-10250 N/S	1	1	1	1	1	1	4
24	*	CORD コード AV0.85R 58504-20100 N/S	1	i	1	1	1	1	5
									6
									7
									8
									9
									10
									11
									12

"ONLY MITSUBISHI GENUINE PARTS GIVE MITSUBISHI PERFORMANCE" 三菱純正部品のみが三菱製品の機能を発揮します。

"ONLY MITSUBISHI GENUINE PARTS GIVE MITSUBISHI PERFORMANCE"

FIG. No. 2-3

バッテリー アンド ケーブル  
BATTERY & CABLE

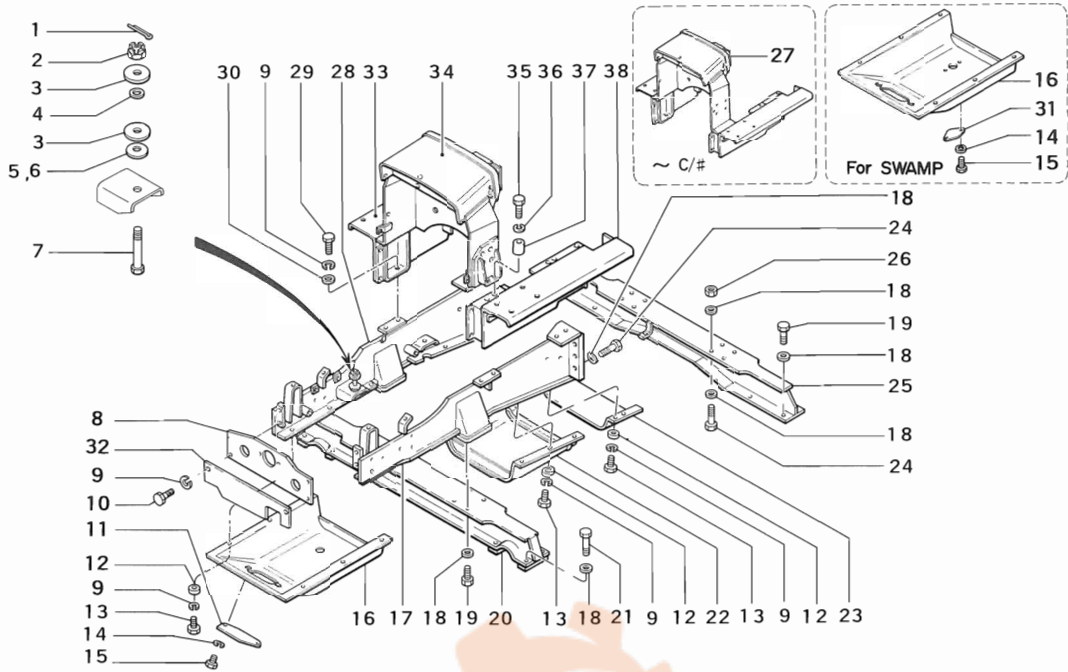


D	SS	DPS	見出番号 Key No.	部品番号 Parts No.	部品名称・記 事 Parts Name・Description	個数および適用号車 Q'ty & Chassis No.					
						P	DD	P-DPS	S-DD	S-DPS	SS-DD
			1	*	BATTERY バッテリー 12V60Ah 67660-00300 N/S	2	2	2	2	2	2
			1	F2500-08000	WASHER, plain ワッシャー	1	1	1	1	1	1
1	5	-C/	3	F2515-08000	WASHER, spring ワッシャー	1	1	1	1	1	1
			1	F1025-08012	BOLT ボルト	1	1	1	1	1	1
			1	*	CABLE, battery ケーブル 09160-50260 N/S	1	1	1	1	1	1
			6	*	TERMINAL, battery ターミナル 03172-00000 N/S	1	1	1	1	1	1
			7	58804-11200	COVER カバー	2	2	2	2	2	2
			8	*	CABLE, battery ケーブル SAV-40 58804-10400 N/S	1	1	1	1	1	1
			9	*	TERMINAL, battery ターミナル 03172-01000 N/S	1	1	1	1	1	1
			10	*	CAP キャップ 58504-10300 N/S	1	1	1	1	1	1
			11	58304-08100	PLATE, cushion プレート	4	4	4	4	4	4
			12	58013-12700	SPACER, wood スペーサ	1	1	1	1	1	1

発揮します。 "ONLY MITSUBISHI GENUINE PARTS GIVE MITSUBISHI PERFORMANCE" 三菱純正部品のみが三菱製品の機能を発揮します。

FIG. No. 3-1

フレーム  
FRAME



見出番号 Key No.	部品番号 Parts No.	部品名称・記 事 Parts Name・Description	個数および適用号車 Q'ty & Chassis No.					
			P DD	P DPS	S DD	S DPS	SS DD	SS DPS
1	F2841-30030	PIN, split ピン	4	4	4	4	4	4
2	F2355-14000	NUT, castle ナット	4	4	4	4	4	4
3	58611-02400	WASHER ワッシャ t=6mm	8	8	8	8	8	8
	58811-11200	WASHER ワッシャ t=4mm 調整用 For Adjust	2	2	2	2	2	2
4	64361-17516	SHIM シム	A/R	A/R	A/R	A/R	A/R	A/R
5	64361-74611	SHIM シム	A/R	A/R	A/R	A/R	A/R	A/R
6	64361-74612	SHIM シム	A/R	A/R	A/R	A/R	A/R	A/R
7	F1070-14106	BOLT ボルト	4	4	4	4	4	4
8	58811-10900	SUPPORT, pump サポート	1 118	1 150	1 165	1 72	1 75	1 10
	58811-20900	SUPPORT, pump サポート	1 119	1 151	1 166	1 73	1 76	1 11
9	F2515-12000	WASHER, spring ワッシャ	28	28	28	28	28	28
10	F1025-12030	BOLT ボルト	4	4	4	4	4	4
11	58811-11100	COVER カバー	1	1	1	1	1	1
12	58681-04500	WASHER ワッシャ	16	16	16	16	16	16
13	F1025-12025	BOLT ボルト	16	16	16	16	16	16
14	F2515-10000	WASHER, spring ワッシャ	4	4	4	4	4	4
15	F1025-10020	BOLT ボルト	2	2	2	2	2	2
16	58811-10600	GUARD, Fr. カード	1	1	1	1	•	•
	58511-12200	GUARD, Fr. ガード	•	•	•	•	1	1
17	58511-10100	FRAME, L.H. フレーム	1	1	1	1	1	1
18	58311-13902	WASHER ワッシャ	52	52	52	52	52	52
19	58311-04200	BOLT ボルト	16-C/#	16-C/#	16-C/#	16-C/#	16-C/#	16-C/#
	58311-14200	BOLT ボルト	16 C/#	16 C/#	16 C/#	16 C/#	16 C/#	16 C/#
20	58511-11300	RIGIDBAR, Fr. リジッドバー	•	•	•	•	1	1
	58811-10200	RIGIDBAR, Fr. リジッドバー	1	1	•	•	•	•

“ONLY MITSUBISHI GENUINE PARTS GIVE MITSUBISHI PERFORMANCE” 三菱純正部品のみが三菱製品の機能を発揮します。

FIG.

見出番号  
Key No.

21

22

23

24

25

26

27

28

29

30

31

32

33

34

35

36

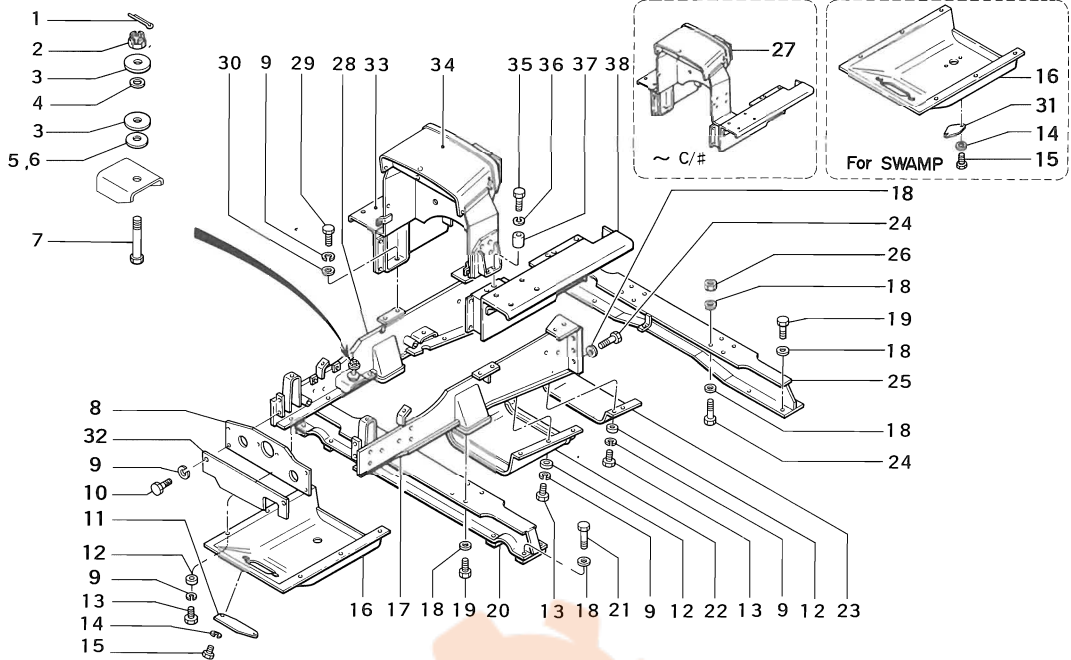
37

38

“ONL

FIG. No. 3-1

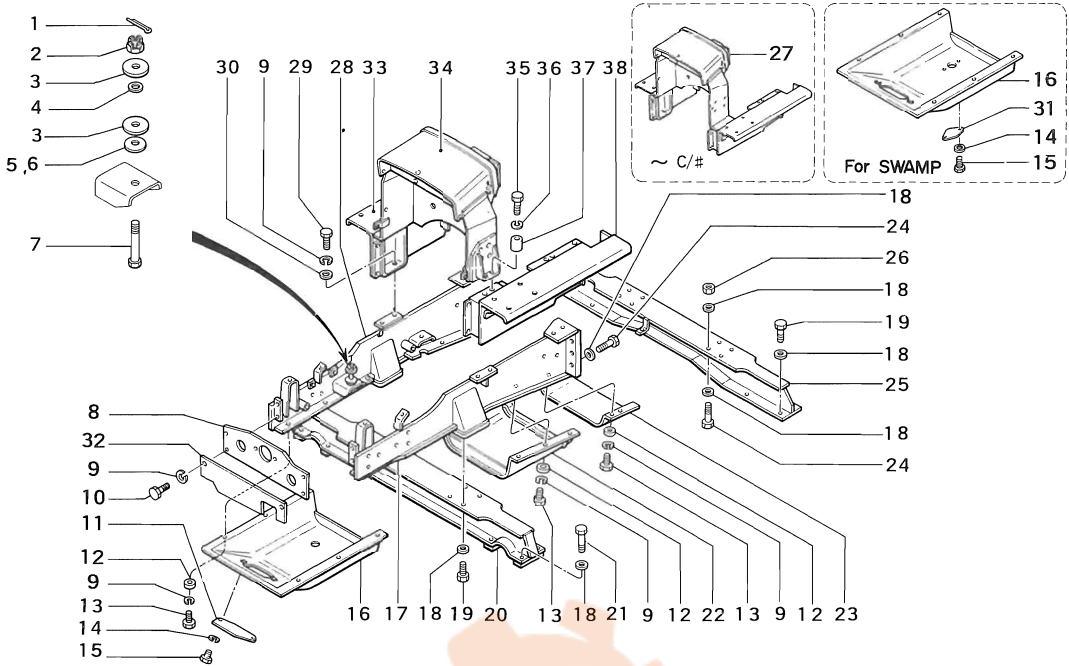
(続) フレーム  
(Continued) FRAME



見出番号 Key No.	部品番号 Parts No.	部品名称・記事 Parts Name・Description	個数および適用号車 Q'ty & Chassis No.					
			P - DD	P - DPS	S - DD	S - DPS	SS - DD	SS - DPS
4	58811 - 10300	RIGIDBAR, Fr. リジッドバー	•	•	1	1	•	•
4	21 58311 - 04500	BOLT ボルト	8 - C/#	8 - C/#	8 - C/#	8 - C/#	8 - C/#	8 - C/#
8	58311 - 14500	BOLT ボルト	8 C/# ~	8 C/# ~	8 C/# ~	8 C/# ~	8 C/# ~	8 C/# ~
2	22 58811 - 10700	GUARD, Re. ガード	1	1	1	1	1	1
A/R	23 58811 - 10800	GUARD, Re. ガード	1	1	1	1	1	1
A/R	24 58311 - 04300	BOLT ボルト	20 - C/#	20 - C/#	20 - C/#	20 - C/#	20 - C/#	20 - C/#
A/R	58311 - 14300	BOLT ボルト	20 C/# ~	20 C/# ~	20 C/# ~	20 C/# ~	20 C/# ~	20 C/# ~
4	25 58811 - 10400	RIGIDBAR, Re. リジッドバー	1	1	•	•	•	•
1 10	58811 - 10500	RIGIDBAR, Re. リジッドバー	•	•	1	1	•	•
1 11	58511 - 11400	RIGIDBAR, Re. リジッドバー	•	•	•	•	1	1
28	26 58311 - 13800	NUT ナット	8	8	8	8	8	8
4	27 58511 - 20300	BOARD, dash ボード 2.	1 ~ 145	1 ~ 54	1 ~ 165	1 ~ 81	1 ~ 95	1 ~ 12
1	28 58511 - 10200	FRAME, R.H. フレーム	1	1	1	1	1	1
16	29 F1025 - 12025	BOLT ボルト	8	8	8	8	8	8
16	30 F2500 - 12000	WASHER, plain ワッシャ	8	8	8	8	8	8
4	31 58311 - 16000	COVER カバー	•	•	•	•	1	1
2	32 58811 - 11400	PLATE プレート 3	1 107 ~	1 65 ~	1 161 ~	1 91 ~	1 95 ~	1 11 ~
•	33 58511 - 12800	FENDER, Fr. R.H. フェンダ	1 146 ~	1 55 ~	1 166 ~	1 82 ~	1 96 ~	1 13 ~
1	34 58511 - 22100	BOARD, dash ボード	1 146 ~	1 55 ~	1 166 ~	1 82 ~	1 96 ~	1 13 ~
1	35 F1030 - 14050	BOLT ボルト	4 146 ~	4 55 ~	4 166 ~	4 82 ~	4 96 ~	4 13 ~
52	36 F2515 - 14000	WASHER, spring ワッシャ	4 146 ~	4 55 ~	4 166 ~	4 82 ~	4 96 ~	4 13 ~
#	37 58814 - 10400	SPACER スペース	4 146 ~	4 55 ~	4 166 ~	4 82 ~	4 96 ~	4 13 ~
16 - C/#	38 58511 - 12700	FENDER, Fr. L.H. フェンダ 4.	1 146 ~ C/#	1 55 ~ C/#	1 166 ~ C/#	1 82 ~ C/#	1 96 ~ C/#	1 13 ~ C/#
16 C/#	58511 - 22700	FENDER, Fr. L.H. フェンダ	1 C/# ~	1 C/# ~	1 C/# ~	1 C/# ~	1 C/# ~	1 C/# ~

"ONLY MITSUBISHI GENUINE PARTS GIVE MITSUBISHI PERFORMANCE" 三菱純正部品のみが三菱製品の機能を発揮します。

FIG. No. 3-1 (Continued) フレーム FRAME



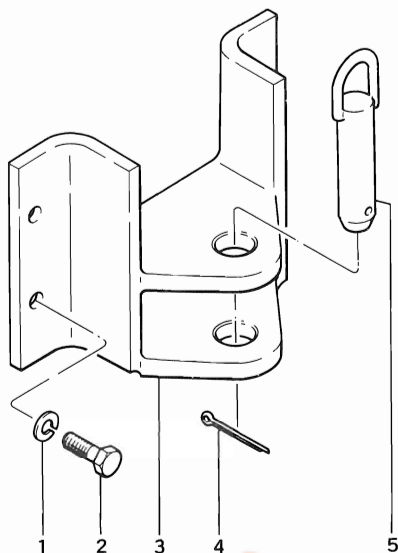
見出番号 Key No.	部品番号 Parts No.	部品名称・記事 Parts Name・Description	個数および適用号車 Q'ty & Chassis No.						見出番号 Key No.									
			P-DD	P-DPS	S-DD	S-DPS	SS-DD	SS-DPS										
		<p>1. 第7-1図見出番号16(2個),17(2個),18(2個)と組んで代替可。                  2. 見出番号33(1個),34(1個),35(4個),36(4個),37(4個),38(4個)と組んで代替可。                  3. 但し下記の車両には適用しません。</p> <table border="1"> <tr><td>P-DD</td><td>113~116, 118~123</td></tr> <tr><td>S-DD</td><td>164, 166~178</td></tr> <tr><td>SS-DD</td><td>100</td></tr> <tr><td>P-DPS</td><td>69, 70</td></tr> <tr><td>S-DPS</td><td>91~100</td></tr> </table>	P-DD	113~116, 118~123	S-DD	164, 166~178	SS-DD	100	P-DPS	69, 70	S-DPS	91~100						1
P-DD	113~116, 118~123																	
S-DD	164, 166~178																	
SS-DD	100																	
P-DPS	69, 70																	
S-DPS	91~100																	
		<p>4. 第3-5図見出番号3(3個),4(3個),5(3個)と組んで代替可。</p> <p>1. Subst. as a set inc. Fig. No.7-1, Key No.16(2ea),17(2ea),18(2ea)                  2. Subst. as a set inc. Key No.33(1ea),34(1ea),35(4ea),36                  3. However, not applicable to the following chassis No.</p> <table border="1"> <tr><td>P-DD</td><td>113~116, 118~123</td></tr> <tr><td>S-DD</td><td>164, 166~178</td></tr> <tr><td>SS-DD</td><td>100</td></tr> <tr><td>P-DPS</td><td>69, 70</td></tr> <tr><td>S-DPS</td><td>91~100</td></tr> </table>	P-DD	113~116, 118~123	S-DD	164, 166~178	SS-DD	100	P-DPS	69, 70	S-DPS	91~100						2
P-DD	113~116, 118~123																	
S-DD	164, 166~178																	
SS-DD	100																	
P-DPS	69, 70																	
S-DPS	91~100																	
		<p>4. Subst. as a set inc. Fig. No.3-5 (3ea),4(3ea),5(3ea)</p>						3										
								4										
								5										



FIG. No. 3-2

ドロバ  
DRAWBAR

- 16
- 31
- 14
- 15



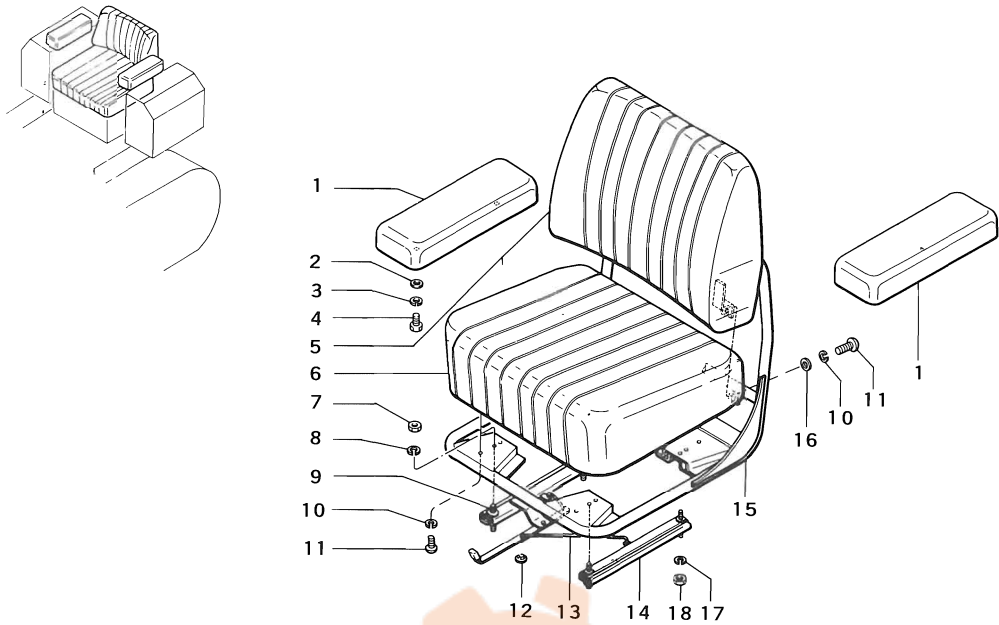
見出番号 Key No.	部品番号 Parts No.	部品名称・記 事 Parts Name・Description	個数および適用号車 Q'ty & Chassis No.					
			P - DD	P - DPS	S - DD	S - DPS	SS - DD	SS - DPS
1	F2515 - 12000	WASHER, spring ワッシャ	4	4	4	4	4	4
2	F1025 - 12035	BOLT ボルト	4	4	4	4	4	4
3	58312 - 40100	HITCH ヒッチ	1	1	1	1	1	1
4	F2841 - 60060	PIN, split ピン	1	1	1	1	1	1
5	58212 - 10400	PIN ピン	1	1	1	1	1	1

運します。

"ONLY MITSUBISHI GENUINE PARTS GIVE MITSUBISHI PERFORMANCE" 三菱純正部品のみが三菱製品の機能を発揮します。

FIG. No. 3-3

シート  
SEAT



見出番号 Key No.	部品番号 Parts No.	部品名称・記事 Parts Name・Description	個数および適用号車 Q'ty & Chassis No.					
			P-DD	P-DPS	S-DD	S-DPS	SS-DD	SS-DPS
1	51713-00800	ARMREST アームレスト	2	2	2	2	2	2
2	F2500-08000	WASHER, plain ワッシャー	4	4	4	4	4	4
3	F2515-08000	WASHER, spring ワッシャー	4	4	4	4	4	4
4	F1025-08020	BOLT ボルト	4	4	4	4	4	4
5	58313-03500	CUSHION, back クッション	1	1	1	1	1	1
6	58313-03400	CUSHION, seat クッション	1	1	1	1	1	1
7	F2305-10000	NUT ナット	4	4	4	4	4	4
8	F2515-10000	WASHER, spring ワッシャー	4	4	4	4	4	4
9	58313-03700	ADJUSTER, seat アジャスタ	1	1	1	1	1	1
10	F2515-08000	WASHER, spring ワッシャー	6	6	6	6	6	6
11	F1600-08025	SCREW, machine スクリュー	6	6	6	6	6	6
12	58313-04000	NUT, push ナット	2	2	2	2	2	2
13	58313-03900	WIRE, adjuster ワイヤ	1	1	1	1	1	1
14	58313-03800	ADJUSTER, seat アジャスタ	1	1	1	1	1	1
15	58313-03600	FRAME, seat フレーム	1	1	1	1	1	1
16	F2500-08000	WASHER, plain ワッシャー	2	2	2	2	2	2
17	F2515-10000	WASHER, spring ワッシャー	4	4	4	4	4	4
18	F2305-10000	NUT ナット	4	4	4	4	4	4

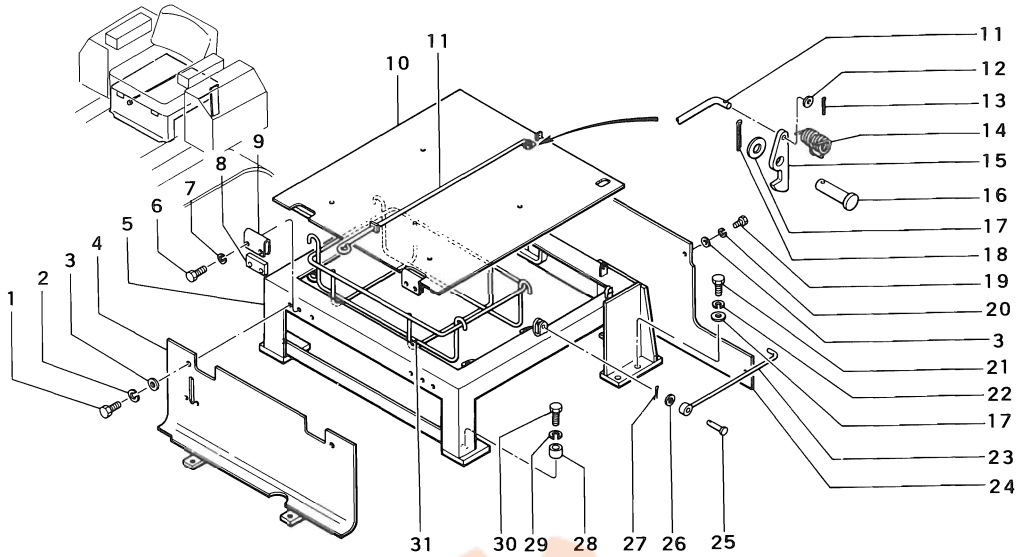
FIG.

見出番号 Key No.
1
2
3
4
5
6
7
8
9
10
11
12
13
14
15
16
17
18
19
20
21
22
23

"ONLY MITSUBISHI GENUINE PARTS GIVE MITSUBISHI PERFORMANCE" 三菱純正部品のみが三菱製品の機能を発揮します。

"ONL

シート サポート  
**FIG. No. 3-4 SEAT SUPPORT**



見出番号 Key No.	部品番号 Parts No.	部品名称・記事 Parts Name・Description	個数および適用号車 Q'ty & Chassis No.					
			P - DD	P - DPS	S - DD	S - DPS	SS DD	SS DPS
2	1	F1025 - 08020 BOLT ボルト	4	4	4	4	4	4
4	2	F2515 - 08000 WASHER, spring ワッシャ	4	4	4	4	4	4
4	3	F2500 - 10000 WASHER, plain ワッシャ	6	6	6	6	6	6
4	4	58813 - 20300 COVER, support カバー	1	•	1	•	1	•
1	5	58813 - 20700 COVER, support カバー	•	1	•	1	•	1
1	5	58813 - 10100 SUPPORT, seat サポート	1	1	1	1	1	1
4	6	F1025 - 10035 BOLT ボルト	4	4	4	4	4	4
4	7	F2515 - 10000 WASHER, spring ワッシャ	4	4	4	4	4	4
1	8	58313 - 03000 SPACER スペース	2	2	2	2	2	2
6	9	58313 - 02900 CLIP クリップ	2	2	2	2	2	2
6	10	58813 - 10200 PLATE, seat プレート	1	1	1	1	1	1
2	11	58813 - 10500 ROD ロッド	1	1	1	1	1	1
1	12	F2500 - 06000 WASHER, plain ワッシャ	1	1	1	1	1	1
1	13	F2841 - 16015 PIN, split ピン	1	1	1	1	1	1
1	14	58313 - 22600 SPRING, return スプリング	1	1	1	1	1	1
2	15	58313 - 22100 RATCH ラッチ ↙	1-C/#	1-C/#	1-C/#	1-C/#	1-C/#	1-C/#
4	15	58813 - 11000 RATCH ラッチ ↘	1C/#-	1C/#-	1C/#-	1C/#-	1C/#-	1C/#-
4	16	F2855 - 12050 PIN, clevis ピン	1	1	1	1	1	1
	17	F2500 - 12000 WASHER, plain ワッシャ	5	5	5	5	5	5
	18	F2841 - 30020 PIN, split ピン	1	1	1	1	1	1
	19	F1025 - 10020 BOLT ボルト	6	6	6	6	6	6
	20	F2515 - 10000 WASHER, spring ワッシャ	6	6	6	6	6	6
	21	F1025 - 12030 BOLT ボルト	4	4	4	4	4	4
	22	F2515 - 12000 WASHER, spring ワッシャ	4	4	4	4	4	4
	23	58813 - 10600 STOPPER, seat ストップ	1	1	1	1	1	1

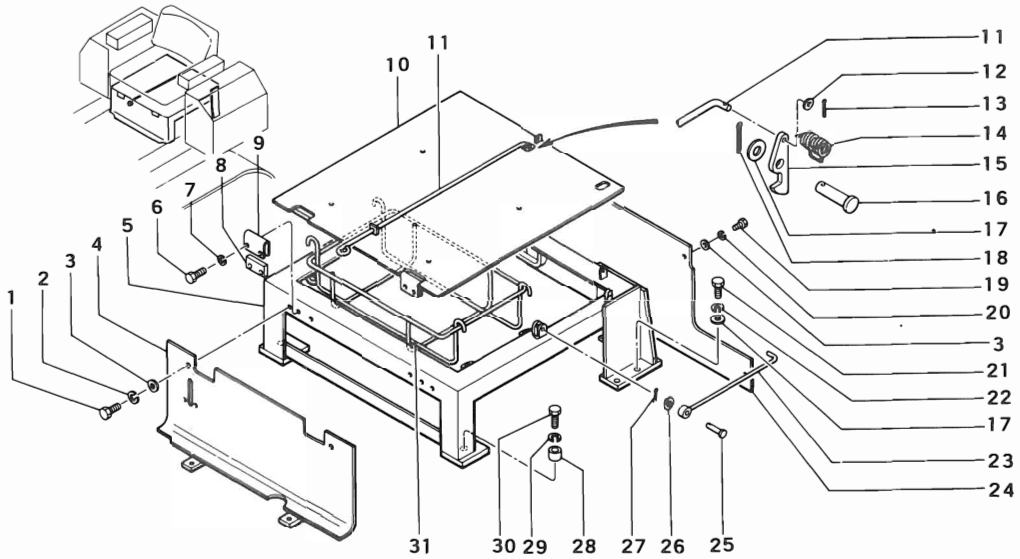
揮します。

"ONLY MITSUBISHI GENUINE PARTS GIVE MITSUBISHI PERFORMANCE" 三菱純正部品のみが三菱製品の機能を発揮します。

FIG. No. 3-4

(Continued) SEAT SUPPORT

FIG.



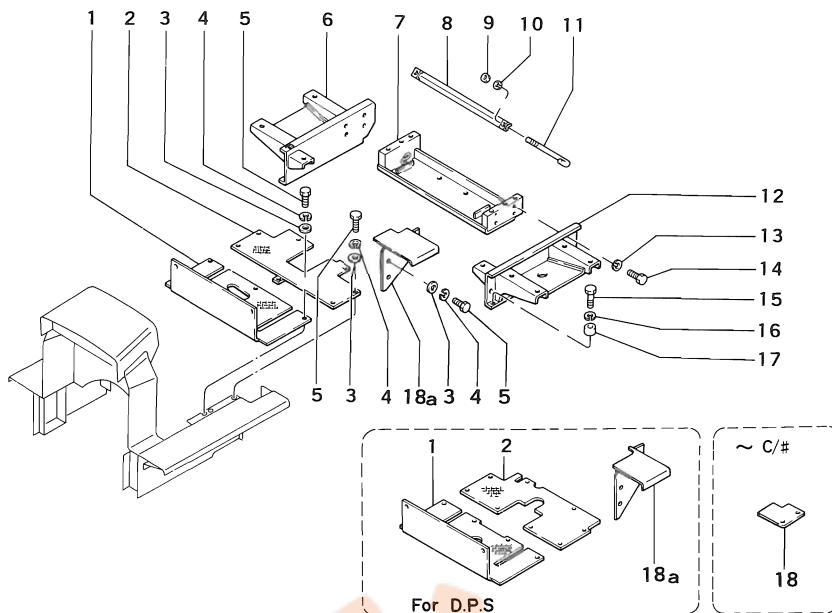
見出番号 Key No.	部品番号 Parts No.	部品名称・記事 Parts Name・Description	個数および適用号車 Q'ty & Chassis No.						見出番号 Key No.	
			P-DD	P-DPS	S-DD	S-DPS	SS-DD	SS-DPS		
24	58813-10400	COVER, rear カバー	1	1	1	1	1	1	1	50
25	F2855-08030	PIN, clevis ピン	1	1	1	1	1	1	1	50
26	F2500-08000	WASHER, plain ワッシャー	1	1	1	1	1	1	1	2
27	F2841-20018	PIN, split ピン	1	1	1	1	1	1	1	50
28	58814-10400	SPACER スペース	2	2	2	2	2	2	2	3
29	F2515-14000	WASHER, spring ワッシャー	2	2	2	2	2	2	2	4
30	F1030-14055	BOLT ボルト	2	2	2	2	2	2	2	5
31	58313-10500	CAGE, tool ケージ	1	1	1	1	1	1	1	6
										7
										8
										9
										10
										11
										12
										13
										14
										15
										16
										17
										18
										18a
										50

"ONLY MITSUBISHI GENUINE PARTS GIVE MITSUBISHI PERFORMANCE" 三菱純正部品のみが三菱製品の機能を発揮します。

"ONLY M"

FIG. No. 3-5

プラットフォーム  
PLATFORM



-11  
-12  
-13  
-14  
-15  
-16  
-17  
-18  
-19  
-20  
-3  
-21  
-22  
-17  
-23  
-24

DD	SS - DPS	見出番号 Key No.	部品番号 Parts No.	部品名称・記 事 Parts Name・Description	個数および適用号車 Q'ty & Chassis No.					
					P - DD	P - DPS	S - DD	S - DPS	SS - DD	SS - DPS
		1	58514 - 10100	PLATFORM, Fr. プラットホーム	1	•	1	•	1	•
		1	58514 - 10600	PLATFORM, Fr. プラットホーム	•	1	•	1	•	1
		2	58514 - 10200	PLATFORM, Re. プラットホーム	1	•	1	•	1	•
		1	58514 - 20700	PLATFORM, Re. プラットホーム	•	1	•	1	•	1
		2	3	F2500 - 10000 WASHER, plain ワッシャ	14	14	14	14	14	14
		2	4	F2515 - 10000 WASHER, spring ワッシャ	14	14	14	14	14	14
		2	5	F1025 - 10020 BOLT ボルト	14	14	14	14	14	14
		1	6	58814 - 10200 FENDER, R.H. フェンダ	1	1	1	1	1	1
			7	58814 - 10300 CASE ケース	1	1	1	1	1	1
			8	58312 - 09300 CLAMP, battery クランプ	1	1	1	1	1	1
			9	F2305 - 08000 NUT ナット	2	2	2	2	2	2
			10	F2515 - 08000 WASHER, spring ワッシャ	2	2	2	2	2	2
			11	58614 - 11600 SCREW スクリュ	2	2	2	2	2	2
			12	58814 - 10100 FENDER, L.H. フェンダ	1	1	1	1	1	1
			13	F2515 - 12000 WASHER, spring ワッシャ	8	8	8	8	8	8
			14	F1025 - 12030 BOLT ボルト	8	8	8	8	8	8
			15	05964 - 14050 BOLT, coating ボルト	8 ~ 118	8 ~ 29	8 ~ 143	8 ~ 34	8 ~ 59	8 ~ 7
				58814 - 11500 BOLT ボルト	8 119~	8 30~	8 144~	8 35~	8 60~	8 8~
			16	F2515 - 14000 WASHER, spring ワッシャ	8	8	8	8	8	8
			17	58814 - 10400 SPACER スペーサ	8	8	8	8	8	8
			18	58514 - 10500 COVER カバー	1	•	1	•	1	•
			18a	58514 - 11600 COVER カバー	1	•	1	•	1	•
				58514 - 11700 COVER カバー	•	1	•	1	•	1

1 第3 - 1図見出番号38と組んで代替可。  
Subst. as a set inc. Fig. No.3 - 1 Key No.38

エンジン ルーム  
ENGINE ROOM

FIG. No. 3-6

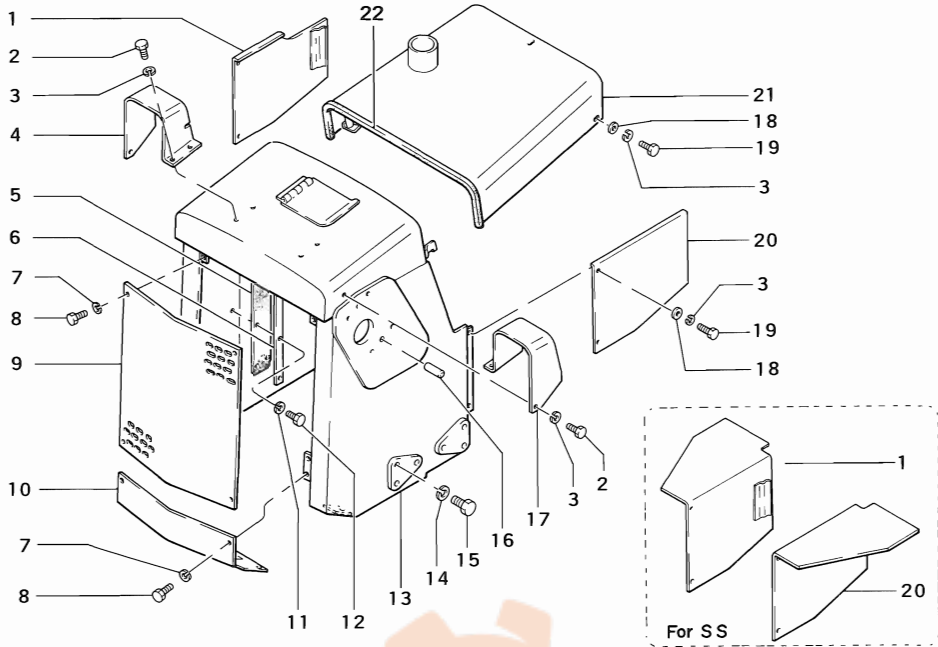


FIG.

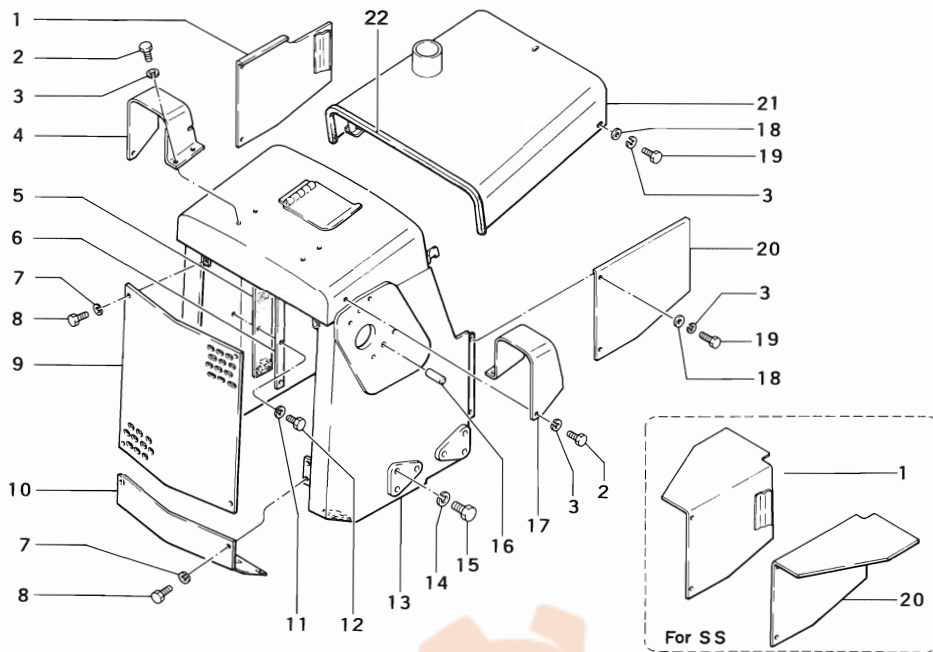
見出番号 Key No.	部品番号 Parts No.	部品名称・記 事 Parts Name・Description	個数および通用号 Q'ty & Chassis No.								見出番号 Key No.
			P-DD	P-DPS	S-DD	S-DPS	SS-DD	SS-DPS	SS-DD	SS-DPS	
1	58515-10400	GUARD, side, R.H. ガード	1 1~ 98	1 1~ 22	1 1~ 135	1 1~ 19	•	•	•	•	5
	58515-20400	GUARD, side, R.H. カード	1 99~	1 23~	1 136~	1 20~	•	•	•	5	
	58515-11500	GUARD, side, R.H. ガード	•	•	•	•	1 1~ 50	1 1~ 7	21		
	58515-21500	GUARD, side, R.H. ガード	•	•	•	•	1 51~	1 8~	22	5	
2	F1025-10020	BOLT ボルト	6	6	6	6	6	6	6		
3	F2515-10000	WASHER, spring ワッシャ	17	17	17	17	17	17	17		
4	58515-11300	BRACKET, R.H. ブラケット	1	1	1	1	1	1	1		
5	58615-12600	RUBBER ラバー	3	3	3	3	3	3	3		
6	58615-02700	PLATE プレート	3	3	3	3	3	3	3		
7	F2515-12000	WASHER, spring ワッシャ	8	8	8	8	8	8	8		
8	F1025-12020	BOLT ボルト	8	8	8	8	8	8	8		
9	58815-10200	GUARD, front ガード	1	1	1	1	1	1	1		
10	58815-10400	PLATE プレート	1	1	1	1	1	1	1		
11	F2515-08000	WASHER, spring ワッシャ	12	12	12	12	12	12	12		
12	F1025-08020	BOLT ボルト	12	12	12	12	12	12	12		
13	58515-20100	GUARD, radiator ガード	1 1~ 80	1	1 1~ 124	1	1 1~ 22	1	1	5	
	58515-30100	GUARD, radiator ガード	1 81~	•	1 125~	•	1 23~	•			
14	F2515-16000	WASHER, spring ワッシャ	12	12	12	12	12	12	12		
15	F1025-16040	BOLT ボルト	12	12	12	12	12	12	12		
16	58415-60900	PIN, dowel ピン	4	4	4	4	4	4	4		
17	58515-11200	BRACKET, L.H. ブラケット	1	1	1	1	1	1	1		
18	F2500-10000	WASHER, plain ワッシャ	7	7	7	7	7	7	7		
19	F1025-10020	BOLT ボルト	7	7	7	7	7	7	7		
20	58515-10300	GUARD, side, L.H. ガード	1 1~ 98	1 22	1 1~ 135	1 1~ 19	•	•	•	5	
	58515-20300	GUARD, side, L.H. ガード	1 99~	1 23~	1 136~	1 20~	•	•			

"ONLY MITSUBISHI GENUINE PARTS GIVE MITSUBISHI PERFORMANCE" 三菱純正部品のみが三菱製品の機能を発揮します。

"ONLY

(続) エンジン ルーム  
(Continued) ENGINE ROOM

FIG. No. 3-6



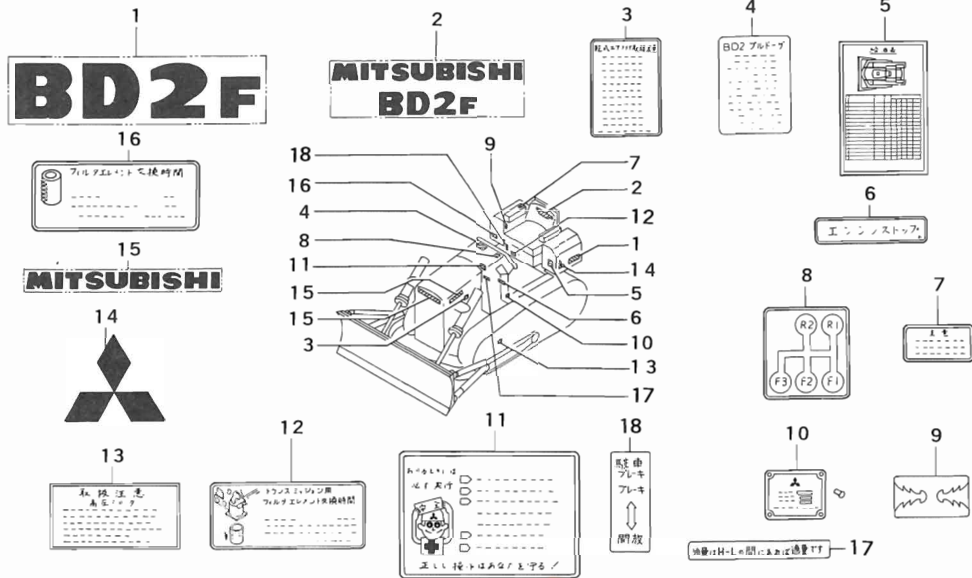
DD	SS - DPS	出番号 Parts No.	部品番号 Parts No.	部品名称・記事 Parts Name・Description	個数および適用号車 Q'ty & Chassis No.								
					P - DD	P - DPS	S - DD	S - DPS	SS - DD	SS - DPS			
			58515-11400	GUARD, side, L.H. ガード	•	•	•	•	1	1~50	1	1~7	
			58515-21400	GUARD, side, L.H. ガード	•	•	•	•	1	51~	1	8~	
1~50	1	21	58515-10200	HOOD フード	1	1	1	1	1		1		
1~	1	8-22	58515-10214	SHEET シート	1	1	1	1	1		1		
6				[注] 但し下記番号の車両には適用しません。 However, not applicable to the following chassis No.									
17													
1													
3													
3													
8													
8													
1													
1													
12													
12													
1~22													
23~													

P-DD	83, 99 ~ 102, 118
S-DD	127 ~ 129, 132, 133, 136 ~ 143
SS-DD	26 ~ 62

発揮します。 "ONLY MITSUBISHI GENUINE PARTS GIVE MITSUBISHI PERFORMANCE" 三菱純正部品のみが三菱製品の機能を発揮します。

ネーム プレート  
NAME PLATE

FIG. No. 3-7



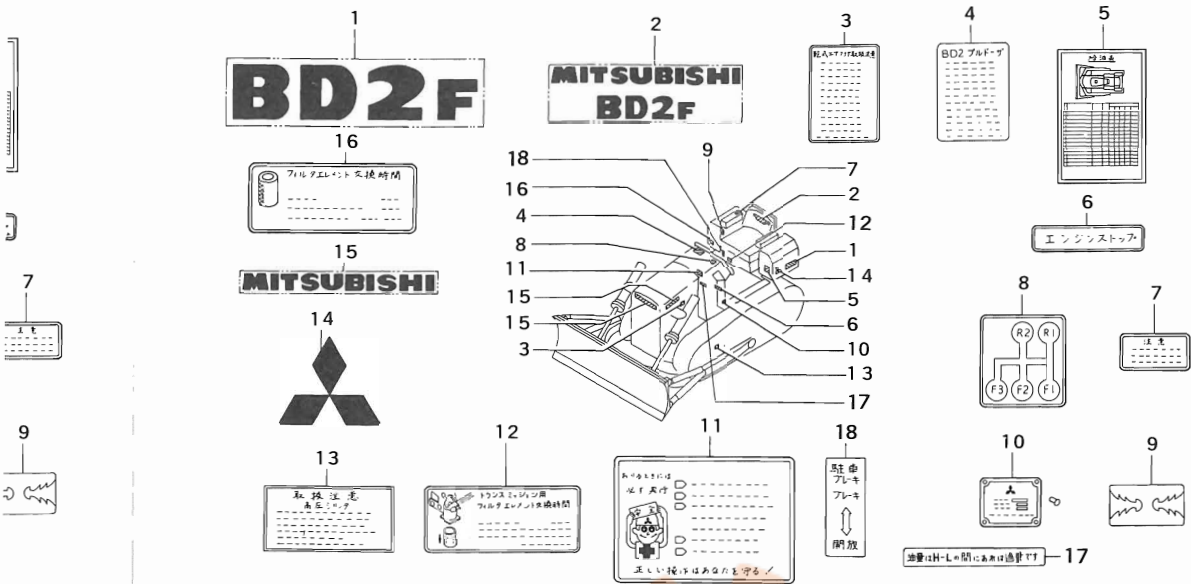
見出番号 Key No.	部品番号 Parts No.	部品名称・記事 Parts Name・Description	個数および適用号車 Q'ty & Chassis No.						見出番号 Key No.	P
			P-DD	P-DPS	S-DD	S-DPS	SS-DD	SS-DPS		
1	58518-10100	PLATE, name プレート	2	2	2	2	2	2	16	
2	58518-10200	PLATE, name プレート	1	1	1	1	1	1	17	588
3	58818-10300	PLATE, caution プレート	1	1	1	1	1	1	18	588
4	58518-10300	PLATE, instruction プレート	1	176~	•	•	•	•		500
	58518-20300	PLATE, instruction プレート	1	177~	•	•	•	•		
	58518-10400	PLATE, instruction プレート	•	•	1	1~363	•	1	1~263	
	58518-20400	PLATE, instruction プレート	•	•	1	364~	•	1	264~	
	58518-10500	PLATE, instruction プレート	•	1	1~124	•	•	•	•	
	58518-20500	PLATE, instruction プレート	•	1	125~	•	•	•	•	
	58518-10600	PLATE, instruction プレート	•	•	•	1	1~233	•	1	1~
	58518-20600	PLATE, instruction プレート	•	•	•	1	234~	•	1	24~
5	58518-20700	CHART, lubrication チャート	1	•	1	•	1	•		
	58518-10800	CHART, lubrication チャート	•	1	•	1	•	1		
6	58315-06400	PLATE, name プレート	1	1	1	1	1	1		
7	51709-05502	PLATE, caution プレート	1	1	1	1	1	1		
8	58315-90100	PLATE, gearshift lever プレート	1	•	1	•	1	•		
9	05303-08600	LABEL, horn ラベル	1	1	1	1	1	1		
10	* 00665-04064	PLATE, name プレート 05302-21401 N/S RIVET, screw リベット	1 4	1 4	1 4	1 4	1 4	1 4		
11	58818-11100	PLATE, caution プレート	1~C/#	1~C/#	1~C/#	1~C/#	1~C/#	1~C/#		
	58818-21100	PLATE, caution プレート	1C/#~	1C/#~	1C/#~	1C/#~	1C/#~	1C/#~		
12	58818-11200	PLATE, caution プレート	•	1	•	1	•	1		
13	58315-25900	PLATE, caution プレート	2	2	2	2	2	2		
14	58315-05500	MARK, mitsubishi マーク	2	2	2	2	2	2		
15	58315-05300	PLATE, mitsubishi プレート	3	3	3	3	3	3		

"ONLY MITSUBISHI GENUINE PARTS GIVE MITSUBISHI PERFORMANCE" 三菱純正部品のみが三菱製品の機能を発揮します。

"ONLY MITSUBISHI GENUINE PARTS GIVE MITSUBISHI PERFORMANCE"



FIG. No. 3-7 (続) ネーム プレート (Continued) NAME PLATE



is No.	出番号	部品番号	部品名称・記事	個数および適用号車																	
				Q'ty & Chassis No.																	
SS-DD	SS-ty	Parts No.	Parts Name・Description	P-DD	P-DPS	S-DD	S-DPS	SS-DD	SS-DPS												
2	2	16	* PLATE, caution ブレートを 58818-11000 N/S	1 1~149	1 1~134	1 1~262	1 1~165	1 1~176	1 1~23												
1	1	58818-21000	PLATE, caution ブレートを	1 150~	1 135~	1 263~	1 166~	1 177~	1 24~												
1	1	17	58818-11600 PLATE, caution ブレートを	1	1	1	1	1	1												
•	•	18	50069-02700 PLATE, name ブレートを	1	1	1	1	1	1												
1	1~263		<p>① 但し下記番号の車両には適用しません。 However, not applicable to the following chassis No.</p> <table border="1" style="margin: 10px auto;"> <thead> <tr> <th></th> <th>DD</th> <th>DPS</th> </tr> </thead> <tbody> <tr> <td>BD2F-P</td> <td>179~213 215~234</td> <td>126~197 215~224</td> </tr> <tr> <td>BD2F-S</td> <td>—</td> <td>—</td> </tr> <tr> <td>BD2F-SS</td> <td>265, 286 287</td> <td>—</td> </tr> </tbody> </table>		DD	DPS	BD2F-P	179~213 215~234	126~197 215~224	BD2F-S	—	—	BD2F-SS	265, 286 287	—						
	DD	DPS																			
BD2F-P	179~213 215~234	126~197 215~224																			
BD2F-S	—	—																			
BD2F-SS	265, 286 287	—																			
1	1																				
1	1																				
1	1																				
1	1																				
1	1																				
4	4																				
1	1	~C/#																			
1	1	C/#																			
1	1																				
2	2																				
2	2																				
3	3																				

を發揮します "ONLY MITSUBISHI GENUINE PARTS GIVE MITSUBISHI PERFORMANCE" 三菱純正部品のみが三菱製品の機能を發揮します。

FIG. No. 3-8

ステアリング クラッチ ケース  
STEERING CLUTCH CASE

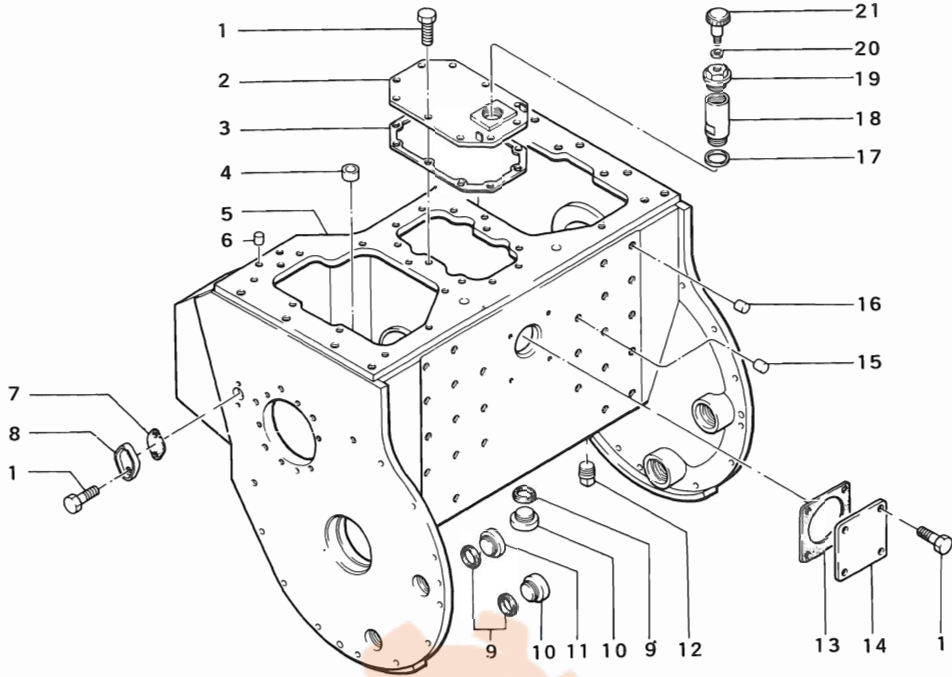
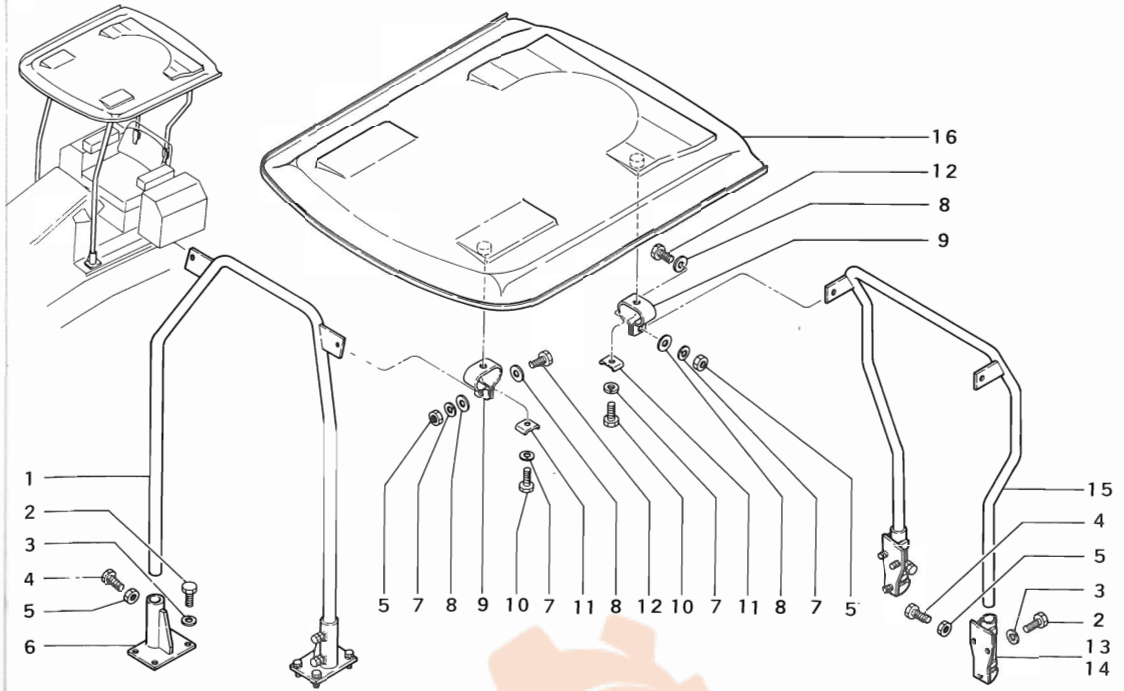


FIG.

見出番号 Key No.	部品番号 Parts No.	部品名称・記 事 Parts Name・Description	個数および適用号車 Q'ty & Chassis No.						見出番号 Key No.
			P-DD	P-DPS	S-DD	S-DPS	SS-DD	SS-DP	
1	05964-10020	BOLT, coating ボルト	18	18	18	18	18	18	1
2	58816-10200	COVER カバー	1	1	1	1	1	1	1
3	58816-10300	GASKET ガスケット	1	1	1	1	1	1	2
4	58316-03100	BUSHING ブッシュ	2	2	2	2	2	2	3
5	58816-10100	CASE, steering ケース	1-C/#	1-C/#	1-C/#	1-C/#	1-C/#	1-C/#	4
	58816-20100	CASE, steering ケース	1C/#~	1C/#~	1C/#~	1C/#~	1C/#~	1C/#~	5
6	05532-10000	PLUG プラグ	2	2	2	2	2	2	6
7	58316-12900	GASKET ガスケット	2	2	2	2	2	2	7
8	58316-12800	COVER カバー	2	2	2	2	2	2	8
9	58316-02700	RING, seal リング	5	5	5	5	5	5	9
10	58316-04200	PLUG, magnet プラグ	3	3	3	3	3	3	10
11	51716-01701	PLUG プラグ	2	2	2	2	2	2	11
12	F5006-13000	PLUG, taper プラグ	2	2	2	2	2	2	12
13	58316-11500	GASKET ガスケット	1	1	1	1	1	1	13
14	58316-11400	COVER カバー	1	1	1	1	1	1	14
15	05532-12000	PLUG プラグ	7	7	7	7	7	7	15
16	05532-16000	PLUG プラグ	20	20	20	20	20	20	16
17	F4202-36000	GASKET ガスケット	1	1	1	1	1	1	17
18	58321-03200	BASE, plug ベース	1	1	1	1	1	1	18
19	58623-10100	PLUG プラグ	1	1	1	1	1	1	19
20	F4202-12000	GASKET ガスケット	1	1	1	1	1	1	20
21	05533-01900	BREATHER, air ブリーザ	1	1	1	1	1	1	21

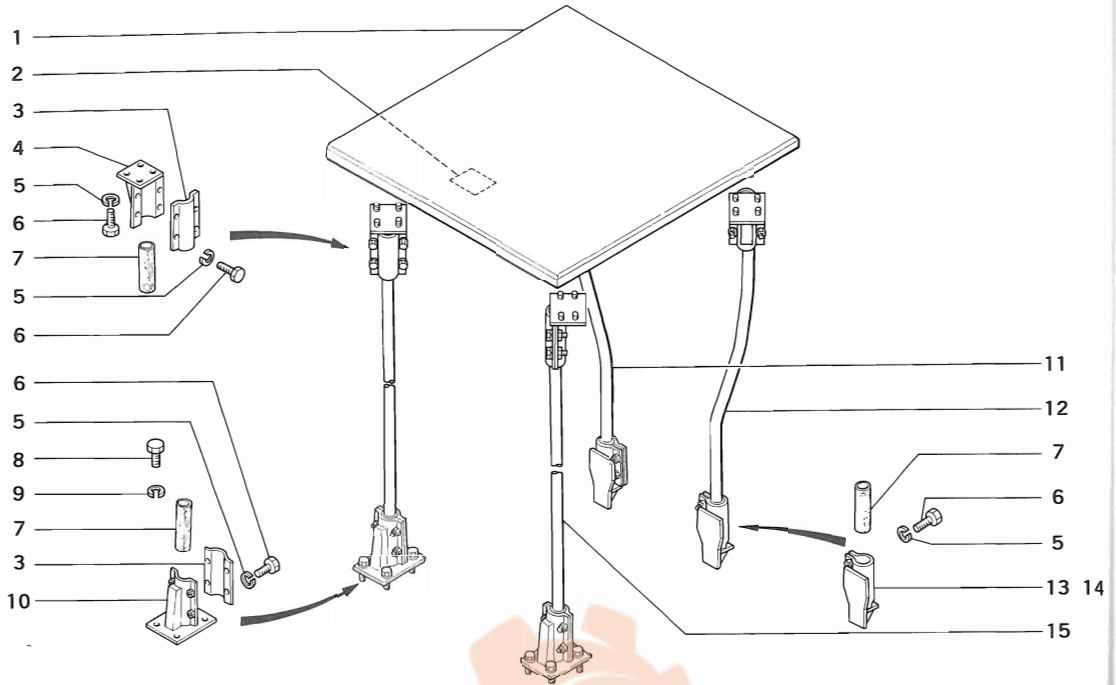
FIG. No. 3-9

キャノピ トップ  
CANOPY TOP



Chassis No.	出番号 SS-DD	部品番号 Parts No.	部品名称・記事 Parts Name・Description	個数および適用号車 Q'ty & Chassis No.					
				P-DD	P-DPS	S-DD	S-DPS	SS-DD	SS-DPS
18	18	1	58519-10100 SUPPORT, Fr. サポート	1~C/#	1~C/#	1~C/#	1~C/#	1~C/#	1~C/#
1	1		58519-20100 SUPPORT, Fr. サポート	1C/#~	1C/#~	1C/#~	1C/#~	1C/#~	1C/#~
1	1	2	F1025-14035 BOLT ボルト	14	14	14	14	14	14
2	2	3	F2515-14000 WASHER, spring ワッシャ	14	14	14	14	14	14
1~C/#	1~	4	58041-01800 BOLT ボルト	8	8	8	8	8	8
1C/#~	1C/#~	5	F2305-12000 NUT ナット	12	12	12	12	12	12
2	2	6	58519-20200 BRACKET, Fr. ブラケット	2	2	2	2	2	2
2	2	7	F2515-12000 WASHER, spring ワッシャ	8	8	8	8	8	8
2	2	8	58313-03200 SHIM シム	8	8	8	8	8	8
5	5	9	58041-12100 STRAP ストラップ	4~C/#	4~C/#	4~C/#	4~C/#	4~C/#	4~C/#
3	3		58041-22100 STRAP ストラップ	4C/#~	4C/#~	4C/#~	4C/#~	4C/#~	4C/#~
2	2	10	F1025-12030 BOLT ボルト	4	4	4	4	4	4
2	2	11	58041-02200 WASHER ワッシャ	4	4	4	4	4	4
1	1	12	F1025-12055 BOLT ボルト	4	4	4	4	4	4
1	1	13	58819-10300 BRACKET, L.H. ブラケット	1	1	1	1	1	1
7	7	14	58819-10400 BRACKET, R.H. ブラケット	1	1	1	1	1	1
20	20	15	58819-10200 SUPPORT, Re. サポート	1	1	1	1	1	1
1	1	16	58041-02000 ROOF ルーフ	1	1	1	1	1	1

FIG. No. 3-10      ヘッド ガード  
HEAD GUARD (OP.)

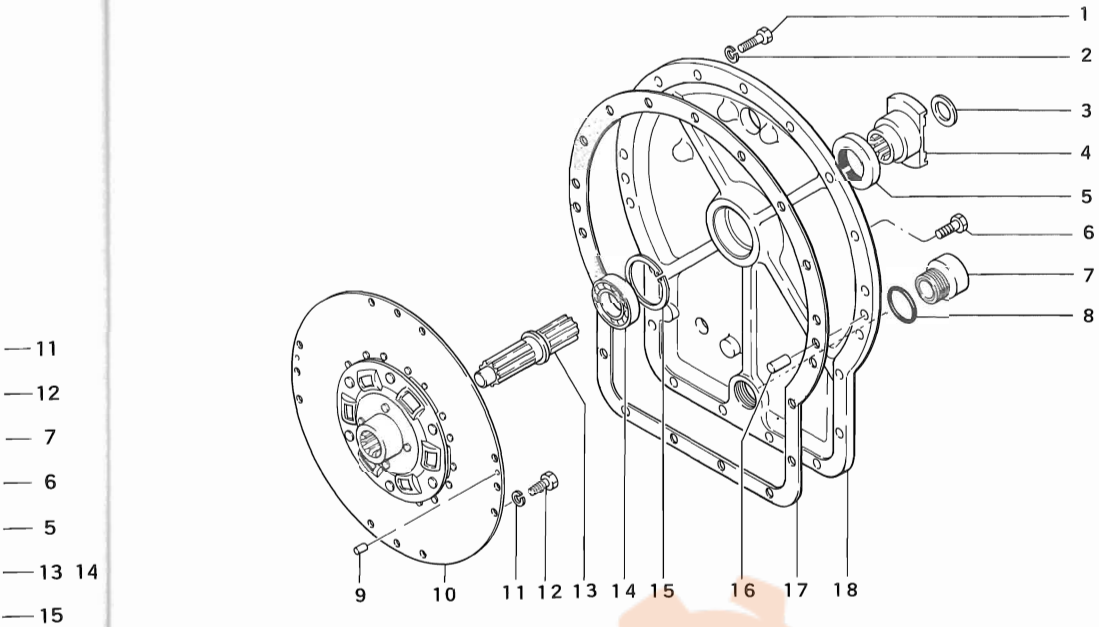


見出番号 Key No.	部品番号 Parts No.	部品名称・記事 Parts Name・Description	個数および適用号車 Q'ty & Chassis No.						見出番号 Key No.	適用号車 Chassis No.
			P-DD	P-DPS	S-DD	S-DPS	SS-DD	SS-DPS		
1	58519-10700	GUARD ガード	1	1	1	1	1	1	1	F10
2	*	PLATE, caution プレート 58819-11000 N/S	1	1	1	1	1	1	1	F25
3	58044-70500	COVER カバー	6	6	6	6	6	6	6	F50
4	58044-70300	BRACKET ブラケット	4	4	4	4	4	4	4	586
5	F2515-12000	WASHER, spring ワッシャー	44	44	44	44	44	44	44	F30
6	F1025-12030	BOLT ボルト	44	44	44	44	44	44	44	059
7	58044-70800	PIPE, cushion パイプ	8	8	8	8	8	8	8	583
8	F1025-14035	BOLT ボルト	8	8	8	8	8	8	8	583
9	F2515-14000	WASHER, spring ワッシャー	8	8	8	8	8	8	8	F28
10	58519-11100	BRACKET, Fr. ブラケット	2	2	2	2	2	2	2	588
11	58819-10900	SUPPORT, rear, R.H. サポート	1	1	1	1	1	1	1	F25
12	58819-10800	SUPPORT, rear, L.H. サポート	1	1	1	1	1	1	1	F10
13	58819-11100	BRACKET, L.H. ブラケット	1	1	1	1	1	1	1	588
14	58819-11200	BRACKET, R.H. ブラケット	1	1	1	1	1	1	1	F80
15	58519-20800	SUPPORT, Fr. サポート	2	2	2	2	2	2	2	F32
										F28
										583
										588

"ONLY MITSUBISHI GENUINE PARTS GIVE MITSUBISHI PERFORMANCE"      三菱純正部品のみが三菱製品の機能を発揮します。

"ONLY MITSUBISHI GENUINE PARTS GIVE MITSUBISHI PERFORMANCE"

ダンパ (その1)  
**DAMPER (Part - 1)**



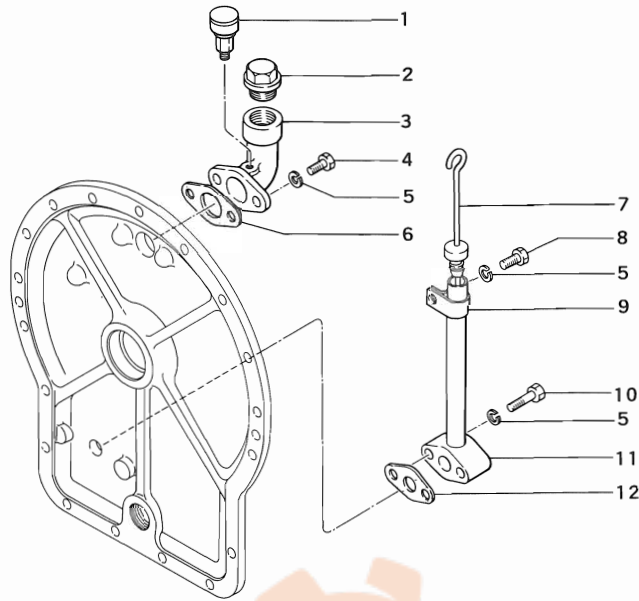
4

DD	SS	DPS	見出番号 Key No.	部品番号 Parts No	部品名称・記 事 Parts Name・Description	個数および適用号車 Q'ty & Chassis No.					
						P・DD	P・DPS	S・DD	S・DPS	SS・DD	SS・DPS
			1	F1025 - 10030	BOLT ボルト	•	18	•	18	•	18
			2	F2515 - 10000	WASHER, spring ワッシャ	•	18	•	18	•	18
			3	F5010 - 35000	PLUG, expansion プラグ	•	1	•	1	•	1
			4	58826 - 04500	FLANGE フランジ	•	1	•	1	•	1
			5	F3012 - 04223	SEAL, oil シール	•	1	•	1	•	1
			6	05964 - 10030	BOLT, coating ボルト	•	1	•	1	•	1
			7	58316 - 04200	PLUG, magnet プラグ	•	1	•	1	•	1
			8	58316 - 02700	O - RING O・リング	•	1	•	1	•	1
			9	F2846 - 06000	PIN, dowel ピン	•	2	•	2	•	2
			10	58821 - 10800	Damper Disk Assyダンパ ディスク アセンブリ	•	1	•	1	•	1
			11	F2515 - 08000	WASHER, spring ワッシャ	•	12	•	12	•	12
			12	F1025 - 08014	BOLT ボルト	•	12	•	12	•	12
			13	58821 - 10300	SHAFT シャフト	•	1	•	1	•	1
			14	F8006 - 06206	BEARING, ball ベアリング	•	1	•	1	•	1
			15	F3202 - 06200	RING, snap リング	•	1	•	1	•	1
			16	F2846 - 12000	PIN, dowel ピン	•	2	•	2	•	2
			17	58321 - 04500	GASKET ガスケット	•	1	•	1	•	1
			18	58821 - 10100	COVER カバー	•	1	•	1	•	1

發揮します。 "ONLY MITSUBISHI GENUINE PARTS GIVE MITSUBISHI PERFORMANCE" 三菱純正部品のみが三菱製品の機能を發揮します。

FIG. No. 4-2

ダンパ (その2)  
DAMPER (Part-2)



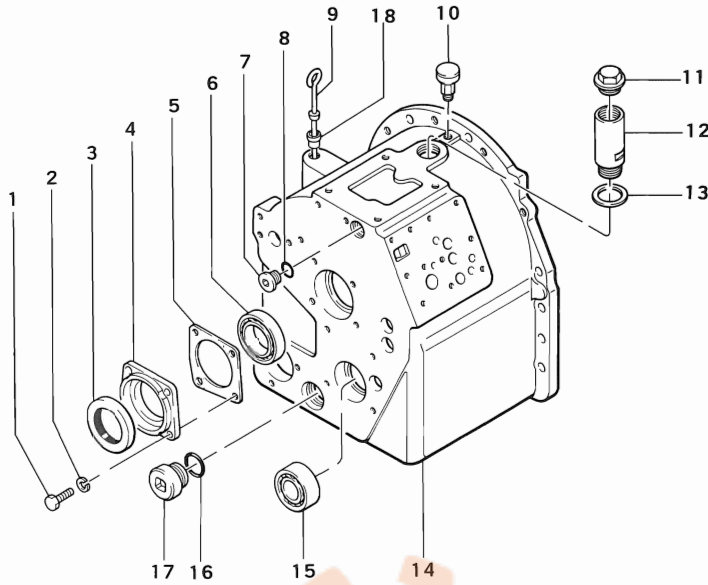
見出番号 Key No.	部品番号 Parts No.	部品名称・記事 Parts Name・Description	個数および適用号車 Q'ty & Chassis No.						見出番号 Key No.	部 P
			P-DD	P-DPS	S-DD	S-DPS	SS-DD	SS-DPS		
1	03349-25000	BREATHER ブリーザ	•	1	•	1	•	1	1	F10
2	58326-02900	PLUG プラグ	•	1	•	1	•	1	2	F25
3	58821-10500	BASE, plug ベース	•	1	•	1	•	1	3	F30
4	F1025-10025	BOLT ボルト	•	2	•	2	•	2	4	588
5	F2515-10000	WASHER, spring ワッシャー	•	5	•	5	•	5	5	588
6	61361-06700	GASKET ガasket	•	1	•	1	•	1	6	F80
7	58321-04800	GAGE, oil level ゲージ	•	1	1~10	•	1	1~9	7	055
	58821-10900	GAGE, oil level ゲージ	•	1	11~	•	1	10~	8	F31
8	F1025-10020	BOLT ボルト	•	1	•	1	•	1	9	588
9	58378-03000	CLAMP クランプ	•	1	•	1	•	1	10	033
10	F1025-10050	BOLT ボルト	•	2	•	2	•	2	11	583
11	58821-10600	PIPE, level gage パイプ	•	1	•	1	•	1	12	583
12	30013-05900	GASKET ガasket	•	1	•	1	•	1	13	F42
									14	588
									15	F80
									16	583
									17	583
									18	586

"ONLY MITSUBISHI GENUINE PARTS GIVE MITSUBISHI PERFORMANCE" 三菱純正部品のみが三菱製品の機能を発揮します。

"ONLY M

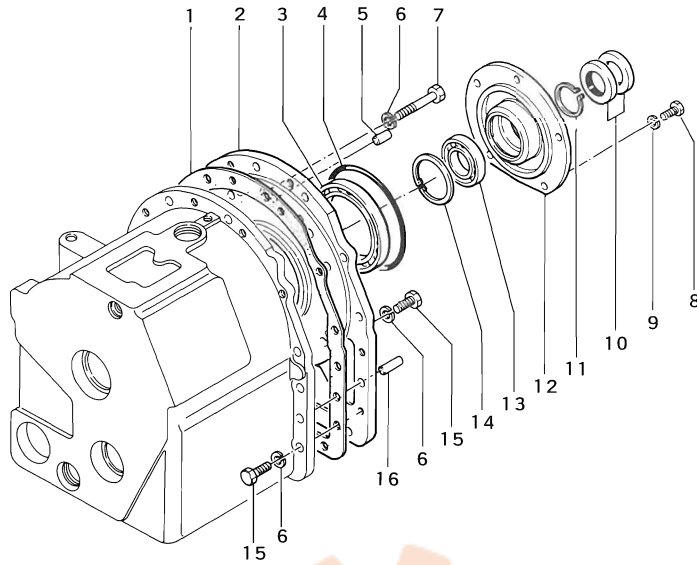
トランスミッション ケース (その1)  
**TRANSMISSION CASE (Part - 1)**

FIG. No. 4-3



sis No.		部品番号 Parts No.	部品名称・記 事 Parts Name・Description	個数および適用号車 Q'ty & Chassis No.					
SS - DD	SS - DPS			P - DD	P - DPS	S - DD	S - DPS	SS - DD	SS - DPS
•	1	1	F1025 - 10020 BOLT ボルト	•	4	•	4	•	4
•	1	2	F2515 - 10000 WASHER, spring ワッシャ	•	4	•	4	•	4
•	1	3	F3014 - 05523 SEAL, oil シール	•	1	•	1	•	1
•	2	4	58822 - 13400 COVER, seal カバー	•	1	•	1	•	1
•	5	5	58822 - 15400 GASKET, cover ガasket	•	1	•	1	•	1
•	1	6	F8004 - 06009 BEARING, ball ベアリング	•	1	•	1	•	1
•	•	7	05530 - 50400 PLUG プラグ	•	1	•	1	•	1
•	1	8	F3150 - 01800 O - RING O - リング	•	1	•	1	•	1
•	1	9	58626 - 05900 GAGE - LEVEL ゲージ	•	1	•	1	•	1
•	1	0	03349 - 25000 BREATHER ブリーザ	•	1	•	1	•	1
•	2	1	58326 - 02900 PLUG プラグ	•	1	•	1	•	1
•	1	2	58321 - 03200 BASE, plug ベース	•	1	•	1	•	1
•	1	3	F4202 - 36000 GASKET ガasket	•	1	•	1	•	1
	4	58822 - 20100 CASE, transmission ケース	見出番号18(1個)と組で代替可 Subst.as a set inc. Key No.18(1ea)	•	1 ~ 148	•	1 ~ 175	•	1 ~ 27
		58822 - 30100 CASE, transmission ケース		•	1 149 ~	•	1 176 ~	•	1 28 ~
	5	F8047 - 05206 BEARING, ball ベアリング	•	1	•	1	•	1	
	6	58316 - 02700 O - RING O - リング	•	1	•	1	•	1	
	7	58316 - 04200 PLUG, magnet プラグ	•	1	•	1	•	1	
	8	58622 - 20700 PIPE パイプ	•	1 149 ~	•	1 176 ~	•	1 28 ~	

トランスミッション ケース (その2)  
**FIG. No. 4-4 TRANSMISSION CASE (Part-2)**



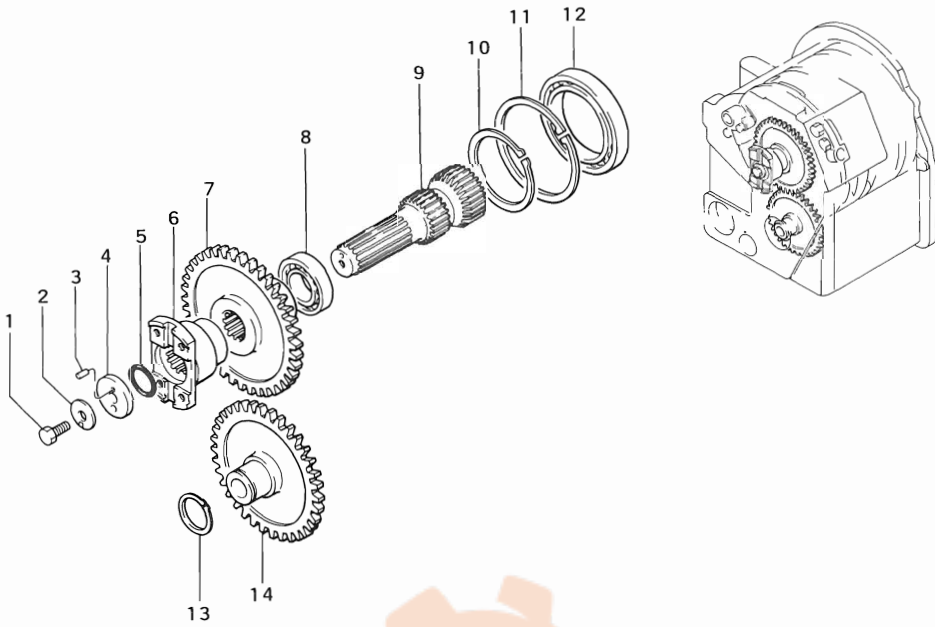
見出番号 Key No.	部品番号 Parts No.	部品名称・記 事 Parts Name・Description	個数および適用号車 Q ty & Chassis No.						見出番号 Key No.
			P・DD	P・DPS	S DD	S DPS	SS DD	SS DPS	
1	58822 - 10300	GASKET, case ガasket	•	1	•	1	•	1	1
2	58822 - 10200	COVER, case カバー	•	1	•	1	•	1	2
3	05641 - 02100	BEARING, ball ベアリング	•	1	•	1	•	1	3
4	05563 - 70528	O - RING O - リング	•	1	•	1	•	1	4
5	F2846 - 12000	PIN, dowel ピン	•	2	•	2	•	2	5
6	F2515 - 12000	WASHER, spring ワッシャ	•	9	•	9	•	9	6
7	F1145 - 12085	BOLT ボルト	•	9	•	9	•	9	7
8	F1025 - 10020	BOLT ボルト	•	5	•	5	•	5	8
9	F2515 - 10000	WASHER, spring ワッシャ	•	5	•	5	•	5	9
10	F3002 - 04022	SEAL, oil シール	•	2	•	2	•	2	10
11	F3200 - 04000	RING, snap リング	•	1	•	1	•	1	11
12	58822 - 13300	CASE, bearing ケース	•	1	•	1	•	1	12
13	F8004 - 06008	BEARING, ball ベアリング	•	1	•	1	•	1	13
14	F3202 - 06800	RING, snap リング	•	1	•	1	•	1	14
15	F1125 - 12030	BOLT ボルト	•	8	•	8	•	8	
16	58822 - 15900	PIN, dowel ピン	•	2	•	2	•	2	

"ONLY MITSUBISHI GENUINE PARTS GIVE MITSUBISHI PERFORMANCE" 三菱純正部品のみが三菱製品の機能を発揮します。

"ONLY



FIG. No. 4-5 トランスミッション ギヤ (その1)  
**TRANSMISSION GEAR (Part - 1)**

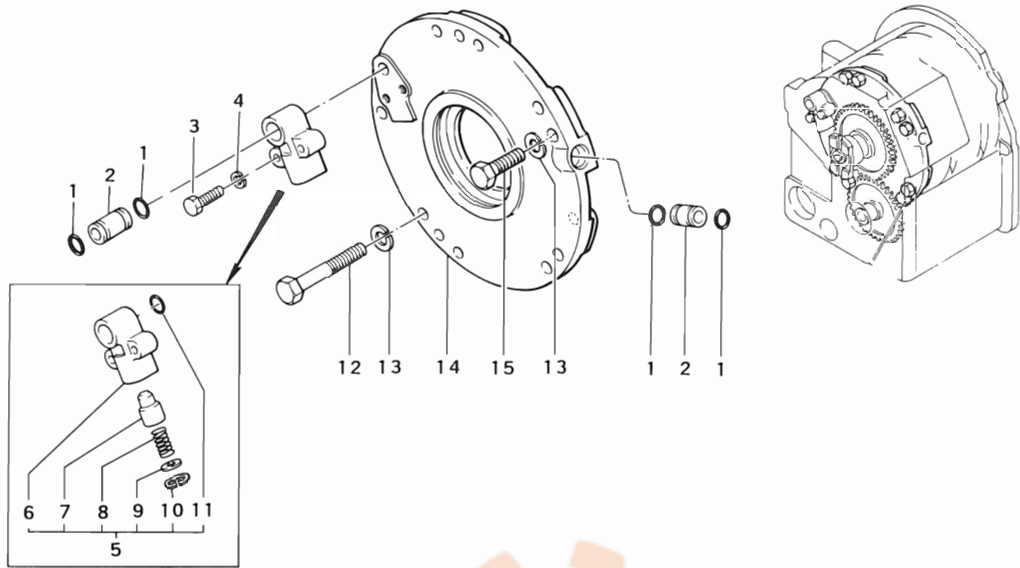


D	SS	DPS	見出番号 Key No.	部品番号 Parts No.	部品名称・記 事 Parts Name・Description	個数および適用号車 O'tv & Chassis No.					
						P・DD	P・DPS	S・DD	S・DPS	SS・DD	SS・DPS
	1		1	F1025 - 10020	BOLT ボルト	•	1	•	1	•	1
	1		2	F2571 - 10000	WASHER, claw ワッシャ	•	1 - C/ #	•	1 - C/ #	•	1 - C/ #
	1			58622 - 09900	WASHER, claw ワッシャ	•	1 C/ # -	•	1 C/ # -	•	1 C/ # -
	1		3	F2850 - 03008	PIN, spring ピン	•	1	•	1	•	1
	2		4	58822 - 14000	WASHER, flange ワッシャ	•	1	•	1	•	1
	9		5	F3150 - 02500	O - RING O - リング	•	1	•	1	•	1
	9		6	58822 - 13800	FLANGE フランシ	•	1	•	1	•	1
	5		7	58822 - 12100	GEAR, pump drive ギヤ	•	1	•	1	•	1
	5		8	F8004 - 06006	BEARING, ball ベアリング	•	1	•	1	•	1
	2		9	58822 - 11900	SHAFT, input シャフト	•	1	•	1	•	1
	1		10	F3200 - 07000	RING, snap リング	•	1	•	1	•	1
	1		11	F3202 - 10000	RING, snap リング	•	1	•	1	•	1
	1		12	05641 - 02000	BEARING, ball ベアリング	•	1	•	1	•	1
	1		13	F3200 - 03000	RING, snap リング	•	1	•	1	•	1
	8		14	58822 - 12200	GEAR, pump driven ギヤ	•	1	•	1	•	1
	2										

発揮します。

"ONLY MITSUBISHI GENUINE PARTS GIVE MITSUBISHI PERFORMANCE" 三菱純正部品のみが三菱製品の機能を発揮します。

FIG. No. 4-6 トランスミッション ギヤ (その2)  
TRANSMISSION GEAR (Part-2)



見出番号 Key No.	部品番号 Parts No.	部品名称・記事 Parts Name・Description	個数および適用号車 Q'ty & Chassis No.					
			P - DD	P - DPS	S - DD	S - DPS	SS - DD	SS - DPS
1	F3150 - 01600	O - RING オ・リング	•	4	•	4	•	4
2	58822 - 16400	PIPE, joint パイプ	•	2	•	2	•	2
3	F1025 - 08030	BOLT ボルト	•	2	•	2	•	2
4	F2515 - 08000	WASHER, spring ワッシャ	•	2	•	2	•	2
5	58822 - 10051	Lubrication Valve Assy. ルブリケーション バルブ アセンブリ	•	1	•	1	•	1
6	*	CASE, lubrication ケース 58822 - 14800 N/S	•	1	•	1	•	1
7	51727 - 05803	VALVE バルブ	•	1	•	1	•	1
8	58822 - 16600	SPRING スプリング	•	1	•	1	•	1
9	F2500 - 08000	WASHER, plain ワッシャ	•	1	•	1	•	1
10	F3202 - 01900	RING, snap リング	•	1	•	1	•	1
11	F3150 - 01600	O - RING オ・リング	•	1	•	1	•	1
12	F1145 - 12090	BOLT ボルト	•	8	•	8	•	8
13	F2515 - 12000	WASHER, spring ワッシャ	•	9	•	9	•	9
14	58822 - 10700	HOUSING, end ハウジング	•	1	•	1	•	1
15	F1145 - 12040	BOLT ボルト	•	1	•	1	•	1

"ONLY MITSUBISHI GENUINE PARTS GIVE MITSUBISHI PERFORMANCE" 三菱純正部品のみが三菱製品の機能を発揮します。

FIG.

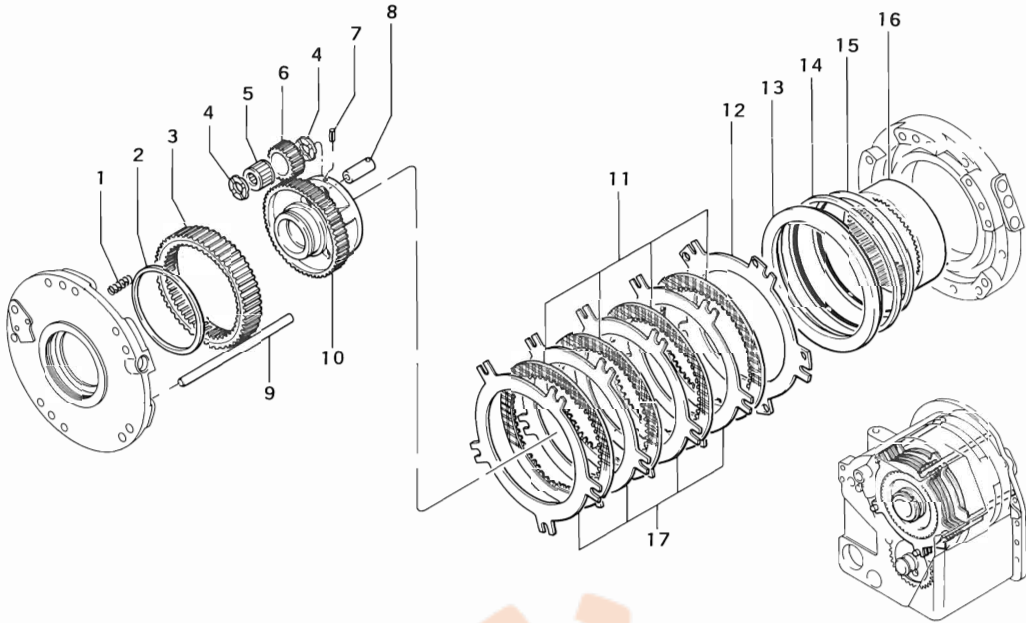
見出番号  
Key No.

1	588
2	588
3	588
4	588
5	058
6	588
7	058
8	588
9	588
10	588
11	588
12	588
13	588
14	588
15	588
16	588
17	588

"ONLY MI

FIG. No. 4-7

クラッチ (その1)  
CLUTCH (Part-1)



SS · DPS	見出番号 Key No.	部品番号 Parts No.	部品名称 · 記事 Parts Name · Description	個数および適用号中 Q'ty & Chassis No.					
				P · DD	P · DPS	S · DD	S · DPS	SS · DD	SS · DPS
4	1	58822 - 13600	SPRING, return スプリング	•	5	•	5	•	5
2	2	58822 - 13200	SEAL, carrier シール	•	1	•	1	•	1
2	3	58822 - 11100	GEAR, ring ギヤ	•	1	•	1	•	1
2	4	58822 - 13900	WASHER, thrust ワッシャー	•	6	•	6	•	6
1	5	05643 - 01300	BEARING, needle ベアリング	•	3	•	3	•	3
1	6	58822 - 11800	GEAR, planet ギヤ	•	3	•	3	•	3
1	7	05620 - 00316	PIN, spring ピン	•	3	•	3	•	3
1	8	58822 - 12600	PIN, planet ピン	•	3	•	3	•	3
1	9	58822 - 13700	PIN, clutch ピン	•	5	•	5	•	5
1	10	58822 - 10800	CARRIER, planet キャリヤ	•	1	•	1	•	1
1	11	58822 - 12300	PLATE, friction プレート	•	4	•	4	•	4
8	12	58822 - 12500	PLATE, pressure プレート	•	1	•	1	•	1
9	13	58822 - 12900	PISTON ピストン	•	1	•	1	•	1
1	14	58822 - 13000	SEAL, piston シール	•	1	•	1	•	1
1	15	58822 - 13100	SEAL, piston シール	•	1	•	1	•	1
	16	58822 - 11200	GEAR, ring ギヤ	•	1	•	1	•	1
	17	58822 - 12400	PLATE, mating プレート	•	4	•	4	•	4

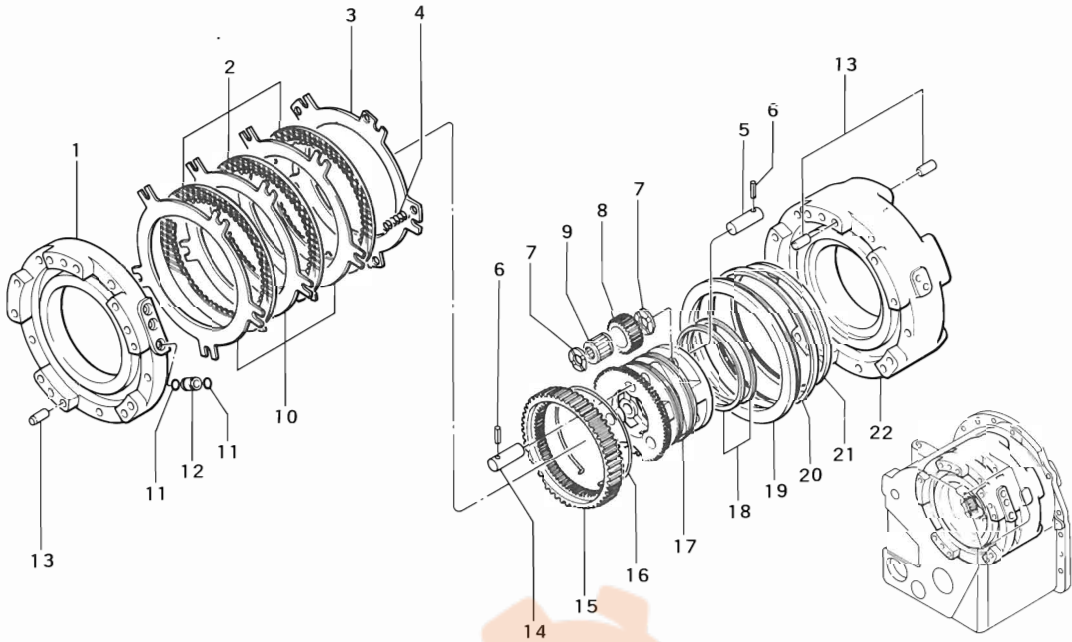
揮します。

"ONLY MITSUBISHI GENUINE PARTS GIVE MITSUBISHI PERFORMANCE" 三菱純正部品のみが三菱製品の機能を発揮します。

FIG. No. 4-8

クラッチ (その2)  
CLUTCH (Part-2)

FIG.



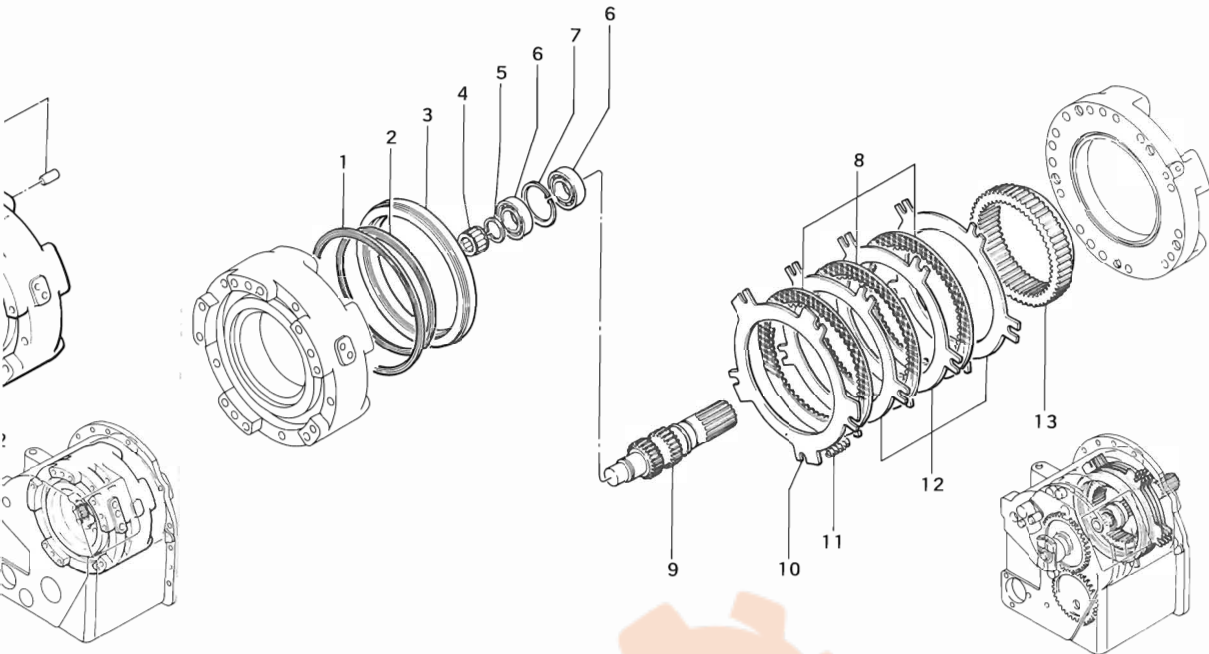
見出番号 Key No.	部品番号 Parts No.	部品名称・記事 Parts Name・Description	個数および適用号車 Q'ty & Chassis No.						見出番号 Key No.	
			P-DD	P-DPS	S-DD	S-DPS	SS-DD	SS-DPS		
1	58822-10600	HOUSING, piston ハウジング	•	1	•	1	•	1	1	58
2	58822-12300	PLATE, friction プレート	•	3	•	3	•	3	2	58
3	58822-12500	PLATE, pressure プレート	•	1	•	1	•	1	3	58
4	58822-13500	SPRING, return スプリング	•	5	•	5	•	5	4	44
5	58822-16700	PIN, planet ピン	•	3 ~C/#	•	3 ~C/#	•	3 ~C/#	5	F3
	58822-12600	PIN, planet ピン	•	3 C/#~	•	3 C/#~	•	3 C/#~	6	F8
6	05620-00316	PIN, spring ピン	•	6	•	6	•	6	7	F3
7	58822-13900	WASHER, thrust ワッシャ	•	12	•	12	•	12	8	58
8	58822-11600	GEAR, planet ギヤ	•	6	•	6	•	6	9	58
9	05643-01200	BEARING, needle へアリング	•	6	•	6	•	6	10	58
10	58822-12400	PLATE, mating プレート	•	3	•	3	•	3	11	58
11	F3150-01400	O-RING O-リング	•	6	•	6	•	6	12	58
12	58822-16300	PIPE, joint パイプ	•	3	•	3	•	3	13	58
13	F2846-12000	PIN, dowel ピン	•	4	•	4	•	4		
14	58822-12600	PIN, planet ピン	•	3	•	3	•	3		
15	58822-11300	GEAR, ring ギヤ	•	1	•	1	•	1		
16	58822-16500	RING, snap リング	•	1	•	1	•	1		
17	58822-20900	CARRIER, planet キャリヤ	•	1	•	1	•	1		
18	58822-13200	SEAL, carrier シール	•	2	•	2	•	2		
19	58822-12900	PISTON ピストン	•	1	•	1	•	1		
20	58822-13000	SEAL, piston シール	•	1	•	1	•	1		
21	58822-13100	SEAL, piston シール	•	1	•	1	•	1		
22	58822-10400	HOUSING, piston ハウジング	•	1	•	1	•	1		

"ONLY MITSUBISHI GENUINE PARTS GIVE MITSUBISHI PERFORMANCE" 三菱純正部品のみが三菱製品の機能を発揮します。

"ONLY M

No. 4-9

クラッチ (その3)  
CLUTCH (Part-3)

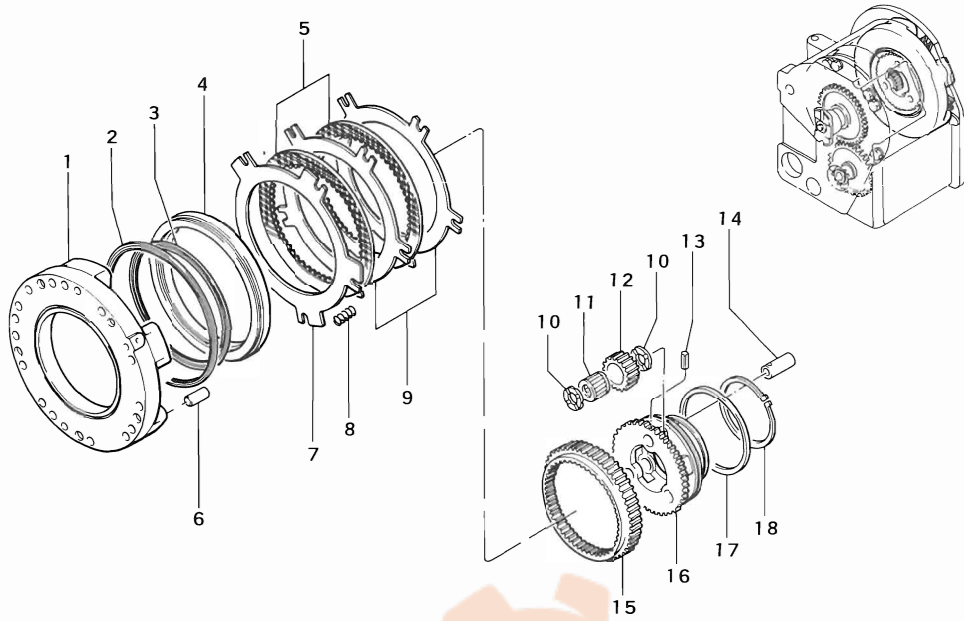


Q'ty & Chassis No.			部品番号 Parts No.	部品名称・記事 Parts Name・Description	個数および適用号車 Q'ty & Chassis No.					
DPS	SS-DD	SS			P-DD	P-DPS	S-DD	S-DPS	SS-DD	SS-DPS
•		1	58822-13000	SEAL, piston シール	•	1	•	1	•	1
•		3	58822-13100	SEAL, piston シール	•	1	•	1	•	1
•		1	58822-12900	PISTON ピストン	•	1	•	1	•	1
•		5	44011-48100	BEARING, needle ベアリング	•	1	•	1	•	1
-C/#		3	F3200-03000	RING, snap リング	•	1	•	1	•	1
/#~		3	F8004-06006	BEARING, ball ベアリング	•	2	•	2	•	2
•		6	F3202-05500	RING, snap リング	•	1	•	1	•	1
•		12	58822-12300	PLATE, friction プレート	•	3	•	3	•	3
•		6	58822-22000	SHAFT, output シャフト	•	1	•	1	•	1
•		6	58822-12500	PLATE, pressure プレート	•	1	•	1	•	1
•		3	58822-13500	SPRING, return スプリング	•	5	•	5	•	5
•		6	58822-12400	PLATE, mating プレート	•	3	•	3	•	3
•		3	58822-11400	GEAR, ring ギヤ	•	1	•	1	•	1
•		4								
•		3								
•		1								
•		1								
•		1								
•		2								
•		1								
•		1								
•		1								

の機能を発揮します ONLY MITSUBISHI GENUINE PARTS GIVE MITSUBISHI PERFORMANCE" 三菱純正部品のみが三菱製品の機能を発揮します。

FIG. No. 4-10

クラッチ (その4)  
CLUTCH (Part-4)



見出番号 Key No.	部品番号 Parts No.	部品名称・記事 Parts Name・Description	個数および適用号車 Q'ty & Chassis No.					
			P DD	P DPS	S DD	S DPS	SS DD	SS DPS
1	58822-10500	HOUSING, piston ハウジング	•	1	•	1	•	1
2	58822-13000	SEAL, piston シール	•	1	•	1	•	1
3	58822-13100	SEAL, piston シール	•	1	•	1	•	1
4	58822-12900	PISTON ピストン	•	1	•	1	•	1
5	58822-12300	PLATE, friction プレート	•	2	•	2	•	2
6	F2846-12000	PIN, dowel ピン	•	2	•	2	•	2
7	58822-12500	PLATE, pressure プレート	•	1	•	1	•	1
8	58822-13500	SPRING, return スプリング	•	5	•	5	•	5
9	58822-12400	PLATE, mating プレート	•	2	•	2	•	2
10	58822-13900	WASHER, thrust ワッシャ	•	6	•	6	•	6
11	05643-01100	BEARING, needle ベアリング	•	3	•	3	•	3
12	58822-11700	GEAR, planet ギヤ	•	3	•	3	•	3
13	05620-00316	PIN, spring ピン	•	3	•	3	•	3
14	58822-12800	PIN, planet ピン	•	3	•	3	•	3
15	58822-11500	GEAR, ring ギヤ	•	1	•	1	•	1
16	58822-11000	CARRIER, planet キャリヤ	•	1	•	1	•	1
17	58822-13200	SEAL, carrier シール	•	1	•	1	•	1
18	F3200-10000	RING, snap リング	•	1	•	1	•	1

FIG.

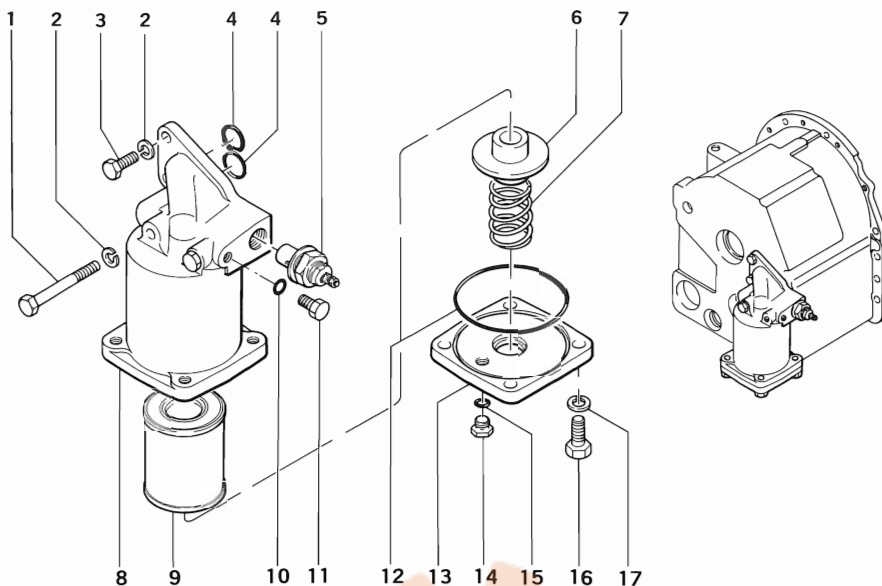
見出番号 Key No.	部品番号 Parts No.	部品名称・記事 Parts Name・Description	P DD	P DPS	S DD	S DPS	SS DD	SS DPS
1	F1							
2	F2							
3	F1							
	58							
4	F3							
5	04							
6	58							
7	58							
8								
9	517							
10	F31							
11	055							
12	F31							
13	588							
14	055							
15	F31							
16	F11							
17	F25							

"ONLY MITSUBISHI GENUINE PARTS GIVE MITSUBISHI PERFORMANCE" 三菱純正部品のみが三菱製品の機能を発揮します。

"ONLY MIT

FIG. No. 4 - 11

オイル フィルタ  
OIL FILTER



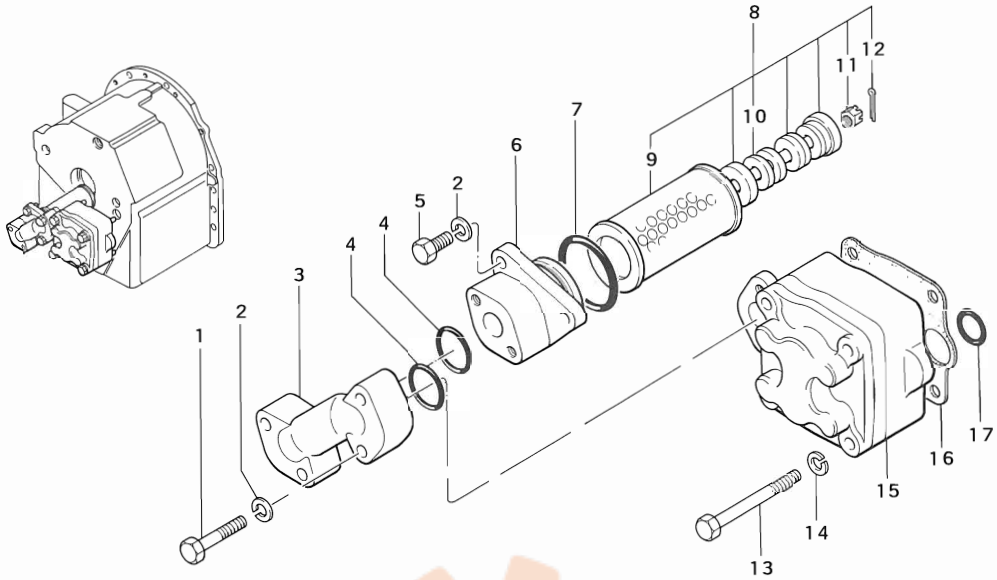
見出番号 Key No.	部品番号 Parts No.	部品名称・記 事 Parts Name・Description	個数および適用号車 Q'ty & Chassis No.					
			P・DD	P・DPS	S・DD	S・DPS	SS・DD	SS・DPS
1	F1145 - 10100	BOLT ボルト	•	1	•	1	•	1
1	F2515 - 10000	WASHER, spring ワッシャ	•	3	•	3	•	3
1	F1145 - 10025	BOLT ボルト	•	2	•	2	•	2
1	58822 - 10061	Oil Filter Assy. オイル フィルタ アセンブリ 見出番号4~17からなる Consist of Key No. 4~17	•	1	•	1	•	1
2	F3150 - 02400	O - RING O - リング	•	2	•	2	•	2
2	04442 - 15001	ALARM, oil アラーム	•	1	•	1	•	1
1	58822 - 15700	SUPPORT, filter サポート	•	1	•	1	•	1
5	58822 - 15800	SPRING, filter スプリング	•	1	•	1	•	1
2			•	1	•	1	•	1
6	*	CASE, filter ケース 58822 - 25500 N/S	•	1	•	1	•	1
3	51727 - 02100	ELEMENT, filter エレメント	•	1	•	1	•	1
3	F3150 - 00800	O - RING O - リング	•	2	•	2	•	2
3	05530 - 20100	PLUG, o-ring seal プラグ	•	2	•	2	•	2
3	F3153 - 11000	O - RING O - リング	•	1	•	1	•	1
1	58822 - 15600	COVER, case カバー	•	1	•	1	•	1
1	05530 - 20200	PLUG プラグ	•	1	•	1	•	1
1	F3150 - 01100	O - RING O - リング	•	1	•	1	•	1
1	F1125 - 12030	BOLT ボルト	•	4	•	4	•	4
1	F2515 - 12000	WASHER, spring ワッシャ	•	4	•	4	•	4

"ONLY MITSUBISHI GENUINE PARTS GIVE MITSUBISHI PERFORMANCE" 三菱純正部品のみが三菱製品の機能を発揮します。

揮します。

FIG. No. 4-12

オイル ポンプ アンド オイル ストレーナ  
OIL PUMP & OIL STRAINER



見出番号 Key No.	部品番号 Parts No.	部品名称・記事 Parts Name・Description	個数および適用号車 Q'ty & Chassis No.					
			P-DD	P-DPS	S-DD	S-DPS	SS-DD	SS-DPS
1	F1025-10050	BOLT ボルト	•	4	•	4	•	4
2	F2515-10000	WASHER, spring ワッシャ	•	7	•	7	•	7
3	58822-16200	PIPE, suction パイプ	•	1	•	1	•	1
4	F3150-03200	O-RING O-リング	•	2	•	2	•	2
5	F1145-10030	BOLT ボルト	•	3	•	3	•	3
6	58822-16100	COVER, oil strainer カバー	•	1	•	1	•	1
7	F3153-05500	O-RING O-リング	•	1	•	1	•	1
8	58822-10070	Magnet Strainer Assy マグネット ストレーナ アセンブリ	•	1 1-257	•	1 1-257	•	1 1-257
	58822-20070	Magnet Strainer Assy マグネット ストレーナ アセンブリ	•	1 258-	•	1 258-	•	1 36-
9	58822-17400	ELEMENT エLEMENT	•	1 1-257	•	1 1-257	•	1 1-257
	58822-27400	ELEMENT エLEMENT	•	1 258-	•	1 258-	•	1 36-
10	58821-00020	MAGNET マグネット	•	6 ~C/#	•	6 ~C/#	•	6 ~C/#
	58821-00021	MAGNET マグネット	•	6 C/#-	•	6 C/#-	•	6 C/#-
11	F2335-12000	NUT ナット	•	1	•	1	•	1
12	F2841-30025	PIN, split, ピン	•	1	•	1	•	1
13	F1145-10090	BOLT ボルト	•	4	•	4	•	4
14	F2515-10000	WASHER, spring ワッシャ	•	4	•	4	•	4
15	58822-10011	Oil Pump Assy. オイル ポンプ アセンブリ 第4-13図参照 See Fig. No.4-13	•	1	•	1	•	1
16	58822-15300	GASKET ガasket	•	1	•	1	•	1
17	F3153-02500	O-RING O-リング	•	1	•	1	•	1

"ONLY MITSUBISHI GENUINE PARTS GIVE MITSUBISHI PERFORMANCE" 三菱純正部品のみが三菱製品の機能を発揮します。

FIG

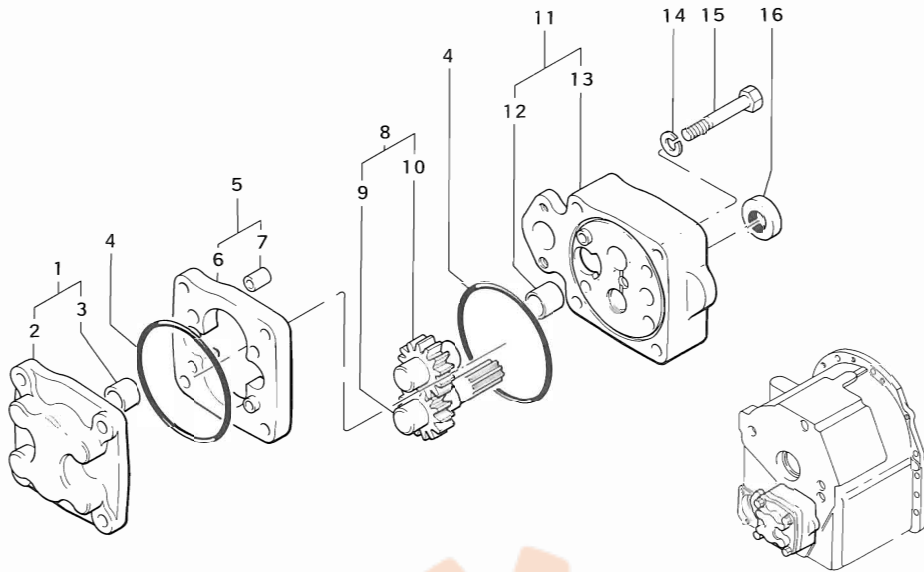
見出番号 Key No.	部品番号 Parts No.	部品名称・記事 Parts Name・Description	P-DD	P-DPS	S-DD	S-DPS	SS-DD	SS-DPS
1	5							
2	0							
3	5							
4	0							
5	5							
6								
7	5							
8	5							
9								
10								
11	5							
12	5							
13								
14	F2							
15	F1							
16	F3							

"ONLY MI



FIG. No. 4 - 13

オイル ポンプ  
OIL PUMP



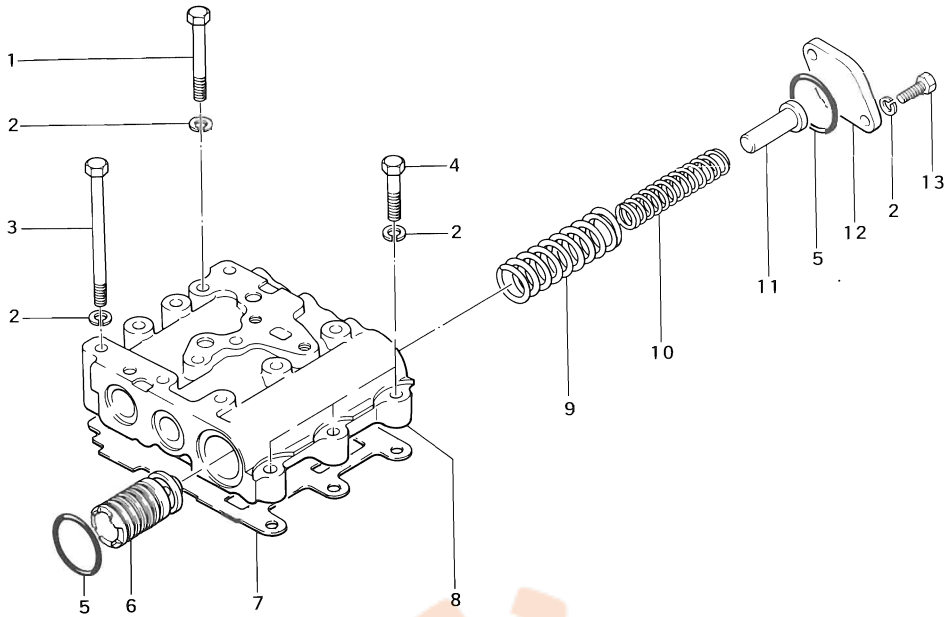
見出番号 Key No.	部品番号 Parts No.	部品名称・記 事 Parts Name・Description	個数および適用号中 Q'ty & Chassis No.							
			P DD	P DPS	S DD	S DPS	SS DD	SS DPS		
4	58822 - 10031	Cover Assy カバー アセンブリ	•	1	•	1	•	1		
7	*	COVER, oil pump カバー 58822 14200 N/S	•	1	•	1	•	1		
1	58822 - 14700	BUSHING フリッシュ	•	2	•	2	•	2		
2	05563 - 70243	O - RING O リング	•	2	•	2	•	2		
3	58822 - 10041	Body Assy ボデー アセンブリ	•	1	•	1	•	1		
1	*	BODY, oil pump ボデー 58822 14300 N/S	•	1	•	1	•	1		
1	58822 - 14600	PIN, dowel ピン	•	2	•	2	•	2		
1	58822 - 10090	Gear Sub Assy キヤ サブ アセンブリ	•	1	•	1	•	1		
1	36	GEAR, pump drive キヤ 58822 14400 N/S	•	1	•	1	•	1		
1	36	GEAR, pump driven キヤ 58822 14500 N/S	•	1	•	1	•	1		
1	58822 - 10021	Manifold Assy マニホールド アセンブリ	•	1	•	1	•	1		
1	36	BUSHING フリッシュ	•	2	•	2	•	2		
6	C/ #	MANIFOLD, oil pump マニホールド 58822 - 14100 N/S	•	1	•	1	•	1		
6	C/ #	WASHER, spring ワッシャ	•	4	•	4	•	4		
1	F1145 - 10065	BOLT ボルト	•	4	•	4	•	4		
1	F3000 - 02031	SEAL, oil シール	•	1	•	1	•	1		

します。

"ONLY MITSUBISHI GENUINE PARTS GIVE MITSUBISHI PERFORMANCE" 三菱純正部品のみが三菱製品の機能を発揮します。

コントロール バルブ (その1)  
CONTROL VALVE (Part-1)

FIG. No. 4-14



見出番号 Key No.	部品番号 Parts No.	部品名称・記 事 Parts Name・Description	個数および適用号中 Qty & Chassis No.					
			P DD	P DPS	S DD	S DPS	SS DD	SS DPS
	58828-20020	Pressure Control Valve Assy プレッシャ コントロール バルブ アセンブリ 第4-14見出番号6.8第4-15見出番号8.9第4-16 見出番号5,6,10からなる Consist of Fig.No.4-14, Key No.6.8 Fig.No.4-15 Key No.8.9 Fig.No.4-16 Key No.5.6.10	•	1	•	1	•	1
1	F1025-08070	BOLT ボルト	•	1	•	1	•	1
2	F2515-08000	WASHER, spring ワッシャ	•	17	•	17	•	17
3	58828-14200	BOLT ボルト	•	11	•	11	•	11
4	F1025-08040	BOLT ボルト	•	3	•	3	•	3
5	F3150-03800	O-RING O リング	•	2	•	2	•	2
6	58828-11600	VALVE, accumulator バルブ	•	1	•	1	•	1
7	58828-10300	GASKET ガスケット	•	1-187	•	1-200	•	1-27
	58828-20300	GASKET ガスケット	•	1 188-	•	1 201-	•	1 28-
8	*	HOUSING, pressure ハウジング 58828-10200 N/S	•	1	•	1	•	1
9	58828-11800	SPRING, accumulator スプリング	•	1	•	1	•	1
10	58828-11700	SPRING, accumulator スプリング	•	1	•	1	•	1
11	58828-11900	PIN, accumulator ピン	•	1	•	1	•	1
12	58828-13800	COVER カバー	•	1	•	1	•	1
13	F1025-08020	BOLT ボルト	•	2	•	2	•	2

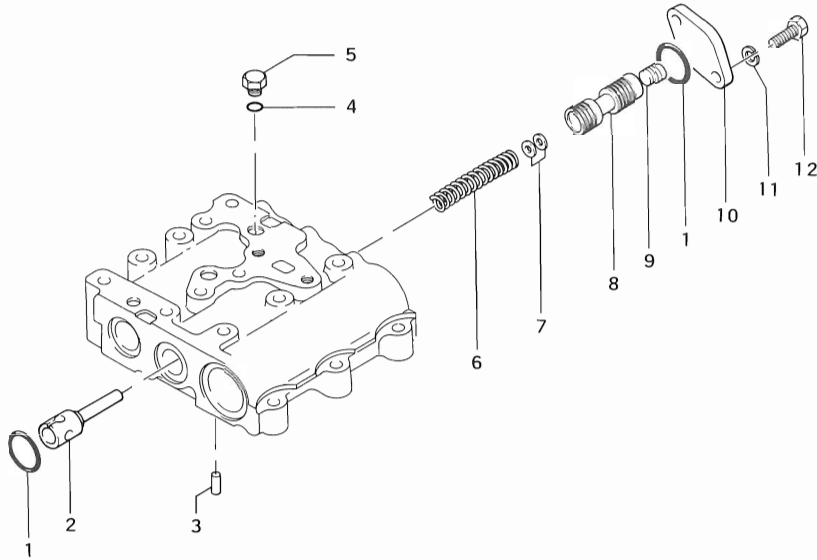
"ONLY MITSUBISHI GENUINE PARTS GIVE MITSUBISHI PERFORMANCE" 三菱純正部品のみが三菱製品の機能を発揮します。



FIG.

見出番号 Key No.	部品番号 Parts No.	部品名称・記 事 Parts Name・Description	P DD	P DPS	S DD	S DPS	SS DD	SS DPS
1								
2								
3								
4								
5								
6								
7								
8								
9								
10								
11								
12								

"ONLY MITSUBISHI GENUINE PARTS GIVE MITSUBISHI PERFORMANCE"

FIG. No. 4-15      コントロールバルブ (その2)  
CONTROL VALVE (Part-2)

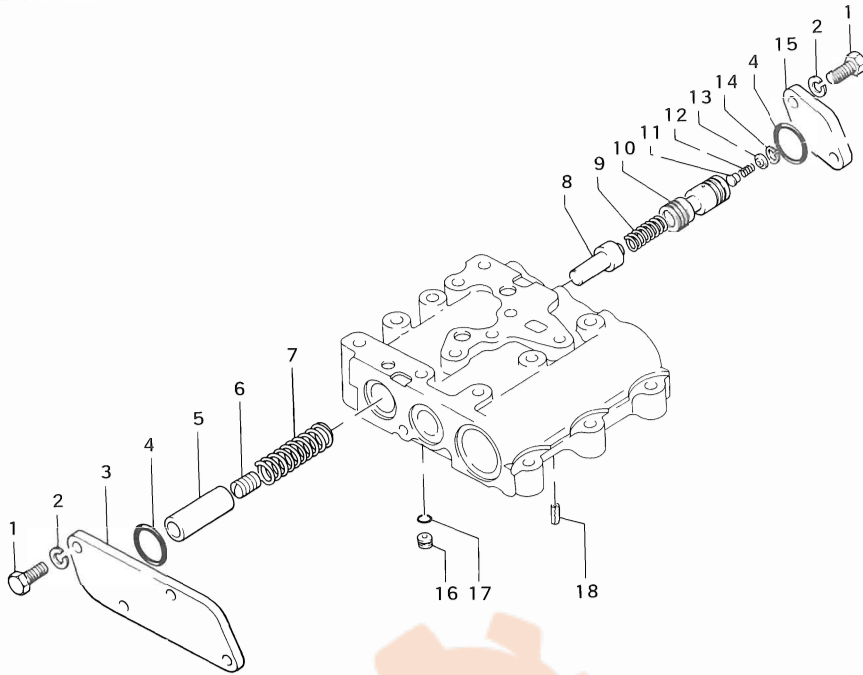


見出番付 Key No.	部品番号 Parts No.	部品名称・記 事 Parts Name・Description	個数および適用号車 Otv & Chassis No.							
			P DD	P DPS	S DD	S DPS	SS DD	SS DPS		
1	1 F3150-02500	O RING O リング	•	2	•	2	•	2		
	2 58828-20800	SEAT, check シート	•	1	•	1	•	1		
	3 F8001-40040	ROLLER, bearing ローラ	•	1	•	1	•	1		
	4 F3150-00800	O-RING O リング	•	3	•	3	•	3		
1	5 05530-20100	PLUG プラグ	•	3	•	3	•	3		
17	6 58828-20600	SPRING, main スプリング	•	1	•	1	•	1		
11	7 58628-06800	SHIM シム	•	1-C/ #	•	1-C/ #	•	1-C/ #		
3	58628-06811	SHIM シム  t = 0.5mm	•	3 C/ # -	•	3 C/ # -	•	3 C/ # -		
2	58628-06812	SHIM シム  t = 0.1mm	•	3 C/ # -	•	3 C/ # -	•	3 C/ # -		
1	8 51727-05300	VALVE, main バルブ	•	1	•	1	•	1		
1 ~ 27	9 51727-05400	SLUG スラグ	•	1	•	1	•	1		
1 28 ~	10 58828-13700	COVER カバー	•	1	•	1	•	1		
1	11 F2515-08000	WASHER, spring ワシヤ	•	2	•	2	•	2		
1	12 F1025-08020	BOLT ボルト	•	2	•	2	•	2		

ます。

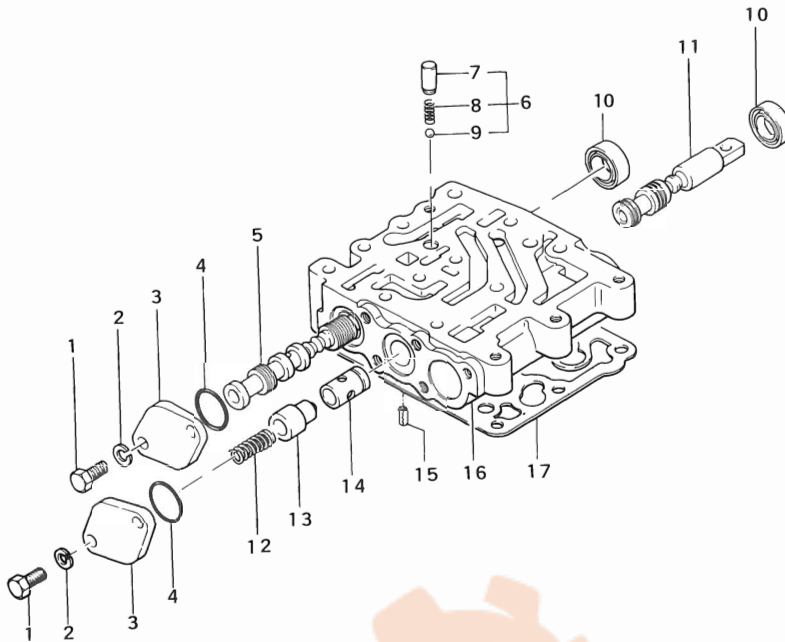
"ONLY MITSUBISHI GENUINE PARTS GIVE MITSUBISHI PERFORMANCE" 三菱純正部品のみが三菱製品の機能を発揮します。

FIG. No. 4-16      コントロールバルブ (その3)  
CONTROL VALVE (Part-3)



見出番号 Key No.	部品番号 Parts No.	部品名称・記 事 Parts Name・Description	個数および適用中車 Q ty & Chassis No.						見出番号 Key No.
			P DD	P DPS	S DD	S DPS	SS DD	SS DPS	
1	F1025 08020	BOLT ボルト	•	6	•	6	•	6	
2	F2515 08000	WASHER, spring ワッシャー	•	6	•	6	•	6	
3	58828 - 13900	COVER カバー	•	1	•	1	•	1	
4	F3150 - 02500	O - RING O リング	•	2	•	2	•	2	
5	58828 - 21400	VALVE, pilot バルブ	•	1	•	1	•	1	1
6	51727 - 06500	SLUG スラグ	•	1	•	1	•	1	2
7	58828 - 11500	SPRING, pilot valve スプリング	•	1	•	1	•	1	3
8	58828 - 11300	STOPPER ストッパ	•	1	•	1	•	1	4
9	58828 - 11200	SPRING, safety valve スプリング	•	1 - 208	•	1 - 212	•	1 - 29	5
	58828 21200	SPRING, safety valve スプリング	•	1 209 -	•	1 213 -	•	1 30 -	6
10	58828 - 10900	VALVE, safety バルブ	•	1 - 208	•	1 - 212	•	1 - 29	7
	58828 - 20900	VALVE, safety バルブ	•	1 209 -	•	1 213 -	•	1 30 -	8
11	58828 11000	VALVE, damping バルブ	•	1 - 208	•	1 - 212	•	1 - 29	9
12	58828 11100	SPRING, damping スプリング	•	1 - 208	•	1 - 212	•	1 - 29	10
13	51727 - 06900	RETAINER, spring リテーナ	•	1 - 208	•	1 - 212	•	1 - 29	11
14	51727 - 07000	RING, snap リング	•	1 - 208	•	1 - 212	•	1 - 29	12
15	58828 - 13700	COVER カバー	•	1	•	1	•	1	13
16	58828 - 12100	ORIFICE, accumulator オリフィス	•	1	•	1	•	1	14
17	F3150 - 00600	O - RING O リング	•	1	•	1	•	1	15
18	F8001 - 40040	ROLLER, bearing ローラ	•	1	•	1	•	1	16
									17

FIG. No. 4-17      コントロール バルブ (その4)  
**CONTROL VALVE (Part-4)**

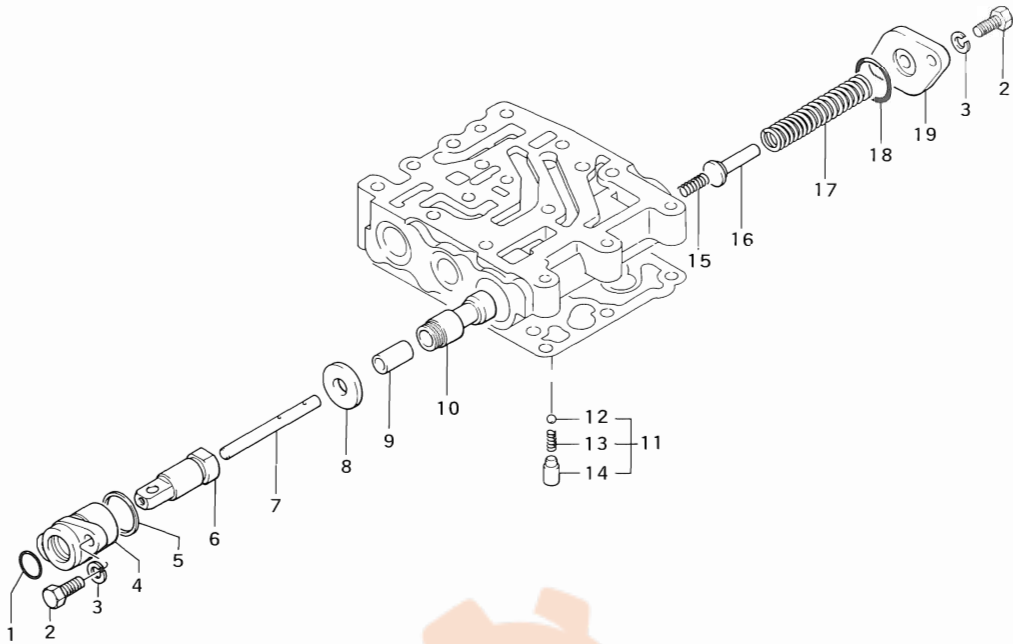


見出番号 Key No.	部品番号 Parts No.	部品名称・記 事 Parts Name・Description	個数および適用号車 Q'ty & Chassis No.					
			P・DD	P・DPS	S・DD	S・DPS	SS・DD	SS・DPS
	58828-20030	Selector Control Valve Assy セレクトラ コントロール バルブ アセンブリ 第4・17見出番号5.11.16第4-18見出番号7.9.10 からなる Consist of Fig.No.4・17,Key No.5.11.16 Fig.No.4・18,Key No.7.9.10	•	1	•	1	•	1
1	F1025-08020	BOLT ボルト	•	4	•	4	•	4
2	F2515-08000	WASHER, spring ワッシャ	•	4	•	4	•	4
3	58828-13700	COVER カバー	•	2	•	2	•	2
4	F3150-02500	O-RING Oリング	•	2	•	2	•	2
5	*	PLUNGER, speed ブランジャ 58828・13400 N/S	•	1	•	1	•	1
6	58828-20040	Detent Assy デテント アセンブリ	•	2	•	2	•	2
7	*	PLUG, detent プラグ 58828・24300 N/S	•	2	•	2	•	2
8	*	SPRING, detent スプリング 58828 14400 N/S	•	2	•	2	•	2
9	F8000-09000	STEEL BALL, bearing スチール ボール	•	2	•	2	•	2
10	91228-10700	SEAL, oil シール	•	2	•	2	•	2
11	*	PLUNGER, selector ブランジャ 58828・13300 N/S	•	1	•	1	•	1
12	58828-13200	SPRING, check スプリング	•	1	•	1	•	1
13	51727-05800	VALVE バルブ	•	1	•	1	•	1
14	58828-33100	PLUG プラグ	•	1	•	1	•	1
15	F8001-40040	ROLLER, bearing ローラ	•	1	•	1	•	1
16	*	HOUSING, selector ハウジング 58828・10100 N/S	•	1	•	1	•	1
17	58828-10400	GASKET ガasket	•	1	•	1	•	1

しませ。 "ONLY MITSUBISHI GENUINE PARTS GIVE MITSUBISHI PERFORMANCE" 三菱純正部品のみが三菱製品の機能を発揮します。

FIG. No. 4-18

コントロール バルブ (その5)  
CONTROL VALVE (Part-5)



見出番号 Key No.	部品番号 Parts No.	部品名称・記 事 Parts Name・Description	個数および適用号車 O'ly & Chassis No.					
			P DD	P DPS	S DD	S DPS	SS DD	SS DPS
1	05500 - 24020	O - RING オ リング	•	1	•	1	•	1
2	F1025 - 08020	BOLT ボルト	•	4	•	4	•	4
3	F2515 - 08000	WASHER, spring ワッシャ	•	4	•	4	•	4
4	58628 - 11000	COVER, clutch カバー	•	1	•	1	•	1
5	05563 - 76024	O - RING オ リング	•	1	•	1	•	1
6	58828 - 12900	PLUNGER, clutch プランシャ	•	1	•	1	•	1
7	58828 - 22400	ROD, clutch ロッド	•	1	•	1	•	1
8	58828 - 13000	SPACER, clutch スペーサ	•	1	•	1	•	1
9	58828 - 12300	SLUG, clutch スラグ	•	1	•	1	•	1
10	58828 - 12200	VALVE, clutch バルブ	•	1	•	1	•	1
11	58828 - 20040	Detent Assy. デテント アセンブリ	•	2	•	2	•	2
12	F8000 - 09000	STEEL BALL, bearing スチール ボール	•	2	•	2	•	2
13	*	SPRING, detent スプリング 58828 14400 N/S	•	2	•	2	•	2
14	*	PLUG, detent プラグ 58828 24300 N/S	•	2	•	2	•	2
15	58828 - 12500	SPRING, clutch スプリング	•	1	•	1	•	1
16	58828 - 12600	PIN, clutch ピン	•	1	•	1	•	1
17	58828 - 12800	SPRING, clutch スプリング	•	1	•	1	•	1
18	F3150 - 02500	O - RING オ リング	•	1	•	1	•	1
19	58828 - 13800	COVER カバー	•	1	•	1	•	1

"ONLY MITSUBISHI GENUINE PARTS GIVE MITSUBISHI PERFORMANCE" 三菱純正部品のみが三菱製品の機能を発揮します。

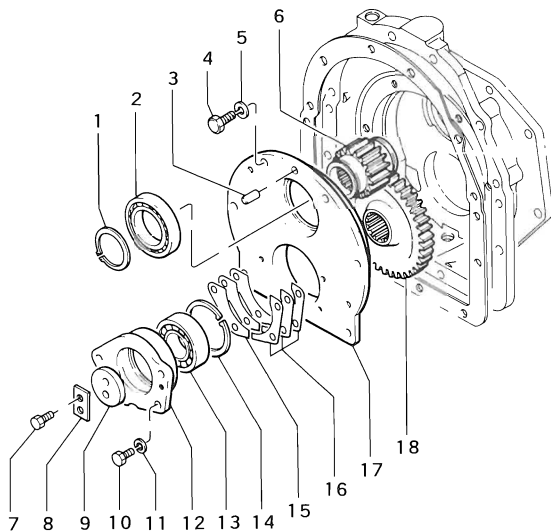
FIG

見出番号  
Key No.  
1  
2  
3  
4  
5  
6  
7  
8  
9  
10  
11  
12  
13  
14  
15  
16  
17  
18

"ON

FIG. No. 4 - 19

トランスファ (その1)  
TRANSFER (Part-1)

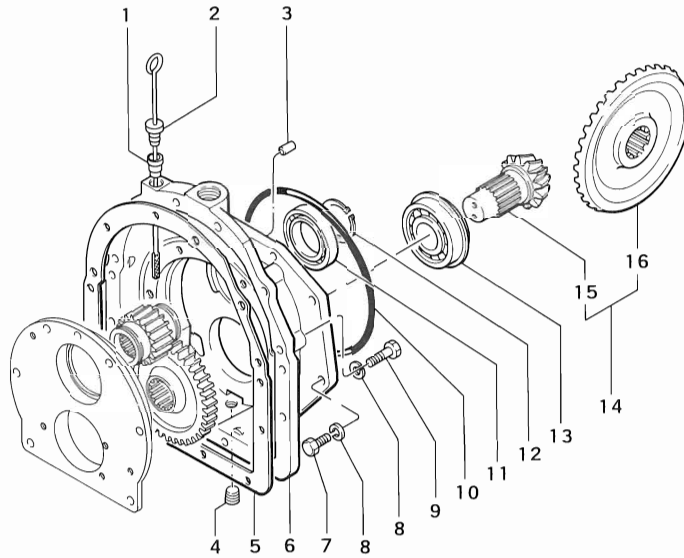


見出番号 Key No.	部品番号 Parts No.	部品名称・記 事 Parts Name・Description	個数および適用号車 Qty & Chassis No.					
			P DD	P DPS	S DD	S DPS	SS DD	SS DPS
1	F3200 - 05500	RING, snap リング	•	1	•	1	•	1
2	F8004 - 06011	BEARING, ball ヘアリング	•	1	•	1	•	1
3	F2846 - 12000	PIN, dowel ピン	•	1	•	1	•	1
4	F1145 - 12025	BOLT ボルト	•	6	•	6	•	6
5	F2515 - 12000	WASHER, spring ワッシャー	•	6	•	6	•	6
	58827 - 10020	Gear Set キヤ セット 見出番号6.18からなる Consist of Key No.6.18	•	1	•	1	•	1
6	*	GEAR, transfer キヤ 58827 20300 N/S	•	1	•	1	•	1
7	F1025 - 10020	BOLT ボルト	•	2	•	2	•	2
8	58001 - 06200	WASHER, lock ワッシャー	•	1	•	1	•	1
9	58001 - 03400	WASHER ワッシャー	•	1	•	1	•	1
10	F1025 - 10025	BOLT ボルト	•	4	•	4	•	4
11	F2515 - 10000	WASHER, spring ワッシャー	•	4	•	4	•	4
12	58827 - 10600	CASE, bearing ケース	•	1	•	1	•	1
13	F8045 - 22208	BEARING, roller ヘアリング	•	1	•	1	•	1
14	F3202 - 08000	RING, snap リング	•	1	•	1	•	1
15	58827 - 10911	SHIM シム t=1.0mm	•	1	•	1	•	1
	58827 - 10912	SHIM シム t=0.4mm	•	3	•	3	•	3
	58827 - 10913	SHIM シム t=0.1mm	•	3	•	3	•	3
16	58827 - 11011	SHIM シム t=1.0mm	•	1	•	1	•	1
	58827 - 11012	SHIM シム t=0.4mm	•	3	•	3	•	3
	58827 - 11013	SHIM シム t=0.1mm	•	3	•	3	•	3
17	58827 - 10200	COVER, transfer カバー	•	1	•	1	•	1
18	*	GEAR, transfer キヤ 58827 20400 N/S	•	1	•	1	•	1

"ONLY MITSUBISHI GENUINE PARTS GIVE MITSUBISHI PERFORMANCE" 三菱純正部品のみが三菱製品の機能を発揮します。

FIG. No. 4 - 20

トランスファ (その2)  
TRANSFER (Part - 2)

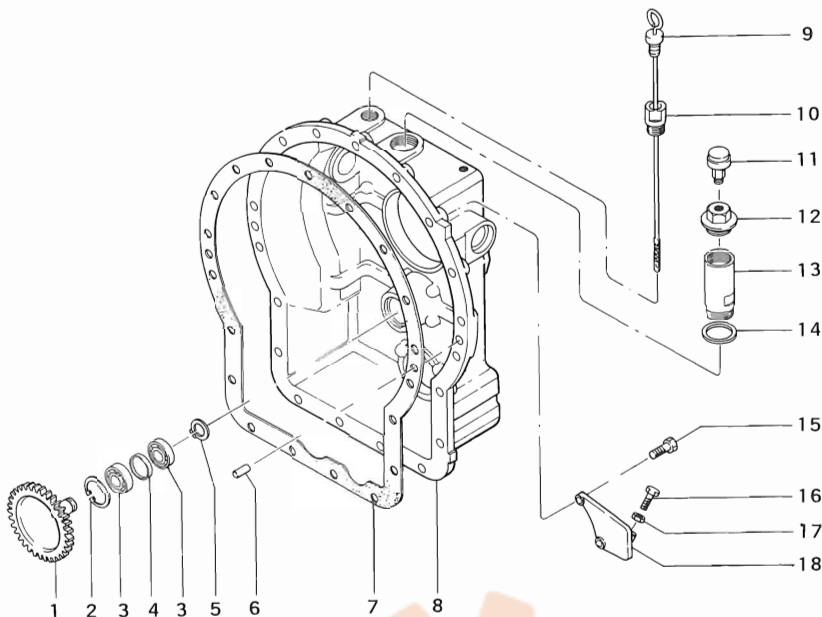


見出番号 Key No.	部品番号 Parts No.	部品名称・記事 Parts Name・Description	個数および適用号車 Q'ty & Chassis No.					
			P DD	P DPS	S DD	S DPS	SS DD	SS DPS
1	58822 - 14900	PIPE, level gage パイプ	•	1 149~	•	1 176~	•	1 28~
2	58827 - 11100	GAGE, oil level ケーシ	•	1	•	1	•	1
3	F2846 - 10000	PIN, dowel ピン	•	1	•	1	•	1
4	F5005 - 21000	PLUG, taper ブラグ	•	1	•	1	•	1
5	58822 - 10300	GASKET, case カスケット	•	1	•	1	•	1
6	58827 - 10100	CASE, transfer ケース	•	1 C/ #	•	1 C/ #	•	1 C/ #
7	58827 - 20100	CASE, transfer ケース	•	1 C/ # - 148	•	1 C/ # - 175	•	1 C/ # - 27
8	58827 - 30100	CASE, transfer ケース	•	1 149~	•	1 176~	•	1 28~
7	05964 - 12030	BOLT ボルト	•	8	•	8	•	8
8	F2515 - 12000	WASHER, spring ワシヤ	•	20	•	20	•	20
9	F1145 - 12050	BOLT ボルト	•	12	•	12	•	12
10	F3153 - 24000	O - RING O - リング	•	1	•	1	•	1
11	F8004 - 06011	BEARING, ball ヘアリング	•	1	•	1	•	1
12	F3200 - 05500	RING, snap リング	•	1	•	1	•	1
13	05645 - 00500	BEARING, roller ヘアリング	•	1 - C/ #	•	1 - C/ #	•	1 - C/ #
13	05645 - 01400	BEARING, roller ヘアリング	•	1 C/ # -	•	1 C/ # -	•	1 C/ # -
14	58827 - 10010	Bevel Gear Assy ベベル キヤ アセンブリ	•	1	•	1	•	1
15	*	SHAFT, pinion シャフト 58827 10500 N/S	•	1	•	1	•	1
16	*	GEAR, bevel キヤ 58526 - 10200 N/S	•	1	•	1	•	1



FIG. No. 4-21

クラッチ ケース (その1)  
CLUTCH CASE (Part-1)



見出番号 Key No.	部品番号 Parts No.	部品名称・記 事 Parts Name・Description	個数および適用号車 Q ty & Chassis No.							
			P・DD	P・DPS	S・DD	S・DPS	SS・DD	SS・DPS		
1	58321-02500	GEAR, pump ギヤ	1	•	1	•	1	•		
2	F3202-04000	RING, snap リング	1	•	1	•	1	•		
3	F8006-06203	BEARING ベアリング	2	•	2	•	2	•		
4	58321-04900	SPACER スペーサ	1	•	1	•	1	•		
5	F3200-01700	RING, snap リング	1	•	1	•	1	•		
6	F2846-12000	PIN, dowel ピン	2	•	2	•	2	•		
7	58321-04500	GASKET ガスケット	1	•	1	•	1	•		
8	58321-12000	HOUSING, clutch ハウジング	1	•	1	•	1	•		
9	58321-04800	GAGE, oil ゲージ	1-C/ #	•	1-C/ #	•	1-C/ #	•		
	58821-10900	GAGE, oil ケージ	1C/ #-	•	1C/ #-	•	1C/ #-	•		
		見出番号10(1個)と 組んで代替可 Subst.as a set inc. Key No.10(1ea.)								
10	58321-04400	PIPE, level パイプ	1	•	1	•	1	•		
11	05533-01900	BREATHER ブリーザ	1	•	1	•	1	•		
12	58623-10100	PLUG プラグ	1	•	1	•	1	•		
13	58321-03200	BASE, plug ヘース	1	•	1	•	1	•		
14	F4202-36000	GASKET ガスケット	1	•	1	•	1	•		
15	05964-10045	BOLT ボルト	2	•	2	•	2	•		
16	58321-05700	BOLT, adjust ボルト	1	•	1	•	1	•		
17	F2325-10000	NUT, jam ナット	1	•	1	•	1	•		
18	58321-05400	BRACKET, pedal ブラケット	1	•	1	•	1	•		

"ONLY MITSUBISHI GENUINE PARTS GIVE MITSUBISHI PERFORMANCE" 三菱純正部品のみが三菱製品の機能を発揮します。

FIG. No. 4-22

クラッチ ケース (その2)  
CLUTCH CASE (Part-2)

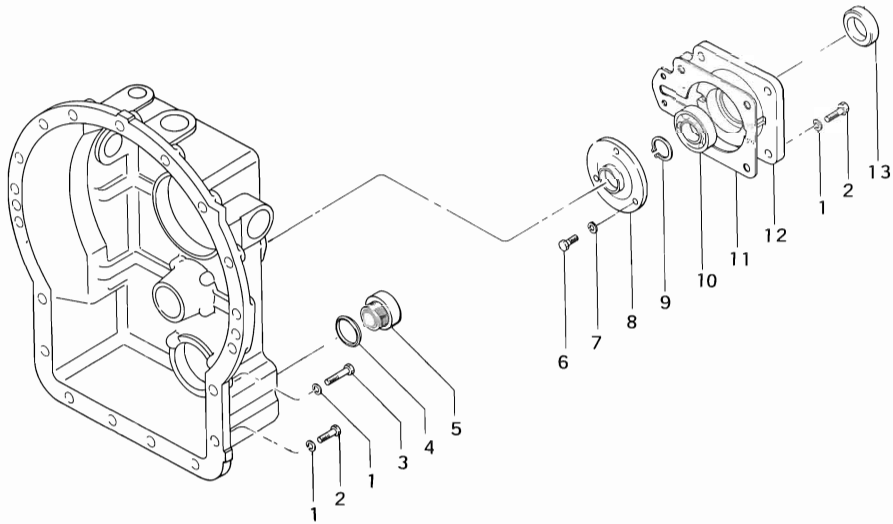


FIG.

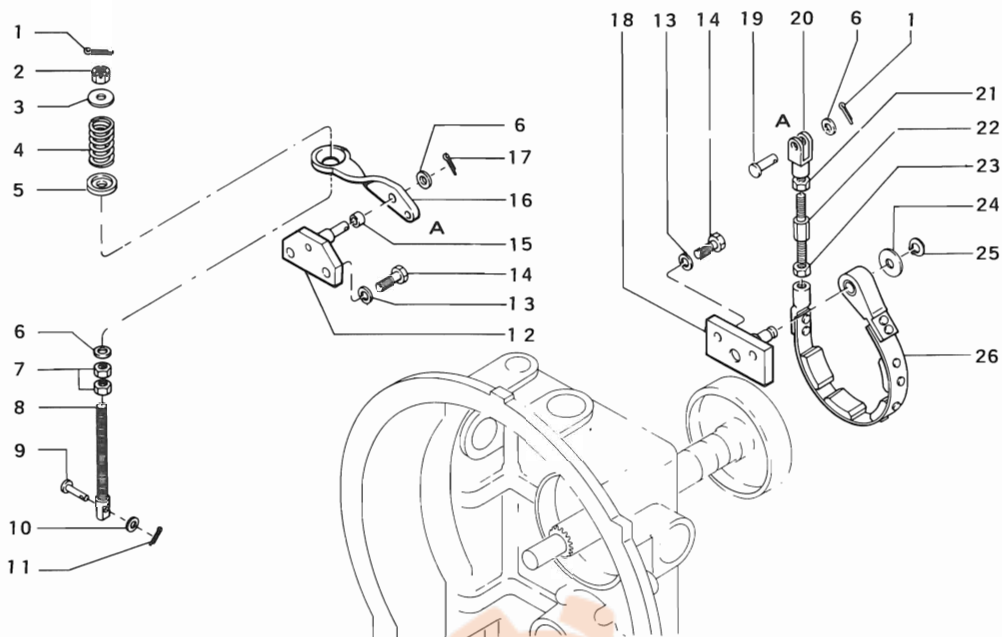
見出番号 Key No.	部品番号 Parts No.	部品名称・記事 Parts Name・Description	個数および適用号車 Q'ty & Chassis No.							
			P DD	P DPS	S DD	S DPS	SS DD	SS DPS		
1	F2515-10000	WASHER, spring ワッシャ	17	•	17	•	17	•		
2	F1025-10030	BOLT ボルト	6	•	6	•	6	•		
3	F1025-10040	BOLT ボルト	11	•	11	•	11	•		
4	58316-02700	O-RING O-リング	1	•	1	•	1	•		
5	58316-04200	PLUG, magnet プラグ	1	•	1	•	1	•		
6	F1025-08020	BOLT ボルト	3	•	3	•	3	•		
7	F2515-08000	WASHER, spring ワッシャ	3	•	3	•	3	•		
8	58321-03100	COVER カバー	1	•	1	•	1	•		
9	F3200-03000	RING, snap リング	1	•	1	•	1	•		
10	F8008-06206	BEARING ベアリング	1	•	1	•	1	•		
11	58321-04600	GASKET ガasket	1	•	1	•	1	•		
12	58321-02400	COVER カバー	1	•	1	•	1	•		
13	F3015-03523	SEAL, oil シール	1	•	1	•	1	•		

見出番号 Key No.
1
2
3
4
5
6
7
8
9
10
11
12
13
14
15
16
17
18
19
20
21
22
23
24
25

"ONLY MITSUBISHI GENUINE PARTS GIVE MITSUBISHI PERFORMANCE" 三菱純正部品のみが三菱製品の機能を発揮します。

クラッチ (その1)  
CLUTCH (Part - 1)

FIG. No. 4-23



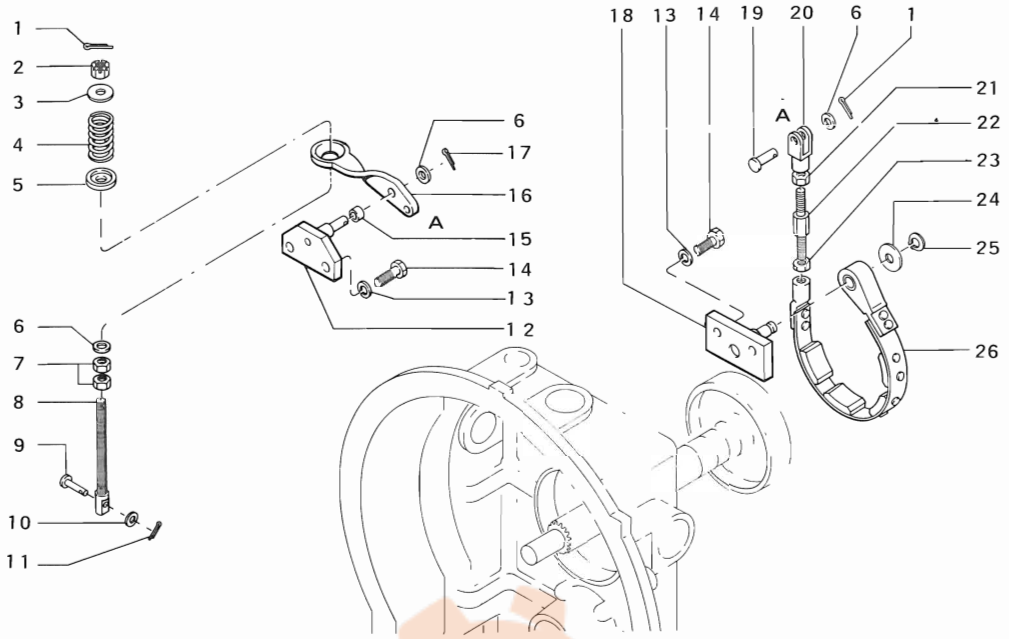
見出番号 Key No.	部品番号 Parts No.	部品名称・記事 Parts Name・Description	個数および適用号車 Q'ty & Chassis No.					
			P・DD	P・DPS	S・DD	S・DPS	SS・DD	SS・DPS
1	F2841-20018	PIN, split ピン	2	•	2	•	2	•
2	F2335-08000	NUT, slotted ナット	1	•	1	•	1	•
3	58321-04000	SEAT シート	1	•	1	•	1	•
4	58321-03900	SPRING スプリング	1	•	1	•	1	•
5	58321-03800	SEAT シート	1	•	1	•	1	•
6	F2500-08000	WASHER, plain ワッシャ	3	•	3	•	3	•
7	F2305-08000	NUT ナット	2	•	2	•	2	•
8	58321-04200	BOLT ボルト	1	•	1	•	1	•
9	F2855-06025	PIN, clevis ピン	1	•	1	•	1	•
10	F2500-06000	WASHER, plain ワッシャ	1	•	1	•	1	•
11	F2841-16018	PIN, split ピン	1	•	1	•	1	•
12	58321-03600	SUPPORT サポート	1	•	1	•	1	•
13	F2515-10000	WASHER, spring ワッシャ	4	•	4	•	4	•
14	F1025-10025	BOLT ボルト	4	•	4	•	4	•
15	05605-00808	BUSHING ブッシュ	1	•	1	•	1	•
16	58321-03700	LEVER, brake レバー	1	•	1	•	1	•
17	F2841-30018	PIN, split ピン	1	•	1	•	1	•
18	58321-03500	SUPPORT サポート	1	•	1	•	1	•
19	F2855-08023	PIN, clevis ピン	1	•	1	•	1	•
20	F2925-08032	CLEVIS クレビス	1	•	1	•	1	•
21	09413-00800	NUT, lock ナット	1	•	1	•	1	•
22	58321-04100	BOLT ボルト	1	•	1	•	1	•
23	F2325-08000	NUT, jam ナット	1	•	1	•	1	•
24	F2500-12000	WASHER, plain ワッシャ	1	•	1	•	1	•
25	F3200-01200	RING, snap リング	1	•	1	•	1	•

"ONLY MITSUBISHI GENUINE PARTS GIVE MITSUBISHI PERFORMANCE"

三菱純正部品のみが三菱製品の機能を発揮します。

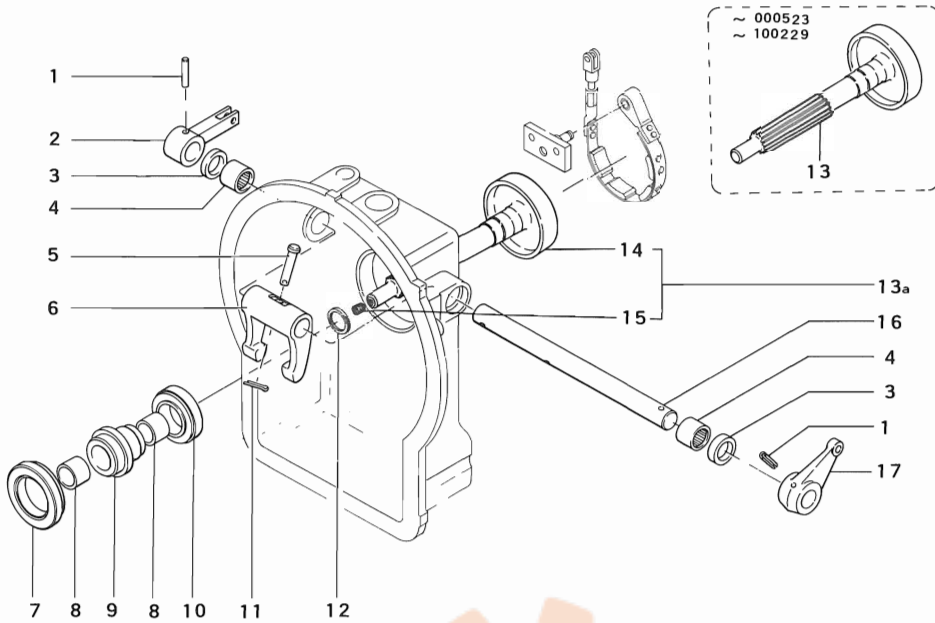
(続) クラッチ (その1)  
 (Continued) CLUTCH (Part - 1)

FIG. No. 4-23



見出番号 Key No.	部品番号 Parts No.	部品名称・記 事 Parts Name・Description	備数および適用号申 Q'ty & Chassis No.					
			P-DD	P-DPS	S-DD	S-DPS	SS-DD	SS-DPS
26	58321-03400	BAND, brake バンド	1	•	1	•	1	•

FIG. No. 4 - 24 クラッチ (その2) CLUTCH (Part - 2)

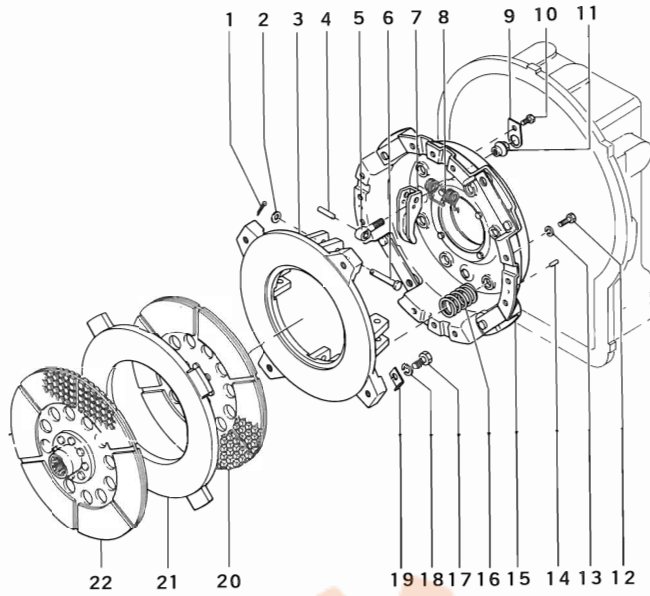


見出番号 Key No.	部品番号 Parts No.	部品名称・記事 Parts Name・Description	個数および適用号串 Q.ty & Chassis No.					
			P・DD	P・DPS	S・DD	S・DPS	SS・DD	SS・DPS
1	F2850 - 08040	PIN, spring ピン	2	•	2	•	2	•
2	58321 - 04300	LEVER レバー	1	•	1	•	1	•
3	F3012 - 02531	SEAL, oil シール	2	•	2	•	2	•
4	64343 - 14500	BEARING, needle ベアリング	2	•	2	•	2	•
5	F2855 - 10042	PIN, clevis ピン	1	•	1	•	1	•
6	67824 - 10700	LEVER レバー	1	•	1	•	1	•
7	ME620330	BEARING ベアリング	1	•	1	•	1	•
8	05605 - 03025	BUSHING ブッシュ	2	•	2	•	2	•
9	58321 - 02900	HUB, release ハブ	1	•	1	•	1	•
10	ME600000	BEARING ベアリング	1	•	1	•	1	•
11	F2841 - 30018	PIN, split ピン	1	•	1	•	1	•
12	58321 - 05000	RING, seal リング	1	•	1	•	1	•
13	58321 - 02300	SHAFT, main シャフト	1 1~ 187	•	1 1~ 265	•	1 1~ 185	•
13a	58521 - 10020	Drive Shaft Assy. ドライブシャフト アセンブリ	1 188~	•	1 266~	•	1 186~	•
14	*	SHAFT, main シャフト 58521 - 10100 N/S	1 188~	•	1 266~	•	1 186~	•
15	58521 - 10200	SCREW スクリュー	1 188~	•	1 266~	•	1 186~	•
16	58521 - 11000	SHAFT, clutch シャフト	1	•	1	•	1	•
17	58521 - 21100	LEVER, clutch レバー	1	•	1	•	1	•

"ONLY MITSUBISHI GENUINE PARTS GIVE MITSUBISHI PERFORMANCE" 三菱純正部品のみが三菱製品の機能を発揮します。

FIG. No. 4-25

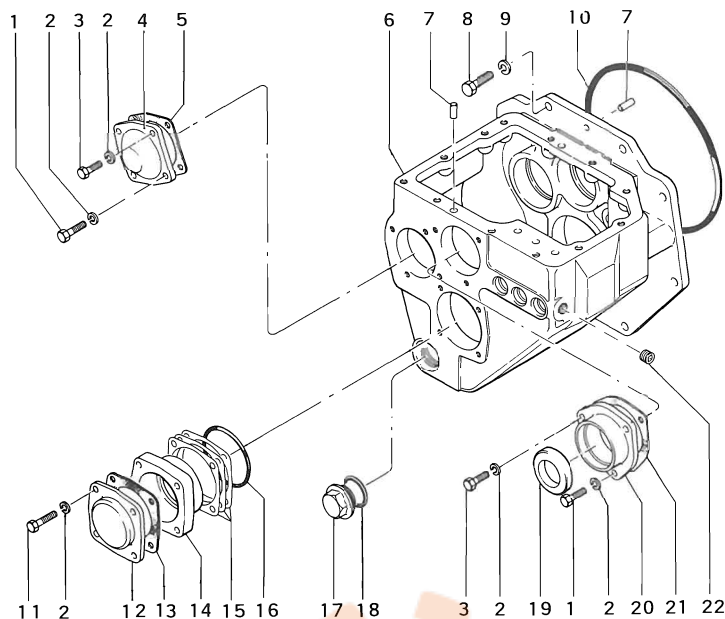
クラッチ (その3)  
CLUTCH (Part-3)



見出番号 Key No.	部品番号 Parts No.	部品名称・記 事 Parts Name・Description	個数および適用号車 Q'ty & Chassis No.					
			P-DD	P-DPS	S-DD	S-DPS	SS-DD	SS-DPS
1	F2841-20015	PIN, split ピン	4	•	4	•	4	•
2	F2500-08000	WASHER ワッシャ	4	•	4	•	4	•
3	65421-00400	Pressure Plate Sub Assy. プレッシュャープレートサブアセンブリ	1	•	1	•	1	•
4	65421-01000	PIN ピン	4	•	4	•	4	•
5	65421-00800	Lever Support Sub Assy. レバーサポートサブアセンブリ	4	•	4	•	4	•
6	65421-01100	PIN ピン	4	•	4	•	4	•
7	65421-00500	LEVER, release レバー	4	•	4	•	4	•
8	58321-05600	SPRING, return スプリング	4	•	4	•	4	•
9	65421-01400	PLATE, lock プレート	4	•	4	•	4	•
10	65421-01500	BOLT ボルト	4	•	4	•	4	•
11	65421-00900	NUT, lever ナット	4	•	4	•	4	•
12	F1025-08020	BOLT ボルト	12	•	12	•	12	•
13	F2515-08000	WASHER, spring ワッシャ	12	•	12	•	12	•
14	F2846-06000	PIN, dowel ピン	2	•	2	•	2	•
15	58321-05200	Clutch Cover Sub Assy. クラッチカバーサブアセンブリ	1	•	1	•	1	•
16	58321-05500	SPRING, pressure スプリング	12	•	12	•	12	•
17	65421-01200	BOLT ボルト	4	•	4	•	4	•
18	F2515-10000	WASHER, spring ワッシャ	4	•	4	•	4	•
19	65421-01300	WASHER ワッシャ	4	•	4	•	4	•
20	65421-00101	DISK ディスク	1	•	1	•	1	•
21	58321-02200	PLATE, mating プレート	1	•	1	•	1	•
22	58321-02100	DISK ディスク	1	•	1	•	1	•

"ONLY MITSUBISHI GENUINE PARTS GIVE MITSUBISHI PERFORMANCE" 三菱純正部品のみが三菱製品の機能を発揮します。

トランスミッション ケース  
**TRANSMISSION CASE**

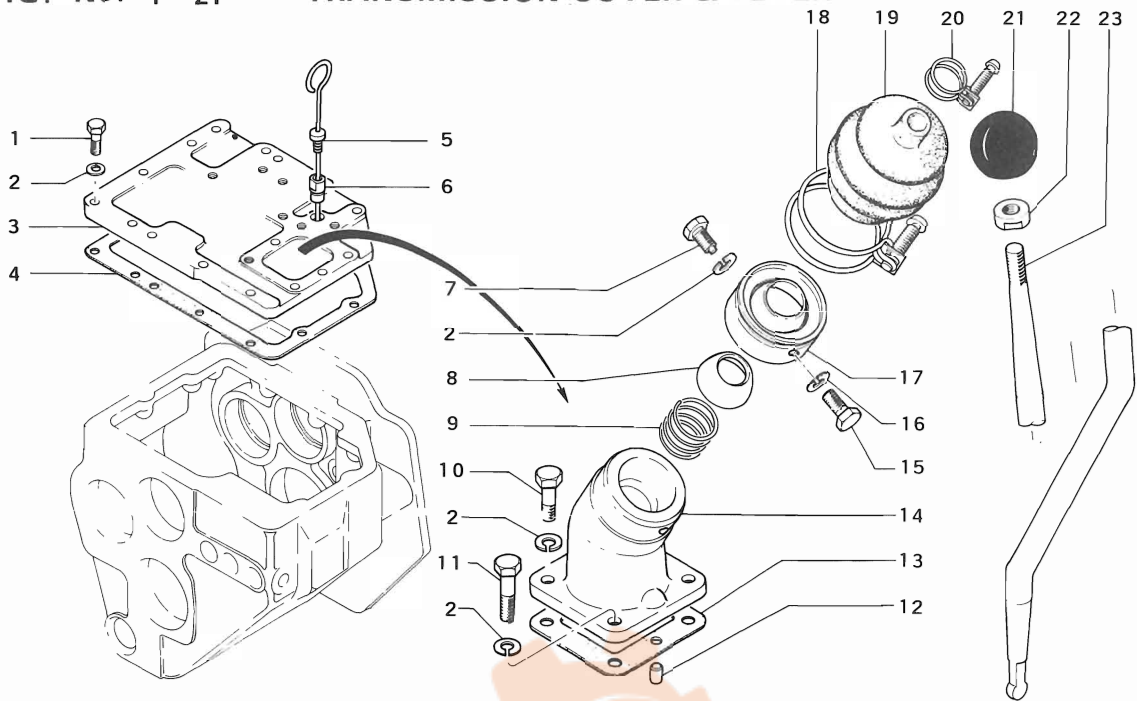


見出番号 Key No.	部品番号 Parts No.	部品名称・記事 Parts Name・Description	個数および適用号車 Qty & Chassis No.					
			P - DD	P - DPS	S - DD	S - DPS	SS - DD	SS - DPS
1	05964 - 08025	BOLT, seal ボルト	2	•	2	•	2	•
2	F2515 - 08000	WASHER, spring ワシヤ	11	•	11	•	11	•
3	F1025 - 08020	BOLT ボルト	5	•	5	•	5	•
4	58226 - 12200	COVER カバー	1	•	1	•	1	•
5	58226 - 13800	GASKET ガスケット	1	•	1	•	1	•
6	58626 - 12500	HOUSING ハウジング	1	•	1	•	1	•
7	F2846 - 10000	PIN, dowel ピン	3	•	3	•	3	•
8	05964 - 12030	BOLT, seal ボルト	7	•	7	•	7	•
9	F2515 - 12000	WASHER, spring ワシヤ	7	•	7	•	7	•
10	F3153 - 24000	O - RING O - リング	1	•	1	•	1	•
11	F1025 - 08035	BOLT ボルト	4	•	4	•	4	•
12	58226 - 12300	COVER カバー	1	•	1	•	1	•
13	58226 - 13900	GASKET ガスケット	1	•	1	•	1	•
14	58626 - 04300	GAGE, bearing ケージ	1	•	1	•	1	•
15	58226 - 13500	SNIM シム	2	•	2	•	2	•
16	F3153 - 08000	O - RING O - リング	1	•	1	•	1	•
17	58316 - 04200	PLUG, magnet プラグ	1	•	1	•	1	•
18	58316 - 02700	O - RING O - リング	1	•	1	•	1	•
19	F3015 - 04223	SEAL, oil シール	1	•	1	•	1	•
20	58626 - 04400	COVER カバー	1	•	1	•	1	•
21	58626 - 05000	GASKET カスケット	1	•	1	•	1	•
22	F5005 - 17000	PLUG, taper プラグ	1	•	1	•	1	•

"ONLY MITSUBISHI GENUINE PARTS GIVE MITSUBISHI PERFORMANCE" 三菱純正部品のみが三菱製品の機能を発揮します。

トランスミッション カバー アンド レバー  
**TRANSMISSION COVER & LEVER**

FIG. No. 4 - 27



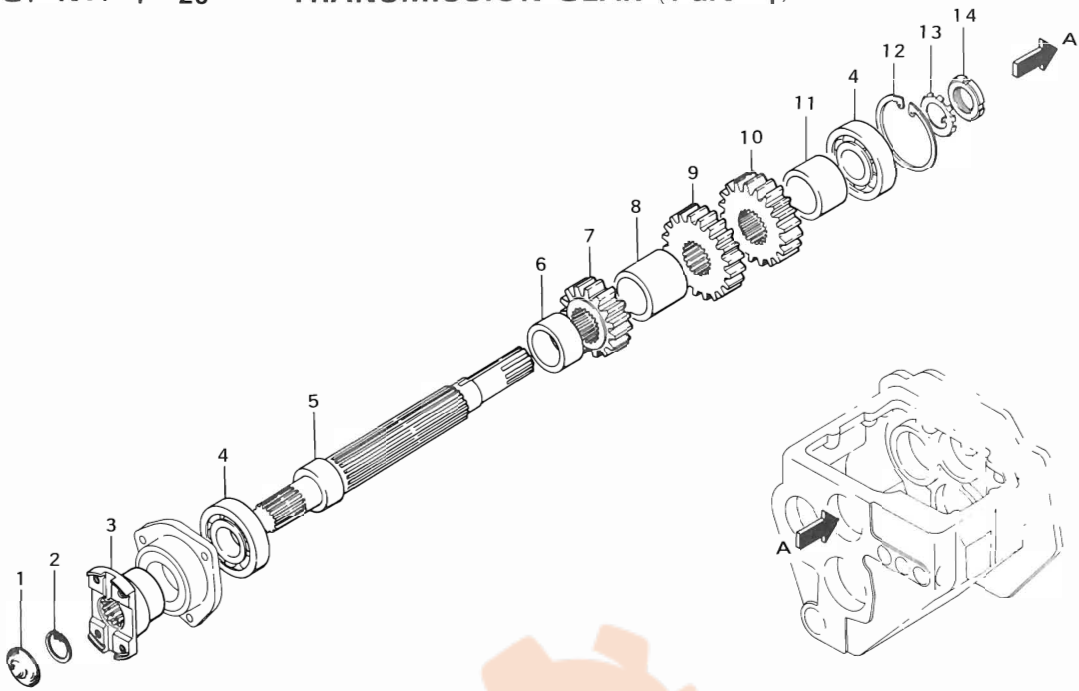
見出番号 Key No.	部品番号 Parts No.	部品名称・記事 Parts Name・Description	個数および適用車種 Qty & Chassis No.							
			P DD	P DPS	S DD	S DPS	SS DD	SS DPS		
1	F1025 - 10030	BOLT ボルト	8	•	8	•	8	•		
2	F2515 - 10000	WASHER, spring ワシヤ	13	•	13	•	13	•		
3	58526 - 10300	COVER, T/M カバー	1	•	1	•	1	•		
4	58626 - 05800	GASKET カスケツト	1	•	1	•	1	•		
5	58626 - 05900	GAGE, oil level ケーシ	1	•	1	•	1	•		
6	58321 - 04400	PIPE, level gage パイプ	1	•	1	•	1	•		
7	61326 - 08300	BOLT ボルト	1	•	1	•	1	•		
8	10007 - 00600	RETAHNER リテーナ	1	•	1	•	1	•		
9	10007 - 00500	SPRING スプリング	1	•	1	•	1	•		
10	05964 - 10030	BOLT, seal ホルト	2	•	2	•	2	•		
11	F1025 - 10040	BOLT ボルト	2	•	2	•	2	•		
12	F2846 - 10000	PIN, dowel ピン	2	•	2	•	2	•		
13	58626 - 05400	GASKET カスケツト	1	•	1	•	1	•		
14	58526 - 20600	CASE, lever ケース	1	•	1	•	1	•		
15	F1025 - 08012	BOLT ボルト	1	•	1	•	1	•		
16	F2515 - 08000	WASHER, spring ワシヤ	1	•	1	•	1	•		
17	61326 - 08200	COVER カバー	1	•	1	•	1	•		
18	F4300 - 07701	CLAMP クランプ	1	•	1	•	1	•		
19	58526 - 11800	COVER, dust カバー	1	•	1	•	1	•		
20	F4300 - 02800	CLAMP クランプ	1	•	1	•	1	•		
21	51776 - 02900	KNOB ノブ	1	•	1	•	1	•		
22	44416 - 31800	NUT ナット	1	•	1	•	1	•		
23	58526 - 20700	LEVER, T/M レバー	1	•	1	•	1	•		

"ONLY MITSUBISHI GENUINE PARTS GIVE MITSUBISHI PERFORMANCE" 三菱純正部品のみが三菱製品の機能を発揮します。



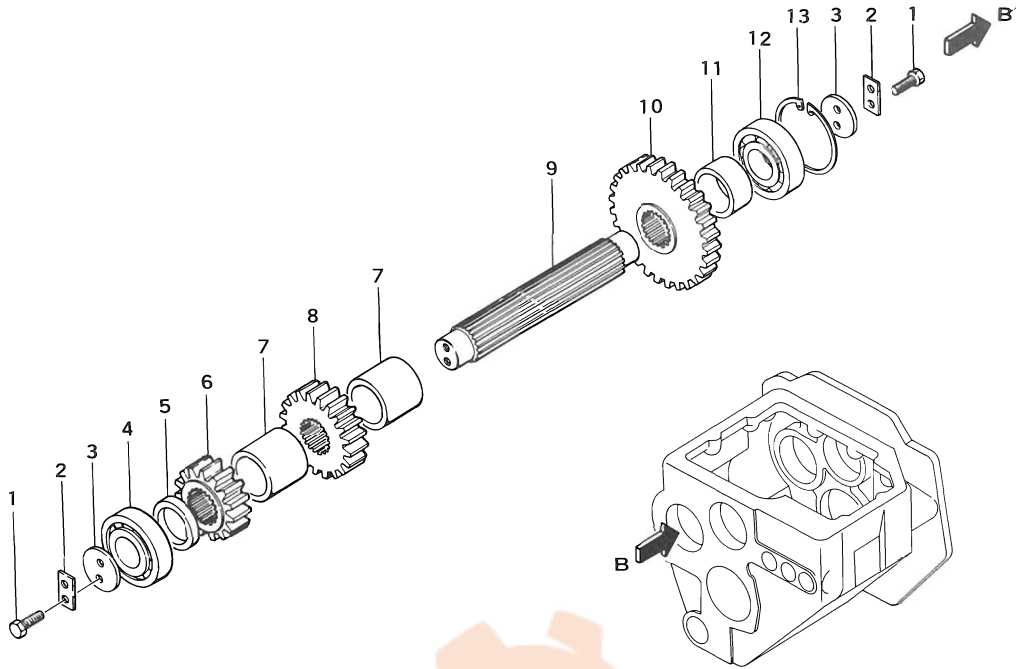
トランスミッション ギヤ (その1)  
**TRANSMISSION GEAR (Part - 1)**

FIG. No. 4 - 28



見出番号 Key No.	部品番号 Parts No.	部品名称・記事 Parts Name・Description	個数および適用の中 Q ty & Chassis No.					
			P DD	P DPS	S DD	S DPS	SS DD	SS DPS
1	F5010 - 35000	PLUG, expansion プラグ	1	•	1	•	1	•
2	F3202 02800	RING, snap リング	1	•	1	•	1	•
3	58626 04500	FLANGE フランシ	1	•	1	•	1	•
4	F8010 - 06306	BEARING ヘアリング	2	•	2	•	2	•
5	58626 03400	SHAFT, main drive シャフト	1	•	1	•	1	•
6	58626 04800	SPACER スペーサ	1	•	1	•	1	•
7	58626 02600	GEAR, 1st ギヤ	1	•	1	•	1	•
8	58626 04600	SPACER スペーサ	1	•	1	•	1	•
9	58626 02700	GEAR, 1st ギヤ	1	•	1	•	1	•
10	58626 02800	GEAR, constant キヤ	1	•	1	•	1	•
11	58626 04700	SPACER スペーサ	1	•	1	•	1	•
12	F3202 07200	RING, snap リング	1	•	1	•	1	•
13	00305 27010	WASHER ワシヤ	1	•	1	•	1	•
14	00210 27010	NUT ナット	1	•	1	•	1	•

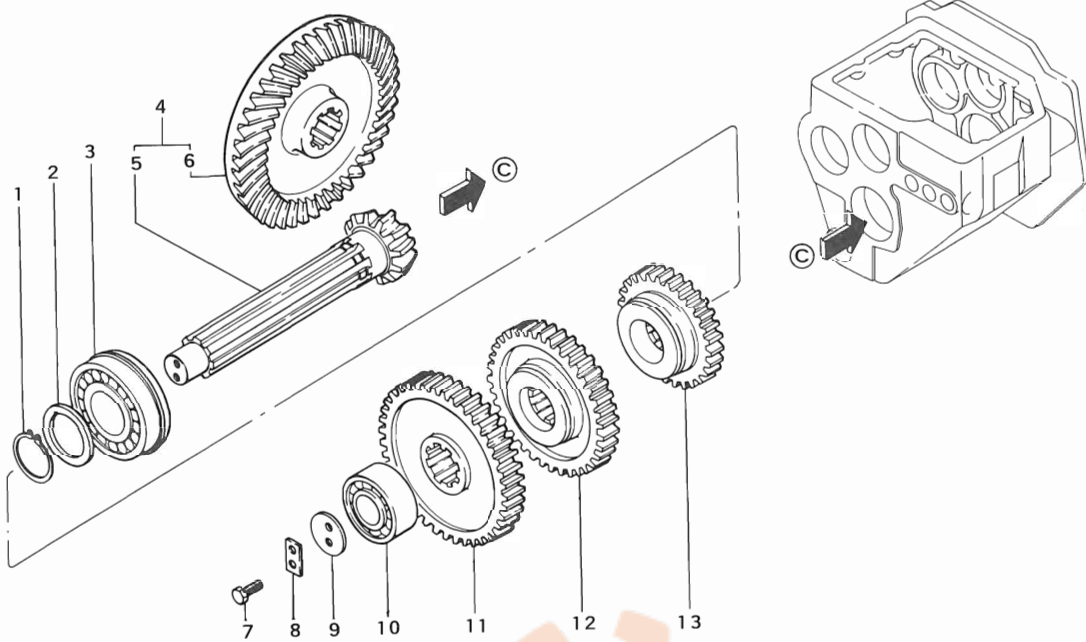
トランスミッション ギヤ (その2)  
**FIG. No. 4-29 TRANSMISSION GEAR (Part-2)**



見出番号 Key No.	部品番号 Parts No.	部品名称・記 事 Parts Name・Description	個数および適用号車 Q'ty & Chassis No.					
			P- DD	P- DPS	S- DD	S- DPS	SS- DD	SS- DPS
1	F1035-08020	BOLT ボルト	4	•	4	•	4	•
2	58226-02800	PLATE, lock プレート	2	•	2	•	2	•
3	58226-02700	WASHER ワッシャー	2	•	2	•	2	•
4	F8033-00306	BEARING ベアリング	1	•	1	•	1	•
5	58626-04900	SPACER スペーサ	1	•	1	•	1	•
6	58626-02600	GEAR, 1st ギヤ	1	•	1	•	1	•
7	58626-04600	SPACER スペーサ	2	•	2	•	2	•
8	58626-02900	GEAR, 2nd ギヤ	1	•	1	•	1	•
9	58626-03500	SHAFT, counter シャフト	1	•	1	•	1	•
10	58626-03000	GEAR, counter ギヤ	1	•	1	•	1	•
11	58626-04800	SPACER スペーサ	1	•	1	•	1	•
12	F8010-06306	BEARING ベアリング	1	•	1	•	1	•
13	F3202-07200	RING, snap リング	1	•	1	•	1	•

"ONLY MITSUBISHI GENUINE PARTS GIVE MITSUBISHI PERFORMANCE" 三菱純正部品のみが三菱製品の機能を発揮します。

トランスミッション ギヤ (その3)  
**FIG. No. 4-30 TRANSMISSION GEAR (Part-3)**

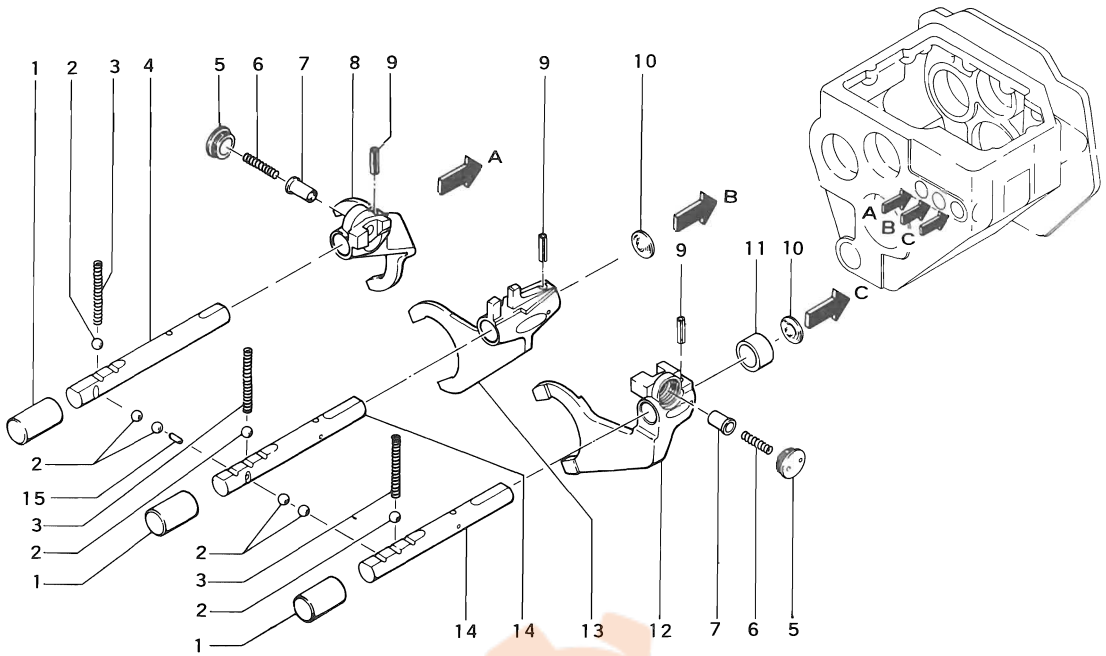


見出番号 Key No.	部品番号 Parts No.	部品名称・記事 Parts Name・Description	個数および適用号車 Q'ty & Chassis No.					
			P	DD	P-DPS	S-DD	S-DPS	SS-DD
1	F3200-04200	RING, snap リング	1	•	1	•	1	•
2	58526-10800	SPACER スペーサ	1	•	1	•	1	•
3	05645-00500	BEARING, roller ベアリング	1	•	1	•	1	•
4	58526-10011	Bevel Gear Assy. ベベル ギヤ アセンブリ	1	•	1	•	1	•
5	*	SHAFT, bevel シャフト 58826-12100 N/S	1	•	1	•	1	•
6	*	GEAR, bevel ギヤ 58526-10200 N/S	1	•	1	•	1	•
7	F1030-08020	BOLT ボルト	2	•	2	•	2	•
8	58226-02800	PLATE, lock プレート	1	•	1	•	1	•
9	58226-02700	WASHER ワッシャ	1	•	1	•	1	•
10	F8048-05306	BEARING ベアリング	1	•	1	•	1	•
11	58526-10900	GEAR, sliding 1st ギヤ	1	•	1	•	1	•
12	58526-11000	GEAR, sliding 2nd ギヤ	1	•	1	•	1	•
13	58526-11100	GEAR, sliding 3rd ギヤ	1	•	1	•	1	•

"ONLY MITSUBISHI GENUINE PARTS GIVE MITSUBISHI PERFORMANCE" 三菱純正部品のみが三菱製品の機能を発揮します。

FIG. No. 4-31 TRANSMISSION FORK & RAIL

トランスミッション フォーク アンド レール

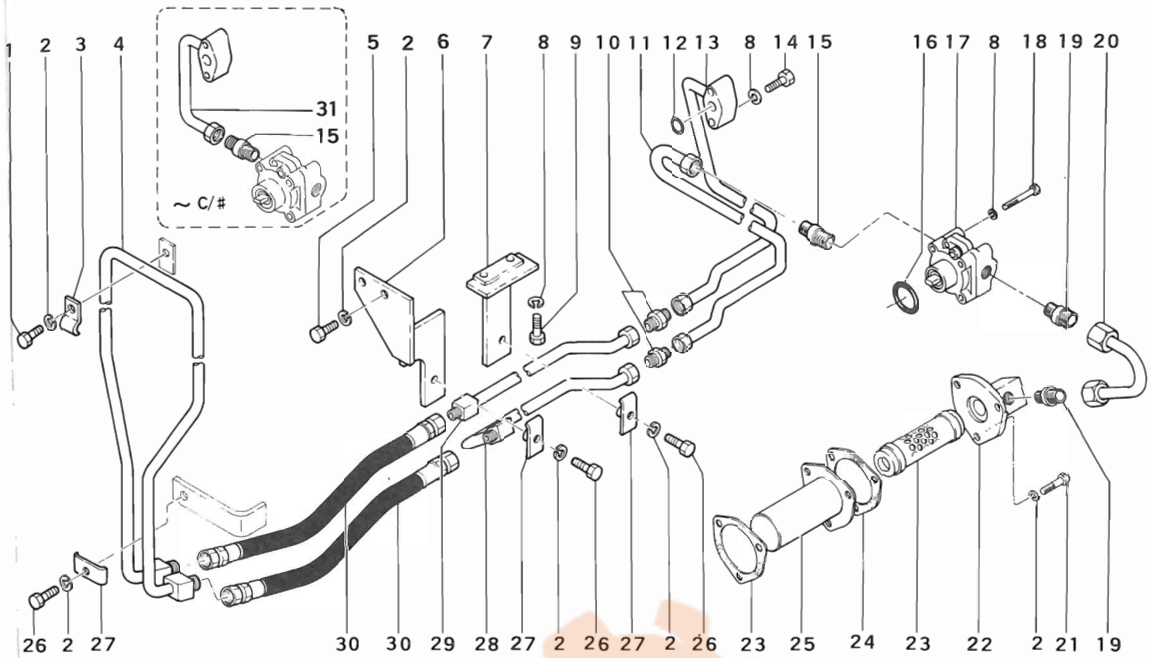


見出番号 Key No.	部品番号 Parts No.	部品名称・記事 Parts Name・Description	個数および適用号車 Q'ty & Chassis No.					
			P-DD	P-DPS	S-DD	S-DPS	SS-DD	SS-DPS
1	51726 - 03200	PLUG プラグ	3 1-273	•	3 1-419	•	3 1-320	•
	58526 - 11900	PLUG プラグ	3 274~	•	3 420~	•	3 321~	•
2	F8000 - 11000	BALL, steel ボール	7	•	7	•	7	•
3	58626 - 05500	SPRING スプリング	3	•	3	•	3	•
4	58526 - 11700	RAIL, shift 1st, 2nd レール	2	•	2	•	2	•
5	44015 - 44700	RETAINER リテーナ	2	•	2	•	2	•
6	58626 - 06100	SPRING スプリング	2	•	2	•	2	•
7	58626 - 05600	PLUNGER ブランジャ	2	•	2	•	2	•
8	58526 - 11400	FORK, shift 3rd フォーク	1	•	1	•	1	•
9	F2850 - 08032	PIN, spring ピン	3	•	3	•	3	•
10	F5010 - 22000	PLUG, expansion プラグ	2	•	2	•	2	•
11	58626 - 06000	COLLAR カラー	1	•	1	•	1	•
12	58526 - 11200	FORK, shift 1st フォーク	1	•	1	•	1	•
13	58526 - 11300	FORK, shift 2nd フォーク	1	•	1	•	1	•
14	58526 - 11600	RAIL, shift 1st, 2nd レール	2	•	2	•	2	•
15	10007 - 02600	PIN, inter,lock ピン	1	•	1	•	1	•

"ONLY MITSUBISHI GENUINE PARTS GIVE MITSUBISHI PERFORMANCE" 三菱純正部品のみが三菱製品の機能を発揮します。

FIG. No. 4-32

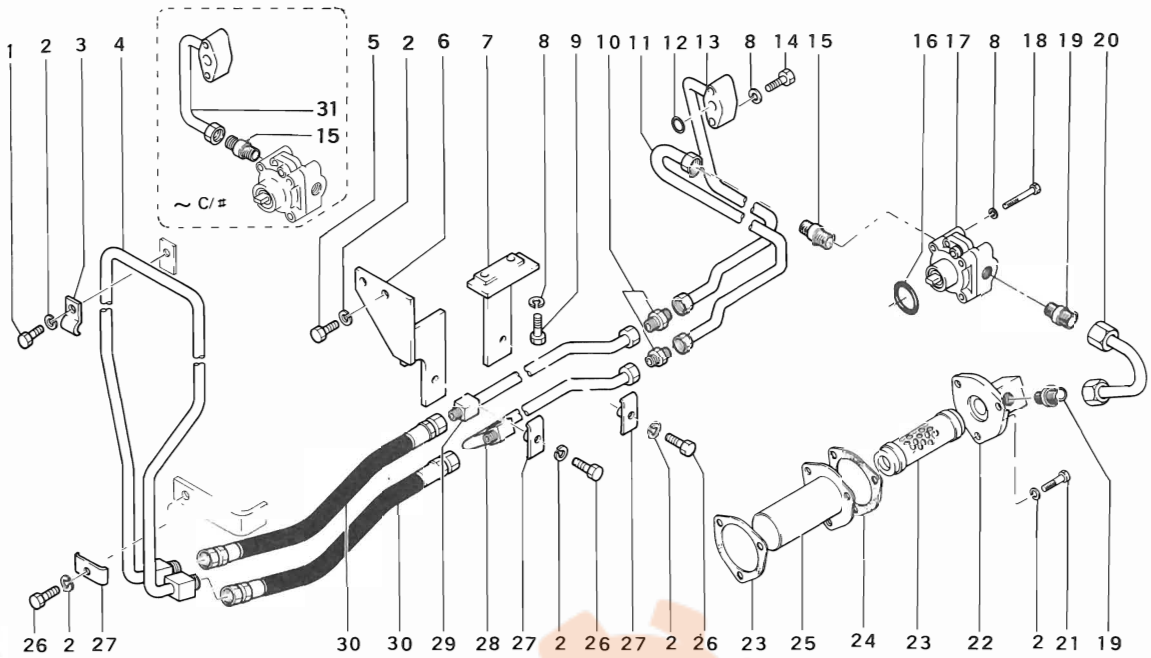
オイル ポンプ アンド フィルタ  
OIL PUMP & FILTER



DD	SS-DD	出番号 No.	部品番号 Parts No.	部品名称・記事 Parts Name・Description	個数および適用号車 Q'ty & Chassis No.					
					P-DD	P-DPS	S-DD	S-DPS	SS-DD	SS-DPS
1~320		1	F1025-10016	BOLT ボルト	1 81~	•	1 125~	•	1 23~	•
121~		2	F2515-10000	WASHER, spring ワッシャ	9 81~	•	9 125~	•	9 23~	•
		3	58829-10700	CLAMP クランプ	1 81~	•	1 125~	•	1 23~	•
		4	58829-10300	PIPE パイプ	1 81~	•	1 125~	•	1 23~	•
		5	F1145-10025	BOLT ボルト	2 81~	•	2 125~	•	2 23~	•
		6	58829-10800	BRACKET ブラケット	1 81~	•	1 125~	•	1 23~	•
		7	58829-10900	BRACKET ブラケット	1 81~	•	1 125~	•	1 23~	•
		8	F2515-08000	WASHER, spring ワッシャ	8 81~	•	8 125~	•	8 23~	•
		9	F1025-08030	BOLT ボルト	2 81~	•	2 125~	•	2 23~	•
		0	05573-14060	CONNECTOR コネクタ	2 81~	•	2 125~	•	2 23~	•
		1	58829-10100	PIPE パイプ	1 81~	•	1 125~	•	1 23~	•
		2	F3150-02200	O-RING O-リング	1 81~	•	1 125~	•	1 23~	•
		3	58829-10500	PIPE パイプ	1 81~	•	1 125~	•	1 23~	•
		4	F1025-08055	BOLT ボルト	2 81~	•	2 125~	•	2 23~	•
		5	05573-15040	CONNECTOR コネクタ	1 1~80	•	1 1~124	•	1 1~22	•
		•	05573-14040	CONNECTOR コネクタ	1 81~	•	1 125~	•	1 23~	•
		6	F3150-03600	O-RING O-リング	1	•	1	•	1	•
		7	58321-10021	PUMP, oil ポンプ 第4-33図参照 See Fig.No.4-33	1	•	1	•	1	•
		8	F1025-08060	BOLT ボルト	4	•	4	•	4	•
		9	05573-15040	CONNECTOR コネクタ	2	•	2	•	2	•
		0	58321-02800	PIPE, suction パイプ	1	•	1	•	1	•
		1	F1025-10025	BOLT ボルト	3	•	3	•	3	•
		2	58321-02700	COVER, filter カバー	1	•	1	•	1	•
		3	58321-02600	FILTER, oil フィルタ	1	•	1	•	1	•
		4	58321-04700	GASKET ガasket	2	•	2	•	2	•

FIG. No. 4-32

オイル ポンプ アンド フィルタ  
OIL PUMP & FILTER



見出番号 Key No.	部品番号 Parts No.	部品名称・記事 Parts Name・Description	個数および適用号車 Q'ty & Chassis No.					
			P-DD	P-DPS	S-DD	S-DPS	SS-DD	SS-DPS
1	F1025-10016	BOLT ボルト	1 81-	•	1 125-	•	1 23-	•
2	F2515-10000	WASHER, spring ワッシャ	9 81-	•	9 125-	•	9 23-	•
3	58829-10700	CLAMP クランプ	1 81-	•	1 125-	•	1 23-	•
4	58829-10300	PIPE パイプ	1 81-	•	1 125-	•	1 23-	•
5	F1145-10025	BOLT ボルト	2 81-	•	2 125-	•	2 23-	•
6	58829-10800	BRACKET ブラケット	1 81-	•	1 125-	•	1 23-	•
7	58829-10900	BRACKET ブラケット	1 81-	•	1 125-	•	1 23-	•
8	F2515-08000	WASHER, spring ワッシャ	8 81-	•	8 125-	•	8 23-	•
9	F1025-08030	BOLT ボルト	2 81-	•	2 125-	•	2 23-	•
10	05573-14060	CONNECTOR コネクタ	2 81-	•	2 125-	•	2 23-	•
11	58829-10100	PIPE パイプ	1 81-	•	1 125-	•	1 23-	•
12	F3150-02200	O-RING O-リング	1 81-	•	1 125-	•	1 23-	•
13	58829-10500	PIPE パイプ	1 81-	•	1 125-	•	1 23-	•
14	F1025-08055	BOLT ボルト	2 81-	•	2 125-	•	2 23-	•
15	05573-15040	CONNECTOR コネクタ	1 1-80	•	1 1-124	•	1 1-22	•
	05573-14040	CONNECTOR コネクタ	1 81-	•	1 125-	•	1 23-	•
16	F3150-03600	O-RING O-リング	1	•	1	•	1	•
17	58321-10021	PUMP, oil ポンプ 脚4・33図参照 See Fig.No.4・33	1	•	1	•	1	•
18	F1025-08060	BOLT ボルト	4	•	4	•	4	•
19	05573-15040	CONNECTOR コネクタ	2	•	2	•	2	•
20	58321-02800	PIPE, suction パイプ	1	•	1	•	1	•
21	F1025-10025	BOLT ボルト	3	•	3	•	3	•
22	58321-02700	COVER, filter カバー	1	•	1	•	1	•
23	58321-02600	FILTER, oil フィルタ	1	•	1	•	1	•
24	58321-04700	GASKET ガasket	2	•	2	•	2	•

"ONLY MITSUBISHI GENUINE PARTS GIVE MITSUBISHI PERFORMANCE" 三菱純正部品のみが三菱製品の機能を発揮します。

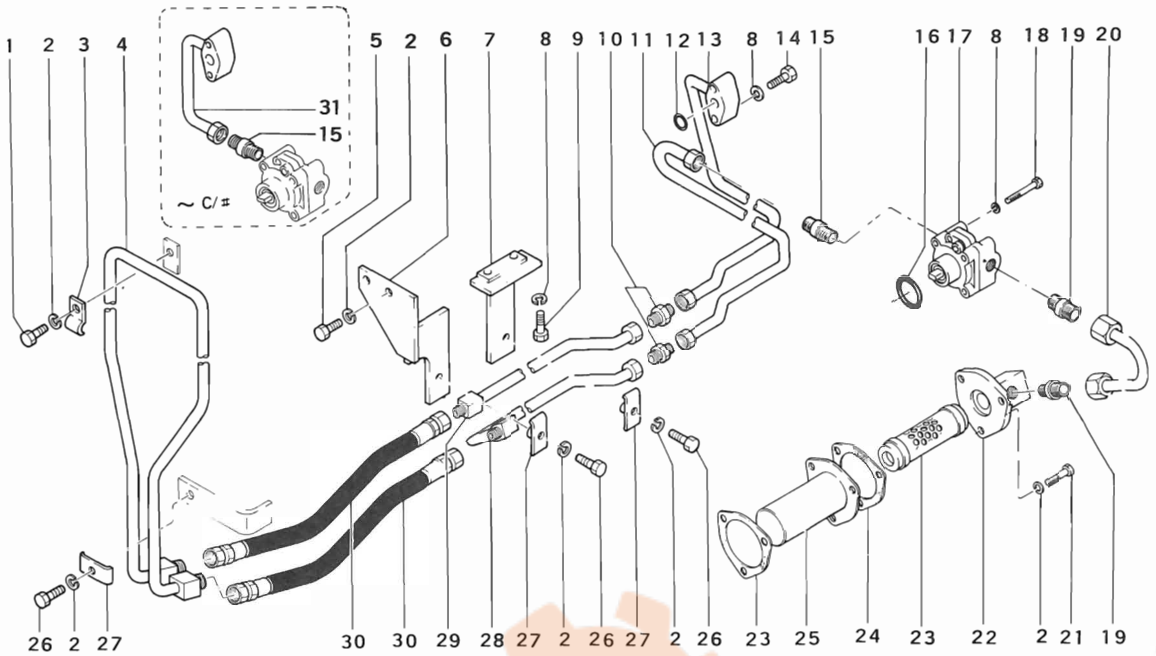
(続) オイル ポンプ アンド フィルタ

FIG. No. 4-32

(Continued)

OIL PUMP & FILTER

FIG



見出番号 Key No.	部品番号 Parts No.	部品名称・記事 Parts Name・Description	個数および適用号車 Qty & Chassis No.											
			P-DD	P-DPS	S-DD	S-DPS	SS-DD	SS-DPS						
25	58321-05100	CASE, filter ケース	1	•	1	•	1	•						
26	F1035-10035	BOLT ボルト	3 81~	•	3 125~	•	3 23~	•						
27	58829-10600	CLAMP クランプ	3 81~	•	3 125~	•	3 23~	•						
28	58829-10200	PIPE パイプ	1 81~	•	1 125~	•	1 23~	•						
29	58829-10400	PIPE パイプ	1 81~	•	1 125~	•	1 23~	•						
30	05751-25076	HOSE, rubber ホース φ=380mm	2 81~	•	2 125~	•	2 23~	•						
31	58521-10900	PIPE, pump パイプ	1 1~ 80	•	1 1~ 124	•	1 1~ 22	•						
1 但し下記番号の車両には適用しません。 However, not applicable to the following chassis No. Key No. 1~15, 26~30														
<table border="1"> <tr> <td>P-DD</td> <td>83, 99~102, 118</td> </tr> <tr> <td>S-DD</td> <td>127~129, 132, 133</td> </tr> <tr> <td>SS-DD</td> <td>26~62</td> </tr> </table>			P-DD	83, 99~102, 118	S-DD	127~129, 132, 133	SS-DD	26~62						
P-DD	83, 99~102, 118													
S-DD	127~129, 132, 133													
SS-DD	26~62													

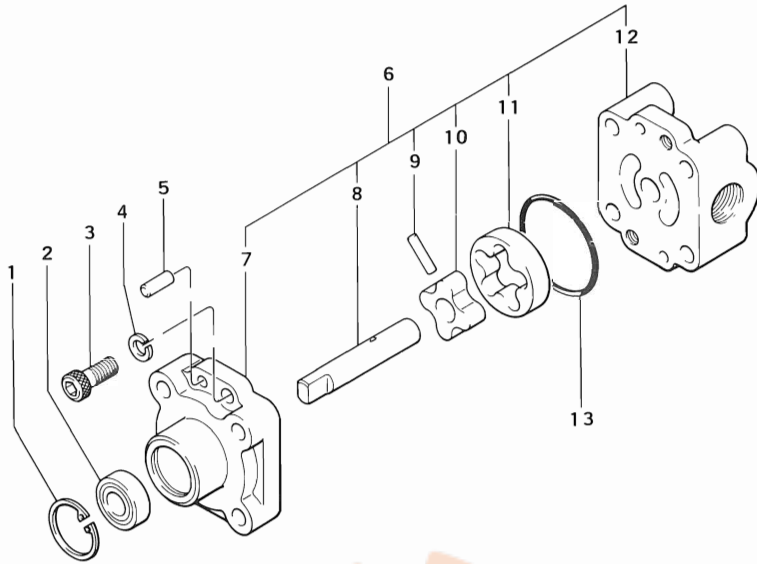
見出番  
Key No.

1  
2  
3  
4  
5  
6  
7  
8  
9  
10  
11  
12  
13

"O

オイル ポンプ  
OIL PUMP

FIG. No. 4 - 33

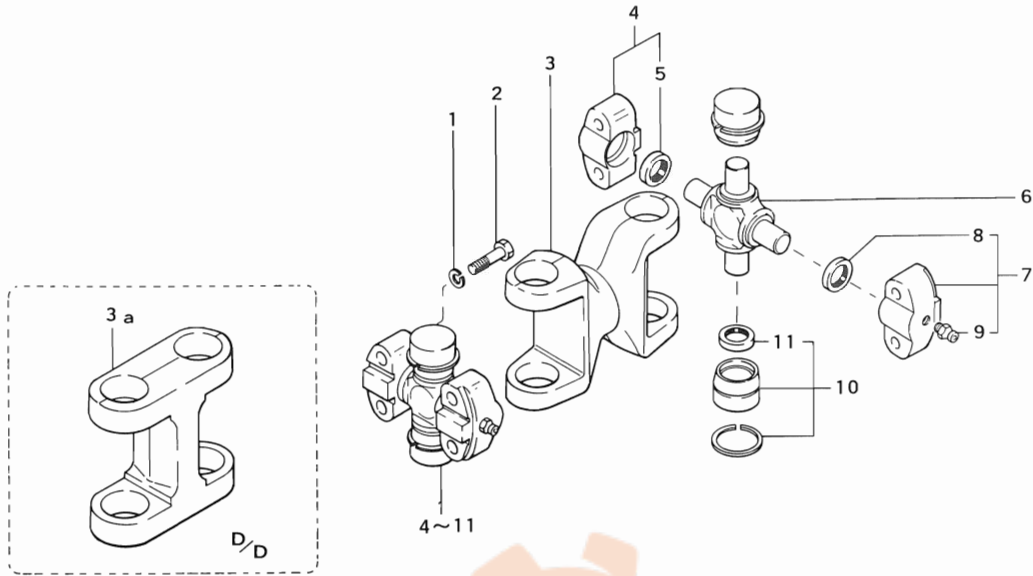


見出番号 Key No.	部品番号 Parts No.	部品名称・記事 Parts Name・Description	個数および適用号車 Q'ty & Chassis No.					
			P - DD	P - DPS	S - DD	S - DPS	SS - DD	SS - DPS
	58321 - 10021	Oil Pump Assy. オイル ポンプ アセンブリ 見出番号1-13からなる Consist of Key No.1-13	1	•	1	•	1	•
1	F3202 - 02500	RING, snap リング	1	•	1	•	1	•
2	65422 - 01000	SEAL, oil シール	1	•	1	•	1	•
3	65422 - 01200	SCREW, cap スクリュ	2	•	2	•	2	•
4	F2515 - 06000	WASHER, spring ワッシャ	2	•	2	•	2	•
5	65422 - 01100	PIN, dowel ピン	2	•	2	•	2	•
6	58321 - 05300	Pump Body Assy. ポンプ ボデー アセンブリ	1	•	1	•	1	•
7	*	BODY ボデー	1	•	1	•	1	•
8	*	SHAFT シャフト	1	•	1	•	1	•
9	*	PIN, rotor ピン	1	•	1	•	1	•
10	*	ROTOR, inner ロータ	1	•	1	•	1	•
11	*	ROTOR, outer ロータ	1	•	1	•	1	•
12	*	COVER カバー	1	•	1	•	1	•
13	F3153 - 04500	O - RING O - リング	1	•	1	•	1	•



FIG. No. 4 - 34

ユニバーサル ジョイント  
UNIVERSAL JOINT

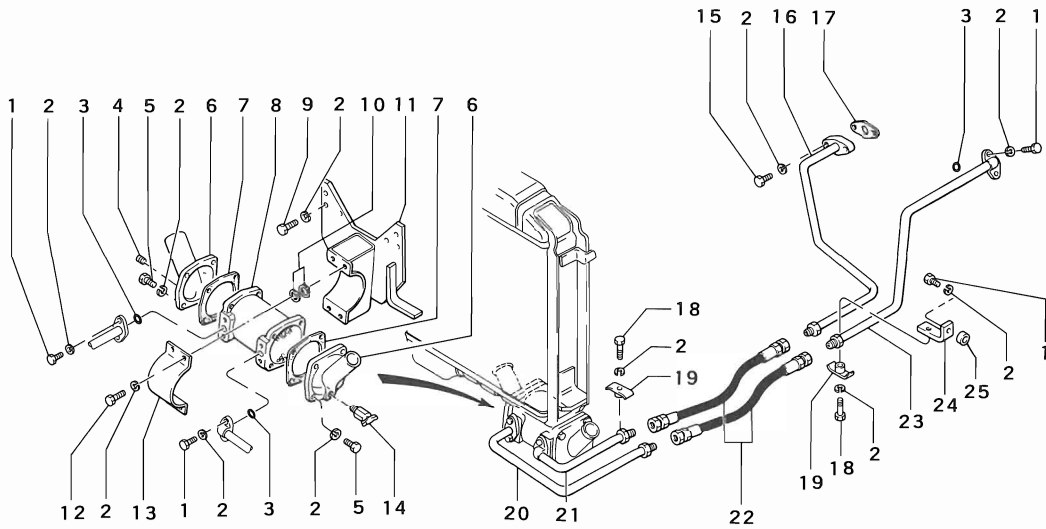


見出番号 Key No.	部品番号 Parts No.	部品名称・記事 Parts Name・Description	個数および適用号車 Q'ty & Chassis No.					
			P DD	P DPS	S-DD	S-DPS	SS-DD	SS-DPS
	58624 - 00003	Universal Joint Assy. ユニバーサル ジョイント アセンブリ  見出番号1~11からなる Consist of Key No.1~11	1	•	1	•	1	•
	58824 - 10000	Universal Joint Assy. ユニバーサル ジョイント アセンブリ  見出番号1~11からなる Consist of Key No.1~11	•	1	•	1	•	1
1	F2515 - 08000	WASHER, spring ワッシャ	8	8	8	8	8	8
2	F1025 - 08032	BOLT ボルト	8	8	8	8	8	8
3	58824 - 10100	YOKE ヨーク	•	1	•	1	•	1
3a	58324 - 70700	YOKE ヨーク	1	•	1	•	1	•
4	58624 - 00020	Bearing Assy. ベアリング アセンブリ	2	2	2	2	2	2
5	58123 - 04700	CORK コルク	2	2	2	2	2	2
6	58123 - 14400	SPIDER スパイダ	2	2	2	2	2	2
7	58624 - 00030	Bearing Assy. ベアリング アセンブリ	2	2	2	2	2	2
8	58123 - 04700	CORK コルク	2	2	2	2	2	2
9	MS526150	NIPPLE, grease ニップル	2	2	2	2	2	2
10	58324 - 00010	Bearing Assy. ベアリング アセンブリ	4	4	4	4	4	4
11	58123 - 04700	CORK コルク	4	4	4	4	4	4

"ONLY MITSUBISHI GENUINE PARTS GIVE MITSUBISHI PERFORMANCE" 三菱純正部品のみが三菱製品の機能を発揮します。

FIG. No. 4 - 35

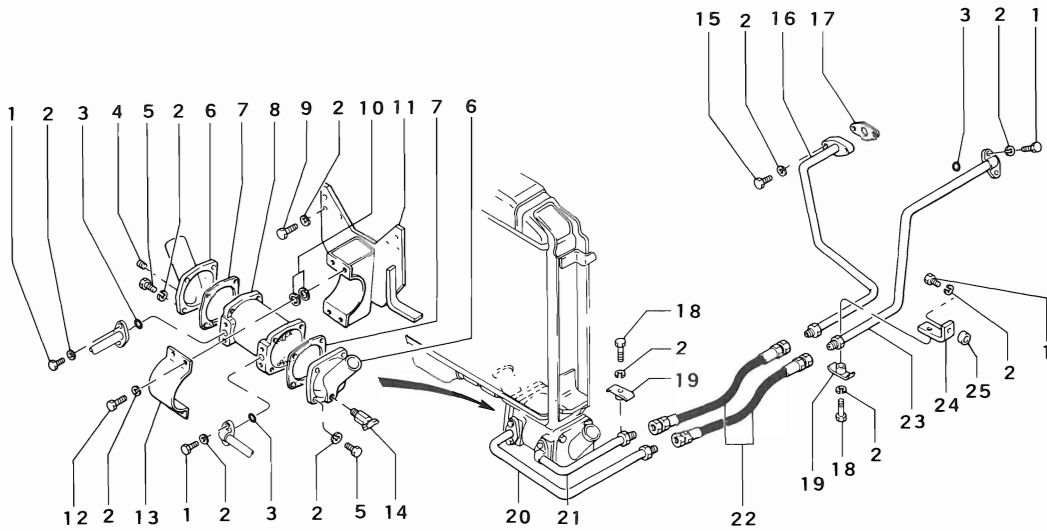
オイル クーラ アンド パイピング  
OIL COOLER & PIPING



見出番号 Key No.	部品番号 Parts No.	部品名称・記事 Parts Name・Description	個数および適用号車 Q'ty & Chassis No.					
			P - DD	P - DPS	S - DD	S - DPS	SS - DD	SS - DPS
1	F1025 - 10025	BOLT ボルト	•	7	•	7	•	7
2	F2515 - 10000	WASHER, spring ワッシャ	•	29	•	29	•	29
3	F3150 - 02200	O - RING・O - リング	•	3	•	3	•	3
	58829 - 15011	Oil Cooler Assy. オイル クーラ アセンブリ 見出番号4~8,13からなる Consist of Key No.4~8,13	•	1	•	1	•	1
4	F5005 - 17000	PLUG, taper プラグ	•	1	•	1	•	1
5	F1025 - 10030	BOLT ボルト	•	8	•	8	•	8
6	58628 - 25100	COVER, cooler カバー	•	2	•	2	•	2
7	MH035039	PACKING パッキン	•	2	•	2	•	2
8	58829 - 16200	ELEMENT エレメント	•	1	•	1	•	1
9	F1145 - 10025	BOLT ボルト	•	6	•	6	•	6
10	F2500 - 10000	WASHER, plain ワッシャ	•	8	•	8	•	8
11	58829 - 15200	BRACKET ブラケット	•	1	•	1	•	1
12	F1025 - 10020	BOLT ボルト	•	4	•	4	•	4
13	58628 - 25400	BAND バンド	•	1	•	1	•	1
14	58628 - 16400	COCK, drain コック	•	1	•	1	•	1
15	F1025 - 10030	BOLT ボルト	•	4	•	4	•	4
16	58829 - 15600	PIPE パイプ	•	1 ~ 29	•	1 ~ 24	•	1 ~ 7
	58829 - 25600	PIPE パイプ 見出番号23(1個)と組んで 代替可 Subst. as a set inc. Key No.23(1ea)	•	1 30 ~	•	1 25 ~	•	1 8 ~
17	58829 - 16100	GASKET ガスケット	•	1	•	1	•	1
18	F1025 - 10040	BOLT ボルト	•	2	•	2	•	2
19	58675 - 04100	CLAMP クランプ	•	2	•	2	•	2
20	58829 - 15400	PIPE パイプ	•	1	•	1	•	1
21	58829 - 15500	PIPE パイプ	•	1	•	1	•	1
22	05751 - 35084	HOSE, rubber ホース	•	2	•	2	•	2

"ONLY MITSUBISHI GENUINE PARTS GIVE MITSUBISHI PERFORMANCE" 三菱純正部品のみが三菱製品の機能を発揮します。

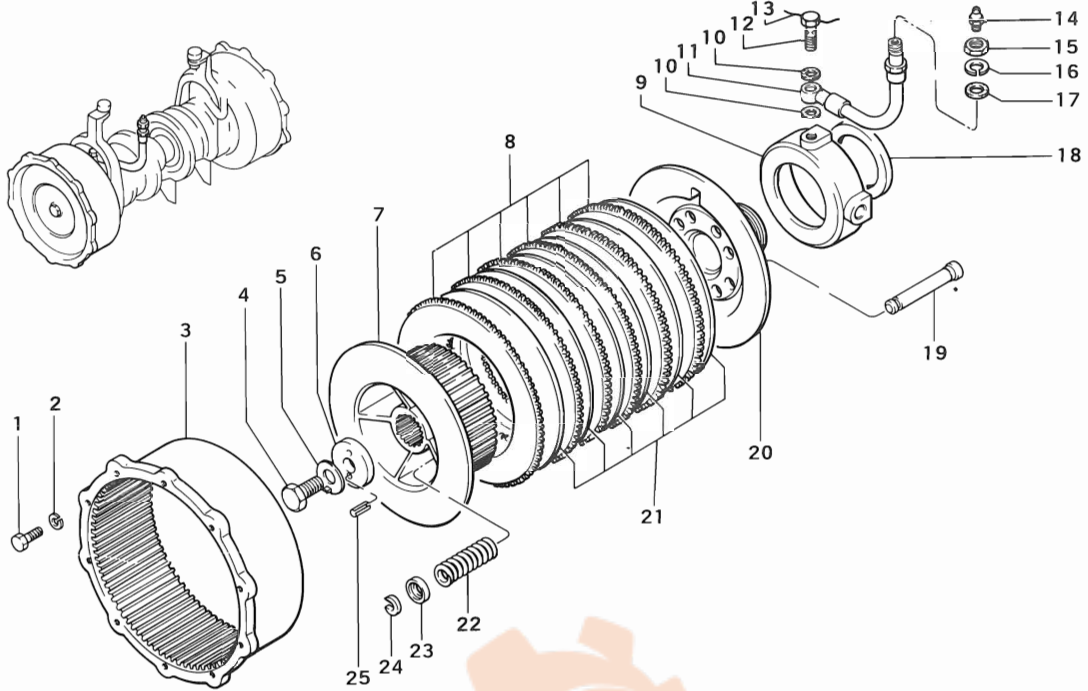
FIG. No. 4-35 (Continued) OIL COOLER & PIPING



見出番号 Key No.	部品番号 Parts No.	部品名称・記 事 Parts Name・Description	個数および適用号車 Qty & Chassis No.					
			P-DD	P-DPS	S-DD	S-DPS	SS-DD	SS-DPS
23	58829-15300	PIPE パイプ ← 見出番号16(1個)と組んで 代替可 Subst.as a set inc. Key No.16(1ea)	•	1 ~29	•	1 ~24	•	1 ~7
	58829-25300	PIPE パイプ	•	1 30~	•	1 25~	•	1 8~
24	58829-15900	CLAMP クランプ	•	1 ~29	•	1 ~24	•	1 ~7
	58829-25900	CLAMP クランプ	•	1 30~	•	1 25~	•	1 8~
25	58681-04400	SPACER スペーサ	•	1	•	1	•	1

FIG. No. 4-36

ステアリング クラッチ (その1)  
STEERING CLUTCH (Part - 1)

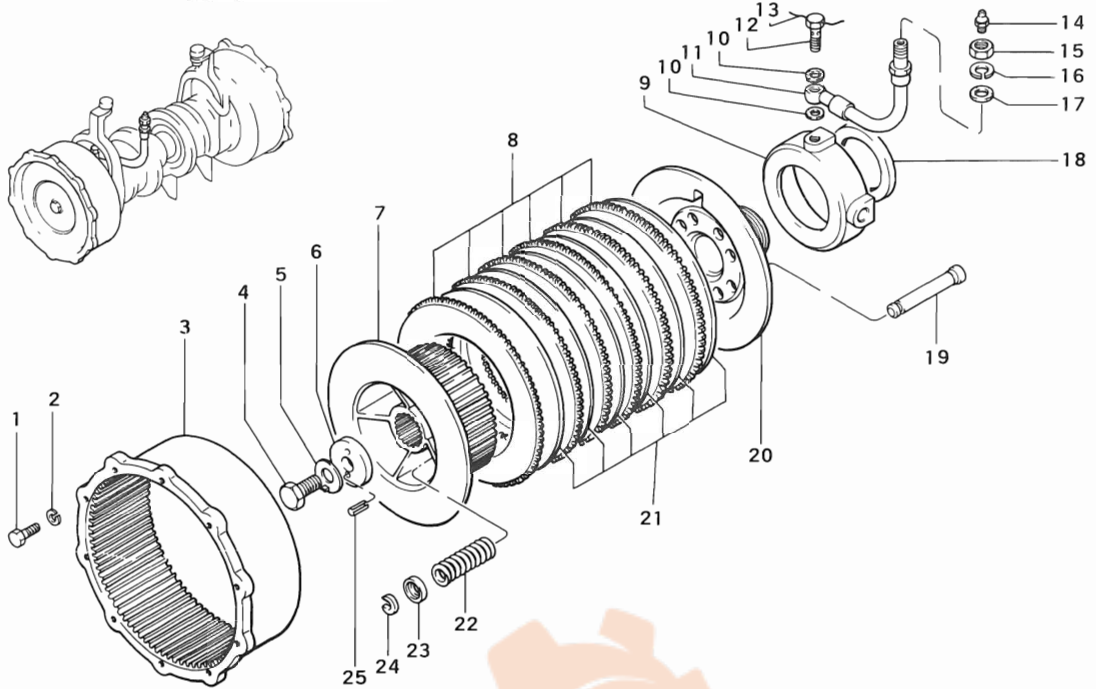


見出番号 Key No.	部品番号 Parts No.	部品名称・記 事 Parts Name・Description	個数および適用号車 Q'ty & Chassis No.					
			P - DD	P - DPS	S - DD	S - DPS	SS - DD	SS - DPS
1	F1145 - 10025	BOLT ボルト	20	20	20	20	20	20
2	F2515 - 10000	WASHER, spring ワッシャ	20	20	20	20	20	20
3	58131 - 02400	DRUM ドラム	2	2	2	2	2	2
4	58331 - 02400	BOLT ボルト	2	2	2	2	2	2
5	F2571 - 16000	WASHER, claw ワッシャ	2 1-48	•	2 1-55	2 1	2 1-20	•
	58831 - 11800	WASHER, lock ワッシャ	2 49~	2 1~	2 56~	2 2~	2 21~	2 1~
6	58831 - 10300	WASHER ワッシャ	2 1-48	•	2 1-55	2	2 1-20	•
	58831 - 20300	WASHER ワッシャ	2 49~	2 1~	2 56~	2 2~	2 21~	2 1~
7	58831 - 10900	DRUM ドラム	2	2	2	2	2	2
8	58131 - 12500	PLATE プレート	12 ~167	12 ~90	12 ~215	12 ~113	12 ~120	12 ~12
	58831 - 14600	PLATE プレート	12 168~	12 91~	12 216~	12 114~	12 121~	12 13~
9	58831 - 11300	SHIFTER シフト	2	2	2	2	2	2
10	F4200 - 12000	GASKET ガasket	4	4	4	4	4	4
11	58831 - 11500	HOSE ホース	2	2	2	2	2	2
12	58331 - 01800	BOLT, eye ボルト	2	2	2	2	2	2
13	*	WIRE ワイヤ 00323 - 10001 N/S	2	2	2	2	2	2
14	F3305 - 10000	NIPPLE, grease ニップル	2	2	2	2	2	2
15	F2325 - 14000	NUT, jam ナット	2	2	2	2	2	2
16	F2515 - 14000	WASHER, spring ワッシャ	2	2	2	2	2	2
17	F4202 - 14000	GASKET ガasket	2	2	2	2	2	2
18	05564 - 70681	SEAL, oil シール	2	2	2	2	2	2
19	58131 - 03500	PIN ピン	16	16	16	16	16	16
20	58831 - 11000	PLATE プレート	2	2	2	2	2	2
21	58131 - 12600	PLATE プレート	12	12	12	12	12	12
22	58831 - 11100	SPRING スプリング	16	16	16	16	16	16

"ONLY MITSUBISHI GENUINE PARTS GIVE MITSUBISHI PERFORMANCE" 三菱純正部品のみが三菱製品の機能を発揮します。

(続) ステアリング クラッチ (その1)

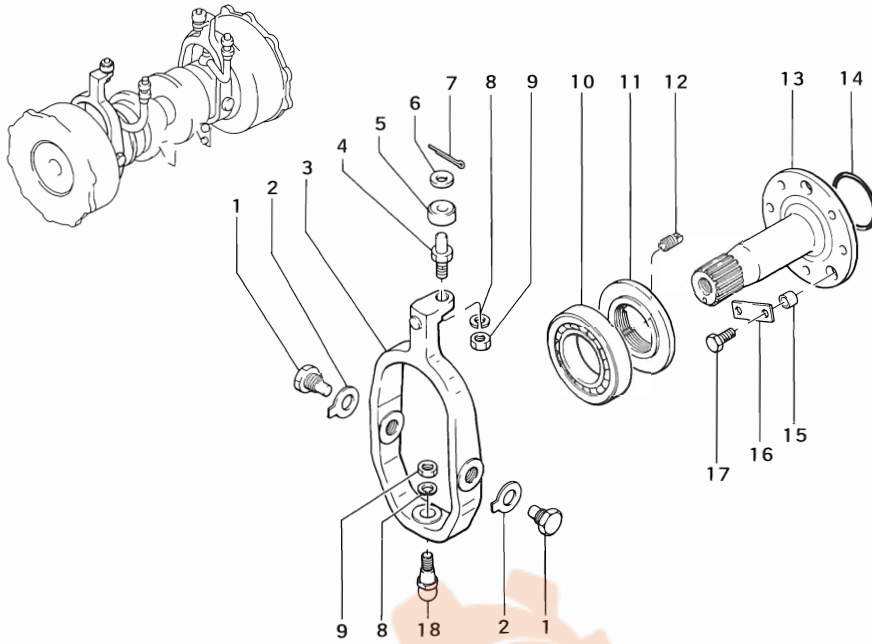
FIG. No. 4 - 36 (Continued) STEERING CLUTCH (Part - 1)



見出番号 Key No.	部品番号 Parts No.	部品名称・記号 Parts Name・Description	個数および適用号車 Q'ty & Chassis No.					
			P - DD	P - DPS	S - DD	S - DPS	SS - DD	SS - DPS
23	58831 - 11200	GUIDE ガイド	16	16	16	16	16	16
24	51421 - 03800	RETAINER リテーナ	16	16	16	16	16	16
25	F2850 - 06016	PIN, spring ピン	2	2	2	2	2	2

"ONLY MITSUBISHI GENUINE PARTS GIVE MITSUBISHI PERFORMANCE" 三菱純正部品のみが三菱製品の機能を発揮します。

FIG. No. 4 - 37 ステアリング クラッチ (その2)  
STEERING CLUTCH (Part - 2)

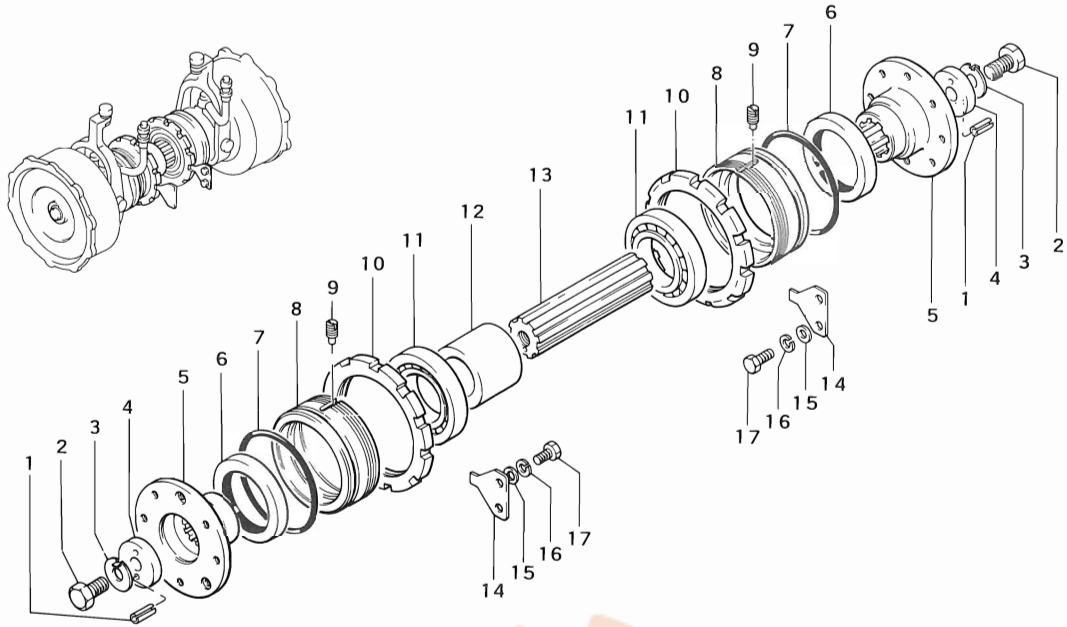


見出番号 Key No.	部品番号 Parts No.	部品名称・記事 Parts Name・Description	個数および適用号車 Q'ty & Chassis No.					
			P - DD	P - DPS	S - DD	S - DPS	SS - DD	SS - DPS
1	58131 - 02800	BOLT ボルト	4	4	4	4	4	4
2	F2565 - 18000	WASHER, tongue ワッシャ	4	4	4	4	4	4
3	58831 - 11600	YOKE ヨーク	2	2	2	2	2	2
4	58831 - 11700	BOLT ボルト	2	2	2	2	2	2
5	58856 - 10800	ROLLER ローラ	2	2	2	2	2	2
6	F2500 - 12000	WASHER, plain ワッシャ	2	2	2	2	2	2
7	F2841 - 40025	PIN, split ピン	2	2	2	2	2	2
8	F2515 - 12000	WASHER, spring ワッシャ	4	4	4	4	4	4
9	F2305 - 12000	NUT ナット	4	4	4	4	4	4
10	05641 - 02300	BEARING, ball ベアリング	2	2	2	2	2	2
11	58831 - 11400	NUT ナット	2	2	2	2	2	2
12	F1597 - 06008	SCREW, set スクリュ	2	2	2	2	2	2
13	58831 - 10800	SHAFT シャフト	2	2	2	2	2	2
14	F3153 - 06000	O - RING オ・リング	2	2	2	2	2	2
15	58131 - 03800	DOWEL ドウエル	6	6	6	6	6	6
16	58131 - 14000	LOCK ロック	8	8	8	8	8	8
17	F1025 - 10022	BOLT ボルト	16	16	16	16	16	16
18	58131 - 23000	STUD, ball スタッド	2	2	2	2	2	2

"ONLY MITSUBISHI GENUINE PARTS GIVE MITSUBISHI PERFORMANCE" 三菱純正部品のみが三菱製品の機能を発揮します。

FIG. No. 4-38

ステアリング クラッチ (その3)  
STEERING CLUTCH (Part-3)

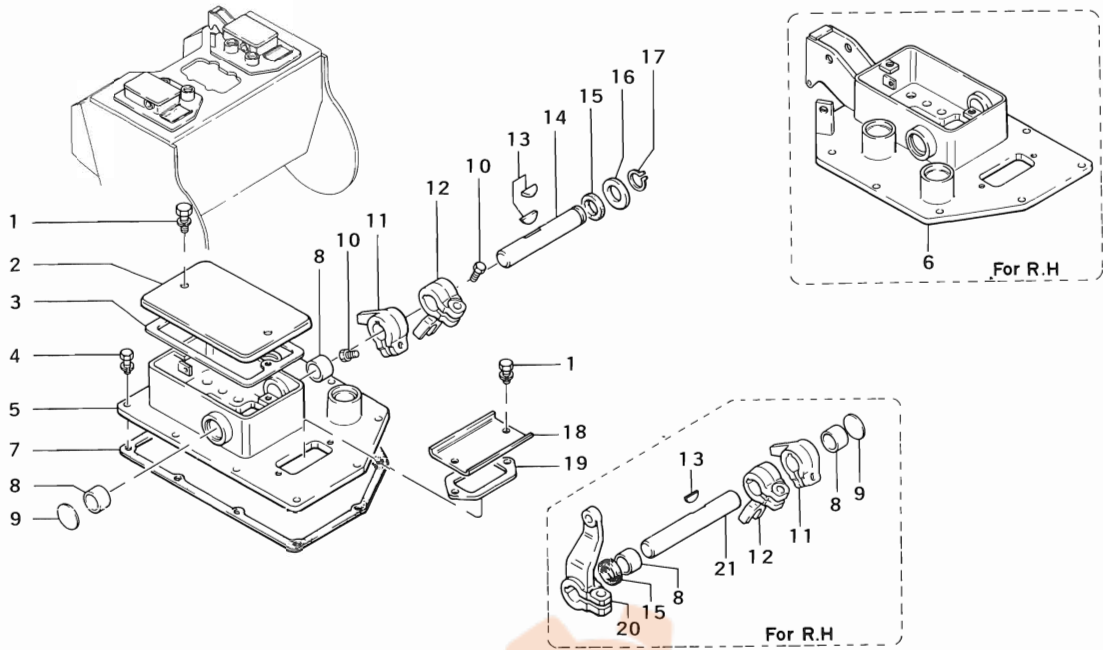


見出番号 Key No.	部品番号 Parts No.	部品名称・記 事 Parts Name・Description	個数および適用号車 Q'ty & Chassis No.					
			P. DD	P. DPS	S DD	S DPS	SS DD	SS DPS
1	F2850-06016	PIN, spring ピン	2	2	2	2	2	2
2	58331-02400	BOLT ボルト	2	2	2	2	2	2
3	F2571-16000	WASHER, claw ワッシャ	2 1-48	•	2 1-55	2 1	2 1-20	•
	58831-11800	WASHER, lock ワッシャ	2 49~	2 1-	2 56-	2 2~	2 21~	2 1-
4	58831-10300	WASHER ワッシャ	2 1-48	•	2 1-55	2	2 1-20	•
	58831-20300	WASHER ワッシャ 見出番号3(2個)と組んで 代替可 Subst.as a set inc. Key No.3(2ea)	2 49~	2 1-	2 56-	2 2~	2 21~	2 1-
5	58831-10200	COUPLING カップリング	2	2	2	2	2	2
6	05564-50750	SEAL, oil シール	2	2	2	2	2	2
7	F3153-12000	O-RING O-リング	2	2	2	2	2	2
8	58831-10500	CAGE, bearing ケーシ	2	2	2	2	2	2
9	F1598-08016	SCREW, set スクリュ	2	2	2	2	2	2
10	58831-10600	NUT ナット	2	2	2	2	2	2
11	F8040-30212	BEARING, taper roller ベアリング	2	2	2	2	2	2
12	58831-10400	SPACER スペーサ	1	1	1	1	1	1
13	58831-10100	SHAFT シャフト	1	1	1	1	1	1
14	58831-10700	PLATE, locking プレート	2	2	2	2	2	2
15	F2500-10000	WASHER, plain ワッシャ	4	4	4	4	4	4
16	F2515-10000	WASHER, spring ワッシャ	4	4	4	4	4	4
17	F1025-10020	BOLT ボルト	4	4	4	4	4	4

"ONLY MITSUBISHI GENUINE PARTS GIVE MITSUBISHI PERFORMANCE" 三菱純正部品のみが三菱製品の機能を発揮します。

ステアリング クラッチ (その4)  
**STEERING CLUTCH (Part - 4)**

FIG. No. 4-39



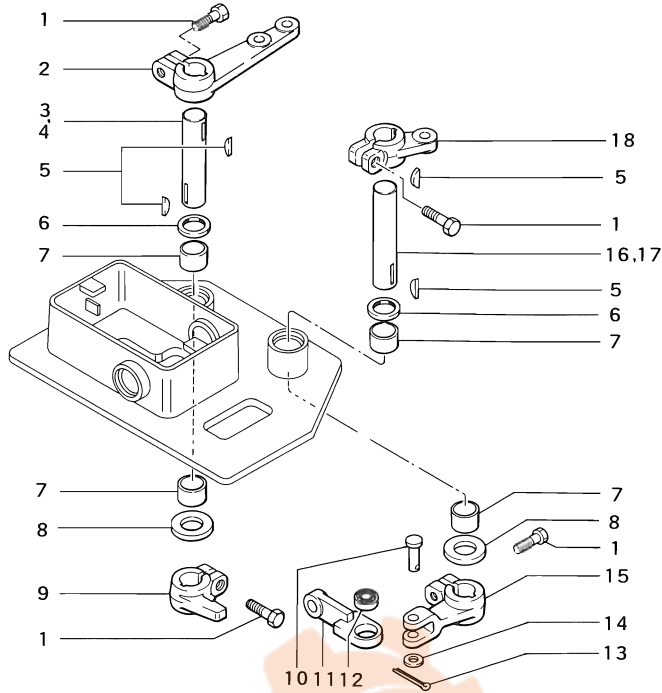
見出番号 Key No.	部品番号 Parts No.	部品名称・記 事 Parts Name・Description	個数および適用号車 Q'ty & Chassis No.					
			P - DD	P - DPS	S - DD	S - DPS	SS - DD	SS - DPS
1	05964 - 10020	BOLT, coating ボルト	8	8	8	8	8	8
2	58831 - 13700	COVER カバー	2	2	2	2	2	2
3	58831 - 13800	GASKET カスケット	2	2	2	2	2	2
4	05964 - 10030	BOLT, coating ボルト	18	18	18	18	18	18
5	58831 - 12100	BRACKET, L.H. ブラケット	1 1~ 223	1 1~ 221	1 1~ 345	1 1~ 220	1 1~ 273	1 1~ 32
5	58831 - 22100	BRACKET, L.H. ブラケット	1 224~	1 222~	1 346~	1 221~	1 274~	1 33~
6	58831 - 22200	BRACKET, R.H. ブラケット	1 1~ 223	1 1~ 221	1 1~ 345	1 1~ 220	1 1~ 273	1 1~ 32
6	58831 - 32200	BRACKET, R.H. ブラケット	1 224~	1 222~	1 346~	1 221~	1 274~	1 33~
7	58831 - 12300	GASKET ガスケット	2	2	2	2	2	2
8	05607 - 02520	BUSHING ブッシュ	4	4	4	4	4	4
9	F5010 - 35000	PLUG, expansion プラグ	2	2	2	2	2	2
10	F1025 - 12030	BOLT ボルト	5	5	5	5	5	5
11	58831 - 12800	LEVER レバー	2 1~ 223	2 1~ 221	2 1~ 345	2 1~ 220	2 1~ 273	2 1~ 32
11	58831 - 14700	LEVER レバー	2 224~	2 222~	2 346~	2 221~	2 274~	2 33~
12	58831 - 13000	LEVER レバー	2	2	2	2	2	2
13	F2870 - 07028	KEY, woodruff キー	5	5	5	5	5	5
14	58831 - 14100	SHAFT, L.H. シャフト	1	1	1	1	1	1
15	05564 - 80251	SEAL, oil シール	2	2	2	2	2	2
16	58831 - 13600	SPACER スペース	1	1	1	1	1	1
17	F3200 - 02500	RING, snap リング	1	1	1	1	1	1
18	58831 - 13900	COVER カバー	2	2	2	2	2	2
19	58831 - 14000	SHEET, rubber シート	2	2	2	2	2	2
20	58831 - 13300	LEVER レバー	1	1	1	1	1	1
21	58831 - 14200	SHAFT, R.H. シャフト	1	1	1	1	1	1

"ONLY MITSUBISHI GENUINE PARTS GIVE MITSUBISHI PERFORMANCE" 三菱純正部品のみが三菱製品の機能を発揮します。



FIG. No. 4-40

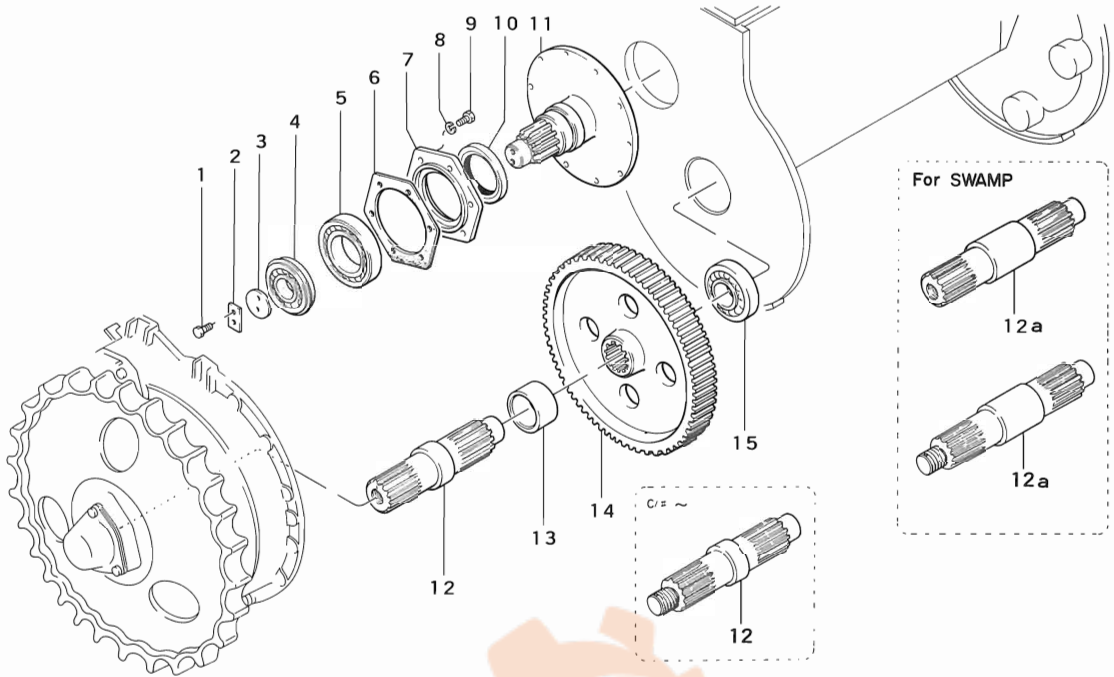
ステアリング クラッチ (その5)  
STEERING CLUTCH (Part-5)



見出番号 Key No.	部品番号 Parts No.	部品名称・記 事 Parts Name・Description	個数および適用号車 Q'ty & Chassis No.					
			P DD	P DPS	S DD	S DPS	SS DD	SS DPS
1	F1025-12030	BOLT ボルト	8	8	8	8	8	8
2	58831-12900	LEVER レバー	2	2	2	2	2	2
3	58831-12400	SHAFT, L.H. シャフト	1	1	1	1	1	1
4	58831-12500	SHAFT, R.H. シャフト	1	1	1	1	1	1
5	F2870-07028	KEY, woodruff キー	8	8	8	8	8	8
6	05564-80251	SEAL, oil シール	4	4	4	4	4	4
7	05607-02525	BUSHING ブッシュ	8	8	8	8	8	8
8	58831-13600	SPACER スペーサ	4	4	4	4	4	4
9	58831-12800	LEVER レバー	2	2	2	2	2	2
10	05602-01210	PIN, clevis ピン	4	4	4	4	4	4
11	58831-14400	LINK リンク	2	2	2	2	2	2
12	58831-14500	BEARING, ball ベアリング	4	4	4	4	4	4
13	F2841-30020	PIN, split ピン	4	4	4	4	4	4
14	F2500-12000	WASHER, plain ワッシャ	4	4	4	4	4	4
15	58831-13100	LEVER レバー	2	2	2	2	2	2
16	58831-12600	SHAFT, L.H. シャフト	1	1	1	1	1	1
17	58831-12700	SHAFT, R.H. シャフト	1	1	1	1	1	1
18	58831-13200	LEVER レバー	2	2	2	2	2	2

FIG. No. 4-41

ファイナルドライブ (その1)  
FINAL DRIVE (Part-1)

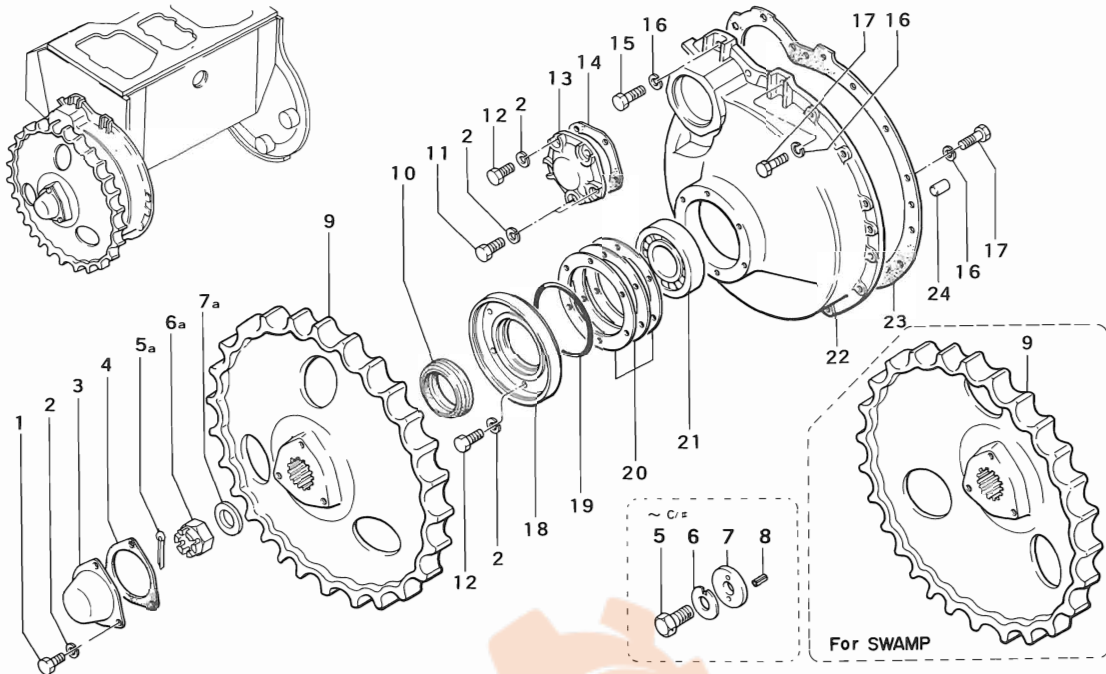


見出番号 Key No.	部品番号 Parts No.	部品名称・記事 Parts Name・Description	個数および適用号車 Q'ty & Chassis No.					
			P-DD	P-DPS	S-DD	S-DPS	SS-DD	SS-DPS
1	F1025-10020	BOLT ボルト	4	4	4	4	4	4
2	61326-09800	LOCK ロック	2	2	2	2	2	2
3	61326-04200	WASHER ,ワッシャ	2	2	2	2	2	2
4	58333-12800	BEARING ベアリング	2	2	2	2	2	2
5	58333-02400	BEARING ベアリング	2	2	2	2	2	2
6	58833-10300	GASKET ガasket	2	2	2	2	2	2
7	58833-10200	CASE, seal ケース	2	2	2	2	2	2
8	F2515-10000	WASHER, spring ワッシャ	12	12	12	12	12	12
9	05964-10025	BOLT ボルト	12	12	12	12	12	12
10	58333-12600	SEAL, oil シール	2	2	2	2	2	2
11	58833-10100	PINION ビニオン	2	2	2	2	2	2
12	58833-10500	SHAFT, final drive シャフト	2-C/#	2-C/#	2-C/#	2-C/#	•	•
	58833-20500	SHAFT, final drive シャフト	2C/#-199	2C/#-175	2C/#-295	2C/#-187	•	•
	58833-11200	SHAFT, final drive シャフト	•	•	•	•	2-C/#	2-C/#
	58833-21200	SHAFT, final drive シャフト	•	•	•	•	2C/#-235	2C/#-27
12a	58833-30500	SHAFT, final drive シャフト	2 200~	2 176~	2 296~	2 188~	•	•
	58833-31200	SHAFT, final drive シャフト	•	•	•	•	2 236~	2 28~
13	58833-10600	SPACER スペーサ	2	2	2	2	2	2
14	58833-10400	GEAR, final drive ギヤ	2-184	2-113	2-247	2-151	2-149	2-18
	58833-20400	GEAR, final drive ギヤ	2 184~	2 114~	2 248~	2 152~	2 150~	2 19~
15	F8041-30310	BEARING ベアリング	2	2	2	2	2	2

第4-42図見出番号5a(2個),6a(2個),7a(2個)と組んで代替可。  
Subst.as a set inc.Fig No.4-42,Key No. 5a(2ea),6a(2ea),7a(2ea).

ファイナル ドライブ (その2)  
FINAL DRIVE (Part-2)

FIG. No. 4-42

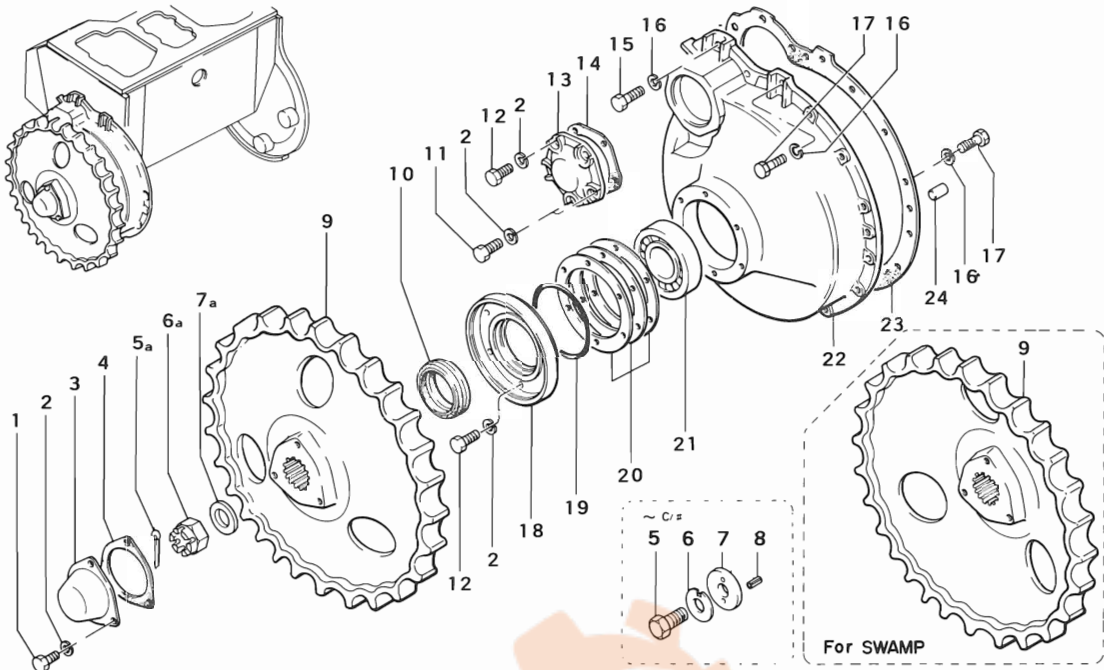


見出番号 Key No.	部品番号 Parts No.	部品名称・記事 Parts Name・Description	個数および適用号車 Qty & Chassis No.					
			P DD	P - DPS	S - DD	S - DPS	SS - DD	SS DPS
1	F1025 - 10020	BOLT ボルト	6	6	6	6	6	6
2	F2515 - 10000	WASHER, spring ワッシャ	28	28	28	28	28	28
3	58333 - 00800	CAP キャップ	2	2	2	2	2	2
4	58333 - 01800	GASKET ガasket	2	2	2	2	2	2
5	58833 - 11000	BOLT ボルト	2 - C/#	2 - C/#	2 - C/#	2 - C/#	2 - C/#	2 - C/#
	58833 - 21000	BOLT ボルト	2 C/# ~ 199	2 C/# ~ 175	2 C/# ~ 295	2 C/# ~ 187	2 C/# ~ 236	2 C/# ~ 27
5a	F2841 - 60065	PIN, split ピン	2 200 ~	2 176 ~	2 296 ~	2 188 ~	2 236 ~	2 28 ~
6	51731 - 03200	WASHER, lock ワッシャ	2 - C/#	2 - C/#	2 - C/#	2 - C/#	2 - C/#	2 - C/#
	58833 - 11300	WASHER, lock ワッシャ	2 C/# ~ 199	2 C/# ~ 175	2 C/# ~ 295	2 C/# ~ 187	2 C/# ~ 235	2 C/# ~ 27
6a	62364 - 01100	NUT, castle ナット	2 200 ~	2 176 ~	2 296 ~	2 188 ~	2 236 ~	2 28 ~
7	58833 - 10900	WASHER ワッシャ	2 - C/#	2 - C/#	2 - C/#	2 - C/#	2 - C/#	2 - C/#
	58833 - 20900	WASHER ワッシャ	2 C/# ~ 199	2 C/# ~ 175	2 C/# ~ 295	2 C/# ~ 187	2 C/# ~ 235	2 C/# ~ 27
7a	58333 - 21400	WASHER ワッシャ	2 200 ~	2 176 ~	2 296 ~	2 188 ~	2 236 ~	2 28 ~
8	F2850 - 06018	PIN, spring ピン	2 - 199	2 - 175	2 - 295	2 - 187	2 - 235	2 - 27
9	58833 - 10800	SPROCKET スプロケット	2 - 183	2 - 125	•	•	•	•
	58833 - 20800	SPROCKET スプロケット	2 184 ~	2 126 ~	•	•	•	•
	58833 - 11100	SPROCKET スプロケット	•	•	2 - 245	2 - 152	2 - 149	2 - 18
	58833 - 21100	SPROCKET スプロケット	•	•	2 246 ~	2 153 ~	2 150 ~	2 19 ~
10	55143 - 02000	SEAL, oil シール	2	2	2	2	2	2
11	05964 - 10025	BOLT ボルト	4	4	4	4	4	4
12	F1025 - 10025	BOLT ボルト	18	18	18	18	18	18
13	58333 - 20600	CAP キャップ	2	2	2	2	2	2
14	58333 - 21600	GASKET ガasket	2	2	2	2	2	2
15	54333 - 03900	BOLT ボルト	8	8	8	8	8	8
16	F2515 - 12000	WASHER, spring ワッシャ	32	32	32	32	32	32

"ONLY MITSUBISHI GENUINE PARTS GIVE MITSUBISHI PERFORMANCE" 三菱純正部品のみが三菱製品の機能を発揮します。

(続) ファイナル ドライブ (その2)

FIG. No. 4-42 (Continued) FINAL DRIVE (Part-2)

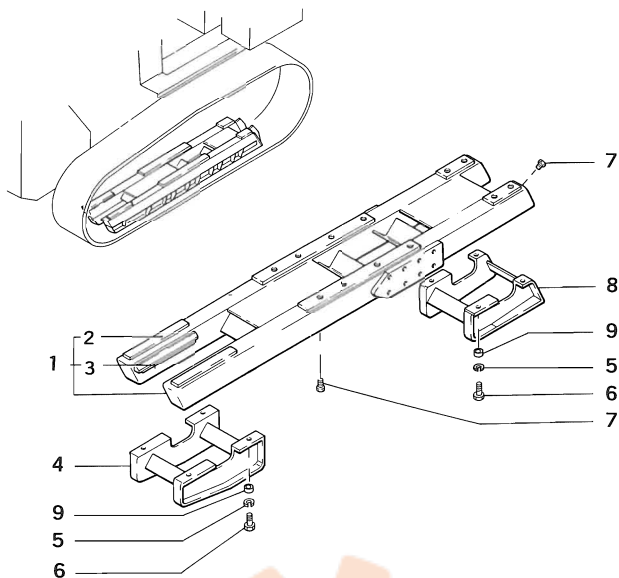


見出番号 Key No.	部品番号 Parts No.	部品名称・記事 Parts Name・Description	個数および適用号車 O'iv & Chassis No.					
			P-DD	P-DPS	S-DD	S-DPS	SS-DD	SS-DPS
17	F1030-12030	BOLT ボルト	24	24	24	24	24	24
18	58833-10700	CASE, seal ケース	2	2	2	2	2	2
19	F3153-13500	O-RING O-リング	2	2	2	2	2	2
20	58333-02200	SHIM シム	2	2	2	2	2	2
21	F8041-30313	BEARING ベアリング	2	2	2	2	2	2
22	58333-03000	CASE, gear ケース	2	2	2	2	2	2
	58533-10100	CASE, gear ケース	•	•	•	•	2	2
23	58333-31500	GASKET ガasket	2	2	2	2	2	2
24	58133-13300	PIN, dowel ピン	4	4	4	4	4	4

"ONLY MITSUBISHI GENUINE PARTS GIVE MITSUBISHI PERFORMANCE" 三菱純正部品のみが三菱製品の機能を発揮します。

FIG. No. 5-1

トラック フレーム  
TRACK FRAME

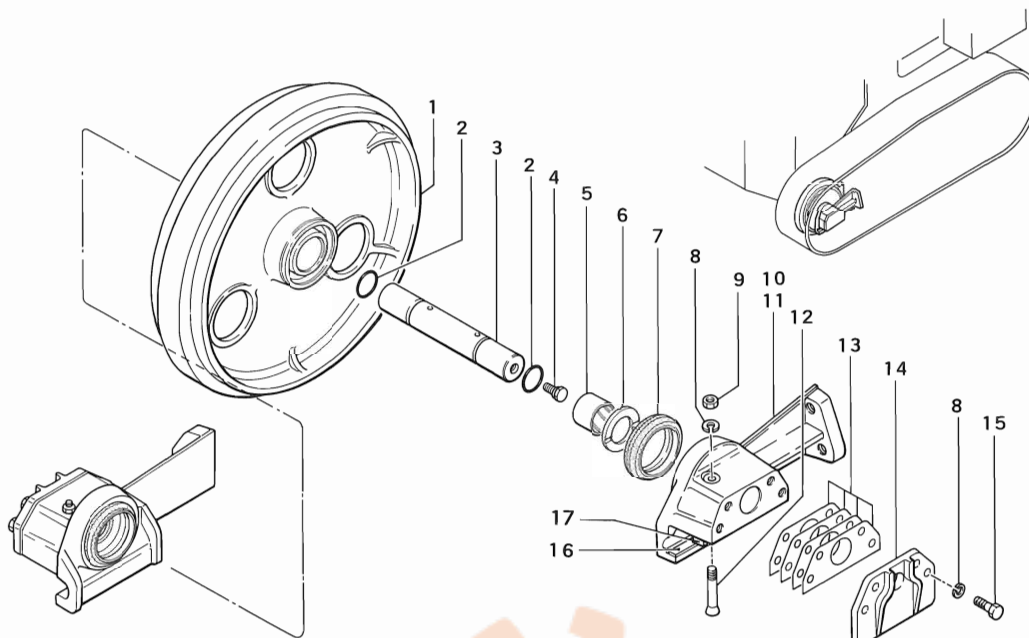


見出番号 Key No.	部品番号 Parts No.	部品名称・記 事 Parts Name・Description	個数および適用号車 Qty & Chassis No.					
			P・DD	P・DPS	S・DD	S・DPS	SS・DD	SS・DPS
1	58541-10100	FRAME, track, L.H. フレーム	1	1	1	1	•	•
	58541-10200	FRAME, track, R.H. フレーム	1	1	1	1	•	•
	58541-10700	FRAME, track, L.H. フレーム	•	•	•	•	1	1
	58541-10800	FRAME, track, R.H. フレーム	•	•	•	•	1	1
2	58341-03143	STRIP ストリップ	4	4	4	4	4	4
3	58341-23716	STRIP ストリップ	4	4	4	4	4	4
4	58541-10300	GUARD, guiding, Fr. ガード	2	2	2	2	2	2
5	F2515-12000	WASHER, spring ワッシャー	16	16	16	16	20	20
6	F1145-12025	BOLT ボルト	16-212	16-210	16-321	16-214	16-265	16-31
	F1145-12030	BOLT ボルト	16-213	16-211	16-322	16-215	16-266	16
7	05532-12000	PLUG プラグ	24	24	24	24	16	16
8	58541-10400	GUARD, guiding, Re. ガード	2	2	2	2	2	2
9	58311-05500	WASHER ワッシャー	16-213	16-211	16-322	16-215	16-266	16-32

INDUSTRIAL  
EQUIPMENT  
SERVICES LTD

FIG. No. 5-2

フロント アイドラ  
FRONT IDLER



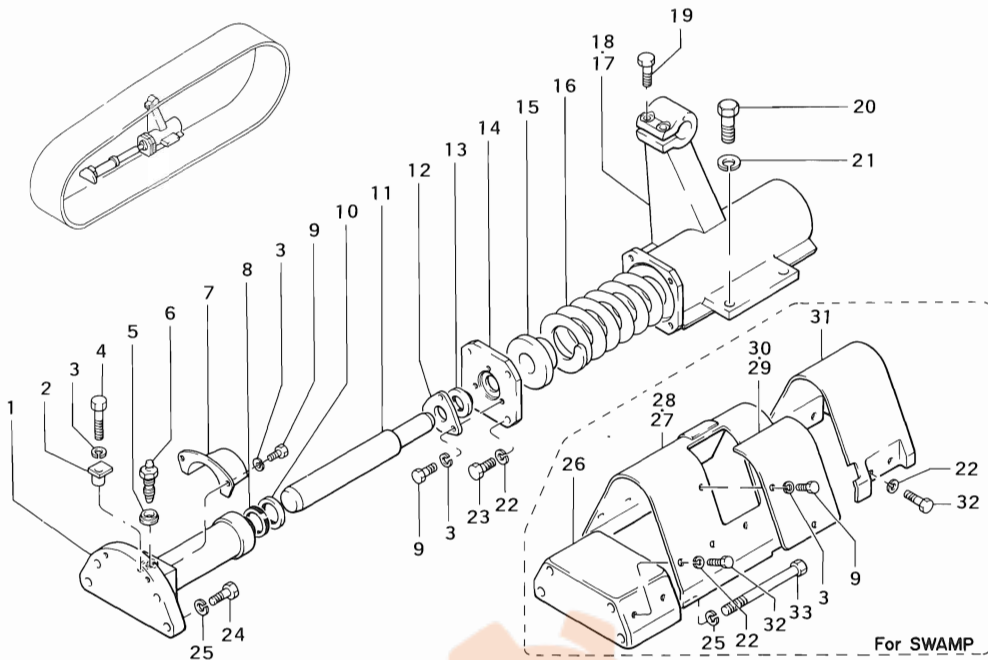
5

見出番号 Key No.	部品番号 Parts No.	部品名称・記事 Parts Name・Description	個数および適用号車 Qty & Chassis No.					
			P・DD	P・DPS	S・DD	S・DPS	SS・DD	SS・DPS
	58843-10010	Front Idler Assy フロント アイドラ アセンブリ 見出番号1-16からなる Consist of Key No.1-16	2	2	2	2	2	2
	58843-10018	Idler Set アイドラ セット 見出番号1,5からなる Consist of Key No.1,5	2	2	2	2	2	2
1	*	IDLER アイドラ 58843-10100 N/S	2	2	2	2	2	2
2	F3150-03200	O-RING O-リング	4	4	4	4	4	4
3	58843-10400	SHAFT シャフト	2	2	2	2	2	2
4	58845-10800	PLUG プラグ	2	2	2	2	2	2
5	58845-10200	BUSHING ブッシュ	4	4	4	4	4	4
6	58845-10600	WASHER, thrust ワッシャ	4	4	4	4	4	4
7	58845-10500	SEAL, oil シール	4	4	4	4	4	4
8	F2515-12000	WASHER, spring ワッシャ	20	20	20	20	20	20
9	F2305-12000	NUT ナット	4	4	4	4	4	4
10	58843-10200	BEARING, L.H. ベアリング	2	2	2	2	2	2
11	58843-10300	BEARING, R.H. ベアリング	2	2	2	2	2	2
12	58143-31900	PIN ピン	4	4	4	4	4	4
13	58343-02000	SHIM シム	24	24	24	24	24	24
14	58343-01900	GUIDE ガイド	4	4	4	4	4	4
15	F1025-12030	BOLT ボルト	16	16	16	16	16	16
16	58343-21113	STRIP ストリップ	2	2	2	2	2	2
17	58343-01112	STRIP ストリップ	2	2	2	2	2	2

"ONLY MITSUBISHI GENUINE PARTS GIVE MITSUBISHI PERFORMANCE" 三菱純正部品のみが三菱製品の機能を発揮します。

リコイル スプリング  
RECOIL SPRING

FIG. No. 5-3

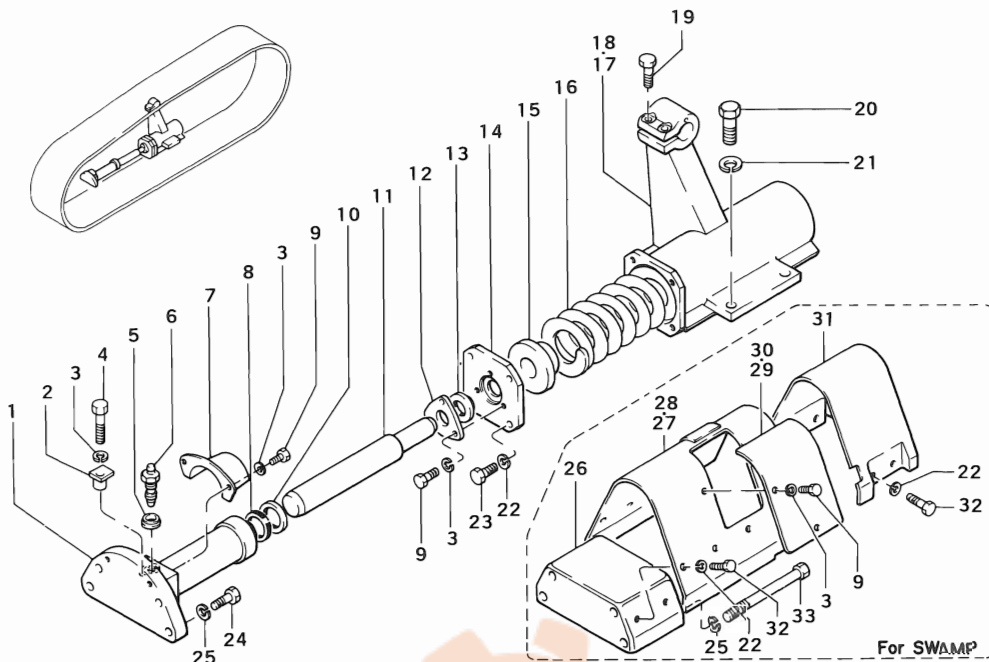


見出番号 Key No.	部品番号 Parts No.	部品名称・記事 Parts Name・Description	個数および適用号車 Q'ty & Chassis No.					
			P - DD	P - DPS	S - DD	S - DPS	SS - DD	SS - DPS
1	58643 - 08000	CYLINDER シリンダ	2	2	2	2	2	2
2	58343 - 19800	STOPPER ストッパ	2	2	2	2	2	2
3	F2515 - 10000	WASHER, spring ワシヤ	12	12	12	12	12	12
4	F1025 - 10030	BOLT ボルト	2	2	2	2	2	2
5	58343 - 07900	WASHER ワシヤ	2	2	2	2	2	2
6	58343 - 17700	VALVE, fill バルブ	2	2	2	2	2	2
7	58643 - 08400	COVER カバー	2	2	2	2	•	•
8	05566 - 04510	PACKING, rod パッキン	2	2	2	2	2	2
9	F1025 - 10016	BOLT ボルト	10	10	10	10	10	10
10	05566 - 14530	SEAL, dust シール	2	2	2	2	2	2
11	58643 - 08100	SHAFT, cylinder シャフト	2	2	2	2	2	2
12	58643 - 08200	PLATE プレート	2	2	2	2	2	2
13	58643 - 08300	SEAL シール	2	2	2	2	2	2
14	58343 - 18600	PLATE プレート	2	2	2	2	2	2
15	58343 - 15700	RETAINER, spring リテーナ	2	2	2	2	2	2
16	58343 - 26000	SPRING スプリング	2	2	2	2	2	2
17	58844 - 10100	BRACKET, carrier roller, L.H. ブラケット	1	1	1	1	1	1
18	58844 - 10200	BRACKET, carrier roller, R.H. ブラケット	1	1	1	1	1	1
19	F1025 - 12040	BOLT ボルト	4	4	4	4	4	4
20	58311 - 04200	BOLT ボルト	8 - C/#	8 - C/#	8 - C/#	8 - C/#	8 - C/#	8 - C/#
	58311 - 14200	BOLT ボルト	8 C/# -	8 C/# -	8 C/# -	8 C/# -	8 C/# -	8 C/# -
21	F2515 - 18000	WASHER, spring ワシヤ	8	8	8	8	8	8
22	F2515 - 12000	WASHER, spring ワシヤ	8	8	8	8	24	24
23	F1025 - 12030	BOLT ボルト	8	8	8	8	8	8
24	F1025 - 16050	BOLT ボルト	8	8	8	8	•	•

“ONLY MITSUBISHI GENUINE PARTS GIVE MITSUBISHI PERFORMANCE” 三菱純正部品のみが三菱製品の機能を発揮します。

(続) リコイル スプリング  
 (Continued) RECOIL SPRING

FIG. No. 5-3



見出番号 Key No.	部品番号 Parts No.	部品名称・記事 Parts Name・Description	個数および適用号車 Qty & Chassis No.					
			P・DD	P・DPS	S・DD	S・DPS	SS・DD	SS・DPS
25	F2515-16000	WASHER, spring ワッシャー	8	8	8	8	8	8
26	58544-10100	BRACKET, idler ブラケット	•	•	•	•	2	2
27	58544-10200	COVER, L.H. カバー	•	•	•	•	1	1
28	58544-10300	COVER, R.H. カバー	•	•	•	•	1	1
29	58544-20400	COVER, L.H. カバー	•	•	•	•	1	1
30	58544-20500	COVER, R.H. カバー	•	•	•	•	1	1
31	58544-10700	COVER カバー	•	•	•	•	2	2
32	F1025-12025	BOLT ボルト	•	•	•	•	16	16
33	58544-10600	BOLT ボルト	•	•	•	•	8	8

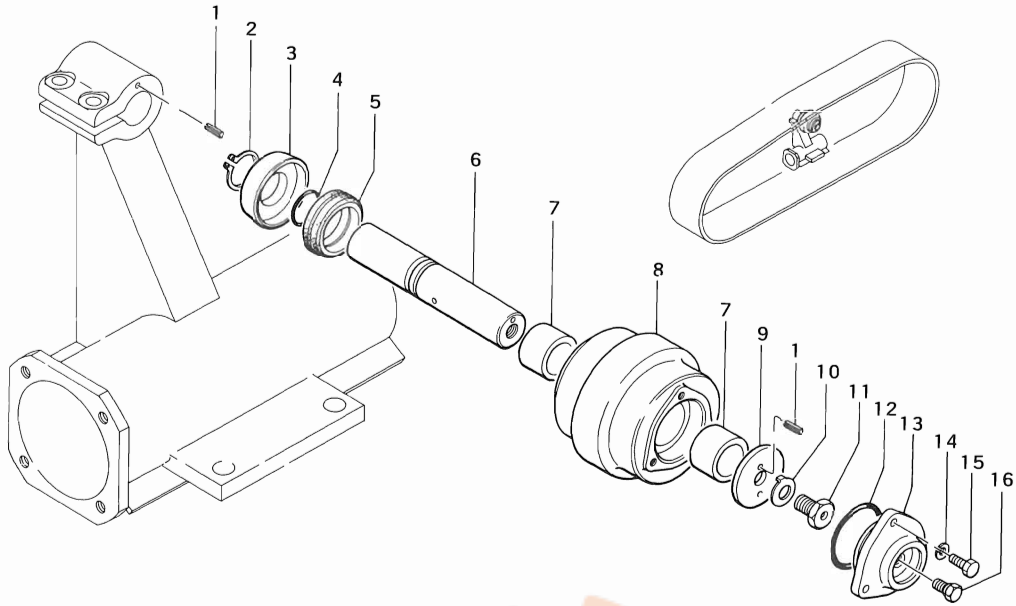
"ONLY MITSUBISHI GENUINE PARTS GIVE MITSUBISHI PERFORMANCE" 三菱純正部品のみが三菱製品の機能を発揮します。



トラック キャリヤ ローラ  
TRACK CARRIER ROLLER

FIG. No. 5-4

FIG



見出番号 Key No.	部品番号 Parts No.	部品名称・記事 Parts Name・Description	個数および適用号車 Q'ty & Chassis No.					
			P-DD	P-DPS	S-DD	S-DPS	SS-DD	SS-DPS
	58844-10010	Track Carrier Roller Assy. トラック トラック キャリヤ ローラ アセンブリ 見出番号1~16からなる Consist of Key No.1~16	2 1~ 218	2 1~ 215	2 1~ 330	2 1~ 215	2 1~ 267	2 1~ 32
	58844-10011	Track Carrier Roller Assy トラック トラック キャリヤ ローラ アセンブリ 見出番号1~16からなる Consist of Key No.1~16	2 219~	2 216~	2 331~	2 216~	2 268~	2 33~
1	F2850-06018	PIN, spring ピン	4	4	4	4	4	4
2	F3200-03500	RING, snap リング	2	2	2	2	2	2
3	58644-01000	SUPPORT, seal サポート	2	2	2	2	2	2
4	F3153-03000	O-RING O-リング	2	2	2	2	2	2
5	58645-01500	SEAL, oil シール	2	2	2	2	2	2
6	58844-10500	SHAFT シャフト	2	2	2	2	2	2
7	58844-10400	BUSHING ブッシュ	4	4	4	4	4	4
8	*	ROLLER ローラ 58844-10300 N/S	2-C/#	2-C/#	2-C/#	2-C/#	2-C/#	2-C/#
	*	ROLLER ローラ 58844-20300 N/S	2C/#	2C/#	2C/#	2C/#	2C/#	2C/#
9	58844-10700	WASHER ワッシャ	2	2	2	2	2	2
10	F2571-14000	WASHER, claw ワッシャ	2	2	2	2	2	2
11	58644-01300	BOLT ボルト	2	2	2	2	2	2
12	F3153-05500	O-RING O-リング	2	2	2	2	2	2
13	58844-10600	COVER カバー	2	2	2	2	2	2
14	F2515-08000	WASHER, spring ワッシャ	6	6	6	6	6	6
15	F1025-08020	BOLT ボルト	6	6	6	6	6	6
16	58645-01700	PLUG プラグ	2	2	2	2	2	2

"ONLY MITSUBISHI GENUINE PARTS GIVE MITSUBISHI PERFORMANCE" 三菱純正部品のみが三菱製品の機能を発揮します。

10

11

12

見出番号  
Key No.

1

2

3

4

5

6

7

8

9

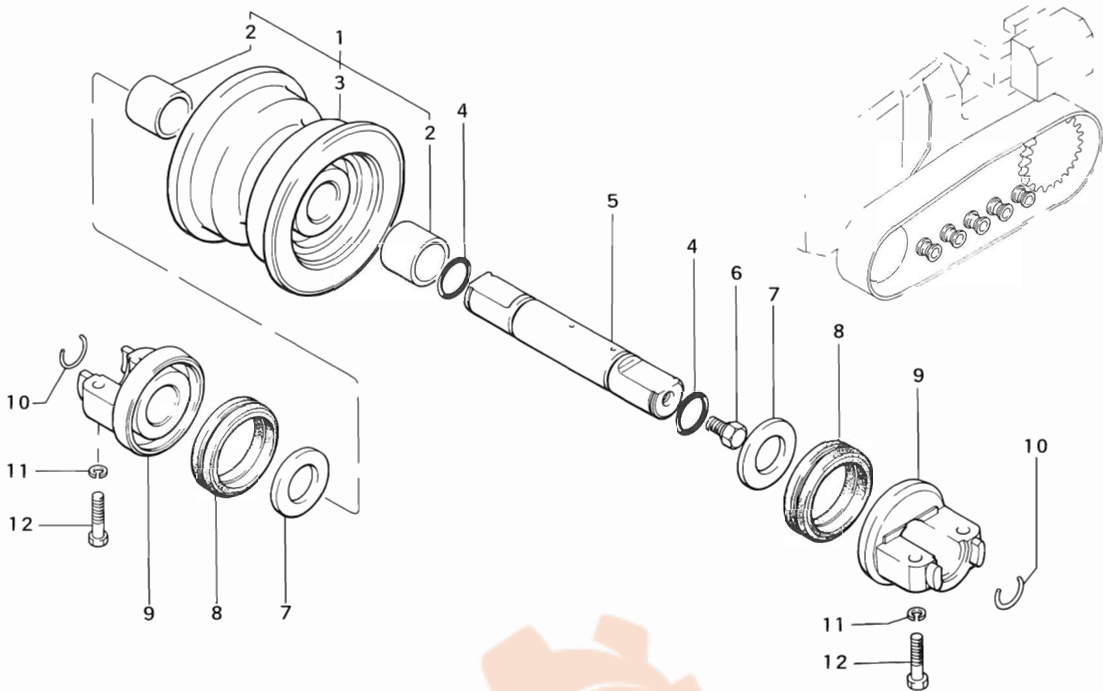
10

11

12

"ON

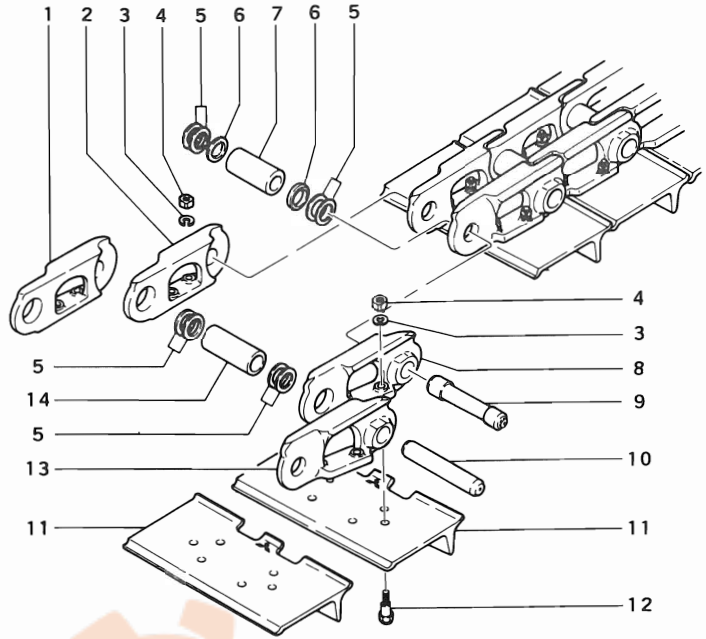
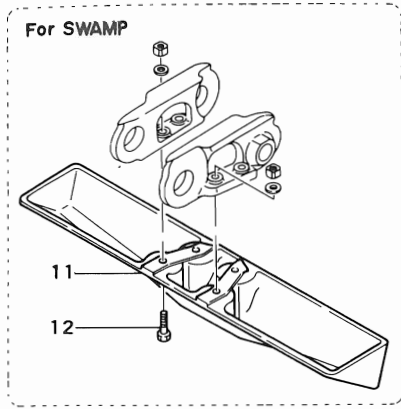
FIG. No. 5-5  
トラック ローラ  
TRACK ROLLER



見出番号 Key No.	部品番号 Parts No.	部品名称・記事 Parts Name・Description	個数および適用号車 Qty & Chassis No.					
			P DD	P DPS	S DD	S DPS	SS DD	SS DPS
	58845-10010	Track Roller Assy トラック ローラ アセンブリ 見出番号1-10からなる Consist of Key No.1-10	10	10	10	10	12	12
1	58845-10018	Roller Set ローラ セット	10	10	10	10	12	12
2	58845-10200	BUSHING ブッシュ	20	20	20	20	24	24
3	*	ROLLER, single flange ローラ 58845-10100 N/S	10	10	10	10	12	12
4	F3150-03200	O-RING O リング	20	20	20	20	24	24
5	58845-10300	SHAFT シャフト	10	10	10	10	12	12
6	58845-10800	PLUG プラグ	10	10	10	10	12	12
7	58845-10600	WASHER, thrust ワッシャー	20	20	20	20	24	24
8	58845-10500	SEAL, oil シール	20	20	20	20	24	24
9	58845-10400	COLLAR カラー	20	20	20	20	24	24
10	58845-10700	RING, snap リング	20	20	20	20	24	24
11	F2515-12000	WASHER, spring ワッシャー	40	40	40	40	48	48
12	F1145-12045	BOLT ボルト	40	40	40	40	48	48

FIG. No. 5-6

トラック  
TRACK

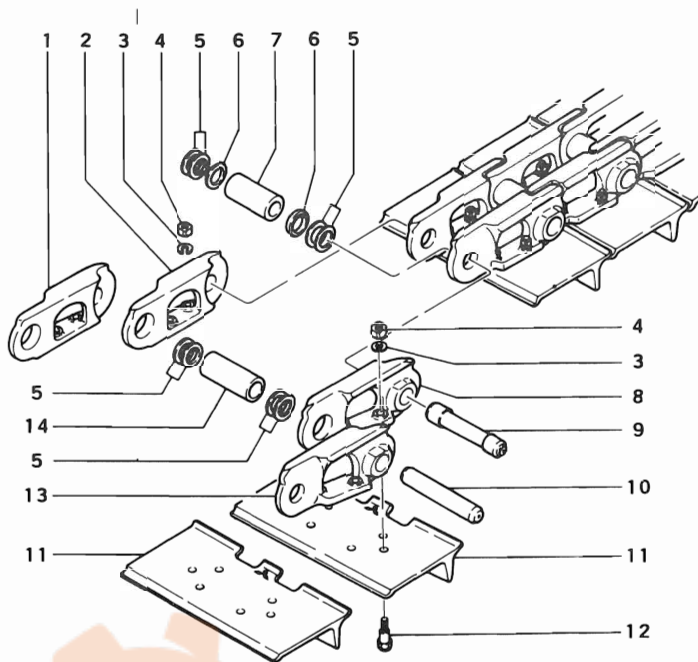
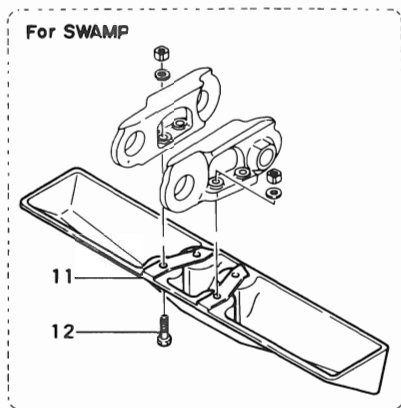


見出番号 Key No.	部品番号 Parts No.	部品名称・記 事 Parts Name・Description	個数および適用号車 Q'ty & Chassis No.					
			P DD	P DPS	S DD	S DPS	SS DD	SS DPS
	58646 - 00063	Track Sub Assy. トラック サブ アセンブリ 見出番号1~14からなる Consist of Key No.1~14	2	2	•	•	•	•
	58024 - 63033	Track Sub Assy. トラック サブ アセンブリ 見出番号1~14からなる Consist of Key No.1~14	•	•	2	2	•	•
	58546 - 10013	Track Sub Assy. トラック サブ アセンブリ 見出番号1~14からなる Consist of Key No.1~14	•	•	•	•	2	2
	58646 - 00083	Link Assy. リンク アセンブリ 見出番号1,2,5~10,13,14からなる Consist of Key No.1,2,5~10,13,14	2	2	2	2	•	•
	58546 - 10023	Link Assy. リンク アセンブリ 見出番号1,2,5~10,13,14からなる Consist of Key No.1,2,5~10,13,14	•	•	•	•	2	2
1	58646 - 00300	LINK, R.H. リンク	74	74	74	74	78	78
2	58646 - 00500	LINK, master R.H. リンク	2	2	2	2	2	2
3	57032 - 02200	WASHER, spring ワッシャ	304	304	304	304	320	320
4	58646 - 01100	NUT ナット	304	304	304	304	320	320
5	58646 - 01200	WASHER, seal ワッシャ	304	304	304	304	•	•
	58347 - 00200	WASHER, seal ワッシャ	•	•	•	•	320	320
6	58646 - 01300	SPACER スペース	4	4	4	4	4	4
7	58646 - 10700	BUSHING, master ブッシュ	2	2	2	2	2	2
8	58646 - 00400	LINK, master, L.H. リンク	2	2	2	2	2	2
9	58646 - 00900	PIN, master ピン	2	2	2	2	2	2
10	58646 - 00800	PIN ピン	74	74	74	74	78	78
11	58646 - 01400	SHOE シュー	76	76	•	•	•	•
	58024 - 01800	SHOE, curve apex シュー	•	•	76	76	•	•
	58546 - 10100	SHOE, curve apex シュー	•	•	•	•	80 C/ #	80 C/ #
	58546 - 20100	SHOE, curve apex シュー	•	•	•	•	80 C/ # ~	80 C/ # ~

"ONLY MITSUBISHI GENUINE PARTS GIVE MITSUBISHI PERFORMANCE" 三菱純正部品のみが三菱製品の機能を発揮します。

FIG. No. 5-6

(続) トラック  
(Continued) TRACK

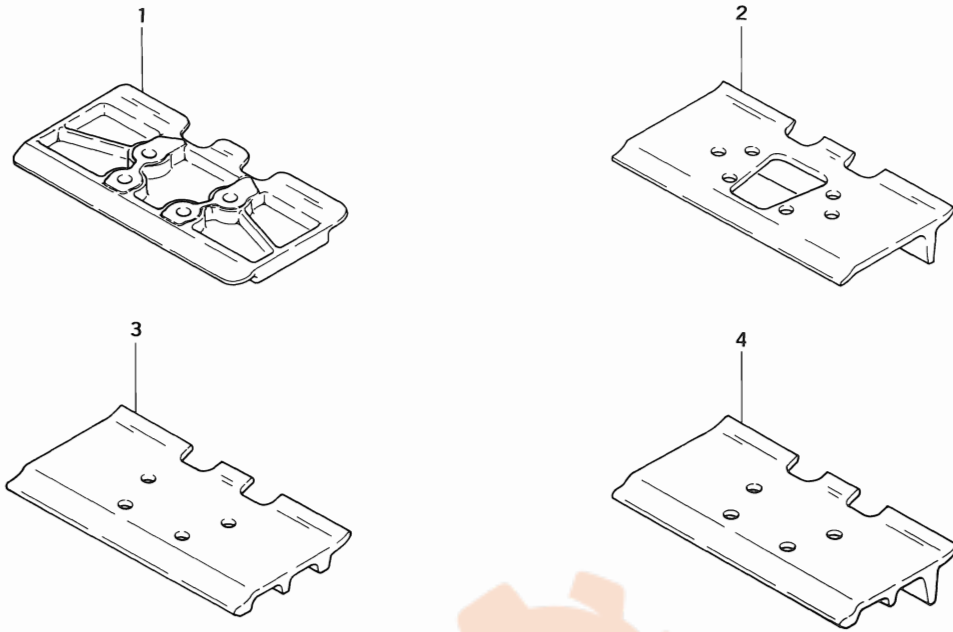


見出番号 Key No.	部品番号 Parts No.	部品名称・記事 Parts Name・Description	個数および適用号車 Q'ty & Chassis No.					
			P DD	P DPS	S DD	S DPS	SS DD	SS DPS
12	58646-01000	BOLT ボルト	304	304	•	•	•	•
	58024-01900	BOLT, shoe ボルト	•	•	304	304	320	320
13	58646-00200	LINK, L.H. リンク	74	74	74	74	78	78
14	58646-10600	BUSHING ブッシュ	74	74	74	74	78	78

"ONLY MITSUBISHI GENUINE PARTS GIVE MITSUBISHI PERFORMANCE" 三菱純正部品のみが三菱製品の機能を発揮します。

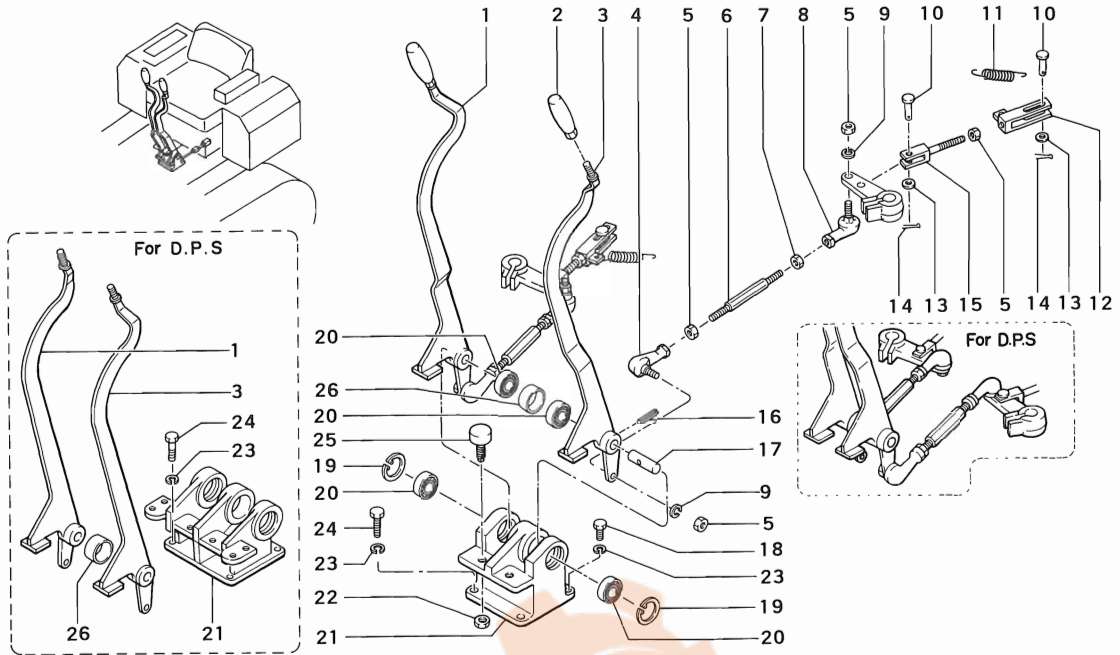
トラック シュー  
TRACK SHOE (OP.)

FIG. No. 5-7



見出番号 Key No.	部品番号 Parts No.	部品名称・記 事 Parts Name・Description	個数および適用号車 Q'ty & Chassis No.					
			P・DD	P・DPS	S・DD	S・DPS	SS・DD	SS・DPS
1	*	ワイド フラット シュー トラック サブ アセンブリ Wide Flat Shoe Track Sub Assy. 58075-63040 N/S	2	2	•	•	•	•
	58075-21200	SHOE, wide flat シュー	76	76	•	•	•	•
2	*	スノー シュー トラック サブ アセンブリ Snow Shoe Track Sub Assy. 58075-64040 N/S	2	2	•	•	•	•
	58075-23200	SHOE, snow シュー	76	76	•	•	•	•
3	*	トリプル シュー トラック サブ アセンブリ Triple Shoe Track Sub Assy. 58075-65010 N/S	2	2	•	•	•	•
	58075-00300	SHOE, triple シュー	76	76	•	•	•	•
4	*	トリプル シュー トラック アセンブリ Triple Shoe Track Assy. 58646-00060 N/S	2	2	•	•	•	•
	58075-00400	SHOE, triple シュー	76	76	•	•	•	•
		上記シュー以外の部品およびアセンブリは標準のトラ ックと同じですから第5・6図をご覧下さい。 Other parts and assembly than the above shoes are the same as those for standard trucks, so refer to Kig.No.5-6.						

FIG. No. 6 - 1      ステアリング   クラッチ   コントロール  
**STEERING CLUTCH CONTROL**



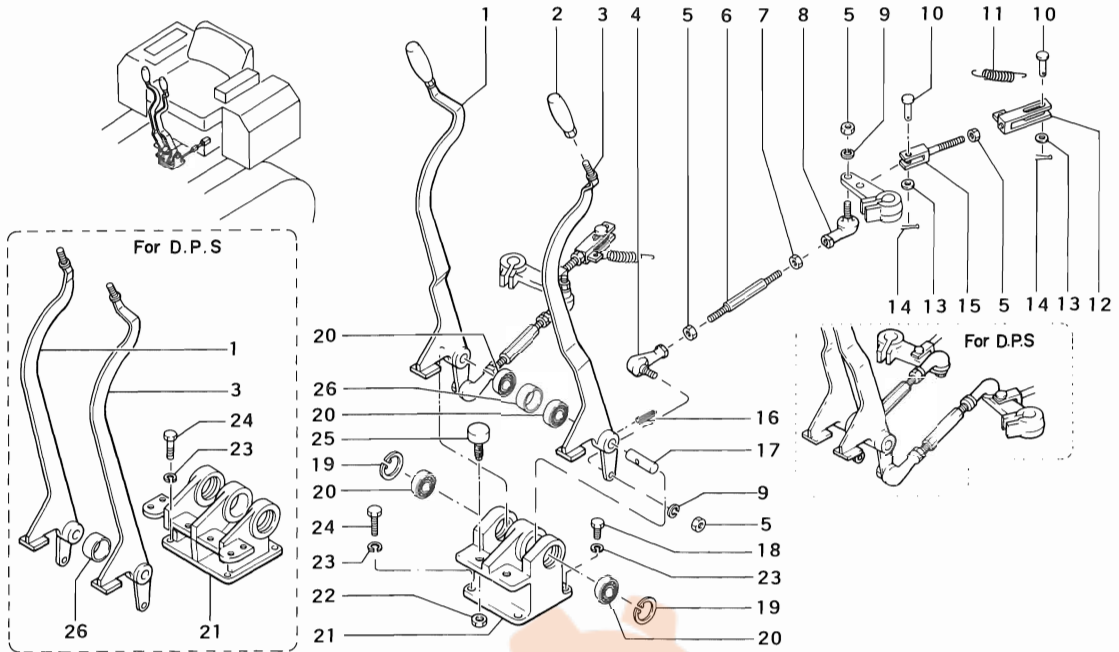
見出番号 Key No.	部品番号 Parts No.	部品名称・記事 Parts Name・Description	個数および適用号車 Q'ty & Chassis No.					
			P - DD	P - DPS	S - DD	S - DPS	SS DD	SS DPS
1	58851 - 10200	LEVER, steering, R.H. レバー	1	•	1	•	1	•
	58851 - 12700	LEVER, steering, R.H. レバー	•	1	•	1	•	1
2	58351 - 07500	HANDLE ハンドル	2	2	2	2	2	2
3	58851 - 10100	LEVER, steering, L.H. レバー	1	•	1	•	1	•
	58851 - 12600	LEVER, steering, L.H. レバー	•	1	•	1	•	1
4	58851 - 10300	LINK, ball リンク	2	2	2	2	2	2
5	F2325 - 12000	NUT, jam ナット	8	8	8	8	8	8
	58851 - 10900	ROD ロッド	2	•	2	•	2	•
	58851 - 13100	ROD ロッド		2	•	2	•	2
7	09413 - 91200	NUT, lock ナット	2	2	2	2	2	2
8	58851 - 10400	LINK, ball リンク	2	2	2	2	2	2
9	F2515 - 12000	WASHER, spring ワッシャー	4	4	4	4	4	4
10	05602 - 01210	PIN, clevis ピン	4	4	4	4	4	4
11	30087 - 35101	SPRING スプリング	2	2	2	2	2	2
12	58851 - 11100	CLEVIS クレビス	2	2	2	2	2	2
13	F2500 - 12000	WASHER, plain ワッシャー	4	4	4	4	4	4
14	F2841 - 30020	PIN, split ピン	4	4	4	4	4	4
15	58851 - 11000	CLEVIS クレビス	2	2	2	2	2	2
	F2850 - 06036	PIN, spring ピン	2	2	2	2	2	2
17	58751 - 02300	SHAFT, steering シャフト	2	•	2	•	2	•
	58851 - 12900	SHAFT シャフト	•	2	•	2	•	2
18	05964 - 10030	BOLT ボルト	2	•	2	•	2	•
19	F3202 - 04700	RING, snap リング	2	2	2	2	2	2
20	58351 - 07900	BEARING, ball ベアリング	4	4	4	4	4	4
21	58851 - 10800	BRACKET ブラケット	1	•	1	•	1	•

"ONLY MITSUBISHI GENUINE PARTS GIVE MITSUBISHI PERFORMANCE"      三菱純正部品のみが三菱製品の機能を発揮します。

(続) ステアリング クラッチ コントロール

FIG. No. 6 - 1 (Continued) STEERING CLUTCH CONTROL

FIG

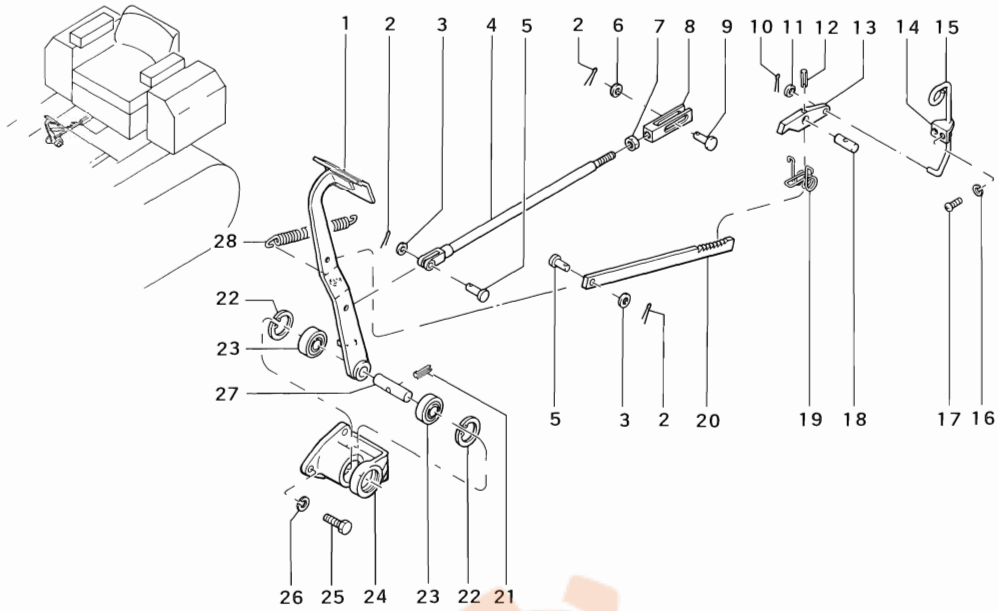


見出番号 Key No.	部品番号 Parts No.	部品名称・記事 Parts Name・Description	図数および適用号中 Qty & Chassis No.					
			P DD	P DPS	S DD	S DPS	SS DD	SS DPS
	58851 - 12800	BRACKET ブラケット	•	1 - C / #	•	1 - C / #	•	1 - C / #
	58851 - 22800	BRACKET ブラケット	•	1 C / # -	•	1 C / # -	•	1 C / # -
22	F2305 - 14000	NUT ナット	2	2	2	2	2	2
23	F2515 - 10000	WASHER, spring ワシヤ	2	4	2	4	2	4
24	F1025 - 10040	BOLT ボルト	2	•	2	•	2	•
	F1025 - 10025	BOLT ボルト	•	4	•	4	•	4
25	58351 - 13800	BOLT, stopper ボルト	2	2	2	2	2	2
26	58351 - 04300	SPACER スペーサ	1	•	1	•	1	•
	58851 - 13000	SPACER スペーサ	•	1	•	1	•	1

"ONLY MITSUBISHI GENUINE PARTS GIVE MITSUBISHI PERFORMANCE" 三菱純正部品のみが三菱製品の機能を発揮します。

見出番 Key No.
1
2
3
4
5
6
7
8
9
10
11
12
13
14
15
16
17
18
19
20
21
22
23
24
25

ブレーキ ペダル  
BRAKE PEDAL



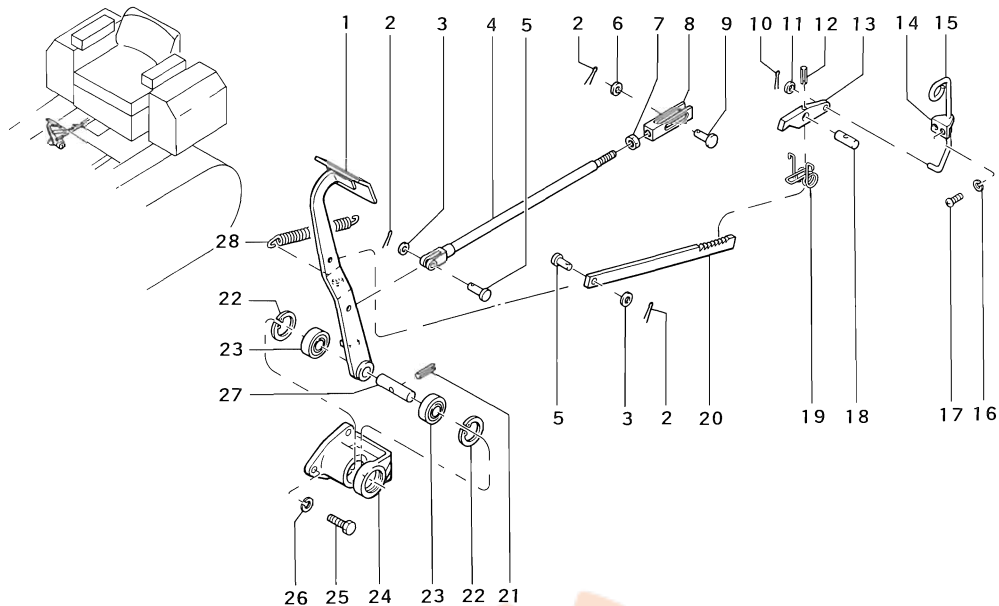
見出番号 Key No.	部品番号 Parts No.	部品名称・記 事 Parts Name・Description	個数および適用号車 Q'ty & Chassis No.					
			P - DD	P - DPS	S - DD	S - DPS	SS - DD	SS - DPS
1	58851 - 11800	PEDAL, brake ペダル	1	•	1	•	1	•
2	F2841 - 30020	PIN, split ピン	3	•	3	•	3	•
3	F2500 - 10000	WASHER, plain ワッシャ	2	•	2	•	2	•
4	58851 - 21900	ROD ロッド	1	•	1	•	1	•
5	05602 - 01010	PIN, clevis ピン	2	•	2	•	2	•
6	F2500 - 12000	WASHER, plain ワッシャ	1	•	1	•	1	•
7	F2325 - 12000	NUT, jam ナット	1	•	1	•	1	•
8	58851 - 11600	CLEVIS クレビス	1	•	1	•	1	•
9	05602 - 01210	PIN, clevis ピン	1	•	1	•	1	•
10	F2841 - 16015	PIN, split ピン	1	•	1	•	1	•
11	F2500 - 06000	WASHER, plain ワッシャ	1	•	1	•	1	•
12	F2850 - 03032	PIN, spring ピン	1	•	1	•	1	•
13	58851 - 12100	PAWL ボール	1	•	1	•	1	•
14	58851 - 12500	PLATE, guide プレート	1	•	1	•	1	•
15	58851 - 12400	ROD ロッド	1	•	1	•	1	•
16	F2515 - 06000	WASHER, spring ワッシャ	2	•	2	•	2	•
17	F1600 - 06014	SCREW, machine スクリュー	2	•	2	•	2	•
18	58851 - 12200	PIN ピン	1	•	1	•	1	•
19	58851 - 12300	SPRING, return スプリング	1	•	1	•	1	•
20	58851 - 12000	RATCHET ラチェット	1	•	1	•	1	•
21	F2850 - 06036	PIN, spring ピン	1	•	1	•	1	•
22	F3202 - 04700	RING, snap リング	2	•	2	•	2	•
23	58351 - 07900	BEARING, ball ベアリング	2	•	2	•	2	•
24	58351 - 04400	BRACKET ブラケット	1	•	1	•	1	•
25	F1025 - 12030	BOLT ボルト	3	•	3	•	3	•

“ONLY MITSUBISHI GENUINE PARTS GIVE MITSUBISHI PERFORMANCE” 三菱純正部品のみが三菱製品の機能を発揮します。



(続) ブレーキ ペダル  
(Continued) BRAKE PEDAL

FIG. No. 6-2



見出番号 Key No.	部品番号 Parts No.	部品名称・記事 Parts Name・Description	個数および適用号車 Q'ty & Chassis No.					
			P - DD	P - DPS	S - DD	S - DPS	SS - DD	SS - DPS
26	F2515 - 12000	WASHER, spring ワッシャ	3	•	3	•	3	•
27	58751 - 02300	SHAFT, steering シャフト	1	•	1		1	•
28	10003 - 02600	SPRING, return スプリング	1	•	1	•	1	•

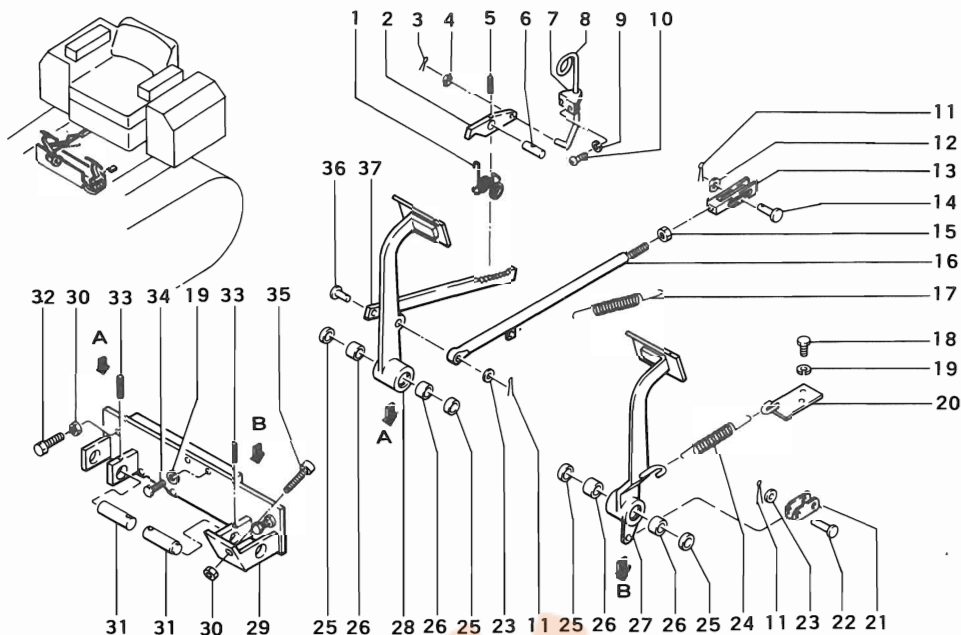
FIG

見出番号  
Key No.

1  
2  
3  
4  
5  
6  
7  
8  
9  
10  
11  
12  
13  
14  
15  
16  
17  
18  
19  
20  
21  
22  
23  
24  
25

FIG. No. 6-3

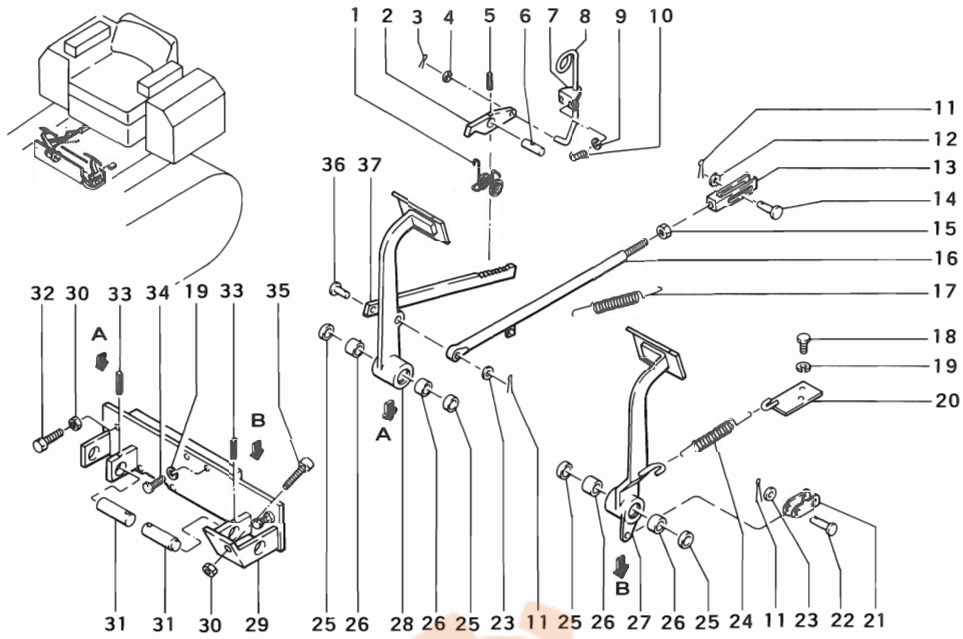
ブレーキ アンド クラッチ ペダル  
BRAKE & CLUTCH PEDAL



見出番号 Key No.	部品番号 Parts No.	部品名称・記事 Parts Name・Description	個数および適用号車 Qty & Chassis No.					
			P - DD	P - DPS	S - DD	S - DPS	SS - DD	SS - DPS
1	58851 - 12300	SPRING, return スプリング	•	1	•	1	•	1
2	58851 - 12100	PAWL ポール	•	1	•	1	•	1
3	F2841 - 16015	PIN, split ピン	•	1	•	1	•	1
4	F2500 - 06000	WASHER, plain ワッシャ	•	1	•	1	•	1
5	F2850 - 03032	PIN, spring ピン	•	1	•	1	•	1
6	58851 - 12200	PIN ピン	•	1	•	1	•	1
7	58851 - 12500	PLATE, guide プレート	•	1	•	1	•	1
8	58851 - 12400	ROD ロッド	•	1	•	1	•	1
9	F2515 - 06000	WASHER, spring ワッシャ	•	2	•	2	•	2
10	F1600 - 06014	SCREW, machine スクリュー	•	2	•	2	•	2
11	F2841 - 30020	PIN, split ピン	•	4	•	4	•	4
12	F2500 - 12000	WASHER, plain ワッシャ	•	1	•	1	•	1
13	58851 - 11600	CLEVIS クレビス	•	1	•	1	•	1
14	05602 - 01210	PIN, clevis ピン	•	1	•	1	•	1
15	F2325 - 12000	NUT, jam ナット	•	1	•	1	•	1
16	58851 - 13500	ROD, brake ロッド	•	1	•	1	•	1
17	10003 - 02600	SPRING, return スプリング	•	1	•	1	•	1
18	F1025 - 10020	BOLT ボルト	•	2	•	2	•	2
19	F2515 - 10000	WASHER, spring ワッシャ	•	7	•	7	•	7
20	58851 - 13900	HOOK フック	•	1	•	1	•	1
21	58851 - 13800	LINK リンク	•	2	•	2	•	2
22	58351 - 20900	PIN, clevis ピン	•	2	•	2	•	2
23	F2500 - 10000	WASHER, plain ワッシャ	•	3	•	3	•	3
24	58652 - 01300	SPRING, return スプリング	•	1	•	1	•	1
25	05564 - 80251	SEAL, oil シール	•	4	•	4	•	4

"ONLY MITSUBISHI GENUINE PARTS GIVE MITSUBISHI PERFORMANCE" 三菱純正部品のみが三菱製品の機能を発揮します。

FIG. No. 6-3 (Continued) **BRAKE & CLUTCH PEDAL**

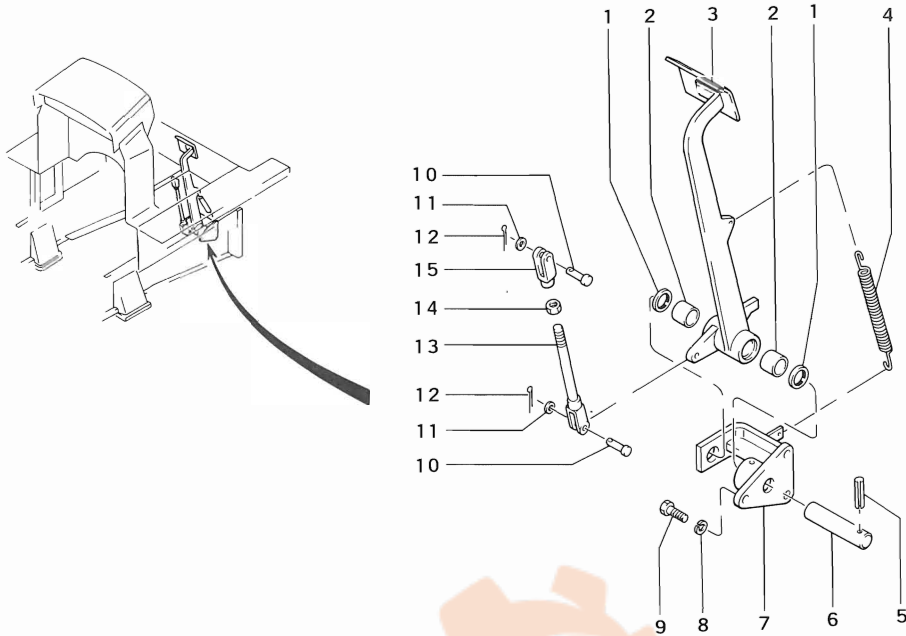


見出番号 Key No.	部品番号 Parts No.	部品名称・記事 Parts Name・Description	個数および適用号車 Qty & Chassis No.					
			P DD	P DPS	S DD	S DPS	SS DD	SS DPS
26	05607 - 02520	BUSHING フリッシュ	•	4	•	4	•	4
27	58851 - 13700	PEDAL, clutch ペダル	•	1	•	1	•	1
28	58851 - 13300	PEDAL, brake ペダル	•	1	•	1	•	1
29	58851 - 13200	BRACKET ブラケット	•	1	•	1	•	1
30	F2325 - 10000	NUT, jam ナット	•	3	•	3	•	3
31	58851 - 13400	SHAFT シャフト	•	2	•	2	•	2
32	F1025 - 10025	BOLT ボルト	•	2-C/≠	•	2-C/≠	•	2-C/≠
	58851 - 15100	BOLT ボルト	•	2C/≠-	•	2C/≠-	•	2C/≠-
33	05620 - 00645	PIN, spring ピン	•	2	•	2	•	2
34	F1025 - 10045	BOLT ボルト	•	5	•	5	•	5
35	18864 - 26500	BOLT, stopper ボルト	•	1-C/≠	•	1-C/≠	•	1-C/≠
	58851 - 15100	BOLT ボルト	•	1C/≠-	•	1C/≠-	•	1C/≠-
36	58851 - 13600	PIN ピン	•	1	•	1	•	1
37	58851 - 12000	RATCHET ラチェット	•	1	•	1	•	1

"ONLY MITSUBISHI GENUINE PARTS GIVE MITSUBISHI PERFORMANCE" 三菱純正部品のみが三菱製品の機能を発揮します。

クラッチ コントロール  
CLUTCH CONTROL

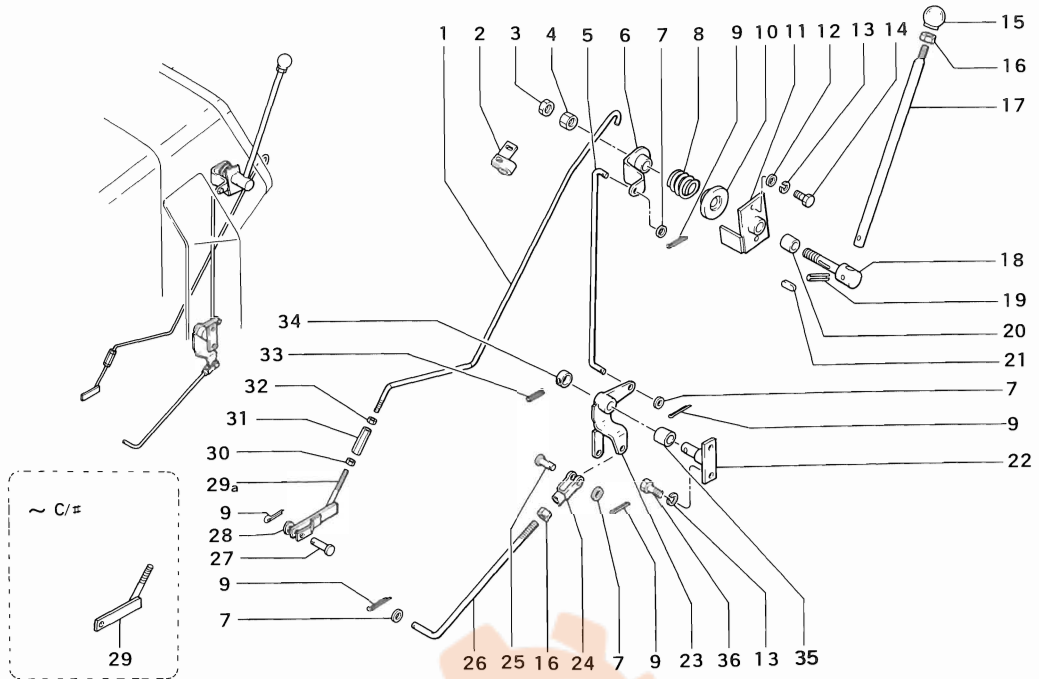
FIG. No. 6-4



見出番号 Key No.	部品番号 Parts No.	部品名称・記 事 Parts Name・Description	個数および適用号 Q'ty & Chassis No.					
			P · DD	P · DPS	S · DD	S · DPS	SS · DD	SS · DPS
1	05564 - 80251	SEAL, oil シール	2	2	2	2	2	2
2	05607 - 02520	BUSHING フノシュ	2	2	2	2	2	2
3	58852 - 10700	PEDAL, clutch ペダル	1	1	1	1	1	1
4	10003 - 02600	SPRING, return スプリング	1	1	1	1	1	1
5	F2850 - 06050	PIN, spring ピン	1	1	1	1	1	1
6	58351 - 90400	SHAFT シャフト	1	1	1	1	1	1
7	58351 - 90300	BRACKET ブラケット	1	1	1	1	1	1
8	F2515 - 12000	WASHER, spring ワシヤ	3	3	3	3	3	3
9	F1025 - 12030	BOLT ボルト	3	3	3	3	3	3
10	05602 - 01010	PIN, clevis ピン	2	2	2	2	2	2
11	F2500 - 10000	WASHER, plain ワシヤ	2	2	2	2	2	2
12	F2841 - 30020	PIN, split ピン	2	2	2	2	2	2
13	58852 - 10800	ROD ロッド	1	1	1	1	1	1
14	F2305 - 10000	NUT ナット	1	1	1	1	1	1
15	05604 - 01020	CLEVIS クレビス	1	1	1	1	1	1

FIG. No. 6-5

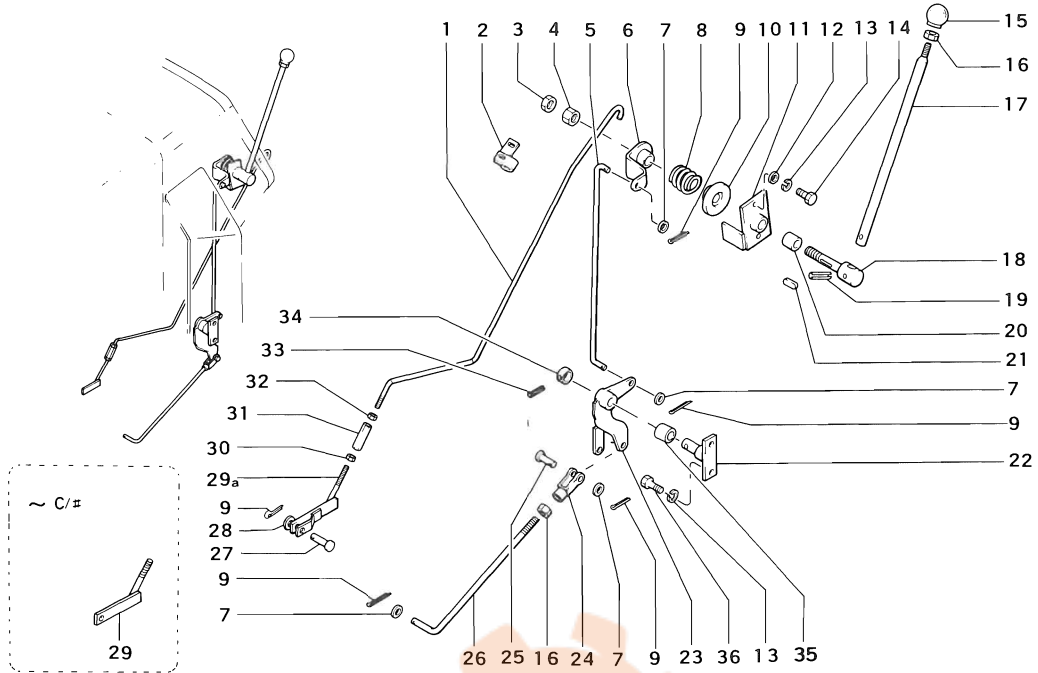
エンジン コントロール  
ENGINE CONTROL



見出番号 Key No.	部品番号 Parts No.	部品名称・記 事 Parts Name・Description	個数および適用号車 Q'ty & Chassis No.											
			P-DD	P-DPS	S-DD	S-DPS	SS-DD	SS-DPS						
1	58852-21500	ROD ロッド	1	15	1	15	1	1	•	•				
	58852-31500	ROD ロッド	1	16~	1	16~	1	2~	1	1~				
2	58852-11600	CLAMP クランプ		1	1	1	1	1	1	1				
3	F2305-12000	NUT ナット		1	1	1	1	1	1	1				
4	F2325-12000	NUT, jam ナット		1	1	1	1	1	1	1				
5	58552-10200	ROD ロッド	1	C/#	1	C/#	1	C/#	1	C/#				
	58552-20200	ROD ロッド	1	C/#	1	C/#	1	C/#	1	C/#				
6	58552-10100	LEVER レバー	1	1	1	1	1	1	1	1				
7	F2500-08000	WASHER, plain ワッシャー	4	4	4	4	4	4	4	4				
8	58351-12800	SPRING スプリング	1	1	1	1	1	1	1	1				
9	F2841-20018	PIN, split ピン	5	5	5	5	5	5	5	5				
10	58351-09300	PLATE プレート	1	1	1	1	1	1	1	1				
11	58552-10300	BRACKET ブラケット	1	1	1	1	1	1	1	1				
12	F2500-10000	WASHER, plain ワッシャー	2	2	2	2	2	2	2	2				
13	F2515-10000	WASHER, spring ワッシャー	4	4	4	4	4	4	4	4				
14	F1025-10025	BOLT ボルト	2	2	2	2	2	2	2	2				
15	58172-02200	KNOB ノブ	1	1	1	1	1	1	1	1				
16	F2325-08000	NUT ナット	2	2	2	2	2	2	2	2				
17	58852-10600	LEVER レバー	1	1	1	1	1	1	1	1				
18	58852-11700	SHAFT シャフト	1	1	1	1	1	1	1	1				
19	05620-00528	PIN, spring ピン	1	1	1	1	1	1	1	1				
20	05607-01220	BUSHING ブッシュ	1	1	1	1	1	1	1	1				
21	F2871-04025	KEY, sunk キー	1	1	1	1	1	1	1	1				
22	58852-10200	BRACKET ブラケット	1	210	1	206	1	317	1	210	1	256	1	27
	58852-20200	BRACKET ブラケット	1	211~	1	207~	1	318~	1	211~	1	257~	1	28~

"ONLY MITSUBISHI GENUINE PARTS GIVE MITSUBISHI PERFORMANCE" 三菱純正部品のみが三菱製品の機能を発揮します。

FIG. No. 6-5 (Continued) ENGINE CONTROL

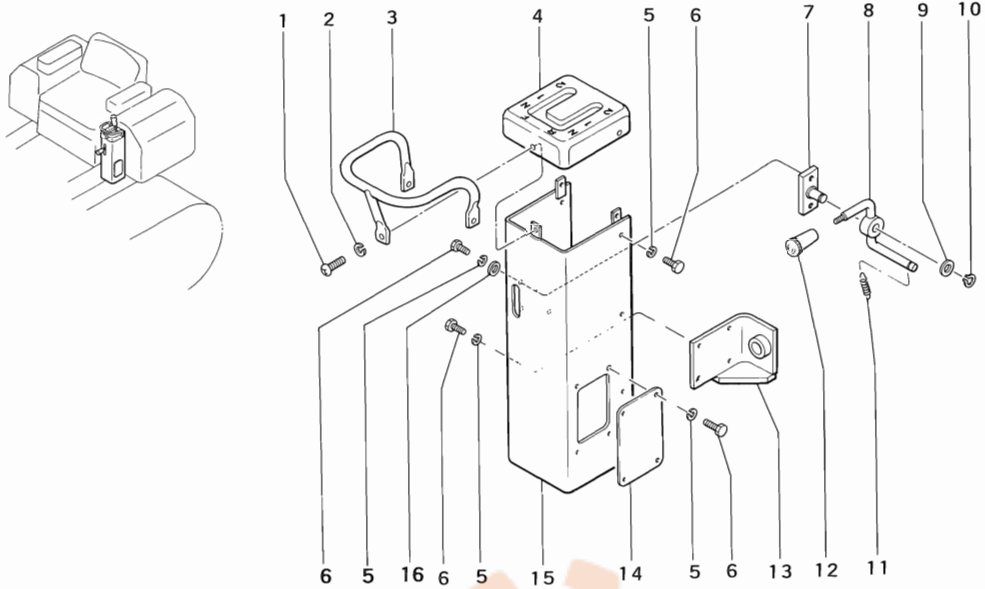


見出番号 Key No.	部品番号 Parts No.	部品名称・記事 Parts Name・Description	個数および適用号車 Q'ty & Chassis No.					
			P・DD	P・DPS	S・DD	S・DPS	SS・DD	SS・DPS
23	58852-10300	LEVER レバー	1-210	1-206	1-317	1-210	1-256	1-27
	58852-20300	LEVER レバー	1-211~	1-207~	1-318~	1-211~	1-257~	1-28~
24	F2925-08044	CLEVIS クレビス	1	1	1	1	1	1
25	F2855-08025	PIN, clevis ピン	1	1	1	1	1	1
26	58852-10100	ROD ロッド	1	1	1	1	1	1
27	F2855-06014	PIN, clevis ピン	1	1	1	1	1	1
28	F2500-06000	WASHER, plain ワシヤ	1	1	1	1	1	1
29	58852-21400	ROD ロッド	1-15	1	1-5	1-1	1	1
29a	58852-31400	ROD ロッド	1-16~	1-1~	1-6~	1-2~	1-1~	1-1~
30	09413-00600	NUT, lock ナット	1	1	1	1	1	1
31	09480-00600	TURNBUCKLE ターンバツクル	1	1	1	1	1	1
32	F2320-06000	NUT, jam ナット	1	1	1	1	1	1
33	05620-00320	PIN, spring ピン	1	1	1	1	1	1
34	58652-01600	STOPPER ストッパ	1-210	1-206	1-317	1-210	1-256	1-27
	58652-11600	STOPPER ストッパ	1-211~	1-207~	1-318~	1-211~	1-257~	1-28~
35	05607-01420	BUSHING ブシヨ	1-211~	1-207~	1-318~	1-211~	1-257~	1-28~
36	F1025-10020	BOLT ボルト 1 見出番号22(1個),34(1個),35(1個)と組んで 代替可 Subst.as a set inc.Key No.22(1ea),34(1ea), 35(1ea).	2	2	2	2	2	2

"ONLY MITSUBISHI GENUINE PARTS GIVE MITSUBISHI PERFORMANCE" 三菱純正部品のみが三菱製品の機能を発揮します。

FIG. No. 6-6

D.P.S コントロール (その1)  
D.P.S CONTROL (Part-1)

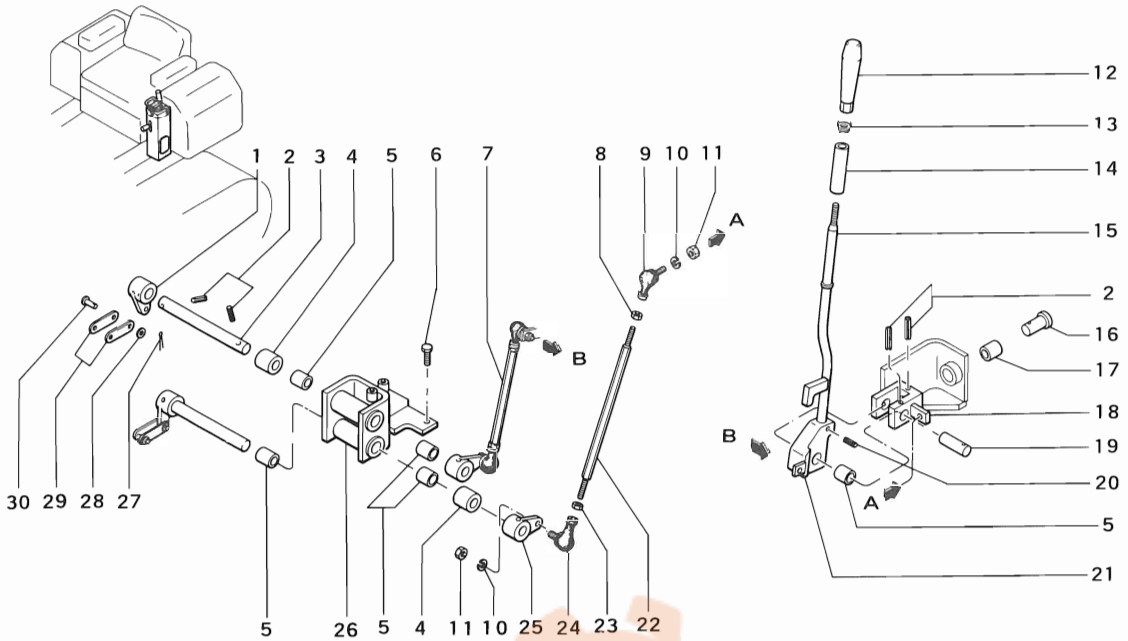


見出番号 Key No.	部品番号 Parts No.	部品名称・記 事 Parts Name・Description	個数および適用号車 O'ty & Chassis No.										
			P	DD	P	DPS	S	DD	S	DPS	SS	DD	SS
1	F1600 08020	SCREW, machine スクリュ	•		3			3			•		3
2	F2515 08000	WASHER, spring ワッシャ	•		3			3			•		3
3	58854 10400	GUARD, safety カード	•		1			1			•		1
4	58854 10300	COVER カバー	•		1			1			•		1
5	F2515 10000	WASHER, spring ワッシャ	•		16			16			•		16
6	F1025 10016	BOLT ボルト	•		16			16			•		16
7	58854 12000	BRACKET ブラケット	•		1			1			•		1
8	58854 12100	LEVER, lock レバー	•		1			1			•		1
9	F2500 14000	WASHER, plain ワッシャ	•		1			1			•		1
10	F3200 01400	RING, snap リング	•		1			1			•		1
11	58651 17500	SPRING スプリング	•		1			1			•		1
12	51776 03000	GRIP, rod グリップ	•		1			1			•		1
13	58854 10500	BRACKET ブラケット	•		1			1			•		1
14	58854 10200	PLATE プレート	•		1			1			•		1
15	58854 10100	BOX, control ボックス	•		1 - C/ #			1 - C/ #			•		1 - C/ #
	58854 20100	BOX, control ボックス	•		1 C/ # -			1 C/ # -			•		1 C/ # -
16	F2500 10000	WASHER, spring ワッシャ	•		2			2			•		2

"ONLY MITSUBISHI GENUINE PARTS GIVE MITSUBISHI PERFORMANCE" 三菱純正部品のみが三菱製品の機能を発揮します。

D.P.S コントロール (その2)  
**D.P.S CONTROL (Part - 2)**

**FIG. No. 6-7**



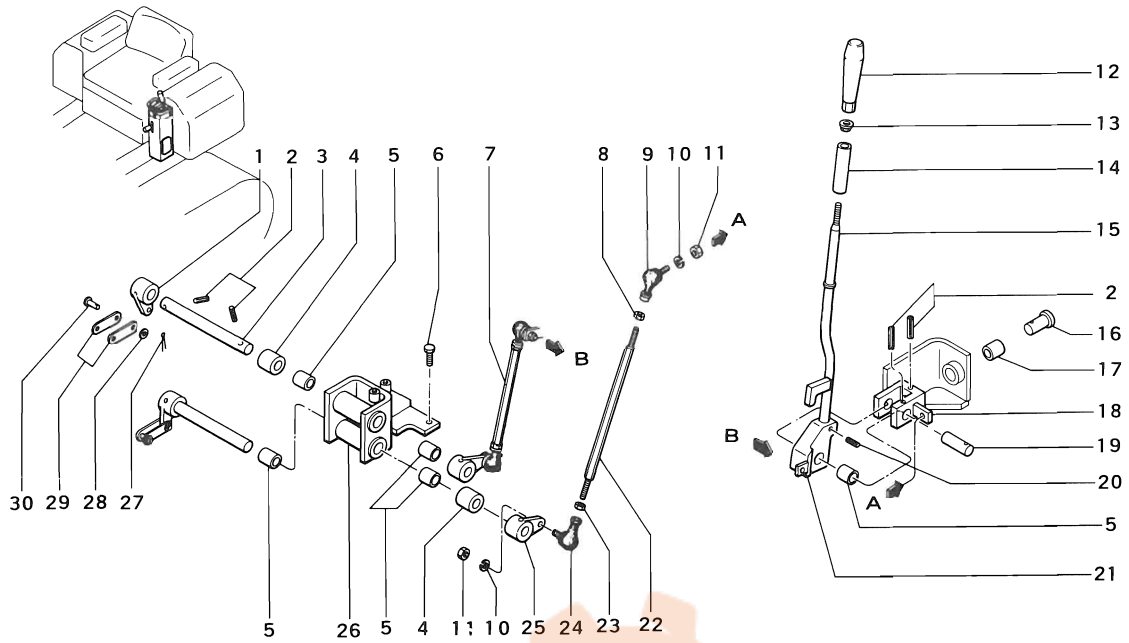
見出番号 Key No.	部品番号 Parts No.	部品名称・記 事 Parts Name・Description	個数および適用号車 Q'ty & Chassis No.					
			P. DD	P. DPS	S. DD	S. DPS	SS DD	SS DPS
1	58854 - 11700	LEVER レバー	•	2	•	2	•	2
2	F2850 - 05032	PIN, spring ピン	•	6	•	6	•	6
3	58854 - 11900	SHAFT シャフト	•	2	•	2	•	2
4	58854 - 11800	SPACER スペーサ	•	2	•	2	•	2
5	05607 - 01825	BUSHING ブッシュ	•	5	•	5	•	5
6	05964 - 10025	BOLT, coating ボルト	•	2	•	2	•	2
7	58854 - 11300	ROD ロッド	•	1	•	1	•	1
8	F2325 - 08000	NUT, jam ナット	•	2	•	2	•	2
9	58854 - 11100	LINK, ball リンク	•	2	•	2	•	2
10	F2515 - 10000	WASHER, spring ワッシャー	•	4	•	4	•	4
11	F2325 - 10000	NUT, jam ナット	•	4	•	4	•	4
12	58351 - 07500	HANDLE ハンドル	•	1	•	1	•	1
13	44416 - 31800	NUT, lever ball lock ナット	•	1	•	1	•	1
14	58854 - 12200	SPACER スペーサ	•	1	•	1	•	1
15	58854 - 10600	LEVER, control レバー	•	1 - C/ #	•	1 - C/ #	•	1 - C/ #
	58854 - 20600	LEVER, control レバー	•	1 C/ # -	•	1 C/ # -	•	1 C/ # -
16	58854 - 10900	PIN ピン	•	1	•	1	•	1
17	05607 - 01820	BUSHING ブッシュ	•	1	•	1	•	1
18	58854 - 10800	BLOCK, pivot ブロック	•	1	•	1	•	1
19	58854 - 11000	PIN ピン	•	1	•	1	•	1
20	F2850 - 06025	PIN, spring ピン	•	1	•	1	•	1
21	58854 - 10700	MOUNT, handle マウント	•	1	•	1	•	1
22	58854 - 11400	ROD ロッド	•	1	•	1	•	1
23	09413 - 00800	NUT, lock ナット	•	2	•	2	•	2
24	58854 - 11200	LINK, ball リンク	•	2	•	2	•	2

"ONLY MITSUBISHI GENUINE PARTS GIVE MITSUBISHI PERFORMANCE" 三菱純正部品のみが三菱製品の機能を発揮します。



(続) D.P.S コントロール (その2)

FIG. No. 6-7 (Continued) D.P.S CONTROL (Part - 2)

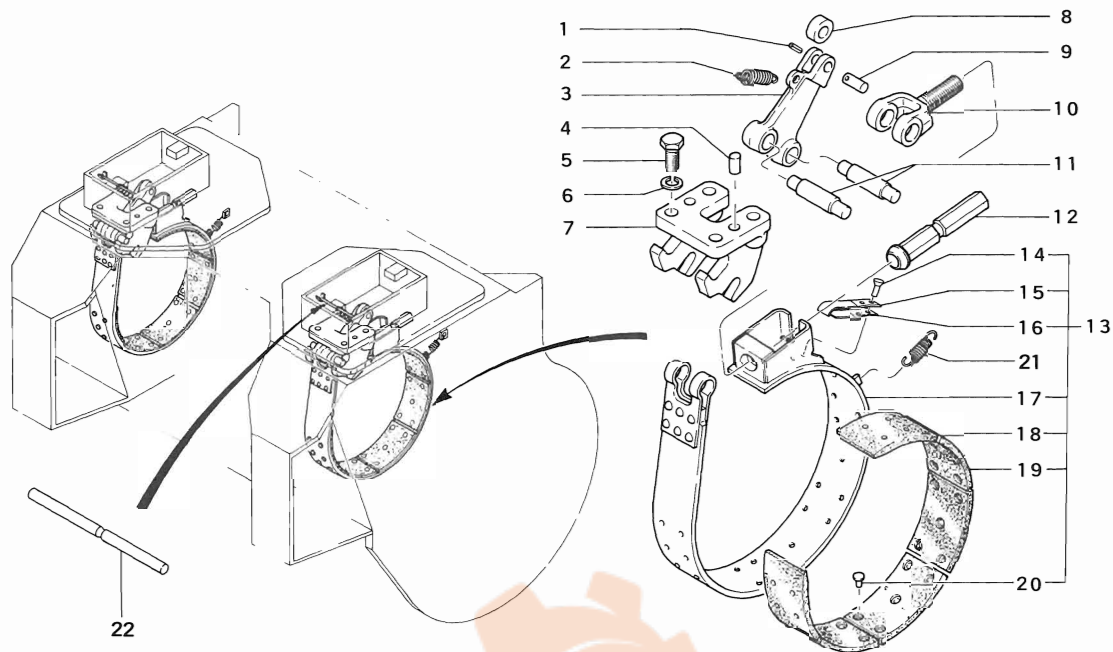


見出番号 Key No.	部品番号 Parts No.	部品名称・記事 Parts Name・Description	個数および適用号車 Q'ty & Chassis No.					
			P・DD	P・DPS	S・DD	S・DPS	SS・DD	SS・DPS
25	58854-11600	LEVER レバー	•	2	•	2	•	2
26	58854-21500	BRACKET ブラケット	•	1	•	1	•	1
27	F2841-20018	PIN, split ピン	•	4	•	4	•	4
28	F2500-08000	WASHER, plain ワッシャー	•	4	•	4	•	4
29	58472-11100	LINK リンク	•	4	•	4	•	4
30	05602-00820	PIN, clevis ピン	•	4	•	4	•	4

"ONLY MITSUBISHI GENUINE PARTS GIVE MITSUBISHI PERFORMANCE" 三菱純正部品のみが三菱製品の機能を発揮します。

FIG. No. 6-8

ブレーキ  
BRAKE

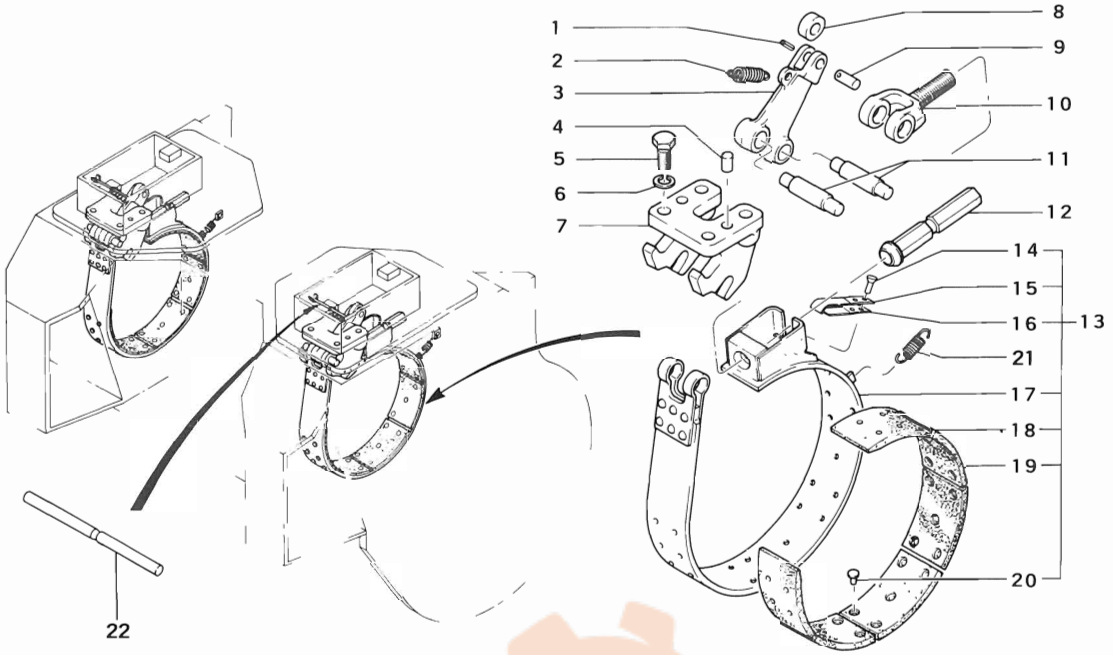


見出番号 Key No.	部品番号 Parts No.	部品名称・記事 Parts Name・Description	個数および適用号車 Q'ty & Chassis No.					
			P-DD	P-DPS	S-DD	S-DPS	SS-DD	SS-DPS
1	05620-00325	PIN, spring ピン	2	2	2	2	2	2
2	58651-17500	SPRING スプリング	2 1- 223	2 1- 221	2 1- 345	2 1- 220	2 1- 273	2 1- 32
	58856-11300	SPRING スプリング	2 224~	2 222~	2 346~	2 221~	2 274~	2 33~
3	58856-10700	LEVER レバー	2 1- 223	2 1- 221	2 1- 345	2 1- 220	2 1- 273	2 1- 32
	58856-20700	LEVER レバー	2 224~	2 222~	2 346~	2 221~	2 274~	2 33~
4	F2846-12000	PIN, dowel ピン	4	4	4	4	4	4
5	F1030-14030	BOLT ボルト	8	8	8	8	8	8
6	F2515-14000	WASHER, spring ワッシャ	8	8	8	8	8	8
7	58856-10600	ANCHOR アンカ	2 1- 118	2 1- 45	2 1- 165	2 1- 62	2 1- 75	2 1- 10
	58856-20600	ANCHOR アンカ	2 119~	2 46~	2 166~	2 63~	2 76~	2 11~
8	58856-10800	ROLLER ローラ	2	2	2	2	2	2
9	58856-10900	PIN ピン	2	2	2	2	2	2
10	58856-11100	CLEVIS クレビス	2	2	2	2	2	2
11	58856-11000	PIN, brake band ピン	4	4	4	4	4	4
12	58856-11200	NUT, adjusting ナット	2	2	2	2	2	2
13	58856-10010	Brake Band Assy. ブレーキ バンド アセンブリ	2 1- 28	•	2 1- 25	2 1- 62	2 1- 15	•
	58856-10011	Brake Band Assy. ブレーキ バンド アセンブリ	2 29~ 118	2 1- 45	2 26~ 165	2 2- 62	2 16~ 75	2 1- 10
	58856-10012	Brake Band Assy. ブレーキ バンド アセンブリ	2 119~	2 46~	2 166~	2 63~	2 76~	2 11~
14	F2826-04012	RIVET リベット	4	4	4	4	4	4
15	58856-10400	SPRING A スプリング	2	2	2	2	2	2
16	58856-10500	SPRING B スプリング	2	2	2	2	2	2
17	*	BAND, brake バンド 58856-10100 N/S	2 1- 28	•	2 1- 25	2 1- 62	2 1- 15	•
	*	BAND, brake バンド 58856-20100 N/S	2 29~	2 1~	2 26~	2 2~	2 16~	2 1~
18	58856-10200	LINING ライニング	4 1- 28	•	4 1- 25	4 1- 62	4 1- 15	•
	58856-20200	LINING ライニング	4 29~	4 1~	4 26~	4 2~	4 16~	4 1~

"ONLY MITSUBISHI GENUINE PARTS GIVE MITSUBISHI PERFORMANCE" 三菱純正部品のみが三菱製品の機能を発揮します。

FIG. No. 6 - 8

(続) ブレーキ  
(Continued) BRAKE

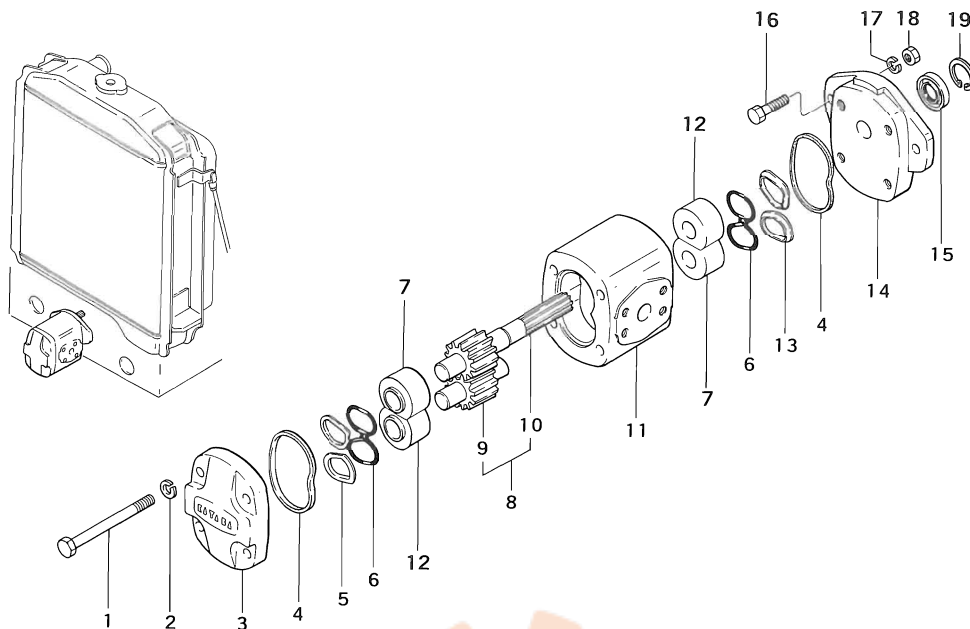


見出番号 Key No.	部品番号 Parts No.	部品名称・記事 Parts Name・Description	個数および適用号中 Q'ty & Chassis No.					
			P DD	P DPS	S DD	S DPS	SS DD	SS DPS
19	58356 - 12400	LINING ライニング	8	8	8	8	8	8
20	F2831 - 06010	RIVET リベット	64	64	64	64	64	64
21	58651 - 17500	SPRING スプリング	2	2	2	2	2	2
22	58856 - 11400	SHAFT シャフト	2 224 ~	2 222 ~	2 346 ~	2 221 ~	2 274 ~	2 33 ~

"ONLY MITSUBISHI GENUINE PARTS GIVE MITSUBISHI PERFORMANCE" 三菱純正部品のみが三菱製品の機能を発揮します。

FIG. No. 7-1

ハイドロリック ポンプ  
HYDRAULIC PUMP

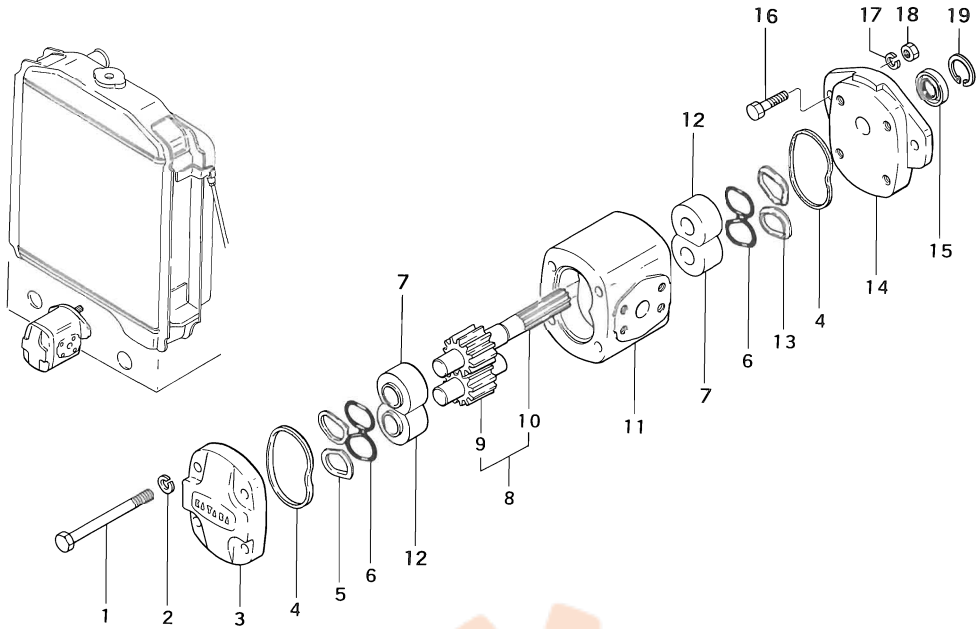


見出番号 Key No.	部品番号 Parts No.	部品名称・記事 Parts Name・Description	個数および適用号申 Q'ty & Chassis No.					
			P - DD	P - DPS	S - DD	S - DPS	SS - DD	SS - DPS
	58871 - 10010	Gear Pump Assy. ギヤ ポンプ アセンブリ 見出番号1~15,19からなる Consist of Key No.1 - 15,19	1 - C / #	1 - C / #	1 - C / #	1 - C / #	1 - C / #	1 - C / #
	58871 - 10030	Gear Pump Assy. ギヤ ポンプ アセンブリ 見出番号1~15,19からなる Consist of Key No.1 - 15,19	1 C / # -	1 C / # -	1 C / # -	1 C / # -	1 C / # -	1 C / # -
1	F1025 - 10025	BOLT ボルト	2	2	2	2	2	2
2	F2515 - 10000	WASHER, spring ワッシャ	2	2	2	2	2	2
3	*	COVER カバー	1	1	1	1	1	1
4	58871 - 10800	SEAL, body シール	2	2	2	2	2	2
5	58871 - 11000	RING, backing リング	2	2	2	2	2	2
6	58871 - 10900	SEAL, bush シール	2	2	2	2	2	2
	58871 - 10028	Bushing Set ブッシュ セット 見出番号7,12からなる Consist of Key No.7, 12	2	2	2	2	2	2
7	*	BUSHING ブッシュ 58871 - 10300 N/S	2	2	2	2	2	2
8	58871 - 10018	Gear Set ギヤ セット	1	1	1	1	1	1
9	*	GEAR, driven ギヤ 58871 - 10600 N/S	1	1	1	1	1	1
10	*	GEAR, drive ギヤ 58871 - 10500 N/S	1	1	1	1	1	1
11	*	BODY ボデー	1	1	1	1	1	1
12	*	BUSHING ブッシュ 58871 - 10400 N/S	2	2	2	2	2	2
13	58871 - 11100	RING, backing リング	2	2	2	2	2	2
14	*	FLANGE, mounting フランジ	1	1	1	1	1	1
15	58871 - 11400	SEAL, oil シール	1 - C / #	1 - C / #	1 - C / #	1 - C / #	1 - C / #	1 - C / #
	58871 - 21400	SEAL, oil シール	1 C / # -	1 C / # -	1 C / # -	1 C / # -	1 C / # -	1 C / # -
16	F1025 - 10035	BOLT ボルト	2	2	2	2	2	2
17	F2515 - 10000	WASHER, spring ワッシャ	2	2	2	2	2	2
18	F2305 - 10000	NUT ナット	2	2	2	2	2	2

7

FIG. No. 7-1

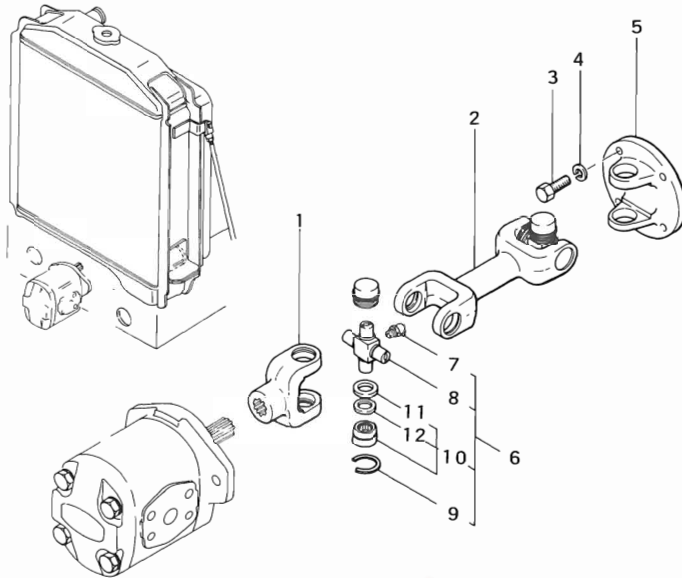
(続) ハイドロリック ポンプ  
(Continued) HYDRAULIC PUMP



見出番号 Key No.	部品番号 Parts No.	部品名称・記事 Parts Name・Description	個数および適用号車 Qty & Chassis No.					
			P・DD	P・DPS	S・DD	S・DPS	SS・DD	SS・DPS
19	F3202-03400	RING, snap リング	1	1	1	1	1	1

"ONLY MITSUBISHI GENUINE PARTS GIVE MITSUBISHI PERFORMANCE" 三菱純正部品のみが三菱製品の機能を発揮します。

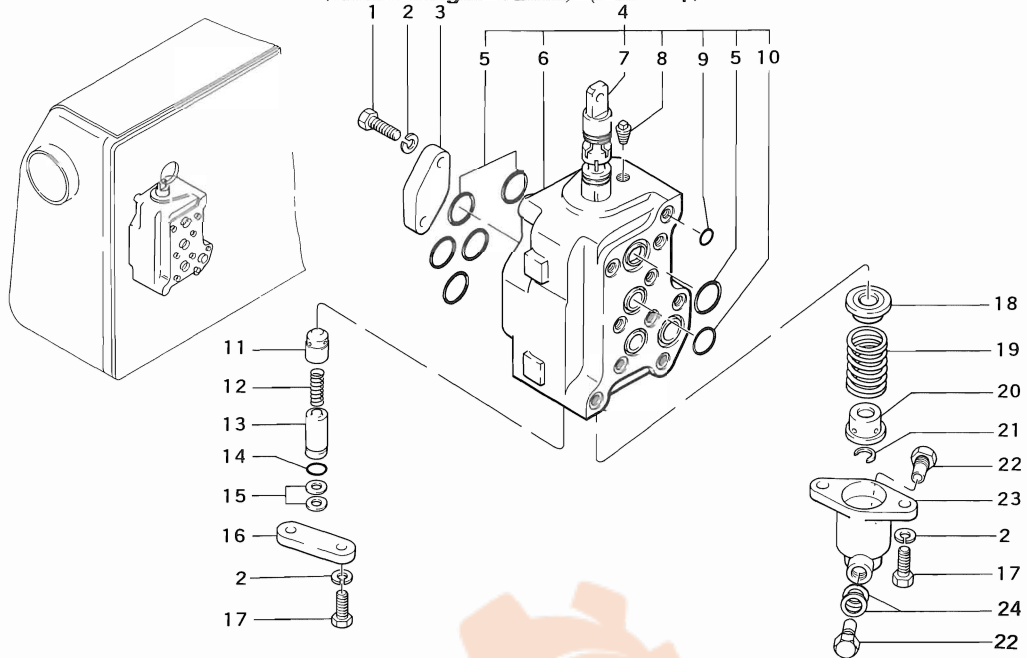
FIG. No. 7-2 **HYDRAULIC PUMP UNIVERSAL JOINT**      ハイドロリック ポンプ ユニバーサル ジョイント



見出番号 Key No.	部品番号 Parts No.	部品名称・記 事 Parts Name・Description	個数および適用号車 Q'ty & Chassis No.					
			P - DD	P - DPS	S - DD	S - DPS	SS - DD	SS - DPS
	58671 - 10001	Universal Joint Assy. ユニバーサル ジョイント アセンブリ 見出番号1~12からなる Consist of Key No.1~12	1	1	1	1	1	1
1	58371 - 10300	YOKE ヨーク	1	1	1	1	1	1
2	58671 - 20700	YOKE ヨーク	1	1	1	1	1	1
3	F1025 - 08020	BOLT ボルト	1	4	4	4	4	4
4	F2515 - 08000	WASHER, spring ワッシャ	4	4	4	4	4	4
5	58371 - 20200	YOKE, flange ヨーク	1	1	1	1	1	1
6	58371 - 00030	Cross Joint Assy. クロス ジョイント アセンブリ	1	1	1	1	1	1
7	F3304 - 10000	NIPPLE, grease ニップル	2	2	2	2	2	2
8	*	SPIDER スパイダ 58371 - 10600 N/S	2	2	2	2	2	2
9	58371 - 01400	RING, snap リング	8	8	8	8	8	8
10	58371 - 00020	Bearing Assy. ベアリング アセンブリ	8	8	8	8	8	8
11	58371 - 01200	RETAINER, gasket リテーナ	8	8	8	8	8	8
12	58371 - 01300	GASKET ガスケット	8	8	8	8	8	8

FIG. No. 7-3

ハイドロリック コントロール バルブ  
**HYDRAULIC CONTROL VALVE**  
 (一系統プランジャバルブ) (その1)  
 (One Plunger Valve) (Part - 1)



見出番号 Key No.	部品番号 Parts No.	部品名称・記事 Parts Name・Description	個数および適用号車 Q'ty & Chassis No.					
			P - DD	P - DPS	S - DD	S - DPS	SS - DD	SS - DPS
1	F1030 - 10030	BOLT ボルト	2	2	2	2	2	2
2	F2515 - 10000	WASHER, spring ワッシャ	2	6	6	6	6	6
3	58672 - 14200	COVER カバー	1	1	1	1	1	1
4	58572 - 10010	Valve Housing Assy. バルブハウジングアセンブリ	1	1	1	1	1	1
5	F3150 - 02400	O - RING O - リング	7	7	7	7	7	7
6	*	HOUSING, valve ハウジング 58572 - 10100 N/S	1	1	1	1	1	1
7	*	PLUNGER プランジャ 58572 - 10200 N/S	1	1	1	1	1	1
8	F5006 - 17000	PLUG, taper プラグ	1	1	1	1	1	1
9	F3150 - 01200	O - RING O - リング	10	10	10	10	10	10
10	F3150 - 02200	O - RING O - リング	2	2	2	2	2	2
11	58672 - 01700	VALVE バルブ	1	1	1	1	1	1
12	58672 - 12800	SPRING スプリング	1	1	1	1	1	1
13	58672 - 13200	PLUG プラグ	1	1	1	1	1	1
14	F3150 - 01500	O - RING O - リング	1	1	1	1	1	1
15	F2500 - 08000	WASHER, plain ワッシャ	2	2	2	2	2	2
16	51772 - 00300	STOPPER ストッパ	1	1	1	1	1	1
17	F1030 - 10025	BOLT ボルト	4	4	4	4	4	4
18	58872 - 10900	RETAINER, spring リテーナ	1	1	1	1	1	1
19	58672 - 01100	SPRING スプリング	1	1	1	1	1	1
20	58872 - 11000	RETAINER, spring リテーナ	1	1	1	1	1	1
21	58872 - 11100	WASHER ワッシャ	1	1	1	1	1	1
22	58872 - 11800	PLUG プラグ	2	2	2	2	2	2
23	58872 - 10400	CAP キャップ	1	1	1	1	1	1
24	58872 - 12011	SHIM シム t=0.1mm	2	2	2	2	2	2
	58872 - 12012	SHIM シム t=0.2mm	1	1	1	1	1	1

"ONLY MITSUBISHI GENUINE PARTS GIVE MITSUBISHI PERFORMANCE" 三菱純正部品のみが三菱製品の機能を発揮します。

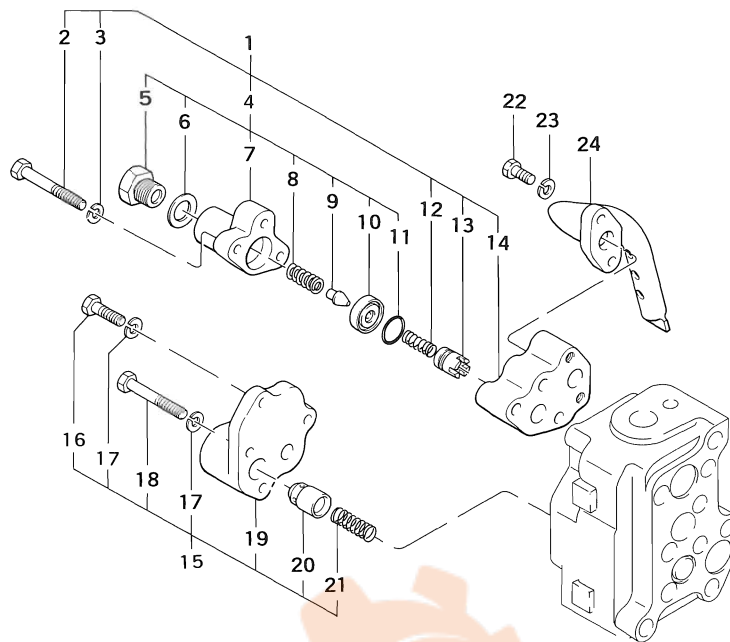
FIG

見出番  
Key No.

1
2
3
4
5
6
7
8
9
10
11
12
13
14
15
16
17
18
19
20
21
22
23
24

FIG. No. 7-4

ハイドロリック コントロール バルブ  
**HYDRAULIC CONTROL VALVE**  
 (一系統プランジャ バルブ) (その2)  
 (One Plunger Valve) (Part - 2)



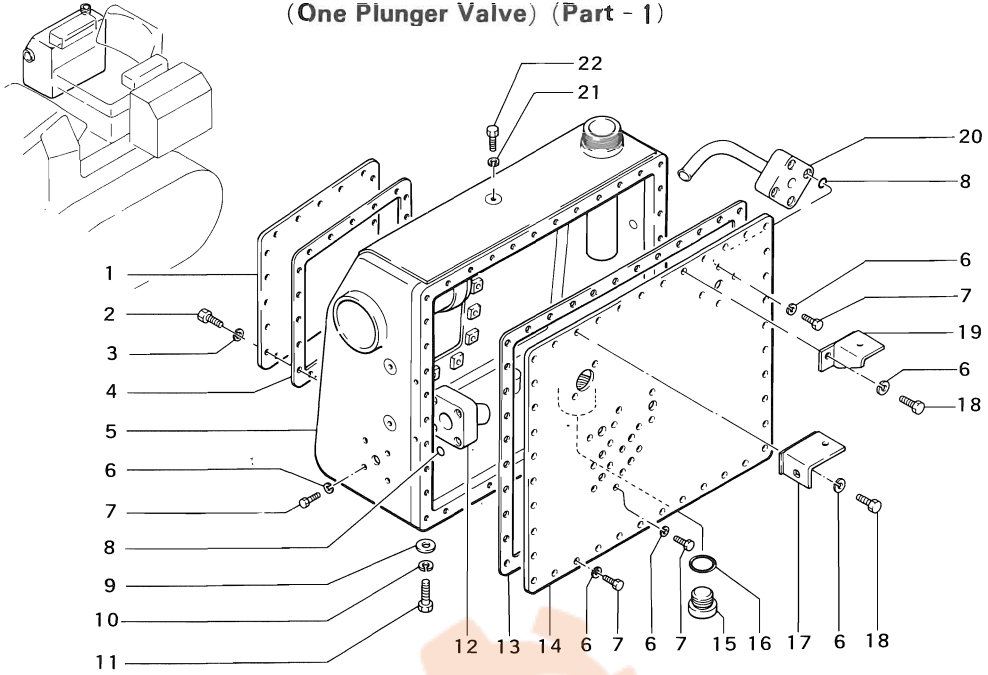
見出番号 Key No.	部品番号 Parts No.	部品名称・記 事 Parts Name・Description	個数および適用号車 Q'ty & Chassis No.					
			P DD	P DPS	S DD	S DPS	SS DD	SS DPS
1	58872 - 10020	Relief Valve Assy. リリーフ バルブ アセンブリ	1	1	1	1	1	1
2	F1030 - 10070	BOLT ボルト	2	2	2	2	2	2
3	F2515 - 10000	WASHER, spring ワッシャ	2	2	2	2	2	2
4	58872 - 10030	Pilot Valve Assy. パイロット バルブ アセンブリ	1	1	1	1	1	1
5	51772 - 10500	PLUG, screw プラグ	1	1	1	1	1	1
6	51772 - 01000	SHIM シム	1	1	1	1	1	1
7	58872 - 10600	COVER, pilot valve カバー	1	1	1	1	1	1
8	58672 - 70600	SPRING スプリング	1	1	1	1	1	1
9	58672 - 71100	VALVE バルブ	1	1	1	1	1	1
10	58872 - 10700	SEAT シート	1	1	1	1	1	1
11	F3150 - 02200	O - RING O - リング	1	1	1	1	1	1
12	58672 - 02600	SPRING スプリング	1	1	1	1	1	1
13	58672 - 11900	PISTON ピストン	1	1	1	1	1	1
14	*	BODY, valve ボデー 58872 - 10500 N/S	1	1	1	1	1	1
15	58572 - 10020	Make Up Valve Assy. メイクアップバルブアセンブリ	1	1	1	1	1	1
16	F1030 - 10030	BOLT ボルト	2	2	2	2	2	2
17	F2515 - 10000	WASHER, spring ワッシャ	4	4	4	4	4	4
18	F1030 - 10065	BOLT ボルト	2	2	2	2	2	2
19	*	BODY, valve ボデー 58572 - 10300 N/S	1	1	1	1	1	1
20	66773 - 00700	VALVE バルブ	1	1	1	1	1	1
21	58672 - 22400	SPRING スプリング	1	1	1	1	1	1
22	F1030 - 10030	BOLT ボルト	2	2	2	2	2	2
23	F2515 - 10000	WASHER, spring ワッシャ	2	2	2	2	2	2
24	58872 - 10800	BAFFLE バッフル	1	1	1	1	1	1

"ONLY MITSUBISHI GENUINE PARTS GIVE MITSUBISHI PERFORMANCE" 三菱純正部品のみが三菱製品の機能を発揮します。



FIG. No. 7-5

ハイドロリック タンク  
**HYDRAULIC TANK**  
 (一系統プランジャ バルブ) (その1)  
 (One Plunger Valve) (Part - 1)



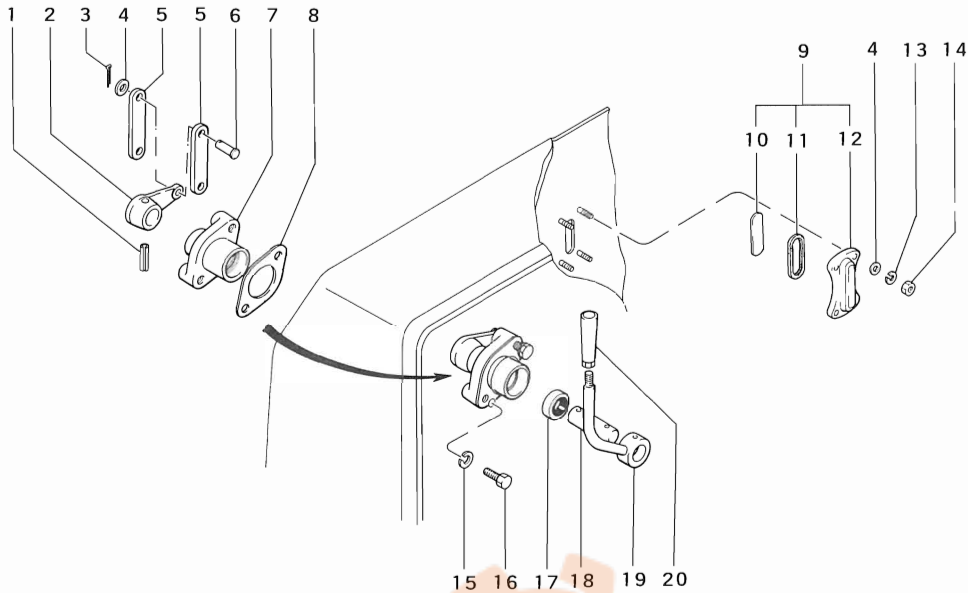
見出番号 Key No.	部品番号 Parts No.	部品名称・記事 Parts Name・Description	個数および適用号車 Q'ty & Chassis No.					
			P-DD	P-DPS	S-DD	S-DPS	SS-DD	SS-DPS
1	58873-11000	COVER カバー	1	1	1	1	1	1
2	58873-11200	BOLT ボルト	20	20	20	20	20	20
3	58873-11300	WASHER, spring ワッシャ	20	20	20	20	20	20
4	58873-11100	GASKET ガスケット	1	1	1	1	1	1
5	58873-10100	TANK タンク	1 ~ C/#	1 ~ C/#	1 ~ C/#	1 ~ C/#	1 ~ C/#	1 ~ C/#
	58873-20100	TANK タンク	1 C/# ~	1 C/# ~	1 C/# ~	1 C/# ~	1 C/# ~	1 C/# ~
6	F2515-10000	WASHER, spring ワッシャ	49	49	49	49	49	49
7	F1025-10025	BOLT ボルト	45	45	45	45	45	45
8	F3150-01200	O-RING O-リング	8	8	8	8	8	8
9	F2500-14000	WASHER, plain ワッシャ	4	4	4	4	4	4
10	F2515-14000	WASHER, spring ワッシャ	4	4	4	4	4	4
11	F1025-14030	BOLT ボルト	4	4	4	4	4	4
12	58873-12900	BOSS ボス	1	1	1	1	1	1
13	58873-10300	GASKET ガスケット	1	1	1	1	1	1
14	58573-10100	COVER カバー	1	1	1	1	1	1
15	58316-04200	PLUG, magnet プラグ	1	1	1	1	1	1
16	58316-02700	RING, seal リング	1	1	1	1	1	1
17	58873-12800	BRACKET, arm rest ブラケット	1	1	1	1	1	1
18	F1025-10030	BOLT ボルト	4	4	4	4	4	4
19	58873-12700	BRACKET, arm rest ブラケット	1	1	1	1	1	1
20	58873-11400	PIPE パイプ	1 ~ C/#	1 ~ C/#	1 ~ C/#	1 ~ C/#	1 ~ C/#	1 ~ C/#
	58873-21400	PIPE パイプ	1 C/# ~	1 C/# ~	1 C/# ~	1 C/# ~	1 C/# ~	1 C/# ~
21	F2515-12000	WASHER, spring ワッシャ	1	1	1	1	1	1
22	F1145-12020	BOLT ボルト	1	1	1	1	1	1

"ONLY MITSUBISHI GENUINE PARTS GIVE MITSUBISHI PERFORMANCE"

三菱純正部品のみが三菱製品の機能を発揮します。

FIG. No. 7-6

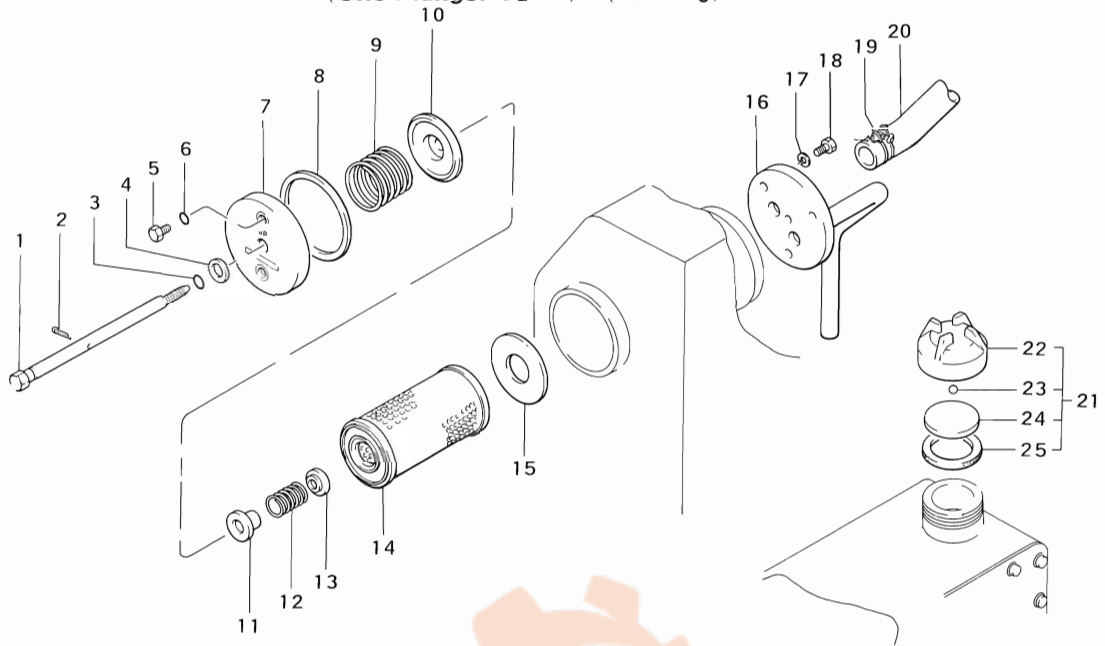
ハイドロリック タンク  
**HYDRAULIC TANK**  
 (一系統プランジャ バルブ) (その2)  
 (One Plunger Valve) (Part - 2)



見出番号 Key No.	部品番号 Parts No.	部品名称・記 事 Parts Name・Description	個数および適用号中 Q'ty & Chassis No.					
			P DD	P DPS	S DD	S DPS	SS DD	SS DPS
1	05620 - 00840	PIN, spring ピン	2	2	2	2	2	2
2	58573 - 10700	LEVER レバー	1	1	1	1	1	1
3	F2841 - 20018	PIN, split ピン	2	2	2	2	2	2
4	F2500 - 08000	WASHER, plain ワッシャ	6	6	6	6	6	6
5	58472 - 11100	LINK リンク	2	2	2	2	2	2
6	05602 - 00820	PIN, clevis ピン	2	2	2	2	2	2
7	58873 - 10400	BRACKET ブラケット	1	1	1	1	1	1
8	58873 - 10500	GASKET カスケット	1	1	1	1	1	1
9	05208 - 50010	Sight Gage Assy. サイト ゲージ アセンブリ	1	1	1	1	1	1
10	05208 - 50200	GLASS, oil level sight カラス	1	1	1	1	1	1
11	05208 - 50300	GROMMET グロメット	1	1	1	1	1	1
12	*	RETAINER, sight glass リテーナ 05208 - 50100 N/S	1	1	1	1	1	1
13	F2515 - 08000	WASHER, spring ワッシャ	4	4	4	4	4	4
14	F2305 - 08000	NUT ナット	4	4	4	4	4	4
15	F2515 - 10000	WASHER, spring ワッシャ	2	2	2	2	2	2
16	F1025 - 10025	BOLT ボルト	2	2	2	2	2	2
17	F3016 - 02031	SEAL, oil シール	1	1	1	1	1	1
18	58573 - 10200	SHAFT シャフト	1	1	1	1	1	1
19	58573 - 10800	LEVER, blade control レバー	1	1	1	1	1	1
20	58351 - 07500	HANDLE ハンドル	1	1	1	1	1	1

FIG. No. 7-7

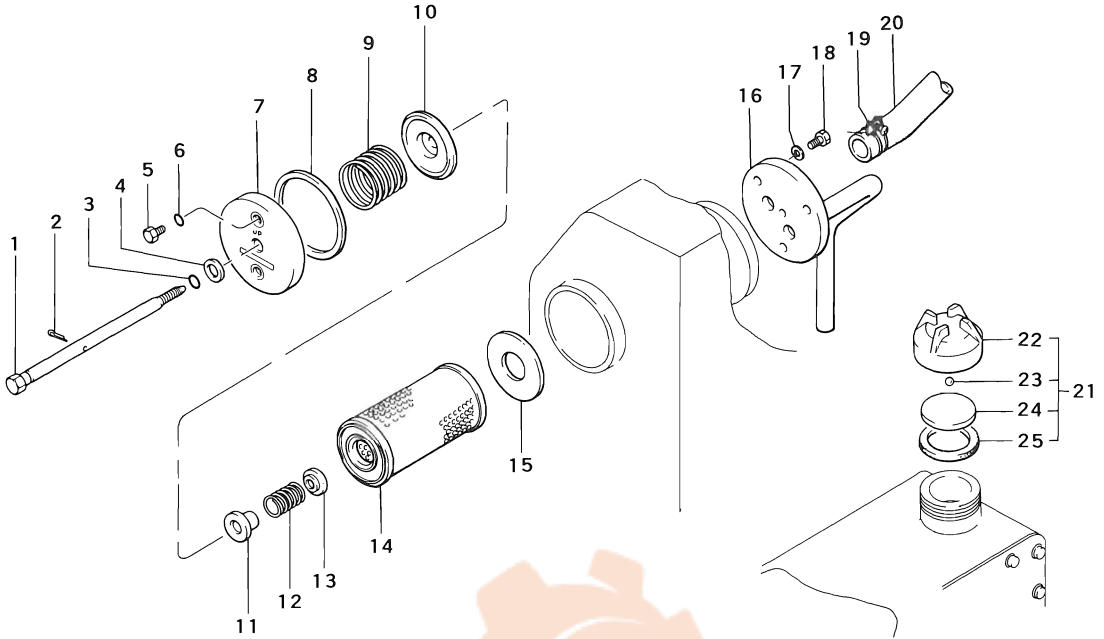
ハイドロリック タンク  
**HYDRAULIC TANK**  
 (一系統プランジャ バルブ) (その3)  
 (One Plunger Valve) (Part - 3)



見出番号 Key No.	部品番号 Parts No.	部品名称・記事 Parts Name・Description	個数および適用の中 Q ty & Chassis No.					
			P DD	P DPS	S DD	S DPS	SS DD	SS DPS
1	58873-11800	STUD スタッド	1	1	1	1	1	1
2	F2841-40020	PIN, split ピン	1	1	1	1	1	1
3	F3150-01000	O-RING オ リング	1	1	1	1	1	1
4	F2500-14000	WASHER, plain ワッシャ	1	1	1	1	1	1
5	05530-20100	PLUG, o-ring seal プラグ	2	2	2	2	2	2
6	F3150-00800	O-RING オ リング	2	2	2	2	2	2
7	58873-11700	COVER, filter カバー	1	1	1	1	1	1
8	58873-11900	GASKET, filter ガスケット	1	1	1	1	1	1
9	58873-12000	SPRING スプリング	1	1	1	1	1	1
10	58873-12100	SEAT, valve シート	1	1	1	1	1	1
11	58873-12300	VALVE, safety バルブ	1	1	1	1	1	1
12	58622-08600	SPRING スプリング	1	1	1	1	1	1
13	58873-12400	RETAINER, spring リテーナ	1	1	1	1	1	1
14	58873-12200	ELEMENT, filter エレメント	1	1	1	1	1	1
15	58873-12500	SEAT, fiter シート	1	1	1	1	1	1
16	58873-11600	PIPE パイプ	1	1	1	1	1	1
17	F2515-10000	WASHER, spring ワッシャ	3	3	3	3	3	3
18	F1025-10025	BOLT ボルト	3	3	3	3	3	3
19	F4300-03701	CLAMP, hose クランプ	2	2	2	2	2	2
20	58873-11500	HOSE, rubber ホース	1-C/#	1-C/#	1-C/#	1-C/#	1-C/#	1-C/#
	58873-21500	HOSE, rubber ホース φ = 90mm	1C/#	1C/#	1C/#	1C/#	1C/#	1C/#
21	05533-50011	Filler Cap Assy フィラ キャップ アセンブリ	1	1	1	1	1	1
22	*	CAP キャップ 05533-50100 N/S	1	1	1	1	1	1
23	F8000-12000	BALL, steel ボール	1	1	1	1	1	1
24	05533-50201	PLATE, pressure プレート	1	1	1	1	1	1

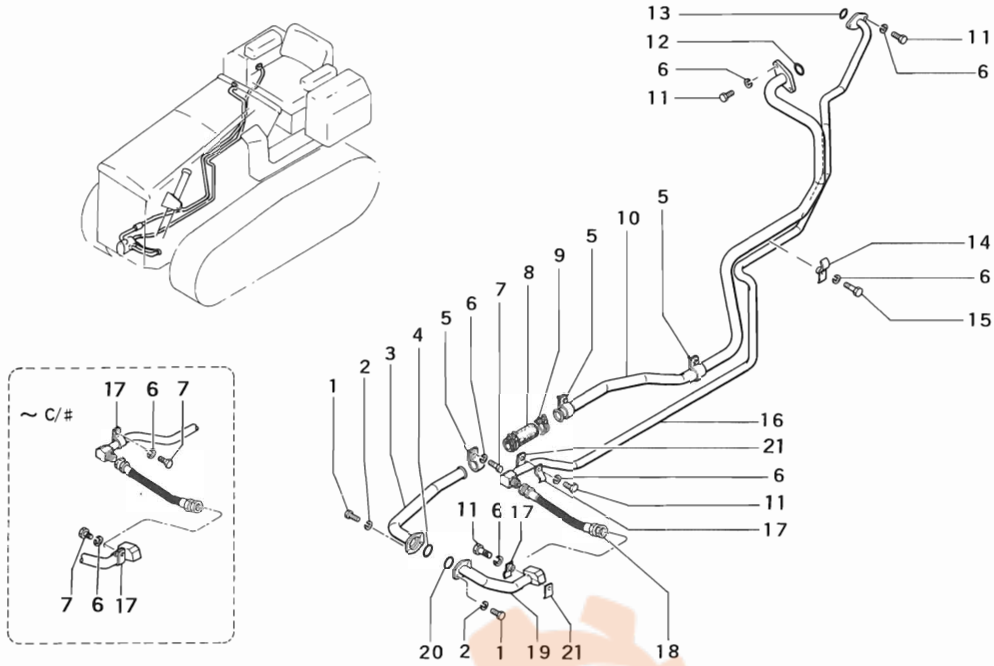
"ONLY MITSUBISHI GENUINE PARTS GIVE MITSUBISHI PERFORMANCE" 三菱純正部品のみが三菱製品の機能を発揮します。

FIG. No. 7-7 (Continued) HYDRAULIC TANK  
 (一系統プランジャバルブ) (その3)  
 (One Plunger Valve) (Part - 3)



見出番号 Key No.	部品番号 Parts No.	部品名称・記 事 Parts Name・Description	個数および適用号串 Q'ty & Chassis No.					
			P - DD	P - DPS	S - DD	S - DPS	SS - DD	SS - DPS
25	05533 - 50300	GASKET ガスケット	1	1	1	1	1	1

FIG. No. 7-8      ハイドロリック ライン (ポンプ~タンク)  
 HYDRAULIC LINE (Pump ~ Tank)



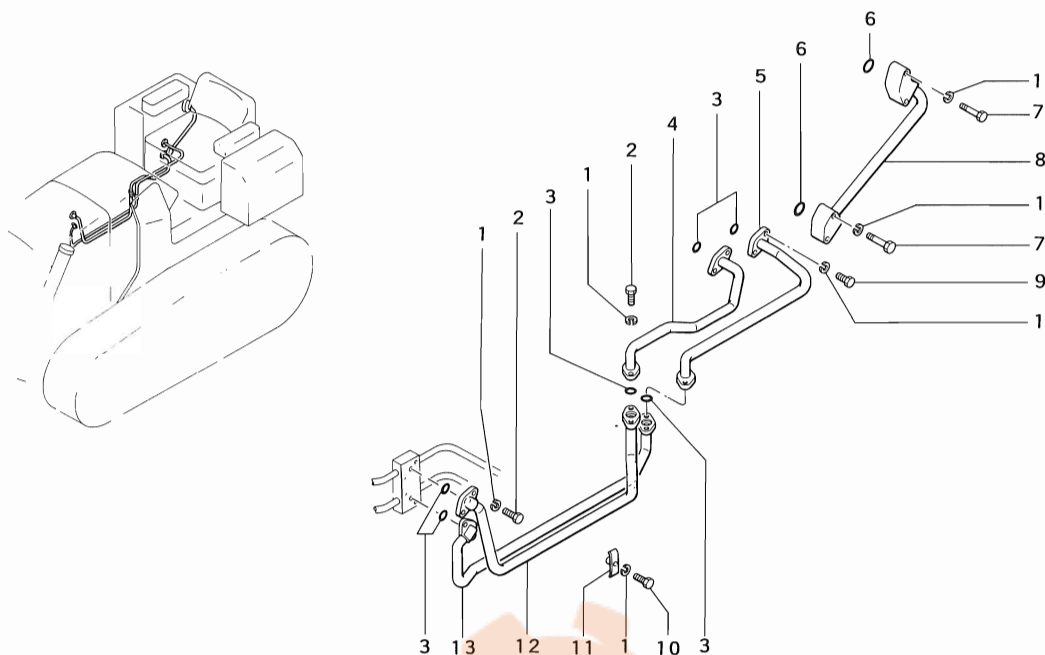
見出番号 Key No.	部品番号 Parts No.	部品名称・記事 Parts Name・Description	個数および適用号車 Q'ty & Chassis No.					
			P-DD	P-DPS	S-DD	S-DPS	SS-DD	SS-DPS
1	F1025-08025	BOLT ボルト	8	8	8	8	8	8
2	F2515-08000	WASHER, spring ワッシャ	8	8	8	8	8	8
3	58875-10200	PIPE パイプ	1	1	1	1	1	1
4	F3150-03200	O-RING O-リング	1	1	1	1	1	1
5	58675-06000	CLAMP クランプ	3	3	3	3	3	3
6	F2515-10000	WASHER, spring ワッシャ	10	10	10	10	10	10
7	F1025-10016	BOLT ボルト	5 1~ 117	5 1~ 29	5 1~ 146	5 1~ 34	5 1~ 59	5 1~ 7
8	58675-06100	HOSE, rubber ホース ℓ=100mm	3 118~	3 30~	3 147~	3 35~	3 60~	3 8~
9	F4300-04201	CLAMP, hose クランプ	1	1	1	1	1	1
10	58875-10100	PIPE パイプ	2	2	2	2	2	2
11	F1025-10035	BOLT ボルト	1	1	1	1	1	1
12	F3150-03800	O-RING O-リング	4 1~ 117	4 1~ 29	4 1~ 146	4 1~ 34	4 1~ 59	4 1~ 7
13	F3150-02500	O-RING O-リング	6 118~	6 30~	6 147~	6 35~	6 60~	6 8~
14	58875-10500	CLAMP クランプ	1	1	1	1	1	1
15	F1025-10040	BOLT ボルト	1	1	1	1	1	1
16	58875-10400	PIPE パイプ	1	1	1	1	1	1
17	58378-03000	CLAMP クランプ	2 1~ 117	2 1~ 29	2 1~ 146	2 1~ 34	2 1~ 59	2 1~ 7
17	58875-10600	CLAMP クランプ	2 118~	2 30~	2 147~	2 35~	2 60~	2 8~
18	05753-45076	HOSE, rubber ホース ℓ=380mm	1	1	1	1	1	1
19	58875-10300	PIPE パイプ	1	1	1	1	1	1
20	F3150-02800	O-RING O-リング	1	1	1	1	1	1
21	58875-10700	CLAMP クランプ	2 118~	2 30~	2 147~	2 35~	2 60~	2 8~

見出番号6(1個),11(1個),21(1個)と組んで代替可  
 Subst.as a set inc.Key No.6(1ea),11(1ea),21(1ea).

"ONLY MITSUBISHI GENUINE PARTS GIVE MITSUBISHI PERFORMANCE" 三菱純正部品のみが三菱製品の機能を発揮します。

ハイドロリック ライン (タンク~ブレード) (その1)

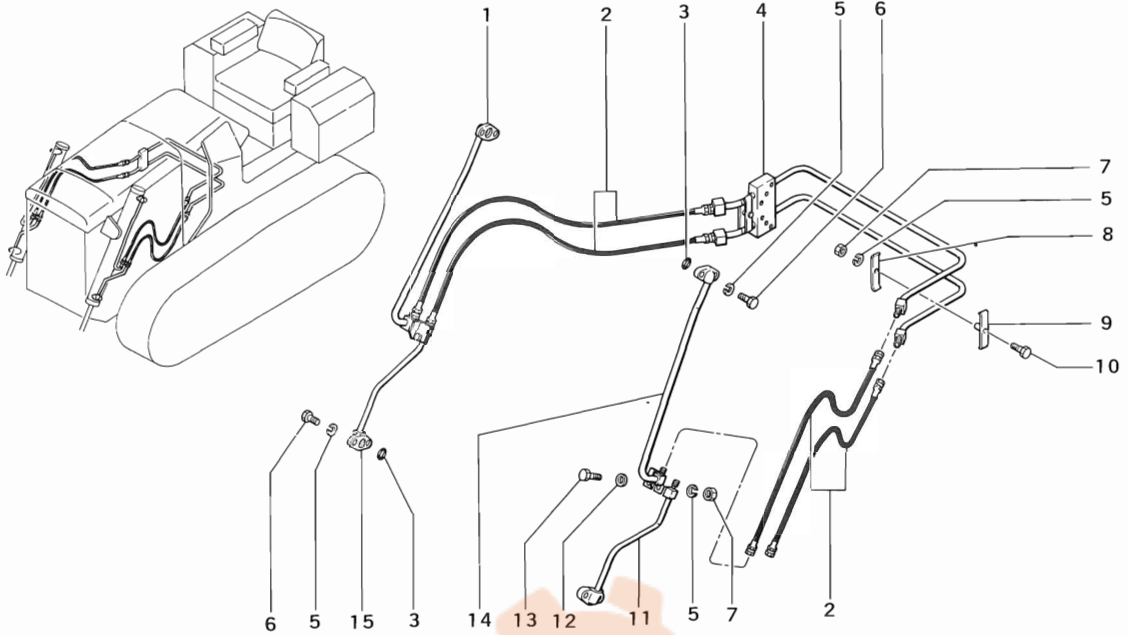
FIG. No. 7-9 HYDRAULIC LINE (Tank~Blade) (Part-1)



見出番号 Key No.	部品番号 Parts No.	部品名称・記事 Parts Name・Description	個数および適用号中 Qty & Chassis No.					
			P-DD	P-DPS	S-DD	S-DPS	SS-DD	SS-DPS
1	F2515-10000	WASHER, spring ワッシャー	13	13	13	13	13	13
2	F1025-10030	BOLT ボルト	8	8	8	8	8	8
3	F3150-02200	O-RING O-リング	6	6	6	6	6	6
4	58577-10100	PIPE パイプ	1	1	1	1	1	1
5	58877-10900	PIPE パイプ	1	1	1	1	1	1
6	F3150-02900	O-RING O-リング	2	2	2	2	2	2
7	F1025-10065	BOLT ボルト	4	4	4	4	4	4
8	58577-10600	PIPE パイプ	1	1	1	1	1	1
9	F1025-10040	BOLT ボルト	4	4	4	4	4	4
10	F1025-10045	BOLT ボルト	1	1	1	1	1	1
11	58385-06500	CLAMP クランプ	1	1	1	1	1	1
12	58577-10400	PIPE パイプ	1 48~	1 1~	1 ~55	1 ~2	1 ~20	1
	58577-20400	PIPE パイプ	1 49~	1 2~	1 56~	1 3~	1 21~	1
13	58577-10200	PIPE パイプ	1	1	1	1	1	1

"ONLY MITSUBISHI GENUINE PARTS GIVE MITSUBISHI PERFORMANCE" 三菱純正部品のみが三菱製品の機能を発揮します。

FIG. No. 7-10 HYDRAULIC LINK (Tank ~ Blade) (Part - 2)



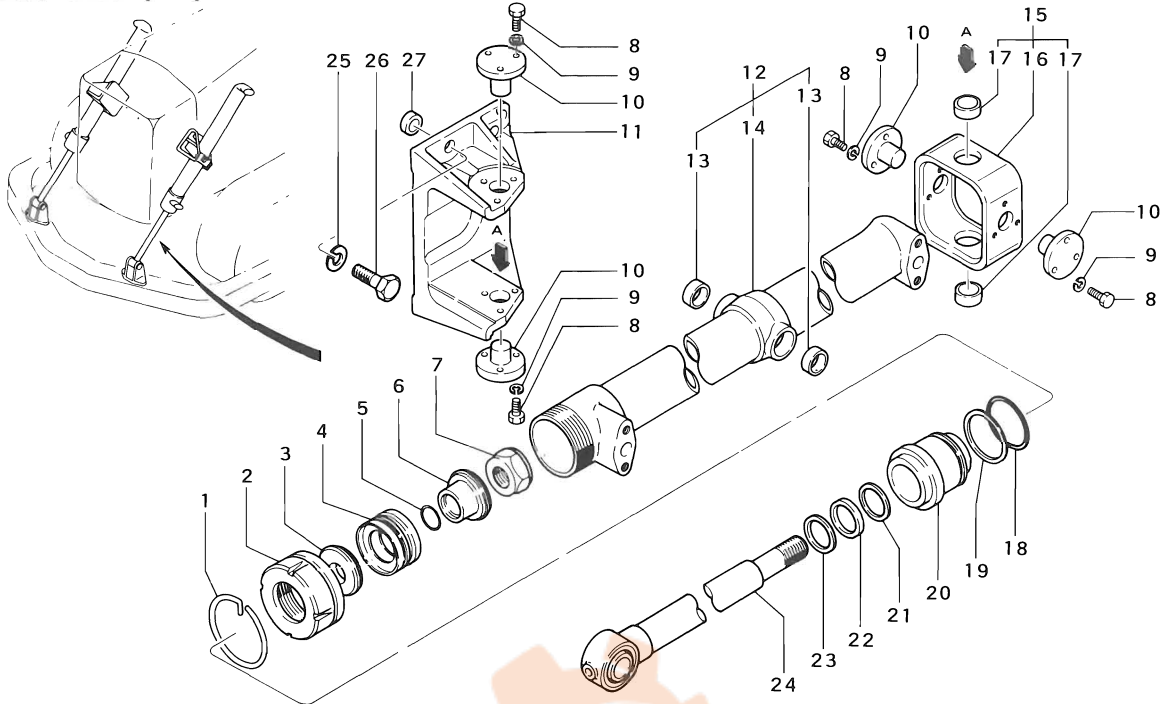
見出番号 Key No.	部品番号 Parts No.	部品名称・記事 Parts Name・Description	個数および適用号車 Q'ty & Chassis No.					
			P-DD	P-DPS	S-DD	S-DPS	SS-DD	SS-DPS
1	58577-11000	PIPE, R.H. パイプ	1	1	1	1	1	1
2	05752-25163	HOSE, rubber ホース $\varnothing = 815\text{mm}$	4	4	4	4	4	4
3	F3150-02200	O-RING O-リング	4	4	4	4	4	4
4	58577-10300	PIPE パイプ  1.	1~C/#	1~C/#	1~C/#	1~C/#	1~C/#	1~C/#
	58577-20300	PIPE パイプ  1.	1C/#~	1C/#~	1C/#~	1C/#~	1C/#~	1C/#~
5	F2515-10000	WASHER, spring ワッシャ	12	12	12	12	12	12
6	F1025-10030	BOLT ボルト	8	8	8	8	8	8
7	F2305-10000	NUT ナット	4	4	4	4	4	4
8	58577-10500	CLAMP クランプ	2	2	2	2	2	2
9	58577-10700	CLAMP クランプ	2	2	2	2	2	2
10	F1025-10045	BOLT ボルト	2	2	2	2	2	2
11	58577-11100	PIPE, L.H. パイプ	1	1	1	1	1	1
12	F2500-10000	WASHER, plain ワッシャ	2	2	2	2	2	2
13	F1025-10020	BOLT ボルト	2	2	2	2	2	2
14	58577-10900	PIPE, L.H. パイプ	1	1	1	1	1	1
15	58577-11200	PIPE, R.H. パイプ	1	1	1	1	1	1

1 第6-5図見出番号5(1個)と組んで代替可  
 Subst. as a set inc. Fig.No.6-5, Key No.5(1ea).

"ONLY MITSUBISHI GENUINE PARTS GIVE MITSUBISHI PERFORMANCE" 三菱純正部品のみが三菱製品の機能を発揮します。

FIG. No. 7-11

ブレード シリンダ  
BLADE CYLINDER



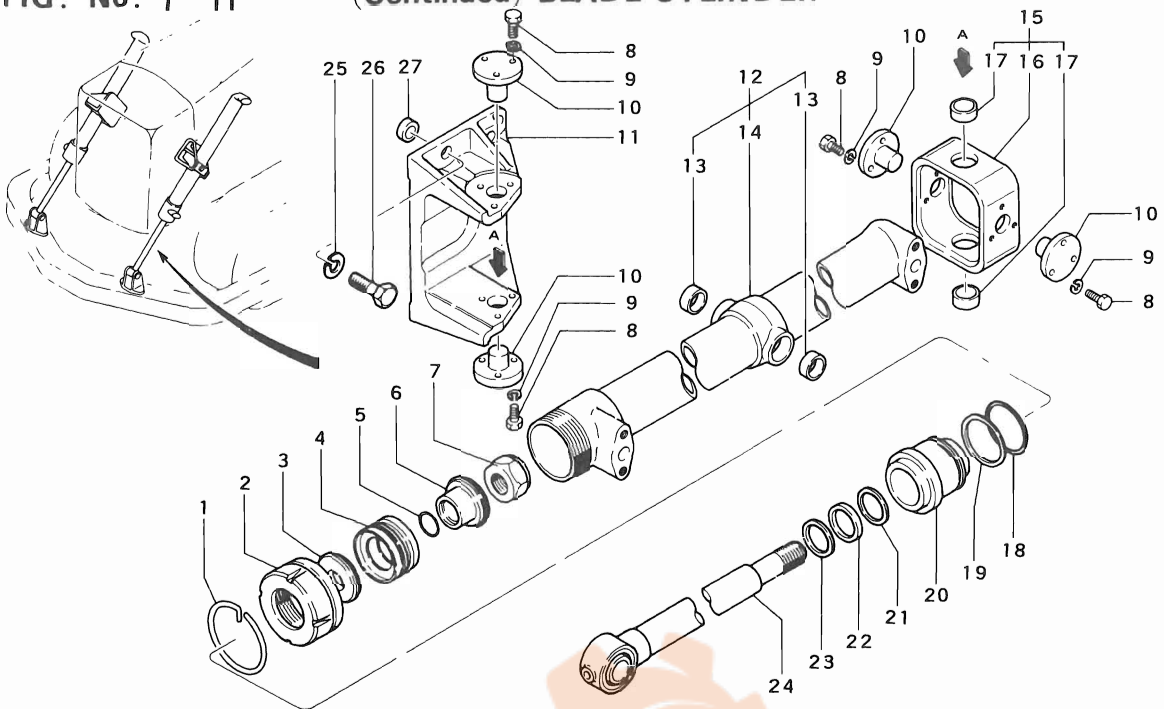
見出番号 Key No.	部品番号 Parts No.	部品名称・記 事 Parts Name・Description	個数および適用号車 O'ty & Chassis No.					
			P - DD	P - DPS	S - DD	S - DPS	SS - DD	SS - DPS
	58574 - 00010	Blade Cylinder Assy. ブレード シリンダ アセンブリ 見出番号1~24からなる Consist of Key No.1~24	2	2	2	2	2	2
	*	Bracket Assy. ブラケット アセンブリ 58482 - 00050 N/S 見出番号8~11.15からなる Consist of Key No.8 - 11.15	2	2	2	2	2	2
1	05568 - 80600	RING リング	2	2	2	2	2	2
2	05568 - 50600	SCREW, grand スクリュ	2	2	2	2	2	2
3	05567 - 60524	PLATE プレート	2	2	2	2	2	2
4	05565 - 05010	SEAL, piston シール	2	2	2	2	2	2
5	F3150 - 02400	O - RING オ・リング	2	2	2	2	2	2
6	05567 - 50524	PISTON ピストン	2	2	2	2	2	2
7	05569 - 02400	NUT, self locking ナット	2	2	2	2	2	2
8	F1030 - 08018	BOLT ボルト	24	24	24	24	24	24
9	F2515 - 08000	WASHER, spring ワッシャ	24	24	24	24	24	24
10	58382 - 03500	PIN ピン	8	8	8	8	8	8
11	58482 - 60300	BRACKET ブラケット	2	2	2	2	2	2
12	58574 - 10018	Cylinder Set シリンダ セット	2	2	2	2	2	2
13	30621 - 29600	BUSHING ブッシュ	4	4	4	4	4	4
14	*	CYLINDER シリンダ 58574 - 10100 N/S	2	2	2	2	2	2
15	*	Cylinder Bracket Assy. シリンダ ブラケット アセンブリ 58382 - 00068 N/S	2	2	2	2	2	2
16	58382 - 03300	BRACKET ブラケット	2	2	2	2	2	2
17	30621 - 29600	BUSHING ブッシュ	4	4	4	4	4	4
18	58674 - 16500	O - RING オ・リング	2	2	2	2	2	2
19	05568 - 90600	RING, back up リング	2	2	2	2	2	2
20	05568 - 00635	BUSHING, guide ブッシュ	2	2	2	2	2	2

"ONLY MITSUBISHI GENUINE PARTS GIVE MITSUBISHI PERFORMANCE" 三菱純正部品のみが三菱製品の機能を発揮します。



FIG. No. 7-11

(続) ブレード シリンダ  
(Continued) BLADE CYLINDER



見出番号 Key No.	部品番号 Parts No.	部品名称・記事 Parts Name・Description	個数および適用号車 Q'ty & Chassis No.					
			P-DD	P-DPS	S-DD	S-DPS	SS-DD	SS-DPS
21	05566-03520	RING, buffer リング	2	2	2	2	2	2
22	05566-03510	PACKING, rod パッキン	2	2	2	2	2	2
23	05566-13530	SEAL, dast シール	2	2	2	2	2	2
24	58574-10200	ROD ロッド	2	2	2	2	2	2
25	F2515-12000	WASHER, spring ワッシャ	8	8	8	8	8	8
26	F1025-12035	BOLT ボルト	8	8	8	8	8	8
27	58311-05500	WASHER ワッシャ	8	8	8	8	8	8

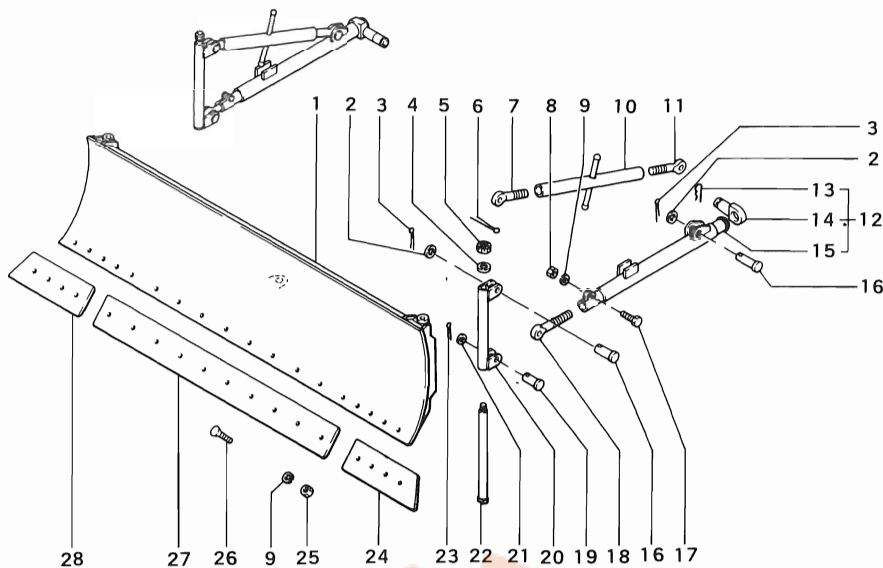
"ONLY MITSUBISHI GENUINE PARTS GIVE MITSUBISHI PERFORMANCE" 三菱純正部品のみが三菱製品の機能を発揮します。

FIG

見出番  
Key No.

1  
2  
3  
4  
5  
6  
7  
8  
9  
10  
11  
12  
13  
14  
15  
16  
17  
18  
19  
20  
21

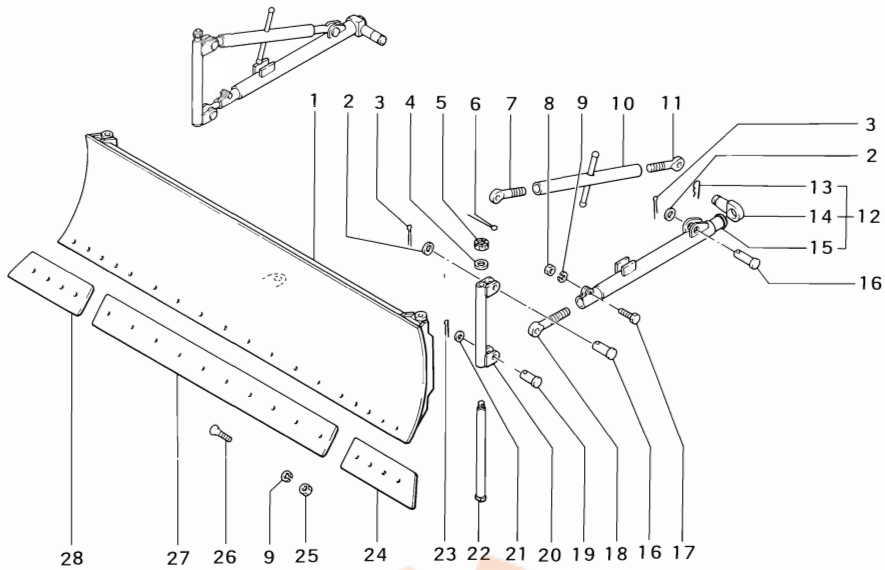
FIG. No. 8-1      アンダリング ブレード (その1)  
**ANGLING BLADE (Part - 1)**



見出番号 Key No.	部品番号 Parts No.	部品名称・記事 Parts Name・Description	個数および適用号車 Q'ty & Chassis No.					
			P - DD	P - DPS	S - DD	S - DPS	SS - DD	SS - DPS
	58582 - 10011	Blade Assy. ブレード アセンブリ 見出番号1,4-6,20,22,24-28からなる Consist of Key No.1,4-6,20,22,24-28	1	1	•	•	•	•
	58582 - 10041	Brace Assy. ブレース アセンブリ 見出番号2,3,7,10,11,16からなる Consist of Key No.2,3,7,10,11,16	1	1	•	•	•	•
1	*	BLADE ブレード 58582 - 10100 N/S	1	1	•	•	•	•
2	F2500 - 30000	WASHER, plain ワッシャ	4	4	•	•	•	•
3	F2841 - 50045	PIN, split ピン	4	4	•	•	•	•
4	F2500 - 24000	WASHER, plain ワッシャ	2	2	•	•	•	•
5	F2335 - 24000	NUT, slotted ナット	2	2	•	•	•	•
6	F2841 - 50045	PIN, split ピン	2	2	•	•	•	•
7	58582 - 10800	BOLT, brace ボルト	2	2	•	•	•	•
8	F2305 - 12000	NUT ナット	2	2	•	•	•	•
9	F2515 - 12000	WASHER, spring ワッシャ	20	20	•	•	•	•
10	*	BRACE ブレース 58582 - 10500 N/S	2	2	•	•	•	•
11	58582 - 16200	BOLT, tilt brace ボルト	2	2	•	•	•	•
12	58582 - 10048	Arm Set アーム セット	2	2	•	•	•	•
13	58021 - 02800	PIN, spring cotter ピン	2	2	•	•	•	•
14	58021 - 11200	PIN ピン	2	2	•	•	•	•
15	*	ARM アーム 58582 - 10400 N/S	2	2	•	•	•	•
16	58582 - 16300	PIN ピン	4	4	•	•	•	•
17	F1025 - 12055	BOLT ボルト	2	2	•	•	•	•
18	58582 - 16200	BOLT, tilt brace ボルト	2	2	•	•	•	•
19	58582 - 16300	PIN ピン	2	2	•	•	•	•
20	58582 - 10700	BRACKET ブラケット	2	2	•	•	•	•
21	F2500 - 30000	WASHER, plain ワッシャ	2	2	•	•	•	•

"ONLY MITSUBISHI GENUINE PARTS GIVE MITSUBISHI PERFORMANCE" 三菱純正部品のみが三菱製品の機能を発揮します。

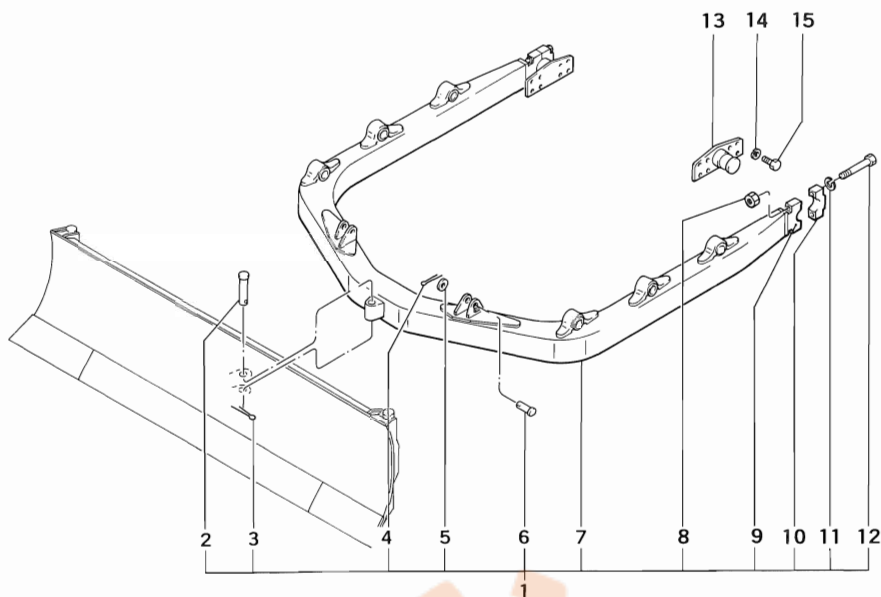
(続) アングリグ ブレード (その1)  
**FIG. No. 8-1 (Continued) ANGLING BLADE (Part - 1)**



見出番号 Key No.	部品番号 Parts No.	部品名称・記事 Parts Name・Description	個数および適用号中 Q'ty & Chassis No.					
			P DD	P - DPS	S DD	S - DPS	SS - DD	SS DPS
22	58021 - 10500	PIN ピン	2	2	•	•	•	•
23	F2841 - 50045	PIN, split ピン	2	2	•	•	•	•
24	58021 - 00700	BIT, end, L.H. ビット	1	1	•	•	•	•
25	58281 - 01500	NUT ナット	18	18	•	•	•	•
26	58281 - 12000	BOLT, plow ボルト	18	18	•	•	•	•
27	58582 - 10300	EDGE, cutting エッジ	1	1	•	•	•	•
28	58021 - 00800	BIT, end, R.H. ビット	1	1	•	•	•	•

"ONLY MITSUBISHI GENUINE PARTS GIVE MITSUBISHI PERFORMANCE" 三菱純正部品のみが三菱製品の機能を発揮します。

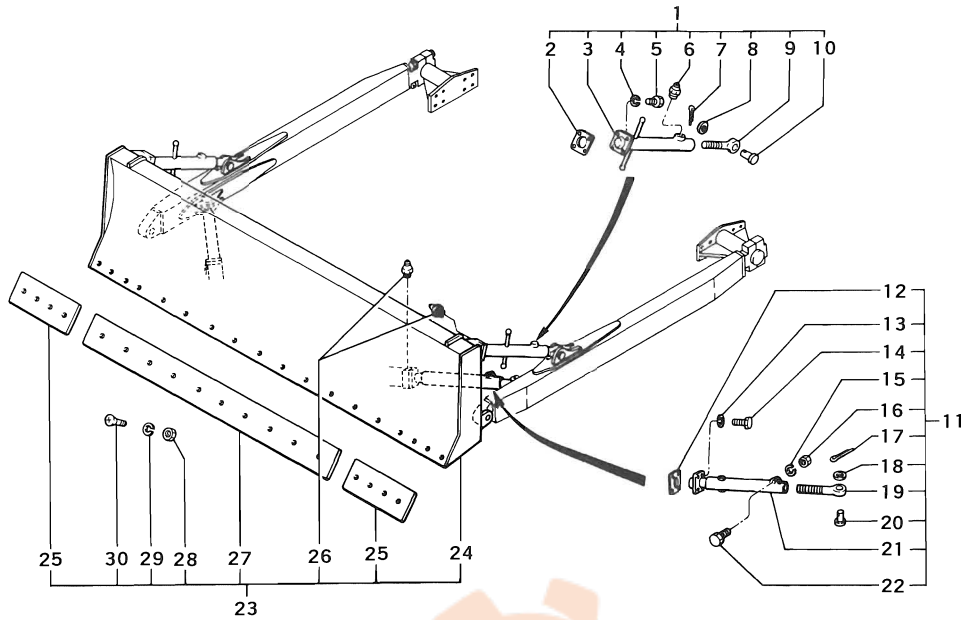
FIG. No. 8-2      アングリング ブレード (その2)  
**ANGLING BLADE (Part - 2)**



見出番号 Key No.	部品番号 Parts No.	部品名称・記事 Parts Name・Description	個数および適用号車 Q'ty & Chassis No.					
			P-DD	P-DPS	S-DD	S-DPS	SS-DD	SS-DPS
1	58582-10021	C-Frame Assy. C-フレーム アセンブリ	1	1	•	•	•	•
2	58021-05700	PIN ピン	1	1	•	•	•	•
3	F2841-80050	PIN, split ピン	1	1	•	•	•	•
4	F2841-50040	PIN, split ピン	2	2	•	•	•	•
5	F2500-24000	WASHER, plain ワッシャ	2	2	•	•	•	•
6	58281-11700	PIN, clevis ピン	2	2	•	•	•	•
7	*	C-FRAME C-フレーム 58582-10200 N/S	1	1	•	•	•	•
8	F2305-16000	NUT ナット	4	4	•	•	•	•
9	58582-10226	BEARING ベアリング	2	2	•	•	•	•
10	58281-00900	CAP キャップ	2	2	•	•	•	•
11	F2515-16000	WASHER, spring ワッシャ	4	4	•	•	•	•
12	F1025-16120	BOLT ボルト	4	4	•	•	•	•
13	58582-10600	TRUNNION トラニオン	2	2	•	•	•	•
14	F2515-14000	WASHER, spring ワッシャ	16	16	•	•	•	•
15	F1025-14030	BOLT ボルト	16	16	•	•	•	•

“ONLY MITSUBISHI GENUINE PARTS GIVE MITSUBISHI PERFORMANCE” 三菱純正部品のみが三菱製品の機能を発揮します。

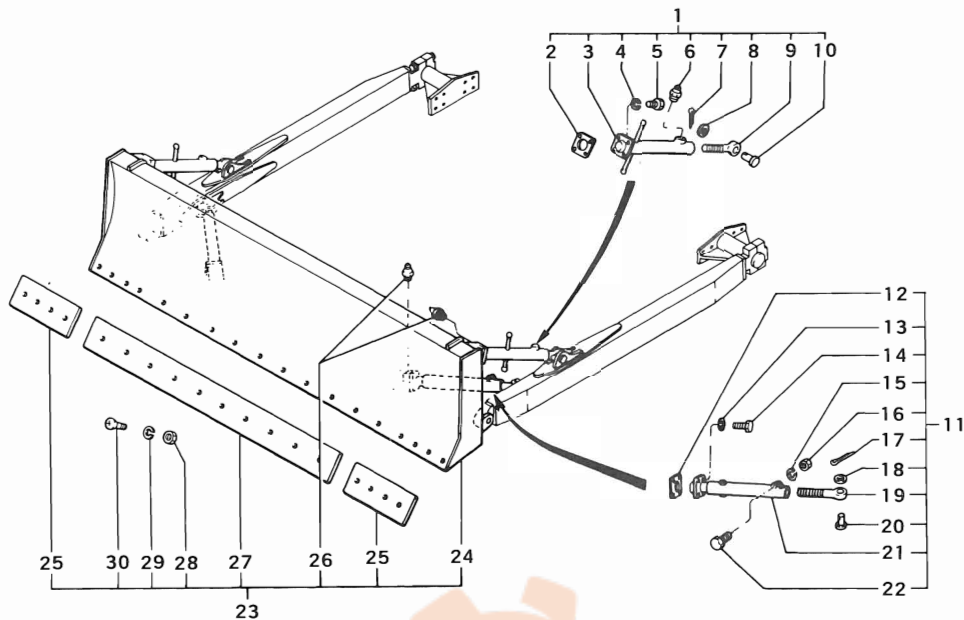
FIG. No. 8-3 ストレート ブレード (その1)  
STRAIGHT BLADE (Part-1)



見出番号 Key No.	部品番号 Parts No.	部品名称・記事 Parts Name・Description	個数および適用号車 Q'ty & Chassis No.					
			P-DD	P-DPS	S-DD	S-DPS	SS-DD	SS-DPS
1	58582-16050	Tilt Brace Assy. チルト ブレース アセンブリ	•	•	2	2	2	2
2	58582-15811	SHIM シム t=0.29mm	•	•	8	8	8	8
	58582-15812	SHIM シム t=1.0mm	•	•	4	4	4	4
3	*	BRACE, tilt ブレース 58582-16500 N/S	•	•	2	2	2	2
4	F2515-14000	WASHER, spring ワッシャ	•	•	8	8	8	8
5	F1025-14045	BOLT ボルト	•	•	8	8	8	8
6	F3303-10000	NIPPLE, grease ニップル	•	•	2	2	2	2
7	F2841-50045	PIN, split ピン	•	•	2	2	2	2
8	F2500-30000	WASHER, plain ワッシャ	•	•	2	2	2	2
9	58582-16200	BOLT, tilt brace ボルト	•	•	2	2	2	2
10	58582-16300	PIN ピン	•	•	2	2	2	2
11	58582-16040	Brace Assy. ブレース アセンブリ	•	•	2	2	2	2
12	58582-15811	SHIM シム t=0.29mm	•	•	8	8	8	8
	58582-15812	SHIM シム t=1.0mm	•	•	4	4	4	4
13	F2515-14000	WASHER, spring ワッシャ	•	•	8	8	8	8
14	F1025-14045	BOLT ボルト	•	•	8	8	8	8
15	F2515-12000	WASHER, spring ワッシャ	•	•	2	2	2	2
16	F2305-12000	NUT ナット	•	•	2	2	2	2
17	F2841-50045	PIN, split ピン	•	•	2	2	2	2
18	F2500-30000	WASHER, plain ワッシャ	•	•	2	2	2	2
19	58582-16200	BOLT, tilt ボルト	•	•	2	2	2	2
20	58582-16300	PIN ピン	•	•	2	2	2	2
21	*	BRACE ブレース 58582-16600 N/S	•	•	2	2	2	2
22	F1025-12055	BOLT ボルト	•	•	2	2	2	2
23	58582-15011	Blade Assy. ブレード アセンブリ	•	•	1	1	•	•

"ONLY MITSUBISHI GENUINE PARTS GIVE MITSUBISHI PERFORMANCE" 三菱純正部品のみが三菱製品の機能を発揮します。

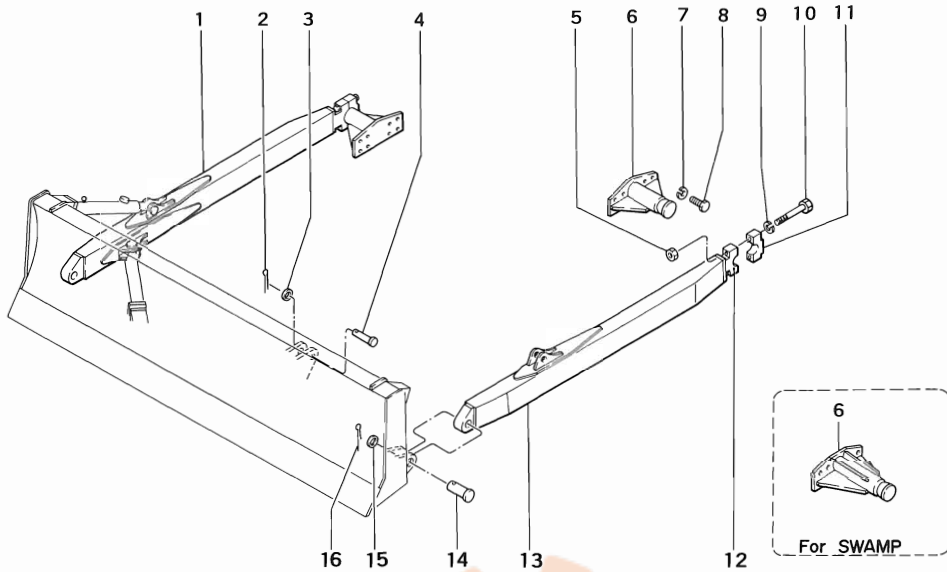
(続) ストレート ブレード (その1)  
**FIG. No. 8-3 (Continued) STRAIGHT BLADE (Part - 1)**



見出番号 Key No.	部品番号 Parts No.	部品名称・記事 Parts Name・Description	個数および適用号車 Q'ty & Chassis No.					
			P - DD	P - DPS	S - DD	S - DPS	SS - DD	SS - DPS
23	58582 - 16010	Blade Assy. ブレード アセンブリ	•	•	•	•	1	1
24	*	BLADE ブレード 58582 - 15100 N/S	•	•	1	1	•	•
	*	BLADE ブレード 58582 - 15400 N/S	•	•	•	•	1	1
25	58024 - 00700	BIT, end ビット	•	•	2	2	•	•
	58022 - 05400	BIT, end ビット	•	•	•	•	2	2
26	F3303 - 10000	NIPPLE, grease ニップル	•	•	4	4	4	4
27	58582 - 15200	EDGE, cutting エッチ	•	•	1	1	•	•
	58021 - 00604	EDGE, cutting エッチ	•	•	•	•	1	1
28	58281 - 01500	NUT ナット	•	•	18	18	22	22
29	F2515 - 12000	WASHER, spring ワッシャー	•	•	18	18	22	22
30	58281 - 12000	BOLT, plow ボルト	•	•	18	18	22	22

"ONLY MITSUBISHI GENUINE PARTS GIVE MITSUBISHI PERFORMANCE" 三菱純正部品のみが三菱製品の機能を発揮します。

FIG. No. 8-4 ストレート ブレード (その2)  
STRAIGHT BLADE (Part-2)

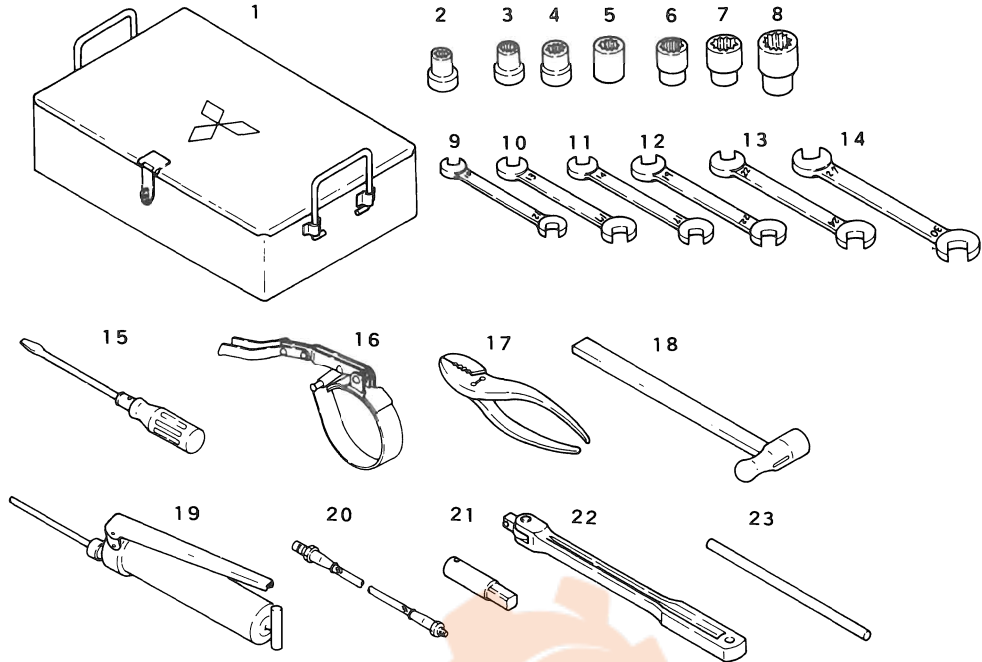


見出番号 Key No.	部品番号 Parts No.	部品名称・記事 Parts Name・Description	個数および適用号車 Q'ty & Chassis No.					
			P-DD	P-DPS	S-DD	S-DPS	SS-DD	SS-DPS
1	*	ARM, R.H. アーム 58582-15600 N/S	•	•	1 ~ C/#	1 ~ C/#	1 ~ C/#	1 ~ C/#
	58582-25600	ARM, R.H. アーム	•	•	1 C/# ~	1 C/# ~	1 C/# ~	1 C/# ~
2	F2841-50040	PIN, split ピン	•	•	2	2	2	2
3	F2500-24000	WASHER, plain ワッシャ	•	•	2	2	2	2
4	58022-15200	PIN, clevis ピン	•	•	2	2	2	2
5	F2305-16000	NUT ナット	•	•	4	4	4	4
6	58582-15300	TRUNNION トラニオン	•	•	2	2	•	•
	58582-16400	TRUNNION トラニオン	•	•	•	•	2	2
7	F2515-14000	WASHER, spring ワッシャ	•	•	16	16	16	16
8	F1025-14030	BOLT ボルト	•	•	16	16	16	16
9	F2515-16000	WASHER, spring ワッシャ	•	•	4	4	4	4
10	F1025-16120	BOLT ボルト	•	•	4	4	4	4
11	58281-00900	CAP キャップ	•	•	2	2	2	2
12	58021-30215	BEARING ベアリング	•	•	2	2	2	2
13	58582-15500	ARM, L.H. アーム	•	•	1	1	1	1
14	58381-11200	PIN, clevis ピン	•	•	2 1~ 435	2 1~ 286	2 1~ 305	2 1~ 35
	58381-21200	PIN, clevis ピン	•	•	2 436~	2 287~	2 306~	2 36~
15	58281-11900	WASHER ワッシャ	•	•	2 1~ 435	2 1~ 286	2 1~ 305	2 1~ 35
	F2500-39000	WASHER, plain ワッシャ	•	•	2 436~	2 287~	2 306~	2 36~
16	F2841-60055	PIN, split ピン	•	•	2 1~ 435	2 1~ 286	2 1~ 305	2 1~ 35
	F2841-80060	PIN, split ピン	•	•	2 436~	2 287~	2 306~	2 36~

1. 見出番号2(2個)と組んで代替可  
Subst as a set inc. Key No. 16(2ea).

FIG. No. 9 - 1

ツール  
TOOLS



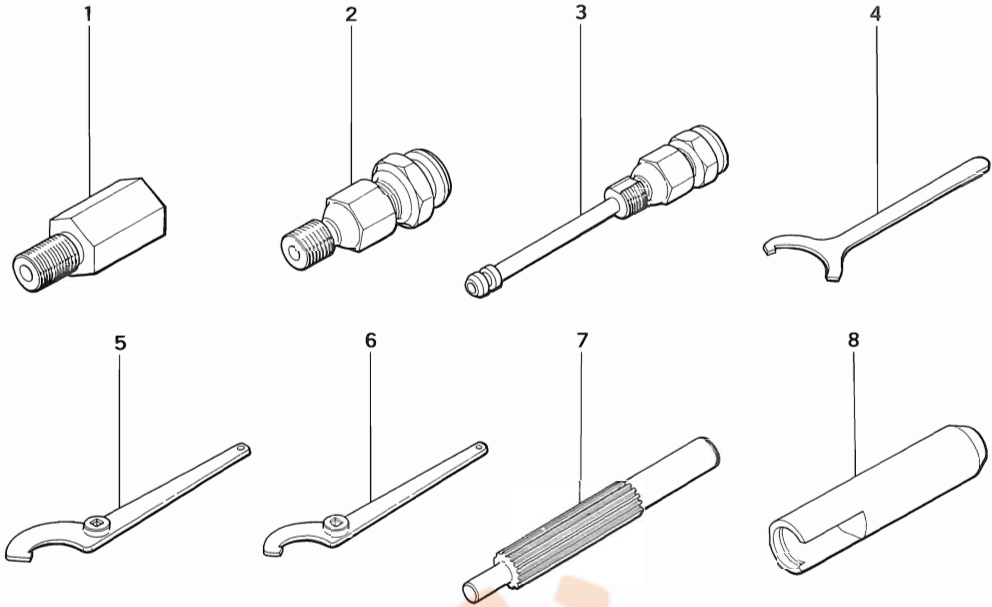
見出番号 Key No.	部品番号 Parts No.	部品名称・記 事 Parts Name・Description	個数および適用号車 Q'ty & Chassis No.					
			P・DD	P・DPS	S・DD	S・DPS	SS・DD	SS・DPS
1	58309 - 30500	BOX, tool ボックス	1	1	1	1	1	1
2	00505 - 12010	SOCKET ソケット	1	1	1	1	1	1
3	00505 - 14010	SOCKET ソケット	1	1	1	1	1	1
4	00505 - 17010	SOCKET ソケット	1	1	1	1	1	1
5	00505 - 19010	SOCKET ソケット	1	1	1	1	1	1
6	00505 - 22110	SOCKET ソケット	1	1	1	1	1	1
7	00505 - 24110	SOCKET ソケット	1	1	1	1	1	1
8	00505 - 27110	SOCKET ソケット	1	1	1	1	1	1
9	F9601 - 10012	SPANNER, open ended スパナ	1	1	1	1	1	1
10	F9601 - 13017	SPANNER, open ended スパナ	1	1	1	1	1	1
11	F9601 - 14017	SPANNER, open ended スパナ	1	1	1	1	1	1
12	F9601 - 19022	SPANNER, open ended スパナ	1	1	1	1	1	1
13	F9601 - 22024	SPANNER, open ended スパナ	1	1	1	1	1	1
14	F9601 - 27030	SPANNER, open ended スパナ	1	1	1	1	1	1
15	F9620 - 07500	SCREWDRIVER スクリュードライバ	1	1	1	1	1	1
16	30691 - 53302	WRENCH, oil filter レンチ	1	1	1	1	1	1
17	F9630 - 15000	PLIER プライヤ	1	1	1	1	1	1
18	MH060022	HAMMER ハンマ	1	1	1	1	1	1
19	03719 - 60000	RUMP, grease ポンプ	1	1	1	1	1	1
20	06719 - 11000	HOSE, flexible ホース	1	1	1	1	1	1
21	58309 - 05500	ADAPTER アダプタ	1	1	1	1	1	1
22	58309 - 05400	HANDLE ハンドル	1	1	1	1	1	1
23	58309 - 05300	CROSSBAR クロスバー	1	1	1	1	1	1

9



FIG. No. 9-2

サービス ツール  
SERVICE TOOLS (O.P.)



見出番号 Key No.	部品番号 Parts No.	部品名称・記 事 Parts Name・Description	個数および適用号車 Q'ty & Chassis No.					
			P-DD	P-DPS	S-DD	S-DPS	SS-DD	SS-DPS
1	58609-02600	CONNECTOR コネクタ	1	1	1	1	1	1
2	58609-00300	ADAPTER アダプタ	1	1	1	1	1	
3	58809-15100	ADAPTER アダプタ	1	1	1	1	1	1
4	58809-10200	WRENCH レンチ	1	1	1	1	1	1
5	58609-01700	WRENCH, hook レンチ 120φ	1	1	1	1	1	1
6	58609-01500	WRENCH, hook レンチ 88φ	1	1	1	1	1	1
7	58809-15600	ARBAR, alighment アーバ	1	1	1	1	1	1
8	58609-01900	TOOL, steering clutch ツール	1	1	1	1	1	1

"ONLY MITSUBISHI GENUINE PARTS GIVE MITSUBISHI PERFORMANCE" 三菱純正部品のみが三菱製品の機能を発揮します。

部 品 番 号 順 索 引  
**NUMERICAL PARTS INDEX**

部品番号 Parts No.	頁 Page	見出番号 Key No.	部品番号 Parts No.	頁 Page	見出番号 Key No.	部品番号 Parts No.	頁 Page	見出番号 Key No.
F1025-08012	1	8	F1025-10025	74	12	F1025-16120	115	12
	12	21		86	24		118	10
	13	4		90	32	F1030-08018	111	8
	3	8		92	14	-08020	59	7
	56	15		99	1	-10025	102	17
-08014	29	12	-10030	104	18	-10030	102	1
-08020	101	3		109	2		103	16
	18	4		110	6		103	22
	19	1		29	1		5	6
	22	12		50	2	-10065	103	18
	43	12		56	1	-10070	103	2
	44	1		65	15	-12030	75	17
	45	1		65	5	-14030	97	5
	46	2		78	4	-14050	15	35
	50	6	-10035	108	11	-14055	20	30
	54	12		19	6	F1035-08020	58	1
	55	3		99	16	-10035	62	26
	80	15	-10040	108	15	F1065-10032	6	16
-08025	108	1		109	9		8	16
-08030	34	3		50	3	-12050	2	20
	61	9		56	11		3	19
-08032	64	2		65	18	F1070-14106	14	7
-08035	55	11		86	24	F1125-12030	32	15
-08040	42	4	-10045	109	10		39	16
-08055	61	14		110	10	F1145-10020	6	18
-08060	61	18		90	34		8	18
-08070	42	1	-10050	30	10	-10025	39	3
-10014	11	15		40	1		61	5
-10016	108	7	-10065	109	7		65	9
	61	1	-12020	22	8		67	1
	78	9	-12025	14	13	-10030	40	5
	94	6		15	29		8	21
-10020	1	7		79	32	-10065	41	15
	110	13	-12030	14	10	-10090	40	13
	14	15		19	21	-10100	39	1
	19	19		21	14	-12020	104	22
	21	5		27	10	-12025	47	4
	22	19		28	6		76	6
	22	2		71	10	-12030	76	6
	3	7		72	1	-12040	34	15
	30	8		77	15	-12045	81	12
	31	1		78	23	-12050	48	9
	32	8		87	25	-12085	32	7
	33	1		91	9	-12090	34	12
	47	7	-12035	112	26	F1205-08020	42	13
	65	12		17	2	F1597-06008	69	12
	70	17	-12040	78	19	F1598-08016	70	9
	73	1	-12055	113	17	F1600-06014	87	17
	74	1		116	22		89	10
	89	18		27	12	-06016	10	13
	93	36	-14030	104	11	-08020	94	1
-10022	69	17		115	15	-08025	10	16
-10025	104	7		118	8		18	11
	105	16		7	8	F2300-06000	10	3
	106	18	-14035	27	2	F2305-08000	10	22
	30	4		28	8		105	14
	47	10	-14045	116	14		2	27
	51	14		116	5		21	9
	61	21	-16040	22	15		4	24
	65	1	-16050	78	24		51	7

部 品 番 号 順 索 引  
**NUMERICAL PARTS INDEX**

部品番号 Parts No.	頁 Page	見出番号 Key No.	部品番号 Parts No.	頁 Page	見出番号 Key No.	部品番号 Parts No.	頁 Page	見出番号 Key No.
F2305-10000	110	7	F2500-08000	96	28	F2515-08000	50	7
	18	18	-10000	1	5		54	13
	18	7		11	13		55	2
	91	14		110	12		56	16
	99	18		19	3		61	8
-12000	113	8		21	3		64	1
	116	16		22	18		80	14
	27	5		3	5		94	2
	69	9		6	14	-10000	1	6
	77	9		65	10		102	2
	92	3		70	15		103	17
-14000	86	22		8	14		103	23
-16000	115	8		87	3		103	3
	118	5		89	23		104	6
F2320-06000	93	32		91	11		105	15
F2325-08000	1	14		92	12		106	17
	3	14		94	16		108	6
	51	23	-12000	15	30		109	1
	92	16		19	17		11	14
	95	8		51	24		110	5
-10000	49	17		69	6		14	14
	90	30		72	14		18	17
	95	11		85	13		18	8
-12000	85	5		87	6		19	20
	87	7		89	12		19	7
	89	15	-14000	104	9		21	4
	92	4		106	4		22	3
-14000	67	15		94	9		29	2
F2335-08000	1	17	-24000	113	4		3	6
	3	17		115	5		30	5
	51	2		118	3		31	2
-10000	6	13	-30000	113	2		32	9
	8	13		113	21		39	2
-12000	2	25		116	18		40	14
	4	22		116	8		40	2
	40	11	-39000	118	15		41	14
-24000	113	5	F2515-06000	10	4		47	11
F2355-14000	14	2		63	4		5	4
F2400-10000	5	3		87	16		50	1
F2500-06000	10	12		89	9		51	13
	19	12	-08000	101	4		54	18
	51	10		105	13		56	2
	87	11		108	2		6	19
	89	4		111	9		61	2
	93	28		12	20		65	2
-08000	1	13		13	3		67	2
	1	9		18	10		70	16
	10	17		18	3		73	8
	102	15		19	2		74	2
	105	4		2	28		78	3
	13	2		21	10		8	19
	18	16		22	11		86	23
	18	2		29	11		89	19
	20	26		34	4		92	13
	3	12		4	25		94	5
	3	9		42	2		95	10
	34	9		43	11		99	17
	51	6		44	2		99	2
	54	2		45	2	-12000	104	21
	92	7		46	3		112	25

## 部 品 番 号 順 索 引 NUMERICAL PARTS INDEX

部品番号 Parts No.	頁 Page	見出番号 Key No.	部品番号 Parts No.	頁 Page	見出番号 Key No.	部品番号 Parts No.	頁 Page	見出番号 Key No.
F2515-12000	113	9	F2841-20018	6	12	F2855-08030	20	25
	116	15		8	12	-10042	53	5
	117	29		92	9	-12050	19	16
	14	9		96	27	F2870-07028	71	13
	17	1	-30018	51	17		72	5
	19	22		53	11	F2871-04025	92	21
	21	13	-30020	19	18	F2925-08032	51	20
	22	7		72	13	-08044	1	11
	27	7		85	14		3	11
	28	5		87	2		93	24
	32	6		89	11	F3000-02031	41	16
	34	13		91	12	F3002-04022	32	10
	39	17	-30025	2	26	F3012-02531	53	3
	47	5		4	23	-04223	29	5
	48	8		40	12	F3014-05523	31	3
	55	9	-30030	14	1	F3015-03523	50	13
	69	8	-40020	106	2	-04223	55	19
	74	16	-40025	69	7	F3016-02031	105	17
	76	5	-50040	115	4	F3150-00600	44	17
	77	8		118	2	-00800	106	6
	78	22	-50045	113	3		39	10
	81	11		113	6		43	4
	85	9		114	23	-01000	106	3
	88	26		116	17	-01100	39	15
	91	8		116	7	-01200	102	9
-14000	104	10	-60055	118	16		104	8
	115	14	-60060	17	4	-01400	36	11
	116	13	-60065	74	5a	-01500	102	14
	116	4	-80050	115	3	-01600	34	1
	118	7	-80060	118	16		34	11
	15	36	F2846-06000	29	9	-01800	31	8
	20	29		54	14	-02200	102	10
	21	16	-10000	48	3		103	11
	27	3		55	7		109	3
	28	9		56	12		110	3
	67	16	-12000	29	16		61	12
	7	9		32	5		65	3
	97	6		36	13	-02400	102	5
-16000	115	11		38	6		111	5
	118	9		47	3		39	4
	22	14		49	6	-02500	108	13
	79	25		97	4		33	5
-18000	78	21	F2850-03008	33	3		43	1
F2565-18000	69	2	-03032	87	12		44	4
F2571-10000	33	2		89	5		45	4
-14000	80	10	-05032	95	2		46	18
-16000	67	5	-06016	68	25	-02800	108	20
	70	3		70	1	-02900	109	6
F2826-04012	97	14	-06018	74	8	-03200	108	4
F2831-06010	98	20		80	1		40	4
F2841-16015	19	13	-06025	95	20		77	2
	87	10	-06036	85	16		81	4
	89	3		87	21	-03600	61	16
-16018	51	11	-06050	91	5	-03800	108	12
-20015	54	1	-08032	60	9		42	5
-20018	1	12	-08040	53	1	F3153-02500	40	17
	105	3	F2855-06014	93	27	-03000	80	4
	20	27	-06025	51	9	-04500	63	13
	3	13	-08023	51	19	-05500	40	7
	51	1	-08025	93	25		80	12

部 品 番 号 順 索 引  
**NUMERICAL PARTS INDEX**

部品番号 Parts No.	頁 Page	見出番号 Key No.	部品番号 Parts No.	頁 Page	見出番号 Key No.	部品番号 Parts No.	頁 Page	見出番号 Key No.
F3153-06000	69	14	F5006-13000	26	12	03349-25000	30	1
-08000	55	16	-17000	102	8		31	10
-11000	39	12	F5010-22000	60	10	03466-61001	11	3
-12000	70	7	-35000	29	3	03719-60000	119	19
-13500	75	19		57	1	04442-15001	39	5
-24000	48	10		71	9	05101-02400	11	10
	55	10	F8000-09000	45	9	-02500	11	1
F3200-01200	51	25		46	12	-02600	11	2
-01400	94	10	-11000	60	2	05106-00410	10	5
-01700	49	5	-12000	106	23	-00420	10	6
-02500	71	17	F8001-40040	43	3	05121-10600	10	8
-03000	33	13		44	18	05123-20620	10	11
	37	5		45	15	05126-00300	11	6
	50	9	F8004-06006	33	8	05136-02203	10	14
-03500	80	2		37	6	05142-00800	11	1
-04000	32	11	-06008	32	13		11	10
-04200	59	1	-06009	31	6		11	2
-05500	47	1	-06011	47	2	05151-01801	11	19
	48	12		48	11	05204-04002	10	10
-07000	33	10	F8006-06203	49	3	05208-50010	105	9
-10000	38	18	-06206	29	14	-50100	105	12
F3202-01900	34	10	F8008-06206	50	10	-50200	105	10
-02500	63	1	F8010-06306	57	4	-50300	105	11
-02800	57	2		58	12	05302-21401	24	10
-03400	100	19	F8033-00306	58	4	05303-08600	24	9
-04000	49	2	F8040-30212	70	11	05317-32080	11	7
-04700	85	19	F8041-30310	73	15	-32100	11	12
	87	22	-30313	75	21		7	12
-05500	37	7	F8045-22208	47	13	05500-24020	46	1
-06200	29	15	F8047-05206	31	15	05530-20100	106	5
-06800	32	14	F8048-05306	59	10		39	11
-07200	57	12	F9601-10012	119	9		43	5
	58	13	-13017	119	10	-20200	39	14
-08000	47	14	-14017	119	11	-50400	31	7
-10000	33	11	-19022	119	12	05532-10000	26	6
F3303-10000	116	6	-22024	119	13	-12000	26	15
	117	26	-27030	119	14		76	7
F3304-10000	101	7	F9620-07500	119	15	-16000	26	16
F3305-10000	67	14	F9630-15000	119	17	05533-01900	26	21
F4001-07080	2	29	ME600000	53	10		49	11
	4	27	ME620330	53	7	-50011	106	21
-10023	2	21	MH035039	65	7	-50100	106	22
-10038	2	21	MH060022	119	18	-50201	106	24
F4200-12000	67	10	MS526150	64	9	-50300	107	25
F4202-12000	26	20	00210-27010	57	14	-70011	7	2
-14000	67	17	00305-27010	57	13	05563-70243	41	4
-36000	26	17	00323-10001	67	13	-70528	32	4
	31	13	00505-12010	119	2	-76024	46	5
	49	14	-14010	119	3	05564-50750	70	6
F4300-02800	56	20	-17010	119	4	-70681	67	18
-03701	106	19	-19010	119	5	-80251	71	15
-04201	108	9	-22110	119	6		72	6
-05201	1	1	-24110	119	7		89	25
	3	1	-27110	119	8		91	1
-07201	6	10	00665-04064	24	10	05565-05010	111	4
	8	10	03106-13001	10	9	05566-03510	112	22
-07701	56	18	03120-48000	10	5	-03520	112	21
F5005-17000	55	22		10	6	-04510	78	8
	65	4	03172-00000	13	6	-13530	112	23
-21000	48	4	-01000	13	9	-14530	78	10

部 品 番 号 顺 索 引  
**NUMERICAL PARTS INDEX**

部品番号 Parts No.	頁 Page	見出番号 Key No.	部品番号 Parts No.	頁 Page	見出番号 Key No.	部品番号 Parts No.	頁 Page	見出番号 Key No.
05567-50524	111	6	05964-10030	56	10	51727-02100	39	9
-60524	111	3		71	4	-05300	43	8
05568-00635	111	20		85	18	-05400	43	9
-50600	111	2	-10045	49	15	-05800	45	13
-80600	111	1	-12030	48	7	-05803	34	7
-90600	111	19		55	8	-06500	44	6
05569-02400	111	7	-14050	21	15	-06900	44	13
05573-14040	61	15	06719-11000	119	20	-07000	44	14
-14060	61	10	09160-21600	11	11	51731-03200	74	6
-15040	61	15	-50260	13	5	51772-00300	102	16
	61	19	09168-10250	12	23	-01000	103	6
05602-00820	1	10	09413-00600	93	30	-10500	103	5
	105	6	-00800	51	21	51776-02900	56	21
	3	10		95	23	-03000	94	12
	96	30	-91200	85	7	54333-03900	74	15
-01010	87	5	09480-00600	93	31	55143-02000	74	10
	91	10	10003-02600	88	28	57032-02200	82	3
-01210	72	10		89	17	58001-03400	47	9
	85	10		91	4	-06200	47	8
	87	9	10007-00500	56	9	58013-12700	13	12
	89	14	-00600	56	8	58021-00604	117	27
05604-01020	91	15	-02600	60	15	-00700	114	24
05605-00808	51	15	18864-26500	90	35	-00800	114	28
-03025	53	8	30013-05900	30	12	-02800	113	13
05607-01220	92	29	30087-35101	85	11	-05700	115	2
-01420	93	35	30621-29600	111	13	-10500	114	22
-01820	95	17		111	17	-11200	113	14
-01825	95	5	30691-53302	119	16	-30215	118	12
-02520	71	8	31166-12101	10	21	58022-05400	117	25
	90	26	31268-57400	10	20	-15200	118	4
	91	2	34430-11500	6	5	58024-00700	117	25
-02525	72	7		8	5	-01800	82	11
05620-00316	35	7		9	24	-01900	83	12
	36	6	-11600	6	6	-63033	82	
	38	13		8	6	58041-01800	27	4
-00320	93	33		9	23	-02000	27	16
-00325	97	1	-11901	6	2	-02200	27	11
-00528	92	19	-11902	6	2	-12100	27	9
-00645	90	33		8	2	-22100	27	9
-00840	105	1	-12000	6	9	58044-70300	28	4
05641-02000	33	12		8	9	-70500	28	3
-02100	32	3	-21300	6	7	-70800	28	7
-02300	69	10		8	7	58075-00300	84	3
05643-01100	38	11	-21700	6	3	-00400	84	4
-01200	36	9		8	3	-21200	84	1
-01300	35	5	-21800	6	4	-23200	84	2
05645-00500	48	13		8	4	-63040	84	
	59	3	44011-48100	37	4	-64040	84	1
-01400	48	13	44015-44700	60	5	-65010	84	2
05751-25076	62	30	44416-31800	56	22	58123-04700	64	11
-35084	65	22		95	13		64	5
05752-25163	110	2	50069-02700	25	18		64	8
05753-45076	108	18	51421-03800	68	24	-14400	64	6
05964-08025	55	1	51704-01500	10	18	58131-02400	67	3
-10020	26	1	-01600	10	19	-02800	69	1
	71	1	-10200	10	15	-03500	67	19
-10025	73	9	51709-05502	24	7	-03800	69	15
	74	11	51713-00800	18	1	-12500	67	8
	95	6	51716-01701	26	11	-12600	67	21
-10030	29	6	51726-03200	60	1	-14000	69	16

部 品 番 号 順 索 引  
**NUMERICAL PARTS INDEX**

部品番号 Parts No.	頁 Page	見出番号 Key No.	部品番号 Parts No.	頁 Page	見出番号 Key No.	部品番号 Parts No.	頁 Page	見出番号 Key No.
58131-23000	69	18	58313-03500	18	5	58321-04800	30	7
58133-13300	75	24	-03600	18	15		49	9
58143-31900	77	12	-03700	18	9	-04900	49	4
58172-02200	92	15	-03800	18	14	-05000	53	12
58203-00600	7	3	-03900	18	13	-05100	62	25
58212-10400	17	5	-04000	18	12	-05200	54	15
58226-02700	58	3	-10500	20	31	-05300	63	6
	59	9	-22100	19	15	-05400	49	18
-02800	58	2	-22600	19	14	-05500	54	16
	59	8	58315-05300	24	15	-05600	54	8
-12200	55	4	-05500	24	14	-05700	49	16
-12300	55	12	-06400	24	6	-10021	61	17
-13500	55	15	-25900	24	13		63	
-13800	55	5	-90100	24	8	-12000	49	8
-13900	55	13	58316-02700	104	16	58324-00010	64	10
58281-00900	115	10		26	9	-70700	64	3a
	118	11		29	8	58326-02900	30	2
-01500	114	25		31	16		31	11
	117	28		50	4	58331-01800	67	12
-11700	115	6		55	18	-02400	67	4
-11900	118	15	-03100	26	4		70	2
-12000	114	26	-04200	104	15	58333-00800	74	3
	117	30		26	10	-01800	74	4
58303-05800	7	6		29	7	-02200	75	20
58304-03500	11	5		31	17	-02400	73	5
-03700	12	22		50	5	-03000	75	22
-05100	1	16		55	17	-12600	73	10
	10	1	-11400	26	14	-12800	73	4
	3	16	-11500	26	13	-20600	74	13
-08100	13	11	-12800	26	8	-21400	74	7a
58305-09500	11	18	-12900	26	7	-21600	74	14
58308-04100	6	15	58321-02100	54	22	-31500	75	23
	8	15	-02200	54	21	58341-03143	76	2
58309-05300	119	23	-02300	53	13	-23716	76	3
-05400	119	22	-02400	50	12	58343-01112	77	17
-05500	119	21	-02500	49	1	-01900	77	14
-30500	119	1	-02600	61	23	-02000	77	13
58311-01400	1	19	-02700	61	22	-07900	78	5
	3	20	-02800	61	20	-15700	78	15
-01500	2	24	-02900	53	9	-17700	78	6
	3	21	-03100	50	8	-18600	78	14
-04200	14	19	-03200	26	18	-19800	78	2
	78	20		31	12	-21113	77	16
-04300	15	24		49	13	-26000	78	16
-04500	15	21	-03400	52	26	58347-00200	82	5
-05500	112	27	-03500	51	18	58351-04300	86	26
	76	9	-03600	51	12	-04400	87	24
-13800	15	26	-03700	51	16	-07500	105	20
-13902	14	18	-03800	51	5		85	2
-14200	14	29	-03900	51	4		95	12
	78	20	-04000	51	3	-07900	85	20
-14300	15	24	-04100	51	22		87	23
-14500	15	21	-04200	51	8	-09300	92	10
-16000	15	31	-04300	53	2	-12800	92	8
58312-09300	21	8	-04400	49	10	-13800	86	25
-40100	17	3		56	6	-20900	89	22
58313-02900	19	9	-04500	29	17	-90300	91	7
-03000	19	8		49	7	-90400	91	6
-03200	27	8	-04600	50	11	58356-12400	98	19
-03400	18	6	-04700	61	24	58371-00020	101	10

部 品 番 号 顺 索 引  
**NUMERICAL PARTS INDEX**

部品番号 Parts No.	頁 Page	見出番号 Key No.	部品番号 Parts No.	頁 Page	見出番号 Key No.	部品番号 Parts No.	頁 Page	見出番号 Key No.
58371-00030	101	6	58518-1-200	24	2	58572-10200	102	7
-01200	101	11	-20300	24	4	-10300	103	19
-01300	101	12	-20400	24	4	58573-10100	104	14
-01400	101	9	-20500	24	4	-10200	105	18
-10300	101	1	-20600	24	4	-10700	105	2
-10600	101	8	-20700	24	5	-10800	105	19
-20200	101	5	58519-10100	27	1	58574-00010	111	
58378-03000	108	17	-10700	28	1	-10018	111	12
	30	9	-11100	28	10	-10100	111	14
58381-11200	118	14	-20100	27	1	-10200	112	24
-21200	118	14	-20200	27	6	58577-10100	109	4
58382-00068	111	15	-20800	28	15	-10200	109	13
-03300	111	16	58521-10020	53	13a	-10300	110	4
-03500	111	10	-10100	53	14	-10400	109	12
58385-06500	109	11	-10200	53	15	-10500	110	8
58415-60900	22	16	-10900	62	31	-10600	109	8
58472-11100	105	5	-11000	53	16	-10700	110	9
	96	29	-21100	53	17	-10900	110	14
58482-00050	111		58526-10011	59	4	-11000	110	1
-60300	111	11	-10200	48	16	-11100	110	11
58504-10200	10	7		59	6	-11200	110	15
-10300	13	10	-10300	56	3	-20300	110	4
-20100	12	24	-10800	59	2	-20400	109	12
58511-10100	14	17	-10900	59	11	58582-10011	113	
-10200	15	28	-11000	59	12	-10021	115	1
-11300	14	20	-11100	59	13	-10041	113	
-11400	15	25	-11200	60	12	-10048	113	12
-12200	14	16	-11300	60	13	-10100	113	1
-12700	15	38	-11400	60	8	-10200	115	7
-12800	15	33	-11600	60	14	-10226	115	9
-20300	15	27	-11700	60	4	-10300	114	27
-22100	15	34	-11800	56	19	-10400	113	15
-22700	15	38	-11900	60	1	-10500	113	10
58514-10100	21	1	-20600	56	14	-10600	115	13
-10200	21	2	-20700	56	23	-10700	113	20
-10500	21	18	58533-10100	75	22	-10800	113	7
-10600	21	1	58541-10100	76	1	-15011	116	23
-11600	21	18a	-10200	76	1	-15100	117	24
-11700	21	18a	-10300	76	4	-15200	117	27
-20700	21	2	-10400	76	8	-15300	118	6
58515-10200	23	21	-10700	76	1	-15400	117	24
-10214	23	22	-10800	76	1	-15500	118	13
-10300	22	20	58544-10100	79	26	-15600	118	1
-10400	22	1	-10200	79	27	-15811	116	12
-11200	22	17	-10300	79	28		116	2
-11300	22	4	-10600	79	33	-15812	116	12
-11400	23	20	-10700	79	31		116	2
-11500	22	1	-20400	79	29	-16010	117	23
-20100	22	13	-20500	79	30	-16040	116	11
-20300	22	20	58546-10013	82		-16050	116	1
-20400	22	1	-10023	82		-16200	113	11
-21400	23	20	-10100	82	11		113	18
-21500	22	1	-20100	82	11		116	19
-30100	22	13	58552-10100	92	6		116	9
58518-10100	24	1	-10200	92	5	-16300	113	16
-10300	24	4	-10300	92	11		113	19
-10400	24	4	-20200	92	5		116	10
-10500	24	4	58572-10010	102	4		116	20
-10600	24	4	-10020	103	15	-16400	118	6
-10800	24	5	-10100	102	6	-16500	116	3



## 部 品 番 号 順 索 引 NUMERICAL PARTS INDEX

部品番号 Parts No.	頁 Page	見出番号 Key No.	部品番号 Parts No.	頁 Page	見出番号 Key No.	部品番号 Parts No.	頁 Page	見出番号 Key No.
58582-16600	116	21	58643-08400	78	7	58801-10600	3	15
-25600	118	1	58644-01000	80	3	-10700	4	26
58603-01600	7	10	-01300	80	11	-10800	4	29
-10500	7	7	58645-01500	80	5	-10900	3	18
58609-00300	120	2	-01700	80	16	-11000	2	23
-01500	120	6	58646-00060	84	3	-11100	2	22
-01700	120	5	-00063	82		-15010	3	
-01900	120	8	-00083	82		-15018	3	
-02600	120	1	-00200	83	13	58802-10100	5	1
58611-02400	14	3	-00300	82	1	-10200	5	2
58614-11600	21	11	-00400	82	8	-10300	5	5
58615-02700	22	6	-00500	82	2	-20200	5	2a
-12600	22	5	-00800	82	10	58803-10010	7	1
58622-08600	106	12	-00900	82	9	-10100	7	5
-09900	33	2	-01000	83	12	-10200	7	4
-20700	31	18	-01100	82	4	-10300	7	5
58623-10100	26	19	-01200	82	5	-10500	7	11
	49	12	-01300	82	6	-15010	7	1
58624-00003	64		-01400	82	11	58804-10200	11	4
-00020	64	4	-10600	83	14	-10400	13	8
-00030	64	7	-10700	82	7	-10600	11	8
58626-02600	57	7	58651-17500	94	11	-10700	11	9
	58	6		97	2	-10900	11	16
-02700	57	9		98	21	-11200	13	7
-02800	57	10	58652-01300	89	24	-20200	11	4
-02900	58	8	-01600	93	34	-20300	11	17
-03000	58	10	-11600	93	34	-20900	11	16
-03400	57	5	58671-10001	101		-30300	11	17
-03500	58	9	-20700	101	2	58808-10011	6	1
-04300	55	14	58672-01100	102	19		8	1
-04400	55	20	-01700	102	11	-10012	6	1
-04500	29	4	-02600	103	12		8	1
	57	3	-11900	103	13	-10300	6	11
-04600	57	8	-12800	102	12		8	11
	58	7	-13200	102	13	-10400	6	17
-04700	57	11	-14200	102	3		8	17
-04800	57	6	-22400	103	21	-20200	6	8
	58	11	-70600	103	8		8	8
-04900	58	5	-71100	103	9	58809-10200	120	4
-05000	55	21	58674-16500	111	18	-15100	120	3
-05400	56	13	58675-04100	65	19	-15600	120	7
-05500	60	3	-06000	108	5	58811-10200	14	20
-05600	60	7	-06100	108	8	-10300	15	20
-05800	56	4	58681-04400	66	25	-10400	15	25
-05900	31	9		8	20	-10500	15	25
	56	5		-04500	14	-10600	14	16
-06000	60	11	58751-02300	85	17	-10700	15	22
-06100	60	6		88	27	-10800	15	23
-12500	55	6	58801-10010	1		-10900	14	8
58628-06800	43	7	-10011	1		-11100	14	11
-06811	43	7	-10018	1		-11200	14	3
-06812	43	7	-10100	2	30	-11400	15	32
-11000	46	4	-10200	1	3	-20900	14	8
-16400	65	14		3	3	58813-10100	19	5
-25100	65	6	-10300	1	2	-10200	19	10
-25400	65	13		3	2	-10400	20	24
58643-08000	78	1	-10400	1	18	-10500	19	11
-08100	78	11	-10500	1	4	-10600	19	23
-08200	78	12		3	4	-11000	19	15
-08300	78	13	-10600	1	15	-20300	19	4

## 部 品 番 号 顺 索 引 NUMERICAL PARTS INDEX

号 o.	部品番号 Parts No.	頁 Page	見出番号 Key No.	部品番号 Parts No.	頁 Page	見出番号 Key No.	部品番号 Parts No.	頁 Page	見出番号 Key No.
	58813-20700	19	4	58822-11600	36	8	58822-15400	31	5
	58814-10100	21	12	-11700	38	12	-15600	39	13
	-10200	21	6	-11800	35	6	-15700	39	6
	-10300	21	7	-11900	33	9	-15800	39	7
	-10400	15	37	-12100	33	7	-15900	32	16
		20	28	-12200	33	14	-16100	40	6
		21	17	-12300	35	11	-16200	40	3
	-11500	21	15		36	2	-16300	36	12
	58815-10200	22	9		37	8	-16400	34	2
	-10400	22	10		38	5	-16500	36	16
	58816-10100	26	5	-12400	35	17	-16600	34	8
	-10200	26	2		36	10	-16700	36	5
	-10300	26	3		37	12	-17400	40	9
	-20100	26	5		38	9	-20070	40	8
	58818-10300	24	3	-12500	35	12	-20100	31	14
	-11000	25	16		36	3	-20900	36	17
	-11100	24	11		37	10	-22000	37	9
	-11200	24	12		38	7	-25500	39	8
	-11600	25	17	-12600	35	8	-27400	40	9
	-21000	25	16		36	14	-30100	31	14
	-21100	24	11		36	5	58824-10000	64	
	58819-1000	28	2	-12800	38	14	-10100	64	3
	-10200	27	15	-12900	35	13	58826-12100	59	5
	-10300	27	13		36	19	-24300	46	14
	-10400	27	14		37	3	58827-10010	48	14
	-10800	28	12		38	4	-10020	47	5
	-10900	28	11	-13000	35	14	-10100	48	6
	-11100	28	13		36	20	-10200	47	17
	-11200	28	14		37	1	-10500	48	15
	58821-00020	40	10		38	2	-10600	47	12
	-00021	40	10	-13100	35	15	-10911	47	15
	-10100	29	18		36	21	-10912	47	15
	-10300	29	13		37	2	-10913	47	15
	-10500	30	3		38	3	-11011	47	16
	-10600	30	11	-13200	35	2	-11012	47	16
	-10800	29	10		36	18	-11013	47	16
	-10900	30	7		38	17	-11100	48	2
	58822-10011	49	9	-13300	32	12	-20100	48	6
	-10021	41	11	-13400	31	4	-20300	47	6
	-10031	41	1	-13500	36	4	-20400	47	18
	-10041	41	5		37	11	-30100	48	6
	-10051	34	5	-13600	35	1	58828-10100	45	16
	-10061	39	3	-13700	35	9	-10200	42	8
	-10070	40	8	-13800	33	6	-10300	42	7
	-10090	41	8	-13900	35	4	-10400	45	17
	-10200	32	2		36	7	-10900	44	10
	-10300	32	1		38	10	-11000	44	11
		48	5	-14000	33	4	-11100	44	12
	-10400	36	22	-14100	41	13	-11200	44	9
	-10500	38	1	-14200	41	2	-11300	44	8
	-10600	36	1	-14300	41	6	-11500	44	7
	-10700	34	14	-14400	41	9	-11600	42	6
	-10800	35	10	-14500	41	10	-11700	42	10
	-11000	38	16	-14600	41	7	-11800	42	9
	-11100	35	3	-14700	41	12	-11900	42	11
	-11200	35	16		41	3	-12100	44	16
	-11300	36	15	-14800	34	6	-12200	46	10
	-11400	37	13	-14900	48	1	-12300	46	9
	-11500	38	15	-15300	40	16	-12500	46	15
							-12600	46	16

部 品 番 号 順 索 引  
**NUMERICAL PARTS INDEX**

部品番号 Parts No.	頁 Page	見出番号 Key No.	部品番号 Parts No.	頁 Page	見出番号 Key No.	部品番号 Parts No.	頁 Page	見出番号 Key No.
58828-12800	46	17	58831-11100	67	22	58833-31200	73	12a
-12900	46	6	-11200	68	23	58843-10010	77	
-13000	46	8	-11300	67	9	-10018	77	
-13200	45	12	-11400	69	11	-10100	77	1
-13300	45	11	-11500	67	11	-10200	77	10
-13400	45	5	-11600	69	3	-10300	77	11
-13700	43	10	-11700	69	4	-10400	77	3
	44	15	-11800	67	5	58844-10010	80	
	45	3		70	3	-10011	80	
-13800	42	12	-12100	71	5	-10100	78	17
	46	19	-12300	71	7	-10200	78	18
-13900	44	3	-12400	72	3	-10300	80	8
-14200	42	3	-12500	72	4	-10400	80	7
-14400	45	8	-12600	72	16	-10500	80	6
	46	13	-12700	72	17	-10600	80	13
-20020	42		-12800	71	11	-10700	80	9
-20030	45			72	9	-20300	80	8
-20040	45	6	-12900	72	2	58845-10010	81	
	46	11	-13000	71	12	-10018	81	1
-20300	42	7	-13100	72	15	-10100	81	3
-20600	43	6	-13200	72	18	-10200	77	5
-20800	43	2	-13300	71	20		81	2
-20900	44	10	-13600	71	16	-10300	81	5
-21200	44	9		72	8	-10400	81	9
-21400	44	5	-13700	71	2	-10500	77	7
-22400	46	7	-13800	71	3		81	8
-24300	45	7	-13900	71	18	-10600	77	6
-33100	45	14	-14000	71	19		81	7
58829-10100	61	11	-14100	71	14	-10700	81	10
-10200	62	28	-14200	71	21	-10800	77	4
-10300	61	4	-14400	72	11		81	6
-10400	62	29	-14500	72	12	58851-10100	85	3
-10500	61	13	-14600	67	8	-10200	85	1
-10600	62	27	-14700	71	11	-10300	85	4
-10700	61	3	-20300	67	6	-10400	85	8
-10800	61	6		70	4	-10800	85	21
-10900	61	7	-22100	71	5	-10900	85	6
-15011	65	3	-22200	71	6	-11000	85	15
-15200	65	11	-32200	71	6	-11100	85	12
-15300	66	23	58833-10100	73	11	-11600	87	8
-15400	65	20	-10200	73	7		89	13
-15500	65	21	-10300	73	6	-11800	87	1
-15600	65	16	-10400	73	14	-12000	87	20
-15900	66	24	-10500	73	12		90	37
-16100	65	17	-10600	73	13	-12100	87	13
-16200	65	8	-10700	75	18		89	2
-25300	66	23	-10800	74	9	-12200	87	18
-25600	65	16	-10900	74	7		89	6
-25900	66	24	-11000	74	5	-12300	87	19
58831-10100	70	13	-11100	74	9		89	1
-10200	70	5	-11200	73	12	-12400	87	15
-10300	67	6	-11300	74	6		89	8
	70	4	-20400	73	14	-12500	87	14
-10400	70	12	-20500	73	12		89	7
-10500	70	8	-20800	74	9	-12600	85	3
-10600	70	10	-20900	74	7	-12700	85	1
-10700	70	14	-21000	74	5	-12800	86	21
-10800	69	13	-21100	74	9	-12900	85	17
-10900	67	7	-21200	73	12	-13000	86	26
-11000	67	20	-30500	73	12a	-13100	85	6

部 品 番 号 顺 索 引  
**NUMERICAL PARTS INDEX**

部 品 番 号 Parts No.	頁 Page	見 出 番 号 Key No.	部 品 番 号 Parts No.	頁 Page	見 出 番 号 Key No.	部 品 番 号 Parts No.	頁 Page	見 出 番 号 Key No.
58851-13200	90	29	58856-10800	97	8	58873-12900	104	12
-13300	90	28	-10900	97	9	-20100	104	5
-13400	90	31	-11000	97	11	-21400	104	20
-13500	89	16	-11100	97	10	-21500	106	20
-13600	90	36	-11200	97	12	58875-10100	108	10
-13700	90	27	-11300	97	2	-10200	108	3
-13800	89	21	-11400	98	22	-10300	108	19
-13900	89	20	-20100	97	17	-10400	108	16
-15100	90	32	-20200	97	18	-10500	108	14
	90	35	-20600	97	7	-10600	108	17
-21900	87	4	-20700	97	3	-10700	108	21
-22800	86	21	58871-10010	99		58877-10900	109	5
58852-10100	93	26	-10018	99	8	61326-04200	73	3
-10200	92	22	-10028	99	6	-08200	56	17
-10300	93	23	-10030	99		-08300	56	7
-10600	92	17	-10300	99	7	-09800	73	2
-10700	91	3	-10400	99	12	61361-06700	30	6
-10800	91	13	-10500	99	10	62364-01100	74	6a
-11600	92	2	-10600	99	9	64301-41200	2	31
-11700	92	18	-10800	99	4		4	28
-20200	92	22	-10900	99	6	64343-14500	53	4
-20300	93	23	-11000	99	5	64361-17516	14	4
-21400	93	29	-11100	99	13	-74611	14	5
-21500	92	1	-11400	99	15	-74612	14	6
-31400	93	29a	-21400	99	15	65421-00101	54	20
-31500	92	1	58872-10020	103	1	-00400	54	3
58854-10100	94	15	-10030	103	4	-00500	54	7
-10200	94	14	-10400	102	23	-00800	54	5
-10300	94	4	-10500	103	14	-00900	54	11
-10400	94	3	-10600	103	7	-01000	54	4
-10500	94	13	-10700	103	10	-01100	54	6
-10600	95	15	-10800	103	24	-01200	54	17
-10700	95	21	-10900	102	18	-01300	54	19
-10800	95	18	-11000	102	20	-01400	54	9
-10900	95	16	-11100	102	21	-01500	54	10
-11000	95	19	-11800	102	22	65422-01000	63	2
-11100	95	9	-12011	102	24	-01100	63	5
-11200	95	24	-12012	102	24	-01200	63	3
-11300	95	7	58873-10100	104	5	66773-00700	103	20
-11400	95	22	-10300	104	13	67304-01900	10	2
-11600	96	25	-10400	105	7	67660-00300	13	1
-11700	95	1	-10500	105	8	67824-10700	53	6
-11800	95	4	-11000	104	1	91228-10700	45	10
-11900	95	3	-11100	104	4	91461-01400	9	22
-12000	94	7	-11200	104	2			
-12100	94	8	-11300	104	3			
-12200	95	14	-11400	104	20			
-20100	94	15	-11500	106	20			
-20600	95	15	-11600	106	16			
-21500	96	26	-11700	106	7			
58856-10010	97	13	-11800	106	1			
-10011	97	13	-11900	106	8			
-10012	97	13	-12000	106	9			
-10100	97	17	-12100	106	10			
-10200	97	18	-12200	106	14			
-10400	97	15	-12300	106	11			
-10500	97	16	-12400	106	13			
-10600	97	7	-12500	106	15			
-10700	97	3	-12700	104	19			
-10800	69	5	-12800	104	17			

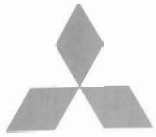












ПРОСЬБА  
ПОДПИСАТЬ  
УЧЕТ



