

編 番
PART NO.
P12H-1-7

PARTS LIST

パーツリスト

EX120

HYDRAULIC EXCAVATOR

適用号機
Serial No. 15001~





ま え が き

- ◎ このパーツリストは、EX120 油圧ショベルに使用している部品を掲載してあります。
また、巻末に部品番号順索引を集録してあります。
部品番号順索引の中で、「*」印のあるものは、新設部品を示します。
- ◎ 本パーツリストでは、国内標準機のほかに、海外の一部地域向けの機械についても掲載してあります。
何れの機械に適用されるかの表示は、次のように表わします。
装置名称の後に <SDX> --- 国内標準機に適用します。
装置名称の後に <DX> --- 海外の一部地域向けの機械に適用します。
装置名称のみ --- 両方共通です。
- ◎ 当社では、製品の改良にたえず努力をはらっておりますので、パーツリストに記載されていない変更が生じている場合があります。必要に応じて、この様な変更を盛り込んだ改訂版を出しておりますので、本機または、本パーツリストに不明の点がございましたら、最寄りの支店または、営業所にご相談ください。
- ◎ 機械はブーム側を前、エンジン側を後、運転席側を左、その反対側を右、トラック部は、走行モータ側を後といたします。
- ◎ エンジン部品は別冊「いすゞディーゼルエンジン 4BD1Tパーツリスト」をご参照ください。

1. 部品のご注文について

部品をご注文の際には、次の事項を最寄りの支店または、営業所へご連絡ください。

- | | | |
|-----------------|-----------|---------------------------------|
| (1) 機械の型式 | 【例】EX120 | } キャブ右下メインフレームの銘板に明示して
あります。 |
| (2) 機械の製番 | 12H-15001 | |
| (3) 部品番号 | A810165 | } 本パーツリストの該当部品 |
| (4) 部品名 | O-リング | |
| (5) 数量 | 2 | } ご注文される個数 |
| (6) 送付先の住所および宛名 | | |

2. パーツリストの見方

- 符 号 : 部品構成図内の各部品に付けられた見出し番号です。
- 部 品 番 号 : 部品に付けられた固有番号です。数字のみ、あるいは英字と数字の混合で構成しています。
- 部 品 名 : 部品の名称です。
組立品を構成する部品は、部品名の前に「・」印を付け、組立品のつぎに続けて記載しています。さらに「・」印の部品が組立品の場合は、その構成部品に「・・」印が付けてあります。以下「・」を順次増やして組立品の構成部品であることを表わしています。
- 数 量 : 「1台分の個数」を示します。ただし、組立品の構成部品は、その組立品「1組分の個数」を示します。
- サービスコード : サービスコード欄に記載している各記号の意味は、次の通りです。
- W : その部品を取付ける為には、現地加工作業が必要ですので、当社にご相談ください。
 - H : その部品は精密部品として取扱っています。分解、修理は、当社にご用命ください。
 - D : 単品では交換できませんので、その部品の含まれる組部品で交換してください。
 - K : その部品がサービスパーツキットに含まれていることを示します。
 - R : 調整用シムなどのように使用する数量が号機毎に異なる事を示します。

- S : 工場出荷時に組み込まれた部品でなく、修理、サービス用として供給する部品を示します。
- Z : その部品はエンジン関連部品です。
- OP : オプション部品であることを示します。標準機には付いておらず、特別注文により販売する部品です。
- OS : オーバーサイズ部品を示します。
- US : アンダーサイズ部品を示します。
(OS, US はスタンダードサイズ部品の次の行に、続けて記載しています。)
- # : このパーツリストから、その部品の含まれている装置のリストのページに新しく記載した部品であることを示します。

適用号機 : その部品を使用している機械の「号機」を示します。〔「号機」とは、機械の製番の「-（ハイフン）」以下の数字をいいます。〕
適用号機欄上部には、部品全体に適用する「号機」を表示しています。
各部品毎に「号機」表示のないものは、適用号機欄上部の「号機」が適用号機になります。
各部品毎に「号機」表示のあるものは、部品毎の「号機」と適用号機欄上部の「号機」との両方を包含する「号機」が部品毎の適用号機となります。
また、先頭に「D」の文字を表示しているものは、変更切替時期を年月で表わします。
(例；D 8 9 / 1 1 ~ . . . 1 9 8 9 年 1 1 月以降この部品を使用。)
先頭に「H」の文字を表示しているものは、機器の製造番号を表わします。機器の製造番号は、機器の銘板に刻印されており、本パーツリストでは「号機」と区別するために「H」の文字を付けています。
先頭に「F」の文字を表示しているものは、フロントアタッチメントの「フロントNO.」を表わします。「フロントNo.」は、フロントアタッチメントの銘板に刻印されており、本パーツリストでは「号機」と区別するために「F」の文字を付けています。

- 互換性** : 部品番号欄に記載している部品と代替部品欄に記載している部品との間で、互換性の生じる条件を示します。各記号の意味は次の通りです。
- I : その部品の代わりに、使用できる部品の部品番号と数量を、代替部品欄に示します。但し、代替部品欄に示す部品の代わりに、その部品を使用することはできません。
- P : その部品は使用禁止になっています。代替部品欄に示す部品を使用してください。
- T : 組合せて互換性があります。その部品の代わりに、代替部品欄に示す何点かの部品と組で使用してください。
- Y : その部品と代替部品欄に示す部品は、無条件に互換性があることを示します。

代替部品 : 互換性欄の記号に対応して、代替に使用する部品の部品番号と数量を示します。

《注記》 : 部品をご注文の際、互換性欄に I, P, T, Y と記載されている場合、自動的に代替部品欄に示されている部品が供給されることがあります。

FOREWORD

- ⊙ This parts list shows the components of EX120 Hydraulic excavator.
The numerical parts No. index is provided at the end of this parts list.
In the parts index, a part No. with "*" mark shows a newly added part on the parts list.
- ⊙ In this parts list, SDX and DX are mentioned on the top of some pages. Subject to territory and / or machine, supplied machines are different. When ordering parts, please confirm whether the machine is SDX or DX.
- ⊙ This parts list contains the most recent information available at the time of printing, and the contents of the list are based on information in effect at that time and are subject to change without notice.
- ⊙ The references in the parts list of "LEFT", "RIGHT", "FRONT" and "REAR" are identified as follows.
The driver's seat is positioned "LEFT" side, and the opposite side is "RIGHT".
The front attachment is at the "FRONT". The counterweight is attached at the "REAR".
For the track, the travel motor is at the "REAR", and the opposite is "FRONT".
- ⊙ For the engine parts, please refer to the parts list of ISUZU diesel engine 4BD1T issued separately.

1. HOW TO ORDER PARTS

When ordering parts, Please specify the following items as shown in the following example.

(EXAMPLE)		
(1) Model of Machine	(EX120)	} Shown on NAME-PLATE provided on MAIN FRAME on the lower right side of CAB
(2) Machine Serial No.	(12H-15001)	
(3) Part No.	(A810165)	} Ordering Parts
(4) Part Name	(O-RING)	
(5) Q'ty	(2)	Ordering Q'ty
(6) Purchaser's Name and Address		

2. HOW TO USE THIS PARTS LIST

- ITEM Item No. Shows the reference No. on the machine illustration.
- PART NO. Part No. consists of a letter of the alphabet and numerals, or numerals only.
- PART NAME Components of an assembly part are shown with "-" marks and are shown on the line, or lines, below the assembly part. Also, if the component with "-" mark consists of further components part, these further components are shown by the marks "-." .
- Q'TY Q'ty shows the quantity used for one machine, however quantity of components shows the quantity for one assembly part.
- SERVICE CODE Abbreviations in the column of service code have their own meaning as shown below.
- W: The part with this abbreviation shows that the part requires some work on it before installing in the machine.
 - H: as the part with this abbreviation shows a precision part, please ask the authority for its repairing.
 - D: The part with this abbreviation is a component of an assembly and is not available independently. The assembly part containing this part should be orderd.
 - K: This means that the part is contained in the service parts kit.
 - R: The part with this abbreviation shows that the quantity of the part is changed depending upon the machine, such as an adjusting shim etc.
 - S: This part is specially provided as a service part, which was not provided in the machine before from shipping the factory.
 - Z: The part with this abbreviation related to the ENGINE.
- OP: Optional parts
OS: Over-sized parts
US: Under-sized parts
- (NOTE: Part with abbreviation "OS" or "US" is described on the line below the Standard-sized part.)
- #: The part with this mark is newly added on that page of the equipment.
- SERIAL No. Applicable machine serial No. for the part is shown in this column.
Further, above this column, the applicable serial No. is shown for all parts described on that page.
Take this serial No. if the part is not mentioned its own applicable serial No.
Take the serial No. which includes both of for the part and for all parts desclibed on the page if the part is mensioned its own applicable serial No.
If the abbreviation "D" is described as headed letter instead of the serial No. it means the producted date of the machine in which the parts are used.
(EXSAMPLE: D89/11~.....producted on November 1989 and after)

If the abbreviation "H" is described as headed letter, it means the serial No. of equipment such as PUMP, MOTOR, CONTROL VALVE etc.

If the abbreviation "F" is described as headed letter, it means the Front No. of front attachment such as BUCKET, BOOM, ARM etc.

•ICA

ICA shows the interchangeability between the original and the improved parts. Abbreviations used in this column are as follows.

- I: Part No. in the column of "Replaceable part" can be used instead of this part but not vice versa.
- P: This must not be used for the machine. The part No. in the column "Replaceable part" should be used instead.
- T: Parts Nos. those in the column of "Replaceable part" can be used as an assembly instead of this part.
- Y: This part and the part in the column of "Replaceable part" are interchangeable with each other.

•REPLACEABLE PART

Interchangeable parts Nos. and their required quantity are shown in this column.

NOTE: If interchangeable improved parts are provided for the parts which you may order, the improved parts classified as "I", "P", "T" or "Y" may be supplied.



目 次
CONTENTS

PB-189
PB-A37

名 称	Name	適用号機 SERIAL NO.	頁 PAGE
上部旋回体	SUPERSTRUCTURE		
フレーム	FRAME		001
エンジン	ENGINE		003
ラジエータ	RADIATOR		005
エアクリーナ	AIR CLEANER		007
マフラー	MUFFLER		009
燃料タンク	FUEL TANK		011
ポンプ装置<SDX>	PUMP DEVICE <SDX>		013
ポンプ装置<DX>	PUMP DEVICE <DX>		015
旋回装置	SWING DEVICE		017
オイルタンク	OIL TANK		019
オイルクーラ配管(1)	OIL COOLER PIPINGS (1)		021
オイルクーラ配管(2)	OIL COOLER PIPINGS (2)		023
オイルクーラ配管(3)	OIL COOLER PIPINGS (3)		025
本体配管(1)	MAIN PIPINGS (1)		027
本体配管(2)	MAIN PIPINGS (2)		029
本体配管(3)	MAIN PIPINGS (3)		031
エンジンコントロールレバー(1)	ENGINE CONTROL LEVER (1)	15001~15629	033
エンジンコントロールレバー(1)	ENGINE CONTROL LEVER (1)	15630~18706	035
エンジンコントロールレバー(1)	ENGINE CONTROL LEVER (1)	18707~	037
エンジンコントロールレバー(2)<SDX>	ENGINE CONTROL LEVER (2) <SDX>		039
エンジンコントロールレバー(2)<DX>	ENGINE CONTROL LEVER (2) <DX>		041
操作レバー(1)	CONTROL LEVER (1)		043
操作レバー(2)<SDX>	CONTROL LEVER (2) <SDX>		045
操作レバー(2)<DX>	CONTROL LEVER (2) <DX>		047
パイロット配管(1)<SDX>	PILOT PIPINGS (1) <SDX>		049
パイロット配管(1)<DX>	PILOT PIPINGS (1) <DX>		051
パイロット配管(2-1)<SDX>	PILOT PIPINGS (2-1) <SDX>		053
パイロット配管(2-1)<DX>	PILOT PIPINGS (2-1) <DX>		055
パイロット配管(2-2)	PILOT PIPINGS (2-2)		057
パイロット配管(3-1)	PILOT PIPINGS (3-1)		059
パイロット配管(3-2)	PILOT PIPINGS (3-2)		061
パイロット配管(3-3)	PILOT PIPINGS (3-3)		063

名 称	Name	適用号機 SERIAL NO.	頁 PAGE
パイロット配管(4)	PILOT PIPINGS (4)		065
パイロット配管(5)	PILOT PIPINGS (5)		067
コントロールボックス(右)<SDX>	CONTROL BOX (R) <SDX>		069
コントロールボックス(右)<DX>	CONTROL BOX (R) <DX>		071
コントロールボックス(左)	CONTROL BOX (L)		073
ゲージパネル<SDX>	GAUGE PANEL <SDX>		075
ゲージパネル<DX>	GAUGE PANEL <DX>		077
電気部品(1)<SDX>	ELECTRIC PARTS (1) <SDX>		079
電気部品(1)<DX>	ELECTRIC PARTS (1) <DX>		081
電気部品(2)<SDX>	ELECTRIC PARTS (2) <SDX>		083
電気部品(2)<DX>	ELECTRIC PARTS (2) <DX>		085
電気部品(3)	ELECTRIC PARTS (3)		087
電気部品(4)<SDX>	ELECTRIC PARTS (4) <SDX>		089
電気部品(4)<DX>	ELECTRIC PARTS (4) <DX>		091
電気部品(5)<SDX>	ELECTRIC PARTS (5) <SDX>		093
電気部品(5)<DX>	ELECTRIC PARTS (5) <DX>		095
キャブグループ<SDX>	CAB GROUP <SDX>		097
キャブグループ<DX>	CAB GROUP <DX>		099
・キャブ(1)<SDX>	・CAB (1) <SDX>		101
・キャブ(1)<DX>	・CAB (1) <DX>		103
・キャブ(2)	・CAB (2)		105
・キャブ(3)<SDX>	・CAB (3) <SDX>		107
・キャブ(3)<DX>	・CAB (3) <DX>		109
・キャブ(4)	・CAB (4)		111
・キャブ(5)<SDX>	・CAB (5) <SDX>		113
・キャブ(5)<DX>	・CAB (5) <DX>		115
・キャブ(6)	・CAB (6)		117
シート	SEAT		119
カバー(1)	COVER (1)		121
カバー(2)	COVER (2)		123
カバー(3)	COVER (3)		125
カバー(4)	COVER (4)		127
ドアロック	DOOR LOCK		129
カーヒータ<SDX>	CAR HEATER <SDX>		131
カーヒータ配管<SDX>	CAR HEATER PIPINGS <SDX>		133

名 称	Name	適用号機 SERIAL NO.	頁 PAGE
トラック	TRACK		
トラックフレーム	TRACK FRAME		135
走行装置	TRAVEL DEVICE		137
フロントアイドル	FRONT IDLER		139
アジャスタ	ADJUSTER		141
上ローラ	UPPER ROLLER		143
下ローラ	LOWER ROLLER		145
トラックリンク 500G	TRACK-LINK 500G		147
センタージョイント	CENTER JOINT		149
走行配管	TRAVEL PIPINGS		151
フロントアタッチメント	FRONT ATTACHMENT		
ブーム	BOOM		153
スタンダードアーム 2.5M	STD. ARM 2.5M		155
バケット 0.45	BUCKET 0.45		157
フロント配管	FRONT PIPINGS		159
給脂配管	LUBRICATE PIPINGS		161
工具及び予備品	TOOLS AND SPARE PARTS		
工具	TOOLS		163
予備品	SPARE PARTS		165
オプションパーツ	OPTIONAL PARTS		
操作レバー(1)〈4本レバー式〉	CONTROL LEVER (1) 〈4-LEVER TYPE〉		167
操作レバー(2)〈4本レバー式〉	CONTROL LEVER (2) 〈4-LEVER TYPE〉		169
パイロット配管(5)〈4本レバー式〉	PILOT PIPINGS (5) 〈4-LEVER TYPE〉		171
コントロールボックス(右)〈4本レバー式〉	CONTROL BOX (R) 〈4-LEVER TYPE〉		173
キャブグループ〈4本レバー式〉	CAB GROUP 〈4-LEVER TYPE〉		175
シート〈4本レバー式〉	SEAT 〈4-LEVER TYPE〉		177
トラックリンク 600G	TRACK-LINK 600G		179
トラックリンク 700G	TRACK-LINK 700G		181
トラックリンク 510F	TRACK-LINK 510F		183
トラックリンク 700A	TRACK-LINK 700A		185
ロングアーム 3.0M	LONG ARM 3.0M		187
給脂配管(ロングアーム)	LUBRICATE PIPINGS (LONG ARM)		189
ショートアーム 2.1M	SHORT ARM 2.1M		191

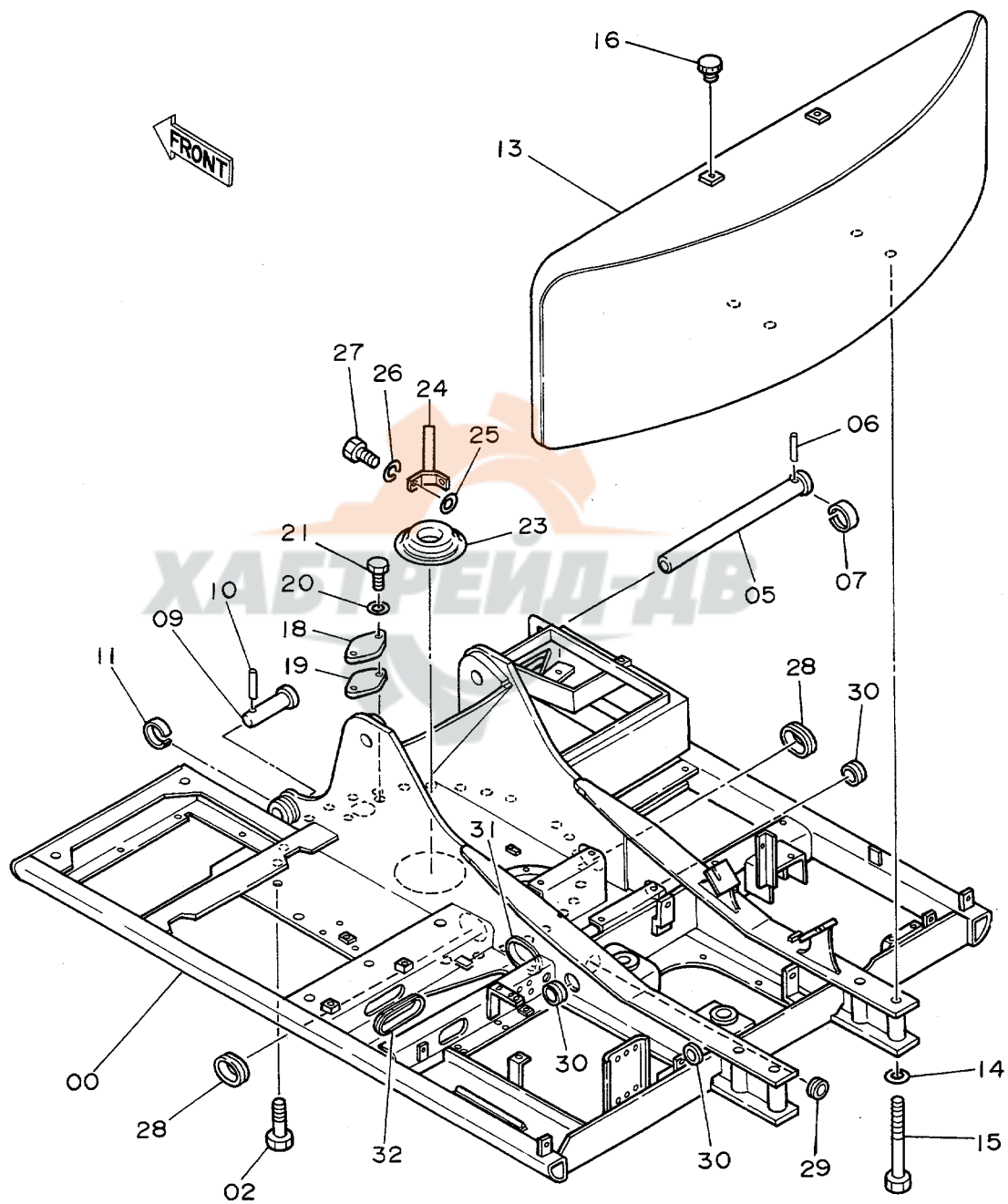
名称	Name	適用号機 SERIAL NO.	頁 PAGE
バケツ 0.17	BUCKET 0.17		193
バケツ 0.25	BUCKET 0.25		195
バケツ 0.33	BUCKET 0.33		197
バケツ 0.4	BUCKET 0.4		199
バケツ 0.5	BUCKET 0.5		201
バケツ 0.55	BUCKET 0.55		203
1本爪リッパ	ONE-POINT RIPPER		205
法面バケツ	SLOPE-FINISHING BLADE		207
クラムシェルバケツ	CLAMSHELL BUCKET		209
予備ペダル	SPARE PEDAL	15001~087/09	211
予備ペダル	SPARE PEDAL	D87/10~	213
予備ペダル用パイロット配管	PILOT PIPINGS FOR SPARE PEDAL	15001~087/09	215
予備ペダル用パイロット配管	PILOT PIPINGS FOR SPARE PEDAL	D87/10~	217
ブレーカ配管(1) <H-7X>	BREAKER PIPINGS (1) <H-7X>		219
ブレーカ配管(2) <H-7X>	BREAKER PIPINGS (2) <H-7X>		221
ブレーカ配管(3) <H-7X>	BREAKER PIPINGS (3) <H-7X>		223
ネームプレート	NAME-PLATE		
ネームプレート(日本語)	NAME-PLATE (JAPANESE)		225
ネームプレート(英語) <SDX>	NAME-PLATE (ENGLISH) <SDX>		227
ネームプレート(英語) <DX>	NAME-PLATE (ENGLISH) <DX>		229
索引	PARTS INDEX		231



上部旋回体 SUPERSTRUCTURE



フレーム Frame

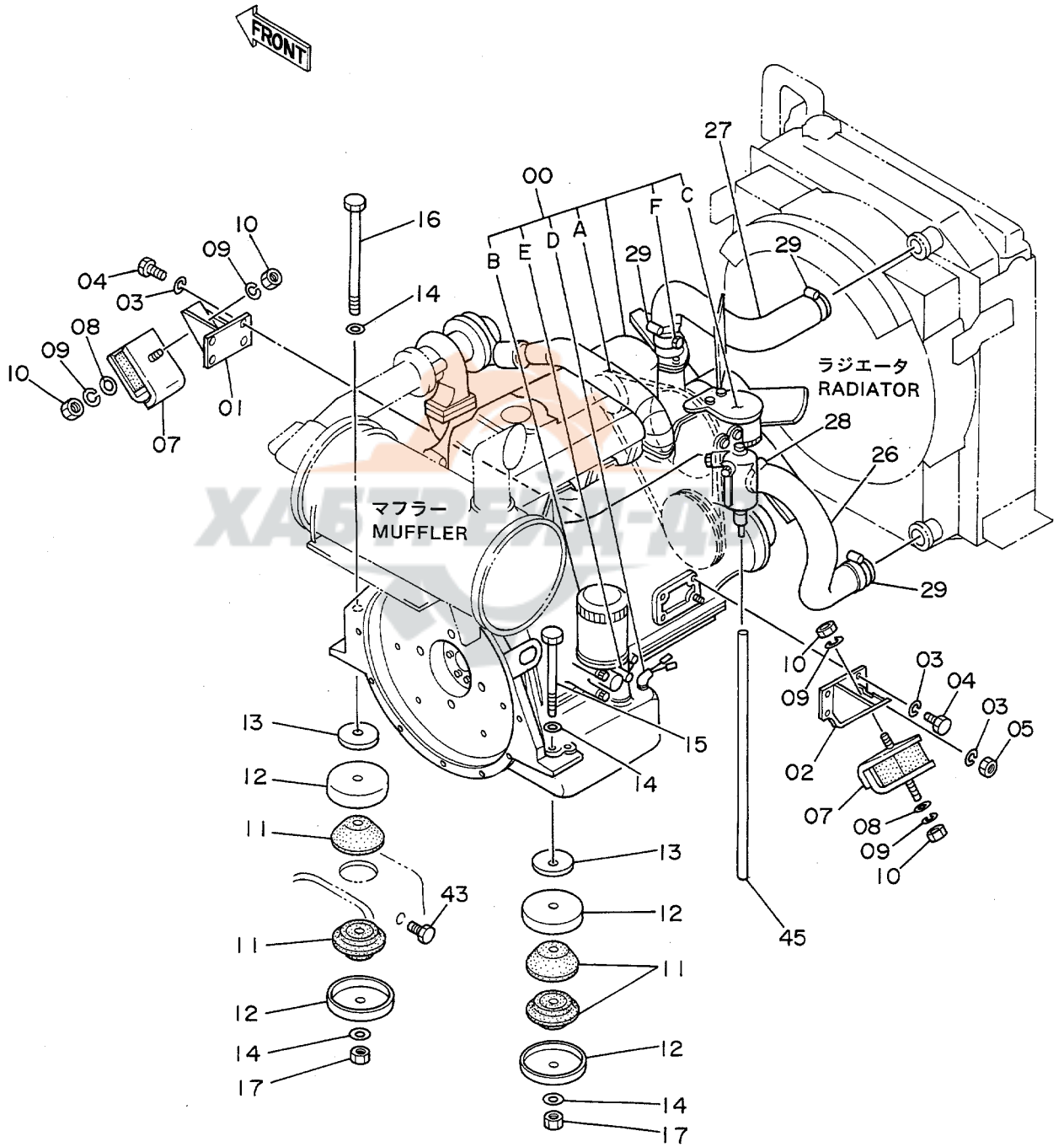


フレーム
FRAME

15001~

符号 ITEM	部品番号 PART NO.	部品名 PART NAME	or PART NAME CODE	数量 Q'TY	サービス コード S.C	適用号機 SERIAL NO.	互換性 ICA	代替部品 REPLACEABLE PART	
								部品番号 PART NO.	数量 Q'TY
00	5001867	フレーム;メイン	FRAME;MAIN	1					
02	J931895	ボルト	BOLT	28					
05	3037069	ピン	PIN	1		~ 17377	Y	3043453	1
05	3043453	ピン	PIN	1		17378~			
06	4107899	ピン	PIN	1					
07	4065688	リング	RING	1					
09	3037071	ピン	PIN	2					
10	4065689	ピン	PIN	2					
11	4065688	リング	RING	2					
13	6007769	ウェイト;カウンタ	WEIGHT;COUNTER	1					
14	4126485	ワッシャ	WASHER	4					
15	J932720	ボルト	BOLT	4					
16	4149678	キャップ	CAP	2					
18	4013896	カバー	COVER	1					
19	4157713	パッキング	PACKING	1					
20	A590110	ワッシャ	WASHER	2					
21	J901025	ボルト	BOLT	2					
23	4176863	カバー;リア	COVER;REAR	1					
24	8033211	ストッパー	STOPPER	1					
25	4114404	ワッシャ	WASHER	2					
26	A590914	ワッシャ;スプリング	WASHER;SPRING	2					
27	J901435	ボルト	BOLT	2					
28	4201750	ブッシング;ラバー	BUSHING;RUBBER	2					
29	4201749	ブッシング;ラバー	BUSHING;RUBBER	2					
30	4509404	ブッシング;ラバー	BUSHING;RUBBER	3					
31	4201751	ブッシング;ラバー	BUSHING;RUBBER	1					
32	4202008	ブッシング;ラバー	BUSHING;RUBBER	1					

エンジン Engine

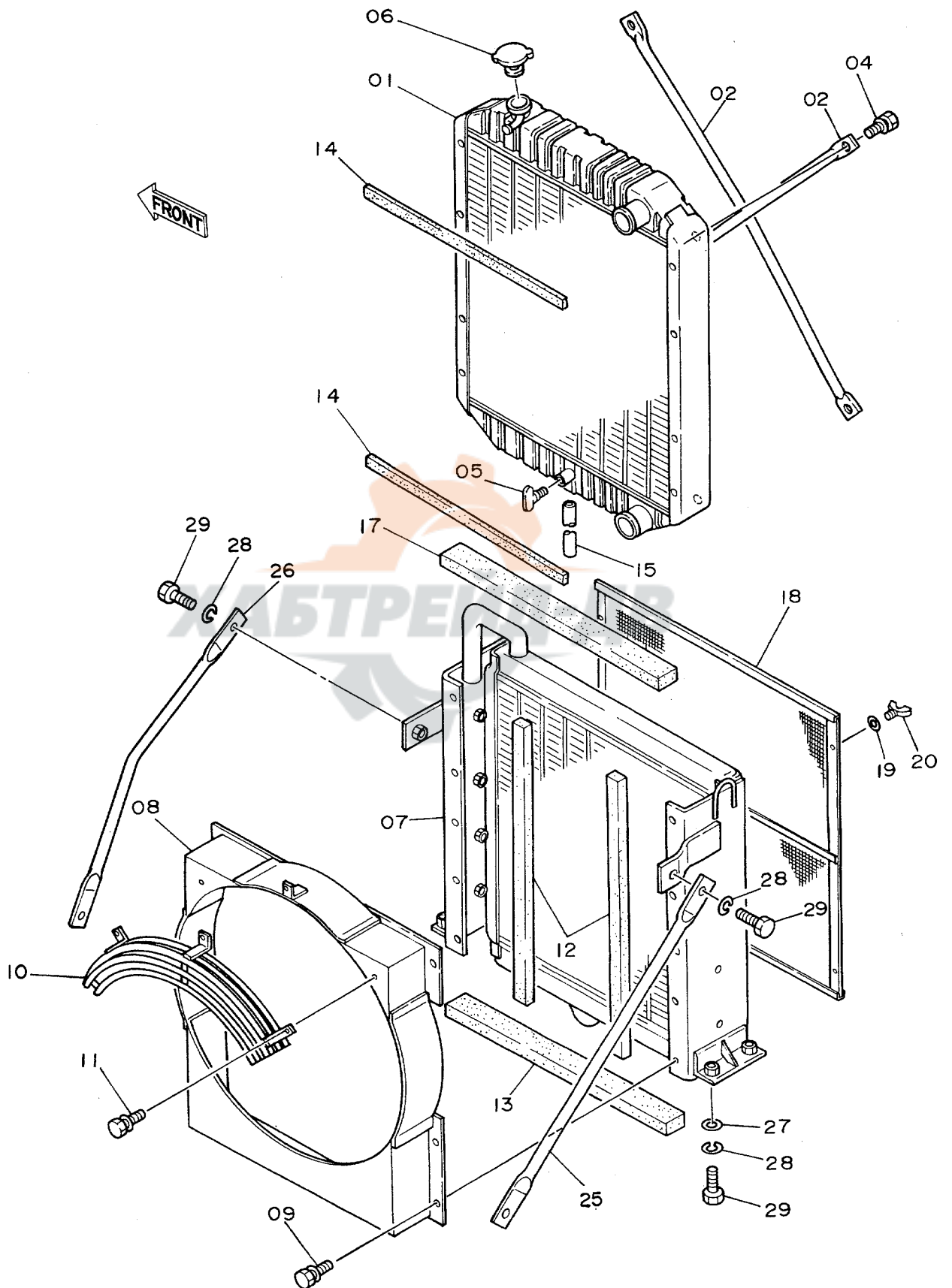


エンジン
ENGINE

15001~

符号 ITEM	部品番号 PART NO.	部品名 PART NAME	or PART NAME CODE	数量 Q'TY	サービス コード S.C	適用号機 SERIAL NO.	互換性 ICA	代替部品 REPLACEABLE PART	
								部品番号 PART NO.	数量 Q'TY
00	4176895	エンジン	ENGINE	1	Z	~ 18997			
00	4236387	エンジン	ENGINE	1	Z	18998~			
00A	4179863	・ベルト;V	・BELT;V	1	Z				
00B	4183853	・フィルタ;オイル	・FILTER;OIL	1	Z				
00C	4206130	・フィルタ;フューエル	・FILTER;FUEL	1	Z				
00D	4223445	・スイッチ;レベル (オイルレベルセンサ)	・SWITCH;LEVEL (OIL LEVEL SENSOR)	1	Z				
00E	4223446	・スイッチ;プレッシャ (オイルフィルタワーニング)	・SWITCH;PRESSURE (OIL FILTER WARNING)	1	Z				
00F	4223444	・スイッチ;サーモ (オーバーヒートワーニング)	・SWITCH;THERMOMETER (OVER HEAT WARNING)	1	Z				
01	8021976	ブラケット	BRACKET	1					
02	8021977	ブラケット	BRACKET	1					
03	A590910	ワッシャ;スプリング	WASHER;SPRING	8					
04	M111025	ボルト	BOLT	7					
05	M511008	ナット	NUT	1					
07	2016999	ラバー;クッション	RUBBER;CUSHION	2					
08	4086894	ワッシャ	WASHER	2					
09	A590914	ワッシャ;スプリング	WASHER;SPRING	4					
10	J950014	ナット	NUT	4					
11	4177883	ラバー	RUBBER	4					
12	4169423	ストッパ	STOPPER	4					
13	4185675	ストッパ	STOPPER	2					
14	4114405	ワッシャ	WASHER	4					
15	J931613	ボルト	BOLT	1					
16	4176282	ボルト	BOLT	1					
17	J951016	ナット	NUT	2					
26	2021730	ホース;ウォーター	HOSE;WATER	1					
27	3033315	ホース;ウォーター	HOSE;WATER	1					
28	4504198	クランプ;ホース	CLAMP;HOSE	1					
29	4504199	クランプ;ホース	CLAMP;HOSE	3					
43	J901020	ボルト	BOLT	1					
45	4171509	ホース;ビニール	HOSE;VINYL	1					

ラジエータ Radiator

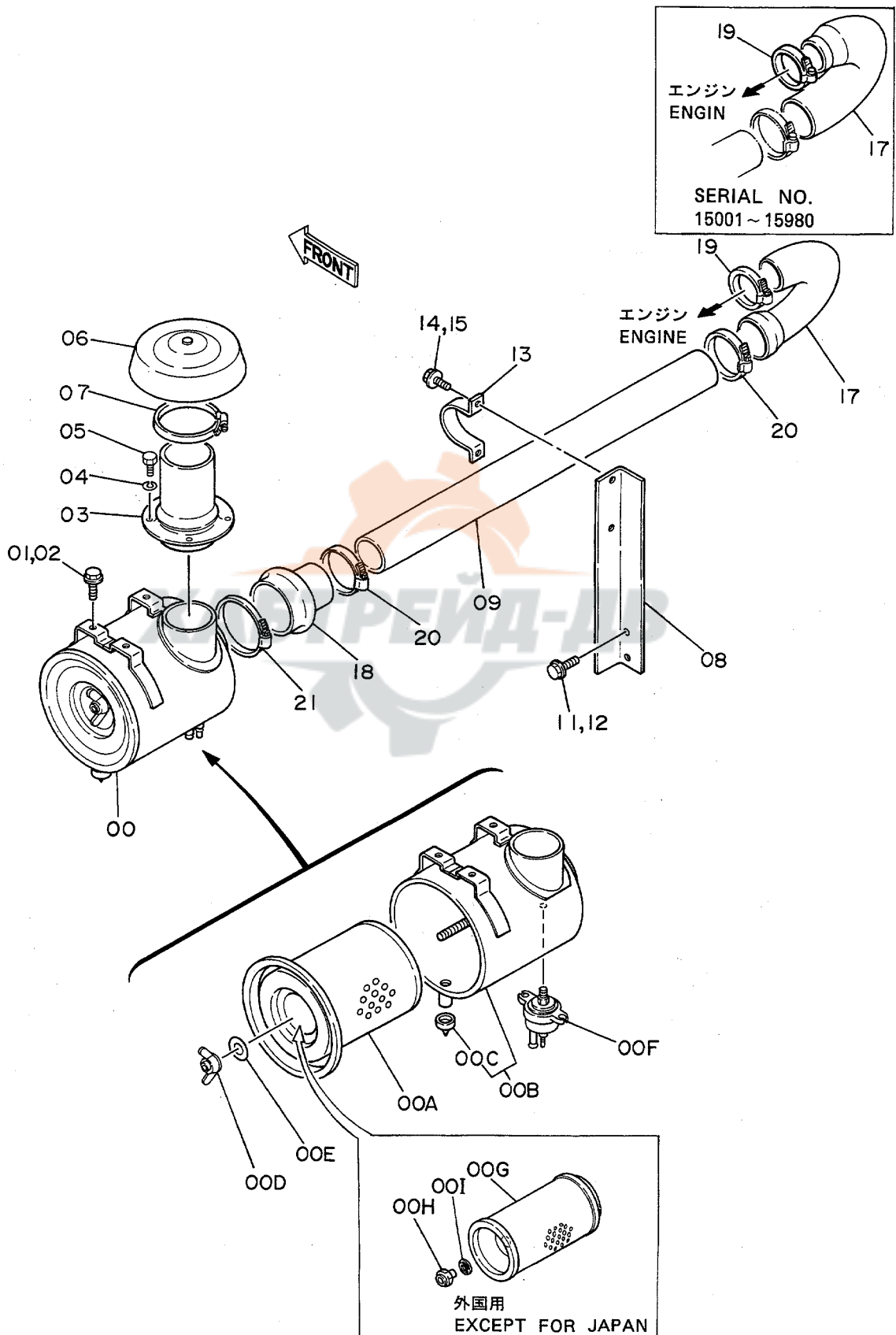


ラジエータ
RADIATOR

15001~

符号 ITEM	部品番号 PART NO.	部品名 PART NAME	or PART NAME CODE	数量 Q'TY	サービス コード S.C	適用号機 SERIAL NO.	互換性 ICA	代替部品 REPLACEABLE PART	
								部品番号 PART NO.	数量 Q'TY
01~20 ,	4176902	ラジエータ アッセン (コルゲートタイプ)	RADIATOR ASS'Y (CORRUGATE TYPE)	1					
01~20 ,	4247978	ラジエータ アッセン (ウエーブタイプ)	RADIATOR ASS'Y (WAVY TYPE)	1	OP				
01 ,	4206094	コア;ラジエータ (コルゲートタイプ)	・CORE;RADIATOR (CORRUGATE TYPE)	1					
01 ,	4247977	コア;ラジエータ (ウエーブタイプ)	・CORE;RADIATOR (WAVY TYPE)	1	OP				
02	4206676	・ロッド	・ROD	2					
04	4206679	・ボルト	・BOLT	4					
05	4148705	・プラグ;ドレン	・PLUG;DRAIN	1					
06	4206093	・キャップ	・CAP	1		~ 16968	I	4228160	1
06	4228160	・キャップ	・CAP	1		16969~			
07	4206096	・クーラ;オイル	・COOLER;OIL	1					
08	4206674	・ガイド;ファン	・GUIDE;FAN	1		~ 17070	Y	4228295	1
08	4228295	・ガイド;ファン	・GUIDE;FAN	1		17071~			
09	4206678	・ボルト	・BOLT	10					
10	4204469	・ガード;ファン	・GUARD;FAN	1					
11	4206128	・ボルト	・BOLT	3					
12	4206672	・パッキング	・PACKING	2					
13	4200220	・パッキング	・PACKING	1					
14	4200221	・パッキング	・PACKING	2					
15	4148706	・ホース	・HOSE	1					
17	4206671	・パッキング	・PACKING	1					
18	4196945	・ネット	・NET	1					
19	4206931	・ワッシャー	・WASHER	4					
20	4206930	・ボルト;ウイング	・BOLT;WING	4					
25	4178601	ステー	STAY	1					
26	4188115	ステー	STAY	1					
27	4114405	ワッシャー	WASHER	4					
28	A590916	ワッシャー;スプリング	WASHER;SPRING	8					
29	J901635	ボルト	BOLT	8					

エアクリーナ Air Cleaner



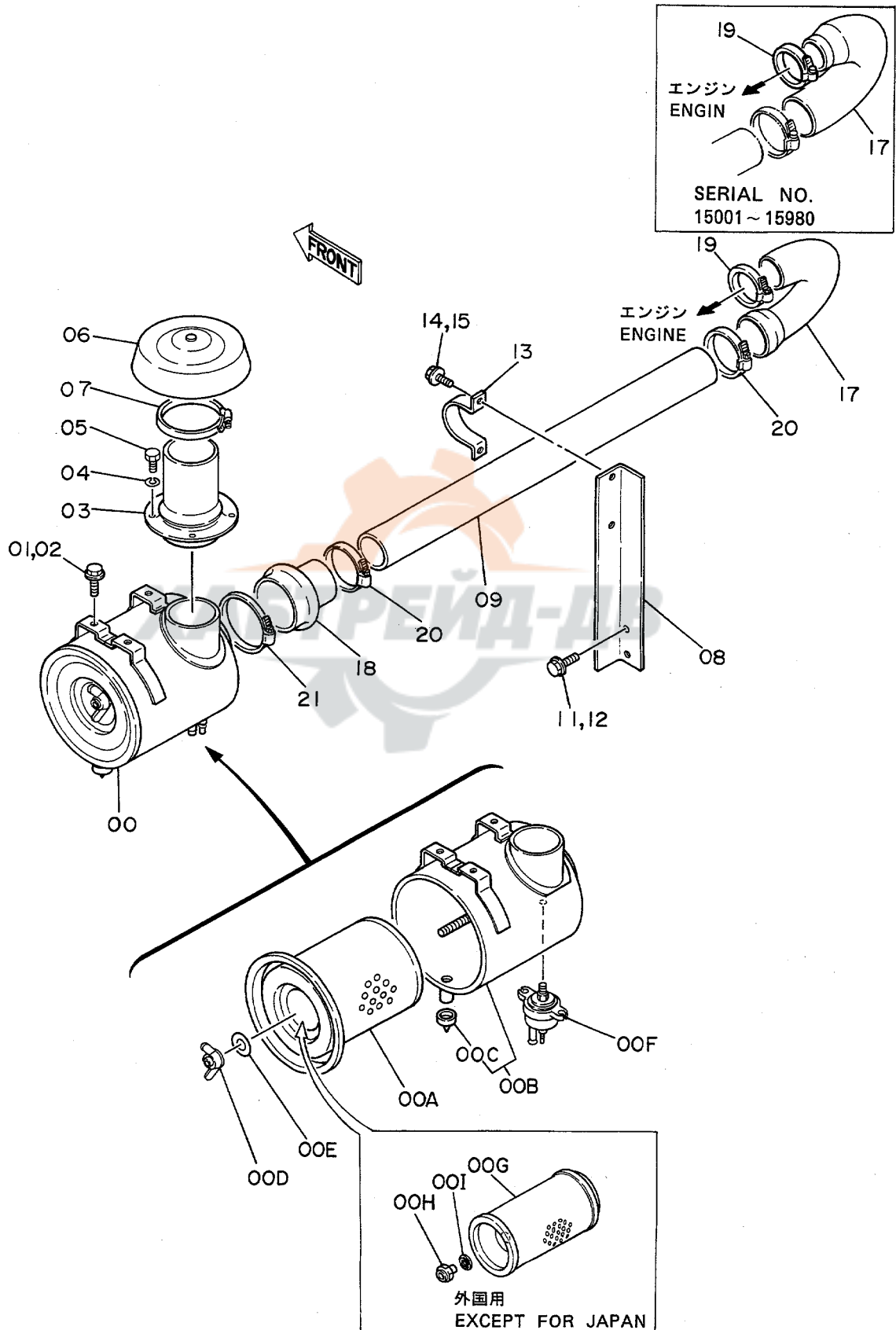
エアクリーナ
AIR CLEANER

15001~

符号 ITEM	部品番号 PART NO.	部品名 PART NAME	or PART NAME CODE	数量 Q'TY	サービス コード S.C	適用号機 SERIAL NO.	互換性 ICA	代替部品 REPLACEABLE PART	
								部品番号 PART NO.	数量 Q'TY
00A~F	4178600	クリーナ;エア アッセン (コクナイヨク)	CLEANER;AIR ASS'Y (FOR JAPAN)	1					
00A~I	4209599	クリーナ;エア アッセン (カ"イコクヨク)	CLEANER;AIR ASS'Y (EXCEPT FOR JAPAN)	1					
00A	4206098	・エレメント	・ELEMENT	1					
00B	4206551	・ホ"ボディ	・BODY	1					
00C	4206552	・・バルブ"	・・VALVE	1					
00D	4206553	・ナット;ウイング"	・NUT;WING	1					
00E	4206554	・パ"ツキン	・PACKING	1					
00F	4148963	・インジ"ケー"タ	・INDICATOR	1					
00G	4209588	・エレメント (カ"イコクヨク)	・ELEMENT (EXCEPT FOR JAPAN)	1					
00G	4247974	・エレメント (カ"イコクヨク)	・ELEMENT (EXCEPT FOR JAPAN)	1	S				
00H	4178406	・ナット (カ"イコクヨク)	・NUT (EXCEPT FOR JAPAN)	1					
00I	4178404	・パ"ツキン (カ"イコクヨク)	・PACKING (EXCEPT FOR JAPAN)	1					
01	A590910	ワッ"シヤ;ス"プリ"ング"	WASHER;SPRING	3		~ 17428			
02	J901020	ボ"ルト	BOLT	3		~ 17428	I	J011020	3
02	J011020	ボ"ルト;セ"ム"ス	BOLT;SEMS	3		17429~			
03	8034717	パ"イ"プ"	PIPE	1					
04	A590912	ワッ"シヤ;ス"プリ"ング"	WASHER;SPRING	4					
05	J901220	ボ"ルト	BOLT	4					
06	4188642	キャ"ップ"	CAP	1					
07	4507397	クラ"ンプ";ホ"ース	CLAMP;HOSE	1					
08	4193746	サ"ポ"ー"ト	SUPPORT	1					
09	4188646	パ"イ"プ";イン"レ"ット	PIPE;INLET	1					
11	A590912	ワッ"シヤ;ス"プリ"ング"	WASHER;SPRING	2		~ 17428			
12	J901220	ボ"ルト	BOLT	2		~ 17428	I	J011220	2
12	J011220	ボ"ルト;セ"ム"ス	BOLT;SEMS	2		17429~			
13	4000909	クラ"ンプ";パ"イ"プ"	CLAMP;PIPE	1					
14	A590910	ワッ"シヤ;ス"プリ"ング"	WASHER;SPRING	2		~ 17428			
15	J901025	ボ"ルト	BOLT	2		~ 17428	I	J011225	2
15	J011225	ボ"ルト;セ"ム"ス	BOLT;SEMS	2		17429~			
17	4178667	ホ"ース;ラ"バ"ー"	HOSE;RUBBER	1		~ 15980	Y	4210260	1
17	4210260	ホ"ース;ラ"バ"ー"	HOSE;RUBBER	1		15981~			
18	4505406	ホ"ース;ラ"バ"ー"	HOSE;RUBBER	1		~ 15980	Y	4215192	1
18	4215192	ホ"ース;エ"ア	HOSE;AIR	1		15981~			
19	4504491	クラ"ンプ";ホ"ース	CLAMP;HOSE	1		~ 15229			
19	4177428	クラ"ンプ";ホ"ース	CLAMP;HOSE	1		15230~ 15980			

007b

エアクリーナ Air Cleaner

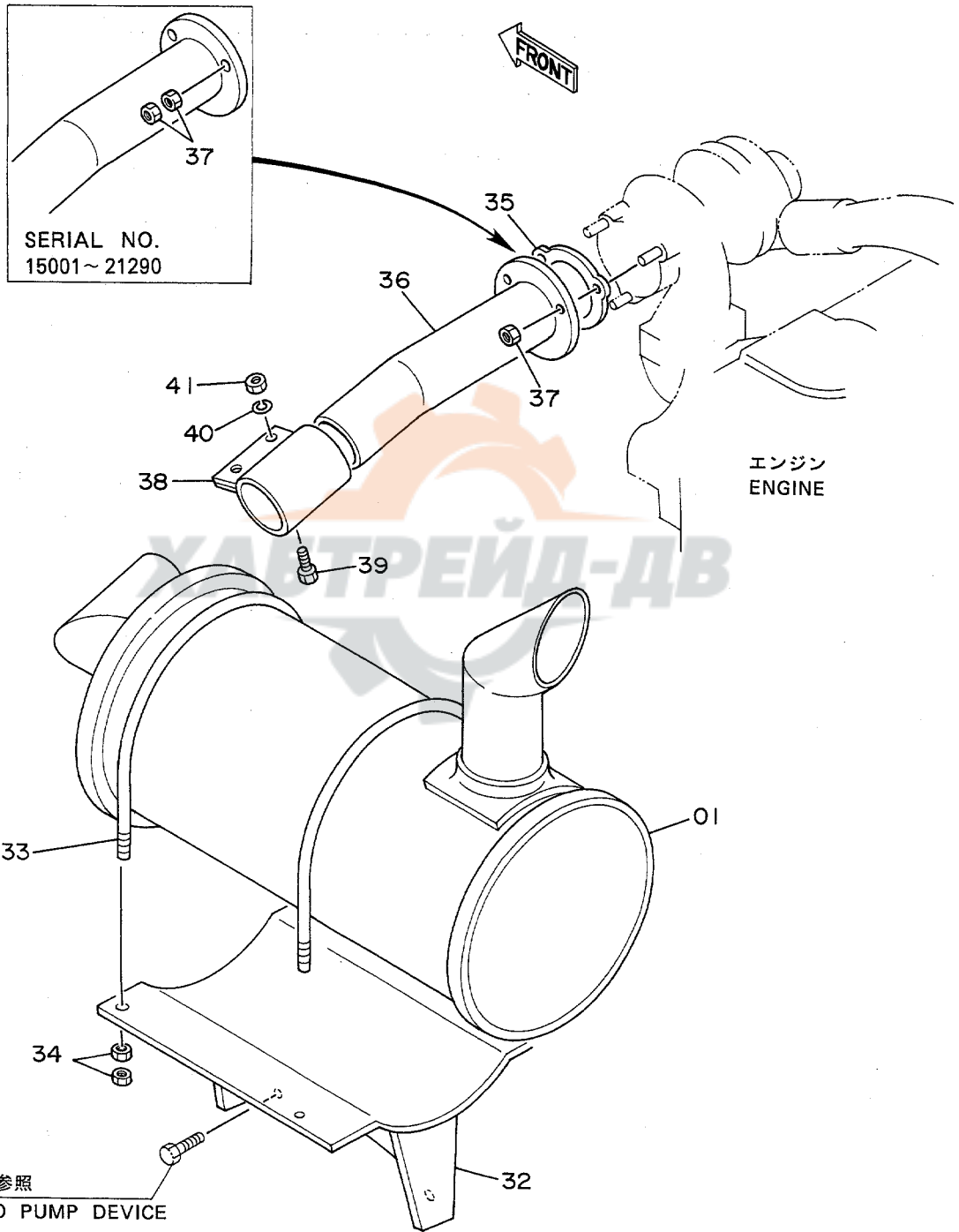


エアクリ
AIR CLEANER

15001~

符号 ITEM	部品番号 PART NO.	部品名 PART NAME	or PART NAME CODE	数量 Q'TY	サービス コード S.C	適用号機 SERIAL NO.	互換性 ICA	代替部品 REPLACEABLE PART	
								部品番号 PART NO.	数量 Q'TY
19	4218097	クランプ;ホース	CLAMP;HOSE	1		15981~ 25901	Y	4282478	1
19	4282478	クランプ;ホース	CLAMP;HOSE	1	#	25902~			
20	4507512	クランプ;ホース	CLAMP;HOSE	2					
21	4507397	クランプ;ホース	CLAMP;HOSE	1					

マフラー Muffler

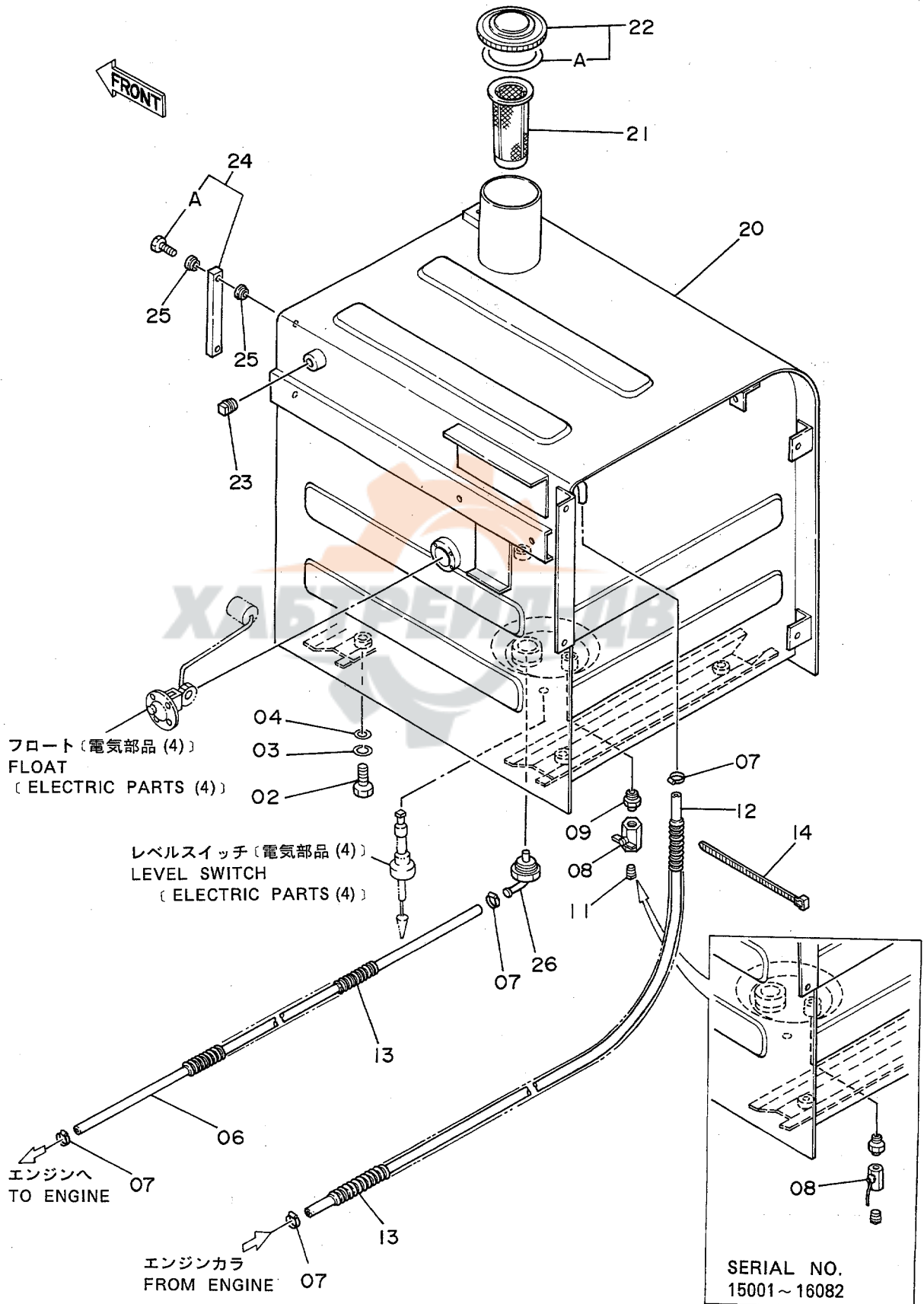


マフラー
MUFFLER

15001~

符号 ITEM	部品番号 PART NO.	部品名 PART NAME	or PART NAME CODE	数量 Q'TY	サービス コード S.C	適用号機 SERIAL NO.	互換性 ICA	代替部品 REPLACEABLE PART	
								部品番号 PART NO.	数量 Q'TY
01	4191187	マフラー	MUFFLER	1					
32	7017125	ブラケット	BRACKET	1					
33	4181672	ボルト;U	BOLT;U	2					
34	J950010	ナット	NUT	8					
35	4188758	パッキン	PACKING	1					
36	8035871	パイプ;エキゾースト	PIPE;EXHAUST	1					
37	M520807	ナット	NUT	6		~ 21290	I	4252898	3
37	4252898	ナット;U	NUT;U	3		21291~			
38	4188756	クランプ	CLAMP	1		~ 15829	I	4213017	1
38	4213017	クランプ	CLAMP	1		15830~			
39	J901035	ボルト	BOLT	2		~ 15829			
39	J901240	ボルト	BOLT	2		15830~			
40	A590910	ワッシャー;スプリング	WASHER;SPRING	2		~ 15829			
40	A590912	ワッシャー;スプリング	WASHER;SPRING	2		15830~			
41	M520010	ナット	NUT	2		~ 15829			
41	M520012	ナット	NUT	2		15830~			

燃料タンク Fuel Tank

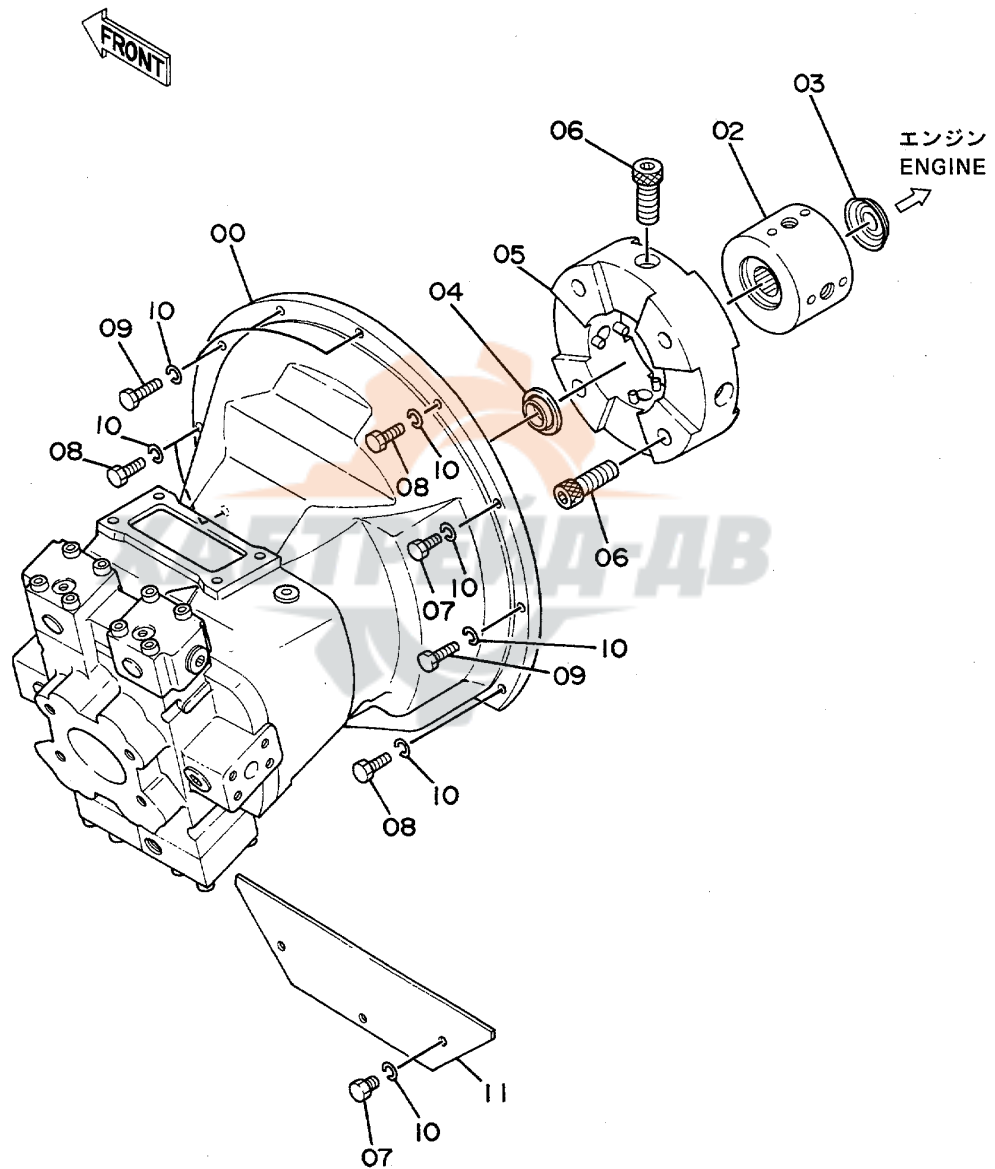


燃料タンク
FUEL TANK

15001~

符号 ITEM	部品番号 PART NO.	部品名 PART NAME	or PART NAME CODE	数量 Q'TY	サービス コード S.C	適用号機 SERIAL NO.	互換性 ICA	代替部品 REPLACEABLE PART	
								部品番号 PART NO.	数量 Q'TY
02	J901640	ボルト	BOLT	4					
03	A590916	ワッシャ;スプリング	WASHER;SPRING	4					
04	4114405	ワッシャ	WASHER	4					
06	4075190	ホース;フイェル	HOSE;FUEL	1					
07	4514700	クリップ;ホース	CLIP;HOSE	4					
08	94-4026	コック	COCK	1		~ 16082	I	4216448	1
08	4216448	バルブ;ボール	VALVE;BALL	1		16083~			
09	J70782	アダプタ	ADAPTER	1					
11	94-2022	プラグ	PLUG	1					
12	4201770	ホース;フイェル	HOSE;FUEL	1					
13	4188524	チューブ	TUBE	2					
14	4055312	クリップ	CLIP	2					
20	6007799	タンク;ヒューエル	TANK;FUEL	1					
21	4121496	フィルタ	FILTER	1					
22	4188409	キャップ	CAP	1					
22A	4168820	-パッキング;ラバー-	-PACKING;RUBBER	1					
23	94-2024	プラグ	PLUG	1					
24	8033923	ゲージ;レベル	GAUGE;LEVEL	1					
24A	4100967	-ボルト	-BOLT	2					
25	449558	ワッシャ;シール	WASHER;SEAL	4					
26	9726772	パイプ	PIPE	1					

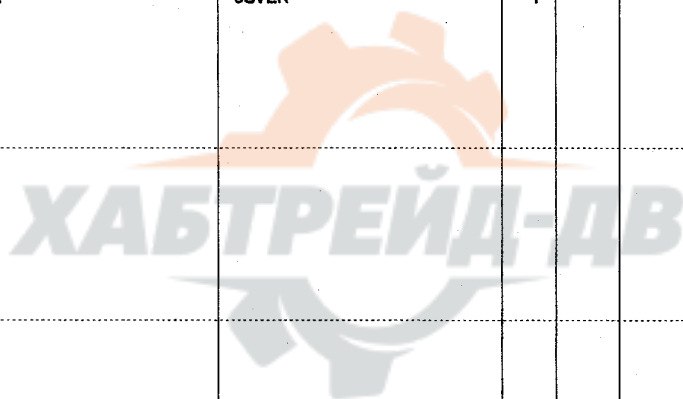
ポンプ装置〈SDX〉
Pump Device 〈SDX〉



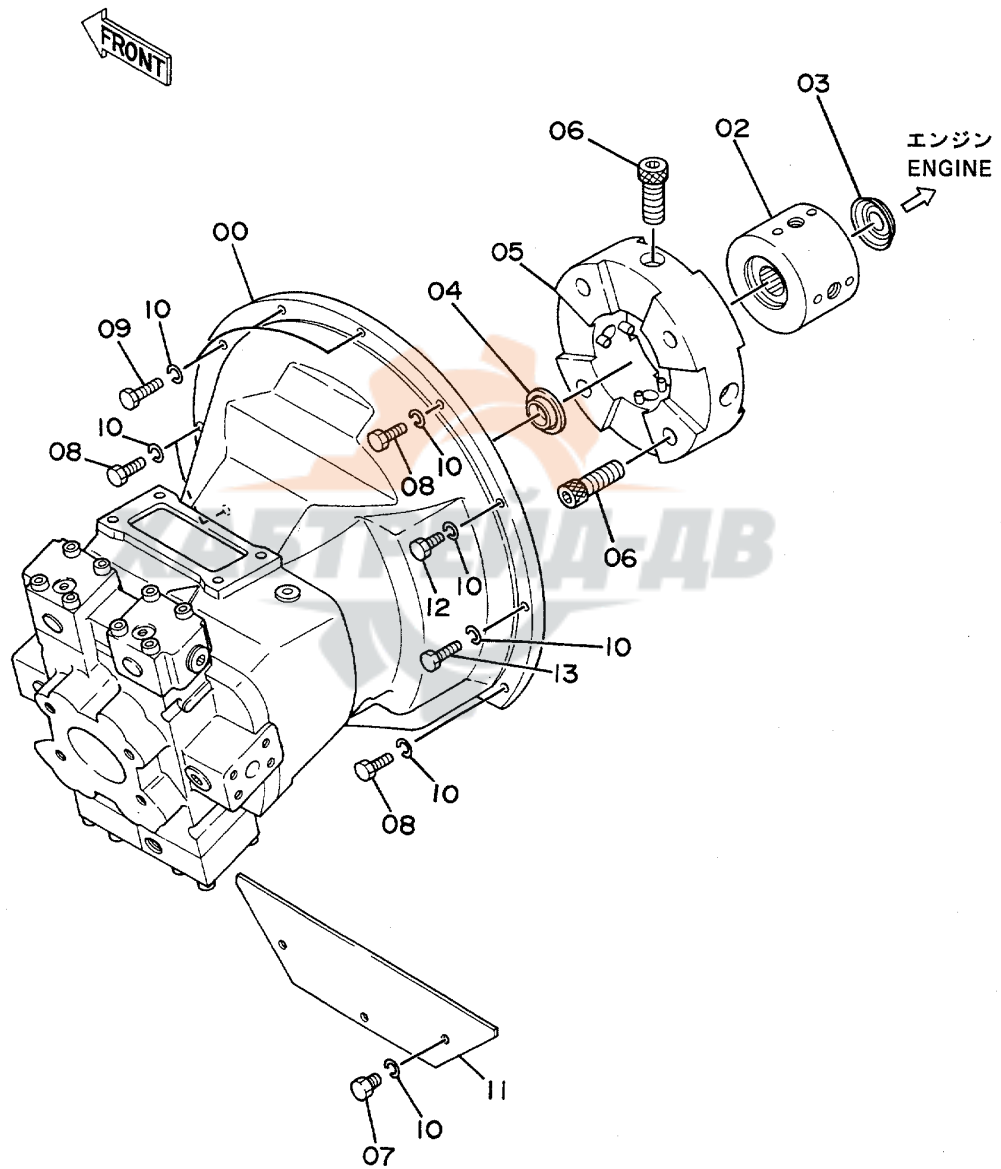
ポンプソチ <SDX>
PUMP DEVICE <SDX>

15001~

符号 ITEM	部品番号 PART NO.	部品名 PART NAME	or PART NAME CODE	数量 Q'TY	サービス コード S.C	適用号機 SERIAL NO.	互換性 ICA	代替部品 REPLACEABLE PART	
								部品番号 PART NO.	数量 Q'TY
00	4176903	ポンプ;ピストン	PUMP;PISTON	1	H				
02	3023434	スリーブ	SLEEVE	1					
03	A882050	プラグ	PLUG	1					
04	4063616	シール;オイル	SEAL;OIL	1					
05	4091497	カップリング	COUPLING	1					
06	4095325	ボルト;ソケット	BOLT;SOCKET	8					
07	J901018	ボルト	BOLT	4					
08	J901030	ボルト	BOLT	4					
09	J901035	ボルト	BOLT	4					
10	A590910	ワッシャー;スプリング	WASHER;SPRING	12					
11	4178568	カバー	COVER	1					



ポンプ装置 <DX>
Pump Device <DX>



ポンプソチ <DX>
PUMP DEVICE <DX>

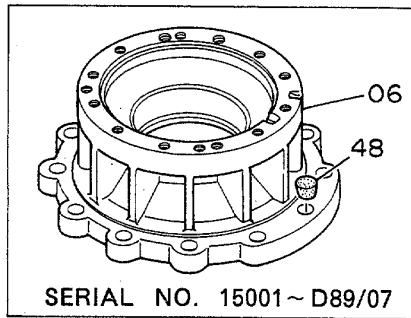
15001~

符号 ITEM	部品番号 PART NO.	部品名 PART NAME	or PART NAME CODE	数量 Q'TY	サービス コード S.C	適用号機 SERIAL NO.	互換性 ICA	代替部品 REPLACEABLE PART	
								部品番号 PART NO.	数量 Q'TY
00	4176903	ポンプ:ピストン	PUMP;PISTON	1	H				
02	3023434	スリーブ	SLEEVE	1					
03	A882050	プラグ	PLUG	1					
04	4063616	シール:オイル	SEAL;OIL	1					
05	4091497	カップリング	COUPLING	1					
06	4095325	ボルト:ソケット	BOLT;SOCKET	8					
07	J901018	ボルト	BOLT	3					
08	J901030	ボルト	BOLT	4					
09	J901035	ボルト	BOLT	3					
10	A590910	ワッシャ:スプリング	WASHER;SPRING	12					
11	4178568	カバー	COVER	1					
12	J901014	ボルト	BOLT	1					
13	J901030	ボルト	BOLT	1					

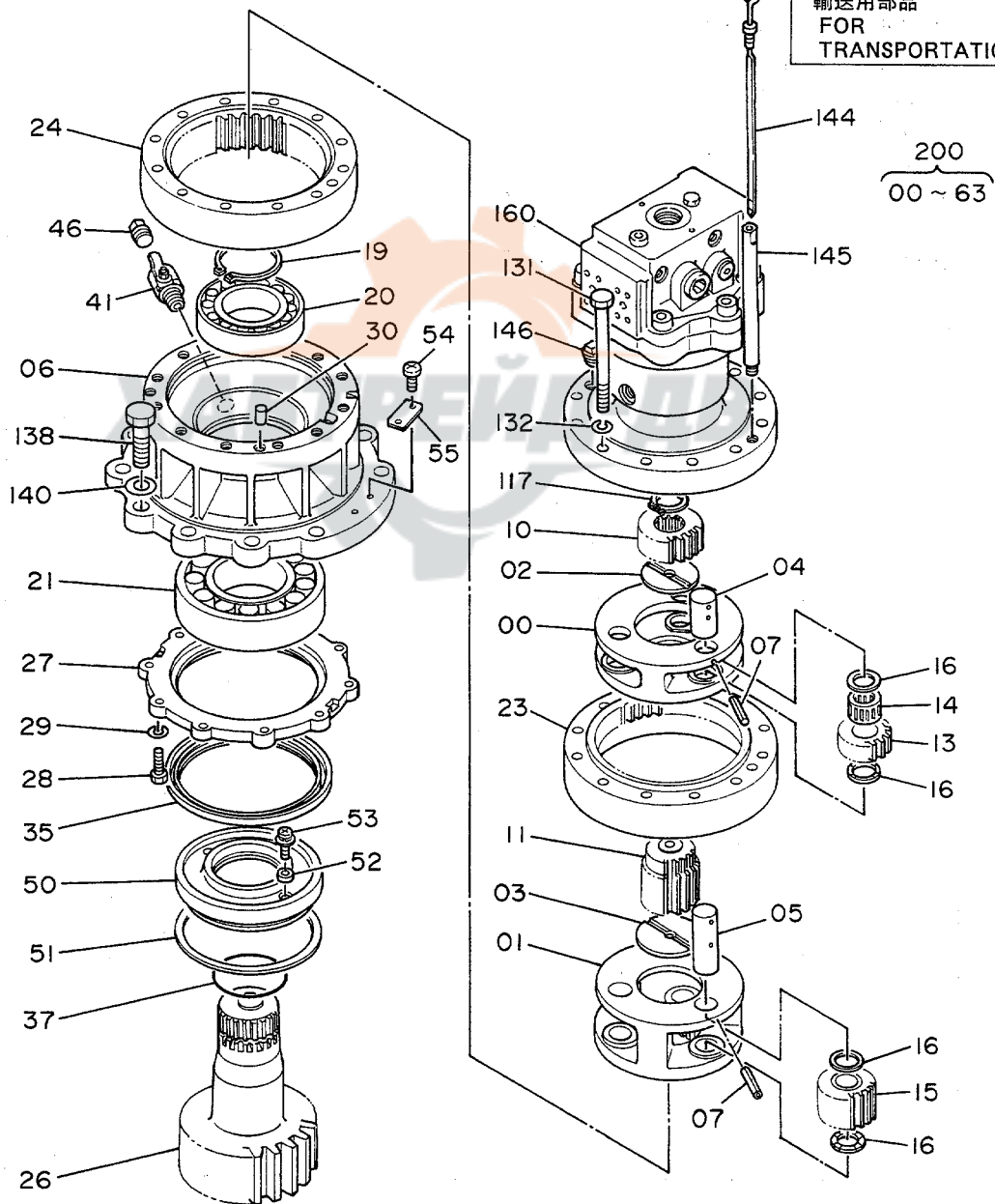
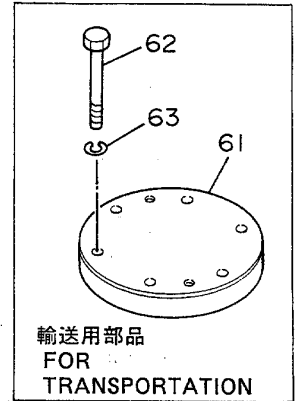
ХАБТРЕЙД-ДВ

017a

旋回装置 Swing Device



FRONT

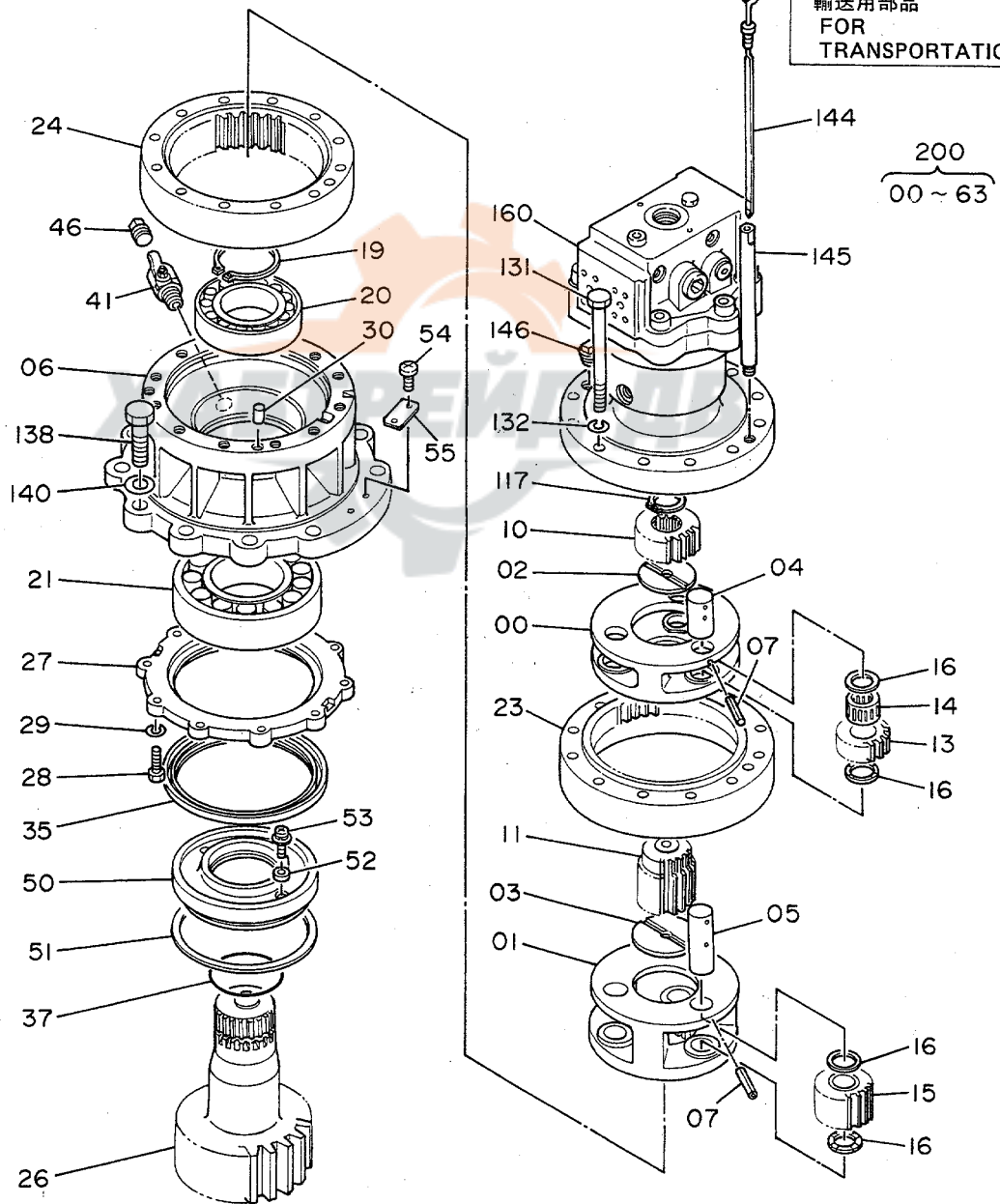
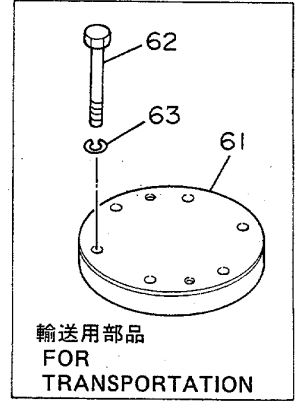
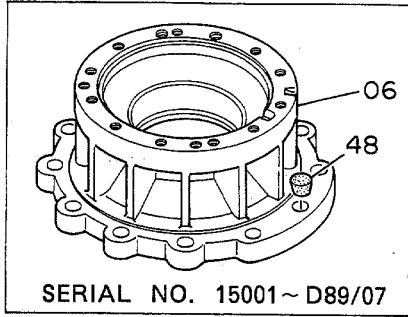


ヒンカイソチ
SWING DEVICE

15001~

符号 ITEM	部品番号 PART NO.	部品名 PART NAME	or PART NAME CODE	数量 Q'TY	サービス コード S.C	適用号機 SERIAL NO.	互換性 ICA	代替部品 REPLACEABLE PART	
								部品番号 PART NO.	数量 Q'TY
00	2023962	キャリア	CARRIER	1					
01	2023965	キャリア	CARRIER	1		15001, 15003 15005,	T	2024894 4207801 3038482 2024895	1 3 1 1
01	2024894	キャリア	CARRIER	1		15002, 15004 15006~			
02	4176070	プレート;スラスト	PLATE;THRUST	1					
03	4195372	プレート;スラスト	PLATE;THRUST	1					
04	4186262	ピン	PIN	3					
05	4177855	ピン	PIN	3		15001, 15003 15005,			
05	4207801	ピン	PIN	3		15002, 15004 15006~			
06	1010887	ハウジング	HOUSING	1		~089/07	I	1015518	1
06	1015518	ハウジング	HOUSING	1		089/08~			
07	4063351	ピン;スプリング	PIN;SPRING	6					
10	3037606	ギヤ;サン	GEAR;SUN	1					
11	3037607	ギヤ;サン	GEAR;SUN	1		15001, 15003 15005,			
11	3038482	ギヤ;サン	GEAR;SUN	1		15002, 15004 15006~			
13	3037605	ギヤ;アラネタリ	GEAR;PLANETARY	3					
14	4184840	ベアリング;ニードル	BRG.;NEEDLE	3					
15	9727159	ギヤ;アラネタリ	GEAR;PLANETARY	3					
16	4176071	プレート;スラスト	PLATE;THRUST	12					
19	991350	リング;リテイニング	RING;RETAINING	1					
20	969154	ベアリング;スフィア	BRG.;SPH.ROL.	1					
21	4001398	ベアリング;スフィア	BRG.;SPH.ROL.	1					
23	2023964	ギヤ;インターナル	GEAR;INTERNAL	1		15001, 15003 15005,			
23	2024895	ギヤ;インターナル	GEAR;INTERNAL	1		15002, 15004 15006~			
24	2023961	ギヤ;インターナル	GEAR;INTERNAL	1					
26	2023963	シャフト;プロペラ	SHAFT;PROP.	1					
27	3037604	カバー	COVER	1					
28	J901032	ボルト	BOLT	10					
29	A590910	ワッシャー;スプリング	WASHER;SPRING	10					
30	J401232	ピン;ノック	PIN;KNOCK	2					
35	4198921	シール;オイル	SEAL;OIL	1		~089/11	Y	4250325	1

旋回装置 Swing Device

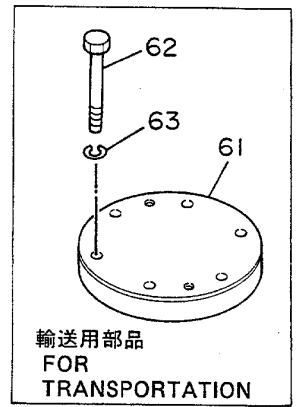
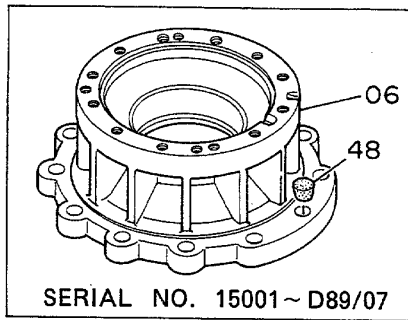


ヒンカイソチ
SWING DEVICE

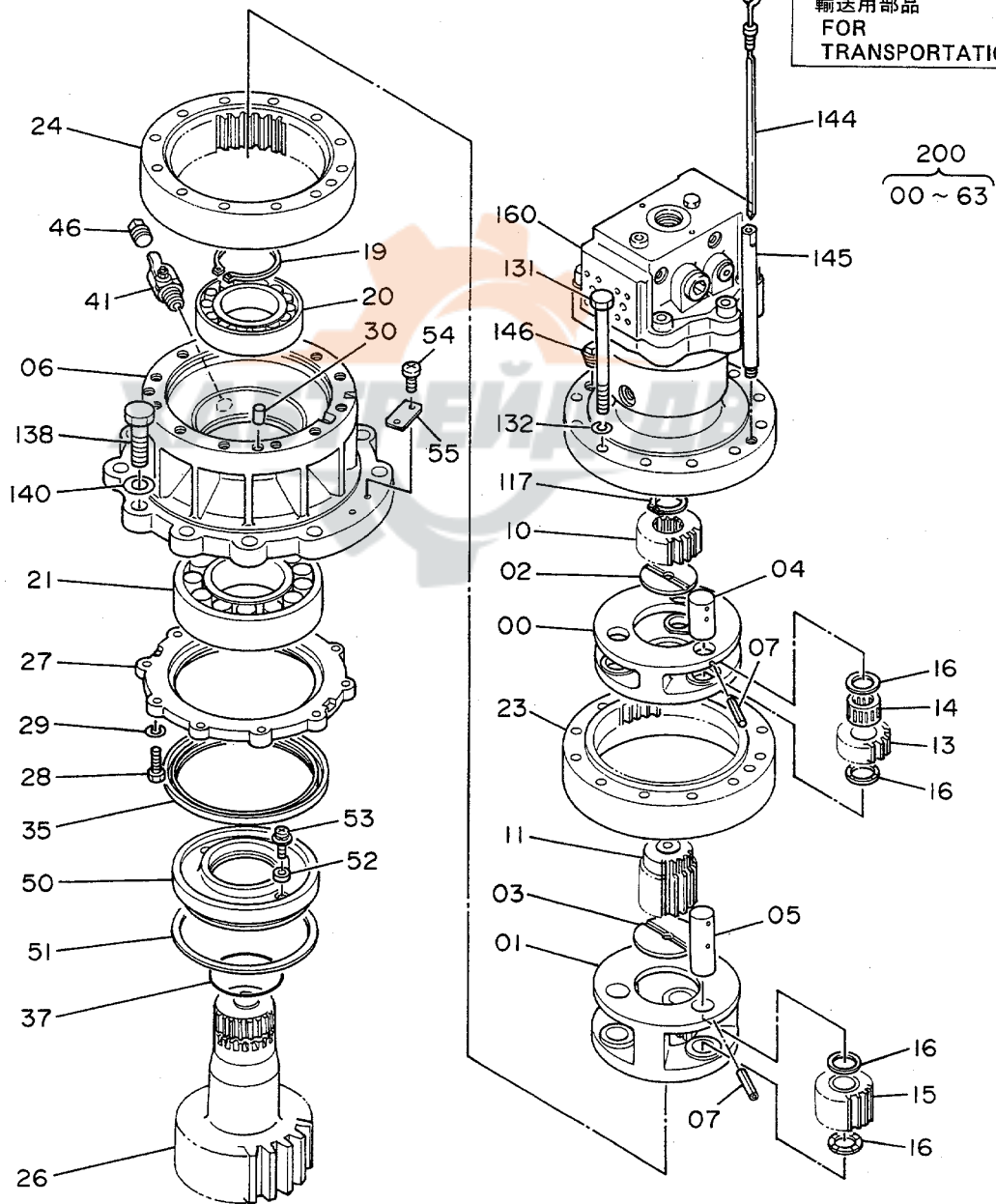
15001~

符号 ITEM	部品番号 PART NO.	部品名 PART NAME	or PART NAME CODE	数量 Q'TY	サービス コード S.C	通用号機 SERIAL NO.	互 換 性 ICA	代替部品 REPLACEABLE PART	
								部品番号 PART NO.	数量 Q'TY
35	4250325	シール;オイル	SEAL;OIL	1		D89/12~			
37	A811095	O-リング	O-RING	1					
41	4194712	コック	COCK	1					
46	94-2024	プラグ	PLUG	1					
48	456336	コルク	CORK	2		~D89/08			
50	3038685	スリーブ	SLEEVE	1					
51	4204074	リング;リテイニング	RING;RETAINING	1					
52	4204644	マグネット	MAGNET	2					
53	4204645	スクリュ	SCREW	2					
54	M492564	スクリュ;ドライブ	SCREW;DRIVE	2		D89/08~			
55	3053093	ネームプレート	NAME-PLATE	1		D89/08~			
61	8049278	カバー	COVER	1					
,		(輸送用)	(FOR TRANSPORTATION)						
62	J901412	ボルト	BOLT	6					
,		(輸送用)	(FOR TRANSPORTATION)						
63	A590914	ワッシャ;スプリング	WASHER;SPRING	6					
,		(輸送用)	(FOR TRANSPORTATION)						
117	991342	リング;リテイニング	RING;RETAINING	1					
131	J901412	ボルト	BOLT	12					
132	A590914	ワッシャ;スプリング	WASHER;SPRING	12					
138	J932065	ボルト	BOLT	10					
140	4018545	ワッシャ	WASHER	10					
144	3035979	ゲージ;レベル	GAUGE;LEVEL	1		~ 17070	I	3043290	1
144	3043290	ゲージ;レベル	GAUGE;LEVEL	1		17071~			
145	4191881	パイプ	PIPE	1		~ 18866			
,						18877~ 18954			
,						18967,			
145	4228687	パイプ	PIPE	1		18867~ 18876			
,						18955~ 18966			
,						18968~			
146	94-2024	プラグ	PLUG	1					
160	4199025	モータ;オイル	MOTOR;OIL	1	H	~ 18866	T	4224976	1
,						18877~ 18954		4228687	1
,						18967,		4223584	1
,								4157562	1
,								4187308	2
,								4189537	1
,								8042184	1
,								8042185	1

旋回装置 Swing Device



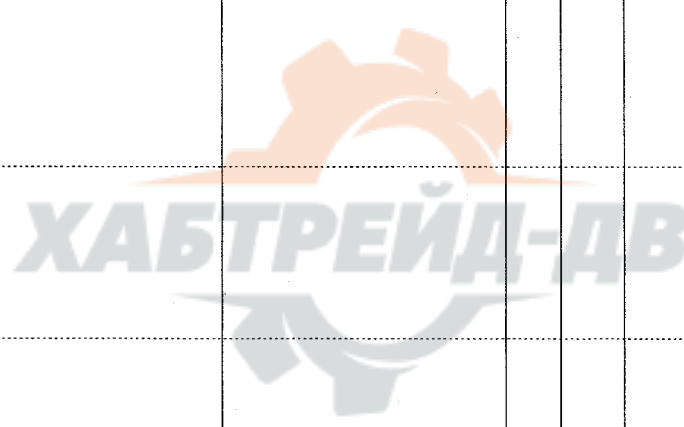
FRONT



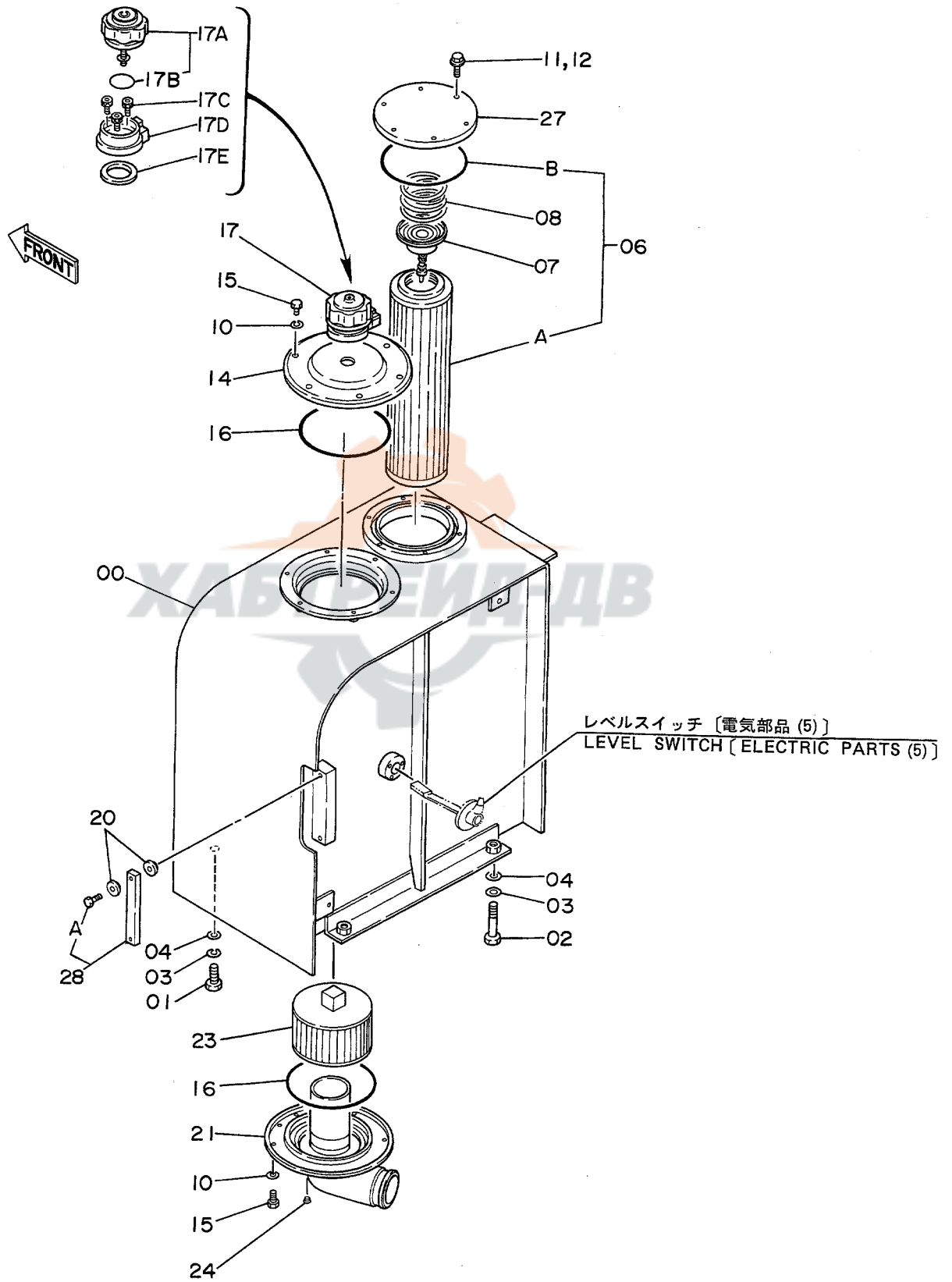
揺カワチ
 SWING DEVICE

15001~

符号 ITEM	部品番号 PART NO.	部品名 PART NAME	or PART NAME CODE	数量 Q'TY	サービス コード S.C	適用号機 SERIAL NO.	互 換 性 ICA	代替部品 REPLACEABLE PART	
								部品番号 PART NO.	数量 Q'TY
160 , ,	4224976	モ-タ;オイル	MOTOR;OIL	1	H	18867~ 18876 18955~ 18966 18968~			
200 , ,	9097684	揺カワチ (モ-タ付) (輸送用)	SWING DEVICE (WITHOUT MOTOR) (FOR TRANSPORTATION)	1					



オイルタンク Oil Tank



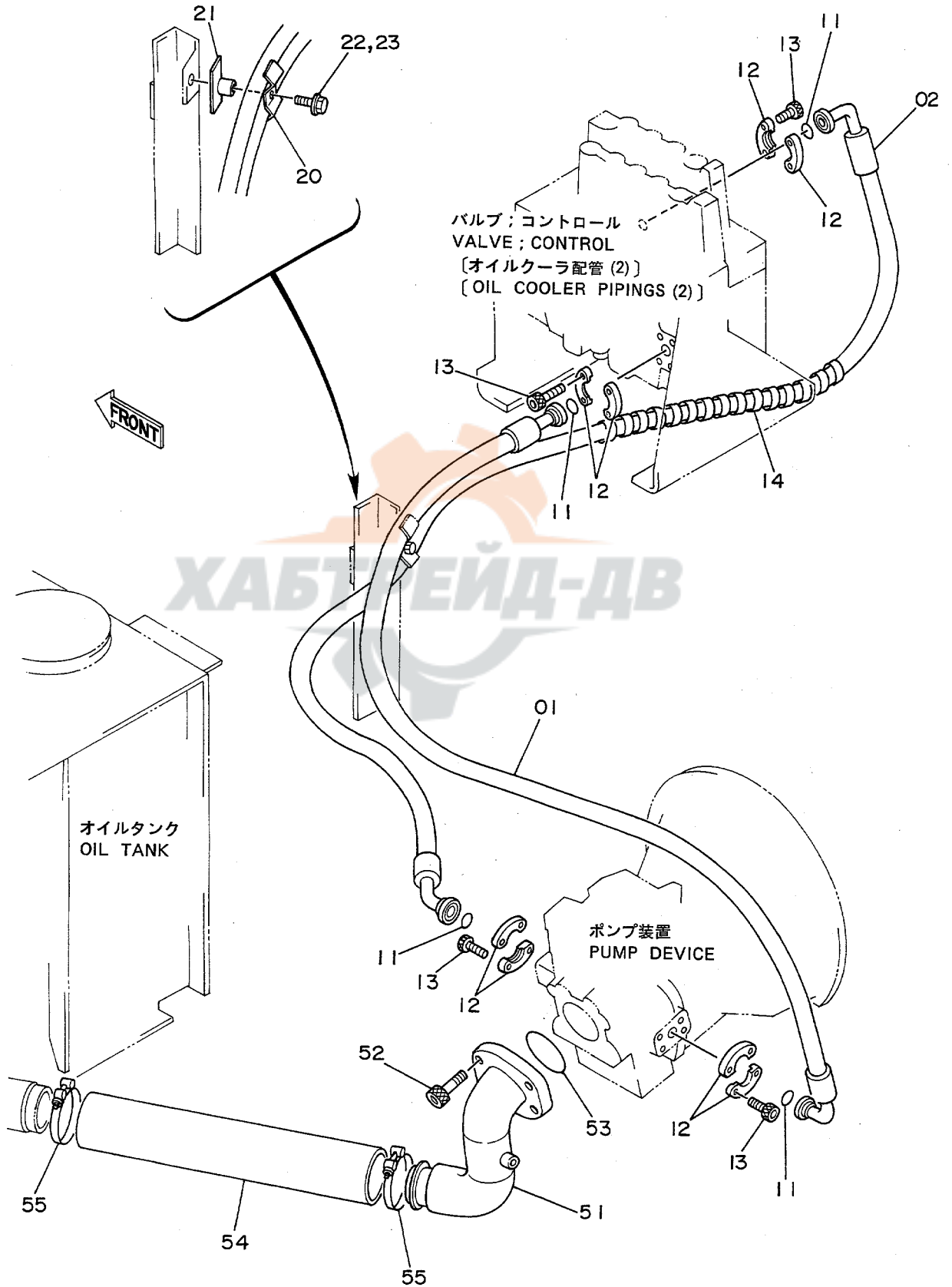
オイルタンク
OIL TANK

15001~

符号 ITEM	部品番号 PART NO.	部品名 PART NAME	or PART NAME CODE	数量 Q'TY	サービス コード S.C	適用号機 SERIAL NO.	互換性 ICA	代替部品 REPLACEABLE PART	
								部品番号 PART NO.	数量 Q'TY
00	6007798	タンク;オイル	TANK;OIL	1					
01	J901640	ボルト	BOLT	2					
02	J901680	ボルト	BOLT	2					
03	A590916	ワッシャー;スプリング	WASHER;SPRING	4					
04	4114405	ワッシャー	WASHER	4					
06	4156753	エレメント;フィルタ	ELEMENT;FILTER	1			I	4227353	1
06	4227353	エレメント;フィルタ	ELEMENT;FILTER	1	S				
06A	4132686	・エレメント;フィルタ	・ELEMENT;FILTER	1					
06B	A810145	・O-リング	・O-RING	1					
07	4065280	バルブ	VALVE	1					
08	4109393	スプリング	SPRING	1					
10	A590910	ワッシャー;スプリング	WASHER;SPRING	12					
11	J901020	ボルト	BOLT	6		~ 17428	I	J011020	6
11	J011020	ボルト;セムス	BOLT;SEMS	6		17429~			
12	A590910	ワッシャー;スプリング	WASHER;SPRING	6		~ 17428			
14	8033464	カバー	COVER	1					
15	M111022	ボルト	BOLT	12					
16	A810160	O-リング	O-RING	2					
17	4178684	ブリーザー;エア	BREATHER;AIR	1					
17A	4222874	・フィルタ	・FILTER	1					
17B	953612	・O-リング	・O-RING	1					
17C	M340516	・ボルト;ソケット	・BOLT;SOCKET	3					
17D	4222875	・ケース	・CASE	1					
17E	4222876	・パッキング	・PACKING	1					
20	449558	ワッシャー;シール	WASHER;SEAL	4					
21	7017641	パイプ;サクション	PIPE;SUCTION	1					
23	4125320	フィルタ;サクション	FILTER;SUCTION	1			Y	4190987	1
23	4190987	フィルタ;サクション	FILTER;SUCTION	1	#S				
24	94-2011	プラグ	PLUG	1					
27	4202009	カバー	COVER	1					
28	8038196	ゲージ;レベル	GAUGE;LEVEL	1					
28A	4100967	・ボルト	・BOLT	2					

オイルクーラ配管 (1)

Oil Cooler Pipings (1)

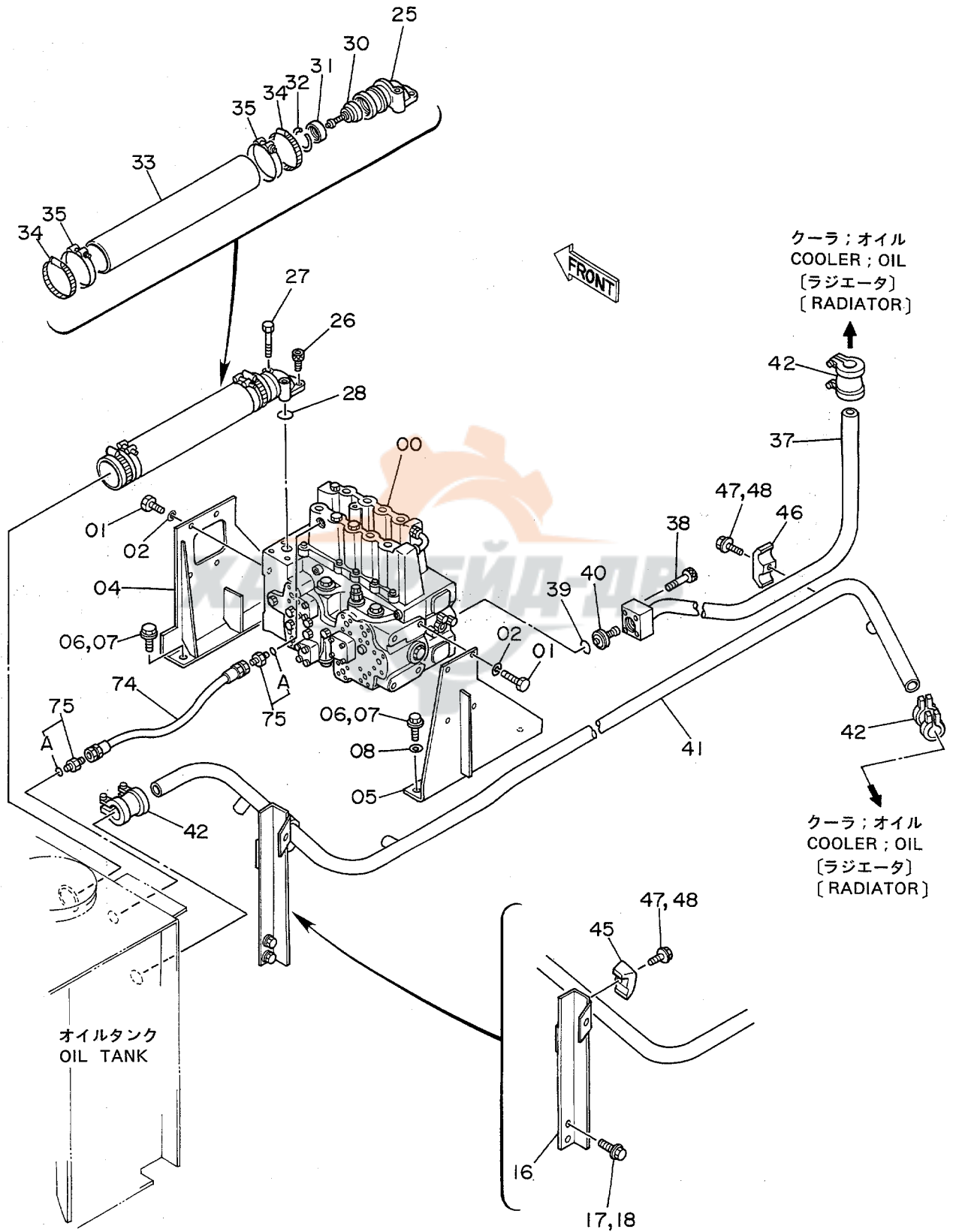


オイルクーラパイプ (1)
OIL COOLER PIPINGS (1)

15001~

符号 ITEM	部品番号 PART NO.	部品名 PART NAME	or PART NAME CODE	数量 Q'TY	サービス コード S.C	適用号機 SERIAL NO.	互換性 ICA	代替部品 REPLACEABLE PART	
								部品番号 PART NO.	数量 Q'TY
01	4200439	ホース	HOSE	1					
02	4200440	ホース	HOSE	1					
11	971489	O-リング	O-RING	4					
12	986910	フランジ;スプリット	FLANGE;SPLIT	8					
13	M341030	ボルト;ソケット	BOLT;SOCKET	16					
14	4044420	プロテクタ	PROTECTOR	1					
20	4202103	クランプ	CLAMP	1					
21	9727633	クランプ	CLAMP	1					
22	J901250	ボルト	BOLT	1		~ 15629	I	J901255	1
22	J901255	ボルト	BOLT	1		15630~ 17428	I	J011255	1
22	J011255	ボルト;セムス	BOLT;SEMS	1		17429~			
23	A590912	ワッシャ;スプリング	WASHER;SPRING	1		~ 17428			
51	8035501	パイプ;サクション	PIPE;SUCTION	1					
52	M341645	ボルト;ソケット	BOLT;SOCKET	4		~ 19472	I	M341640	4
52	M341640	ボルト;ソケット	BOLT;SOCKET	4		19473~			
53	A811085	O-リング	O-RING	1					
54	4120314	ホース;ラバー	HOSE;RUBBER	1					
55	4152704	クランプ;ホース	CLAMP;HOSE	2		~ 25927	Y	4263765	2
55	4263765	クランプ;ホース	CLAMP;HOSE	2	#	25928~			

オイルクーラ配管 (2) Oil Cooler Pipings (2)



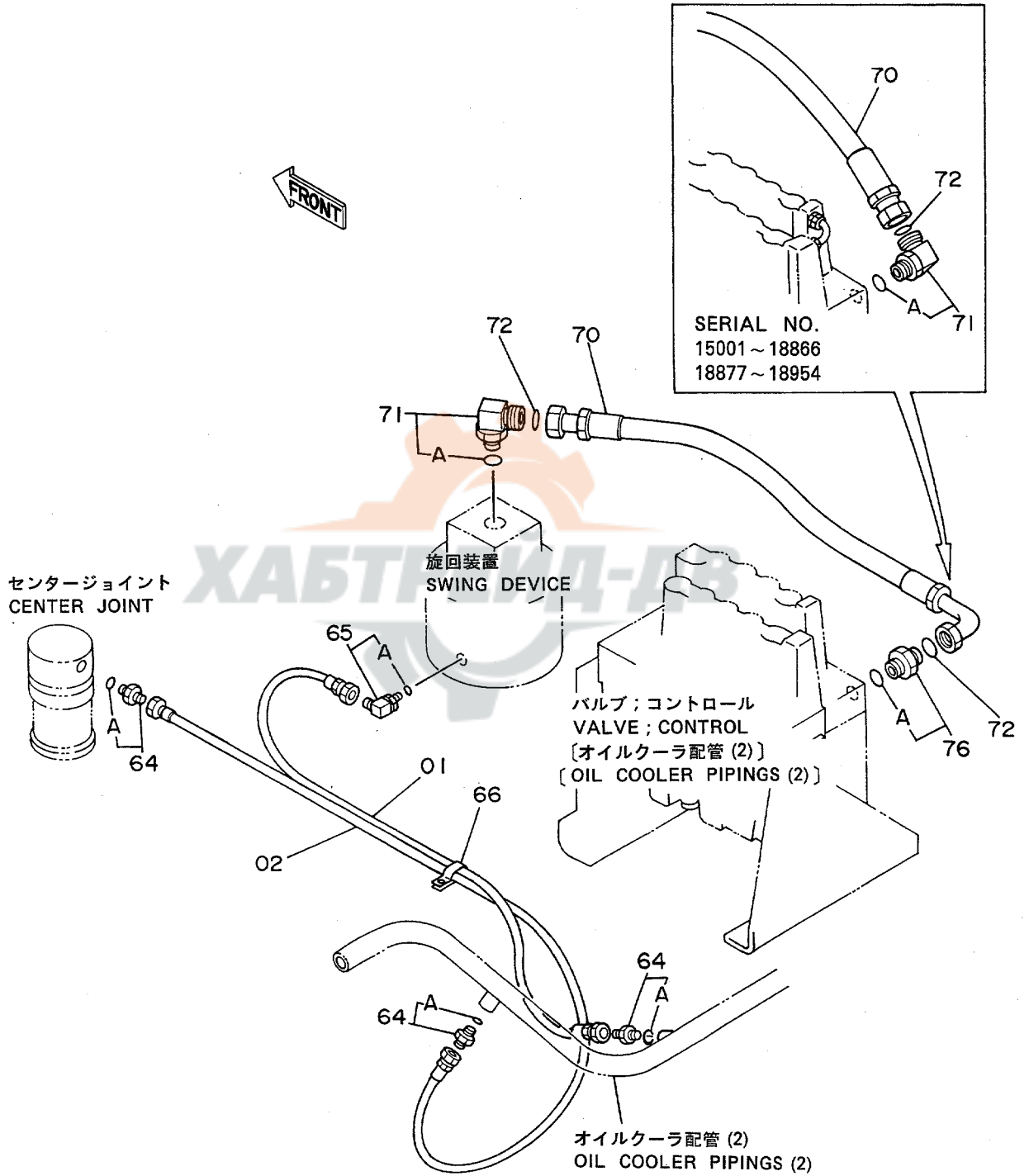
オイルクーラパイプ (2)

OIL COOLER PIPINGS (2)

15001~

符号 ITEM	部品番号 PART NO.	部品名 PART NAME	or PART NAME CODE	数量 Q'TY	サービス コード S.C	通用号機 SERIAL NO.	互換性 ICA	代替部品 REPLACEABLE PART	
								部品番号 PART NO.	数量 Q'TY
00	4176905	バルブ;コントロール	VALVE;CONTROL	1	H	~ 18866			
00	4224897	バルブ;コントロール	VALVE;CONTROL	1	H	18867~			
01	J901430	ボルト	BOLT	8					
02	A590914	ワッシャ;スプリング	WASHER;SPRING	8					
04	8037416	ブラケット	BRACKET	1					
05	8037415	ブラケット	BRACKET	1					
06	J901235	ボルト	BOLT	4		~ 17428	I	J011235	4
06	J011235	ボルト;セムス	BOLT;SEMS	4		17429~			
07	A590912	ワッシャ;スプリング	WASHER;SPRING	4		~ 17428			
08	4086891	ワッシャ	WASHER	2					
16	9728910	サポート	SUPPORT	1					
17	J901235	ボルト	BOLT	2		~ 17428	I	J011235	2
17	J011235	ボルト;セムス	BOLT;SEMS	2		17429~			
18	A590912	ワッシャ;スプリング	WASHER;SPRING	2		~ 17428			
25	2021613	マニホールド	MANIFOLD	1					
26	M341022	ボルト;ソケット	BOLT;SOCKET	2					
27	M341065	ボルト;ソケット	BOLT;SOCKET	2					
28	A811035	O-リング	O-RING	1					
30	4188627	バルブ	VALVE	1					
31	4188628	リング	RING	1					
32	991721	リング;リテイニング	RING;RETAINING	1					
33	4098558	ホース;ラバー	HOSE;RUBBER	1					
34	4504491	クランプ;ホース	CLAMP;HOSE	2					
35	4156850	クランプ;ホース	CLAMP;HOSE	2		~ 25927	Y	4263764	2
35	4263764	クランプ;ホース	CLAMP;HOSE	2	#	25928~			
37	9725244	パイプ;リターン	PIPE;RETURN	1					
38	M341056	ボルト;ソケット	BOLT;SOCKET	4					
39	4203137	O-リング	O-RING	1					
40	4202625	バルブ	VALVE	1					
41	8035500	パイプ;リターン	PIPE;RETURN	1					
42	4071213	カップリング	COUPLING	3					
45	4190127	クランプ;パイプ	CLAMP;PIPE	1					
46	4189860	クランプ;パイプ	CLAMP;PIPE	1					
47	J901265	ボルト	BOLT	2		~ 17428	I	J011265	2
47	J011265	ボルト;セムス	BOLT;SEMS	2		17429~			
48	A590912	ワッシャ;スプリング	WASHER;SPRING	2		~ 17428			
74	4203010	ホース;ナイロン	HOSE;NYLON	1					
75	4200465	アダプタ;S	ADAPTER;S	2					
75A	957366	O-リング	O-RING	1					

オイルクーラ配管 (3) Oil Cooler Pipings (3)

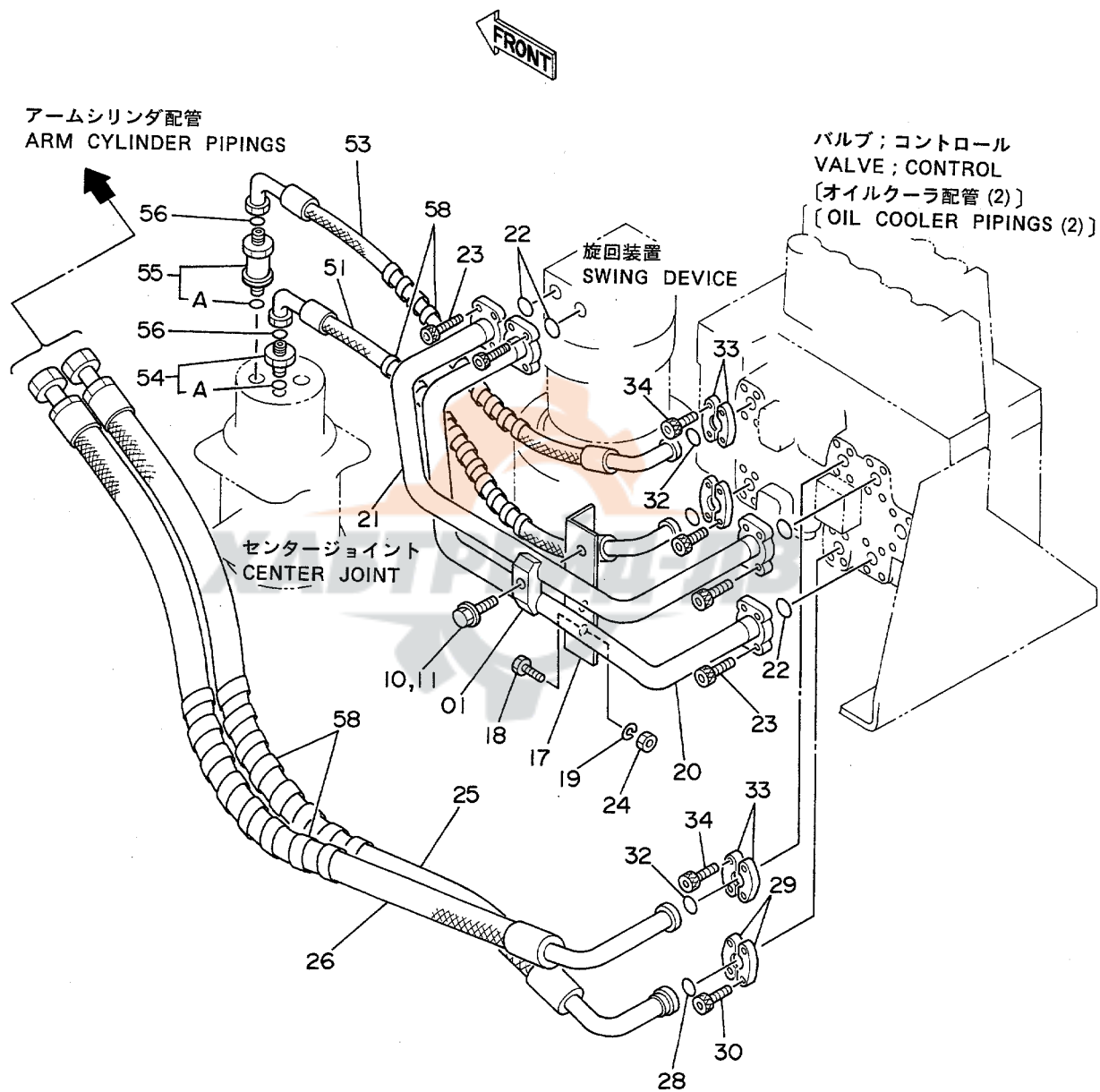


オイルクーラパイプ (3)
OIL COOLER PIPINGS (3)

15001~

符号 ITEM	部品番号 PART NO.	部品名 PART NAME	or PART NAME CODE	数量 Q'TY	サービス コード S.C	適用号機 SERIAL NO.	互換性 ICA	代替部品 REPLACEABLE PART	
								部品番号 PART NO.	数量 Q'TY
01	4203038	ホース;ナイロン	HOSE;NYLON	1					
02	4203037	ホース;ナイロン	HOSE;NYLON	1					
64	4200466	アダプタ;S	ADAPTER;S	3					
64A	4509180	・O-リング	・O-RING	1					
65	4154671	エルボ;S	ELBOW;S	1					
65A	4509180	・O-リング	・O-RING	1					
66	4190292	クリップ	CLIP	1					
70	4203133	ホース	HOSE	1		~ 18866			
,						18877~ 18954			
70	4223584	ホース	HOSE	1		18867~ 18876			
,						18955~			
71	4198799	エルボ;S	ELBOW;S	2		~ 18866			
,						18877~ 18954			
71	4157562	エルボ	ELBOW	1		18867~ 18876			
,						18955~			
71A	4506429	・O-リング	・O-RING	1		~ 18866			
,						18877~ 18954			
71A	4506424	・O-リング	・O-RING	1		18867~ 18876			
,						18955~			
72	4187328	O-リング	O-RING	2		~ 18866			
,						18877~ 18954			
72	4187308	O-リング	O-RING	2		18867~ 18876			
,						18955~			
76	4189537	アダプタ;S	ADAPTER;S	1		18867~ 18876			
,						18955~			
76A	4506429	・O-リング	・O-RING	1		18867~ 18876			
,						18955~			

本体配管 (1) Main Pipings (1)



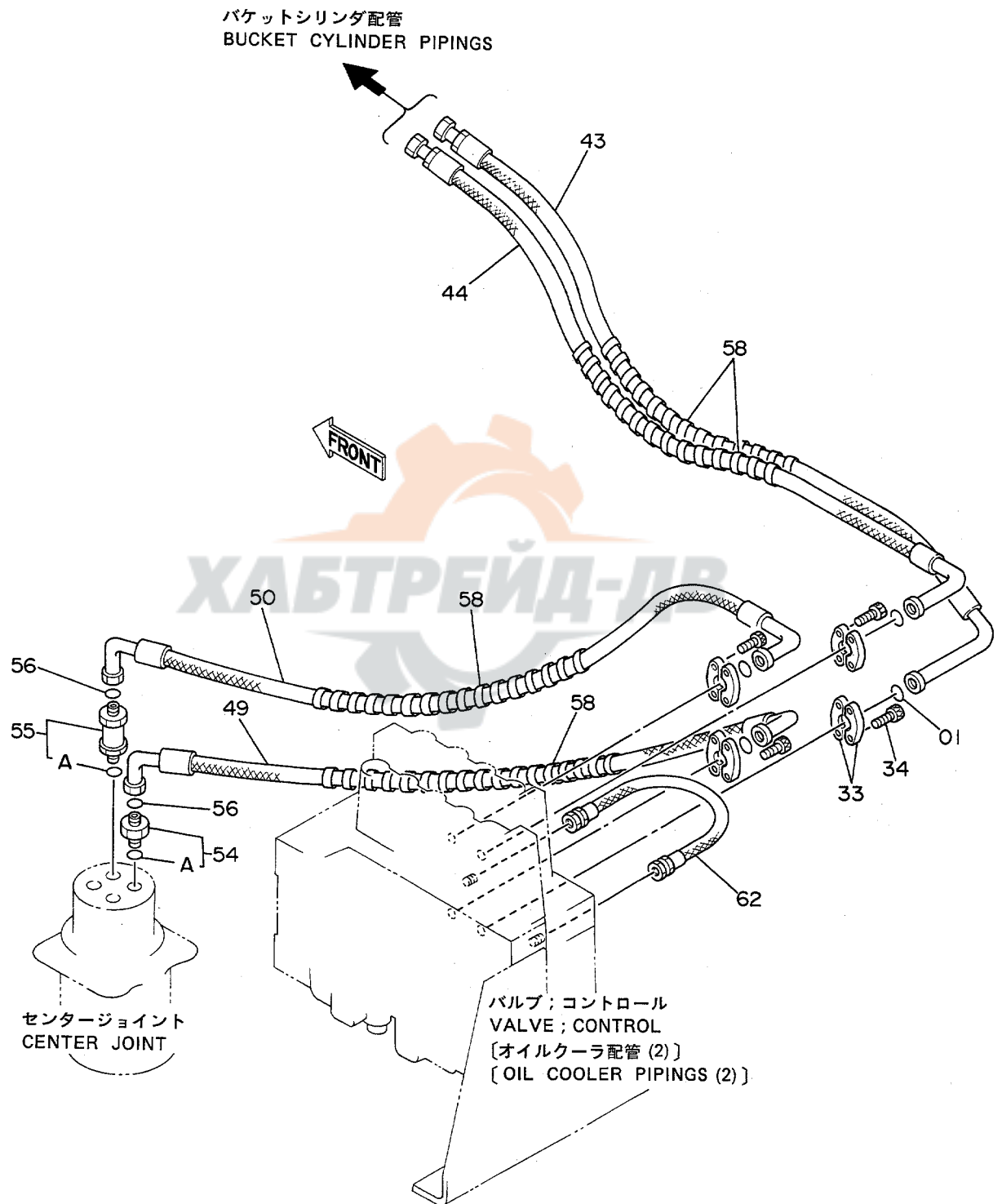
ポンパイカシ (1)
MAIN PIPINGS (1)

15001~

符号 ITEM	部品番号 PART NO.	部品名 PART NAME	or PART NAME CODE	数量 Q'TY	サービス コード S.C	適用号機 SERIAL NO.	互換性 ICA	代替部品 REPLACEABLE PART	
								部品番号 PART NO.	数量 Q'TY
01	4189858	クランプ;パイプ	CLAMP;PIPE	1					
10	J901250	ボルト	BOLT	1		~ 17428	I	J011250	1
10	J011250	ボルト;セムス	BOLT;SEMS	1		17429~			
11	A590912	ワッシャー;スプリング	WASHER;SPRING	1		~ 17428			
17	9727592	サポ-ト	SUPPORT	1					
18	J901235	ボルト	BOLT	2					
19	A590912	ワッシャー;スプリング	WASHER;SPRING	2					
20	8038314	パイプ	PIPE	1		15001, 15003 15005,			
,						15002, 15004			
20	8039525	パイプ	PIPE	1		15006~ 18866 18877~ 18954			
,						18867~ 18876 18955~			
20	8042184	パイプ	PIPE	1		15001, 15003			
,						15005,			
21	8038313	パイプ	PIPE	1		15002, 15004 15006~ 18866 18877~ 18954			
,						18867~ 18876 18955~			
21	8039524	パイプ	PIPE	1					
,									
21	8042185	パイプ	PIPE	1					
,									
22	4506420	O-リング	O-RING	4					
23	M340825	ボルト;ソケット	BOLT;SOCKET	16					
24	J950012	ナット	NUT	2					
25	4200427	ホース	HOSE	1					
26	4200428	ホース	HOSE	1					
28	971489	O-リング	O-RING	1					
29	986910	フランジ;スプリット	FLANGE;SPLIT	2					
30	M341030	ボルト;ソケット	BOLT;SOCKET	4					
32	4510167	O-リング	O-RING	3					
33	4510173	フランジ;スプリット	FLANGE;SPLIT	6					
34	M340825	ボルト;ソケット	BOLT;SOCKET	12					
51	4203135	ホース	HOSE	1					
53	4200430	ホース	HOSE	1					
54	4189619	アダプタ:S	ADAPTER:S	1					
54A	4506424	・O-リング	・O-RING	1					
55	4189539	アダプタ:S	ADAPTER:S	1					
55A	4506424	・O-リング	・O-RING	1					
56	4187308	O-リング	O-RING	2					
58	4044420	プロテクタ	PROTECTOR	4					

FD-A1 (1017)

本体配管 (2) Main Piping (2)

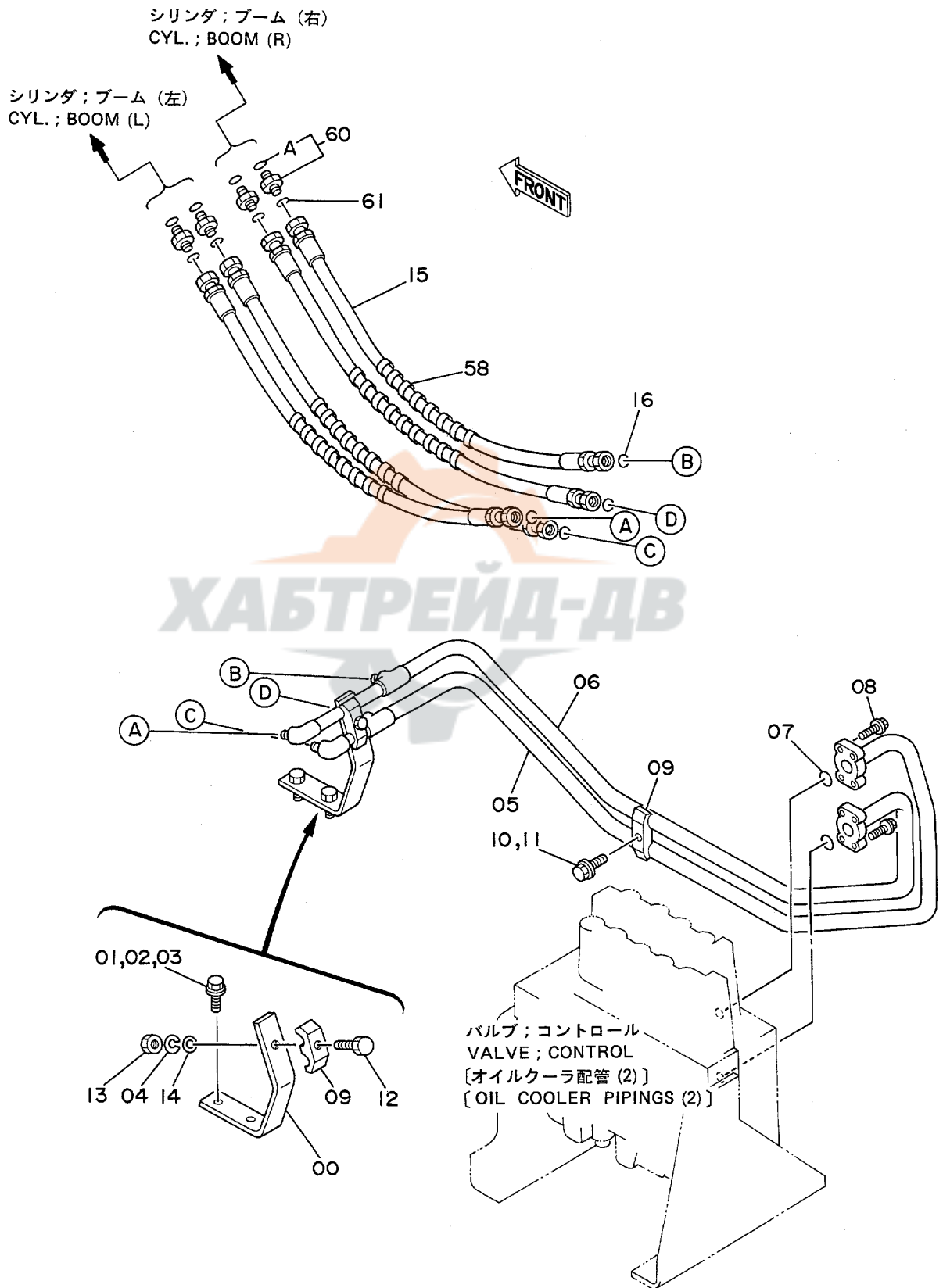


ホースパイプ (2)
MAIN PIPINGS (2)

15001~

符号 ITEM	部品番号 PART NO.	部品名 PART NAME	or PART NAME CODE	数量 Q'TY	サービス コード S.C	適用号機 SERIAL NO.	互換性 ICA	代替部品 REPLACEABLE PART	
								部品番号 PART NO.	数量 Q'TY
01	4510167	O-リング	O-RING	4					
33	4510173	フランジ:スプリット	FLANGE:SPLIT	8					
34	M340825	ボルト:ソケット	BOLT:SOCKET	16					
43	4200426	ホース	HOSE	1					
44	4187347	ホース	HOSE	1					
49	4203131	ホース	HOSE	1					
50	4203132	ホース	HOSE	1					
54	4189619	アダプタ:S	ADAPTER:S	1					
54A	4506424	・O-リング	・O-RING	1					
55	4189539	アダプタ:S	ADAPTER:S	1					
55A	4506424	・O-リング	・O-RING	1					
56	4187308	O-リング	O-RING	2					
58	4044420	プロテクタ	PROTECTOR	4					
62	4203161	ホース	HOSE	1					

本体配管 (3) Main Pipings (3)



ホントイカ (3)
MAIN PIPINGS (3)

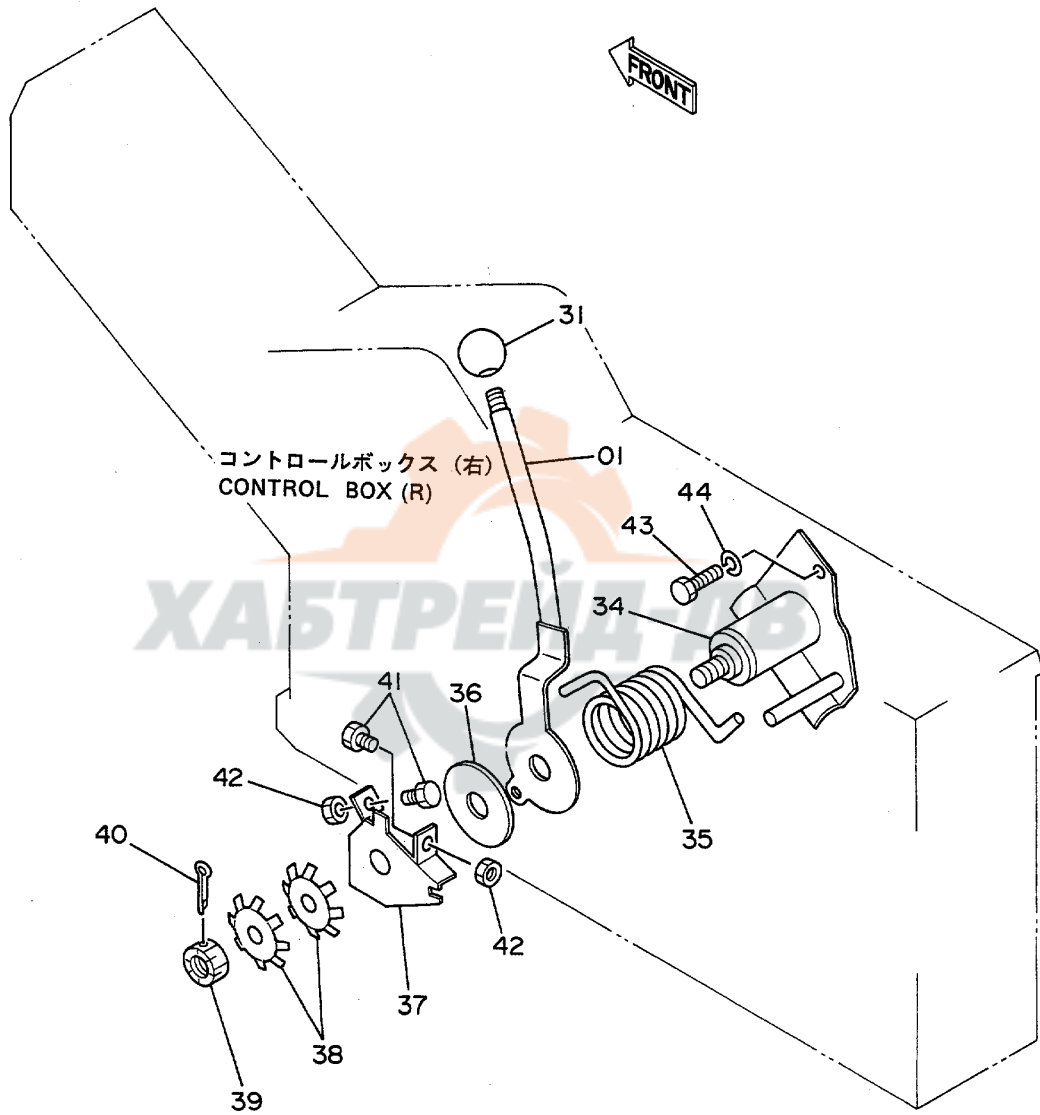
15001~

符号 ITEM	部品番号 PART NO.	部品名 PART NAME	PART NAME or CODE	数量 Q'TY	サービス コード S.C	適用号機 SERIAL NO.	互換性 ICA	代替部品 REPLACEABLE PART	
								部品番号 PART NO.	数量 Q'TY
00	4189137	サポ-ト	SUPPORT	1					
01	J901225	ボ-ルト	BOLT	2		~ 17428	I	J021225	2
01	J021225	ボ-ルト;セムス	BOLT;SEMS	2		17429~			
02	A590912	ワッシャ;スプリング	WASHER;SPRING	2		~ 17428			
03	A590112	ワッシャ	WASHER	2		~ 17428			
04	A590912	ワッシャ;スプリング	WASHER;SPRING	1					
05	8035495	パイプ	PIPE	1					
06	8035496	パイプ	PIPE	1					
07	4506420	O-リング	O-RING	2					
08	M340825	ボ-ルト;ソケット	BOLT;SOCKET	8					
09	4189858	クランプ;パイプ	CLAMP;PIPE	2					
10	J901250	ボ-ルト	BOLT	1		~ 17428	I	J011250	1
10	J011250	ボ-ルト;セムス	BOLT;SEMS	1		17429~			
11	A590912	ワッシャ;スプリング	WASHER;SPRING	1		~ 17428			
12	J901260	ボ-ルト	BOLT	1					
13	J950012	ナット	NUT	1					
14	A590112	ワッシャ	WASHER	1					
15	4188986	ホース	HOSE	4					
16	4138938	O-リング	O-RING	4					
58	4044420	プロテクタ	PROTECTOR	4					
60	4189602	アダプタ;S	ADAPTER;S	4					
60A	4506418	O-リング	O-RING	1					
61	4138938	O-リング	O-RING	4					

033

エンジンコントロールレバー (1) Engine Control Lever (1)

適用号機
Serial No. 15001~15629



エンジンコントロールレバー (1)
ENGINE CONTROL LEVER (1)

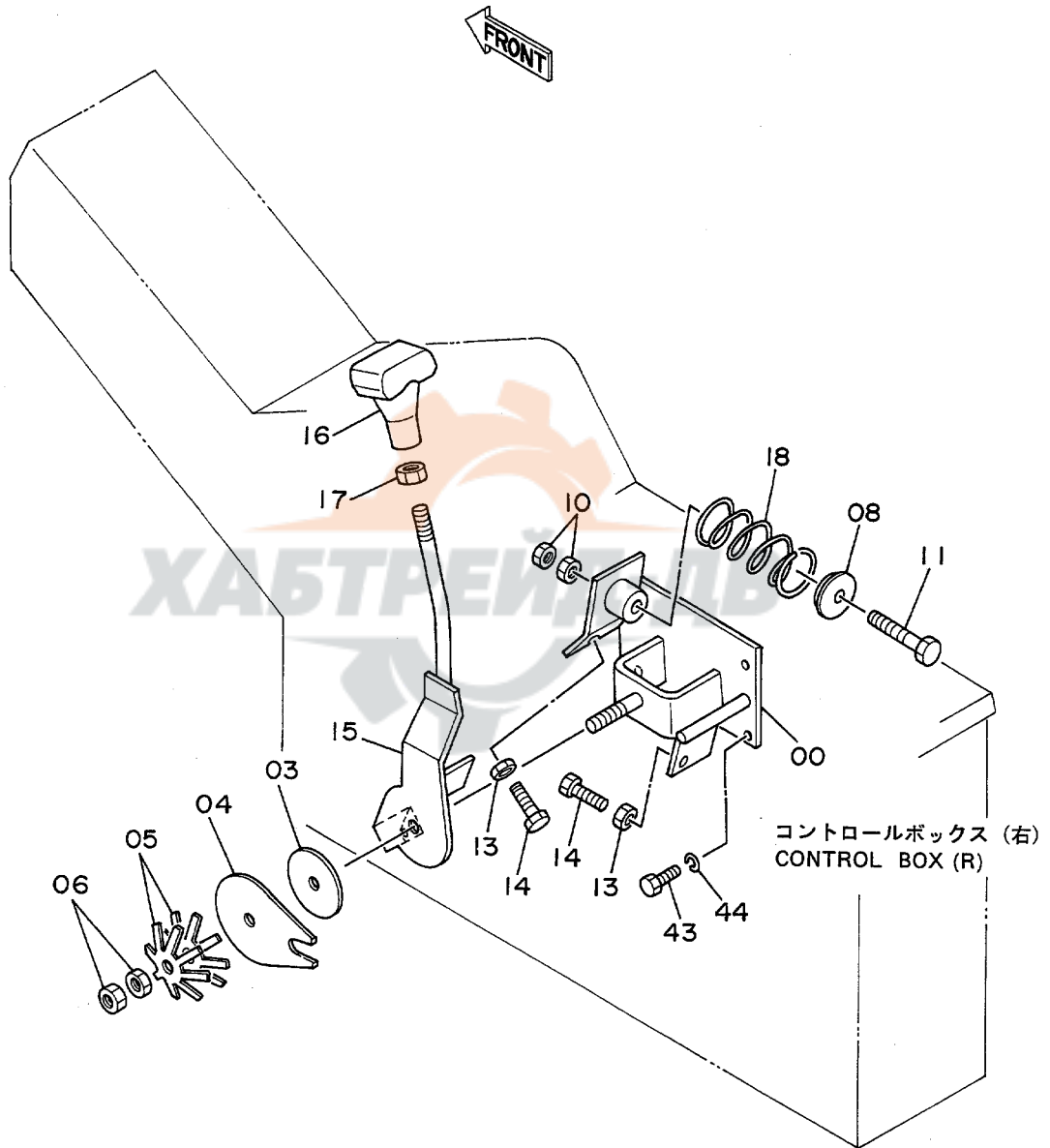
15001~ 15629

符号 ITEM	部品番号 PART NO.	部品名 PART NAME	or PART NAME CODE	数量 Q'TY	サービス コード S.C	適用号機 SERIAL NO.	互換性 ICA	代替部品 REPLACEABLE PART	
								部品番号 PART NO.	数量 Q'TY
01~42	9072821	レバー アッセン	LEVER ASS'Y	1					
01	8038261	・レバー	・LEVER	1					
31	4143169	・グリップ	・GRIP	1					
34	7017779	・ブラケット	・BRACKET	1					
35	4197648	・スプリング	・SPRING	1					
36	428770	・ディスク	・DISC	1					
37	8037497	・ガイド	・GUIDE	1					
38	4502974	・スプリング;フラッシュ	・SPRING;FLUSH	2					
39	M631619	・ナット;キャスル	・NUT;CASTLE	1					
40	A764032	・ピン;スプリット	・PIN;SPLIT	1					
41	M261050	・ボルト	・BOLT	2					
42	J950010	・ナット	・NUT	2					
43	J900816	ボルト	BOLT	3					
44	A590908	ワッシャー;スプリング	WASHER;SPRING	3					

035

エンジンコントロールレバー (1) Engine Control Lever (1)

適用号機 15630~18706
Serial No.



エンジンコントロールレバー (1)
ENGINE CONTROL LEVER (1)

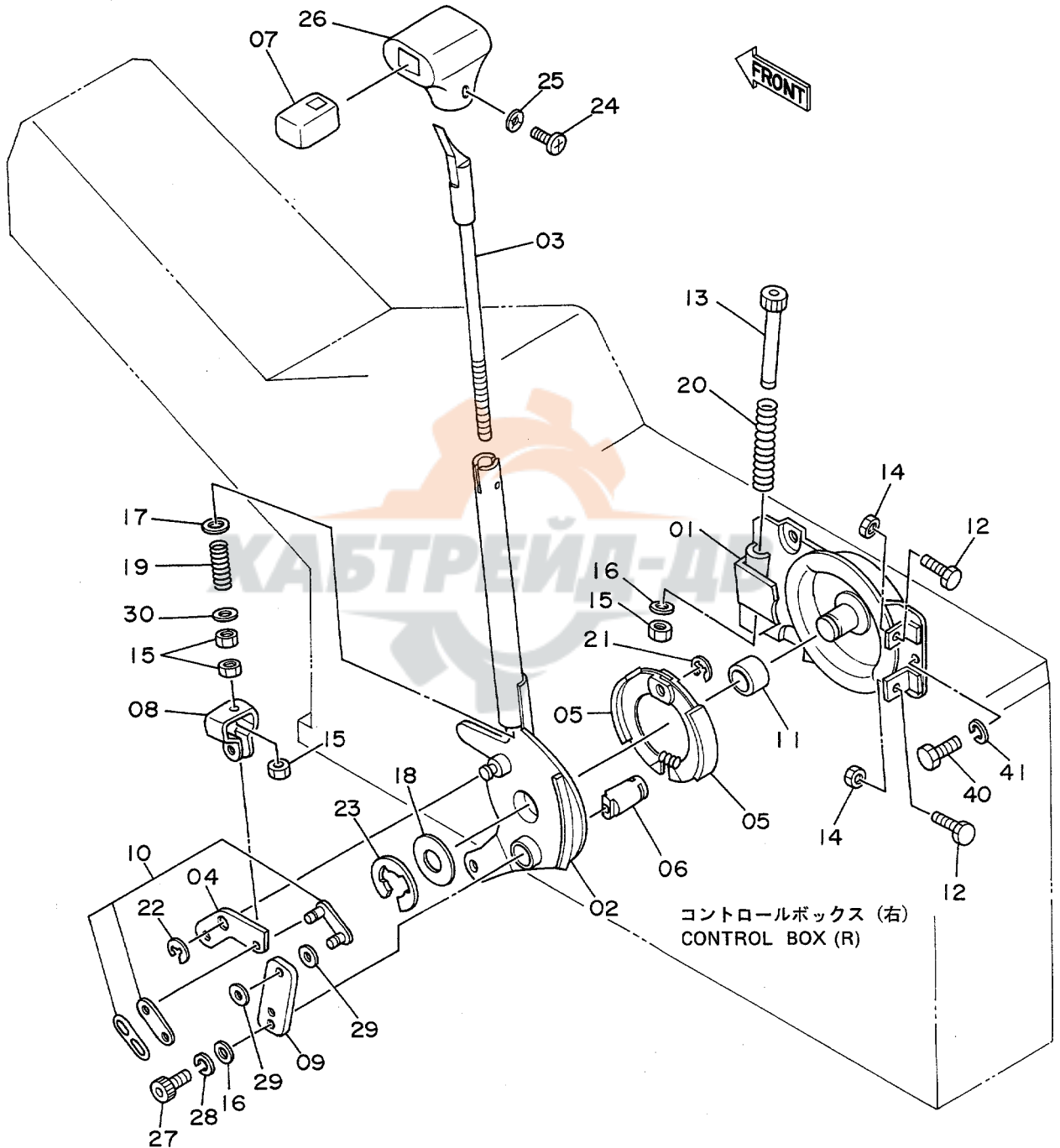
15630~ 18706

符号 ITEM	部品番号 PART NO.	部品名 PART NAME	or PART NAME CODE	数量 Q'TY	サービス コード S.C	適用号機 SERIAL NO.	互 換 性 ICA	代替部品 REPLACEABLE PART	
								部品番号 PART NO.	数量 Q'TY
00~18	9075209	レバー アッセン	LEVER ASS'Y	1					
00	7018284	・ブラケット	・BRACKET	1					
03	4203233	・ディスク	・DISC	1					
04	4203232	・プレート	・PLATE	1					
05	4502974	・スプリング;フラッシュ	・SPRING; FLUSH	2					
06	J950016	・ナット	・NUT	2					
08	9727811	・ホルダー;スプリング	・HOLDER; SPRING	1					
10	J950010	・ナット	・NUT	2					
11	M211000	・ボルト	・BOLT	1		~ 16906	I	4203235	1
11	4203235	・ボルト	・BOLT	1		16907~			
13	J950010	・ナット	・NUT	2					
14	M261045	・ボルト	・BOLT	2					
15	8039701	・レバー	・LEVER	1					
16	3036292	・グリップ	・GRIP	1					
17	4201107	・ナット	・NUT	1					
18	4189183	・スプリング	・SPRING	1		~ 16906	I	4216180	1
18	4216180	・スプリング	・SPRING	1		16907~			
43	J900816	・ボルト	BOLT	3					
44	A590908	ワッシャー;スプリング	WASHER; SPRING	3					

037

エンジンコントロールレバー (1) Engine Control Lever (1)

適用号機 18707~
Serial No.

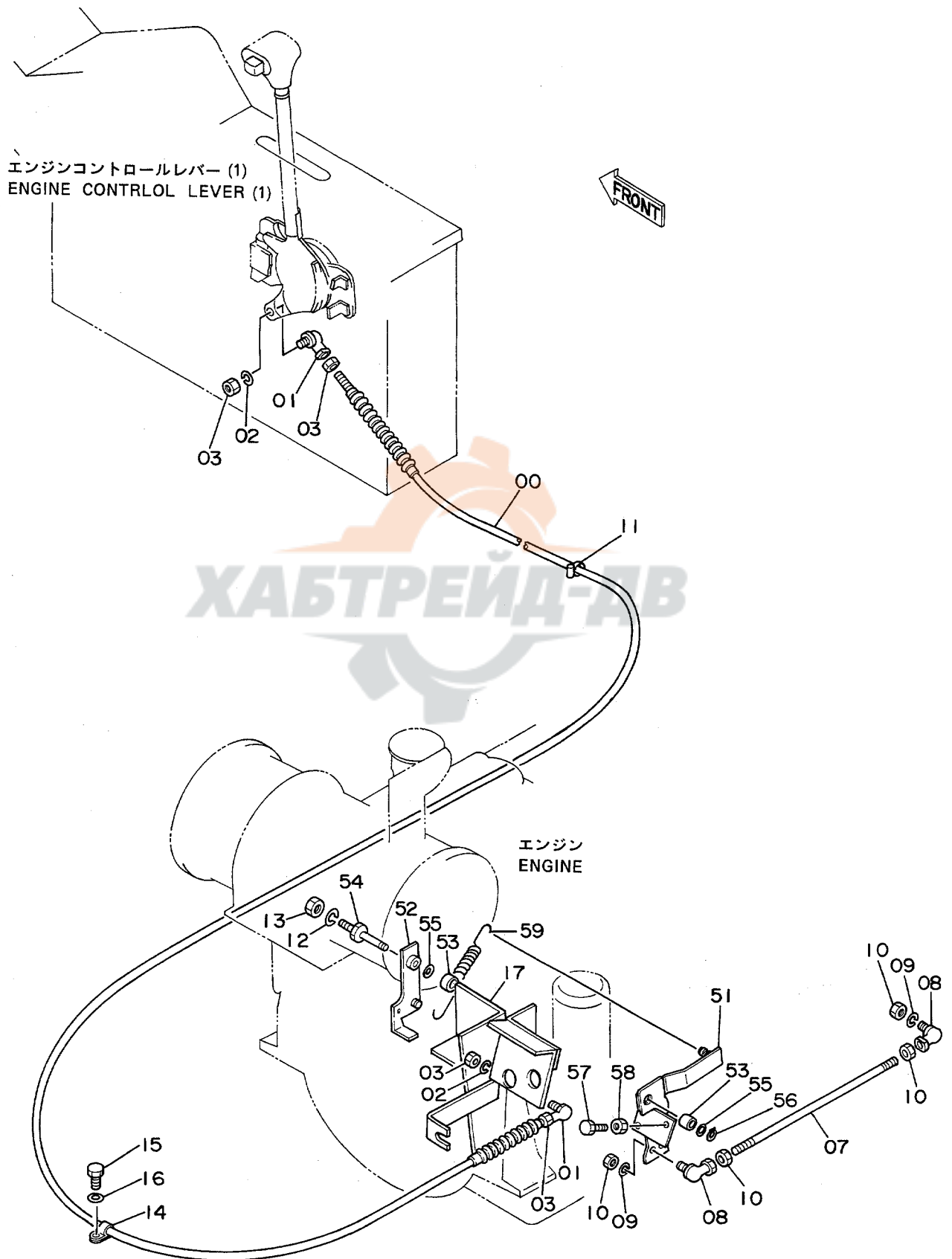


エンジンコントロールレバー (1)
ENGINE CONTROL LEVER (1)

18707~

符号 ITEM	部品番号 PART NO.	部品名 PART NAME	or PART NAME CODE	数量 Q'TY	サービス コード S.C	適用号機 SERIAL NO.	互換性 ICA	代替部品 REPLACEABLE PART	
								部品番号 PART NO.	数量 Q'TY
01~30	4232394	レバー-アッセン	LEVER ASS'Y	1					
01	4241146	-プレート	-PLATE	1					
02	4241147	-レバー-	-LEVER	1					
03	4241148	-レバー-	-LEVER	1					
04	4241149	-リンク	-LINK	1					
05	4241150	-シュー;ブレーキ	-SHOE;BRAKE	2					
06	4241151	-カム;ブレーキ	-CAM;BRAKE	1					
07	4241152	-ボタン	-BUTTON	1					
08	4241153	-ターナバックル	-TURNBUCKLE	1					
09	4241154	-レバー;ブレーキ	-LEVER;BRAKE	1					
10	4241155	-チェーン	-CHAIN	1					
11	4241156	-ブッシング	-BUSHING	1					
12	4241304	-ボルト	-BOLT	2					
13	4241157	-ボルト	-BOLT	1					
14	M500807	-ナット	-NUT	2					
15	4045245	-ナット;U	-NUT;U	4					
16	A590106	-ワッシャ	-WASHER	2					
17	A590108	-ワッシャ	-WASHER	1					
18	A590120	-ワッシャ	-WASHER	1					
19	4241158	-スプリング	-SPRING	1					
20	4241159	-スプリング	-SPRING	1					
21	4241160	-リング;リテイニング	-RING;RETAINING	1					
22	4241161	-リング;リテイニング	-RING;RETAINING	1					
23	4241162	-リング;リテイニング	-RING;RETAINING	1					
24	4241163	-スクリュー	-SCREW	1					
25	4241164	-ワッシャ	-WASHER	1					
26	4241165	-ノブ	-KNOB	1					
27	M340610	-ボルト;ソケット	-BOLT;SOCKET	1					
28	A590906	-ワッシャ;スプリング	-WASHER;SPRING	1					
29	4241166	-スペーサ	-SPACER	2					
30	4241167	-ワッシャ	-WASHER	1					
40	J900816	ボルト	BOLT	3					
41	A590908	ワッシャ;スプリング	WASHER;SPRING	3					

エンジンコントロールレバー (2) <SDX>
 Engine Control Lever (2) <SDX>



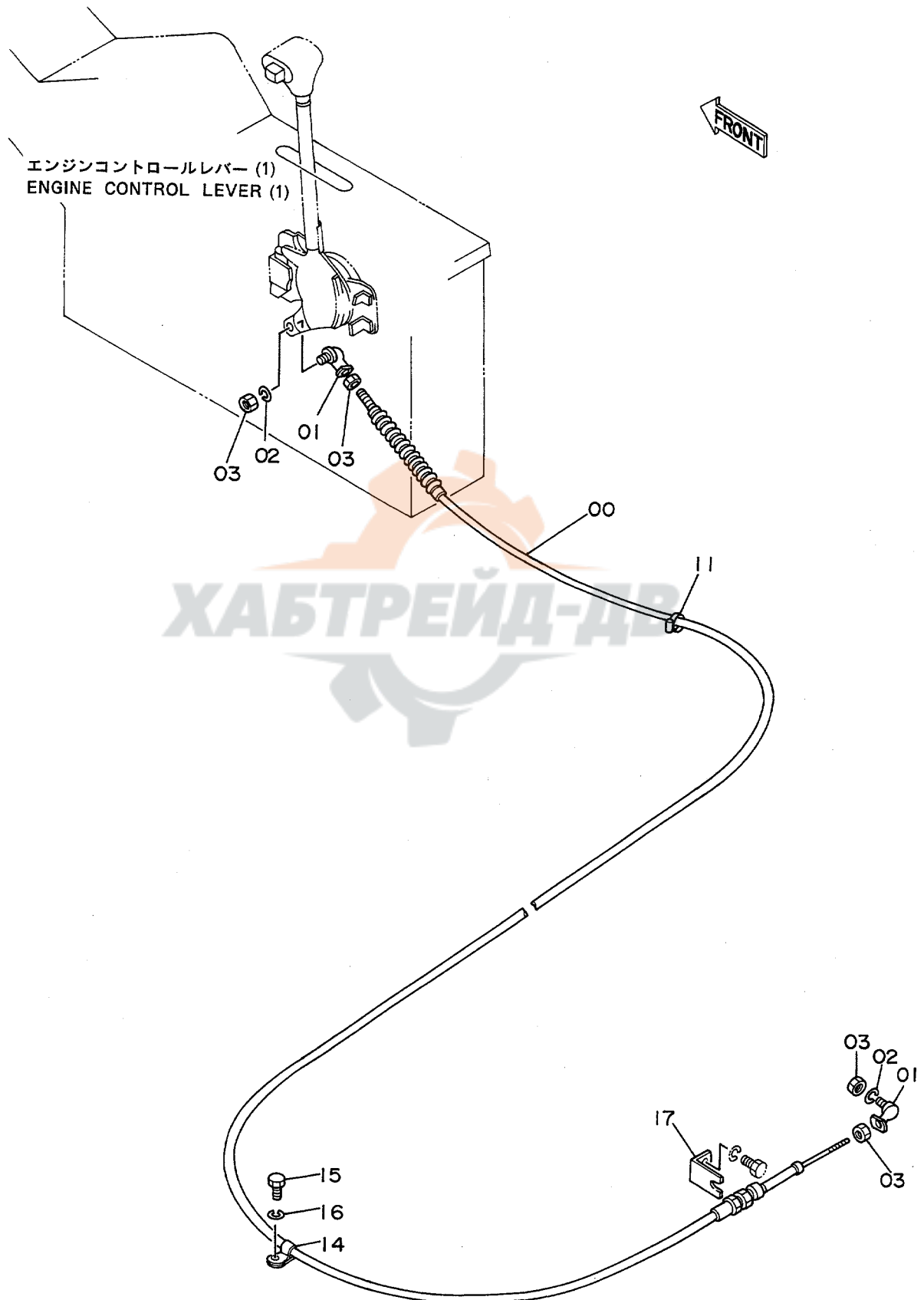
エンジンコントロールレバー (2) <SDX>

ENGINE CONTROL LEVER (2) <SDX>

15001~

符号 ITEM	部品番号 PART NO.	部品名 PART NAME	or PART NAME CODE	数量 Q'TY	サービス コード S.C	適用号機 SERIAL NO.	互換性 ICA	代替部品 REPLACEABLE PART	
								部品番号 PART NO.	数量 Q'TY
00	4093764	ケーブル;コントロール	CABLE;CONTROL	1					
01	4056016	ジョイント;ボール	JOINT;BALL	2					
02	A590905	ワッシャ;スプリング	WASHER;SPRING	2					
03	M500504	ナット	NUT	4					
07	4188757	ロッド	ROD	1					
08	4056017	ジョイント;ボール	JOINT;BALL	2					
09	A590906	ワッシャ;スプリング	WASHER;SPRING	2					
10	M500605	ナット	NUT	4					
11	4055312	クリップ	CLIP	1					
12	A590914	ワッシャ;スプリング	WASHER;SPRING	1					
13	J952014	ナット	NUT	1					
14	4000853	クリップ;パイプ	CLIP;PIPE	1		~ 15329	I	4085447	1
14	4085447	クランプ	CLAMP	1		15330~			
15	J900612	ボルト	BOLT	1					
16	A590906	ワッシャ;スプリング	WASHER;SPRING	1					
17	7018260	ブラケット	BRACKET	1					
51	7018259	レバー	LEVER	1					
52	8038497	レバー	LEVER	1		~ 18866	I	8044341	1
52	8044341	レバー	LEVER	1		18867~			
53	4173387	ブッシュ	BUSHING	2					
54	4188374	ピン	PIN	1					
55	A590114	ワッシャ	WASHER	2					
56	991337	リング;リテイニング	RING;RETAINING	1					
57	4188376	調整スクリュー	ADJUSTER	2					
58	4122395	ナット	NUT	2					
59	4188375	スプリング;テンション	SPRING;TENSION	1		~ 16866			
59	4216154	スプリング;テンション	SPRING;TENSION	1		16867~			

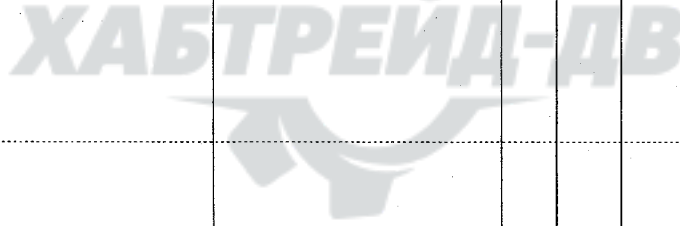
エンジンコントロールレバー (2) <DX>
Engine Control Lever (2) <DX>



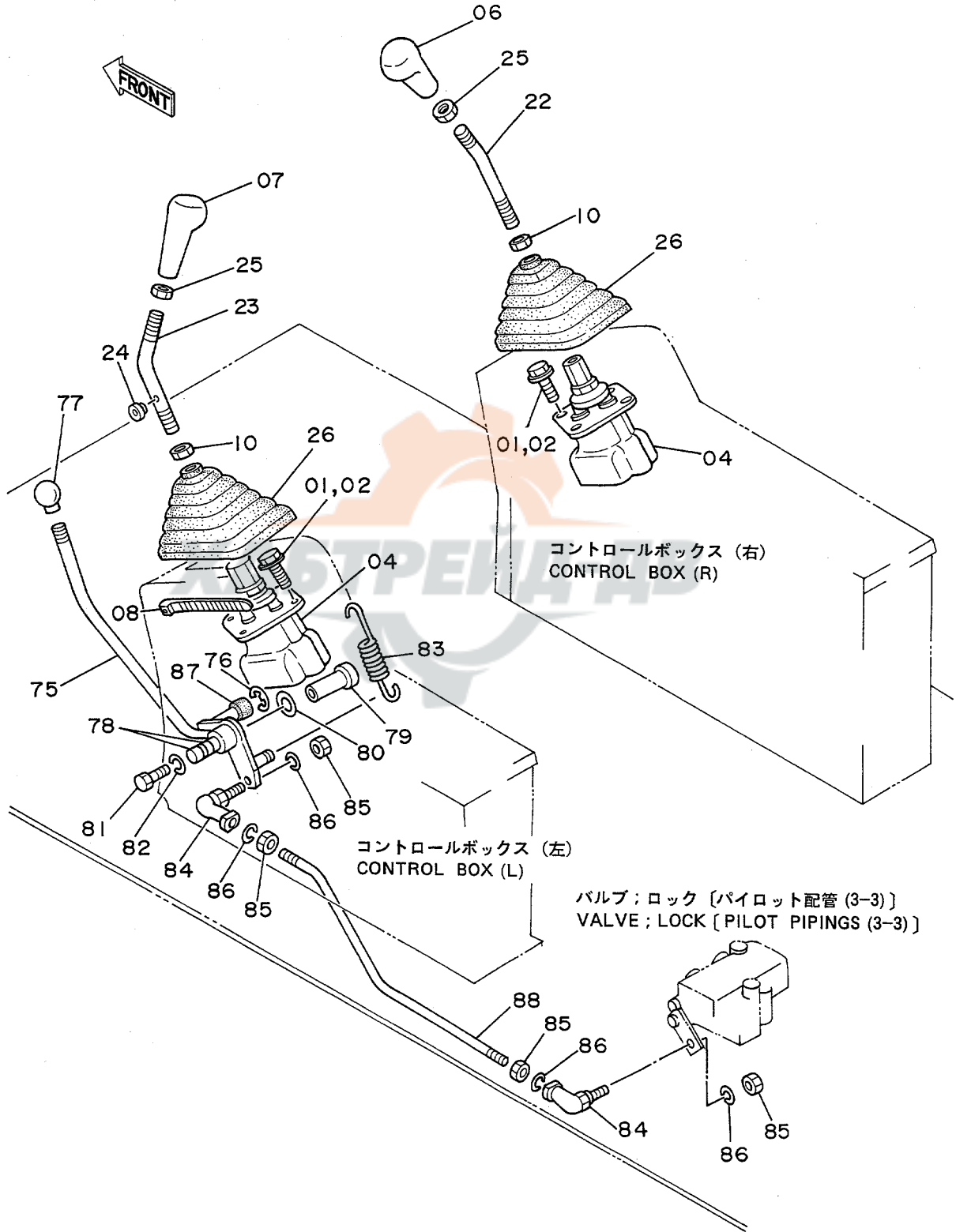
エンジンコントロールレバー (2) <DX>
ENGINE CONTROL LEVER (2) <DX>

15001~

符号 ITEM	部品番号 PART NO.	部 品 名 PART NAME	or PART NAME CODE	数量 Q'TY	サービス コード S.C	適用号機 SERIAL NO.	互換性 ICA	代 替 部 品 REPLACEABLE PART	
								部品番号 PART NO.	数量 Q'TY
00	4053233	ケーブル;コントロール	CABLE;CONTROL	1					
01	4056016	ジョイント;ボール	JOINT;BALL	2					
02	A590905	ワッシャー;スプリング	WASHER;SPRING	2					
03	M500504	ナット	NUT	4					
11	4055312	クリップ	CLIP	1					
14	4000853	クリップ;パイプ	CLIP;PIPE	1		~ 15329	I	4085447	1
14	4085447	クランプ	CLAMP	1		15330~			
15	J900612	ボルト	BOLT	1					
16	A590906	ワッシャー;スプリング	WASHER;SPRING	1					
17	9724736	ブラケット	BRACKET	1					



操作レバー (1) Control Lever (1)

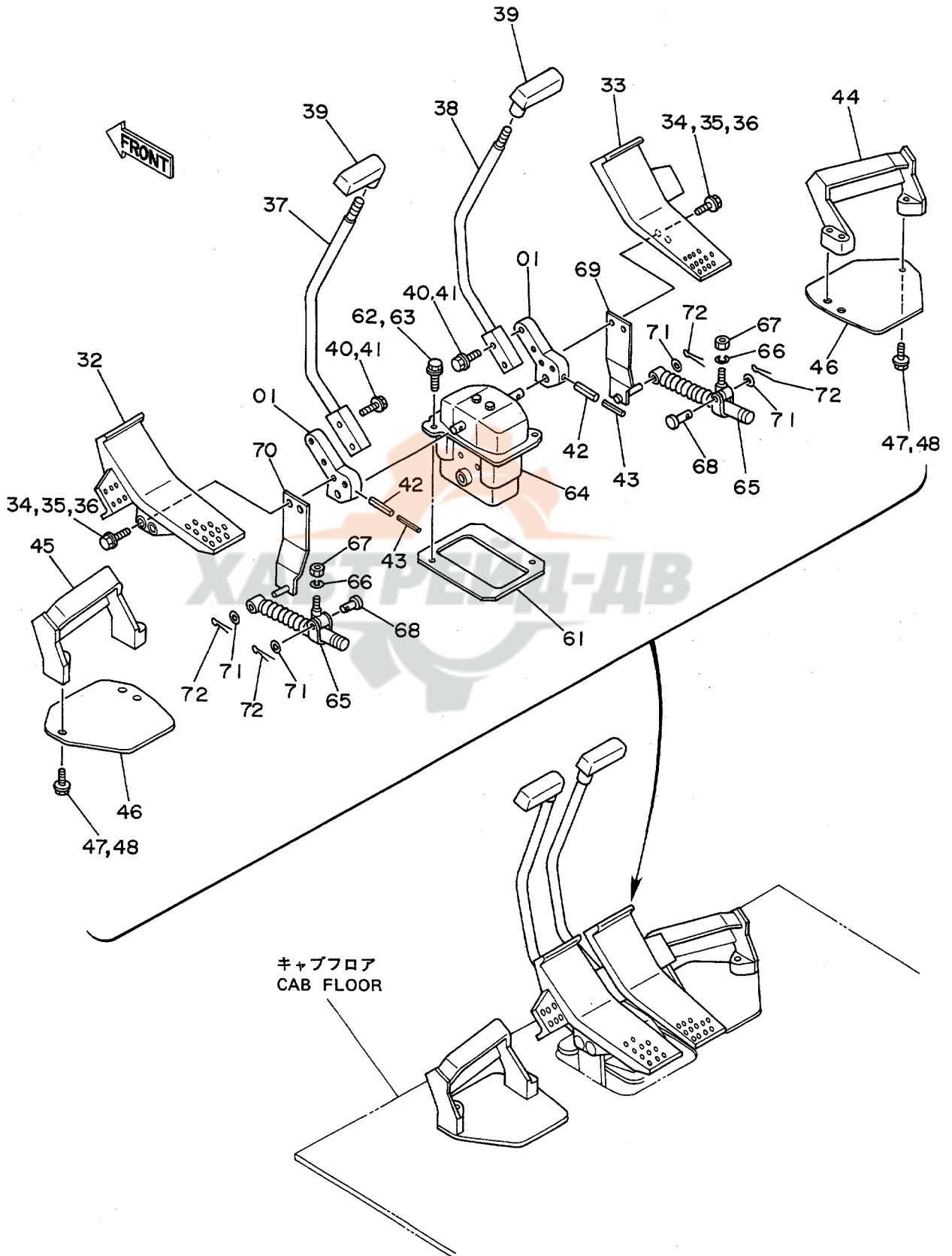


ソ-リハ- (1)
CONTROL LEVER (1)

15001~

符号 ITEM	部品番号 PART NO.	部品名 PART NAME	or PART NAME CODE	数量 Q'TY	サービス コード S.C	適用号機 SERIAL NO.	互換性 ICA	代替部品 REPLACEABLE PART	
								部品番号 PART NO.	数量 Q'TY
01	J900616	ボルト	BOLT	8		~D87/10	I	J010616	8
01	J010616	ボルト;セムス	BOLT;SEMS	8		D87/11~			
02	A590906	ワッシャ;スプリング	WASHER;SPRING	8		~D87/10			
04	9071984	バルブ;パイロット	VALVE;PILOT	2	H	~D90/06	Y	9107499	2
04	9107499	バルブ;パイロット	VALVE;PILOT	2	#	D90/07~			
06	4196693	グリップ	GRIP	1					
07	4196694	グリップ	GRIP	1					
08	4055311	クリップ	CLIP	1					
10	J950014	ナット	NUT	2					
22	8038793	レバー	LEVER	1					
23	8038794	レバー	LEVER	1					
24	487081	ブッシング;ラバー	BUSHING;RUBBER	1					
25	4201107	ナット	NUT	2					
26	2024493	ブーツ	BOOT	2					
75	8038105	レバー	LEVER	1					
76	4200809	リング;リテイニング	RING;RETAINING	1					
77	4143169	グリップ	GRIP	1					
78	4063694	ヘアリング;ニードル	BRG.;NEEDLE	2					
79	4191973	ピン	PIN	1					
80	A590116	ワッシャ	WASHER	1					
81	J901014	ボルト	BOLT	1					
82	A590110	ワッシャ	WASHER	1					
83	4189184	スプリング;テンション	SPRING;TENSION	1					
84	4056018	ジョイント;ボール	JOINT;BALL	2					
85	M500807	ナット	NUT	4					
86	A590908	ワッシャ;スプリング	WASHER;SPRING	4					
87	4203482	ラバー;クッション	RUBBER;CUSHION	1					
88	4203707	ロッド	ROD	1					

操作レバー (2) <SDX>
Control Lever (2) <SDX>

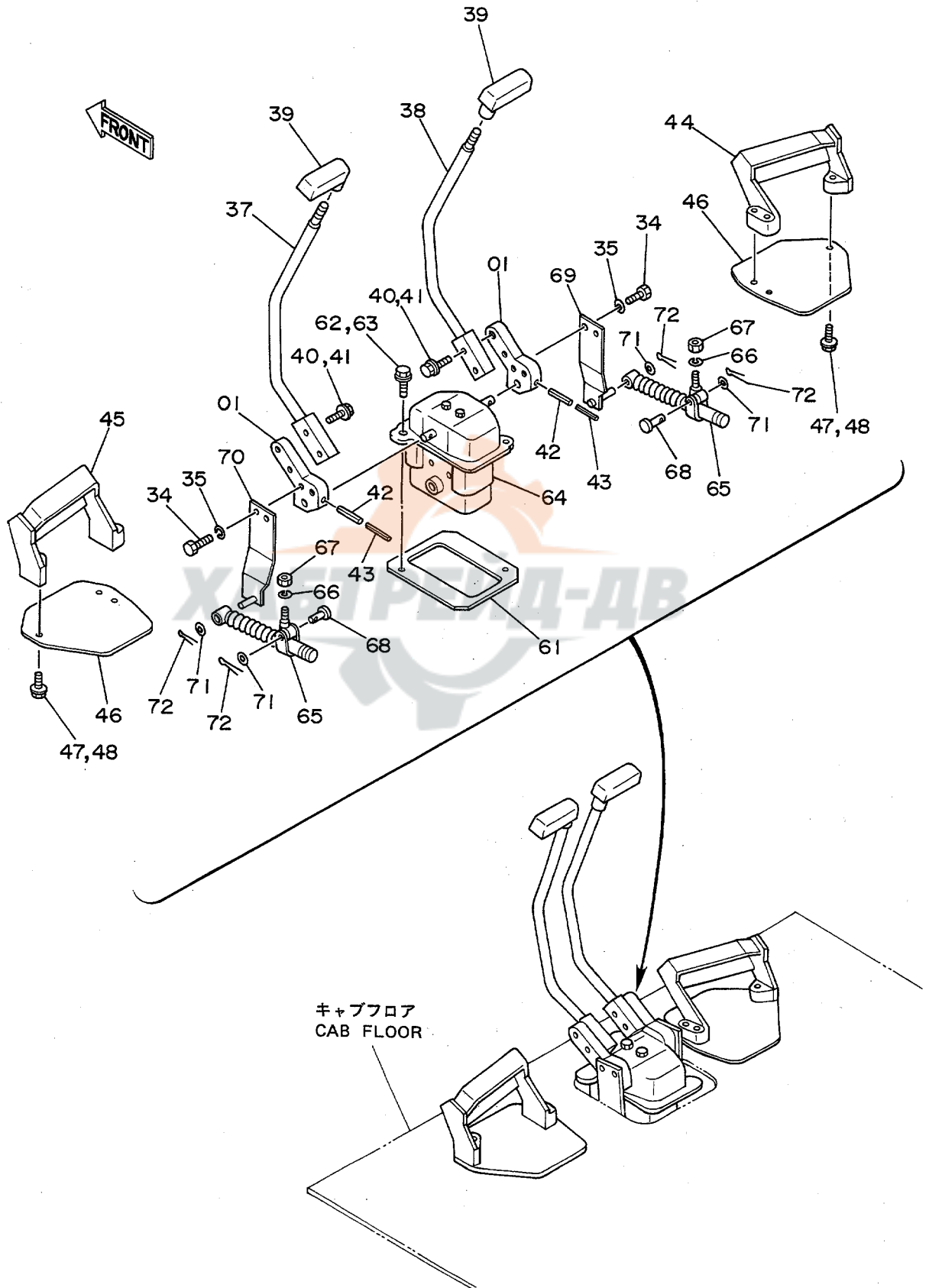


ソールバー (2) <SDX>
CONTROL LEVER (2) <SDX>

15001~

符号 ITEM	部品番号 PART NO.	部品名 PART NAME	or PART NAME CODE	数量 Q'TY	サービス コード S.C	適用号機 SERIAL NO.	互換性 ICA	代替部品 REPLACEABLE PART	
								部品番号 PART NO.	数量 Q'TY
01	4204996	ブラケット	BRACKET	2					
32	1011309	ペダル (ヒタリ)	PEDAL (L)	1		~ 19457	T	1012156	1
								J021040	2
32	1012156	ペダル (ヒタリ)	PEDAL (L)	1		19458~			
33	1011308	ペダル (ミキ)	PEDAL (R)	1		~ 19457	T	1012155	1
								J021040	2
33	1012155	ペダル (ミキ)	PEDAL (R)	1		19458~			
34	J901030	ボルト	BOLT	4		~D87/10	I	J021030	4
34	J021030	ボルト;セムス	BOLT;SEMS	4		D87/11~ 19457			
34	J021040	ボルト;セムス	BOLT;SEMS	4		19458~			
35	A590910	ワッシャー;スプリング	WASHER;SPRING	4		~D87/10			
36	A590110	ワッシャー	WASHER	4		~D87/10			
37	8036783	レバー	LEVER	1					
38	8036784	レバー	LEVER	1					
39	4204810	グリップ	GRIP	2					
40	J901040	ボルト	BOLT	4		~D87/10	I	J011040	4
40	J011040	ボルト;セムス	BOLT;SEMS	4		D87/11~			
41	A590910	ワッシャー;スプリング	WASHER;SPRING	4		~D87/10			
42	4205317	ピン;スプリング	PIN;SPRING	2					
43	4205318	ピン;スプリング	PIN;SPRING	2					
44	2024630	レスト;フット	REST;FOOT	1					
45	2024629	レスト;フット	REST;FOOT	1					
46	4191971	カバー	COVER	2					
47	J901030	ボルト	BOLT	6		~D87/10	I	J011030	6
47	J011030	ボルト;セムス	BOLT;SEMS	6		D87/11~			
48	A590910	ワッシャー;スプリング	WASHER;SPRING	6		~D87/10			
61	4191969	プレート	PLATE	1					
62	J901035	ボルト	BOLT	2		~D87/10	I	J011035	2
62	J011035	ボルト;セムス	BOLT;SEMS	2		D87/11~ 20963			
62	J021040	ボルト;セムス	BOLT;SEMS	2		20964~			
63	A590910	ワッシャー;スプリング	WASHER;SPRING	2		~D87/10			
64	9071983	バルブ;パイロット	VALVE;PILOT	1	H				
65	4204959	ダンパー	DAMPER	2					
66	A590908	ワッシャー;スプリング	WASHER;SPRING	2					
67	M500807	ナット	NUT	2					
68	4044928	ピン	PIN	2					
69	9728053	ブラケット	BRACKET	1					
70	9728065	ブラケット	BRACKET	1					
71	A590108	ワッシャー	WASHER	4					
72	4022697	ピン;ロック	PIN;LOCK	4					

操作レバー (2) <DX> Control Lever (2) <DX>

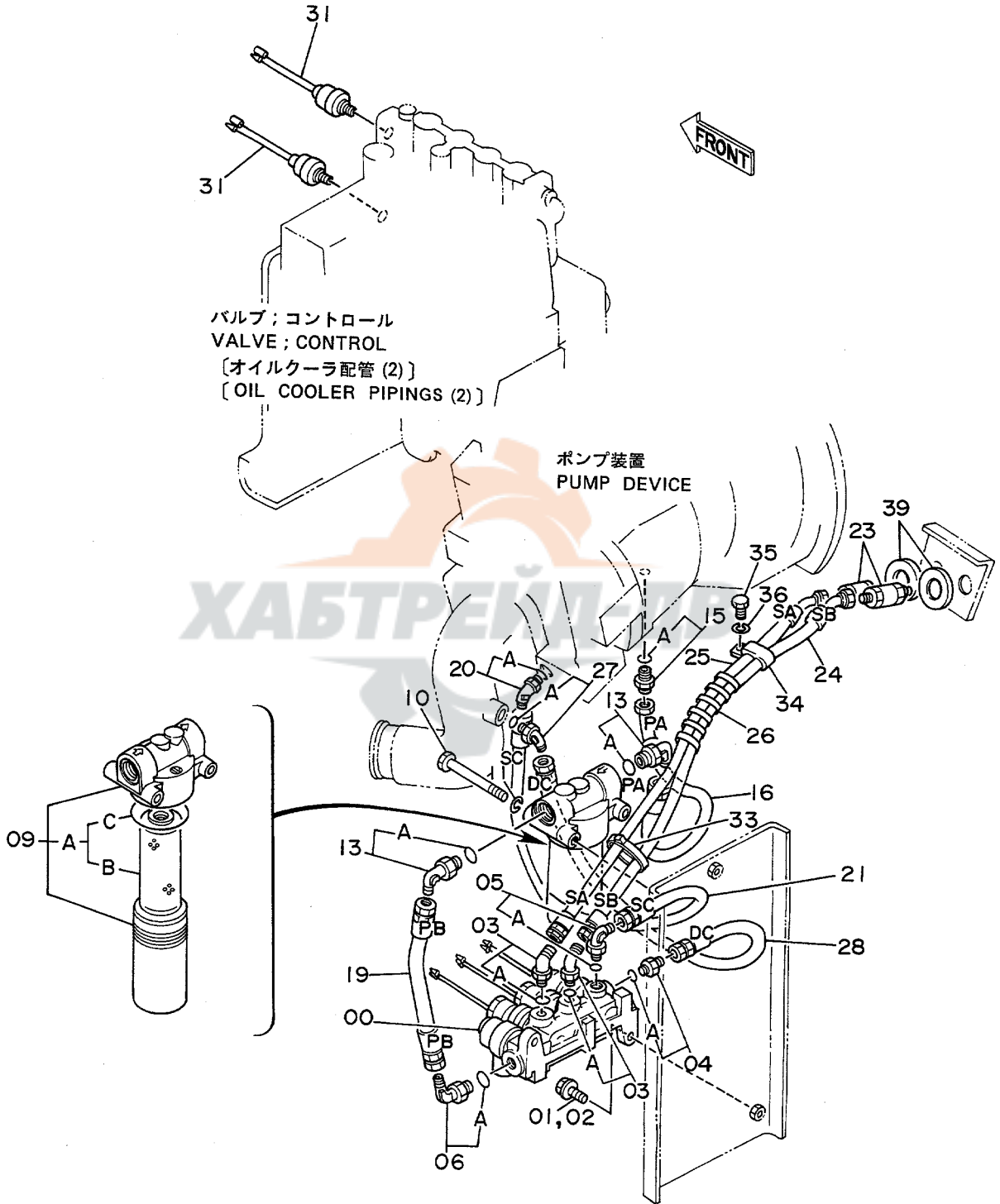


ソールバー (2) <DX>
CONTROL LEVER (2) <DX>

15001~

符号 ITEM	部品番号 PART NO.	部品名 PART NAME	or PART NAME CODE	数量 Q'TY	サービス コード S.C	適用号機 SERIAL NO.	互換性 ICA	代替部品 REPLACEABLE PART	
								部品番号 PART NO.	数量 Q'TY
01	4204996	ブラケット	BRACKET	2					
34	J901018	ボルト	BOLT	4					
35	A590910	ワッシャ;スプリング	WASHER;SPRING	4					
37	8036783	レバー	LEVER	1					
38	8036784	レバー	LEVER	1					
39	4204810	グリップ	GRIP	2					
40	J901040	ボルト	BOLT	4		~D87/10	I	J011040	4
40	J011040	ボルト;セムス	BOLT;SEMS	4		D87/11~			
41	A590910	ワッシャ;スプリング	WASHER;SPRING	4		~D87/10			
42	4205317	ピン;スプリング	PIN;SPRING	2					
43	4205318	ピン;スプリング	PIN;SPRING	2					
44	2024630	レスト;フット	REST;FOOT	1					
45	2024629	レスト;フット	REST;FOOT	1					
46	4191971	カバー	COVER	2					
47	J901030	ボルト	BOLT	6		~D87/10	I	J011030	6
47	J011030	ボルト;セムス	BOLT;SEMS	6		D87/11~			
48	A590910	ワッシャ;スプリング	WASHER;SPRING	6		~D87/10			
61	4191969	プレート	PLATE	1					
62	J901035	ボルト	BOLT	2		~D87/10	I	J011035	2
62	J011035	ボルト;セムス	BOLT;SEMS	2		D87/11~ 20963			
62	J021040	ボルト;セムス	BOLT;SEMS	2		20964~			
63	A590910	ワッシャ;スプリング	WASHER;SPRING	2		~D87/10			
64	9071983	バルブ;パイロット	VALVE;PILOT	1	H				
65	4204959	ダンパー	DAMPER	2					
66	A590908	ワッシャ;スプリング	WASHER;SPRING	2					
67	M500807	ナット	NUT	2					
68	4044928	ピン	PIN	2					
69	9728053	ブラケット	BRACKET	1					
70	9728065	ブラケット	BRACKET	1					
71	A590108	ワッシャ	WASHER	4					
72	4022697	ピン;ロック	PIN;LOCK	4					

パイロット配管 (1) <SDX>
 Pilot Pipings (1) <SDX>

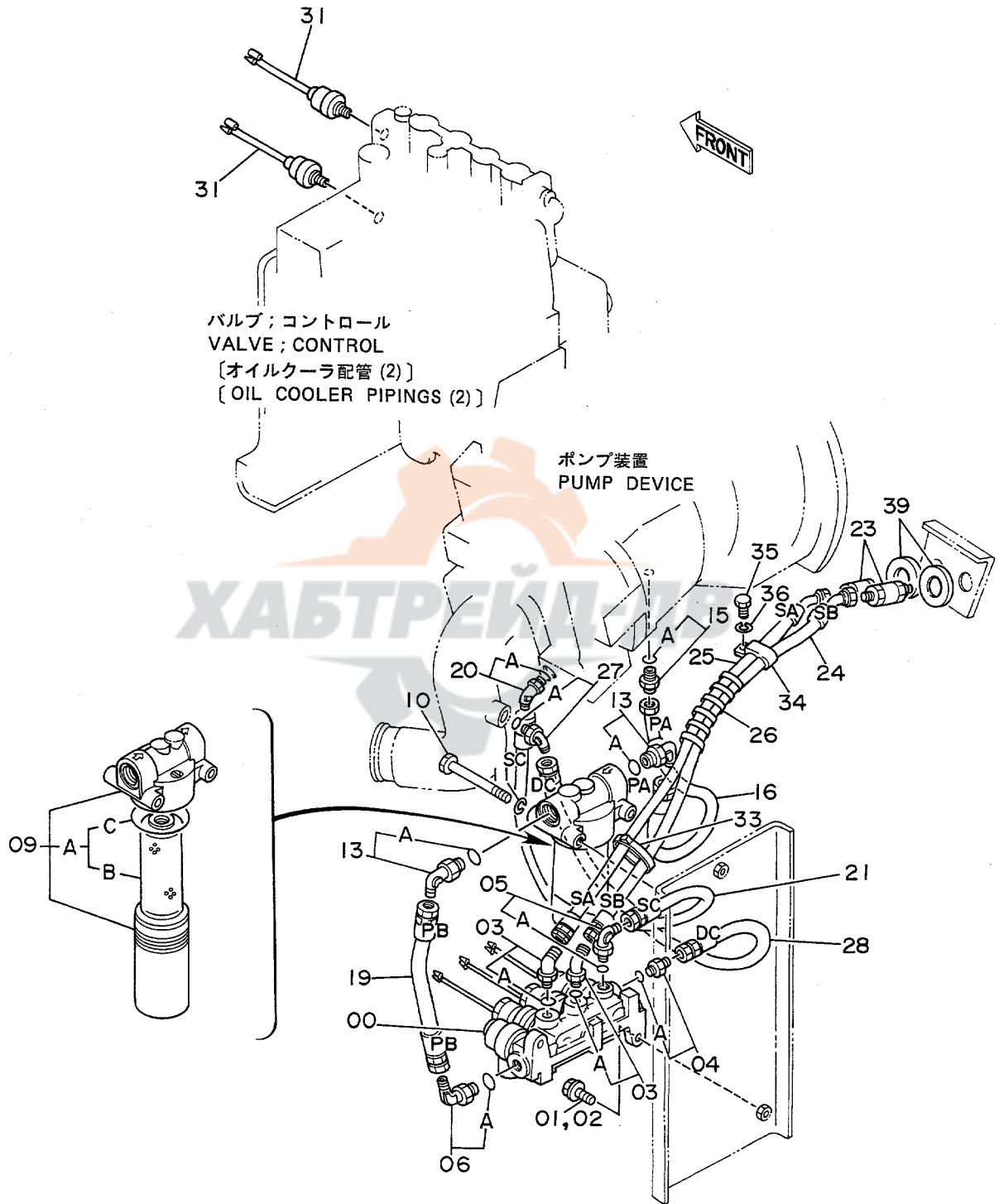


パイロットパイプ (1) <SDX>
PILOT PIPINGS (1) <SDX>

15001~

符号 ITEM	部品番号 PART NO.	部品名 PART NAME	or PART NAME CODE	数量 Q'TY	サービス コード S.C	適用号機 SERIAL NO.	互換性 ICA	代替部品 REPLACEABLE PART	
								部品番号 PART NO.	数量 Q'TY
00	4196411	バルブ;ソレノイド	VALVE;SOLENOID	1	H				
01	J901030	ボルト	BOLT	2		~ 17428	I	J011030	2
01	J011030	ボルト;セムス	BOLT;SEMS	2		17429~			
02	A590910	ワッシャ;スプリング	WASHER;SPRING	2		~ 17428			
03	4193826	エルボ;S	ELBOW;S	2					
03A	957366	・O-リング	・O-RING	1					
04	4200465	アダプタ;S	ADAPTER;S	1					
04A	957366	・O-リング	・O-RING	1					
05	4154670	エルボ;S	ELBOW;S	1					
05A	957366	・O-リング	・O-RING	1					
06	4200471	エルボ;S	ELBOW;S	1					
06A	4506418	・O-リング	・O-RING	1					
09	4191300	フィルタ;オイル	FILTER;OIL	1					
09A	4207841	・エレメント;オイル	・ELEMENT;OIL	1					
09B	4191301	・・エレメント;オイル	・・ELEMENT;OIL	1					
09C	A811065	・・O-リング	・・O-RING	1					
10	J901000	ボルト	BOLT	2					
11	A590910	ワッシャ;スプリング	WASHER;SPRING	2					
13	4200471	エルボ;S	ELBOW;S	2					
13A	4506418	・O-リング	・O-RING	1					
15	4200466	アダプタ;S	ADAPTER;S	1					
15A	4509180	・O-リング	・O-RING	1					
16	4200491	ホース (PA)	HOSE (PA)	1					
19	4204174	ホース (PB)	HOSE (PB)	1					
20	4193826	エルボ;S	ELBOW;S	1					
20A	957366	・O-リング	・O-RING	1					
21	4200493	ホース (SC)	HOSE (SC)	1					
23	4187914	シリンダ	CYL.	2					
24	4200494	ホース (SB)	HOSE (SB)	1					
25	4200495	ホース (SA)	HOSE (SA)	1					
26	4044420	プロテクタ	PROTECTOR	1					
27	4154670	エルボ;S	ELBOW;S	1					
27A	957366	・O-リング	・O-RING	1					
28	4200496	ホース (DC)	HOSE (DC)	1					
31	4188551	スイッチ;プレッシャ	SWITCH;PRES.	2		~ 21795	Y	4259333	2
31	4259333	スイッチ;プレッシャ	SWITCH;PRES.	2		21796~			
33	4121859	クリップ;バンド	CLIP;BAND	1					
34	4190292	クリップ	CLIP	1		15130~			
35	J901020	ボルト	BOLT	1		15130~			
36	A590910	ワッシャ;スプリング	WASHER;SPRING	1		15130~			

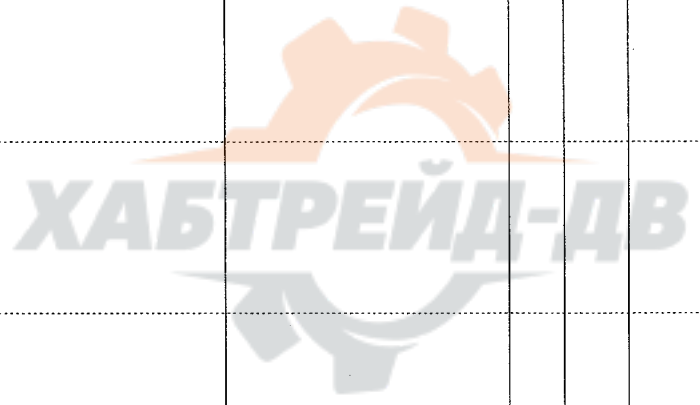
パイロット配管 (1) <SDX>
 Pilot Pipings (1) <SDX>



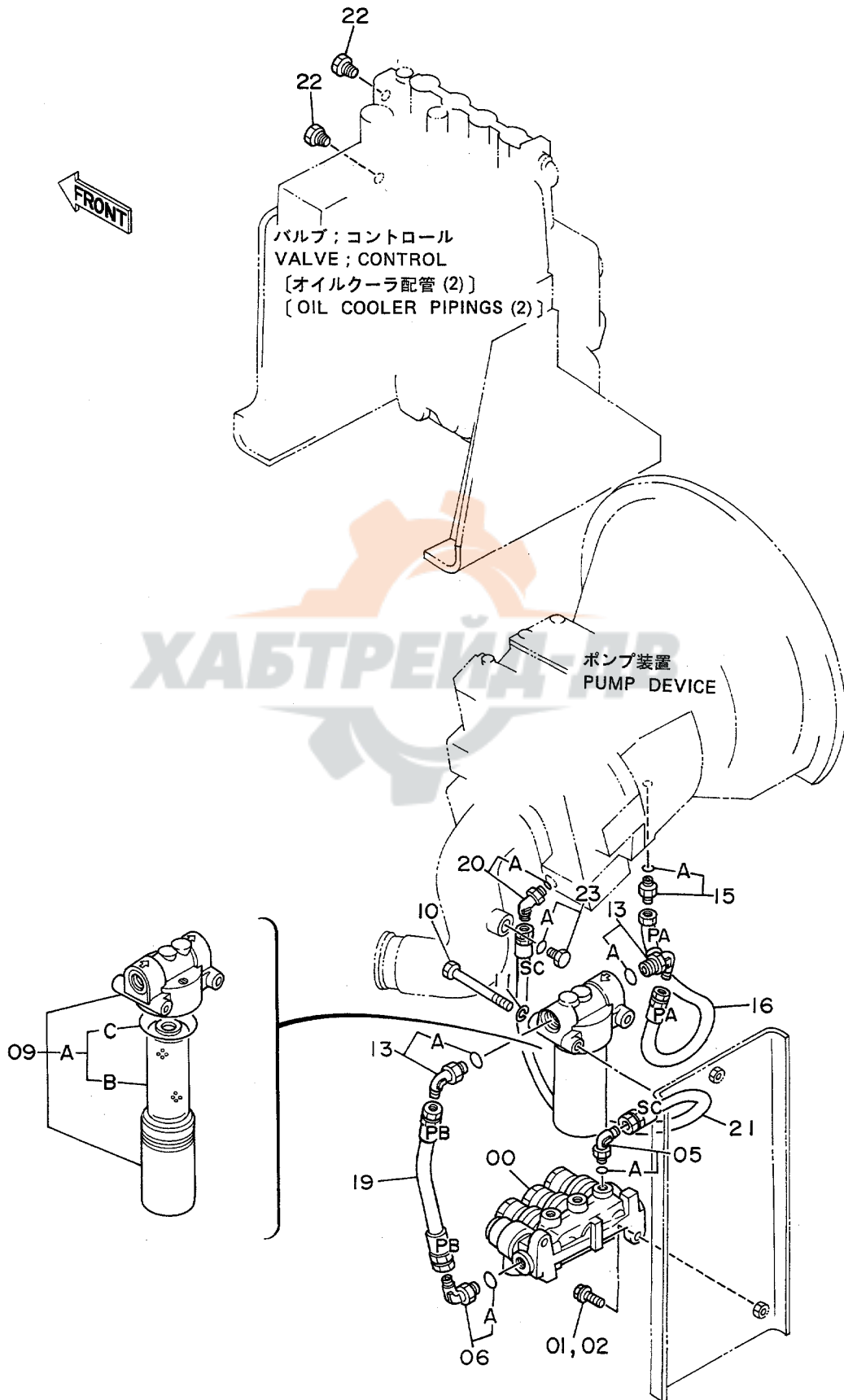
パイロットパイプ (1) <SDX>
PILOT PIPINGS (1) <SDX>

15001~

符号 ITEM	部品番号 PART NO.	部品名 PART NAME	or PART NAME CODE	数量 Q'TY	サービス コード S.C	適用号機 SERIAL NO.	互換性 ICA	代替部品 REPLACEABLE PART	
								部品番号 PART NO.	数量 Q'TY
39	4061743	ワッシャー	WASHER	2					



パイロット配管 (1) <DX>
Pilot Pipings (1) <DX>

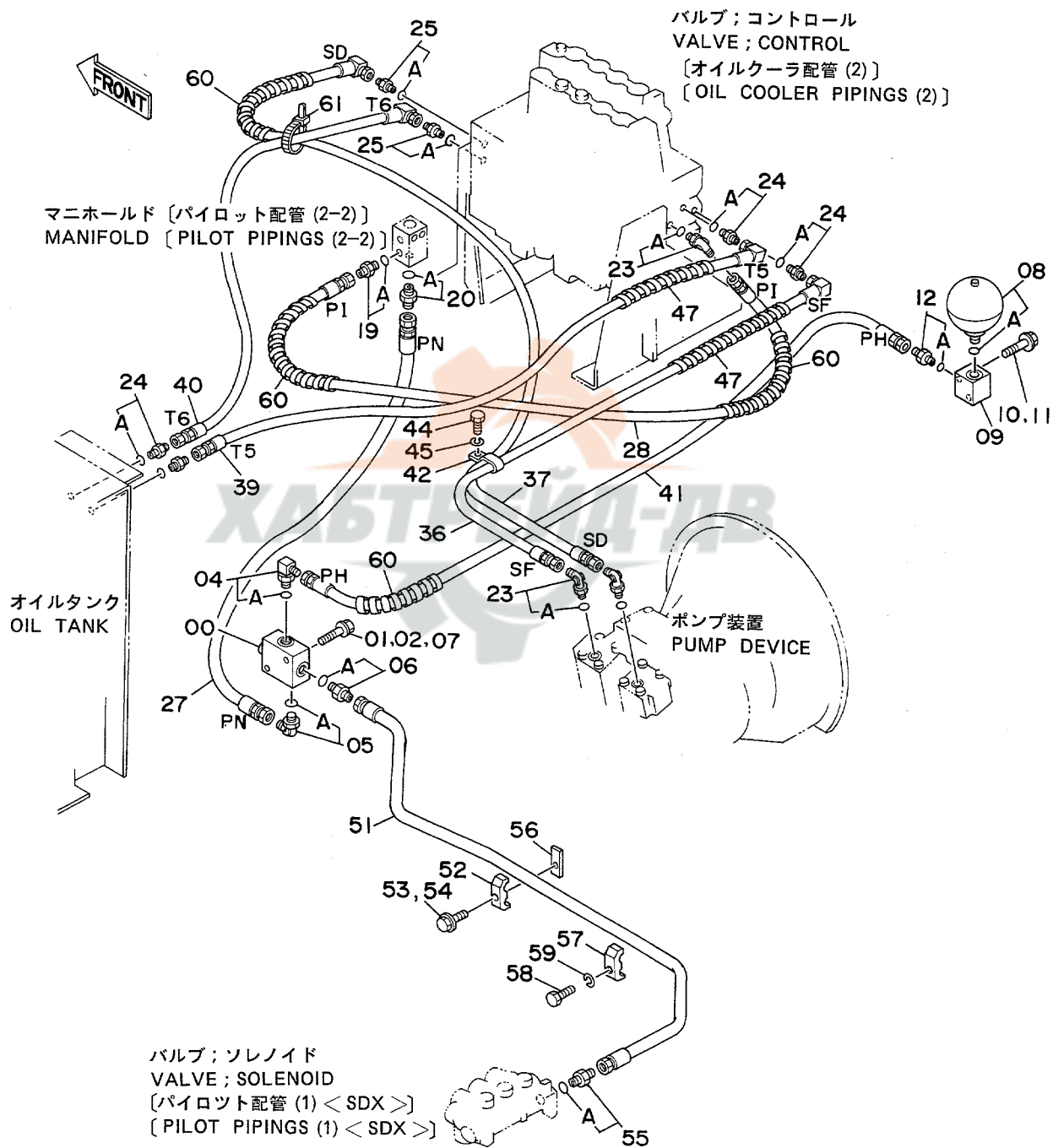


パイロットパイプ (1) <DX>
PILOT PIPINGS (1) <DX>

15001~

符号 ITEM	部品番号 PART NO.	部品名 PART NAME	or PART NAME CODE	数量 Q'TY	サービス コード S.C	適用号機 SERIAL NO.	互換性 ICA	代替部品 REPLACEABLE PART	
								部品番号 PART NO.	数量 Q'TY
00	4209994	バルブ;リリーフ	VALVE;RELIEF	1	H				
01	J901030	ボルト	BOLT	2		~ 17428	I	J011030	2
01	J011030	ボルト;セムス	BOLT;SEMS	2		17429~			
02	A590910	ワッシャ;スプリング	WASHER;SPRING	2		~ 17428			
05	4154670	エルボ;S	ELBOW;S	1					
05A	957366	・O-リング	・O-RING	1					
06	4200471	エルボ;S	ELBOW;S	1					
06A	4506418	・O-リング	・O-RING	1					
09	4191300	フィルター;オイル	FILTER;OIL	1					
09A	4207841	・エレメント;オイル	・ELEMENT;OIL	1					
09B	4191301	・エレメント;オイル	・ELEMENT;OIL	1					
09C	A811065	・O-リング	・O-RING	1					
10	J901000	ボルト	BOLT	2					
11	A590910	ワッシャ;スプリング	WASHER;SPRING	2					
13	4200471	エルボ;S	ELBOW;S	2					
13A	4506418	・O-リング	・O-RING	1					
15	4200466	アダプタ;S	ADAPTER;S	1					
15A	4509180	・O-リング	・O-RING	1					
16	4200491	ホース (PA)	HOSE (PA)	1					
19	4204174	ホース (PB)	HOSE (PB)	1					
20	4193826	エルボ;S	ELBOW;S	1					
20A	957366	・O-リング	・O-RING	1					
21	4200493	ホース (SC)	HOSE (SC)	1					
22	4209374	プラグ	PLUG	2					
23	4093624	プラグ	PLUG	1					
23A	957366	・O-リング	・O-RING	1					

パイロット配管 (2-1) <SDX> Pilot Pipings (2-1) <SDX>

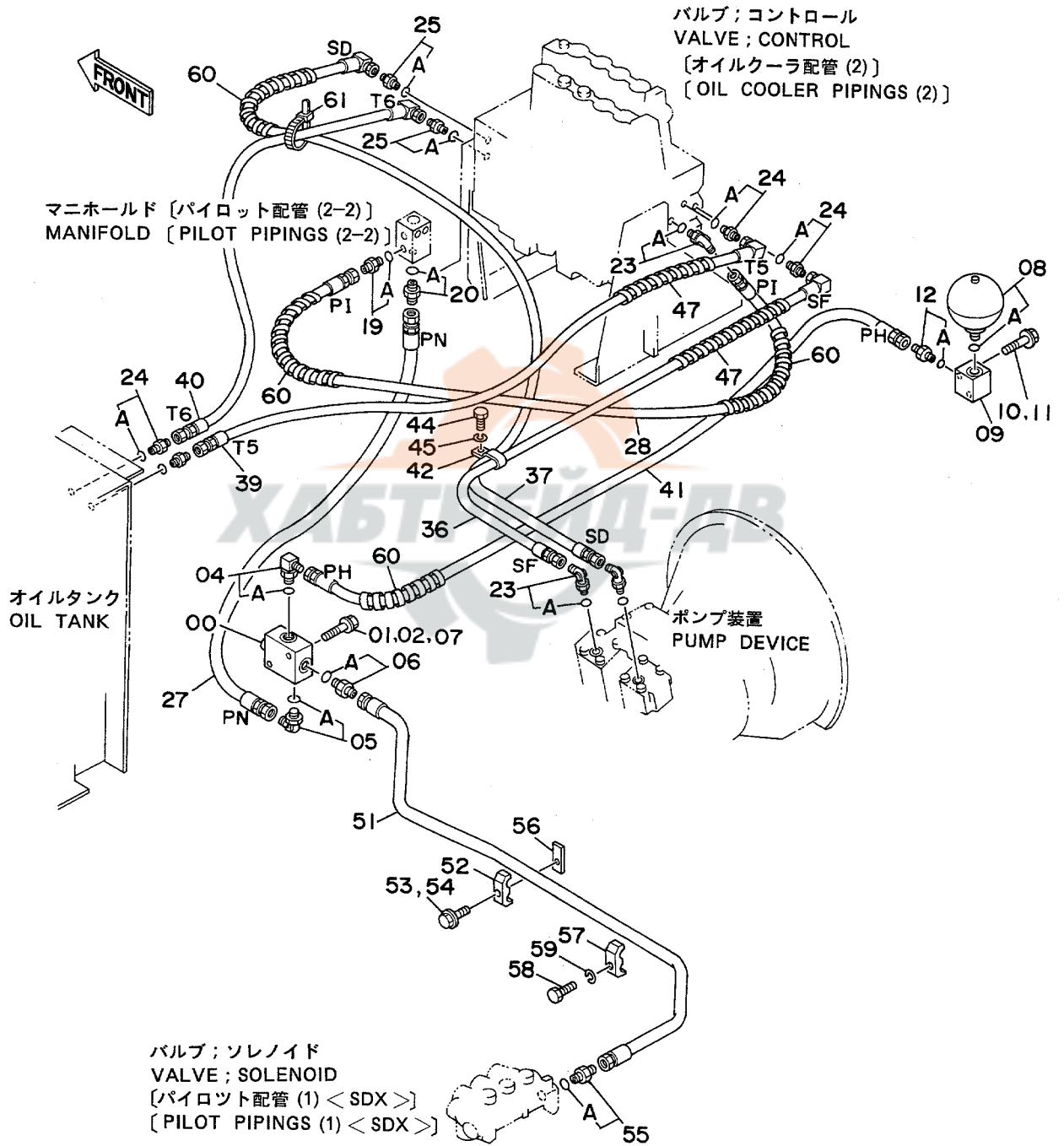


パイロットパイプ (2-1) <SDX>
PILOT PIPINGS (2-1) <SDX>

15001~

符号 ITEM	部品番号 PART NO.	部品名 PART NAME	or PART NAME CODE	数量 Q'TY	サービス コード S.C	適用号機 SERIAL NO.	互換性 ICA	代替部品 REPLACEABLE PART	
								部品番号 PART NO.	数量 Q'TY
00	9072360	バルブ;チェック	VALVE;CHECK	1	H				
01	J901050	ボルト	BOLT	2		~ 15329	I	J901055	2
01	J901055	ボルト	BOLT	2		15330~ 17428	I	J021055	2
01	J021055	ボルト;セムス	BOLT;SEMS	2		17429~			
02	A590910	ワッシャ;スプリング	WASHER;SPRING	2		~ 17428			
04	4154670	エルボ;S	ELBOW;S	1					
04A	957366	・O-リング	・O-RING	1					
05	4154671	エルボ;S	ELBOW;S	1					
05A	4509180	・O-リング	・O-RING	1					
06	4200469	アダプタ;S	ADAPTER;S	1					
06A	4506418	・O-リング	・O-RING	1					
07	A590110	ワッシャ;プレーン	WASHER;PLANE	2		15330~ 17428			
08	4195978	アキュムレータ	ACCUMULATOR	1					
08A	954493	・O-リング	・O-RING	1					
09	3036998	ブロック	BLOCK	1					
10	J901060	ボルト	BOLT	2		~ 17428	I	J011060	2
10	J011060	ボルト;セムス	BOLT;SEMS	2		17429~			
11	A590910	ワッシャ;スプリング	WASHER;SPRING	2		~ 17428			
12	4200465	アダプタ;S	ADAPTER;S	1					
12A	957366	・O-リング	・O-RING	1					
19	4200465	アダプタ;S	ADAPTER;S	1					
19A	957366	・O-リング	・O-RING	1					
20	4200467	アダプタ;S	ADAPTER;S	1					
20A	957366	・O-リング	・O-RING	1					
23	4154670	エルボ;S	ELBOW;S	3					
23A	957366	・O-リング	・O-RING	1					
24	4200465	アダプタ;S	ADAPTER;S	4					
24A	957366	・O-リング	・O-RING	1					
25	4209776	アダプタ;S	ADAPTER;S	2					
25A	957366	・O-リング	・O-RING	1					
27	4200497	ホース;ナイロン (PN)	HOSE;NYLON (PN)	1					
28	4200498	ホース;ナイロン (PI)	HOSE;NYLON (PI)	1					
36	4203005	ホース (SF)	HOSE (SF)	1					
37	4203006	ホース (SD)	HOSE (SD)	1					
39	4203007	ホース;ナイロン (T5)	HOSE;NYLON (T5)	1					
40	4203008	ホース;ナイロン (T6)	HOSE;NYLON (T6)	1					
41	4203009	ホース;ナイロン (PH)	HOSE;NYLON (PH)	1		~ 23310	I	4213450	1
41	4213450	ホース;ナイロン (PH)	HOSE;NYLON (PH)	1		23311~			
42	4190292	クリップ	CLIP	1		~ 23209	I	4190266	1
42	4190266	クリップ	CLIP	1		23210~			

パイロット配管 (2-1) <SDX> Pilot Pipings (2-1) <SDX>

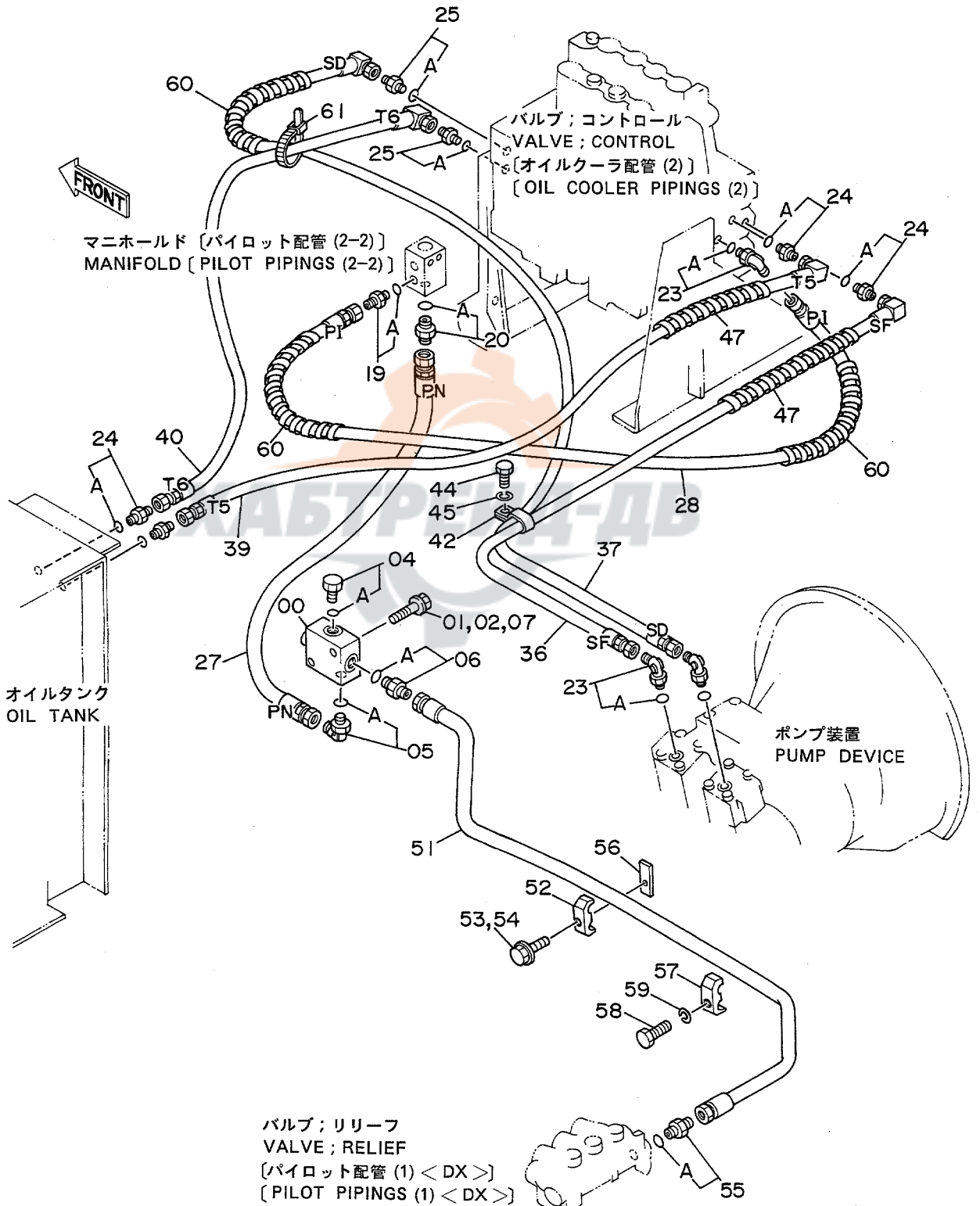


パイロットパイプ (2-1) <SDX>
PILOT PIPINGS (2-1) <SDX>

15001~

符号 ITEM	部品番号 PART NO.	部品名 PART NAME	or PART NAME CODE	数量 Q'TY	サービス ユニ S.C	適用号機 SERIAL NO.	互換性 ICA	代替部品 REPLACEABLE PART	
								部品番号 PART NO.	数量 Q'TY
44	J901020	ボルト	BOLT	1					
45	A590910	ワッシャ;スプリング	WASHER;SPRING	1					
47	4133527	プロテクタ	PROTECTOR	2					
51	8038462	パイプ	PIPE	1					
52	4189858	クランプ;パイプ	CLAMP;PIPE	1					
53	J901245	ボルト	BOLT	1		~ 16917			
53	J901260	ボルト	BOLT	1		16918~ 17428	I	J011260	1
53	J011260	ボルト;セムス	BOLT;SEMS	1		17429~			
54	A590912	ワッシャ;スプリング	WASHER;SPRING	1		~ 17428			
55	4200469	アダプタ;S	ADAPTER;S	1					
55A	4506418	-O-リング	-O-RING	1					
56	4226461	スペーサ	SPACER	1		16918~			
57	4189858	クランプ;パイプ	CLAMP;PIPE	1		~ 16212			
58	J901245	ボルト	BOLT	1		~ 16212			
59	A590912	ワッシャ;スプリング	WASHER;SPRING	1		~ 16212			
60	4133527	プロテクタ	PROTECTOR	4		15330~			
61	4121859	クリップ;バンド	CLIP;BAND	1		15330~			

パイロット配管 (2-1) <DX> Pilot Pipings (2-1) <DX>

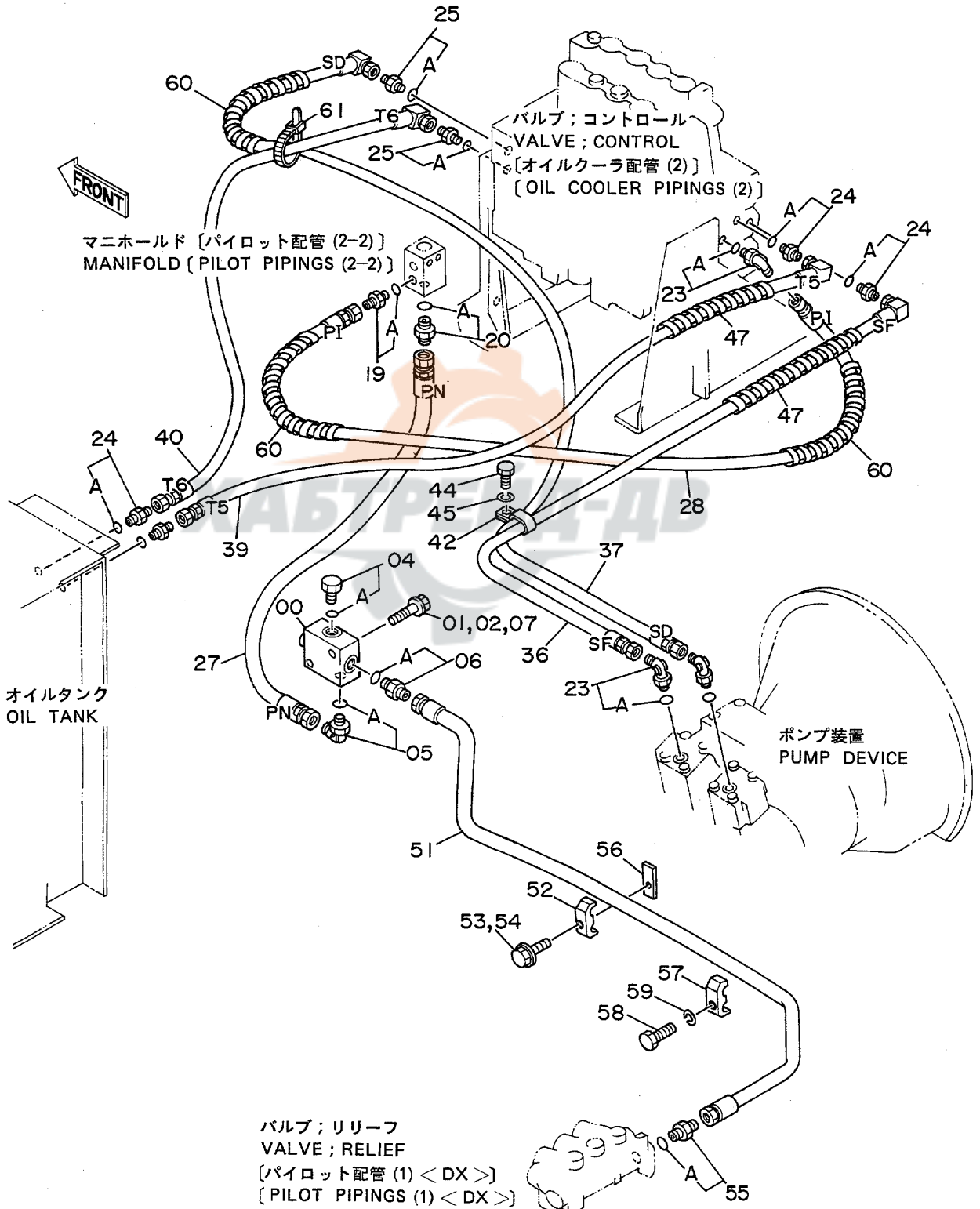


パイロットパイプ (2-1) <DX>
PILOT PIPINGS (2-1) <DX>

15001~

符号 ITEM	部品番号 PART NO.	部品名 PART NAME	or PART NAME CODE	数量 Q'TY	サービス コード S.C	適用号機 SERIAL NO.	互換性 ICA	代替部品 REPLACEABLE PART	
								部品番号 PART NO.	数量 Q'TY
00	9072360	バルブ;チェック	VALVE;CHECK	1	H				
01	J901050	ボルト	BOLT	2		~ 15329	I	J901055	2
01	J901055	ボルト	BOLT	2		15330~ 17428	I	J021055	2
01	J021055	ボルト;セムス	BOLT;SEMS	2		17429~			
02	A590910	ワッシャ;スプリング	WASHER;SPRING	2		~ 17428			
04	4093624	プラグ	PLUG	1					
04A	957366	・O-リング	・O-RING	1					
05	4154671	エルボ;S	ELBOW;S	1					
05A	4509180	・O-リング	・O-RING	1					
06	4200469	アダプタ;S	ADAPTER;S	1					
06A	4506418	・O-リング	・O-RING	1					
07	A590110	ワッシャ;プレーン	WASHER;PLANE	2		15330~ 17428			
19	4200465	アダプタ;S	ADAPTER;S	1					
19A	957366	・O-リング	・O-RING	1					
20	4200467	アダプタ;S	ADAPTER;S	1					
20A	957366	・O-リング	・O-RING	1					
23	4154670	エルボ;S	ELBOW;S	3					
23A	957366	・O-リング	・O-RING	1					
24	4200465	アダプタ;S	ADAPTER;S	4					
24A	957366	・O-リング	・O-RING	1					
25	4209776	アダプタ;S	ADAPTER;S	2					
25A	957366	・O-リング	・O-RING	1					
27	4200497	ホース;ナイロン (PN)	HOSE;NYLON (PN)	1					
28	4200498	ホース;ナイロン (PI)	HOSE;NYLON (PI)	1					
36	4203005	ホース (SF)	HOSE (SF)	1					
37	4203006	ホース (SD)	HOSE (SD)	1					
39	4203007	ホース;ナイロン (T5)	HOSE;NYLON (T5)	1					
40	4203008	ホース;ナイロン (T6)	HOSE;NYLON (T6)	1					
42	4190292	クリップ	CLIP	1		~ 23209	I	4190266	1
42	4190266	クリップ	CLIP	1		23210~			
44	J901020	ボルト	BOLT	1					
45	A590910	ワッシャ;スプリング	WASHER;SPRING	1					
47	4133527	プロテクタ	PROTECTOR	2					
51	8038462	パイプ	PIPE	1					
52	4189858	クランプ;パイプ	CLAMP;PIPE	1					
53	J901245	ボルト	BOLT	1		~ 16917			
53	J901260	ボルト	BOLT	1		16918~ 17428	I	J011260	1
53	J011260	ボルト;セムス	BOLT;SEMS	1		17429~			
54	A590912	ワッシャ;スプリング	WASHER;SPRING	1		~ 17428			
55	4200469	アダプタ;S	ADAPTER;S	1					

パイロット配管 (2-1) <DX> Pilot Pipings (2-1) <DX>

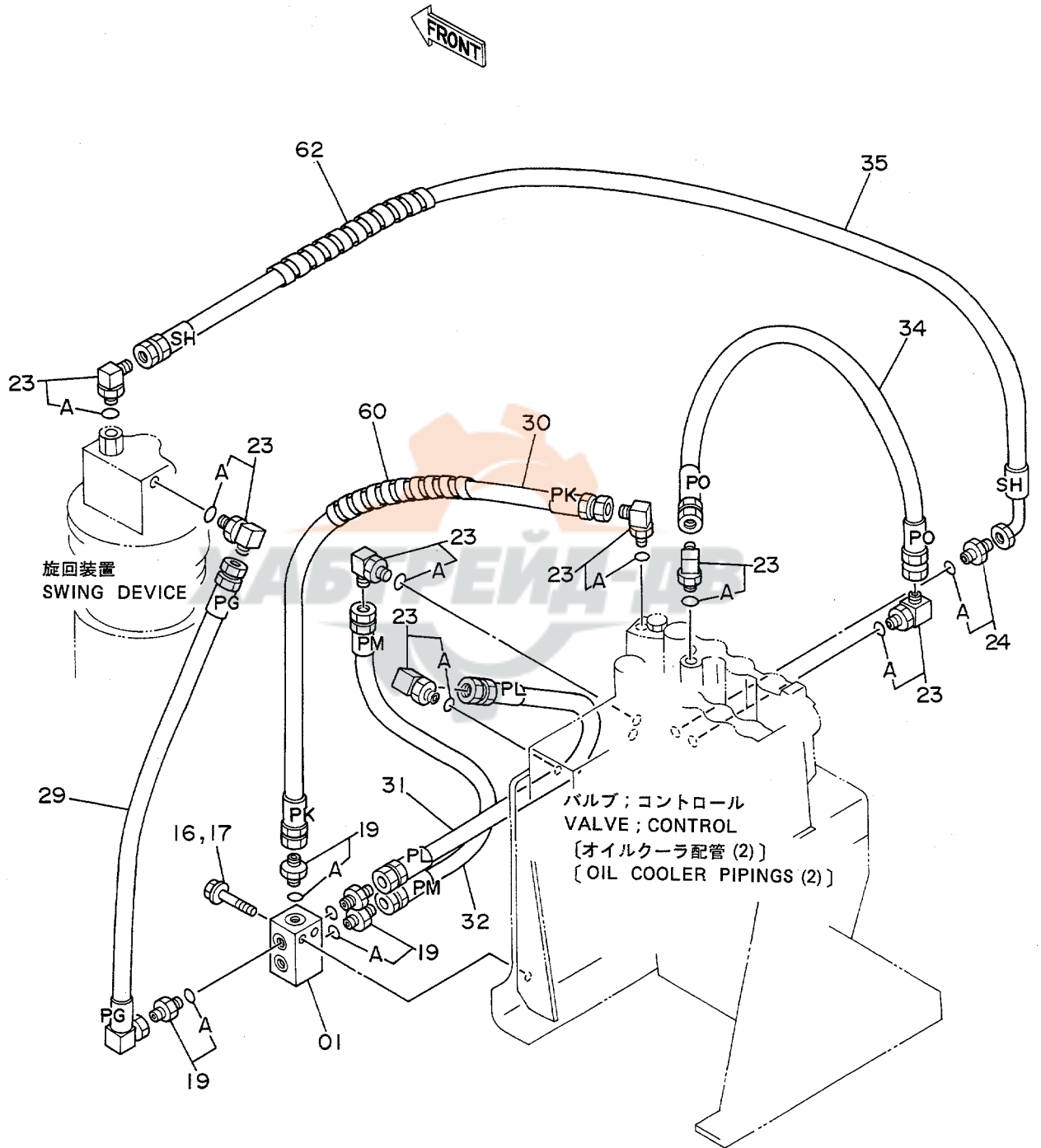


パイロットパイプ (2-1) <DX>
 PILOT PIPINGS (2-1) <DX>

15001~

符号 ITEM	部品番号 PART NO.	部品名 PART NAME	or PART NAME CODE	数量 Q'TY	サービス コード S.C	適用号機 SERIAL NO.	互換性 ICA	代替部品 REPLACEABLE PART	
								部品番号 PART NO.	数量 Q'TY
55A	4506418	・O-リング	・O-RING	1					
56	4226461	スペーサ	SPACER	1		16918~			
57	4189858	クランプ;パイプ	CLAMP;PIPE	1		~ 16212			
58	J901245	ボルト	BOLT	1		~ 16212			
59	A590912	ワッシャ;スプリング	WASHER;SPRING	1		~ 16212			
60	4133527	プロテクタ	PROTECTOR	3		15330~			
61	4121859	クリップ;バンド	CLIP;BAND	1		15330~			

パイロット配管 (2-2)
Pilot Pipings (2-2)

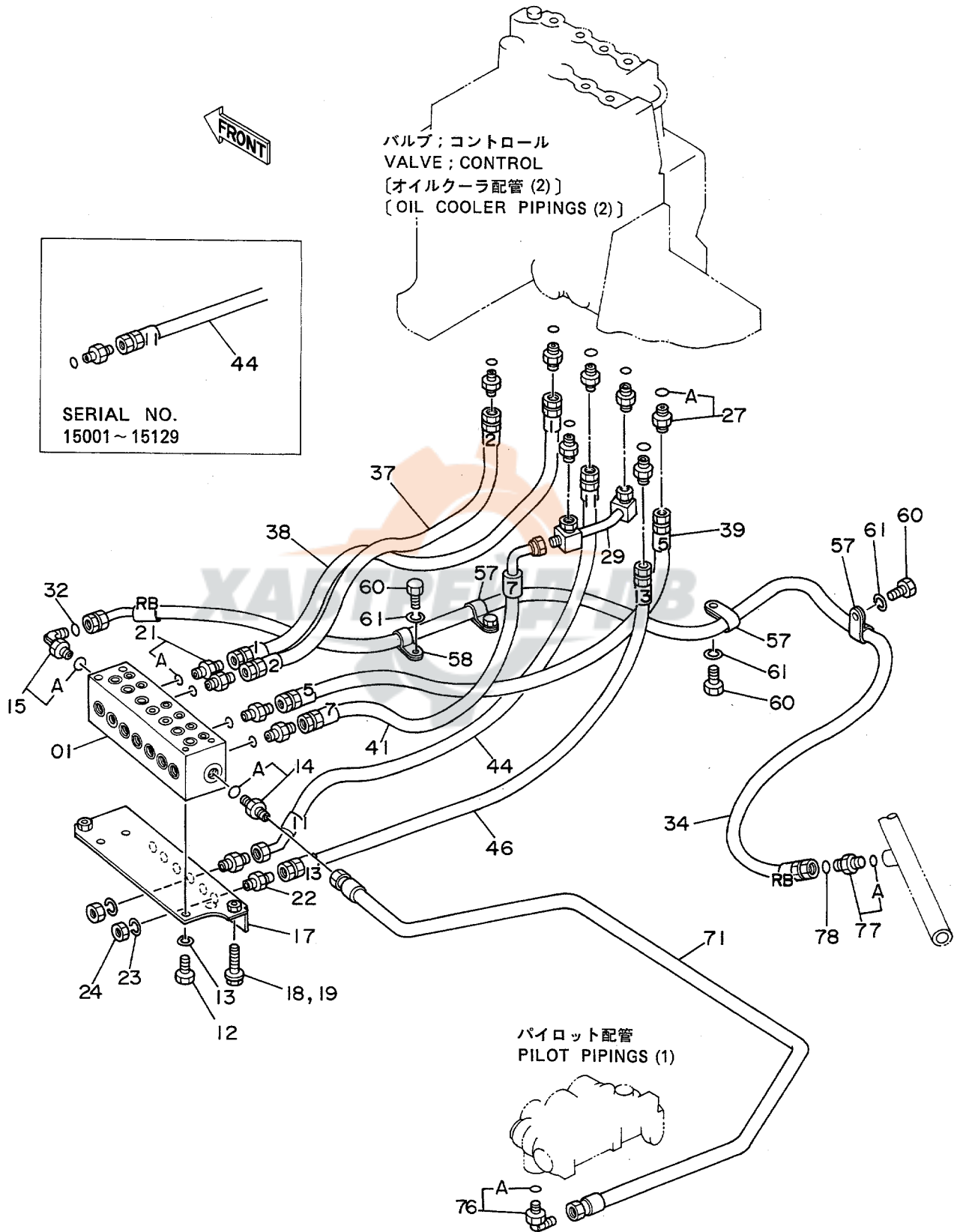


パイロットパイプ (2-2)
PILOT PIPINGS (2-2)

15001~

符号 ITEM	部品番号 PART NO.	部品名 PART NAME	or PART NAME CODE	数量 Q'TY	サービス コード S.C	適用号機 SERIAL NO.	互換性 ICA	代替部品 REPLACEABLE PART	
								部品番号 PART NO.	数量 Q'TY
01	3035426	マニホールド	MANIFOLD	1					
16	J901050	ボルト	BOLT	2		~ 17428	I	J011050	2
16	J011050	ボルト;セムス	BOLT;SEMS	2		17429~			
17	A590910	ワッシャー;スプリング	WASHER;SPRING	2		~ 17428			
19	4200465	アダプタ;S	ADAPTER;S	4					
19A	957366	-O-リング	-O-RING	1					
23	4154670	エルボ;S	ELBOW;S	7					
23A	957366	-O-リング	-O-RING	1					
24	4200465	アダプタ;S	ADAPTER;S	1					
24A	957366	-O-リング	-O-RING	1					
29	4200499	ホース;ナイロン (PG)	HOSE;NYLON (PG)	1					
30	4203000	ホース;ナイロン (PK)	HOSE;NYLON (PK)	1					
31	4203001	ホース;ナイロン (PL)	HOSE;NYLON (PL)	1					
32	4203002	ホース;ナイロン (PM)	HOSE;NYLON (PM)	1					
34	4203004	ホース;ナイロン (PD)	HOSE;NYLON (PD)	1					
35	4203111	ホース;ナイロン (SH)	HOSE;NYLON (SH)	1					
60	4133527	プロテクタ	PROTECTOR	1		15330~			
62	4133527	プロテクタ	PROTECTOR	1		~ 15329			

パイロット配管 (3-1) Pilot Pipings (3-1)



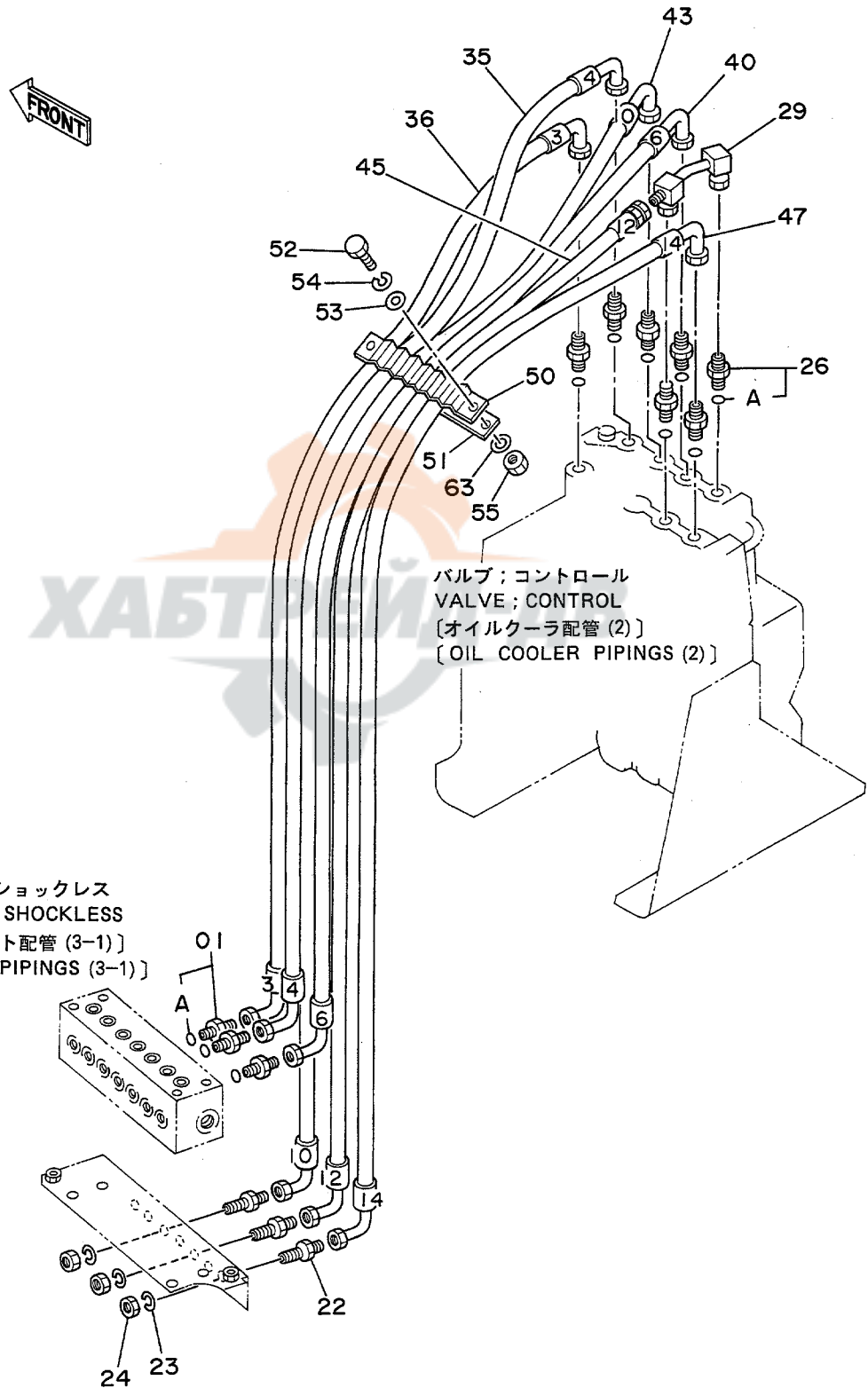
パイロットパイプ (3-1)
PILOT PIPINGS (3-1)

15001~

符号 ITEM	部品番号 PART NO.	部品名 PART NAME	or PART NAME CODE	数量 Q'TY	サービス コード S.C	適用号機 SERIAL NO.	互換性 ICA	代替部品 REPLACEABLE PART	
								部品番号 PART NO.	数量 Q'TY
01	4188553	バルブ;ショックレス	VALVE;SHOCKLESS	1	H				
12	J901020	ボルト	BOLT	4					
13	A590910	ワッシャ;スプリング	WASHER;SPRING	4					
14	4200469	アダプタ;S	ADAPTER;S	1					
14A	4506418	O-リング	O-RING	1					
15	4200580	エルボ;S	ELBOW;S	1					
15A	4506418	O-リング	O-RING	1					
17	8038154	ブラケット	BRACKET	1					
18	J901020	ボルト	BOLT	2		~ 17428	I	J011025	2
18	J011025	ボルト;セムス	BOLT;SEMS	2		17429~			
19	A590910	ワッシャ;スプリング	WASHER;SPRING	2		~ 17428			
21	4200466	アダプタ;S	ADAPTER;S	4					
21A	4509180	O-リング	O-RING	1					
22	4202532	アダプタ;S	ADAPTER;S	2					
23	A590916	ワッシャ;スプリング	WASHER;SPRING	2					
24	4202531	ナット	NUT	2					
27	4200466	アダプタ;S	ADAPTER;S	7					
27A	4509180	O-リング	O-RING	1					
29	8038382	パイプ	PIPE	1					
32	4138938	O-リング	O-RING	1					
34	4205359	ホース;ナイロン (RB)	HOSE;NYLON (RB)	1					
37	4203014	ホース;ナイロン (2)	HOSE;NYLON (2)	1					
38	4203015	ホース;ナイロン (1)	HOSE;NYLON (1)	1					
39	4203016	ホース;ナイロン (5)	HOSE;NYLON (5)	1					
41	4203118	ホース;ナイロン (7)	HOSE;NYLON (7)	1					
44	4203043	ホース;ナイロン (11)	HOSE;NYLON (11)	1		~ 15129			
44	4207992	ホース;ナイロン (11)	HOSE;NYLON (11)	1		15130~			
46	4203018	ホース;ナイロン (13)	HOSE;NYLON (13)	1					
57	4192035	クリップ	CLIP	3					
58	4190273	クリップ	CLIP	1					
60	J901016	ボルト	BOLT	4					
61	A590910	ワッシャ;スプリング	WASHER;SPRING	4					
71	8038464	パイプ	PIPE	1					
76	4200471	エルボ;S	ELBOW;S	1					
76A	4506418	O-リング	O-RING	1					
77	4198407	アダプタ;S	ADAPTER;S	1					
77A	4509180	O-リング	O-RING	1					
78	4138938	O-リング	O-RING	1					

FD-A3 (1002)

パイロット配管 (3-2)
Pilot Pipings (3-2)

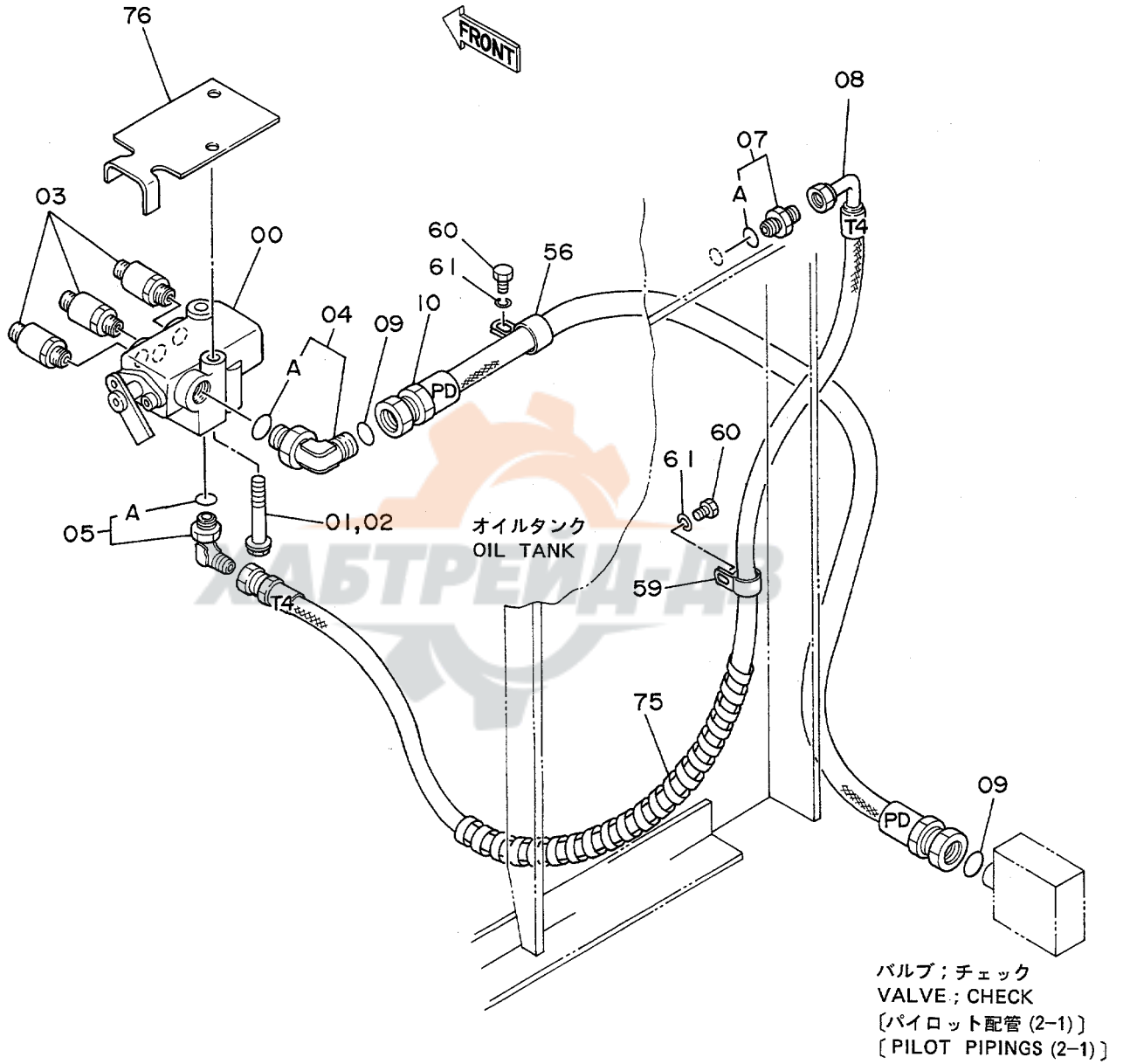


パイロットパイプ (3-2)
PILOT PIPINGS (3-2)

15001~

符号 ITEM	部品番号 PART NO.	部品名 PART NAME	or PART NAME CODE	数量 Q'TY	サービス コード S.C	適用号機 SERIAL NO.	互換性 ICA	代替部品 REPLACEABLE PART	
								部品番号 PART NO.	数量 Q'TY
01	4200466	アダプタ:S	ADAPTER:S	3					
01A	4509180	・O-リング	・O-RING	1					
22	4202532	アダプタ:S	ADAPTER:S	3					
23	A590916	ワッシャ;スプリング	WASHER;SPRING	3					
24	4202531	ナット	NUT	3					
26	4202422	アダプタ:S	ADAPTER:S	7					
26A	4509180	・O-リング	・O-RING	1					
29	8038382	パイプ	PIPE	1					
35	4203115	ホース;ナイロン (4)	HOSE;NYLON (4)	1					
36	4203116	ホース;ナイロン (3)	HOSE;NYLON (3)	1					
40	4203117	ホース;ナイロン (6)	HOSE;NYLON (6)	1					
43	4203119	ホース;ナイロン (10)	HOSE;NYLON (10)	1					
45	4204196	ホース;ナイロン (12)	HOSE;NYLON (12)	1					
47	4203121	ホース;ナイロン (14)	HOSE;NYLON (14)	1					
50	9727639	クランプ;ホース	CLAMP;HOSE	1					
51	9727637	プレート	PLATE	1					
52	J901035	ボルト	BOLT	2					
53	A590110	ワッシャ	WASHER	2					
54	A590910	ワッシャ;スプリング	WASHER;SPRING	2					
55	J950010	ナット	NUT	2					
63	A590110	ワッシャ	WASHER	1					

パイロット配管 (3-3)
Pilot Pipings (3-3)

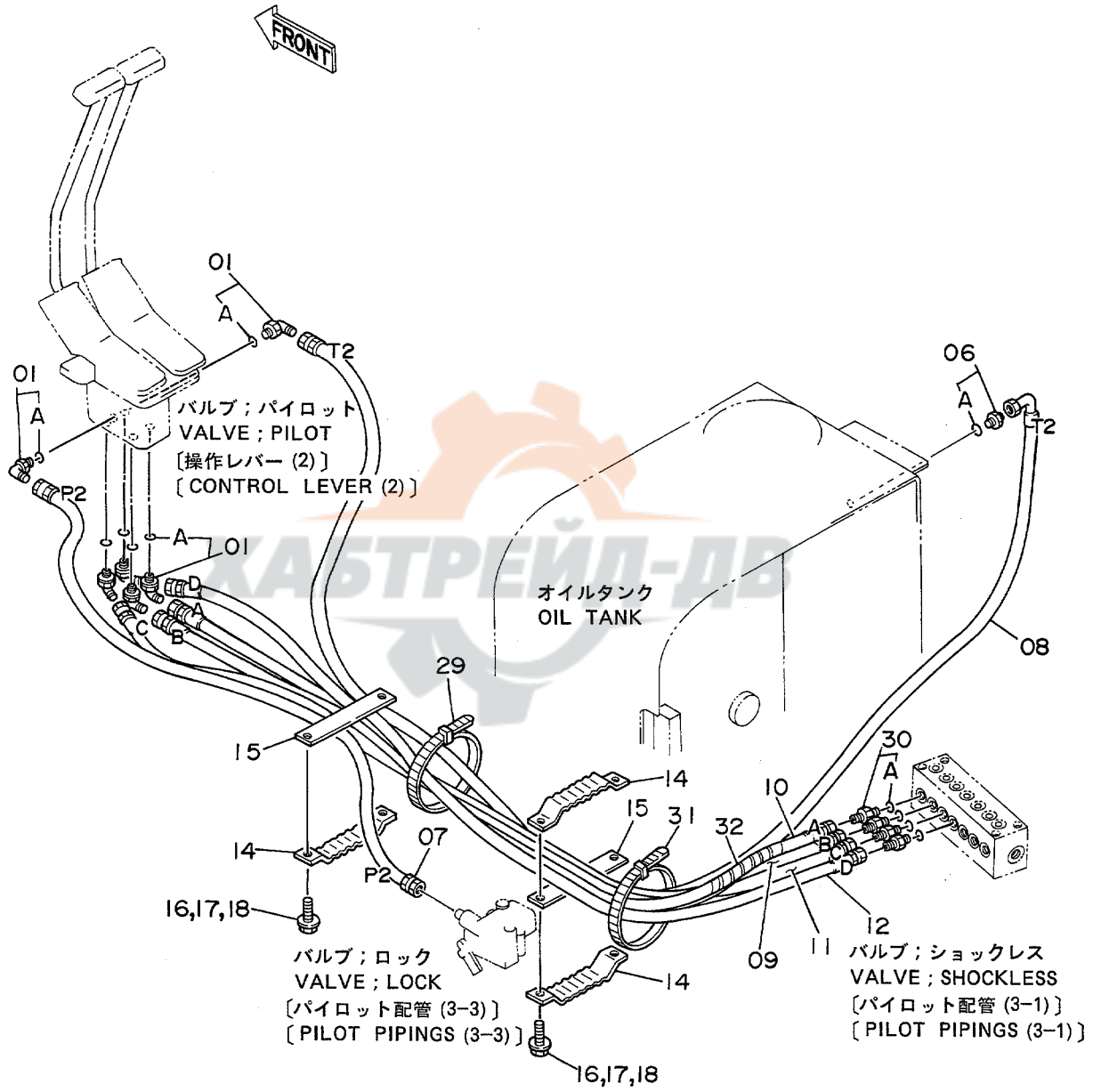


パイロットパイピング (3-3)
PILOT PIPINGS (3-3)

15001~

符号 ITEM	部品番号 PART NO.	部品名 PART NAME	or PART NAME CODE	数量 Q'TY	サービス コード S.C	適用号機 SERIAL NO.	互換性 ICA	代替部品 REPLACEABLE PART	
								部品番号 PART NO.	数量 Q'TY
00	4179025	バルブ;ロック	VALVE;LOCK	1	H				
01	J901070	ボルト	BOLT	2		~ 16224			
01	J901075	ボルト	BOLT	2		16225~ 17428	I	J011075	2
01	J011075	ボルト;セムス	BOLT;SEMS	2		17429~			
02	A590910	ワッシャー;スプリング	WASHER;SPRING	2		~ 17428			
03	4188687	フィルター	FILTER	3					
04	4200580	エルボ;S	ELBOW;S	1					
04A	4506418	-O-リング	-O-RING	1					
05	4154671	エルボ;S	ELBOW;S	1					
05A	4509180	-O-リング	-O-RING	1					
07	4200466	アダプタ;S	ADAPTER;S	1					
07A	4509180	-O-リング	-O-RING	1					
08	4203011	ホース;ナイロン (T4)	HOSE;NYLON (T4)	1					
09	4138938	O-リング	O-RING	2					
10	4203012	ホース;ナイロン (PD)	HOSE;NYLON (PD)	1					
56	4190274	クリップ	CLIP	1					
59	4190292	クリップ	CLIP	1					
60	J901016	ボルト	BOLT	2					
61	A590910	ワッシャー;スプリング	WASHER;SPRING	2					
75	4044420	プロテクタ	PROTECTOR	1					
76	4218688	ストッパ	STOPPER	1		16225~			

パイロット配管 (4)
Pilot Pipings (4)

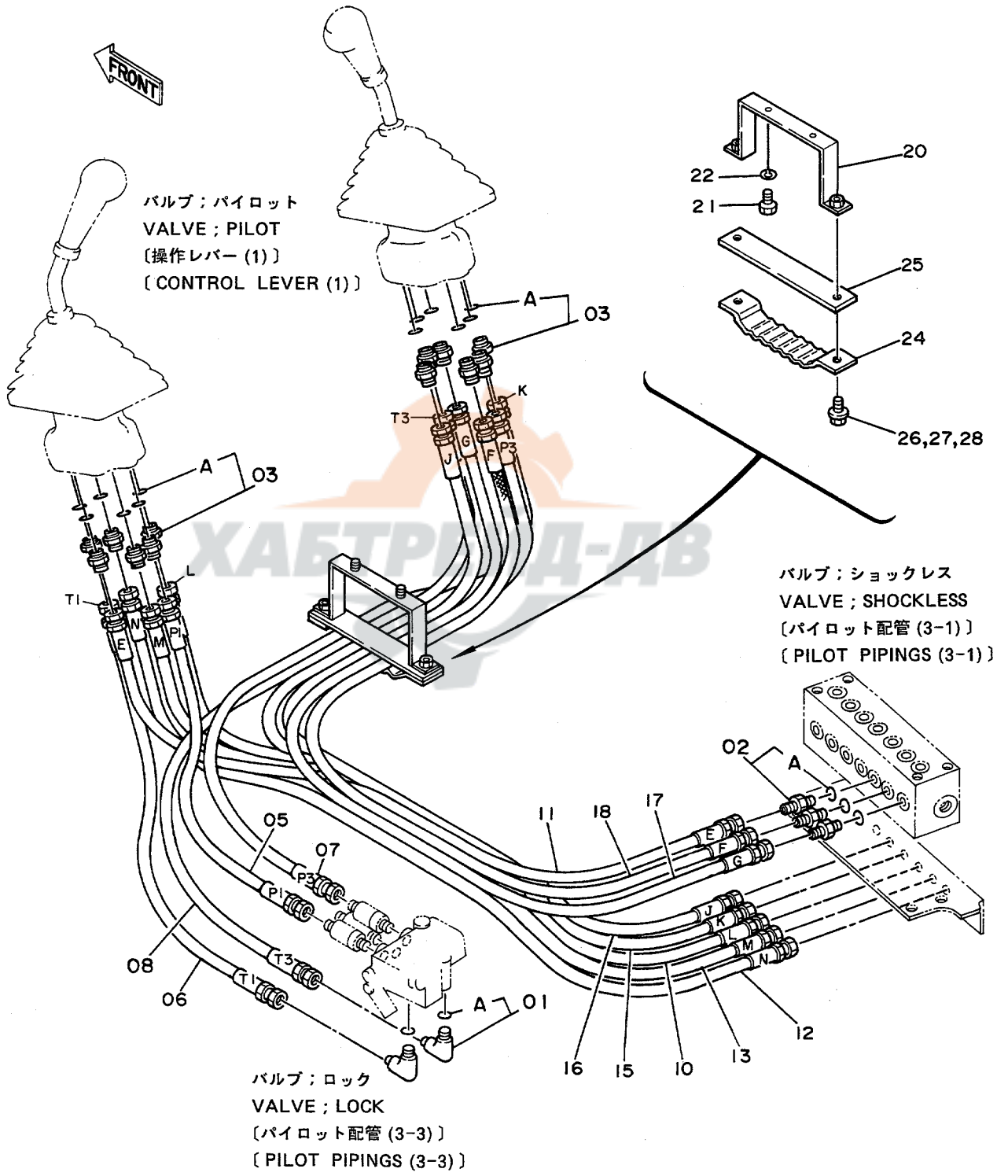


パイロットパイプ (4)
PILOT PIPINGS (4)

15001~

符号 ITEM	部品番号 PART NO.	部品名 PART NAME	or PART NAME CODE	数量 Q'TY	サービス コード S.C	適用号機 SERIAL NO.	互換性 ICA	代替部品 REPLACEABLE PART	
								部品番号 PART NO.	数量 Q'TY
01	4156434	エルボ;S	ELBOW;S	6					
01A	957366	・O-リング	・O-RING	1					
06	4200466	アダプタ;S	ADAPTER;S	1					
06A	4509180	・O-リング	・O-RING	1					
07	4203019	ホース;ナイロン (P2)	HOSE;NYLON (P2)	1					
08	4203020	ホース;ナイロン (T2)	HOSE;NYLON (T2)	1					
09	4203022	ホース;ナイロン (B)	HOSE;NYLON (B)	1					
10	4203021	ホース;ナイロン (A)	HOSE;NYLON (A)	1					
11	4203023	ホース;ナイロン (C)	HOSE;NYLON (C)	1					
12	4203024	ホース;ナイロン (D)	HOSE;NYLON (D)	1					
14	9727639	クランプ;ホース	CLAMP;HOSE	3					
15	9727637	プレート	PLATE	2					
16	J901035	ボルト	BOLT	4		~ 17428	I	J021035	4
16	J021035	ボルト;セムス	BOLT;SEMS	4		17429~			
17	A590110	ワッシャ	WASHER	4		~ 17428			
18	A590910	ワッシャ;スプリング	WASHER;SPRING	4		~ 17428			
29	4121859	クリップ;バンド	CLIP;BAND	1					
30	4200466	アダプタ;S	ADAPTER;S	4					
30A	4509180	・O-リング	・O-RING	1					
31	4121859	クリップ;バンド	CLIP;BAND	1		15330~			
32	4133527	プロテクタ	PROTECTOR	1		15330~			

パイロット配管 (5) Pilot Pipings (5)

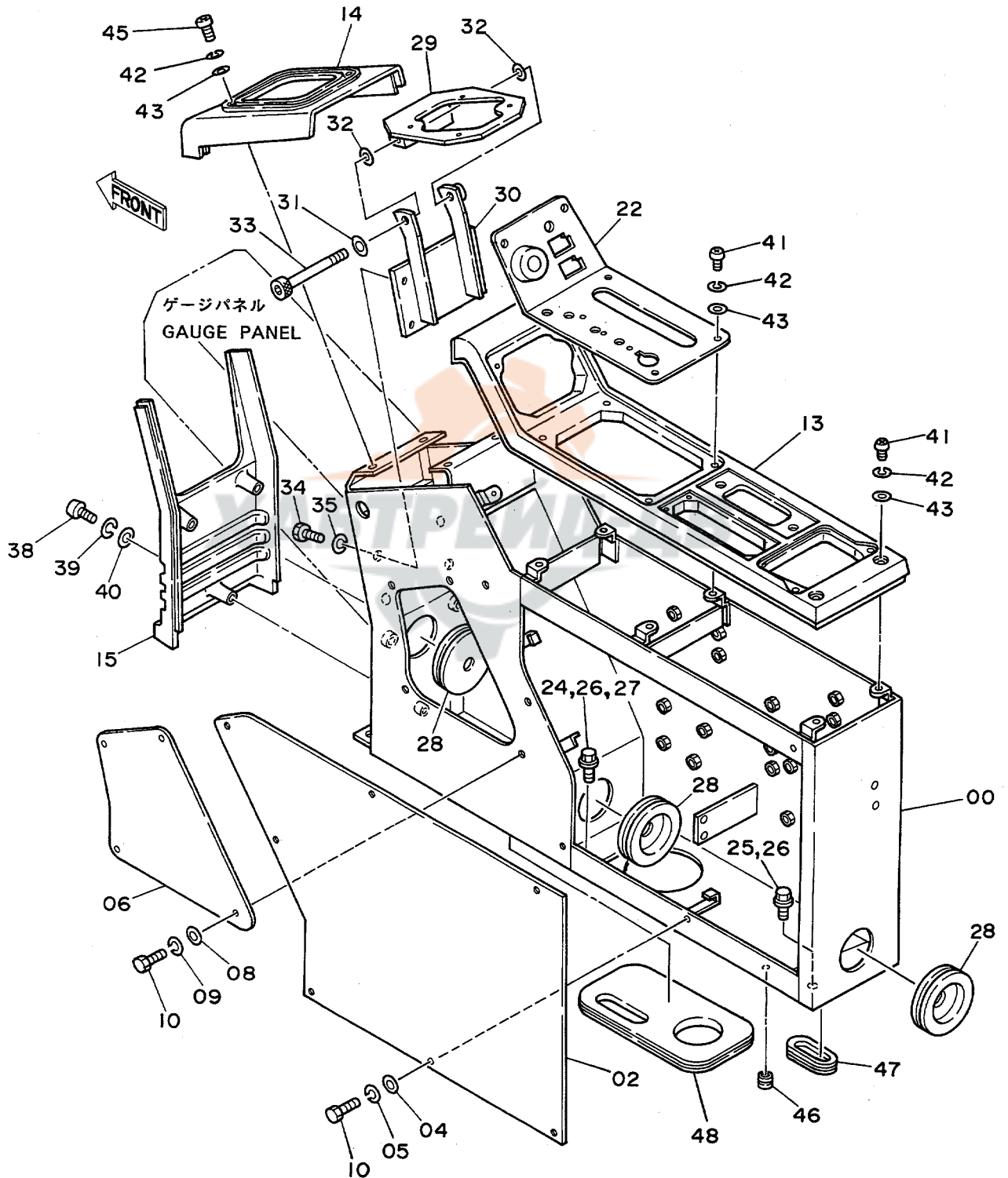


パイロットパイプ (5)
PILOT PIPINGS (5)

15001~

符号 ITEM	部品番号 PART NO.	部品名 PART NAME	or PART NAME CODE	数量 Q'TY	サービス コード S.C	適用号機 SERIAL NO.	互換性 ICA	代替部品 REPLACEABLE PART	
								部品番号 PART NO.	数量 Q'TY
01	4154671	エルボ;S	ELBOW;S	2					
01A	4509180	-O-リング	-O-RING	1					
02	4200466	アダプタ;S	ADAPTER;S	3					
02A	4509180	-O-リング	-O-RING	1					
03	4200467	アダプタ;S	ADAPTER;S	12					
03A	957366	-O-リング	-O-RING	1					
05	4203025	ホース;ナイロン (P1)	HOSE;NYLON (P1)	1					
06	4203027	ホース;ナイロン (T1)	HOSE;NYLON (T1)	1					
07	4203026	ホース;ナイロン (P3)	HOSE;NYLON (P3)	1					
08	4203028	ホース;ナイロン (T3)	HOSE;NYLON (T3)	1					
10	4203032	ホース;ナイロン (L)	HOSE;NYLON (L)	1					
11	4203031	ホース;ナイロン (E)	HOSE;NYLON (E)	1					
12	4203030	ホース;ナイロン (N)	HOSE;NYLON (N)	1					
13	4203029	ホース;ナイロン (M)	HOSE;NYLON (M)	1					
15	4203036	ホース;ナイロン (K)	HOSE;NYLON (K)	1					
16	4203035	ホース;ナイロン (J)	HOSE;NYLON (J)	1					
17	4203034	ホース;ナイロン (G)	HOSE;NYLON (G)	1					
18	4203033	ホース;ナイロン (F)	HOSE;NYLON (F)	1					
20	8038404	ブラケット	BRACKET	1					
21	J901016	ボルト	BOLT	2					
22	A590910	ワッシャ;スプリング	WASHER;SPRING	2					
24	9727639	クランプ;ホース	CLAMP;HOSE	1					
25	9727637	プレート	PLATE	1					
26	J901035	ボルト	BOLT	2		~D87/10	I	J021035	2
26	J021035	ボルト;セムス	BOLT;SEMS	2		D87/11			
27	A590110	ワッシャ	WASHER	2		~D87/10			
28	A590910	ワッシャ;スプリング	WASHER;SPRING	2		~D87/10			

コントロールボックス (右)〈SDX〉
Control Box (R)〈SDX〉

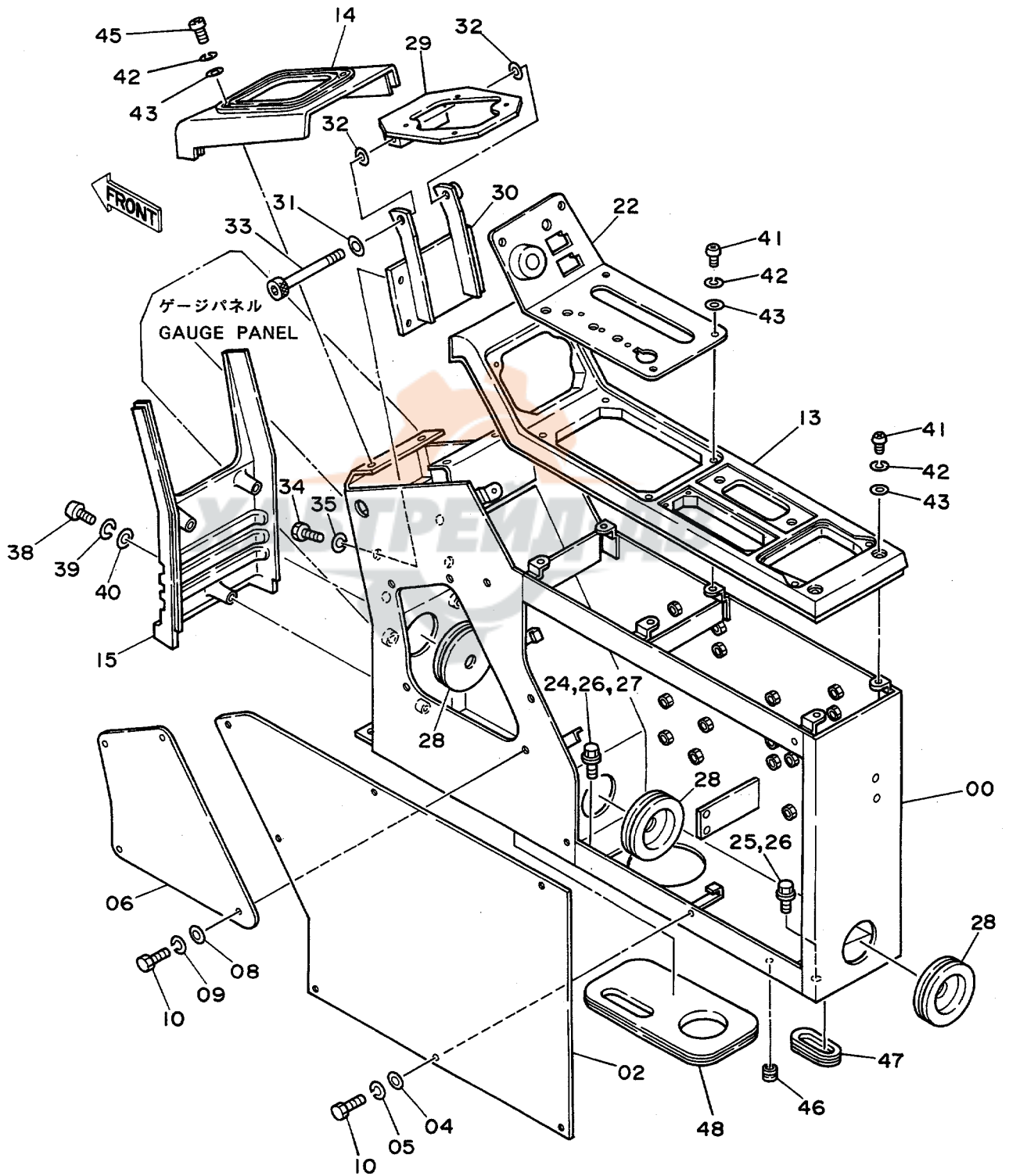


コントロールボックス (ミキ) <SDX>
CONTROL BOX (R) <SDX>

15001~

符号 ITEM	部品番号 PART NO.	部品名 PART NAME	or PART NAME CODE	数量 Q'TY	サービス コード S.C	適用号機 SERIAL NO.	互換性 ICA	代替部品 REPLACEABLE PART	
								部品番号 PART NO.	数量 Q'TY
00	6008362	スタンド	STAND	1		~ 15629			
00	6008796	スタンド	STAND	1		15630~ 18706			
00	6009660	スタンド	STAND	1		18707~			
02	3037903	カバー	COVER	1					
04	4144838	ワッシャー	WASHER	7					
05	A590906	ワッシャー;スプリング	WASHER;SPRING	7					
06	4191972	カバー	COVER	1					
08	A590106	ワッシャー;プレーン	WASHER;PLANE	4					
09	A590906	ワッシャー;スプリング	WASHER;SPRING	4					
10	J900614	ボルト	BOLT	11					
13	5002033	パネル	PANEL	1					
14	1010966	カバー	COVER	1					
15	1010899	カバー	COVER	1					
22	8038238	パネル	PANEL	1		~ 18706	I	3045260	1
22	3045260	パネル	PANEL	1		18707~			
24	J901025	ボルト	BOLT	1		~ 17428	I	J021030	1
24	J021030	ボルト;セムス	BOLT;SEMS	1		17429~			
25	J901025	ボルト	BOLT	5		~ 17428	I	J011030	5
25	J011030	ボルト;セムス	BOLT;SEMS	5		17429~			
26	A590910	ワッシャー;スプリング	WASHER;SPRING	6		~ 17428			
27	A590110	ワッシャー	WASHER	1		~ 17428			
28	4161992	ブッシング;ラバー	BUSHING;RUBBER	3					
29~33	9076592	ブラケット アッセン	BRACKET ASS'Y	1					
29	++++++	・ブラケット	・BRACKET	1	D	~ 15379			
29	8038103	・ブラケット	・BRACKET	1		15380~			
30	++++++	・ブラケット	・BRACKET	1	D	~ 15379			
30	8038102	・ブラケット	・BRACKET	1		15380~			
31	A590112	・ワッシャー	・WASHER	1					
32	4191947	・シム	・SHIM	2					
33	M341200	・ボルト;ソケット	・BOLT;SOCKET	1					
34	J901020	ボルト	BOLT	4					
35	A590910	ワッシャー;スプリング	WASHER;SPRING	4					
38	J850640	スクリュー	SCREW	3					
39	J251006	ワッシャー;スプリング	WASHER;SPRING	3					
40	J250006	ワッシャー;プレーン	WASHER;PLANE	3					
41	J850616	スクリュー	SCREW	8					
42	J251006	ワッシャー;スプリング	WASHER;SPRING	12					
43	J250006	ワッシャー;プレーン	WASHER;PLANE	12					
45	J850620	スクリュー	SCREW	4					
46	487081	ブッシング;ラバー	BUSHING;RUBBER	1					

コントロールボックス (右)〈SDX〉
Control Box (R)〈SDX〉



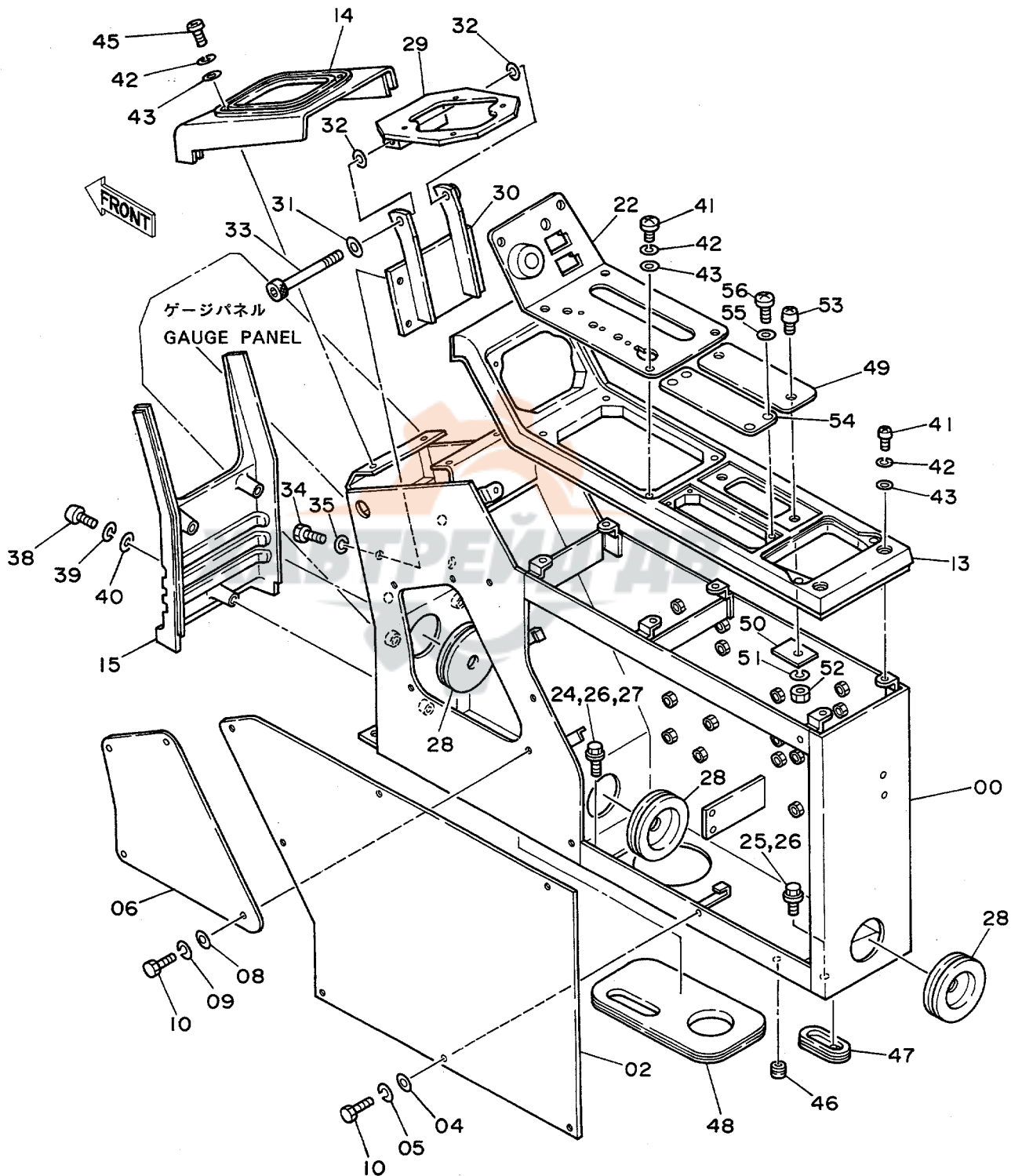
コントロールボックス (ミキ) <SDX>
CONTROL BOX (R) <SDX>

15001~

符号 ITEM	部品番号 PART NO.	部品名 PART NAME	or PART NAME CODE	数量 Q'TY	サービス コード S.C	適用号機 SERIAL NO.	互換性 ICA	代替部品 REPLACEABLE PART	
								部品番号 PART NO.	数量 Q'TY
47	4205083	ブッシング;ラバー	BUSHING;RUBBER	1					
48	4200658	ブッシング;ラバー	BUSHING;RUBBER	1					

071a

コントロールボックス (右)〈DX〉 Control Box (R)〈DX〉



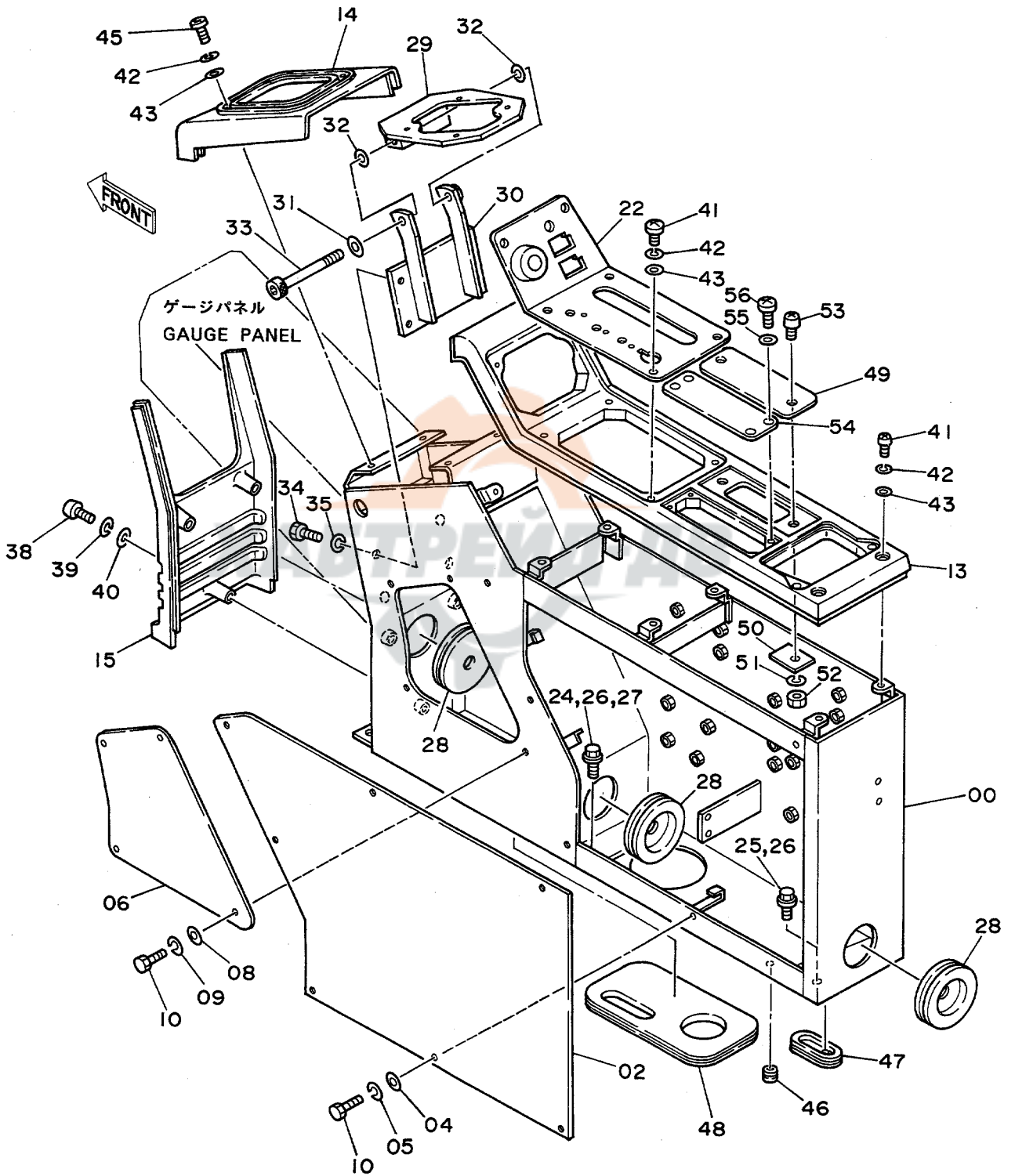
コントロールボックス (ミキ) <DX>
CONTROL BOX (R) <DX>

15001~

符号 ITEM	部品番号 PART NO.	部品名 PART NAME	or PART NAME CODE	数量 Q'TY	サービス コード S.C	適用号機 SERIAL NO.	互換性 ICA	代替部品 REPLACEABLE PART	
								部品番号 PART NO.	数量 Q'TY
00	6008362	スタント	STAND	1		~ 15629			
00	6008796	スタント	STAND	1		15630~ 18706			
00	6009660	スタント	STAND	1		18707~			
02	3037903	カバー	COVER	1					
04	4144838	ワッシャー	WASHER	7					
05	A590906	ワッシャー;スプリング	WASHER;SPRING	7					
06	4191972	カバー	COVER	1					
08	A590106	ワッシャー;プレーン	WASHER;PLANE	4					
09	A590906	ワッシャー;スプリング	WASHER;SPRING	4					
10	J900614	ボルト	BOLT	11					
13	5002033	パネル	PANEL	1					
14	1010966	カバー	COVER	1					
15	1010899	カバー	COVER	1					
22	8038238	パネル	PANEL	1		~ 18706	I	3045260	1
22	3045260	パネル	PANEL	1		18707~			
24	J901025	ボルト	BOLT	1		~ 17428	I	J021030	1
24	J021030	ボルト;セムス	BOLT;SEMS	1		17429~			
25	J901025	ボルト	BOLT	5		~ 17428	I	J011030	5
25	J011030	ボルト;セムス	BOLT;SEMS	5		17429~			
26	A590910	ワッシャー;スプリング	WASHER;SPRING	6		~ 17428			
27	A590110	ワッシャー	WASHER	1		~ 17428			
28	4161992	ブッシング;ラバー	BUSHING;RUBBER	3					
29~33	9076592	ブラケット アッセン	BRACKET ASS'Y	1					
29	++++++	・ブラケット	・BRACKET	1	D	~ 15379			
29	8038103	・ブラケット	・BRACKET	1		15380~			
30	++++++	・ブラケット	・BRACKET	1	D	~ 15379			
30	8038102	・ブラケット	・BRACKET	1		15380~			
31	A590112	・ワッシャー	・WASHER	1					
32	4191947	・シム	・SHIM	2					
33	M341200	・ボルト;ソケット	・BOLT;SOCKET	1					
34	J901020	ボルト	BOLT	4					
35	A590910	ワッシャー;スプリング	WASHER;SPRING	4					
38	J850640	スクリュー	SCREW	3					
39	J251006	ワッシャー;スプリング	WASHER;SPRING	3					
40	J250006	ワッシャー;プレーン	WASHER;PLANE	3					
41	J850616	スクリュー	SCREW	8					
42	J251006	ワッシャー;スプリング	WASHER;SPRING	12					
43	J250006	ワッシャー;プレーン	WASHER;PLANE	12					
45	J850620	スクリュー	SCREW	4					
46	487081	ブッシング;ラバー	BUSHING;RUBBER	1					

071b

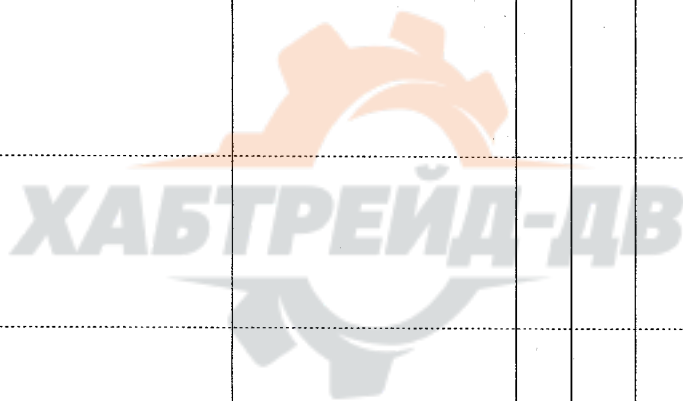
コントロールボックス (右)〈DX〉 Control Box (R)〈DX〉



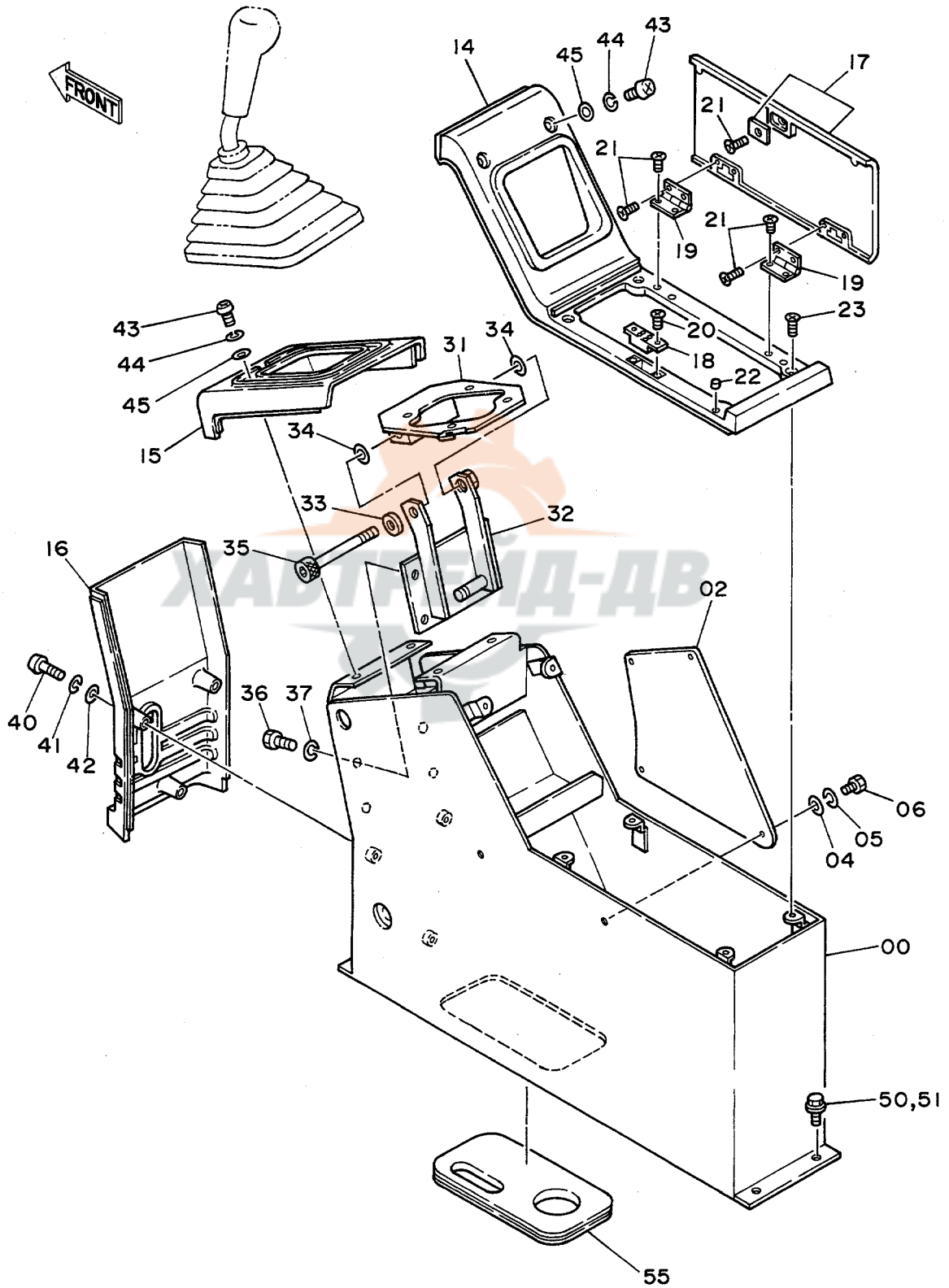
コントロールボックス (ミキサー) <DX>
CONTROL BOX (R) <DX>

15001~

符号 ITEM	部品番号 PART NO.	部品名 PART NAME	or PART NAME CODE	数量 Q'TY	サービス コード S.C	適用機種 SERIAL NO.	互換性 ICA	代替部品 REPLACEABLE PART	
								部品番号 PART NO.	数量 Q'TY
47	4205083	ブッシュ;ラバー	BUSHING;RUBBER	1					
48	4200658	ブッシュ;ラバー	BUSHING;RUBBER	1					
49	4209105	カバー	COVER	1					
50	4200521	プレート	PLATE	2					
51	A590906	ワッシャー;スプリング	WASHER;SPRING	2					
52	M500605	ナット	NUT	2					
53	J650620	スクリュー	SCREW	2					
54	4209104	カバー	COVER	1					
55	J251004	ワッシャー;スプリング	WASHER;SPRING	4					
56	J850410	スクリュー	SCREW	4					



コントロールボックス (左)
Control Box (L)

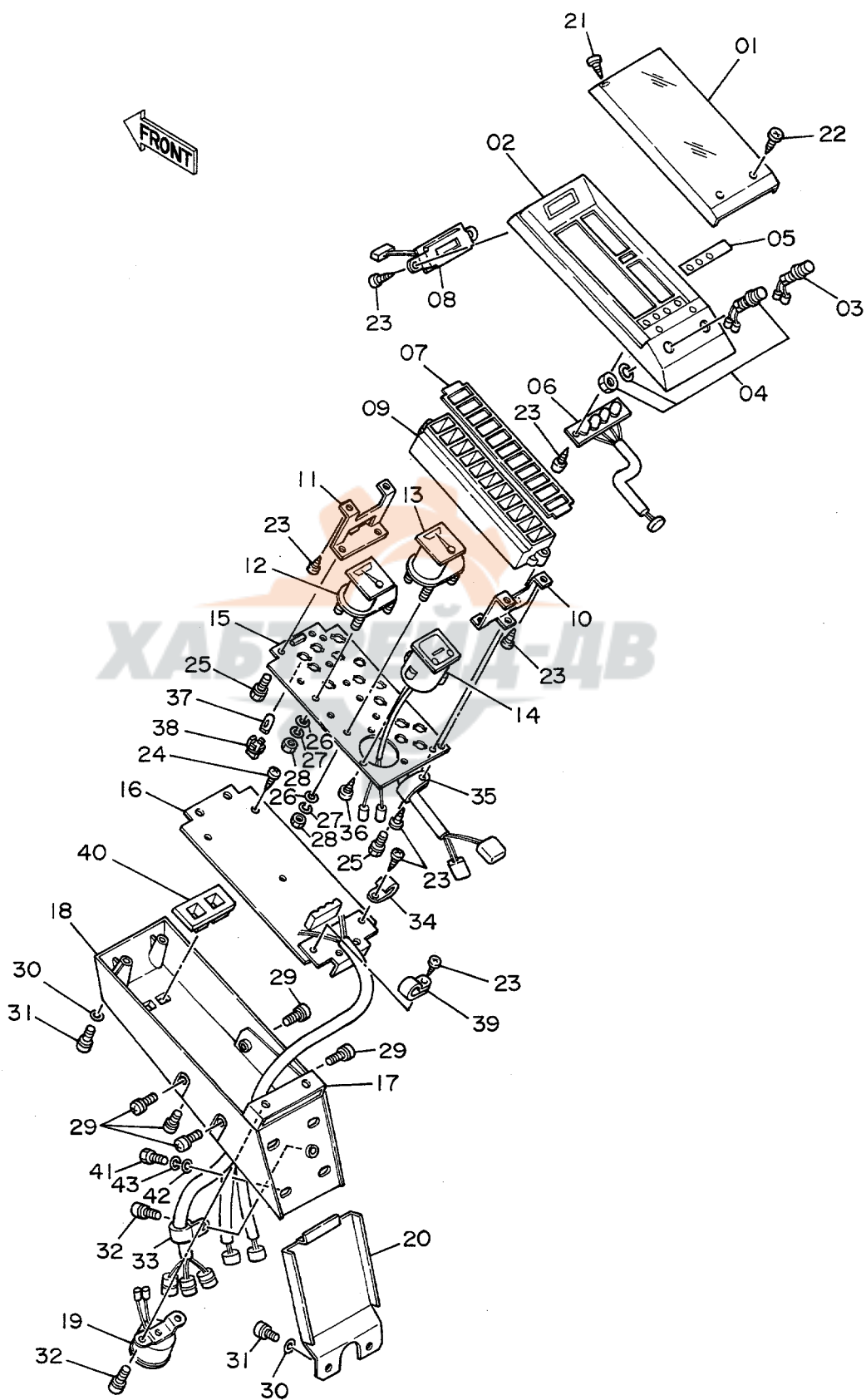


コントロールボックス (七号機)
CONTROL BOX (L)

15001~

符号 ITEM	部品番号 PART NO.	部品名 PART NAME	or PART NAME CODE	数量 Q'TY	サービス コード S.C	適用号機 SERIAL NO.	互換性 ICA	代替部品 REPLACEABLE PART	
								部品番号 PART NO.	数量 Q'TY
00	6008363	スタンド	STAND	1					
02	4200807	カバー	COVER	1					
04	A590106	ワッシャー; フレーン	WASHER; PLANE	4					
05	A590906	ワッシャー; スプリング	WASHER; SPRING	4					
06	J900614	ボルト	BOLT	4					
14	5002029	カバー	COVER	1					
15	1010967	カバー	COVER	1					
16	1010900	カバー	COVER	1					
17	7017989	カバー	COVER	1					
18	4199403	マグネット	MAGNET	1					
19	4199401	ヒンジ	HINGE	2					
20	M470310	スクリュー	SCREW	2					
21	4197781	スクリュー	SCREW	9					
22	4208354	ラバー	RUBBER	2					
23	J660614	スクリュー	SCREW	4					
31~35	9076593	ブラケット アッセン	BRACKET ASS'Y	1					
31	++++++	- ブラケット	- BRACKET	1	D	~ 15379			
31	8038104	- ブラケット	- BRACKET	1		15380~			
32	++++++	- ブラケット	- BRACKET	1	D	~ 15379			
32	8038101	- ブラケット	- BRACKET	1		15380~			
33	A590112	- ワッシャー	- WASHER	1					
34	4191947	- シム	- SHIM	2					
35	M341200	- ボルト; ソケット	- BOLT; SOCKET	1					
36	J901020	ボルト	BOLT	4					
37	A590910	ワッシャー; スプリング	WASHER; SPRING	4					
40	J850640	スクリュー	SCREW	3					
41	J251006	ワッシャー; スプリング	WASHER; SPRING	3					
42	J250006	ワッシャー; フレーン	WASHER; PLANE	3					
43	J850620	スクリュー	SCREW	6					
44	J251006	ワッシャー; スプリング	WASHER; SPRING	6					
45	J250006	ワッシャー; フレーン	WASHER; PLANE	6					
50	J901025	ボルト	BOLT	4		~D87/10	I	J011025	4
50	J011025	ボルト; セムス	BOLT; SEMS	4		D87/11~			
51	A590910	ワッシャー; スプリング	WASHER; SPRING	4		~D87/10			
55	4200658	ブッシング; ラバー	BUSHING; RUBBER	1					

ゲージパネル <SDX> Gauge Panel <SDX>

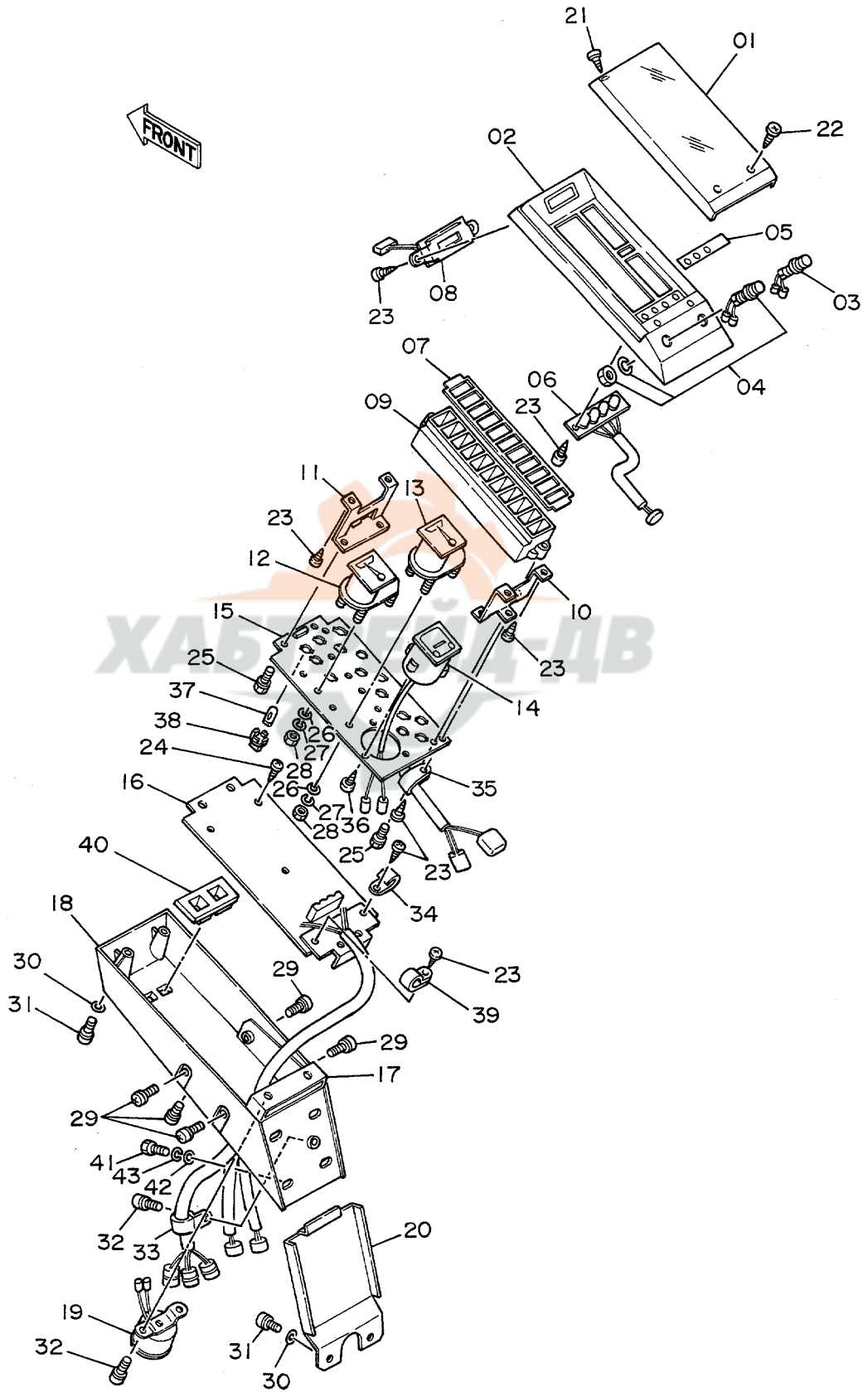


ゲージパネル <SDX>
GAUGE PANEL <SDX>

15001~

符号 ITEM	部品番号 PART NO.	部品名 PART NAME	or PART NAME CODE	数量 Q'TY	サービス コード S.C	適用号機 SERIAL NO.	互換性 ICA	代替部品 REPLACEABLE PART	
								部品番号 PART NO.	数量 Q'TY
01~40	4187102	パネル;ゲージ アッセン	PANEL;GAUGE ASS'Y	1					
01	4208843	・カバー	・COVER	1					
02	4208844	・ハウジング;アツパ	・HOUSING;UPPER	1					
03	4208845	・スイッチ (フューザ キャンセル)	・SWITCH (BUZZER CANCEL)	1					
04	4208846	・スイッチ (レベル チェック)	・SWITCH (LEVEL CHECK)	1					
05	4208847	・マスク	・MASK	1					
06	4208848	・ボード	・BOARD	1					
07	4208849	・レンズ;ワーニング	・LENS;WARNING	1					
08	4208850	・クロック	・CLOCK	1					
09	4208851	・ハウジング;ランプ	・HOUSING;LAMP	1					
10	4208852	・ブラケット	・BRACKET	1					
11	4208853	・ブラケット	・BRACKET	1					
12	4208854	・メータ;テンプ	・METER;TEMP.	1					
13	4208855	・メータ;フュエル	・METER;FUEL	1					
14	4208856	・メータ;アワー	・METER;HOUR	1					
15	4208857	・ボード;メータ	・BOARD;METER	1					
16	4208858	・ボード;コントロール	・BOARD;CONTROL	1					
17	4208859	・ブラケット	・BRACKET	1					
18	+++++	・ハウジング;ロア	・HOUSING;LOWER	1	D	~ 19780	T	4208860	1
								4252141	1
18	4208860	・ハウジング;ロア	・HOUSING;LOWER	1		19781~			
19	4208861	・ブザー	・BUZZER	1					
20	4208862	・カバー	・COVER	1					
21	4208863	・スクリュ;タッピング	・SCREW;TAPPING	2		~D89/03	I	4208864	2
21	4208864	・スクリュ;タッピング	・SCREW;TAPPING	2		D89/04~			
22	4208864	・スクリュ;タッピング	・SCREW;TAPPING	2					
23	4208865	・スクリュ;タッピング	・SCREW;TAPPING	12					
24	4208866	・スクリュ;タッピング	・SCREW;TAPPING	2					
25	4208867	・スクリュ	・SCREW	5					
26	4208868	・ワッシャ	・WASHER	8					
27	A590903	・ワッシャ;スプリング	・WASHER;SPRING	8					
28	M500303	・ナット	・NUT	8					
29	4208870	・スクリュ	・SCREW	6					
30	4208871	・ワッシャ	・WASHER	6					
31	4208872	・スクリュ	・SCREW	6					
32	4208873	・スクリュ	・SCREW	3					
33	4208874	・クリップ	・CLIP	1					
34	4213160	・クリップ	・CLIP	1					
35	4208876	・クリップ	・CLIP	1					
36	4208877	・スクリュ;タッピング	・SCREW;TAPPING	3					

ゲージパネル <SDX>
Gauge Panel <SDX>



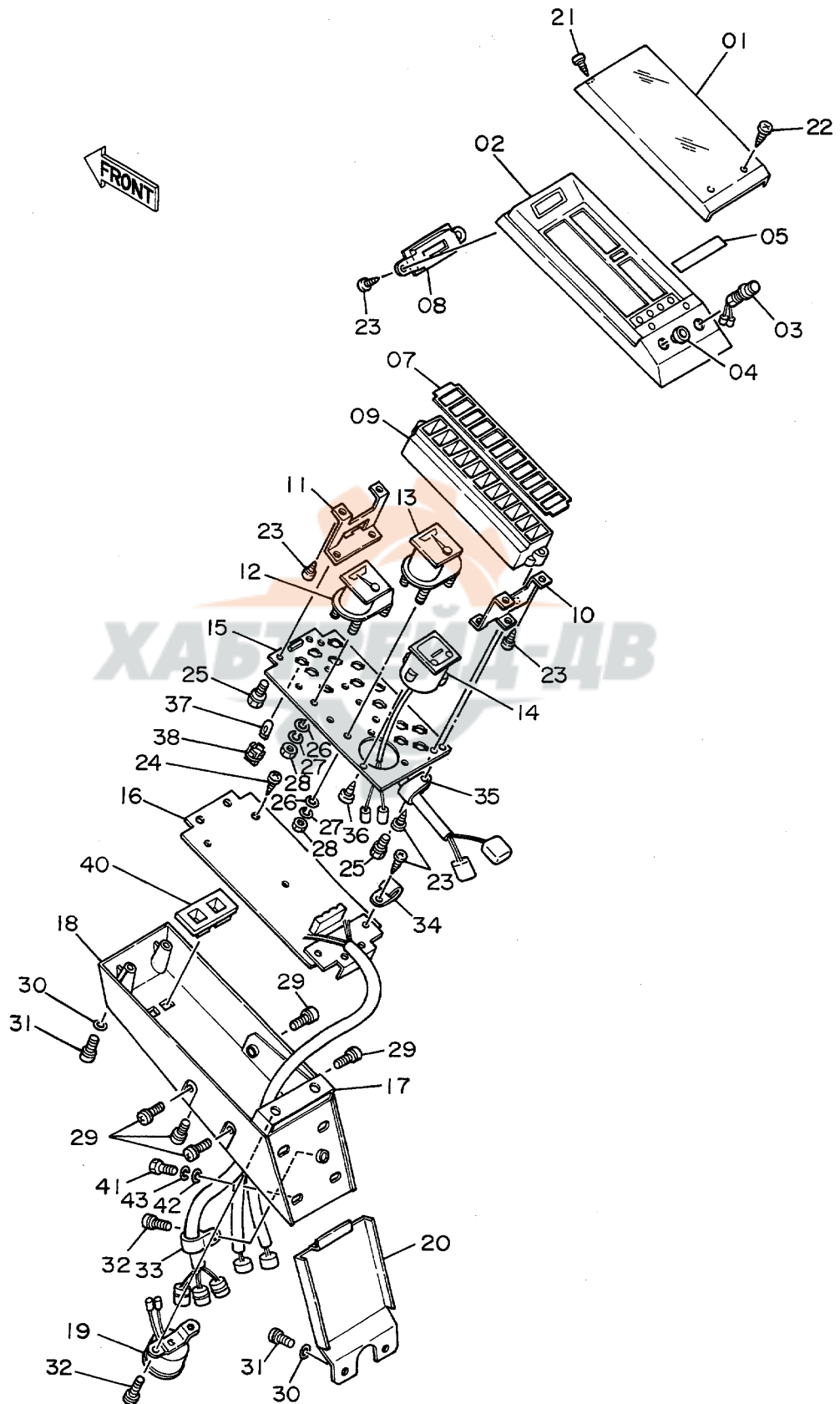
ゲージパネル <SDX>
GAUGE PANEL <SDX>

15001~

符号 ITEM	部品番号 PART NO.	部 品 名 PART NAME	or PART NAME CODE	数量 Q'TY	サービス コード S.C	適用号機 SERIAL NO.	互 換 性 ICA	代 替 部 品 REPLACEABLE PART	
								部品番号 PART NO.	数量 Q'TY
37	4208878	・バルブ	・BULB	15					
38	4208879	・ソケット:バルブ	・SOCKET;BULB	15					
39	4213161	・クリップ	・CLIP	1					
40	4252141	・カバー	・COVER	1		19781~			
41	J900820	ボルト	BOLT	4					
42	A590108	ワッシャー	WASHER	4					
43	A590908	ワッシャー;スプリング	WASHER;SPRING	4					



ゲージパネル <DX> Gauge Panel <DX>



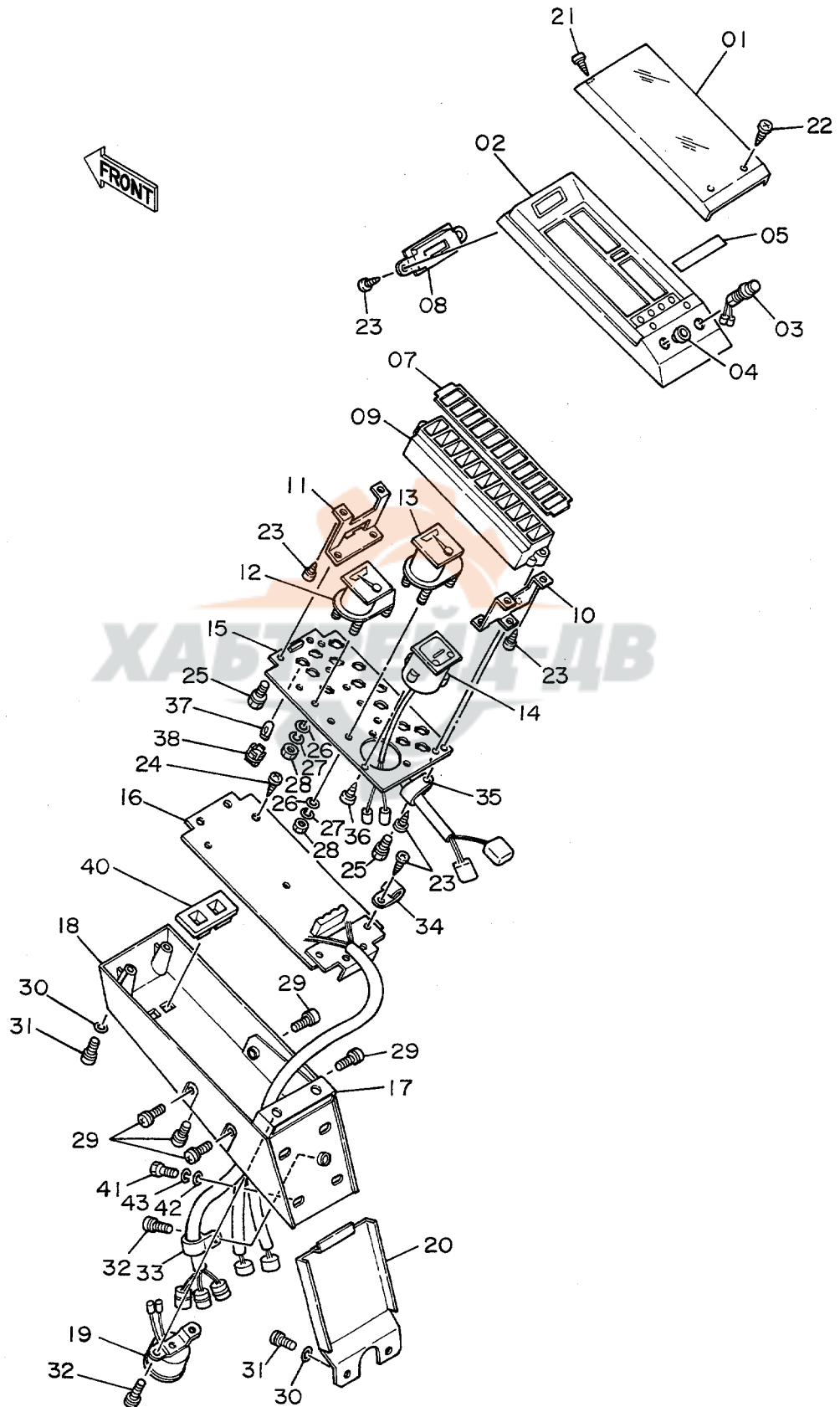
ゲージパネル <DX>

GAUGE PANEL <DX>

15001~

符号 ITEM	部品番号 PART NO.	部品名 PART NAME	or PART NAME CODE	数量 Q'TY	サービス コード S.C	適用号機 SERIAL NO.	互換性 ICA	代替部品 REPLACEABLE PART	
								部品番号 PART NO.	数量 Q'TY
01~40	4198552	パネル;ゲージ アッセン	PANEL;GAUGE ASS'Y	1					
01	4208843	・カバー	・COVER	1					
02	4208844	・ハウジング;アッパー	・HOUSING;UPPER	1					
03	4208845	・スイッチ (ブザー - キャンセル)	・SWITCH (BUZZER CANCEL)	1					
04	4210973	・キャップ	・CAP	1					
05	4210974	・マスク	・MASK	1					
07	4210976	・レンズ;ワーニング	・LENS;WARNING	1					
08	4210977	・マスク	・MASK	1					
09	4208851	・ハウジング;ランプ	・HOUSING;LAMP	1					
10	4208852	・ブラケット	・BRACKET	1					
11	4208853	・ブラケット	・BRACKET	1					
12	4208854	・メータ;TEMP	・METER;TEMP.	1					
13	4208855	・メータ;FUEL	・METER;FUEL	1					
14	4208856	・メータ;HOUR	・METER;HOUR	1					
15	4210975	・ボード;メータ	・BOARD;METER	1					
16	4210978	・ボード;コントロール	・BOARD;CONTROL	1					
17	4208859	・ブラケット	・BRACKET	1					
18	+++++	・ハウジング;ロア	・HOUSING;LOWER	1	D	~ 19780	T	4208860	1
18	4208860	・ハウジング;ロア	・HOUSING;LOWER	1		19781~		4252141	1
19	4208861	・ブザー	・BUZZER	1					
20	4208862	・カバー	・COVER	1					
21	4208863	・スクリュ;タッピング	・SCREW;TAPPING	2		~D89/03	I	4208864	2
21	4208864	・スクリュ;タッピング	・SCREW;TAPPING	2		D89/04~			
22	4208864	・スクリュ;タッピング	・SCREW;TAPPING	2					
23	4208865	・スクリュ;タッピング	・SCREW;TAPPING	10					
24	4208866	・スクリュ;タッピング	・SCREW;TAPPING	2					
25	4208867	・スクリュ	・SCREW	5					
26	4208868	・ワッシャ	・WASHER	8					
27	A590903	・ワッシャ;スプリング	・WASHER;SPRING	8					
28	M500303	・ナット	・NUT	8					
29	4208870	・スクリュ	・SCREW	6					
30	4208871	・ワッシャ	・WASHER	6					
31	4208872	・スクリュ	・SCREW	6					
32	4208873	・スクリュ	・SCREW	3					
33	4208874	・クリップ	・CLIP	1					
34	4213161	・クリップ	・CLIP	2					
35	4210979	・クリップ	・CLIP	1					
36	4208877	・スクリュ;タッピング	・SCREW;TAPPING	3					
37	4208878	・バルブ	・BULB	14					

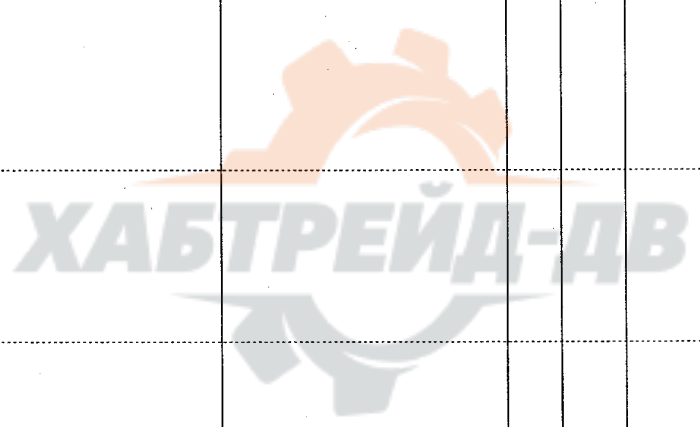
ゲージパネル <DX> Gauge Panel <DX>



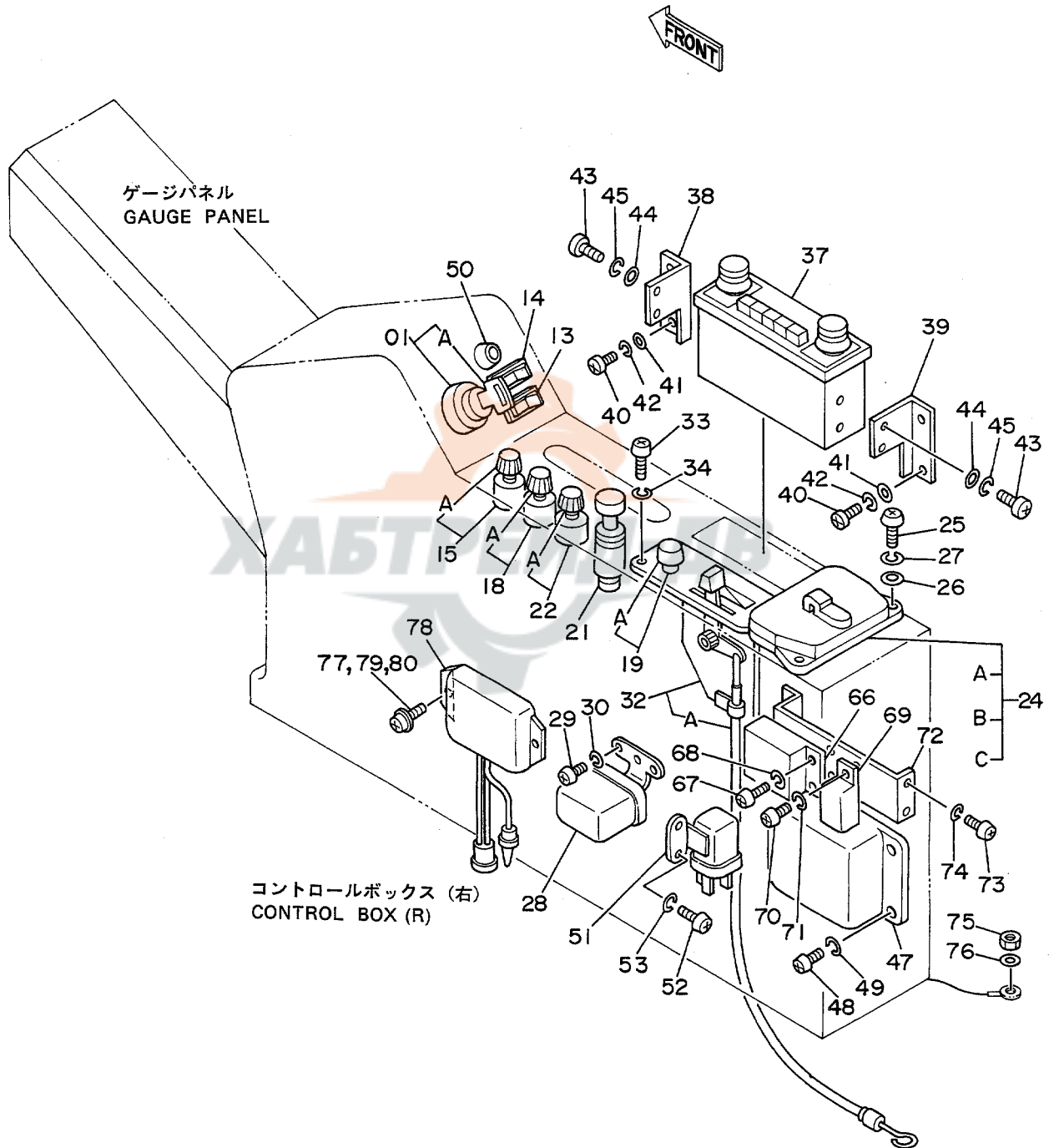
ゲージパネル <DX>
GAUGE PANEL <DX>

15001~

符号 ITEM	部品番号 PART NO.	部品名 PART NAME	or PART NAME CODE	数量 Q'TY	サービス コード S.C	適用号機 SERIAL NO.	互換性 ICA	代替部品 REPLACEABLE PART	
								部品番号 PART NO.	数量 Q'TY
38	4208879	・ソケット:バルブ	・SOCKET:BULB	14		19781~			
40	4252141	・カバー	・COVER	1					
41	J900820	ボルト	BOLT	4					
42	A590108	ワッシャ	WASHER	4					
43	A590908	ワッシャ:スプリング	WASHER:SPRING	4					



電気部品 (1) <SDX>
 Electric Parts (1) <SDX>

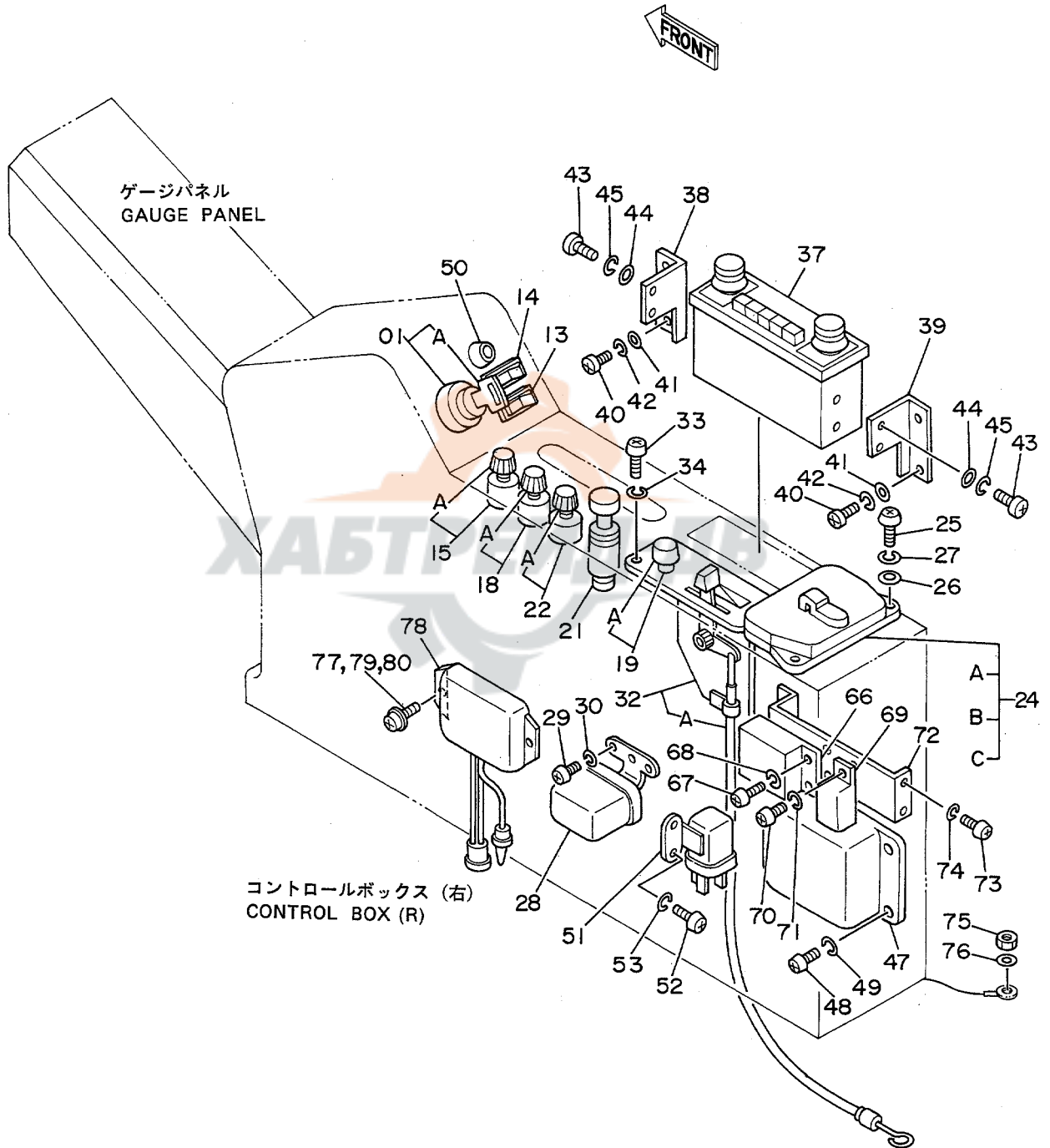


デジナビ (1) <SDX>
ELECTRIC PARTS (1) <SDX>

15001~

符号 ITEM	部品番号 PART NO.	部品名 PART NAME	or PART NAME CODE	数量 Q'TY	サービス コード S.C	適用号機 SERIAL NO.	互換性 ICA	代替部品 REPLACEABLE PART	
								部品番号 PART NO.	数量 Q'TY
01	4186745	スイッチ:スタート (キー)	SWITCH:START (WITH KEY)	1					
01	4186743	スイッチ:スタート (Hマークキー)	SWITCH:START (WITH H-MARK KEY)	1					
01A	4187759	・キー:スタート (NO. H800) (1=2コ)	・KEY:START (NO. H800) (1=2 PIECES)	1					
01A	4187757	・キー:スタート (NO. H800) (Hマークキー:1=2コ)	・KEY:START (NO. H800) (H-MARK KEY:1=2 PIECES)	1					
13	4187088	スイッチ (ソノソク) キリ加工	SWITCH (TRAVEL SPEED)	1					
14	4187089	スイッチ (オートアイドル)	SWITCH (AUTOMATIC FUEL CONTROL)	1					
15	4201802	スイッチ (モード) キリ加工	SWITCH (CHANGE OF MODE)	1					
15A	4268742	・ノブ	・KNOB	1					
18	4184396	スイッチ (ライト)	SWITCH (LIGHT)	1					
18A	4268740	・ノブ	・KNOB	1					
19	4184397	スイッチ (カヒータ)	SWITCH (CAR HEATER)	1					
19A	4268750	・ノブ	・KNOB	1					
21	4184395	ライター	LIGHTER	1					
22	4184398	スイッチ (ワイパー)	SWITCH (WIPER)	1					
22A	4268741	・ノブ	・KNOB	1					
24	4184394	ボックス:ヒューズ	BOX:FUSE	1					
24A	4208246	・ヒューズ (1A)	・FUSE (1A)	3					
24B	4195610	・ヒューズ (10A)	・FUSE (10A)	9					
24C	4127781	・ヒューズ (15A)	・FUSE (15A)	5					
25	J850625	スクリュー	SCREW	2					
26	J250006	ワッシャー:プレート	WASHER:PLANE	2					
27	J251006	ワッシャー:スプリング	WASHER:SPRING	2					
28	4505392	リレー:ホーン	RELAY:HORN	1					
29	M430610	スクリュー	SCREW	2					
30	A590906	ワッシャー:スプリング	WASHER:SPRING	2					
32	4189169	コントローラ	CONTROLLER	1					
32A	4248908	・ケーブル	・CABLE	1					
33	J850410	スクリュー	SCREW	4					
34	J251004	ワッシャー:スプリング	WASHER:SPRING	4					
37	4043976	ラジオ	RADIO	1					
38	4198945	ブラケット	BRACKET	1					
39	4198946	ブラケット	BRACKET	1					
40	M430610	スクリュー	SCREW	4					
41	A590106	ワッシャー:プレート	WASHER:PLANE	4					
42	A590906	ワッシャー:スプリング	WASHER:SPRING	4					

電気部品 (1) <SDX>
 Electric Parts (1) <SDX>

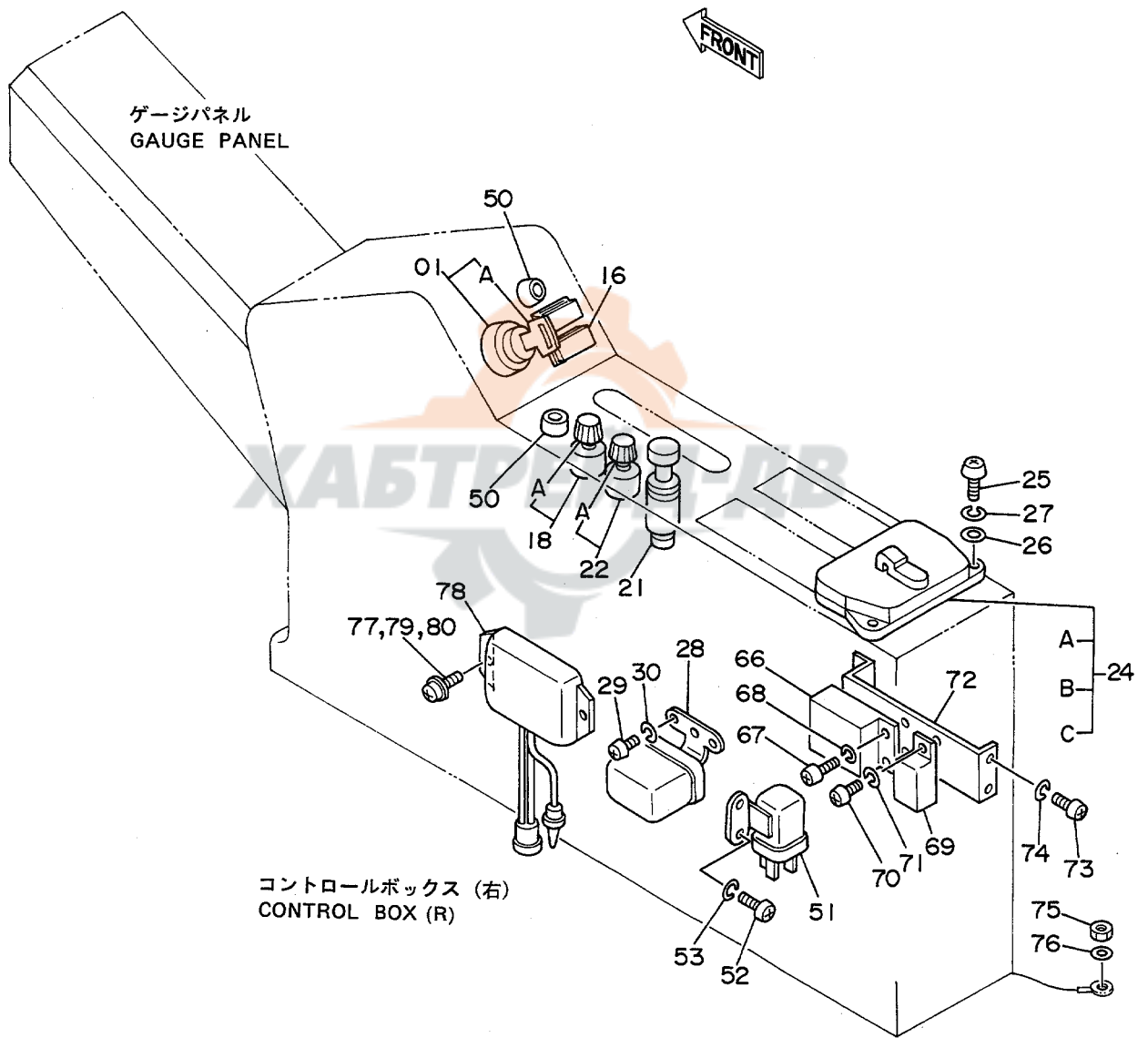


デンキパーツ (1) <SDX>
ELECTRIC PARTS (1) <SDX>

15001~

符号 ITEM	部品番号 PART NO.	部 品 名 PART NAME	or PART NAME CODE	数量 Q'TY	サービス コード S.C	適用号機 SERIAL NO.	互換性 ICA	代 替 部 品 REPLACEABLE PART	
								部品番号 PART NO.	数量 Q'TY
43	M430508	スクリュ	SCREW	4					
44	A590105	ワッシャ	WASHER	4					
45	A590905	ワッシャ;スプリング	WASHER;SPRING	4					
47	9067007	ユニット;コントロール	UNIT;CONTROL	1					
48	M430610	スクリュ	SCREW	4					
49	A590906	ワッシャ;スプリング	WASHER;SPRING	4					
50	4146754	ラバー	RUBBER	1					
51	4152940	リレー;アワーメータ	RELAY;HOURMETER	1	Z				
52	M430513	スクリュ	SCREW	2					
53	A590905	ワッシャ;スプリング	WASHER;SPRING	2					
66	4189180	タイマ	TIMER	1	Z				
67	M430610	スクリュ	SCREW	2					
68	A590906	ワッシャ;スプリング	WASHER;SPRING	2					
69	4205029	リレー	RELAY	1					
70	M430610	スクリュ	SCREW	1					
71	A590906	ワッシャ;スプリング	WASHER;SPRING	1					
72	4205179	ブラケット	BRACKET	1					
73	M430610	スクリュ	SCREW	4					
74	A590906	ワッシャ;スプリング	WASHER;SPRING	4					
75	J950010	ナット	NUT	1					
76	A590110	ワッシャ	WASHER	1					
77	A590906	ワッシャ;スプリング	WASHER;SPRING	2		~ 17428			
78	4191999	リレー	RELAY	1		~ 18997			
79	M430620	スクリュ	SCREW	2		~ 17428	Y	J460620	2
79	J460620	スクリュ;セムス	SCREW;SEMS	2		17429~ 18997			
80	A590106	ワッシャ;プレーン	WASHER;PLANE	2		~ 17428			

電気部品 (1) <DX>
 Electric Parts (1) <DX>



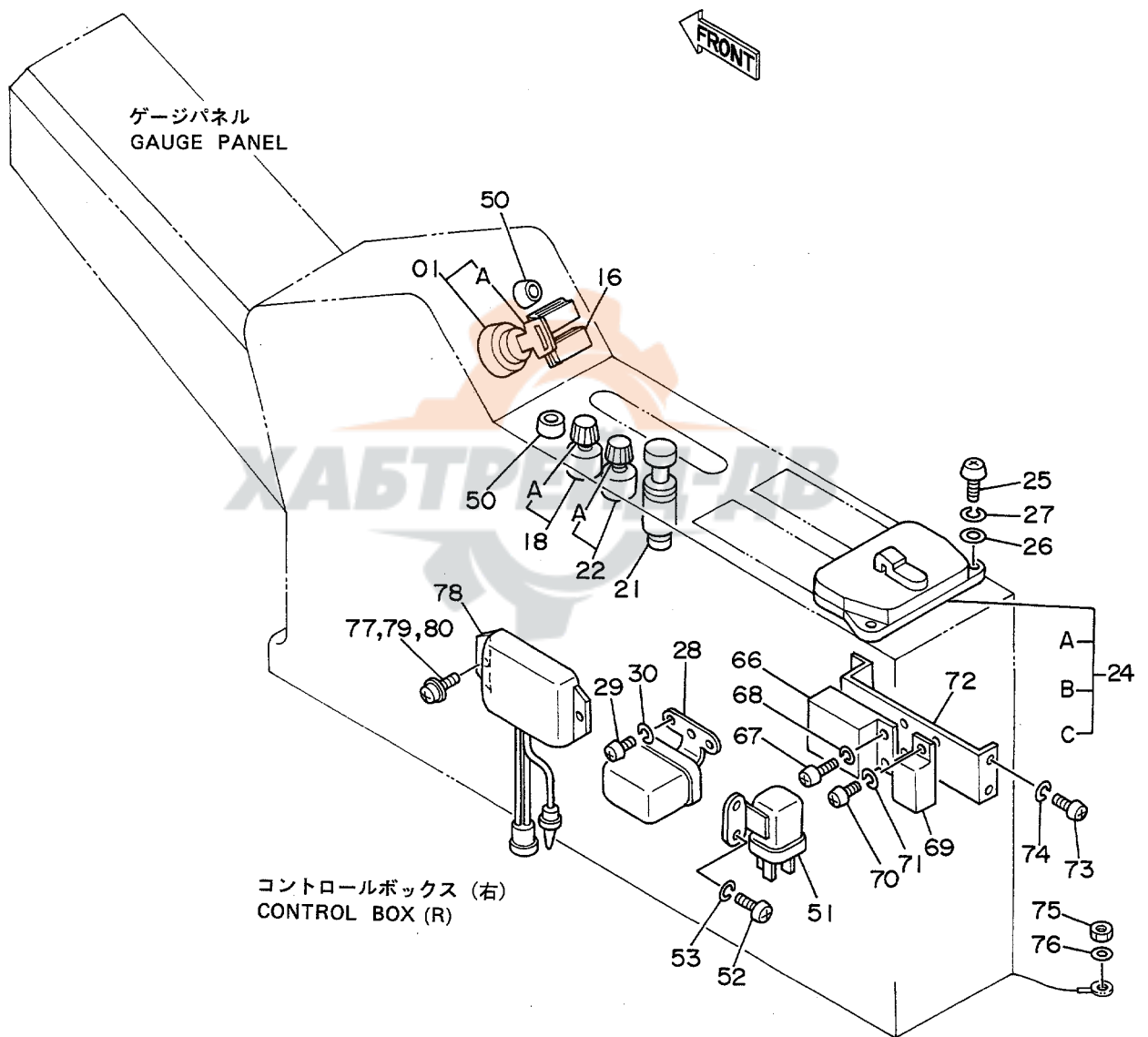
デンキパーツ (1) <DX>
ELECTRIC PARTS (1) <DX>

15001~

符号 ITEM	部品番号 PART NO.	部品名 PART NAME	or PART NAME or CODE	数量 Q'TY	サービス コード S.C	適用号機 SERIAL NO.	互換性 ICA	代替部品 REPLACEABLE PART	
								部品番号 PART NO.	数量 Q'TY
01	4186745	スイッチ;スタート (キー付き)	SWITCH;START (WITH KEY)	1					
01	4186743	スイッチ;スタート (Hマーク付き)	SWITCH;START (WITH H-MARK KEY)	1					
01A	4187759	キー;スタート (NO. H800) (1=2コ)	-KEY;START (NO. H800) (1=2 PIECES)	1					
01A	4187757	キー;スタート (NO. H800) (Hマークキー:1=2コ)	-KEY;START (NO. H800) (H-MARK KEY:1=2 PIECES)	1					
16	4209103	カバー	COVER	2					
18	4184396	スイッチ (ライト)	SWITCH (LIGHT)	1					
18A	4268740	ノブ	-KNOB	1					
21	4184395	ライター	LIGHTER	1					
22	4184398	スイッチ (ワイパー)	SWITCH (WIPER)	1					
22A	4268741	ノブ	-KNOB	1					
24	4184394	ボックス;ヒューズ	BOX; FUSE	1					
24A	4208246	ヒューズ (1A)	-FUSE (1A)	3					
24B	4195610	ヒューズ (10A)	-FUSE (10A)	9					
24C	4127781	ヒューズ (15A)	-FUSE (15A)	5					
25	J850625	スクリュー	SCREW	2					
26	J250006	ワッシャー;プレーン	WASHER; PLANE	2					
27	J251006	ワッシャー;スプリング	WASHER; SPRING	2					
28	4505392	リレー;ホーン	RELAY; HORN	1					
29	M430610	スクリュー	SCREW	2					
30	A590906	ワッシャー;スプリング	WASHER; SPRING	2					
50	4146754	ラバー	RUBBER	2					
51	4152940	リレー;アワーメータ	RELAY; HOURMETER	1	Z				
52	M430513	スクリュー	SCREW	2					
53	A590905	ワッシャー;スプリング	WASHER; SPRING	2					
66	4189180	タイマ	TIMER	1	Z				
67	M430610	スクリュー	SCREW	2					
68	A590906	ワッシャー;スプリング	WASHER; SPRING	2					
69	4205029	リレー	RELAY	1					
70	M430610	スクリュー	SCREW	1					
71	A590906	ワッシャー;スプリング	WASHER; SPRING	1					
72	4205179	ブラケット	BRACKET	1					
73	M430610	スクリュー	SCREW	4					
74	A590906	ワッシャー;スプリング	WASHER; SPRING	4					
75	J950010	ナット	NUT	1					
76	A590110	ワッシャー	WASHER	1					
77	A590906	ワッシャー;スプリング	WASHER; SPRING	2		~ 17428			

081b

電気部品 (1) <DX> Electric Parts (1) <DX>

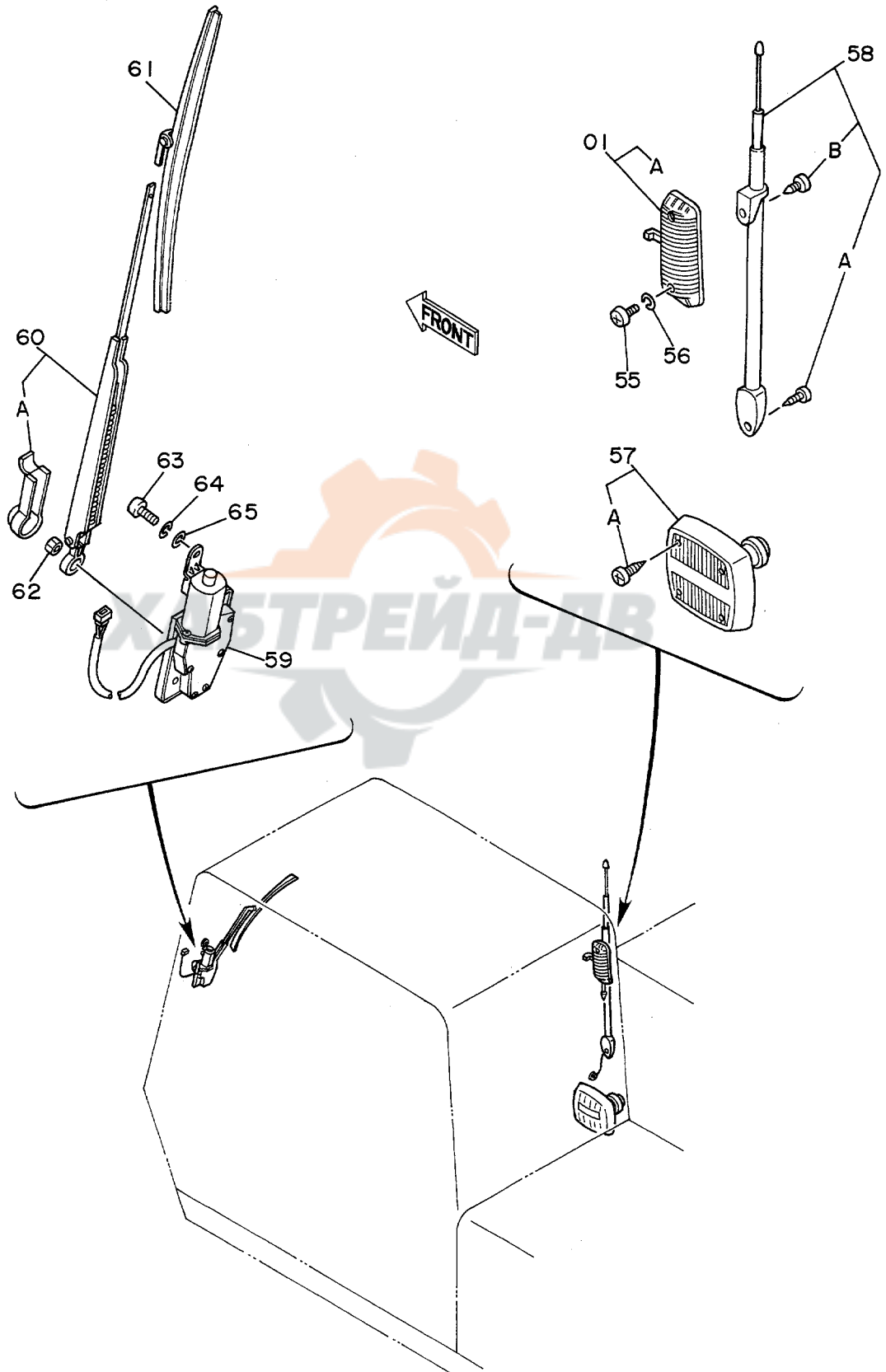


デンキパーツ (1) <DX>
ELECTRIC PARTS (1) <DX>

15001~

符号 ITEM	部品番号 PART NO.	部品名 PART NAME	or PART NAME CODE	数量 Q'TY	サービス コード S.C	適用号機 SERIAL NO.	互換性 ICA	代替部品 REPLACEABLE PART	
								部品番号 PART NO.	数量 Q'TY
78	4191999	リレー	RELAY	1		~ 18997			
79	M430620	スクリュー	SCREW	2		~ 17428	Y	J460620	2
79	J460620	スクリュー:セムス	SCREW:SEMS	2		17429~ 18997			
80	A590106	ワッシャー:プレーン	WASHER:PLANE	2		~ 17428			

電気部品 (2) <SDX>
Electric Parts (2) <SDX>

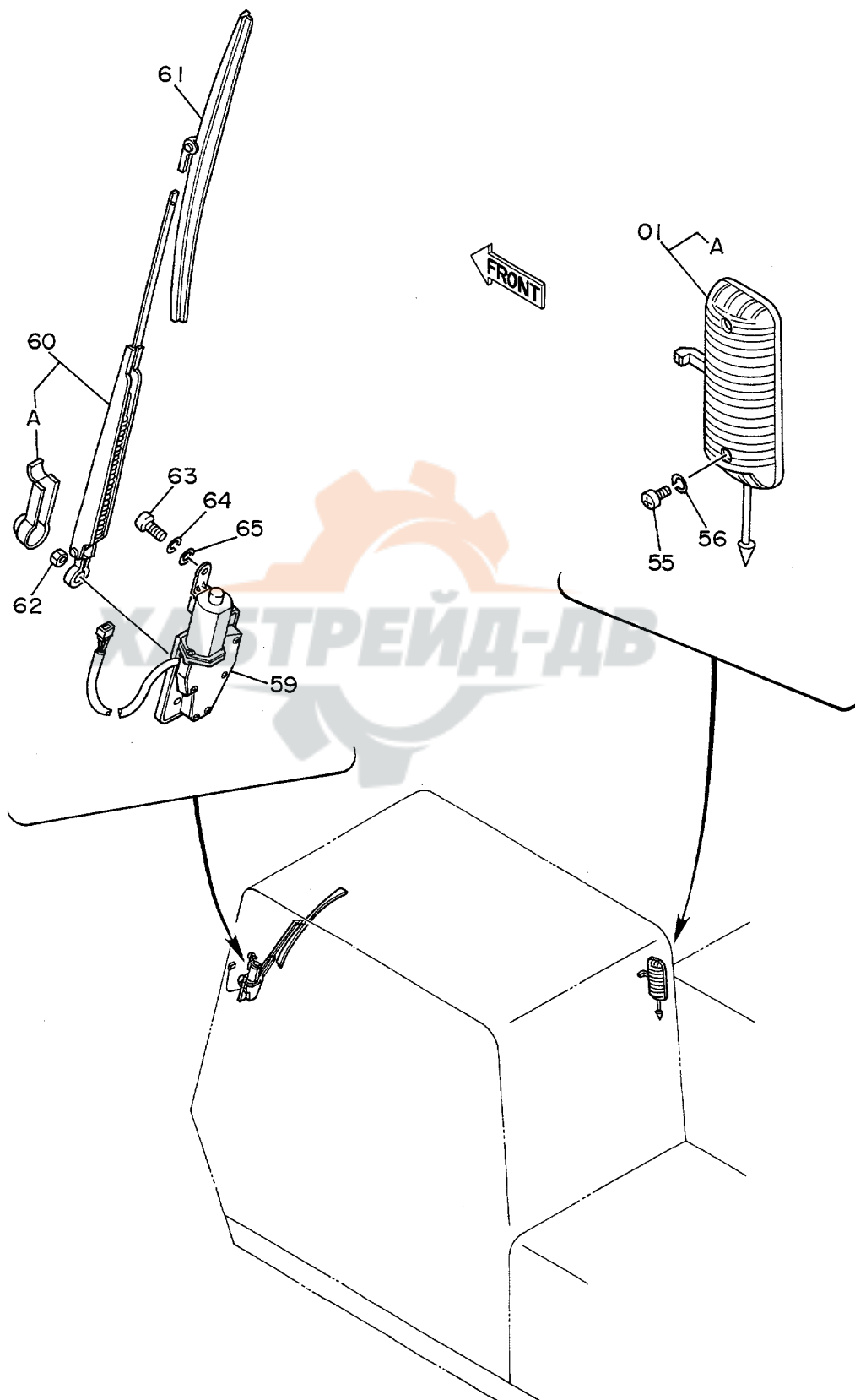


テックパーツ (2) <SDX>
ELECTRIC PARTS (2) <SDX>

15001~

符号 ITEM	部品番号 PART NO.	部品名 PART NAME	or PART NAME CODE	数量 Q'TY	サービス コード S.C	適用号機 SERIAL NO.	互換性 ICA	代替部品 REPLACEABLE PART	
								部品番号 PART NO.	数量 Q'TY
01	4187082	ランプ;ルーム	LAMP;ROOM	1					
01A	4187083	・バルブ	・BULB	1					
55	M430513	スクリュー	SCREW	2					
56	A590905	ワッシャー;スプリング	WASHER;SPRING	2					
57	4121152	スピーカ	SPEAKER	1					
57A	4210414	・スクリュー	・SCREW	4					
58	4123177	アンテナ	ANTENNA	1					
58A	4210412	・スクリュー	・SCREW	1					
58B	4210413	・スクリュー	・SCREW	1					
59~62	4208955	ワイパー-アッセン	WIPER ASS'Y	1					
59	4188762	・ワイパー-モータ	・WIPER-MOTOR	1					
60	4188763	・ワイパー-アーム	・WIPER-ARM	1					
60A	4167472	・カバー	・COVER	1					
61	4151077	・ワイパー-ブレード	・WIPER-BLADE	1					
62	M500807	・ナット	・NUT	1					
63	M430610	スクリュー	SCREW	3					
64	A590906	ワッシャー;スプリング	WASHER;SPRING	3					
65	A590106	ワッシャー;プレーン	WASHER;PLANE	3					

電気部品 (2) <DX>
Electric Parts (2) <DX>

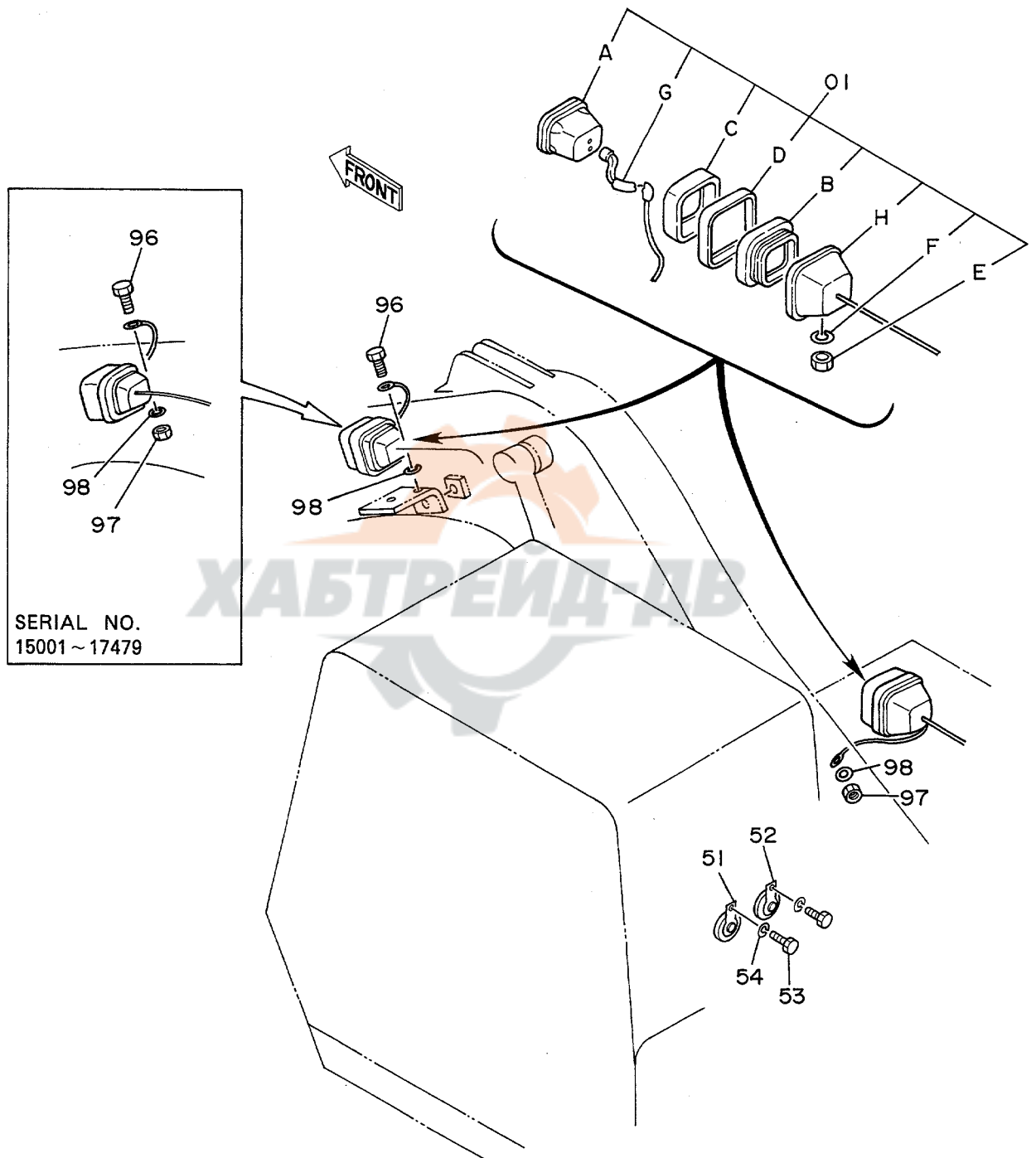


電気部品 (2) <DX>
ELECTRIC PARTS (2) <DX>

15001~

符号 ITEM	部品番号 PART NO.	部品名 PART NAME	or PART NAME CODE	数量 Q'TY	サービス コード S.C	適用号機 SERIAL NO.	互換性 ICA	代替部品 REPLACEABLE PART	
								部品番号 PART NO.	数量 Q'TY
01	4187082	ランプ;ルーム	LAMP;ROOM	1					
01A	4187083	・バルブ	・BULB	1					
55	M430513	スクリュー	SCREW	2					
56	A590905	ワッシャー;スプリング	WASHER;SPRING	2					
59~62	4208955	ワイパー - アッセン	WIPER ASS'Y	1					
59	4188762	・ワイパー - モーター	・WIPER-MOTOR	1					
60	4188763	・ワイパー - アーム	・WIPER-ARM	1					
60A	4167472	・カバー	・COVER	1					
61	4151077	・ワイパー - ブレード	・WIPER-BLADE	1					
62	M500807	・ナット	・NUT	1					
63	M430610	スクリュー	SCREW	3					
64	A590906	ワッシャー;スプリング	WASHER;SPRING	3					
65	A590106	ワッシャー;プレーン	WASHER;PLANE	3					

電気部品 (3)
Electric Parts (3)



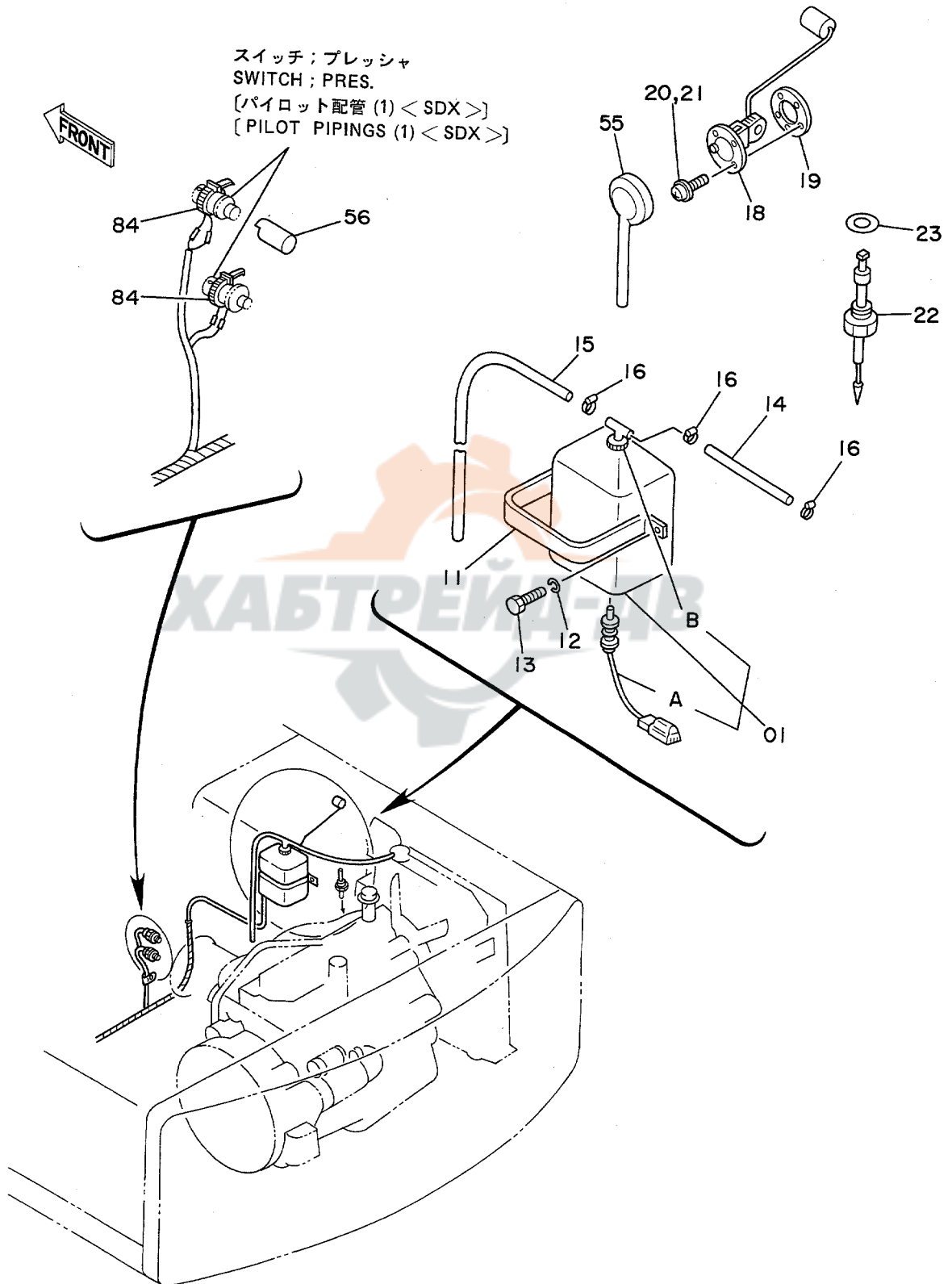
SERIAL NO.
15001 ~ 17479

ランプアセン (3)
ELECTRIC PARTS (3)

15001~

符号 ITEM	部品番号 PART NO.	部品名 PART NAME	or PART NAME CODE	数量 Q'TY	サービス コード S.C	適用号機 SERIAL NO.	互換性 ICA	代替部品 REPLACEABLE PART	
								部品番号 PART NO.	数量 Q'TY
01	4189254	ランプ;ヘッド アセン	LAMP;HEAD A'SSY	2					
01A	4163596	・ランプ	・LAMP	1					
01B	4163597	・ホルダ	・HOLDER	1					
01C	4208957	・バンド	・BAND	1					
01D	4208958	・バンド	・BAND	1					
01E	M501411	・ナット	・NUT	1					
01F	A590914	・ワッシャ;スプリング	・WASHER;SPRING	1					
01G	4253033	・ハーネス	・HARNES	1					
01H	4253032	・ハウジング	・HOUSING	1					
51	4190705	ホーン (H)	HORN (H)	1					
52	4191499	ホーン (L)	HORN (L)	1					
53	J900814	ボルト	BOLT	2					
54	A590908	ワッシャ;スプリング	WASHER;SPRING	2					
96	J900616	ボルト	BOLT	1					
97	M500605	ナット	NUT	2		~ 17479			
97	M500605	ナット	NUT	1		17480~			
98	A590106	ワッシャ	WASHER	2					

電気部品 (4) 〈SDX〉
Electric Parts (4) 〈SDX〉

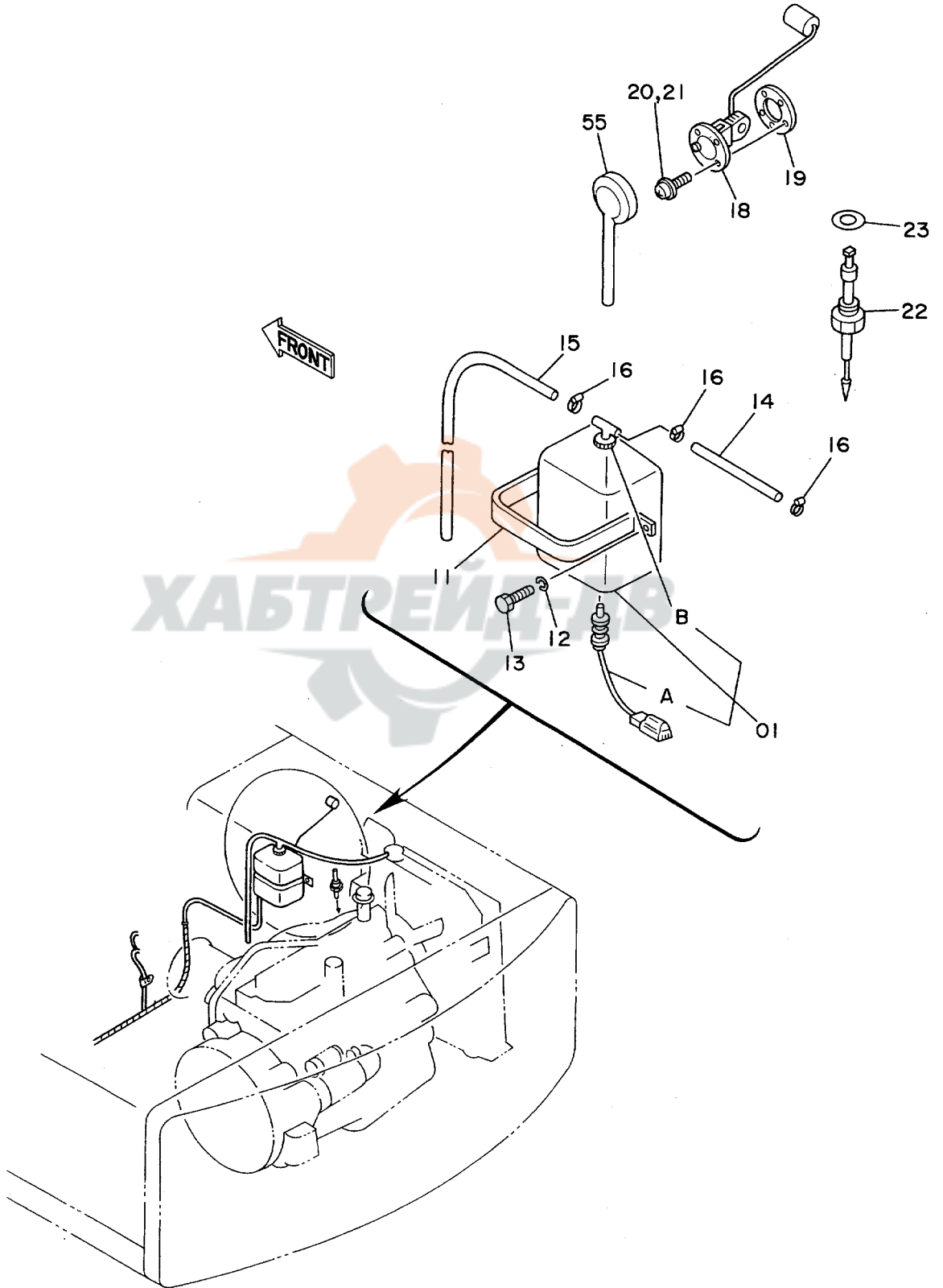


電気部品 (4) <SDX>
ELECTRIC PARTS (4) <SDX>

15001~

符号 ITEM	部品番号 PART NO.	部品名 PART NAME	or PART NAME CODE	数量 Q'TY	サービス コード S.C	適用号機 SERIAL NO.	互換性 ICA	代替部品 REPLACEABLE PART	
								部品番号 PART NO.	数量 Q'TY
01	4130139	タンク;ウオータ	TANK;WATER	1					
01A	4153251	・スイッチ;レベル	・SWITCH;LEVEL	1					
01B	4153250	・キャップ	・CAP	1					
11	4180555	クランプ	CLAMP	1					
12	A590910	ワッシャ;スプリング	WASHER;SPRING	2					
13	J901016	ボルト	BOLT	2					
14	4188558	ホース;ウオータ	HOSE;WATER	1					
15	4142844	ホース;ビニール	HOSE;VINYL	1					
16	4508575	クランプ;ホース	CLAMP;HOSE	3					
18	4201926	フロート	FLOAT	1					
19	4504289	パッキン	PACKING	1					
20	M430510	スクリュー	SCREW	5		~ 17428	I	J450510	5
20	J450510	スクリュー;セムス	SCREW;SEMS	5		17429~			
21	A590905	ワッシャ;スプリング	WASHER;SPRING	5		~ 17428			
22	4201927	スイッチ;レベル	SWITCH;LEVEL	1					
23	4157648	ワッシャ;シール	WASHER;SEAL	1					
55	4207240	キャップ	CAP	1					
56	4207239	キャップ	CAP	1					
84	4055311	クリップ	CLIP	2					

電気部品 (4) <DX>
Electric Parts (4) <DX>

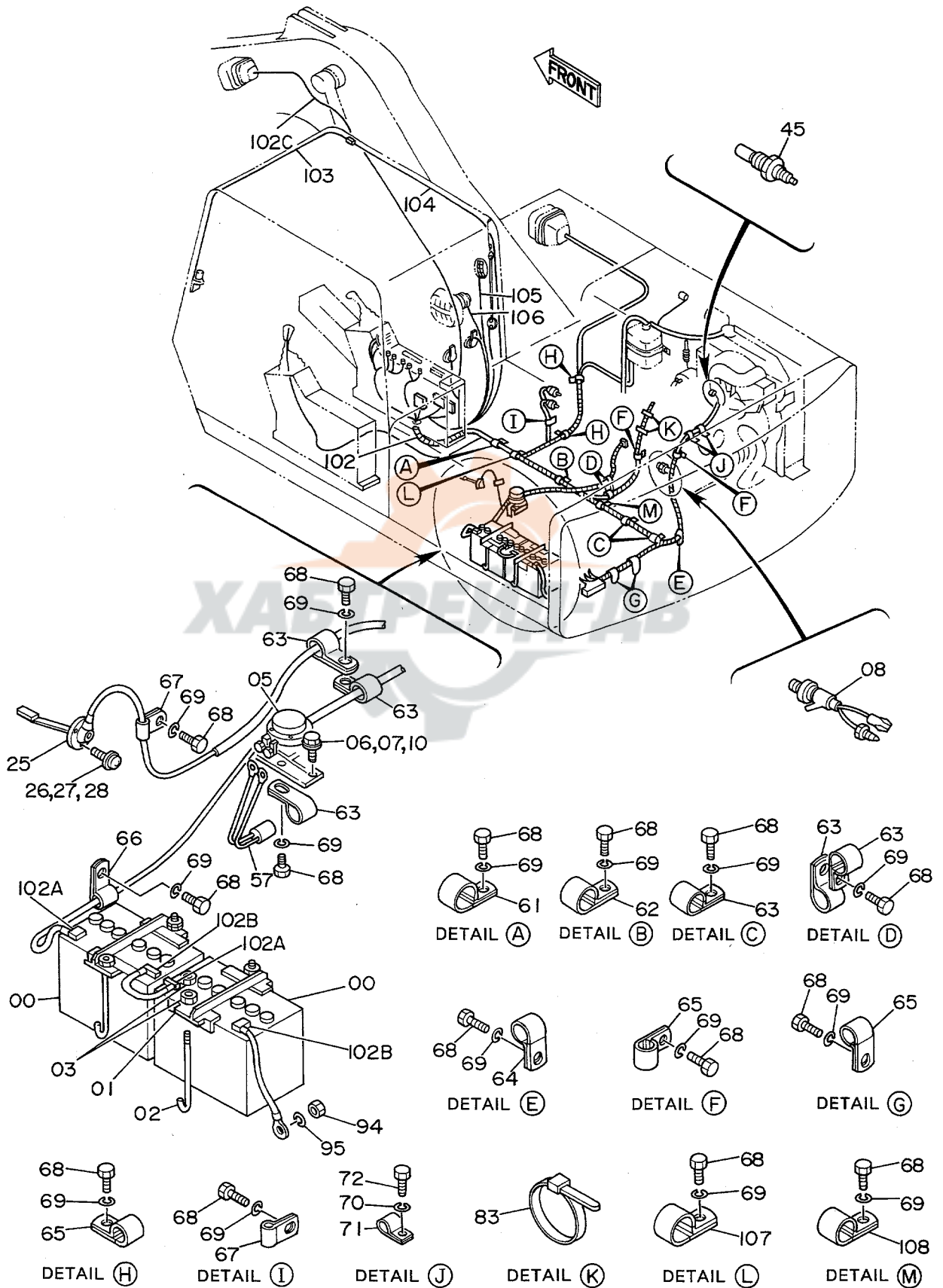


電気部品 (4) <DX>
ELECTRIC PARTS (4) <DX>

15001~

符号 ITEM	部品番号 PART NO.	部品名 PART NAME	or PART NAME CODE	数量 Q'TY	サービス コード S.C	適用号機 SERIAL NO.	互換性 ICA	代替部品 REPLACEABLE PART	
								部品番号 PART NO.	数量 Q'TY
01	4130139	タンク:ウォーター	TANK:WATER	1					
01A	4153251	・スイッチ:レベル	・SWITCH:LEVEL	1					
01B	4153250	・キャップ	・CAP	1					
11	4180555	クランプ	CLAMP	1					
12	A590910	ワッシャー:スプリング	WASHER:SPRING	2					
13	J901016	ボルト	BOLT	2					
14	4188558	ホース:ウォーター	HOSE:WATER	1					
15	4142844	ホース:ビニール	HOSE:VINYL	1					
16	4508575	クランプ:ホース	CLAMP:HOSE	3					
18	4201926	フロート	FLOAT	1					
19	4504289	パッキン	PACKING	1					
20	M430510	スクリュー	SCREW	5		~ 17428	I	J450510	5
20	J450510	スクリュー:セムス	SCREW:SEMS	5		17429~			
21	A590905	ワッシャー:スプリング	WASHER:SPRING	5		~ 17428			
22	4201927	スイッチ:レベル	SWITCH:LEVEL	1					
23	4157648	ワッシャー:シール	WASHER:SEAL	1					
55	4207240	キャップ	CAP	1					

電気部品 (5) <SDX>
Electric Parts (5) <SDX>

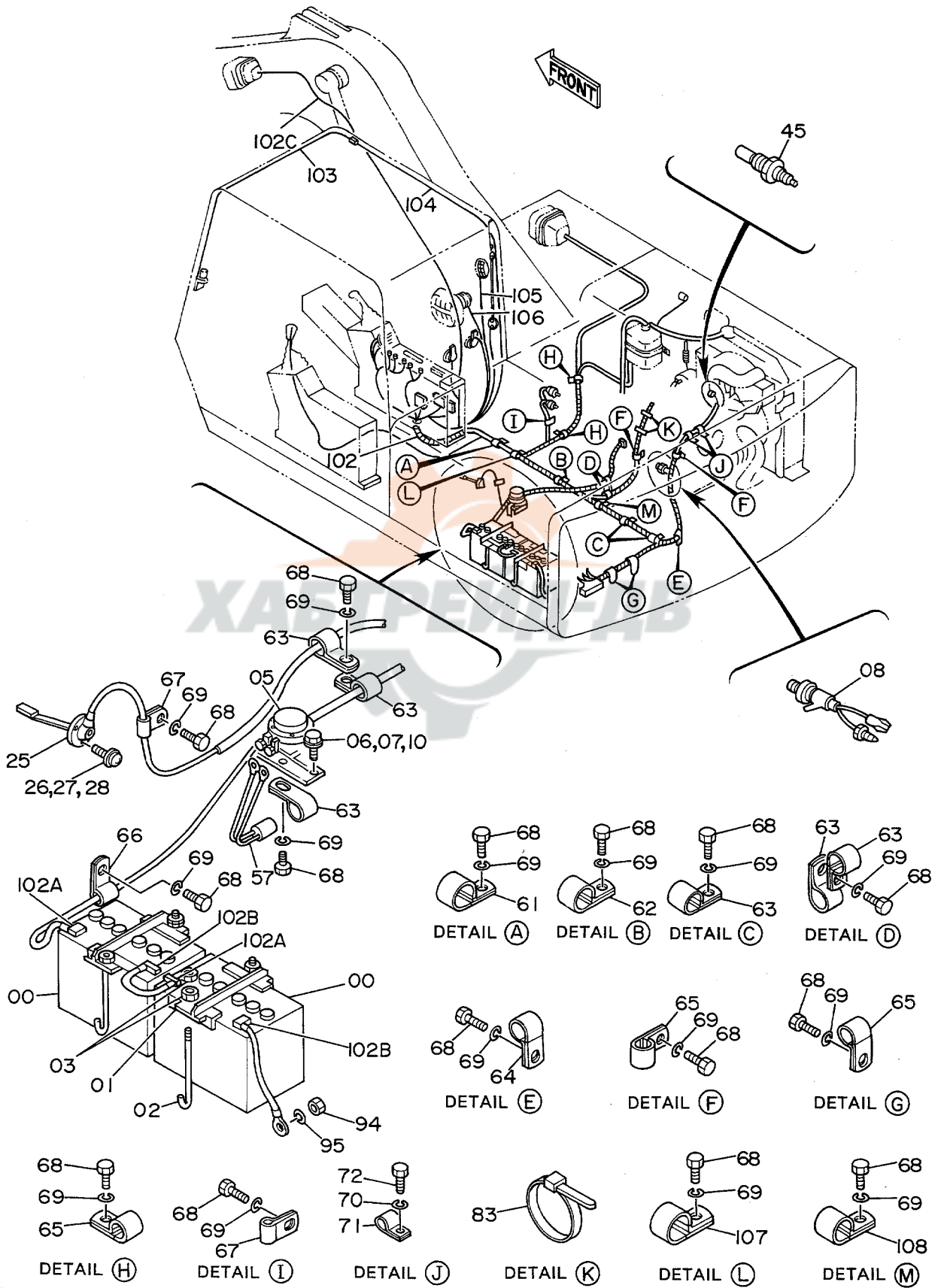


テックアビ (5) <SDX>
ELECTRIC PARTS (5) <SDX>

15001~

符号 ITEM	部品番号 PART NO.	部品名 PART NAME	or PART NAME CODE	数量 Q'TY	サービス コード S.C	適用号機 SERIAL NO.	互換性 ICA	代替部品 REPLACEABLE PART	
								部品番号 PART NO.	数量 Q'TY
00	4165457	バッテリー	BATTERY	2					
01	9712351	ホルダー	HOLDER	2					
02	4094364	ボルト	BOLT	4					
03	M500807	ナット	NUT	8					
05	4031771	リレー;バッテリー	RELAY;BATTERY	1	Z				
06	J900822	ボルト	BOLT	2		~ 17428	I	J020825	2
06	J020825	ボルト;セムス	BOLT;SEMS	2		17429~			
07	A590908	ワッシャー;スプリング	WASHER;SPRING	2		~ 17428			
08	4201132	スイッチ;プレッシャー	SWITCH;PRESSURE	1	Z				
10	A590108	ワッシャー	WASHER	2		~ 17428			
25	4151888	スイッチ;レベル	SWITCH;LEVEL	1					
26	M430513	スクリュー	SCREW	3		~ 17428	I	J460514	3
26	J460514	スクリュー;セムス	SCREW;SEMS	3		17429~			
27	A590905	ワッシャー;スプリング	WASHER;SPRING	3		~ 17428			
28	A590105	ワッシャー	WASHER	3		~ 17428			
45	4187223	ユニット	UNIT	1					
57	4191038	ヒューズ;フュージブルリンク	FUSIBLE-LINK	1					
61	4190263	クリップ	CLIP	1					
62	4190277	クリップ	CLIP	1					
63	4190262	クリップ	CLIP	7					
64	4190253	クリップ	CLIP	1					
65	4190275	クリップ	CLIP	6					
66	4190272	クリップ	CLIP	1					
67	4190276	クリップ	CLIP	2					
68	J901014	ボルト	BOLT	19		~ 21896	Y	J901016	19
68	J901016	ボルト	BOLT	19		21897~			
69	A590910	ワッシャー;スプリング	WASHER;SPRING	19					
70	A590906	ワッシャー;スプリング	WASHER;SPRING	1					
71	4000855	クリップ;パイプ	CLIP;PIPE	2					
72	J900610	ボルト	BOLT	1					
83	4055312	クリップ	CLIP	2					
94	J950010	ナット	NUT	1					
95	A590110	ワッシャー	WASHER	1					
102	4201864	ハーネス;ワイヤ	HARNESS;WIRE	1		~ 18997			
102	4236388	ハーネス;ワイヤ	HARNESS;WIRE	1		18998~			
102A	4256240	・キャップ	・CAP	2					
102B	4256241	・キャップ	・CAP	2					
102C	4257312	・ハーネス;ワイヤ (ブームライト)	・HARNESS;WIRE (BOOM LIGHT)	1					

電気部品 (5) <SDX> Electric Parts (5) <SDX>

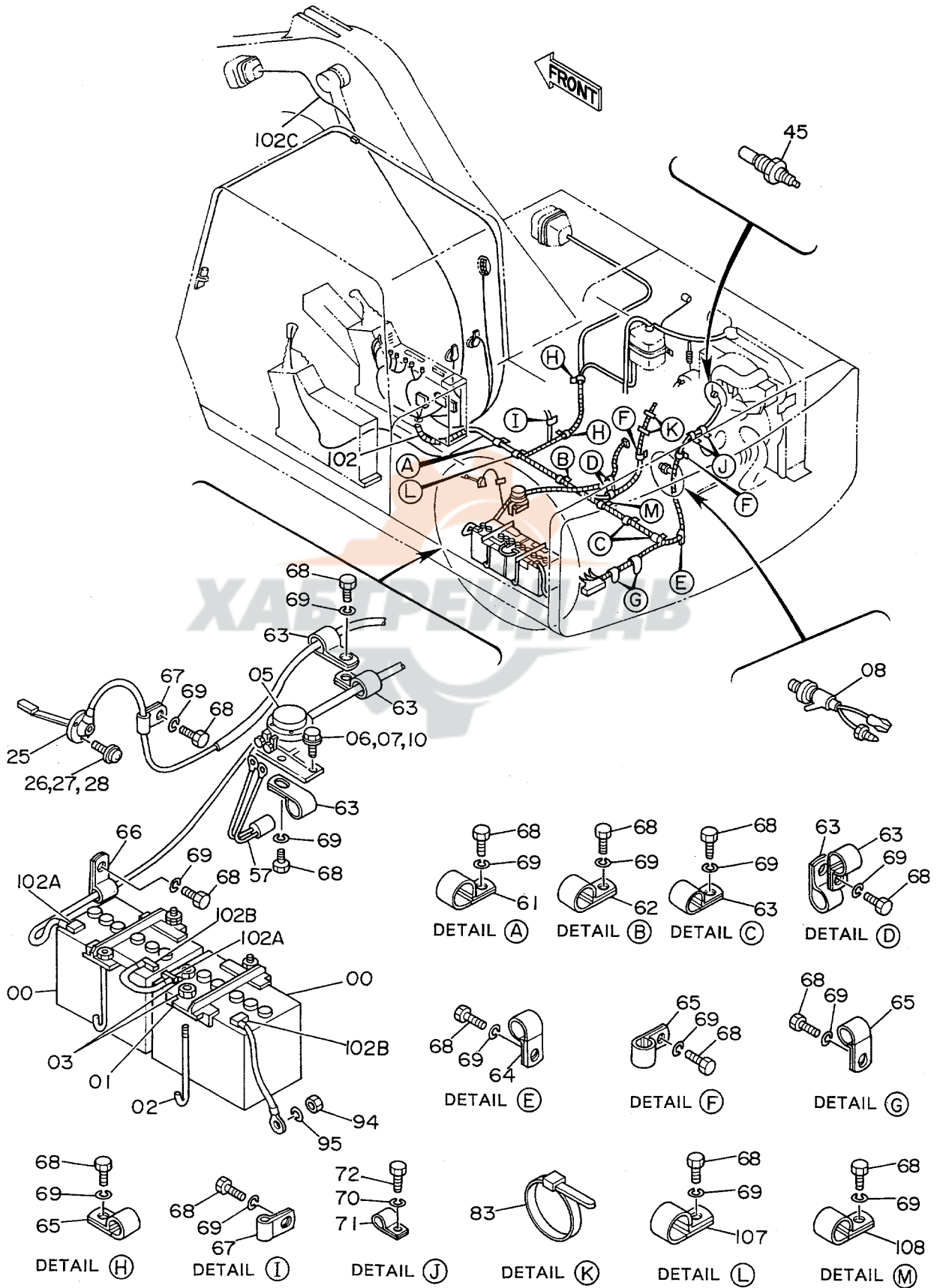


電気部品 (5) <SDX>
ELECTRIC PARTS (5) <SDX>

15001~

符号 ITEM	部品番号 PART NO.	部品名 PART NAME	or PART NAME CODE	数量 Q'TY	サービス コード S.C	適用号機 SERIAL NO.	互換性 ICA	代替部品 REPLACEABLE PART	
								部品番号 PART NO.	数量 Q'TY
103 ,	4229055	ハ-ネス;ワイヤ (ワイハ- ~ フューケイCN)	HARNESS;WIRE (WIPER ~ CONNECTOR)	1					
104 ,	4229056	ハ-ネス;ワイヤ (ワイハ-フューケイCN ~ SW)	HARNESS;WIRE (WIPER CONNECTOR ~ SW)	1					
105 ,	4229057	ハ-ネス;ワイヤ (ルームランプ)	HARNESS;WIRE (ROOM LAMP)	1					
106 ,	4229058	ハ-ネス;ワイヤ (スピーカ)	HARNESS;WIRE (SPEAKER)	1					
107	4190263	クリップ	CLIP	1		~ 15980			
107	4192035	クリップ	CLIP	1		15981~			
108	4190262	クリップ	CLIP	1		~ 15980			
108	4190277	クリップ	CLIP	1		15981~			

電気部品 (5) <DX>
Electric Parts (5) <DX>

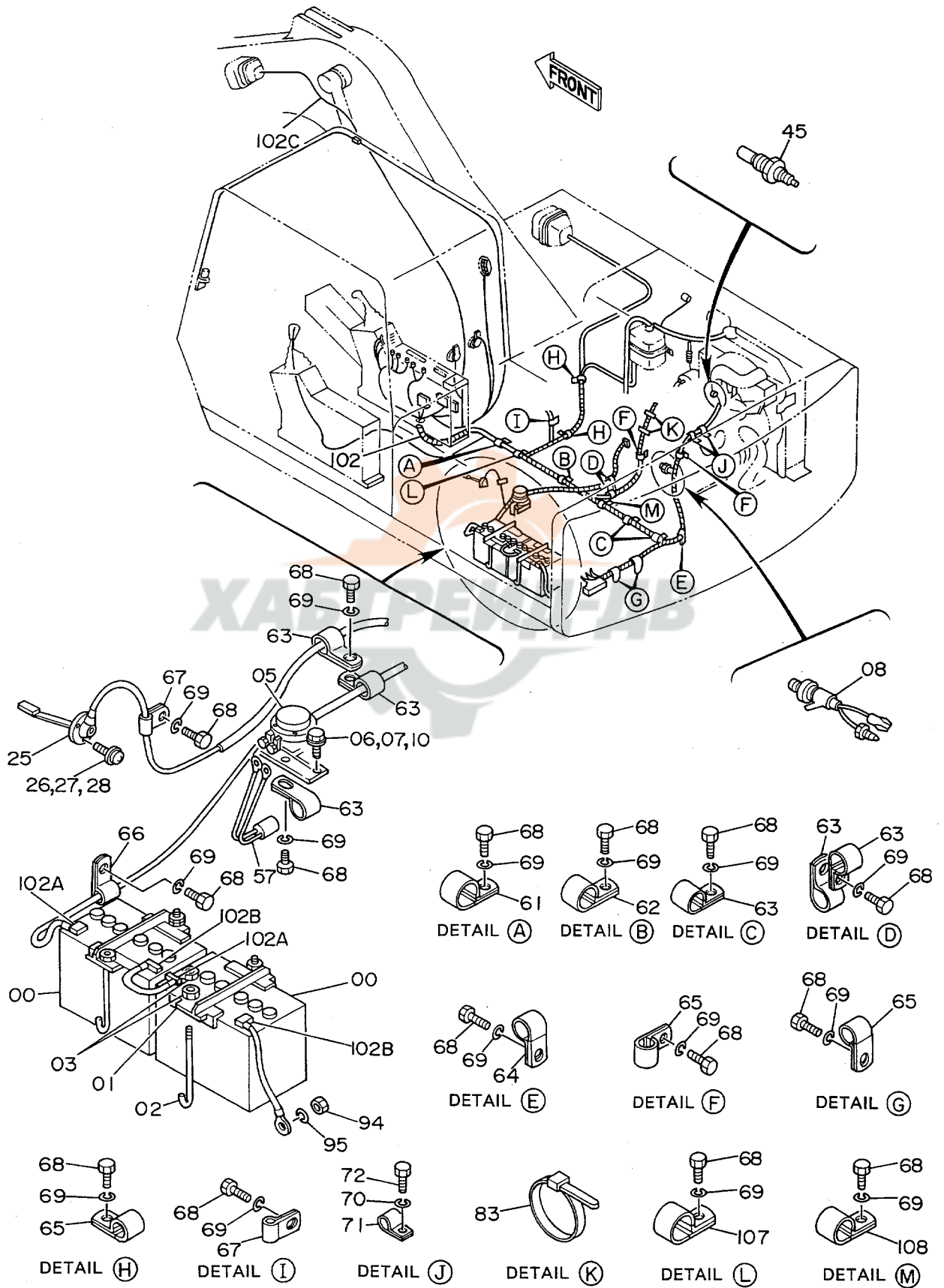


テックパーツ (5) <DX>
ELECTRIC PARTS (5) <DX>

15001~

符号 ITEM	部品番号 PART NO.	部品名 PART NAME	or PART NAME CODE	数量 Q'TY	サービス コード S.C	適用号機 SERIAL NO.	互換性 ICA	代替部品 REPLACEABLE PART	
								部品番号 PART NO.	数量 Q'TY
00	4165457	バッテリー	BATTERY	2					
01	9712351	ホルダー	HOLDER	2					
02	4094364	ボルト	BOLT	4					
03	M500807	ナット	NUT	8					
05	4031771	リレー;バッテリー	RELAY;BATTERY	1	Z				
06	J900822	ボルト	BOLT	2		~ 17428	I	J020825	2
06	J020825	ボルト;セムス	BOLT;SEMS	2		17429~			
07	A590908	ワッシャー;スプリング	WASHER;SPRING	2		~ 17428			
08	4201132	スイッチ;プレッシャー	SWITCH;PRESSURE	1	Z				
10	A590108	ワッシャー	WASHER	2		~ 17428			
25	4151888	スイッチ;レベル	SWITCH;LEVEL	1					
26	M430513	スクリュー	SCREW	3		~ 17428	I	J460514	3
26	J460514	スクリュー;セムス	SCREW;SEMS	3		17429~			
27	A590905	ワッシャー;スプリング	WASHER;SPRING	3		~ 17428			
28	A590105	ワッシャー	WASHER	3		~ 17428			
45	4187223	ユニット	UNIT	1					
57	4191038	ヒューズ;フュージブルリンク	FUSIBLE-LINK	1					
61	4190263	クリップ	CLIP	1					
62	4190277	クリップ	CLIP	1					
63	4190262	クリップ	CLIP	7					
64	4190253	クリップ	CLIP	1					
65	4190275	クリップ	CLIP	6					
66	4190272	クリップ	CLIP	1					
67	4190276	クリップ	CLIP	2					
68	J901014	ボルト	BOLT	19		~ 21896	Y	J901016	19
68	J901016	ボルト	BOLT	19		21897~			
69	A590910	ワッシャー;スプリング	WASHER;SPRING	19					
70	A590906	ワッシャー;スプリング	WASHER;SPRING	1					
71	4000855	クリップ;パイプ	CLIP;PIPE	2					
72	J900610	ボルト	BOLT	1					
83	4055312	クリップ	CLIP	2					
94	J950010	ナット	NUT	1					
95	A590110	ワッシャー	WASHER	1					
102	4211235	ハーネス;ワイヤ	HARNESS;WIRE	1					
102A	4256240	キャップ	CAP	2					
102B	4256241	キャップ	CAP	2					
102C	4257312	ハーネス;ワイヤ (ブームライト)	HARNESS;WIRE (BOOM LIGHT)	1					
107	4190263	クリップ	CLIP	1		~ 15980			
107	4192035	クリップ	CLIP	1		15981~			

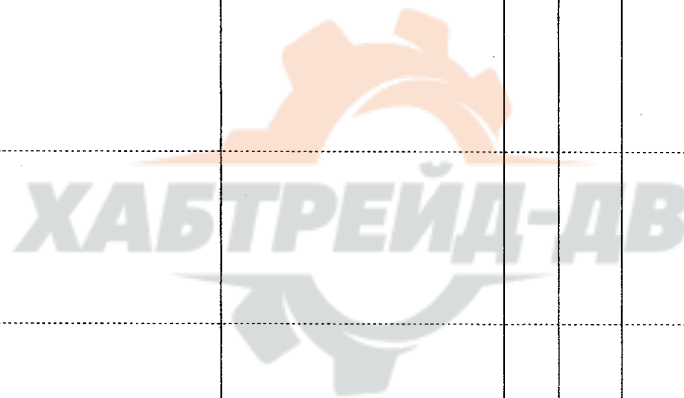
電気部品 (5) <DX> Electric Parts (5) <DX>



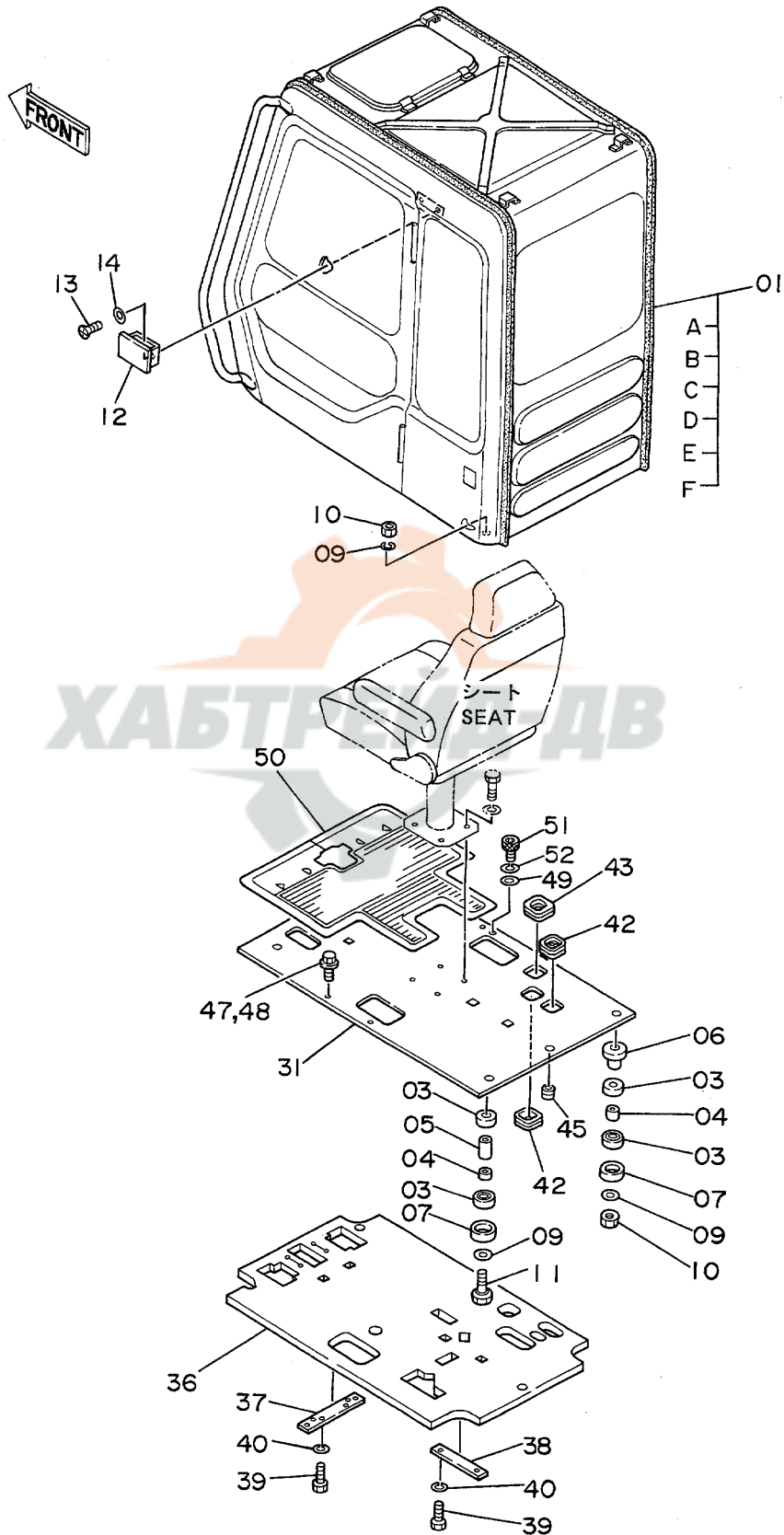
デンキパーツ (5) <DX>
ELECTRIC PARTS (5) <DX>

15001~

符号 ITEM	部品番号 PART NO.	部 品 名 PART NAME	or PART NAME CODE	数量 Q'TY	サービス コード S.C	適用号機 SERIAL NO.	互 換 性 ICA	代 替 部 品 REPLACEABLE PART	
								部品番号 PART NO.	数量 Q'TY
108	4190262	クリップ*	CLIP	1		~ 15980			
108	4190277	クリップ*	CLIP	1		15981~			



キャブグループ 〈SDX〉 Cab Group 〈SDX〉

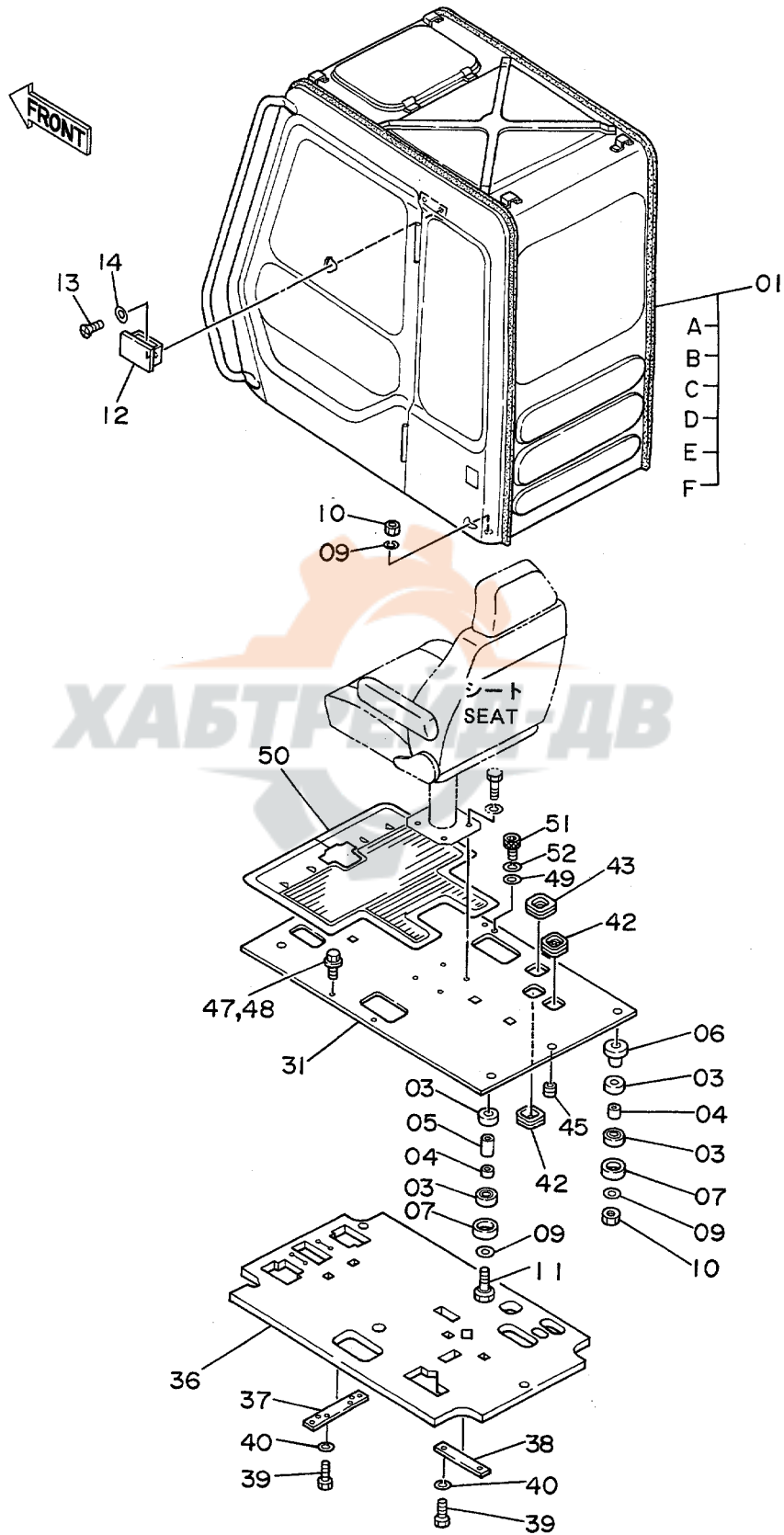


キャブグループ <SDX>
CAB GROUP <SDX>

15001~

符号 ITEM	部品番号 PART NO.	部品名 PART NAME	or PART NAME CODE	数量 Q'TY	サービス コード S.C	適用号機 SERIAL NO.	互換性 ICA	代替部品 REPLACEABLE PART	
								部品番号 PART NO.	数量 Q'TY
01	4186740	キャブ アッセン <SDX>	CAB ASS'Y <SDX>	1					
01A	+++++++	・キャブ (1) <SDX> <詳細は 別ページ参照>	・CAB (1) <SDX> <for details: see separate page>	1					
01B	+++++++	・キャブ (2) <詳細は 別ページ参照>	・CAB (2) <for details: see separate page>	1					
01C	+++++++	・キャブ (3) <SDX> <詳細は 別ページ参照>	・CAB (3) <SDX> <for details: see separate page>	1					
01D	+++++++	・キャブ (4) <詳細は 別ページ参照>	・CAB (4) <for details: see separate page>	1					
01E	+++++++	・キャブ (5) <SDX> <詳細は 別ページ参照>	・CAB (5) <SDX> <for details: see separate page>	1					
01F	+++++++	・キャブ (6) <詳細は 別ページ参照>	・CAB (6) <for details: see separate page>	1					
03	4200084	ラバー	RUBBER	8					
04	4200085	ラバー	RUBBER	4					
05	4200086	スパー	SPACER	3					
06	9727615	ストッパ	STOPPER	1					
07	4185675	ストッパ	STOPPER	4					
09	4114405	ワッシャ	WASHER	8					
10	M660016	ナット;U	NUT;U	4					
11	4203189	ボルト	BOLT	4					
12	4146719	アッシュトレイ	ASHTRAY	1					
13	M430510	スクリュー	SCREW	2					
14	A590105	ワッシャ	WASHER	2					
31	6008562	プレート	PLATE	1					
36	2024676	グラスウール	GLASS WOOL	1					
37	4205043	プレート	PLATE	1					
38	4204646	プレート	PLATE	1					
39	J901025	ボルト	BOLT	4		~ 16152	I	J901020	4
39	J901020	ボルト	BOLT	4		16153~			
40	A590910	ワッシャ;スプリング	WASHER;SPRING	4					
42	4205080	ブッシング;ラバー	BUSHING;RUBBER	1					
43	4205081	ブッシング;ラバー	BUSHING;RUBBER	1					
44	4205082	ブッシング;ラバー	BUSHING;RUBBER	1					
45	4205084	ブッシング;ラバー	BUSHING;RUBBER	1					
47	J901030	ボルト	BOLT	2		~ 17428	I	J011030	2
47	J011030	ボルト;セムス	BOLT;SEMS	2		17429~			
48	A590910	ワッシャ;スプリング	WASHER;SPRING	2		~ 17428			
49	4114402	ワッシャ	WASHER	4					
50	1011396	マット;フロア	MAT;FLOOR	1					

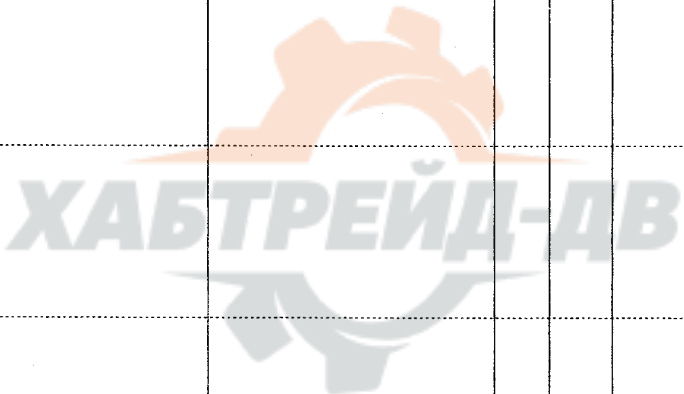
キャブグループ <SDX> Cab Group <SDX>



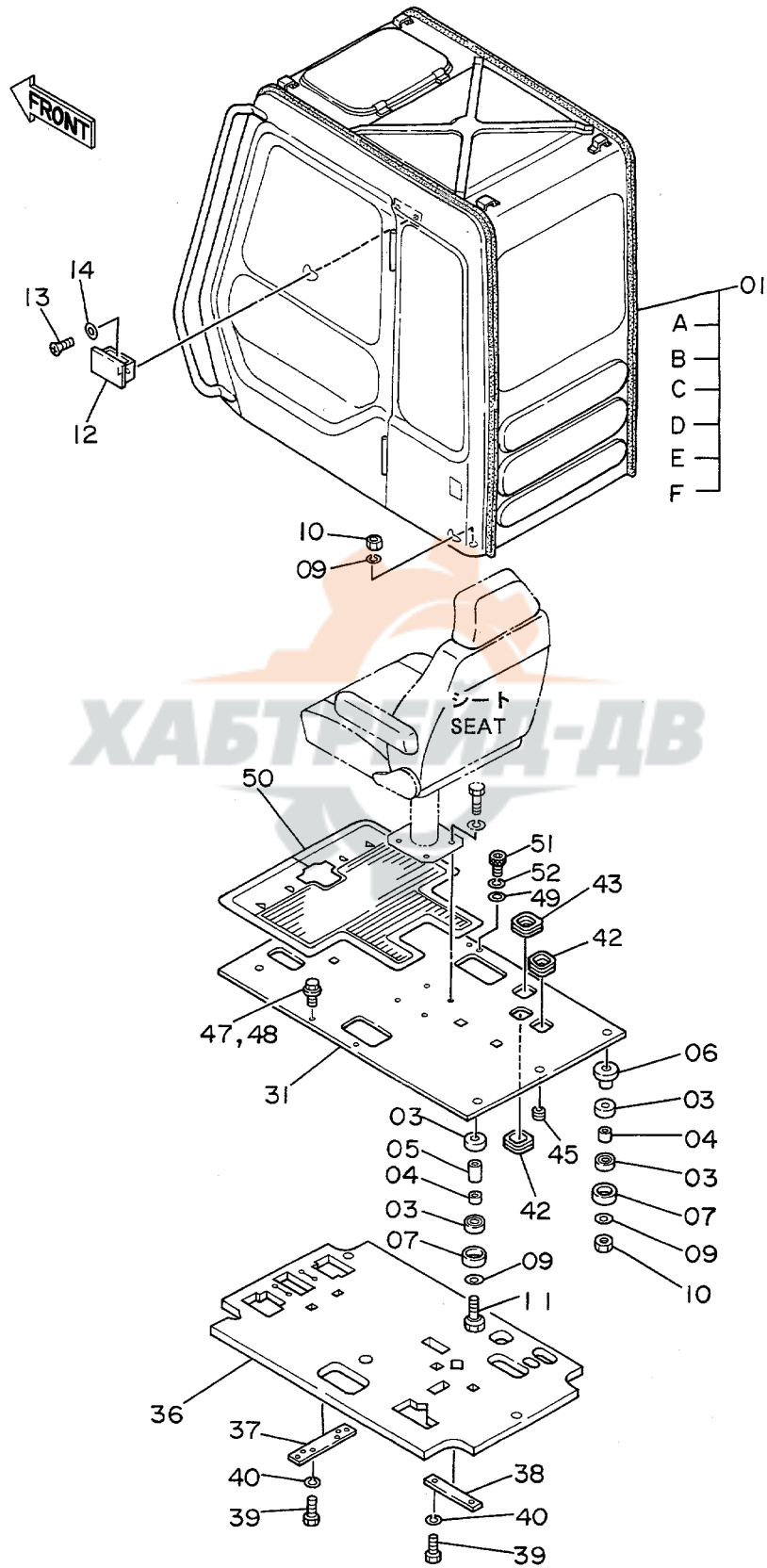
キャブグループ <SDX>
 CAB GROUP <SDX>

15001~

符号 ITEM	部品番号 PART NO.	部 品 名 PART NAME	or PART NAME CODE	数量 Q'TY	サービス コード S.C	適用号機 SERIAL NO.	互換性 ICA	代替部品 REPLACEABLE PART	
								部品番号 PART NO.	数量 Q'TY
51	4208498	ボルト;ソケット	BOLT;SOCKET	2					
52	A590910	ワッシャー;スプリング	WASHER;SPRING	2					



キャブグループ〈DX〉
Cab Group 〈DX〉



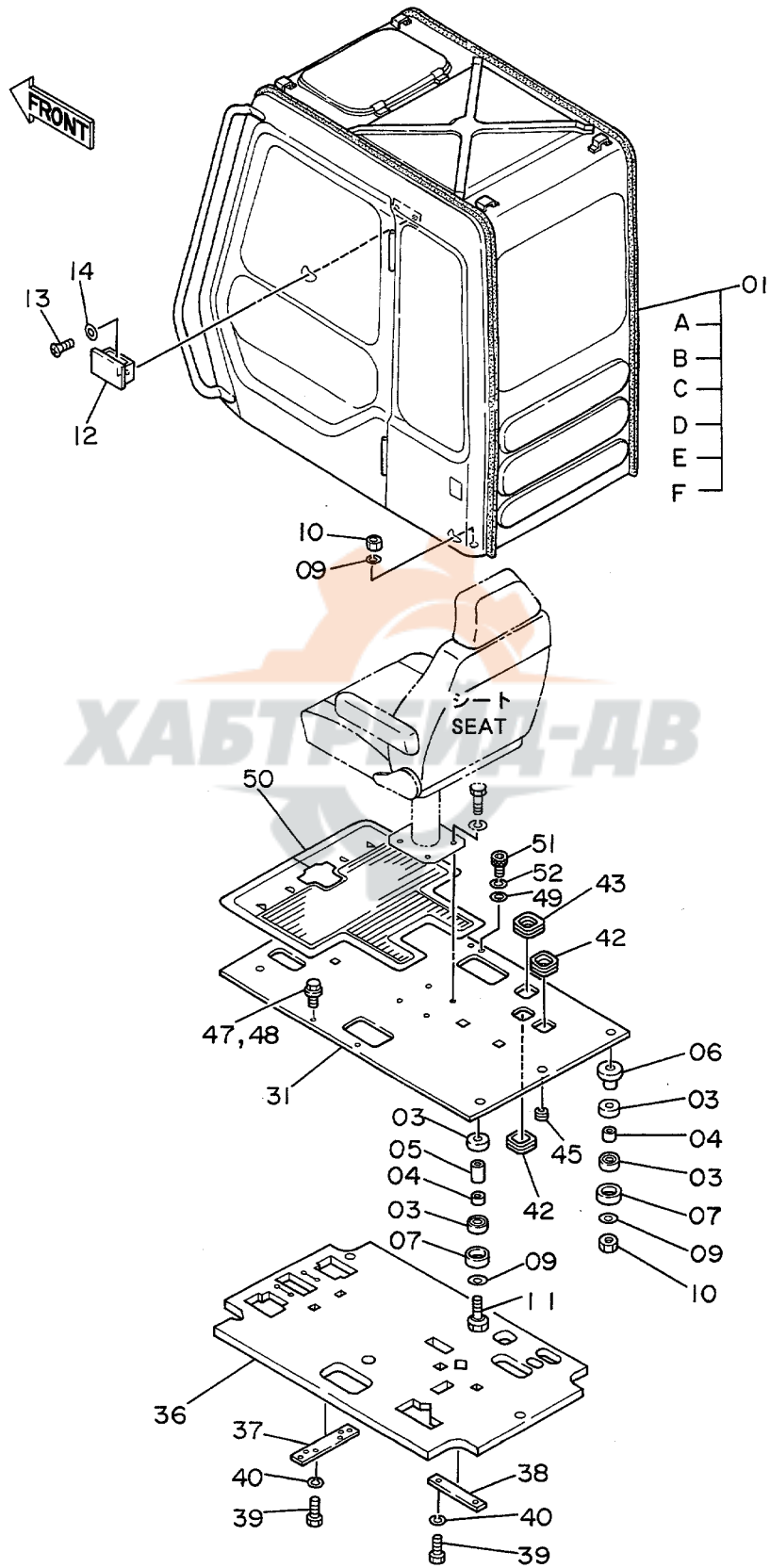
キャブグループ <DX>
CAB GROUP <DX>

15001~

符号 ITEM	部品番号 PART NO.	部品名 PART NAME	or PART NAME CODE	数量 Q'TY	サービス コード S.C	適用号機 SERIAL NO.	互換性 ICA	代替部品 REPLACEABLE PART	
								部品番号 PART NO.	数量 Q'TY
01	4208933	キャブ アッセンブリ <DX>	CAB ASS'Y <DX>	1					
01A	+++++++	・キャブ (1) <DX> <詳細は別ページ参照>	・CAB (1) <DX> <for details: see separate page>	1					
01B	+++++++	・キャブ (2) <詳細は別ページ参照>	・CAB (2) <for details: see separate page>	1					
01C	+++++++	・キャブ (3) <DX> <詳細は別ページ参照>	・CAB (3) <DX> <for details: see separate page>	1					
01D	+++++++	・キャブ (4) <詳細は別ページ参照>	・CAB (4) <for details: see separate page>	1					
01E	+++++++	・キャブ (5) <DX> <詳細は別ページ参照>	・CAB (5) <DX> <for details: see separate page>	1					
01F	+++++++	・キャブ (6) <詳細は別ページ参照>	・CAB (6) <for details: see separate page>	1					
03	4200084	ラバー	RUBBER	8					
04	4200085	ラバー	RUBBER	4					
05	4200086	スペーサー	SPACER	3					
06	9727615	ストッパー	STOPPER	1					
07	4185675	ストッパー	STOPPER	4					
09	4114405	ワッシャー	WASHER	8					
10	M660016	ナット;U	NUT;U	4					
11	4203189	ボルト	BOLT	4					
12	4146719	アッシュトレイ	ASHTRAY	1					
13	M430510	スクリュー	SCREW	2					
14	A590105	ワッシャー	WASHER	2					
31	6008562	プレート	PLATE	1					
36	2024676	グラスウール	GLASS WOOL	1					
37	4205043	プレート	PLATE	1					
38	4204646	プレート	PLATE	1					
39	J901025	ボルト	BOLT	4		~ 16152	I	J901020	4
39	J901020	ボルト	BOLT	4		16153~			
40	A590910	ワッシャー;スプリング	WASHER;SPRING	4					
42	4205080	ブッシング;ラバー	BUSHING;RUBBER	2					
43	4205081	ブッシング;ラバー	BUSHING;RUBBER	1					
45	4205084	ブッシング;ラバー	BUSHING;RUBBER	1					
47	J901030	ボルト	BOLT	2		~ 17428	I	J011030	2
47	J011030	ボルト;セムス	BOLT;SEMS	2		17429~			
48	A590910	ワッシャー;スプリング	WASHER;SPRING	2		~ 17428			
49	4114402	ワッシャー	WASHER	4					
50	1011396	マット;フロア	MAT;FLOOR	1					
51	4208498	ボルト;ソケット	BOLT;SOCKET	2					

キャブグループ <DX>

Cab Group <DX>



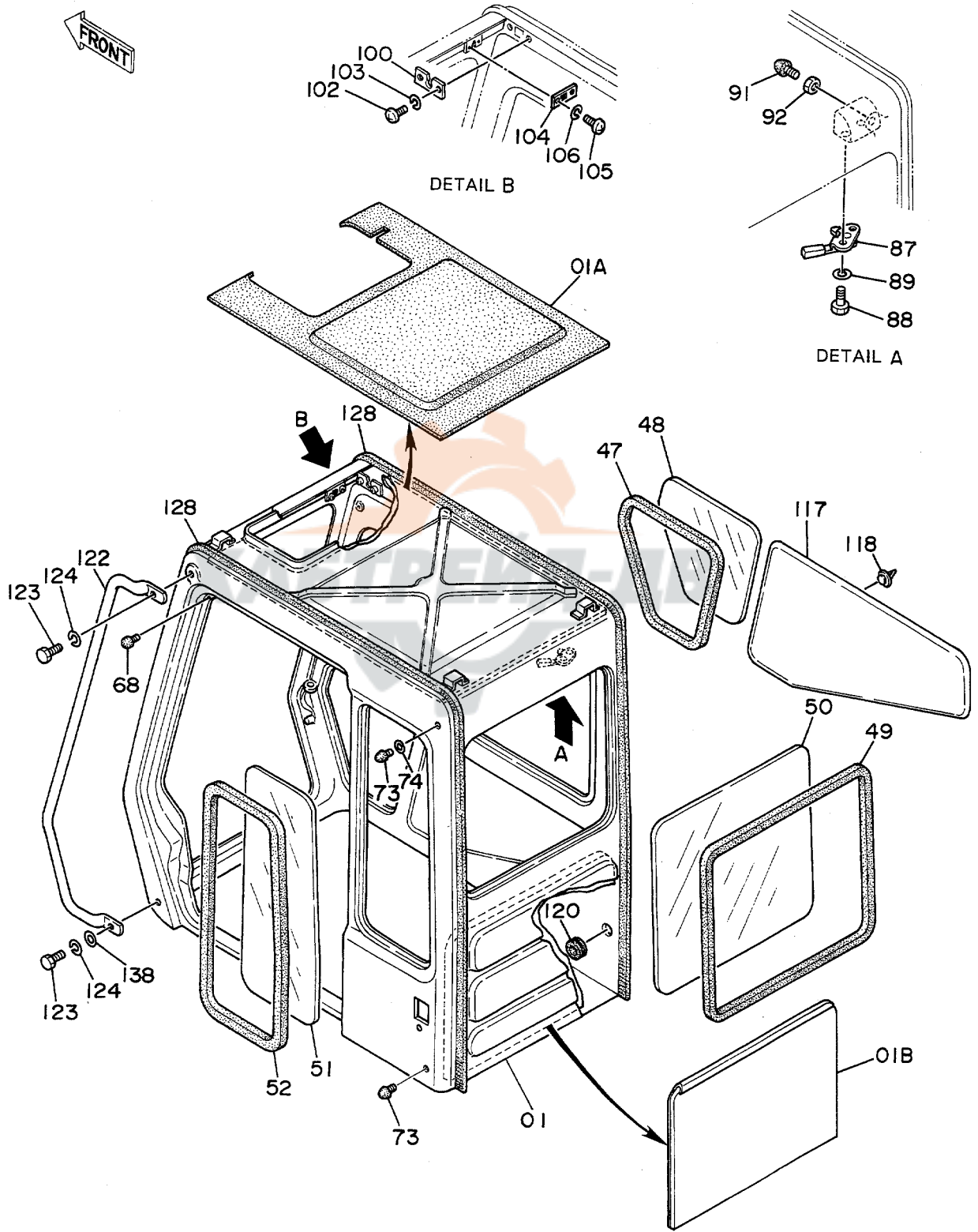
キャブグループ <DX>
 CAB GROUP <DX>

15001~

符号 ITEM	部品番号 PART NO.	部品名 PART NAME	or PART NAME CODE	数量 Q'TY	サービス コード S.C	適用号機 SERIAL NO.	互換性 ICA	代替部品 REPLACEABLE PART	
								部品番号 PART NO.	数量 Q'TY
52	A590910	ワッシャ;スプリング	WASHER:SPRING	2					



キャブ (1) <SDX>
Cab (1) <SDX>



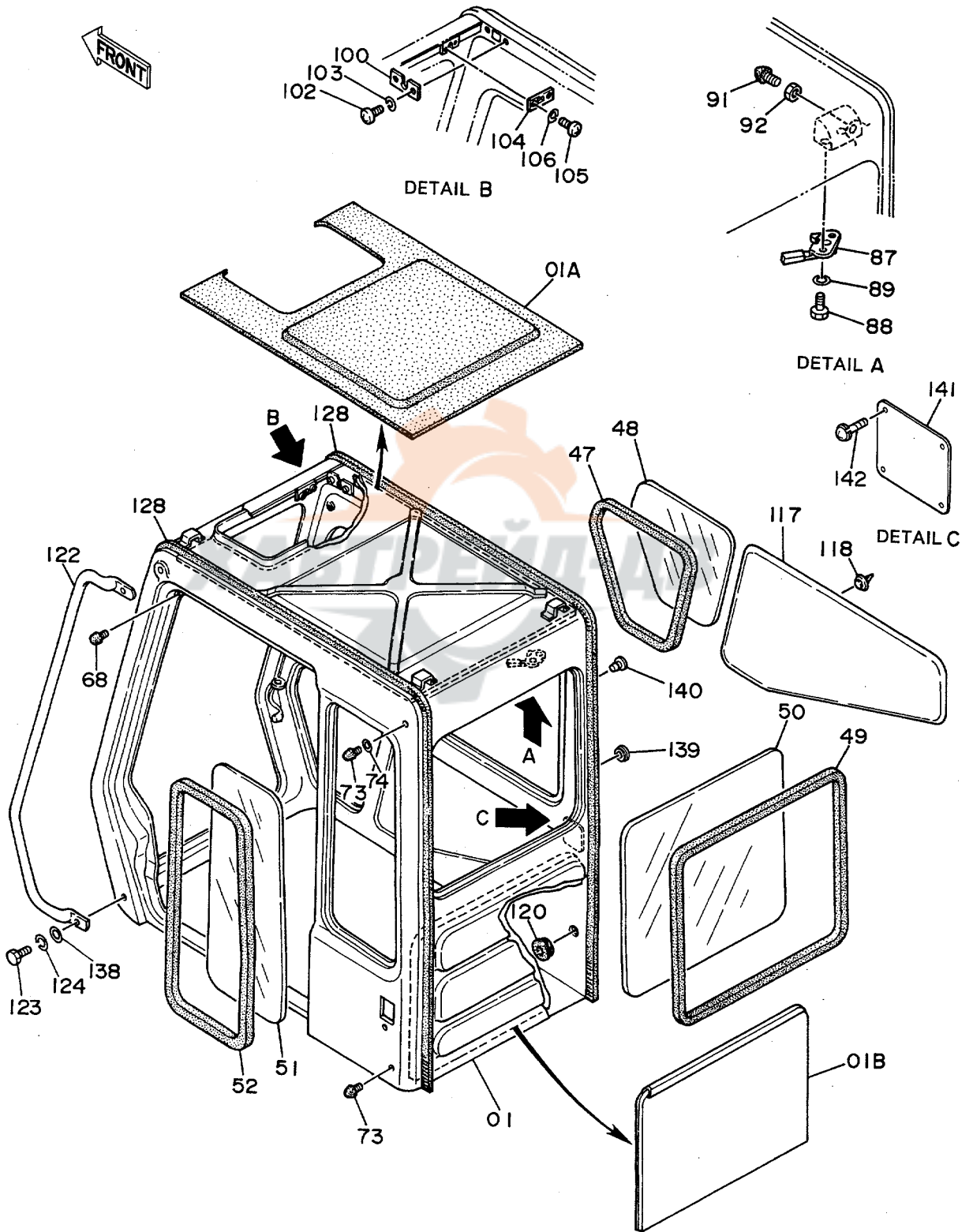
キャブ (1) <SDX>

CAB (1) <SDX>

15001~

符号 ITEM	部品番号 PART NO.	部品名 PART NAME	or PART NAME CODE	数量 Q'TY	サービス コード S.C	適用機種 SERIAL NO.	互換性 ICA	代替部品 REPLACEABLE PART	
								部品番号 PART NO.	数量 Q'TY
01	4204542	キャブ	CAB	1		~ 18574			
01	4239986	キャブ	CAB	1		18575~			
01A	4251702	・トリム;パッド	・TRIM;PAD	1		~ 18866			
01A	4251701	・トリム;パッド	・TRIM;PAD	1		18867~			
01B	4251704	・トリム;パッド	・TRIM;PAD	1					
47	4204571	ラバー;H	RUBBER;H	1					
48	4204572	ガラス	GLASS	1					
49	4204573	ラバー;H	RUBBER;H	1					
50	4204574	ガラス	GLASS	1					
51	4204575	ガラス	GLASS	1					
52	4204576	ラバー;Z	RUBBER;Z	1					
68	4172321	ラバー	RUBBER	1					
73	4204586	ストッパ	STOPPER	2					
74	4204587	スペーサ	SPACER	1					
87	4204594	ロック	LOCK	1					
88	J900816	ボルト	BOLT	2					
89	A590908	ワッシャ;スプリング	WASHER;SPRING	2					
91	4204586	ストッパ	STOPPER	1					
92	4204563	ナット	NUT	1					
100	4204599	ブラケット	BRACKET	1					
102	M430410	スクリュー	SCREW	2					
103	A590904	ワッシャ;スプリング	WASHER;SPRING	2					
104	4204600	ブラケット	BRACKET	1					
105	M430308	スクリュー	SCREW	2					
106	A590903	ワッシャ;スプリング	WASHER;SPRING	2					
117	4204606	トリム;パッド	TRIM;PAD	1					
118	4204607	クリップ	CLIP	10					
120	4204608	ブッシング;ラバー	BUSHING;RUBBER	1					
122	4204609	ハンドレール	HAND RAIL	1		~ 20886	T	4248589	1
								J901030	2
								4255309	2
122	4248589	ハンドレール	HAND RAIL	1		20887~			
123	J901025	ボルト	BOLT	2		~ 20886			
123	J901030	ボルト	BOLT	2		20887~			
124	A590910	ワッシャ;スプリング	WASHER;SPRING	2					
128	4204611	ウェルト	WELT	2					
138	4255309	ワッシャ;プレーン	WASHER;PLANE	2		20887~			

キャブ (1) <DX>
Cab (1) <DX>



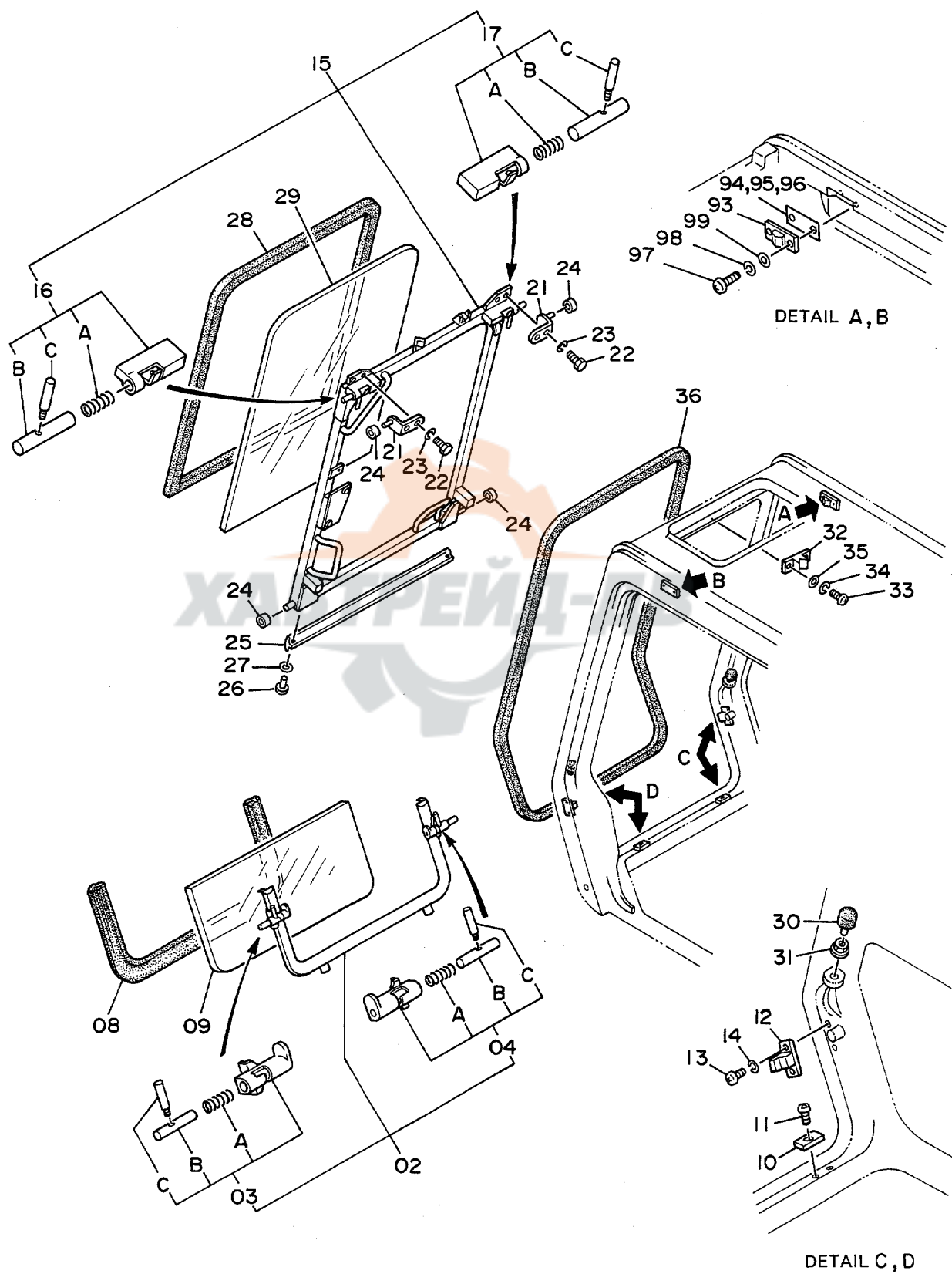
キャブ (1) <DX>

CAB (1) <DX>

15001~

符号 ITEM	部品番号 PART NO.	部品名 PART NAME	or PART NAME CODE	数量 Q'TY	サービス コード S.C	適用号機 SERIAL NO.	互換性 ICA	代替部品 REPLACEABLE PART	
								部品番号 PART NO.	数量 Q'TY
01	4211178	キャブ	CAB	1					
01A	4251702	・トリム;パッド	・TRIM;PAD	1					
01B	4251704	・トリム;パッド	・TRIM;PAD	1					
47	4204571	ラバー;H	RUBBER;H	1					
48	4204572	ガラス	GLASS	1					
49	4204573	ラバー;H	RUBBER;H	1					
50	4204574	ガラス	GLASS	1					
51	4204575	ガラス	GLASS	1					
52	4204576	ラバー;Z	RUBBER;Z	1					
68	4172321	ラバー	RUBBER	1					
73	4204586	ストッパ	STOPPER	2					
74	4204587	スペーサ	SPACER	1					
87	4204594	ロック	LOCK	1					
88	J900816	ボルト	BOLT	2					
89	A590908	ワッシャ;スプリング	WASHER;SPRING	2					
91	4204586	ストッパ	STOPPER	1					
92	4204563	ナット	NUT	1					
100	4204599	ブラケット	BRACKET	1					
102	M430410	スクリュー	SCREW	2					
103	A590904	ワッシャ;スプリング	WASHER;SPRING	2					
104	4204600	ブラケット	BRACKET	1					
105	M430308	スクリュー	SCREW	2					
106	A590903	ワッシャ;スプリング	WASHER;SPRING	2					
117	4204606	トリム;パッド	TRIM;PAD	1					
118	4204607	クリップ	CLIP	10					
120	4204608	ブッシング;ラバー	BUSHING;RUBBER	1					
122	4204609	ハンドレール	HAND RAIL	1		~ 20886	T	4248589	1
								J901030	2
								4255309	2
122	4248589	ハンドレール	HAND RAIL	1		20887~			
123	J901025	ボルト	BOLT	2		~ 20886			
123	J901030	ボルト	BOLT	2		20887~			
124	A590910	ワッシャ;スプリング	WASHER;SPRING	2					
128	4204611	ウェルト	WELT	2					
138	4255309	ワッシャ;プレーン	WASHER;PLANE	2		20887~			
139	4266963	ブッシング;ラバー	BUSHING;RUBBER	1					
140	4266964	ブッシング;ラバー	BUSHING;RUBBER	1					
141	4266962	カバー	COVER	1					
142	J450510	スクリュー	SCREW	4					

キャブ (2)
Cab (2)

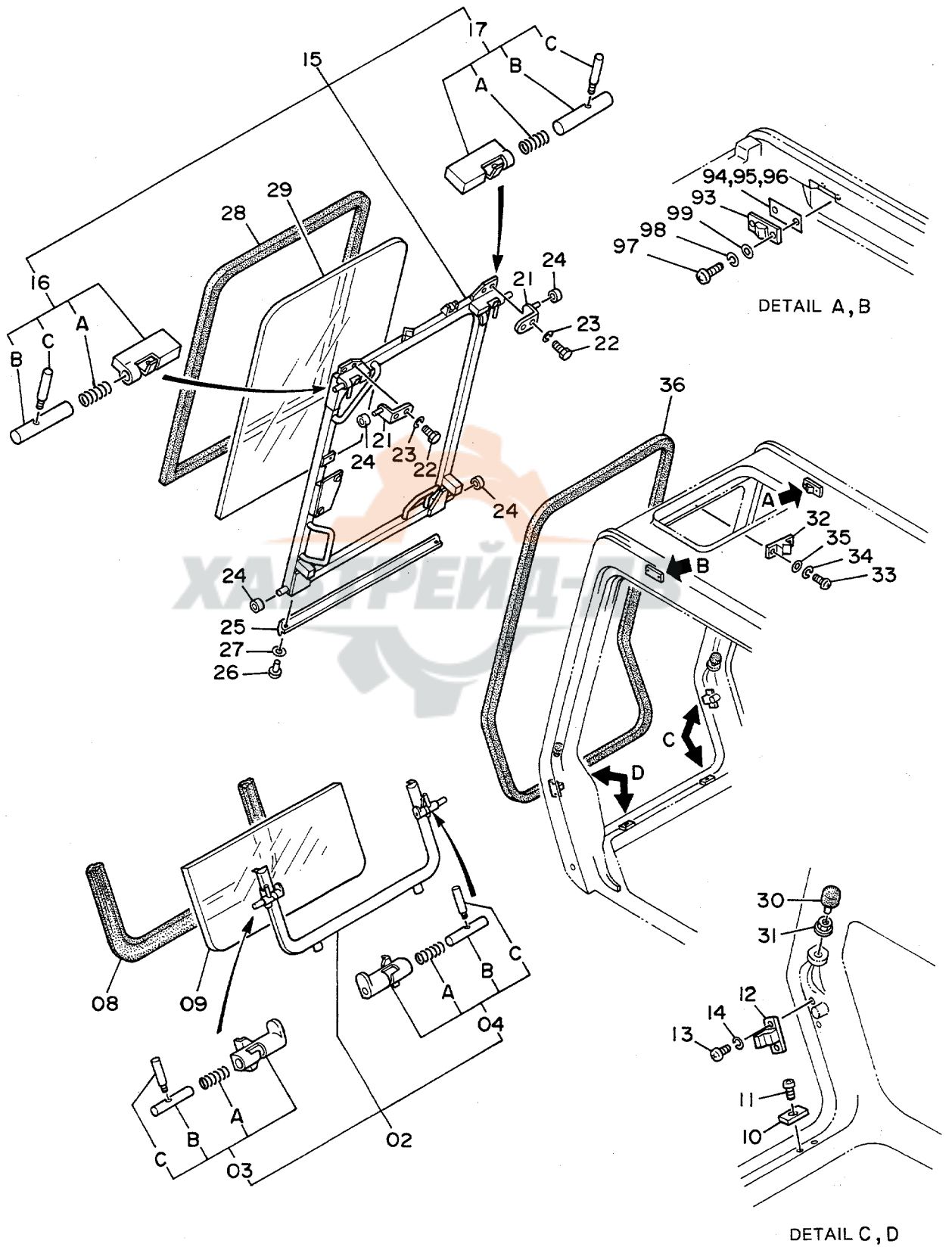


種7 (2)
CAB (2)

15001~

符号 ITEM	部品番号 PART NO.	部品名 PART NAME	or PART NAME CODE	数量 Q'TY	サービス ユーティ S.C	適用号機 SERIAL NO.	互換性 ICA	代替部品 REPLACEABLE PART	
								部品番号 PART NO.	数量 Q'TY
02	4204543	フレーム	FRAME	1					
03	4204544	・ロック;L	・LOCK;L	1	W				
03A	4204546	・・スプリング	・・SPRING	1					
03B	4204547	・・ピン	・・PIN	1					
03C	4204548	・・レバー	・・LEVER	1					
04	4204545	・ロック;R	・LOCK;R	1	W				
04A	4204546	・・スプリング	・・SPRING	1					
04B	4204547	・・ピン	・・PIN	1					
04C	4204548	・・レバー	・・LEVER	1					
08	4204549	ラバー;Z	RUBBER;Z	1					
09	4204550	ガラス	GLASS	1					
10	4204551	ラバー	RUBBER	2					
11	M470616	スクリュー	SCREW	2					
12	4204552	ストッパー	STOPPER	2					
13	J850614	スクリュー	SCREW	4					
14	J251006	ワッシャー;スプリング	WASHER;SPRING	4					
15	4204553	フレーム	FRAME	1					
16	4204554	・ロック;L	・LOCK;L	1	W				
16A	494918	・・スプリング	・・SPRING	1					
16B	4204556	・・ピン	・・PIN	1					
16C	4204548	・・レバー	・・LEVER	1					
17	4204555	・ロック;R	・LOCK;R	1	W				
17A	494918	・・スプリング	・・SPRING	1					
17B	4204556	・・ピン	・・PIN	1					
17C	4204548	・・レバー	・・LEVER	1					
21	4204557	ブラケット	BRACKET	2					
22	J900820	ボルト	BOLT	4					
23	A590908	ワッシャー;スプリング	WASHER;SPRING	4					
24	4204558	ローラ	ROLLER	4					
25	4204559	ラバー	RUBBER	1					
26	4138159	スクリュー	SCREW	4					
27	A590103	ワッシャー;プレーン	WASHER;PLANE	4					
28	4204560	ラバー;H	RUBBER;H	1					
29	4204561	ガラス	GLASS	1					
30	4204562	ストッパー	STOPPER	2					
31	4204563	ナット	NUT	2					
32	4204564	ストッパー	STOPPER	1					
33	J850816	スクリュー	SCREW	2					
34	J251008	ワッシャー;スプリング	WASHER;SPRING	2					
35	J250008	ワッシャー;プレーン	WASHER;PLANE	2					

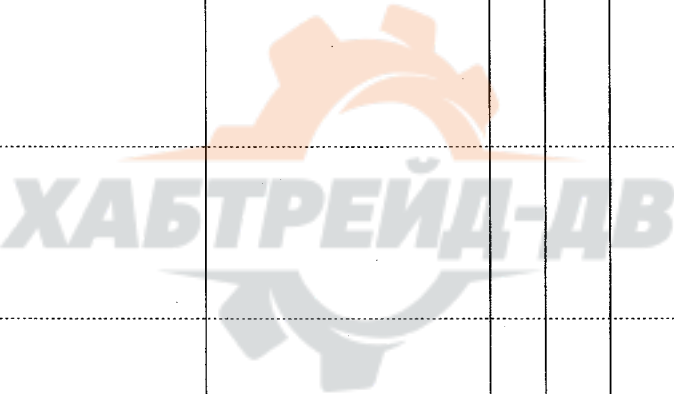
キャブ (2)
Cab (2)



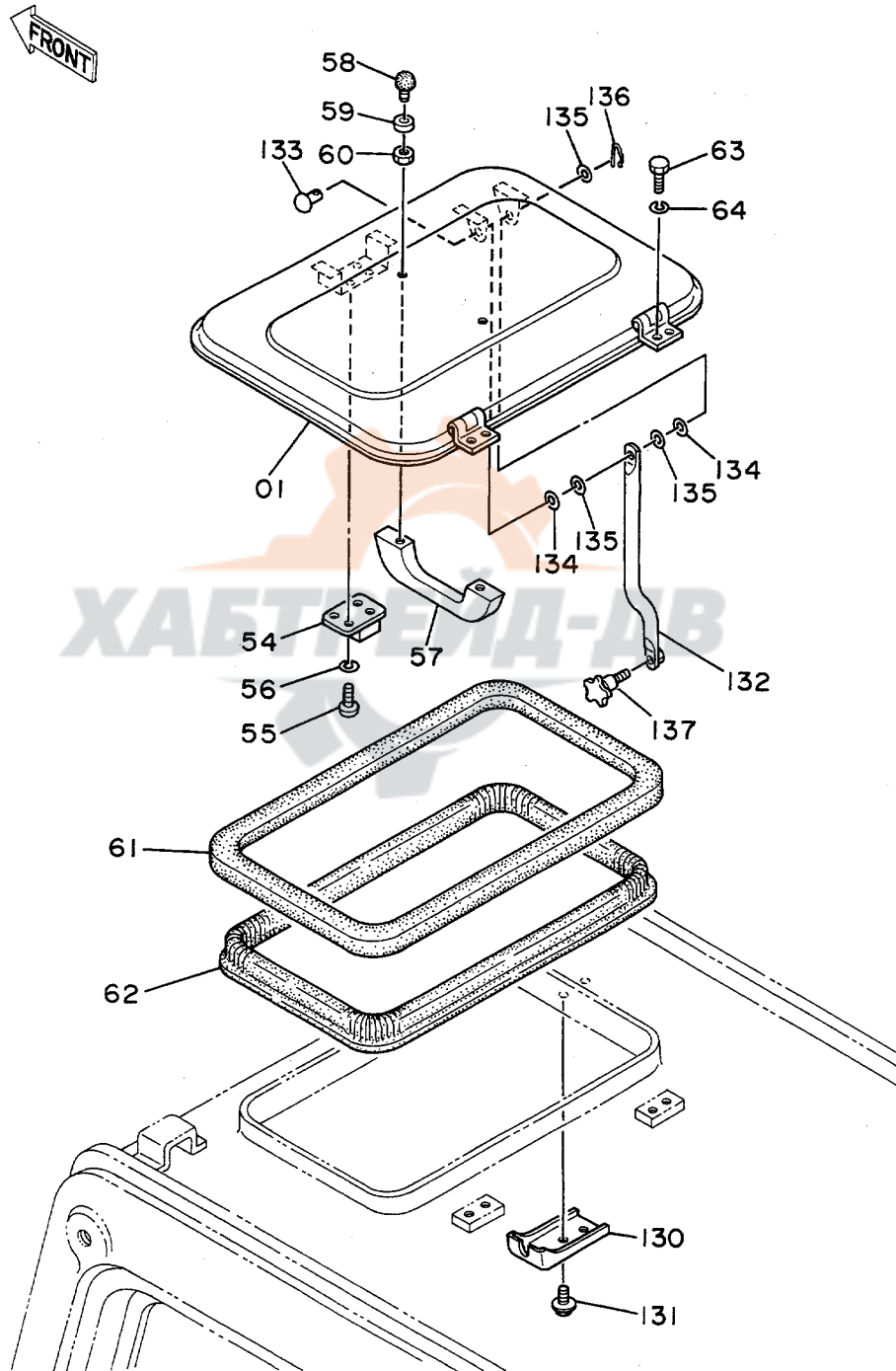
キャブ (2)
CAB (2)

15001~

符号 ITEM	部品番号 PART NO.	部 品 名 PART NAME	or PART NAME CODE	数量 Q'TY	サービス コード S.C	適用号機 SERIAL NO.	互換性 ICA	代 替 部 品 REPLACEABLE PART	
								部品番号 PART NO.	数量 Q'TY
36	4204565	ラバー	RUBBER	1					
93	4204595	ストッパ	STOPPER	2					
94	4204596	シム 1.0	SHIM 1.0	1	R				
95	4204597	シム 1.2	SHIM 1.2	1	R				
96	4204598	シム 1.6	SHIM 1.6	1	R				
97	J850816	スクリュ	SCREW	4					
98	J251008	ワッシャ;スプリング	WASHER;SPRING	4					
99	J250008	ワッシャ;プレーン	WASHER;PLANE	4					



キャブ (3) <SDX>
Cab (3) <SDX>

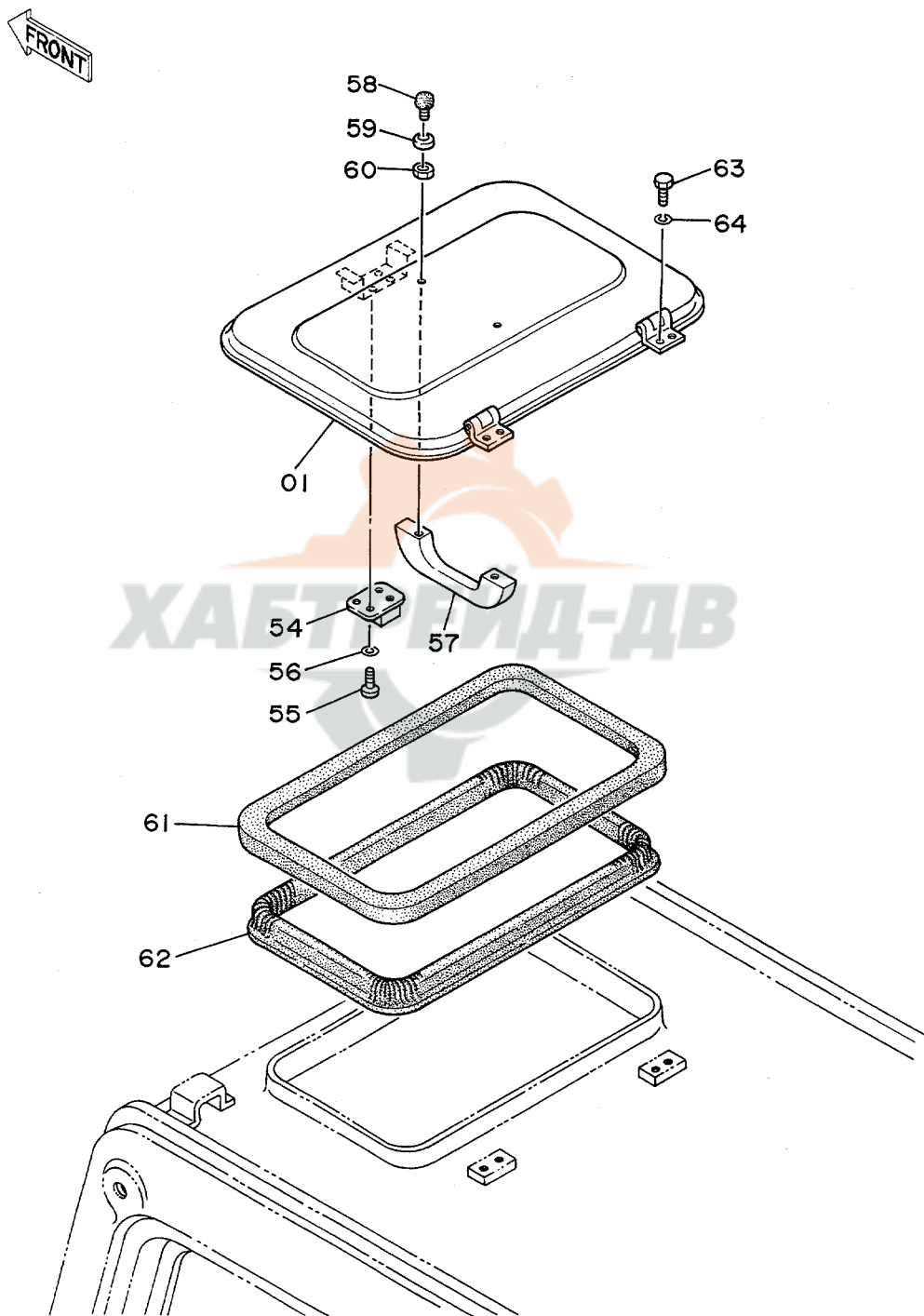


キャブ (3) <SDX>
CAB (3) <SDX>

15001~

符号 ITEM	部品番号 PART NO.	部品名 PART NAME	or PART NAME CODE	数量 Q'TY	サービス コード S.C	適用号機 SERIAL NO.	互換性 ICA	代替部品 REPLACEABLE PART	
								部品番号 PART NO.	数量 Q'TY
01	4204577	カバー	COVER	1		~ 18574			
01	4239988	カバー	COVER	1		18575~			
54	4204578	ロック	LOCK	1					
55	M430513	スクリュー	SCREW	4					
56	A590905	ワッシャー;スプリング	WASHER;SPRING	4					
57	4204579	ハンドル	HANDLE	1					
58	4204580	ストッパー	STOPPER	2					
59	4204581	ラバー	RUBBER	2					
60	M500504	ナット	NUT	2					
61	4204583	ラバー	RUBBER	1					
62	4204582	サポート	SUPPORT	1					
63	J900812	ボルト	BOLT	4					
64	A590908	ワッシャー;スプリング	WASHER;SPRING	4					
130	4239989	ブラケット	BRACKET	1		18575~			
131	J460816	スクリュー	SCREW	2		18575~			
132	4239990	ステー	STAY	1		18575~			
133	4239991	リベット	RIVET	1		18575~			
134	4239992	ワッシャー	WASHER	2		18575~			
135	A590106	ワッシャー;プレーン	WASHER;PLANE	3		18575~			
136	4022696	ピン;ロック	PIN;LOCK	1		18575~			
137	4239993	ノブ	KNOB	1		18575~D90/06	Y	4289287	1
137	4289287	ノブ	KNOB	1	#	D90/07~			

キャブ (3) <DX>
Cab (3) <DX>



キャブ (3) <DX>
CAB (3) <DX>

15001~

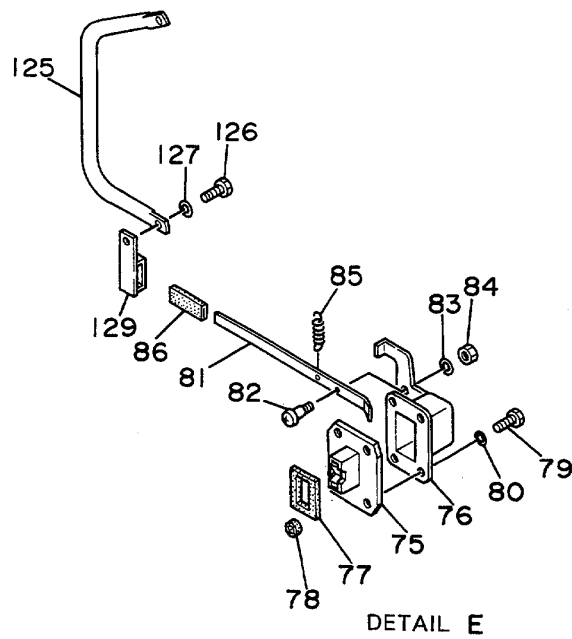
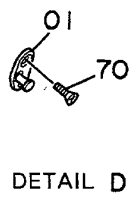
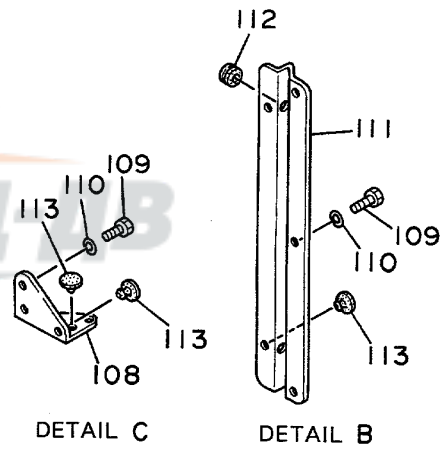
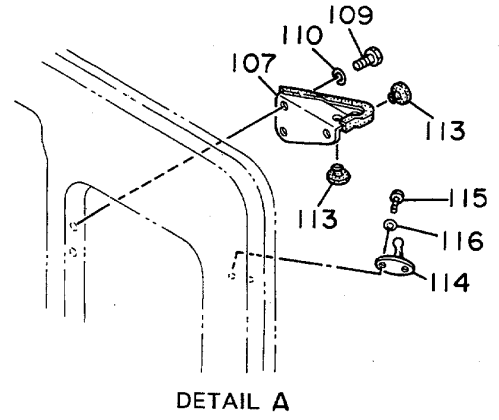
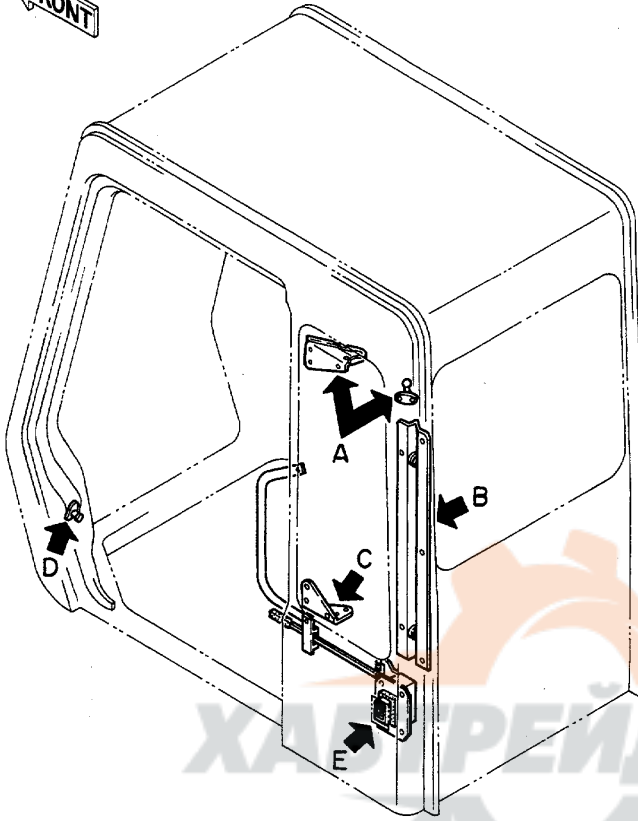
符号 ITEM	部品番号 PART NO.	部品名 PART NAME	or PART NAME CODE	数量 Q'TY	サービス コード S.C	適用号機 SERIAL NO.	互換性 ICA	代替部品 REPLACEABLE PART	
								部品番号 PART NO.	数量 Q'TY
01	4204577	カバー	COVER	1					
54	4204578	ロック	LOCK	1					
55	M430513	スクリュー	SCREW	4					
56	A590905	ワッシャー;スプリング	WASHER;SPRING	4					
57	4204579	ハンドル	HANDLE	1					
58	4204580	ストッパー	STOPPER	2					
59	4204581	ラバー	RUBBER	2					
60	M500504	ナット	NUT	2					
61	4204583	ラバー	RUBBER	1					
62	4204582	サポーター	SUPPORT	1					
63	J900812	ボルト	BOLT	4					
64	A590908	ワッシャー;スプリング	WASHER;SPRING	4					



ХАБТРЕЙД-ДВ

キャブ (4)
Cab (4)

FRONT



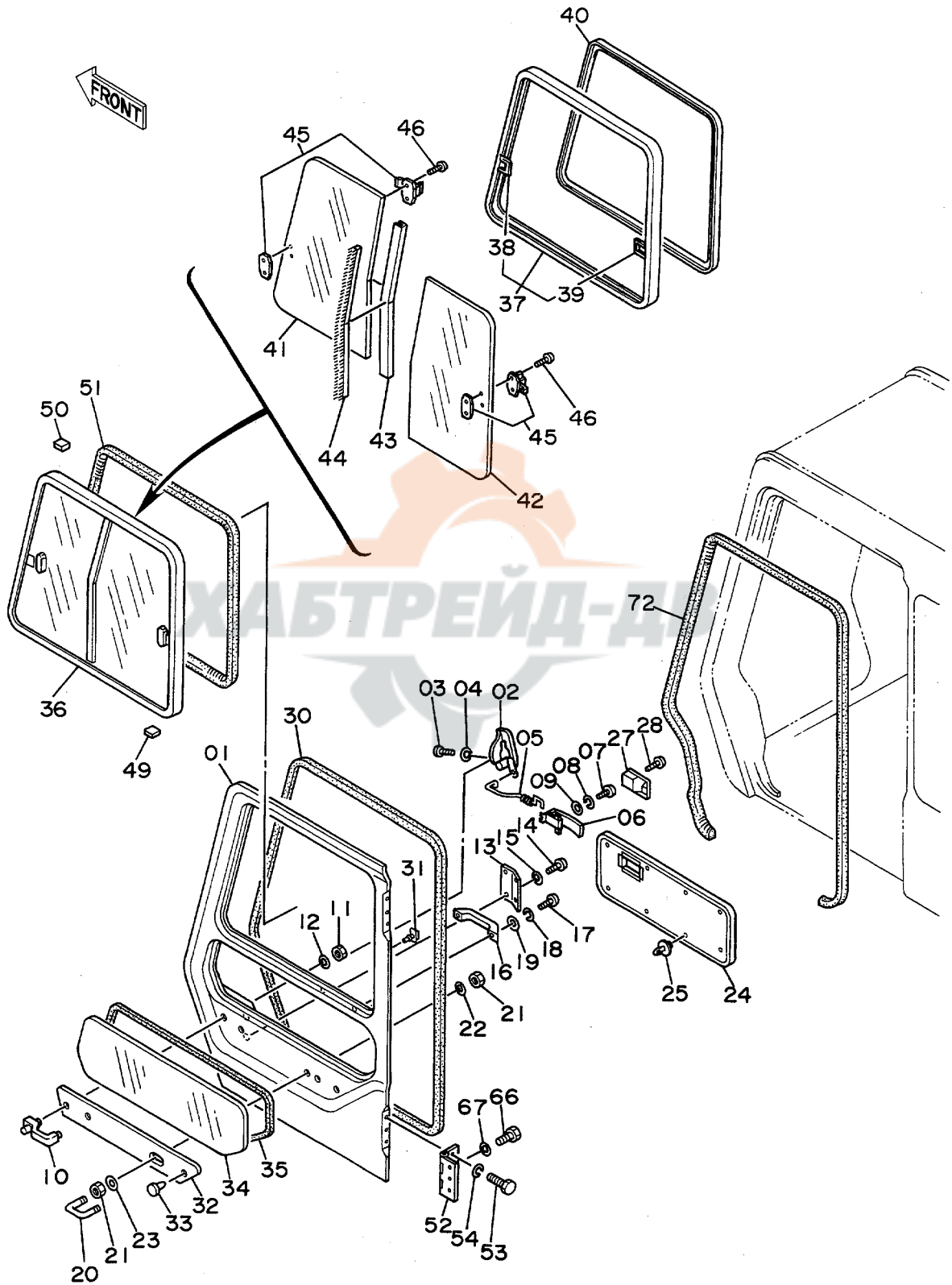
キャブ (4)

CAB (4)

15001~

符号 ITEM	部品番号 PART NO.	部品名 PART NAME	or PART NAME CODE	数量 Q'TY	サービス コード S.C	適用号機 SERIAL NO.	互換性 ICA	代替部品 REPLACEABLE PART	
								部品番号 PART NO.	数量 Q'TY
01	4128473	ストライカ	STRIKER	1					
70	4141747	スクリュ	SCREW	2					
75	4204588	ロック	LOCK	1					
76	4204589	カバー	COVER	1					
77	4204590	ラバー	RUBBER	1					
78	4204591	ラバー;シール	RUBBER;SEAL	1					
79	J900818	ボルト	BOLT	4					
80	A590908	ワッシャ;スプリング	WASHER;SPRING	4					
81	4204592	レバー	LEVER	1					
82	4204593	ピン	PIN	1					
83	A590906	ワッシャ;スプリング	WASHER;SPRING	1					
84	M500605	ナット	NUT	1					
85	4208103	スプリング	SPRING	1					
86	4089012	キャップ	CAP	1					
107	4204601	ブラケット	BRACKET	1					
108	4204602	ブラケット	BRACKET	1					
109	J900816	ボルト	BOLT	7					
110	A590908	ワッシャ;スプリング	WASHER;SPRING	7					
111	4204603	ブラケット	BRACKET	1					
112	4204604	ブッシング;ラバー	BUSHING;RUBBER	2					
113	4204605	ラバー	RUBBER	6					
114	4147924	フック	HOOK	1					
115	M430513	スクリュ	SCREW	2					
116	A590905	ワッシャ;スプリング	WASHER;SPRING	2					
125	4204610	ハンドレール	HAND RAIL	1		~ 16216	I	4222359	1
125	4222359	ハンドレール	HAND RAIL	1		16217~			
126	J901025	ボルト	BOLT	2					
127	A590910	ワッシャ;スプリング	WASHER;SPRING	2					
129	4215255	ストッパー	STOPPER	1		15480~			

キャブ (5) <SDX>
Cab (5) <SDX>



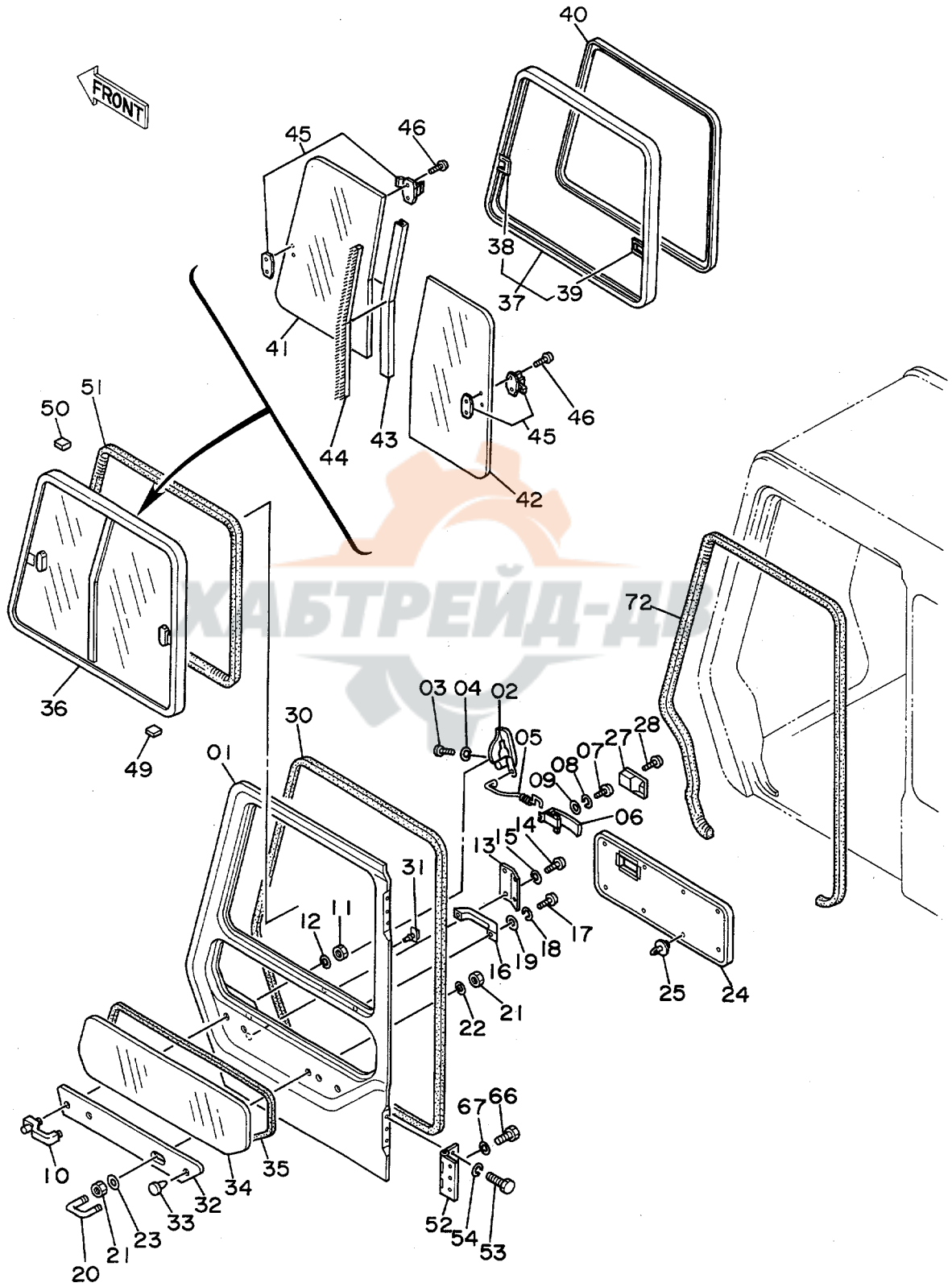
#7 (5) <SDX>

CAB (5) <SDX>

15001~

符号 ITEM	部品番号 PART NO.	部品名 PART NAME	or PART NAME CODE	数量 Q'TY	サービス コード S.C	適用号機 SERIAL NO.	互換性 ICA	代替部品 REPLACEABLE PART	
								部品番号 PART NO.	数量 Q'TY
01~54	4204584	ドア アッセン	DOOR ASS'Y	1					
01	4204612	・ドア	・DOOR	1					
02	4128454	・ロック;ドア	・LOCK;DOOR	1					
03	M430616	・スクリュー	・SCREW	3					
04	A590906	・ワッシャー;スプリング	・WASHER;SPRING	3					
05	4204613	・ロッド	・ROD	1					
06	4204614	・レバー	・LEVER	1					
07	M430616	・スクリュー	・SCREW	2					
08	A590906	・ワッシャー;スプリング	・WASHER;SPRING	2					
09	A590106	・ワッシャー;プレーン	・WASHER;PLANE	2					
10	4204615	・ハンドル;アウト	・HANDLE;OUTER	1					
11	M500807	・ナット	・NUT	2					
12	A590908	・ワッシャー;スプリング	・WASHER;SPRING	2					
13	4204616	・カバー	・COVER	1					
14	M430510	・スクリュー	・SCREW	4					
15	A590905	・ワッシャー;スプリング	・WASHER;SPRING	4					
16	4204579	・ハンドル	・HANDLE	1					
17	M430616	・スクリュー	・SCREW	2					
18	A590906	・ワッシャー;スプリング	・WASHER;SPRING	2					
19	A590106	・ワッシャー;プレーン	・WASHER;PLANE	2					
20	4204617	・ボルト;U	・BOLT;U	1					
21	4208104	・ナット	・NUT	4					
22	A590910	・ワッシャー;スプリング	・WASHER;SPRING	2					
23	4208105	・ワッシャー;プレーン	・WASHER;PLANE	2					
24	4204618	・トリム;パッド	・TRIM;PAD	1					
25	4204607	・クリップ	・CLIP	8					
27	4204619	・カバー	・COVER	1					
28	M430408	・スクリュー	・SCREW	1					
30	4204620	・ウェザーストリップ	・WEATHER STRIP	1					
31	4204621	・クリップ	・CLIP	38					
32	4204622	・プレート;ドア	・PLATE;DOOR	1					
33	4204623	・クリップ	・CLIP	1					
34	4204624	・ガラス	・GLASS	1					
35	4204625	・ラバー;Z	・RUBBER;Z	1					
36	4204626	・ウインド アッセン	・WINDOW ASS'Y	1					
37	4204627	・サッシ	・SASH	1					
38	4147943	・キャッチ	・CATCH	1	W				
39	4147893	・キャッチ	・CATCH	1	W				
40	4204628	・ガラスラン	・GLASS RUN	1					
41	4204629	・ガラス	・GLASS	1					

キャブ (5) <SDX>
Cab (5) <SDX>



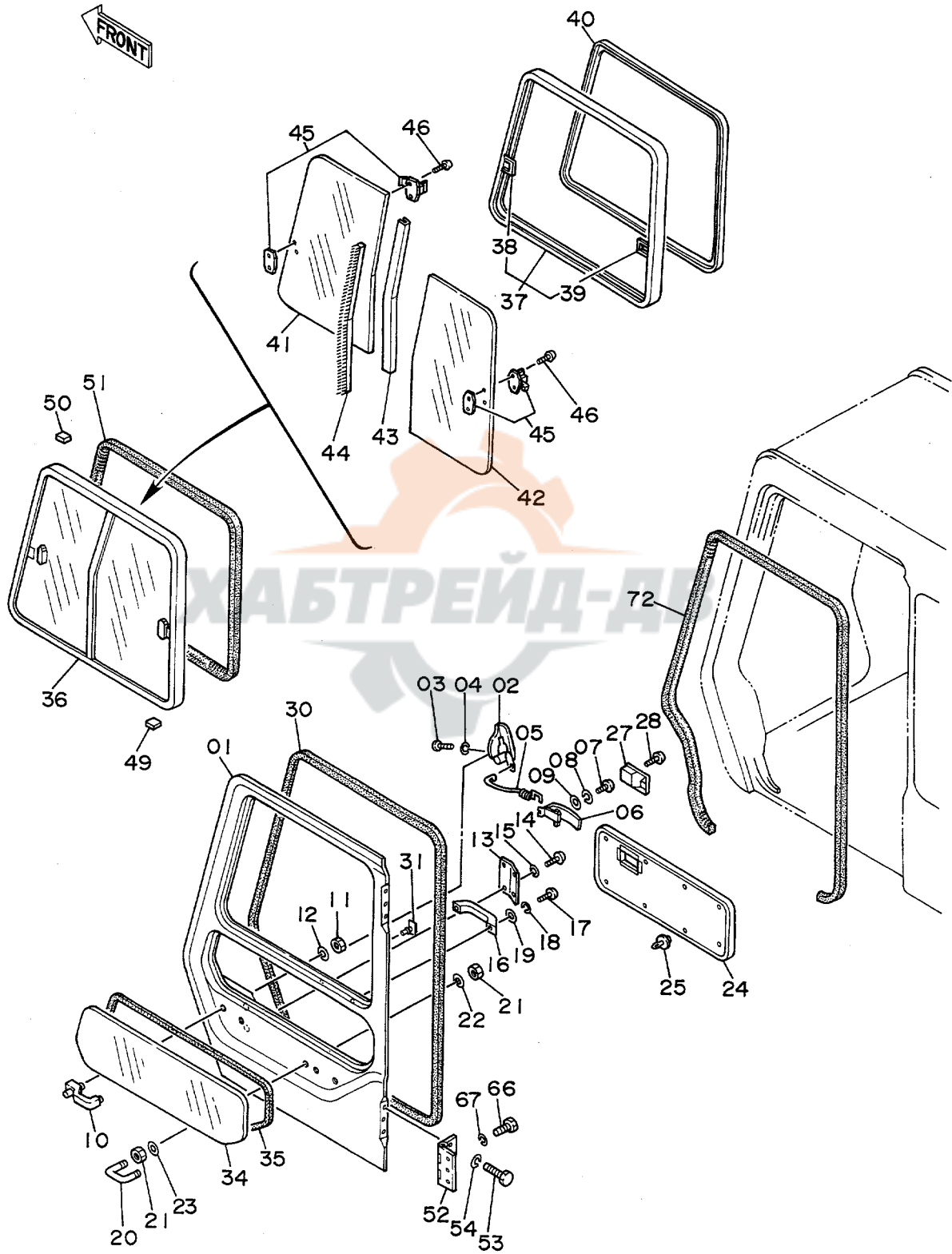
#77 (5) <SDX>

CAB (5) <SDX>

15001~

符号 ITEM	部品番号 PART NO.	部 品 名 PART NAME	or PART NAME CODE	数量 Q'TY	サービス コード S.C	適用号機 SERIAL NO.	互 換 性 ICA	代 替 部 品 REPLACEABLE PART	
								部品番号 PART NO.	数量 Q'TY
42	4204630	..ガラス	..GLASS	1					
43	4204631	..サッシ	..SASH	1					
44	4204632	..ウエザーストリップ	..WEATHER STRIP	1		~ 16937	I	4231413	1
44	4231413	..ウエザーストリップ	..WEATHER STRIP	1		16938~			
45	4141713	..ロック	..LOCK	2					
46	4219753	..スクリュー	..SCREW	4	#				
49	4147896	..スパーサ	..SPACER	8					
50	4204567	..スパーサ	..SPACER	3					
51	4147942	..ウェルト	..WELT	1					
52	4204633	..ヒンジ	..HINGE	2					
53	J901025	..ボルト	..BOLT	6					
54	A590910	..ワッシャ;スプリング	..WASHER;SPRING	6					
66	J901025	..ボルト	BOLT	6					
67	A590910	..ワッシャ;スプリング	..WASHER;SPRING	6					
72	4204585	..ウェルト	..WELT	1					

キャブ (5) <DX>
Cab (5) <DX>



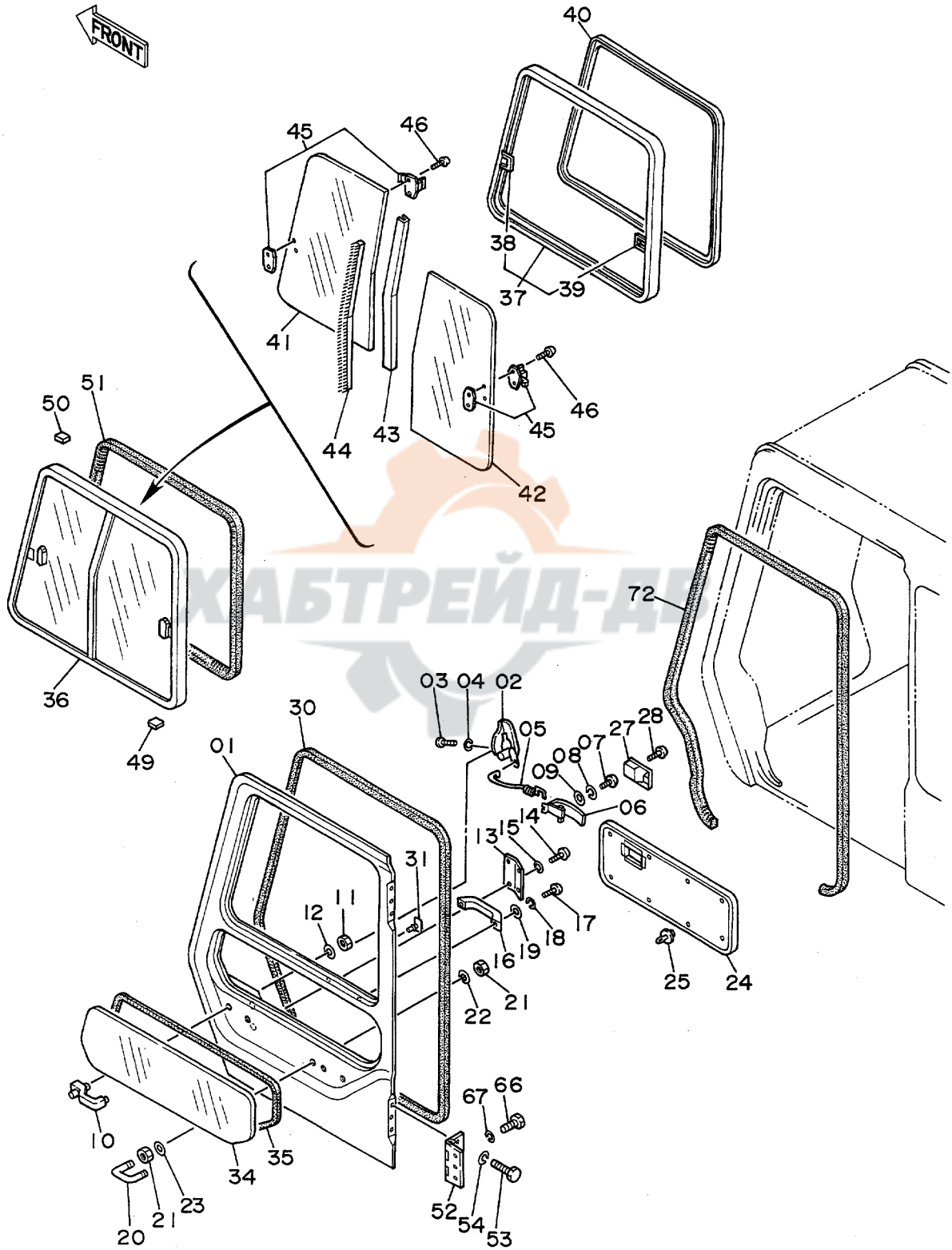
キャブ (5) <DX>

CAB (5) <DX>

15001~

符号 ITEM	部品番号 PART NO.	部品名 PART NAME	or PART NAME CODE	数量 Q'TY	サービス コード S.C	適用号機 SERIAL NO.	互換性 ICA	代替部品 REPLACEABLE PART	
								部品番号 PART NO.	数量 Q'TY
01~54	4208950	ドア アッセン	DOOR ASS'Y	1					
01	4211179	・ドア	・DOOR	1					
02	4128454	・ロック;ドア	・LOCK;DOOR	1					
03	M430616	・スクリュー	・SCREW	3					
04	A590906	・ワッシャー;スプリング	・WASHER;SPRING	3					
05	4204613	・ロッド	・ROD	1					
06	4204614	・レバー	・LEVER	1					
07	M430616	・スクリュー	・SCREW	2					
08	A590906	・ワッシャー;スプリング	・WASHER;SPRING	2					
09	A590106	・ワッシャー;フレーン	・WASHER;PLANE	2					
10	4204615	・ハンドル;アウト	・HANDLE;OUTER	1					
11	M500807	・ナット	・NUT	2					
12	A590908	・ワッシャー;スプリング	・WASHER;SPRING	2					
13	4204616	・カバー	・COVER	1					
14	M430510	・スクリュー	・SCREW	4					
15	A590905	・ワッシャー;スプリング	・WASHER;SPRING	4					
16	4204579	・ハンドル	・HANDLE	1					
17	M430616	・スクリュー	・SCREW	2					
18	A590906	・ワッシャー;スプリング	・WASHER;SPRING	2					
19	A590106	・ワッシャー;フレーン	・WASHER;PLANE	2					
20	4204617	・ボルト;U	・BOLT;U	1					
21	4208104	・ナット	・NUT	4					
22	A590910	・ワッシャー;スプリング	・WASHER;SPRING	2					
23	4208105	・ワッシャー;フレーン	・WASHER;PLANE	2					
24	4204618	・トリム;パッド	・TRIM;PAD	1					
25	4204607	・クリップ	・CLIP	8					
27	4204619	・カバー	・COVER	1					
28	M430408	・スクリュー	・SCREW	1					
30	4204620	・ウェザーストリップ	・WEATHER STRIP	1					
31	4204621	・クリップ	・CLIP	38					
34	4204624	・ガラス	・GLASS	1					
35	4204625	・ラバー;Z	・RUBBER;Z	1					
36	4204626	・ウインドアッセン	・WINDOW ASS'Y	1					
37	4204627	・・サッシュ	・・SASH	1					
38	4147943	・・・キャッチ	・・・CATCH	1	W				
39	4147893	・・・キャッチ	・・・CATCH	1	W				
40	4204628	・・ガラスラン	・・GLASS RUN	1					
41	4204629	・・ガラス	・・GLASS	1					
42	4204630	・・ガラス	・・GLASS	1					
43	4204631	・・サッシュ	・・SASH	1					

キャブ (5) <DX>
Cab (5) <DX>

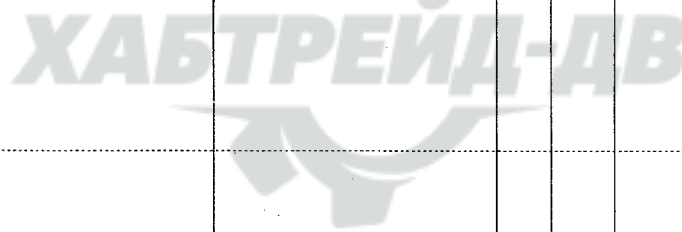


キャブ (5) <DX>

CAB (5) <DX>

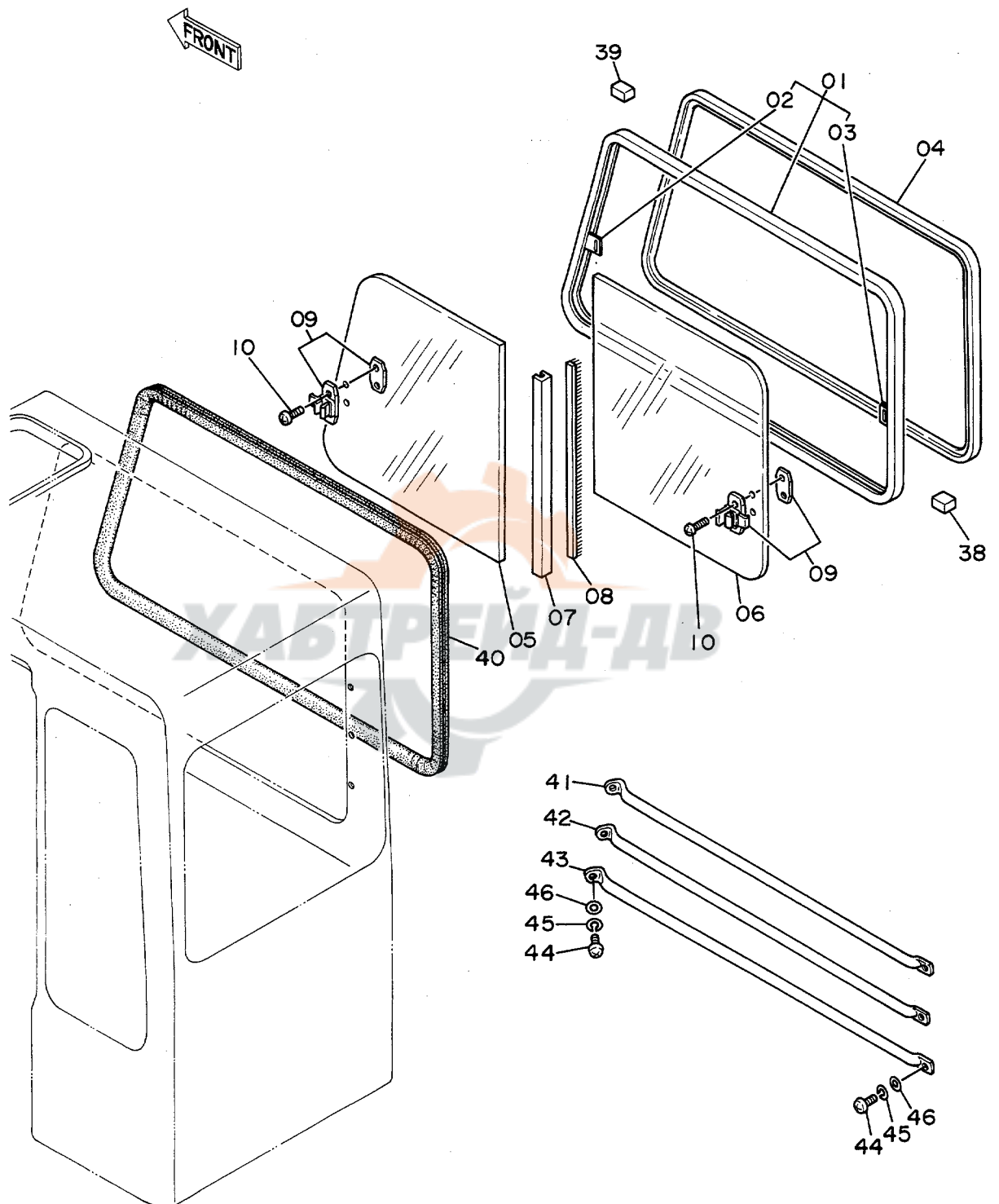
15001~

符号 ITEM	部品番号 PART NO.	部 品 名 PART NAME	or PART NAME CODE	数量 Q'TY	サービス コード S.C	適用号機 SERIAL NO.	互 換 性 ICA	代替部品 REPLACEABLE PART	
								部品番号 PART NO.	数量 Q'TY
44	4204632	・ウエザ-ストリップ	・WEATHER STRIP	1		~ 16937	I	4231413	1
44	4231413	・ウエザ-ストリップ	・WEATHER STRIP	1		16938~			
45	4141713	・ロック	・LOCK	2					
46	4219753	・スクリュー	・SCREW	4	#				
49	4147896	・スペーサ	・SPACER	8					
50	4204567	・スペーサ	・SPACER	3					
51	4147942	・ウェルト	・WELT	1					
52	4204633	・ヒンジ	・HINGE	2					
53	J901025	・ボルト	・BOLT	6					
54	A590910	・ワッシャ;スプリング	・WASHER;SPRING	6					
66	J901025	・ボルト	BOLT	6					
67	A590910	・ワッシャ;スプリング	WASHER;SPRING	6					
72	4204585	・ウェルト	WELT	1					



XABTRAYD-DV

キャブ (6)
Cab (6)

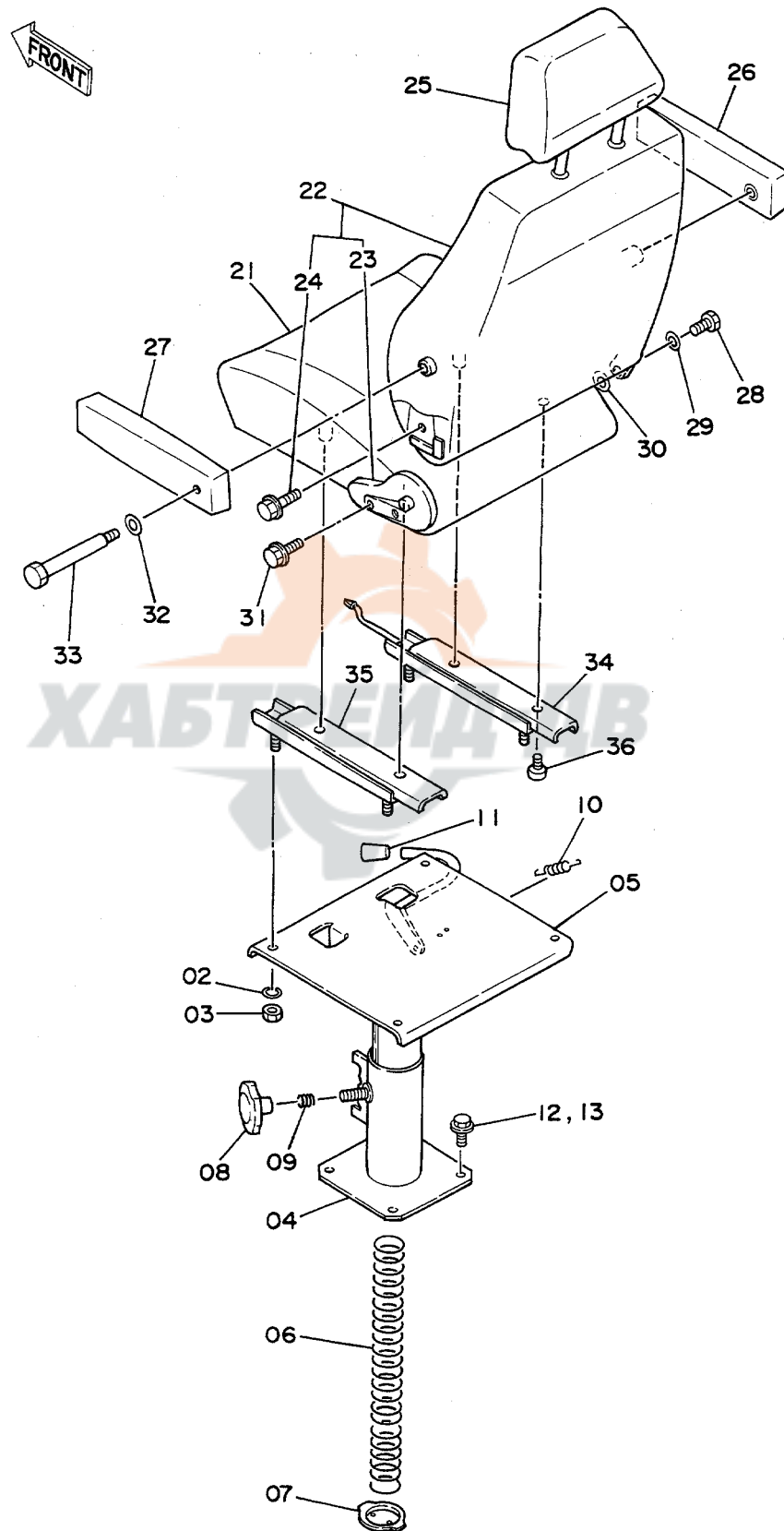


キャブ (6)
CAB (6)

15001~

符号 ITEM	部品番号 PART NO.	部品名 PART NAME	or PART NAME CODE	数量 Q'TY	サービス コード S.C	適用号機 SERIAL NO.	互換性 ICA	代替部品 REPLACEABLE PART	
								部品番号 PART NO.	数量 Q'TY
01~10	4204566	ウインド アッセン	WINDOW ASS'Y	1					
01	4204634	・サッシ	・SASH	1					
02	4147892	・キャッチ	・CATCH	1	W				
03	4147893	・キャッチ	・CATCH	1	W				
04	4204635	・ガラス	・GLASS RUN	1					
05	4204636	・ガラス	・GLASS	1					
06	4204637	・ガラス	・GLASS	1					
07	4204638	・サッシ	・SASH	1					
08	4204639	・ウイザ-ストリップ	・WEATHER STRIP	1		~ 16937	I	4231414	1
08	4231414	・ウイザ-ストリップ	・WEATHER STRIP	1		16938~			
09	4141713	・ロック	・LOCK	2					
10	4219753	・スクリュー	・SCREW	4	#				
38	4147896	スパ-サ	SPACER	9					
39	4204567	スパ-サ	SPACER	3					
40	4147897	ウェルト	WELT	1					
41	4204568	ガード	GUARD	1					
42	4204569	ガード	GUARD	1					
43	4204570	ガード	GUARD	1					
44	M430820	スクリュー	SCREW	6					
45	A590908	ワッシャ;スプリング	WASHER;SPRING	6					
46	A590108	ワッシャ;プレーン	WASHER;PLANE	6					

FD-A5 (1010)

シート
Seat

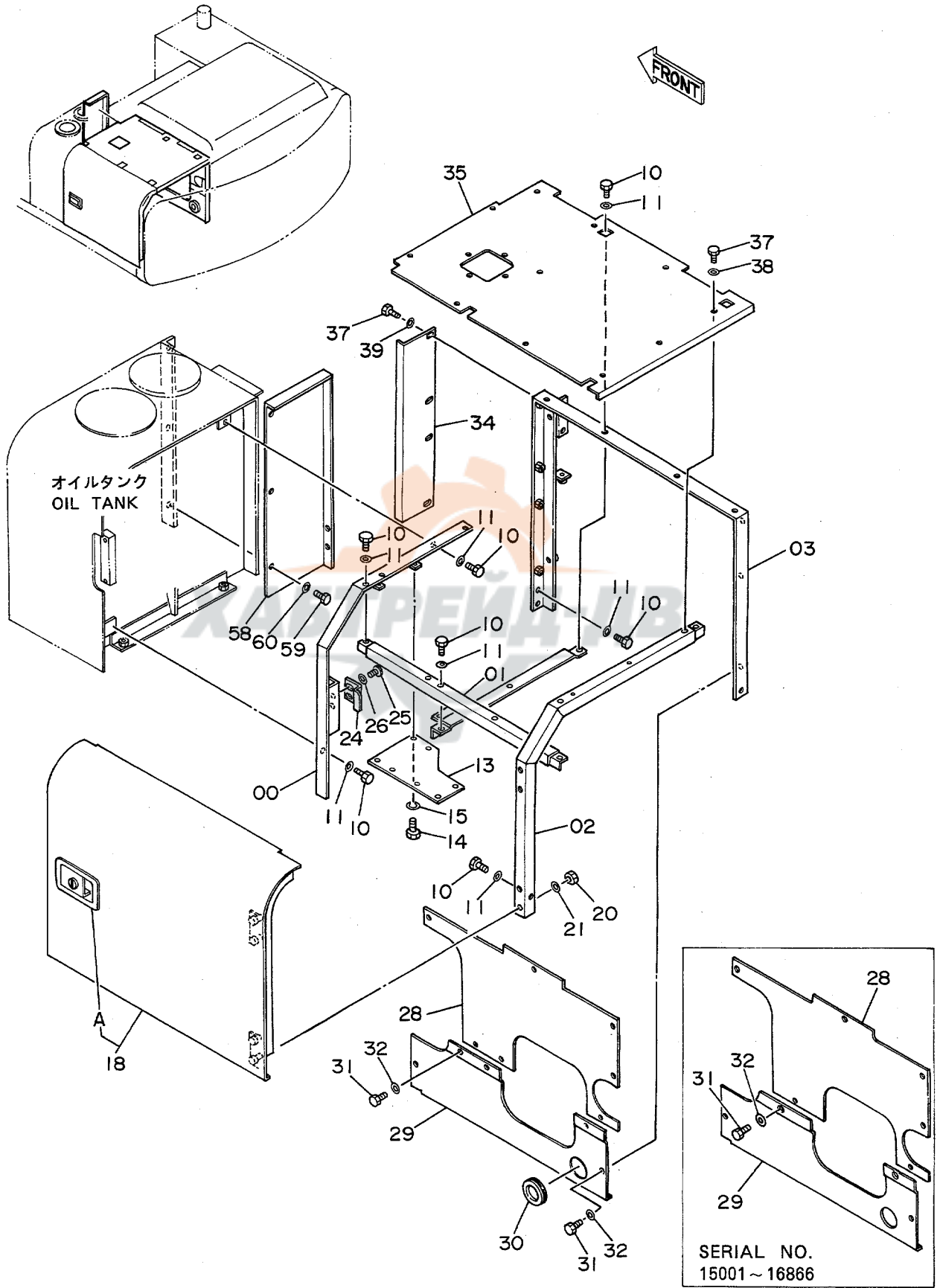
シート
SEAT

15001~

符号 ITEM	部品番号 PART NO.	部品名 PART NAME	or PART NAME CODE	数量 Q'TY	サービス コード S.C	適用号機 SERIAL NO.	互換性 ICA	代替部品 REPLACEABLE PART	
								部品番号 PART NO.	数量 Q'TY
02	A590908	ワッシャ;スプリング	WASHER;SPRING	4					
03	M500807	ナット	NUT	4					
04~11	4178550	スタンド アッセン	STAND ASS'Y	1					
04	+++++++	・スタンド	・STAND	1	D				
05	+++++++	・サポート	・SUPPORT	1	D				
06	4206087	・スプリング	・SPRING	1					
07	3039222	・プレート	・PLATE	1					
08	3039223	・ノブ	・KNOB	1					
09	3039221	・スプリング	・SPRING	1					
10	3030268	・スプリング	・SPRING	1					
11	3030267	・グリップ	・GRIP	1					
12	J901025	ボルト	BOLT	4		~ 17428	I	J011025	4
12	J011025	ボルト;セムス	BOLT;SEMS	4		17429~			
13	A590910	ワッシャ;スプリング	WASHER;SPRING	4		~ 17428			
21~36	4186742	シート アッセン	SEAT ASS'Y	1		~ 18866	Y	4230833	1
21~36	4230833	シート アッセン	SEAT ASS'Y	1		18867~			
21	0340801	・クッション;シート	・CUSHION;SEAT	1		~ 18866			
21	0368101	・クッション;シート	・CUSHION;SEAT	1		18867~			
22	0340802	・シート;バック	・SEAT;BACK	1		~ 18866			
22	0368102	・シート;バック	・SEAT;BACK	1		18867~			
23	0340803	・アジャスタ	・ADJUSTER	1					
24	0262708	・ボルト	・BOLT	2					
25	0340804	・ヘッドレスト	・HEAD-REST	1		~ 18866			
25	0368103	・ヘッドレスト	・HEAD-REST	1		18867~			
26	0340805	・アームレスト (ミキ)	・ARM-REST (R)	1		~ 18866			
26	0368104	・アームレスト (ミキ)	・ARM-REST (R)	1		18867~			
27	0340806	・アームレスト (ヒタリ)	・ARM-REST (L)	1		~ 18866			
27	0368105	・アームレスト (ヒタリ)	・ARM-REST (L)	1		18867~			
28	0262709	・ボルト;ヒンジ	・BOLT;HINGE	1					
29	0262710	・ワッシャ	・WASHER	1					
30	0262711	・ワッシャ;スプリング	・WASHER;SPRING	1					
31	0262708	・ボルト	・BOLT	2					
32	0262707	・ワッシャ	・WASHER	2		~ 18866			
32	0262710	・ワッシャ	・WASHER	2		18867~			
33	0340807	・ボルト	・BOLT	2					
34	0304002	・アジャスタ;シート (ミキ)	・ADJUSTER;SEAT (R)	1		~ 18866			
34	0368106	・アジャスタ;シート (ミキ)	・ADJUSTER;SEAT (R)	1		08867~			
35	0304003	・アジャスタ;シート (ヒタリ)	・ADJUSTER;SEAT (L)	1					
36	0340808	・スクリュー	・SCREW	4					

FD-A5 (1011)

カバー (1)
Cover (1)



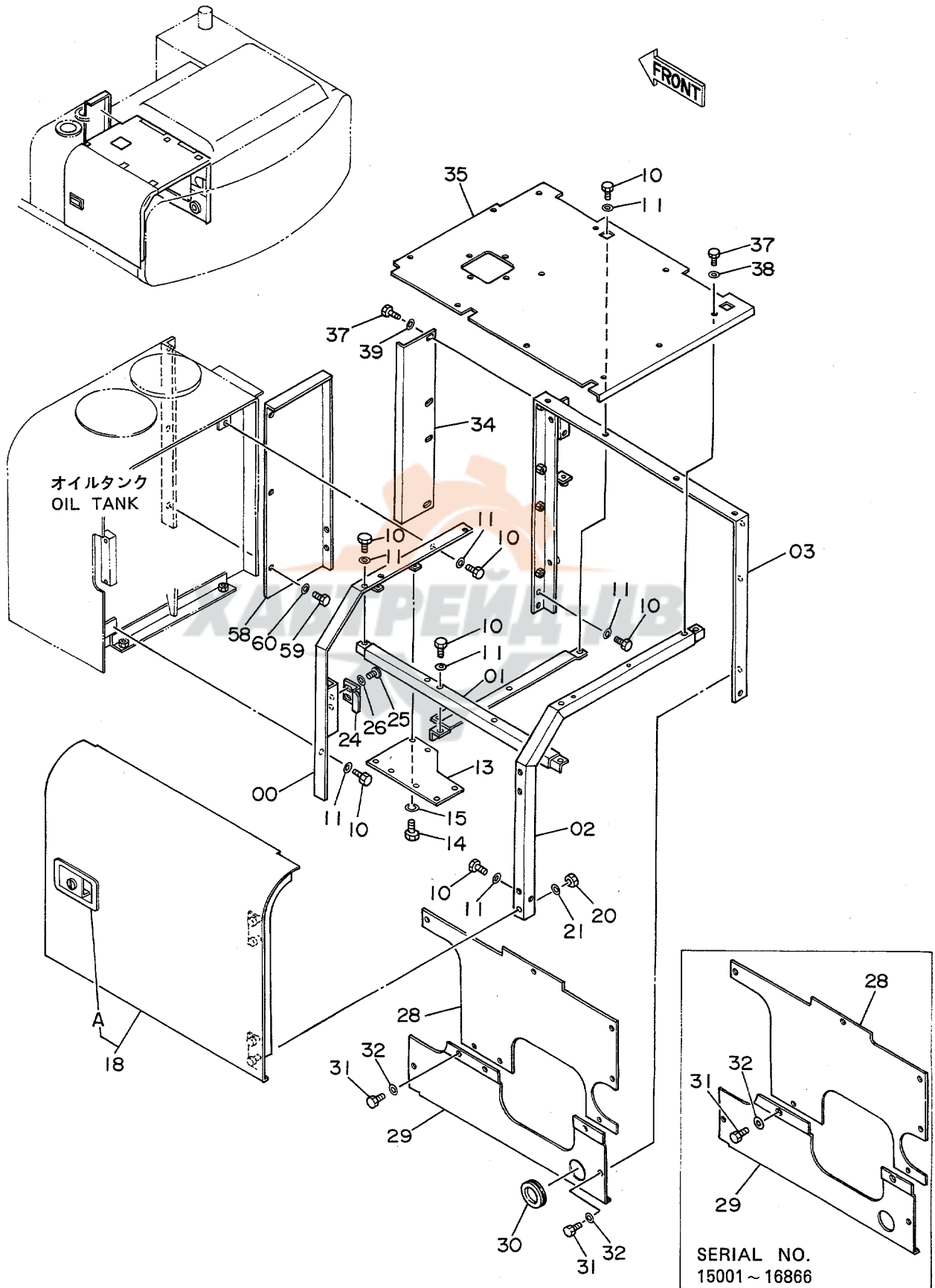
カバー (1)
COVER (1)

15001~

符号 ITEM	部品番号 PART NO.	部品名 PART NAME	or PART NAME CODE	数量 Q'TY	サービス コード S.C	適用号機 SERIAL NO.	互換性 ICA	代替部品 REPLACEABLE PART	
								部品番号 PART NO.	数量 Q'TY
00	8035761	サポ-ト	SUPPORT	1					
01	9725444	サポ-ト	SUPPORT	1					
02	8035763	サポ-ト	SUPPORT	1					
03	7017192	サポ-ト	SUPPORT	1					
04	9725446	サポ-ト	SUPPORT	1					
10	J901225	ボ-ルト	BOLT	11					
11	A590112	ワッシャ	WASHER	11					
13	4189739	プレート	PLATE	1					
14	J901020	ボ-ルト	BOLT	4					
15	A590910	ワッシャ;スプリング	WASHER;SPRING	4					
18	6007860	ドア	DOOR	1					
18A	7017862	・ロック アッセン <詳細は別ページ参照>	・LOCK ASS'Y <for details: see separate page>	1	W				
20	J950012	ナット	NUT	4					
21	A590112	ワッシャ	WASHER	4					
24	4188492	ストッパ	STOPPER	1					
25	J901225	ボ-ルト	BOLT	2					
26	A590112	ワッシャ	WASHER	2					
28	8036230	カバー	COVER	1		~ 16866	T	8042306	1
								3042536	1
								J901225	9
								449490	9
28	8042306	カバー	COVER	1		16867~			
29	3036050	カバー	COVER	1		~ 16866	T	3042536	1
								8042306	1
								J901225	9
								449490	9
29	3042536	カバー	COVER	1		16867~			
30	4124915	ブッシング;ラバー	BUSHING;RUBBER	1					
31	J901225	ボ-ルト	BOLT	8		~ 16866			
31	J901225	ボ-ルト	BOLT	9		16867~			
32	449490	ワッシャ	WASHER	8		~ 16866			
32	449490	ワッシャ	WASHER	9		16867~			
34	4189740	カバー	COVER	1					
35	8035765	カバー	COVER	1					
37	J901225	ボ-ルト	BOLT	14					
38	A590112	ワッシャ	WASHER	10					
39	449490	ワッシャ	WASHER	4					
58	4204023	カバー	COVER	1					
59	J901225	ボ-ルト	BOLT	5					

121b

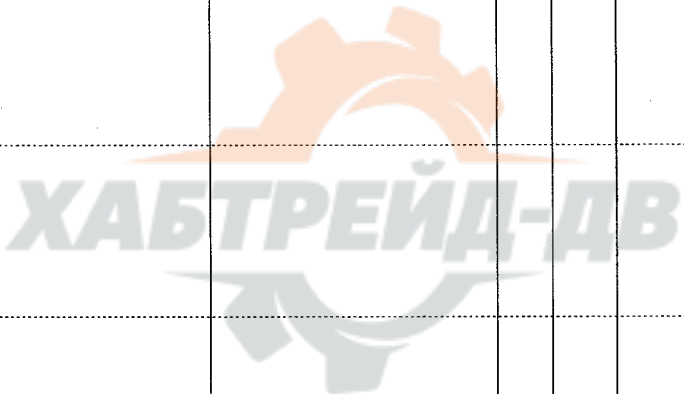
カバー (1) Cover (1)



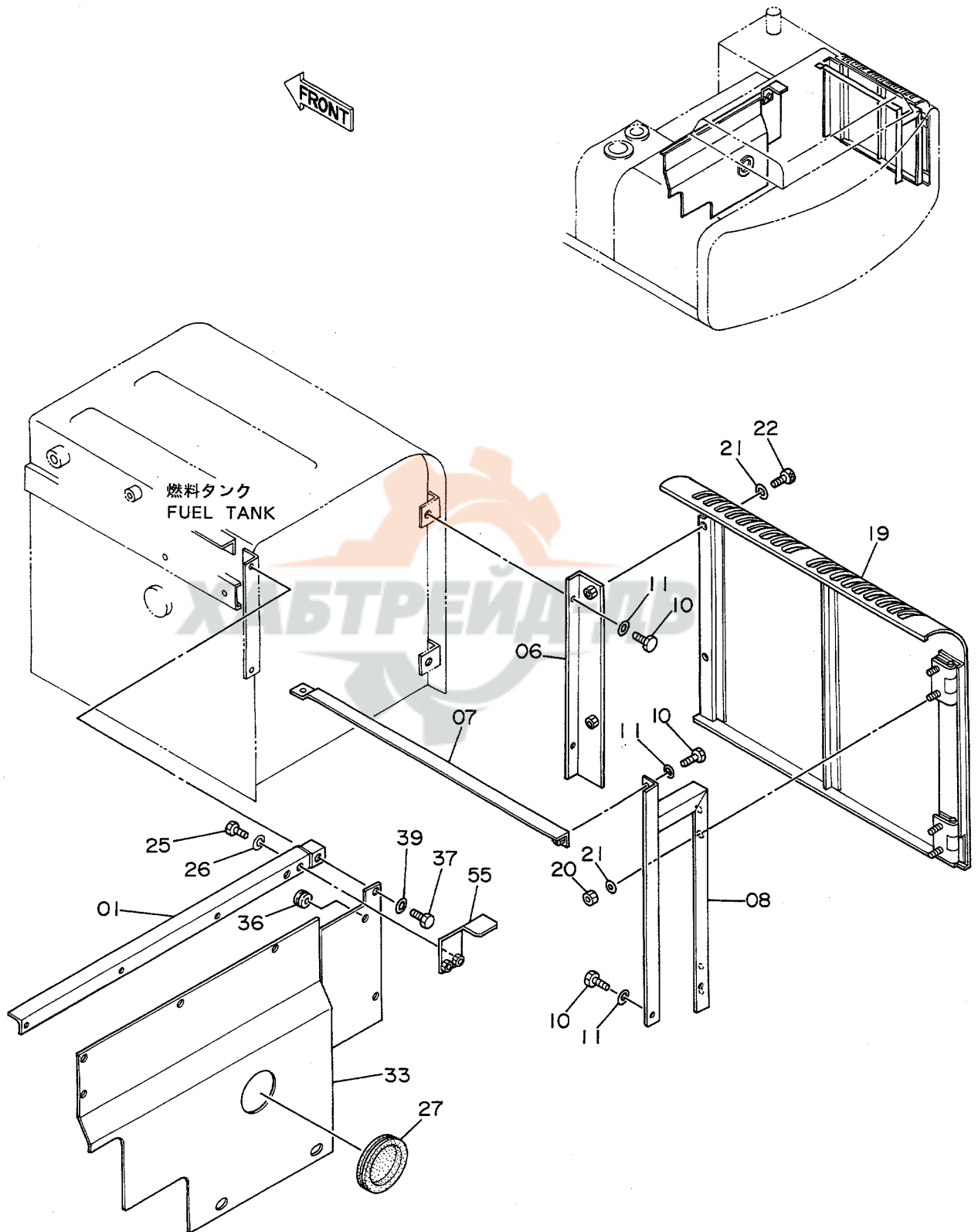
加*-(1)
COVER (1)

15001~

符号 ITEM	部品番号 PART NO.	部品名 PART NAME	or PART NAME CODE	数量 Q'TY	サービス コード S.C	適用号機 SERIAL NO.	互 換 性 ICA	代替部品 REPLACEABLE PART	
								部品番号 PART NO.	数量 Q'TY
60	449490	ワッシャー	WASHER	5					



カバー (2)
Cover (2)



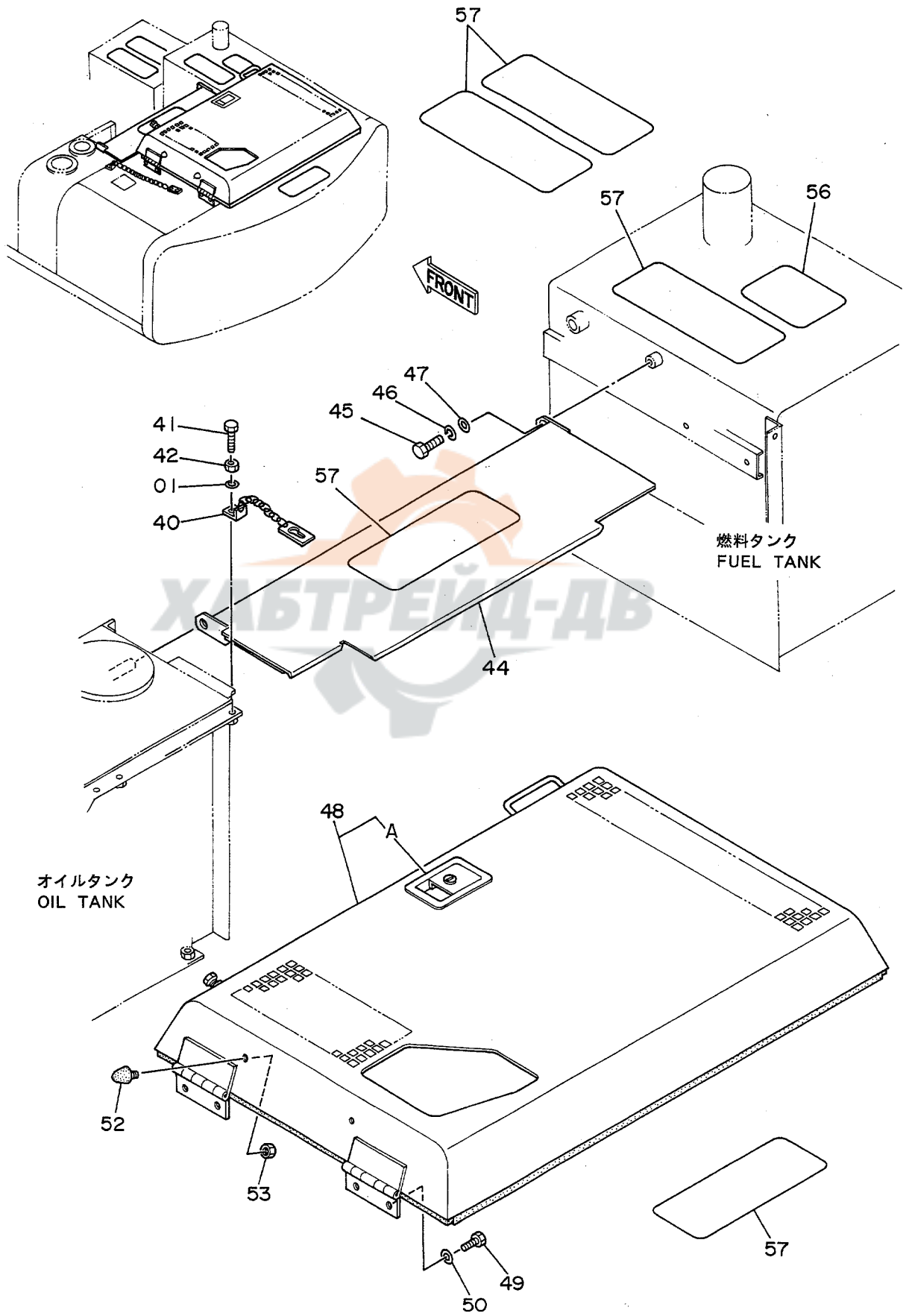
カバー (2)
COVER (2)

15001~

符号 ITEM	部品番号 PART NO.	部 品 名 PART NAME	or PART NAME CODE	数量 Q'TY	サービス コード S.C	適用号機 SERIAL NO.	互 換 性 ICA	代 替 部 品 REPLACEABLE PART	
								部品番号 PART NO.	数量 Q'TY
01	9725448	サポ-ト	SUPPORT	1					
06	9725238	サポ-ト	SUPPORT	1					
07	9725450	サポ-ト	SUPPORT	1					
08	9725451	サポ-ト	SUPPORT	1					
10	J901225	ボ-ルト	BOLT	6					
11	A590112	ワッシャ	WASHER	6					
19	7017663	ドア	DOOR	1					
20	J950012	ナット	NUT	4					
21	A590112	ワッシャ	WASHER	6					
22	M341220	ボ-ルト;ソケット	BOLT;SOCKET	2					
25	J901225	ボ-ルト	BOLT	2					
26	A590112	ワッシャ	WASHER	2					
27	4093813	ブッシュ;ラバ-	BUSHING;RUBBER	1					
33	7016994	カバー	COVER	1					
36	94-2805	ブッシュ;ラバ-	BUSHING;RUBBER	1					
37	J901225	ボ-ルト	BOLT	8					
39	449490	ワッシャ	WASHER	8					
55	9725453	ストッパ	STOPPER	1					

FD-A5 (1014)

カバー (3)
Cover (3)

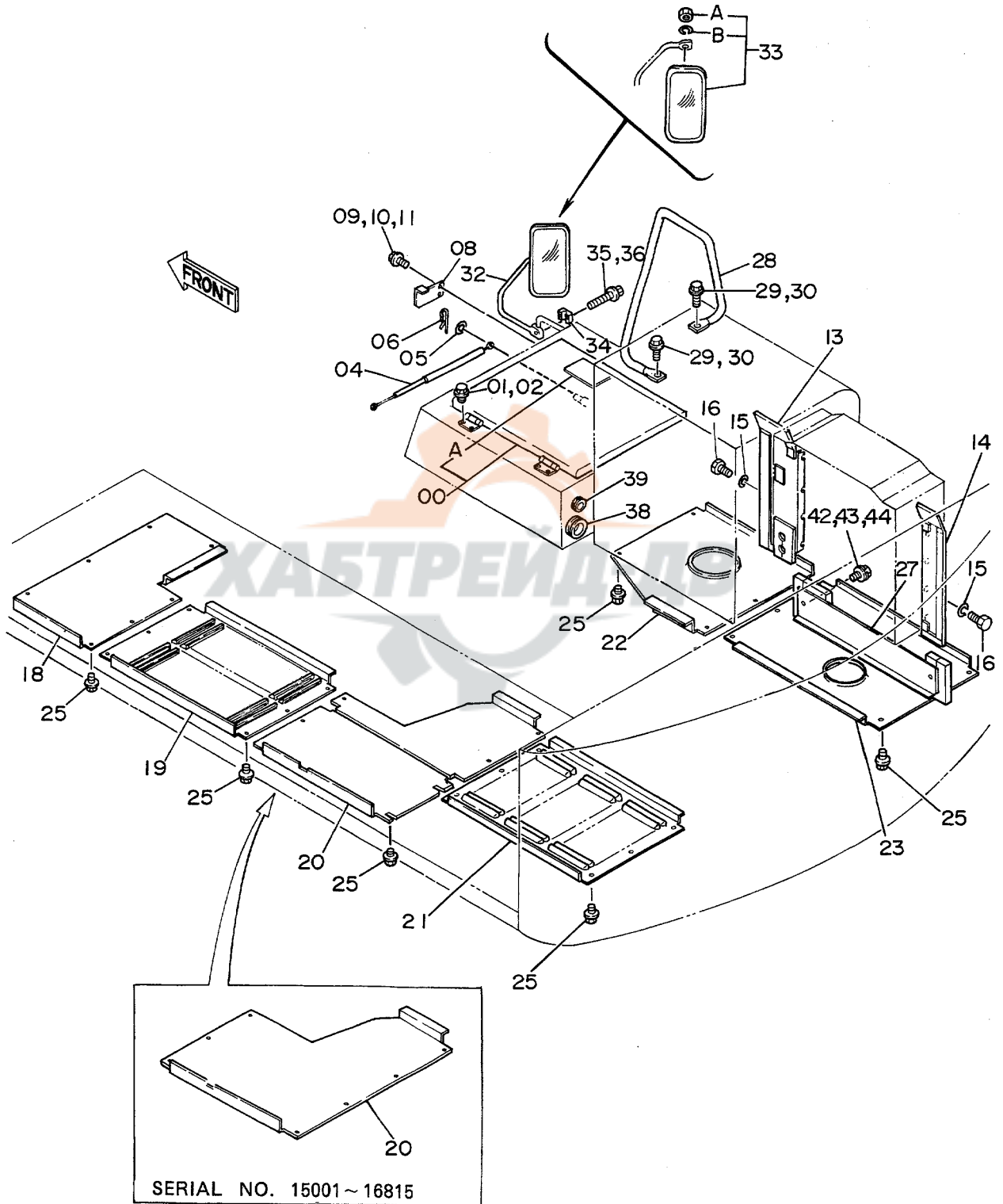


カバー (3)
COVER (3)

15001~

符号 ITEM	部品番号 PART NO.	部品名 PART NAME	or PART NAME CODE	数量 Q'TY	サービス コード S.C	適用号機 SERIAL NO.	互換性 ICA	代替部品 REPLACEABLE PART	
								部品番号 PART NO.	数量 Q'TY
01	A590112	ワッシャ	WASHER	1					
40	9725452	ロック	LOCK	1					
41	J901245	ボルト	BOLT	1					
42	J950012	ナット	NUT	1					
44	8037160	カバー	COVER	1					
45	J901020	ボルト	BOLT	1					
46	A590910	ワッシャ;スプリング	WASHER;SPRING	1					
47	J217083	ワッシャ	WASHER	1					
48	6008145	カバー;エンジン	COVER;ENGINE	1					
48A	7017862	-ロック アッセン	-LOCK ASS'Y	1	W				
,		<詳細は別ページ参照>	<for details: see separate page>						
49	J901225	ボルト	BOLT	4					
50	A590112	ワッシャ	WASHER	4					
52	487195	ストッパ	STOPPER	2					
53	J952010	ナット	NUT	2					
56	4121128	テープ	TAPE	1					
57	4073519	テープ	TAPE	4		~ 15029			
57	4073519	テープ	TAPE	5		15030~			

カバー (4)
Cover (4)



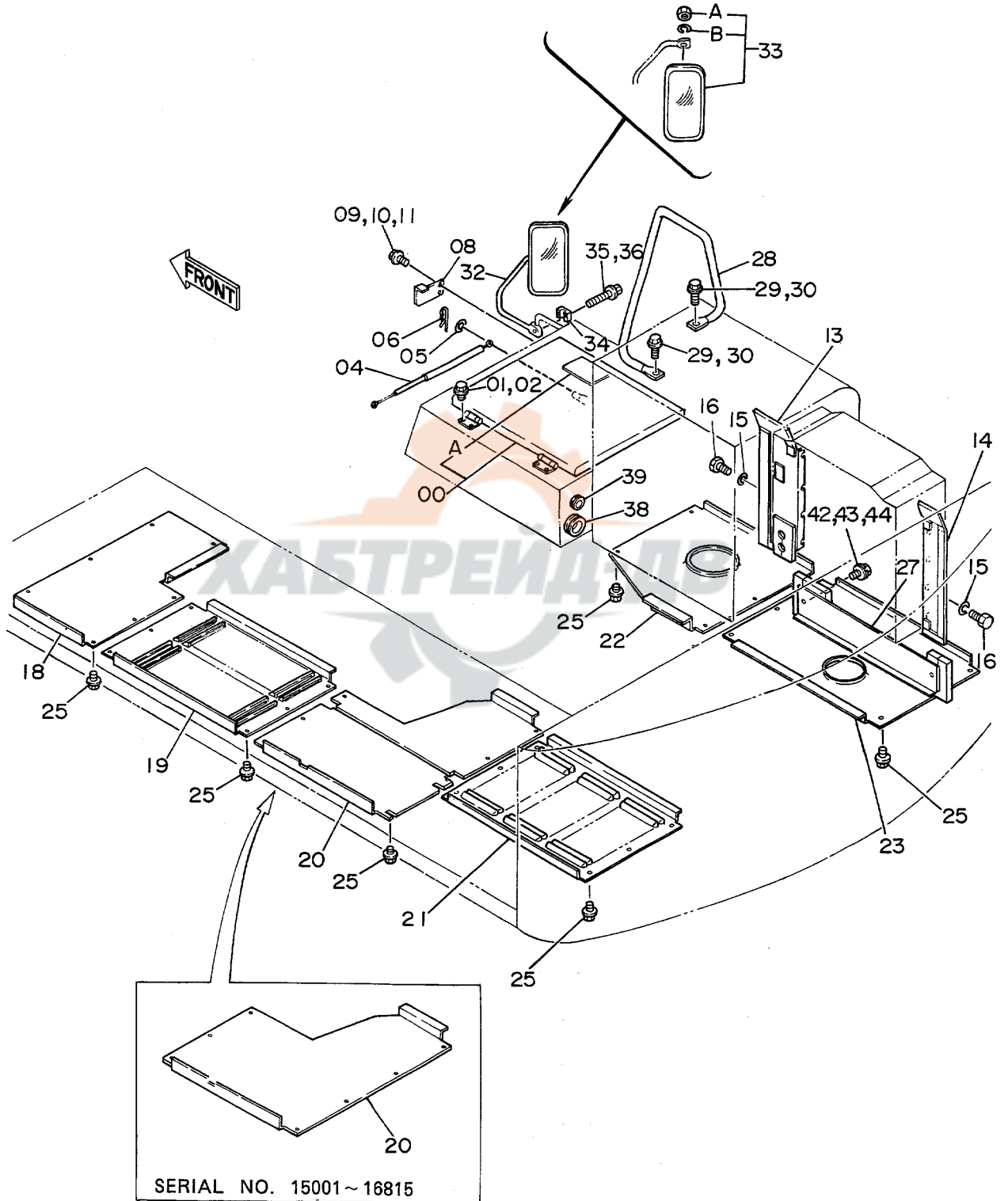
カバー (4)
COVER (4)

15001~

符号 ITEM	部品番号 PART NO.	部品名 PART NAME	or PART NAME CODE	数量 Q'TY	サービス コード S.C	適用機種 SERIAL NO.	互換性 ICA	代替部品 REPLACEABLE PART	
								部品番号 PART NO.	数量 Q'TY
00	7017630	カバー	COVER	1					
00A	7017862	・ロック アッセン <詳細は別ページ参照>	-LOCK ASS'Y <for details: see separate page>	1	W				
01	A590910	ワッシャー;スプリング	WASHER;SPRING	4		~ 17428			
02	J901020	ボルト	BOLT	4		~ 17428	I	J011020	4
02	J011020	ボルト;セムス	BOLT;SEMS	4		17429~			
04	4196560	ステー	STAY	1					
05	A590108	ワッシャー	WASHER	2					
06	4022697	ピン;ロック	PIN;LOCK	2					
08	4187846	ブラケット	BRACKET	1					
09	A590108	ワッシャー	WASHER	2		~ 17428			
10	A590908	ワッシャー;スプリング	WASHER;SPRING	2		~ 17428			
11	J900820	ボルト	BOLT	2		~ 17428	I	J020820	2
11	J020820	ボルト;セムス	BOLT;SEMS	2		17429~			
13	8035692	カバー	COVER	1					
14	8035689	カバー	COVER	1					
15	A590910	ワッシャー;スプリング	WASHER;SPRING	8					
16	J901016	ボルト	BOLT	8					
18	3035538	カバー	COVER	1					
19	3038062	カバー	COVER	1					
20	3038176	カバー	COVER	1		~ 16815			
20	8042074	カバー	COVER	1		16816~			
21	3035536	カバー	COVER	1					
22	3035267	カバー	COVER	1					
23	7018121	カバー	COVER	1					
25	J031230	ボルト	BOLT	37					
27	8038175	カバー	COVER	1					
28	8035445	ステー	STAY	1					
29	A590912	ワッシャー;スプリング	WASHER;SPRING	2		~ 17428			
30	J901225	ボルト	BOLT	2		~ 17428	I	J011225	2
30	J011225	ボルト;セムス	BOLT;SEMS	2		17429~			
32	8019989	ステー	STAY	1					
33	4093058	ミラー	MIRROR	1					
33A	M500807	・ナット	-NUT	1					
33B	A590908	・ワッシャー;スプリング	-WASHER;SPRING	1					
34	4113705	クランプ	CLAMP	1					
35	A590908	ワッシャー;スプリング	WASHER;SPRING	2		~ 17428			
36	J900840	ボルト	BOLT	2		~ 17428	I	J010840	2
36	J010840	ボルト;セムス	BOLT;SEMS	2		17429~			
38	4146559	ブッシング;ラバー	BUSHING;RUBBER	1					

FD-A5 (1016)

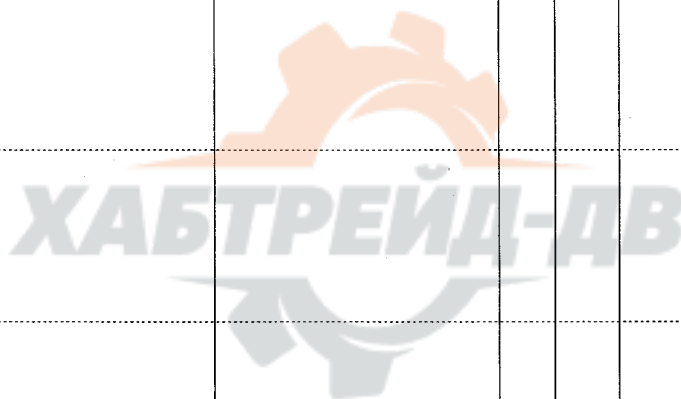
カバー (4) Cover (4)



カバー (4)
COVER (4)

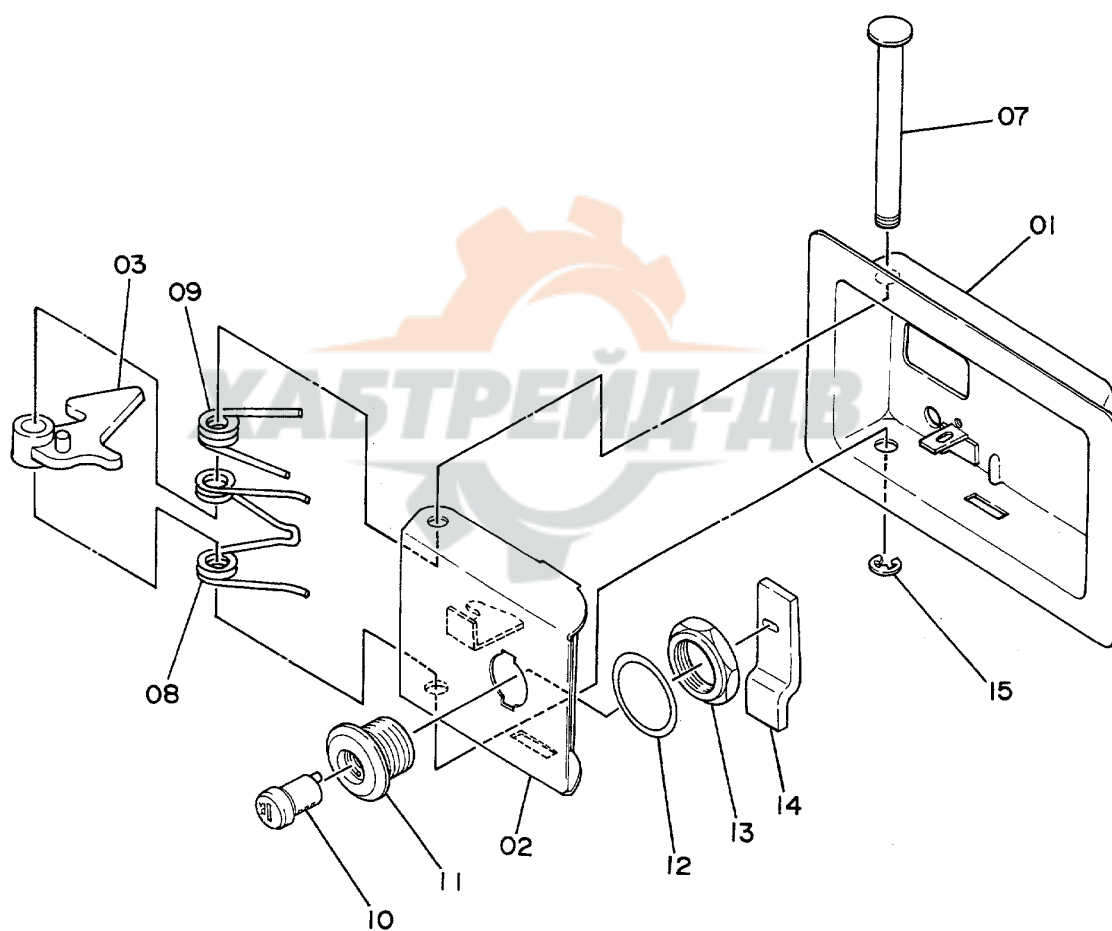
15001~

符号 ITEM	部品番号 PART NO.	部品名 PART NAME	or PART NAME CODE	数量 Q'TY	サービス コード S.C	適用号機 SERIAL NO.	互 換 性 ICA	代替部品 REPLACEABLE PART	
								部品番号 PART NO.	数量 Q'TY
39	94-2804	ブッシング;ラバー	BUSHING;RUBBER	1					
42	J031230	ボルト	BOLT	2		~ 17652	T	J901220	2
,								A590912	2
,								449490	2
42	J901220	ボルト	BOLT	2		17653~			
43	A590912	ワッシャー;スプリング	WASHER;SPRING	2		17653~			
44	449490	ワッシャー	WASHER	2		17653~			



ドアロック

Door Lock

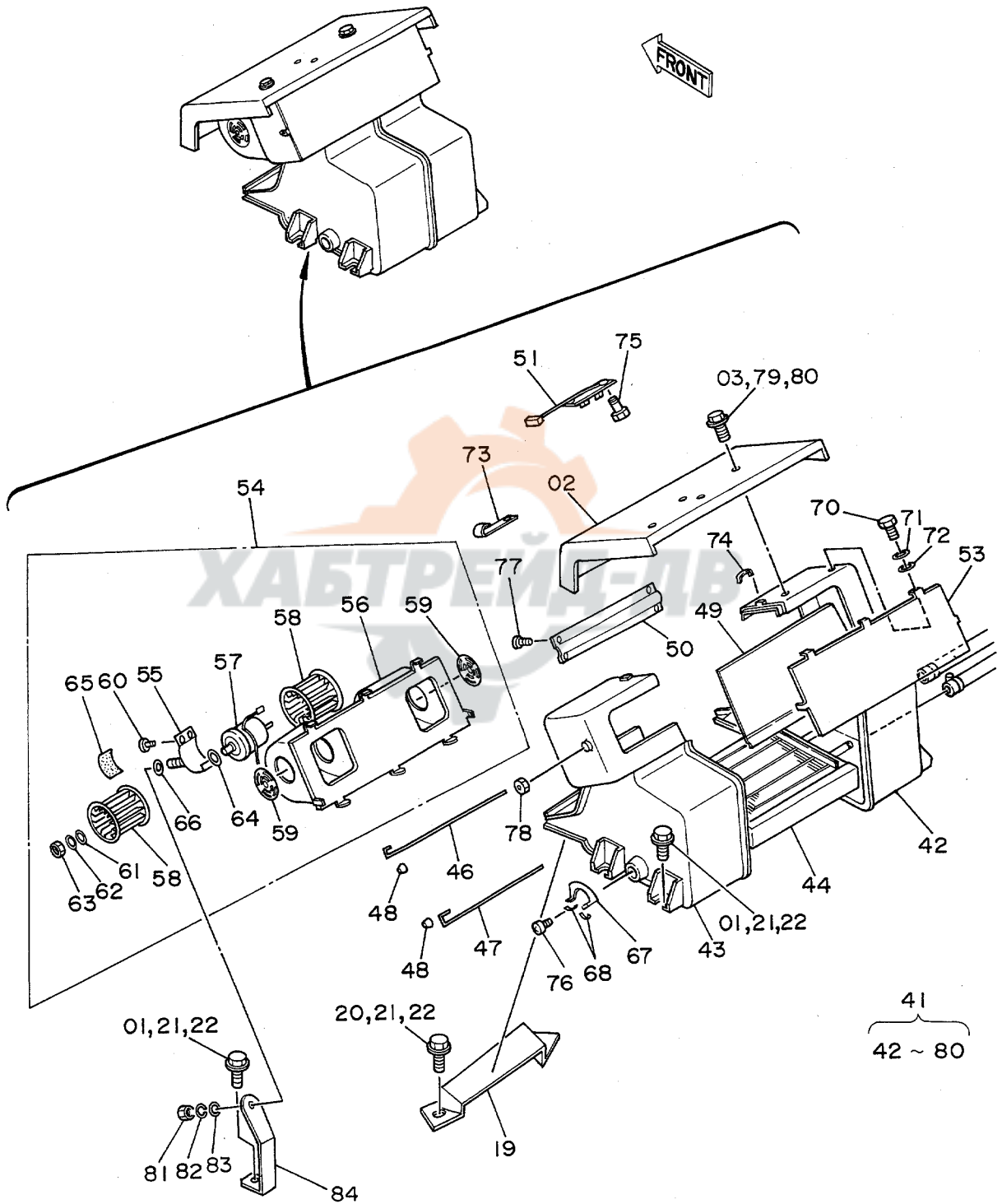


ドアロック
DOOR LOCK

15001~

符号 ITEM	部品番号 PART NO.	部品名 PART NAME	or PART NAME CODE	数量 Q'TY	サービス コード S.C	適用号機 SERIAL NO.	互換性 ICA	代替部品 REPLACEABLE PART	
								部品番号 PART NO.	数量 Q'TY
	7017862	ロック アッセン	LOCK ASS'Y	1					
01	8024490	・カバー	・COVER	1					
02	8024463	・ラッチ	・LATCH	1					
03	9717542	・レバー	・LEVER	1					
07	4134328	・シャフト	・SHAFT	1					
08	4134319	・スプリング	・SPRING	1					
09	4134320	・スプリング	・SPRING	1					
10	4187085	・シリンダ;ロック (H800)	・CYL.;LOCK (H800)	1					
11	4187295	・ケース	・CASE	1					
12	4134322	・ワッシャ	・WASHER	1					
13	4134323	・ナット	・NUT	1					
14	4134331	・プレート	・PLATE	1					
15	4112235	・リング;リテイニング	・RING;RETAINING	1					

カーヒータ 〈SDX〉
Car Heater 〈SDX〉

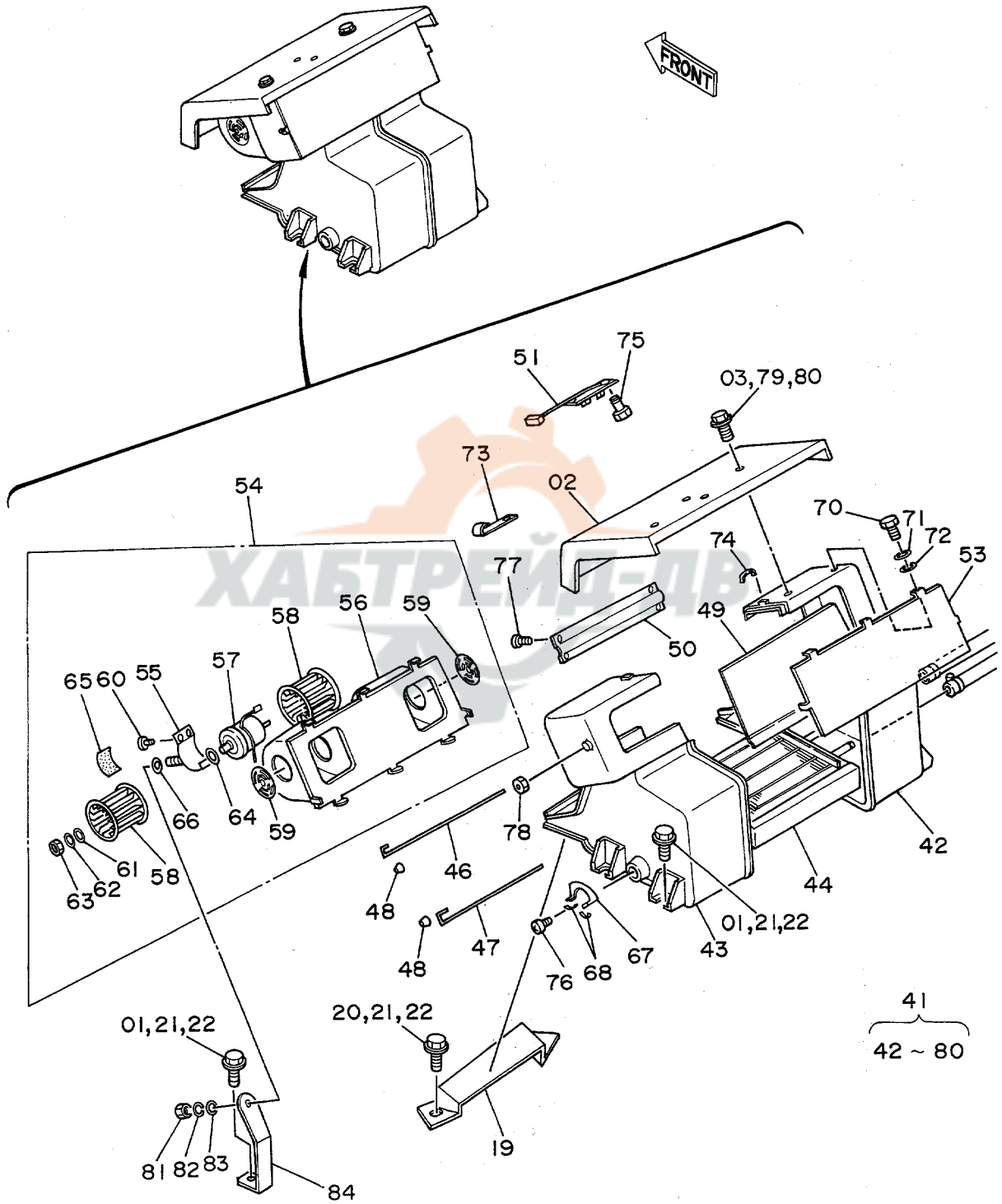


カーヒーター <SDX>
CAR HEATER <SDX>

15001~

符号 ITEM	部品番号 PART NO.	部品名 PART NAME	or PART NAME CODE	数量 Q'TY	サービス コード S.C	適用号機 SERIAL NO.	互換性 ICA	代替部品 REPLACEABLE PART	
								部品番号 PART NO.	数量 Q'TY
01	J901025	ボルト	BOLT	5		~ 17428	I	J021025	5
01	J021025	ボルト;セムス	BOLT;SEMS	5		17429~			
02	7009413	カバー	COVER	1					
03	J900625	ボルト	BOLT	4		~ 17428	I	J020625	4
03	J020625	ボルト;セムス	BOLT;SEMS	4		17429~			
19	2016220	ブラケット	BRACKET	1					
20	J901025	ボルト	BOLT	2		~ 17428	I	J021025	2
20	J021025	ボルト;セムス	BOLT;SEMS	2		17429~			
21	A590910	ワッシャー;スプリング	WASHER;SPRING	7		~ 17428			
22	A590110	ワッシャー	WASHER	7		~ 17428			
41~84	4193703	ヒーター アッセン (0311500)	HEATER ASS'Y	1			Y	4214246	1
41~84	4214246	ヒーター アッセン	HEATER ASS'Y	1	#S				
41	0228301	ユニット;ヒーター	UNIT;HEATER	1		~ 15179	I	0311513	1
41	0311513	ユニット;ヒーター	UNIT;HEATER	1		15180~			
42	+++++	ケース (A)	CASE (A)	1	D				
43	+++++	ケース (B)	CASE (B)	1	D				
44	0228108	コア;ヒーター	CORE;HEATER	1		~ 15179	I	0311514	1
44	0311514	コア;ヒーター	CORE;HEATER	1		15180~			
46	0228109	シャフト (H-C)	SHAFT (H-C)	1					
47	0228110	シャフト (H-D)	SHAFT (H-D)	1					
48	0228111	ノブ	KNOB	2					
49	0228112	ダンパー (H-C)	DAMPER (H-C)	1					
50	0228113	ダンパー (H-D)	DAMPER (H-D)	1					
51	0228114	抵抗器	RESISTOR	1					
53	0228116	カバー;ケース	COVER;CASE	1					
54	0228117	ケース アッセン	CASE ASS'Y	1					
55	0228118	バンド;モーター	BAND;MOTOR	1					
56	0228119	カバー;モーター	COVER;MOTOR	1					
57	0228120	モーター;ブロワ	MOTOR;BLOWER	1					
58	0228121	ファン	FAN	2					
59	0228122	ベルマウス	BELL-MOUTH	2					
60	0311501	スクリュー	SCREW	2					
61	0311502	ワッシャー;ラバー	WASHER;RUBBER	2					
62	0311503	ワッシャー	WASHER	2					
63	M500504	ナット	NUT	2					
64	0311504	ワッシャー	WASHER	2					
65	0311505	クッション;ラバー	CUSHION;RUBBER	1					
66	0311506	ダンパー	DAMPER	1					
67	0228123	ガイド;ダンパー	GUIDE;DAMPER	1					

カーヒータ 〈SDX〉
Car Heater 〈SDX〉

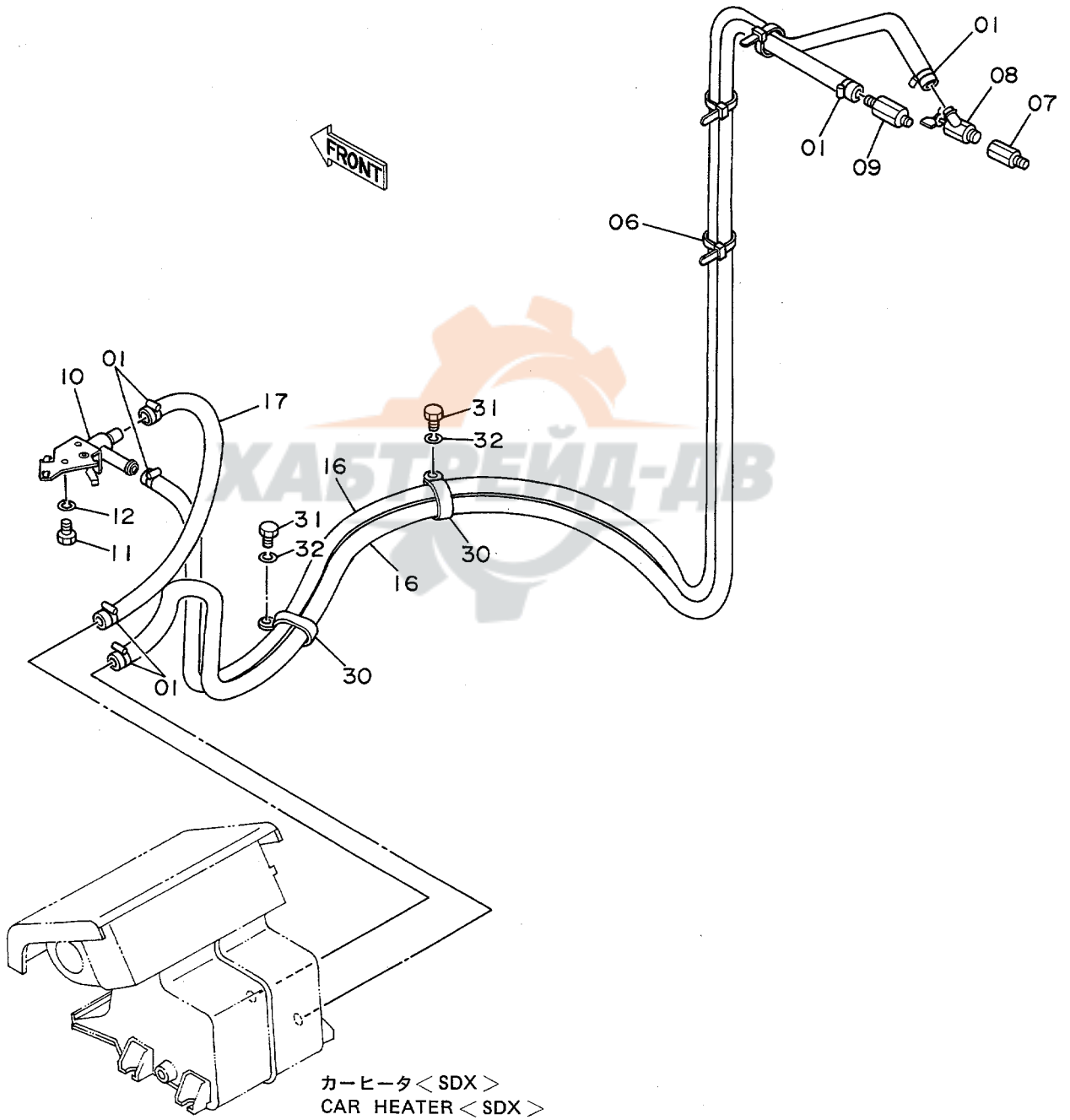


カーヒーター <SDX>
CAR HEATER <SDX>

15001~

符号 ITEM	部品番号 PART NO.	部品名 PART NAME	or PART NAME CODE	数量 Q'TY	サービス コード S.C	適用号機 SERIAL NO.	互換性 ICA	代替部品 REPLACEABLE PART	
								部品番号 PART NO.	数量 Q'TY
68	0228124	..スプリング;U	..SPRING;U	2					
70	J900610	..ボルト	..BOLT	6					
71	A590906	..ワッシャー;スプリング	..WASHER;SPRING	6					
72	A590106	..ワッシャー	..WASHER	6					
73	0311507	..クリップ;ハーネス	..CLIP;HARNESS	2					
74	0311508	..クランプ	..CLAMP	8					
75	0311509	..スクリュー	..SCREW	2					
76	0311510	..スクリュー	..SCREW	2					
77	0311511	..スクリュー	..SCREW	5					
78	0311512	..ナット	..NUT	1					
79	A590906	..ワッシャー;スプリング	..WASHER;SPRING	4		~ 17428			
80	A590106	..ワッシャー	..WASHER	4		~ 17428			
81	M500807	..ナット	..NUT	1					
82	A590908	..ワッシャー;スプリング	..WASHER;SPRING	1					
83	A590108	..ワッシャー	..WASHER	1					
84	4080636	..ブラケット;モーター	..BRACKET;MOTOR	1					

カーヒータ配管 <SDX> Car Heater Pipings <SDX>



カーヒータ <SDX>
CAR HEATER <SDX>

カーヒーター配管 <SDX>
CAR HEATER PIPINGS <SDX>

15001~

符号 ITEM	部品番号 PART NO.	部品名 PART NAME	or PART NAME CODE	数量 Q'TY	サービス コード S.C	適用号機 SERIAL NO.	互換性 ICA	代替部品 REPLACEABLE PART	
								部品番号 PART NO.	数量 Q'TY
01	4507228	クランプ;ホース	CLAMP;HOSE	6					
06	4055312	クリップ	CLIP	6					
07	4051445	アダプタ	ADAPTER	1					
08	4508050	コック	COCK	1					
09	4201862	アダプタ	ADAPTER	1					
10	4195823	コック	COCK	1					
11	M430416	スクリュー	SCREW	2					
12	A590904	ワッシャー;スプリング	WASHER;SPRING	2					
16	4106495	ホース;ラバー	HOSE;RUBBER	2					
17	4203228	ホース;ラバー	HOSE;RUBBER	1					
30	4190266	クリップ	CLIP	2					
31	J901016	ボルト	BOLT	2					
32	A590910	ワッシャー;スプリング	WASHER;SPRING	2					

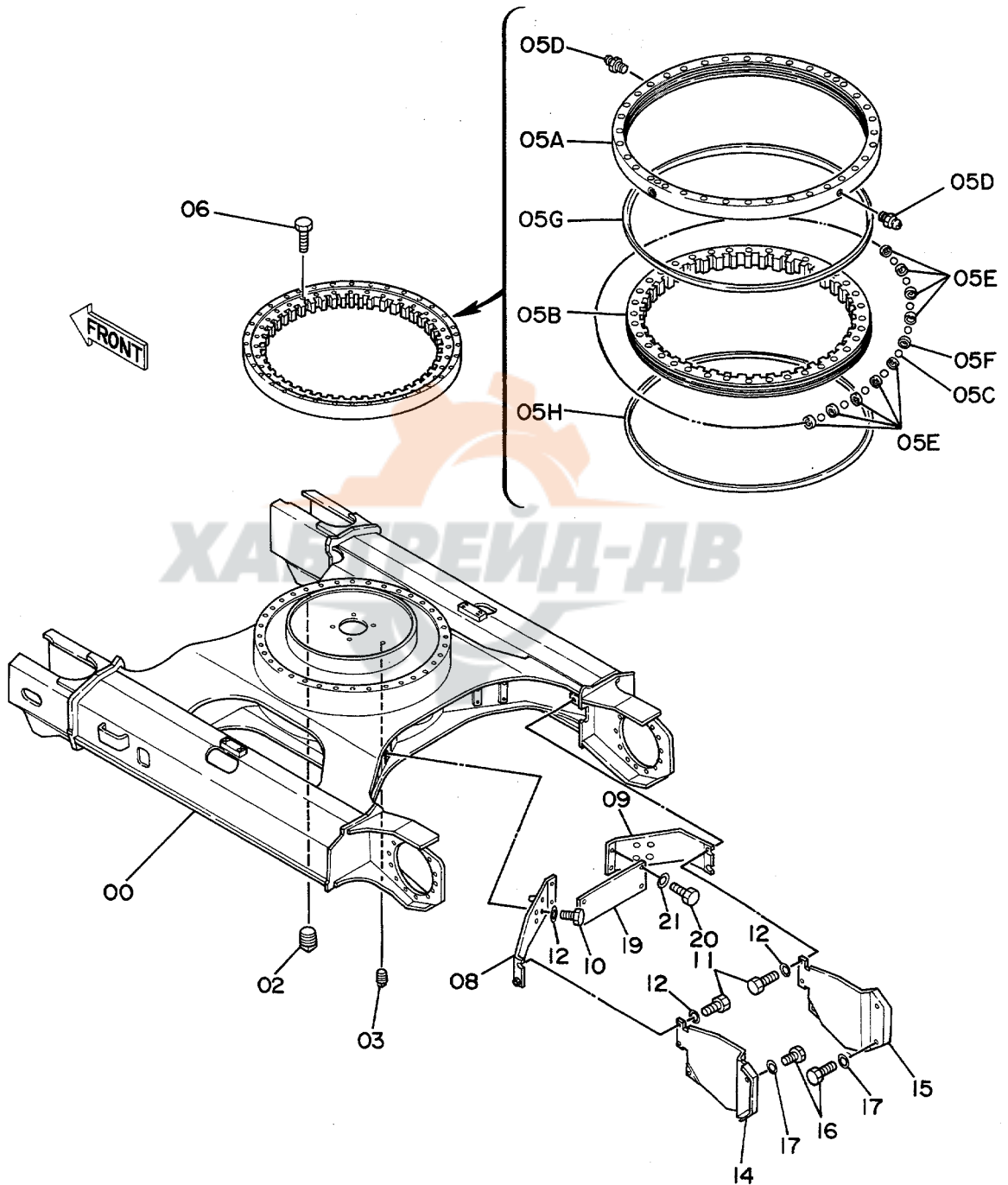
ХАБТРЕЙД-ДВ



トラック
TRACK



トラックフレーム Track Frame

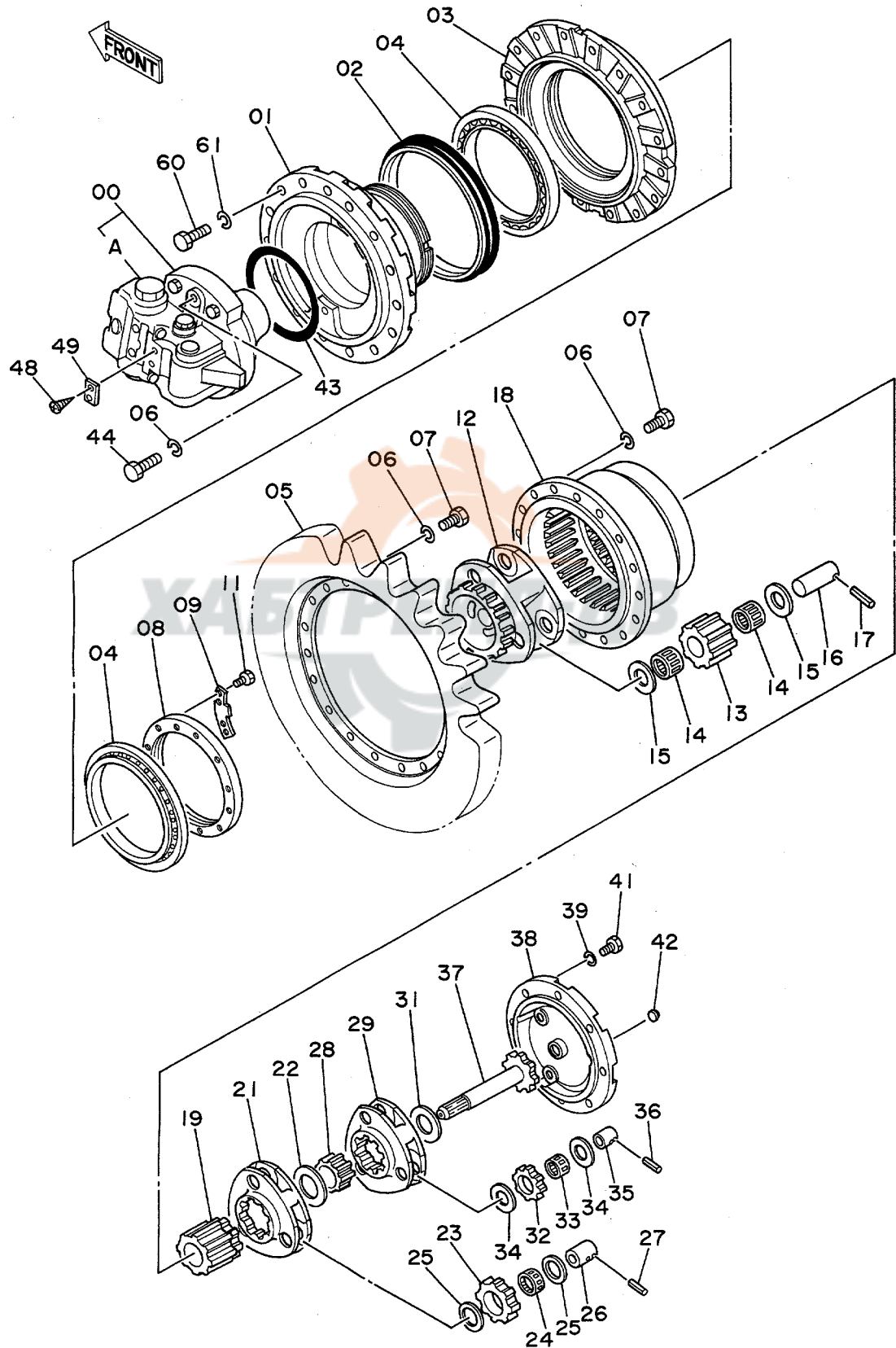


トラックフレーム
TRACK FRAME

15001~

符号 ITEM	部品番号 PART NO.	部 品 名 PART NAME	or PART NAME CODE	数量 Q'TY	サービス コード S.C	適用号機 SERIAL NO.	互 換 性 ICA	代替部品 REPLACEABLE PART	
								部品番号 PART NO.	数量 Q'TY
00	6007757	フレーム:トラック	FRAME:TRACK	1					
02	J75214	プラグ	PLUG	1					
03	94-2024	プラグ	PLUG	1					
05A~H	6008417	ﾊﾞｰﾌﾟﾘﾝｸﾞ:ｽｲﾝｸﾞ ｱｯｾﾝ	BRG.:SWINGCIRCL ASS'Y	1		~ 23815	Y	9098995	1
05A~H	9098995	ﾊﾞｰﾌﾟﾘﾝｸﾞ:ｽｲﾝｸﾞ ｱｯｾﾝ	BRG.:SWINGCIRCL ASS'Y	1		23816~			
05A	++++++	・レース:アウト	・RACE:OUTER	1	D				
05B	++++++	・レース:イン	・RACE:INNER	1	D				
05C	4127741	・ボール (1=109)	・BALL (1=109 PIECES)	1					
05D	J75481	・フィッティング	・FITTING	2					
05E	4127708	・サポート	・SUPPORT	99					
05F	4127707	・サポート	・SUPPORT	10					
05G	4188127	・シール	・SEAL	1					
05H	4188128	・シール	・SEAL	1					
06	J931600	ボルト	BOLT	36					
08	8038007	カバー	COVER	1					
09	8038006	カバー	COVER	1					
10	J901255	ボルト	BOLT	4					
11	J901225	ボルト	BOLT	4					
12	449490	ワッシャー	WASHER	8					
14	2022900	カバー	COVER	1					
15	2022901	カバー	COVER	1					
16	J901225	ボルト	BOLT	6					
17	449490	ワッシャー	WASHER	6					
19	4200038	カバー	COVER	1					
20	J901225	ボルト	BOLT	4					
21	449490	ワッシャー	WASHER	4					

走行装置 Travel Device



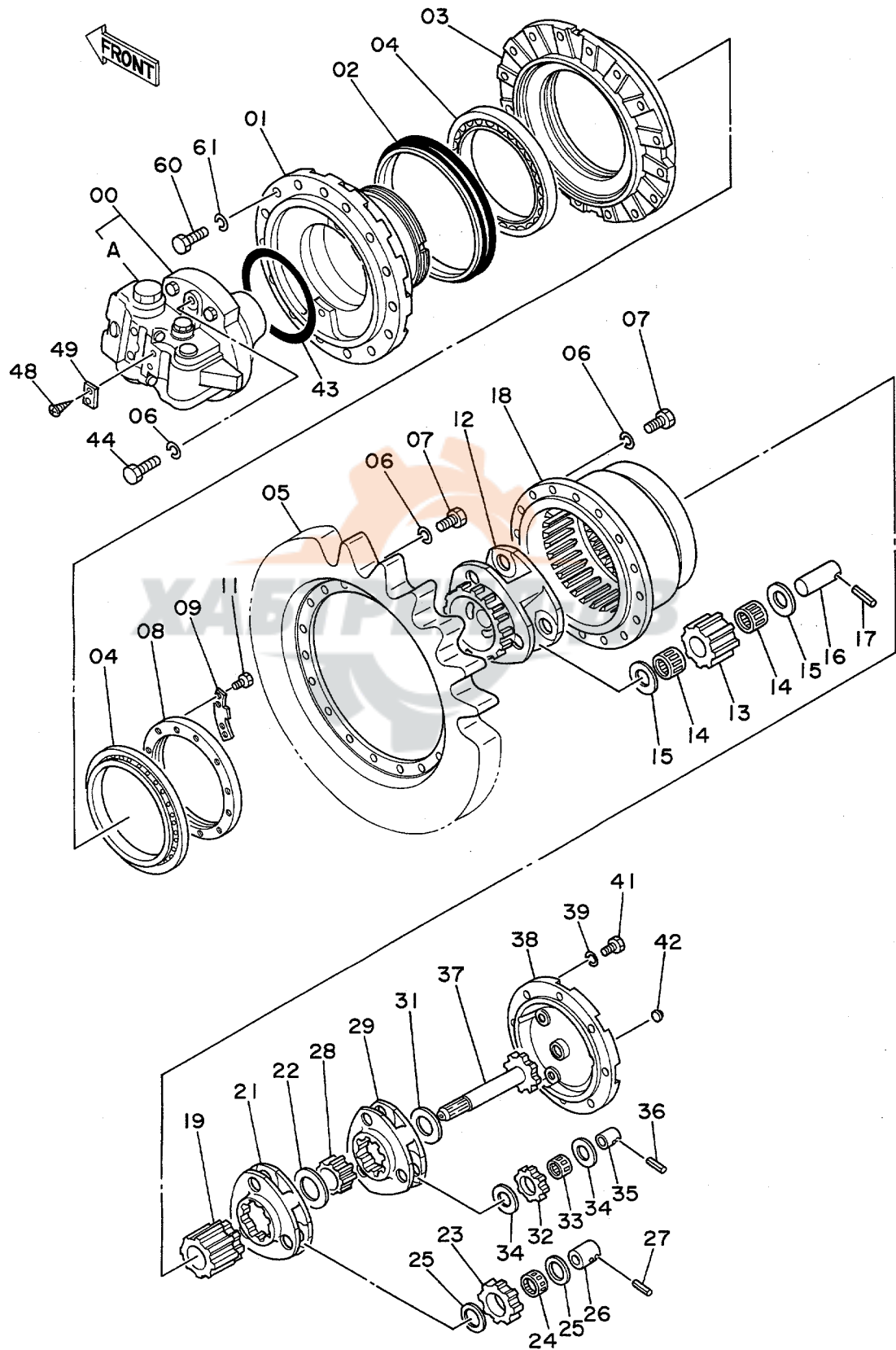
ソコソチ

TRAVEL DEVICE

15001~

符号 ITEM	部品番号 PART NO.	部品名 PART NAME	or PART NAME CODE	数量 Q'TY	サービス コード S.C	適用号機 SERIAL NO.	互換性 ICA	代替部品 REPLACEABLE PART	
								部品番号 PART NO.	数量 Q'TY
00~44	9065935	ソコソチ アツセン	TRAVEL DEVICE ASS'Y	2		~ 18866			
00~44	9080069	ソコソチ アツセン	TRAVEL DEVICE ASS'Y	2		18867~H09330	Y	9096482	2
00~49	9096482	ソコソチ アツセン	TRAVEL DEVICE ASS'Y	2		H09331~			
00	9065907	・モータ;オイル	・MOTOR;OIL	1	H	~ 18866			
00	9080113	・モータ;オイル	・MOTOR;OIL	1	H	18867~			
00A	9065906	・バルブ;ブレーキ	・VALVE;BRAKE	1	H	~ 18866			
00A	9080511	・バルブ;ブレーキ	・VALVE;BRAKE	1	H	18867~			
01	1009905	・ハウジング	・HOUSING	1					
02	4179741	・シール;グループ	・SEAL;GROUP	1					
03	1009401	・フランジ	・FLANGE	1					
04	4178201	・ヘアリング;ローラ	・BRG.;ROL.	2		~H11960	Y	4240716	2
04	4240716	・ヘアリング;ローラ	・BRG.;ROL.	2	#	H11961~			
05	1010325	・スプロケット	・SPROCKET	1					
06	A590916	・ワッシャー;スプリング	・WASHER;SPRING	34					
07	J931640	・ボルト	・BOLT	32					
08	3033234	・ナット	・NUT	1					
09	4178862	・プレート;ロック	・PLATE;LOCK	1					
11	J901020	・ボルト	・BOLT	2					
12	1009808	・キャリア	・CARRIER	1					
13	3034195	・ギヤ;プラネタリ	・GEAR;PLANETARY	3					
14	4183108	・ヘアリング;ニードル	・BRG.;NEEDLE	6					
15	4196487	・プレート;スラスト	・PLATE;THRUST	6					
16	4183107	・ピン	・PIN	3					
17	4144020	・ピン;スプリング	・PIN;SPRING	3					
18	1010014	・ギヤ;リング	・GEAR;RING	1					
19	3033236	・ギヤ;サン	・GEAR;SUN	1					
21	2021634	・キャリア	・CARRIER	1					
22	4187683	・スペーサ	・SPACER	1					
23	3033238	・ギヤ;プラネタリ	・GEAR;PLANETARY	3					
24	4113606	・ヘアリング;ニードル	・BRG.;NEEDLE	3					
25	4196489	・プレート;スラスト	・PLATE;THRUST	6					
26	4178203	・ピン	・PIN	3					
27	4173093	・ピン;スプリング	・PIN;SPRING	3					
28	3033235	・ギヤ;サン	・GEAR;SUN	1					
29	2021633	・キャリア	・CARRIER	1		~ 18866			
29	2022129	・キャリア	・CARRIER	1		18867~			
31	4178208	・スペーサ	・SPACER	1					
32	3033237	・ギヤ;プラネタリ	・GEAR;PLANETARY	3		~ 18866			
32	3034194	・ギヤ;プラネタリ	・GEAR;PLANETARY	3		18867~			
33	4177007	・ヘアリング;ニードル	・BRG.;NEEDLE	3					

走行装置 Travel Device



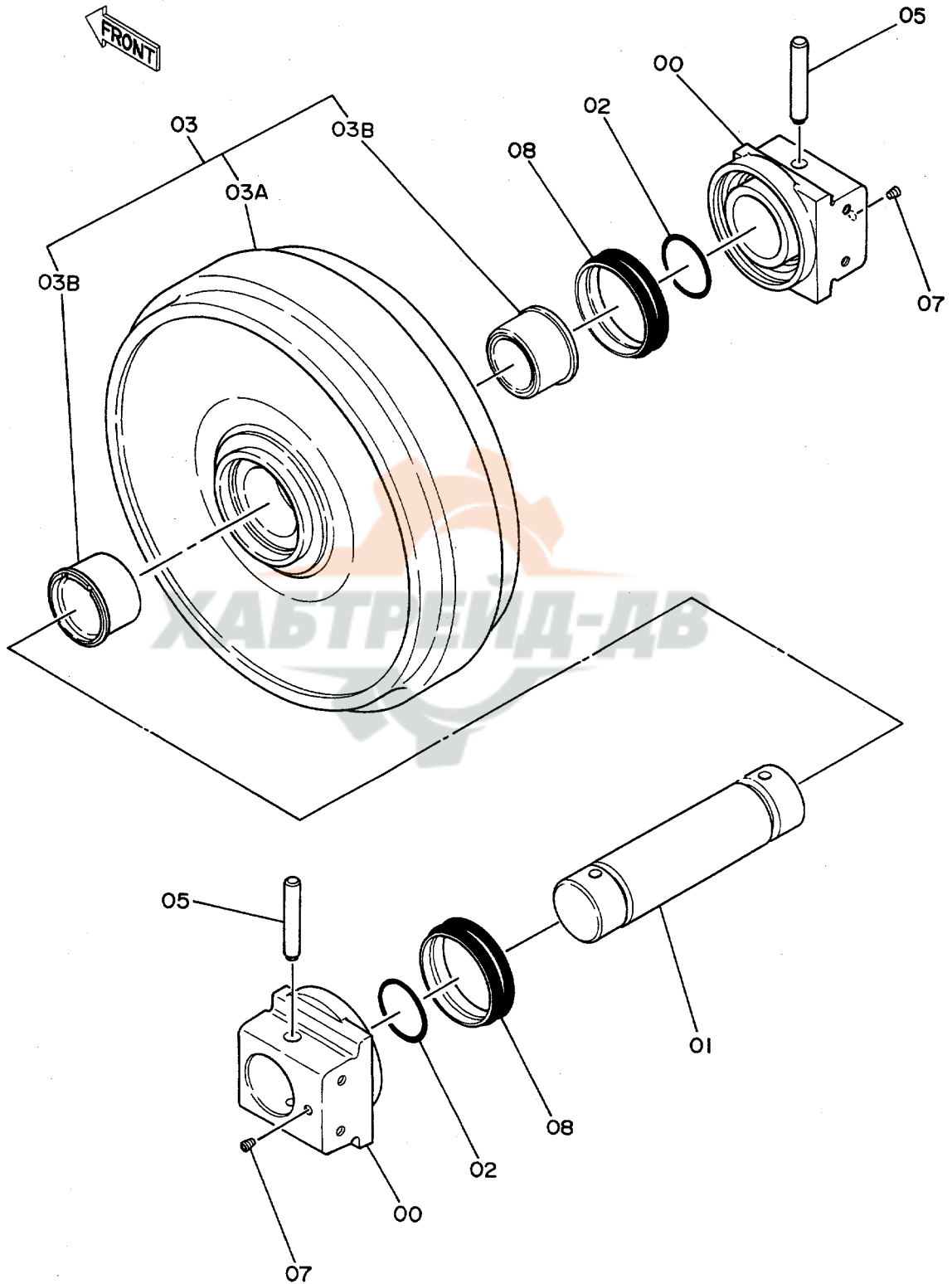
ソコソチ

TRAVEL DEVICE

15001~

符号 ITEM	部品番号 PART NO.	部品名 PART NAME	or PART NAME CODE	数量 Q'TY	サービス コード S.C	適用号機 SERIAL NO.	互換性 ICA	代替部品 REPLACEABLE PART	
								部品番号 PART NO.	数量 Q'TY
34	4192910	・プレート;スラスト	・PLATE;THRUST	6					
35	4178202	・ピン	・PIN	3					
36	4169566	・ピン;スプリング	・PIN;SPRING	3					
37	2022131	・シャフト;プロペラ	・SHAFT;PROP.	1		~ 18866			
37	2022128	・シャフト;プロペラ	・SHAFT;PROP.	1		18867~			
38	2022682	・カバー	・COVER	1		~ 18866			
38	2025960	・カバー	・COVER	1		18867~			
39	A590912	・ワッシャー;スプリング	・WASHER;SPRING	8					
41	M221228	・ボルト	・BOLT	8					
42	94-2013	・プラグ	・PLUG	2		~ 18866			
42	94-2013	・プラグ	・PLUG	3		18867~H09330	Y	4245797	3
42	4245797	・プラグ	・PLUG	3		H09331~			
43	4092970	・O-リング	・O-RING	1					
44	J931670	・ボルト	・BOLT	2					
48	M492564	・スクリュー;ドライブ	・SCREW;DRIVE	2		H09331~			
49	3053559	・ネームプレート	・NAME-PLATE	1		H09331~			
60	J931670	・ボルト	BOLT	28					
61	A590916	ワッシャー;スプリング	WASHER;SPRING	28					

フロントアイドラ Front Idler

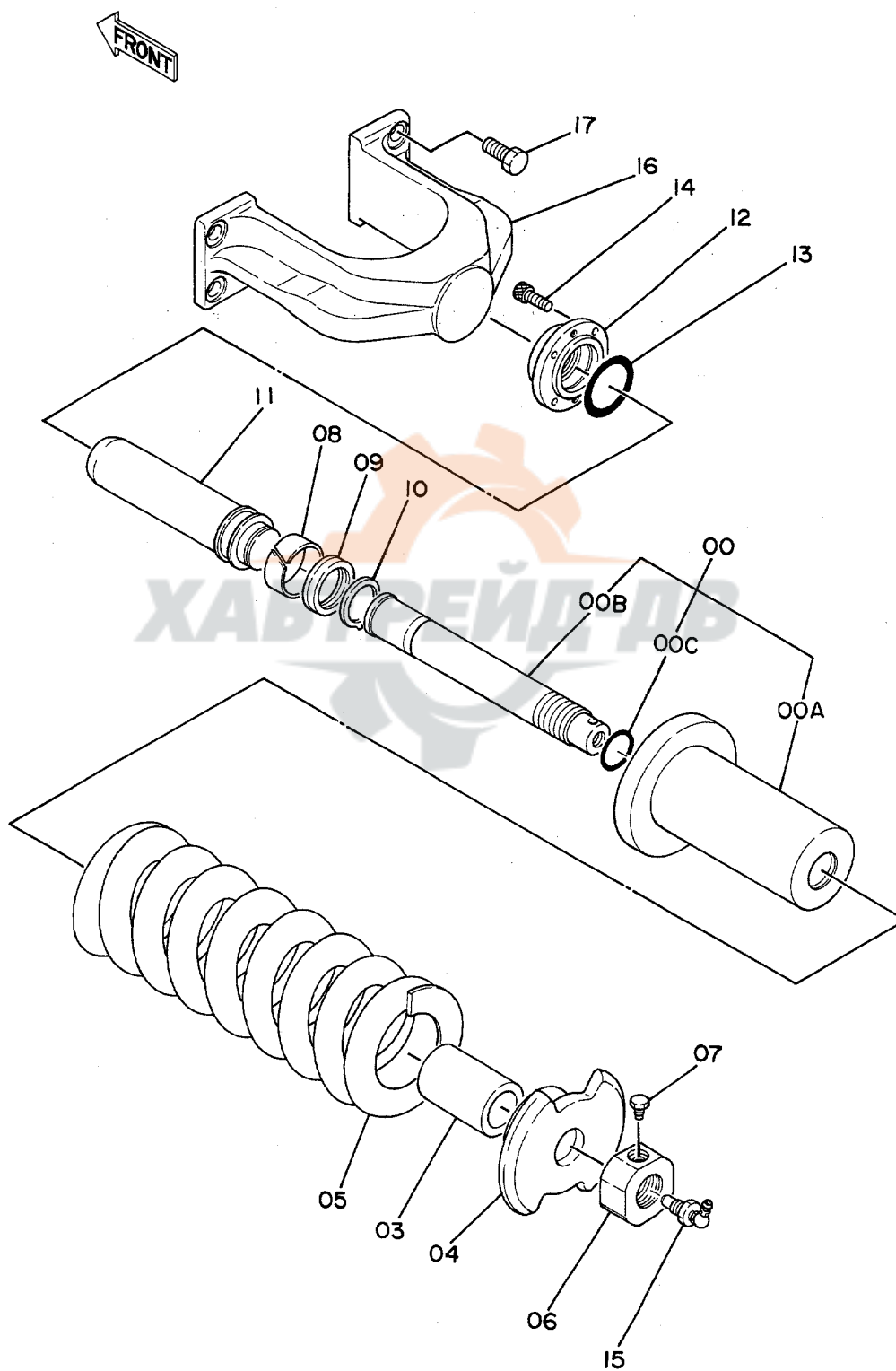


フロントアイドル
FRONT IDLER

15001~

符号 ITEM	部品番号 PART NO.	部 品 名 PART NAME	or PART NAME CODE	数量 Q'TY	サービス コード S.C	適用号機 SERIAL NO.	互 換 性 ICA	代 替 部 品 REPLACEABLE PART	
								部品番号 PART NO.	数量 Q'TY
	9068144	アイドル アッセン	IDLER ASS'Y	2					
00	2022827	・バリアリング	・BRG.	2					
01	3035618	・アクスル	・AXLE	1					
02	A810060	・O-リング	・O-RING	2					
03	9074364	・アイドル (ブッシュング付き)	・IDLER (WITH BUSHING)	1		~ 26329	Y	9094000	1
03A	7017054	・・アイドル	・・IDLER	1		~ 26329			
03B	3035617	・・ブッシュング	・・BUSHING	2		~ 26329			
03	9094000	・アイドル (ブッシュング付き)	・IDLER (WITH BUSHING)	1	#	26330~			
03A	7021951	・・アイドル	・・IDLER	1	#	26330~			
03B	3056833	・・ブッシュング	・・BUSHING	2	#	26330~			
05	4126209	・ピン	・PIN	2					
07	94-2011	・プラグ	・PLUG	2					
08	4153468	・シール;グループ	・SEAL;GROUP	2					

アジャスタ Adjuster

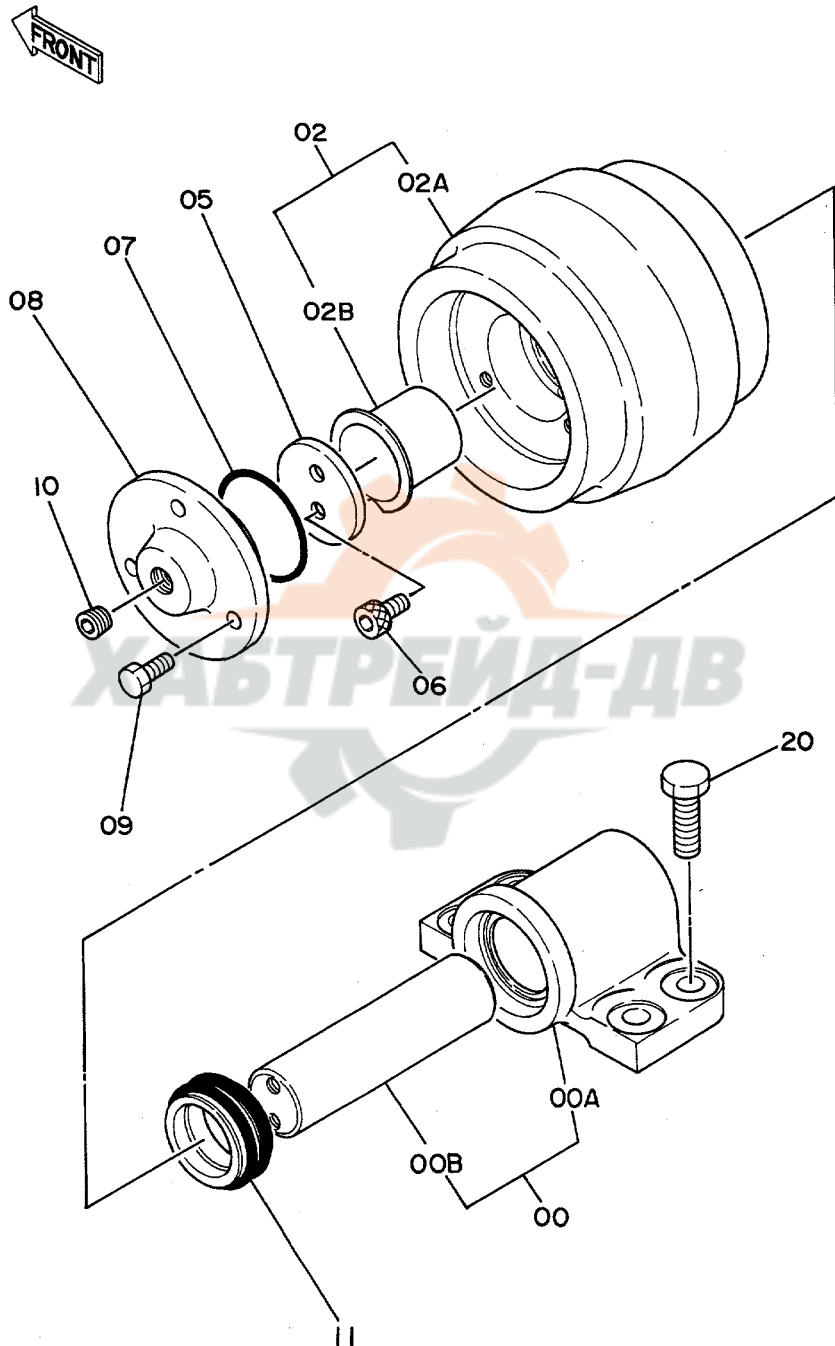


アジャスタ
ADJUSTER

15001~

符号 ITEM	部品番号 PART NO.	部品名 PART NAME	or PART NAME CODE	数量 Q'TY	サービス コード S.C	適用号機 SERIAL NO.	互換性 ICA	代替部品 REPLACEABLE PART	
								部品番号 PART NO.	数量 Q'TY
	9066616	アジャスタ アッセン	ADJUSTER ASS'Y	2					
00	9074447	・シリンダ アッセン	・CYL. ASS'Y	1					
00A	3034933	・・シリンダ	・・CYL.	1					
00B	3034939	・・ロッド	・・ROD	1					
00C	992444	・・O-リング	・・O-RING	1					
03	4186446	・スパース	・SPACER	1					
04	4186443	・ワッシャ	・WASHER	1					
05	3034938	・スプリング	・SPRING	1					
06	4186445	・ナット	・NUT	1					
07	4186691	・ボルト	・BOLT	1					
08	4182361	・リング;ウエア	・RING;WEAR	1					
09	4179303	・パッキング;U-リング	・PACKING;U-RING	1					
10	959499	・リング;リテイニング	・RING;RETAINING	1					
11	3034935	・ロッド;ピストン	・ROD;PISTON	1					
12	3034936	・フランジ	・FLANGE	1					
13	A811055	・O-リング	・O-RING	1					
14	M340820	・ボルト	・BOLT	4					
15	9061173	・バルブ	・VALVE	1					
16	1010168	・ヨーク	・YOKE	1					
17	J901635	・ボルト	・BOLT	4					

上ローラ
Upper Roller



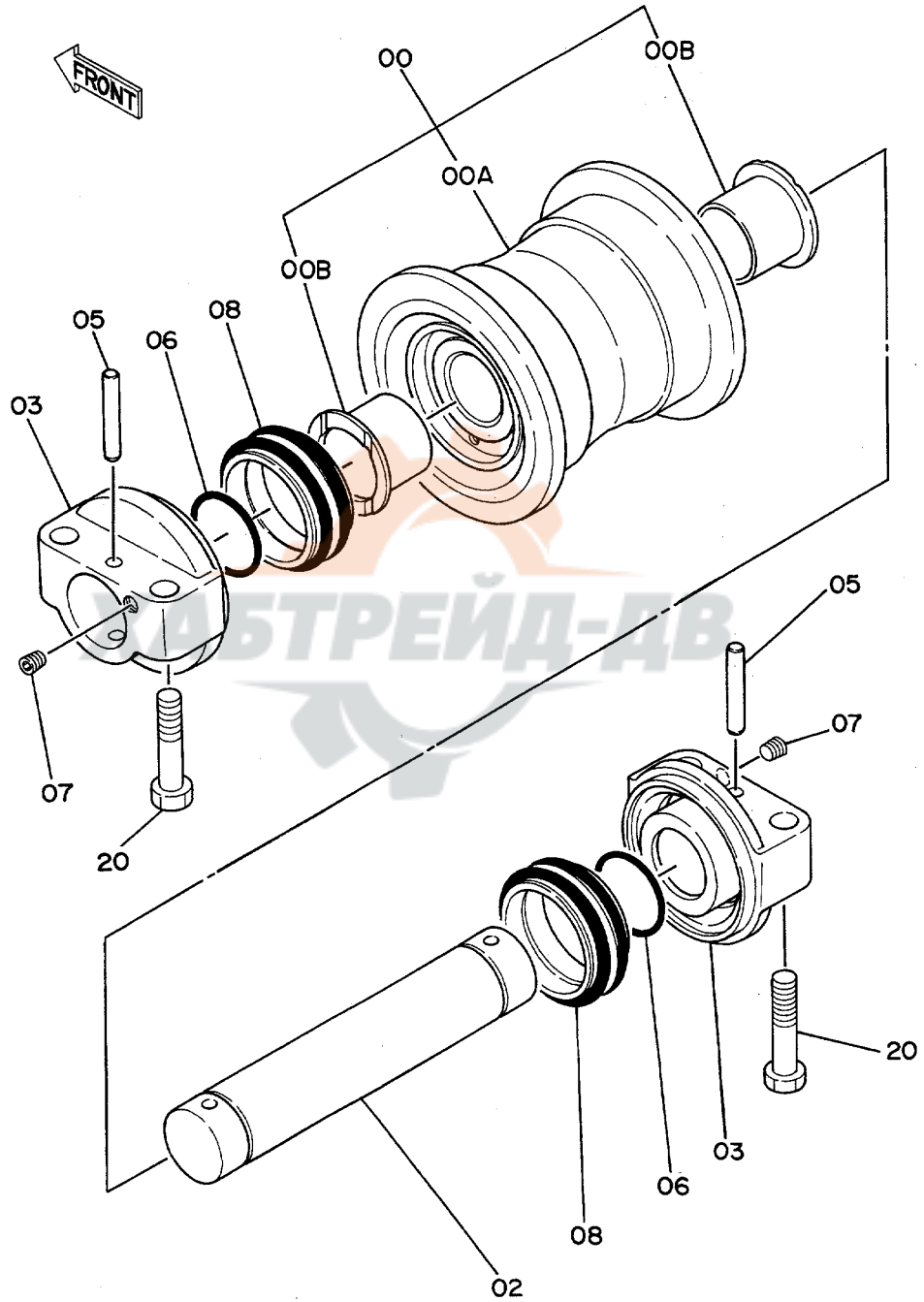
ウロラ
UPPER ROLLER

15001~

符号 ITEM	部品番号 PART NO.	部品名 PART NAME	or PART NAME CODE	数量 Q'TY	サービス コード S.C	適用号機 SERIAL NO.	互換性 ICA	代替部品 REPLACEABLE PART	
								部品番号 PART NO.	数量 Q'TY
00~11	9061288	ロ-ラ;アツハ° アツセン	ROLLER;UPPER ASS'Y	2			Y	9105752	2
00~11	9105752	ロ-ラ;アツハ° アツセン	ROLLER;UPPER ASS'Y	2	#S				
00	9074472	・フ°ラケツト アツセン	・BRACKET ASS'Y	1			T	9105756	1
								4282841	1
								M351018	1
00	9105756	・フ°ラケツト アツセン	・BRACKET ASS'Y	1	#S				
00A	++++++	・・フ°ラケツト	・・BRACKET	1	D				
00B	++++++	・・シャフト	・・SHAFT	1	D				
02	9074430	・ロ-ラ (フ°ラシク°ツキ)	・ROLLER (WITH BUSHING)	1					
02A	3032326	・・ロ-ラ	・・ROLLER	1					
02B	4173904	・・フ°ラシク°	・・BUSHING	1					
05	4173905	・ワツシヤ	・WASHER	1					
05	4282841	・ワツシヤ	・WASHER	1	#S				
06	M340814	・ボ°ルト;ソケット	・BOLT;SOCKET	2					
06	M351018	・ボ°ルト;ソケット	・BOLT;SOCKET	2	#S				
07	A810050	・O-リング°	・O-RING	1					
08	4173903	・カバー°	・COVER	1					
09	M220818	・ボ°ルト	・BOLT	3					
10	94-2011	・フ°ラグ°	・PLUG	1					
11	4122070	・シール;グループ°	・SEAL;GROUP	1			Y	4176379	1
11	4176379	・シール;グループ°	・SEAL;GROUP	1	#S				
20	J901235	ボ°ルト	BOLT	8					

FD-A6 (1006)

下ローラ
Lower Roller

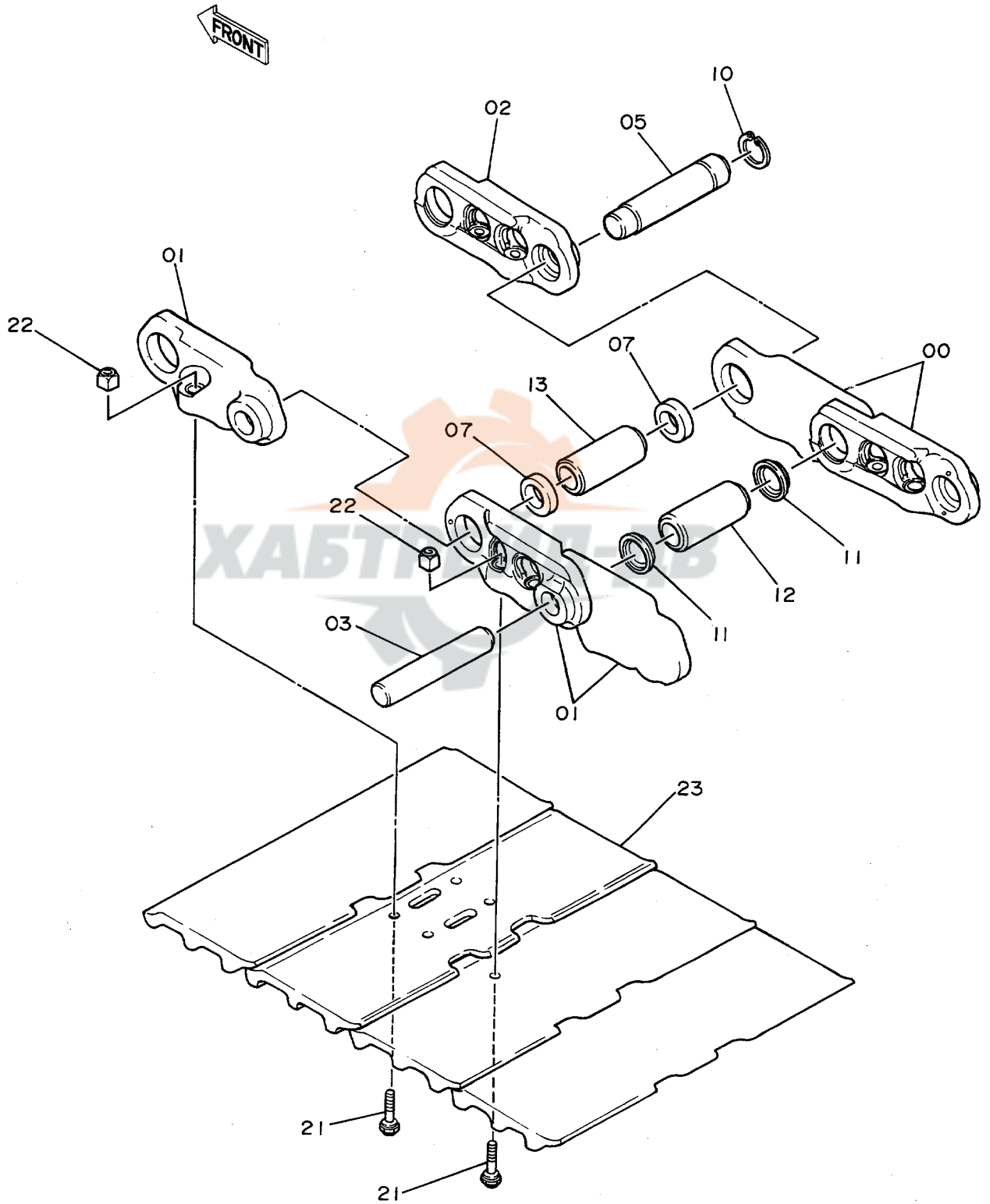


ローラ
LOWER ROLLER

15001~

符号 ITEM	部品番号 PART NO.	部品名 PART NAME	or PART NAME CODE	数量 Q'TY	サービス コード S.C	適用号機 SERIAL NO.	互換性 ICA	代替部品 REPLACEABLE PART	
								部品番号 PART NO.	数量 Q'TY
00~08	9066508	ローラ;ロア アッセン	ROLLER;LOWER ASS'Y	14					
00	9074436	・ローラ (ブッシング付き)	・ROLLER (WITH BUSHING)	1					
00A	8034918	・ローラ	・ROLLER	1					
00B	3033926	・ブッシング	・BUSHING	2					
02	3022832	・アキスル	・AXLE	1					
03	2022367	・カラー	・COLLAR	2					
05	4134874	・ピン	・PIN	2					
06	A810045	・O-リング	・O-RING	2					
07	94-2011	・プラグ	・PLUG	2					
08	4060225	・シール;グループ	・SEAL;GROUP	2		~ 17581	Y	4176824	2
08	4176824	・シール;グループ	・SEAL;GROUP	2		17582~ 22603	I	4259493	2
08	4259493	・シール;グループ	・SEAL;GROUP	2		22604~			
20	J931670	ボルト	BOLT	56		~ 20744	I	4227029	56
20	4227029	ボルト	BOLT	56		20745~			

トラックリンク 500G
Track-Link 500G

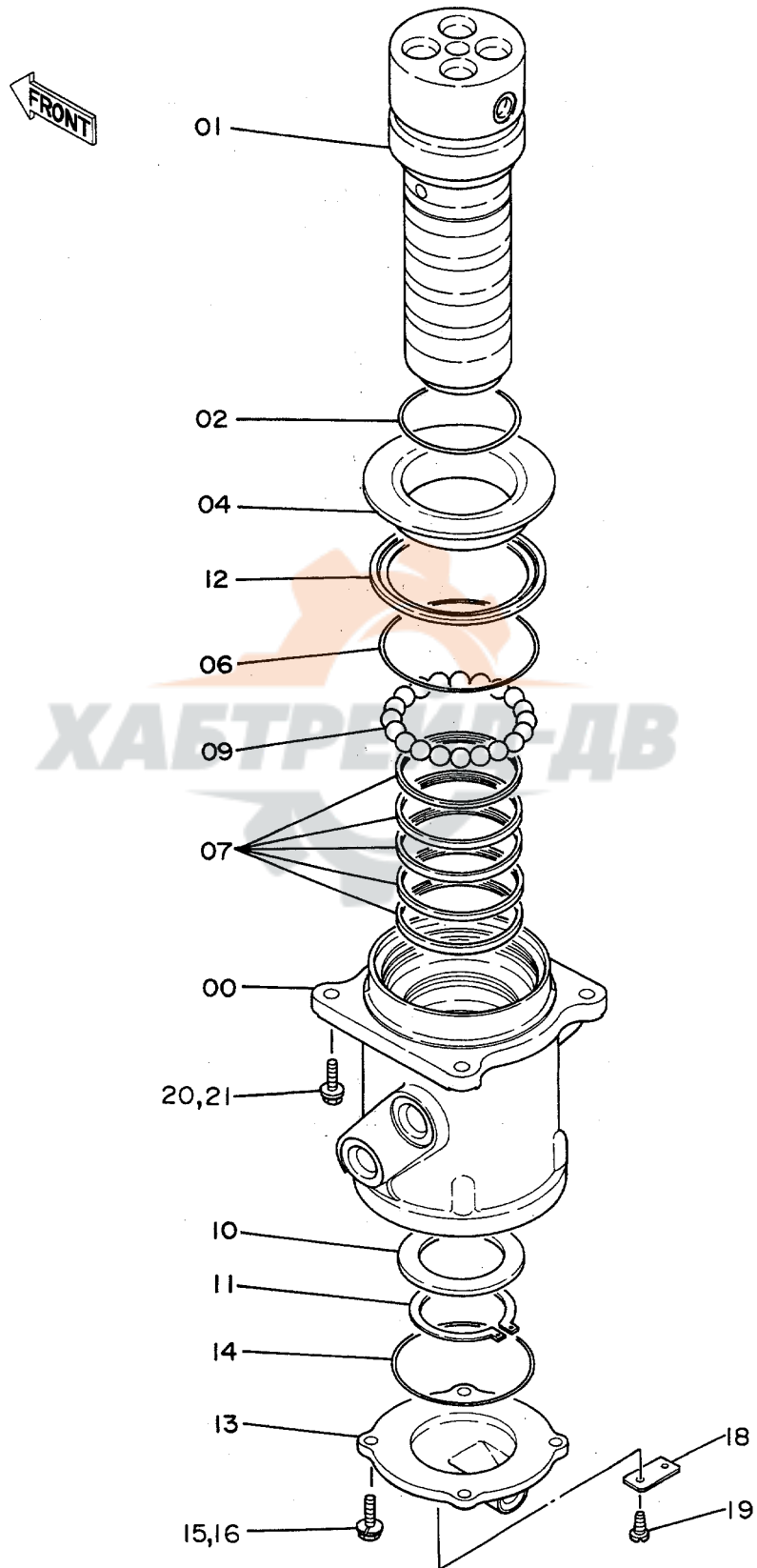


トラツクリンク 500G
TRACK-LINK 500G

15001~

符号 ITEM	部品番号 PART NO.	部 品 名 PART NAME	or PART NAME CODE	数量 Q'TY	サービス コード S.C	適用号機 SERIAL NO.	互 換 性 ICA	代 替 部 品 REPLACEABLE PART	
								部品番号 PART NO.	数量 Q'TY
	9067033	トラツクリンク アッセン	TRACK-LINK ASS'Y	2		~D89/03			
	9091952	トラツクリンク アッセン	TRACK-LINK ASS'Y	2		D89/04~D90/07	Y	9107472	2
	9107472	トラツクリンク アッセン	TRACK-LINK ASS'Y	2	#	D90/08~			
00~13	9067034	・トラツクリンク アッセン	・TRACK-LINK ASS'Y	1		~D89/03			
00~13	9091951	・トラツクリンク アッセン	・TRACK-LINK ASS'Y	1		D89/04~D90/07	Y	9107473	1
00~13	9107473	・トラツクリンク アッセン	・TRACK-LINK ASS'Y	1	#	D90/08~			
00	1010119	・トラツクリンク;B	・TRACK-LINK;B	42		~D89/03			
00	1014576	・トラツクリンク;B	・TRACK-LINK;B	42		D89/04~D90/07	Y	1014776	42
00	1014776	・トラツクリンク;B	・TRACK-LINK;B	42	#	D90/08~			
01	1010120	・トラツクリンク;B	・TRACK-LINK;B	43		~D89/03			
01	1014575	・トラツクリンク;B	・TRACK-LINK;B	43		D89/04~D90/07	Y	1014777	43
01	1014777	・トラツクリンク;B	・TRACK-LINK;B	43	#	D90/08~			
02	4187522	・トラツクリンク;マスタ	・TRACK-LINK;M	1		~D89/03			
02	4253404	・トラツクリンク;マスタ	・TRACK-LINK;M	1		D89/04~D90/07	Y	4255995	1
02	4255995	・トラツクリンク;マスタ	・TRACK-LINK;M	1	#	D90/08~			
03	4145301	・ピン	・PIN	42					
05	4187523	・ピン;マスタ	・PIN;MASTER	1		~D90/07	Y	4257146	1
05	4257146	・ピン;マスタ	・PIN;MASTER	1	#	D90/08~			
07	4187553	・カラ-	・COLLAR	2					
10	4192665	・リング	・RING	1					
11	4192571	・シール	・SEAL	84		~D89/03	T	4253407	84
,								4253408	42
11	4253407	・シール	・SEAL	84		D89/04~			
12	4158239	・ブッシング	・BUSHING	42		~D89/03	T	4253408	42
,								4253407	84
12	4253408	・ブッシング	・BUSHING	42		D89/04~D90/07	Y	4255933	42
12	4255933	・ブッシング	・BUSHING	42	#	D90/08~			
13	4158240	・ブッシング;マスタ	・BUSHING;MASTER	1		~D89/03	Y	4253409	1
13	4253409	・ブッシング;マスタ	・BUSHING;MASTER	1		D89/04~D90/07	Y	4255934	1
13	4255934	・ブッシング;マスタ	・BUSHING;MASTER	1	#	D90/08~			
21	4157879	・ボルト;シュー	・BOLT;SHOE	172		~D89/03			
21	4253410	・ボルト;シュー	・BOLT;SHOE	172		D89/04~			
22	4122664	・ナット	・NUT	172		~D89/03			
22	4253411	・ナット	・NUT	172		D89/04~			
23	2019235	・シュー;グrouser	・SHOE;GROUSER	43					

センタージョイント Center Joint

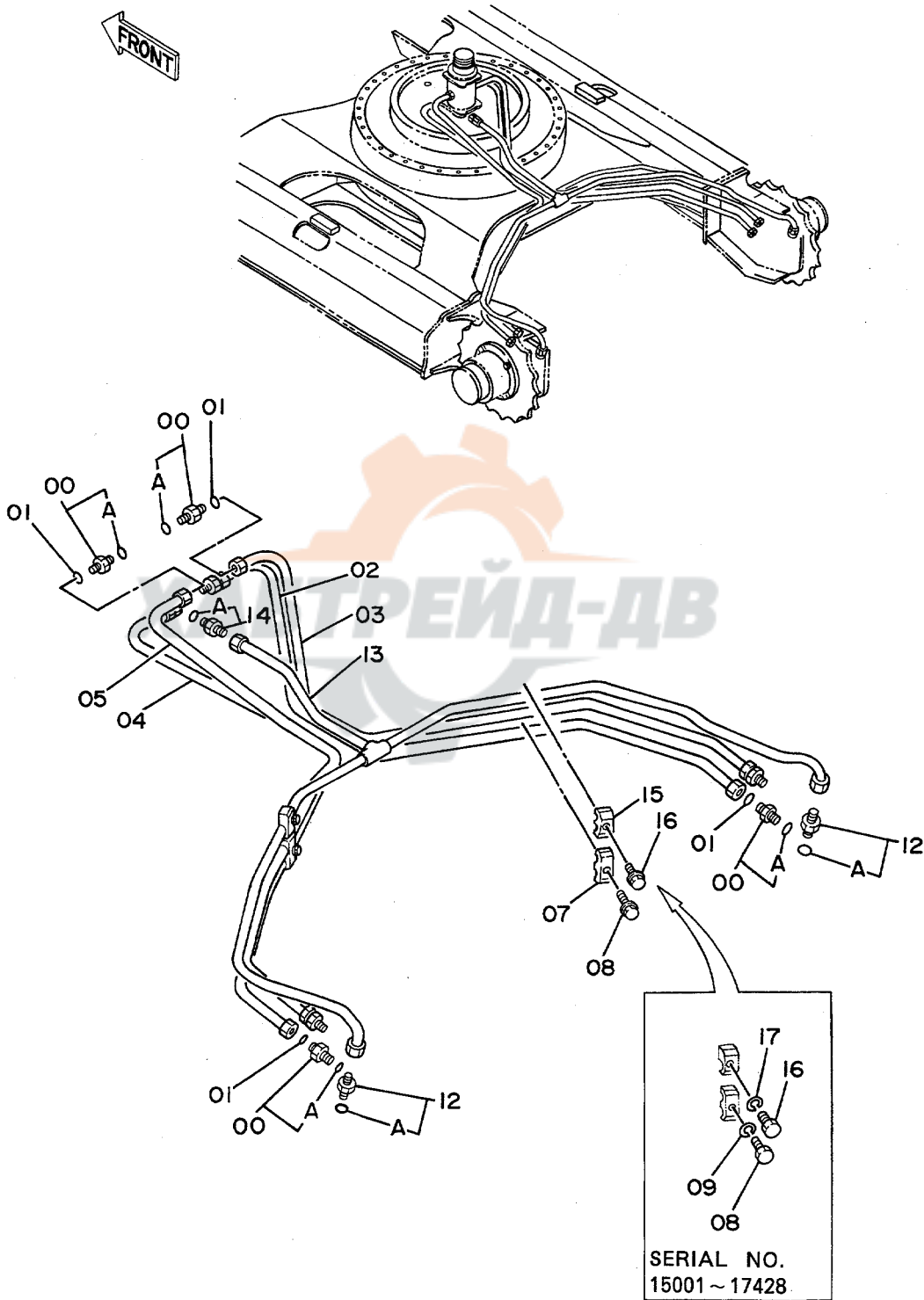


センタージョイント
CENTER JOINT

15001~

符号 ITEM	部品番号 PART NO.	部品名 PART NAME	or PART NAME CODE	数量 Q'TY	サービス コード S.C	適用号機 SERIAL NO.	互換性 ICA	代替部品 REPLACEABLE PART	
								部品番号 PART NO.	数量 Q'TY
00~16	9062438	センタージョイント アッセン	CENTER JOINT ASS'Y	1		~D89/11	Y	9097153	1
00~19	9097153	センタージョイント アッセン (本体組付用)	CENTER JOINT ASS'Y (for assembly of machine)	1	#	D89/12~			
00~19	9097161	センタージョイント アッセン (輸送用)	CENTER JOINT ASS'Y (for transportation)	1	#	D89/12~			
00	1009275	・ボディ	・BODY	1					
01	1009276	・スピンドル	・SPINDLE	1					
02	A810095	・O-リング	・O-RING	1					
04	4187060	・カバー	・COVER	1					
06	4176479	・O-リング	・O-RING	1					
07	4176480	・シール;オイル	・SEAL;OIL	5					
09	972658	・ボール	・BALL	20					
10	4176429	・リング	・RING	1					
11	991349	・リング;リテイニング	・RING;RETAINING	1					
12	4195898	・シール;ダスト	・SEAL;DUST	1					
13	2021481	・カバー	・COVER	1					
14	A810110	・O-リング	・O-RING	1					
15	J901030	・ボルト	・BOLT	4		~D89/11			
15	J011030	・ボルト;セムス	・BOLT;SEMS	4	#	D89/12~			
16	A590910	・ワッシャー;スプリング	・WASHER;SPRING	4		~D89/11			
18	3055301	・ネームプレート	・NAME-PLATE	1	#	D89/12~			
19	M492564	・スクリュー;ドライブ	・SCREW;DRIVE	2	#	D89/12~			
20	J901230	・ボルト	BOLT	4		~D89/11			
20	J011230	・ボルト;セムス	BOLT;SEMS	4	#	D89/12~			
21	A590912	・ワッシャー;スプリング	WASHER;SPRING	4		~D89/11			

走行配管 Travel Pipings



ソコパイプ
TRAVEL PIPINGS

15001~

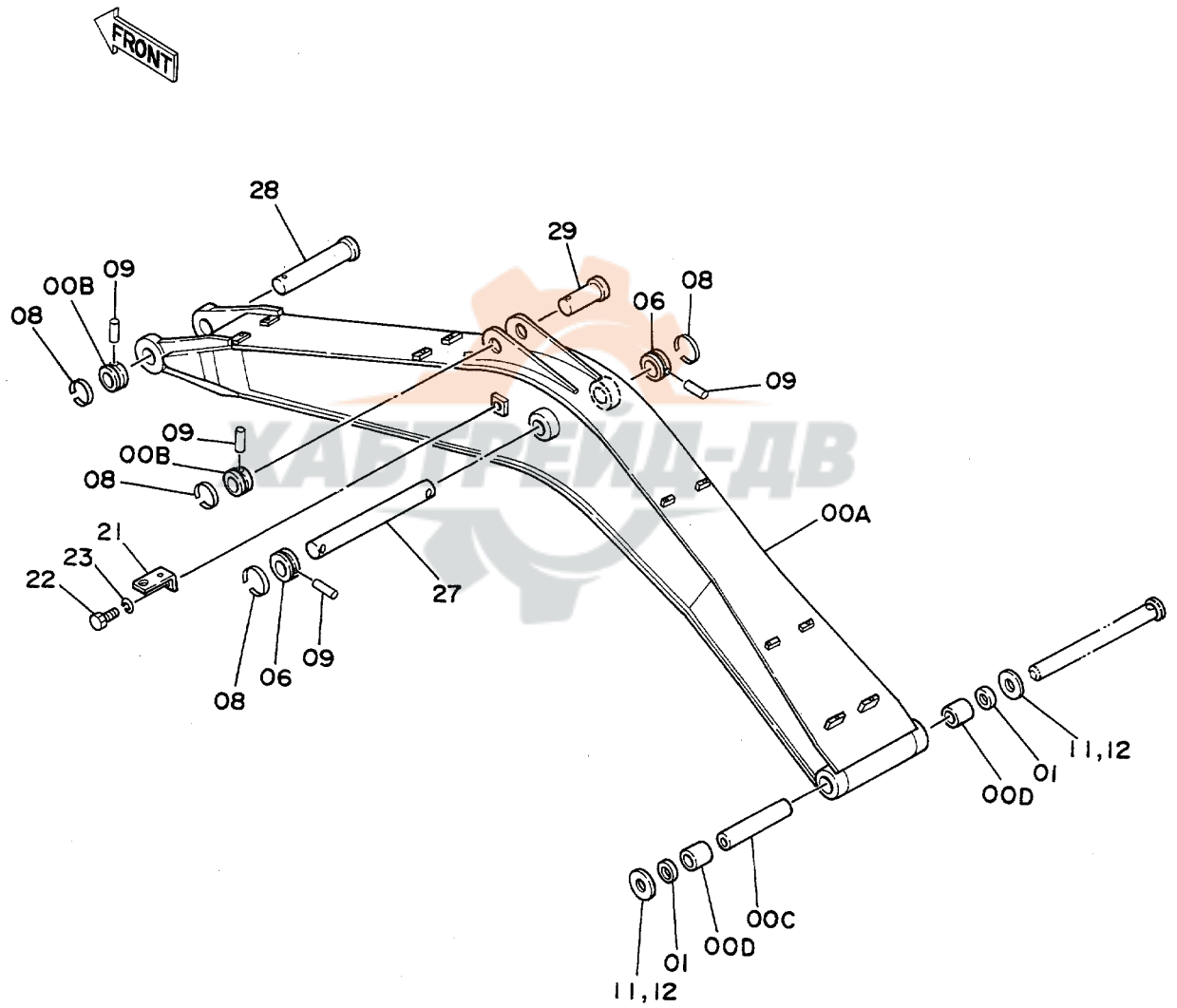
符号 ITEM	部品番号 PART NO.	部品名 PART NAME	or PART NAME CODE	数量 Q'TY	サービス コード S.C	適用号機 SERIAL NO.	互換性 ICA	代替部品 REPLACEABLE PART	
								部品番号 PART NO.	数量 Q'TY
00	4189619	アダプタ:S	ADAPTER:S	8					
00A	4506424	-O-リング	-O-RING	1					
01	4187308	O-リング	O-RING	8					
02	7018140	パイプ	PIPE	1					
03	7018141	パイプ	PIPE	1					
04	7018142	パイプ	PIPE	1					
05	7018143	パイプ	PIPE	1					
07	4189859	クランプ;パイプ	CLAMP;PIPE	2					
08	J901245	ボルト	BOLT	2		~ 17428	Y	J011245	2
08	J011245	ボルト;セムス	BOLT;SEMS	2		17429~			
09	A590912	ワッシャ;スプリング	WASHER;SPRING	2		~ 17428			
12	4200466	アダプタ:S	ADAPTER:S	2					
12A	4509180	-O-リング	-O-RING	1					
13	7018144	パイプ;ドレン	PIPE;DRAIN	1					
14	4200466	アダプタ:S	ADAPTER:S	1		~ 16356			
14	4219324	アダプタ:S	ADAPTER:S	1		16357~			
14A	4509180	-O-リング	-O-RING	1					
15	4190124	クランプ;パイプ	CLAMP;PIPE	2					
16	J901240	ボルト	BOLT	2		~ 17428	Y	J011240	2
16	J011240	ボルト;セムス	BOLT;SEMS	2		17429~			
17	A590912	ワッシャ;スプリング	WASHER;SPRING	2		~ 17428			



フロントアタッチメント
FRONT ATTACHMENT



ブーム
Boom



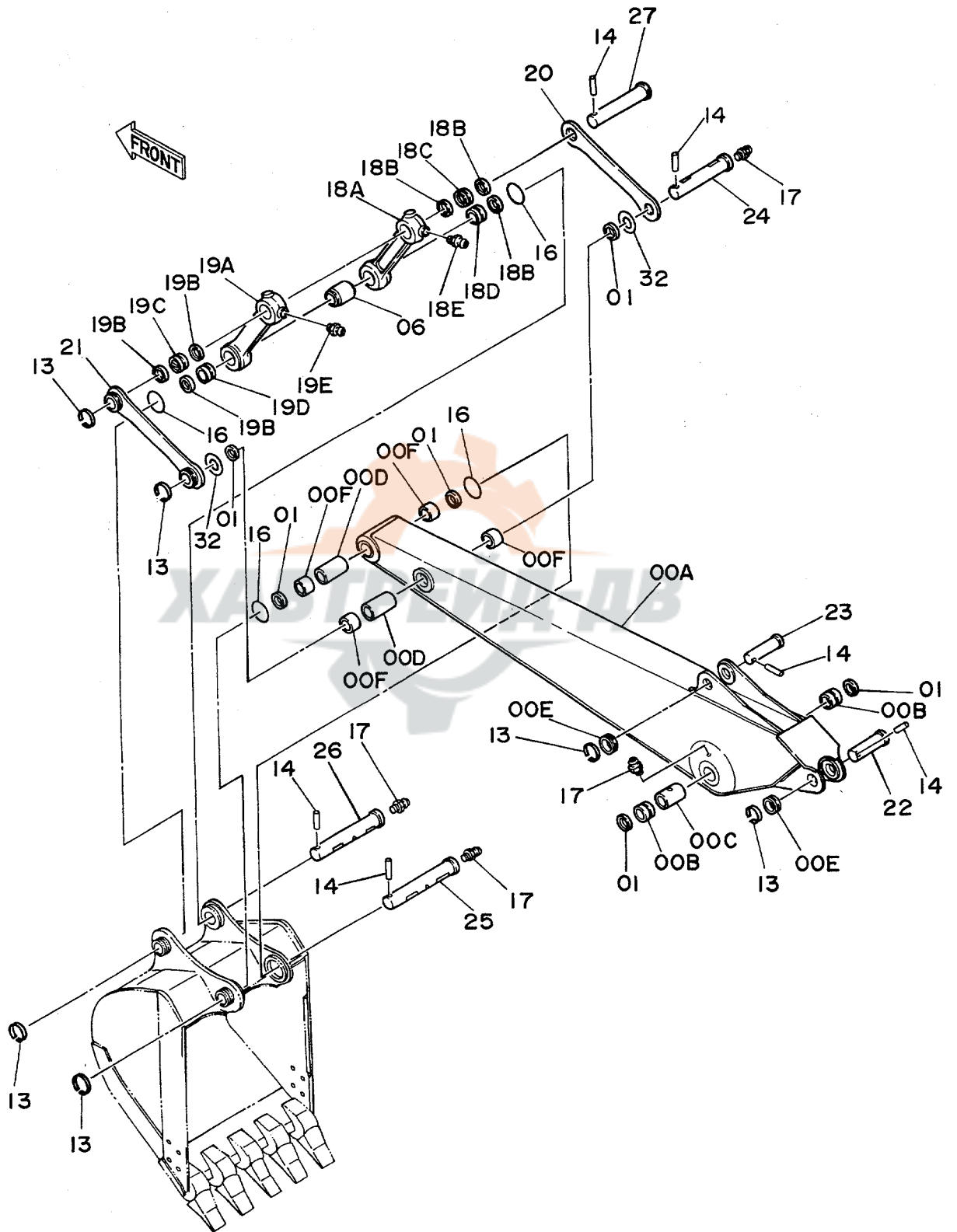
ブーム
BOOM

15001~

符号 ITEM	部品番号 PART NO.	部品名 PART NAME	or PART NAME CODE	数量 Q'TY	サービス コード S.C	適用号機 SERIAL NO.	互換性 ICA	代替部品 REPLACEABLE PART	
								部品番号 PART NO.	数量 Q'TY
00A~D	8035673	ブーム アッセン	BOOM ASS'Y	1					
00A	5001862	・ブーム	・BOOM	1					
00B	4197033	・ストッパ	・STOPPER	2	W				
00C	4196559	・パイプ	・PIPE	1					
00D	4196556	・ブッシュ	・BUSHING	2					
01	4065687	シール;ダスト	SEAL;DUST	2					
06	4197033	ストッパ	STOPPER	2					
08	4065688	リング	RING	4					
09	4065689	ピン	PIN	4					
11	4075359	ワッシャ 1.0	WASHER 1.0	2	R				
12	4075360	ワッシャ 2.0	WASHER 2.0	2	R				
21	4224631	ブラケット	BRACKET	1		17480~			
22	J901425	ボルト	BOLT	1		17480~			
23	A590914	ワッシャ;スプリング	WASHER;SPRING	1		17480~			
27	3037073	ピン	PIN	1		~ 17019	I	3042411	1
27	3042411	ピン	PIN	1		17020~			
28	3037075	ピン	PIN	1					
29	3037077	ピン	PIN	1					

FD-A6 (1011)

スタンダードアーム 2.5M STD. Arm 2.5M



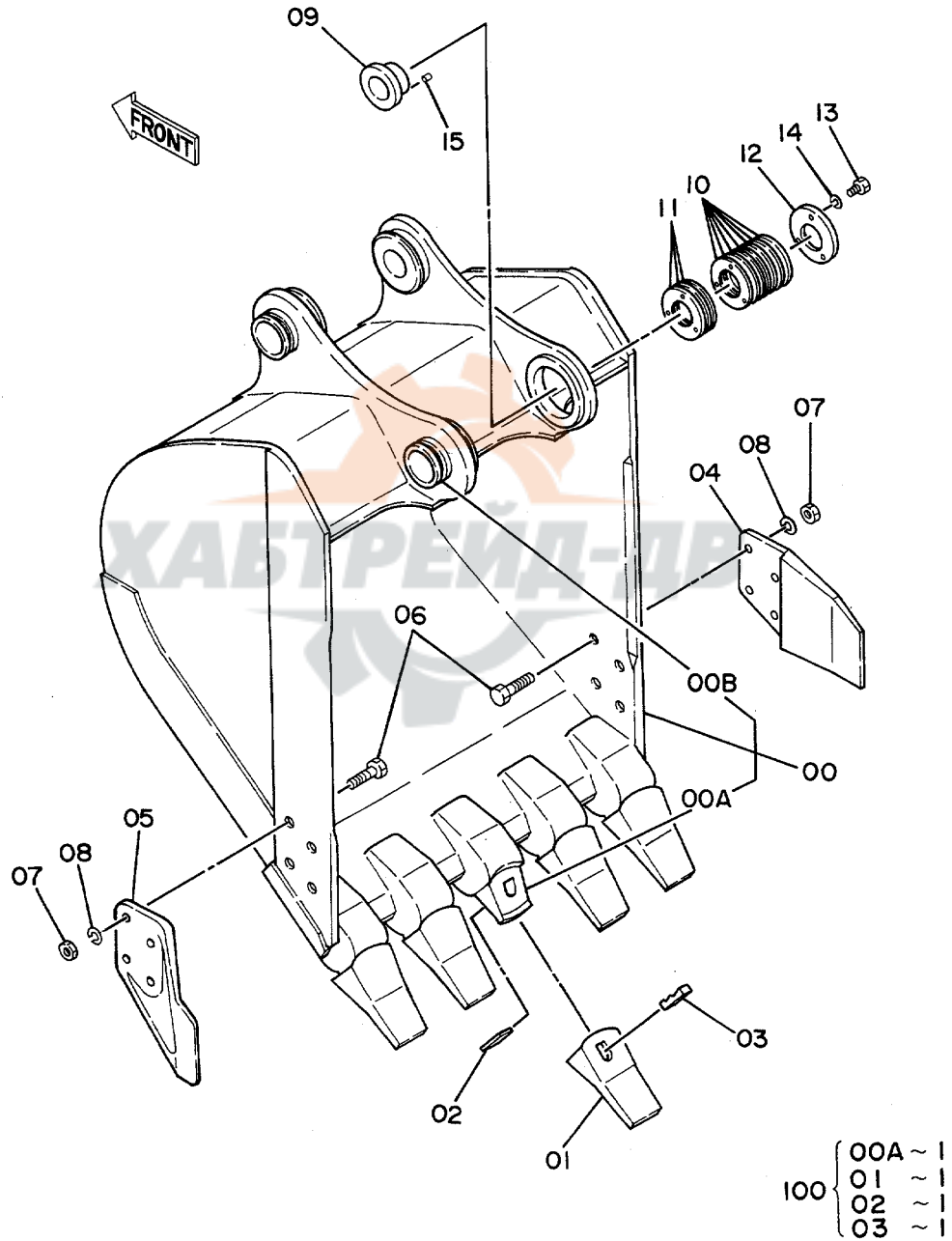
スタンダードアーム 2.5M
STD. ARM 2.5M

15001~

符号 ITEM	部品番号 PART NO.	部品名 PART NAME	or PART NAME CODE	数量 Q'TY	サービス コード S.C	適用号機 SERIAL NO.	互換性 ICA	代替部品 REPLACEABLE PART	
								部品番号 PART NO.	数量 Q'TY
00A~F	8035674	アーム アッセン	ARM ASS'Y	1					
00A	6007772	-アーム	・ARM	1					
00B	4188796	-ブッシング	・BUSHING	2					
00C	4128972	-パイプ	・PIPE	1					
00D	4124575	-パイプ	・PIPE	2					
00E	4197033	-ストッパ	・STOPPER	2	W				
00F	4196558	-ブッシング	・BUSHING	4					
01	4065687	シール;ダスト	SEAL;DUST	6					
06	4065885	スペーサ	SPACER	1					
13	4065688	リング	RING	6					
14	4065689	ピン	PIN	6					
16	4152726	O-リング	O-RING	4					
17	J75481	フィッティング	FITTING	5					
18A~E	8038215	リンク アッセン (ミキ)	LINK ASS'Y (R)	1					
18A	2023691	-リンク	・LINK	1					
18B	4065687	-シール;ダスト	・SEAL;DUST	3					
18C	4196557	-ブッシング	・BUSHING	1					
18D	4196558	-ブッシング	・BUSHING	1					
18E	J75481	-フィッティング	・FITTING	1					
19A~E	8038216	リンク アッセン (ヒタリ)	LINK ASS'Y (L)	1					
19A	2023704	-リンク	・LINK	1					
19B	4065687	-シール;ダスト	・SEAL;DUST	3					
19C	4196557	-ブッシング	・BUSHING	1					
19D	4196558	-ブッシング	・BUSHING	1					
19E	J75481	-フィッティング	・FITTING	1					
20	4188797	リンク (ミキ)	LINK (R)	1					
21	9725289	リンク (ヒタリ)	LINK (L)	1					
22	3037077	ピン	PIN	1					
23	3037078	ピン	PIN	1					
24	3037079	ピン	PIN	1					
25	3037080	ピン	PIN	1					
26	3037081	ピン	PIN	1					
27	3037082	ピン	PIN	1					
32	4075357	ワッシャ	WASHER	2					

FD-A6 (1012)

バケット 0.45
 Bucket 0.45

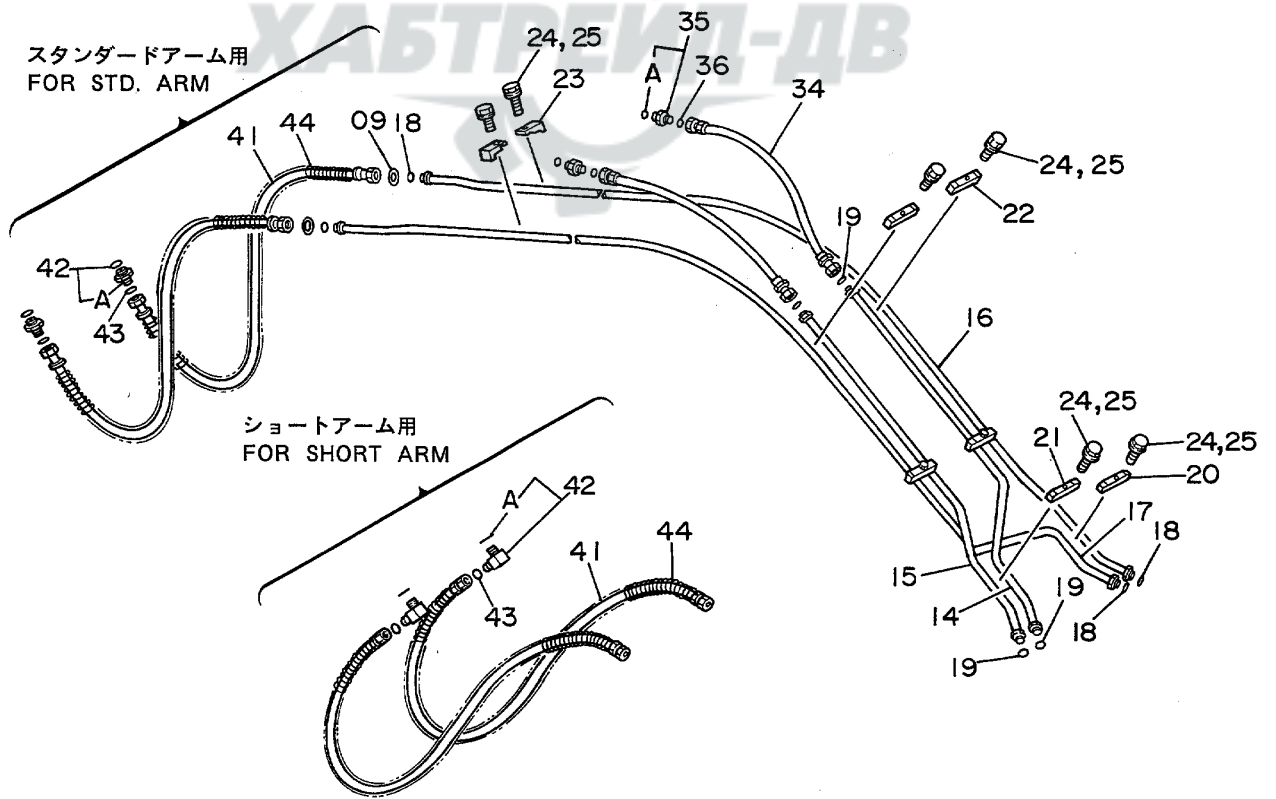
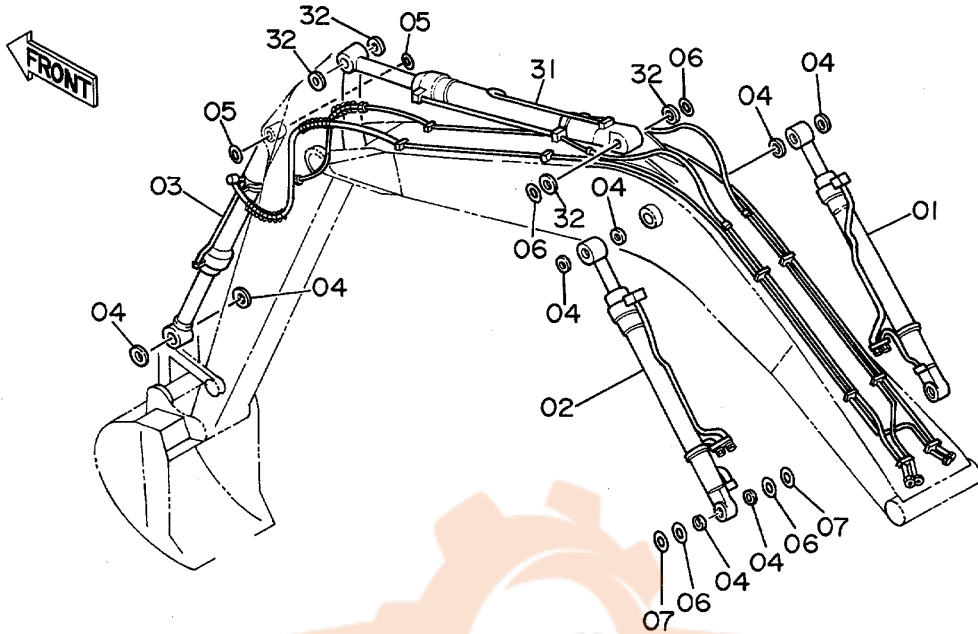


バケツ 0.45
BUCKET 0.45

15001~

符号 ITEM	部品番号 PART NO.	部品名 PART NAME	or PART NAME CODE	数量 Q'TY	サービス コード S.C	適用号機 SERIAL NO.	互換性 ICA	代替部品 REPLACEABLE PART	
								部品番号 PART NO.	数量 Q'TY
	9071463	バケツ アッセン	BUCKET ASS'Y	1					
00	8038183	・バケツ	・BUCKET	1					
00A	4188013	・アダプタ;ツース	・ADAPTER;TOOTH	5	WK				
00B	4197033	・ストッパ	・STOPPER	2	W				
01	963228	・ポイント;ツース	・POINT;TOOTH	5	K				
02	963229	・ピン;ロック	・PIN;LOCK	5	K				
03	4506257	・ラバー;ロック	・RUBBER;LOCK	5	##				
04	2015428	・カッタ;サイド	・CUTTER;SIDE	1					
05	2015429	・カッタ;サイド	・CUTTER;SIDE	1					
06	J932050	・ボルト	・BOLT	8					
07	J951020	・ナット	・NUT	8					
08	A590920	・ワシヤ;スプリング	・WASHER;SPRING	8					
09	3028363	・ブッシング	・BUSHING	1					
10	4143635	・シム 1.0	・SHIM 1.0	7	R				
11	4143636	・シム 0.5	・SHIM 0.5	3	R				
12	4143634	・プレート	・PLATE	1					
13	J901440	・ボルト	・BOLT	3					
14	A590914	・ワシヤ;スプリング	・WASHER;SPRING	3					
15	4179109	・ピン;ノック	・PIN;KNOCK	1					
100	9075345	キット;ポイント	KIT;POINT	5					

フロント配管 Front Pipings



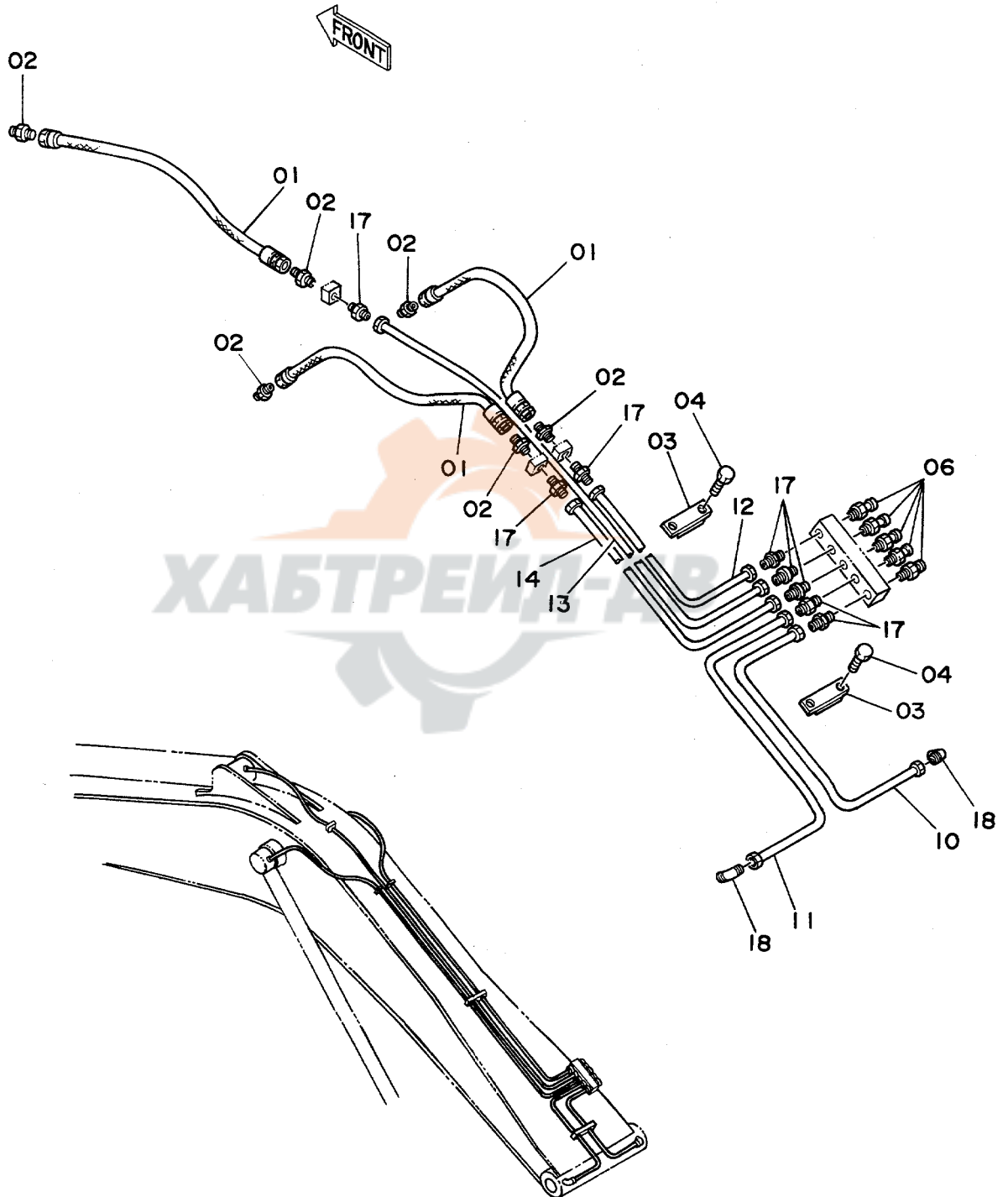
フロントパイプ

FRONT PIPINGS

15001~

符号 ITEM	部品番号 PART NO.	部品名 PART NAME	or PART NAME CODE	数量 Q'TY	サービス コード S.C	適用号機 SERIAL NO.	互換性 ICA	代替部品 REPLACEABLE PART	
								部品番号 PART NO.	数量 Q'TY
01	4187910	シリンダ*;ブーム (ミキ*)	CYL.;BOOM (R)	1	H				
02	4187911	シリンダ*;ブーム (ヒキ*)	CYL.;BOOM (L)	1	H				
03	4187913	シリンダ*;バケツ	CYL.;BUCKET	1	H				
04	4065687	シール;ダスト	SEAL;DUST	10					
05	4094086	シール;ダスト	SEAL;DUST	2					
06	4075357	ワッシャー 1.0	WASHER 1.0	6	R				
07	4075358	ワッシャー 2.0	WASHER 2.0	4	R				
09	4073051	ワッシャー 1.6	WASHER 1.6	2	R				
14	8035605	パイプ	PIPE	1					
15	8035606	パイプ	PIPE	1					
16	8035607	パイプ	PIPE	1					
17	8035608	パイプ	PIPE	1					
18	4138938	O-リング	O-RING	4					
19	4187308	O-リング	O-RING	4					
20	4189858	クランプ;パイプ	CLAMP;PIPE	1					
21	4189859	クランプ;パイプ	CLAMP;PIPE	1					
22	4141806	クランプ;パイプ	CLAMP;PIPE	4					
23	4190125	クランプ;パイプ	CLAMP;PIPE	4					
24	J901250	ボルト	BOLT	10		~ 17428	Y	J011250	10
24	J011250	ボルト;セムス	BOLT;SEMS	10		17429~			
25	A590912	ワッシャー;スプリング	WASHER;SPRING	10		~ 17428			
31	4187912	シリンダ*;ブーム	CYL.;ARM	1	H				
32	4065687	シール;ダスト	SEAL;DUST	4					
34	4188905	ホース	HOSE	2					
35	4189619	アダプタ*;S	ADAPTER;S	2					
35A	4506424	O-リング	O-RING	1					
36	4187308	O-リング	O-RING	2					
41	4187388	ホース (*1)	HOSE (*1)	2					
42	4189602	アダプタ*;S (スタンダードブーム)	ADAPTER;S (STD. ARM)	2					
42	4200580	エルボ*;S (ショートブーム)	ELBOW;S (SHORT ARM)	2					
42A	4506418	O-リング	O-RING	1					
43	4138938	O-リング (*1)	O-RING (*1)	2					
44	4053606	ブローカ (*1)	PROTECTOR (*1)	2					
..		*1 : スタンダードブーム 用 ショートブーム 用							
..		*1 : STD. ARM AND SHORT ARM PARTS							

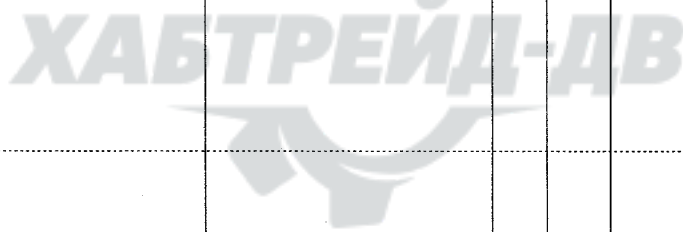
給脂配管 Lubricate Pipings



※1-シハイ加
LUBRICATE PIPINGS

15001~

符号 ITEM	部品番号 PART NO.	部 品 名 PART NAME	or PART NAME CODE	数量 Q'TY	サービス コード S.C	適用号機 SERIAL NO.	互 換 性 ICA	代 替 部 品 REPLACEABLE PART	
								部品番号 PART NO.	数量 Q'TY
01	4205357	ホース:ナイロン	HOSE:NYLON	3					
02	4154651	アダプタ:S	ADAPTER:S	6					
03	4054024	クランプ	CLAMP	2					
04	J901030	ボルト	BOLT	4					
06	J75482	フィッティング	FITTING	5					
10	4189138	パイプ	PIPE	1					
11	4189139	パイプ	PIPE	1					
12	4189140	パイプ	PIPE	1					
13	4189141	パイプ	PIPE	1					
14	4189142	パイプ	PIPE	1					
17	4130169	フィッティング;パイプ	FITTING;PIPE	8					
18	4130175	フィッティング;パイプ	FITTING;PIPE	2					

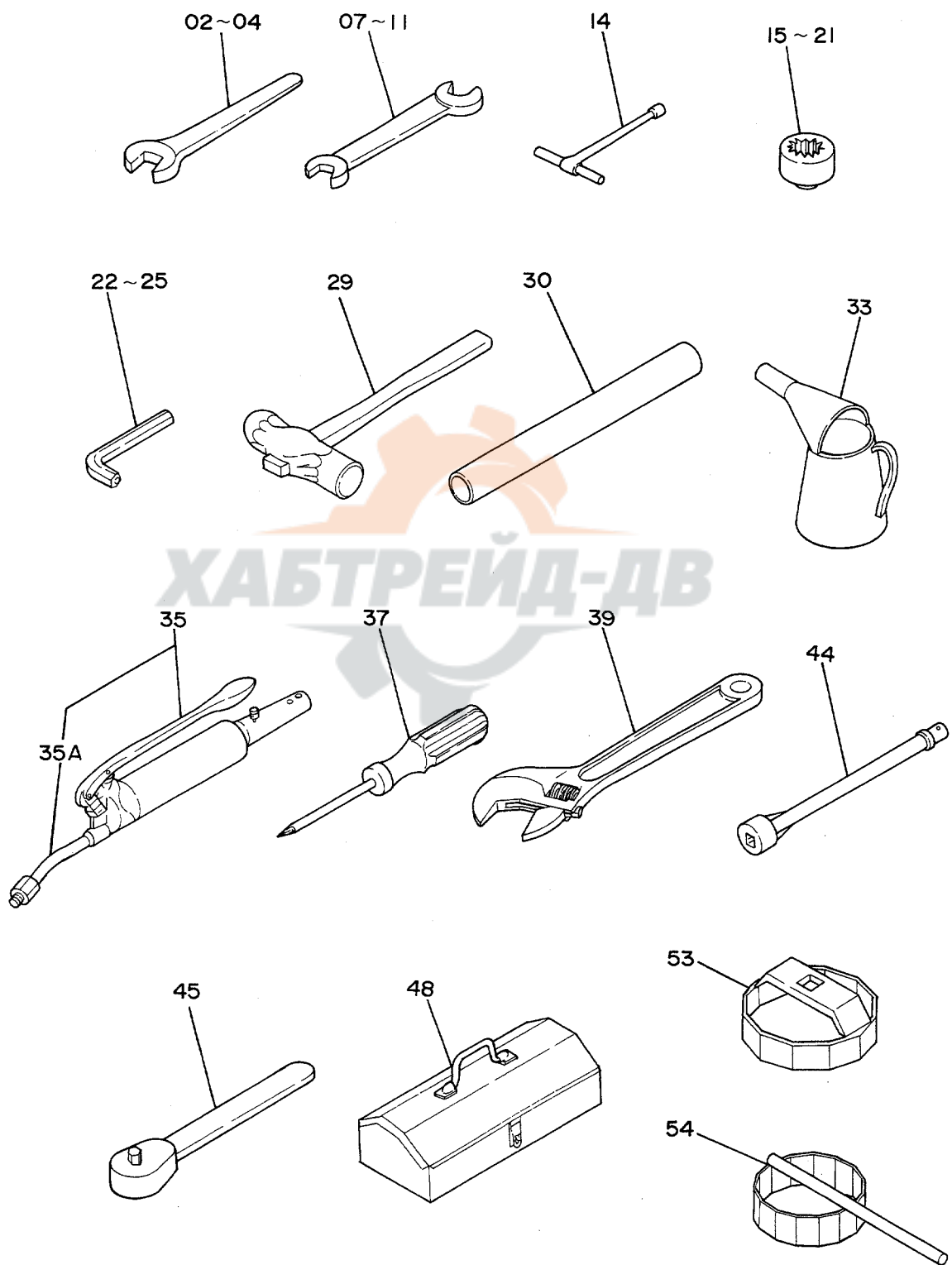




工具及び予備品
TOOLS AND SPARE PARTS



工具 Tools



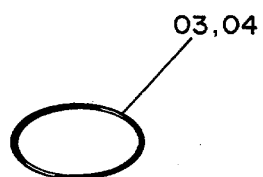
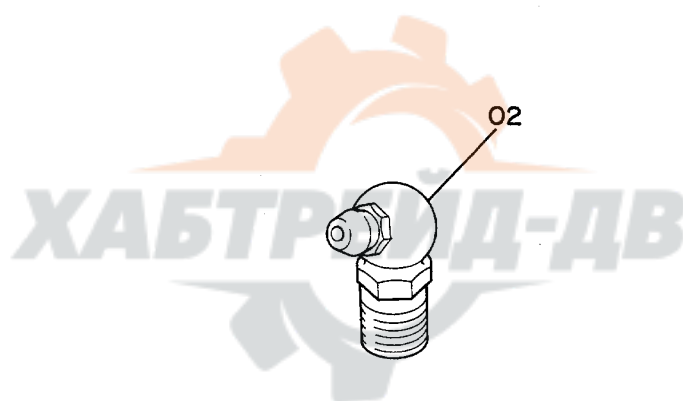
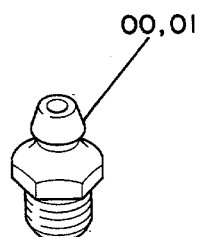
ユーグ
TOOLS

15001~

符号 ITEM	部品番号 PART NO.	部 品 名 PART NAME	or PART NAME CODE	数量 Q'TY	サービス コード S.C	適用号機 SERIAL NO.	互換性 ICA	代替部品 REPLACEABLE PART	
								部品番号 PART NO.	数量 Q'TY
02	989861	スパナ (36)	SPANNER (36)	1					
03	934574	スパナ (41)	SPANNER (41)	1		~ 18967			
04	958396	スパナ (58) (クラムシェルバケツ用)	SPANNER (58) (FOR CLAMSHELL BUCKET)	2	OP				
07	4200436	スパナ (13X17)	SPANNER (13X17)	1					
08	989858	スパナ (19X22)	SPANNER (19X22)	1					
09	4200435	スパナ (10X12)	SPANNER (10X12)	1					
10	989859	スパナ (24X27)	SPANNER (24X27)	1					
11	989860	スパナ (30X32)	SPANNER (30X32)	1					
14	958407	レンチ:T (10)	WRENCH:T (10)	1					
15	D99055	レンチ:ソケット (17)	WRENCH:SOCKET (17)	1					
16	D99056	レンチ:ソケット (19)	WRENCH:SOCKET (19)	1					
17	4013355	レンチ:ソケット (32) (クラムシェルバケツ用)	WRENCH:SOCKET (32) (FOR CLAMSHELL BUCKET)	1	OP				
18	4200437	レンチ:ソケット (24)	WRENCH:SOCKET (24)	1					
19	989850	レンチ:ソケット (27)	WRENCH:SOCKET (27)	1					
20	993043	レンチ:ソケット (30)	WRENCH:SOCKET (30)	1					
21	989848	レンチ:ソケット (22)	WRENCH:SOCKET (22)	1					
22	4020977	レンチ:バー (4)	WRENCH:BAR (4)	1					
23	985710	レンチ:バー (6)	WRENCH:BAR (6)	1					
24	958393	レンチ:バー (8)	WRENCH:BAR (8)	1					
25	958394	レンチ:バー (10)	WRENCH:BAR (10)	1					
29	4922685	ハンマ	HAMMER	1					
30	4202312	パイプ	PIPE	1					
33	924327	ジョッキ:オイル	JUG:OIL	1					
35	4131548	ガン:グリース	GUN:GREASE	1					
35A	4223527	-ノズル	-NOZZLE	1					
37	4200434	スクリュードライバ	SCREW:DRIVER	1					
39	4200438	レンチ:調整	WRENCH:ADJUST.	1					
44	936010	バー:エクステンション	BAR:EXTENSION	1					
45	985706	ハンドル:ラatchet	HANDLE:RATCHET	1					
48	934787	ボックス:ツール	BOX:TOOL	1					
53	4207869	レンチ:フィルタ (オイル)	WRENCH:FILTER (OIL)	1					
54	4207870	レンチ:フィルタ (燃料)	WRENCH:FILTER (FUEL)	1					

FD-A6 (1016)

予 備 品
Spare Parts



北七
SPARE PARTS

15001~

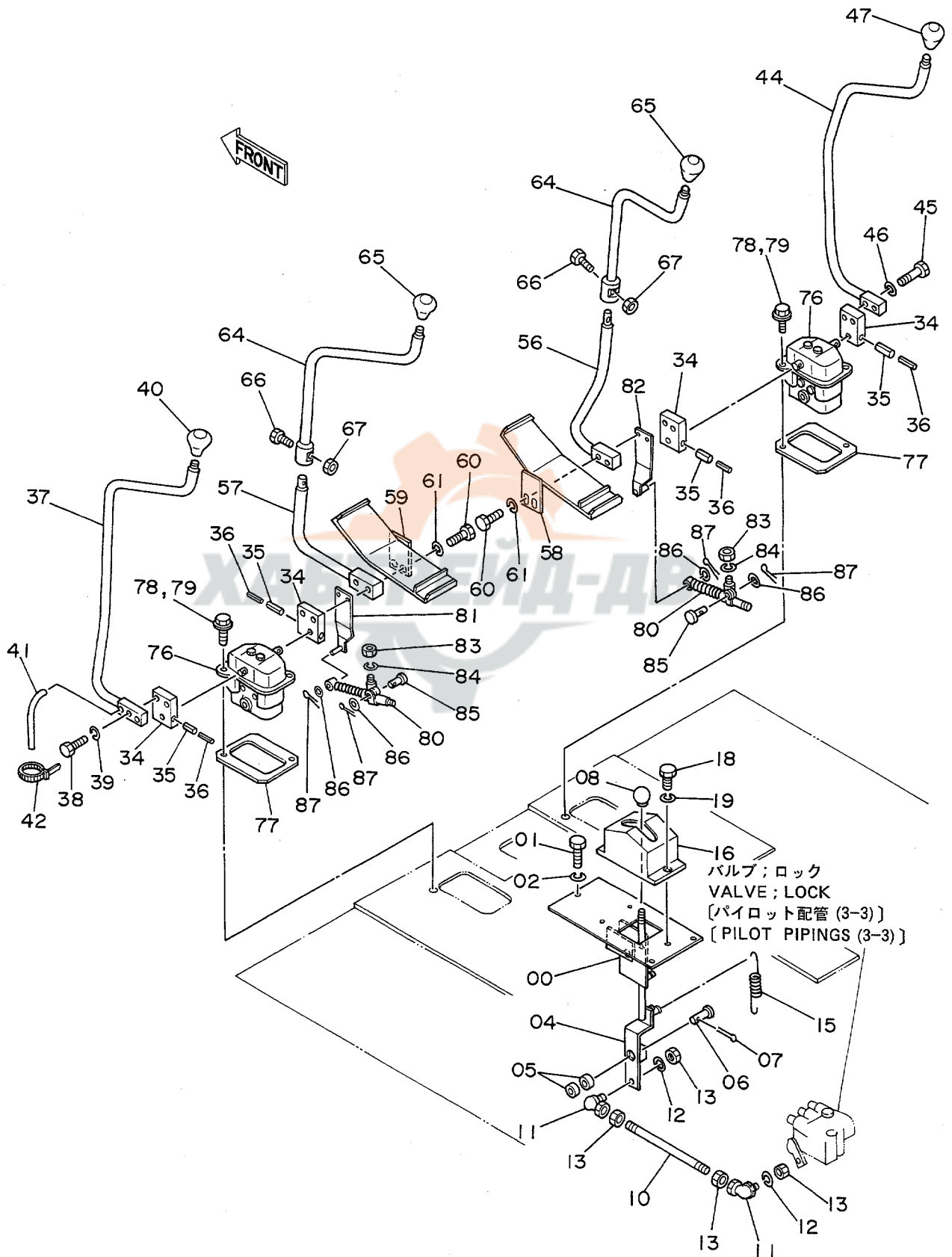
符号 ITEM	部品番号 PART NO.	部品名 PART NAME	or PART NAME CODE	数量 Q'TY	サービス コード S.C	適用号機 SERIAL NO.	互換性 ICA	代替部品 REPLACEABLE PART	
								部品番号 PART NO.	数量 Q'TY
00	J75481	フィッティング	FITTING	5					
01	J75482	フィッティング	FITTING	5					
02	J75581	フィッティング	FITTING	5					
03	4187308	O-リング	O-RING	5					
04	4138938	O-リング	O-RING	5					



オプションパーツ
OPTIONAL PARTS



操作レバー (1) <4本レバー式>
 Control Lever (1) <4-Lever Type>



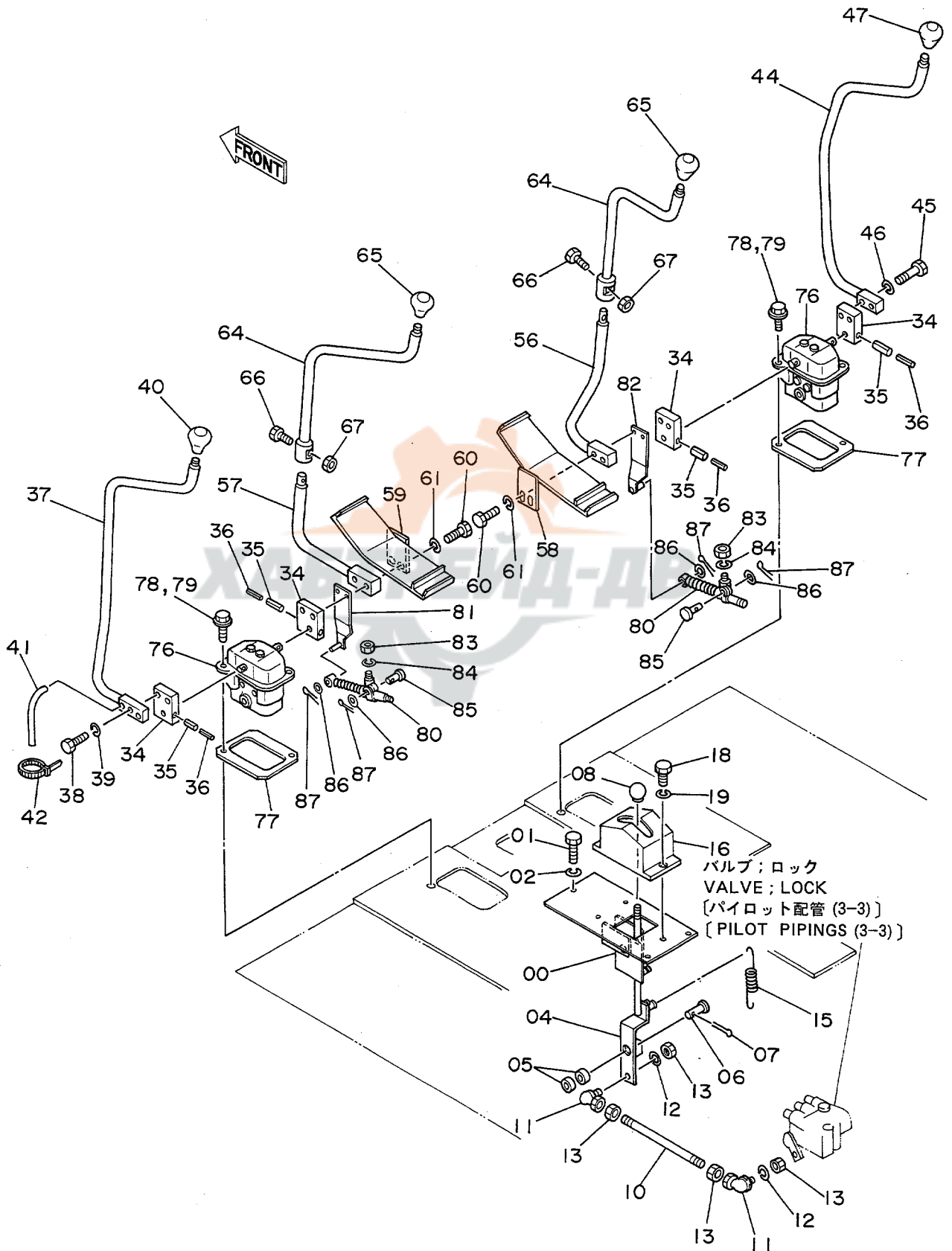
ソールバー (1) <4軸ソールバー型>

CONTROL LEVER (1) <4-LEVER TYPE>

15001~

符号 ITEM	部品番号 PART NO.	部品名 PART NAME	or PART NAME CODE	数量 Q'TY	サービス コード S.C	適用号機 SERIAL NO.	互換性 ICA	代替部品 REPLACEABLE PART	
								部品番号 PART NO.	数量 Q'TY
00	8039175	プレート	PLATE	1					
01	J901025	ボルト	BOLT	3					
02	A590910	ワッシャー;スプリング	WASHER;SPRING	3					
04	8039176	レバー	LEVER	1					
05	4063694	ヘアリング;ニードル	BRG.;NEEDLE	2					
06	4206804	ピン	PIN	1					
07	A764025	ピン;スプリット	PIN;SPLIT	1					
08	4143169	グリップ	GRIP	1					
10	4206301	ロッド	ROD	1					
11	4056018	ジョイント;ボール	JOINT;BALL	2					
12	A590908	ワッシャー;スプリング	WASHER;SPRING	2					
13	M500807	ナット	NUT	4					
15	4189184	スプリング;テンション	SPRING;TENSION	1					
16	8036014	カバー	COVER	1					
18	J900610	ボルト	BOLT	3					
19	A590906	ワッシャー;スプリング	WASHER;SPRING	3					
34	4206304	ブラケット	BRACKET	4					
35	4205318	ピン;スプリング	PIN;SPRING	4					
36	4205317	ピン;スプリング	PIN;SPRING	4					
37	8039184	レバー (スイング)	LEVER (SWING)	1					
38	J901045	ボルト	BOLT	2					
39	A590910	ワッシャー;スプリング	WASHER;SPRING	2					
40	4208682	グリップ	GRIP	1					
41	4189170	チューブ	TUBE	1					
42	4055311	クリップ;バンド	CLIP;BAND	2					
44	8039180	レバー (ブーム)	LEVER (BOOM)	1					
45	J901045	ボルト	BOLT	2					
46	A590910	ワッシャー;スプリング	WASHER;SPRING	2					
47	4117704	グリップ	GRIP	1					
56	8039650	レバー (バケツ)	LEVER (BUCKET)	1					
57	8039649	レバー (アーム)	LEVER (ARM)	1					
58	8039178	ペダル (ミキ)	PEDAL (R)	1					
59	8039177	ペダル (ヒタリ)	PEDAL (L)	1					
60	J901060	ボルト	BOLT	4					
61	A590910	ワッシャー;スプリング	WASHER;SPRING	4					
64	8039651	レバー	LEVER	2					
65	4117704	グリップ	GRIP	2					
66	J901025	ボルト	BOLT	2					
67	J950010	ナット	NUT	2					
76	9059848	バルブ;パイロット	VALVE;PILOT	2	H				

操作レバー (1) 〈4本レバー式〉
Control Lever (1) 〈4-Lever Type〉

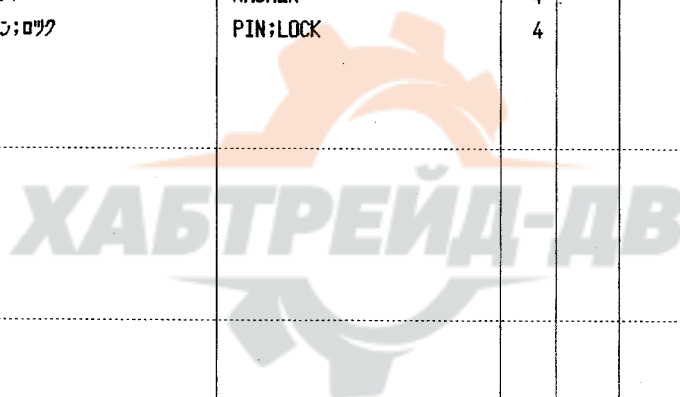


ソレノイド (1) <4レバー型>

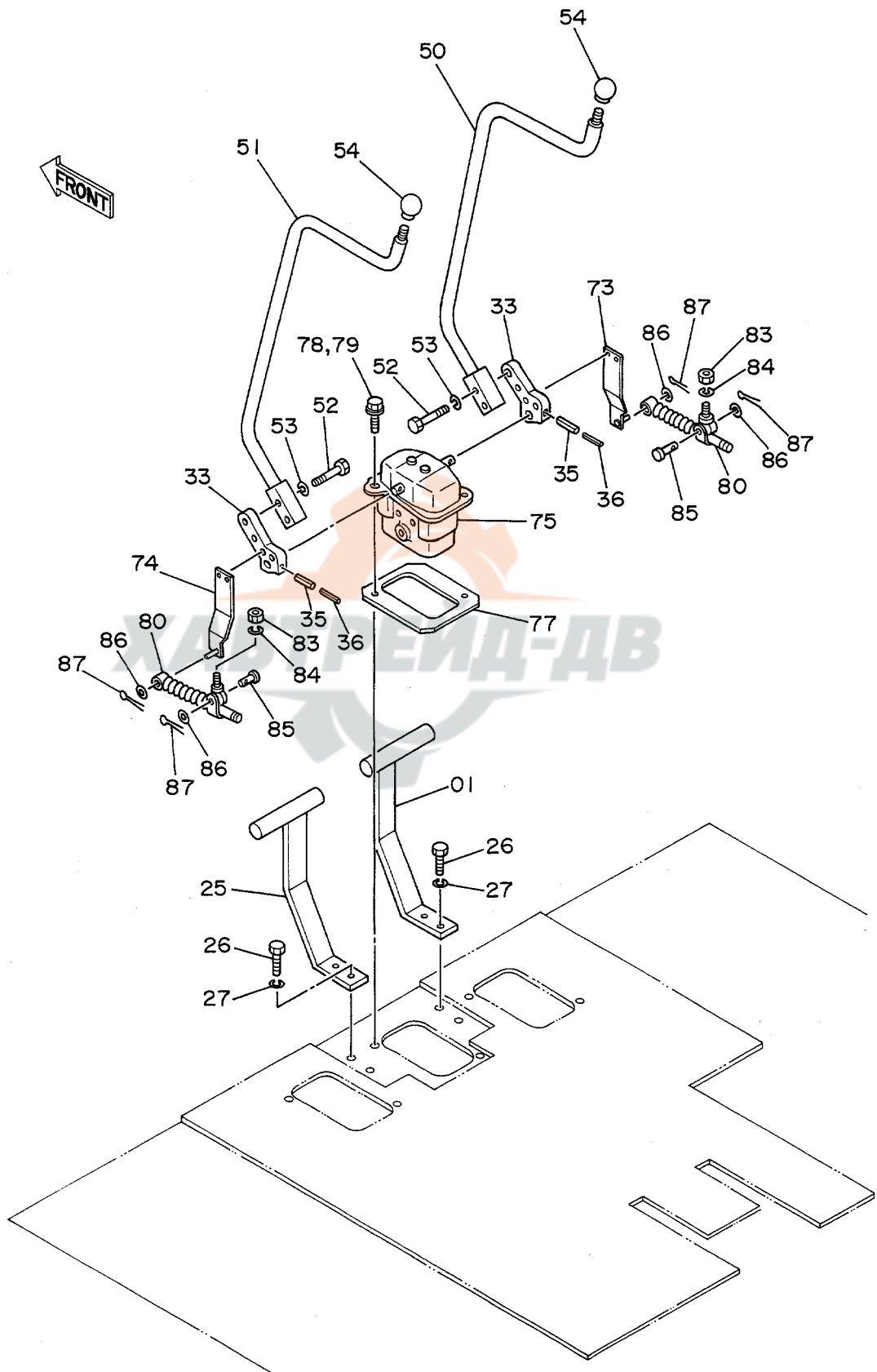
CONTROL LEVER (1) <4-LEVER TYPE>

15001~

符号 ITEM	部品番号 PART NO.	部品名 PART NAME	or PART NAME CODE	数量 Q'TY	サービス コード S.C	通用号機 SERIAL NO.	互換性 ICA	代替部品 REPLACEABLE PART	
								部品番号 PART NO.	数量 Q'TY
77	4191969	プレート	PLATE	2					
78	J901035	ボルト	BOLT	4		~D88/11	I	J021040	4
78	J021040	ボルト;セムス	BOLT;SEMS	4		D88/12~			
79	A590910	ワッシャ;スプリング	WASHER;SPRING	4		~D88/11			
80	4204959	ダンパ	DAMPER	2					
81	9728054	ブラケット	BRACKET	1					
82	9728055	ブラケット	BRACKET	1					
83	M500807	ナット	NUT	2					
84	A590908	ワッシャ;スプリング	WASHER;SPRING	2					
85	4044928	ピン	PIN	2					
86	A590108	ワッシャ	WASHER	4					
87	4022697	ピン;ロック	PIN;LOCK	4					



操作レバー (2)〈4本レバー式〉
Control Lever (2)〈4-Lever Type〉



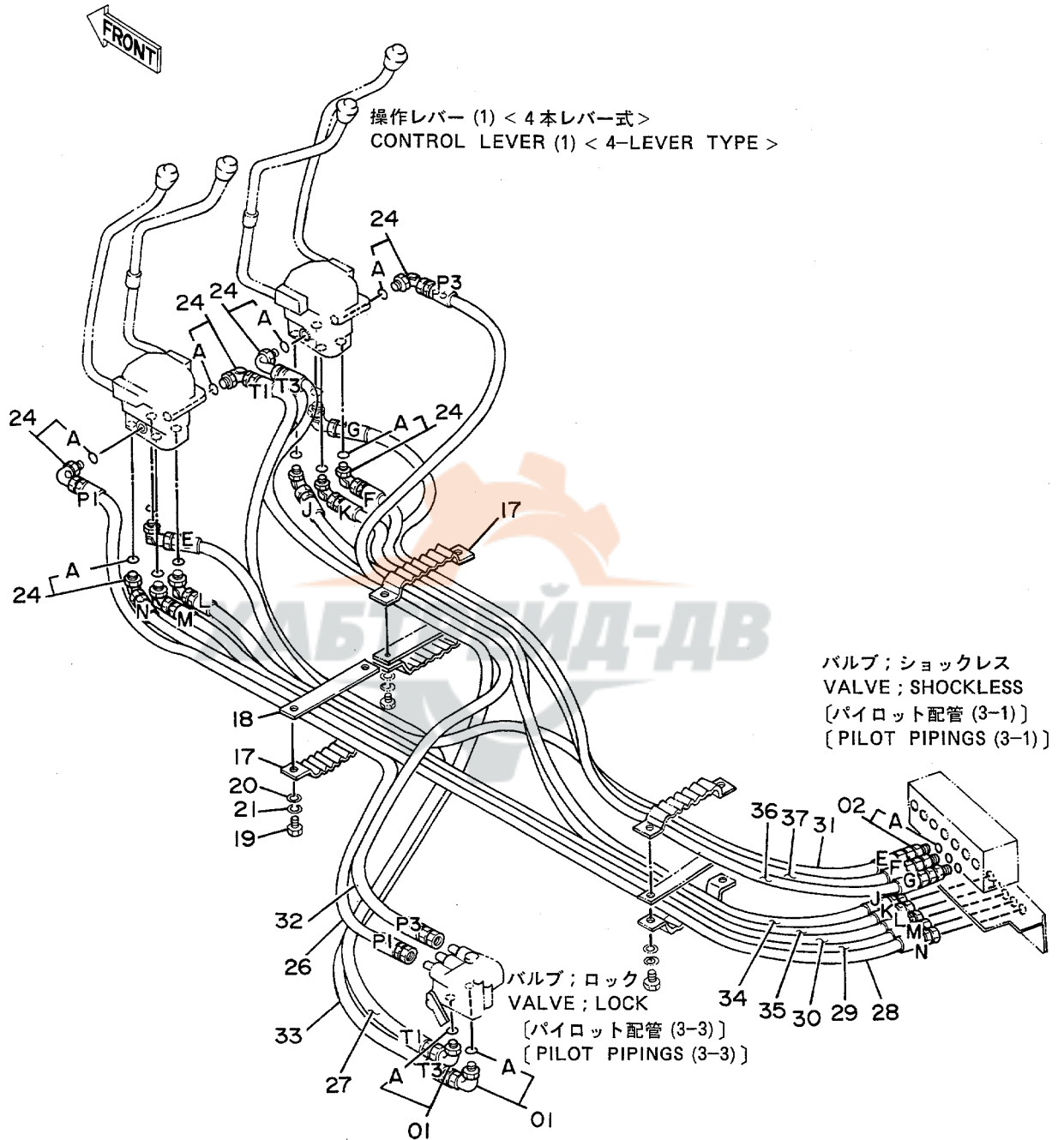
ソールバー (2) <4ホソリバー型>

CONTROL LEVER (2) <4-LEVER TYPE>

15001~

符号 ITEM	部品番号 PART NO.	部品名 PART NAME	or PART NAME CODE	数量 Q'TY	サービス コード S.C	通用号機 SERIAL NO.	互換性 ICA	代替部品 REPLACEABLE PART	
								部品番号 PART NO.	数量 Q'TY
01	8037839	レスト;フット (ミキ)	REST;FOOT (R)	1					
25	8037840	レスト;フット (ヒダリ)	REST;FOOT (L)	1					
26	J901030	ボルト	BOLT	4					
27	A590910	ワッシャー;スプリング	WASHER;SPRING	4					
33	4204996	ブラケット	BRACKET	2					
35	4205318	ピン;スプリング	PIN;SPRING	2					
36	4205317	ピン;スプリング	PIN;SPRING	2					
50	8039183	リバー (ソール;ミキ)	LEVER (TRAVEL:R)	1					
51	8039182	リバー (ソール;ヒダリ)	LEVER (TRAVEL:L)	1					
52	J901045	ボルト	BOLT	4					
53	A590910	ワッシャー;スプリング	WASHER;SPRING	4					
54	4117705	グリップ	GRIP	2					
73	9728053	ブラケット	BRACKET	1					
74	9728065	ブラケット	BRACKET	1					
75	9071983	バルブ;パイロット	VALVE;PILOT	1	H				
77	4191969	プレート	PLATE	1					
78	J901035	ボルト	BOLT	2					
78	J021040	ボルト;セムス	BOLT;SEMS	2		~D88/11 D88/12~	I	J021040	2
79	A590910	ワッシャー;スプリング	WASHER;SPRING	2		~D88/11			
80	4204959	ダンパー	DAMPER	2					
83	M500807	ナット	NUT	2					
84	A590908	ワッシャー;スプリング	WASHER;SPRING	2					
85	4044928	ピン	PIN	2					
86	A590108	ワッシャー	WASHER	4					
87	4022697	ピン;ロック	PIN;LOCK	4					

パイロット配管 (5) <4本レバー式> Pilot Pipings (5) <4-Lever Type>



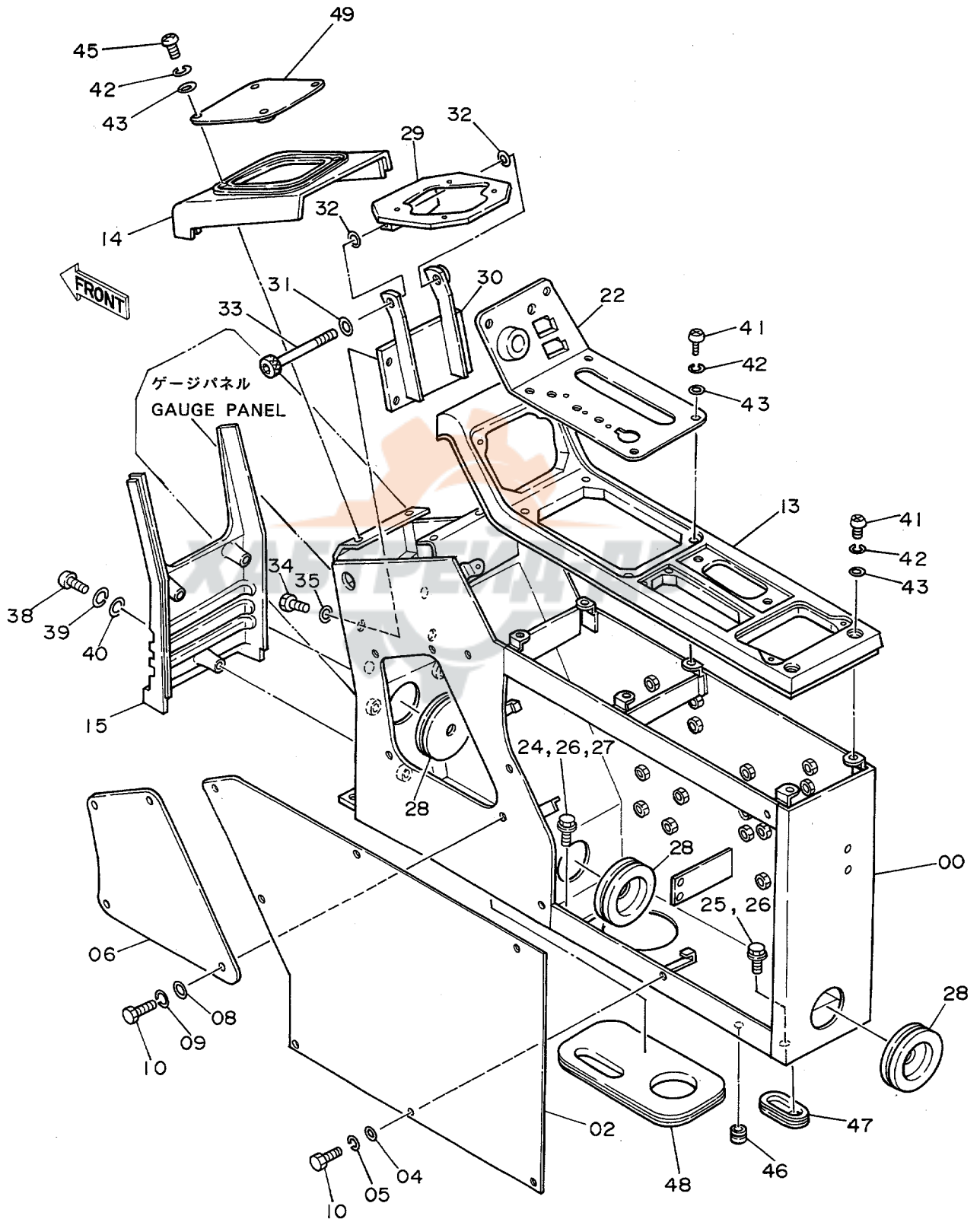
パイロットパイプ (5) <4レバー型>

PILOT PIPINGS (5) <4-LEVER TYPE>

15001~

符号 ITEM	部品番号 PART NO.	部品名 PART NAME	or PART NAME CODE	数量 Q'TY	サービス コード S.C	適用号機 SERIAL NO.	互換性 ICA	代替部品 REPLACEABLE PART	
								部品番号 PART NO.	数量 Q'TY
01	4154671	エルボ;S	ELBOW;S	2					
01A	4509180	・O-リング	・O-RING	1					
02	4200466	アダプタ;S	ADAPTER;S	3					
02A	4509180	・O-リング	・O-RING	1					
17	9727639	クランプ;ホス	CLAMP;HOSE	2					
18	9727637	プレート	PLATE	1					
19	J901035	ボルト	BOLT	2					
20	A590110	ワッシャ	WASHER	2					
21	A590910	ワッシャ;スプリング	WASHER;SPRING	2					
24	4156434	エルボ;S	ELBOW;S	12					
24A	957366	・O-リング	・O-RING	1					
26	4207964	ホス;ナイロン (P1)	HOSE;NYLON (P1)	1					
27	4207965	ホス;ナイロン (T1)	HOSE;NYLON (T1)	1					
28	4207974	ホス;ナイロン (N)	HOSE;NYLON (N)	1					
29	4207971	ホス;ナイロン (M)	HOSE;NYLON (M)	1					
30	4207969	ホス;ナイロン (L)	HOSE;NYLON (L)	1					
31	4207968	ホス;ナイロン (E)	HOSE;NYLON (E)	1					
32	4207967	ホス;ナイロン (P3)	HOSE;NYLON (P3)	1					
33	4207966	ホス;ナイロン (T3)	HOSE;NYLON (T3)	1					
34	4207973	ホス;ナイロン (J)	HOSE;NYLON (J)	1					
35	4207970	ホス;ナイロン (K)	HOSE;NYLON (K)	1					
36	4207975	ホス;ナイロン (G)	HOSE;NYLON (G)	1					
37	4207972	ホス;ナイロン (F)	HOSE;NYLON (F)	1					

コントロールボックス (右)〈4本レバー式〉
Control Box (R) 〈4-Lever Type〉

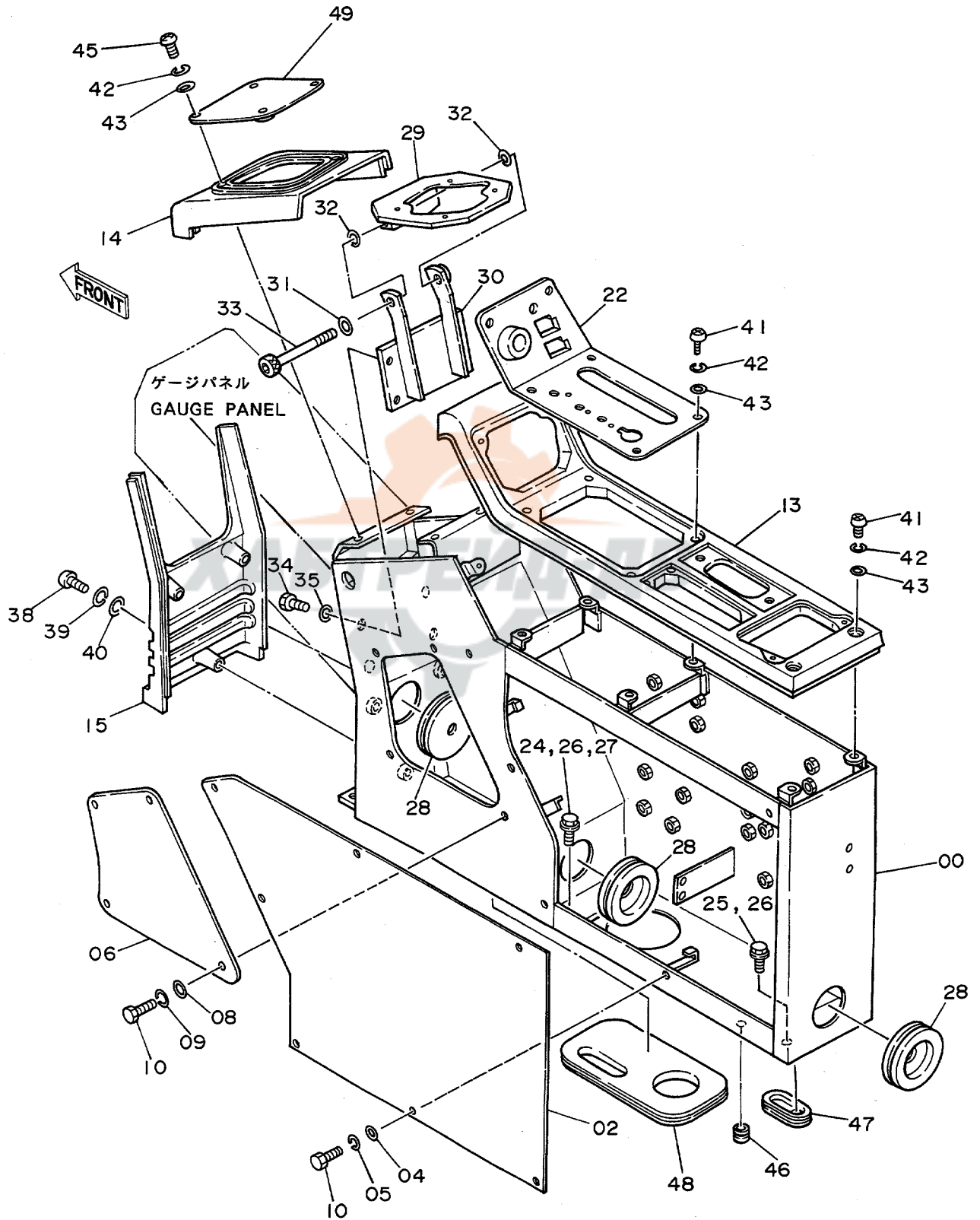


コントロールボックス (ミキ) <4レバー型>
CONTROL BOX (R) <4-LEVER TYPE>

15001~

符号 ITEM	部品番号 PART NO.	部品名 PART NAME	or PART NAME CODE	数量 Q'TY	サービス コード S.C	通用号機 SERIAL NO.	互換性 ICA	代替部品 REPLACEABLE PART	
								部品番号 PART NO.	数量 Q'TY
00	6008362	スタント	STAND	1		~ 15629			
00	6008796	スタント	STAND	1		15630~ 18706			
00	6009660	スタント	STAND	1		18707~			
02	3037903	カバー	COVER	1					
04	4144838	ワッシャ	WASHER	7					
05	A590906	ワッシャ;スプリング	WASHER;SPRING	7					
06	4191972	カバー	COVER	1					
08	A590106	ワッシャ;プレーン	WASHER;PLANE	4					
09	A590906	ワッシャ;スプリング	WASHER;SPRING	4					
10	J900614	ボルト	BOLT	11					
13	5002033	パネル	PANEL	1					
14	1010966	カバー	COVER	1					
15	1010899	カバー	COVER	1					
22	8038238	パネル	PANEL	1		~ 18706	I	3045260	1
22	3045260	パネル	PANEL	1		18707~			
24	J901025	ボルト	BOLT	1		~ 17428	I	J021030	1
24	J021030	ボルト;セムス	BOLT;SEMS	1		17429~			
25	J901025	ボルト	BOLT	5		~ 17428	I	J011030	5
25	J011030	ボルト;セムス	BOLT;SEMS	5		17429~			
26	A590910	ワッシャ;スプリング	WASHER;SPRING	6		~ 17428			
27	A590110	ワッシャ	WASHER	1		~ 17428			
28	4161992	ブッシング;ラバー	BUSHING;RUBBER	3					
29~33	9076592	ブラケット アッセン	BRACKET ASS'Y	1					
29	++++++	・ブラケット	・BRACKET	1	D	~ 15379			
29	8038103	・ブラケット	・BRACKET	1		15380~			
30	++++++	・ブラケット	・BRACKET	1	D	~ 15379			
30	8038102	・ブラケット	・BRACKET	1		15380~			
31	A590112	・ワッシャ	・WASHER	1					
32	4191947	・シム	・SHIM	2					
33	M341200	・ボルト;ソケット	・BOLT;SOCKET	1					
34	J901020	ボルト	BOLT	4					
35	A590910	ワッシャ;スプリング	WASHER;SPRING	4					
38	J850640	スクリュー	SCREW	3					
39	J251006	ワッシャ;スプリング	WASHER;SPRING	3					
40	J250006	ワッシャ;プレーン	WASHER;PLANE	3					
41	J850616	スクリュー	SCREW	8					
42	J251006	ワッシャ;スプリング	WASHER;SPRING	12					
43	J250006	ワッシャ;プレーン	WASHER;PLANE	12					
45	J850625	スクリュー	SCREW	4					
46	487081	ブッシング;ラバー	BUSHING;RUBBER	1					

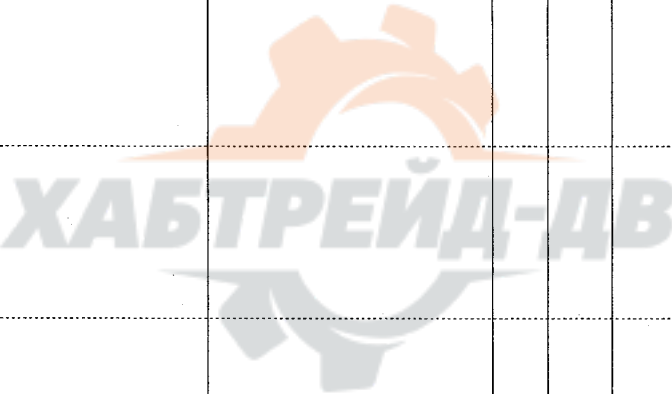
コントロールボックス (右)〈4本レバー式〉
Control Box (R) 〈4-Lever Type〉



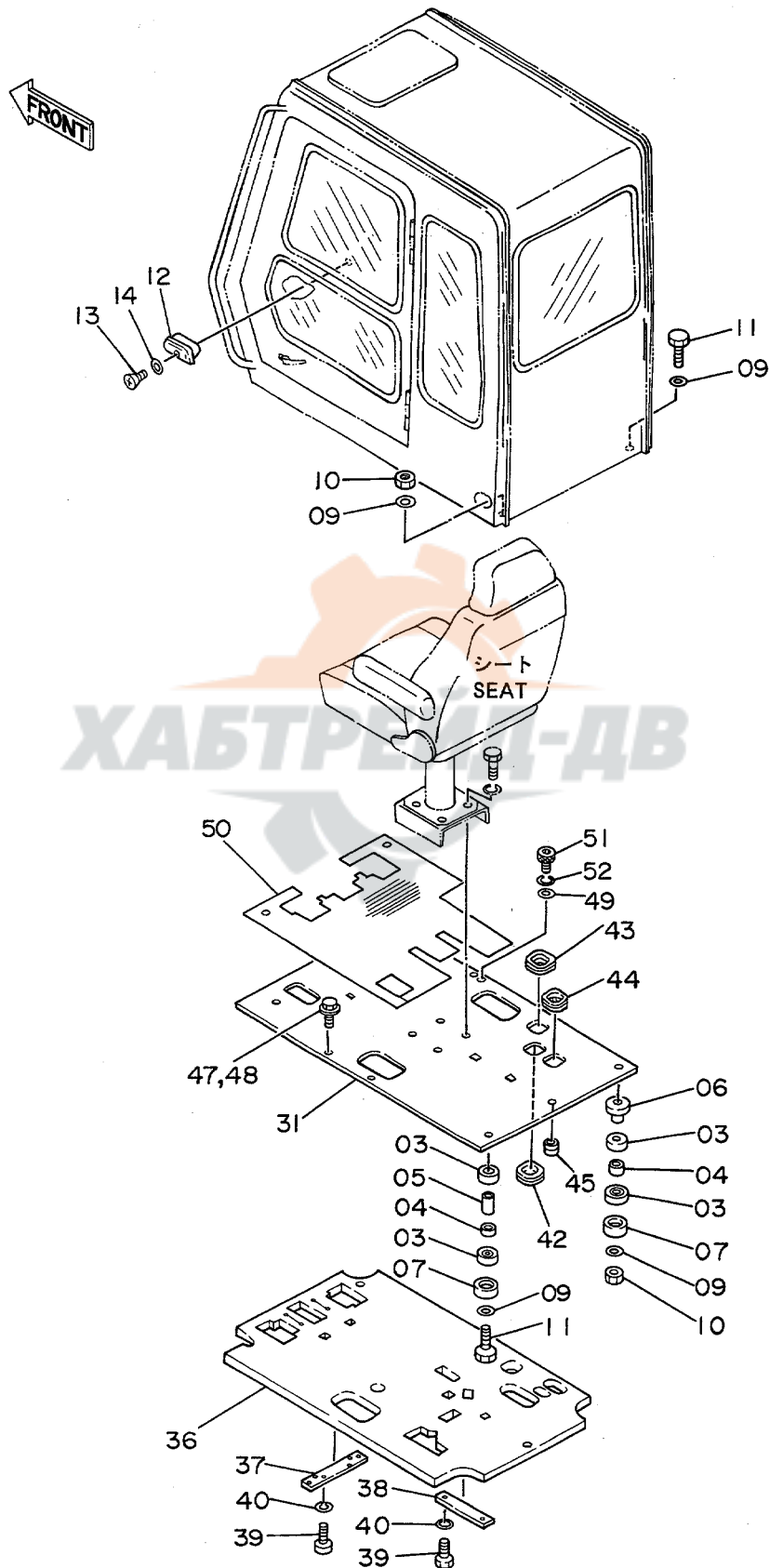
コントロールボックス (R) <4レバタイプ>
CONTROL BOX (R) <4-LEVER TYPE>

15001~

符号 ITEM	部品番号 PART NO.	部品名 PART NAME	or PART NAME CODE	数量 Q'TY	サービス コード S.C	適用号機 SERIAL NO.	互換性 ICA	代替部品 REPLACEABLE PART	
								部品番号 PART NO.	数量 Q'TY
47	4205083	ブッシング; ラバー	BUSHING; RUBBER	1					
48	4200658	ブッシング; ラバー	BUSHING; RUBBER	1					
49	8039811	カバー	COVER	1					



キャブグループ〈4本レバー式〉
Cab Group 〈4-Lever Type〉

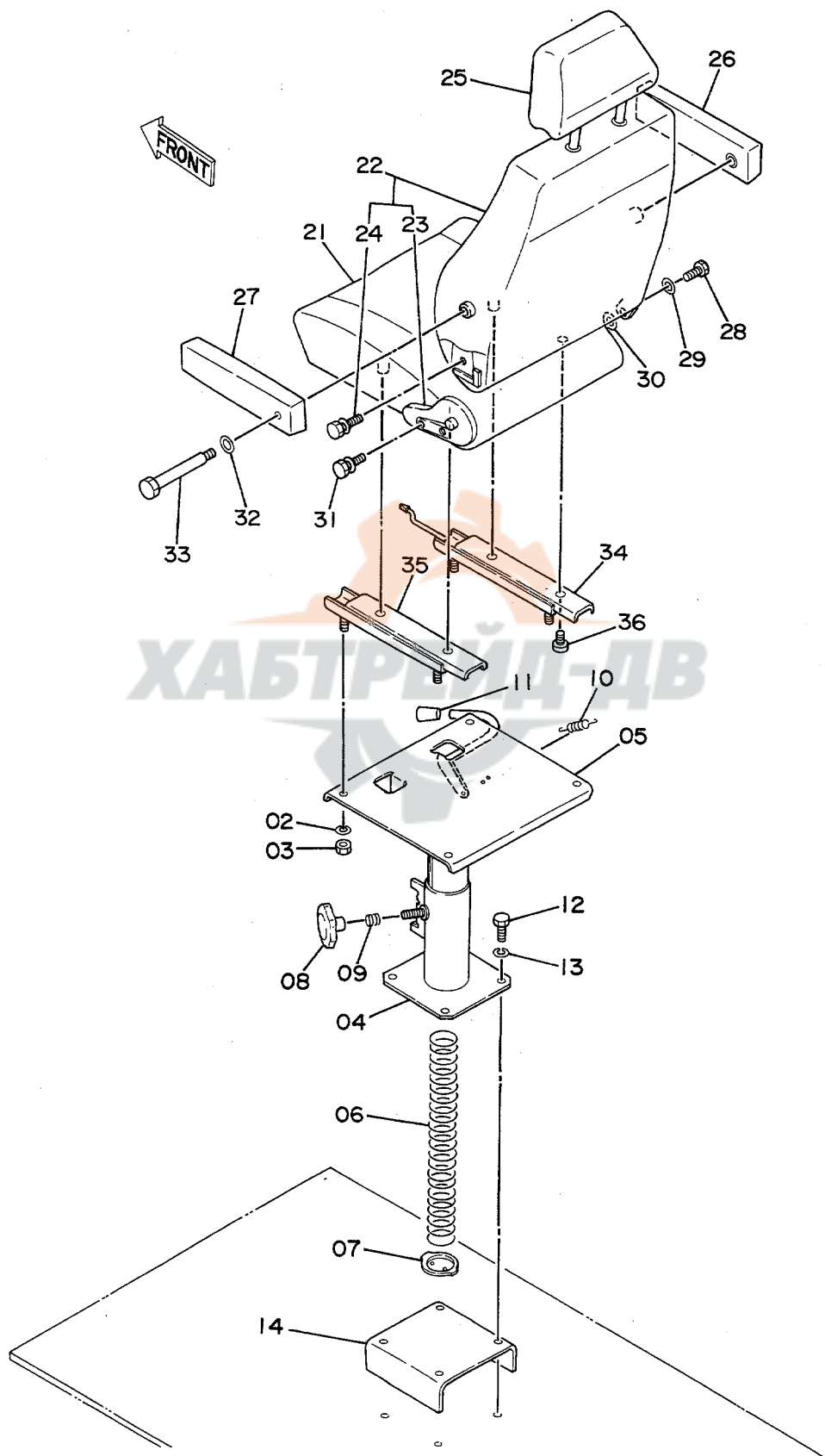


キャブグループ <4レバ型>
CAB GROUP <4-LEVER TYPE>

15001~

符号 ITEM	部品番号 PART NO.	部品名 PART NAME	or PART NAME CODE	数量 Q'TY	サービス コード S.C	適用号機 SERIAL NO.	互換性 ICA	代替部品 REPLACEABLE PART	
								部品番号 PART NO.	数量 Q'TY
03	4200084	ラバー	RUBBER	8					
04	4200085	ラバー	RUBBER	4					
05	4200086	スペーサ	SPACER	3					
06	9727615	ストッパ	STOPPER	1					
07	4185675	ストッパ	STOPPER	4					
09	4114405	ワッシャ	WASHER	8					
10	M660016	ナット;U	NUT;U	4					
11	4203189	ボルト	BOLT	4					
12	4146719	アッシュレイ	ASHTRAY	1					
13	M430510	スクリュー	SCREW	2					
14	A590105	ワッシャ	WASHER	2					
31	6008562	プレート	PLATE	1					
36	2024676	グラスウール	GLASS WOOL	1					
37	4205043	プレート	PLATE	1					
38	4204646	プレート	PLATE	1					
39	J901025	ボルト	BOLT	4		~ 16152	I	J901020	1
39	J901020	ボルト	BOLT	4		16153~			
40	A590910	ワッシャ;スプリング	WASHER;SPRING	4					
42	4205080	ブッシング;ラバー	BUSHING;RUBBER	1					
43	4205081	ブッシング;ラバー	BUSHING;RUBBER	1					
44	4205082	ブッシング;ラバー	BUSHING;RUBBER	1					
45	4205084	ブッシング;ラバー	BUSHING;RUBBER	1					
47	J901030	ボルト	BOLT	2		~ 17428	I	J011030	2
47	J011030	ボルト;セムス	BOLT;SEMS	2		17429~			
48	A590910	ワッシャ;スプリング	WASHER;SPRING	2		~ 17428			
49	4114402	ワッシャ	WASHER	4					
50	3038505	マット;フロア	MAT;FLOOR	1					
51	4208498	ボルト;ソケット	BOLT;SOCKET	2					
52	A590910	ワッシャ;スプリング	WASHER;SPRING	2					

シート〈4本レバー式〉
Seat〈4-Lever Type〉



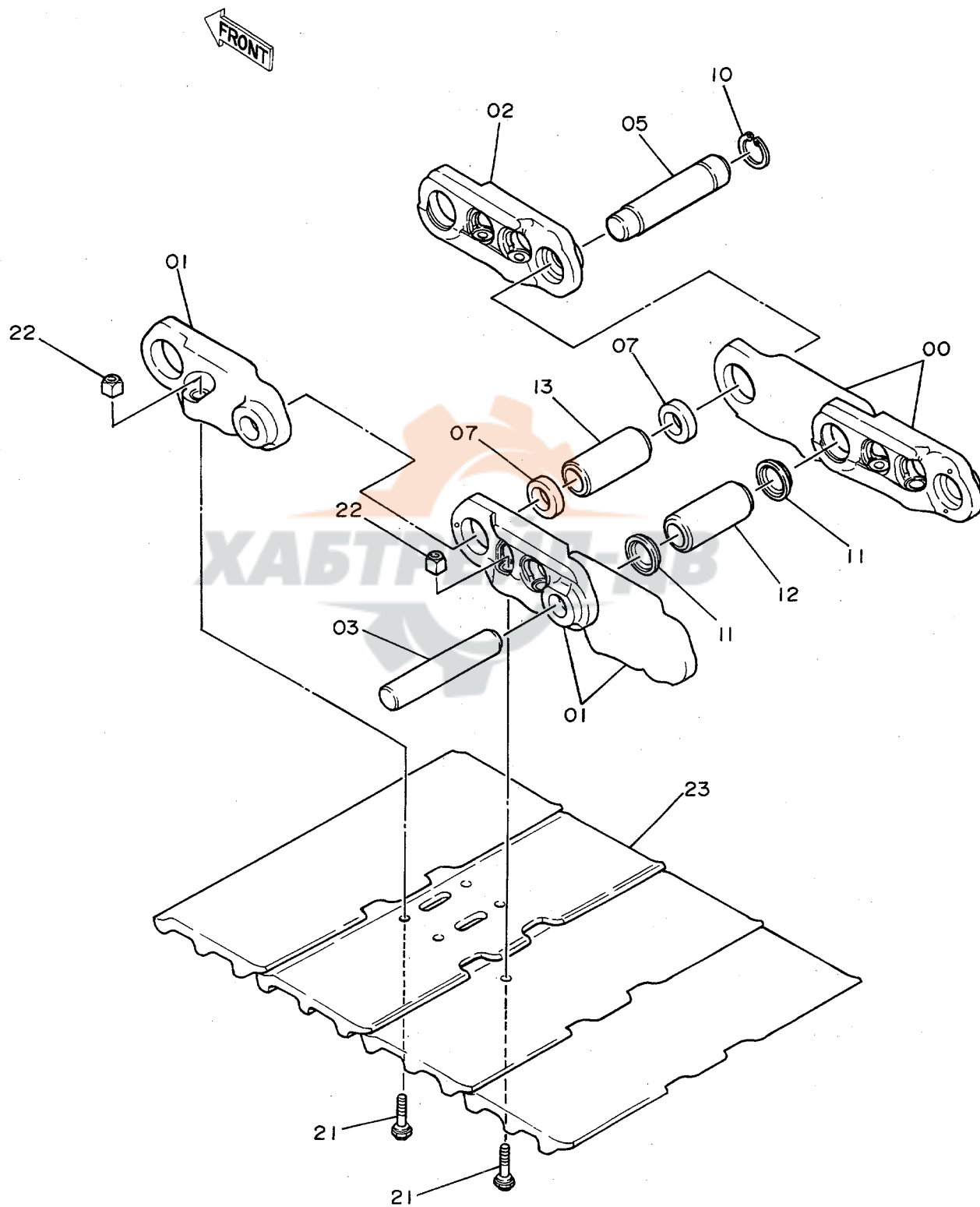
シート<4ホソレバー型>
SEAT<4-LEVER TYPE>

15001~

符号 ITEM	部品番号 PART NO.	部品名 PART NAME	or PART NAME CODE	数量 Q'TY	サービス コード S.C	適用号機 SERIAL NO.	互換性 ICA	代替部品 REPLACEABLE PART	
								部品番号 PART NO.	数量 Q'TY
02	A590908	ワッシャ;スプリング	WASHER;SPRING	4					
03	M500807	ナット	NUT	4					
04~11	4178550	スタンド アッセン	STAND ASS'Y	1					
04	+++++	・スタンド	・STAND	1	D				
05	+++++	・サポート	・SUPPORT	1	D				
06	4206087	・スプリング	・SPRING	1					
07	3039222	・プレート	・PLATE	1					
08	3039223	・ノブ	・KNOB	1					
09	3039221	・スプリング	・SPRING	1					
10	3030268	・スプリング	・SPRING	1					
11	3030267	・グリップ	・GRIP	1					
12	J901085	ボルト	BOLT	4					
13	A590910	ワッシャ;スプリング	WASHER;SPRING	4					
14	4206467	ブラケット	BRACKET	1					
21~36	4186742	シート アッセン	SEAT ASS'Y	1		~ 18866	Y	4230833	1
21~36	4230833	シート アッセン	SEAT ASS'Y	1		18867~			
21	0340801	・クッション;シート	・CUSHION;SEAT	1		~ 18866			
21	0368101	・クッション;シート	・CUSHION;SEAT	1		18867~			
22	0340802	・シート;バック	・SEAT;BACK	1		~ 18866			
22	0368102	・シート;バック	・SEAT;BACK	1		18867~			
23	0340803	・アジャスタ	・ADJUSTER	1					
24	0262708	・ボルト	・BOLT	2					
25	0340804	・ヘッドレスト	・HEAD-REST	1		~ 18866			
25	0368103	・ヘッドレスト	・HEAD-REST	1		18867~			
26	0340805	・アームレスト (ミキ)	・ARM-REST (R)	1		~ 18866			
26	0368104	・アームレスト (ミキ)	・ARM-REST (R)	1		18867~			
27	0340806	・アームレスト (ヒタリ)	・ARM-REST (L)	1		~ 18866			
27	0368105	・アームレスト (ヒタリ)	・ARM-REST (L)	1		18867~			
28	0262709	・ボルト;ヒンジ	・BOLT;HINGE	1					
29	0262710	・ワッシャ	・WASHER	1					
30	0262711	・ワッシャ;スプリング	・WASHER;SPRING	1					
31	0262708	・ボルト	・BOLT	2					
32	0262707	・ワッシャ	・WASHER	2		~ 18866			
32	0262710	・ワッシャ	・WASHER	2		18867~			
33	0340807	・ボルト	・BOLT	2					
34	0304002	・アジャスタ;シート (ミキ)	・ADJUSTER;SEAT (R)	1		~ 18866			
34	0368106	・アジャスタ;シート (ミキ)	・ADJUSTER;SEAT (R)	1		18867~			
35	0304003	・アジャスタ;シート (ヒタリ)	・ADJUSTER;SEAT (L)	1					
36	0340808	・スクリュー	・SCREW	4					

トラックリンク 600G

Track-Link 600G



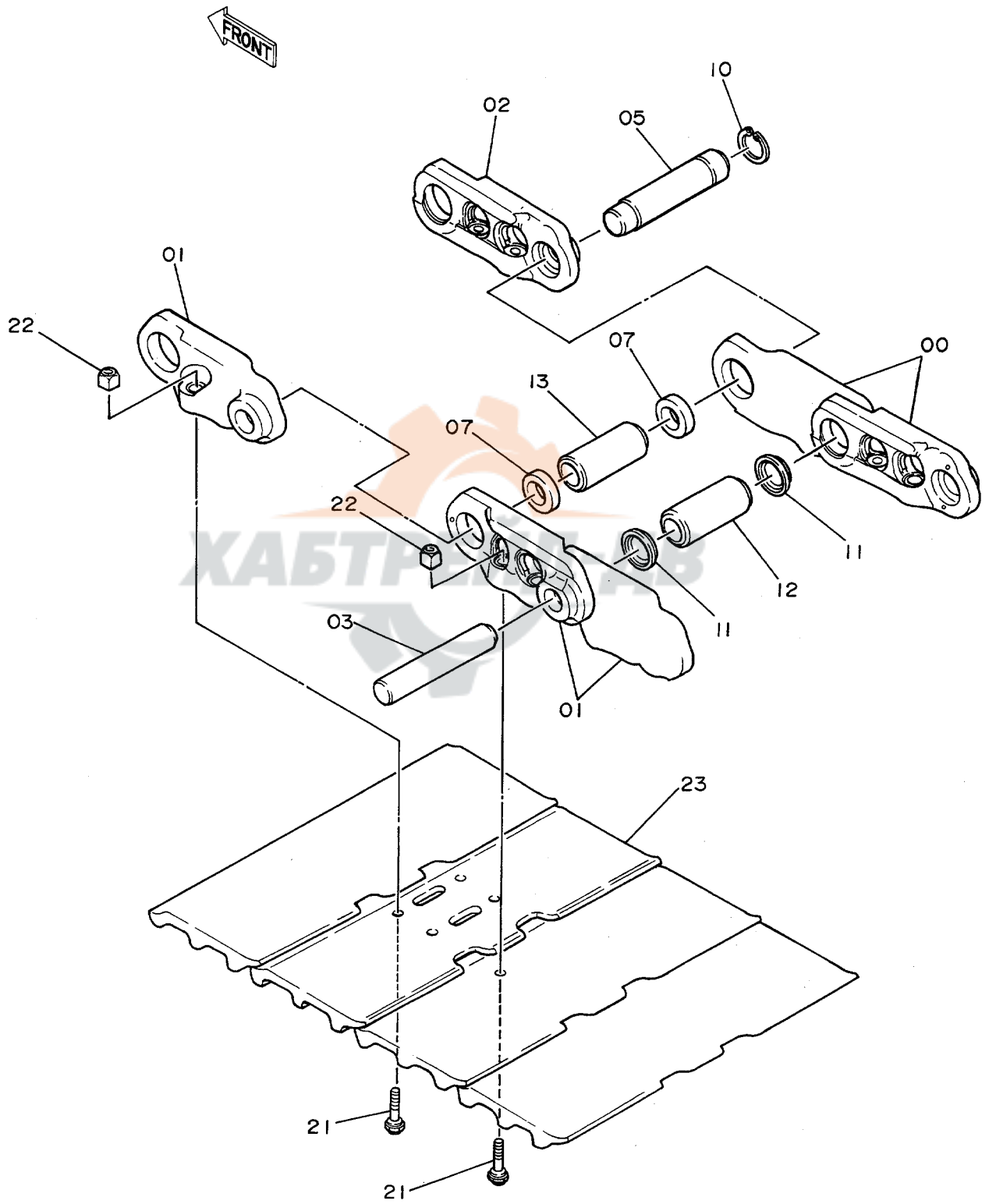
トラツクリンク 600G
TRACK-LINK 600G

15001~

符号 ITEM	部品番号 PART NO.	部 品 名 PART NAME	or PART NAME CODE	数量 Q'TY	サービス コード S.C	適用号機 SERIAL NO.	互 換 性 ICA	代 替 部 品 REPLACEABLE PART	
								部品番号 PART NO.	数量 Q'TY
	9073584	トラツクリンク アツセン	TRACK-LINK ASS'Y	2		~D89/03			
	9096161	トラツクリンク アツセン	TRACK-LINK ASS'Y	2		D89/04~D90/07	Y	9108023	2
	9108023	トラツクリンク アツセン	TRACK-LINK ASS'Y	2	#	D90/08~			
00~13	9067034	・トラツクリンク アツセン	・TRACK-LINK ASS'Y	1		~D89/03			
00~13	9091951	・トラツクリンク アツセン	・TRACK-LINK ASS'Y	1		D89/04~D90/07	Y	9107473	1
00~13	9107473	・トラツクリンク アツセン	・TRACK-LINK ASS'Y	1	#	D90/08~			
00	1010119	・トラツクリンク:B	・TRACK-LINK:B	42		~D89/03			
00	1014576	・トラツクリンク:B	・TRACK-LINK:B	42		D89/04~D90/07	Y	1014776	42
00	1014776	・トラツクリンク:B	・TRACK-LINK:B	42	#	D90/08~			
01	1010120	・トラツクリンク:B	・TRACK-LINK:B	43		~D89/03			
01	1014575	・トラツクリンク:B	・TRACK-LINK:B	43		D89/04~D90/07	Y	1014777	43
01	1014777	・トラツクリンク:B	・TRACK-LINK:B	43	#	D90/08~			
02	4187522	・トラツクリンク:マスタ	・TRACK-LINK:M	1		~D89/03			
02	4253404	・トラツクリンク:マスタ	・TRACK-LINK:M	1		D89/04~D90/07	Y	4255995	1
02	4255995	・トラツクリンク:マスタ	・TRACK-LINK:M	1	#	D90/08~			
03	4145301	・ピン	・PIN	42					
05	4187523	・ピン:マスタ	・PIN:MASTER	1		~D90/07	Y	4257146	1
05	4257146	・ピン:マスタ	・PIN:MASTER	1	#	D90/08~			
07	4187553	・カラー	・COLLAR	2					
10	4192665	・リング	・RING	1					
11	4192571	・シール	・SEAL	84		~D89/03	T	4253407	84
,								4253408	42
11	4253407	・シール	・SEAL	84		D89/04~			
12	4158239	・ブッシュ	・BUSHING	42		~D89/03	T	4253408	42
,								4253407	84
12	4253408	・ブッシュ	・BUSHING	42		D89/04~D90/07	Y	4255933	42
12	4255933	・ブッシュ	・BUSHING	42	#	D90/08~			
13	4158240	・ブッシュ:マスタ	・BUSHING:MASTER	1		~D89/03	Y	4253409	1
13	4253409	・ブッシュ:マスタ	・BUSHING:MASTER	1		D89/04~D90/07	Y	4255934	1
13	4255934	・ブッシュ:マスタ	・BUSHING:MASTER	1	#	D90/08~			
21	4157879	・ボルト:シュー	・BOLT:SHOE	172		~D89/03			
21	4253410	・ボルト:シュー	・BOLT:SHOE	172		D89/04~			
22	4122664	・ナット	・NUT	172		~D89/03			
22	4253411	・ナット	・NUT	172		D89/04~			
23	2024529	・シュー:グロウサ	・SHOE:GROUSER	43					

FD-A7 (1009)

トラックリンク 700G
Track-Link 700G



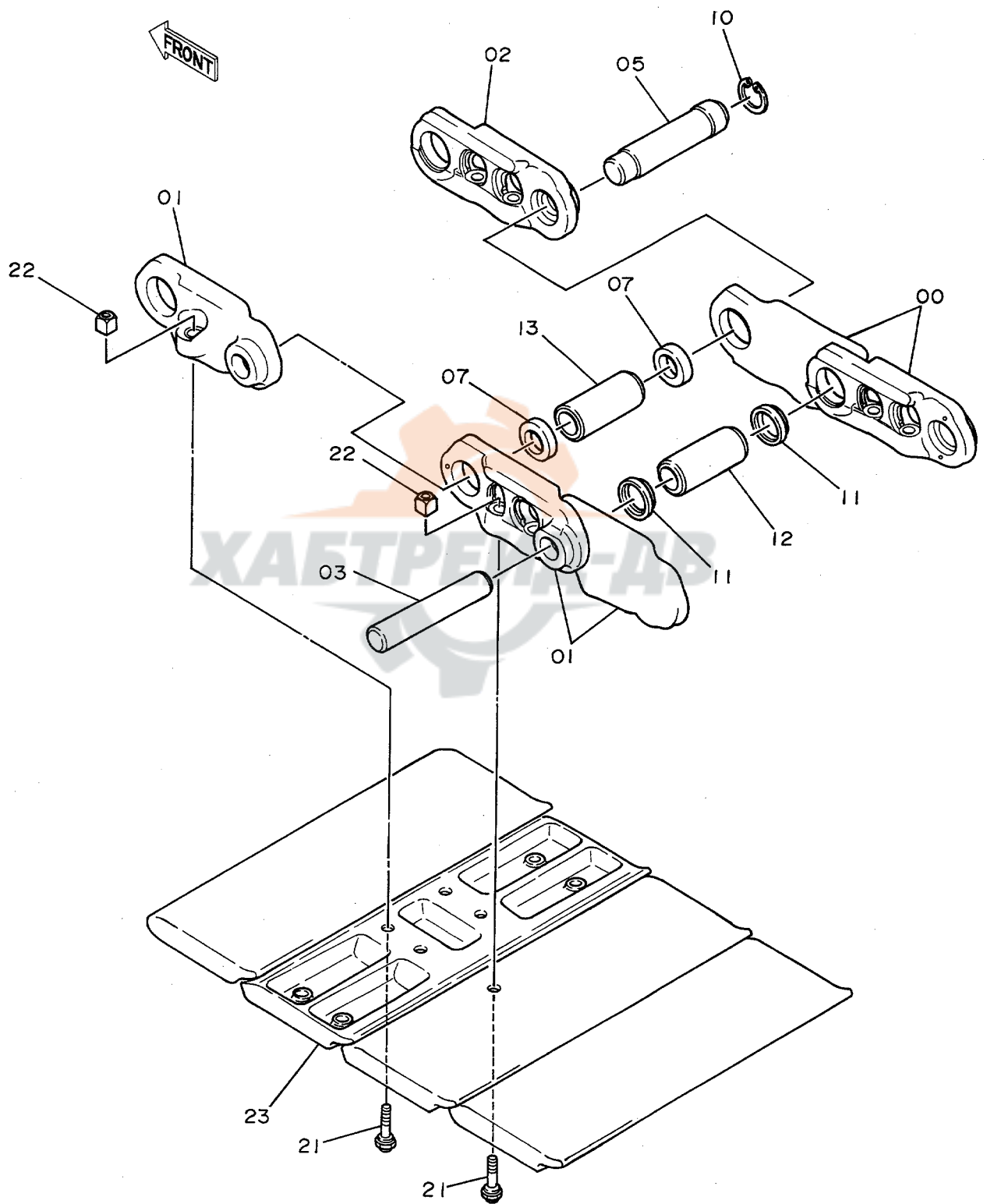
トラツクリンク 700G
TRACK-LINK 700G

15001~

符号 ITEM	部品番号 PART NO.	部 品 名 PART NAME	or PART NAME CODE	数量 Q'TY	サービス コード S.C	適用号機 SERIAL NO.	互 換 性 ICA	代 替 部 品 REPLACEABLE PART	
								部品番号 PART NO.	数量 Q'TY
	9073140	トラツクリンク アツセン	TRACK-LINK ASS'Y	2		~D89/03			
	9096162	トラツクリンク アツセン	TRACK-LINK ASS'Y	2		D89/04~D90/07	Y	9108025	2
	9108025	トラツクリンク アツセン	TRACK-LINK ASS'Y	2	#	D90/08~			
00~13	9067034	・トラツクリンク アツセン	・TRACK-LINK ASS'Y	1		~D89/03			
00~13	9091951	・トラツクリンク アツセン	・TRACK-LINK ASS'Y	1		D89/04~D90/07	Y	9107473	1
00~13	9107473	・トラツクリンク アツセン	・TRACK-LINK ASS'Y	1	#	D90/08~			
00	1010119	・・トラツクリンク:B	・・TRACK-LINK:B	42		~D89/03			
00	1014576	・・トラツクリンク:B	・・TRACK-LINK:B	42		D89/04~D90/07	Y	1014776	42
00	1014776	・・トラツクリンク:B	・・TRACK-LINK:B	42	#	D90/08~			
01	1010120	・・トラツクリンク:B	・・TRACK-LINK:B	43		~D89/03			
01	1014575	・・トラツクリンク:B	・・TRACK-LINK:B	43		D89/04~D90/07	Y	1014777	43
01	1014777	・・トラツクリンク:B	・・TRACK-LINK:B	43	#	D90/08~			
02	4187522	・・トラツクリンク:マスタ	・・TRACK-LINK:M	1		~D89/03			
02	4253404	・・トラツクリンク:マスタ	・・TRACK-LINK:M	1		D89/04~D90/07	Y	4255995	1
02	4255995	・・トラツクリンク:マスタ	・・TRACK-LINK:M	1	#	D90/08~			
03	4145301	・・ピン	・・PIN	42					
05	4187523	・・ピン:マスタ	・・PIN:MASTER	1		~D90/07	Y	4257146	1
05	4257146	・・ピン:マスタ	・・PIN:MASTER	1	#	D90/08~			
07	4187553	・・カラー	・・COLLAR	2					
10	4192665	・・リング	・・RING	1					
11	4192571	・・シール	・・SEAL	84		~D89/03	T	4253407	84
,								4253408	42
11	4253407	・・シール	・・SEAL	84		D89/04~			
12	4158239	・・ブッシュ	・・BUSHING	42		~D89/03	T	4253408	42
,								4253407	84
12	4253408	・・ブッシュ	・・BUSHING	42		D89/04~D90/07	Y	4255933	42
12	4255933	・・ブッシュ	・・BUSHING	42	#	D90/08~			
13	4158240	・・ブッシュ:マスタ	・・BUSHING:MASTER	1		~D89/03	Y	4253409	1
13	4253409	・・ブッシュ:マスタ	・・BUSHING:MASTER	1		D89/04~D90/07	Y	4255934	1
13	4255934	・・ブッシュ:マスタ	・・BUSHING:MASTER	1	#	D90/08~			
21	4157879	・ボルト:シュー	・BOLT:SHOE	172		~D89/03			
21	4253410	・ボルト:シュー	・BOLT:SHOE	172		D89/04~			
22	4122664	・ナット	・NUT	172		~D89/03			
22	4253411	・ナット	・NUT	172		D89/04~			
23	2024425	・シュー:グロウサ	・SHOE;GROUSER	43					

トラックリンク 510F

Track-Link 510F



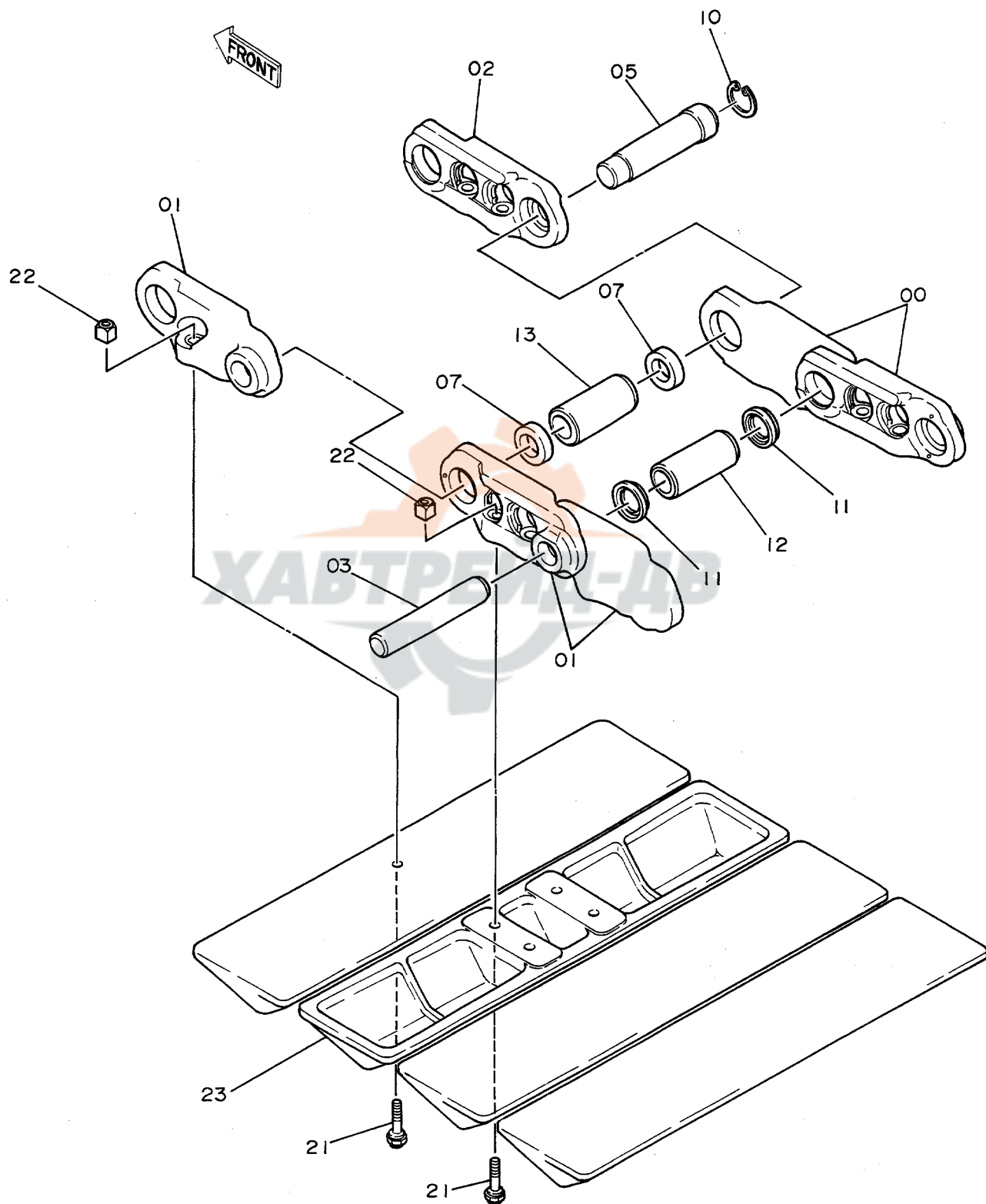
トラックリンク 510F
TRACK-LINK 510F

15001~

符号 ITEM	部品番号 PART NO.	部品名 PART NAME	or PART NAME CODE	数量 Q'TY	サービス コード S.C	適用号機 SERIAL NO.	互換性 ICA	代替部品 REPLACEABLE PART	
								部品番号 PART NO.	数量 Q'TY
	9073860	トラックリンク アッセン	TRACK-LINK ASS'Y	2		~D89/03			
	9096163	トラックリンク アッセン	TRACK-LINK ASS'Y	2		D89/04~D90/07	Y	9108453	2
	9108453	トラックリンク アッセン	TRACK-LINK ASS'Y	2	#	D90/08~			
00~13	9067034	・トラックリンク アッセン	・TRACK-LINK ASS'Y	1		~D89/03			
00~13	9091951	・トラックリンク アッセン	・TRACK-LINK ASS'Y	1		D89/04~D90/07	Y	9107473	1
00~13	9107473	・トラックリンク アッセン	・TRACK-LINK ASS'Y	1	#	D90/08~			
00	1010119	・・トラックリンク;B	・・TRACK-LINK;B	42		~D89/03			
00	1014576	・・トラックリンク;B	・・TRACK-LINK;B	42		D89/04~D90/07	Y	1014776	42
00	1014776	・・トラックリンク;B	・・TRACK-LINK;B	42	#	D90/08~			
01	1010120	・・トラックリンク;B	・・TRACK-LINK;B	43		~D89/03			
01	1014575	・・トラックリンク;B	・・TRACK-LINK;B	43		D89/04~D90/07	Y	1014777	43
01	1014777	・・トラックリンク;B	・・TRACK-LINK;B	43	#	D90/08~			
02	4187522	・・トラックリンク;マスタ	・・TRACK-LINK;M	1		~D89/03			
02	4253404	・・トラックリンク;マスタ	・・TRACK-LINK;M	1		D89/04~D90/07	Y	4255995	1
02	4255995	・・トラックリンク;マスタ	・・TRACK-LINK;M	1	#	D90/08~			
03	4145301	・・ピン	・・PIN	42					
05	4187523	・・ピン;マスタ	・・PIN;MASTER	1		~D90/07	Y	4257146	1
05	4257146	・・ピン;マスタ	・・PIN;MASTER	1	#	D90/08~			
07	4187553	・・カラー	・・COLLAR	2					
10	4192665	・・リング	・・RING	1					
11	4192571	・・シール	・・SEAL	84		~D89/03	T	4253407	84
								4253408	42
11	4253407	・・シール	・・SEAL	84		D89/04~			
12	4158239	・・ブッシング	・・BUSHING	42		~D89/03	T	4253408	42
								4253407	84
12	4253408	・・ブッシング	・・BUSHING	42		D89/04~D90/07	Y	4255933	42
12	4255933	・・ブッシング	・・BUSHING	42	#	D90/08~			
13	4158240	・・ブッシング;マスタ	・・BUSHING;MASTER	1		~D89/03	Y	4253409	1
13	4253409	・・ブッシング;マスタ	・・BUSHING;MASTER	1		D89/04~D90/07	Y	4255934	1
13	4255934	・・ブッシング;マスタ	・・BUSHING;MASTER	1	#	D90/08~			
21	4157879	・ボルト;シュー	・BOLT;SHOE	172		~D89/03			
21	4253410	・ボルト;シュー	・BOLT;SHOE	172		D89/04~			
22	4122664	・ナット	・NUT	172		~D89/03			
22	4253411	・ナット	・NUT	172		D89/04~			
23	1005357	・シュー;フラット	・SHOE;FLAT	43					

トラックリンク 700 A

Track-Link 700 A



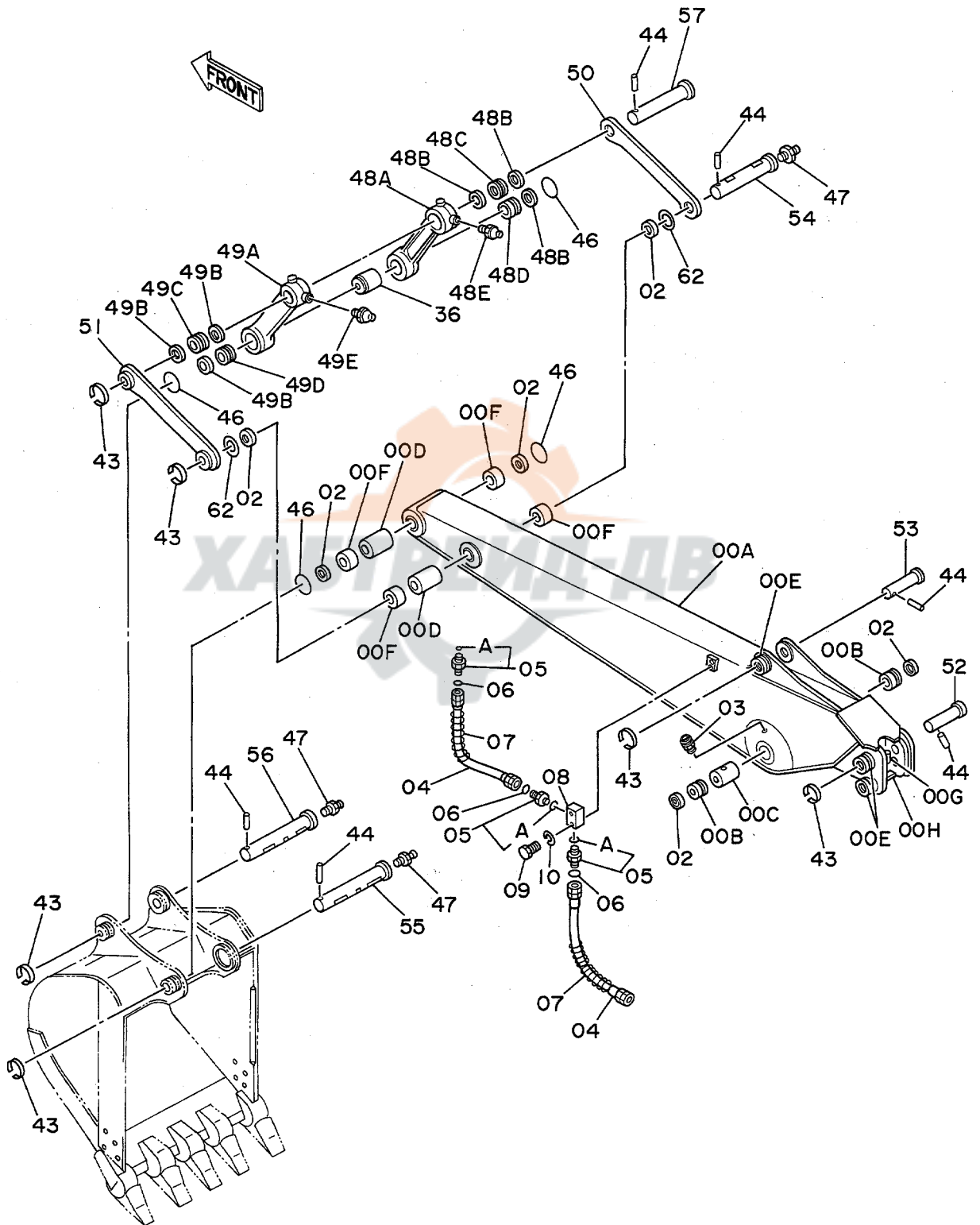
トラツクリンク 700A
TRACK-LINK 700A

15001~

符号 ITEM	部品番号 PART NO.	部品名 PART NAME	or PART NAME CODE	数量 Q'TY	サービス コード S.C	適用号機 SERIAL NO.	互換性 ICA	代替部品 REPLACEABLE PART	
								部品番号 PART NO.	数量 Q'TY
	9073858	トラツクリンク アッセン	TRACK-LINK ASS'Y	2		~D88/03	I	9074119	2
	9074119	トラツクリンク アッセン	TRACK-LINK ASS'Y	2		D88/04~D89/03			
	9096164	トラツクリンク アッセン	TRACK-LINK ASS'Y	2		D89/04~D90/07	Y	9108455	2
	9108455	トラツクリンク アッセン	TRACK-LINK ASS'Y	2	#	D90/08~			
00~13	9067034	・トラツクリンク アッセン	・TRACK-LINK ASS'Y	1		~D89/03			
00~13	9091951	・トラツクリンク アッセン	・TRACK-LINK ASS'Y	1		D89/04~D90/07	Y	9107473	1
00~13	9107473	・トラツクリンク アッセン	・TRACK-LINK ASS'Y	1	#	D90/08~			
00	1010119	・・トラツクリンク;B	・・TRACK-LINK;B	42		~D89/03			
00	1014576	・・トラツクリンク;B	・・TRACK-LINK;B	42		D89/04~D90/07	Y	1014776	42
00	1014776	・・トラツクリンク;B	・・TRACK-LINK;B	42	#	D90/08~			
01	1010120	・・トラツクリンク;B	・・TRACK-LINK;B	43		~D89/03			
01	1014575	・・トラツクリンク;B	・・TRACK-LINK;B	43		D89/04~D90/07	Y	1014777	43
01	1014777	・・トラツクリンク;B	・・TRACK-LINK;B	43	#	D90/08~			
02	4187522	・・トラツクリンク;マスタ	・・TRACK-LINK;M	1		~D89/03			
02	4253404	・・トラツクリンク;マスタ	・・TRACK-LINK;M	1		D89/04~D90/07	Y	4255995	1
02	4255995	・・トラツクリンク;マスタ	・・TRACK-LINK;M	1	#	D90/08~			
03	4145301	・・ピン	・・PIN	42					
05	4187523	・・ピン;マスタ	・・PIN;MASTER	1		~D90/07	Y	4257146	1
05	4257146	・・ピン;マスタ	・・PIN;MASTER	1	#	D90/08~			
07	4187553	・・カラー	・・COLLAR	2					
10	4192665	・・リング	・・RING	1					
11	4192571	・・シール	・・SEAL	84		~D89/03	T	4253407	84
								4253408	42
11	4253407	・・シール	・・SEAL	84		D89/04~			
12	4158239	・・ブッシング	・・BUSHING	42		~D89/03	T	4253408	42
								4253407	84
12	4253408	・・ブッシング	・・BUSHING	42		D89/04~D90/07	Y	4255933	42
12	4255933	・・ブッシング	・・BUSHING	42	#	D90/08~			
13	4158240	・・ブッシング;マスタ	・・BUSHING;MASTER	1		~D89/03	Y	4253409	1
13	4253409	・・ブッシング;マスタ	・・BUSHING;MASTER	1		D89/04~D90/07	Y	4255934	1
13	4255934	・・ブッシング;マスタ	・・BUSHING;MASTER	1	#	D90/08~			
21	4157879	・ボルト;シュー	・BOLT;SHOE	172		~D89/03			
21	4253410	・ボルト;シュー	・BOLT;SHOE	172		D89/04~			
22	4122664	・ナット	・NUT	172		~D89/03			
22	4253411	・ナット	・NUT	172		D89/04~			
23	2024633	・シュー;トライアングル	・SHOE;TRIANGLE	43		~D88/03			
23	2008575	・シュー;トライアングル	・SHOE;TRIANGLE	43		D88/04~			

FD-A7(1012)

ロングアーム 3.0M Long Arm 3.0M



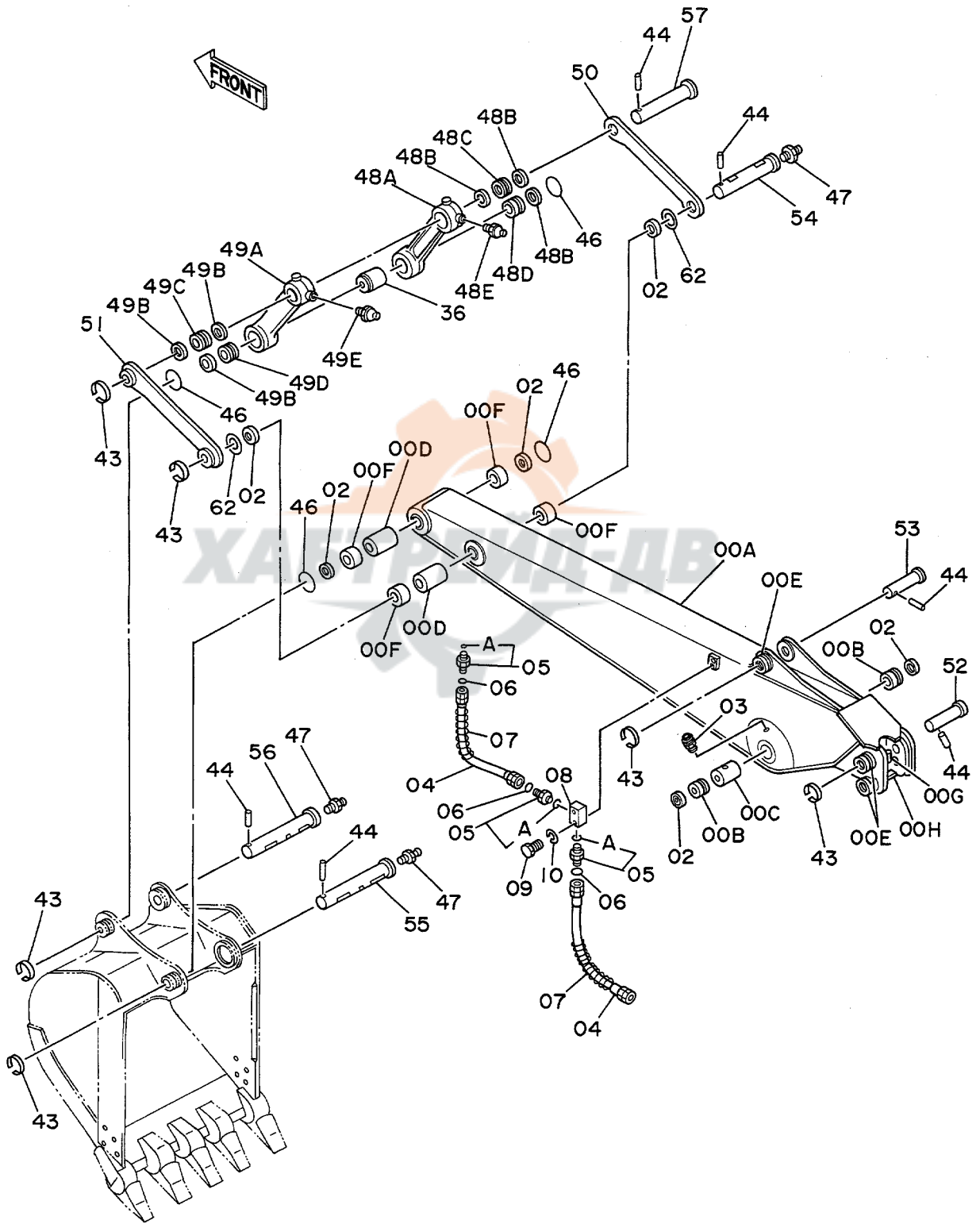
ロングアーム 3.0M
LONG ARM 3.0M

15001~

符号 ITEM	部品番号 PART NO.	部品名 PART NAME	or PART NAME CODE	数量 Q'TY	サービス コード S.C	適用号機 SERIAL NO.	互換性 ICA	代替部品 REPLACEABLE PART	
								部品番号 PART NO.	数量 Q'TY
00A~H	8037384	アーム アッセン	ARM ASS'Y	1					
00A	6008228	・アーム	・ARM	1					
00B	4188796	・ブッシング	・BUSHING	2					
00C	4128972	・パイプ	・PIPE	1					
00D	4124575	・パイプ	・PIPE	2					
00E	4197033	・ストッパ	・STOPPER	3	W				
00F	4196558	・ブッシング	・BUSHING	4					
00G	4167833	・プレート	・PLATE	2	W				
00H	4167832	・プレート	・PLATE	2	W				
02	4065687	シール;ダスト	SEAL;DUST	6					
03	J75481	フィッティング	FITTING	2					
04	4205337	ホース	HOSE	4					
05	4189602	アダプタ;S	ADAPTER;S	6					
05A	4506418	・O-リング	・O-RING	1					
06	4138938	O-リング	O-RING	6					
07	4053607	プロテクタ	PROTECTOR	4					
08	3038876	ブロック	BLOCK	2					
09	J901060	ボルト	BOLT	4					
10	A590910	ワッシャ;スプリング	WASHER;SPRING	4					
36	4065885	スペーサ	SPACER	1					
43	4065688	リング	RING	6					
44	4065689	ピン	PIN	6					
46	4152726	O-リング	O-RING	4					
47	J75481	フィッティング	FITTING	3					
48A~E	8038215	リンク アッセン (ミキ)	LINK ASS'Y (R)	1					
48A	2023691	・リンク	・LINK	1					
48B	4065687	・シール;ダスト	・SEAL;DUST	3					
48C	4196557	・ブッシング	・BUSHING	1					
48D	4196558	・ブッシング	・BUSHING	1					
48E	J75481	・フィッティング	・FITTING	1					
49A~E	8038216	リンク アッセン (ヒダリ)	LINK ASS'Y (L)	1					
49A	2023704	・リンク	・LINK	1					
49B	4065687	・シール;ダスト	・SEAL;DUST	3					
49C	4196557	・ブッシング	・BUSHING	1					
49D	4196558	・ブッシング	・BUSHING	1					
49E	J75481	・フィッティング	・FITTING	1					
50	4188797	リンク (ミキ)	LINK (R)	1					
51	9725289	リンク (ヒダリ)	LINK (L)	1					
52	3037077	ピン	PIN	1		~D87/10			
52	3039164	ピン	PIN	1		D87/11~			

FD-A7 (1013)

ロングアーム 3.0M Long Arm 3.0M

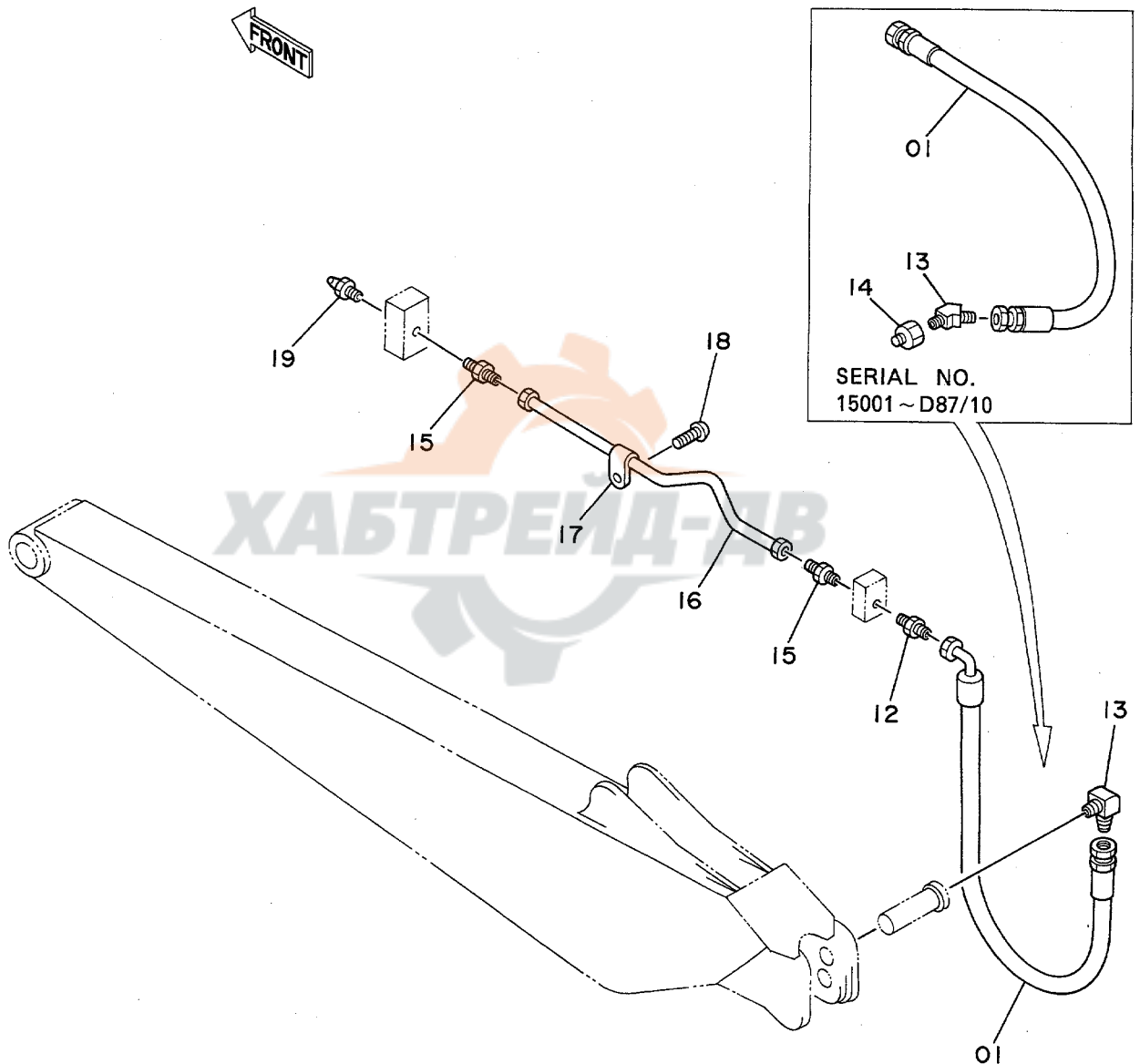


ロングアーム 3.0M
LONG ARM 3.0M

15001~

符号 ITEM	部品番号 PART NO.	部品名 PART NAME	or PART NAME CODE	数量 Q'TY	サービス コード S.C	適用号機 SERIAL NO.	互換性 ICA	代替部品 REPLACEABLE PART	
								部品番号 PART NO.	数量 Q'TY
53	3037078	ピン	PIN	1					
54	3037079	ピン	PIN	1					
55	3037080	ピン	PIN	1					
56	3037081	ピン	PIN	1					
57	3037082	ピン	PIN	1					
62	4075357	ワッシャー	WASHER	2					

給脂配管 (ロングアーム)
Lubricate Pipings (Long Arm)



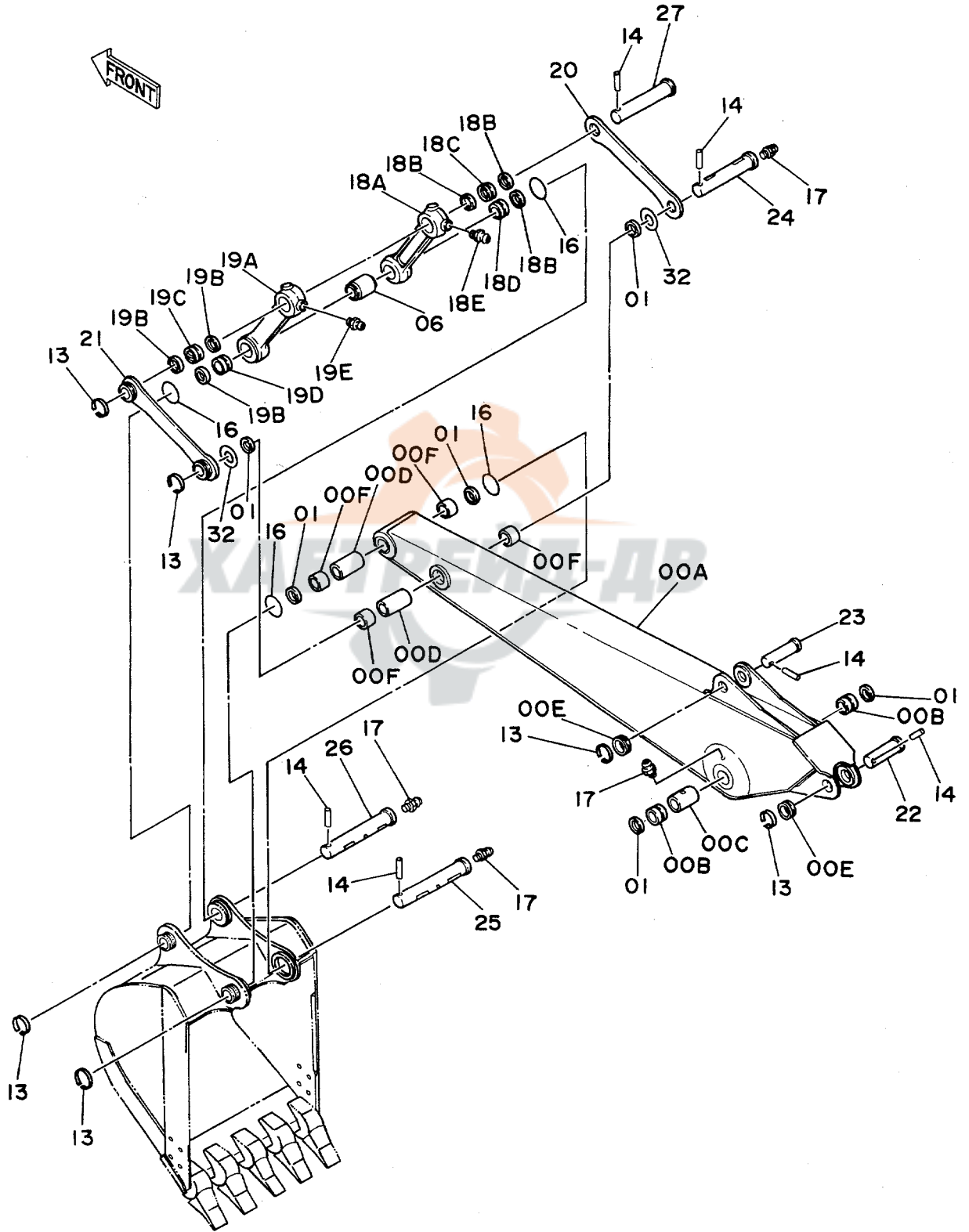
軸-シロイカシ (ロングアーム)
LUBRICATE PIPINGS (LONG ARM)

15001~

符号 ITEM	部品番号 PART NO.	部 品 名 PART NAME	or PART NAME CODE	数量 Q'TY	サービス コード S.C	適用号機 SERIAL NO.	互換性 ICA	代替部品 REPLACEABLE PART	
								部品番号 PART NO.	数量 Q'TY
01	4205357	ホース	HOSE	1		~D87/10			
01	4227083	ホース;ナイロン	HOSE;NYLON	1		D87/11~			
12	4154651	アダプタ;S	ADAPTER;S	1					
13	4154655	エルボ;S	ELBOW;S	1		~D87/10			
13	4154656	エルボ;S	ELBOW;S	1		D87/11~			
14	4078859	レシューサ	REDUCER	1		~D87/10			
15	4130169	フィッティング;パイプ	FITTING;PIPE	2					
16	4208193	パイプ	PIPE	1					
17	4000854	クリップ;パイプ	CLIP;PIPE	1					
18	M430610	スクリュー	SCREW	1					
19	J75581	フィッティング	FITTING	1					



ショートアーム 2.1M Short Arm 2.1M

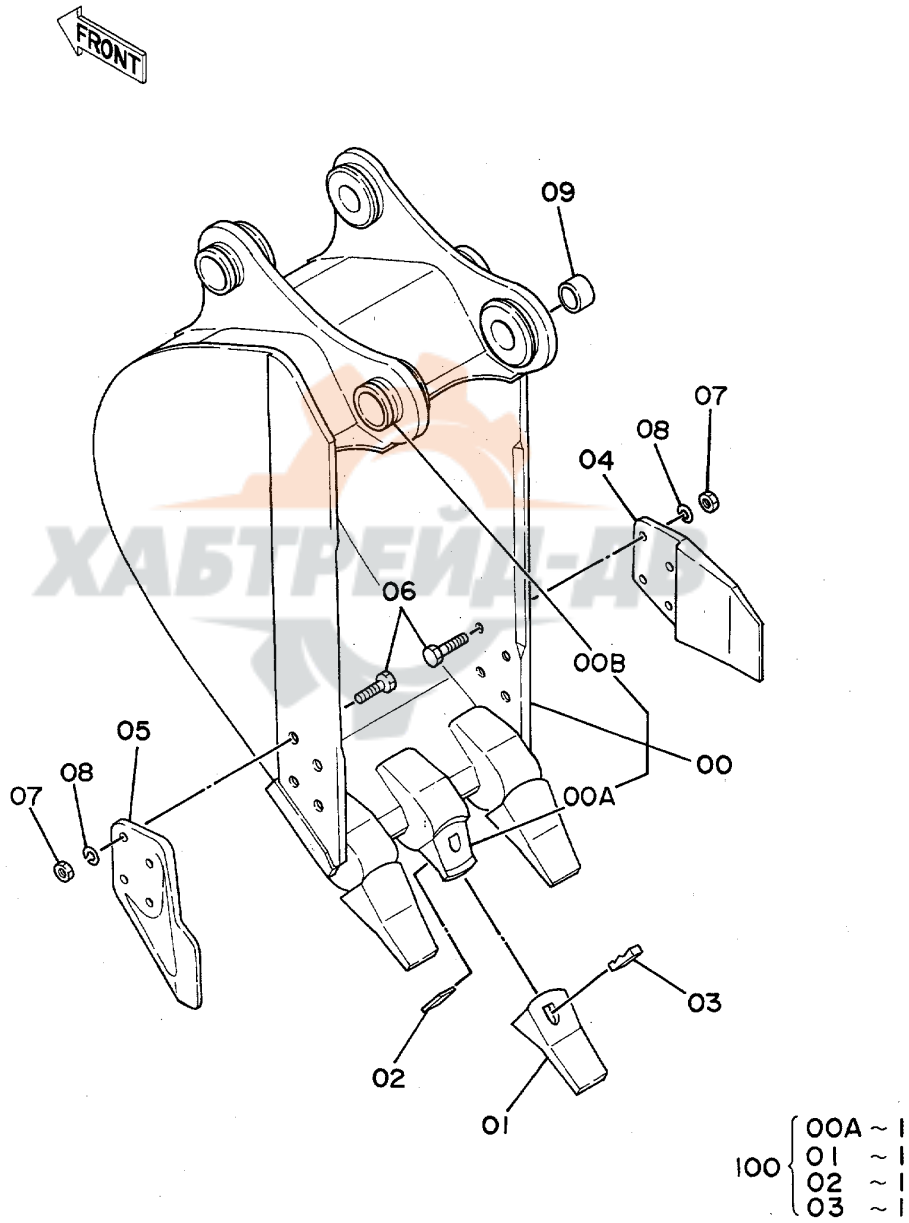


ショートアーム 2.1M
SHORT ARM 2.1M

15001~

符号 ITEM	部品番号 PART NO.	部品名 PART NAME	or PART NAME CODE	数量 Q'TY	サービス コード S.C	適用号機 SERIAL NO.	互換性 ICA	代替部品 REPLACEABLE PART	
								部品番号 PART NO.	数量 Q'TY
00A~F	8037383	アーム アッセン	ARM ASS'Y	1					
00A	6008226	・アーム	・ARM	1					
00B	4188796	・ブッシング	・BUSHING	2					
00C	4128972	・パイプ	・PIPE	1					
00D	4124575	・パイプ	・PIPE	2					
00E	4197033	・ストッパ	・STOPPER	2	W				
00F	4196558	・ブッシング	・BUSHING	4					
01	4065687	シール;ダスト	SEAL;DUST	6					
06	4065885	スペーサ	SPACER	1					
13	4065688	リング	RING	6					
14	4065689	ピン	PIN	6					
16	4152726	O-リング	O-RING	4					
17	J75481	フィッティング	FITTING	5					
18A~E	8038215	リンク アッセン (ミキ)	LINK ASS'Y (R)	1					
18A	2023691	・リンク	・LINK	1					
18B	4065687	・シール;ダスト	・SEAL;DUST	3					
18C	4196557	・ブッシング	・BUSHING	1					
18D	4196558	・ブッシング	・BUSHING	1					
18E	J75481	・フィッティング	・FITTING	1					
19A~E	8038216	リンク アッセン (ヒタリ)	LINK ASS'Y (L)	1					
19A	2023704	・リンク	・LINK	1					
19B	4065687	・シール;ダスト	・SEAL;DUST	3					
19C	4196557	・ブッシング	・BUSHING	1					
19D	4196558	・ブッシング	・BUSHING	1					
19E	J75481	・フィッティング	・FITTING	1					
20	4188797	リンク (ミキ)	LINK (R)	1					
21	9725289	リンク (ヒタリ)	LINK (L)	1					
22	3037077	ピン	PIN	1					
23	3037078	ピン	PIN	1					
24	3037079	ピン	PIN	1					
25	3037080	ピン	PIN	1					
26	3037081	ピン	PIN	1					
27	3037082	ピン	PIN	1					
32	4075357	ワッシャ	WASHER	2					

バケツ 0.17
Bucket 0.17

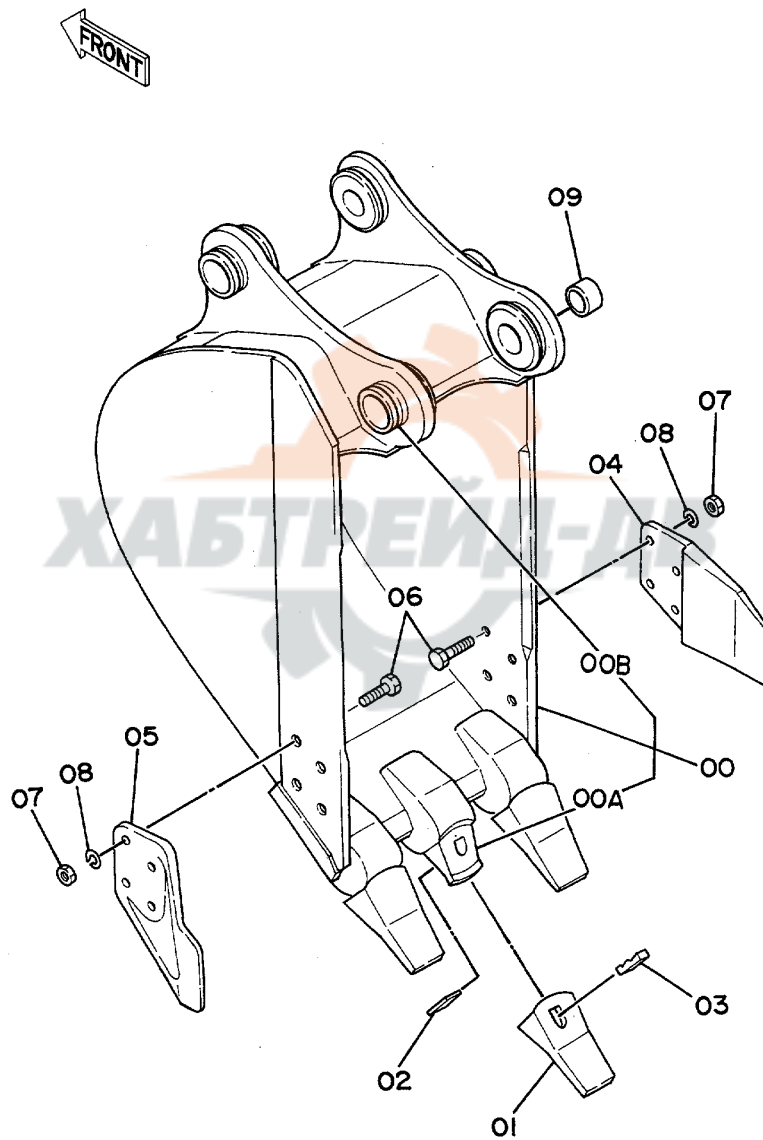


バケット 0.17
BUCKET 0.17

15001~

符号 ITEM	部品番号 PART NO.	部 品 名 PART NAME	or PART NAME CODE	数量 Q'TY	サービス コード S.C	適用号機 SERIAL NO.	互 換 性 ICA	代 替 部 品 REPLACEABLE PART	
								部品番号 PART NO.	数量 Q'TY
	9073764	バケット アッセン	BUCKET ASS'Y	1					
00	8038746	・バケット	・BUCKET	1					
00A	4188013	・アダプタ; ツース	・ADAPTER; TOOTH	3	WK				
00B	4197033	・ストッパ	・STOPPER	2	W				
01	963228	・ポイント; ツース	・POINT; TOOTH	3	K				
02	963229	・ピン; ロック	・PIN; LOCK	3	K				
03	4506257	・ラバー; ロック	・RUBBER; LOCK	3	#K				
04	2015428	・カッタ; サイド	・CUTTER; SIDE	1					
05	2015429	・カッタ; サイド	・CUTTER; SIDE	1					
06	J932050	・ボルト	・BOLT	8					
07	J951020	・ナット	・NUT	8					
08	A590920	・ワッシャ; スプリング	・WASHER; SPRING	8					
09	4175071	・スペーサ	・SPACER	1					
100	9075345	キット; ポイント	KIT; POINT	3					

バケット 0.25
Bucket 0.25



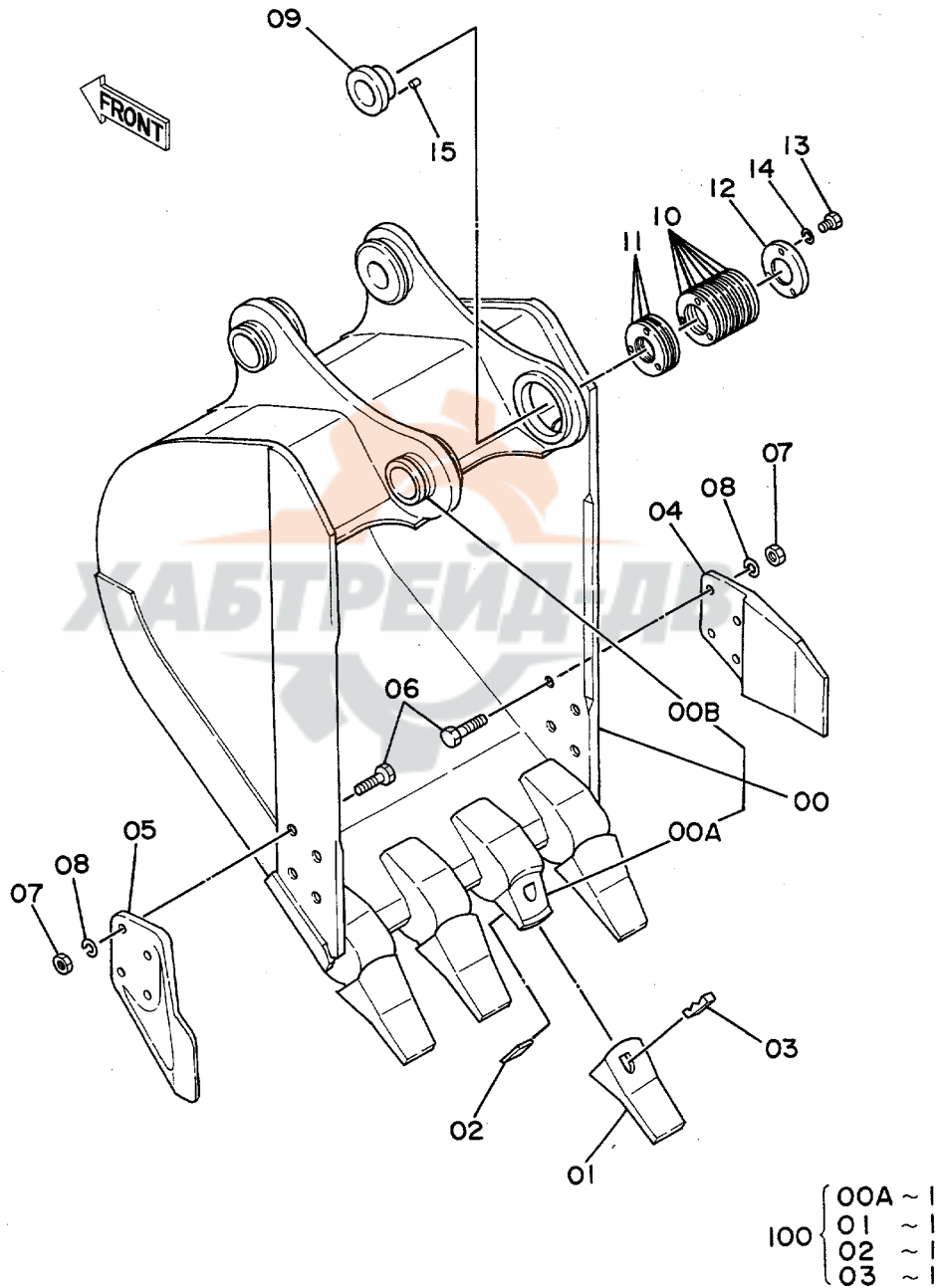
100 { 00A ~ 1
01 ~ 1
02 ~ 1
03 ~ 1

バケツ 0.25
BUCKET 0.25

15001~

符号 ITEM	部品番号 PART NO.	部品名 PART NAME	or PART NAME CODE	数量 Q'TY	サービス コード S.C	適用号機 SERIAL NO.	互換性 ICA	代替部品 REPLACEABLE PART	
								部品番号 PART NO.	数量 Q'TY
	9073485	バケツ アッセン	BUCKET ASS'Y	1					
00	8038589	・バケツ	・BUCKET	1					
00A	4188013	・アダプタ; ツース	・ADAPTER; TOOTH	3	WK				
00B	4197033	・ストッパ	・STOPPER	2	W				
01	963228	・ポイント; ツース	・POINT; TOOTH	3	K				
02	963229	・ピン; ロック	・PIN; LOCK	3	K				
03	4506257	・ラバー; ロック	・RUBBER; LOCK	3	##				
04	2015428	・カッタ; サイド	・CUTTER; SIDE	1					
05	2015429	・カッタ; サイド	・CUTTER; SIDE	1					
06	J932050	・ボルト	・BOLT	8					
07	J951020	・ナット	・NUT	8					
08	A590920	・ワッシャ; スプリング	・WASHER; SPRING	8					
09	4175071	・スペーサ	・SPACER	1					
100	9075345	キット; ポイント	KIT; POINT	3					

バケット 0.33
Bucket 0.33

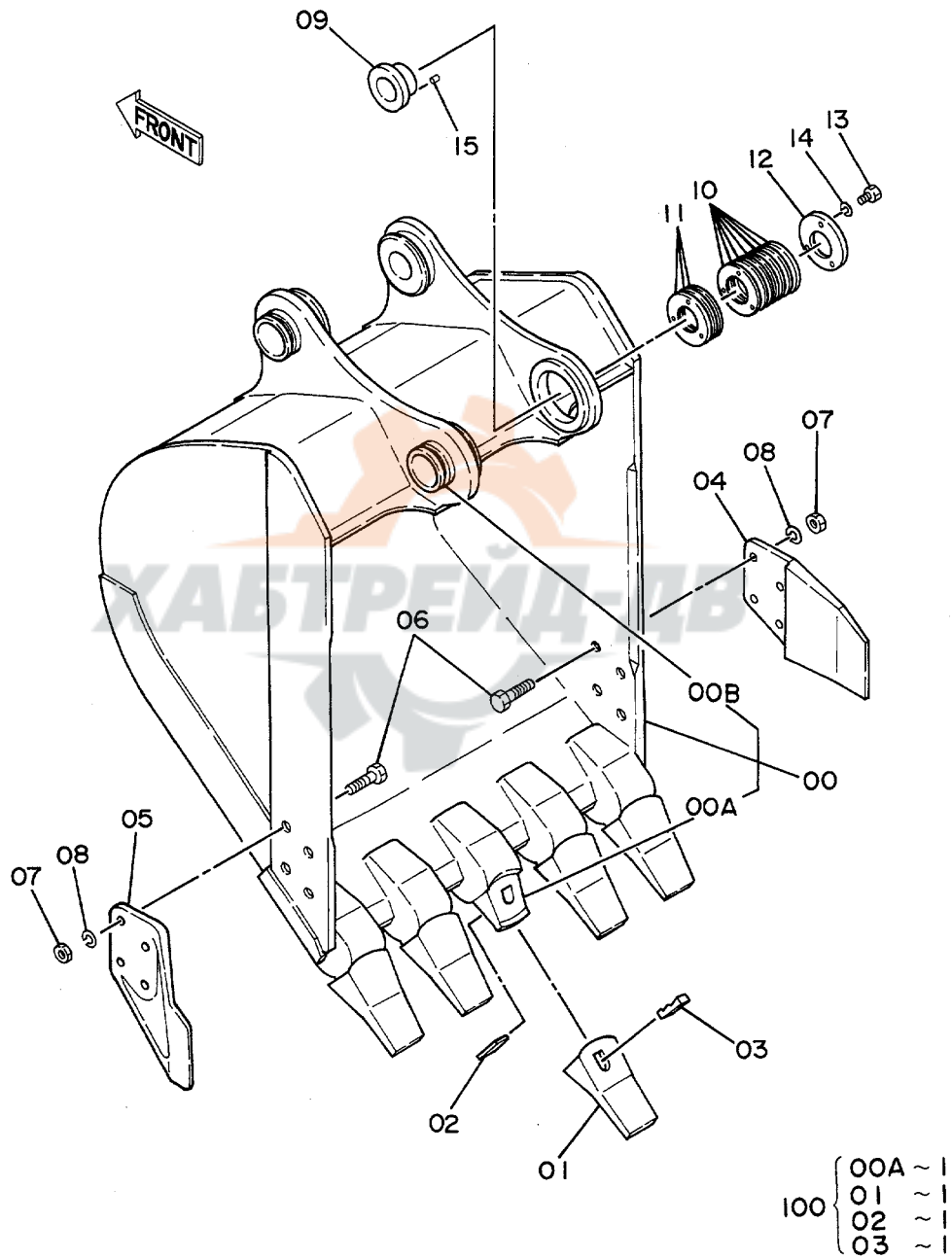


バケツ 0.33
BUCKET 0.33

15001~

符号 ITEM	部品番号 PART NO.	部品名 PART NAME	or PART NAME CODE	数量 Q'TY	サービス コード S.C	適用号機 SERIAL NO.	互換性 ICA	代替部品 REPLACEABLE PART	
								部品番号 PART NO.	数量 Q'TY
	9072918	バケツ アッセン	BUCKET ASS'Y	1					
00	8038320	・バケツ	・BUCKET	1					
00A	4188013	・アダプタ; ツース	・ADAPTER; TOOTH	4	WK				
00B	4197033	・ストッパ	・STOPPER	2	W				
01	963228	・ポイント; ツース	・POINT; TOOTH	4	K				
02	963229	・ピン; ロック	・PIN; LOCK	4	K				
03	4506257	・ラバー; ロック	・RUBBER; LOCK	4	#K				
04	2015428	・カッタ; サイド	・CUTTER; SIDE	1					
05	2015429	・カッタ; サイド	・CUTTER; SIDE	1					
06	J932050	・ボルト	・BOLT	8					
07	J951020	・ナット	・NUT	8					
08	A590920	・ワッシャ; スプリング	・WASHER; SPRING	8					
09	3028363	・ブッシング	・BUSHING	1					
10	4143635	・シム 1.0	・SHIM 1.0	7	R				
11	4143636	・シム 0.5	・SHIM 0.5	3	R				
12	4143634	・プレート	・PLATE	1					
13	J901440	・ボルト	・BOLT	3					
14	A590914	・ワッシャ; スプリング	・WASHER; SPRING	3					
15	4179109	・ピン; ノック	・PIN; KNOCK	1					
100	9075345	キット; ポイント	KIT; POINT	4					

バケツ 0.4
Bucket 0.4

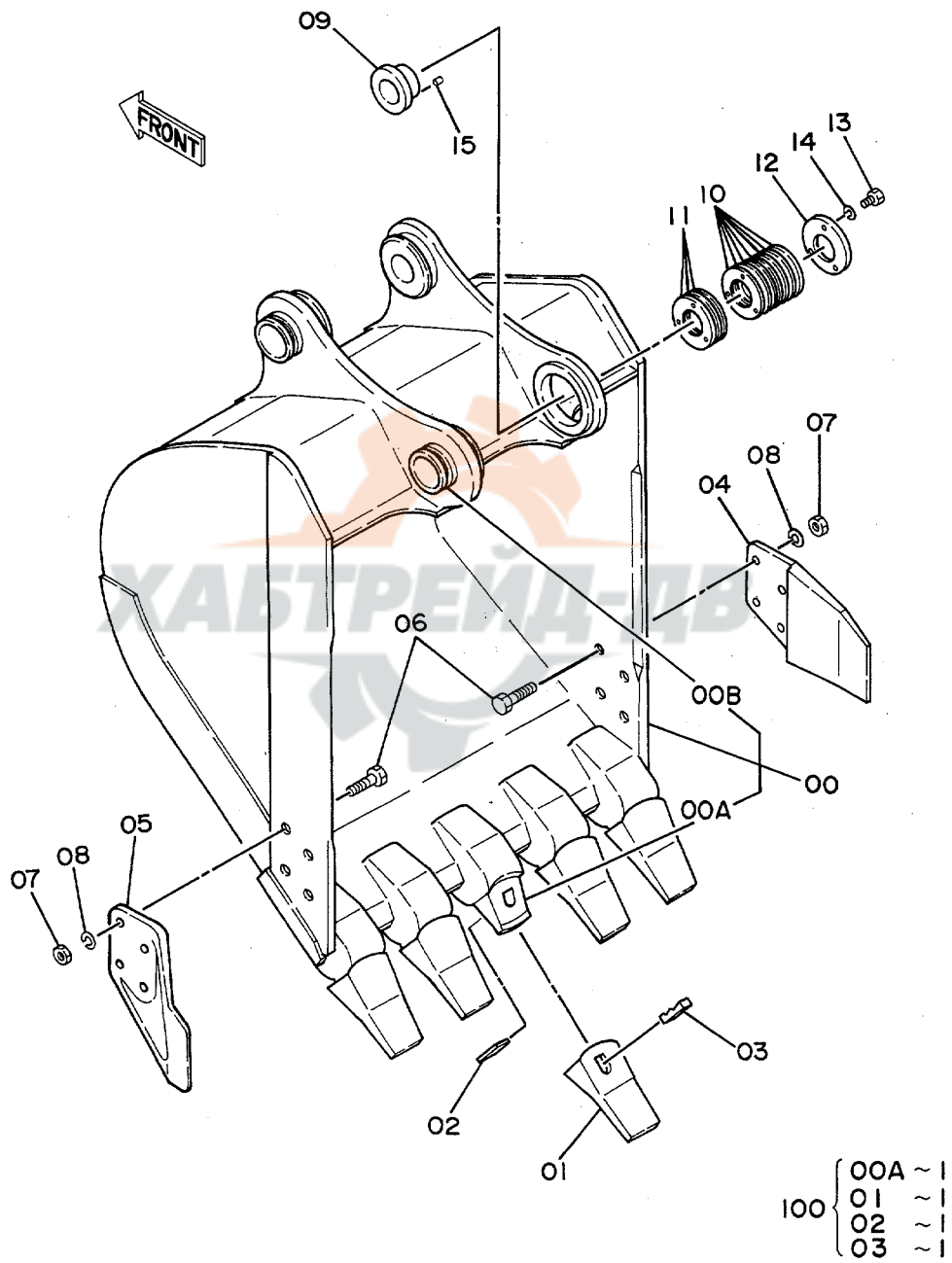


バケツ 0.4
BUCKET 0.4

15001~

符号 ITEM	部品番号 PART NO.	部 品 名 PART NAME	or PART NAME CODE	数量 Q'TY	サービス コード S.C	適用号機 SERIAL NO.	互 換 性 I/C/A	代 替 部 品 REPLACEABLE PART	
								部品番号 PART NO.	数量 Q'TY
	9071462	バケツ アッセン	BUCKET ASS'Y	1					
00	8038182	・バケツ	・BUCKET	1					
00A	4188013	・・アダプタ; ツース	・・ADAPTER; TOOTH	5	WK				
00B	4197033	・・ストッパ	・・STOPPER	2	W				
01	963228	・ホイント; ツース	・POINT; TOOTH	5	K				
02	963229	・ピン; ロック	・PIN; LOCK	5	K				
03	4506257	・ラバー; ロック	・RUBBER; LOCK	5	HK				
04	2015428	・カッター; サイド	・CUTTER; SIDE	1					
05	2015429	・カッター; サイド	・CUTTER; SIDE	1					
06	J932050	・ボルト	・BOLT	8					
07	J951020	・ナット	・NUT	8					
08	A590920	・ワシヤ; スプリング	・WASHER; SPRING	8					
09	3028363	・ブッシング	・BUSHING	1					
10	4143635	・シム 1.0	・SHIM 1.0	7	R				
11	4143636	・シム 0.5	・SHIM 0.5	3	R				
12	4143634	・プレート	・PLATE	1					
13	J901440	・ボルト	・BOLT	3					
14	A590914	・ワシヤ; スプリング	・WASHER; SPRING	3					
15	4179109	・ピン; ノック	・PIN; KNOCK	1					
100	9075345	キット; ホイント	KIT; POINT	5					

バケット 0.5
Bucket 0.5

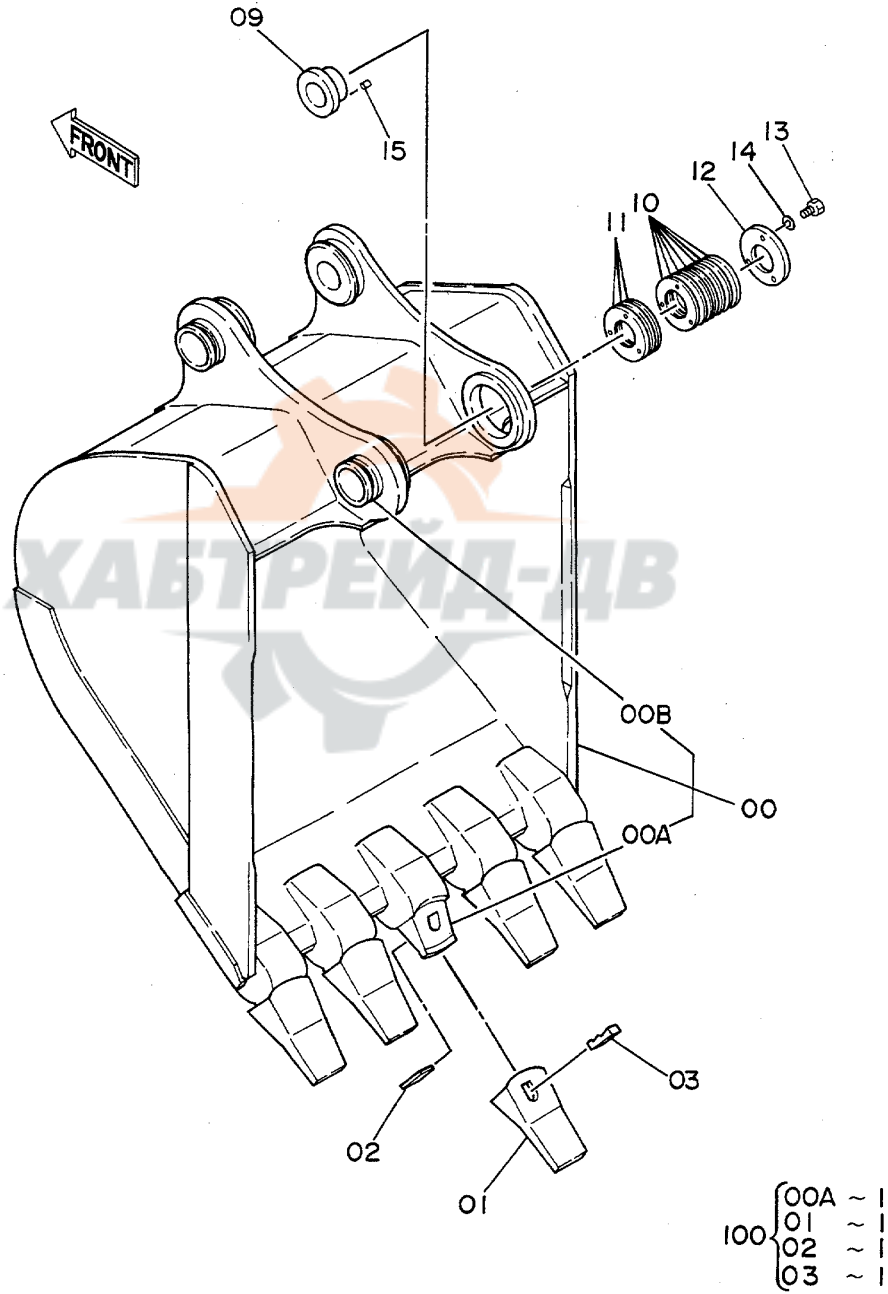


ハケツト 0.5
BUCKET 0.5

15001~

符号 ITEM	部品番号 PART NO.	部品名 PART NAME	or PART NAME CODE	数量 Q'TY	サービス コード S.C	適用号機 SERIAL NO.	互換性 ICA	代替部品 REPLACEABLE PART	
								部品番号 PART NO.	数量 Q'TY
	9073650	ハケツト アツピ	BUCKET ASS'Y	1					
00	8038696	・ハケツト	・BUCKET	1					
00A	4188013	・アダプタ; ツース	・ADAPTER; TOOTH	5	WK				
00B	4197033	・ストッパ	・STOPPER	2	W				
01	963228	・ポイント; ツース	・POINT; TOOTH	5	K				
02	963229	・ピン; ロック	・PIN; LOCK	5	K				
03	4506257	・ラバー; ロック	・RUBBER; LOCK	5	#				
04	2015428	・カッタ; サイド	・CUTTER; SIDE	1					
05	2015429	・カッタ; サイド	・CUTTER; SIDE	1					
06	J932050	・ボルト	・BOLT	8					
07	J951020	・ナット	・NUT	8					
08	A590920	・ワッシャ; スプリング	・WASHER; SPRING	8					
09	3028363	・ブッシング	・BUSHING	1					
10	4143635	・シム 1.0	・SHIM 1.0	7	R				
11	4143636	・シム 0.5	・SHIM 0.5	3	R				
12	4143634	・プレート	・PLATE	1					
13	J901440	・ボルト	・BOLT	3					
14	A590914	・ワッシャ; スプリング	・WASHER; SPRING	3					
15	4179109	・ピン; ノック	・PIN; KNOCK	1					
100	9075345	キット; ポイント	KIT; POINT	5					

バケツ 0.55
 Bucket 0.55

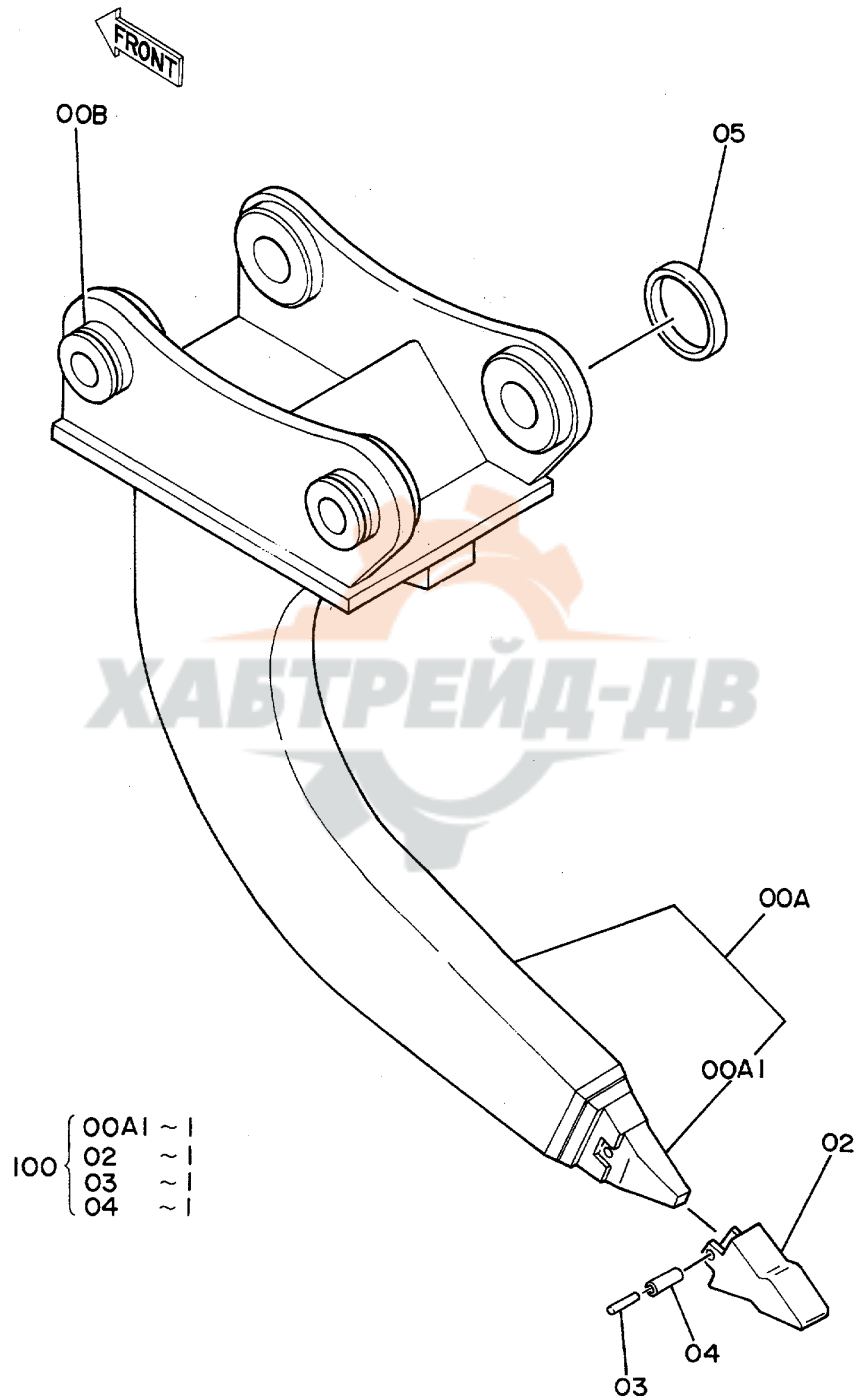


バケツ 0.55
BUCKET 0.55

15001~

符号 ITEM	部品番号 PART NO.	部 品 名 PART NAME	or PART NAME CODE	数量 Q'TY	サービス コード S.C	適用号機 SERIAL NO.	互 換 性 ICA	代 替 部 品 REPLACEABLE PART	
								部品番号 PART NO.	数量 Q'TY
	9073649	バケツ アッセン	BUCKET ASS'Y	1					
00	8038697	・バケツ	・BUCKET	1					
00A	4188013	・アダプタ;ツース	・ADAPTER;TOOTH	5	WK				
00B	4197033	・ストッパ	・STOPPER	2	W				
01	963228	・ポイント;ツース	・POINT;TOOTH	5	K				
02	963229	・ピン;ロック	・PIN;LOCK	5	K				
03	4506257	・ラバー;ロック	・RUBBER;LOCK	5	※				
09	3028363	・ブッシング	・BUSHING	1					
10	4143635	・シム 1.0	・SHIM 1.0	7	R				
11	4143636	・シム 0.5	・SHIM 0.5	3	R				
12	4143634	・プレート	・PLATE	1					
13	J901440	・ボルト	・BOLT	3					
14	A590914	・ワッシャ;スプリング	・WASHER;SPRING	3					
15	4179109	・ピン;ノック	・PIN;KNOCK	1					
100	9075345	キット;ポイント	KIT;POINT	5					

1本爪リッパ One-Point Ripper



1ホースメ リッパ
ONE-POINT RIPPER

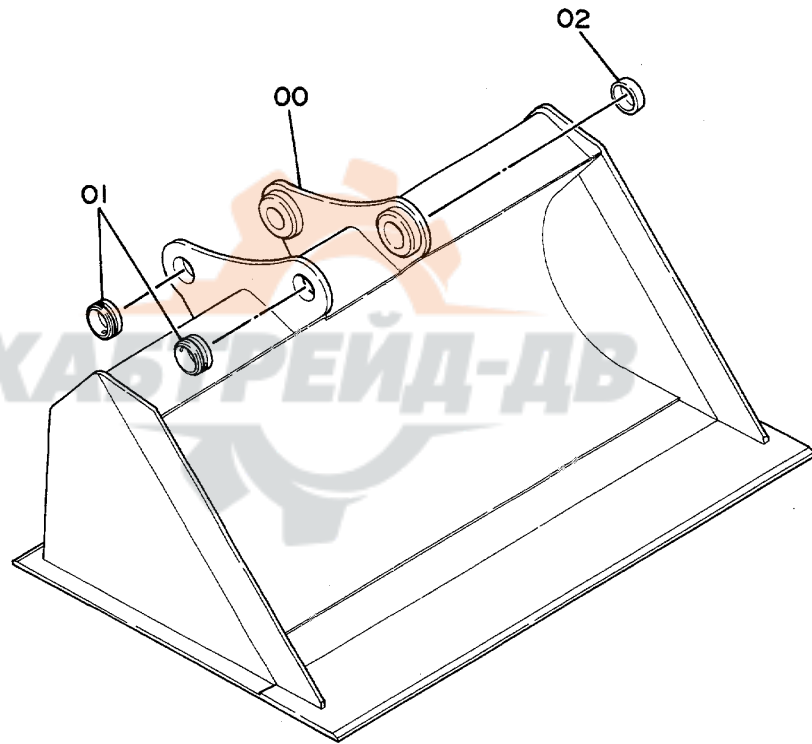
15001~

符号 ITEM	部品番号 PART NO.	部品名 PART NAME	or PART NAME CODE	数量 Q'TY	サービス コード S.C	適用号機 SERIAL NO.	互換性 ICA	代替部品 REPLACEABLE PART	
								部品番号 PART NO.	数量 Q'TY
00A~B 00A 00A1 00B	9051424	1ホースメ リッパ アッセン	ONE-POINT RIPPER ASS'Y	1					
	9051425	・リッパ	・RIPPER	1					
	6003147	・リッパ	・RIPPER	1					
	971376	・・・ノーズ	・・・NOSE	1	WK				
	4124573	・・・ストッパ	・・・STOPPER	2	W				
02	971377	・ポイント	・POINT	1	K				
03	971378	・ピン	・PIN	1	K				
04	971379	・ブッシング	・BUSHING	1	K				
05	4175071	・スペーサ	・SPACER	1					
100	9042616	キット;ポイント	KIT;POINT	1					



ХАБТРЕЙД-ДВ

法面バケット
Slope-Finishing Blade

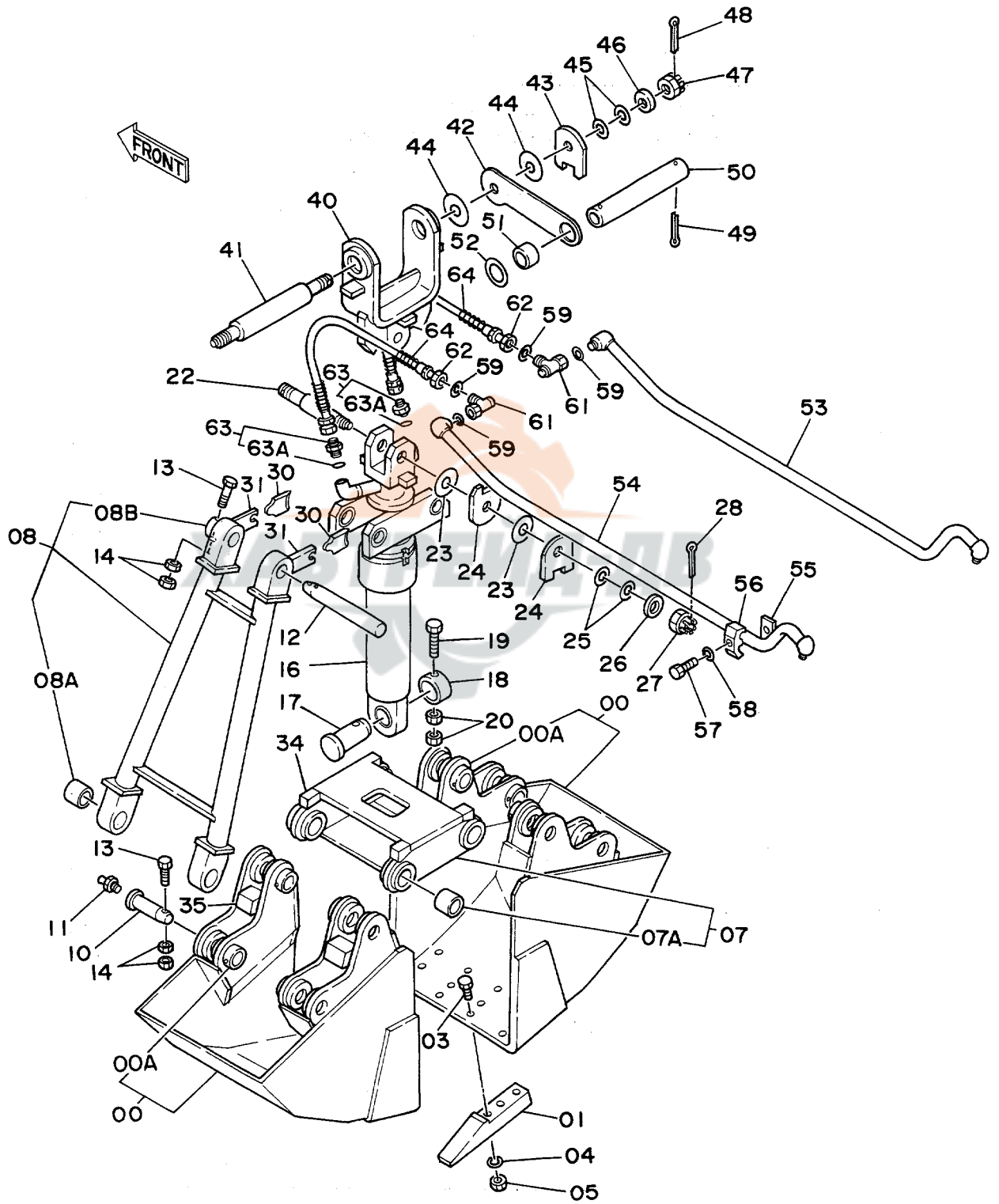


リメンホークツト
SLOPE-FINISHING BLADE

15001~

符号 ITEM	部品番号 PART NO.	部品名 PART NAME	or PART NAME CODE	数量 Q'TY	サービス コード S.C	適用号機 SERIAL NO.	互換性 ICA	代替部品 REPLACEABLE PART	
								部品番号 PART NO.	数量 Q'TY
00	9075452	リメンホークツト	SLOPE-FINISHING BLADE	1					
01	6008733	・リメンホークツト	・SLOPE-FINISHING BLADE	1					
02	4197033	・ストッパ	・STOPPER	2	W				
	4175071	・スペーサ	・SPACER	1					

クラムシェルバケット Clamshell Bucket

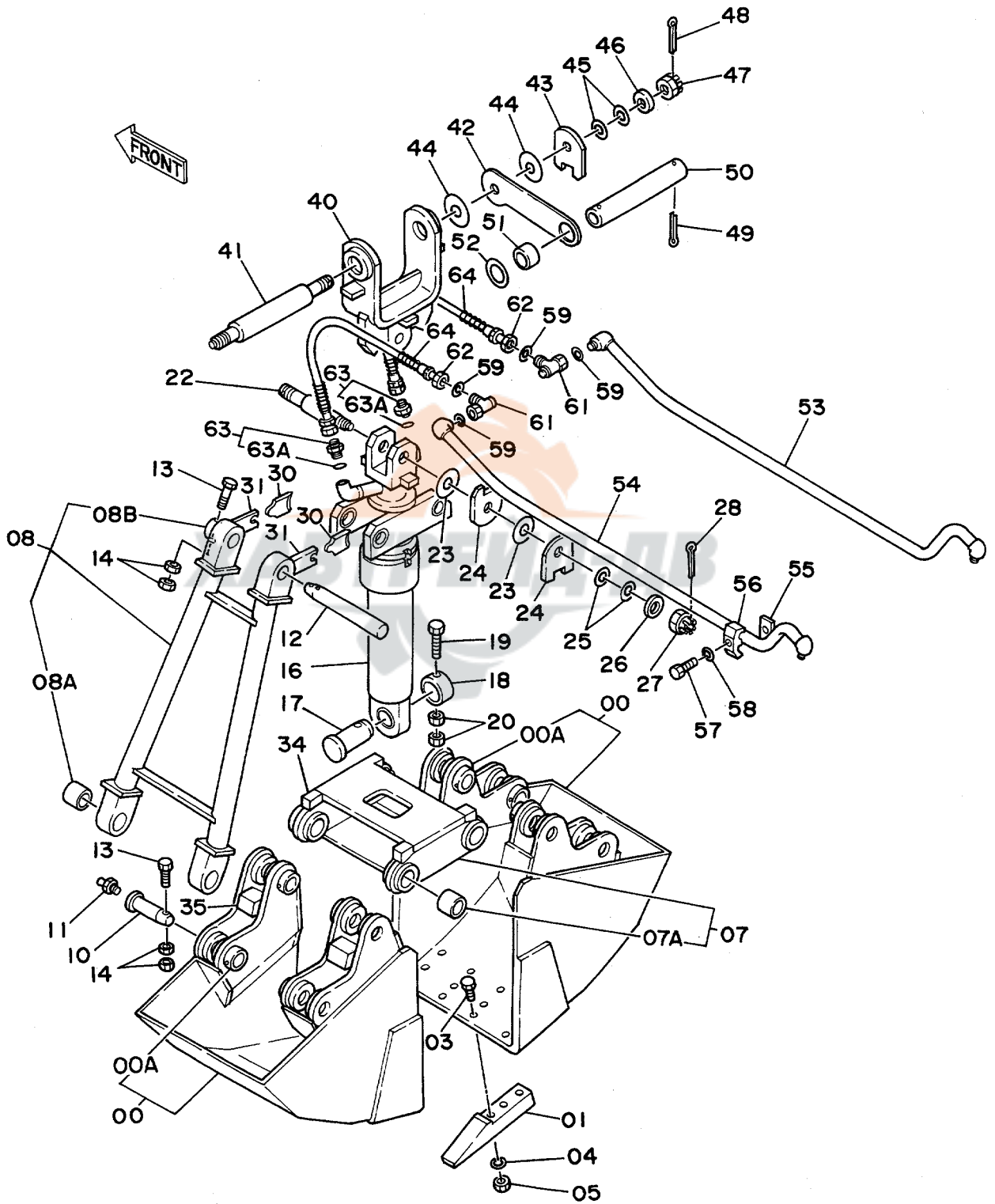


クラムシェルバケット
CLAMSHELL BUCKET

15001~

符号 ITEM	部品番号 PART NO.	部 品 名 PART NAME	or PART NAME CODE	数量 Q'TY	サービス コード S.C	適用号機 SERIAL NO.	互換性 ICA	代替部品 REPLACEABLE PART	
								部品番号 PART NO.	数量 Q'TY
00	9020913	シェル (スパーサ ツキ)	SHELL (WITH SPACER)	2					
00A	498672	・スパーサ	・SPACER	4	W				
01	452632	ツース	TOOTH	6					
03	447167	ボルト	BOLT	18					
04	A590922	ワッシャ;スプリング	WASHER;SPRING	18					
05	452064	ナット	NUT	18					
07	9020914	フレーム (ブッシング ツキ)	FRAME (WITH BUSHING)	1					
07A	443976	・ブッシング	・BUSHING	4	W				
08	9020915	ステー アッセン	STAY ASS'Y	2					
08A	443976	・ブッシング	・BUSHING	2	W				
08B	498672	・スパーサ	・SPACER	1	W				
10	316694	ピン	PIN	8					
11	J75481	フィッティング	FITTING	8					
12	452066	ピン	PIN	2					
13	M121290	ボルト	BOLT	10					
14	M511210	ナット	NUT	20					
16	4207441	シリンダ;クラムシェル	CYL.;CLAMSHELL	1	H				
17	4155711	ピン	PIN	1					
18	4076157	ストッパ	STOPPER	1					
19	M121602	ボルト	BOLT	1					
20	M511613	ナット	NUT	2					
22	455064	ピン	PIN	1					
23	455060	ディスク	DISC	4					
24	455062	レバー	LEVER	4					
25	452073	スプリング;フラッシュ	SPRING;FLUSH	4					
26	452074	ワッシャ	WASHER	2					
27	452077	ナット;キャスル	NUT;CASTLE	2					
28	A768080	ピン;スプリット	PIN;SPLIT	2					
30	452075	レバー	LEVER	2	W				
31	452076	レバー	LEVER	2	W				
34	492271	ストッパ	STOPPER	4	W				
35	492272	ストッパ	STOPPER	4	W				
40	8039644	リンク	LINK	1					
41	4158871	ピン	PIN	1					
42	4208679	レバー	LEVER	2					
43	455062	レバー	LEVER	2					
44	455060	ディスク	DISC	4					
45	452073	スプリング;フラッシュ	SPRING;FLUSH	4					
46	452074	ワッシャ	WASHER	2					
47	452077	ナット;キャスル	NUT;CASTLE	2					

クラムシェルバケット Clamshell Bucket



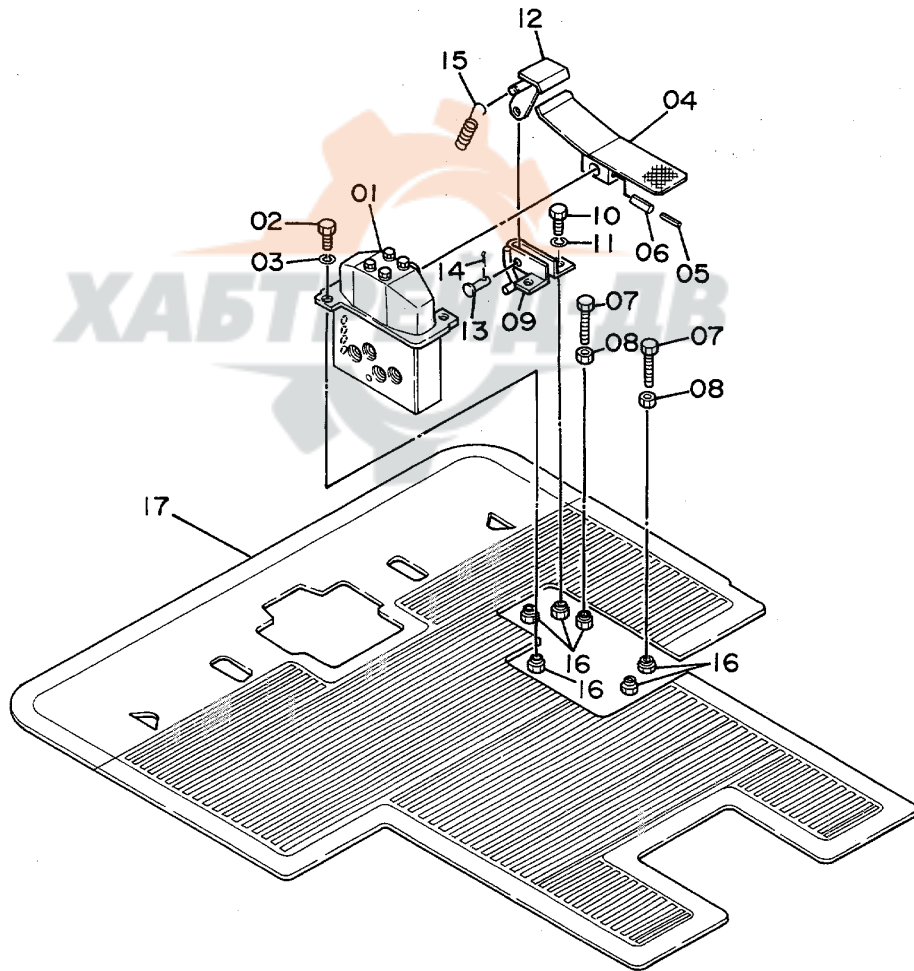
クランプ型バケツ
CLAMSHELL BUCKET

15001~

符号 ITEM	部品番号 PART NO.	部品名 PART NAME	or PART NAME CODE	数量 Q'TY	サービス コード S.C	適用機種 SERIAL NO.	互換性 ICA	代替部品 REPLACEABLE PART	
								部品番号 PART NO.	数量 Q'TY
48	A768080	ピン;スプリット	PIN:SPLIT	2					
49	A768000	ピン;スプリット	PIN:SPLIT	2					
50	4158872	パイプ	PIPE	1					
51	4158873	スペーサ	SPACER	2					
52	4075356	ワッシャ	WASHER	2					
53	8039609	パイプ	PIPE	1					
54	8039610	パイプ	PIPE	1					
55	4137298	シート;スクリュー	SEAT:SCREW	4	W				
56	4190125	クランプ;パイプ	CLAMP;PIPE	4					
57	J901250	ボルト	BOLT	4					
58	A590912	ワッシャ;スプリング	WASHER:SPRING	4					
59	4138938	O-リング	O-RING	4					
60	4506418	O-リング	O-RING	2					
61	4208678	ジョイント;スワivel	JOINT:SHIVEL	2					
62	4207989	ホース	HOSE	2					
63	4042032	アダプタ	ADAPTER	2					
63A	4506418	O-リング	O-RING	1					
64	4053607	プロテクタ	PROTECTOR	2					

適用号機 15001~D87/09
Serial No.

予備ペダル Spare Pedal



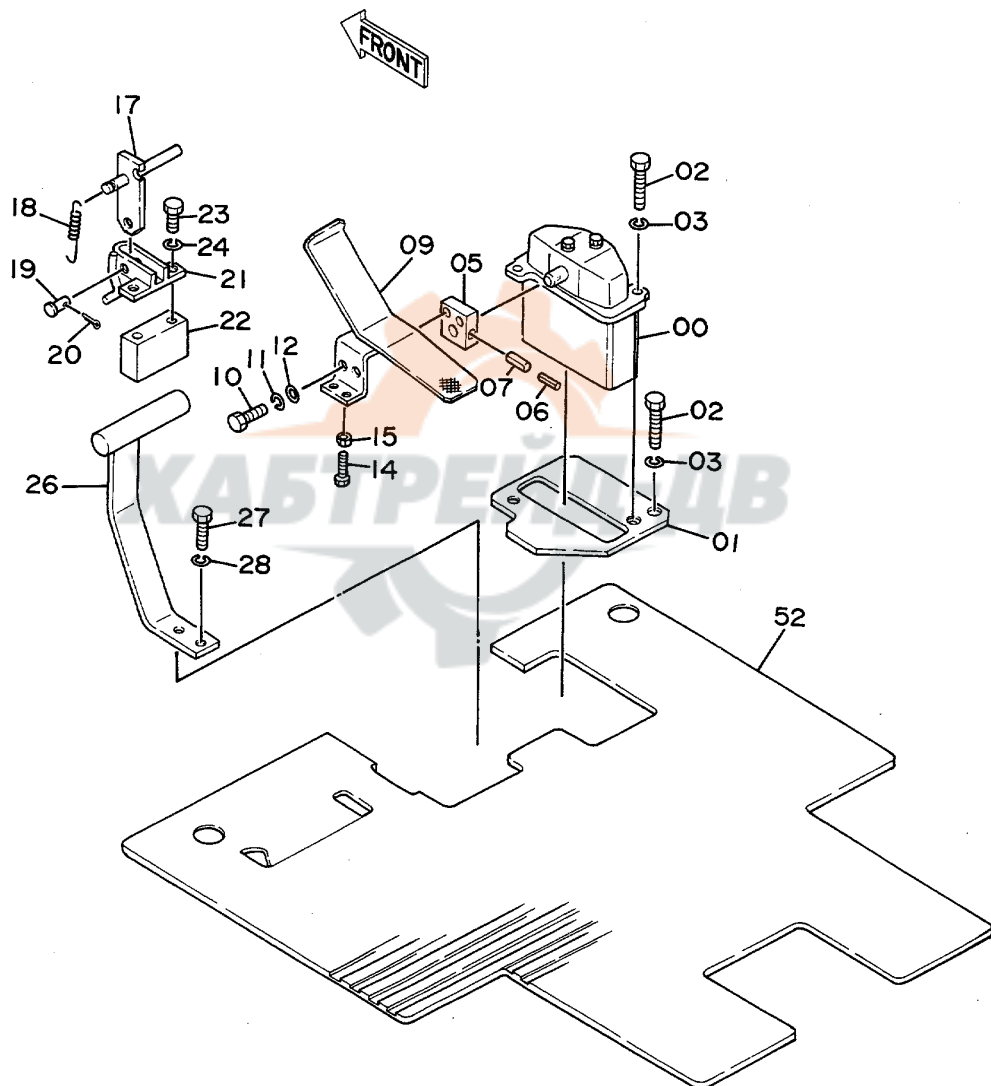
3E7^*タ*ル
SPARE PEDAL

15001~087/09

符号 ITEM	部品番号 PART NO.	部品名 PART NAME	or PART NAME CODE	数量 Q'TY	サービス コード S.C	適用号機 SERIAL NO.	互 換 性 ICA	代替部品 REPLACEABLE PART	
								部品番号 PART NO.	数量 Q'TY
01	9072923	バルブ;パイロット	VALVE;PILOT	1	H				
02	J901030	ボルト	BOLT	2					
03	A590910	ワッシャ;スプリング	WASHER;SPRING	2					
04	8039747	ペダル	PEDAL	1					
05	4205317	ピン;スプリング	PIN;SPRING	1					
06	4205318	ピン;スプリング	PIN;SPRING	1					
07	M261065	ボルト	BOLT	2					
08	J950010	ナット	NUT	2					
09	8034081	ブラケット	BRACKET	1					
10	J901030	ボルト	BOLT	2					
11	A590910	ワッシャ;スプリング	WASHER;SPRING	2					
12	9724138	ブラケット	BRACKET	1					
13	A741026	ピン	PIN	1					
14	A763016	ピン;スプリット	PIN;SPLIT	1					
15	4149125	スプリング	SPRING	1					
16	4137294	ナット;ウエルテリング	NUT;WD.	6	W				
17	3039581	マット;フロア	MAT;FLOOR	1					

適用号機 D87/10~
Serial No.

予備ペダル Spare Pedal



3E7^*2^*
SPARE PEDAL

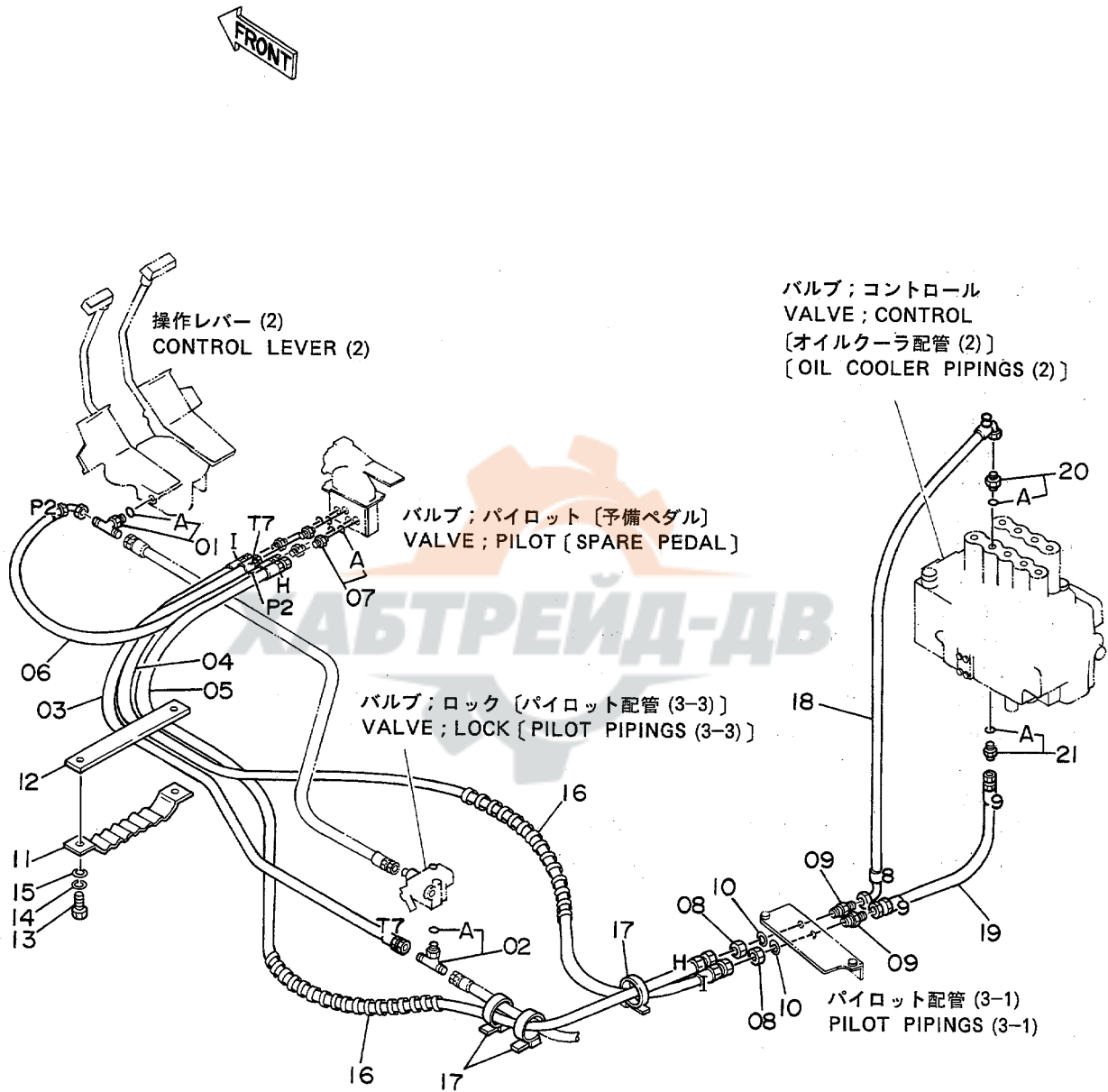
D87/10~

符号 ITEM	部品番号 PART NO.	部品名 PART NAME	or PART NAME CODE	数量 Q'TY	サービス コード S.C	適用号機 SERIAL NO.	互換性 ICA	代替部品 REPLACEABLE PART	
								部品番号 PART NO.	数量 Q'TY
00	9072923	バルブ:パイロット	VALVE;PILOT	1	H				
01	9728874	プレート	PLATE	1					
02	J901035	ボルト	BOLT	3					
03	A590910	ワッシャー;スプリング	WASHER;SPRING	3					
05	4211166	ブラケット	BRACKET	1					
06	4205317	ピン;スプリング	PIN;SPRING	1					
07	4205318	ピン;スプリング	PIN;SPRING	1					
09	8040699	ペダル	PEDAL	1					
10	J901025	ボルト	BOLT	2					
11	A590910	ワッシャー;スプリング	WASHER;SPRING	2					
12	A590110	ワッシャー;プレート	WASHER;PLANE	2					
14	J900835	ボルト	BOLT	1					
15	M500807	ナット	NUT	1					
17	9729325	ブラケット	BRACKET	1					
18	4149125	スプリング	SPRING	1					
19	A741026	ピン	PIN	1					
20	A763016	ピン;スプリット	PIN;SPLIT	1					
21	8034081	ブラケット	BRACKET	1					
22	4211167	スペーサー	SPACER	1					
23	J901000	ボルト	BOLT	2					
24	A590910	ワッシャー;スプリング	WASHER;SPRING	2					
26	9728875	レスト;フット	REST;FOOT	1					
27	J901035	ボルト	BOLT	2					
28	A590910	ワッシャー;スプリング	WASHER;SPRING	2					
52	3040042	マット;フロア	MAT;FLOOR	1					

FD-A8(1011)

予備ペダル用パイロット配管 Pilot Pipings For Spare Pedal

適用号機
Serial No. 15001~D87/09



パイロットパイプのスペアパーツ

PILOT PIPINGS FOR SPARE PEDAL

15001~087/09

符号 ITEM	部品番号 PART NO.	部品名 PART NAME	or PART NAME CODE	数量 Q'TY	サービス コード S.C	適用号機 SERIAL NO.	互換性 ICA	代替部品 REPLACEABLE PART	
								部品番号 PART NO.	数量 Q'TY
01	4208473	チ-;S	TEE:S	1					
01A	957366	・O-リング	・O-RING	1					
02	4208472	チ-;S	TEE:S	1					
02A	4509180	・O-リング	・O-RING	1					
03	4208469	ホ-ス;ナイロン (T7)	HOSE:NYLON (T7)	1					
04	4208467	ホ-ス;ナイロン (I)	HOSE:NYLON (I)	1					
05	4208468	ホ-ス;ナイロン (H)	HOSE:NYLON (H)	1					
06	4208465	ホ-ス;ナイロン (P2)	HOSE:NYLON (P2)	1					
07	4200467	アダプタ;S	ADAPTER:S	4					
07A	957366	・O-リング	・O-RING	1					
08	4202531	ナット	NUT	2					
09	4202532	アダプタ;S	ADAPTER:S	2					
10	A590916	ワッシャ;スプリング	WASHER:SPRING	2					
11	9727639	クランプ;ホ-ス	CLAMP:HOSE	1					
12	9727637	プレート	PLATE	1					
13	J901035	ボルト	BOLT	2					
14	A590910	ワッシャ;スプリング	WASHER:SPRING	2					
15	A590110	ワッシャ	WASHER	2					
16	4133527	プロテクタ	PROTECTOR	4					
17	4121859	クリップ;バンド	CLIP:BAND	4					
18	4208464	ホ-ス;ナイロン (8)	HOSE:NYLON (8)	1					
19	4208466	ホ-ス;ナイロン (9)	HOSE:NYLON (9)	1					
20	4202422	アダプタ;S	ADAPTER:S	1					
20A	4509180	・O-リング	・O-RING	1					
21	4200466	アダプタ;S	ADAPTER:S	1					
21A	4509180	・O-リング	・O-RING	1					

予備ペダル用パイロット配管 Pilot Pipings For Spare Pedal

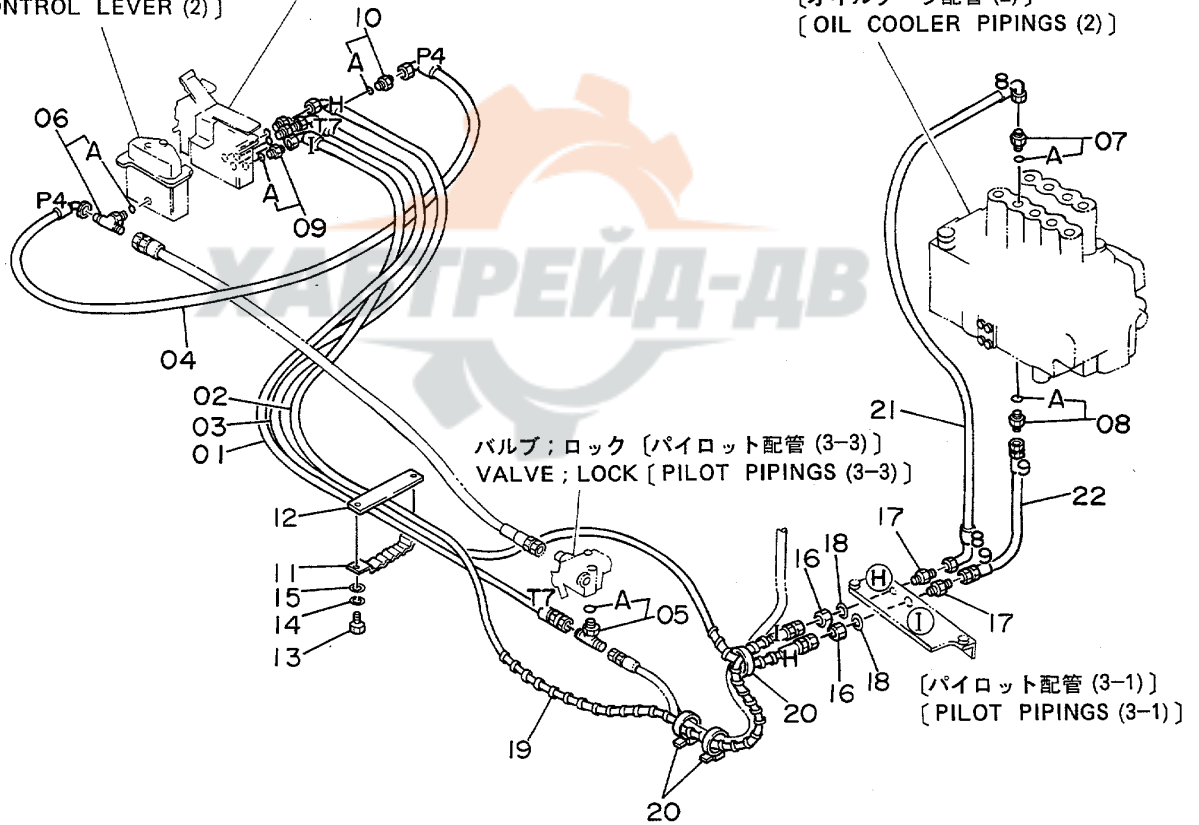
適用号機 Serial No. D87/10~



バルブ;パイロット
VALVE; PILOT
〔操作レバー (2)〕
〔CONTROL LEVER (2)〕

バルブ;パイロット〔予備ペダル〕
VALVE; PILOT〔SPARE PEDAL〕

バルブ;コントロール
VALVE; CONTROL
〔オイルクーラ配管 (2)〕
〔OIL COOLER PIPINGS (2)〕



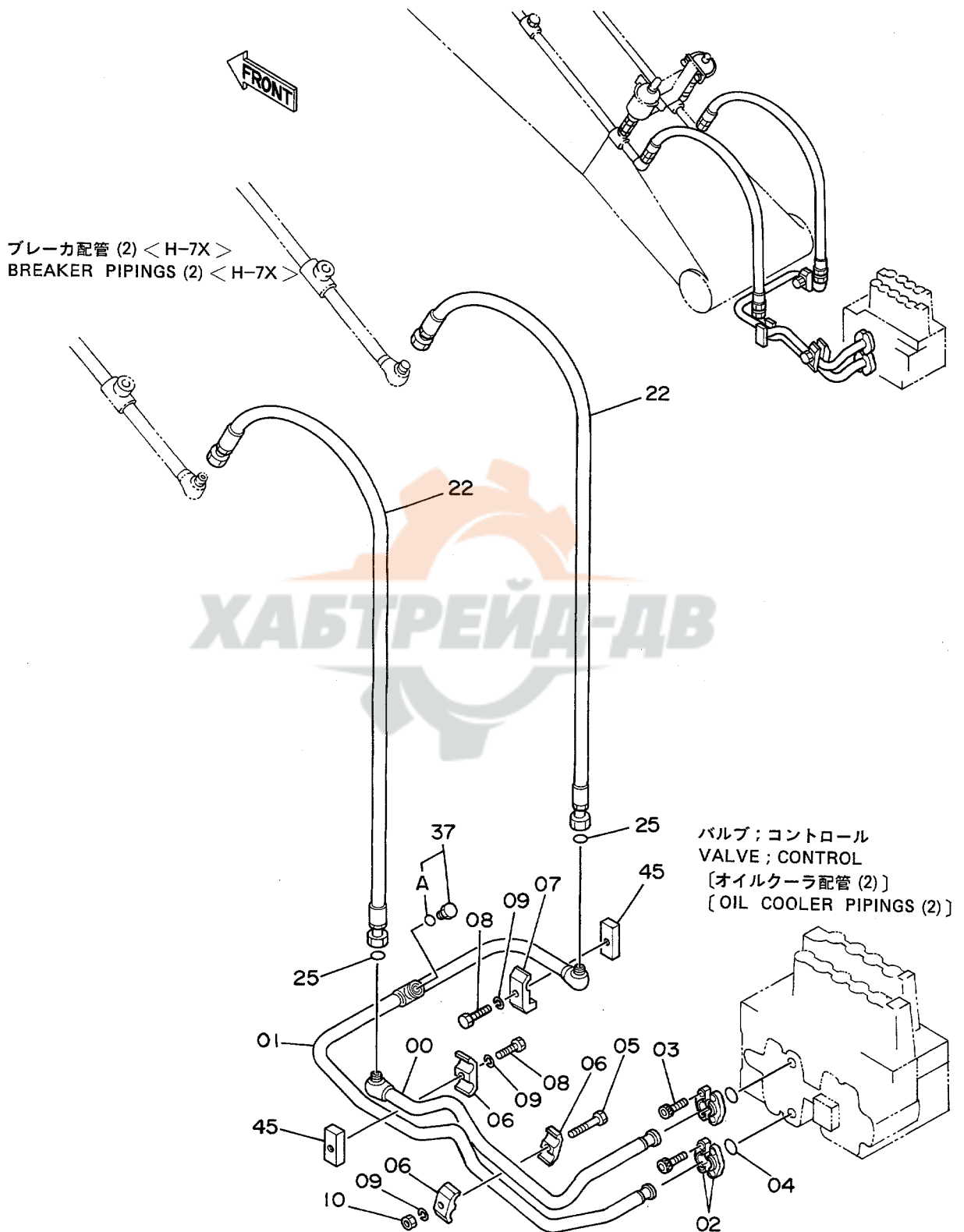
パイロットパイプのスペアパーツ

PILOT PIPINGS FOR SPARE PEDAL

D87/10~

符号 ITEM	部品番号 PART NO.	部品名 PART NAME	or PART NAME CODE	数量 Q'TY	サービス コード S.C	適用号機 SERIAL NO.	互換性 ICA	代替部品 REPLACEABLE PART	
								部品番号 PART NO.	数量 Q'TY
01	4210340	ホース:ナイロン (T7)	HOSE:NYLON (T7)	1					
02	4210353	ホース:ナイロン (I)	HOSE:NYLON (I)	1					
03	4210354	ホース:ナイロン (H)	HOSE:NYLON (H)	1					
04	4210341	ホース:ナイロン (P4)	HOSE:NYLON (P4)	1					
05	4208472	チー:S	TEE:S	1					
05A	4509180	・O-リング	・O-RING	1					
06	4208473	チー:S	TEE:S	1					
06A	957366	・O-リング	・O-RING	1					
07	4202422	アダプタ:S	ADAPTER:S	1					
07A	4509180	・O-リング	・O-RING	1					
08	4200466	アダプタ:S	ADAPTER:S	1					
08A	4509180	・O-リング	・O-RING	1					
09	4200467	アダプタ:S	ADAPTER:S	3					
09A	957366	・O-リング	・O-RING	1					
10	4156434	エルボ:S	ELBOW:S	1					
10A	957366	・O-リング	・O-RING	1					
11	9727639	クランプ;ホース	CLAMP;HOSE	1					
12	9727637	プレート	PLATE	1					
13	J901035	ボルト	BOLT	2					
14	A590910	ワッシャ;スプリング	WASHER;SPRING	2					
15	A590110	ワッシャ;フレイム	WASHER;PLANE	2					
16	4202531	ナット	NUT	2					
17	4202532	アダプタ:S	ADAPTER:S	2					
18	A590916	ワッシャ;スプリング	WASHER;SPRING	2					
19	4133527	プロテクタ	PROTECTOR	4					
20	4121859	クリップ;バンド	CLIP;BAND	4					
21	4208464	ホース:ナイロン (8)	HOSE:NYLON (8)	1					
22	4208466	ホース:ナイロン (9)	HOSE:NYLON (9)	1					

ブレーカ配管 (1) <H-7X>
 Breaker Pipings (1) <H-7X>



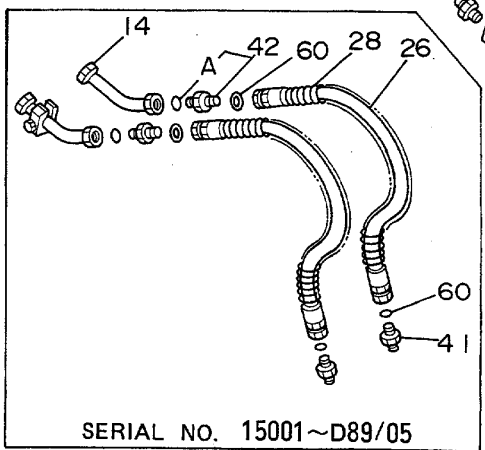
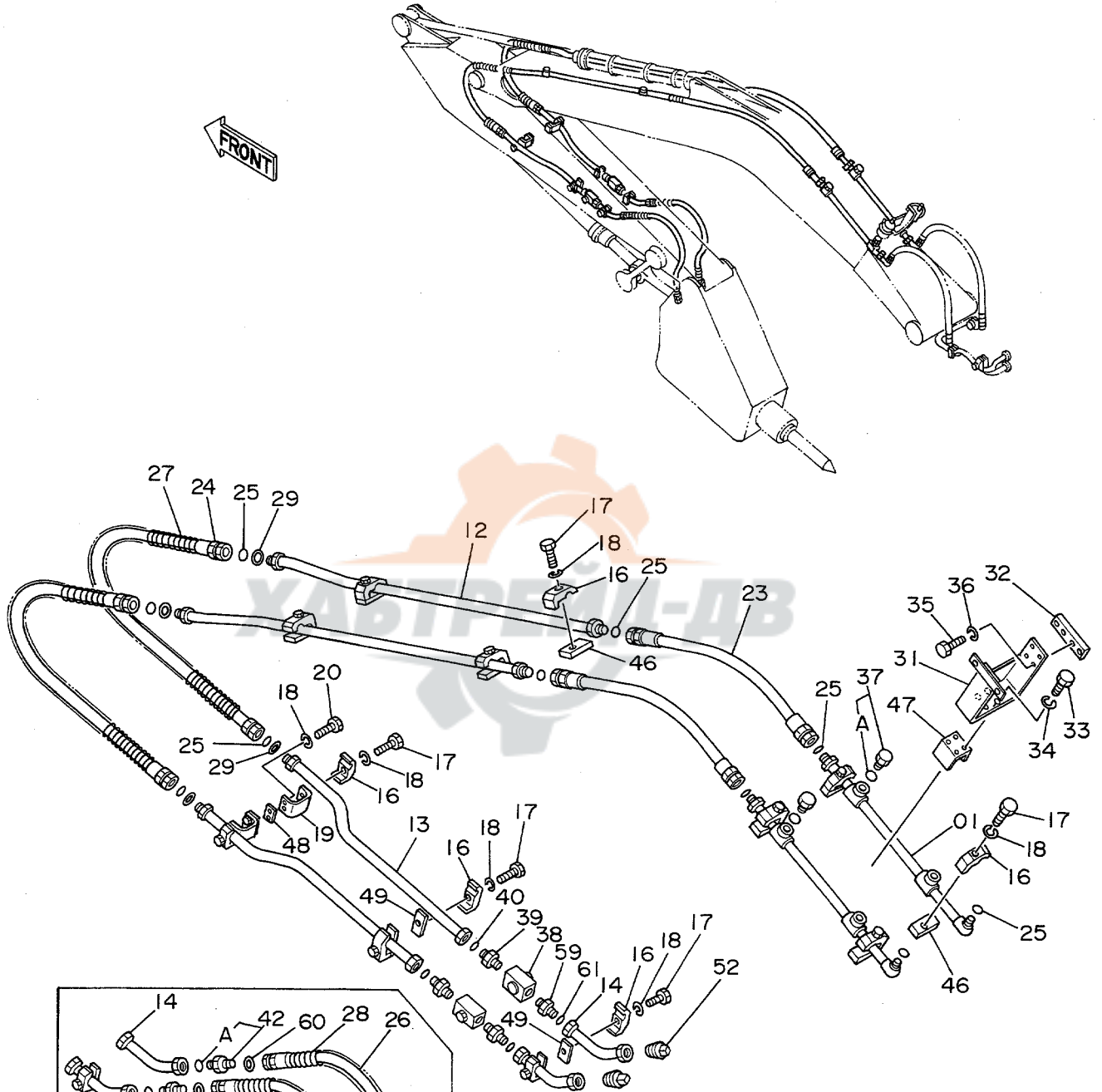
ブレーキパイプ (1) <H-7X>

BREAKER PIPINGS (1) <H-7X>

15001~

符号 ITEM	部品番号 PART NO.	部品名 PART NAME	or PART NAME CODE	数量 Q'TY	サービス コード S.C	適用号機 SERIAL NO.	互換性 ICA	代替部品 REPLACEABLE PART	
								部品番号 PART NO.	数量 Q'TY
00	9728688	パイプ	PIPE	1					
01	8039874	パイプ	PIPE	1					
02	4510173	フランジ;スプリット	FLANGE;SPLIT	4					
03	M340825	ボルト;ソケット	BOLT;SOCKET	8					
04	4510167	O-リング	O-RING	2					
05	J901260	ボルト	BOLT	1					
06	4189859	クランプ;パイプ	CLAMP;PIPE	3					
07	4190126	クランプ;パイプ	CLAMP;PIPE	1					
08	J901255	ボルト	BOLT	2					
09	A590912	ワッシャー;スプリング	WASHER;SPRING	3					
10	J950012	ナット	NUT	1					
22	4209721	ホース	HOSE	2					
25	4187308	O-リング	O-RING	2					
37	4174542	プラグ	PLUG	1					
37A	4506424	O-リング	O-RING	1					
45	4137298	シート;スクリュー	SEAT;SCREW	2	W				

ブレーカ配管 (2)〈H-7X〉 Breaker Pipings (2)〈H-7X〉



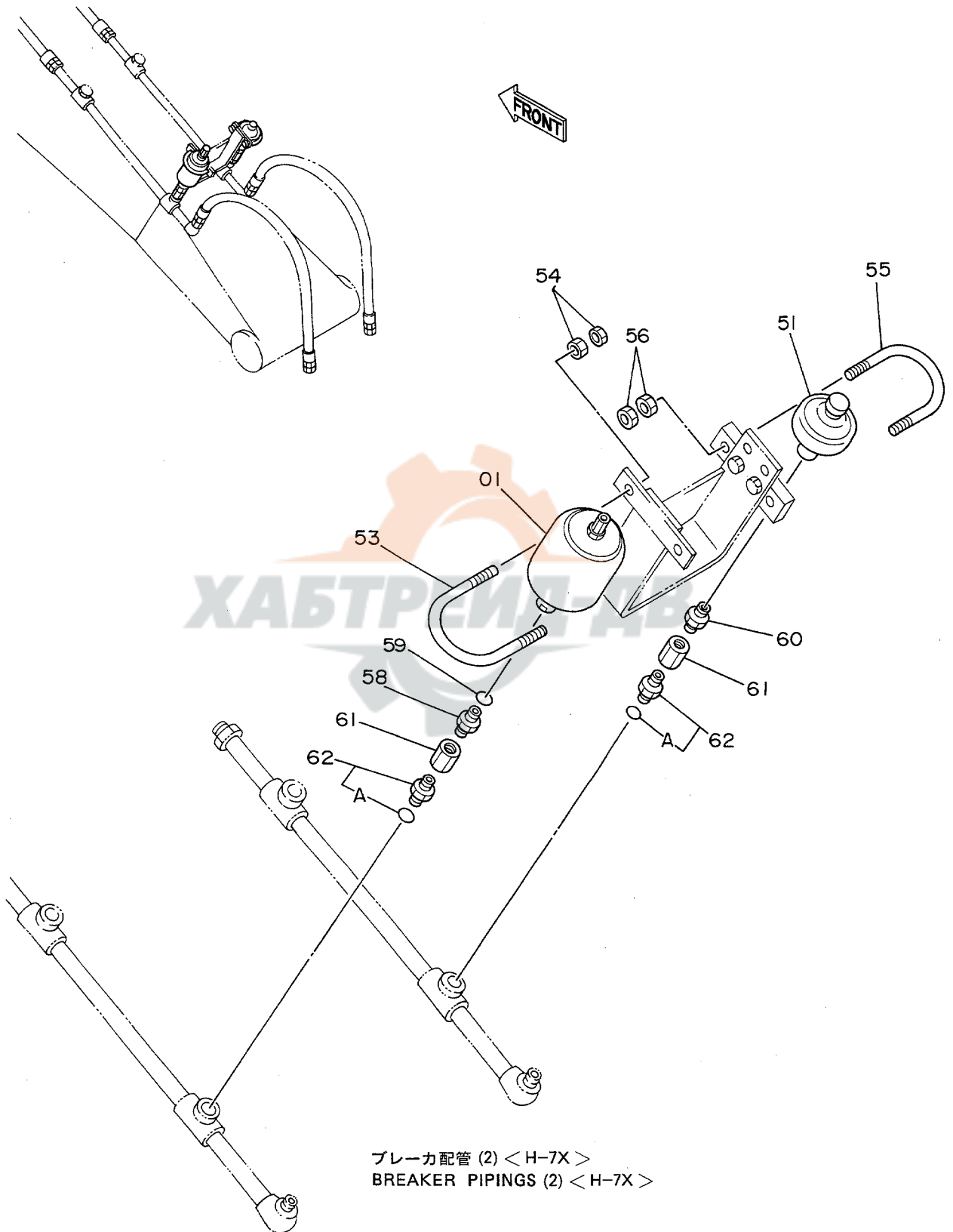
SERIAL NO. 15001~D89/05

ブレーキパイプ (2) <H-7X>
BREAKER PIPINGS (2) <H-7X>

15001~

符号 ITEM	部品番号 PART NO.	部品名 PART NAME	or PART NAME CODE	数量 Q'TY	サービス コード S.C	適用号機 SERIAL NO.	互換性 ICA	代替部品 REPLACEABLE PART	
								部品番号 PART NO.	数量 Q'TY
01	9728658	パイプ	PIPE	2					
12	9728659	パイプ	PIPE	2					
13	9728660	パイプ	PIPE	2					
14	8039836	パイプ	PIPE	2		~D89/05			
14	9731359	パイプ	PIPE	2	#	D89/06~			
16	4190126	クランプ;パイプ	CLAMP;PIPE	14					
17	J901255	ボルト	BOLT	14					
18	A590912	ワッシャー;スプリング	WASHER;SPRING	18					
19	4190168	ブラケット	BRACKET	2					
20	J901230	ボルト	BOLT	4					
23	4209720	ホース	HOSE	2					
24	4207995	ホース	HOSE	2					
25	4187308	O-リング	O-RING	10					
26	4118105	ホース	HOSE	2		~D89/05			
27	4053610	プロテクタ	PROTECTOR	2					
28	4053612	プロテクタ	PROTECTOR	2		~D89/05			
29	4203220	ワッシャー	WASHER	4	#				
31	8039835	ブラケット	BRACKET	1					
32	4209816	ブラケット	BRACKET	1					
33	J901225	ボルト	BOLT	4					
34	A590912	ワッシャー;スプリング	WASHER;SPRING	4					
35	J901020	ボルト	BOLT	2					
36	A590910	ワッシャー;スプリング	WASHER;SPRING	2					
37	4174542	プラグ	PLUG	2					
37A	4506424	O-リング	O-RING	1					
38	4205902	バルブ;ストップ	VALVE;STOP	2					
39	4209818	アダプタ;S	ADAPTER;S	2	#				
40	4187328	O-リング	O-RING	2	#				
41	94-1304	アダプタ;S	ADAPTER;S	2		~D89/05			
42	4042033	アダプタ	ADAPTER	2		~D89/05			
42A	4506424	O-リング	O-RING	1		~D89/05			
46	4173576	シート;スクリュー	SEAT;SCREW	8	W				
47	4201774	シート;スクリュー	SEAT;SCREW	1	W				
48	4128586	シート;スクリュー	SEAT;SCREW	2	W				
49	4189579	シート;スクリュー	SEAT;SCREW	4	W				
52	94-2025	プラグ	PLUG	2	#	D89/06~			
59	4209818	アダプタ;S	ADAPTER;S	2	#	~D89/05			
59	94-1304	アダプタ;S	ADAPTER;S	2	#	D89/06~			
60	4203220	ワッシャー	WASHER	4	#	~D89/05			
61	4187328	O-リング	O-RING	2	#	~D89/05			

ブレーカ配管 (3) <H-7X>
 Breaker Pipings (3) <H-7X>



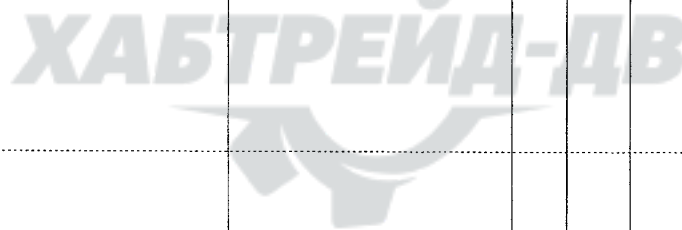
ブレーカ配管 (2) <H-7X>
 BREAKER PIPINGS (2) <H-7X>

ブレイカパイプ (3) <H-7X>

BREAKER PIPINGS (3) <H-7X>

15001~

符号 ITEM	部品番号 PART NO.	部品名 PART NAME	or PART NAME CODE	数量 Q'TY	サービス コード S.C	適用号機 SERIAL NO.	互換性 ICA	代替部品 REPLACEABLE PART	
								部品番号 PART NO.	数量 Q'TY
01	4206667	アキムレータ	ACCUMULATOR	1					
51	4206669	アキムレータ	ACCUMULATOR	1					
53	4208961	ボルト:U	BOLT:U	1					
54	J950012	ナット	NUT	4					
55	4199052	ボルト:U	BOLT:U	1					
56	J950010	ナット	NUT	4					
58	4162812	アダプタ	ADAPTER	1					
59	4509181	O-リング	O-RING	1					
60	94-1909	アダプタ:S	ADAPTER:S	1					
61	94-0678	ソケット:S	SOCKET:S	2					
62	4208243	アダプタ;;S	ADAPTER:S	2					
62A	4506424	O-リング	O-RING	1					



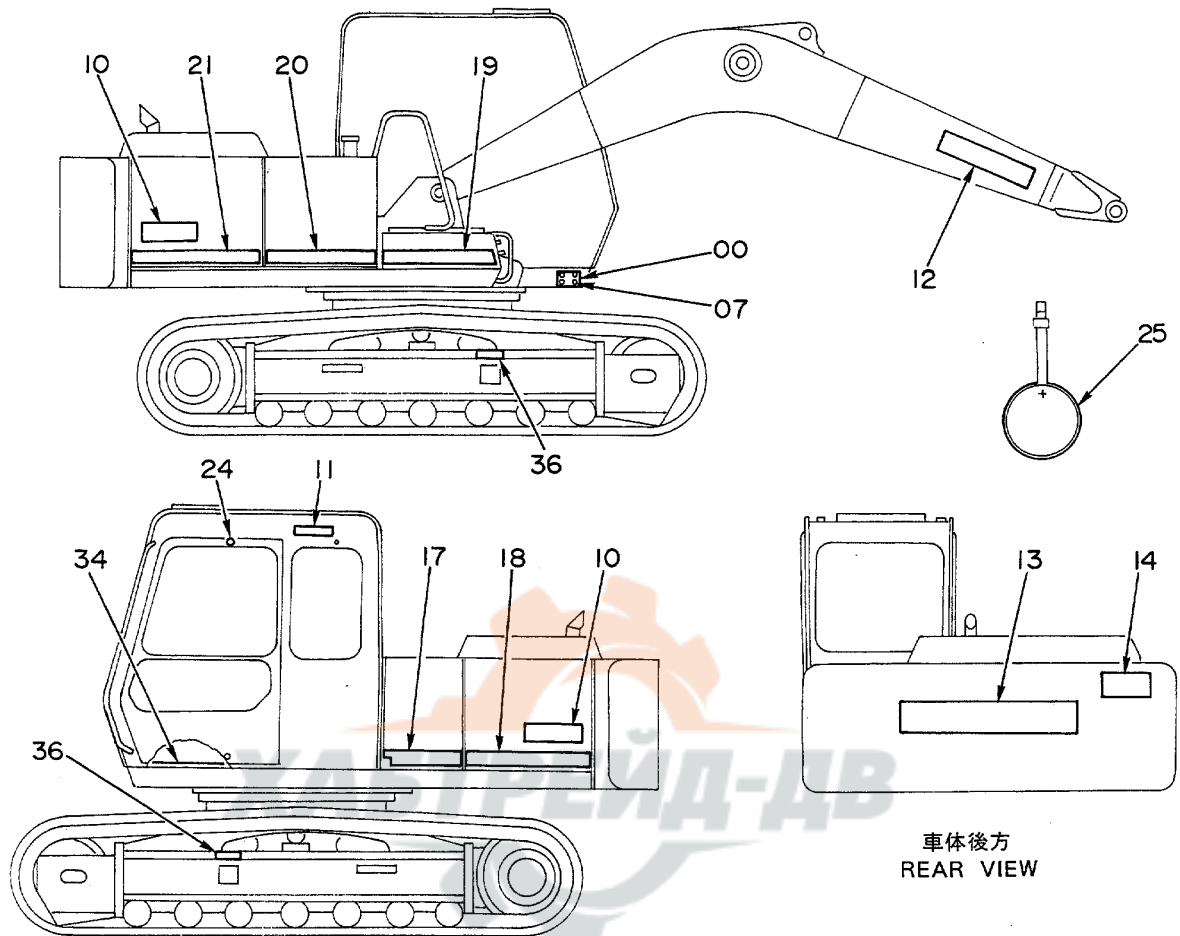
ХАБТРЕЙД-ДВ



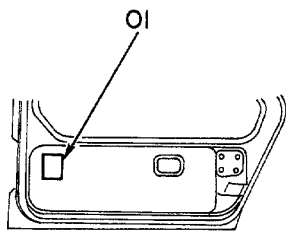
ネームプレート
NAME-PLATE



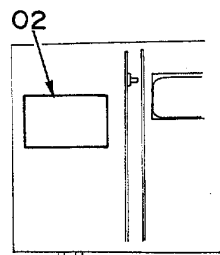
ネームプレート (日本語) Name-Plate (Japanese)



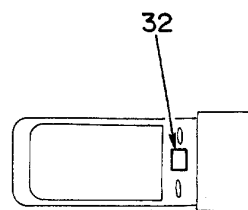
車体後方
REAR VIEW



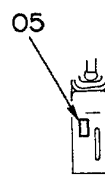
キャブドア内側
INSIDE VIEW OF
CAB DOOR



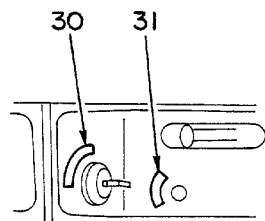
工具カバー裏側
INSIDE VIEW OF
TOOL BOX COVER



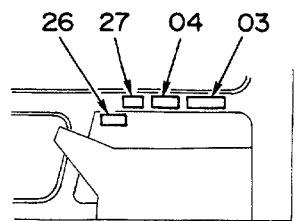
ゲージパネル上面
UPSIDE VIEW OF
GAUGE PANEL



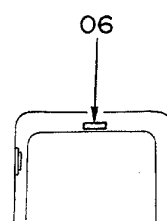
コントロールボックス (左) 前側
FRONT VIEW OF
CONTROL BOX (L)
(2本式レバー用)



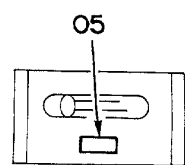
コントロールボックス (右) 上面
UPSIDE VIEW OF
CONTROL BOX (R)



キャブ右内側
RIGHT INSIDE VIEW OF
CAB



キャブ後面
REAR INSIDE
VIEW OF CAB



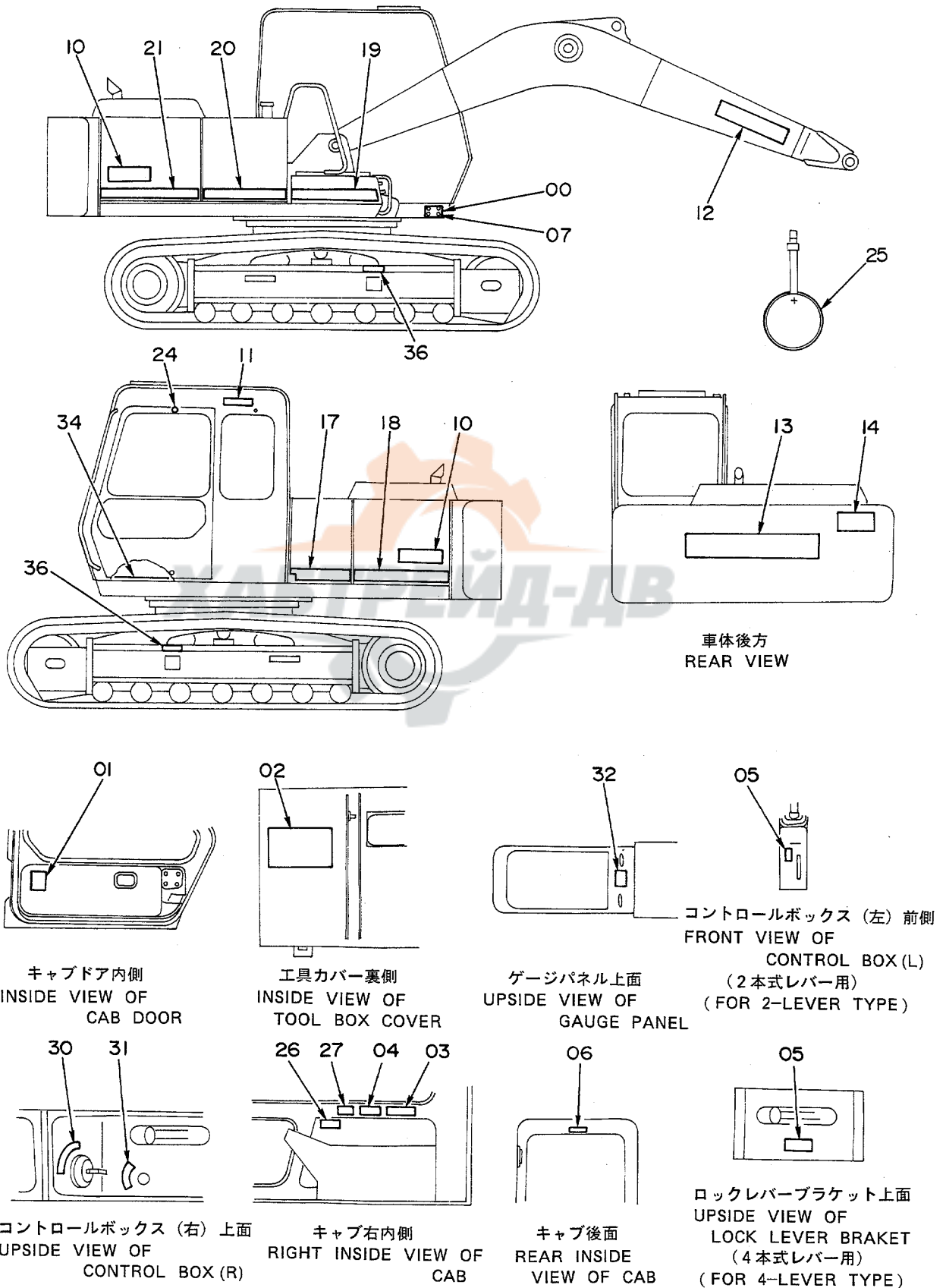
ロックレバーブラケット上面
UPSIDE VIEW OF
LOCK LEVER BRACKET
(4本式レバー用)

ネームプレート (ニホンゴ)
NAME-PLATE (JAPANESE)

15001~

符号 ITEM	部品番号 PART NO.	部品名 PART NAME	or PART NAME CODE	数量 Q'TY	サービス コード S.C	適用号機 SERIAL NO.	互換性 ICA	代替部品 REPLACEABLE PART	
								部品番号 PART NO.	数量 Q'TY
00 ,	3016445	ネームプレート (コウキ)	NAME-PLATE (MACHINE MFG. NO.)	1		~ 18967	Y	3042363	1
00 ,	3042363	ネームプレート (コウキ)	NAME-PLATE (MACHINE MFG. NO.)	1		18968~			
01 ,	3039064	ネームプレート (シヨク)	NAME-PLATE (SPECIFICATION)	1		~ 15379	I	3039977	1
01 ,	3039977	ネームプレート (シヨク)	NAME-PLATE (SPECIFICATION)	1		15380~ 17530	I	3044352	1
01 ,	3044352	ネームプレート (シヨク)	NAME-PLATE (SPECIFICATION)	1		17531~ 18866			
01 ,	3044453	ネームプレート (シヨク)	NAME-PLATE (SPECIFICATION)	1		18867~			
02 ,	2024861	ネームプレート (キユキ)	NAME-PLATE (LUBRICATION)	1		~ 15379	I	2025141	1
02 ,	2025141	ネームプレート (キユキ)	NAME-PLATE (LUBRICATION)	1		15380~			
03 ,	4206814	ネームプレート (トリセツチユーイ)	NAME-PLATE (INSPECTION MANUAL)	1					
04 ,	4206815	ネームプレート (オートアイドル チユーイ)	NAME-PLATE (CAUTION FOR AUTO IDLE)	1					
05	4207232	ネームプレート (レバ-ロック)	NAME-PLATE (LEVER LOCK)	1					
06 ,	4207153	ネームプレート (マエマトロツク)	NAME-PLATE (FRONT WINDOW LOCK)	1					
07	4169279	スクリュードライブ	SCREW;DRIVE	4					
10 ,	1011427	ネームプレート (キユキヨシ)	NAME-PLATE (TYPE OF MACHINE)	2					
11 ,	4206602	ネームプレート (シヤメイ)	NAME-PLATE (NAME OF COMPANY)	1					
12 ,	4208167	ネームプレート (シヤメイ)	NAME-PLATE (NAME OF COMPANY)	2					
13 ,	4206601	ネームプレート (シヤメイ)	NAME-PLATE (NAME OF COMPANY)	1					
14	2024839	ネームプレート (オチリ キン)	NAME-PLATE (STAY OUT)	1					
17 ,	3039049	ネームプレート (アクセント ストライプ)	NAME-PLATE (ACCENT STRIPE)	1					
18 ,	3039052	ネームプレート (アクセント ストライプ)	NAME-PLATE (ACCENT STRIPE)	1		~ 16203	I	3041233	1
18 ,	3041233	ネームプレート (アクセント ストライプ)	NAME-PLATE (ACCENT STRIPE)	1		16204~ 18866			

ネームプレート (日本語)
Name-Plate (Japanese)

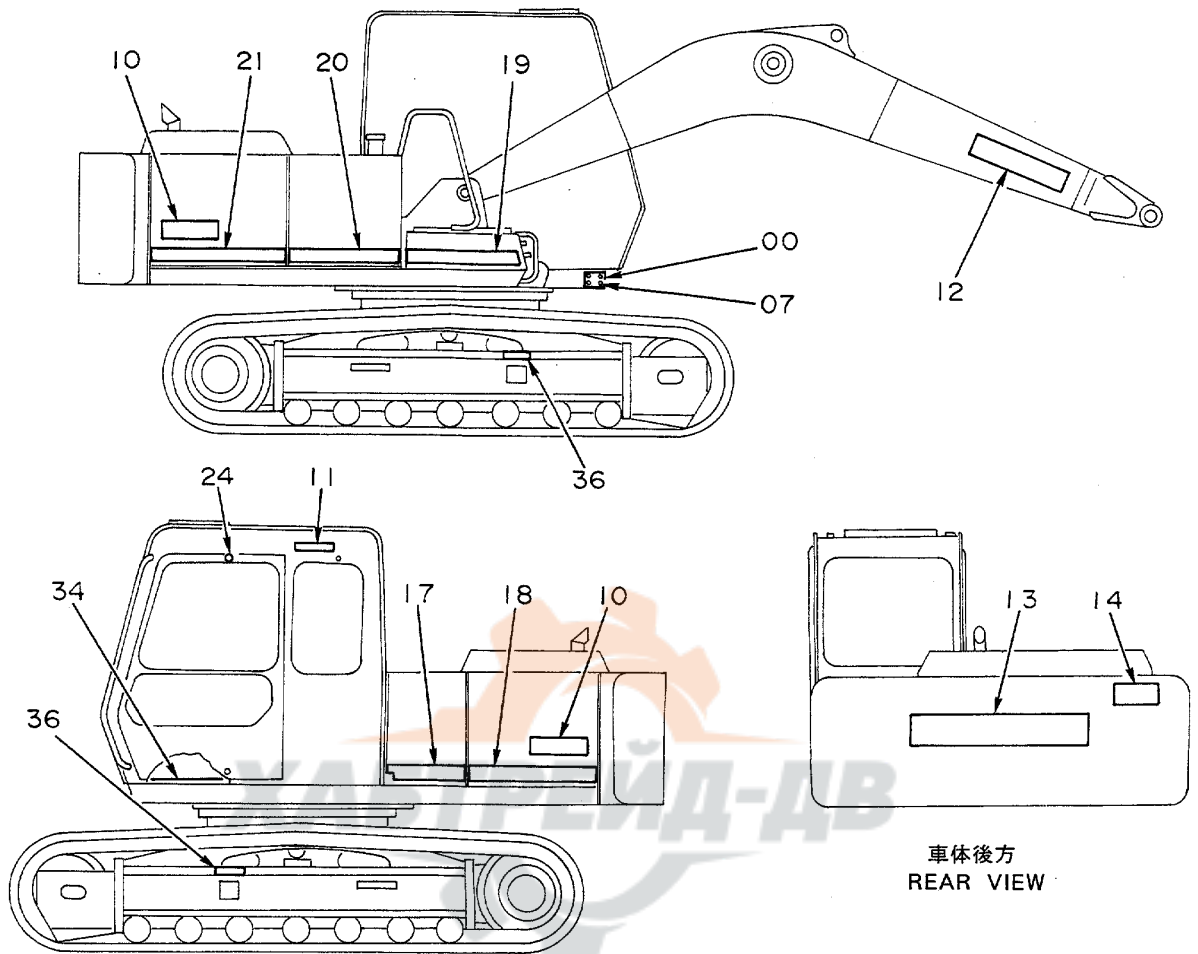


ネームプレート (日本語)
NAME-PLATE (JAPANESE)

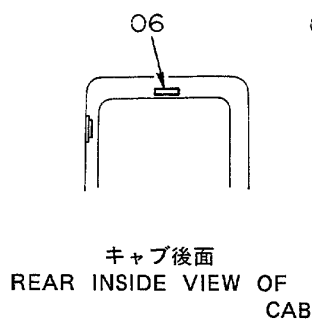
15001~

符号 ITEM	部品番号 PART NO.	部 品 名 PART NAME	or PART NAME CODE	数量 Q'TY	サービス コード S.C	適用号機 SERIAL NO.	互換性 ICA	代 替 部 品 REPLACEABLE PART	
								部品番号 PART NO.	数量 Q'TY
18	3046047	ネームプレート (アクセント ストライプ)	NAME-PLATE (ACCENT STRIPE)	1		18867~			
19	3039050	ネームプレート (アクセント ストライプ)	NAME-PLATE (ACCENT STRIPE)	1					
20	3039048	ネームプレート (アクセント ストライプ)	NAME-PLATE (ACCENT STRIPE)	1					
21	3039051	ネームプレート (アクセント ストライプ)	NAME-PLATE (ACCENT STRIPE)	1		~ 16203	I	3041234	1
21	3041234	ネームプレート (アクセント ストライプ)	NAME-PLATE (ACCENT STRIPE)	1		16204~ 18866			
21	3046048	ネームプレート (アクセント ストライプ)	NAME-PLATE (ACCENT STRIPE)	1		18867~			
24	4087559	プレート	PLATE	4					
25	2009165	ネームプレート (検査用)	NAME-PLATE (INSPECTION)	1					
26	4208375	ネームプレート (作業用)	NAME-PLATE (OPERATION)	1					
26	4206303	ネームプレート (2レバー用) (4ホジキレバ - ヨウ)	NAME-PLATE (OPERATION) (FOR 2-LEVER TYPE)	1	OP				
27	4206816	ネームプレート (ロングアーム 注意 チューイ)	NAME-PLATE (CAUTION TRANSPORT FOR LONG ARM)	1	OP				
30	4207079	ネームプレート (キースイッチ)	NAME-PLATE (KEY SWITCH)	1					
31	4207080	ネームプレート (モード切り換え)	NAME-PLATE (CHANGE OF MODE)	1					
32	4207078	ネームプレート (ブザーキャンセル & レベルチェック)	NAME-PLATE (BUZZER CANCEL & LEVEL CHECK)	1					
34	4238909	テープ	TAPE	1		18867~			
36	4250439	ネームプレート (調整者注意)	NAME-PLATE (CAUTION FOR ADJUSTER)	2		20988~			

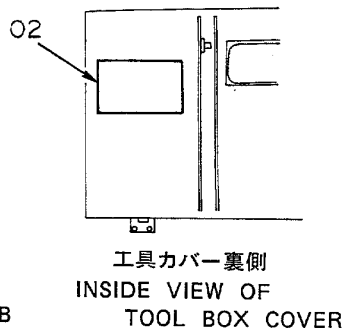
ネームプレート (英語)〈SDX〉
 Name-Plate (English)〈SDX〉



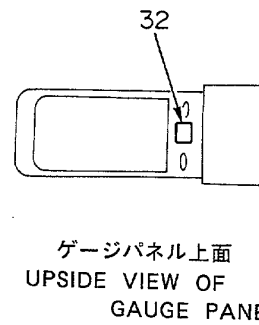
車体後方
 REAR VIEW



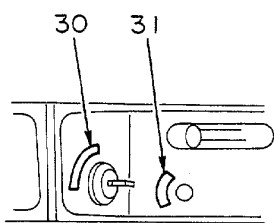
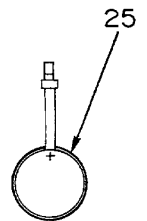
キャブ後面
 REAR INSIDE VIEW OF CAB



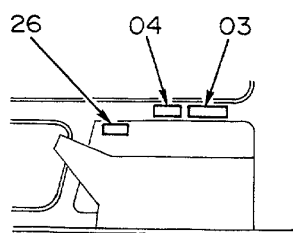
工具カバー裏側
 INSIDE VIEW OF TOOL BOX COVER



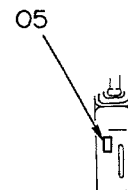
ゲージパネル上面
 UPSIDE VIEW OF GAUGE PANEL



コントロールボックス (右) 上面
 UPSIDE VIEW OF CONTROL BOX (R)



キャブ右内側
 RIGHT INSIDE VIEW OF CAB



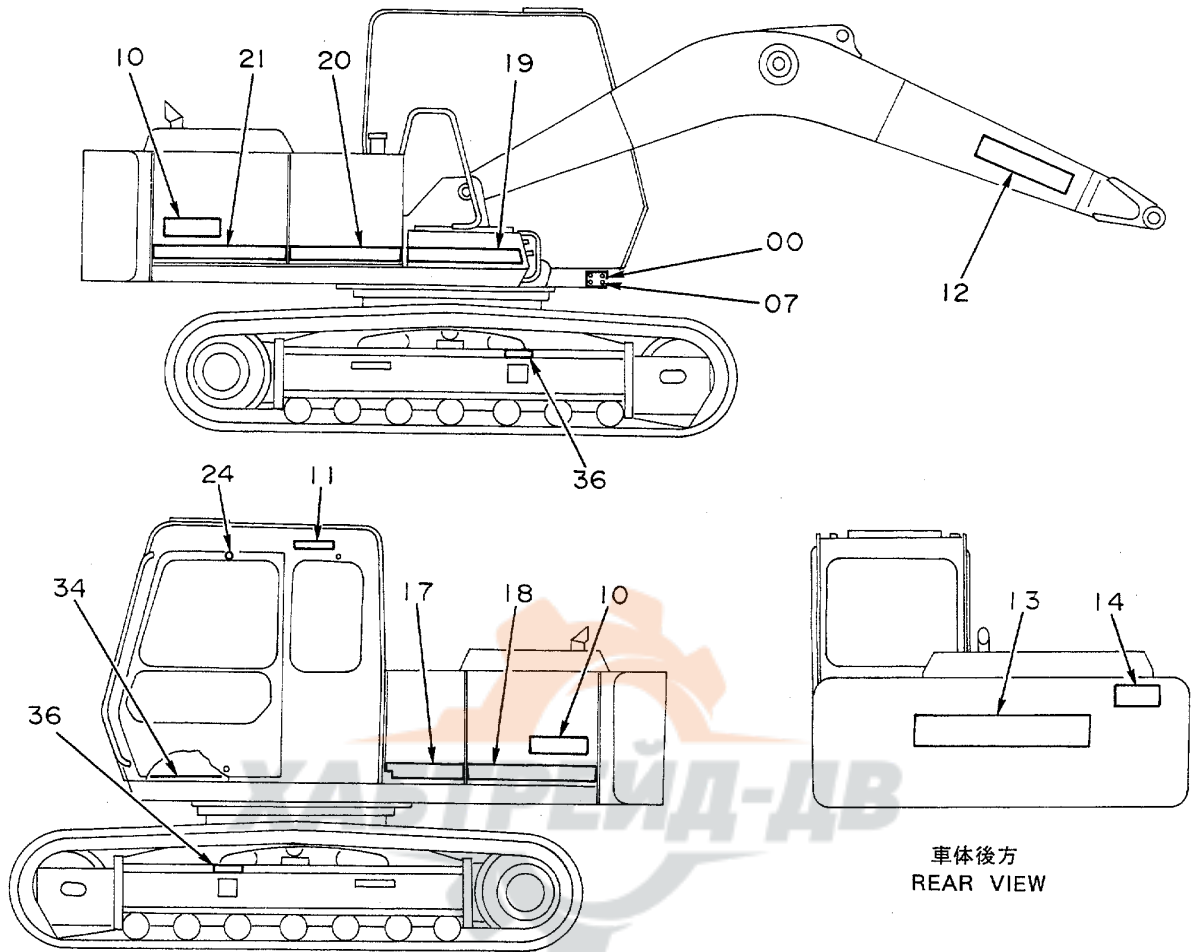
コントロールボックス (左) 前側
 FRONT VIEW OF CONTROL BOX (L)

ネームプレート (英語) <SDX>
NAME-PLATE (ENGLISH) <SDX>

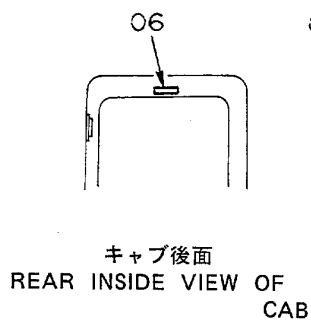
15001~

符号 ITEM	部品番号 PART NO.	部品名 PART NAME	PART NAME or CODE	数量 Q'TY	サービス コード S.C	適用号機 SERIAL NO.	互換性 ICA	代替部品 REPLACEABLE PART	
								部品番号 PART NO.	数量 Q'TY
00	3039489	ネームプレート (コウキ)	NAME-PLATE (MACHINE MFG. NO.)	1		~ 18967	Y	3042363	1
00	3042363	ネームプレート (コウキ)	NAME-PLATE (MACHINE MFG. NO.)	1		18968~			
02	2024992	ネームプレート (キユ-19)	NAME-PLATE (LUBRICATION)	1					
03	4208980	ネームプレート (トリセツシュ-イ)	NAME-PLATE (INSPECTION MANUAL)	1					
04	4208981	ネームプレート (オートアイドル チューイ)	NAME-PLATE (CAUTION FOR AUTO IDLE)	1					
05	4207232	ネームプレート (レバ-ロック)	NAME-PLATE (LEVER LOCK)	1					
06	4208982	ネームプレート (マエマド-ロック)	NAME-PLATE (FRONT WINDOW LOCK)	1					
07	4169279	スクリーンドライブ	SCREEN;DRIVE	4					
10	1011427	ネームプレート (キユヒョ-シ)	NAME-PLATE (TYPE OF MACHINE)	2					
11	4206602	ネームプレート (シヤメイ)	NAME-PLATE (NAME OF COMPANY)	1					
12	4208167	ネームプレート (シヤメイ)	NAME-PLATE (NAME OF COMPANY)	2					
13	4206601	ネームプレート (シヤメイ)	NAME-PLATE (NAME OF COMPANY)	1					
14	2024986	ネームプレート (オチイリキョウ)	NAME-PLATE (STAY OUT)	1		D87/02~			
17	3039049	ネームプレート (アクセント ストライプ)	NAME-PLATE (ACCENT STRIPE)	1					
18	3039052	ネームプレート (アクセント ストライプ)	NAME-PLATE (ACCENT STRIPE)	1		~ 18866			
18	3046055	ネームプレート (アクセント ストライプ)	NAME-PLATE (ACCENT STRIPE)	1		18867~			
19	3039050	ネームプレート (アクセント ストライプ)	NAME-PLATE (ACCENT STRIPE)	1					
20	3039048	ネームプレート (アクセント ストライプ)	NAME-PLATE (ACCENT STRIPE)	1					
21	3039051	ネームプレート (アクセント ストライプ)	NAME-PLATE (ACCENT STRIPE)	1		~ 18866			
21	3046056	ネームプレート (アクセント ストライプ)	NAME-PLATE (ACCENT STRIPE)	1		18867~			
24	4087559	プレート	PLATE	4					
25	2011439	ネームプレート (チンケンセイビ)	NAME-PLATE (INSPECTION)	1					
26	4208375	ネームプレート (ソ-サヨ-リヨウ)	NAME-PLATE (OPERATION)	1					

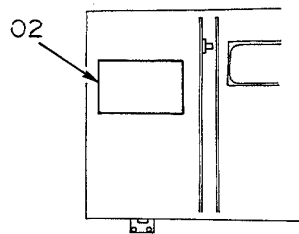
ネームプレート (英語)〈SDX〉
Name-Plate (English)〈SDX〉



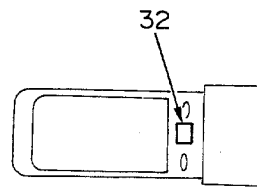
車体後方
REAR VIEW



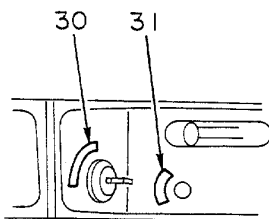
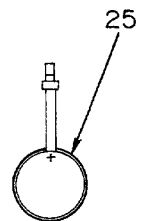
キャブ後面
REAR INSIDE VIEW OF CAB



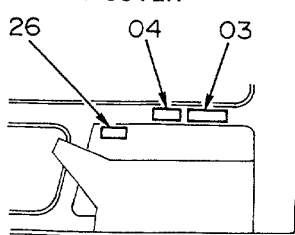
工具カバー裏側
INSIDE VIEW OF TOOL BOX COVER



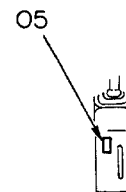
ゲージパネル上面
UPSIDE VIEW OF GAUGE PANEL



コントロールボックス (右) 上面
UPSIDE VIEW OF CONTROL BOX (R)

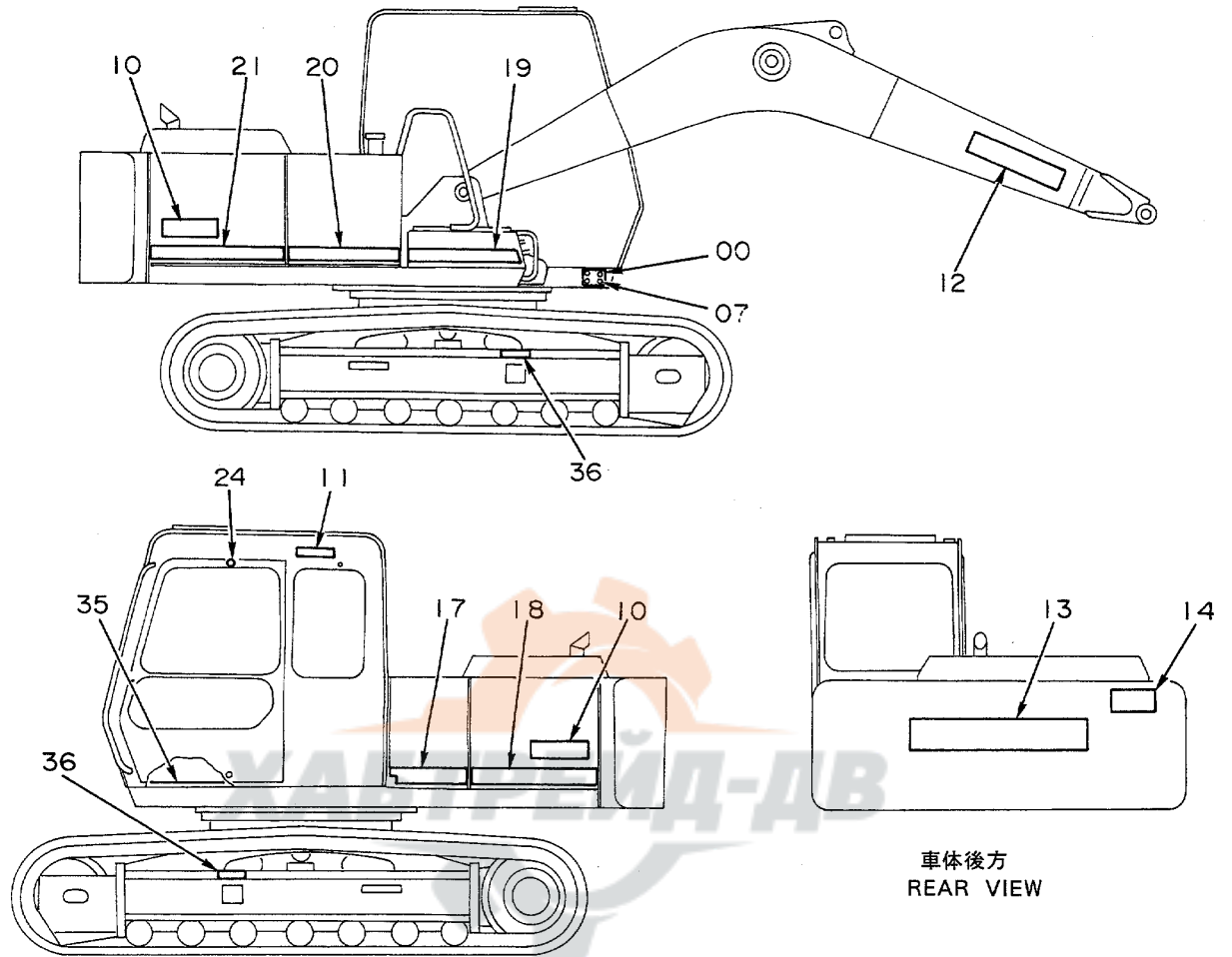


キャブ右内側
RIGHT INSIDE VIEW OF CAB

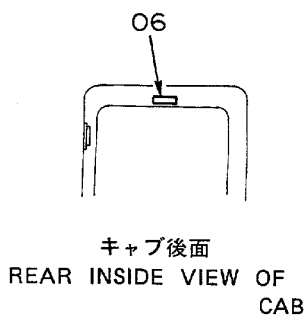


コントロールボックス (左) 前側
FRONT VIEW OF CONTROL BOX (L)

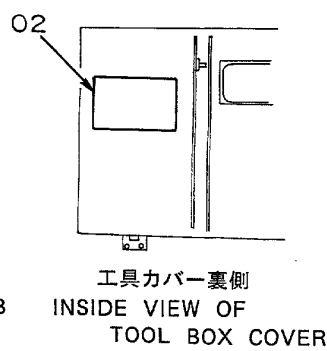
ネームプレート (英語)〈DX〉
Name-Plate (English)〈DX〉



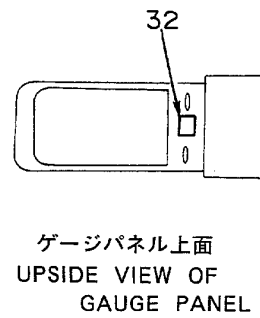
車体後方
REAR VIEW



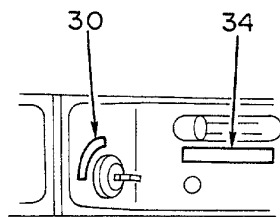
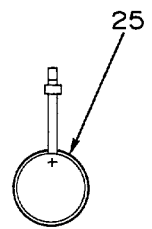
キャブ後面
REAR INSIDE VIEW OF CAB



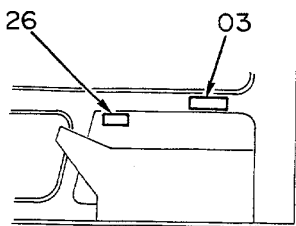
工具カバー裏側
INSIDE VIEW OF TOOL BOX COVER



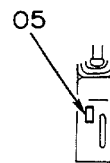
ゲージパネル上面
UPSIDE VIEW OF GAUGE PANEL



コントロールボックス (右) 上面
UPSIDE VIEW OF CONTROL BOX (R)



キャブ右内側
RIGHT INSIDE VIEW OF CAB



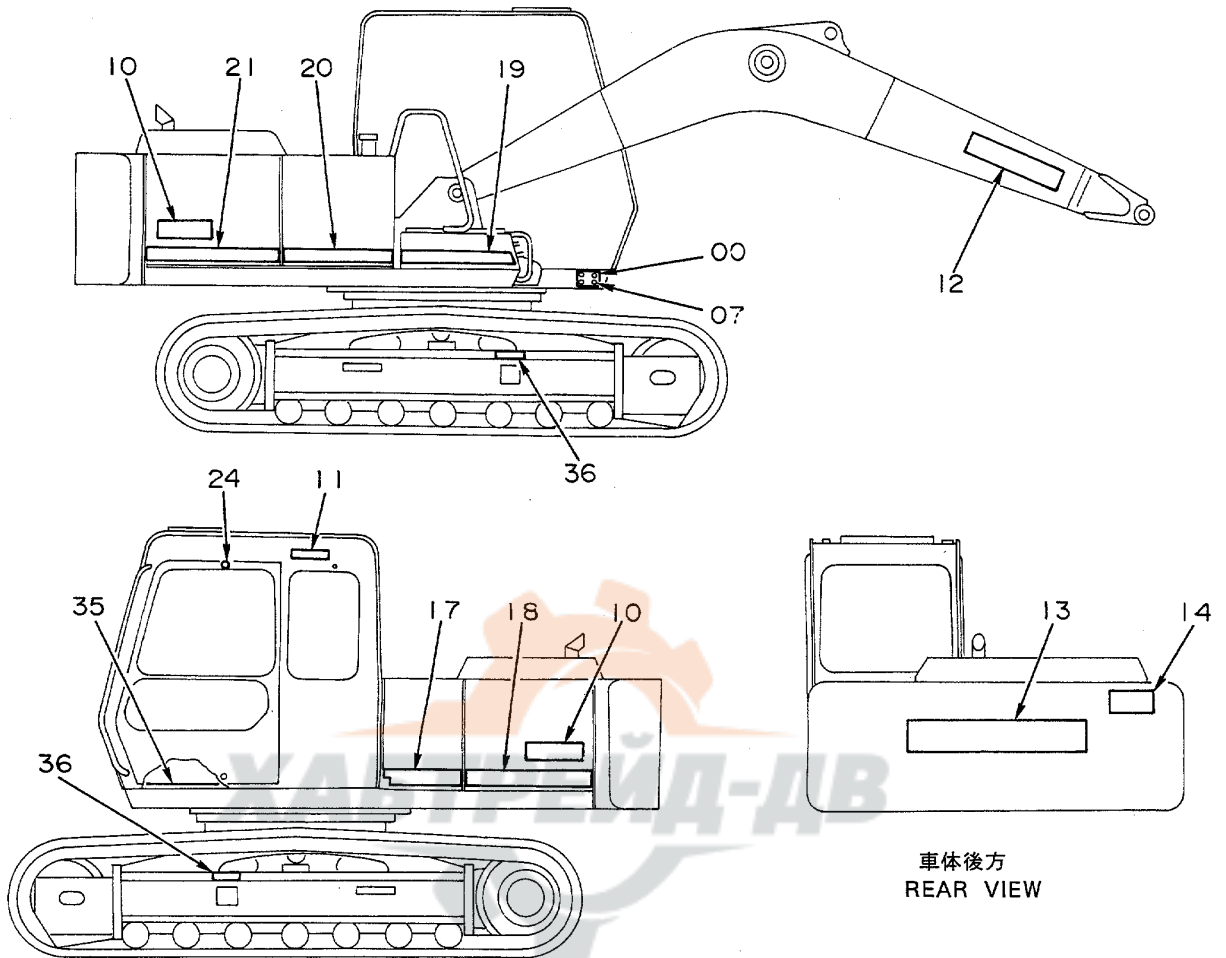
コントロールボックス (左) 前側
FRONT VIEW OF CONTROL BOX (L)

ネームプレート (E1J) <DX>
 NAME-PLATE (ENGLISH) <DX>

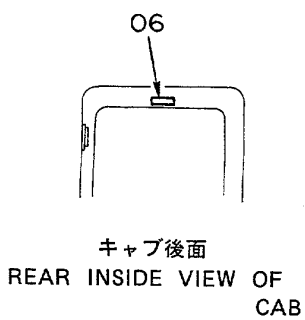
15001~

符号 ITEM	部品番号 PART NO.	部品名 PART NAME	or PART NAME CODE	数量 Q'TY	サービス コード S.C	適用号機 SERIAL NO.	互換性 ICA	代替部品 REPLACEABLE PART	
								部品番号 PART NO.	数量 Q'TY
00	3039489	ネームプレート (コウキ)	NAME-PLATE (MACHINE MFG. NO.)	1		~ 18967	Y	3042363	1
00	3042363	ネームプレート (コウキ)	NAME-PLATE (MACHINE MFG. NO.)	1		18968~			
02	2024992	ネームプレート (キユ-リ)	NAME-PLATE (LUBRICATION)	1					
03	4208980	ネームプレート (トリセツチユーイ)	NAME-PLATE (INSPECTION MANUAL)	1					
05	4207232	ネームプレート (レバ-ロック)	NAME-PLATE (LEVER LOCK)	1					
06	4208982	ネームプレート (マエマト-ロック)	NAME-PLATE (FRONT WINDOW LOCK)	1					
07	4169279	スクリュ:ドライブ	SCREW:DRIVE	4					
10	1011427	ネームプレート (キユ-リヨウ)	NAME-PLATE (TYPE OF MACHINE)	2					
11	4206602	ネームプレート (シヤメイ)	NAME-PLATE (NAME OF COMPANY)	1					
12	4208167	ネームプレート (シヤメイ)	NAME-PLATE (NAME OF COMPANY)	2					
13	4206601	ネームプレート (シヤメイ)	NAME-PLATE (NAME OF COMPANY)	1					
14	2024986	ネームプレート (オチイリキナ)	NAME-PLATE (STAY OUT)	1		D87/02~			
17	3039049	ネームプレート (アクセント ストライプ)	NAME-PLATE (ACCENT STRIPE)	1					
18	3039052	ネームプレート (アクセント ストライプ)	NAME-PLATE (ACCENT STRIPE)	1		~ 18866			
18	3046055	ネームプレート (アクセント ストライプ)	NAME-PLATE (ACCENT STRIPE)	1		18867~			
19	3039050	ネームプレート (アクセント ストライプ)	NAME-PLATE (ACCENT STRIPE)	1					
20	3039048	ネームプレート (アクセント ストライプ)	NAME-PLATE (ACCENT STRIPE)	1					
21	3039051	ネームプレート (アクセント ストライプ)	NAME-PLATE (ACCENT STRIPE)	1		~ 18866			
21	3046056	ネームプレート (アクセント ストライプ)	NAME-PLATE (ACCENT STRIPE)	1		18867~			
24	4087559	プレート	PLATE	4					
25	2011439	ネームプレート (チンクンセイレ)	NAME-PLATE (INSPECTION)	1					
26	4208375	ネームプレート (ソ-サヨ-リヨウ)	NAME-PLATE (OPERATION)	1					
30	4207079	ネームプレート (キ-スイツチ)	NAME-PLATE (KEY SWITCH)	1					

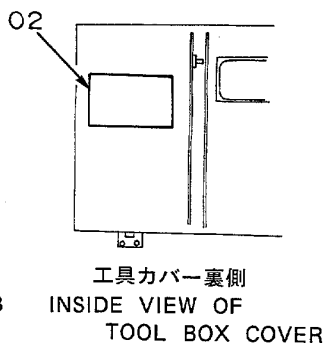
ネームプレート (英語)〈DX〉
Name-Plate (English)〈DX〉



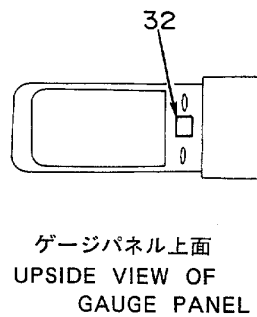
車体後方
REAR VIEW



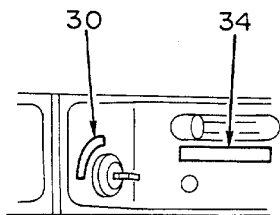
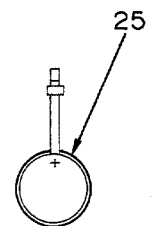
キャブ後面
REAR INSIDE VIEW OF CAB



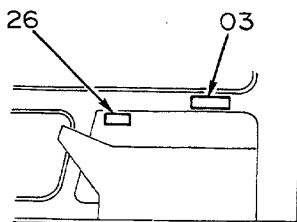
工具カバー裏側
INSIDE VIEW OF TOOL BOX COVER



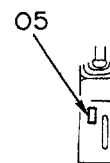
ゲージパネル上面
UPSIDE VIEW OF GAUGE PANEL



コントロールボックス (右) 上面
UPSIDE VIEW OF CONTROL BOX (R)



キャブ右内側
RIGHT INSIDE VIEW OF CAB



コントロールボックス (左) 前側
FRONT VIEW OF CONTROL BOX (L)



索 引
PARTS INDEX



Parts Index

PART NO.	PAGE	ITEM	PART NO.	PAGE	ITEM	PART NO.	PAGE	ITEM
A590103.....	106A	27	A590112.....	124	26	A590908.....	036	44
A590105.....	080B	44		126	01		038	41
	094A	28		126	50		044	86
	096A	28	A590114.....	174A	31		046	66
	098A	14		040	55		048	66
	100A	14	A590116.....	044	80		076B	43
	176	14	A590120.....	038	18		078B	43
A590106.....	038	16	A590903.....	076A	27		088	54
	070A	08		078A	27		094A	07
	072A	08		102	106		096A	07
	074	04		104	106		102	89
	080A	41	A590904.....	102	103		104	89
	080B	80		104	103		106A	23
	082B	80		134	12		108	64
	084	65	A590905.....	040	02		110	64
	086	65		042	02		112	110
	088	98		080B	45		112	80
	108	135		080B	53		114A	12
	114A	09		082A	53		116A	12
	114A	19		084	56		118	45
	116A	09		086	56		120	02
	116A	19		090	21		128A	10
	132B	72		092	21		128A	33B
	132B	80		094A	27		128A	35
	174A	08		096A	27		132B	82
A590108.....	038	17		108	56		168A	12
	046	71		110	56		168B	84
	048	71		112	116		170	84
	076B	42		114A	15		178	02
	078B	42		116A	15	A590910.....	004	03
	094A	10	A590906.....	038	28		008A	01
	096A	10		040	09		008A	14
	118	46		040	16		010	40
	128A	05		042	16		014	10
	128A	09		044	02		016	10
	132B	83		070A	05		018A	29
	168B	86		070A	09		020	10
	170	86		072A	05		020	12
A590110.....	002	20		072A	09		046	35
	044	82		072B	51		046	41
	046	36		074	05		046	48
	054A	07		080A	30		046	63
	056A	07		080A	42		048	35
	062	53		080B	49		048	41
	062	63		080B	68		048	48
	066	17		080B	71		048	63
	068	27		080B	74		050A	02
	070A	27		080B	77		050A	11
	072A	27		082A	30		050A	36
	080B	76		082A	68		052	02
	082A	76		082A	71		052	11
	094A	95		082A	74		054A	02
	096A	95		082A	77		054A	11
	132A	22		084	64		054B	45
	172	20		086	64		056A	02
	174A	27		094A	70		056A	45
	214	12		096A	70		058	17
	216	15		112	83		060	13
	218	15		114A	04		060	19
A590112.....	032	03		114A	08		060	61
	032	14		114A	18		062	54
	070A	31		116A	04		064	02
	072A	31		116A	08		064	61
	074	33		116A	18		066	18
	122A	11		132B	71		068	22
	122A	21		132B	79		068	28
	122A	26		168A	19		070A	26
	122A	38		174A	05		070A	35
	124	11		174A	09		072A	26
	124	21	A590908.....	034	44		072A	35

Parts Index

PART NO.	PAGE	ITEM	PART NO.	PAGE	ITEM	PART NO.	PAGE	ITEM
A590910.....	074	37	A590912.....	128A	29	J010616.....	044	01
	074	51		128B	43	J010840.....	128A	36
	090	12		138B	39	J011020.....	008A	02
	092	12		150	21		020	11
	094A	69		152	09		128A	02
	096A	69		152	17	J011025.....	060	18
	098A	40		160	25		074	50
	098A	48		210B	58		120	12
	098B	52		220	09	J011030.....	046	47
	100A	40		222	18		048	47
	100A	48		222	34		050A	01
	100B	52	A590914.....	002	26		052	01
	102	124		004	09		070A	25
	104	124		018B	132		072A	25
	112	127		018B	63		098A	47
	114A	22		024	02		100A	47
	114B	54		040	12		150	15
	114B	67		088	01F		174A	25
	116A	22		154	23		176	47
	116B	54		158	14	J011035.....	046	62
	116B	67		198	14		048	62
	120	13		200	14	J011040.....	046	40
	122A	15		202	14		048	40
	126	46		204	14	J011050.....	058	16
	128A	01	A590916.....	006	28	J011060.....	054A	10
	128A	15		012	03	J011075.....	064	01
	132A	21		020	03	J011220.....	008A	12
	134	32		060	23	J011225.....	008A	15
	150	16		062	23		128A	30
	168A	02		138A	06	* J011230.....	150	20
	168A	39		138B	61	J011235.....	024	06
	168A	46		216	10		024	17
	168A	61		218	18	J011240.....	152	16
	168B	79	A590920.....	158	08	J011245.....	152	08
	170	27		194	08	J011250.....	028	10
	170	53		196	08		032	10
	170	79		198	08		160	24
	172	21		200	08	J011255.....	022	22
	174A	26		202	08	J011260.....	054B	53
	174A	35	A590922.....	210A	04		056A	53
	176	40	A741026.....	212	13	J011265.....	024	47
	176	48		214	19	J020625.....	132A	03
	176	52	A763016.....	212	14	J020820.....	128A	11
	178	13		214	20	J020825.....	094A	06
	188A	10	A764025.....	168A	07		096A	06
	212	03	A764032.....	034	40	J021025.....	132A	01
	212	11	A768000.....	210B	49		132A	20
	214	03	A768080.....	210A	28	J021030.....	046	34
	214	11		210B	48		070A	24
	214	24	A810045.....	146	06		072A	24
	214	28	A810050.....	144	07		174A	24
	216	14	A810060.....	140	02	J021035.....	066	16
	218	14	A810095.....	150	02		068	26
	222	36	A810110.....	150	14	J021040.....	046	34
A590912.....	008A	04	A810145.....	020	06B		046	62
	008A	11	A810160.....	020	16		048	62
	010	40	A811035.....	024	28		168B	78
	022	23	A811055.....	142	13		170	78
	024	07	A811065.....	050A	09C	J021055.....	054A	01
	024	18		052	09C		056A	01
	024	48	A811085.....	022	53	J021225.....	032	01
	028	11	A811095.....	018B	37	J031230.....	128A	25
	028	19	A882050.....	014	03		128B	42
	032	02		016	03	J217083.....	126	47
	032	04	D99055.....	164	15	J250006.....	070A	40
	032	11		164	15		070A	43
	054B	54		164	15		072A	40
	054B	59	D99056.....	164	16		072A	43
	056A	54		164	16		074	42
	056B	59		164	16		074	45

Parts Index

PART NO.	PAGE	ITEM	PART NO.	PAGE	ITEM	PART NO.	PAGE	ITEM
J250006.....	080A	26	J900610.....	096A	72	J901025.....	008A	15
	082A	26		132B	70		070A	24
	174A	40		168A	18		070A	25
	174A	43	J900612.....	040	15		072A	24
J250008.....	106A	35		042	15		072A	25
	106B	99	J900614.....	070A	10		074	50
J251004.....	072B	55		072A	10		098A	39
	080A	34		074	06		100A	39
J251006.....	070A	39		174A	10		102	123
	070A	42	J900616.....	044	01		104	123
	072A	39		088	96		112	126
	072A	42	J900625.....	132A	03		114B	53
	074	41	J900812.....	108	63		114B	66
	074	44		110	63		116B	53
	080A	27	J900814.....	088	53		116B	66
	082A	27	J900816.....	034	43		120	12
	106A	14		036	43		132A	01
	174A	39		038	40		132A	20
	174A	42		102	88		168A	01
J251008.....	106A	34		104	88		168A	66
	106B	98		112	109		174A	24
J401232.....	018A	30	J900818.....	112	79		174A	25
J450510.....	090	20	J900820.....	076B	41		176	39
	092	20		078B	41		214	10
	104	142		106A	22	J901030.....	014	08
J460514.....	094A	26		128A	11		016	08
	096A	26	J900822.....	094A	06		016	13
J460620.....	080B	79		096A	06		046	34
	082B	79	J900835.....	214	14		046	47
J460816.....	108	131	J900840.....	128A	36		048	47
J650620.....	072B	53	J901000.....	050A	10		050A	01
J660614.....	074	23		052	10		052	01
J70782.....	012	09		214	23		098A	47
J75214.....	136	02	J901014.....	016	12		100A	47
J75481.....	136	05D		044	81		102	123
	156	17		094A	68		104	123
	156	18E		096A	68		150	15
	156	19E	J901016.....	060	60		162	04
	166	00		064	60		170	26
	188A	03		068	21		176	47
	188A	47		090	13		212	02
	188A	48E		092	13		212	10
	188A	49E		094A	68	J901032.....	018A	28
	192	17		096A	68	J901035.....	010	39
	192	18E		128A	16		014	09
	192	19E		134	31		016	09
	210A	11	J901018.....	014	07		046	62
J75482.....	162	06		016	07		048	62
	166	01		048	34		062	52
J75581.....	166	02	J901020.....	004	43		066	16
	190	19		008A	02		068	26
J850410.....	072B	56		020	11		168B	78
	080A	33		050A	35		170	78
J850614.....	106A	13		054B	44		172	19
J850616.....	070A	41		056A	44		214	02
	072A	41		060	12		214	27
	174A	41		060	18		216	13
J850620.....	070A	45		070A	34		218	13
	072A	45		072A	34	J901040.....	046	40
	074	43		074	36		048	40
J850625.....	080A	25		098A	39	J901045.....	168A	38
	082A	25		100A	39		168A	45
	174A	45		122A	14		170	52
J850640.....	070A	38		126	45	J901050.....	054A	01
	072A	38		128A	02		056A	01
	074	40		138A	11		058	16
	174A	38		174A	34	J901055.....	054A	01
J850816.....	106A	33		176	39		056A	01
	106B	97		222	35	J901060.....	054A	10
J900610.....	094A	72	J901025.....	002	21		168A	60

Parts Index

PART NO.	PAGE	ITEM	PART NO.	PAGE	ITEM	PART NO.	PAGE	ITEM
J901060.....	188A	09	J931670.....	138B	60	M341220.....	124	22
J901070.....	064	01		146	20	M341640.....	022	52
J901075.....	064	01	J931895.....	002	02	M341645.....	022	52
J901085.....	178	12	J932050.....	158	06	* M351018.....	144	06
J901220.....	008A	05		194	06	M430308.....	102	105
	008A	12		196	06		104	105
	128B	42		198	06	M430408.....	114A	28
J901225.....	032	01		200	06		116A	28
	122A	10		202	06	M430410.....	102	102
	122A	25	J932065.....	018B	138		104	102
	122A	31	J932720.....	002	15	M430416.....	134	11
	122A	31	J950010.....	010	34	M430508.....	080B	43
	122A	37		034	42	M430510.....	090	20
	122A	59		036	10		092	20
	124	10		036	13		098A	13
	124	25		062	55		100A	13
	124	37		080B	75		114A	14
	126	49		082A	75		116A	14
	128A	30		094A	94		176	13
	136	11		096A	94	M430513.....	080B	52
	136	16		168A	67		082A	52
	136	20		212	08		084	55
	222	33		224	56		086	55
J901230.....	150	20	J950012.....	028	24		094A	26
	222	20		032	13		096A	26
J901235.....	024	06		122A	20		108	55
	024	17		124	20		110	55
	028	18		126	42		112	115
	144	20		220	10	M430610.....	080A	29
J901240.....	010	39		224	54		080A	40
	152	16	J950014.....	004	10		080B	48
J901245.....	054B	53		044	10		080B	67
	054B	58	J950016.....	036	06		080B	70
	056A	53	J951016.....	004	17		080B	73
	056B	58	J951020.....	158	07		082A	29
	126	41		194	07		082A	67
	152	08		196	07		082A	70
J901250.....	022	22		198	07		082A	73
	028	10		200	07		084	63
	032	10		202	07		086	63
	160	24	J952010.....	126	53		190	18
	210B	57	J952014.....	040	13	M430616.....	114A	03
J901255.....	022	22	M111022.....	020	15		114A	07
	136	10	M111025.....	004	04		114A	17
	220	08	M121290.....	210A	13		116A	03
	222	17	M121602.....	210A	19		116A	07
J901260.....	032	12	M211000.....	036	11		116A	17
	054B	53	M220818.....	144	09	M430620.....	080B	79
	056A	53	M221228.....	138B	41		082B	79
	220	05	M261045.....	036	14	M430820.....	118	44
J901265.....	024	47	M261050.....	034	41	M470310.....	074	20
J901412.....	018B	131	M261065.....	212	07	M470616.....	106A	11
	018B	62	M340516.....	020	17C	M492564.....	018B	54
J901425.....	154	22	M340610.....	038	27		138B	48
J901430.....	024	01	M340814.....	144	06		150	19
J901435.....	002	27	M340820.....	142	14	M500303.....	076A	28
J901440.....	158	13	M340825.....	028	23		078A	28
	198	13		028	34	M500504.....	040	03
	200	13		030	34		042	03
	202	13		032	08		108	60
	204	13		220	03		110	60
J901635.....	006	29	M341022.....	024	26		132A	63
	142	17	M341030.....	022	13	M500605.....	040	10
J901640.....	012	02		028	30		072B	52
	020	01	M341056.....	024	38		088	97
J901680.....	020	02	M341065.....	024	27		088	97
J931600.....	136	06	M341200.....	070A	33		112	84
J931613.....	004	15		072A	33	M500807.....	038	14
J931640.....	138A	07		074	35		044	85
J931670.....	138B	44		174A	33		046	67

Parts Index

PART NO.	PAGE	ITEM	PART NO.	PAGE	ITEM	PART NO.	PAGE	ITEM
M500807.....	048	67	0311509.....	132B	75	1011663.....	226A	10
	084	62	0311510.....	132B	76	1012155.....	046	33
	086	62	0311511.....	132B	77	1012156.....	046	32
	094A	03	0311512.....	132B	78	1012763.....	226A	10
	096A	03	0311513.....	132A	41	1014575.....	148	01
	114A	11	0311514.....	132A	44		180	01
	116A	11	0340801.....	120	21		182	01
	120	03		178	21		184	01
	128A	33A	0340802.....	120	22		186	01
	132B	81		178	22	1014576.....	148	00
	168A	13	0340803.....	120	23		180	00
	168B	83		178	23		182	00
	170	83	0340804.....	120	25		184	00
	178	03		178	25		186	00
	214	15	0340805.....	120	26	* 1014776.....	148	00
M501411.....	088	01E		178	26		180	00
M511008.....	004	05	0340806.....	120	27		182	00
M511210.....	210A	14		178	27		184	00
M511613.....	210A	20	0340807.....	120	33		186	00
M520010.....	010	41		178	33	* 1014777.....	148	01
M520012.....	010	41	0340808.....	120	36		180	01
M520807.....	010	37		178	36		182	01
M631619.....	034	39	0368101.....	120	21		184	01
M660016.....	098A	10		178	21		186	01
	100A	10	0368102.....	120	22	1015518.....	018A	06
	176	10		178	22	2008575.....	186	23
0000269.....	226A	13	0368103.....	120	25	2009165.....	226B	25
0228108.....	132A	44		178	25		226B	25
0228109.....	132A	46	0368104.....	120	26		226B	25
0228110.....	132A	47		178	26	2011439.....	228A	25
0228111.....	132A	48	0368105.....	120	27		230A	25
0228112.....	132A	49		178	27	2015428.....	158	04
0228113.....	132A	50	0368106.....	120	34		194	04
0228114.....	132A	51		178	34		196	04
0228116.....	132A	53	1005331.....	226A	12		198	04
0228117.....	132A	54	1005357.....	184	23		200	04
0228118.....	132A	55	1009275.....	150	00		202	04
0228119.....	132A	56	1009276.....	150	01	2015429.....	158	05
0228120.....	132A	57	1009401.....	138A	03		194	05
0228121.....	132A	58	1009808.....	138A	12		196	05
0228122.....	132A	59	1009905.....	138A	01		198	05
0228123.....	132A	67	1010014.....	138A	18		200	05
0228124.....	132B	68	1010119.....	148	00		202	05
0228301.....	132A	41		180	00	2016220.....	132A	19
0262707.....	120	32		182	00	2016999.....	004	07
	178	32		184	00	2019235.....	148	23
0262708.....	120	24		186	00	2021481.....	150	13
	120	31	1010120.....	148	01	2021613.....	024	25
	178	24		180	01	2021633.....	138A	29
	178	31		182	01	2021634.....	138A	21
0262709.....	120	28		184	01	2021730.....	004	26
	178	28		186	01	2022128.....	138B	37
0262710.....	120	29	1010168.....	142	16	2022129.....	138A	29
	120	32	1010325.....	138A	05	2022131.....	138B	37
	178	29	1010887.....	018A	06	2022367.....	146	03
	178	32	1010899.....	070A	15	2022682.....	138B	38
0262711.....	120	30		072A	15	2022827.....	140	00
	178	30		174A	15	2022900.....	136	14
0304002.....	120	34	1010900.....	074	16	2022901.....	136	15
	178	34	1010966.....	070A	14	2023691.....	156	18A
0304003.....	120	35		072A	14		188A	48A
	178	35		174A	14		192	18A
0311501.....	132A	60	1010967.....	074	15	2023704.....	156	19A
0311502.....	132A	61	1011308.....	046	33		188A	49A
0311503.....	132A	62	1011309.....	046	32		192	19A
0311504.....	132A	64	1011396.....	098A	50	2023961.....	018A	24
0311505.....	132A	65		100A	50	2023962.....	018A	00
0311506.....	132A	66	1011427.....	226A	10	2023963.....	018A	26
0311507.....	132B	73		228A	10	2023964.....	018A	23
0311508.....	132B	74		230A	10	2023965.....	018A	01

Parts Index

PART NO.	PAGE	ITEM	PART NO.	PAGE	ITEM	PART NO.	PAGE	ITEM
2024425.....	182	23	3037077.....	188A	52	3041233.....	226A	18
2024493.....	044	26		192	22	3041234.....	226B	21
2024529.....	180	23	3037078.....	156	23	3042363.....	226A	00
2024629.....	046	45		188B	53		228A	00
	048	45		192	23		230A	00
2024630.....	046	44	3037079.....	156	24	3042411.....	154	27
	048	44		188B	54	3042536.....	122A	29
2024633.....	186	23		192	24	3043290.....	018B	144
2024676.....	098A	36	3037080.....	156	25	3043413.....	226A	00
	100A	36		188B	55	3043417.....	226A	01
	176	36		192	25	3043453.....	002	05
2024839.....	226A	14	3037081.....	156	26	3044352.....	226A	01
	226A	14		188B	56	3044453.....	226A	01
	226A	14		192	26	3044459.....	226A	01
2024861.....	226A	02	3037082.....	156	27	3044462.....	226A	01
2024894.....	018A	01		188B	57	3045260.....	070A	22
2024895.....	018A	23		192	27		072A	22
2024986.....	228A	14	3037604.....	018A	27		174A	22
	230A	14	3037605.....	018A	13	3046047.....	226B	18
2024992.....	228A	02	3037606.....	018A	10	3046048.....	226B	21
	230A	02	3037607.....	018A	11	3046055.....	226A	18
2025141.....	226A	02	3037903.....	070A	02		226A	18
	226A	02		072A	02		228A	18
	226A	02		174A	02		230A	18
2025960.....	138B	38	3038062.....	128A	19	3046056.....	226A	21
3016445.....	226A	00	3038176.....	128A	20		226B	21
3017307.....	226A	00	3038482.....	018A	11		228A	21
3022832.....	146	02	3038505.....	176	50		230A	21
3023434.....	014	02	3038685.....	018B	50	3053093.....	018B	55
	016	02	3038876.....	188A	08	3053559.....	138B	49
3028363.....	158	09	3039048.....	226A	20	3054797.....	226A	00
	198	09		226B	20	* 3055301.....	150	18
	200	09		226B	20	* 3056833.....	140	03B
	202	09		228A	20	316694.....	210A	10
	204	09		230A	20	4000853.....	040	14
3030267.....	120	11	3039049.....	226A	17		042	14
	178	11		226A	17	4000854.....	190	17
3030268.....	120	10		226A	17	4000855.....	094A	71
	178	10		228A	17		096A	71
3032326.....	144	02A		230A	17	4000909.....	008A	13
3033234.....	138A	08	3039050.....	226A	19	4001398.....	018A	21
3033235.....	138A	28		226B	19	4013355.....	164	17
3033236.....	138A	19		226B	19		164	17
3033237.....	138A	32		228A	19		164	17
3033238.....	138A	23		230A	19	4013896.....	002	18
3033315.....	004	27	3039051.....	226A	21	4018545.....	018B	140
3033926.....	146	00B		226B	21	4020977.....	164	22
3034194.....	138A	32		226B	21		164	22
3034195.....	138A	13		228A	21		164	22
3034933.....	142	00A		230A	21	4022696.....	108	136
3034935.....	142	11	3039052.....	226A	18	4022697.....	046	72
3034936.....	142	12		226A	18		048	72
3034938.....	142	05		226A	18		128A	06
3034939.....	142	00B		228A	18		168B	87
3035267.....	128A	22		230A	18		170	87
3035426.....	058	01	3039064.....	226A	01	4031771.....	094A	05
3035536.....	128A	21	3039164.....	188A	52		096A	05
3035538.....	128A	18	3039221.....	120	09	4042032.....	210B	63
3035617.....	140	03B		178	09	4042033.....	222	42
3035618.....	140	01	3039222.....	120	07	4043976.....	080A	37
3035979.....	018B	144		178	07	4044420.....	022	14
3036050.....	122A	29		120	08		028	58
3036292.....	036	16	3039223.....	178	08		030	58
3036998.....	054A	09	3039489.....	228A	00		032	58
3037069.....	002	05		230A	00		050A	26
3037071.....	002	09	3039581.....	212	17		064	75
3037073.....	154	27	3039890.....	226A	11	4044928.....	046	68
3037075.....	154	28	3039906.....	226A	01		048	68
3037077.....	154	29	3039977.....	226A	01		168B	85
	156	22	3040042.....	214	52		170	85

Parts Index

PART NO.	PAGE	ITEM	PART NO.	PAGE	ITEM	PART NO.	PAGE	ITEM
4045245.....	038	15	4075359.....	154	11	4123177.....	084	58
4051445.....	134	07	4075360.....	154	12	4124573.....	206	00B
4053233.....	042	00	4076157.....	210A	18	4124575.....	156	00D
4053606.....	160	44	4078859.....	190	14		188A	00D
4053607.....	188A	07	4080636.....	132B	84		192	00D
	210B	64	4085447.....	040	14	4124915.....	122A	30
4053610.....	222	27		042	14	4125320.....	020	23
4053612.....	222	28	4086891.....	024	08	4126209.....	140	05
4054024.....	162	03	4086894.....	004	08	4126485.....	002	14
4055311.....	044	08	4087559.....	226A	24	4127707.....	136	05F
	090	84		226B	24	4127708.....	136	05E
	168A	42		226B	24	4127741.....	136	05C
4055312.....	012	14		228A	24	4127781.....	080A	24C
	040	11		230A	24		082A	24C
	042	11	4089012.....	112	86	4128454.....	114A	02
	094A	83	4091497.....	014	05		116A	02
	096A	83		016	05	4128473.....	112	01
	134	06	4092970.....	138B	43	4128586.....	222	48
4055497.....	164	48	4093058.....	128A	33	4128972.....	156	00C
	164	48	4093624.....	052	23		188A	00C
	040	01		056A	04		192	00C
4056016.....	042	01	4093764.....	040	00	4130139.....	090	01
4056017.....	040	08	4093813.....	124	27		092	01
4056018.....	044	84	4094086.....	160	05	4130169.....	162	17
	168A	11	4094364.....	094A	02		190	15
	146	08		096A	02	4130175.....	162	18
4060225.....	050B	39	4095325.....	014	06	4131548.....	164	35
4061743.....	018A	07		016	06		164	35
4063351.....	014	04	4098558.....	024	33		164	35
4063616.....	016	04	4100967.....	012	24A	4132686.....	020	06A
	044	78		020	28A	4133527.....	054B	47
4063694.....	168A	05	4106495.....	134	16		054B	60
	020	07	4107899.....	002	06		056A	47
4065280.....	154	01	4109393.....	020	08		056B	60
4065687.....	156	01	4112235.....	130	15		058	60
	156	18B	4113606.....	138A	24		058	62
	156	19B	4113705.....	128A	34		066	32
	160	04	4114402.....	098A	49		216	16
	160	32		100A	49		218	19
	188A	02		176	49	4134319.....	130	08
	188A	48B	4114404.....	002	25	4134320.....	130	09
	188A	49B	4114405.....	004	14	4134322.....	130	12
	192	01		006	27	4134323.....	130	13
	192	18B		012	04	4134328.....	130	07
	192	19B		020	04	4134331.....	130	14
4065688.....	002	07		098A	09	4134874.....	146	05
	002	11		100A	09	4137294.....	212	16
	154	08		176	09	4137298.....	210B	55
	156	13	4117704.....	168A	47		220	45
	188A	43		168A	65	4138159.....	106A	26
	192	13	4117705.....	170	54	4138938.....	032	16
4065689.....	002	10	4118105.....	222	26		032	61
	154	09	4120314.....	022	54		060	32
	156	14	4121128.....	126	56		060	78
	188A	44	4121152.....	084	57		064	09
	192	14	4121496.....	012	21		160	18
4065885.....	156	06	4121859.....	050A	33		160	43
	188A	36		054B	61		166	04
	192	06		056B	61		188A	06
4071213.....	024	42		066	29		210B	59
4073051.....	160	09		066	31	4141713.....	114B	45
4073519.....	126	57		216	17		116B	45
	126	57		218	20		118	09
4075190.....	012	06	4122070.....	144	11	4141747.....	112	70
4075356.....	210B	52	4122395.....	040	58	4141806.....	160	22
	156	32	4122664.....	148	22	4142844.....	090	15
4075357.....	160	06		180	22		092	15
	188B	62		182	22	4143169.....	034	31
	192	32		184	22		044	77
4075358.....	160	07		186	22		168A	08

Parts Index

PART NO.	PAGE	ITEM	PART NO.	PAGE	ITEM	PART NO.	PAGE	ITEM
4143634.....	158	12	4154670.....	052	05	4175071.....	194	09
	198	12		054A	04		196	09
	200	12		054A	23		206	05
	202	12		056A	23		208	02
	204	12		058	23	4176070.....	018A	02
4143635.....	158	10	4154671.....	026	65	4176071.....	018A	16
	198	10		054A	05	4176282.....	004	16
	200	10		056A	05	* 4176379.....	144	11
	202	10		064	05	4176429.....	150	10
	204	10		068	01	4176479.....	150	06
4143636.....	158	11		172	01	4176480.....	150	07
	198	11	4155711.....	210A	17	4176824.....	146	08
	200	11	4156434.....	066	01	4176863.....	002	23
	202	11		172	24	4176895.....	004	00
	204	11		218	10	4176902.....	006	01~20
4144020.....	138A	17	4156753.....	020	06	4176903.....	014	00
4144838.....	070A	04	4156850.....	024	35		016	00
	072A	04	4157562.....	026	71	4176905.....	024	00
	174A	04	4157648.....	090	23	4177007.....	138A	33
4145301.....	148	03		092	23	4177428.....	008A	19
	180	03	4157713.....	002	19	4177855.....	018A	05
	182	03	4157879.....	148	21	4177883.....	004	11
	184	03		180	21	4178201.....	138A	04
	186	03		182	21	4178202.....	138B	35
4146559.....	128A	38		184	21	4178203.....	138A	26
4146719.....	098A	12		186	21	4178208.....	138A	31
	100A	12	4158239.....	148	12	4178404.....	008A	00I
	176	12		180	12	4178406.....	008A	00H
4146754.....	080B	50		182	12	4178550.....	120	04~11
	082A	50		184	12		178	04~11
4147892.....	118	02		186	12	4178568.....	014	11
4147893.....	114A	39	4158240.....	148	13		016	11
	116A	39		180	13	4178600.....	008A	00A~F
	118	03		182	13	4178601.....	006	25
4147896.....	114B	49		184	13	4178667.....	008A	17
	116B	49		186	13	4178684.....	020	17
	118	38	4158871.....	210A	41	4178862.....	138A	09
4147897.....	118	40	4158872.....	210B	50	4179025.....	064	00
4147924.....	112	114	4158873.....	210B	51	4179109.....	158	15
4147942.....	114B	51	4161992.....	070A	28		198	15
	116B	51		072A	28		200	15
4147943.....	114A	38		174A	28		202	15
	116A	38	4162812.....	224	58		204	15
4148705.....	006	05	4163596.....	088	01A	4179303.....	142	09
4148706.....	006	15	4163597.....	088	01B	4179741.....	138A	02
4148963.....	008A	00F	4165457.....	094A	00	4179863.....	004	00A
4149125.....	212	15		096A	00	4180555.....	090	11
	214	18	4167472.....	084	60A		092	11
4149678.....	002	16		086	60A	4181672.....	010	33
4151077.....	084	61	4167832.....	188A	00H	4182361.....	142	08
	086	61	4167833.....	188A	00G	4183107.....	138A	16
4151888.....	094A	25	4168820.....	012	22A	4183108.....	138A	14
	096A	25	4169279.....	226A	07	4183853.....	004	00B
4152704.....	022	55		226A	07	4184394.....	080A	24
4152726.....	156	16		226A	07		082A	24
	188A	46		228A	07	4184395.....	080A	21
	192	16		230A	07		082A	21
4152940.....	080B	51	4169423.....	004	12	4184396.....	080A	18
	082A	51	4169566.....	138B	36		082A	18
4153250.....	090	01B	4171509.....	004	45	4184397.....	080A	19
	092	01B	4172321.....	102	68	4184398.....	080A	22
4153251.....	090	01A		104	68		082A	22
	092	01A	4173093.....	138A	27	4184840.....	018A	14
4153468.....	140	08	4173387.....	040	53	4185675.....	004	13
4154651.....	162	02	4173576.....	222	46		098A	07
	190	12	4173903.....	144	08		100A	07
4154655.....	190	13	4173904.....	144	02B		176	07
4154656.....	190	13	4173905.....	144	05	4186262.....	018A	04
4154670.....	050A	05	4174542.....	220	37	4186443.....	142	04
	050A	27		222	37	4186445.....	142	06

Parts Index

PART NO.	PAGE	ITEM	PART NO.	PAGE	ITEM	PART NO.	PAGE	ITEM
4186446.....	142	03	4188128.....	136	05H	4190125.....	160	23
4186691.....	142	07	4188374.....	040	54		210B	56
4186740.....	098A	01	4188375.....	040	59	4190126.....	220	07
4186742.....	120	21~36	4188376.....	040	57		222	16
	178	21~36	4188409.....	012	22	4190127.....	024	45
4186743.....	080A	01	4188492.....	122A	24	4190168.....	222	19
	082A	01	4188524.....	012	13	4190253.....	094A	64
4186745.....	080A	01	4188551.....	050A	31		096A	64
	082A	01	4188553.....	060	01	4190262.....	094A	63
4187060.....	150	04	4188558.....	090	14		094B	108
4187082.....	084	01		092	14		096A	63
	086	01	4188627.....	024	30		096B	108
4187083.....	084	01A	4188628.....	024	31	4190263.....	094A	61
	086	01A	4188642.....	008A	06		094B	107
4187085.....	130	10	4188646.....	008A	09		096A	107
4187088.....	080A	13	4188687.....	064	03		096A	61
4187089.....	080A	14	4188756.....	010	38	4190266.....	054A	42
4187102.....	076A	01~40	4188757.....	040	07		056A	42
4187223.....	094A	45	4188758.....	010	35		134	30
	096A	45	4188762.....	084	59	4190272.....	094A	66
4187295.....	130	11		086	59		096A	66
4187308.....	026	72	4188763.....	084	60	4190273.....	060	58
	028	56		086	60	4190274.....	064	56
	030	56	4188796.....	156	00B	4190275.....	094A	65
	152	01		188A	00B		096A	65
	160	19		192	00B	4190276.....	094A	67
	160	36	4188797.....	156	20		096A	67
	166	03		188A	50	4190277.....	094A	62
	220	25		192	20		094B	108
	222	25	4188905.....	160	34		096A	62
4187328.....	026	72	4188986.....	032	15	4190292.....	096B	108
	222	40	4189137.....	032	00		026	66
	222	61	4189138.....	162	10		050A	34
4187347.....	030	44	4189139.....	162	11		054A	42
4187388.....	160	41	4189140.....	162	12		056A	42
4187522.....	148	02	4189141.....	162	13		064	59
	180	02	4189142.....	162	14	4190705.....	088	51
	182	02	4189169.....	080A	32	x 4190987.....	020	23
	184	02	4189170.....	168A	41	4191038.....	094A	57
	186	02	4189180.....	080B	66		096A	57
4187523.....	148	05		082A	66	4191187.....	010	01
	180	05	4189183.....	036	18	4191300.....	050A	09
	182	05	4189184.....	044	83		052	09
	184	05		168A	15	4191301.....	050A	09B
	186	05	4189254.....	088	01		052	09B
4187553.....	148	07	4189537.....	026	76	4191499.....	088	52
	180	07	4189539.....	028	55	4191881.....	018B	145
	182	07		030	55	4191947.....	070A	32
	184	07	4189579.....	222	49		072A	32
	186	07	4189602.....	032	60		074	34
4187683.....	138A	22		160	42		174A	32
4187757.....	080A	01A		188A	05	4191969.....	046	61
	082A	01A	4189619.....	028	54		048	61
4187759.....	080A	01A		030	54		168B	77
	082A	01A		152	00		170	77
4187846.....	128A	08		160	35	4191971.....	046	46
4187910.....	160	01	4189739.....	122A	13		048	46
4187911.....	160	02	4189740.....	122A	34	4191972.....	070A	06
4187912.....	160	31	4189858.....	028	01		072A	06
4187913.....	160	03		032	09		174A	06
4187914.....	050A	23		054B	52	4191973.....	044	79
4188013.....	158	00A		054B	57	4191999.....	080B	78
	194	00A		056A	52		082B	78
	196	00A		056B	57	4192035.....	060	57
	198	00A		160	20		094B	107
	200	00A	4189859.....	152	07		096A	107
	202	00A		160	21	4192571.....	148	11
	204	00A		220	06		180	11
4188115.....	006	26	4189860.....	024	46		182	11
4188127.....	136	05G	4190124.....	152	15		184	11

Parts Index

PART NO.	PAGE	ITEM	PART NO.	PAGE	ITEM	PART NO.	PAGE	ITEM
4192571.....	186	11	4200084.....	100A	03	4200491.....	050A	16
4192665.....	148	10		176	03		052	16
	180	10	4200085.....	098A	04	4200493.....	050A	21
	182	10		100A	04		052	21
	184	10		176	04	4200494.....	050A	24
	186	10	4200086.....	098A	05	4200495.....	050A	25
4192910.....	138B	34		100A	05	4200496.....	050A	28
4193703.....	132A	41~84		176	05	4200497.....	054A	27
4193746.....	008A	08	4200220.....	006	13		056A	27
4193826.....	050A	03	4200221.....	006	14	4200498.....	054A	28
	050A	20	4200426.....	030	43		056A	28
	052	20	4200427.....	028	25	4200499.....	058	29
4194712.....	018B	41	4200428.....	028	26	4200521.....	072B	50
4195372.....	018A	03	4200430.....	028	53	4200580.....	060	15
4195610.....	080A	24B	4200434.....	164	37		064	04
	082A	24B		164	37		160	42
4195823.....	134	10		164	37	4200658.....	070B	48
4195898.....	150	12	4200435.....	164	09		072B	48
4195978.....	054A	08		164	09		074	55
4196411.....	050A	00		164	09		174B	48
4196487.....	138A	15	4200436.....	164	07	4200807.....	074	02
4196489.....	138A	25		164	07	4200809.....	044	76
4196556.....	154	00D		164	07	4201107.....	036	17
4196557.....	156	18C	4200437.....	164	18		044	25
	156	19C		164	18	4201132.....	094A	08
	188A	48C		164	18		096A	08
	188A	49C	4200438.....	164	39	4201749.....	002	29
	192	18C		164	39	4201750.....	002	28
	192	19C		164	39	4201751.....	002	31
4196558.....	156	00F	4200439.....	022	01	4201770.....	012	12
	156	18D	4200440.....	022	02	4201774.....	222	47
	156	19D	4200465.....	024	75	4201802.....	080A	15
	188A	00F		050A	04	4201862.....	134	09
	188A	48D		054A	12	4201864.....	094A	102
	188A	49D		054A	19	4201926.....	090	18
	192	00F		054A	24		092	18
	192	18D		056A	19	4201927.....	090	22
	192	19D		056A	24		092	22
4196559.....	154	00C		058	19	4202008.....	002	32
4196560.....	128A	04		058	24	4202009.....	020	27
4196693.....	044	06	4200466.....	026	64	4202103.....	022	20
4196694.....	044	07		050A	15	4202312.....	164	30
4196945.....	006	18		052	15		164	30
4197033.....	154	00B		060	21		164	30
	154	06		060	27	4202422.....	062	26
	156	00E		062	01		216	20
	158	00B		064	07		218	07
	188A	00E		066	06	4202531.....	060	24
	192	00E		066	30		062	24
	194	00B		068	02		216	08
	196	00B		152	12		218	16
	198	00B		152	14	4202532.....	060	22
	200	00B		172	02		062	22
	202	00B		216	21		216	09
	204	00B		218	08		218	17
4197648.....	034	01	4200467.....	054A	20	4202625.....	024	40
4197781.....	074	35		056A	20	4203000.....	058	30
4198407.....	060	21		068	03	4203001.....	058	31
4198552.....	078A	77		216	07	4203002.....	058	32
		01~40		218	09	4203004.....	058	34
4198799.....	026	71	4200469.....	054A	06	4203005.....	054A	36
4198921.....	018A	35		054B	55		056A	36
4198945.....	080A	38		056A	06	4203006.....	054A	37
4198946.....	080A	39		056A	55		056A	37
4199025.....	018B	160		060	14	4203007.....	054A	39
4199052.....	224	55	4200471.....	050A	06		056A	39
4199401.....	074	19		050A	13	4203008.....	054A	40
4199403.....	074	18		052	06		056A	40
4200038.....	136	19		052	13	4203009.....	054A	41
4200084.....	098A	03		060	76	4203010.....	024	74

Parts Index

PART NO.	PAGE	ITEM	PART NO.	PAGE	ITEM	PART NO.	PAGE	ITEM
4203011.....	064	08	4204550.....	106A	09	4204594.....	104	87
4203012.....	064	10	4204551.....	106A	10	4204595.....	106B	93
4203014.....	060	37	4204552.....	106A	12	4204596.....	106B	94
4203015.....	060	38	4204553.....	106A	15	4204597.....	106B	95
4203016.....	060	39	4204554.....	106A	16	4204598.....	106B	96
4203018.....	060	46	4204555.....	106A	17	4204599.....	102	100
4203019.....	066	07	4204556.....	106A	16B		104	100
4203020.....	066	08		106A	17B	4204600.....	102	104
4203021.....	066	10	4204557.....	106A	21		104	104
4203022.....	066	09	4204558.....	106A	24	4204601.....	112	107
4203023.....	066	11	4204559.....	106A	25	4204602.....	112	108
4203024.....	066	12	4204560.....	106A	28	4204603.....	112	111
4203025.....	068	05	4204561.....	106A	29	4204604.....	112	112
4203026.....	068	07	4204562.....	106A	30	4204605.....	112	113
4203027.....	068	06	4204563.....	102	92	4204606.....	102	117
4203028.....	068	08		104	92		104	117
4203029.....	068	13		106A	31	4204607.....	102	118
4203030.....	068	12	4204564.....	106A	32		104	118
4203031.....	068	11	4204565.....	106B	36		114A	25
4203032.....	068	10	4204566.....	118	01~10		116A	25
4203033.....	068	18	4204567.....	114B	50	4204608.....	102	120
4203034.....	068	17		116B	50		104	120
4203035.....	068	16		118	39	4204609.....	102	122
4203036.....	068	15	4204568.....	118	41		104	122
4203037.....	026	02	4204569.....	118	42	4204610.....	112	125
4203038.....	026	01	4204570.....	118	43	4204611.....	102	128
4203043.....	060	44	4204571.....	102	47		104	128
4203111.....	058	35		104	47	4204612.....	114A	01
4203115.....	062	35	4204572.....	102	48	4204613.....	114A	05
4203116.....	062	36		104	48		116A	05
4203117.....	062	40	4204573.....	102	49	4204614.....	114A	06
4203118.....	060	41		104	49		116A	06
4203119.....	062	43	4204574.....	102	50	4204615.....	114A	10
4203121.....	062	47		104	50		116A	10
4203131.....	030	49	4204575.....	102	51	4204616.....	114A	13
4203132.....	030	50		104	51		116A	13
4203133.....	026	70	4204576.....	102	52	4204617.....	114A	20
4203135.....	028	51		104	52		116A	20
4203137.....	024	39	4204577.....	108	01	4204618.....	114A	24
4203161.....	030	62		110	01		116A	24
4203189.....	098A	11	4204578.....	108	54	4204619.....	114A	27
	100A	11		110	54		116A	27
	176	11	4204579.....	108	57	4204620.....	114A	30
4203220.....	222	29		110	57		116A	30
	222	60		114A	16	4204621.....	114A	31
4203228.....	134	17		116A	16		116A	31
4203232.....	036	04	4204580.....	108	58	4204622.....	114A	32
4203233.....	036	03		110	58	4204623.....	114A	33
4203235.....	036	11	4204581.....	108	59	4204624.....	114A	34
4203482.....	044	87		110	59		116A	34
4203707.....	044	88	4204582.....	108	62	4204625.....	114A	35
4204023.....	122A	58		110	62		116A	35
4204074.....	018B	51	4204583.....	108	61	4204626.....	114A	36
4204174.....	050A	19		110	61		116A	36
	052	19	4204584.....	114A	01~54	4204627.....	114A	37
4204196.....	062	45	4204585.....	114B	72		116A	37
4204469.....	006	10		116B	72	4204628.....	114A	40
4204542.....	102	01	4204586.....	102	73		116A	40
4204543.....	106A	02		102	91	4204629.....	114A	41
4204544.....	106A	03		104	73		116A	41
4204545.....	106A	04		104	91	4204630.....	114B	42
4204546.....	106A	03A	4204587.....	102	74		116A	42
	106A	04A		104	74	4204631.....	114B	43
4204547.....	106A	03B	4204588.....	112	75		116A	43
	106A	04B	4204589.....	112	76	4204632.....	114B	44
4204548.....	106A	03C	4204590.....	112	77		116B	44
	106A	04C	4204591.....	112	78	4204633.....	114B	52
	106A	16C	4204592.....	112	81		116B	52
	106A	17C	4204593.....	112	82	4204634.....	118	01
4204549.....	106A	08	4204594.....	102	87	4204635.....	118	04

Parts Index

PART NO.	PAGE	ITEM	PART NO.	PAGE	ITEM	PART NO.	PAGE	ITEM
4204636.....	118	05	4206551.....	008A	00B	4207970.....	172	35
4204637.....	118	06	4206552.....	008A	00C	4207971.....	172	29
4204638.....	118	07	4206553.....	008A	00D	4207972.....	172	37
4204639.....	118	08	4206554.....	008A	00E	4207973.....	172	34
4204644.....	018B	52	4206601.....	226A	13	4207974.....	172	28
4204645.....	018B	53		228A	13	4207975.....	172	36
4204646.....	098A	38		230A	13	4207989.....	210B	62
	100A	38	4206602.....	226A	11	4207992.....	060	44
	176	38		228A	11	4207995.....	222	24
4204810.....	046	39		230A	11	4208103.....	112	85
	048	39	4206667.....	224	01	4208104.....	114A	21
4204959.....	046	65	4206669.....	224	51		116A	21
	048	65	4206671.....	006	17	4208105.....	114A	23
	168B	80	4206672.....	006	12		116A	23
	170	80	4206674.....	006	08	4208167.....	226A	12
4204996.....	046	01	4206676.....	006	02		228A	12
	048	01	4206678.....	006	09		230A	12
	170	33	4206679.....	006	04	4208193.....	190	16
4205029.....	080B	69	4206804.....	168A	06	4208243.....	224	62
	082A	69	4206814.....	226A	03	4208246.....	080A	24A
4205043.....	098A	37		226A	03		082A	24A
	100A	37		226A	03	4208354.....	074	22
	176	37	4206815.....	226A	04	4208355.....	230B	34
4205080.....	098A	42		226A	04	4208375.....	226B	26
	100A	42		226A	04		226B	26
	176	42	4206816.....	226B	27		226B	26
4205081.....	098A	43		226B	27		228A	26
	100A	43		226B	27		230A	26
	176	43	4206930.....	006	20	4208464.....	216	18
4205082.....	098A	44	4206931.....	006	19		218	21
	176	44	4207078.....	226B	32	4208465.....	216	06
4205083.....	070B	47		226B	32	4208466.....	216	19
	072B	47		226B	32		218	22
	174B	47		228B	32	4208467.....	216	04
4205084.....	098A	45	4207079.....	226B	30	4208468.....	216	05
	100A	45		226B	30	4208469.....	216	03
	176	45		226B	30	4208472.....	216	02
4205179.....	080B	72		228B	30		218	05
	082A	72		230A	30	4208473.....	216	01
4205317.....	046	42	4207080.....	226B	31		218	06
	048	42		226B	31	4208498.....	098B	51
	168A	36		226B	31		100A	51
	170	36		228B	31		176	51
	212	05	4207153.....	226A	06	4208678.....	210B	61
	214	06		226A	06	4208679.....	210A	42
4205318.....	046	43		226A	06	4208682.....	168A	40
	048	43	4207232.....	226A	05	4208843.....	076A	01
	168A	35		226A	05		078A	01
	170	35		226A	05	4208844.....	076A	02
	212	06		228A	05		078A	02
	214	07		230A	05	4208845.....	076A	03
4205337.....	188A	04	4207239.....	090	56		078A	03
4205357.....	162	01	4207240.....	090	55	4208846.....	076A	04
	190	01		092	55	4208847.....	076A	05
4205359.....	060	34	4207441.....	210A	16	4208848.....	076A	06
4205902.....	222	38	4207801.....	018A	05	4208849.....	076A	07
4206087.....	120	06	4207841.....	050A	09A	4208850.....	076A	08
	178	06		052	09A	4208851.....	076A	09
4206093.....	006	06	4207869.....	164	53		078A	09
4206094.....	006	01		164	53	4208852.....	076A	10
				164	53		078A	10
4206096.....	006	07		164	54	4208853.....	076A	11
4206098.....	008A	00A	4207870.....	164	54		078A	11
4206128.....	006	11		164	54	4208854.....	076A	12
4206130.....	004	00C		164	54		078A	12
4206301.....	168A	10	4207964.....	172	26		078A	12
4206303.....	226B	26	4207965.....	172	27	4208855.....	076A	13
	226B	26	4207966.....	172	33		078A	13
	226B	26	4207967.....	172	32	4208856.....	076A	14
4206304.....	168A	34	4207968.....	172	31		078A	14
4206467.....	178	14	4207969.....	172	30	4208857.....	076A	15

Parts Index

PART NO.	PAGE	ITEM	PART NO.	PAGE	ITEM	PART NO.	PAGE	ITEM
4208858.....	076A	16	4210353.....	218	02	4236388.....	094A	102
4208859.....	076A	17	4210354.....	218	03	4238909.....	226B	34
	078A	17	4210412.....	084	58A		226B	34
4208860.....	076A	18	4210413.....	084	58B		226B	34
	078A	18	4210414.....	084	57A		228B	34
4208861.....	076A	19	4210973.....	078A	04		230B	35
	078A	19	4210974.....	078A	05	4239986.....	102	01
4208862.....	076A	20	4210975.....	078A	15	4239988.....	108	01
	078A	20	4210976.....	078A	07	4239989.....	108	130
4208863.....	076A	21	4210977.....	078A	08	4239990.....	108	132
	078A	21	4210978.....	078A	16	4239991.....	108	133
4208864.....	076A	21	4210979.....	078A	35	4239992.....	108	134
	076A	22	4211166.....	214	05	4239993.....	108	137
	078A	21	4211167.....	214	22	* 4240716.....	138A	04
	078A	22	4211178.....	104	01	4241146.....	038	01
4208865.....	076A	23	4211179.....	116A	01	4241147.....	038	02
	078A	23	4211235.....	096A	102	4241148.....	038	03
4208866.....	076A	24	4213017.....	010	38	4241149.....	038	04
	078A	24	4213160.....	076A	34	4241150.....	038	05
4208867.....	076A	25	4213161.....	076B	39	4241151.....	038	06
	078A	25		078A	34	4241152.....	038	07
4208868.....	076A	26	4213450.....	054A	41	4241153.....	038	08
	078A	26	* 4214246.....	132A	41~84	4241154.....	038	09
4208870.....	076A	29	4215192.....	008A	18	4241155.....	038	10
	078A	29	4215255.....	112	129	4241156.....	038	11
4208871.....	076A	30	4216154.....	040	59	4241157.....	038	13
	078A	30	4216180.....	036	18	4241158.....	038	19
4208872.....	076A	31	4216448.....	012	08	4241159.....	038	20
	078A	31	4218097.....	008B	19	4241160.....	038	21
4208873.....	076A	32	4218688.....	064	76	4241161.....	038	22
	078A	32	4219324.....	152	14	4241162.....	038	23
4208874.....	076A	33	* 4219753.....	114B	46	4241163.....	038	24
	078A	33		116B	46	4241164.....	038	25
4208876.....	076A	35		118	10	4241165.....	038	26
4208877.....	076A	36	4222359.....	112	125	4241166.....	038	29
	078A	36	4222874.....	020	17A	4241167.....	038	30
4208878.....	076B	37	4222875.....	020	17D	4241304.....	038	12
	078A	37	4222876.....	020	17E	4245797.....	138B	42
4208879.....	076B	38	4223444.....	004	00F	4247974.....	008A	00G
	078B	38	4223445.....	004	00D	4247977.....	006	01
4208933.....	100A	01	4223446.....	004	00E	4247978.....	006	01~20
4208950.....	116A	01~54	4223527.....	164	35A	4248589.....	102	122
4208955.....	084	59~62		164	35A		104	122
	086	59~62		164	35A	4248908.....	080A	32A
4208956.....	230B	32	4223584.....	026	70	4250325.....	018B	35
4208957.....	088	01C	4224631.....	154	21	4250439.....	226B	36
4208958.....	088	01D	4224897.....	024	00		226B	36
4208961.....	224	53	4224976.....	018C	160		226B	36
4208980.....	228A	03	4226461.....	054B	56	4250440.....	228B	36
	230A	03		056B	56		230B	36
4208981.....	228A	04	4227029.....	146	20	4251701.....	102	01A
4208982.....	228A	06	4227083.....	190	01	4251702.....	102	01A
	230A	06	4227353.....	020	06		104	01A
4209103.....	082A	16	4228160.....	006	06	4251704.....	102	01B
4209104.....	072B	54	4228295.....	006	08		104	01B
4209105.....	072B	49	4228687.....	018B	145	4252141.....	076B	40
4209374.....	052	22	4229055.....	094B	103		078B	40
4209588.....	008A	00G	4229056.....	094B	104	4252898.....	010	37
4209599.....	008A	00A~I	4229057.....	094B	105	4253032.....	088	01H
4209720.....	222	23	4229058.....	094B	106	4253033.....	088	01G
4209721.....	220	22	4229613.....	226A	13	4253404.....	148	02
4209776.....	054A	25	4229614.....	226A	11		180	02
	056A	25	4229635.....	226A	12		182	02
4209816.....	222	32	4230833.....	120	21~36		184	02
4209818.....	222	39		178	21~36		186	02
	222	59	4231413.....	114B	44	4253407.....	148	11
4209994.....	052	00		116B	44		180	11
4210260.....	008A	17	4231414.....	118	08		182	11
4210340.....	218	01	4232394.....	038	01~30		184	11
4210341.....	218	04	4236387.....	004	00		186	11

Parts Index

PART NO.	PAGE	ITEM	PART NO.	PAGE	ITEM	PART NO.	PAGE	ITEM
4253408.....	148	12	447167.....	210A	03	4509180.....	026	65A
	180	12	449490.....	122A	32		050A	15A
	182	12		122A	32		052	15A
	184	12		122A	39		054A	05A
	186	12		122B	60		056A	05A
4253409.....	148	13		124	39		060	21A
	180	13		128B	44		060	27A
	182	13		136	12		060	77A
	184	13		136	17		062	01A
	186	13		136	21		062	26A
4253410.....	148	21	449558.....	012	25		064	05A
	180	21		020	20		064	07A
	182	21	4502974.....	034	38		066	06A
	184	21		036	05		066	30A
	186	21	4504198.....	004	28		068	01A
4253411.....	148	22	4504199.....	004	29		068	02A
	180	22	4504289.....	090	19		152	12A
	182	22		092	19		152	14A
	184	22	4504491.....	008A	19		172	01A
	186	22		024	34		172	02A
4255309.....	102	138	4505392.....	080A	28		216	02A
	104	138		082A	28		216	20A
x 4255933.....	148	12	4505406.....	008A	18		216	21A
	180	12	x 4506257.....	158	03		218	05A
	182	12		194	03		218	07A
	184	12		196	03		218	08A
	186	12		198	03	4509181.....	224	59
x 4255934.....	148	13		200	03	4509404.....	002	30
	180	13		202	03	4510167.....	028	32
	182	13		204	03		030	01
	184	13	4506418.....	032	60A		220	04
	186	13		050A	06A	4510173.....	028	33
x 4255995.....	148	02		050A	13A		030	33
	180	02		052	06A		220	02
	182	02		052	13A	4514700.....	012	07
	184	02		054A	06A	452064.....	210A	05
	186	02		054B	55A	452066.....	210A	12
4256240.....	094A	102A		056A	06A	452073.....	210A	25
	096A	102A		056B	55A	452074.....	210A	45
4256241.....	094A	102B		060	14A		210A	26
	096A	102B		060	15A		210A	46
x 4257146.....	148	05		060	76A	452075.....	210A	30
	180	05		064	04A	452076.....	210A	31
	182	05		160	42A	452077.....	210A	27
	184	05		188A	05A		210A	47
	186	05		210B	60	452632.....	210A	01
4257312.....	094A	102C		210B	63A	455060.....	210A	23
	096A	102C	4506420.....	028	22		210A	44
4259333.....	050A	31		032	07	455062.....	210A	24
4259493.....	146	08	4506424.....	026	71A		210A	43
x 4263764.....	024	35		028	54A	455064.....	210A	22
x 4263765.....	022	55		028	55A	456336.....	018B	48
4266962.....	104	141		030	54A	487081.....	044	24
4266963.....	104	139		030	55A		070A	46
4266964.....	104	140		152	00A		072A	46
4268740.....	080A	18A		160	35A		174A	46
	082A	18A		220	37A	487195.....	126	52
4268741.....	080A	22A		222	37A	4922685.....	164	29
	082A	22A		222	42A		164	29
4268742.....	080A	15A		224	62A		164	29
4268750.....	080A	19A	4506429.....	026	71A	492271.....	210A	34
4270819.....	226A	12		026	76A	492272.....	210A	35
4270820.....	226A	13	4507228.....	134	01	494918.....	106A	16A
4270865.....	226A	11	4507397.....	008A	07		106A	17A
x 4282478.....	008B	19		008B	21	498672.....	210A	00A
x 4282841.....	144	05	4507512.....	008B	20		210A	08B
428770.....	034	36	4508050.....	134	08	5001862.....	154	00A
x 4289287.....	108	137	4508575.....	090	16	5001867.....	002	00
443976.....	210A	07A		092	16	5002029.....	074	14
	210A	08A	4509180.....	026	64A	5002033.....	070A	13

Parts Index

PART NO.	PAGE	ITEM	PART NO.	PAGE	ITEM	PART NO.	PAGE	ITEM
5002033	072A	13	8035607	160	16	8039180	168A	44
	174A	13	8035608	160	17	8039182	170	51
6003147	206	00A	8035673	154	00A~D	8039183	170	50
6007757	136	00	8035674	156	00A~F	8039184	168A	37
6007769	002	13	8035689	128A	14	8039524	028	21
6007772	156	00A	8035692	128A	13	8039525	028	20
6007798	020	00	8035761	122A	00	8039609	210B	53
6007799	012	20	8035763	122A	02	8039610	210B	54
6007860	122A	18	8035765	122A	35	8039644	210A	40
6008145	126	48	8035871	010	36	8039649	168A	57
6008226	192	00A	8036014	168A	16	8039650	168A	56
6008228	188A	00A	8036230	122A	28	8039651	168A	64
6008362	070A	00	8036783	046	37	8039701	036	15
	072A	00		048	37	8039747	212	04
	174A	00	8036784	046	38	8039811	174B	49
6008363	074	00		048	38	8039835	222	31
6008417	136	05A~H	8037160	126	44	8039836	222	14
6008562	098A	31	8037383	192	00A~F	8039874	220	01
	100A	31	8037384	188A	00A~H	8040699	214	09
	176	31	8037415	024	05	8042074	128A	20
6008733	208	00	8037416	024	04	8042184	028	20
6008796	070A	00	8037497	034	37	8042185	028	21
	072A	00	8037839	170	01	8042306	122A	28
	174A	00	8037840	170	25	8044341	040	52
6009660	070A	00	8038006	136	09	8049278	018B	61
	072A	00	8038007	136	08	9020913	210A	00
	174A	00	8038101	074	32	9020914	210A	07
7009413	132A	02	8038102	070A	30	9020915	210A	08
7016994	124	33		072A	30	9042616	206	100
7017054	140	03A		174A	30	9051424	206	
7017125	010	32	8038103	070A	29	9051425	206	00A~B
7017192	122A	03		072A	29	9059848	168A	76
7017630	128A	00		174A	29	9061173	142	15
7017641	020	21	8038104	074	31	9061288	144	00~11
7017663	124	19	8038105	044	75	9062438	150	00~16
7017779	034	34	8038154	060	17	9065906	138A	00A
7017862	122A	18A	8038175	128A	27	9065907	138A	00
	126	48A	8038182	200	00	9065935	138A	00~44
	128A	00A	8038183	158	00	9066508	146	00~08
	130		8038196	020	28	9066616	142	
7017989	074	17	8038215	156	18A~E	9067007	080B	47
7018121	128A	23		188A	48A~E	9067033	148	
7018140	152	02		192	18A~E	9067034	148	00~13
7018141	152	03	8038216	156	19A~E		180	00~13
7018142	152	04		188A	49A~E		182	00~13
7018143	152	05		192	19A~E		184	00~13
7018144	152	13	8038238	070A	22		186	00~13
7018259	040	51		072A	22	9068144	140	
7018260	040	17		174A	22	9071462	200	
7018284	036	00	8038261	034	01	9071463	158	
* 7021951	140	03A	8038313	028	21	9071983	046	64
8019989	128A	32	8038314	028	20		048	64
8021976	004	01	8038320	198	00		170	75
8021977	004	02	8038382	060	29	9071984	044	04
8024463	130	02		062	29	9072360	054A	00
8024490	130	01	8038404	068	20		056A	00
8033211	002	24	8038462	054B	51	9072821	034	01~42
8033464	020	14		056A	51	9072918	198	
8033923	012	24	8038464	060	71	9072923	212	01
8034081	212	09	8038497	040	52		214	00
	214	21	8038589	196	00	9073140	182	
8034717	008A	03	8038696	202	00	9073485	196	
8034918	146	00A	8038697	204	00	9073584	180	
8035445	128A	28	8038746	194	00	9073649	204	
8035495	032	05	8038793	044	22	9073650	202	
8035496	032	06	8038794	044	23	9073764	194	
8035500	024	41	8039175	168A	00	9073858	186	
8035501	022	51	8039176	168A	04	9073860	184	
8035605	160	14	8039177	168A	59	9074119	186	
8035606	160	15	8039178	168A	58	9074364	140	03

Parts Index

PART NO.	PAGE	ITEM	PART NO.	PAGE	ITEM	PART NO.	PAGE	ITEM
9074430.....	144	02	94-2024.....	012	23	969154.....	018A	20
9074436.....	146	00		018B	146	9712351.....	094A	01
9074447.....	142	00		018B	46		096A	01
9074472.....	144	00		136	03	971376.....	206	00A1
9075209.....	036	00~18	x 94-2025.....	222	52	971377.....	206	02
9075345.....	158	100	94-2804.....	128B	39	971378.....	206	03
	194	100	94-2805.....	124	36	971379.....	206	04
	196	100	94-4026.....	012	08	971489.....	022	11
	198	100	953612.....	020	17B		028	28
	200	100	954493.....	054A	08A	9717542.....	130	03
	202	100	957366.....	024	75A	9724138.....	212	12
	204	100		050A	03A	9724736.....	042	17
9075452.....	208			050A	04A	9725238.....	124	06
9076592.....	070A	29~33		050A	05A	9725244.....	024	37
	072A	29~33		050A	20A	9725289.....	156	21
	174A	29~33		050A	27A		188A	51
9076593.....	074	31~35		052	05A		192	21
9080069.....	138A	00~44		052	20A	9725444.....	122A	01
9080113.....	138A	00		052	23A	9725446.....	122A	04
9080511.....	138A	00A		054A	04A	9725448.....	124	01
9091951.....	148	00~13		054A	12A	9725450.....	124	07
	180	00~13		054A	19A	9725451.....	124	08
	182	00~13		054A	20A	9725452.....	126	40
	184	00~13		054A	23A	9725453.....	124	55
	186	00~13		054A	24A	972658.....	150	09
9091952.....	148			054A	25A	9726772.....	012	26
* 9094000.....	140	03		056A	04A	9727159.....	018A	15
9096161.....	180			056A	19A	9727592.....	028	17
9096162.....	182			056A	20A	9727615.....	098A	06
9096163.....	184			056A	23A		100A	06
9096164.....	186			056A	24A		176	06
9096482.....	138A	00~49		056A	25A	9727633.....	022	21
* 9097153.....	150	00~19		058	19A	9727637.....	062	51
* 9097161.....	150	00~19		058	23A		066	15
9097684.....	018C	200		058	24A		068	25
9098995.....	136	05A~H		066	01A		172	18
* 9105752.....	144	00~11		068	03A		216	12
* 9105756.....	144	00		172	24A		218	12
* 9107472.....	148			216	01A	9727639.....	062	50
* 9107473.....	148	00~13		216	07A		066	14
	180	00~13		218	06A		068	24
	182	00~13		218	09A		172	17
	184	00~13		218	10A		216	11
	186	00~13	958393.....	164	24		218	11
* 9107499.....	044	04		164	24	9727811.....	036	08
				164	24	9728053.....	046	69
* 9108023.....	180			164	25		048	69
* 9108025.....	182		958394.....	164	25		170	73
* 9108453.....	184			164	25	9728054.....	168B	81
* 9108455.....	186			164	25	9728055.....	168B	82
924327.....	164	33	958396.....	164	04	9728065.....	046	70
	164	33		164	04		048	70
	164	03	958407.....	164	14		170	74
	164	03		164	14	9728658.....	222	01
	164	03		164	14	9728659.....	222	12
934574.....	164	03		164	14		222	12
934787.....	164	48	959499.....	142	10	9728660.....	222	13
936010.....	164	44	963228.....	158	01	9728688.....	220	00
	164	44		194	01	9728874.....	214	01
	164	44		196	01	9728875.....	214	26
94-0678.....	224	61		198	01	9728910.....	024	16
94-1304.....	222	41		200	01	9729325.....	214	17
	222	59		202	01	* 9731359.....	222	14
94-1909.....	224	60		204	01	985706.....	164	45
94-2011.....	020	24	963229.....	158	02		164	45
	140	07		194	02		164	45
	144	10		196	02	985710.....	164	23
	146	07		198	02		164	23
94-2013.....	138B	42		200	02		164	23
	138B	42		202	02	986910.....	022	12
94-2022.....	012	11		204	02		028	29

Parts Index


PART NO.	PAGE	ITEM	PART NO.	PAGE	ITEM	PART NO.	PAGE	ITEM
989848.....	164	21						
	164	21						
	164	21						
989850.....	164	19						
	164	19						
	164	19						
989858.....	164	08						
	164	08						
	164	08						
989859.....	164	10						
	164	10						
	164	10						
989860.....	164	11						
	164	11						
	164	11						
989861.....	164	02						
	164	02						
	164	02						
991337.....	040	56						
991342.....	018B	117						
991349.....	150	11						
991350.....	018A	19						
991721.....	024	32						
992444.....	142	00C						
993043.....	164	20						
	164	20						
	164	20						









 日立建機株式会社