

PARTS CATALOG

PART NO.
EPI5S-I-4
(海外版)

EX220-5

EX220LC-5

EX230LC-5

EX230H-5

EX230LCH-5

Excavator

Serial No. 001001~

HITACHI

メモ欄
MEMORANDUM

下表を部品注文，機械管理等にご利用下さい。

Please utilize under-table for parts-order and maintenance of your machine, etc.

機 体 製 番 MACHINE Mfg. NO.	
エ ン ジ ン 形 式 ENGINE TYPE	
エ ン ジ ン 製 番 ENGINE Mfg. NO.	



ま え が き

- ◎ このパーツカタログは、EX220-5, EX220LC-5, *EX230LC-5, EX230H-5, EX230LCH-5 油圧ショベルに使用している部品を掲載してあります。

該当ページおよび該当部品が、何れの機種に適用されるかの表示は、次のように表わします。

表示方法	表示例	適用機種
名称の後に <220, LC>	××× <220, LC>	EX220-5, EX220LC-5
名称の後に <230LC>	××× <230LC>	*EX230LC-5
名称の後に <230H, LCH>	××× <230H, LCH>	EX230H-5, EX230LCH-5
名称の後に <選択>	××× <選択>	機種、仕様により取り付く装備
名称の後に (スタガードトラック)	××× (スタガードトラック)	EX220-5, EX230H-5
名称の後に (LCトラック)	××× (LCトラック)	EX220LC-5, EX230LCH-5 *EX230LC-5
名称のみ	×××	全機種共通

(注記) ※: EX230LC-5 は北米(アメリカ, カナダ)専用の機種名で、EX220LC-5 と同一機種です。

また、巻末に部品番号順索引を集録してあります。

部品番号順索引の中で、「*」印のあるものは、新設部品を示します。

- ◎ このパーツカタログは、標準仕様機のほかに、海外の一部地域向けの機械についても掲載してあります。

該当ページ および 該当部品が、何れの機械に適用されるかの表示は、次のように表わします。

名称の後に [STD] ----- 標準仕様機に適用します。

名称の後に [USA] ----- 北米 (アメリカ, カナダ) 向けの機械に適用します。

名称の後に [AUS] ----- オーストラリア向けの機械に適用します。

名称のみ ----- 全仕様機共通です。

- ◎ 当社では、製品の改良にたえず努力を払っておりますので、パーツカタログに記載されていない変更が生じている場合があります。必要に応じて、この様な変更を盛り込んだ改訂版を出しておりますので、本機または、本パーツカタログに不明の点がございましたら、最寄りの支店または、営業所にご相談ください。
- ◎ 機械はブーム側を前、エンジン側を後、運転席側を左、その反対側を右、下部走行体は、走行モータ側を後といたします。
- ◎ エンジン部品は別冊「日野ディーゼルエンジン H07C-TD パーツカタログ」をご参照ください。

1. 部品のご注文について

部品をご注文の際には、次の事項を最寄りの支店または、営業所へご連絡ください。

- | | | |
|---|-------------|---------------------------------|
| (1) 製品型式名
(Model/type) | [例] EX220-5 | } キャブ右下メインフレームの銘板に
明示してあります。 |
| (2) 製品識別番号
(Product Identification Number) | 15SP001001 | |
| (3) 部品番号 | A810165 | } 本パーツカタログの該当部品 |
| (4) 部品名 | O-リング | |
| (5) 数量 | 2 | ご注文される個数 |
| (6) 送付先の住所および宛名 | | |

2. パーツカタログの見方

- 符 号 : 部品構成図内の各部品に付けられた見出し番号です。
- 部 品 番 号 : 部品に付けられた固有番号です。数字のみ、あるいは英字と数字の混合で構成しています。
- 部 品 名 : 部品の名称です。
組立品を構成する部品は、部品名の前に「・」印を付け、組立品のつぎに続けて記載しています。さらに「・」印の部品が組立品の場合は、その構成部品に「・・」印が付けてあります。以下「・」を順次増やして組立品の構成部品であることを表わしています。
- 数 量 : 「1台分の個数」を示します。ただし、組立品の構成部品は、その組立品「1組分の個数」を示します。
- サービスコード : サービスコード欄に記載している各記号の意味は、次の通りです。
- W : その部品を取付ける為には、現地加工作業が必要ですので、当社にご相談ください。
- H : その部品は精密部品として取扱っています。分解、修理は、当社にご用命ください。
- D : 単品では交換できませんので、その部品の含まれる組部品で交換してください。
- K : その部品がサービスパーツキットに含まれていることを示します。
- R : 調整用シムなどのように使用する数量が号機毎に異なる事を示します。
- S : 工場出荷時に組み込まれた部品でなく、修理、サービス用として供給する部品を示します。
- Z : その部品はエンジン関連部品です。
- OP : オプション部品であることを示します。標準機には付いておらず、特別注文により販売する部品です。
- OS : オーバーサイズ部品を示します。
- US : アンダーサイズ部品を示します。
(OS, US はスタンダードサイズ部品の次の行に、続けて記載しています。)
- # : このパーツカタログから、その部品の含まれている装置のリストのページに新しく記載した部品であることを示します。
- 適 用 号 機 : その部品を使用している機械の「号機」を示します。〔「号機」とは、製品識別番号の「P」以下の数字をいいます。〕
適用号機欄上部には、部品全体に適用する「号機」を表示しています。
各部品毎に「号機」表示のないものは、適用号機欄上部の「号機」が適用号機になります。
各部品毎に「号機」表示のあるものは、部品毎の「号機」と適用号機欄上部の「号機」との両方を包含する「号機」が部品毎の適用号機となります。
また、先頭に「D」の文字を表示しているものは、変更切替時期を年月で表わします。
(例; D96/08-・・・1996年8月以降この部品を使用。)
先頭に「H」の文字を表示しているものは、機器の製造番号を表わします。機器の製造番号は、機器の銘板に刻印されており、本パーツカタログでは「号機」と区別するために「H」の文字を付けています。
先頭に「F」の文字を表示しているものは、フロントアタッチメントの「フォントNO.」を表わします。「フォントNO.」は、フロントアタッチメントの銘板に刻印されており、本パーツカタログでは「号機」と区別するために「F」の文字を付けています。

- 互 換 性 : 部品番号欄に記載している部品と代替部品欄に記載している部品との間で、互換性の生じる条件を示します。各記号の意味は次の通りです。
- I : その部品の代わりに、使用できる部品の部品番号と数量を、代替部品欄に示します。但し、代替部品欄に示す部品の代わりに、その部品を使用することはできません。
- P : その部品は使用禁止になっています。代替部品欄に示す部品を使用してください。
- T : 組合せで互換性があります。その部品の代わりに、代替部品欄に示す何点かの部品と組で使用してください。
- Y : その部品と代替部品欄に示す部品は、無条件に互換性があることを示します。
- 代 替 部 品 : 互換性欄の記号に対応して、代替に使用する部品の部品番号と数量を示します。
- 《注記》 : 部品をご注文の際、互換性欄に I, P, T, Y と記載されている場合、自動的に代替部品欄に示されている部品が供給されることがあります。



FOREWORD

- © This parts catalog shows the components of EX220-5, EX220LC-5, EX230LC-5, EX230H-5 and EX230LCH-5 Hydraulic Excavator.

If a page where the parts of those machines are shown, the following indication is described on the top of the page.

<EXAMPLE>

INDICATION	APPLICABLE MODEL
.....<220, LC>	EX220-5, EX220LC-5
.....<230LC>	EX230LC-5
.....<230H, LCH>	EX230H-5, EX230LCH-5
.....<SELECT>	SELECTIVE FOR THE SPECIFIED MODELS ONLY
.....(STD. TRACK)	EX220-5, EX230H-5
.....(LC TRACK)	EX220LC-5, EX230LC-5, EX230LCH-5
.....	ALL MODEL

The numerical parts No. index is provided at the end of this parts catalog.

In the parts index, a part No. with "*" mark shows a newly added part on the parts catalog.

- © This parts catalog includes parts information for both standard and regional specification models.

Please refer to the identification note given in [] after the Group Name, or Part Name to distinguish between standard and regional parts information as shown below:

Group Name (or Part Name) plus [STD] : for Standard Specification Model

Group Name (or Part Name) plus [USA] : for Northern American Specification models, delivered to the United States and Canada

Group Name (or Part Name) plus [AUS] : for Australian Specification Model

Group Name (or Part Name) plus no note : Applicable to all models

Example:

SEAT SUSPENSION [USA]----This part is for machines delivered to the United State and Canada.

- © This parts catalog contains the most recent information available at the time of printing, and the contents of the list are based on information in effect at that time and are subject to change without notice.

- © The references in the parts catalog of "LEFT", "RIGHT", "FRONT" and "REAR" are identified as follows.

The driver's seat is positioned "LEFT" side, and the opposite side is "RIGHT".

The front-end attachments is at the "FRONT". The counterweight is attached at the "REAR". For the undercarriage, the travel motor is at the "REAR", and the opposite is "FRONT".

- © For the engine parts, please refer to the parts catalog of HINO diesel engine H07C-TD issued separately.

1. HOW TO ORDER PARTS

When ordering parts, Please specify the following items as shown in the following example.

	(EXAMPLE)	
(1) Model/type	(EX220-5)	} Shown on NAME-PLATE provided on MAIN FRAME on the lower right side of CAB
(2) Product Identification Number	(15SP001001)	
(3) Part No.	(A810165)	} Ordering Parts
(4) Part Name	(O-RING)	
(5) Q'ty	(2)	Ordering Q'ty
(6) Purchaser's Name and Address		

2. HOW TO USE THIS PARTS CATALOG

- ITEM Item No. shows the reference No. on the machine illustration.

 - PART NO. Part No. consists of a letter of the alphabet and numerals, or numerals only.

 - PART NAME Components of an assembly part are shown with “.” marks and are shown on the line, or lines, below the assembly part. Also, if the component with “.” mark consists of further components part, these further components are shown by the marks “..”.

 - Q' TY Q'ty shows the quantity used for one machine, however quantity of components shows the quantity for one assembly part.

 - SERVICE CODE Abbreviations in the column of service code have their own meaning as shown below.
 - W: The part with this abbreviation shows that the part requires some work on it before installing in the machine.
 - H: As the part with this abbreviation shows a precision part, please ask the authority for its repairing.
 - D: The part with this abbreviation is a component of an assembly and is not available independently. The assembly part containing this part should be orderd.
 - K: This means that the part is contained in the service parts kit.
 - R: The part with this abbreviation shows that the quantity of the part is changed depending upon the machine, such as an adjusting shim etceteras.
 - S: This part is specially provided as a service part, which was not provided in the machine before from shipping the factory.
 - Z: The part with this abbreviation related to the ENGINE.
 - OP: Optional parts
 - OS: Over-sized parts
 - US: Under-sized parts
- (NOTE: Part with abbreviation “OS” or “US” is described on the line below the standard-sized part.)

#: The part with this mark is newly added on that page of the equipment.

·SERIAL No. The machine serial number is printed just above the SERIAL No. column on all parts list pages.
[The serial number corresponds to the figures following the letter P in the PIN (Product Identification Number) on the name-plate.]
This serial number indicates the machine serial number applicable to the group unit (or component) described on this page.
When parts are modified, both the old and new parts are shown in the parts catalog with the applicable machine serial numbers in the SERIAL No. column.
Be sure to check that the your machine serial number is included in the range of the serial numbers shown above or in the SERIAL No. column when selecting parts.
Descriptions starting with letter D indicate the date when the part was replaced. (Example: "D96/08-" means that this part was replaced August '96.)
Descriptions starting with letter H indicate the component manufacturing No. stamped on the component manufacturing No. plate.
Description stating with letter F indicate the Front attachment manufacturing No. stamped on the front attachment manufacturing No. plate.
The letter H or F is used to identify the component or front attachment manufacturing No. from the machine serial number.

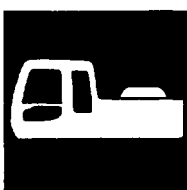
·ICA ICA shows the interchangeability between the original and the improved parts. Abbreviations used in this column are as follows.
I: Part No. in the column of "Replaceable part" can be used instead of this part but not vice versa.
P: This must not be used for the machine. The part No. in the column "Replaceable part" should be used instead.
T: Parts Nos. those in the column of "Replaceable part" can be used as an assembly instead of this part.
Y: This part and the part in the column of "Replaceable part" are interchangeable with each other.

·REPLACEABLE PART

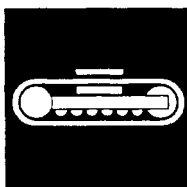
Interchangeable parts Nos. and their required quantity are shown in this column.

NOTE: If interchangeable improved parts are provided for the parts which you may order, the improved parts classified as "I", "P", "T" or "Y" may be supplied.

目 次
CONTENTS



上部旋回体
UPPERSTRUCTURE



下部走行体
UNDERCARRIAGE



フロントアタッチメント
FRONT-END ATTACHMENTS



スーパーロングフロント (18型)
RIVER MAINTENANCE FRONT (18 TYPE)



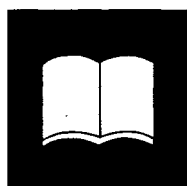
ブレイカ&クラッシャ部品
BREAKER & CRUSHER PARTS



工 具
TOOLS



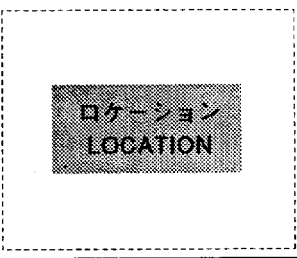
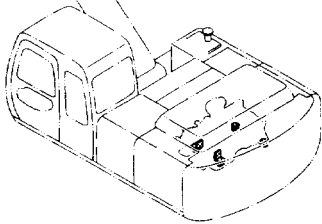

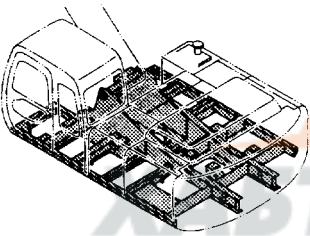
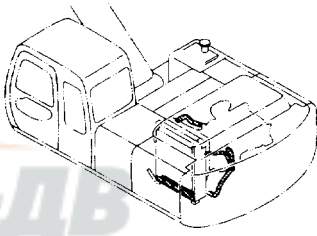
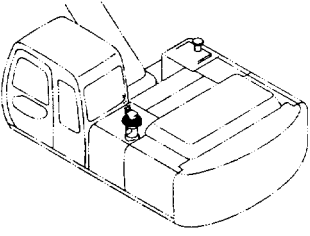
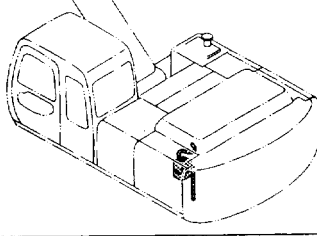
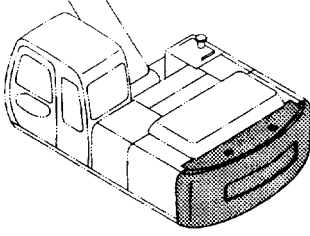
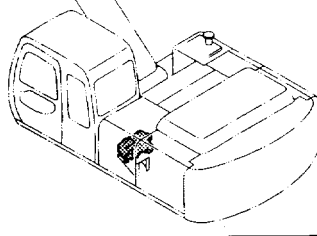
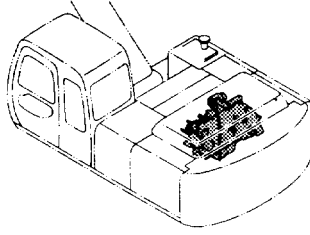
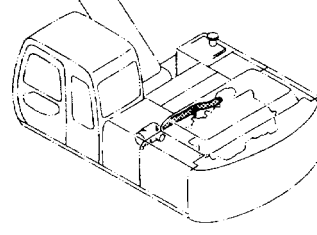
ネームプレート
NAME-PLATE



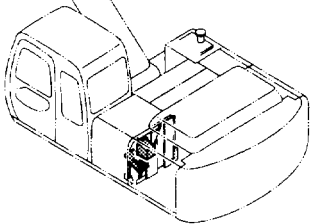
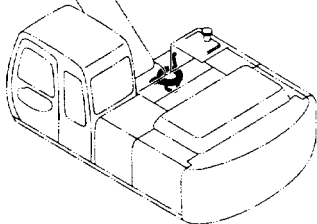
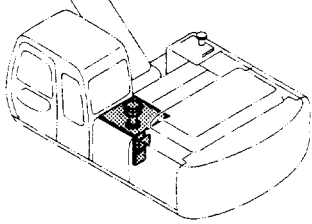
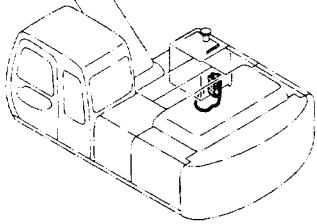
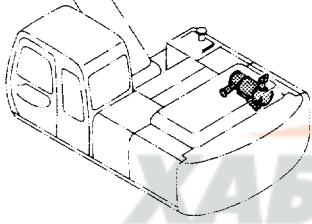
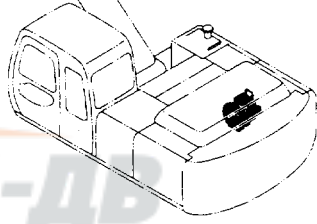
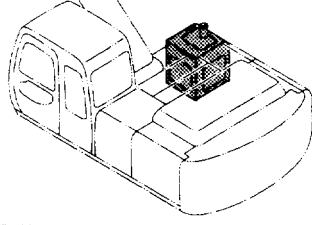
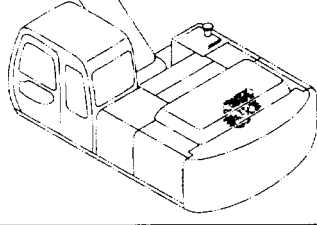
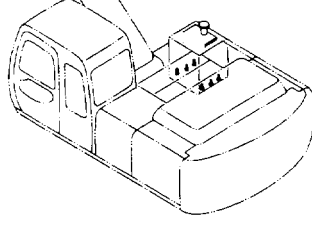
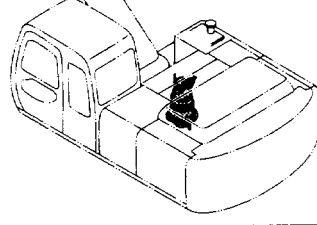
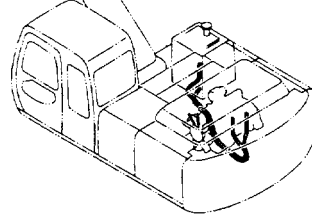
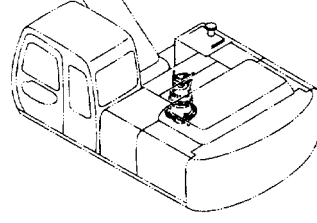
索 引
PARTS INDEX

目次 CONTENTS

PB-130
PB-A18
CONTROL-970

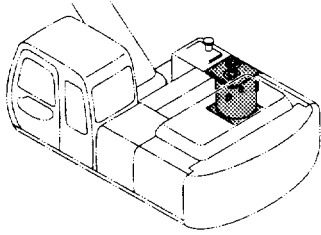
装置名称 ページ GROUP NAME PAGE 適用号機 SERIAL NO.	エンジン取付部品 009 ENGINE SUPPORT
	
上部旋回体 UPPERSTRUCTURE 	ラジエータ 011 RADIATOR
フレーム 001 FRAME	ラジエータ取付部品 013 RADIATOR SUPPORT
	
センタージョイント部品 (旋回体) 003 CENTER JOINT PARTS (UPPERSTRUCTURE)	リザーブタンク 015 RESERVE TANK
	
カウンタウェイト 005 COUNTERWEIGHT	エアクリーナ 017 AIR CLEANER
	
エンジン 007 ENGINE	エアクリーナ取付部品 019 AIR CLEANER SUPPORT
	

目次 CONTENTS

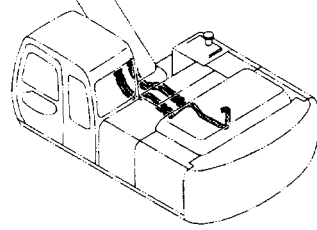
<p>エアクリーナ用品 021 AIR CLEANER PARTS</p> 	<p>燃料給油ポンプ〈選択〉 033 FUEL FEED PUMP 〈SELECT〉</p> 
<p>プレクリーナ〈選択〉 023 PRE CLEANER 〈SELECT〉</p> 	<p>燃料ダブルフィルタ〈選択〉 035 FUEL DOUBLE FILTER 〈SELECT〉</p> 
<p>マフラー 025 MUFFLER</p> 	<p>ポンプ装置 037 PUMP DEVICE</p> 
<p>燃料タンク 027 FUEL TANK</p> 	<p>ポンプ装置取付部品 039 PUMP DEVICE SUPPORT</p> 
<p>燃料タンク取付部品 029 FUEL TANK SUPPORT</p> 	<p>旋回装置 041 SWING DEVICE</p> 
<p>燃料配管 031 FUEL PIPING</p> 	<p>旋回装置取付部品 043 SWING DEVICE SUPPORT</p> 

目次 CONTENTS

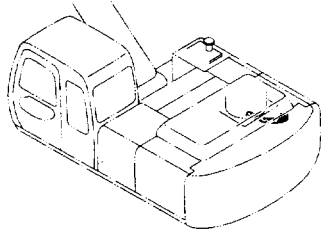
オイルタンク 045
OIL TANK



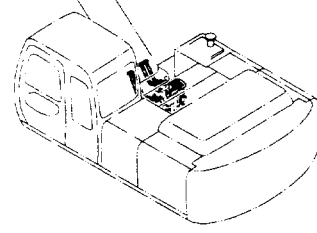
メイン配管 (1) 057
MAIN PIPING (1)



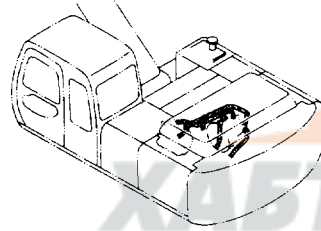
サククション配管 047
SUCTION PIPING



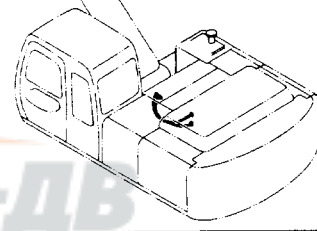
メイン配管 (2) 059
MAIN PIPING (2)



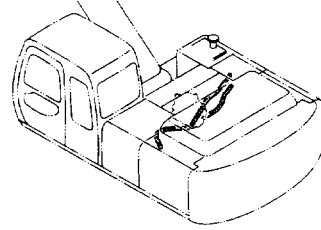
デリバリー配管 049
DELIVERY PIPING



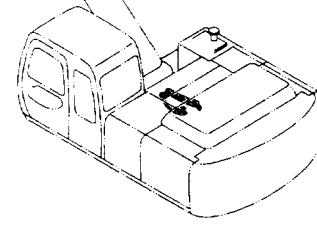
メイン配管 (3) 061
MAIN PIPING (3)



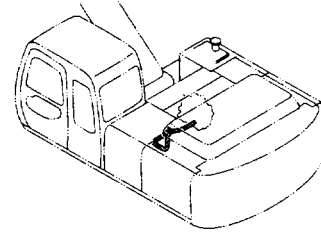
リターン配管 (1) 051
RETURN PIPING (1)



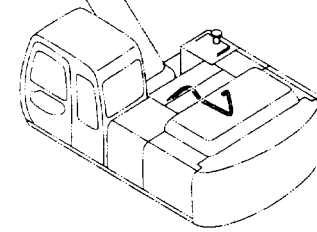
メイン配管 (4) 063
MAIN PIPING (4)



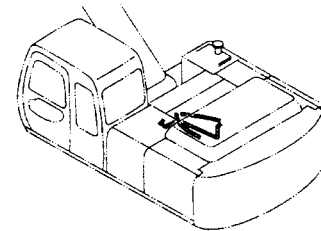
リターン配管 (2) 053
RETURN PIPING (2)



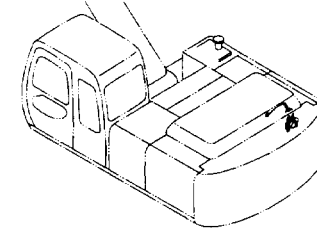
ブームボトム配管 065
BOOM BOTTOM PIPING



ドレン配管 055
DRAIN PIPING

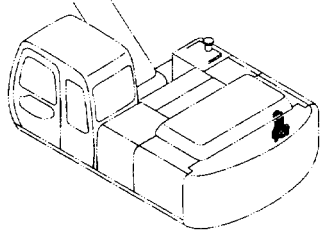


エンジンコントロール 067
ENGINE CONTROL

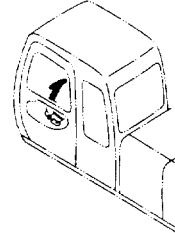


目次 CONTENTS

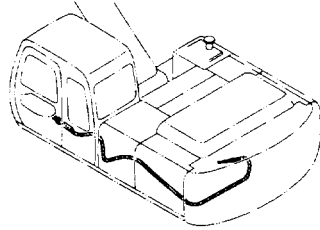
エンジンコントロールモータ 069
ENGINE CONTROL MOTOR



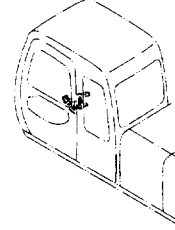
操作レバー (走行) 081
CONTROL LEVER (TRAVEL)



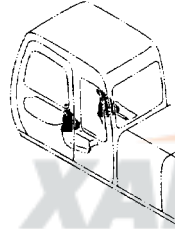
エンジンストップケーブル 071
ENGINE STOP CABLE



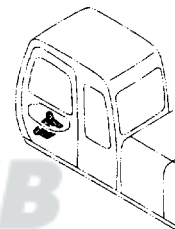
走行ペダル (右) 083
TRAVEL PEDAL (RIGHT)



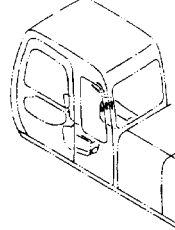
操作レバー (フロント, 旋回) 073
CONTROL LEVER (FRONT & SWING)



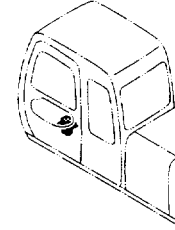
走行ペダル (左) 085
TRAVEL PEDAL (LEFT)



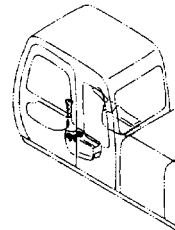
グリップ (右) 075
GRIP (R)



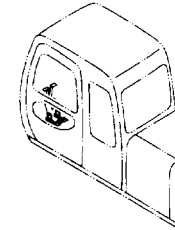
パイロットバルブ (走行) 087
PILOT VALVE (TRAVEL)



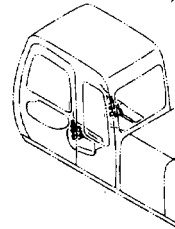
グリップ (左) 077
GRIP (L)



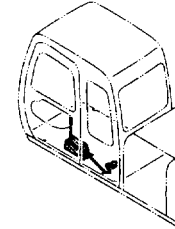
走行レバーダンパ 089
TRAVEL LEVER DAMPER



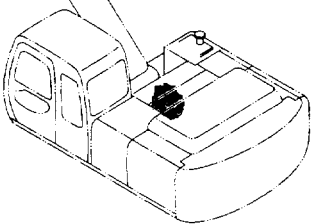
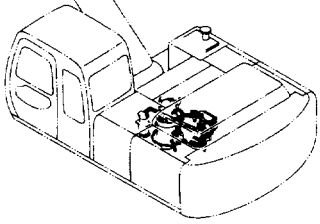
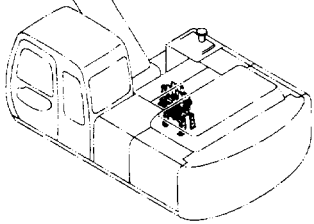
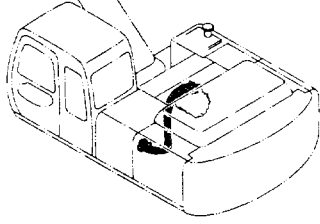
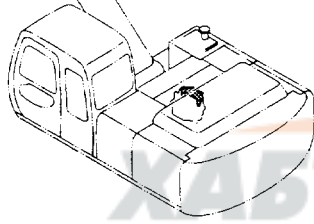
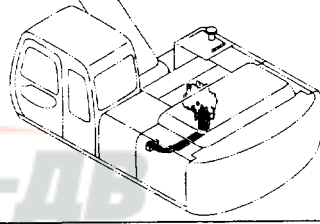
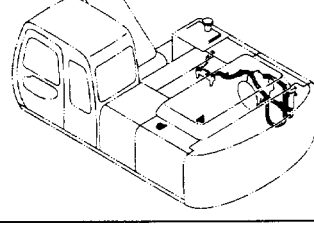
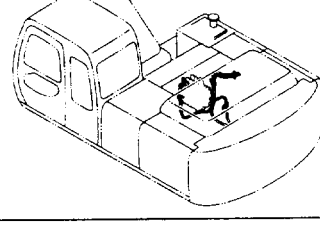
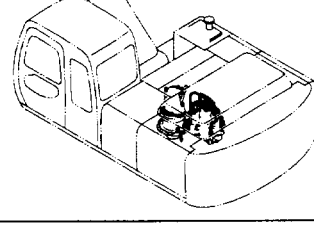
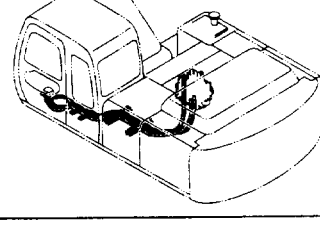
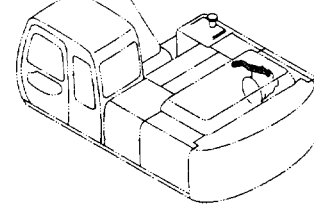
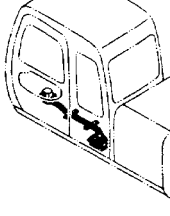
パイロットバルブ (フロント, 旋回) 079
PILOT VALVE (FRONT & SWING)



ロックレバー 091
LOCK LEVER

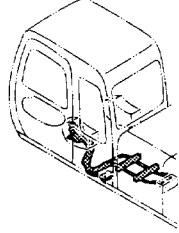


目 次 CONTENTS

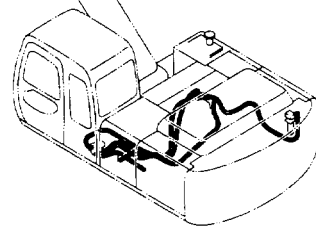
<p>コントロールバルブ 093 CONTROL VALVE</p> 	<p>パイロット配管 (4) 105 PILOT PIPING (4)</p> 
<p>コントロールバルブ取付部品 095 CONTROL VALVE SUPPORT</p> 	<p>パイロット配管 (5-1) 107 PILOT PIPING (5-1)</p> 
<p>ソレノイドバルブ 097 SOLENOID VALVE</p> 	<p>パイロット配管 (5-2) 109 PILOT PIPING (5-2)</p> 
<p>パイロット配管 (1) 099 PILOT PIPING (1)</p> 	<p>パイロット配管 (5-3) 111 PILOT PIPING (5-3)</p> 
<p>パイロット配管 (2) 101 PILOT PIPING (2)</p> 	<p>パイロット配管 (6) 113 PILOT PIPING (6)</p> 
<p>パイロット配管 (3) 103 PILOT PIPING (3)</p> 	<p>パイロット配管 (7) 115 PILOT PIPING (7)</p> 

目 次 CONTENTS

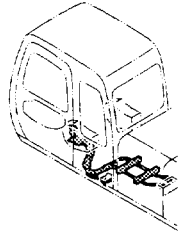
パイロット配管 (8) 〈JISタイプ〉 [STD] 117
PILOT PIPING (8) 〈JIS-Type〉 [STD]



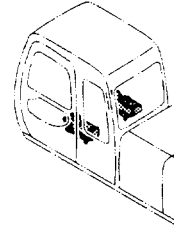
パイロット配管 (11) 129
PILOT PIPING (11)



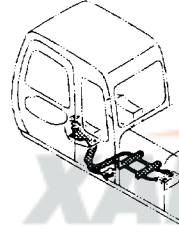
パイロット配管 (8) 〈JISタイプ〉 [USA] [AUS] 119
PILOT PIPING (8) 〈JIS-Type〉 [USA] [AUS]



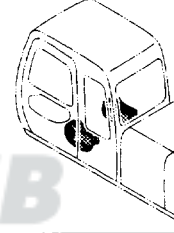
コンソール 131
CONSOLE



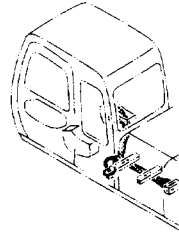
パイロット配管 (8) 〈Hタイプ〉 [STD] 121
PILOT PIPING (8) 〈H-Type〉 [STD]



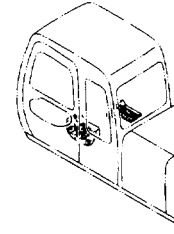
コンソールカバー (1) 133
CONSOLE COVER (1)



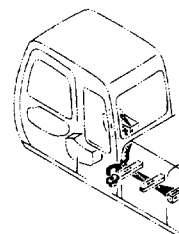
パイロット配管 (9) [STD] 123
PILOT PIPING (9) [STD]



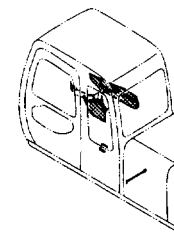
コンソールカバー (2) 135
CONSOLE COVER (2)



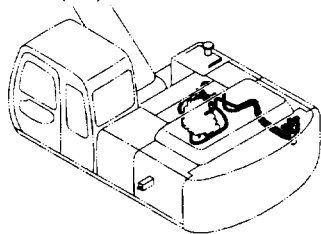
パイロット配管 (9) [USA] [AUS] 125
PILOT PIPING (9) [USA] [AUS]



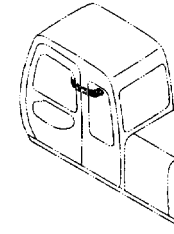
右カバー 137
RIGHT COVER



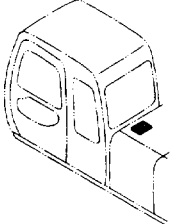
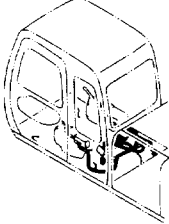
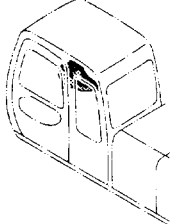
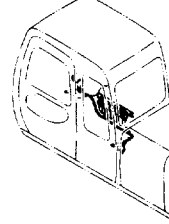
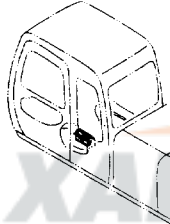
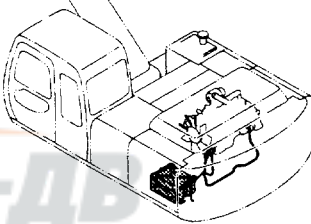
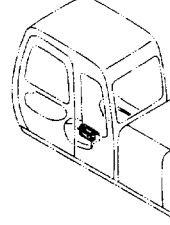
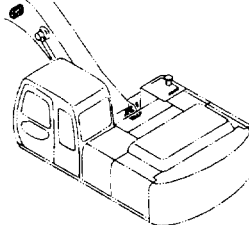
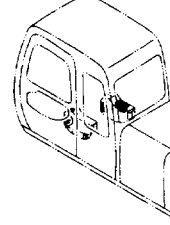
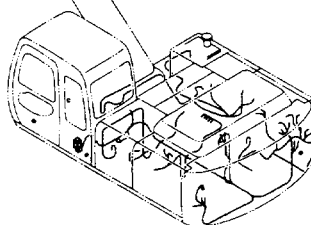
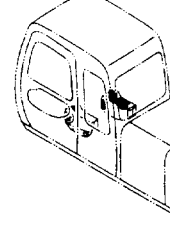
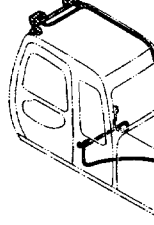
パイロット配管 (10) 127
PILOT PIPING (10)



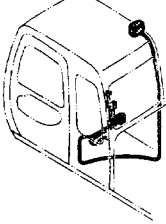
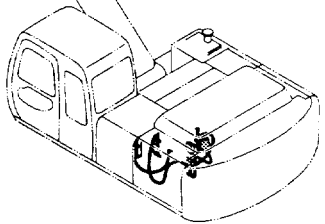
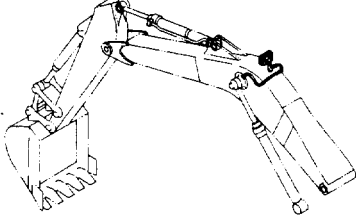
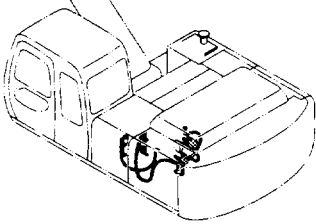
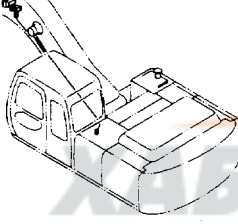
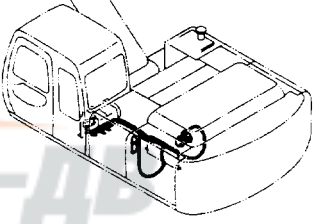
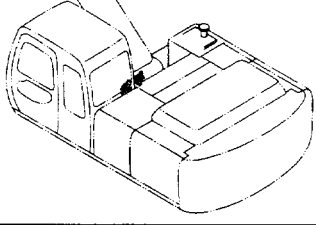
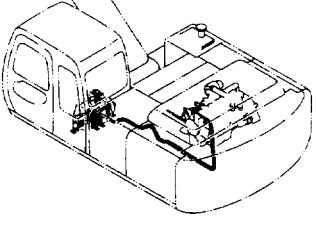
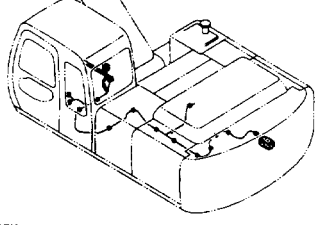
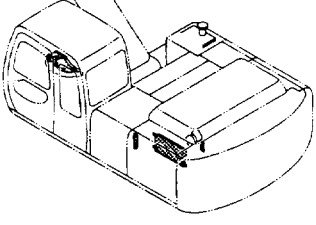
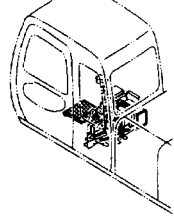
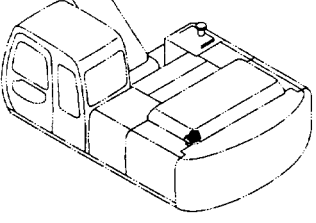
モニタカバー (下) 139
MONITOR COVER (LOWER)



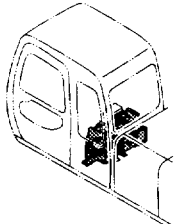
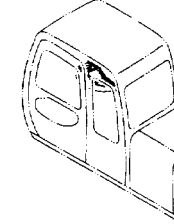
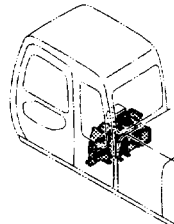
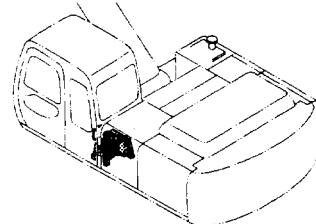
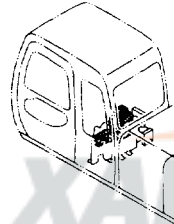
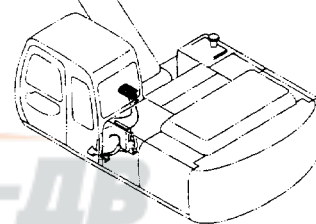
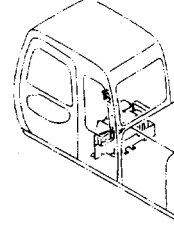
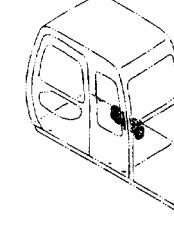
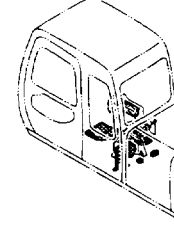
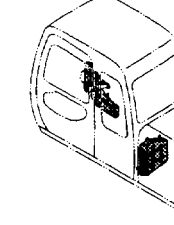
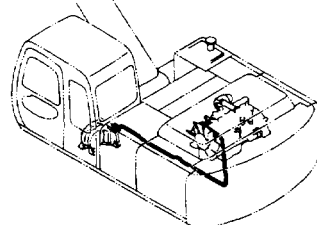
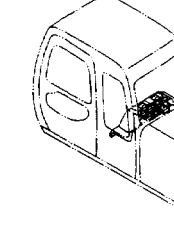
目次 CONTENTS

<p>コントローラ 141 CONTROLLER</p> 	<p>電気部品 (B) 153 ELECTRIC PARTS (B)</p> 
<p>モニター 143 MONITOR</p> 	<p>電気部品 (C) 155 ELECTRIC PARTS (C)</p> 
<p>AM ラジオ 〈選択〉 145 AM RADIO 〈SELECT〉</p> 	<p>電気部品 (D) 157 ELECTRIC PARTS (D)</p> 
<p>AM/FM ラジオ 〈選択〉 147 AM/FM RADIO 〈SELECT〉</p> 	<p>電気部品 (E) 159 ELECTRIC PARTS (E)</p> 
<p>エンジンコントロールユニット 149 ENGINE CONTROL UNIT</p> 	<p>電気部品 (F) 161 ELECTRIC PARTS (F)</p> 
<p>電気部品 (A) 151 ELECTRIC PARTS (A)</p> 	<p>追加前照灯 〈選択〉 163 FRONT HEAD LAMP 〈SELECT〉</p> 

目 次 CONTENTS

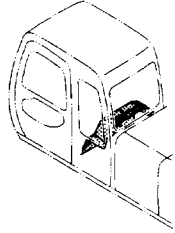
<p>追加後照灯〈選択〉 165 REAR HEAD LAMP 〈SELECT〉</p> 	<p>エアコンディショナ (2) 〈選択〉 177 AIR CONDITIONER (2) 〈SELECT〉</p> <p>001001~ 001783</p> 
<p>ブームライト (右) 〈選択〉 167 BOOM LIGHT (R) 〈SELECT〉</p> 	<p>エアコンディショナ (2) 〈選択〉 179 AIR CONDITIONER (2) 〈SELECT〉</p> <p>001784~</p> 
<p>ブームライトハーネス 169 BOOM LIGHT HARNESS</p> 	<p>エアコンディショナ (3) 〈選択〉 181 AIR CONDITIONER (3) 〈SELECT〉</p> 
<p>ホーン 171 HORN</p> 	<p>温水配管 (エアコン) 〈選択〉 183 HEATER PIPING (AIR-CON.) 〈SELECT〉</p> 
<p>走行警報装置 (選択) 173 TRAVEL MOTION ALARM 〈SELECT〉</p> 	<p>エアコン用品 (選択) 185 AIR-CON. PARTS 〈SELECT〉</p> 
<p>エアコンディショナ (1) 〈選択〉 175 AIR CONDITIONER (1) 〈SELECT〉</p> 	<p>コンプレッサ (選択) 187 COMPRESSOR 〈SELECT〉</p> 

目 次 CONTENTS

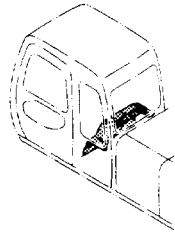
<p>エアコンユニット〈選択〉 189 AIR-CON. UNIT 〈SELECT〉</p> <p>001001～001741</p> 	<p>ヒータ用品〈選択〉 201 HEATER PARTS 〈SELECT〉</p> <p>001742～</p> 
<p>エアコンユニット〈選択〉 191 AIR-CON. UNIT 〈SELECT〉</p> <p>001742～</p> 	<p>ヒータユニット〈選択〉 203 HEATER UNIT 〈SELECT〉</p> 
<p>エアコンボックス〈選択〉 193 AIR-CON. BOX 〈SELECT〉</p> 	<p>ヒータコントローラ〈選択〉 205 HEATER CONTROLLER 〈SELECT〉</p> 
<p>エアコンコントローラ〈選択〉 195 AIR-CON. CONTROLLER 〈SELECT〉</p> 	<p>ダクト (1) 207 DUCT (1)</p> 
<p>カーヒータ〈選択〉 197 CAR HEATER 〈SELECT〉</p> 	<p>ダクト (2) 209 DUCT (2)</p> 
<p>温水配管 (ヒータ)〈選択〉 199 HEATER PIPING (HEATER) 〈SELECT〉</p> 	<p>ダクト (3) 211 DUCT (3)</p> 

目次 CONTENTS

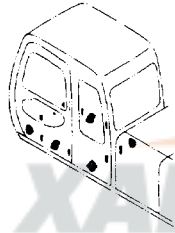
リヤボックス (エアコン) 〈選択〉 213
REAR BOX (AIR-CON.) 〈SELECT〉



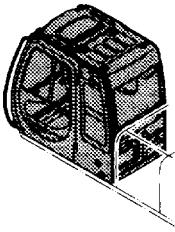
リヤボックス (ヒータ) 〈選択〉 215
REAR BOX (HEATER) 〈SELECT〉



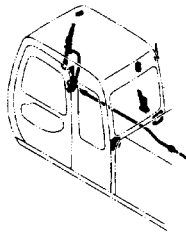
キャブグループ 217
CAB GROUP



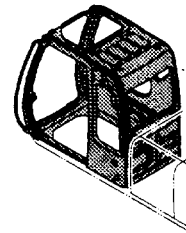
キャブ 219
CAB



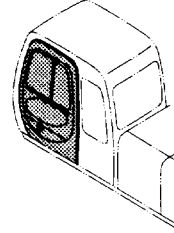
キャブ (1) 221
CAB (1)



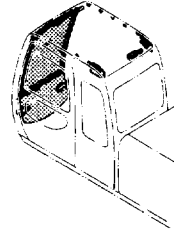
キャブ (2) 223
CAB (2)



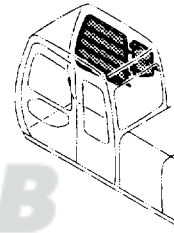
キャブ (3) 225
CAB (3)



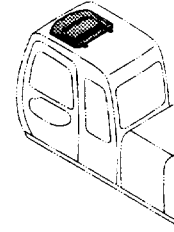
キャブ (4) 227
CAB (4)



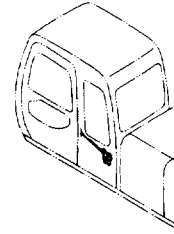
キャブ (5) 229
CAB (5)



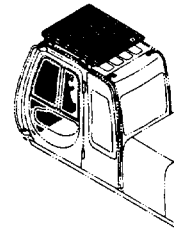
キャブ (6) 231
CAB (6)



キャブ (7) 233
CAB (7)

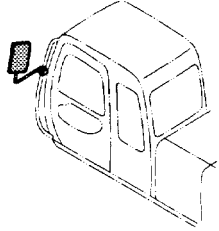


キャブガード 〈選択〉 235
CAB GUARD 〈SELECT〉

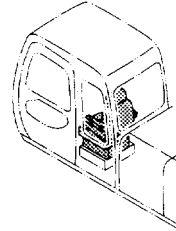


目 次 CONTENTS

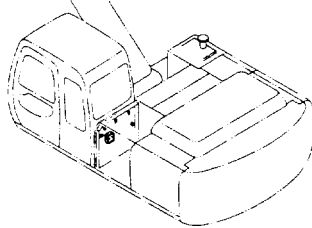
バックミラー (左) (選択) 237
REARVIEW MIRROR (LEFT) (SELECT)



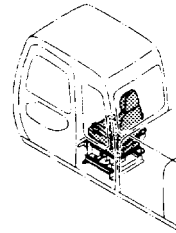
シート [STD] [USA] 249
SEAT [STD] [USA]



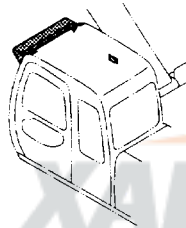
ウインドウォッシャー 239
WINDOW WASHER



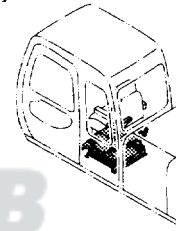
シート [AUS] 251
SEAT [AUS]



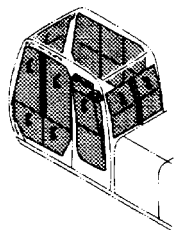
サンシェード (選択) 241
SUNSHADE (SELECT)



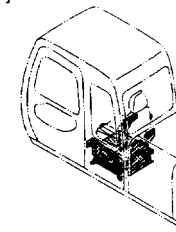
シートスタンド [STD] 253
SEAT STAND [STD]



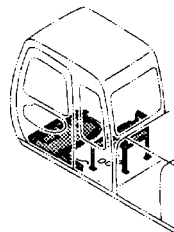
ウインドガード [USA] 243
WINDOW GUARD [USA]



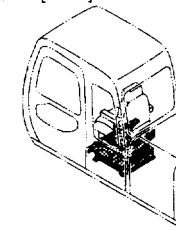
シートスタンド [AUS] 255
SEAT STAND [AUS]



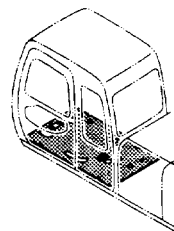
フロアパーツ 245
FLOOR PARTS



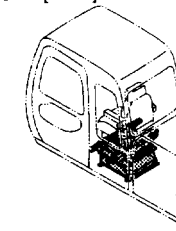
シートサスペンション [STD] 257
SEAT SUSPENSION [STD]



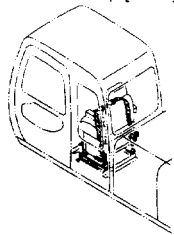
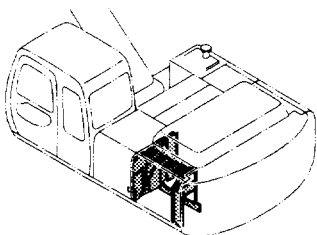
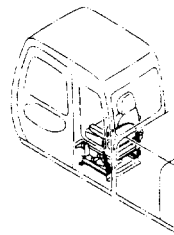
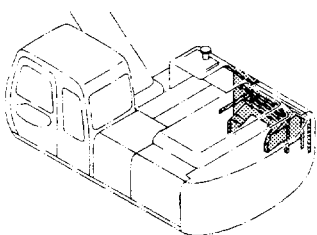
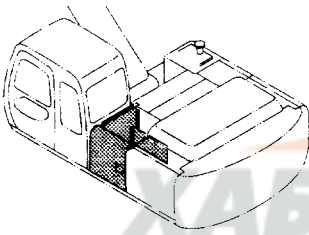
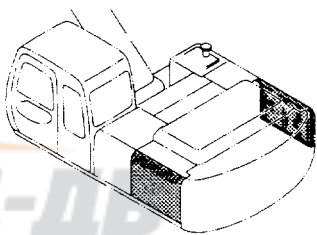
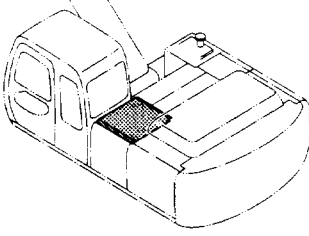
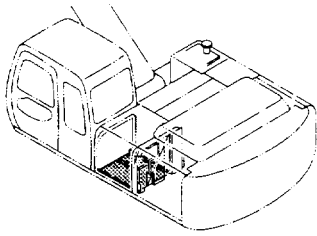
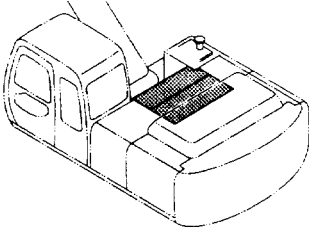
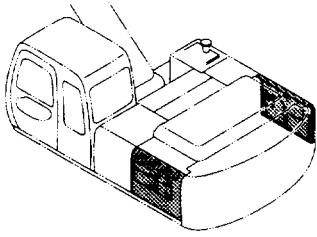
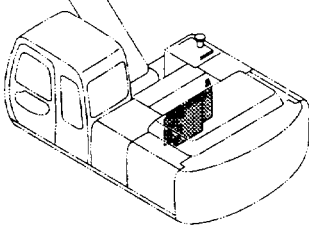
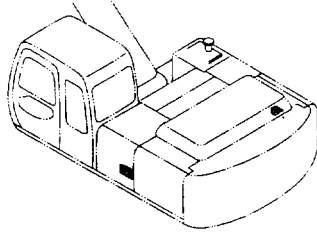
フロアプレート 247
FLOOR PLATE



シートサスペンション [USA] 259
SEAT SUSPENSION [USA]

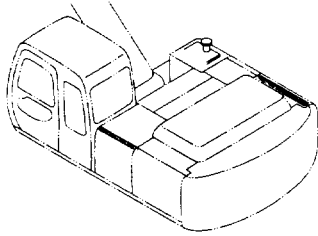


目次 CONTENTS

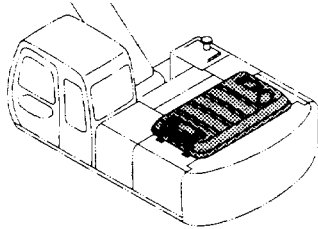
<p>シートベルト (シートサスペンション用) [STD] [USA] … 261 SEAT BELT (SEAT SUSPENSION) [STD] [USA]</p> 	<p>カバー (5) … 273 COVER (5)</p> 
<p>シートベルト [AUS] … 263 SEAT BELT [AUS]</p> 	<p>カバー (6) … 275 COVER (6)</p> 
<p>カバー (1) … 265 COVER (1)</p> 	<p>カバー (7) … 277 COVER (7)</p> 
<p>カバー (2) … 267 COVER (2)</p> 	<p>カバー (8) … 279 COVER (8)</p> 
<p>カバー (3) … 269 COVER (3)</p> 	<p>トロピカルカバー (選択) … 281 TROPICAL COVER (SELECT)</p> 
<p>カバー (4) … 271 COVER (4)</p> 	<p>ドアロック … 283 DOOR LOCK</p> 

目次 CONTENTS

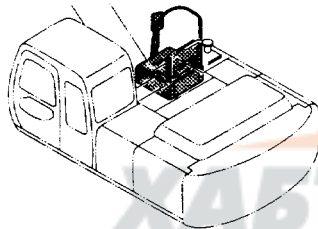
ウエザーストリップ 285
WEATHER-STRIP



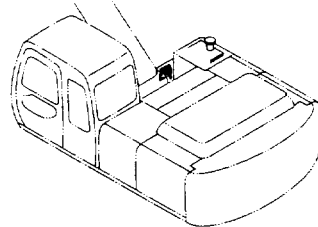
エンジンカバー 287
ENGINE COVER



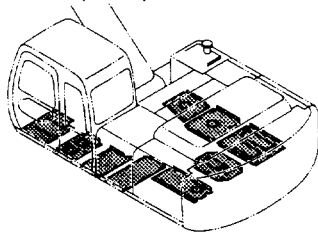
ツールカバー 289
TOOL COVER



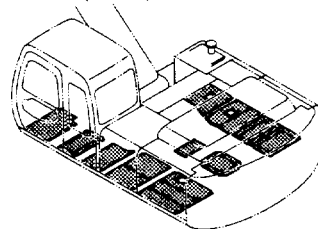
ラッチ (ドアロック) 291
LATCH (DOOR LOCK)



アンダーカバー (T=1.6) 〈220, LC〉 〈230LC〉 293
UNDER COVER (T=1.6) 〈220, LC〉 〈230LC〉



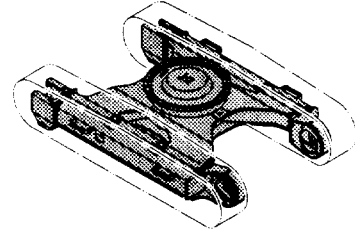
アンダーカバー (T=4.5) 〈230H, LCH〉 295
UNDER COVER (T=4.5) 〈230H, LCH〉



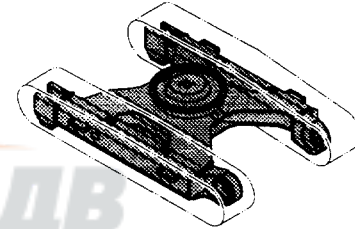
下部走行体 UNDERCARRIAGE



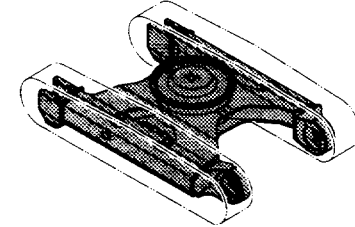
トラックフレーム 〈220〉 297
TRACK FRAME 〈220〉



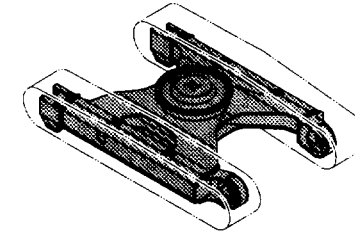
トラックフレーム 〈220LC〉 〈230LC〉 299
TRACK FRAME 〈220LC〉 〈230LC〉



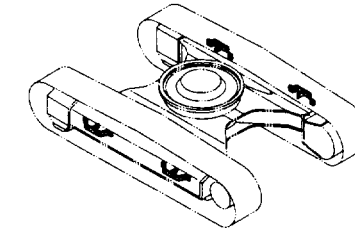
トラックフレーム 〈230H〉 301
TRACK FRAME 〈230H〉



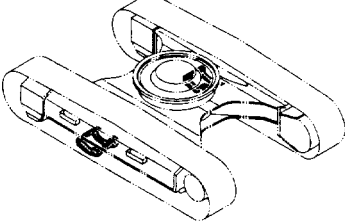
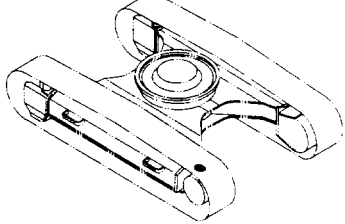
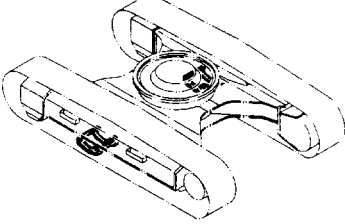
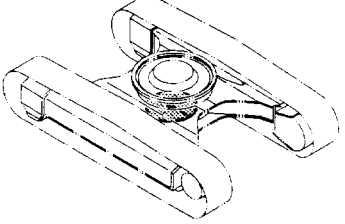
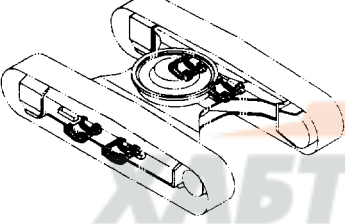
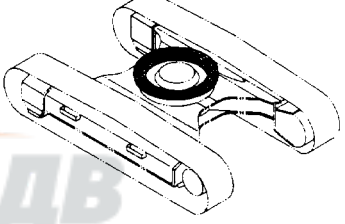
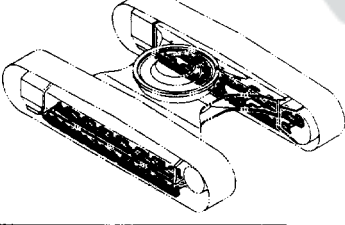
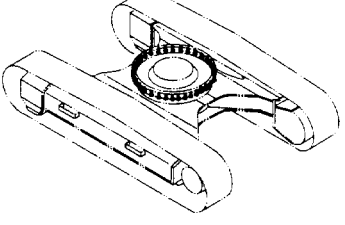
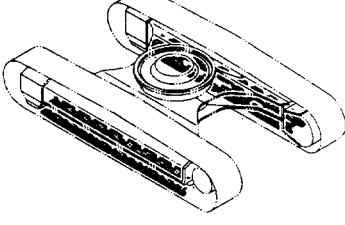
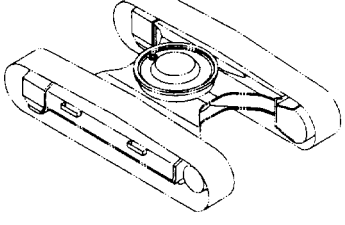
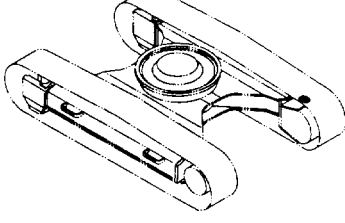
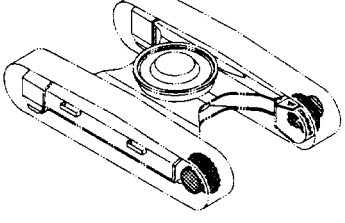
トラックフレーム 〈230LCH〉 303
TRACK FRAME 〈230LCH〉



ステップ 〈230H, LCH〉 305
STEP 〈230H, LCH〉

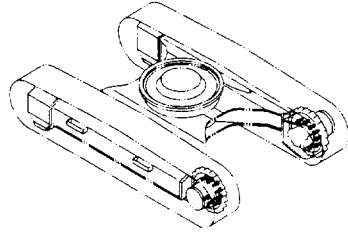


目次 CONTENTS

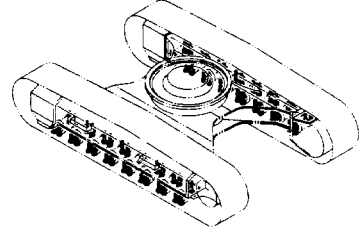
<p>トラックガード 〈220, LC〉〈230LC〉 307 TRACK GUARD 〈220, LC〉〈230LC〉</p> 	<p>トラックリンクガイド (左) 319 TRACK-LINK GUIDE (L)</p> <p>001001~002042</p> 
<p>トラックガード (強化型) 〈220, LC〉〈230LC〉 309 TRACK GUARD (HEAVY DUTY TYPE) 〈220, LC〉〈230LC〉</p> 	<p>トラックアンダーカバー 321 TRACK UNDER COVER</p> 
<p>トラックガード (強化型) 〈230H, LCH〉 311 TRACK GUARD (HEAVY DUTY TYPE) 〈230H, LCH〉</p> 	<p>旋回輪 323 SWING BEARING</p> 
<p>フルトラックガード (スタンダードトラック)〈選択〉 313 FULL-LENGTH TRACK GUARD (STD. TRACK)〈SELECT〉</p> 	<p>旋回輪取付部品 325 SWING BEARING SUPPORT</p> 
<p>フルトラックガード (LCトラック)〈選択〉 315 FULL-LENGTH TRACK GUARD (LC TRACK)〈SELECT〉</p> 	<p>グリースバスカバー 327 GREASE-BATH COVER</p> 
<p>トラックリンクガイド (右) 317 TRACK-LINK GUIDE (R)</p> <p>001001~002042</p> 	<p>走行装置 329 TRAVEL DEVICE</p> 

目 次 CONTENTS

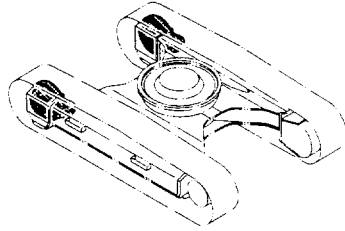
走行装置取付部品 331
TRAVEL DEVICE SUPPORT



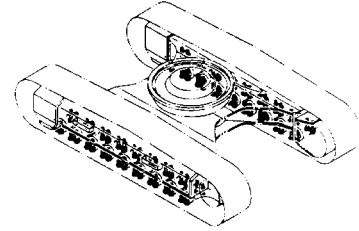
下ローラ取付部品 (スタンダードトラック) 343
LOWER ROLLER SUPPORT (STD. TRACK)



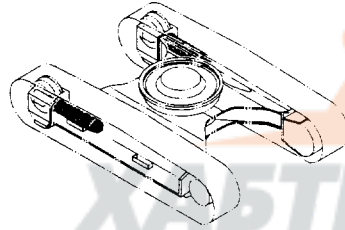
フロントアイドラ 333
FRONT IDLER



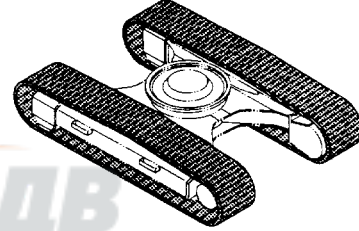
下ローラ取付部品 (LCトラック) 345
LOWER ROLLER SUPPORT (LC TRACK)



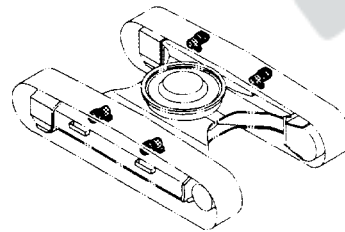
アジャスタ 335
ADJUSTER



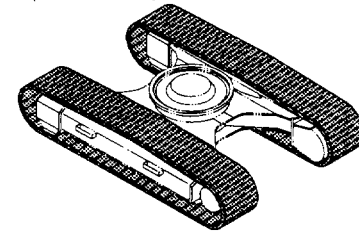
トラックリンク各種 (スタンダードトラック)〈選択〉 347
TRACK-LINK (STD. TRACK)〈SELECT〉



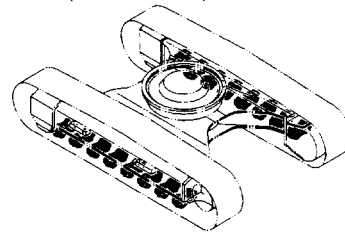
上ローラ 337
UPPER ROLLER



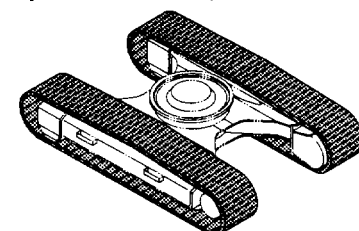
トラックリンク各種 (LCトラック)〈選択〉 349
TRACK-LINK (LC TRACK)〈SELECT〉



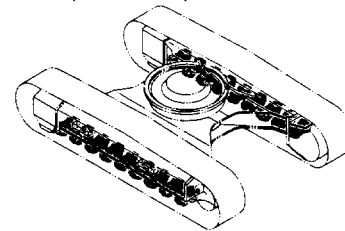
下ローラ (スタンダードトラック) 339
LOWER ROLLER (STD. TRACK)



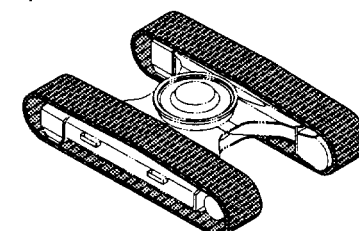
トラックリンク 600G[オイル封入](スタンダードトラック)〈選択〉 351
TRACK-LINK 600G [LUBRICATED TYPE] (STD. TRACK)〈SELECT〉



下ローラ (LCトラック) 341
LOWER ROLLER (LC TRACK)

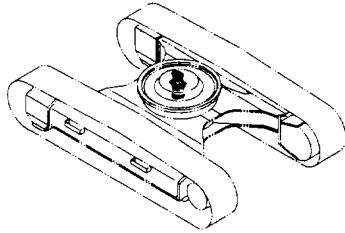


トラックリンク 600G[オイル封入](LCトラック)〈選択〉 353
TRACK-LINK 600G [LUBRICATED TYPE] (LC TRACK)〈SELECT〉

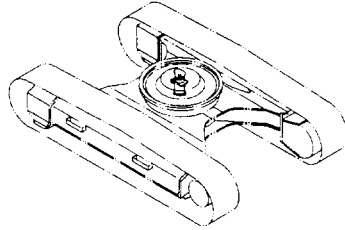


目次 CONTENTS

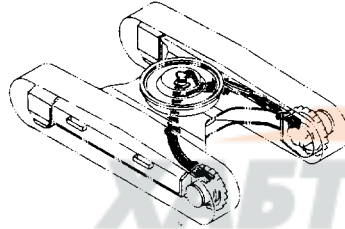
センタージョイント 355
CENTER JOINT



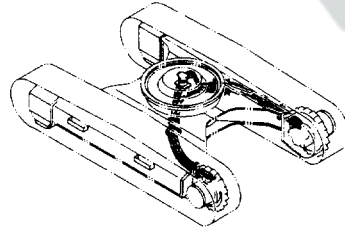
センタージョイント取付部品 (トラック) 357
CENTER JOINT SUPPORT (TRACK)



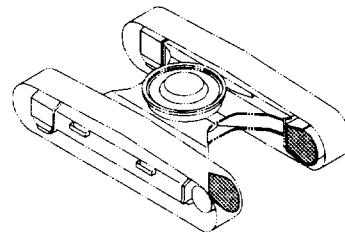
走行配管 (スタンダードトラック) 359
TRAVEL PIPING (STD. TRACK)



走行配管 (LCトラック) 361
TRAVEL PIPING (LC TRACK)



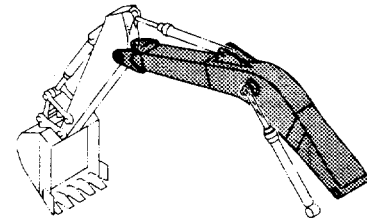
走行モータカバー 363
TRAVEL MOTOR COVER



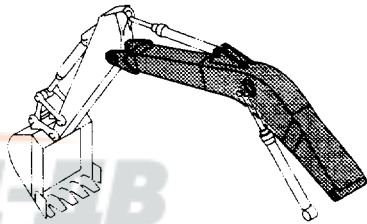
フロントアタッチメント FRONT-END ATTACHMENTS



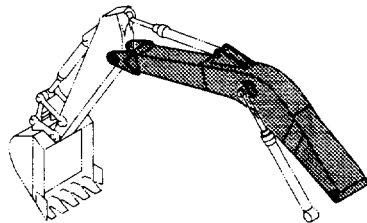
ブーム [STD] [AUS] 365
BOOM [STD] [AUS]



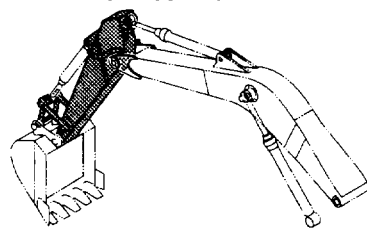
ブーム [USA] 367
BOOM [USA]



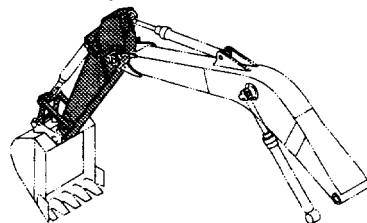
H ブーム [STD] [AUS] 369
H BOOM [STD] [AUS]



スタンダードアーム 2.96M [STD] [AUS] 371
STD. ARM 2.96M [STD] [AUS]

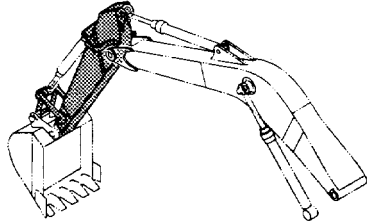


スタンダードアーム 2.96M [USA] 373
STD. ARM 2.96M [USA]

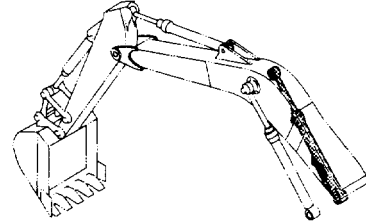


目 次 CONTENTS

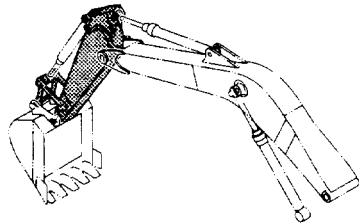
H アーム 2.96M [STD] [AUS] 375
H ARM 2.96M [STD] [AUS]



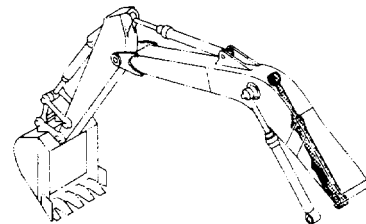
ブームシリンダ (右) [STD] [AUS] 387
BOOM CYLINDER (R) [STD] [AUS]



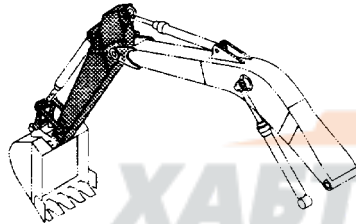
ショートアーム 2.32M [STD] [AUS] 377
SHORT ARM 2.32M [STD] [AUS]



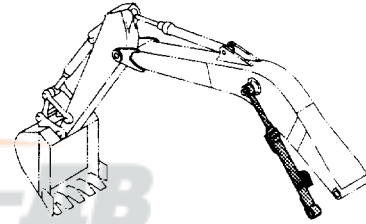
ブームシリンダ (右) [USA] 389
BOOM CYLINDER (R) [USA]



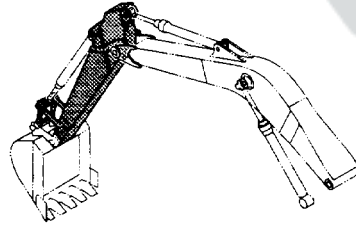
ロングアーム 3.61M [STD] [AUS] 379
LONG ARM 3.61M [STD] [AUS]



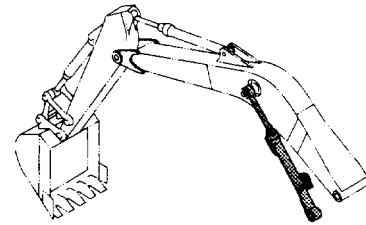
ブームシリンダ (左) [STD] [AUS] 391
BOOM CYLINDER (L) [STD] [AUS]



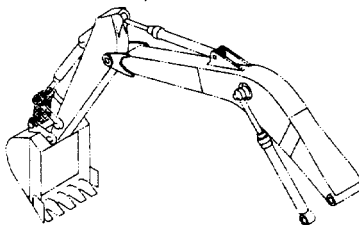
ロングアーム 3.61M [USA] 381
LONG ARM 3.61M [USA]



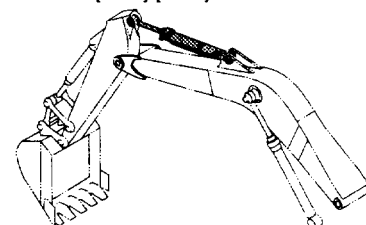
ブームシリンダ (左) [USA] 393
BOOM CYLINDER (L) [USA]



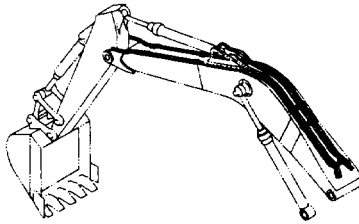
リンク A (フック付) 383
LINK A (WITH HOOK)



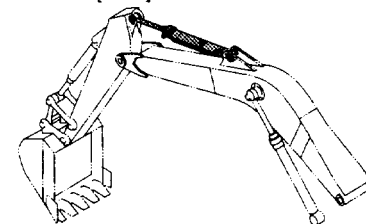
アームシリンダ [STD] [AUS] 395
ARM CYLINDER [STD] [AUS]



フロント配管 385
FRONT PIPING

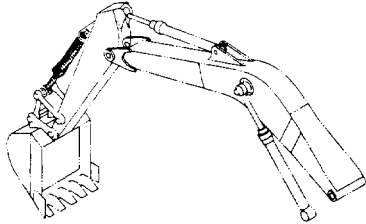


アームシリンダ [USA] 397
ARM CYLINDER [USA]

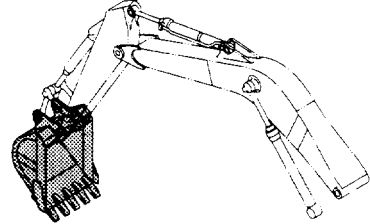


目 次 CONTENTS

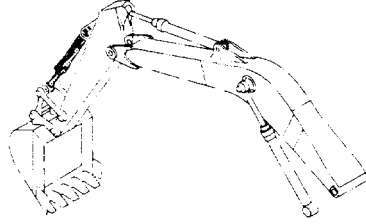
バケットシリンダ [STD] [AUS] 399
BUCKET CYLINDER [STD] [AUS]



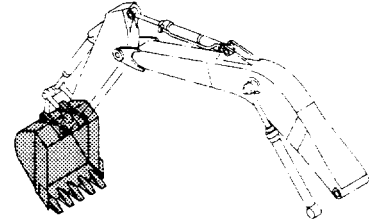
H バケット 1.0 [新JIS] (底板補強) 411
H BUCKET 1.0 [JIS 94] (BOTTOM WEAR PLATE)



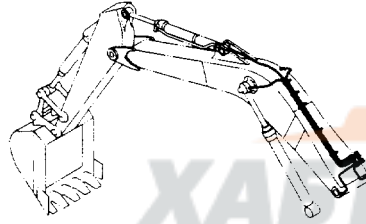
バケットシリンダ [USA] 401
BUCKET CYLINDER [USA]



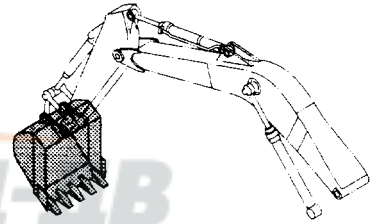
バケット 1.15 [新JIS] 413
BUCKET 1.15 [JIS 94]



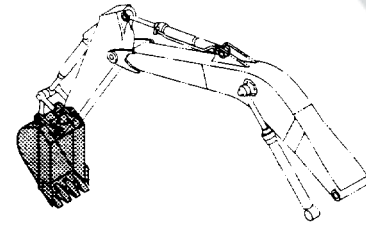
給脂配管 403
LUBRICATE PIPING



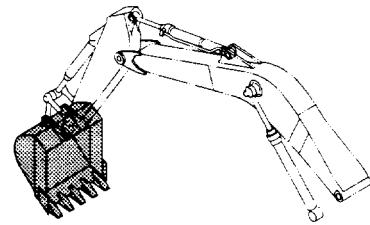
バケット 1.25 [新JIS] 415
BUCKET 1.25 [JIS 94]



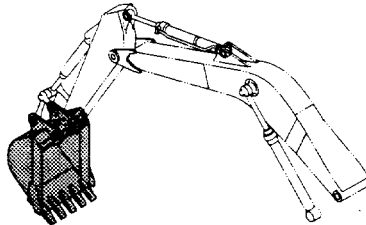
バケット 0.8 [新JIS] 405
BUCKET 0.8 [JIS 94]



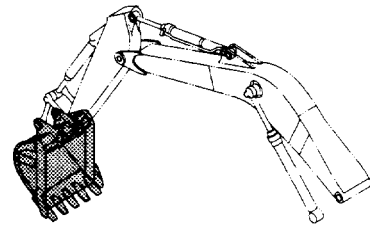
バケット 1.4 [新JIS] 417
BUCKET 1.4 [JIS 94]



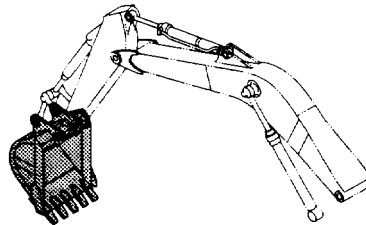
バケット 1.0 [新JIS] 407
BUCKET 1.0 [JIS 94]



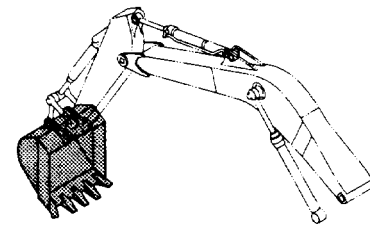
横ピンバケット 1.0 [新JIS] 419
SIDE-PIN Type BUCKET 1.0 [JIS 94]



H バケット 1.0 [新JIS] 409
H BUCKET 1.0 [JIS 94]

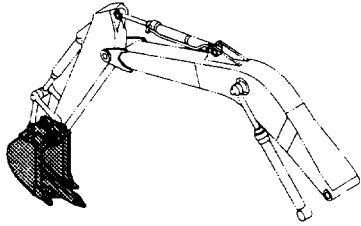


岩用バケット 0.9 [新JIS] 421
ROCK BUCKET 0.9 [JIS 94]

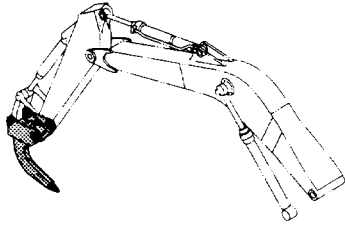


目次 CONTENTS

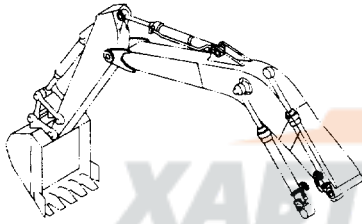
リッパバケット 0.8 [新JIS] 423
RIPPER BUCKET 0.8 [JIS 94]



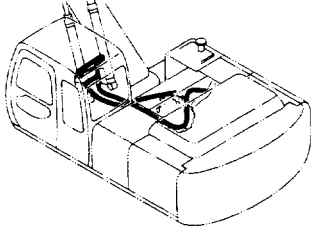
1本爪リッパ 425
ONE-POINT RIPPER



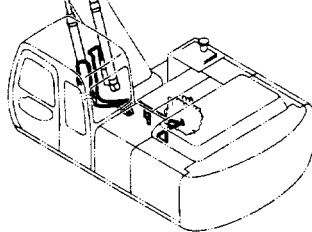
ホースラプチャーバルブ配管 (ブーム) : 1 ... 427
HOSE RUPTURE VALVE PIPING (BOOM) : 1



ホースラプチャーバルブ配管 (ブーム) : 2 ... 429
HOSE RUPTURE VALVE PIPING (BOOM) : 2



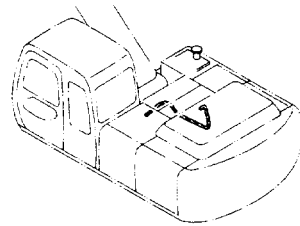
ホースラプチャーバルブ配管 (ブーム) : 3 ... 431
HOSE RUPTURE VALVE PIPING (BOOM) : 3



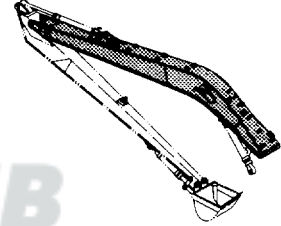
スーパーロングフロント (18型)
RIVER MAINTENANCE FRONT (18 TYPE)



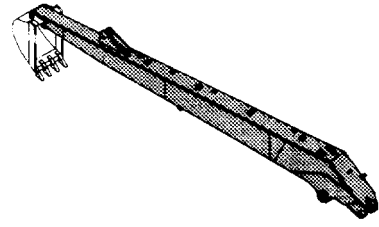
ブームボトム配管 [スーパーロング] (LCトラック) 433
BOOM BOTTOM PIPING [RIVER MAINTENANCE] (LC TRACK)



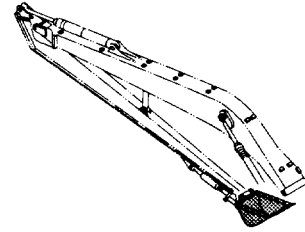
ブーム [18型] (LCトラック) 435
BOOM [TYPE 18] (LC TRACK)



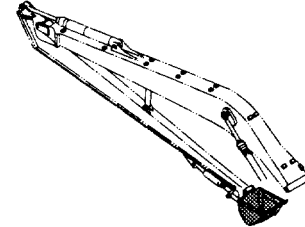
アーム [18型] (LCトラック) 437
ARM [TYPE 18] (LC TRACK)



バケット 0.36 [新JIS] (LCトラック) 439
BUCKET 0.36 [JIS 94] (LC TRACK)

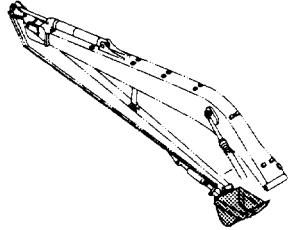


バケット 0.4 [新JIS] (LCトラック) 441
BUCKET 0.4 [JIS 94] (LC TRACK)

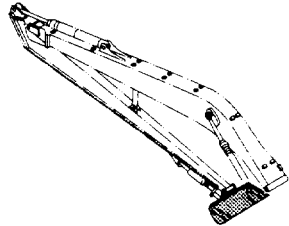


目次 CONTENTS

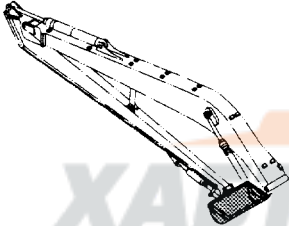
バケット 0.5 [新JIS] (LCトラック) 443
BUCKET 0.5 [JIS 94] (LC TRACK)



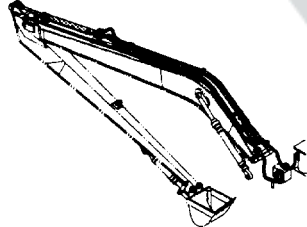
ディッチクリーニングバケット0.5 [新JIS] (爪無) (LCトラック) 445
DITCH CLEANING BUCKET 0.5 [JIS 94] (WITHOUT POINTS) (LC TRACK)



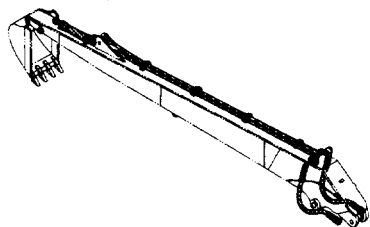
ディッチクリーニングバケット0.5 [新JIS] (爪付) (LCトラック) 447
DITCH CLEANING BUCKET 0.5 [JIS 94] (WITH POINTS) (LC TRACK)



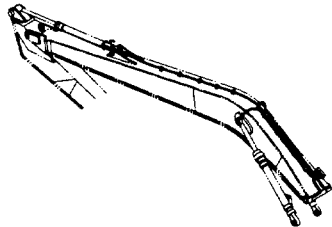
フロント配管 (1) [18型] (LCトラック) 449
FRONT PIPING (1) [TYPE 18] (LC TRACK)



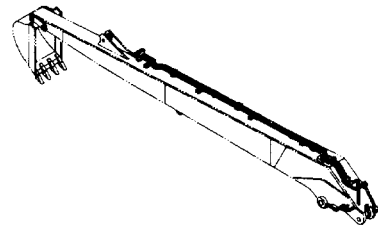
フロント配管 (2) [18型] (LCトラック) 451
FRONT PIPING (2) [TYPE 18] (LC TRACK)



給脂配管 (1) [18型] (LCトラック) 453
LUBRICATE PIPING (1) [TYPE 18] (LC TRACK)



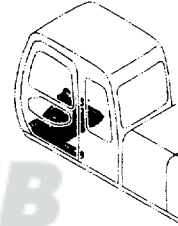
給脂配管 (2) [18型] (LCトラック) 455
LUBRICATE PIPING (2) [TYPE 18] (LC TRACK)



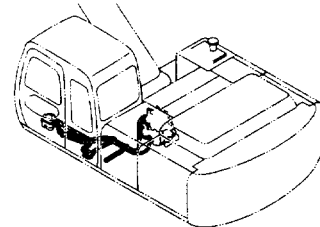
ブレーカ & クラッシャ 部品 BREAKER & CRUSHER PARTS



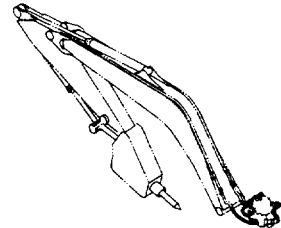
操作ペダル (ブレーカ & クラッシャ) 457
CONTROL PEDAL (BREAKER & CRUSHER)



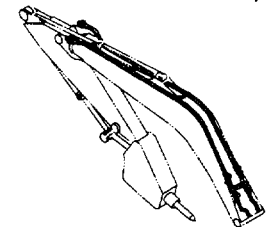
パイロット配管 (ブレーカ & クラッシャ) 459
PILOT PIPING (BREAKER & CRUSHER)



メイン配管 (ブレーカ & クラッシャ) 461
MAIN PIPING (BREAKER & CRUSHER)

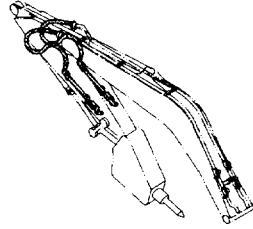


ブーム配管 (ブレーカ & クラッシャ) 463
BOOM PIPING (BREAKER & CRUSHER)

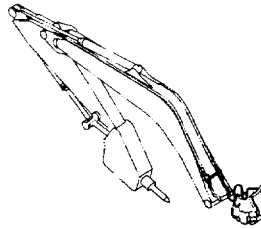


目 次 CONTENTS

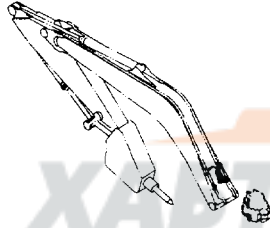
アーム配管 (ブレーカ & クラッシャ) 465
ARM PIPING (BREAKER & CRUSHER)



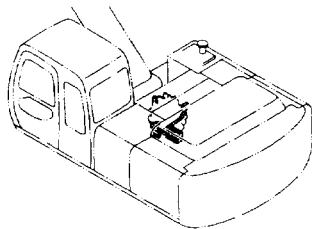
NPK 共用配管 (ブレーカ & クラッシャ) 467
NPK COMMON PIPING (BREAKER & CRUSHER)



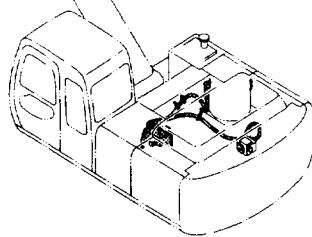
OKD 共用配管 (ブレーカ & クラッシャ) 469
OKD COMMON PIPING (BREAKER & CRUSHER)



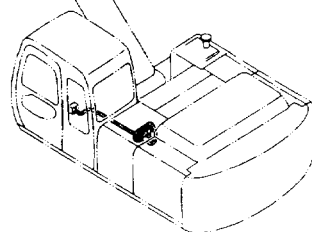
高圧配管 (2 速切換) 471
HIGH - PRESSURE PIPING (FLOW RATE SELECTOR)



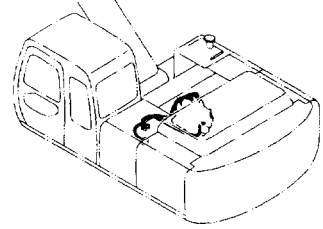
パイロット配管 (2 速切換) : 1 473
PILOT PIPING (FLOW RATE SELECTOR) : 1



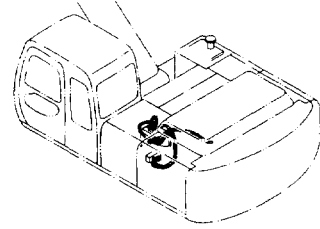
パイロット配管 (2 速切換) : 2 475
PILOT PIPING (FLOW RATE SELECTOR) : 2



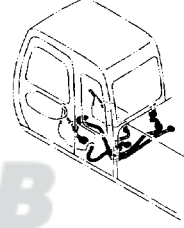
パイロット配管 (2 速切換) : 3 477
PILOT PIPING (FLOW RATE SELECTOR) : 3



パイロット配管 (2 速切換) : 4 479
PILOT PIPING (FLOW RATE SELECTOR) : 4



電気部品 (2 速切換) 481
ELECTRIC PARTS (FLOW RATE SELECTOR)



工 具 TOOLS



工具 483
TOOLS

目次 CONTENTS

ネームプレート NAME-PLATE

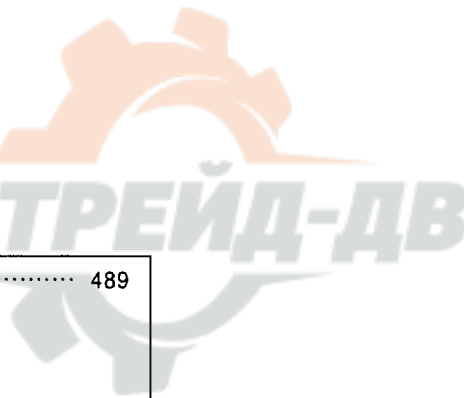


ネームプレート (英語) [STD] [AUS]	485
NAME-PLATE (ENGLISH) [STD] [AUS]	
ネームプレート (英語) [USA]	487
NAME-PLATE (ENGLISH) [USA]	

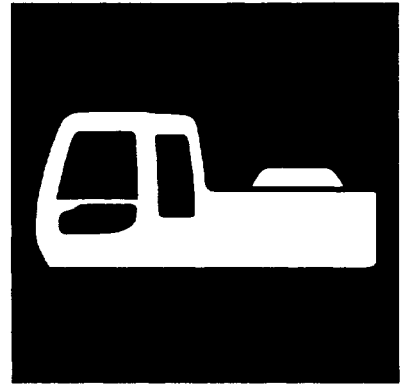
索引 PARTS INDEX



索引	489
PARTS INDEX	



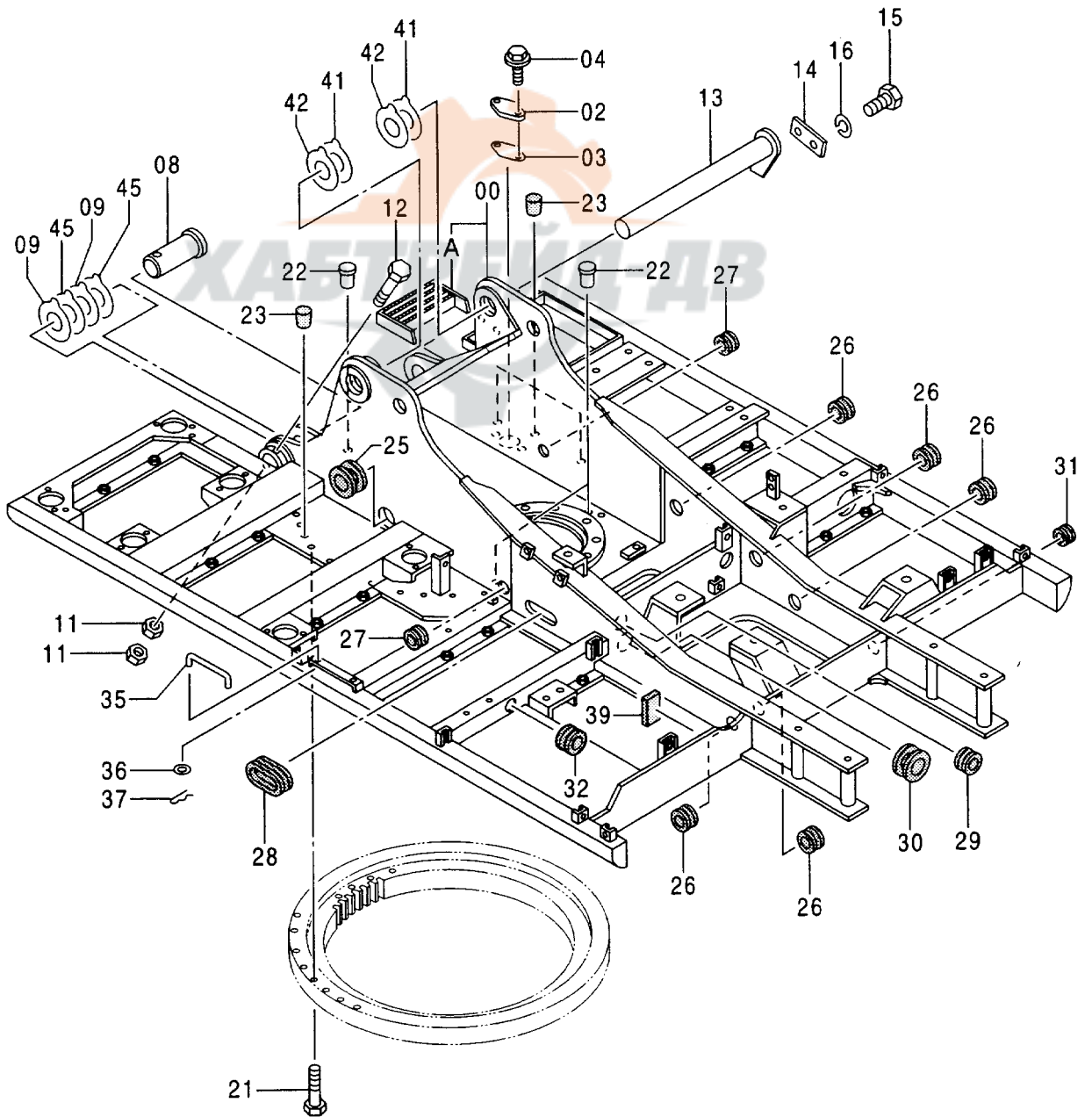
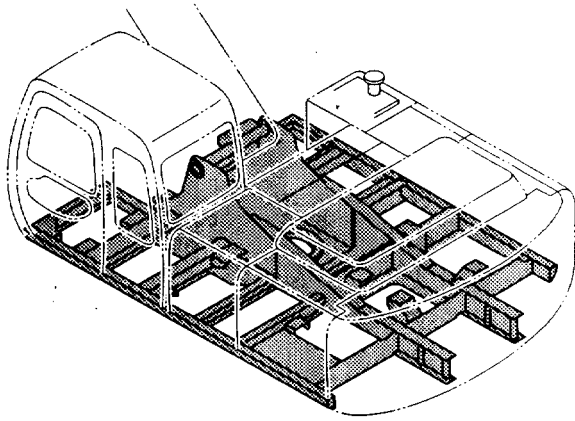




上 部 旋 回 体
UPPERSTRUCTURE



フレーム FRAME



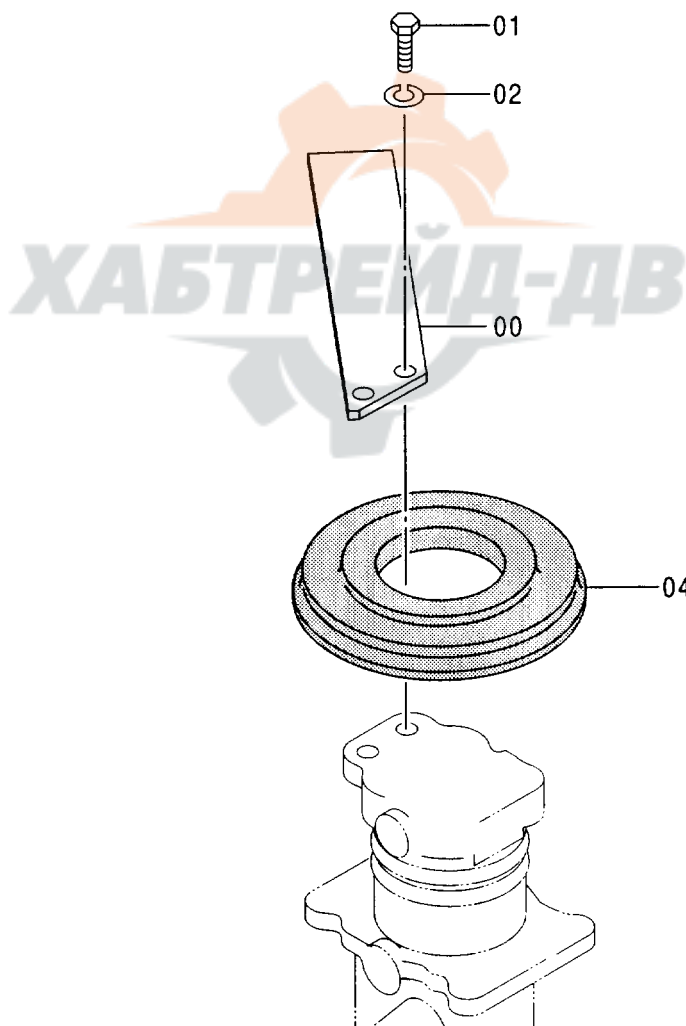
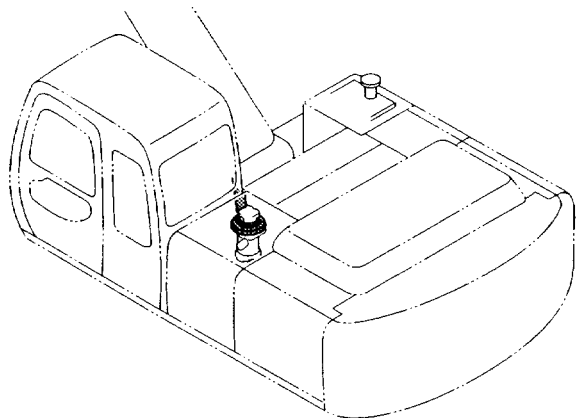
フレーム
FRAME

001001-

符号 ITEM	部品番号 PART NO.	部 品 名	PART NAME	数量 Q' TY	サービス コード S. C	適用号機 SERIAL NO.	互 換 性 I C A	代 替 部 品 REPLACEABLE PART	
								部品番号 PART NO.	数量 Q' TY
00	5004642	フレーム;メイン <220, LC><230LC>	FRAME; MAIN <220, LC><230LC>	1					
00	+++++++	フレーム;メイン <230H, LCH>	FRAME; MAIN <230H, LCH>	1					
00A	8060798	・ステップ	・STEP	1	#W				
02	4255799	カバー	COVER	1					
03	4161735	パッキン	PACKING	1					
04	J021025	ボルト;セムス	BOLT; SEMS	2					
08	4359565	ピン	PIN	2					
09	4361176	プレート;スラスト 1.0	PLATE; THRUST 1.0	4	R				
11	J950020	ナット	NUT	4					
12	4340803	ボルト	BOLT	2					
13	8047037	ピン	PIN	1					
14	4199833	プレート	PLATE	1					
15	J922045	ボルト	BOLT	2					
16	J257220	ワッシャー;スプリング	WASHER; SPRING	2					
21	J922203	ボルト	BOLT	30					
22	4355382	ピン;ノック	PIN; KNOCK	3					
23	431578	コルク	CORK	6					
25	4191977	ブッシング;ラバー	BUSHING; RUBBER	1					
26	4201749	ブッシング;ラバー	BUSHING; RUBBER	5					
27	4257181	ブッシング;ラバー	BUSHING; RUBBER	2					
28	4275015	ブッシング;ラバー	BUSHING; RUBBER	1					
29	4255530	ブッシング;ラバー	BUSHING; RUBBER	1					
30	4201986	ブッシング;ラバー	BUSHING; RUBBER	1					
31	4210661	ブッシング;ラバー	BUSHING; RUBBER	1					
32	4201995	ブッシング;ラバー	BUSHING; RUBBER	1					
35	4341788	ステー	STAY	1					
36	A590108	ワッシャー;プレーン	WASHER; PLANE	1					
37	4022697	ピン;ロック	PIN; LOCK	1					
39	4353990	ラバー	RUBBER	1					
41	4361813	プレート;スラスト 1.0	PLATE; THRUST 1.0	2	R				
42	4361814	プレート;スラスト 2.0	PLATE; THRUST 2.0	2	R				
45	4361177	プレート;スラスト 2.0	PLATE; THRUST 2.0	4	R				

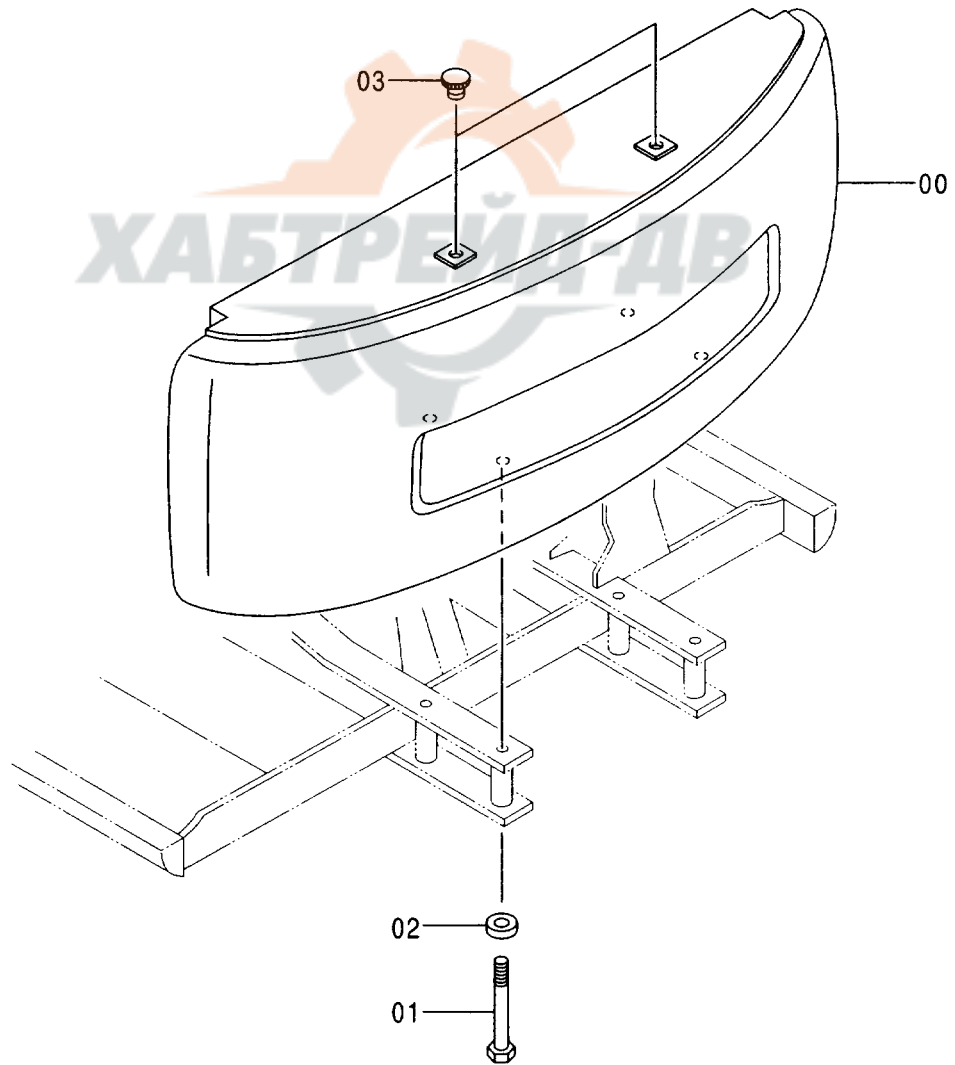
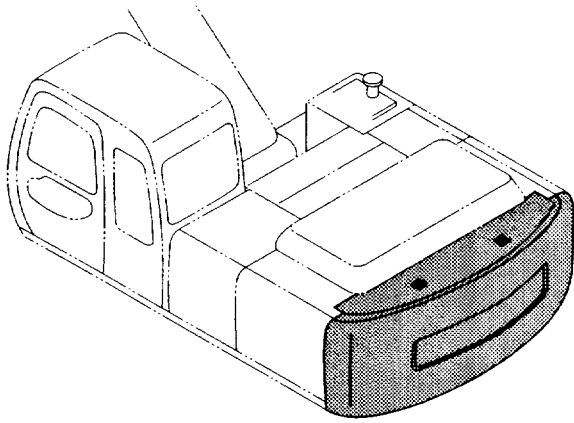
003

センタージョイント部品 (旋回体)
CENTER JOINT PARTS (UPPERSTRUCTURE)



005

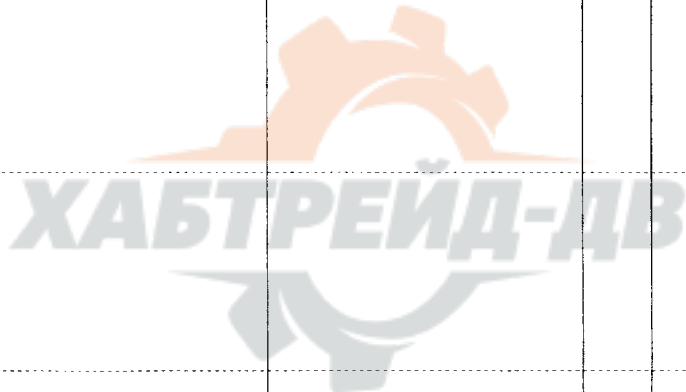
カウンタウェイト COUNTERWEIGHT



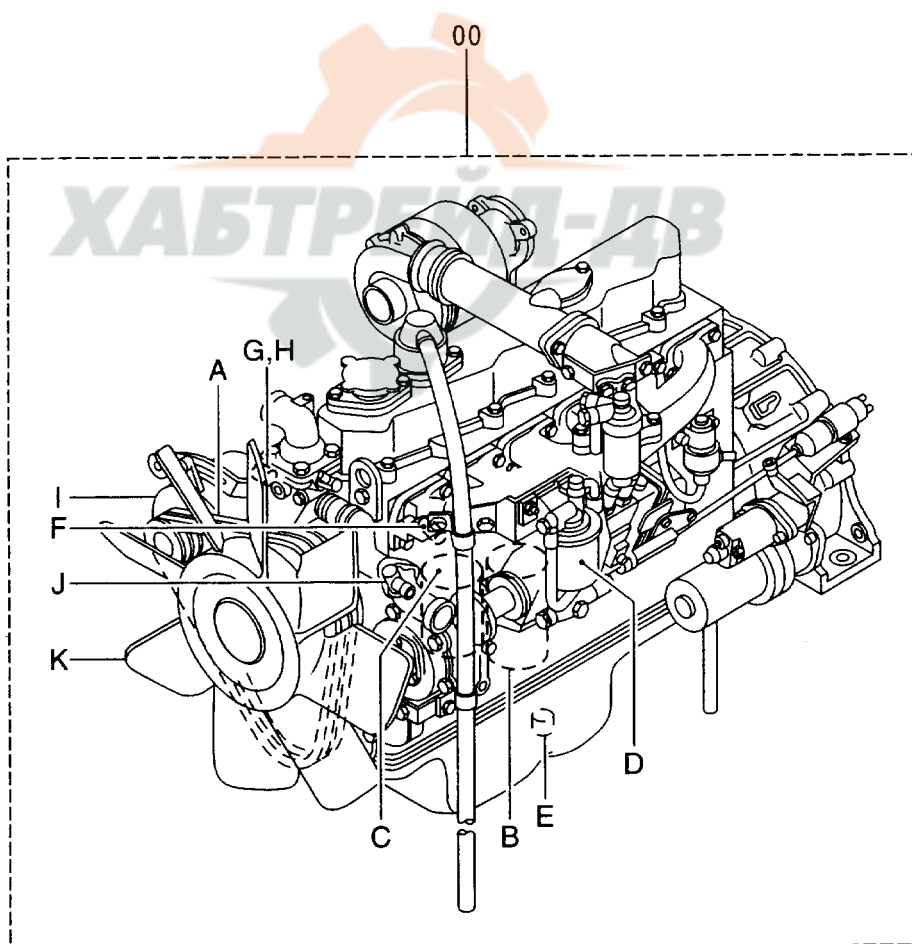
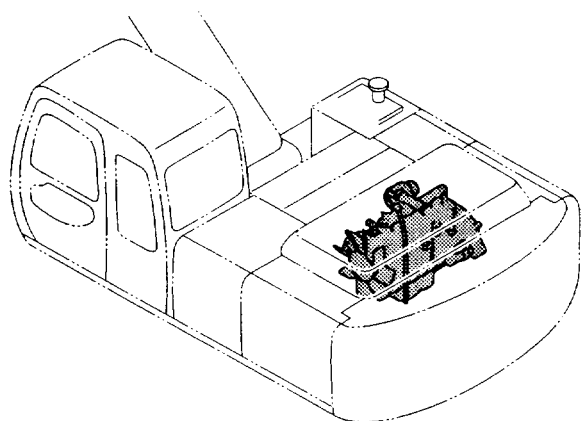
カウンタウエイト
COUNTERWEIGHT

001001-

符号 ITEM	部品番号 PART NO.	部 品 名	PART NAME	数量 Q' TY	サービス コード S. C	適用号機 SERIAL NO.	互 換 性 I C A	代 替 部 品 REPLACEABLE PART	
								部品番号	数量
00	5004692	ウエイト;カウンタ <220, LC><230LC>	WEIGHT; COUNTER <220, LC><230LC>	1					
00	5004794	ウエイト;カウンタ <230H, LCH>	WEIGHT; COUNTER <230H, LCH>	1					
01	J833030	ボルト	BOLT	4					
02	4174859	ワッシャ	WASHER	4					
03	4168132	キャップ	CAP	2					



エンジン ENGINE



エンジン
ENGINE

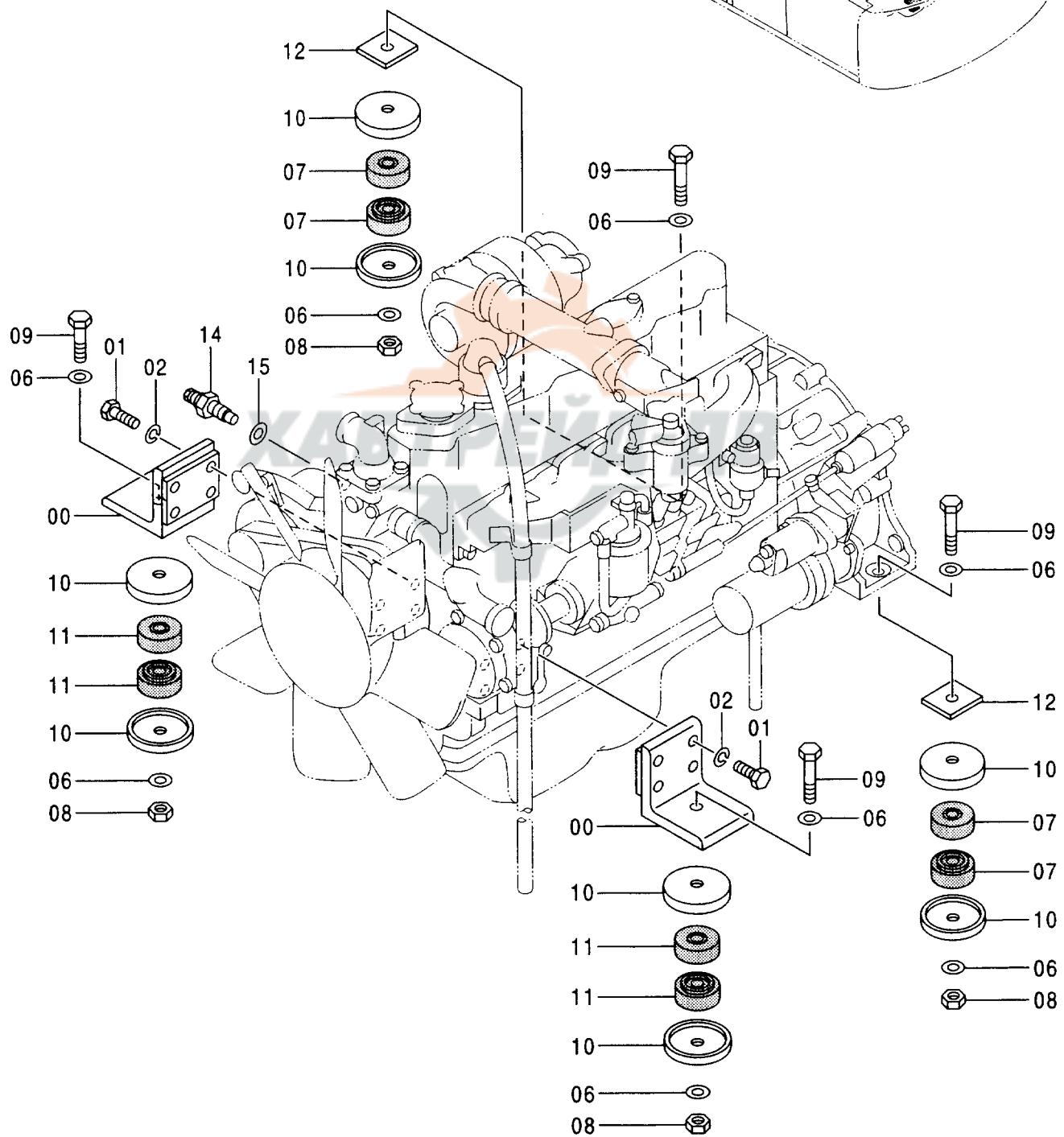
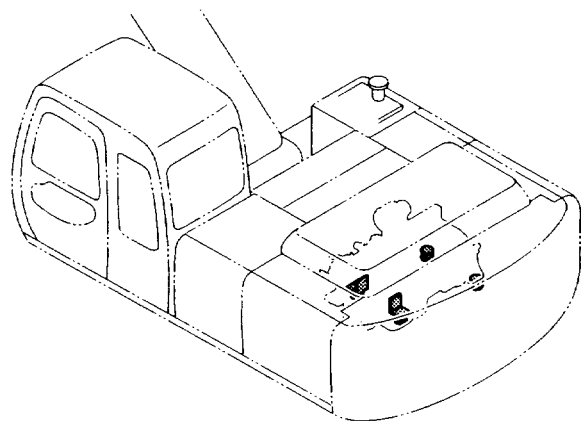
001001-

符号 ITEM	部品番号 PART NO.	部 品 名	PART NAME	数量 Q' TY	サービス コード S. C	適用号機 SERIAL NO.	互 換 性 ICA	代 替 部 品 REPLACEABLE PART	
								部品番号 PART NO.	数量 Q' TY
00	4352183	エンジン	ENGINE	1	Z				
00A	4380542	・ベルト;V (1=2本)	・VELT;V (1=2 PIECES)	1	Z				
00B	4380539	・フィルタ;オイル (メイン)	・FILTER;OIL (MAIN)	1	Z				
00C	4380540	・フィルタ;オイル (バイパス)	・FILTER;OIL (BYPASS)	1	Z				
00D	4206090	・フィルタ;フューエル	・FILTER;FUEL	1	Z				
00E	4285966	・スイッチ;レベル	・SWITCH;LEVEL	1	Z				
00F	4285965	・スイッチ;プレッシャ	・SWITCH;PRES.	1	Z				
00G	4364648	・スイッチ;サーモ	・SWITCH;THERMO	1	Z				
00H	4285970	・ワッシャ (スイッチ;サーモ)	・WASHER (SWITCH;THERMO)	1	Z				
00I	4380541	・オルタネータ	・ALTERNATOR	1	Z				
00J	4285969	・コック (ヒータ)	・COCK (HEATER)	1	Z				
00K	4385168	・ファン	・FAN	1	Z				



ХАБТРЕЙД-ДВ

エンジン取付部品 ENGINE SUPPORT

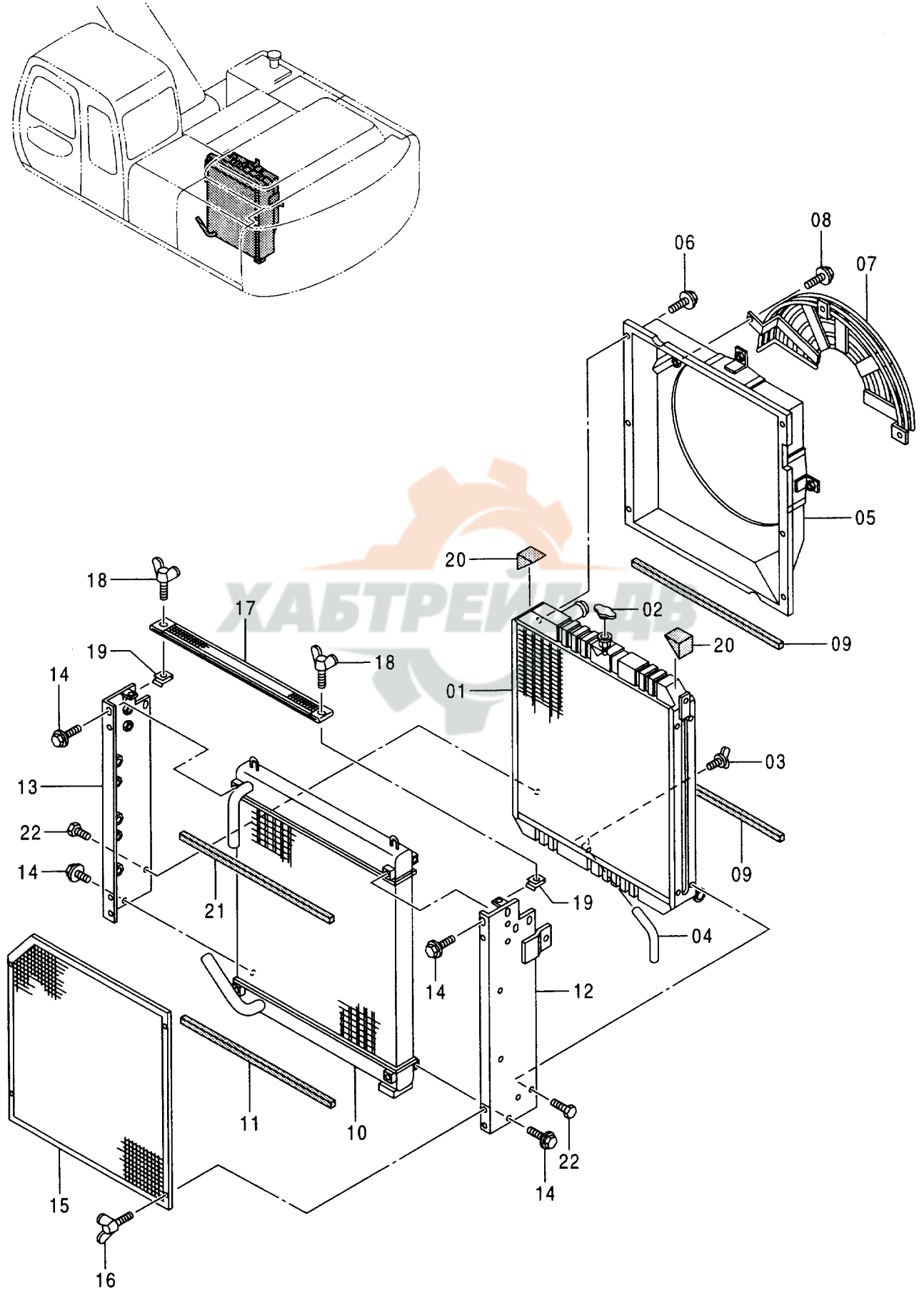


エンジン取付部品
ENGINE SUPPORT

001001-

符号 ITEM	部品番号 PART NO.	部 品 名	PART NAME	数量 Q' TY	サービス コード S. C	適用号機 SERIAL NO.	互 換 性 I C A	代 替 部 品 REPLACEABLE PART	
								部品番号 PART NO.	数量 Q' TY
00	8062646	ブラケット	BRACKET	2					
01	4261541	ボルト	BOLT	8					
02	J222012	ワッシャ	WASHER	8					
06	J222018	ワッシャ	WASHER	8					
07	4188649	ラバー	RUBBER	4					
08	J950018	ナット	NUT	4					
09	J921806	ボルト	BOLT	4					
10	4189018	ストップパ	STOPPER	8					
11	4256314	RUBBER R	RUBBER R	4					
12	4189017	プレート	PLATE	2					
14	4257129	ユニット	UNIT	1					
15	4164304	パッキン (冷却水センサ)	PACKING (COOLANT SENSOR)	1	Z				

ラジエータ RADIATOR

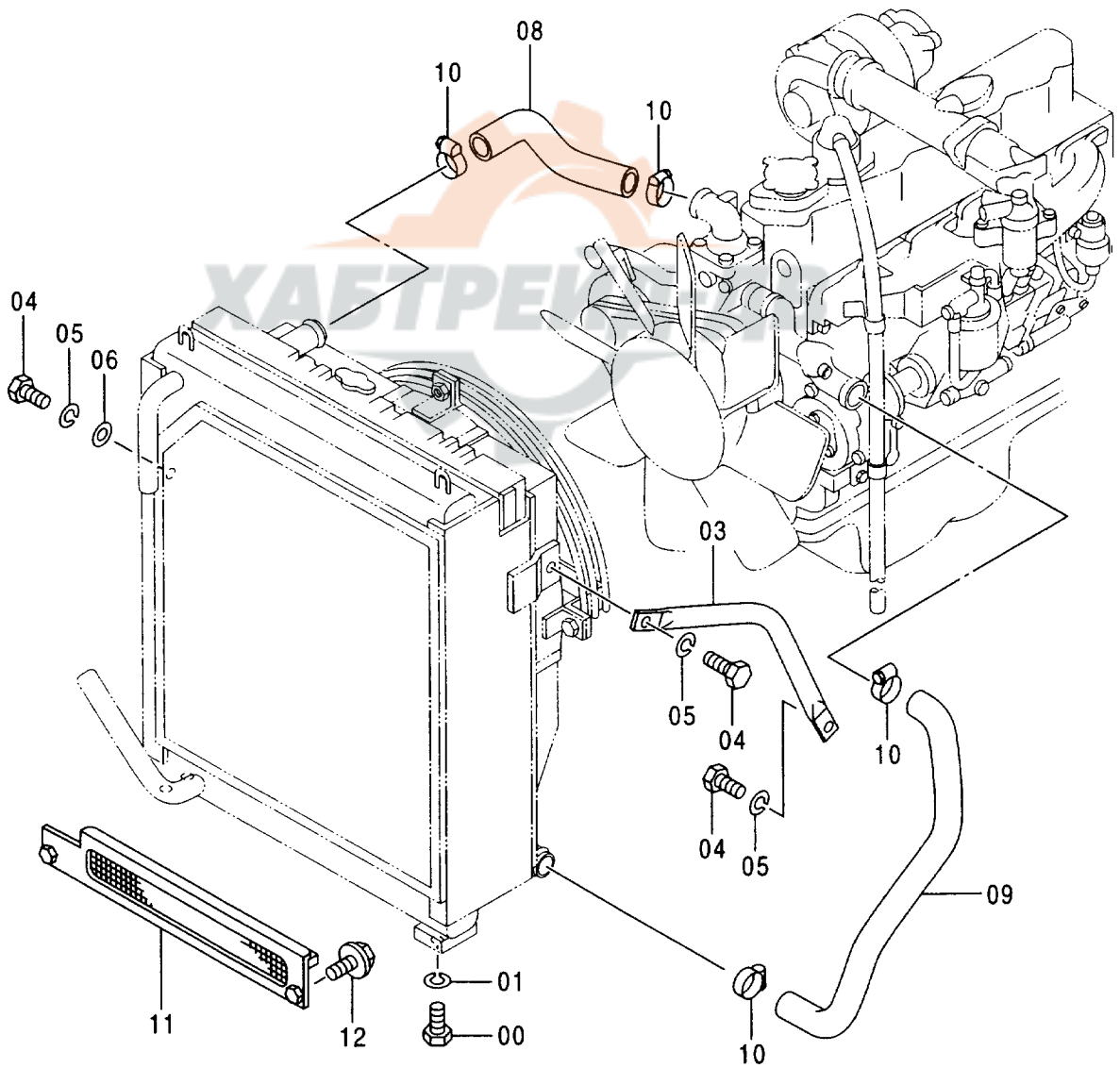
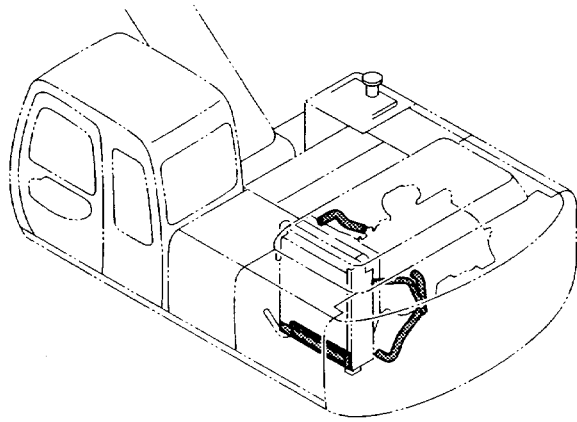


ラジエータ
RADIATOR

001001-

符号 ITEM	部品番号 PART NO.	部 品 名	PART NAME	数量 Q' TY	サービス コード S. C	適用号機 SERIAL NO.	互 換 性 I CA	代 替 部 品 REPLACEABLE PART	
								部品番号 PART NO.	数量 Q' TY
	4352184	ラジエータ	RADIATOR	1					
01	4380047	・コア;ラジエータ	・CORE;RADIATOR	1					
02	4152858	・キャップ [STD] [AUS]	・CAP [STD] [AUS]	1					
02	4411355	・キャップ [USA]	・CAP [USA]	1	#				
03	4201253	・プラグ;ドレイン	・PLUG;DRAIN	1					
04	4301400	・パイプ;ドレイン	・PIPE;DRAIN	1					
05	4380048	・シールド	・SHROUD	1					
06	J021020	・ボルト;セムス	・BOLT;SEMS	6					
07	4378090	・ガード;ファン	・GUARD;FAN	1		-D96/10		4391358	1
07	4391358	・ガード;ファン	・GUARD;FAN	1		D96/11-			
08	J021020	・ボルト;セムス	・BOLT;SEMS	3					
09	4380049	・パッキン	・PACKING	2		-D99/01		4428239	2
09	4428239	・パッキン	・PACKING	2	#	D99/02-			
10	4380050	・クーラ;オイル	・COOLER;OIL	1					
11	4380051	・パッキン	・PACKING	1		-D99/01		4428234	1
11	4428234	・パッキン	・PACKING	1	#	D99/02-			
12	4380052	・サポート	・SUPPORT	1					
13	4380053	・サポート	・SUPPORT	1					
14	J021020	・ボルト;セムス	・BOLT;SEMS	8					
15	4380054	・ネット	・NET	1					
16	M360614	・ボルト;ウイング	・BOLT;WING	4					
17	4380055	・ネット	・NET	1					
18	M360614	・ボルト;ウイング	・BOLT;WING	2					
19	4380056	・ナット	・NUT	2					
20	4380057	・パッキン	・PACKING	2					
21	4380058	・パッキン	・PACKING	1		-D99/01		4428243	1
21	4428243	・パッキン	・PACKING	1	#	D99/02-			
22	4286940	・ボルト	・BOLT	8					

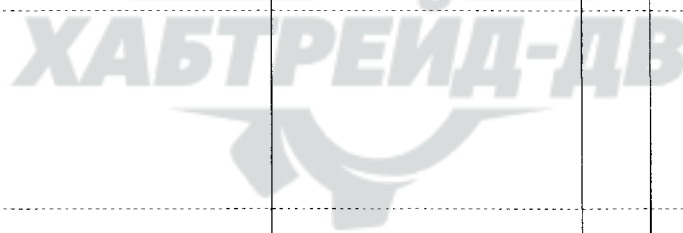
ラジエータ取付部品
RADIATOR SUPPORT



ラジエータ取付部品
RADIATOR SUPPORT

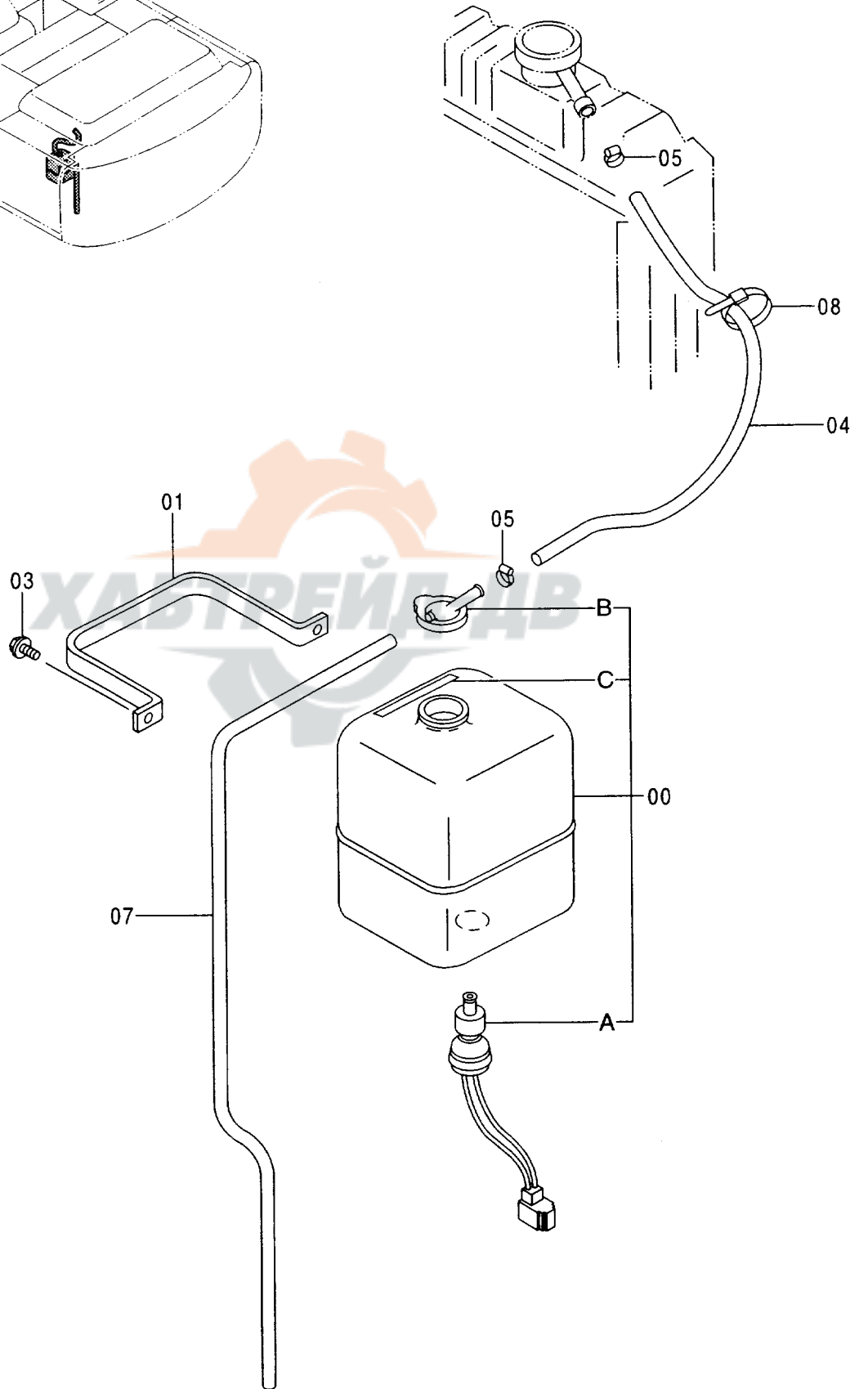
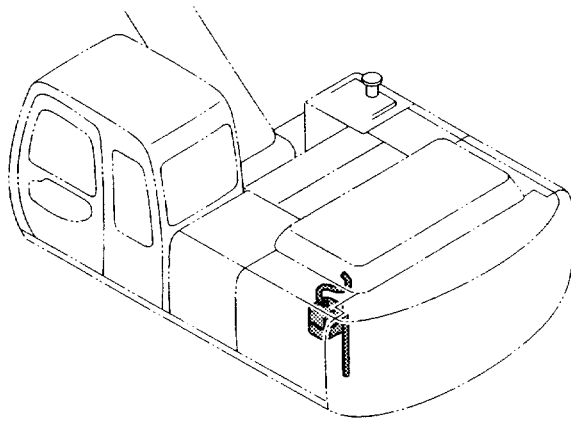
001001-

符号 ITEM	部品番号 PART NO.	部 品 名	PART NAME	数量 Q' TY	サービス コード S. C	適用号機 SERIAL NO.	互 換 性 I C A	代 替 部 品 REPLACEABLE PART	
								部品番号 PART NO.	数量 Q' TY
00	J901632	ボルト	BOLT	4					
01	A590916	ワッシャ;スプリング	WASHER;SPRING	4					
03	3073130	ステー	STAY	1					
04	J901635	ボルト	BOLT	3					
05	A590916	ワッシャ;スプリング	WASHER;SPRING	3					
06	A590116	ワッシャ;フレン	WASHER;PLANE	1					
08	3073141	ホース;ウォーター	HOSE;WATER	1					
09	3073159	ホース;ウォーター	HOSE;WATER	1					
10	4504198	クランプ;ホース	CLAMP;HOSE	4					
11	8066707	カバー	COVER	1					
12	J020825	ボルト;セムス	BOLT;SEMS	2					



ХАБТРЕЙД-ДВ

リザーブタンク RESERVE TANK

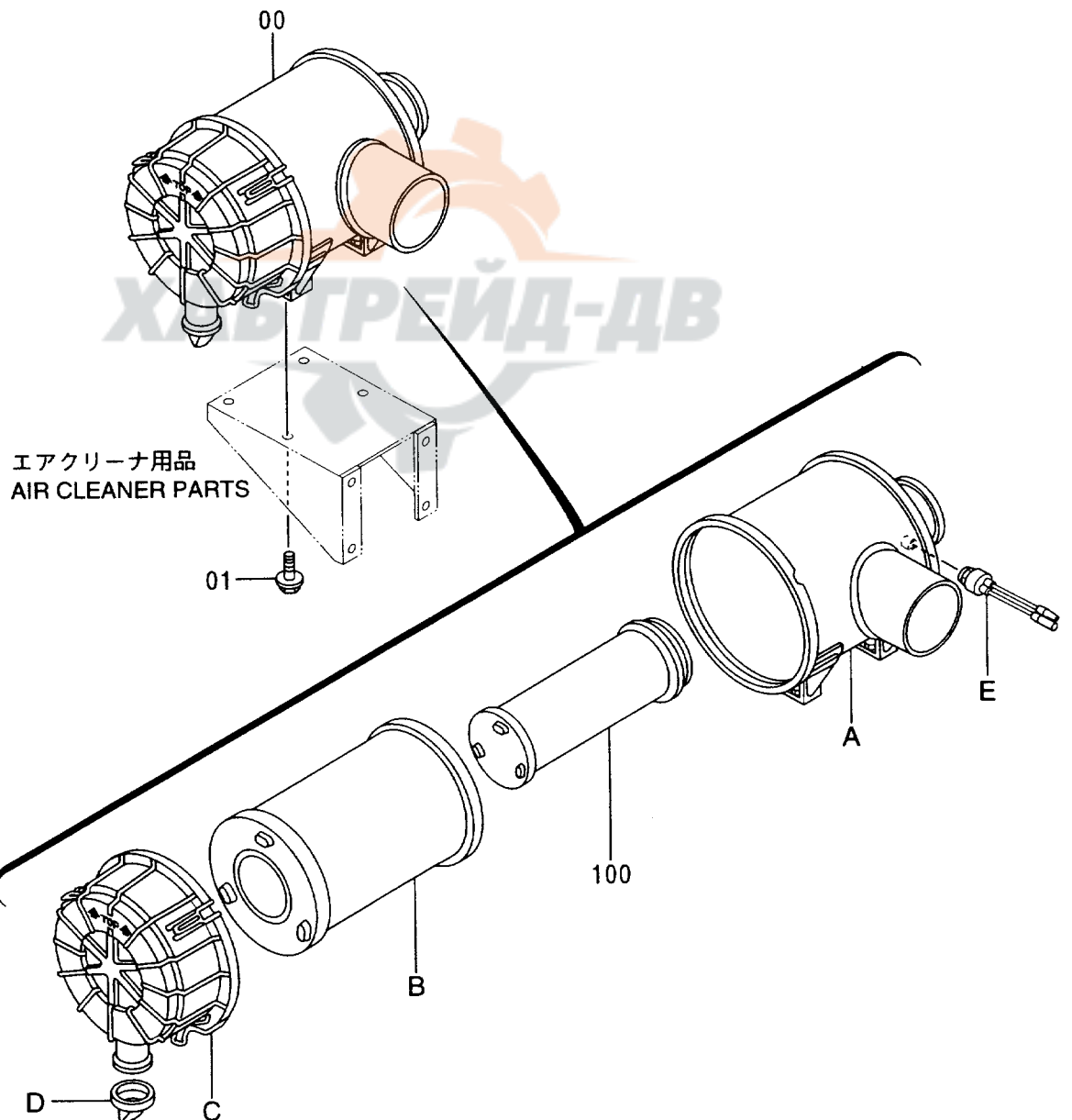
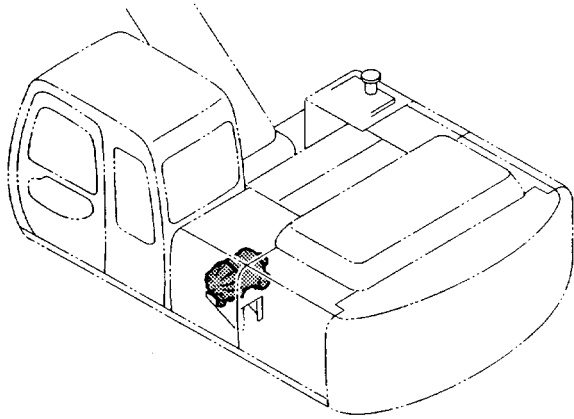


リザーブタンク
RESERVE TANK

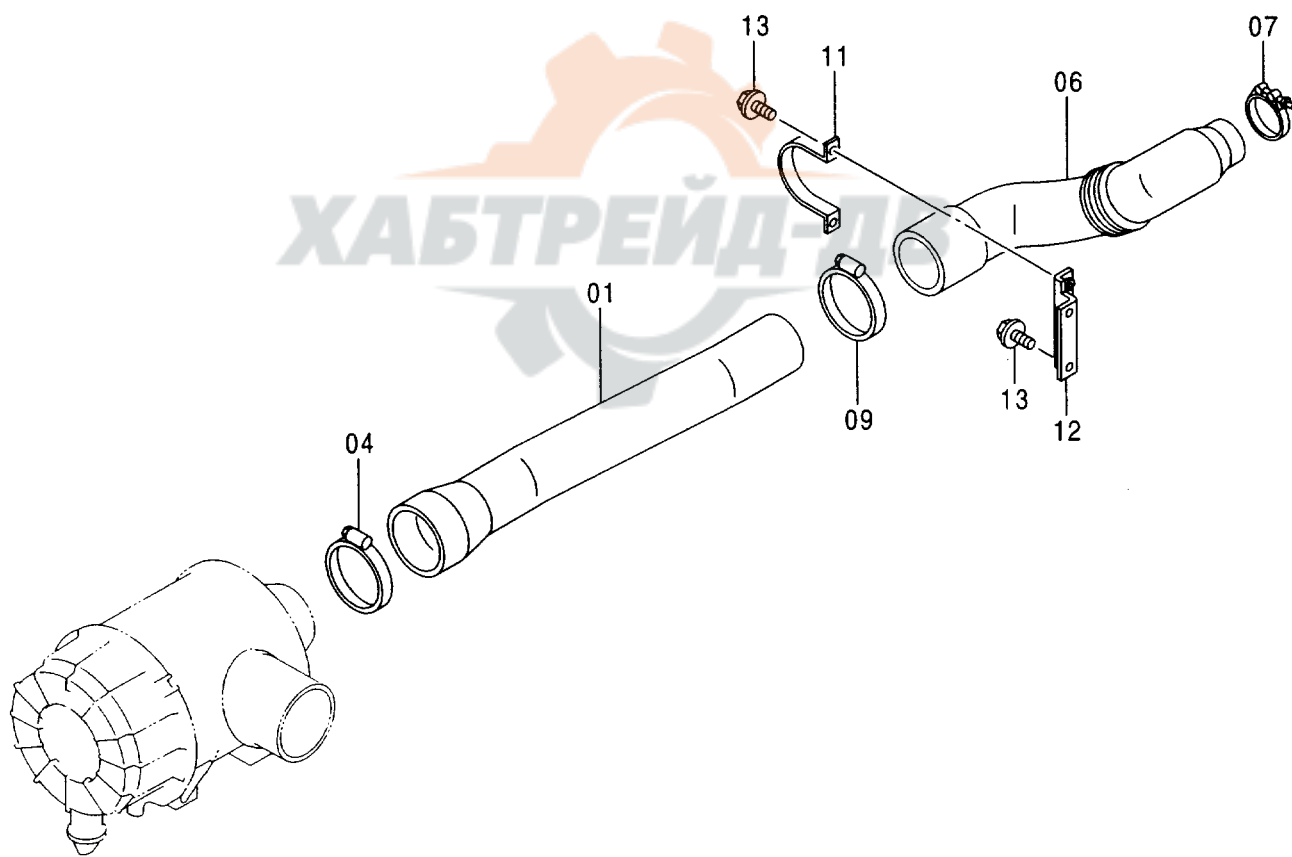
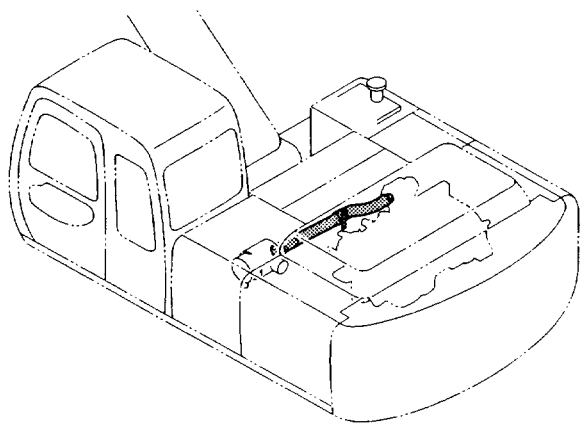
001001-

符号 ITEM	部品番号 PART NO.	部 品 名	PART NAME	数量 Q' TY	サービス コード S. C	適用号機 SERIAL NO.	互換性 ICA	代替部品 REPLACEABLE PART	
								部品番号 PART NO.	数量 Q' TY
00	4130139	タンク;ウオータ	TANK;WATER	1					
00A	4153251	-スイッチ;レベル	-SWITCH;LEVEL	1					
00B	4153250	-キャップ	-CAP	1		220 : -001207 220LC: -001207 230LC: -001207	P	4396809	1
00B	4396809	-キャップ	-CAP	1		220 : 001208- 220LC: 001208- 230LC: 001208- 230H, LCH : 001001-			
00C	4288260	-ネームプレート	-NAME-PLATE	1	#				
01	4180555	CLAMP	CLAMP	1					
03	J020820	ボルト;セムス	BOLT;SEMS	2					
04	4276493	ホース;ウオータ	HOSE;WATER	1					
05	4508575	クランプ;ホース	CLAMP;HOSE	2					
07	4142844	ホース;ビニール	HOSE;VINYL	1					
08	4055312	クリップ;バンド	CLIP;BAND	1					

エアクリーナ AIR CLEANER



エアクリーナ取付部品 AIR CLEANER SUPPORT



エアクリーナ
AIR CLEANER

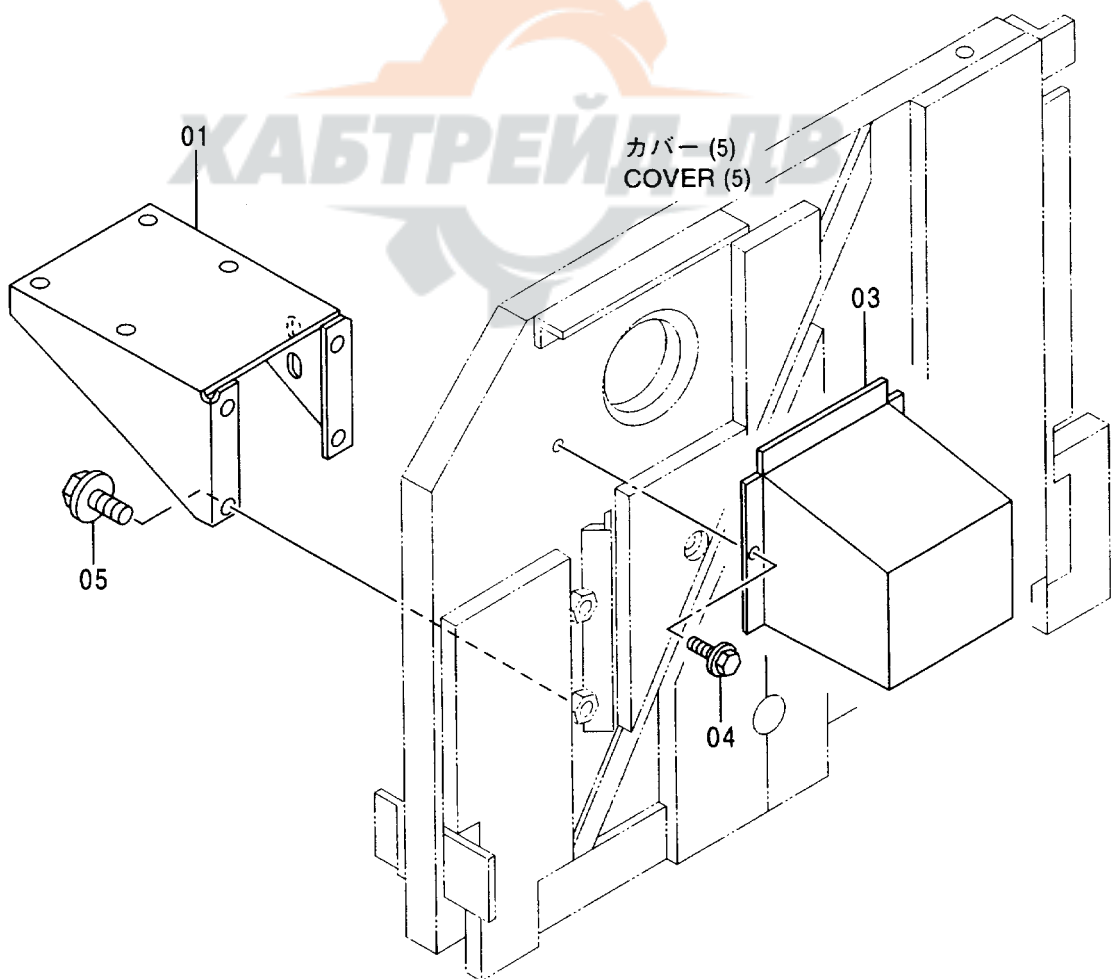
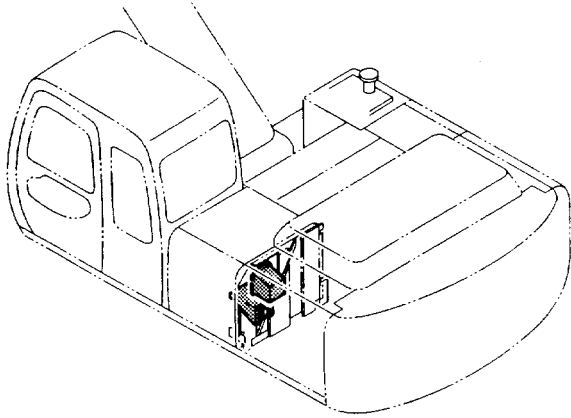
エア クリーナ取付部品
AIR CLEANER SUPPORT

001001-

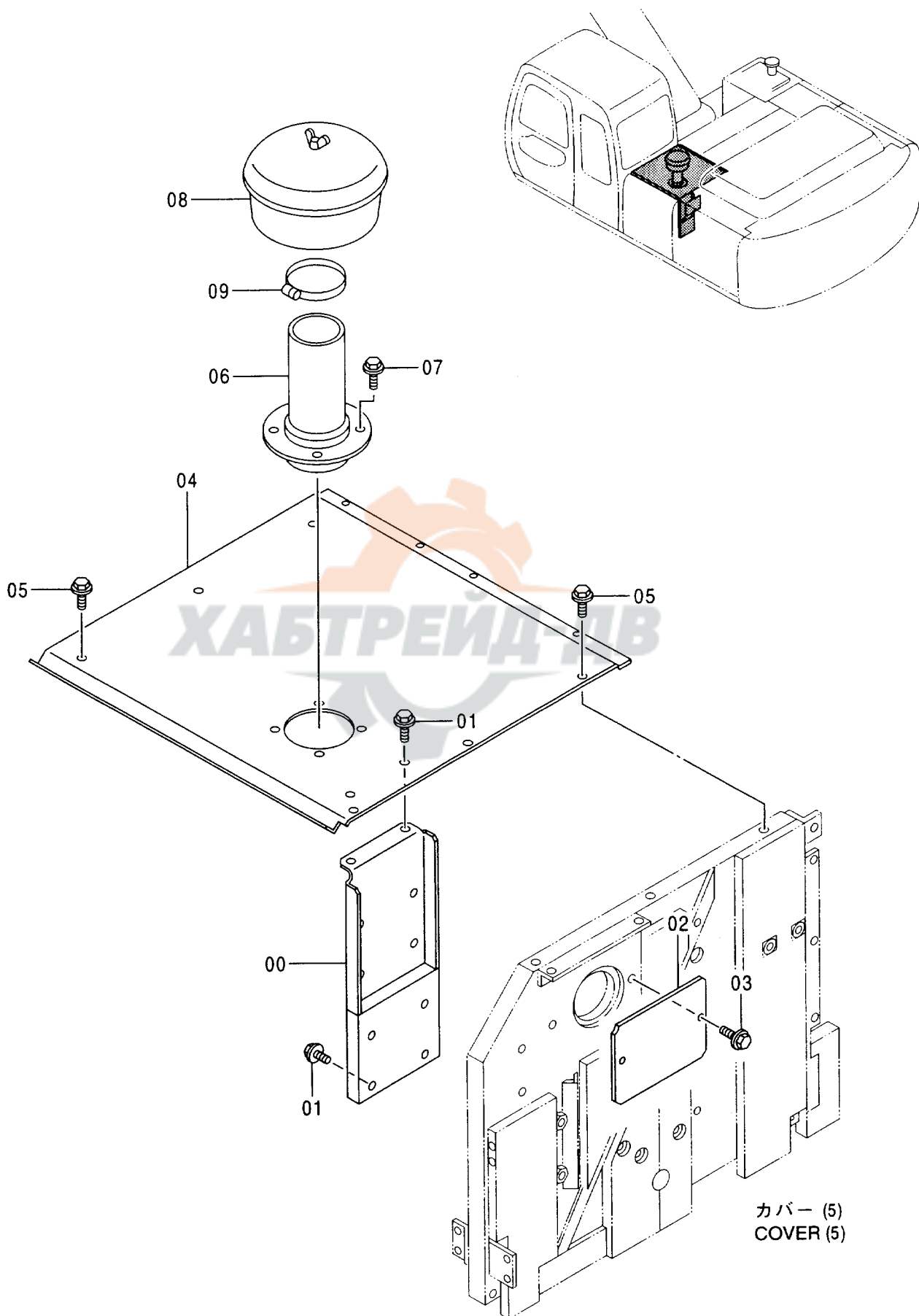
符号 ITEM	部品番号 PART NO.	部 品 名	PART NAME	数量 Q' TY	サービス コード S. C	適用機種 SERIAL NO.	互換性 ICA	代替部品 REPLACEABLE PART	
								部品番号	数量
01	4354192	ダクト;エア	DUCT;AIR	1					
04	4512716	クランプ;ホース	CLAMP;HOSE	1					
06	4354193	ダクト;エア	DUCT;AIR	1					
07	4504491	クランプ;ホース	CLAMP;HOSE	1		-001248	1	4263764	1
07	4263764	クランプ;ホース	CLAMP;HOSE	1		001249-			
09	4507397	クランプ;ホース	CLAMP;HOSE	1					
11	4353933	クランプ	CLAMP	1					
12	9743549	ブラケット	BRACKET	1					
13	J021025	ボルト;セムス	BOLT;SEMS	4					



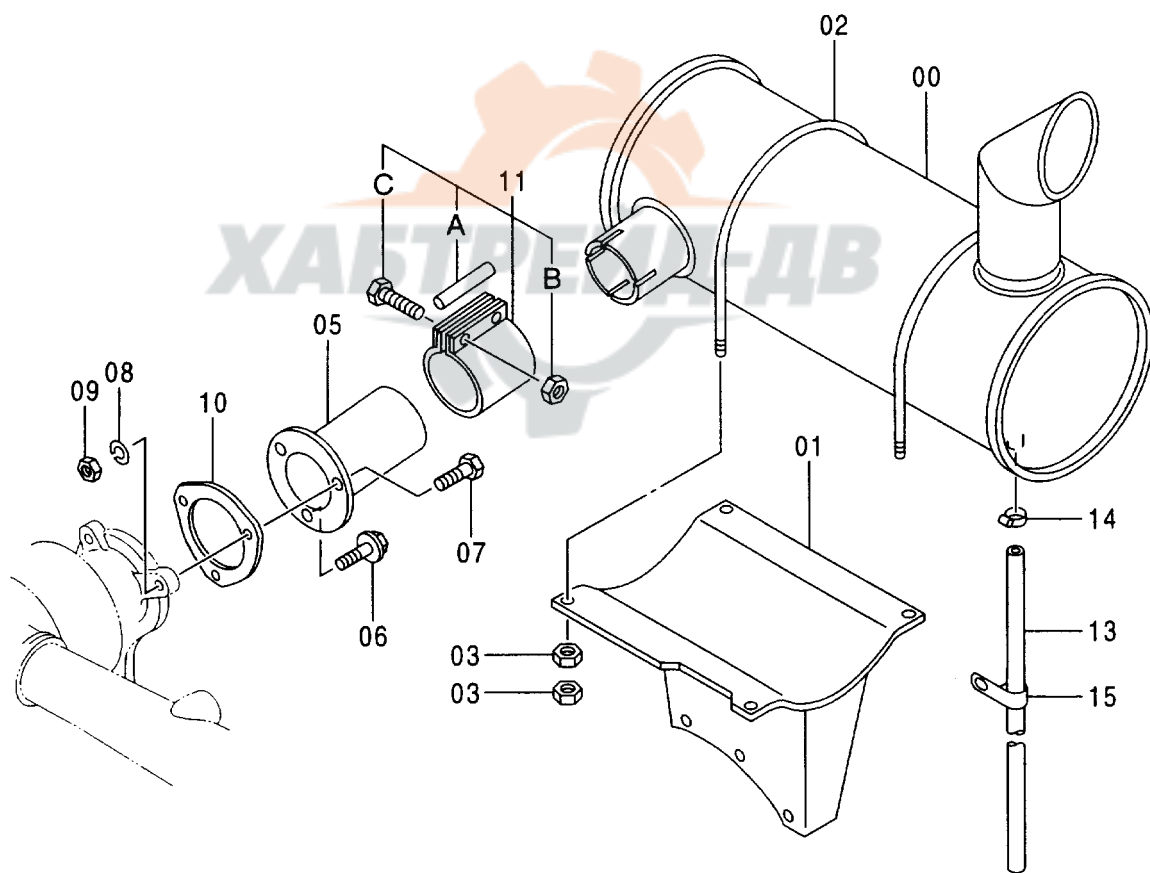
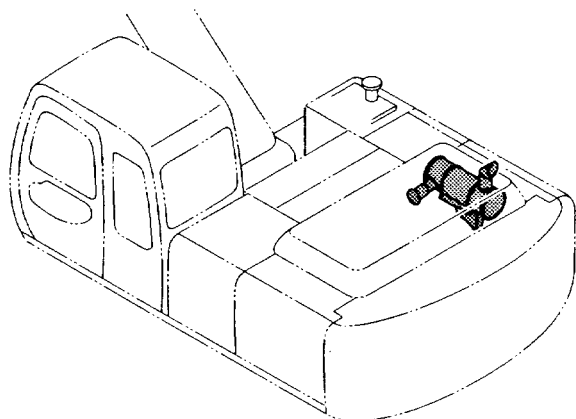
エアクリーナ用品
AIR CLEANER PARTS



プレクリーナ 〈選択〉
PRE CLEANER 〈SELECT〉



マフラー MUFFLER

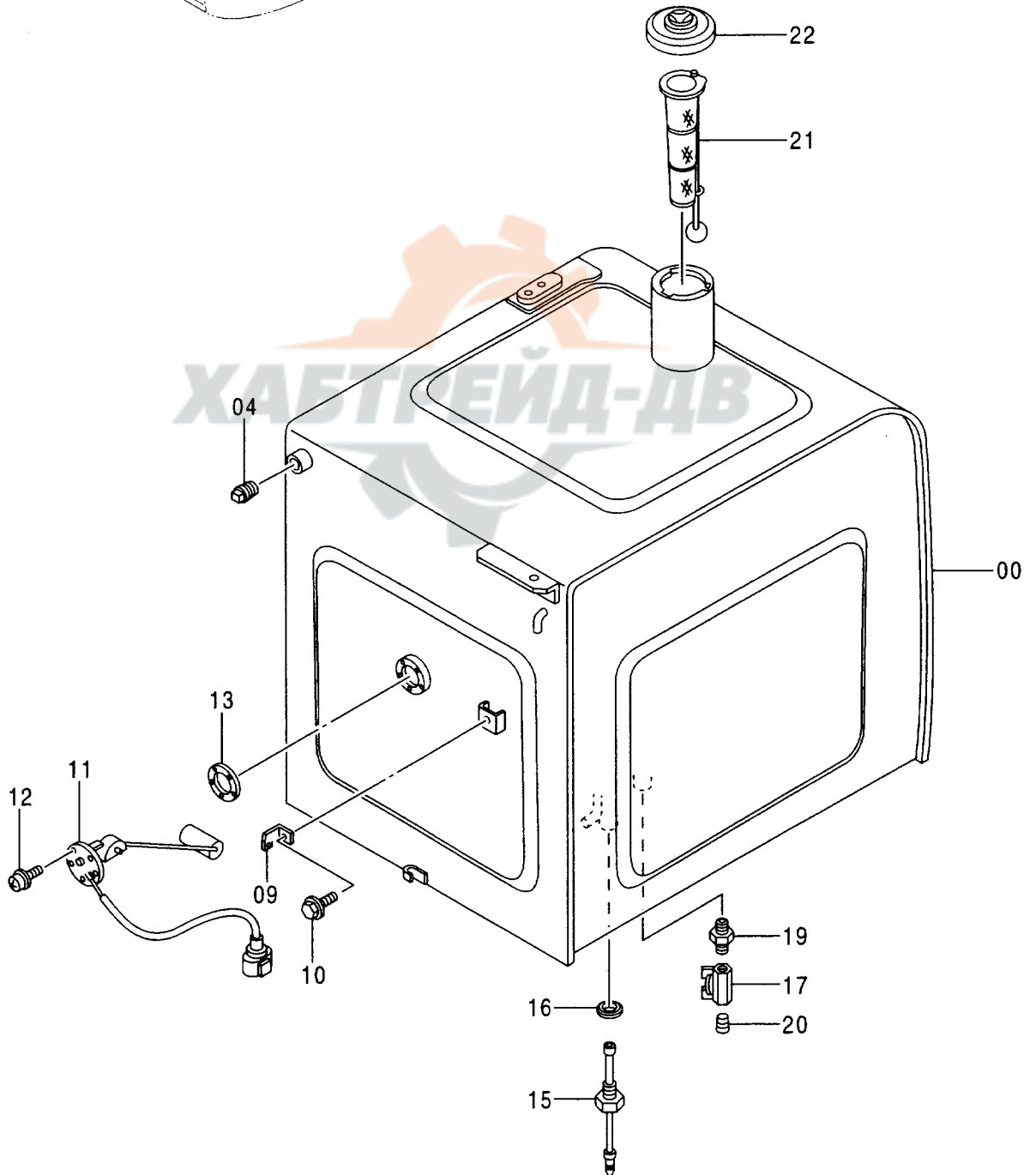
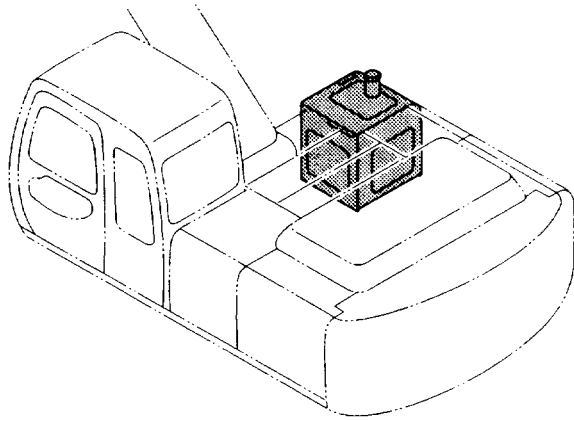


マフラー
MUFFLER

001001-

符号 ITEM	部品番号 PART NO.	部 品 名	PART NAME	数量 Q' TY	サービス コード S. C	適用号機 SERIAL NO.	互 換 性 I C A	代 替 部 品 REPLACEABLE PART	
								部品番号 PART NO.	数量 Q' TY
00	4355510	マフラー	MUFFLER	1					
01	7030270	ブラケット	BRACKET	1					
02	4189055	ボルト;U	BOLT;U	2					
03	J950010	ナット	NUT	8					
05	8062986	パイプ;エキゾースト	PIPE;EXHAUST	1					
06	J011225	ボルト;セムス	BOLT;SEMS	1					
07	J901245	ボルト	BOLT	2					
08	A590912	ワッシャ;スプリング	WASHER;SPRING	2					
09	J950012	ナット	NUT	2					
10	4342980	ガスケット	GASKET	1	Z				
11	4190587	クランプ	CLAMP	1					
11A	4162835	・ガスケット	・GASKET	1					
11B	4162837	・ナット	・NUT	2					
11C	4162836	・ボルト	・BOLT	2					
13	4277931	チューブ	TUBE	1					
14	4508575	クランプ;ホース	CLAMP;HOSE	1		-001254	I	4396451	1
14	4396451	クランプ;ホース	CLAMP;HOSE	1		001255-			
15	4344303	クリップ	CLIP	1		01255-			

燃料タンク FUEL TANK

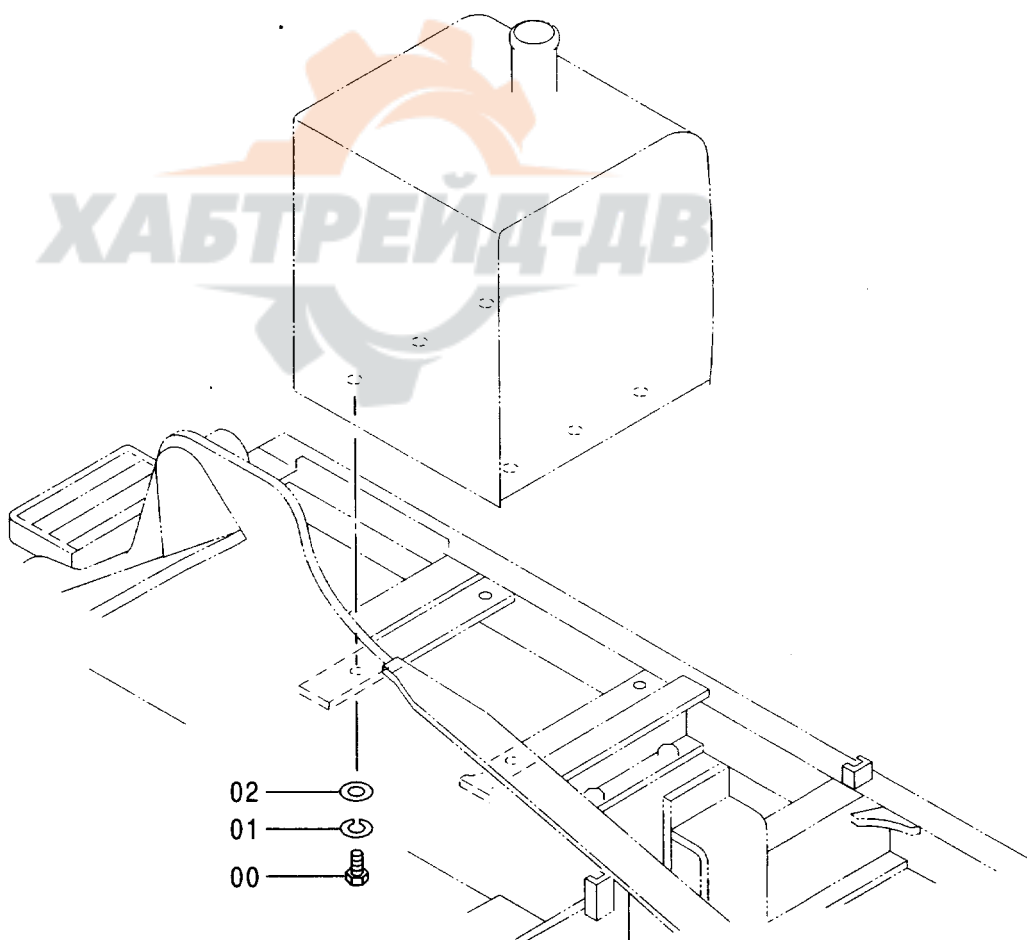
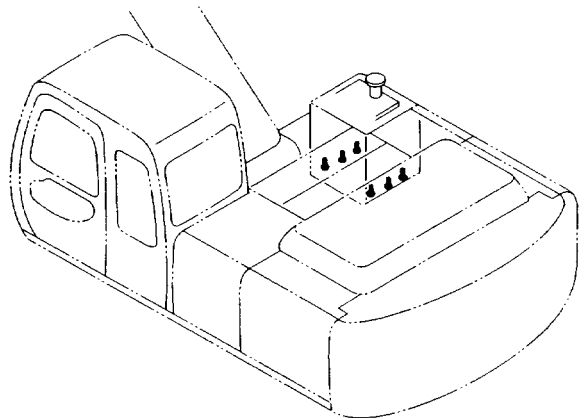


燃料タンク
FUEL TANK

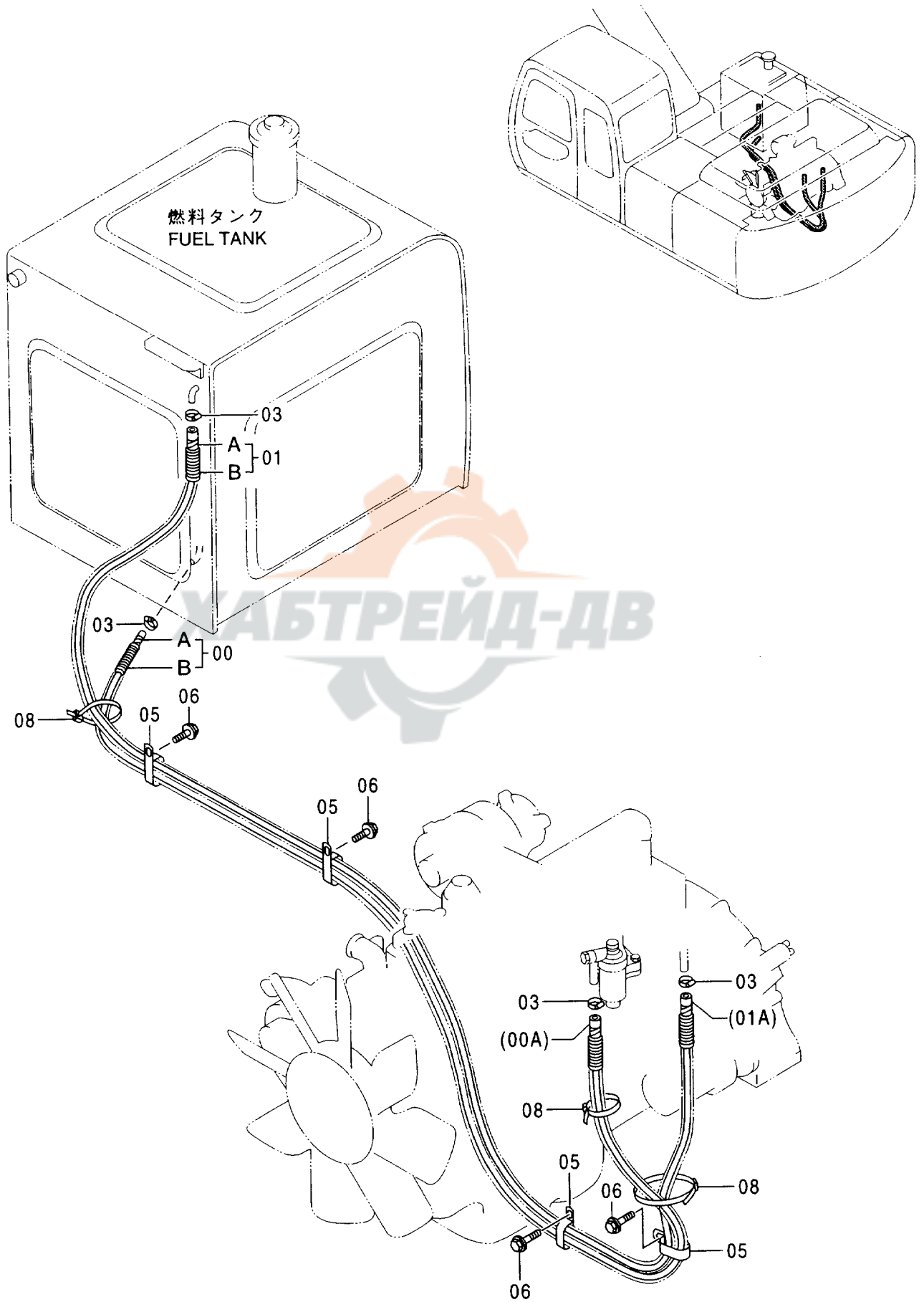
001001-

符号 ITEM	部品番号 PART NO.	部 品 名	PART NAME	数量 Q'TY	サービス コード S.C	適用号機 SERIAL NO.	互 換 性 I/C	代 替 部 品 REPLACEABLE PART	
								部品番号 PART NO.	数量 Q'TY
00	5004838	タンク;フューエル	TANK;FUEL	1					
04	94-2013	プラグ	PLUG	1					
09	4257159	ブラケット	BRACKET	1					
10	J011016	ボルト;セムス	BOLT;SEMS	1		-001819	Y	J011020	1
10	J011020	ボルト;セムス	BOLT;SEMS	1	#	001820-			
11	4257128	フロート	FLOAT	1					
12	J450510	スクリュ;セムス	SCREW;SEMS	5					
13	4269607	パッキン	PACKING	1					
15	4259788	スイッチ;レベル	SWITCH;LEVEL	1					
16	4157648	ワッシャ;シール	WASHER;SEAL	1					
17	4374265	バルブ;ボール	VALVE;BALL	1					
19	J70782	アダプタ	ADAPTER	1					
20	94-2011	プラグ	PLUG	1		-001819			
21	4353560	ストレーナ	STRAINER	1					
22	4361638	キャップ	CAP	1					

燃料タンク取付部品
FUEL TANK SUPPORT



燃料配管 FUEL PIPING

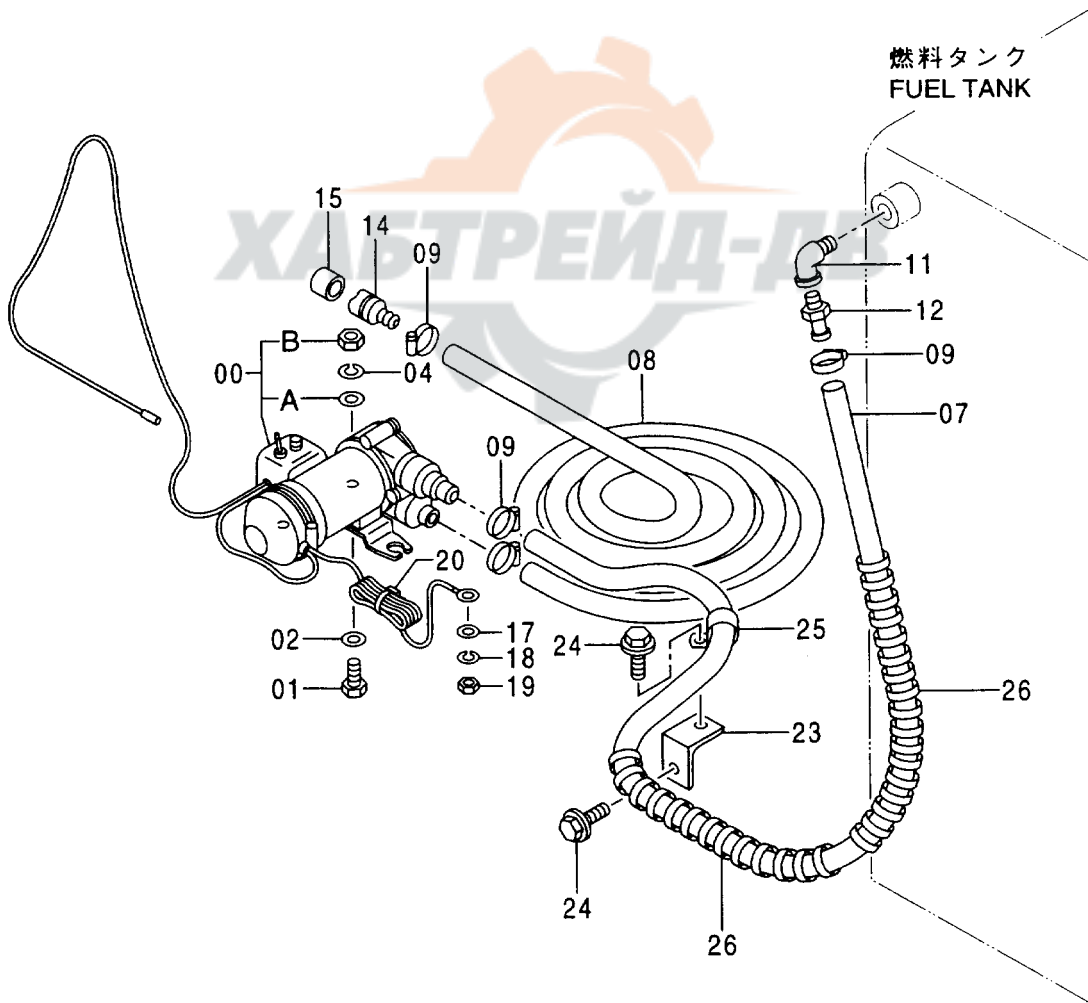
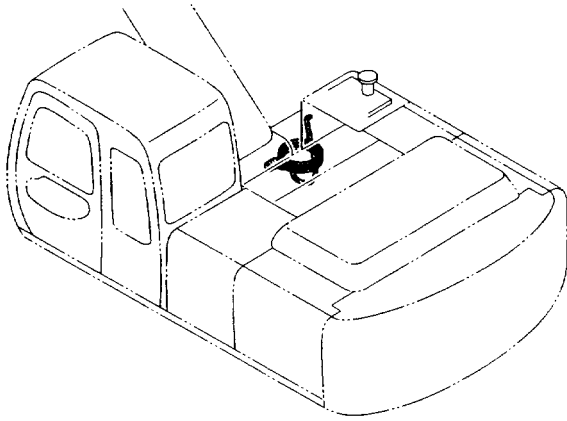


燃料配管
FUEL PIPING

001001-

符号 ITEM	部品番号 PART NO.	部 品 名	PART NAME	数量 Q'TY	サービス コード S.C	適用号機 SERIAL NO.	互 換 性 I C A	代 替 部 品 REPLACEABLE PART	
								部品番号 PART NO.	数量 Q'TY
00	9103619	ホース;フUEL	HOSE;FUEL	1					
00A	4191976	・ホース;フUEL	・HOSE;FUEL	1					
00B	4278392	・チューブ	・TUBE	1					
01	9112773	ホース;フUEL	HOSE;FUEL	1					
01A	4295998	・ホース;フUEL	・HOSE;FUEL	1					
01B	4295999	・チューブ	・TUBE	1					
03	4514700	クリップ;ホース	CLIP;HOSE	4					
05	4190266	クリップ	CLIP	4					
06	J011020	ボルト;セムス	BOLT;SEMS	4					
08	4055312	クリップ;バンド	CLIP;BAND	3					

燃料給油ポンプ 〈選択〉
FUEL FEED PUMP 〈SELECT〉

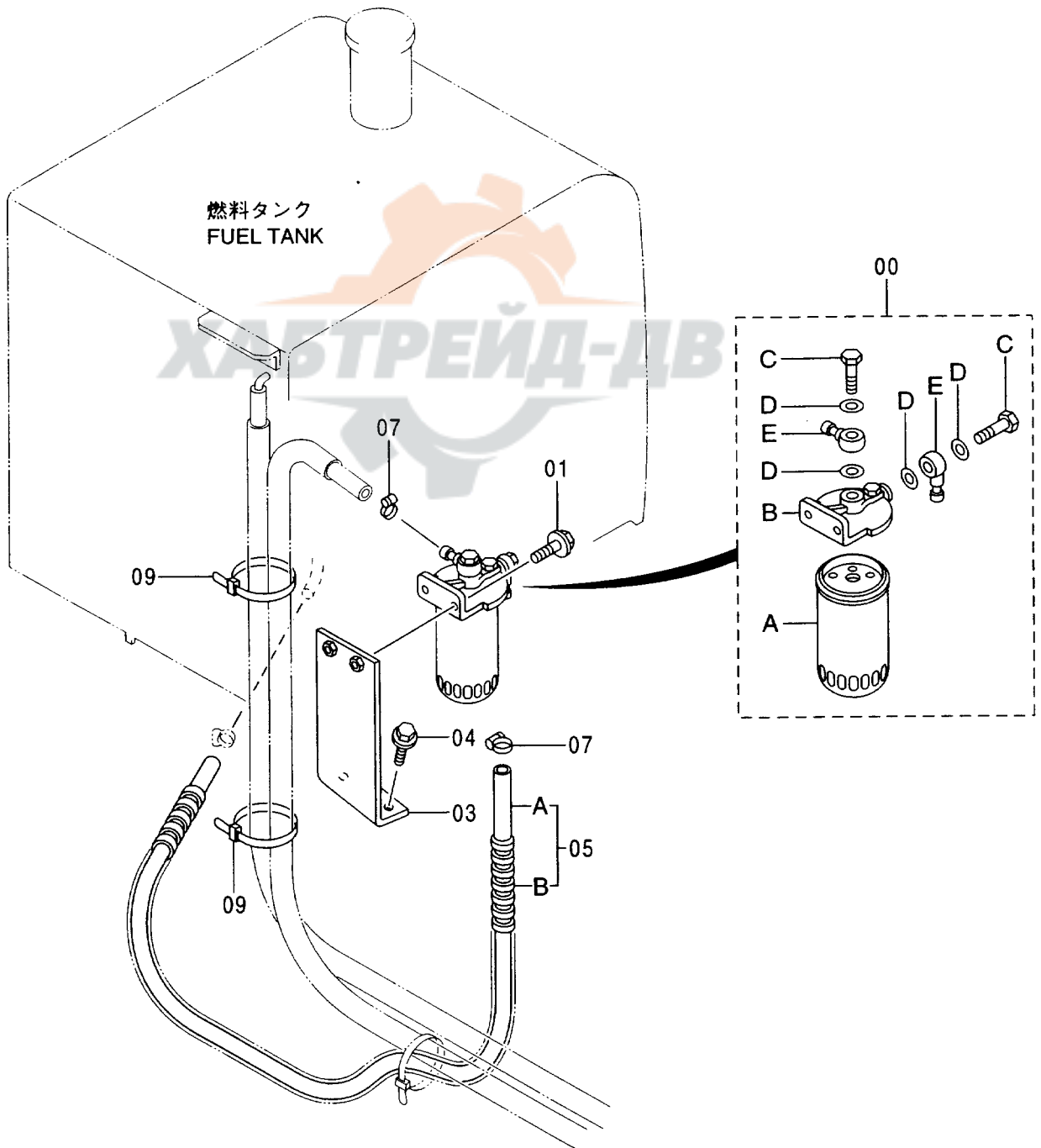
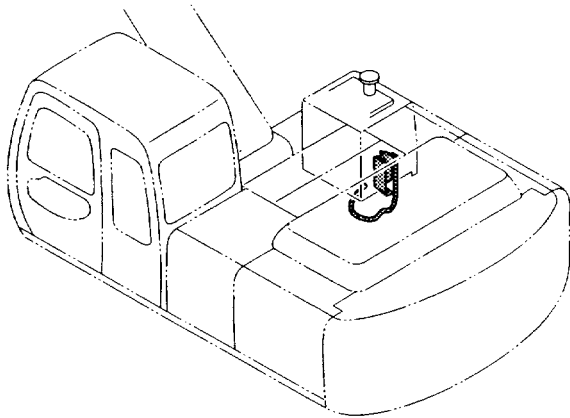


燃料給油ポンプ <選択>
FUEL FEED PUMP <SELECT>

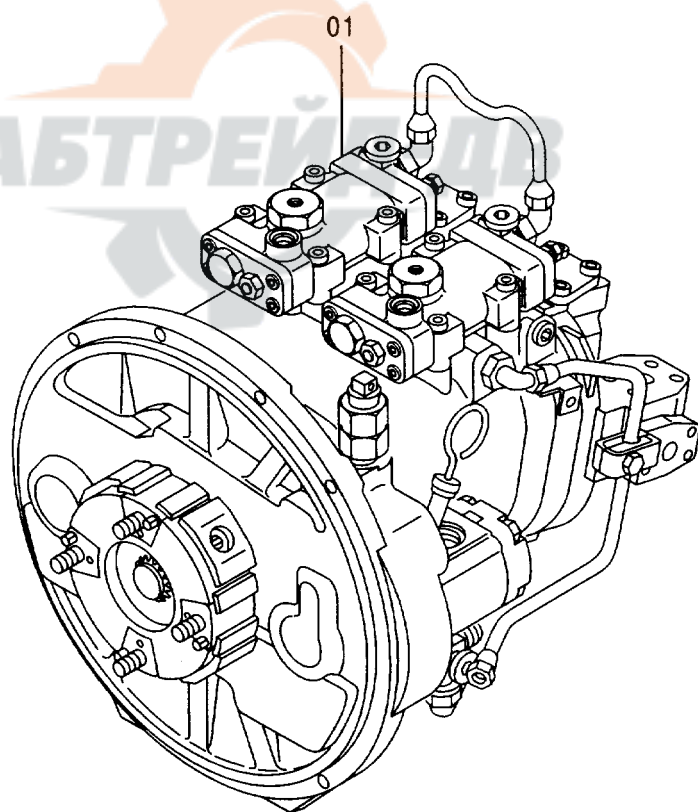
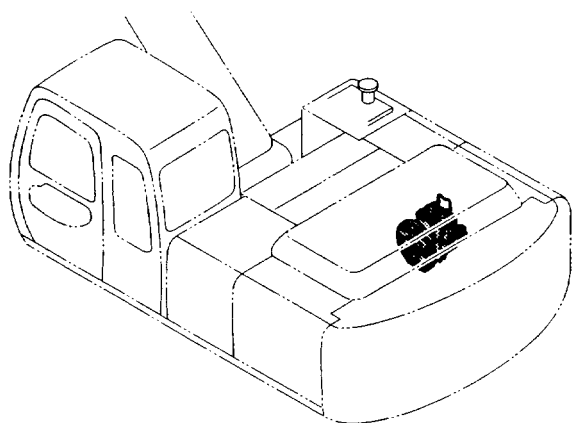
001001-

符号 ITEM	部品番号 PART NO.	部 品 名	PART NAME	数量 Q' TY	サービス コード S. C	適用号機 SERIAL NO.	互換性 I C A	代替部品 REPLACEABLE PART	
								部品番号 PART NO.	数量 Q' TY
00	4291162	ポンプ	PUMP	1					
00A	4142952	・ワッシャ	・WASHER	3					
00B	M500807	・ナット	・NUT	3					
01	J900835	ボルト	BOLT	3					
02	A590108	ワッシャ; プレーン	WASHER; PLANE	3					
04	A590908	ワッシャ; スプリング	WASHER; SPRING	3					
07	4271109	ホース	HOSE	1					
08	4051160	ホース; フUEL	HOSE; FUEL	1					
09	4504367	クランプ; ホース	CLAMP; HOSE	4					
11	94-0632	エルボ; S	ELBOW; S	1					
12	4004589	ジョイント	JOINT	1					
14	4103527	ストレーナ	STRAINER	1					
15	4507650	ストレーナ	STRAINER	1					
17	A590106	ワッシャ; プレーン	WASHER; PLANE	1					
18	A590906	ワッシャ; スプリング	WASHER; SPRING	1					
19	M500605	ナット	NUT	1					
20	4259220	クリップ	CLIP	1					
23	9743953	ブラケット	BRACKET	1					
24	J011025	ボルト; セムス	BOLT; SEMS	2					
25	4192035	クリップ	CLIP	1					
26	4327294	プロテクタ	PROTECTOR	2					

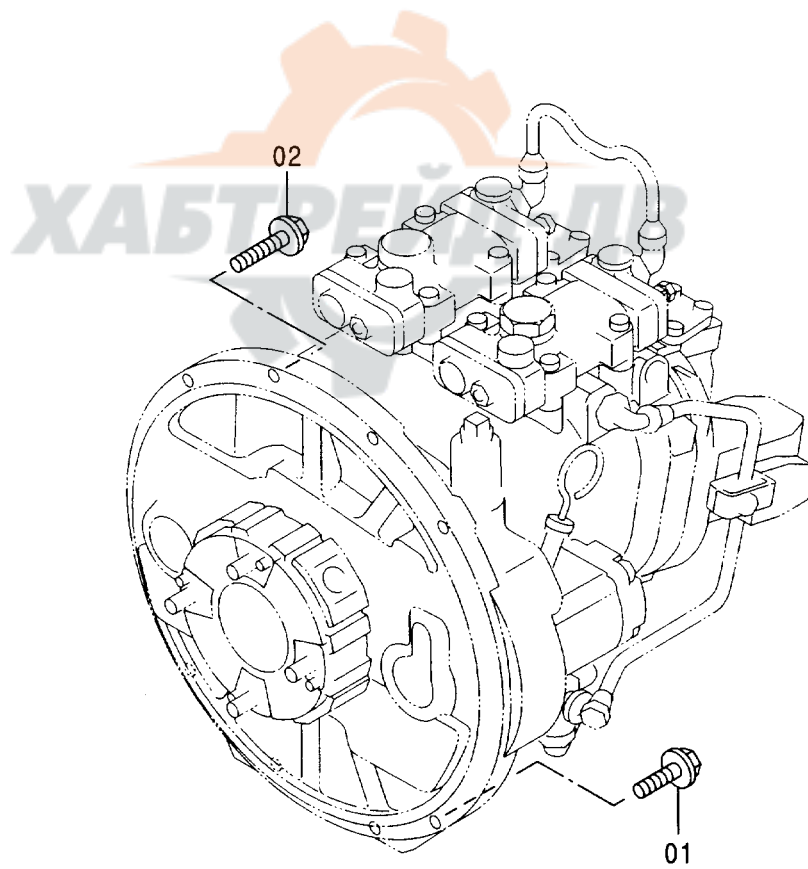
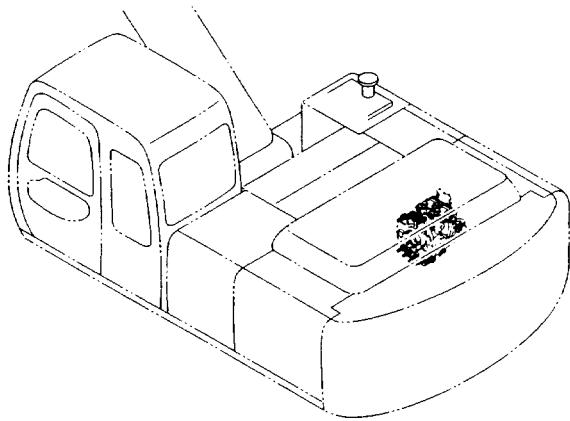
燃料ダブルフィルタ 〈選択〉
 FUEL DOUBLE FILTER 〈SELECT〉



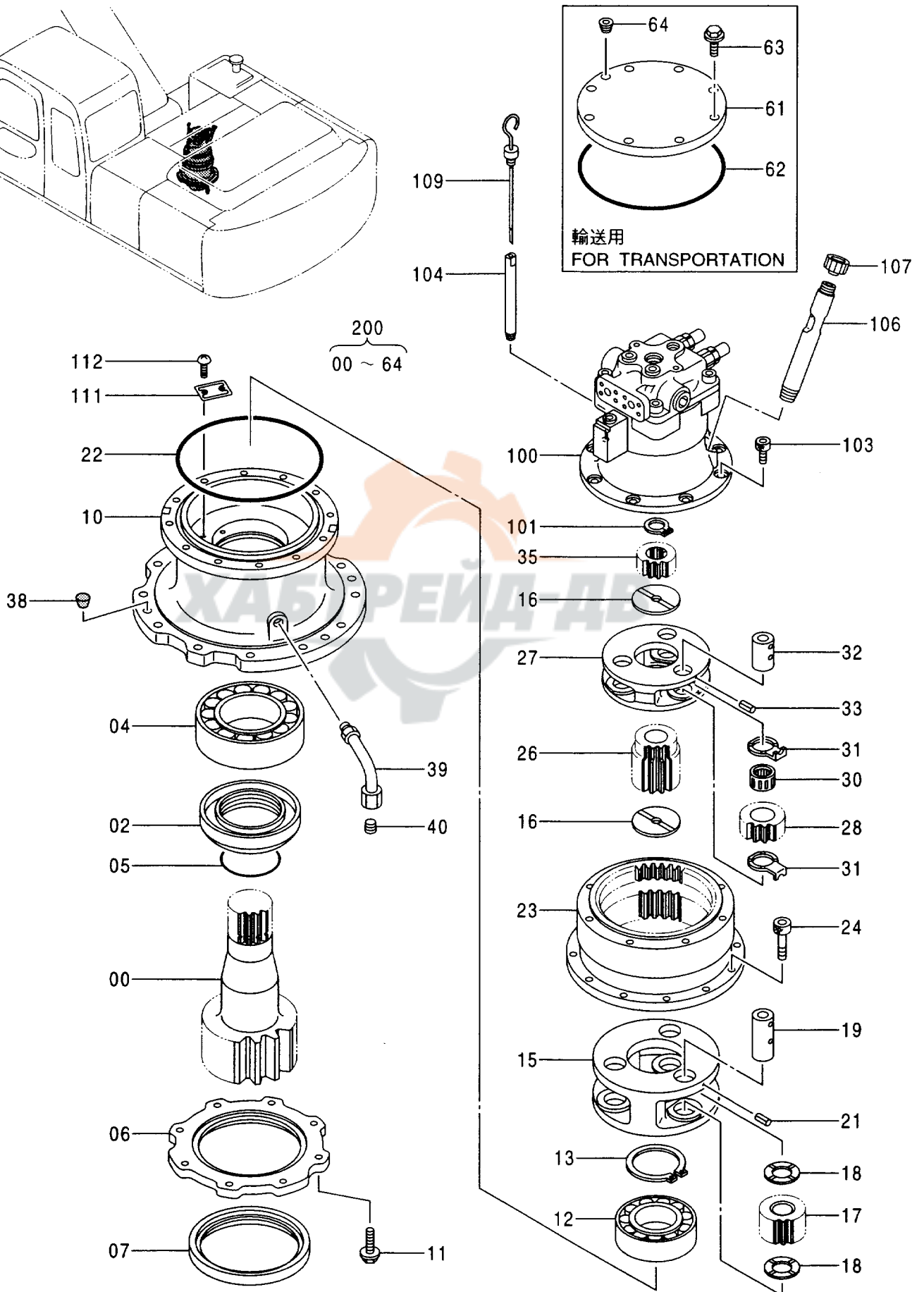
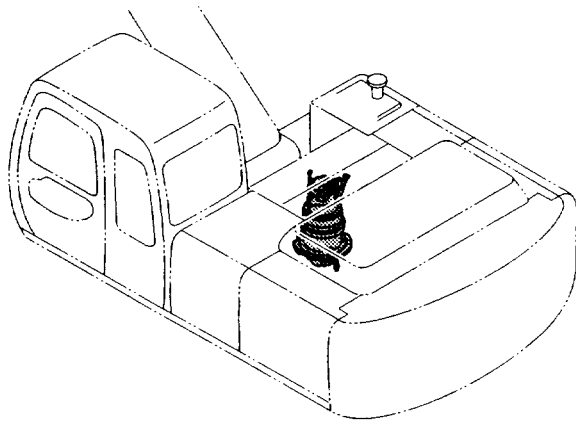
ポンプ装置
PUMP DEVICE



ポンプ装置取付部品
PUMP DEVICE SUPPORT



旋回装置 SWING DEVICE

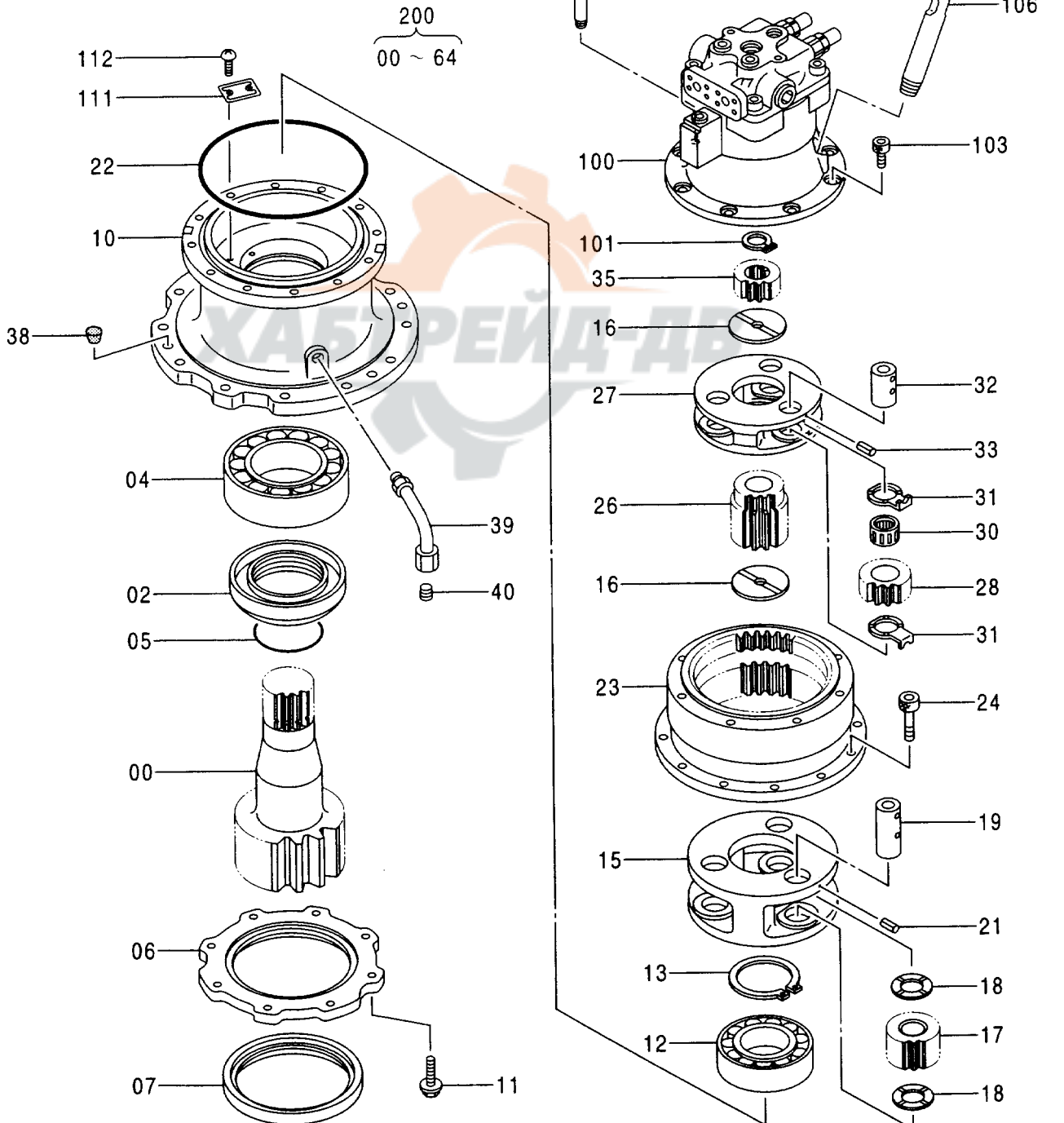
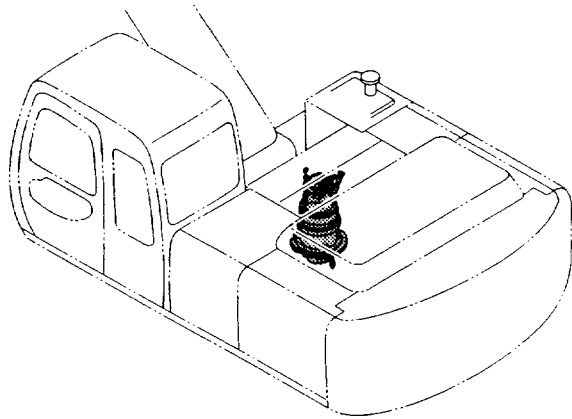


旋回装置
SWING DEVICE

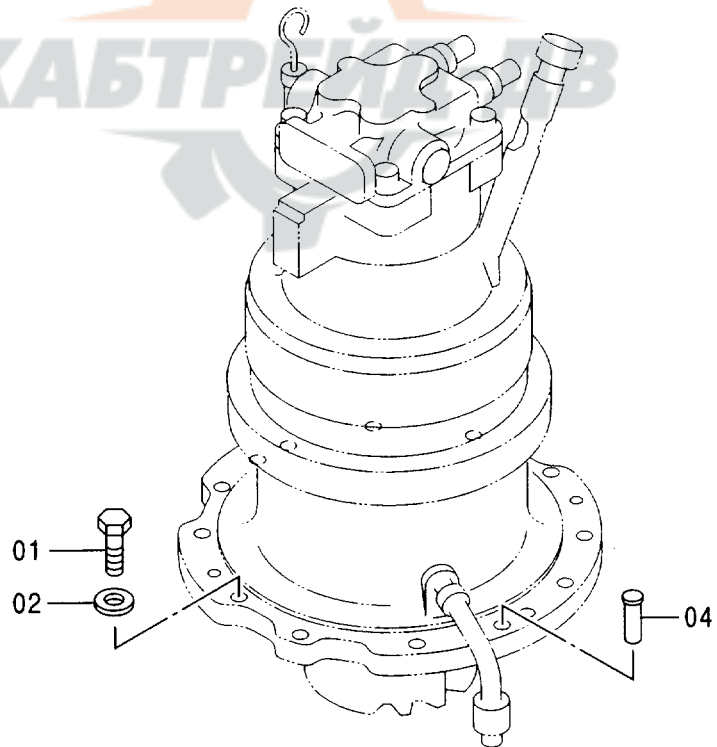
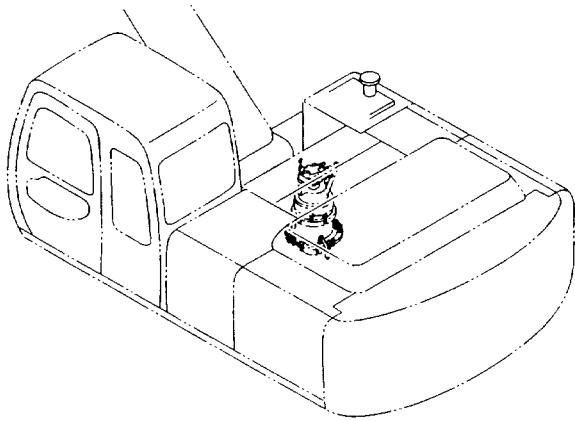
001001-

符号 ITEM	部品番号 PART NO.	部 品 名	PART NAME	数量 Q' TY	サービス コード S. C	適用号機 SERIAL NO.	互 換 性 I C A	代 替 部 品 REPLACEABLE PART	
								部品番号 PART NO.	数量 Q' TY
00	2028849	シャフト;プロペラ	SHAFT;PROP.	1					
02	4253309	スリーブ	SLEEVE	1					
04	4252834	ベアリング;スフィカル	BRG.;SPH.ROL.	1					
05	A811130	O-リング	O-RING	1					
06	3060561	カバー	COVER	1					
07	4253308	シール;オイル	SEAL;OIL	1		-H00901	Y	4424511	1
07	4424511	シール;オイル	SEAL;OIL	1	#	H00902-			
10	1017263	ハウジング	HOUSING	1					
11	J011240	ボルト;セムス	BOLT;SEMS	10					
12	4504706	ベアリング;スフィカル	BRG.;SPH.ROL.	1					
13	942480	リング;リテイニング	RING;RETAINING	1					
15	1020746	キャリア	CARRIER	1					
16	4187590	プレート;スラスト	PLATE;THRUST	2					
17	9744934	ギヤ;プラネタリ	GEAR;PLANETARY	3					
18	4266934	プレート;スラスト	PLATE;THRUST	6					
19	4341849	ピン	PIN	3					
21	4144022	ピン;スプリング	PIN;SPRING	3					
22	4203188	O-リング	O-RING	1					
23	1020589	ギヤ;リング	GEAR;RING	1					
24	M341850	ボルト;ソケット	BOLT;SOCKET	12					
26	3050047	ギヤ;サン	GEAR;SUN	1					
27	1020598	キャリア	CARRIER	1					
28	3070331	ギヤ;プラネタリ	GEAR;PLANETARY	3					
30	4354748	ベアリング;ニードル	BRG.;NEEDLE	3					
31	4347635	プレート;スラスト	PLATE;THRUST	6					
32	4341941	ピン	PIN	3					
33	4144018	ピン;スプリング	PIN;SPRING	3					
35	3070317	ギヤ;サン	GEAR;SUN	1					
38	431578	コルク	CORK	2					
39	8050212	パイプ	PIPE	1					
40	94-2013	プラグ	PLUG	1					
61	8053415	カバー	COVER	1					
		(輸送用)	(FOR TRANSPORTATION)						
62	4252835	O-リング	O-RING	1					
		(輸送用)	(FOR TRANSPORTATION)						
63	J011250	ボルト;セムス	BOLT;SEMS	8					
		(輸送用)	(FOR TRANSPORTATION)						
64	94-2011	プラグ	PLUG	1					
		(輸送用)	(FOR TRANSPORTATION)						
100	4330233	モータ;オイル	MOTOR;OIL	1	H				

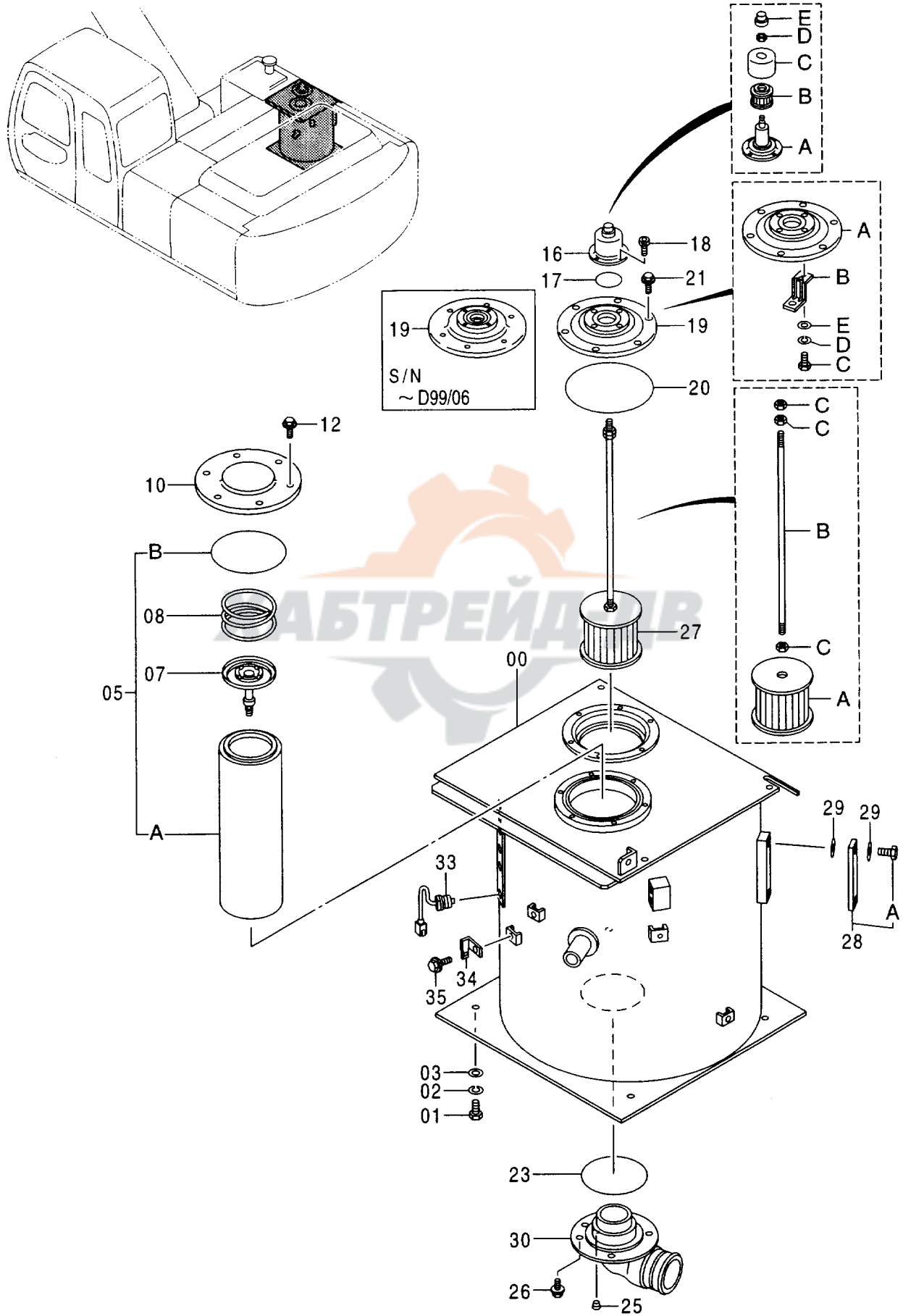
旋回装置 SWING DEVICE



旋回装置取付部品
SWING DEVICE SUPPORT



オイルタンク OIL TANK

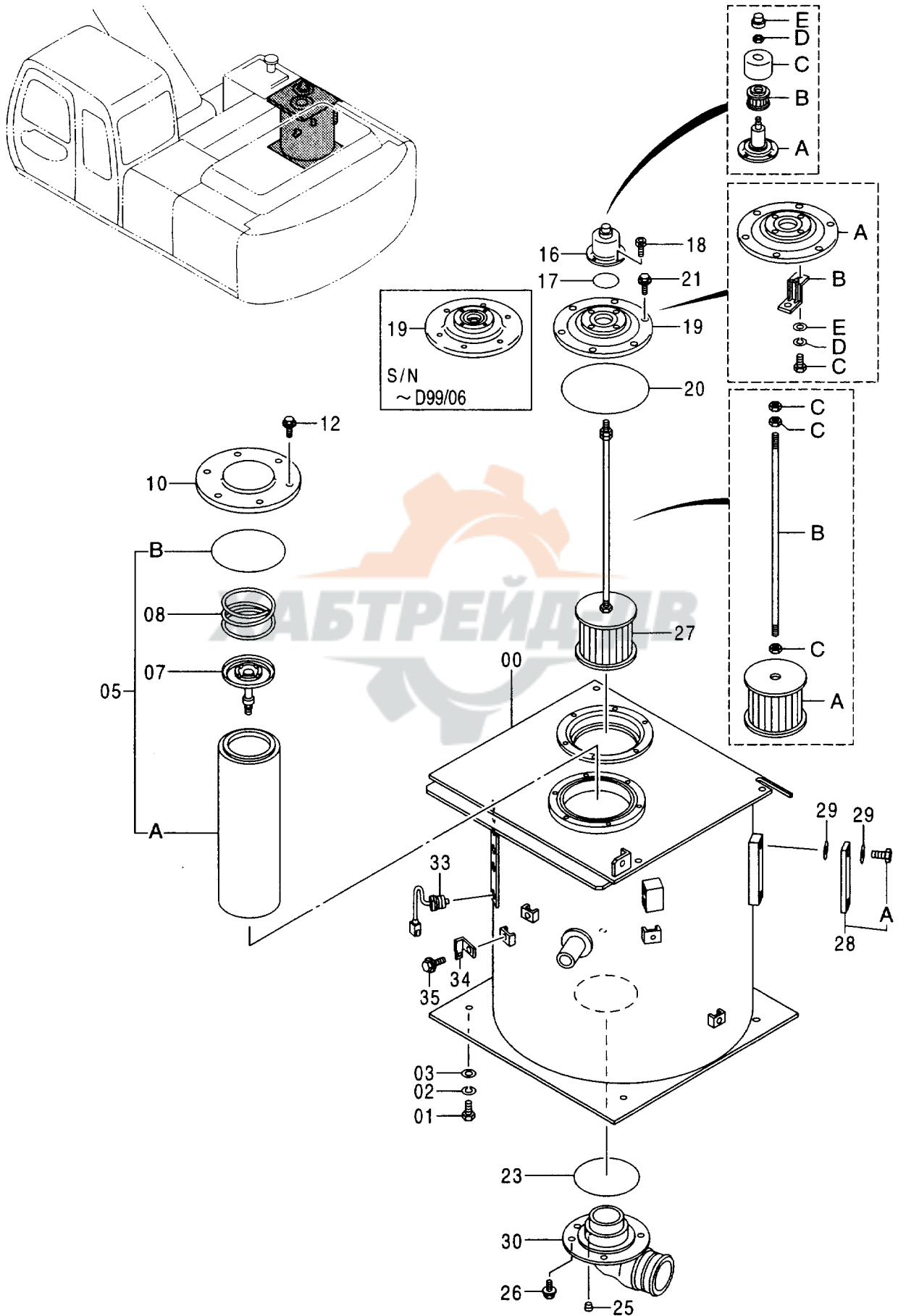


オイルタンク
OIL TANK

001001-

符号 ITEM	部品番号 PART NO.	部品名	PART NAME	数量 Q'TY	サービス コード S. C	適用号機 SERIAL NO.	互換性 ICA	代替部品 REPLACEABLE PART	
								部品番号 PART NO.	数量 Q'TY
00	5004654	タンク;オイル	TANK;OIL	1					
01	J901640	ボルト	BOLT	4					
02	A590916	ワッシャ;スプリング	WASHER;SPRING	4					
03	J222016	ワッシャ	WASHER	4					
05	4325820	エレメント;フィルタ	ELEMENT;FILTER	1					
05A	4292789	・エレメント;フィルタ	・ELEMENT;FILTER	1					
05B	A810190	・O-リング	・O-RING	1					
05	4269317	エレメント;フィルタ (サウジ アラビア 向)	ELEMENT;FILTER (for Saudi Arabia)	1	OP				
05A	4252125	・エレメント;フィルタ (サウジ アラビア 向)	・ELEMENT;FILTER (for Saudi Arabia)	1	OP				
05B	A810190	・O-リング (サウジ アラビア 向)	・O-RING (for Saudi Arabia)	1	OP				
07	4180414	バルブ	VALVE	1					
08	4226549	スプリング	SPRING	1					
10	4204057	カバー	COVER	1					
12	J011018	ボルト;セムス	BOLT;SEMS	6					
16	4334587	ブリーザ;エア	BREATHER;AIR	1		-002068	I	4434017	1
16	4434017	ブリーザ;エア	BREATHER;AIR	1	#	002069-			
16A	4371822	・ボディ	・BODY	1		-002068			
16A	4437833	・ボディ	・BODY	1	#	002069-			
16B	4371823	・エレメント	・ELEMENT	1		-002068			
16B	4437838	・エレメント	・ELEMENT	1	#	002069-			
16C	4371824	・カバー	・COVER	1		-002068			
16C	4437837	・カバー	・COVER	1	#	002069-			
16D	4371825	・ナット	・NUT	1					
16E	4371826	・キャップ	・CAP	1		-002068			
16E	4437836	・キャップ	・CAP	1	#	002069-			
17	A810060	O-リング	O-RING	1					
18	J780616	ボルト;ソケット	BOLT;SOCKET	4					
19	8060810	カバー	COVER	1		-D99/06	Y	9184556	1
19	9184556	カバー	COVER	1	#	D99/07-			
19A	1025093	・カバー	・COVER	1	#	D99/07-			
19B	4408661	・ブラケット	・BRACKET	1	#	D99/07-			
19C	4350623	・ボルト	・BOLT	1	#	D99/07-			
19D	4225466	・ワッシャ;スプリング	・WASHER;SPRING	1	#	D99/07-			
19E	4225472	・ワッシャ;プレーン	・WASHER;PLANE	1	#	D99/07-			
20	A810160	O-リング	O-RING	1					
21	J011022	ボルト;セムス	BOLT;SEMS	6		-D99/08	I	J021025	6
21	J021025	ボルト;セムス	BOLT;SEMS	6	#	D99/09-			

オイルタンク OIL TANK

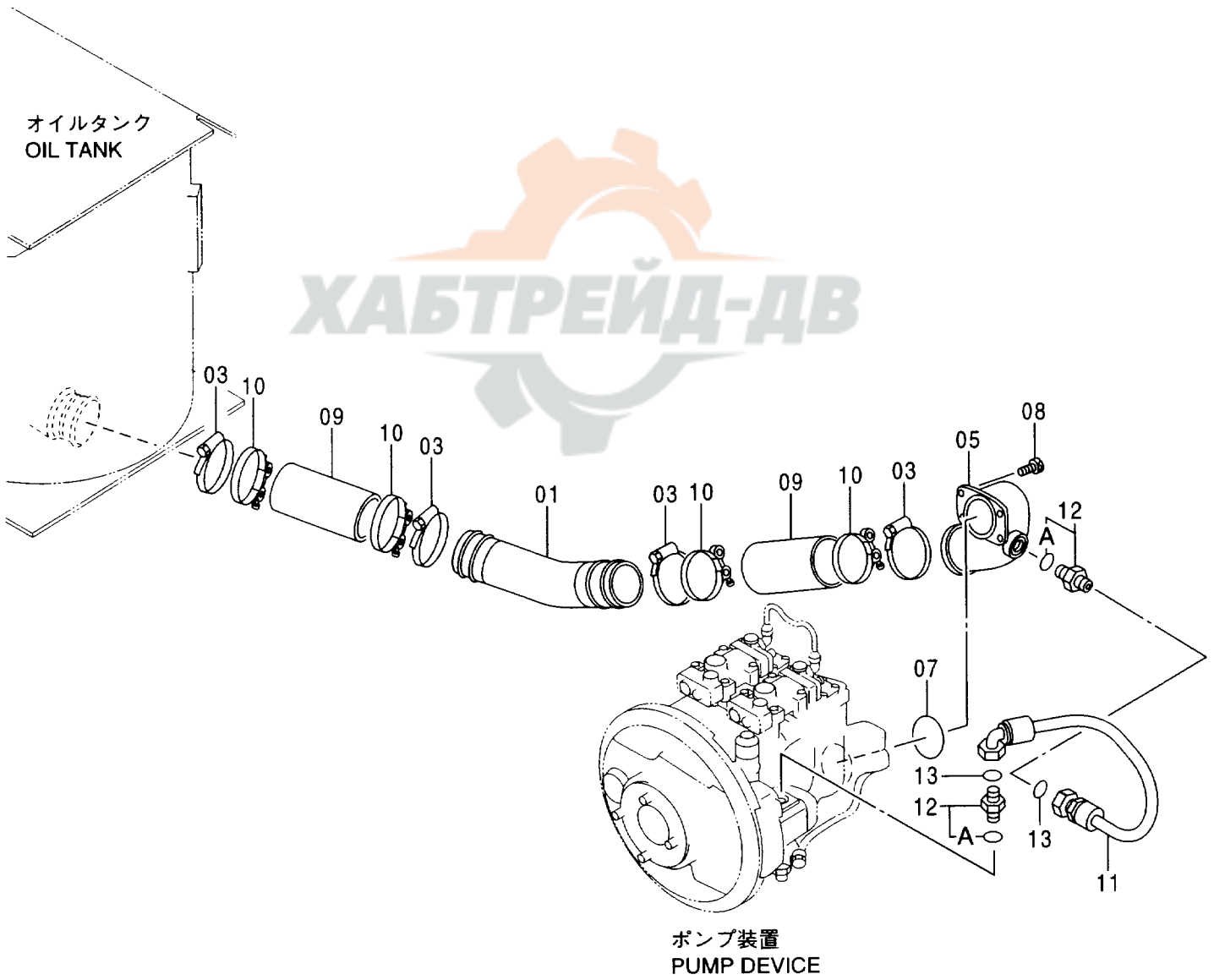
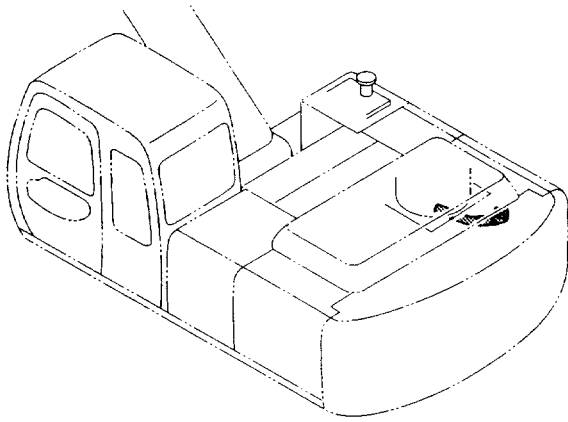


オイルタンク
OIL TANK

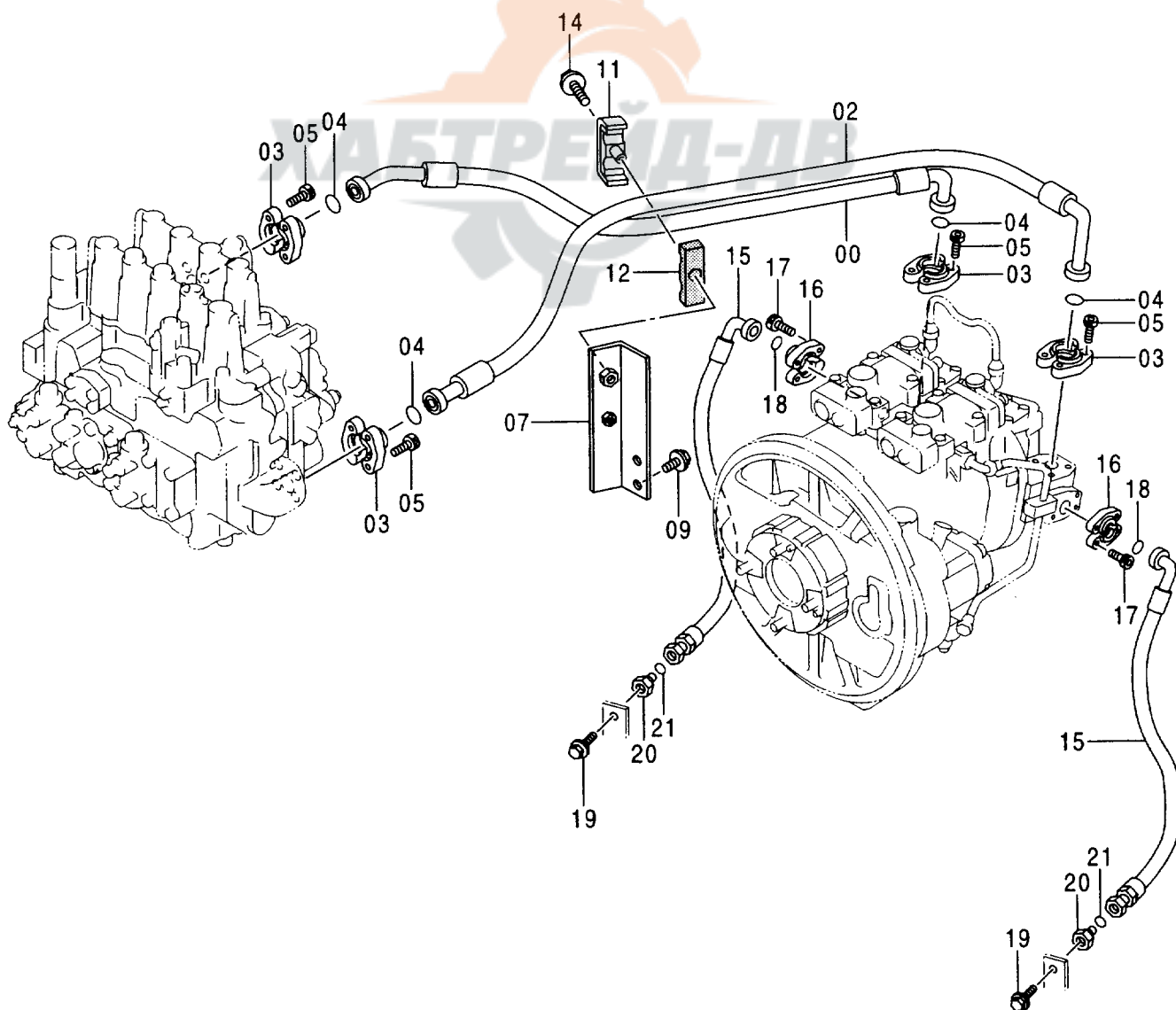
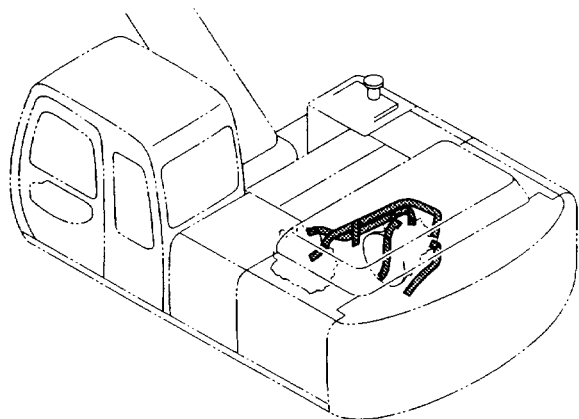
001001-

符号 ITEM	部品番号 PART NO.	部 品 名	PART NAME	数量 Q' TY	サービス コード S. C	適用号機 SERIAL NO.	互 換 性 I C A	代 替 部 品 REPLACEABLE PART	
								部品番号 PART NO.	数量 Q' TY
23	934333	O-リング	O-RING	1					
25	94-2011	プラグ	PLUG	1					
26	J011025	ボルト;セムス	BOLT;SEMS	5		-D97/01	Y	J011030	5
26	J011030	ボルト;セムス	BOLT;SEMS	5		D97/02-			
27	4352168	フィルタ;サクシヨン	FILTER;SUCTION	1					
27A	4210224	・ストレーナ	・STRAINER	1					
27B	4358069	・ロッド	・ROD	1					
27C	J950010	・ナット	・NUT	3					
28	8053499	ゲージ;レベル	GAUGE;LEVEL	1					
28A	4100967	・ボルト	・BOLT	2					
29	449558	ワッシャ;シール	WASHER;SEAL	4					
30	2039719	パイプ;サクシヨン	PIPE;SUCTION	1					
33	4259787	スイッチ;レベル	SWITCH;LEVEL	1					
34	4257159	ブラケット	BRACKET	1					
35	J011016	ボルト;セムス	BOLT;SEMS	1					

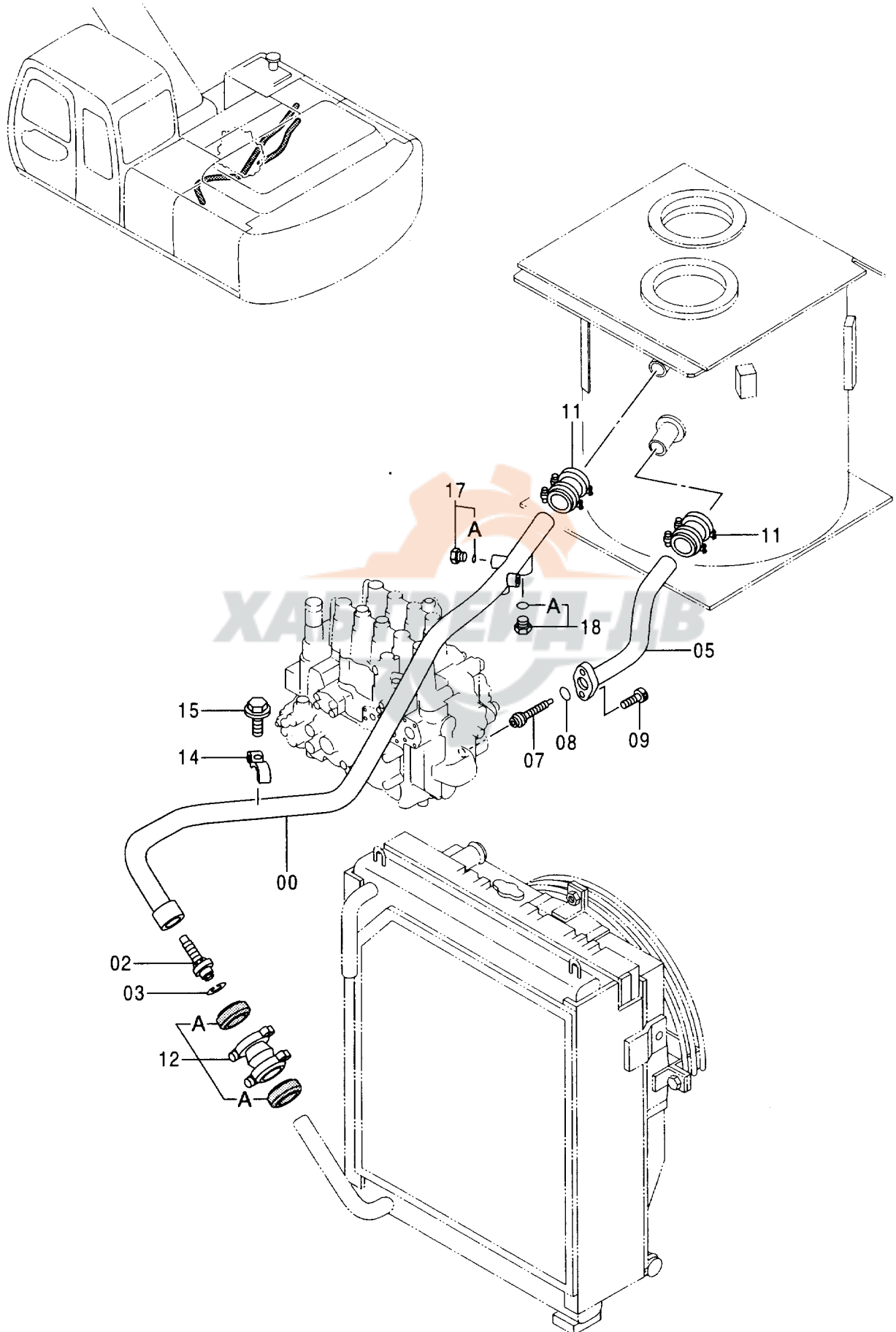
サクション配管 SUCTION PIPING



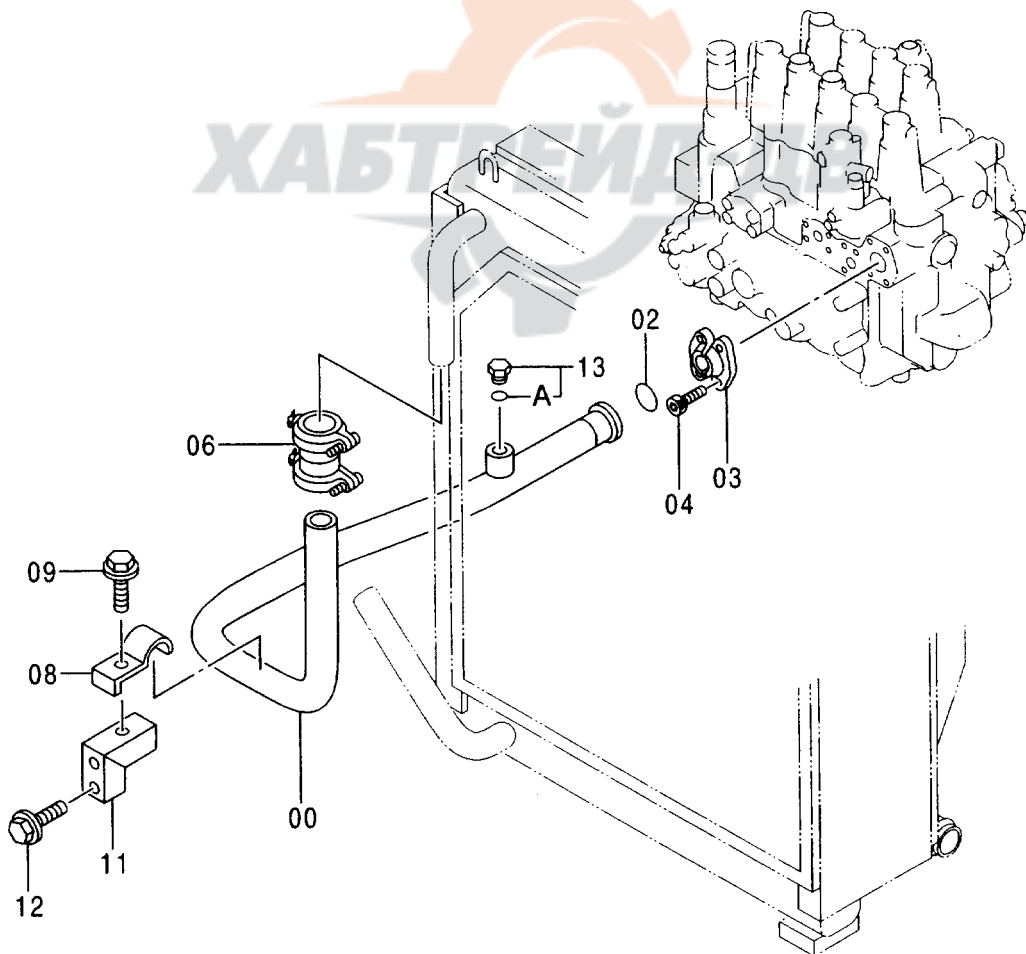
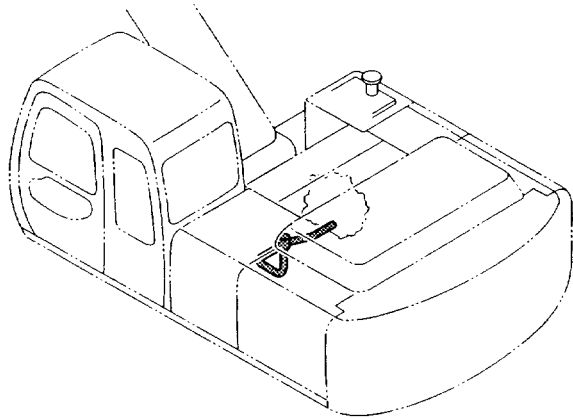
デリベリ配管 DELIVERY PIPING



リターン配管 (1)
RETURN PIPING (1)



リターン配管 (2) RETURN PIPING (2)



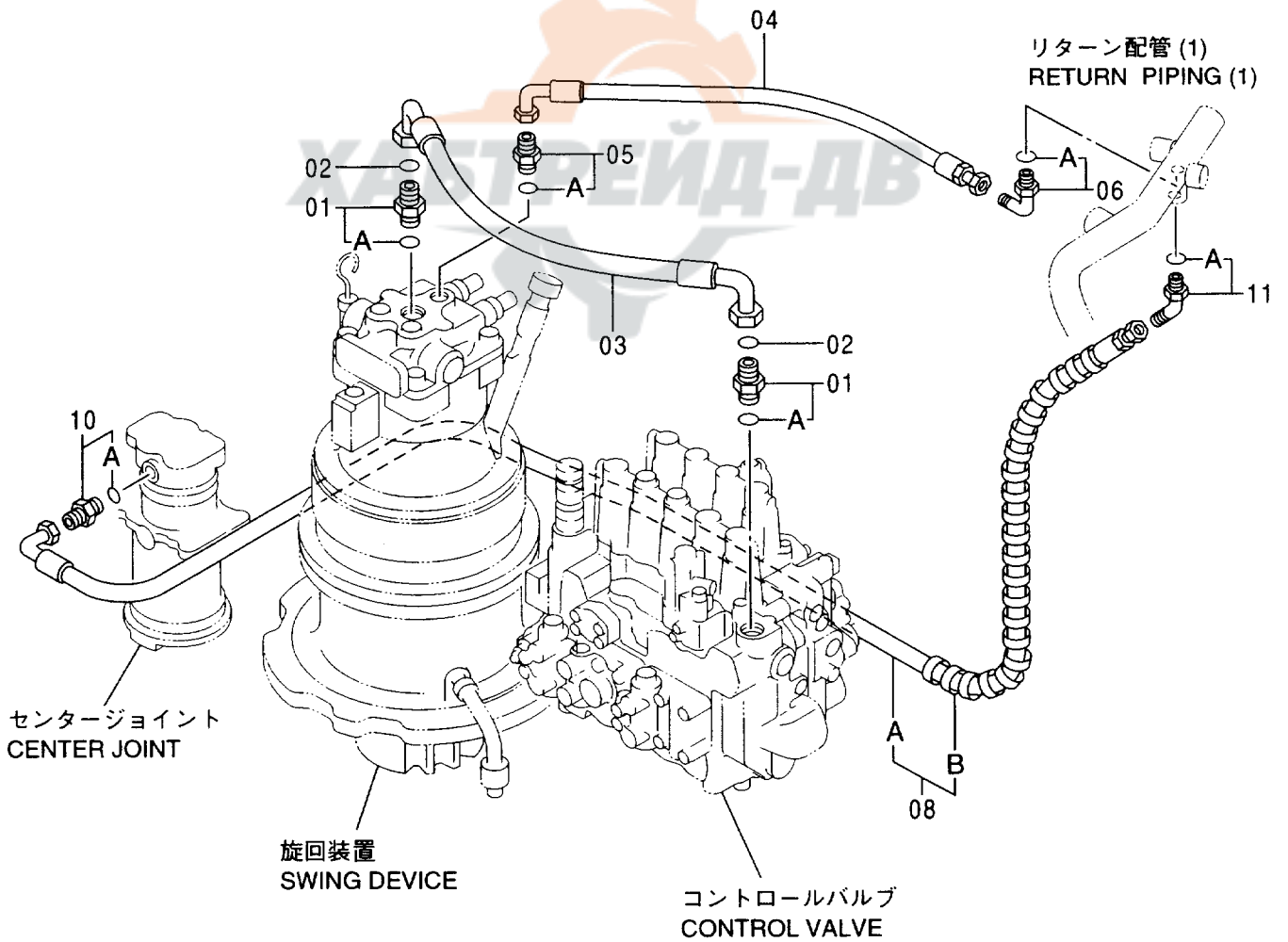
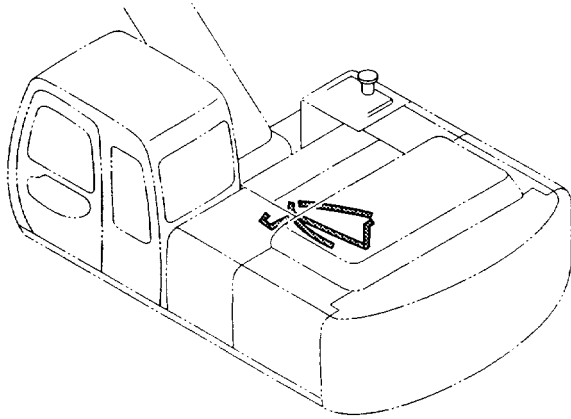
リターン配管 (2)
RETURN PIPING (2)

001001-

符号 ITEM	部品番号 PART NO.	部品名	PART NAME	数量 Q'TY	サービス コード S.C	適用号機 SERIAL NO.	互換性 ICA	代替部品 REPLACEABLE PART	
								部品番号 PART NO.	数量 Q'TY
00	8063089	パイプ;リターン	PIPE;RETURN	1		-D96/08	T	8066925	1
								4174542	1
00	8066925	パイプ;リターン	PIPE;RETURN	1		D96/09-			
02	4508805	O-リング	O-RING	1					
03	4024049	フランジ;スプリット	FLANGE;SPLIT	2					
04	J781030	ボルト;ソケット	BOLT;SOCKET	4					
06	4069801	カップリング	COUPLING	1					
08	4053698	クランプ;パイプ	CLAMP;PIPE	1					
09	J011270	ボルト;セムス	BOLT;SEMS	1					
11	9742737	サポート	SUPPORT	1					
12	J021025	ボルト;セムス	BOLT;SEMS	2					
13	4174542	プラグ	PLUG	1		D96/09-			
13A	4506424	O-リング	O-RING	1		D96/09-			

ХАБТРЕЙД-ДВ

ドレン配管 DRAIN PIPING

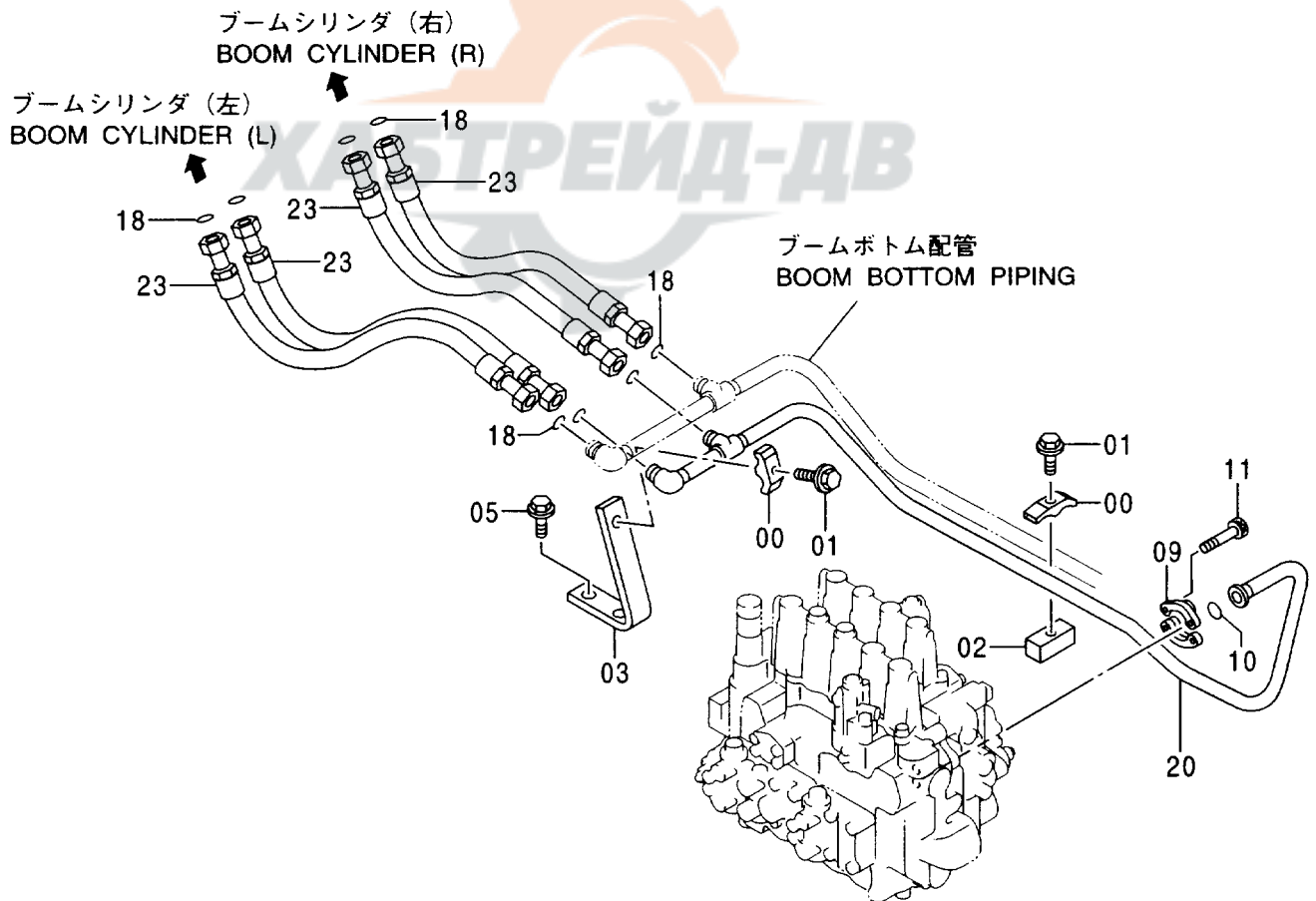
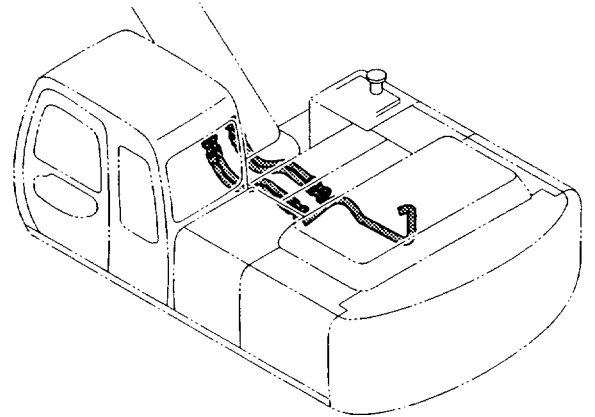


ドレン配管
DRAIN PIPING

001001-

符号 ITEM	部品番号 PART NO.	部 品 名	PART NAME	数量 Q'TY	サービス コード S.C	適用号機 SERIAL NO.	互 換 性 I.C.A	代 替 部 品 REPLACEABLE PART	
								部品番号 PART NO.	数量 Q'TY
01	4189619	アダプタ;S	ADAPTER;S	2					
01A	4506424	・Oリング	・O-RING	1					
02	4187308	Oリング	O-RING	2					
03	4361932	ホース	HOSE	1					
04	4355412	ホース;ナイロン	HOSE;NYLON	1					
05	4200466	アダプタ;S	ADAPTER;S	1					
05A	4509180	・Oリング	・O-RING	1					
06	4154671	エルボ;S	ELBOW;S	1					
06A	4509180	・Oリング	・O-RING	1					
08	9135458	ホース アッセン	HOSE ASS'Y	1					
08A	4334911	・ホース	・HOSE	1					
08B	4327293	・プロテクタ	・PROTECTOR	2					
10	4221290	アダプタ;S	ADAPTER;S	1					
10A	4509180	・Oリング	・O-RING	1					
11	4236729	エルボ;S	ELBOW;S	1					
11A	4509180	・Oリング	・O-RING	1					

メイン配管 (1) MAIN PIPING (1)

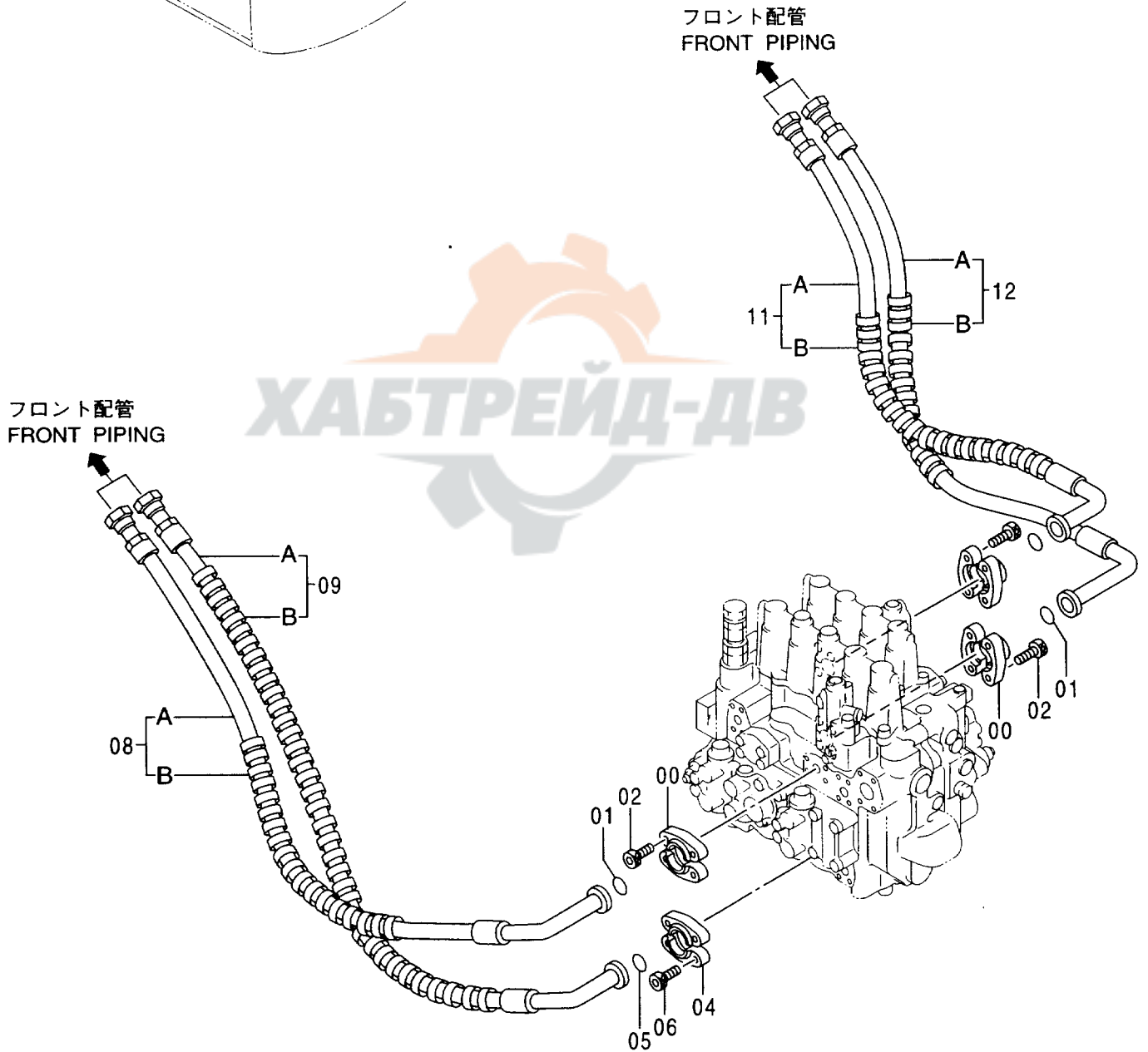
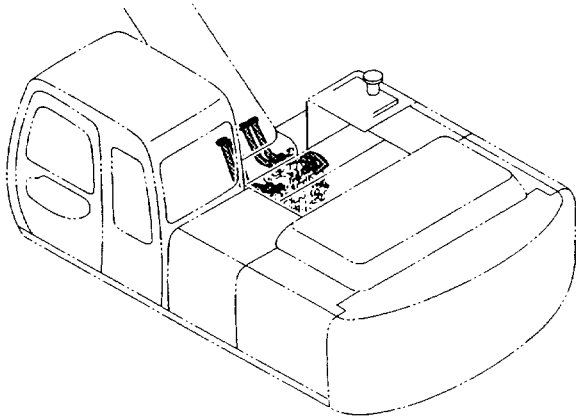


メイン配管 (1)
MAIN PIPING (1)

001001-

符号 ITEM	部品番号 PART NO.	部 品 名	PART NAME	数量 Q' TY	サービス コード S. C	適用号機 SERIAL NO.	互 換 性 I CA	代 替 部 品 REPLACEABLE PART	
								部品番号 PART NO.	数量 Q' TY
00	4153488	クランプ ; パイプ	CLAMP ; PIPE	2					
01	J011270	ボルト ; セムス	BOLT ; SEMS	2					
02	4209157	シート ; スクリュ	SEAT ; SCREW	1					
03	9725460	サポ-ト	SUPPORT	1					
05	J011225	ボルト ; セムス	BOLT ; SEMS	2					
09	986910	フランジ ; スプリット	FLANGE ; SPLIT	2					
10	971489	O-リング	O-RING	1					
11	J781030	ボルト ; ソケット	BOLT ; SOCKET	4					
18	4187308	O-リング	O-RING	8					
20	8060941	パイプ	PIPE	1					
23	4384383	ホース	HOSE	4					

メイン配管 (2) MAIN PIPING (2)

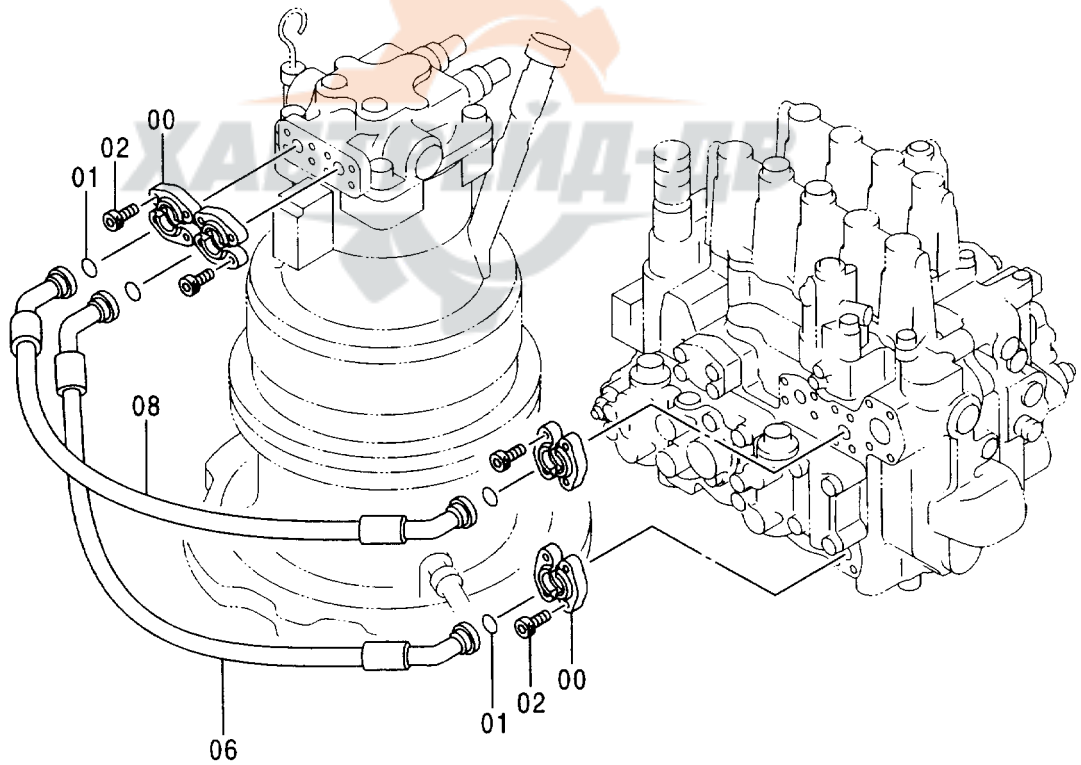
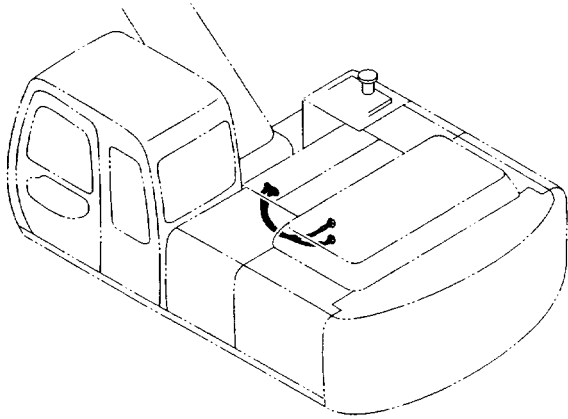


メイン配管 (2)
MAIN PIPING (2)

001001-

符号 ITEM	部品番号 PART NO.	部 品 名	PART NAME	数量 Q' TY	サービス コード S. C	適用号機 SERIAL NO.	互 換 性 I C A	代 替 部 品 REPLACEABLE PART	
								部品番号 PART NO.	数量 Q' TY
00	986910	フランジ ; スプリット	FLANGE ; SPLIT	6					
01	971489	O-リング	O-RING	3					
02	J781030	ボルト ; ソケット	BOLT ; SOCKET	12					
04	962453	フランジ ; スプリット	FLANGE ; SPLIT	2					
05	966993	O-リング	O-RING	1					
06	J781030	ボルト ; ソケット	BOLT ; SOCKET	4					
08	9126519	ホース アッセン	HOSE ASS' Y	1					
08A	4324162	・ホース	・HOSE	1					
08B	4327294	・プロテクタ	・PROTECTOR	3					
09	9142811	ホース アッセン	HOSE ASS' Y	1		-001542		9174338	1
09	9174338	ホース アッセン	HOSE ASS' Y	1		001543-			
09A	4353762	・ホース	・HOSE	1		-001542		4403377	1
09A	4403377	・ホース	・HOSE	1		001543-			
09B	4327294	・プロテクタ	・PROTECTOR	4					
11	9134317	ホース アッセン	HOSE ASS' Y	1					
11A	4297045	・ホース	・HOSE	1					
11B	4327294	・プロテクタ	・PROTECTOR	3					
12	9126521	ホース アッセン	HOSE ASS' Y	1					
12A	4324159	・ホース	・HOSE	1					
12B	4327294	・プロテクタ	・PROTECTOR	3					

メイン配管 (3)
MAIN PIPING (3)

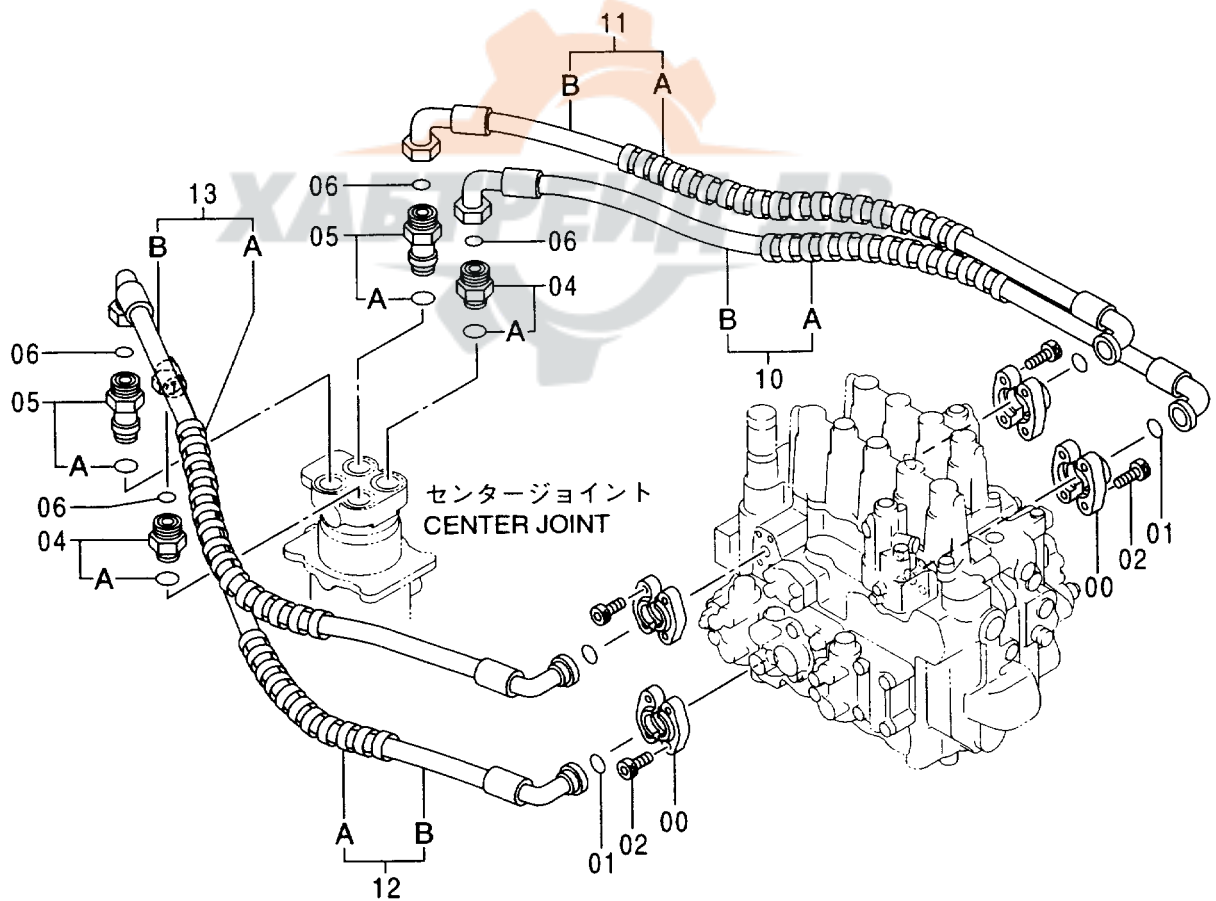
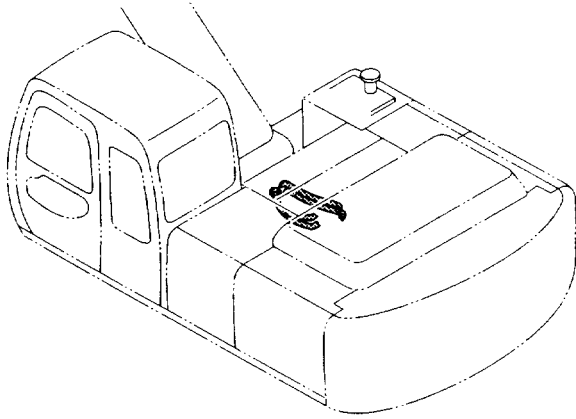


メイン配管 (3)
MAIN PIPING (3)

001001-

符号 ITEM	部品番号 PART NO.	部 品 名	PART NAME	数量 Q' TY	サービス コード S. C	適用号機 SERIAL NO.	互 換 性 I C A	代 替 部 品 REPLACEABLE PART	
								部品番号 PART NO.	数量 Q' TY
00	986910	フランジ ; スプリット	FLANGE ; SPLIT	8					
01	971489	O-リング	O-RING	4					
02	J781030	ボルト ; ソケット	BOLT ; SOCKET	16					
06	4363217	ホース	HOSE	1					
08	4363217	ホース	HOSE	1		-001181	I	4391350	1
08	4391350	ホース	HOSE	1		001182-			

メイン配管 (4) MAIN PIPING (4)

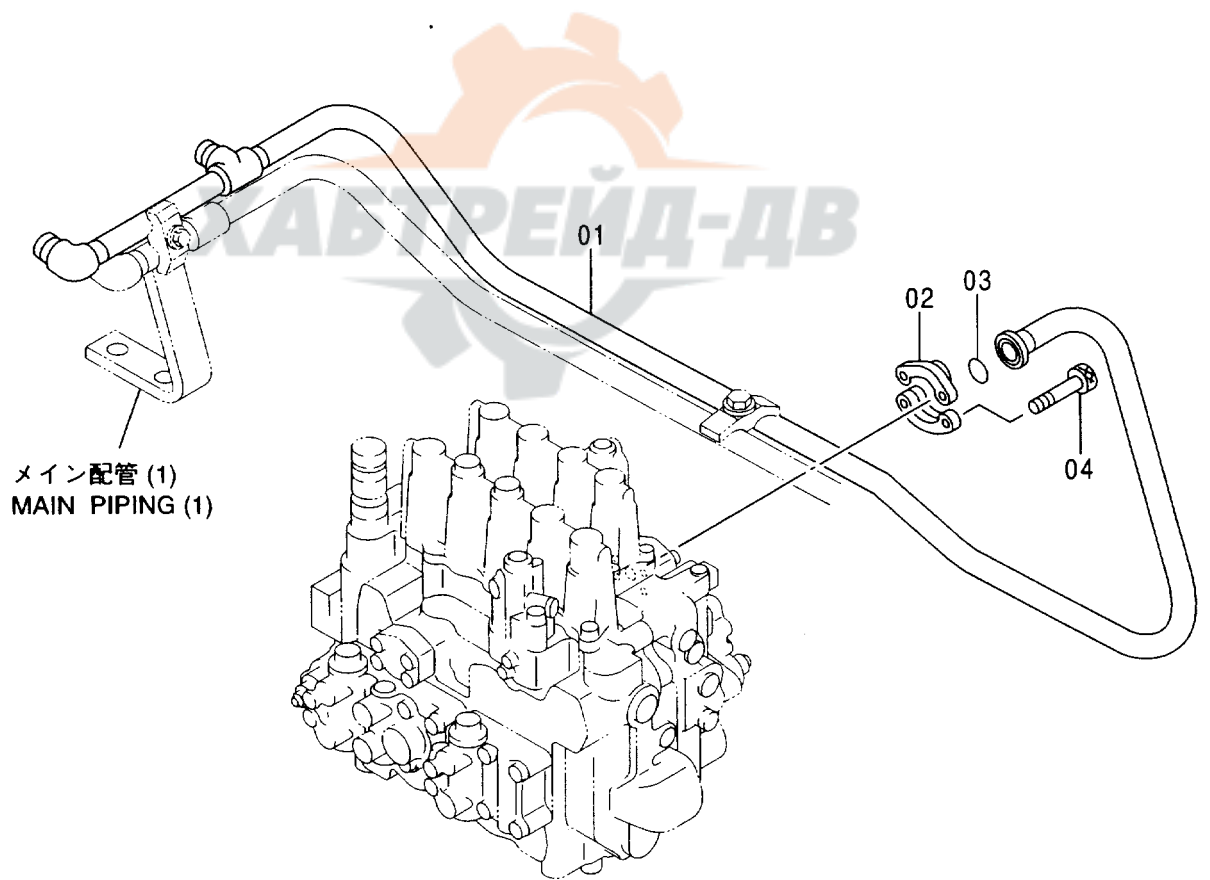
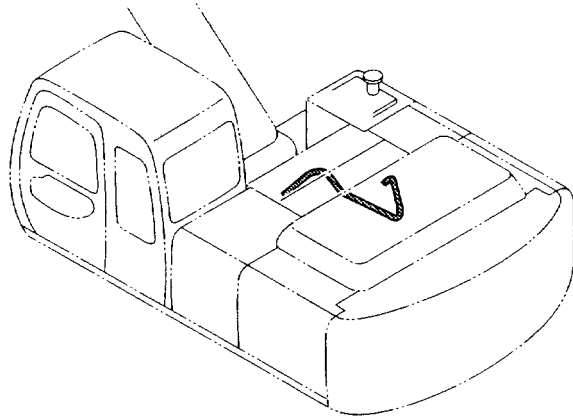


メイン配管 (4)
MAIN PIPING (4)

001001-

符号 ITEM	部品番号 PART NO.	部 品 名	PART NAME	数量 Q' TY	サービス コード S. C	適用号機 SERIAL NO.	互 換 性 I C A	代 替 部 品 REPLACEABLE PART	
								部品番号 PART NO.	数量 Q' TY
00	986910	フランジ ; スプリット	FLANGE ; SPLIT	8					
01	971489	O-リング	O-RING	4					
02	J781030	ボルト ; ソケット	BOLT ; SOCKET	16					
04	4189619	アダプタ ; S	ADAPTER ; S	2					
04A	4506424	・O-リング	・O-RING	1					
05	4189539	アダプタ ; S	ADAPTER ; S	2					
05A	4506424	・O-リング	・O-RING	1					
06	4187308	O-リング	O-RING	4					
10	9142777	ホース アッセン	HOSE ASS' Y	1					
10A	4327294	・プロテクタ	・PROTECTOR	1					
10B	4353765	・ホース	・HOSE	1					
11	9142778	ホース アッセン	HOSE ASS' Y	1					
11A	4327294	・プロテクタ	・PROTECTOR	2					
11B	4353766	・ホース	・HOSE	1					
12	9147403	ホース アッセン	HOSE ASS' Y	1					
12A	4327294	・プロテクタ	・PROTECTOR	1					
12B	4349802	・ホース	・HOSE	1					
13	9147404	ホース アッセン	HOSE ASS' Y	1					
13A	4327294	・プロテクタ	・PROTECTOR	2					
13B	4361934	・ホース	・HOSE	1					

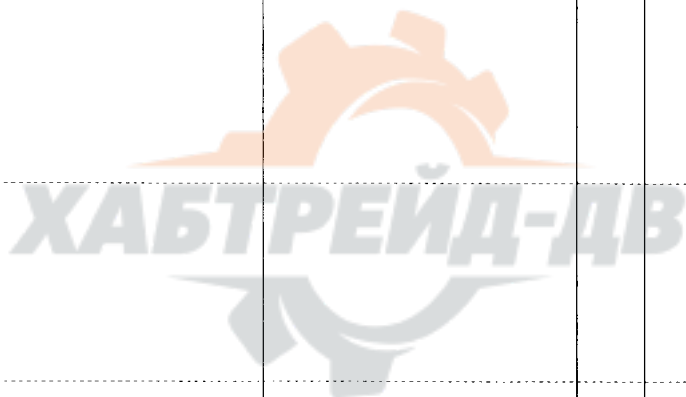
ブームボトム配管 BOOM BOTTOM PIPING



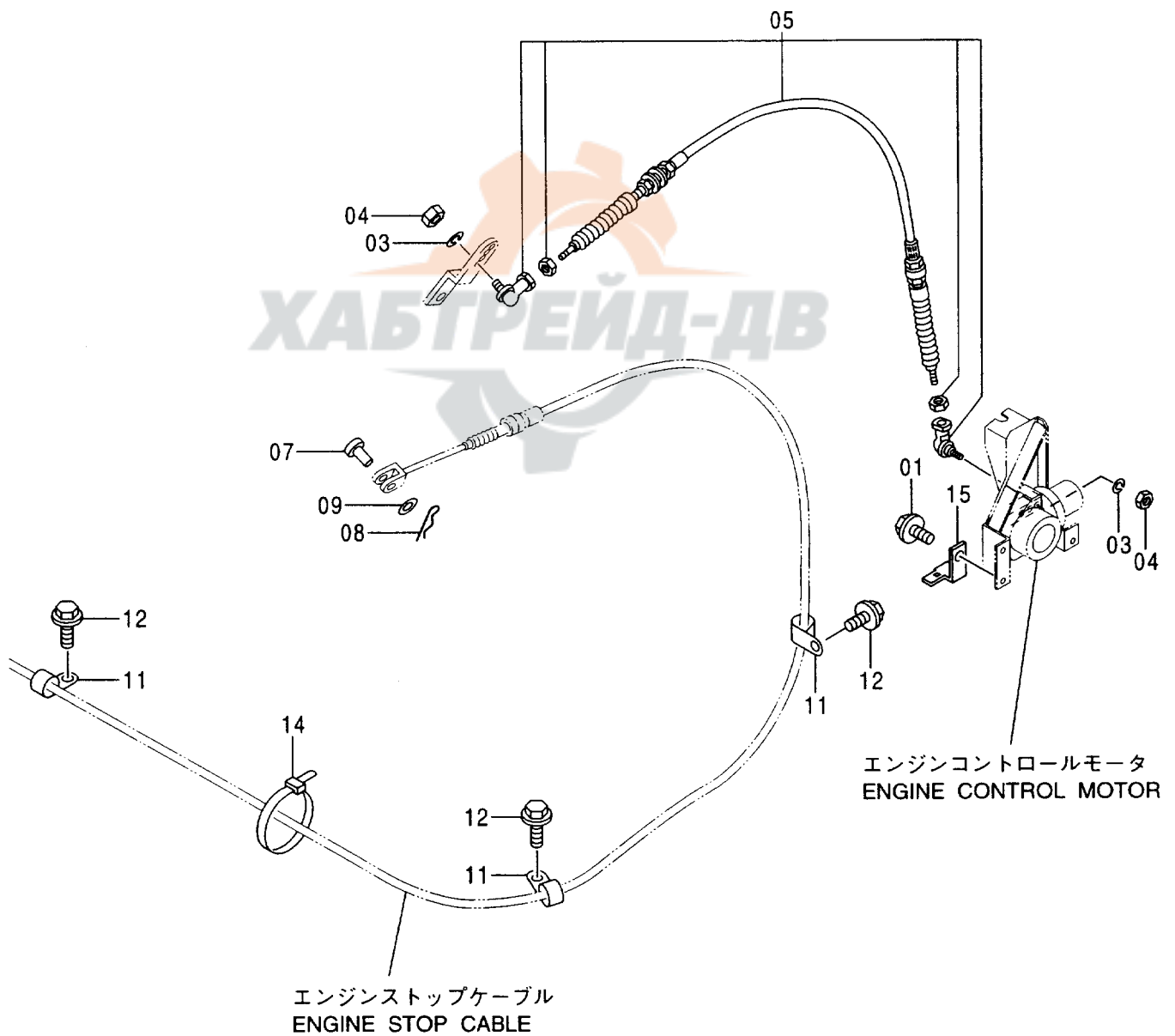
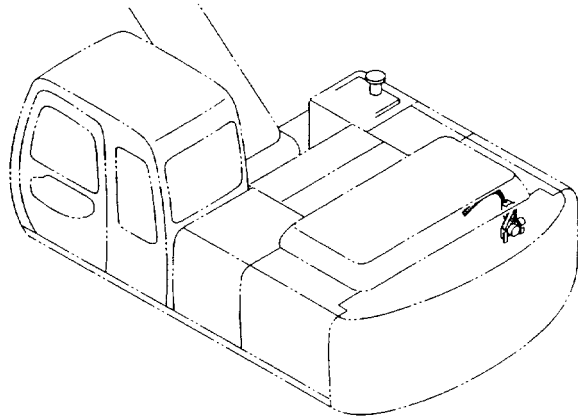
ブームボトム配管
BOOM BOTTOM PIPING

001001-

符号 ITEM	部品番号 PART NO.	部 品 名	PART NAME	数量 Q' TY	サービス コード S. C	適用号機 SERIAL NO.	互換性 ICA	代替部品 REPLACEABLE PART	
								部品番号 PART NO.	数量 Q' TY
01	8060631	パイプ	PIPE	1					
02	962453	フランジ ;スプリット	FLANGE; SPLIT	2					
03	966993	O-リング	O-RING	1					
04	J781030	ボルト;ソケット	BOLT; SOCKET	4					



エンジンコントロール ENGINE CONTROL

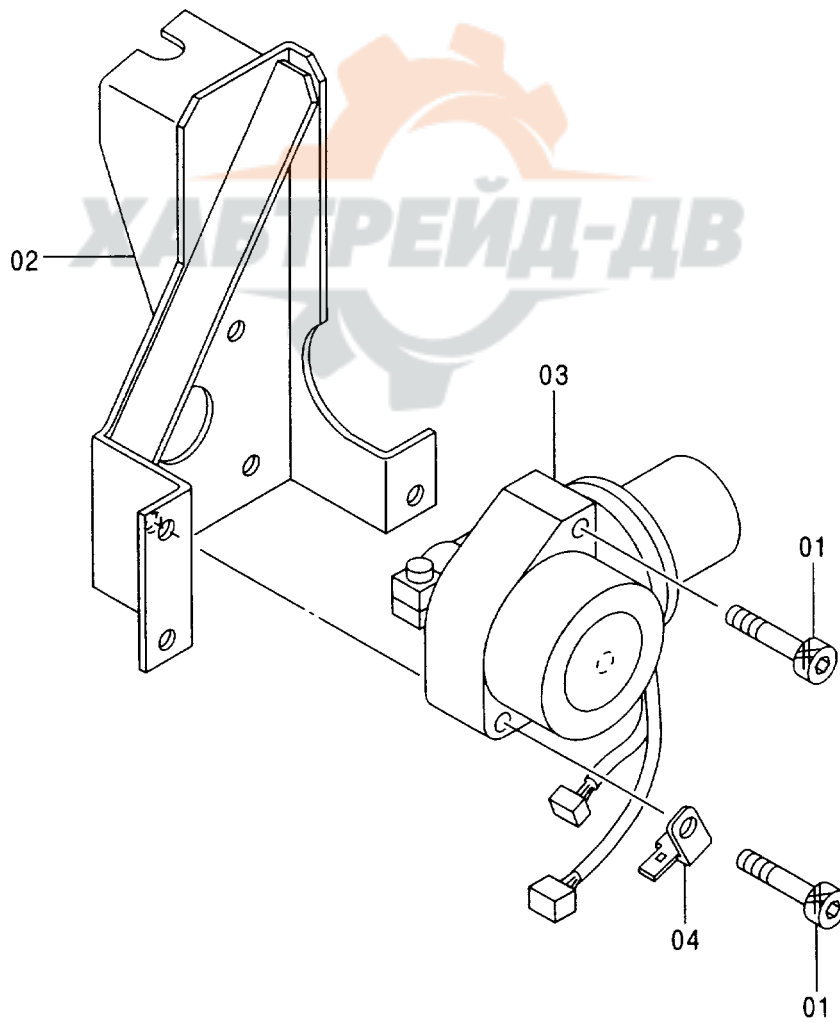
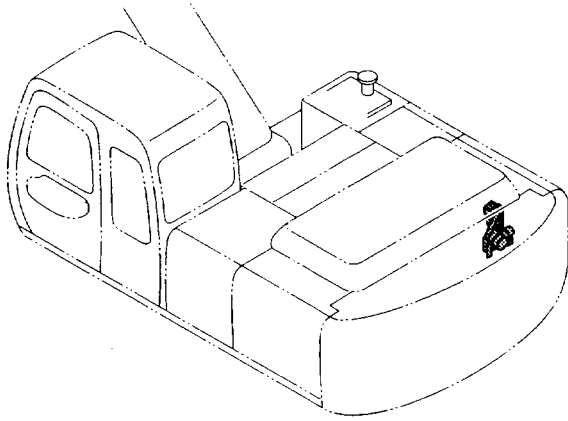


エンジン コントロール
ENGINE CONTROL

001001-

符号 ITEM	部品番号 PART NO.	部 品 名	PART NAME	数量 Q' TY	サービス コード S. C	適用号機 SERIAL NO.	互換性 ICA	代替部品 REPLACEABLE PART	
								部品番号 PART NO.	数量 Q' TY
01	J021025	ボルト;セムス	BOLT;SEMS	3					
03	A590906	ワッシャ;スプリング	WASHER;SPRING	2					
04	M500605	ナット	NUT	2					
05	4360329	ケーブル;コントロール	CABLE;CONTROL	1					
07	A740616	ピン	PIN	1					
08	4022696	ピン;ロック	PIN;LOCK	1					
09	A590106	ワッシャ;プレーン	WASHER;PLANE	1					
11	4190276	クリップ	CLIP	3					
12	J011020	ボルト;セムス	BOLT;SEMS	3					
14	4055312	クリップ;バンド	CLIP;BAND	1					
15	4257159	ブラケット	BRACKET	1					

エンジンコントロールモータ ENGINE CONTROL MOTOR



エンジン コントロール モータ
ENGINE CONTROL MOTOR

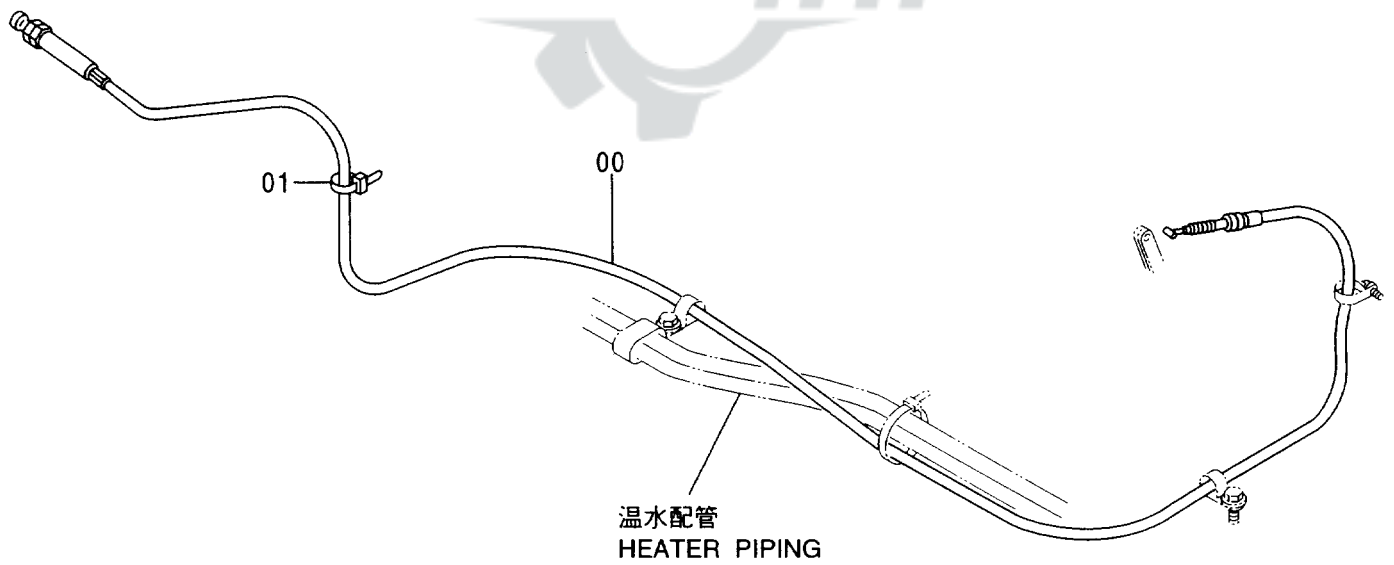
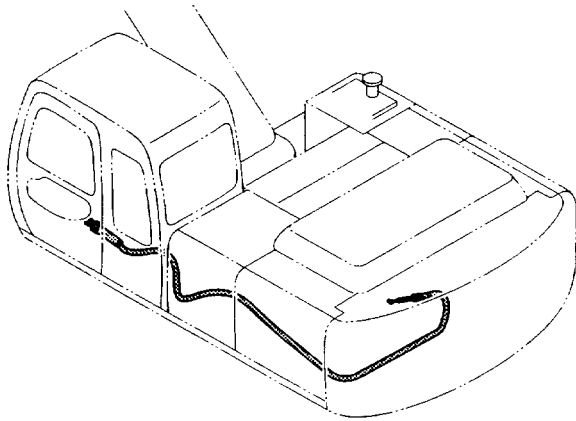
001001-

符号 ITEM	部品番号 PART NO.	部 品 名	PART NAME	数量 Q' TY	サービス コード S. C	適用号機 SERIAL NO.	互 換 性 I C A	代 替 部 品 REPLACEABLE PART	
								部品番号 PART NO.	数量 Q' TY
01	J781055	ボルト;ソケット	BOLT; SOCKET	3					
02	7030898	ブラケット	BRACKET	1					
03	4360895	モータ	MOTOR	1					
04	4257159	ブラケット	BRACKET	1					



071

エンジンストップケーブル ENGINE STOP CABLE

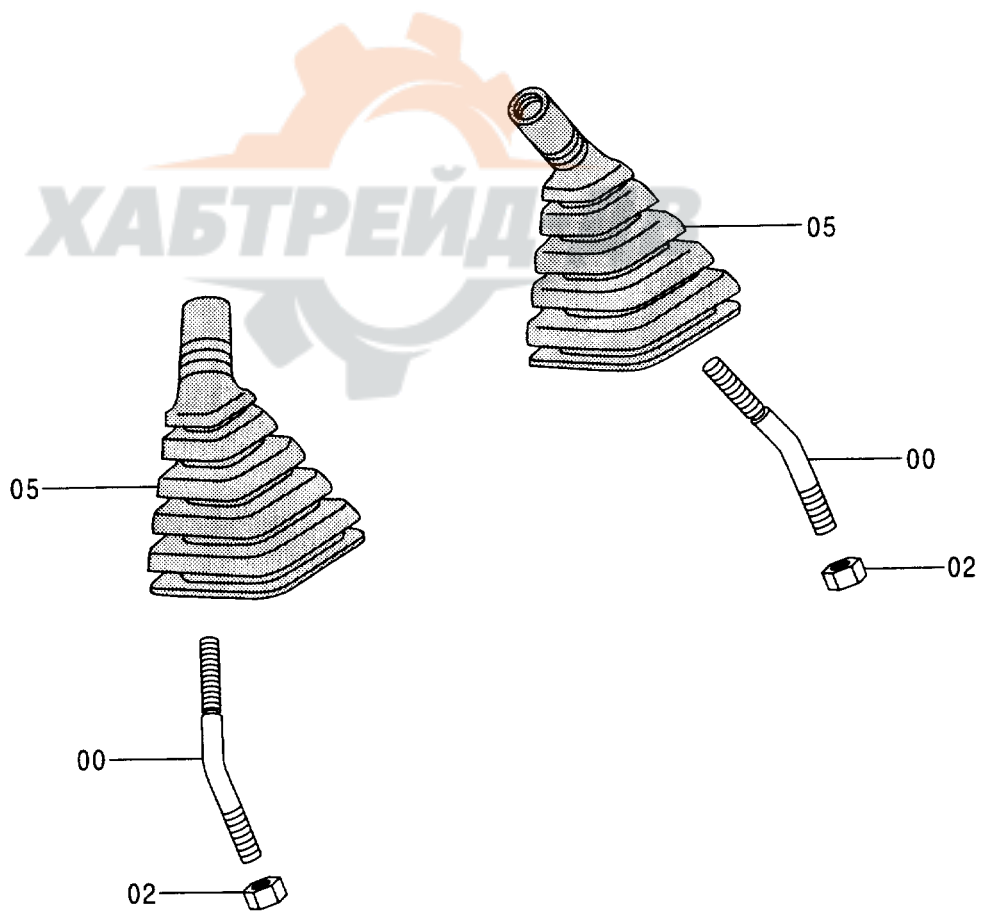
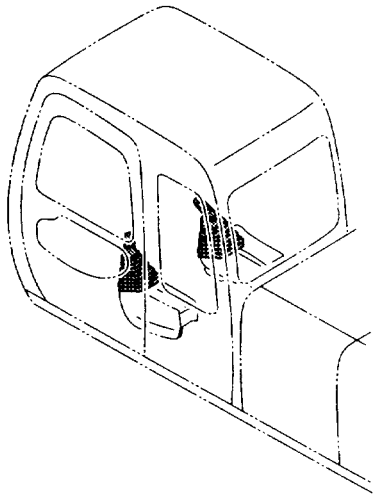


エンジンストップ ケーブル
ENGINE STOP CABLE

001001-

符号 ITEM	部品番号 PART NO.	部 品 名	PART NAME	数量 Q'TY	サービス コード S. C	適用号機 SERIAL NO.	互 換 性 ICA	代替部品 REPLACEABLE PART	
								部品番号 PART NO.	数量 Q'TY
00	4356778	ケーブル;コントロール	CABLE; CONTROL	1					
01	4055312	クリップ;バンド	CLIP; BAND	1					

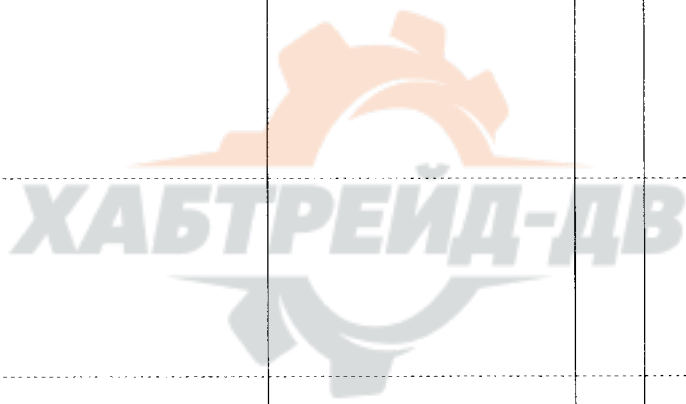
操作レバー (フロント, 旋回) CONTROL LEVER (FRONT & SWING)



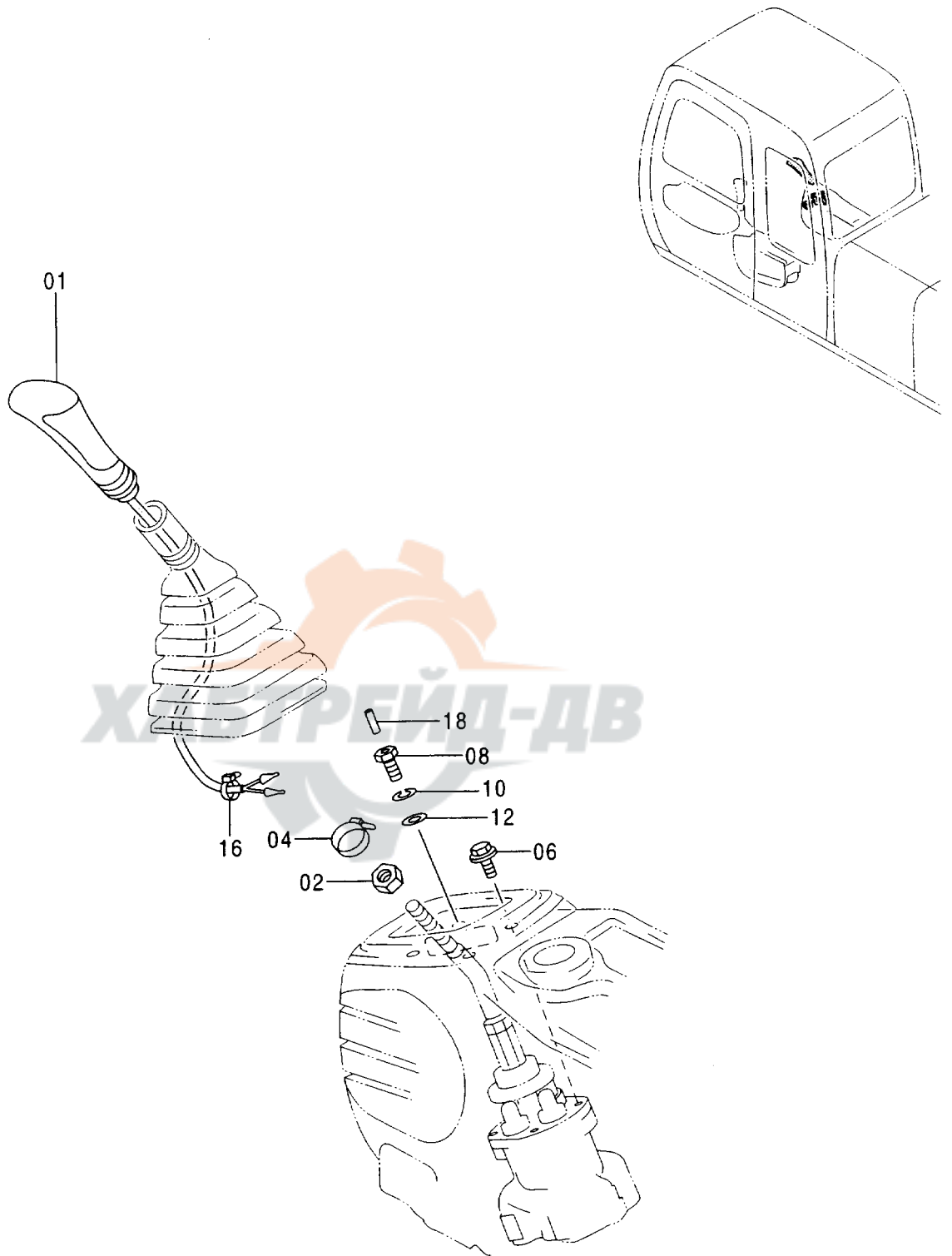
操作レバー (フロント, 旋回)
CONTROL LEVER (FRONT & SWING)

001001-

符号 ITEM	部品番号 PART NO.	部 品 名	PART NAME	数量 Q'TY	サービス コード S.C	適用号機 SERIAL NO.	互 換 性 I.C.A.	代 替 部 品 REPLACEABLE PART	
								部品番号 PART NO.	数量 Q'TY
00	4334707	レバー	LEVER	2					
02	J950014	ナット	NUT	2					
05	2038578	ブーツ	BOOT	2					



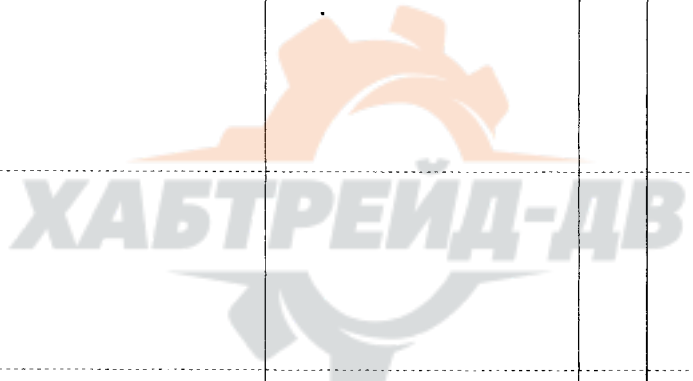
グリップ (右)
GRIP (R)



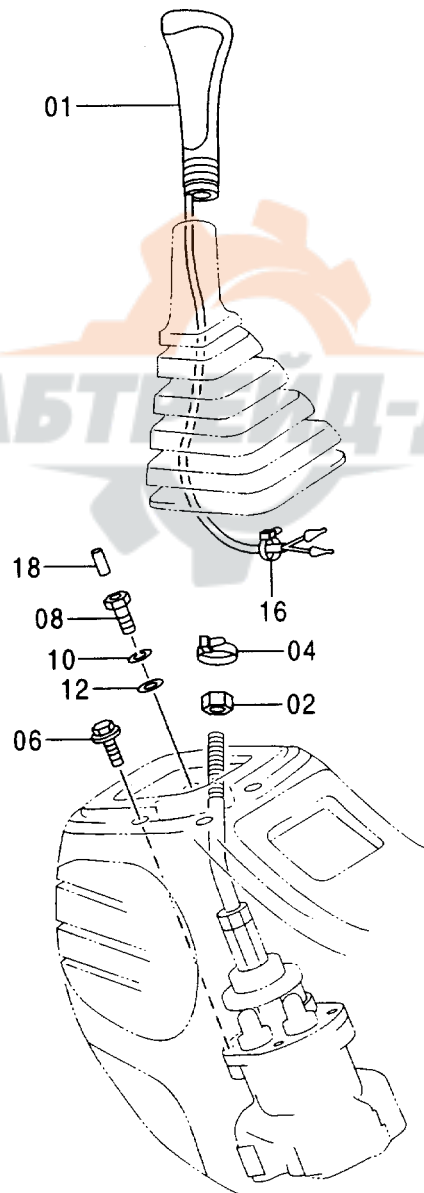
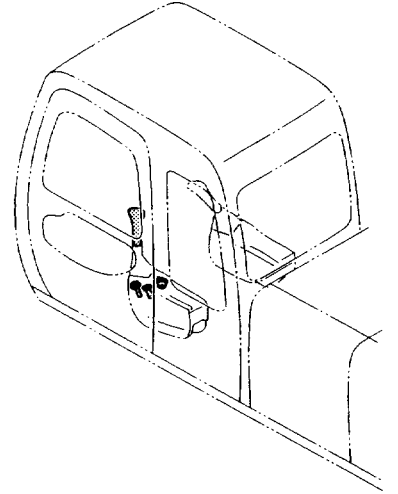
グリップ (右)
GRIP (R)

001001-

符号 ITEM	部品番号 PART NO.	部 品 名	PART NAME	数量 Q' TY	サービス コード S. C	適用号機 SERIAL NO.	互換性 ICA	代替部品 REPLACEABLE PART	
								部品番号 PART NO.	数量 Q' TY
01	2038485	グリップ	GRIP	1					
02	J952012	ナット	NUT	1					
04	4055311	クリップ;バンド	CLIP;BAND	1					
06	J020825	ボルト;セムス	BOLT;SEMS	3					
08	4342802	ボルト	BOLT	1					
10	A590908	ワッシャ;スプリング	WASHER;SPRING	1					
12	A590108	ワッシャ;フレーン	WASHER;PLANE	1					
16	4300351	クリップ;バンド	CLIP;BAND	1					
18	4144011	ピン;スプリング	PIN;SPRING	1					



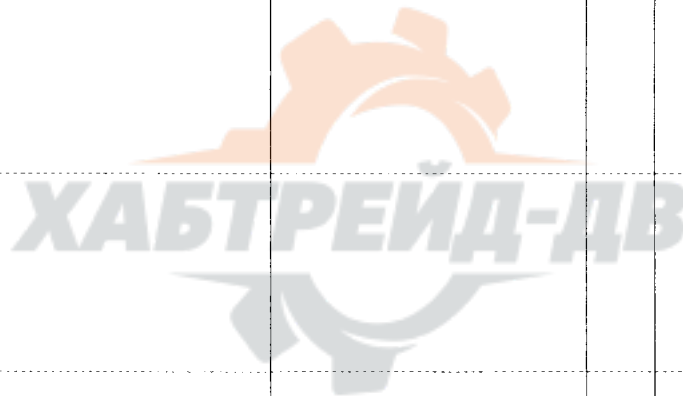
グリップ (左)
GRIP (L)



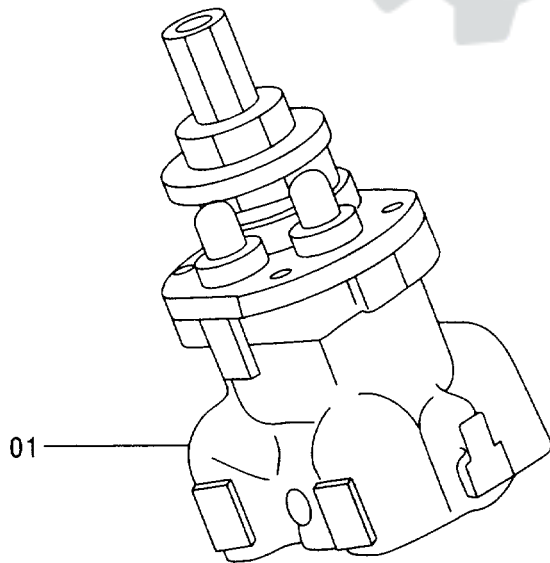
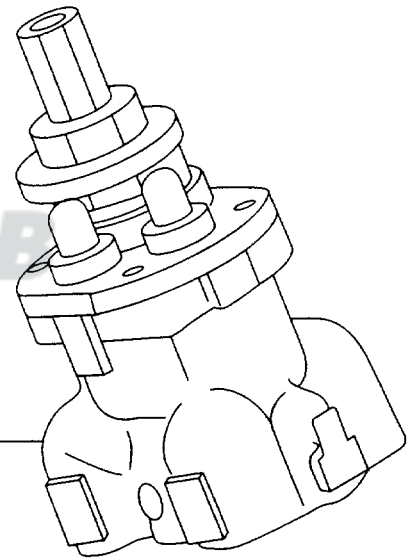
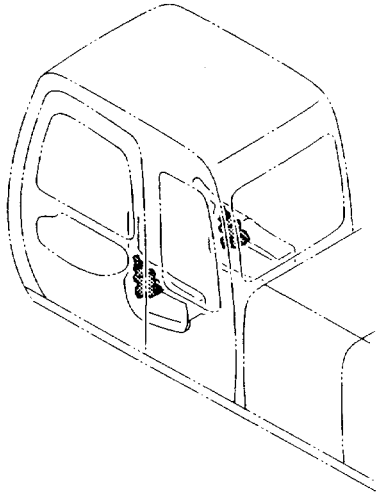
グリップ (左)
GRIP (L)

001001-

符号 ITEM	部品番号 PART NO.	部 品 名	PART NAME	数量 Q' TY	サービス コード S. C	適用号機 SERIAL NO.	互換性 ICA	代替部品 REPLACEABLE PART	
								部品番号 PART NO.	数量 Q' TY
01	2038484	グリップ	GRIP	1					
02	J952012	ナット	NUT	1					
04	4055311	クリップ;バンド	CLIP;BAND	1					
06	J020825	ボルト;セムス	BOLT;SEMS	3					
08	4342802	ボルト	BOLT	1					
10	A590908	ワッシャ;スプリング	WASHER;SPRING	1					
12	A590108	ワッシャ;プレーン	WASHER;PLANE	1					
16	4300351	クリップ;バンド	CLIP;BAND	1					
18	4144011	ピン;スプリング	PIN;SPRING	1					



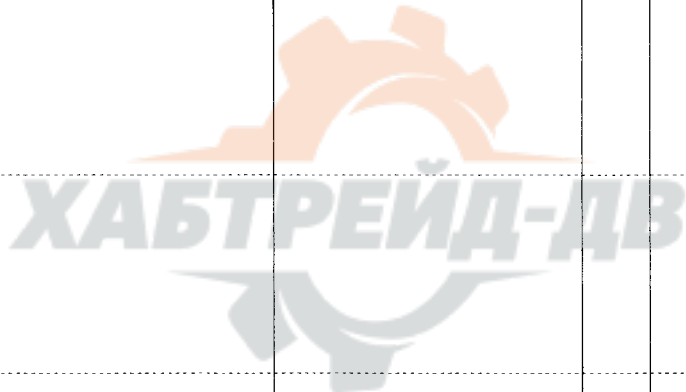
パイロットバルブ (フロント, 旋回)
PILOT VALVE (FRONT & SWING)



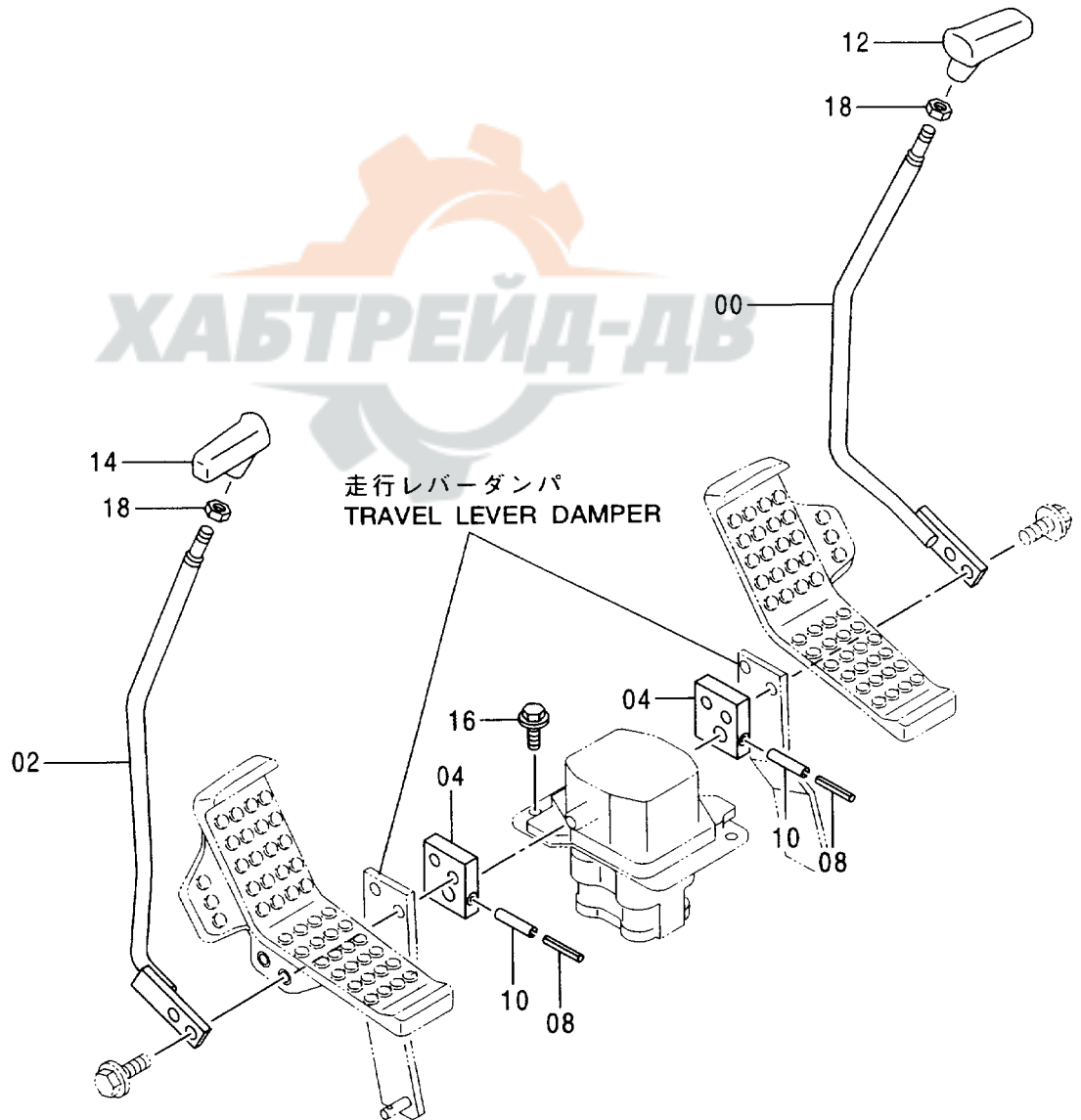
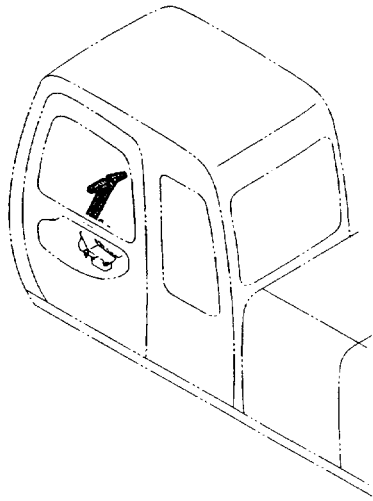
パイロットバルブ (フロント, 旋回)
PILOT VALVE (FRONT & SWING)

001001-

符号 ITEM	部品番号 PART NO.	部 品 名	PART NAME	数量 Q' TY	サービス コード S. C	適用号機 SERIAL NO.	互 換 性 I C A	代 替 部 品 REPLACEABLE PART	
								部品番号 PART NO.	数量 Q' TY
01	9156581	バルブ ;パイロット (本体組付用)	VALVE;PILOT (for assembly of machine)	2	H		1	9156582	2
01	(9156582)	バルブ ;パイロット (輸送用)	VALVE;POLOT (for transportation)	2	SH				



操作レバー (走行) CONTROL LEVER (TRAVEL)



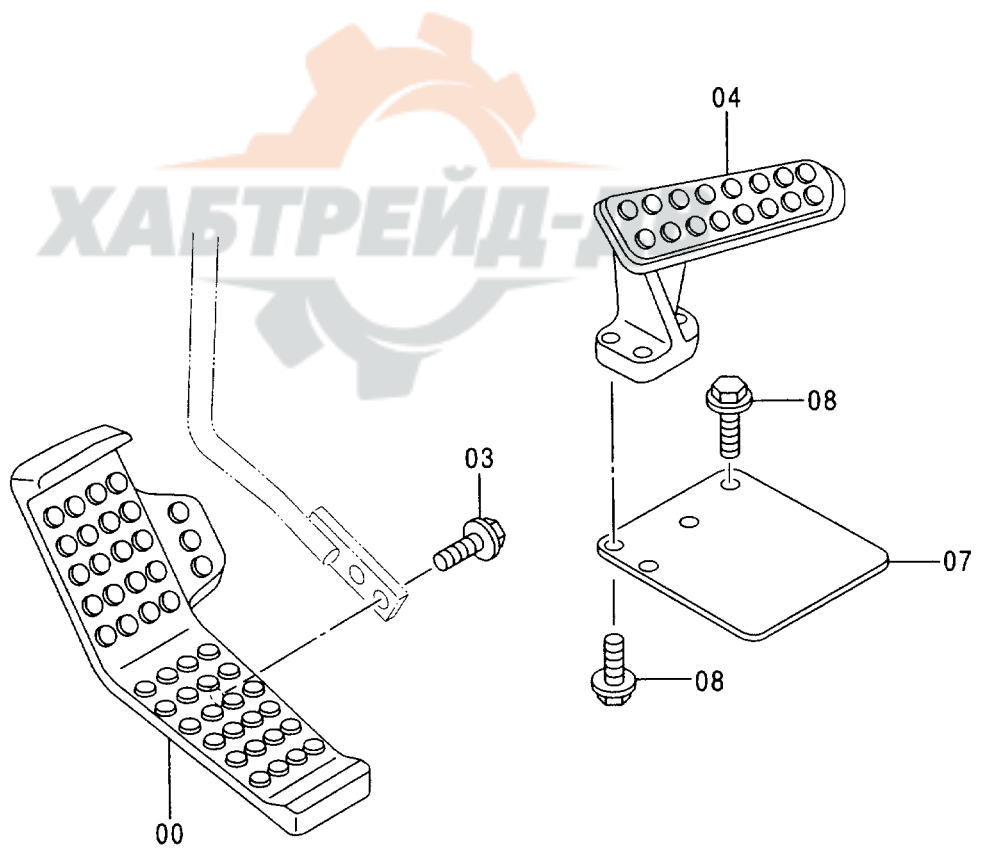
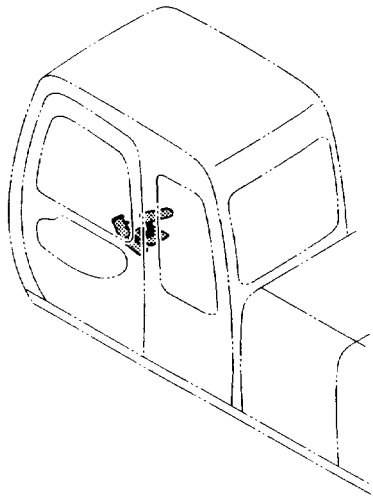
操作レバ - (走行)
CONTROL LEVER (TRAVEL)

001001-

符号 ITEM	部品番号 PART NO.	部 品 名	PART NAME	数量 Q' TY	サービス コード S. C	適用号機 SERIAL NO.	互 換 性 I C A	代 替 部 品 REPLACEABLE PART	
								部品番号 PART NO.	数量 Q' TY
00	8062667	レバ - (R)	LEVER (R)	1		-001948			
00	8075450	レバ - (R)	LEVER (R)	1	#	001949-			
02	8062623	レバ - (L)	LEVER (L)	1		-001948			
02	8075449	レバ - (L)	LEVER (L)	1	#	001949-			
04	3072628	ブ ラケ ッ ト	BRACKET	2					
08	4205317	ピ ン ; ス プ リ ン グ	PIN; SPRING	2					
10	4205318	ピ ン ; ス プ リ ン グ	PIN; SPRING	2					
12	2038735	グ リ ッ プ	GRIP	1		-001948			
12	2043585	グ リ ッ プ	GRIP	1	#	001949-			
14	2038734	グ リ ッ プ	GRIP	1		-001948			
14	2043584	グ リ ッ プ	GRIP	1	#	001949-			
16	J021040	ボ ル ト ; セ ム ス	BOLT; SEMS	2					
18	4424185	ナ ッ ト	NUT	2	#	001949-			

ХАБТРЕЙД-ДВ

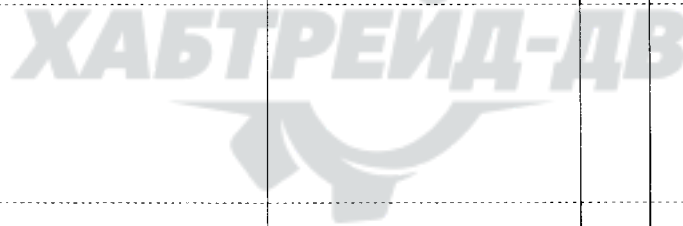
走行ペダル (右)
TRAVEL PEDAL (RIGHT)



走行ペダル (右)
TRAVEL PEDAL (RIGHT)

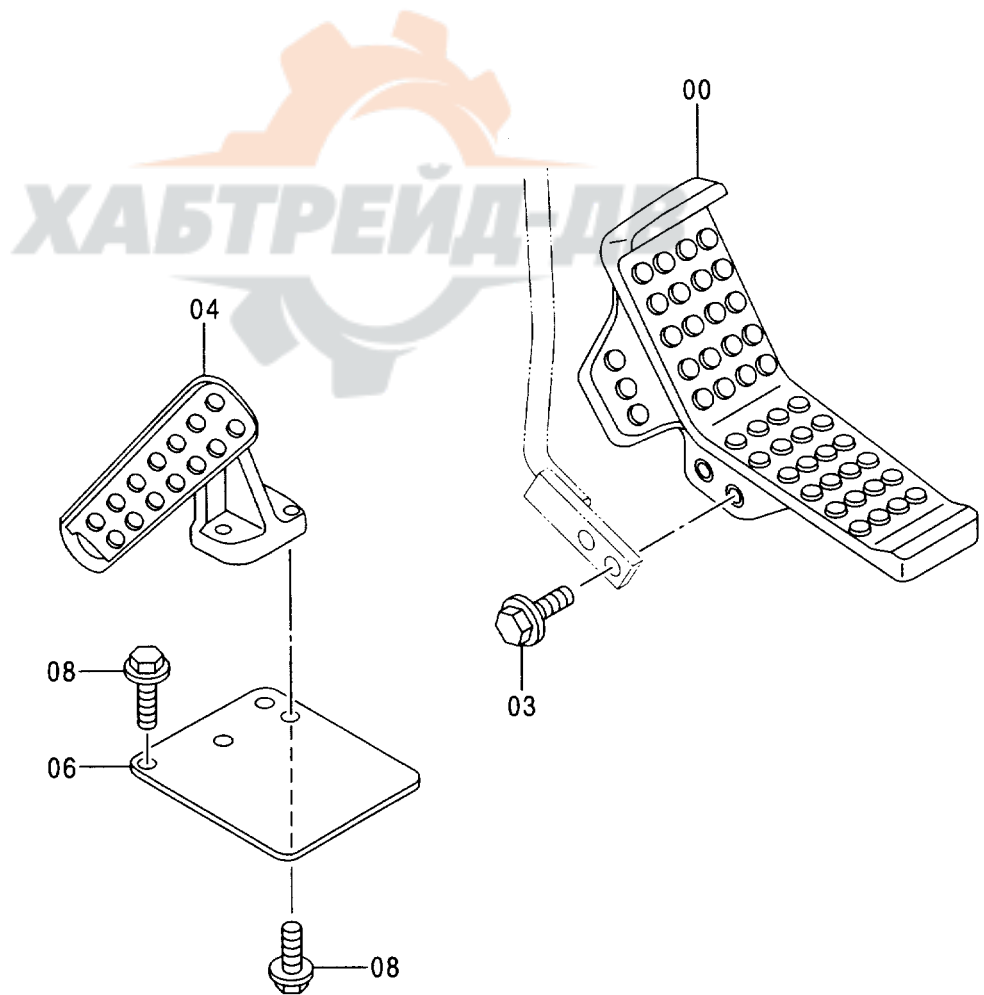
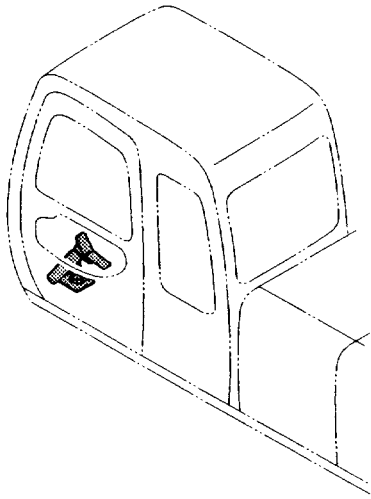
001001-

符号 ITEM	部品番号 PART NO.	部 品 名	PART NAME	数量 Q' TY	サービス コード S. C	適用号機 SERIAL NO.	互 換 性 I C A	代 替 部 品 REPLACEABLE PART	
								部品番号 PART NO.	数量 Q' TY
00	1019853	ペダル(R)	PEDAL (R)	1		220 : -001207 220LC: -001207 230LC: -001207	Y	1024384	1
00	1024384	ペダル(R)	PEDAL (R)	1		220 : 001208- 220LC: 001208- 230LC: 001208- 230H, LCH : 001001-			
03	J021055	ボルト;セムス	BOLT; SEMS	2					
04	1015478	レスト;フット	REST; FOOT	1					
07	3052543	カバー	COVER	1					
08	J011035	ボルト;セムス	BOLT; SEMS	4					



ХАБТРЕЙД-ДВ

走行ペダル (左)
TRAVEL PEDAL (LEFT)

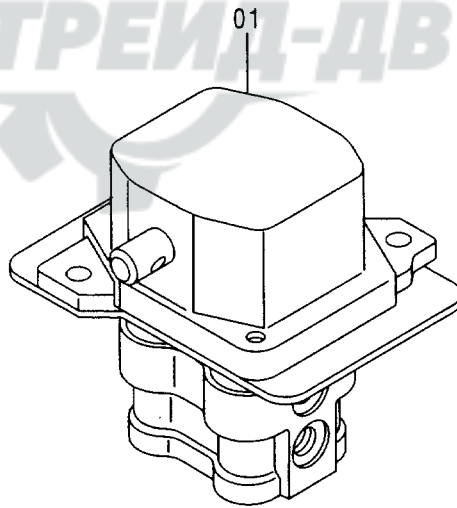
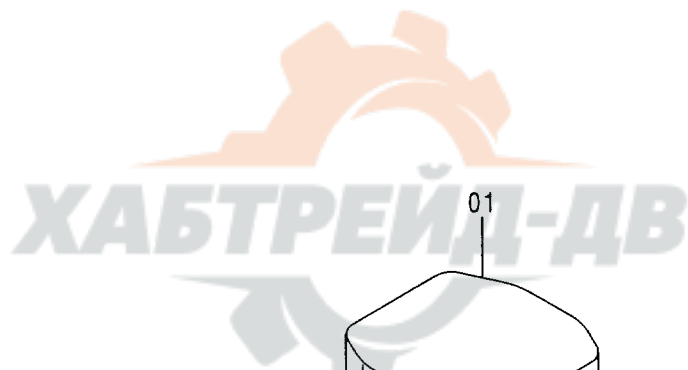
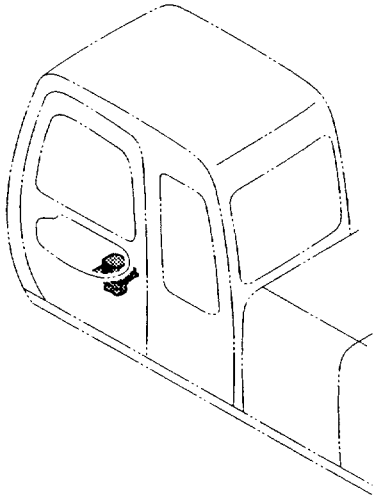


走行ペダル (左)
TRAVEL PEDAL (LEFT)

001001-

符号 ITEM	部品番号 PART NO.	部 品 名	PART NAME	数量 Q' TY	サービス コード S. C	適用号機 SERIAL NO.	互 換 性 I C A	代 替 部 品 REPLACEABLE PART	
								部品番号 PART NO.	数量 Q' TY
00	1019852	ペダル (L)	PEDAL (L)	1		220 : -001207 220LC: -001207 230LC: -001207	Y	1024224	1
00	1024224	ペダル (L)	PEDAL (L)	1		220 : 001208- 220LC: 001208- 230LC: 001208- 230H, LCH : 001001-			
03	J021055	ボルト;セムス	BOLT;SEMS	2					
04	1015477	レスト;フット	REST;FOOT	1					
06	3052543	カバー	COVER	1					
08	J011035	ボルト;セムス	BOLT;SEMS	4					

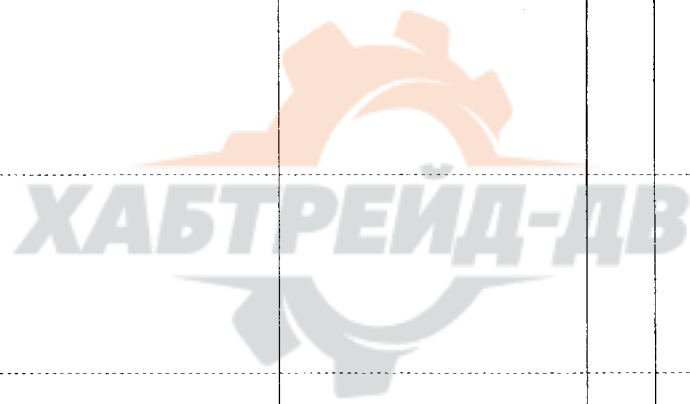
パイロットバルブ (走行)
PILOT VALVE (TRAVEL)



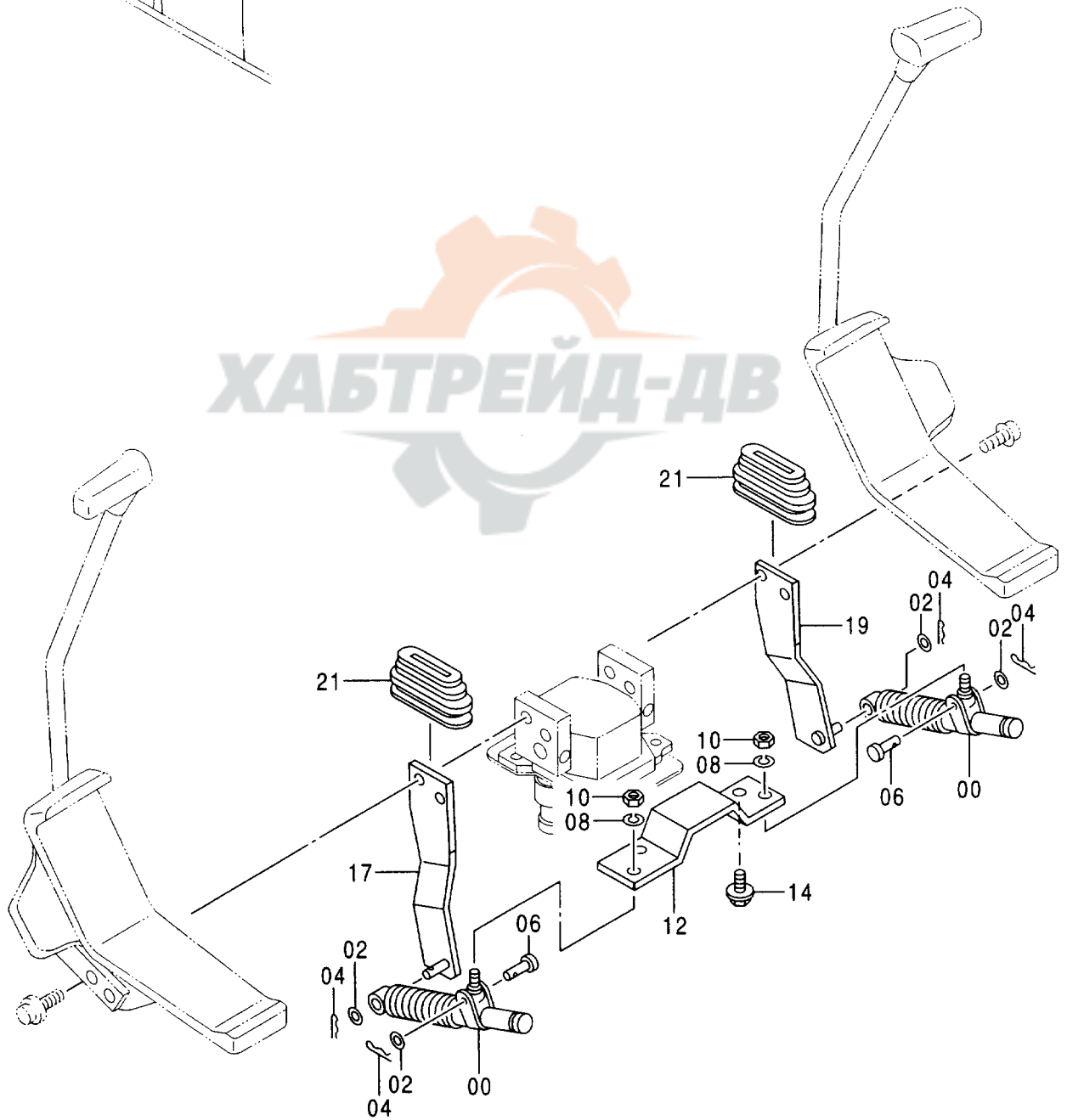
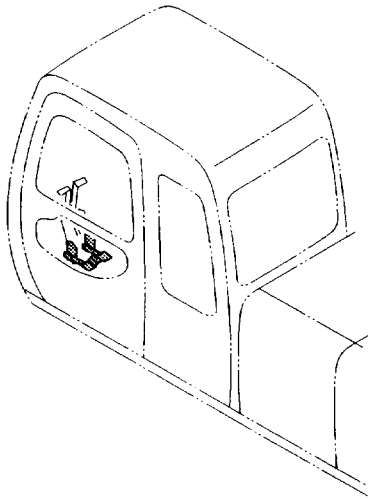
パイロットバルブ (走行)
PILOT VALVE (TRAVEL)

001001-

符号 ITEM	部品番号 PART NO.	部 品 名	PART NAME	数量 Q' TY	サービス コード S. C	適用機種 SERIAL NO.	互換性 ICA	代替部品 REPLACEABLE PART	
								部品番号 PART NO.	数量 Q' TY
01	9151777	バルブ;パイロット (本体組付用)	VALVE;PILOT (for assembly of machine)	1	H		I	9151782	1
01	(9151782)	バルブ;パイロット (輸送用)	VALVE;PILOT (for transportation)	1	SH				



走行レバーダンパ TRAVEL LEVER DAMPER

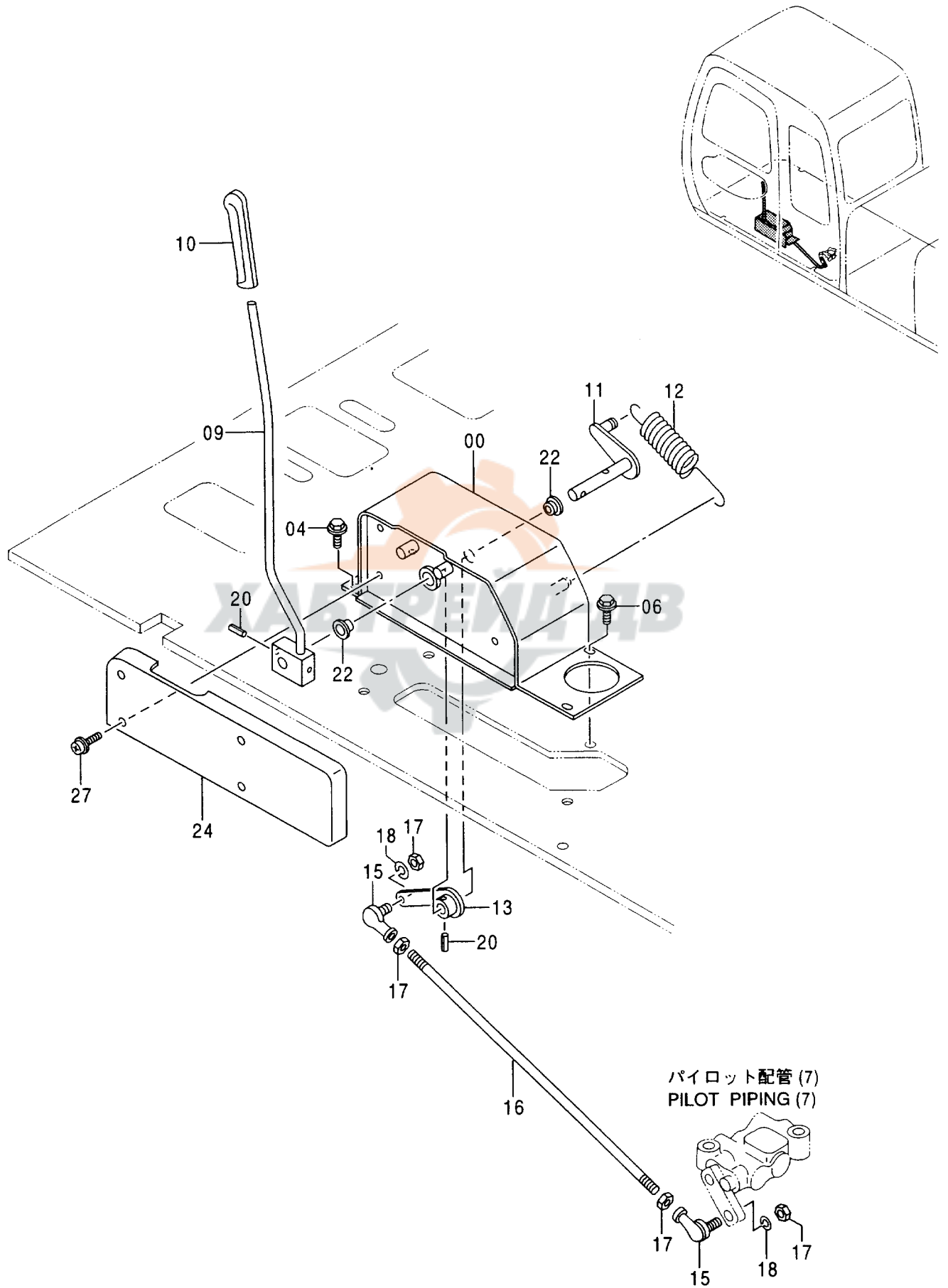


走行レバーダンパ
TRAVEL LEVER DAMPER

001001-

符号 ITEM	部品番号 PART NO.	部品名	PART NAME	数量 Q'TY	サービス コード S.C	適用号機 SERIAL NO.	互換性 ICA	代替部品 REPLACEABLE PART	
								部品番号 PART NO.	数量 Q'TY
00	4204959	ダンパ	DAMPER	2					
02	A590108	ワッシャ;フレン	WASHER;PLANE	4					
04	4022697	ピン;ロック	PIN;LOCK	4					
06	4044928	ピン	PIN	2					
08	A590908	ワッシャ;スプリング	WASHER;SPRING	2					
10	M500807	ナット	NUT	2					
12	4359716	ブラケット	BRACKET	1					
14	J011020	ボルト;セムス	BOLT;SEMS	2					
17	9741921	ブラケット;(L)	BRACKET;(L)	1		220 :-001058 220LC:-001058	P	9742277	1
17	9742277	ブラケット;(L)	BRACKET;(L)	1		230LC:-001058 230H, LCH :-001099 220 :001059- 220LC:001059-			
19	9741920	ブラケット;(R)	BRACKET;(R)	1		230LC:001059- 230H, LCH :001100- 220 :-001058 220LC:-001058	P	9742276	1
19	9742276	ブラケット;(R)	BRACKET;(R)	1		230LC:-001058 230H, LCH :-001099 220 :001059- 220LC:001059-			
21	3076503	ブーツ	BOOT	2		230LC:001059- 230H, LCH :001100-			

ロックレバー LOCK LEVER

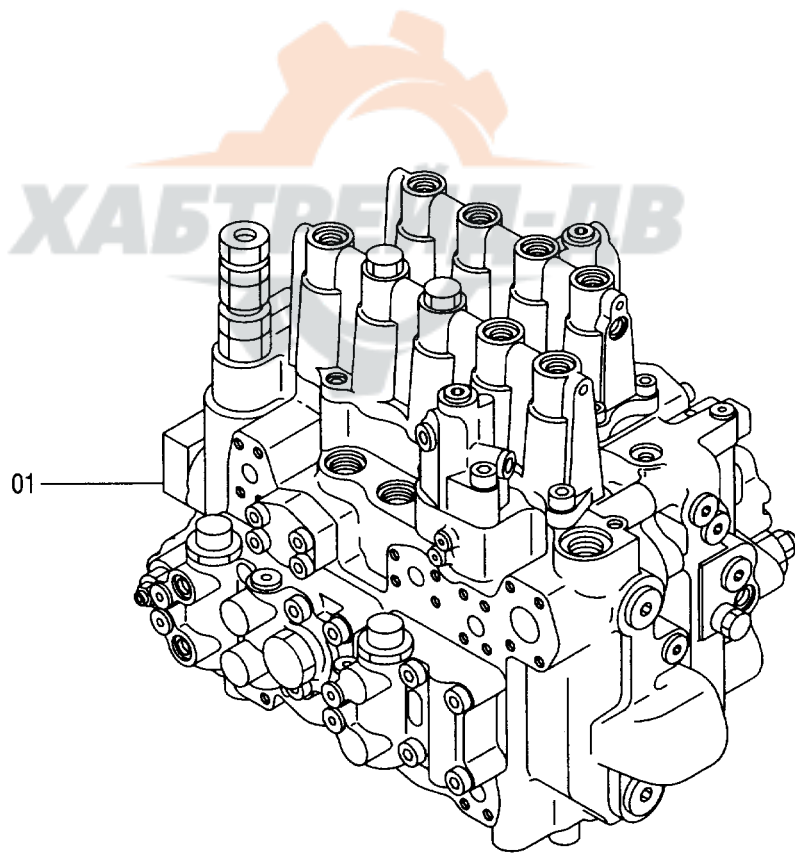
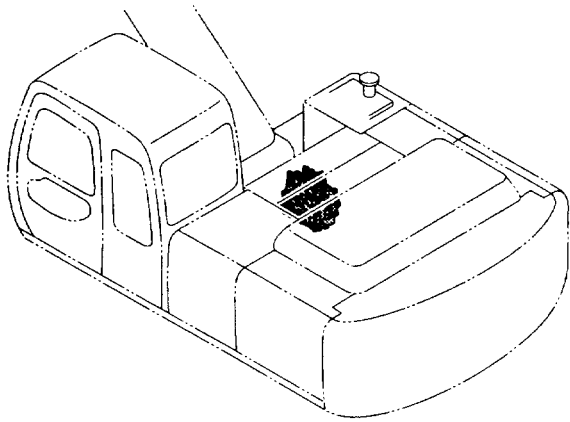


ロックレバー
LOCK LEVER

001001-

符号 ITEM	部品番号 PART NO.	部 品 名	PART NAME	数量 Q'TY	サービス コード S. C	適用号機 SERIAL NO.	互 換 性 I C A	代替部品 REPLACEABLE PART	
								部品番号 PART NO.	数量 Q'TY
00	7029259	ボックス (L)	BOX (L)	1					
04	J011025	ボルト;セムス	BOLT;SEMS	2					
06	J021025	ボルト;セムス	BOLT;SEMS	2					
09	8061138	レバー;ロック	LEVER;LOCK	1					
10	3051611	グリップ	GRIP	1					
11	8060886	RINK	RINK	1					
12	4189184	スプリング;テンション	SPRING;TENSION	1					
13	9743595	リンク	RINK	1					
15	4056018	ジョイント;ボール	JOINT;BALL	2					
16	4259591	ロッド	ROD	1					
17	M500807	ナット	NUT	4					
18	A590908	ワッシャ;スプリング	WASHER;SPRING	2					
20	4027427	ピン;スプリング	PIN;SPRING	2					
22	4341810	ブッシング	BUSHING	2					
24	2037246	カバー	COVER	1					
27	J680640	スクリュー;セムス	SCREW;SEMS	4					

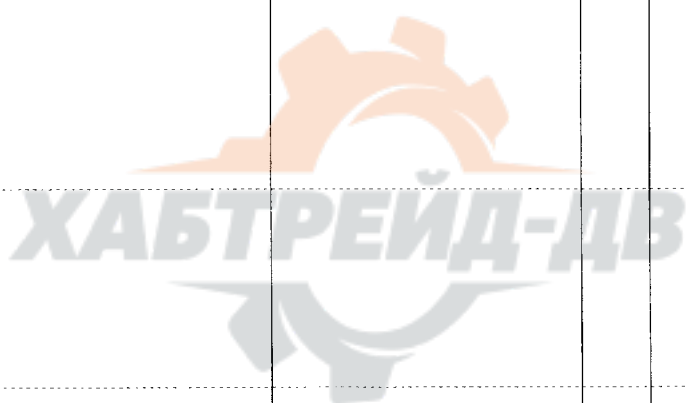
コントロールバルブ CONTROL VALVE



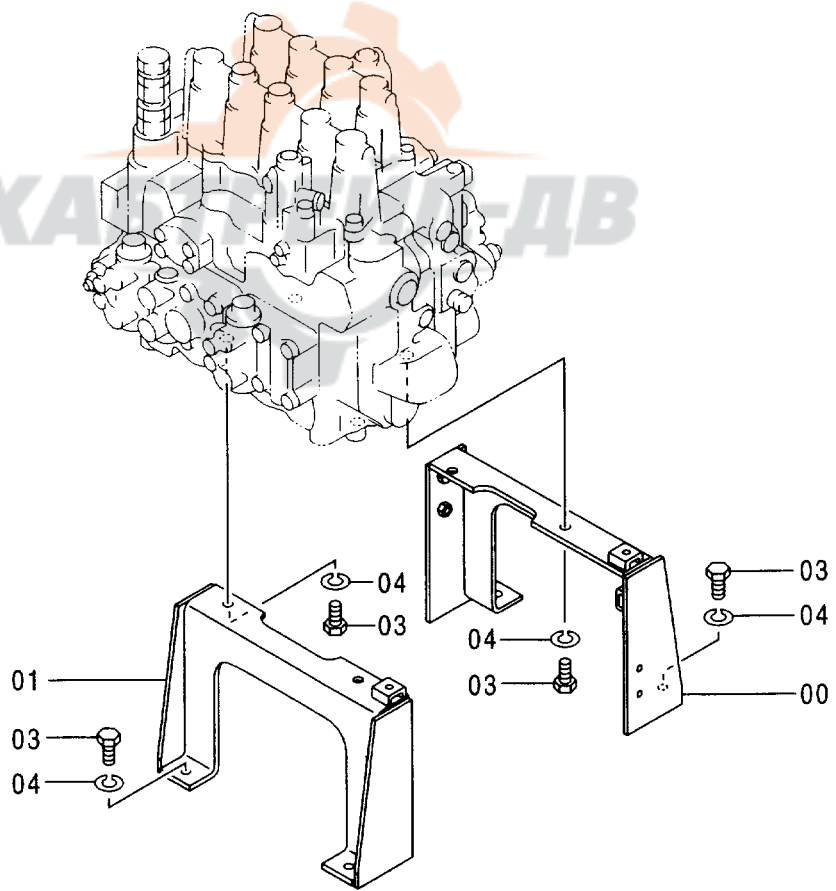
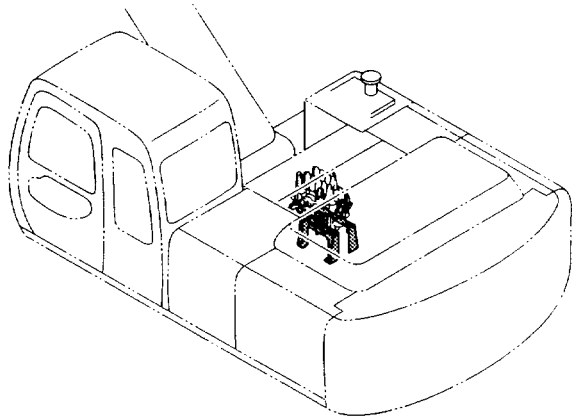
コントロール バルブ
CONTROL VALVE

001001-

符号 ITEM	部品番号 PART NO.	部 品 名	PART NAME	数量 Q' TY	サービス コード S. C	適用号機 SERIAL NO.	互換性 ICA	代替部品 REPLACEABLE PART	
								部品番号 PART NO.	数量 Q' TY
01	4367133	バルブ ;コントロール	VALVE ; CONTROL	1	H				



コントロールバルブ取付部品 CONTROL VALVE SUPPORT



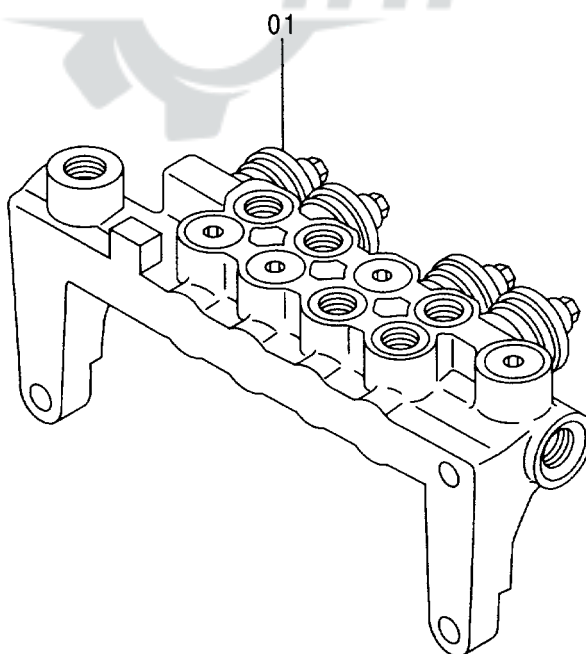
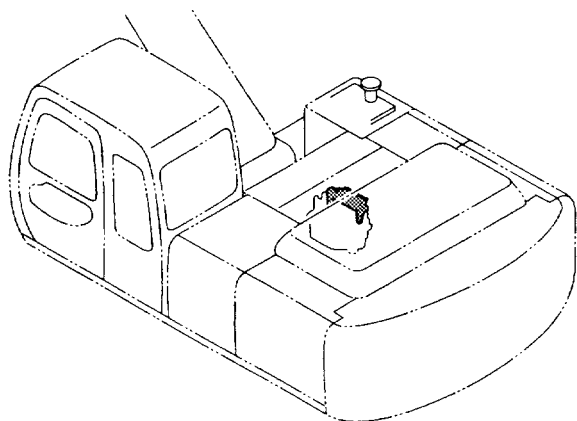
コントロールバルブ取付部品
CONTROL VALVE SUPPORT

001001-

符号 ITEM	部品番号 PART NO.	部 品 名	PART NAME	数量 Q'TY	サービス コード S.C	適用号機 SERIAL NO.	互 換 性 I C A	代 替 部 品 REPLACEABLE PART	
								部品番号 PART NO.	数量 Q'TY
00	8060760	ブ ラケツト	BRACKET	1					
01	8060761	ブ ラケツト	BRACKET	1					
03	J901635	ボ ル ト	BOLT	8					
04	A590916	ワッ シ ャ ; ス プ リ ン グ	WASHER ; SPRING	8					



ソレノイドバルブ
SOLENOID VALVE

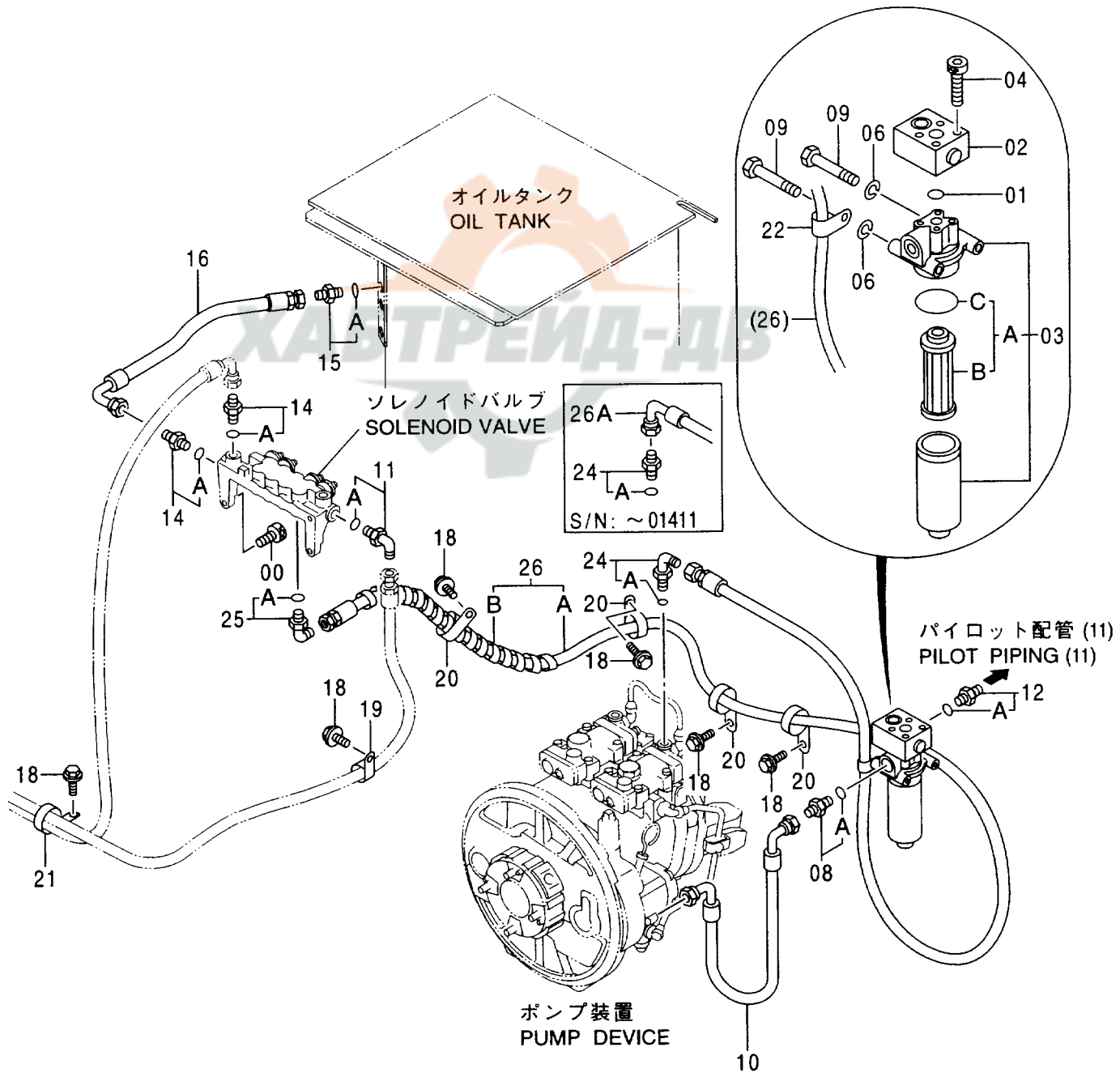
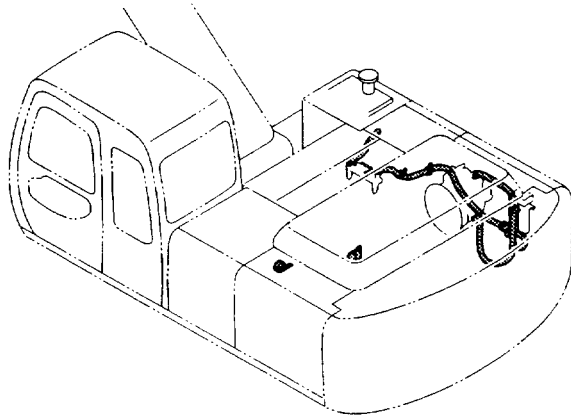


ソレノイドバルブ
SOLENOID VALVE

001001-

符号 ITEM	部品番号 PART NO.	部品名	PART NAME	数量 Q'TY	サービス コード S.C	適用号機 SERIAL NO.	互換性 ICA	代替部品 REPLACEABLE PART	
								部品番号 PART NO.	数量 Q'TY
01	4366960	バルブ;ソレノイド	VALVE;SOLENOID	1					

パイロット配管 (1) PILOT PIPING (1)

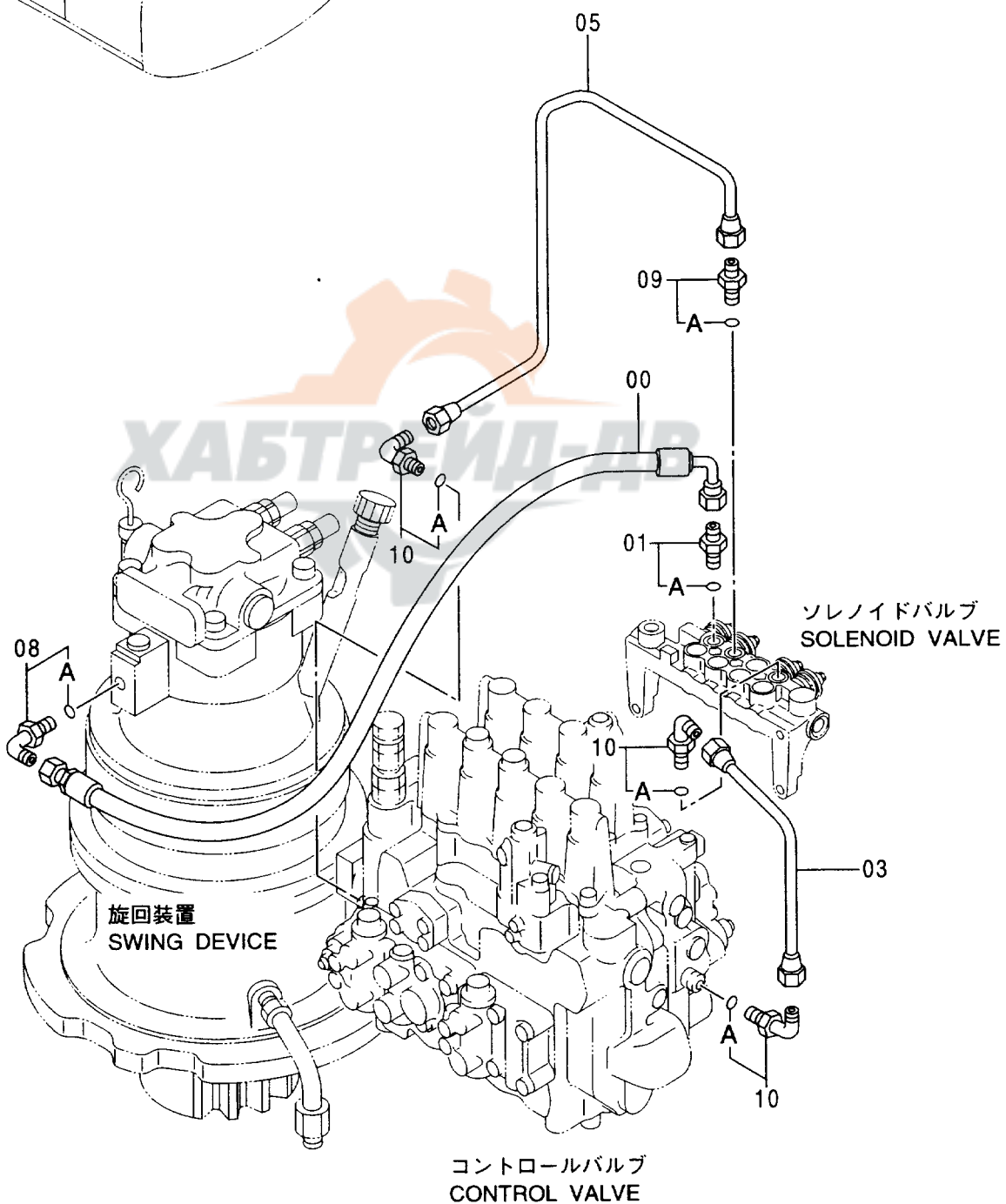
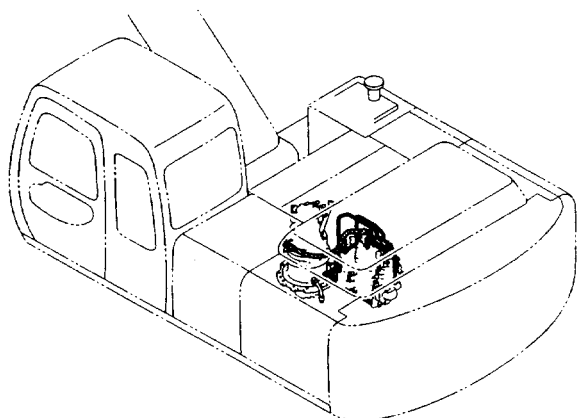


パイロット配管 (1)
PILOT PIPING (1)

001001-

符号 ITEM	部品番号 PART NO.	部 品 名	PART NAME	数量 Q' TY	サービス コード S. C	適用号機 SERIAL NO.	互換性 ICA	代替部品 REPLACEABLE PART	
								部品番号	数量
00	J781030	ボルト;ソケット	BOLT; SOCKET	2					
01	4506416	O-リング	O-RING	1					
02	4351142	バルブ;リリーフ	VALVE; RELIEF	1	H				
03	4330227	フィルタ;オイル	FILTER; OIL	1					
03A	4370435	・エレメント;フィルタ	・ELEMENT; FILTER	1					
03B	4191301	・・エレメント;フィルタ	・・ELEMENT; FILTER	1					
03C	A811060	・・O-リング	・・O-RING	1					
04	J780865	ボルト;ソケット	BOLT; SOCKET	4					
06	A590910	ワッシャ;スプリング	WASHER; SPRING	2					
08	4210361	アダプタ;S	ADAPTER; S	1					
08A	4506418	・O-リング	・O-RING	1					
09	J901004	ボルト	BOLT	2					
10	4385032	ホース	HOSE	1					
11	4154671	エルボ;S	ELBOW; S	1					
11A	4509180	・O-リング	・O-RING	1					
12	4200469	アダプタ;S	ADAPTER; S	1					
12A	4506418	・O-リング	・O-RING	1					
14	4200466	アダプタ;S	ADAPTER; S	2					
14A	4509180	・O-リング	・O-RING	1					
15	4200466	アダプタ;S	ADAPTER; S	1					
15A	4509180	・O-リング	・O-RING	1					
16	4355423	ホース	HOSE	1					
18	J011020	ボルト;セムス	BOLT; SEMS	6					
19	4190275	クリップ	CLIP	1					
20	4190264	クリップ	CLIP	4					
21	4193848	クリップ	CLIP	1					
22	4190261	クリップ	CLIP	1					
24	4200465	アダプタ;S	ADAPTER; S	1		-001411			
24	4154670	エルボ;S	ELBOW; S	1		001412-			
24A	957366	・O-リング	・O-RING	1					
25	4154670	エルボ;S	ELBOW; S	1					
25A	957366	・O-リング	・O-RING	1					
26	9159001	ホース アッセン	HOSE ASS' Y	1		-001411	T	9171098	1
								4154670	1
26	9171098	ホース アッセン	HOSE ASS' Y	1		001412-			
26A	4382955	・ホース	・HOSE	1		-001411			
26A	4402974	・ホース	・HOSE	1		001412-			
26B	4327293	・プロテクタ	・PROTECTOR	1					

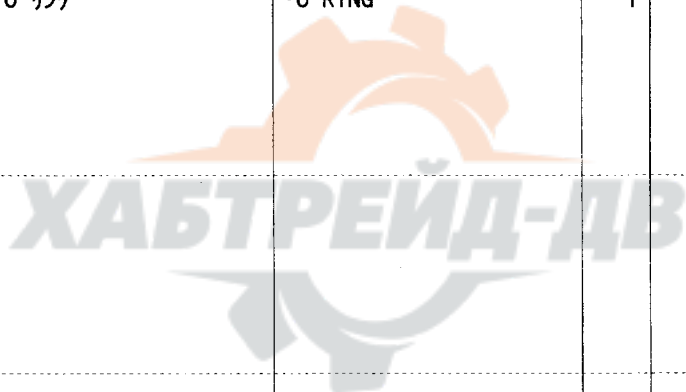
パイロット配管 (2) PILOT PIPING (2)



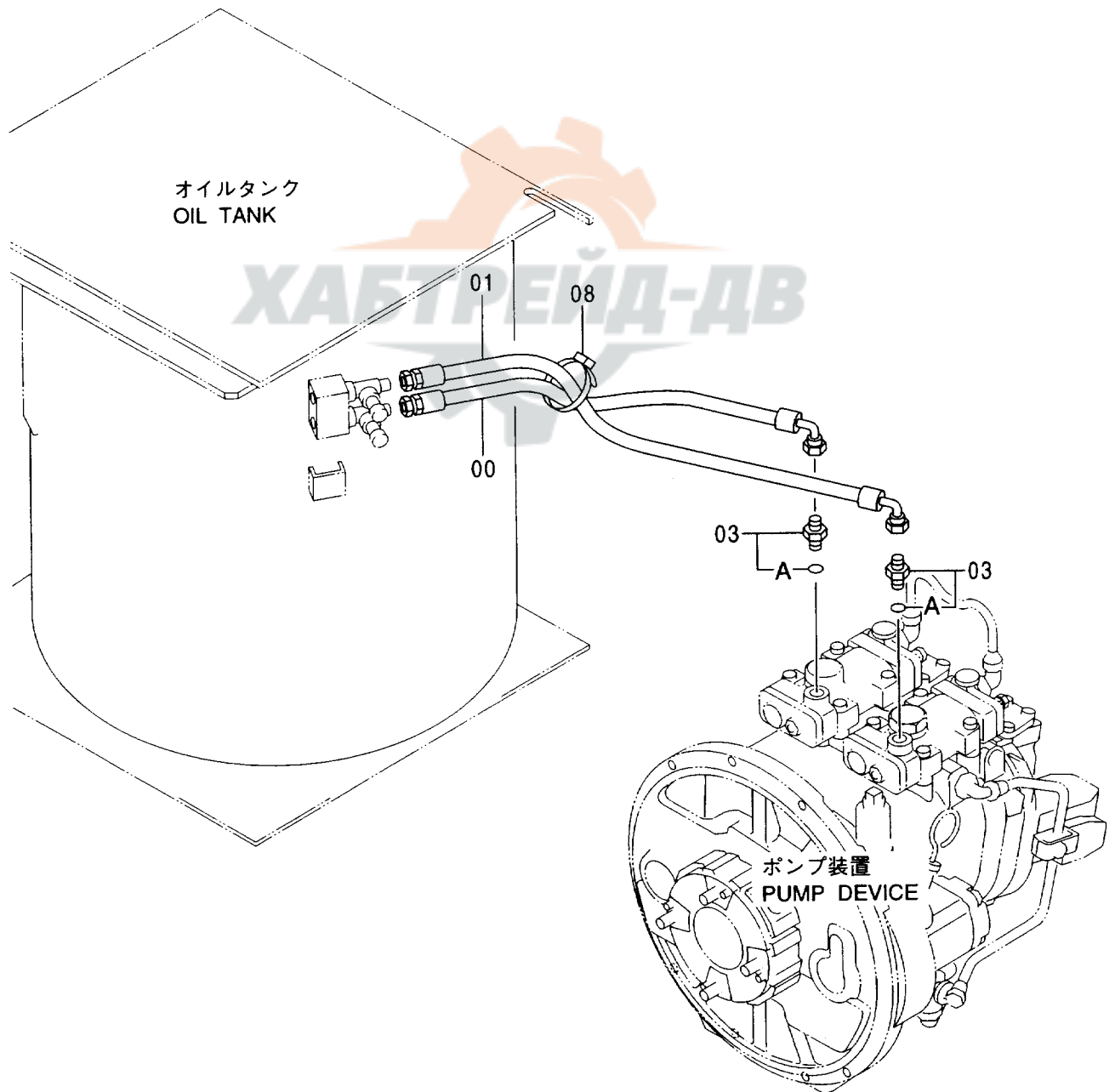
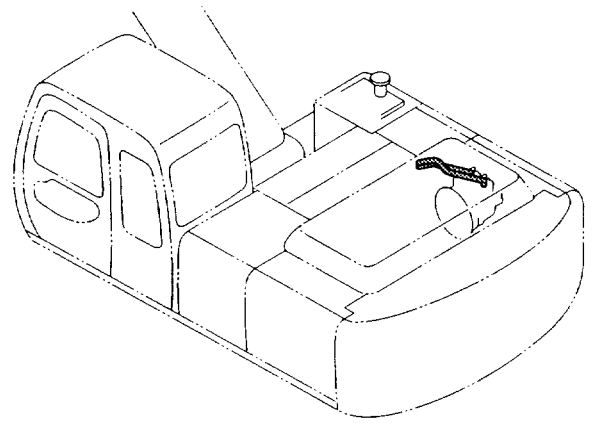
パイロット配管 (2)
PILOT PIPING (2)

001001-

符号 ITEM	部品番号 PART NO.	部 品 名	PART NAME	数量 Q' TY	サービス コード S. C	適用号機 SERIAL NO.	互 換 性 ICA	代 替 部 品 REPLACEABLE PART	
								部品番号 PART NO.	数量 Q' TY
00	4352862	ホース	HOSE	1					
01	4200465	アダプタ;S	ADAPTER;S	1					
01A	957366	-O-リング	-O-RING	1					
03	4333882	パイプ	PIPE	1					
05	3068870	パイプ	PIPE	1					
08	4154670	エルボ;S	ELBOW;S	1					
08A	957366	-O-リング	-O-RING	1					
09	4255304	フィッティング;パイプ	FITTING;PIPE	1					
09A	957366	-O-リング	-O-RING	1					
10	4293950	エルボ;S	ELBOW;S	3					
10A	957366	-O-リング	-O-RING	1					



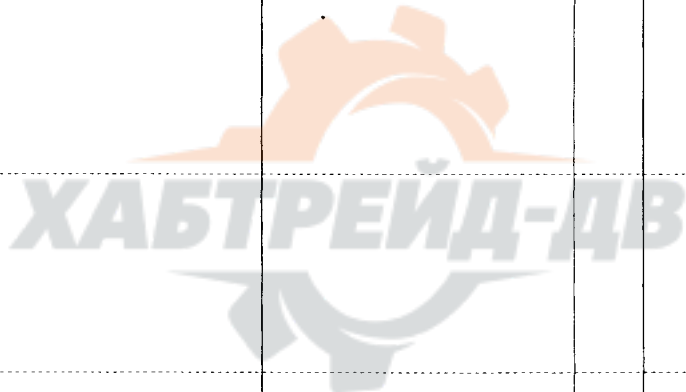
パイロット配管 (3) PILOT PIPING (3)



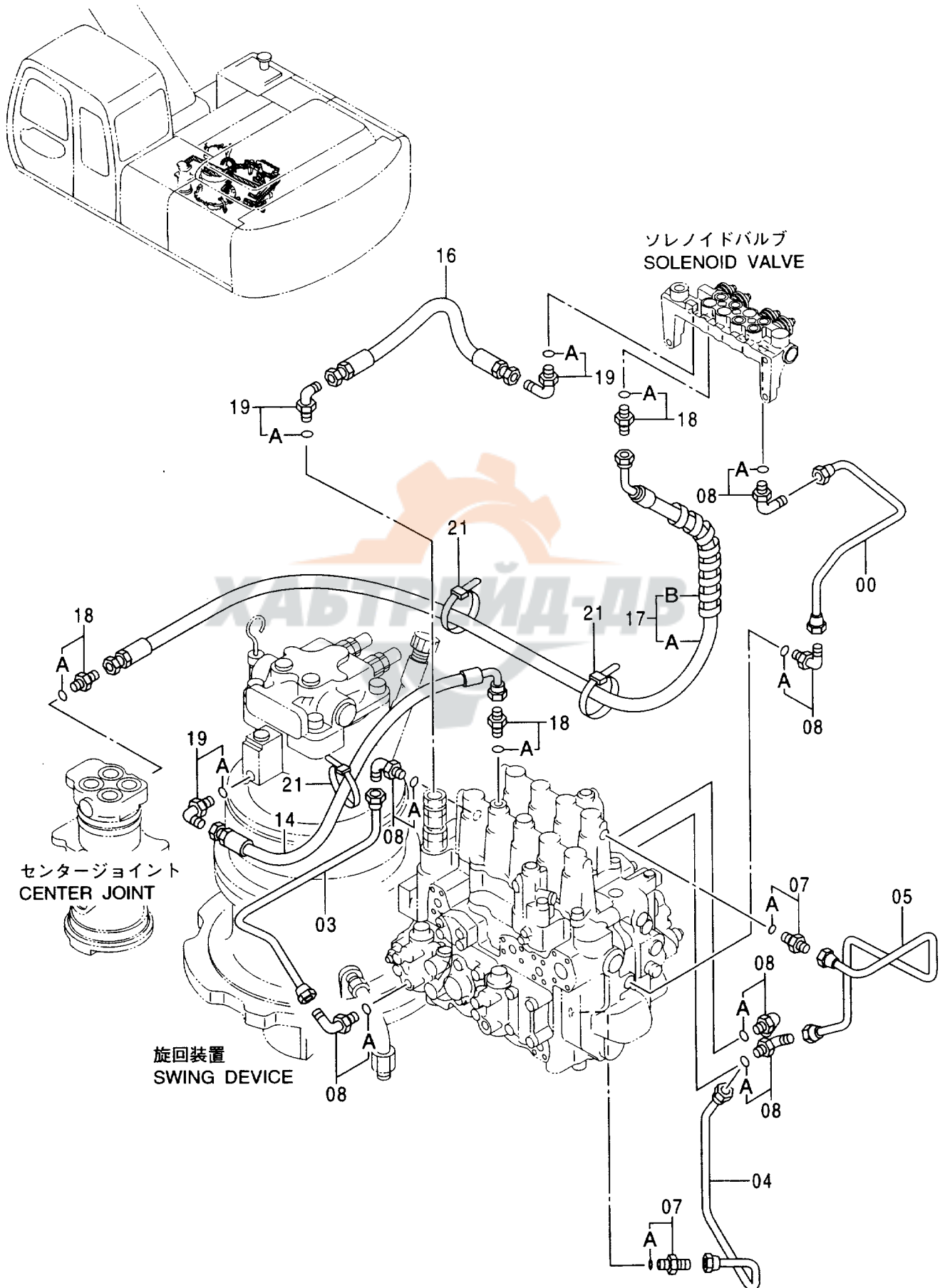
パイロット配管 (3)
PILOT PIPING (3)

001001-

符号 ITEM	部品番号 PART NO.	部品名	PART NAME	数量 Q'TY	サービス コード S. C	適用号機 SERIAL NO.	互換性 ICA	代替部品 REPLACEABLE PART	
								部品番号 PART NO.	数量 Q'TY
00	4371502	ホース	HOSE	1					
01	4371503	ホース	HOSE	1					
03	4200465	アダプタ;S	ADAPTER;S	2					
03A	957366	・Oリング	・O-RING	1					
08	4055312	クリップ;バンド	CLIP;BAND	1					



パイロット配管 (4)
PILOT PIPING (4)

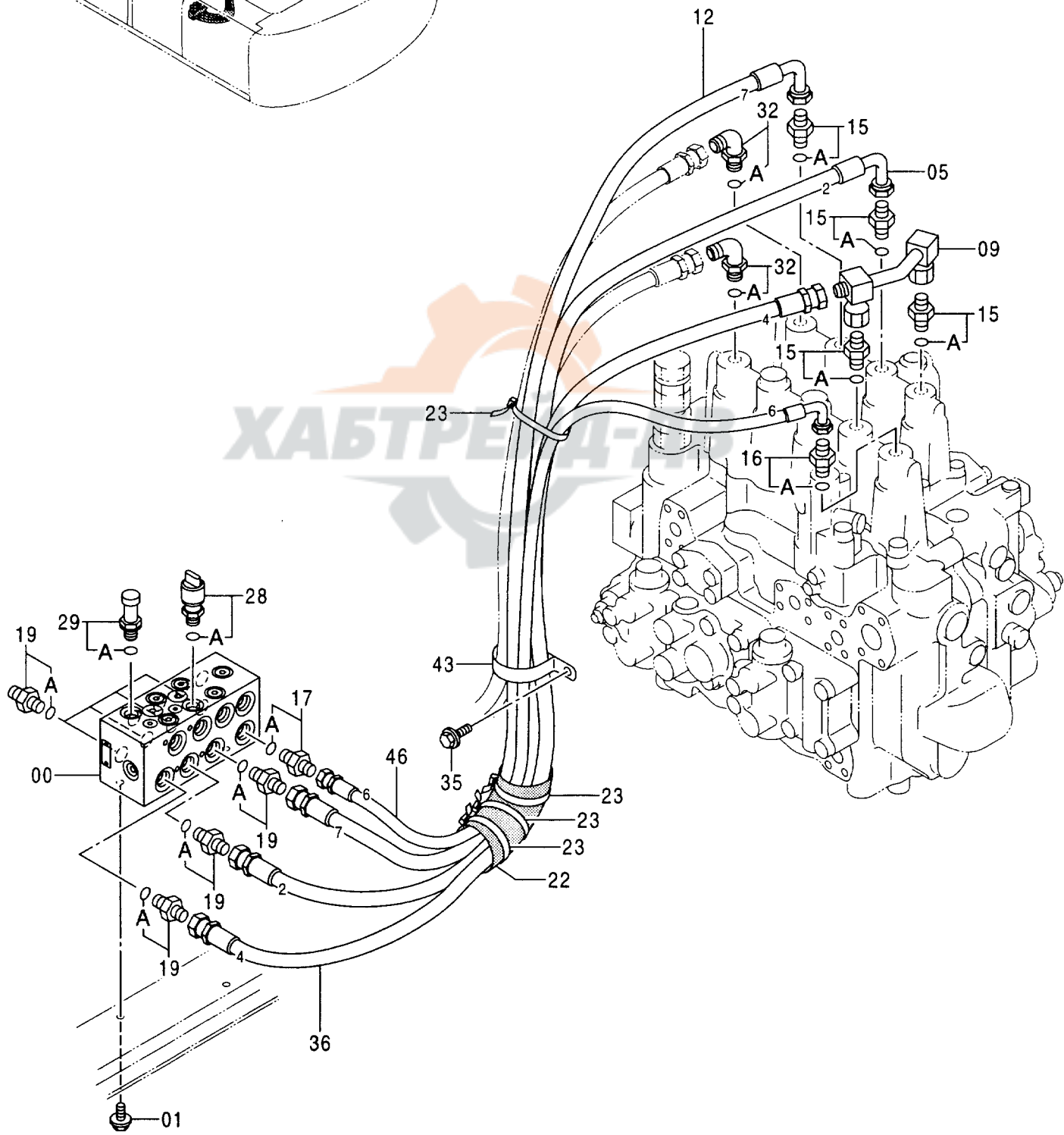
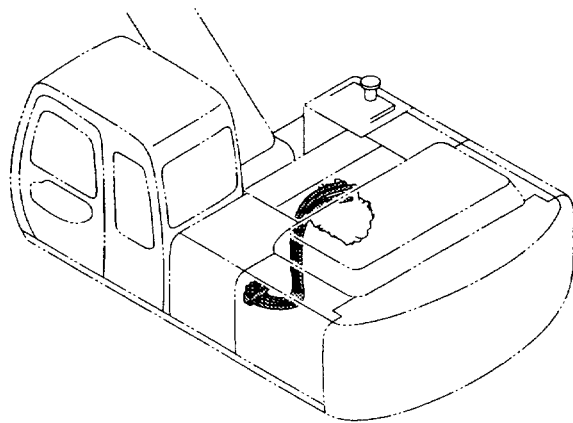


パイロット配管 (4)
PILOT PIPING (4)

001001-

符号 ITEM	部品番号 PART NO.	部 品 名	PART NAME	数量 Q' TY	サービス コード S. C	適用号機 SERIAL NO.	互 換 性 ICA	代 替 部 品 REPLACEABLE PART	
								部品番号 PART NO.	数量 Q' TY
00	4333884	パイプ	PIPE	1					
03	4333886	パイプ	PIPE	1					
04	4333887	パイプ	PIPE	1					
05	3068872	パイプ	PIPE	1					
07	4255305	フィッティング ; パイプ	FITTING; PIPE	2					
07A	4509180	・O-リング	・O-RING	1					
08	4293950	エルボ ; S	ELBOW; S	10					
08A	957366	・O-リング	・O-RING	1					
14	4332931	ホース	HOSE	1					
16	4332934	ホース	HOSE	1					
17	9147401	ナイロン ホース アッセン	NYLON HOSE ASS' Y	1					
17A	4346006	・ホース ; ナイロン	・HOSE; NYLON	1					
17B	4327293	・プロテクタ	・PROTECTOR	1					
18	4200465	アダプタ ; S	ADAPTER; S	3					
18A	957366	・O-リング	・O-RING	1					
19	4154670	エルボ ; S	ELBOW; S	3					
19A	957366	・O-リング	・O-RING	1					
21	4055312	クリップ ; バンド	CLIP; BAND	3					

パイロット配管 (5-1)
PILOT PIPING (5-1)

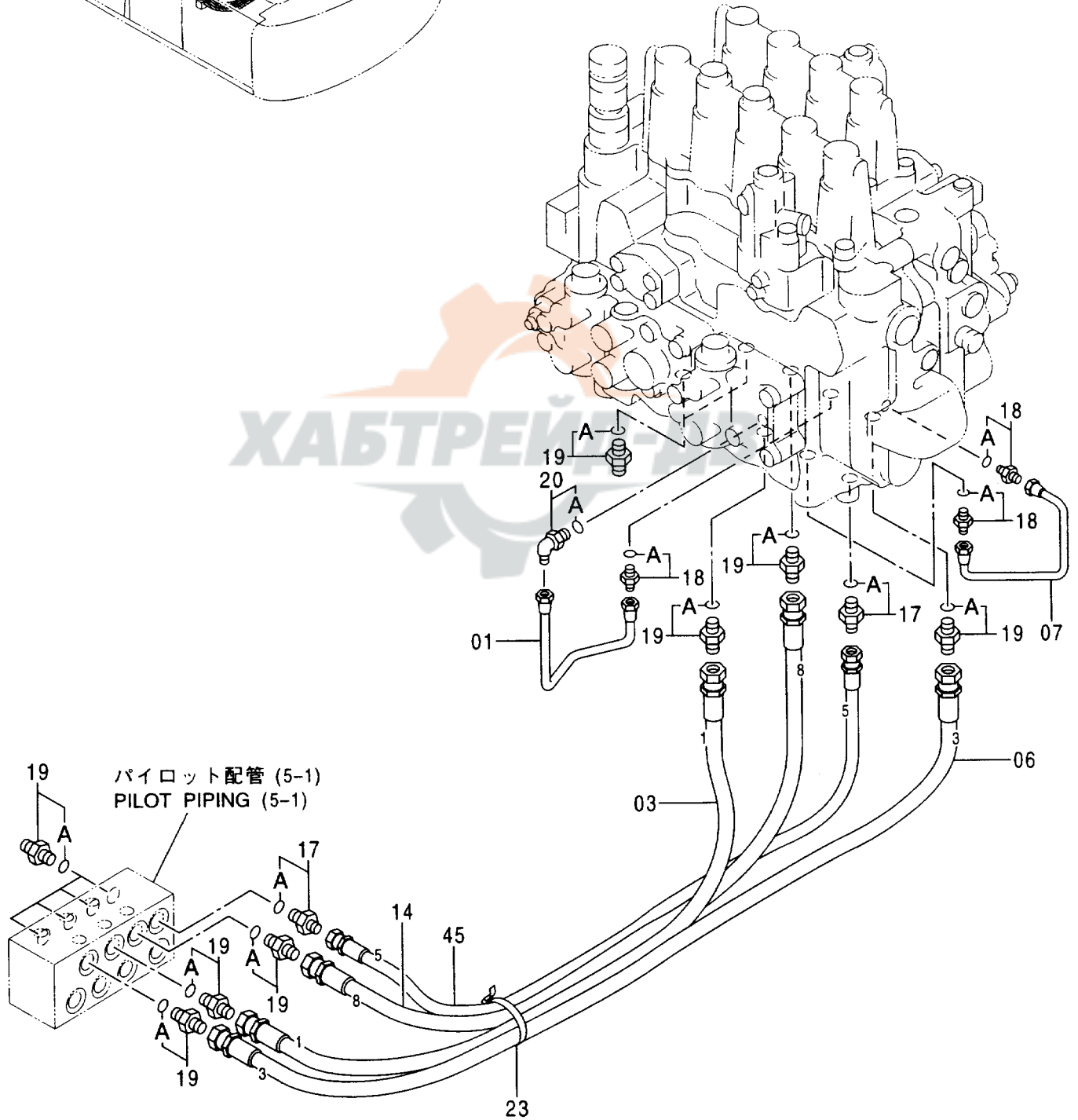
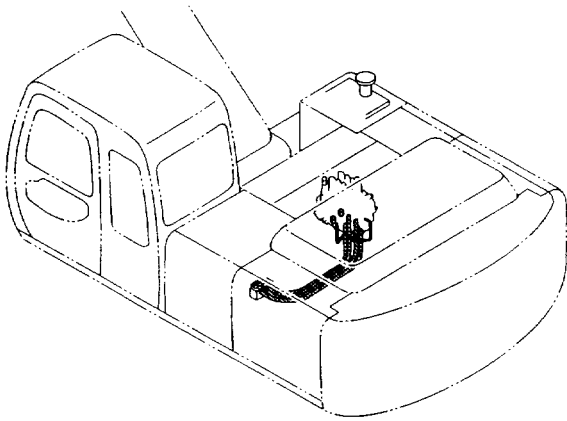


パイロット配管 (5-1)
PILOT PIPING (5-1)

001001-

符号 ITEM	部品番号 PART NO.	部 品 名	PART NAME	数量 Q' TY	サービス コード S. C	適用号機 SERIAL NO.	互 換 性 I C A	代 替 部 品 REPLACEABLE PART	
								部品番号 PART NO.	数量 Q' TY
00	4367132	VALVE;FC.	VALVE;FC.	1	H				
01	J021025	ボルト;セムス	BOLT;SEMS	2					
05	4355414	ホース;プラスチック (2)	HOSE;PLASTIC (2)	1					
09	8060455	パイプ	PIPE	1					
12	4355417	ホース;プラスチック (7)	HOSE;PLASTIC (7)	1					
15	4202422	アダプタ;S	ADAPTER;S	4					
15A	4509180	-O-リング	-O-RING	1					
16	4255791	アダプタ;S	ADAPTER;S	1					
16A	4509180	-O-リング	-O-RING	1					
17	4200468	アダプタ;S	ADAPTER;S	1					
17A	4509180	-O-リング	-O-RING	1					
19	4200466	アダプタ;S	ADAPTER;S	7					
19A	4509180	-O-リング	-O-RING	1					
22	4219918	ブッシング;ラバー	BUSHING;RUBBER	1					
23	4055312	クリップ;バンド	CLIP;BAND	4					
28	4333040	ブレッヂャ;スイッチ	SWITCH	1					
28A	957366	-O-リング	-O-RING	1					
29	4332040	センサ;ブレッヂャ	SENSOR;PRES.	1					
29A	957366	-O-リング	-O-RING	1					
32	4208913	エルボ;S	ELBOW;S	2					
32A	4509180	-O-リング	-O-RING	1					
35	J011020	ボルト;セムス	BOLT;SEMS	1					
36	4351165	ホース;プラスチック (4)	HOSE;PLASTIC (4)	1					
43	4193848	クリップ	CLIP	1					
46	4366653	ホース;プラスチック (6)	HOSE;PLASTIC (6)	1					

パイロット配管 (5-2)
PILOT PIPING (5-2)

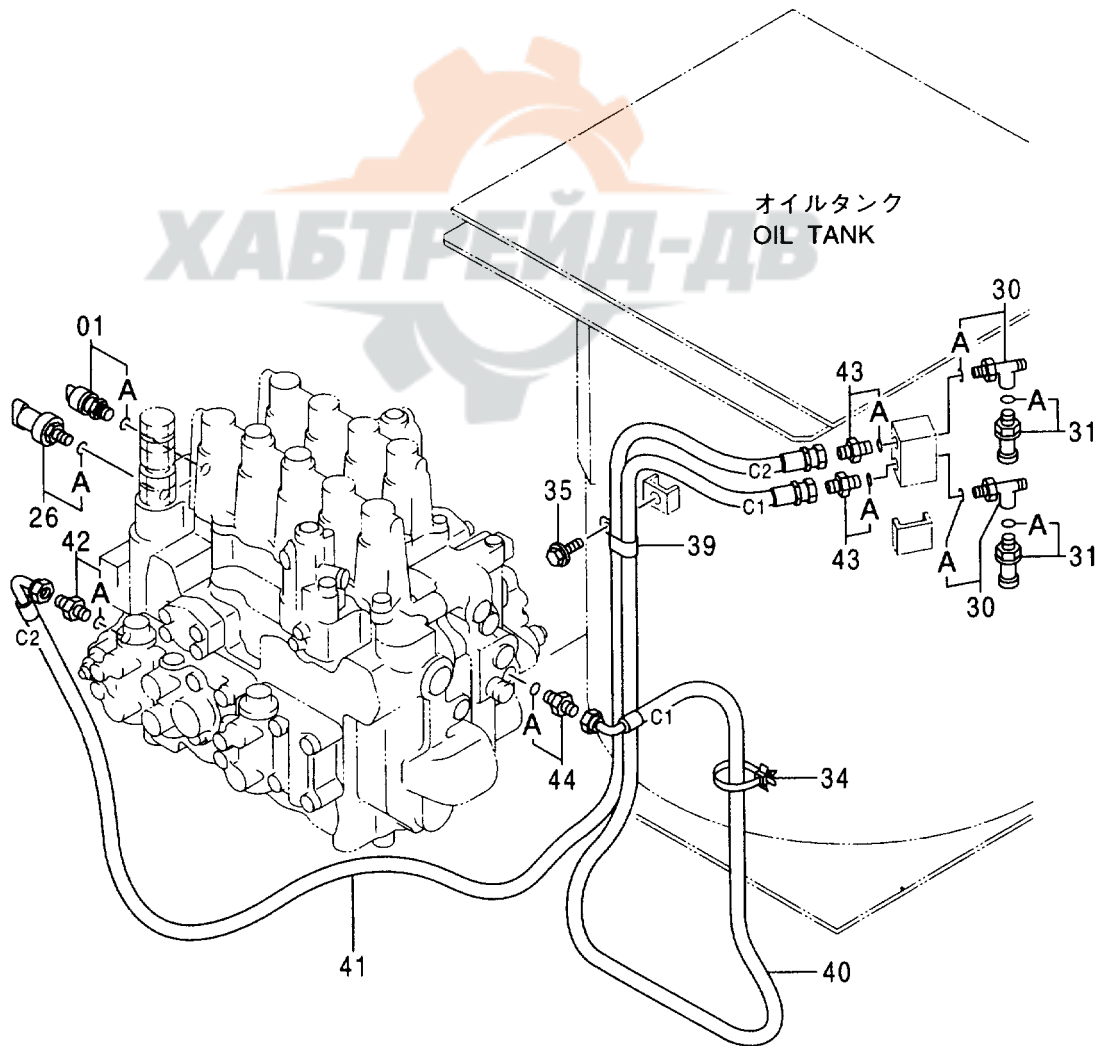
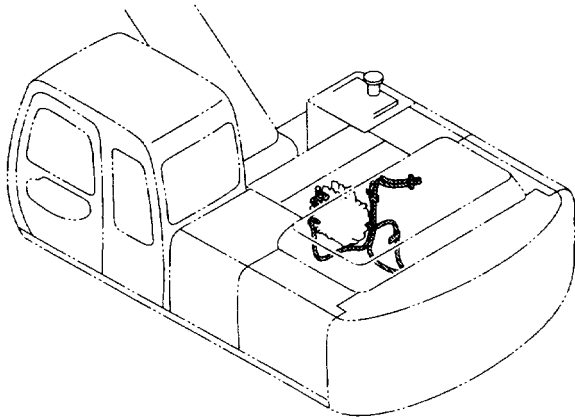


パイロット配管 (5-2)
PILOT PIPING (5-2)

001001-

符号 ITEM	部品番号 PART NO.	部 品 名	PART NAME	数量 Q'TY	サービス コード S. C	適用号機 SERIAL NO.	互 換 性 I C A	代 替 部 品 REPLACEABLE PART	
								部品番号 PART NO.	数量 Q'TY
01	4333876	パイプ	PIPE	1					
03	4355413	ホース;プラスチック (1)	HOSE;PLASTIC (1)	1					
06	4355415	ホース;プラスチック (3)	HOSE;PLASTIC (3)	1					
07	4351261	パイプ	PIPE	1					
14	4361935	ホース;プラスチック (8)	HOSE;PLASTIC (8)	1					
17	4200468	アダプタ;S	ADAPTER;S	2					
17A	4509180	・O-リング	・O-RING	1					
18	4255305	フィッティング;パイプ	FITTING;PIPE	3					
18A	4509180	・O-リング	・O-RING	1					
19	4200466	アダプタ;S	ADAPTER;S	12					
19A	4509180	・O-リング	・O-RING	1					
20	4349712	エルボ;S	ELBOW;S	1					
20A	4509180	・O-リング	・O-RING	1					
23	4055312	クリップ;バンド	CLIP;BAND	1					
45	4366276	ホース;プラスチック (5)	HOSE;PLASTIC (5)	1					

パイロット配管 (5-3) PILOT PIPING (5-3)

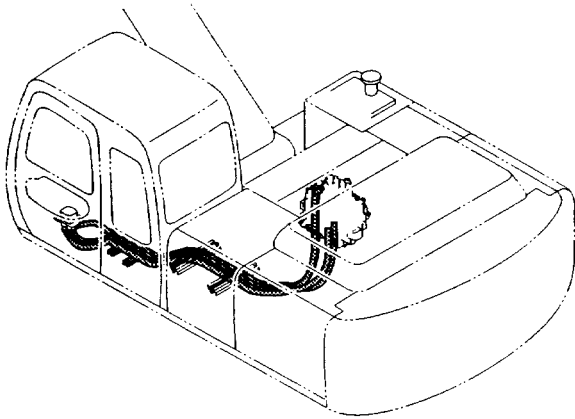


パイロット配管 (5-3)
PILOT PIPING (5-3)

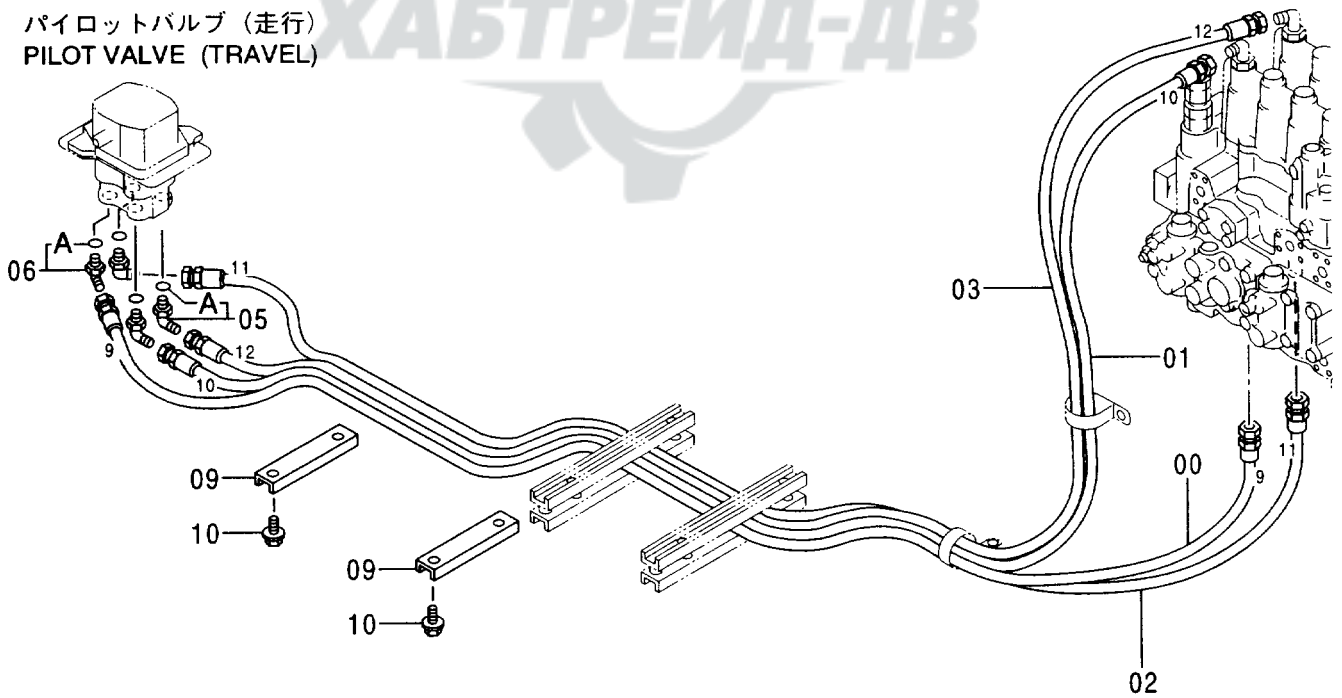
001001-

符号 ITEM	部品番号 PART NO.	部 品 名	PART NAME	数量 Q' TY	サービス コード S. C	適用号機 SERIAL NO.	互 換 性 ICA	代 替 部 品 REPLACEABLE PART	
								部品番号 PART NO.	数量 Q' TY
01	4380677	ﾌﾟﾚｯｼﾞｬ;ｽｲｯﾁ	SWITCH	1					
01A	957366	・O-ﾘﾝｸﾞ	・O-RING	1					
26	4353686	ﾌﾟﾚｯｼﾞｬ;ｽｲｯﾁ	SWITCH	1					
26A	957366	・O-ﾘﾝｸﾞ	・O-RING	1					
30	4364784	ﾃｰ	TEE	2					
30A	957366	・O-ﾘﾝｸﾞ	・O-RING	1					
31	4332040	ｾﾝｻ;ﾌﾟﾚｯｼﾞｬ	SENSOR;PRES.	2					
31A	957366	・O-ﾘﾝｸﾞ	・O-RING	1					
34	4254600	ｸﾘｯﾌﾟ	CLIP	1					
35	J011020	ﾎﾙﾄ;ｾﾑｽ	BOLT;SEMS	1					
39	4190292	ｸﾘｯﾌﾟ	CLIP	1					
40	4361041	ﾎｰｽ (C1)	HOSE (C1)	1					
41	4361042	ﾎｰｽ (C2)	HOSE (C2)	1					
42	4200465	ｱﾀﾞﾌﾞﾀ;S	ADAPTER;S	1					
42A	957366	・O-ﾘﾝｸﾞ	・O-RING	1					
43	4255792	ｱﾀﾞﾌﾞﾀ;S	ADAPTER;S	2					
43A	957366	・O-ﾘﾝｸﾞ	・O-RING	1					
44	4209776	ｱﾀﾞﾌﾞﾀ;S	ADAPTER;S	1					
44A	957366	・O-ﾘﾝｸﾞ	・O-RING	1					

パイロット配管 (6)
PILOT PIPING (6)



パイロットバルブ (走行)
PILOT VALVE (TRAVEL)



パイロット配管 (6)
PILOT PIPING (6)

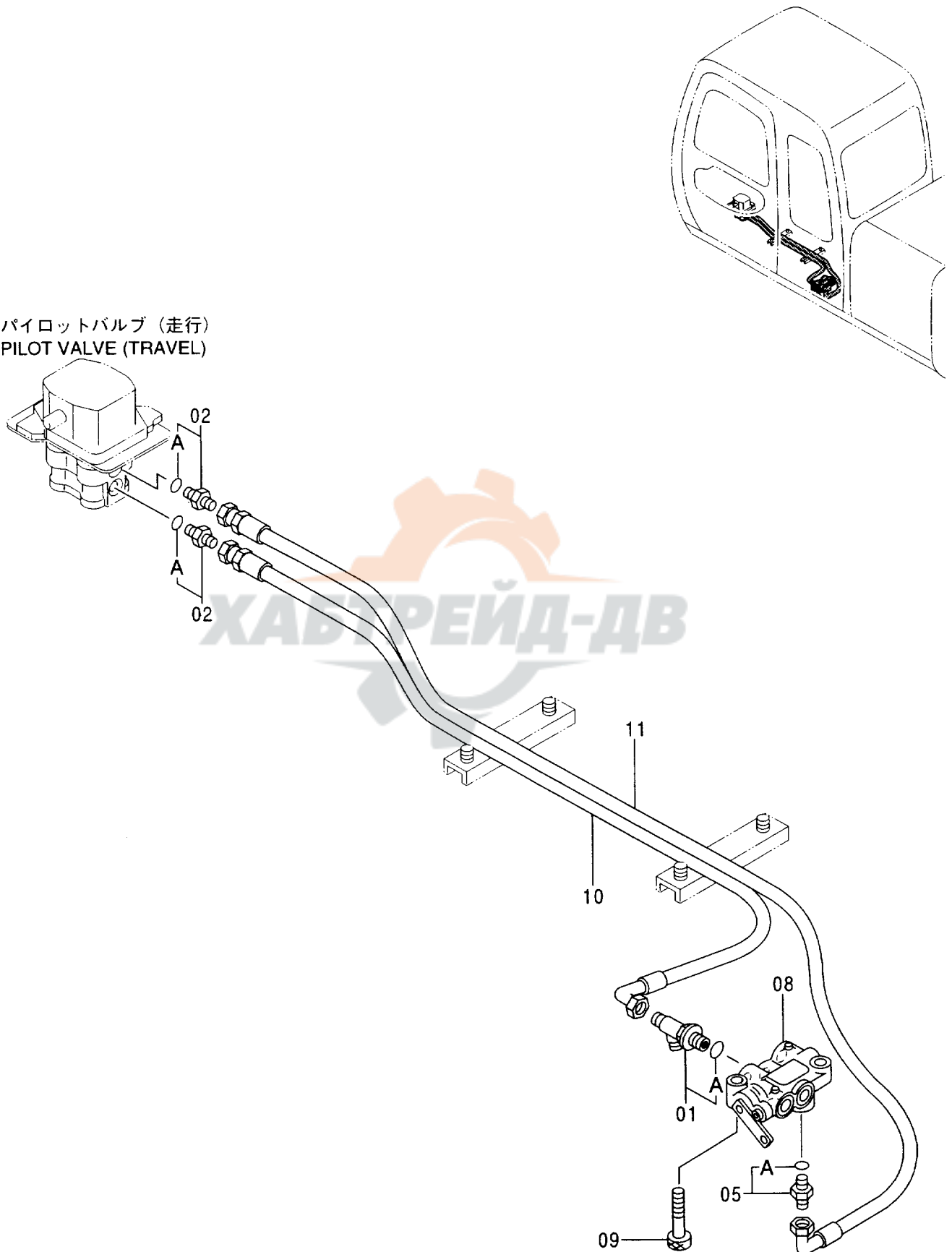
001001-

符号 ITEM	部品番号 PART NO.	部 品 名	PART NAME	数量 Q' TY	サービス コード S. C	適用号機 SERIAL NO.	互 換 性 I CA	代 替 部 品 REPLACEABLE PART	
								部品番号 PART NO.	数量 Q' TY
00	4355500	ホース (9)	HOSE (9)	1					
01	4355425	ホース (10)	HOSE (10)	1					
02	4355501	ホース (11)	HOSE (11)	1					
03	4355426	ホース (12)	HOSE (12)	1					
05	4278442	エルボ ;S	ELBOW ;S	2	#	-001576	Y	4156434	2
05	4156434	エルボ ;S	ELBOW ;S	2		001577-001965	Y	4429243	2
05	4429243	エルボ ;S	ELBOW ;S	2	#	001966-			
05A	957366	・O-リング	・O-RING	1					
06	4278442	エルボ ;S	ELBOW ;S	2		-001576	Y	4156434	2
06	4156434	エルボ ;S	ELBOW ;S	2	#	001577-			
06A	957366	・O-リング	・O-RING	1					
09	4342692	クランプ ;ホース	CLAMP ;HOSE	2					
10	J021020	ボルト ;セムス	BOLT ;SEMS	4					

ХАБТРЕЙД-ДВ

パイロット配管 (7) PILOT PIPING (7)

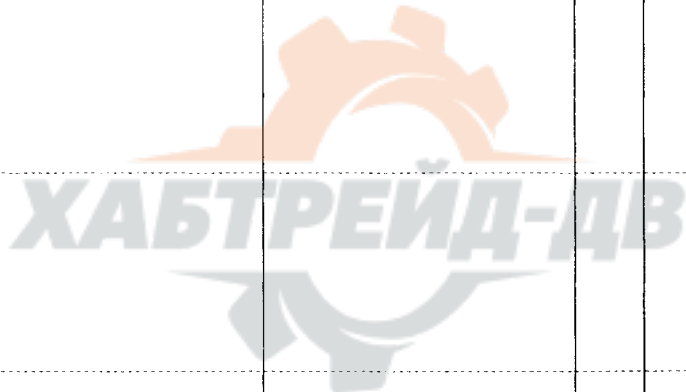
パイロットバルブ (走行)
PILOT VALVE (TRAVEL)



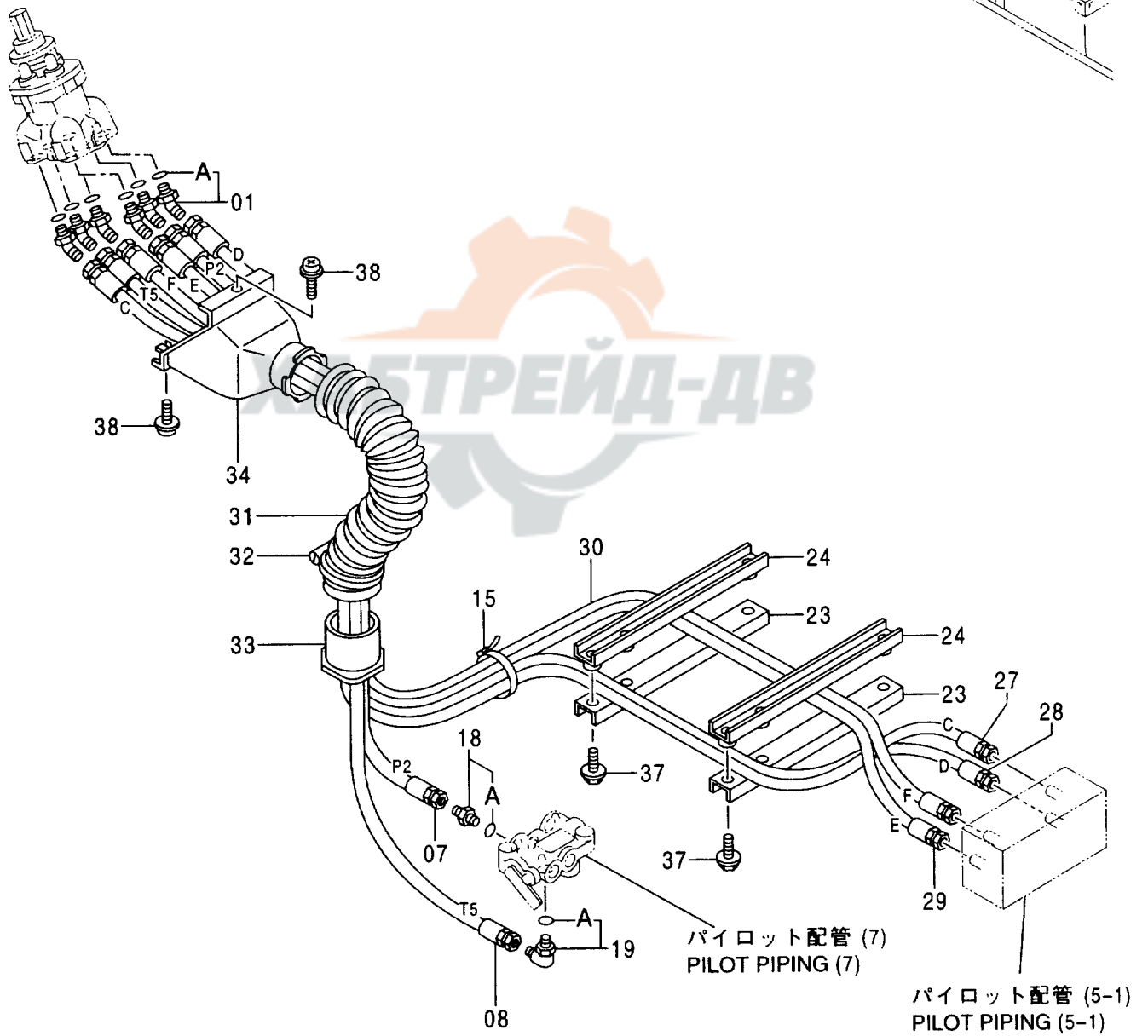
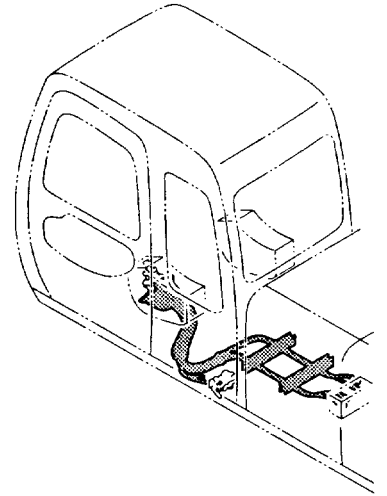
パイロット配管 (7)
PILOT PIPING (7)

001001-

符号 ITEM	部品番号 PART NO.	部 品 名	PART NAME	数量 Q'TY	サービス コード S. C	適用号機 SERIAL NO.	互換性 I.C.A.	代替部品 REPLACEABLE PART	
								部品番号 PART NO.	数量 Q'TY
01	4367031	フィルタ	FILTER	1					
01A	4509180	・Oリング	・O-RING	1					
02	4200467	アダプタ;S	ADAPTER;S	2					
02A	957366	・Oリング	・O-RING	1					
05	4200466	アダプタ;S	ADAPTER;S	1					
05A	4509180	・Oリング	・O-RING	1					
08	4334827	バルブ;ロック	VALVE;LOCK	1	H				
09	J781045	ボルト;ソケット	BOLT;SOCKET	2					
10	4360873	ホース	HOSE	1					
11	4346008	ホース;ナイロン	HOSE;NYLON	1					



パイロット配管 (8) 〈JIS タイプ〉 [STD]
 PILOT PIPING (8) 〈JIS-Type〉 [STD]

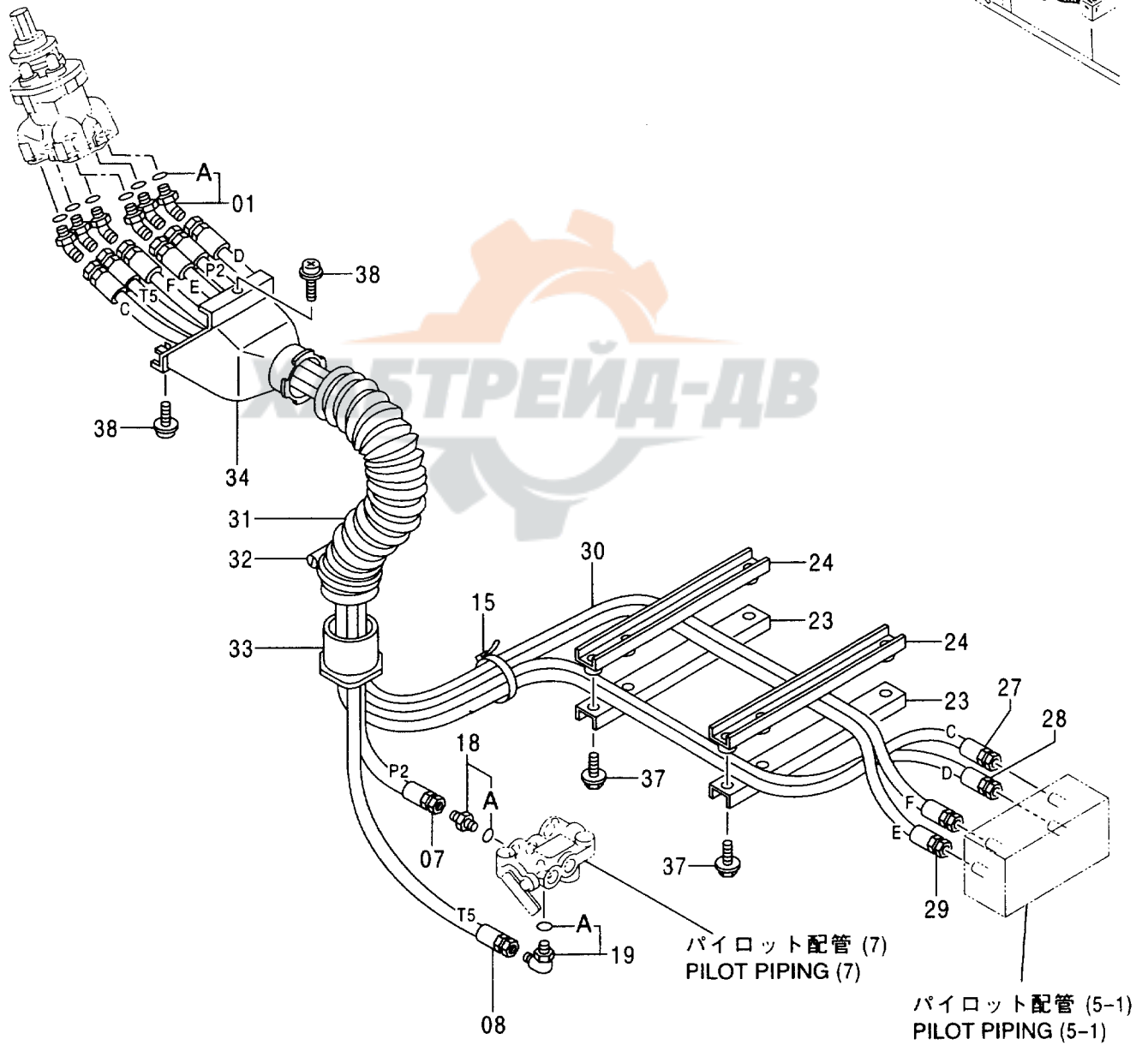
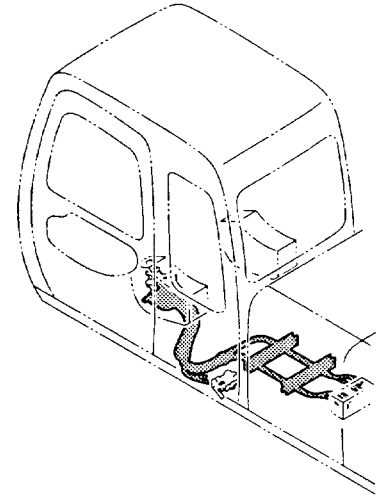


パイロット配管 (8) <JISタイプ> [STD]
PILOT PIPING (8) <JIS-Type> [STD]

001001-

符号 ITEM	部品番号 PART NO.	部 品 名	PART NAME	数量 Q' TY	サービス コード S. C	適用号機 SERIAL NO.	互 換 性 I C A	代 替 部 品 REPLACEABLE PART	
								部品番号 PART NO.	数量 Q' TY
01	4286916	エルボ ; S	ELBOW ; S	6					
01A	957366	・O-リング	・O-RING	1					
07	4333394	ホース (P2)	HOSE (P2)	1					
08	4333397	ホース (T5)	HOSE (T5)	1					
15	4055312	クリップ ; バンド	CLIP ; BAND	1					
18	4261938	フィルタ	FILTER	1					
18A	4509180	・O-リング	・O-RING	1					
19	4154671	エルボ ; S	ELBOW ; S	1					
19A	4509180	・O-リング	・O-RING	1					
23	4341877	クランプ ; ホース	CLAMP ; HOSE	2					
24	9743671	クランプ ; ホース	CLAMP ; HOSE	2					
27	4346000	ホース (C)	HOSE (C)	1					
28	4346001	ホース (D)	HOSE (D)	1					
29	4315872	ホース (E)	HOSE (E)	1					
30	4315873	ホース (F)	HOSE (F)	1					
31	4351175	ホース	HOSE	1					
32	4351774	クランプ ; ワイヤ	CLAMP ; WIRE	1					
33	3072687	ブッシュング	BUSHING	1		-001058	1	3079728	1
33	3079728	ブッシュング	BUSHING	1	#	001059-			
34	3072745	カバー	COVER	1					
37	J021040	ボルト ; セムス	BOLT ; SEMS	4					
38	J460620	スクリュー ; セムス	SCREW ; SEMS	2					

パイロット配管 (8) 〈JIS タイプ〉 [USA] [AUS]
PILOT PIPING (8) 〈JIS-Type〉 [USA] [AUS]

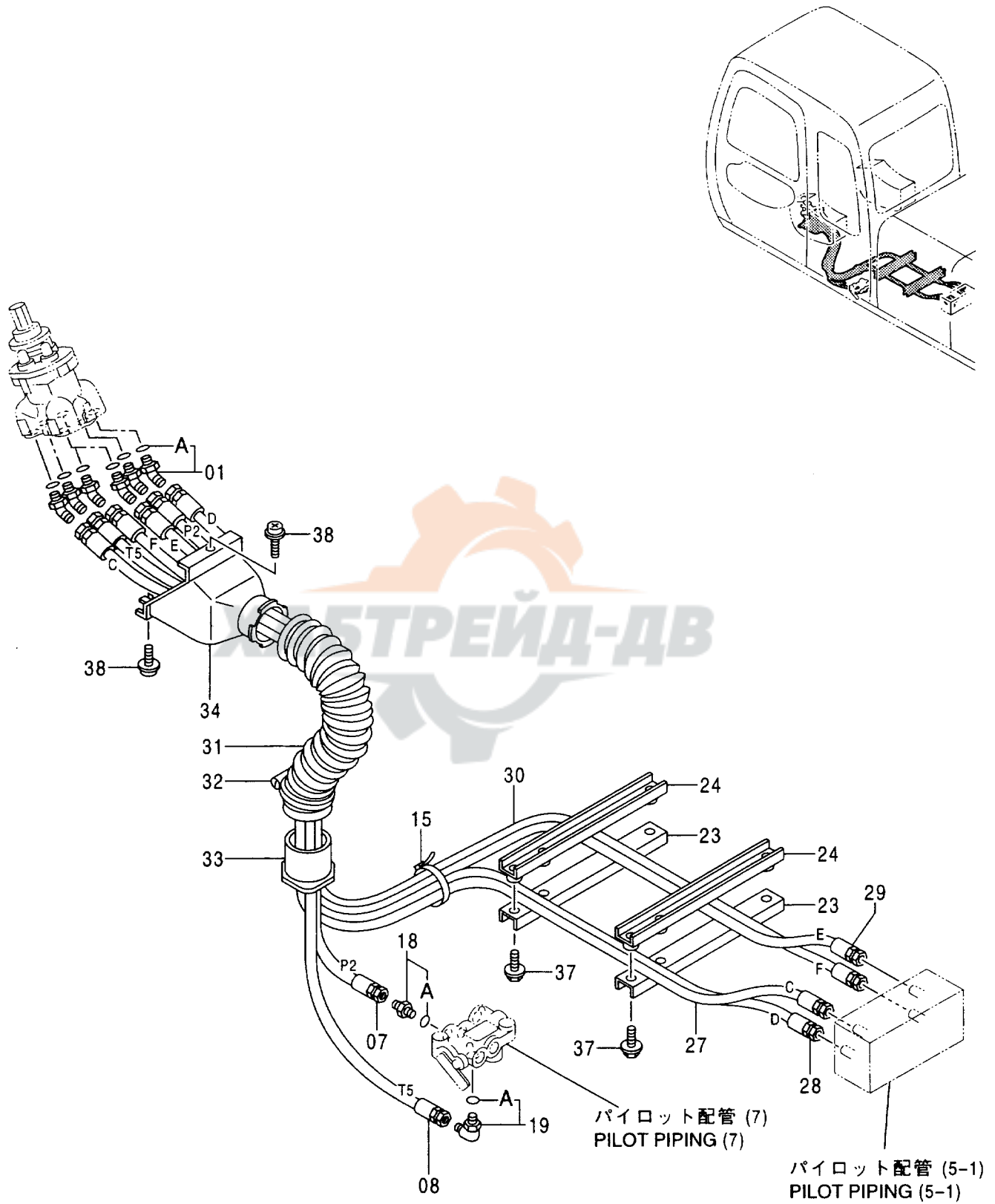


パイロット配管 (8) <JISタイプ> [USA] [AUS]
PILOT PIPING (8) <JIS-Type> [USA] [AUS]

001001-

符号 ITEM	部品番号 PART NO.	部 品 名	PART NAME	数量 Q' TY	サービス コード S. C	適用号機 SERIAL NO.	互 換 性 I CA	代 替 部 品 REPLACEABLE PART	
								部品番号 PART NO.	数量 Q' TY
01	4286916	エルボ ;S	ELBOW;S	6					
01A	957366	・O-リング	・O-RING	1					
07	4373556	ホース (P2)	HOSE (P2)	1					
08	4373557	ホース (T5)	HOSE (T5)	1					
15	4055312	クリップ ;バンド	CLIP;BAND	1					
18	4261938	フィルタ	FILTER	1					
18A	4509180	・O-リング	・O-RING	1					
19	4154671	エルボ ;S	ELBOW;S	1					
19A	4509180	・O-リング	・O-RING	1					
23	4341877	クランプ ;ホース	CLAMP;HOSE	2					
24	9743671	クランプ ;ホース	CLAMP;HOSE	2					
27	4299086	ホース (C)	HOSE (C)	1					
28	4287097	ホース (D)	HOSE (D)	1					
29	4373558	ホース (E)	HOSE (E)	1					
30	4373559	ホース (F)	HOSE (F)	1					
31	4373706	ホース	HOSE	1		-001482	Y	4351175	1
31	4351175	ホース	HOSE	1		001483-			
32	4351774	クランプ ;ワイヤ	CLAMP;WIRE	1					
33	3072687	ブッシュング	BUSHING	1		-001058	I	3079728	1
33	3079728	ブッシュング	BUSHING	1	#	001059-			
34	3072745	カバー	COVER	1					
37	J021040	ボルト ;セムス	BOLT;SEMS	4					
38	J460620	スクリュ ;セムス	SCREW;SEMS	2					

パイロット配管 (8) 〈Hタイプ〉 [STD]
 PILOT PIPING (8) 〈H-Type〉 [STD]

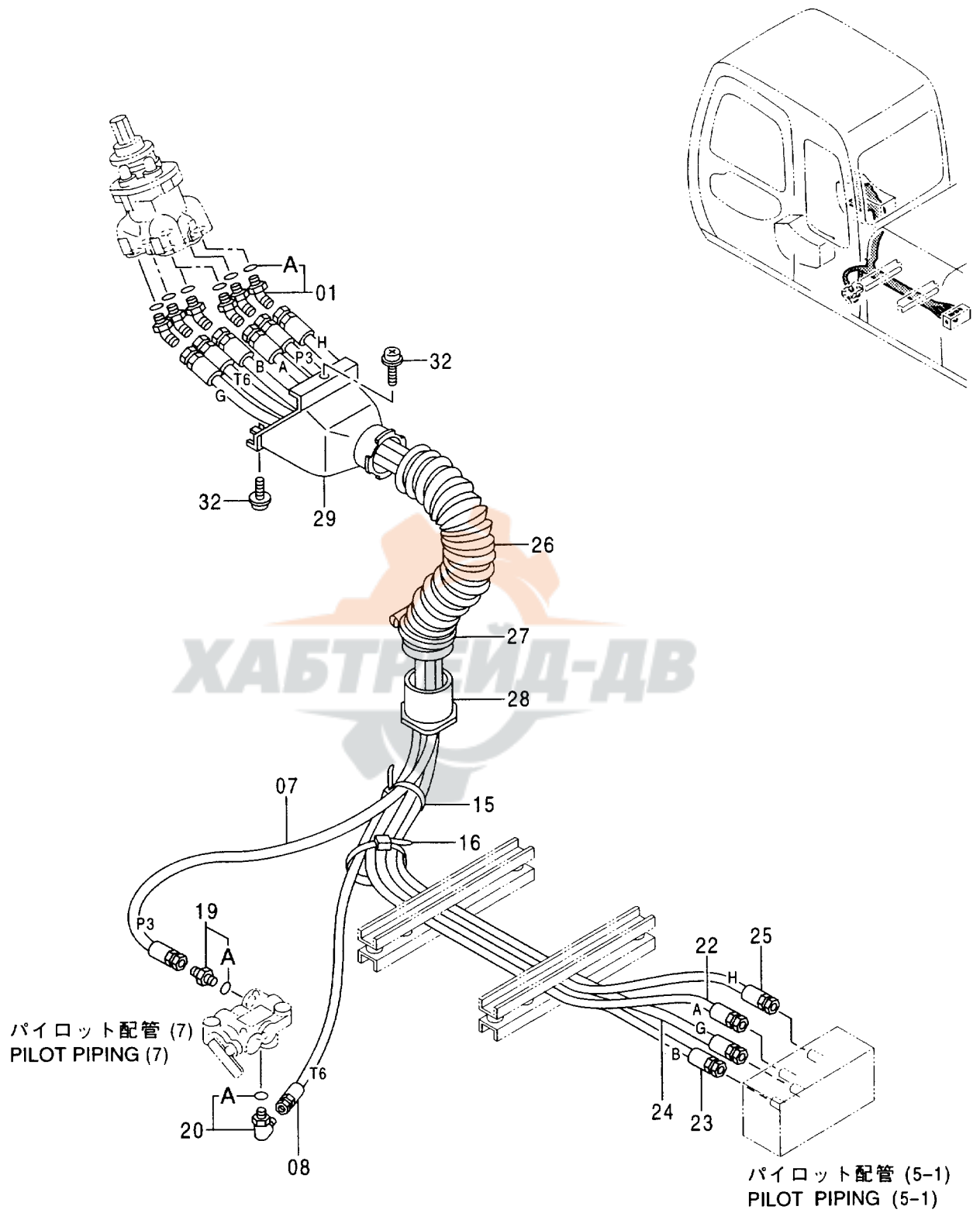


パイロット配管 (8) <Hタイプ> [STD]
 PILOT PIPING (8) <H-Type> [STD]

001001-

符号 ITEM	部品番号 PART NO.	部 品 名	PART NAME	数量 Q'TY	サービス コード S. C	適用号機 SERIAL NO.	互 換 性 ICA	代 替 部 品 REPLACEABLE PART	
								部品番号 PART NO.	数量 Q'TY
01	4286916	エルボ ;S	ELBOW;S	6					
01A	957366	・O-リング	・O-RING	1					
07	4333394	ホース (P2)	HOSE (P2)	1					
08	4333397	ホース (T5)	HOSE (T5)	1					
15	4055312	クリップ ;バンド	CLIP;BAND	1					
18	4261938	フィルタ	FILTER	1					
18A	4509180	・O-リング	・O-RING	1					
19	4154671	エルボ ;S	ELBOW;S	1					
19A	4509180	・O-リング	・O-RING	1					
23	4341877	クランプ ;ホース	CLAMP;HOSE	2					
24	9743671	クランプ ;ホース	CLAMP;HOSE	2					
27	4346000	ホース (C)	HOSE (C)	1					
28	4346001	ホース (D)	HOSE (D)	1					
29	4315872	ホース (E)	HOSE (E)	1					
30	4315873	ホース (F)	HOSE (F)	1					
31	4351175	ホース	HOSE	1					
32	4351774	クランプ ;ワイヤ	CLAMP;WIRE	1					
33	3072687	ブツシク	BUSHING	1		-001058	1	3079728	1
33	3079728	ブツシク	BUSHING	1	#	001059-			
34	3072745	カバー	COVER	1					
37	J021040	ボルト ;セムス	BOLT;SEMS	4					
38	J460620	スクリュー ;セムス	SCREW;SEMS	2					

パイロット配管 (9) [STD]
 PILOT PIPING (9) [STD]

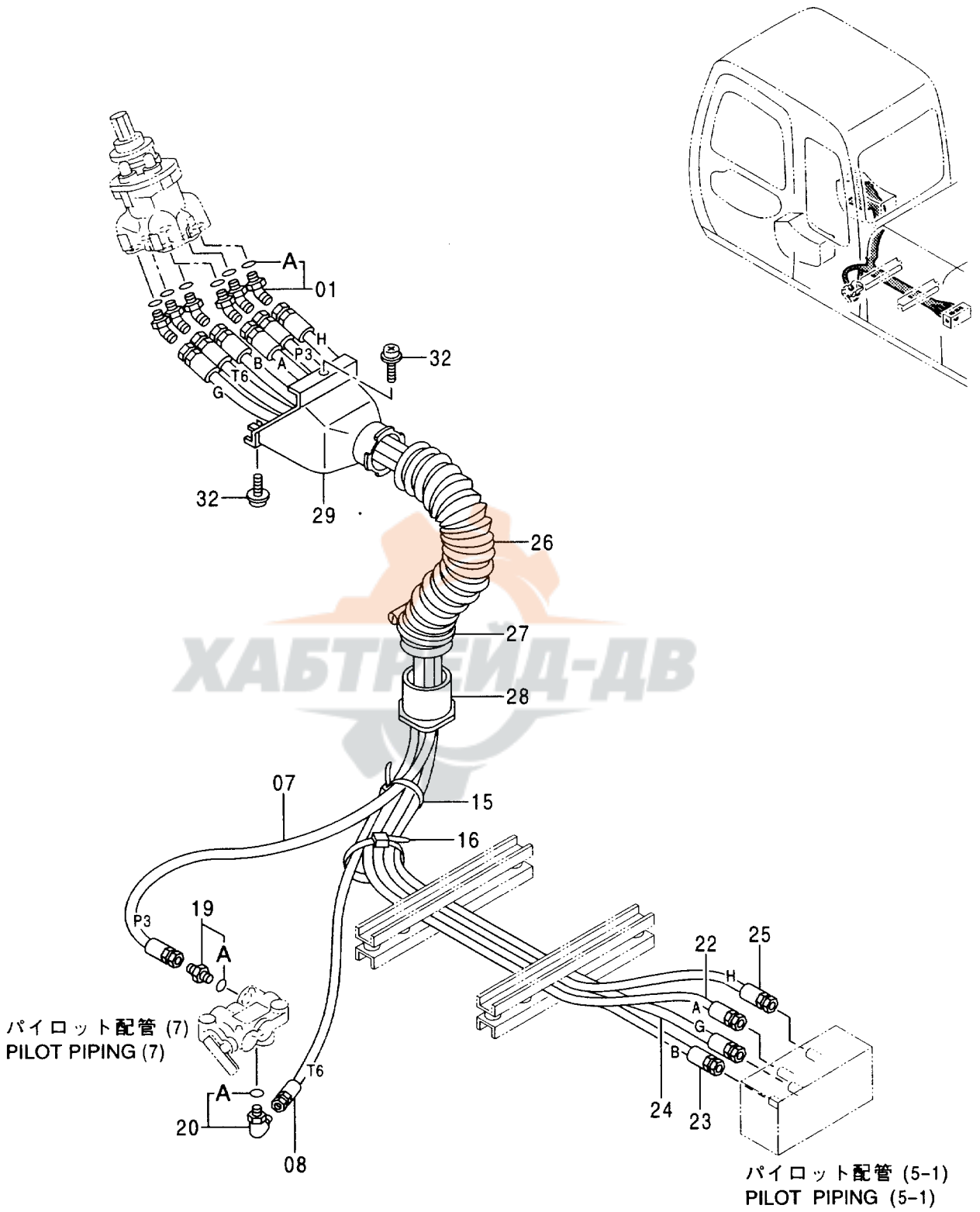


パイロット配管 (9) [STD]
PILOT PIPING (9) [STD]

001001-

符号 ITEM	部品番号 PART NO.	部 品 名	PART NAME	数量 Q' TY	サービス コード S. C	適用号機 SERIAL NO.	互 換 性 I C A	代 替 部 品 REPLACEABLE PART	
								部品番号 PART NO.	数量 Q' TY
01	4286916	エルボ ; S	ELBOW ; S	6					
01A	957366	・O-リング	・O-RING	1					
07	4333395	ホース (P3)	HOSE (P3)	1					
08	4333580	ホース (T6)	HOSE (T6)	1					
15	4055312	クリップ ; バンド	CLIP ; BAND	1					
16	4121859	クリップ ; バンド	CLIP ; BAND	1					
19	4261938	フィルタ	FILTER	1					
19A	4509180	・O-リング	・O-RING	1					
20	4154671	エルボ ; S	ELBOW ; S	1					
20A	4509180	・O-リング	・O-RING	1					
22	4345999	ホース (A)	HOSE (A)	1					
23	4304408	ホース (B)	HOSE (B)	1					
24	4346002	ホース (G)	HOSE (G)	1					
25	4346003	ホース (H)	HOSE (H)	1					
26	4351175	ホース	HOSE	1					
27	4351774	クランプ ; ワイヤ	CLAMP ; WIRE	1					
28	3072687	ブッシュ	BUSHING	1		-001058	1	3079728	1
28	3079728	ブッシュ	BUSHING	1	#	001059-			
29	3072745	カバー	COVER	1					
32	J460620	スクリュー ; セムス	SCREW ; SEMS	2					

パイロット配管 (9) [USA] [AUS]
 PILOT PIPING (9) [USA] [AUS]

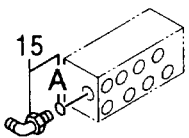
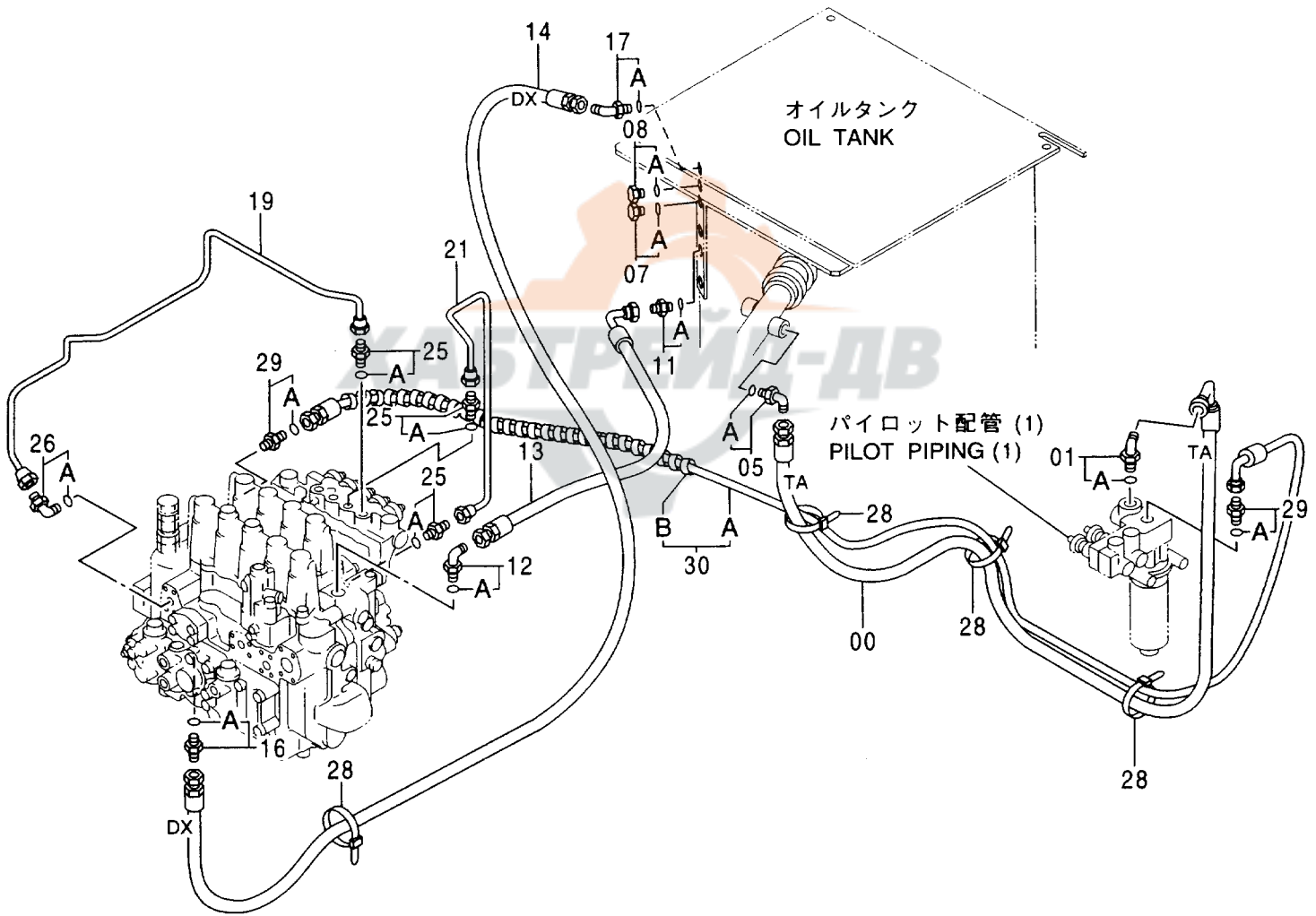
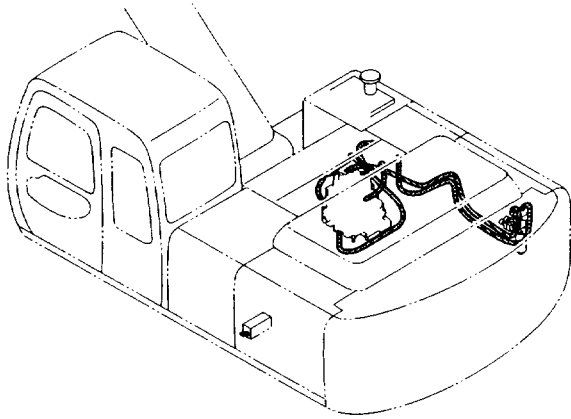


パイロット配管 (9) [USA] [AUS]
PILOT PIPING (9) [USA] [AUS]

001001-

符号 ITEM	部品番号 PART NO.	部 品 名	PART NAME	数量 Q' TY	サービス コード S. C	適用号機 SERIAL NO.	互 換 性 I C A	代 替 部 品 REPLACEABLE PART	
								部品番号 PART NO.	数量 Q' TY
01	4286916	エルブ ; S	ELBOW; S	6					
01A	957366	・O-リング	・O-RING	1					
07	4373560	ホース (P3)	HOSE (P3)	1					
08	4373561	ホース (T6)	HOSE (T6)	1					
15	4055312	クリップ ; バンド	CLIP; BAND	1					
16	4121859	クリップ ; バンド	CLIP; BAND	1					
19	4261938	フィルタ	FILTER	1					
19A	4509180	・O-リング	・O-RING	1					
20	4154671	エルブ ; S	ELBOW; S	1					
20A	4509180	・O-リング	・O-RING	1					
22	4373562	ホース (A)	HOSE (A)	1					
23	4373563	ホース (B)	HOSE (B)	1					
24	4351192	ホース (G)	HOSE (G)	1					
25	4351193	ホース (H)	HOSE (H)	1					
26	4373706	ホース	HOSE	1		-001482	Y	4351175	1
26	4351175	ホース	HOSE	1		001483-			
27	4351774	クランプ ; ワイヤ	CLAMP; WIRE	1					
28	3072687	ブ ヅシグ	BUSHING	1		-001058	I	3079728	1
28	3079728	ブ ヅシグ	BUSHING	1	#	001059-			
29	3072745	カバー	COVER	1					
32	J460620	スクリュ ; セムス	SCREW; SEMS	2					

パイロット配管 (10)
PILOT PIPING (10)



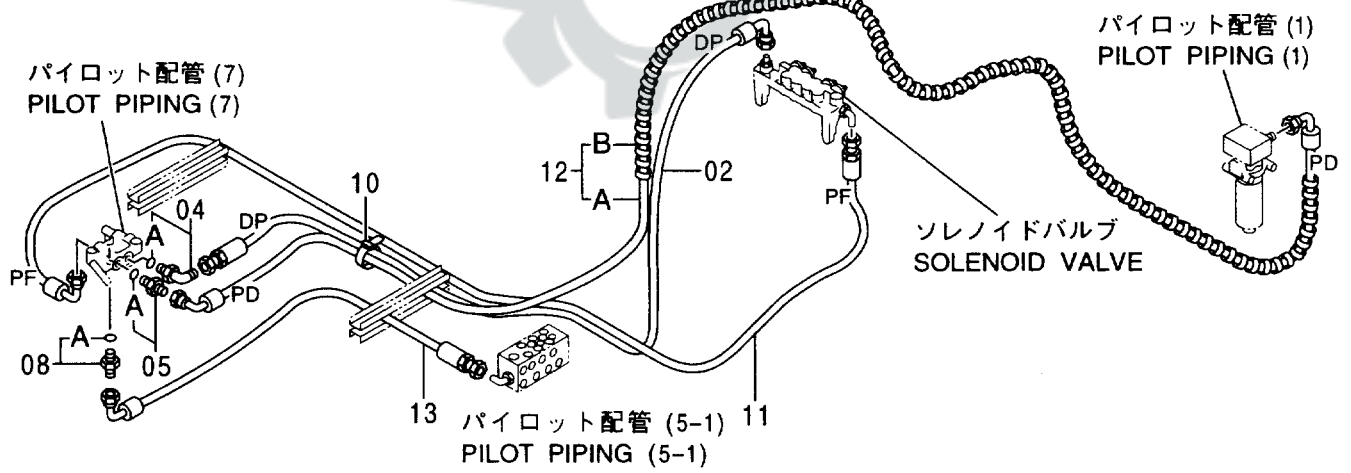
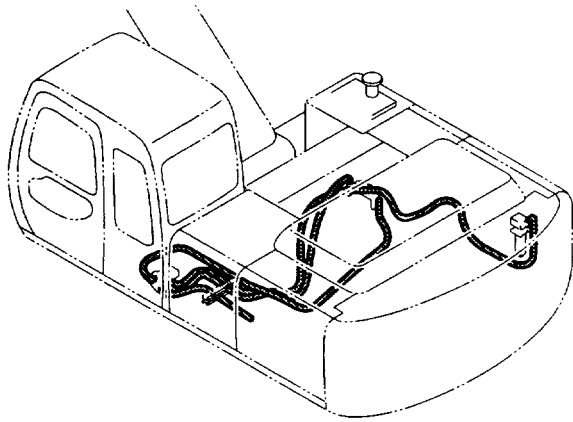
パイロット配管 (5-1)
PILOT PIPING (5-1)

パイロット配管 (10)
PILOT PIPING (10)

001001-

符号 ITEM	部品番号 PART NO.	部 品 名	PART NAME	数量 Q' TY	サービス コード S. C	適用号機 SERIAL NO.	互 換 性 ICA	代 替 部 品 REPLACEABLE PART	
								部品番号	数量
00	4355427	ホース (TA)	HOSE (TA)	1					
01	4154672	エルボ ;S	ELBOW ;S	1					
01A	4506418	・O-リング	・O-RING	1					
05	4219345	エルボ ;S	ELBOW ;S	1					
05A	4509180	・O-リング	・O-RING	1					
07	4092534	プラグ	PLUG	1					
07A	4509180	・O-リング	・O-RING	1					
08	4093624	プラグ	PLUG	1					
08A	957366	・O-リング	・O-RING	1					
11	4200466	アダプタ ;S	ADAPTER ;S	1					
11A	4509180	・O-リング	・O-RING	1					
12	4154671	エルボ ;S	ELBOW ;S	1					
12A	4509180	・O-リング	・O-RING	1					
13	4351173	ホース ;プラスチック	HOSE ;PLASTIC	1					
14	4349806	ホース ;プラスチック	HOSE ;PLASTIC	1					
15	4156434	エルボ ;S	ELBOW ;S	1					
15A	957366	・O-リング	・O-RING	1					
16	4200466	アダプタ ;S	ADAPTER ;S	1					
16A	4509180	・O-リング	・O-RING	1					
17	4156434	エルボ ;S	ELBOW ;S	1					
17A	957366	・O-リング	・O-RING	1					
19	3071730	パイプ	PIPE	1					
21	3068867	パイプ	PIPE	1					
25	4255304	フィッティング ;パイプ	FITTING ;PIPE	3					
25A	957366	・O-リング	・O-RING	1					
26	4293950	エルボ ;S	ELBOW ;S	1					
26A	957366	・O-リング	・O-RING	1					
28	4055312	クリップ ;バンド	CLIP ;BAND	4					
29	4200465	アダプタ ;S	ADAPTER ;S	2					
29A	957366	・O-リング	・O-RING	1					
30	9155424	ホース アッセン	HOSE ASS' Y	1					
30A	4376587	・ホース	・HOSE	1					
30B	4327293	・プロテクタ	・PROTECTOR	2					

パイロット配管 (11)
PILOT PIPING (11)

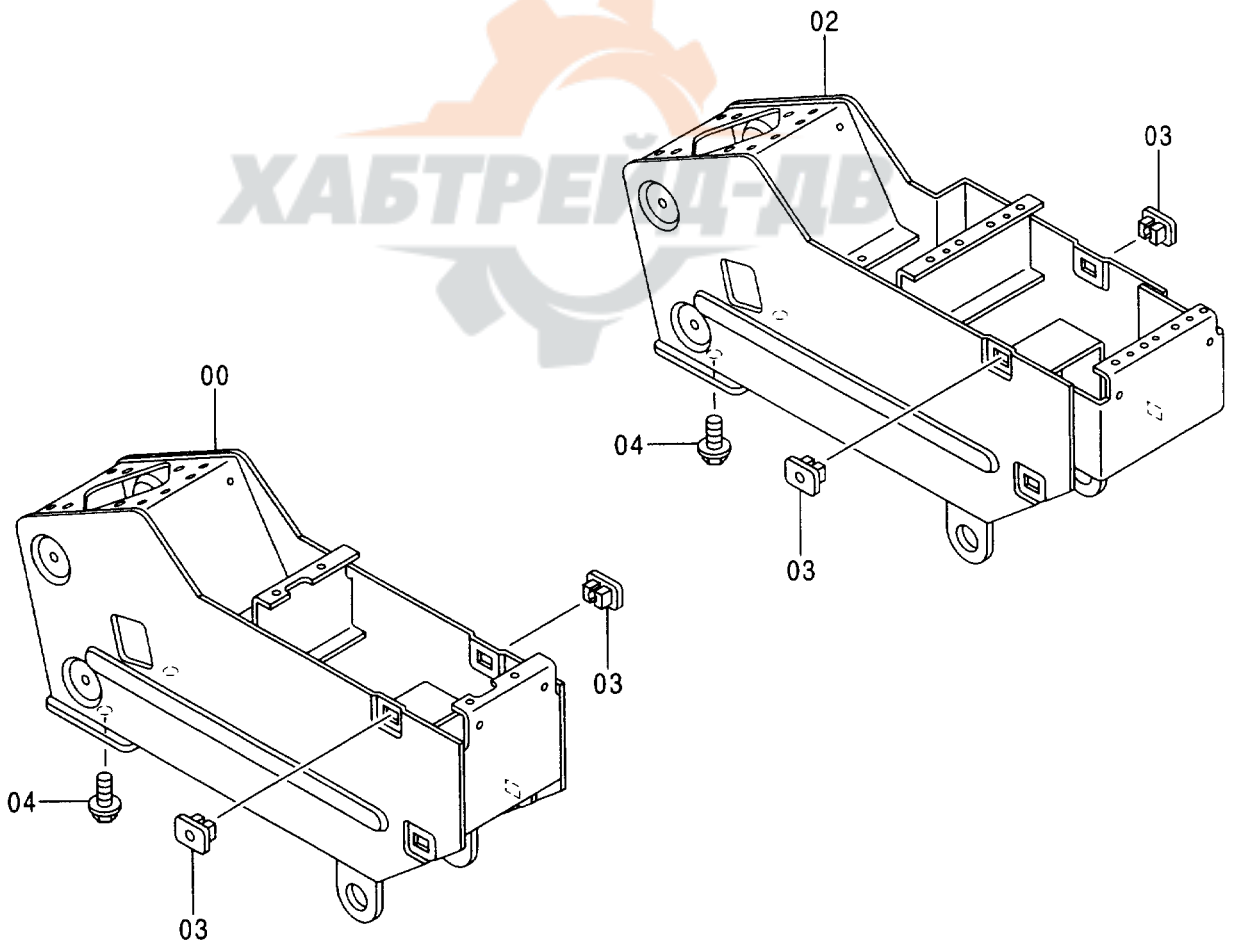
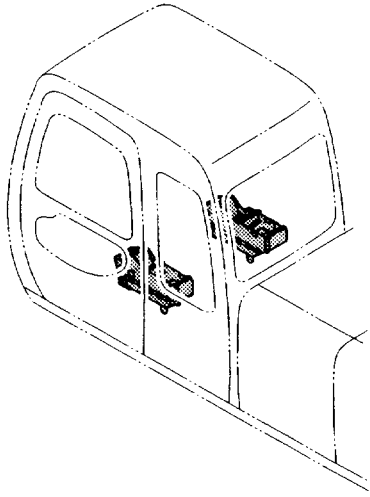


パイロット配管 (11)
PILOT PIPING (11)

001001-

符号 ITEM	部品番号 PART NO.	部 品 名	PART NAME	数量 Q' TY	サービス コード S. C	適用号機 SERIAL NO.	互 換 性 ICA	代 替 部 品 REPLACEABLE PART	
								部品番号 PART NO.	数量 Q' TY
02	4355420	ホース;プラスチック (DP)	HOSE;PLASTIC (DP)	1					
04	4154671	エルボ ;S	ELBOW;S	1					
04A	4509180	・Oリング	・O-RING	1					
05	4200466	アダプタ;S	ADAPTER;S	1					
05A	4509180	・Oリング	・O-RING	1					
08	4346499	フィルタ	FILTER	1					
08A	957366	・Oリング	・O-RING	1					
10	4055312	クリップ ;バンド	CLIP;BAND	1					
11	4371504	ホース (PF)	HOSE (PF)	1					
12	9159008	ホース アッセン	HOSE ASS' Y	1					
12A	4371506	・ホース (PD)	・HOSE (PD)	1					
12B	4327293	・プロテクタ	・PROTECTOR	4					
13	4365595	ホース	HOSE	1					

コンソール CONSOLE

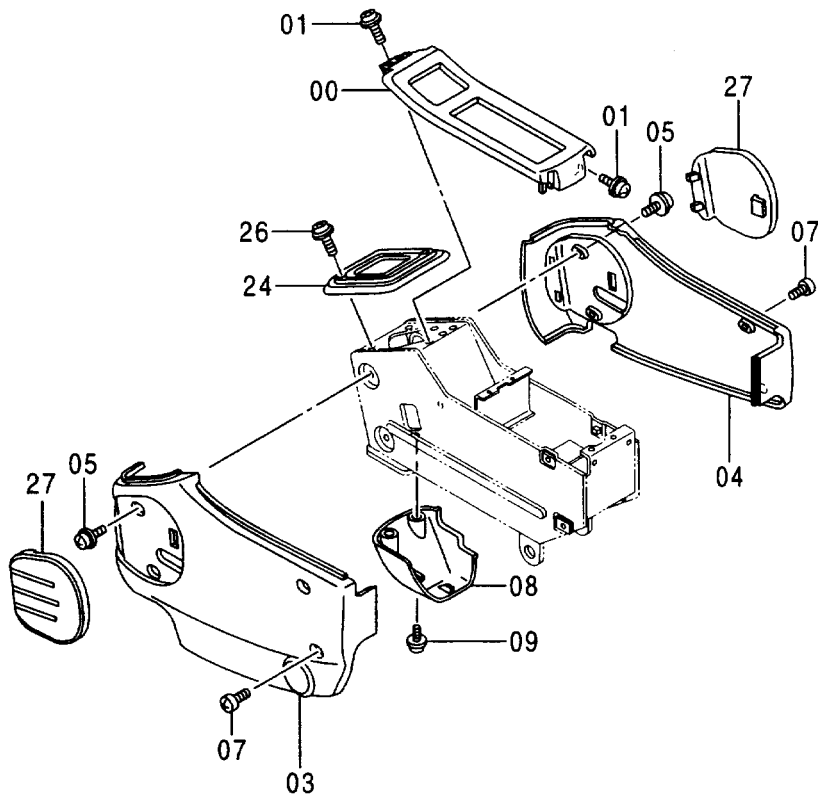
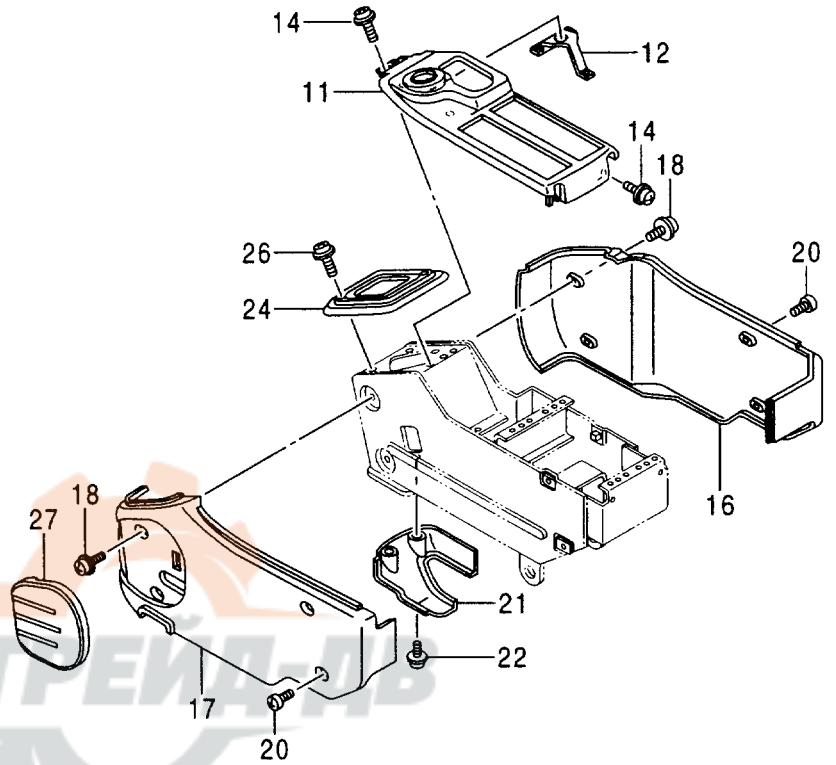
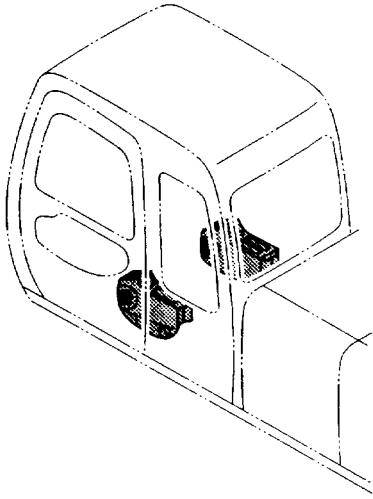


コンソール
CONSOLE

001001-

符号 ITEM	部品番号 PART NO.	部 品 名	PART NAME	数量 Q'TY	サービス コード S.C	適用号機 SERIAL NO.	互換性 ICA	代替部品 REPLACEABLE PART	
								部品番号 PART NO.	数量 Q'TY
00	6014737	スタンド (L)	STAND (L)	1					
02	6014741	スタンド (R)	STAND (R)	1					
03	4351255	クリップ	CLIP	8					
04	J011030	ボルト;セムス	BOLT;SEMS	4					

コンソールカバー (1)
 CONSOLE COVER (1)

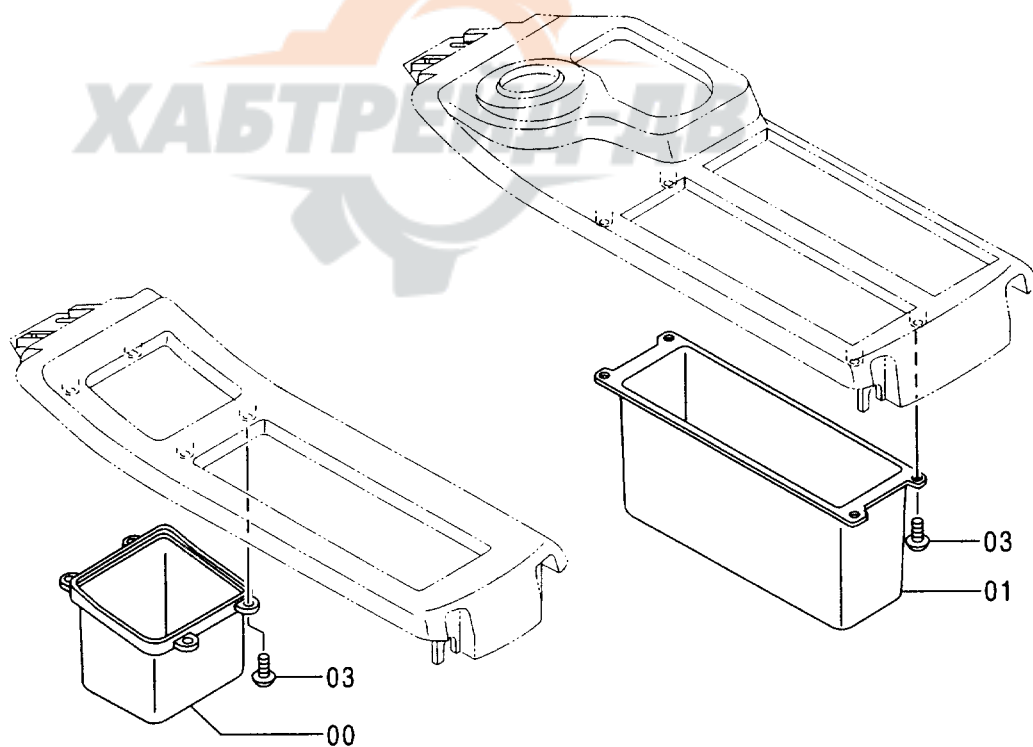
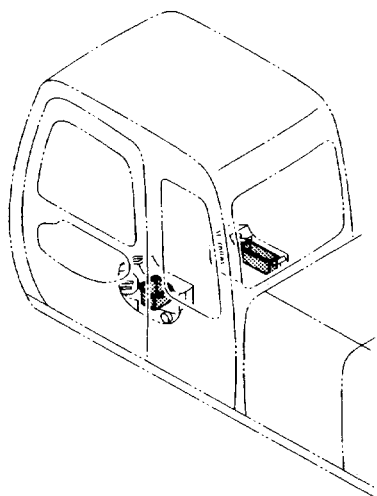


コンソール カバ - (1)
CONSOLE COVER (1)

001001-

符号 ITEM	部品番号 PART NO.	部 品 名	PART NAME	数量 Q' TY	サービス コード S. C	適用号機 SERIAL NO.	互 換 性 ICA	代 替 部 品 REPLACEABLE PART	
								部品番号 PART NO.	数量 Q' TY
00	1021354	フレーム	FRAME	1					
01	J680616	スクリュ;セムス	SCREW;SEMS	4					
03	1021345	カバ -	COVER	1					
04	1021346	カバ -	COVER	1					
05	J680616	スクリュ;セムス	SCREW;SEMS	4					
07	4361802	スクリュ;タツピ ング	SCREW;TAPPING	4					
08	3072629	カバ -	COVER	1					
09	J680616	スクリュ;セムス	SCREW;SEMS	2					
11	5004653	フレーム	FRAME	1					
12	3072716	ブ ラケツト	BRACKET	1					
14	J680616	スクリュ;セムス	SCREW;SEMS	4					
16	1021350	カバ -	COVER	1					
17	1021349	カバ -	COVER	1					
18	J680616	スクリュ;セムス	SCREW;SEMS	4					
20	4361802	スクリュ;タツピ ング	SCREW;TAPPING	4					
21	3072613	カバ -	COVER	1					
22	J680616	スクリュ;セムス	SCREW;SEMS	2					
24	2037689	カバ -	COVER	2					
26	J460635	スクリュ;セムス	SCREW;SEMS	8					
27	4351277	パ ッド	PAD	3					

コンソールカバー (2)
CONSOLE COVER (2)

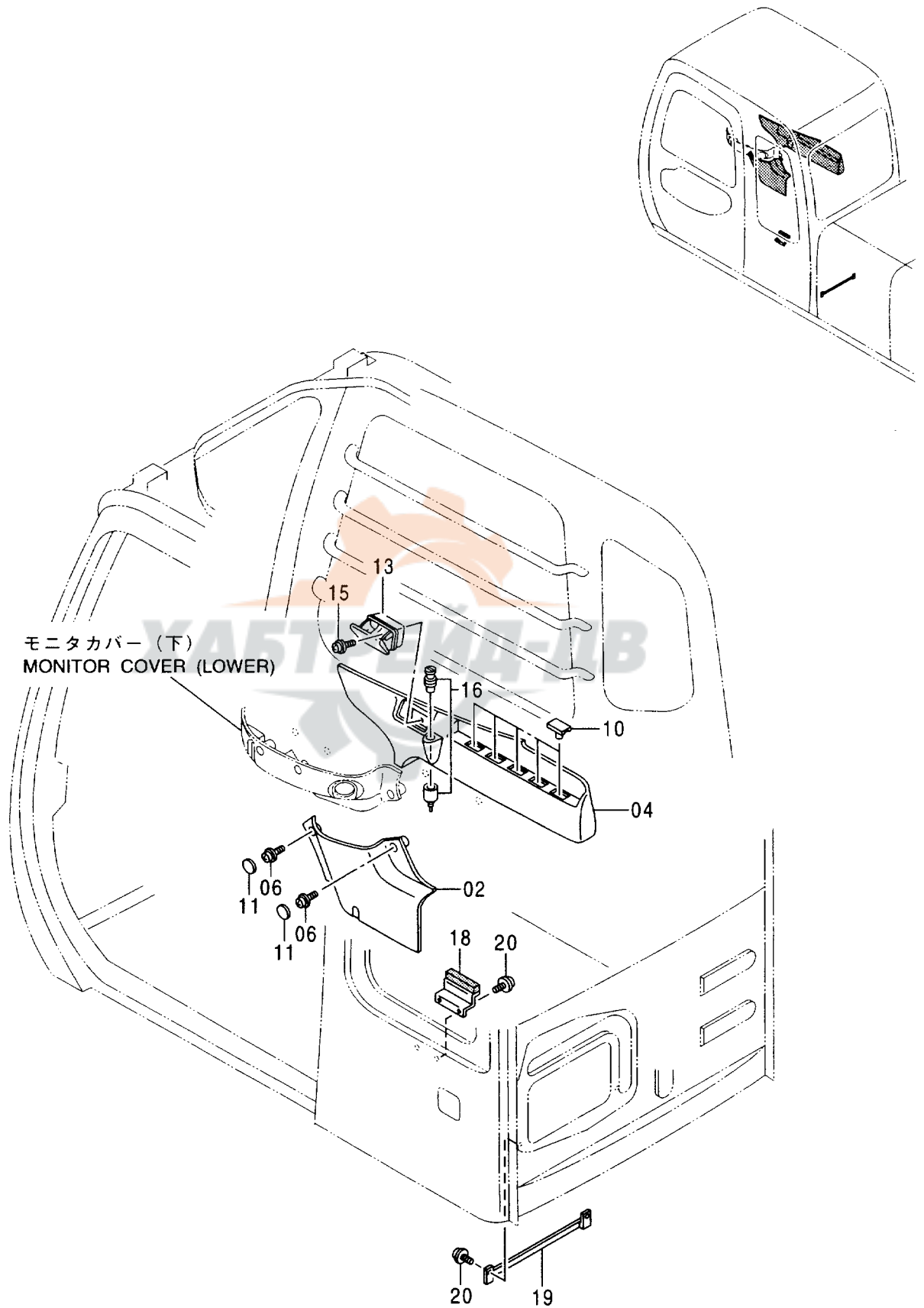


コンソール カバ - (2)
CONSOLE COVER (2)

001001-

符号 ITEM	部品番号 PART NO.	部 品 名	PART NAME	数量 Q' TY	サービス コード S. C	適用号機 SERIAL NO.	互 換 性 ICA	代 替 部 品 REPLACEABLE PART	
								部品番号 PART NO.	数量 Q' TY
00	3072699	ホッケット	POCKET	1					
01	3072700	ホッケット	POCKET	1					
03	4361800	スクリュー;タッピング	SCREW; TAPPING	8					

右カバー
RIGHT COVER

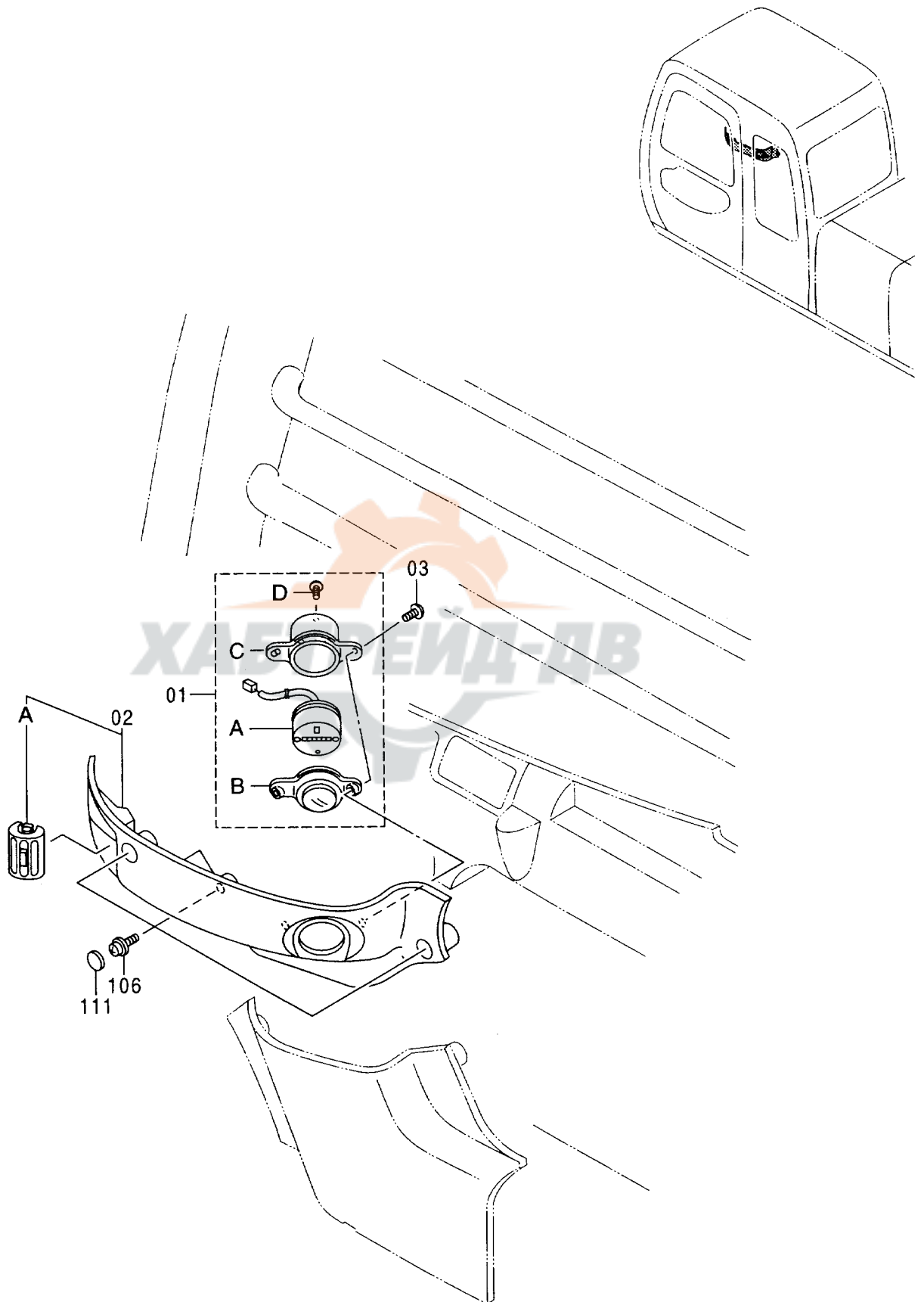


右カバー
RIGHT COVER

001001-

符号 ITEM	部品番号 PART NO.	部 品 名	PART NAME	数量 Q' TY	サービス コード S. C	適用号機 SERIAL NO.	互 換 性 I C A	代 替 部 品 REPLACEABLE PART	
								部品番号	数量
								PART NO.	Q' TY
02	4350246	カバー	COVER	1					
04	4350247	カバー	COVER	1					
06	J460616	スクリュ;セムス	SCREW;SEMS	2					
10	4350778	キャップ	CAP	5					
11	4350779	キャップ	CAP	2					
13	4350398	アッシュトレイ	ASHTRAY	1					
15	J460614	スクリュ;セムス	SCREW;SEMS	1					
16	4357862	ライター	LIGHTER	1					
18	8064900	ブラケット	BRACKET	1					
19	3074721	ブラケット	BRACKET	1					
20	J460616	スクリュ;セムス	SCREW;SEMS	4					

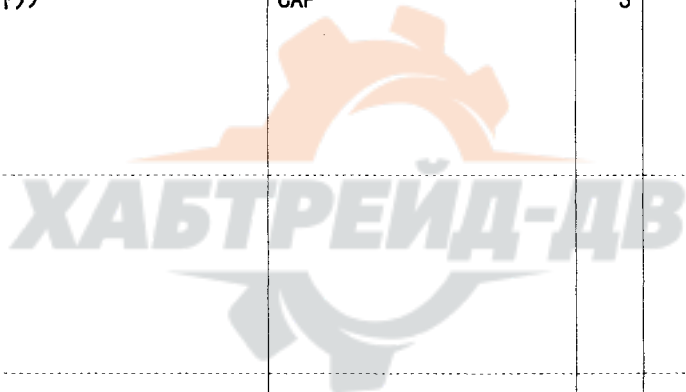
モニタカバー (下)
MONITOR COVER (LOWER)



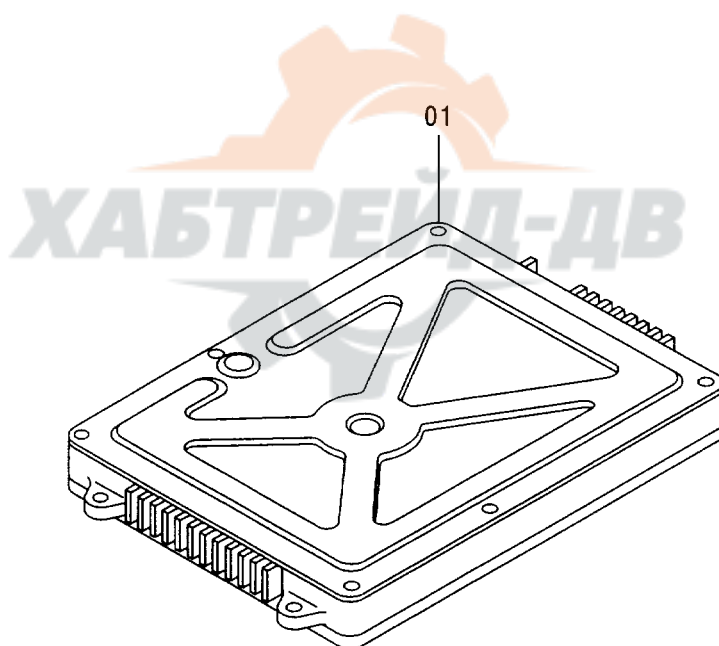
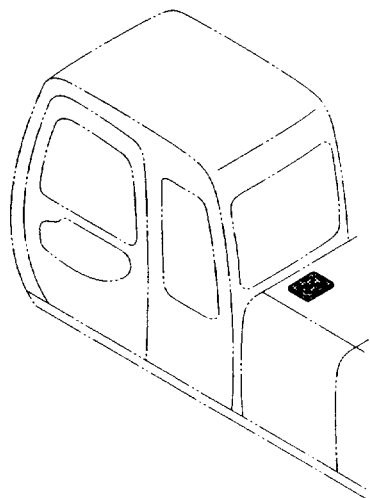
モニター (下)
MONITOR COVER (LOWER)

001001-

符号 ITEM	部品番号 PART NO.	部 品 名	PART NAME	数量 Q' TY	サービス コード S. C	適用号機 SERIAL NO.	互 換 性 I C A	代 替 部 品 REPLACEABLE PART	
								部品番号 PART NO.	数量 Q' TY
01-03	4350245	カバー	COVER	1					
01	4370312	・メータ;アワー	・METER; HOUR	1					
01A	4370313	・・メータ;アワー	・・METER; HOUR	1					
01B	4370314	・・ガラス	・・GLASS	1					
01C	4370315	・・ケース	・・CASE	1					
01D	4349998	・・スクリュ	・・SCREW	3					
02	4370316	・カバー	・COVER	1					
02A	4370317	・・ルーバ	・・LOUVER	1					
03	4297101	・スクリュ	・SCREW	2					
106	J460616	スクリュ;セムス	SCREW; SEMS	3					
111	4350779	キャップ	CAP	3					



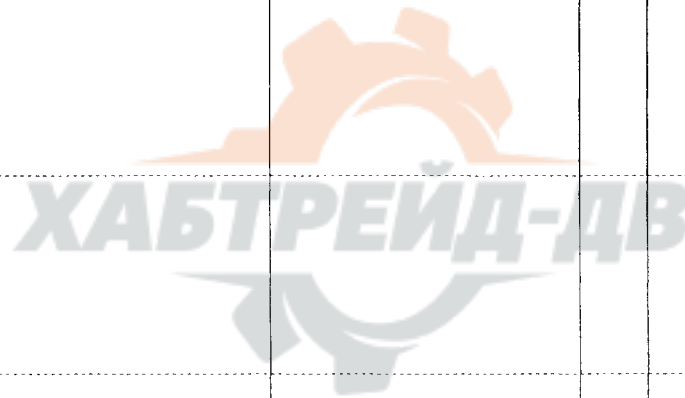
コントローラ
CONTROLLER



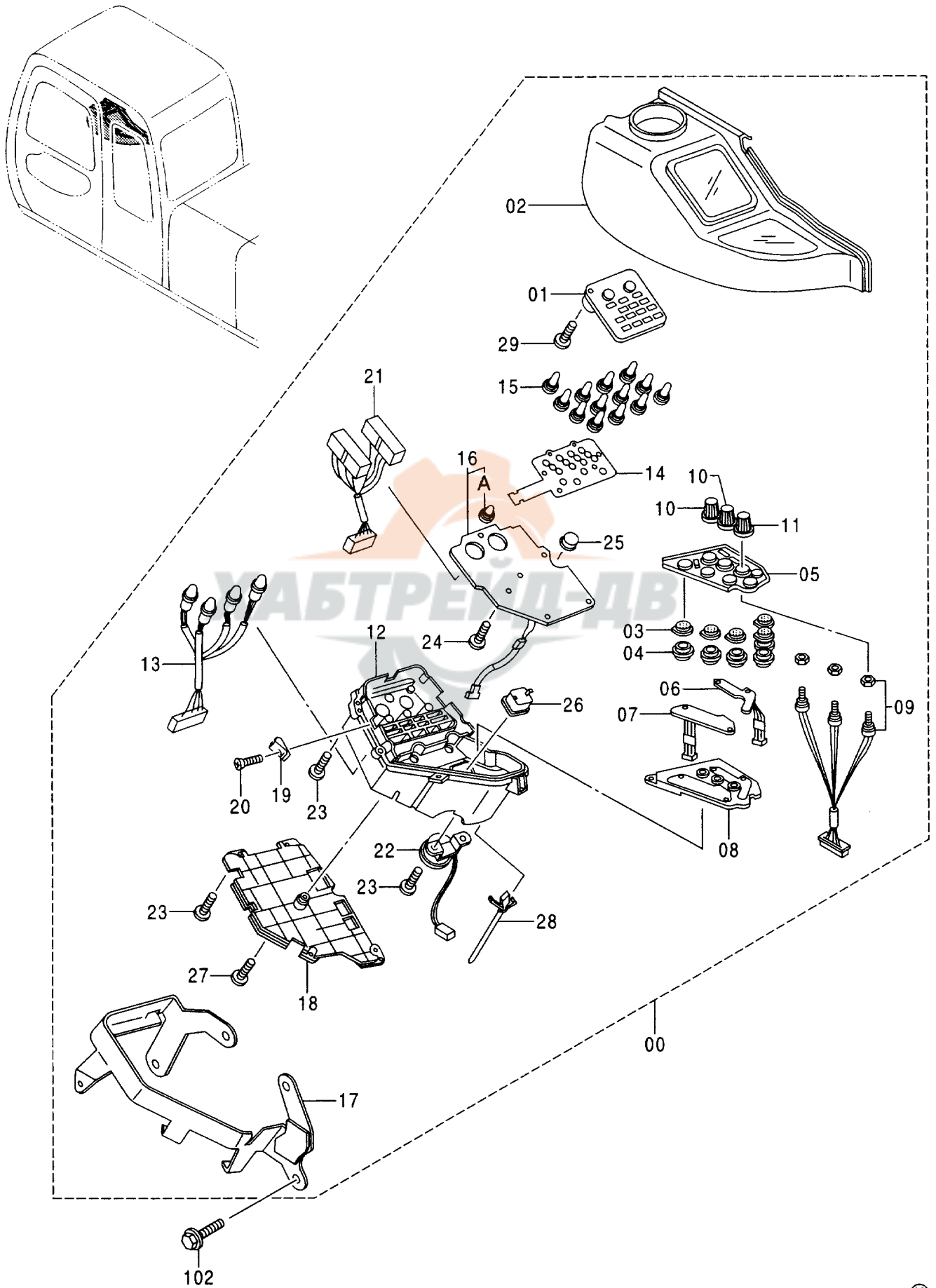
コントローラ
CONTROLLER

001001-

符号 ITEM	部品番号 PART NO.	部 品 名	PART NAME	数量 Q' TY	サービス コード S. C	適用号機 SERIAL NO.	互 換 性 I C A	代 替 部 品 REPLACEABLE PART	
								部品番号 PART NO.	数量 Q' TY
01	4376640	コントローラ	CONTROLLER	1					



モニター MONITOR

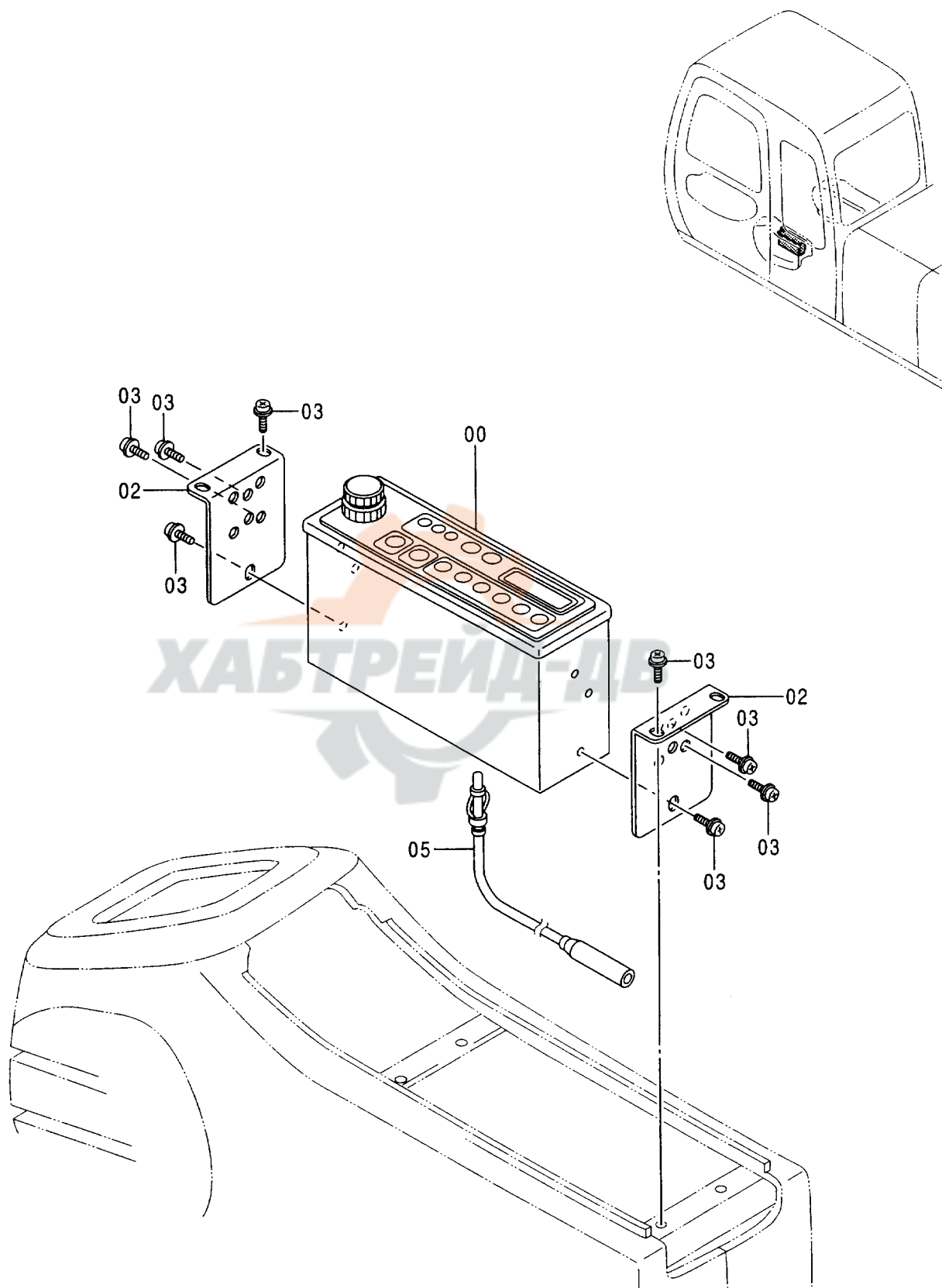


モニター
MONITOR

001001-

符号 ITEM	部品番号 PART NO.	部 品 名	PART NAME	数量 Q' TY	サービス コード S. C	適用号機 SERIAL NO.	互 換 性 I C A	代 替 部 品 REPLACEABLE PART	
								部品番号 PART NO.	数量 Q' TY
00	4370905	モニター	MONITOR	1		-001741	T	4411757	1
								4209296	1
00	4411757	モニター	MONITOR	1	#	001742-			
01	4370111	・メータ	・METER	1					
02	4377266	・ケース	・CASE	1		-001741	T	4420938	1
								4209296	1
02	4420938	・ケース	・CASE	1	#	001742-			
03	4370113	・スイッチ	・SWITCH	5					
04	4310827	・ケース	・CASE	5					
05	4370114	・スイッチ	・SWITCH	1					
06	4370115	・スイッチボード	・SWITCH-BOARD	1					
07	4370116	・スイッチボード	・SWITCH-BOARD	1					
08	4370117	・ボード	・BOARD	1					
09	4370118	・スイッチ;ロータリー	・SWITCH; ROTARY	1					
10	4370119	・ノブ	・KNOB	2					
11	4370137	・ノブ	・KNOB	1					
12	4370138	・ケース	・CASE	1					
13	4370139	・エルイデー	・L. E. D	1					
14	4370140	・ボード	・BOARD	1					
15	4370141	・ランプ;ソケット	・LAMP; SOCKET	13					
16	4370142	・ボード;プリント	・BOARD; PRINTED	1					
16A	4370141	・ランプ;ソケット	・LAMP; SOCKET	1					
17	4370144	・ブラケット	・BRACKET	1					
18	4370145	・カバー	・COVER	1					
19	4370146	・ナット	・NUT	2					
20	4370147	・スクリュ;タッピング	・SCREW; TAPPING	2					
21	4370148	・レジスタ	・RESISTOR	1					
22	4370149	・ブザー	・BUZZER	1					
23	4294999	・スクリュ	・SCREW	19					
24	4370154	・スクリュ;セット	・SCREW; SET	6					
25	4297127	・キャップ	・CAP	1					
26	4297105	・キャップ	・CAP	1					
27	4297101	・スクリュ	・SCREW	1					
28	4370155	・クランプ	・CLAMP	1					
29	4370156	・スクリュ;セット	・SCREW; SET	1					
102	J010816	・ボルト;セムス	BOLT; SEMS	4					

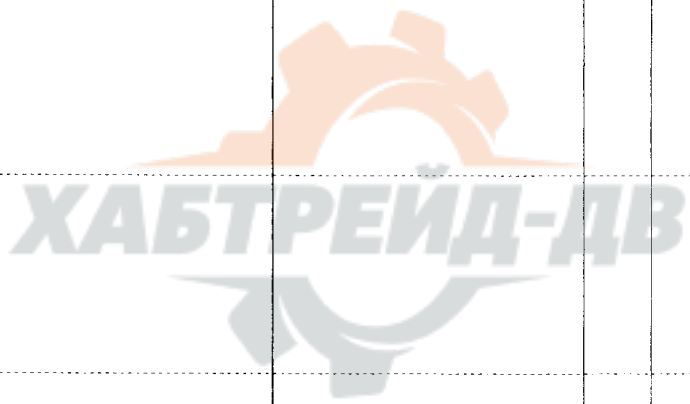
AM ラジオ 〈選択〉
AM RADIO 〈SELECT〉



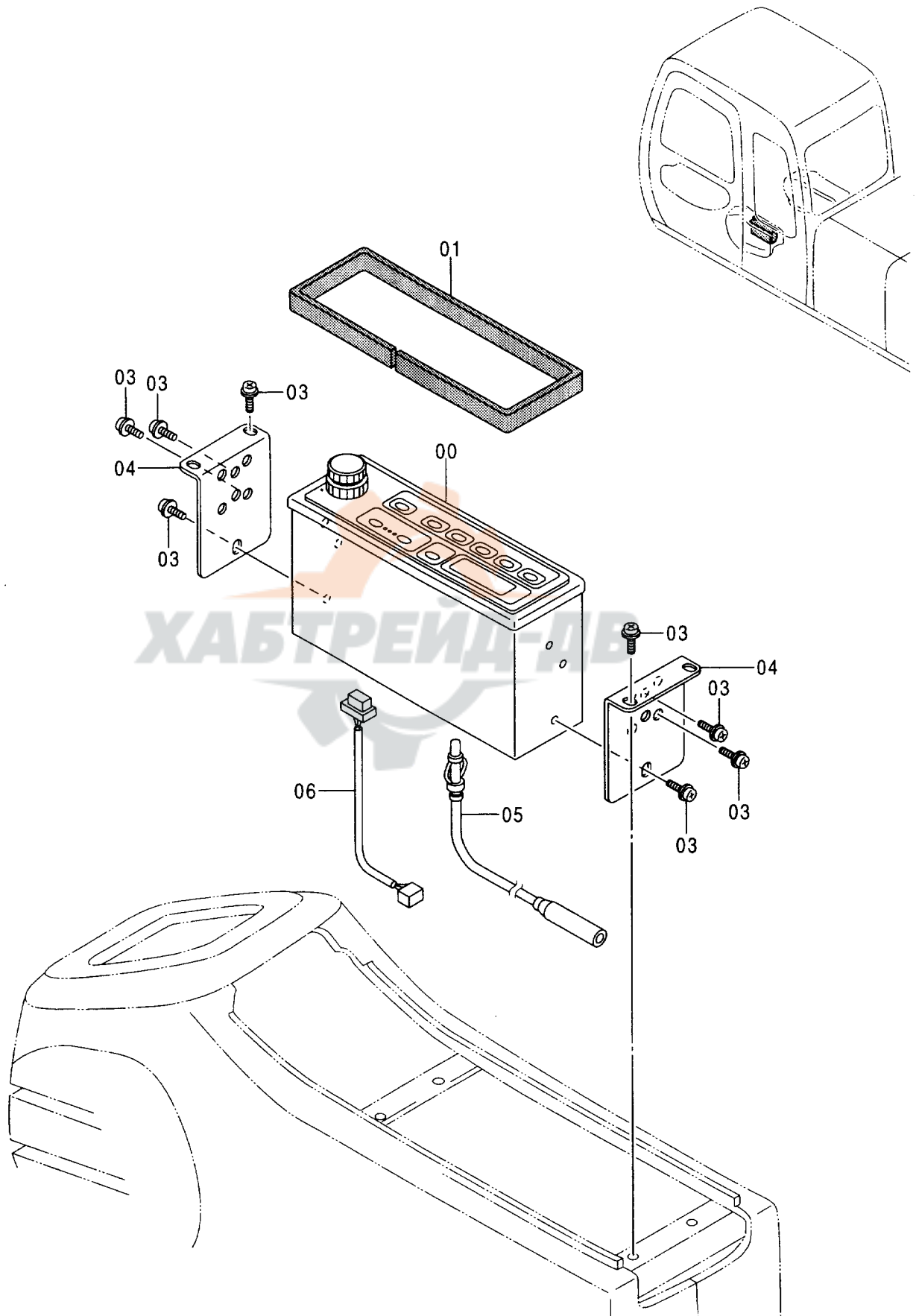
AM ラジオ <選択>
AM RADIO <SELECT>

001001-

符号 ITEM	部品番号 PART NO.	部 品 名	PART NAME	数量 Q' TY	サービス コード S. C	適用号機 SERIAL NO.	互換性 ICA	代替部品 REPLACEABLE PART	
								部品番号 PART NO.	数量 Q' TY
00	4339837	ラジオ (AM) (欧. 亜. 枠7-7用)	RADIO (AM) AM:522-1629KHZ (9KHZ STEP)	1					
02	4341706	ブラケット	BRACKET	2					
03	J460510	スクリュー;セムス	SCREW;SEMS	10					
05	4102096	フィーダ	FEEDER	1					



AM / FM ラジオ 〈選択〉
AM / FM RADIO 〈SELECT〉

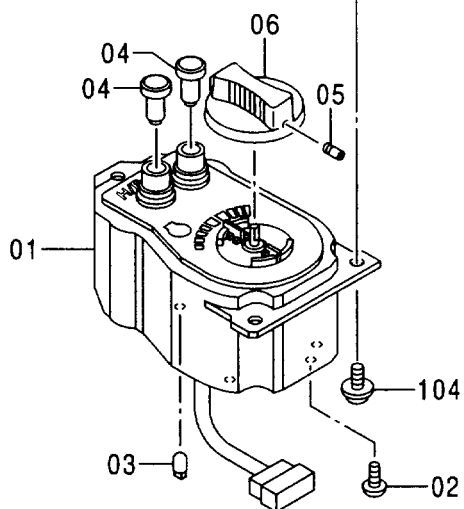
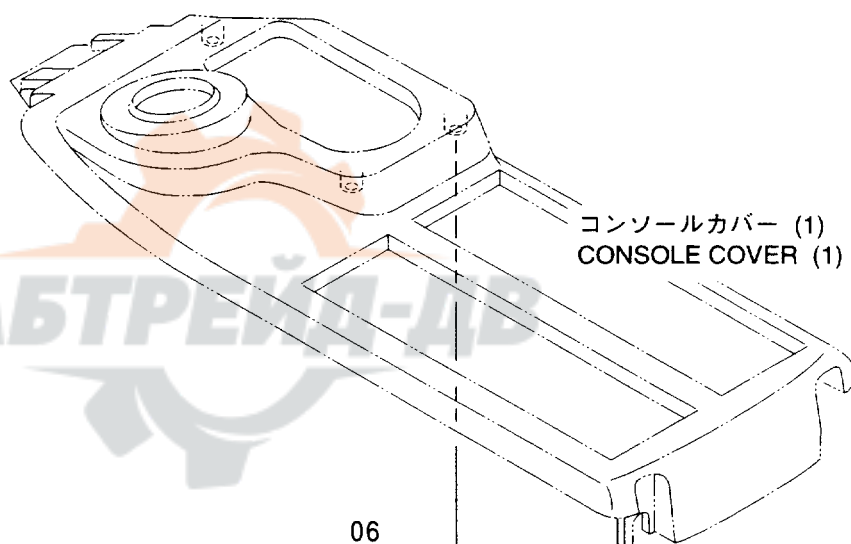
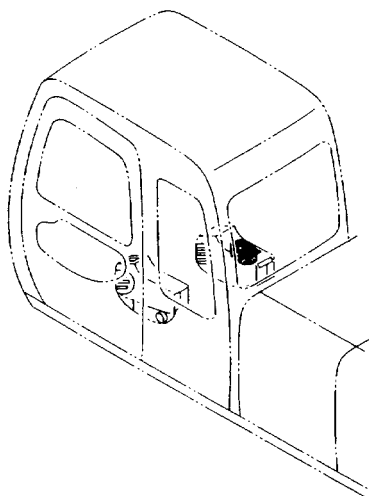


AM/FM ラジオ <選択>
AM/FM RADIO <SELECT>

001001-

符号 ITEM	部品番号 PART NO.	部 品 名	PART NAME	数量 Q'TY	サービス コード S. C	適用号機 SERIAL NO.	互 換 性 I C A	代 替 部 品 REPLACEABLE PART	
								部品番号 PART NO.	数量 Q'TY
00	4351187	ラジオ (FM, AM) (北米用)	RADIO (FM, AM) AM: 530-1710KHZ (10KHZ STEP) FM: 87.7-107.9MHZ (200KHZ STEP)	1					
00	4353127	ラジオ (FM, AM) (中南米用)	RADIO (FM, AM) AM: 530-1710KHZ (5KHZ STEP) FM: 87.7-107.9MHZ (100KHZ STEP)	1					
00	4360985	ラジオ (FM, AM) (欧, 亜, 地7-7用)	RADIO (FM, AM) AM: 522-1629KHZ (9KHZ STEP) FM: 87.5-108.0MHZ (50KHZ STEP)	1					
01	4368973	ラバー	RUBBER	1					
03	J460510	スクリュー;セムス	SCREW;SEMS	10					
04	4341706	ブラケット	BRACKET	2					
05	4102096	フィーダ	FEEDER	1					
06	2037305	ハーネス;ワイヤ	HARNESS;WIRE	1					

エンジンコントロールユニット ENGINE CONTROL UNIT

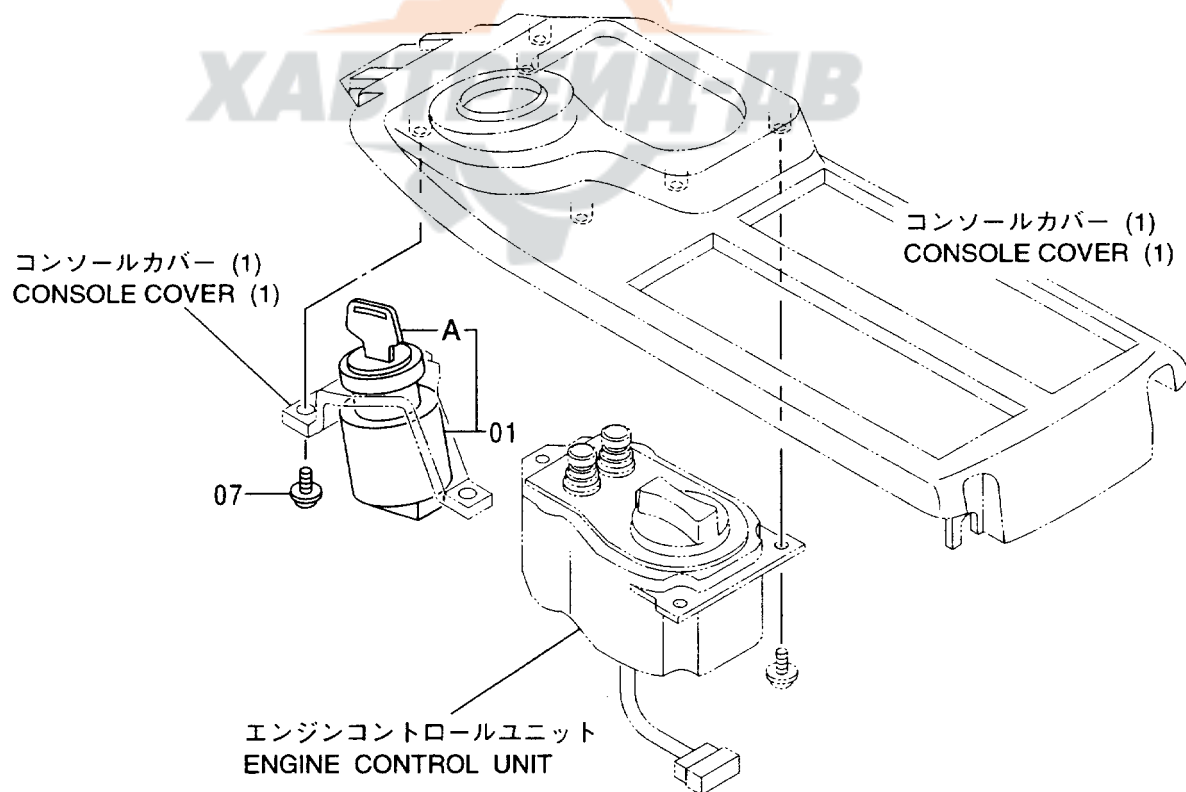
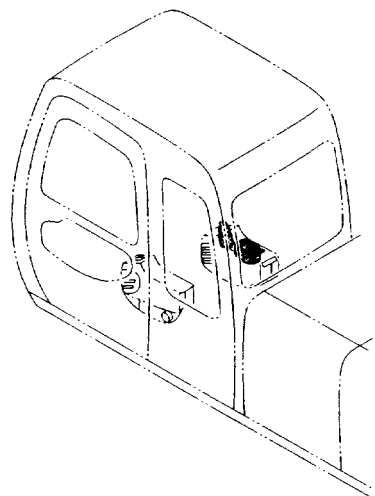


エンジン コントロール ユニット
ENGINE CONTROL UNIT

001001-

符号 ITEM	部品番号 PART NO.	部 品 名	PART NAME	数量 Q'TY	サービス コード S. C	適用号機 SERIAL NO.	互換性 ICA	代替部品 REPLACEABLE PART	
								部品番号 PART NO.	数量 Q'TY
01-06	4341545	コントローラ	CONTROLLER	1					
01	4370311	・コントロールセンタ	・CONTROL-CENTER	1					
02	4370153	・スクリユ;セムス	・SCREW;SEMS	3					
03	4370152	・ランプ	・LAMP	1					
04	4370151	・スイッチ	・SWITCH	2					
05	4370150	・スクリユ;セット	・SCREW;SET	1					
06	4370143	・ノブ	・KNOB	1					
104	J460512	スクリユ;セムス	SCREW;SEMS	3					

電気部品 (A)
ELECTRIC PARTS (A)

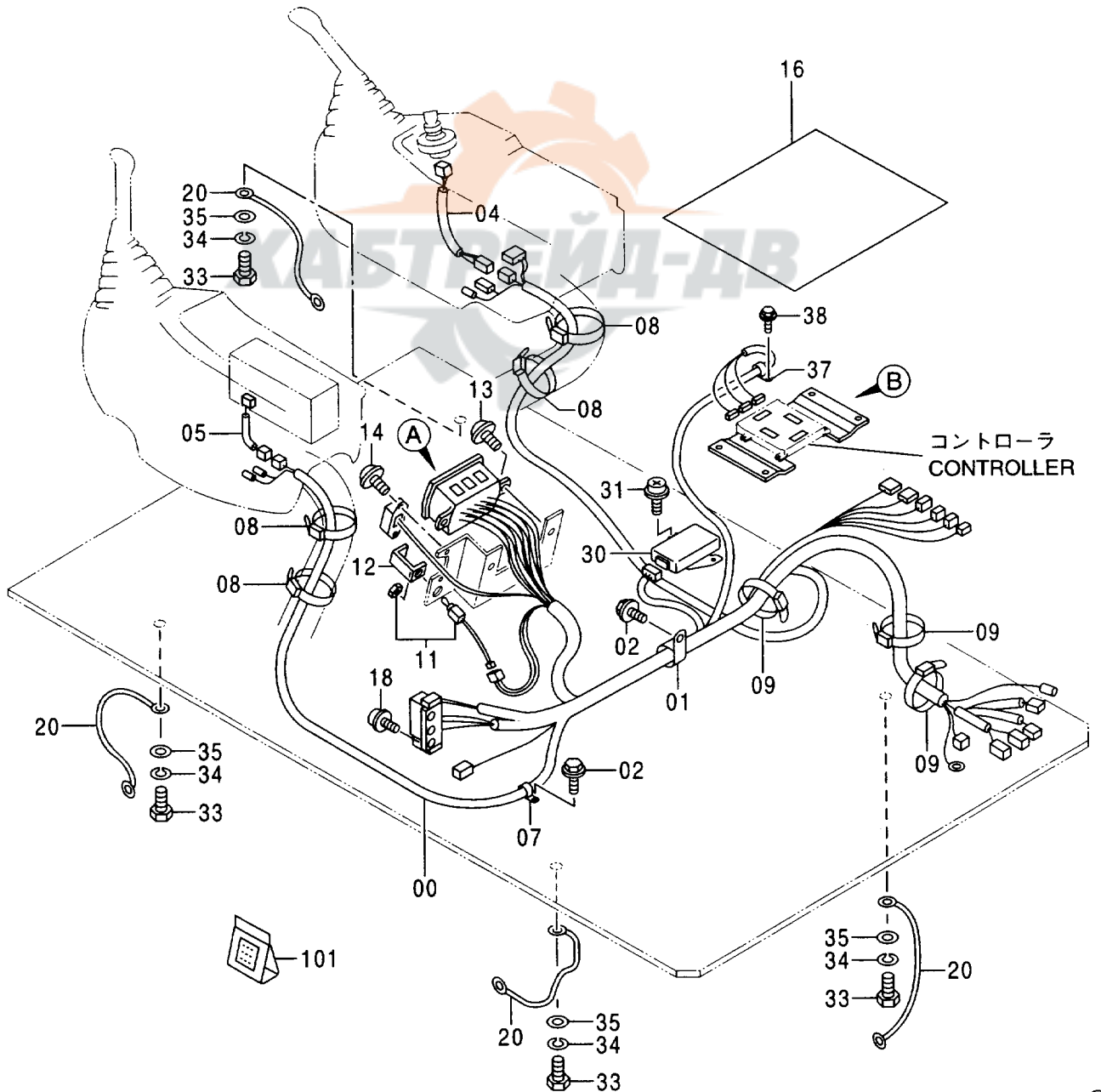
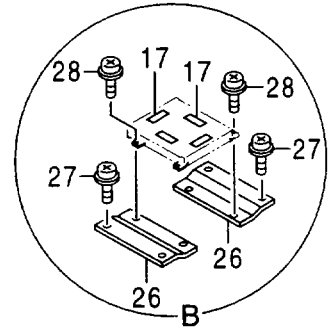
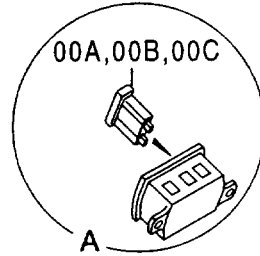
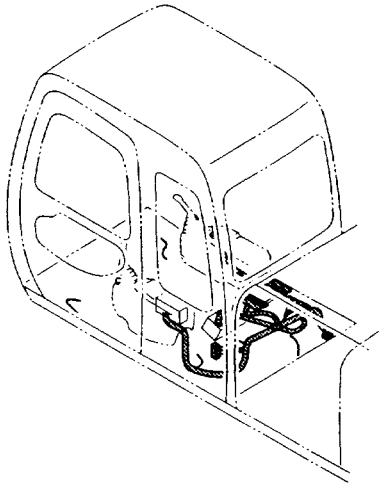


電気部品 (A)
ELECTRIC PARTS (A)

001001-

符号 ITEM	部品番号 PART NO.	部 品 名	PART NAME	数量 Q' TY	サービス コード S. C	適用号機 SERIAL NO.	互 換 性 I C A	代 替 部 品 REPLACEABLE PART	
								部品番号 PART NO.	数量 Q' TY
01	++++++	スイッチ; スタート	SWITCH; START	1					
01A	++++++	キー (1=2個)	KEY (1=2 PIECES)	1					
07	J460512	スクリュー; セムス	SCREW; SEMS	3					

電気部品 (B) ELECTRIC PARTS (B)

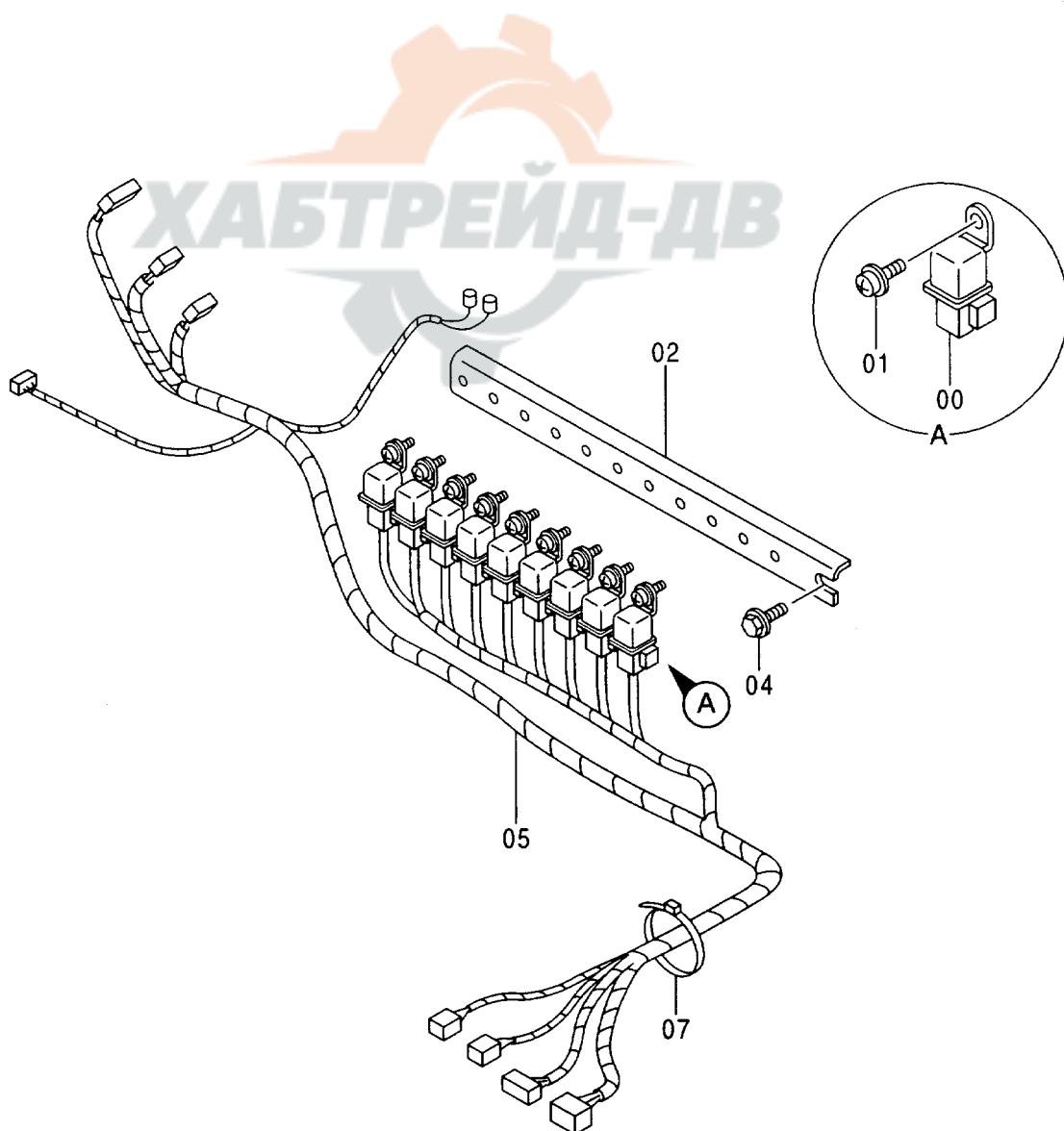
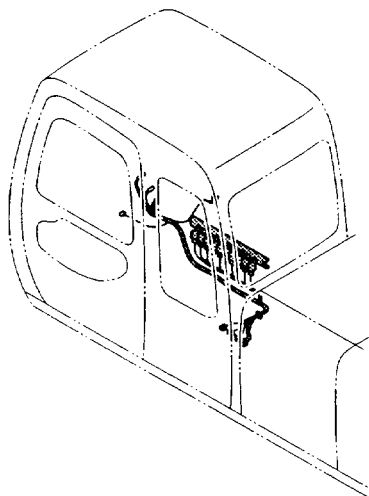


電気部品 (B)
ELECTRIC PARTS (B)

001001-

符号 ITEM	部品番号 PART NO.	部 品 名	PART NAME	数量 Q' TY	サービス コード S. C	適用号機 SERIAL NO.	互 換 性 I C A	代 替 部 品 REPLACEABLE PART	
								部品番号 PART NO.	数量 Q' TY
00	0002119	ハーネス;ワイヤ (キャブ)	HARNESS;WIRE (CAB)	1		-D99/05	I	0003722	1
00	0003722	ハーネス;ワイヤ (キャブ)	HARNESS;WIRE (CAB)	1	#	D99/06-			
00A	4195593	・ヒューズ (5A)	・FUZE (5A)	10					
00B	4195594	・ヒューズ (10A)	・FUZE (10A)	7					
00C	4195596	・ヒューズ (20A)	・FUZE (20A)	2					
01	4190265	クリップ	CLIP	1					
02	J021025	ボルト;セムス	BOLT;SEMS	2					
04	4277927	ハーネス;ワイヤ (スタータスイッチ サブ)	HARNESS;WIRE (STARTER SWITCH SUB)	1					
05	2037304	ハーネス;ワイヤ (ラジオ サブ)	HARNESS;WIRE (RADIO SUB)	1					
07	4190275	クリップ	CLIP	1					
08	4121859	クリップ;バンド	CLIP;BAND	4					
09	4055312	クリップ;バンド	CLIP;BAND	3					
11	4359384	スイッチ	SWITCH	1					
12	4367375	ブラケット	BRACKET	1					
13	J450620	スクリュー;セムス	SCREW;SEMS	2					
14	J460310	スクリュー;セムス	SCREW;SEMS	2					
16	3075379	カバー;コントローラー	COVER	1					
17	4365396	テープ	TAPE	4					
18	J460620	スクリュー;セムス	SCREW;SEMS	2					
20	4281293	ハーネス;ワイヤ (フロアプレートアース)	HARNESS;WIRE (FLOOR PLATE EARTH)	4					
26	9745785	ブラケット	BRACKET	2					
27	J450616	スクリュー;セムス	SCREW;SEMS	4					
28	J460625	スクリュー;セムス	SCREW;SEMS	4					
30	4205750	タイマ	TIMER	1	Z				
31	J460616	スクリュー;セムス	SCREW;SEMS	2					
33	J901016	ボルト	BOLT	4					
34	A590910	ワッシャ;スプリング	WASHER;SPRING	4					
35	A590110	ワッシャ;フレーン	WASHER;PLANE	4					
37	4289217	クリップ;パイプ	CLIP;PIPE	1					
38	J020616	ボルト;セムス	BOLT;SEMS	1					
101	4369817	キット;リペア	KIT;REPAIR	1	#S				

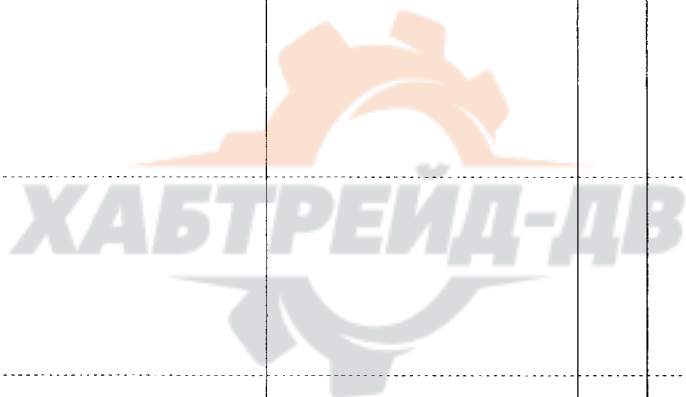
電気部品 (C)
ELECTRIC PARTS (C)



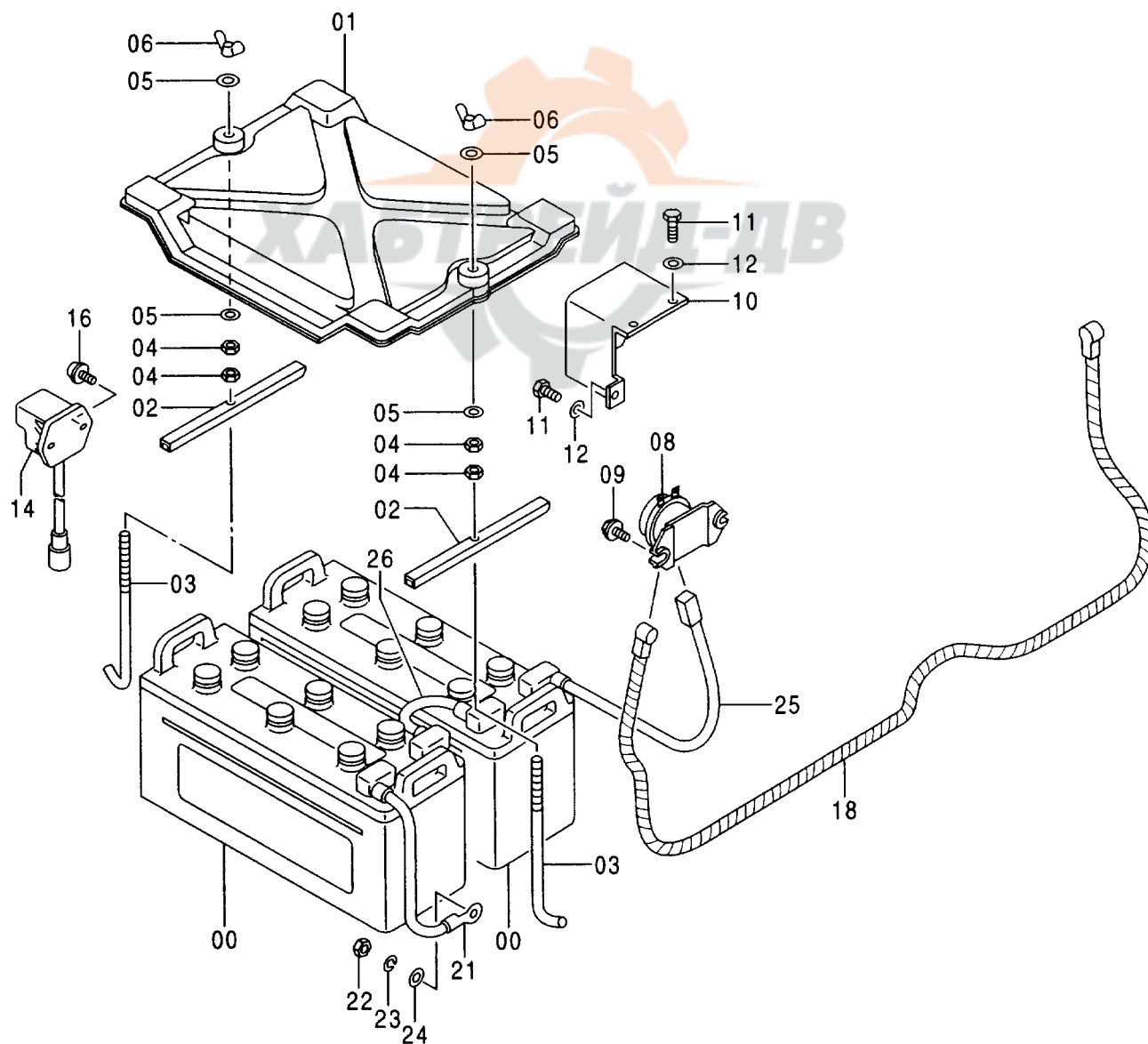
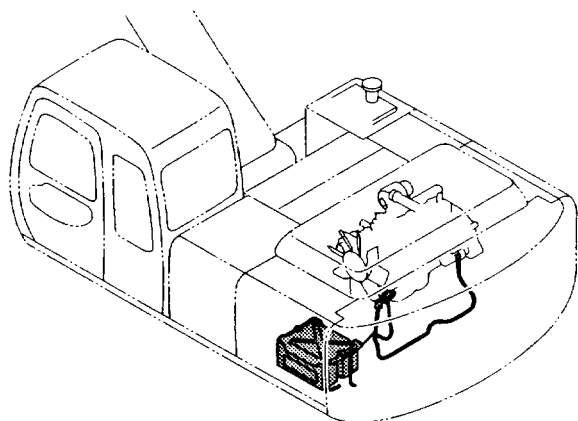
電気部品 (C)
ELECTRIC PARTS (C)

001001-

符号 ITEM	部品番号 PART NO.	部 品 名	PART NAME	数量 Q' TY	サービス コード S. C	適用号機 SERIAL NO.	互換性 ICA	代替部品 REPLACEABLE PART	
								部品番号 PART NO.	数量 Q' TY
00	4251588	リレー	RELAY	9		-D98/08			
00	4414207	リレー	RELAY	9	#	D98/09-			
01	J460614	スクリュー;セムス	SCREW;SEMS	9					
02	8061543	ブラケット	BRACKET	1		-D98/02	Y	8073968	1
02	8073968	ブラケット	BRACKET	1	#	D98/03-			
04	J020816	ボルト;セムス	BOLT;SEMS	2					
05	1022366	ハーネス;ワイヤ	HARNESS;WIRE	1		-D98/08			
05	1026999	ハーネス;ワイヤ	HARNESS;WIRE	1	#	D98/09-			
07	4055312	クリップ;バンド	CLIP;BAND	1					



電気部品 (D)
ELECTRIC PARTS (D)

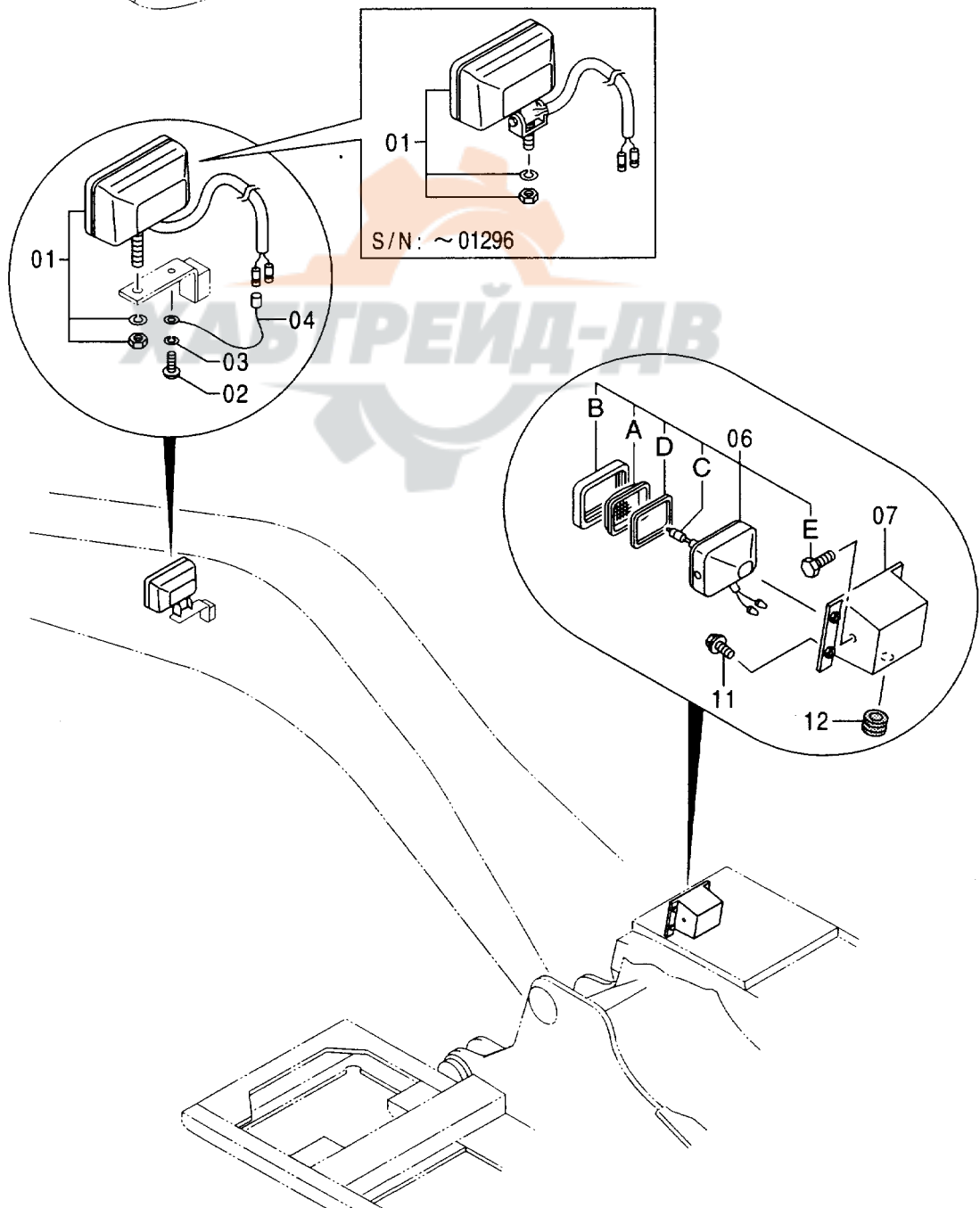
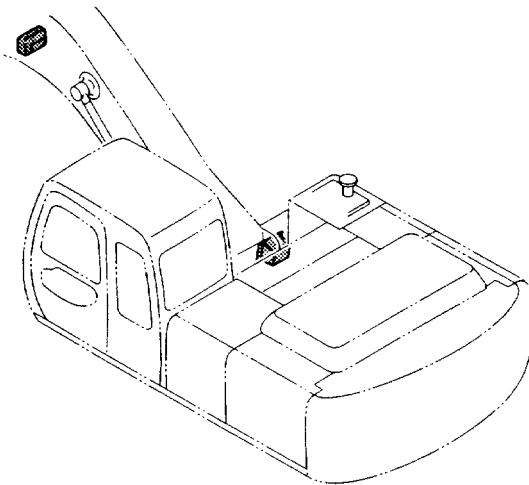


電気部品 (D)
ELECTRIC PARTS (D)

001001-

符号 ITEM	部品番号 PART NO.	部 品 名	PART NAME	数量 Q' TY	サービス コード S. C	適用号機 SERIAL NO.	互換性 ICA	代替部品 REPLACEABLE PART	
								部品番号 PART NO.	数量 Q' TY
00	4237921	バ`ッテリ	BATTERY	2					
01	4351892	カバー;バ`ッテリ	COVER;BATTERY	1					
02	445214	サポート	SUPPORT	2					
03	4257034	ボ`ルト;フック	BOLT;HOOK	2					
04	J950010	ナット	NUT	4					
05	A590110	ワッシャ;フ`レーン	WASHER;PLANE	4					
06	M570010	ナット;ウイング	NUT;WING	2					
08	4168218	リレー;バ`ッテリ	RELAY;BATTERY	1	Z				
09	J020830	ボ`ルト;セムス	BOLT;SEMS	2					
10	3056019	カバー	COVER	1					
11	J900816	ボ`ルト	BOLT	3					
12	A590108	ワッシャ;フ`レーン	WASHER;PLANE	3					
14	4362981	リレー;セフテイ	RELAY;SAFTY	1	Z				
16	J450620	スクリュ;セムス	SCREW;SEMS	2					
18	4260760	ハーネス;ワイヤ	HARNESS;WIRE	1					
21	4263509	(バ`ッテリ リレー ~ スタ`ータ) ハーネス;ワイヤ	(BATTERY RELAY ~ STARTER) HARNESS;WIRE	1					
22	J950010	(バ`ッテリ アース) ナット	(BATTERY EARTH) NUT	1					
23	A590910	ワッシャ;スプリング	WASHER;SPRING	1					
24	A590110	ワッシャ;フ`レーン	WASHER;PLANE	1					
25	4367870	ハーネス;ワイヤ	HARNESS;WIRE	1					
26	4350736	(バ`ッテリ ~ バ`ッテリ リレー) ハーネス;ワイヤ	(BATTERY ~ BATTERY RELAY) HARNESS;WIRE	1					
		(バ`ッテリ ~ バ`ッテリ)	(BATTERY ~ BATTERY)						

電気部品 (E)
ELECTRIC PARTS (E)

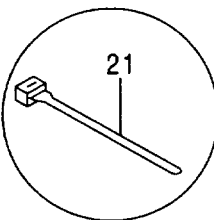
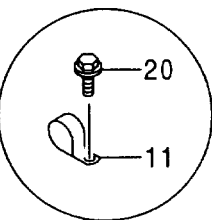
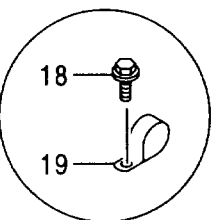
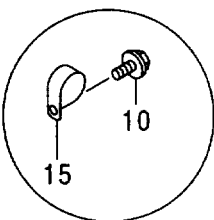
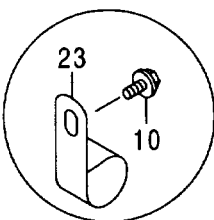
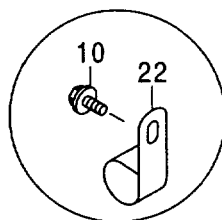
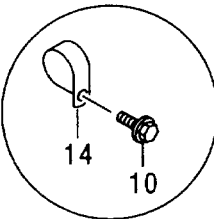
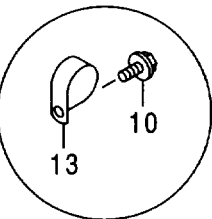
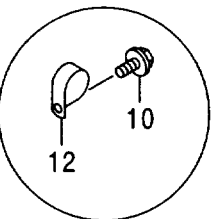
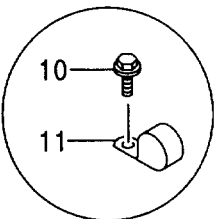
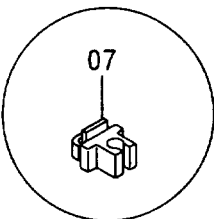
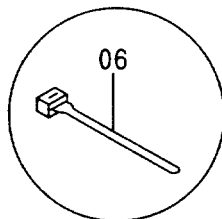
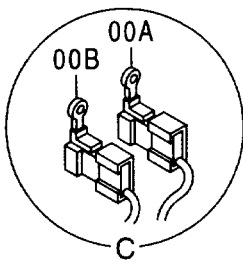
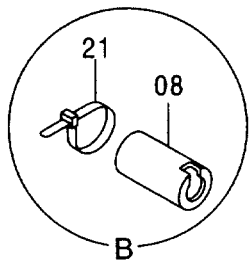
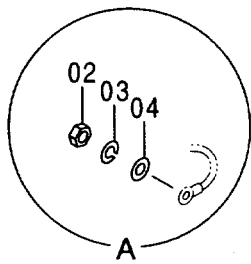
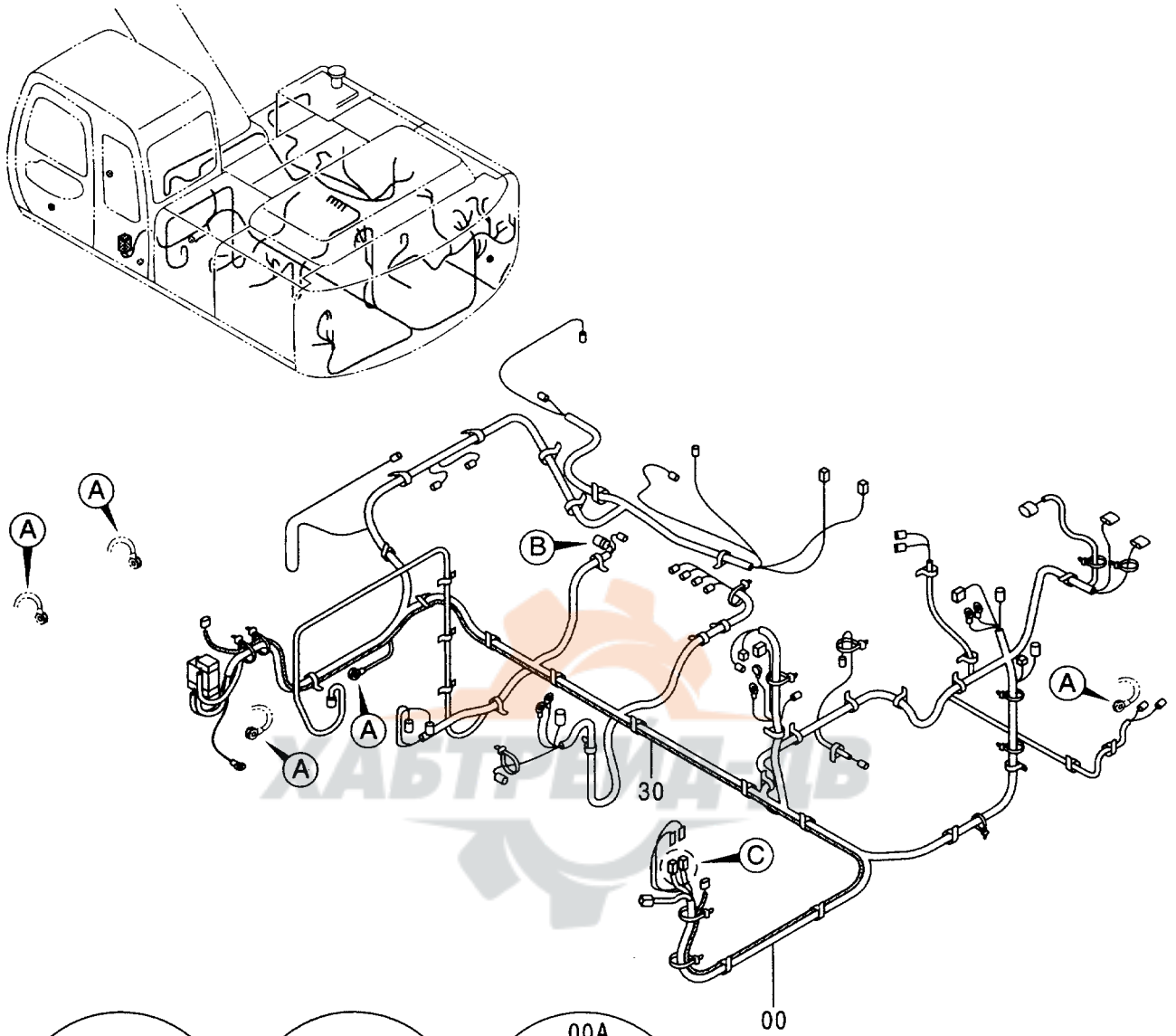


電気部品 (E)
ELECTRIC PARTS (E)

001001-

符号 ITEM	部品番号 PART NO.	部 品 名	PART NAME	数量 Q' TY	サービス コード S. C	適用号機 SERIAL NO.	互 換 性 I C A	代 替 部 品 REPLACEABLE PART	
								部品番号 PART NO.	数量 Q' TY
01	4363932	ランプ ;ヘッド (本体組付用)	LAMP;HEAD (for assembly of machine)	1		-001296	I	4336570	1
01	4369969	ランプ ;ヘッド (輸送用)	LAMP;HEAD (for transportation)	1	S	-001296	I	4326800	1
01	4336570	ランプ ;ヘッド (本体組付用)	LAMP;HEAD (for assembly of machine)	1		001297-	I	4326800	1
01	4326800	ランプ ;ヘッド (輸送用)	LAMP;HEAD (for transportation)	1	S	001297-			
02	M430613	スクリュ	SCREW	1					
03	A590906	ワッシャ;スプリング	WASHER;SPRING	1					
04	4254604	ハーネス;ワイヤ (ライトアース)	HARNESS;WIRE (LIGHT EARTH)	1					
06	4274478	ランプ ;ヘッド	LAMP;HEAD	1					
06A	4285646	・レンズ	・LENS	1					
06B	4285647	・リム	・RIM	1					
06C	4285648	・バルブ	・BULB	1					
06D	4288342	・ガスケット	・GASKET	1					
06E	J900616	・ボルト	・BOLT	2					
07	8061757	ブラケット	BRACKET	1					
11	J020816	ボルト;セムス	BOLT;SEMS	4					
12	94-2807	ブッシング ;ラバー	BUSHING;RUBBER	1					

電気部品 (F) ELECTRIC PARTS (F)

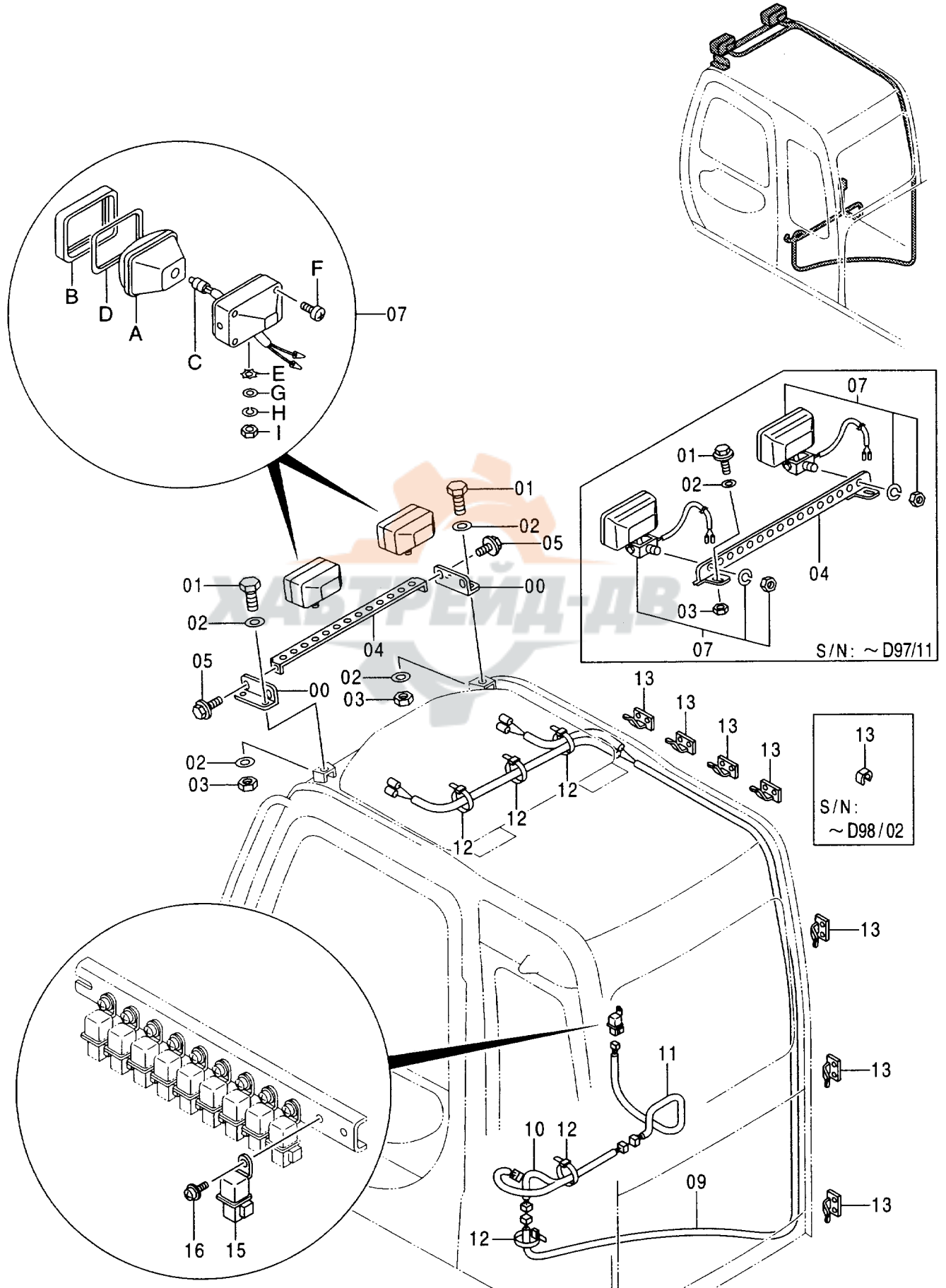


電気部品 (F)
ELECTRIC PARTS (F)

001001-

符号 ITEM	部品番号 PART NO.	部 品 名	PART NAME	数量 Q' TY	サービス コード S. C	適用号機 SERIAL NO.	互 換 性 I C A	代 替 部 品 REPLACEABLE PART	
								部品番号 PART NO.	数量 Q' TY
00	0002121	ハーネス;ワイヤ	HARNESS;WIRE	1		-D99/07	I	0003783	1
00	0003783	ハーネス;ワイヤ	HARNESS;WIRE	1	#	D99/08-			
00A	4270554	・ヒューズ・リンク (40A)	・FUSIBLE-LINK (40A)	1					
00B	4287670	・ヒューズ・リンク (60A)	・FUSIBLE-LINK (60A)	1					
02	J950010	ナット	NUT	5					
03	A590910	ワッシャ;スプリング	WASHER;SPRING	5					
04	A590110	ワッシャ;プレーン	WASHER;PLANE	5					
06	4055311	クリップ;バンド	CLIP;BAND	11					
07	4343690	クリップ	CLIP	3					
08	4207239	キャップ	CAP	1					
10	J011020	ボルト;セムス	BOLT;SEMS	33		-001097			
10	J011020	ボルト;セムス	BOLT;SEMS	34		001098-			
11	4190261	クリップ 10.0	CLIP 10.0	7					
12	4190275	クリップ 14.0	CLIP 14.0	5					
13	4190273	クリップ 18.0	CLIP 18.0	11					
14	4190282	クリップ 18.0	CLIP 18.0	4					
15	4190276	クリップ 6.0	CLIP 6.0	1		-001097			
15	4190276	クリップ 6.0	CLIP 6.0	2		001098-			
18	J010616	ボルト;セムス	BOLT;SEMS	1					
19	4000860	クリップ;パイプ	CLIP;PIPE	1					
20	J011220	ボルト;セムス	BOLT;SEMS	1					
21	4055312	クリップ;バンド	CLIP;BAND	3					
22	4192035	クリップ 28.0	CLIP 28.0	3					
23	4190264	クリップ 35.0	CLIP 35.0	3					
30	4423767	ハーネス;ワイヤ	HARNESS;WIRE	1	#	D98/08-99/07			

追加前照灯 <選択>
 FRONT HEAD LAMP <SELECT>

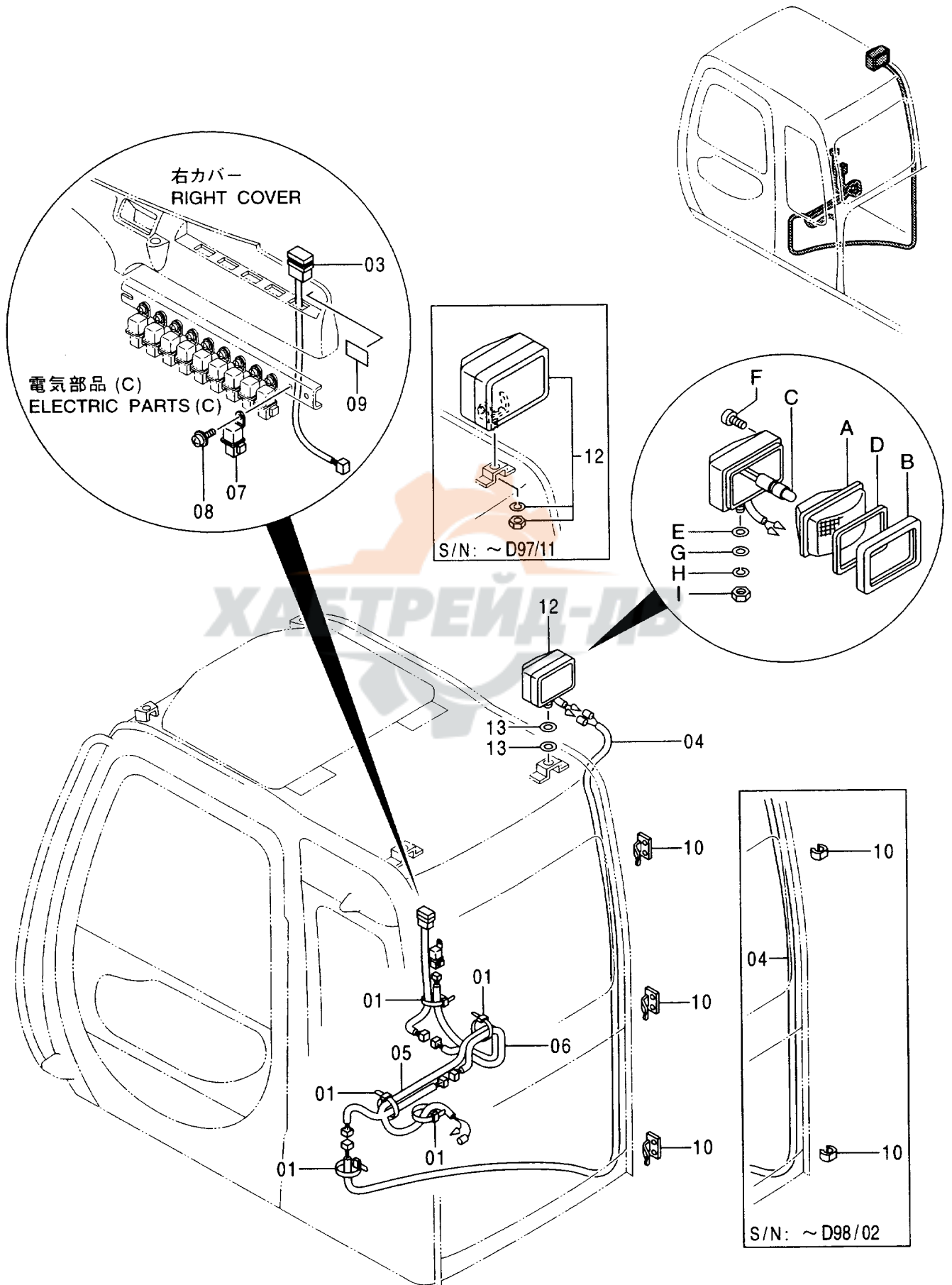


追加前照灯 <選択>
FRONT HEAD LAMP <SELECT>

001001-

符号 ITEM	部品番号 PART NO.	部 品 名	PART NAME	数量 Q' TY	サービス コード S. C	適用号機 SERIAL NO.	互 換 性 I C A	代 替 部 品 REPLACEABLE PART	
								部品番号 PART NO.	数量 Q' TY
00	4406177	ブ ラケツト	BRACKET	2		D97/12-			
01	J021230	ボ ルト;セムス	BOLT;SEMS	2		-D97/11			
01	J971430	ボ ルト	BOLT	2		D97/12-			
02	A590112	ワッシャ;フ レーン	WASHER;PLANE	2		-D97/11			
02	J253114	ワッシャ;フ レーン	WASHER;PLANE	4		D97/12-			
03	J950012	ナツト	NUT	2		-D97/11			
03	J231214	ナツト	NUT	2		D97/12-			
04	7031053	ブ ラケツト	BRACKET	1		-D97/11			
04	8073350	ブ ラケツト	BRACKET	1		D97/12-			
05	J051025	ボ ルト;セムス	BOLT;SEMS	2		D97/12-			
07	4363932	ランブ;ヘッド (本体組付用)	LAMP;HEAD (for assembly of machine)	2		-D97/11	I	4369969	2
07	4369969	ランブ;ヘッド (輸送用)	LAMP;HEAD (for transportation)	2	S	-D97/11	I	4336570	2
07	4336570	ランブ;ヘッド アツセン (本体組付用)	LAMP;HEAD ASS' Y (for assembly of machine)	2		D97/12-	I	4326800	2
07	4326800	ランブ;ヘッド アツセン (輸送用)	LAMP;HEAD ASS' Y (for transportation)	2	S	D97/12-			
07A	4326801	・ランブ;ユニット	・LAMP;UNIT	1		D97/12-			
07B	4326802	・フレーム	・FRAME	1		D97/12-			
07C	4285648	・バルブ	・BULB	1		D97/12-			
07D	4326803	・ガasket	・GASKET	1		D97/12-			
07E	4307026	・ワッシャ	・WASHER	1		D97/12-			
07F	4307027	・スクリュ	・SCREW	1		D97/12-			
07G	A590114	・ワッシャ;フ レーン	・WASHER;PLANE	1		D97/12-			
07H	A590914	・ワッシャ;スプリング	・WASHER;SPRING	1		D97/12-			
07I	J952014	・ナツト	・NUT	1		D97/12-			
09	4362178	ハーネス;ワイヤ	HARNESS;WIRE	1					
10	4366592	ハーネス;ワイヤ	HARNESS;WIRE	1					
11	4366589	ハーネス;ワイヤ	HARNESS;WIRE	1					
12	4289708	クリップ	CLIP	5					
13	4371805	バンド	BAND	7		-D98/02	I	4050373	7
13	4050373	クリップ	CLIP	7	#	D98/03-			
15	4251588	リレー	RELAY	1					
16	J460614	スクリュ;セムス	SCREW;SEMS	1					

追加後照灯 〈選択〉
 REAR HEAD LAMP 〈SELECT〉

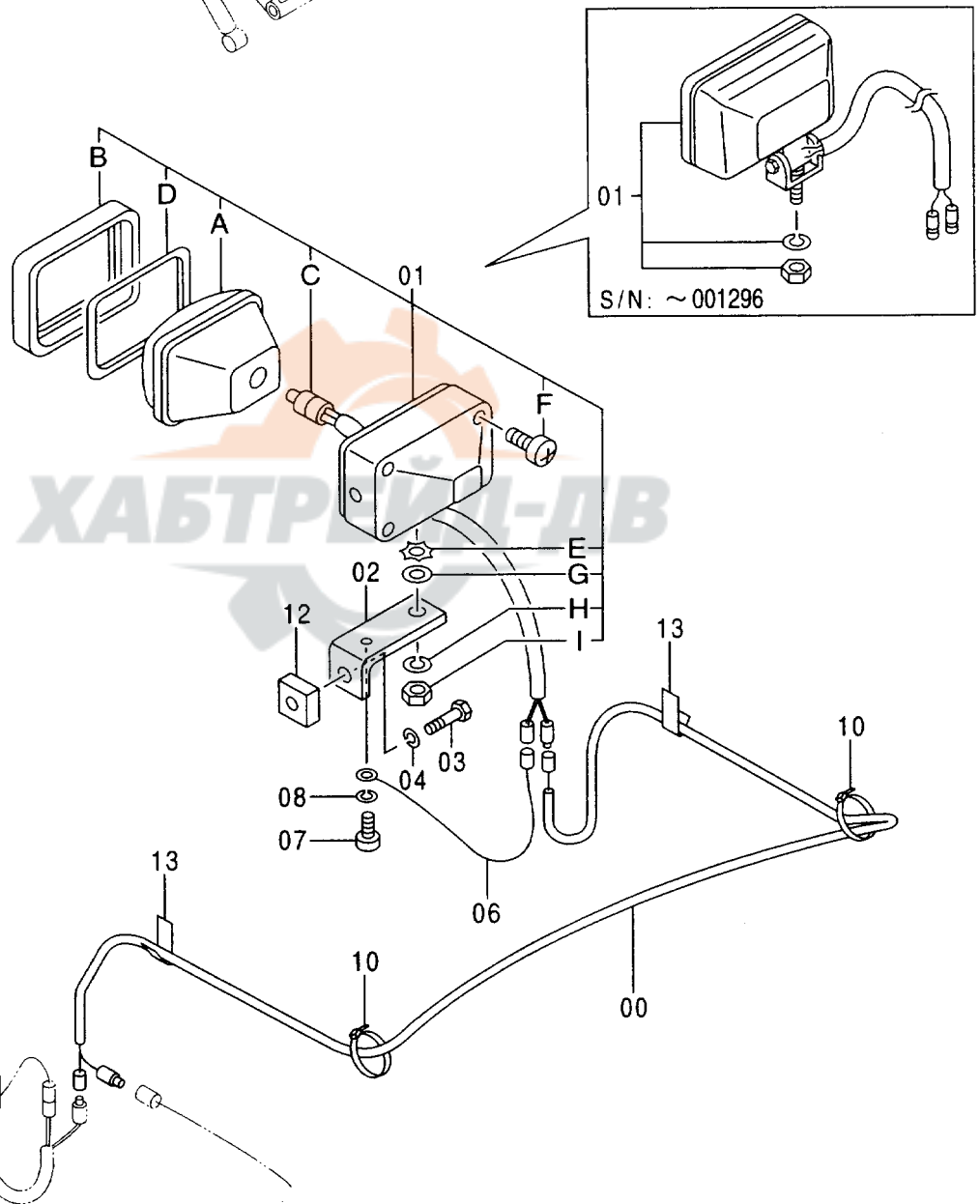
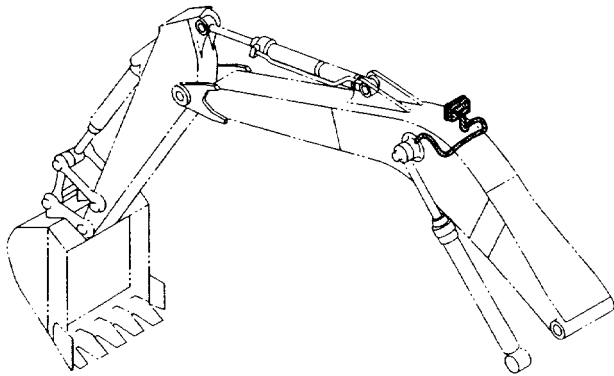


追加後照灯 <選択>
REAR HEAD LAMP <SELECT>

001001-

符号 ITEM	部品番号 PART NO.	部 品 名	PART NAME	数量 Q' TY	サービス コード S. C	適用号機 SERIAL NO.	互換性 ICA	代替部品 REPLACEABLE PART	
								部品番号	数量
01	4289708	クリップ	CLIP	5					
03	4352947	スイッチ	SWITCH	1					
04	4369932	ハーネス;ワイヤ	HARNESS;WIRE	1					
05	4369941	ハーネス;ワイヤ	HARNESS;WIRE	1					
06	4369934	ハーネス;ワイヤ	HARNESS;WIRE	1					
07	4251588	リレー	RELAY	1					
08	J460616	スクリュ;セムス	SCREW;SEMS	1					
09	4374365	ネームプレート	NANE-PLATE	1					
10	4371805	バンド	BAND	2		-D98/02	I	4050373	3
10	4050373	クリップ	CLIP	3	#	D98/03-			
12	4363932	ランプ;ヘッド (本体組付用)	LAMP;HEAD (for assembly of machine)	1		-D97/11	T	4336570	1
								J253114	2
12	4369969	ランプ;ヘッド (輸送用)	LAMP;HEAD (for transportation)	1	S	-D97/11	T	4326800	1
								J253114	2
12	4336570	ランプ;ヘッド アッセン (本体組付用)	LAMP;HEAD ASS'Y (for assembly of machine)	1		D97/12-	I	4326800	1
12	4326800	ランプ;ヘッド アッセン (輸送用)	LAMP;HEAD ASS'Y (for transportation)	1	S	D97/12-			
12A	4326801	・ランプ;ユニット	・LAMP;UNIT	1		D97/12-			
12B	4326802	・フレーム	・FRAME	1		D97/12-			
12C	4285648	・バルブ	・BULB	1		D97/12-			
12D	4326803	・ガスケット	・GASKET	1		D97/12-			
12E	4307026	・ワッシャ	・WASHER	1		D97/12-			
12F	4307027	・スクリュ	・SCREW	1		D97/12-			
12G	A590114	・ワッシャ;フ レーン	・WASHER;PLANE	1		D97/12-			
12H	A590914	・ワッシャ;スプリング	・WASHER;SPRING	1		D97/12-			
12I	J952014	・ナット	・NUT	1		D97/12-			
13	J253114	ワッシャ;フ レーン	WASHER;PLANE	2		D97/12-			

ブームライト (右) 〈選択〉
 BOOM LIGHT (R) 〈SELECT〉

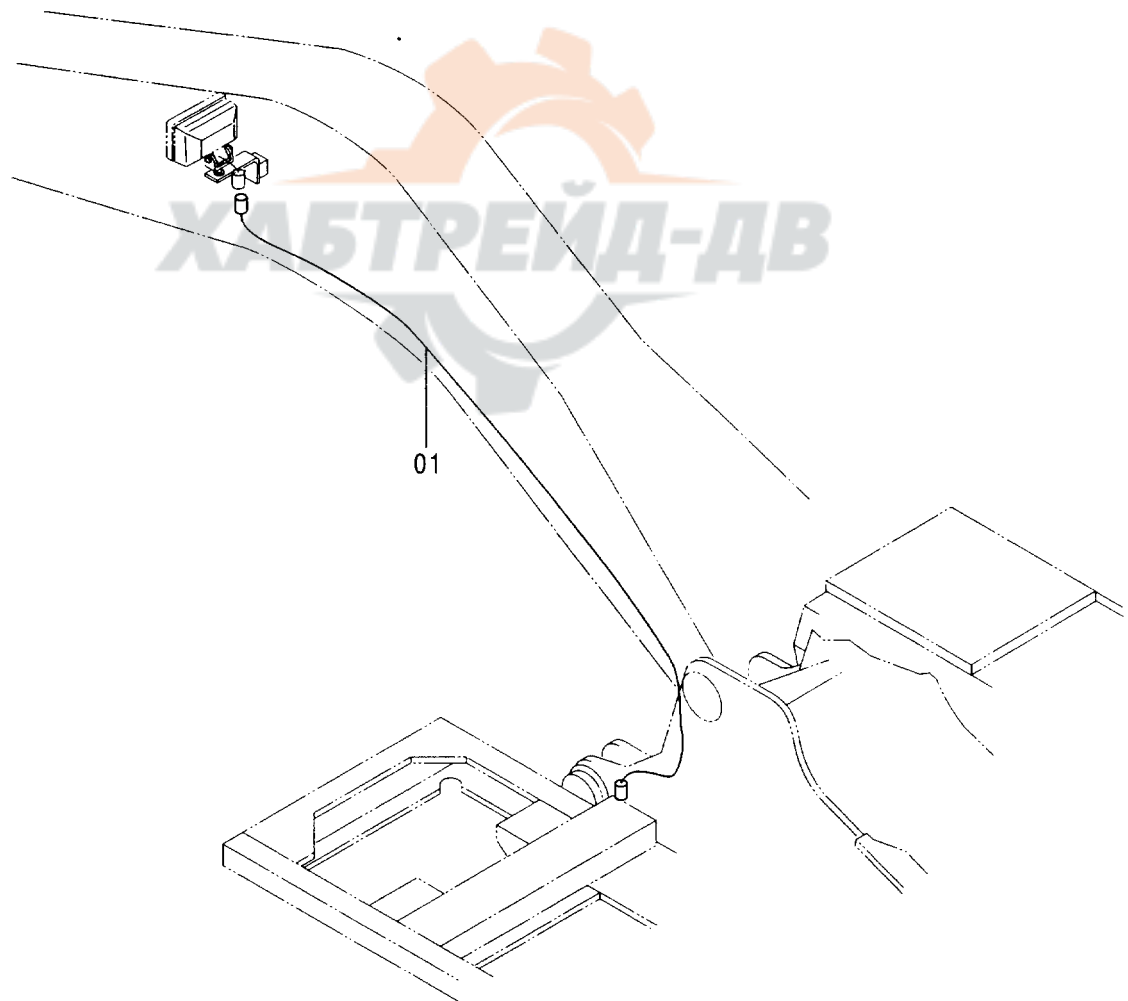
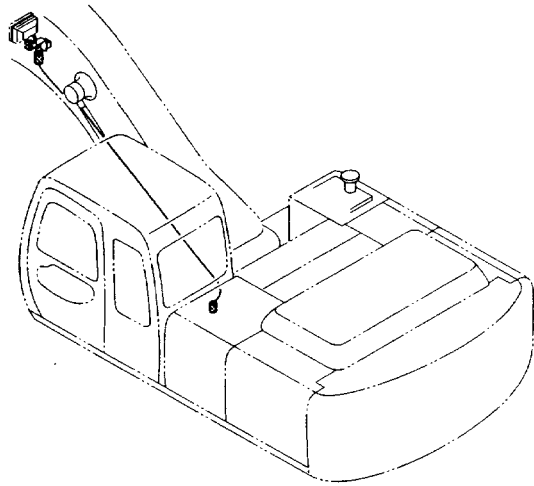


ブームライト (右) <選択>
BOOM LIGHT (R) <SELECT>

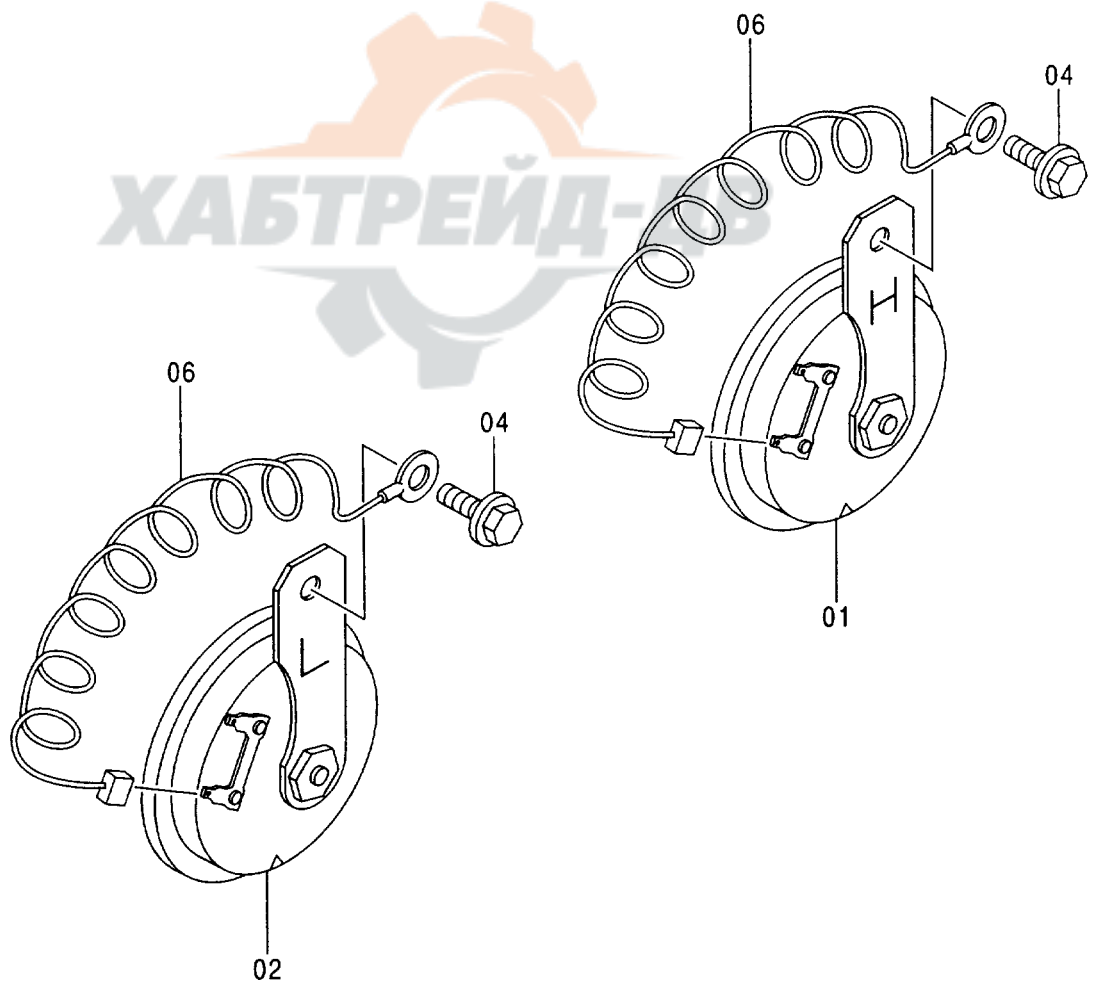
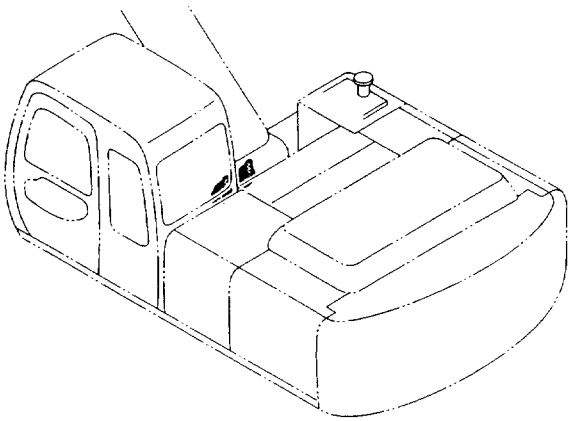
001001-

符号 ITEM	部品番号 PART NO.	部 品 名	PART NAME	数量 Q' TY	サービス コード S. C	適用号機 SERIAL NO.	互換性 ICA	代替部品 REPLACEABLE PART	
								部品番号 PART NO.	数量 Q' TY
00	4344125	ハーネス;ワイヤ	HARNESS;WIRE	1					
01	4363932	ランプ;ヘッド (本体組付用)	LAMP;HEAD (for assembly of machine)	1		-001296		4336570	1
01	4369969	ランプ;ヘッド (輸送用)	LAMP;HEAD (for transportation)	1	S	-001296		4326800	1
01	4336570	ランプ;ヘッド (本体組付用)	LAMP;HEAD (for assembly of machine)	1		001297-		4326800	1
01	4326800	ランプ;ヘッド (輸送用)	LAMP;HEAD (for transportation)	1	S	001297-			
01A	4326801	・ランプ;ユニット	・LAMP;UNIT	1	#	001297-			
01B	4326802	・フレーム	・FRAME	1	#	001297-			
01C	4285648	・バルブ	・BULB	1	#	001297-			
01D	4326803	・ガスケット	・GASKET	1	#	001297-			
01E	4307026	・ワッシャ	・WASHER	1	#	001297-			
01F	4307027	・スクリュ	・SCREW	1	#	001297-			
01G	A590114	・ワッシャ;プレーン	・WASHER;PLANE	1	#	001297-			
01H	A590914	・ワッシャ;スプリング	・WASHER;SPRING	1	#	001297-			
01I	J952014	・ナット	・NUT	1	#	001297-			
02	4224631	ブラケット	BRACKET	1					
03	J901425	ボルト	BOLT	1					
04	A590914	ワッシャ;スプリング	WASHER;SPRING	1					
06	4254604	ハーネス;ワイヤ	HARNESS;WIRE	1					
07	M430613	スクリュ	SCREW	1					
08	A590906	ワッシャ;スプリング	WASHER;SPRING	1					
10	4055311	クリップ;バンド	CLIP;BAND	5					
12	4224632	シート;スクリュ	SEAT;SCREW	1	W				
13	4272256	クリップ;ワッセルインク	CLIP;WD.	2	W				

ブームライトハーネス
BOOM LIGHT HARNESS



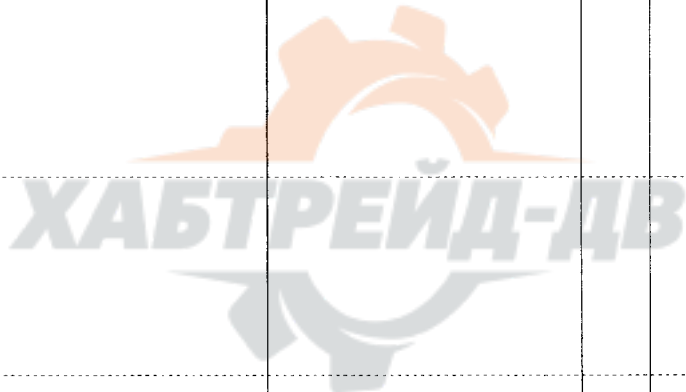
ホーン
HORN



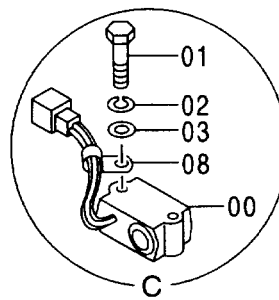
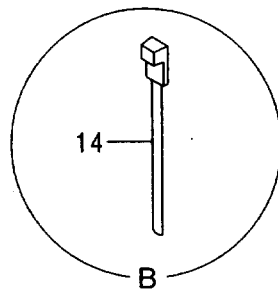
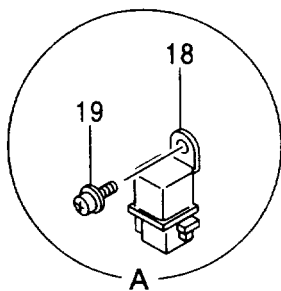
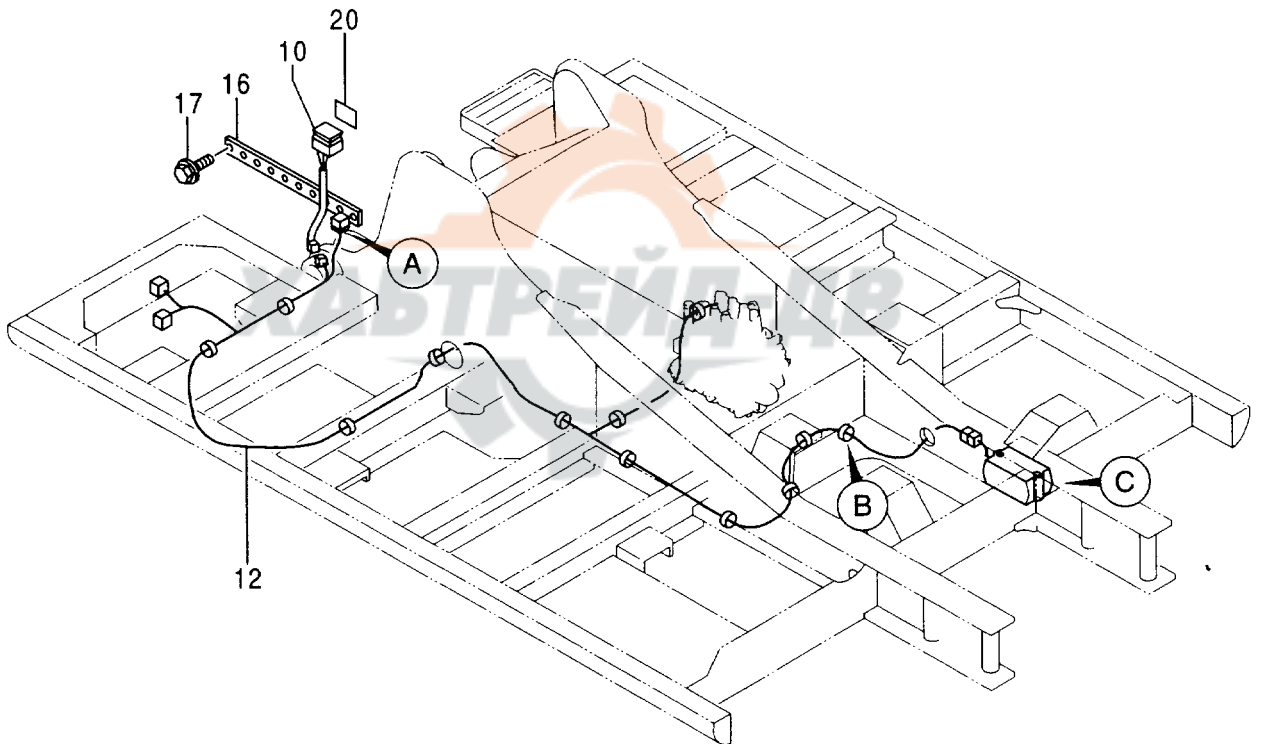
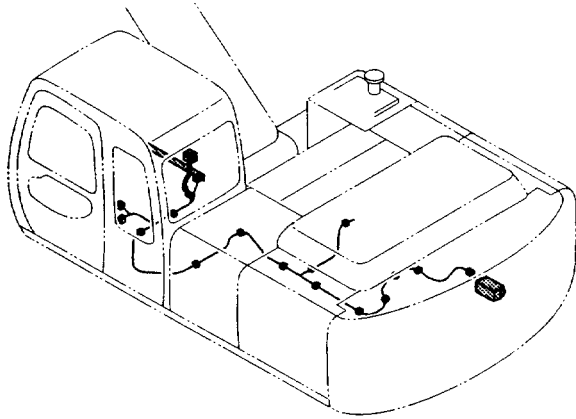
ホーン
HORN

001001-

符号 ITEM	部品番号 PART NO.	部品名	PART NAME	数量 Q'TY	サービス コード S. C	適用号機 SERIAL NO.	互換性 ICA	代替部品 REPLACEABLE PART	
								部品番号 PART NO.	数量 Q'TY
01	4190705	ホーン	HORN	1					
02	4191499	ホーン	HORN	1					
04	J020825	ボルト;セムス	BOLT;SEMS	2					
06	4254603	ハーネス;ワイヤ (ホーンアース)	HARNESS;WIRE (HORN EARTH)	2					



走行警報装置 (選択)
 TRAVEL MOTION ALARM (SELECT)

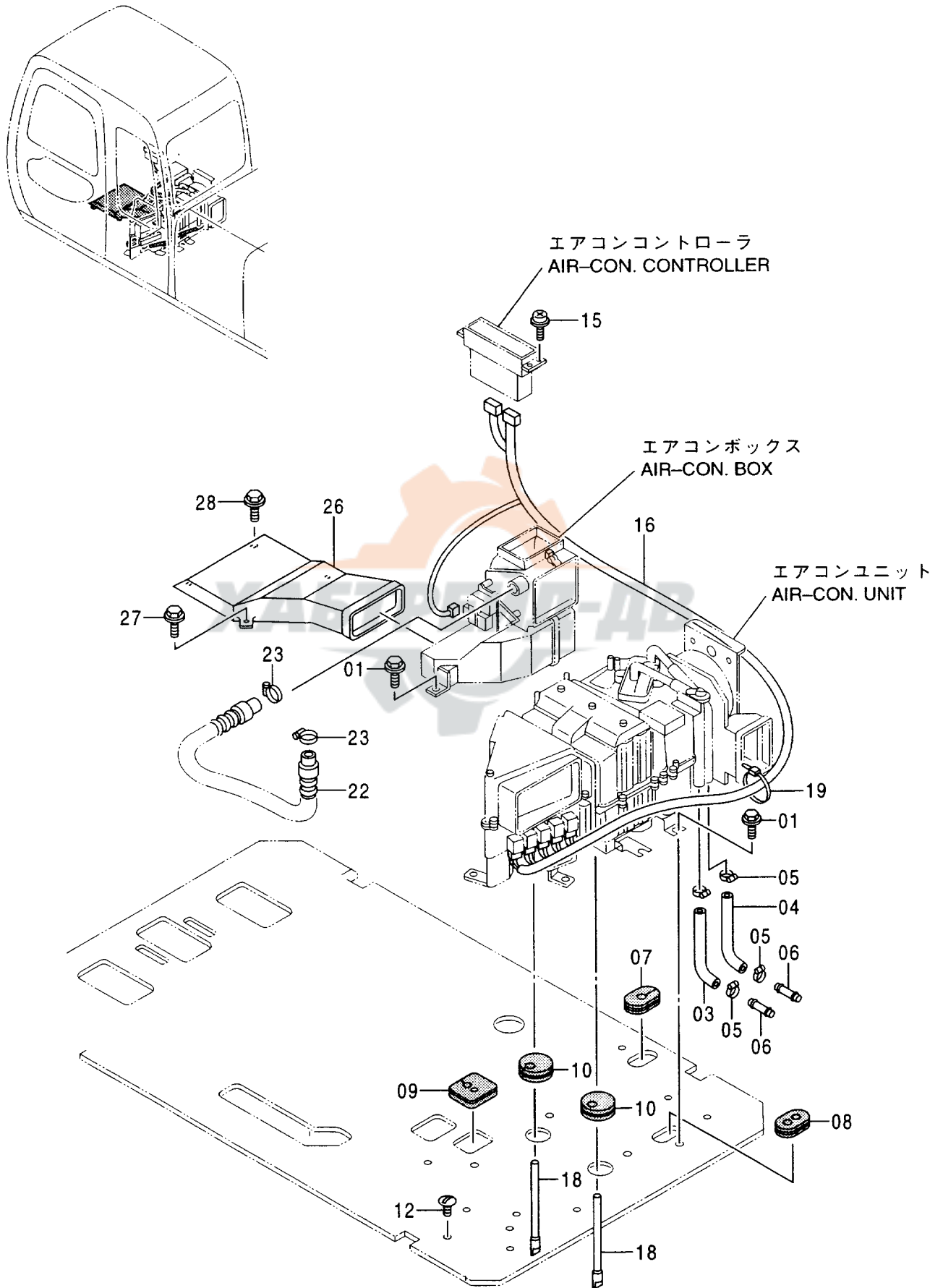


走行警報装置 <選択>
TRAVEL MOTION ALARM <SELECT>

001001-

符号 ITEM	部品番号 PART NO.	部 品 名	PART NAME	数量 Q' TY	サービス コード S. C	適用号機 SERIAL NO.	互換性 ICA	代替部品 REPLACEABLE PART	
								部品番号 PART NO.	数量 Q' TY
00	4283028	アラーム	ALARM	1					
01	J900802	ボルト	BOLT	2					
02	A590908	ワッシャ;スプリング	WASHER;SPRING	2					
03	A590108	ワッシャ;プレーン	WASHER;PLANE	2					
08	4190261	クリップ	CLIP	1					
10	4352948	スイッチ	SWITCH	1					
12	2038984	ハーネス;ワイヤ	HARNESS;WIRE	1					
14	4055312	クリップ;バンド	CLIP;BAND	13					
16	8064707	ブラケット	BRACKET	1		-D98/03	Y	8073968	1
16	8073968	ブラケット	BRACKET	1	#	D98/04-			
17	J020816	ボルト;セムス	BOLT;SEMS	2					
18	4251588	リレー	RELAY	1					
19	J460614	スクリュー;セムス	SCREW;SEMS	1					
20	4374788	ネームプレート	NAME-PLATE	1					

エアコンディショナ (1) 〈選択〉
 AIR CONDITIONER (1) 〈SELECT〉



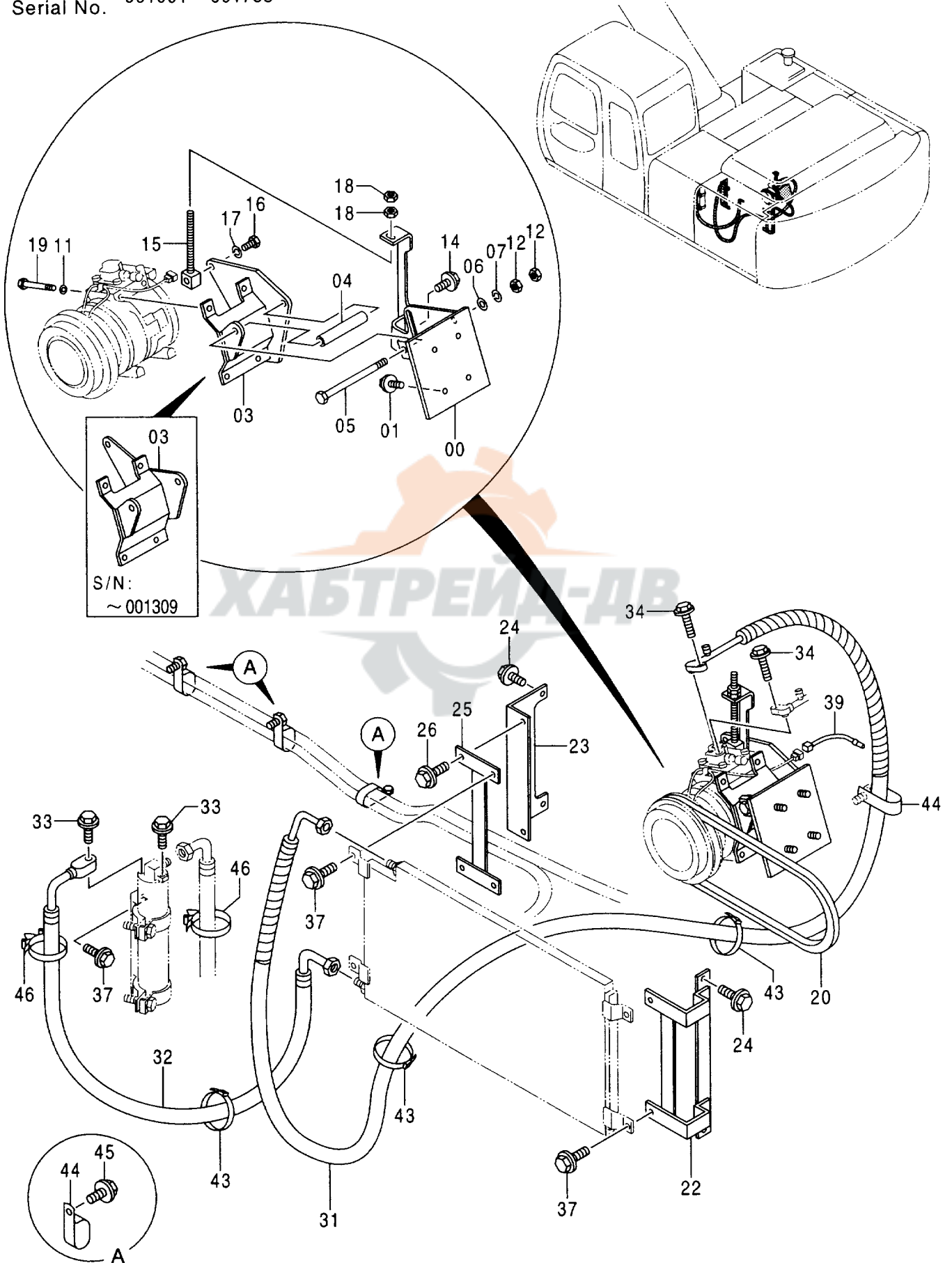
エアコンディショナ (1) <選択>
AIR CONDITIONER (1) <SELECT>

001001-

符号 ITEM	部品番号 PART NO.	部 品 名	PART NAME	数量 Q' TY	サービス コード S. C	適用号機 SERIAL NO.	互 換 性 I C A	代 替 部 品 REPLACEABLE PART	
								部品番号	数量
01	J021025	ボルト;セムス	BOLT;SEMS	11					
03	4366623	ホース;ウォーター	HOSE;WATER	1					
04	4344638	ホース;ウォーター	HOSE;WATER	1					
05	4514699	クランプ;ホース	CLAMP;HOSE	4					
06	4341800	パイプ	PIPE	2					
07	4379359	ブッシング;ラバー	BUSHING;RUBBER	1					
08	4276794	ブッシング;ラバー	BUSHING;RUBBER	1					
09	4351009	ブッシング;ラバー	BUSHING;RUBBER	1					
10	4361147	ブッシング;ラバー	BUSHING;RUBBER	2					
12	4280359	クリップ	CLIP	15					
15	J460514	スクリュー;セムス	SCREW;SEMS	4					
16	2038806	ハーネス;ワイヤ	HARNESS;WIRE	1		-001741			
16	2041635	ハーネス;ワイヤ	HARNESS;WIRE	1	#	001742-			
18	4251896	ホース	HOSE	2					
19	4055312	クリップ;バンド	CLIP;BAND	7	#	-001741			
19	4055312	クリップ;バンド	CLIP;BAND	8	#	001742-			
22	4377169	ホース	HOSE	1					
23	4011675	クランプ;ホース	CLAMP;HOSE	2					
26	4350243	ダクト	DUCT	1					
27	J020820	ボルト;セムス	BOLT;SEMS	2					
28	J050820	ボルト;セムス	BOLT;SEMS	2					

エアコンディショナ (2) 〈選択〉
 AIR CONDITIONER (2) 〈SELECT〉

適用号機 001001~001783
 Serial No.



エアコンディショナ (2) <選択>
AIR CONDITIONER (2) <SELECT>

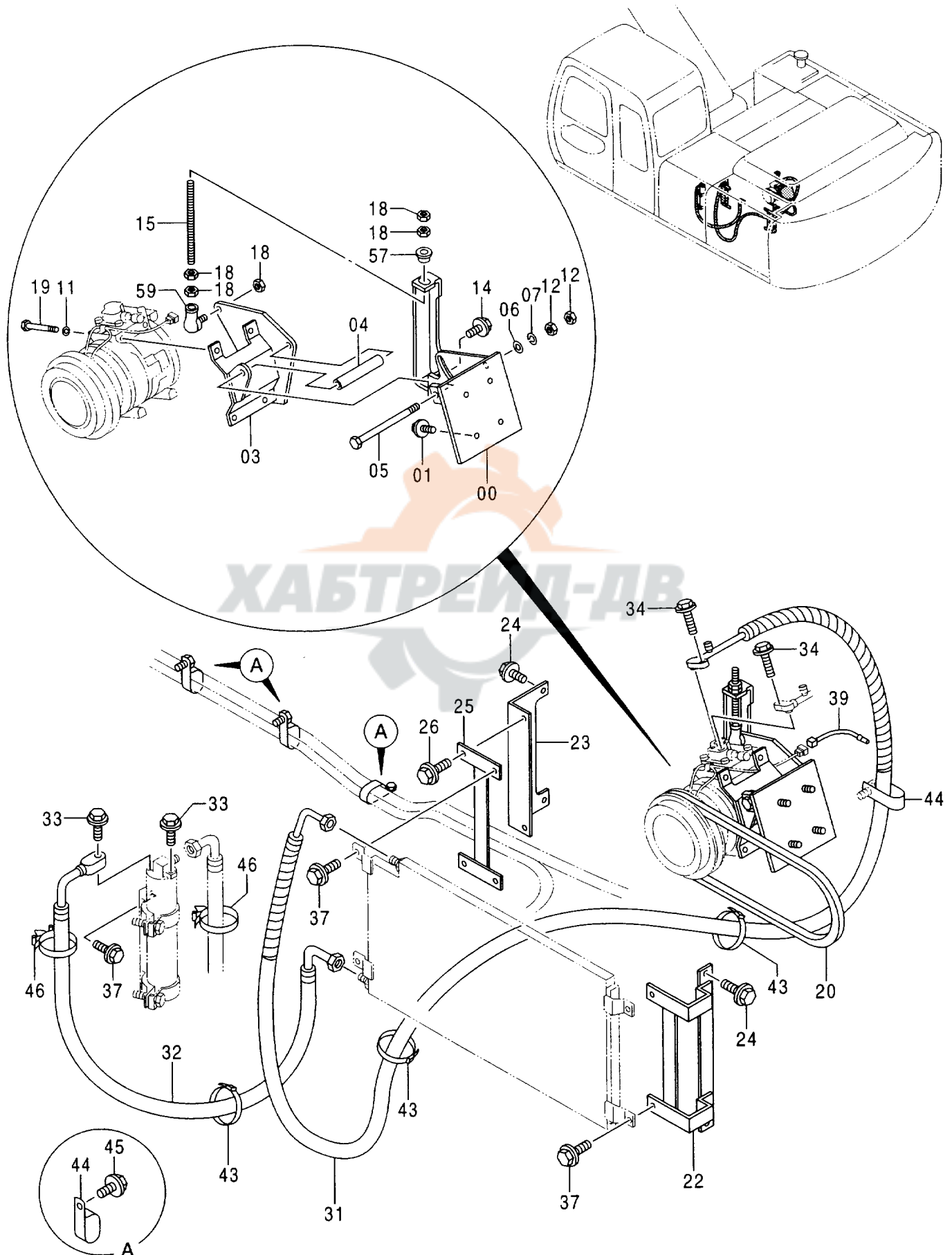
001001-001783

符号 ITEM	部品番号 PART NO.	部 品 名	PART NAME	数量 Q' TY	サービス コード S. C	適用号機 SERIAL NO.	互換性 ICA	代替部品 REPLACEABLE PART	
								部品番号 PART NO.	数量 Q' TY
00	7030872	ブラケット	BRACKET	1		-001309			
00	7031594	ブラケット	BRACKET	1		001310-			
01	J011025	ボルト;セムス	BOLT;SEMS	4					
03	7030870	ブラケット	BRACKET	1		-001309			
03	7031595	ブラケット	BRACKET	1		001310-			
04	4360172	スペーサ	SPACER	1		-001309			
04	4393019	スペーサ	SPACER	1		001310-			
05	M211204	ボルト	BOLT	1					
06	A590112	ワッシャ;プレーン	WASHER; PLANE	1					
07	A590912	ワッシャ;スプリング	WASHER; SPRING	1					
11	A590908	ワッシャ;スプリング	WASHER; SPRING	4					
12	J950012	ナット	NUT	1		-D98/04			
12	J950012	ナット	NUT	2	#	D98/05-			
14	J031025	ボルト;セムス	BOLT;SEMS	1		-001309			
14	J031030	ボルト;セムス	BOLT;SEMS	1		001310-			
15	9745658	ボルト;アジャスティング	BOLT;ADJUSTING	1					
16	M211040	ボルト	BOLT	1					
17	A590910	ワッシャ;スプリング	WASHER; SPRING	1					
18	J952010	ナット	NUT	2	#				
19	J900890	ボルト	BOLT	4					
20	4262734	ベルト;V	BELT;V	1		-D96/11	I	4391584	1
20	4391584	ベルト;V	BELT;V	1		D96/12-			
22	8064428	ブラケット	BRACKET	1					
23	8064415	ブラケット	BRACKET	1					
24	J021020	ボルト;セムス	BOLT;SEMS	4					
25	8064407	ブラケット	BRACKET	1					
26	J021025	ボルト;セムス	BOLT;SEMS	2					
31	4359286	ホース;クーラ	HOSE;COOLER	1					
32	4359287	ホース;クーラ	HOSE;COOLER	1					
33	J020625	ボルト;セムス	BOLT;SEMS	2					
34	J020630	ボルト;セムス	BOLT;SEMS	2					
37	J020820	ボルト;セムス	BOLT;SEMS	6					
39	4342850	ハーネス;ワイヤ	HARNESS;WIRE	1					
43	4055312	クリップ;バンド	CLIP;BAND	3					
44	4190266	クリップ	CLIP	4					
45	J011020	ボルト;セムス	BOLT;SEMS	3					
46	4254600	クリップ	CLIP	2					

179A

エアコンディショナ (2) 〈選択〉 AIR CONDITIONER (2) 〈SELECT〉

適用号機 001784~
Serial No.



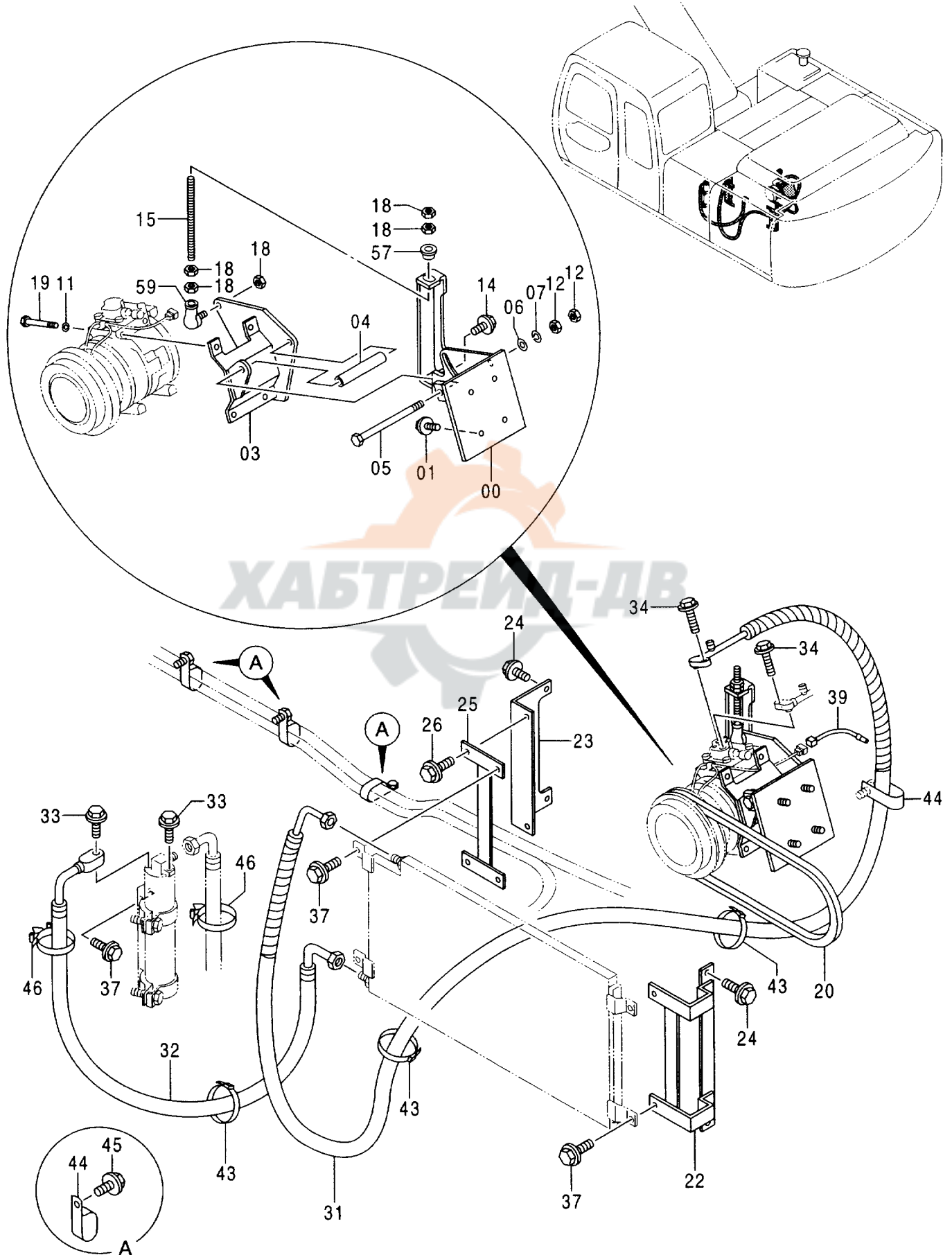
17 コンディショナ (2) <選択>
AIR CONDITIONER (2) <SELECT>

001784-

符号 ITEM	部品番号 PART NO.	部 品 名	PART NAME	数量 Q'TY	サービス コード S.C	適用号機 SERIAL NO.	互換性 ICA	代替部品 REPLACEABLE PART	
								部品番号	数量
00	7036339	ブ ラケツ	BRACKET	1		-D99/12	T	7039370	1
								7039368	1
								J031230	1
								4439008	1
00	7039370	ブ ラケツ	BRACKET	1	#	D00/01-			
01	J011025	ボ ルト;セムス	BOLT;SEMS	4					
03	7031595	ブ ラケツ	BRACKET	1		-D99/12	T	7039368	1
								7039370	1
								J031230	1
								4439008	1
03	7039368	ブ ラケツ	BRACKET	1	#	D00/01-			
04	4393019	ス ペーサ	SPACER	1					
05	M211204	ボ ルト	BOLT	1					
06	A590112	ワッシャ;フ レーン	WASHER;PLANE	1					
07	A590912	ワッシャ;ス プリング	WASHER;SPRING	1					
11	A590908	ワッシャ;ス プリング	WASHER;SPRING	4					
12	J950012	ナ ット	NUT	2					
14	J031030	ボ ルト;セムス	BOLT;SEMS	1		-D99/12			
14	J031230	ボ ルト;セムス	BOLT;SEMS	1	#	D00/01-			
15	4417636	ボ ルト;スタッド	BOLT;STAD	1					
18	J950010	ナ ット	NUT	2	#				
19	J900890	ボ ルト	BOLT	4					
20	4391584	ベ ルト;V	BELT;V	1					
22	8064428	ブ ラケツ	BRACKET	1					
23	8064415	ブ ラケツ	BRACKET	1					
24	J021020	ボ ルト;セムス	BOLT;SEMS	4					
25	8064407	ブ ラケツ	BRACKET	1					
26	J021025	ボ ルト;セムス	BOLT;SEMS	2					
31	4359286	ホース;クーラ	HOSE;COOLER	1					
32	4359287	ホース;クーラ	HOSE;COOLER	1					
33	J020625	ボ ルト;セムス	BOLT;SEMS	2					
34	J020630	ボ ルト;セムス	BOLT;SEMS	2					
37	J020820	ボ ルト;セムス	BOLT;SEMS	6					
39	4342850	ハーネス;ワイヤ	HARNESS;WIRE	1					
43	4055312	クリップ ;バンド	CLIP;BAND	3					
44	4190266	クリップ	CLIP	4					
45	J011020	ボ ルト;セムス	BOLT;SEMS	3					
46	4254600	クリップ	CLIP	2					
57	4417656	カラー	COLLAR	1		-D99/12	I	4439008	1
57	4439008	カラー	COLLAR	1	#	D00/01-			

エアコンディショナ (2) 〈選択〉
AIR CONDITIONER (2) 〈SELECT〉

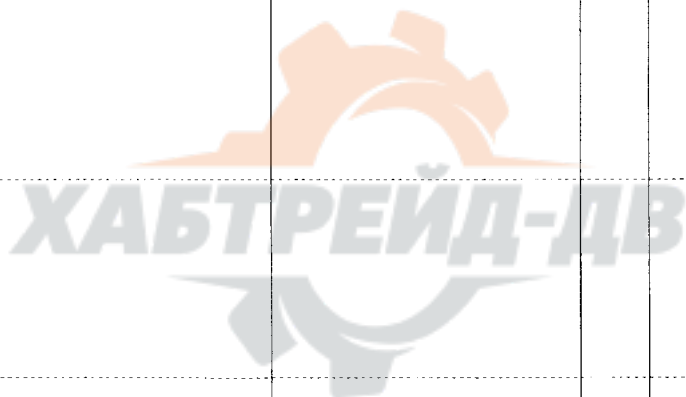
適用号機 001784~
Serial No.



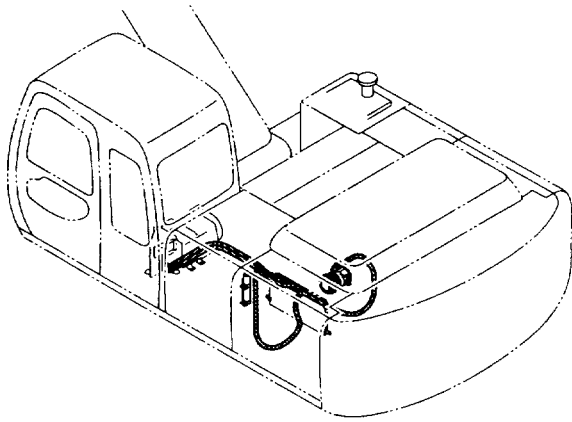
エアコンディショナ (2) <選択>
 AIR CONDITIONER (2) <SELECT>

001784-

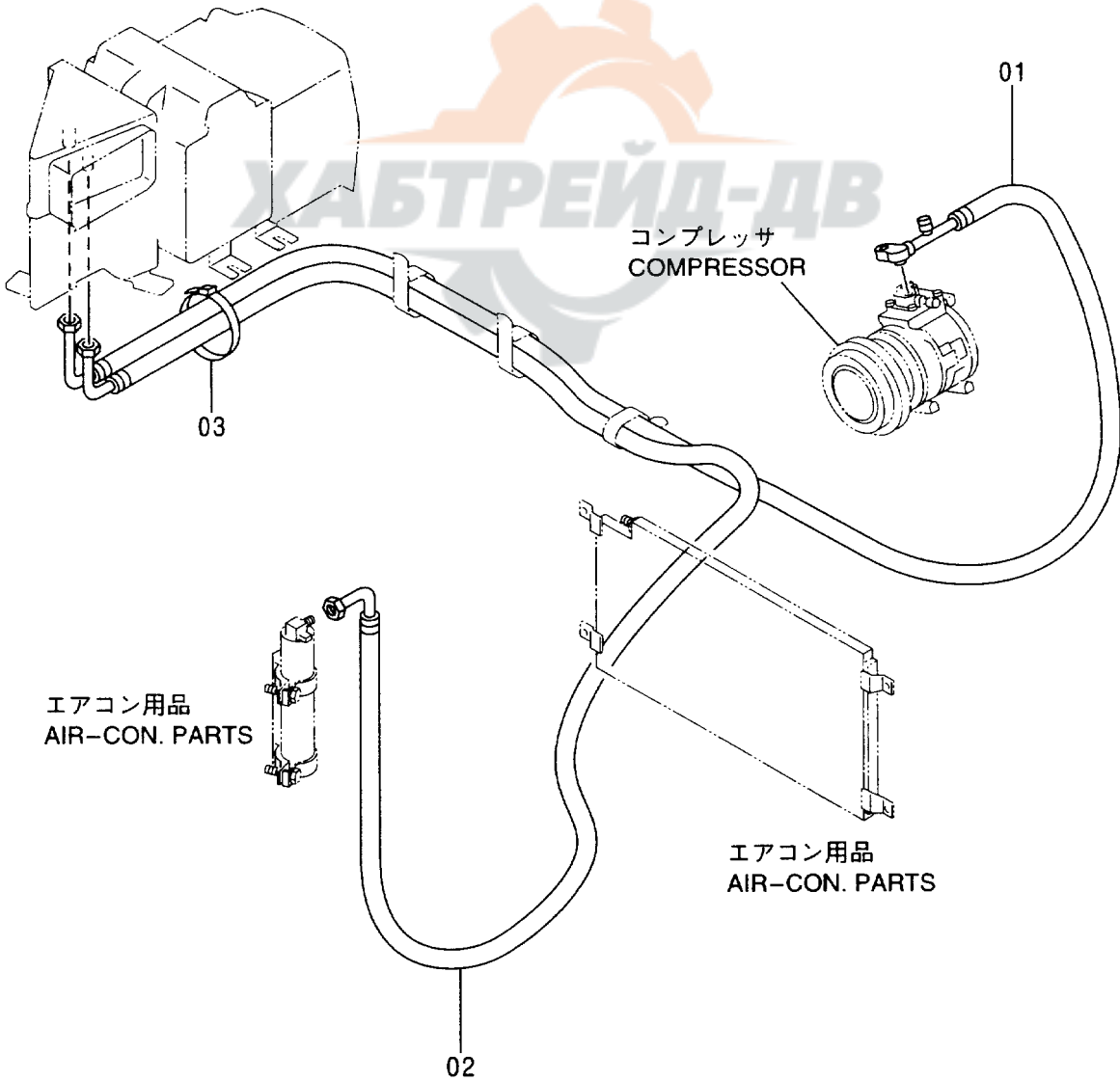
符号 ITEM	部品番号 PART NO.	部 品 名	PART NAME	数量 Q' TY	サービス コード S. C	適用号機 SERIAL NO.	互 換 性 ICA	代 替 部 品 REPLACEABLE PART	
								部品番号 PART NO.	数量 Q' TY
59	4140065	ジョイント;ボール	JOINT;BALL	1					



エアコンディショナ (3) 〈選択〉 AIR CONDITIONER (3) 〈SELECT〉



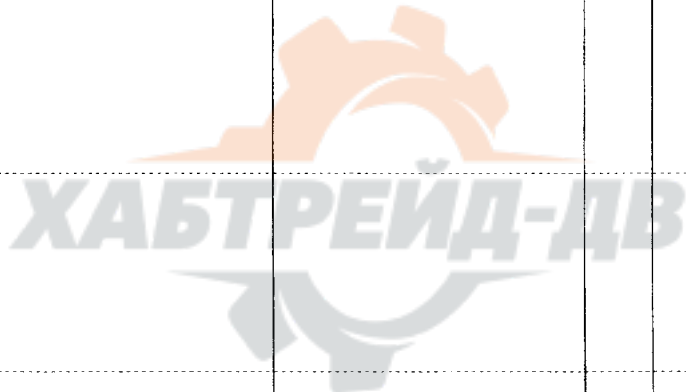
エアコンユニット
AIR-CON. UNIT



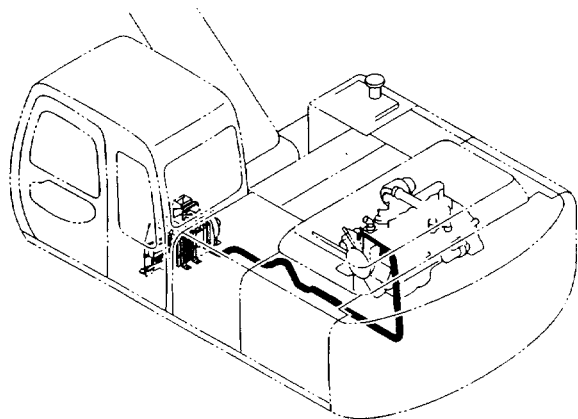
17 コンデション (3) <選択>
AIR CONDITIONER (3) <SELECT>

001001-

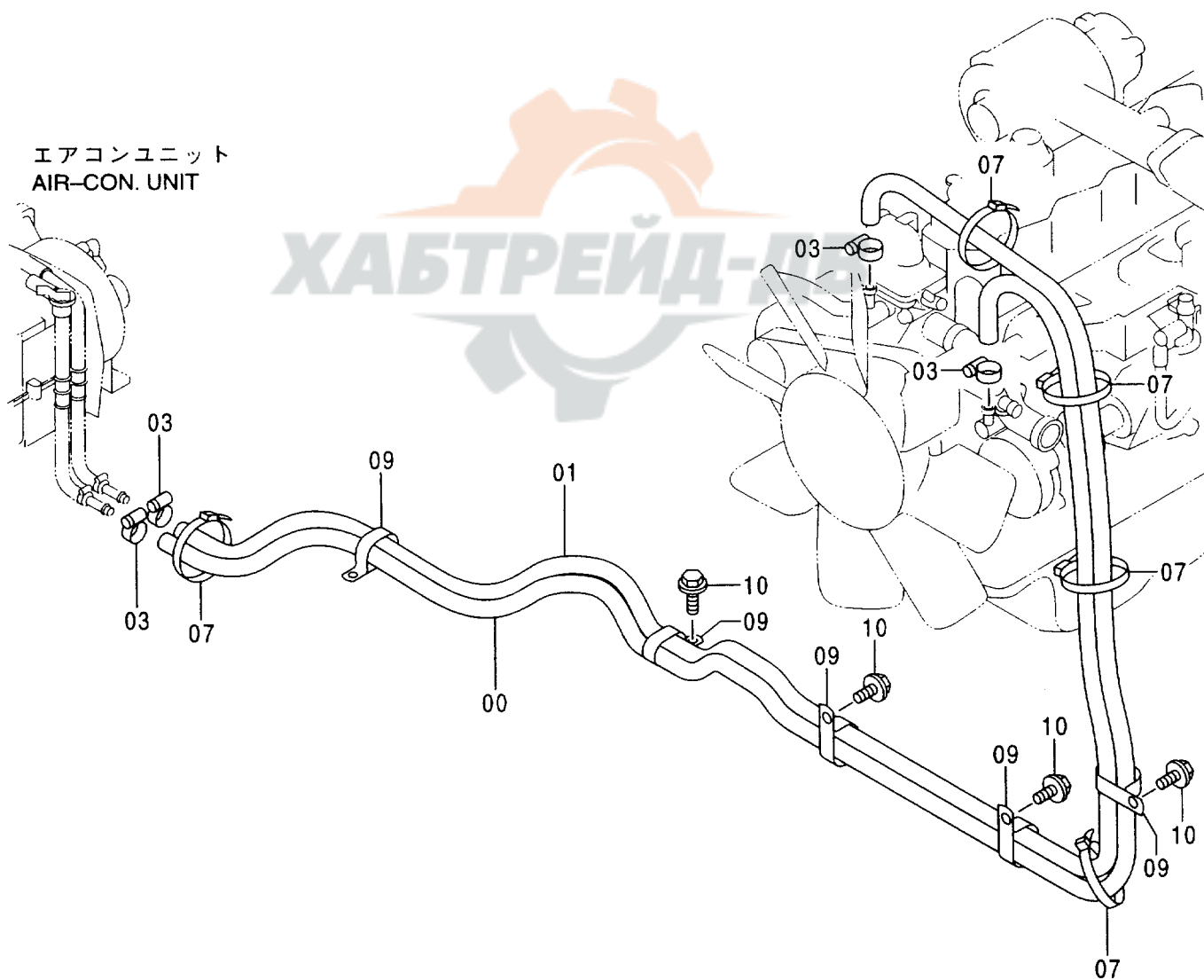
符号 ITEM	部品番号 PART NO.	部 品 名	PART NAME	数量 Q' TY	サービス コード S. C	適用号機 SERIAL NO.	互 換 性 ICA	代 替 部 品 REPLACEABLE PART	
								部品番号 PART NO.	数量 Q' TY
01	4359289	ホース;クーラ	HOSE;COOLER	1					
02	4378506	ホース;クーラ	HOSE;COOLER	1					
03	4055312	クリップ;バンド	CLIP;BAND	1					



温水配管 (エアコン) 〈選択〉
 HEATER PIPING (AIR-CON.) 〈SELECT〉



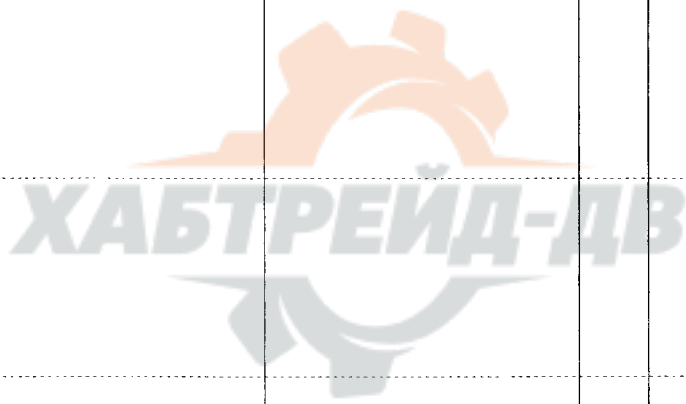
エアコンユニット
 AIR-CON. UNIT



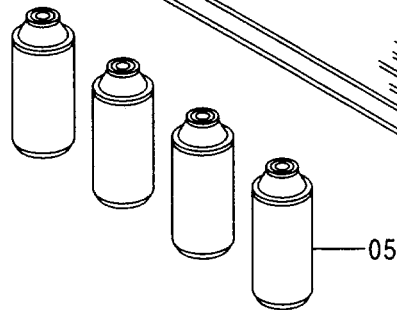
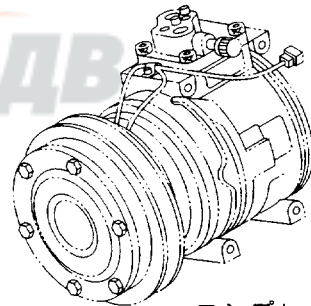
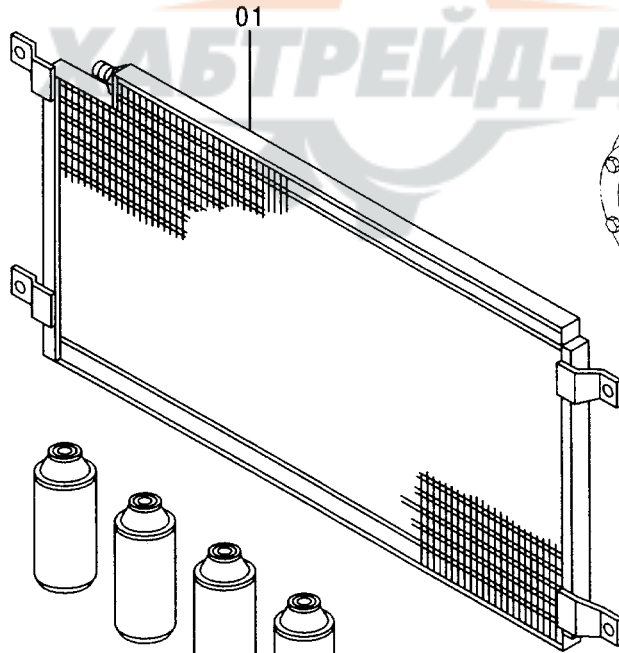
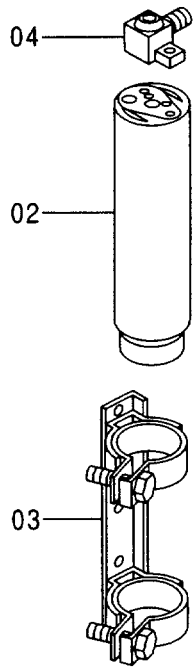
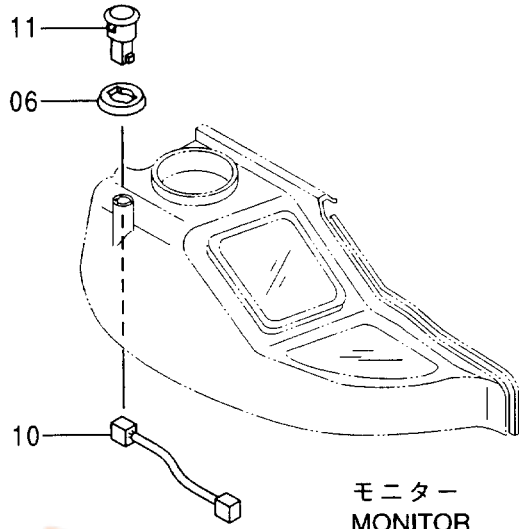
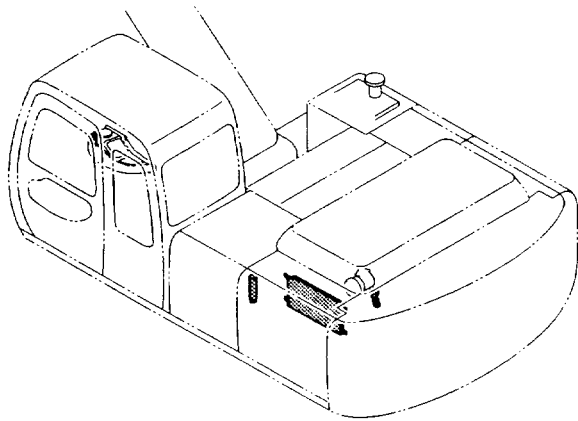
温水配管 (エアコン) <選択>
 HEATER PIPING (AIR-CON.) <SELECT>

001001-

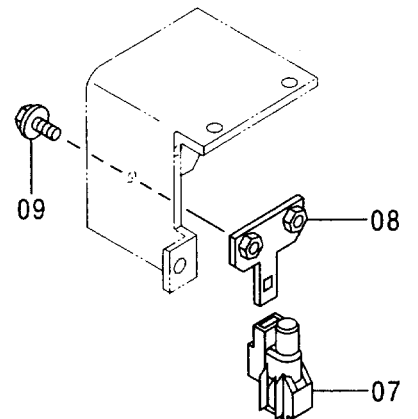
符号 ITEM	部品番号 PART NO.	部 品 名	PART NAME	数量 Q' TY	サービス コード S. C	適用号機 SERIAL NO.	互 換 性 I C A	代 替 部 品 REPLACEABLE PART	
								部品番号 PART NO.	数量 Q' TY
00	4374370	ホース;ウオータ	HOSE;WATER	1					
01	4341807	ホース;ウオータ	HOSE;WATER	1					
03	4514699	クランプ;ホース	CLAMP;HOSE	4					
07	4055312	クリップ;バンド	CLIP;BAND	5					
09	4192034	クリップ	CLIP	5					
10	J011020	ボルト;セムス	BOLT;SEMS	4					



エアコン用品 〈選択〉
AIR-CON. PARTS 〈SELECT〉



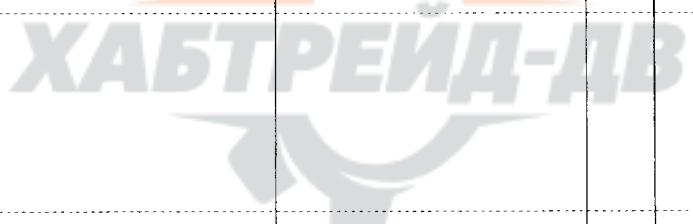
電気部品 (D)
ELECTRIC PARTS (D)



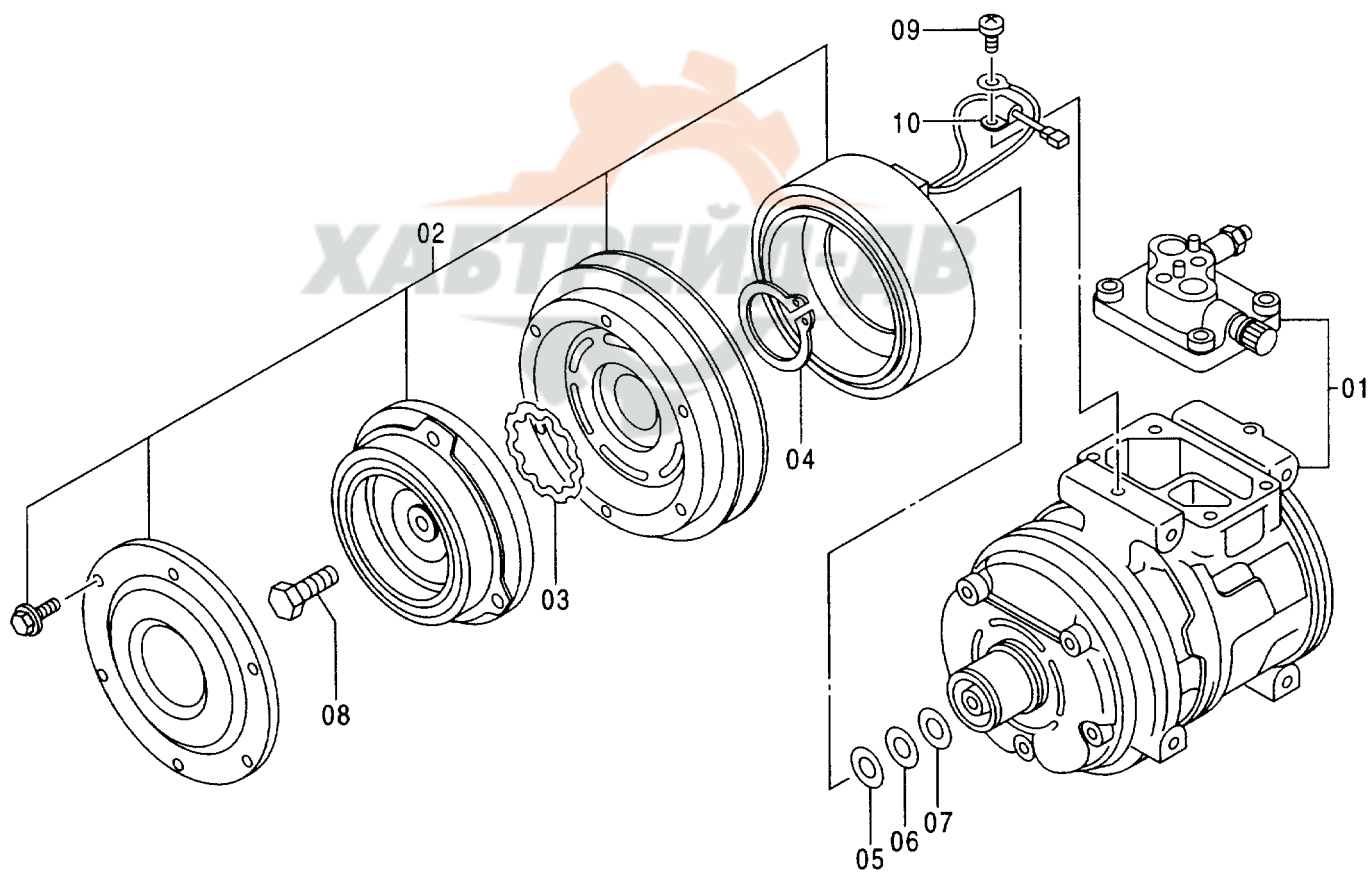
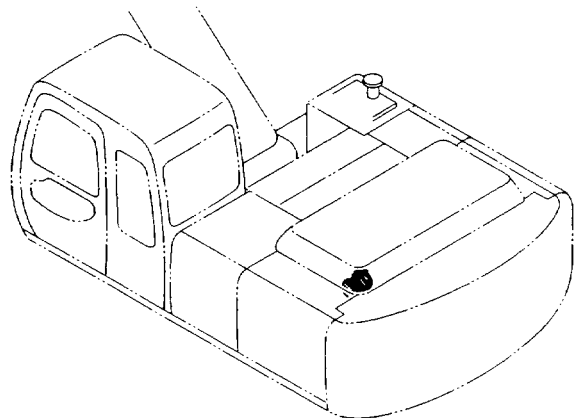
エアコン用品 <選択>
AIR-CON. PARTS <SELECT>

001001-

符号 ITEM	部品番号 PART NO.	部 品 名	PART NAME	数量 Q'TY	サービス コード S.C	適用号機 SERIAL NO.	互換性 ICA	代替部品 REPLACEABLE PART	
								部品番号 PART NO.	数量 Q'TY
01	4356628	コンデンサ	CONDENSER	1					
02	4333461	タンク;レシーバ	TANK;RECEIVER	1					
03	4333462	ホルダ	HOLDER	1					
04	4374958	ジョイント	JOINT	1					
05	4351827	ガス	GAS	4					
06	4405194	スペーサ	SPACER	1	#	001742-			
07	4405815	センサ (外気温)	SENSOR (OUT TEMP.)	1	#	001742-			
08	9751069	ブラケット	BRACKET	1	#	001742-			
09	J020616	ボルト;セムス	BOLT;SEMS	2	#	001742-			
10	4413801	ハーネス;ワイヤ	HRNESS;WIRE	1	#	001742-			
11	4405814	センサ (日射量)	SENSOR (SOLAR RADIATION)	1	#	001742-			



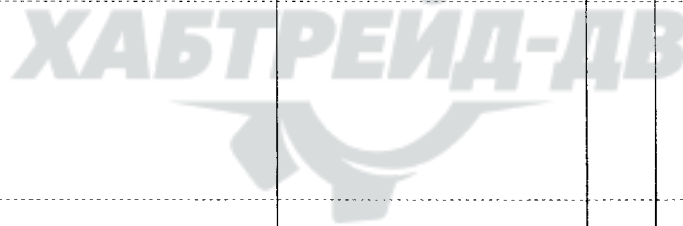
コンプレッサ 〈選択〉
COMPRESSOR 〈SELECT〉



コンプレッサ <選択>
COMPRESSOR <SELECT>

001001-

符号 ITEM	部品番号 PART NO.	部 品 名	PART NAME	数量 Q' TY	サービス コード S. C	適用号機 SERIAL NO.	互 換 性 I CA	代 替 部 品 REPLACEABLE PART	
								部品番号 PART NO.	数量 Q' TY
	4333459	コンプレッサ アッセン	COMPRESSOR ASS' Y	1					
01	4350336	・コンプレッサ	・COMPRESSOR	1					
02	4350337	・クラッチ;マグネチック	・CLUTCH;MAGNETIC	1					
03	4350372	・リング;リテイニング	・RING;RETAINING	1					
04	4350373	・リング;リテイニング	・RING;RETAINING	1					
05	4350374	・ワッシャ	・WASHER	1					
06	4350375	・ワッシャ	・WASHER	1					
07	4350376	・ワッシャ	・WASHER	1					
08	4350377	・ボルト	・BOLT	1					
09	4350378	・スクリュー	・SCREW	1					
10	4350379	・クランプ	・CLAMP	1					

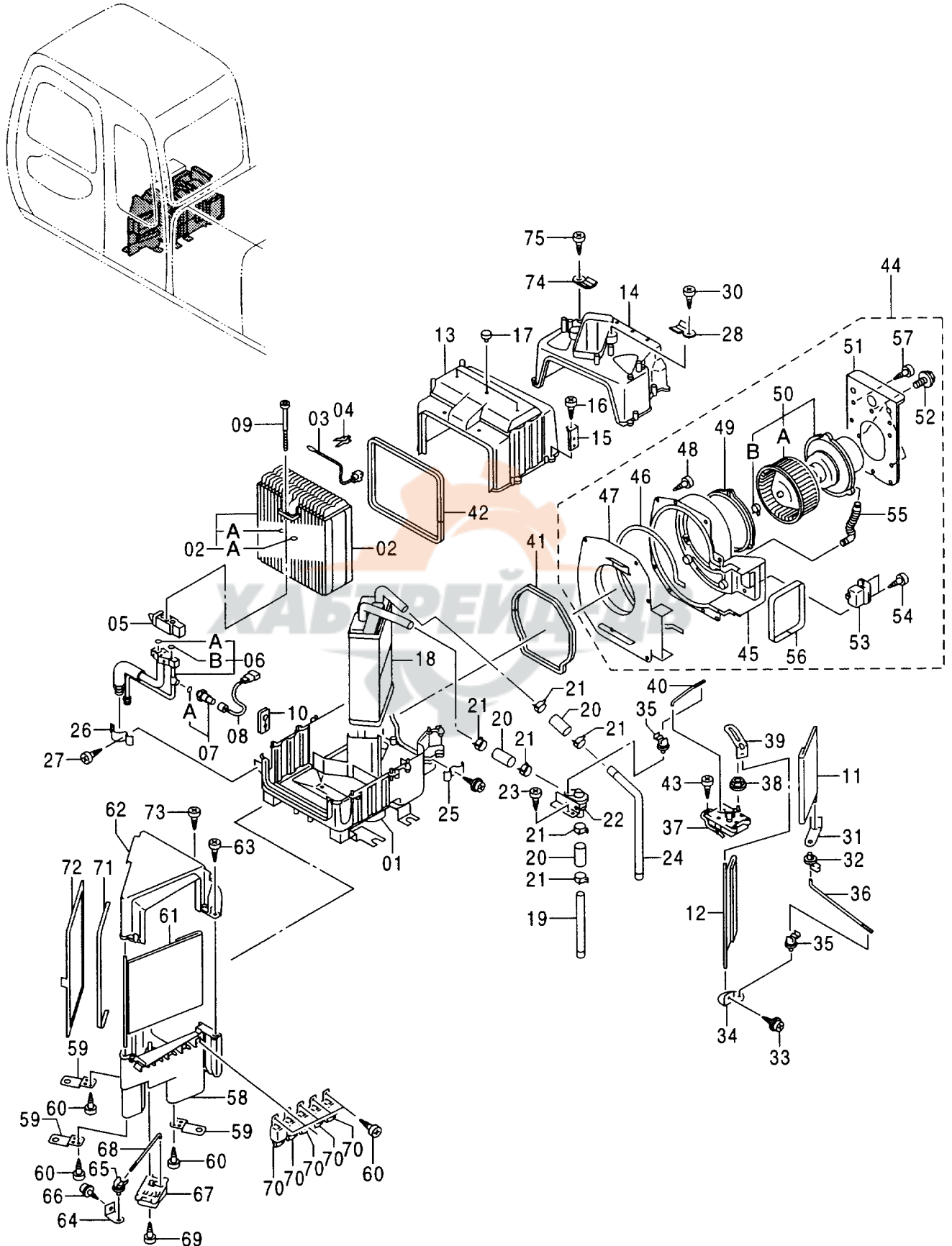


189A

エアコンユニット〈選択〉

AIR-CON. UNIT 〈SELECT〉

適用号機
Serial No. 001001~001741



エアコンユニット〈選択〉
AIR-CON. UNIT 〈SELECT〉

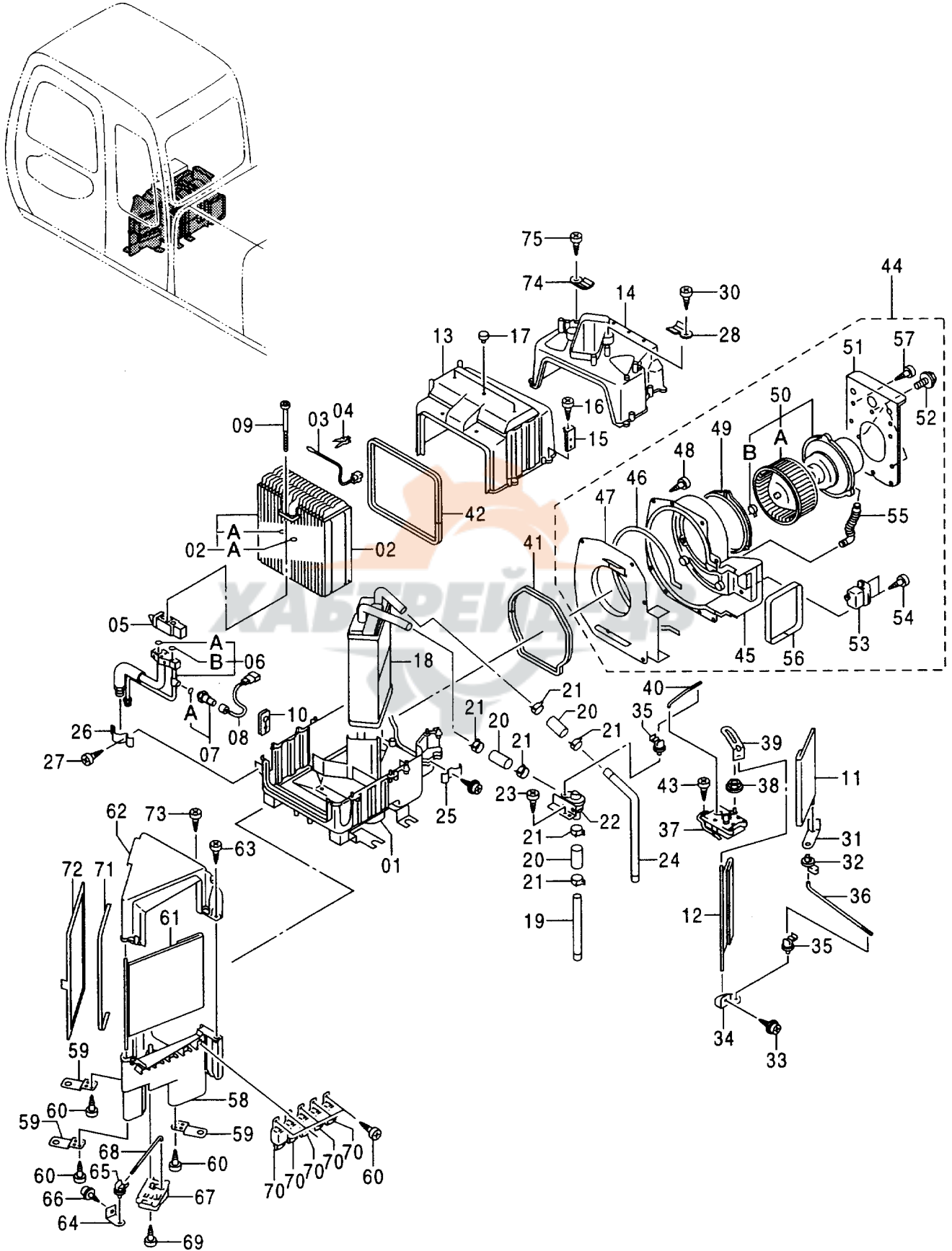
001001-001741

符号 ITEM	部品番号 PART NO.	部 品 名	PART NAME	数量 Q' TY	サービス コード S. C	適用号機 SERIAL NO.	互換性 ICA	代替部品 REPLACEABLE PART	
								部品番号 PART NO.	数量 Q' TY
	4361104	ユニット	UNIT	1					
01	4382811	・ケース	・CASE	1					
02	4382812	・エバポレータ	・EVAPORATOR	1					
02A	4350206	・・O-リング	・・O-RING	2					
03	4382813	・サーモスタット	・THERMOSTAT	1					
04	4363957	・クランプ	・CLAMP	1					
05	4382814	・バルブ	・VALVE	1					
06	4382815	・チューブ	・TUBE	1					
06A	4350206	・・O-リング	・・O-RING	1					
06B	4350187	・・O-リング	・・O-RING	1					
07	4382816	・スイッチ; プレッシュ	・SWITCH; PRES.	1					
07A	4363718	・・O-リング	・・O-RING	1					
08	4382817	・ハーネス; ワイヤ	・HARNESS; WIRE	1					
09	M340620	・ボルト; ソケット	・BOLT; SOCKET	2					
10	4382818	・ブッシング; ラバー	・BUSHING; RUBBER	1					
11	4382819	・ドア	・DOOR	1					
12	4382820	・ドア	・DOOR	1					
13	4382821	・ケース	・CASE	1		-D97/07	I	4403041	1
13	4403041	・ケース	・CASE	1		D97/08-			
14	4382822	・ケース	・CASE	1					
15	4382823	・ブラケット	・BRACKET	1					
16	4382883	・スクリュー; タッピング	・SCREW; TAPPING	11					
17	4363960	・クランプ	・CLAMP	3		-D97/07			
18	4382824	・ラジエータ	・RADIATOR	1					
19	4382825	・パイプ	・PIPE	1					
20	4382826	・ホース	・HOSE	3					
21	4382827	・クランプ	・CLAMP	6					
22	4382828	・バルブ	・VALVE	1					
23	4382829	・スクリュー; タッピング	・SCREW; TAPPING	2					
24	4382830	・パイプ	・PIPE	1					
25	4363958	・クランプ	・CLAMP	1					
26	4382831	・クランプ	・CLAMP	1					
27	4382832	・スクリュー; タッピング	・SCREW; TAPPING	1					
28	4363950	・ブラケット	・BRACKET	1					
30	4236448	・スクリュー	・SCREW	1					
31	4363947	・レバー	・LEVER	1					
32	4363956	・ブッシング	・BUSHING	2					
33	J460308	・スクリュー; セムス	・SCREW; SEMS	3					
34	4363945	・レバー	・LEVER	1					
35	4362310	・クランプ	・CLAMP	2					

189B

エアコンユニット〈選択〉 AIR-CON. UNIT 〈SELECT〉

適用号機
Serial No. 001001~001741



エアコンユニット〈選択〉
AIR-CON. UNIT 〈SELECT〉

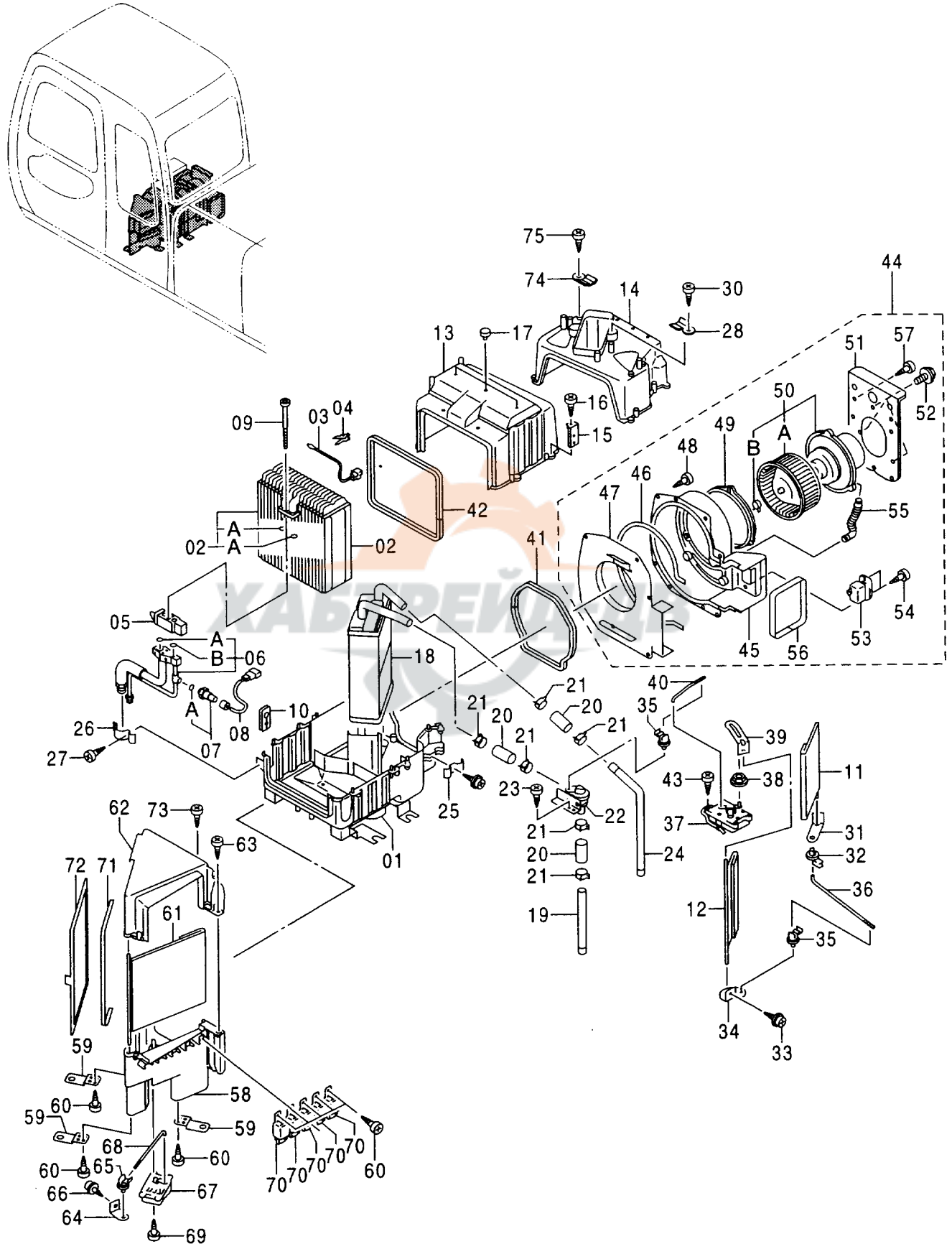
001001-001741

符号 ITEM	部品番号 PART NO.	部 品 名	PART NAME	数量 Q'TY	サービス コード S.C	適用号機 SERIAL NO.	互 換 性 I.C.A.	代 替 部 品 REPLACEABLE PART	
								部品番号 PART NO.	数量 Q'TY
36	4382833	・ロッド	・ROD	1					
37	4382834	・モータ	・MOTOR	1					
38	4363955	・ブッシュ	・BUSHING	1					
39	4382835	・レバー	・LEVER	1					
40	4382836	・ロッド	・ROD	1					
41	4382837	・パッキン	・PACKING	2					
42	4382838	・パッキン	・PACKING	1					
43	4382839	・スクリュ;タッピング	・SCREW; TAPPING	3					
44	4382840	・ブロア	・BLOWER	1					
45	4382841	・ケース	・CASE	1					
46	4363966	・パッキン	・PACKING	1					
47	4382842	・フランジ	・FLANG	1					
48	4382843	・スクリュ;タッピング	・SCREW; TAPPING	5					
49	4363944	・パッキン	・PACKING	1					
50	4382844	・モータ	・MOTOR	1		-001184	Y	4391755	1
50	4391755	・モータ	・MOTOR	1		001185-			
50A	4382845	・ファン	・FAN	1					
50B	4382846	・クランプ	・CLAMP	1					
51	4382847	・ブラケット	・BRACKET	1					
52	4382848	・ボルト;セムス	・BOLT; SEMS	3					
53	4382849	・レジスタ	・RESISTOR	1					
54	4382884	・スクリュ;タッピング	・SCREW; TAPPING	2					
55	4363954	・パイプ	・PIPE	1					
56	4382850	・パッキン	・PACKING	1					
57	4364031	・スクリュ;タッピング	・SCREW; TAPPING	1					
58	4382852	・ケース	・CASE	1					
59	4382853	・ブラケット	・BRACKET	3					
60	4236448	・スクリュ	・SCREW	11					
61	4382854	・ドア	・DOOR	1					
62	4382855	・ケース	・CASE	1					
63	4382883	・スクリュ;タッピング	・SCREW; TAPPING	3					
64	4382856	・レバー	・LEVER	1					
65	4362310	・クランプ	・CLAMP	1					
66	J460308	・スクリュ;セムス	・SCREW; SEMS	1					
67	4382857	・モータ	・MOTOR	1					
68	4382858	・ロッド	・ROD	1					
69	4382859	・スクリュ;タッピング	・SCREW; TAPPING	3					
70	4382860	・リレー	・RELAY	5					
71	4382861	・パッキン	・PACKING	1					
72	4382862	・フィルタ	・FILTER	1					

エアコンユニット〈選択〉

AIR-CON. UNIT 〈SELECT〉

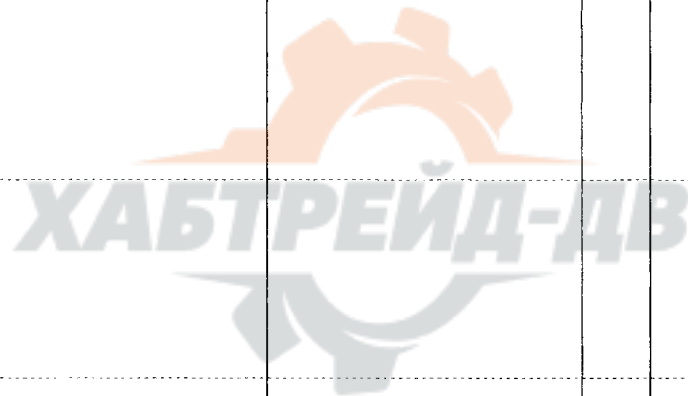
適用号機 001001~001741
Serial No.



エアコンユニット〈選択〉
AIR-CON. UNIT〈SELECT〉

001001-001741

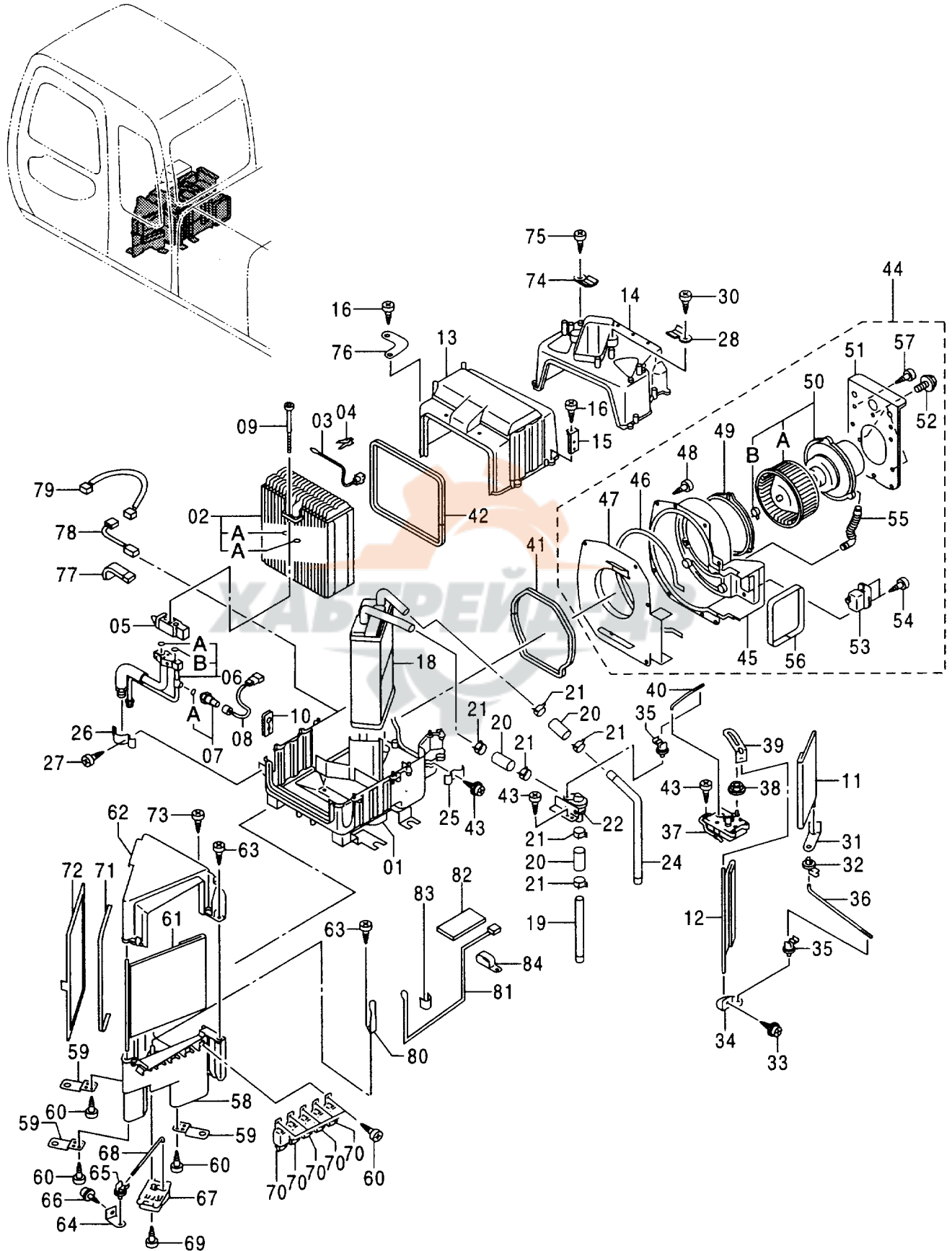
符号 ITEM	部品番号 PART NO.	部 品 名	PART NAME	数量 Q' TY	サービス コード S. C	適用号機 SERIAL NO.	互 換 性 I C A	代 替 部 品 REPLACEABLE PART	
								部品番号 PART NO.	数量 Q' TY
73	4382882	・スクリュー;タッピング	・SCREW;TAPPING	4					
74	4363950	・ブラケット	・BRACKET	1		001478-			
75	4236448	・スクリュー	・SCREW	1		001478-			



191A

エアコンユニット〈選択〉 AIR-CON. UNIT 〈SELECT〉

適用号機 001742~
Serial No.



エアコン ユニット <選択>
AIR-CON. UNIT <SELECT>

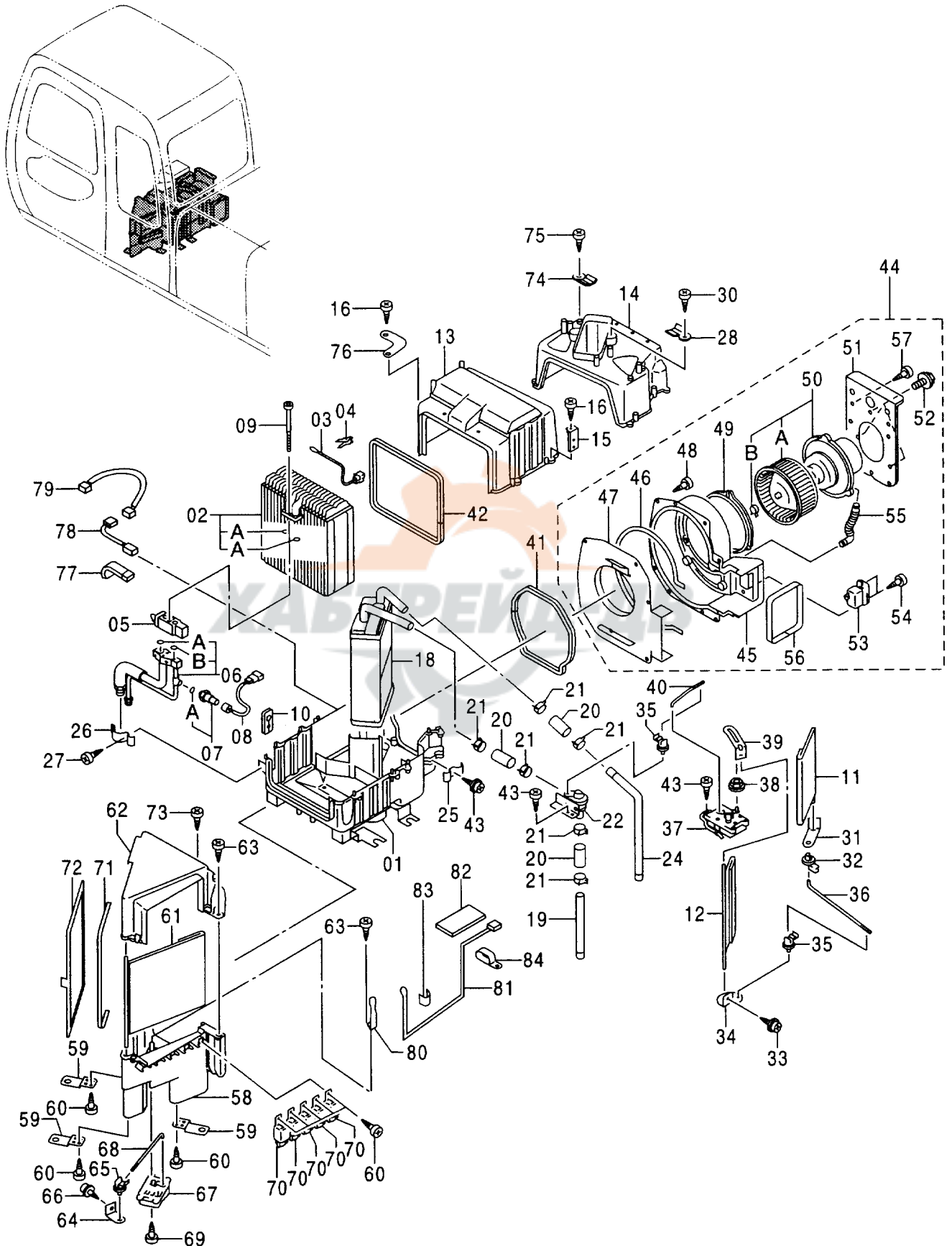
001742-

符号 ITEM	部品番号 PART NO.	部 品 名	PART NAME	数量 Q' TY	サービス コード S. C	適用号機 SERIAL NO.	互 換 性 ICA	代 替 部 品 REPLACEABLE PART	
								部品番号 PART NO.	数量 Q' TY
01	4405811	ユニット	UNIT	1					
	4429816	・ケース	・CASE	1					
02	4382812	・エバポレータ	・EVAPORATOR	1					
02A	4350206	・・O-リング	・・O-RING	2					
03	4382813	・サーモスタット	・THERMOSTAT	1					
04	4363957	・クランプ	・CLAMP	1					
05	4382814	・バルブ	・VALVE	1					
06	4382815	・チューブ	・TUBE	1					
06A	4350206	・・O-リング	・・O-RING	1					
06B	4350187	・・O-リング	・・O-RING	1					
07	4382816	・スイッチ;プレッシャ	・SWITCH; PRES.	1					
07A	4363718	・・O-リング	・・O-RING	1					
08	4382817	・ハーネス;ワイヤ	・HARNESS; WIRE	1					
09	M340620	・ボルト;ソケット	・BOLT; SOCKET	2					
10	4382818	・ブッシング;ラバー	・BUSHING; RUBBER	1					
11	4382819	・ドア	・DOOR	1					
12	4382820	・ドア	・DOOR	1					
13	4403041	・ケース	・CASE	1					
14	4382822	・ケース	・CASE	1					
15	4382823	・ブラケット	・BRACKET	1					
16	4382883	・スクリュ;タッピング	・SCREW; TAPPING	11					
18	4382824	・ラジエータ	・RADIATOR	1					
19	4382825	・パイプ	・PIPE	1					
20	4382826	・ホース	・HOSE	3					
21	4382827	・クランプ	・CLAMP	6					
22	4382828	・バルブ	・VALVE	1					
24	4382830	・パイプ	・PIPE	1					
25	4363958	・クランプ	・CLAMP	1					
26	4382831	・クランプ	・CLAMP	1					
27	4382832	・スクリュ;タッピング	・SCREW; TAPPING	1					
28	4363950	・ブラケット	・BRACKET	1					
30	4236448	・スクリュ	・SCREW	1					
31	4363947	・レバー	・LEVER	1					
32	4363956	・ブッシング	・BUSHING	2					
33	J460308	・スクリュ;セムス	・SCREW; SEMS	3					
34	4363945	・レバー	・LEVER	1					
35	4362310	・クランプ	・CLAMP	2					
36	4382833	・ロッド	・ROD	1					
37	4382834	・モータ	・MOTOR	1					
38	4363955	・ブッシング	・BUSHING	1					

191B

エアコンユニット〈選択〉 AIR-CON. UNIT 〈SELECT〉

適用号機 001742~
Serial No.



エアコンユニット〈選択〉
AIR-CON. UNIT 〈SELECT〉

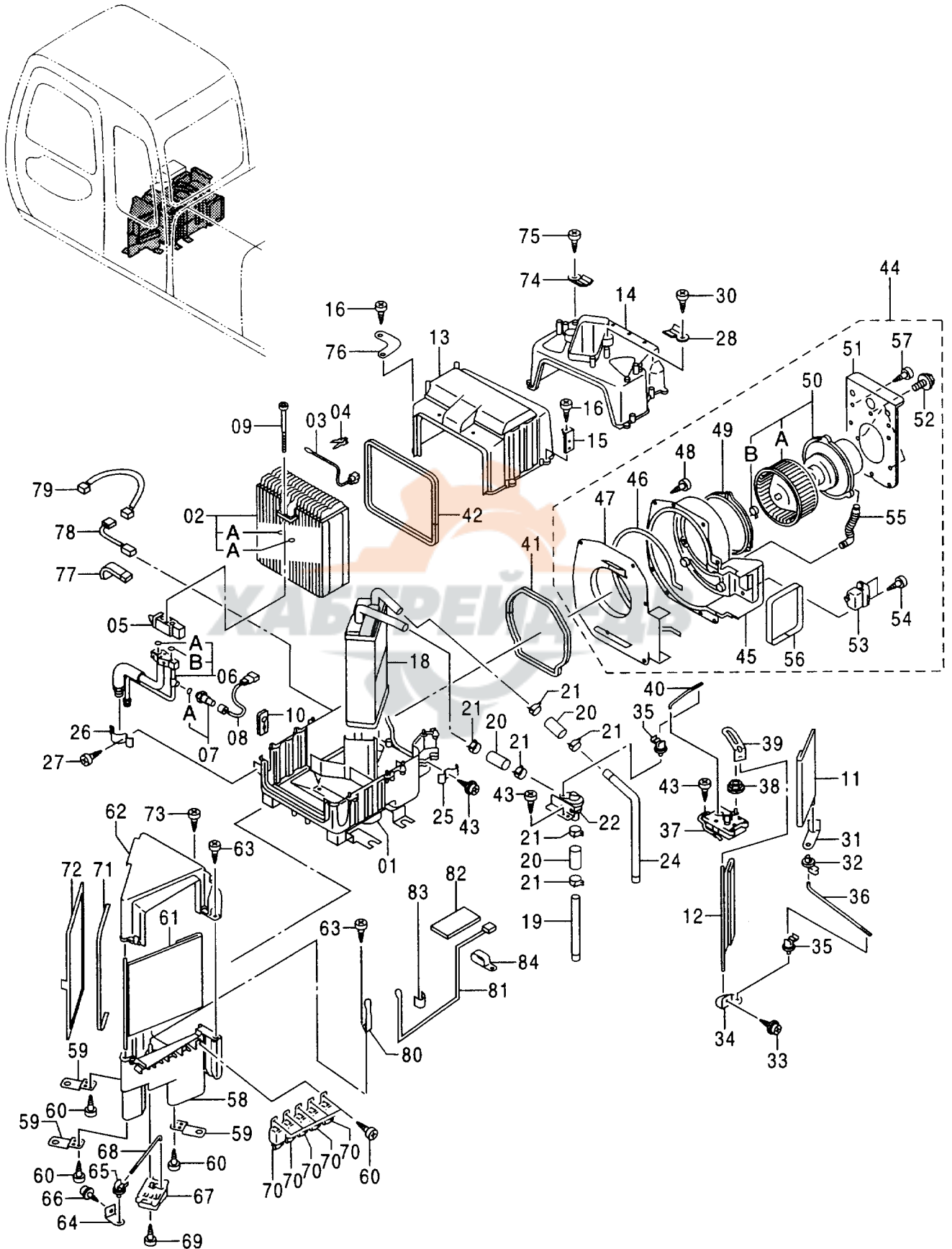
001742-

符号 ITEM	部品番号 PART NO.	部 品 名	PART NAME	数量 Q' TY	サービス コード S. C	適用号機 SERIAL NO.	互 換 性 I C A	代 替 部 品 REPLACEABLE PART	
								部品番号	数量
39	4382835	・レバー	・LEVER	1					
40	4382836	・ロッド	・ROD	1					
41	4382837	・パッキン	・PACKING	2					
42	4382838	・パッキン	・PACKING	1					
43	4382839	・スクリュ;タッピング	・SCREW; TAPPING	5					
44	4382840	・ブロー	・BLOWER	1					
45	4382841	・ケース	・CASE	1					
46	4363966	・パッキン	・PACKING	1					
47	4382842	・フランジ	・FLANG	1					
48	4382843	・スクリュ;タッピング	・SCREW; TAPPING	5					
49	4363944	・パッキン	・PACKING	1					
50	4391755	・モータ	・MOTOR	1					
50A	4382845	・ファン	・FAN	1					
50B	4382846	・クランプ	・CLAMP	1					
51	4382847	・ブラケット	・BRACKET	1					
52	4382848	・ボルト;セムス	・BOLT; SEMS	3					
53	4382849	・レジスタ	・RESISTOR	1					
54	4382884	・スクリュ;タッピング	・SCREW; TAPPING	2					
55	4363954	・パイプ	・PIPE	1					
56	4382850	・パッキン	・PACKING	1					
57	4364031	・スクリュ;タッピング	・SCREW; TAPPING	1					
58	4382852	・ケース	・CASE	1					
59	4382853	・ブラケット	・BRACKET	3					
60	4236448	・スクリュ	・SCREW	11					
61	4382854	・ドア	・DOOR	1					
62	4382855	・ケース	・CASE	1					
63	4382883	・スクリュ;タッピング	・SCREW; TAPPING	4					
64	4382856	・レバー	・LEVER	1					
65	4362310	・クランプ	・CLAMP	1					
66	J460308	・スクリュ;セムス	・SCREW; SEMS	1					
67	4382857	・モータ	・MOTOR	1					
68	4382858	・ロッド	・ROD	1					
69	4382859	・スクリュ;タッピング	・SCREW; TAPPING	3					
70	4382860	・リレー	・RELAY	5					
71	4382861	・パッキン	・PACKING	1					
72	4382862	・フィルタ	・FILTER	1					
73	4382882	・スクリュ;タッピング	・SCREW; TAPPING	4					
74	4363950	・ブラケット	・BRACKET	1					
75	4236448	・スクリュ	・SCREW	1					
76	4429817	・ブラケット	・BRACKET	1	#				

191C

エアコンユニット (選択) AIR-CON. UNIT (SELECT)

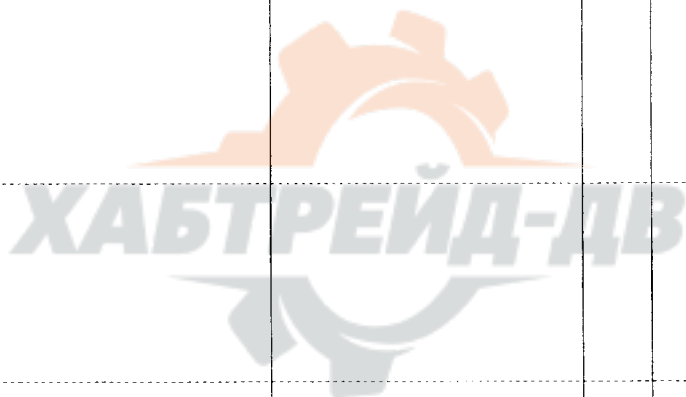
適用号機 001742~
Serial No.



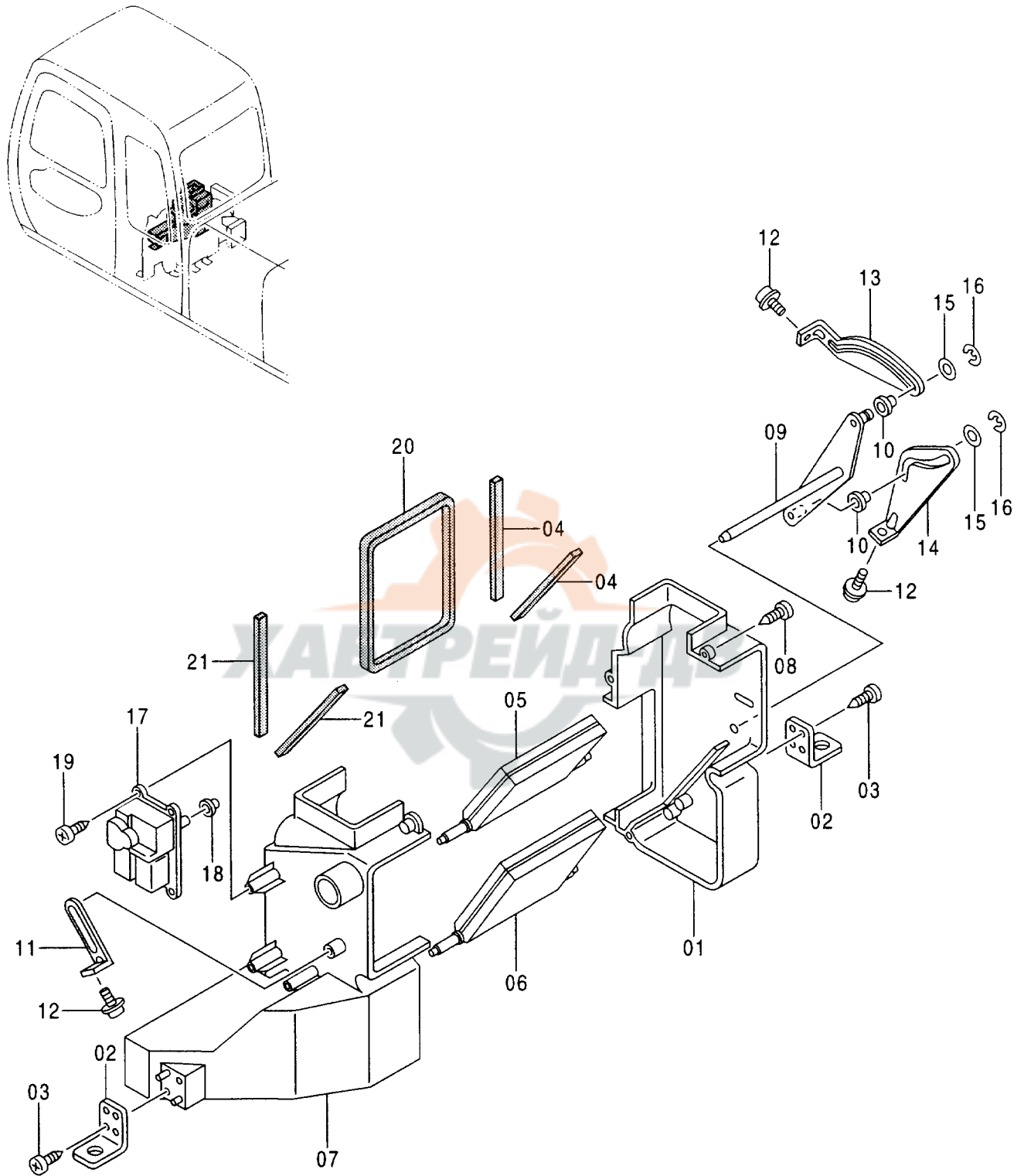
エアコン ユニット <選択>
AIR-CON. UNIT <SELECT>

001742-

符号 ITEM	部品番号 PART NO.	部 品 名	PART NAME	数量 Q' TY	サービス コード S. C	適用号機 SERIAL NO.	互換性 ICA	代替部品 REPLACEABLE PART	
								部品番号 PART NO.	数量 Q' TY
77	4429818	・クランプ	・CLAMP	1	#				
78	4429819	・サーモスタット	・THERMOSTAT	1	#				
79	4429820	・ハーネス;ワイヤ	・HARNES; WIRE	1	#				
80	4429821	・ブラケット	・BRACKET	1	#				
81	4429822	・サーモスタット	・THERMOSTAT	1	#				
82	4429823	・パッキン	・PACKING	1	#				
83	4429824	・クランプ	・CLAMP	1	#				
84	4429825	・クランプ	・CLAMP	1	#				



エアコンボックス〈選択〉
AIR-CON. BOX 〈SELECT〉

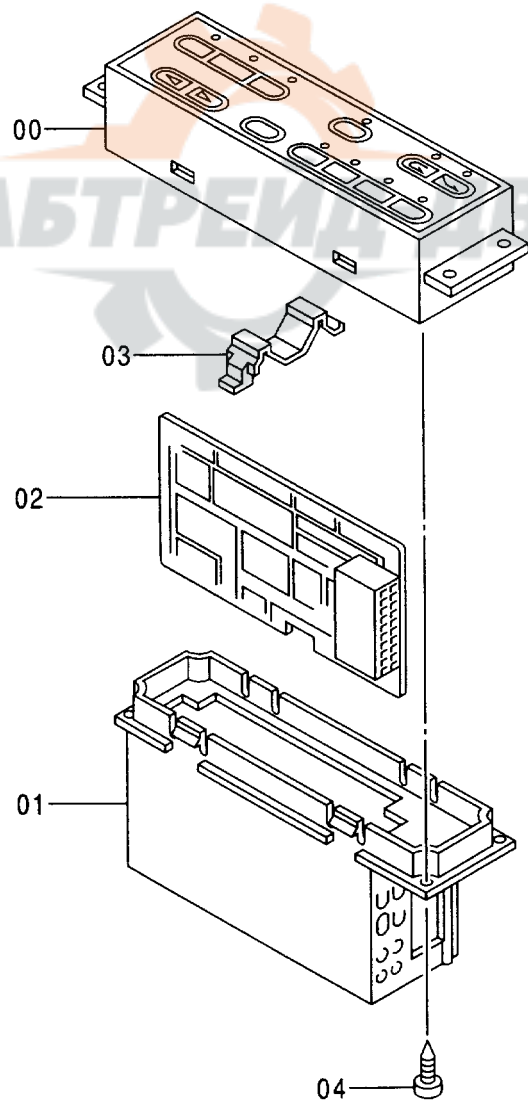
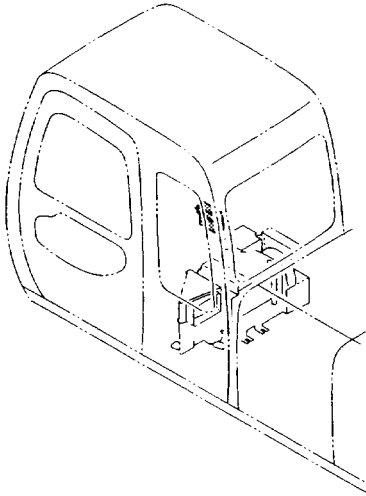


エアコンボックス〈選択〉
AIR-CON. BOX 〈SELECT〉

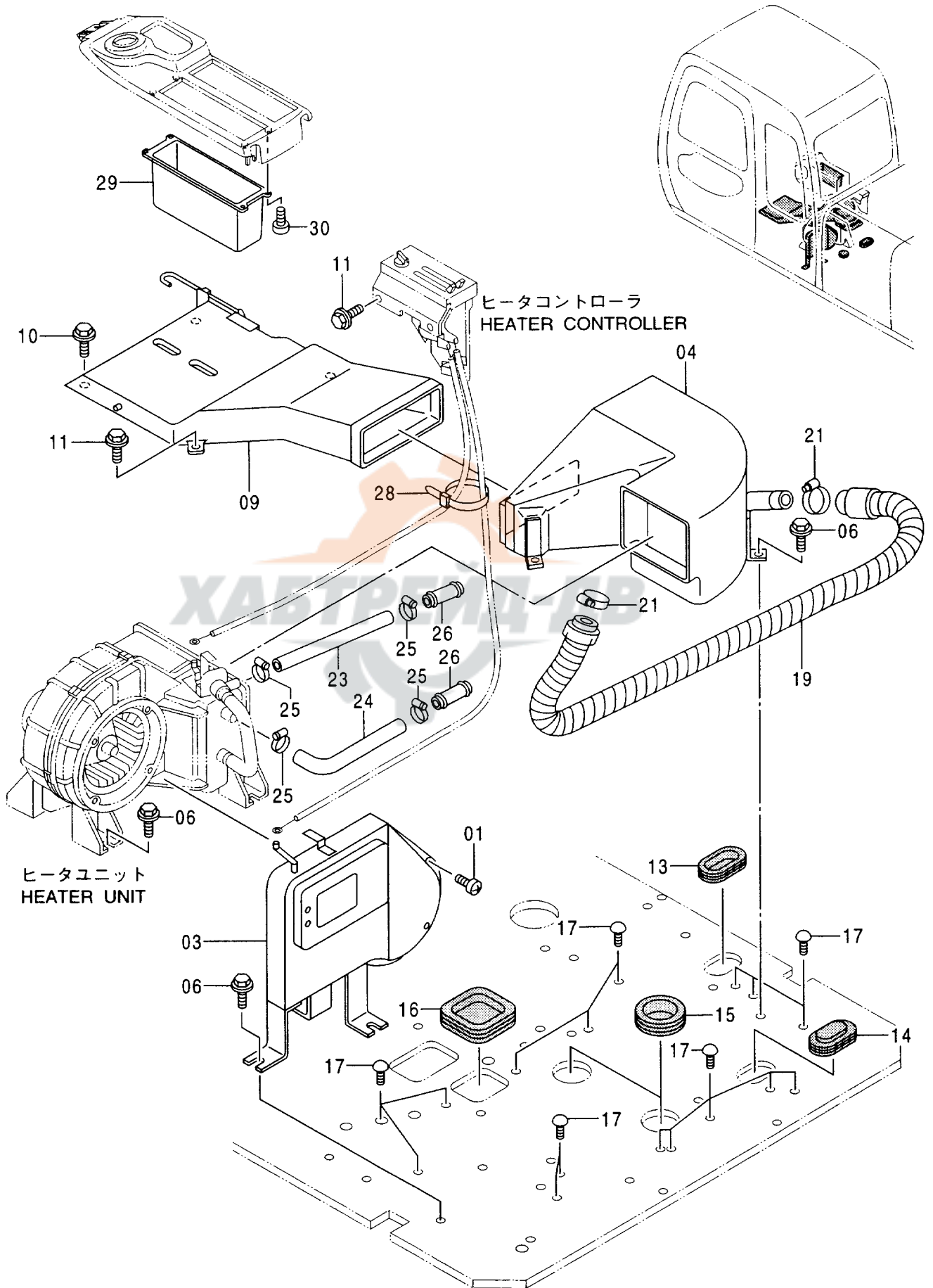
001001-

符号 ITEM	部品番号 PART NO.	部 品 名	PART NAME	数量 Q' TY	サービス コード S. C	適用号機 SERIAL NO.	互 換 性 I C A	代 替 部 品 REPLACEABLE PART	
								部品番号 PART NO.	数量 Q' TY
	4361107	ボッ クス	BOX	1					
01	4382864	・ケース	・CASE	1					
02	4382865	・ブ ラケ ッ ト	・BRACKET	2					
03	4236448	・ス ク リ ュ	・SCREW	4					
04	4382866	・パ ッ キ ン	・PACKING	2					
05	4382867	・ド ア	・DOOR	1					
06	4382868	・ド ア	・DOOR	1					
07	4382869	・ケ ー ス	・CASE	1					
08	4382883	・ス ク リ ュ ; タ ッ ピ ン グ	・SCREW ; TAPPING	4					
09	4382870	・レ バ ー	・LEVER	1					
10	4382871	・ブ ッ シ ン グ	・BUSHING	2					
11	4382872	・レ バ ー	・LEVER	1					
12	J460308	・ス ク リ ュ ; セ ム ス	・SCREW ; SEMS	3					
13	4382873	・レ バ ー	・LEVER	1					
14	4382874	・レ バ ー	・LEVER	1					
15	4382875	・ブ ッ シ ン グ	・BUSHING	2					
16	4382876	・リ ン グ ; リ テ ー ン グ	・RING ; RETAINING	2					
17	4382877	・モ ー タ	・MOTOR	1					
18	4382878	・ブ ッ シ ン グ	・BUSHING	1					
19	4382859	・ス ク リ ュ ; タ ッ ピ ン グ	・SCREW ; TAPPING	3					
20	4382880	・パ ッ キ ン	・PACKING	1					
21	4382881	・パ ッ キ ン	・PACKING	2					

エアコンコントローラ 〈選択〉
AIR-CON. CONTROLLER 〈SELECT〉



カーヒータ 〈選択〉 CAR HEATER 〈SELECT〉

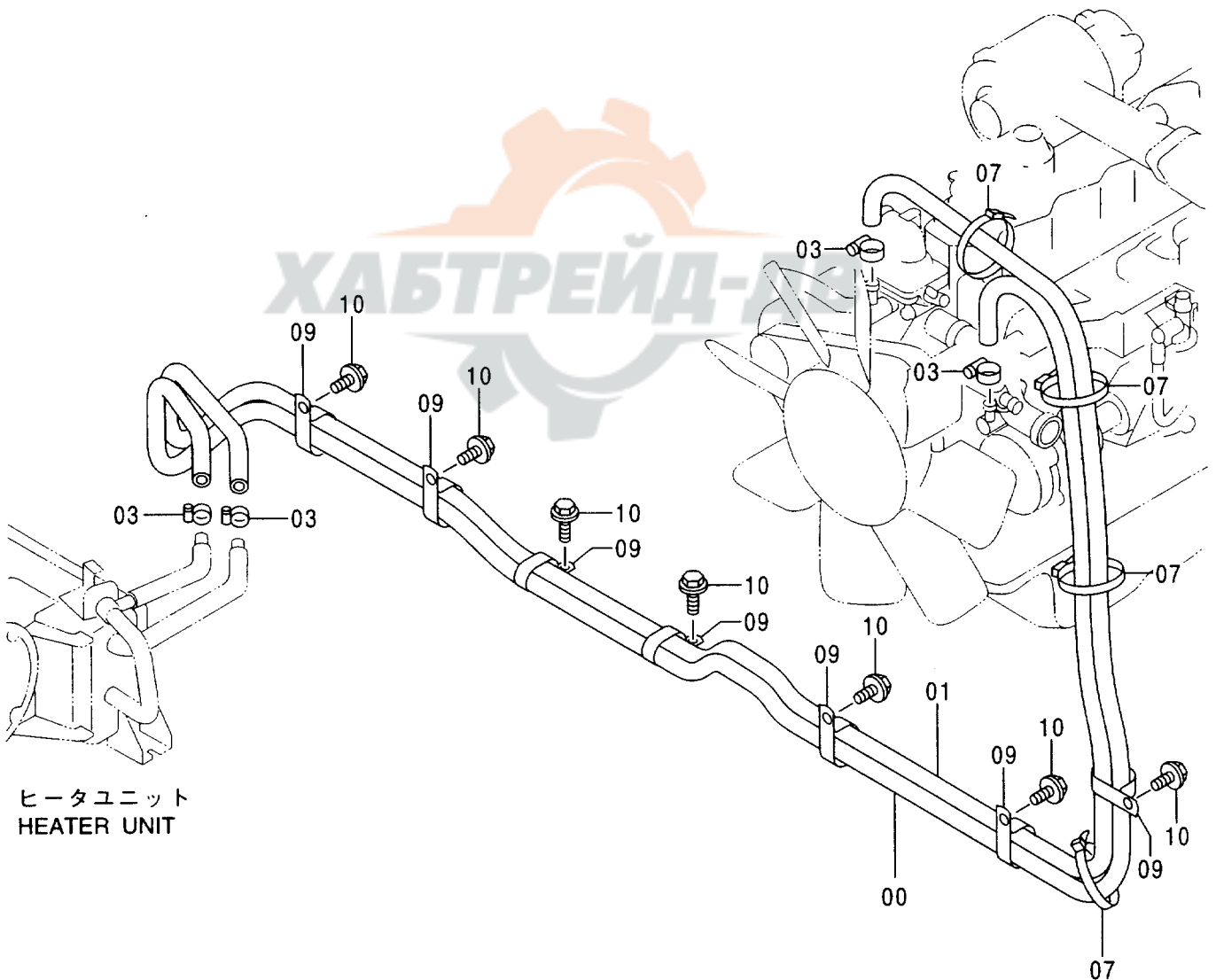
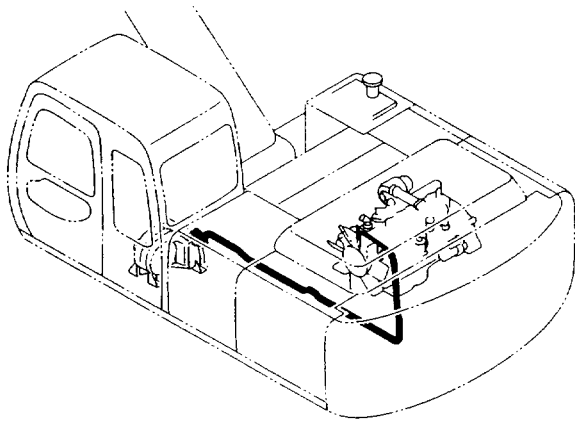


カーヒータ〈選択〉
CAR HEATER 〈SELECT〉

001001-

符号 ITEM	部品番号 PART NO.	部 品 名	PART NAME	数量 Q' TY	サービス コード S. C	適用号機 SERIAL NO.	互 換 性 I C A	代 替 部 品 REPLACEABLE PART	
								部品番号	数量
01	4350265	スクリュ;タッピング	SCREW; TAPPING	3					
03	4365968	ボックス	BOX	1					
04	4365969	ダクト	DUCT	1					
06	J021025	ボルト;セムス	BOLT; SEMS	10					
09	4367138	ダクト	DUCT	1					
10	J050820	ボルト;セムス	BOLT; SEMS	2					
11	J020820	ボルト;セムス	BOLT; SEMS	4					
13	4276794	ブッシング;ラバー	BUSHING; RUBBER	1					
14	9738084	ブッシング;ラバー	BUSHING; RUBBER	1					
15	4361148	ブッシング;ラバー	BUSHING; RUBBER	2					
16	4361119	ブッシング;ラバー	BUSHING; RUBBER	1					
17	4280359	クリップ	CLIP	16					
19	4377169	ホース	HOSE	1					
21	4011675	クランプ;ホース	CLAMP; HOSE	2					
23	4369785	ホース;ウォーター	HOSE; WATER	1					
24	4344638	ホース;ウォーター	HOSE; WATER	1					
25	4514699	クランプ;ホース	CLAMP; HOSE	4					
26	4341800	パイプ	PIPE	2					
28	4055312	クリップ;バンド	CLIP; BAND	3					
29	3072700	ポケット(R)	POCKET	1					
30	4361800	スクリュ;タッピング	SCREW; TAPPING	4					

温水配管 (ヒータ) <選択>
 HEATER PIPING (HEATER) <SELECT>

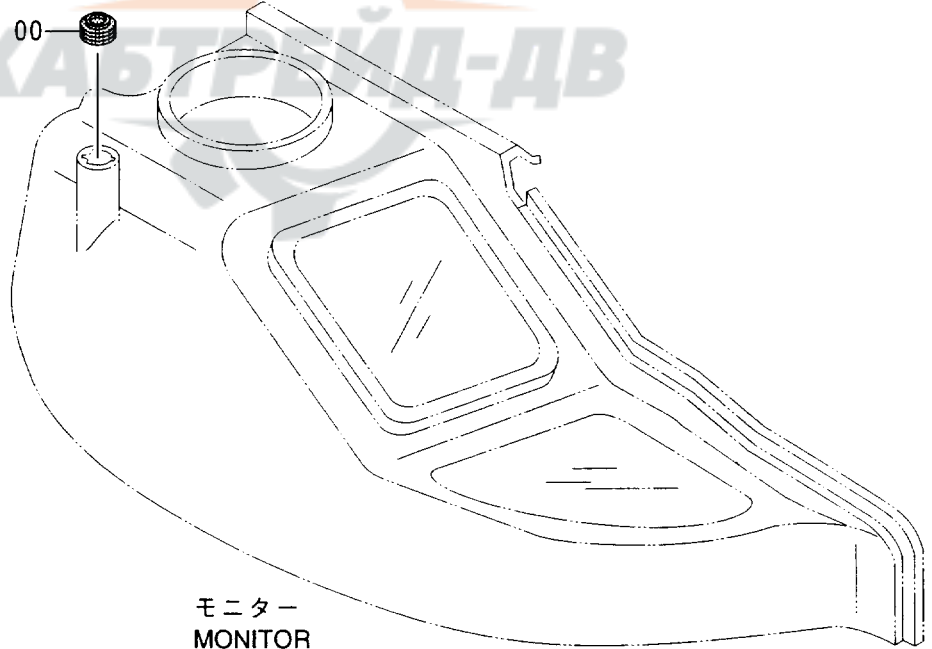
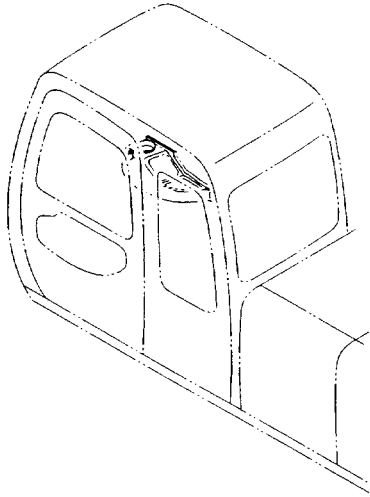


ヒータユニット
 HEATER UNIT

201

ヒータ用品〈選択〉
HEATER PARTS 〈SELECT〉

適用号機 001742~
Serial No.



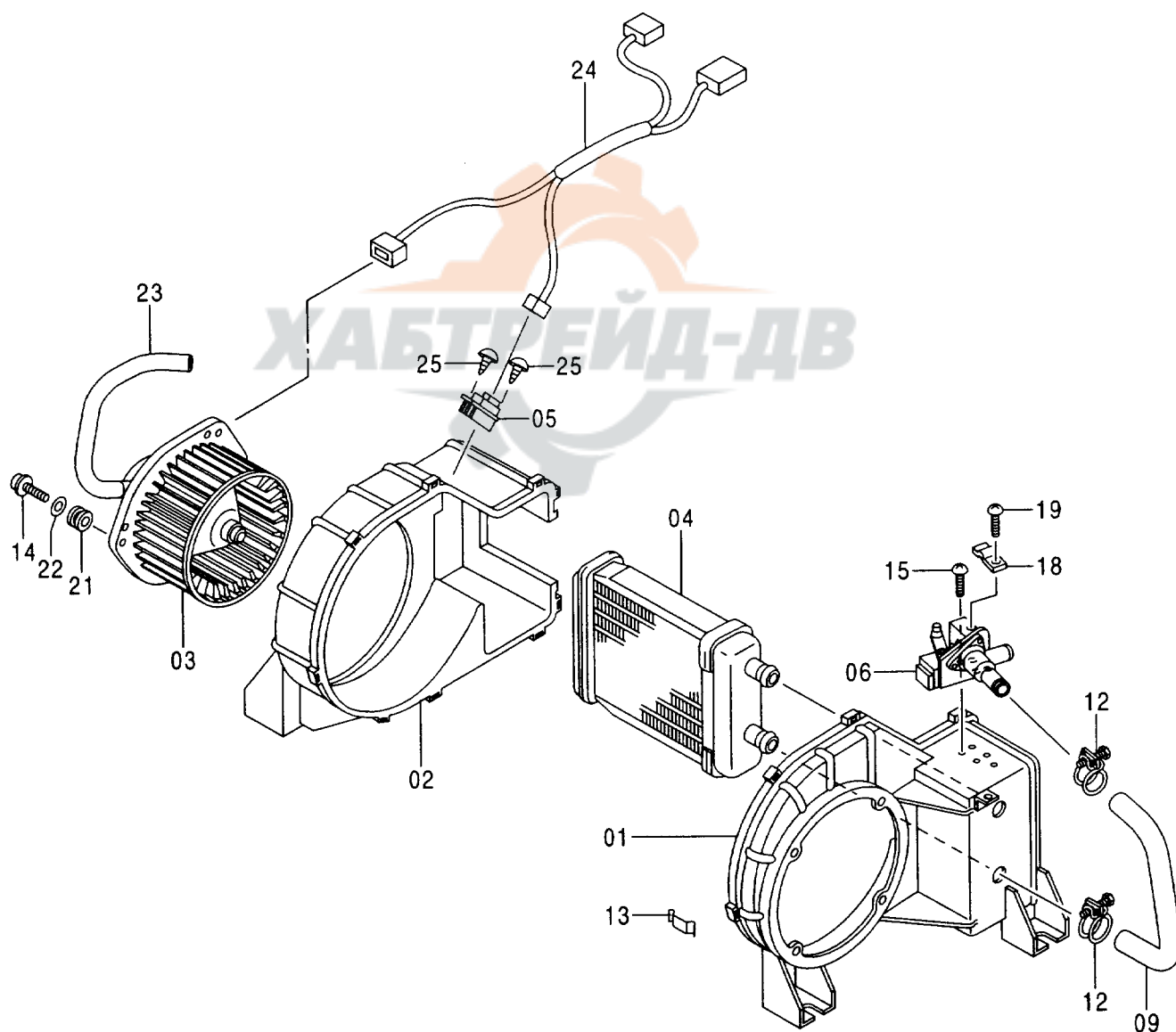
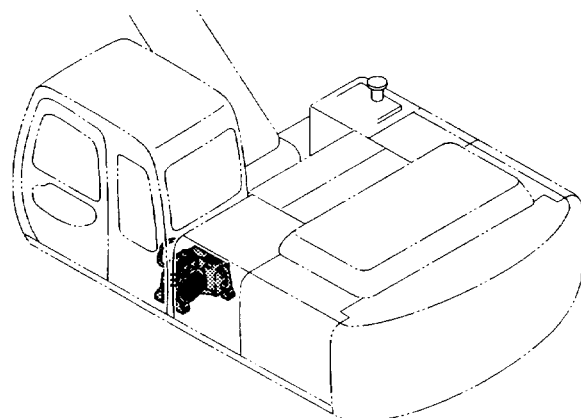
モニター
MONITOR

ヒータ用品 <選択>
HEATER PARTS <SELECT>

001742-

符号 ITEM	部品番号 PART NO.	部 品 名	PART NAME	数量 Q' TY	サービス コード S. C	適用号機 SERIAL NO.	互 換 性 I C A	代 替 部 品 REPLACEABLE PART	
								部品番号 PART NO.	数量 Q' TY
00	4209296	ブッシュング ; ラバー	BUSHING ; RUBBER	1					

ヒータユニット 〈選択〉
HEATER UNIT 〈SELECT〉

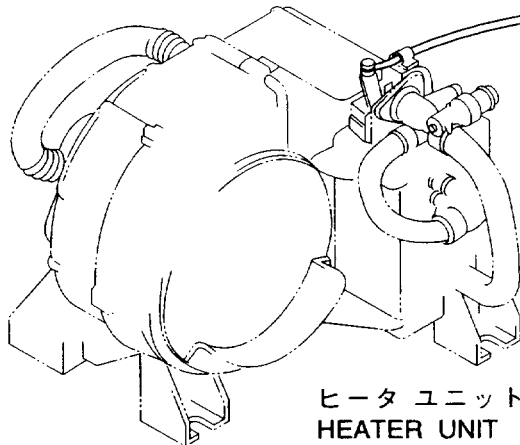
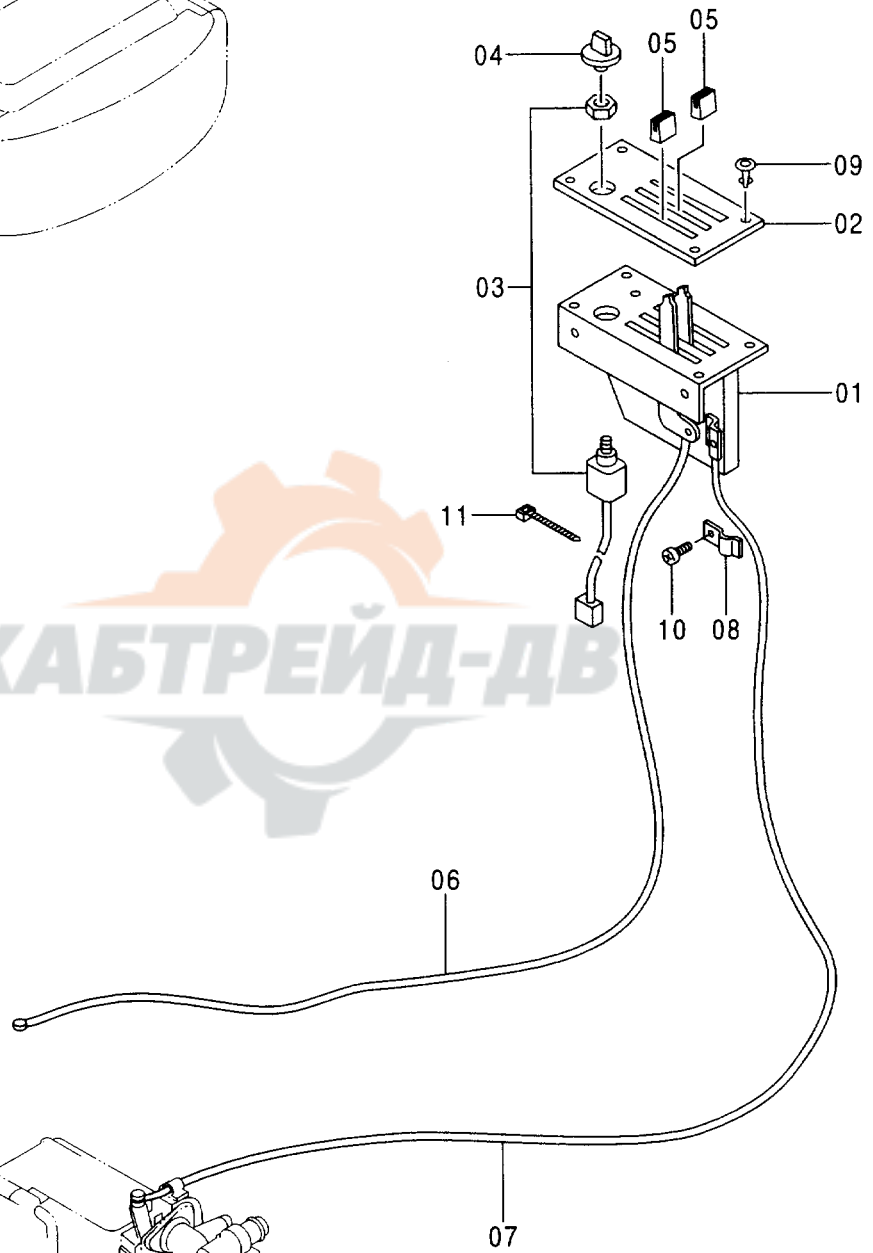
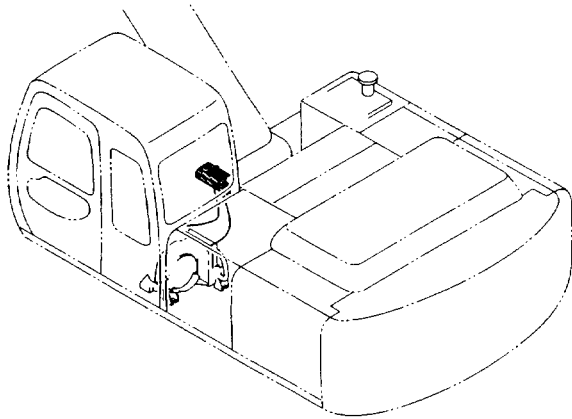


ヒータユニット <選択>
HEATER UNIT <SELECT>

001001-

符号 ITEM	部品番号 PART NO.	部 品 名	PART NAME	数量 Q' TY	サービス コード S. C	適用号機 SERIAL NO.	互換性 ICA	代替部品 REPLACEABLE PART	
								部品番号 PART NO.	数量 Q' TY
	4358348	ヒータ	HEATER	1					
01	4376471	・ケース	・CASE	1					
02	4376472	・ケース	・CASE	1					
03	4376473	・モータ	・MOTOR	1					
04	4351448	・コア	・CORE	1					
05	4370271	・レジスタ	・RESISTOR	1					
06	4376475	・バルブ	・VALVE	1					
09	4353162	・ホース	・HOSE	1					
12	4351466	・クランプ	・CLAMP	2					
13	4351467	・クリップ	・CLIP	9					
14	4376476	・スクリュ;タッピング	・SCREW; TAPPING	3					
15	4352934	・スクリュ	・SCREW	2					
18	4351482	・クランプ	・CLAMP	1					
19	J460412	・スクリュ;セムス	・SCREW; SEMS	1					
21	4370267	・アイソレータ	・ISOLATOR	3					
22	4370299	・ワッシャ	・WASHER	3					
23	4376479	・ホース	・HOSE	1					
24	4376480	・ハーネス;ワイヤ	・HARNESS; WIRE	1					
25	4370310	・スクリュ;タッピング	・SCREW; TAPPING	2					

ヒータコントローラ 〈選択〉 HEATER CONTROLLER 〈SELECT〉



ヒータユニット
HEATER UNIT

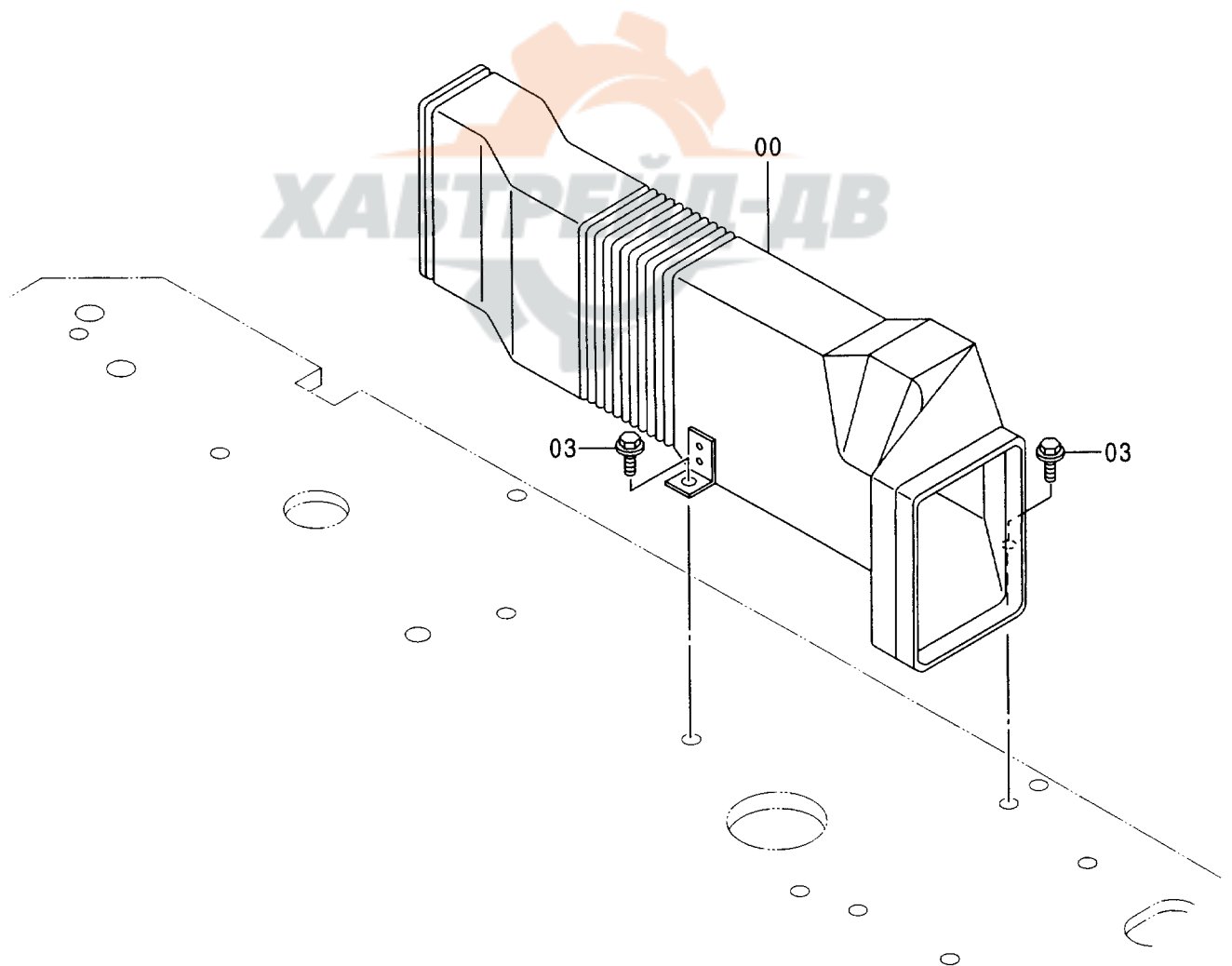
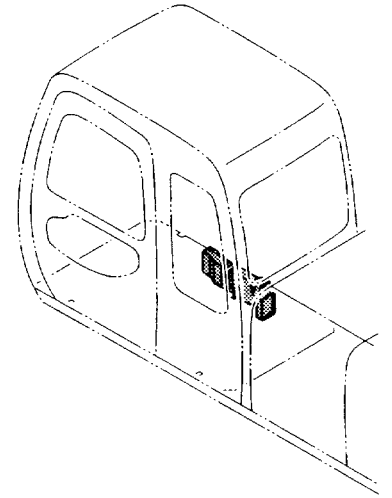
ヒータ コントローラ <選択>
HEATER CONTROLLER <SELECT>

001001-

符号 ITEM	部品番号 PART NO.	部 品 名	PART NAME	数量 Q'TY	サービス コード S. C	適用号機 SERIAL NO.	互 換 性 I C A	代 替 部 品 REPLACEABLE PART	
								部品番号 PART NO.	数量 Q'TY
01	4358972 ++++++	コントローラ ・ベース	CONTROLLER ・BASE	1 1	D				
02	4389678	・パネル;コントロール	・PANEL;CONTROL	1					
03	4368709	・スイッチ	・SWITCH	1					
04	4368720	・ノブ	・KNOB	1					
05	4389675	・ノブ	・KNOB	2					
06	4389676	・ケーブル;コントロール	・CABLE;CONTROL	1					
07	4389677	・ケーブル;コントロール	・CABLE;CONTROL	1					
08	4368716	・クランプ	・CLAMP	1					
09	4302681	・クランプ	・CLAMP	4					
10	M430508	・スクリュー	・SCREW	1					
11	4368721	・クリップバンド	・CLIP;BAND	1					

ХАБТРЕЙД-ДВ

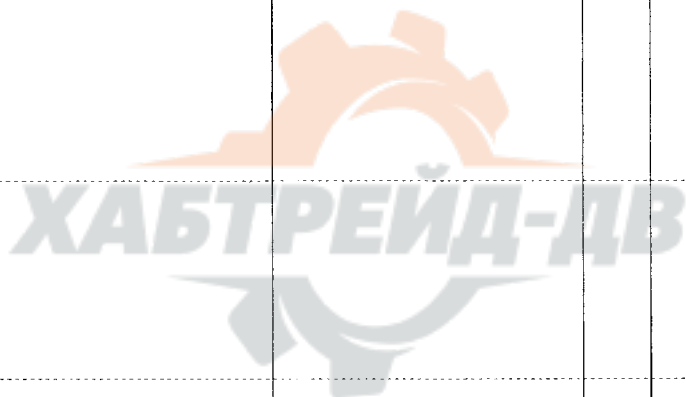
ダクト (1)
DUCT (1)



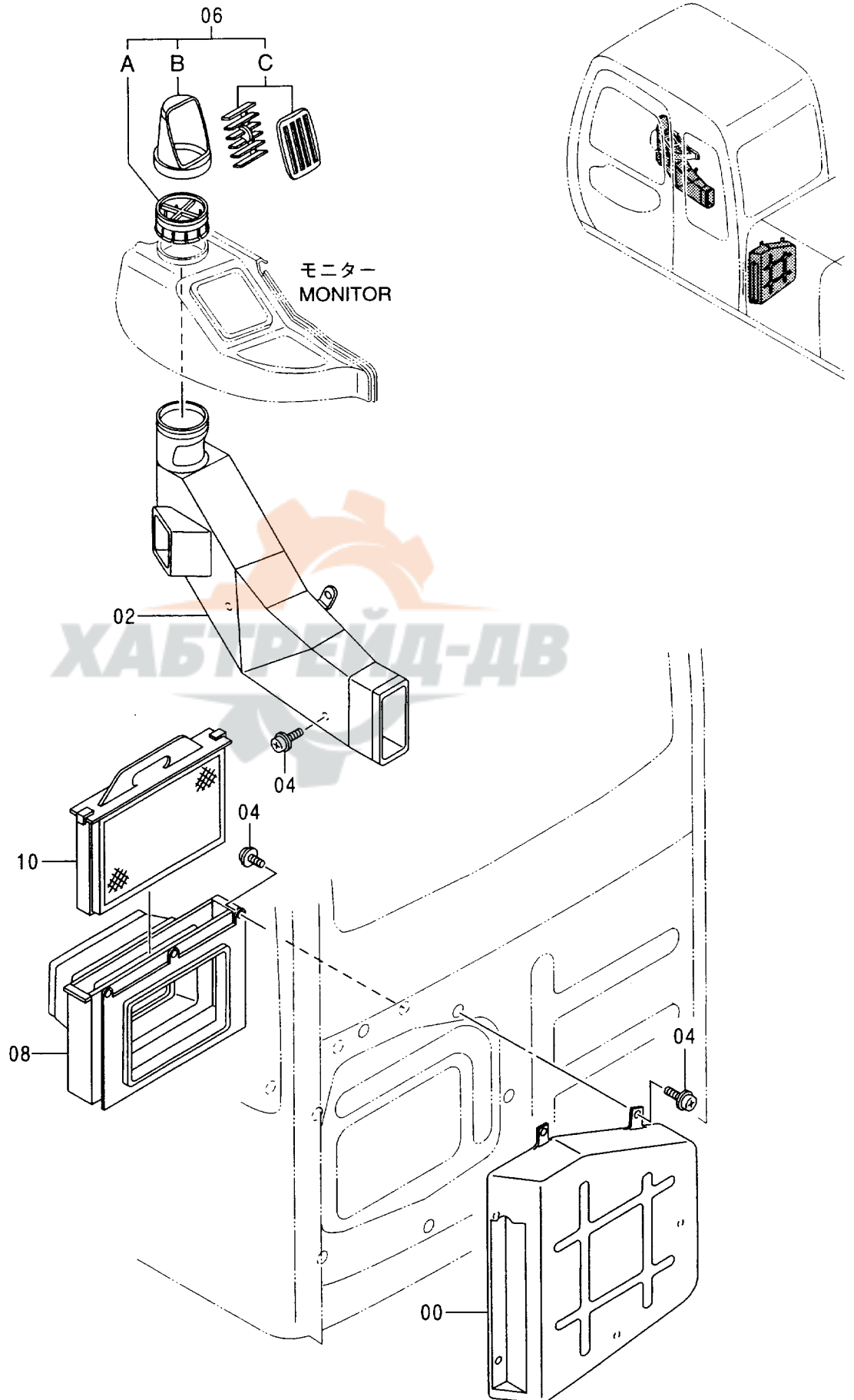
ダクト (1)
 DUCT (1)

001001-

符号 ITEM	部品番号 PART NO.	部 品 名	PART NAME	数量 Q'TY	サービス コード S. C	適用号機 SERIAL NO.	互 換 性 ICA	代 替 部 品 REPLACEABLE PART	
								部品番号 PART NO.	数量 Q'TY
00	4348714	ダクト	DUCT	1					
03	J011025	ボルト;セムス	BOLT;SEMS	2					



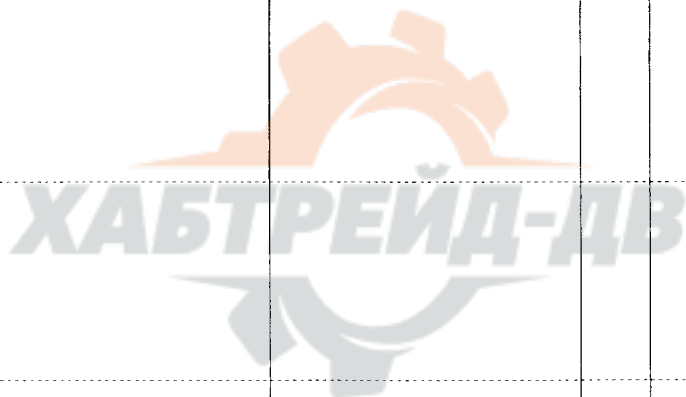
ダクト (2)
DUCT (2)



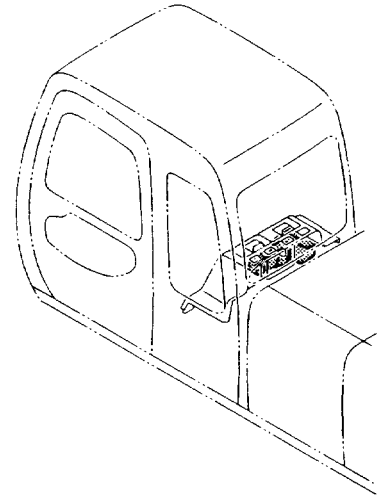
ダクト (2)
 DUCT (2)

001001-

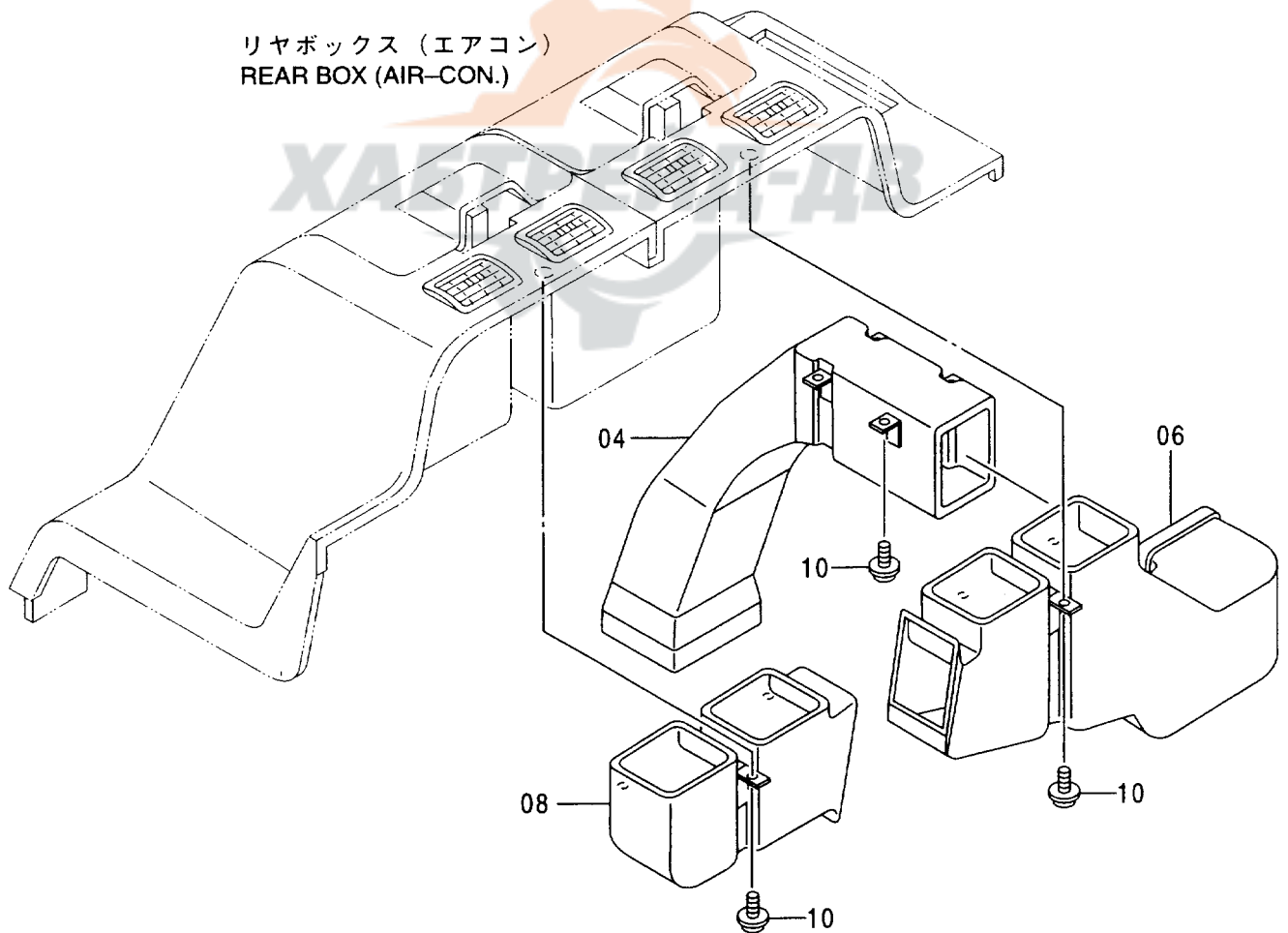
符号 ITEM	部品番号 PART NO.	部 品 名	PART NAME	数量 Q' TY	サービス コード S. C	適用号機 SERIAL NO.	互 換 性 I C A	代 替 部 品 REPLACEABLE PART	
								部品番号 PART NO.	数量 Q' TY
00	4350234	ダクト	DUCT	1					
02	4348713	ダクト	DUCT	1					
04	J460616	スクリュ;セムス	SCREW;SEMS	12					
06	4350244	ダクト	DUCT	1					
06A	4370572	ベース	BASE	1					
06B	4370570	ケース	CASE	1					
06C	4370571	ダクト	DUCT	1					
08	4350238	ダクト	DUCT	1					
10	4350249	フィルタ	FILTER	1					



ダクト (3)
DUCT (3)



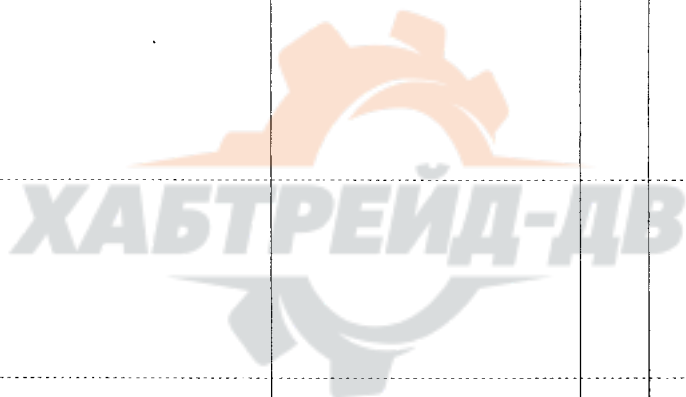
リヤボックス (エアコン)
REAR BOX (AIR-CON.)



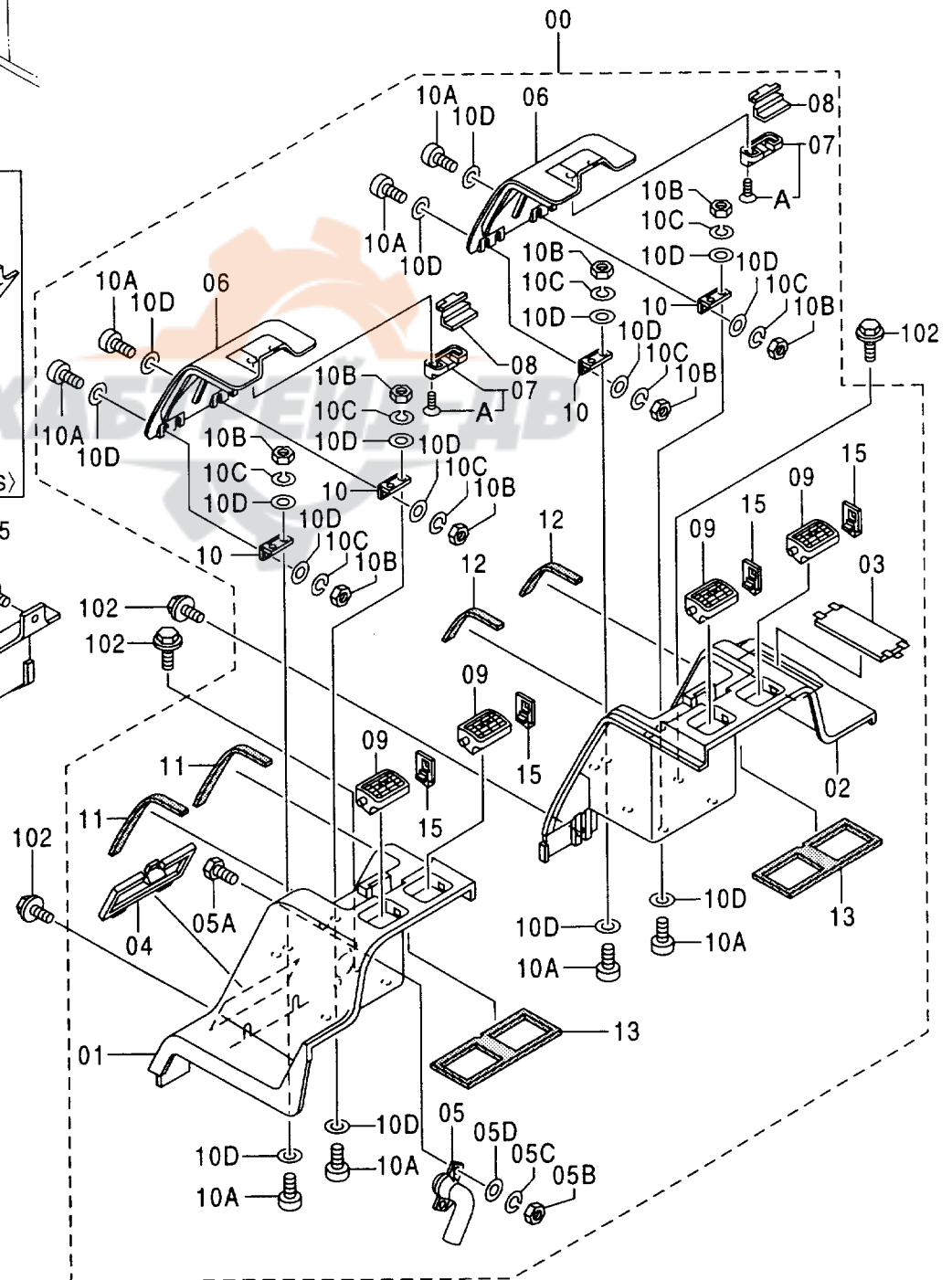
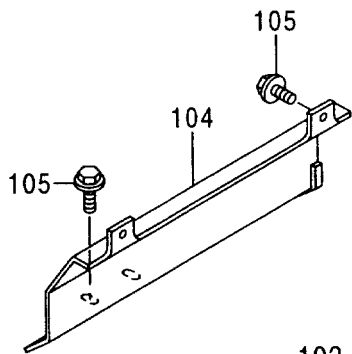
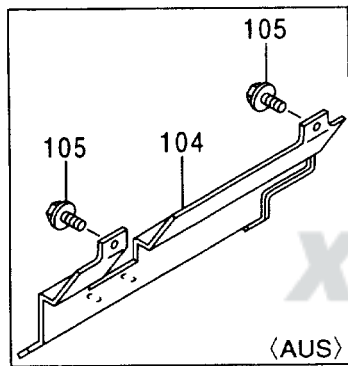
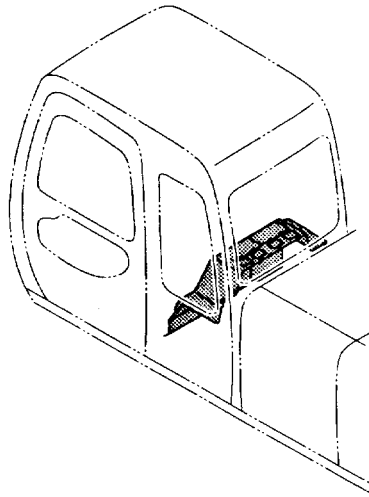
ダクト (3)
DUCT (3)

001001-

符号 ITEM	部品番号 PART NO.	部品名	PART NAME	数量 Q'TY	サービス コード S.C	適用号機 SERIAL NO.	互換性 ICA	代替部品 REPLACEABLE PART	
								部品番号 PART NO.	数量 Q'TY
04	4350235	ダクト	DUCT	1					
06	4350236	ダクト	DUCT	1					
08	4350237	ダクト	DUCT	1					
10	4350265	スクリュー; タッピング	SCREW; TAPPING	10					



リヤボックス (エアコン) 〈選択〉
 REAR BOX (AIR-CON.) 〈SELECT〉

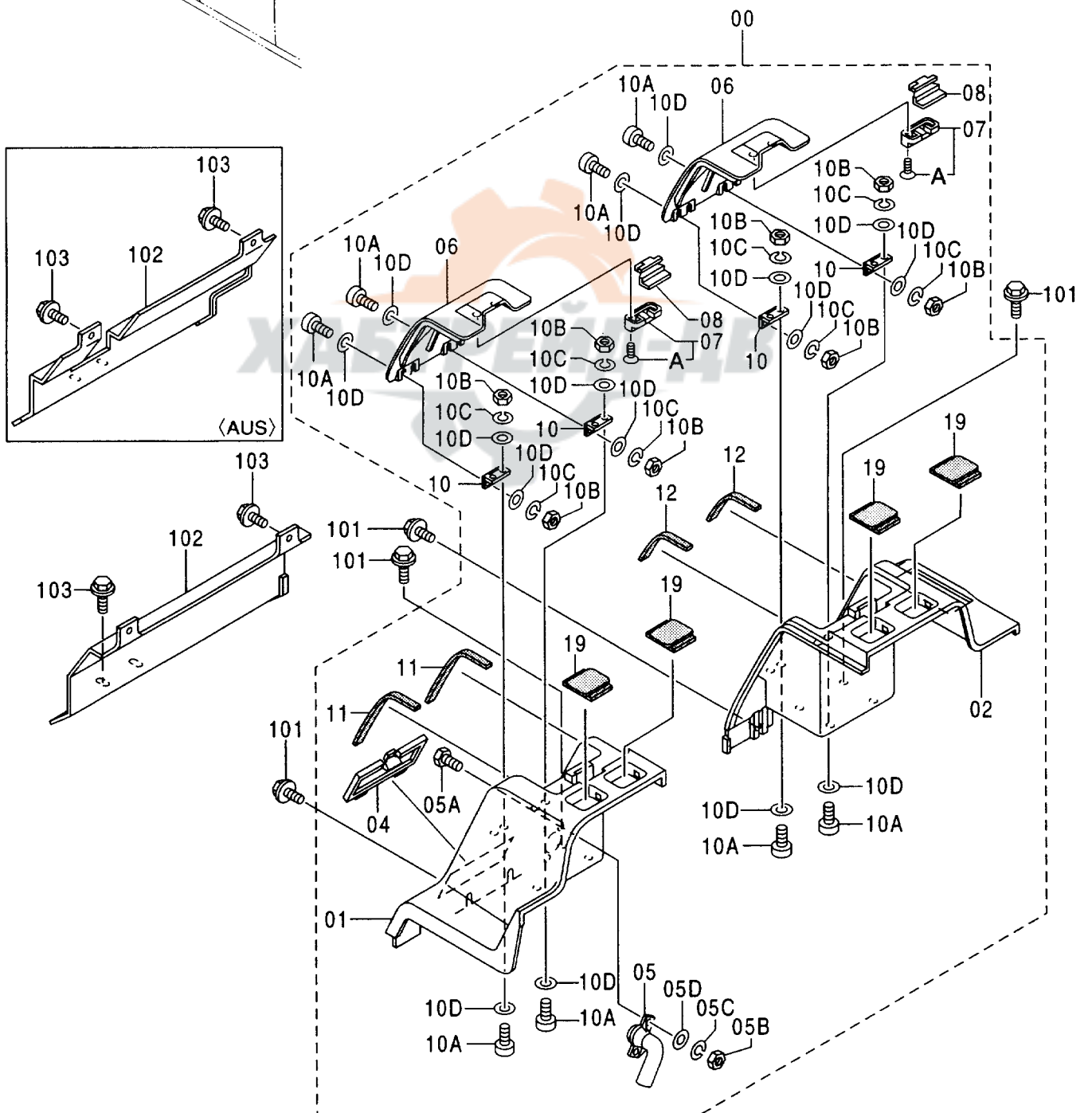
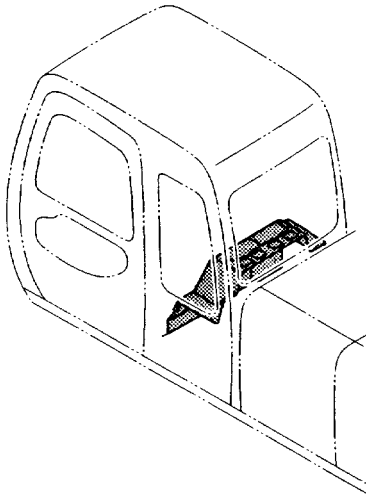


リヤボックス (エアコン) <選択>
 REAR BOX (AIR-CON.) <SELECT>

001001-

符号 ITEM	部品番号 PART NO.	部 品 名	PART NAME	数量 Q' TY	サービス コード S. C	適用号機 SERIAL NO.	互 換 性 I CA	代 替 部 品 REPLACEABLE PART	
								部品番号 PART NO.	数量 Q' TY
00	4346699	ボックスマウントアッセン	BOX ASS' Y	1					
01	4370823	・ボックス	・BOX	1					
02	4370824	・ボックス	・BOX	1					
03	4370825	・カバー	・COVER	1					
04	4370826	・カバー	・COVER	1					
05	4370827	・ダクト	・DUCT	1					
05A	4370828	・ボルト	・BOLT	2					
05B	4370829	・ナット	・NUT	2					
05C	4370830	・ワッシャー;スプリング	・WASHER; SPRING	2					
05D	4370831	・ワッシャー	・WASHER	1					
06	4370832	・ボックス	・BOX	2					
07	4370833	・カバー	・COVER	2					
07A	4370834	・スクリュー	・SCREW	4					
08	4370835	・ロック	・LOCK	2					
09	4370836	・ルーバ	・LOUVER	4					
10	4370837	・ヒンジ	・HINGE	4					
10A	4370838	・スクリュー	・SCREW	16					
10B	4370839	・ナット	・NUT	16					
10C	4370840	・ワッシャー;スプリング	・WASHER; SPRING	16					
10D	4370841	・ワッシャー	・WASHER	32					
11	4370842	・クッション	・CUSHION	2					
12	4370843	・クッション	・CUSHION	2					
13	4370844	・クッション	・CUSHION	2					
15	4370846	・カバー	・COVER	4					
102	J050820	ボルト;セムス	BOLT; SEMS	11					
104	6014820	カバー [STD] [USA]	COVER [STD] [USA]	1					
104	6016127	カバー [AUS]	COVER [AUS]	1					
105	J020820	ボルト;セムス	BOLT; SEMS	4					

リヤボックス (ヒータ) 〈選択〉
 REAR BOX (HEATER) 〈SELECT〉

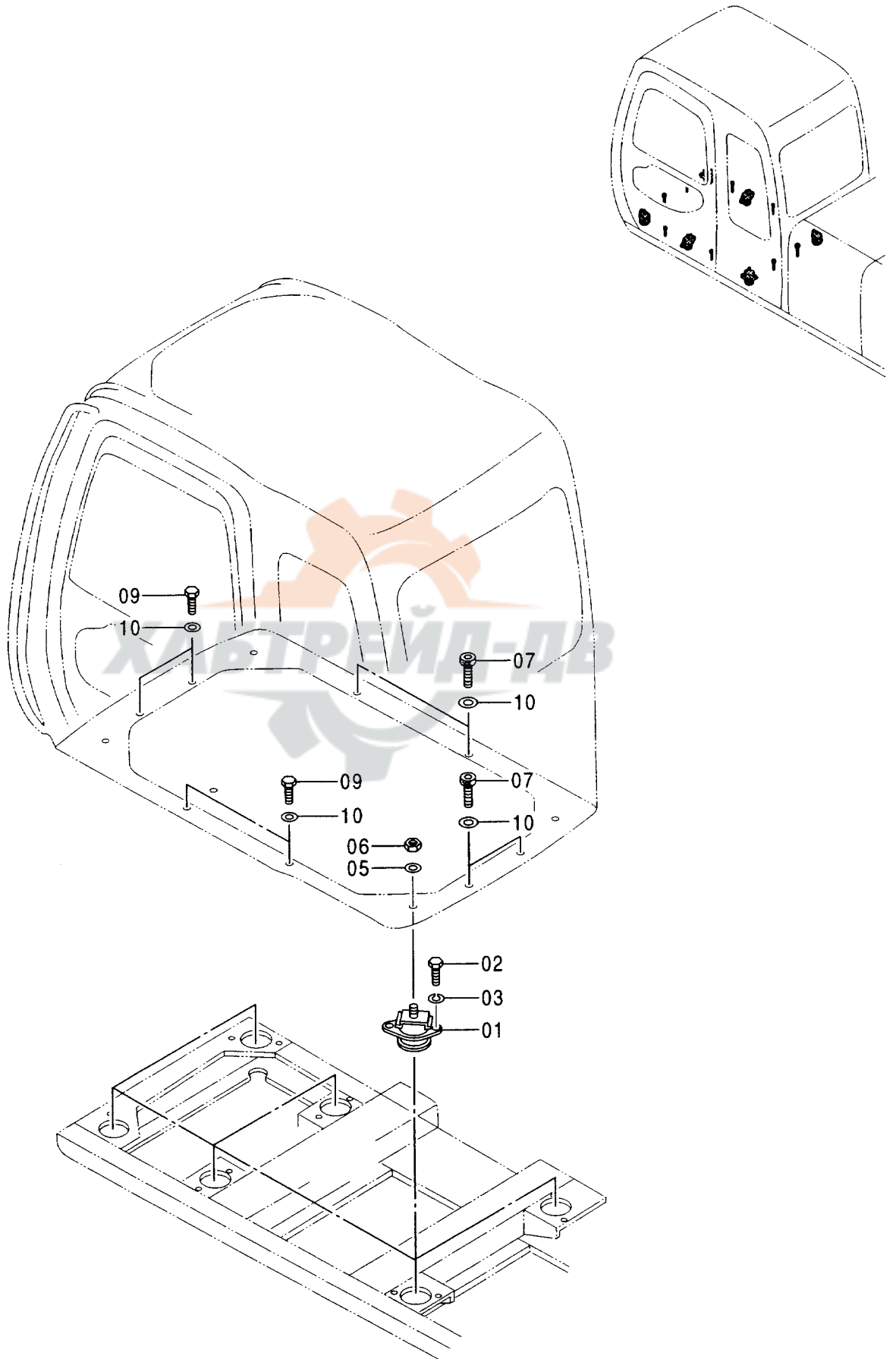


リアボックス (ヒータ) <選択>
 REAR BOX (HEATER) <SELECT>

001001-

符号 ITEM	部品番号 PART NO.	部 品 名	PART NAME	数量 Q' TY	サービス コード S. C	通用号機 SERIAL NO.	互換性 ICA	代替部品 REPLACEABLE PART	
								部品番号	数量
00	4370082	ボックス アッセン	BOX ASS' Y	1					
01	4370823	・ボックス	・BOX	1					
02	4370824	・ボックス	・BOX	1					
04	4370826	・カバー	・COVER	1					
05	4370827	・ダクト	・DUCT	1					
05A	4370828	・・ボルト	・・BOLT	2					
05B	4370829	・・ナット	・・NUT	2					
05C	4370830	・・ワッシャ;スプリング	・・WASHER; SPRING	2					
05D	4370831	・・ワッシャ	・・WASHER	1					
06	4370832	・ボックス	・BOX	2					
07	4370833	・カバー	・COVER	2					
07A	4370834	・・スクリュー	・・SCREW	4					
08	4370835	・ロック	・LOCK	2					
10	4370837	・ヒンジ	・HINGE	4					
10A	4370838	・・スクリュー	・・SCREW	16					
10B	4370839	・・ナット	・・NUT	16					
10C	4370840	・・ワッシャ;スプリング	・・WASHER; SPRING	16					
10D	4370841	・・ワッシャ	・・WASHER	32					
11	4370842	・クッション	・CUSHION	2					
12	4370843	・クッション	・CUSHION	2					
19	4375547	・ブッシング;ラバー	・BUSHING; RUBBER	4					
101	J050820	ボルト;セムス	BOLT; SEMS	11					
102	6014820	カバー [STD] [USA]	COVER [STD] [USA]	1					
102	6016127	カバー [AUS]	COVER [AUS]	1					
103	J020820	ボルト;セムス	BOLT; SEMS	4					

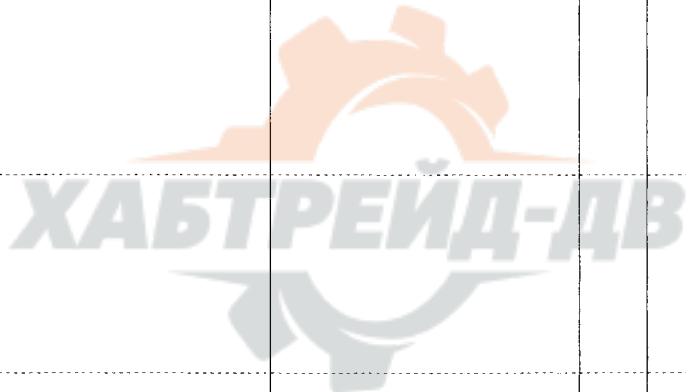
キャブグループ CAB GROUP



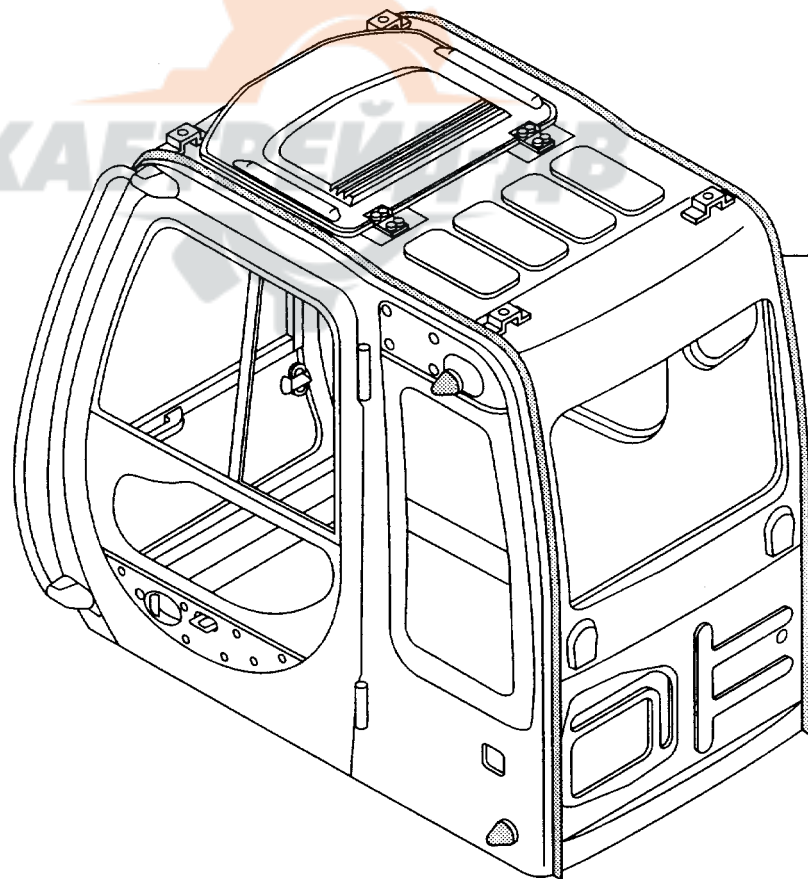
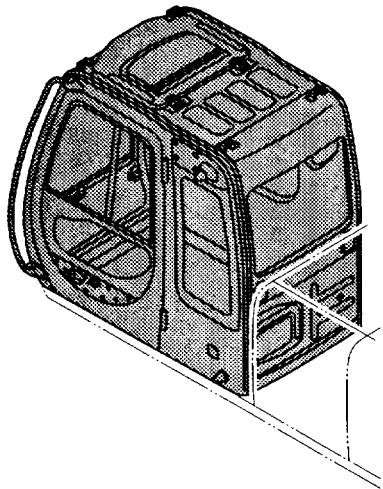
キャブグループ
CAB GROUP

001001-

符号 ITEM	部品番号 PART NO.	部 品 名	PART NAME	数量 Q' TY	サービス コード S. C	適用号機 SERIAL NO.	互 換 性 ICA	代 替 部 品 REPLACEABLE PART	
								部品番号 PART NO.	数量 Q' TY
01	4366825	ラバー	RUBBER	6					
02	4330785	ボルト	BOLT	12					
03	A590912	ワッシャ;スプリング	WASHER;SPRING	12					
05	J222016	ワッシャ	WASHER	6					
06	M660016	ナット;U	NUT;U	6		-002011	Y	4423699	6
06	4423699	ナット	NUT	6	#	002012-			
07	J781035	ボルト;ソケット	BOLT;SOCKET	4					
09	J901030	ボルト	BOLT	4					
10	J222010	ワッシャ	WASHER	8					



キャブ
CAB



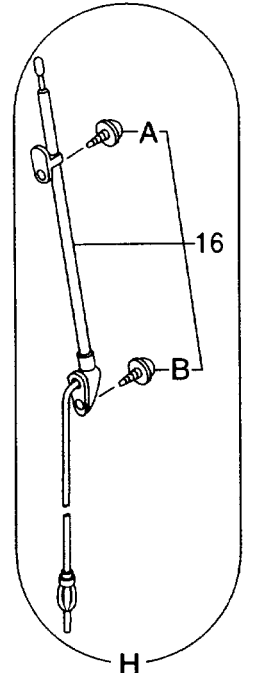
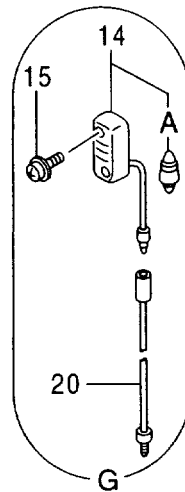
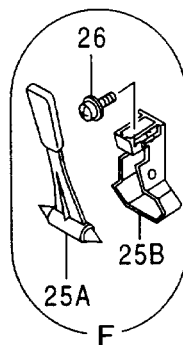
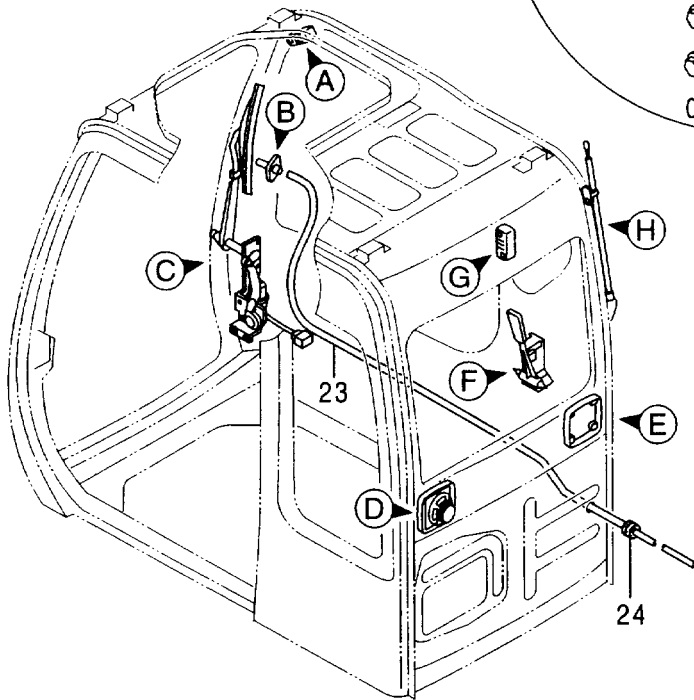
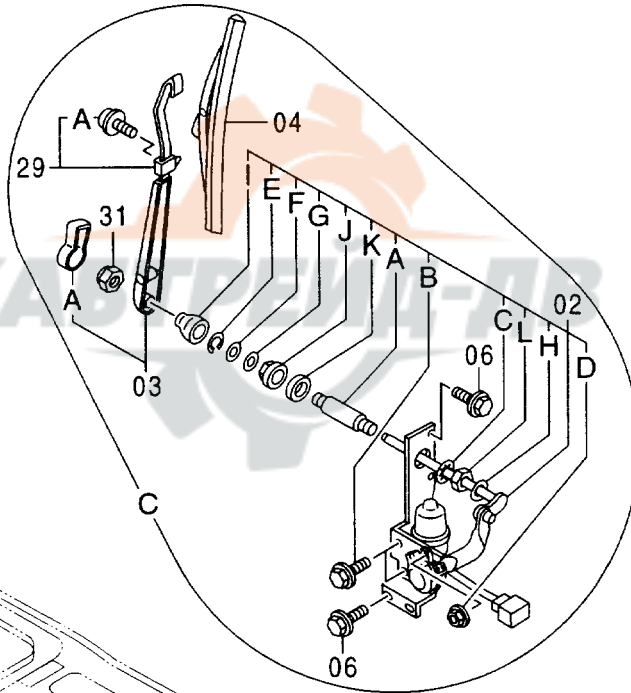
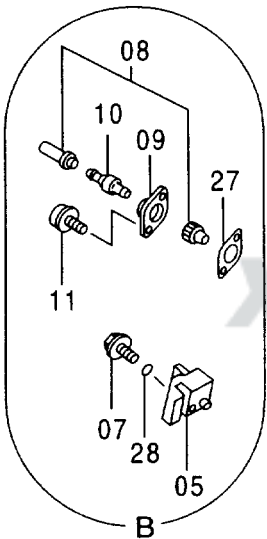
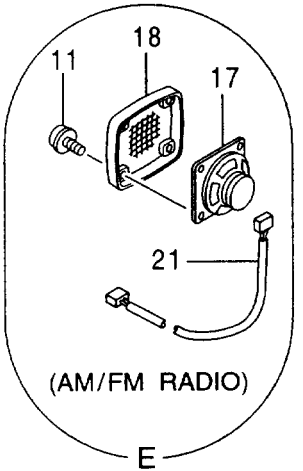
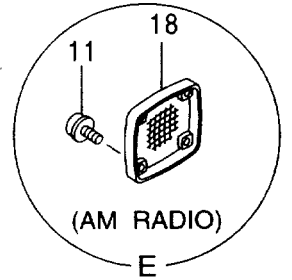
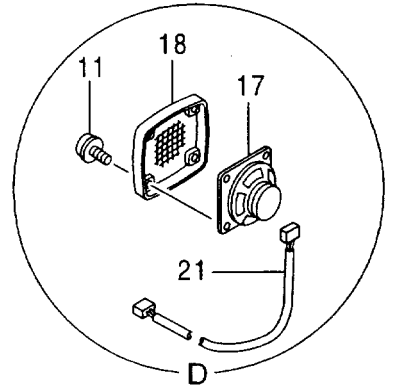
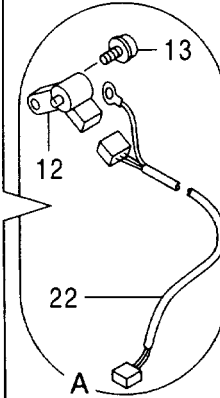
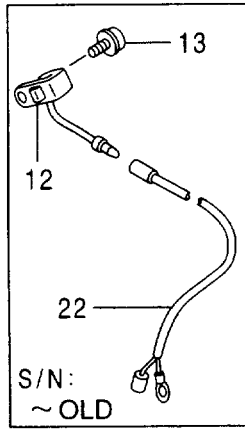
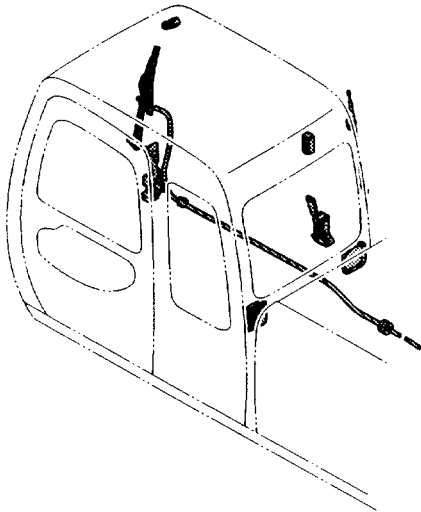
01
A
B
C
D
E
F
G

キャブ
CAB

001001-

符号 ITEM	部品番号 PART NO.	部 品 名	PART NAME	数量 Q' TY	サービス コード S. C	適用号機 SERIAL NO.	互 換 性 I C A	代 替 部 品 REPLACEABLE PART	
								部品番号 PART NO.	数量 Q' TY
01	4370072	キャブ アッセン [STD] [AUS]	CAB ASS' Y [STD] [AUS]	1					
01	4385779	キャブ アッセン [USA]	CAB ASS' Y [USA]	1					
01A	++++++	・キャブ (1) <詳細ハ 別ページ 参照>	・CAB (1) <for details: see separate page>	1					
01B	++++++	・キャブ (2) <詳細ハ 別ページ 参照>	・CAB (2) <for details: see separate page>	1					
01C	++++++	・キャブ (3) <詳細ハ 別ページ 参照>	・CAB (3) <for details: see separate page>	1					
01D	++++++	・キャブ (4) <詳細ハ 別ページ 参照>	・CAB (4) <for details: see separate page>	1					
01E	++++++	・キャブ (5) <詳細ハ 別ページ 参照>	・CAB (5) <for details: see separate page>	1					
01F	++++++	・キャブ (6) <詳細ハ 別ページ 参照>	・CAB (6) <for details: see separate page>	1					
01G	++++++	・キャブ (7) <詳細ハ 別ページ 参照>	・CAB (7) <for details: see separate page>	1					

キャブ (1) CAB (1)



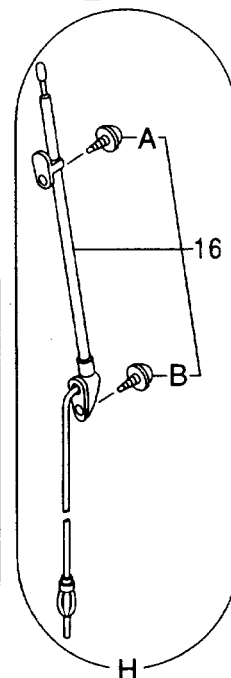
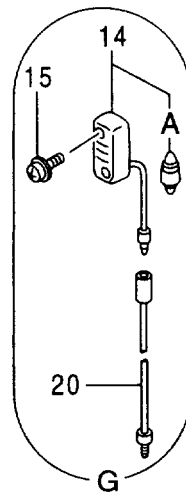
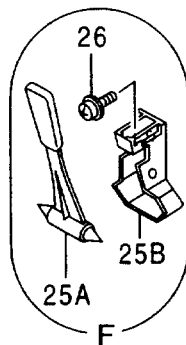
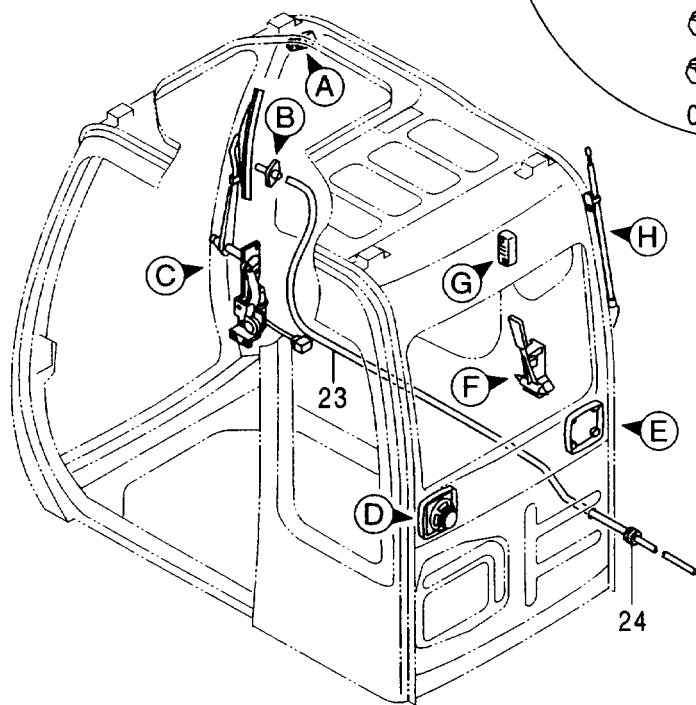
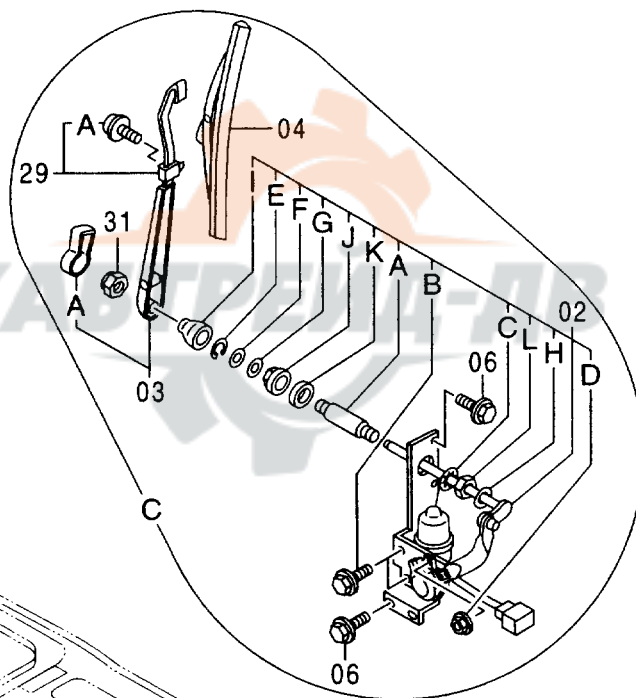
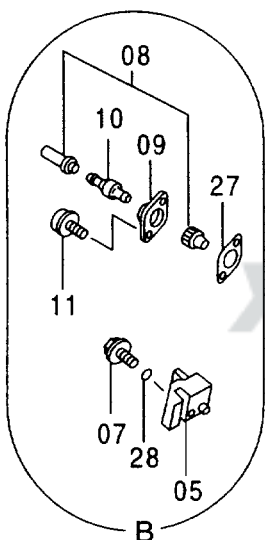
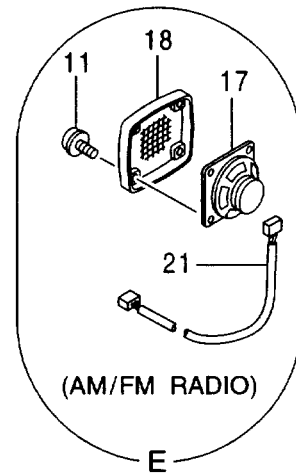
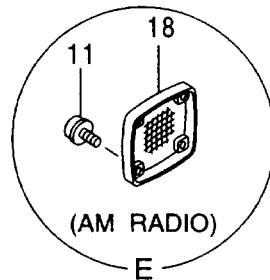
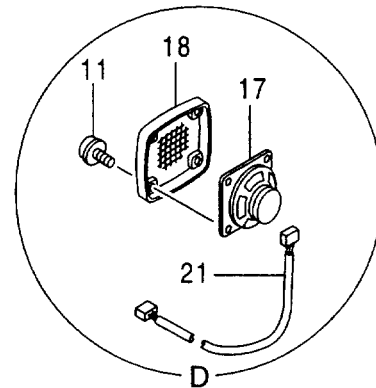
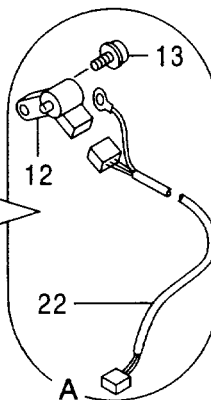
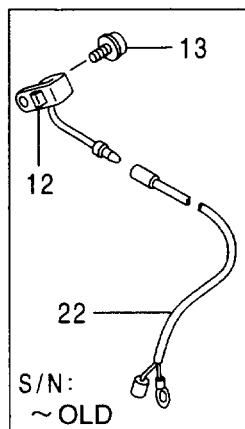
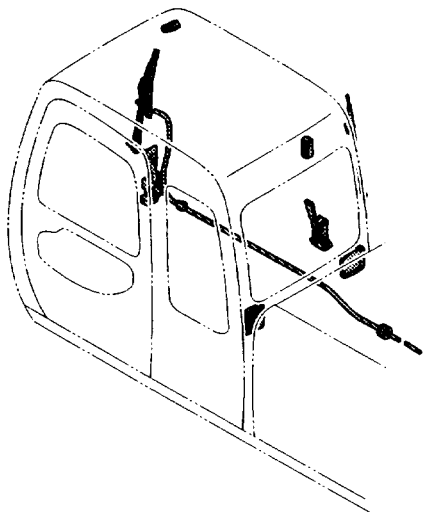
キャブ (1)

CAB (1)

001001-

符号 ITEM	部品番号 PART NO.	部 品 名	PART NAME	数量 Q' TY	サービス コード S. C	適用号機 SERIAL NO.	互 換 性 I C A	代 替 部 品 REPLACEABLE PART	
								部品番号 PART NO.	数量 Q' TY
02	4369540	ワイパ-モ-タ	WIPER-MOTOR	1					
02A	4431848	・ス-サ	・SPACER	1	#				
02B	4431849	・ボ-ルト;セムス	・BOLT;SEMS	3	#				
02C	4431850	・ワッシャ;ロック	・WASHER;LOCK	1	#				
02D	4431851	・ナツト	・NUT	1	#				
02E	4431852	・リング;ストッパ	・RING;STOPPER	1	#				
02F	4431853	・ワッシャ	・WASHER	1	#				
02G	4431854	・ワッシャ	・WASHER	1	#				
02H	4431855	・ワッシャ	・WASHER	1	#				
02I	4431856	・キャツプ	・CAP	1	#				
02J	4431857	・ワッシャ	・WASHER	1	#				
02K	4431858	・ラバ-	・RUBBER	1	#				
02L	4431859	・ナツト	・NUT	1	#				
03	4369541	ワイパ-ア-ム	WIPER-ARM	1					
03A	4399597	・カバ-	・COVER	1					
04	4369542	ワイパ-ブ-レード	WIPER-BLADE	1					
05	4369543	ワイパ-スタント	WIPER-STAND	1					
06	J020816	ボ-ルト;セムス	BOLT;SEMS	5					
07	4372218	ボ-ルト;セムス	BOLT;SEMS	1					
08	4367485	ノズル	NOZZLE	1					
09	4367486	アダプタ	ADAPTER	1					
10	4367481	バルブ;チエツク	VALVE	1					
11	4372608	スクリュ;セムス	SCREW;SEMS	10					
12	4369545	スイッチ;リミツト	SWITCH;LIMIT	1		220 :-001207 220LC:-001207	T	4387837 4402476	1 1
12	4387837	スイッチ;リミツト	SWITCH;LIMIT	1		230LC:-001207 220 :001208- 220LC:001208- 230LC:001208- 230H, LCH			
13	J460510	スクリュ;セムス	SCREW;SEMS	1		:001001-			
14	4187082	ランプ;ルーム	LAMP;ROOM	1					
14A	4187083	・バルブ	・BULB	1					
15	J460514	スクリュ;セムス	SCREW;SEMS	2					
16	4280527	アンテナ	ANTENNA	1					
16A	4210412	・スクリュ	・SCREW	1					
16B	4210413	・スクリュ	・SCREW	1					
17	4361302	スピーカ (AM ラジオ)	SPEAKER (AM RADIO)	1					
17	4361302	スピーカ (AM/FM ラジオ)	SPEAKER (AM/FM RADIO)	2					

キャブ (1)
CAB (1)

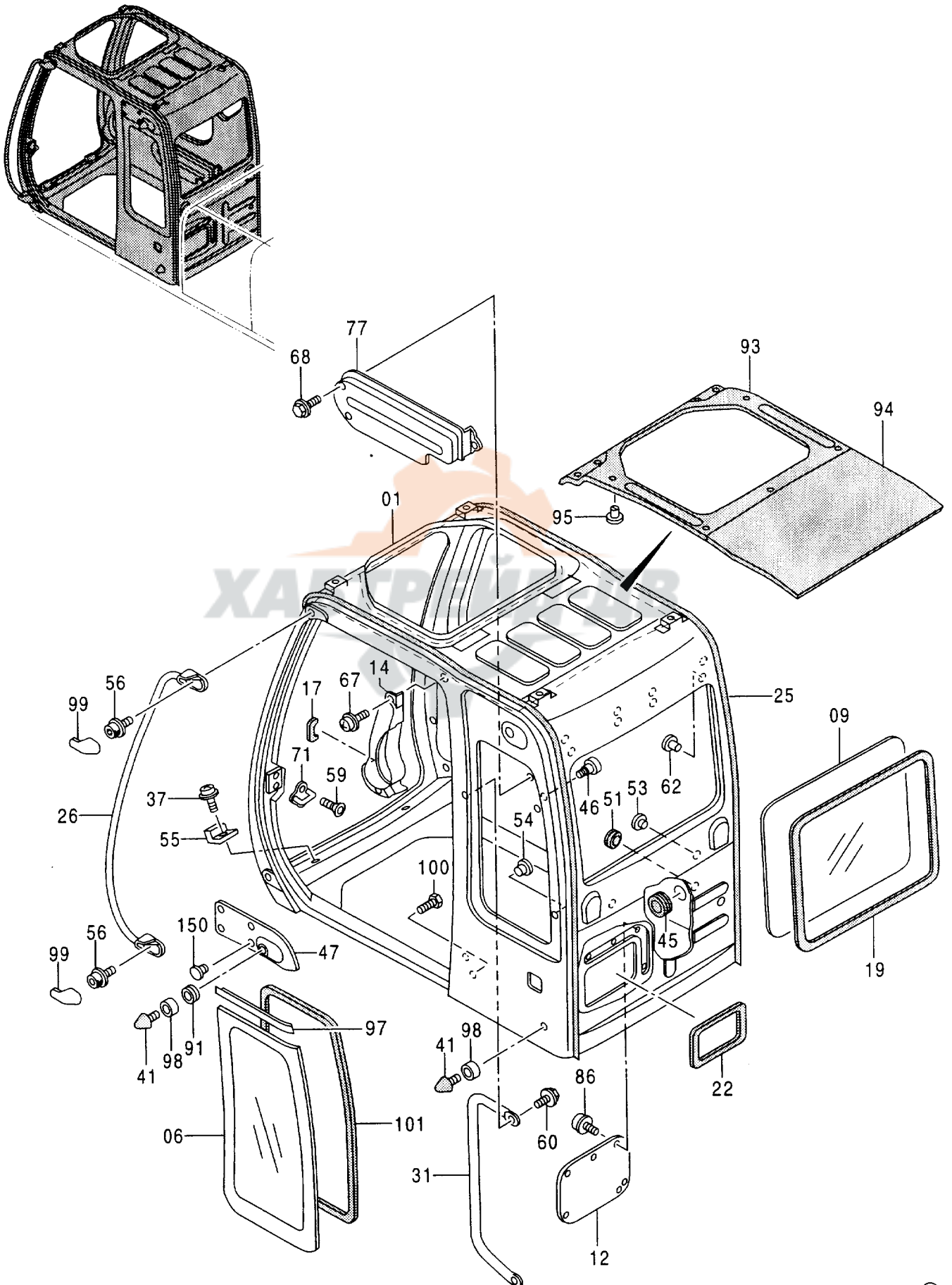


キャブ (1)
CAB (1)

001001-

符号 ITEM	部品番号 PART NO.	部 品 名	PART NAME	数量 Q'TY	サービス コード S. C	適用号機 SERIAL NO.	互換性 ICA	代替部品 REPLACEABLE PART	
								部品番号 PART NO.	数量 Q'TY
18	4364504	スピ-カーグリル	GRILLE	2					
20	4260369	ハーネス;ワイヤ	HARNESS;WIRE	1	#				
21	4369547	ハーネス;ワイヤ (AM ラジオ)	HARNESS;WIRE (AM RADIO)	1					
21	4369547	ハーネス;ワイヤ (AM/FM ラジオ)	HARNESS;WIRE (AM/FM RADIO)	2					
22	4369548	ハーネス;ワイヤ	HARNESS;WIRE	1		220 : -001207 220LC: -001207 230LC: -001207	T	4402476 4387837	1 1
22	4402476	ハーネス;ワイヤ	HARNESS;WIRE	1		220 : 001208- 220LC: 001208- 230LC: 001208- 230H, LCH : 001001-			
23	4369549	ホース	HOSE	1					
24	4287903	ブッシュ; ラバー	BUSHING; RUBBER	2					
25A	4362700	ハンマ	HAMMER	1					
25B	2038764	ブラケット	BRACKET	1					
26	J460516	スクリュー; セムス	SCREW; SEMS	2					
27	4369544	パッキング	PACKING	1					
28	4092111	O-リング	O-RING	1					
29	4370903	アームストツパ	ARM	1					
29A	4382863	スクリュー; セムス	SCREW; SEMS	2					
31	M500807	ナット	NUT	1					

キャブ (2)
CAB (2)



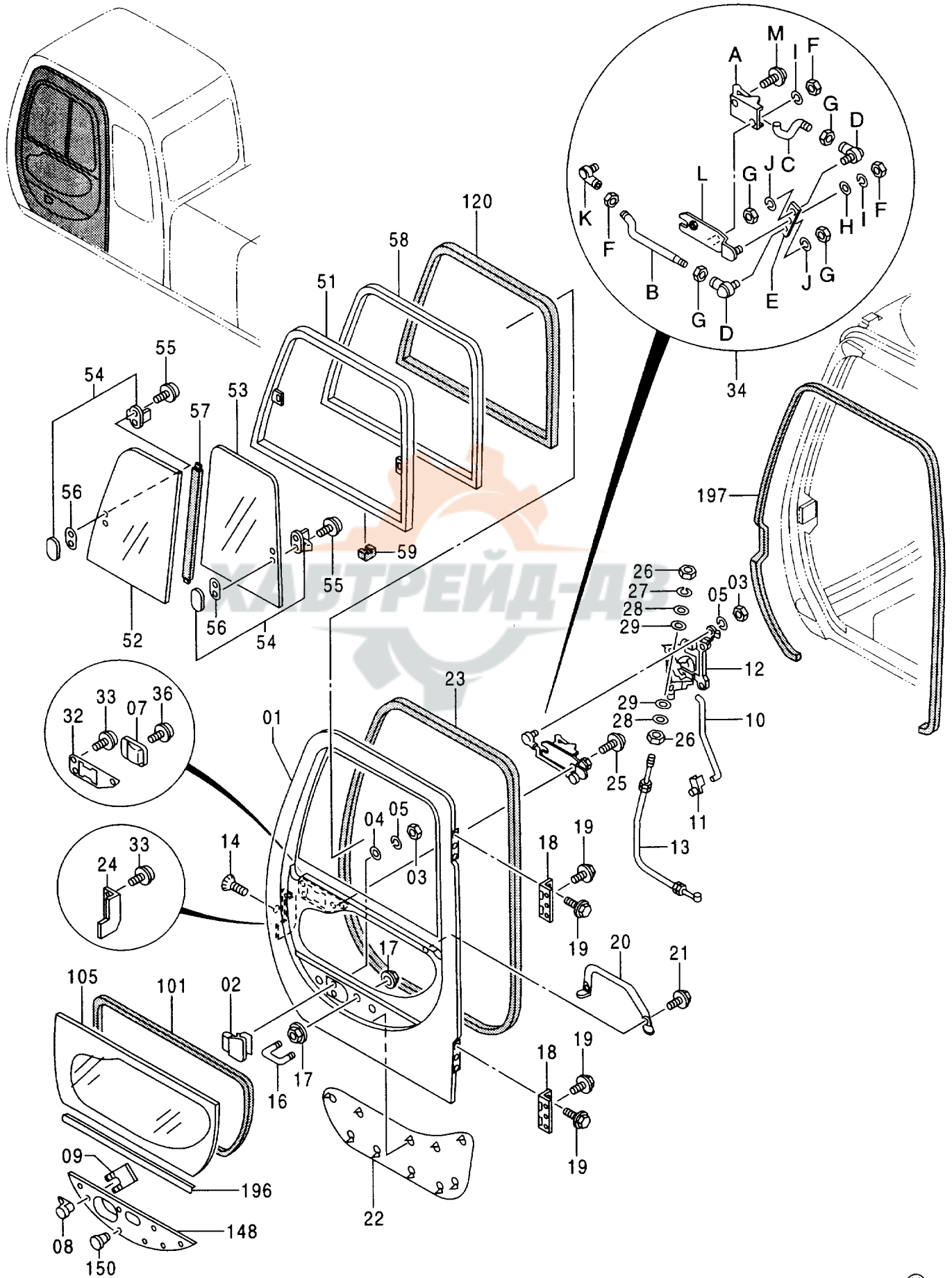
キャブ (2)

CAB (2)

001001-

符号 ITEM	部品番号 PART NO.	部 品 名	PART NAME	数量 Q' TY	サービス コード S. C	適用号機 SERIAL NO.	互換性 ICA	代替部品 REPLACEABLE PART	
								部品番号	数量
01	4369550	キャブ	CAB	1					
06	4369556	ガラス [STD] [AUS]	GLASS [STD] [AUS]	1					
06	4383431	ガラス [USA]	GLASS [USA]	1					
09	4369555	ガラス	GLASS	1					
12	4369570	カバー	COVER	1					
14	4369565	カバー	COVER	1					
17	4369566	ラバー	RUBBER	1					
19	4369554	ラバー	RUBBER	1					
22	4369585	ラバー	RUBBER	1					
25	4369574	ラバー	RUBBER	1					
26	4369571	ハンドレール	HANDRAIL	1					
31	4369625	ハンドレール	HANDRAIL	1					
37	J680614	スクリュ;セムス	SCREW; SEMS	2					
41	4204586	ストツパ	STOPPER	2					
45	4369568	BUSSING; RUBBER	BUSSING; RUBBER	1					
46	4295573	フック	HOOK	1					
47	4369557	パネル	PANEL	1					
51	4369569	BUSSING; RUBBER	BUSSING; RUBBER	1					
53	4372087	ストツパ; ラバー	STOPPER; RUBBER	2					
54	4369626	BUSSING; RUBBER	BUSSING; RUBBER	1					
55	4369675	ラバー	RUBBER	2					
56	4369573	ボルト; ソケット	BOLT; SOCKET	2					
59	4320163	スクリュ	SCREW	2					
60	4372219	ボルト; セムス	BOLT; SEMS	2					
62	4372088	クリツプ	CLIP	8					
67	J680614	スクリュ; セムス	SCREW; SEMS	3					
68	4372222	ボルト; セムス	BOLT; SEMS	3					
71	4369627	ストライカ	STRIKER	1					
77	4369567	カバー	COVER	1					
86	J680620	スクリュ; セムス	SCREW; SEMS	11					
91	4372089	ブツシング; ラバー	BUSHING; RUBBER	1					
93	4369552	シート	SHEET	1					
94	4369551	シート	SHEET	1					
95	4369614	クリツプ	CLIP	12					
97	4369559	ラバー	RUBBER	1					
98	4369561	スペーサ	SPACER	2					
99	4369572	カバー	COVER	2					
100	4320150	ボルト	BOLT	1					
101	4400079	シール; ラバー	SEAL; RUBBER	1					
150	4369659	クリツプ	CLIP	4					

キャブ (3)
CAB (3)



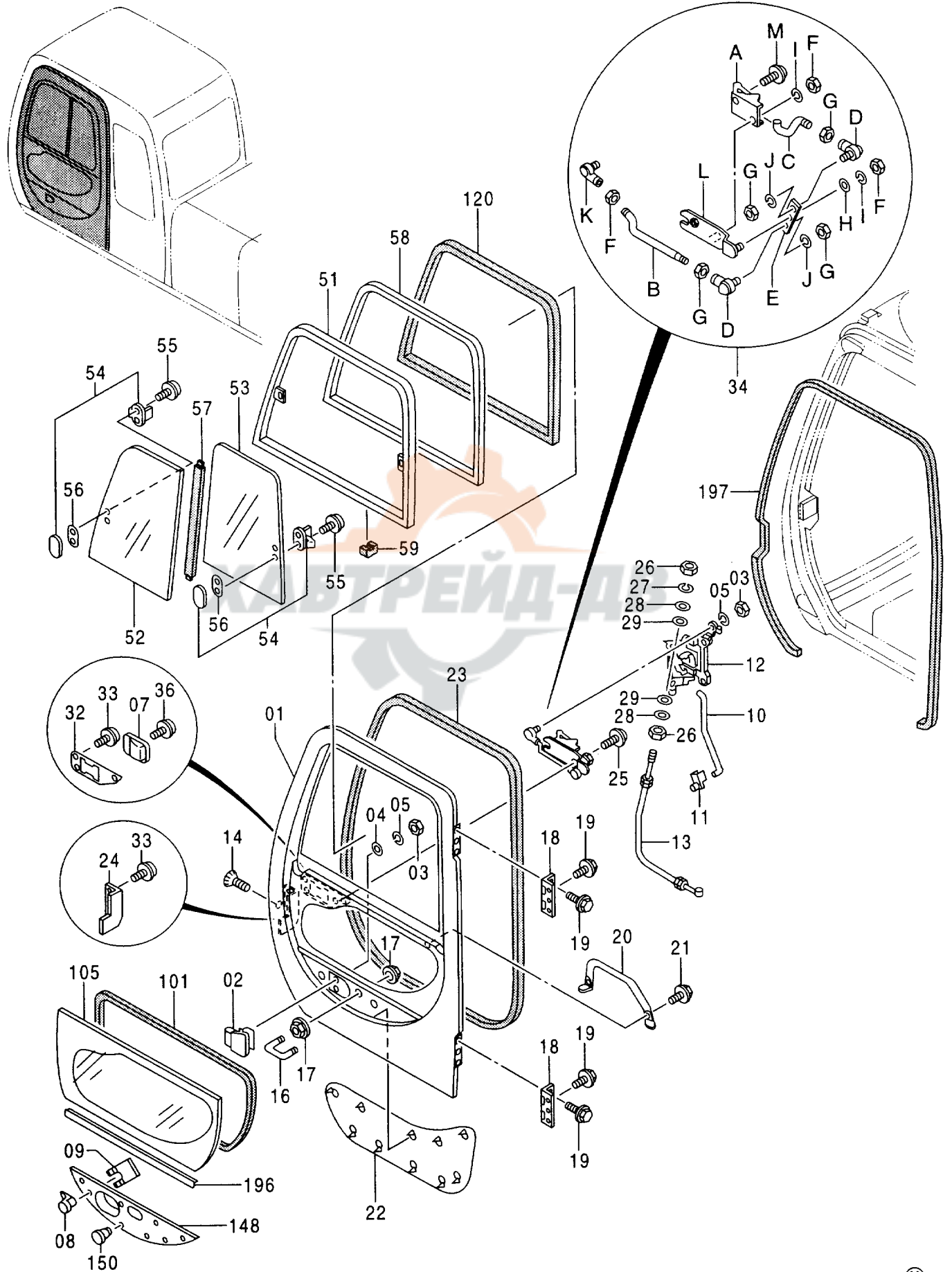
キャブ (3)

CAB (3)

001001-

符号 ITEM	部品番号 PART NO.	部 品 名	PART NAME	数量 Q' TY	サービス コード S. C	適用号機 SERIAL NO.	互換性 ICA	代替部品 REPLACEABLE PART	
								部品番号 PART NO.	数量 Q' TY
01-196	4369629	ドア アッセン [STD] [AUS]	DOOR ASS' Y [STD] [AUS]	1					
01-196	4385735	ドア アッセン [USA]	DOOR ASS' Y [USA]	1					
01	4369630	・ドア	・DOOR	1					
02	4369645	・ハンドル;アウタ	・HANDL; OUTER	1					
03	M500605	・ナット	・NUT	3					
04	A590106	・ワッシャ;プレーン	・WASHER; PLANE	2					
05	A590906	・ワッシャ;スプリング	・WASHER; SPRING	3					
07	4369633	・カバー	・COVER	1					
08	4362135	・ロック;ドア	・LOCK; DOOR	1					
09	4372091	・クリップ	・CLIP	1					
10	4369643	・ロッド	・ROD	1					
11	4372092	・ホルダー	・HOLDER	1					
12	4369631	・ロック;ドア	・LOCK; DOOR	1					
13	4369642	・ワイヤ	・WIRE	1					
14	4382885	・スクリュー;セムス	・SCREW; SEMS	3	#				
16	4369661	・ボルト;U	・BOLT; U	1					
17	4295662	・ナット	・NUT	4					
18	4369648	・ヒンジ;ドア	・HINGE; DOOR	2					
19	4372261	・ボルト;セムス	・BOLT; SEMS	12					
20	4369646	・ハンドルレール	・HANDRAIL	1					
21	4372225	・ボルト;セムス	・BOLT; SEMS	2					
22	4369647	・シート	・SHEET	1					
23	4369662	・ウエザーストリップ	・WEATHER-STRIP	1					
24	4369632	・カバー	・COVER	1					
25	J680616	・スクリュー;セムス	・SCREW; SEMS	2					
26	M500504	・ナット	・NUT	2					
27	A590905	・ワッシャ;スプリング	・WASHER; SPRING	1					
28	A590105	・ワッシャ;プレーン	・WASHER; PLANE	2					
29	A590108	・ワッシャ;プレーン	・WASHER; PLANE	2					
32	4369644	・カバー	・COVER	1					
33	J680510	・スクリュー;セムス	・SCREW; SEMS	5					
34	4369634	・ハンドル;インナ	・HANDLE; INNER	1					
34A	4369635	・レバー	・LEVER	1					
34B	4369636	・ロッド	・ROD	1					
34C	4369637	・ロッド	・ROD	1					
34D	4369638	・ジョイント;ボール	・JOINT; BALL	2					
34E	4369639	・プレート	・PLATE	1					
34F	4372215	・ナット	・NUT	3					
34G	4372216	・ナット	・NUT	4					
34H	A590106	・ワッシャ;プレーン	・WASHER; PLANE	1					

キャブ (3) CAB (3)



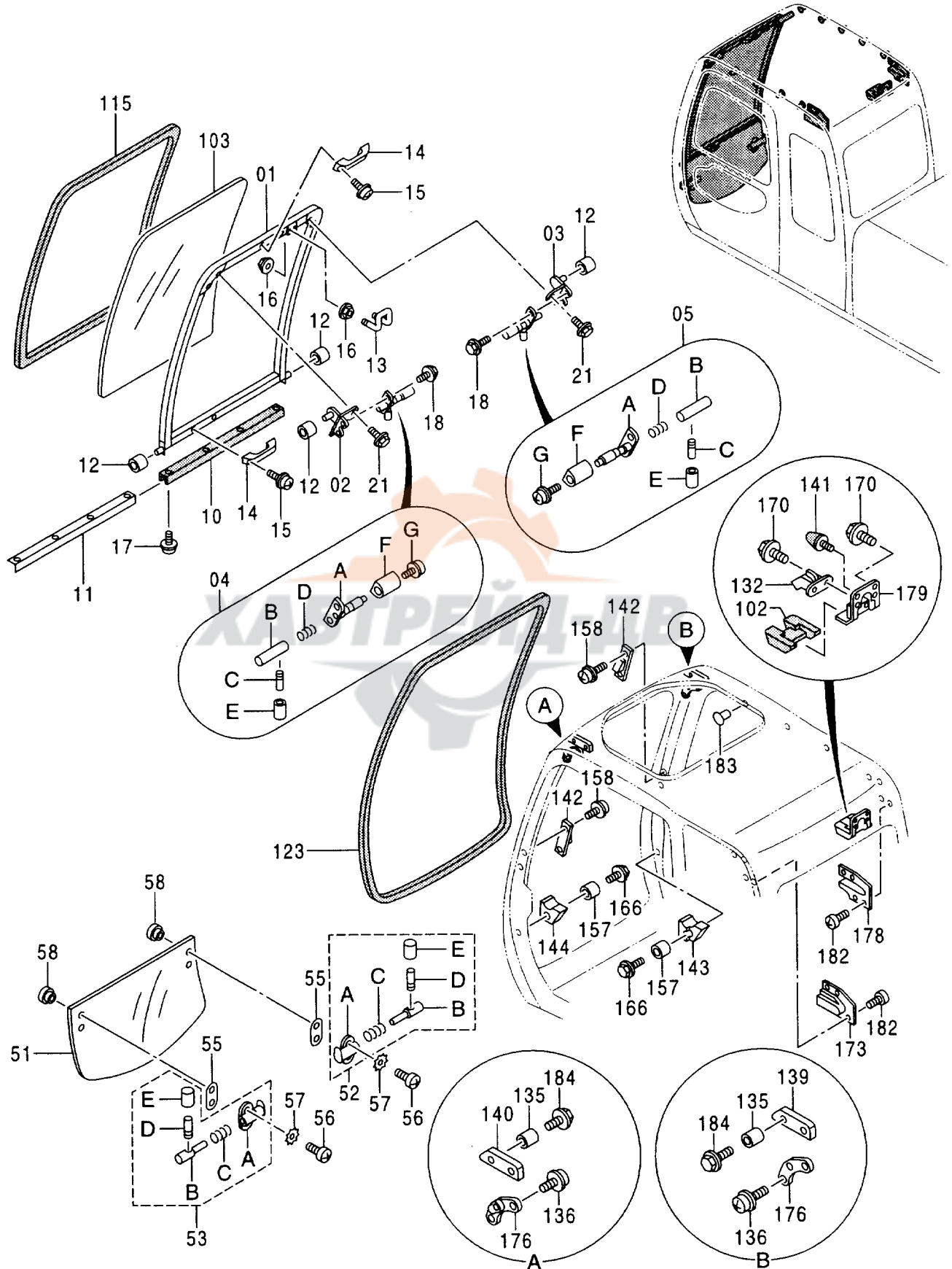
キャブ (3)

CAB (3)

001001-

符号 ITEM	部品番号 PART NO.	部 品 名	PART NAME	数量 Q'TY	サービス コード S.C	適用号機 SERIAL NO.	互 換 性 ICA	代 替 部 品 REPLACEABLE PART	
								部品番号 PART NO.	数量 Q'TY
34I	A590906	・・ワッシャ;スプリング	・・WASHER;SPRING	2					
34J	A590904	・・ワッシャ;スプリング	・・WASHER;SPRING	2					
34K	4369640	・・ジョイント;ボール	・・JOINT;BALL	1					
34L	4369641	・・ブラケット;レバ	・・BRACKET;LEVER	1					
34M	J450614	・・スクリュ;セムス	・・SCREW;SEMS	1					
36	J660512	・スクリュ;セムス	・SCREW;SEMS	1					
51-59	4369649	・サッシ アツセン	・SASH ASS'Y	1		-D96/10	1	4379639	1
51-59	4379639	・サッシ アツセン	・SASH ASS'Y	1		D96/11-			
51	4369650	・・サッシ	・・SASH	1		-D96/10			
51	4398091	・・サッシ	・・SASH	1		D96/11-			
52	4369651	・・ガラス	・・GLASS	1		-D96/10			
52	4398017	・・ガラス	・・GLASS	1		D96/11-			
53	4369652	・・ガラス	・・GLASS	1		-D96/10			
53	4398018	・・ガラス	・・GLASS	1		D96/11-			
54	4369653	・・ロック	・・LOCK	2					
55	J680410	・・スクリュ;セムス	・・SCREW;SEMS	4					
56	4372093	・・スペーサ	・・SPACER	2					
57	4369655	・・シール	・・SEAL	1		-D96/10			
57	4398016	・・シール	・・SEAL	1		D96/11-			
58	4369654	・・サッシ	・・SASH	1		-D96/10			
58	4398019	・・サッシ	・・SASH	1		D96/11-			
59	4147896	・・スペーサ	・・SPACER	8					
101	4400087	・シール;ラバ-	・SEAL;RUBBER	1					
105	4369657	・ガラス [STD] [AUS]	・GLASS [STD] [AUS]	1					
105	4383401	・ガラス [USA]	・GLASS [USA]	1					
120	4369656	・ラバ-	・RUBBER	1					
148	4369658	・パネル	・PANEL	1					
150	4369659	・クリップ	・CLIP	7					
196	4369660	・ラバ-	・RUBBER	1					
197	4369663	ラバ-	RUBBER	1					

キャブ (4)
CAB (4)



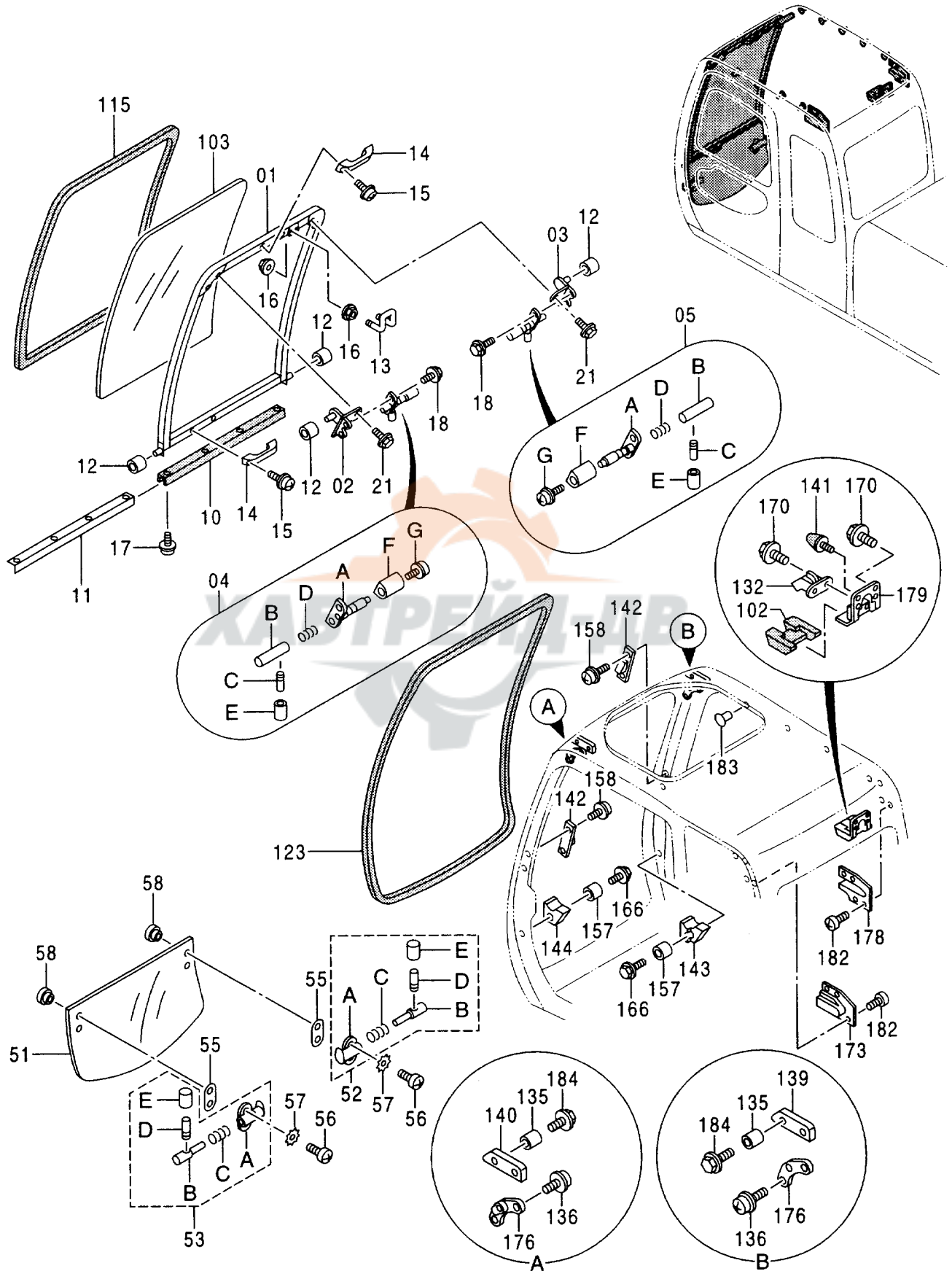
キャブ (4)

CAB (4)

001001-

符号 ITEM	部品番号 PART NO.	部 品 名	PART NAME	数量 Q' TY	サービス コード S. C	適用号機 SERIAL NO.	互 換 性 ICA	代 替 部 品 REPLACEABLE PART	
								部品番号 PART NO.	数量 Q' TY
01-21	4369595	フロントウインド アッセン	FRONT WINDOW ASS' Y	1					
01	4369596	・FRAME;WINDW	・FRAME;WINDW	1					
02	4369604	・ブ ラケット	・BRACKET	1					
03	4369603	・ブ ラケット	・BRACKET	1					
04	4395903	・ラッチ;L アッセン	・LATCH;L ASS' Y	1					
04A	4369602	・・ケース	・・CASE	1					
04B	4369599	・・シャフト	・・SHAFT	1		-001380	Y	4403327	1
04B	4403327	・・シャフト	・・SHAFT	1		001381-			
04C	4295480	・・レバ ー	・・LEVER	1					
04D	494918	・・バネ A	・・SPRING A	1					
04E	4295876	・・カバ ー	・・COVER	1					
04F	4369600	・・カバ ー	・・COVER	1					
04G	J680514	・・スクリュ;セムス	・・SCREW;SEMS	1					
05	4395902	・ラッチ;R アッセン	・LATCH;R ASS' Y	1					
05A	4369598	・・ケース	・・CASE	1					
05B	4369599	・・シャフト	・・SHAFT	1		-001380	Y	4403327	1
05B	4403327	・・シャフト	・・SHAFT	1		001381-			
05C	4295480	・・レバ ー	・・LEVER	1					
05D	494918	・・バネ A	・・SPRING A	1					
05E	4295876	・・カバ ー	・・COVER	1					
05F	4369600	・・カバ ー	・・COVER	1					
05G	J680514	・・スクリュ;セムス	・・SCREW;SEMS	1					
10	4369607	・ラバ ー	・RUBBER	1					
11	4369608	・プ レート	・PLATE	1					
12	4369606	・ロ ーラ	・ROLLER	4					
13	4369605	・ストライカ	・STRIKER	1					
14	4204579	・ハンド ル	・HANDLE	2					
15	J460616	・スクリュ;セムス	・SCREW;SEMS	4					
16	4414857	・ナツト	・NUT	4	#				
17	4372214	・スクリュ;タツピング	・SCREW;TAPPING	4					
18	4372225	・ボ ルト;セムス	・BOLT;SEMS	4					
21	4377824	・ボ ルト;セムス	・BOLT;SEMS	4	#				
51-58	4369587	ロアウインド アッセン	LOWER WINDOW ASS' Y	1					
51	4369588	・ガ ラス	・GLASS	1					
52	4395905	・ラッチ;R アッセン	・LATCH;R ASS' Y	1					
52A	4369590	・・ラッチ	・・LATCH	1					
52B	4369591	・・シャフト	・・SHAFT	1					
52C	494918	・・バネ A	・・SPRING A	1					
52D	4295480	・・レバ ー	・・LEVER	1					
52E	4295876	・・カバ ー	・・COVER	1					

キャブ (4) CAB (4)

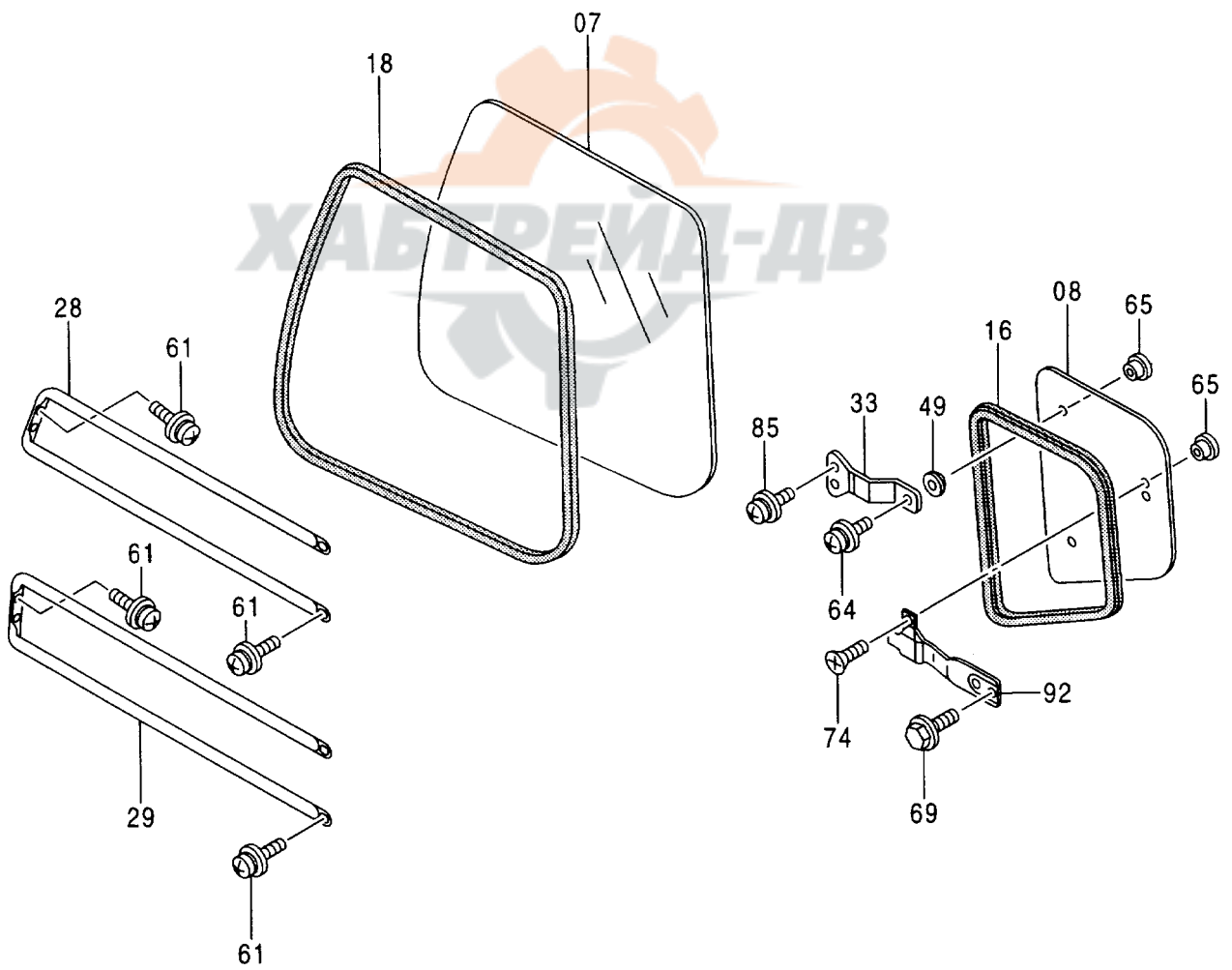
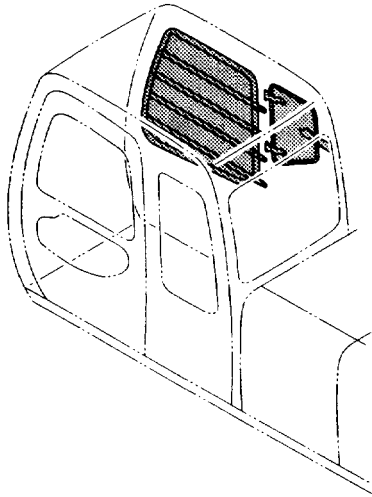


キャブ (4)
CAB (4)

001001-

符号 ITEM	部品番号 PART NO.	部 品 名	PART NAME	数量 Q' TY	サービス コード S. C	適用号機 SERIAL NO.	互 換 性 I CA	代 替 部 品 REPLACEABLE PART	
								部品番号 PART NO.	数量 Q' TY
53	4395904	・ラッチ;L アツセン	・LATCH;L ASS' Y	1					
53A	4369593	・ラッチ	・LATCH	1					
53B	4204547	・ピン	・PIN	1					
53C	494918	・バネ A	・SPRING A	1					
53D	4295480	・レバー	・LEVER	1					
53E	4295876	・カバー	・COVER	1					
55	4369594	・パッキング	・PACKING	2					
56	4372213	・スクリュ	・SCREW	4					
57	4372561	・ワッシャ	・WSHER	4					
58	4369674	・リテーナ	・RETA INER	4					
102	4369563	カバー	COVER	1					
103	4369609	ガラス	GLASS	1					
115	4369610	ラバー	RUBBER	1					
123	4369586	ラバー	RUBBER	1					
132	4369562	ロック	LOCK	1					
135	4369582	カラー	COLLAR	4					
136	4372210	スクリュ;セムス	SCREW;SEMS	4					
139	4369580	ストツパ	STOPPER	1					
140	4369581	ストツパ	STOPPER	1					
141	4204586	ストツパ	STOPPER	1					
142	4369578	ストツパ	STOPPER	4					
143	4369575	ストツパ	STOPPER	1		-001380	1	4403593	1
143	4403593	ストツパ	STOPPER	1		001381-			
144	4369576	ストツパ	STOPPER	1		-001380	1	4403594	1
144	4403594	ストツパ	STOPPER	1		001381-			
157	4369577	COLLER	COLLER	2		-001380			
158	4372211	スクリュ;セムス	SCREW;SEMS	12					
166	4372221	ボルト;セムス	BOLT;SEMS	2					
170	4372222	ボルト;セムス	BOLT;SEMS	6					
173	4369584	カバー	COVER	1					
176	4369579	ガイド	GUIDE	2					
178	4369583	カバー	COVER	1					
179	4369564	ブラケット	BRACKET	1					
182	J680614	スクリュ;セムス	SCREW;SEMS	8					
183	4372088	クリップ	CLIP	10					
184	4372224	ボルト;セムス	BOLT;SEMS	4					

キャブ (5)
CAB (5)



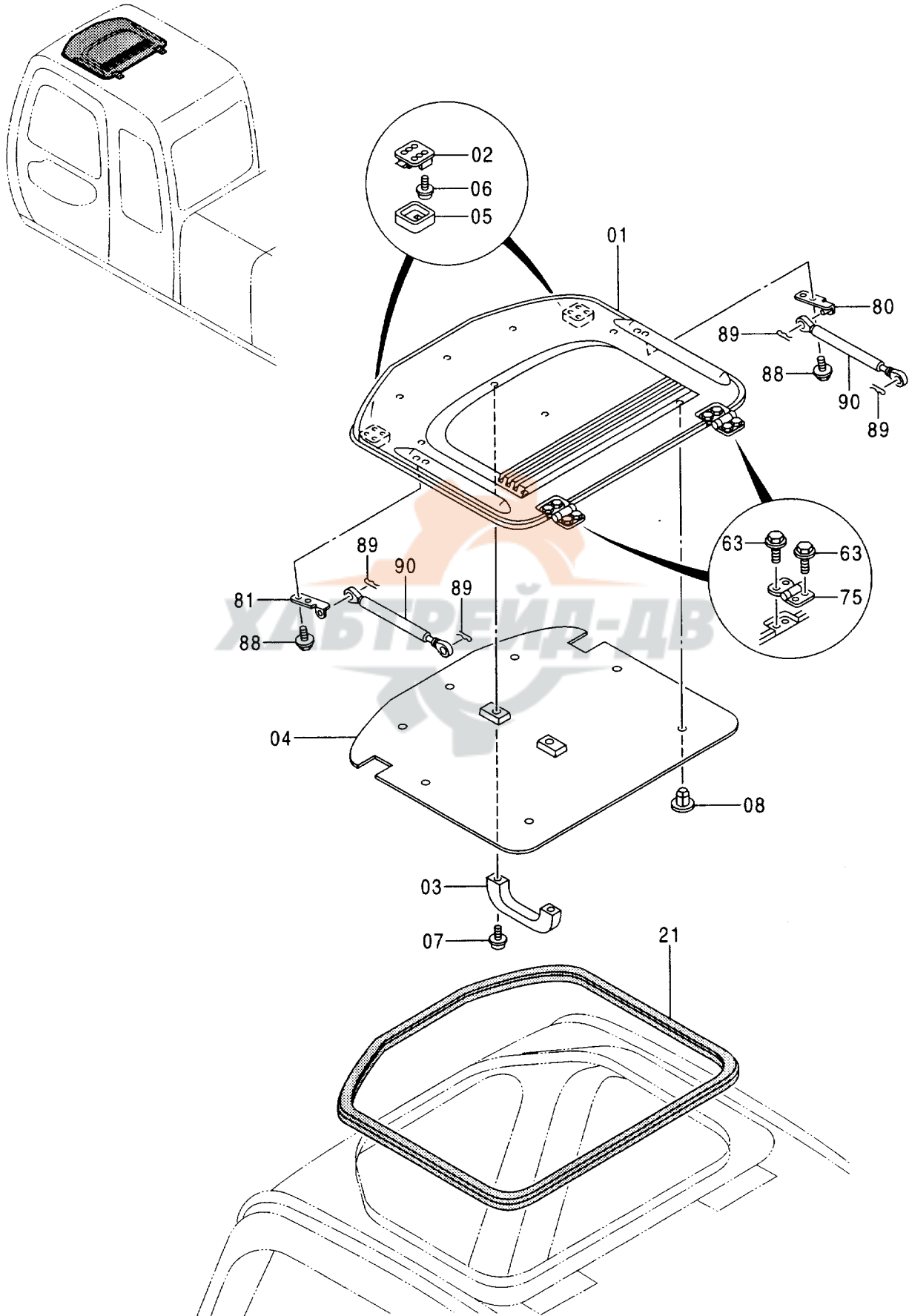
キャブ (5)

CAB (5)

001001-

符号 ITEM	部品番号 PART NO.	部 品 名	PART NAME	数量 Q' TY	サービス コード S. C	適用号機 SERIAL NO.	互 換 性 I C A	代 替 部 品 REPLACEABLE PART	
								部品番号	数量
07	4369664	ガラス	GLASS	1					
08	4369668	ガラス	GLASS	1					
16	4369669	ラバー	RUBBER	1					
18	4369665	ラバー	RUBBER	1					
28	4369666	ガード	GUARD	1					
29	4369667	ガード	GUARD	1					
33	4369670	スプリング	SPRING	2					
49	4369671	パッキン	PACKING	2					
61	4372212	スクリュー;セムス	SCREW; SEMS	8					
64	J680516	スクリュー;セムス	SCREW; SEMS	2					
65	4369674	リテーナ	RETAINER	4					
69	4372223	ボルト;セムス	BOLT; SEMS	2					
74	4372213	スクリュー	SCREW	2					
85	J680614	スクリュー;セムス	SCREW; SEMS	4					
92	4369672	ロック	LOCK	1					

キャブ (6)
CAB (6)



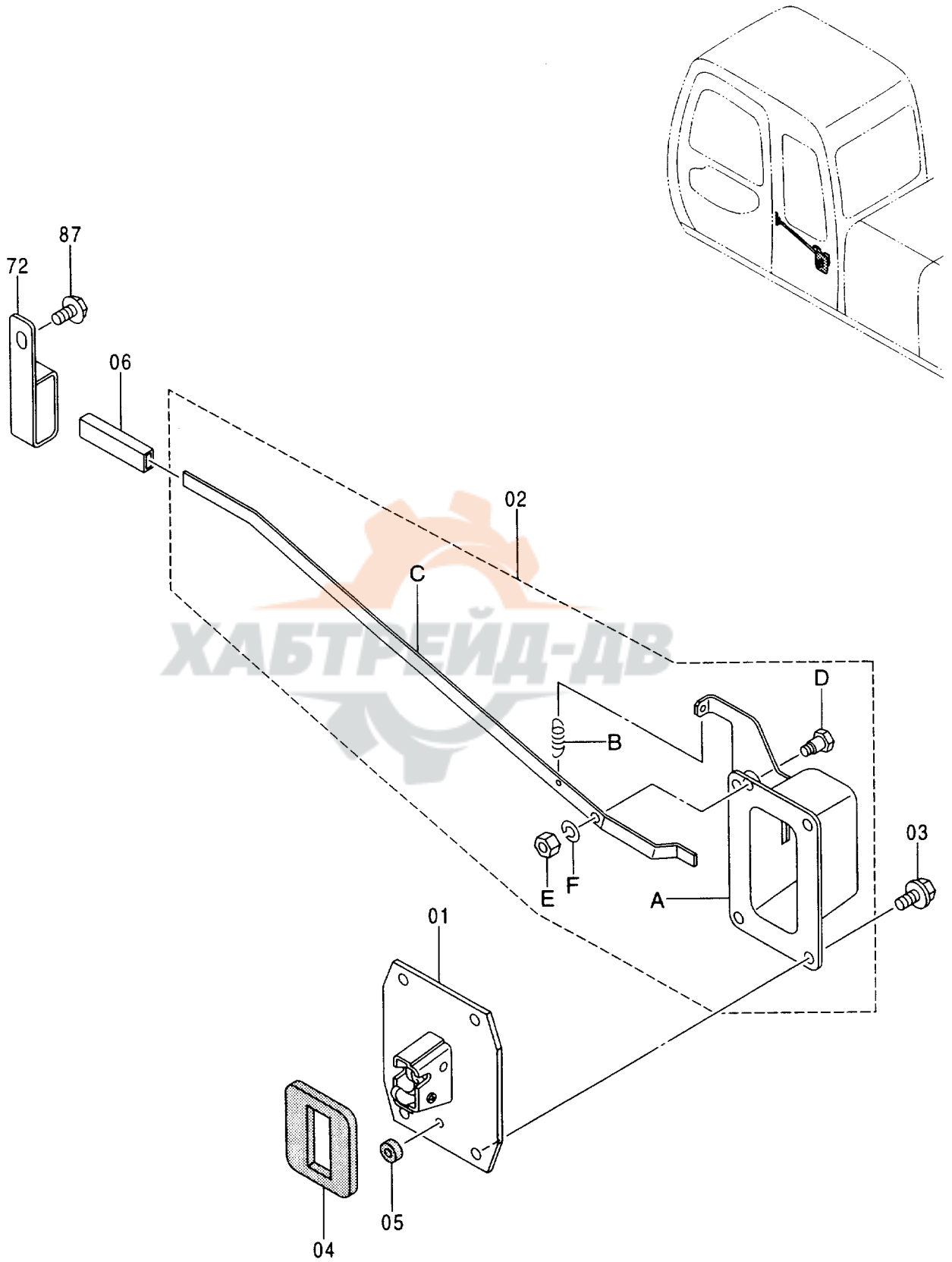
キャブ (6)

CAB (6)

001001-

符号 ITEM	部品番号 PART NO.	部 品 名	PART NAME	数量 Q' TY	サービス コード S. C	適用号機 SERIAL NO.	互 換 性 I C A	代 替 部 品 REPLACEABLE PART	
								部品番号 PART NO.	数量 Q' TY
01-08	4369611	ルーフ アッセン	ROOF ASS' Y	1					
01	4369612	・ルーフ	・ROOF	1					
02	4369615	・ロック	・LOCK	2					
03	4204579	・ハンドル	・HANDLE	1					
04	4369613	・シート	・SHEET	1					
05	4369616	・カバー	・COVER	2					
06	J460514	・スクリュー;セムス	・SCREW;SEMS	8					
07	J460616	・スクリュー;セムス	・SCREW;SEMS	2					
08	4369614	・クリップ	・CLIP	7					
21	4369553	ラバー	RUBBER	2					
63	4372220	ボルト;セムス	BOLT;SEMS	8					
75	4369620	ヒンジ	HINGE	2					
80	4369617	ブラケット;(R)	BRACKET;(R)	1					
81	4369618	ブラケット;(L)	BRACKET;(L)	1					
88	4372222	ボルト;セムス	BOLT;SEMS	4					
89	4022697	ピン;ロック	PIN;LOCK	4					
90	4369619	スプリング	SPRING	2					

キャブ (7)
CAB (7)

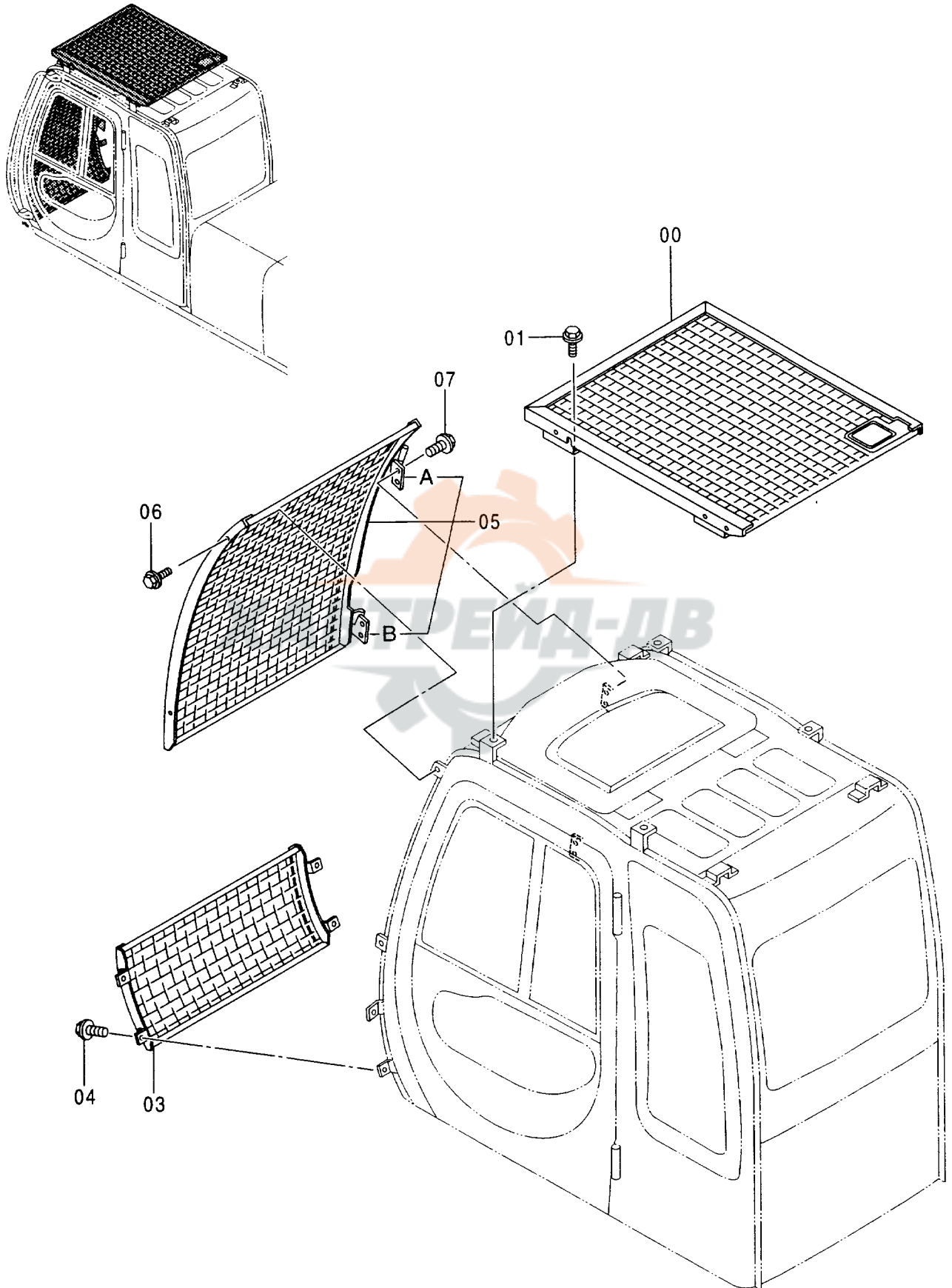


キャブ (7)
CAB (7)

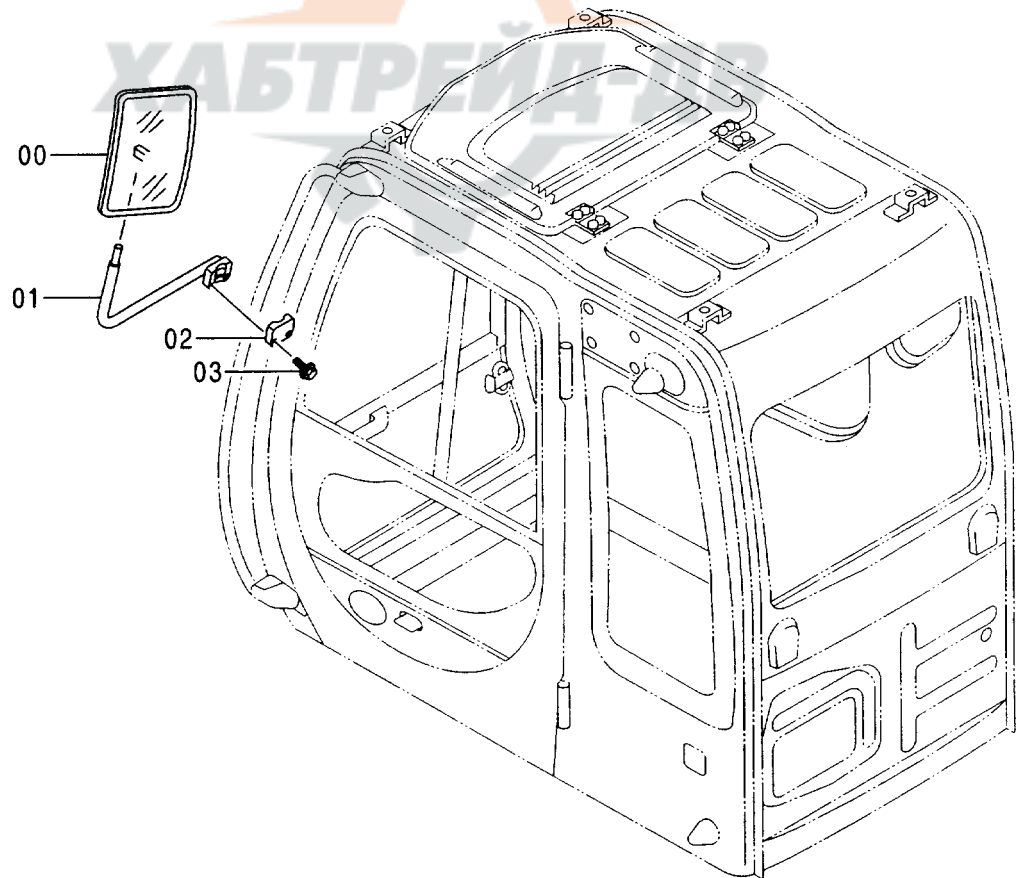
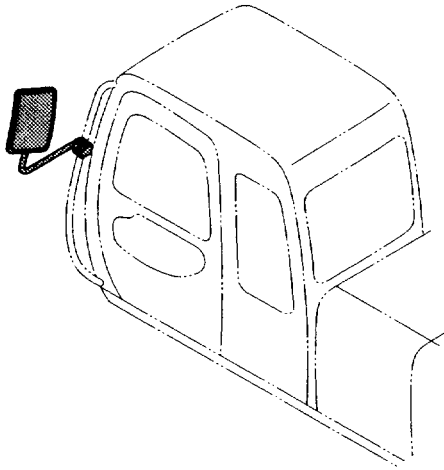
001001-

符号 ITEM	部品番号 PART NO.	部 品 名	PART NAME	数量 Q' TY	サービス コード S. C	適用号機 SERIAL NO.	互 換 性 I CA	代 替 部 品 REPLACEABLE PART	
								部品番号 PART NO.	数量 Q' TY
01-06	4369621	キャッチ;ドア アツセン	CATCH;DOOR ASS' Y	1	#				
01	4372094	・キャッチ;ドア	・CATCH;DOOR	1					
02	4369622	・ケース アツセン	・CASE ASS' Y	1					
02A	4372095	・・ケース	・・CASE	1					
02B	4208103	・・スプリング	・・SPRING	1					
02C	4369623	・・レバー	・・LEVER	1					
02D	4372209	・・ピン	・・PIN	1					
02E	M500605	・・ナット	・・NUT	1					
02F	A590906	・・ワッシャ;スプリング	・・WASHER;SPRING	1					
03	J010820	・ボルト;セムス	・BOLT;SEMS	4					
04	4204590	・ラバー	・RUBBER	1					
05	4204591	・ラバー;シール	・RUBBER;SEAL	1					
06	4089012	・キャップ	・CAP	1					
72	4369624	ストッパー	STOPPER	1					
87	4372222	ボルト;セムス	BOLT;SEMS	1					

キャブガード〈選択〉
CAB GUARD 〈SELECT〉



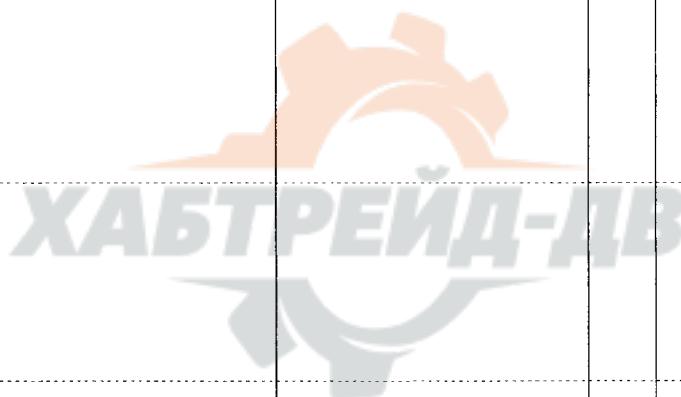
バックミラー（左）〈選択〉
REARVIEW MIRROR (LEFT) 〈SELECT〉



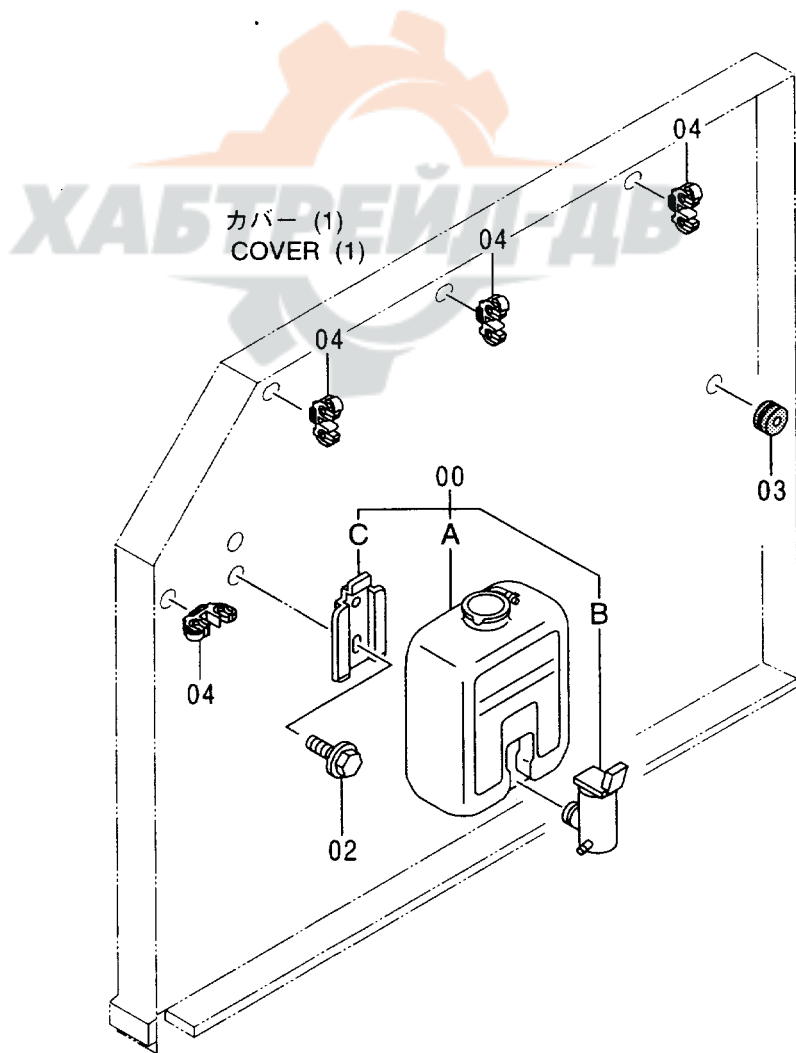
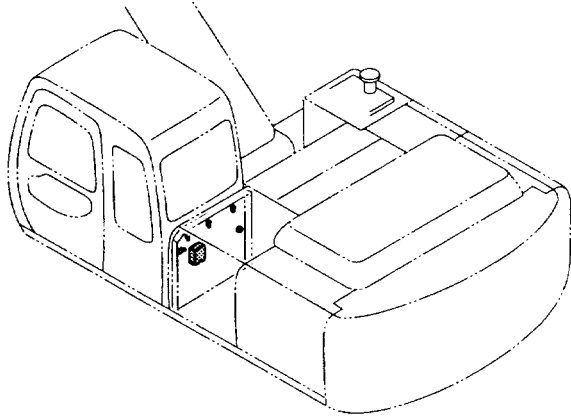
バックミラー (左) <選択>
 REARVIEW MIRROR (LEFT) <SELECT>

001001-

符号 ITEM	部品番号 PART NO.	部 品 名	PART NAME	数量 Q' TY	サービス コード S. C	適用号機 SERIAL NO.	互換性 ICA	代替部品 REPLACEABLE PART	
								部品番号 PART NO.	数量 Q' TY
00	4165676	ミラー	MIRROR	1		-D98/10	T	4416704	1
								8076201	1
00	4416704	ミラー	MIRROR	1	#	D98/11-			
01	8056067	ステー	STAY	1		-D98/10	T	8076201	1
								4416704	1
01	8076201	ステー	STAY	1	#	D98/11-			
02	4201441	クランプ	CLAMP	1		-D98/10			
02	4373196	クランプ	CLAMP	1	#	D98/11-			
03	J010845	ボルト;セムス	BOLT;SEMS	2					



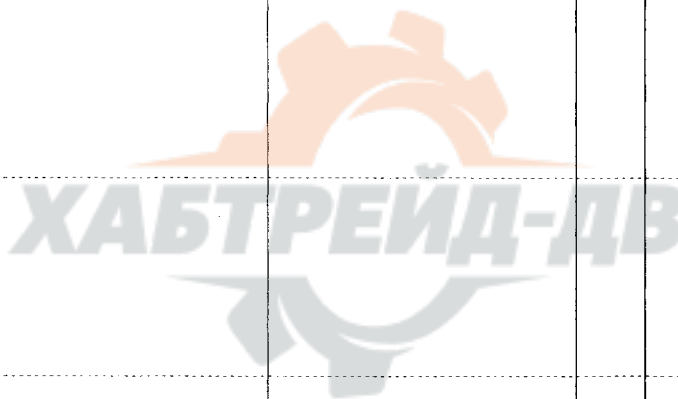
ウインドウォッシャー WINDOW WASHER



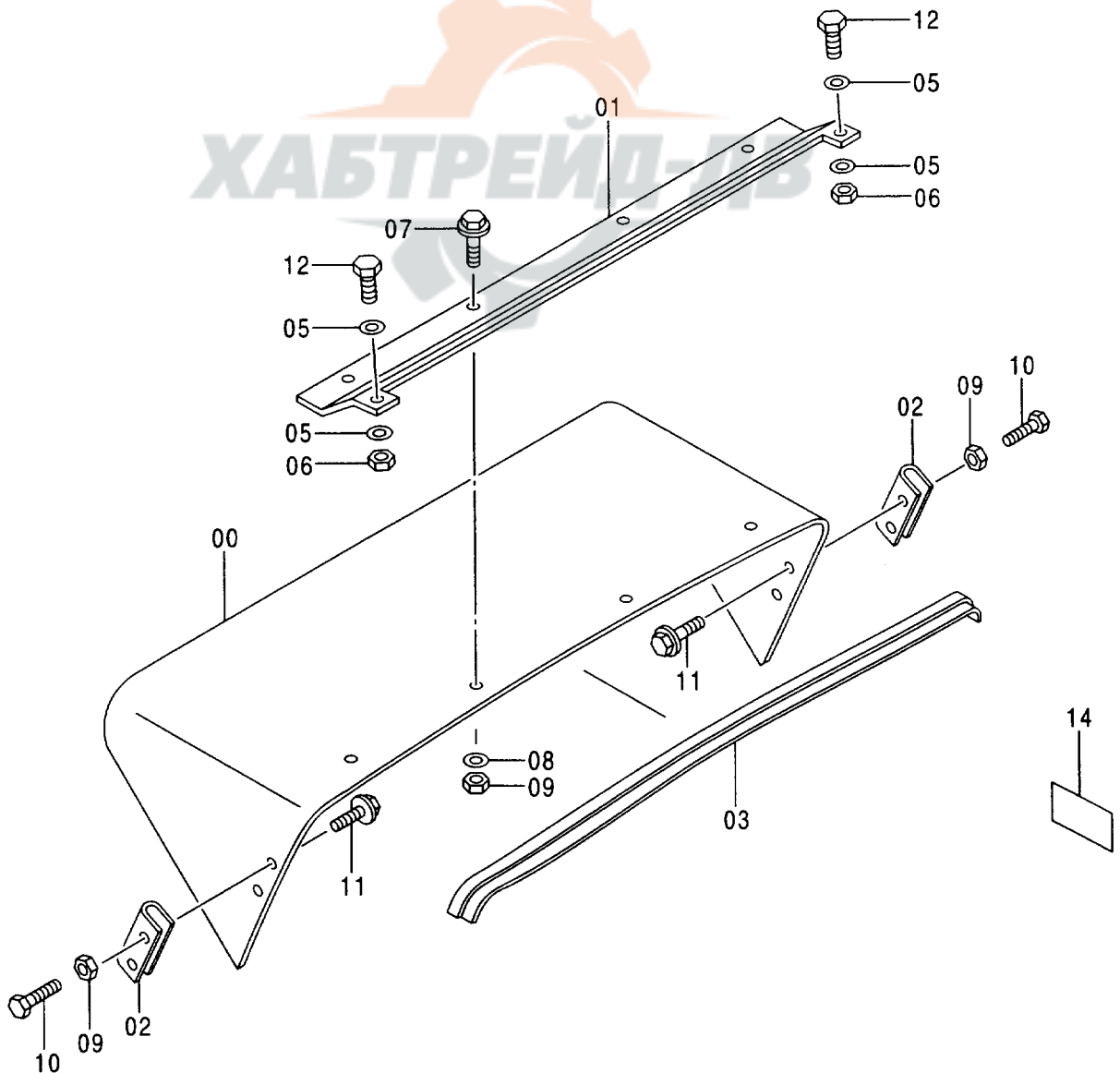
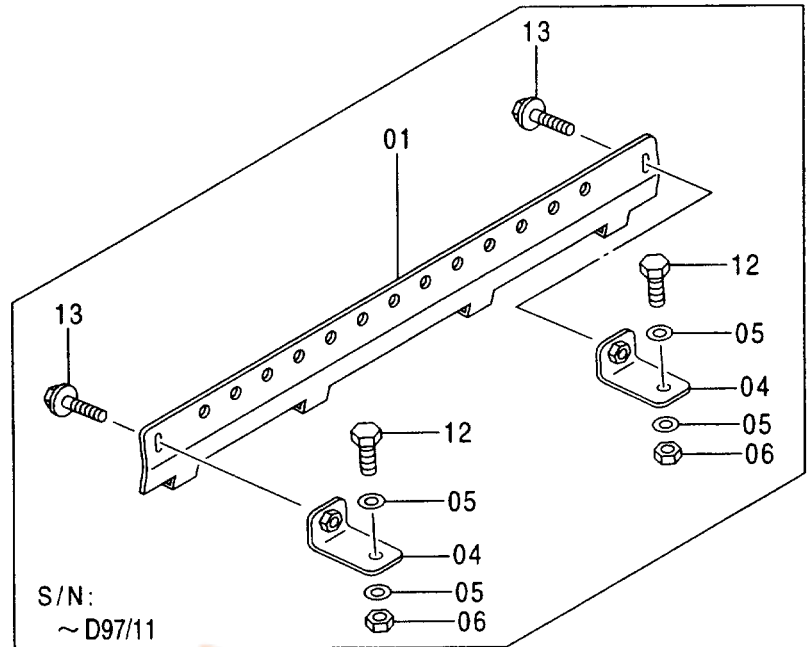
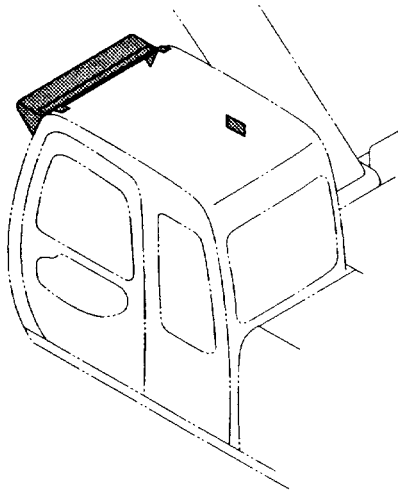
ウィンドウワッシャ
 WINDOW WASHER

001001-

符号 ITEM	部品番号 PART NO.	部品名	PART NAME	数量 Q'TY	サービス コード S. C	適用号機 SERIAL NO.	互換性 ICA	代替部品 REPLACEABLE PART	
								部品番号 PART NO.	数量 Q'TY
00	4333185	ウィンドウワッシャ	WINDOW-WASHER	1					
00A	4369472	・タンク	・TANK	1					
00B	4326095	・モータ	・MOTOR	1					
00C	4338974	・ブラケット	・BRACKET	1					
02	J020616	ボルト;セムス	BOLT;SEMS	2					
03	94-2817	ブッシュング;ラバー	BUSHING;RUBBER	1					
04	4343692	クリップ	CLIP	4					



サンシェード〈選択〉
SUNSHADE 〈SELECT〉

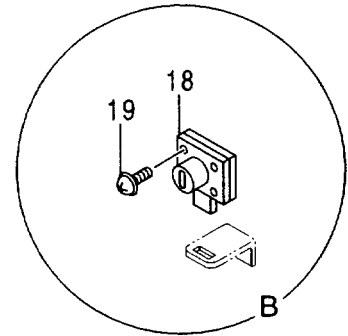
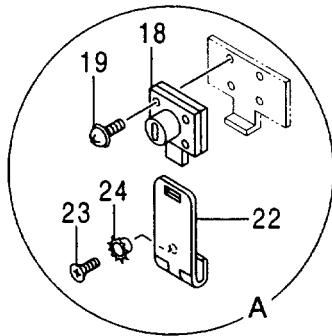
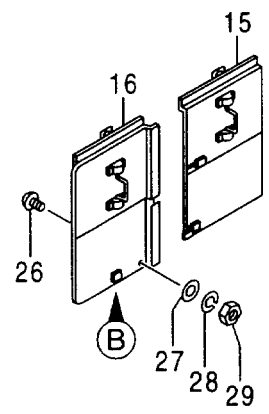
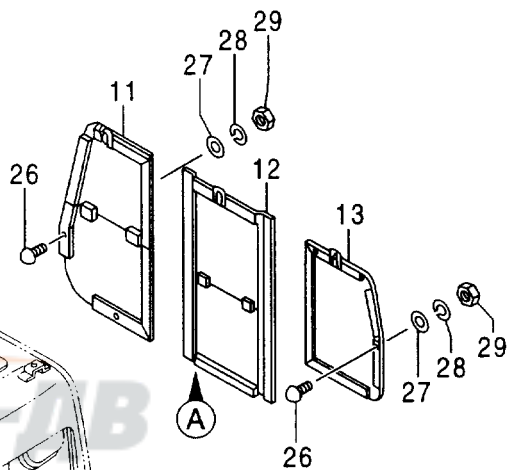
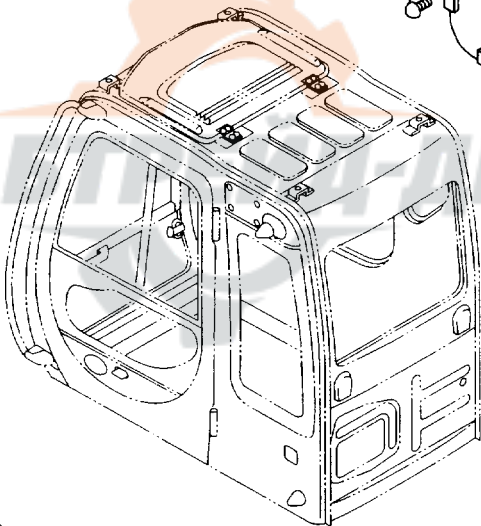
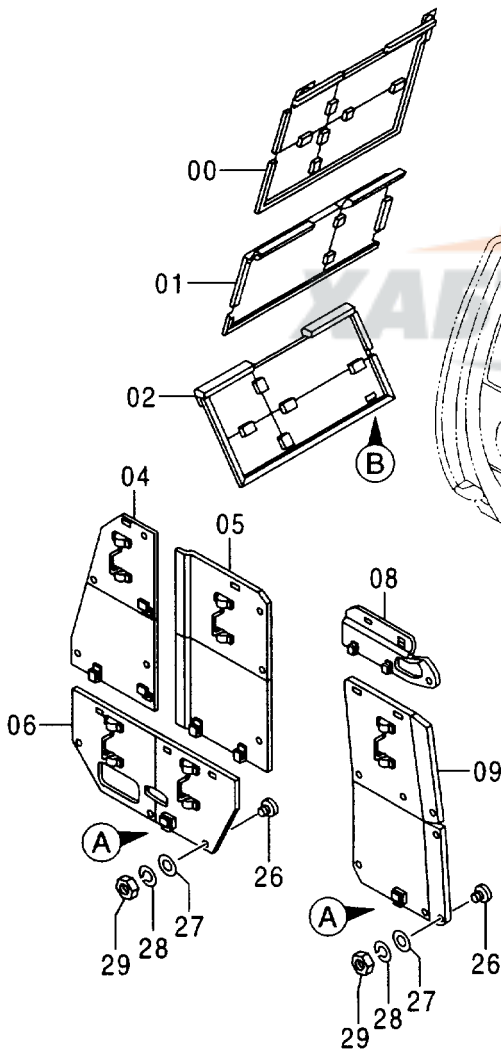
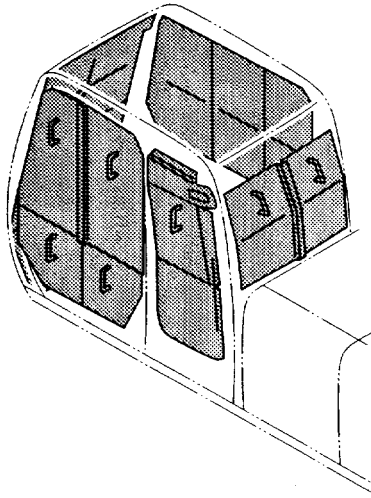


サンシェード〈選択〉
SUNSHADE 〈SELECT〉

001001-

符号 ITEM	部品番号 PART NO.	部 品 名	PART NAME	数量 Q' TY	サービス コード S. C	適用号機 SERIAL NO.	互 換 性 I C A	代 替 部 品 REPLACEABLE PART	
								部品番号 PART NO.	数量 Q' TY
00	2040471	サンシェード	SUNSHADE	1					
01	3078874	ブ ラケット	BRACKET	1		-D97/11			
01	3083003	ブ ラケット	BRACKET	1		D97/12-			
02	4379480	ブ ラケット	BRACKET	2					
03	4356604	ブ ッシ ング ; ラバ ー	BUSHING ; RUBBER	1					
04	9748051	ブ ラケット	BRACKET	2		-D97/11			
05	J253114	ワッ シ ャ ; プ レ ー ン	WASHER ; PLANE	4					
06	J231214	ナ ッ ト	NUT	2					
07	J090825	ボ ル ト ; セ ム ス	BOLT ; SEMS	4					
08	J253108	ワッ シ ャ ; プ レ ー ン	WASHER ; PLANE	4					
09	J231108	ナ ッ ト	NUT	8					
10	J960820	ボ ル ト	BOLT	4					
11	J090816	ボ ル ト ; セ ム ス	BOLT ; SEMS	4					
12	J971430	ボ ル ト	BOLT	2					
13	J061025	ボ ル ト ; セ ム ス	BOLT ; SEMS	2		-D97/11			
14	3079531	ネ ー ム プ レ ー ト	NAME-PLATE	1					

ウインドガード [USA] WINDOW GUARD [USA]

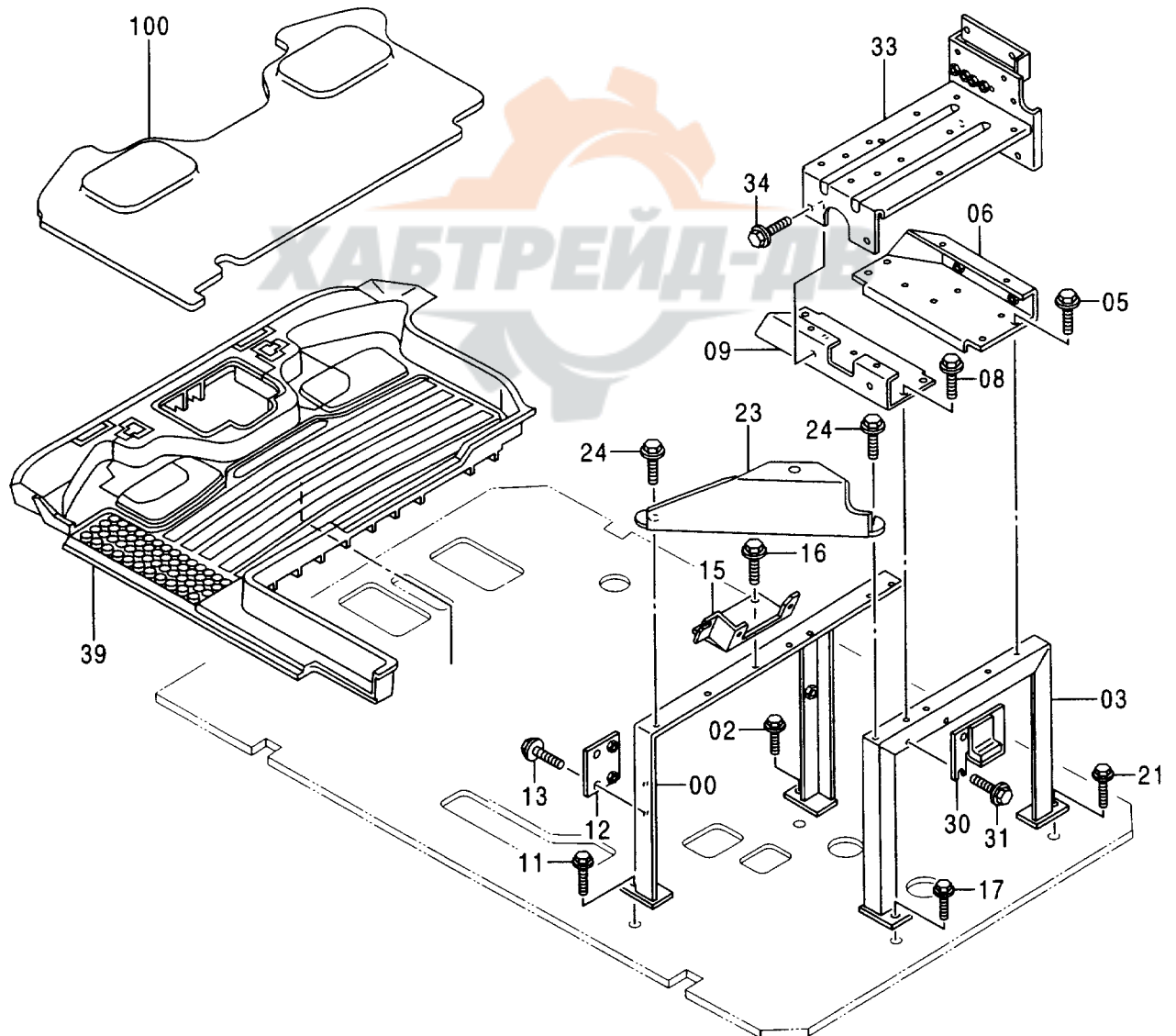
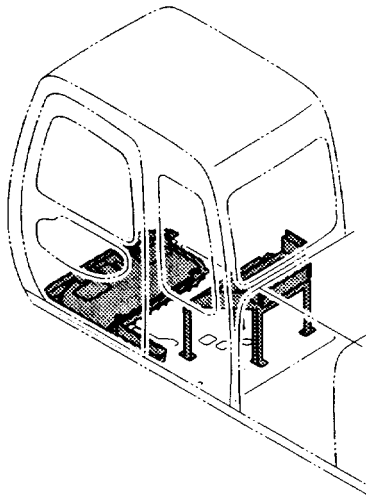


ウインドガード [USA]
WINDOW GUARD [USA]

001001-

符号 ITEM	部品番号 PART NO.	部 品 名	PART NAME	数量 Q'TY	サービス コード S. C	適用号機 SERIAL NO.	互換性 I CA	代替部品 REPLACEABLE PART	
								部品番号 PART NO.	数量 Q'TY
00	7032817	カバー;ウインド	COVER	1					
01	7032818	カバー;ウインド	COVER	1					
02	7032819	カバー;ウインド	COVER	1					
04	7032820	カバー;ウインド	COVER	1					
05	7032821	カバー;ウインド	COVER	1					
06	7032822	カバー;ウインド	COVER	1					
08	8068300	カバー;ウインド	COVER	1					
09	7032823	カバー;ウインド	COVER	1					
11	7032824	カバー;ウインド	COVER	1					
12	7032825	カバー;ウインド	COVER	1					
13	8068301	カバー;ウインド	COVER	1					
15	7032826	カバー;ウインド	COVER	1					
16	7032827	カバー;ウインド	COVER	1					
18	4361601	ロック	LOCK	5					
19	J450520	スクリュー;セムス	SCREW; SEMS	20					
22	4207538	ヒンジ	HINGE	3					
23	M470510	スクリュー	SCREW	6					
24	4107762	ワッシャ	WASHER	6					
26	9738682	ストッパー;ラバー	STOPPER; RUBBER	32					
27	A590105	ワッシャ;フレイム	WASHER; PLANE	32					
28	A590905	ワッシャ;スプリング	WASHER; SPRING	32					
29	M500504	ナット	NUT	32					

フロアパーツ FLOOR PARTS

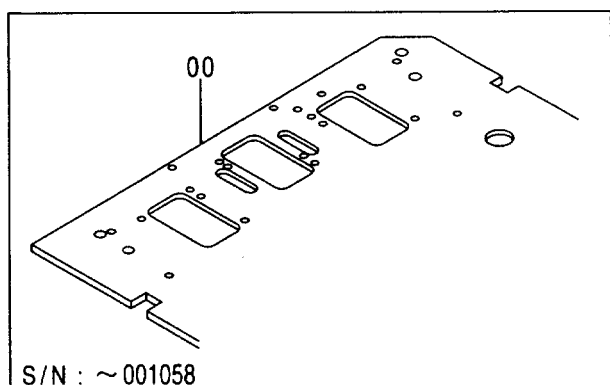
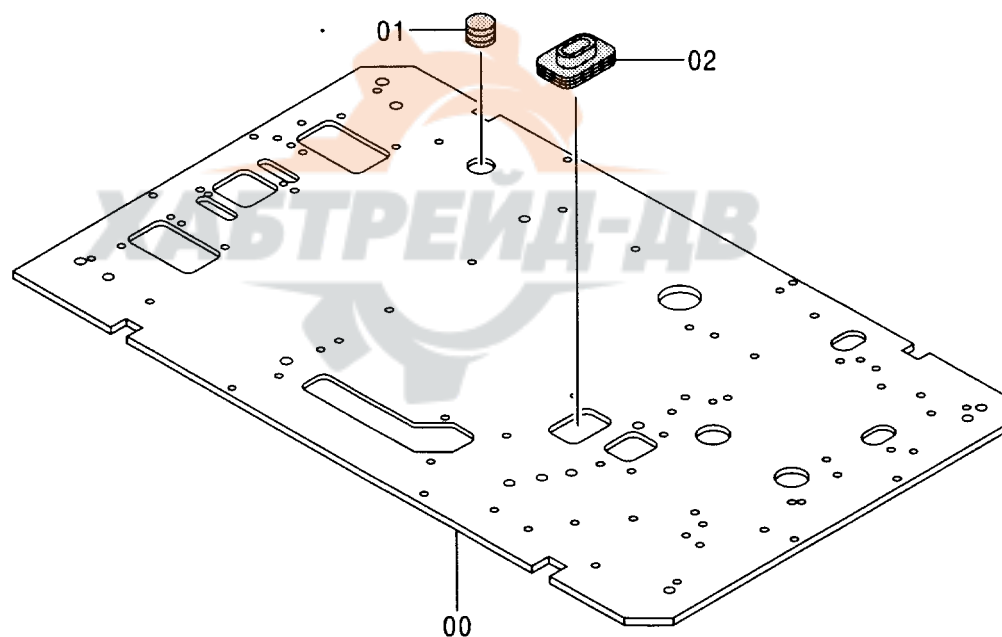
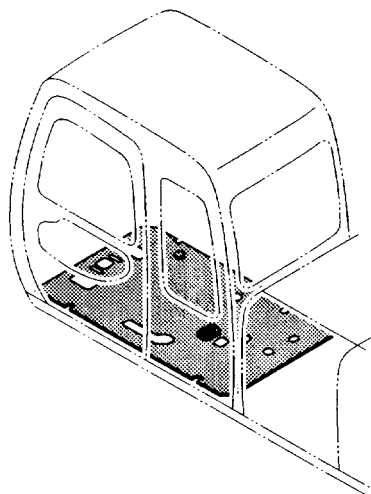


フロア パーツ
FLOOR PARTS

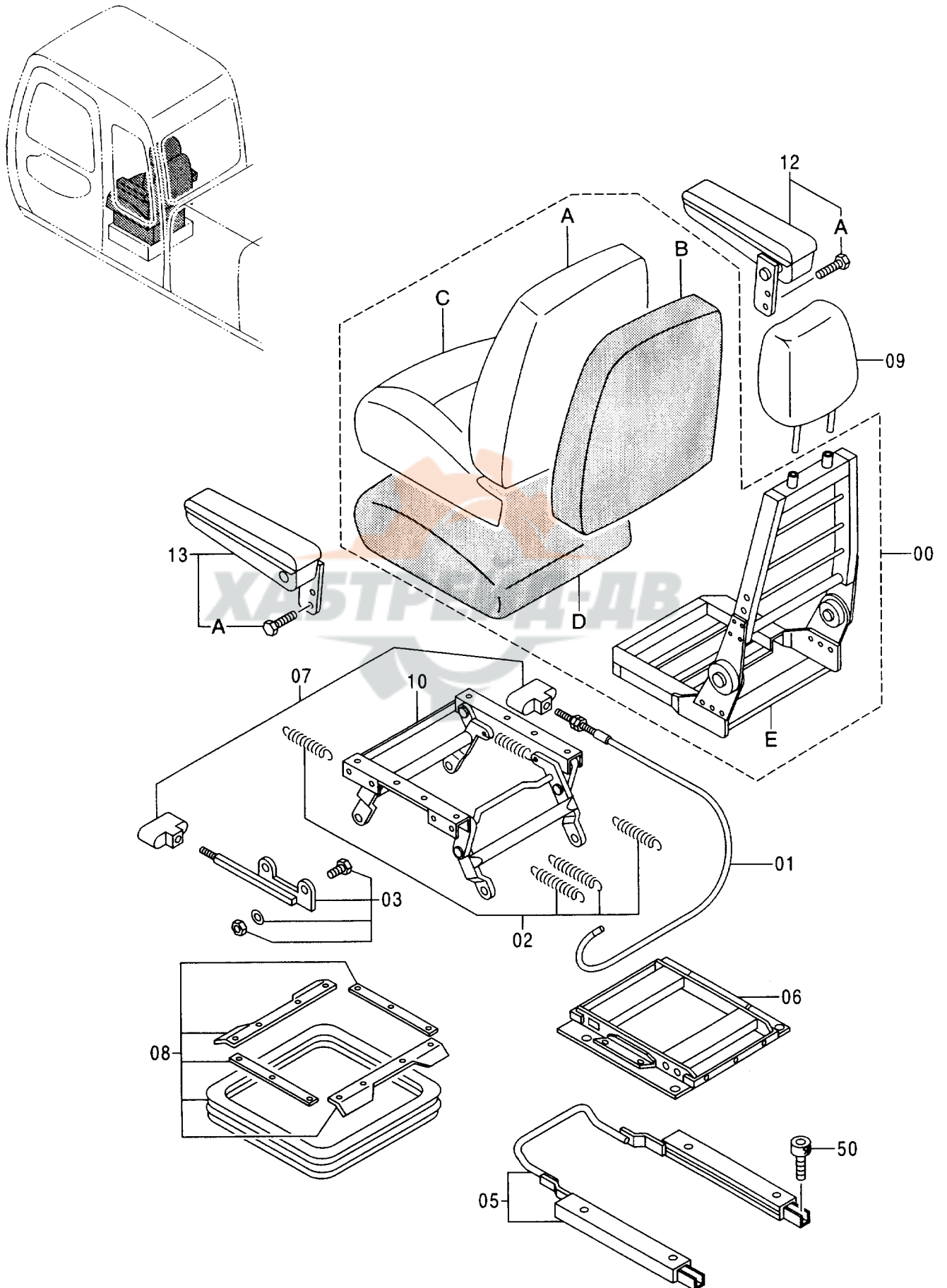
001001-

符号 ITEM	部品番号 PART NO.	部 品 名	PART NAME	数量 Q' TY	サービス コード S. C	適用号機 SERIAL NO.	互 換 性 ICA	代 替 部 品 REPLACEABLE PART	
								部品番号 PART NO.	数量 Q' TY
00	7029266	サポ-ト	SUPPORT	1					
02	J011025	ボ-ルト;セムス	BOLT;SEMS	1					
03	7029267	サポ-ト	SUPPORT	1					
05	J020820	ボ-ルト;セムス	BOLT;SEMS	4					
06	8060883	ブ-ラケット	BRACKET	1					
08	J020820	ボ-ルト;セムス	BOLT;SEMS	4					
09	8060884	ブ-ラケット	BRACKET	1					
11	J021030	ボ-ルト;セムス	BOLT;SEMS	1					
12	9743487	ブ-ラケット	BRACKET	1					
13	J020820	ボ-ルト;セムス	BOLT;SEMS	2					
15	8060885	ブ-ラケット	BRACKET	1					
16	J020820	ボ-ルト;セムス	BOLT;SEMS	2					
17	J011025	ボ-ルト;セムス	BOLT;SEMS	1					
21	J021030	ボ-ルト;セムス	BOLT;SEMS	1					
23	9743628	ブ-ラケット	BRACKET	1					
24	J020820	ボ-ルト;セムス	BOLT;SEMS	2					
30	8061717	ブ-ラケット	BRACKET	1					
31	J020820	ボ-ルト;セムス	BOLT;SEMS	2					
33	7029268	ブ-ラケット	BRACKET	1					
34	J020820	ボ-ルト;セムス	BOLT;SEMS	4					
39	0002317	マット;フロア	MAT;FLOOR	1					
100	4367286	フロアカ-ペ-ット	FLOOR-CARPET	1	OP				

フロアプレート FLOOR PLATE



シート [STD] [USA]
SEAT [STD] [USA]

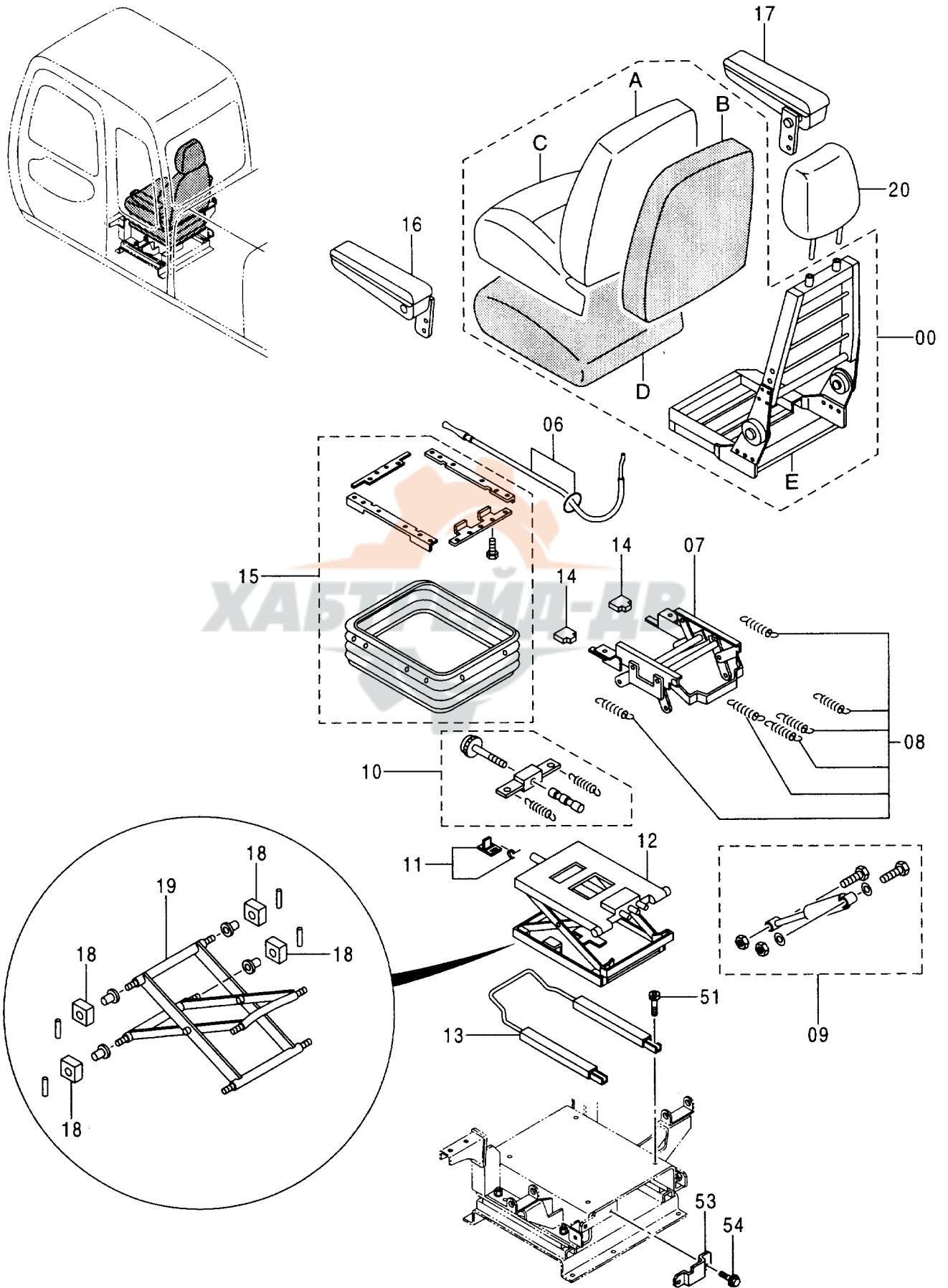


シート [STD] [USA]
SEAT [STD] [USA]

001001-

符号 ITEM	部品番号 PART NO.	部 品 名	PART NAME	数量 Q' TY	サービス コード S. C	適用号機 SERIAL NO.	互換性 ICA	代替部品 REPLACEABLE PART	
								部品番号	数量
00-13	4342226	シート アッセン	SEAT ASS' Y	1					
00	4373465	・シート	・SEAT	1					
00A	4370193	・カバー	・COVER	1					
00B	4370194	・パッド	・PAD	1					
00C	4370195	・カバー	・COVER	1					
00D	4370196	・パッド	・PAD	1					
00E	4370197	・フレーム	・FRAME	1					
01	4370198	・ケーブル	・CABLE	1					
02	4370199	・スプリング	・SPRING	1					
03	4370200	・ラッチ	・LATCH	1					
05	4370202	・スライダー	・SLIDER	1					
06	4370203	・フレーム	・FRAME	1					
07	4370204	・ハンドル	・HANDLE	1					
08	4370206	・カバー	・COVER	1					
09	4370207	・レスト;ヘッド	・REST;HEAD	1					
10	4370205	・ブラケット	・BRACKET	1					
12	4407131	・レスト;アーム (R)	・REST;ARM (R)	1	#	-001807	I	4422856	1
12	4422856	・レスト;アーム (R)	・REST;ARM (R)	1	#	001808-			
12A	4407281	・ボルト	・BOLT	2					
13	4407130	・レスト;アーム (L)	・REST;ARM (L)	1	#	-001807	I	4422855	1
13	4422855	・レスト;アーム (L)	・REST;ARM (L)	1	#	001808-			
13A	4407281	・ボルト	・BOLT	2					
50	M340816	ボルト;ソケット	BOLT;SOCKET	4					

シート [AUS]
SEAT [AUS]

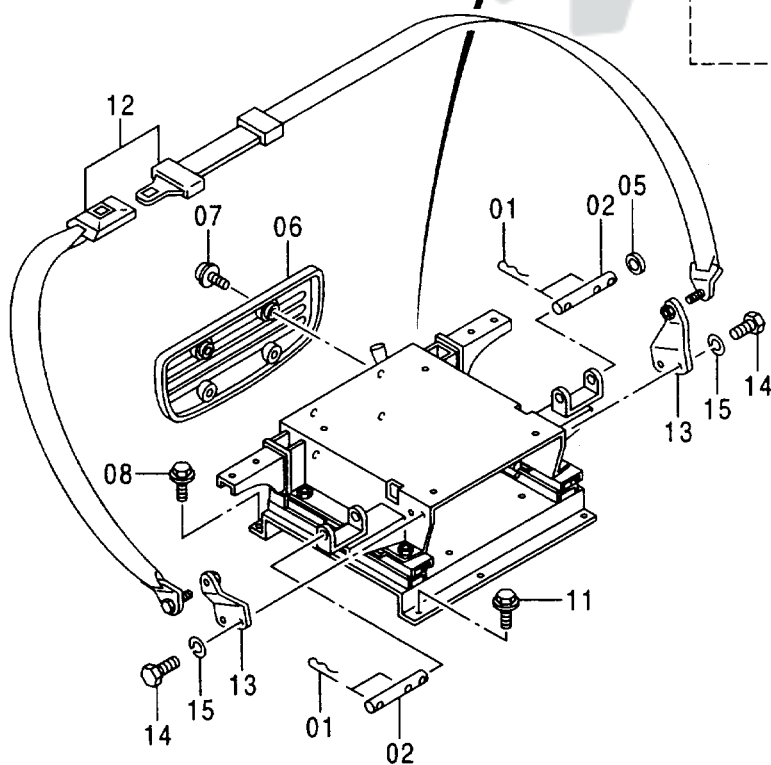
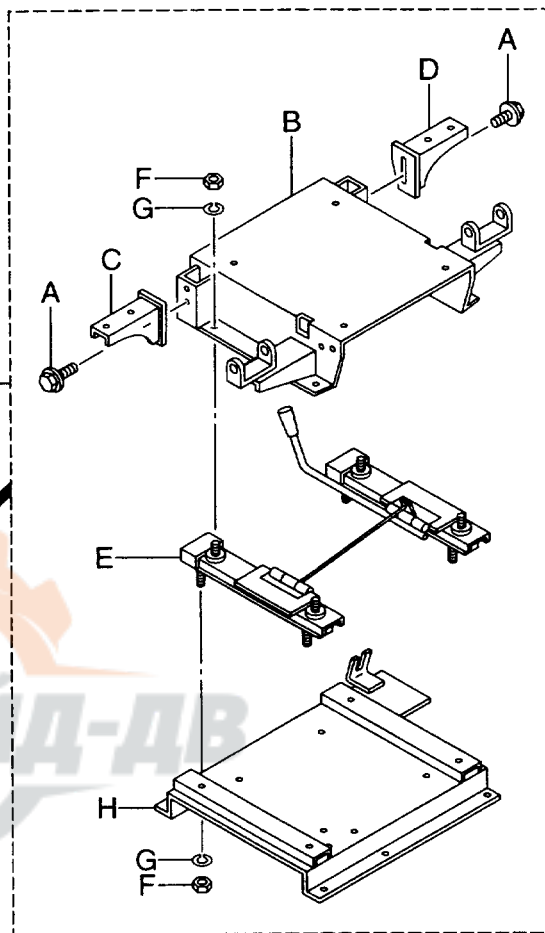
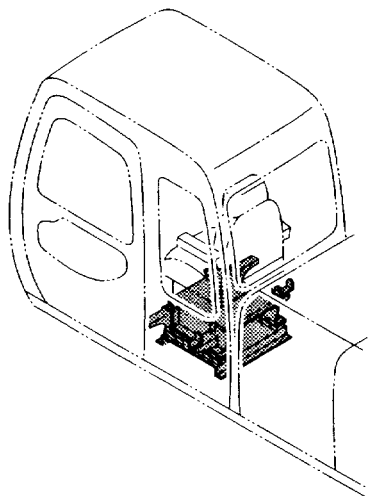


シート [AUS]
SEAT [AUS]

001001-

符号 ITEM	部品番号 PART NO.	部 品 名	PART NAME	数量 Q' TY	サービス コード S. C	適用号機 SERIAL NO.	互 換 性 ICA	代 替 部 品 REPLACEABLE PART	
								部品番号 PART NO.	数量 Q' TY
00-20	4383546	シート アッセン	SEAT ASS' Y	1					
00	4392794	・シート	・SEAT	1					
00A	4392795	・・カバー;バック	・・COVER;BACK	1					
00B	4392796	・・パッド;バック	・・PAD;BACK	1					
00C	4392797	・・カバー;シート	・・COVER;SEAT	1					
00D	4392798	・・パッド;シート	・・PAD;SEAT	1					
00E	4392799	・・フレーム;シート	・・FRAME;SEAT	1					
06	4392800	・ケーブル	・CABLE	1					
07	4392801	・スタンド	・STAND	1					
08	4392802	・スプリング	・SPRING	1					
09	4392803	・ダンパ	・DAMPER	1					
10	4392804	・アジャスタ	・ADJUSTER	1					
11	4392805	・ストッパ	・STOPPER	1					
12	4392806	・サスペンション	・SASPENSION	1					
13	4392807	・スライダー	・SLIDER	1					
14	4392808	・ハンドル	・HANDLE	1					
15	4392809	・カバー	・COVER	1					
16	4392810	・レスト;アーム (L)	・REST;ARM (L)	1					
17	4392811	・レスト;アーム (R)	・REST;ARM (R)	1					
18	4392812	・ブッシング	・BUSHING	1					
19	4392813	・リンク	・LINK	1					
20	4370207	・レスト;ヘッド	・REST;HEAD	1					
51	M340816	ボルト;ソケット	BOLT;SOCKET	4					
53	3078471	ブラケット	BRACKET	1					
54	J020825	ボルト;セムス	BOLT;SEMS	2					

シートスタンド [STD]
SEAT STAND [STD]



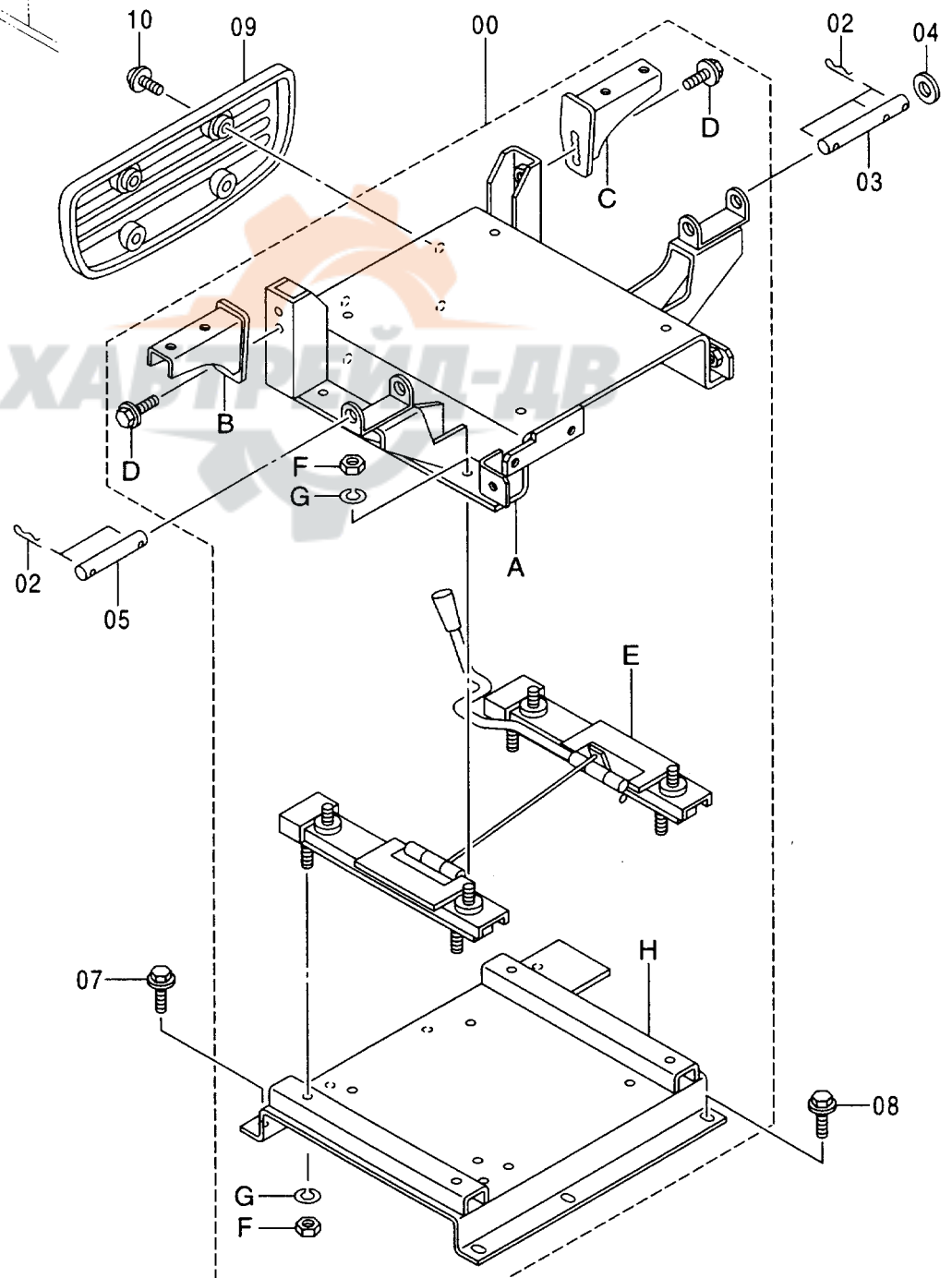
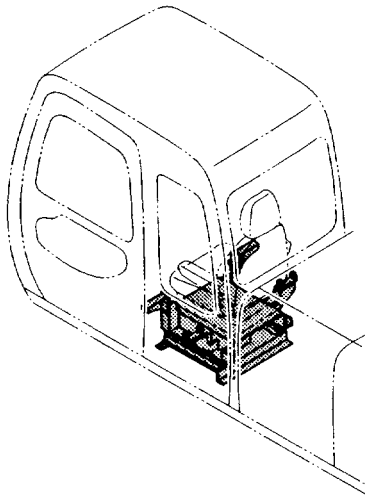
ХАБТРЕЙД-ДВ

シート スタンド [STD]
SEAT STAND [STD]

001001-

符号 ITEM	部品番号 PART NO.	部 品 名	PART NAME	数量 Q' TY	サービス コード S. C	適用号機 SERIAL NO.	互換性 ICA	代替部品 REPLACEABLE PART	
								部品番号	数量
00	9136715	キャリア	CARRIER	1					
00A	J021025	・ボルト;セムス	・BOLT;SEMS	4					
00B	7029352	・キャリア	・CARRIER	1					
00C	8061123	・ブラケット (L)	・BRACKET (L)	1					
00D	8061563	・ブラケット (R)	・BRACKET (R)	1					
00E	4345311	・スライダ	・SLIDER	1					
00F	J952010	・ナット	・NUT	8					
00G	A590910	・ワッシャ;スプリング	・WASHER;SPRING	8					
00H	8061040	・スタンド	・STAND	1					
01	4372109	ピン;ロック	PIN;LOCK	5					
02	4341890	ピン	PIN	2					
05	4018545	ワッシャ	WASHER	1					
06	3072610	カバー	COVER	1					
07	J680625	スクリュー;セムス	SCREW;SEMS	4					
08	J011025	ボルト;セムス	BOLT;SEMS	4					
11	J021025	ボルト;セムス	BOLT;SEMS	3					
12	4319875	SEAT;BELT	SEAT;BELT	1					
13	8065061	ブラケット	BRACKET	2					
14	4235232	ボルト	BOLT	4					
15	J219167	ワッシャ;スプリング	WASHER;SPRING	4					

シートスタンド [AUS]
SEAT STAND [AUS]

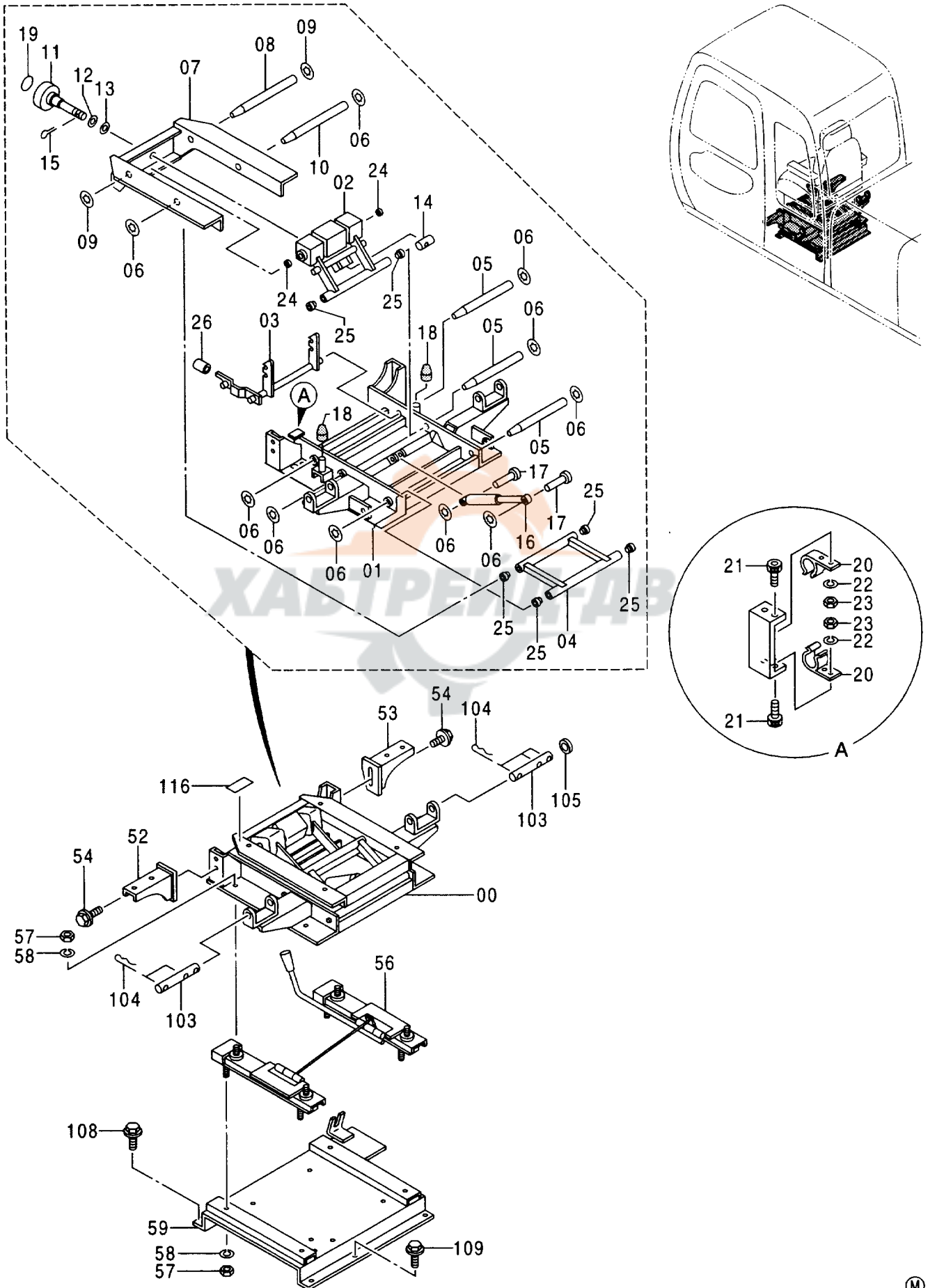


シート スタンド [AUS]
SEAT STAND [AUS]

001001-

符号 ITEM	部品番号 PART NO.	部 品 名	PART NAME	数量 Q' TY	サービス コード S. C	適用号機 SERIAL NO.	互 換 性 ICA	代 替 部 品 REPLACEABLE PART	
								部品番号	数量
00	9170922	キャリア アツ	CARRIER ASS' Y	1					
00A	6016639	・キャリア	・CARRIER	1					
00B	8061123	・ブ ラケツ(L)	・BRACKET	1					
00C	8061563	・ブ ラケツ(R)	・BRACKET	1					
00D	J021025	・ボ ルト;セムス	・BOLT;SEMS	4					
00E	4382794	・スライダ	・SLIDER	1					
00F	J952010	・ナツ	・NUT	8					
00G	A590910	・ワツシヤ;スプリング	・WASHER;SPRING	8					
00H	8061040	・スタンド	・STAND	1					
02	4372109	ピン;ロツク	PIN;LOCK	5					
03	4341890	ピン	PIN	1					
04	4018545	ワツシヤ	WASHER	1					
05	4376707	ピン	PIN	1					
07	J011025	ボ ルト;セムス	BOLT;SEMS	4					
08	J021025	ボ ルト;セムス	BOLT;SEMS	3					
09	3072610	カバー(キャリア)	COVER	1					
10	J680625	スクリュ;セムス	SCREW;SEMS	4					

シートサスペンション [STD] SEAT SUSPENSION [STD]

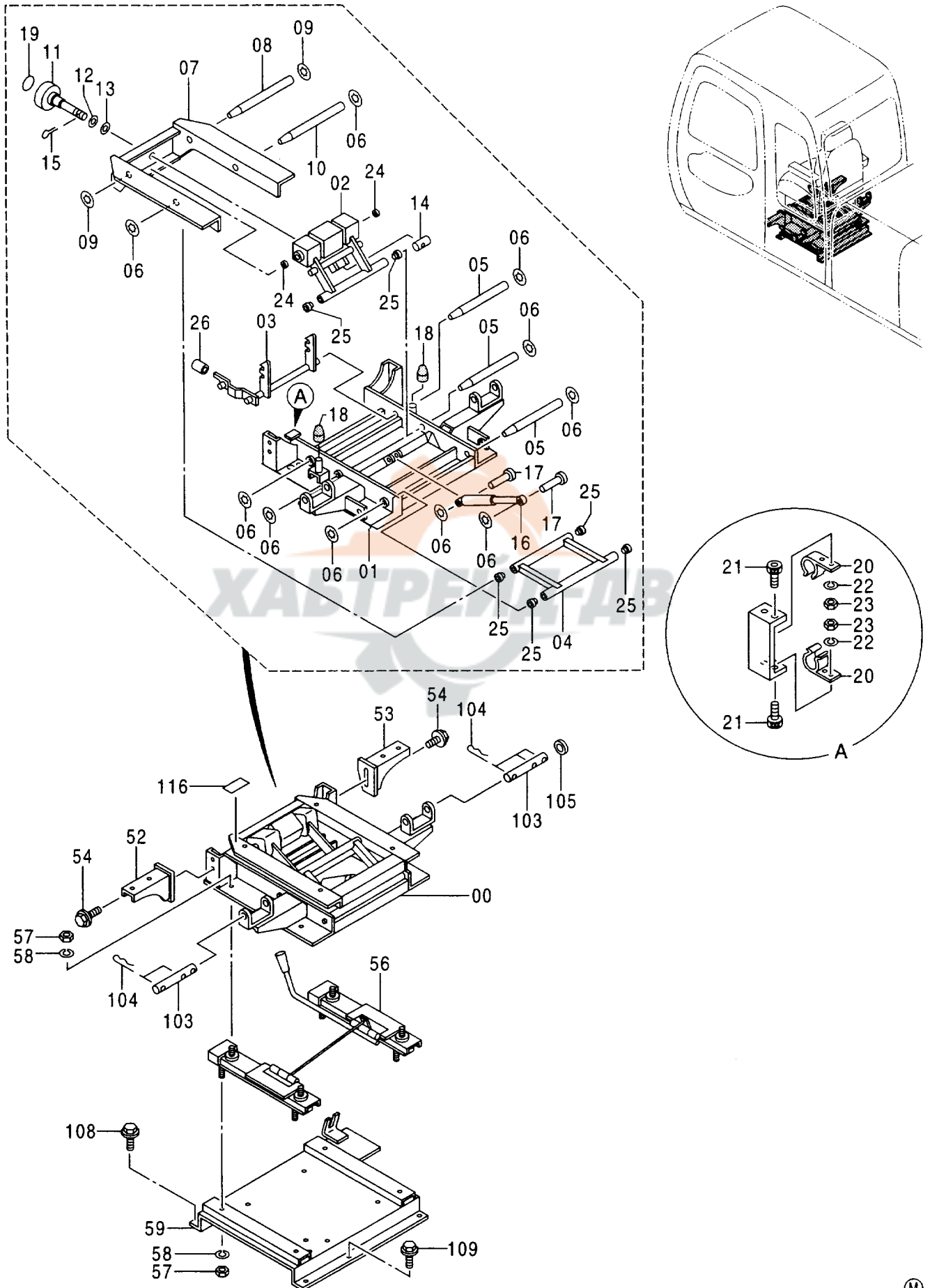


シート サスペンション [STD]
SEAT SUSPENSION [STD]

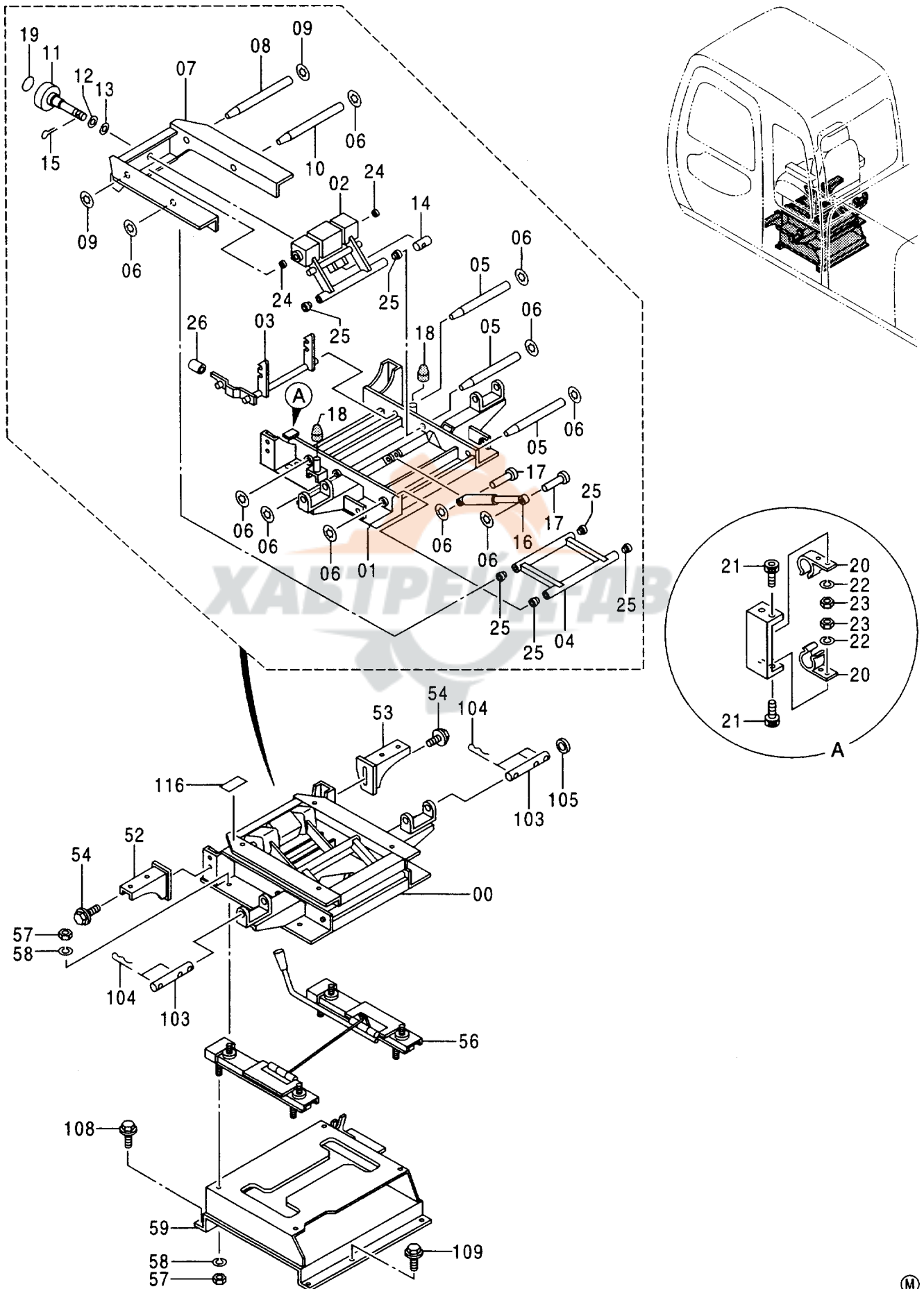
001001-

符号 ITEM	部品番号 PART NO.	部 品 名	PART NAME	数量 Q' TY	サービス コード S. C	適用号機 SERIAL NO.	互換性 ICA	代替部品 REPLACEABLE PART	
								部品番号	数量
00-59	9151660	サスペンション アッセン	SUSPENSION ASS' Y	1					
00	4338454	・サスペンション	・SUSPENSION	1					
01	4370208	・・スタント	・・STAND	1					
02	4370209	・・リンク	・・LINK	1					
03	4370210	・・ロック	・・LOCK	1					
04	4370211	・・リンク	・・LINK	1					
05	4370212	・・シャフト	・・SHAFT	3					
06	4315424	・・リング;リテイニング	・・RING;RETAINING	10					
07	4370213	・・スタント	・・STAND	1					
08	4370214	・・シャフト	・・SHAFT	1					
09	991339	・・リング;リテイニング	・・RING;RETAINING	2					
10	4370215	・・シャフト	・・SHAFT	1					
11	4370216	・・ハンドル	・・HANDLE	1					
12	4322390	・・ワッシャ	・・WASHER	1					
13	4370217	・・ワッシャ	・・WASHER	1					
14	4327179	・・ピン	・・PIN	1					
15	4116300	・・ピン;スプリング	・・PIN;SPRING	1					
16	4370218	・・ダンパ	・・DAMPER	1					
17	4315423	・・リベット	・・RIVET	2					
18	4322397	・・ストッパ;ラバー	・・STOPPER;RUBBER	2					
19	4322386	・・シール	・・SEAL	1					
20	4370219	・・ホルダ	・・HOLDER	2					
21	4370220	・・スクリュー	・・SCREW	4					
22	4370221	・・ワッシャ;スプリング	・・WASHER;SPRING	4					
23	4370222	・・ナット	・・NUT	4					
24	4313811	・・ブッシュ	・・BUSHING	2					
25	4331616	・・ブッシュ	・・BUSHING	6					
26	4370223	・・キャップ	・・CAP	1					
52	8061123	・ブラケット (L)	・BRACKET	1					
53	8061563	・ブラケット (R)	・BRACKET	1					
54	J021025	・ボルト;セムス	・BOLT;SEMS	4					
56	4345311	・スライダ	・SLIDER	1					
57	J952010	・ナット	・NUT	8					
58	A590910	・ワッシャ;スプリング	・WASHER;SPRING	8					
59	8061040	・スタント	・STAND	1					
103	4341890	ピン	PIN	2					
104	4077248	ピン;ロック	PIN;LOCK	5					
105	4018545	ワッシャ	WASHER	1					
108	J011030	ボルト;セムス	BOLT;SEMS	4					
109	J021030	ボルト;セムス	BOLT;SEMS	3					

シートサスペンション [STD]
SEAT SUSPENSION [STD]



シートサスペンション [USA]
SEAT SUSPENSION [USA]

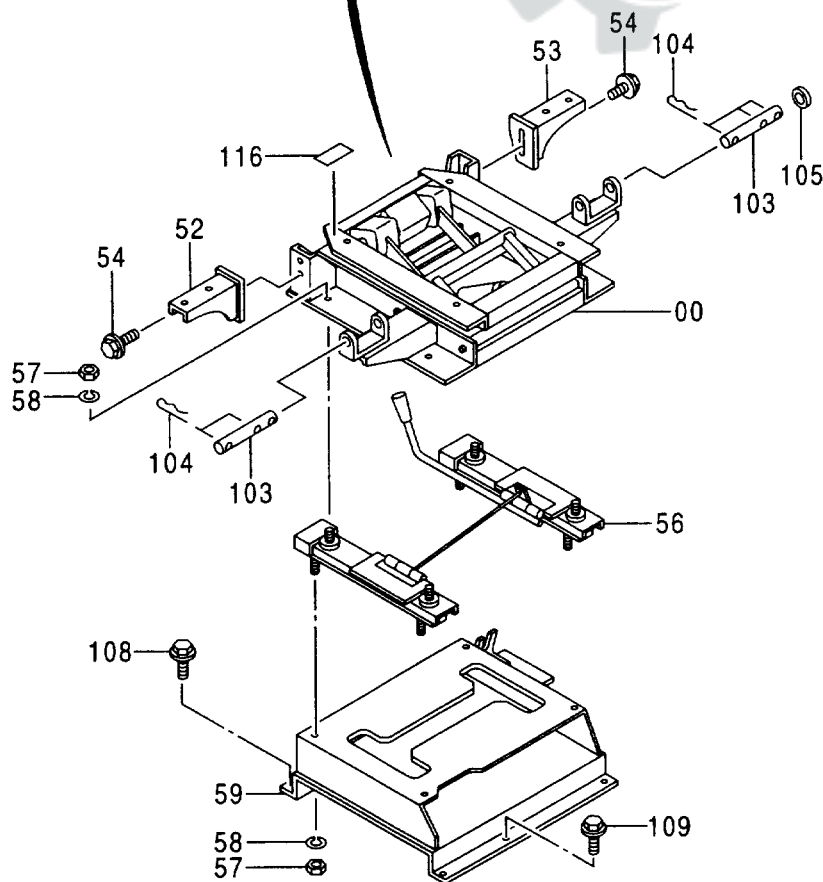
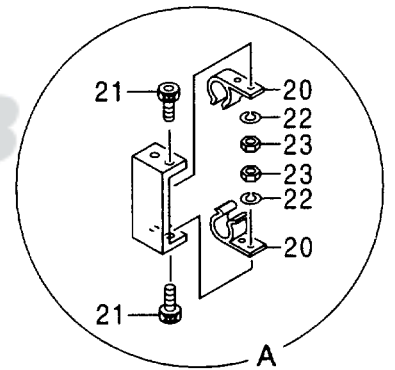
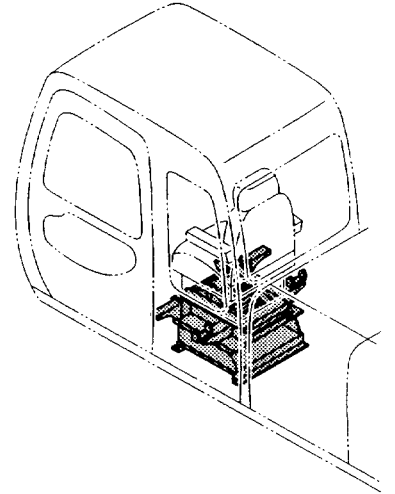
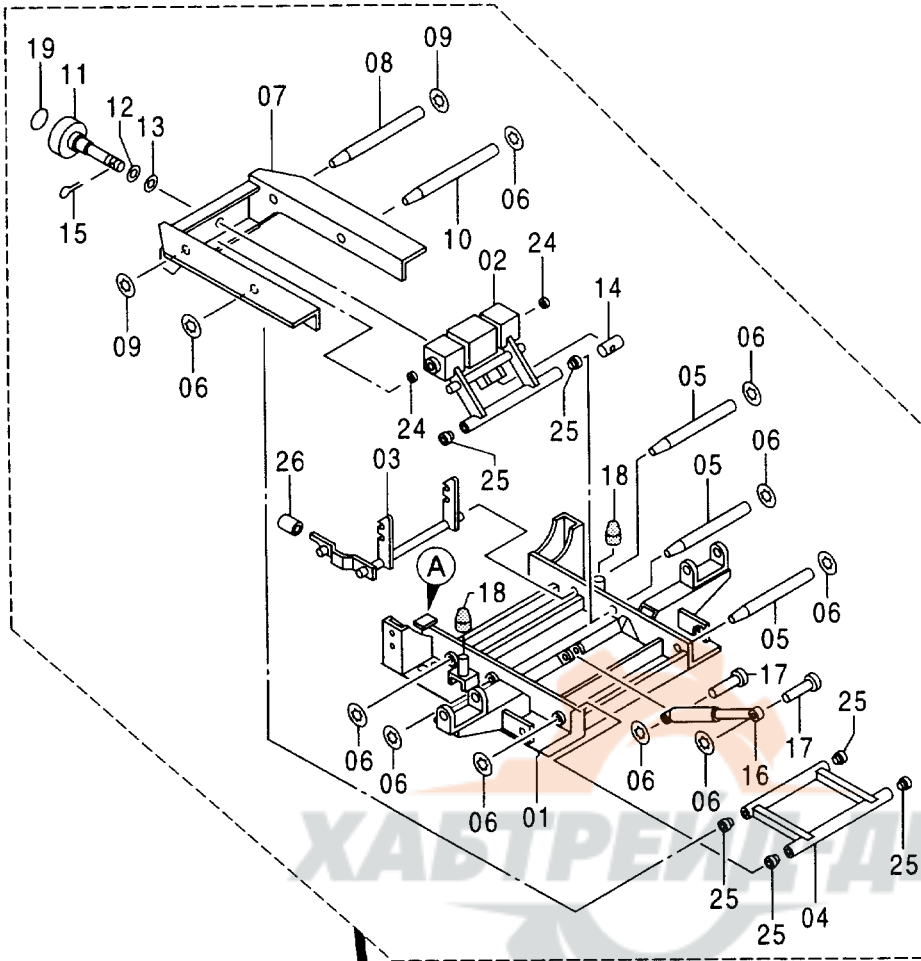


シートサスペンション [USA]
SEAT SUSPENSION [USA]

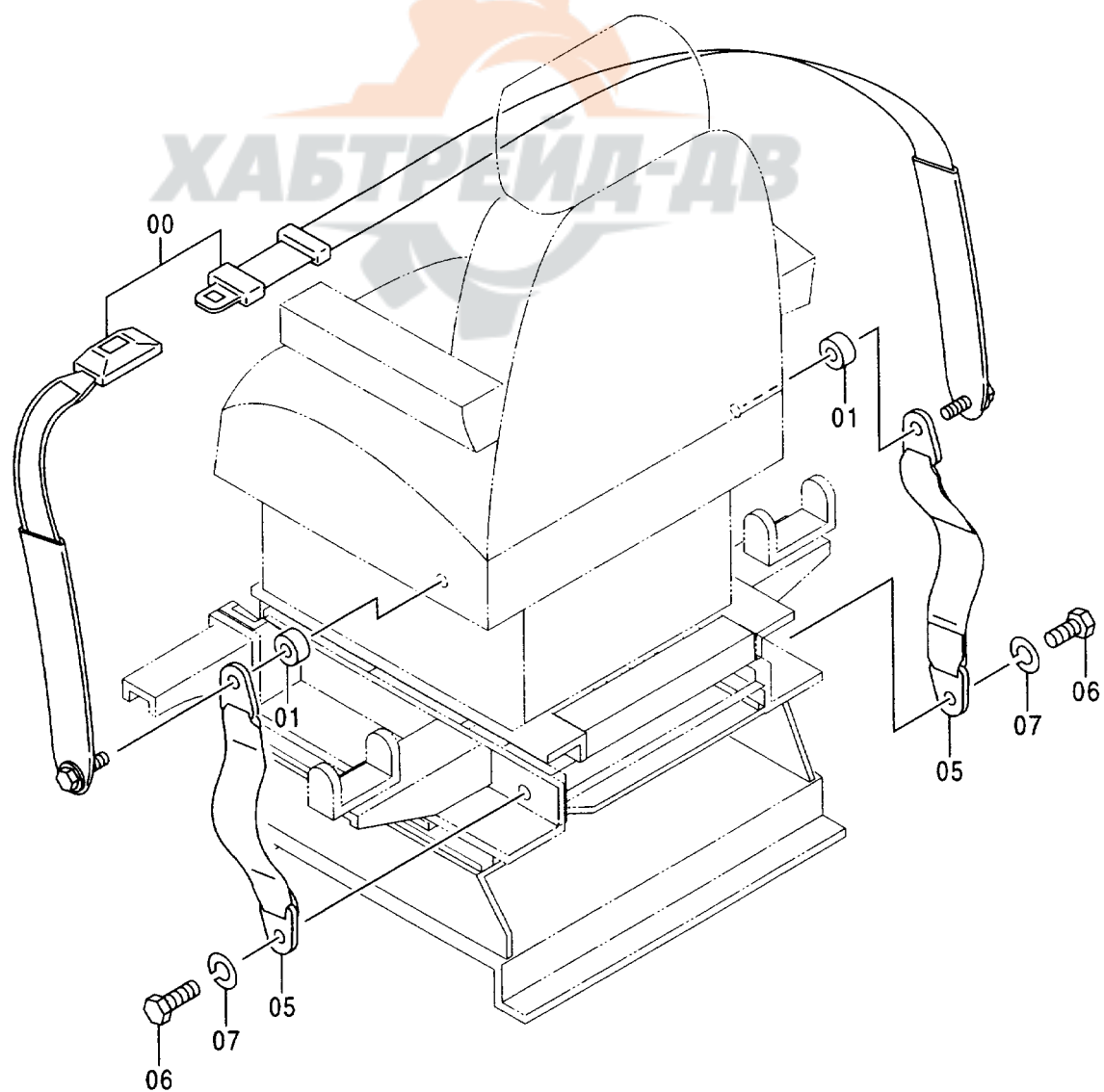
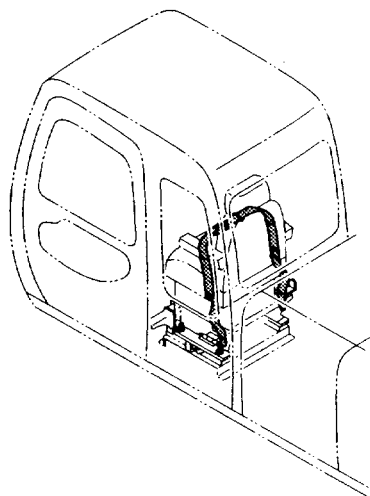
001001-

符号 ITEM	部品番号 PART NO.	部 品 名	PART NAME	数量 Q' TY	サービス コード S. C	適用号機 SERIAL NO.	互換性 ICA	代替部品 REPLACEABLE PART	
								部品番号	数量
00-59	9157445	サスペンション アッセン	SUSPENSION ASS' Y	1					
00	4338454	・サスペンション	・SUSPENSION	1					
01	4370208	・・スタンド	・・STAND	1					
02	4370209	・・リンク	・・LINK	1					
03	4370210	・・ロック	・・LOCK	1					
04	4370211	・・リンク	・・LINK	1					
05	4370212	・・シャフト	・・SHAFT	3					
06	4315424	・・リング ; リテイニング	・・RING ; RETAINING	10					
07	4370213	・・スタンド	・・STAND	1					
08	4370214	・・シャフト	・・SHAFT	1					
09	991339	・・リング ; リテイニング	・・RING ; RETAINING	2					
10	4370215	・・シャフト	・・SHAFT	1					
11	4370216	・・ハンドル	・・HANDLE	1					
12	4322390	・・ワッシャ	・・WASHER	1					
13	4370217	・・ワッシャ	・・WASHER	1					
14	4327179	・・ピン	・・PIN	1					
15	4116300	・・ピン ; スプリング	・・PIN ; SPRING	1					
16	4370218	・・ダンパ	・・DAMPER	1					
17	4315423	・・リベット	・・RIVET	2					
18	4322397	・・ストッパ ; ラバー	・・STOPPER ; RUBBER	2					
19	4322386	・・シール	・・SEAL	1					
20	4370219	・・ホルダ	・・HOLDER	2					
21	4370220	・・スクリュー	・・SCREW	4					
22	4370221	・・ワッシャ ; スプリング	・・WASHER ; SPRING	4					
23	4370222	・・ナット	・・NUT	4					
24	4313811	・・ブッシュ	・・BUSHING	2					
25	4331616	・・ブッシュ	・・BUSHING	6					
26	4370223	・・キャップ	・・CAP	1					
52	8061123	・ブラケット (L)	・BRACKET	1					
53	8061563	・ブラケット (R)	・BRACKET	1					
54	J021025	・ボルト ; セムス	・BOLT ; SEMS	4					
56	4345311	・スライダ	・SLIDER	1					
57	J952010	・ナット	・NUT	8					
58	A590910	・ワッシャ ; スプリング	・WASHER ; SPRING	8					
59	8068058	・スタンド	・STAND	1					
103	4341890	ピン	PIN	2					
104	4077248	ピン ; ロック	PIN ; LOCK	5					
105	4018545	ワッシャ	WASHER	1					
108	J011030	ボルト ; セムス	BOLT ; SEMS	4					
109	J021030	ボルト ; セムス	BOLT ; SEMS	3					

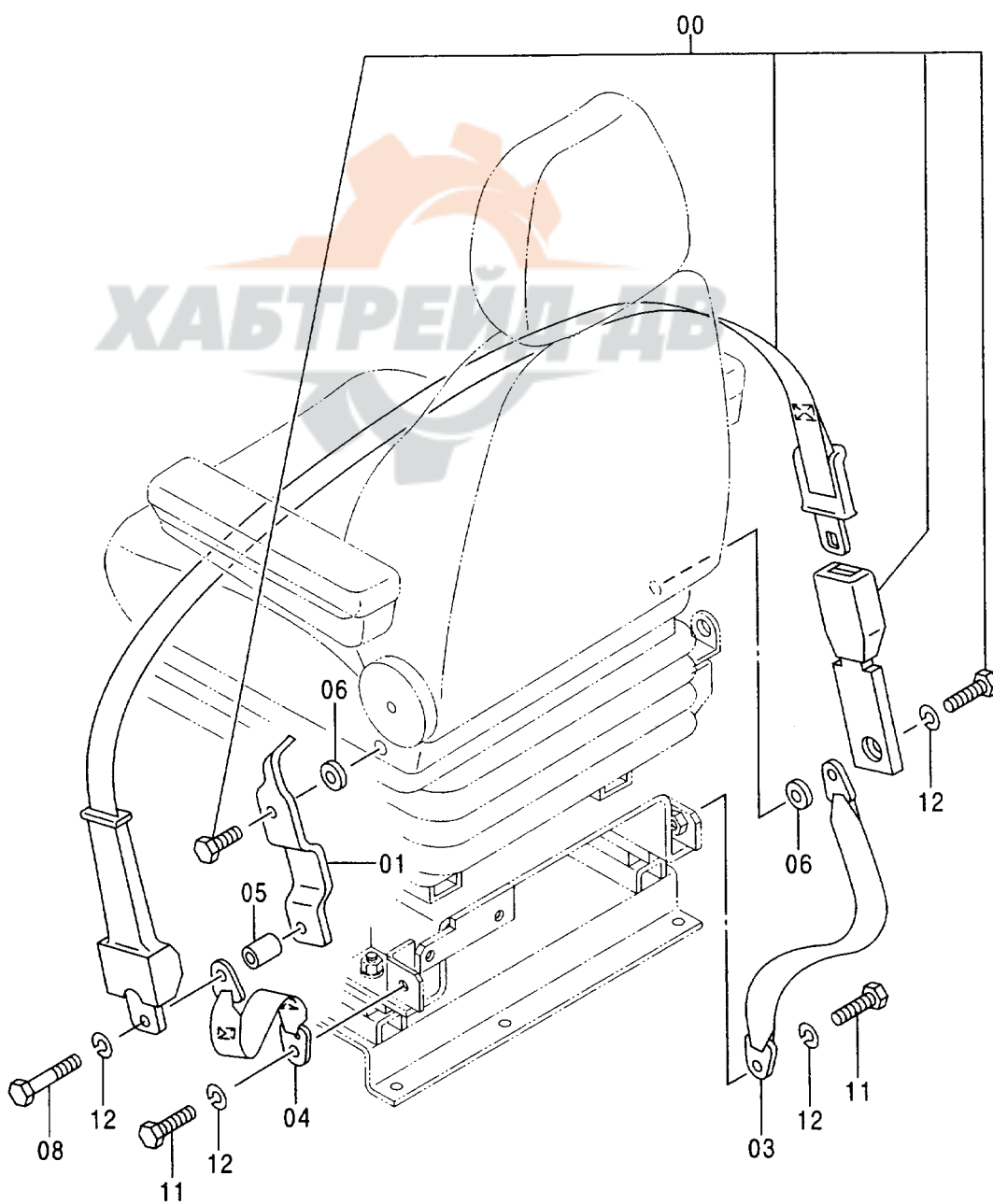
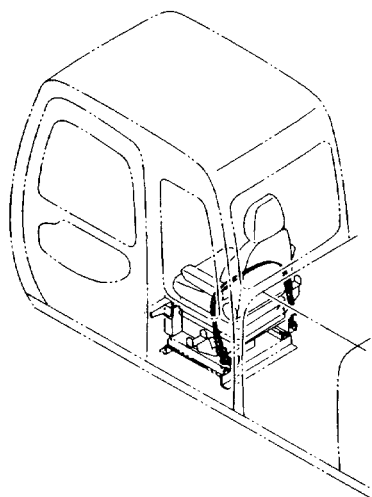
シートサスペンション [USA] SEAT SUSPENSION [USA]



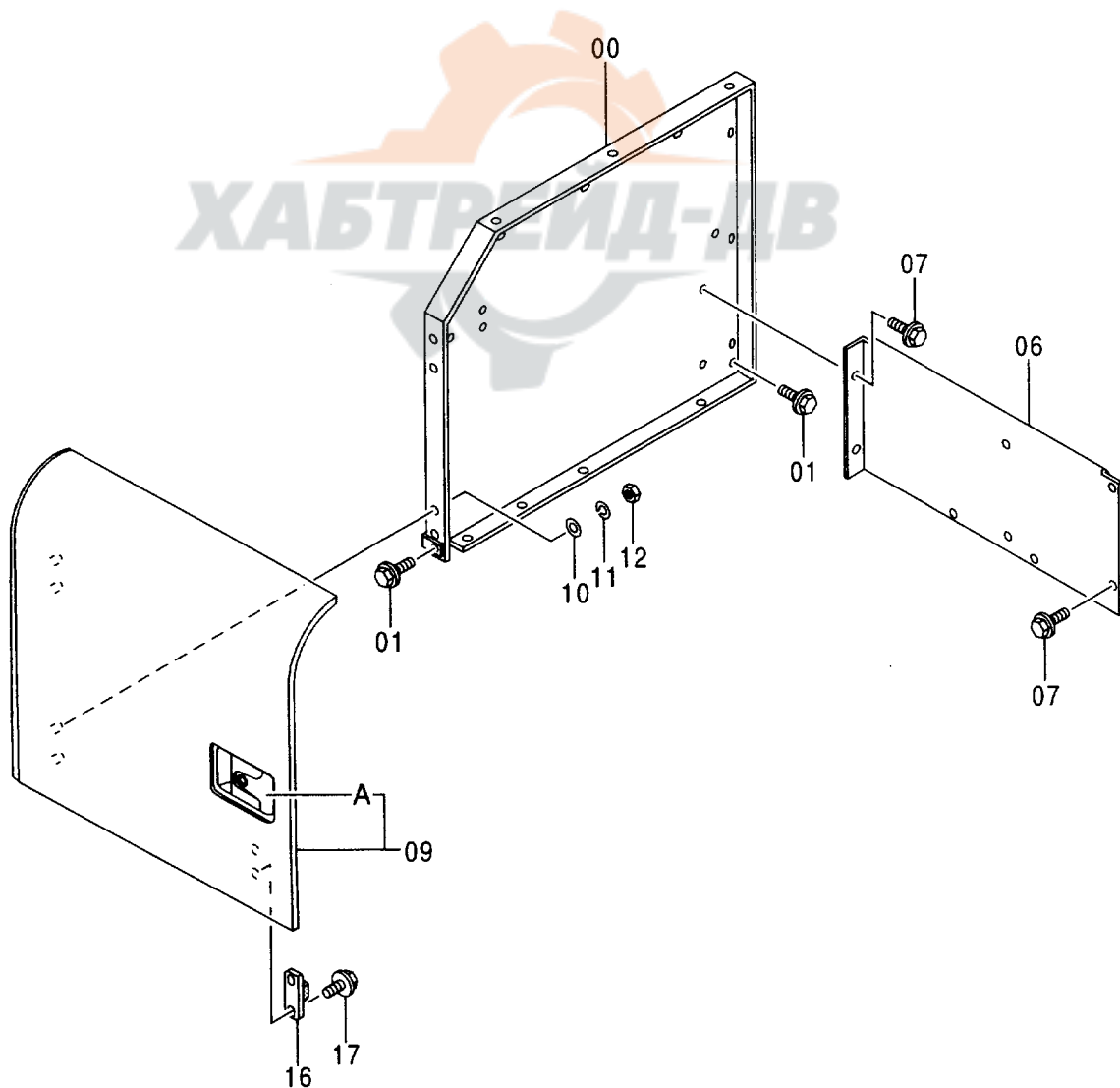
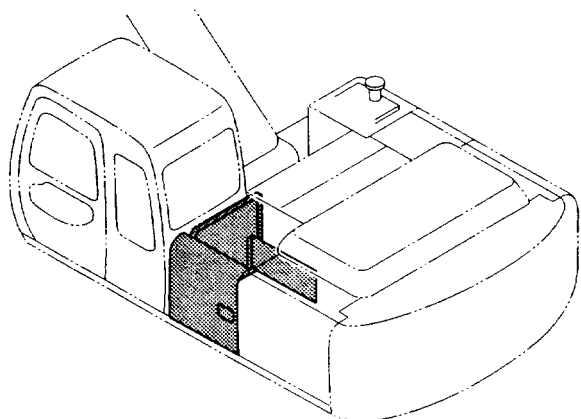
シートベルト (シートサスペンション用) [STD] [USA]
SEAT BELT (SEAT SUSPENSION) [STD] [USA]



シートベルト [AUS]
SEAT BELT [AUS]



カバー (1)
COVER (1)

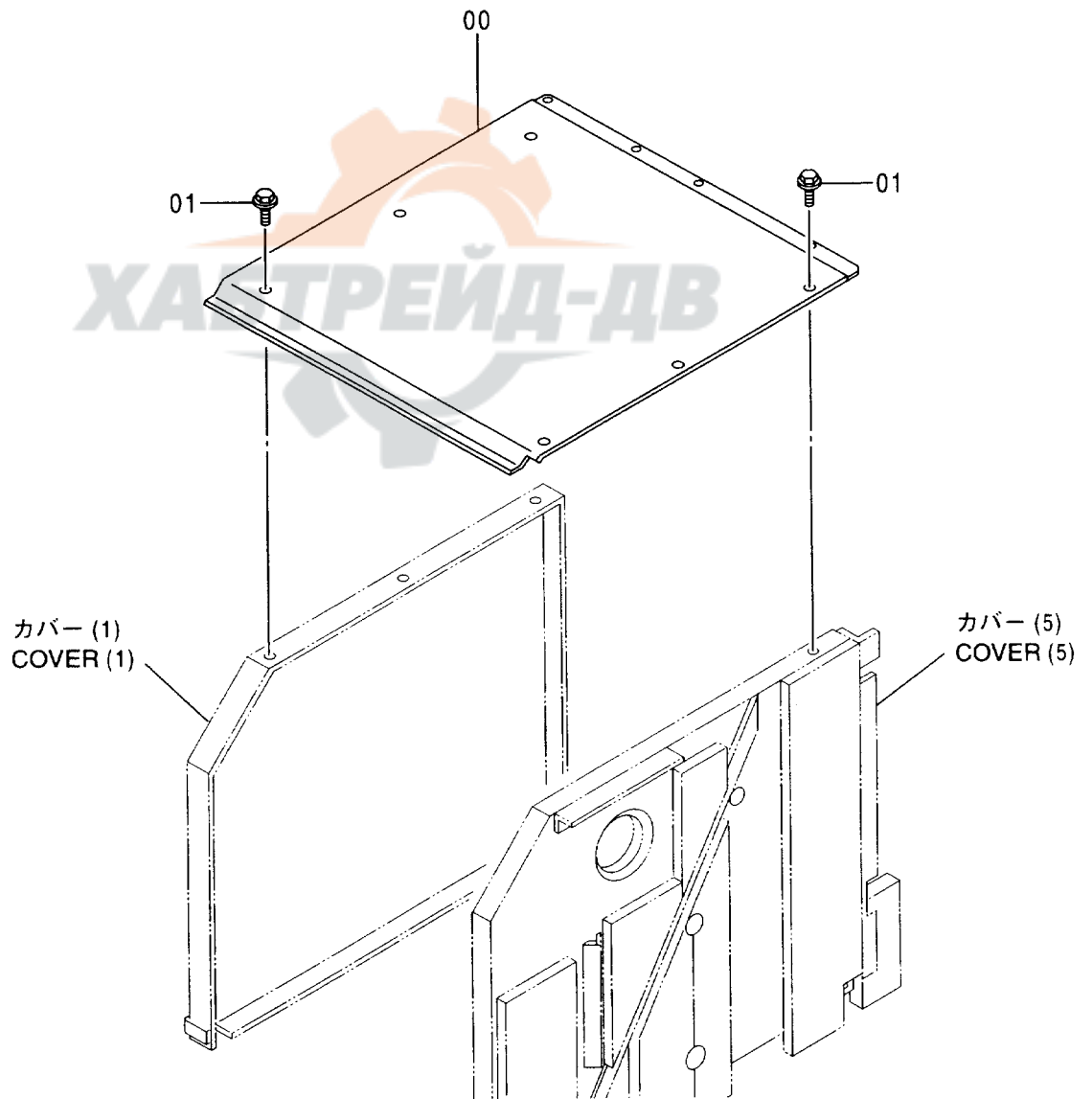
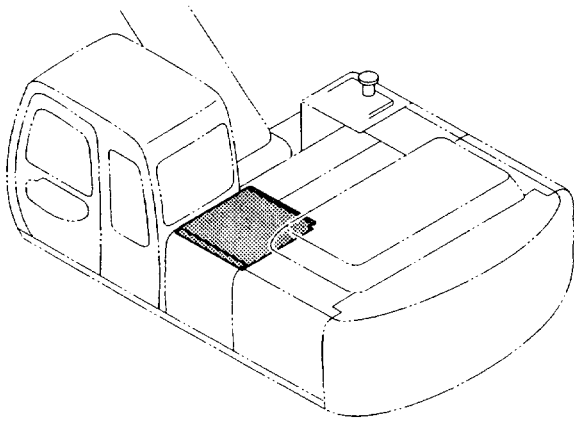


カバー (1)
COVER (1)

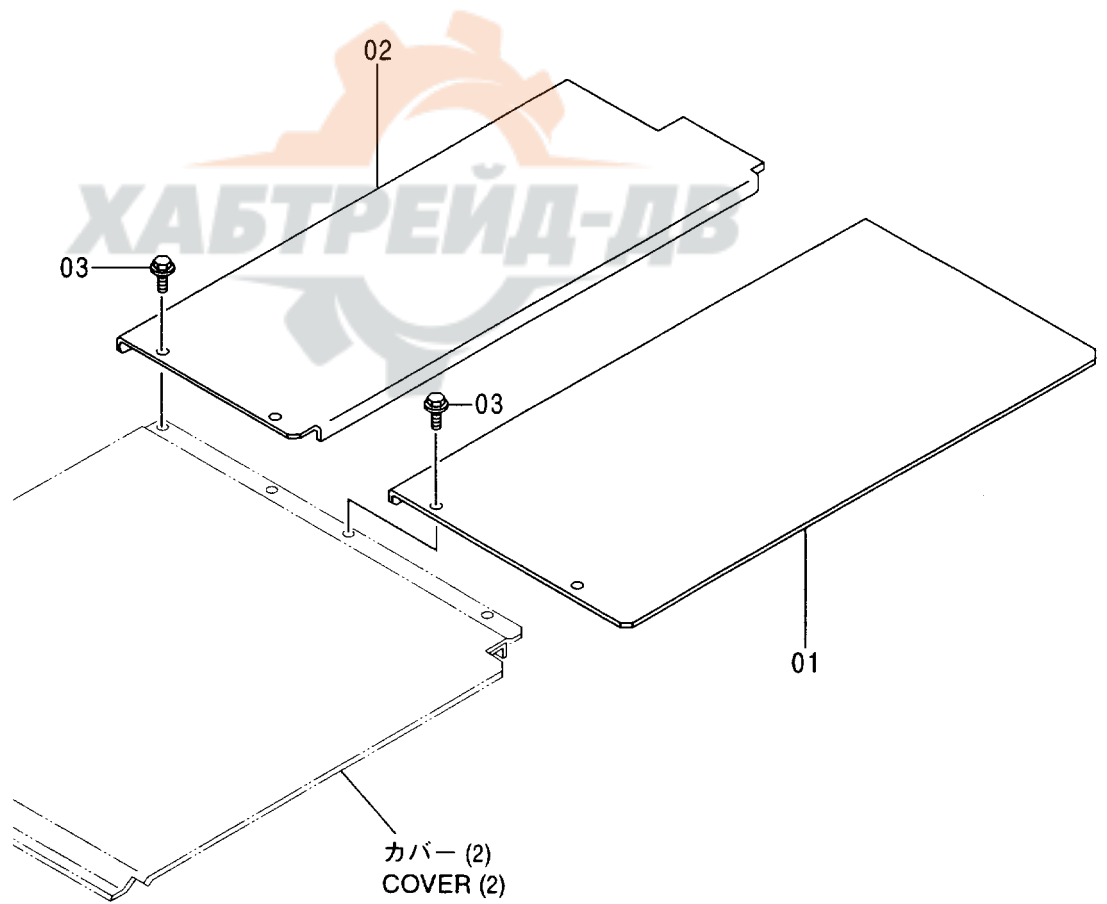
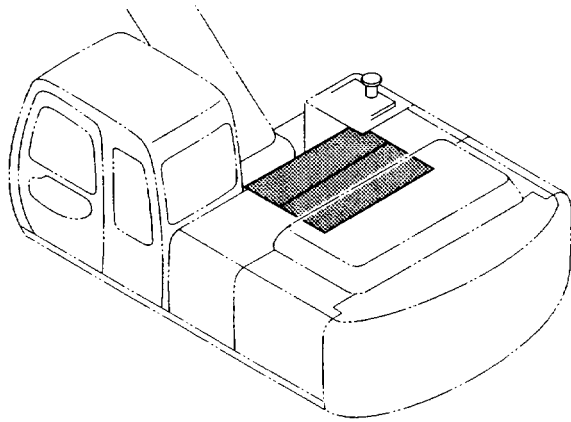
001001-

符号 ITEM	部品番号 PART NO.	部 品 名	PART NAME	数量 Q' TY	サービス コード S. C	適用号機 SERIAL NO.	互 換 性 I C A	代 替 部 品 REPLACEABLE PART	
								部品番号 PART NO.	数量 Q' TY
00	7029365	カバー	COVER	1					
01	J021030	ボルト;セムス	BOLT;SEMS	2					
06	3073384	カバー	COVER	1					
07	J031025	ボルト;セムス	BOLT;SEMS	6					
09	5004713	ドア	DOOR	1					
09A	4361763	・ドアロック <本体組付用>	・DOOR LOCK <for assembly of machine>	1	W		I	4361637	1
09A	4361637	・ドアロック <サービス用>	・DOOR LOCK <for service parts>	1	SW				
10	A590110	ワッシャ;プレーン	WASHER; PLANE	4					
11	A590910	ワッシャ;スプリング	WASHER; SPRING	4					
12	J950010	ナット	NUT	4					
16	4175254	ストップパ	STOPPER	1					
17	J020614	ボルト;セムス	BOLT;SEMS	2					

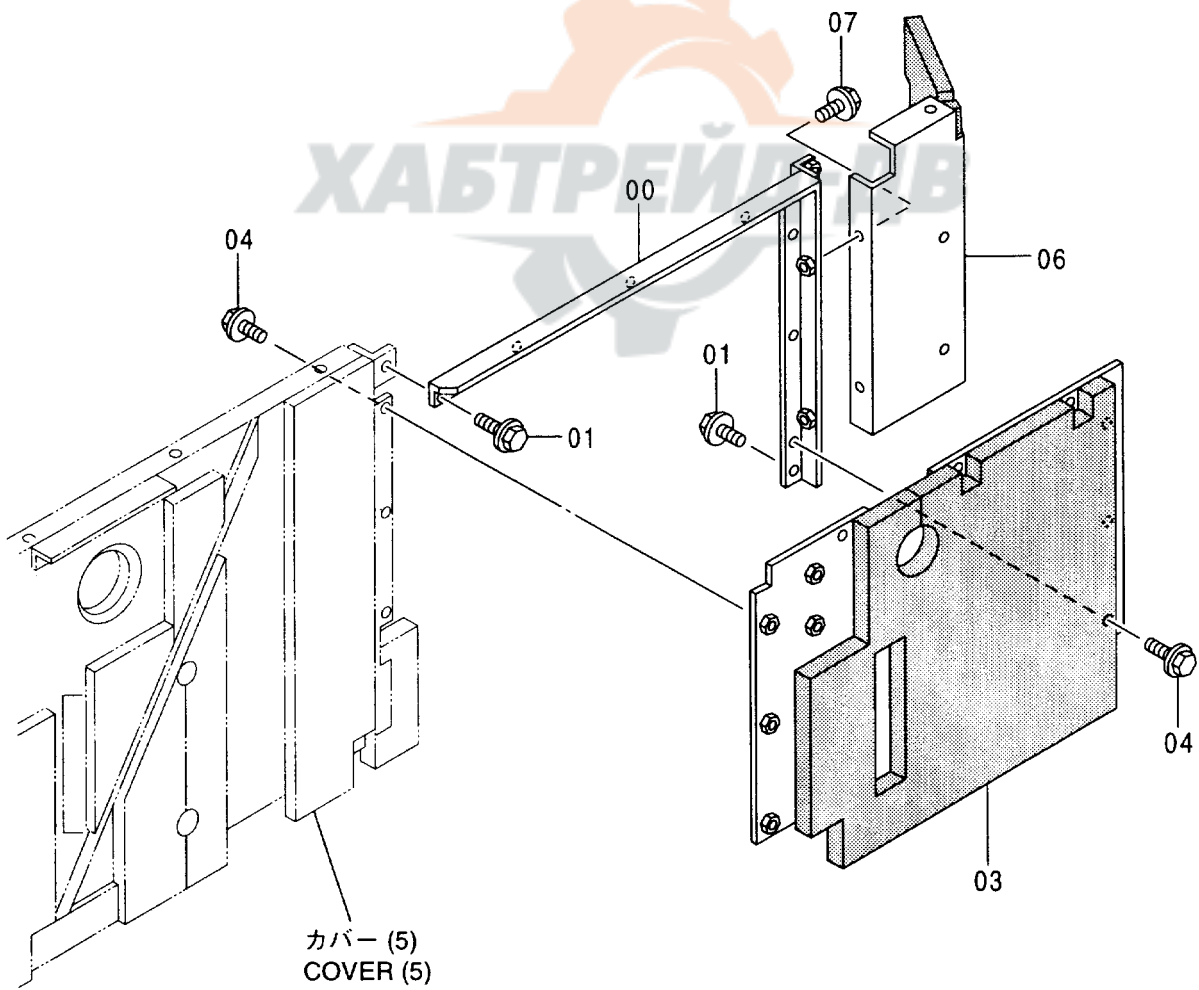
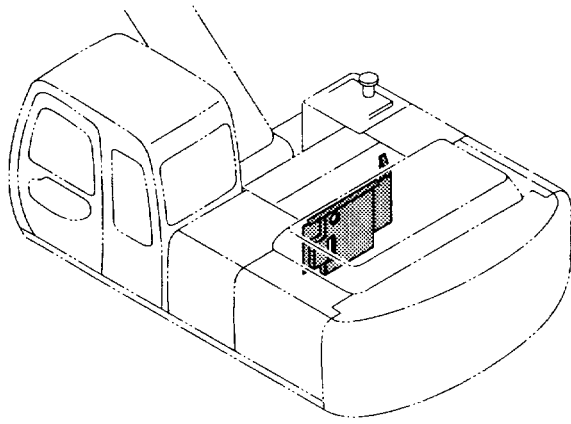
カバー (2)
COVER (2)



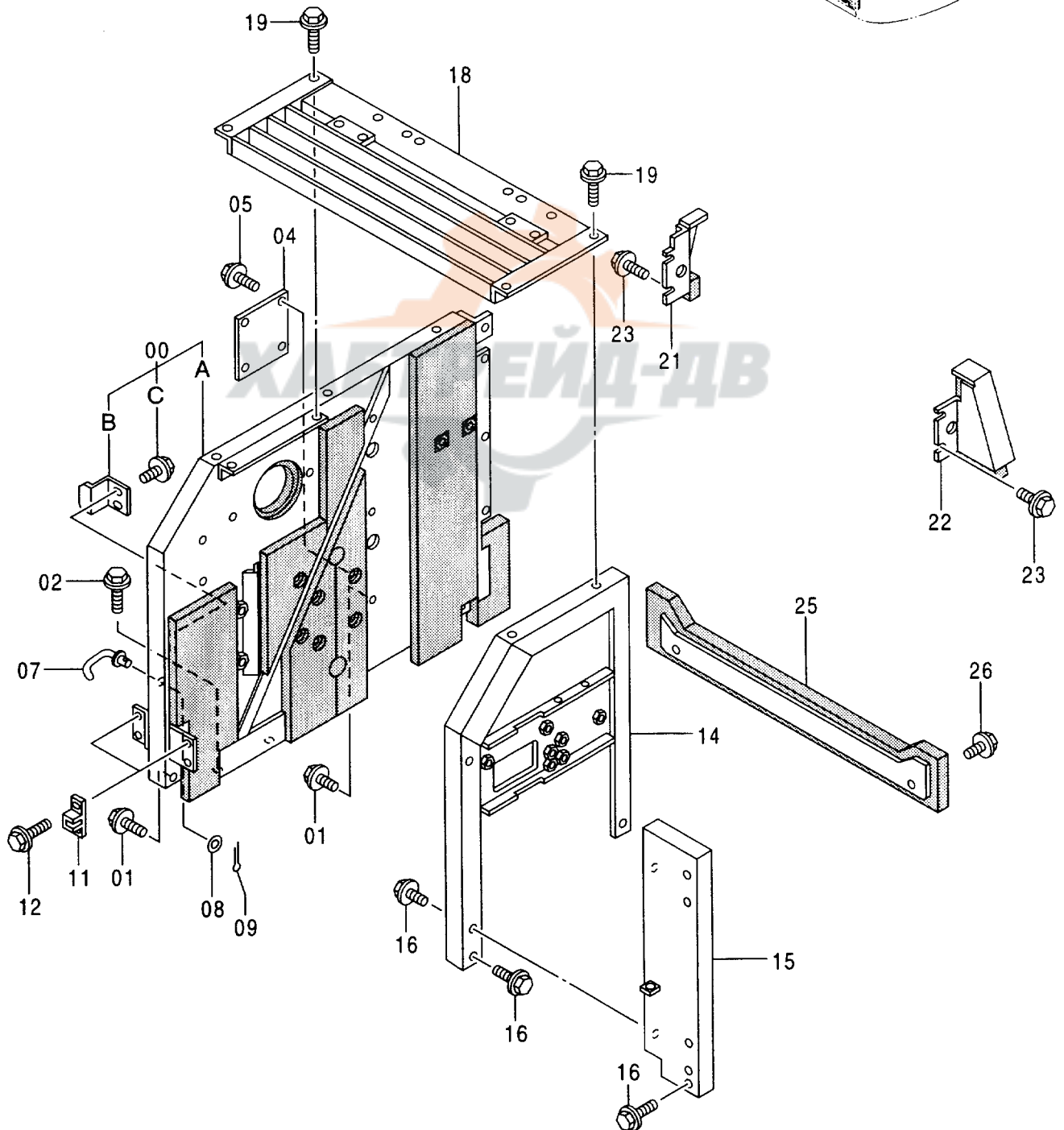
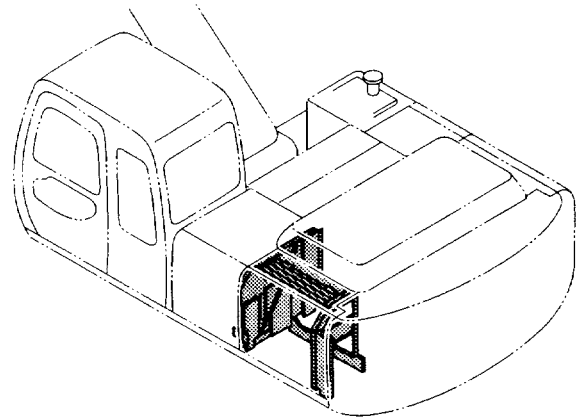
カバー (3)
COVER (3)



カバー (4)
COVER (4)



カバー (5)
COVER (5)

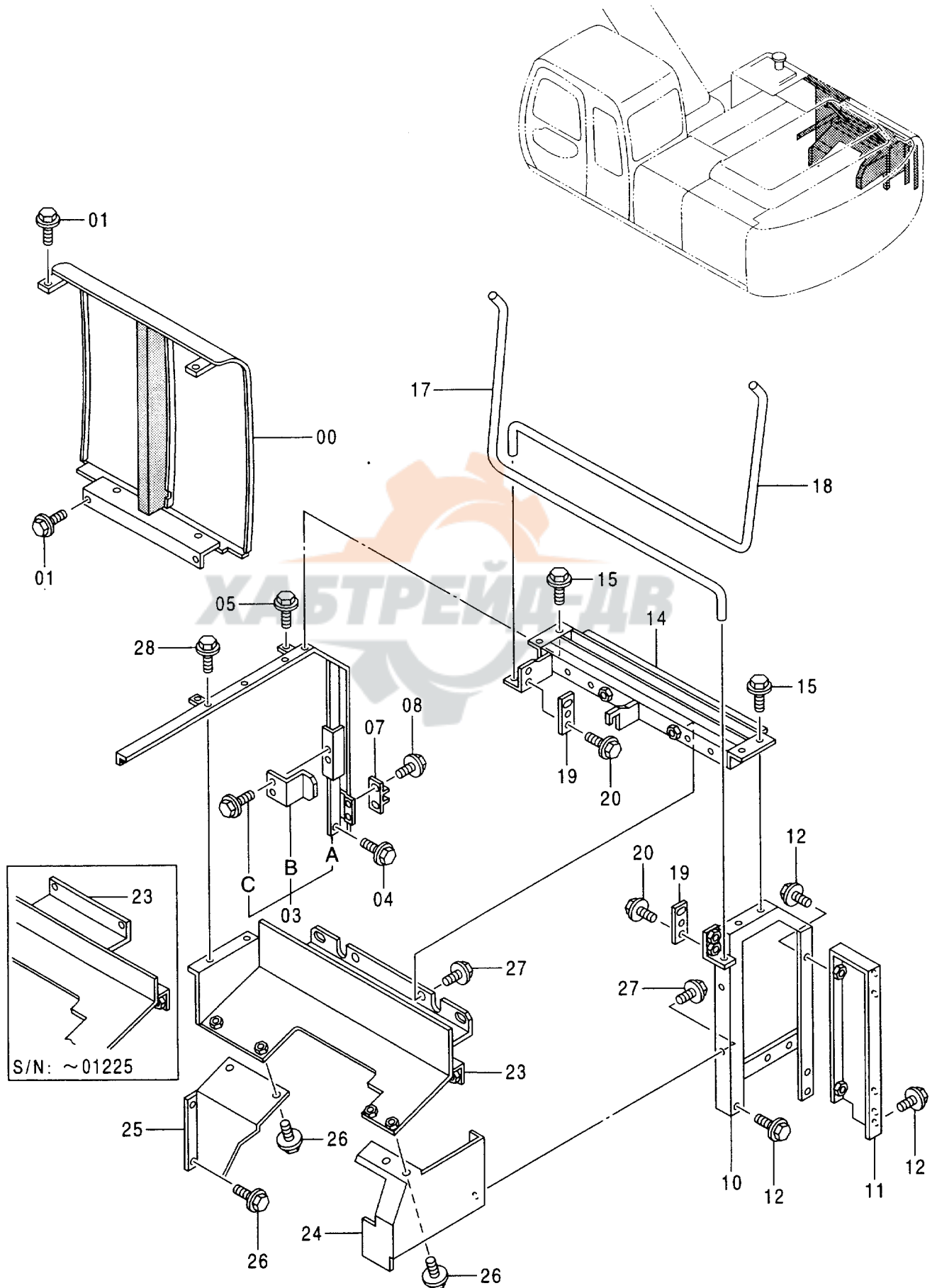


カバー (5)
COVER (5)

001001-

符号 ITEM	部品番号 PART NO.	部 品 名	PART NAME	数量 Q'TY	サービス コード S.C	適用号機 SERIAL NO.	互換性 ICA	代替部品 REPLACEABLE PART	
								部品番号 PART NO.	数量 Q'TY
00	9142896	カバー アッセン	COVER ASS'Y	1					
00A	6015169	・カバー	・COVER	1					
00B	4257087	・ストップ	・STOPPER	1					
00C	J031030	・ボルト;セムス	・BOLT;SEMS	2					
01	J021030	ボルト;セムス	BOLT;SEMS	4					
02	J031235	ボルト;セムス	BOLT;SEMS	2					
04	4353976	プレート	PLATE	1					
05	J021030	ボルト;セムス	BOLT;SEMS	4					
07	9738313	ステー	STAY	1					
08	A590106	ワッシャ;プレーン	WASHER;PLANE	1					
09	4022696	ピン;ロック	PIN;LOCK	1					
11	4175253	ブラケット	BRACKET	2					
12	J020614	ボルト;セムス	BOLT;SEMS	4					
14	7030319	サポート	SUPPORT	1					
15	7030318	サポート	SUPPORT	1					
16	J021030	ボルト;セムス	BOLT;SEMS	5					
18	7030405	カバー	COVER	1					
19	J021030	ボルト;セムス	BOLT;SEMS	4					
21	8063297	カバー	COVER	1					
22	8063298	カバー	COVER	1					
23	J021025	ボルト;セムス	BOLT;SEMS	4					
25	8063146	カバー	COVER	1					
26	J031025	ボルト;セムス	BOLT;SEMS	2					

カバー (6)
COVER (6)

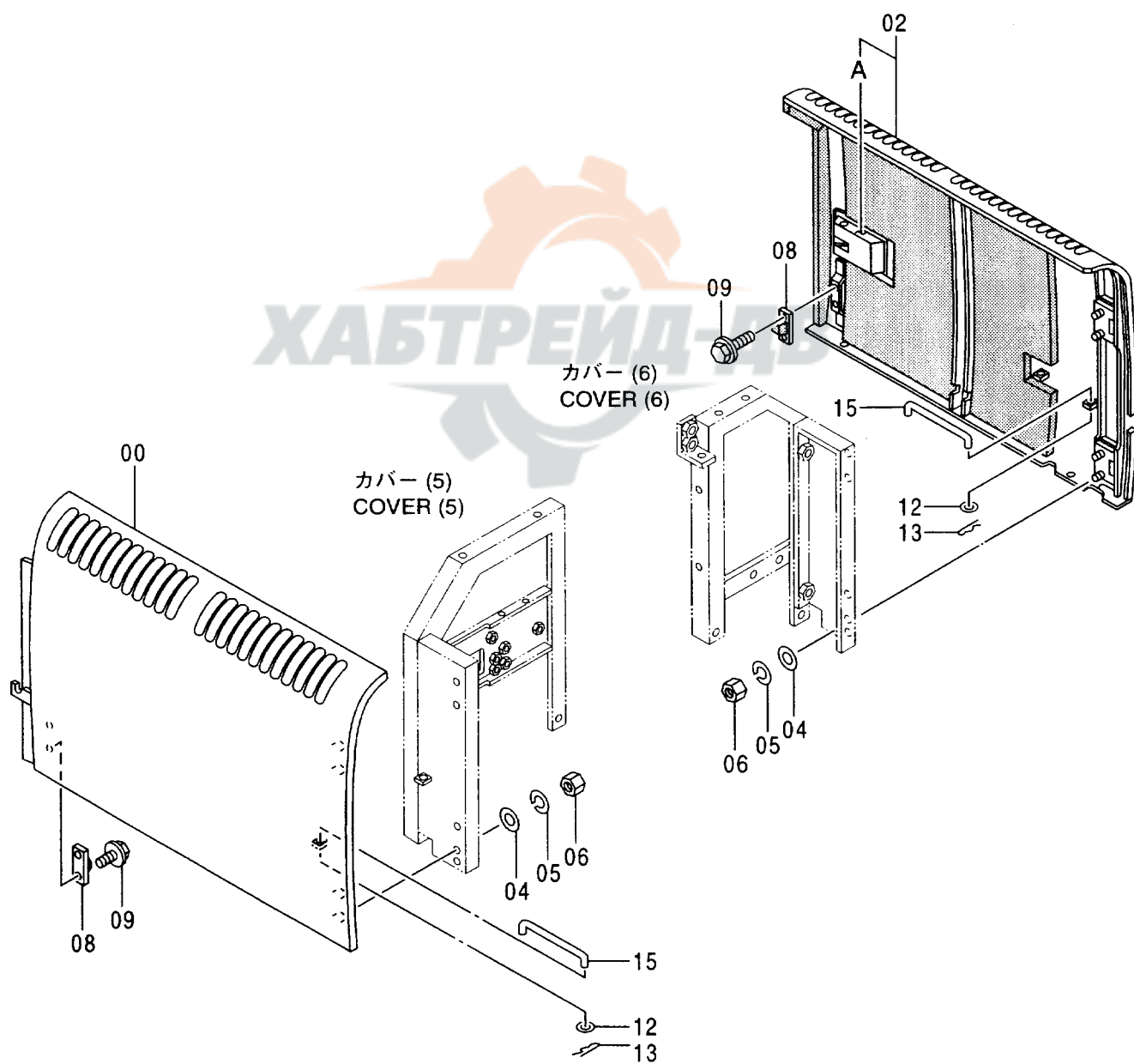
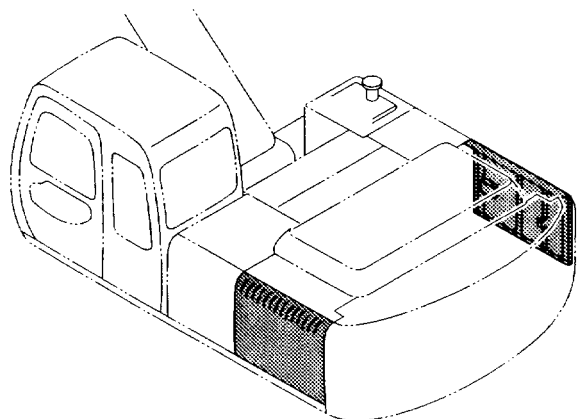


カバー (6)
COVER (6)

001001-

符号 ITEM	部品番号 PART NO.	部 品 名	PART NAME	数量 Q' TY	サービス コード S. C	適用号機 SERIAL NO.	互 換 性 I C A	代 替 部 品 REPLACEABLE PART	
								部品番号 PART NO.	数量 Q' TY
00	6015121	カバー	COVER	1					
01	J031025	ボルト;セムス	BOLT;SEMS	4					
03	9143209	サポート アッセン	SUPPORT ASS' Y	1					
03A	7030355	・サポート	・SUPPORT	1					
03B	4257087	・ストツパ	・STOPPER	1					
03C	J031030	・ボルト;セムス	・BOLT;SEMS	2					
04	J021030	ボルト;セムス	BOLT;SEMS	2					
05	J031030	ボルト;セムス	BOLT;SEMS	2					
07	4175253	ブラケット	BRACKET	1					
08	J020614	ボルト;セムス	BOLT;SEMS	2					
10	7030354	サポート	SUPPORT	1					
11	7030317	サポート	SUPPORT	1					
12	J021030	ボルト;セムス	BOLT;SEMS	5					
14	7030388	サポート	SUPPORT	1					
15	J021030	ボルト;セムス	BOLT;SEMS	4					
17	3052305	バー;トーション	BAR;TORSION	1					
18	3052306	バー;トーション	BAR;TORSION	1					
19	4261669	ブラケット	BRACKET	2					
20	J021030	ボルト;セムス	BOLT;SEMS	4					
23	7030427	カバー	COVER	1		-001225	1	7033736	1
23	7033736	カバー	COVER	1		001226-			
24	8063370	カバー	COVER	1					
25	3073328	カバー	COVER	1					
26	J021025	ボルト;セムス	BOLT;SEMS	6					
27	J021030	ボルト;セムス	BOLT;SEMS	5					
28	J031030	ボルト;セムス	BOLT;SEMS	2					

カバー (7)
COVER (7)

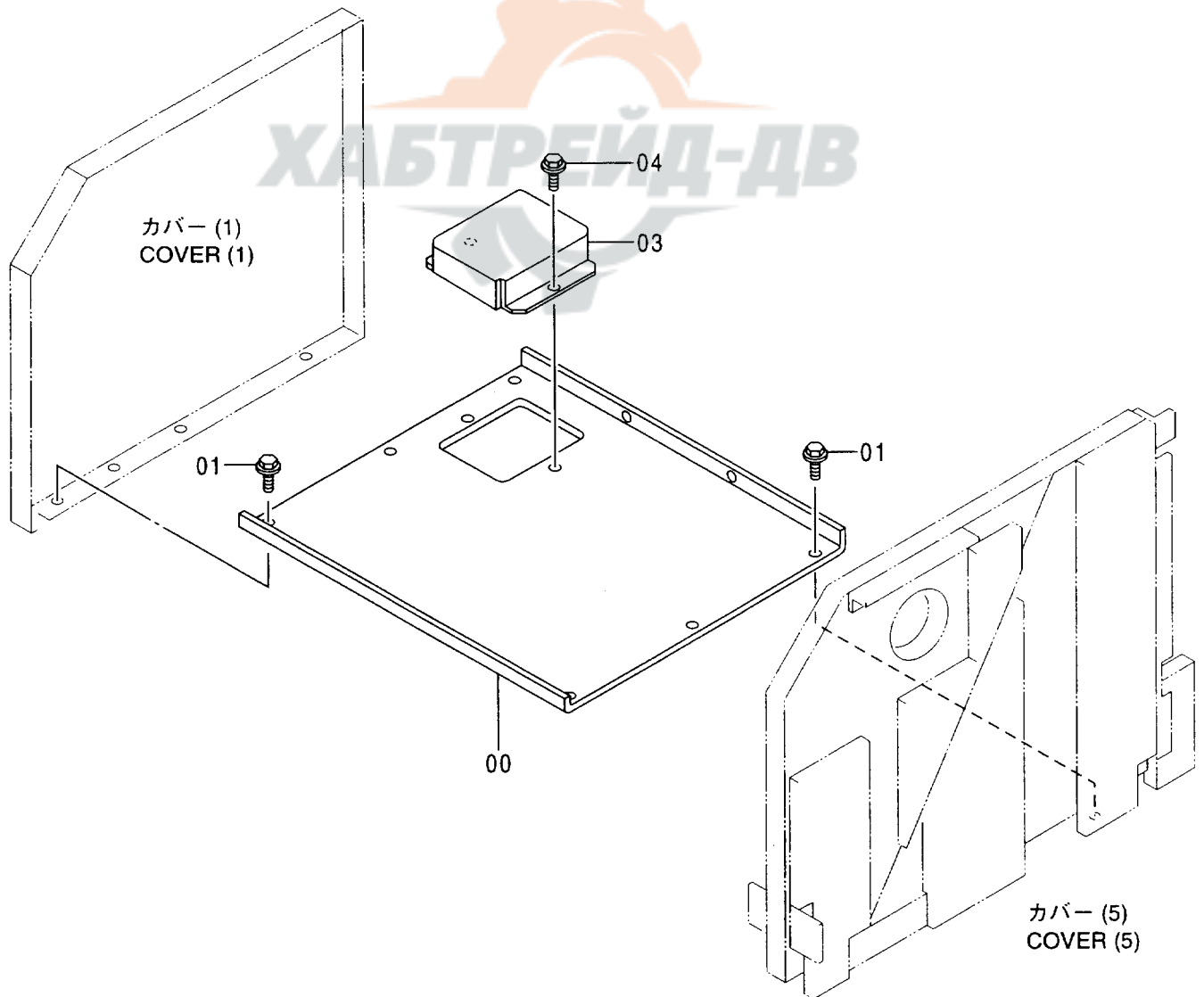
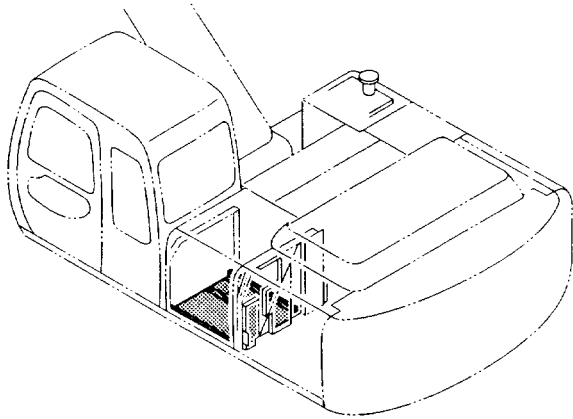


カバー (7)
COVER (7)

001001-

符号 ITEM	部品番号 PART NO.	部 品 名	PART NAME	数量 Q' TY	サービス コード S. C	適用号機 SERIAL NO.	互 換 性 I CA	代 替 部 品 REPLACEABLE PART	
								部品番号 PART NO.	数量 Q' TY
00	5004714	ドア	DOOR	1					
02	5004715	ドア	DOOR	1					
02A	4361763	・ドアロック <本体組付用>	・DOOR LOCK <for assembly of machine>	1	W		I	4361637	1
02A	4361637	・ドアロック <サービス用>	・DOOR LOCK <for service parts>	1	SW				
04	A590110	ワッシャ;フレーン	WASHER; PLANE	8					
05	A590910	ワッシャ;スプリング	WASHER; SPRING	8					
06	J950010	ナット	NUT	8					
08	4175254	ストッパ	STOPPER	2					
09	J020614	ボルト;セムス	BOLT; SEMS	4					
12	A590108	ワッシャ;フレーン	WASHER; PLANE	2					
13	4022697	ピン;ロック	PIN; LOCK	2					
15	4385171	ステー	STAY	2					

カバー (8)
COVER (8)

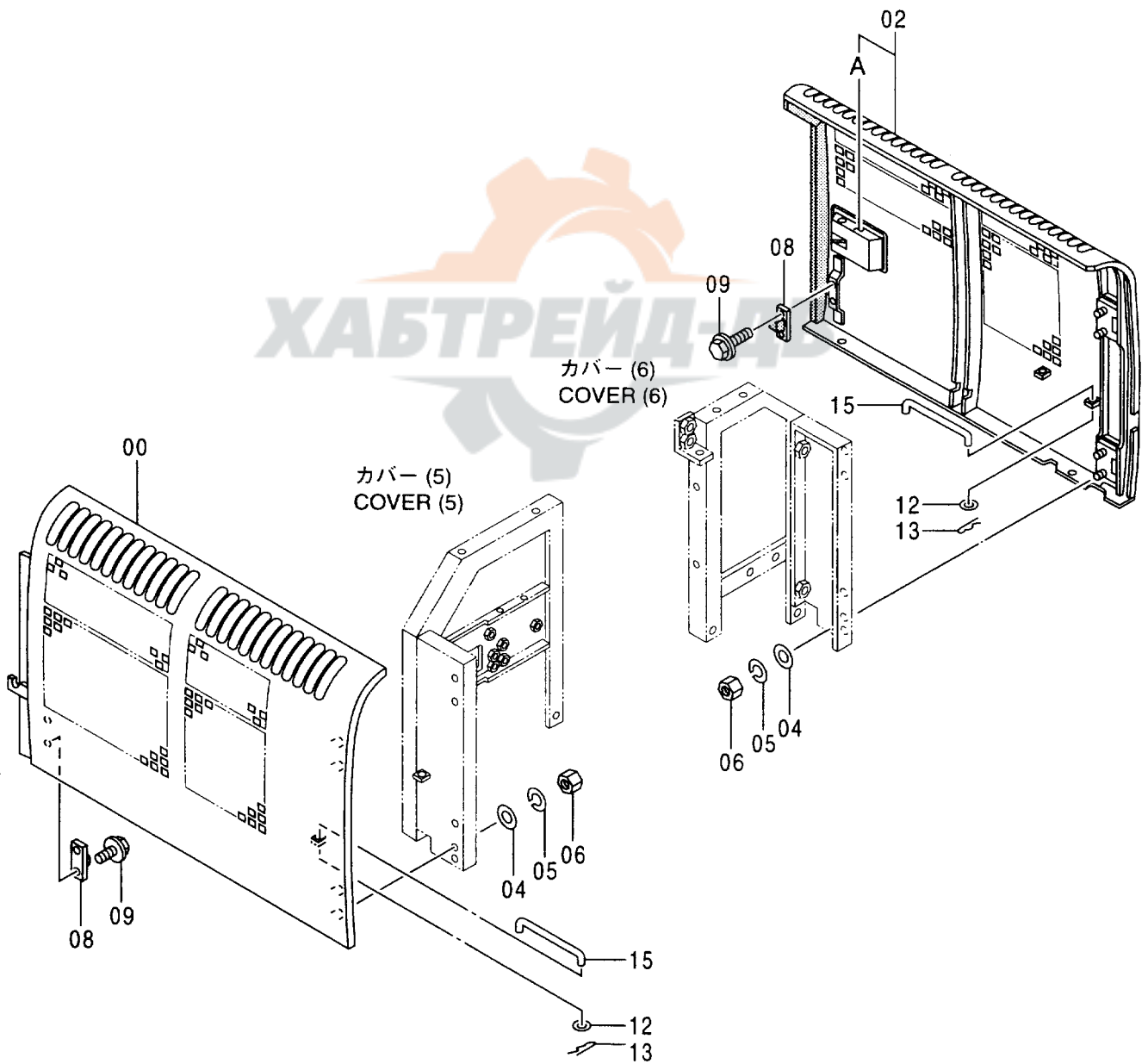
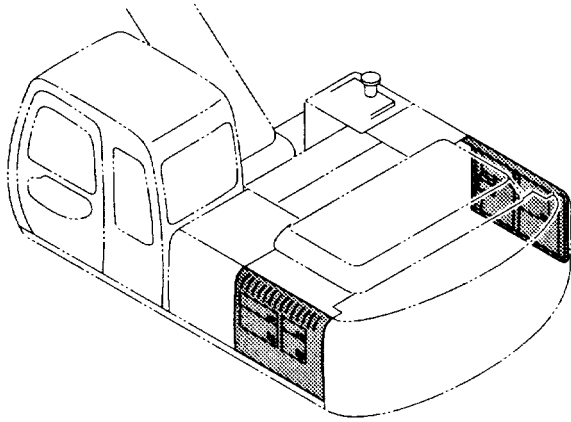


カバー (8)
COVER (8)

001001-

符号 ITEM	部品番号 PART NO.	部 品 名	PART NAME	数量 Q' TY	サービス コード S. C	適用号機 SERIAL NO.	互換性 I C A	代替部品 REPLACEABLE PART	
								部品番号 PART NO.	数量 Q' TY
00	7030287	カバー	COVER	1					
01	J031025	ボルト;セムス	BOLT;SEMS	6					
03	3068869	カバー	COVER	1					
04	J021030	ボルト;セムス	BOLT;SEMS	2					

トロピカルカバー 〈選択〉
TROPICAL COVER 〈SELECT〉

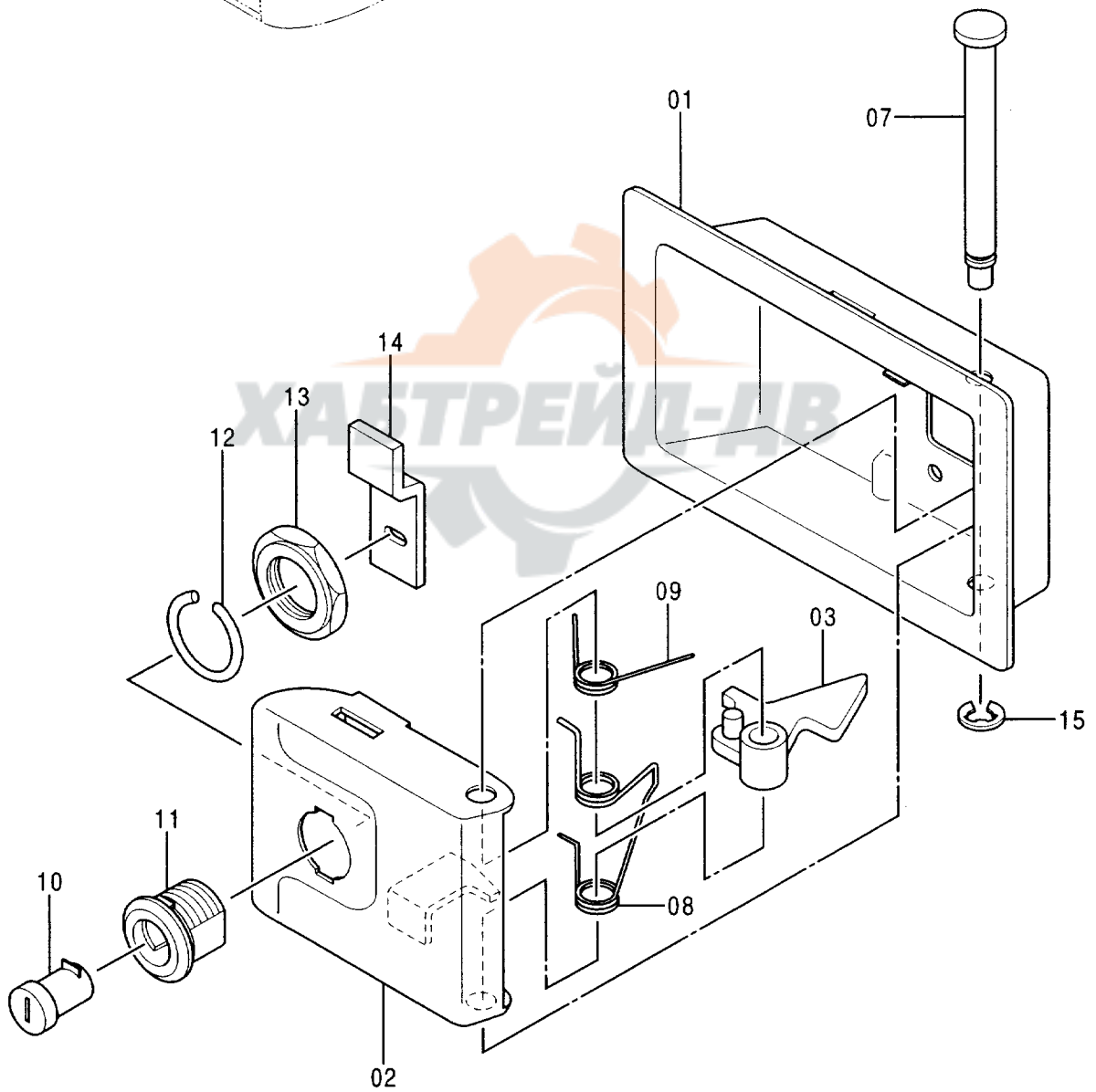
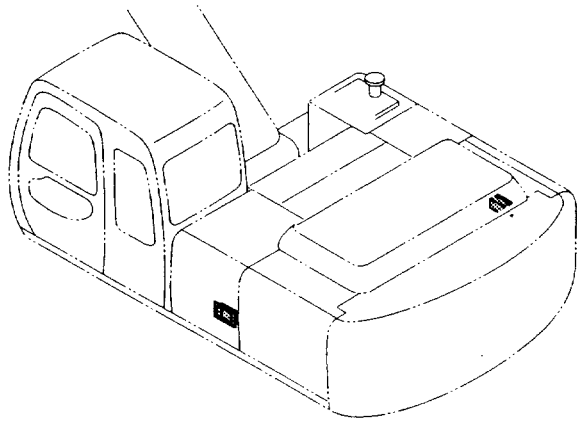


トビカカバ - <選択>
TROPICAL COVER <SELECT>

001001-

符号 ITEM	部品番号 PART NO.	部 品 名	PART NAME	数量 Q' TY	サービス コード S. C	適用号機 SERIAL NO.	互 換 性 I C A	代 替 部 品 REPLACEABLE PART	
								部品番号 PART NO.	数量 Q' TY
00	5004630	ドア	DOOR	1					
02	5004633	ドア	DOOR	1					
02A	4361763	・ドアロック <本体組付用>	・DOOR LOCK <for assembly of machine>	1	W		I	4361637	1
02A	4361637	・ドアロック <サービス用>	・DOOR LOCK <for service parts>	1	SW				
04	A590110	ワッシャ;プレーン	WASHER; PLANE	8					
05	A590910	ワッシャ;スプリング	WASHER; SPRING	8					
06	J950010	ナット	NUT	8					
08	4175254	ストッパ	STOPPER	2					
09	J020614	ボルト;セムス	BOLT; SEMS	4					
12	A590108	ワッシャ;プレーン	WASHER; PLANE	2					
13	4022697	ピン;ロック	PIN; LOCK	2					
15	4385171	ステー	STAY	2					

ドアロック
DOOR LOCK

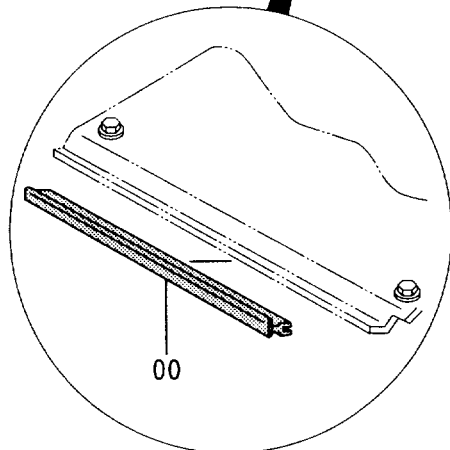
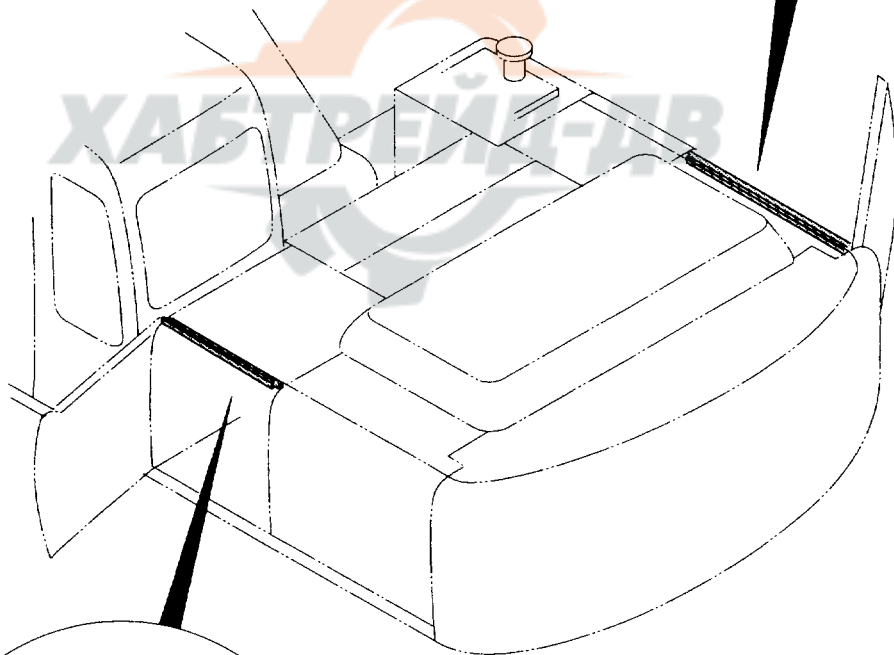
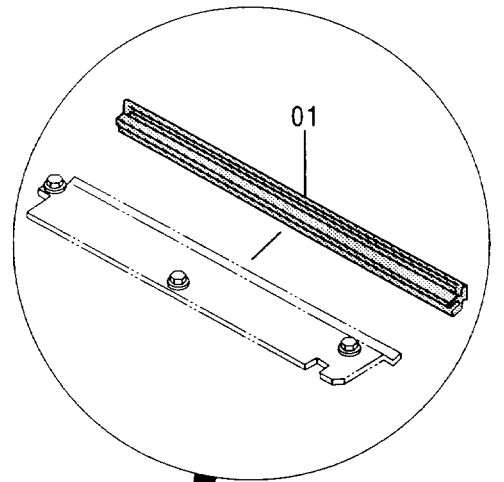
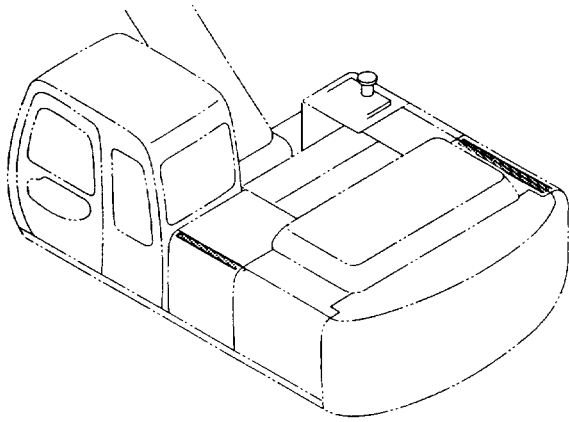


ドア ロック
DOOR LOCK

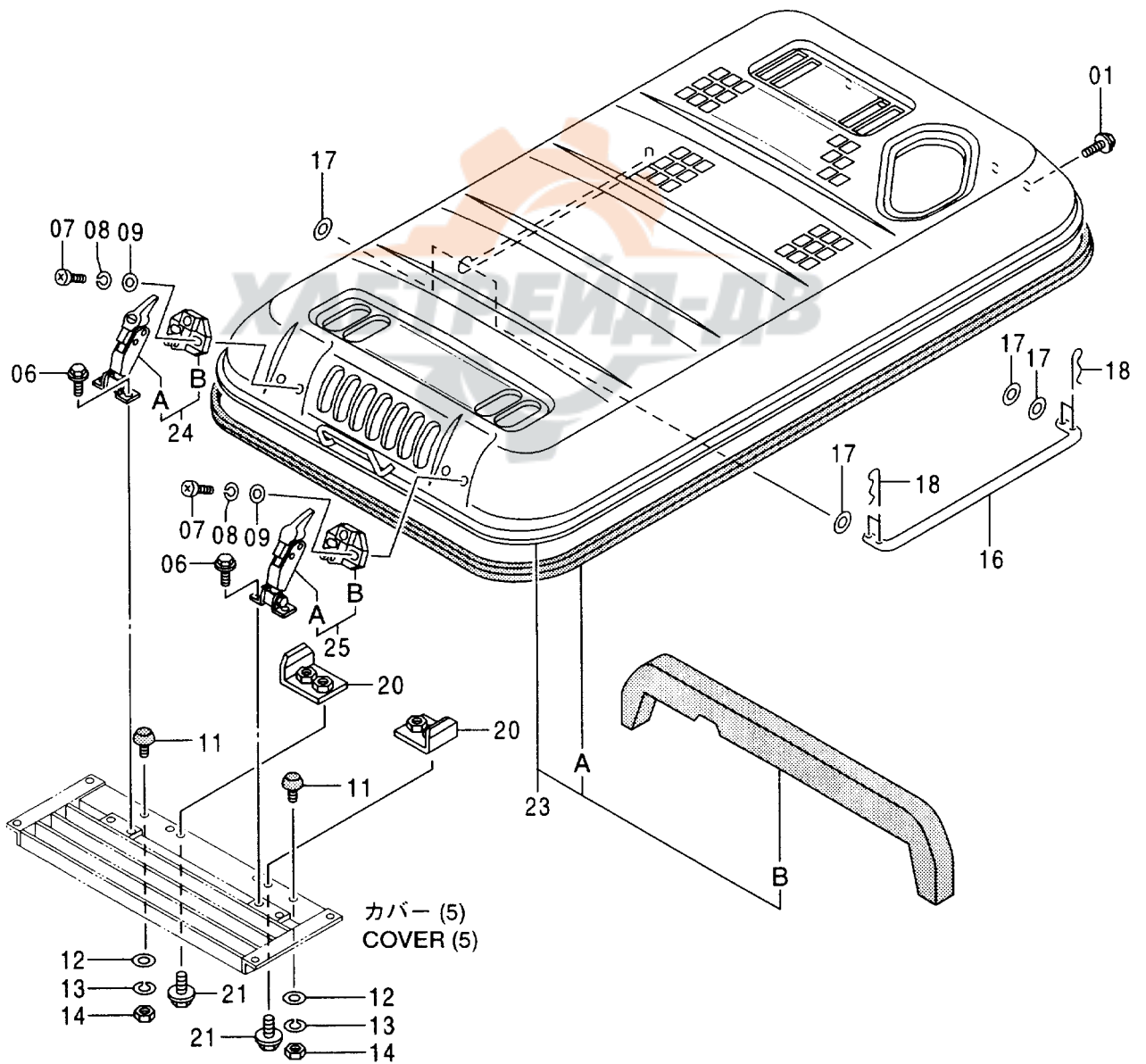
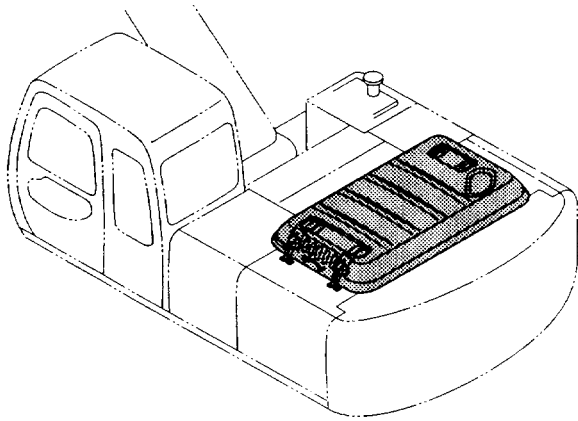
001001-

符号 ITEM	部品番号 PART NO.	部 品 名	PART NAME	数量 Q' TY	サービス コード S. C	適用号機 SERIAL NO.	互 換 性 ICA	代 替 部 品 REPLACEABLE PART	
								部品番号 PART NO.	数量 Q' TY
	4361763	ドア ロック <本体組付用>	・DOOR LOCK <for assembly of machine>	2	W		1	4361637	2
	4361637	ドア ロック <サービス用>	・DOOR LOCK <for service parts>	2	SW				
01	4355968	・カバー	・COVER	1					
02	4355970	・ラッチ	・LATCH	1					
03	4355971	・レバ	・LEVER	1					
07	4355972	・シャフト	・SHAFT	1					
08	4355973	・スプリング	・SPRING	1					
09	4355975	・スプリング	・SPRING	1					
10	4361783	・シリンダ ; ロック (H800~H808共用)	・CYL. ; LOCK (H800~H808)	1					
11	4355978	・ケース	・CASE	1					
12	4355979	・ワッシャ	・WASHER	1					
13	4355980	・ナット	・NUT	1					
14	4355981	・プレート	・PLATE	1					
15	4355982	・リング ; リテイニング	・RING ; RETAINING	1					

ウェザーストリップ WEATHER-STRIP



エンジンカバー
ENGINE COVER

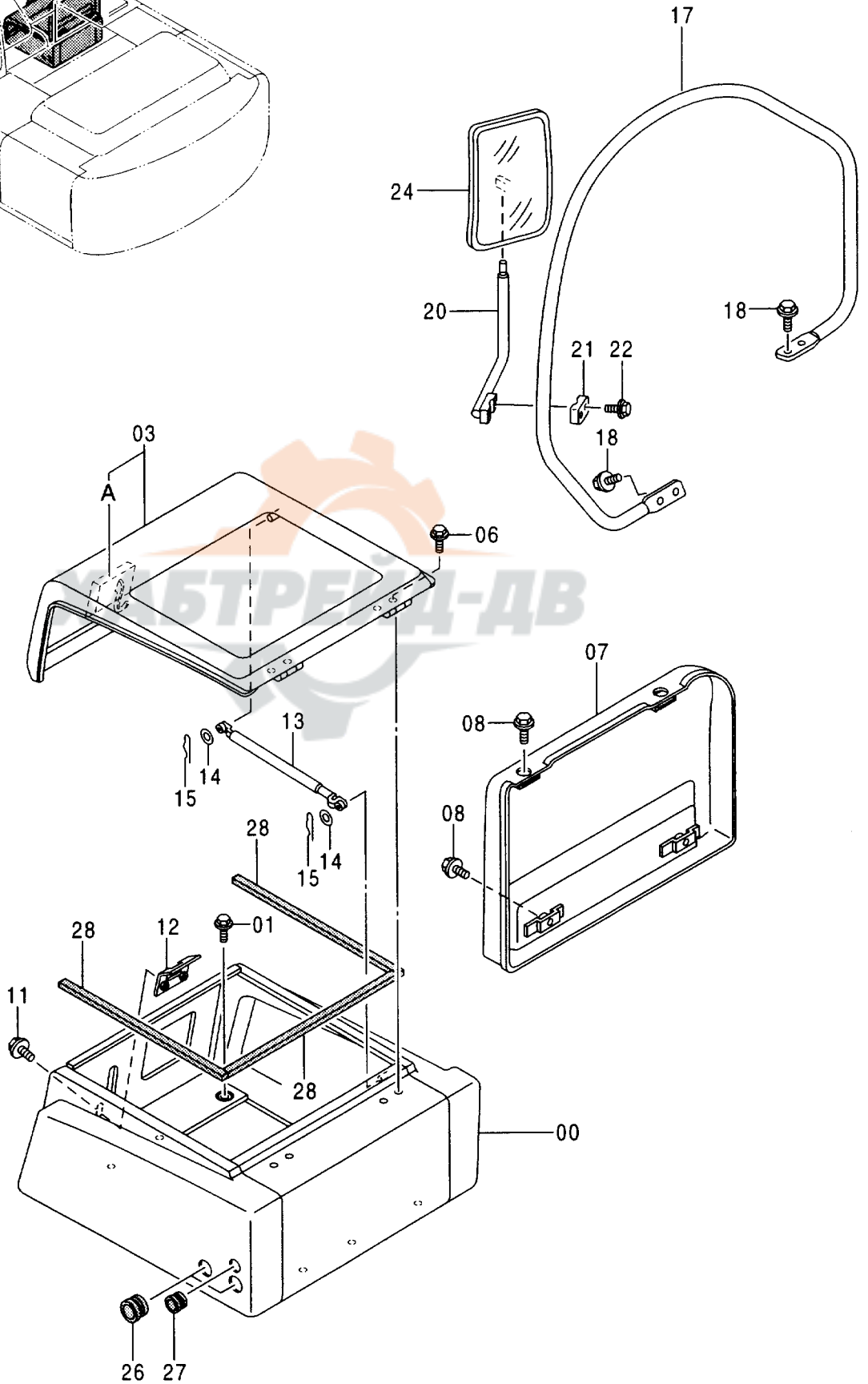
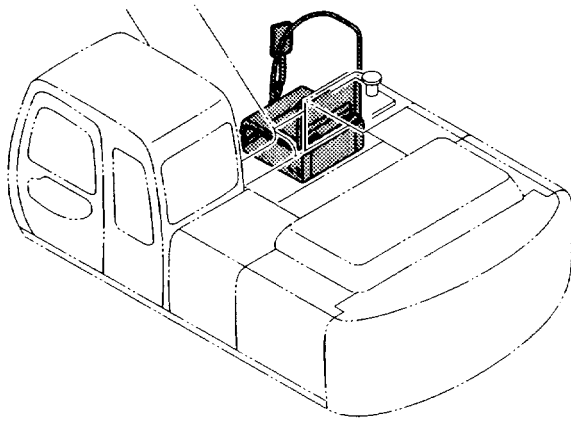


エンジンカバー
ENGINE COVER

001001-

符号 ITEM	部品番号 PART NO.	部 品 名	PART NAME	数量 Q' TY	サービス コード S. C	適用号機 SERIAL NO.	互 換 性 ICA	代 替 部 品 REPLACEABLE PART	
								部品番号 PART NO.	数量 Q' TY
01	J021030	ボルト;セムス	BOLT;SEMS	4					
06	J010820	ボルト;セムス	BOLT;SEMS	4					
07	M430825	スクリュー	SCREW	4					
08	A590908	ワッシャー;スプリング	WASHER;SPRING	4					
09	A590108	ワッシャー;プレーン	WASHER;PLANE	4					
11	4294508	ストッパ	STOPPER	2					
12	A590110	ワッシャー;プレーン	WASHER;PLANE	2					
13	A590910	ワッシャー;スプリング	WASHER;SPRING	2					
14	J950010	ナット	NUT	2					
16	4278783	ステー	STAY	1					
17	A590116	ワッシャー;プレーン	WASHER;PLANE	4					
18	4022701	ピン;ロック	PIN;LOCK	4					
20	9743889	ブラケット	BRACKET	2					
21	J021025	ボルト;セムス	BOLT;SEMS	4					
23	5004734	カバー;エンジン	COVER;ENGINE	1					
23A	4333693	・ラバー	・RUBBER	1	#				
23B	4386100	・ラバー	・RUBBER	1	#				
24	4377519	キャッチ	CATCH	1					
24A	3077612	・キャッチ	・CATCH	1					
24B	3077611	・アンカー	・ANCHOR	1					
25	4377569	キャッチ	CATCH	1					
25A	3077613	・キャッチ	・CATCH	1					
25B	3077611	・アンカー	・ANCHOR	1					

ツールカバー TOOL COVER

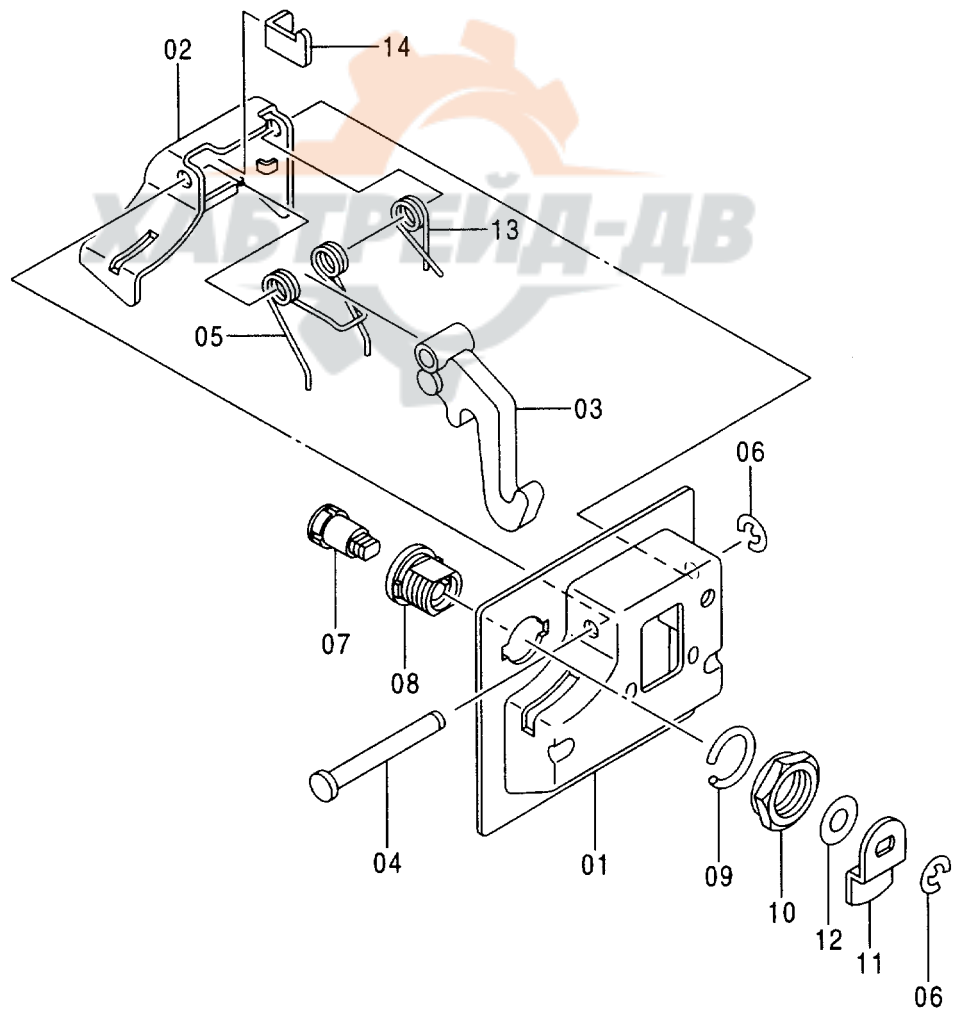
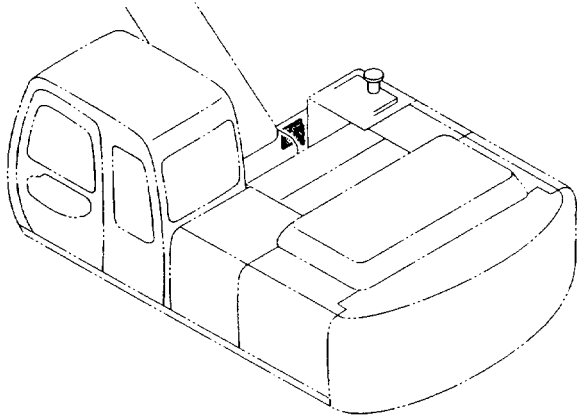


ツールカバー
TOOL COVER

001001-

符号 ITEM	部品番号 PART NO.	部 品 名	PART NAME	数量 Q' TY	サービス コード S. C	適用号機 SERIAL NO.	互 換 性 I C A	代 替 部 品 REPLACEABLE PART	
								部品番号 PART NO.	数量 Q' TY
00	6015188	ボックス;ツール	BOX;TOOL	1					
01	J021025	ボルト;セムス	BOLT;SEMS	6					
03	6015244	カバー	COVER	1					
03A	4363915	・ラッチ (ドア ロック) <詳細は別ページ参照>	・LATCH (DOOR LOCK) <for details: see separate page>	1	W				
06	J011025	ボルト;セムス	BOLT;SEMS	4					
07	7030510	カバー	COVER	1					
08	J021030	ボルト;セムス	BOLT;SEMS	4					
11	J031025	ボルト;セムス	BOLT;SEMS	2					
12	9745798	キャッチ	CATCH	1					
13	4352457	ステー	STAY	1					
14	A590110	ワッシャ;プレーン	WASHER;PLANE	2					
15	4022697	ピン;ロック	PIN;LOCK	2					
17	8064197	ステー	STAY	1					
18	J011230	ボルト;セムス	BOLT;SEMS	4					
20	8061721	ステー	STAY	1		-D98/10	T	8074788 4416704	1 1
20	8074788	ステー	STAY	1	#	D98/11-			
21	4373196	クランプ	CLAMP	1					
22	J010845	ボルト;セムス	BOLT;SEMS	2					
24	4165676	ミラー	MIRROR	1		-D98/10	T	4416704 8074788	1 1
24	4416704	ミラー	MIRROR	1	#	D98/11-			
26	4276215	ブッシング;ラバー	BUSHING;RUBBER	2					
27	94-2807	ブッシング;ラバー	BUSHING;RUBBER	1					
28	4357933	ラバー	RUBBER	3					

ラッチ (ドアロック)
LATCH (DOOR LOCK)

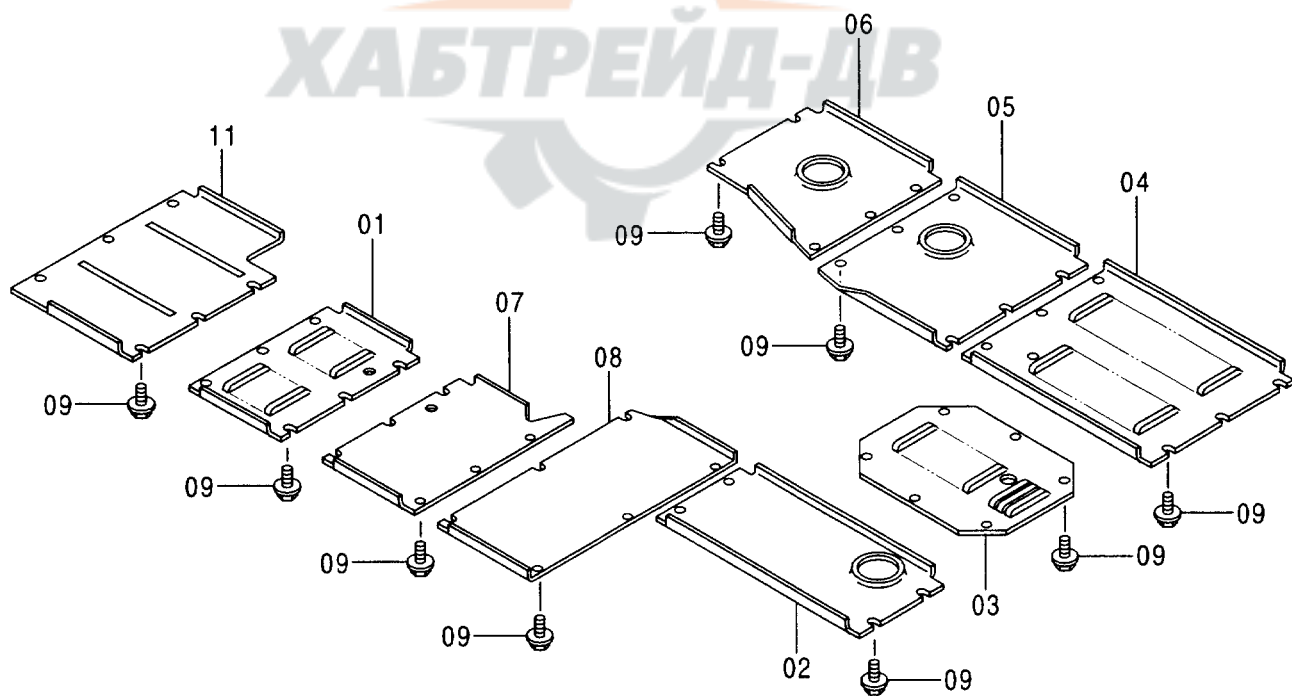
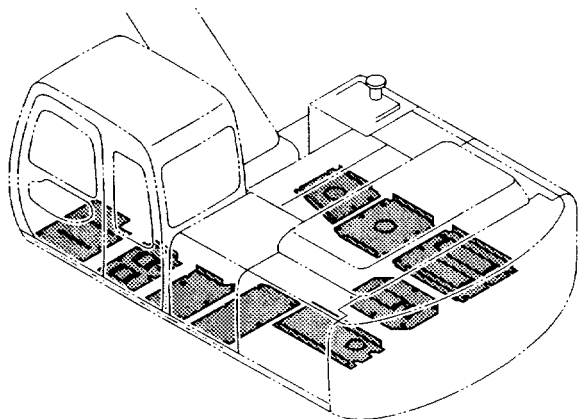


ラッチ (ドア ロック)
LATCH (DOOR LOCK)

001001-

符号 ITEM	部品番号 PART NO.	部 品 名	PART NAME	数量 Q' TY	サービス コード S. C	適用号機 SERIAL NO.	互 換 性 ICA	代 替 部 品 REPLACEABLE PART	
								部品番号	数量
								PART NO.	Q' TY
	4363915	ラッチ アッセン	LATCH ASS' Y	1					
01	4370532	・カバー	・COVER	1					
02	4370533	・ラッチ	・LATCH	1					
03	4370534	・レバー	・LEVER	1					
04	4370535	・シャフト	・SHAFT	1					
05	4370536	・スプリング	・SPRING	1					
06	4355982	・リング ;リテイニング	・RING ;RETAINING	2					
07	4370537	・シリンダ ;ロック	・CYL. ;LOCK	1					
08	4355978	・ケース	・CASE	1					
09	4355979	・ワッシャ	・WASHER	1					
10	4355980	・ナット	・NUT	1					
11	4370538	・プレート	・PLATE	1					
12	4370539	・ワッシャ	・WASHER	1					
13	4355974	・スプリング	・SPRING	1					
14	4370540	・レバー	・LEVER	1					

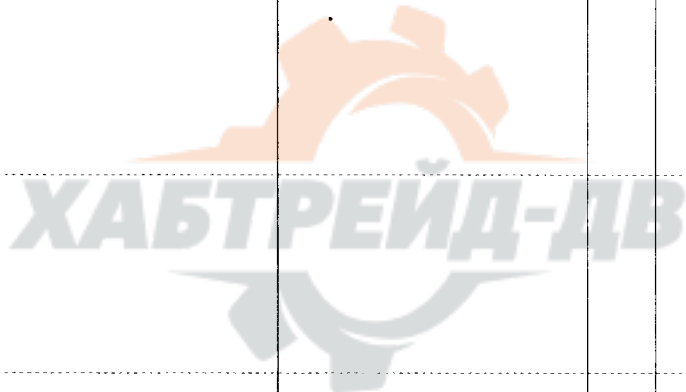
アンダーカバー (T=1.6) 〈220, LC〉 〈230LC〉
UNDER COVER (T=1.6) 〈220, LC〉 〈230LC〉



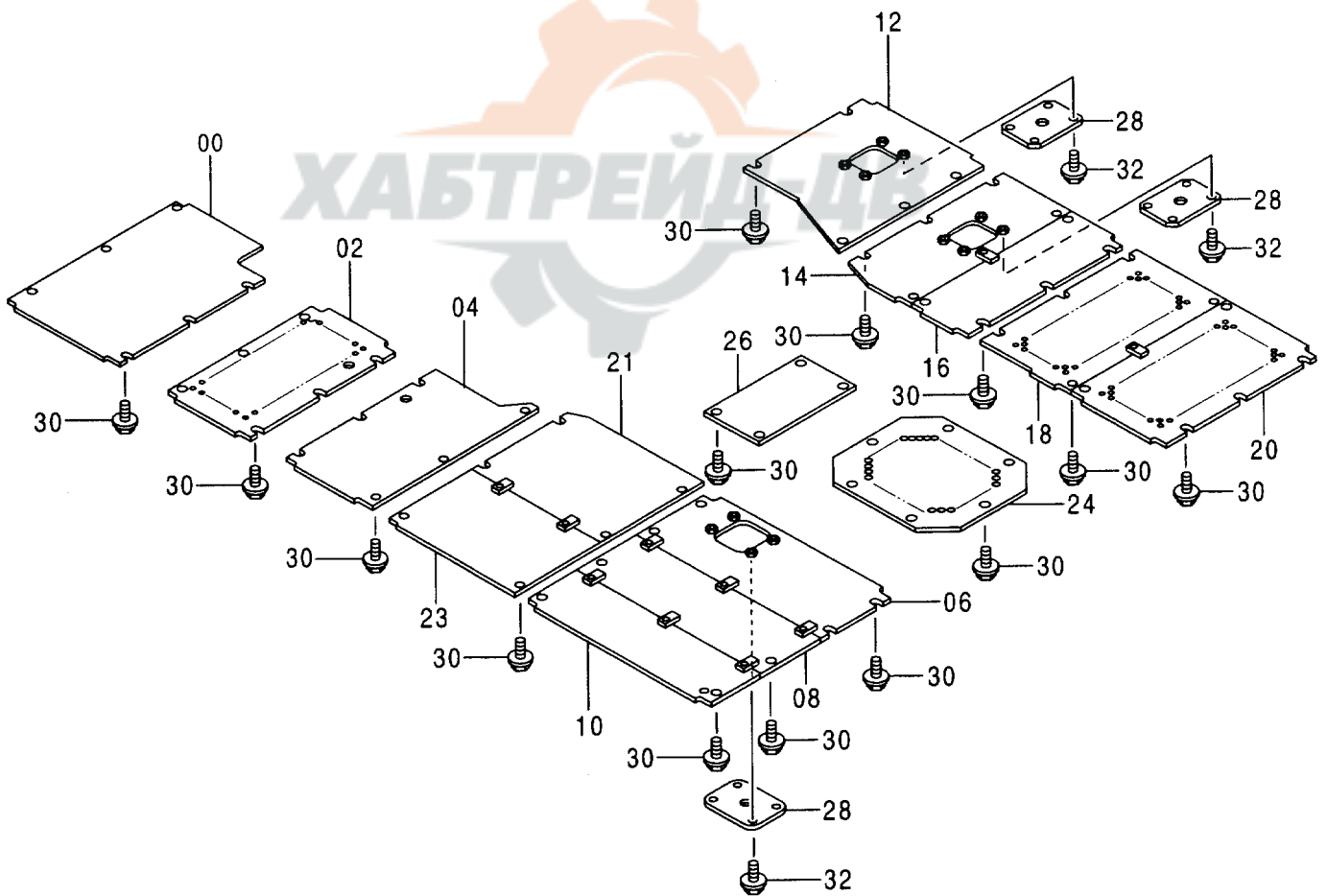
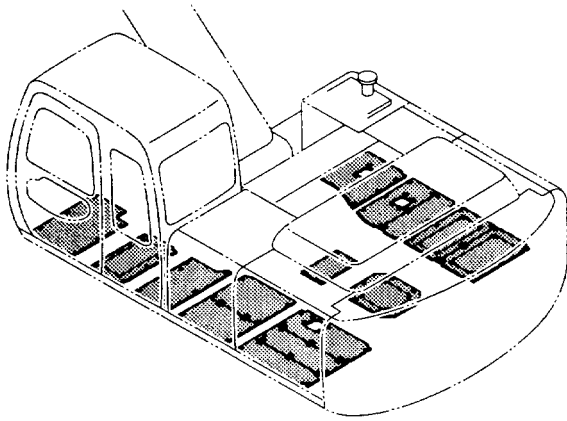
アンダーカバー (T=1.6) <220, LC> <230LC>
 UNDER COVER (T=1.6) <220, LC> <230LC>

001001-

符号 ITEM	部品番号 PART NO.	部 品 名	PART NAME	数量 Q' TY	サービス コード S. C	適用号機 SERIAL NO.	互換性 ICA	代替部品 REPLACEABLE PART	
								部品番号 PART NO.	数量 Q' TY
01	3073097	カバー	COVER	1					
02	3073100	カバー	COVER	1					
03	3051847	カバー	COVER	1					
04	2038082	カバー	COVER	1					
05	2038081	カバー	COVER	1					
06	3073101	カバー	COVER	1					
07	3073098	カバー	COVER	1					
08	3073099	カバー	COVER	1					
09	J071035	ボルト;セムススクリュー	BOLT;SEMS-S	51					
11	8068925	カバー	COVER	1					



アンダーカバー (T=4.5) <230H, LCH>
UNDER COVER (T=4.5) <230H, LCH>

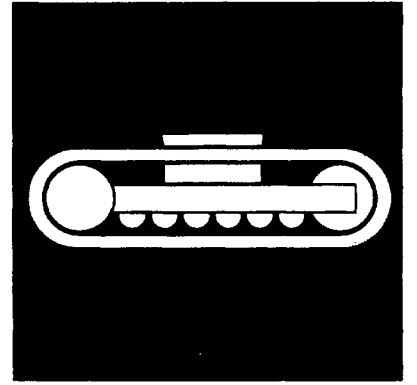


アンダ - カバ - (T=4.5) <230H, LCH>
 UNDER COVER (T=4.5) <230H, LCH>

001001-

符号 ITEM	部品番号 PART NO.	部 品 名	PART NAME	数量 Q' TY	サービス コード S. C	適用号機 SERIAL NO.	互 換 性	代 替 部 品 REPLACEABLE PART	
								部品番号 PART NO.	数量 Q' TY
00	8063244	カバ -	COVER	1					
02	8063245	カバ -	COVER	1					
04	8063247	カバ -	COVER	1					
06	8063279	カバ -	COVER	1		-001130			
06	8070075	カバ -	COVER	1		001131-			
08	8063267	カバ -	COVER	1		-001130			
08	8070076	カバ -	COVER	1		001131-			
10	8063261	カバ -	COVER	1					
12	8063163	カバ -	COVER	1					
14	8063168	カバ -	COVER	1					
16	8063228	カバ -	COVER	1					
18	8063232	カバ -	COVER	1					
20	8063234	カバ -	COVER	1					
21	8068011	カバ -	COVER	1					
23	8068012	カバ -	COVER	1					
24	8063238	カバ -	COVER	1					
26	8061710	カバ -	COVER	1					
28	4346575	カバ -	COVER	3					
30	J071035	ボルト;セムス-スクレイフ	BOLT;SEMS-S	77					
32	J021025	ボルト;セムス	BOLT;SEMS	12					

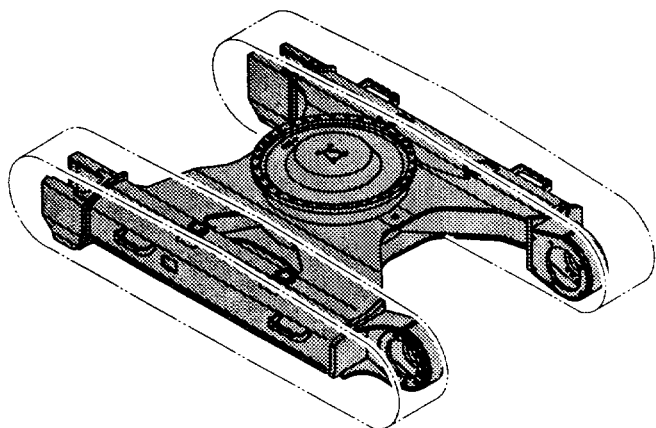




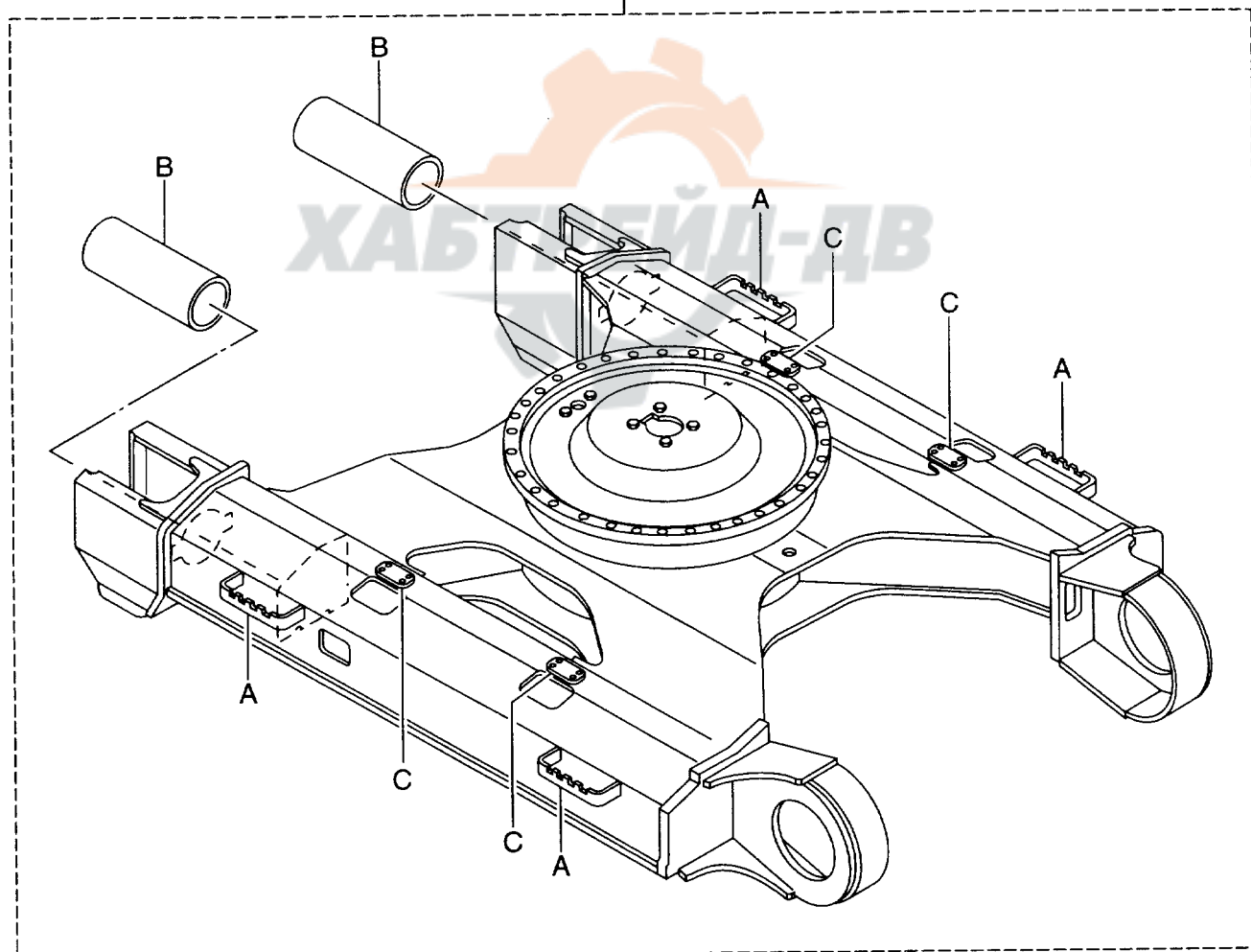
下 部 走 行 体
UNDERCARRIAGE



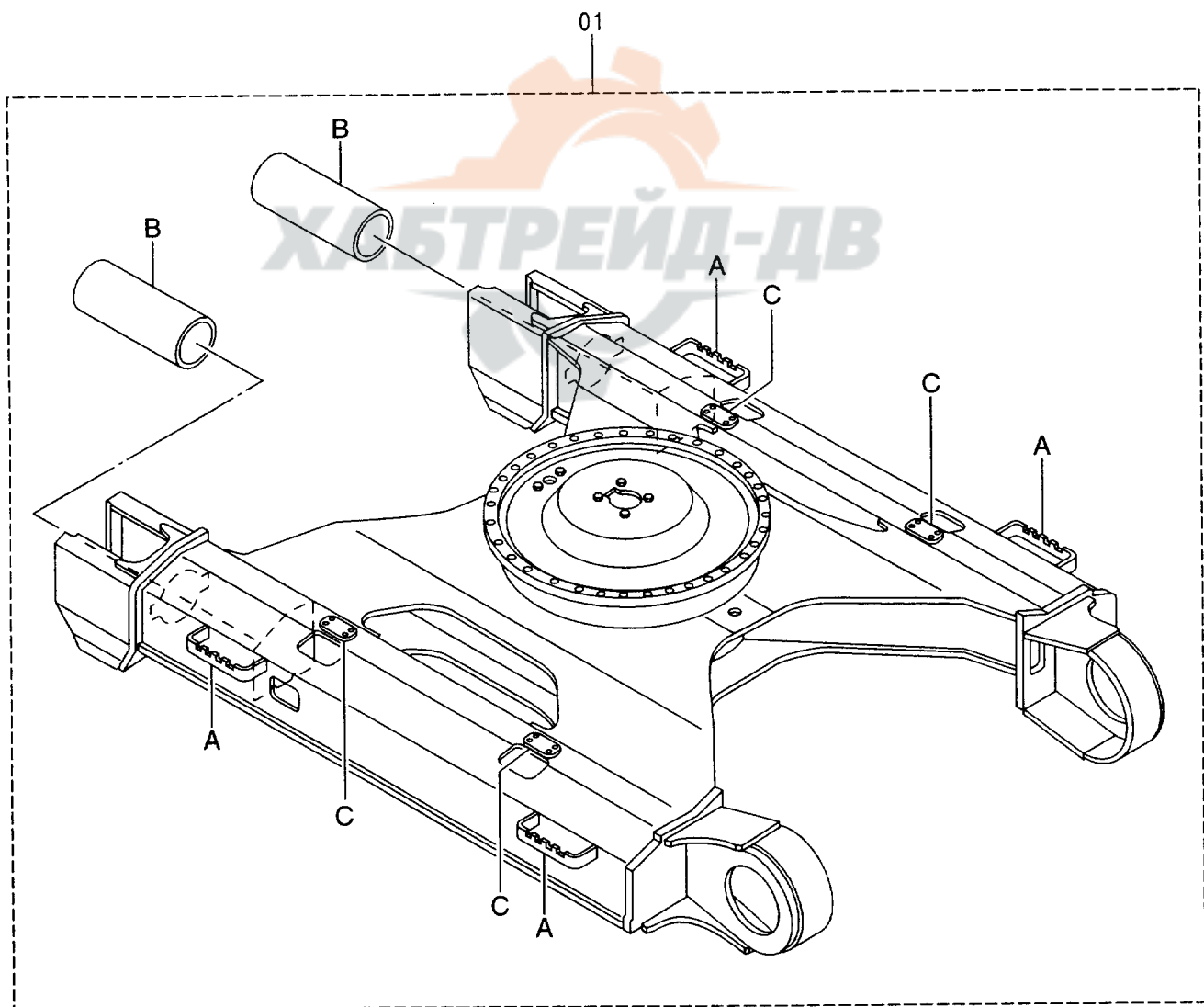
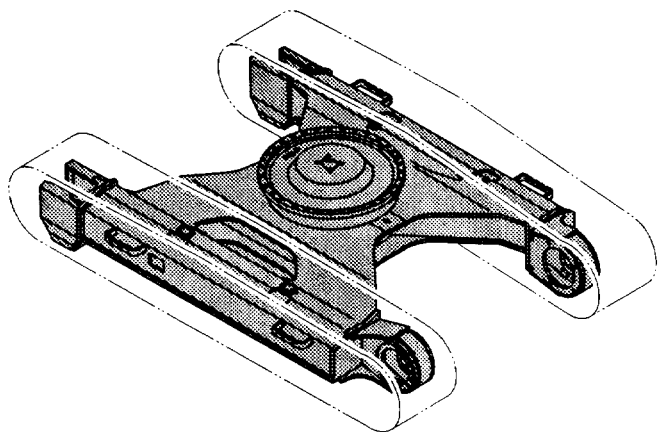
トラックフレーム 〈220〉
TRACK FRAME 〈220〉



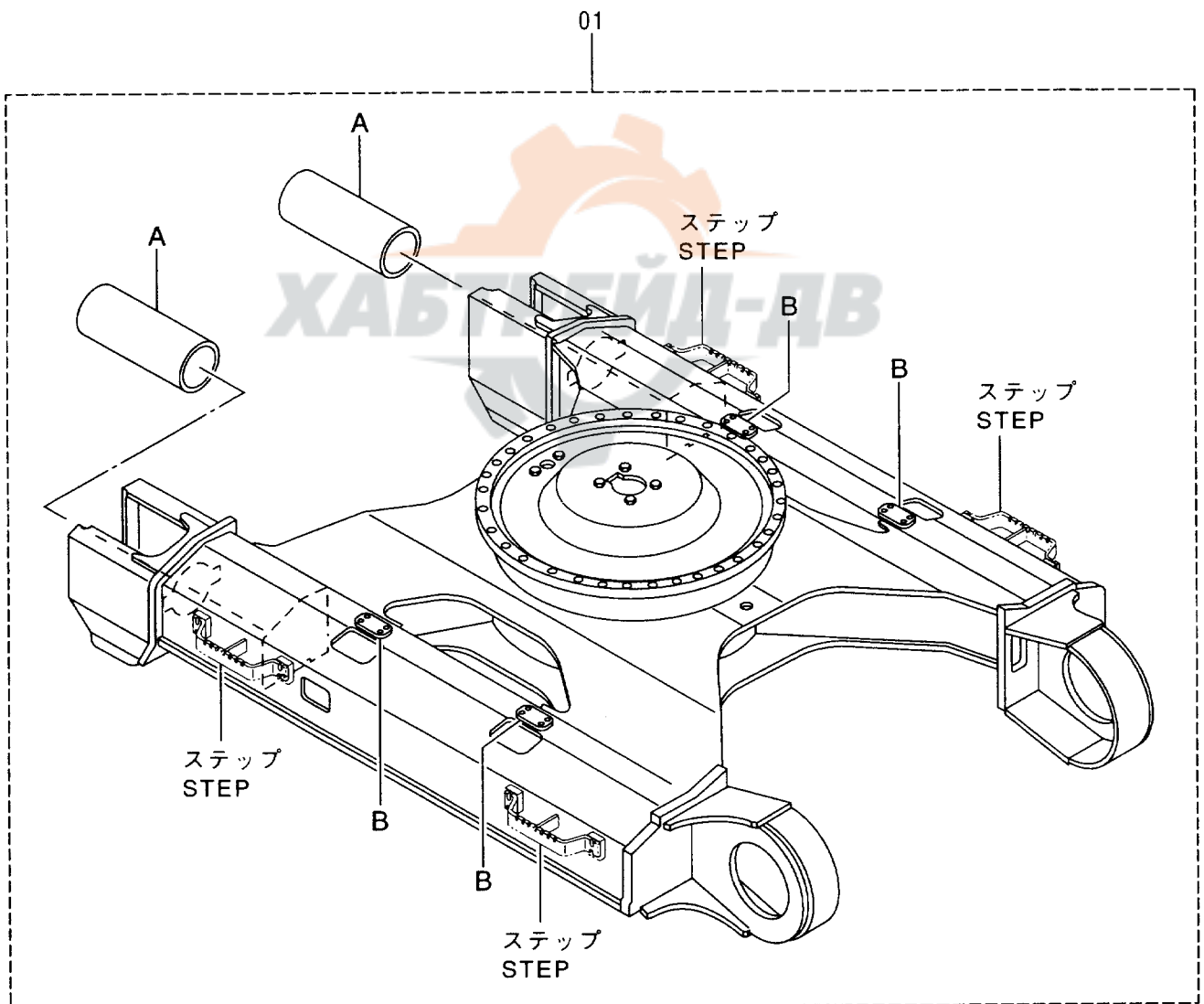
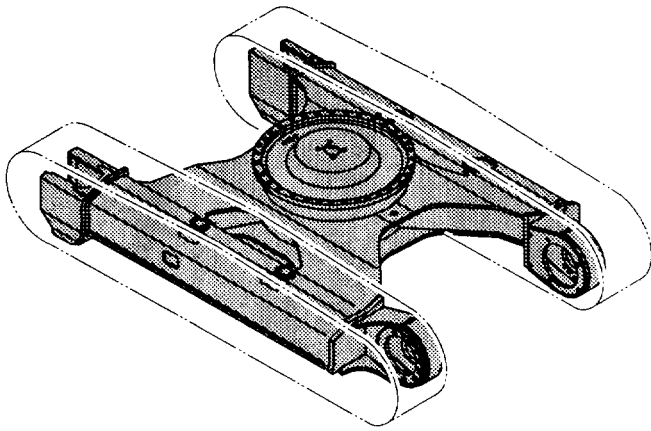
01



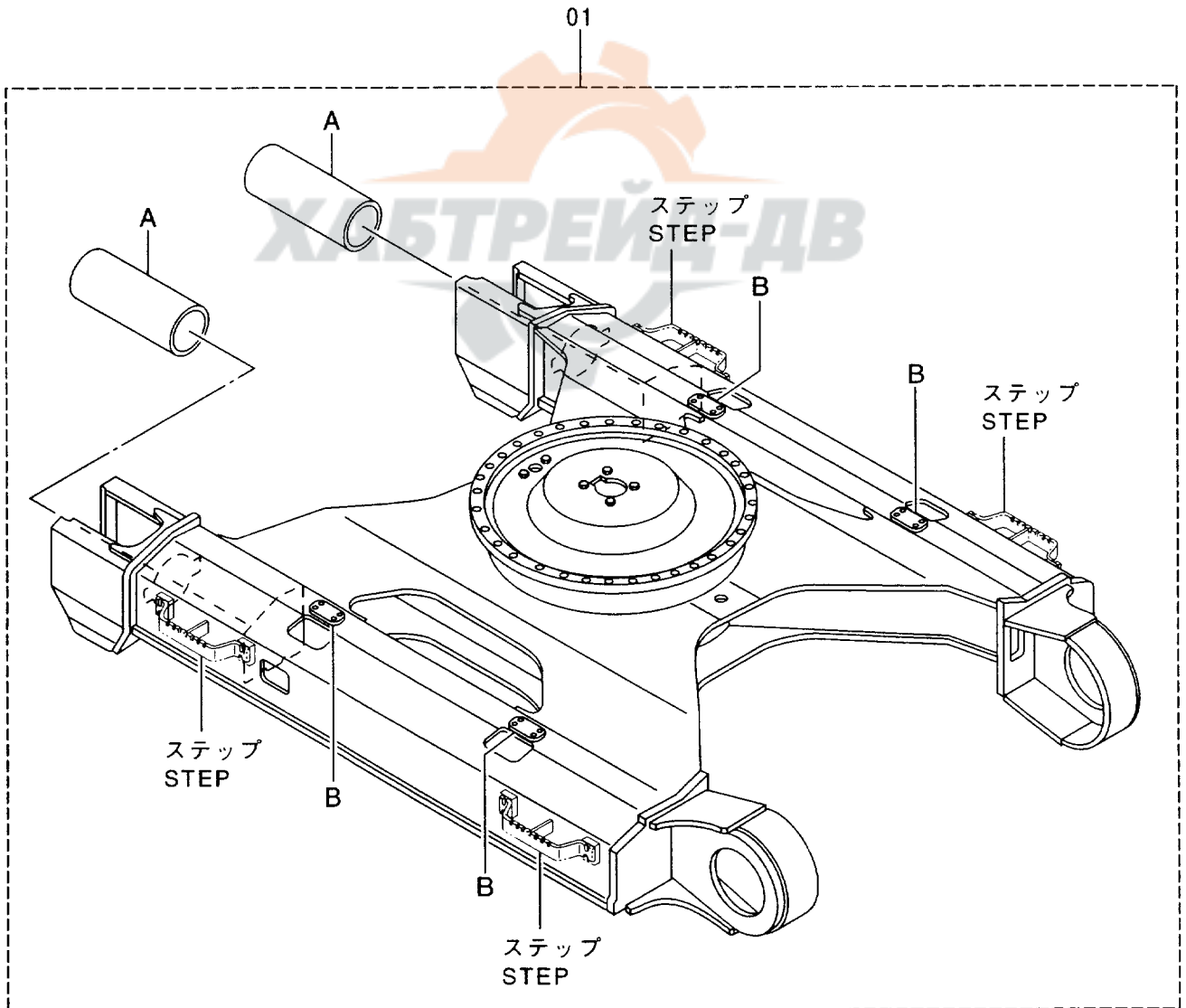
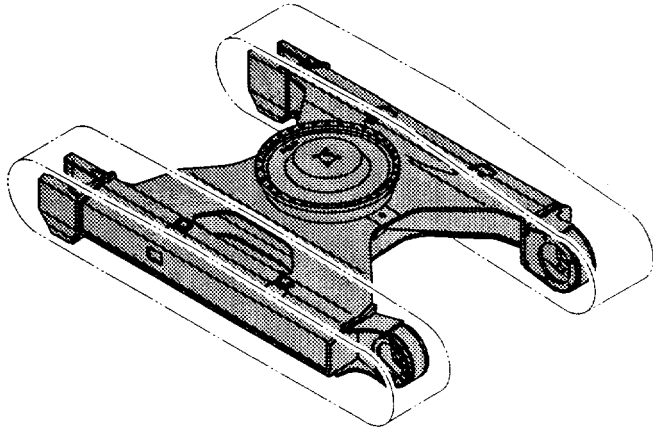
トラックフレーム 〈220LC〉 〈230LC〉
TRACK FRAME 〈220LC〉 〈230LC〉



トラックフレーム (230H)
TRACK FRAME (230H)

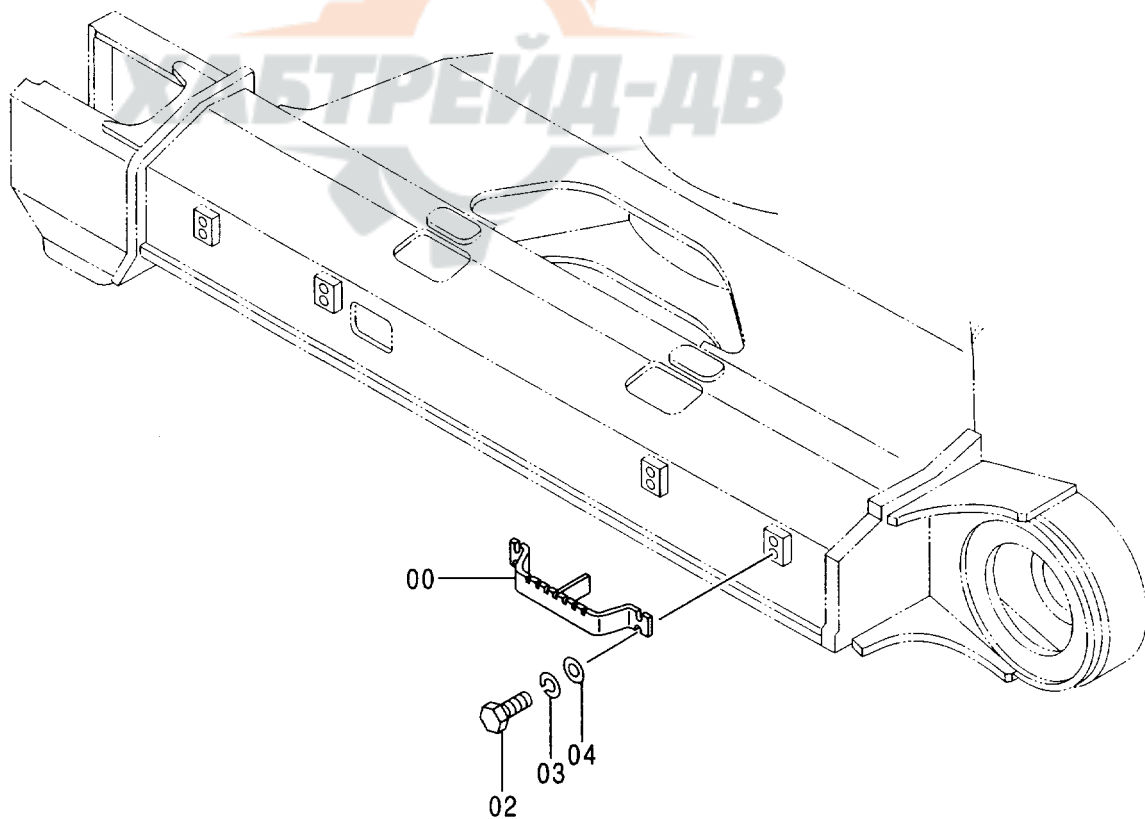
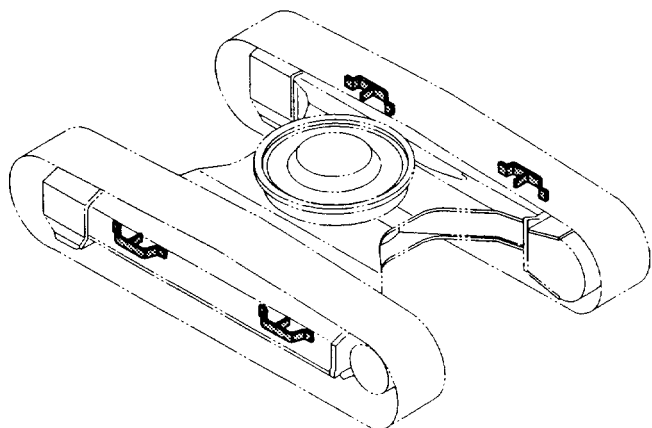


トラックフレーム 〈230LCH〉
TRACK FRAME 〈230LCH〉

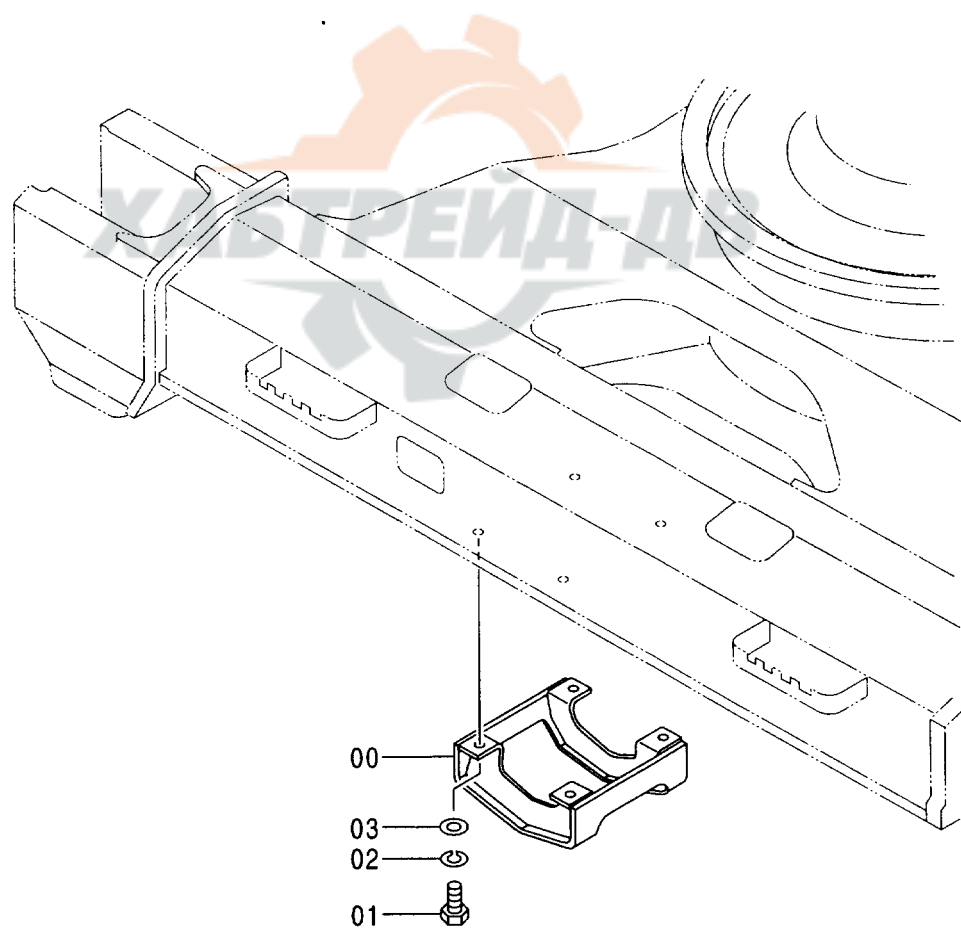
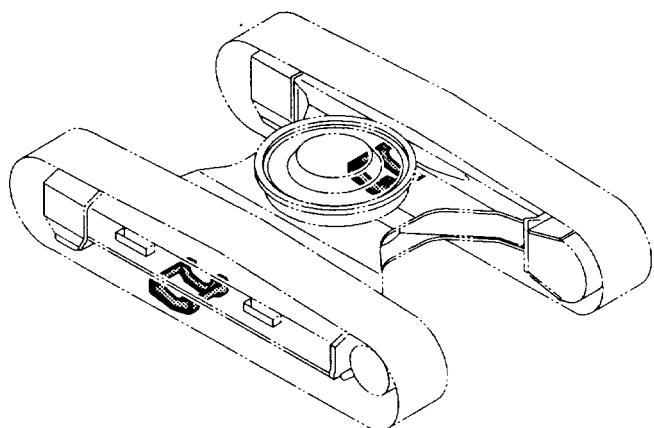


ステップ 〈230H, LCH〉

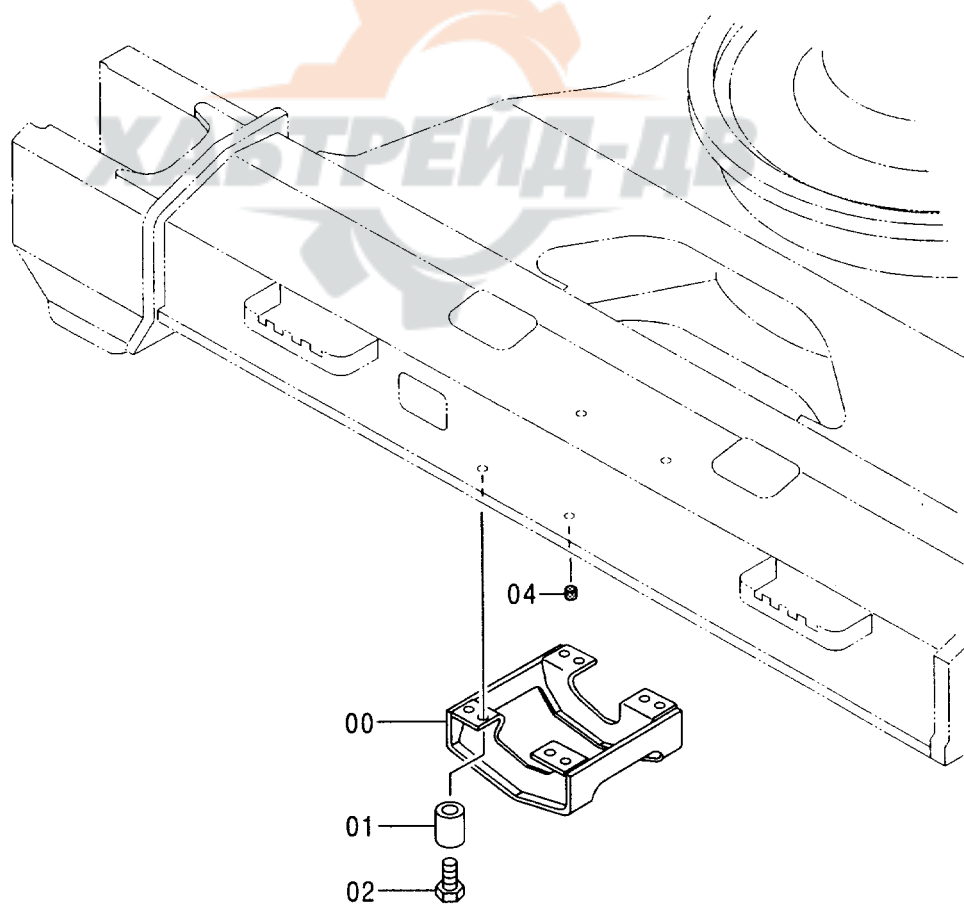
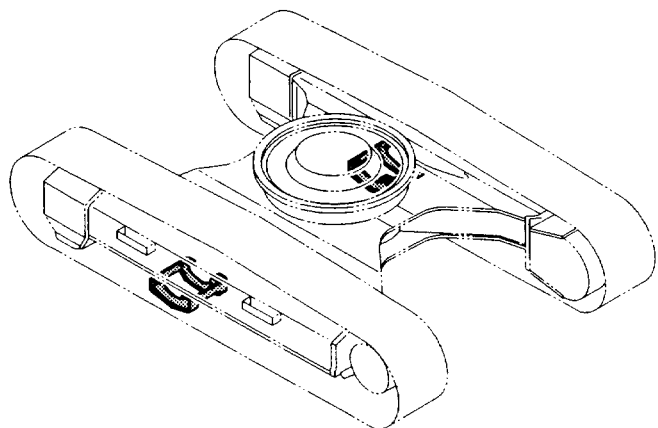
STEP 〈230H, LCH〉



トラックガード 〈220, LC〉 〈230LC〉
TRACK GUARD 〈220, LC〉 〈230LC〉

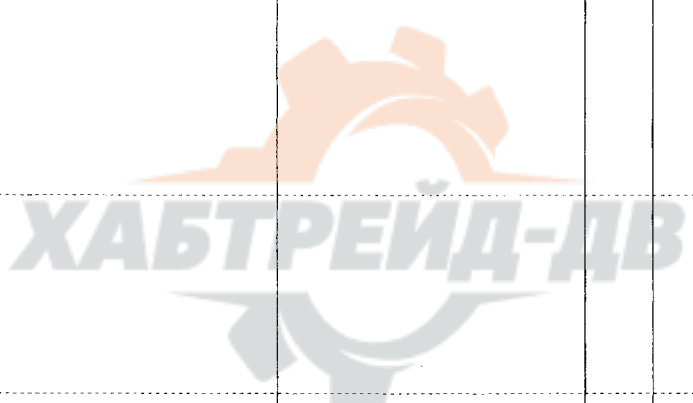


トラックガード (強化型) 〈220, LC〉 〈230LC〉
TRACK GUARD (HEAVY DUTY TYPE) 〈220, LC〉 〈230LC〉

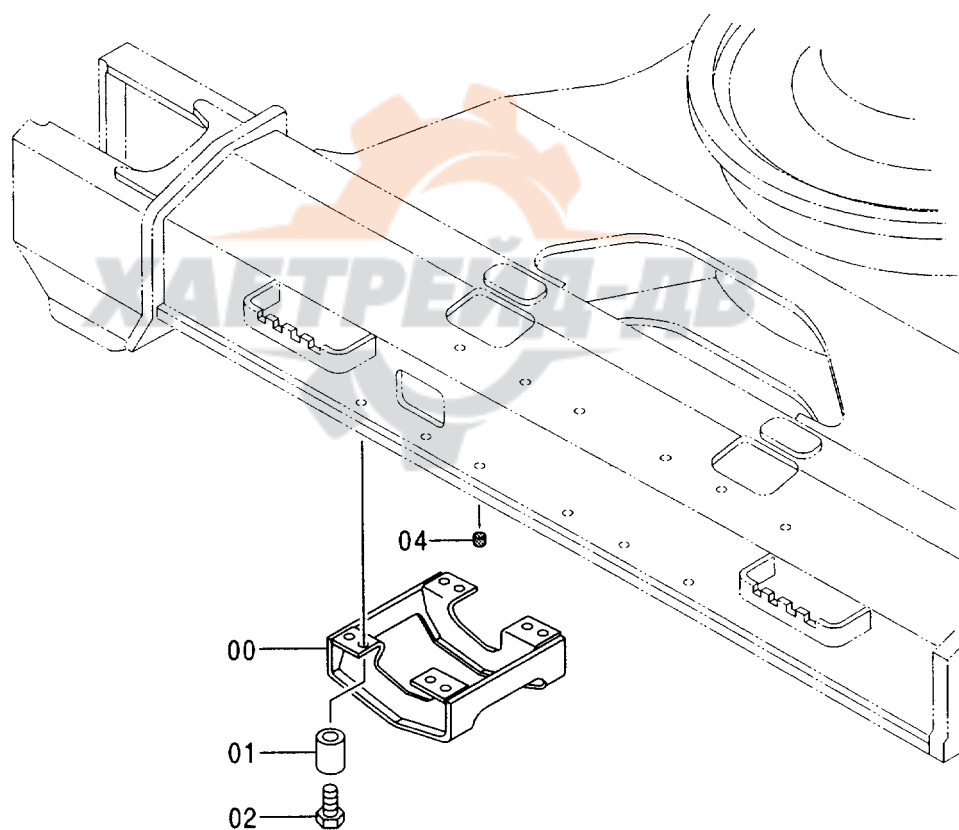
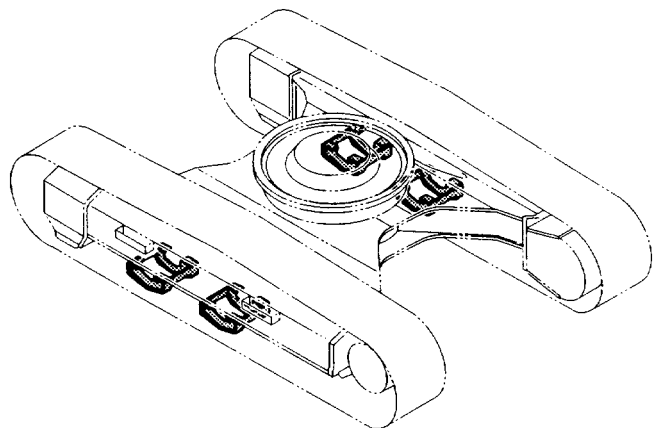


トラックガード（強化型）〈220,LC〉〈230LC〉
 TRACK GUARD (HEAVY DUTY TYPE) 〈220,LC〉〈230LC〉

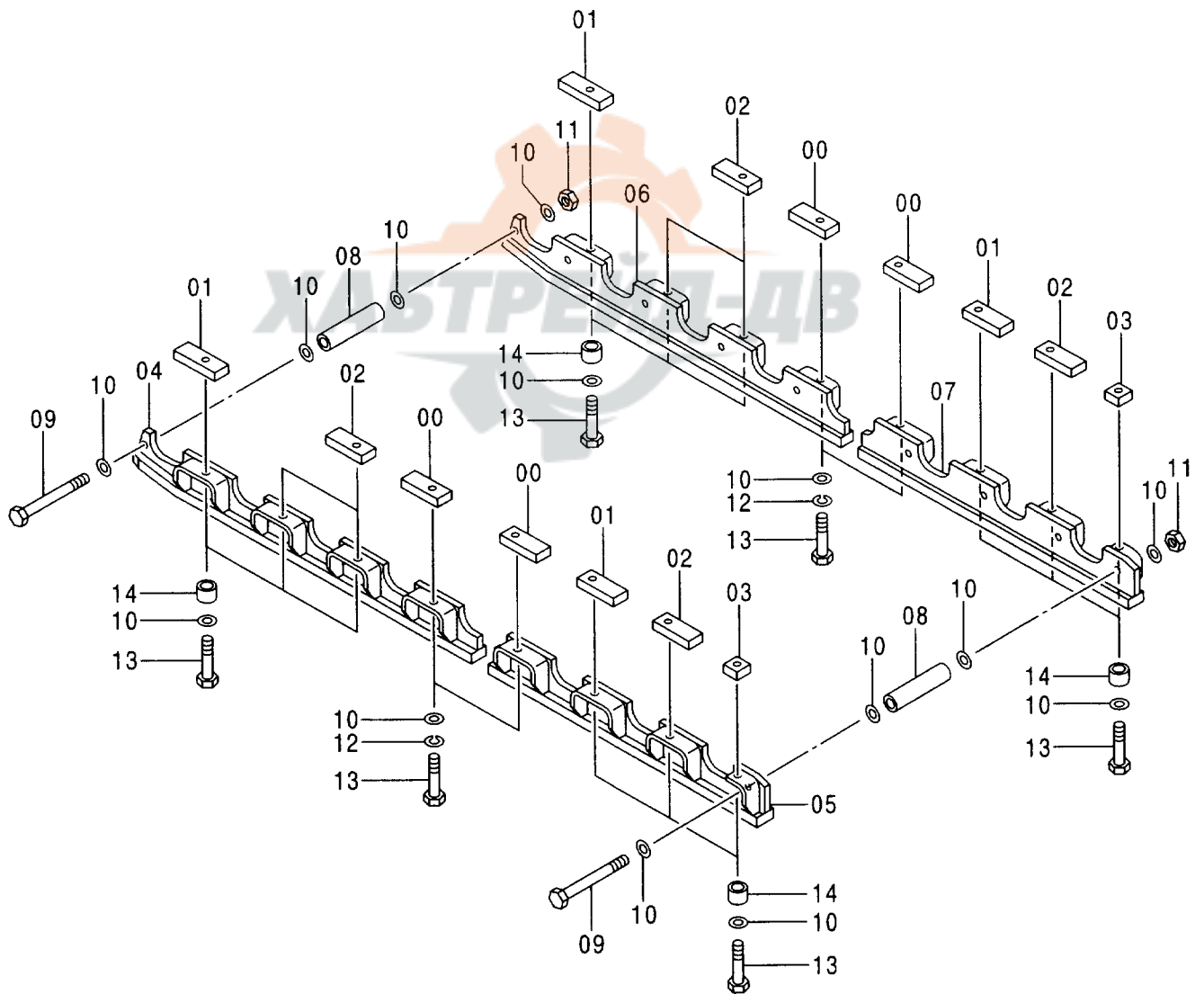
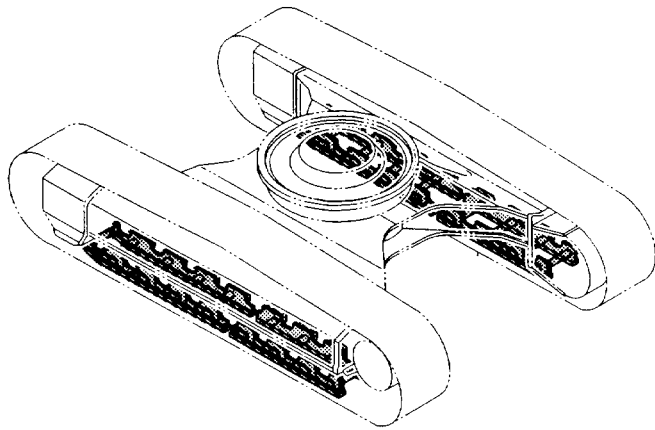
001001-

符号 ITEM	部品番号 PART NO.	部 品 名	PART NAME	数量 Q' TY	サービス コード S. C	適用号機 SERIAL NO.	互 換 性 I C A	代 替 部 品 REPLACEABLE PART	
								部品番号 PART NO.	数量 Q' TY
	++++++	トラックガード	TRACK GUARD	2					
00	8059049	・ガード	・GUARD	1					
01	4335209	・スペーサ	・SPACER	4					
02	4248682	・ボルト	・BOLT	4					
04	420802	・コルク	・CORK	2					
									

トラックガード(強化型)〈230H, LCH〉
TRACK GUARD (HEAVY DUTY TYPE) 〈230H, LCH〉



フルトラックガード (スタンダードトラック) 〈選択〉
FULL-LENGTH TRACK GUARD (STD. TRACK) 〈SELECT〉

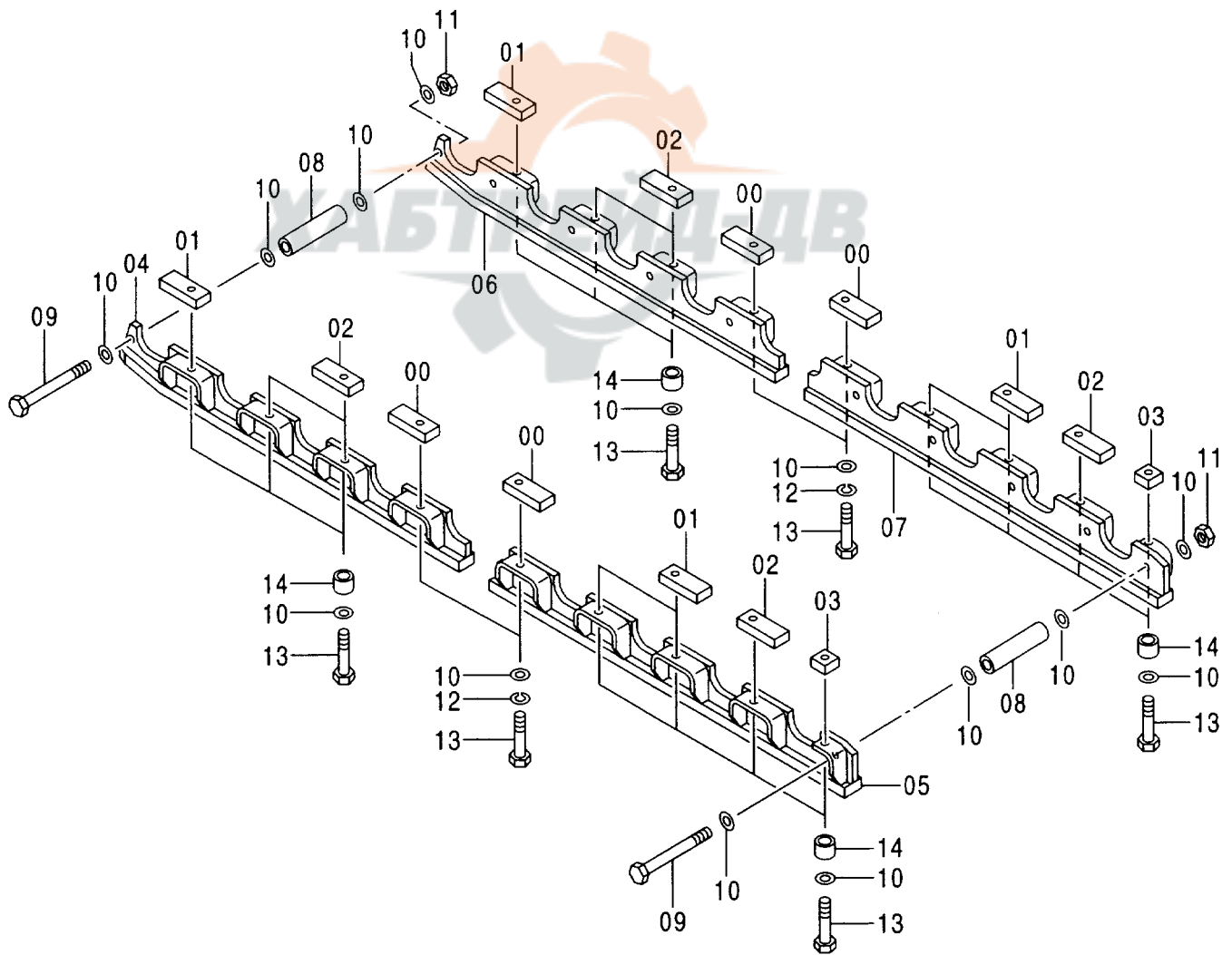
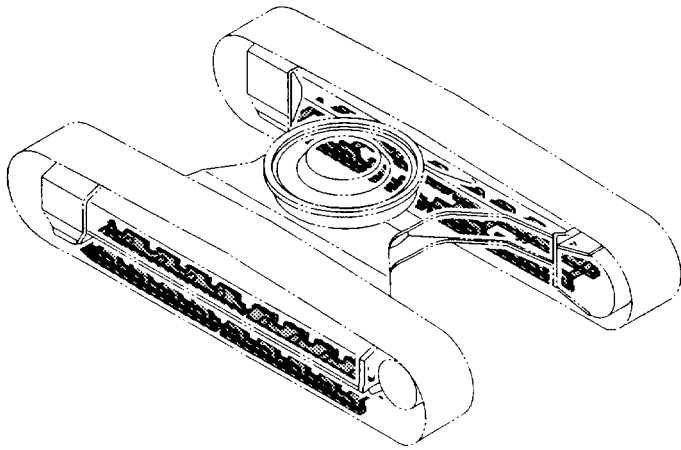


フルトラックガード (スタンダードトラック) <選択>
 FULL-LENGTH TRACK GUARD (STD. TRACK) <SELECT>

001001-

符号 ITEM	部品番号 PART NO.	部 品 名	PART NAME	数量 Q' TY	サービス コード S. C	適用号機 SERIAL NO.	互 換 性 ICA	代 替 部 品 REPLACEABLE PART	
								部品番号 PART NO.	数量 Q' TY
00	4350232	スペーサ	SPACER	8	W				
01	4350230	シート;スクリュ	SEAT;SCREW	8	W				
02	4350226	シート;スクリュ	SEAT;SCREW	12	W				
03	4350231	シート;スクリュ	SEAT;SCREW	4	W				
04	7032833	ガード;FL	GUARD	2					
05	7030021	ガード;RL	GURAD;RL	2					
06	7032832	ガード;FR	GUARD	2					
07	7030023	ガード;RR	GURAD;RR	2					
08	4350519	スペーサ	SPACER	18					
09	4349147	ボルト	BOLT	18					
10	J222018	ワッシャ	WASHER	104					
11	J951018	ナット	NUT	18					
12	A590918	ワッシャ;スプリング	WASHER;SPRING	8					
13	4248682	ボルト	BOLT	32					
14	4335209	スペーサ	SPACER	24					

フルトラックガード (LCトラック) 〈選択〉
 FULL-LENGTH TRACK GUARD (LC TRACK) 〈SELECT〉



フルトラックガード (LCトラック) <選択>
 FULL-LENGTH TRACK GUARD (LC TRACK) <SELECT>

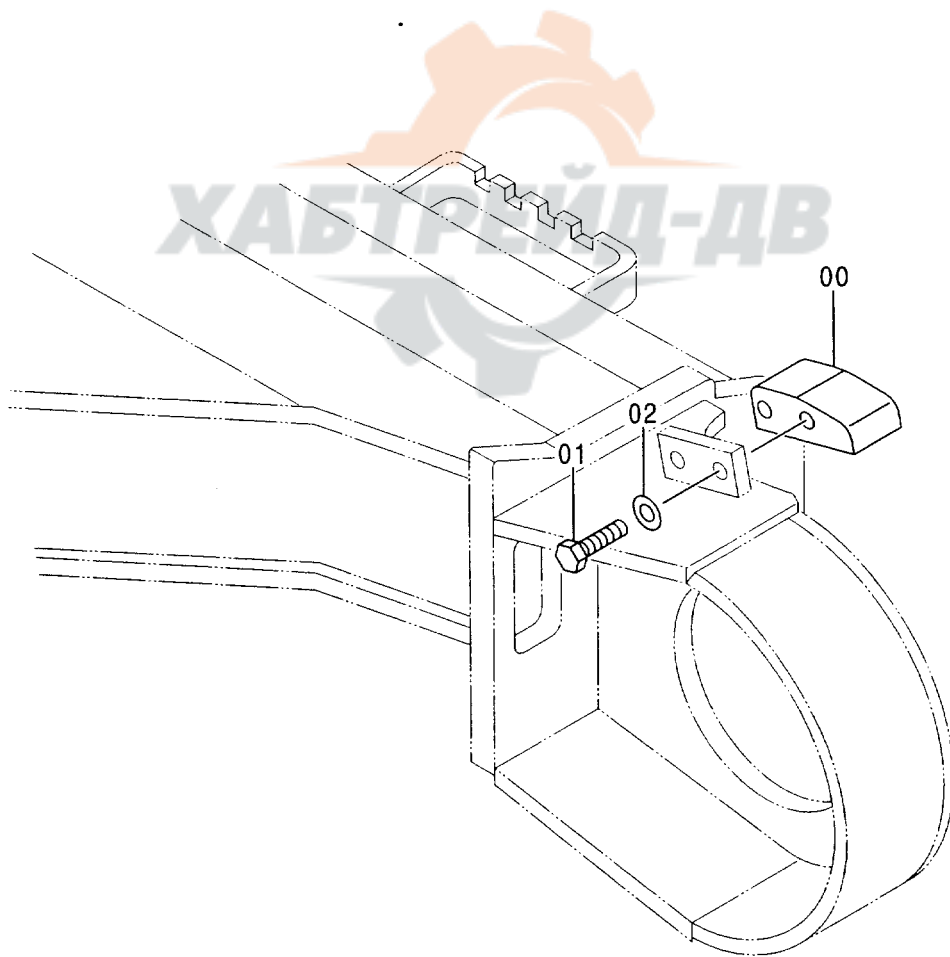
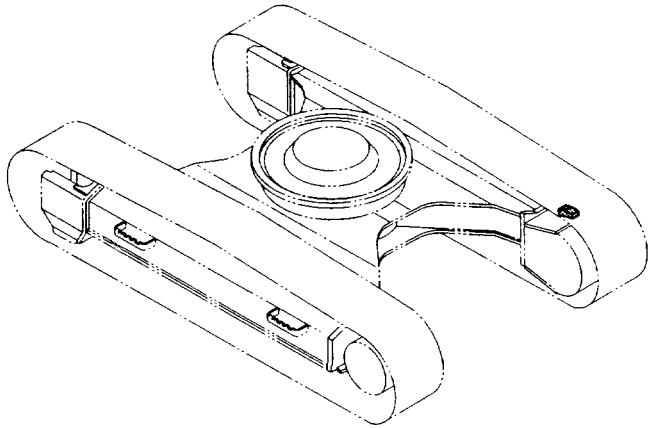
001001-

符号 ITEM	部品番号 PART NO.	部 品 名	PART NAME	数量 Q' TY	サービス コード S. C	適用号機 SERIAL NO.	互 換 性 I C A	代 替 部 品 REPLACEABLE PART	
								部品番号 PART NO.	数量 Q' TY
00	4350232	スペーサ	SPACER	8	W				
01	4350230	シート;スクリュ	SEAT;SCREW	12	W				
02	4350226	シート;スクリュ	SEAT;SCREW	12	W				
03	4350231	シート;スクリュ	SEAT;SCREW	4	W				
04	7032835	ガード;FL	GUARD	2					
05	7030025	ガード;RL	GURAD;RL	2					
06	7032834	ガード;FR	GUARD	2					
07	7030027	ガード;RR	GURAD;RR	2					
08	4350519	スペーサ	SPACER	20					
09	4349147	ボルト	BOLT	20					
10	J222018	ワッシャ	WASHER	116					
11	J951018	ナット	NUT	20					
12	A590918	ワッシャ;スプリング	WASHER;SPRING	8					
13	4248682	ボルト	BOLT	36					
14	4335209	スペーサ	SPACER	28					

317

トラックリンクガイド (右)
TRACK-LINK GUIDE (R)

適用号機 001001~002042
Serial No.



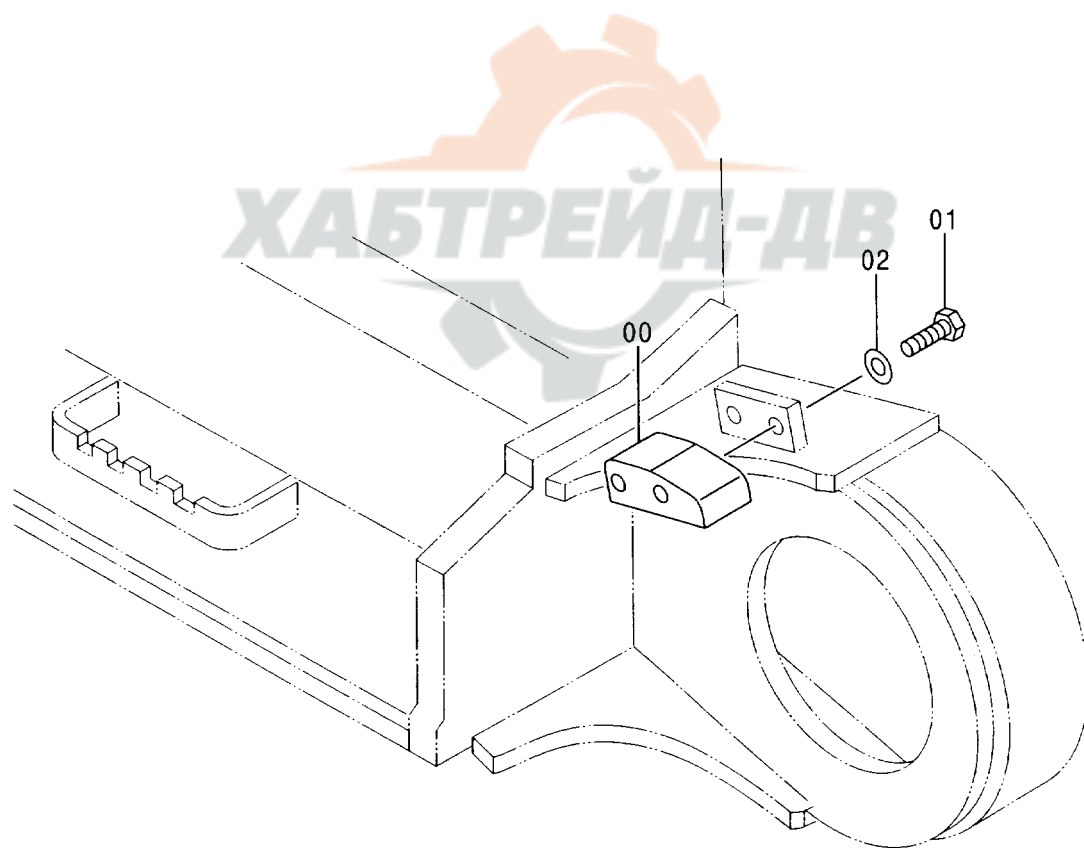
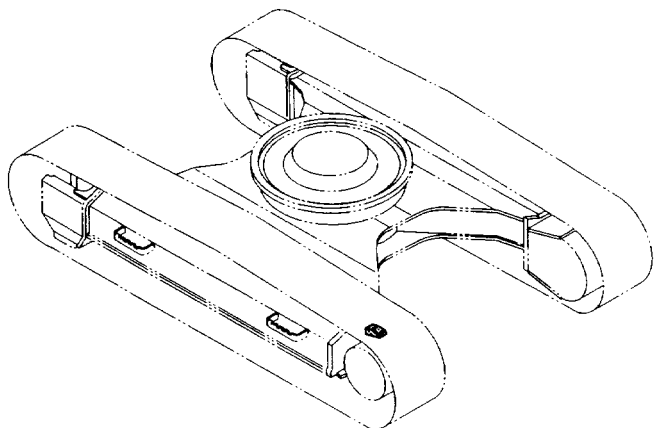
トラックリンクガイド (右)
TRACK-LINK GUIDE (R)

001001-002042

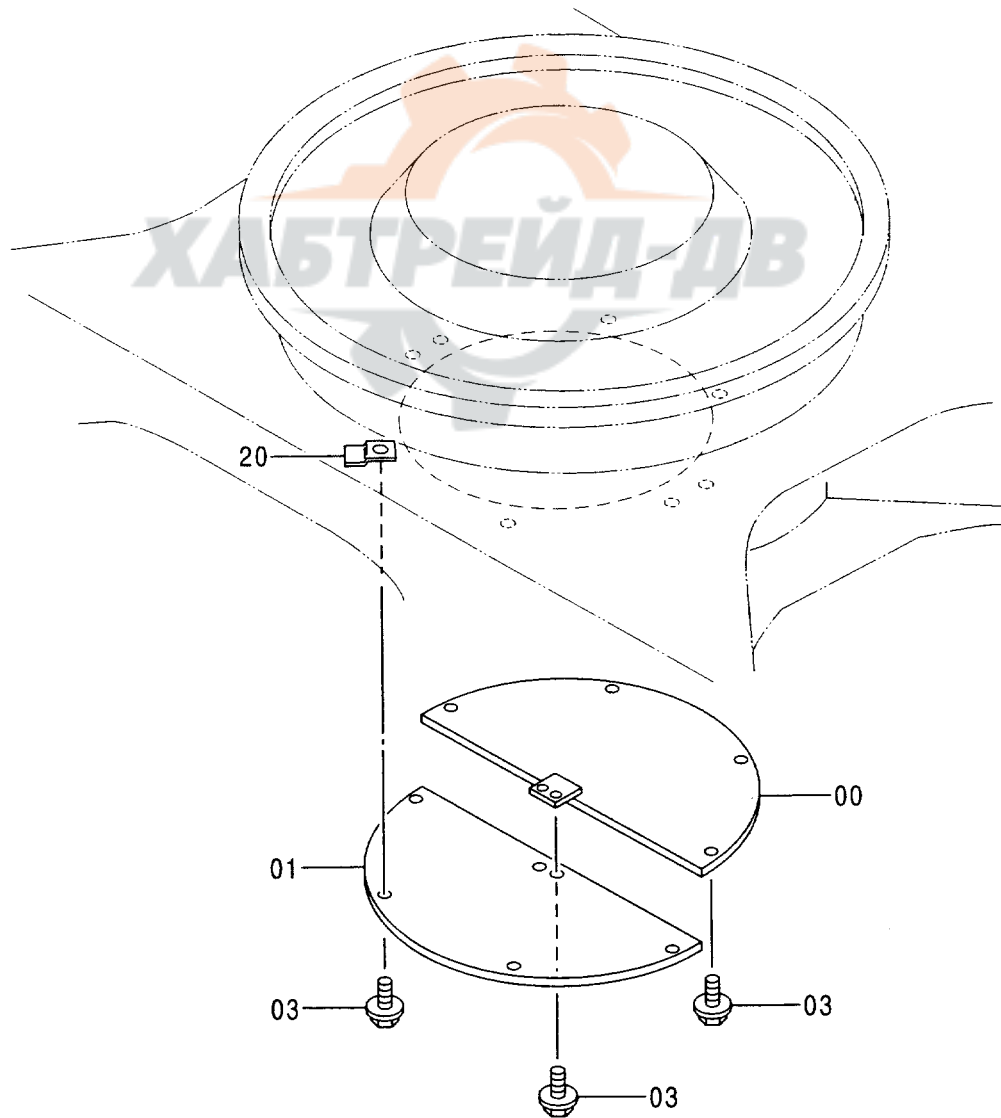
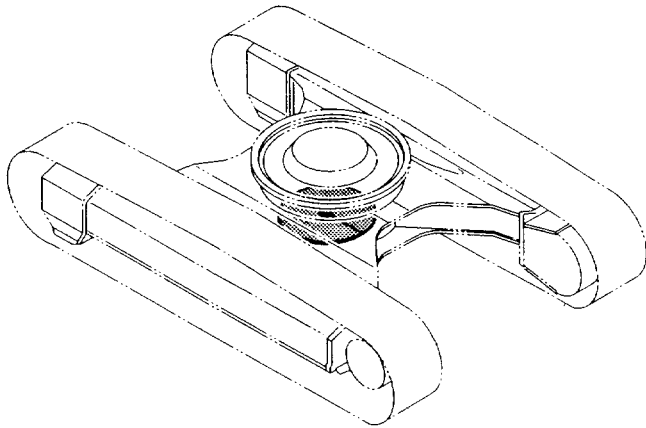
符号 ITEM	部品番号 PART NO.	部 品 名	PART NAME	数量 Q' TY	サービス コード S. C	適用号機 SERIAL NO.	互換性 I C A	代替部品 REPLACEABLE PART	
								部品番号 PART NO.	数量 Q' TY
00	4374737	ブロック	BLOCK	1		-001077	Y	3078368	1
00	3078368	ブロック	BLOCK	1		001078-D97/03	Y	3080129	1
00	3080129	ブロック	BLOCK	1		D97/04-			
01	J931670	ボルト	BOLT	2					
02	J222016	ワッシャー	WASHER	2					

トラックリンクガイド (左) TRACK-LINK GUIDE (L)

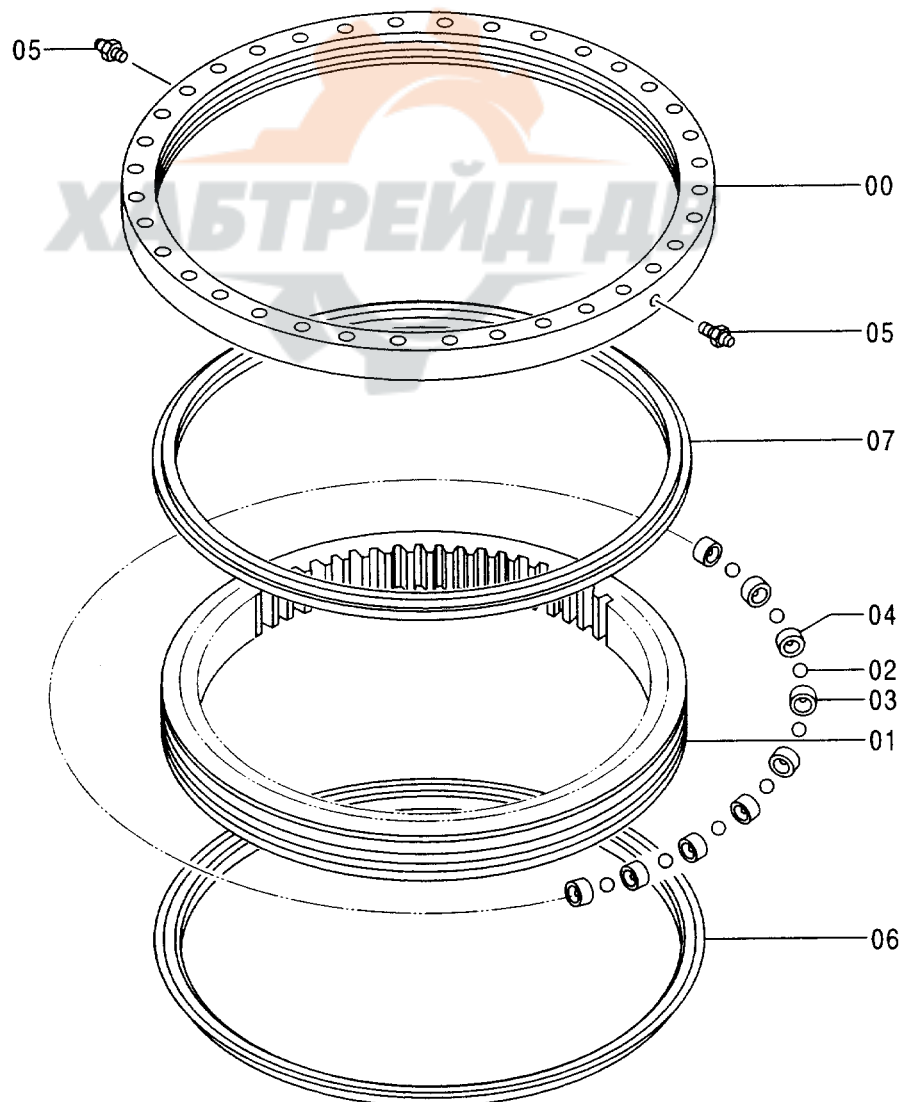
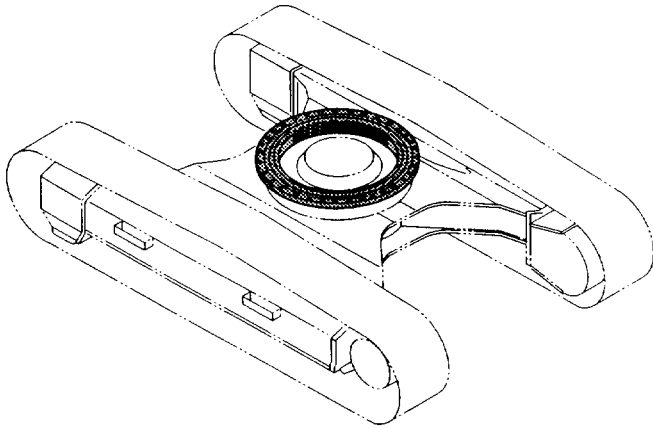
適用号機 001001~002042
Serial No.



トラックアンダーカバー
TRACK UNDER COVER



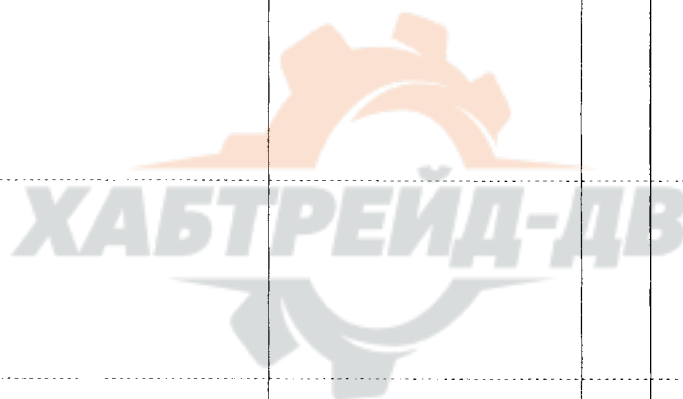
旋回輪
SWING BEARING



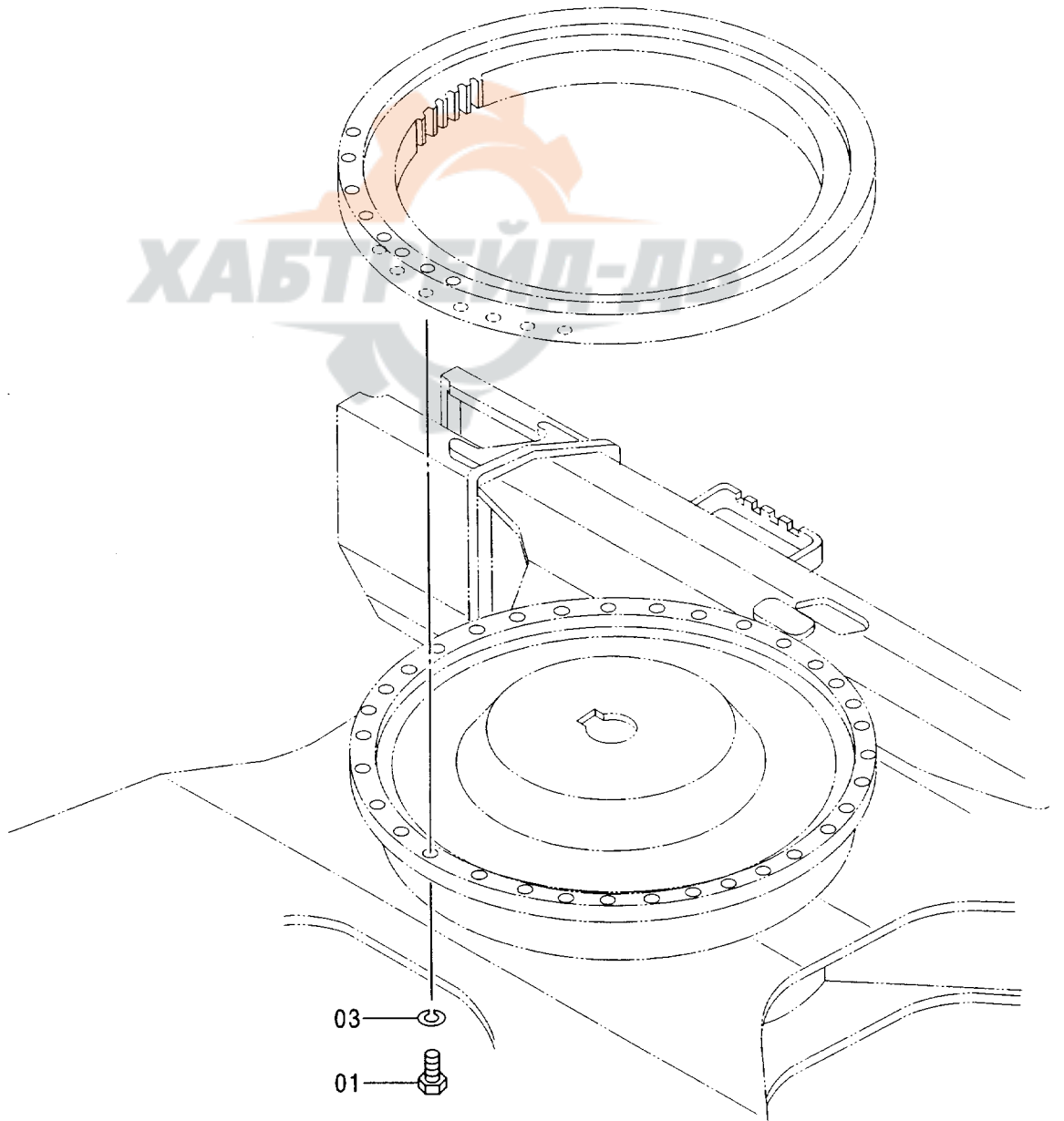
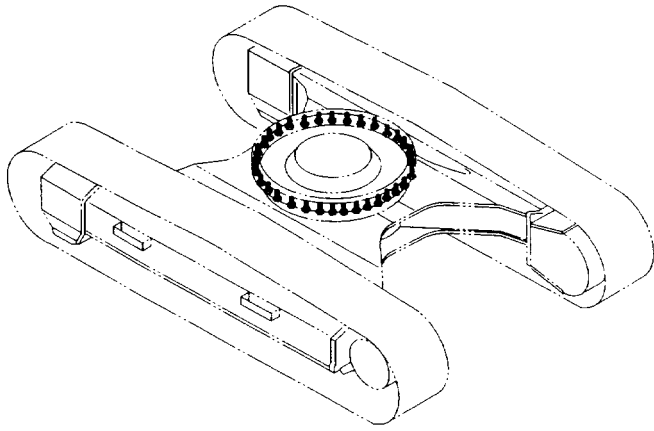
旋回輪
SWING BEARING

001001-

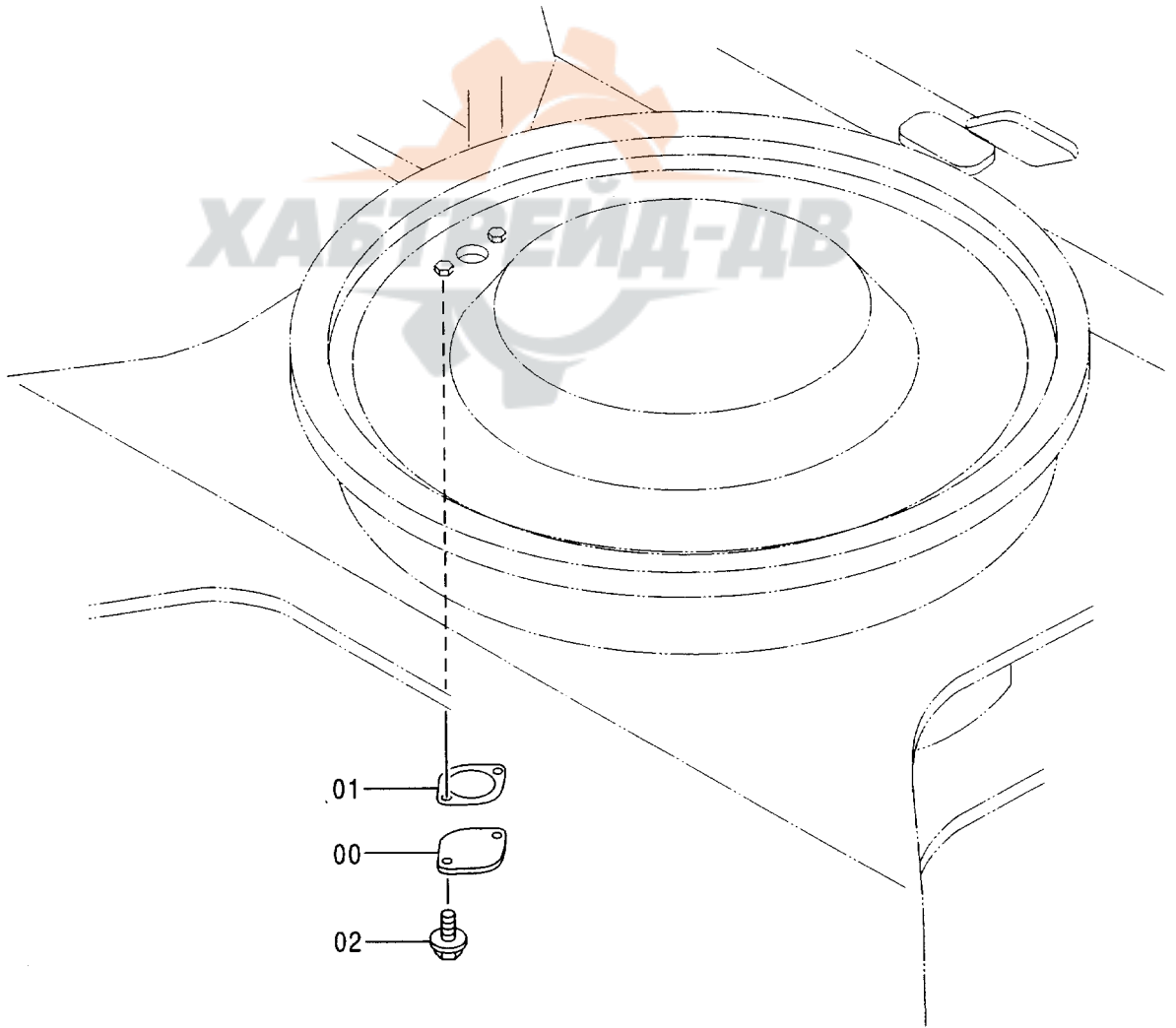
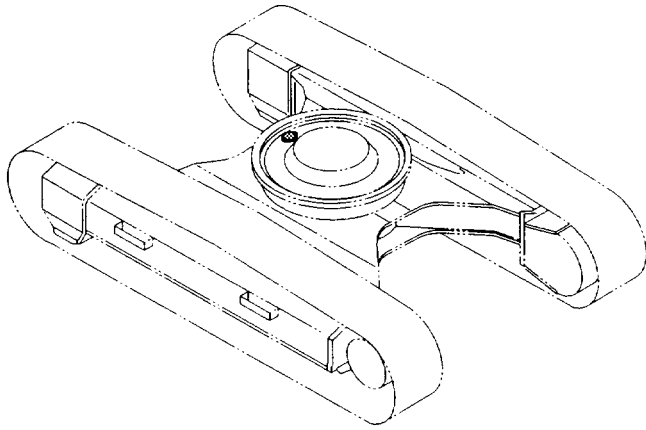
符号 ITEM	部品番号 PART NO.	部 品 名	PART NAME	数量 Q' TY	サービス コード S. C	適用号機 SERIAL NO.	互 換 性 I C A	代 替 部 品 REPLACEABLE PART	
								部品番号 PART NO.	数量 Q' TY
	9154037	センカリン	SWING BEARING	1					
00	+++++++	・レース;アウター	・RACE; OUTER	1	D				
01	+++++++	・レース;インナー	・RACE; INNER	1	D				
02	4355766	・ボール	・BALL	90					
03	4134900	・サポ-ト	・SUPPORT	82					
04	4134901	・サポ-ト	・SUPPORT	8					
05	J75481	・フィッティング;グリス	・FITTING; GREASE	2					
06	4187585	・シール	・SEAL	1					
07	4187586	・シール	・SEAL	1					



旋回輪取付部品
SWING BEARING SUPPORT



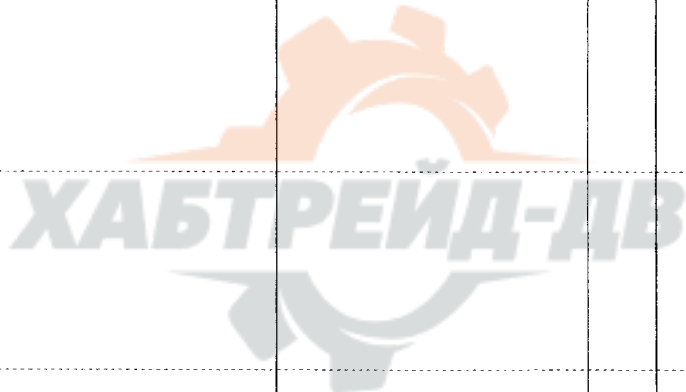
グリースバスカバー
GREASE-BATH COVER



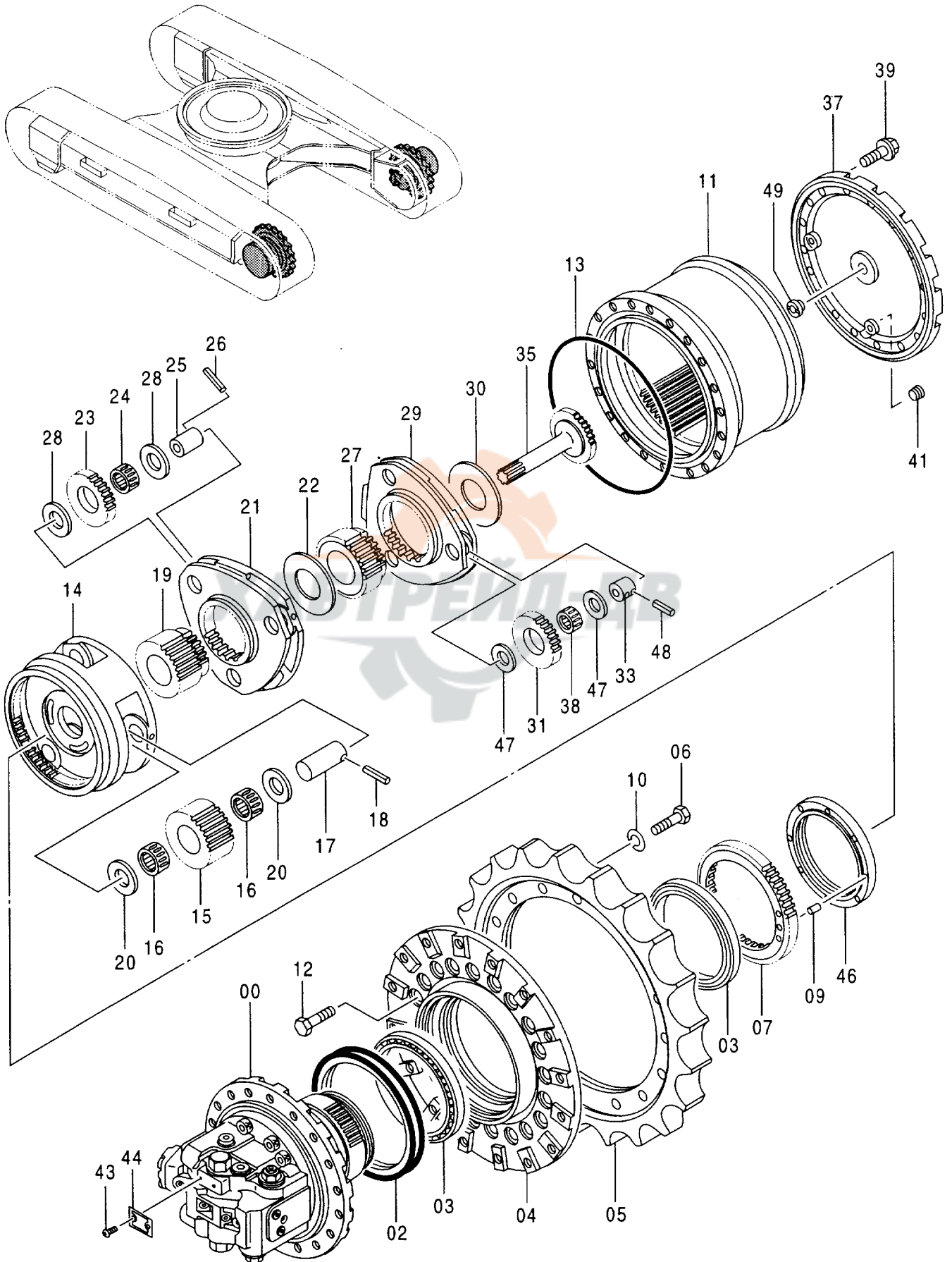
グリスバスカバー
GREASE-BATH COVER

001001-

符号 ITEM	部品番号 PART NO.	部 品 名	PART NAME	数量 Q' TY	サービス コード S. C	適用号機 SERIAL NO.	互換性 I CA	代替部品 REPLACEABLE PART	
								部品番号 PART NO.	数量 Q' TY
00	4128863	プレート	PLATE	1					
01	4272297	パッキン	PACKING	1					
02	J011025	ボルト;セムス	BOLT;SEMS	2					



走行装置 TRAVEL DEVICE

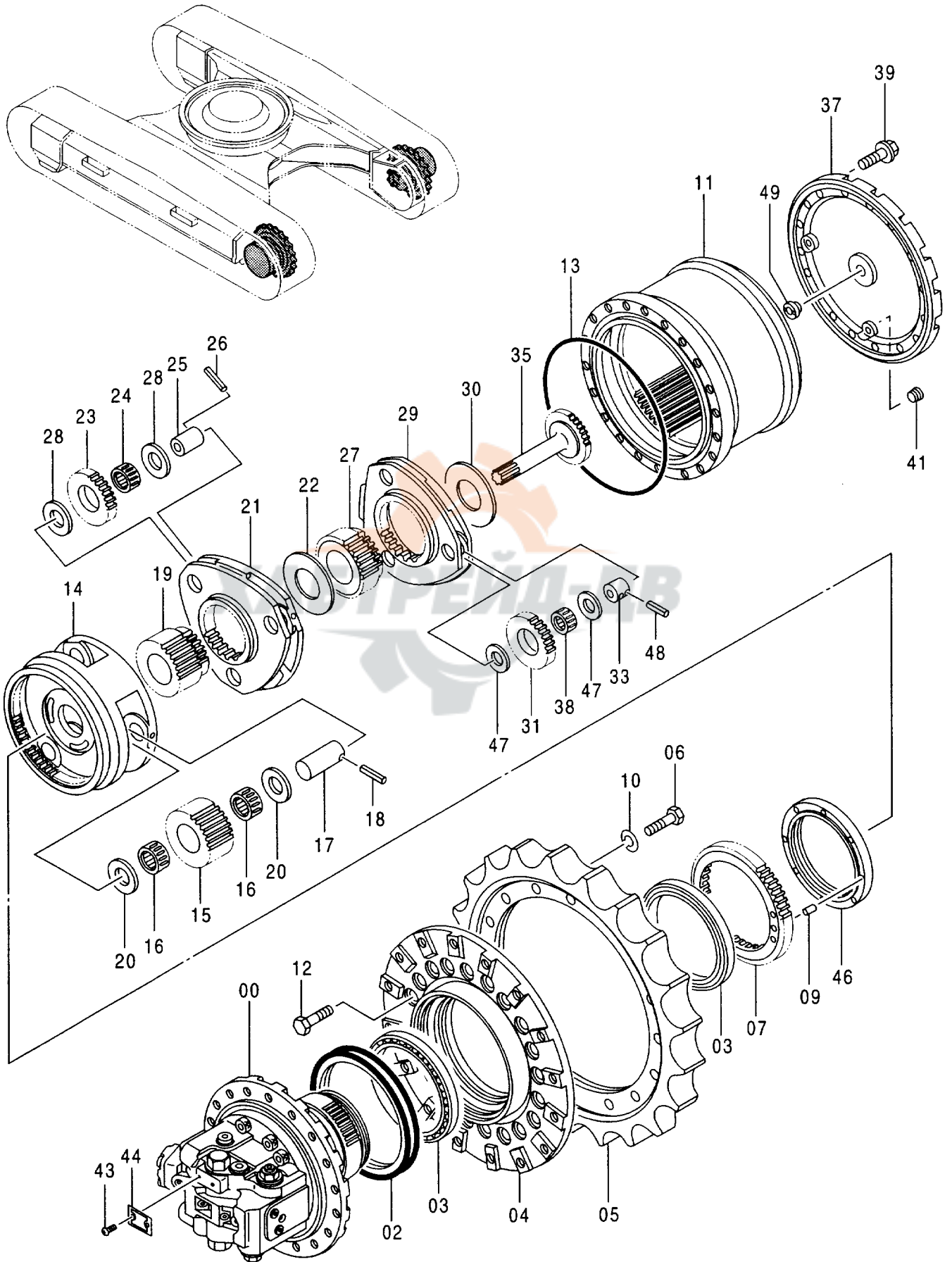


走行装置
TRAVEL DEVICE

001001-

符号 ITEM	部品番号 PART NO.	部 品 名	PART NAME	数量 Q'TY	サービス コード S. C.	適用号機 SERIAL NO.	互 換 性 ICA	代 替 部 品 REPLACEABLE PART	
								部品番号 PART NO.	数量 Q'TY
	9134826	ソコーソーチ アッセン (本体組付用)	TRAVEL DEVICE ASS'Y (for assembly of machine)	2			I	9148910	2
	(9148910)	ソコーソーチ アッセン (輸送用)	TRAVEL DEVICE ASS'Y (for transportation)	2	S				
00	9146471	・モータ;オイル (本体組付用)	・MOTOR;OIL (for assembly of machine)	1	H		I	9149087	1
00	(9149087)	・モータ;オイル (輸送用)	・MOTOR;OIL (for transportation)	1	SH				
02	4114753	・シール;グループ	・SEAL;GROUP	1					
03	4246793	・ベアリング;ローラ	・BRG.;ROL.	2					
04	1013983	・ドラム	・DRUM	1					
05	1021239	・スプロケット	・SPROCKET	1		-H00176	Y	1010203	1
05	1010203	・スプロケット	・SPROCKET	1		H00177-			
06	J932055	・ボルト	・BOLT	16					
07	3047448	・ハブ	・HUB	1					
09	4246783	・ピン;ノック	・PIN;KNOCK	1					
10	A590920	・ワッシャ;スプリング	・WASHER;SPRING	16					
11	1014493	・ギヤ;リング	・GEAR;RING	1					
12	J931660	・ボルト	・BOLT	20					
13	4246792	・Oリング	・O-RING	1					
14	1014491	・キャリア	・CARRIER	1					
15	3052346	・ギヤ;プラネタリ	・GEAR;PLANETARY	3					
16	4172394	・ベアリング;ニードル	・BRG.;NEEDLE	6					
17	4252442	・ピン	・PIN	3					
18	4116309	・ピン;スプリング	・PIN;SPRING	3					
19	3049870	・ギヤ;サン	・GEAR;SUN	1					
20	4271698	・プレート;スラスト	・PLATE;THRUST	6					
21	1014492	・キャリア	・CARRIER	1					
22	4246785	・スペーサ	・SPACER	1					
23	3052345	・ギヤ;プラネタリ	・GEAR;PLANETARY	3					
24	4354271	・BRG;NEEDLE	・BRG;NEEDLE	3					
25	4252441	・ピン	・PIN	3					
26	4197763	・ピン;スプリング	・PIN;SPRING	3					
27	3049872	・ギヤ;サン	・GEAR;SUN	1					
28	4269295	・プレート;スラスト	・PLATE;THRUST	6					
29	1014490	・キャリア	・CARRIER	1					
30	4192979	・スペーサ	・SPACER	1					
31	3049873	・ギヤ;プラネタリ	・GEAR;PLANETARY	3					
33	4210853	・ピン	・PIN	3					
35	2028764	・シャフト;プロペラ	・SHAFT;PROP.	1					

走行装置 TRAVEL DEVICE

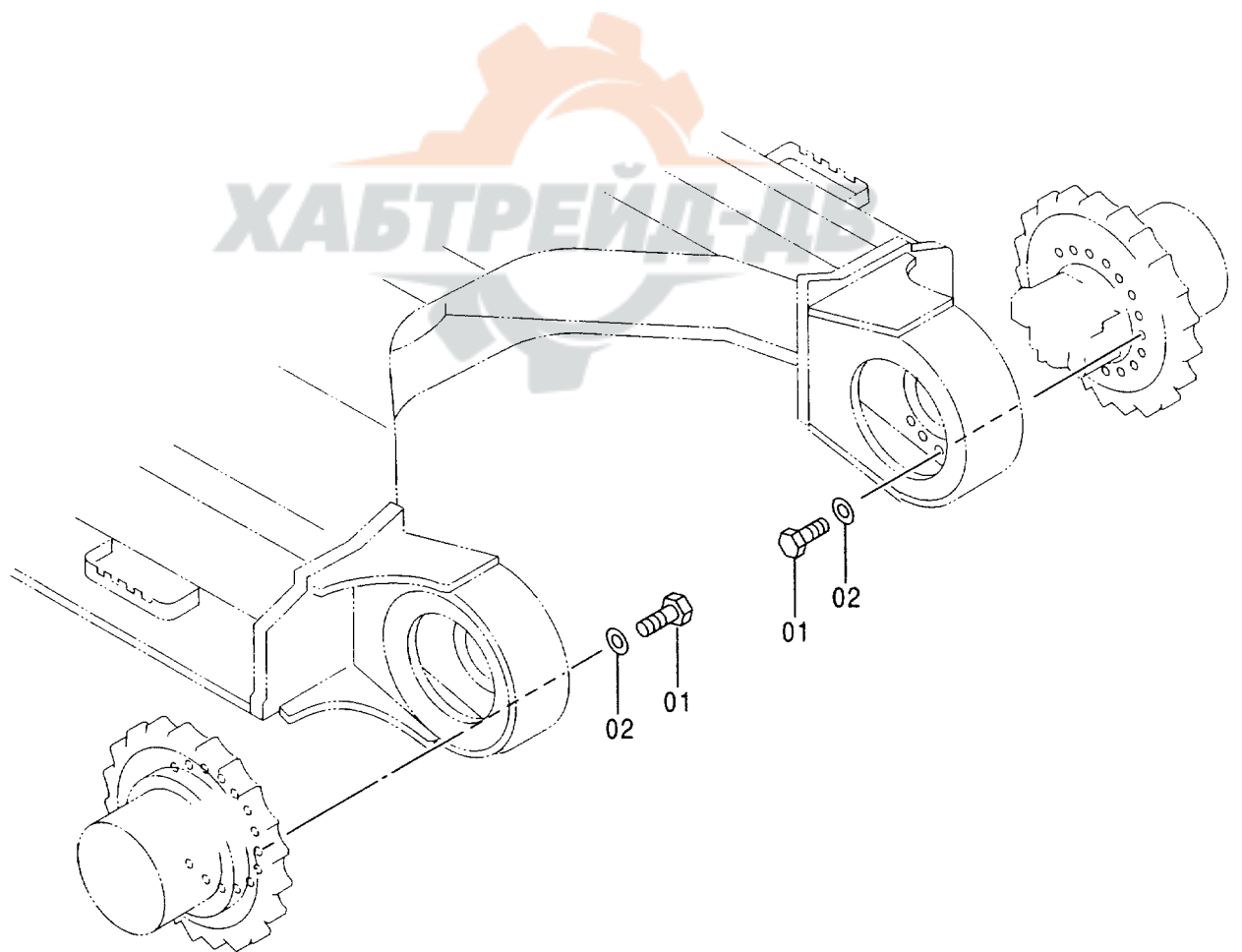
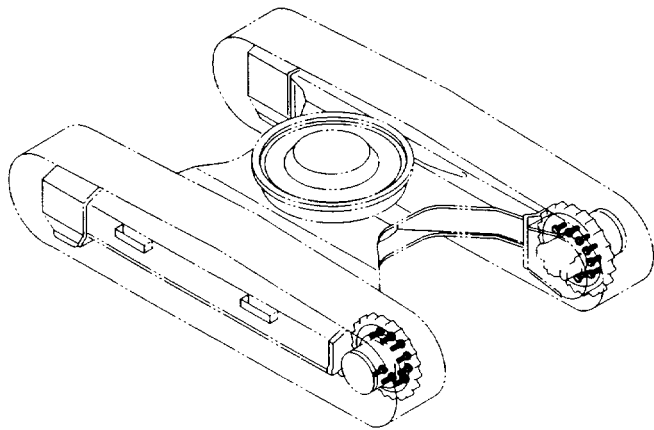


走行装置
 TRAVEL DEVICE

001001-

符号 ITEM	部品番号 PART NO.	部 品 名	PART NAME	数量 Q' TY	サービス コード S. C	適用号機 SERIAL NO.	互 換 性 I C A	代 替 部 品 REPLACEABLE PART	
								部品番号 PART NO.	数量 Q' TY
37	2028763	・カバー	・COVER	1					
38	4210849	・ベアリング ; ニードル	・BRG. ; NEEDLE	3					
39	J011230	・ボルト ; セムス	・BOLT ; SEMS	16					
41	4245797	・プラグ	・PLUG	3					
43	M492564	・スクリュー ; ドライブ	・SCREW ; DRIVE	2					
44	3053559	・ネームプレート	・NAME-PLATE	1					
46	3057125	・ナット	・NUT	1					
47	4192910	・プレート ; スラスト	・PLATE ; THRUST	6					
48	4173093	・ピン ; スプリング	・PIN ; SPRING	3					
49	4285323	・ピン ; ストッパ	・PIN ; STOPPER	1					

走行装置取付部品
TRAVEL DEVICE SUPPORT

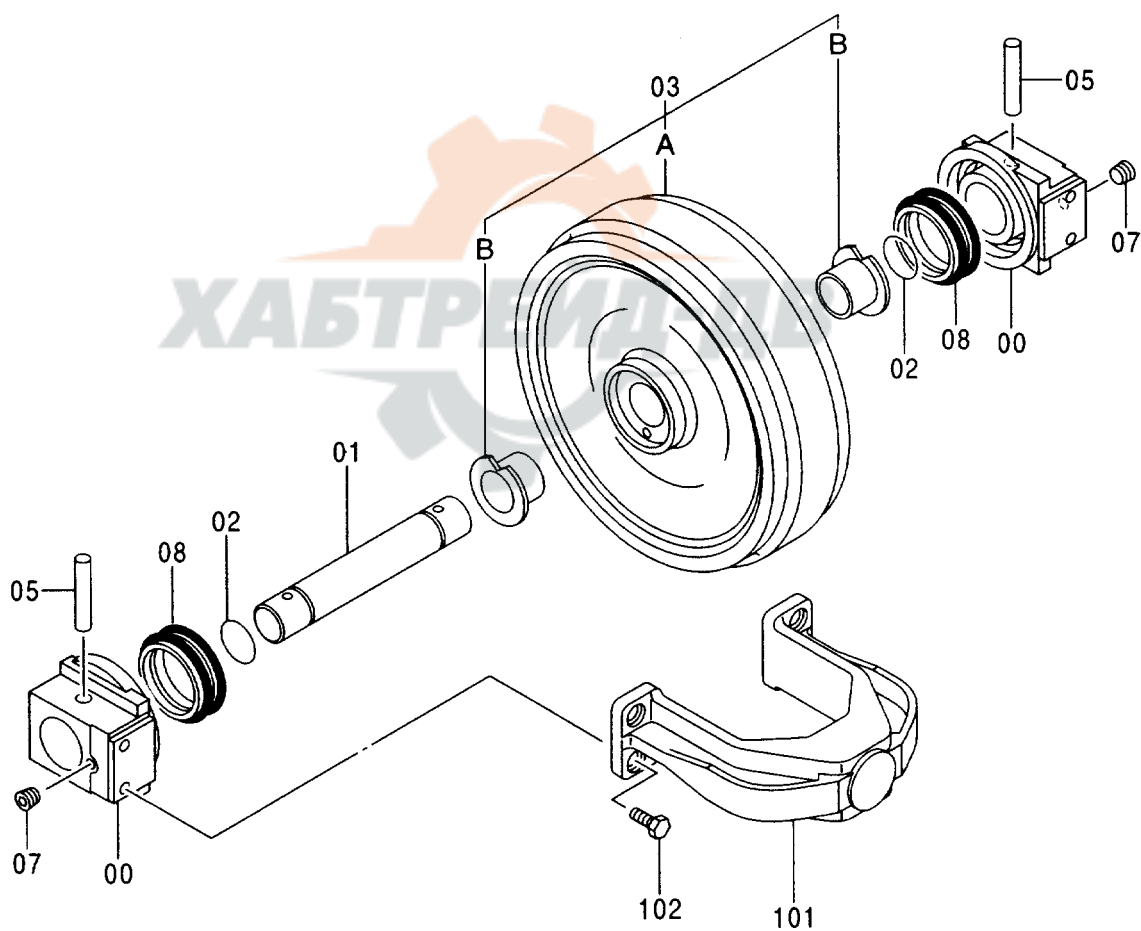
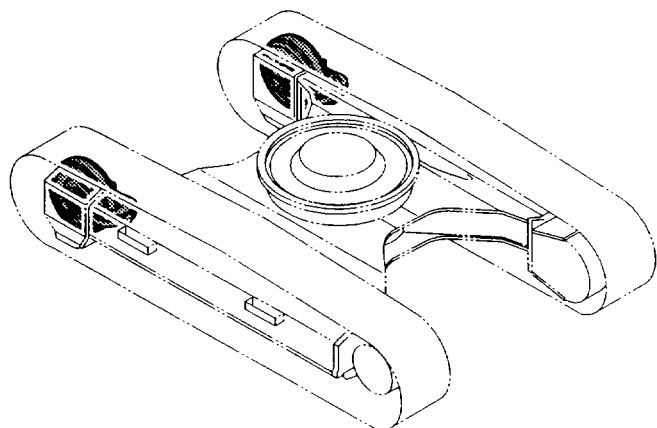


走行装置取付部品
TRAVEL DEVICE SUPPORT

001001-

符号 ITEM	部品番号 PART NO.	部 品 名	PART NAME	数量 Q' TY	サービス コード S. C	適用号機 SERIAL NO.	互 換 性 I/CA	代 替 部 品 REPLACEABLE PART	
								部品番号 PART NO.	数量 Q' TY
01	4258061	ボルト	BOLT	28					
02	4018545	ワッシャ	WASHER	28					

フロントアイドラ FRONT IDLER

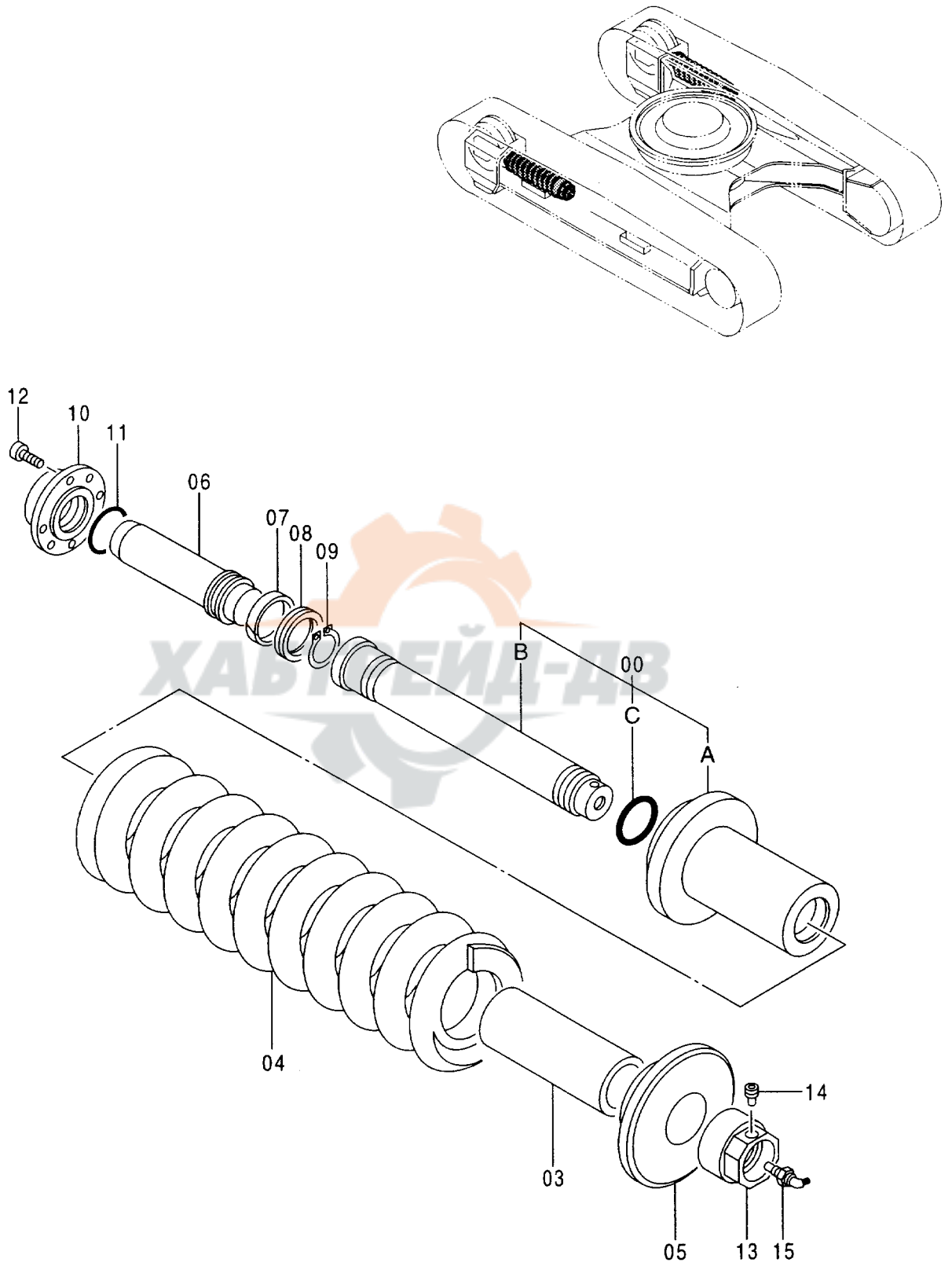


フロント アイドラ
FRONT IDLER

001001-

符号 ITEM	部品番号 PART NO.	部 品 名	PART NAME	数量 Q' TY	サービス コード S. C	適用号機 SERIAL NO.	互 換 性 I C A	代 替 部 品 REPLACEABLE PART	
								部品番号 PART NO.	数量 Q' TY
00-08	9145269	アイドル アッセン	IDLER ASS' Y	2					
00	1021805	・ベアリング	・BRG.	2					
01	3070162	・アクスル	・AXLE	1					
02	A810070	・O-リング	・O-RING	2					
03	9134157	・アイドル (ブッシュング ツキ)	・IDLER (WITH BUSHING)	1					
03A	7028808	・・アイドル	・・IDLER	1					
03B	3069749	・・ブッシュング	・・BUSHING	2					
05	4126209	・ピン	・PIN	2					
07	4315607	・プラグ	・PLUG	2					
08	4153731	・シール;グループ	・SEAL; GROUP	2					
101	1014036	ヨーク	YOKE	2					
102	J901635	ボルト	BOLT	8					

アジャスタ
ADJUSTER

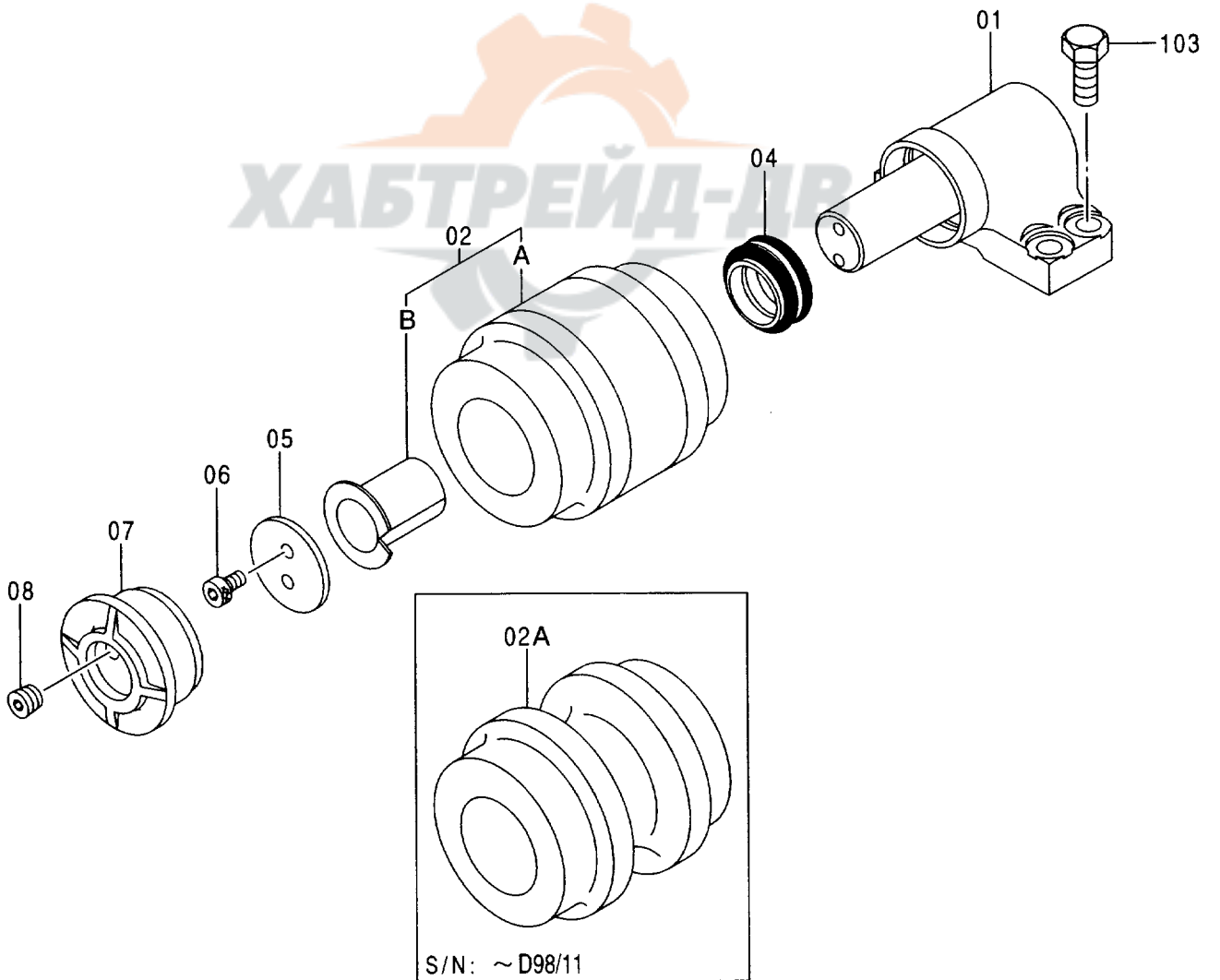
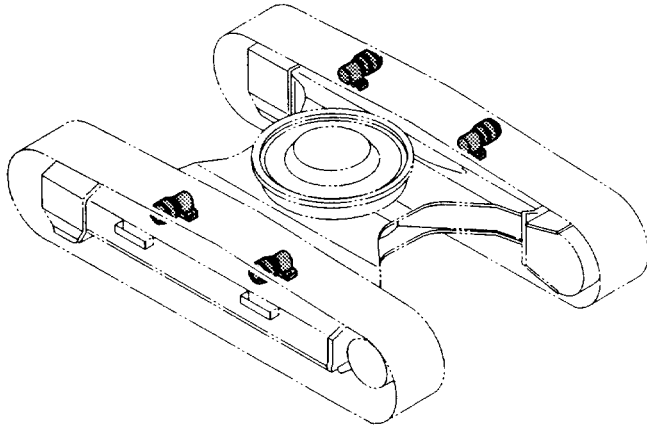


アジャスタ
ADJUSTER

001001-

符号 ITEM	部品番号 PART NO.	部 品 名	PART NAME	数量 Q' TY	サービス コード S. C	適用号機 SERIAL NO.	互 換 性 I C A	代 替 部 品 REPLACEABLE PART	
								部品番号 PART NO.	数量 Q' TY
	9144660	アジャスタ アツセン	ADJUSTER ASS' Y	2					
00	9144661	・シリンダ アツセン	・CYL. ASS' Y	1					
00A	3073799	・・シリンダ	・・CYL.	1					
00B	3073810	・・ロッド	・・ROD	1					
00C	4360345	・・O-リング	・・O-RING	1					
03	4357560	・スペーサ	・SPACER	1					
04	3072698	・スプリング	・SPRING	1					
05	3073801	・ワッシャ	・WASHER	1					
06	3076993	・ロッド ; ピストン	・ROD ; PISTON	1					
07	4177838	・リング ; ウェア	・RING ; WEAR	1					
08	4177837	・パッキング ; U-リング	・PACKING ; U-RING	1					
09	960323	・リング ; リテイニング	・RING ; RETAINING	1					
10	3073802	・フランジ	・FLANGE	1					
11	4113162	・O-リング	・O-RING	1					
12	M341022	・ボルト ; ソケット	・BOLT ; SOCKET	4					
13	4357536	・ナット	・NUT	1					
14	4248106	・プラグ	・PLUG	1					
15	4255055	・バルブ	・VALVE	1					

上ローラ
UPPER ROLLER

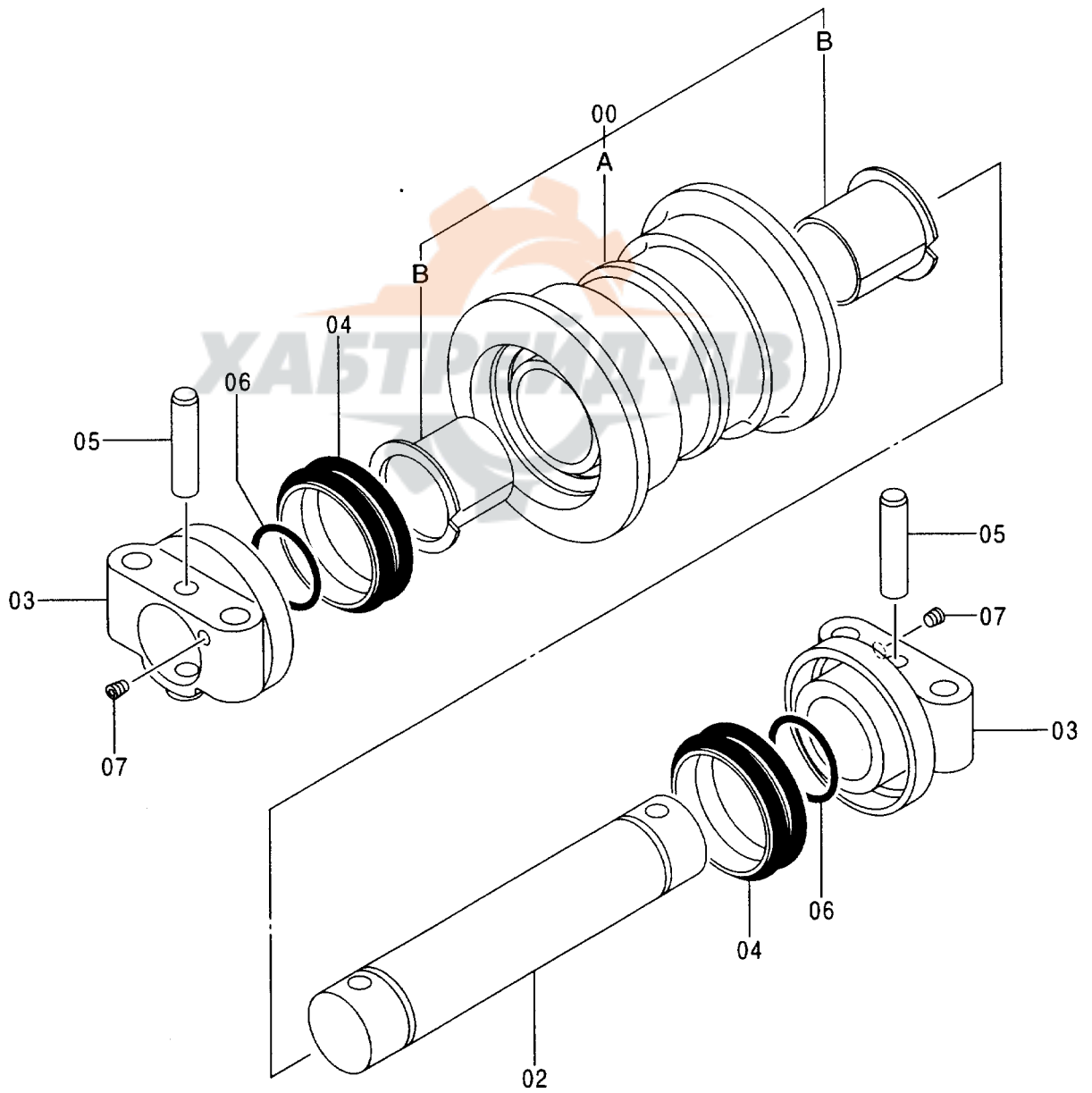
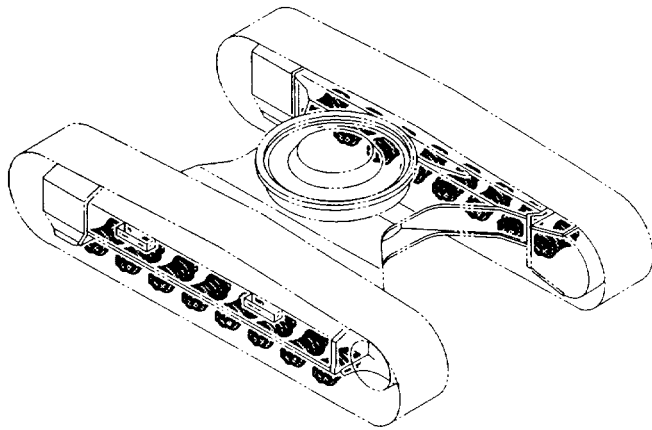


上ローラ
UPPER ROLLER

001001-

符号 ITEM	部品番号 PART NO.	部 品 名	PART NAME	数量 Q' TY	サービス コード S. C	適用号機 SERIAL NO.	互換性 ICA	代替部品 REPLACEABLE PART	
								部品番号 PART NO.	数量 Q' TY
01-08	9134245	ローラ;アツハ° アツセン	ROLLER;UPPER ASS' Y	4		-D98/11	I	9178333	4
01-08	9178333	ローラ;アツハ° アツセン	ROLLER;UPPER ASS' Y	4	#	D98/12-			
01	9089659	・ブ ラケット	・BRACKET	1					
02	9134246	・ローラ	・ROLLER	1		-D98/11	I	9178332	1
02	9178332	・ローラ	・ROLLER	1	#	D98/12-			
02A	2036937	・・ローラ	・・ROLLER	1		-D98/11	I	3085050	1
02A	3085050	・・ローラ	・・ROLLER	1	#	D98/12-			
02B	4172348	・・ブ ツシカ°	・・BUSHING	1					
04	4317584	・シール;グ ループ°	・SEAL;GROUP	1					
05	4282842	・ワッシャ	・WASHER	1					
06	M351018	・ボ ルト;ソケット	・BOLT;SOCKET	2					
07	3070078	・カバ ー	・COVER	1					
08	4315607	・プ ラグ°	・PLUG	1					
103	J931640	ボ ルト	BOLT	16					

下ローラ (スタンダードトラック)
LOWER ROLLER (STD. TRACK)

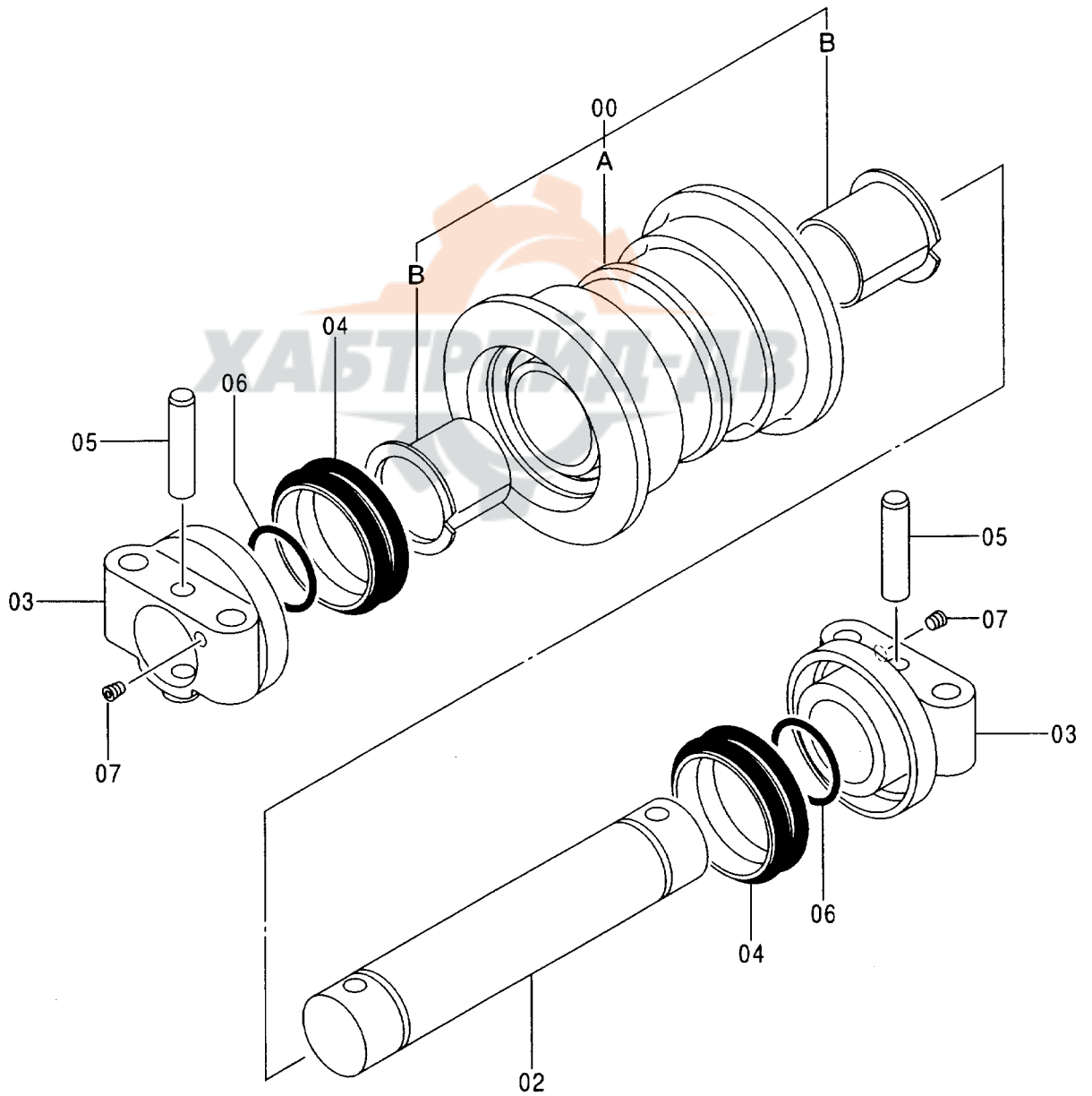
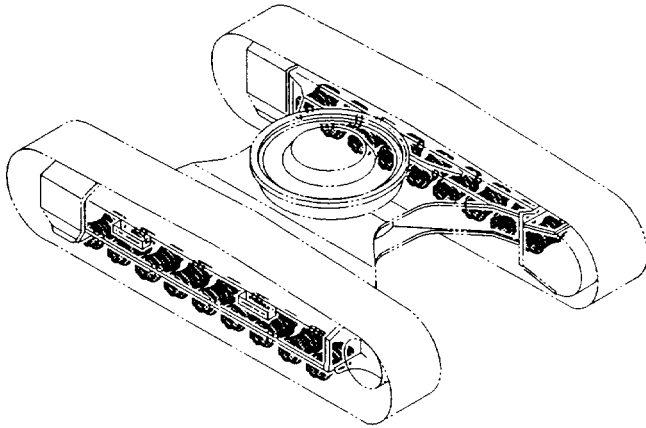


下ローラ (スタンダードトラック)
LOWER ROLLER (STD. TRACK)

001001-

符号 ITEM	部品番号 PART NO.	部 品 名	PART NAME	数量 Q' TY	サービス コード S. C	適用号機 SERIAL NO.	互 換 性 I C A	代 替 部 品 REPLACEABLE PART	
								部品番号 PART NO.	数量 Q' TY
	9132602	ローラ;ロア アッセン	ROLLER;LOWER ASS' Y	16					
00	9114666	・ローラ (ブッシュング ツキ)	・ROLLER (WITH BUSHING)	1					
00A	8044988	・ローラ	・ROLLER	1					
00B	3047030	・ブッシュング	・BUSHING	2					
02	3046945	・アクスル	・AXLE	1					
03	2028046	・カラー	・COLLAR	2					
04	4317586	・シール;グループ	・SEAL;GROUP	2					
05	4123162	・ピン	・PIN	2					
06	A810060	・Oリング	・O-RING	2					
07	4315607	・プラグ	・PLUG	2					

下ローラ (LCトラック)
LOWER ROLLER (LC TRACK)

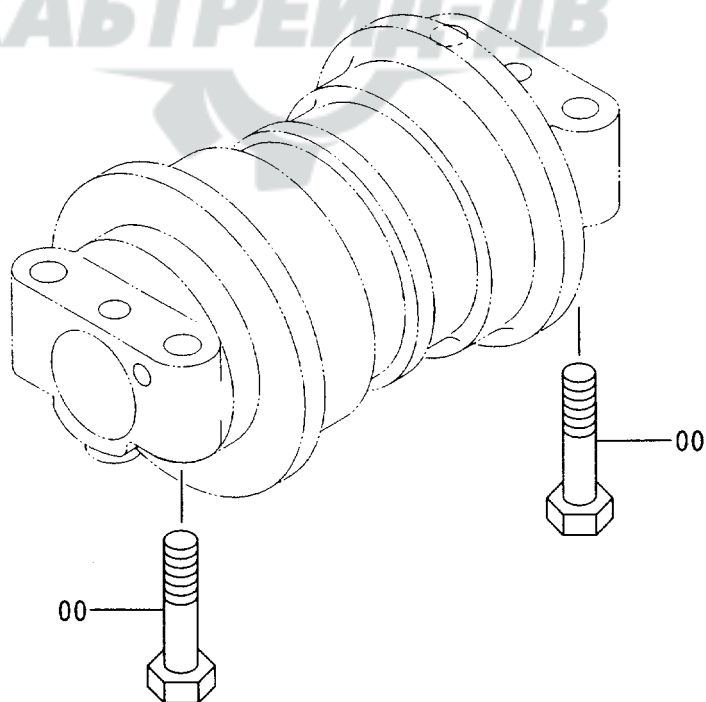
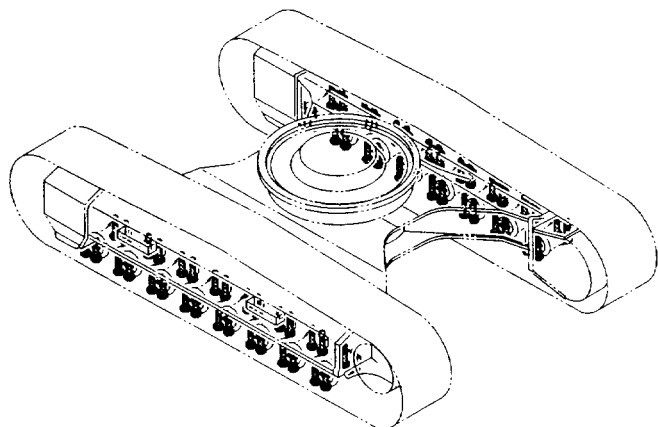


下ローラ (LC トラック)
LOWER ROLLER (LC TRACK)

001001-

符号 ITEM	部品番号 PART NO.	部 品 名	PART NAME	数量 Q' TY	サービス コード S. C	適用号機 SERIAL NO.	互 換 性 ICA	代 替 部 品 REPLACEABLE PART	
								部品番号	数量
	9132602	ローラ; 07 アッセン	ROLLER; LOWER ASS' Y	18					
00	9114666	・ローラ (ブッシュング ツキ)	・ROLLER (WITH BUSHING)	1					
00A	8044988	・ローラ	・ROLLER	1					
00B	3047030	・ブッシュング	・BUSHING	2					
02	3046945	・アクスル	・AXLE	1					
03	2028046	・カラー	・COLLAR	2					
04	4317586	・シール; グループ	・SEAL; GROUP	2					
05	4123162	・ピン	・PIN	2					
06	A810060	・Oリング	・O-RING	2					
07	4315607	・プラグ	・PLUG	2					

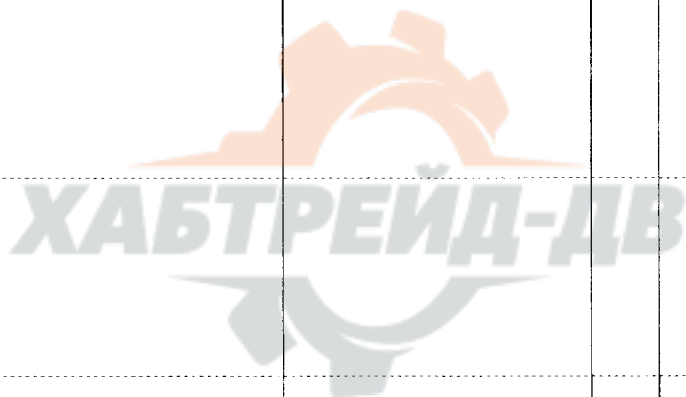
下ローラ取付部品 (スタンダードトラック)
LOWER ROLLER SUPPORT (STD. TRACK)



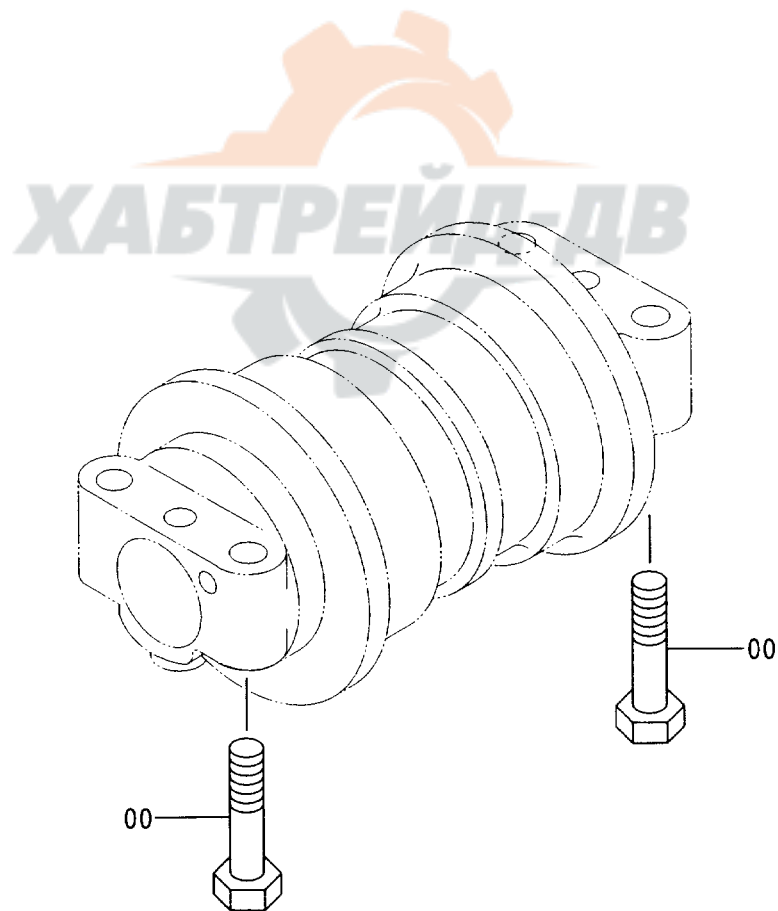
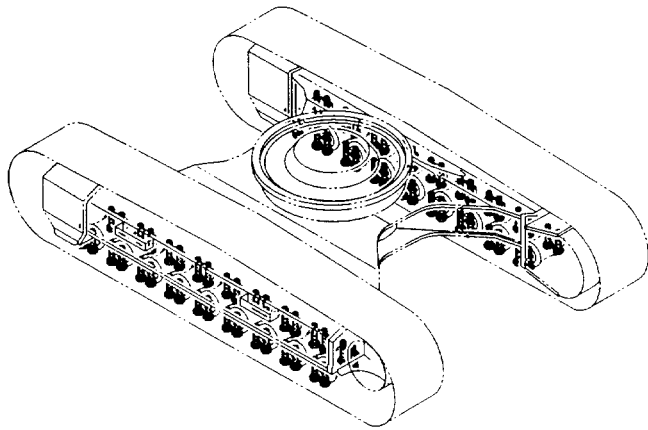
下ロー取付部品 (スタンダードトラック)
LOWER ROLLER SUPPORT (STD. TRACK)

001001-

符号 ITEM	部品番号 PART NO.	部 品 名	PART NAME	数量 Q'TY	サービス コード S. C.	適用号機 SERIAL NO.	互 換 性 I C A	代 替 部 品 REPLACEABLE PART	
								部品番号 PART NO.	数量 Q' TY
00	4331851	ボルト	BOLT	64					



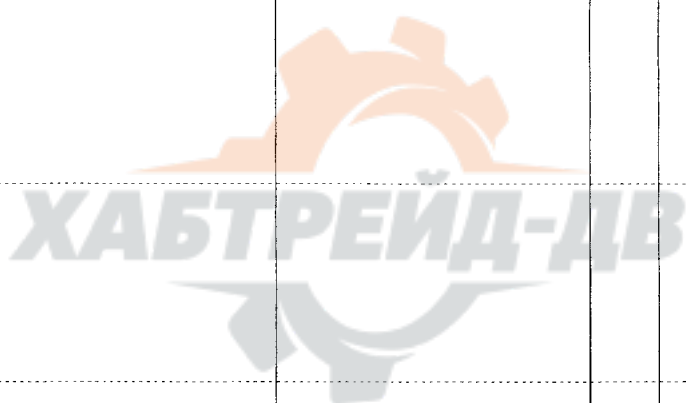
下ローラ取付部品 (LCトラック)
LOWER ROLLER SUPPORT (LC TRACK)



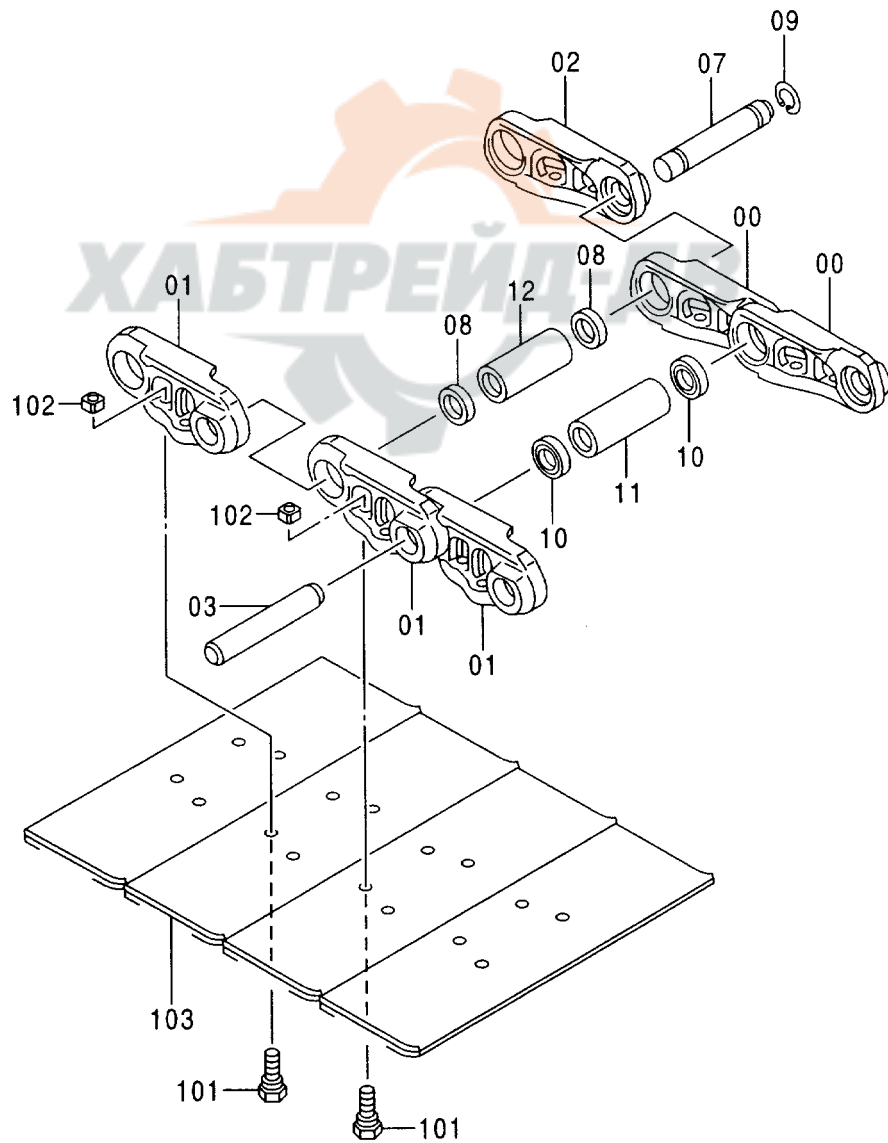
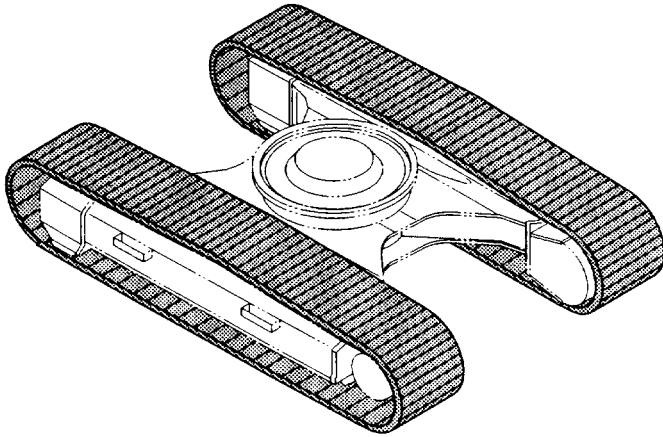
下ロー取付部品 (LCトラック)
LOWER ROLLER SUPPORT (LC TRACK)

001001-

符号 ITEM	部品番号 PART NO.	部 品 名	PART NAME	数量 Q' TY	サービス コード S. C	適用号機 SERIAL NO.	互換性 I CA	代 替 部 品 REPLACEABLE PART	
								部品番号 PART NO.	数量 Q' TY
00	4331851	ボルト	BOLT	72					



トラックリンク 各種 (スタンダードトラック) 〈選択〉
TRACK-LINK (STD. TRACK) 〈SELECT〉

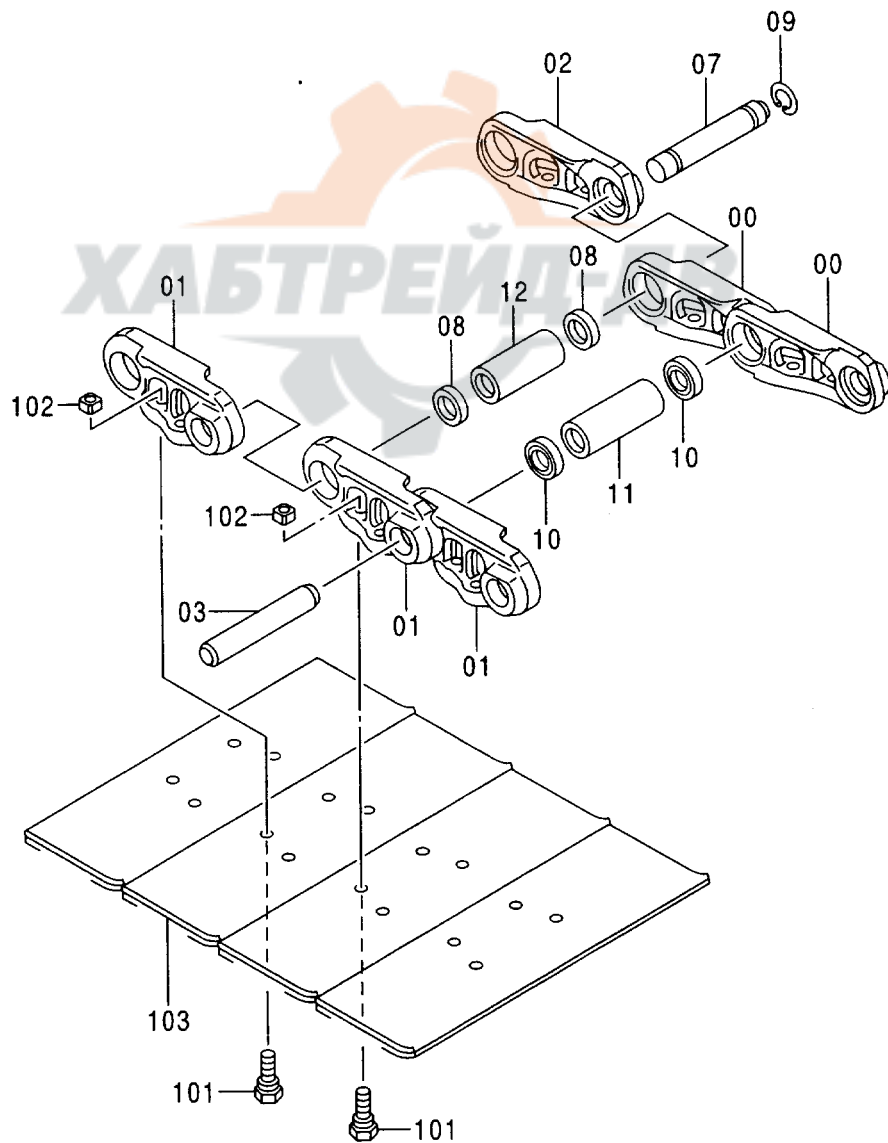
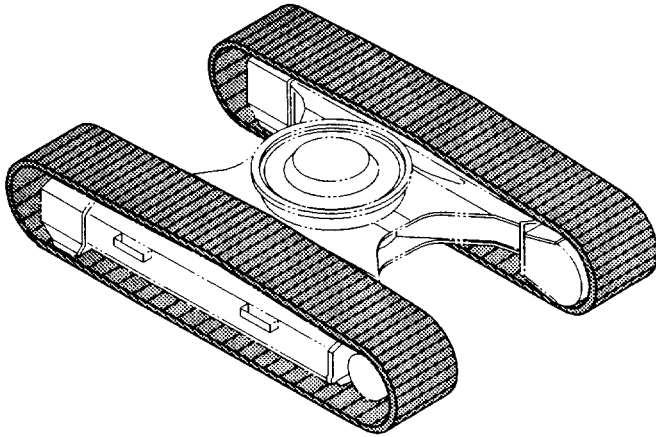


トラックリンク各種 (スタンダードトラック) <選択>
 TRACK-LINK (STD. TRACK) <SELECT>

001001-

符号 ITEM	部品番号 PART NO.	部 品 名	PART NAME	数量 Q' TY	サービス コード S. C	適用号機 SERIAL NO.	互 換 性 I CA	代 替 部 品 REPLACEABLE PART	
								部品番号 PART NO.	数量 Q' TY
	9143465	トラックリンク アッセン (600G)	TRACK-LINK ASS' Y (600G)	2					
	9147247	トラックリンク アッセン (600GK)	TRACK-LINK ASS' Y (600GK)	2					
	9151329	トラックリンク アッセン (700G)	TRACK-LINK ASS' Y (700G)	2					
	9151331	トラックリンク アッセン (800G)	TRACK-LINK ASS' Y (800G)	2					
	9151333	トラックリンク アッセン (600F)	TRACK-LINK ASS' Y (600F)	2					
	9155794	トラックリンク アッセン (760A)	TRACK-LINK ASS' Y (760A)	2					
	9151335	トラックリンク アッセン (900A)	TRACK-LINK ASS' Y (900A)	2					
00-12	9143466	・トラックリンクアッセン	・TRACK-LINK ASS' Y	1		-D98/06	Y	9180319	1
00-12	9180319	・トラックリンクアッセン	・TRACK-LINK ASS' Y	1	#	D98/07-			
00	1021596	・・トラックリンク;B	・・TRACK-LINK;B	46					
01	1021597	・・トラックリンク;B	・・TRACK-LINK;B	47					
02	4334641	・・トラックリンク;マスタ	・・TRACK-LINK;M	1					
03	4314671	・・ピン	・・PIN	46					
07	4267743	・・ピン;マスタ	・・PIN;MASTER	1					
08	4379310	・・カラー	・・COLLAR	2					
09	4192666	・・リング	・・RING	1					
10	4368183	・・シール	・・SEAL	92		-D98/06	T	4408124	92
								4386609	46
10	4408124	・・シール	・・SEAL	92	#	D98/07-			
11	4345301	・・ブッシュング	・・BUSHING	46		-D98/06	T	4386609	46
								4408124	92
11	4386609	・・ブッシュング	・・BUSHING	46	#	D98/07-			
12	4345302	・・ブッシュング;マスタ	・・BUSHING;MASTER	1					
101	4255637	・ボルト;シュー (グロウサ)	・BOLT;SHOE (GROUSER)	188					
101	4286126	・ボルト;シュー (フラット)	・BOLT;SHOE (FLAT)	188					
101	4289694	・ボルト;シュー (トライアングル)	・BOLT;SHOE (TRIANGLE)	188					
102	4255638	・ナット	・NUT	188					
103	2030005	・シュー;グロウサ (600G)	・SHOE;GROUSER (600G)	47					
103	2038741	・シュー;グロウサ (600GK)	・SHOE;GROUSER (600GK)	47					
103	2025187	・シュー;グロウサ (700G)	・SHOE;GROUSER (700G)	47					
103	2017550	・シュー;グロウサ (800G)	・SHOE;GROUSER (800G)	47					
103	1017202	・シュー;フラット (600F)	・SHOE;FLAT (600F)	47					
103	1023719	・シュー;トライアングル (760A)	・SHOE;TRIANGLE (760A)	47					
103	1017444	・シュー;トライアングル (900A)	・SHOE;TRIANGLE (900A)	47					

トラックリンク 各種 (LCトラック) 〈選択〉
TRACK-LINK (LC TRACK) 〈SELECT〉

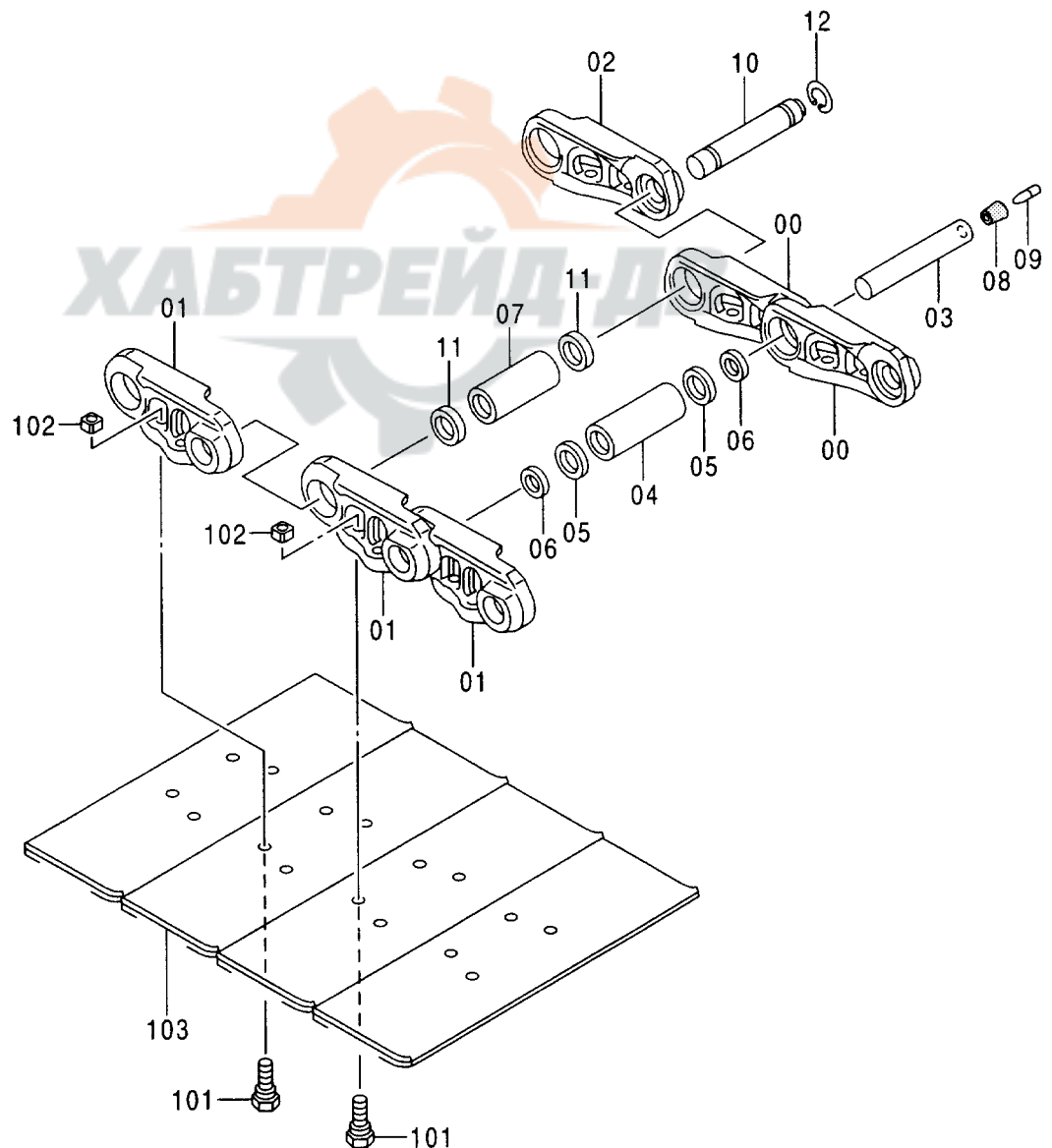
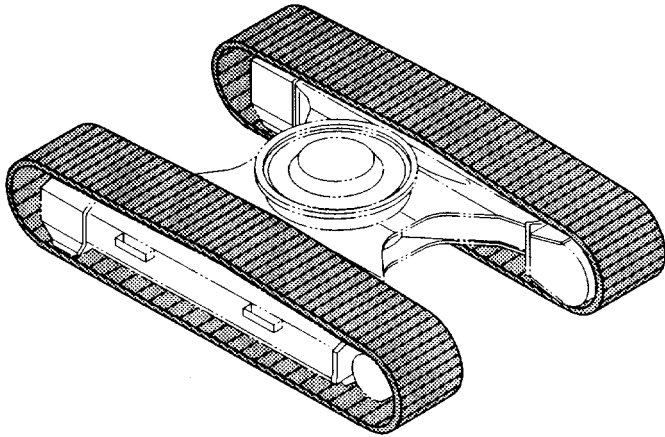


トラックリンク各種 (LC トラック) <選択>
 TRACK-LINK (LC TRACK) <SELECT>

001001-

符号 ITEM	部品番号 PART NO.	部 品 名	PART NAME	数量 Q' TY	サービス コード S. C	適用号機 SERIAL NO.	互 換 性 I C A	代 替 部 品 REPLACEABLE PART	
								部品番号 PART NO.	数量 Q' TY
	9150020	トラックリンク アッセン (600G)	TRACK-LINK ASS' Y (600G)	2					
	9155444	トラックリンク アッセン (600GK)	TRACK-LINK ASS' Y (600GK)	2					
	9151337	トラックリンク アッセン (700G)	TRACK-LINK ASS' Y (700G)	2					
	9151339	トラックリンク アッセン (800G)	TRACK-LINK ASS' Y (800G)	2					
	9151341	トラックリンク アッセン (600F)	TRACK-LINK ASS' Y (600F)	2					
	9155796	トラックリンク アッセン (760A)	TRACK-LINK ASS' Y (760A)	2					
	9151343	トラックリンク アッセン (900A)	TRACK-LINK ASS' Y (900A)	2					
00-12	9150021	・トラックリンクアッセン	・TRACK-LINK ASS' Y	1		-D98/06	Y	9181001	1
00-12	9181001	・トラックリンクアッセン	・TRACK-LINK ASS' Y	1	#	D98/07-			
00	1021596	・・トラックリンク;B	・・TRACK-LINK;B	50					
01	1021597	・・トラックリンク;B	・・TRACK-LINK;B	51					
02	4334641	・・トラックリンク;マスタ	・・TRACK-LINK;M	1					
03	4314671	・・ピン	・・PIN	50					
07	4267743	・・ピン;マスタ	・・PIN;MASTER	1					
08	4379310	・・カラー	・・COLLAR	2					
09	4192666	・・リング	・・RING	1					
10	4368183	・・シール	・・SEAL	100		-D98/06	T	4408124	100
								4386609	50
10	4408124	・・シール	・・SEAL	100	#	D98/07-			
11	4345301	・・ブッシュング	・・BUSHING	50		-D98/06	T	4386609	50
								4408124	100
11	4386609	・・ブッシュング	・・BUSHING	50	#	D98/07-			
12	4345302	・・ブッシュング;マスタ	・・BUSHING;MASTER	1					
101	4255637	・ボルト;シュー (グロサ)	・BOLT;SHOE (GROUSER)	204					
101	4286126	・ボルト;シュー (フラット)	・BOLT;SHOE (FLAT)	204					
101	4289694	・ボルト;シュー (トライアングル)	・BOLT;SHOE (TRIANGLE)	204					
102	4255638	・ナット	・NUT	204					
103	2030005	・シュー;グロサ (600G)	・SHOE;GROUSER (600G)	51					
103	2038741	・シュー;グロサ (600GK)	・SHOE;GROUSER (600GK)	51					
103	2025187	・シュー;グロサ (700G)	・SHOE;GROUSER (700G)	51					
103	2017550	・シュー;グロサ (800G)	・SHOE;GROUSER (800G)	51					
103	1017202	・シュー;フラット (600F)	・SHOE;FLAT (600F)	51					
103	1023719	・シュー;トライアングル (760A)	・SHOE;TRIANGLE (760A)	51					
103	1017444	・シュー;トライアングル (900A)	・SHOE;TRIANGLE (900A)	51					

トラックリンク 600G [オイル封入] (スタンダードトラック) 〈選択〉
TRACK-LINK 600G [LUBRICATED TYPE] (STD. TRACK) 〈SELECT〉

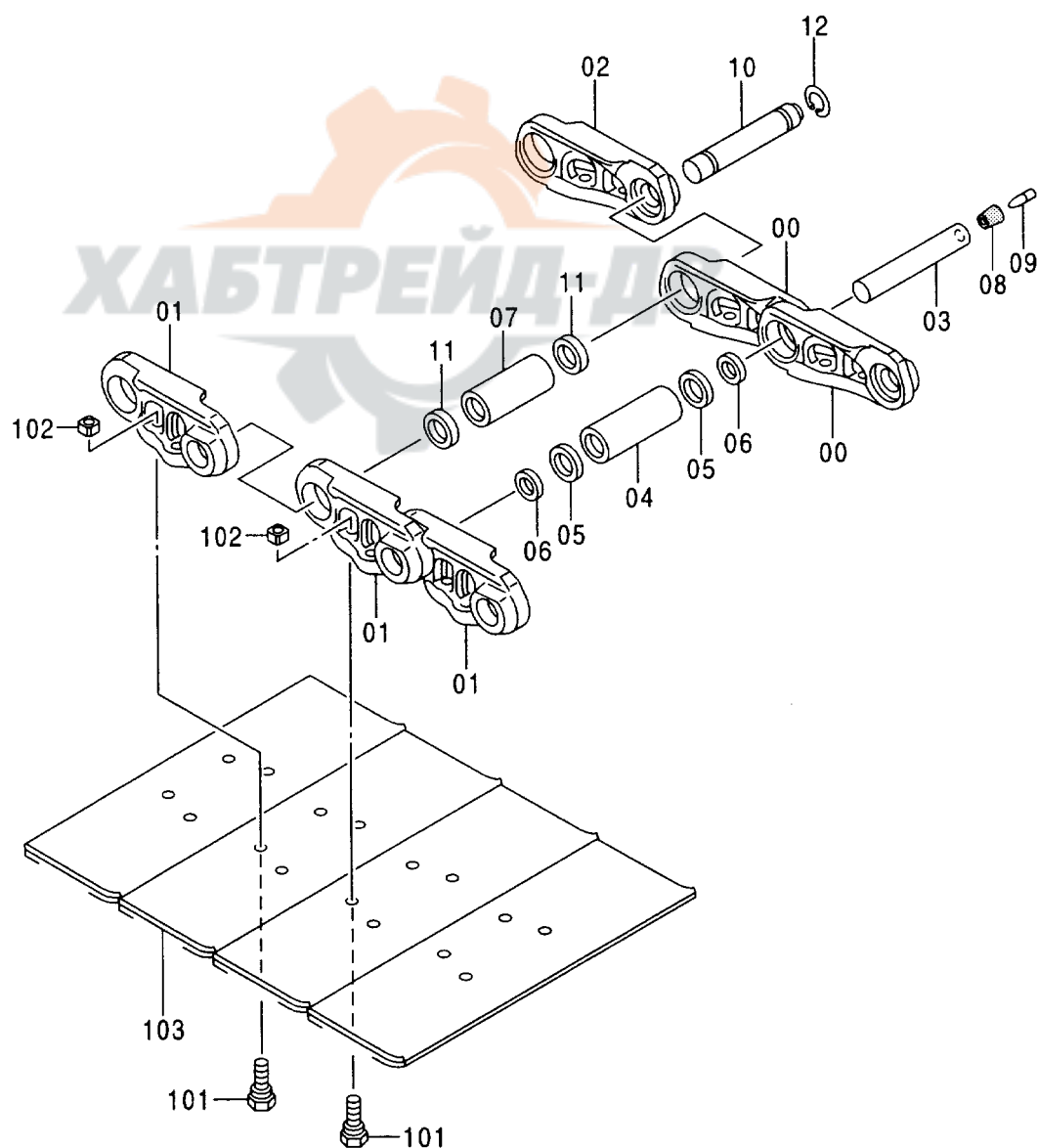
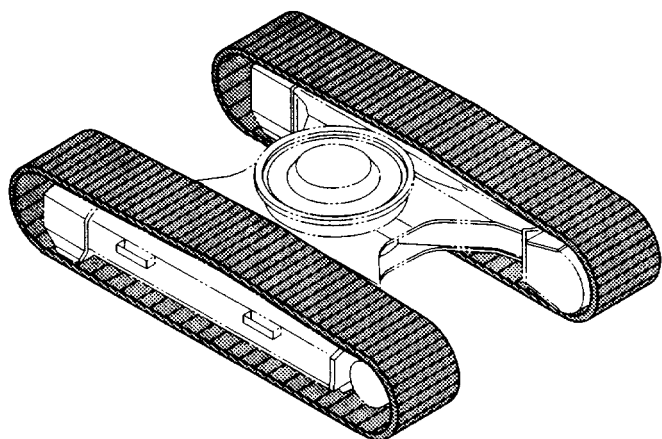


トラックリンク 600G [オイル封入] (スタンダードトラック) <選択>
 TRACK-LINK 600G [LUBRICATED TYPE] (STD. TRACK) <SELECT>

001001-

符号 ITEM	部品番号 PART NO.	部 品 名	PART NAME	数量 Q'TY	サービス コード S. C	適用号機 SERIAL NO.	互 換 性 I C A	代 替 部 品 REPLACEABLE PART	
								部品番号 PART NO.	数量 Q'TY
00-12 00 01 02 03 04 05 06 07 08 09 10 11 12	9138418	トラックリンク アッセン	TRACK-LINK ASS'Y	2					
	9138419	・トラックリンク アッセン	・TRACK-LINK ASS'Y	1					
	1021596	・・トラックリンク;B	・・TRACK-LINK;B	46					
	1021597	・・トラックリンク;B	・・TRACK-LINK;B	47					
	4334641	・・トラックリンク;マスタ	・・TRACK-LINK;M	1					
	3075820	・・ピン	・・PIN	46					
	4369277	・・ブッシュ	・・BUSHING	46					
	4358606	・・シール;ダスト	・・SEAL;DUST	92					
	4369327	・・リング;スラスト	・・RING;THRUST	92					
	4345302	・ブッシュ;マスタ	・BUSHING;MASTER	1					
	4369311	・ストッパー;ラバー	・STOPPER;RUBBER	46					
	4369310	・プラグ	・PLUG	46					
	4267743	・ピン;マスタ	・PIN;MASTER	1					
4379310	・カラー	・COLLAR	2						
4192666	・リング	・RING	1						
101	4255637	・ボルト;シュー	・BOLT;SHOE	188					
102	4255638	・ナット	・NUT	188					
103	2030005	・シュー;グrouser	・SHOE;GROUSER	47					

トラックリンク 600G [オイル封入] (LCトラック) 〈選択〉
TRACK-LINK 600G [LUBRICATED TYPE] (LC TRACK) 〈SELECT〉

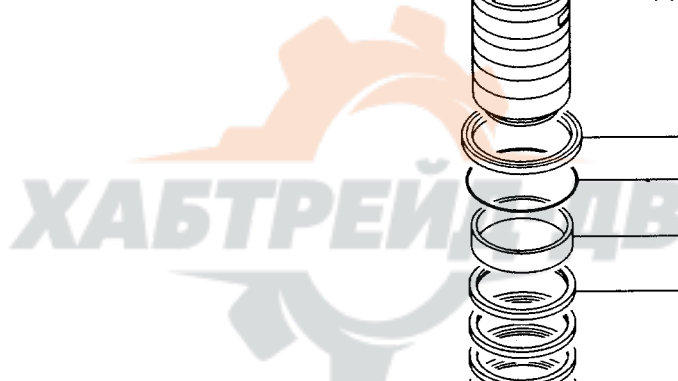
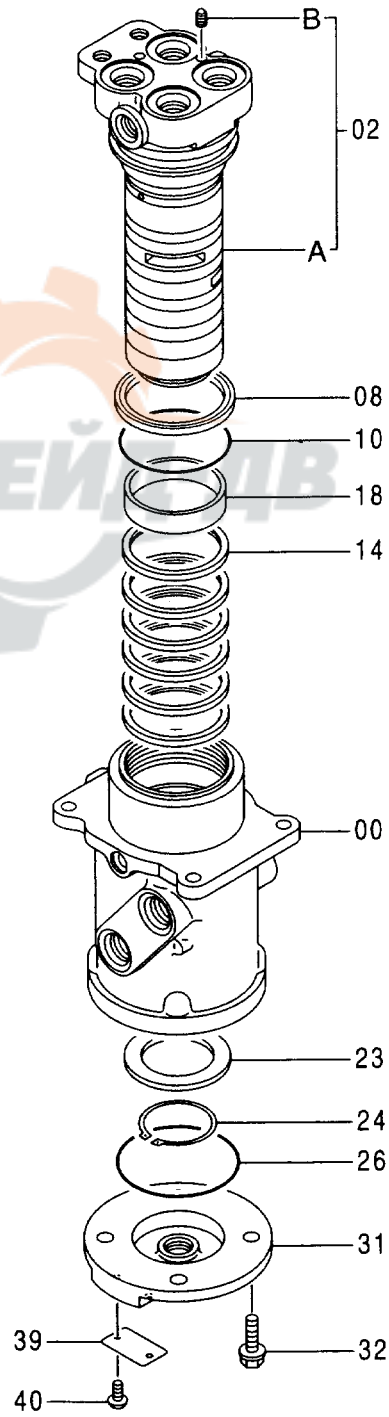
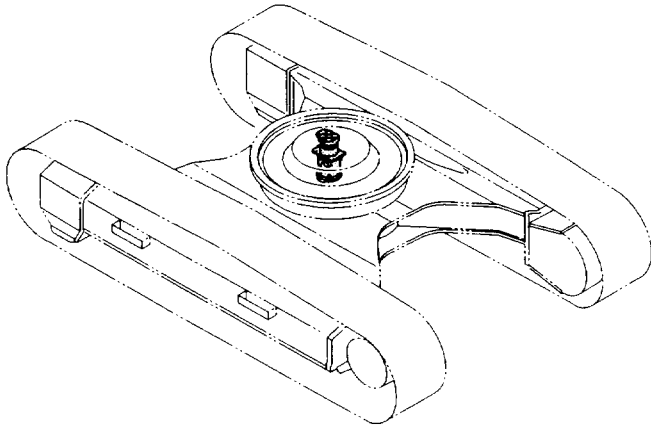


トラックリンク 600G [オイル封入] (LC トラック) <選択>
 TRACK-LINK [LUBRICATED TYPE] (LC TRACK) <SELECT>

001001-

符号 ITEM	部品番号 PART NO.	部 品 名	PART NAME	数量 Q' TY	サービス コード S. C	適用号機 SERIAL NO.	互 換 性 I C A	代 替 部 品 REPLACEABLE PART	
								部品番号 PART NO.	数量 Q' TY
00-12	9138421	トラックリンク アッセン	TRACK-LINK ASS' Y	2					
00	9138422	・トラックリンク アッセン	・TRACK-LINK ASS' Y	1					
01	1021596	・・トラックリンク;B	・・TRACK-LINK;B	50					
02	1021597	・・トラックリンク;B	・・TRACK-LINK;B	51					
03	4334641	・・トラックリンク;マスタ	・・TRACK-LINK;M	1					
04	3075820	・・ピン	・・PIN	50					
05	4369277	・・ブッシュング	・・BUSHING	50					
06	4358606	・・シール;ダスト	・・SEAL;DUST	100					
07	4369327	・・リング;スラスト	・・RING;THRUST	100					
08	4345302	・ブッシュング;マスタ	・BUSHING;MASTER	1					
09	4369311	・ストップパ;ラバー	・STOPPER;RUBBER	50					
10	4369310	・プラグ	・PLUG	50					
11	4267743	・ピン;マスタ	・PIN;MASTER	1					
12	4379310	・カラー	・COLLAR	2					
101	4192666	・リング	・RING	1					
102	4255637	・ボルト;シュー	・BOLT;SHOE	204					
103	4255638	・ナット	・NUT	204					
	2030005	・シュー;グrouser	・SHOE;GROUSER	51					

センタージョイント CENTER JOINT

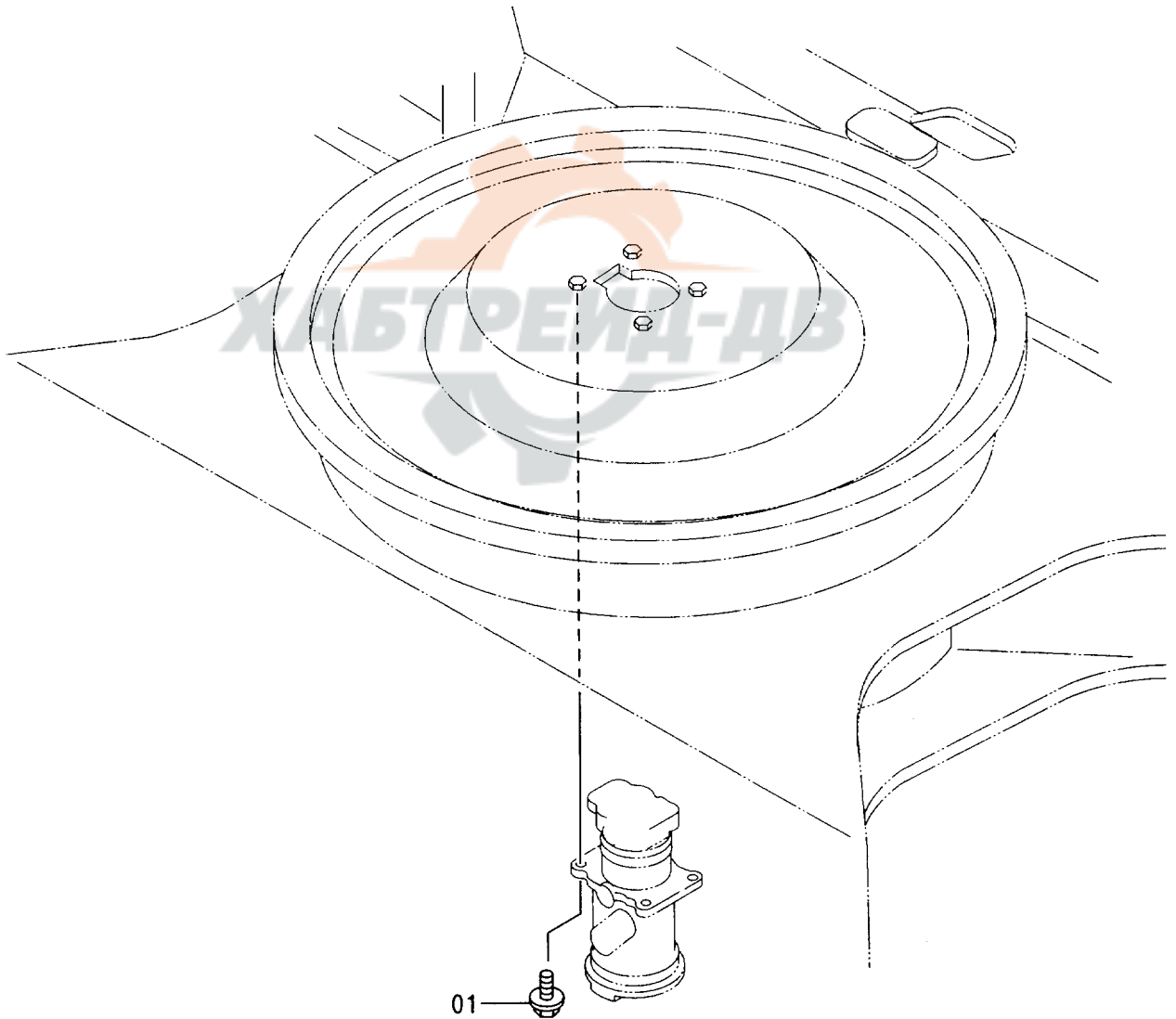
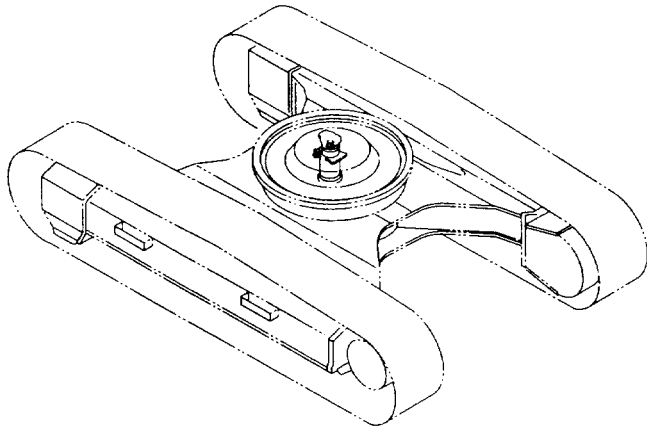


センター ジョイント
CENTER JOINT

001001-

符号 ITEM	部品番号 PART NO.	部 品 名	PART NAME	数量 Q'TY	サービス コード S.C	適用号機 SERIAL NO.	互換性 I.C.A	代替部品 REPLACEABLE PART	
								部品番号 PART NO.	数量 Q'TY
00	9101521	ジョイント;セタ アツセン	JOINT;CENTER ASS'Y	1					
	0003542	・ボディ	・BODY	1	#	H93820, H93871-H94473			
00	0001190	・ボディ	・BODY	1		-H93819 H93821-H93870			
02	9181005	・スピンドル	・SPINDLE	1	#	H93820, H93871-H94473			
02	9145787	・スピンドル	・SPINDLE	1		-H93819 H93821-H93870			
02A	+++++++	・スピンドル	・SPINDLE	1	D	H94474-			
02B	+++++++	・プラグ	・PLUG	1	D				
08	4390776	・シール;ダスト	・SEAL;DUST	1	#	H93820, H93871-H94473			
08	4272803	・シール;ダスト	・SEAL;DUST	1		-H93819 H93821-H93870 H94474-			
10	4118147	・O-リング	・O-RING	1					
14	4231543	・シール;オイル	・SEAL;OIL	6					
18	4241780	・ブッシュ	・BUSHING	1					
23	3070250	・リング	・RING	1					
24	991347	・リング;リテイニング	・RING;RETAINING	1					
26	A810100	・O-リング	・O-RING	1					
31	2034607	・カバー	・COVER	1					
32	J011030	・ボルト;セムス	・BOLT;SEMS	4					
39	3059221	・ネームプレート	・NAME-PLATE	1					
40	M492564	・スクリュー;ドライブ	・SCREW;DRIVE	2					

センタージョイント取付部品 (トラック)
CENTER JOINT SUPPORT (TRACK)

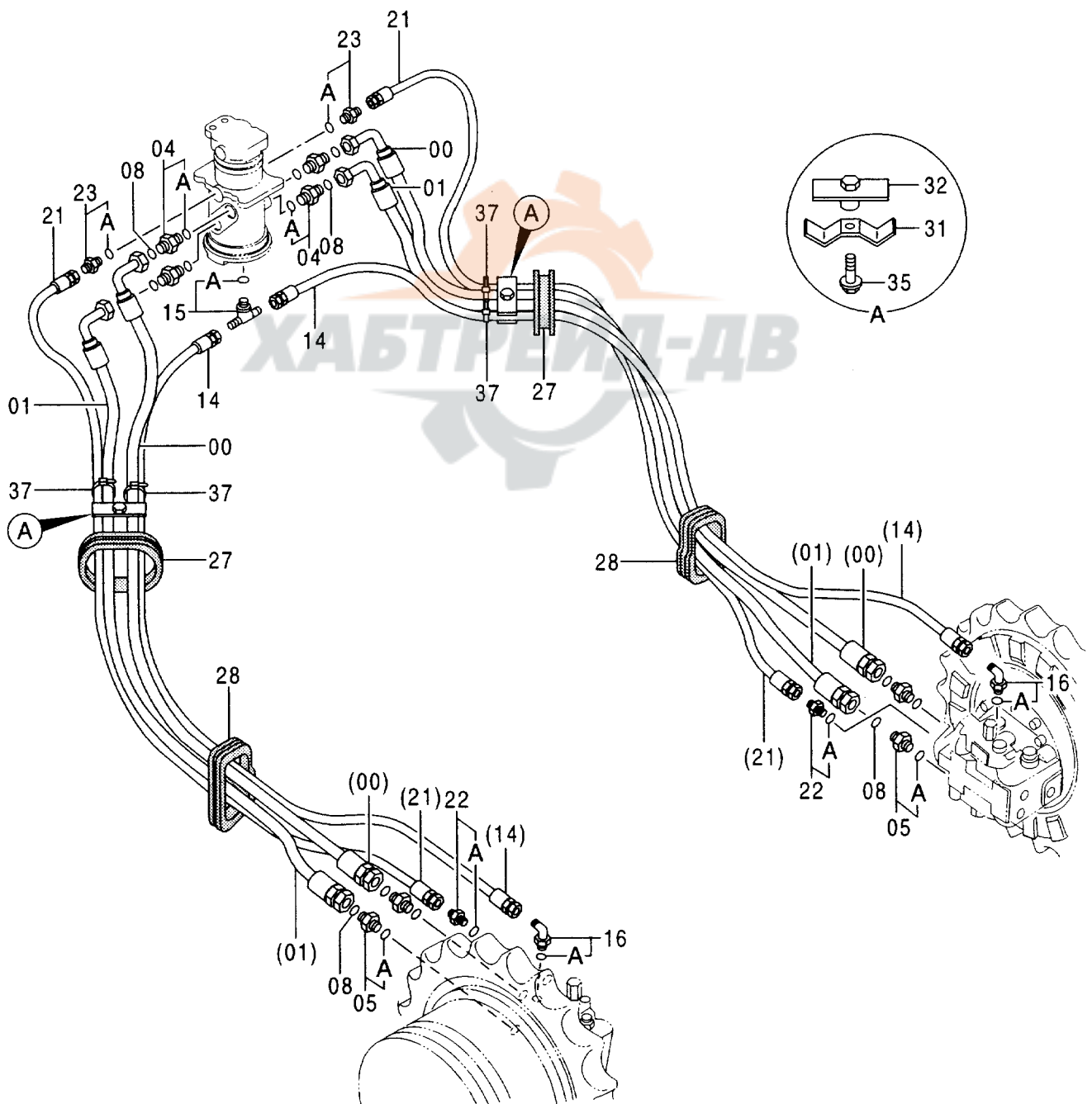
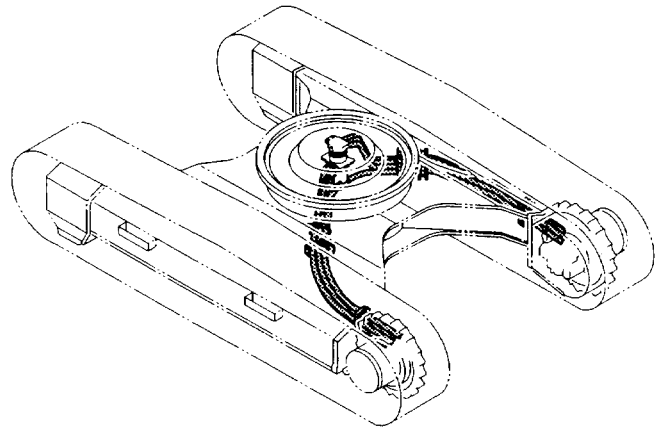


センタージョイント取付部品 (トラック)
CENTER JOINT SUPPORT (TRACK)

001001-

符号 ITEM	部品番号 PART NO.	部 品 名	PART NAME	数量 Q'TY	サービス コード S. C	適用号機 SERIAL NO.	互 換 性 IGA	代 替 部 品 REPLACEABLE PART	
								部品番号 PART NO.	数量 Q'TY
01	J011235	ボルト;セム	BOLT;SEMS	4					

走行配管 (スタンダードトラック)
 TRAVEL PIPING (STD. TRACK)

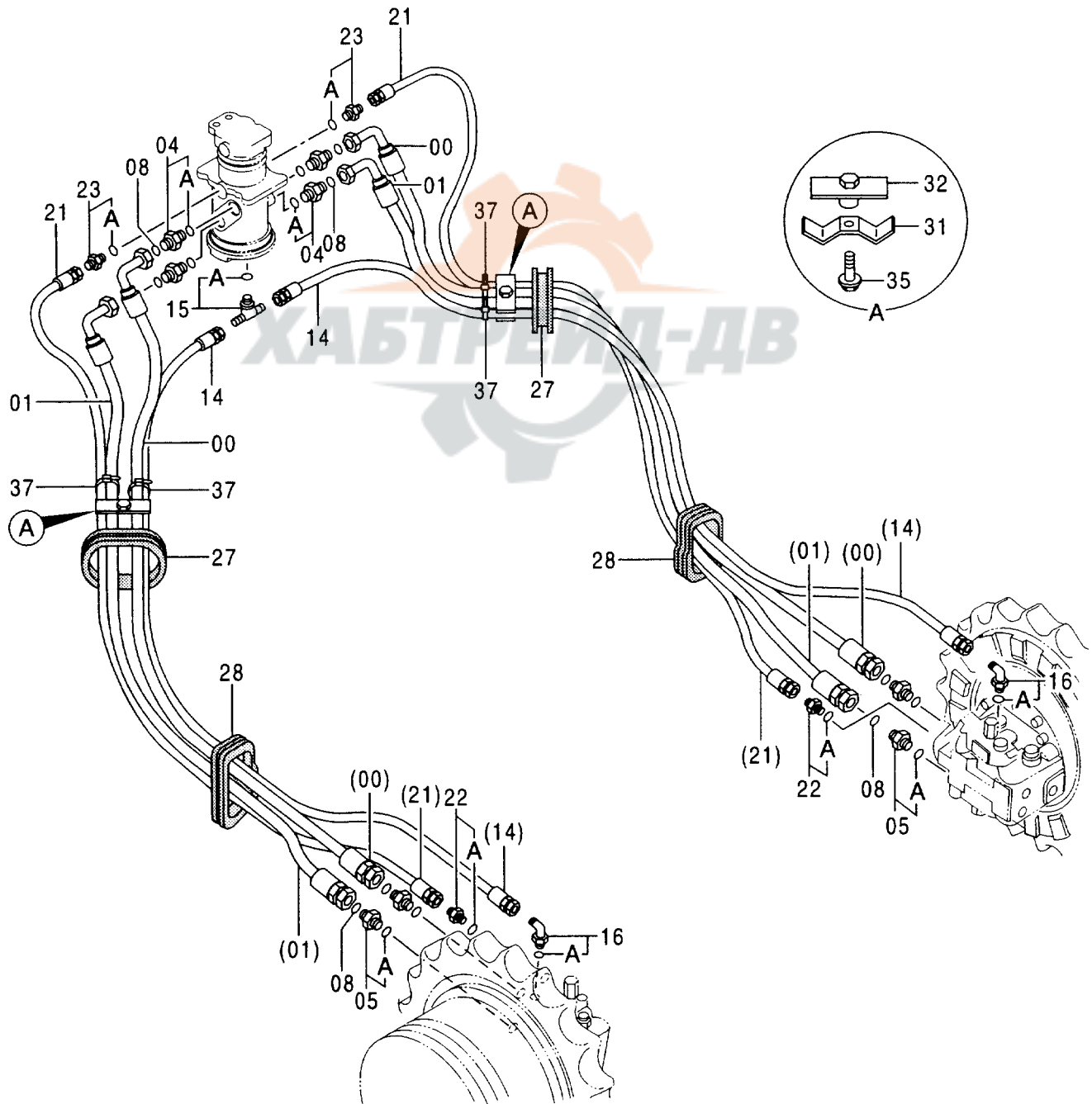
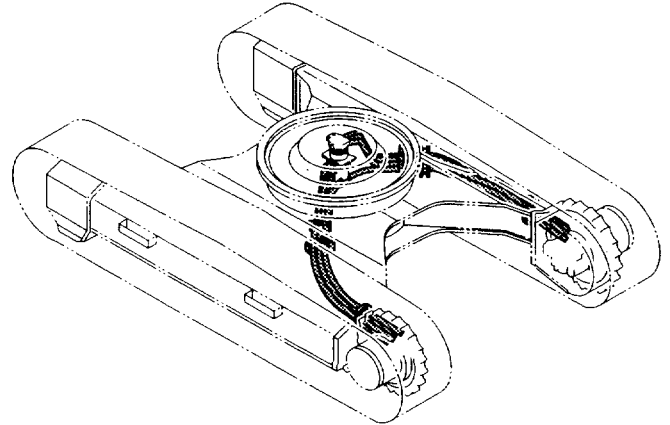


走行配管 (スタンダードトラック)
TRAVEL PIPING (STD. TRACK)

001001-

符号 ITEM	部品番号 PART NO.	部 品 名	PART NAME	数量 Q' TY	サービス コード S. C	適用号機 SERIAL NO.	互 換 性 I C A	代 替 部 品 REPLACEABLE PART	
								部品番号 PART NO.	数量 Q' TY
00	4254418	ホース	HOSE	2					
01	4254419	ホース	HOSE	2					
04	4189619	アダプタ;S	ADAPTER;S	4					
04A	4506424	・O-リング	・O-RING	1					
05	4189537	アダプタ;S	ADAPTER;S	4					
05A	4506429	・O-リング	・O-RING	1					
08	4187308	O-リング	O-RING	8					
14	4262932	ホース	HOSE	2					
15	4221224	チー;S	TEE;S	1					
15A	4506418	・O-リング	・O-RING	1					
16	4154672	エルボ;S	ELBOW;S	2					
16A	4506418	・O-リング	・O-RING	1					
21	4257238	ホース	HOSE	2		-D98/04	Y	4404326	2
21	4404326	ホース	HOSE	2	#	D98/05-			
22	4200465	アダプタ;S	ADAPTER;S	2					
22A	957366	・O-リング	・O-RING	1					
23	4200465	アダプタ;S	ADAPTER;S	2					
23A	957366	・O-リング	・O-RING	1					
27	4191978	ブッシング;ラバー	BUSHING;RUBBER	2					
28	4345761	ブッシング;ラバー	BUSHING;RUBBER	2					
31	4202103	クランプ	CLAMP	2					
32	9727822	クランプ	CLAMP	2					
35	J011250	ボルト;セムス	BOLT;SEMS	2					
37	4121859	クリップ;バンド	CLIP;BAND	4					

走行配管 (LCトラック) TRAVEL PIPING (LC TRACK)

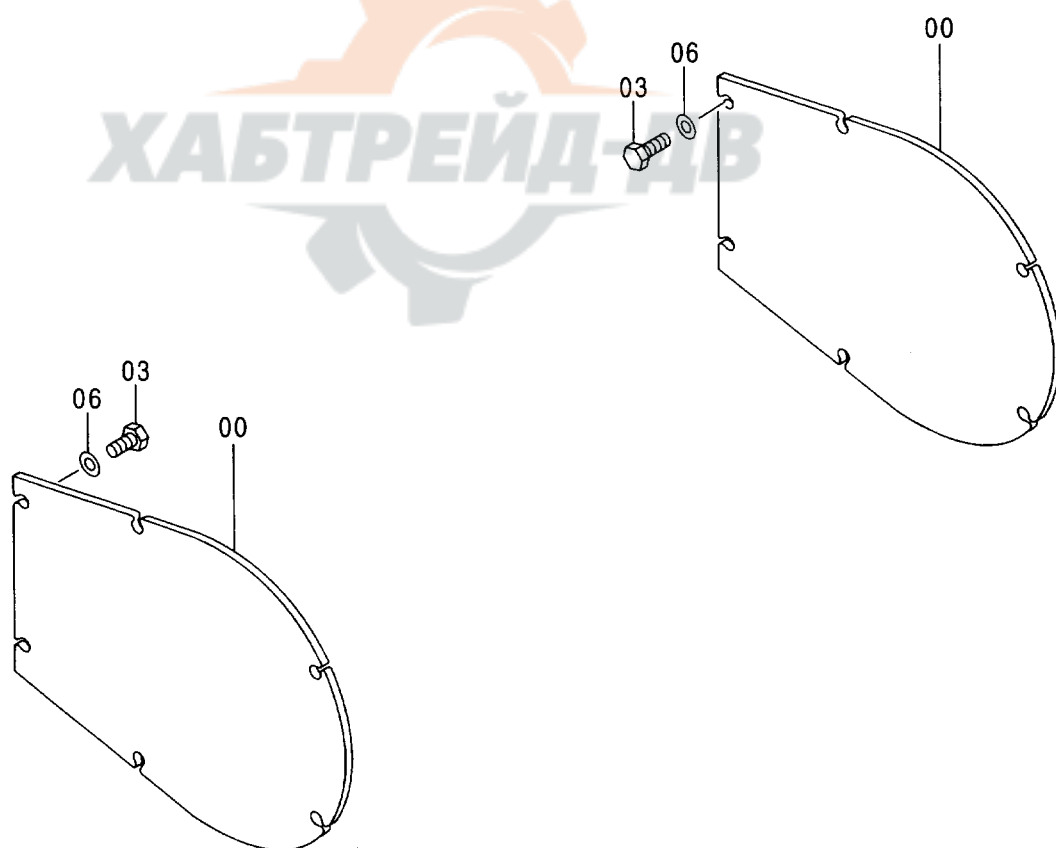
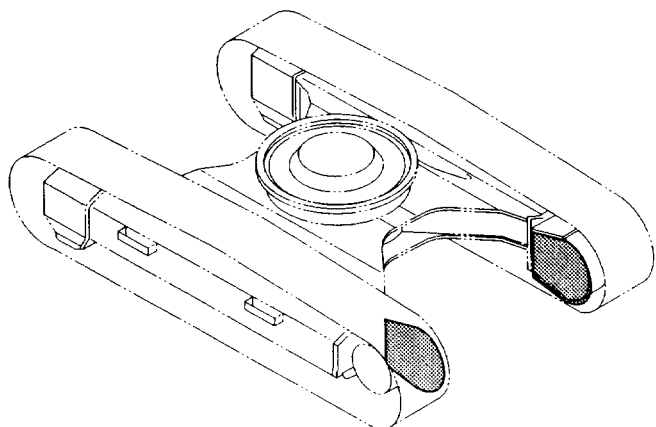


走行配管 (LCトラック)
TRAVEL PIPING (LC TRACK)

001001-

符号 ITEM	部品番号 PART NO.	部 品 名	PART NAME	数量 Q' TY	サービス コード S. C	適用号機 SERIAL NO.	互 換 性 I C A	代 替 部 品 REPLACEABLE PART	
								部品番号 PART NO.	数量 Q' TY
00	4258300	ホース	HOSE	2					
01	4258301	ホース	HOSE	2					
04	4189619	アダプタ;S	ADAPTER;S	4					
04A	4506424	・O-リング	・O-RING	1					
05	4189537	アダプタ;S	ADAPTER;S	4					
05A	4506429	・O-リング	・O-RING	1					
08	4187308	O-リング	O-RING	8					
14	4266183	ホース	HOSE	2					
15	4221224	チー;S	TEE;S	1					
15A	4506418	・O-リング	・O-RING	1					
16	4154672	エルボ;S	ELBOW;S	2					
16A	4506418	・O-リング	・O-RING	1					
21	4269812	ホース	HOSE	2		-D97/06	Y	4402569	2
21	4402569	ホース	HOSE	2		D97/07-			
22	4200465	アダプタ;S	ADAPTER;S	2					
22A	957366	・O-リング	・O-RING	1					
23	4200465	アダプタ;S	ADAPTER;S	2					
23A	957366	・O-リング	・O-RING	1					
27	4191978	ブッシング;ラバー	BUSHING;RUBBER	2					
28	4345761	ブッシング;ラバー	BUSHING;RUBBER	2					
31	4202103	クランプ	CLAMP	2					
32	9727822	クランプ	CLAMP	2					
35	J011250	ボルト;セムス	BOLT;SEMS	2					
37	4121859	クリップ;バンド	CLIP;BAND	4					

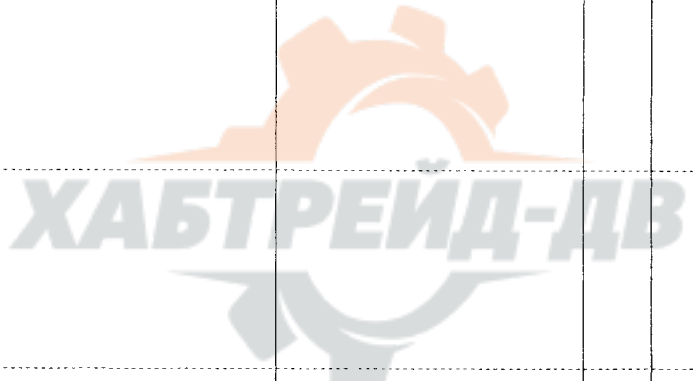
走行モーターカバー
TRAVEL MOTOR COVER



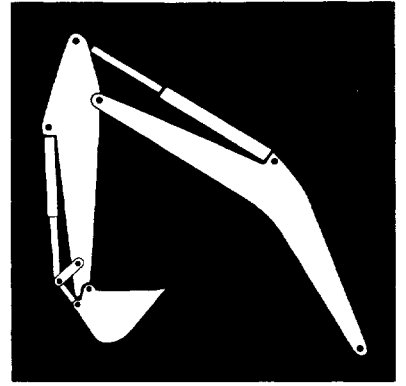
走行モータカバー
TRAVEL MOTOR COVER

001001-

符号 ITEM	部品番号 PART NO.	部 品 名	PART NAME	数量 Q' TY	サービス コード S. C	適用号機 SERIAL NO.	互 換 性 I C A	代 替 部 品 REPLACEABLE PART	
								部品番号 PART NO.	数量 Q' TY
	+++++++	カバー アッセン	COVER ASS' Y	2					
00	4334900	・カバー	・COVER	1					
03	J901435	・ボルト	・BOLT	6					
06	J222014	・ワッシャ	・WASHER	6					



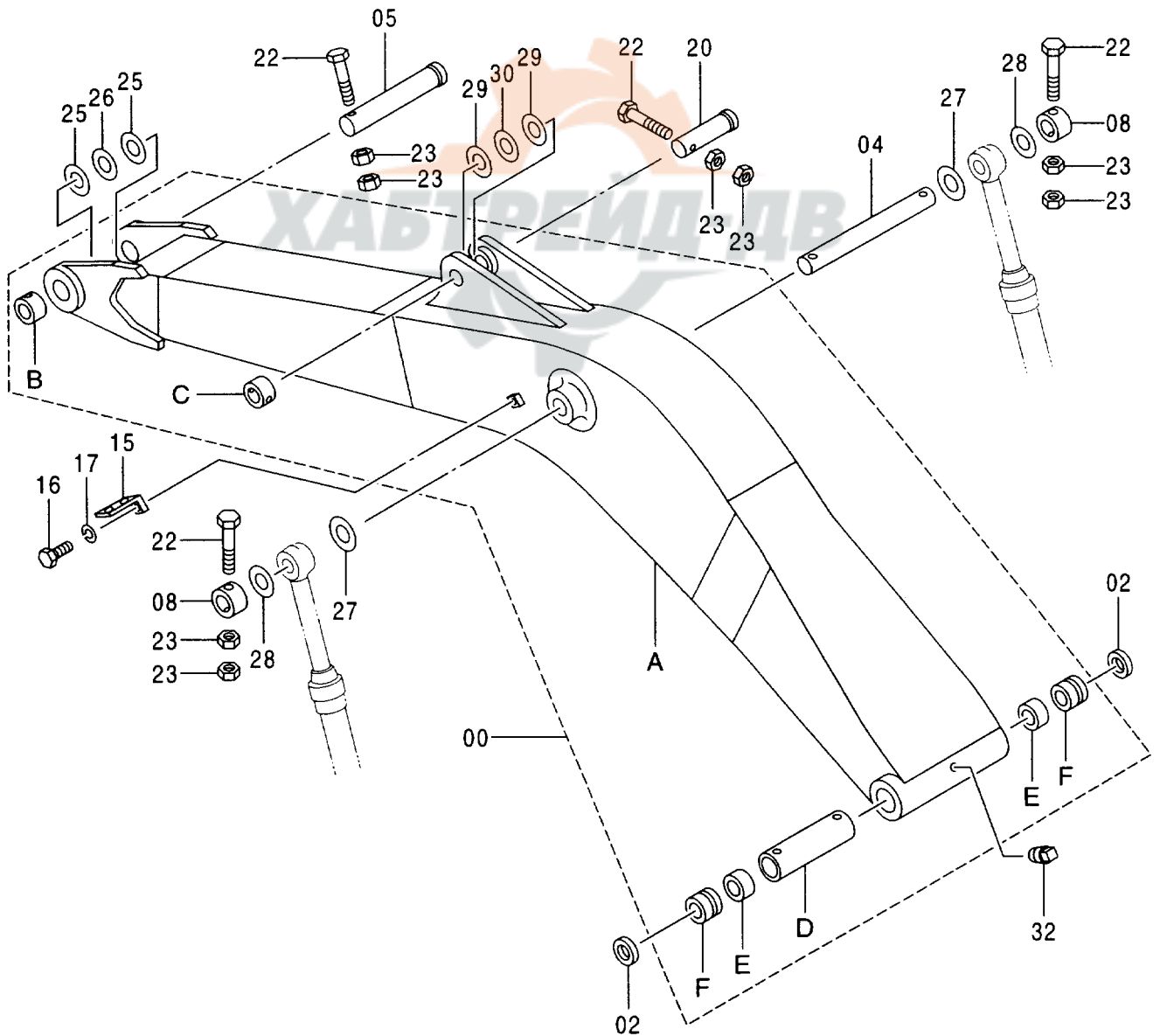
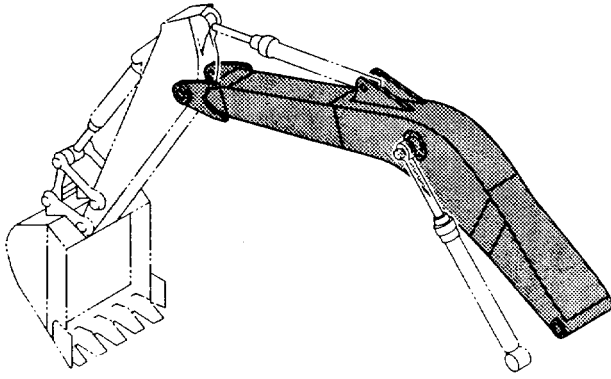




フロントアタッチメント
FRONT-END ATTACHMENTS



ブーム [STD] [AUS]
BOOM [STD] [AUS]

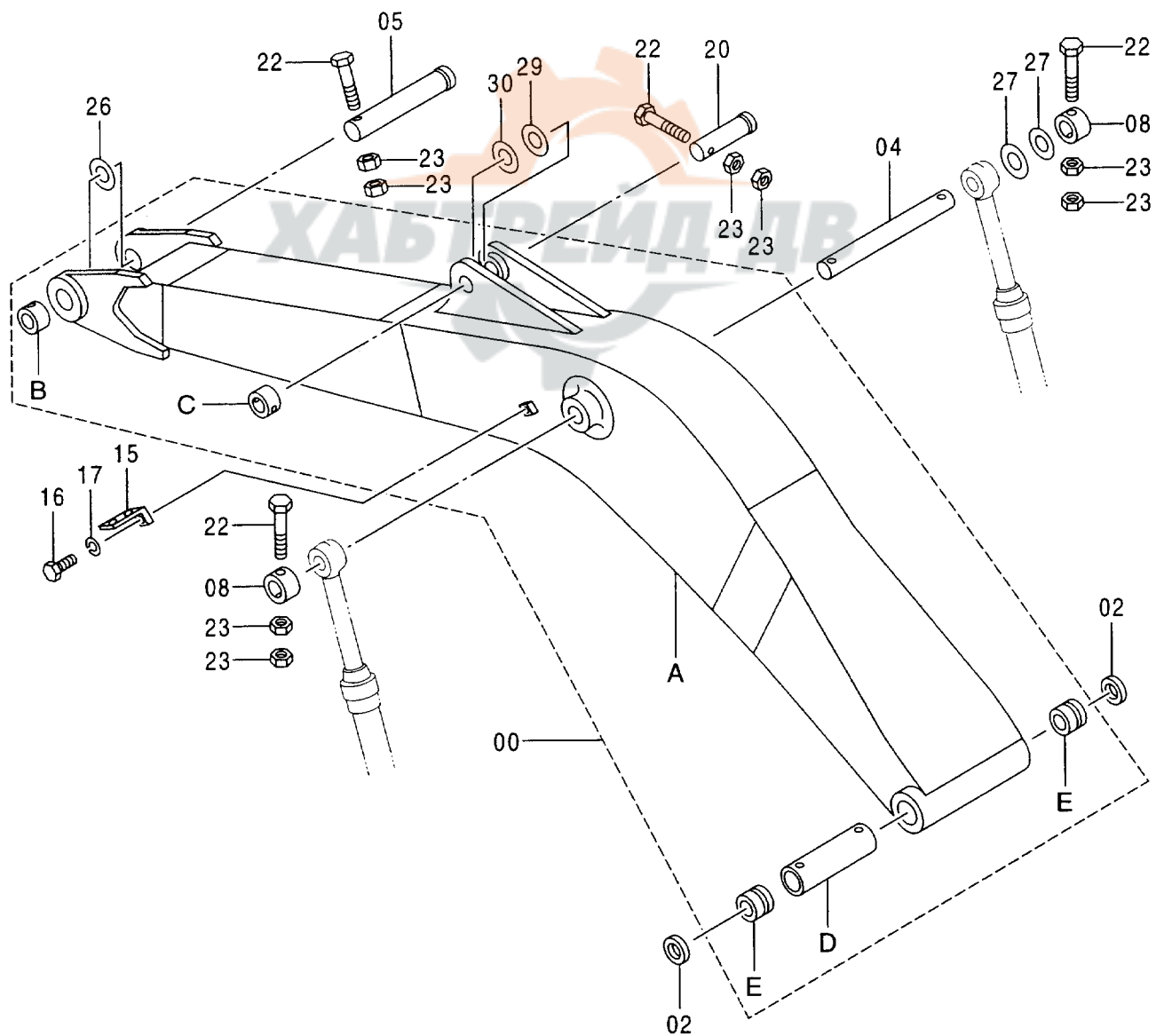
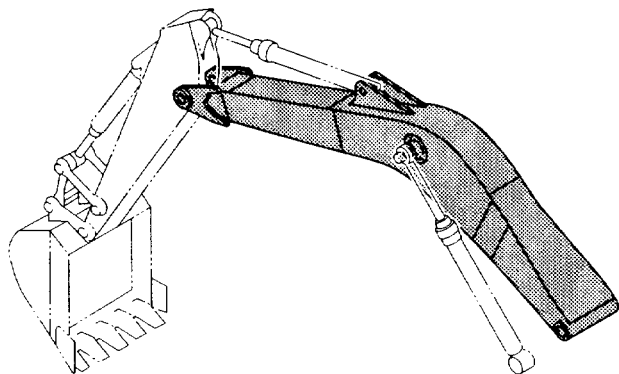


ブーム [STD] [AUS]
BOOM [STD] [AUS]

001001-

符号 ITEM	部品番号 PART NO.	部 品 名	PART NAME	数量 Q' TY	サービス コード S. C	適用号機 SERIAL NO.	互 換 性 I C A	代 替 部 品 REPLACEABLE PART	
								部品番号 PART NO.	数量 Q' TY
00	7030266	ブーム	BOOM	1					
00A	5004285	・ブーム	・BOOM	1					
00B	4067720	・ストツパ	・STOPPER	1	W				
00C	4067719	・ストツパ	・STOPPER	1	W				
00D	4372730	・スペーサ	・SPACER	1					
00E	4364501	・ブッシュ	・BUSHING	2					
00F	4355877	・ブッシュ	・BUSHING	2					
02	4074008	シール;ダスト	SEAL;DUST	2					
04	3038444	ピン	PIN	1					
05	3038446	ピン	PIN	1					
08	4067720	ストツパ	STOPPER	2					
15	4224631	ブラケット	BRACKET	1					
16	J901425	ボルト	BOLT	1					
17	A590914	ワッシャ;スプリング	WASHER;SPRING	1					
20	3076627	ピン	PIN	1					
22	4342146	ボルト	BOLT	4					
23	J950020	ナット	NUT	8					
25	4361176	プレート;スラスト 1.0	PLATE;THRUST 1.0	2	R				
26	4361177	プレート;スラスト 2.0	PLATE;THRUST 2.0	1	R				
27	4372971	プレート;スラスト 1.0	PLATE;THRUST 1.0	2					
28	4372970	プレート;スラスト 1.0	PLATE;THRUST 1.0	2					
29	4366691	プレート;スラスト 1.0	PLATE;THRUST 1.0	2	R				
30	4367409	プレート;スラスト 2.0	PLATE;THRUST 2.0	1	R				
32	94-2023	プラグ	PLUG	1					

ブーム [USA]
BOOM [USA]

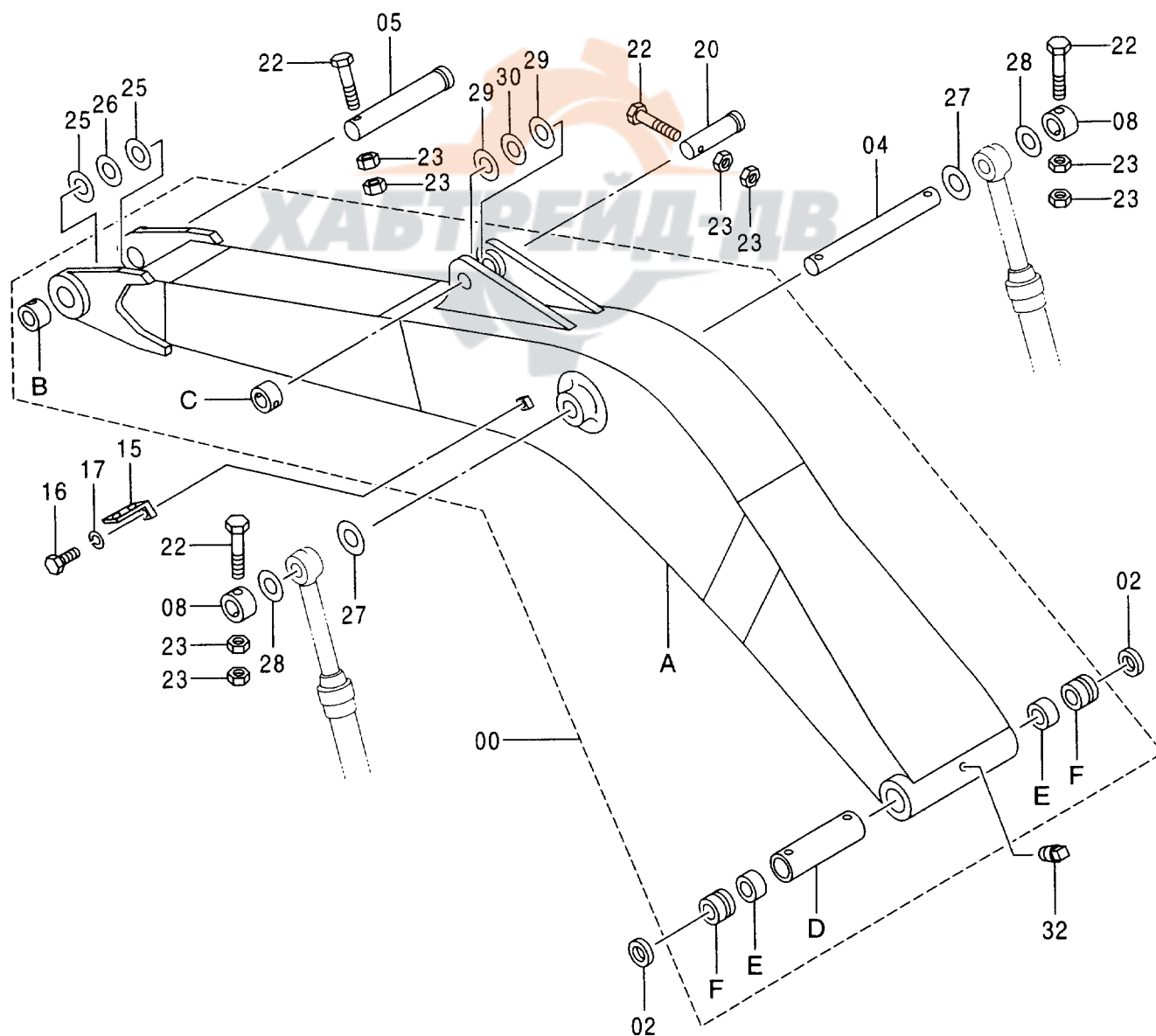
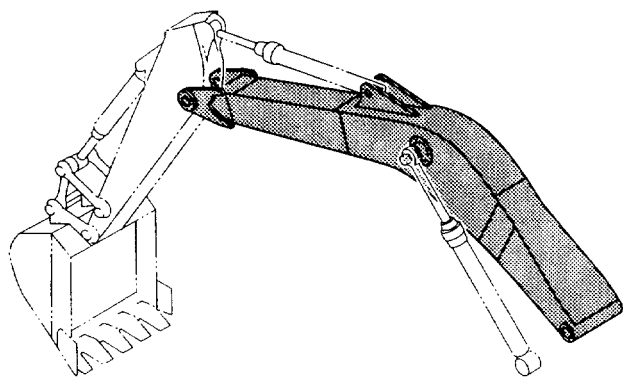


ブーム [USA]
BOOM [USA]

001001-

符号 ITEM	部品番号 PART NO.	部 品 名	PART NAME	数量 Q' TY	サービス コード S. C	適用号機 SERIAL NO.	互換性 ICA	代替部品 REPLACEABLE PART	
								部品番号 PART NO.	数量 Q' TY
00	7033153	ブーム	BOOM	1					
00A	5005466	・ブーム	・BOOM	1					
00B	4067720	・ストツパ	・STOPPER	1	W				
00C	4067719	・ストツパ	・STOPPER	1	W				
00D	4253959	・スペーサ	・SPACER	1					
00E	3051159	・ブッシュ	・BUSHING	2					
02	4074008	シール;ダスト	SEAL;DUST	2					
04	3038444	ピン	PIN	1					
05	3038446	ピン	PIN	1					
08	4067720	ストツパ	STOPPER	2					
15	4224631	ブラケット	BRACKET	1					
16	J901425	ボルト	BOLT	1					
17	A590914	ワッシャ;スプリング	WASHER;SPRING	1					
20	3076627	ピン	PIN	1					
22	4342146	ボルト	BOLT	4					
23	J950020	ナット	NUT	8					
26	4124478	シム 1.2	SHIM 1.2	1	R				
27	4284060	シム 1.0	SHIM 1.0	2	R				
29	4114817	シム 1.0	SHIM 1.0	1	R				
30	4114816	シム 2.3	SHIM 2.3	1	R				

H ブーム [STD] [AUS]
 H BOOM [STD] [AUS]

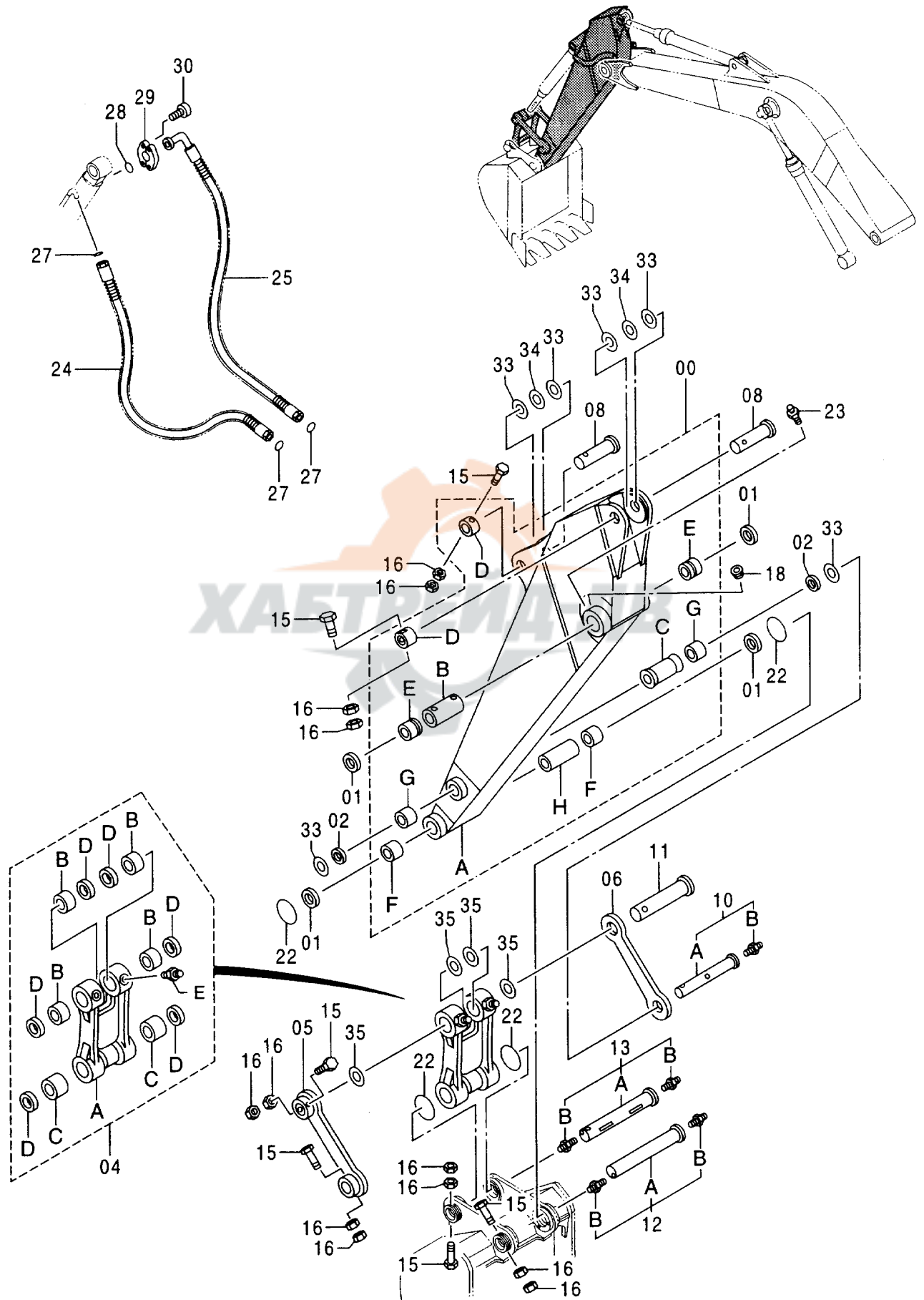


H ブーム [STD] [AUS]
H BOOM [STD] [AUS]

001001-

符号 ITEM	部品番号 PART NO.	部 品 名	PART NAME	数量 Q' TY	サービス コード S. C	適用号機 SERIAL NO.	互 換 性 ICA	代 替 部 品 REPLACEABLE PART	
								部品番号 PART NO.	数量 Q' TY
00	7030470	ブーム	BOOM	1					
00A	5004594	・ブーム	・BOOM	1					
00B	4067720	・ストッパ	・STOPPER	1	W				
00C	4067719	・ストッパ	・STOPPER	1	W				
00D	4372730	・スペーサ	・SPACER	1					
00E	4364501	・ブッシュ	・BUSHING	2					
00F	4355877	・ブッシュ	・BUSHING	2					
02	4074008	シール;ダスト	SEAL;DUST	2					
04	3038444	ピン	PIN	1					
05	3038446	ピン	PIN	1					
08	4067720	ストッパ	STOPPER	2					
15	4224631	ブラケット	BRACKET	1					
16	J901425	ボルト	BOLT	1					
17	A590914	ワッシャ;スプリング	WASHER;SPRING	1					
20	3076627	ピン	PIN	1					
22	4342146	ボルト	BOLT	4					
23	J950020	ナット	NUT	8					
25	4361176	プレート;スラスト 1.0	PLATE;THRUST 1.0	2	R				
26	4361177	プレート;スラスト 2.0	PLATE;THRUST 2.0	1	R				
27	4372971	プレート;スラスト 1.0	PLATE;THRUST 1.0	2					
28	4372970	プレート;スラスト 1.0	PLATE;THRUST 1.0	2					
29	4366691	プレート;スラスト 1.0	PLATE;THRUST 1.0	2	R				
30	4367409	プレート;スラスト 2.0	PLATE;THRUST 2.0	1	R				
32	94-2023	プラグ	PLUG	1					

スタンダードアーム 2.96M [STD] [AUS] STD. ARM 2.96M [STD] [AUS]

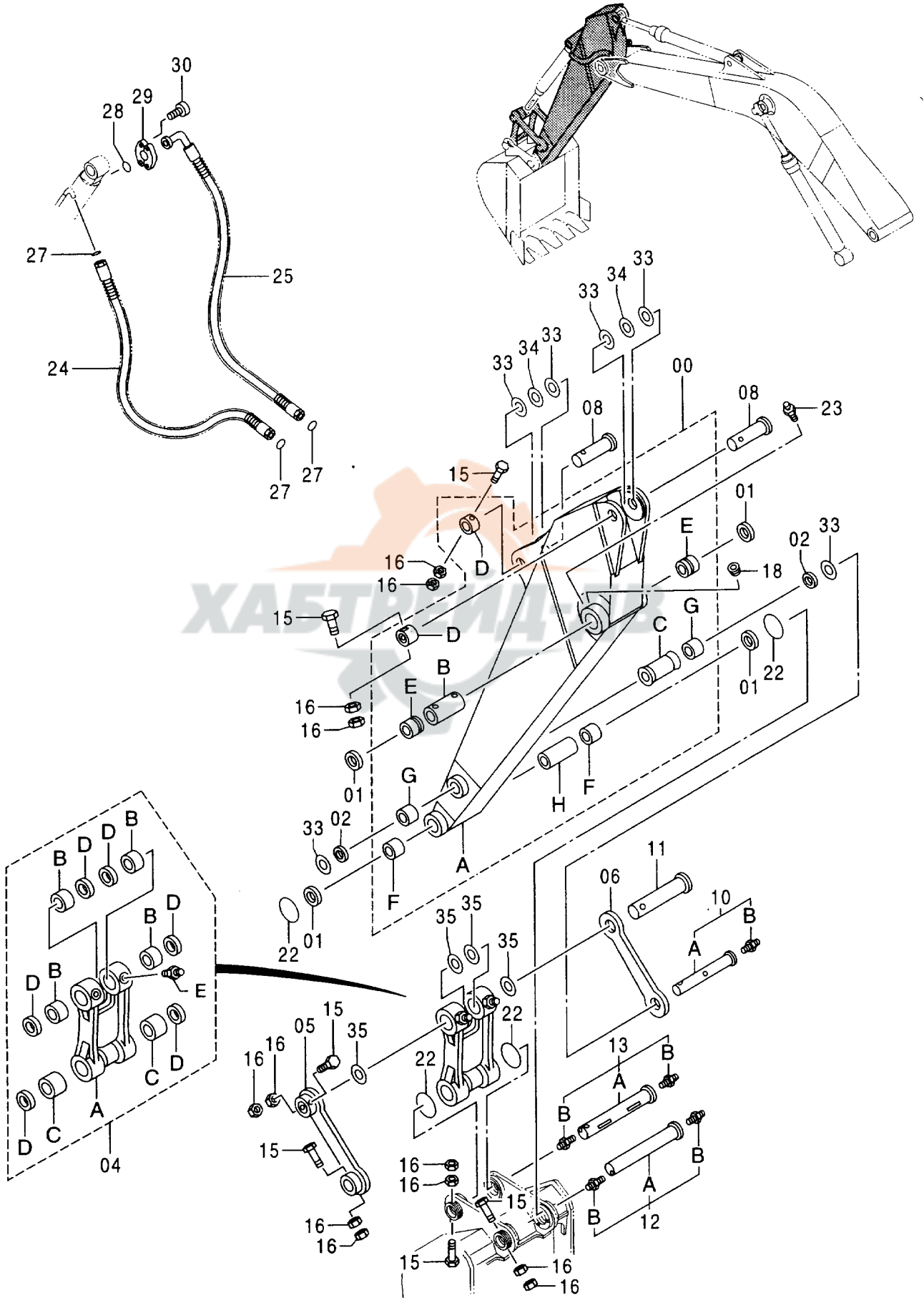


スタンダード アーム 2.96M [STD] [AUS]
 STD. ARM 2.96M [STD] [AUS]

001001-

符号 ITEM	部品番号 PART NO.	部 品 名	PART NAME	数量 Q'TY	サービス コード S.C	適用号機 SERIAL NO.	互換性 I.C.A	代替部品 REPLACEABLE PART	
								部品番号 PART NO.	数量 Q'TY
00	7030882	アーム アッセン	ARM ASS'Y	1					
00A	6015448	・アーム	・ARM	1					
00B	4360149	・スペーサ	・SPACER	1					
00C	4360145	・スペーサ	・SPACER	1					
00D	4067719	・ストッパ	・STOPPER	2	W				
00E	4385295	・ブッシュング	・BUSHING	2	#				
00F	4355876	・ブッシュング	・BUSHING	2					
00G	4332285	・ブッシュング	・BUSHING	2					
00H	4372776	・スペーサ	・SPACER	1					
01	4067901	シール;ダスト	SEAL:DUST	4					
02	4067902	シール;ダスト	SEAL:DUST	2					
04	8066447	リンク アッセン	LINK ASS'Y	1					
04A	1022765	・リンク	・LINK	1					
04B	4358100	・ブッシュング	・BUSHING	4					
04C	4355876	・ブッシュング	・BUSHING	2					
04D	4067901	・シール;ダスト	・SEAL:DUST	6					
04E	J75481	・フィッティング;グリース	・FITTING;GREASE	2					
05	8050930	リンク	LINK	1					
06	3056355	リンク	LINK	1					
08	3076627	ピン	PIN	2					
10	9103170	ピン	PIN	1					
10A	3038445	・ピン	・PIN	1					
10B	J75481	・フィッティング;グリース	・FITTING;GREASE	1					
11	3038448	ピン	PIN	1					
12	9103171	ピン	PIN	1		-D98/07	Y	9177330	1
12	9177330	ピン	PIN	1	#	D98/08-			
12A	3041202	・ピン	・PIN	1		-D98/07	Y	3084542	1
12A	3084542	・ピン	・PIN	1	#	D98/08-			
12B	J75481	・フィッティング;グリース	・FITTING;GREASE	2					
13	9103172	ピン	PIN	1		-D98/07	Y	9177331	1
13	9177331	ピン	PIN	1	#	D98/08-			
13A	3041203	・ピン	・PIN	1		-D98/07	Y	3084543	1
13A	3084543	・ピン	・PIN	1	#	D98/08-			
13B	J75481	・フィッティング;グリース	・FITTING;GREASE	2					
15	4342146	ボルト	BOLT	6					
16	J950020	ナット	NUT	12					
18	94-2010	プラグ	PLUG	2					
22	4089028	O-リング	O-RING	4					
23	J75481	フィッティング;グリース	FITTING;GREASE	2					
24	4303122	ホース	HOSE	1					

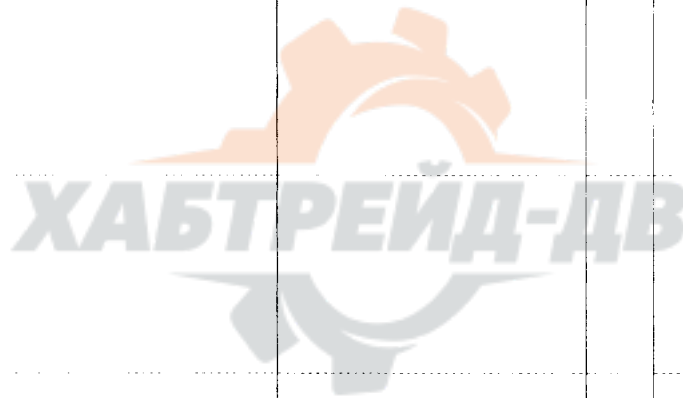
スタンダードアーム 2.96M [STD] [AUS] STD. ARM 2.96M [STD] [AUS]



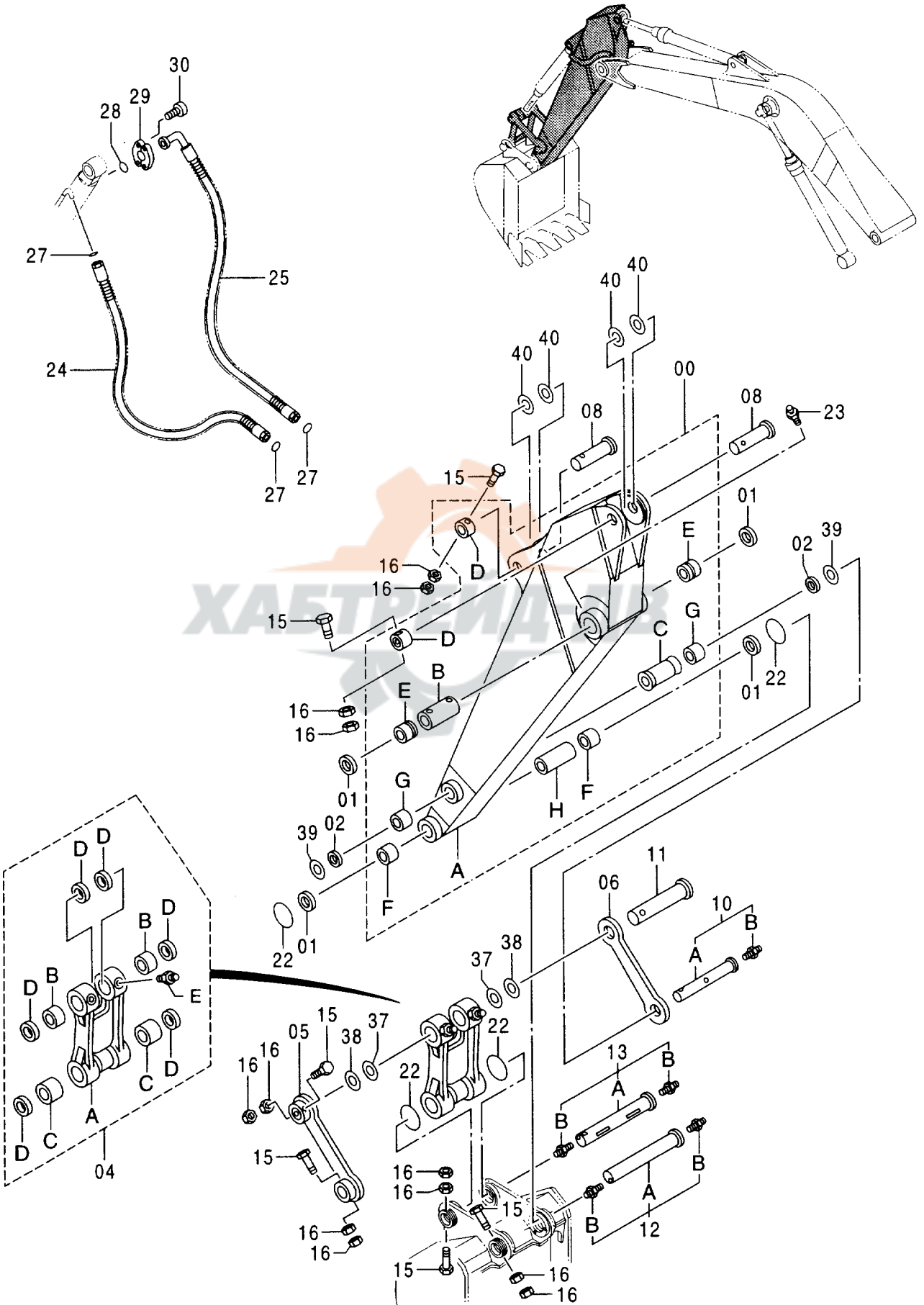
スタンダード アーム 2.96M [STD] [AUS]
 STD. ARM 2.96M [STD] [AUS]

001001-

符号 ITEM	部品番号 PART NO.	部 品 名	PART NAME	数量 Q' TY	サービス コード S. C	適用号機 SERIAL NO.	互 換 性 ICA	代 替 部 品 REPLACEABLE PART	
								部品番号 PART NO.	数量 Q' TY
25	4303123	ホース	HOSE	1					
27	4187308	O-リング	O-RING	3					
28	966993	O-リング	O-RING	1					
29	4085560	フランジ;スプリット	FLANGE;SPLIT	2					
30	J781240	ボルト;ソケット	BOLT;SOCKET	4					
33	4366691	プレート;スラスト 1.0	PLATE;THRUST 1.0	6	R				
34	4367409	プレート;スラスト 2.0	PLATE;THRUST 2.0	2	R				
35	4372971	プレート;スラスト 1.0	PLATE;THRUST 1.0	4	R				



スタンダードアーム 2.96M [USA]
STD. ARM 2.96M [USA]

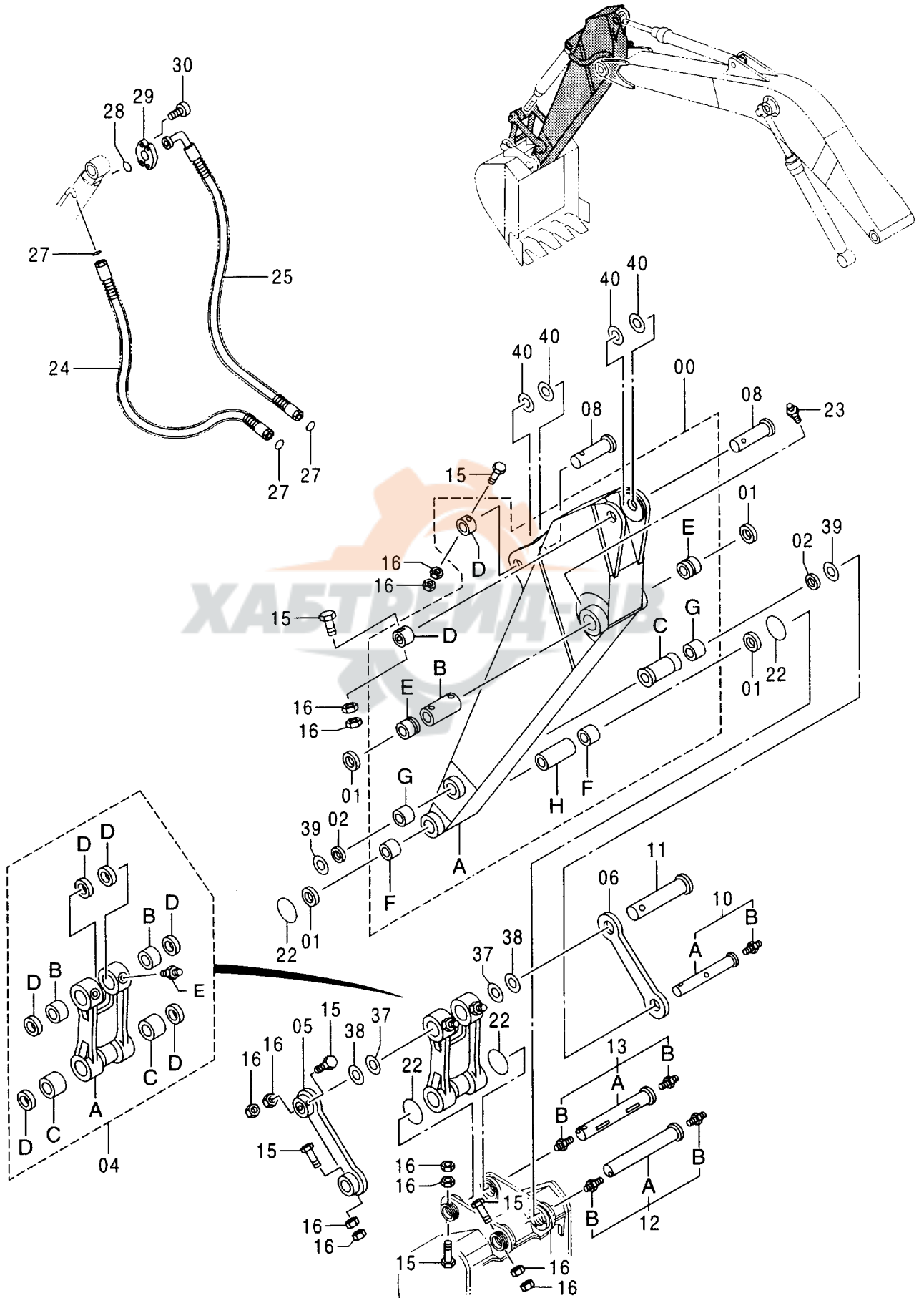


スタンダード アーム 2.96M [USA]
STD. ARM 2.96M [USA]

001001-

符号 ITEM	部品番号 PART NO.	部 品 名	PART NAME	数量 Q'TY	サービス コード S. C	適用号機 SERIAL NO.	互 換 性 ICA	代 替 部 品 REPLACEABLE PART	
								部品番号 PART NO.	数量 Q'TY
00	7021915	アーム アッセン	ARM ASS'Y	1					
00A	6010643	・アーム	・ARM	1					
00B	4144320	・スペーサ	・SPACER	1					
00C	4144380	・スペーサ	・SPACER	1					
00D	4067719	・ストッパ	・STOPPER	2	W				
00E	3038451	・ブッシュ	・BUSHING	2					
00F	4203425	・ブッシュ	・BUSHING	2					
00G	4203424	・ブッシュ	・BUSHING	2					
00H	4144379	・スペーサ	・SPACER	1					
01	4067901	シール;ダスト	SEAL;DUST	4					
02	4067902	シール;ダスト	SEAL;DUST	2					
04	8050168	リンク アッセン	LINK ASS'Y	1					
04A	1016241	・リンク	・LINK	1					
04B	3038450	・ブッシュ	・BUSHING	2					
04C	4203426	・ブッシュ	・BUSHING	2					
04D	4067901	・シール;ダスト	・SEAL;DUST	6					
04E	J75481	・フィッティング;グリース	・FITTING;GREASE	2					
05	8050930	リンク	LINK	1					
06	3056355	リンク	LINK	1					
08	3076627	ピン	PIN	2					
10	9103170	ピン	PIN	1					
10A	3038445	・ピン	・PIN	1					
10B	J75481	・フィッティング;グリース	・FITTING;GREASE	1					
11	3038448	ピン	PIN	1					
12	9103171	ピン	PIN	1		-D98/07	Y	9177330	1
12	9177330	ピン	PIN	1	#	D98/08-			
12A	3041202	・ピン	・PIN	1		-D98/07	Y	3084542	1
12A	3084542	・ピン	・PIN	1	#	D98/08-			
12B	J75481	・フィッティング;グリース	・FITTING;GREASE	2					
13	9103172	ピン	PIN	1		-D98/07	Y	9177331	1
13	9177331	ピン	PIN	1	#	D98/08-			
13A	3041203	・ピン	・PIN	1		-D98/07	Y	3084543	1
13A	3084543	・ピン	・PIN	1	#	D98/08-			
13B	J75481	・フィッティング;グリース	・FITTING;GREASE	2					
15	4342146	ボルト	BOLT	6					
16	J950020	ナット	NUT	12					
22	4089028	Oリング	O-RING	4					
23	J75481	フィッティング;グリース	FITTING;GREASE	2					
24	4303122	ホース	HOSE	1					
25	4303123	ホース	HOSE	1					

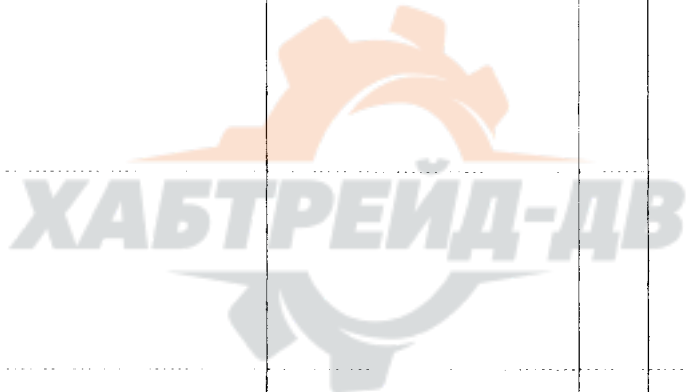
スタンダードアーム 2.96M [USA]
STD. ARM 2.96M [USA]



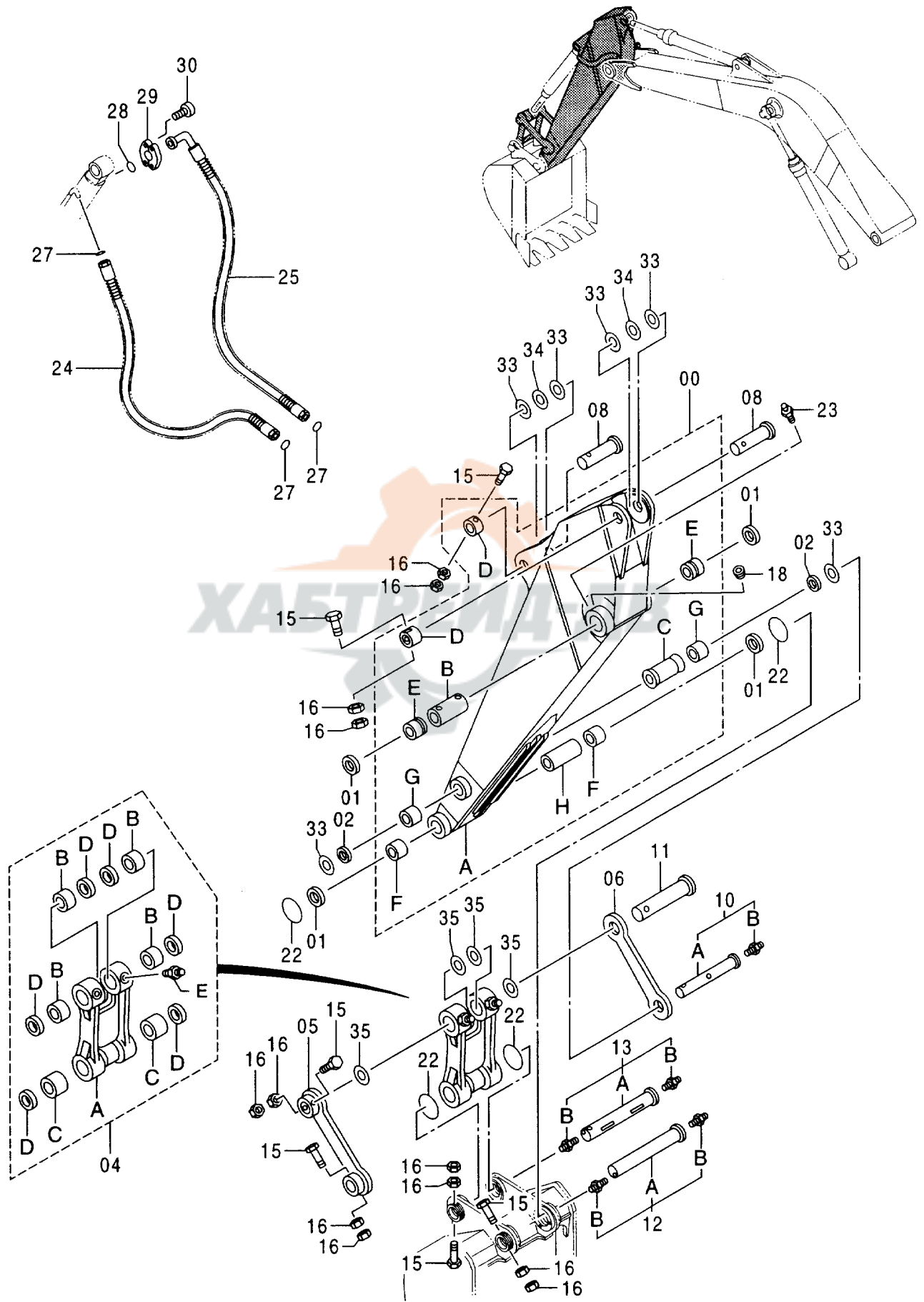
スタンダード アーム 2.96M [USA]
 STD. ARM 2.96M [USA]

001001-

符号 ITEM	部品番号 PART NO.	部 品 名	PART NAME	数量 Q' TY	サービス コード S. C	適用号機 SERIAL NO.	互 換 性 I C A	代 替 部 品 REPLACEABLE PART	
								部品番号 PART NO.	数量 Q' TY
27	4187308	O-リング	O-RING	3					
28	966993	O-リング	O-RING	1					
29	4085560	フランジ ; スプリット	FLANGE ; SPLIT	2					
30	J781240	ボルト ; ソケット	BOLT ; SOCKET	4					
37	4124478	シム 1.2	SHIM 1.2	2	R				
38	4189837	シム 2.3	SHIM 2.3	2	R				
39	4114817	シム 1.0	SHIM 1.0	2	R				
40	4114816	シム 2.3	SHIM 2.3	4	R				



H アーム 2.96M [STD] [AUS] H ARM 2.96M [STD] [AUS]



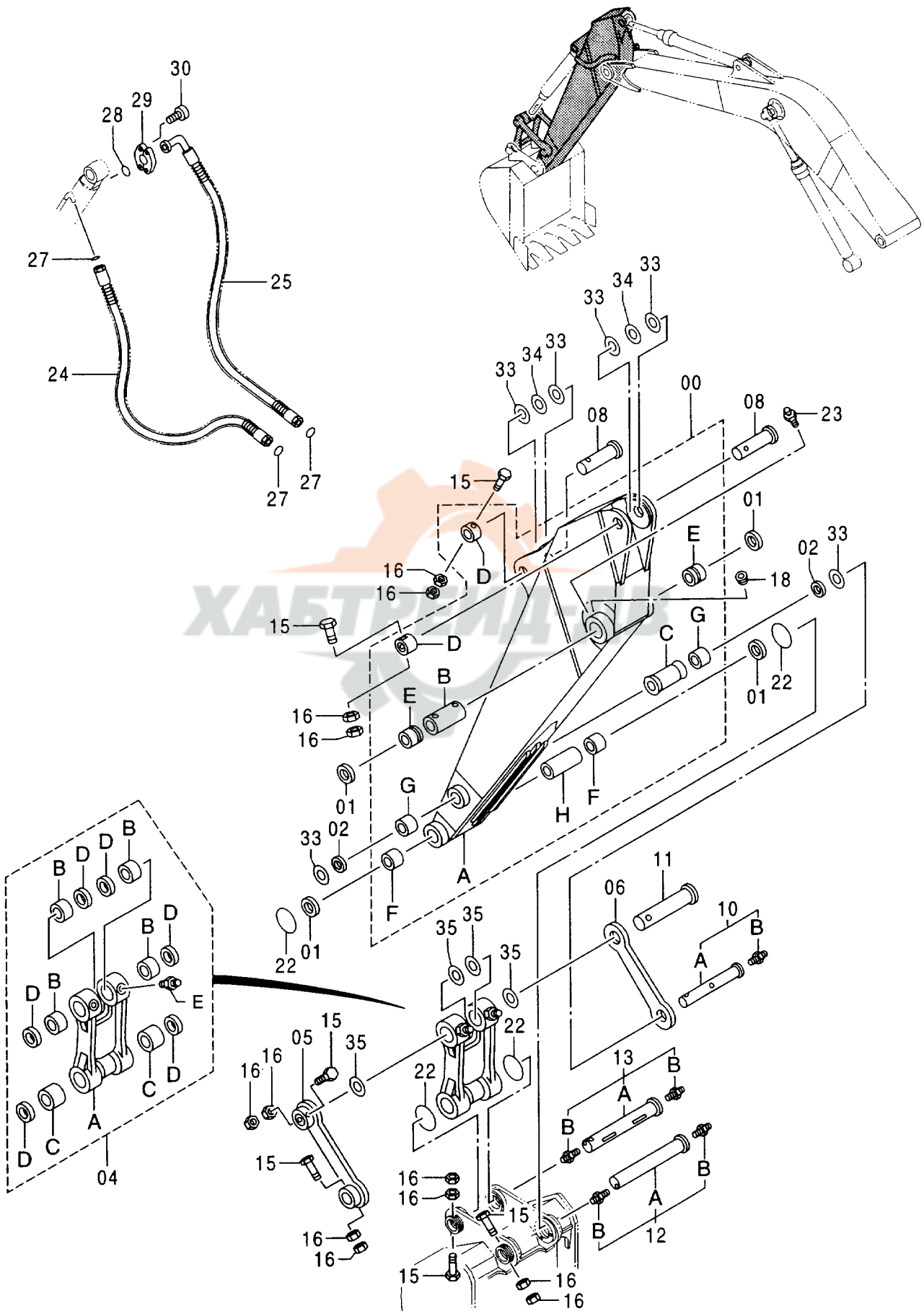
H アーム 2.96M [STD] [AUS]

H ARM 2.96M [STD] [AUS]

001001-

符号 ITEM	部品番号 PART NO.	部 品 名	PART NAME	数量 Q' TY	サービス コード S. C	通用号機 SERIAL NO.	互 換 性 I C A	代 替 部 品 REPLACEABLE PART	
								部品番号 PART NO.	数量 Q' TY
00	7030459	アーム アッセン	ARM ASS' Y	1					
00A	5004825	・アーム	・ARM	1					
00B	4360149	・スペーサ	・SPACER	1					
00C	4360145	・スペーサ	・SPACER	1					
00D	4067719	・ストッパ	・STOPPER	2	W				
00E	4385295	・ブッシュング	・BUSHING	2	#				
00F	4355876	・ブッシュング	・BUSHING	2					
00G	4332285	・ブッシュング	・BUSHING	2					
00H	4372776	・スペーサ	・SPACER	1					
01	4067901	シール;ダスト	SEAL;DUST	4					
02	4067902	シール;ダスト	SEAL;DUST	2					
04	8066447	リンク アッセン	LINK ASS' Y	1					
04A	1022765	・リンク	・LINK	1					
04B	4358100	・ブッシュング	・BUSHING	4					
04C	4355876	・ブッシュング	・BUSHING	2					
04D	4067901	・シール;ダスト	・SEAL;DUST	6					
04E	J75481	・フィッティング;グリース	・FITTING;GREASE	2					
05	8064764	リンク	LINK	1					
06	8064758	リンク	LINK	1					
08	3076627	ピン	PIN	2					
10	9103170	ピン	PIN	1					
10A	3038445	・ピン	・PIN	1					
10B	J75481	・フィッティング;グリース	・FITTING;GREASE	1					
11	3038448	ピン	PIN	1					
12	9103171	ピン	PIN	1		-D98/07	Y	9177330	1
12	9177330	ピン	PIN	1	#	D98/08-			
12A	3041202	・ピン	・PIN	1		-D98/07	Y	3084542	1
12A	3084542	・ピン	・PIN	1	#	D98/08-			
12B	J75481	・フィッティング;グリース	・FITTING;GREASE	2					
13	9103172	ピン	PIN	1		-D98/07	Y	9177331	1
13	9177331	ピン	PIN	1	#	D98/08-			
13A	3041203	・ピン	・PIN	1		-D98/07	Y	3084543	1
13A	3084543	・ピン	・PIN	1	#	D98/08-			
13B	J75481	・フィッティング;グリース	・FITTING;GREASE	2					
15	4342146	ボルト	BOLT	6					
16	J950020	ナット	NUT	12					
18	94-2010	プラグ	PLUG	2					
22	4089028	O-リング	O-RING	4					
23	J75481	フィッティング;グリース	FITTING;GREASE	2					
24	4303122	ホース	HOSE	1					

H アーム 2.96M [STD] [AUS] H ARM 2.96M [STD] [AUS]



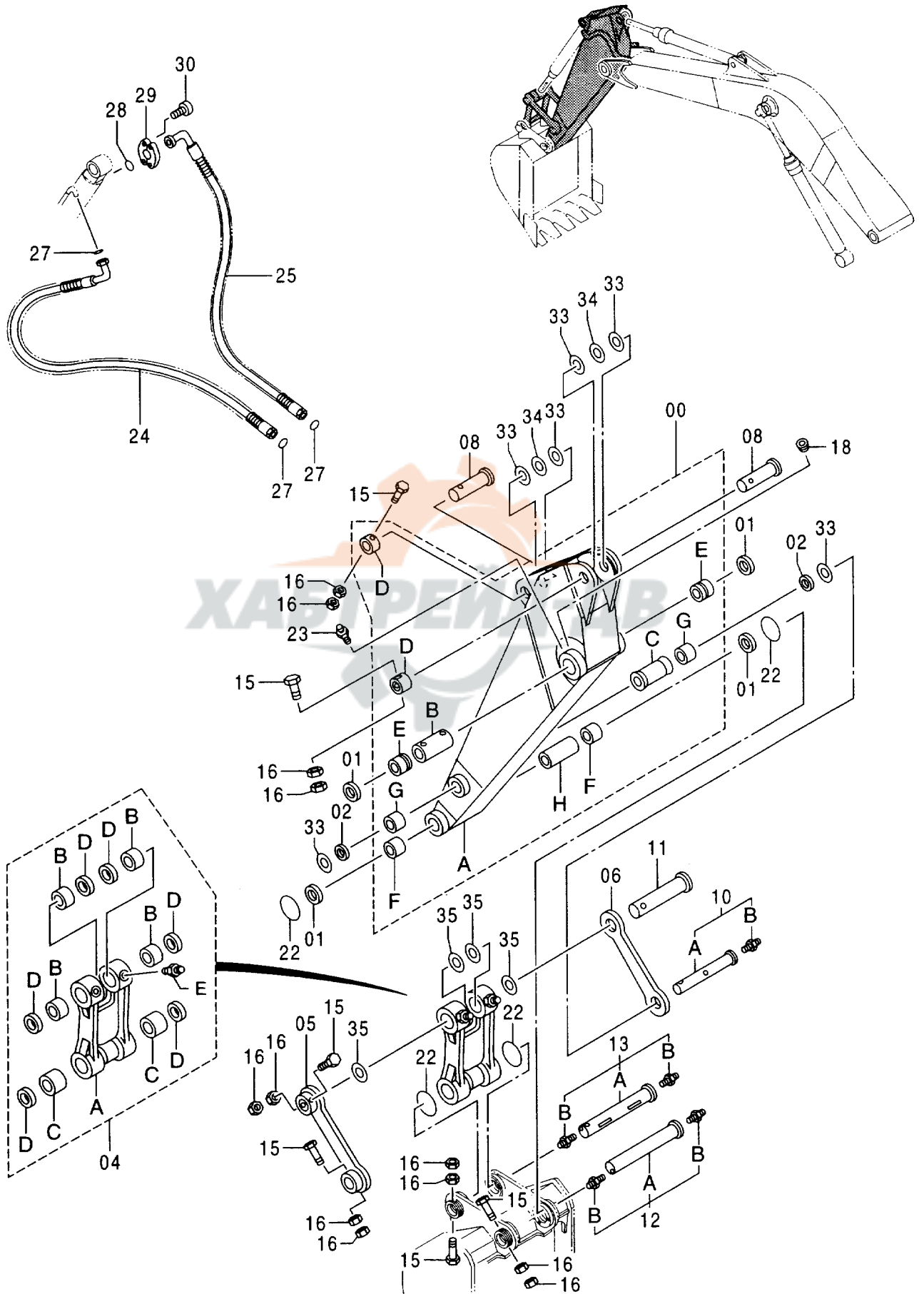
H 7-ム 2.96M [STD] [AUS]
 H ARM 2.96M [STD] [AUS]

001001-

符号 ITEM	部品番号 PART NO.	部 品 名	PART NAME	数量 Q' TY	サービス コード S. C	適用号機 SERIAL NO.	互 換 性 I CA	代 替 部 品 REPLACEABLE PART	
								部品番号 PART NO.	数量 Q' TY
25	4303123	ホース	HOSE	1					
27	4187308	O-リング	O-RING	3					
28	966993	O-リング	O-RING	1					
29	4085560	フランジ ; スプリット	FLANGE ; SPLIT	2					
30	J781240	ボルト ; ソケット	BOLT ; SOCKET	4					
33	4366691	プレート ; スラスト 1.0	PLATE ; THRUST 1.0	6	R				
34	4367409	プレート ; スラスト 2.0	PLATE ; THRUST 2.0	2	R				
35	4372971	プレート ; スラスト 1.0	PLATE ; THRUST 1.0	4	R				



ショートアーム 2.32M [STD] [AUS] SHORT ARM 2.32M [STD] [AUS]

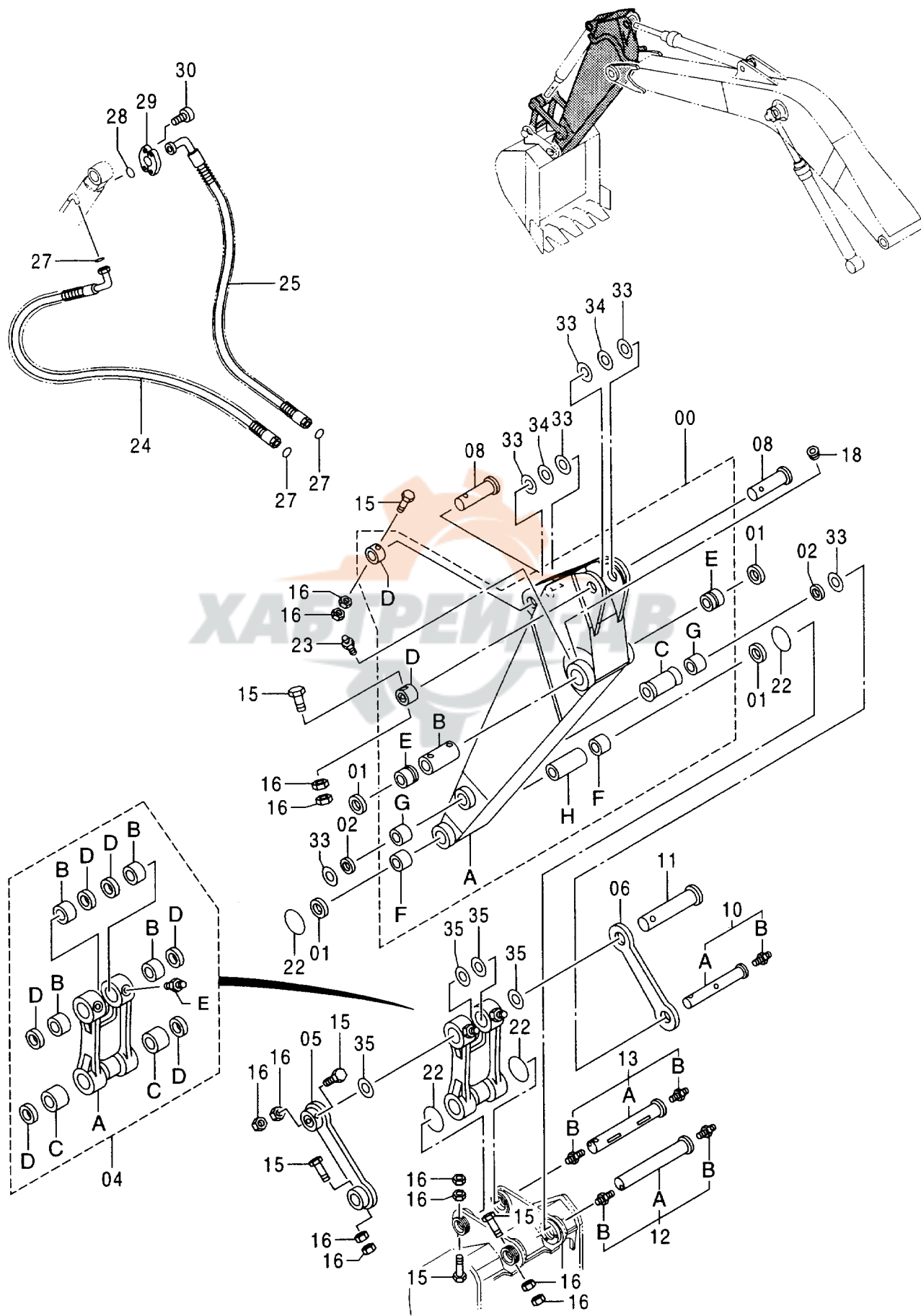


ショートアーム 2.32M [STD] [AUS]
SHORT ARM 2.32M [STD] [AUS]

001001-

符号 ITEM	部品番号 PART NO.	部品名	PART NAME	数量 Q'TY	サービス コード S.C	適用号機 SERIAL NO.	互換性 ICA	代替部品 REPLACEABLE PART	
								部品番号	数量
00	7032226	アーム;ショート アツセン	ARM;SHORT ASS'Y	1					
00A	6016109	・アーム;ショート	・ARM;SHORT	1					
00B	4360149	・スペーサ	・SPACER	1					
00C	4360145	・スペーサ	・SPACER	1					
00D	4067719	・ストッパ	・STOPPER	2	W				
00E	4385295	・ブッシュ	・BUSHING	2	#				
00F	4355876	・ブッシュ	・BUSHING	2					
00G	4332285	・ブッシュ	・BUSHING	2					
00H	4372776	・スペーサ	・SPACER	1					
01	4067901	シール;ダスト	SEAL;DUST	4					
02	4067902	シール;ダスト	SEAL;DUST	2					
04	8066447	リンク アツセン	LINK ASS'Y	1					
04A	1022765	・リンク	・LINK	1					
04B	4358100	・ブッシュ	・BUSHING	4					
04C	4355876	・ブッシュ	・BUSHING	2					
04D	4067901	・シール;ダスト	・SEAL;DUST	6					
04E	J75481	・フィッティング;グリース	・FITTING;GREASE	2					
05	8050930	リンク	LINK	1					
06	3056355	リンク	LINK	1					
08	3076627	ピン	PIN	2					
10	9103170	ピン	PIN	1					
10A	3038445	・ピン	・PIN	1					
10B	J75481	・フィッティング;グリース	・FITTING;GREASE	1					
11	3038448	ピン	PIN	1					
12	9103171	ピン	PIN	1		-D98/07	Y	9177330	1
12	9177330	ピン	PIN	1	#	D98/08-			
12A	3041202	・ピン	・PIN	1		-D98/07	Y	3084542	1
12A	3084542	・ピン	・PIN	1	#	D98/08-			
12B	J75481	・フィッティング;グリース	・FITTING;GREASE	2					
13	9103172	ピン	PIN	1		-D98/07	Y	9177331	1
13	9177331	ピン	PIN	1	#	D98/08-			
13A	3041203	・ピン	・PIN	1		-D98/07	Y	3084543	1
13A	3084543	・ピン	・PIN	1	#	D98/08-			
13B	J75481	・フィッティング;グリース	・FITTING;GREASE	2					
15	4342146	ボルト	BOLT	6					
16	J950020	ナット	NUT	12					
18	94-2010	プラグ	PLUG	2					
22	4089028	O-リング	O-RING	4					
23	J75481	フィッティング;グリース	FITTING;GREASE	2					
24	4303124	ホース	HOSE	1					

ショートアーム 2.32M [STD] [AUS] SHORT ARM 2.32M [STD] [AUS]



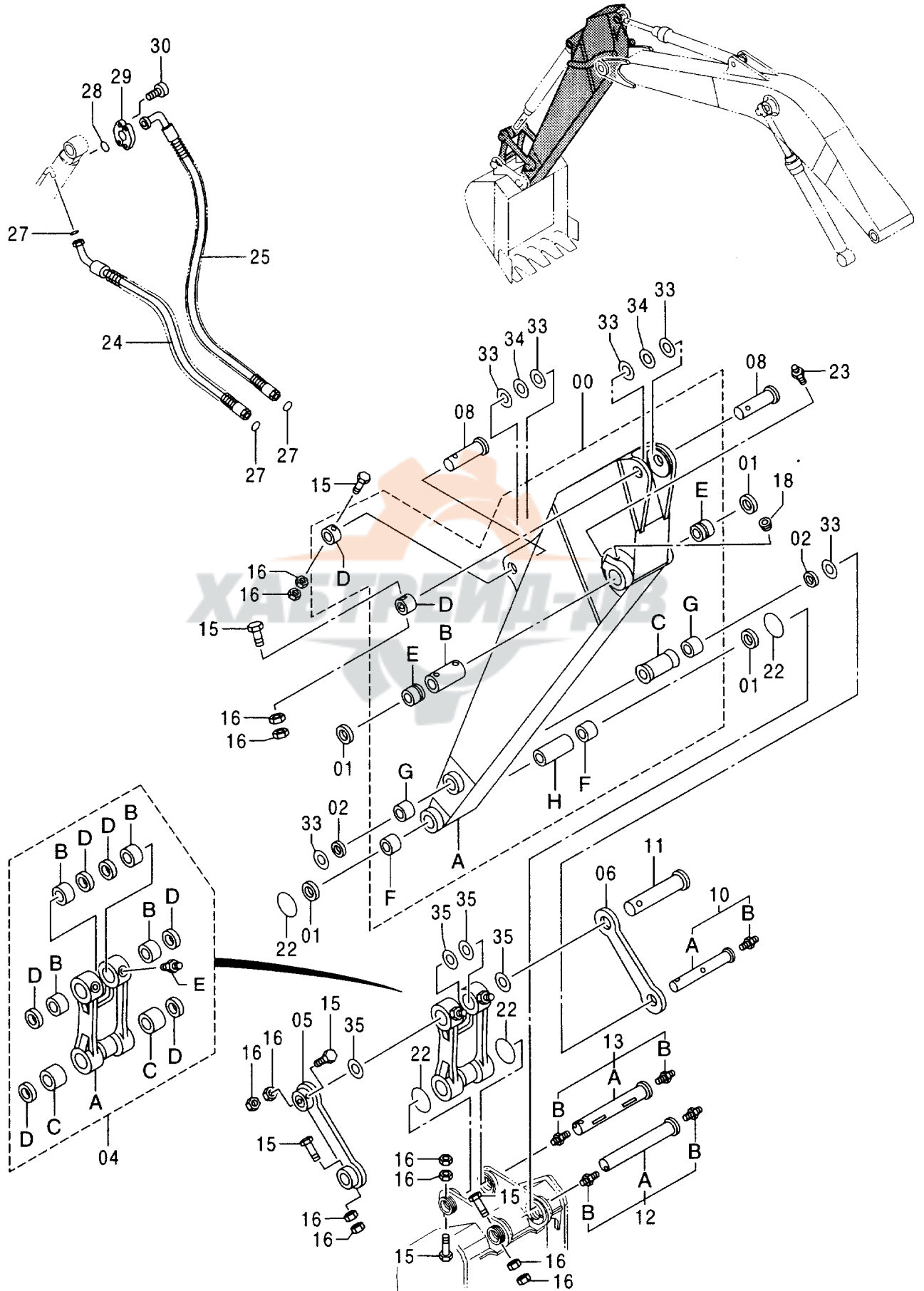
ショート アーム 2.32M [STD] [AUS]
 SHORT ARM 2.32M [STD] [AUS]

001001-

符号 ITEM	部品番号 PART NO.	部 品 名	PART NAME	数量 Q' TY	サービス コード S. C	適用号機 SERIAL NO.	互 換 性 ICA	代 替 部 品 REPLACEABLE PART	
								部品番号 PART NO.	数量 Q' TY
25	4303123	ホース	HOSE	1					
27	4187308	O-リング	O-RING	3					
28	966993	O-リング	O-RING	1					
29	4085560	フランジ ; スプリット	FLANGE ; SPLIT	2					
30	J781240	ボルト ; ソケット	BOLT ; SOCKET	4					
33	4366691	プレート ; スラスト 1.0	PLATE ; THRUST 1.0	6	R				
34	4367409	プレート ; スラスト 2.0	PLATE ; THRUST 2.0	2	R				
35	4372971	プレート ; スラスト 1.0	PLATE ; THRUST 1.0	4	R				



ロングアーム 3.61M [STD] [AUS]
LONG ARM 3.61M [STD] [AUS]

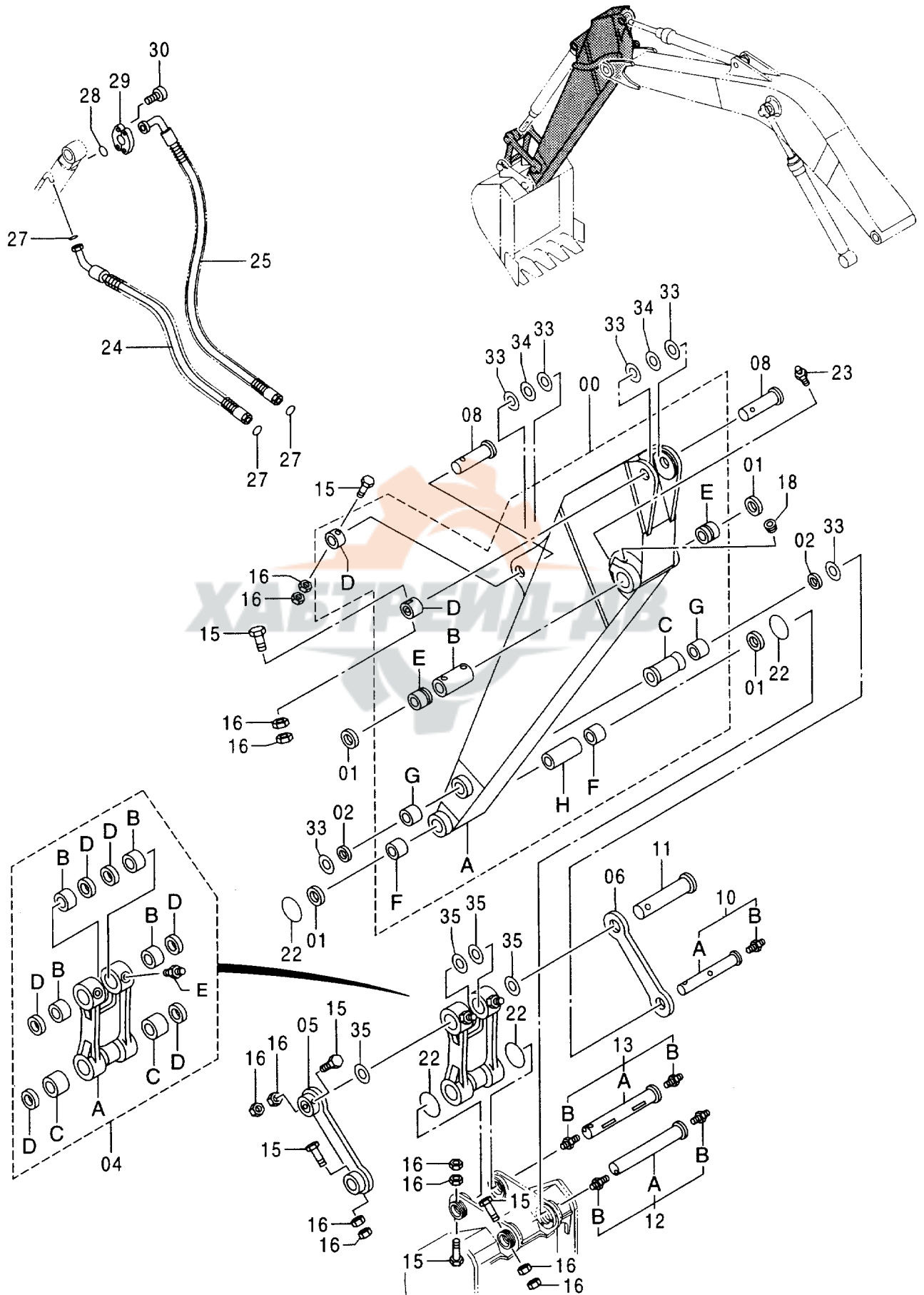


ロング アーム 3.61M [STD] [AUS]
LONG ARM 3.61M [STD] [AUS]

001001-

符号 ITEM	部品番号 PART NO.	部 品 名	PART NAME	数量 Q' TY	サービス コード S. C	適用号機 SERIAL NO.	互 換 性 I C A	代 替 部 品 REPLACEABLE PART	
								部品番号 PART NO.	数量 Q' TY
00	7032176	アーム;ロング アッセン	ARM;LONG ASS'Y	1					
00A	6016050	・アーム;ロング	・ARM;LONG	1					
00B	4360149	・スペーサ	・SPACER	1					
00C	4360145	・スペーサ	・SPACER	1					
00D	4067719	・ストッパ	・STOPPER	2	W				
00E	4385295	・ブッシュ	・BUSHING	2	#				
00F	4355876	・ブッシュ	・BUSHING	2					
00G	4332285	・ブッシュ	・BUSHING	2					
00H	4372776	・スペーサ	・SPACER	1					
01	4067901	シール;ダスト	SEAL;DUST	4					
02	4067902	シール;ダスト	SEAL;DUST	2					
04	8066447	リンク アッセン	LINK ASS'Y	1					
04A	1022765	・リンク	・LINK	1					
04B	4358100	・ブッシュ	・BUSHING	4					
04C	4355876	・ブッシュ	・BUSHING	2					
04D	4067901	・シール;ダスト	・SEAL;DUST	6					
04E	J75481	・フィッティング;グリース	・FITTING;GREASE	2					
05	8050930	リンク	LINK	1					
06	3056355	リンク	LINK	1					
08	3076627	ピン	PIN	2					
10	9103170	ピン	PIN	1					
10A	3038445	・ピン	・PIN	1					
10B	J75481	・フィッティング;グリース	・FITTING;GREASE	1					
11	3038448	ピン	PIN	1					
12	9103171	ピン	PIN	1		-D98/07	Y	9177330	1
12	9177330	ピン	PIN	1	#	D98/08-			
12A	3041202	・ピン	・PIN	1		-D98/07	Y	3084542	1
12A	3084542	・ピン	・PIN	1	#	D98/08-			
12B	J75481	・フィッティング;グリース	・FITTING;GREASE	2					
13	9103172	ピン	PIN	1		-D98/07	Y	9177331	1
13	9177331	ピン	PIN	1	#	D98/08-			
13A	3041203	・ピン	・PIN	1		-D98/07	Y	3084543	1
13A	3084543	・ピン	・PIN	1	#	D98/08-			
13B	J75481	・フィッティング;グリース	・FITTING;GREASE	2					
15	4342146	ボルト	BOLT	6					
16	J950020	ナット	NUT	12					
18	94-2010	プラグ	PLUG	2					
22	4089028	O-リング	O-RING	4					
23	J75481	フィッティング;グリース	FITTING;GREASE	2					
24	4303126	ホース	HOSE	1					

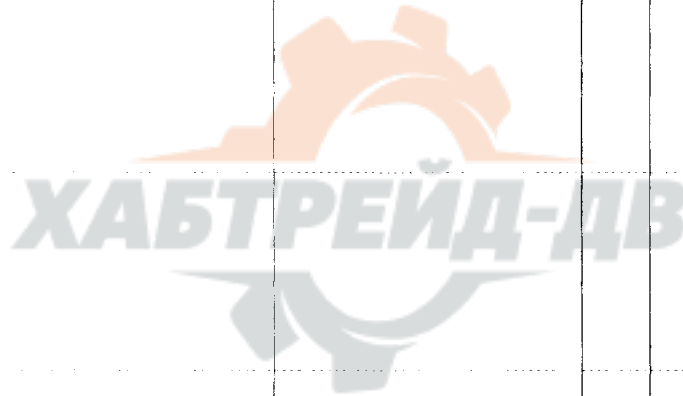
ロングアーム 3.61M [STD] [AUS] LONG ARM 3.61M [STD] [AUS]



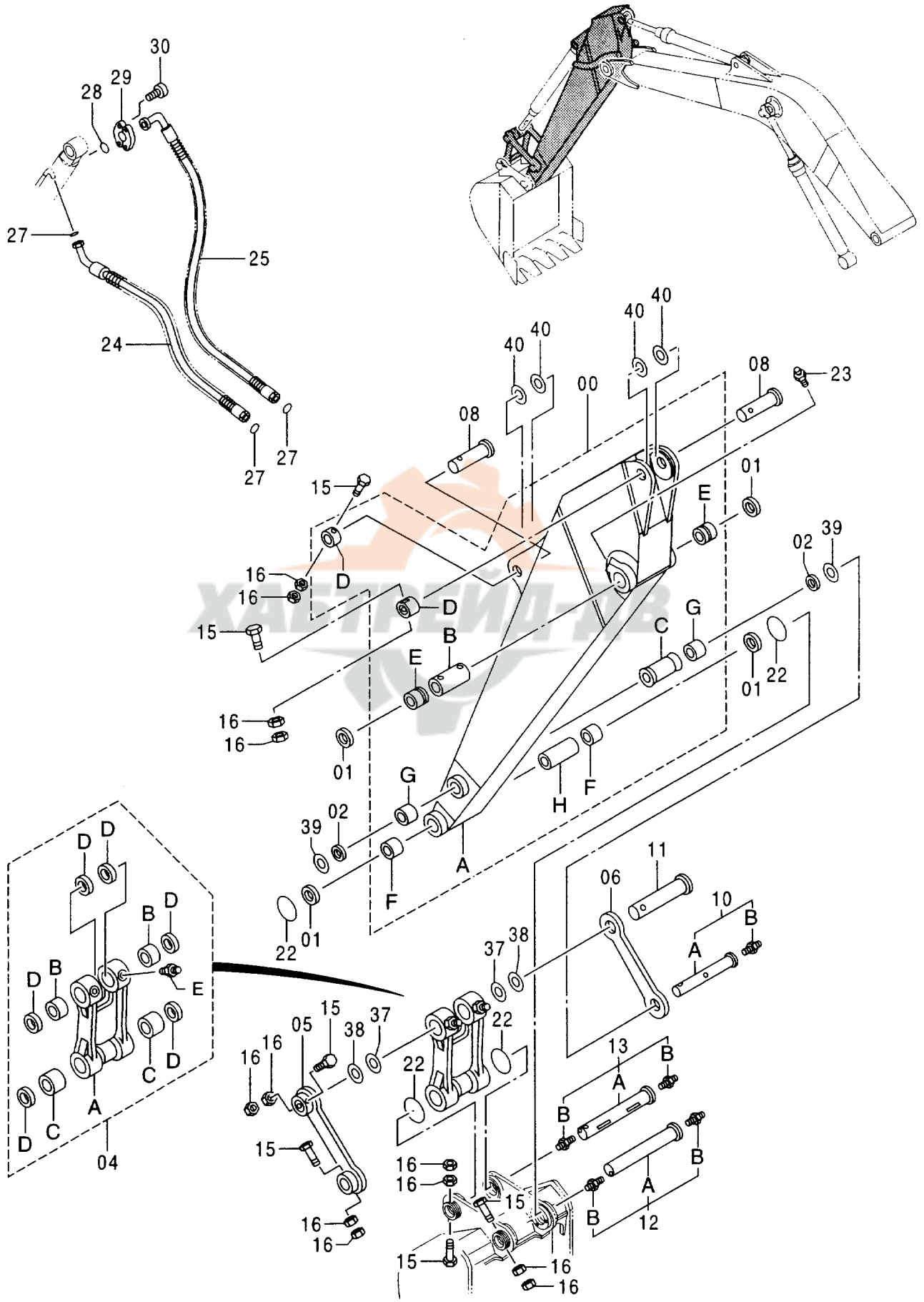
ロング アーム 3.61M [STD] [AUS]
LONG ARM 3.61M [STD] [AUS]

001001-

符号 ITEM	部品番号 PART NO.	部 品 名	PART NAME	数量 Q' TY	サービス コード S. C	適用号機 SERIAL NO.	互換性 ICA	代替部品 REPLACEABLE PART	
								部品番号 PART NO.	数量 Q' TY
25	4303125	ホース	HOSE	1					
27	4187308	O-リング	O-RING	3					
28	966993	O-リング	O-RING	1					
29	4085560	フランジ ; スプリット	FLANGE ; SPLIT	2					
30	J781240	ボルト ; ソケット	BOLT ; SOCKET	4					
33	4366691	プレート ; スラスト 1.0	PLATE ; THRUST 1.0	6	R				
34	4367409	プレート ; スラスト 2.0	PLATE ; THRUST 2.0	2	R				
35	4372971	プレート ; スラスト 1.0	PLATE ; THRUST 1.0	4	R				



ロングアーム 3.61M [USA] LONG ARM 3.61M [USA]

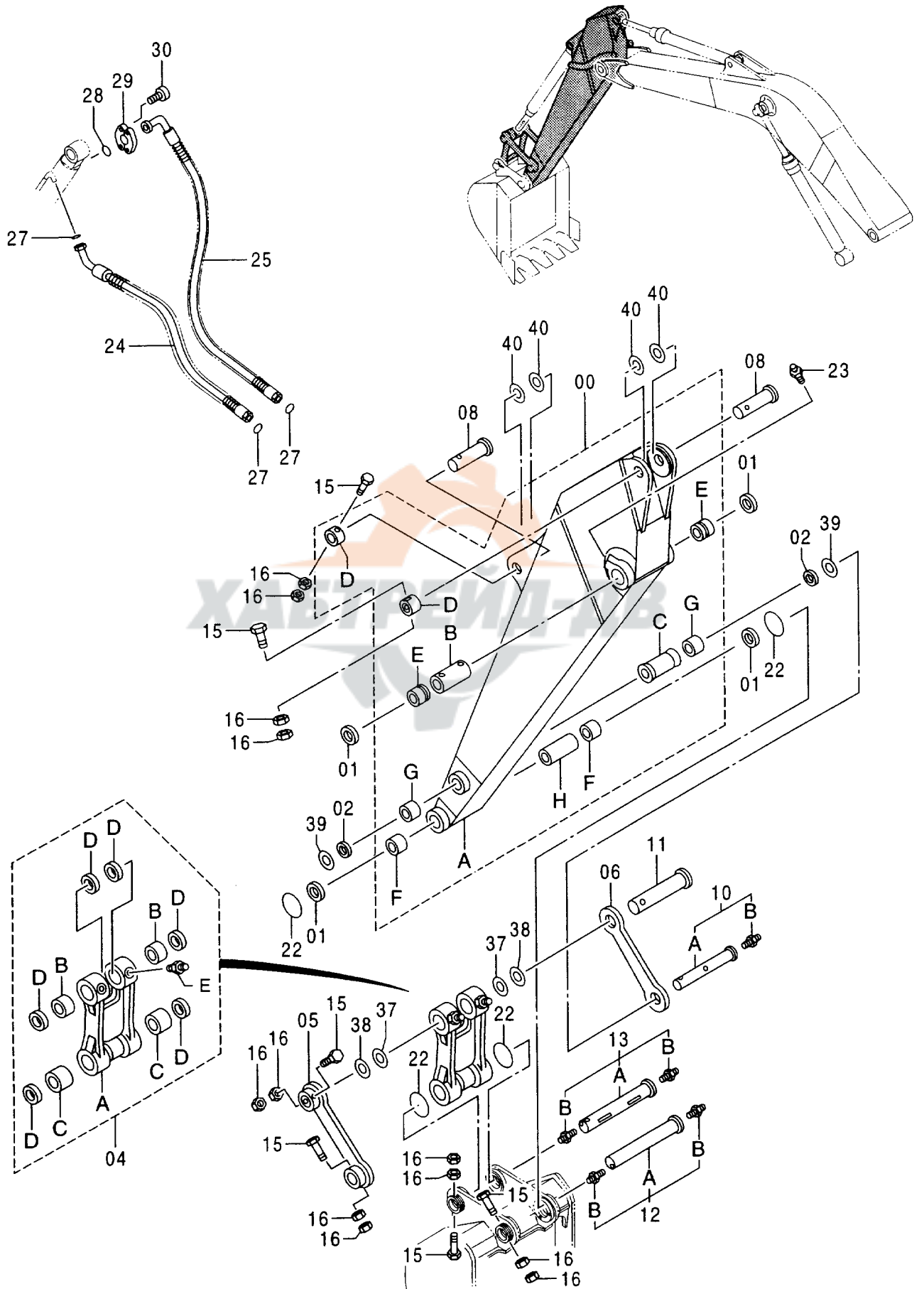


ロング アーム 3.61M [USA]
LONG ARM 3.61M [USA]

001001-

符号 ITEM	部品番号 PART NO.	部 品 名	PART NAME	数量 Q'TY	サービス コード S.C	適用号機 SERIAL NO.	互換性 ICA	代替部品 REPLACEABLE PART	
								部品番号	数量
00	7024403	アーム;ロング アツセン	ARM;LONG ASS'Y	1					
00A	6011851	・アーム;ロング	・ARM;LONG	1					
00B	4144320	・スペーサ	・SPACER	1					
00C	4144380	・スペーサ	・SPACER	1					
00D	4067719	・ストッパ	・STOPPER	2	W				
00E	3038451	・ブッシュング	・BUSHING	2					
00F	4203425	・ブッシュング	・BUSHING	2					
00G	4203424	・ブッシュング	・BUSHING	2					
00H	4144379	・スペーサ	・SPACER	1					
01	4067901	シール;ダスト	SEAL;DUST	4					
02	4067902	シール;ダスト	SEAL;DUST	2					
04	8050168	リンク アツセン	LINK ASS'Y	1					
04A	1016241	・リンク	・LINK	1					
04B	3038450	・ブッシュング	・BUSHING	2					
04C	4203426	・ブッシュング	・BUSHING	2					
04D	4067901	・シール;ダスト	・SEAL;DUST	6					
04E	J75481	・フィッティング;グリース	・FITTING;GREASE	2					
05	8050930	リンク	LINK	1					
06	3056355	リンク	LINK	1					
08	3076627	ピン	PIN	2					
10	9103170	ピン	PIN	1					
10A	3038445	・ピン	・PIN	1					
10B	J75481	・フィッティング;グリース	・FITTING;GREASE	1					
11	3038448	ピン	PIN	1					
12	9103171	ピン	PIN	1		-D98/07	Y	9177330	1
12	9177330	ピン	PIN	1	#	D98/08-			
12A	3041202	・ピン	・PIN	1		-D98/07	Y	3084542	1
12A	3084542	・ピン	・PIN	1	#	D98/08-			
12B	J75481	・フィッティング;グリース	・FITTING;GREASE	2					
13	9103172	ピン	PIN	1		-D98/07	Y	9177331	1
13	9177331	ピン	PIN	1	#	D98/08-			
13A	3041203	・ピン	・PIN	1		-D98/07	Y	3084543	1
13A	3084543	・ピン	・PIN	1	#	D98/08-			
13B	J75481	・フィッティング;グリース	・FITTING;GREASE	2					
15	4342146	ボルト	BOLT	6					
16	J950020	ナット	NUT	12					
22	4089028	O-リング	O-RING	4					
23	J75481	フィッティング;グリース	FITTING;GREASE	2					
24	4303126	ホース	HOSE	1					
25	4303125	ホース	HOSE	1					

ロングアーム 3.61M [USA] LONG ARM 3.61M [USA]

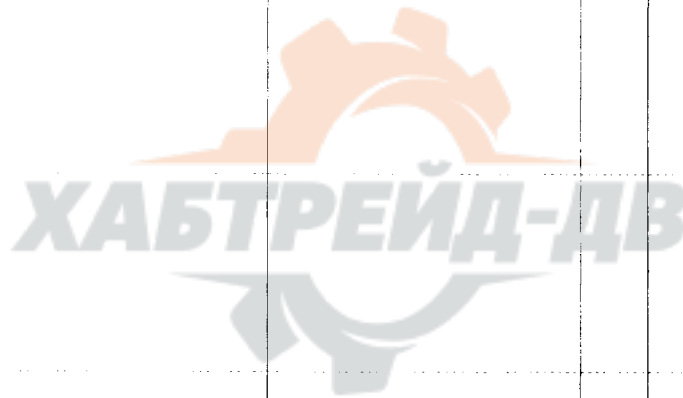


ロング アーム 3.61M [USA]

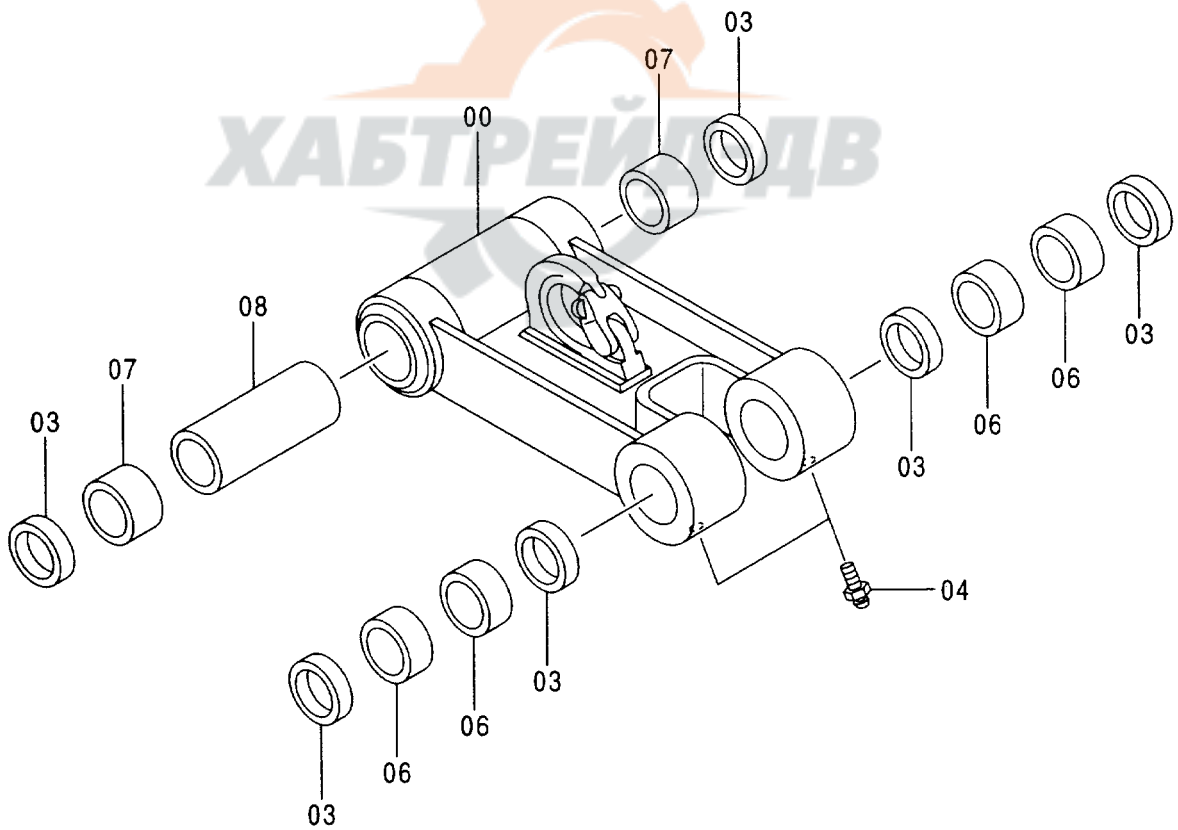
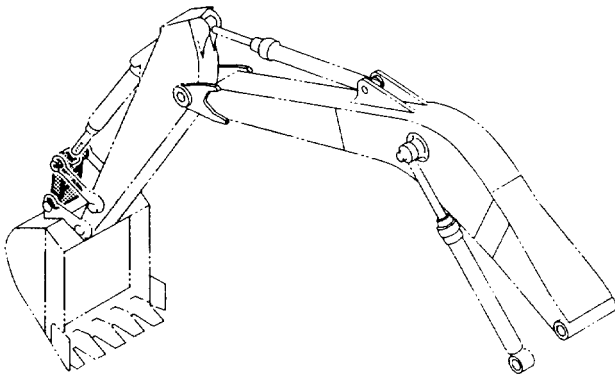
LONG ARM 3.61M [USA]

001001-

符号 ITEM	部品番号 PART NO.	部 品 名	PART NAME	数量 Q' TY	サービス コード S. C	適用号機 SERIAL NO.	互 換 性 I C A	代 替 部 品 REPLACEABLE PART	
								部品番号 PART NO.	数量 Q' TY
27	4187308	O-リング	O-RING	3					
28	966993	O-リング	O-RING	1					
29	4085560	フランジ ;スプリット	FLANGE ;SPLIT	2					
30	J781240	ボルト ;ソケット	BOLT ;SOCKET	4					
37	4124478	シム 1.2	SHIM 1.2	2	R				
38	4189837	シム 2.3	SHIM 2.3	2	R				
39	4114817	シム 1.0	SHIM 1.0	2	R				
40	4114816	シム 2.3	SHIM 2.3	4	R				



リンク A (フック付)
LINK A (WITH HOOK)



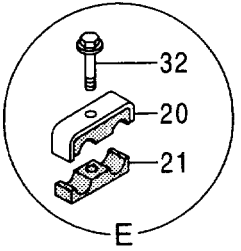
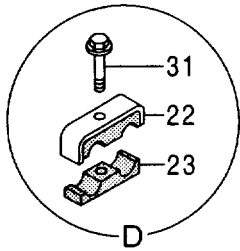
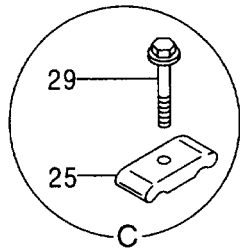
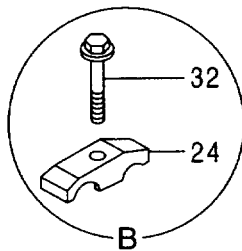
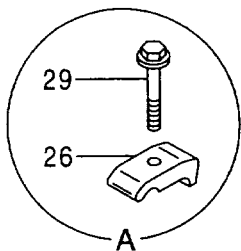
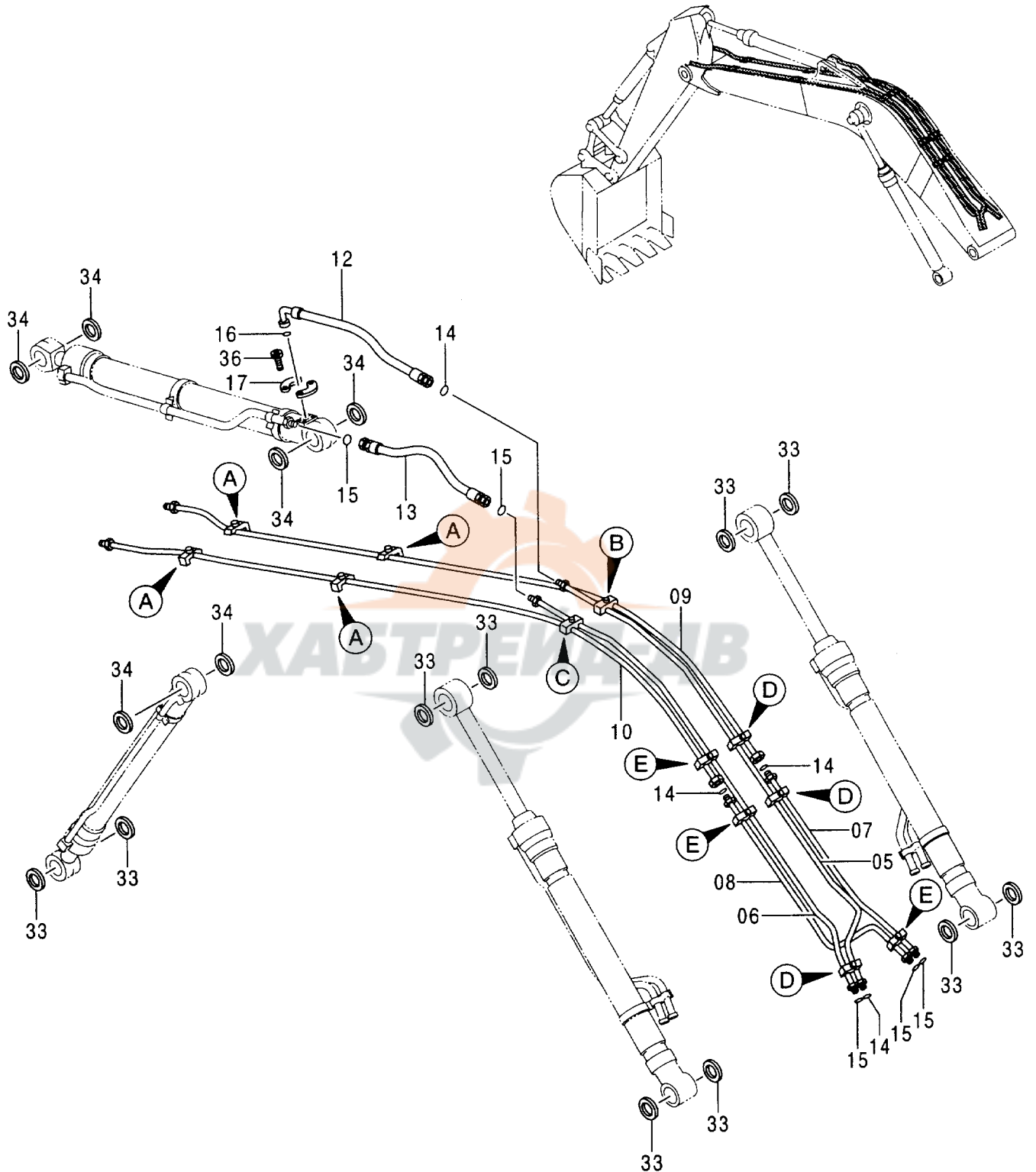
リンク A (フック付)
LINK A (WITH HOOK)

001001-

符号 ITEM	部品番号 PART NO.	部 品 名	PART NAME	数量 Q' TY	サービス コード S. C	適用号機 SERIAL NO.	互 換 性 I C A	代 替 部 品 REPLACEABLE PART	
								部品番号 PART NO.	数量 Q' TY
	8064739	リンク	LINK	1					
00	+++++++	・リンク	・LINK	1	D				
03	4067901	・シール;ダスト	・SEAL;DUST	6					
04	J75481	・フィッティング;グリース	・FITTING;GREASE	2					
06	4358100	・ブッシュ	・BUSHING	4					
07	4355876	・ブッシュ	・BUSHING	2					
08	4372776	・スペーサ	・SPACER	1					



フロント配管 FRONT PIPING

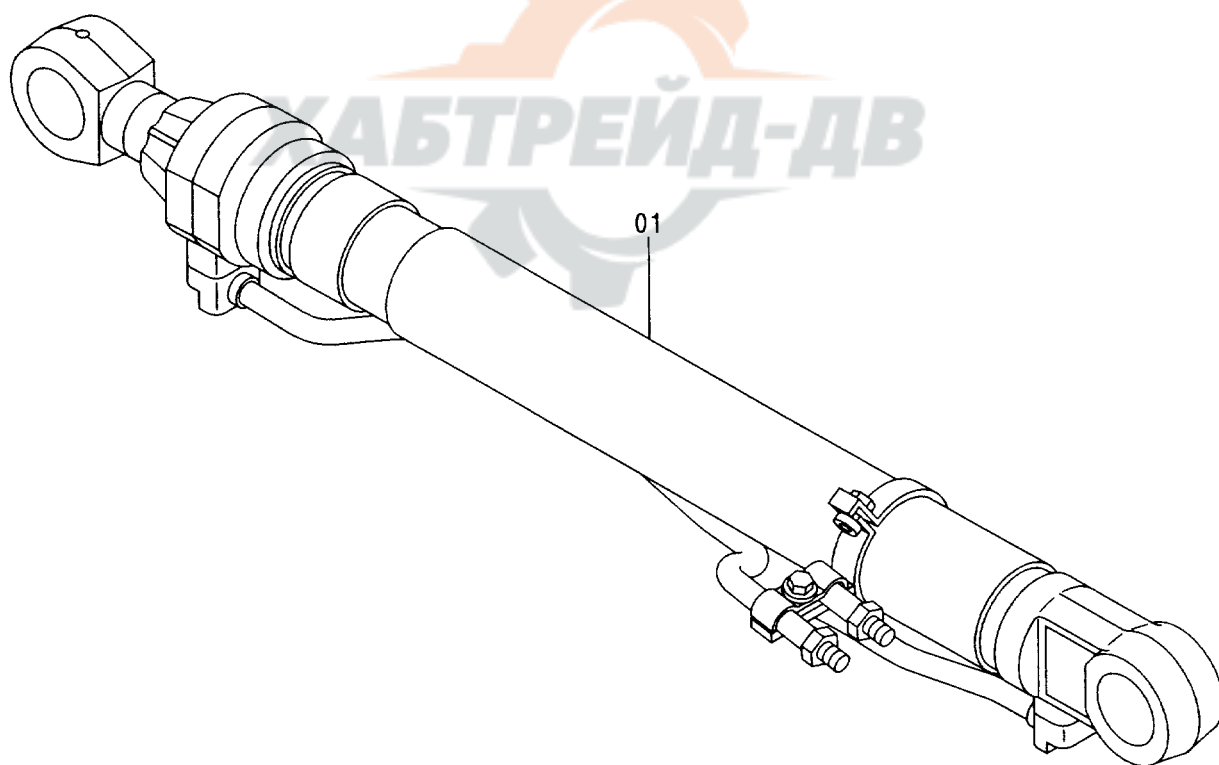
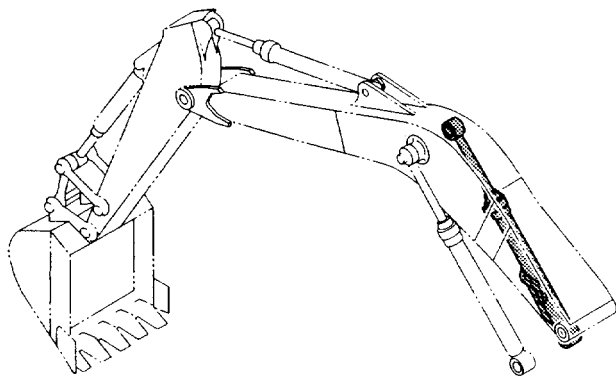


フロント配管
FRONT PIPING

001001-

符号 ITEM	部品番号 PART NO.	部 品 名	PART NAME	数量 Q' TY	サービス コード S. C	適用号機 SERIAL NO.	互 換 性 I C A	代 替 部 品 REPLACEABLE PART	
								部品番号 PART NO.	数量 Q' TY
05	8063070	パイプ	PIPE	1					
06	8063068	パイプ	PIPE	1					
07	9744879	パイプ	PIPE	1					
08	9744880	パイプ	PIPE	1					
09	8063077	パイプ	PIPE	1					
10	8063078	パイプ	PIPE	1					
12	4252855	ホース	HOSE	1					
13	4252854	ホース	HOSE	1					
14	4187328	O-リング	O-RING	4					
15	4187308	O-リング	O-RING	5					
16	966993	O-リング	O-RING	1					
17	4085560	フランジ ; スプリット	FLANGE ; SPLIT	2					
20	4285723	クランプ ; パイプ	CLAMP ; PIPE	3					
21	4285722	ラバー	RUBBER	3					
22	4285725	クランプ ; パイプ	CLAMP ; PIPE	3					
23	4285724	ラバー	RUBBER	3					
24	4153488	クランプ ; パイプ	CLAMP ; PIPE	1					
25	4189859	クランプ ; パイプ	CLAMP ; PIPE	1					
26	4190126	クランプ ; パイプ	CLAMP ; PIPE	4					
29	J011260	ボルト ; セムス	BOLT ; SEMS	5					
31	J011275	ボルト ; セムス	BOLT ; SEMS	3					
32	J011270	ボルト ; セムス	BOLT ; SEMS	4					
33	4067901	シール ; ダスト	SEAL ; DUST	10					
34	4067902	シール ; ダスト	SEAL ; DUST	6					
36	J781240	ボルト ; ソケット	BOLT ; SOCKET	4					

ブームシリンダ (右) [STD] [AUS]
BOOM CYLINDER (R) [STD] [AUS]



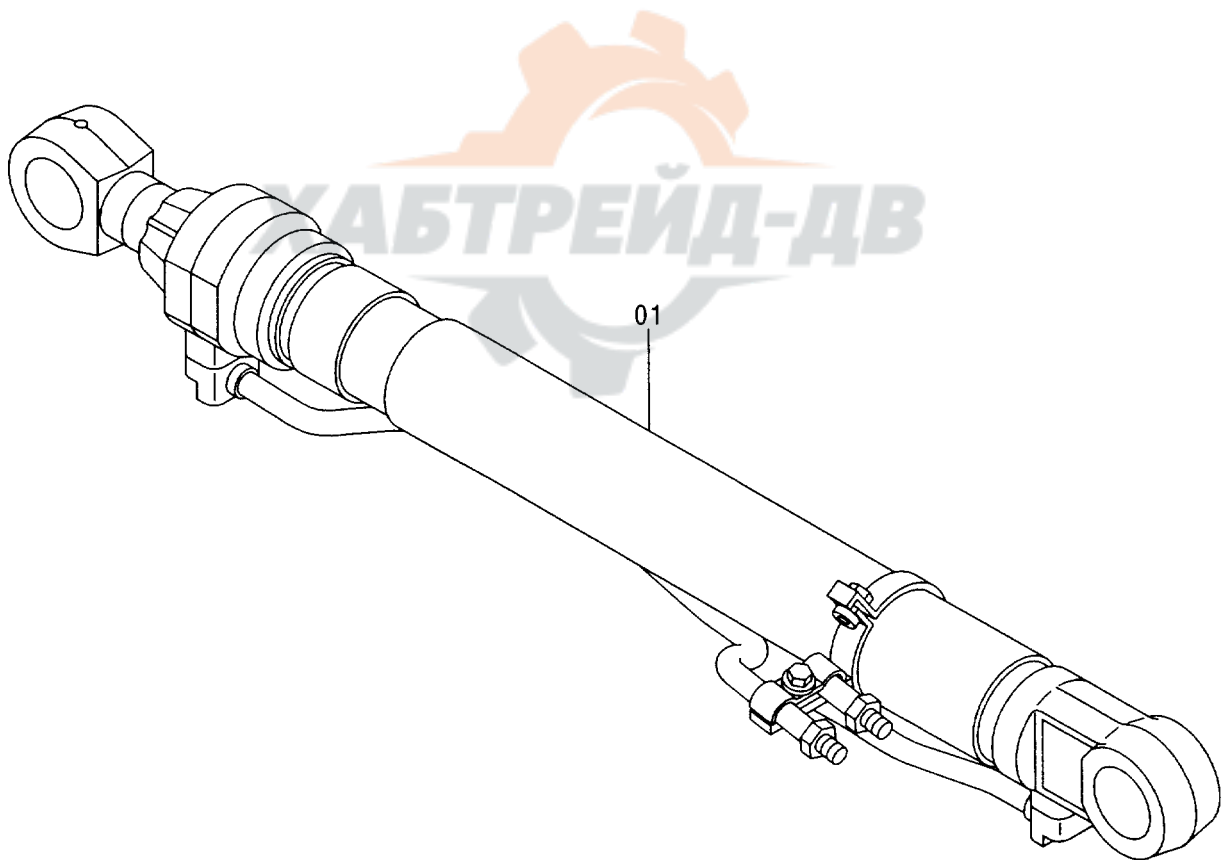
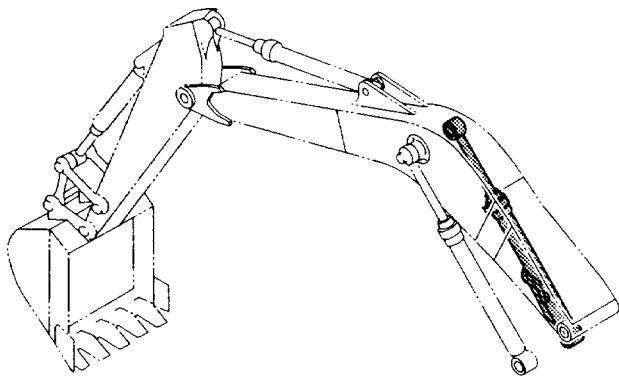
ブームシリンダ (右) [STD] [AUS]
BOOM CYLINDER (R) [STD] [AUA]

001001-

符号 ITEM	部品番号 PART NO.	部 品 名	PART NAME	数量 Q' TY	サービス コード S. C	適用号機 SERIAL NO.	互 換 性 I C A	代 替 部 品 REPLACEABLE PART	
								部品番号 PART NO.	数量 Q' TY
01	9147231	シリンダ;ブーム (本体組付用)	CYL.;BOOM (for assembly of machine)	1	H	-D98/08			
01	9162439	シリンダ;ブーム (本体組付用)	CYL.;BOOM (for assembly of machine)	1	#H	D98/09-			
01	(9159314)	シリンダ;ブーム (輸送用)	CYL.;BOOM (for transportation)	1	SH	-D98/08			
01	(9178276)	シリンダ;ブーム (輸送用)	CYL.;BOOM (for transportation)	1	#SH	D98/09-			



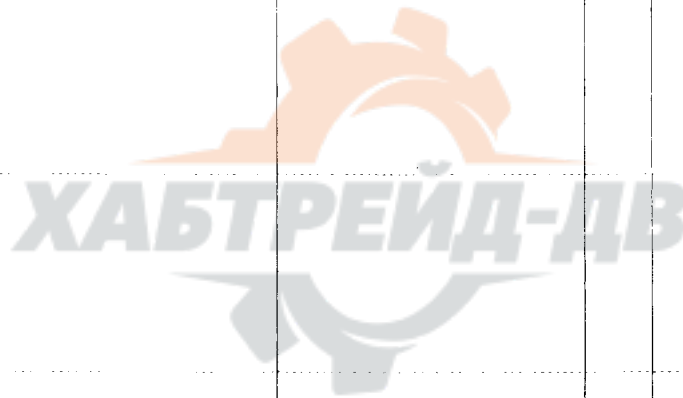
ブームシリンダ (右) [USA]
BOOM CYLINDER (R) [USA]



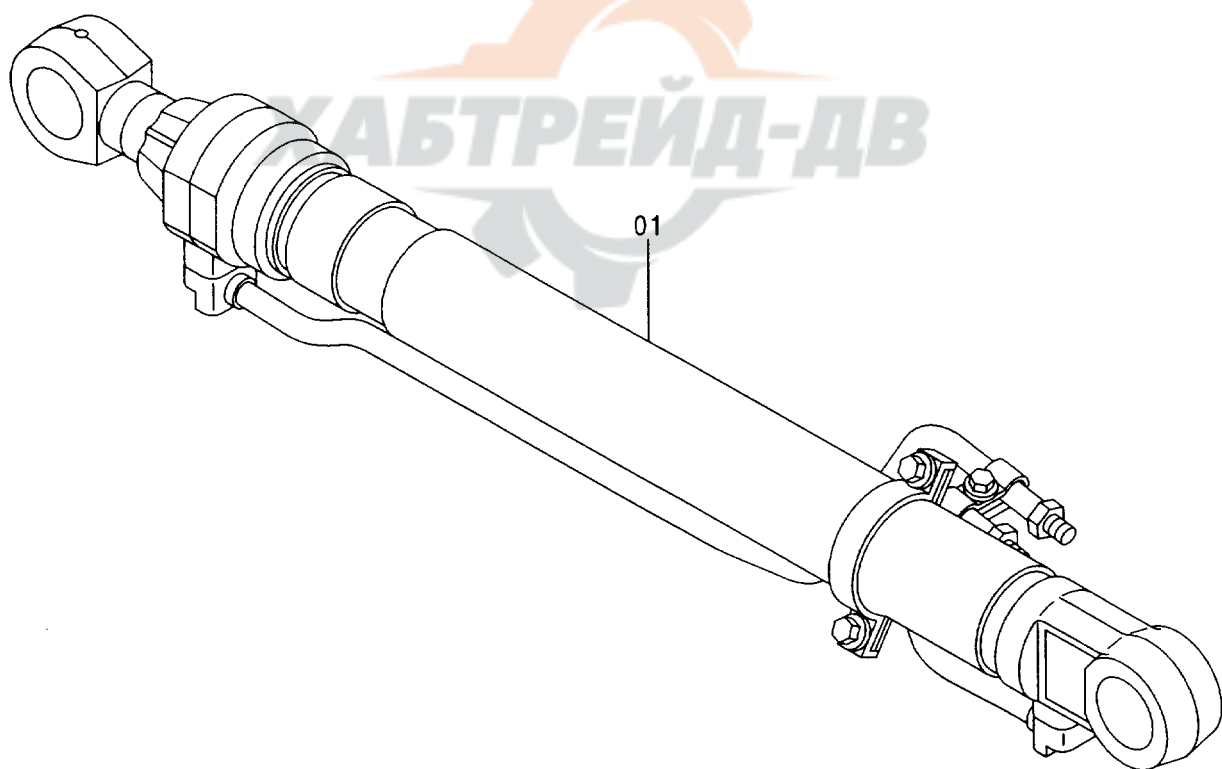
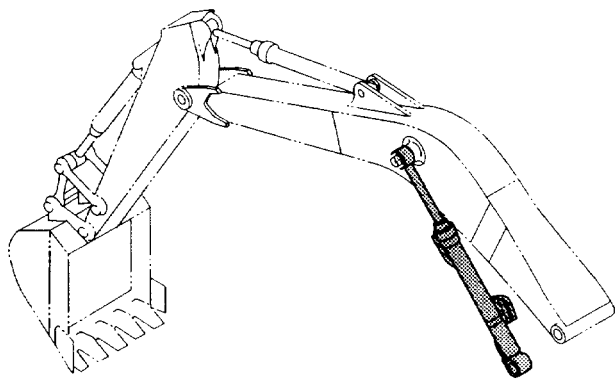
ブーム シリンダ (右) [USA]
BOOM CYLINDER (R) [USA]

001001-

符号 ITEM	部品番号 PART NO.	部 品 名	PART NAME	数量 Q' TY	サービス コード S. C	適用号機 SERIAL NO.	互 換 性 I C A	代 替 部 品 REPLACEABLE PART	
								部品番号	数量
01	9101315	シリンダ ;ブーム (本体組付用)	CYL. ;BOOM (for assembly of machine)	1	H	-D98/08			
01	9177630	シリンダ ;ブーム (本体組付用)	CYL. ;BOOM (for assembly of machine)	1	#H	D98/09-			
01	(9104173)	シリンダ ;ブーム (輸送用)	CYL. ;BOOM (for transportation)	1	SH	-D98/08			
01	(9177660)	シリンダ ;ブーム (輸送用)	CYL. ;BOOM (for transportation)	1	#SH	D98/09-			



ブームシリンダ (左) [STD] [AUS]
BOOM CYLINDER (L) [STD] [AUS]



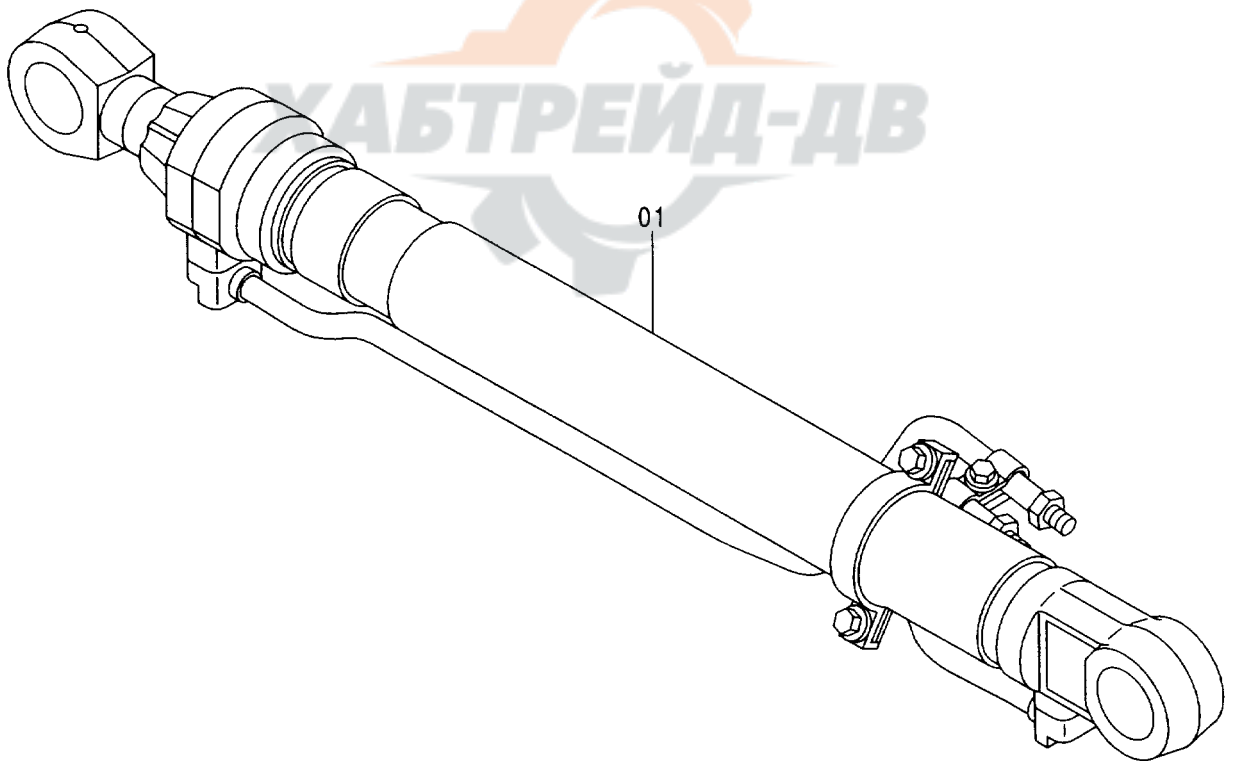
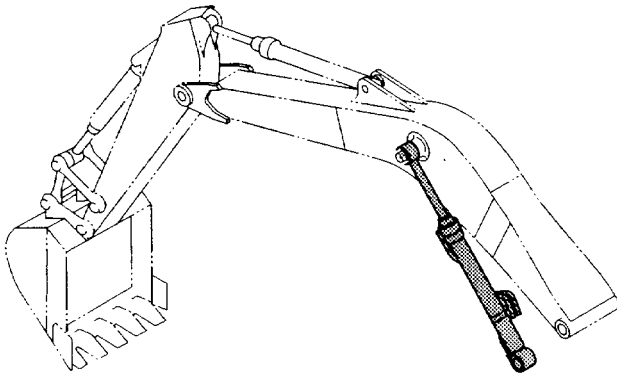
ブーム シリンダ (左) [STD] [AUS]
BOOM CYLINDER (L) [STD] [AUS]

001001-

符号 ITEM	部品番号 PART NO.	部 品 名	PART NAME	数量 Q' TY	サービス コード S. C	適用号機 SERIAL NO.	互 換 性 I C A	代 替 部 品 REPLACEABLE PART	
								部品番号 PART NO.	数量 Q' TY
01	9147232	シリンダ ;ブーム (本体組付用)	CYL. ;BOOM (for assembly of machine)	1	H	-D98/08			
01	9162440	シリンダ ;ブーム (本体組付用)	CYL. ;BOOM (for assembly of machine)	1	#H	D98/09-			
01	(9159315)	シリンダ ;ブーム (輸送用)	CYL. ;BOOM (for transportation)	1	SH	-D98/08			
01	(9178277)	シリンダ ;ブーム (輸送用)	CYL. ;BOOM (for transportation)	1	#SH	D98/09-			



ブームシリンダ (左) [USA]
BOOM CYLINDER (L) [USA]



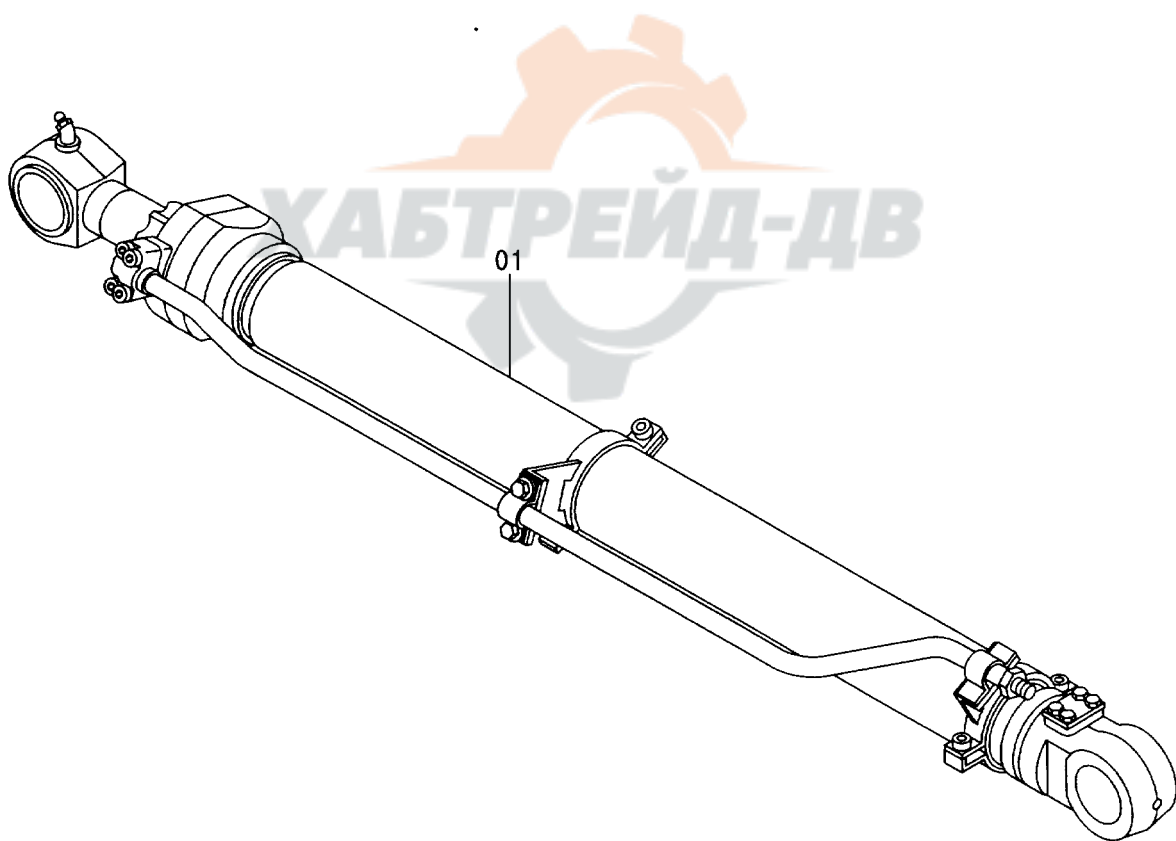
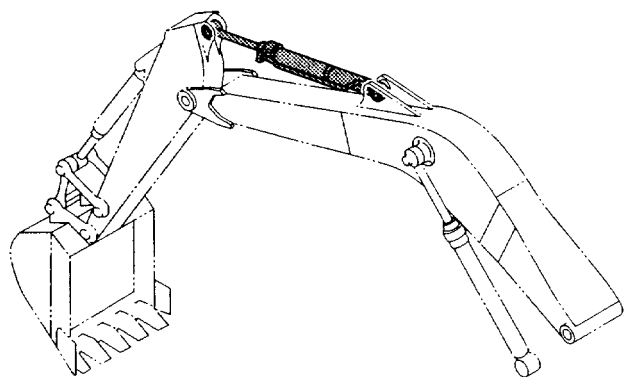
ブーム シリンダ (左) [USA]
BOOM CYLINDER (L) [USA]

001001-

符号 ITEM	部品番号 PART NO.	部 品 名	PART NAME	数量 Q' TY	サービス コード S. C	適用号機 SERIAL NO.	互 換 性 I C A	代 替 部 品 REPLACEABLE PART	
								部品番号 PART NO.	数量 Q' TY
01	9101316	シリンダ:ブーム (本体組付用)	CYL.:BOOM (for assembly of machine)	1	H	-D98/08			
01	9177631	シリンダ:ブーム (本体組付用)	CYL.:BOOM (for assembly of machine)	1	#H	D98/09-			
01	(9104174)	シリンダ:ブーム (輸送用)	CYL.:BOOM (for transportation)	1	SH	-D98/08			
01	(9177661)	シリンダ:ブーム (輸送用)	CYL.:BOOM (for transportation)	1	#SH	D98/09-			



アームシリンダ [STD] [AUS]
ARM CYLINDER [STD] [AUS]



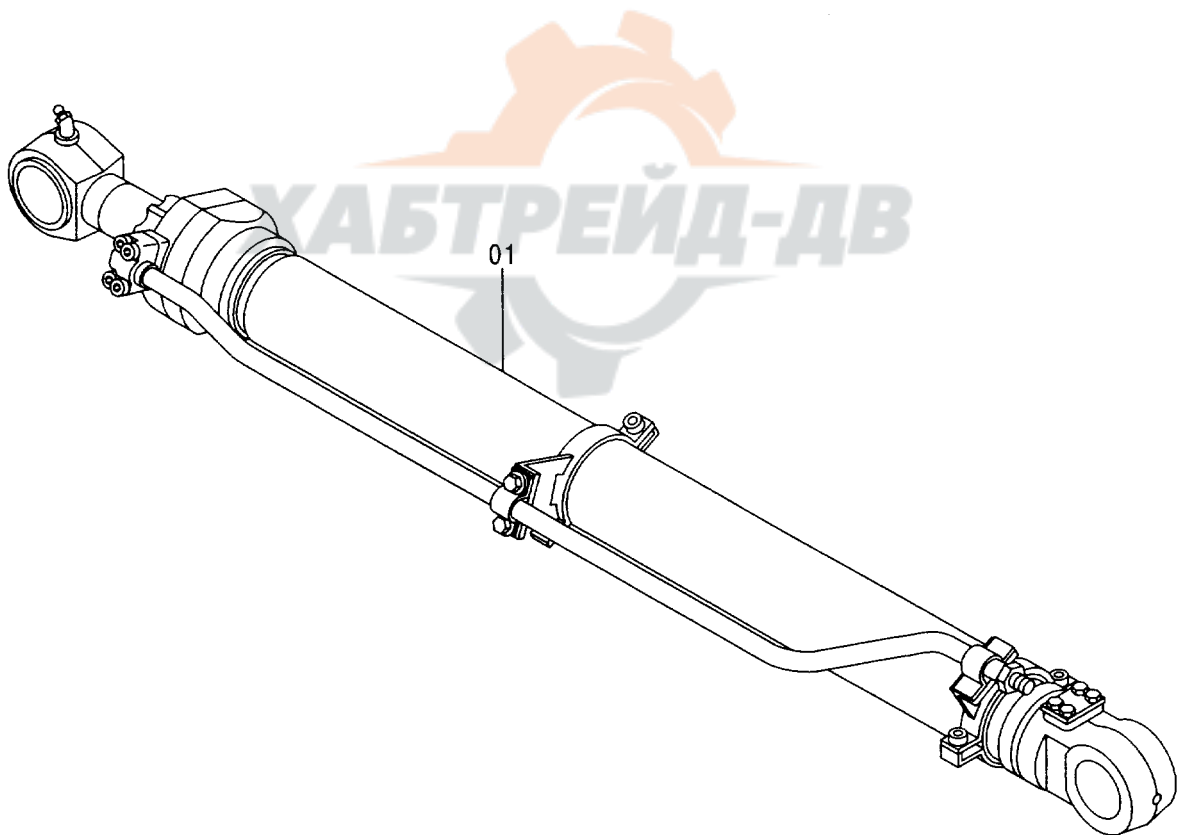
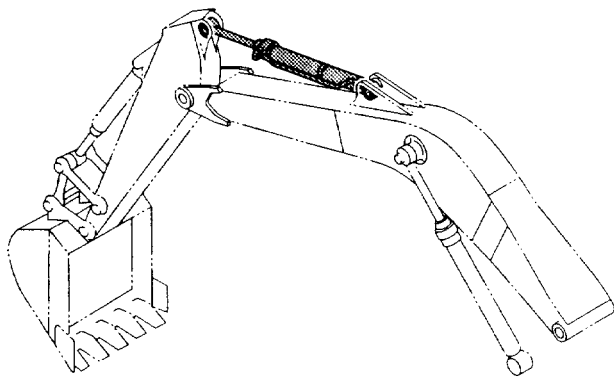
アーム シリンダ [STD] [AUS]
ARM CYLINDER [STD] [AUS]

001001-

符号 ITEM	部品番号 PART NO.	部 品 名	PART NAME	数量 Q' TY	サービス コード S. C	適用号機 SERIAL NO.	互 換 性 I C A	代 替 部 品 REPLACEABLE PART	
								部品番号 PART NO.	数量 Q' TY
01	9147233	シリンダ :アーム (本体組付用)	CYL. :ARM (for assembly of machine)	1	H	-D98/08	I	9162441	1
01	9162441	シリンダ :アーム (本体組付用)	CYL. :ARM (for assembly of machine)	1	#H	D98/09-	I	9178278	1
01	(9159316)	シリンダ :アーム (輸送用)	CYL. :ARM (for transportation)	1	SH	-D98/08	I	9178278	1
01	(9178278)	シリンダ :アーム (輸送用)	CYL. :ARM (for transportation)	1	#SH	D98/09-			



アームシリンダ [USA]
ARM CYLINDER [USA]



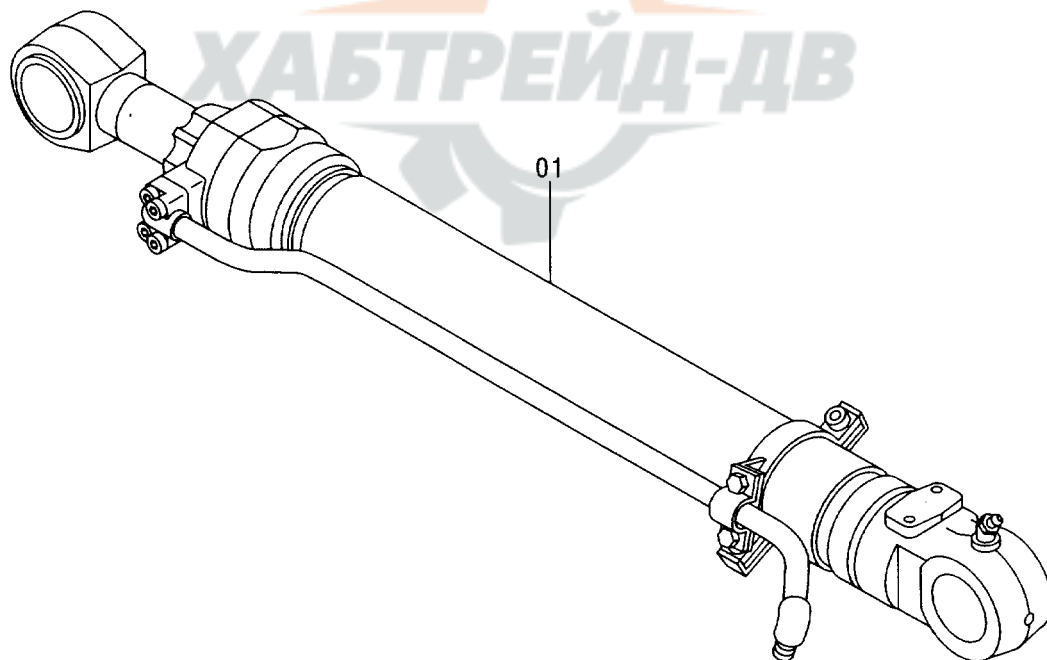
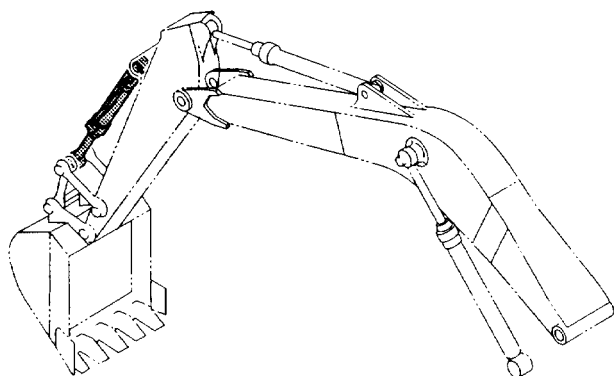
アーム シリンダ [USA]
ARM CYLINDER [USA]

001001-

符号 ITEM	部品番号 PART NO.	部 品 名	PART NAME	数量 Q' TY	サービス コード S. C	適用号機 SERIAL NO.	互 換 性 I C A	代 替 部 品 REPLACEABLE PART	
								部品番号 PART NO.	数量 Q' TY
01	9101317	シリンダ ;アーム (本体組付用)	CYL. ;ARM (for assembly of machine)	1	H	-D98/08	1	9177632	1
01	9177632	シリンダ ;アーム (本体組付用)	CYL. ;ARM (for assembly of machine)	1	#H	D98/09-	1	9177662	1
01	(9104175)	シリンダ ;アーム (輸送用)	CYL. ;ARM (for transportation)	1	SH	-D98/08	1	9177662	1
01	(9177662)	シリンダ ;アーム (輸送用)	CYL. ;ARM (for transportation)	1	#SH	D98/09-			



バケットシリンダ [STD] [AUS]
BUCKET CYLINDER [STD] [AUS]



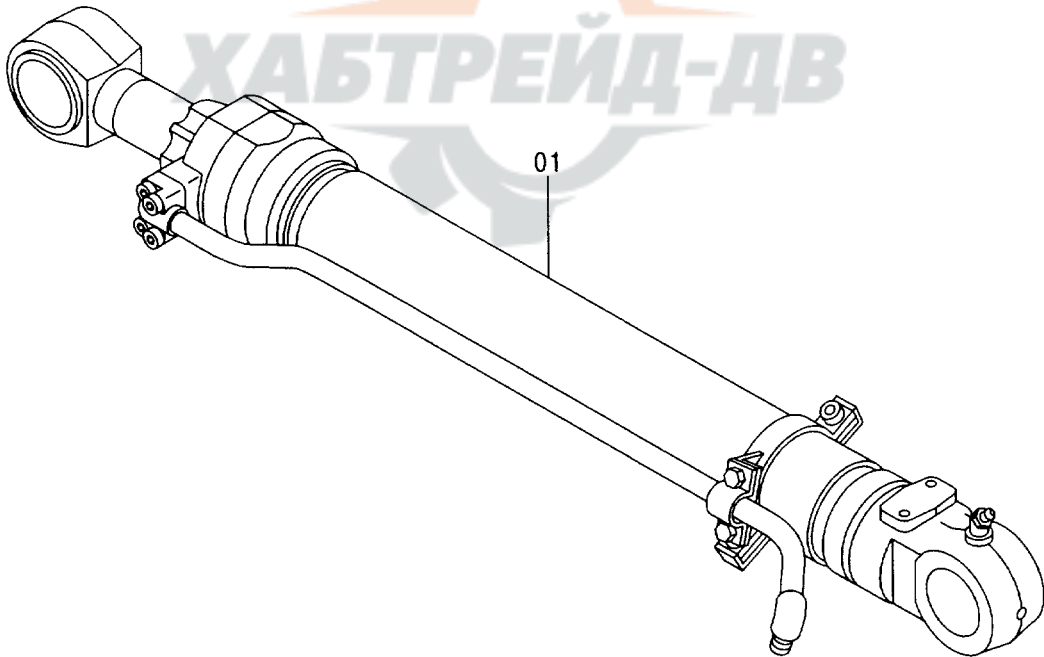
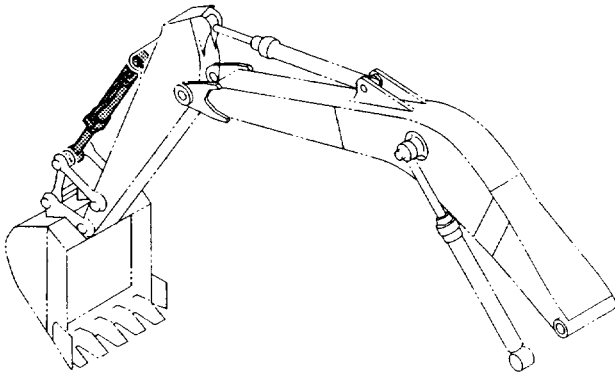
バケット シリンダ [STD] [AUS]
 BUCKET CYLINDER [STD] [AUS]

001001-

符号 ITEM	部品番号 PART NO.	部 品 名	PART NAME	数量 Q' TY	サービス コード S. C	適用号機 SERIAL NO.	互 換 性 I C A	代 替 部 品 REPLACEABLE PART	
								部品番号 PART NO.	数量 Q' TY
01	9147234	シリンダ ;バケット (本体組付用)	CYL. ;BUCKET (for assembly of machine)	1	H		I	9159317	1
01	(9159317)	シリンダ ;バケット (輸送用)	CYL. ;BUCKET (for transportation)	1	SH				



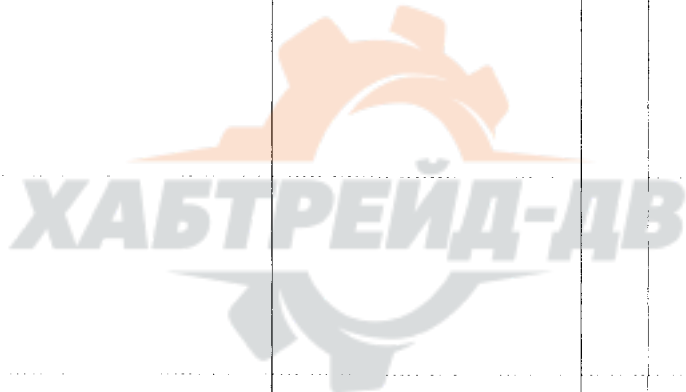
バケットシリンダ [USA]
BUCKET CYLINDER [USA]



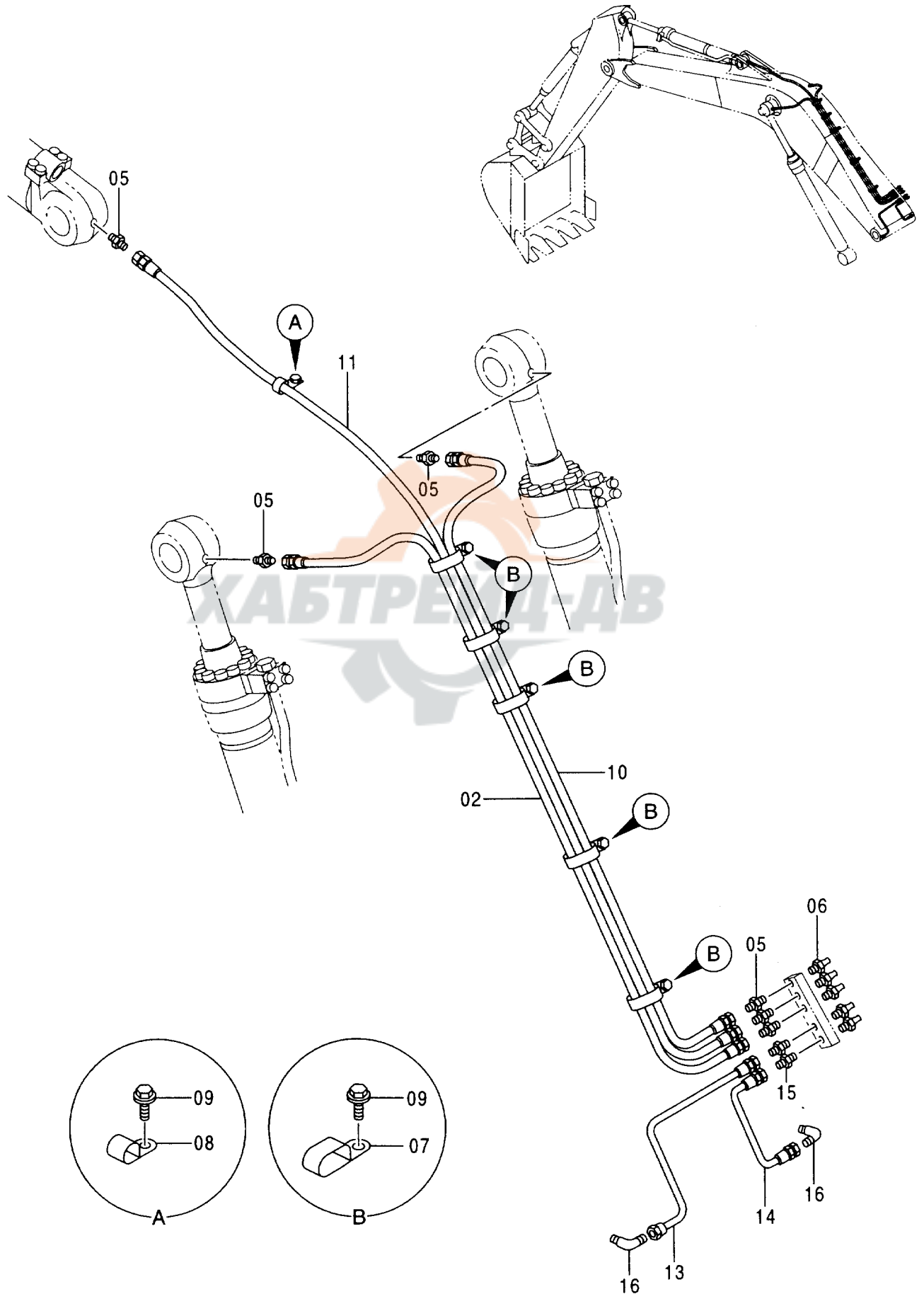
バケツ シリンダ [USA]
 BUCKET CYLINDER [USA]

001001-

符号 ITEM	部品番号 PART NO.	部 品 名	PART NAME	数量 Q'TY	サービス コード S.C	適用号機 SERIAL NO.	互 換 性 ICA	代 替 部 品 REPLACEABLE PART	
								部品番号 PART NO.	数量 Q'TY
01	9101318	シリンダ ;バケツ (本体組付用)	CYL.;BUCKET (for assembly of machine)	1	H		I	9104176	1
01	(9104176)	シリンダ ;バケツ (輸送用)	CYL.;BUCKET (for transportation)	1	SH				



給脂配管 LUBRICATE PIPING



給脂配管
LUBRICATE PIPING

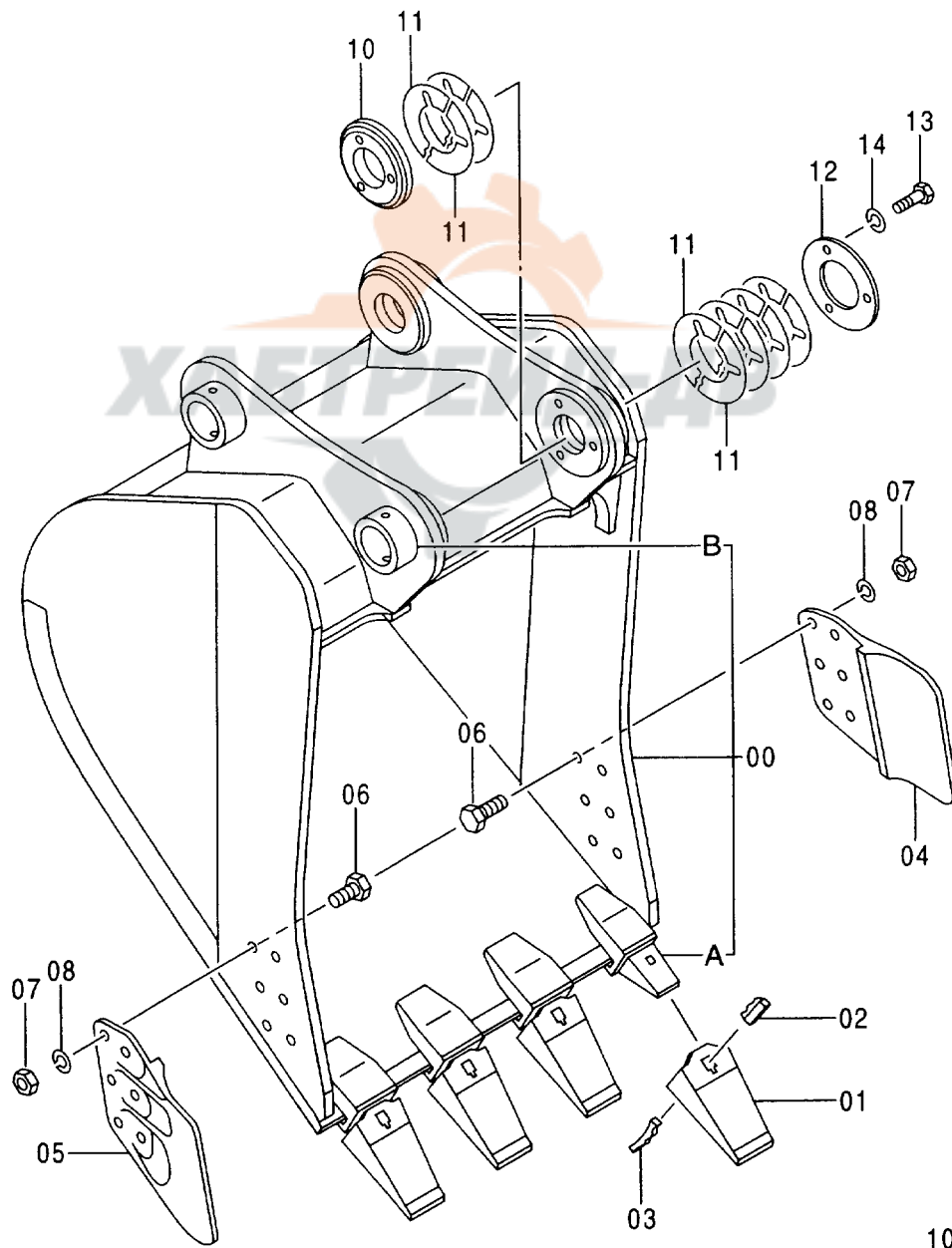
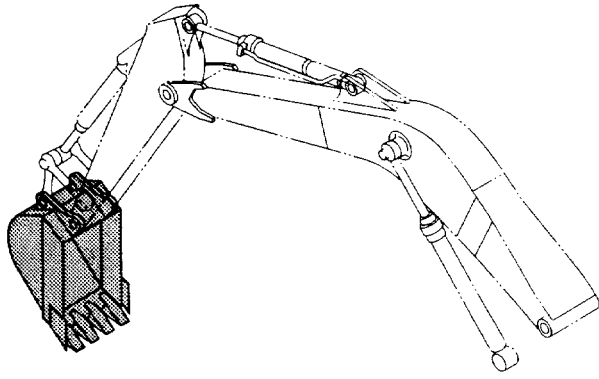
001001-

符号 ITEM	部品番号 PART NO.	部 品 名	PART NAME	数量 Q' TY	サービス コード S. C	適用号機 SERIAL NO.	互 換 性 I C A	代 替 部 品 REPLACEABLE PART	
								部品番号 PART NO.	数量 Q' TY
02	4252853	ホース;ナイロン	HOSE; NYLON	1					
05	4154651	アダプタ;S	ADAPTER;S	6					
06	J75482	フィッティング;グリース	FITTING; GREASE	5					
07	4252877	クリップ	CLIP	5					
08	4190261	クリップ	CLIP	1					
09	J011016	ボルト;セムス	BOLT; SEMS	6					
10	4260316	ホース;ナイロン	HOSE; NYLON	1					
11	4289772	ホース;ナイロン	HOSE; NYLON	1					
13	4372966	パイプ	PIPE	1					
14	4372967	パイプ	PIPE	1					
15	4360981	フィッティング;パイプ	FITTING; PIPE	2					
16	4345297	フィッティング;パイプ	FITTING; PIPE	2					



ХАБТРЕЙД-ДВ

バケット 0.8 [新JIS]
 BUCKET 0.8 [JIS 94]



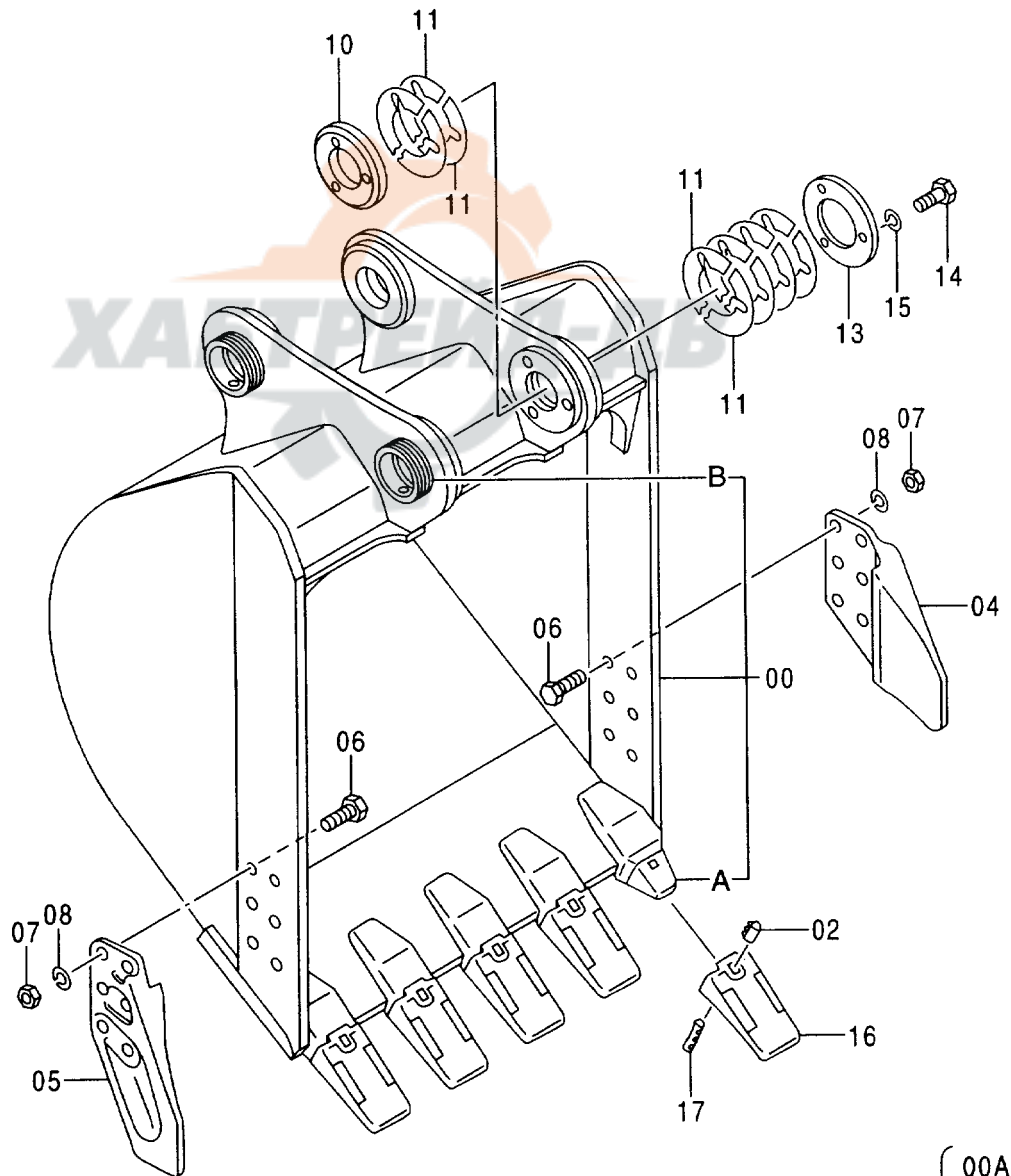
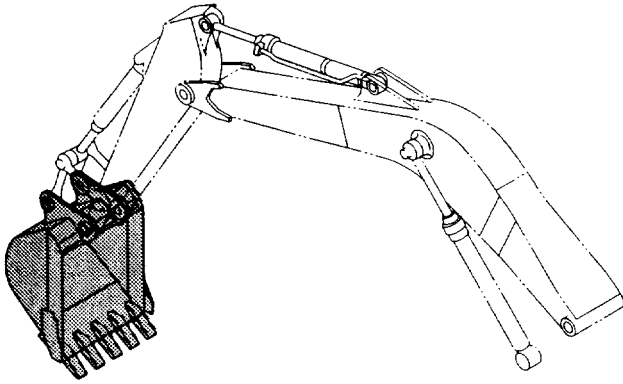
- | | | |
|-----|---|---------|
| 100 | { | 00A ~ 1 |
| | | 01 ~ 1 |
| | | 02 ~ 1 |
| | | 03 ~ 1 |

バケツ 0.8 [新JIS]
BUCKET 0.8 [JIS94]

001001-

符号 ITEM	部品番号 PART NO.	部 品 名	PART NAME	数量 Q' TY	サービス コード S. C	適用号機 SERIAL NO.	互 換 性 ICA	代 替 部 品 REPLACEABLE PART	
								部品番号 PART NO.	数量 Q' TY
	9154556	バケツ アッセン	BUCKET ASS' Y	1					
00	8067043	・バケツ	・BUCKET	1					
00A	4187941	・アダプタ; ツース	・ADAPTER; TOOTH	4	WK				
00B	4067720	・ストッパ	・STOPPER	2	W				
01	4326644	・ポイント; ツース	・POINT; TOOTH	4	K				
02	4501625	・ラバー; ロック	・RUBBER; LOCK	4	K		Y	4319920	4
02	4319920	・ラバー; ロック	・RUBBER; LOCK	4	S				
03	4326646	・ピン; ロック	・PIN; LOCK	4	K				
04	2021232	・カッタ; サイド	・CUTTER; SIDE	1					
05	2021233	・カッタ; サイド	・CUTTER; SIDE	1					
06	J932275	・ボルト	・BOLT	12					
07	J951022	・ナット	・NUT	12					
08	A590922	・ワッシャ; スプリング	・WASHER; SPRING	12					
10	4273780	・ボス	・BOSS	1					
11	4275784	・シム	・SHIM	14	R				
12	4275783	・プレート	・PLATE	1					
13	J901485	・ボルト	・BOLT	3					
14	A590914	・ワッシャ; スプリング	・WASHER; SPRING	3					
100	9075611	キット; ポイント	KIT; POINT	4					

バケット 1.0 [新JIS]
 BUCKET 1.0 [JIS 94]



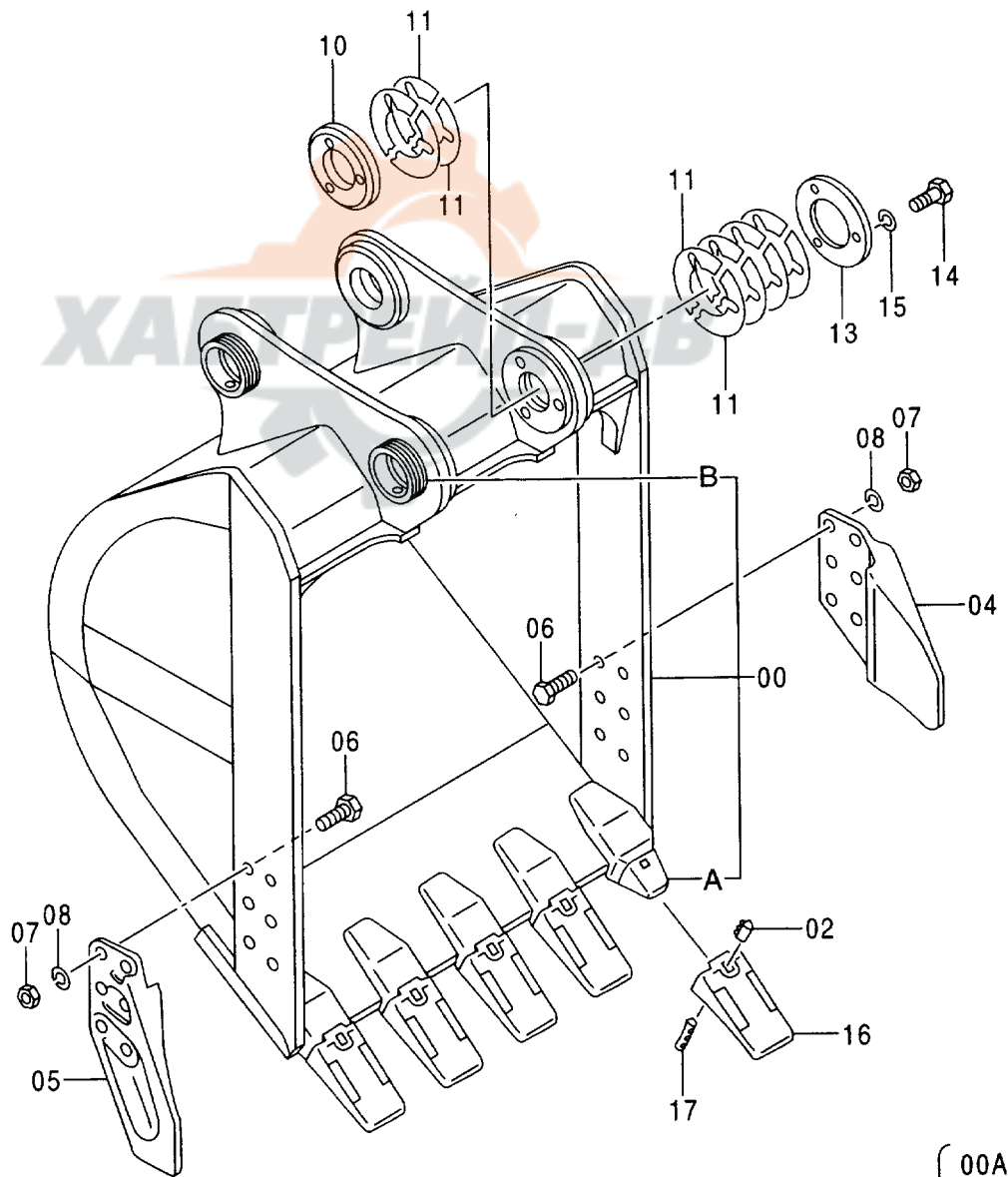
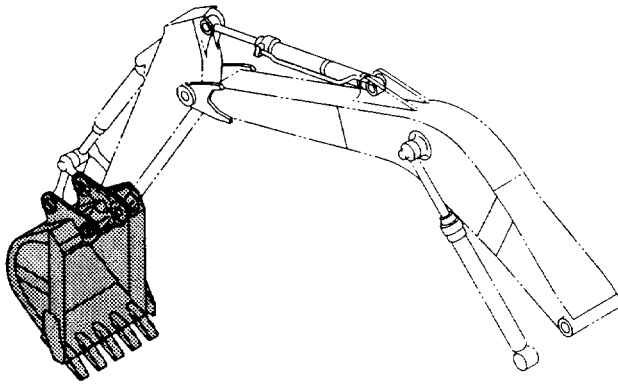
100	{	00A ~ 1
		02 ~ 1
		16 ~ 1
		17 ~ 1

バケツ 1.0 [新JIS]
BUCKET 1.0 [JIS94]

001001-

符号 ITEM	部品番号 PART NO.	部 品 名	PART NAME	数量 Q' TY	サービス コード S. C	適用号機 SERIAL NO.	互換性 ICA	代替部品 REPLACEABLE PART	
								部品番号 PART NO.	数量 Q' TY
	9143922	バケツ アッセン	BUCKET ASS' Y	1					
00	8063580	・バケツ	・BUCKET	1					
00A	4187941	・アダプタ; ツース	・ADAPTER; TOOTH	5	WK				
00B	4067720	・ストッパ	・STOPPER	2	W				
02	4501625	・ラバー; ロック	・RUBBER; LOCK	5	K		Y	4319920	5
02	4319920	・ラバー; ロック	・RUBBER; LOCK	5	S				
04	2021232	・カッタ; サイド	・CUTTER; SIDE	1					
05	2021233	・カッタ; サイド	・CUTTER; SIDE	1					
06	J932275	・ボルト	・BOLT	12					
07	J951022	・ナット	・NUT	12					
08	A590922	・ワッシャ; スプリング	・WASHER; SPRING	12					
10	4273780	・ボス	・BOSS	1					
11	4275784	・シム 1.0	・SHIM 1.0	14	R				
13	4275783	・プレート	・PLATE	1					
14	J901485	・ボルト	・BOLT	3					
15	A590914	・ワッシャ; スプリング	・WASHER; SPRING	3					
16	4326644	・ポイント; ツース	・POINT; TOOTH	5	K				
17	4326646	・ピン; ロック	・PIN; LOCK	5	K				
100	9075611	キット; ポイント	KIT; POINT	5					

H バケット 1.0 [新JIS]
 H BUCKET 1.0 [JIS 94]



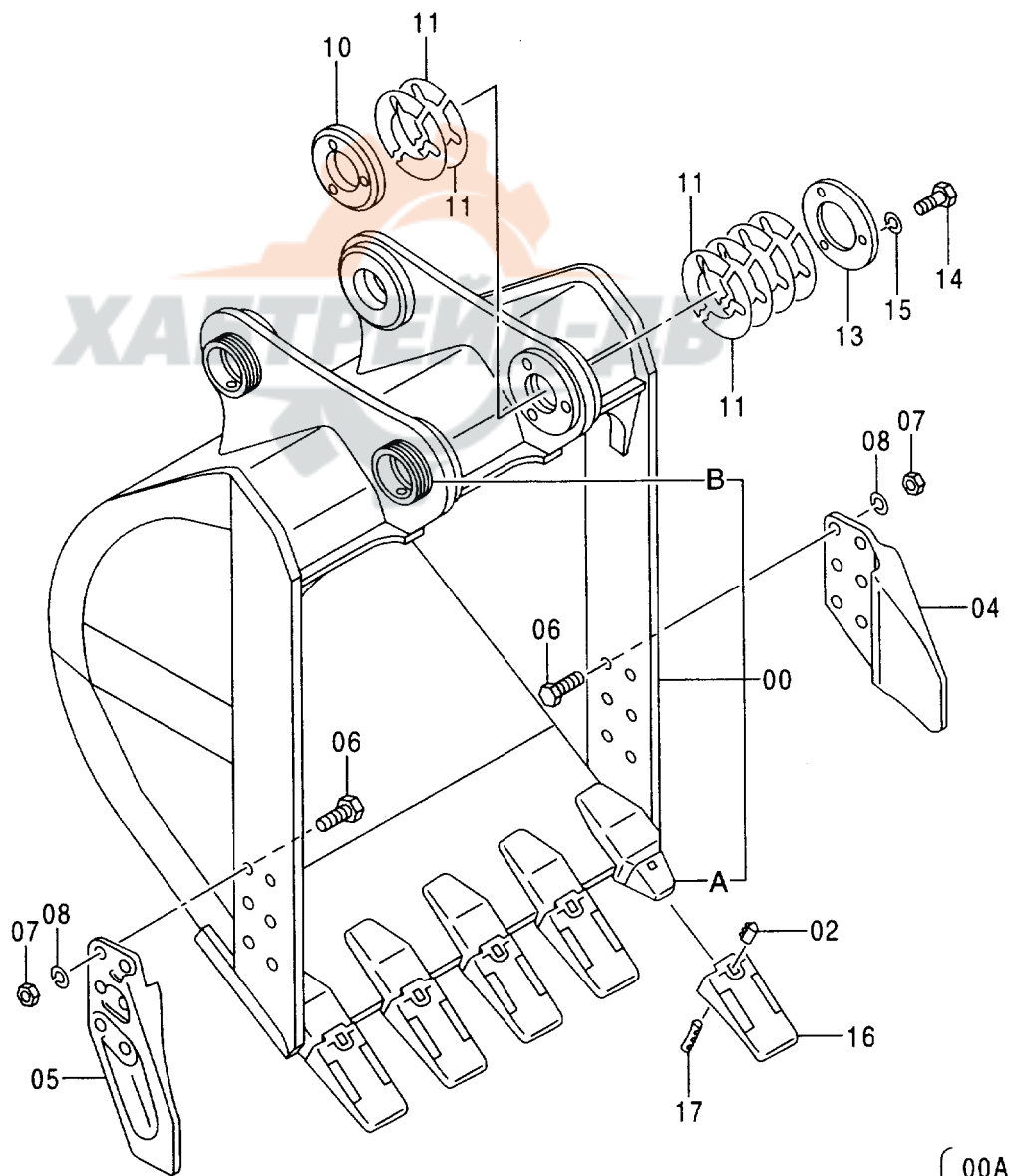
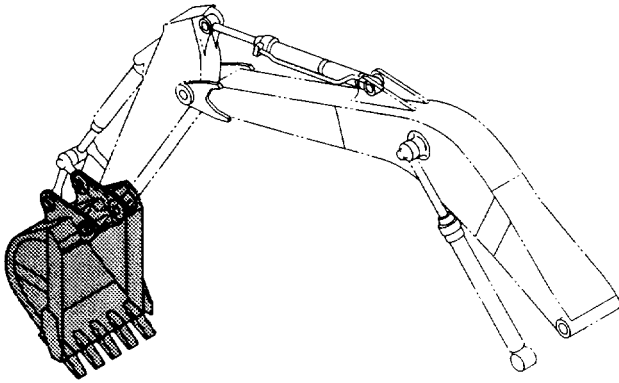
100	{	00A ~ 1
		02 ~ 1
		16 ~ 1
		17 ~ 1

H バケツ 1.0 [新JIS]
H BUCKET 1.0 [JIS94]

001001-

符号 ITEM	部品番号 PART NO.	部 品 名	PART NAME	数量 Q' TY	サービス コード S. C	適用号機 SERIAL NO.	互換性 ICA	代替部品 REPLACEABLE PART	
								部品番号 PART NO.	数量 Q' TY
	9147001	バケツ アッセン	BUCKET ASS' Y	1					
00	8064629	・バケツ	・BUCKET	1					
00A	4187941	・アダプタ;ツース	・ADAPTER; TOOTH	5	WK				
00B	4067720	・ストッパ	・STOPPER	2	W				
02	4501625	・ラバー;ロック	・RUBBER; LOCK	5	K		Y	4319920	5
02	4319920	・ラバー;ロック	・RUBBER; LOCK	5	S				
04	2021232	・カッタ;サイド	・CUTTER; SIDE	1					
05	2021233	・カッタ;サイド	・CUTTER; SIDE	1					
06	J932280	・ボルト	・BOLT	12					
07	J951022	・ナット	・NUT	12					
08	A590922	・ワッシャ;スプリング	・WASHER; SPRING	12					
10	4273780	・ボス	・BOSS	1					
11	4275784	・シム 1.0	・SHIM 1.0	14	R				
13	4275783	・プレート	・PLATE	1					
14	J901485	・ボルト	・BOLT	3					
15	A590914	・ワッシャ;スプリング	・WASHER; SPRING	3					
16	4326644	・ポイント;ツース	・POINT; TOOTH	5	K				
17	4326646	・ピン;ロック	・PIN; LOCK	5	K				
100	9075611	キット;ポイント	KIT; POINT	5					

H バケット 1.0 [新JIS] (底板補強)
 H BUCKET 1.0 [JIS 94] (BOTTOM WEAR PLATE)



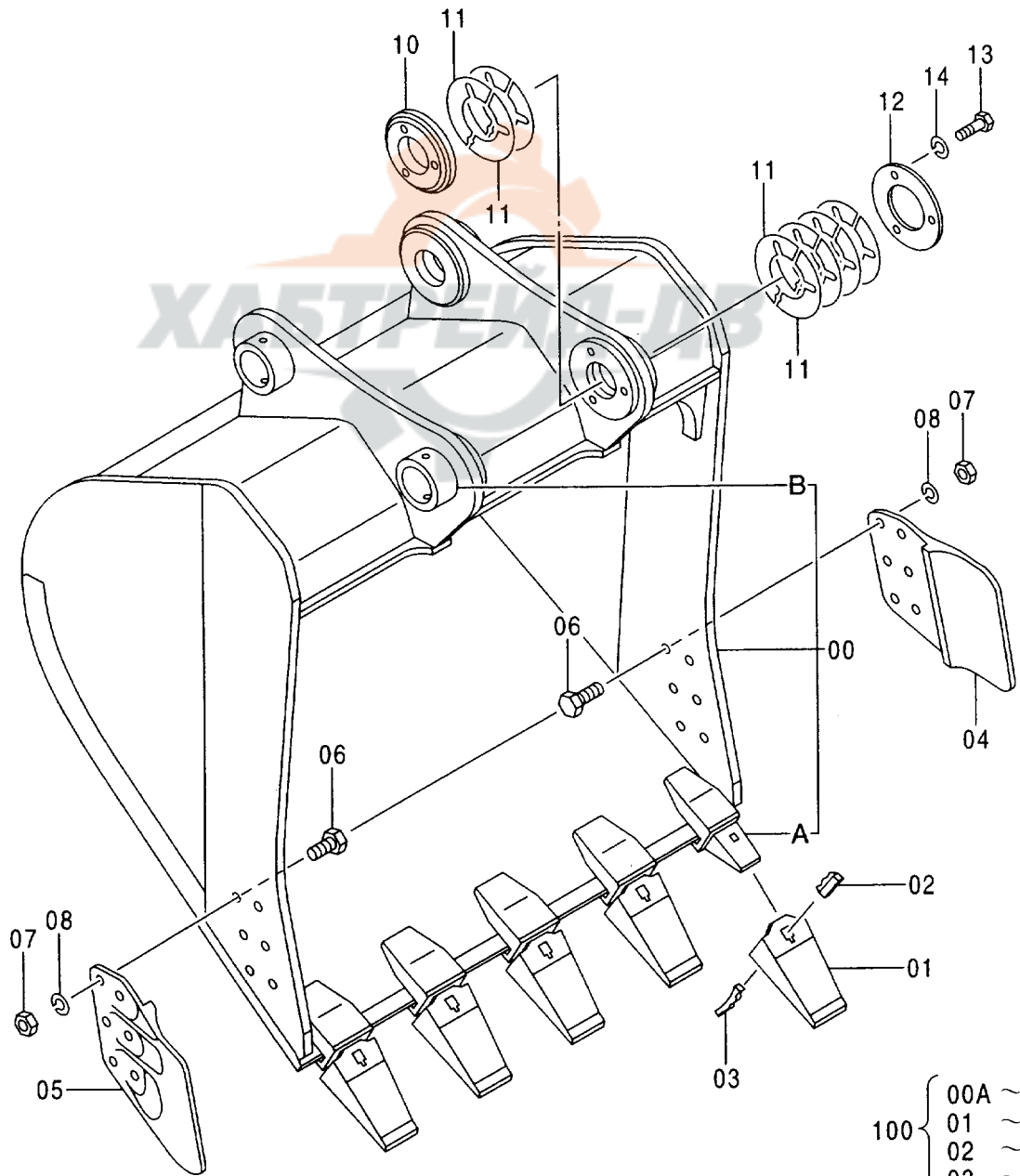
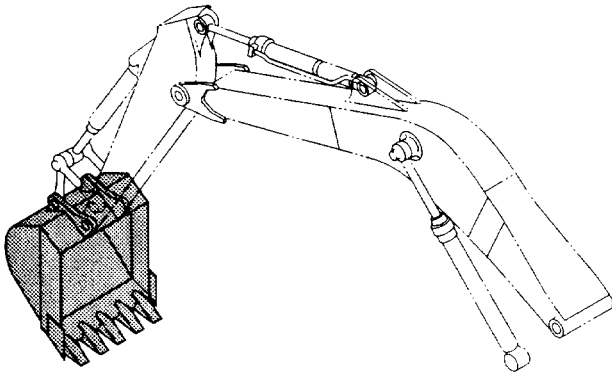
100	{	00A ~	1
		02 ~	1
		16 ~	1
		17 ~	1

H バケツ 1.0 [新JIS] (底板補強)
H BUCKET 1.0 [JIS94] (BOTTOM WEAR PLATE)

001001-

符号 ITEM	部品番号 PART NO.	部 品 名	PART NAME	数量 Q' TY	サービス コード S. C	適用号機 SERIAL NO.	互 換 性 I C A	代 替 部 品 REPLACEABLE PART	
								部品番号 PART NO.	数量 Q' TY
	9177583	バケツ アッセン	BUCKET ASS' Y	1					
00	8075075	・バケツ	・BUCKET	1					
00A	4187941	・アダプタ; ツース	・ADAPTER; TOOTH	5	WK				
00B	4067720	・ストッパ	・STOPPER	2	W				
02	4501625	・ラバー; ロック	・RUBBER; LOCK	5	K		Y	4319920	5
02	4319920	・ラバー; ロック	・RUBBER; LOCK	5	S				
04	2021232	・カッタ; サイド	・CUTTER; SIDE	1					
05	2021233	・カッタ; サイド	・CUTTER; SIDE	1					
06	J932280	・ボルト	・BOLT	12					
07	J951022	・ナット	・NUT	12					
08	A590922	・ワッシャ; スプリング	・WASHER; SPRING	12					
10	4273780	・ボス	・BOSS	1					
11	4275784	・シム 1.0	・SHIM 1.0	14	R				
13	4275783	・プレート	・PLATE	1					
14	J901485	・ボルト	・BOLT	3					
15	A590914	・ワッシャ; スプリング	・WASHER; SPRING	3					
16	4326644	・ポイント; ツース	・POINT; TOOTH	5	K				
17	4326646	・ピン; ロック	・PIN; LOCK	5	K				
100	9075611	キット; ポイント	KIT; POINT	5					

バケット 1.15 [新JIS]
 BUCKET 1.15 [JIS 94]



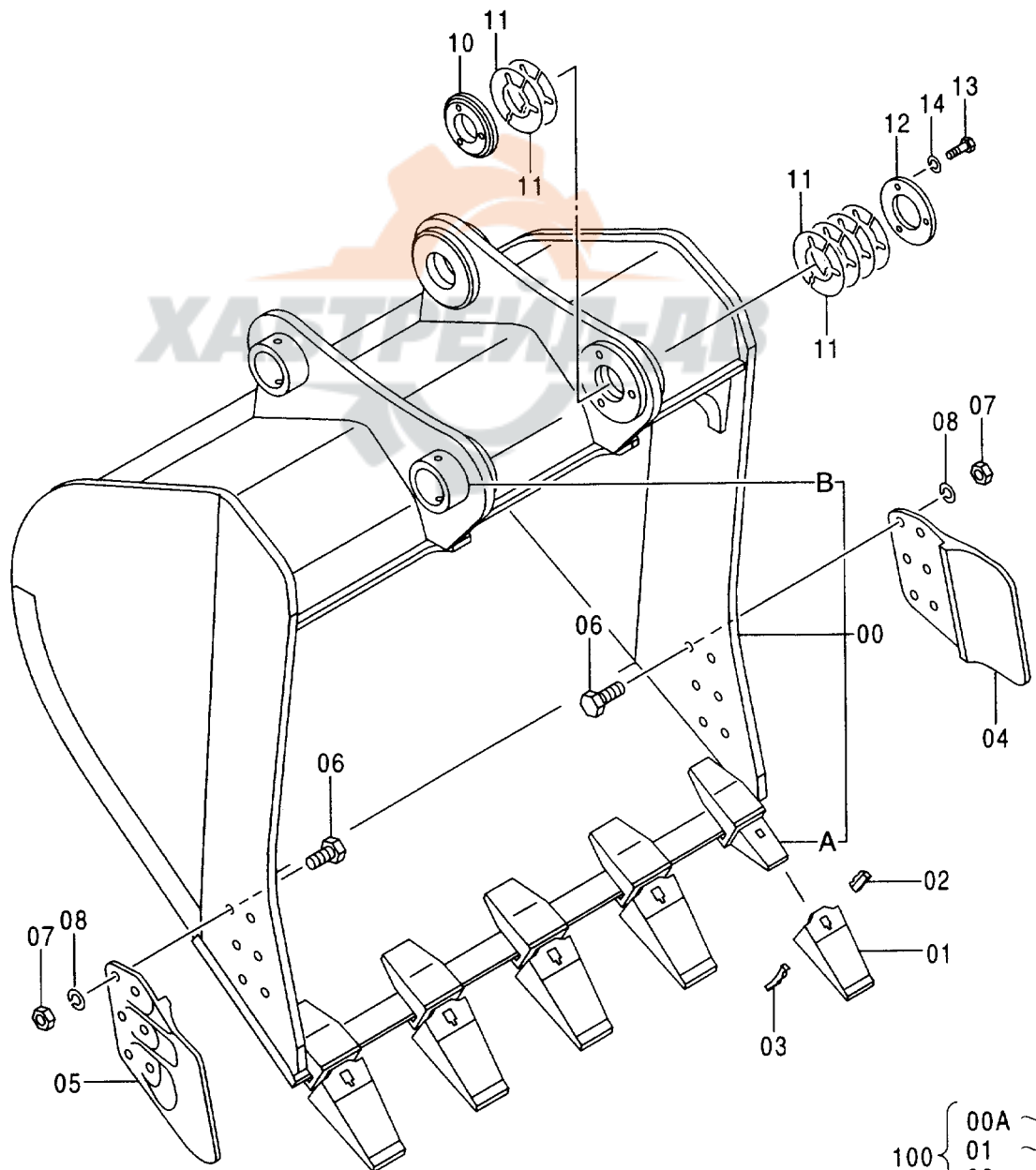
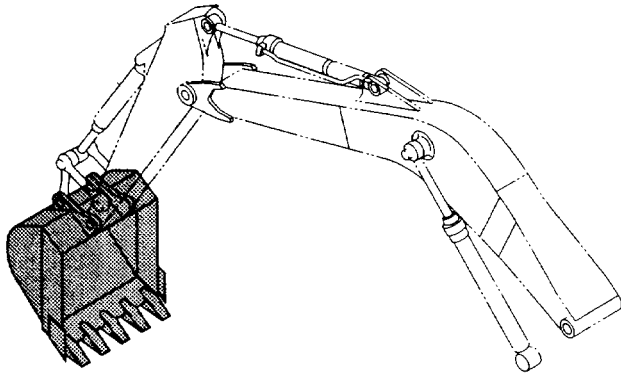
100	{	00A ~ 1
		01 ~ 1
		02 ~ 1
		03 ~ 1

バケツ 1.15 [新JIS]
BUCKET 1.15 [JIS94]

001001-

符号 ITEM	部品番号 PART NO.	部 品 名	PART NAME	数量 Q' TY	サービス コード S. C	適用号機 SERIAL NO.	互 換 性 ICA	代 替 部 品 REPLACEABLE PART	
								部品番号 PART NO.	数量 Q' TY
	9154586	バケツ アッセン	BUCKET ASS' Y	1					
00	8067051	・バケツ	・BUCKET	1					
00A	4187941	・アダプタ; ツース	・ADAPTER; TOOTH	5	WK				
00B	4067720	・ストツパ	・STOPPER	2	W				
01	4326644	・ポイント; ツース	・POINT; TOOTH	5	K				
02	4501625	・ラバー; ロツク	・RUBBER; LOCK	5	K		Y	4319920	5
02	4319920	・ラバー; ロツク	・RUBBER; LOCK	5	S				
03	4326646	・ピン; ロツク	・PIN; LOCK	5	K				
04	2021232	・カッタ; サイド	・CUTTER; SIDE	1					
05	2021233	・カッタ; サイド	・CUTTER; SIDE	1					
06	J932275	・ボルト	・BOLT	12					
07	J951022	・ナツト	・NUT	12					
08	A590922	・ワツシヤ; スプリング	・WASHER; SPRING	12					
10	4273780	・ボス	・BOSS	1					
11	4275784	・シム	・SHIM	14	R				
12	4275783	・プレート	・PLATE	1					
13	J901485	・ボルト	・BOLT	3					
14	A590914	・ワツシヤ; スプリング	・WASHER; SPRING	3					
100	9075611	キット; ポイント	KIT; POINT	5					

バケット 1.25 [新JIS]
 BUCKET 1.25 [JIS 94]



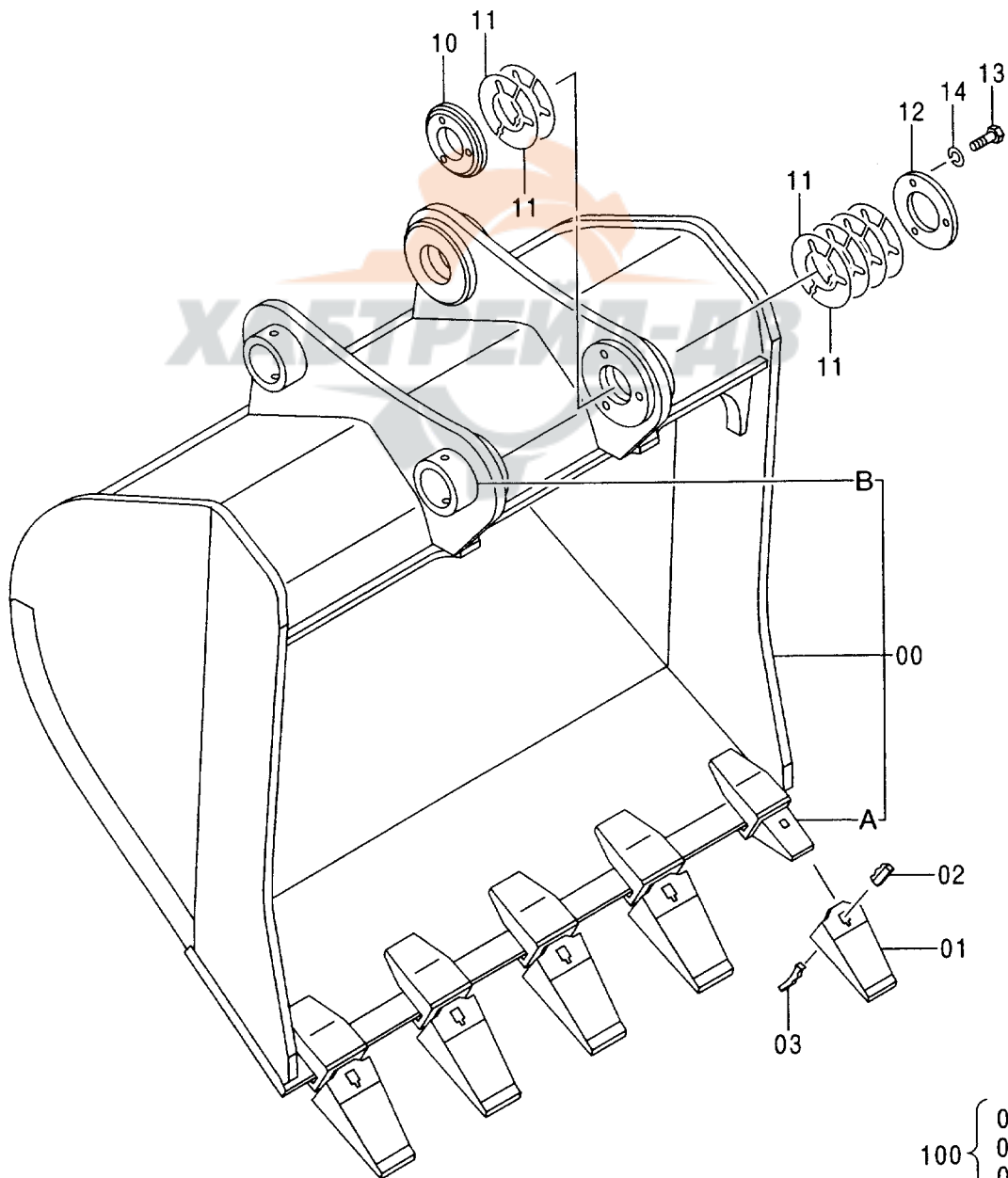
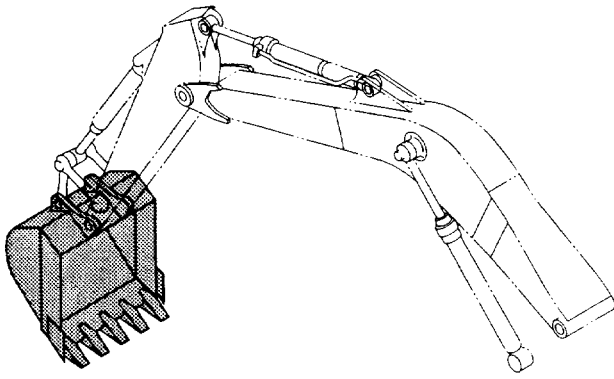
100	{	00A ~	1
		01 ~	1
		02 ~	1
		03 ~	1

バケツ 1.25 [新JIS]
BUCKET 1.25 [JIS94]

001001-

符号 ITEM	部品番号 PART NO.	部 品 名	PART NAME	数量 Q' TY	サービス コード S. C	適用号機 SERIAL NO.	互 換 性 I CA	代 替 部 品 REPLACEABLE PART	
								部品番号 PART NO.	数量 Q' TY
	9154597	バケツ アッセン	BUCKET ASS' Y	1					
00	8067057	・バケツ	・BUCKET	1					
00A	4187941	・アダプタ; ツース	・ADAPTER; TOOTH	5	WK				
00B	4067720	・ストッパ	・STOPPER	2	W				
01	4326644	・ポイント; ツース	・POINT; TOOTH	5	K				
02	4501625	・ラバー; ロック	・RUBBER; LOCK	5	K		Y	4319220	5
02	4319920	・ラバー; ロック	・RUBBER; LOCK	5	S				
03	4326646	・ピン; ロック	・PIN; LOCK	5	K				
04	2021232	・カッタ; サイド	・CUTTER; SIDE	1					
05	2021233	・カッタ; サイド	・CUTTER; SIDE	1					
06	J932275	・ボルト	・BOLT	12					
07	J951022	・ナット	・NUT	12					
08	A590922	・ワッシャ; スプリング	・WASHER; SPRING	12					
10	4273780	・ボス	・BOSS	1					
11	4275784	・シム	・SHIM	14	R				
12	4275783	・プレート	・PLATE	1					
13	J901485	・ボルト	・BOLT	3					
14	A590914	・ワッシャ; スプリング	・WASHER; SPRING	3					
100	9075611	キット; ポイント	KIT; POINT	5					

バケット 1.4 [新JIS]
 BUCKET 1.4 [JIS 94]



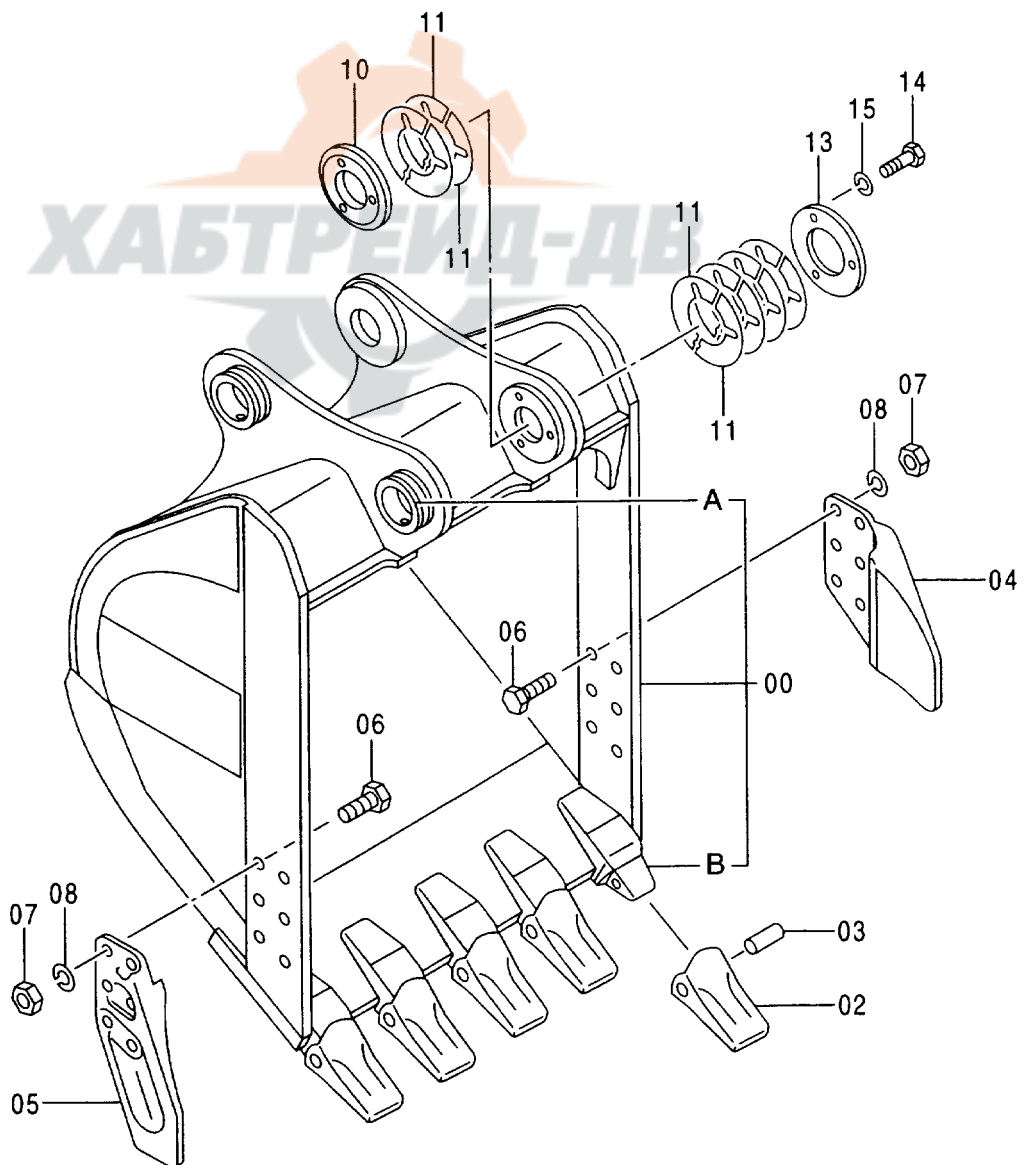
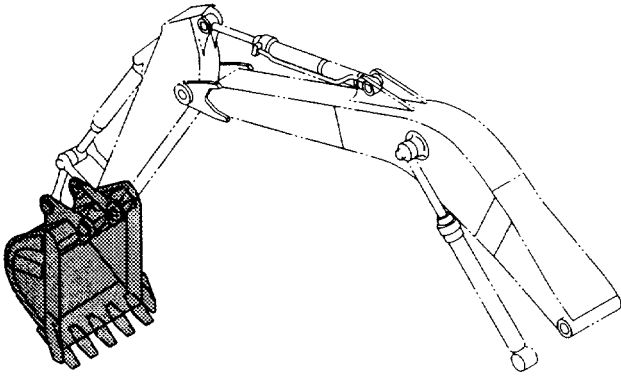
100	{	00A ~ 1
		01 ~ 1
		02 ~ 1
		03 ~ 1

バケツ 1.4 [新JIS]
BUCKET 1.4 [JIS94]

001001-

符号 ITEM	部品番号 PART NO.	部 品 名	PART NAME	数量 Q'TY	サービス コード S. C	適用号機 SERIAL NO.	互 換 性 I C A	代 替 部 品 REPLACEABLE PART	
								部品番号	数量
	9154608	バケツ アッセン	BUCKET ASS'Y	1					
00	8067059	・バケツ	・BUCKET	1					
00A	4187941	・アダプタ;ツース	・ADAPTER;TOOTH	5	WK				
00B	4067720	・ストッパ	・STOPPER	2	W				
01	4326644	・ポイント;ツース	・POINT;TOOTH	5	K				
02	4501625	・ラバー;ロック	・RUBBER;LOCK	5	K		Y	4319920	5
02	4319920	・ラバー;ロック	・RUBBER;LOCK	5	S				
03	4326646	・ピン;ロック	・PIN;LOCK	5	K				
10	4273780	・ボス	・BOSS	1					
11	4275784	・シム	・SHIM	14	R				
12	4275783	・プレート	・PLATE	1					
13	J901485	・ボルト	・BOLT	3					
14	A590914	・ワッシャ;スプリング	・WASHER;SPRING	3					
100	9075611	キット;ポイント	KIT;POINT	5					

横ピンバケット 1.0 [新JIS]
 SIDE-PIN Type BUCKET 1.0 [JIS 94]

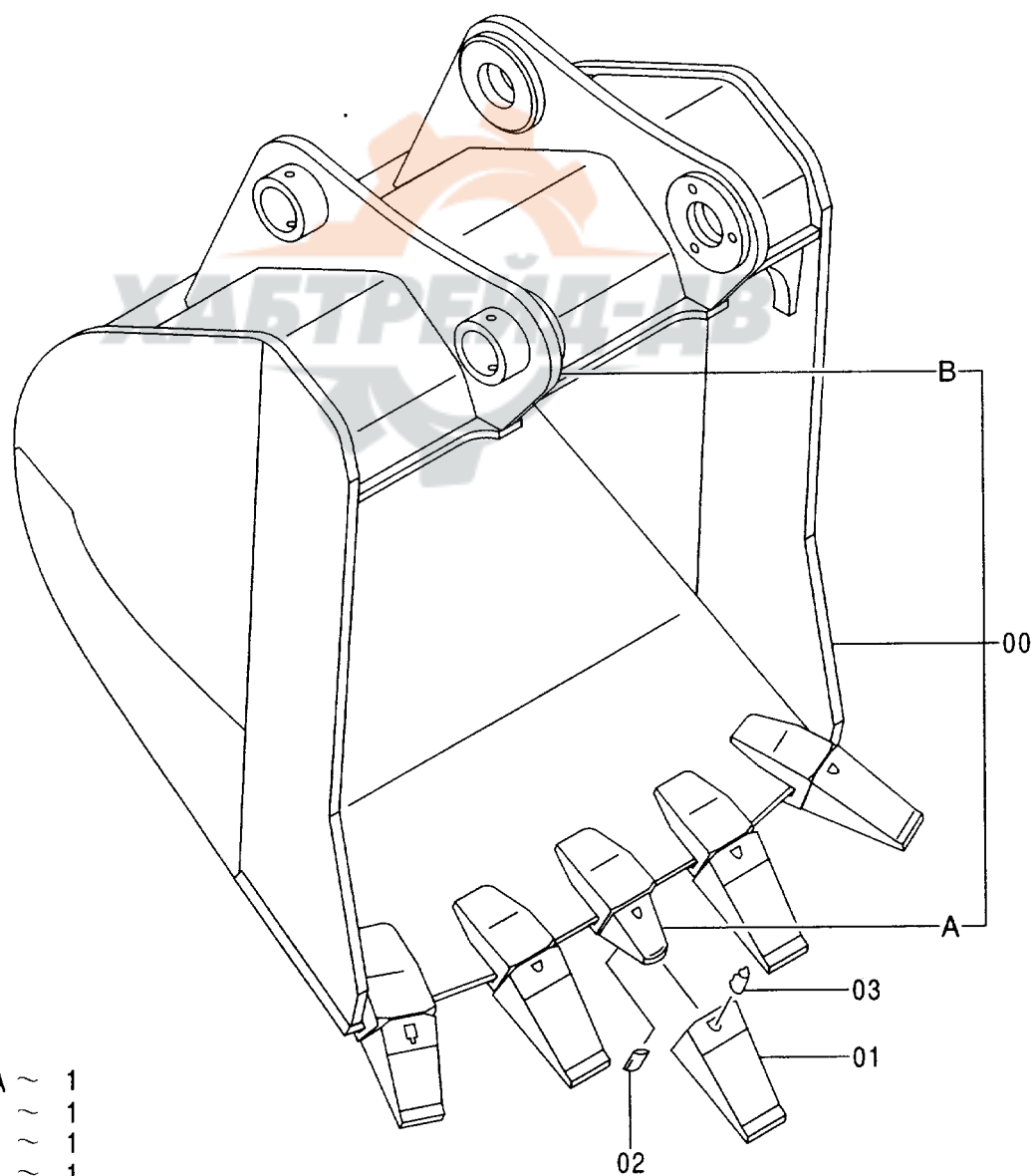
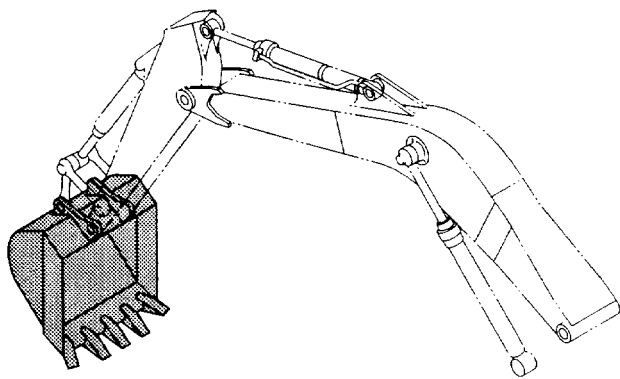


横ピンバケツ 1.0 [新JIS]
SIDE-PIN Type BUCKET 1.0 [JIS94]

001001-

符号 ITEM	部品番号 PART NO.	部 品 名	PART NAME	数量 Q' TY	サービス コード S. C	適用号機 SERIAL NO.	互 換 性 I C A	代 替 部 品 REPLACEABLE PART	
								部品番号 PART NO.	数量 Q' TY
	9157754	バケツ	BUCKET	1					
00	8068059	・バケツ	・BUCKET	1					
00A	4067720	・・ストツパ	・・STOPPER	2	W				
00B	4380336	・・アダプタ;ツース	・・ADAPTER; TOOTH	5	W				
02	4380343	・ホイント;ツース	・POINT; TOOTH	5					
03	4380344	・ピン	・PIN	5					
04	2021232	・カッタ;サイド	・CUTTER; SIDE	1					
05	2021233	・カッタ;サイド	・CUTTER; SIDE	1					
06	J932280	・ボルト	・BOLT	12					
07	J951022	・ナツト	・NUT	12					
08	A590922	・ワツシヤ;スプリング	・WASHER; SPRING	12					
10	4273780	・ボス	・BOSS	1					
11	4275784	・シム 1.0	・SHIM 1.0	14	R				
13	4275783	・プレート	・PLATE	1					
14	J901485	・ボルト	・BOLT	3					
15	A590914	・ワツシヤ;スプリング	・WASHER; SPRING	3					

岩用バケット 0.9 [新JIS]
 ROCK BUCKET 0.9 [JIS 94]



100	{	00A ~ 1
		01 ~ 1
		02 ~ 1
		03 ~ 1

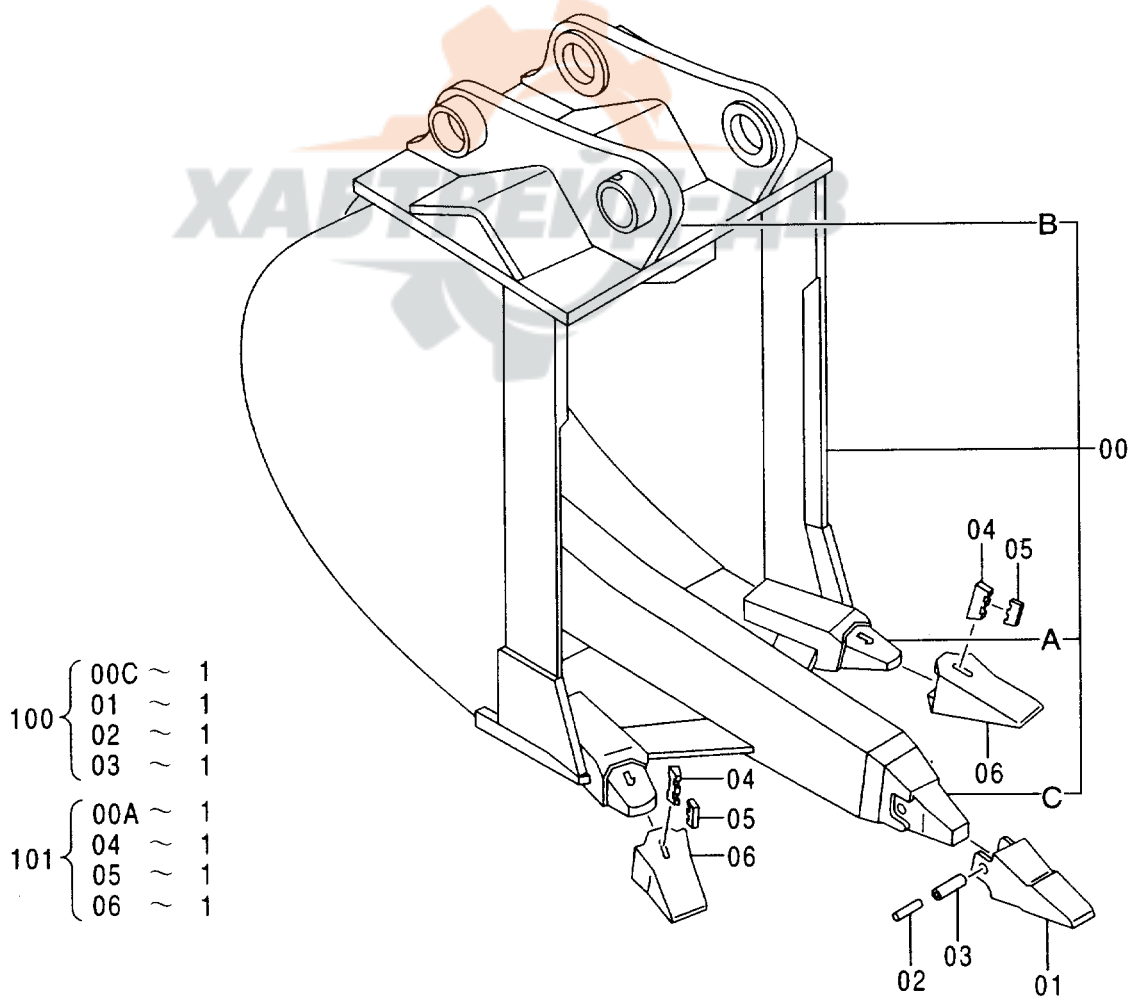
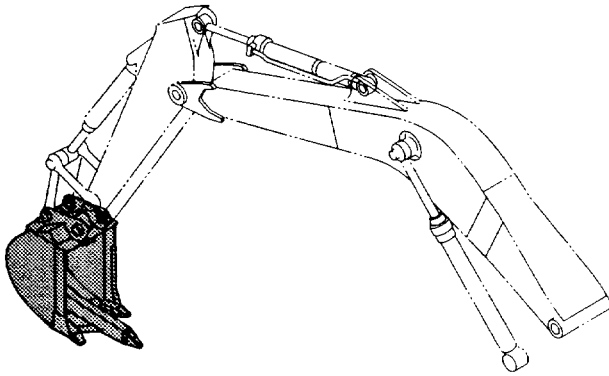
岩用バケツ 0.9 [新JIS]
ROCK BUCKET 0.9 [JIS94]

001001-

符号 ITEM	部品番号 PART NO.	部 品 名	PART NAME	数量 Q'TY	サービス コード S. C	適用号機 SERIAL NO.	互 換 性 ICA	代 替 部 品 REPLACEABLE PART	
								部品番号 PART NO.	数量 Q'TY
	9107997	ロックバケツ アッセン	ROCK BUCKET ASS'Y	1					
00	9107996	・バケツ;ロック	・BUCKET;ROCK	1					
00A	968488	・アダプタ	・ADAPTER	5	WK				
00B	4067720	・ストツパ	・STOPPER	2	W				
01	4070776	・ポイント;ツース	・POINT;TOOTH	5	K				
02	968489	・ピン;ロック	・PIN;LOCK	5	K				
03	968490	・ラバー;ロック	・RUBBER;LOCK	5	K				
100	9061404	キット;ポイント	KIT;POINT	5					



リッパバケット 0.8 [新JIS]
 RIPPER BUCKET 0.8 [JIS 94]

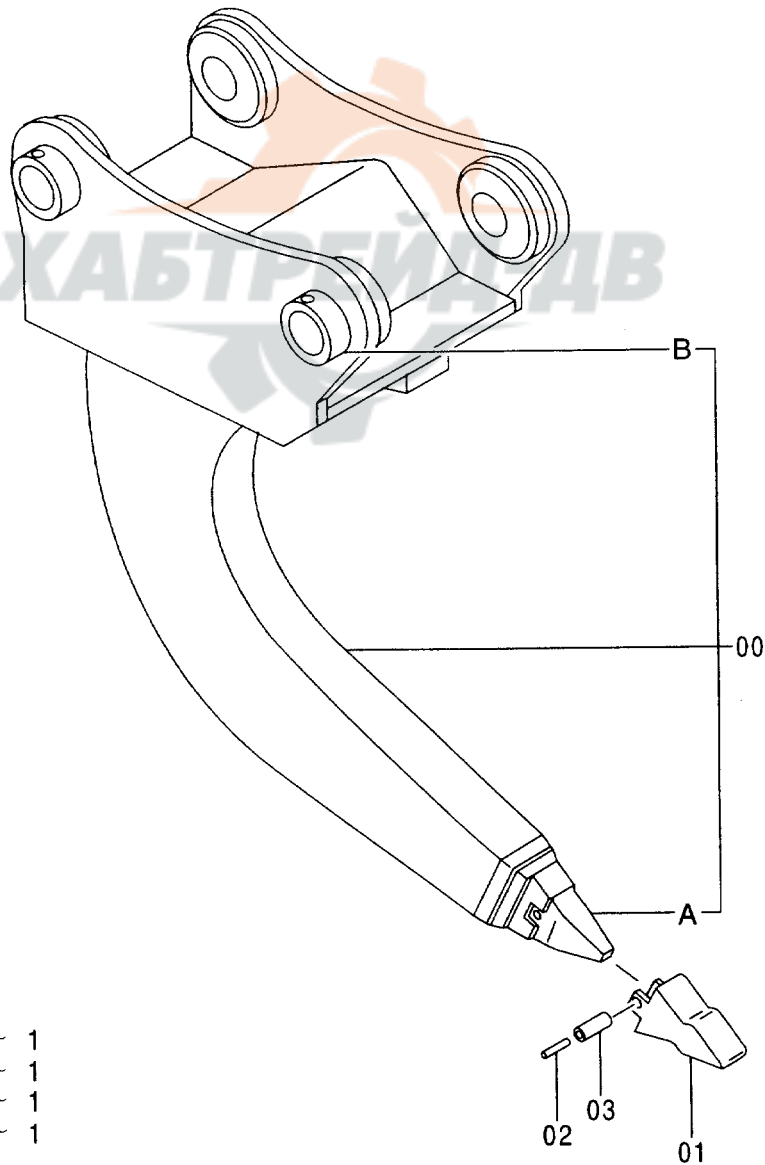
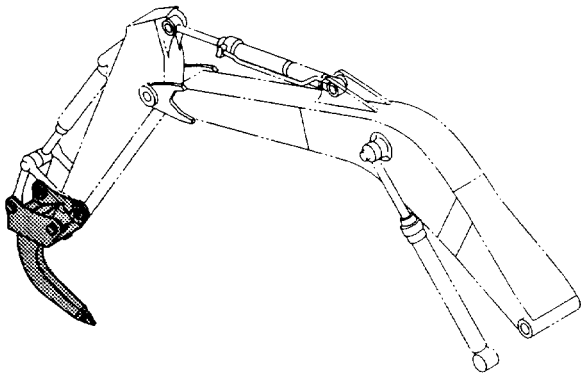


リッパ バケツ 0.8 [新JIS]
RIPPER BUCKET 0.8 [JIS94]

001001-

符号 ITEM	部品番号 PART NO.	部 品 名	PART NAME	数量 Q' TY	サービス コード S. C	適用号機 SERIAL NO.	互 換 性 I C A	代 替 部 品 REPLACEABLE PART	
								部品番号 PART NO.	数量 Q' TY
	9107978	リッパバケツアッセン	RIPPER BUCKET ASS'Y	1					
00	8052352	・バケツ;リッパ	・BUCKET;RIPPER	1					
00A	4045168	・アダプタ	・ADAPTER	2	WK				
00B	4067720	・ストツパ	・STOPPER	2	W				
00C	4507889	・ノーズ	・NOSE	1	WK				
01	4507888	・ホイント;ツース	・POINT;TOOTH	1	K				
02	4507890	・ピン	・PIN	1	K				
03	4507891	・ブツシク	・BUSHING	1	K				
04	4326646	・ピン;ロック	・PIN;LOCK	2	K				
05	4501625	・ラバー;ロック	・RUBBER;LOCK	2	K		Y	4319920	2
05	4319920	・ラバー;ロック	・RUBBER;LOCK	2	S				
06	4326644	・ホイント;ツース	・POINT;TOOTH	2	K				
100	9061403	キット;ホイント	KIT;POINT	1					
101	9056408	キット;ホイント	KIT;POINT	2					

1本爪リッパ ONE-POINT RIPPER



- 100 { 00A ~ 1
- 01 ~ 1
- 02 ~ 1
- 03 ~ 1

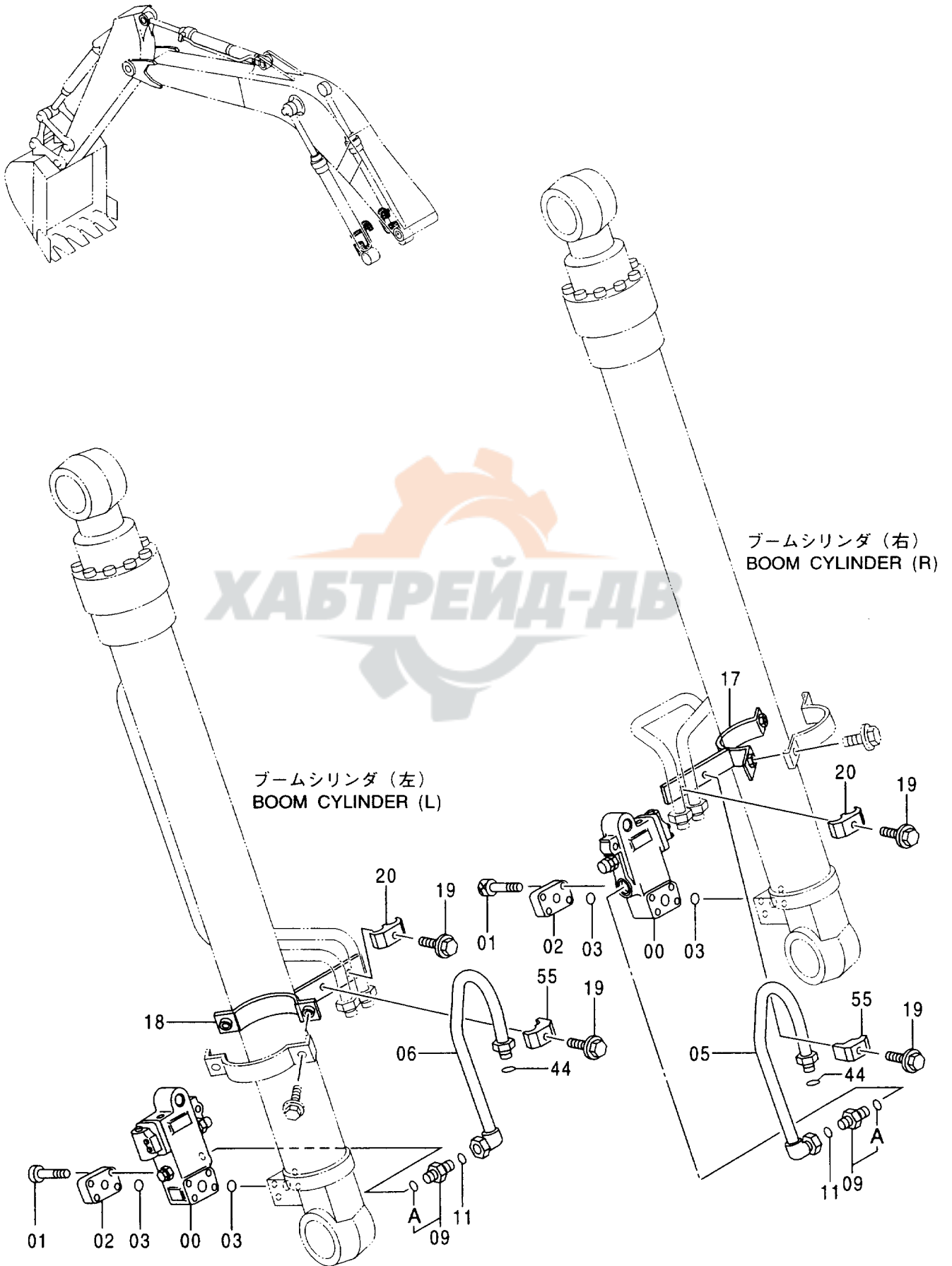
1本爪リッパ°
ONE-POINT RIPPER

001001-

符号 ITEM	部品番号 PART NO.	部 品 名	PART NAME	数量 Q' TY	サービス コード S. C	適用号機 SERIAL NO.	互 換 性 ICA	代 替 部 品 REPLACEABLE PART	
								部品番号	数量
	9107977	1本°ンツ°メリツパ° アツセン	ONE-POINT RIPPER ASS' Y	1					
00	9107036	・リツパ°	・RIPPER	1					
00A	4507889	・・ノーズ°	・・NOSE	1	WK				
00B	4067720	・・ストツパ°	・・STOPPER	2	W				
01	4507888	・ホ°イント;ツース	・POINT;TOOTH	1	K				
02	4507890	・ピン	・PIN	1	K				
03	4507891	・ブ°ツシグ° ;ラバ°ー	・BUSHING; RUBBER	1	K				
100	9061403	キツト;ホ°イント	KIT;POINT	1					



ホースラプチャーバルブ配管（ブーム）：1
 HOSE RUPTURE VALVE PIPING (BOOM) : 1

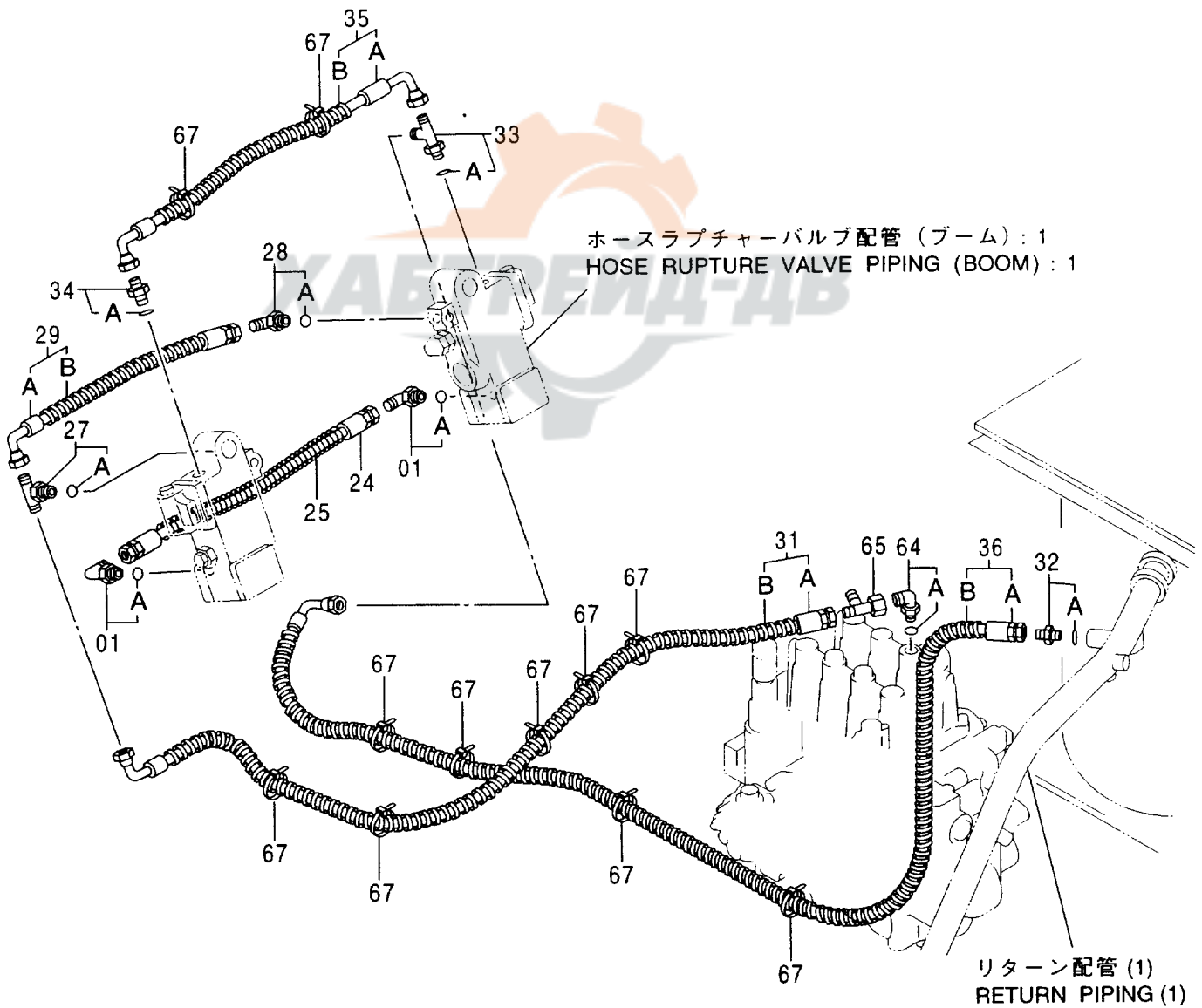
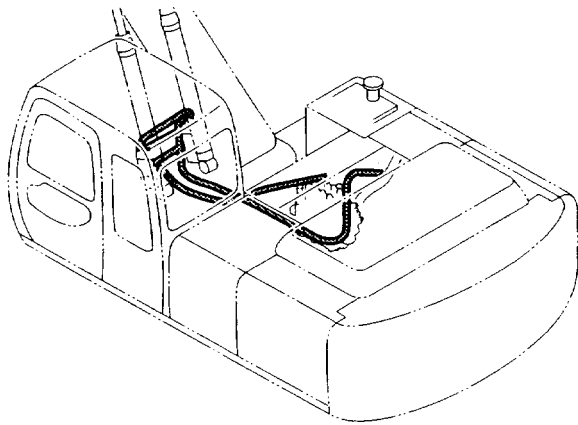


ホースブザーバルブ配管(ブーム) :1
 HOSE RUPTURE VALVE PIPING (BOOM) :1

001001-

符号 ITEM	部品番号 PART NO.	部 品 名	PART NAME	数量 Q'TY	サービス コード S. C	適用号機 SERIAL NO.	互 換 性 ICA	代 替 部 品 REPLACEABLE PART	
								部品番号 PART NO.	数量 Q'TY
00	4311303	バルブ;ホルディング	VALVE;HOLDING	2	H				
01	J781200	ボルト;ソケット	BOLT;SOCKET	8					
02	4284614	フランジ	FLANGE	2					
03	A811035	O-リング	O-RING	4					
05	8060458	パイプ (R)	PIPE	1					
06	8060459	パイプ (L)	PIPE	1					
09	4189535	アダプタ;S	ADAPTER;S	2					
09A	4506429	O-リング	O-RING	1					
11	4187328	O-リング	O-RING	2					
17	8053746	クランプ	CLAMP	1					
18	8053747	クランプ	CLAMP	1					
19	J011265	ボルト;セムス	BOLT;SEMS	4					
20	4189859	クランプ;パイプ	CLAMP;PIPE	2					
44	4187308	O-リング	O-RING	2					
55	4190126	クランプ;パイプ	CLAMP;PIPE	2					

ホースラプチャーバルブ配管 (ブーム) : 2
 HOSE RUPTURE VALVE PIPING (BOOM) : 2

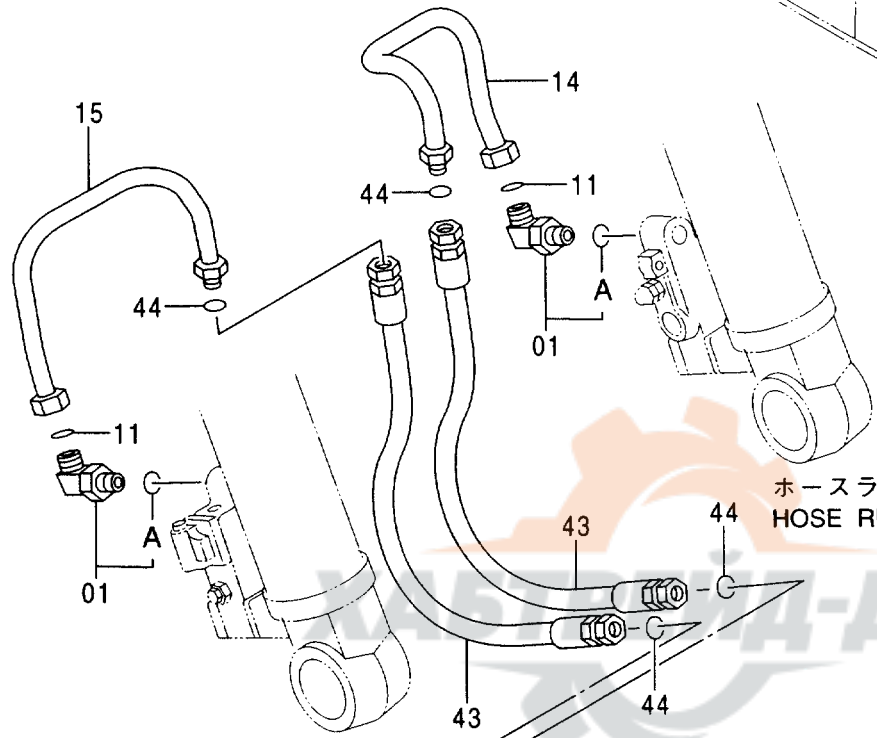
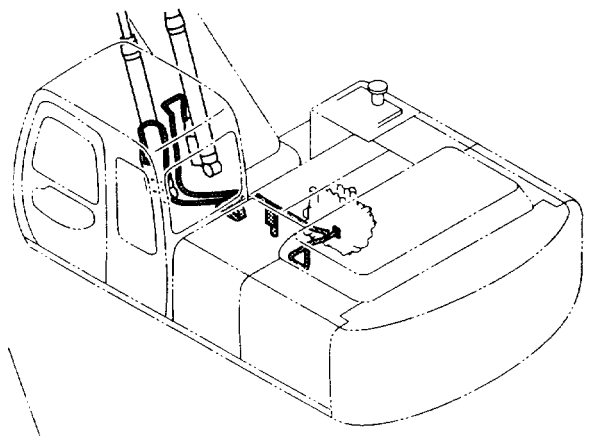


ホースブレッカーバルブ配管(ブーム) :2
 HOSE RUPTURE VALVE PIPING (BOOM) :2

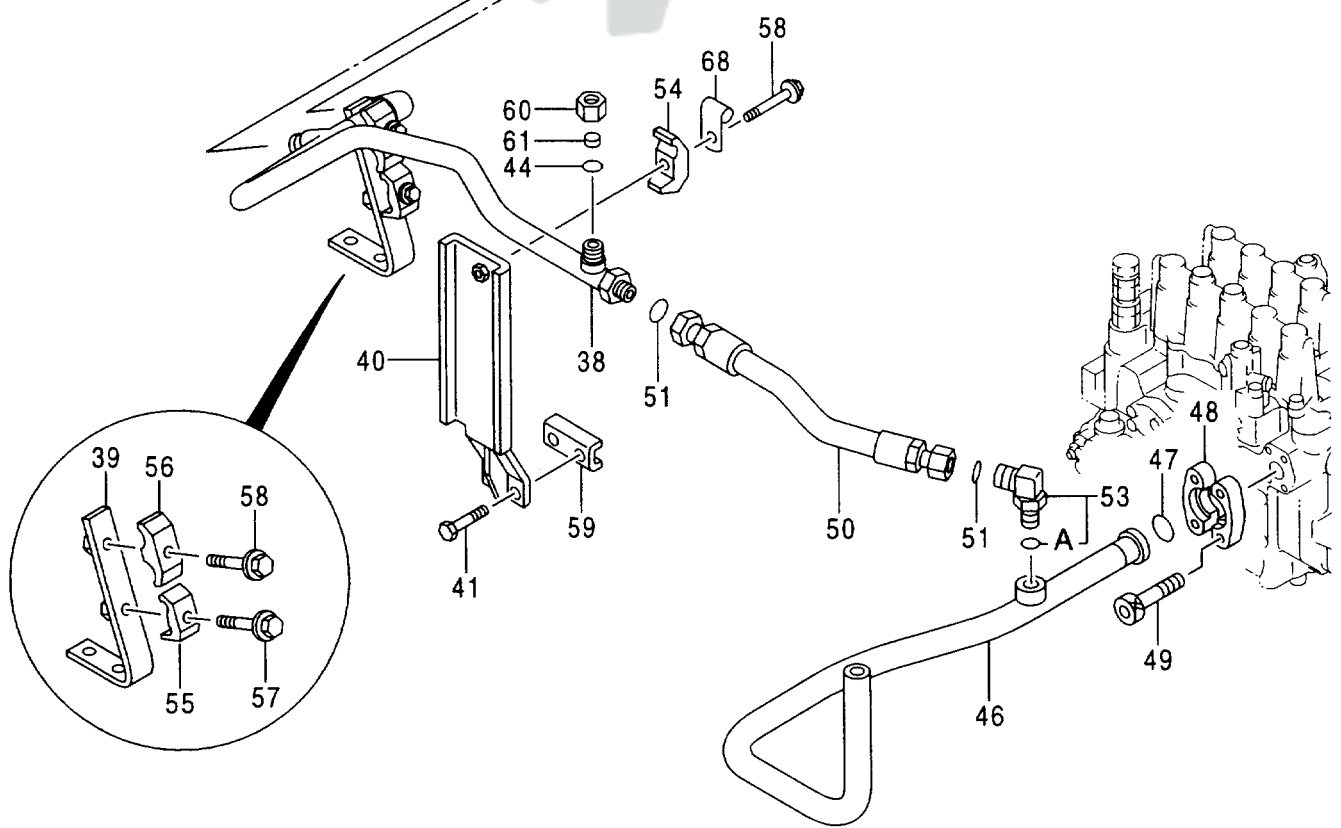
001001-

符号 ITEM	部品番号 PART NO.	部 品 名	PART NAME	数量 Q' TY	サービス コード S. C	適用号機 SERIAL NO.	互 換 性 I C A	代 替 部 品 REPLACEABLE PART	
								部品番号 PART NO.	数量 Q' TY
01	4154670	エルボ ;S	ELBOW;S	2					
01A	957366	・O-リング	・O-RING	1					
24	4299672	ホース	HOSE	1					
25	4298761	ブロッケータ;ホース	PROTECTOR;HOSE	1					
27	4208472	チー ;S	TEE ;S	1					
27A	4509180	・O-リング	・O-RING	1					
28	4154671	エルボ ;S	ELBOW;S	1					
28A	4509180	・O-リング	・O-RING	1					
29	9153116	ホース アッセン	HOSE ASS' Y	1					
29A	4370731	・ホース	・HOSE	1					
29B	4327293	・ブロッケータ	・PROTECTOR	1					
31	9159434	ホース アッセン	HOSE ASS' Y	1					
31A	4378279	・ホース	・HOSE	1					
31B	4327293	・ブロッケータ	・PROTECTOR	6					
32	4261938	フィルタ	FILTER	1					
32A	4509180	・O-リング	・O-RING	1					
33	4205363	チー ;S	TEE ;S	1					
33A	4509180	・O-リング	・O-RING	1					
34	4200466	アダプタ ;S	ADAPTER ;S	1					
34A	4509180	・O-リング	・O-RING	1					
35	9153114	ホース アッセン	HOSE ASS' Y	1					
35A	4370730	・ホース	・HOSE	1					
35B	4327293	・ブロッケータ	・PROTECTOR	1					
36	9159429	ホース アッセン	HOSE ASS' Y	1					
36A	4374924	・ホース	・HOSE	1					
36B	4327293	・ブロッケータ	・PROTECTOR	7					
64	4208913	エルボ ;S	ELBOW;S	1					
64A	4509180	・O-リング	・O-RING	1					
65	4246672	ユニオン ;M	UNION ;M	1					
67	4055312	クリップ ;バンド	CLIP ;BAND	11					

ホースラプチャーバルブ配管 (ブーム) : 3
HOSE RUPTURE VALVE PIPING (BOOM) : 3



ホースラプチャーバルブ配管 (ブーム) : 1
HOSE RUPTURE VALVE PIPING (BOOM) : 1



ホースラップチャージャー配管(boom) :3
 HOSE RUPTURE VALVE PIPING (BOOM) :3

001001-

符号 ITEM	部品番号 PART NO.	部 品 名	PART NAME	数量 Q' TY	サービス コード S. C	適用号機 SERIAL NO.	互換性 ICA	代替部品 REPLACEABLE PART	
								部品番号 PART NO.	数量 Q' TY
01	4198799	エルボ :S	ELBOW;S	2					
01A	4506429	・O-リング	・O-RING	1					
11	4187328	O-リング	O-RING	2					
14	8060460	パイプ (R)	PIPE	1					
15	8060462	パイプ (L)	PIPE	1					
38	7032099	パイプ	PIPE	1					
39	9732450	サポート	SUPPORT	1					
40	8065622	ブラケット	BRACKET	1					
41	J011230	ボルト;セムス	BOLT;SEMS	2					
43	4301059	ホース	HOSE	2					
44	4187308	O-リング	O-RING	5					
46	8066925	パイプ;リターン	PIPE;RETURN	1		-D96/08			
47	4508805	O-リング	O-RING	1		-D96/08			
48	4024049	フランジ;スプリット	FLANGE;SPLIT	2		-D96/08			
49	J781030	ボルト;ソケット	BOLT;SOCKET	4		-D96/08			
50	4374922	ホース	HOSE	1					
51	4187328	O-リング	O-RING	2					
53	4205391	エルボ :S	ELBOW;S	1					
53A	4506424	・O-リング	・O-RING	1					
54	4190127	クランプ;パイプ	CLAMP;PIPE	1					
55	4190126	クランプ;パイプ	CLAMP;PIPE	1					
56	4189860	クランプ;パイプ	CLAMP;PIPE	1					
57	J011265	ボルト;セムス	BOLT;SEMS	1					
58	J011270	ボルト;セムス	BOLT;SEMS	2					
59	9743377	シート;スクリュー	SEAT;SCREW	1	W				
60	4188136	ナット	NUT	1					
61	4189094	キャップ	CAP	1					
68	4190253	クリップ	CLIP	1					

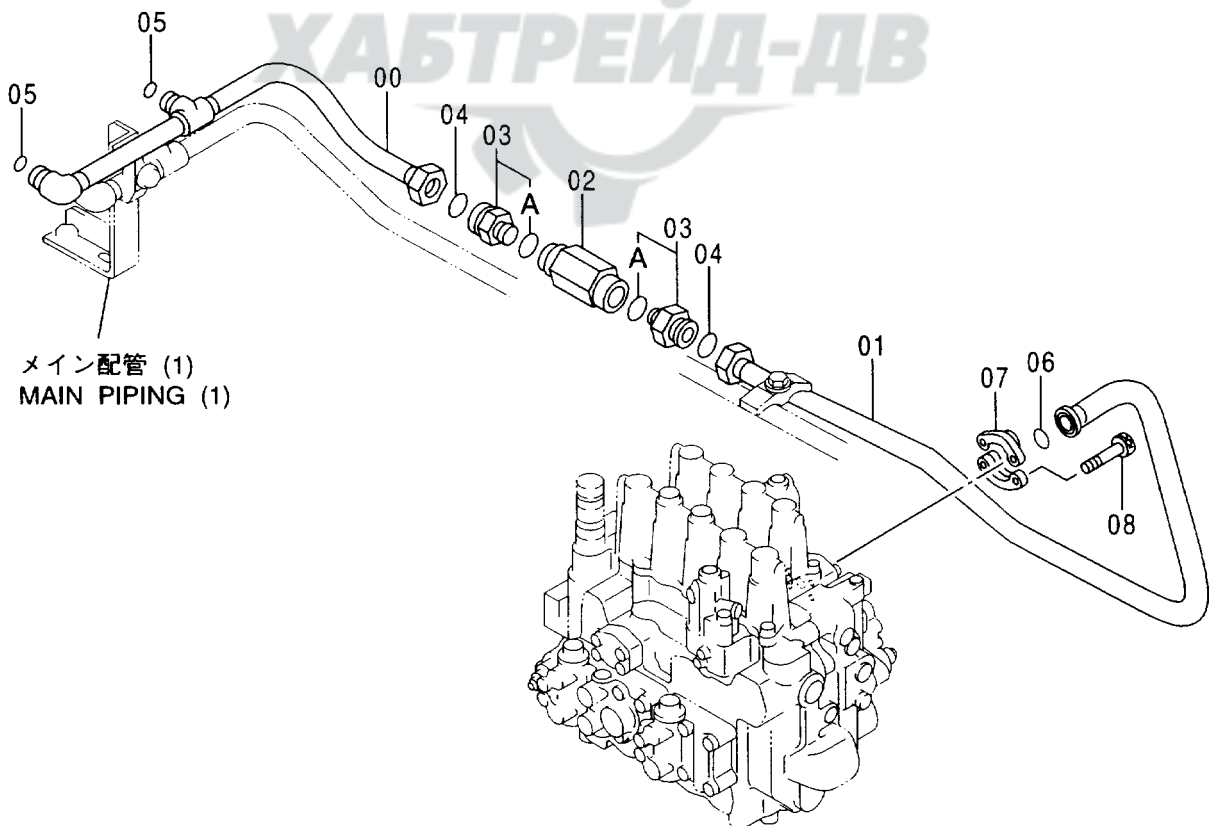
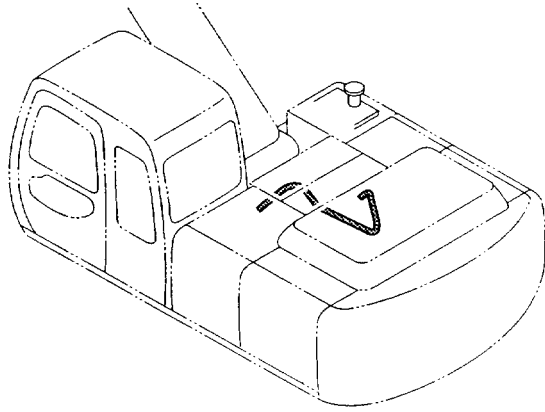




**スーパーロングフロント (18型)
RIVER MAINTENANCE FRONT (18 TYPE)**



ブームボトム配管 [スーパーロング] (LCトラック)
 BOOM BOTTOM PIPING [RIVER MAINTENANCE] (LC TRACK)



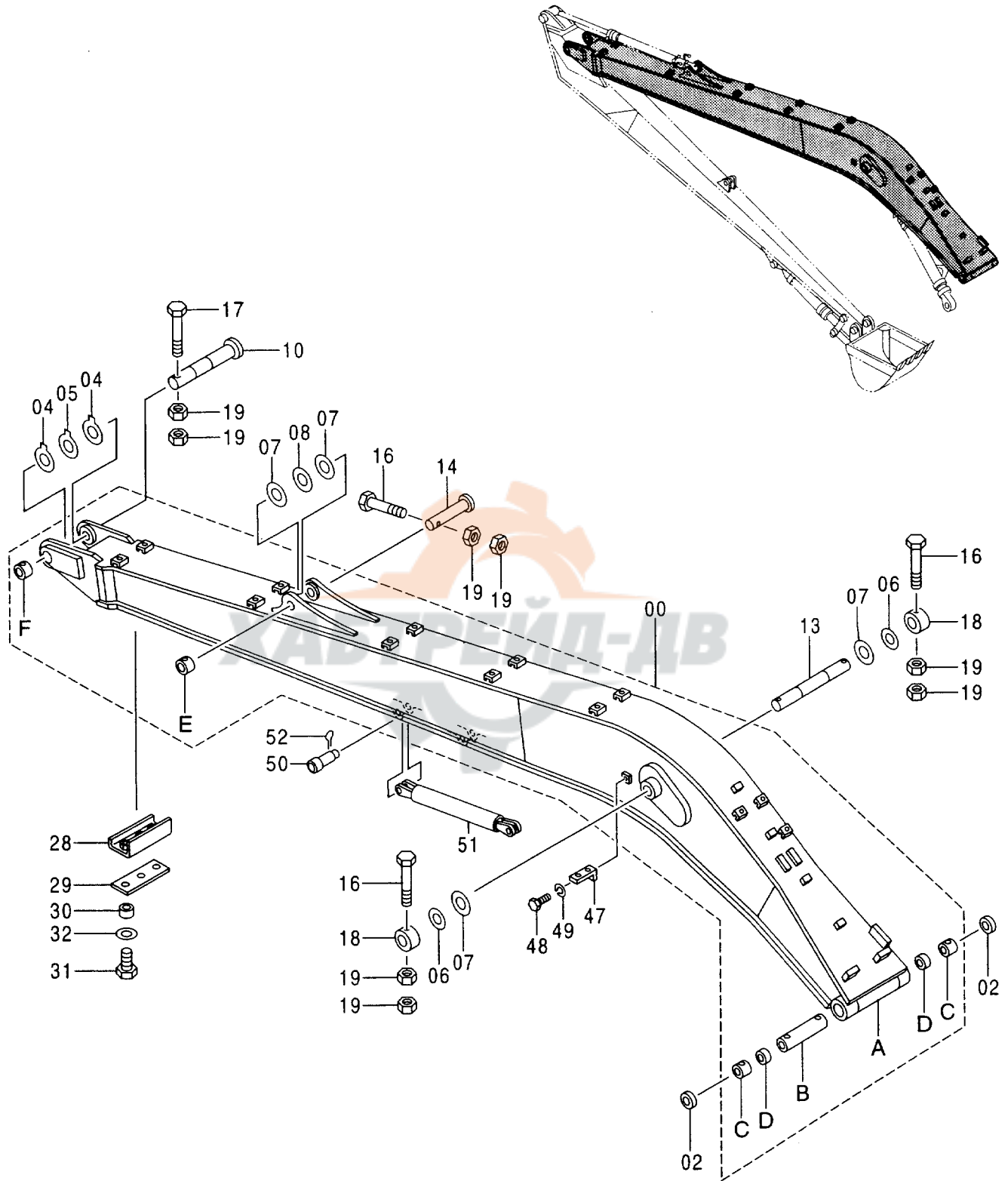
ブームボトム配管 [スローリング] (LCトラック)
 BOOM BOTTOM PIPING [RIVER MAINTENANCE] (LC TRACK)

001001-

符号 ITEM	部品番号 PART NO.	部品名	PART NAME	数量 Q'TY	サービス コード S.C	適用号機 SERIAL NO.	互換性 ICA	代替部品 REPLACEABLE PART	
								部品番号	数量
00	8042096	パイプ	PIPE	1					
01	8067141	パイプ	PIPE	1					
02	9075046	バルブ:スローリターン	VALVE;SLOW-RETURN	1	H				
03	4207425	アダプタ:S	ADAPTER;S	2					
03A	4506429	O-リング	O-RING	1					
04	4187329	O-リング	O-RING	2					
05	4187308	O-リング	O-RING	2					
06	966993	O-リング	O-RING	1					
07	962453	フランジ:スプリット	FLANGE;SPLIT	2					
08	J781030	ボルト:ソケット	BOLT;SOCKET	4					



ブーム [18型] (LCトラック)
 BOOM [TYPE 18] (LC TRACK)

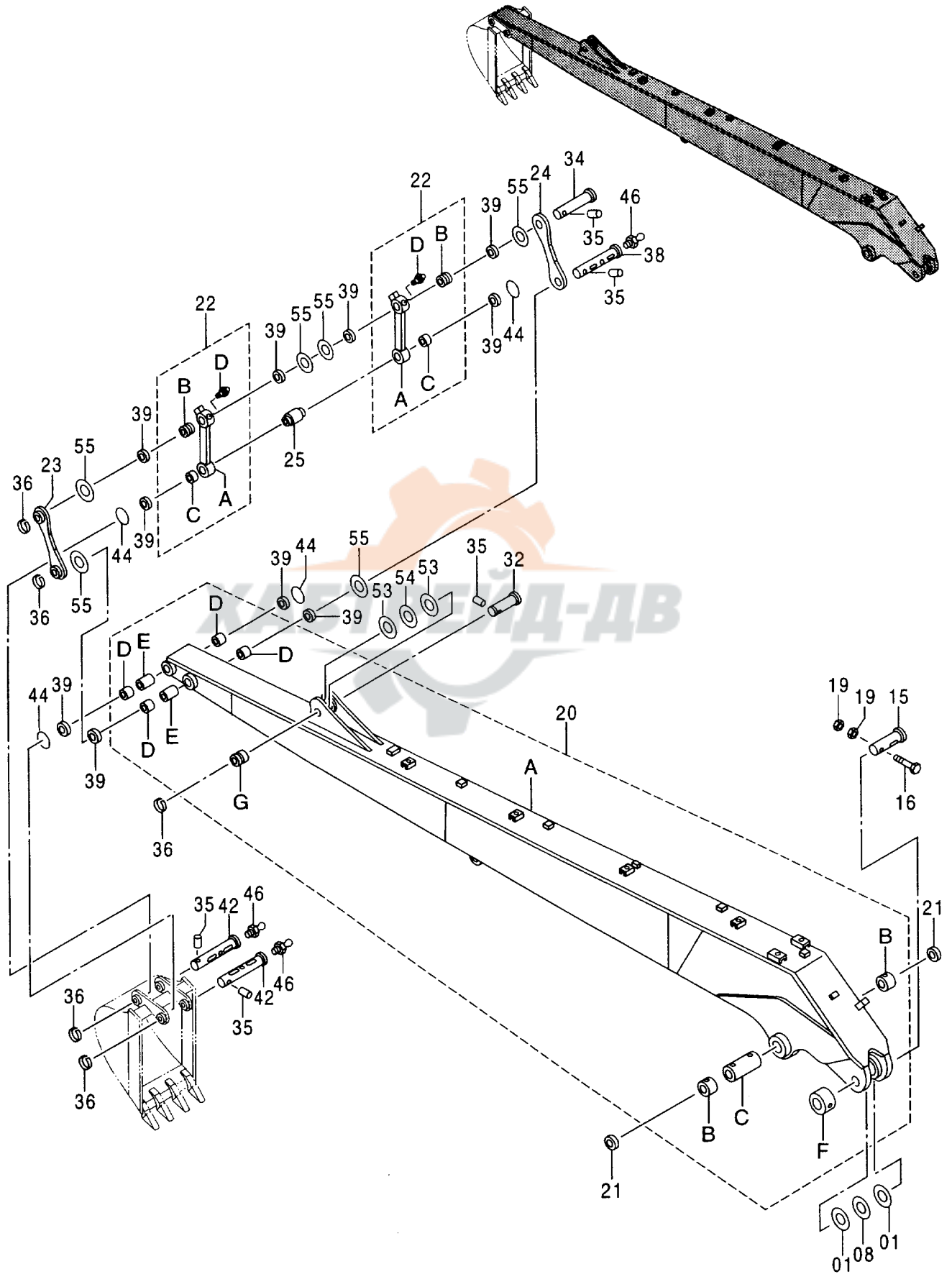


ブーム [18型] (LCトラック)
BOOM [TYPE 18] (LC TRACK)

001001-

符号 ITEM	部品番号 PART NO.	部 品 名	PART NAME	数量 Q'TY	サービス コード S. C	適用号機 SERIAL NO.	互 換 性 ICA	代 替 部 品 REPLACEABLE PART	
								部品番号 PART NO.	数量 Q'TY
00	7032737	ブーム	BOOM	1					
00A	5005313	・ブーム	・BOOM	1					
00B	4372730	・スペーサ	・SPACER	1					
00C	4355877	・ブッシュ	・BUSHING	2					
00D	4364501	・ブッシュ	・BUSHING	2					
00E	4067720	・ストッパ	・STOPPER	1	W				
00F	4143531	・ストッパ	・STOPPER	1	W				
02	4074008	シール;ダスト	SEAL;DUST	2					
04	4361813	プレート;スラスト 1.0	PLATE;THRUST 1.0	2	R				
05	4361814	プレート;スラスト 2.0	PLATE;THRUST 2.0	1	R				
06	4372970	プレート;スラスト 1.0	PLATE;THRUST 1.0	2	R				
07	4372971	プレート;スラスト 1.0	PLATE;THRUST 1.0	4	R				
08	4380739	プレート;スラスト 2.0	PLATE;THRUST 2.0	1	R				
10	3060072	ピン	PIN	1					
13	3038444	ピン	PIN	1					
14	3078316	ピン	PIN	1					
16	M222004	ボルト	BOLT	3					
17	M222005	ボルト	BOLT	1					
18	4067720	ストッパ	STOPPER	2					
19	J951020	ナット	NUT	8					
28	9746890	ストッパ	STOPPER	1	#	D98/04-			
29	4381730	ラバー	RUBBER	1	#	D98/04-			
30	4381729	スペーサ	SPACER	3	#	D98/04-			
31	J901040	ボルト	BOLT	3	#	D98/04-			
32	A590110	ワッシャ;プレーン	WASHER;PLANE	3	#	D98/04-			
47	4224631	ブラケット	BRACKET	1					
48	J901425	ボルト	BOLT	1					
49	A590914	ワッシャ;スプリング	WASHER;SPRING	1					
50	4287251	ピン	PIN	2					
51	9738224	ステー	STAY	1					
52	A766063	ピン;スプリット	PIN;SPLIT	2					

アーム [18型] (LCトラック)
ARM [TYPE 18] (LC TRACK)



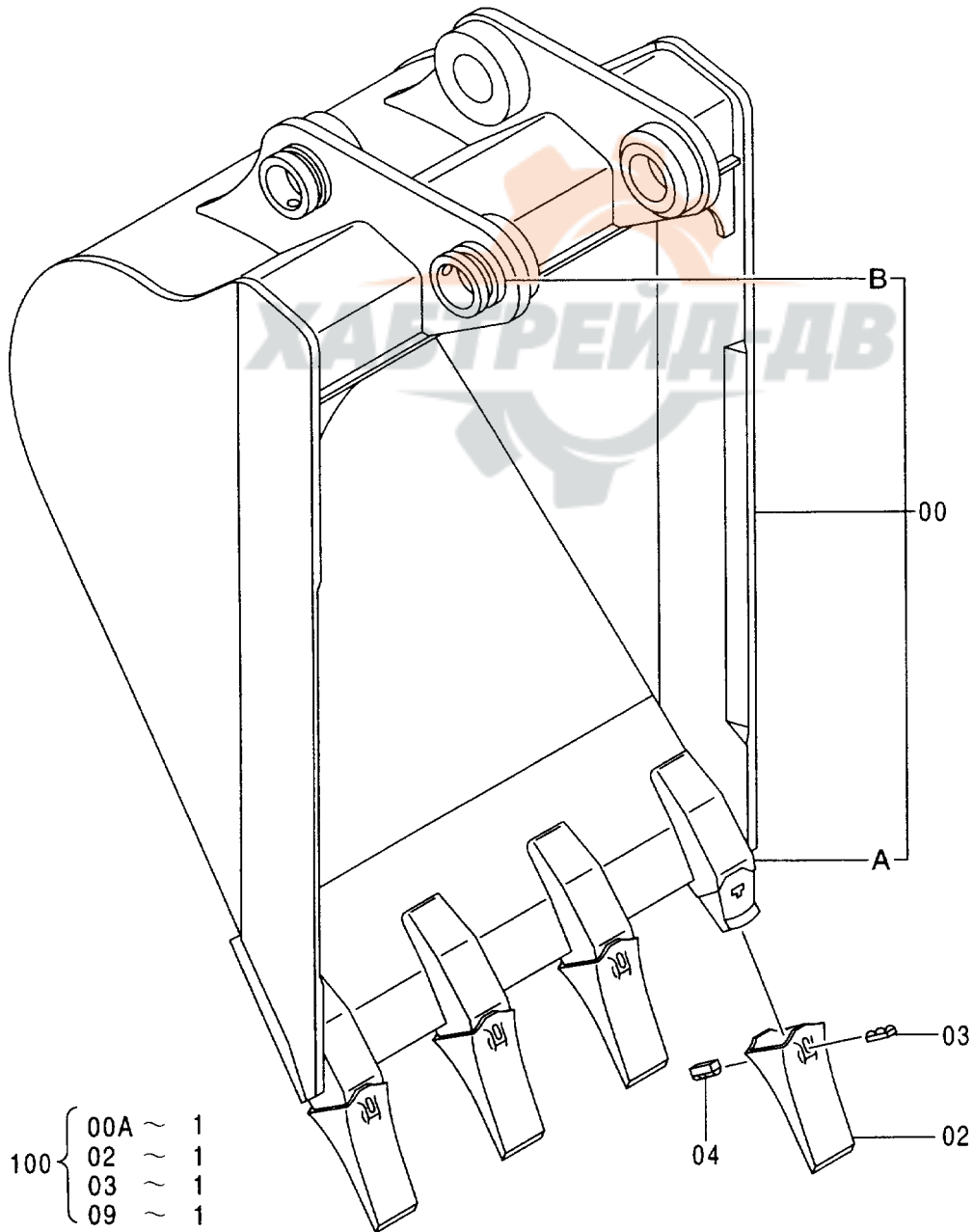
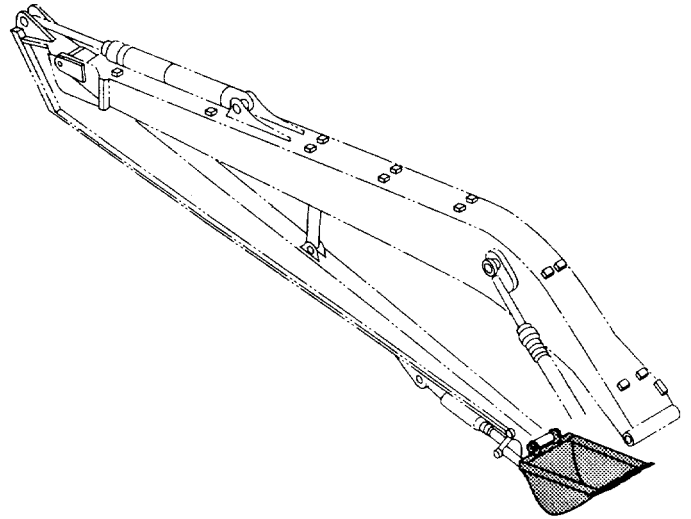
アーム [18型] (LC トラック)
ARM [TYPE 18] (LC TRACK)

001001-

符号 ITEM	部品番号 PART NO.	部 品 名	PART NAME	数量 Q' TY	サービス コード S. C	適用号機 SERIAL NO.	互換性 ICA	代替部品 REPLACEABLE PART	
								部品番号	数量
01	4372971	プレート;スラスト 1.0	PLATE;THRUST 1.0	2	R				
08	4380739	プレート;スラスト 2.0	PLATE;THRUST 2.0	1	R				
15	3078317	ピン	PIN	1					
16	M222004	ボルト	BOLT	1					
19	J951020	ナット	NUT	2					
20	7032738	アーム	ARM	1					
20A	5005314	・アーム	・ARM	1					
20B	4355877	・ブッシュ	・BUSHING	2					
20C	4380890	・スペーサ	・SPACER	1					
20D	4344898	・ブッシュ	・BUSHING	4					
20E	4370877	・スペーサ	・SPACER	2					
20F	4067720	・ストッパ	・STOPPER	1	W				
20G	4197033	・ストッパ	・STOPPER	1	W				
21	4074008	シール;ダスト	SEAL;DUST	2					
22	8066381	リンク	LINK	2					
22A	8066380	・リンク	・LINK	1					
22B	4371132	・ブッシュ	・BUSHING	1					
22C	4344898	・ブッシュ	・BUSHING	1					
22D	J75481	・フィッティング;グリース	・FITTING;GREASE	1					
23	9738223	リンク	LINK	1					
24	4287250	リンク	LINK	1					
25	4287249	スペーサ	SPACER	1					
32	3075517	ピン	PIN	1					
34	3058762	ピン	PIN	1					
35	4065689	ピン	PIN	5					
36	4065688	リング	RING	5					
38	3058763	ピン	PIN	1					
39	4065687	シール;ダスト	SEAL;DUST	10					
42	3058761	ピン	PIN	2					
44	4066923	O-リング	O-RING	4					
46	J75481	フィッティング;グリース	FITTING;GREASE	3					
53	4366694	プレート;スラスト 1.0	PLATE;THRUST 1.0	2	R				
54	4367411	プレート;スラスト 2.0	PLATE;THRUST 2.0	1	R				
55	4366693	プレート;スラスト 1.0	PLATE;THRUST 1.0	6	R				

バケツ 0.36 [新JIS] (LCトラック)

BUCKET 0.36 [JIS 94] (LC TRACK)



バケット 0.36 [新JIS] (LCトラック)
 BUCKET 0.36 [JIS94] (LC TRACK)

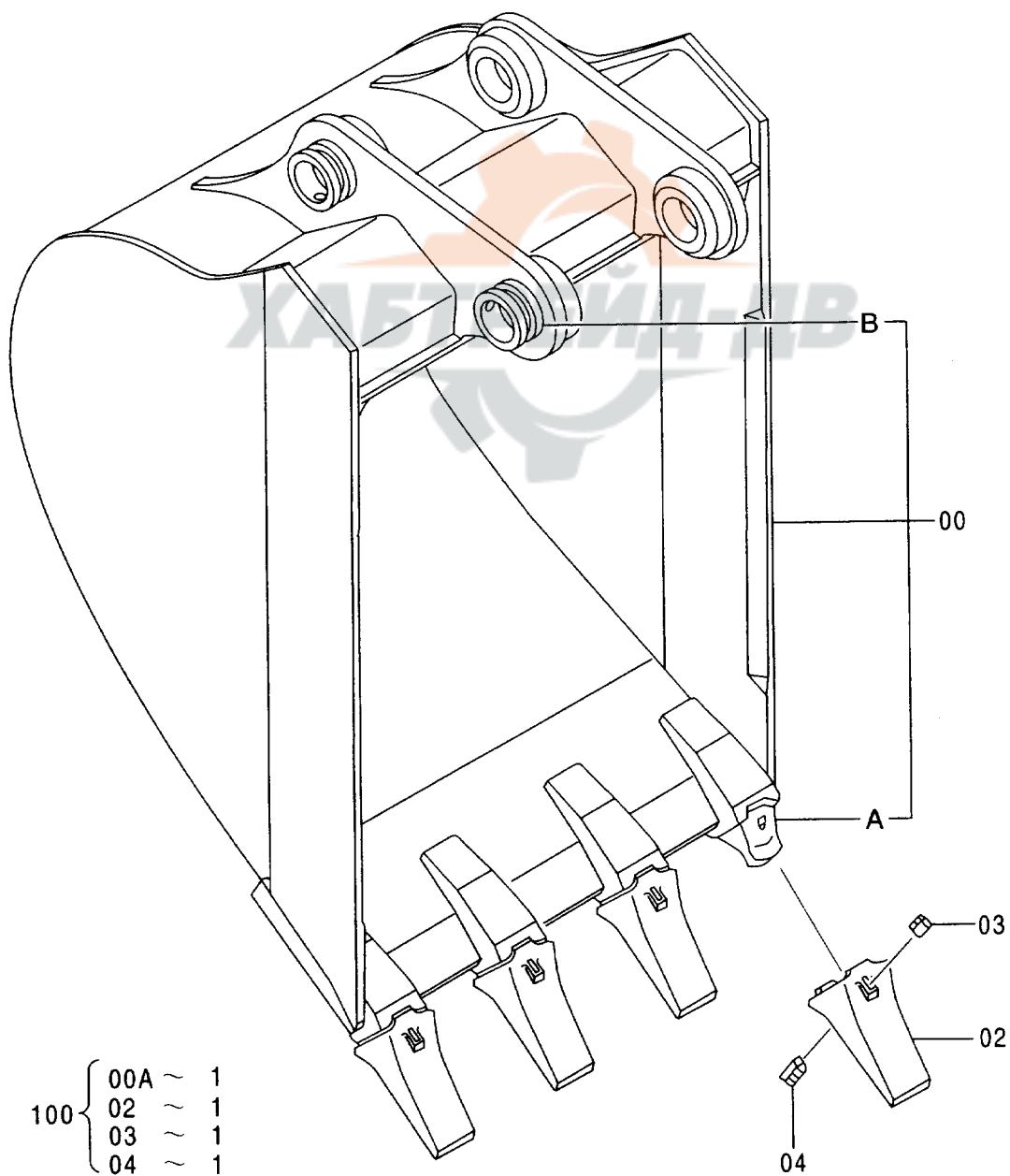
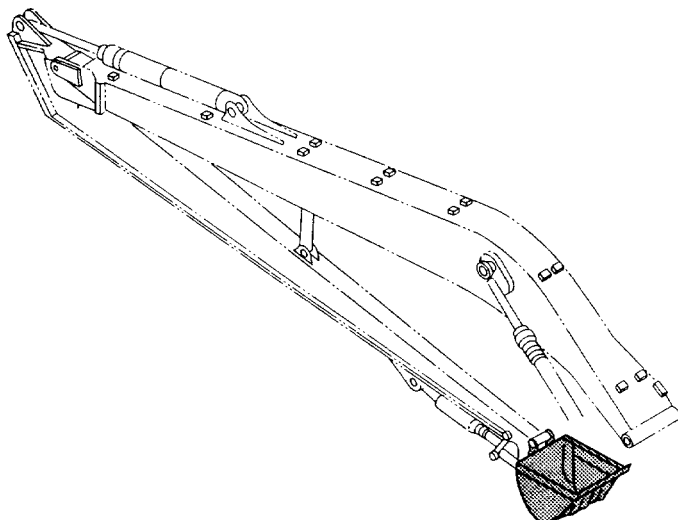
001001-

符号 ITEM	部品番号 PART NO.	部 品 名	PART NAME	数量 Q' TY	サービス コード S. C	適用号機 SERIAL NO.	互 換 性 ICA	代 替 部 品 REPLACEABLE PART	
								部品番号 PART NO.	数量 Q' TY
	9111649	バケット アッセン	BUCKET ASS' Y	1					
00	8053661	・バケット	・BUCKET	1					
00A	973346	・アダプタ	・ADAPTER	4	WK				
00B	4197033	・ストッパ	・STOPPER	2	W				
02	973347	・ポイント;ツース	・POINT;TOOTH	4	K				
03	963227	・ラバー;ピンロック	・RUBBER;PINLOCK	4	K				
04	963229	・ピン;ロック	・PIN;LOCK	4	K				
100	9042618	キット;ポイント	KIT;POINT	4					



バケット 0.4 [新JIS] (LCトラック)

BUCKET 0.4 [JIS 94] (LC TRACK)

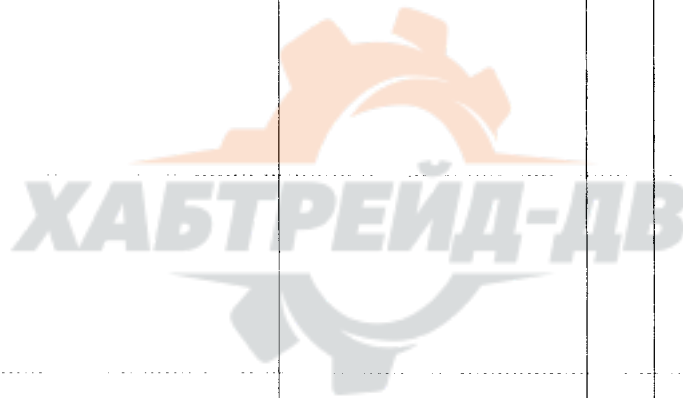


- | | | |
|-----|---|---------|
| 100 | { | 00A ~ 1 |
| | | 02 ~ 1 |
| | | 03 ~ 1 |
| | | 04 ~ 1 |

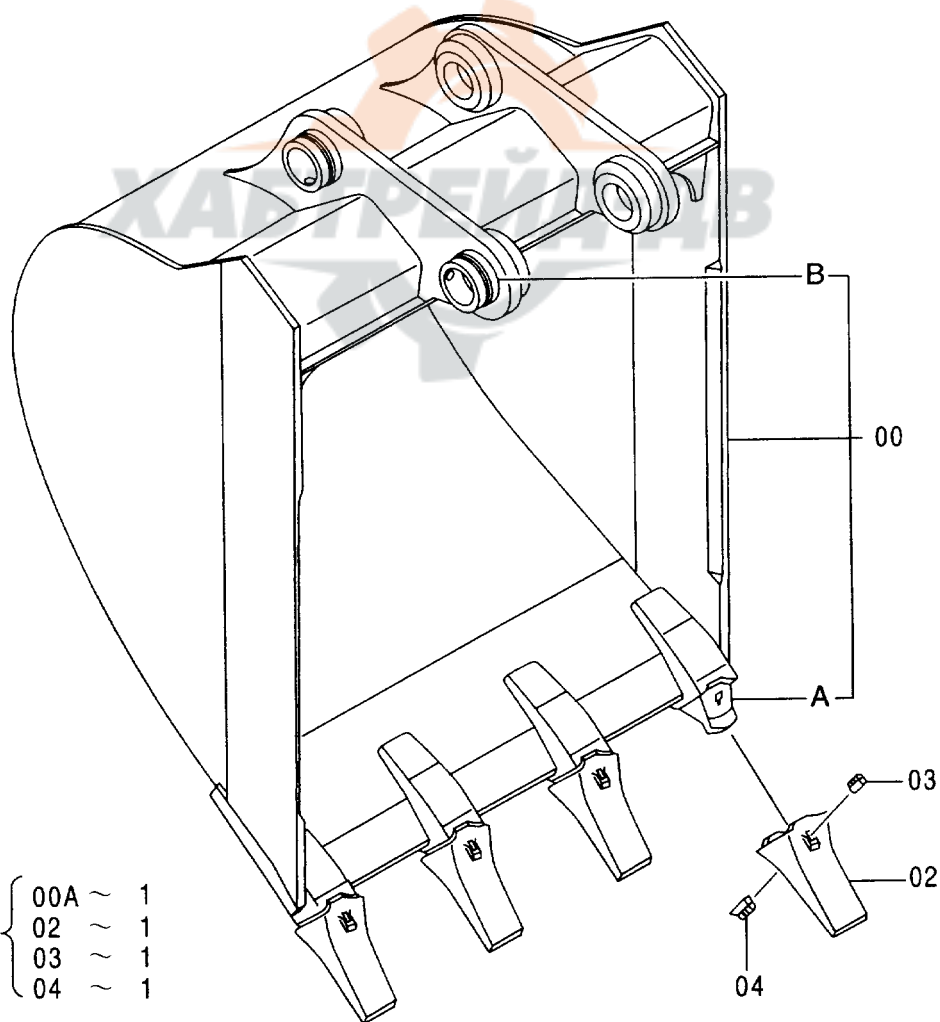
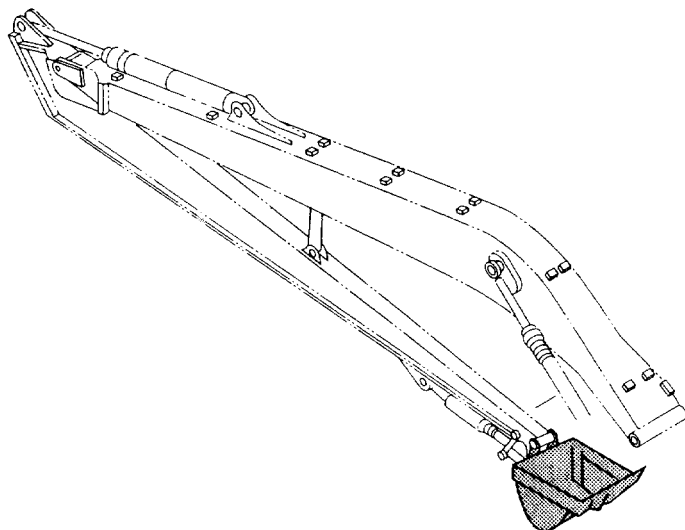
バケット 0.4 [新JIS] (LCトラック)
 BUCKET 0.4 [JIS94] (LC TRACK)

001001-

符号 ITEM	部品番号 PART NO.	部 品 名	PART NAME	数量 Q' TY	サービス コード S. C	適用号機 SERIAL NO.	互 換 性 ICA	代 替 部 品 REPLACEABLE PART	
								部品番号 PART NO.	数量 Q' TY
	9101585	バケット アッセン	BUCKET ASS' Y	1					
00	8052471	・バケット	・BUCKET	1					
00A	973346	・アダプタ	・ADAPTER	4	WK				
00B	4197033	・ストッパ	・STOPPER	2	W				
02	973347	・ポイント;ツース	・POINT; TOOTH	4	K				
03	963227	・ラバー;ピンロック	・RUBBER; PINLOCK	4	K				
04	963229	・ピン;ロック	・PIN; LOCK	4	K				
100	9042618	キット;ポイント	KIT; POINT	4					



バケツ 0.5 [新JIS] (LCトラック)
 BUCKET 0.5 [JIS 94] (LC TRACK)

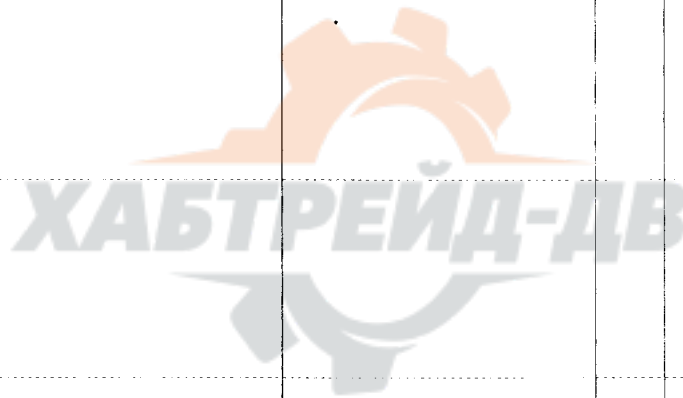


- | | | |
|-----|---|---------|
| 100 | { | 00A ~ 1 |
| | | 02 ~ 1 |
| | | 03 ~ 1 |
| | | 04 ~ 1 |

バケツ 0.5 [新JIS] (LCトラック)
 BUCKET 0.5 [JIS94] (LC TRACK)

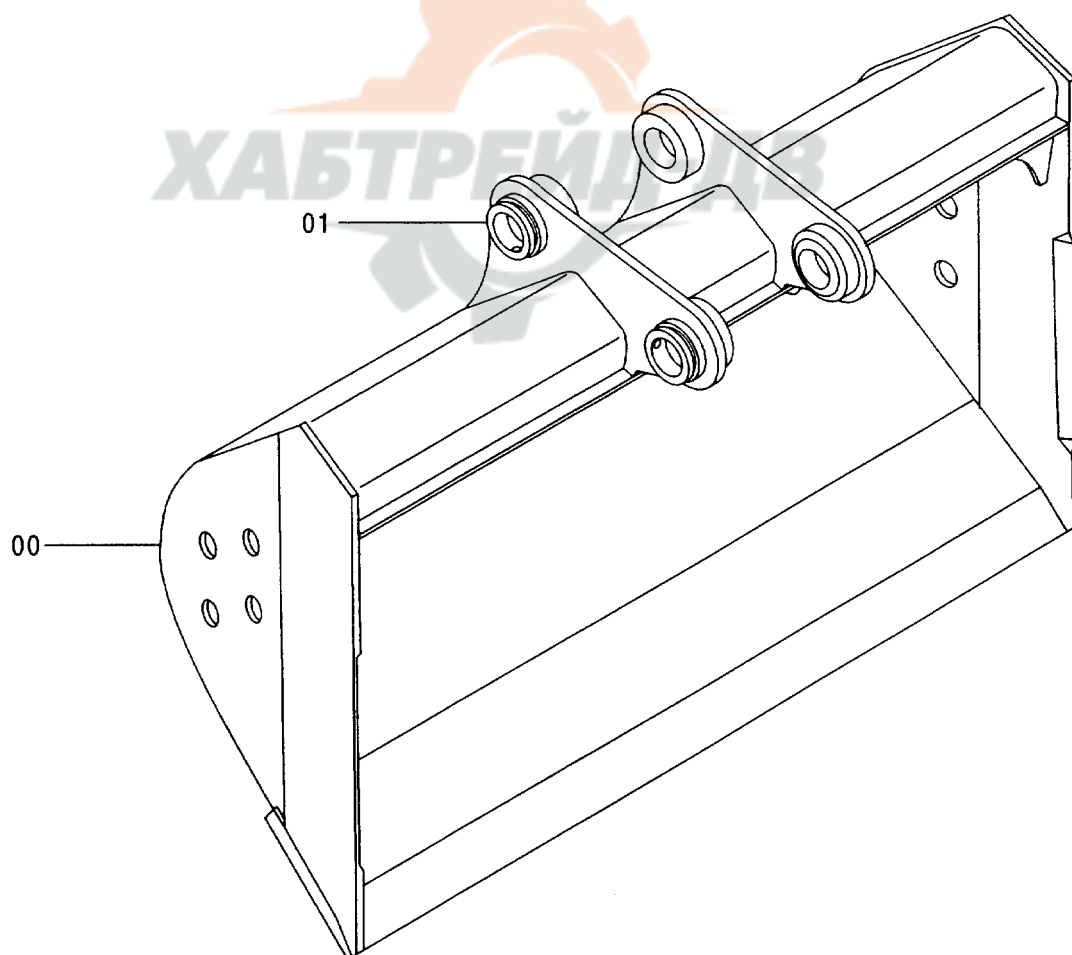
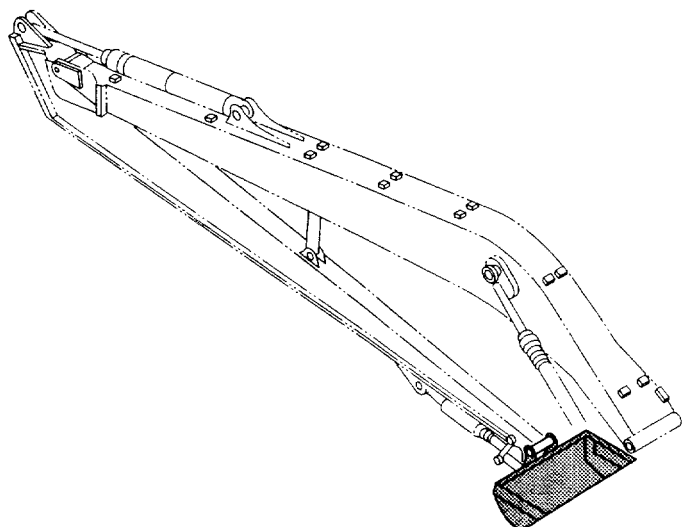
001001-

符号 ITEM	部品番号 PART NO.	部 品 名	PART NAME	数量 Q' TY	サービス コード S. C	適用号機 SERIAL NO.	互 換 性 I C A	代 替 部 品 REPLACEABLE PART	
								部品番号 PART NO.	数量 Q' TY
	9111041	バケツアッセン	BUCKET ASS' Y	1					
00	8053488	・バケツ	・BUCKET	1					
00A	973346	・アダプタ	・ADAPTER	4	WK				
00B	4197033	・ストッパ	・STOPPER	2	W				
02	973347	・ポイント;ツース	・POINT; TOOTH	4	K				
03	963227	・ラバー;ピンロック	・RUBBER; PINLOCK	4	K				
04	963229	・ピン;ロック	・PIN; LOCK	4	K				
100	9042618	キット;ポイント	KIT; POINT	4					



445

ディッチクリーニングバケット 0.5 [新JIS] 〈爪無〉 (LCトラック)
DITCH CLEANING BUCKET 0.5 [JIS 94] 〈WITHOUT POINTS〉 (LC TRACK)



ディッチ クリーニング バケツ 0.5 [新JIS] <爪無> (LCトラック)
 DITCH CLEANING BUCKET 0.5 [JIS94] <WITHOUT POINTS> (LC TRACK)

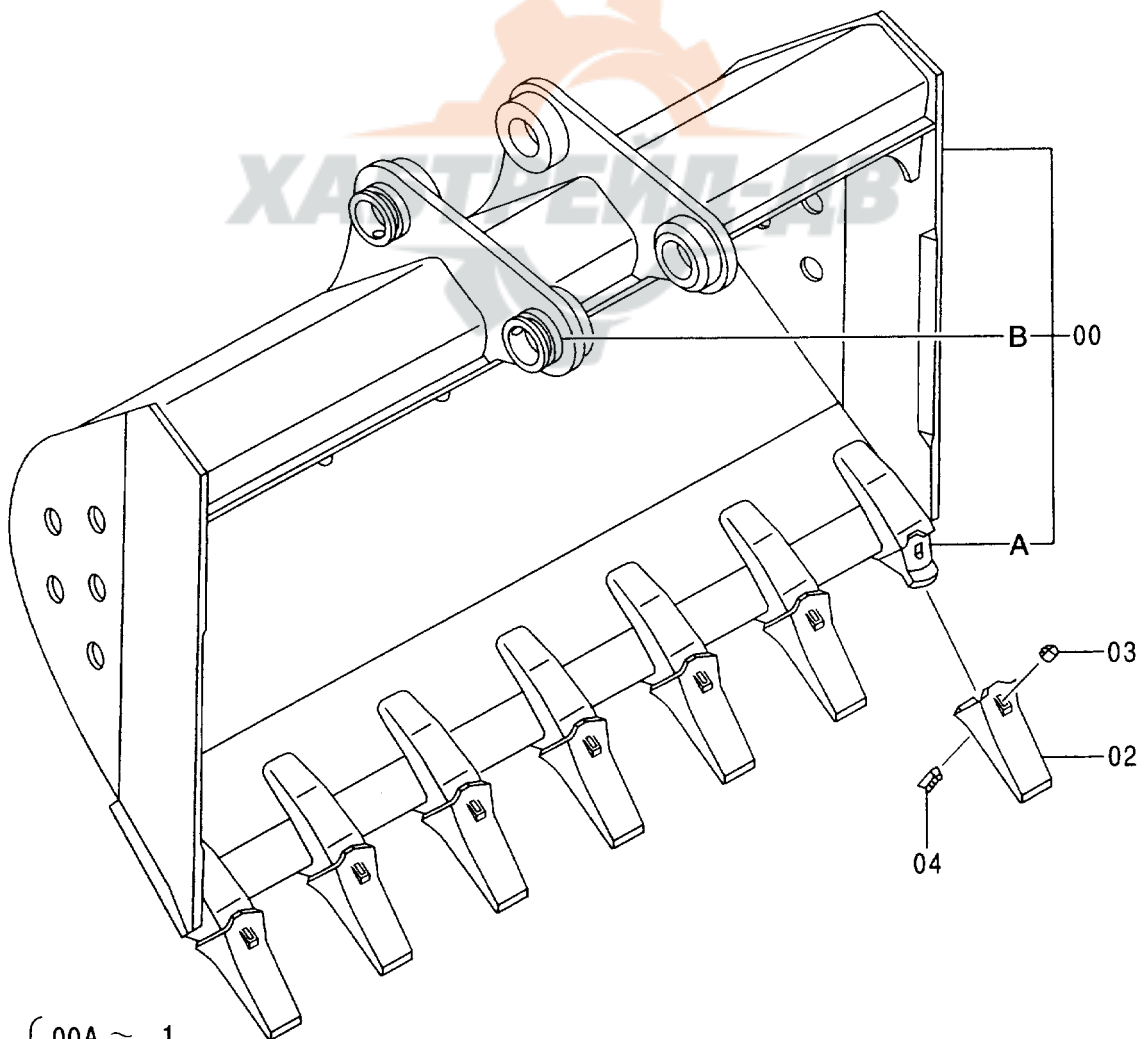
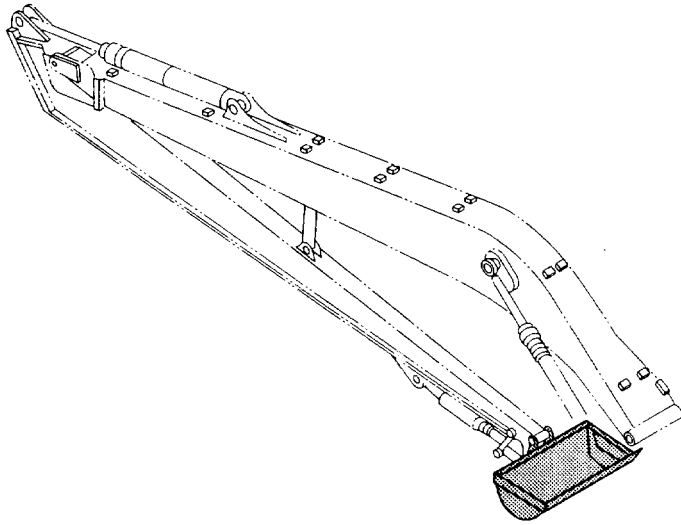
001001-

符号 ITEM	部品番号 PART NO.	部 品 名	PART NAME	数量 Q'TY	サービス コード S. C	適用号機 SERIAL NO.	互 換 性 ICA	代 替 部 品 REPLACEABLE PART	
								部品番号 PART NO.	数量 Q'TY
	8053664	バケツ	BUCKET	1					
00	6005490	・バケツ;ホ-	・BUCKET;HOE	1					
01	4197033	・ストップ	・STOPPER	2	W				



447

ディッチクリーニングバケット 0.5 [新JIS] 〈爪付〉 (LCトラック)
 DITCH CLEANING BUCKET 0.5 [JIS 94] 〈WITH POINTS〉 (LC TRACK)



- | | | |
|-----|---|---------|
| 100 | { | 00A ~ 1 |
| | | 02 ~ 1 |
| | | 03 ~ 1 |
| | | 04 ~ 1 |

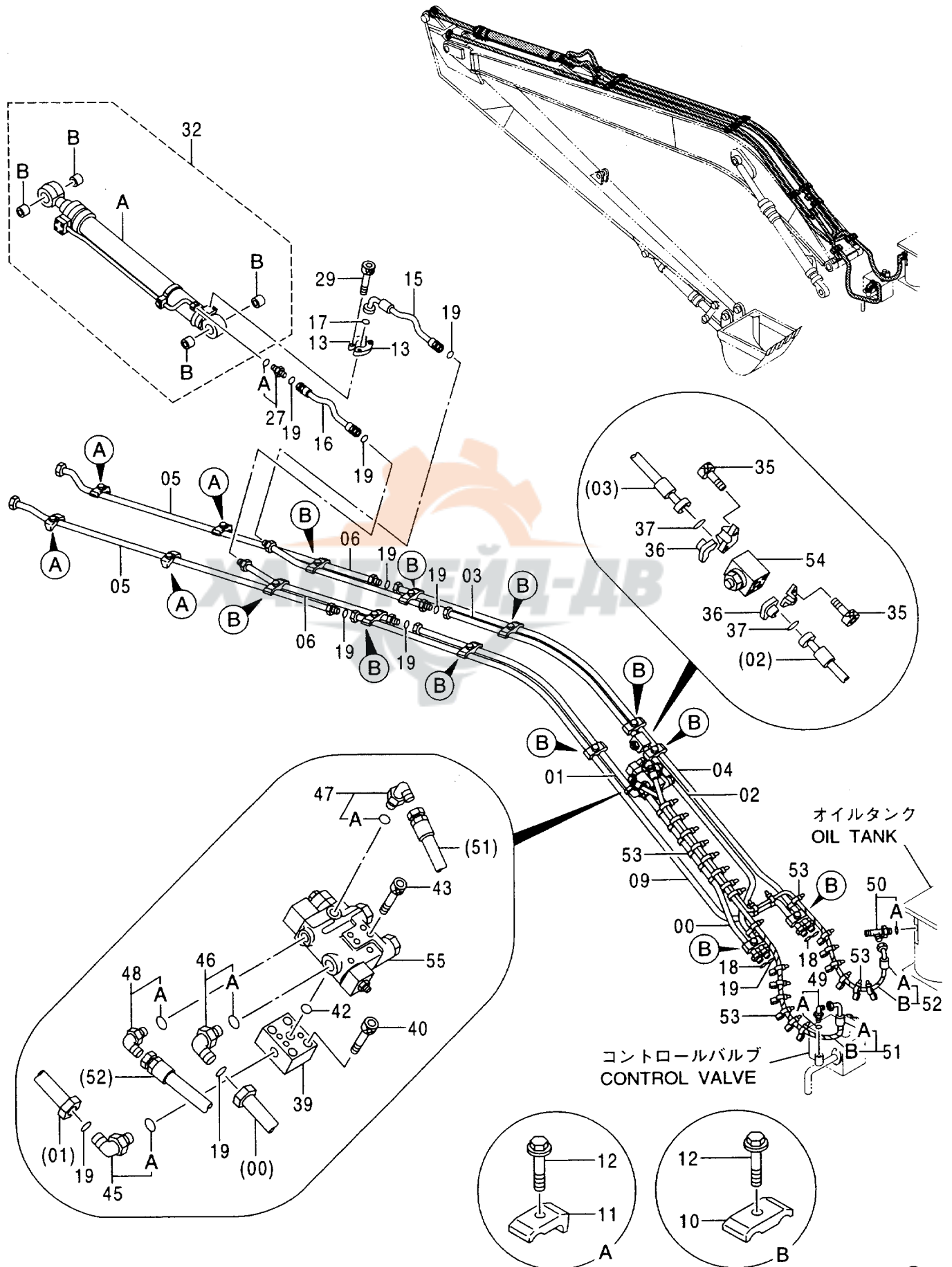
ディッチクリーニングバケット 0.5 [新JIS] <爪付> (LCトラック)
 DITCH CLEANING BUCKET 0.5 [JIS94] <WITH POINTS> (LC TRACK)

001001-

符号 ITEM	部品番号 PART NO.	部 品 名	PART NAME	数量 Q'TY	サービス コード S. C	適用号機 SERIAL NO.	互換性 ICA	代替部品 REPLACEABLE PART	
								部品番号 PART NO.	数量 Q'TY
	9110449	バケツ アッセン	BUCKET ASS'Y	1					
00	8053368	・バケツ	・BUCKET	1					
00A	973346	・アダプタ	・ADAPTER	7	WK				
00B	4197033	・ストッパ	・STOPPER	2	W				
02	973347	・ポイント; ツース	・POINT; TOOTH	7	K				
03	963227	・ラバー; ピンロック	・RUBBER; PINLOCK	7	K				
04	963229	・ピン; ロック	・PIN; LOCK	7	K				
100	9042618	キット; ポイント	KIT; POINT	7					



フロント配管 (1) [18型] (LCトラック)
 FRONT PIPING (1) [TYPE 18] (LC TRACK)

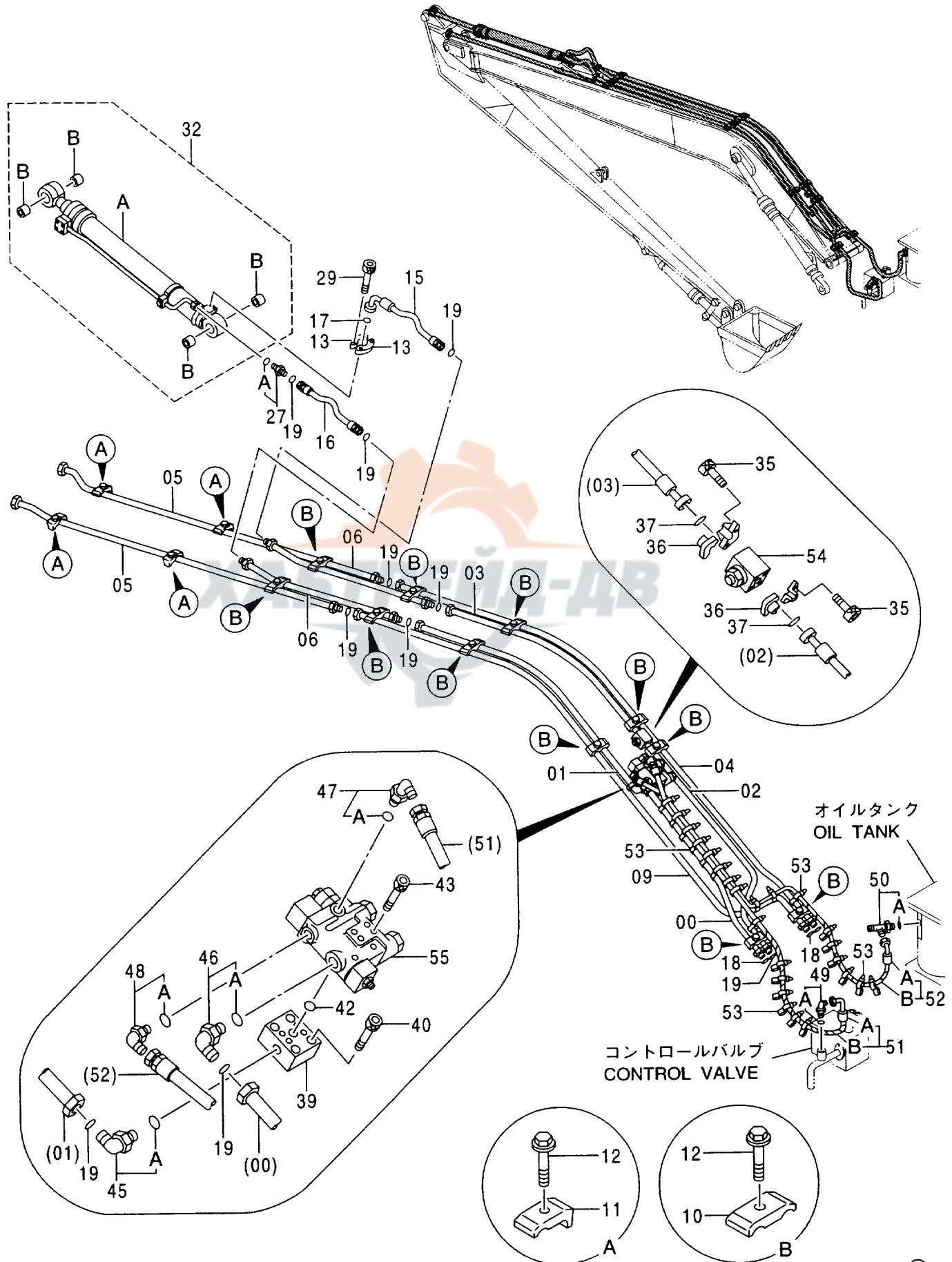


フロント配管 (1) [18型] (LCトラック)
FRONT PIPING (1) [TYPE 18] (LC TRACK)

001001-

符号 ITEM	部品番号 PART NO.	部 品 名	PART NAME	数量 Q' TY	サービス コード S. C	適用号機 SERIAL NO.	互 換 性 I CA	代 替 部 品 REPLACEABLE PART	
								部品番号 PART NO.	数量 Q' TY
00	8068069	パイプ	PIPE	1					
01	8068070	パイプ	PIPE	1					
02	8068071	パイプ	PIPE	1					
03	8068072	パイプ	PIPE	1					
04	8068073	パイプ	PIPE	1					
05	8053317	パイプ	PIPE	2					
06	8053318	パイプ	PIPE	2					
09	8068074	パイプ	PIPE	1					
10	4189859	クランプ ;パイプ	CLAMP ;PIPE	11					
11	4190126	クランプ ;パイプ	CLAMP ;PIPE	4					
12	J011260	ボルト ;セムス	BOLT ;SEMS	15					
13	4085560	フランジ ;スプリット	FLANGE ;SPLIT	2					
15	4252855	ホース	HOSE	1					
16	4272697	ホース	HOSE	1					
17	966993	O-リング	O-RING	1					
18	4187308	O-リング	O-RING	3					
19	4187328	O-リング	O-RING	10					
27	4189535	アダプタ ;S	ADAPTER ;S	1					
27A	4506429	・O-リング	・O-RING	1					
29	J781240	ボルト ;ソケット	BOLT ;SOCKET	4					
32	9157644	シリンダ ;アーム	CYL. ;ARM	1					
32A	4380500	・シリンダ ;アーム	・CYL. ;ARM	1	H				
32B	4358100	・ブッシュ	・BUSHING	4					
35	J781030	ボルト ;ソケット	BOLT ;SOCKET	8					
36	986910	フランジ ;スプリット	FLANGE ;SPLIT	4					
37	971489	O-リング	O-RING	2					
39	4374604	ブロック	BLOCK	1					
40	J781270	ボルト ;ソケット	BOLT ;SOCKET	4					
42	A811035	O-リング	O-RING	1					
43	M341290	ボルト ;ソケット	BOLT ;SOCKET	4					
45	4205391	エルボ ;S	ELBOW ;S	1					
45A	4506424	・O-リング	・O-RING	1					
46	4198799	エルボ ;S	ELBOW ;S	1					
46A	4506429	・O-リング	・O-RING	1					
47	4154672	エルボ ;S	ELBOW ;S	1					
47A	4506418	・O-リング	・O-RING	1					
48	4154671	エルボ ;S	ELBOW ;S	1					
48A	4509180	・O-リング	・O-RING	1					
49	4353073	エルボ ;S	ELBOW ;S	1					
49A	4506424	・O-リング	・O-RING	1					

フロント配管 (1) [18型] (LCトラック)
 FRONT PIPING (1) [TYPE 18] (LC TRACK)



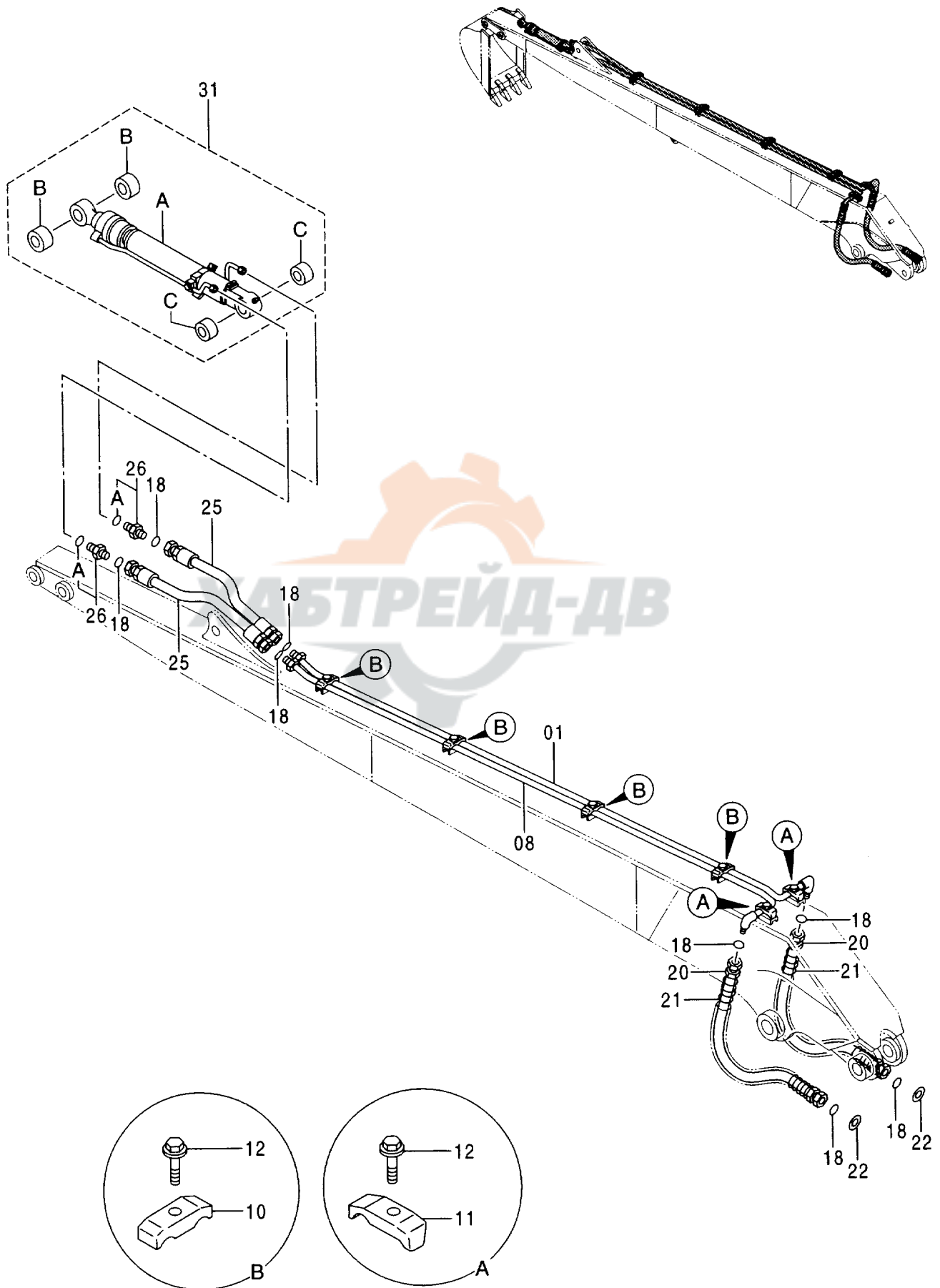
フロント配管 (1) [18型] (LCトラック)
FRONT PIPING (1) [TYPE 18] (LC TRACK)

001001-

符号 ITEM	部品番号 PART NO.	部 品 名	PART NAME	数量 Q'TY	サービス コード S. C	適用号機 SERIAL NO.	互 換 性 I C A	代 替 部 品 REPLACEABLE PART	
								部品番号	数量
50	4205363	チー;S	TEE;S	1					
50A	4509180	・O-リング	・O-RING	1					
51	9166102	ホース;ASS'Y	HOSE;ASS'Y	1					
51A	4381143	・ホース	・HOSE	1					
51B	4327293	・フ ロテクタ	・PROTECTOR	8					
52	9166103	ホース;ASS'Y	HOSE;ASS'Y	1					
52A	4375320	・ホース	・HOSE	1					
52B	4327293	・フ ロテクタ	・PROTECTOR	8					
53	4373212	クリップ;バンド	CLIP;BAND	24					
54	4391954	バルブ;スロ-リターン	VALVE;SLOW-RETURN	1	H				
55	9164558	バルブ;スロ-リターン	VALVE;SLOW-RETURN	1					



フロント配管 (2) [18型] (LCトラック)
 FRONT PIPING (2) [TYPE 18] (LC TRACK)

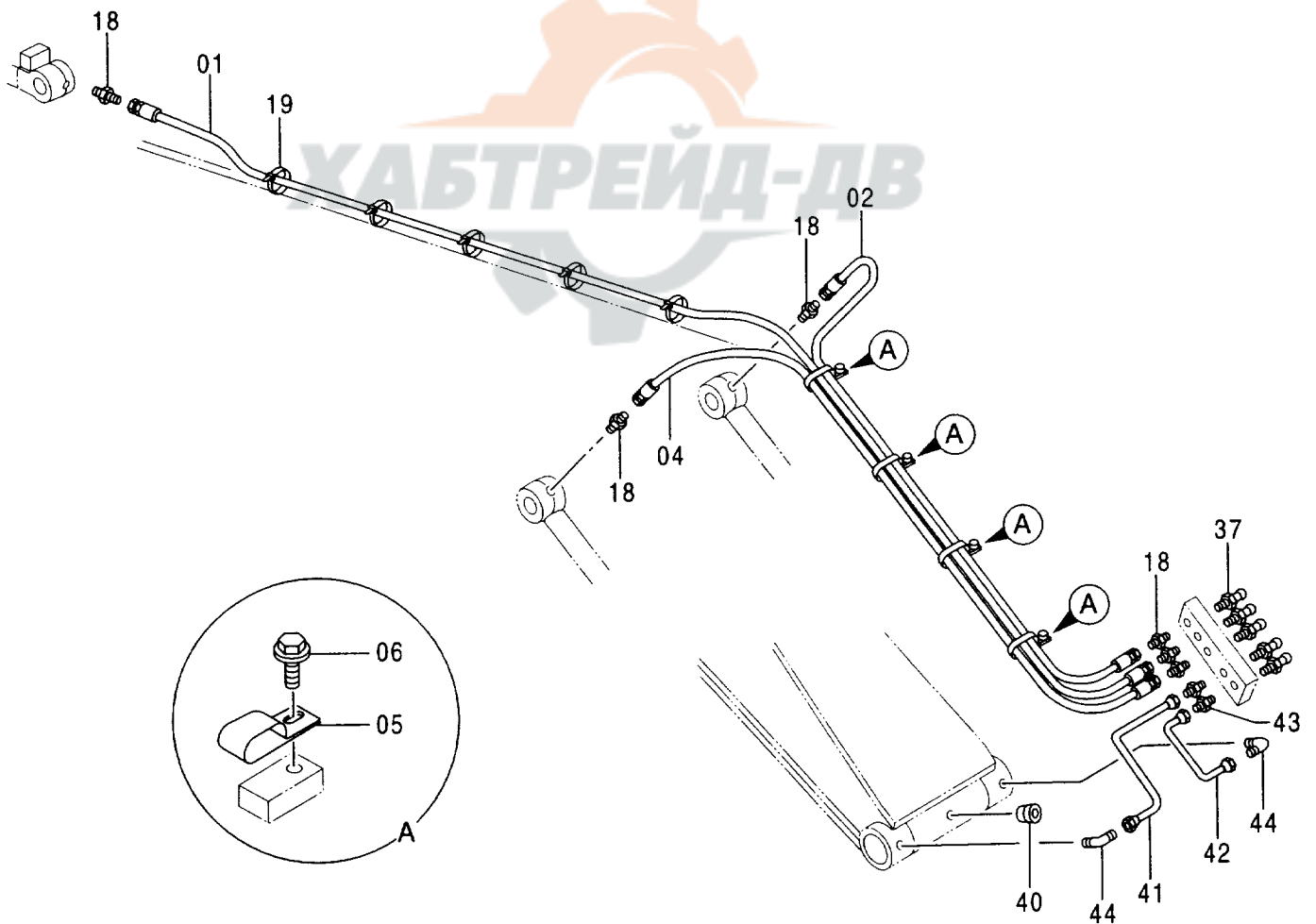
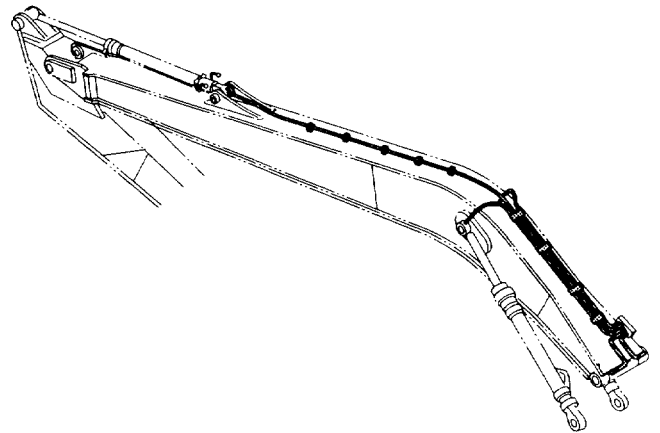


フロント配管 (2) [18型] (LCトラック)
FRONT PIPING (2) [TYPE 18] (LC TRACK)

001001-

符号 ITEM	部品番号 PART NO.	部 品 名	PART NAME	数量 Q' TY	サービス コード S. C	適用号機 SERIAL NO.	互 換 性 ICA	代 替 部 品 REPLACEABLE PART	
								部品番号 PART NO.	数量 Q' TY
01	8053319	パイプ	PIPE	1					
08	8053320	パイプ	PIPE	1					
10	4189859	クランプ ;パイプ	CLAMP ; PIPE	4					
11	4190126	クランプ ;パイプ	CLAMP ; PIPE	2					
12	J011260	ボルト ;セムス	BOLT ; SEMS	6					
18	4187308	O-リング	O-RING	8					
20	4265833	ホース	HOSE	2					
21	4053610	プロテクタ ;ホース	PROTECTOR ; HOSE	2					
22	4203220	ワッシャ	WASHER	2					
25	4249334	ホース	HOSE	2					
26	4197530	アダプタ ;S	ADAPTER ; S	2					
26A	4506418	O-リング	O-RING	1					
31	9152262	シリンダ ;バケツ	CYL. ; BUCKET	1					
31A	4371061	シリンダ ;バケツ	CYL. ; BUCKET	1	H				
31B	4365448	ブッシュ	BUSHING	2					
31C	4365897	ブッシュ	BUSHING	2					

給脂配管 (1) [18型] (LCトラック)
 LUBRICATE PIPING (1) [TYPE 18] (LC TRACK)

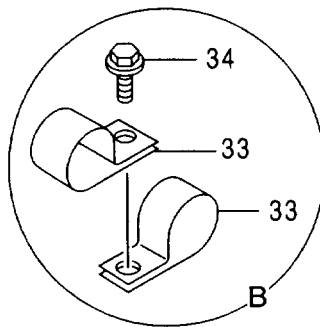
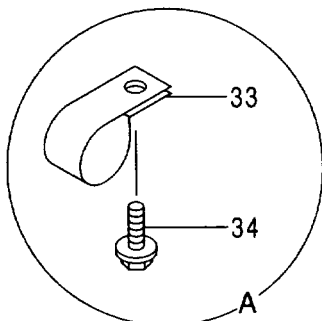
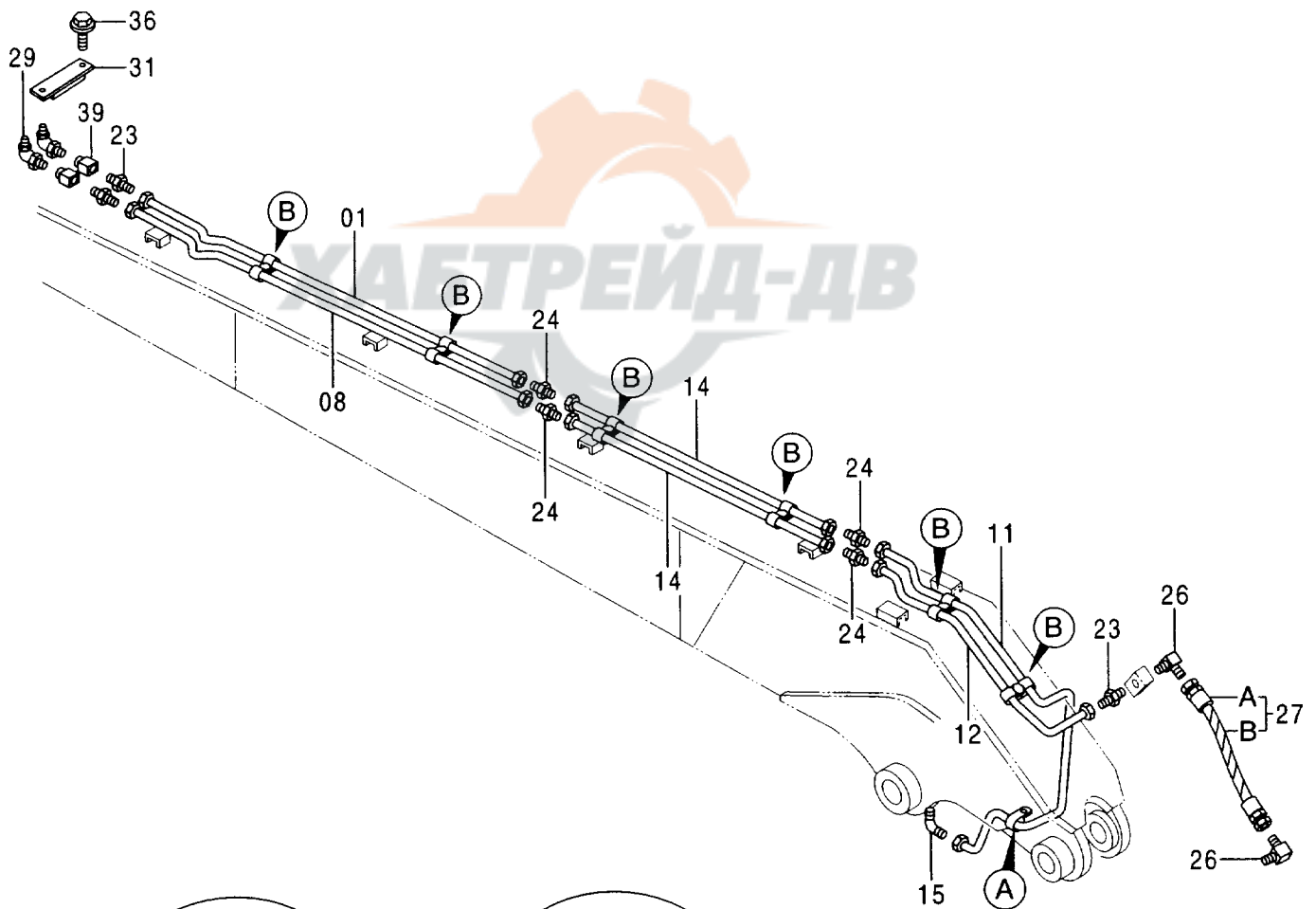
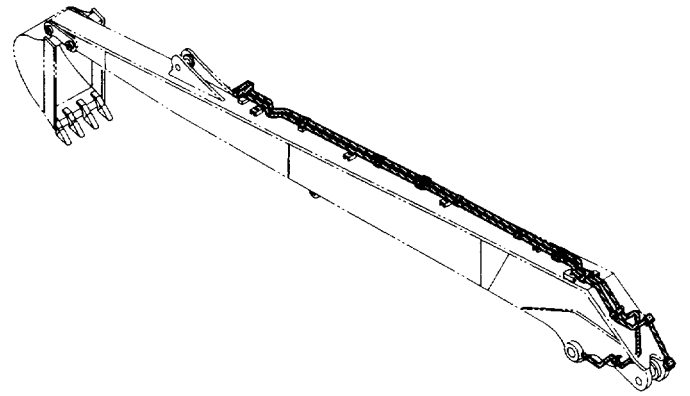


給脂配管 (1) [18型] (LCトラック)
LUBRICATE PIPING (1) [TYPE 18] (LC TRACK)

001001-

符号 ITEM	部品番号 PART NO.	部 品 名	PART NAME	数量 Q' TY	サービス コード S. C	適用号機 SERIAL NO.	互 換 性 I C A	代 替 部 品 REPLACEABLE PART	
								部品番号 PART NO.	数量 Q' TY
01	4298766	ホース;ナイロン	HOSE;NYLON	1					
02	4252853	ホース;ナイロン	HOSE;NYLON	1		-D97/09	Y	4329595	1
02	4329595	ホース;ナイロン	HOSE;NYLON	1		D97/10-			
04	4252852	ホース;ナイロン	HOSE;NYLON	1		-D97/09	Y	4301446	1
04	4301446	ホース;ナイロン	HOSE;NYLON	1		D97/10-			
05	4252877	クリップ	CL IP	4					
06	J011016	ボルト;セムス	BOLT;SEMS	4					
18	4154651	アダプタ;S	ADAPTER;S	6					
19	4055311	クリップ;バンド	CL IP;BAND	5					
37	J75482	フィッティング;グリース	FITTING;GREASE	5					
40	94-2022	プラグ	PLUG	1					
41	4372966	パイプ	PIPE	1					
42	4372967	パイプ	PIPE	1					
43	4360981	フィッティング;パイプ	FITTING;PIPE	2					
44	4345297	フィッティング;パイプ	FITTING;PIPE	2					

給脂配管 (2) [18型] (LCトラック)
 LUBRICATE PIPING (2) [TYPE 18] (LC TRACK)

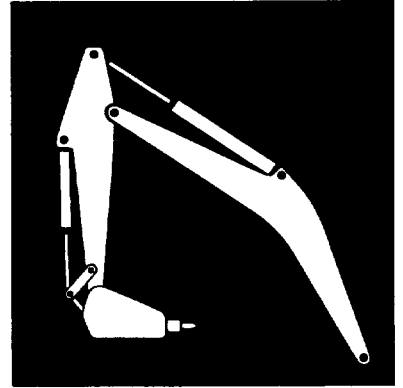


給脂配管 (2) [18型] (LCトラック)
LUBRICATE PIPING (2) [TYPE 18] (LC TRACK)

001001-

符号 ITEM	部品番号 PART NO.	部 品 名	PART NAME	数量 Q' TY	サービス コード S. C	適用号機 SERIAL NO.	互 換 性 I CA	代 替 部 品 REPLACEABLE PART	
								部品番号 PART NO.	数量 Q' TY
01	3035725	パイプ	PIPE	1					
08	3035724	パイプ	PIPE	1					
11	3078371	パイプ	PIPE	1					
12	4293417	パイプ	PIPE	1					
14	4201791	パイプ	PIPE	2					
15	4130174	フィッティング ; パイプ	FITTING ; PIPE	1					
23	4130169	フィッティング ; パイプ	FITTING ; PIPE	3					
24	4130192	フィッティング ; パイプ	FITTING ; PIPE	4					
26	4154656	エルボ ; S	ELBOW ; S	2					
27	9114956	ホース ASS'Y	ホース ASS'Y	1					
27A	4213825	・ホース ; ナイロン	・HOSE ; NYLON	1					
27B	4276481	・プロテクタ	・PROTECTOR	1					
29	J75581	フィッティング ; グリース	FITTING ; GREASE	2					
31	4054024	クランプ	CLAMP	1					
33	4000854	クリップ ; パイプ	CLIP ; PIPE	13					
34	J010612	ボルト ; セムス	BOLT ; SEMS	7					
36	J901040	ボルト	BOLT	2					
39	4060162	アダプタ	ADAPTER	2					

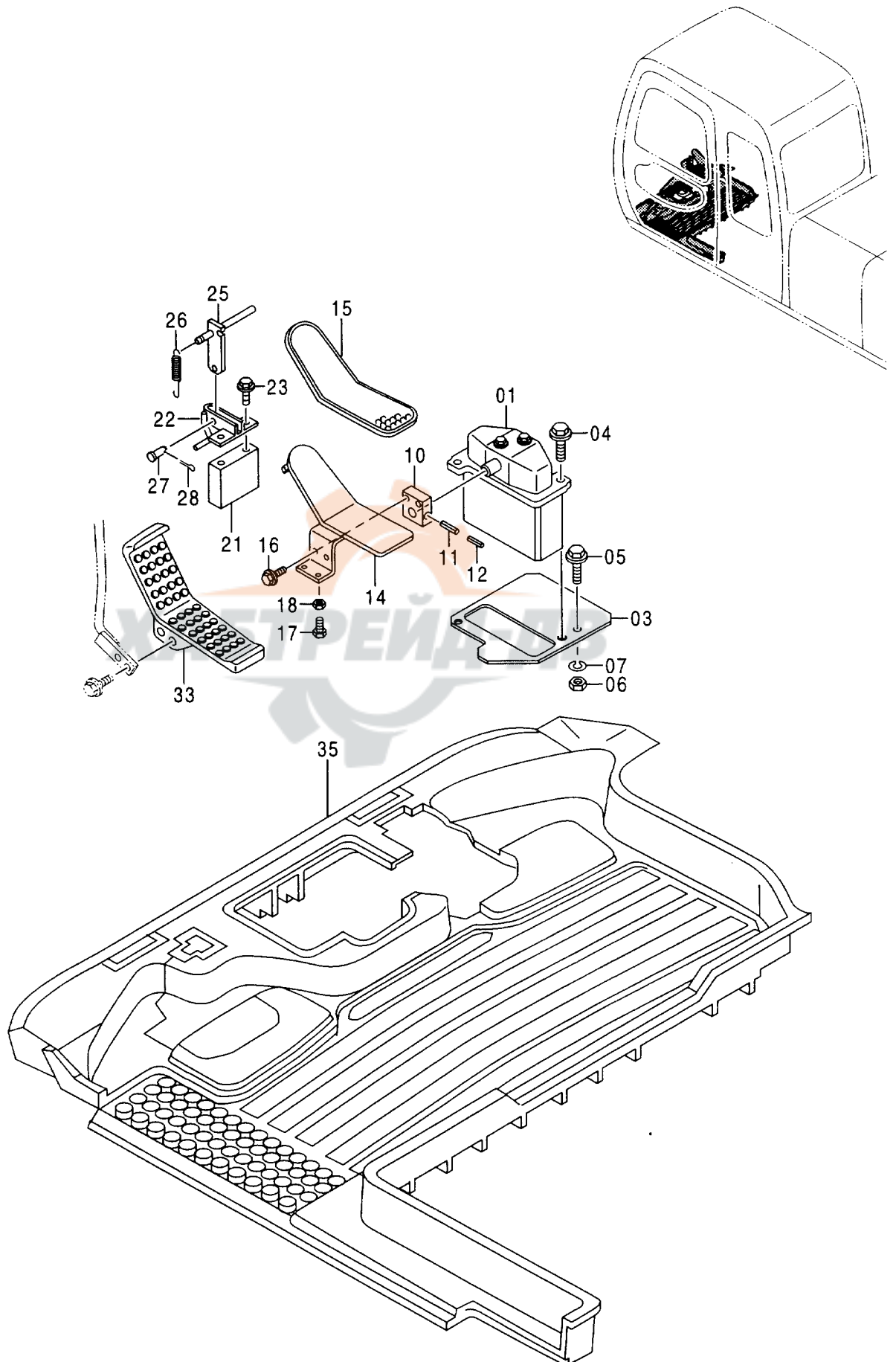




ブレーカ & クラッシャ 部品
BREAKER & CRUSHER PARTS



操作ペダル (ブレーカ&クラッシャ)
CONTROL PEDAL (BREAKER & CRUSHER)

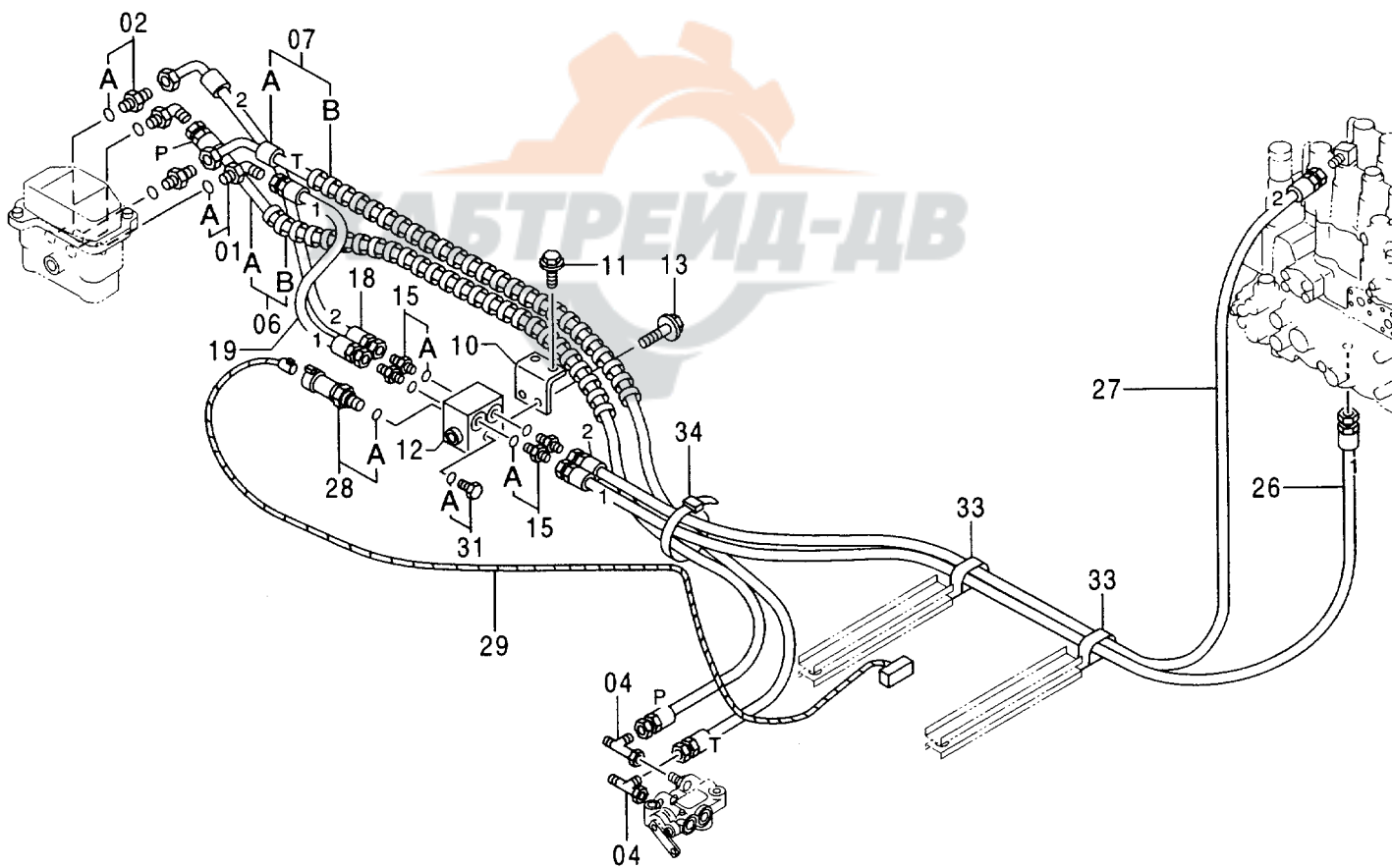
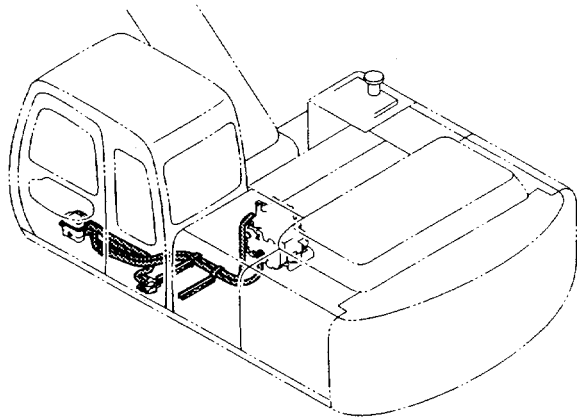


操作ペダル (ブレーカ & クラッシャ)
CONTROL PEDAL (BREAKER & CRUSHER)

001001-

符号 ITEM	部品番号 PART NO.	部 品 名	PART NAME	数量 Q' TY	サービス コード S. C	適用号機 SERIAL NO.	互 換 性 I C A	代 替 部 品 REPLACEABLE PART	
								部品番号 PART NO.	数量 Q' TY
01	9137384	バルブ;パイロット (本体組付用)	VALVE;PILOT (for assembly of machine)	1	H		1	9137387	1
01	(9137387)	バルブ;パイロット (輸送用)	VALVE;PILOT (for transportation)	1	SH				
03	9742905	プレート	PLATE	1					
04	J011035	ボルト;セムス	BOLT;SEMS	2					
05	J901035	ボルト	BOLT	1					
06	J950010	ナット	NUT	1					
07	A590910	ワッシャ;スプリング	WASHER;SPRING	1					
10	4211166	ブラケット	BRACKET	1					
11	4205317	ピン;スプリング	PIN;SPRING	1					
12	4205318	ピン;スプリング	PIN;SPRING	1					
14	8055953	ペダル	PEDAL	1					
15	4283758	カバー	COVER	1					
16	J021025	ボルト;セムス	BOLT;SEMS	2					
17	J900835	ボルト	BOLT	1					
18	M500807	ナット	NUT	1					
21	4368398	スペーサ	SPACER	1					
22	8034081	ブラケット	BRACKET	1					
23	J011000	ボルト;セムス	BOLT;SEMS	2					
25	9729325	ブラケット	BRACKET	1					
26	4149125	スプリング	SPRING	1					
27	A741026	ピン	PIN	1					
28	A763016	ピン;スプリット	PIN;SPLIT	1					
33	3070007	ペダル(R)	PEDAL (R)	1		-D96/10	Y	3079714	1
33	3079714	ペダル(R)	PEDAL (R)	1		D96/11-			
35	3075722	マット;フロア	MAT;FLOOR	1					

パイロット配管 (ブレーカ&クラッシャ) PILOT PIPING (BREAKER & CRUSHER)

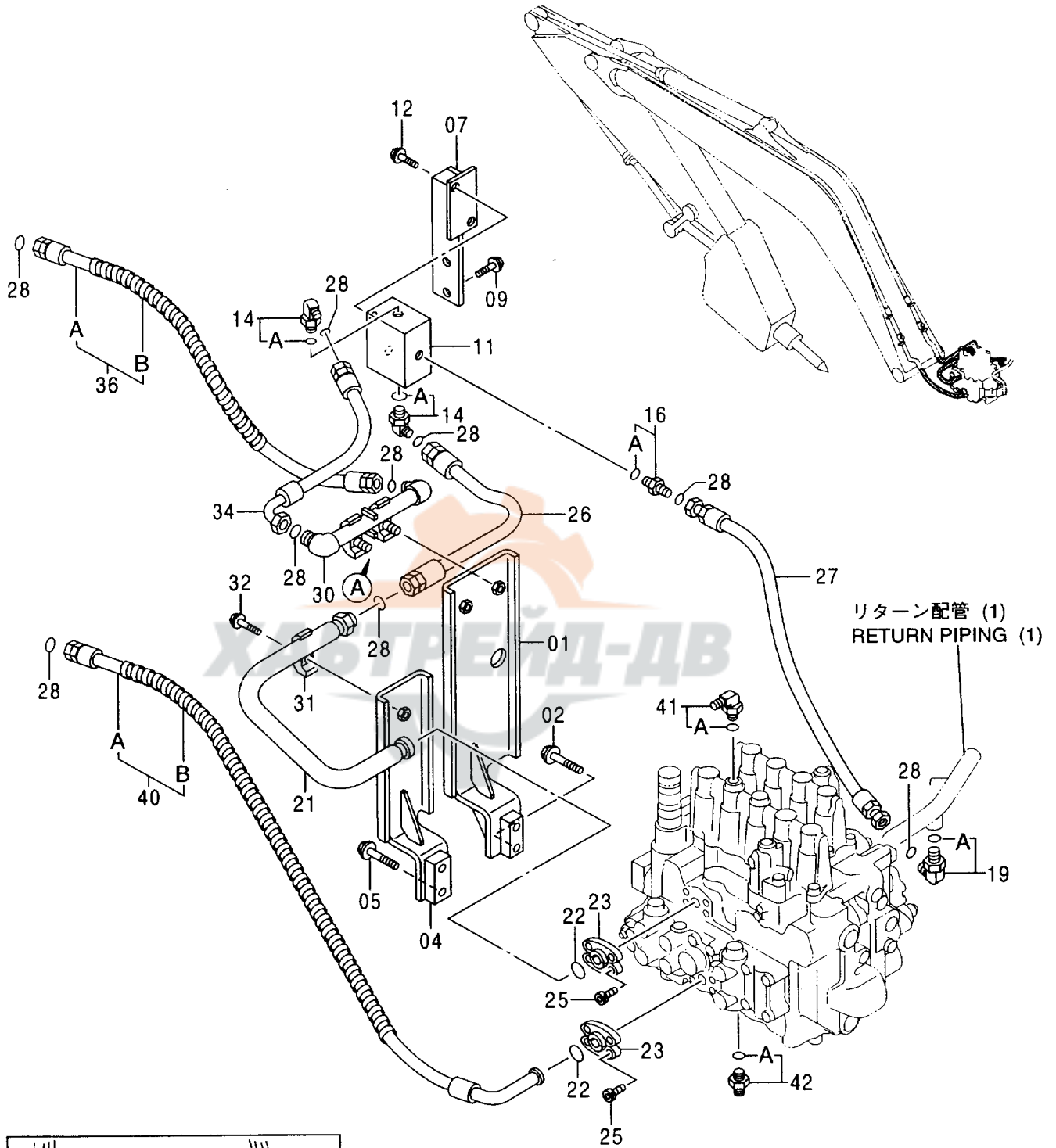


パイロット配管 (ブレーカ & クラッシャ)
PILOT PIPING (BREAKER & CRUSHER)

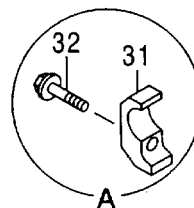
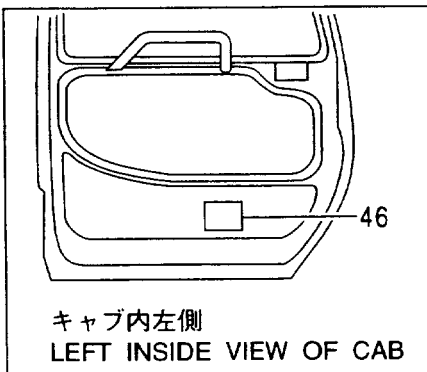
001001-

符号 ITEM	部品番号 PART NO.	部 品 名	PART NAME	数量 Q' TY	サービス コード S. C	適用号機 SERIAL NO.	互 換 性 I C A	代 替 部 品 REPLACEABLE PART	
								部品番号 PART NO.	数量 Q' TY
01	4156434	エルボ;S	ELBOW;S	2					
01A	957366	・O-リング	・O-RING	1					
02	4200467	アダプタ;S	ADAPTER;S	2					
02A	957366	・O-リング	・O-RING	1					
04	4246672	ユニオン;M	UNION;M	2					
06	9161967	ホースアッセン	HOSE ASS' Y	1					
06A	4368703	・ホース (P)	・HOSE (P)	1					
06B	4327293	・プロテクタ	・PROTECTOR	1					
07	9161968	ホースアッセン	HOSE ASS' Y	1					
07A	4368704	・ホース (T)	・HOSE (T)	1					
07B	4327293	・プロテクタ	・PROTECTOR	1					
10	9746294	ブラケット	BRACKET	1					
11	J011030	ボルト;セムス	BOLT;SEMS	2					
12	4330230	バルブ;シャトル	VALVE;SHUTTLE	1					
13	J010816	ボルト;セムス	BOLT;SEMS	2					
15	4200466	アダプタ;S	ADAPTER;S	4					
15A	4509180	・O-リング	・O-RING	1					
18	4364795	ホース (2)	HOSE (2)	1					
19	4372796	ホース (1)	HOSE (1)	1					
26	4372797	ホース (1)	HOSE (1)	1					
27	4372798	ホース (2)	HOSE (2)	1					
28	4333040	ブレーキ;スイッチ	SWITCH	1					
28A	957366	・O-リング	・O-RING	1					
29	4381224	ハーネス;ワイヤ	HARNESS;WIRE	1					
31	4093624	プラグ	PLUG	1					
31A	957366	・O-リング	・O-RING	1					
33	4190282	クリップ	CLIP	2					
34	4055312	クリップ;バンド	CLIP;BAND	5					

メイン配管 (ブレーカ&クラッシャ) MAIN PIPING (BREAKER & CRUSHER)



リターン配管 (1)
RETURN PIPING (1)

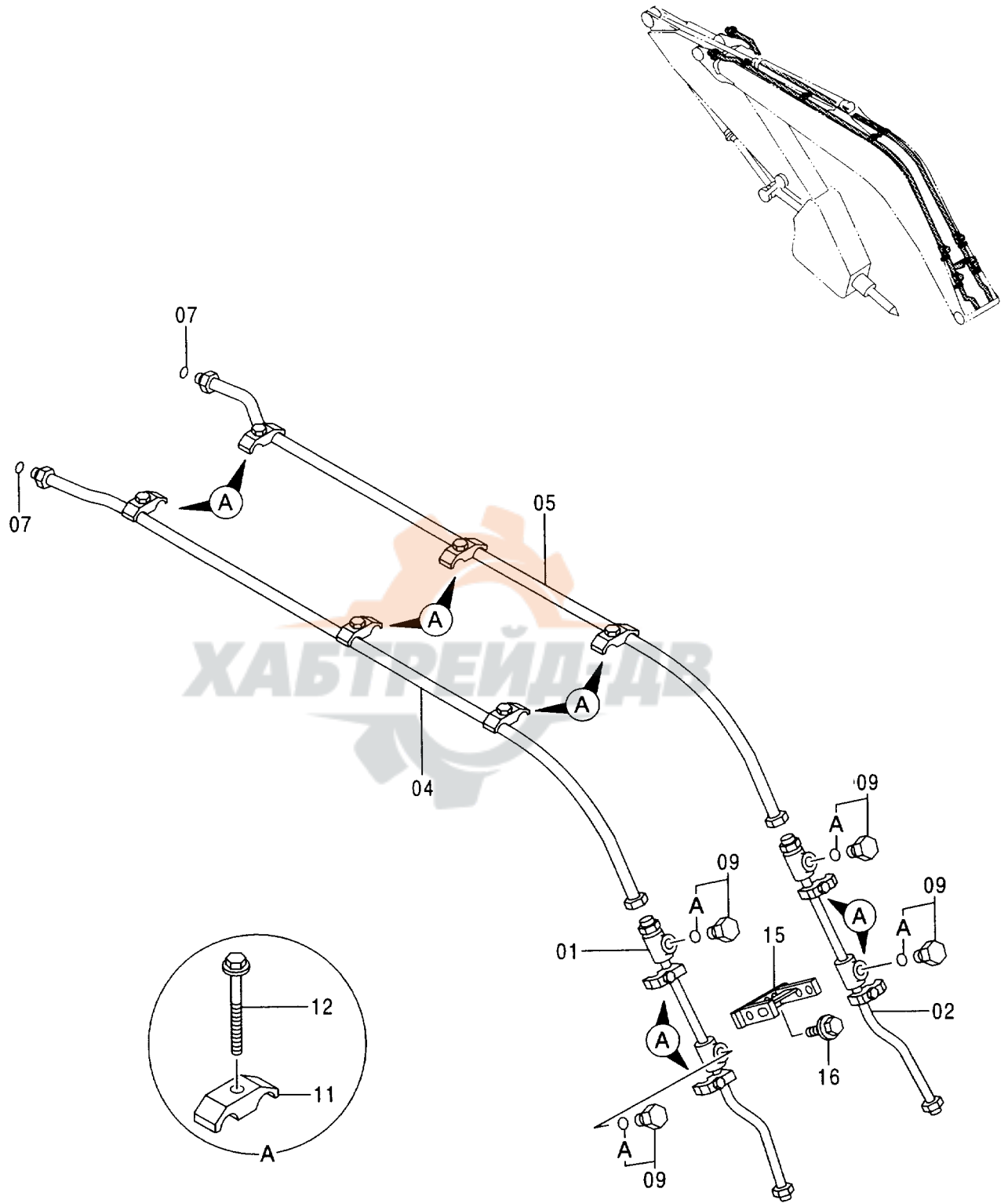


メイン配管 (ブレーカ & クラッシャ)
MAIN PIPING (BREAKER & CRUSHER)

001001-

符号 ITEM	部品番号 PART NO.	部 品 名	PART NAME	数量 Q' TY	サービス コード S. C	適用号機 SERIAL NO.	互 換 性 ICA	代 替 部 品 REPLACEABLE PART	
								部品番号 PART NO.	数量 Q' TY
01	8065654	ブ ラケツト	BRACKET	1					
02	J011265	ボ ルト;セムス	BOLT;SEMS	2					
04	8065653	ブ ラケツト	BRACKET	1					
05	J011265	ボ ルト;セムス	BOLT;SEMS	2					
07	8065840	ブ ラケツト	BRACKET	1					
09	J021030	ボ ルト;セムス	BOLT;SEMS	2					
11	4349920	バ ルブ ;セレクタ	VALVE;SELECTOR	1					
12	J011230	ボ ルト;セムス	BOLT;SEMS	2					
14	4198799	エルボ ;S	ELBOW;S	2					
14A	4506429	・O-リング	・O-RING	1					
16	4189535	アダプタ;S	ADAPTER;S	1					
16A	4506429	・O-リング	・O-RING	1					
19	4198799	エルボ ;S	ELBOW;S	1					
19A	4506429	・O-リング	・O-RING	1					
21	9745107	パ イプ	PIPE	1					
22	966993	O-リング	O-RING	2					
23	962453	フランジ ;スプリット	FLANGE;SPLIT	4					
25	J781030	ボ ルト;ソケット	BOLT;SOCKET	8					
26	4286809	ホース	HOSE	1					
27	4378209	ホース	HOSE	1					
28	4187328	O-リング	O-RING	9					
30	9745108	パ イプ	PIPE	1					
31	4190127	クランプ ;パイプ	CLAMP;PIPE	3					
32	J011270	ボ ルト;セムス	BOLT;SEMS	3					
34	4355874	ホース	HOSE	1					
36	9156091	ホース アッセン	HOSE ASS' Y	1					
36A	4276084	・ホース	・HOSE	1					
36B	4327294	・フ ロテクタ	・PROTECTOR	3					
40	9156089	ホース アッセン	HOSE ASS' Y	1					
40A	4378211	・ホース	・HOSE	1					
40B	4327294	・フ ロテクタ	・PROTECTOR	4					
41	4208913	エルボ ;S	ELBOW;S	1					
41A	4509180	・O-リング	・O-RING	1					
42	4200466	アダプタ;S	ADAPTER;S	1					
42A	4509180	・O-リング	・O-RING	1					
46	4245076	ネームプレート (和文)	NAME-PLATE (JAPANESE)	1					
46	4245758	ネームプレート (英文)	NAME-PLATE (ENGLISH)	1					

ブーム配管 (ブレーカ&クラッシャ)
BOOM PIPING (BREAKER & CRUSHER)



ブーム配管 (ブレーカ & クラッシャ)
BOOM PIPING (BREAKER & CRUSHER)

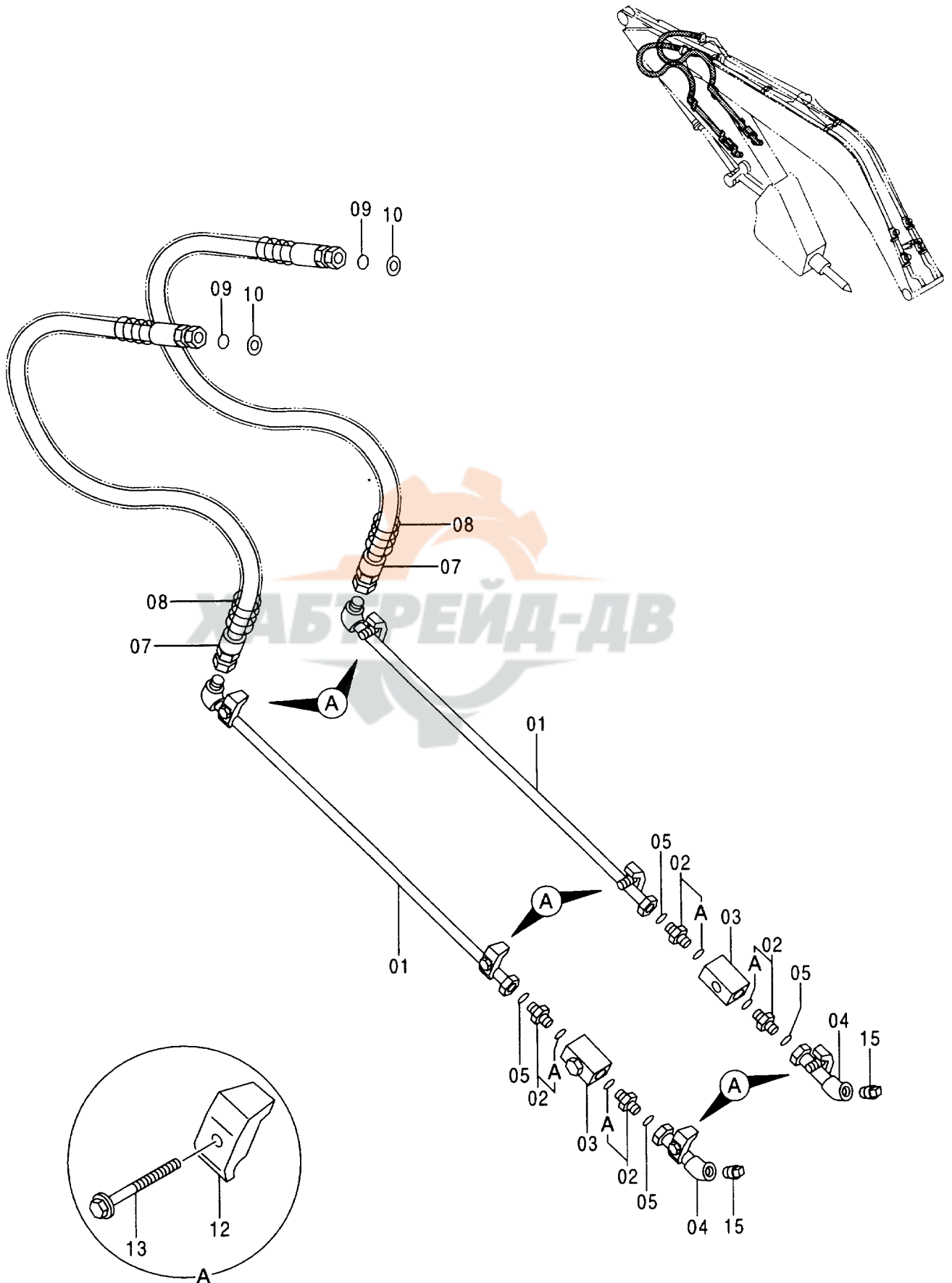
001001-

符号 ITEM	部品番号 PART NO.	部 品 名	PART NAME	数量 Q' TY	サービス コード S. C	適用号機 SERIAL NO.	互換性 ICA	代替部品 REPLACEABLE PART	
								部品番号 PART NO.	数量 Q' TY
01	9747140	パイプ	PIPE	1					
02	9747139	パイプ	PIPE	1					
04	8066957	パイプ	PIPE	1					
05	8066956	パイプ	PIPE	1					
07	4187329	O-リング	O-RING	2					
09	4174542	プラグ	PLUG	4					
09A	4506424	O-リング	O-RING	1					
11	4153488	クランプ;パイプ	CLAMP;PIPE	12					
12	J011265	ボルト;セムス	BOLT;SEMS	12					
15	8068400	ブラケット	BRACKET	1					
16	J021230	ボルト;セムス	BOLT;SEMS	4					



ХАБТРЕЙД-ДВ

アーム配管 (ブレーカ&クラッシャ)
 ARM PIPING (BREAKER & CRUSHER)



アーム配管 (ブレーカ & クラッシャ)
ARM PIPING (BREAKER & CRUSHER)

001001-

符号 ITEM	部品番号 PART NO.	部 品 名	PART NAME	数量 Q' TY	サービス コード S. C	適用号機 SERIAL NO.	互 換 性 I C A	代 替 部 品 REPLACEABLE PART	
								部品番号 PART NO.	数量 Q' TY
01	9747176	パイプ	PIPE	2					
02	4205196	アダプタ;S	ADAPTER;S	4					
02A	4506429	O-リング	O-RING	1					
03	4287720	バルブ;ストップ	VALVE;STOP	2					
04	9745110	パイプ	PIPE	2					
05	4187329	O-リング	O-RING	4					
07	4380535	ホース	HOSE	2					
08	4055145	プロテクタ	PROTECTOR	2					
09	4187328	O-リング	O-RING	4					
10	4208245	ワッシャ	WASHER	2					
12	4190127	クランプ;パイプ	CLAMP;PIPE	6					
13	J011265	ボルト;セムス	BOLT;SEMS	6					
15	94-2026	プラグ	PLUG	2					

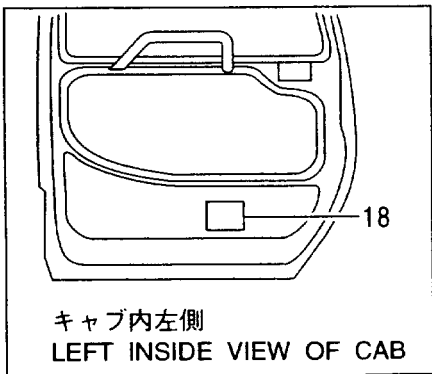
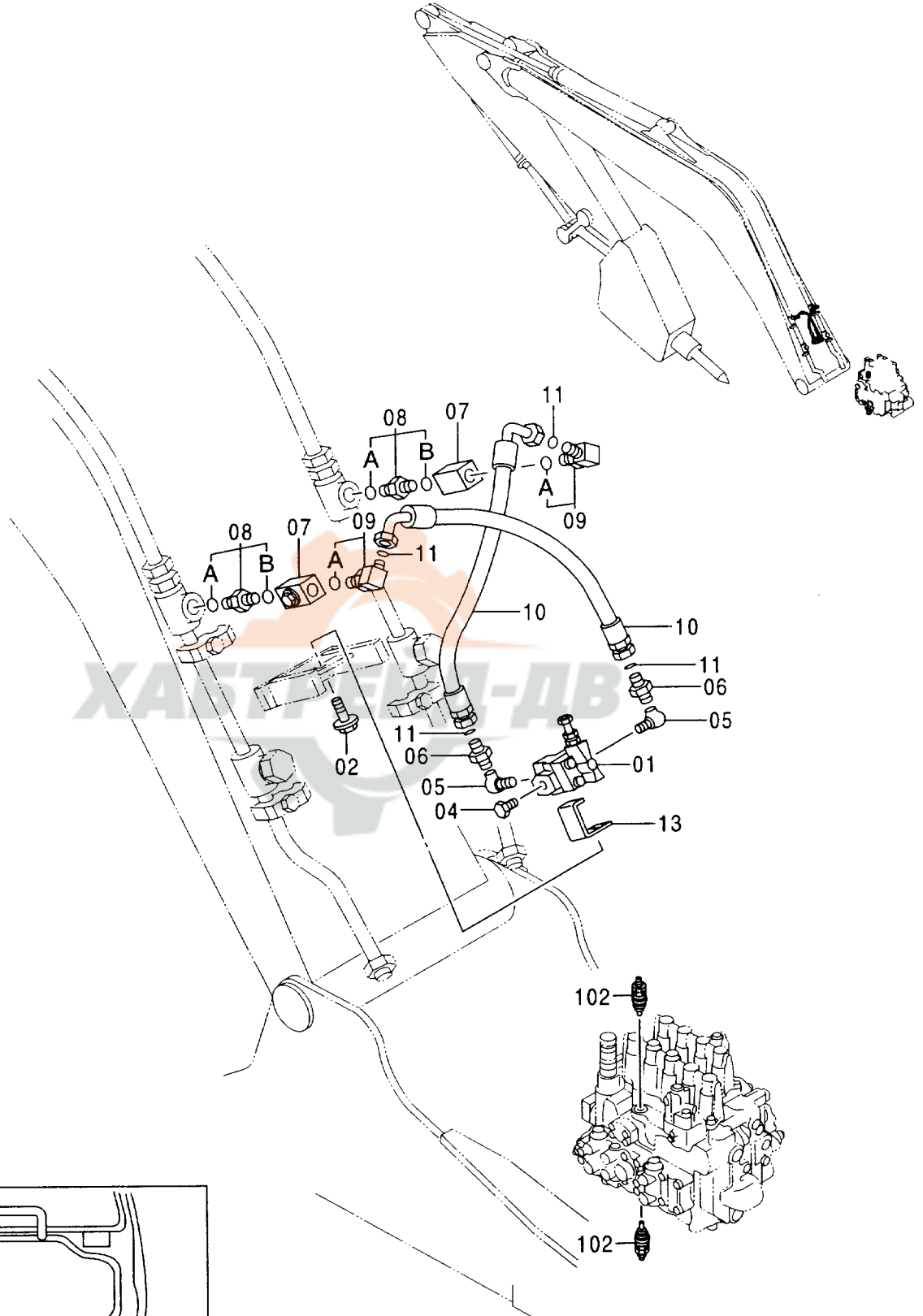
ХАБТРЕЙД-ДВ

NPK 共用配管 (ブレーカ & クラッシャ)
 NPK COMMON PIPING (BREAKER & CRUSHER)

001001-

符号 ITEM	部品番号 PART NO.	部 品 名	PART NAME	数量 Q' TY	サービス コード S. C	適用号機 SERIAL NO.	互 換 性 I C A	代替部品 REPLACEABLE PART	
								部品番号 PART NO.	数量 Q' TY
00	4377378	アキュムレータ	ACCUMULATOR	1					
02	4284867	アキュムレータ	ACCUMULATOR	1					
04	4208961	ボルト;U	BOLT;U	2					
05	J950012	ナット	NUT	8					
06	A590112	ワッシャ;フレン	WASHER;PLANE	4					
09	4331875	アダプタ;S	ADAPTER;S	2					
10	4509181	O-リング	O-RING	2					
11	94-0633	エルボ;S	ELBOW;S	2					
12	94-0678	ソケット;S	SOCKET;S	1					
13	4208243	アダプタ;S	ADAPTER;S	2					
13A	4506424	・O-リング	・O-RING	1					
15	4206361	バルブ;ストップ	VALVE;STOP	1					
16	4154656	エルボ;S	ELBOW;S	1					
20	4200468	アダプタ;S	ADAPTER;S	1					
20A	4509180	・O-リング	・O-RING	1					
21	9154764	ホース アッセン	HOSE ASS'Y	1					
21A	4209795	・ホース	・HOSE	1					
21B	4327293	・プロテクタ	・PROTECTOR	5					
22	4301976	ネームプレート (和文)	NAME-PLATE (JAPANESE)	1					
22	4301978	ネームプレート (英文)	NAME-PLATE (ENGLISH)	1					
25	4055312	クリップ;バンド	CLIP;BAND	6					
102	4309832	バルブ;リリーフ	VALVE;RELIEF	2					

OKD 共用配管 (ブレーカ & クラッシャ)
 OKD COMMON PIPING (BREAKER & CRUSHER)



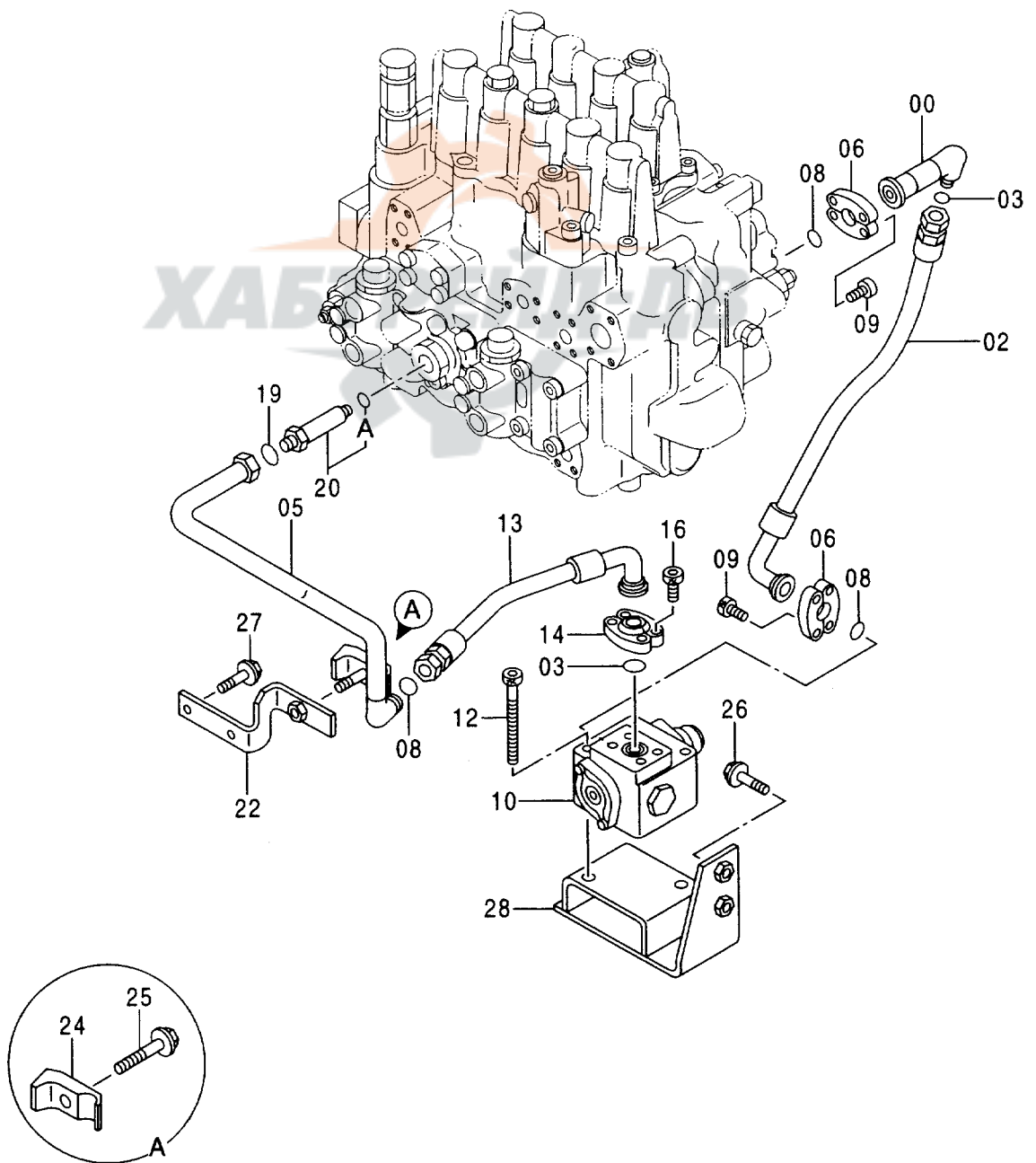
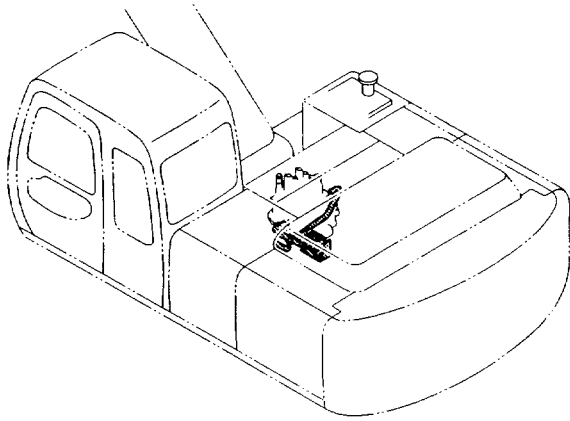
キャブ内左側
 LEFT INSIDE VIEW OF CAB

OKD 共用配管 (ブレーカ & クラッシャ)
OKD COMMON PIPING (BREAKER & CRUSHER)

001001-

符号 ITEM	部品番号 PART NO.	部 品 名	PART NAME	数量 Q'TY	サービス コード S.C	適用号機 SERIAL NO.	互換性 ICA	代替部品 REPLACEABLE PART	
								部品番号 PART NO.	数量 Q'TY
01	4209158	バルブ ; リリーフ	VALVE ; RELIEF	1					
02	J010820	ボルト ; セムス	BOLT ; SEMS	3		-D97/06			
02	J010825	ボルト ; セムス	BOLT ; SEMS	3		D97/07-			
04	94-2014	プラグ	PLUG	1					
05	94-0633	エルボ ; S	ELBOW ; S	2					
06	4208967	アダプタ ; S	ADAPTER ; S	2					
07	4287720	バルブ ; ストップ	VALVE ; STOP	2					
08	4291797	アダプタ ; S	ADAPTER ; S	2					
08A	4506424	・O-リング	・O-RING	1					
08B	4506429	・O-リング	・O-RING	1					
09	4202113	エルボ ; S	ELBOW ; S	2					
09A	4506429	・O-リング	・O-RING	1					
10	4208454	ホース	HOSE	2					
11	4187308	O-リング	O-RING	4					
13	4399797	ブラケット	BRACKET	1		D97/07-			
18	4301977	ネームプレート (和文)	NAME-PLATE (JAPANESE)	1					
18	4301979	ネームプレート (英文)	NAME-PLATE (ENGLISH)	1					
102	4309832	バルブ ; リリーフ	VALVE ; RELIEF	2					

高压配管 (2速切换)
HIGH-PRESSURE PIPING (FLOW RATE SELECTOR)

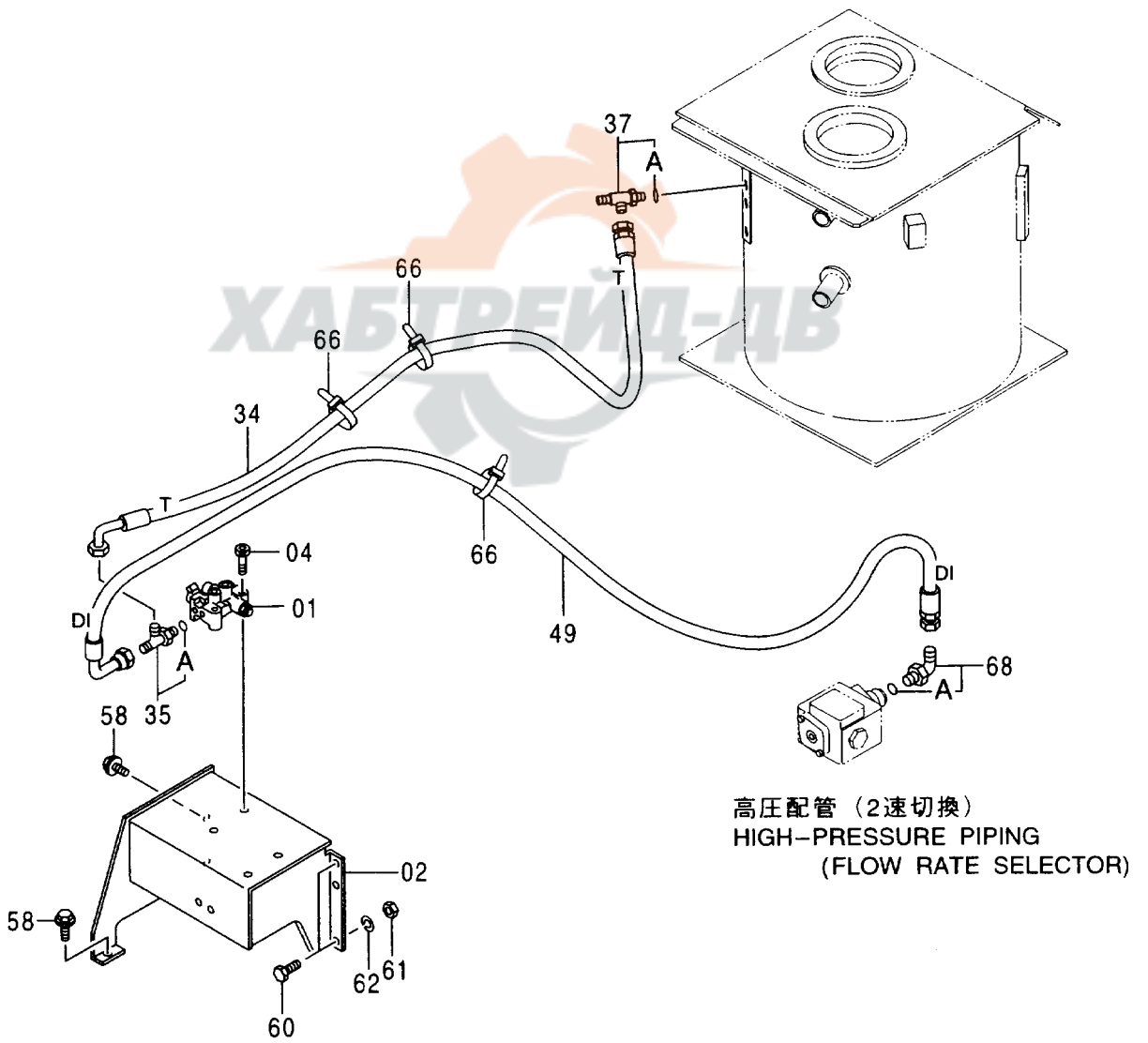
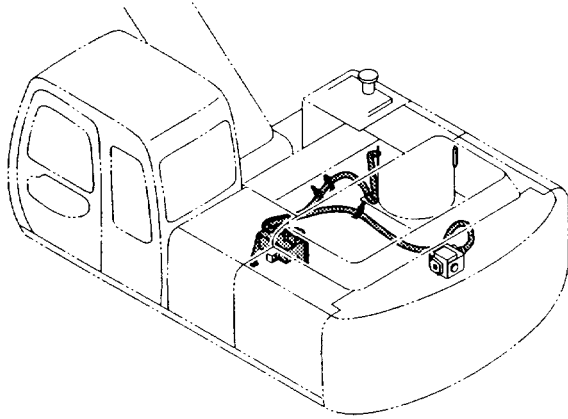


高圧配管 (2速切換)
HIGH-PRESSURE PIPING (FLOW RATE SELECTOR)

001001-

符号 ITEM	部品番号 PART NO.	部 品 名	PART NAME	数量 Q' TY	サービス コード S. C	適用号機 SERIAL NO.	互 換 性 I C A	代 替 部 品 REPLACEABLE PART	
								部品番号 PART NO.	数量 Q' TY
00	9745132	パイプ	PIPE	1					
02	4355996	ホース	HOSE	1					
03	4187308	O-リング	O-RING	2					
05	8067541	パイプ	PIPE	1					
06	986910	フランジ ; スプリット	FLANGE ; SPLIT	4					
08	971489	O-リング	O-RING	3					
09	J781030	ボルト ; ソケット	BOLT ; SOCKET	8					
10	4330231	バルブ ; コントロール	VALVE ; CONTROL	1					
12	J781255	ボルト ; ソケット	BOLT ; SOCKET	2					
13	4355997	ホース	HOSE	1					
14	986910	フランジ ; スプリット	FLANGE ; SPLIT	2					
16	J781030	ボルト ; ソケット	BOLT ; SOCKET	4					
19	4187328	O-リング	O-RING	1					
20	4198411	アダプタ ; S	ADAPTER ; S	1					
20A	4506424	O-リング	O-RING	1					
22	9747536	ブラケット	BRACKET	1					
24	4190126	クランプ ; パイプ	CLAMP ; PIPE	1					
25	J011260	ボルト ; セムス	BOLT ; SEMS	1					
26	J011235	ボルト ; セムス	BOLT ; SEMS	2					
27	J011025	ボルト ; セムス	BOLT ; SEMS	2					
28	8065652	ブラケット	BRACKET	1			Y	8066877	1
28	8066877	ブラケット	BRACKET	1	S				

パイロット配管 (2速切換) : 1
 PILOT PIPING (FLOW RATE SELECTOR) : 1

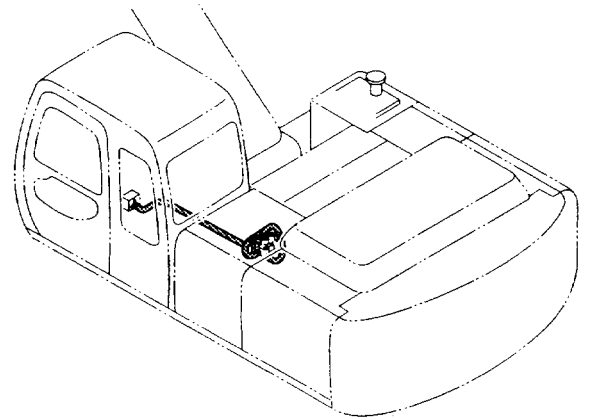


パイロット配管 (2速切換):1
PILOT PIPING (FLOW RATE SELECTOR):1

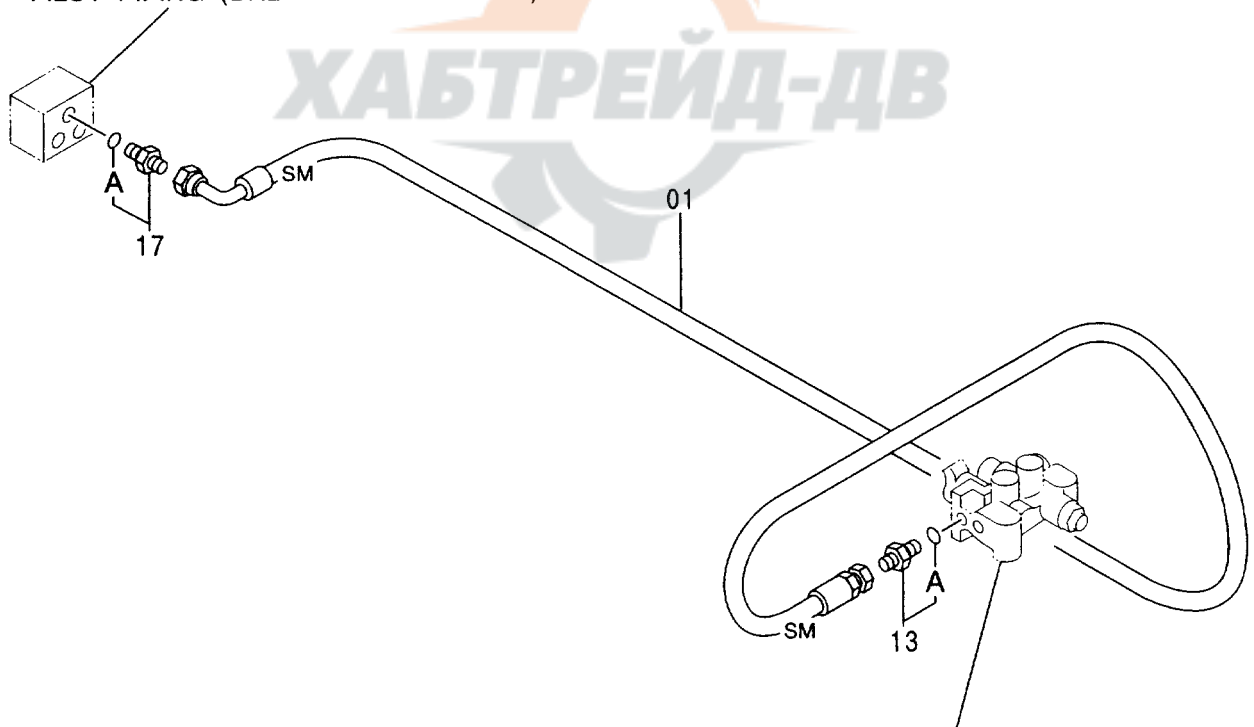
001001-

符号 ITEM	部品番号 PART NO.	部 品 名	PART NAME	数量 Q' TY	サービス コード S. C	適用号機 SERIAL NO.	互 換 性 ICA	代 替 部 品 REPLACEABLE PART	
								部品番号 PART NO.	数量 Q' TY
01	4351669	バルブ;ソレノイド	VALVE; SOLENOID	1					
02	7031540	ブラケット	BRACKET	1					
04	J781060	ボルト;ソケット	BOLT; SOCKET	2					
34	4368891	ホース	HOSE	1					
35	4207300	チー;S	TEE; S	1					
35A	957366	・O-リング	・O-RING	1					
37	4205363	チー;S	TEE; S	1					
37A	4509180	・O-リング	・O-RING	1					
49	4368889	ホース	HOSE	1					
58	J031030	ボルト;セムス	BOLT; SEMS	3					
60	J901025	ボルト	BOLT	2					
61	J950010	ナット	NUT	2					
62	A590910	ワッシャ;スプリング	WASHER; SPRING	2					
66	4055312	クリップ;バンド	CLIP; BAND	3					
68	4154671	エルボ;S	ELBOW; S	1					
68A	4509180	・O-リング	・O-RING	1					

パイロット配管 (2速切換) : 2
PILOT PIPING (FLOW RATE SELECTOR) : 2



パイロット配管 (ブレーカ&クラッシャ)
PILOT PIPING (BREAKER & CRUSHER)

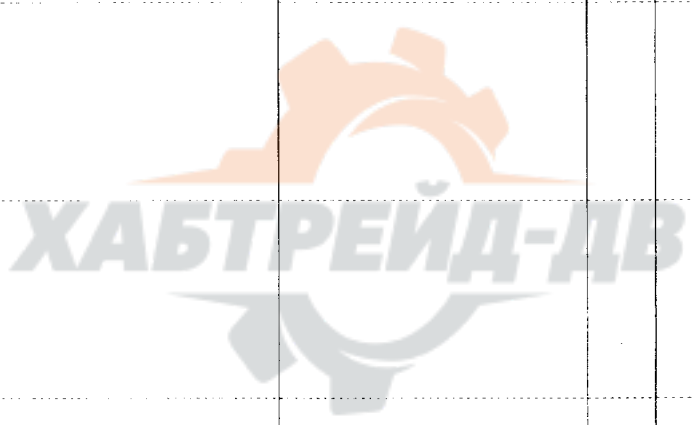


パイロット配管 (2速切換) : 1
PILOT PIPING (FLOW RATE SELECTOR) : 1

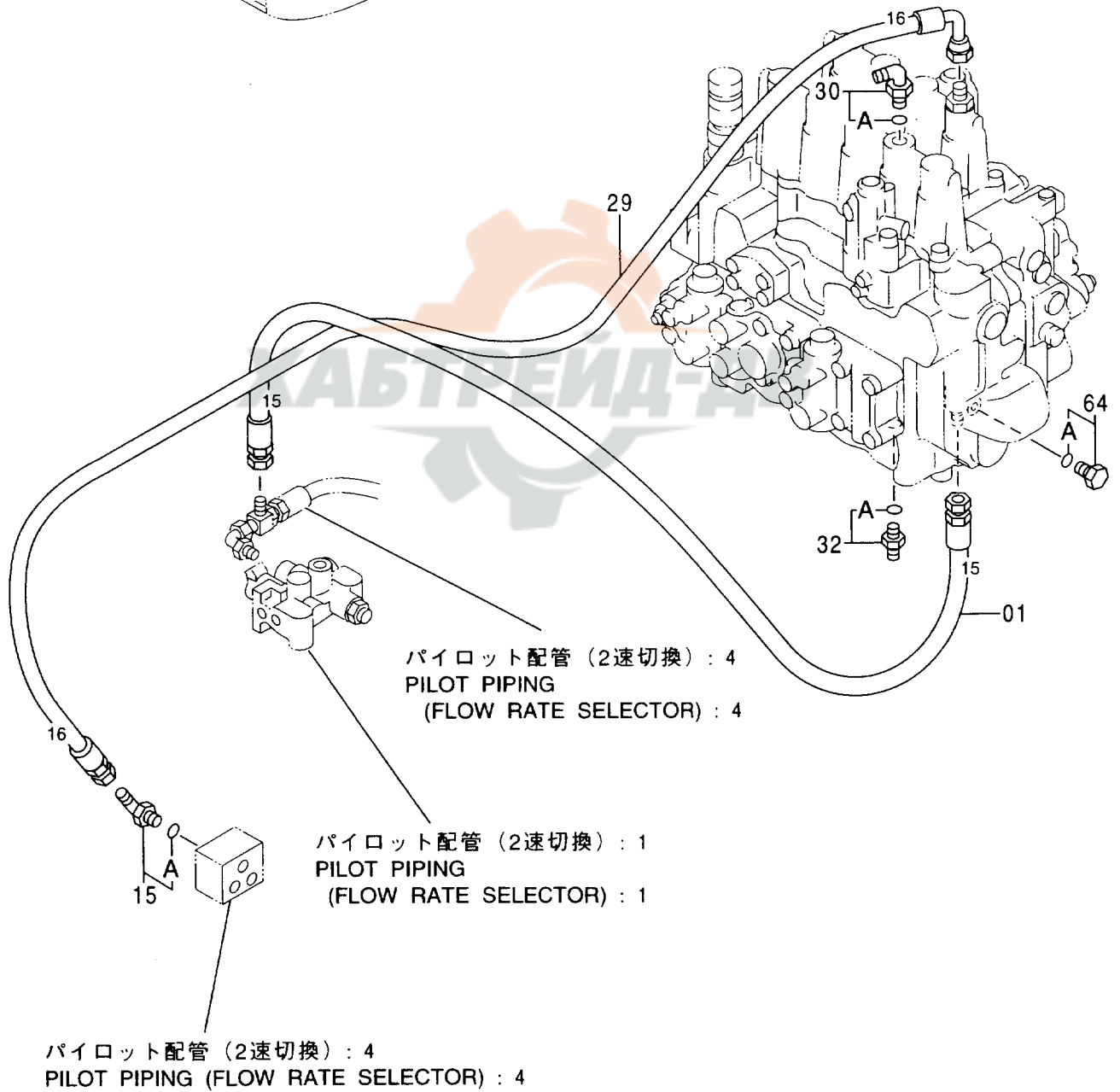
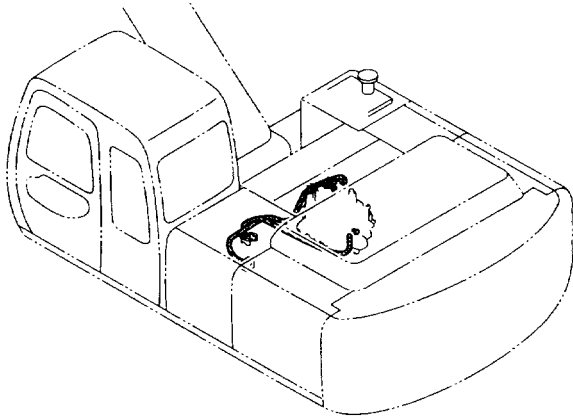
パイロット配管 (2速切換) :2
 PILOT PIPING (FLOW RATE SELECTOR) :2

001001-

符号 ITEM	部品番号 PART NO.	部 品 名	PART NAME	数量 Q' TY	サービス コード S. C	適用号機 SERIAL NO.	互 換 性 I CA	代 替 部 品 REPLACEABLE PART	
								部品番号 PART NO.	数量 Q' TY
01	4368928	ホ-ス	HOSE	1					
13	4200467	アダプタ;S	ADAPTER;S	1					
13A	957366	・O-リング	・O-RING	1					
17	4200467	アダプタ;S	ADAPTER;S	1					
17A	957366	・O-リング	・O-RING	1					



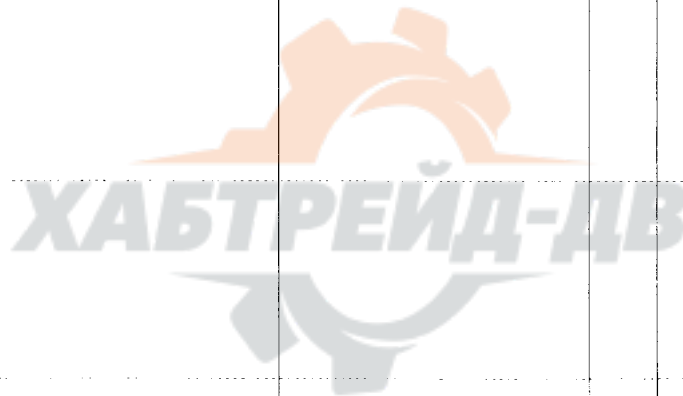
パイロット配管 (2速切換) : 3
 PILOT PIPING (FLOW RATE SELECTOR) : 3



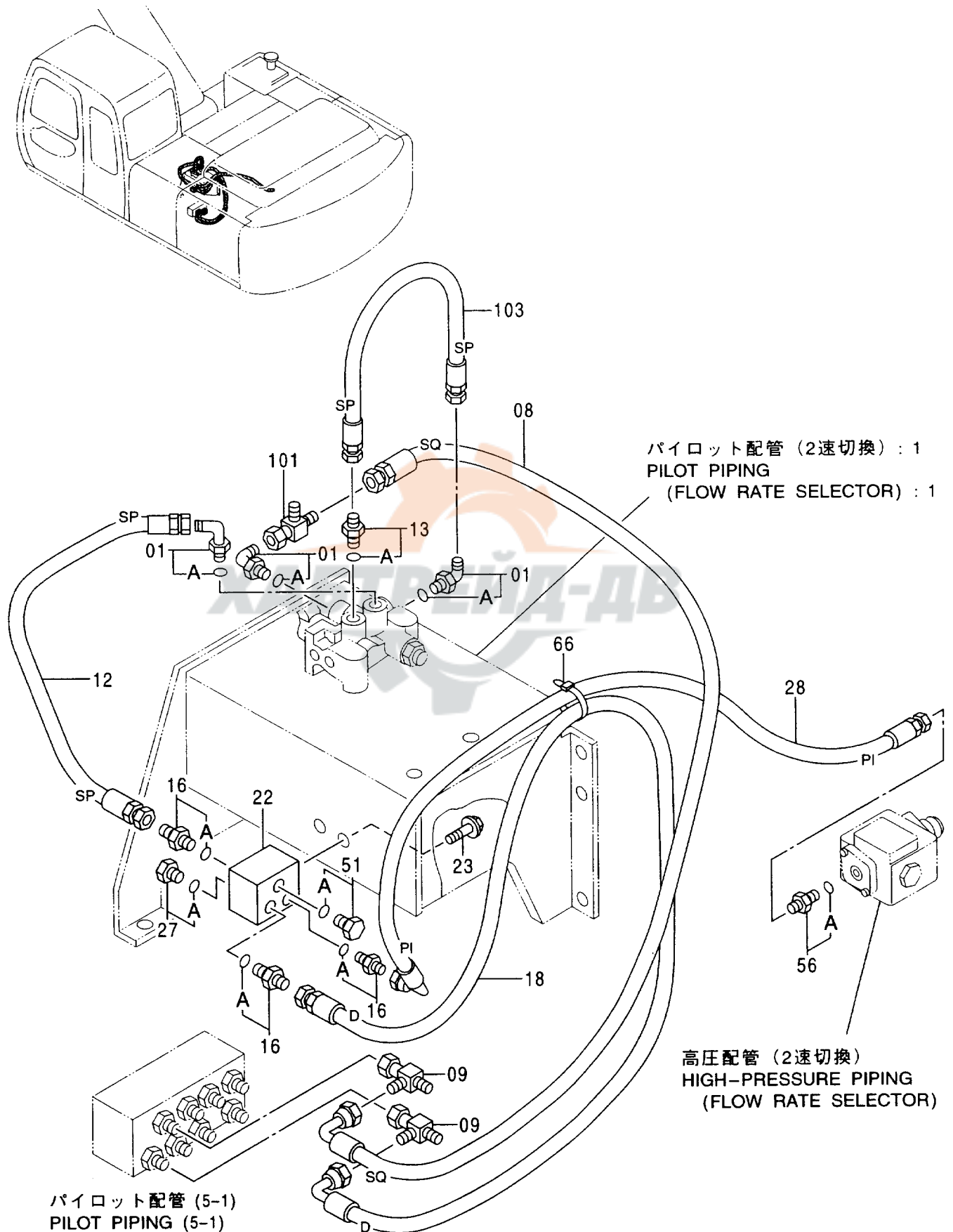
パイロット配管 (2速切換) : 3
 PILOT PIPING (FLOW RATE SELECTOR) : 3

001001-

符号 ITEM	部品番号 PART NO.	部 品 名	PART NAME	数量 Q'TY	サービス コード S. C	適用号機 SERIAL NO.	互 換 性 ICA	代 替 部 品 REPLACEABLE PART	
								部品番号 PART NO.	数量 Q'TY
01	4368898	ホース	HOSE	1					
15	4156434	エルボ :S	ELBOW;S	1					
15A	957366	・O-リング	・O-RING	1					
29	4368886	ホース	HOSE	1					
30	4208913	エルボ :S	ELBOW;S	1					
30A	4509180	・O-リング	・O-RING	1					
32	4200466	アダプタ;S	ADAPTER;S	1					
32A	4509180	・O-リング	・O-RING	1					
64	4092534	プラグ	PLUG	1					
64A	4509180	・O-リング	・O-RING	1					



パイロット配管 (2速切換) : 4
 PILOT PIPING (FLOW RATE SELECTOR) : 4

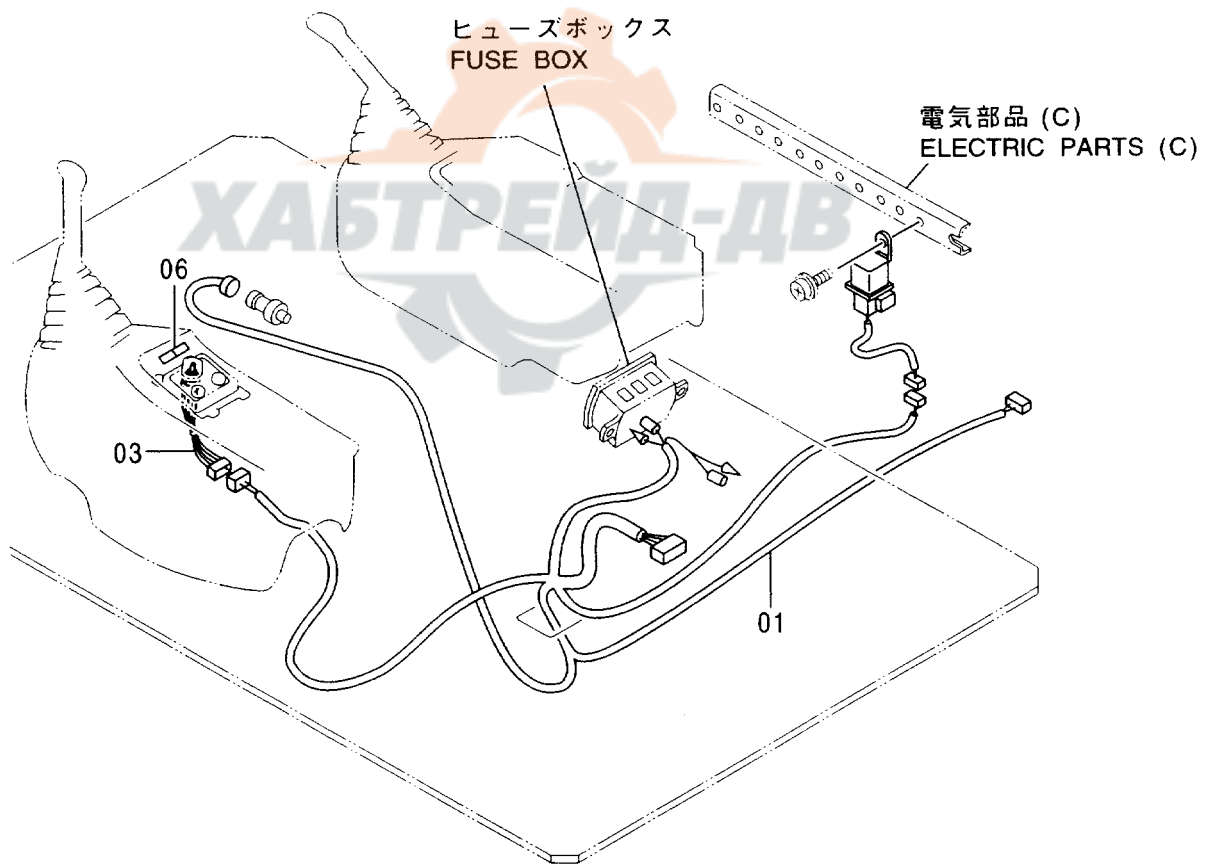
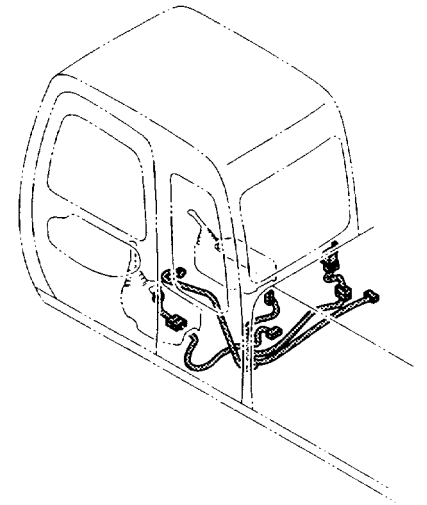


パイロット配管 (2速切換):4
PILOT PIPING (FLOW RATE SELECTOR):4

001001-

符号 ITEM	部品番号 PART NO.	部 品 名	PART NAME	数量 Q' TY	サービス コード S. C	適用号機 SERIAL NO.	互 換 性 I CA	代 替 部 品 REPLACEABLE PART	
								部品番号 PART NO.	数量 Q' TY
01	4156434	エルボ ;S	ELBOW;S	3					
01A	957366	・O-リング	・O-RING	1					
08	4368885	ホース	HOSE	1					
09	4246672	ユニオン;M	UNION;M	2					
12	4368896	ホース	HOSE	1					
13	4200467	アダプタ;S	ADAPTER;S	2					
13A	957366	・O-リング	・O-RING	1					
16	4200466	アダプタ;S	ADAPTER;S	3					
16A	4509180	・O-リング	・O-RING	1					
18	4368887	ホース	HOSE	1					
22	4330230	バルブ ;シャトル	VALVE;SHUTTLE	1					
23	J010820	ボルト;セムス	BOLT;SEMS	2					
27	4092534	プラグ	PLUG	1					
27A	4509180	・O-リング	・O-RING	1					
28	4368888	ホース	HOSE	1					
51	4093624	プラグ	PLUG	1					
51A	957366	・O-リング	・O-RING	1					
56	4200466	アダプタ;S	ADAPTER;S	1					
56A	4509180	・O-リング	・O-RING	1					
66	4055312	クリップ ;バンド	CLIP;BAND	4					
101	4246672	ユニオン;M	UNION;M	1					
103	4382551	ホース (SP)	HOSE (SP)	1					

電気部品 (2速切換) ELECTRIC PARTS (FLOW RATE SELECTOR)



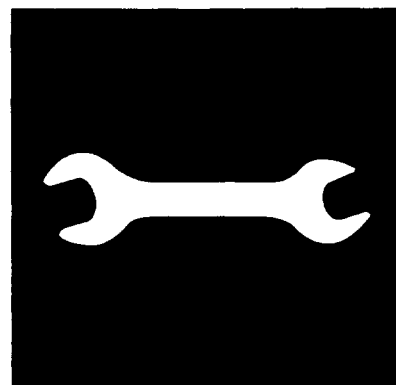
電気部品 (2速切換)
ELECTRIC PARTS (FLOW RATE SELECTOR)

001001-

符号 ITEM	部品番号 PART NO.	部 品 名	PART NAME	数量 Q' TY	サービス コード S. C	適用号機 SERIAL NO.	互 換 性 I C A	代 替 部 品 REPLACEABLE PART	
								部品番号 PART NO.	数量 Q' TY
01	2040632	ハネス;ワイヤ	HARNESS; WIRE	1					
03	4381268	スイッチ;ローター (バージョン 0300以前)	SWITCH; ROTARY	1					
03	4381270	スイッチ;ローター (バージョン 0400以降)	SWITCH; ROTARY	1					
06	4381294	ネームプレート	NAME-PLATE	1					





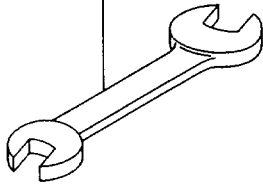


工具
TOOLS

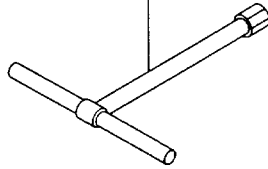


工 具
TOOLS

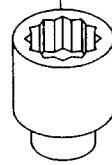
00~04,100,101



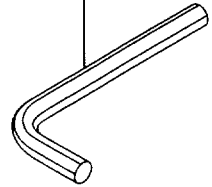
07



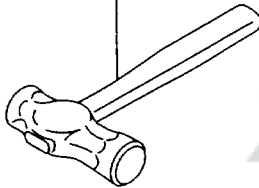
09~13,102



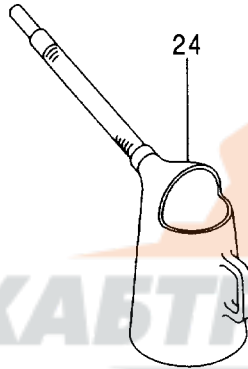
15~18



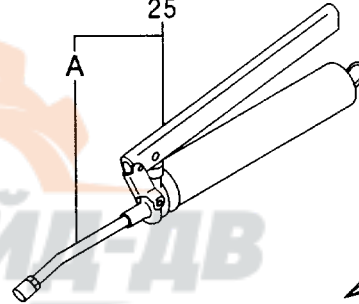
21



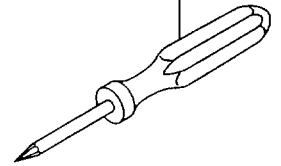
24



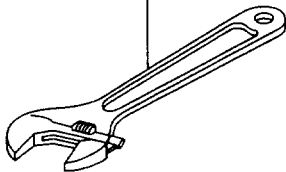
25



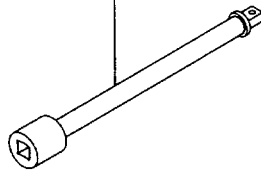
26



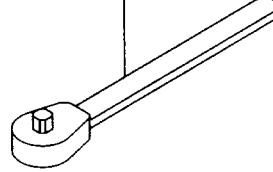
27



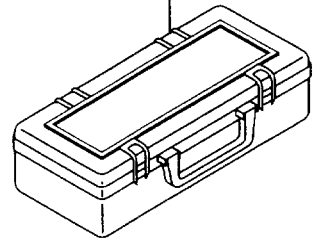
28



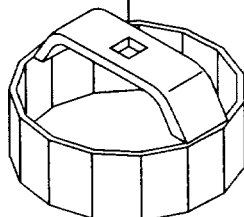
29



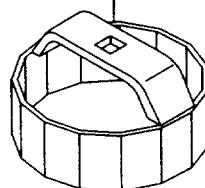
30



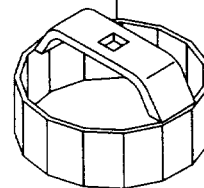
105



106



107



工具
TOOLS

001001-

符号 ITEM	部品番号 PART NO.	部 品 名	PART NAME	数量 Q' TY	サービス コード S. C	適用号機 SERIAL NO.	互 換 性 I CA	代 替 部 品 REPLACEABLE PART	
								部品番号 PART NO.	数量 Q' TY
00	4200436	スパナ (13X17)	SPANNER (13X17)	1					
01	989858	スパナ (19X22)	SPANNER (19X22)	1					
03	989859	スパナ (24X27)	SPANNER (24X27)	1					
04	989860	スパナ (30X32)	SPANNER (30X32)	1					
07	958407	レンチ;T (10)	WRENCH;T (10)	1					
09	D99055	レンチ;ソケット (17)	WRENCH;SOCKET (17)	1					
10	D99056	レンチ;ソケット (19)	WRENCH;SOCKET (19)	1					
11	989848	レンチ;ソケット (22)	WRENCH;SOCKET (22)	1					
12	4200437	レンチ;ソケット (24)	WRENCH;SOCKET (24)	1					
13	989850	レンチ;ソケット (27)	WRENCH;SOCKET (27)	1					
15	4020977	レンチ;バ - (4)	WRENCH;BAR (4)	1	#	001663-			
16	985710	レンチ;バ - (6)	WRENCH;BAR (6)	1					
17	958393	レンチ;バ - (8)	WRENCH;BAR (8)	1					
18	958394	レンチ;バ - (10)	WRENCH;BAR (10)	1					
21	4922685	ハンマ	HAMMER	1		-001662			
24	924327	ジョッキ;オイル	JUG;OIL	1		-001662			
25	4131548	ガン;グリース	GUN;GREASE	1					
		(ヤマダ コーポレーション YC-650ZC) (YAMADA CORPORATION YC-650ZC)							
25A	4223527	・ノズル	・NOZZLE	1					
		(ヤマダ コーポレーション CNP-2T) (YAMADA CORPORATION CNP-2T)							
25	4441104	ガン;グリース	GUN;GREASE	1	#S				
		(ヤマダ コーポレーション CH-650) (YAMADA CORPORATION CH-650)							
25A	4441105	・ノズル	・NOZZLE	1	#S				
		(ヤマダ コーポレーション 800531-4) (YAMADA CORPORATION 800531-4)							
25	4441125	ガン;グリース	GUN;GREASE	1	#S				
		(オイルキー LS-800SCB) (OILKEY LS-800SCB)							
25A	4441126	・ノズル	・NOZZLE	1	#S				
		(オイルキー M-200-E) (OILKEY M-200-E)							
26	4200434	スクリュト ライバ	S. DRIVER	1					
27	4200438	レンチ;アジャスタブル	WRENCH;ADJUST.	1					
28	936010	バ - ;エクステンション	BAR;EXTENSION	1					
29	985706	ハンドル;ラatchet	HANDLE;RATCHET	1					
30	4276924	ボックス;ツール	BOX;TOOL	1					
100	4276811	スパナ (36X41)	SPANNER (36X41)	1		-001662			
101	4200435	スパナ (10X12)	SPANNER (10X12)	1					
102	993043	レンチ;ソケット (30)	WRENCH;SOCKET (30)	1					
105	4239943	レンチ	WRENCH	1					
106	4207868	レンチ	WRENCH	1					
107	4207869	レンチ	WRENCH	1					

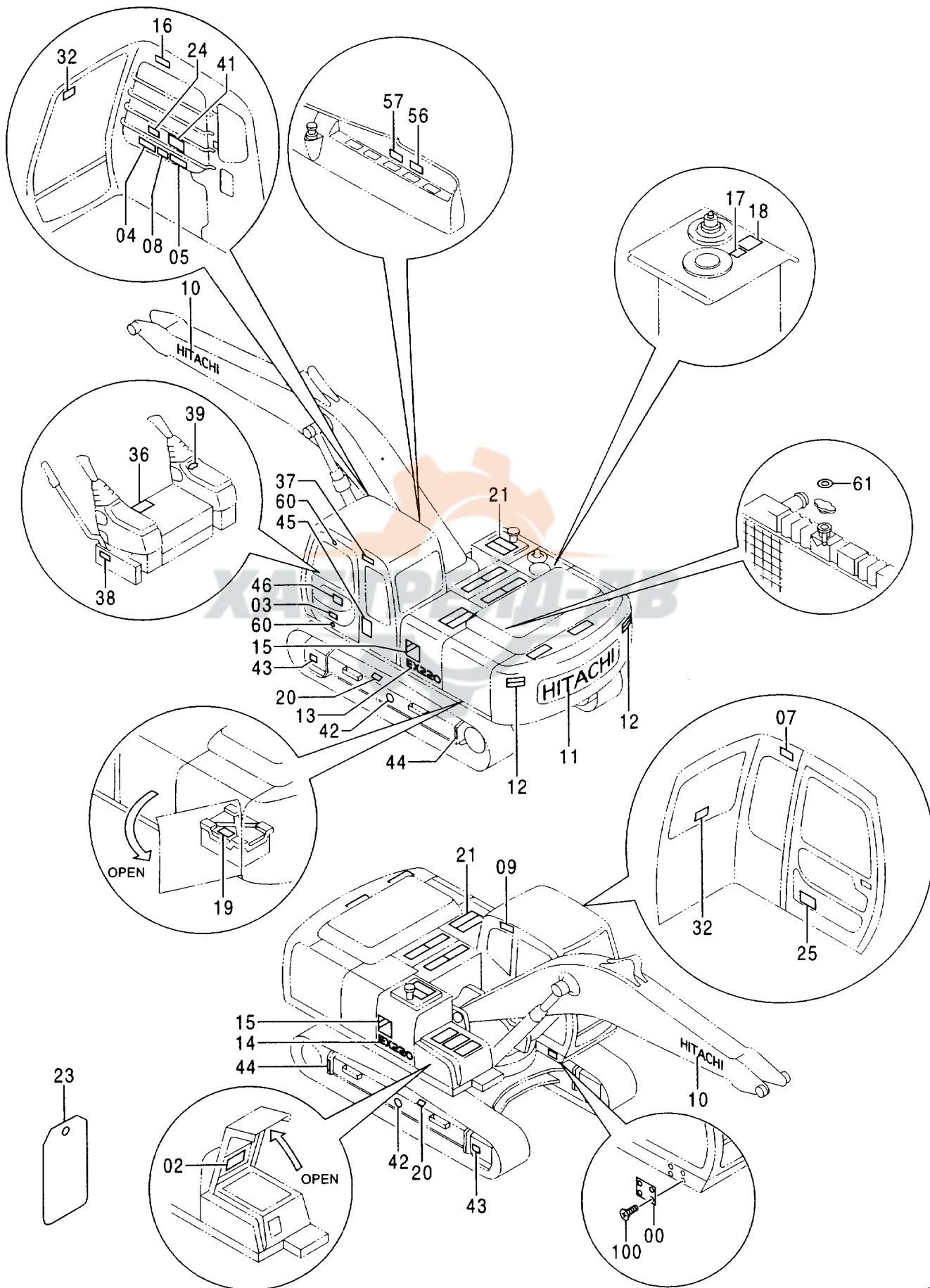


**NAME
PLATE**

ネームプレート
NAME-PLATE



ネームプレート (英語) [STD] [AUS]
 NAME-PLATE (ENGLISH) [STD] [AUS]

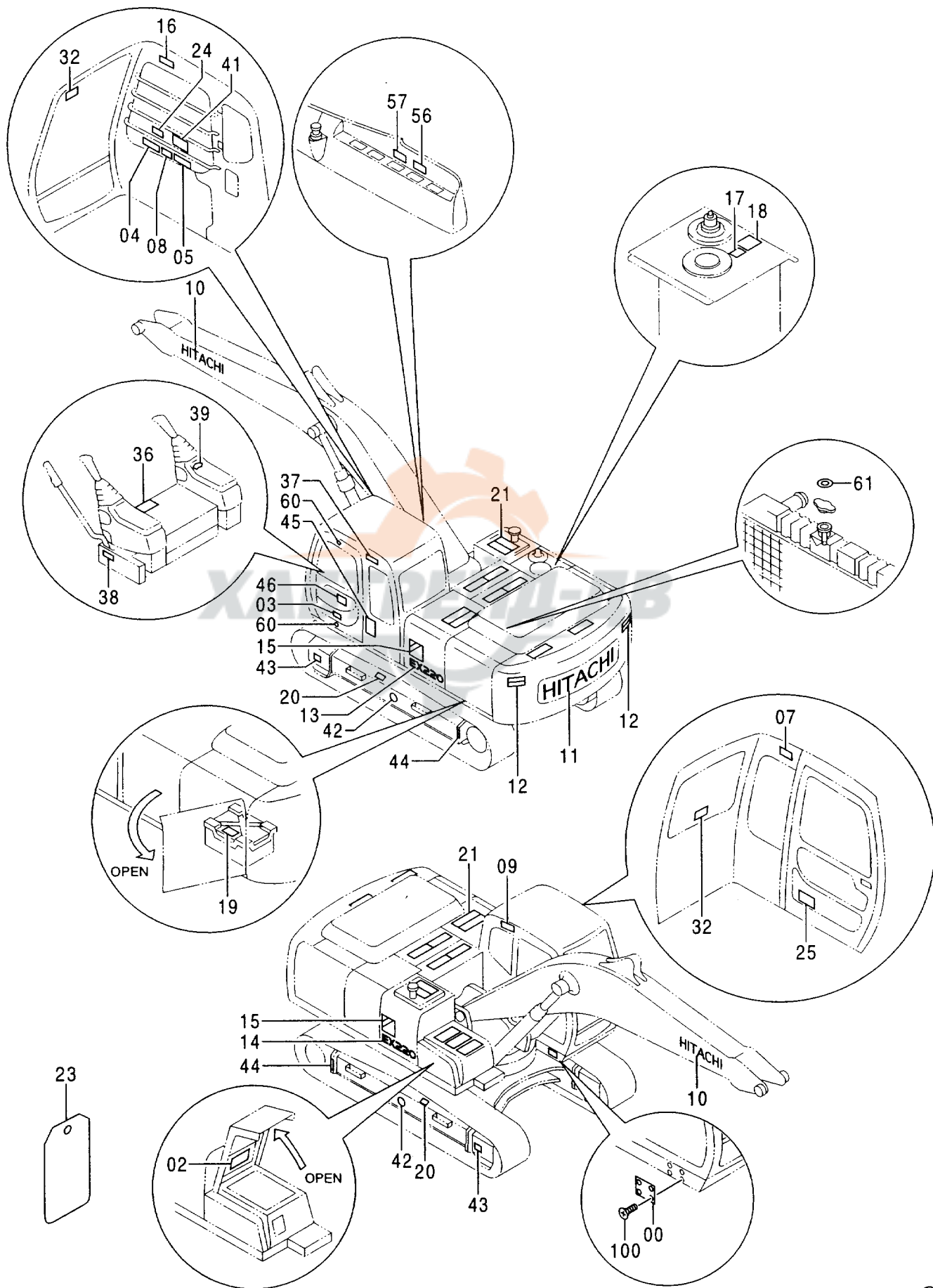


ネームプレート (英語) [STD] [AUS]
 NAME-PLATE (ENGLISH) [STD] [AUS]

001001-

符号 ITEM	部品番号 PART NO.	部 品 名	PART NAME	数量 Q'TY	サービス コード S. C	適用号機 SERIAL NO.	互換性 ICA	代替部品 REPLACEABLE PART	
								部品番号 PART NO.	数量 Q'TY
00	+++++++	ネームプレート (号機)	NAME-PLATE (MACHINE MFG. NO.)	1					
02	2040877	ネームプレート (給油脂)	NAME-PLATE (LUBRICATION)	1					
03	4371299	ネームプレート (アクセント)	NAME-PLATE (ACCENT)	1					
04	4371273	ネームプレート (取説注意)	NAME-PLATE (INSPECTION MANUAL)	1					
05	3076355	ネームプレート (運転注意)	NAME-PLATE (CAUTION)	1					
07	4371798	ネームプレート (前窓 ロック)	NAME-PLATE (FRONT WINDOW LOCK)	1					
08	3075802	ネームプレート (感電防止)	NAME-PLATE (PREVENTION FROM ELECTRIC SHOCK)	1					
09	2039275	ネームプレート (社名)	NAME-PLATE (NAME OF COMPANY)	1		-D98/01			
10	2039274	ネームプレート (社名)	NAME-PLATE (NAME OF COMPANY)	2					
11	2039272	ネームプレート (社名)	NAME-PLATE (NAME OF COMPANY)	1					
12	2033082	ネームプレート (旋回注意)	NAME-PLATE (CAUTION FOR SWING)	2					
13	1023665	ネームプレート (機種名:EX220)	NAME-PLATE (NAME OF MACHINE:EX220)	1					
13	0002671	ネームプレート (機種名:EX220LC)	NAME-PLATE (NAME OF MACHINE:EX220LC)	1					
13	1023666	ネームプレート (機種名:EX230H)	NAME-PLATE (NAME OF MACHINE:EX230H)	1					
13	0002673	ネームプレート (機種名:EX230LCH)	NAME-PLATE (NAME OF MACHINE:EX230LCH)	1					
14	1023665	ネームプレート (機種名:EX220)	NAME-PLATE (NAME OF MACHINE:EX220)	1					
14	0002672	ネームプレート (機種名:EX220LC)	NAME-PLATE (NAME OF MACHINE:EX220LC)	1					
14	1023667	ネームプレート (機種名:EX230H)	NAME-PLATE (NAME OF MACHINE:EX230H)	1					
14	0002674	ネームプレート (機種名:EX230LCH)	NAME-PLATE (NAME OF MACHINE:EX230LCH)	1					
15	2040143	ネームプレート (アクセント)	NAME-PLATE (ACCENT)	2					
16	3076197	ネームプレート (右窓注意)	NAME-PLATE	1					

ネームプレート (英語) [STD] [AUS]
 NAME-PLATE (ENGLISH) [STD] [AUS]

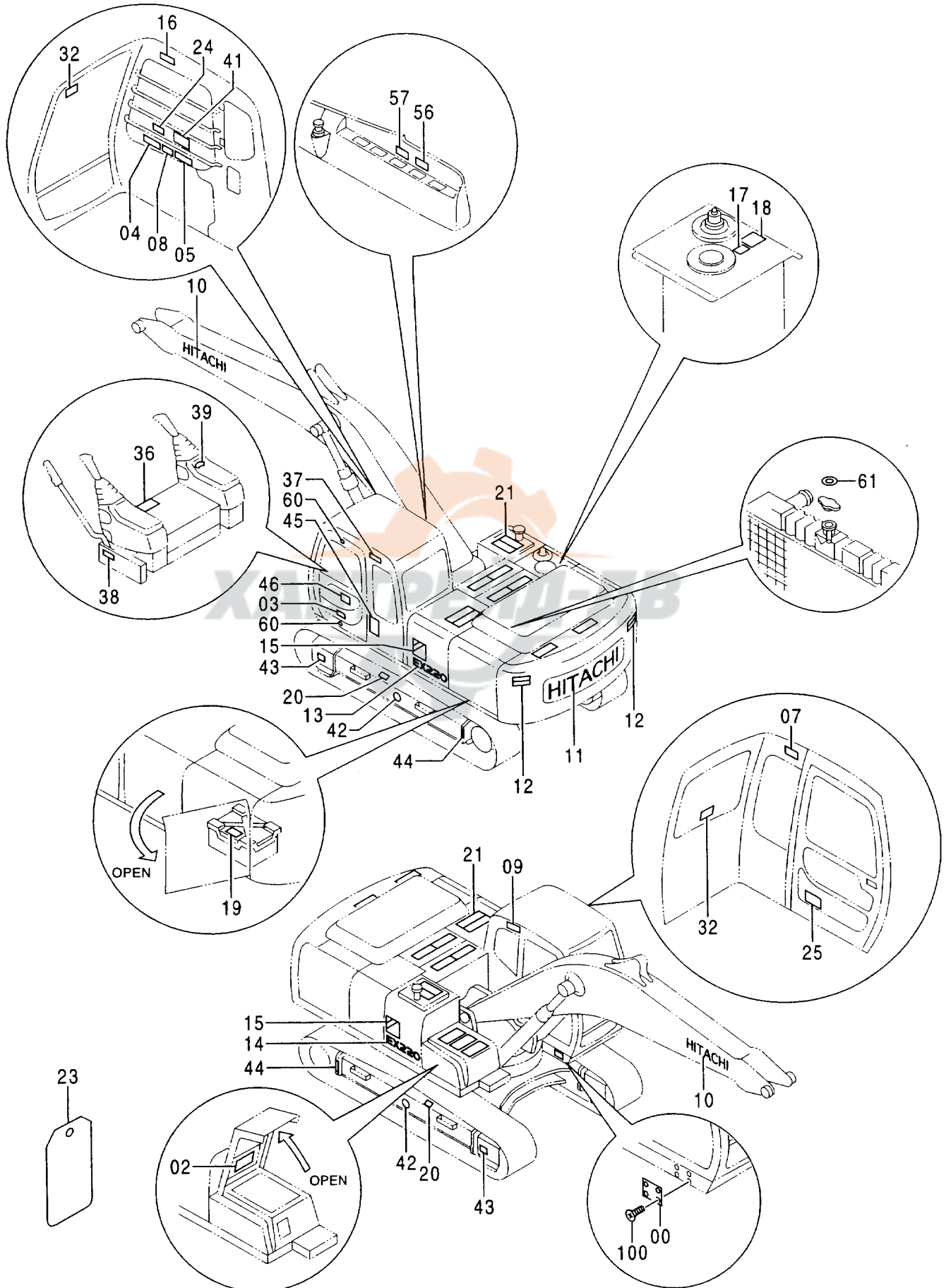


ネームプレート (英語) [STD] [AUS]
 NAME-PLATE (ENGLISH) [STD] [AUS]

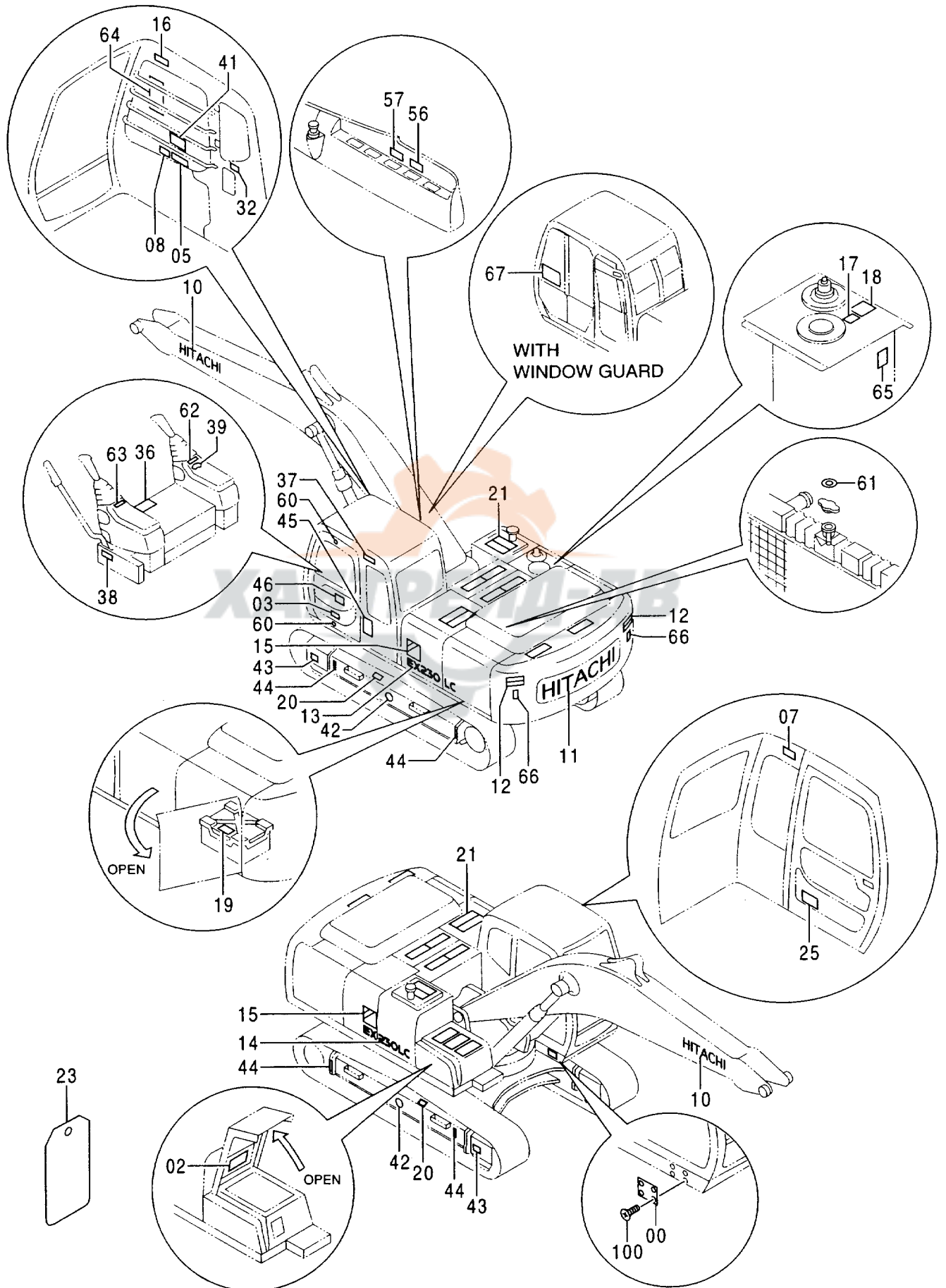
001001-

符号 ITEM	部品番号 PART NO.	部 品 名	PART NAME	数量 Q' TY	サービス コード S. C	適用号機 SERIAL NO.	互 換 性 ICA	代 替 部 品 REPLACEABLE PART	
								部品番号 PART NO.	数量 Q' TY
17	4371799	ネームプレート (エア抜き)	NAME-PLATE (AIR VENT)	1					
18	3077560	ネームプレート (タンク キャップ)	NAME-PLATE (TANK CAP)	1					
19	3068914	ネームプレート (バッテリー)	NAME-PLATE (BATTERY)	1					
20	3070527	ネームプレート (トラック アジャスタ)	NAME-PLATE (TRACK ADJUSTER)	2					
21	4073519	テープ (滑り止め)	TAPE (ANTI-SKID TAPE)	13					
23	3059274	ネームプレート (点検注意)	NAME-PLATE (INSPECTION)	1					
24	4369242	ネームプレート	NAME-PLATE	1					
25	3079136	ネームプレート (パテント)	NAME-PLATE (PATENT)	1					
32	4359076	ネームプレート (脱出用ハンマー)	NAME-PLATE (EMERGENCY HAMMER)	2					
36	4368981	ネームプレート (シート 傾斜レバー: 固定式)	NAME-PLATE (SEAT TILT LEVER: FIXTURE TYPE)	1					
36	4371371	ネームプレート (シート 傾斜レバー: サスペンション式)	NAME-PLATE (SEAT TILT LEVER: SUSPENSION TYPE)	1					
37	4374612	ネームプレート (社名)	NAME-PLATE (NAME OF COMPANY)	1					
38	4299059	ネームプレート (レバーロック)	NAME-PLATE (LEVER LOCK)	1					
39	4288417	ネームプレート (キー スイッチ)	NAME-PLATE (KEY S/W)	1					
41	3077446	ネームプレート (エンジンコントロール)	NAME-PLATE (ENGINE CONTROL)	1					
42	4201787	ネームプレート (1=2枚) (重心位置)	NAME-PLATE (1=2 PIECES) (CENTER FOR GRAVITY)	1					
43	4201788	ネームプレート (1=2枚) (矢印)	NAME-PLATE (1=2 PIECES) (AN ARROW)	1					
44	4129669	ネームプレート (チェーン)	NAME-PLATE (CHAIN)	2					
45	3076246	ネームプレート (転倒防止)	NAME-PLATE (TIPPING PREVENTION)	1					
46	3076198	ネームプレート (防錆注意)	NAME-PLATE (AGAINST RUST)	1					
56	4395155	ネームプレート (旋回警報スイッチ)	NAME-PLATE (TURNING WARNING SWITCH)	1	OP				
57	4379699	ネームプレート (走行警報スイッチ)	NAME-PLATE (TRAVEL WARNING SWITCH)	1	OP				
60	4087559	ネームプレート (ドアストッパー受) 次ページへ続く	NAME-PLATE (DOOR STOPPER) CONTINUED	2					

ネームプレート (英語) [STD] [AUS]
 NAME-PLATE (ENGLISH) [STD] [AUS]



ネームプレート (英語) [USA] NAME-PLATE (ENGLISH) [USA]

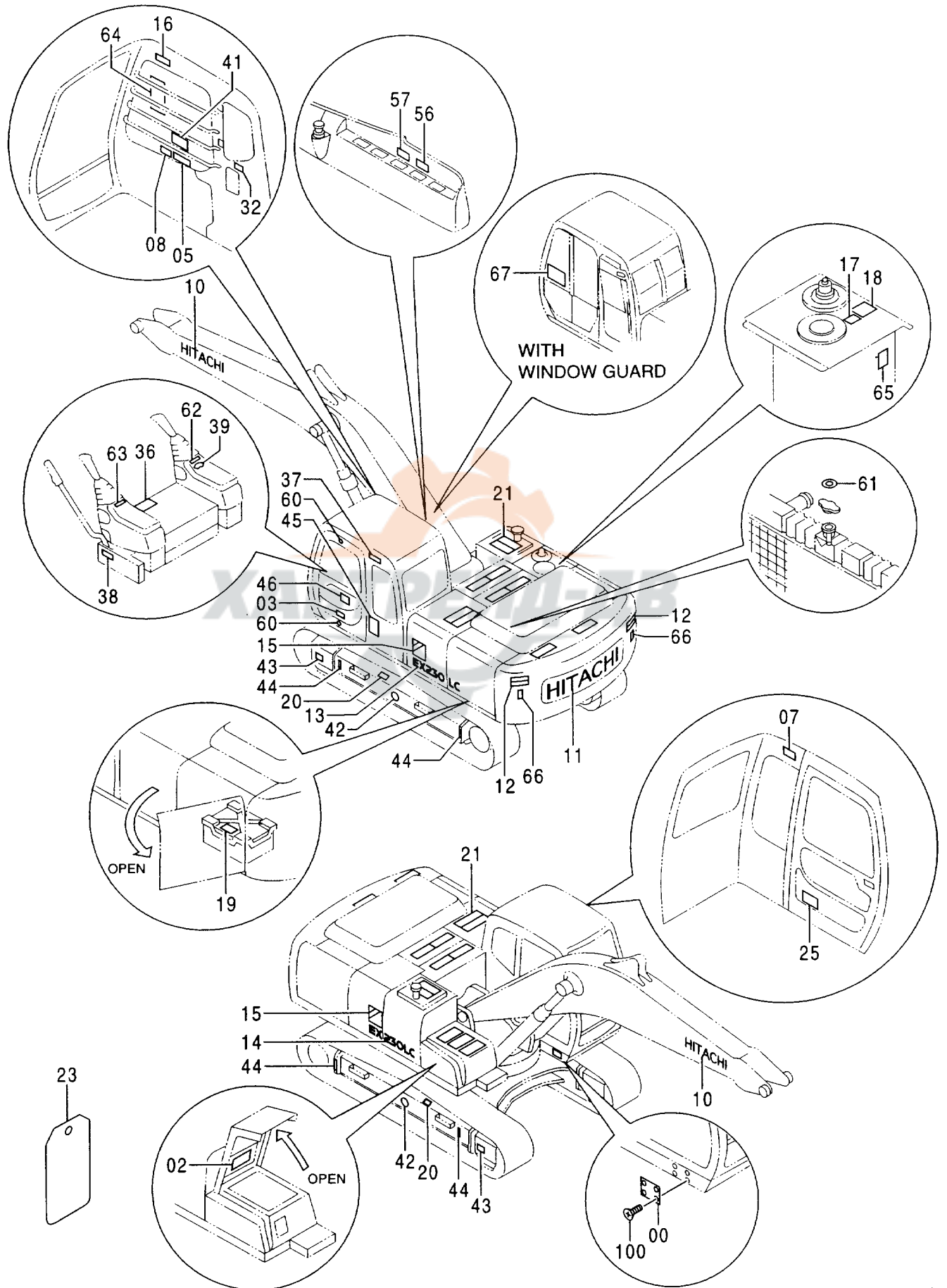


ネームプレート (英語) [USA]
NAME-PLATE (ENGLISH) [USA]

001001-

符号 ITEM	部品番号 PART NO.	部 品 名	PART NAME	数量 Q' TY	サービス コード S. C	適用号機 SERIAL NO.	互 換 性 I C A	代 替 部 品 REPLACEABLE PART	
								部品番号 PART NO.	数量 Q' TY
00	+++++++	ネームプレート (号機)	NAME-PLATE (MACHINE MFG. NO.)	1					
02	2040875	ネームプレート (給油脂)	NAME-PLATE (LUBRICATION)	1					
03	4371299	ネームプレート (アクセント)	NAME-PLATE (ACCENT)	1					
05	3070586	ネームプレート (運転注意)	NAME-PLATE (CAUTION)	1					
07	4371798	ネームプレート (前窓 ロック)	NAME-PLATE (FRONT WINDOW LOCK)	1					
08	3075802	ネームプレート (感電防止)	NAME-PLATE (PREVENTION FROM ELECTRIC SHOCK)	1					
10	2039274	ネームプレート (社名)	NAME-PLATE (NAME OF COMPANY)	2					
11	2039272	ネームプレート (社名)	NAME-PLATE (NAME OF COMPANY)	1					
12	2035960	ネームプレート (旋回注意)	NAME-PLATE (CAUTION FOR SWING)	2					
13	0002965	ネームプレート (機種名: EX230LC)	NAME-PLATE (NAME OF MACHINE: EX230LC)	1					
14	0002966	ネームプレート (機種名: EX230LC)	NAME-PLATE (NAME OF MACHINE: EX230LC)	1					
15	2040143	ネームプレート (アクセント)	NAME-PLATE (ACCENT)	2					
16	3068922	ネームプレート (ブームクラッシュ)	NAME-PLATE (BOOM CRUSH)	1					
17	4371799	ネームプレート (エア抜き)	NAME-PLATE (AIR VENT)	1					
18	3077560	ネームプレート (タンク キャップ)	NAME-PLATE (TANK CAP)	1					
19	3068914	ネームプレート (バッテリー)	NAME-PLATE (BATTERY)	1					
20	3070527	ネームプレート (トラック アジャスタ)	NAME-PLATE (TRACK ADJUSTER)	2					
21	4073519	テープ (滑り止め)	TAPE (ANTI-SKID TAPE)	13					
23	3059274	ネームプレート (点検注意)	NAME-PLATE (INSPECTION)	1					
25	3079136	ネームプレート (パテント)	NAME-PLATE (PATENT)	1					
32	4366639	ネームプレート (脱出用ハンマー)	NAME-PLATE (EMERGENCY HAMMER)	1					
36	4371371	ネームプレート (シート チルトレバー: サスペンション式)	NAME-PLATE (SEAT TILT LEVER: SUSPENTION TYPE)	1					
37	4374612	ネームプレート (社名)	NAME-PLATE (NAME OF COMPANY)	1					
38	4299059	ネームプレート (レバーロック)	NAME-PLATE (LEVER LOCK)	1					

ネームプレート (英語) [USA]
 NAME-PLATE (ENGLISH) [USA]

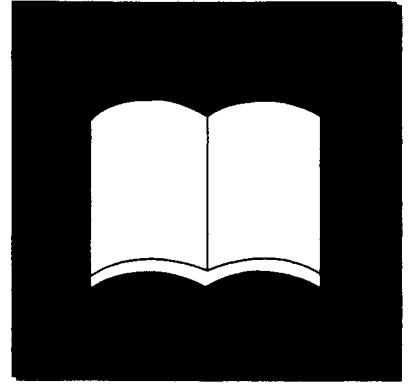


ネームプレート (英語) [USA]
NAME-PLATE (ENGLISH) [USA]

001001-

符号 ITEM	部品番号 PART NO.	部 品 名	PART NAME	数量 Q'TY	サービス コード S. C	適用号機 SERIAL NO.	互 換 性 ICA	代 替 部 品 REPLACEABLE PART	
								部品番号 PART NO.	数量 Q'TY
39	4288417	ネームプレート (キー スイッチ)	NAME-PLATE (KEY S/W)	1					
41	3077446	ネームプレート (エンジンコントロール)	NAME-PLATE (ENGINE CONTROL)	1					
42	4201787	ネームプレート (1=2枚) (重心位置)	NAME-PLATE (1=2 PIECES) (CENTER FOR GRAVITY)	1					
43	4201788	ネームプレート (1=2枚) (矢印)	NAME-PLATE (1=2 PIECES) (AN ARROW)	1					
44	4129669	ネームプレート (クワリ)	NAME-PLATE (CHAIN)	4					
45	3076246	ネームプレート (転倒防止)	NAME-PLATE (TIPPING PREVENTION)	1					
46	3076198	ネームプレート (防錆注意)	NAME-PLATE (AGAINST RUST)	1					
56	4395155	ネームプレート (旋回警報スイッチ)	NAME-PLATE (TURNING WARNING SWITCH)	1	OP				
57	4379699	ネームプレート (走行警報スイッチ)	NAME-PLATE (TRAVEL WARNING SWITCH)	1					
60	4087559	ネームプレート (ドアストップ受)	NAME-PLATE (DOOR STOPPER)	2					
61	4331848	ネームプレート (ラジエタ キャップ)	NAME-PLATE (RADIATOR CAP)	1					
62	4380816	ネームプレート (操作要領:右)	NAME-PLATE (OPERATION:RIGHT)	1					
63	4380817	ネームプレート (操作要領:左)	NAME-PLATE (OPERATION:LEFT)	1					
64	2041826	ネームプレート (リフティング)	NAME-PLATE (LIFTING)	1					
65	4342227	ネームプレート (オイル レベルチェック)	NAME-PLATE (OIL LEVEL CHECK)	1					
66	4386712	ネームプレート (リフレクタ)	NAME-PLATE (REFLECTOR)	2					
67	1023609	ネームプレート (ウインド ガード)	NAME-PLATE (WINDOW GUARD)	1					
100	M492564	スクリュー ドライブ	SCREW;DRIVE	4					





索 引
PARTS INDEX



PARTS INDEX

PART NO.	PAGE	ITEM	PART NO.	PAGE	ITEM	PART NO.	PAGE	ITEM
0001190	356	00	2021232	412	04	3038445	382A	10A
0002119	154	00		414	04	3038446	366	05
0002121	162	00		416	04		368	05
0002317	246	39		420	04		370	05
0002671	486A	13	2021233	406	05	3038448	372A	11
							374A	11
0002672	486A	14		408	05		376A	11
0002673	486A	13		410	05		378A	11
0002674	486A	14		412	05		380A	11
0002965	488A	13		414	05		382A	11
0002966	488A	14		416	05			
				420	05	3038450	374A	04B
* 0003542	356	00	2025187	348	103		382A	04B
* 0003722	154	00		350	103	3038451	374A	00E
* 0003783	162	00	2028046	340	03		382A	00E
1010203	330A	05		342	03	3041202	372A	12A
1013983	330A	04					374A	12A
			2028763	330B	37		376A	12A
1014036	334	101	2028764	330A	35		378A	12A
1014490	330A	29	2028849	042A	00		380A	12A
1014491	330A	14	2030005	348	103		382A	12A
1014492	330A	21		350	103			
1014493	330A	11				3041203	372A	13A
				352	103		374A	13A
1015477	086	04		354	103		376A	13A
1015478	084	04	2033082	486A	12		378A	13A
1016241	374A	04A	2034607	356	31		380A	13A
	382A	04A	2035960	488A	12			
1017202	348	103					382A	13A
			2036937	338	02A	3046945	340	02
	350	103	2037246	092	24		342	02
1017263	042A	10	2037304	154	05	3047030	340	00B
1017444	348	103	2037305	148	06		342	00B
	350	103	2037689	134	24			
1019852	086	00						
			2037825	048	05	3047448	330A	07
1019853	084	00	2038081	294	05	3049870	330A	19
1020589	042A	23	2038082	294	04	3049872	330A	27
1020598	042A	27	2038484	078	01	3049873	330A	31
1020746	042A	15	2038485	076	01	3050047	042A	26
1021239	330A	05						
			2038578	074	05	3051159	368	00E
1021345	134	03	2038734	082	14	3051611	092	10
1021346	134	04	2038735	082	12	3051847	294	03
1021349	134	17	2038741	348	103	3052305	276	17
1021350	134	16		350	103	3052306	276	18
1021354	134	00						
			2038764	222B	25B	3052345	330A	23
1021596	348	00	2038806	176	16	3052346	330A	15
	350	00	2038984	174	12	3052543	084	07
	352	00	2039272	486A	11		086	06
	354	00		488A	11	3053093	042B	111
1021597	348	01						
			2039274	486A	10	3053559	330B	44
	350	01		488A	10	3055624	022	01
	352	01	2039275	486A	09	3056019	158	10
	354	01	2039719	046B	30	3056355	372A	06
1021805	334	00	2040143	486A	15		374A	06
1022366	156	05						
				488A	15		378A	06
1022765	372A	04A	2040471	242	00		380A	06
	376A	04A	2040632	482	01		382A	06
	378A	04A	2040875	488A	02	3057125	330B	46
	380A	04A	2040877	486A	02	3058761	438	42
1023609	488B	67						
			* 2041635	176	16	3058762	438	34
1023665	486A	13	2041826	488B	64	3058763	438	38
	486A	14	* 2043584	082	14	3059221	356	39
1023666	486A	13	* 2043585	082	12	3059274	486B	23
1023667	486A	14	3035724	456	08		488A	23
1023719	348	103						
			3035725	456	01	3060072	436	10
	350	103	3038444	366	04	3060561	042A	06
1024224	086	00		368	04	3068867	128	21
1024384	084	00		370	04	3068869	280	03
* 1025093	046A	19A		436	13	3068870	102	05
* 1026999	156	05						
			3038445	372A	10A	3068872	106	05
2017550	348	103		374A	10A	3068914	486B	19
	350	103		376A	10A		488A	19
2021232	406	04		378A	10A	3068922	488A	16
	408	04		380A	10A	3069749	334	03B
	410	04						

PARTS INDEX

PART NO.	PAGE	ITEM	PART NO.	PAGE	ITEM	PART NO.	PAGE	ITEM
3070007	458	33	3076627	382A	08	4053610	452	21
3070078	338	07	3076993	336	06	4053698	052	14
3070162	334	01	3077446	486B	41		054	08
3070250	356	23		488B	41	4054024	456	31
3070317	042A	35	3077560	486B	18	4055145	466	08
				488A	18			
3070331	042A	28	3077611	288	24B	4055311	076	04
3070527	486B	20		288	25B		078	04
	488A	20	3077612	288	24A		162	06
3070586	488A	05	3077613	288	25A		168	10
3071730		19					454	19
			3078316	436	14	4055312	016	08
3072291	050	12	3078317	438	15		032	08
3072610	254	06	3078353	320	00		036	09
	256	09	3078368	318	00		068	14
3072613	134	21	3078371	456	11		072	01
3072628	082	04						
			3078471	252	53		104	08
3072629	134	08	3078874	242	01		106	21
3072687	118	33	3079136	486B	25		108	23
	120	33		488A	25		110	23
	122	33	3079531	242	14		118	15
	124	28						
	126	28	3079714	458	33		120	15
3072698	336	04	* 3079728	118	33		122	15
3072699	136	00		120	33		124	15
3072700	136	01		122	33		126	15
	198	29		124	28		128	28
3072716	134	12		126	28		130	10
3072745	118	34	3080128	320	00		154	09
	120	34	3080129	318	00		156	07
	122	34	3083003	242	01		162	21
	124	29	* 3084542	372A	12A		174	14
	126	29		374A	12A		176	19
3072800	048	01		376A	12A		178	43
3073097	294	01		378A	12A		180A	43
3073098	294	07		380A	12A		182	03
3073099	294	08		382A	12A		184	07
3073100	294	02	* 3084543	372A	13A		198	28
3073101	294	06		374A	13A		200	07
3073130	014	03		376A	13A		430	67
3073141	014	08		378A	13A		460	34
3073159	014	09		380A	13A		468	25
3073328	276	25		382A	13A		474	66
3073384	266	06	* 3085050	338	02A		480	66
3073799	336	00A	4000854	456	33	4056018	092	15
3073801	336	05	4000860	162	19	4060162	456	39
3073802	336	10	4004589	034	12	4065687	438	39
3073810	336	00B	4011675	176	23	4065688	438	36
3074223	042B	109		198	21	4065689	438	35
3074721	138	19	4018545	254	05	4066923	438	44
3075379	154	16		256	04	4067719	366	00C
3075517	438	32		258A	105		368	00C
3075722	458	35		260A	105		370	00C
3075802	486A	08		332	02		372A	00D
	488A	08	* 4020977	484	15		374A	00D
3075820	352	03	4022696	068	08		376A	00D
	354	03		274	09		378A	00D
3076197	486A	16	4022697	002	37		380A	00D
3076198	486B	46		090	04		382A	00D
	488B	46		232	89	4067720	366	00B
3076246	486B	45		278	13		366	08
	488B	45		282	13		368	00B
3076355	486A	05		290	15		368	08
3076503	090	21	4022701	288	18		370	00B
3076627	366	20	4024049	054	03		370	08
	368	20		432	48		406	00B
	370	20	4027427	092	20		408	00B
	372A	08	4044928	090	06		410	00B
	374A	08	4045168	424	00A		412	00B
	376A	08	* 4050373	164	13		414	00B
	378A	08		166	10		416	00B
	380A	08	4051160	034	08		418	00B

PARTS INDEX

PART NO.	PAGE	ITEM	PART NO.	PAGE	ITEM	PART NO.	PAGE	ITEM
4067720	420	00A	4102096	146	05	4154670	430	01
	422	00B		148	05	4154671	056	06
	424	00B	4103527	034	14		100	11
	426	00B	4107762	244	24		118	19
	436	00E	4113162	336	11		120	19
	436	18	4113926	052	18		122	19
	438	20F	4114753	330A	02		124	20
4067834	052	12	4114816	368	30		126	20
4067901	372A	01		374B	40		128	12
	372A	04D		382B	40		130	04
	374A	01	4114817	368	29		430	28
	374A	04D		374B	39		450A	48
	376A	01		382B	39		474	68
	376A	04D	4116300	258A	15	4154672	128	01
	378A	01		260A	15		360	16
	378A	04D	4116309	330A	18		362	16
	380A	01	4118147	356	10		450A	47
	380A	04D	4121859	124	16	4156434	114	05
	382A	01		126	16		114	06
	382A	04D		154	08		128	15
	384	03		360	37		128	17
	386	33		362	37		460	01
4067902	372A	02	4123162	340	05		478	15
	374A	02		342	05		480	01
	376A	02	4124478	368	26	* 4156540	322	20
	378A	02		374B	37	4157648	028	16
	380A	02		382B	37	4161735	002	03
	382A	02	4126209	334	05	4162835	026	11A
	386	34	4128863	328	00	4162836	026	11C
4069801	052	11	4129669	486B	44	4162837	026	11B
	054	06		488B	44	4164304	010	15
4070776	422	01	4130139	016	00	4165676	238	00
4073519	486B	21	4130169	456	23		290	24
	488A	21	4130174	456	15	4168132	006	03
4074008	366	02	4130192	456	24	4168218	158	08
	368	02	4131548	484	25	4172348	338	02B
	370	02	4134900	324	03	4172394	330A	16
	436	02	4134901	324	04	4173093	330B	48
	438	21	* 4140065	180B	59	4174542	054	13
4077248	258A	104	4142844	016	07		464	09
	260A	104	4142952	034	00A	4174859	006	02
4080398	044	04	4143531	436	00F	4175253	274	11
4085560	050	03	4144011	076	18		276	07
	372B	29		078	18	4175254	266	16
	374B	29	4144018	042A	33		278	08
	376B	29	4144022	042A	21		282	08
	378B	29	4144320	374A	00B	4177837	336	08
	380B	29		382A	00B	4177838	336	07
	382B	29	4144379	374A	00H	4180414	046A	07
	386	17		382A	00H	4180555	016	01
	450A	13	4144380	374A	00C	4187082	222A	14
4087559	486B	60		382A	00C	4187083	222A	14A
	488B	60	4147896	226B	59	4187308	048	13
4089012	234	06	4149125	458	26		050	21
4089028	372A	22	4152858	012	02		056	02
	374A	22	4152863	018	00D		058	18
	376A	22	4153250	016	00B		064	06
	378A	22	4153251	016	00A		360	08
	380A	22	4153488	058	00		362	08
	382A	22		386	24		372B	27
4090405	024	08		464	11		374B	27
4092111	222B	28	4153731	334	08		376B	27
4092534	052	17	4154651	404	05		378B	27
	128	07		454	18		380B	27
	478	64	4154656	456	26		382B	27
	480	27		468	16		386	15
4093624	128	08	4154670	100	24		428	44
	460	31		100	25		432	44
	480	51		102	08		434	05
4100967	046B	28A		106	19		450A	18

PARTS INDEX

PART NO.	PAGE	ITEM	PART NO.	PAGE	ITEM	PART NO.	PAGE	ITEM
4187308	452	18	4190275	100	19	4200466	430	34
	470	11		154	07		460	15
	472	03		162	12		462	42
4187328	386	14	4190276	068	11		478	32
	428	11		162	15		480	16
	432	11	4190282	162	14		480	56
	432	51		460	33	4200467	116	02
	450A	19	4190292	112	39		460	02
	462	28	4190587	026	11		476	13
	466	09	4190705	172	01		476	17
	472	19	4191301	100	03B		480	13
4187329	434	04	4191499	172	02	4200468	108	17
	464	07	4191976	032	00A		110	17
	466	05	4191977	002	25		468	20
4187585	324	06	4191978	360	27	4200469	100	12
	412	07		362	27	4201253	012	03
4187586	324	07	4192034	184	09	4201441	238	02
4187590	042A	16		200	09	4201749	002	26
4187941	406	00A	4192035	034	25	4201787	486B	42
	408	00A		162	22		488B	42
	410	00A		348	09	4201788	486B	43
	412	00A	4192666	350	09		488B	43
	414	00A		352	12	4201791	456	14
	416	00A		354	12	4201986	002	30
	418	00A	4192910	330B	47	4201995	002	32
4188136	432	60		330A	30	4202103	360	31
	010	07	4192979	100	21		362	31
4188649	010	12	4193848	108	43	4202113	470	09
4189017	010	10		154	00A	4202422	108	15
4189018	010	10	4195593	154	00B	4203188	042A	22
4189055	026	02	4195594	154	00B		452	22
4189094	432	61	4195596	154	00C	4203220	374A	00G
	092	12	4196260	052	12A	4203424	382A	00G
4189184	428	09	4197033	438	20G	4203425	374A	00F
4189535	450A	27		440	00B		382A	00F
	462	16		442	00B		374A	04C
4189537	360	05		444	00B	4203426	382A	04C
	362	05		446	01		046A	10
4189539	064	05		448	00B	4204057	228B	53B
4189619	048	12	4197530	452	26	4204547	228B	14
	056	01	4197763	330A	26	4204579	228A	14
	064	04		472	20		232	03
	360	04	4198411	432	01	4204586	224	41
	362	04	4198799	450A	46		228B	141
4189837	374B	38		462	14	4204590	234	04
	382B	38		462	19	4204591	234	05
4189859	386	25		002	14	4204882	050	20
	428	20	4199833	484	26	4204959	090	00
	450A	10	4200434	484	101	4205196	466	02
	452	10	4200435	484	00	4205317	082	08
4189860	432	56	4200436	484	12		458	11
4190126	386	26	4200437	484	27	4205318	082	10
	428	55	4200438	484	24		458	12
	432	55	4200465	100	01	4205363	430	33
	450A	11		102	03		450B	50
	452	11		104	03		474	37
	472	24		106	18		432	53
4190127	432	54		112	42	4205391	450A	45
	462	31		128	29		154	30
	466	12		360	22	4205750	008	00D
4190253	432	68		360	23	4206090	468	15
4190261	100	22		362	22	4206361	162	08
	162	11		362	23	4207239	474	35
	174	08	4200466	056	05	4207300	434	03
	404	08		100	14	4207425	244	22
4190264	100	20		100	15	4207538	484	106
	162	23		108	19	4207868	484	107
	154	01		110	19	4207869	310	04
4190265	032	05		116	05	420802	312	04
4190266	178	44		128	11		234	02B
	180A	44		128	16	4208103	468	13
4190273	162	13		130	05	4208243		

PARTS INDEX

PART NO.	PAGE	ITEM	PART NO.	PAGE	ITEM	PART NO.	PAGE	ITEM
4 2 0 8 2 4 5	466	10	4 2 4 8 6 8 2	316	13	* 4 2 6 0 3 6 9	222B	20
4 2 0 8 4 5 4	470	10	4 2 4 9 3 3 4	452	25	4 2 6 0 7 6 0	158	18
4 2 0 8 4 7 2	430	27	4 2 5 1 5 8 8	156	00	4 2 6 1 5 4 1	010	01
4 2 0 8 9 1 3	108	32		164	15	4 2 6 1 6 2 3	170	01
	430	64		166	07	4 2 6 1 6 6 9	276	19
	462	41		174	18	4 2 6 1 9 3 8	118	18
	478	30	4 2 5 1 8 9 6	176	18		120	18
4 2 0 8 9 6 1	468	04	4 2 5 2 1 2 5	046A	05A		122	18
4 2 0 8 9 6 7	470	06	4 2 5 2 4 4 1	330A	25		124	19
4 2 0 9 1 5 7	058	02	4 2 5 2 4 4 2	330A	17		126	19
4 2 0 9 1 5 8	470	01	4 2 5 2 8 3 4	042A	04		430	32
* 4 2 0 9 2 9 6	202	00	4 2 5 2 8 3 5	042A	62	4 2 6 2 7 3 4	178	20
4 2 0 9 7 7 6	112	44	4 2 5 2 8 5 2	454	04	4 2 6 2 9 3 2	360	14
4 2 0 9 7 9 5	468	21A	4 2 5 2 8 5 3	404	02	4 2 6 3 5 0 9	158	21
4 2 1 0 2 2 4	046B	27A		454	02	4 2 6 3 7 6 4	020	07
4 2 1 0 3 6 1	100	08	4 2 5 2 8 5 4	386	13	4 2 6 4 4 5 2	042B	104
4 2 1 0 4 1 2	222A	16A	4 2 5 2 8 5 5	386	12	4 2 6 5 8 3 3	452	20
4 2 1 0 4 1 3	222A	16B		450A	15	4 2 6 6 1 8 3	362	14
4 2 1 0 6 6 1	002	31	4 2 5 2 8 7 7	404	07	4 2 6 6 9 2 9	200	01
4 2 1 0 8 4 9	330B	38		454	05	4 2 6 6 9 3 0	200	00
4 2 1 0 8 5 3	330A	33	4 2 5 2 8 8 0	308	01	4 2 6 6 9 3 4	042A	18
4 2 1 1 1 6 6	458	10	4 2 5 3 3 0 8	042A	07	4 2 6 7 7 4 3	348	07
4 2 1 3 8 2 5	456	27A	4 2 5 3 3 0 9	042A	02		350	07
4 2 1 9 3 4 5	128	05	4 2 5 3 9 5 9	368	00D		352	10
4 2 1 9 9 1 8	108	22	4 2 5 4 4 1 8	360	00		354	10
4 2 2 1 2 2 4	360	15	4 2 5 4 4 1 9	360	01	4 2 6 9 2 9 5	330A	28
	362	15	4 2 5 4 6 0 0	112	34	4 2 6 9 3 1 7	046A	05
4 2 2 1 2 9 0	056	10		178	46	4 2 6 9 6 0 7	028	13
4 2 2 3 5 2 7	484	25A		180A	46	4 2 6 9 8 1 2	362	21
4 2 2 4 2 3 8	018	00E	4 2 5 4 6 0 3	172	06	4 2 7 0 5 5 4	162	00A
4 2 2 4 6 3 1	168	02	4 2 5 4 6 0 4	160	04	4 2 7 1 1 0 9	034	07
	366	15		168	06	4 2 7 1 6 9 8	330A	20
	368	15	4 2 5 5 0 5 5	336	15	4 2 7 2 1 6 4	052	07
	370	15	4 2 5 5 3 0 4	102	09	4 2 7 2 2 5 6	168	13
	436	47		128	25	4 2 7 2 2 9 7	328	01
4 2 2 4 6 3 2	168	12	4 2 5 5 3 0 5	106	07	4 2 7 2 6 9 7	450A	16
* 4 2 2 5 4 6 6	046A	19D		110	18	4 2 7 2 8 0 3	356	08
* 4 2 2 5 4 7 2	046A	19E	4 2 5 5 5 3 0	002	29	4 2 7 3 5 2 3	018	00
4 2 2 6 5 4 9	046A	08	4 2 5 5 6 3 7	348	101	4 2 7 3 7 8 0	406	10
4 2 3 1 5 4 3	356	14		350	101		408	10
4 2 3 5 2 3 2	254	14		352	101		410	10
	262	06		354	101		412	10
	264	11	4 2 5 5 6 3 8	348	102		414	10
4 2 3 6 4 4 8	190A	30		350	102		416	10
	190B	60		352	102		418	10
	190C	75		354	102		420	10
	192A	30	4 2 5 5 7 9 1	108	16	4 2 7 4 2 8 2	004	00
	192B	60	4 2 5 5 7 9 2	112	43	4 2 7 4 4 7 8	160	06
	192B	75	4 2 5 5 7 9 9	002	02	4 2 7 5 0 1 5	002	28
	194	03	4 2 5 6 3 1 4	010	11	4 2 7 5 7 8 3	406	12
4 2 3 6 7 2 9	056	11	4 2 5 7 0 3 4	158	03		408	13
4 2 3 7 9 2 1	158	00	4 2 5 7 0 8 7	274	00B		410	13
4 2 3 9 9 4 3	484	105		276	03B		412	13
4 2 4 1 7 8 0	356	18	4 2 5 7 1 2 8	028	11		414	12
4 2 4 5 0 7 6	462	46	4 2 5 7 1 2 9	010	14		416	12
4 2 4 5 1 9 4	024	09	4 2 5 7 1 5 9	028	09		418	12
4 2 4 5 7 5 8	462	46		046B	34		420	13
4 2 4 5 7 9 7	330B	41		068	15	4 2 7 5 7 8 4	406	11
4 2 4 6 6 7 2	430	65		070	04		408	11
	460	04	4 2 5 7 1 8 1	002	27		410	11
	480	09	4 2 5 7 2 3 8	360	21		412	11
	480	101	4 2 5 8 0 6 1	332	01		414	11
4 2 4 6 7 8 3	330A	09	4 2 5 8 3 0 0	362	00		416	11
4 2 4 6 7 8 5	330A	22	4 2 5 8 3 0 1	362	01		418	11
4 2 4 6 7 9 2	330A	13	4 2 5 8 5 9 2	004	04		420	11
4 2 4 6 7 9 3	330A	03	4 2 5 9 2 2 0	034	20	4 2 7 6 0 8 4	462	36A
4 2 4 8 1 0 6	336	14	4 2 5 9 5 9 1	092	16	4 2 7 6 2 1 5	290	26
4 2 4 8 6 8 2	310	02	4 2 5 9 7 8 7	046B	33	4 2 7 6 4 8 1	456	27B
	312	02	4 2 5 9 7 8 8	028	15	4 2 7 6 4 9 3	016	04
	314	13	4 2 6 0 3 1 6	404	10	4 2 7 6 5 8 4	052	02

PARTS INDEX

PART NO.	PAGE	ITEM	PART NO.	PAGE	ITEM	PART NO.	PAGE	ITEM
4276794	176	08	4292643	018	00A	4315423	258A	17
	198	13	4292789	046A	05A		260A	17
4276811	484	100	4293417	456	12	4315424	258A	06
4276924	484	30	4293950	102	10		260A	06
4277927	154	04		106	08	4315607	334	07
4277931	026	13		128	26		338	08
4278392	032	00B	4294508	288	11		340	07
4278442	114	05	4294999	144	23		342	07
	114	06	4295480	228A	04C	431578	002	23
4278783	288	16		228A	05C		042A	38
4280359	176	12		228A	52D	4315872	118	29
	198	17		228B	53D		122	29
4280527	222A	16	4295573	224	46	4315873	118	30
4281293	154	20	4295662	226A	17		122	30
4282842	338	05	4295876	228A	04E	4317584	338	04
4283028	174	00		228A	05E	4317586	340	04
4283535	048	10		228A	52E		342	04
4283758	458	15		228B	53E	4319875	254	12
4284060	368	27	4295998	032	01A	4319920	406	02
4284614	428	02	4295999	032	01B		408	02
4284867	468	02	4297045	060	11A		410	02
4285323	330B	49	4297101	140	03		412	02
4285646	160	06A		144	27		414	02
4285647	160	06B	4297105	144	26		416	02
4285648	160	06C	4297127	144	25		418	02
	164	07C	4298761	430	25		424	05
	166	12C	4298766	454	01	4320150	224	100
	168	01C	4299059	486B	38	4320163	224	59
4285722	386	21		488A	38	4322386	258A	19
4285723	386	20	4299086	120	27		260A	19
4285724	386	23	4299672	430	24	4322390	258A	12
4285725	386	22	4300351	076	16		260A	12
4285965	008	00F		078	16	4322397	258A	18
4285966	008	00E	4301059	432	43		260A	18
4285969	008	00J	4301400	012	04	4324159	060	12A
4285970	008	00H	4301446	454	04	4324162	060	08A
4286126	348	101	4301976	468	22	4325820	046A	05
	350	101	4301977	470	18	4326095	240	00B
4286128	018	00B	4301978	468	22	4326644	406	01
4286129	018	00C	4301979	470	18		408	16
4286130	018	100	4302681	206	09		410	16
4286809	462	26	4303122	372A	24		412	16
4286916	118	01		374A	24		414	01
	120	01		376A	24		416	01
	122	01	4303123	372B	25		418	01
	124	01		374A	25		424	06
	126	01		376B	25	4326646	406	03
4286940	012	22		378B	25		408	17
4287097	120	28	4303124	378A	24		410	17
4287249	438	25	4303125	380B	25		412	17
4287250	438	24		382A	25		414	03
4287251	436	50	4303126	380A	24		416	03
4287670	162	00B		382A	24		418	03
4287720	466	03	4304408	124	23		424	04
	470	07	4305108	036	05B	4326739	036	00A
4287903	222B	24	4305110	036	05A	4326740	036	00C
4288155	030	00	4307026	164	07E	4326741	036	00D
*4288260	016	00C		166	12E	4326742	036	00E
4288342	160	06D		168	01E	4326800	160	01
4288417	486B	39	4307027	164	07F		164	07
	488B	39		166	12F		166	12
4288445	248	01		168	01F		168	01
4289217	154	37	4309832	468	102	4326801	164	07A
4289694	348	101		470	102		166	12A
	350	101	4310827	144	04		168	01A
4289708	164	12	4311303	428	00	4326802	164	07B
	166	01	4313811	258A	24		166	12B
4289772	404	11		260A	24		168	01B
4291162	034	00	4314671	348	03	4326803	164	07D
4291797	470	08		350	03		166	12D

PARTS INDEX

PART NO.	PAGE	ITEM	PART NO.	PAGE	ITEM	PART NO.	PAGE	ITEM
4326803	168	01D	4333886	106	03	4345297	454	44
4326807	036	00B	4333887	106	04	4345301	348	11
4327179	258A	14	4334587	046A	16		350	11
	260A	14	4334641	348	02	4345302	348	12
4327293	056	08B		350	02		350	12
	100	26B		352	02		352	07
	106	17B		354	02		354	07
	128	30B	4334707	074	00	4345311	254	00E
	130	12B	4334827	116	08		258A	56
	430	29B	4334900	364	00		260A	56
	430	31B	4334911	056	08A	4345761	360	28
	430	35B	4335136	036	00		362	28
	430	36B	4335209	310	01	4345999	124	22
	450B	51B		312	01	4346000	118	27
	450B	52B		314	14		122	27
	460	06B		316	14	4346001	118	28
	460	07B	4336570	160	01		122	28
	468	21B		164	07	4346002	124	24
4327294	034	26		166	12	4346003	124	25
	060	08B		168	01	4346006	106	17A
	060	09B	4338454	258A	00	4346008	116	11
	060	11B		260A	00	4346499	130	08
	060	12B	4338743	286	00	4346575	296	28
	064	10A	4338974	240	00C	4346699	214	00
	064	11A	4339837	146	00	4347635	042A	31
	064	12A	4340803	002	12	4348414	048	09
	064	13A	4341545	150	01-06	4348713	210	02
	462	36B	4341706	146	02	4348714	208	00
	462	40B		148	04	4349147	314	09
4329588	048	11	4341788	002	35		316	09
4329595	454	02	4341800	176	06	4349712	110	20
4330227	100	03		198	26	4349802	064	12B
4330230	460	12	4341807	184	01	4349806	128	14
	480	22	4341810	092	22	4349920	462	11
4330231	472	10	4341849	042A	19	4349998	140	01D
4330233	042A	100	4341877	118	23	4350187	190A	06B
4330785	218	02		120	23		192A	06B
4331616	258A	25		122	23	4350206	190A	02A
	260A	25	4341890	254	02		190A	06A
4331848	486C	61		256	03		192A	02A
	488B	61		258A	103		192A	06A
4331851	344	00		260A	103	4350226	314	02
	346	00	4341941	042A	32		316	02
4331875	468	09	4342146	366	22	4350230	314	01
4332040	108	29		368	22		316	01
	112	31		370	22	4350231	314	03
4332285	372A	00G		372A	15		316	03
	376A	00G		374A	15	4350232	314	00
	378A	00G		376A	15		316	00
	380A	00G		378A	15	4350234	210	00
4332442	286	01		380A	15	4350235	212	04
4332658	042B	106		382A	15	4350236	212	06
4332931	106	14	4342226	250	00-13	4350237	212	08
4332934	106	16	4342227	488B	65	4350238	210	08
4333040	108	28	4342692	114	09	4350243	176	26
	460	28	4342802	076	08	4350244	210	06
4333185	240	00		078	08	4350245	140	01-03
4333394	118	07	4342850	178	39	4350246	138	02
	122	07		180A	39	4350247	138	04
4333395	124	07	4342980	026	10	4350249	210	10
4333397	118	08	4343365	042B	107	4350265	198	01
	122	08	4343690	162	07		212	10
4333459	188		4343692	240	04	4350336	188	01
4333461	186	02	4344125	168	00	4350337	188	02
4333462	186	03	4344303	026	15	4350372	188	03
4333580	124	08	4344638	176	04	4350373	188	04
*4333693	288	23A		198	24	4350374	188	05
4333876	110	01	4344898	438	20D	4350375	188	06
4333882	102	03		438	22C	4350376	188	07
4333884	106	00	4345297	404	16	4350377	188	08

PARTS INDEX

PART NO.	PAGE	ITEM	PART NO.	PAGE	ITEM	PART NO.	PAGE	ITEM
4350378	188	09	4355423	100	16	4360145	378A	00C
4350379	188	10	4355425	114	01		380A	00C
4350398	138	13	4355426	114	03	4360149	372A	00B
4350519	314	08	4355427	128	00		376A	00B
	316	08	4355500	114	00		378A	00B
* 4350623	046A	19C	4355501	114	02		380A	00B
4350736	158	26	4355510	026	00	4360172	178	04
4350778	138	10	4355766	324	02	4360329	068	05
4350779	138	11	4355874	462	34	4360345	336	00C
	140	111	4355876	372A	00F	* 4360357	298	01C
4351009	176	09		372A	04C		300	01C
4351011	248	02		376A	00F		302	01B
4351142	100	02		376A	04C		304	01B
4351165	108	36		378A	00F	4360873	116	10
4351173	128	13		378A	04C	4360895	070	03
4351175	118	31		380A	00F	4360981	404	15
	120	31		380A	04C		454	43
	122	31		384	07	4360985	148	00
	124	26	4355877	366	00F	4361041	112	40
	126	26		370	00F	4361042	112	41
4351187	148	00		436	00C	4361104	190A	
4351192	126	24		438	20B	4361106	196	
4351193	126	25	4355968	284	01	4361107	194	
4351255	132	03	4355970	284	02	4361119	198	16
4351261	110	07	4355971	284	03	4361147	176	10
4351277	134	27	4355972	284	07	4361148	198	15
4351448	204	04	4355973	284	08	4361176	002	09
4351466	204	12	4355974	292	13		366	25
4351467	204	13	4355975	284	09		370	25
4351482	204	18	4355978	284	11	4361177	002	45
4351669	474	01		292	08		366	26
4351774	118	32	4355979	284	12		370	26
	120	32		292	09	4361302	222A	17
	122	32	4355980	284	13	4361601	244	18
	124	27		292	10	4361637	266	09A
	126	27	4355981	284	14		278	02A
4351827	186	05	4355982	284	15		282	02A
4351892	158	01		292	06		284	
4352168	046B	27	4355996	472	02	4361638	028	22
4352183	008	00	4355997	472	13	4361763	266	09A
4352184	012		4356604	242	03		278	02A
4352457	290	13	4356628	186	01		282	02A
4352862	102	00	4356694	326	01		284	
4352934	204	15	4356778	072	00	4361783	284	10
4352947	166	03	4357536	336	13	4361800	136	03
4352948	174	10	4357560	336	03		198	30
4353073	450A	49	4357862	138	16	4361802	134	07
4353127	148	00	4357933	290	28		134	20
4353162	204	09	4358069	046B	27B	4361813	002	41
4353560	028	21	4358100	372A	04B		436	04
4353686	112	26		376A	04B	4361814	002	42
4353760	050	00		378A	04B		436	05
4353762	060	09A		380A	04B	4361931	050	02
4353765	064	10B		384	06	4361932	056	03
4353766	064	11B		450A	32B	4361934	064	13B
4353933	020	11	4358348	204		4361935	110	14
4353976	274	04	4358606	352	05	4362135	226A	08
4353990	002	39		354	05	4362178	164	09
4354192	020	01	4358972	206		4362310	190A	35
4354193	020	06	4359076	486B	32		190B	65
4354271	330A	24	4359286	178	31		192A	35
4354748	042A	30		180A	31		192B	65
4355100	050	15	4359287	178	32	4362700	222B	25A
4355382	002	22		180A	32	4362981	158	14
4355412	056	04	4359289	182	01	4363217	062	06
4355413	110	03	4359384	154	11		062	08
4355414	108	05	4359565	002	08	* 4363565	298	01A
4355415	110	06	4359716	090	12		300	01A
4355417	108	12	4360145	372A	00C	4363718	190A	07A
4355420	130	02		376A	00C		192A	07A

PARTS INDEX

PART NO.	PAGE	ITEM	PART NO.	PAGE	ITEM	PART NO.	PAGE	ITEM
4363915	290	03A	4367375	154	12	4369568	224	45
	292		4367409	366	30	4369569	224	51
4363932	160	01		370	30	4369570	224	12
	164	07		372B	34	4369571	224	26
	166	12		376B	34	4369572	224	99
	168	01		378B	34	4369573	224	56
4363944	190B	49		380B	34	4369574	224	25
	192B	49	4367411	438	54	4369575	228B	143
4363945	190A	34	4367481	222A	10	4369576	228B	144
	192A	34	4367485	222A	08	4369577	228B	157
4363947	190A	31	4367486	222A	09	4369578	228B	142
	192A	31	4367870	158	25	4369579	228B	176
4363950	190A	28	4368087	024	02	4369580	228B	139
	190C	74	4368088	024	06	4369581	228B	140
	192A	28	4368183	348	10	4369582	228B	135
	192B	74		350	10	4369583	228B	178
4363954	190B	55	4368398	458	21	4369584	228B	173
	192B	55	4368703	460	06A	4369585	224	22
4363955	190B	38	4368704	460	07A	4369586	228B	123
	192A	38	4368709	206	03	4369587	228A	51-58
4363956	190A	32	4368716	206	08	4369588	228A	51
	192A	32	4368720	206	04	4369590	228A	52A
4363957	190A	04	4368721	206	11	4369591	228A	52B
	192A	04	4368858	236	03	4369593	228B	53A
4363958	190A	25	4368885	480	08	4369594	228B	55
	192A	25	4368886	478	29	4369595	228A	01-21
4363960	190A	17	4368887	480	18	4369596	228A	01
4363966	190B	46	4368888	480	28	4369598	228A	05A
	192B	46	4368889	474	49	4369599	228A	04B
4364031	190B	57	4368891	474	34		228A	05B
	192B	57	4368896	480	12	4369600	228A	04F
4364501	366	00E	4368898	478	01		228A	05F
	370	00E	4368928	476	01	4369602	228A	04A
	436	00D	4368973	148	01	4369603	228A	03
4364504	222B	18	4368981	486B	36	4369604	228A	02
4364648	008	00G	4369242	486B	24	4369605	228A	13
4364784	112	30	4369277	352	04	4369606	228A	12
4364795	460	18		354	04	4369607	228A	10
4365396	154	17	4369310	352	09	4369608	228A	11
4365448	452	31B		354	09	4369609	228B	103
4365595	130	13	4369311	352	08	4369610	228B	115
* 4365656	298	01B		354	08	4369611	232	01-08
	300	01B	4369327	352	06	4369612	232	01
	302	01A		354	06	4369613	232	04
	304	01A	4369472	240	00A	4369614	224	95
4365897	452	31C	4369540	222A	02		232	08
4365968	198	03	4369541	222A	03	4369615	232	02
4365969	198	04	4369542	222A	04	4369616	232	05
4366276	110	45	4369543	222A	05	4369617	232	80
4366589	164	11	4369544	222B	27	4369618	232	81
4366592	164	10	4369545	222A	12	4369619	232	90
4366623	176	03	4369547	222B	21	4369620	232	75
4366639	488A	32	4369548	222B	22	4369621	234	01-06
4366653	108	46	4369549	222B	23	4369622	234	02
4366691	366	29	4369550	224	01	4369623	234	02C
	370	29	4369551	224	94	4369624	234	72
	372B	33	4369552	224	93	4369625	224	31
	376B	33	4369553	232	21	4369626	224	54
	378B	33	4369554	224	19	4369627	224	71
	380B	33	4369555	224	09	4369629	226A	01-196
4366693	438	55	4369556	224	06	4369630	226A	01
4366694	438	53	4369557	224	47	4369631	226A	12
4366825	218	01	4369559	224	97	4369632	226A	24
4366871	262	05	4369561	224	98	4369633	226A	07
4366960	098	01	4369562	228B	132	4369634	226A	34
4367031	116	01	4369563	228B	102	4369635	226A	34A
4367132	108	00	4369564	228B	179	4369636	226A	34B
4367133	094	01	4369565	224	14	4369637	226A	34C
4367138	198	09	4369566	224	17	4369638	226A	34D
4367286	246	100	4369567	224	77	4369639	226A	34E

PARTS INDEX

PART NO.	PAGE	ITEM	PART NO.	PAGE	ITEM	PART NO.	PAGE	ITEM
4369640	226B	34K	4370149	144	22	4370535	292	04
4369641	226B	34L	4370150	150	05	4370536	292	05
4369642	226A	13	4370151	150	04	4370537	292	07
4369643	226A	10	4370152	150	03	4370538	292	11
4369644	226A	32	4370153	150	02	4370539	292	12
4369645	226A	02	4370154	144	24	4370540	292	14
4369646	226A	20	4370155	144	28	4370570	210	06B
4369647	226A	22	4370156	144	29	4370571	210	06C
4369648	226A	18	4370193	250	00A	4370572	210	06A
4369649	226B	51-59	4370194	250	00B	4370730	430	35A
4369650	226B	51	4370195	250	00C	4370731	430	29A
4369651	226B	52	4370196	250	00D	4370823	214	01
4369652	226B	53	4370197	250	00E		216	01
4369653	226B	54	4370198	250	01	4370824	214	02
4369654	226B	58	4370199	250	02		216	02
4369655	226B	57	4370200	250	03	4370825	214	03
4369656	226B	120	4370202	250	05	4370826	214	04
4369657	226B	105	4370203	250	06		216	04
4369658	226B	148	4370204	250	07	4370827	214	05
4369659	224	150	4370205	250	10		216	05
	226B	150	4370206	250	08	4370828	214	05A
4369660	226B	196	4370207	250	09		216	05A
4369661	226A	16		252	20	4370829	214	05B
4369662	226A	23	4370208	258A	01		216	05B
4369663	226B	197		260A	01	4370830	214	05C
4369664	230	07	4370209	258A	02		216	05C
4369665	230	18		260A	02	4370831	214	05D
4369666	230	28	4370210	258A	03		216	05D
4369667	230	29		260A	03	4370832	214	06
4369668	230	08	4370211	258A	04		216	06
4369669	230	16		260A	04	4370833	214	07
4369670	230	33	4370212	258A	05		216	07
4369671	230	49		260A	05	4370834	214	07A
4369672	230	92	4370213	258A	07		216	07A
4369674	228B	58		260A	07	4370835	214	08
	230	65	4370214	258A	08		216	08
4369675	224	55		260A	08	4370836	214	09
4369785	198	23	4370215	258A	10	4370837	214	10
* 4369817	154	101		260A	10		216	10
4369931	236	00	4370216	258A	11	4370838	214	10A
4369932	166	04		260A	11		216	10A
4369934	166	06	4370217	258A	13	4370839	214	10B
4369941	166	05		260A	13		216	10B
4369969	160	01	4370218	258A	16	4370840	214	10C
	164	07		260A	16		216	10C
	166	12	4370219	258A	20	4370841	214	10D
	168	01		260A	20		216	10D
4370072	220	01	4370220	258A	21	4370842	214	11
4370082	216	00		260A	21		216	11
4370111	144	01	4370221	258A	22	4370843	214	12
				260A	22		216	12
4370113	144	03	4370222	258A	23	4370844	214	13
4370114	144	05		260A	23	4370846	214	15
4370115	144	06		260A	23	4370877	438	20E
4370116	144	07	4370223	258A	26	4370903	222B	29
4370117	144	08		260A	26			
4370118	144	09	4370267	204	21	4370905	144	00
4370119	144	10	4370271	204	05	4371061	452	31A
4370137	144	11	4370299	204	22	4371132	438	22B
4370138	144	12	4370310	204	25	4371273	486A	04
4370139	144	13	4370311	150	01	4371299	486A	03
4370140	144	14	4370312	140	01		488A	03
4370141	144	15	4370313	140	01A	4371371	258B	116
	144	16A	4370314	140	01B		260B	116
4370142	144	16	4370315	140	01C		486B	36
4370143	150	06	4370316	140	02		488A	36
4370144	144	17	4370317	140	02A	4371502	104	00
4370145	144	18	4370435	100	03A	4371503	104	01
4370146	144	19	4370532	292	01	4371504	130	11
4370147	144	20	4370533	292	02	4371506	130	12A
4370148	144	21	4370534	292	03	4371798	486A	07

PARTS INDEX

PART NO.	PAGE	ITEM	PART NO.	PAGE	ITEM	PART NO.	PAGE	ITEM
4371798	488A	07	4372971	378B	35	4380054	012	15
4371799	486B	17		380B	35	4380055	012	17
	488A	17		436	07	4380056	012	19
4371805	164	13		438	01	4380057	012	20
	166	10	4373196	238	02	4380058	012	21
				290	21	4380336	420	00B
4371822	046A	16A	4373212	450B	53	4380343	420	02
4371823	046A	16B	4373465	250	00	4380344	420	03
4371824	046A	16C	4373556	120	07	4380500	450A	32A
4371825	046A	16D	4373557	120	08	4380534	264	08
4371826	046A	16E				4380535	466	07
			4373558	120	29	4380539	008	00B
4372087	224	53	4373559	120	30	4380540	008	00C
4372088	224	62	4373560	126	07	4380541	008	001
	228B	183	4373561	126	08	4380542	008	00A
4372089	224	91	4373562	126	22			
4372091	226A	09				4380677	112	01
			4373563	126	23	4380739	436	08
4372092	226A	11	4373706	120	31		438	08
4372093	228B	56		126	26	4380816	488B	62
4372094	234	01	4374265	028	17	4380817	488B	63
4372095	234	02A	4374365	166	09			
4372109	254	01				4380890	438	20C
	256	02	4374370	184	00	4381143	450B	51A
4372200	262	01	4374604	450A	39	4381224	460	29
4372209	234	02D	4374612	486B	37	4381268	482	03
4372210	228B	136		488A	37	4381270	482	03
4372211	228B	158	4374737	318	00			
						4381294	482	06
4372212	230	61	4374788	174	20	* 4381729	436	30
4372213	228B	56	4374922	432	50	* 4381730	436	29
	230	74	4374924	430	36A	4382410	264	03
4372214	228A	17	4374958	186	04	4382432	264	05
4372215	226A	34F	4375320	450B	52A			
						4382551	480	103
4372216	226A	34G	4375547	216	19	4382554	264	06
4372218	222A	07	4376471	204	01	4382794	256	00E
4372219	224	60	4376472	204	02	4382806	196	00
4372220	232	63	4376473	204	03	4382807	196	01
4372221	228B	166	4376475	204	06			
						4382808	196	02
4372222	224	68	4376476	204	14	4382809	196	03
	228B	170	4376479	204	23	4382810	196	04
	232	88	4376480	204	24	4382811	190A	01
	234	87	4376587	128	30A	4382812	190A	02
4372223	230	69	4376640	142	01			
						4382813	192A	02
4372224	228B	184	4376707	256	05	4382813	190A	03
4372225	226A	21	4377169	176	22		192A	03
	228A	18		198	19	4382814	190A	05
4372244	262	00	4377266	144	02		192A	05
4372261	226A	19	4377378	468	00			
						4382815	190A	06
4372561	228B	57	4377519	288	24		192A	06
4372608	222A	11	4377569	288	25	4382816	190A	07
4372730	366	00D	* 4377824	228A	21		192A	07
	370	00D	4378090	012	07	4382817	190A	08
	436	00B	4378209	462	27			
							192A	08
4372776	372A	00H	4378211	462	40A	4382818	190A	10
	376A	00H	4378279	430	31A		192A	10
	378A	00H	4378506	182	02	4382819	190A	11
	380A	00H	4379310	348	08		192A	11
	384	08		350	08			
						4382820	190A	12
4372796	460	19		352	11		192A	12
4372797	460	26		354	11	4382821	190A	13
4372798	460	27	4379311	320	00	4382822	190A	14
4372917	264	04	4379359	176	07		192A	14
4372966	404	13	4379480	242	02			
						4382823	190A	15
	454	41	4379639	226B	51-59		192A	15
4372967	404	14	4379699	486B	57	4382824	190A	18
	454	42		488B	57		192A	18
4372970	366	28	4380047	012	01		192A	18
	370	28	4380048	012	05	4382825	190A	19
	436	06	4380049	012	09		192A	19
4372971	366	27	4380050	012	10	4382826	190A	20
	370	27	4380051	012	11		192A	20
	372B	35	4380052	012	12	4382827	190A	21
	376B	35	4380053	012	13		192A	21

PARTS INDEX

PART NO.	PAGE	ITEM	PART NO.	PAGE	ITEM	PART NO.	PAGE	ITEM
4382828	190A	22	4382866	194	04	4392804	252	10
	192A	22	4382867	194	05	4392805	252	11
4382829	190A	23	4382868	194	06	4392806	252	12
4382830	190A	24	4382869	194	07	4392807	252	13
	192A	24	4382870	194	09	4392808	252	14
4382831	190A	26	4382871	194	10	4392809	252	15
	192A	26	4382872	194	11	4392810	252	16
4382832	190A	27	4382873	194	13	4392811	252	17
	192A	27	4382874	194	14	4392812	252	18
4382833	190B	36	4382875	194	15	4392813	252	19
	192A	36	4382876	194	16	4393019	178	04
4382834	190B	37	4382877	194	17		180A	04
	192A	37	4382878	194	18	4395155	486B	56
4382835	190B	39	4382880	194	20		488B	56
	192B	39	4382881	194	21	4395902	228A	05
4382836	190B	40	4382882	190C	73	4395903	228A	04
	192B	40		192B	73	4395904	228B	53
4382837	190B	41	4382883	190A	16	4395905	228A	52
	192B	41		190B	63	4396451	026	14
4382838	190B	42		192A	16	4396809	016	00B
	192B	42		192B	63	4398016	226B	57
4382839	190B	43		194	08	4398017	226B	52
	192B	43	4382884	190B	54	4398018	226B	53
4382840	190B	44		192B	54	4398019	226B	58
	192B	44	* 4382885	226A	14	4398091	226B	51
4382841	190B	45	4382955	100	26A	4399597	222A	03A
	192B	45	* 4383095	236	05	4399797	470	13
4382842	190B	47	4383401	226B	105	4400079	224	101
	192B	47	4383431	224	06	4400087	226B	101
4382843	190B	48	4383546	252	00-20	4402476	222B	22
	192B	48	4384239	264	00	4402569	362	21
4382844	190B	50	4384383	058	23	4402974	100	26A
4382845	190B	50A	4385032	100	10	4403041	190A	13
	192B	50A	4385168	008	OOK		192A	13
4382846	190B	50B	4385171	278	15	4403327	228A	04B
	192B	50B		282	15		228A	05B
4382847	190B	51	* 4385295	372A	00E	4403377	060	09A
	192B	51		376A	00E	4403593	228B	143
4382848	190B	52		378A	00E	4403594	228B	144
	192B	52		380A	00E	* 4404326	360	21
4382849	190B	53	4385735	226A	01-196	* 4405194	186	06
	192B	53	4385779	220	01	* 4405811	192A	
4382850	190B	56	* 4386100	288	23B	* 4405812	196	
	192B	56	* 4386609	348	11	* 4405814	186	11
4382852	190B	58		350	11	* 4405815	186	07
	192B	58	4386712	488B	66	4406177	164	00
4382853	190B	59	4387837	222A	12	4407130	250	13
	192B	59	4389675	206	05	4407131	250	12
4382854	190B	61	4389676	206	06	4407281	250	12A
	192B	61	4389677	206	07		250	13A
4382855	190B	62	4389678	206	02	* 4408124	348	10
	192B	62	4390656	044	04		350	10
4382856	190B	64	* 4390776	356	08	* 4408661	046A	19B
	192B	64	4391350	062	08	* 4410115	236	05A
4382857	190B	67	4391358	012	07	* 4410116	236	05B
	192B	67	4391584	178	20	* 4411355	012	02
4382858	190B	68		180A	20	* 4411757	144	00
	192B	68	4391755	190B	50	* 4413801	186	10
4382859	190B	69		192B	50	* 4414207	156	00
	192B	69	4391954	450B	54	* 4414857	228A	16
4382860	194	19	4392794	252	00	* 4416704	238	00
	190B	70	4392795	252	00A		290	24
	192B	70	4392796	252	00B	* 4417636	180A	15
4382861	190B	71	4392797	252	00C	* 4417656	180A	57
	192B	71	4392798	252	00D	* 4420938	144	02
4382862	190B	72	4392799	252	00E	* 4422855	250	13
	192B	72	4392800	252	06	* 4422856	250	12
4382863	222B	29A	4392801	252	07	* 4423699	218	06
4382864	194	01	4392802	252	08	* 4423767	162	30
4382865	194	02	4392803	252	09	* 4424185	082	18

PARTS INDEX

PART NO.	PAGE	ITEM	PART NO.	PAGE	ITEM	PART NO.	PAGE	ITEM
* 4424511	042A	07	4506424	362	04A	4509180	128	11A
* 4428007	004	04		432	53A		128	12A
* 4428234	012	11		450A	45A		128	16A
* 4428239	012	09		450A	49A		130	04A
* 4428243	012	21		464	09A		130	05A
* 4429243	114	05		468	13A		430	27A
* 4429810	196	00		470	08A		430	28A
* 4429815	196	02		472	20A		430	32A
* 4429816	192A	01	4506429	052	18A		430	33A
* 4429817	192B	76		360	05A		430	34A
* 4429818	192C	77		362	05A		430	64A
* 4429819	192C	78		428	09A		450A	48A
* 4429820	192C	79		432	01A		450B	50A
* 4429821	192C	80		434	03A		460	15A
* 4429822	192C	81		450A	27A		462	41A
* 4429823	192C	82		450A	46A		462	42A
* 4429824	192C	83		462	14A		468	20A
* 4429825	192C	84		462	16A		474	37A
* 4431848	222A	02A		462	19A		474	68A
* 4431849	222A	02B		466	02A		478	30A
* 4431850	222A	02C		470	08B		478	32A
* 4431851	222A	02D		470	09A		478	64A
* 4431852	222A	02E	4506459	050	16		480	16A
* 4431853	222A	02F	4507397	020	09		480	27A
* 4431854	222A	02G		048	03		480	56A
* 4431855	222A	02H	4507650	034	15	4509181	468	10
* 4431856	222A	02I	4507888	424	01	4512716	020	04
* 4431857	222A	02J		426	01	4514699	176	05
* 4431858	222A	02K	4507889	424	00C		184	03
* 4431859	222A	02L		426	00A		198	25
* 4434017	046A	16	4507890	424	02		200	03
* 4437833	046A	16A		426	02	4514700	032	03
* 4437836	046A	16E	4507891	424	03		036	07
* 4437837	046A	16C		426	03	4922685	484	21
* 4437838	046A	16B	4508575	016	05	494918	228A	04D
* 4439008	180A	57		026	14		228A	05D
* 4441104	484	25	4508805	054	02		228A	52C
* 4441105	484	25A		432	47		228B	53C
* 4441125	484	25	4509180	052	17A	5004285	366	00A
* 4441126	484	25A		056	05A	5004594	370	00A
445214	158	02		056	06A	5004630	282	00
449558	046B	29		056	10A	5004633	282	02
4501625	406	02		056	11A	5004642	002	00
	408	02		100	11A	5004653	134	11
	410	02		100	14A	5004654	046A	00
	412	02		100	15A	5004679	298	01
	414	02		106	07A	5004692	006	00
	416	02		108	15A	5004713	266	09
	418	02		108	16A	5004714	278	00
	424	05		108	17A	5004715	278	02
4504198	014	10		108	19A	5004734	288	23
4504367	034	09		108	32A	5004794	006	00
4504491	020	07		110	17A	5004825	376A	00A
4504706	042A	12		110	18A	5004838	028	00
4506416	100	01		110	19A	5004953	300	01
4506418	100	08A		110	20A	5005313	436	00A
	100	12A		116	01A	5005314	438	20A
	128	01A		116	05A	5005466	368	00A
	360	15A		118	18A	6005490	446	00
	360	16A		118	19A	6010643	374A	00A
	362	15A		120	18A	6011851	382A	00A
	362	16A		120	19A	6014634	248	00
	450A	47A		122	18A	6014737	132	00
	452	26A		122	19A	6014741	132	02
4506424	048	12A		124	19A	6014820	214	104
	054	13A		124	20A		216	102
	056	01A		126	19A	6015121	276	00
	064	04A		126	20A	6015169	274	00A
	064	05A		128	05A	6015188	290	00
	360	04A		128	07A	6015244	290	03

PARTS INDEX

PART NO.	PAGE	ITEM	PART NO.	PAGE	ITEM	PART NO.	PAGE	ITEM
6015448	372A	00A	* 7036339	180A	00	8062667	082	00
6016050	380A	00A	* 7039368	180A	03	8062986	026	05
6016109	378A	00A	* 7039370	180A	00	8063007	270	01
6016127	214	104	8034081	458	22	8063036	052	05
	216	102	8042096	434	00	8063037	050	07
6016639	256	00A	8044988	340	00A	8063038	270	02
* 6017261	248	00		342	00A	8063068	386	06
7021915	374A	00	8047037	002	13	8063070	386	05
7024403	382A	00	8050168	374A	04	8063077	386	09
7028808	334	03A		382A	04	8063078	386	10
7029259	092	00	8050212	042A	39	8063089	054	00
7029266	246	00	8050930	372A	05	8063146	274	25
7029267	246	03		374A	05	8063156	272	03
7029268	246	33		378A	05	8063157	272	00
7029352	254	00B		380A	05	8063163	296	12
7029365	266	00		382A	05	8063168	296	14
7030021	314	05	8052020	308	00	8063228	296	16
7030023	314	07	8052352	424	00	8063232	296	18
7030025	316	05	8052471	442	00	8063234	296	20
7030027	316	07	8053317	450A	05	8063238	296	24
7030266	366	00	8053318	450A	06	8063244	296	00
7030270	026	01	8053319	452	01	8063245	296	02
7030287	280	00	8053320	452	08	8063247	296	04
7030316	052	00	8053368	448	00	8063261	296	10
7030317	276	11	8053415	042A	61	8063267	296	08
7030318	274	15	8053488	444	00	8063279	296	06
7030319	274	14	8053499	046B	28	8063297	274	21
7030352	268	00	8053661	440	00	8063298	274	22
7030353	272	06	8053664	446	00	8063370	276	24
7030354	276	10	8053746	428	17	8063580	408	00
7030355	276	03A	8053747	428	18	8064197	290	17
7030388	276	14	8055953	458	14	8064407	178	25
7030405	274	18	8056067	238	01		180A	25
7030427	276	23	8059049	310	00	8064415	178	23
7030459	376A	00		312	00		180A	23
7030470	370	00	8060455	108	09	8064428	178	22
7030510	290	07	8060458	428	05		180A	22
7030870	178	03	8060459	428	06	8064629	410	00
7030872	178	00	8060460	432	14	8064707	174	16
7030882	372A	00	8060462	432	15	8064739	384	
7030893	022	03	8060631	066	01	8064758	376A	06
7030898	070	02	8060760	096	00	8064764	376A	05
7031053	164	04	8060761	096	01	8064900	138	18
7031540	474	02	* 8060798	002	00A	8065061	254	13
7031594	178	00	8060810	046A	19	8065622	432	40
7031595	178	03	8060883	246	06	8065652	472	28
	180A	03	8060884	246	09	8065653	462	04
7031820	024	04	8060885	246	15	8065654	462	01
7032099	432	38	8060886	092	11	8065840	462	07
7032176	380A	00	8060941	058	20	8066307	024	00
7032226	378A	00	8061040	254	00H	8066380	438	22A
7032737	436	00		256	00H	8066381	438	22
7032738	438	20		258A	59	8066447	372A	04
7032817	244	00	8061123	254	00C		376A	04
7032818	244	01		256	00B		378A	04
7032819	244	02		258A	52		380A	04
7032820	244	04		260A	52	8066707	014	11
7032821	244	05	8061138	092	09	8066877	472	28
7032822	244	06	8061543	156	02	8066925	054	00
7032823	244	09	8061563	254	00D		432	46
7032824	244	11		256	00C	8066956	464	05
7032825	244	12		258A	53	8066957	464	04
7032826	244	15		260A	53	8067043	406	00
7032827	244	16	8061710	296	26	8067051	414	00
7032832	314	06	8061717	246	30	8067057	416	00
7032833	314	04	8061721	290	20	8067059	418	00
7032834	316	06	8061722	050	11	8067141	434	01
7032835	316	04	8061757	160	07	8067541	472	05
7033153	368	00	8062623	082	02	8068011	296	21
7033736	276	23	8062646	010	00	8068012	296	23

PARTS INDEX

PART NO.	PAGE	ITEM	PART NO.	PAGE	ITEM	PART NO.	PAGE	ITEM
8068058	260A	59	9107977	426		9154037	324	
8068059	420	00	9107978	424		9154556	406	
8068069	450A	00	9107996	422	00	9154586	414	
8068070	450A	01	9107997	422		9154597	416	
8068071	450A	02	9110449	448		9154608	418	
8068072	450A	03	9111041	444		9154764	468	21
8068073	450A	04	9111649	440		9155142	038	01
8068074	450A	09	9112773	032	01	9155424	128	30
8068300	244	08	9114666	340	00	9155444	350	
8068301	244	13		342	00	9155794	348	
8068323	264	01	9114956	456	27	9155796	350	
8068400	464	15	9116277	036	05	9156089	462	40
8068925	294	11	9126519	060	08	9156091	462	36
8070075	296	06	9126521	060	12	9156581	080	01
8070076	296	08	9132602	340		9156582	080	01
8073350	164	04		342		9157445	260A	00-59
* 8073968	156	02	9134157	334	03	9157644	450A	32
	174	16	9134245	338	01-08	9157754	420	
* 8074788	290	20	9134246	338	02	9158938	042B	200
* 8075075	412	00	9134317	060	11	9159001	100	26
* 8075449	082	02	9134826	330A		9159008	130	12
* 8075450	082	00	9135458	056	08	9159314	388	01
* 8076201	238	01	9136715	254	00	9159315	392	01
* 9042618	440	100	9137384	458	01	9159316	396	01
	442	100	9137387	458	01	9159317	400	01
	444	100	9138418	352		9159429	430	36
	448	100	9138419	352	00-12	9159434	430	31
9056408	424	101	9138421	354		9161967	460	06
9061403	424	100	9138422	354	00-12	9161968	460	07
	426	100	9142777	064	10	* 9162439	388	01
9061404	422	100	9142778	064	11	* 9162440	392	01
9075046	434	02	9142811	060	09	* 9162441	396	01
9075611	406	100	9142896	274	00	9164558	450B	55
	408	100	9143209	276	03	9166102	450B	51
	410	100	9143465	348		9166103	450B	52
	412	100	9143466	348	00-12	9170922	256	00
	414	100	9143922	408		9171098	100	26
	416	100	9144660	336		9174338	060	09
	418	100	9144661	336	00	* 9177330	372A	12
9089659	338	01	9145269	334	00-08	374A	374A	12
9101315	390	01	9145787	356	02	376A	376A	12
9101316	394	01	9146471	330A	00	378A	378A	12
9101317	398	01	9147001	410		380A	380A	12
9101318	402	01	9147231	388	01	382A	382A	12
9101521	356		9147232	392	01	* 9177331	372A	13
9101585	442		9147233	396	01	374A	374A	13
9103170	372A	10	9147234	400	01	376A	376A	13
	374A	10	9147247	348		378A	378A	13
	376A	10	9147401	106	17	380A	380A	13
	378A	10	9147403	064	12	382A	382A	13
	380A	10	9147404	064	13	* 9177583	412	
	382A	10	9148910	330A		* 9177630	390	01
9103171	372A	12	9149087	330A	00	* 9177631	394	01
	374A	12	9150020	350		* 9177632	398	01
	376A	12	9150021	350	00-12	* 9177660	390	01
	378A	12	9151329	348		* 9177661	394	01
	380A	12	9151331	348		* 9177662	398	01
9103172	382A	12	9151333	348		* 9178276	388	01
	372A	13	9151335	348		* 9178277	392	01
	374A	13	9151337	350		* 9178278	396	01
	376A	13	9151339	350		* 9178332	338	02
	378A	13	9151341	350		* 9178333	338	01-08
	380A	13	9151343	350		* 9180319	348	00-12
	382A	13	9151660	258A	00-59	* 9181001	350	00-12
9103619	032	00	9151777	088	01	* 9181005	356	02
9104173	390	01	9151782	088	01	* 9184556	046A	19
9104174	394	01	9151945	038	01	9243227	484	24
9104175	398	01	9152262	452	31	9343333	046B	23
9104176	402	01	9153114	430	35	936010	484	28
9107036	426	00	9153116	430	29	94-0632	034	11

PARTS INDEX

PART NO.	PAGE	ITEM	PART NO.	PAGE	ITEM	PART NO.	PAGE	ITEM
94-0633	468	11	957366	480	51A	9743595	092	13
	470	05	958393	484	17	9743628	246	23
94-0678	468	12	958394	484	18	9743671	118	24
94-2010	372A	18	958407	484	07		120	24
	376A	18	960323	336	09		122	24
	378A	18	962002	042B	101	9743889	288	20
	380A	18	962453	060	04	9743953	034	23
94-2011	028	20		066	02	9744879	386	07
	042A	64		434	07	9744880	386	08
	046B	25		462	23	9744934	042A	17
94-2013	028	04	963227	440	03	9745107	462	21
	042A	40		442	03	9745108	462	30
94-2014	470	04		444	03	9745110	466	04
94-2022	454	40		448	03	9745132	472	00
94-2023	366	32	963229	440	04	9745220	036	03
	370	32		442	04	9745658	178	15
94-2026	466	15		444	04	9745785	154	26
94-2807	160	12		448	04	9745798	290	12
	290	27	966993	050	04	9746294	460	10
94-2817	240	03		060	05	9746345	306	00
942480	042A	13		066	03	* 9746890	436	28
957366	100	24A		372B	28	9747139	464	02
	100	25A		374B	28	9747140	464	01
	102	01A		376B	28	9747176	466	01
	102	08A		378B	28	9747536	472	22
	102	09A		380B	28	9748051	242	04
	102	10A		382B	28	* 9751069	186	08
	104	03A		386	16	985706	484	29
	106	08A		434	06	985710	484	16
	106	18A		450A	17	986910	058	09
	106	19A		462	22		060	00
	108	28A	968488	422	00A		062	00
	108	29A	968489	422	02		064	00
	112	01A	968490	422	03		450A	36
	112	26A	971489	050	18		472	06
	112	30A		058	10		472	14
	112	31A		060	01	989848	484	11
	112	42A		062	01	989850	484	13
	112	43A		064	01	989858	484	01
	112	44A		450A	37	989859	484	03
	114	05A		472	08	989860	484	04
	114	06A	9725460	058	03	991339	258A	09
	116	02A	9727822	360	32		260A	09
	118	01A		362	32	991347	356	24
	120	01A	9729325	458	25	991718	052	03
	122	01A	9732450	432	39	993043	484	102
	124	01A	973346	440	00A	A590105	226A	28
	126	01A		442	00A		244	27
	128	08A		444	00A	A590106	034	17
	128	15A		448	00A		068	09
	128	17A	973347	440	02		226A	04
	128	25A		442	02		226A	34H
	128	26A		444	02		274	08
	128	29A		448	02	A590108	002	36
	130	08A	9738084	198	14		034	02
	360	22A	9738223	438	23		076	12
	360	23A	9738224	436	51		078	12
	362	22A	9738313	274	07		090	02
	362	23A	9738383	322	00		158	12
	430	01A	9738384	322	01		174	03
	460	01A	9738682	244	26		226A	29
	460	02A	9741920	090	19		278	12
	460	28A	9741921	090	17		282	12
	460	31A	9742276	090	19		288	09
	474	35A	9742277	090	17	A590110	154	35
	476	13A	9742737	054	11		158	05
	476	17A	9742905	458	03		158	24
	478	15A	9743377	432	59		162	04
	480	01A	9743487	246	12		266	10
	480	13A	9743549	020	12		278	04

PARTS INDEX

PART NO.	PAGE	ITEM	PART NO.	PAGE	ITEM	PART NO.	PAGE	ITEM
A 590110	282	04	A 590916	014	05	J011025	180A	01
	288	12		030	01		208	03
	290	14		046A	02		246	02
	436	32		096	04		246	17
A 590112	164	02		306	03		254	08
	178	06	A 590918	308	02		256	07
	180A	06		314	12		290	06
	468	06		316	12		328	02
A 590114	164	07G	A 590920	330A	10		472	27
	166	12G	A 590922	406	08	J011030	046B	26
	168	01G		408	08		132	04
A 590116	014	06		410	08		258A	108
	288	17		412	08		260A	108
	306	04		414	08		356	32
A 590904	226B	34J		416	08		460	11
A 590905	226A	27		420	08	J011035	040	01
	244	28	A 740616	068	07		084	08
A 590906	034	18	A 741026	458	27		086	08
	068	03	A 763016	458	28		458	04
	160	03	A 766063	436	52	J011040	040	02
	168	08	A 810060	046A	17	J011220	162	20
	226A	05		340	06	J011225	026	06
	226B	34I		342	06		058	05
	234	02F	A 810070	334	02	J011230	290	18
A 590908	034	04	A 810100	356	26		330B	39
	076	10	A 810160	046A	20		432	41
	078	10	A 810190	046A	05B		462	12
	090	08	A 811035	428	03	J011235	050	19
	092	18		450A	42		358	01
	174	02	A 811040	052	08		472	26
	178	11	A 811060	100	03C	J011240	042A	11
	180A	11	A 811085	048	07	J011250	042A	63
	288	08	A 811130	042A	05		360	35
A 590910	100	06	D99055	484	09		362	35
	154	34	D99056	484	10	J011260	386	29
	158	23	J010612	456	34		450A	12
	162	03	J010616	162	18		452	12
	178	17	J010816	144	102		472	25
	254	00G		460	13	J011265	428	19
	256	00G	J010820	234	03		432	57
	258A	58		288	06		462	02
	260A	58		470	02		462	05
	266	11		480	23		464	12
	278	05	J010825	470	02		466	13
	282	05	J010845	238	03	J011270	052	15
	288	13		290	22		054	09
	458	07	J011000	458	23		058	01
	474	62	J011016	028	10		386	32
A 590912	026	08		046B	35		432	58
	178	07		404	09		462	32
	180A	07		454	06	J011275	386	31
	218	03	J011018	046A	12	J011290	050	14
A 590914	004	02	J011020	028	10	J020614	266	17
	164	07H		032	06		274	12
	166	12H		068	12		276	08
	168	01H		090	14		278	09
	168	04		100	18		282	09
	366	17		108	35	J020616	154	38
	368	17		112	35		186	09
	370	17		162	10		240	02
	406	14		178	45	J020625	178	33
	408	15		180A	45		180A	33
	410	15		184	10	J020630	178	34
	412	15		200	10		180A	34
	414	14	J011022	046A	21	J020816	022	04
	416	14	J011025	034	24		024	03
	418	14		046B	26		156	04
	420	15		050	09		160	11
A 590916	436	49		092	04		174	17
	014	01		178	01		222A	06

PARTS INDEX

PART NO.	PAGE	ITEM	PART NO.	PAGE	ITEM	PART NO.	PAGE	ITEM
J020820	016	03	J021030	276	12	J253114	166	13
	176	27		276	15		242	05
	178	37		276	20	J257220	002	16
	180A	37		276	27	J257222	326	03
	198	11		280	04	J450510	028	12
	214	105		288	01	J450520	244	19
	216	103		290	08	J450614	226B	34M
	246	05		462	09	J450616	154	27
	246	08	J021035	036	01	J450620	154	13
	246	13	J021040	082	16		158	16
	246	16		118	37	J460308	190A	33
	246	24		120	37		190B	66
	246	31		122	37		192A	33
	246	34	J021055	084	03		192B	66
J020825	014	12		086	03		194	12
	076	06	J021230	164	01	J460310	154	14
	078	06		322	03	J460412	204	19
	172	04		464	16	J460510	146	03
	252	54	J031025	178	14		148	03
J020830	158	09		266	07		222A	13
	012	06		272	04	J460512	150	104
	012	08		272	07		152	07
	012	14		274	26	J460514	176	15
	114	10		276	01		222A	15
	178	24		280	01		232	06
	180A	24		290	11	J460516	222B	26
J021025	002	04	J031030	178	14	J460614	138	15
	018	01		180A	14		156	01
	020	13		236	01		164	16
	024	07		236	04		174	19
	046A	21		236	06	J460616	138	06
	054	12		274	00C		138	20
	068	01		276	03C		140	106
	092	06		276	05		154	31
	108	01		276	28		166	08
	154	02		474	58		210	04
	176	01	* J031230	180A	14		228A	15
	178	26	J031235	274	02		232	07
	180A	26	J050820	176	28	J460620	118	38
	198	06		198	10		120	38
	254	00A		214	102		122	38
	254	11		216	101		124	32
	256	00D	J051025	164	05		126	32
	256	08	J061025	242	13		154	18
	258A	54	J071035	294	09	J460625	154	28
	260A	54		296	30	J460635	134	26
	274	23	J090816	242	11	J660512	226B	36
	276	26	J090825	242	07	J680410	226B	55
	288	21	J219167	254	15	J680510	226A	33
	290	01		262	07	J680514	228A	04G
	296	32		264	12		228A	05G
	458	16	J222010	218	10	J680516	230	64
J021030	022	05	J222012	010	02	J680614	224	37
	024	01	J222014	364	06		224	67
	024	05	J222016	030	02		228B	182
	036	04		046A	03		230	85
	236	07		218	05	J680616	134	01
	246	11		306	04		134	05
	246	21		318	02		134	09
	258A	109		320	02		134	14
	260A	109	J222018	010	06		134	18
	266	01		308	03		134	22
	268	01		314	10		226A	25
	270	03		316	10	J680620	224	86
	272	01	J222022	044	02	J680625	254	07
	274	01		242	09		256	10
	274	05	J231108	164	03	J680640	092	27
	274	16	J231214	242	06	J70782	028	19
	274	19		242	08	J75481	324	05
	276	04	J253108	242	08		372A	04E
			J253114	164	02			

PARTS INDEX

PART NO.	PAGE	ITEM	PART NO.	PAGE	ITEM	PART NO.	PAGE	ITEM
J 75481	372A	10B	J 833030	006	01	J 950014	074	02
	372A	12B	J 900616	160	06E	J 950018	010	08
	372A	13B	J 900802	174	01	J 950020	002	11
	372A	23	J 900816	158	11		366	23
	374A	04E	J 900835	034	01		368	23
	374A	10B		458	17		370	23
	374A	12B	J 900890	178	19		372A	16
	374A	13B		180A	19		374A	16
	374A	23	J 901004	100	09		376A	16
	376A	04E	J 901016	154	33		378A	16
	376A	10B	J 901025	474	60		380A	16
	376A	12B	J 901030	218	09		382A	16
	376A	13B	J 901035	458	05	J 951018	314	11
	376A	23	J 901040	436	31		316	11
	378A	04E		456	36	J 951020	436	19
	378A	10B	J 901245	026	07		438	19
	378A	12B	J 901425	168	03	J 951022	406	07
	378A	13B		366	16		408	07
	378A	23		368	16		410	07
	380A	04E		370	16		412	07
	380A	10B		436	48		414	07
	380A	12B	J 901435	004	01		416	07
	380A	13B		364	03		420	07
	380A	23	J 901485	406	13	J 952010	178	18
	382A	04E		408	14		254	00F
	382A	10B		410	14		256	00F
	382A	12B		412	14		258A	57
	382A	13B		414	13		260A	57
	382A	23		416	13	J 952012	076	02
	384	04		418	13		078	02
	438	22D		420	14	J 952014	164	07I
	438	46	J 901632	014	00		166	12I
J 75482	404	06	J 901635	014	04		168	01I
	454	37		096	03	J 960820	242	10
J 75581	456	29		334	102	J 971430	164	01
J 780616	046A	18	J 901640	046A	01		242	12
J 780865	100	04	J 901645	306	02	M 211040	178	16
J 781030	054	04	J 921806	010	09	M 211204	178	05
	058	11	J 922045	002	15		180A	05
	060	02	J 922203	002	21	M 222004	436	16
	060	06	J 922270	044	01		438	16
	062	02	J 931640	338	103	M 222005	436	17
	064	02	J 931660	330A	12	M 340620	190A	09
	066	04	J 931670	318	01		192A	09
	100	00		320	01	M 340816	250	50
	432	49	J 932055	330A	06		252	51
	434	08	J 932275	406	06	M 341022	336	12
	450A	35		408	06	M 341228	042B	103
	462	25		414	06	M 341290	450A	43
	472	09		416	06	M 341850	042A	24
	472	16	J 932280	410	06	M 351018	338	06
J 781035	050	17		412	06	M 360614	012	16
	218	07		420	06		012	18
J 781040	052	09	J 950010	026	03	M 430508	206	10
J 781045	116	09		046B	27C	M 430613	160	02
J 781055	070	01		158	04		168	07
J 781060	474	04		158	22	M 430825	288	07
J 781200	428	01		162	02	M 470510	244	23
J 781228	048	08		180A	18	M 492564	042B	112
J 781240	050	05		266	12		330B	43
	372B	30		278	06		356	40
	374B	30		282	06		486C	100
	376B	30		288	14		488B	100
	378B	30		458	06	M 500504	226A	26
	380B	30		474	61		244	29
	382B	30	J 950012	026	09	M 500605	034	19
	386	36		164	03		068	04
	450A	29		178	12		226A	03
J 781255	472	12		180A	12		234	02E
J 781270	450A	40		468	05	M 500807	034	00B

PARTS INDEX

PART NO.	PAGE	ITEM	PART NO.	PAGE	ITEM	PART NO.	PAGE	ITEM
M500807	090	10						
	092	17						
	222B	31						
	458	18						
M570010	158	06						
M660016	218	06						





 **Hitachi Construction Machinery Co., Ltd.**

PRINTED IN JAPAN (G) 2000, 1

ZZ-H(FGT-G)