

Самосвал DFL3251A марки DONGFENG

Каталог запасных частей



Компания "Коммерческий автомобиль DONGFENG "

Введение

1. Перед тем как воспользоваться настоящим каталогом, убедитесь, что марка вашего автомобиля соответствует данному каталогу.

2. В данном каталоге приведены номера деталей для самосвалов Dongfeng DFL3251A-T14-001-010J.

3. При заказе или покупке запчастей потребитель должен указать точный номер, наименование запчасти и количество.

4. Обратите внимание, что информация об изделии, приведенная в настоящем Каталоге, верна на момент его издания. В связи с постоянной работой по совершенствованию изделия в его конструкцию и технические характеристики могут быть внесены некоторые изменения, не отражённые в настоящем Каталоге.

5. Технический, маркетинговый отдел и Главное управление по продажам Коммерческой транспортной компании Dongfeng Motor Co., Ltd. Несут ответственность за составление данного каталога.

6. По вопросам, связанным с закупкой запасных частей обращайтесь в центры по техническому обслуживанию авторизованные компанией DONGFENG MOTOR COMPANY LTD. или Маркетинговым центром коммерческих автомобилей компании DONGFENG MOTOR COMPANY.

7. Схемы в настоящем каталоге приводятся в качестве справочной информации. Постоянное усовершенствование конструкции может стать причиной разногласий между схемой и действительными запчастями.

Коммерческая транспортная компания Dongfeng Motor Co., Ltd.

Сентябрь, 2006

Основные элементы автомобиля в сборе

Перед применением настоящего каталога по автозапчастям и перед поиском номеров деталей, необходимо, прежде всего, подтвердить, совпадает тип автомобиля с настоящим справочником. В случае несоответствия вы можете посетить наш сайт Dongfeng Motor Trade Corporation, для уточнения нужного типа автомобиля и произвести соответственный выбор наименования, потом согласно компоновке вашего автомобиля, выбрать нужные запчасти по данному каталогу.

Двигатель

C300 20 двигатель со сцеплением в сборе, номер: 1000010-E2512 (SO20719).

Сцепление

Крышка сцепления и прижимной диск в сборе, номер: C3968253.

Диск сцепления ведомый в сборе, номер: C3968254.

Трансмиссия

RT-11509С обычная толчкового типа двойной - правый QH70.

Коробка передач со сцеплением в сборе: 1700020-T1400.

Рулевой механизм

Рулевой механизм с гидравлическим усилителем, номер: 3401ZB3-001.

Рама

Рама в сборе, номер: 2800010-T1400 (включая кронштейны подвески).

Карданный вал

Карданный вал, номер: 2202010-T1400 (между коробкой передач и промежуточной опорой).

Карданный вал в сборе, номер: 2201010-T1400 (между промежуточной опорой и средним мостом).

Карданный вал, номер: 2201ZB8A-110 (между средним и задним мостом).

Передний мост

Передний мост в сборе, номер детали: 30ZB4-00005.

Тормозные системы

Тормозная система: пневматическая, двухконтурный привод отдельно к тормозам передних и задних колес; тормозные механизмы барабанного типа на всех колесах, с АБС.

Стояночный ручной тормоз: тормозные механизмы колес задней тележки, приводимые в действие пружинными энергоаккумуляторами, объединенными с тормозными камерами.

Передняя подвеска

На двух полуэллиптических рессорах, с гидравлическими телескопическими амортизаторами.

Задняя подвеска

Балансирная, на двух полуэллиптических рессорах, с реактивными штангами.

Колесо и шина

Технические характеристики шины 12.00-20.

Колесо в сборе, номер: 3101ZB8A-001.

12.00-20 шина в сборе: 3106ZB8A-010.

Кабина

Кабина водителя в сборе (оборудованная), номер: 5000012-C0110-01.

Содержание

1 Двигатель

Обозначение узла	Наименование узла	№ страницы
1000010-E2512	Двигатель в сборе	15
BB9110	Блок цилиндров	16
PP40333	Головка блока в сборе	18
RL9732	Привод газораспределительного механизма	20
VC9221	Крышка головки блока	21
BR9240	Вентиляция картера	22
RP9071	Газоотводящий штуцер двигателя	23
FP900091, FP99001	Топливный насос высокого давления и его крепление	24
FS9724	Топливный насос	25
PP98838	Топливные трубки высокого давления	26
FT9158	Топливный сливной трубопровод	27
FF9340	Блок топливных фильтров	28
FF9489	Трубка от топливного фильтра к ТНВД	29
FV9387	Установка электромагнитного клапана - отсекателя	30
EB9051	Установка электромагнитного клапана	31
EO9104	Датчик оборотов двигателя	32
SD9112	Датчика сигнала давления масла	32
SD9113	Датчика температуры воды	33
FE9022	Трубка регулятора	34
LP9725	Масляный насос	35
LC9227, LF9130	Маслоохладитель и масляный фильтр	36
LG90001	Масляный щуп	37
OP9352	Поддон картера	38
WP9918	Компоновка водяного насоса	39
EC9702	Термостат	39
WF9094	Компоновка фильтра охлаждающей жидкости	40
WI9145	Патрубок	41
WO9052	Патрубок	42
WP9963	Ремень привода водяного насоса	42
FA9310, FA9739	Компоновка привода вентилятора	43
WP9916	Натяжной ролик ремня	43
PA9001	Шкив	44
CP9590	Компоновка компрессора	45
CC9274	Трубки подвода охлаждающей жидкости к компрессору	46
IC9386, IM9717	Компоновка впускного газопровода	47
CP9590	Компоновка турбокомпрессора	48
TP97236	Трубопровод смазки турбокомпрессора	49

TB91403	Коллектор выпускной	50
CF9130	Компоновка компрессора кондиционера	51
CF9135	Компоновка привода кондиционера	52
EA9089	Провод “массы” двигателя	53
EE9293	Генератор	53
EH9591	Компоновка деталей для установки генератора	54
FH9413, FW9763, FW90025	Установка кожуха маховика, маховик и его крепление	55
CL9071	Сцепление	56
DA9728	Гаситель крутильных колебаний	56
GG9806	Крышка блока шестерён	57
BB9881	Крышка блока распределительных шестерён	58
HD9161	Компоновка гидронасоса рулевого управления	59
SM9772, ST9344	Стартер и его крепление	60
EM9223	Кронштейны передней подвески двигателя	60
MS9067	Компоновка крепления троса акселерата	61
LA9068	Серьга подвески двигателя	62
AP9480	Табличка параметров	63

2 Системы двигателя

Обозначение узла	Наименование узла	№ страницы
1001B-T0500	Подушка передней подвески двигателя	64
1001C-T0500	Задняя подвеска двигателя	65
1001H-T1400	Крепление подвески коробки передач	66
1009C-T0100	Крепление масляного щупа	67
1101A1-ZB8A	Кронштейны топливного бака	68
1101B1-10	Крепление топливного бака	69
1101F-T1400	Топливный бак	69
1104A-T1400	Магистраль подачи топлива	70
1104B-T1400	Магистраль подачи топлива	71
1104C-T1400	Трубка сливная	72
1108K-T0500	Детали привода акселератора	73
1108N1-09	Крепление вспомогательного троса управления	74
1109A1-ZD2A	Фильтр воздушный в сборе	74
1109B-T1000	Кронштейны воздушного фильтра	75
1109C-T1400	Система питания воздухом	76
1109J-T0300	Шланг датчика засоренности	78
1109L-T1400	Трубопровод компрессора	79
1118A1-Z24F	Радиатор охлаждения воздуха	80
1118B1-ZB1E	Крепление радиатор охлаждения воздуха	81
1118C1-ZB3	Система охлаждения воздуха	82
1119A1-ZB3	Фильтр грубой очистки топлива	83
1119B1-ZB3	Крепление фильтра грубой очистки топлива	84

1201A1-ZB6	Глушитель	85
1201B-ZB300	Крепление глушителя	86
1203A-T1401	Выпускная труба глушителя	87
1203G1-ZB3	Соединительный патрубок турбокомпрессора	88
1301A2-ZB3	Радиатор системы охлаждения	89
1301B-T1400	Защита радиатора	90
1302A-T1400	Крепление радиатора	91
1303A-T1400	Патрубки системы охлаждения	92
1308B-T1400	Установка вентилятора	93
1308B1-05	Вентилятор	94
1309A-T1400	Кожух вентилятора	95
1311A-T0500	Расширительный бачок	96
1311B-T0300	Крепеж расширительного бачка	97
1311D-T1400	Трубопроводы системы охлаждения	98

3 Сцепление, КПП, карданный вал

Обозначение узла	Наименование узла	№ страницы
1601E1-11	Крепление кожуха сцепления	100
1606D-T0500	Трубопровод сцепления	101
1606E3-ZB3	Шланг ПГУ	102
1606F1-ZB7	Шланг главного цилиндра сцепления	103
1608A-T1400	Пневмогидроусилитель сцепления	104
1608C-T1400	Трубка пневмогидроусилителя сцепления	104
1700020-T1400	Коробка переключения передач в сборе	105
RT-11509C-01	Картера сцепления и коробки передач	106
RT-11509C-02	Вторичный вал	108
RT-11509C-03	Левый, правый и промежуточный вал в сборе	109
RT-11509C-04	Первичный вал в сборе	110
RT-11509C-05	Промежуточный вал в сборе	111
RT-11509C-06	Установка верхней крышки КПП в сборе	112
RT-11509C-07	Механизм переключения передач в сборе	114
RT-11509C-08	Регулятор давления	116
RT-11509C-09	Синхронизатор вторичной коробки в сборе	117
RT-11509C-10	Главный вал вторичной коробки в сборе	118
RT-11509C-11	Вспомогательные валы вторичной коробки	119
RT-11509C-12	Задняя крышка в сборе	120
RT-11509C-13	Механизм включения блокировки	122
RT-11509C-14	Фиксатор в коробке передач	123
RT-11509C-15	Вал отбора мощности в сборе	124
1703A-T0300	Рукоятка рычага переключения передач	127
1703B-T1400	Механизм переключения передач	128
1703F-ZB3E0	Стабилизатор кулисы	129

1703U-T1400	Трубопровод управления коробкой передач	130
4205B-T1401	Механизм управления валом отбора мощности	130
2201A-T1400	Карданные валы	131
2201ZB8A-110	Карданный вал	132
2201010-T1400	Карданный вал со скользящей вилкой в сборе	133
2202010-T1400	Карданный вал с промежуточной опорой	134

4 Рама и подвеска автомобиля

Обозначение узла	Наименование узла	№ страницы
1001E-T1400	Кронштейны подвески двигателя	136
1001G-T0500	Передняя подвеска двигателя	137
1001J-T0500	Вспомогательная подвеска двигателя	138
2800010-T1400	Рама	138
2801C-T1400	Лонжероны	139
2801HC-ZB3	Поперечина	140
2801I-T1400	Передняя поперечина	141
2801P-T1400	Балансирная подвеска поперечины	142
2801Q-T1400	Буксирная поперечина	143
2806A4-26	Прибор буксировочный	144
2806A-T0100	Передний сцепной крюк	145
2831A-T1400	Третья поперечина	146
2901A-T1400	Отбойник передней подвески	147
2901B3-ZB3	Стремянки	148
2901C-T1401	Кронштейны передней подвески	149
2901D3-01	Крепление передней рессоры	150
2901E3-ZB3	Петля рессоры	151
2901H1-05	Верхнее крепление амортизатора	152
2901I1-15	Нижнее крепление амортизатора	153
2901J1-02	Нижнее крепление амортизатора	154
2902S1-ZB8A	Отбойник задней подвески	155
2904A-T1100	Крепление рессор задней подвески	156
2904C-T1400	Кронштейны крепления балансира	157
2904F-T1400	Балансирная подвеска	158
2904G3-ZB3	Ограничитель рессоры	159
2912A-T1100	Рессора передняя	160
2913A-T1100	Рессора задняя	160
2921A3-04	Амортизатор	161
2931A3-ZB8A	Установка реактивных штанг	162

5 Передний, средний и задний мосты

Обозначение узла	Наименование узла	№ страницы
2400010-ZB302	Задний мост в сборе	163
ZB302-HD302-10	Картер заднего моста	164
ZB302-HD302-11	Дифференциал заднего моста	166
ZB302-HD302-12	Ступица колёсного редуктора заднего моста	169
ZB302-HD302-13	Колёсный редуктор заднего моста	170
ZB302-HD302-14	Тормоза заднего моста	172
ZB302-HD302-15	Привод тормозов заднего моста	173
ZB302-HD302-16	Кронштейны подвески заднего моста	174
2500010-ZB302	Средний мост в сборе	175
ZB302-HD302-01	Картер среднего моста	176
ZB302-HD302-02	Привод среднего моста	179
ZB302-HD302-03	Механизм привода среднего моста	181
ZB302-HD302-04	Дифференциал среднего моста	182
ZB302-HD302-05	Колёсный редуктор среднего моста	184
ZB302-HD302-06	Колёсный редуктор среднего моста	185
ZB302-HD302-07	Тормоза среднего моста	187
ZB302-HD302-08	Привод тормозов среднего моста	188
ZB302-HD302-09	Кронштейны подвески среднего моста	189
30ZB4-00005	Передний мост в сборе	190
3001A3-ZB3	Передний мост	191
3103A4-ZB4	Ступица переднего колеса	193
3303A4-ZB3	Поперечная рулевая тяга	194
3501A1-ZB3	Передний левый привод тормозов	195
3501B1-ZB3	Передний правый привод тормозов	197
3519A1-05	Установка тормозной камеры переднего левого тормоза	199
3519B1-05	Установка тормозной камеры переднего правого тормоза	200
3551A4-01	Рычаг переднего левого тормоза	201
3551A4-02	Рычаг переднего правого тормоза	201

6 Колеса, рулевой механизм, тормозная система

Обозначение узла	Наименование узла	№ страницы
3101A2-ZB3	Колесо в сборе	202
3103B4-02	Простава переднего колеса	203
3105A8-ZB3	Держатель запасного колеса в сборе	204
3106A-ZB3	Ниппель	205
3301C2-ZD2A	Кронштейн рулевого механизма	206
3401A4-ZB3	Рулевой механизм в сборе	207
3405A-T1400	Трубопровод гидроусилителя	208
3410A1-07	Расширительный бачок гидроусилителя	210

3412А-Т1400	Рычаг рулевого механизма	211
3412В-Т1400	Продольная рулевая тяга	212
3506001-Т1401	Схема трубопроводов пневмотормозов	213
3513G-Т1400	Воздушные ресивера в сборе	216
3525А-Т1400	Распределитель	218
3527В-Т1400	Распределительный клапан	219
3533А-Т1400	Регулятор давления	220
3541А-Т1400	Горный тормоз	221
3542А-ZВ300	Регулятор тормозных сил	222
3542В1-ZВ3	Привод регулятора давления на заднюю ось	223
3543А-Т1400	Влагомаслоотделитель	224
2507В-Т1400	Механизм управления блокировкой дифференциала	225

7 Электрооборудование

Обозначение узла	Наименование узла	№ страницы
3703А-Т1400	Аккумуляторный ящик	226
3721А-Т1400	Электрический сигнал	227
3724А-Т1401	Схема пучка проводов на раме	228
3724В-Т1400	Батарея аккумулятора	231
3724С6-01	Провод "массы"	232
3724Е-Т1400	Схема пучка электропроводов двигателя	233
3735В-ZВ7С0	Реле стартера	235
3736А6-01	Выключатель массы	236
3754А6-ZВ3	Блок электропневмоклапанов	237
3773А2-ZВ3	Приборы световые задние	238
3819В1-ZВ3	Сигнал заднего хода	239
3824А6-03	Датчик скорости	240
3827А-Т0300	Датчик уровня топлива	240
3833А-ZВ7С0	Датчик засоренности воздушного фильтра	241
3839А-Т0500	Датчик уровня охлаждающей жидкости	241
3902В1-06	Домкрат	242
3919А-ZВ300	Инструментальный ящик	243
3919В-Т0500	Сумка инструментов	244

8 Кабина

Обозначение узла	Наименование узла	№ страницы
5000012-С0110-01	Кабина в сборе	245
1108А-С0100	Педаль акселератора	246
1108С-С0100	Привод акселератора	247
1108Е-Т0500	Трос акселератора	248
1108J-С0100	Трос регулировки холостого хода	249

1109K-C0101	Крепление воздухозаборника	250
1602D-C0100	Педадь сцепления	251
1604A-C0100	Крепление цилиндра сцепления	252
1606A-C0100	Бачок сцепления в сборе	253
1606C-C0101	Трубопроводы системы сцепления	254
1703C5-ZD2A	Крепление рычага переключения передач	255
3404A-C0100	Установка рулевого механизма	256
3504A-C0100	Установка педали тормоза	257
3506R-C0100	Трубопроводы ручного тормоза	258
3514A-C0100	Установка тормозного крана	260
3517A-C0100	Установка крана ручного тормоза	261
3638A-C0100	Блок диагностики	262
3704A-C0100	Замок зажигания	263
3714A-C0100	Освещение салона	264
3714B-C0100	Переносная лампа	264
3714F-C0100	Плафон для чтения	265
3721B-C0100	Воздушный звуковой сигнал	265
3722A-C0100	Блок предохранителей	266
3724D-C0107	Схема пучков проводов в кабине	267
3724J-C0103	Схема пучков проводов дверей автомобиля	270
3724K-C0100	Схема пучка проводов потолка кабины	271
3724M-C0100	Пучок проводов впереди кабины	272
3724N-C0101	Пучок проводов бампера	273
3724P-C0100	Пучок проводов днища кабины	274
3724Q-C0101	Пучок проводов днища кабины	275
3724Z-C0100	Пучок проводов передней панели	276
3725A-C0100	Прикуриватель	277
3726A-C0100	Боковой фонарь поворота	278
3731A-C0100	Передние габаритные фонари	279
3732A-C0101	Передние противотуманные фары	280
3735A-C0101	Реле передних противотуманных фар	281
3735D-C0102	Реле указателей поворотов	281
3735H-C0100	Реле тормозов	282
3735M-C0100	Реле кондиционера и отопления	282
3735N-C0100	Реле стеклоочистителя	283
3735W-C0100	Установка омывателя лобового стекла	284
3747A-C0100	Щиток выключателей	285
3750A-C0100	Выключатель дверной лампы	286
3750D-C0100	Выключатель диагностики антиблокировочной системы тормозов (ABS)	286
3750F-C0100	Выключатель вала отбора мощности	287
3750G-C0101	Выключатель сигнализаторов тормозов	287
3750H-C0100	Выключатель горного тормоза	288

3750I-C0100	Выключатель отбора мощности	288
3750S-C0100	Выключатель передних противотуманных фар	289
3750T-C0100	Заглушка выключателя	290
3751X-C0100	Заглушка выключателей на щитке	291
3751Y-C0100	Отражатель	292
3763A-C0100	Передние комбинированные фары	293
3772A-C0100	Подрулевой выключатель	294
3774A-C0100	Автомобильная магнитола	295
3775A-C0100	Группа приборов	296
3800A-C0300	Датчик давления воздуха	297
3816C-C0100	Звуковой сигнал	297
3819A-C0100	Огнетушитель	298
3910A-C0100	Фирменный знак	299
5000F-C0100	Табличка на внешней стороне кабины 300	299
5000K-C0100	Болты кабины	300
5000M-C0100	Заглушки кабины	301
5001A-C0100	Передняя подвеска кабины	302
5001B-C0100	Задняя подвеска кабины	303
5003A-C0100	Гидроцилиндр	305
5003B-C0100	Установка цилиндра подъема кабины	306
5005A-C0105	Насос подъема кабины	307
5101A-C0100	Пол в сборе	308
5102B-C0100	Обивка пола	309
5102J-C0104	Чехол рычага переключения передач	310
5103A-C0100	Вещевой ящик водителя	311
5103B-C0100	Боковой вещевой ящик пассажира	312
5104A-C0100	Рулевое колесо	313
5104B-C0100	Кожух рулевой колонки	314
5109A-C0101	Напольный коврик в кабине	315
5110B-C0100	Нижняя теплоизоляция пола	316
5111B-C0100	Противовибрационная накладка пола	317
5205A-C0100	Стеклоочиститель в сборе	318
5206A-C0100	Уплотнитель лобового стекла	319
5301C-C0100	Передняя панель с решеткой радиатора	320
5301E-C0100	Конструкция передней панели	321
5301J-C0100	Внешняя боковая пластина переднего обтекателя	322
5301P-C0100	Нижняя упорная плита переднего обвода	323
5303A-C0100	Коробка для вещей панели приборов	324
5305A-C0100	Кронштейны панели приборов	325
5305B-C0103	Группа панели приборов	326
5401A-C0100	Боковина кабины левая в сборе	328
5401B-C0100	Боковина кабины правая в сборе	329
5402A-C0100	Обивка левой боковины	330

5402В-С0100	Облицовка правой боковины	331
5403А-С0100	Левое боковое окно	332
5403В-С0100	Правое боковое окно	333
5601А-С0100	Задняя панель	334
5602А-С0100	Облицовка кабины задняя	335
5603А-С0100	Установка заднего стекла	336
5701А-С0104	Крыша кабины	337
5702А-С0104	Облицовка крыши кабины	338
5704А-С0103	Бардачок	339
5810А-С0100	Ремень безопасности водителя	340
5810В-С0100	Ремень безопасности пассажира	341
6101А-С0102	Дверь левая в сборе	342
6101В-С0102	Правая дверь в сборе	343
6101С-С0100	Отбойник двери кабины	344
6102А-С0103	Отделка левой двери кабины	345
6102В-С0103	Отделка правой двери кабины	346
6103А-С0100	Стекло левой двери	347
6103В-С0100	Стекло правой двери	348
6104А-С0100	Левый стеклоподъемник в сборе	349
6104В-С0100	Правый стеклоподъемник в сборе	350
6105А-С0100	Замок левой двери	351
6105В-С0100	Замок правой двери	352
6107А-С0100	Уплотнители левой двери	353
6107В-С0100	Уплотнители правой двери	354
6800А-С0100	Сиденье водителя	355
6900А-С0100	Сиденье пассажира	356
7600А-С0102	Спальное место	357
7920А-С0101	Группа GPRS навигации	358
8101А-С0100	Отопитель в сборе	359
8101В-С0100	Радиатор отопителя	360
8101С-С0106	Трубопроводы отопителя	361
8102А-С0100	Воздушный патрубок отопления	362
8103А-С0101	Радиатор кондиционера	363
8105А-С0103	Компоновка испарителя кондиционера	364
8108А-С0103	Трубопроводы кондиционера	365
8112А-С0101	Управление кондиционером	367
8201А-С0100	Левое зеркало заднего вида	368
8201В-С0100	Правое зеркало заднего вида	368
8201С-С0100	Кронштейн левого зеркала заднего вида	369
8201D-С0102	Кронштейн правого бокового зеркала заднего вида	370
8201Е-С0100	Внутреннее зеркало заднего вида	371
8203А-С0100	Пепельница	372

8204A-C0100	Солнцезащитный козырёк	373
8205B-C0100	Направляющие штор	374
8211A-C0100	Наружные поручни кабины	375
8211B-C0100	Внутренние поручни кабины	376
8219A-C0100	Зеркало	377
8403A-C0100	Задний левый брызговик	378
8403B-C0100	Задний правый брызговик	379
8403C-C0101	Передний левый брызговик	380
8403D-C0101	Передний правый брызговик	381
8403E-C0100	Левый брызговик	382
8403F-C0100	Правый внутренний брызговик	383
8403G-C0100	Левое крыло кабины	384
8403H-C0100	Правое крыло кабины	385
8403J-C0101	Нижнее левое крыло кабины	386
8403K-C0101	Нижнее правое крыло кабины	387
8403L-C0100	Левая звукоизоляционная панель кабины	388
8403M-C0100	Правая звукоизоляционная панель кабины	389
8405A-C0102	Левая подножка кабины	390
8405B-C0102	Правая подножка кабины	391
8405C-C0102	Левая подножка	392
8405D-C0102	Правая подножка	393
8406A-C0101	Передний бампер	395

9 Кузов

Обозначение узла	Наименование узла	№ страницы
85DL226-00000	Кузов	397
86DL221-01000	Надрамник в сборе	399
85DL226-06000	Запорное устройство заднего борта	401
	Гидравлический подъемный механизм типа F	403

1 Двигатель

Рис. 1. Двигатель в сборе



Н/п	Номер детали	Название детали	Количество
1	1000010-E2512	C300 20 Двигатель с сцеплением в сборе SO20719	1

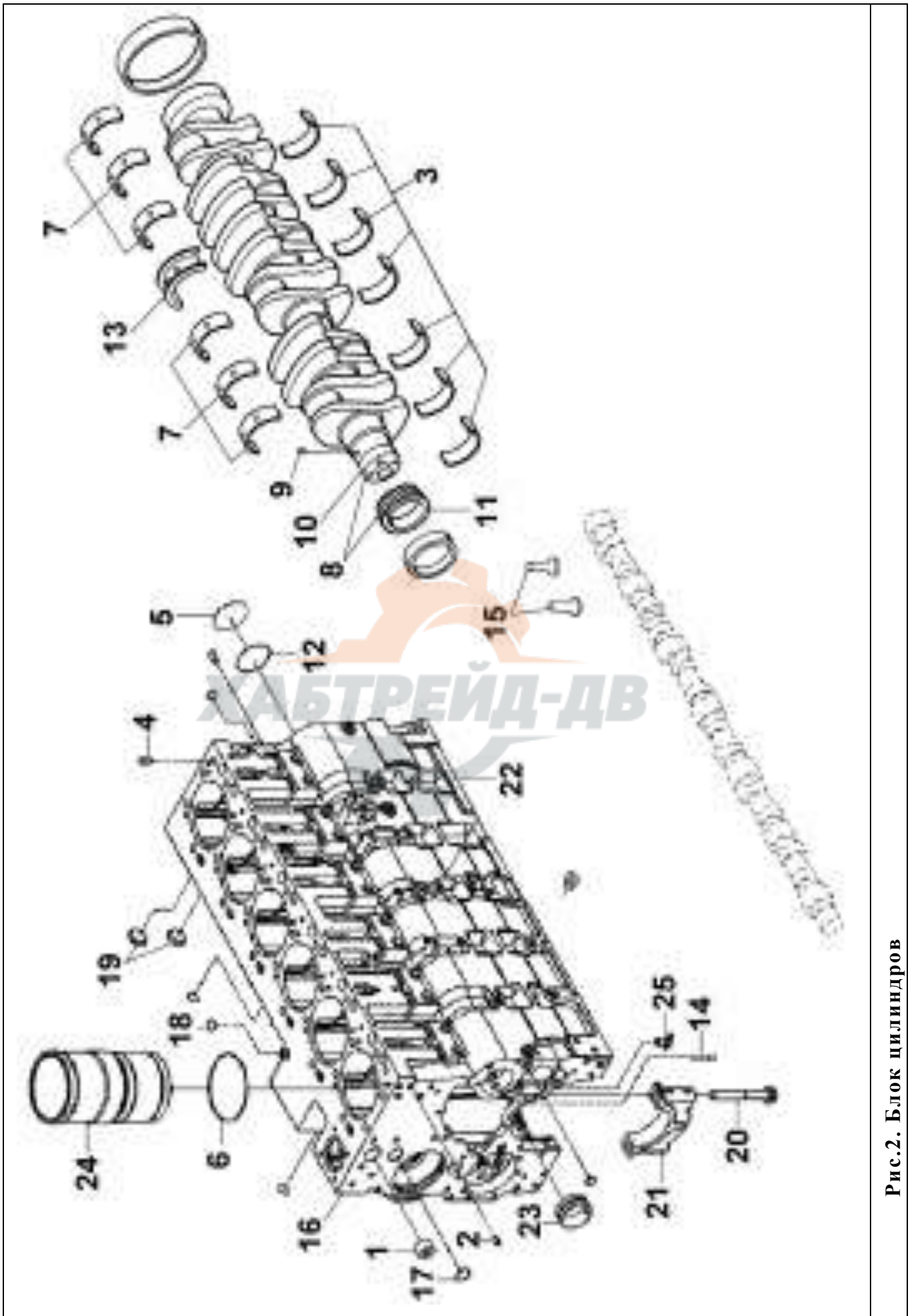


Рис.2. Блок цилиндров

Таблица: “Блок цилиндров”

Н/п	Номер детали	Наименование детали	Количество
1	С3008470	Пробка	1
2	С3900257	Анкерный палец	2
3	С3901590	Коренные вкладыши	7
4	С3901846	Анкерный палец	4
5	С3901969	Заглушка	1
6	С3907177	Уплотнительное кольцо	6
7	С3916840	Коренные вкладыши	6
8	С3918986	Шестерня коленчатого вала	1
9	С3904483	Анкерный палец	1
10	С3917320	Коленчатый вал в сборе	1
11	С3918776	Зубчатое колесо коленчатого вала	1
12	С3926048	Уплотнительное кольцо	1
13	С3926798	Промежуточный вкладыш	1
14	С3928031	Распылитель поршня	12
15	С3931623	Коромысло в сборе	12
16	С3939313	Блок цилиндров	1
17	С143066	Заглушка	2
18	С3004258	Заглушка	4
19	С3905401	Заглушка	4
20	С3916369	Болт	14
21	С3936058	Крышка подшипника	7
22	С3939311	Блок цилиндра в сборе	1
	С3939311А	Блок цилиндра	1
23	С3943199	Втулка распределительного вала	7
24	С3948095	Гильза блока цилиндров	6
25	CS 923 E	Клапан	1

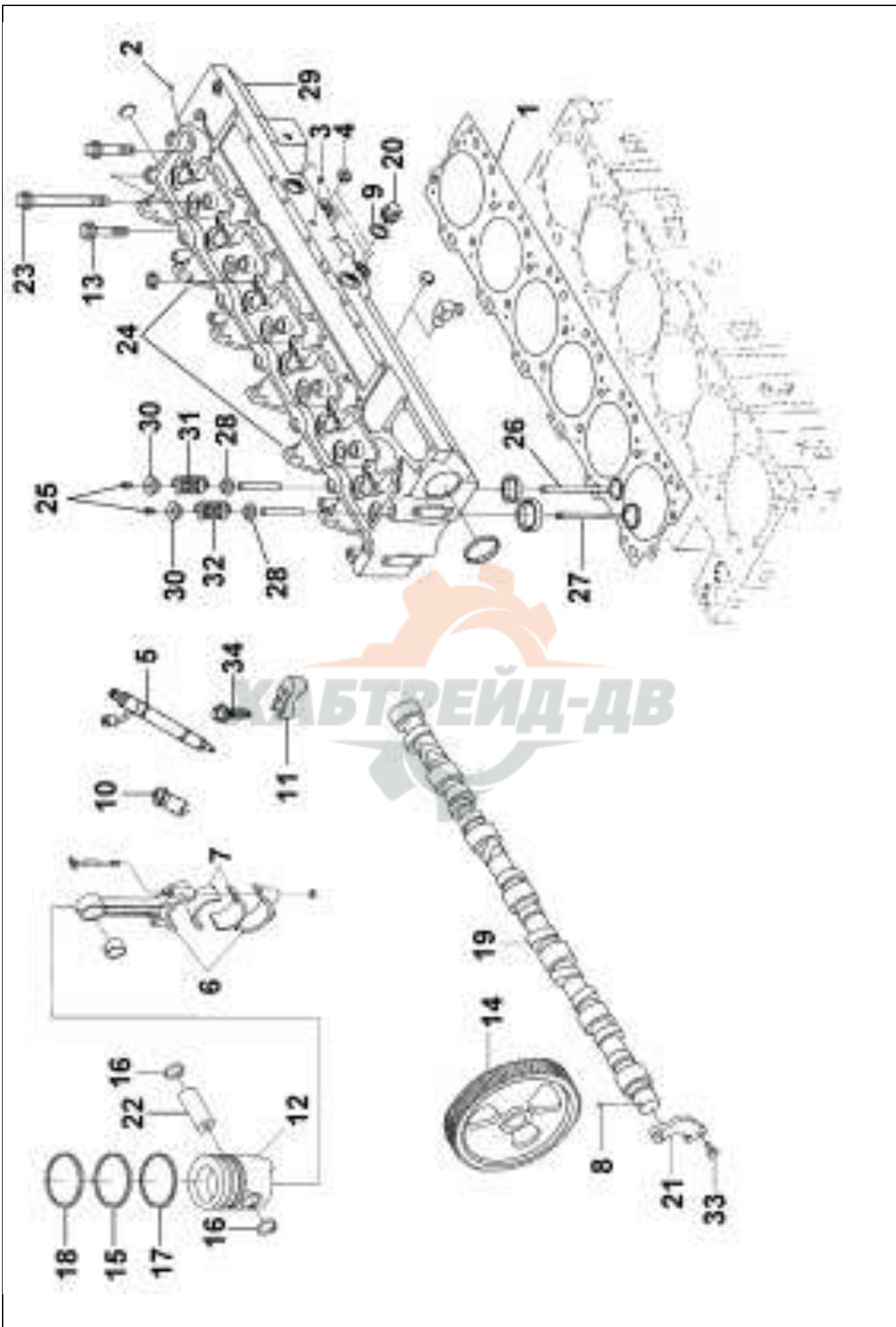
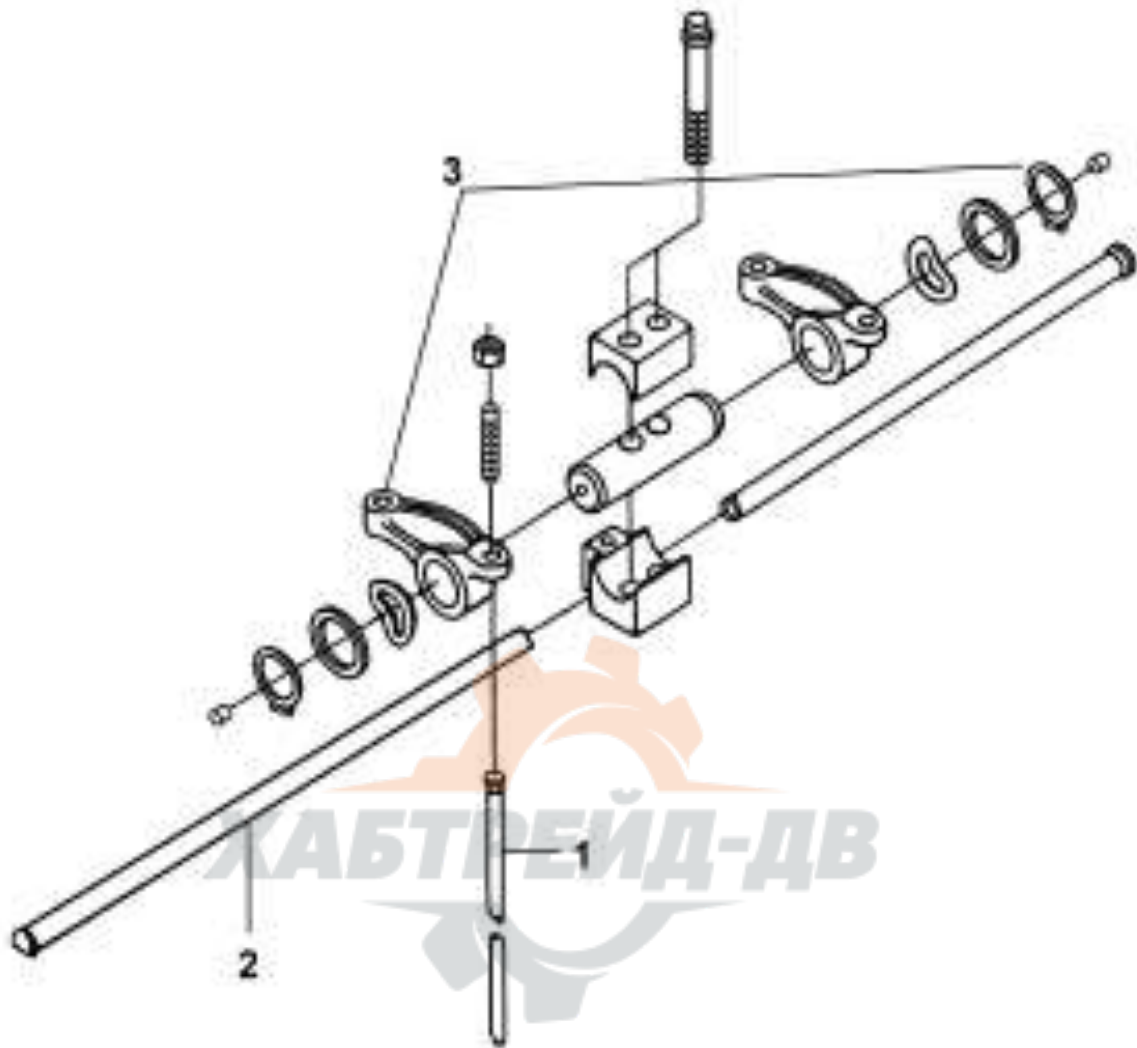


Рис.3. Головка блока в сборе

Таблица: Комплектность головки блока

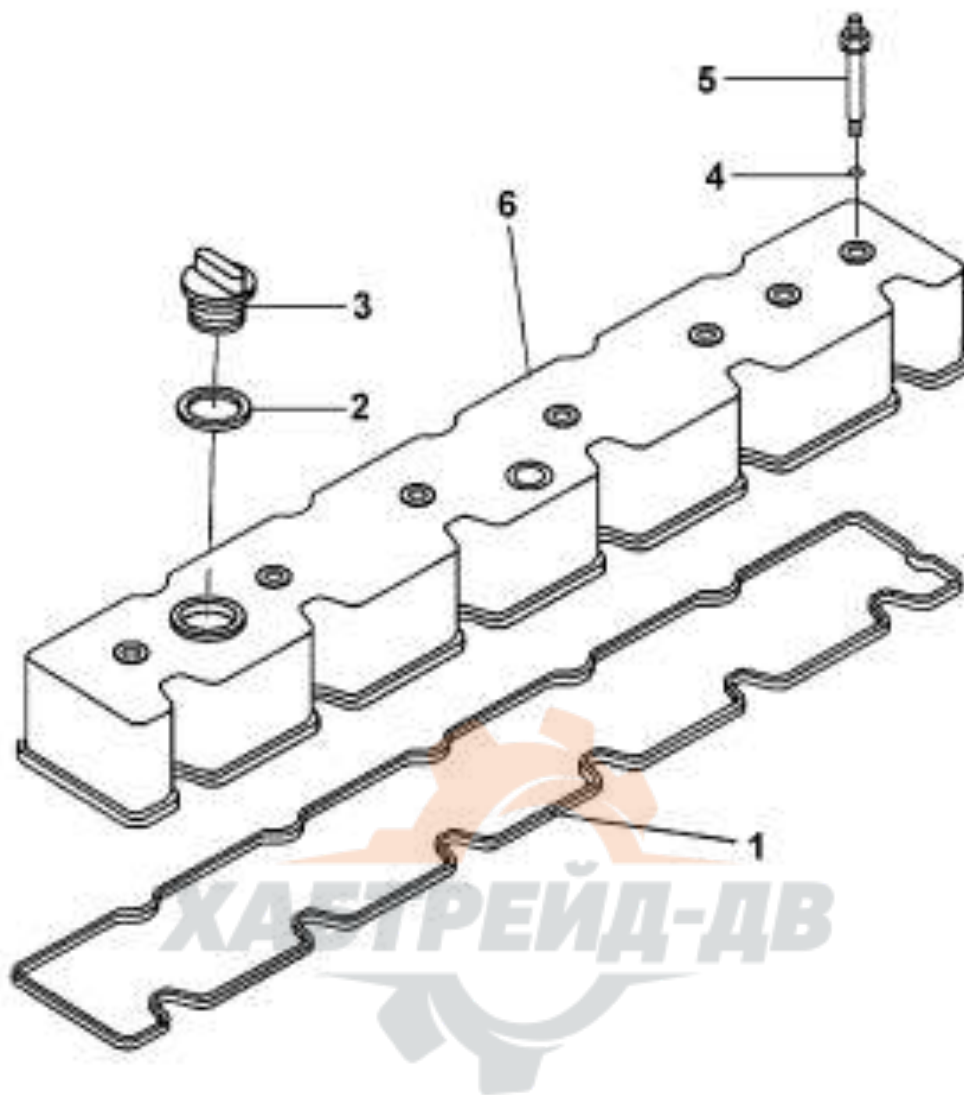
Н/п	Номер детали	Название детали	Количество
1	3938267	Прокладка головки блока	1
2	С3008464	Пробка	1
3	С3008466	Пробка	1
4	С3008468	Пробка	1
5	С3283160	Форсунка в сборе	6
6	С3901383	Шатун	6
7	С3901430	Вкладыш шатуна	12
8	С3902332	Сегментная шпонка	1
9	С3902425	Шайба	2
10	С3909886	Сальник маслораспылителя	6
11	С3910279	Кронштейн крепления форсунки	6
12	С3917707	Поршень	6
13	С3917729	Болт	12
14	С3918777	Шестерня распределительного вала	1
15	С3919918	Кольцо компрессионное	6
16	С3920692	Стопорное кольцо	12
17	С3921919	Кольцо маслоъемное	6
18	С3922686	Кольцо компрессионное верхнее	6
19	С3923478	Распределительный вал	1
20	С3924148	Резьбовая заглушка	2
21	С3927155	Полукольцо распределительного вала	1
22	С3934046	Палец поршневой	6
23	С3960043	Болт	14
24	С4938632	Головка блока	1
25	3901177	Сухарь клапана	24
26	3921444	Впускной клапан	6
27	3924492	Выпускной клапан	6
28	3927642	Шайба опорная	12
29	3973493	Корпус цилиндра	1
30	С3912976	Тарелка пружины	12
31	С3916588	Пружина клапана	6
32	С3991085	Пружина клапана	6
33	Q150B0822	Болт	2
34	Q1840880	Болт	6

Рис.4. Привод газораспределительного механизма



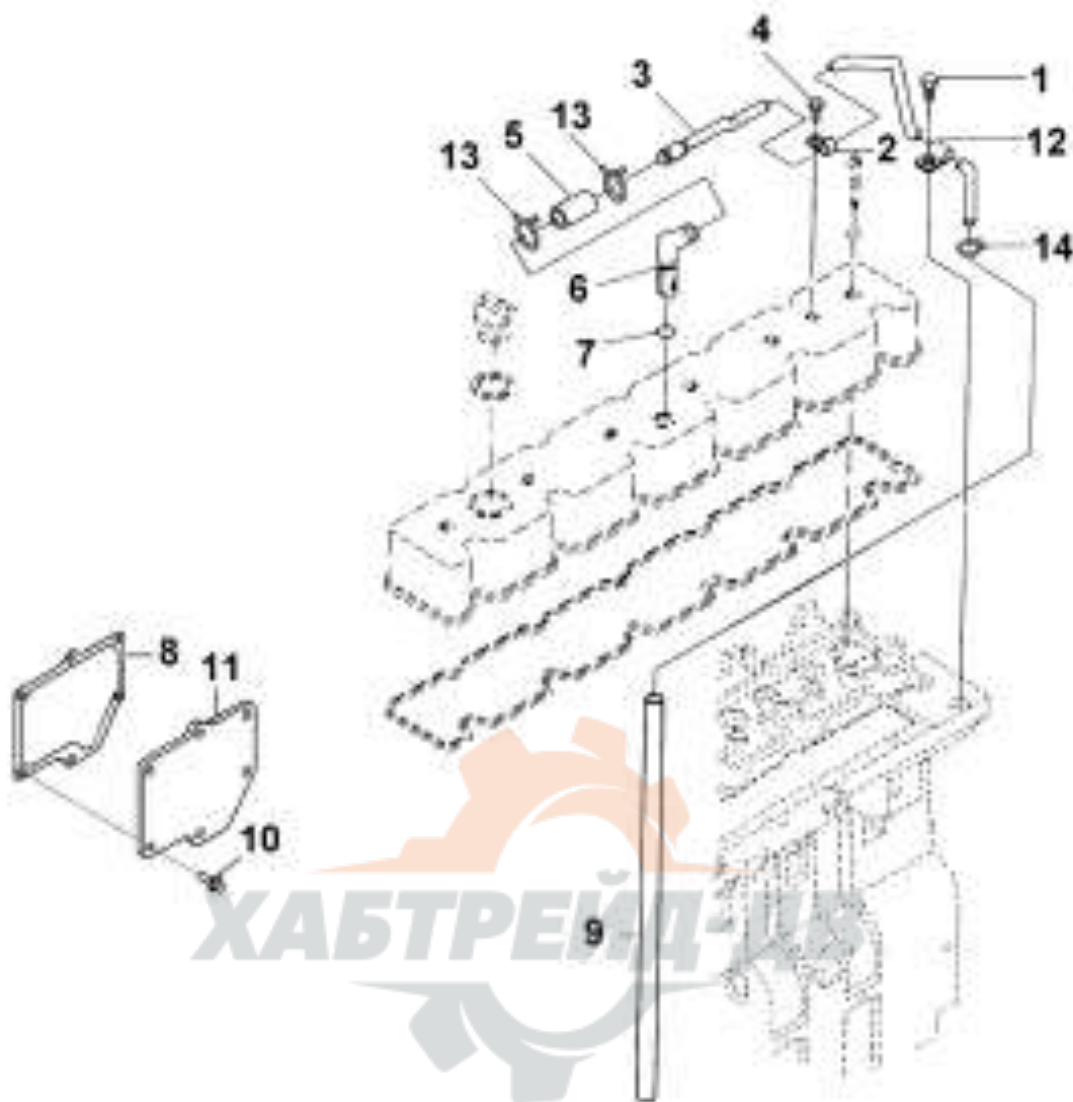
Н/п	Номер детали	Название детали	Количество
1	С3905194	Толкатель	12
2	С3919677	Ось коромысла	1
3	С3934921	Коромысло в сборе	6

Рис.5. Крышка головки блока



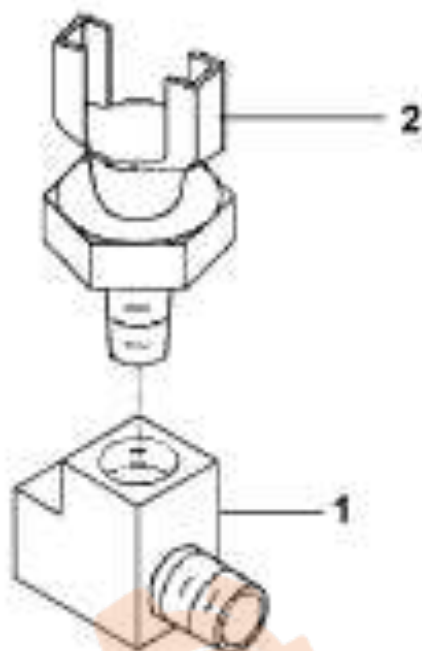
Н/п	Номер детали	Название детали	Количество
1	3905449	Прокладка клапанной крышки	1
2	С3902466	Уплотнительное кольцо	1
3	С3902468	Крышка маслозаливной горловины	1
4	С3910824	Уплотнительное кольцо	6
5	С3922639	Болт	6
6	С3930903	Клапанная крышка в сборе	1

Рис.6. Вентиляция картера



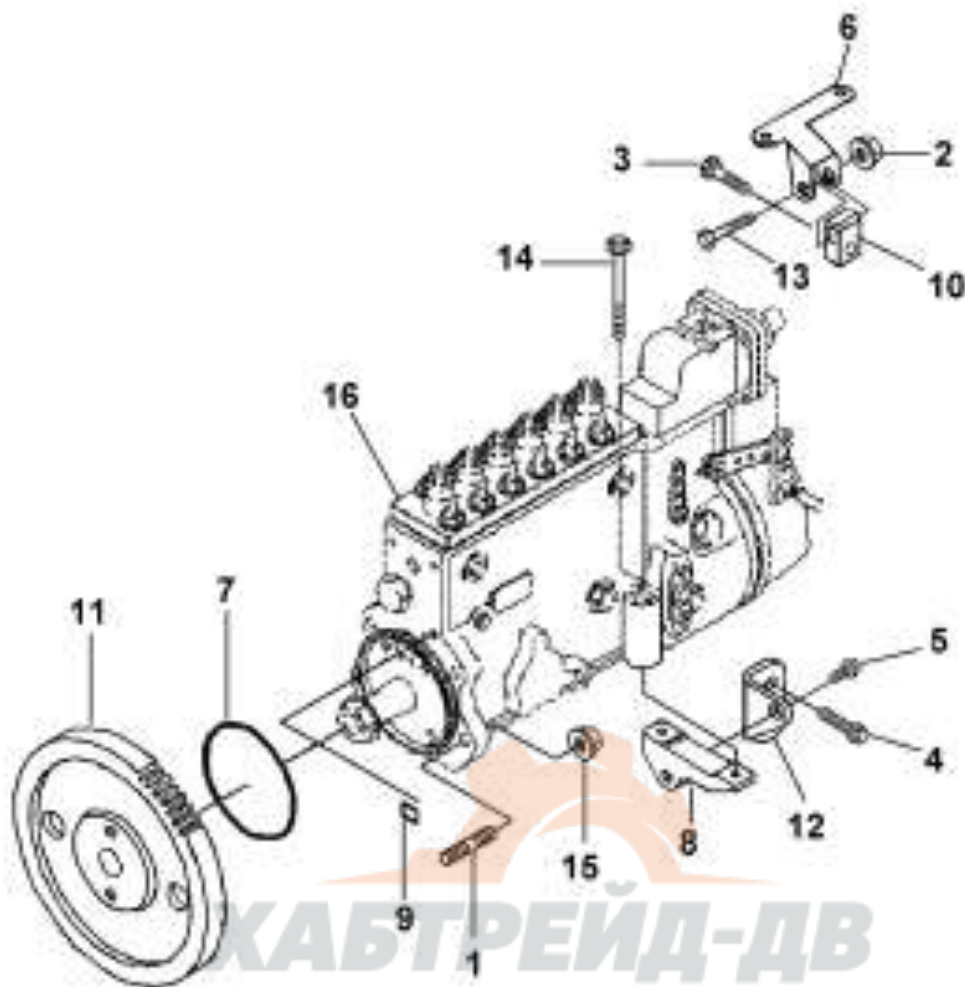
Н/п	Номер детали	Название детали	Количество
1	С3901249	Болт	1
2	С3907741	Хомут	1
3	С3909669	Трубка вентиляции	1
4	С3912072	Винт	1
5	С3930827	Трубка	1
6	С3935113	Угольник	1
7	С3936331	Уплотнительное кольцо	1
8	С3970886	Прокладка	1
9	С3979091	Шланг вентиляции	1
10	С3991306	Болт	6
11	С4063520	Заглушка	1
12	С70622	Хомут	1
13	D3937613	Хомут	2
14	Q67226	Хомут	1

Рис.7. Газоотводящий штуцер двигателя



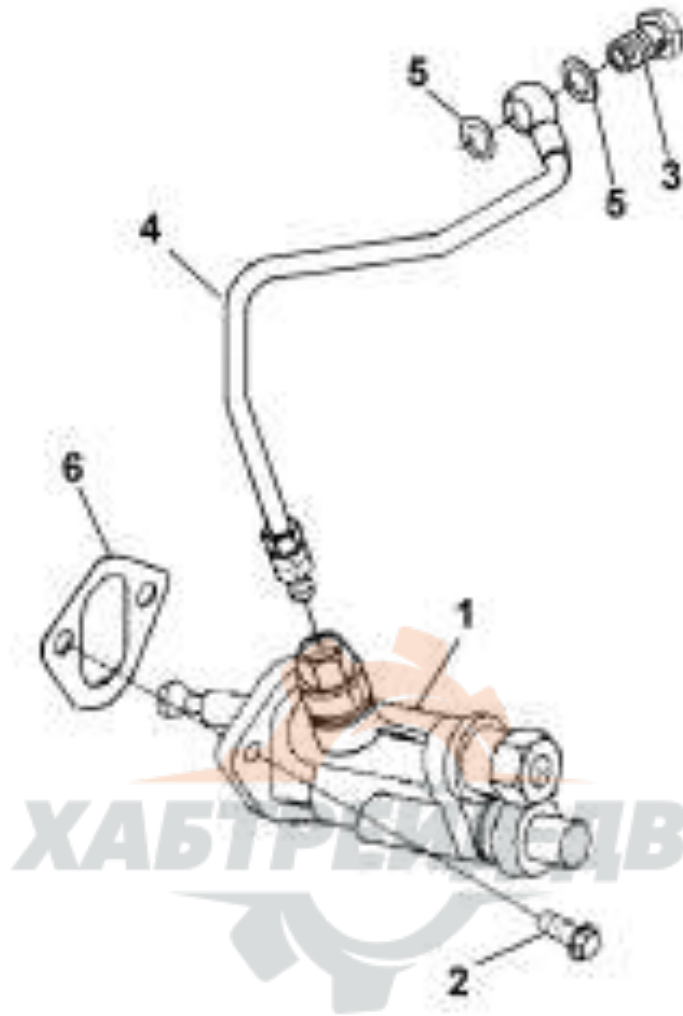
Н/п	Номер детали	Название детали	Количество
1	С3629097	Угольник	1
2	С3970002	Газоотводящий штуцер	1

Рис.8. Топливный насос высокого давления и его крепление



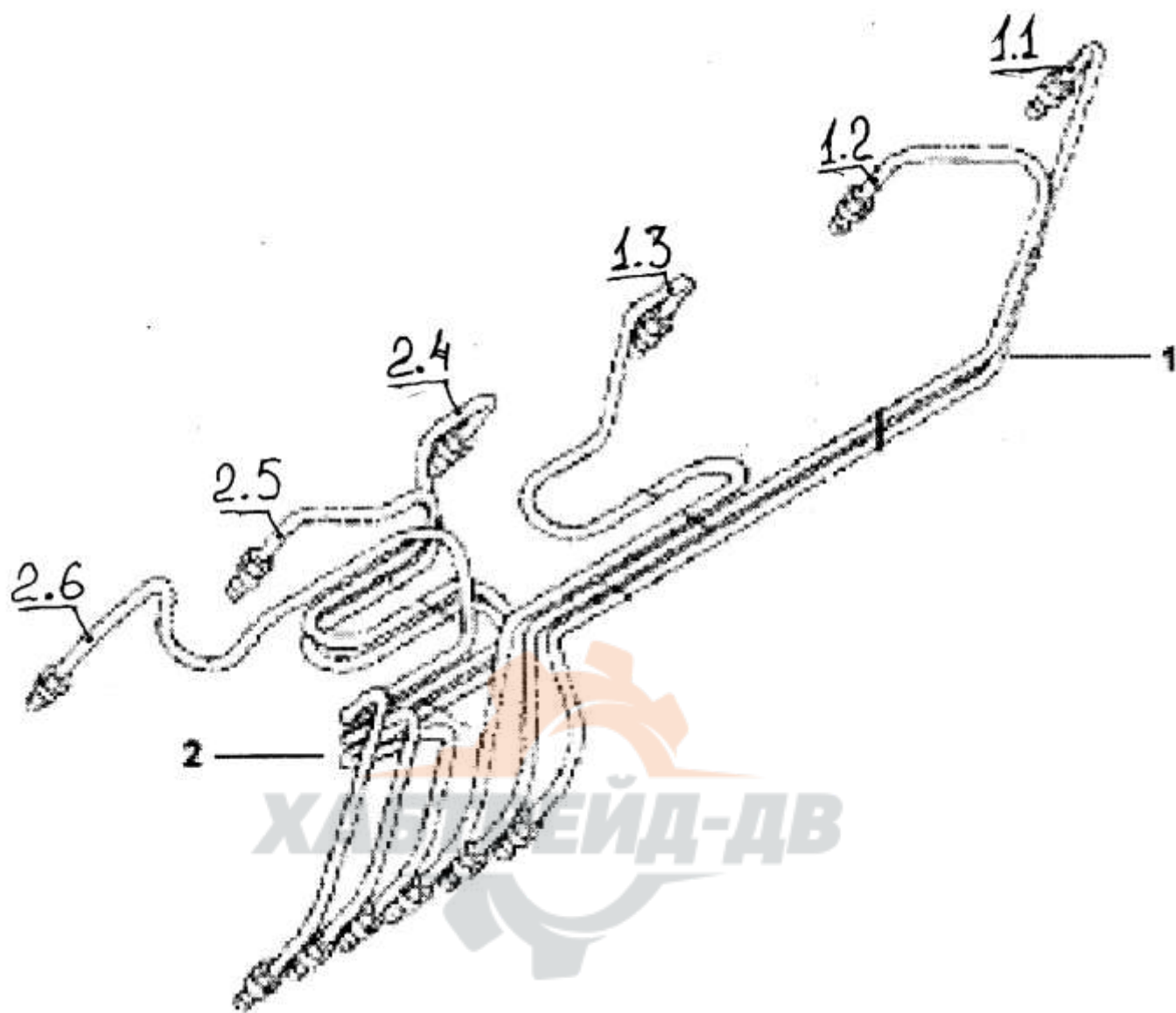
Н/п	Номер детали	Название детали	Количество
1	C3282372	Шпилька	4
2	C3900589	Гайка	1
3	C3903464	Болт	1
4	C3903990	Болт	2
5	C3920622	Болт	1
6	C3921357	Кронштейн	1
7	C3924605	Уплотнительное кольцо	1
8	C3926273	Кронштейн	1
9	C3926722	Уплотнительное кольцо	1
10	C3926781	Кронштейн	1
11	C3931380	Шестерня топливного насоса	1
12	C3938091	Кронштейн топливного насоса	1
13	Q1840845-0H1	Болт	1
14	Q1840890-0H1	Болт	2
15	Q32010	Гайка	4
16	C3282610	Топливный насос высокого давления	1

Рис.9. Топливный насос в сборе



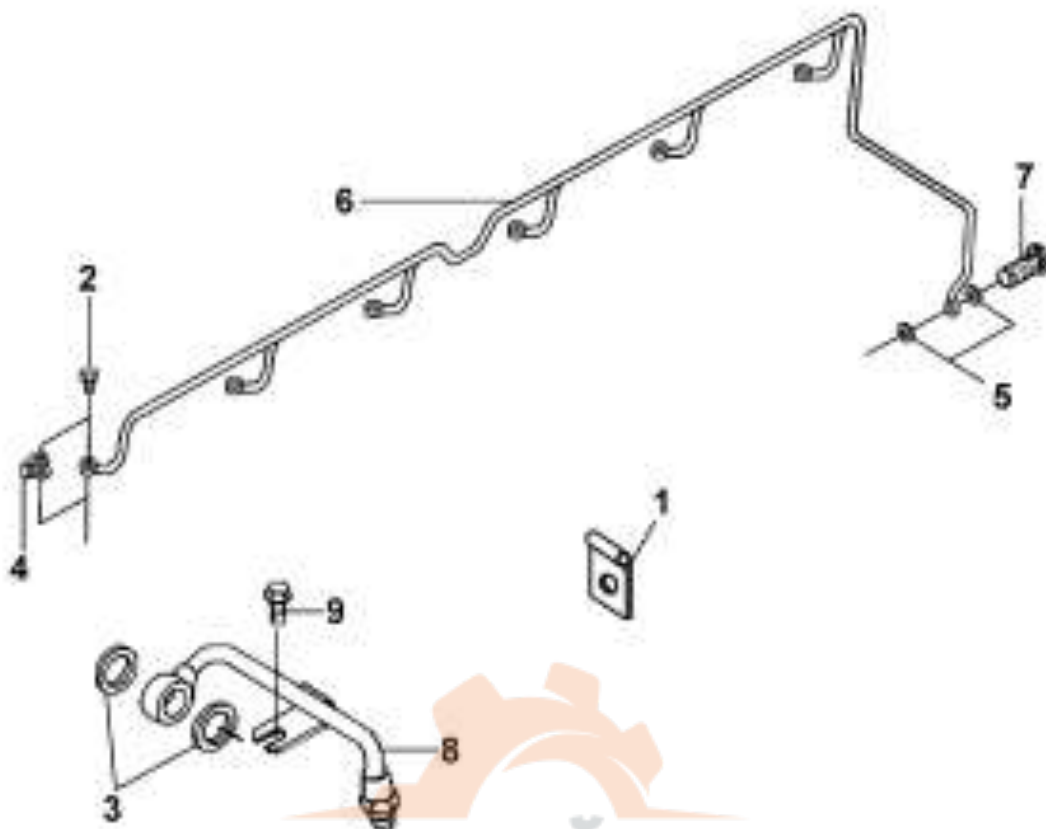
Н/п	Номер детали	Название детали	Количество
1	С3415661	Топливный насос низкого давления	1
2	С3909310	Болт	2
3	С3916361	Болт	1
4	С3918539	Трубопровод подачи топлива	1
5	С3935171	Уплотнительная шайба	2
6	С3939258	Прокладка топливного насоса	1

Рис.10. Топливные трубки высокого давления



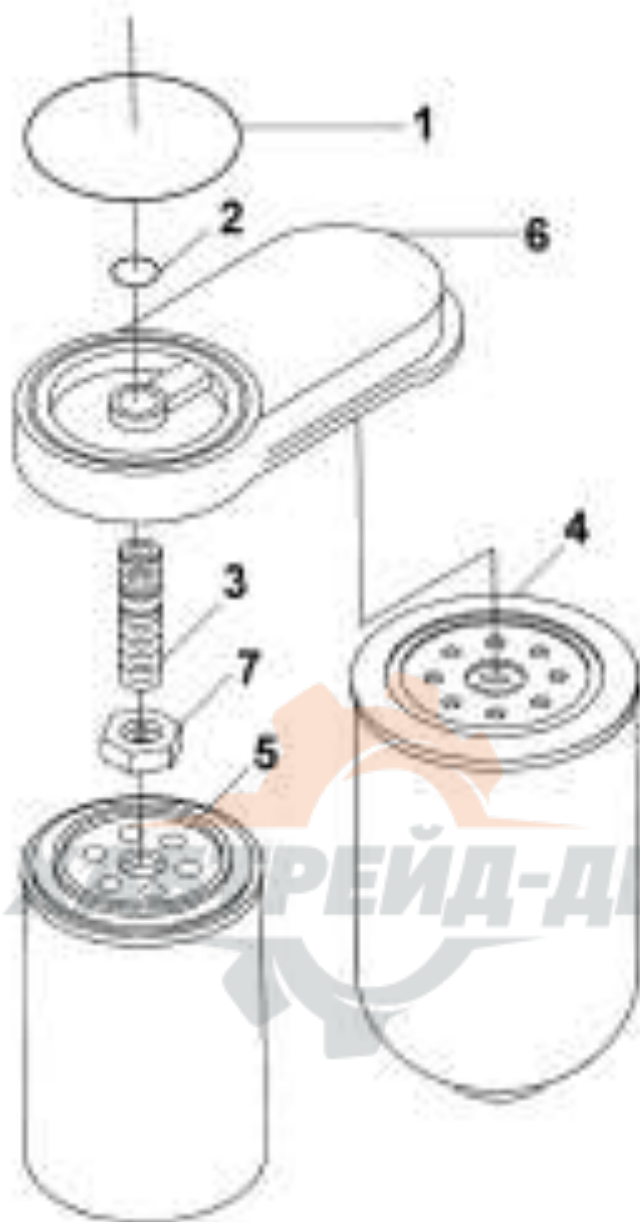
Н/п	Номер детали	Название детали	Количество
1	С3925324	Комплект топливных трубок высокого давления	1
1.1	С3925324 (1)	Топливная трубка высокого давления	1
1.2	С3925324 (2)	Топливная трубка высокого давления	1
1.3	С3925324 (3)	Топливная трубка высокого давления	1
2	С3966996	Комплект топливных трубок высокого давления	1
2.4	С3966996 (4)	Топливная трубка высокого давления	1
2.5	С3966996 (5)	Топливная трубка высокого давления	1
2.6	С3966996 (6)	Топливная трубка высокого давления	1

Рис.11. Топливный сливной трубопровод



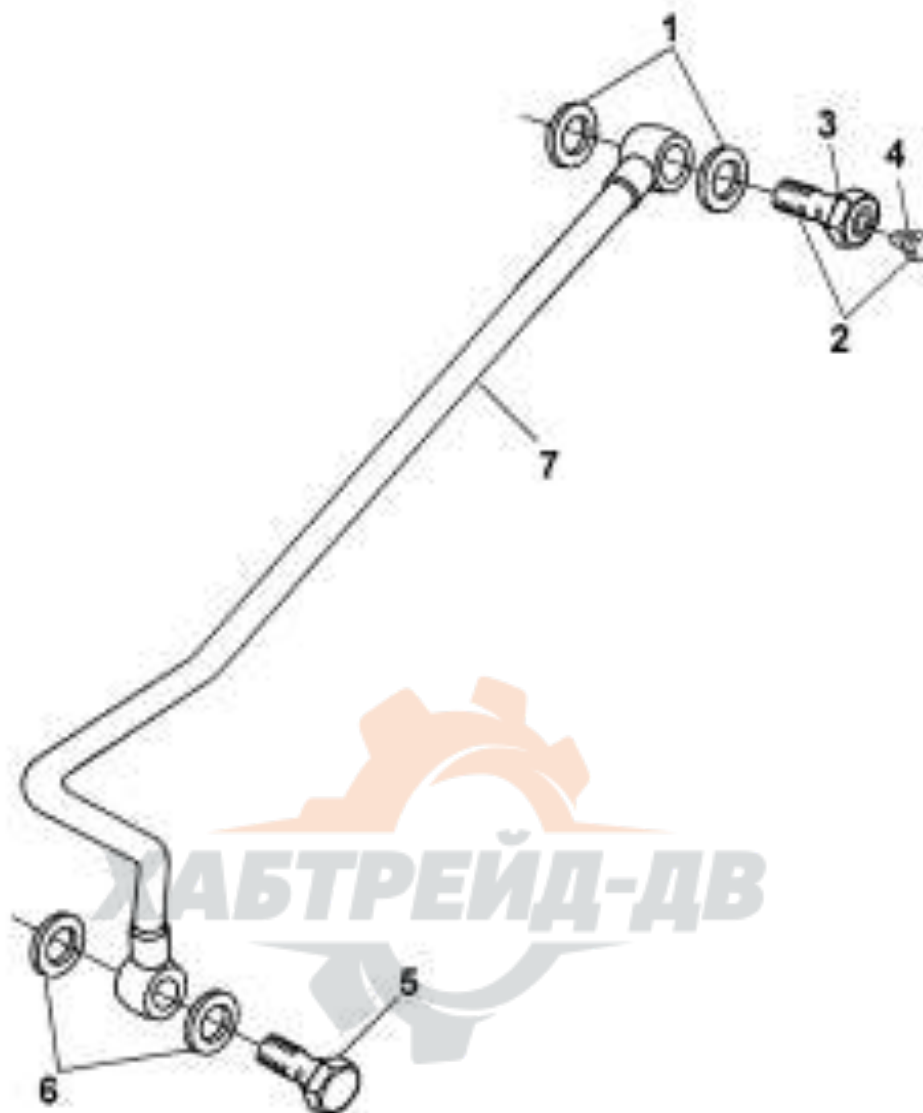
Н/п	Номер детали	Название детали	Количество
1	С3282059	Хомут	1
2	С3282141	Болт	6
3	С3863988	Уплотнительная шайба	2
4	С3903380	Прокладка	6
5	С3918188	Уплотнительная шайба	2
6	С3922667	Сливной трубопровод	1
7	С3924726	Контрольный клапан	1
8	С4929963	Сливной трубопровод	1

Рис.12. Блок топливных фильтров



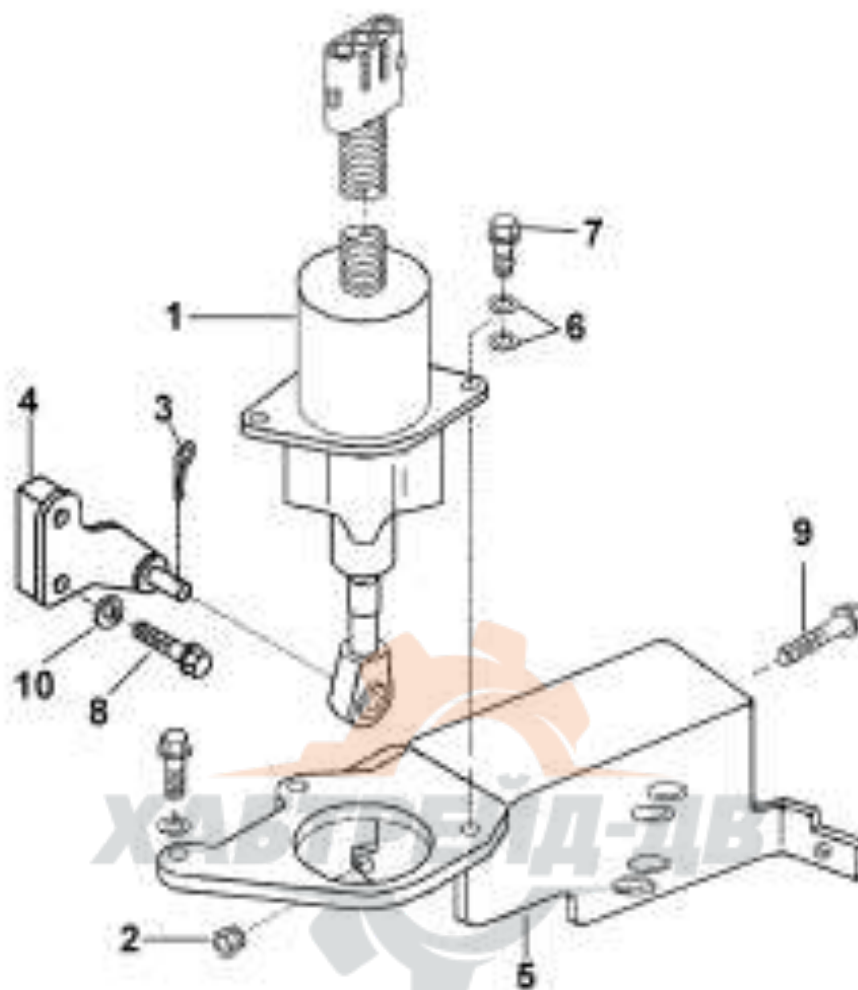
Н/п	Номер детали	Название детали	Количество
1	С3906694	Уплотнительное кольцо	1
2	С3906695	Уплотнительное кольцо	1
3	С3925955	Резьбовая втулка	1
4	С3930942	Фильтр грубой очистки топлива	1
5	С3931063	Фильтр тонкой очистки топлива	1
6	С3936315	Кронштейн топливного фильтра в сборе	1
7	Q351B16-3Н1	Гайка	1

Рис.13. Трубка от топливного фильтра к ТНВД



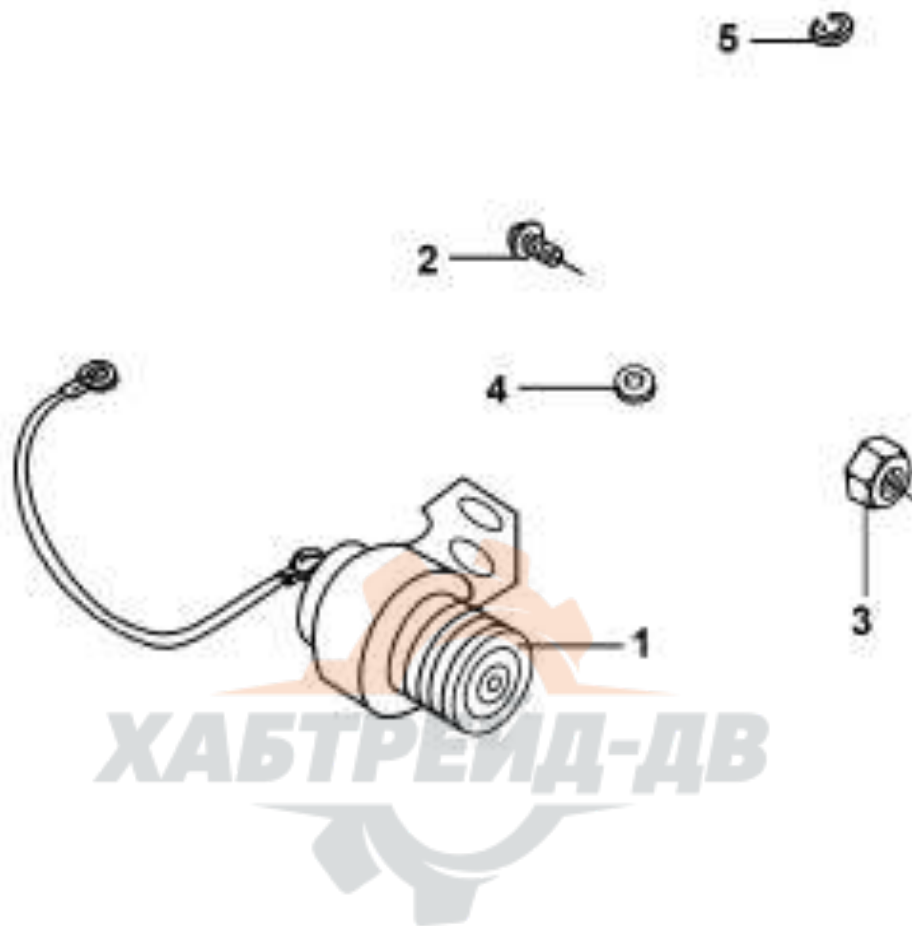
Н/п	Номер детали	Название детали	Количество
1	С3863988	Уплотнительная шайба	2
2	С3905860	Штуцерный болт	1
3	С3911446	Штуцерный болт	1
4	С3939570	Болт с уплотнительной шайбой	1
5	С3924725	Штуцерный болт	1
6	С3935171	Уплотнительная шайба	2
7	С3937342	Трубопровод подачи топлива	1

Рис.14. Установка электромагнитного клапана - отсекателя



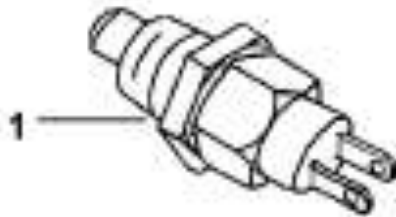
Н/п	Номер детали	Название детали	Количество
1	37Z36-56010-A	Электромагнитный клапан	1
2	3910959	Гайка	1
3	C3919449	Шплинт	1
4	C3922832	Рычаг	1
5	C3971003	Кронштейн	1
6	D3529610	Шайба	2
7	Q1840616-0H1-J1	Болт	2
8	Q1840625-0H1-J1	Болт	4
9	Q1840630-0H1-J1	Болт	1
10	S 600	Стопорная шайба	3

Рис.15. Установка электромагнитного клапана



Н/п	Номер детали	Название детали	Количество
1	C4930591	Электромагнитный клапан	1
2	Q2140516	Винт	2
3	Q340B05	Гайка	2
4	Q40105	Шайба	2
5	Q40305	Стопорная шайба	2

Рис.16. Датчик оборотов двигателя



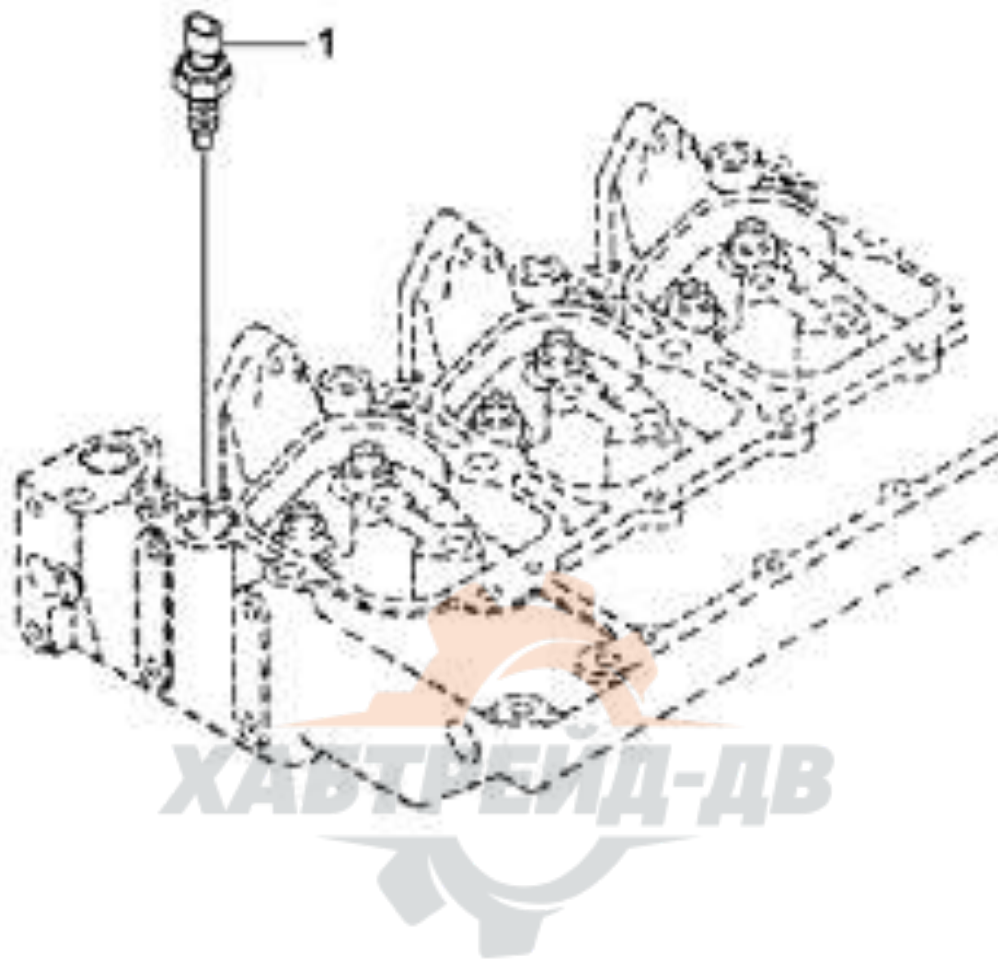
Н/п	Номер детали	Название детали	Количество
1	С3967252	Датчик оборотов двигателя	1

Рис.17. Датчика сигнала давления масла



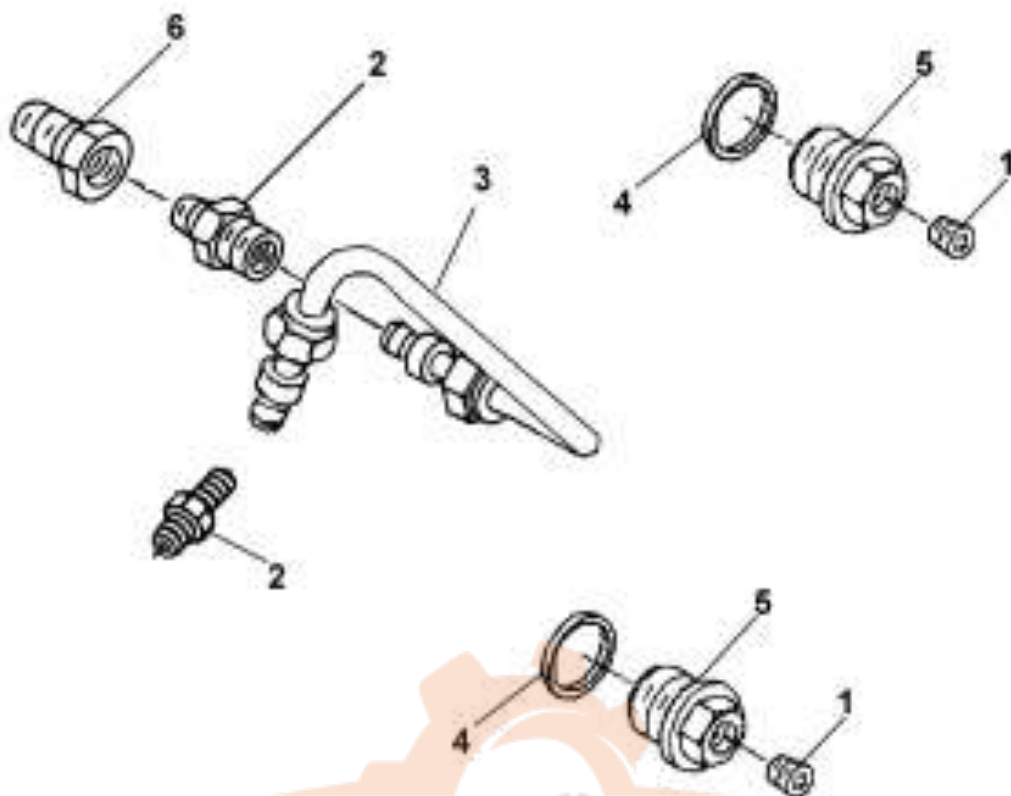
Н/п	Номер детали	Название детали	Количество
1	3846N06-010	Датчик давления масла (3846N-010-B2)	1

Рис.18. Датчика температуры охлаждающей жидкости



Н/п	Номер детали	Название детали	Количество
1	С3979176	Датчик температуры охлаждающей жидкости (3845N05-010)	1

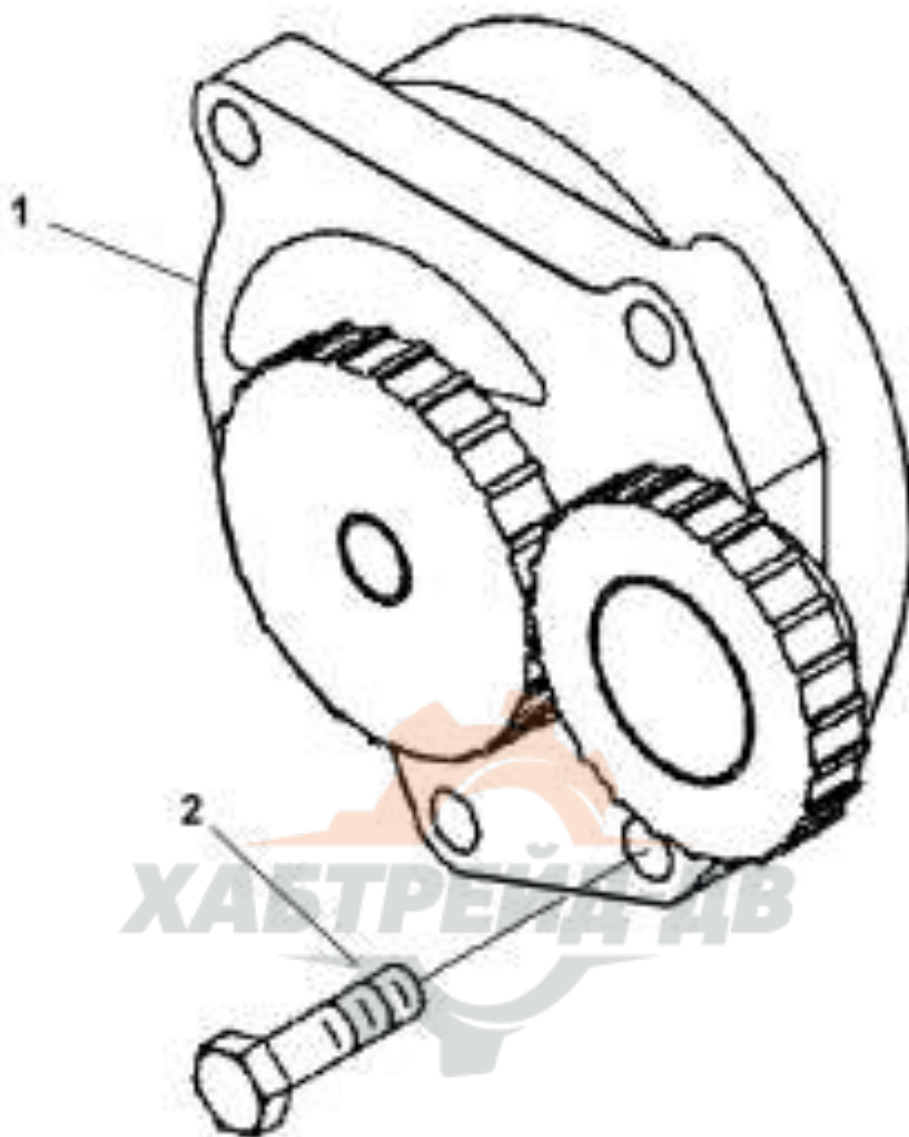
Рис. 19. Трубка регулятора



ХАБТРЕЙД-ДВ

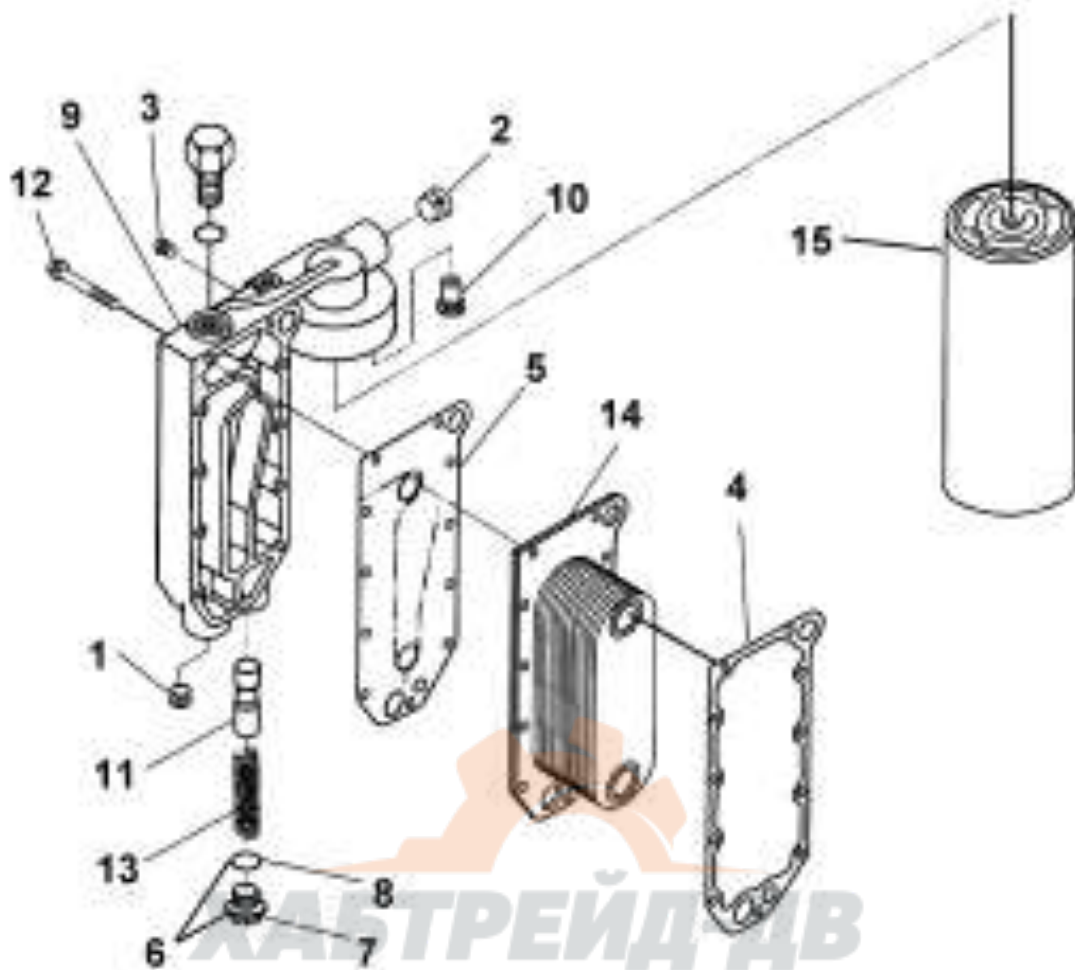
Н/п	Номер детали	Название детали	Количество
1	С3008465	Пробка	2
2	С3415336	Штуцер	2
3	С3415457	Соединительный патрубок	1
4	С3902425	Уплотнительная шайба	2
5	С3908110	Заглушка	2
6	С3909557	Штуцер	1

Рис.20. Масляный насос



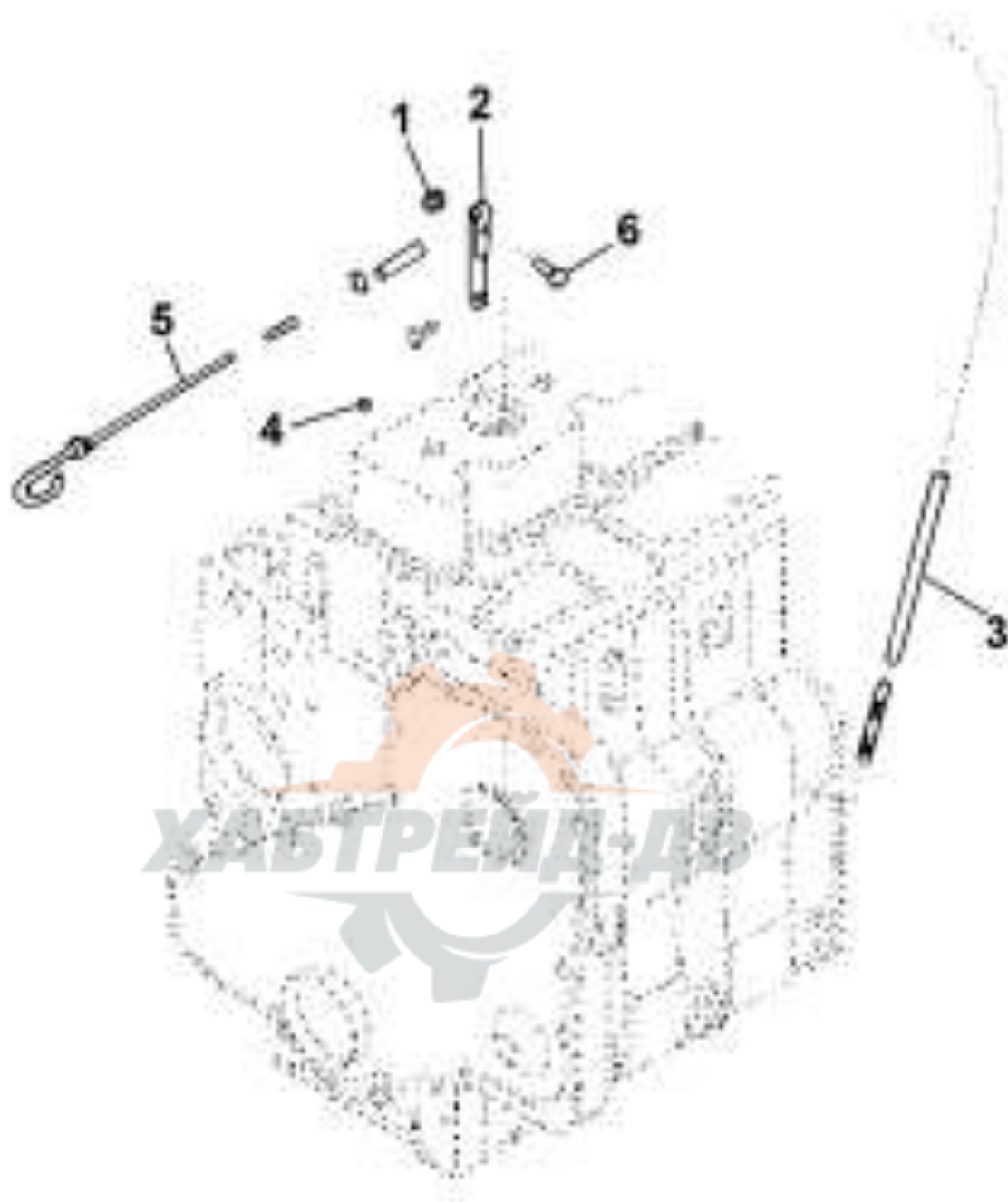
Н/п	Номер детали	Название детали	Количество
1	С3966840	Масляный насос	1
2	Q150B0830	Болт	4

Рис.21. Маслоохладитель и масляный фильтр



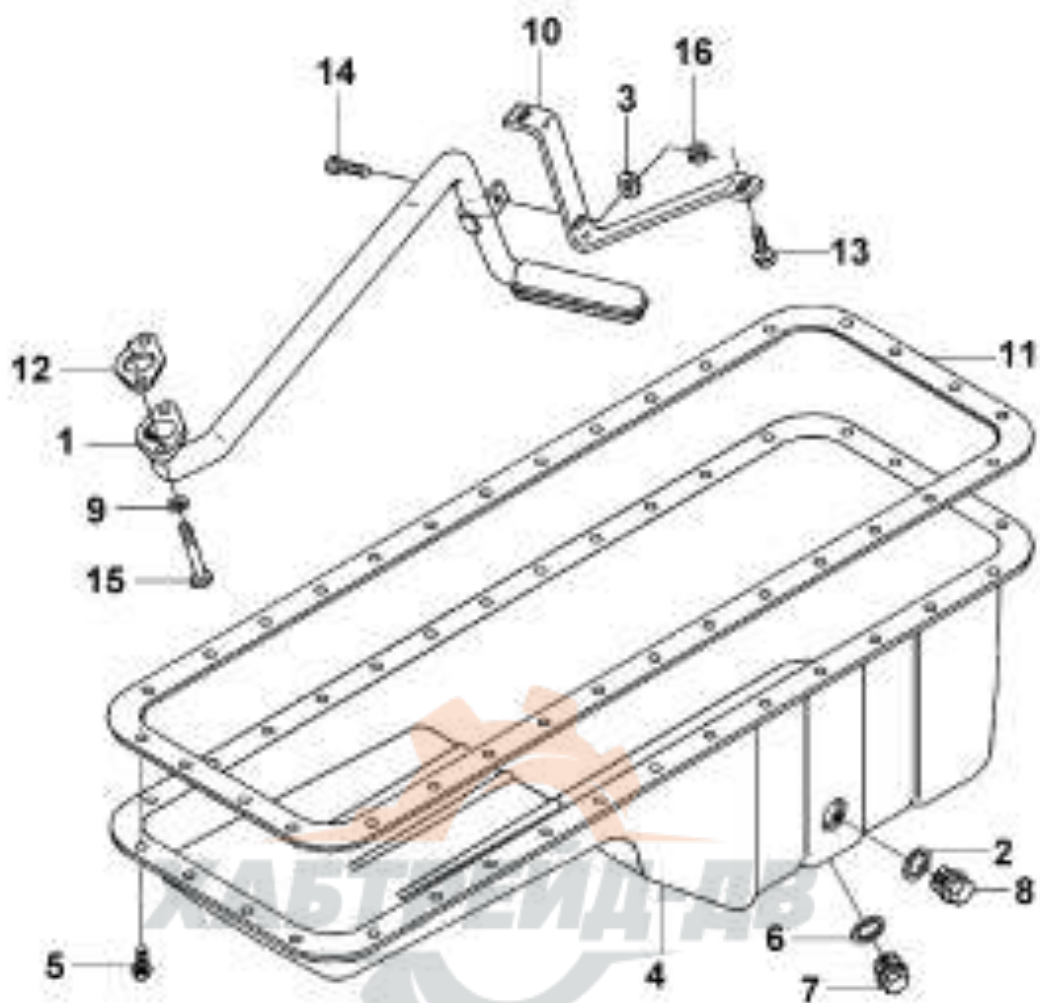
Н/п	Номер детали	Название детали	Количество
1	С3008468	Пробка	1
2	С3008469	Пробка	1
3	С3906619	Пробка	2
4	С3918174	Уплотнительная прокладка масляного охладителя	1
5	С3929011	Прокладка масляного охладителя	1
6	С3931084	Комплект пробки	1
7	С3930910	Пробка	1
8	С3930911	Уплотнительное кольцо	1
9	С3934159	Корпус масляного фильтра	1
10	С3934410	Клапан	1
11	С3945967	Плунжер клапана регулировки давления масла	1
12	С3966976	Болт	11
13	С3970655	Пружина	1
14	С3974815	Охладитель масла	1
15	3401544	Фильтр	11

Рис.22. Масляный щуп



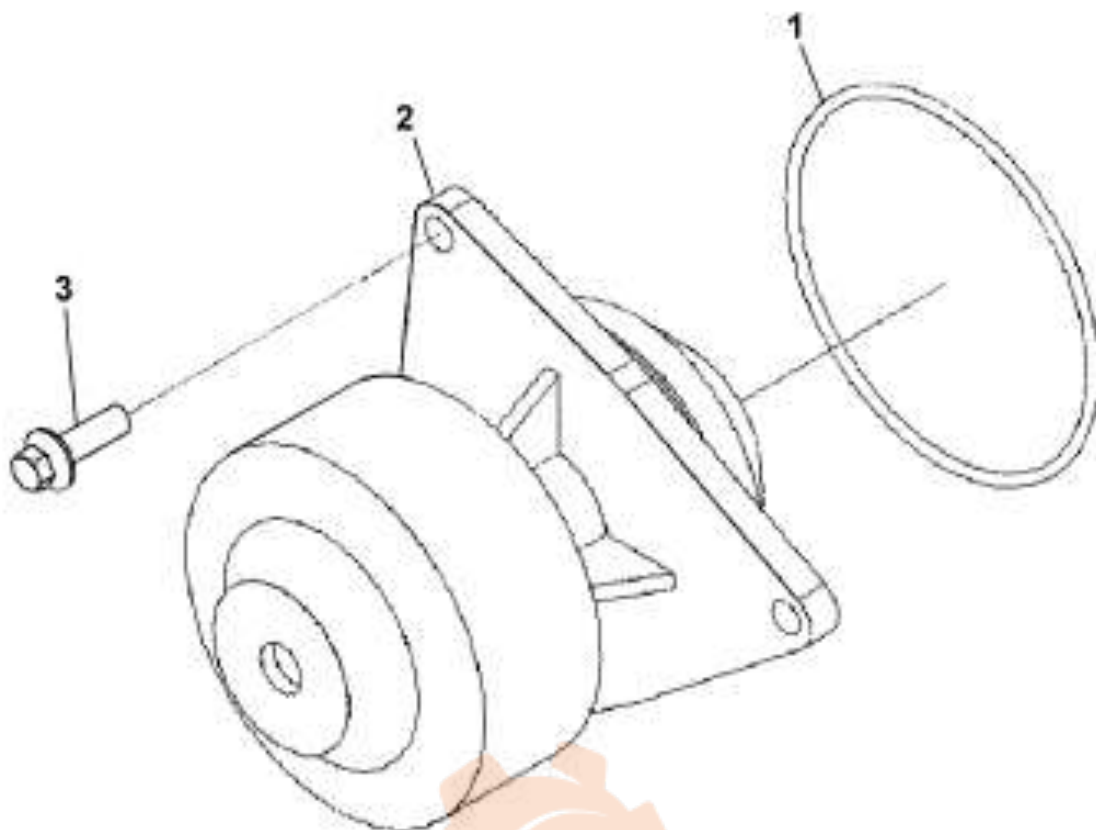
Н/п	Номер детали	Название детали	Количество
1	3900240	Стопорная шайба	1
2	3917137	Кронштейн	1
3	С3285703	Направляющая трубка	1
4	С3943808	Заглушка	1
5	С3945613	Масляный щуп	1
6	Q1840816-0Н1	Болт	1

Рис.23. Поддон картера



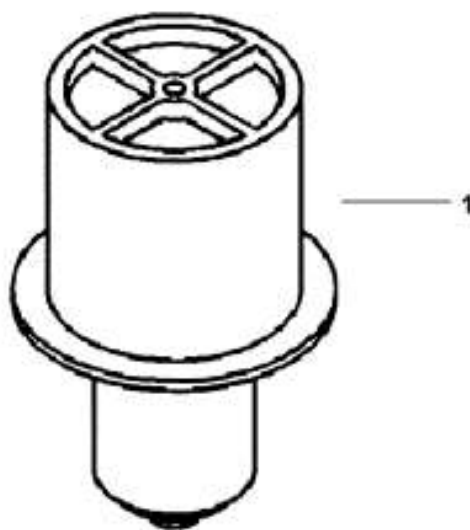
Н/п	Номер детали	Название детали	Количество
1	3910787	Маслоприемник в сборе	1
2	С3902425	Прокладка	1
3	С3910960	Шайба	1
4	С3914013	Поддон картера	1
5	С3920400	Болт	32
6	С3920773	Уплотнительная шайба	1
7	С3924147	Сливная пробка	1
8	С3924148	Пробка	1
9	С3926865	Стопорная шайба	2
10	С3927611	Кронштейн	1
11	С3938160	Прокладка поддона	1
12	С3939352	Уплотнительная прокладка маслоприемника	1
13	Q1840616-0Н1	Болт	2
14	Q1840620	Болт	1
15	Q1840630	Болт	2
16	Q32006	Гайка	1

Рис.24. Компоновка водяного насоса



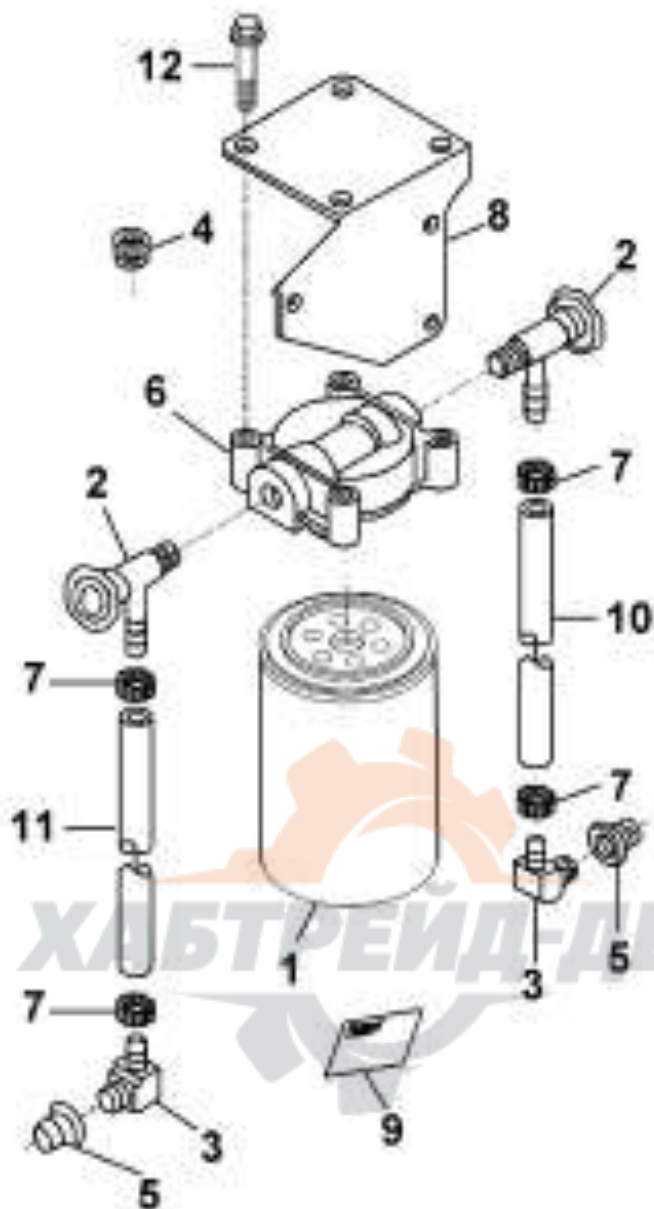
Н/п	Номер детали	Название детали	Количество
1	С3940386	Уплотнительное кольцо	1
2	С3966841	Водяной насос	1
3	Q1840828	Шестигранный болт	3

Рис.25. Термостат



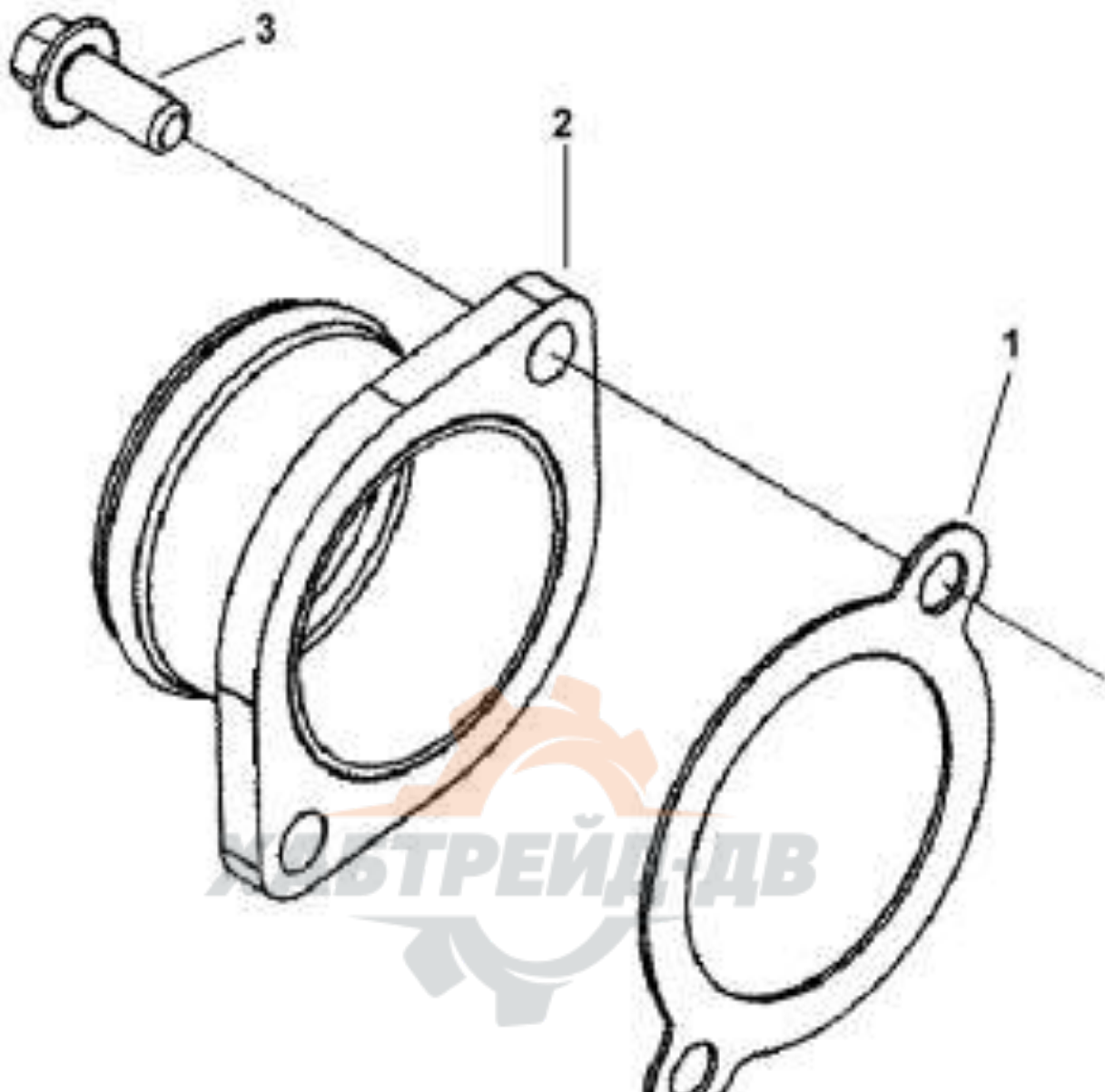
Н/п	Номер детали	Название детали	Количество
1	3940632	Термостат	1

Рис.26. Компоновка фильтра охлаждающей жидкости



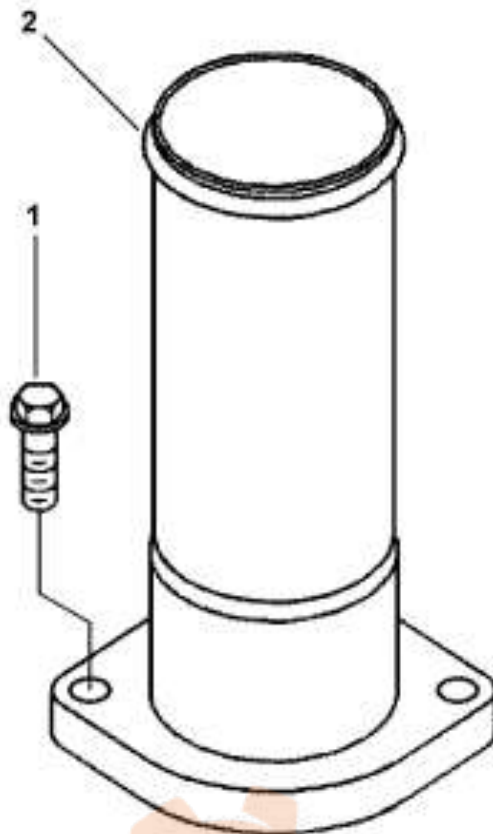
Н/п	Номер детали	Название детали	Количество
1	4058964	Фильтр системы охлаждения	1
2	C179901	Вентиль	2
3	C179903	Угловой штуцер	2
4	C3008469	Коническая пробка	2
5	C3415608	Переходник	2
6	C3415680	Корпус фильтра	1
7	C3910509	Хомут	4
8	C3966481	Кронштейн	1
9	C3973898	Предупредительная надпись для крана водяного фильтра	1
10	C3975596	Шланг	1
11	C3975597	Шланг	1
12	Q1841030	Болт	4

Рис.27. Патрубок



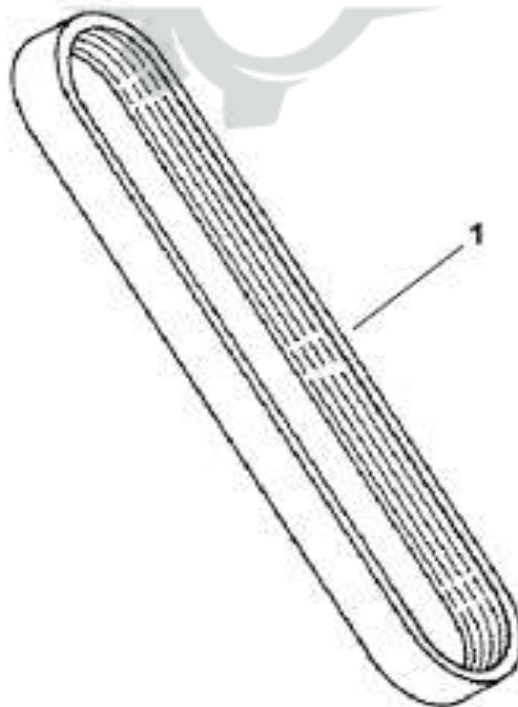
Н/п	Номер детали	Название детали	Количество
1	С3415658	Прокладка	1
2	С3944720	Водоподводящий соединительный патрубок	1
3	Q1840820	Болт	2

Рис.28. Патрубок



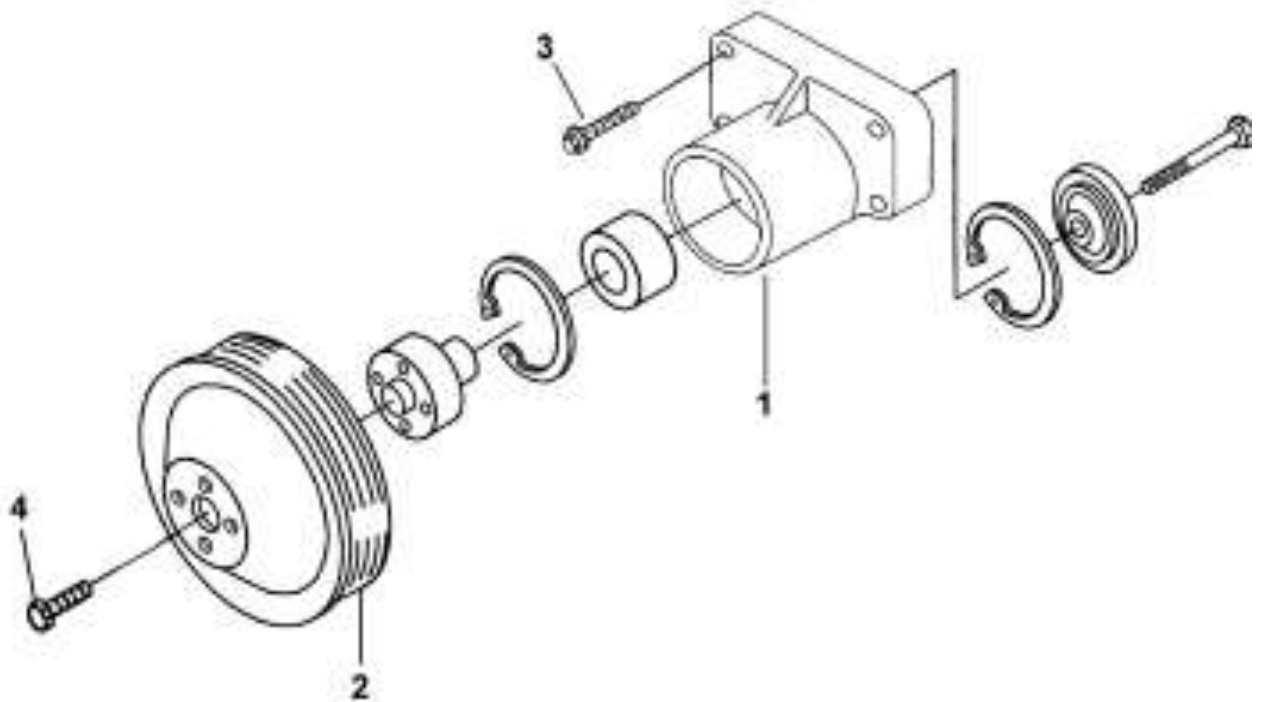
Н/п	Номер детали	Название детали	Количество
1	С3900631	Болт	2
2	С3944429	Водоотводящий соединительный патрубок	1

Рис.29. Ремень привода водяного насоса



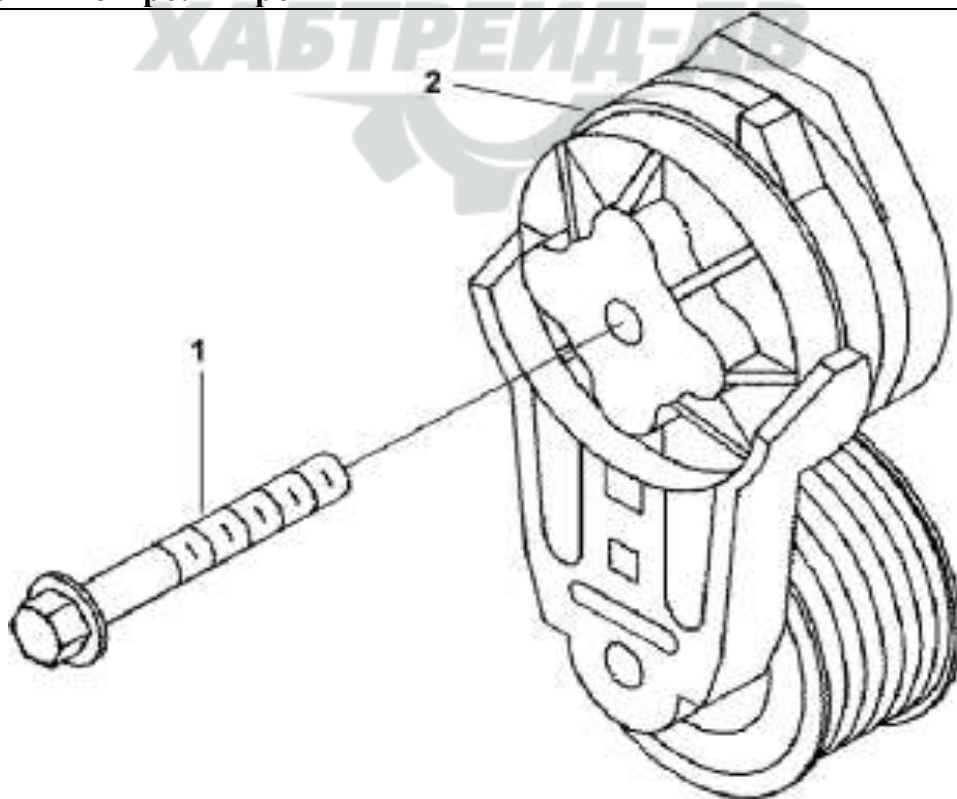
Н/п	Номер детали	Название детали	Количество
1	С3911620	Ремень поликлиновой	1

Рис.30. Компоновка привода вентилятора



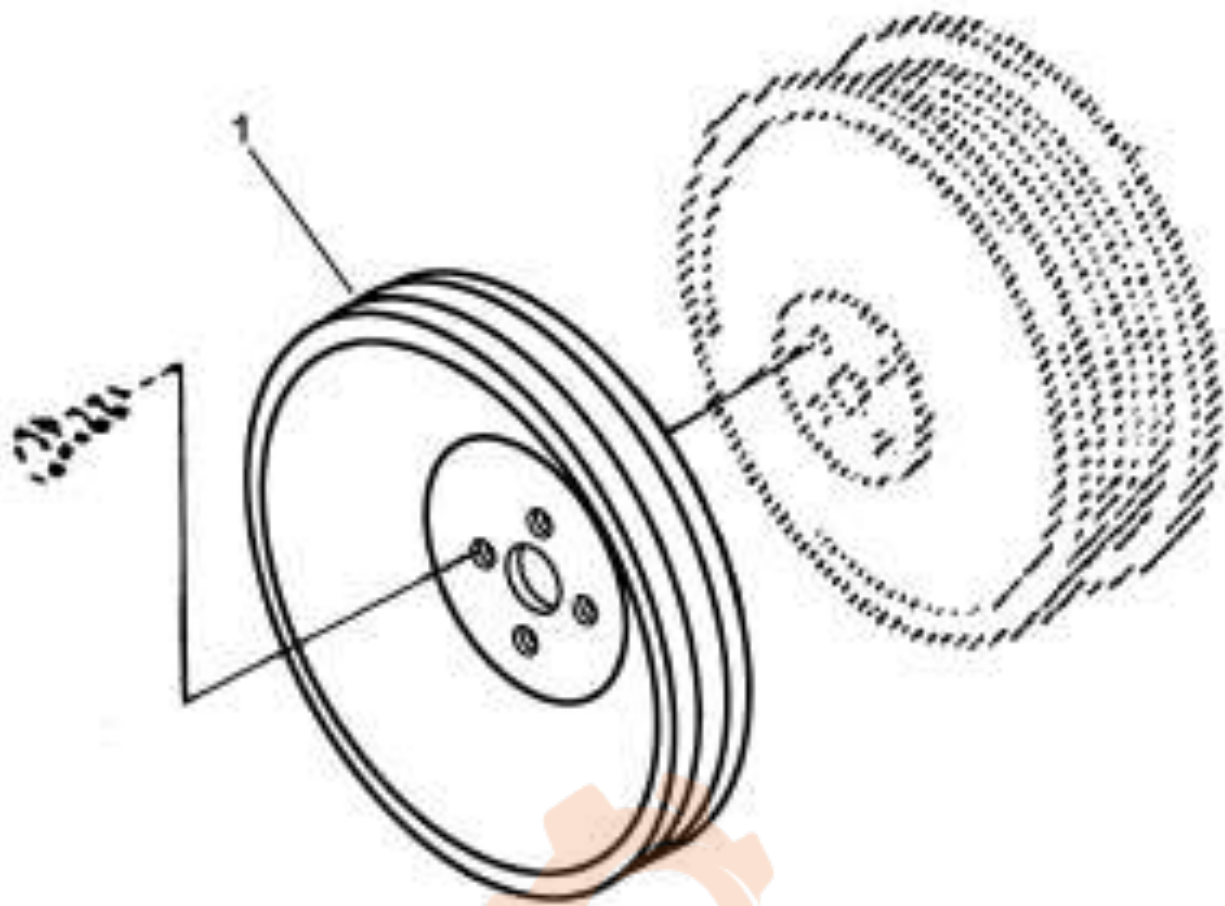
Н/п	Номер детали	Название детали	Количество
1	C3415603	Кронштейн вентилятора	1
2	C3926855	Шкив ремня вентилятора	1
3	Q1841050	Шестигранный болт	4

Рис.31. Натяжной ролик ремня



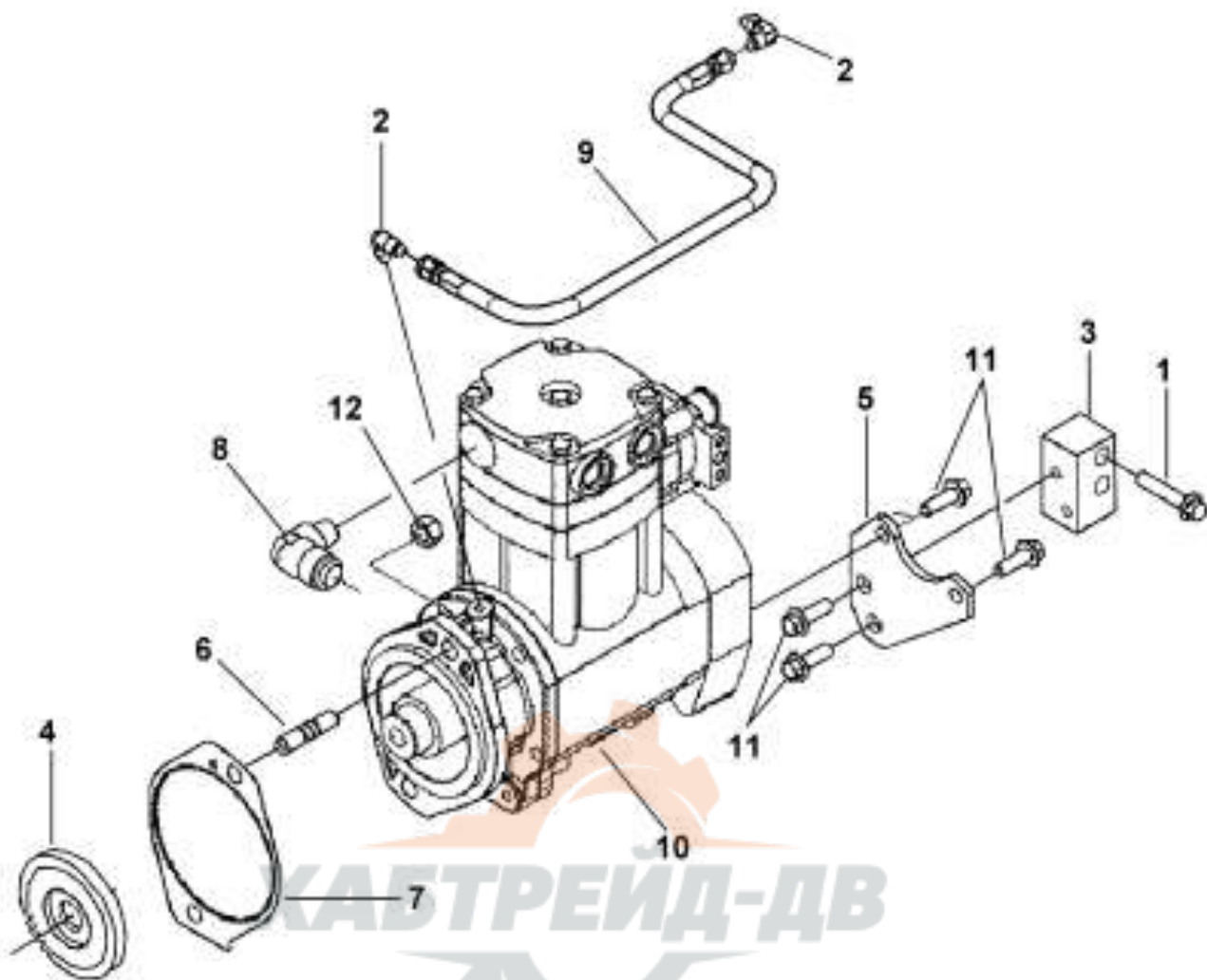
Н/п	Номер детали	Название детали	Количество
1	C3282433	Болт	1
2	C3936213	Натяжной ролик в сборе	1

Рис.32 . Шкив



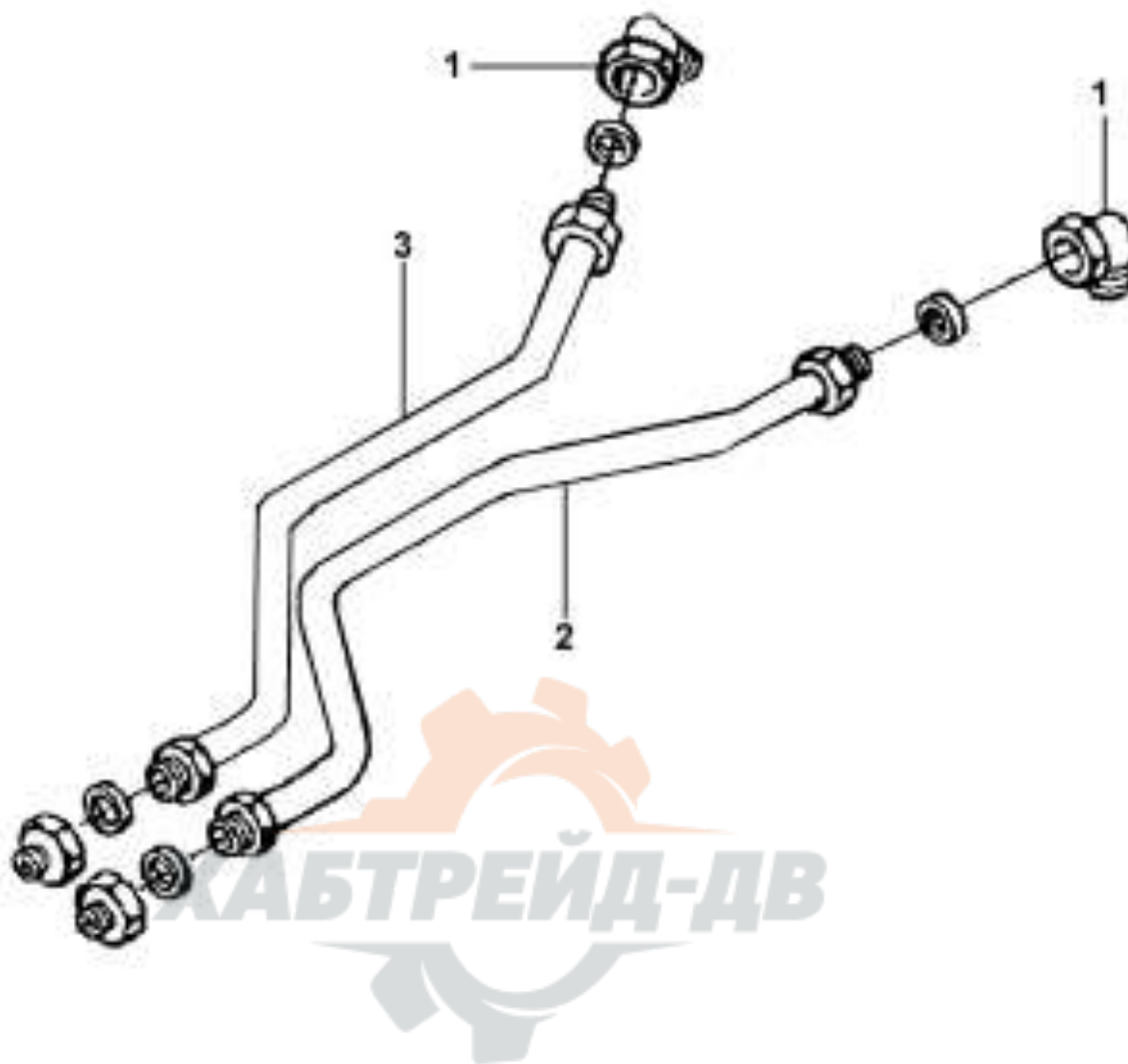
Н/п	Номер детали	Название детали	Количество
1	С3919624	Шкив	1

Рис.33. Компоновка компрессора



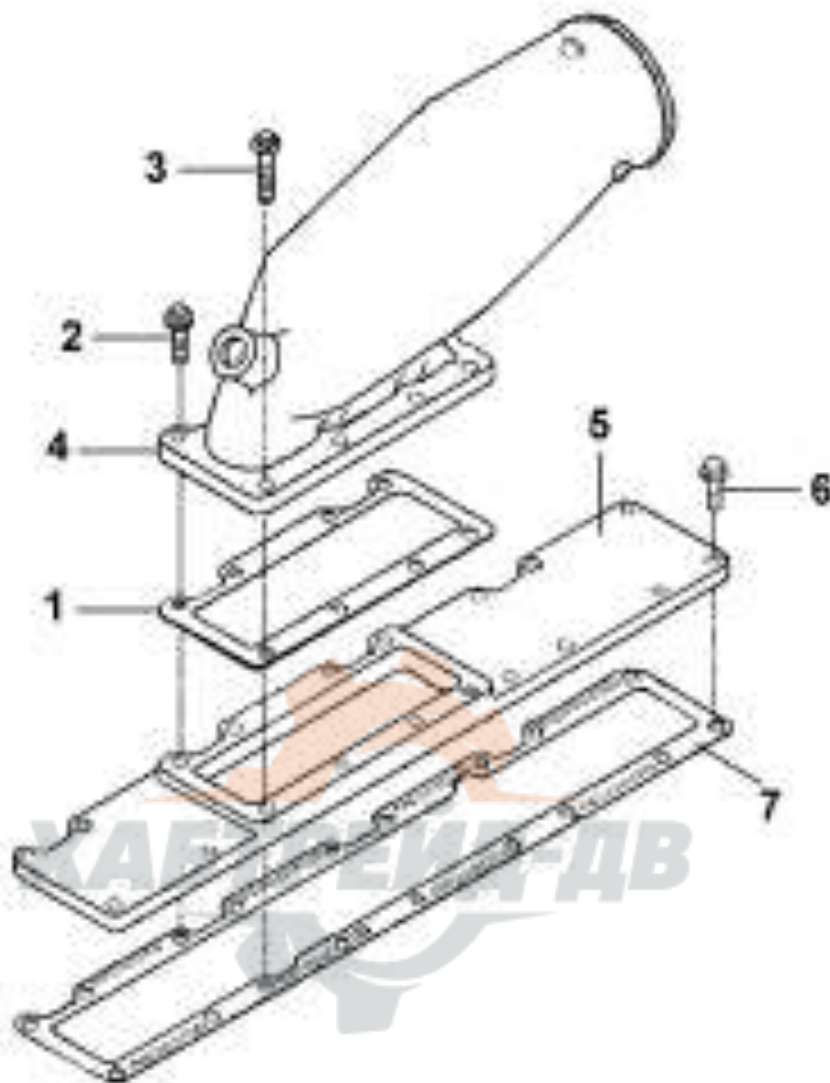
Н/п	Номер детали	Название детали	Количество
1	A3901757	Болт	2
2	C3415333	Угольник	1
3	C3415606	Разделительный блок	1
4	C3415607	Шестерня компрессора	1
5	C3934079	Кронштейн компрессора	1
6	C3937122	Шпилька	2
7	C3940245	Прокладка	1
8	C3976749	Угольник	1
9	C3976797	Шланг компрессора	1
10	C4936535	Компрессор в сборе	1
11	Q1841030	Болт	4
12	Q32012	Болт	2

Рис.34. Трубки подвода охлаждающей жидкости к компрессору



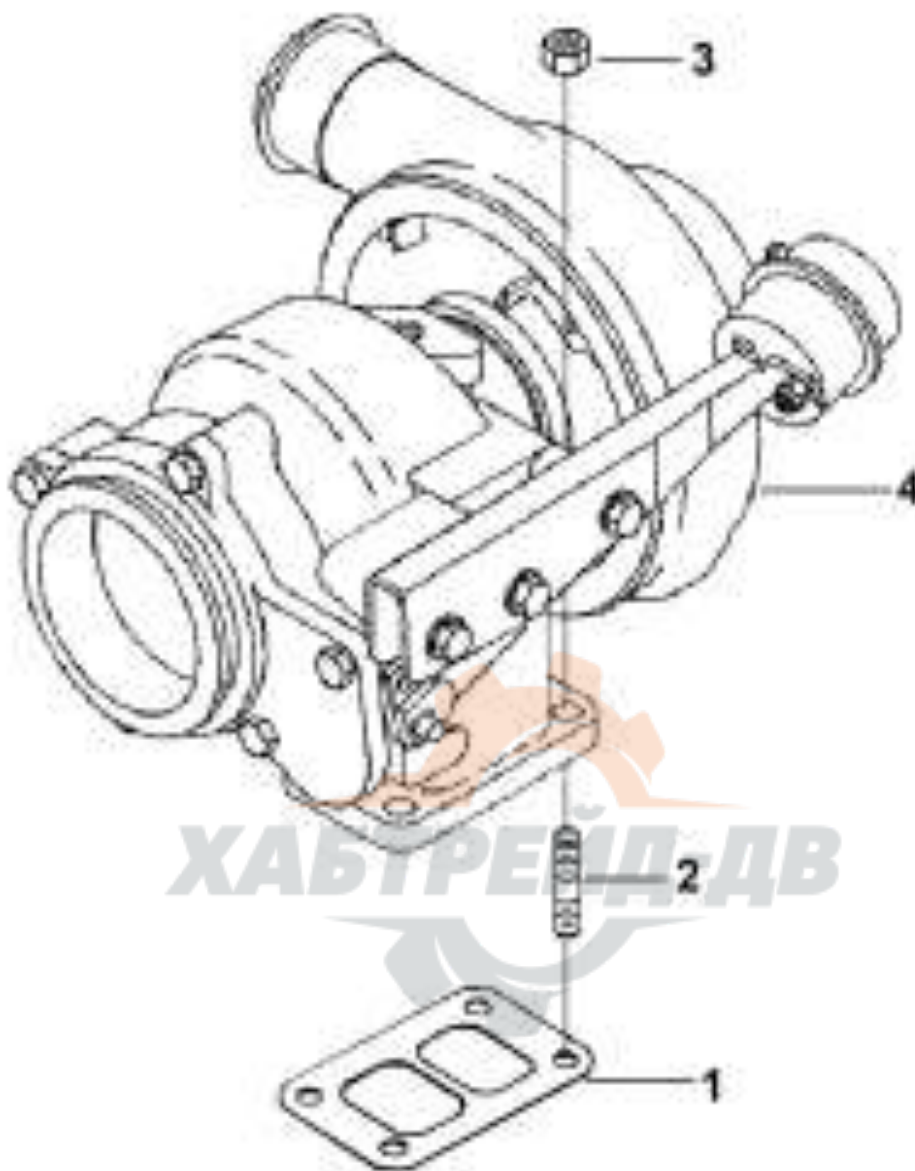
Н/п	Номер детали	Название детали	Количество
1	С3415327	Угольник	2
2	С3970801	Водозаборная трубка охлаждения компрессора	1
3	С3970803	Выпускная трубка охлаждения компрессора	1

Рис.35. Компоновка впускного газопровода



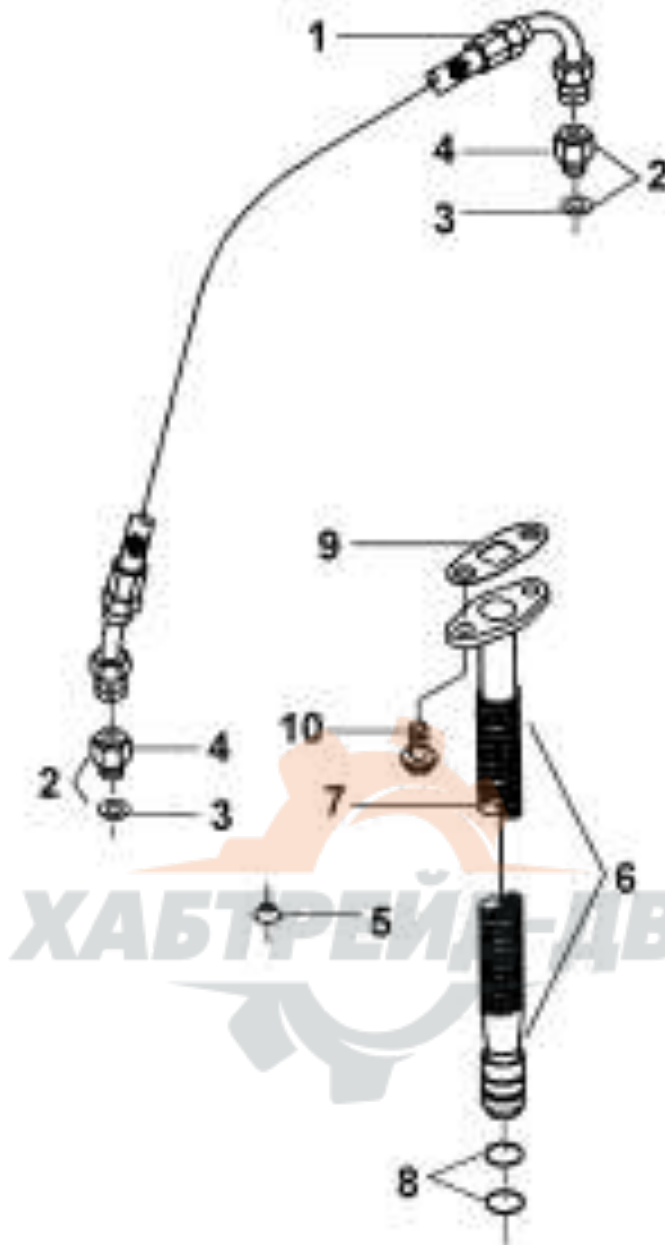
Н/п	Номер детали	Название детали	Количество
1	C3415610	Прокладка	1
2	C3900631	Болт	1
3	C3900633	Болт	7
4	C3970383	Патрубок	1
5	C3354397	Крышка впускного коллектора	1
6	C3938036	Болт	11
7	D3936993	Прокладка	1

Рис.36. Компоновка турбокомпрессор



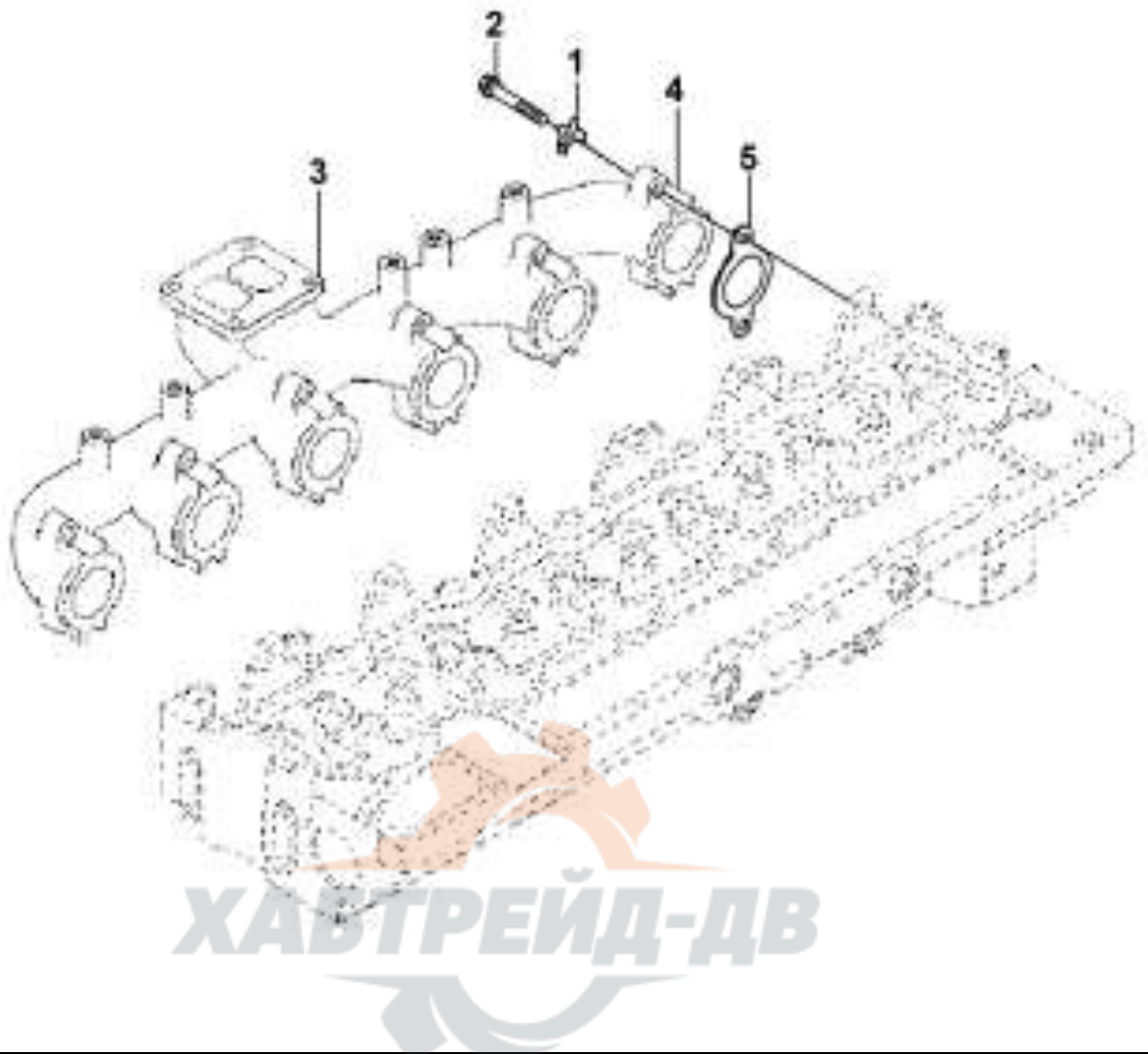
Н/п	Номер детали	Название детали	Количество
1	С3755843	Прокладка	1
2	С3818823	Шпилька	4
3	С3818824	Гайка	4
4	С4051323	Турбокомпрессор	1

Рис.37. Трубопровод смазки турбокомпрессора



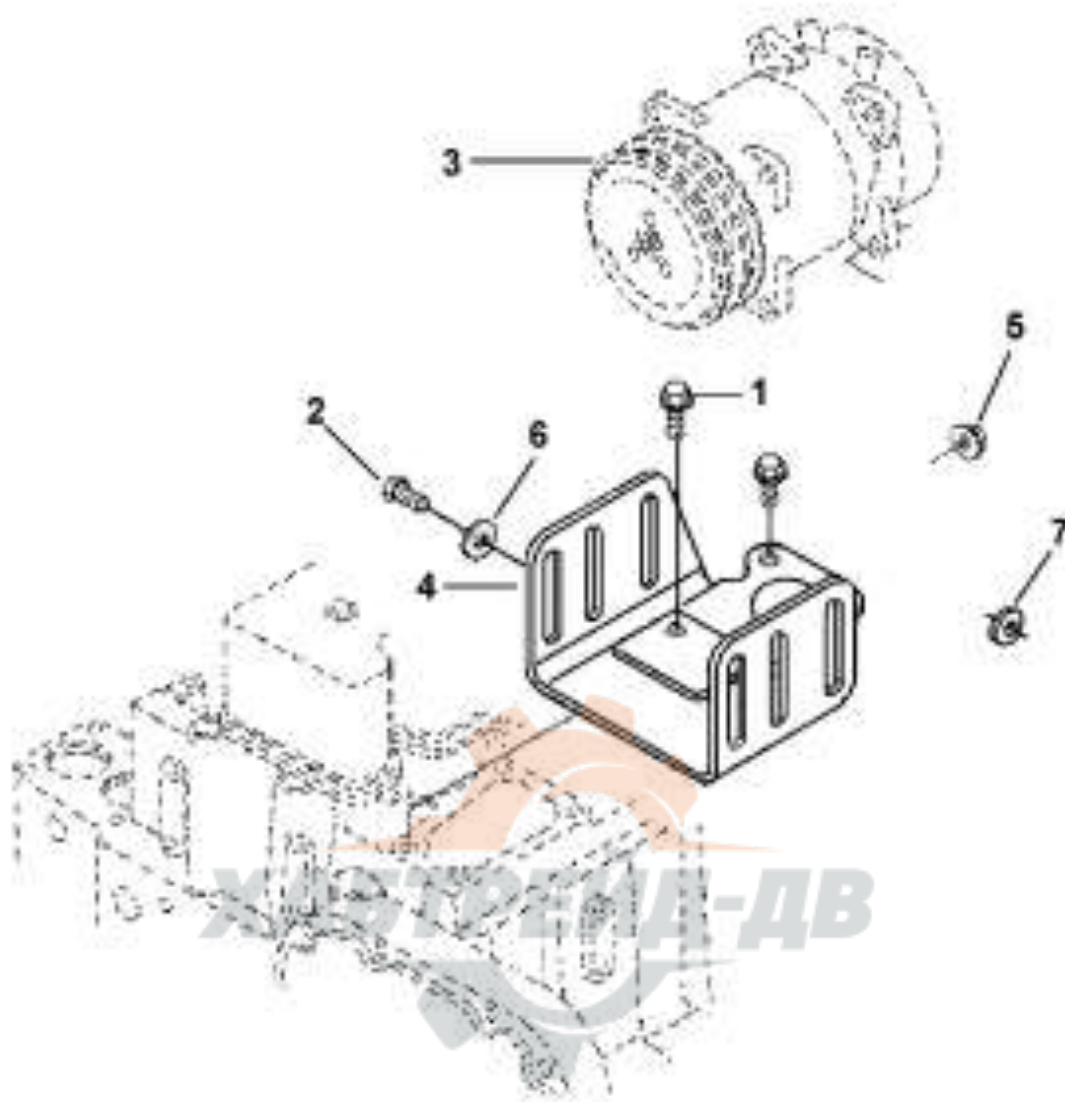
Н/п	Номер детали	Название детали	Количество
1	С3415317	Шланг турбокомпрессора	1
2	С3415347	Штуцер	2
3	С3037236	Уплотнительное кольцо	1
4	С3415328	Штуцер	1
5	С3924389	Уплотнительная шайба	2
6	С3928629	Трубопровод турбокомпрессора	1
7	С3926842	Трубопровод турбокомпрессора	1
8	С3928624	Уплотнительная шайба	2
9	С3937706	Прокладка	1
10	Q1840820	Болт	2

Рис.38. Коллектор выпускной



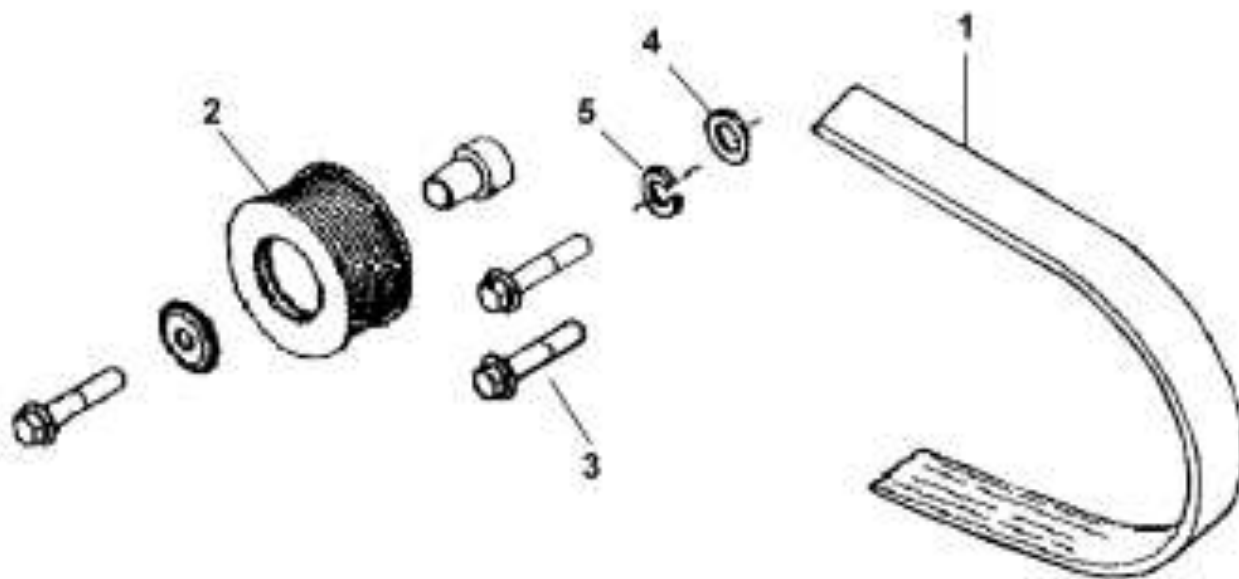
Н/п	Номер детали	Название детали	Количество
1	C3914708	Прокладка	12
2	C3929537	Болт	12
3	C3929779	Выпускной коллектор	1
4	C3929779R	Выпускной коллектор	1
5	C3932063	Прокладка	6

Рис.39. Компоновка компрессора кондиционера



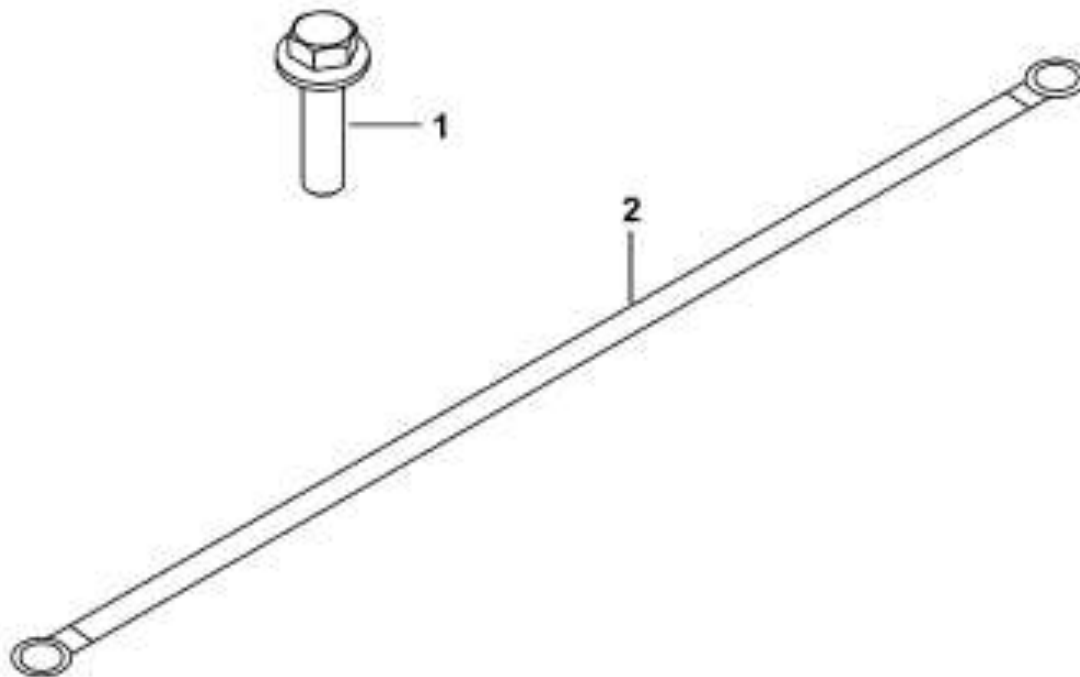
Н/п	Номер детали	Название детали	Количество
1	C3902460	Болт	4
2	C3903464	Болт	4
3	C4932682	Компрессор кондиционера в сборе (8104010-S0103)	1
4	C4932683	Кронштейн компрессора кондиционера (8104015-S0102)	1
5	Q340B10	Гайка	4
6	Q40110	Шайба	4
7	Q40310	Стопорная шайба	4

Рис.40. Компоновка привода кондиционера



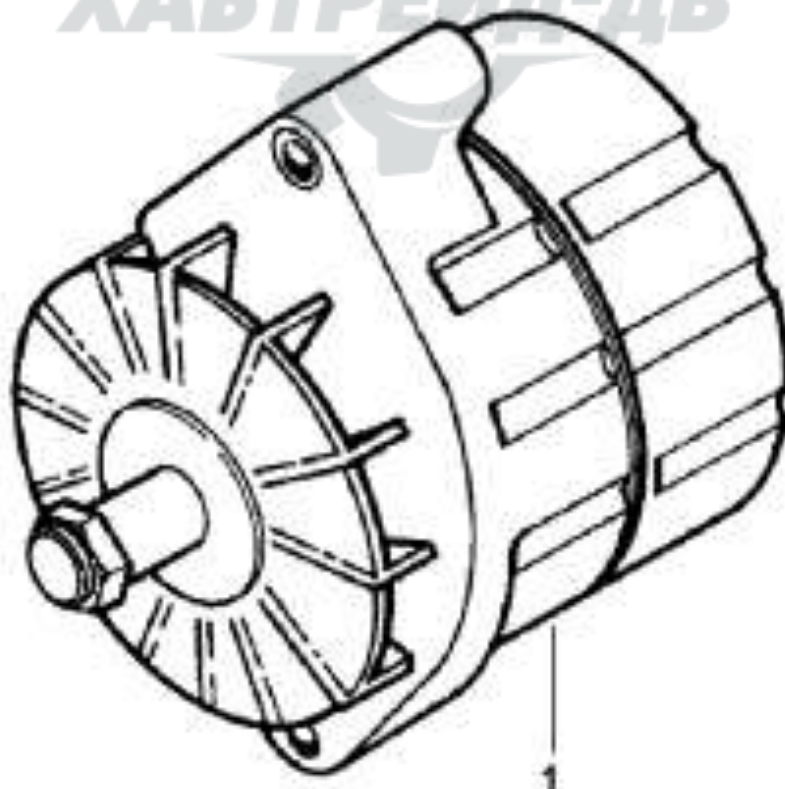
Н/п	Номер детали	Название детали	Количество
1	81Z24-04012	Ремень поликлиновой	1
2	C4934864	Промежуточный вал	1
3	Q150B0830	Болт	3
4	Q40108	Шайба	3
5	Q40308	Стопорная шайба	3
	81Z45-03070	Натяжной ролик в сборе	1

Рис.41. Провод “массы” двигателя



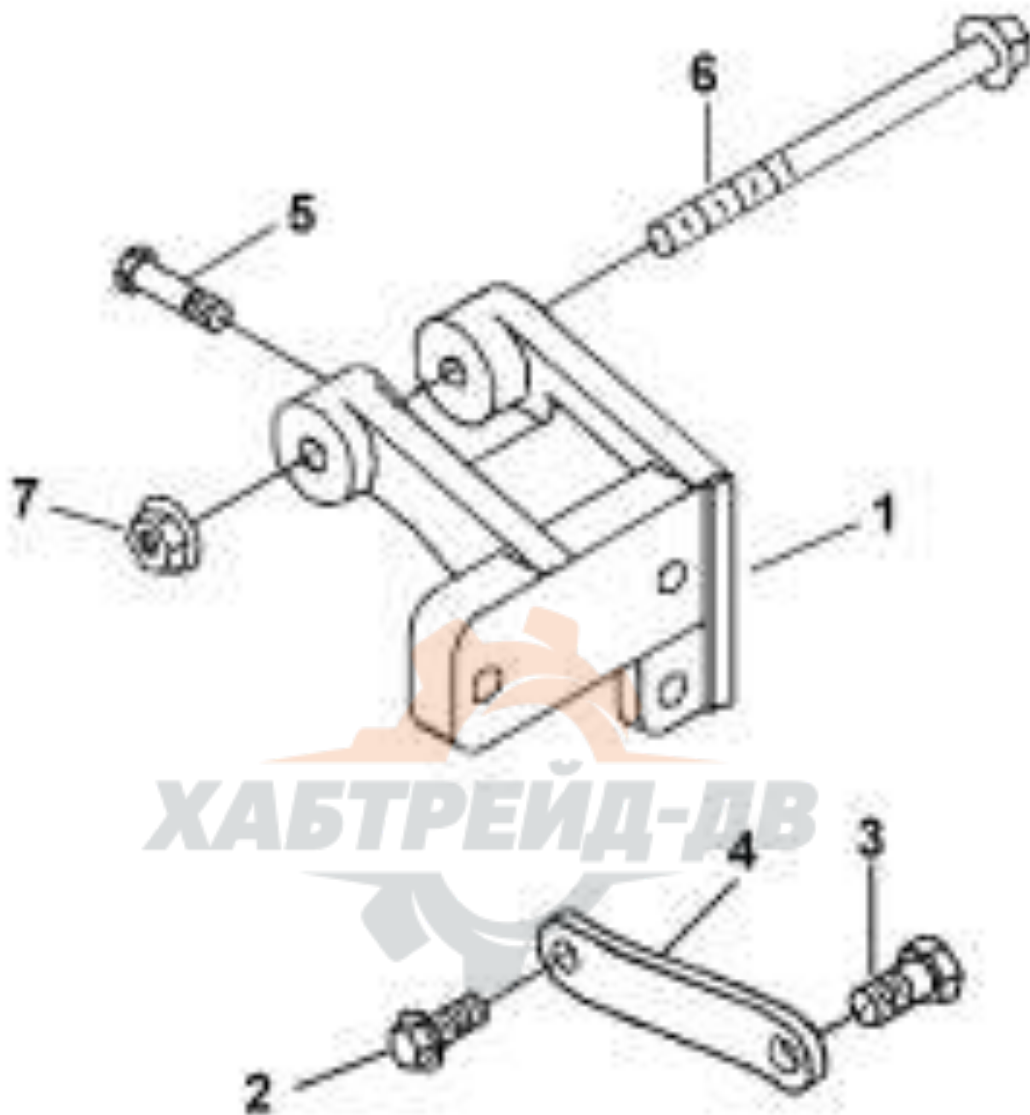
Н/п	Номер детали	Название детали	Количество
1	С3903990	Болт	1
2	С4932506	Провод массовый (37N-24320)	1

Рис.42. Генератор



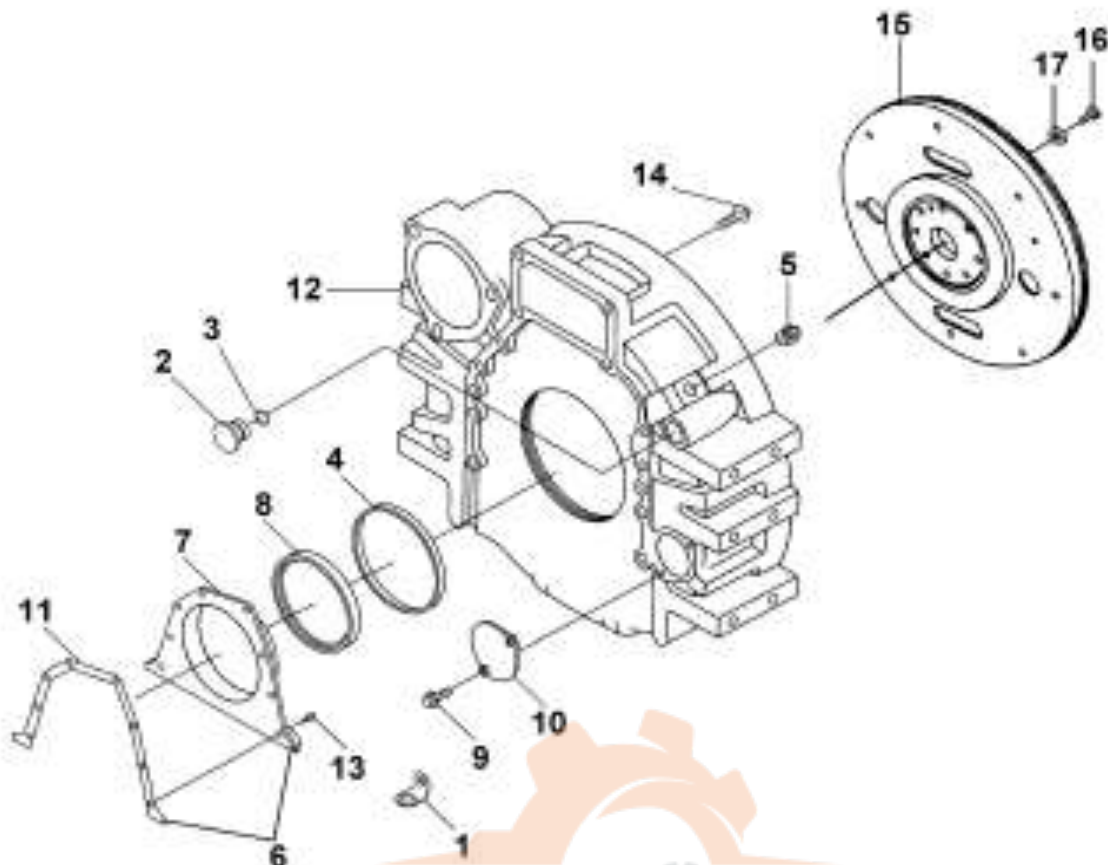
Н/п	Номер детали	Название детали	Количество
1	С4930794	Генератор	1

Рис.43. Компоновка деталей для установки генератора



Н/п	Номер детали	Название детали	Количество
1	C3415692	Кронштейн	1
2	C3901249	Болт	1
3	C3902460	Болт	1
4	C3944312	Опора генератора	1
5	Q1841030	Болт	3
6	Q18412120-0H1	Болт	1
7	Q32012	Гайка	1

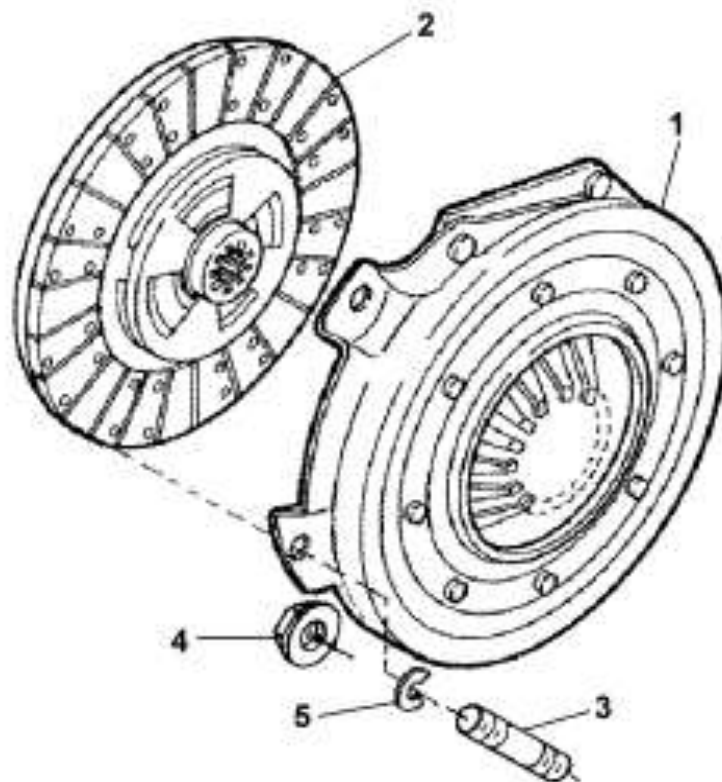
Рис.44. Установка картера маховика, маховик и его крепление



ХАБТРЕЙД-ДВ

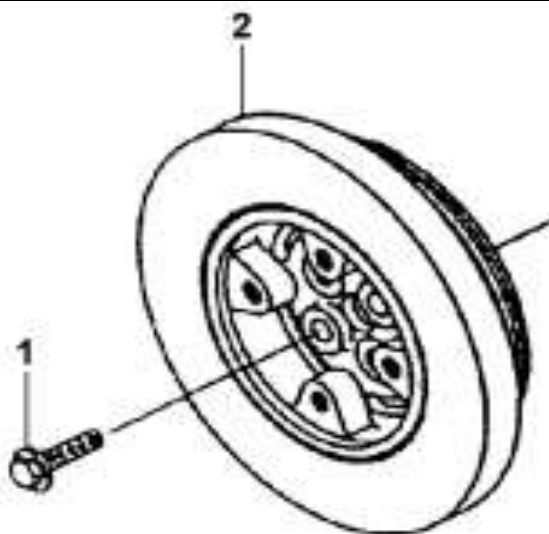
Н/п	Номер детали	Название детали	Количество
1	A3909670	Зажим	1
2	A3910248	Пластиковая заглушка	1
3	A3910260	Уплотнительное кольцо	1
4	A3912473	Уплотнительное кольцо	1
5	C3008469	Шестигранная пробка	1
6	C3357700	Держатель заднего сальника	1
7	C3933384	Держатель заднего сальника	1
8	C3968563	Задняя манжета коленчатого вала	1
9	C3900630	Шестигранный болт	2
10	C3908095	Заглушка	1
11	C3939353	Уплотнительная прокладка держателя заднего сальника	1
12	C3966571	Картер маховика	1
13	C3991306	Шестигранный болт	8
14	Q1841240-0H1	Шестигранный болт	12
15	A3960780	Маховик в сборе	1
16	C3415323	Болт маховика	8
17	C3900269	Шайба	8

Рис.45. Сцепление



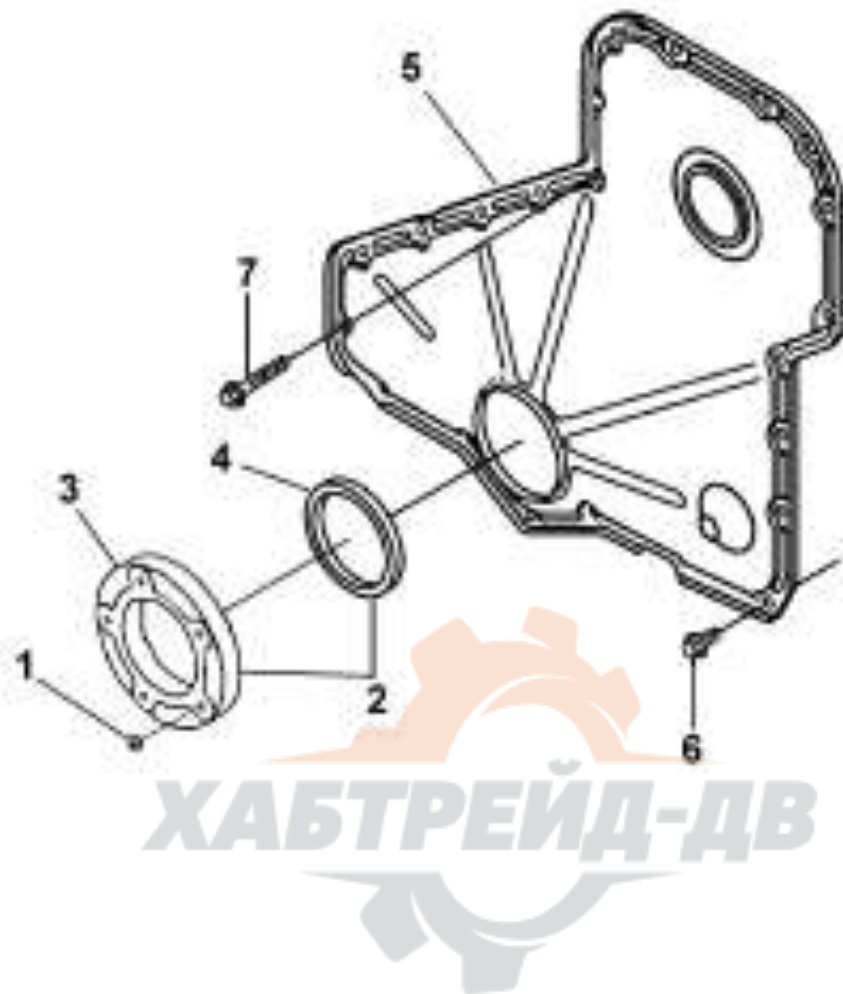
Н/п	Номер детали	Название детали	Количество
1	С3968253	Корпус муфты сцепления и нажимной диск в сборе	1
2	С3968254	Диск сцепления ведомый в сборе	1
3	Q1201265	Шпилька	8
4	Q340В12	Г-образная шестигранная гайка	8
5	Q40312	Стопорная шайба	8

Рис.46. Гаситель крутильных колебаний



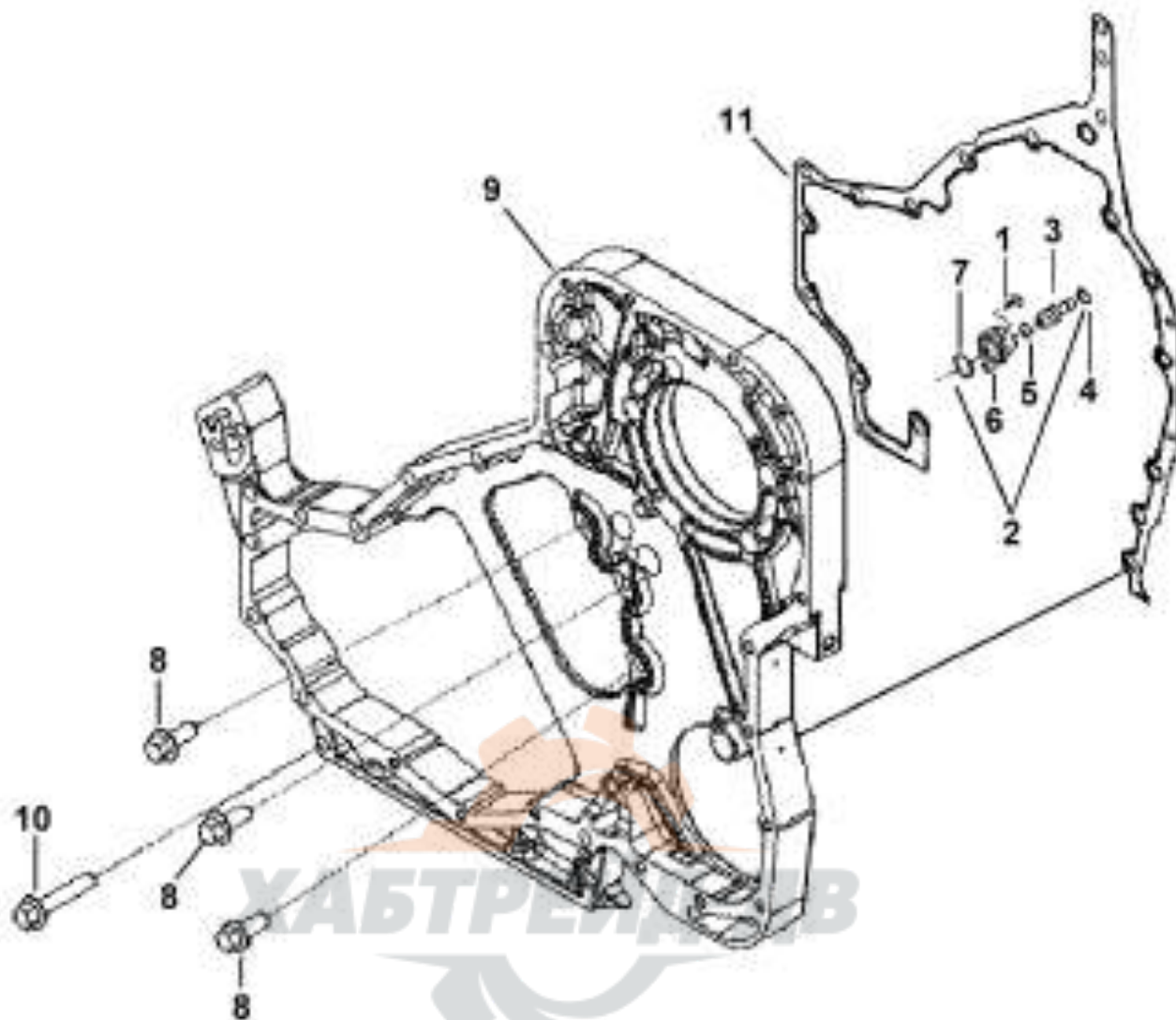
Н/п	Номер детали	Название детали	Количество
1	С3906733	Болт	4
2	С3925567	Гаситель крутильных колебаний	1

Рис.47. Крышка блока шестерён



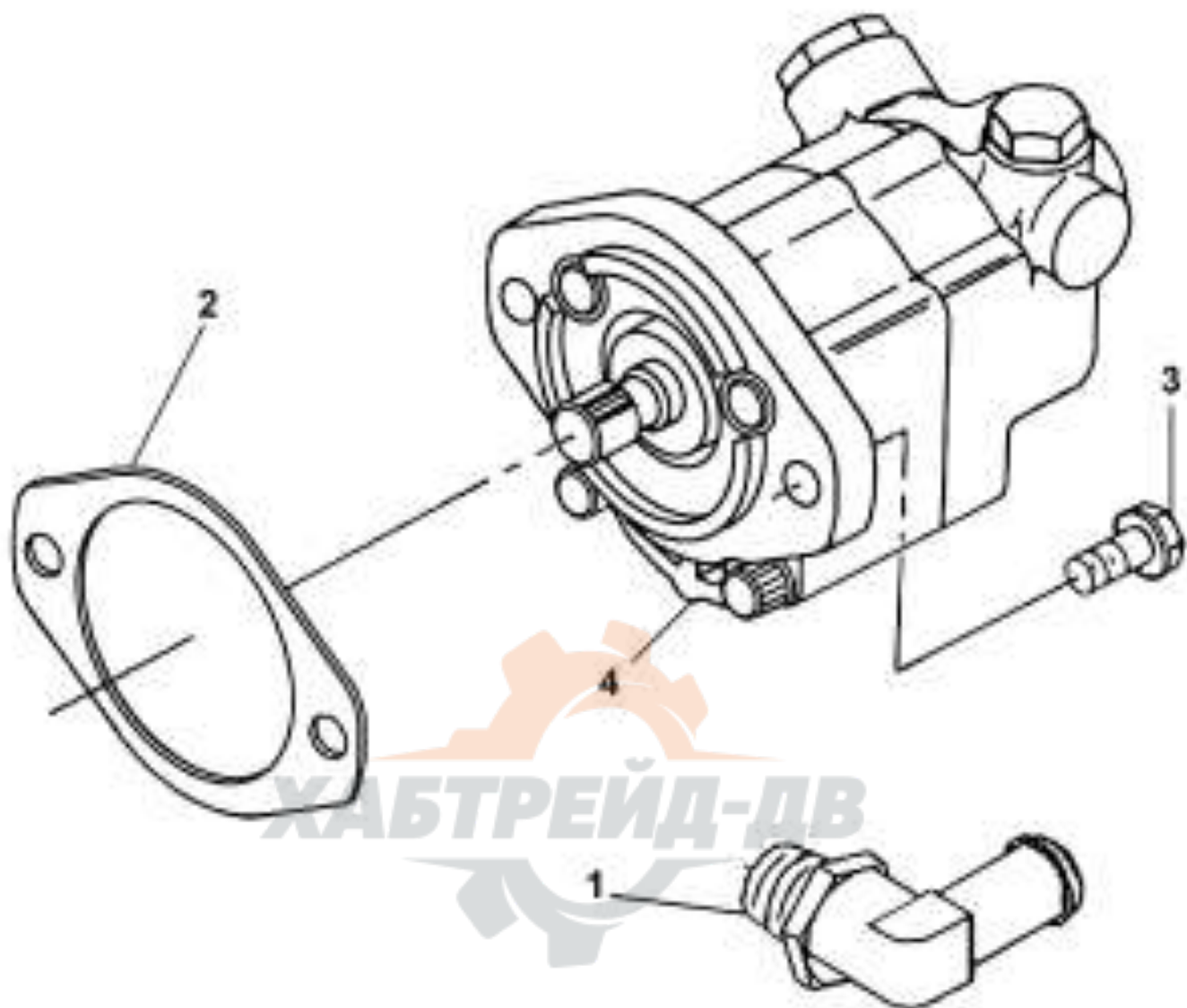
Н/п	Номер детали	Название детали	Количество
1	C3938077	Гайка	5
2	C3942535	Передний сальник коленчатого вала в сборе	1
3	C3941786	Держатель сальника	1
4	C3968562	Манжета коленчатого вала	1
5	C3943813	Крышка шестерёнчатой камеры	1
6	Q1840816-0H1	Болт	13
7	Q1840850-0H1-J1	Болт	11

Рис.48. Картер блока распределительных шестерён



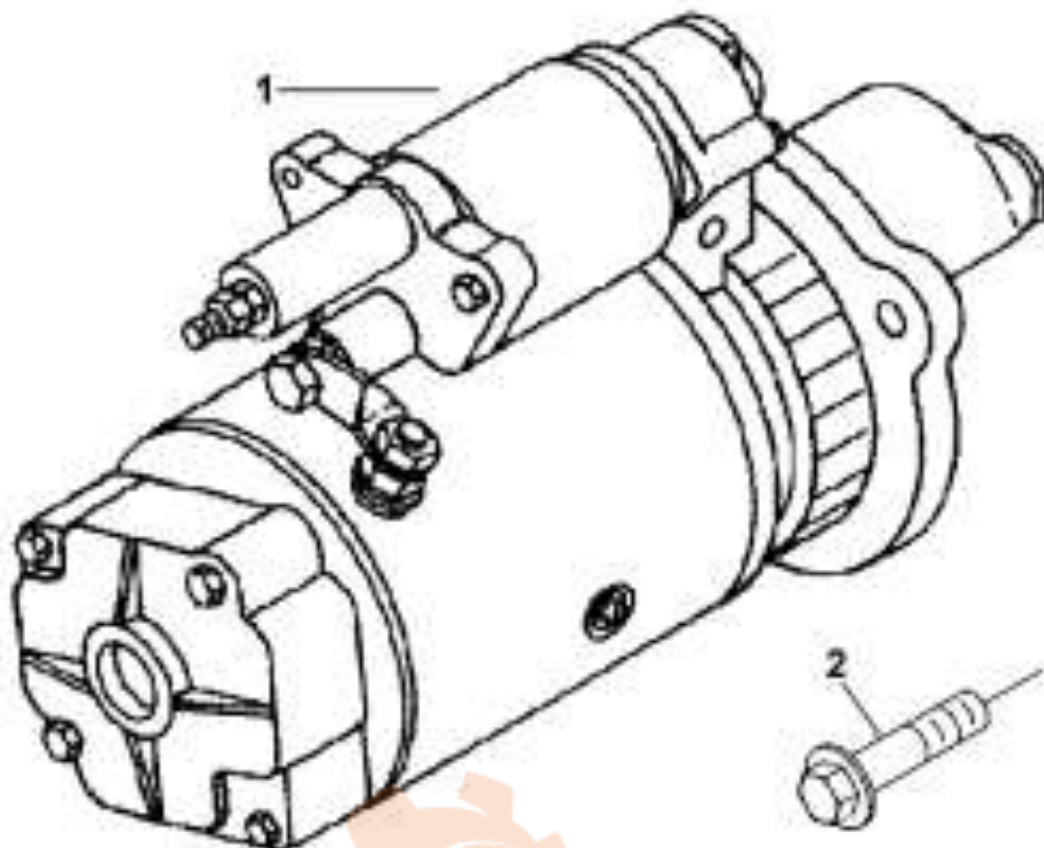
Н/п	Номер детали	Название детали	Количество
1	С3907998	Винт	2
2	С3913995	Палец для установки поршня в верхнюю мертвую точку	1
3	С3903924	Палец	1
4	С3904849	Стопорное кольцо	1
5	С3913994	Уплотнительная шайба	1
6	С3919683	Втулка	1
7	С3915772	Уплотнительное кольцо	1
8	С3926846	Болт	3
9	С3938086	Картер блока распределительных шестерён	1
10	С3943885	Болт	3
11	С3944293	Прокладка	1

Рис.49. Компоновка гидронасоса рулевого управления



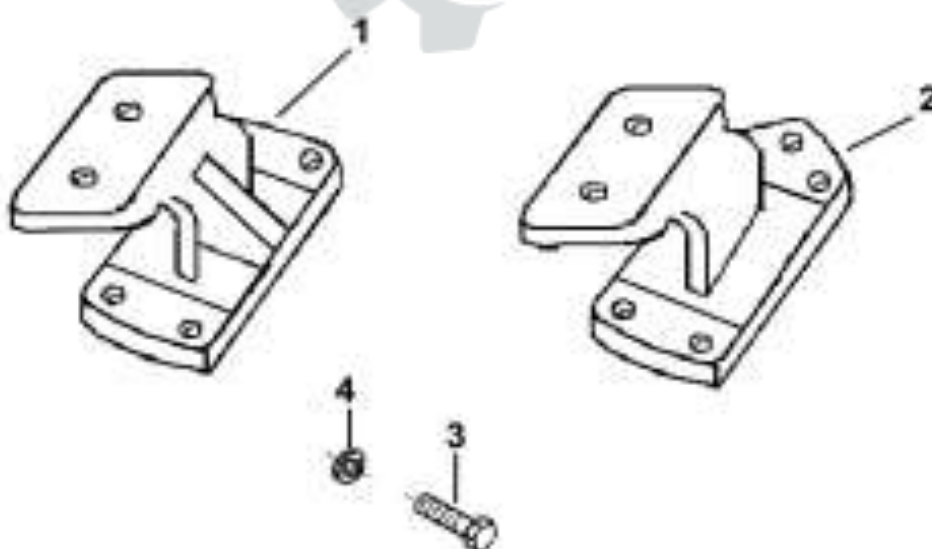
Н/п	Номер детали	Название детали	Количество
1	34Z07-06025	Угольник	1
2	C154916	Прокладка	1
3	C3903464	Болт	2
4	C4930793	Насос гидроусилителя в сборе (3406ZB3-001)	1

Рис.50. Стартер и его крепление



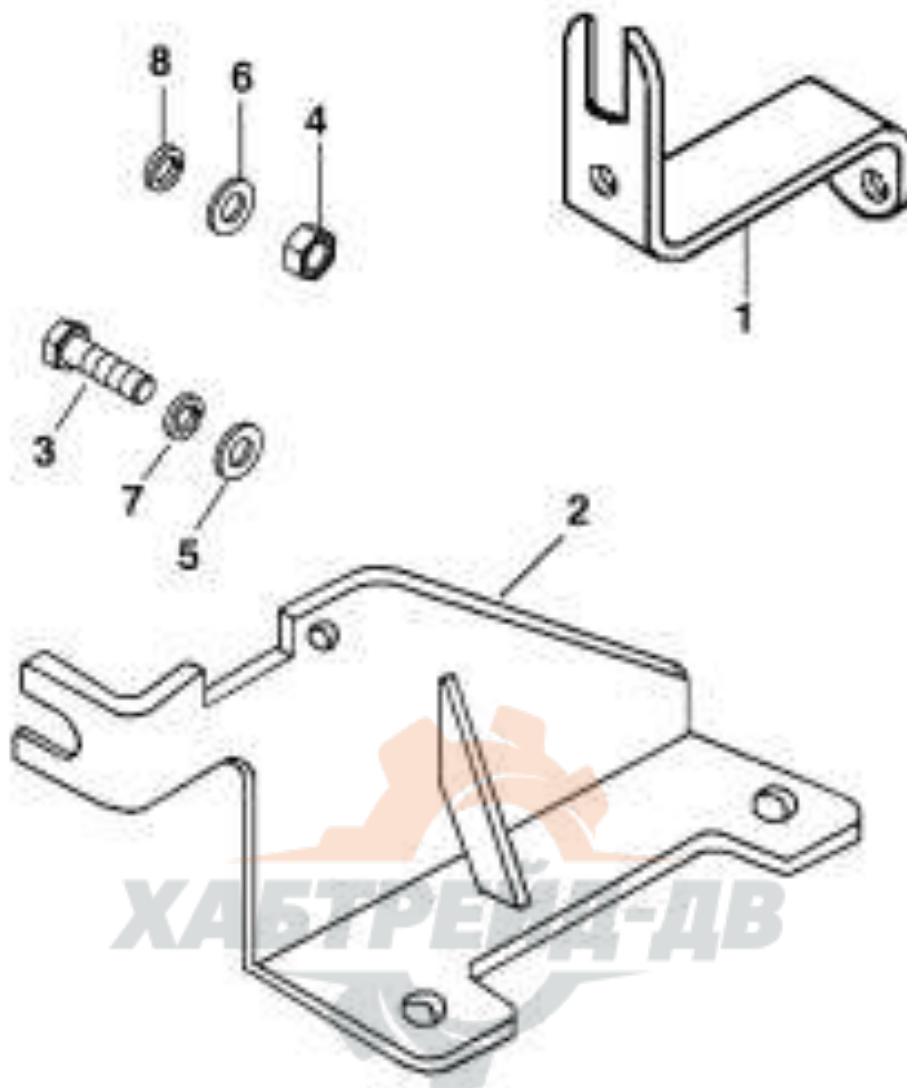
Н/п	Номер детали	Название детали	Количество
1	С3908321	Болт	3
1	С3415538	Стартер	1

Рис.51. Кронштейны передней подвески двигателя



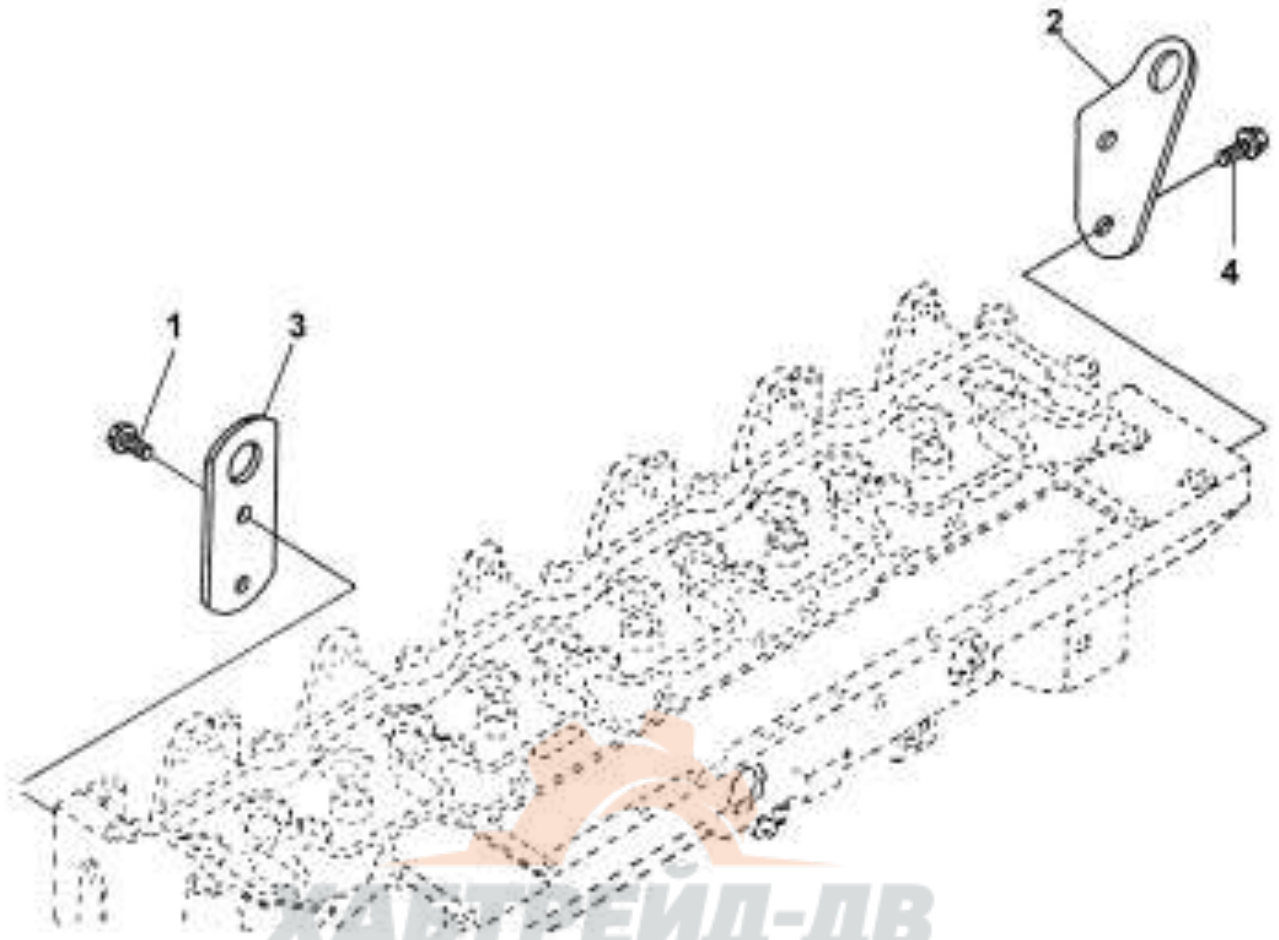
Н/п	Номер детали	Название детали	Количество
1	10Z66-01013	Левый кронштейн передней подвески двигателя	1
2	10Z66-01014	Правый кронштейн передней подвески двигателя	1
3	С3967247	Болт	8
4		Гайка	8

Рис.52. Компоновка крепления троса акселерата



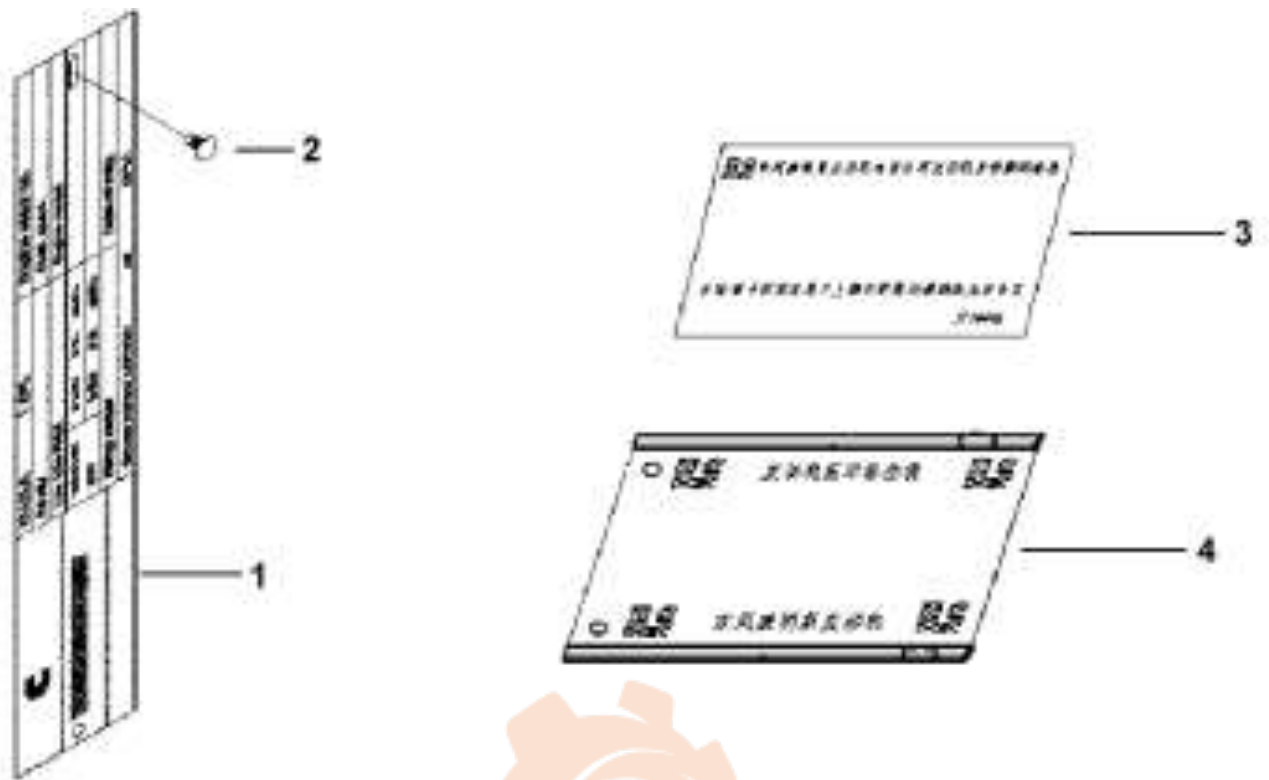
Н/п	Номер детали	Название детали	Количество
1	11N12-08091	Кронштейн	1
2	С3975926	Кронштейн регулировочный троса управления акселератором	1
3	Q150B0620	Болт	1
4	Q340B08	Гайка	2
5	Q40106	Шайба	1
6	Q40108	Шайба	2
7	Q40306	Стопорная шайба	1
8	Q40308	Стопорная шайба	2

Рис.53. Серьга подвески двигателя



Н/п	Номер детали	Название детали	Количество
1	С3901249	Болт	2
2	С3906440	Подвесная серьга	1
3	С3907861	Подвесная серьга	1
4	Q150B1225	Шестигранный болт	2

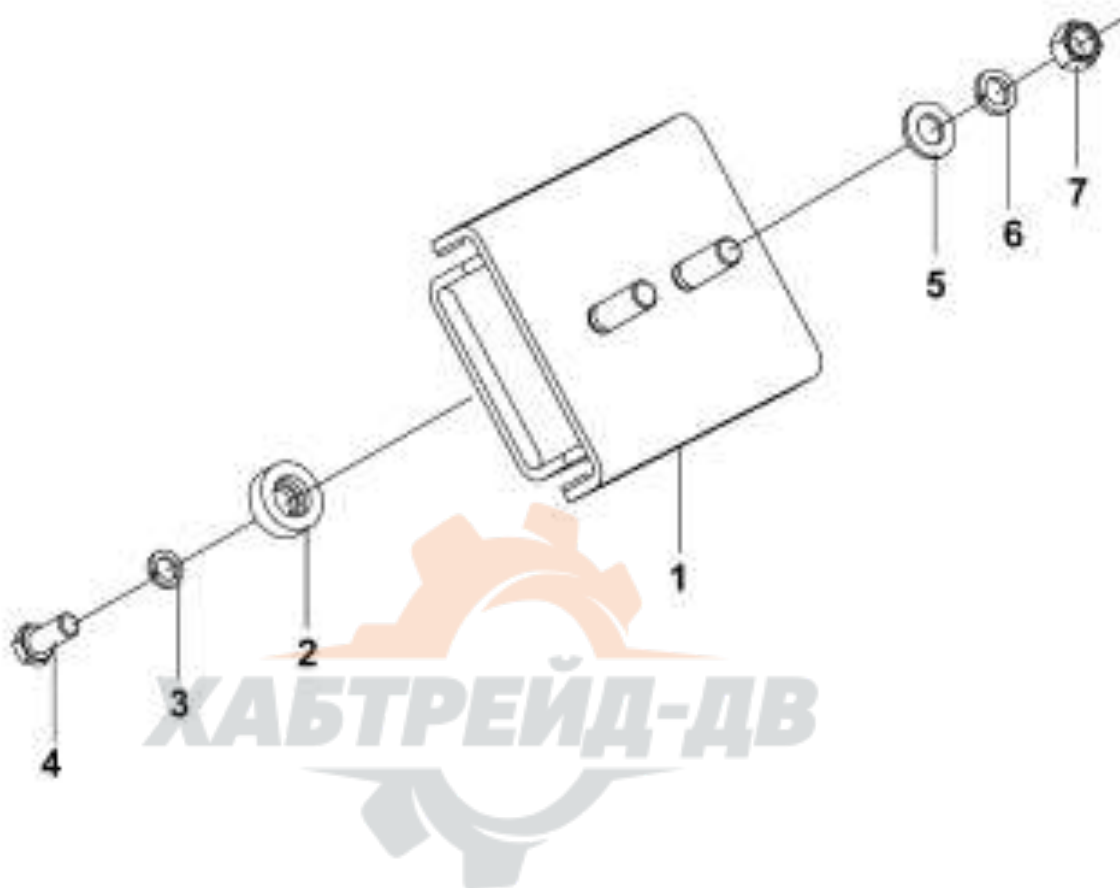
Рис.54. Табличка параметров



Н/п	Номер детали	Название детали	Количество
1	С3415338	Табличка параметров	1
2	С3415394	Самонарезающий винт	2
3	С3974406	Этикетка	1
4	С3975443	Пакет этикетки	1

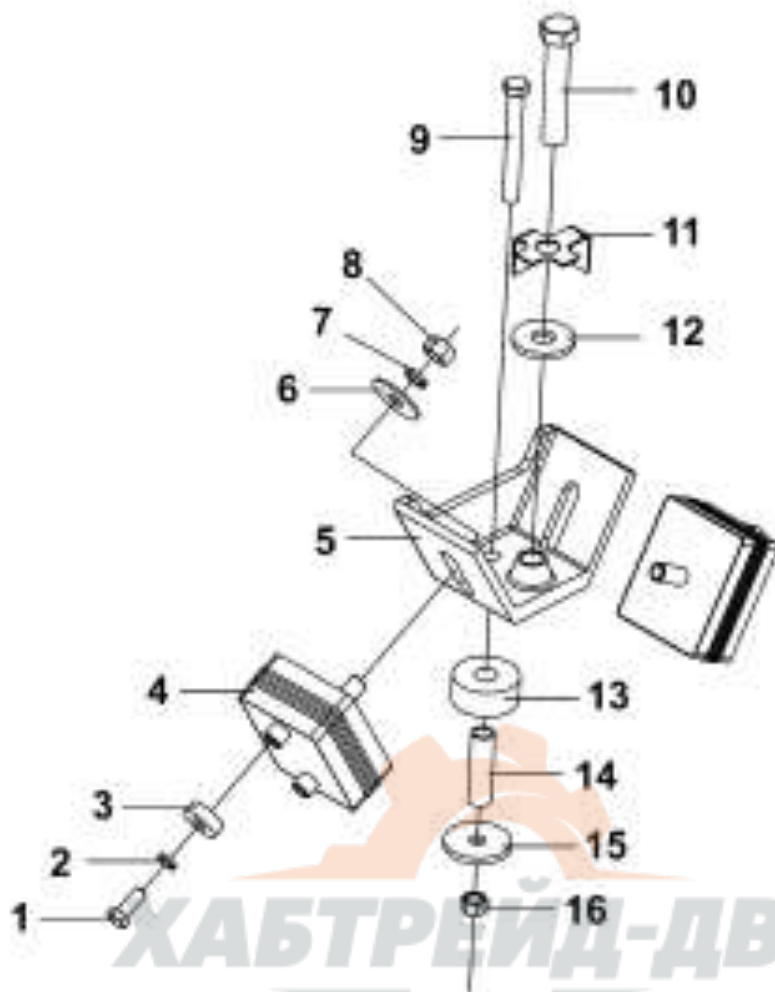
2. Система двигателя

Рис.55. Подушка передней подвески двигателя



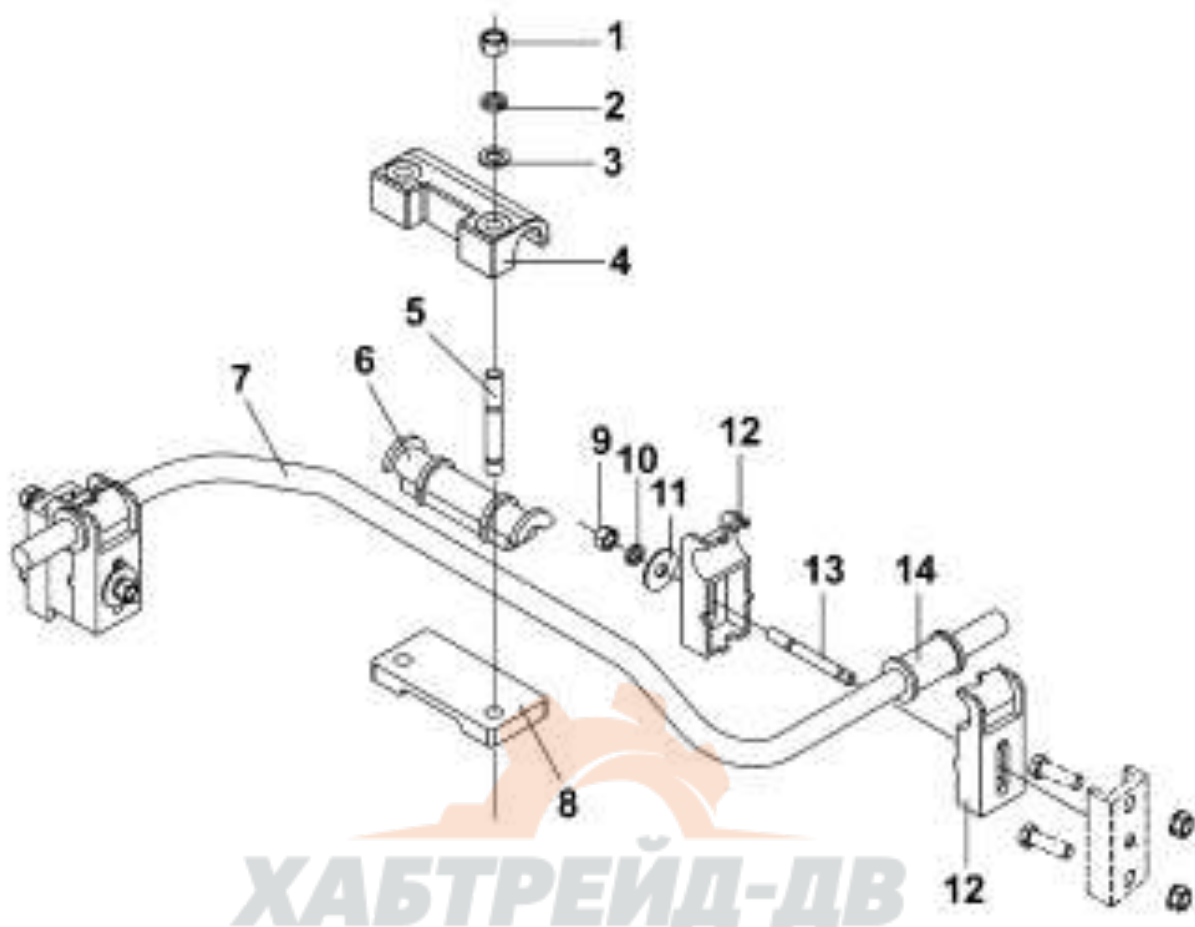
Н/п	Номер детали	Название детали	Количество
1	10ZB7C-01030	Подушка передней подвески двигателя	2
2	10N-01039	Втулка	4
3	Q40310	Стопорная шайба	4
4	Q150B1025	Болт	4
5	Q40112	Шайба	4
6	Q40312	Стопорная шайба	4
7	Q340B12	Гайка	4

Рис.56. Задняя подвеска двигателя



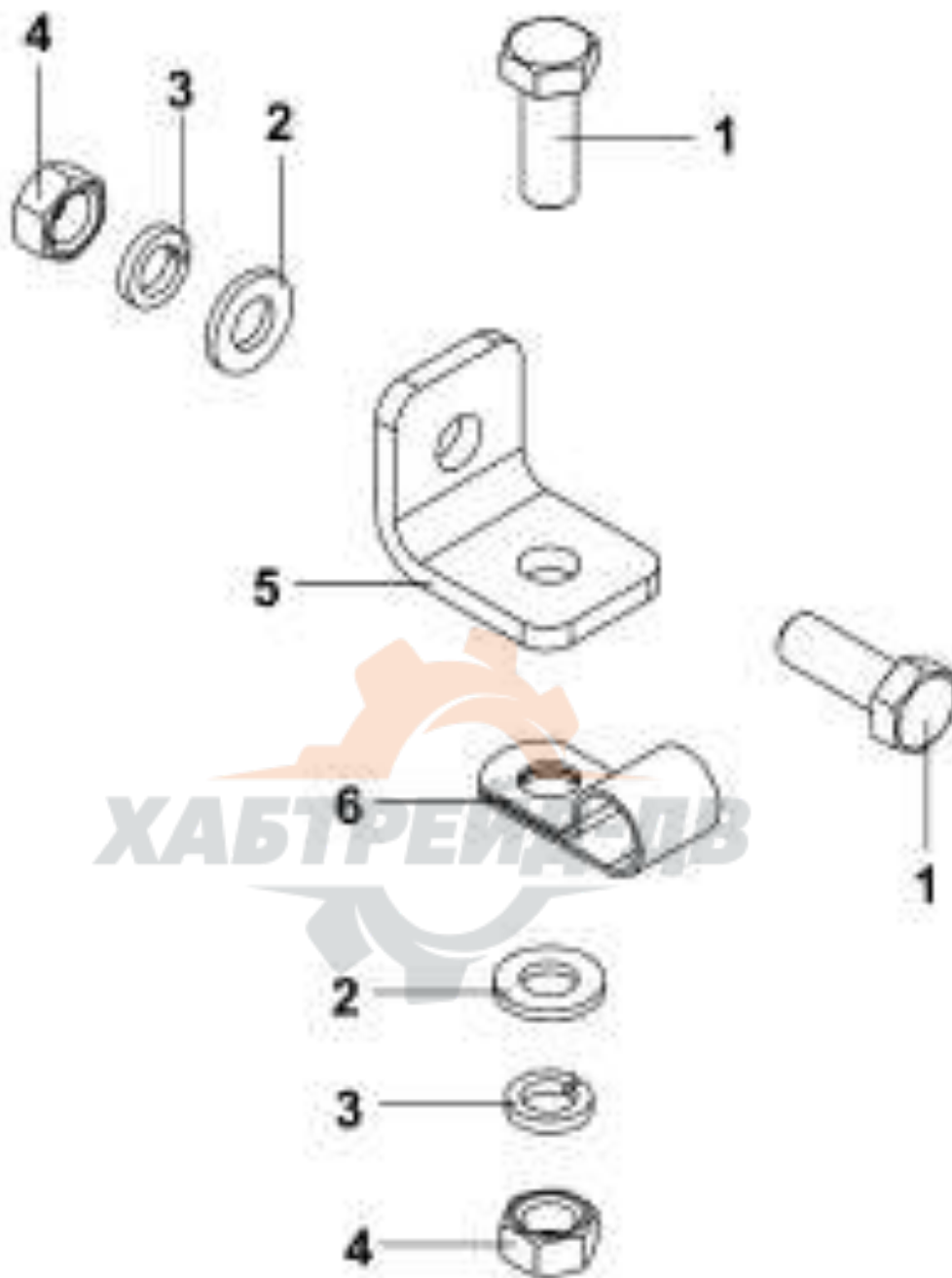
Н/п	Номер детали	Название детали	Количество
1	Q150B1025	Болт	8
2	Q40310	Стопорная шайба	8
3	10N-01039	Направляющая втулка	8
4	10Z24-01030	Подушка	4
5	10ZB3-01024	Кронштейн задней подвески двигателя	2
6	10ZD2A-01034	Шайба	4
7	Q40310	Стопорная шайба	4
8	Q340B10	Гайка	4
9	Q150B12100	Болт	2
10	Q150B1895-0H1	Болт	2
11	10ZB3-01026	Стопорная шайба	2
12	10ZD2A-01033	Шайба	2
13	10ZB3-01042	Подушка	2
14	10ZB3-01044	Втулка	2
15	10ZB3-01043	Шайба	2
16	Q340B12	Гайка	2

Рис.57. Подвеска коробки передач



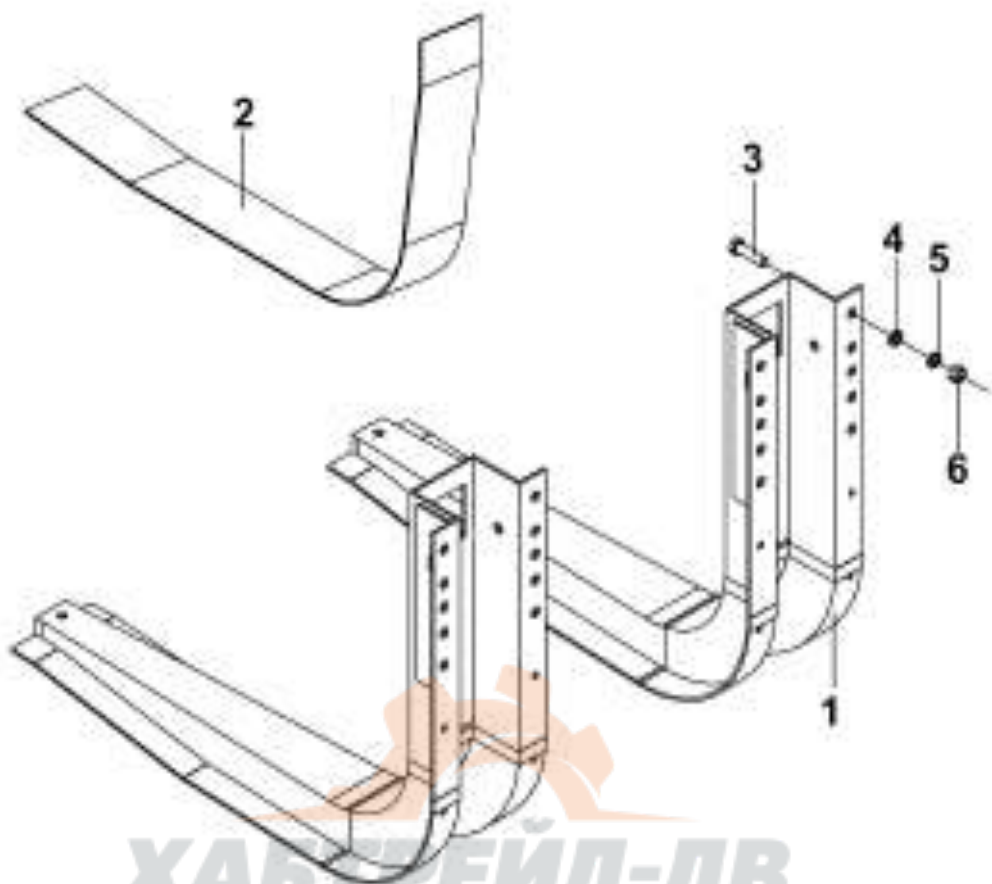
Н/п	Номер детали	Название детали	Количество
1	Q340B16-0H1	Гайка	2
2	Q40316	Стопорная шайба	2
3	Q40116	Шайба	2
4	10ZB1E-01024	Накладка	1
5	Q1201695-0H1	Шпилька	2
6	10ZB8A-01027	Подушка	1
7	1001211-T1400	Стабилизатор коробки	1
8	10ZB1E-01029	Накладка	1
9	Q340B14-0H1	Гайка	2
10	Q40314	Стопорная шайба	2
11	Q40214	Шайба	2
12	10ZB8A-01025	Кронштейн стабилизатора	4
13	Q1201495-0H1	Шпилька	2
14	10ZB8A-01030	Подушка	2

Рис.58. Крепление масляного щупа



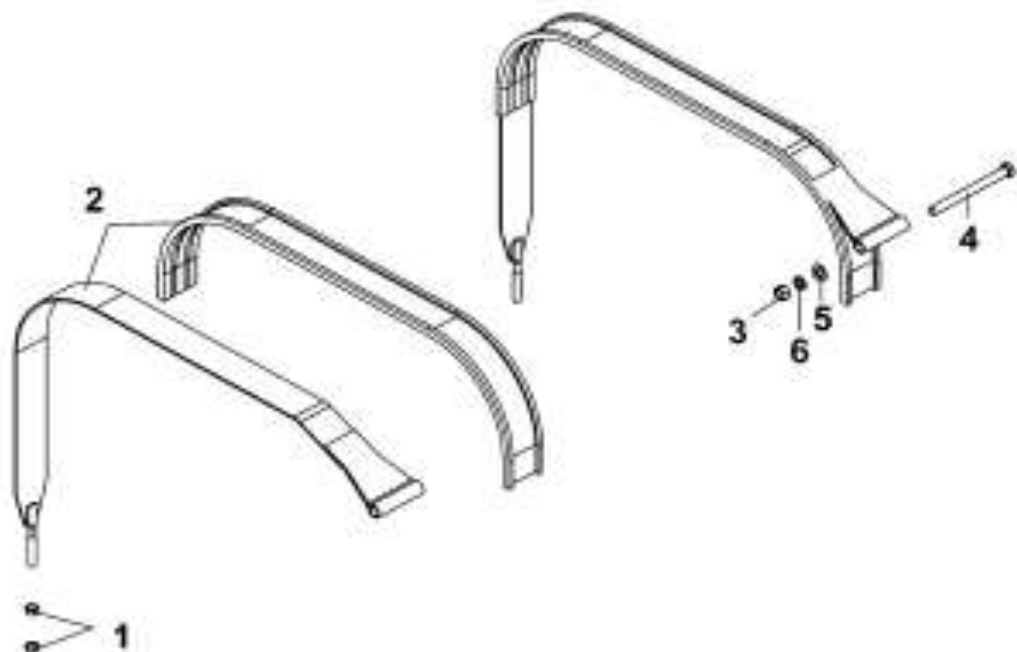
Н/п	Номер детали	Название детали	Количество
1	Q150B0825	Болт	2
2	Q40108	Шайба	2
3	Q40308	Стопорная шайба	2
4	Q340B08	Гайка	2
5	1109141-T0300	Кронштейн	1
6	Q68612	Скоба	1

Рис.59. Кронштейны топливного бака



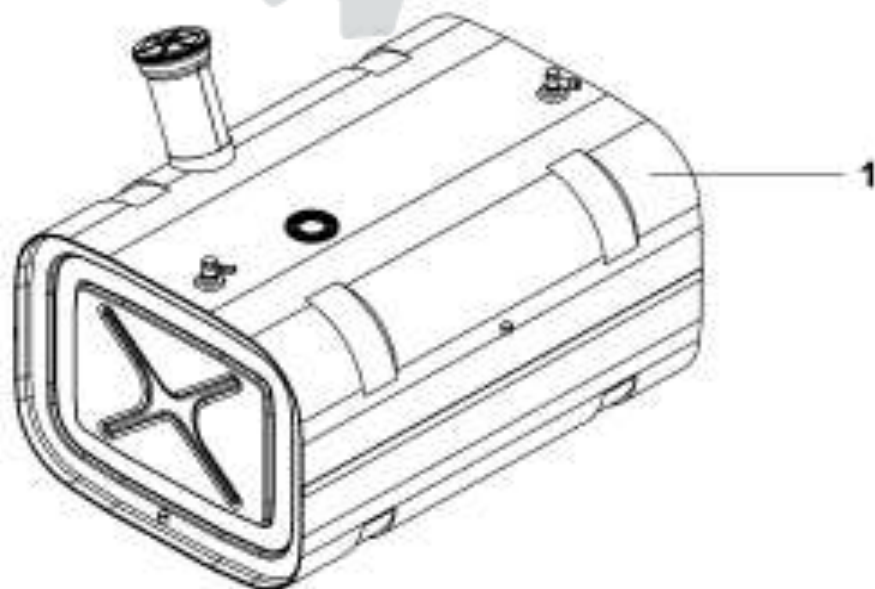
Н/п	Номер детали	Название детали	Количество
1	11NK-01105-B	Кронштейн топливного бака	2
2	11NK-01113	Прокладка	2
3	Q150B1240	Болт	10
	Q150B1250	Болт	2
4	Q40112	Шайба	12
5	Q40312	Стопорная шайба	12

Рис.60. Крепление топливного бака



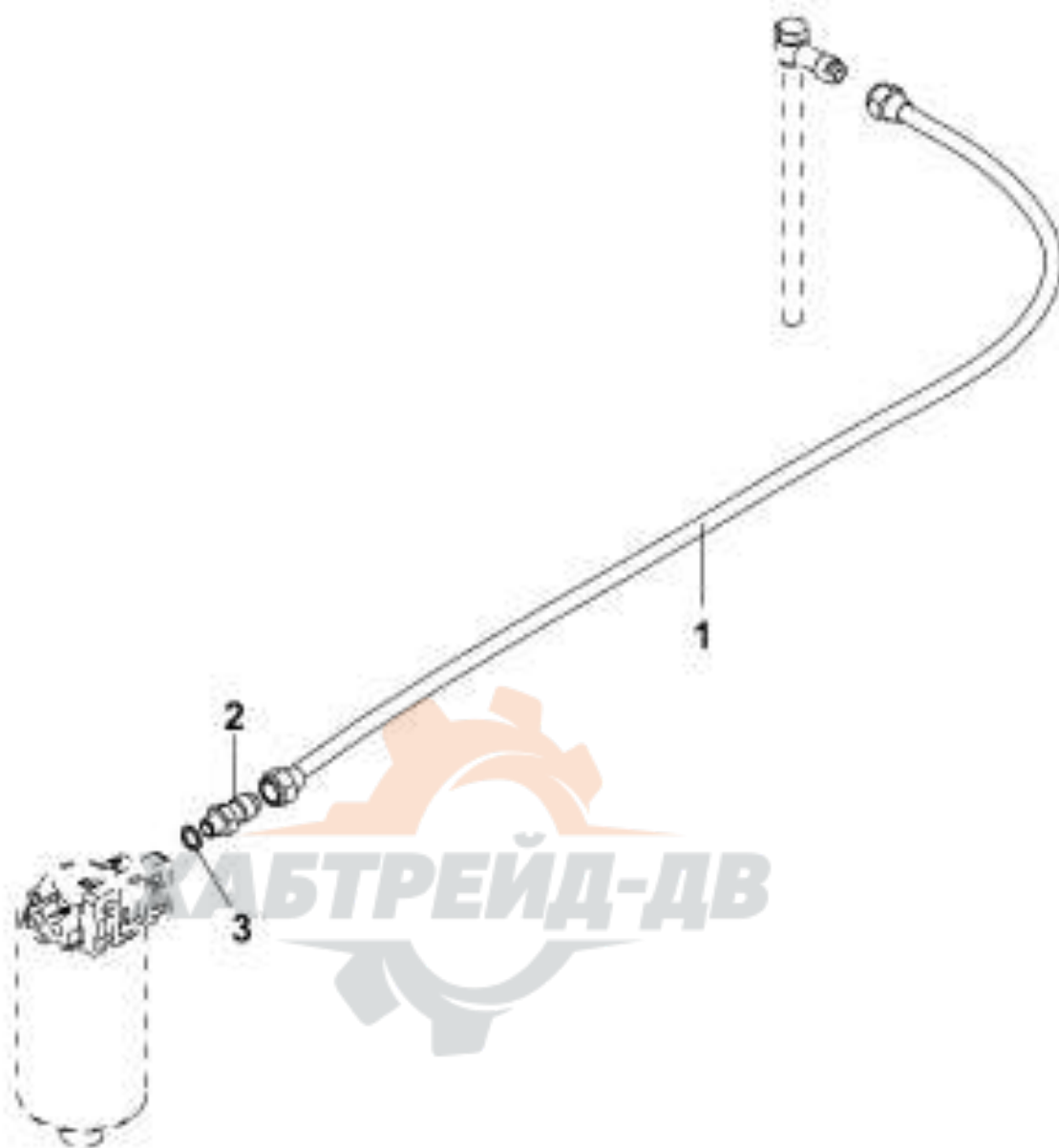
Н/п	Номер детали	Название детали	Количество
1	Q340B10	Гайка	4
2	11NK-01110-B	Хомуты топливного бака	2
	11NK-01114	Прокладка	1
3	Q340B12	Гайка	2
4	11NK-01116	Болт	2
5	Q40112	Шайба	2

Рис.61. Топливный бак



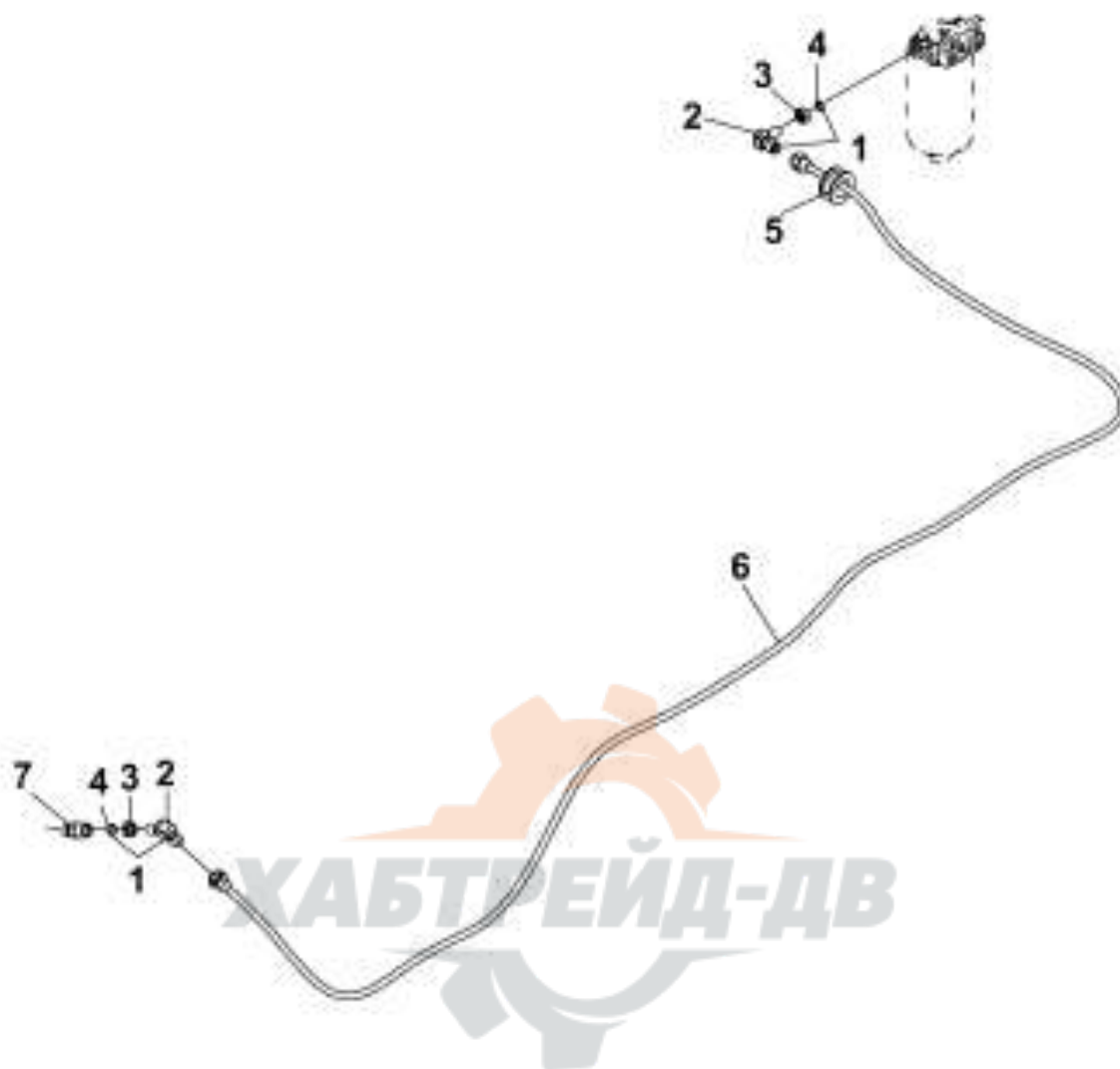
Н/п	Номер детали	Название детали	Количество
1	1101020-T1400	Топливный бак в сборе	1

Рис.62. Магистраль подачи топлива



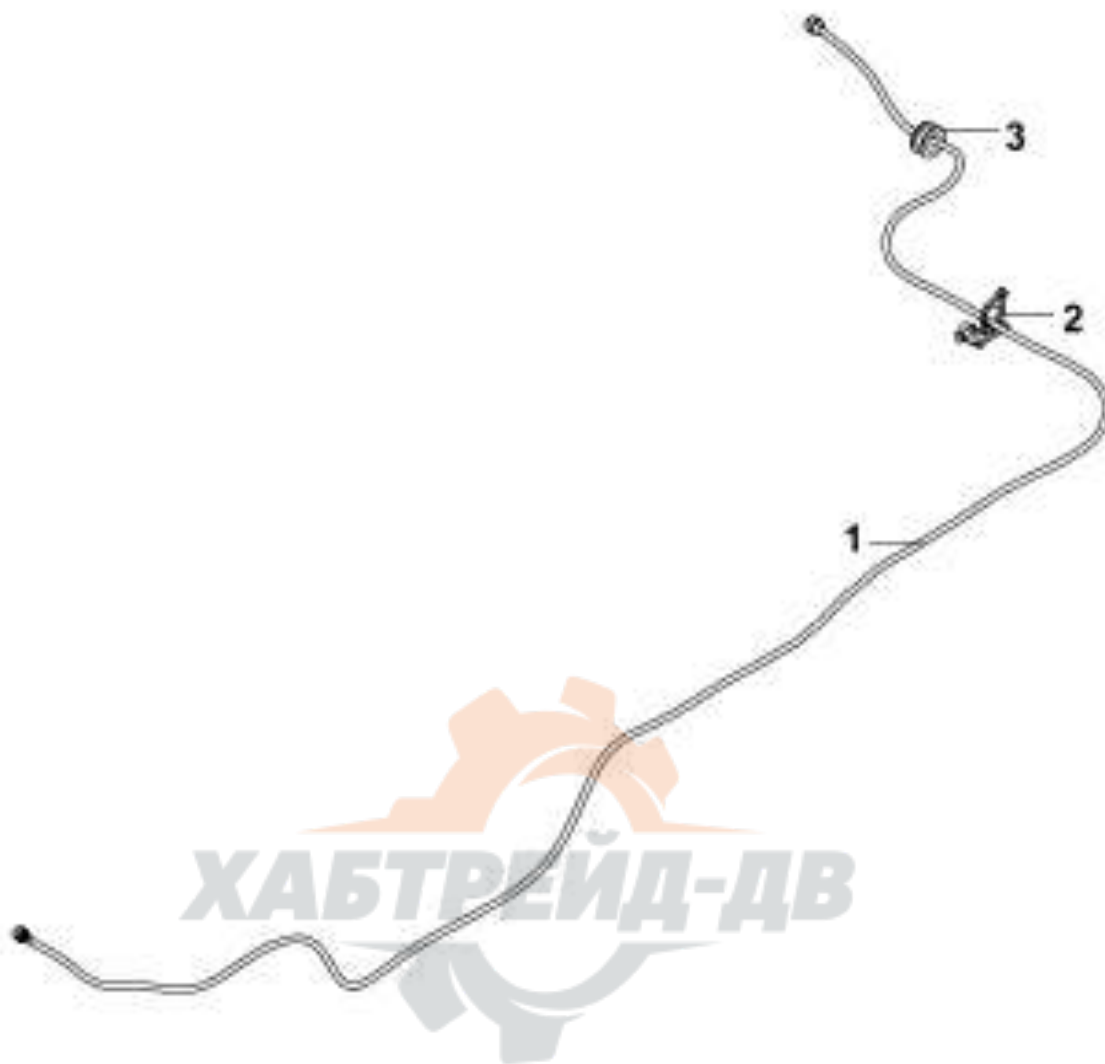
Н/п	Номер детали	Название детали	Количество
1	RQ860C1290	Трубка подачи топлива в сборе	1
	ZD250×7.5	Лента	2
	RQ8551230	Предохранительный рукав	2
2	11ZB7-04126	Переходник	1
3	11.2D-04027	Уплотнительная шайба	1

Рис.63. Магистраль подачи топлива



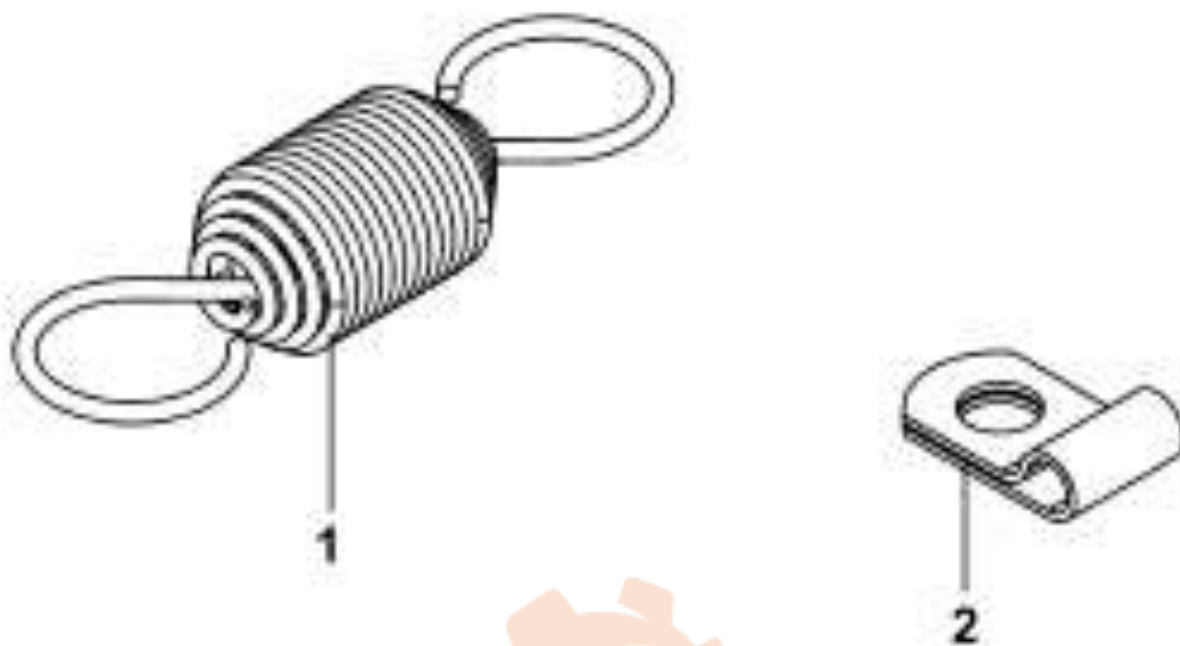
Н/п	Номер детали	Название детали	Количество
1	11ZB3C-04126	Штуцер трубки в сборе	1
2	11ZB3C-04124	Штуцер трубки	1
3	35N-06028	Прижимная гайка	1
4	35N-06033	Уплотнительное кольцо	1
5	11ZB3-04034	Втулка	1
6	RQ860C12295	Гибкая трубка подачи топлива в сборе	1
7	11Z24-04126	Штуцер	1

Рис.64. Трубка сливная



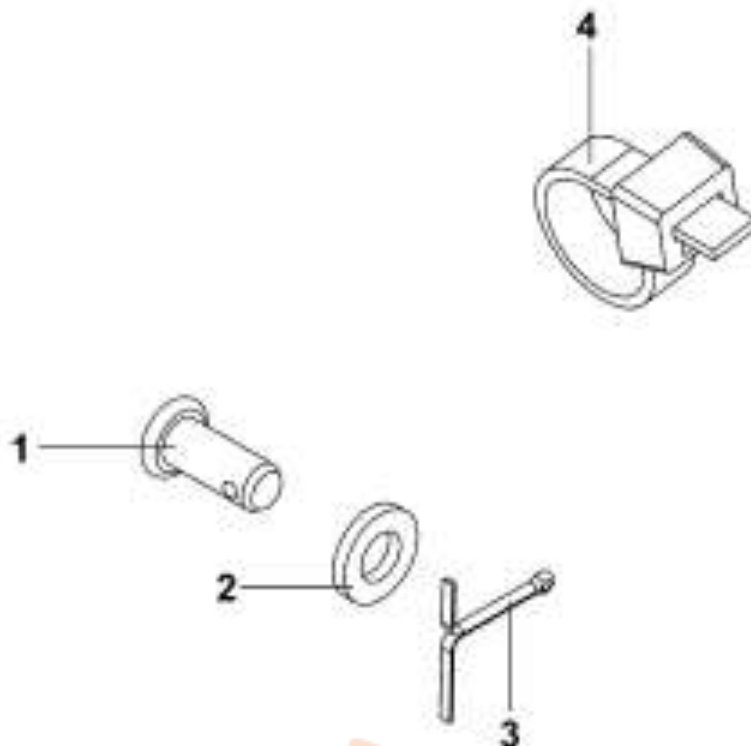
Н/п	Номер детали	Название детали	Количество
1	RQ860B10345	Трубка	1
2	35ZB8A-06101	Кронштейн	1
3	11ZB3-04033	Втулка	1

Рис.65. Детали привода акселератора



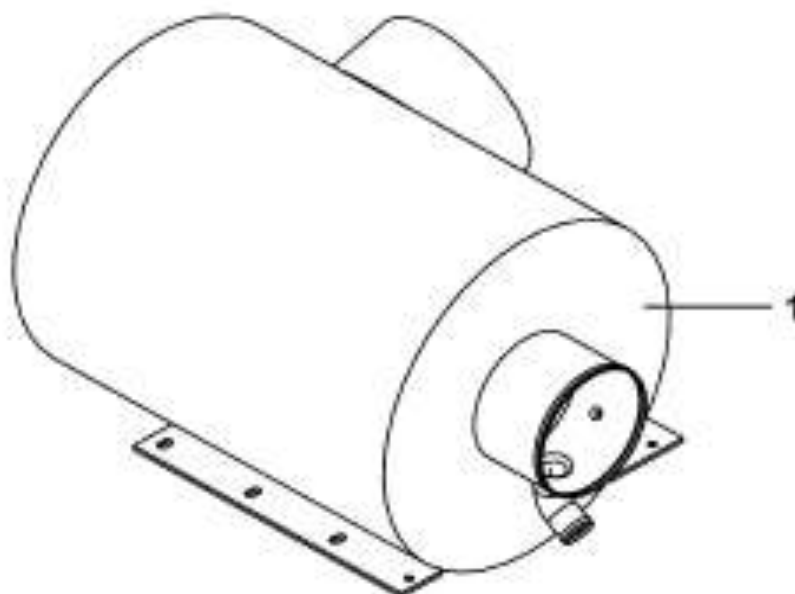
Н/п	Номер детали	Название детали	Количество
1	11Z66-08145	Пружина	1
2	Q68606	Скоба	2

Рис.66. Крепление вспомогательного троса управления



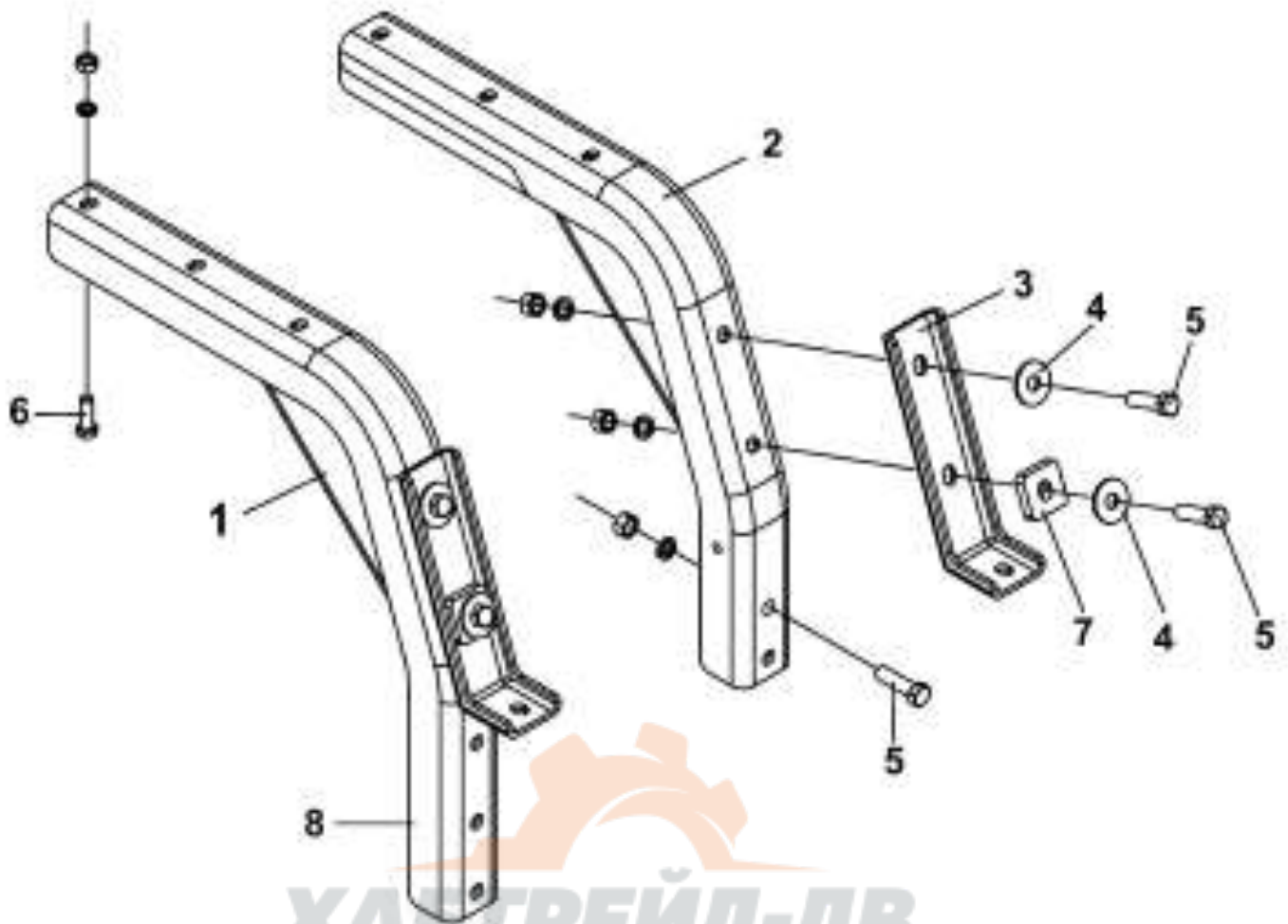
Н/п	Номер детали	Название детали	Количество
1	Q510B0614	Палец	1
2	Q40106	Шайба	1
3	Q500B1620	Шплинт	1
4	NZ66-120-1	Хомут	3

Рис.67. Фильтр воздушный в сборе



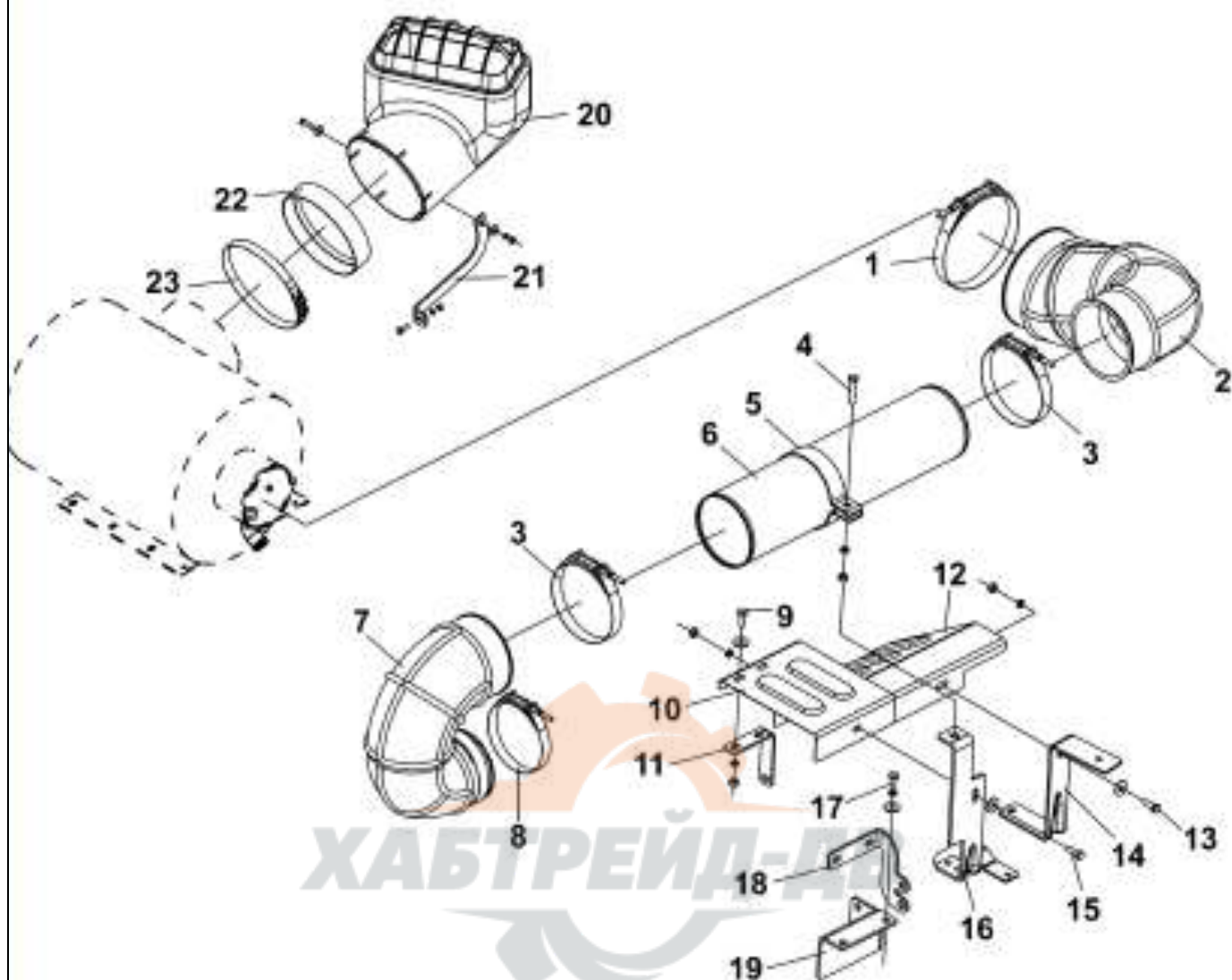
Н/п	Номер детали	Название детали	Количество
1	1109ZD2A-001	Фильтр воздушный в сборе	1
	1109N12-020/030	Элемент фильтрующий	1

Рис.68. Кронштейны воздушного фильтра



Н/п	Номер детали	Название детали	Количество
1	1109017-Т0100	Кронштейн	2
2	1109018-Т1000	Кронштейн воздухоочистителя	1
3	1109013-К0100	Кронштейн	2
	Q40212	Шайба	4
5	Q150В1240	Болт	9
	Q40112	Шайба	9
	Q40312	Стопорная шайба	9
	Q340В12	Гайка	9
6	Q150В1025	Болт	6
	Q40110	Шайба	6
	Q40310	Стопорная шайба	6
	Q340В10	Гайка	6
7	1109011-К0100	Подушка	2
8	1109016-Т0100	Кронштейн воздухоочистителя	1

Рис.69. Система питания воздухом

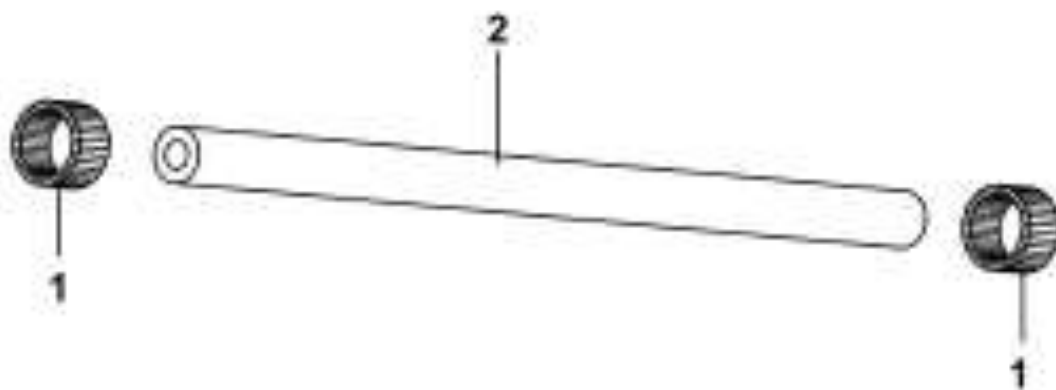


Н/п	Номер детали	Название детали	Количество
1	RQ677160	Хомут	1
2	1109027-T0500	Впускной патрубок	1
3	RQ677130	Хомут	2
4	Q150B0835	Болт	1
	Q40108	Шайба	1
	Q40308	Стопорная шайба	1
	Q340B08	Гайка	1
5	12ZB6-03032	Хомут	1
6	1109024-T1400	Воздуховод	1
7	1109021-T0500	Патрубок	1
8	RQ677115	Хомут	1
9	Q150B0825	Болт	2
	Q40108	Шайба	2
	Q40308	Стопорная шайба	2
	Q340B08	Гайка	2
10	1109028-T0500	Теплоизоляционный экран	1

Продолжение таблицы: Система питания воздухом

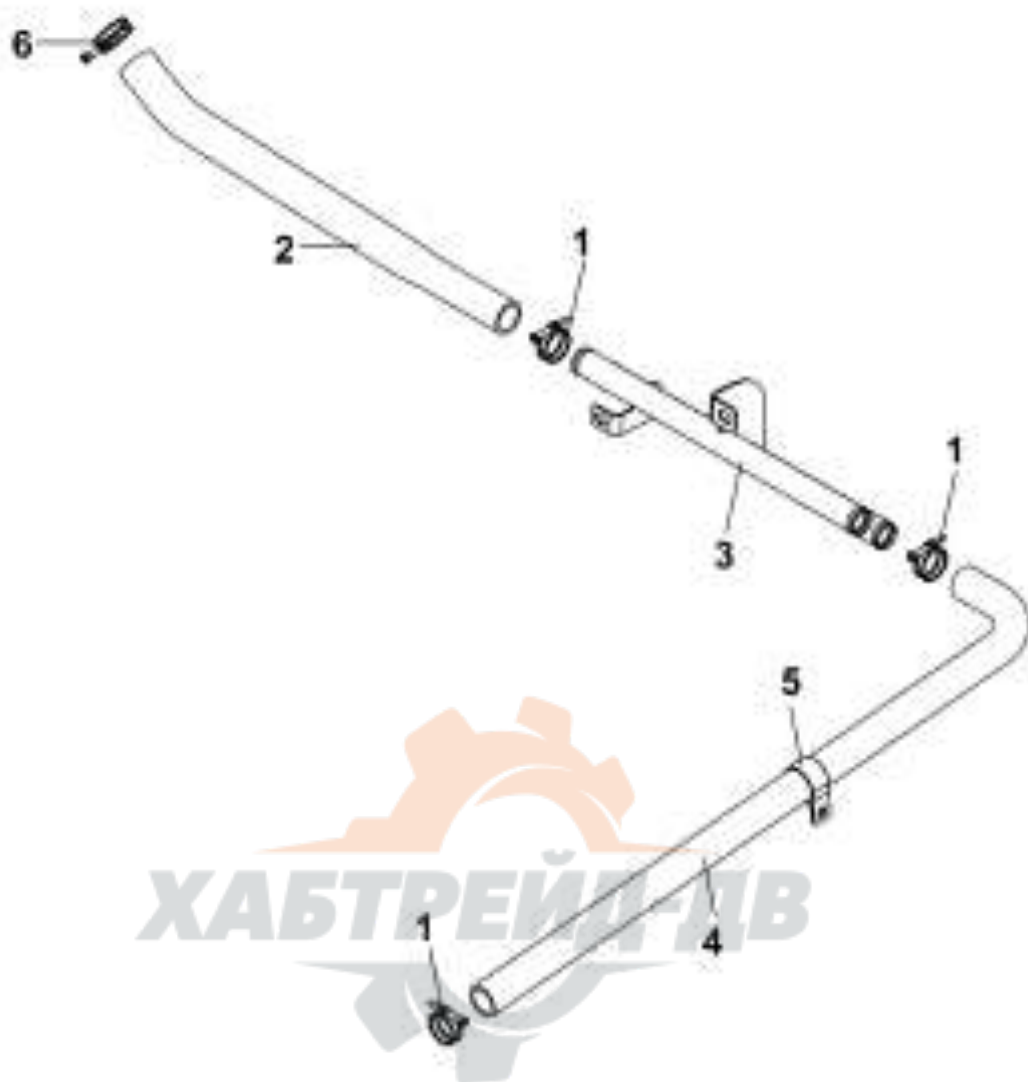
11	1109094-T0500	Кронштейн теплоизоляционного экрана	1
12	1109099-T0500	Теплоизоляционный экран	1
13	Q150B0825	Болт	1
	Q40208	Шайба	1
	Q40308	Стопорная шайба	1
	Q340B08	Гайка	1
14	1109096-T0500	Кронштейн теплоизоляционного экрана	1
15	Q150B0820	Болт	1
	Q40208	Шайба	1
	Q40308	Стопорная шайба	1
	Q340B08	Гайка	1
16	1109030-K0700	Кронштейн впускной трубы	1
17	Q150B0825	Болт	2
	Q40208	Шайба	2
	Q40308	Стопорная шайба	2
	Q340B08	Гайка	2
18	1109097-T0500	Кронштейн теплоизоляционного экрана	1
19	12Z24-03031	Кронштейн	1
20	11ZD2A-09040	Воздухозаборник в сборе	1
21	11ZD2A-09044	Кронштейн воздухозаборника	1
	Q150B0825	Болт	2
	Q40208	Шайба	3
	Q40308	Стопорная шайба	2
	Q340B08	Гайка	2
22	11ZD2A-09047	Патрубок	1
23	12ZB6-03032	Хомут	1

Рис.70. Шланг индикатора засоренности воздушного фильтра



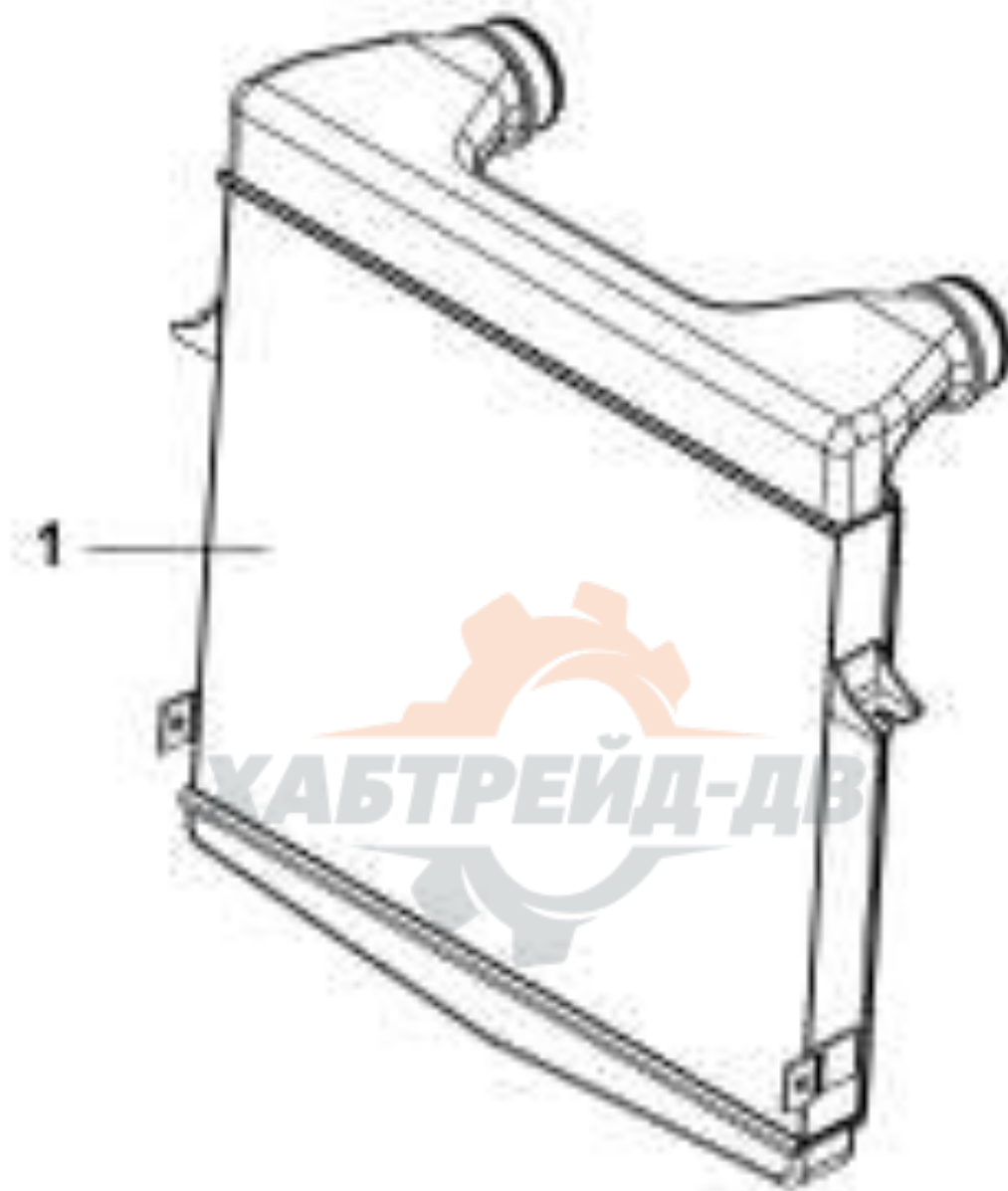
Н/п	Номер детали	Название детали	Количество
1	JK-442.014	Хомут горловины	2
2	1109092-T0300	Шланг индикатора засоренности воздушного фильтра	1
	RQ8551220	Защитный чехол	1
3	Q68614-E	Скоба	1
	Q150B0830	Болт	1
	Q40108	Большая шайба	1
	Q40308	Стопорная шайба	1
	Q340B08	Гайка	1

Рис.71. Трубопровод компрессора



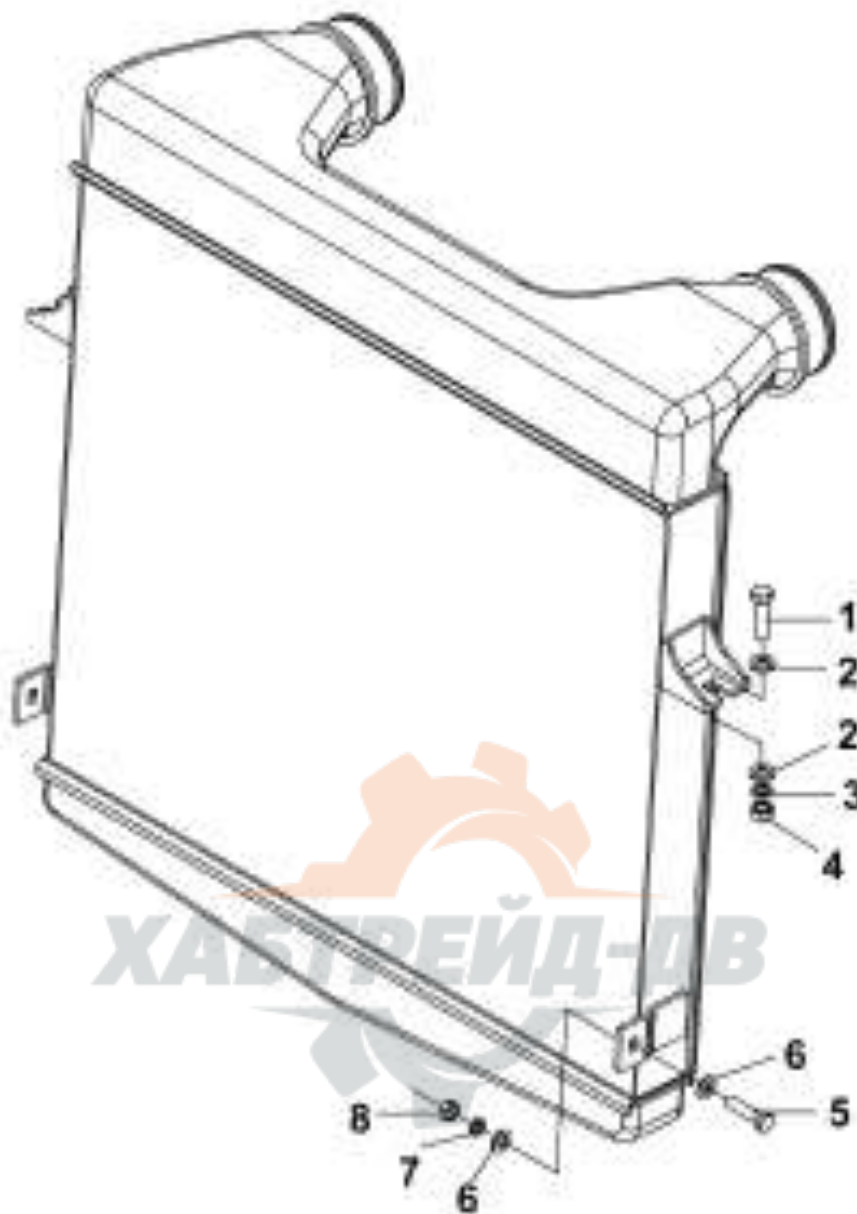
Н/п	Номер детали	Название детали	Количество
1	Q67240	Хомут	3
2	1109131-T1400	Впускная труба компрессора	1
3	1109115-T1400	Впускная труба компрессора в сборе	1
	Q150B0816	Болт	1
	Q40108	Большая шайба	1
	Q40308	Стопорная шайба	1
4	11Z45-09040	Впускная труба компрессора	1
5	34N-06016	Скоба	1
	Q150B0830	Болт	1
	Q40108	Шайба	1
	Q40308	Стопорная шайба	1
	Q340B08	Гайка	1
6	Q67245	Хомут	1

Рис.72. Радиатор охлаждения воздуха



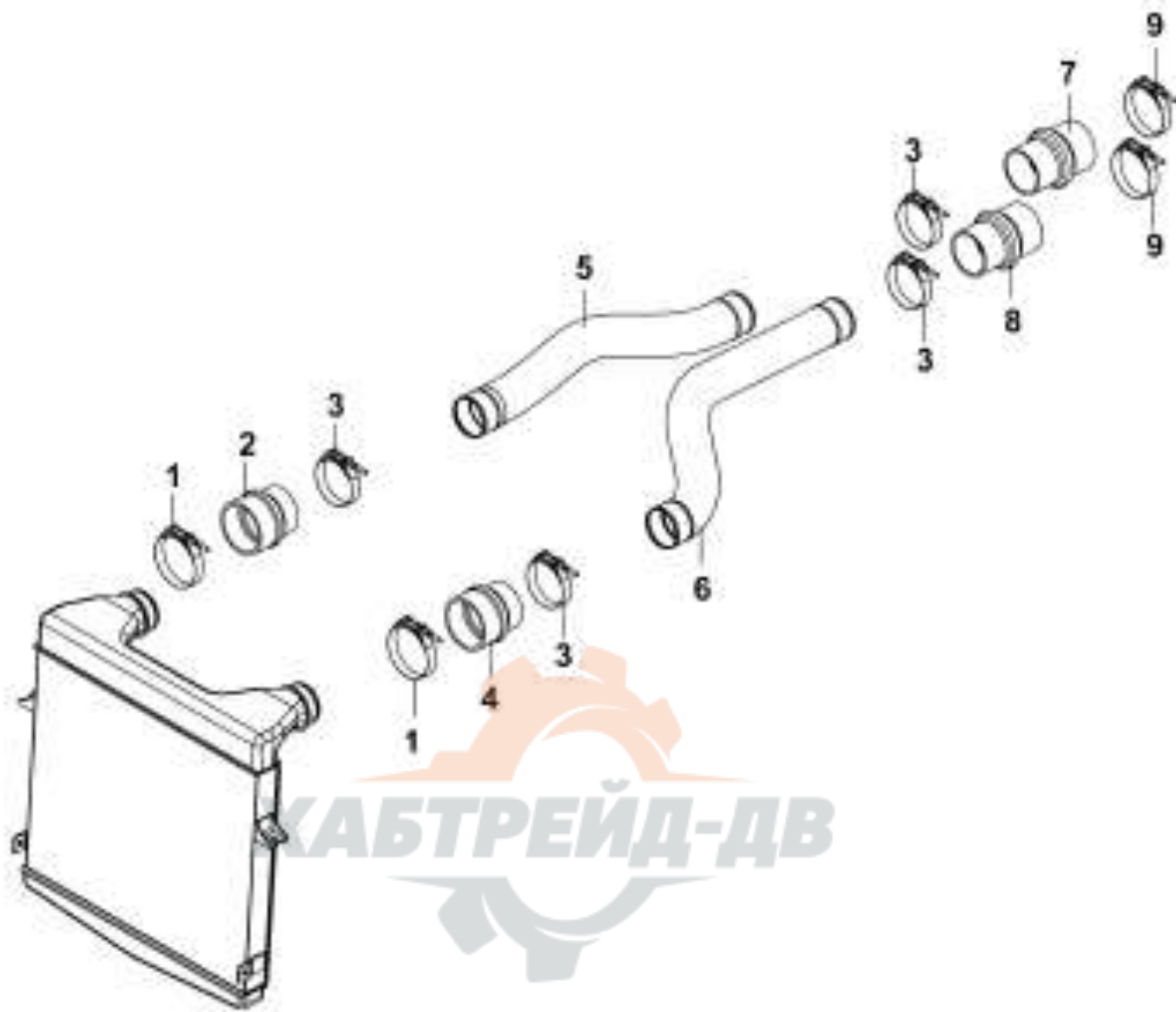
Н/п	Номер детали	Название детали	Количество
1	1118Z24F-001	Радиатор охлаждения воздуха	1

Рис.73. Крепление радиатора охлаждения воздуха



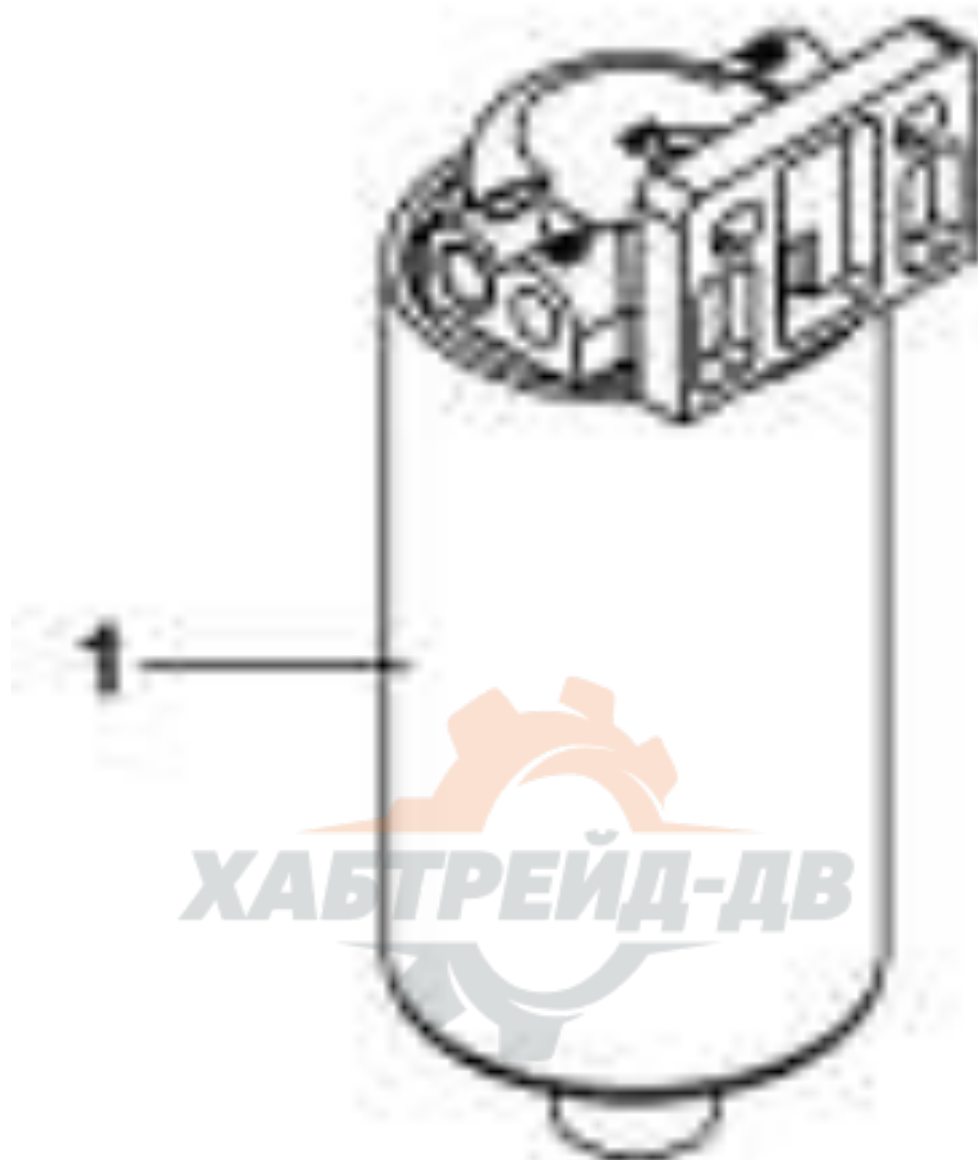
Н/п	Номер детали	Название детали	Количество
1	Q150B1030	Болт	2
2	Q40110	Шайба	4
3	Q40310	Стопорная шайба	2
4	Q340B10	Гайка	2
5	Q150B0825	Болт	2
6	Q40108	Шайба	4
7	Q40308	Стопорная шайба	2
8	Q340B08	Гайка	2

Рис.74. Система охлаждения воздуха



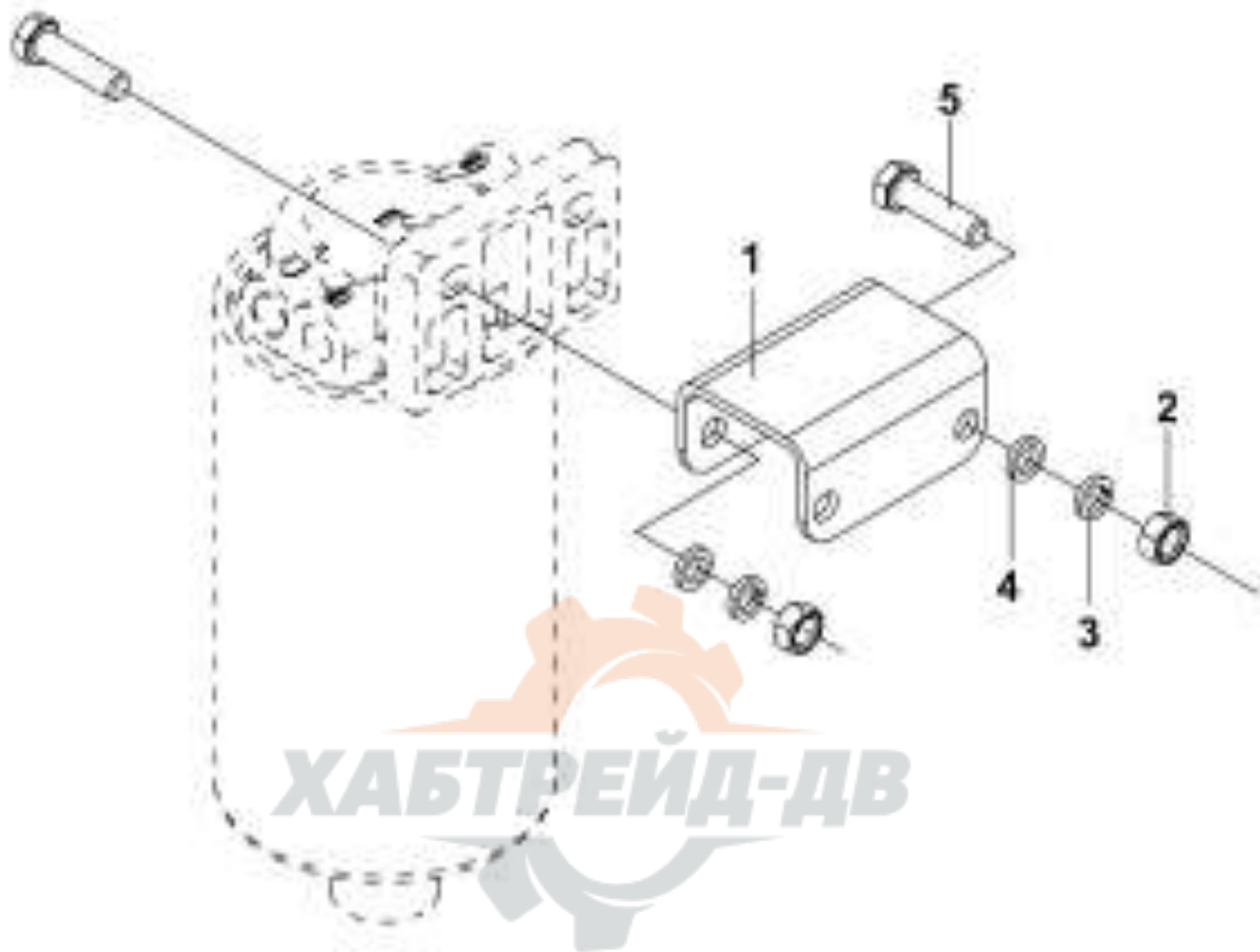
Н/п	Номер детали	Название детали	Количество
1	RQ677100	Хомут	2
2	11N48-18017	Патрубок	1
3	RQ67785	Хомут	4
4	1119122-ZB300	Патрубок	1
5	11ZB3-18011	Впускная труба	1
	A3069053	Зажимное запорное кольцо	1
	A3883284	Уплотнительное кольцо	1
6	11ZB3-18012	Выпускная труба	1
7	11Z24-18013	Патрубок	1
8	1119124-ZB300	Патрубок	1
9	RQ67795	Хомут	2

Рис.75. Фильтр грубой очистки топлива



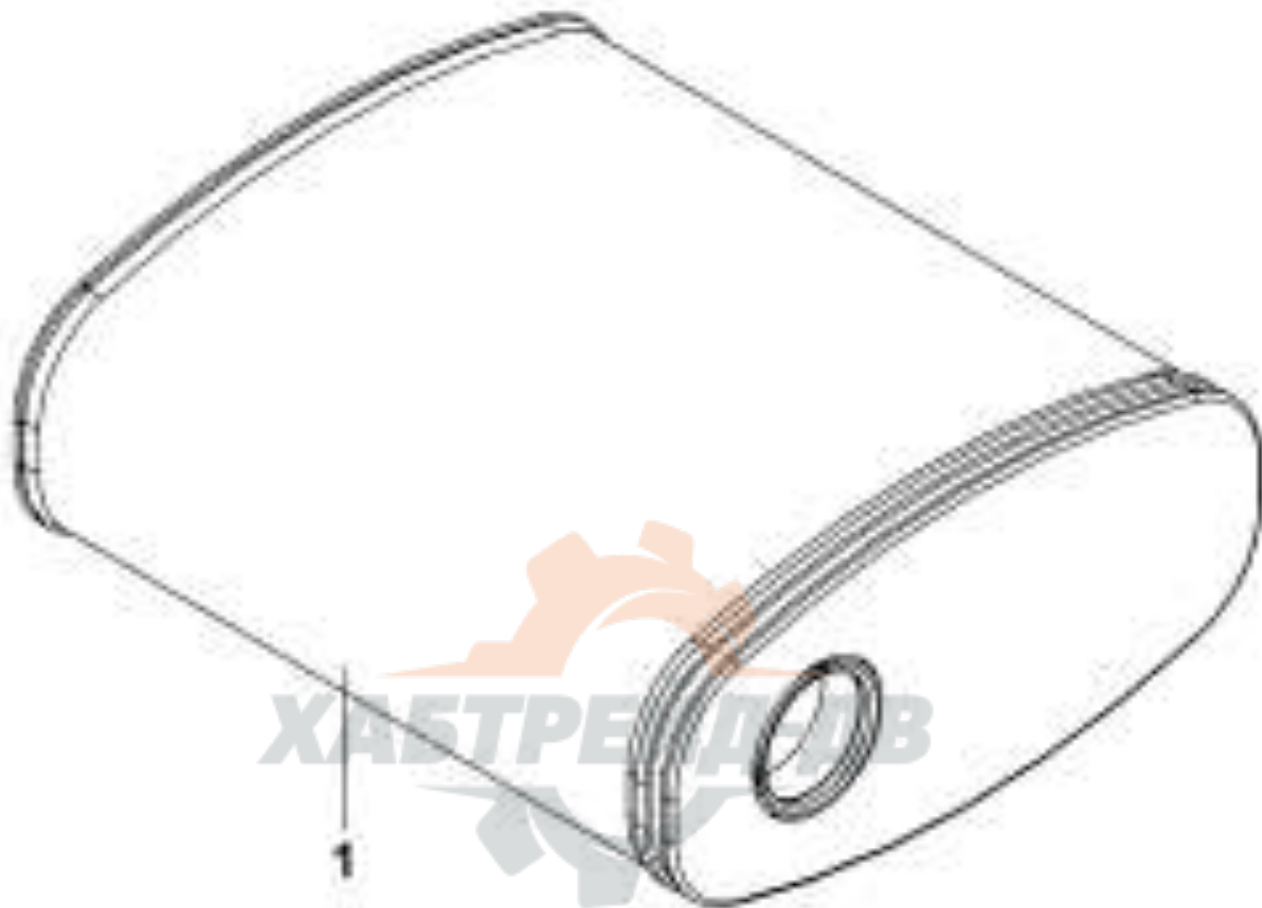
Н/п	Номер детали	Название детали	Количество
1	1119ZB6-020	Фильтр предварительной очистки топлива в сборе	1
	1119ZB6-021	Станина(правая)	1
	1119ZB6-030	Топливной фильтр предварительной очистки	1

Рис.76. Крепление фильтра грубой очистки топлива



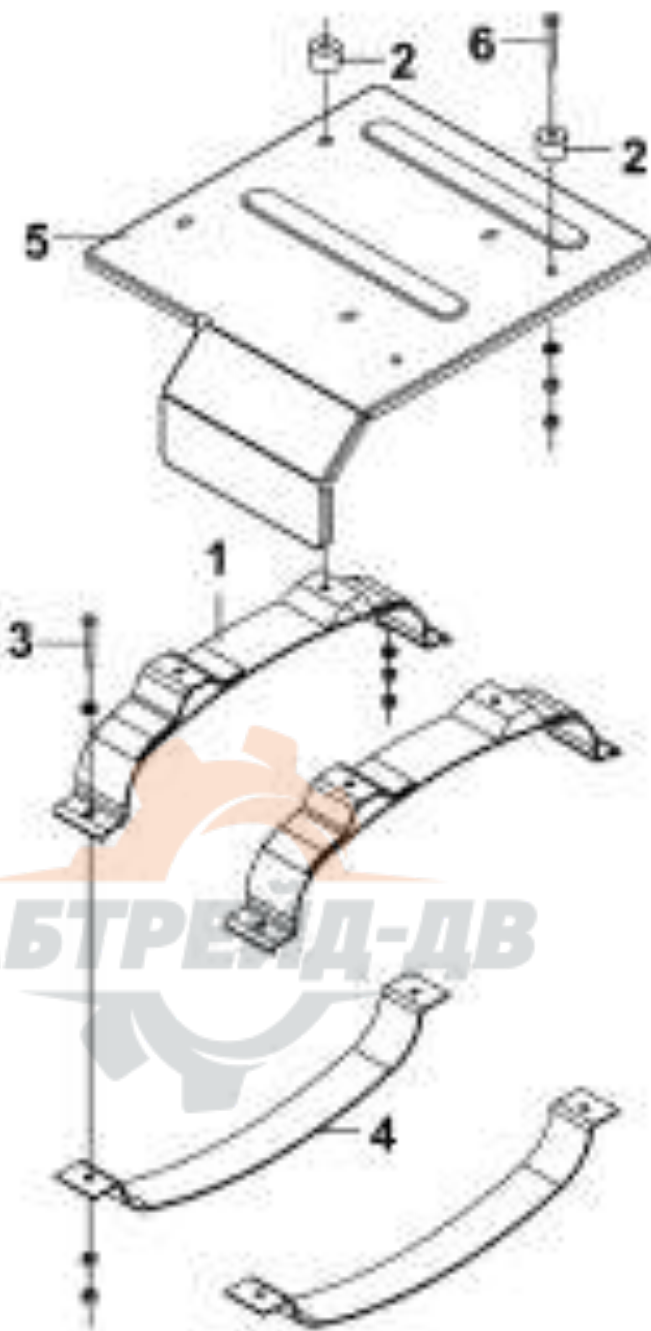
Н/п	Номер детали	Название детали	Количество
1	11ZB1-04011	Кронштейн топливного фильтра предварительной очистки	1
2	Q340B08	Шестигранная гайка	4
3	Q40308	Стопорная шайба	4
4	Q40108	Шайба	4
5	Q150B0840	Шестигранный болт	4

Рис.77. Глушитель



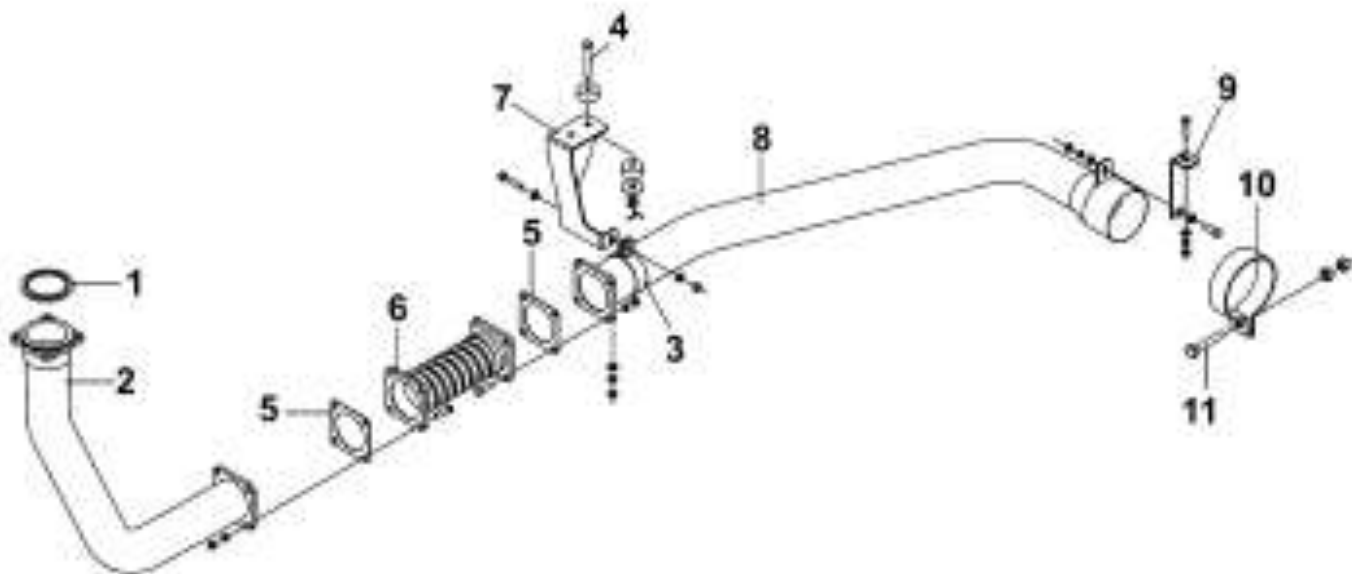
Н/п	Номер детали	Название детали	Количество
1	1201ZB6-002	Глушитель в сборе	1

Рис.78. Крепление глушителя



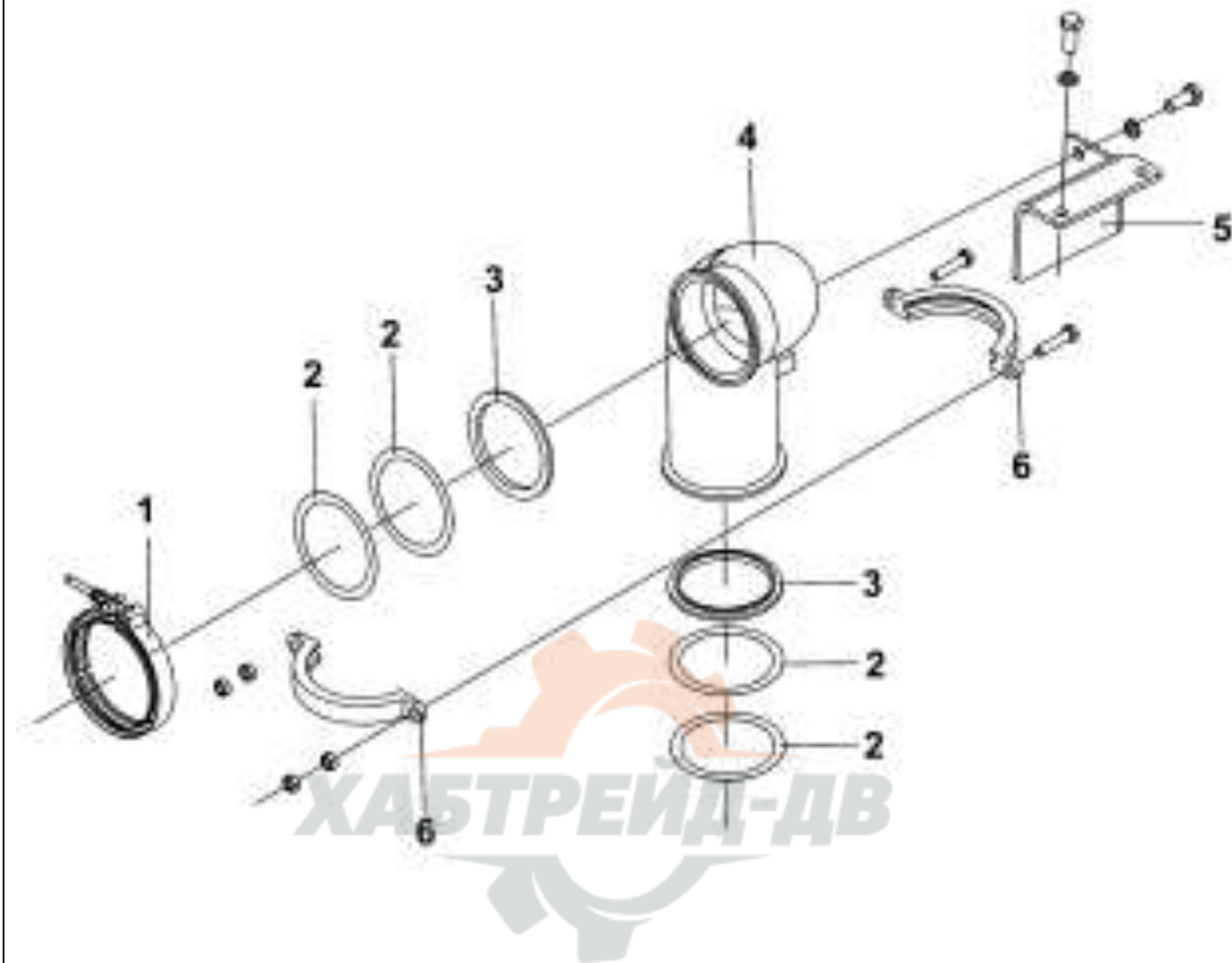
Н/п	Номер детали	Название детали	Количество
1	12ZB1-03020	Верхний хомут глушителя в сборе	2
2	12ZB1-03026	Втулка	6
	Q40112	Плоская шайба	6
	Q340B12-0H1	Шестигранная гайка	12
3	Q150B1280-0H1	Болт	4
	Q40112	Шайба	4
	Q340B12-0H1	Шестигранная гайка	8
4	12ZB1-03022	Нижний хомут глушителя	2
5	12ZB1C-03021	Теплоизоляционный экран	1
6	Q150B1255-0H1	Болт	2

Рис.79. Выпускная труба глушителя



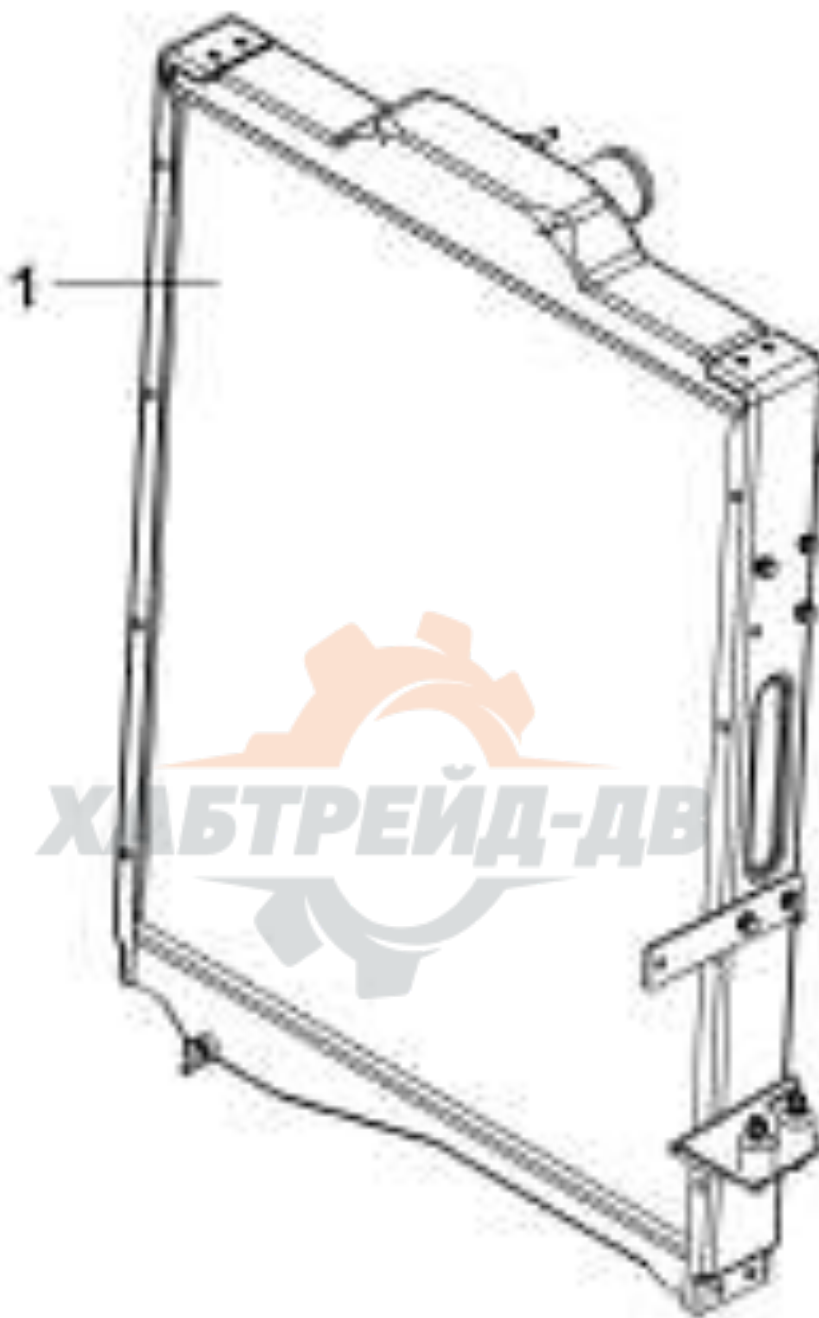
Н/п	Номер детали	Название детали	Количество
1	12Z06-03061	Уплотнительная шайба	1
2	12ZB3-03010	Выпускная труба в сборе	1
3	12ZB6-03032	Хомут	1
4	Q173B1275	Болт	2
	12DD-03027	Прокладка	4
	12DD-03028	Прокладка	2
	Q381B12	Гайка	2
	Q500B3230	Шплинт	2
5	12ZB1E-03072	Уплотнительная прокладка	2
6	1202ZB1E-001	Компенсатор в сборе	1
	Q150B1035	Болт	8
	Q40110	Шайба	8
	Q340B10	Гайка	8
7	1203035-T1400	Кронштейн впускной трубы глушителя в сборе	1
	12D-03039	Болт	1
	Q40110	Шайба	1
	Q340B10	Гайка	2

Рис.80. Соединительный патрубок турбокомпрессора



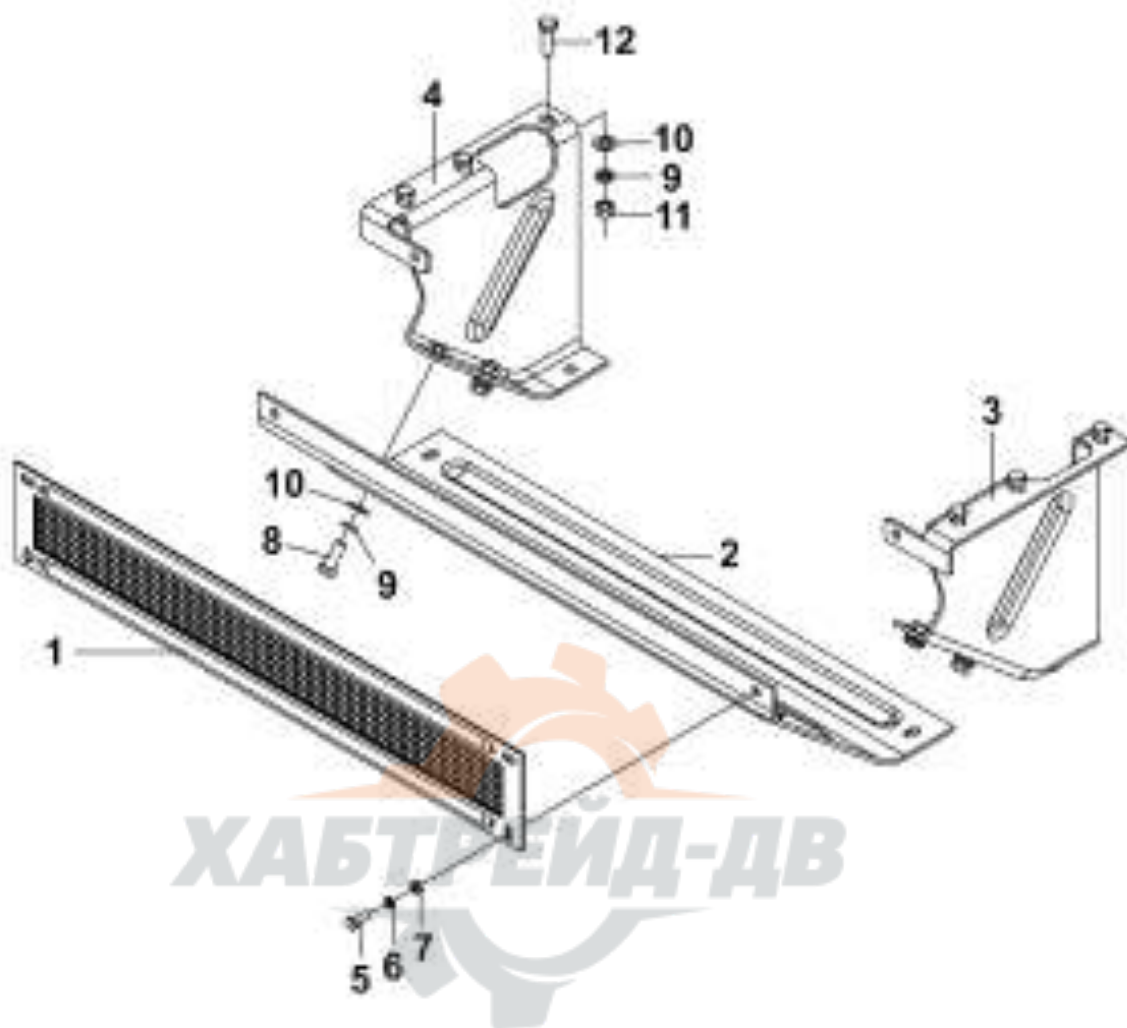
Н/п	Номер детали	Название детали	Количество
1	12N49P-03051	Хомут	1
2	12N12-03062	Прокладка	4
3	12N12-03061	Прокладка	2
4	12Z24-03015	Патрубок турбокомпрессора	1
5	12Z24-03031	Кронштейн патрубка турбокомпрессора	1
	Q150B1025	Болт	4
	Q40310	Стопорная шайба	4
6	12N42-03051-B	Хомут	2
	Q150B0835	Болт	2
	Q340B08	Гайка	4

Рис.81. Радиатор системы охлаждения



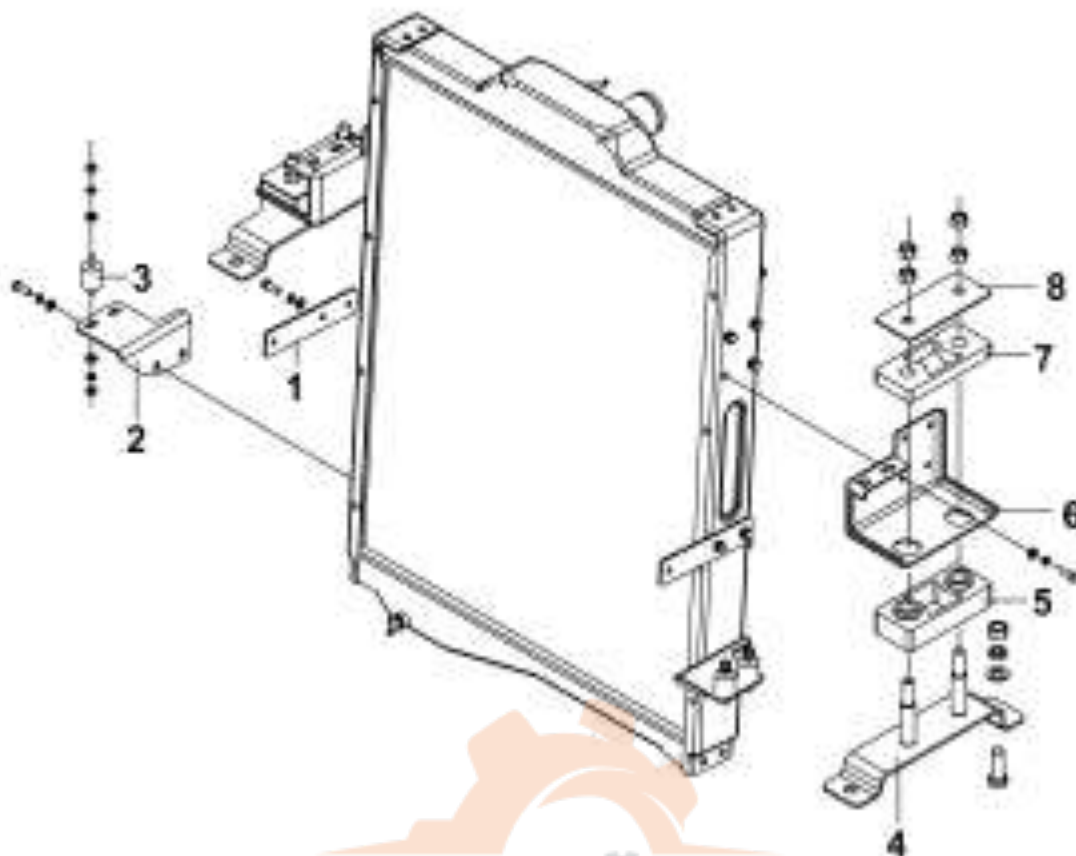
Н/п	Номер детали	Название детали	Количество
1	1301Z24F-001	Радиатор в сборе	1

Рис.82 Защита радиатора



Н/п	Номер детали	Название детали	Количество
1	1301065-Т1400	Решетка радиатора в сборе	1
2	1301060-Т1400	Защита радиатора	1
3	13ZB3-01050	Левый кронштейн радиатора	1
4	13ZB3-01055	Правый кронштейн радиатора	1
5	Q150B0822	Болт	4
6	Q40308	Стопорная шайба	4
7	Q40108	Шайба	4
8	Q150B1230	Болт	6
9	Q40312	Стопорная шайба	12
10	Q40112	Шайба	12
11	Q340B12	Гайка	6
12	Q150B1235	Болт	6

Рис.83. Крепление радиатора

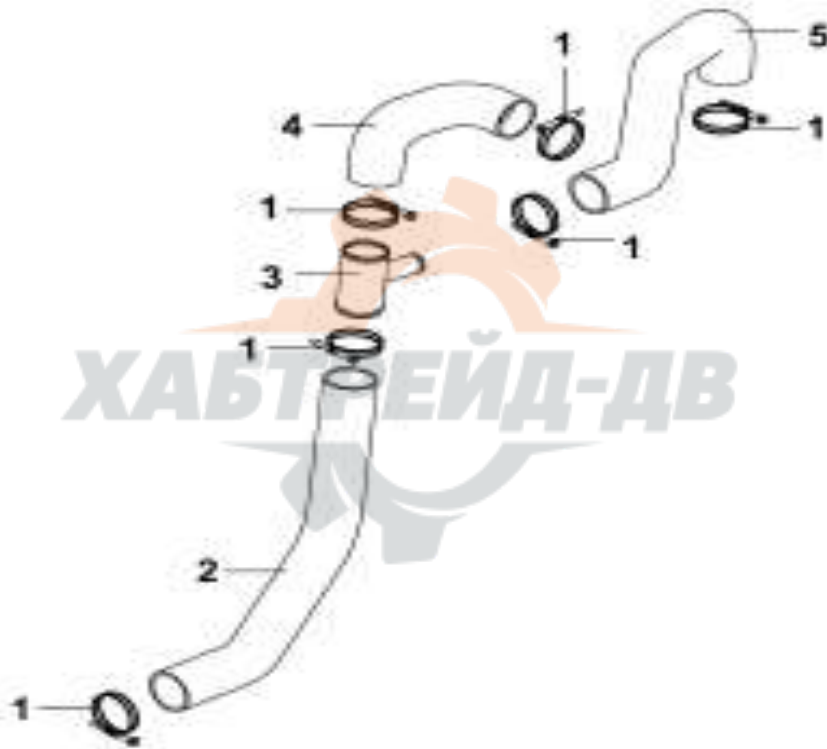


Н/п	Номер детали	Название детали	Количество
1	13Z24F-02046	Фиксатор	2
	Q150B0822	Болт	4
	Q40108	Шайба	4
	Q40308	Стопорная шайба	4
2	1302044-T1400	Правый нижний кронштейн радиатора	1
	1302043-T1400	Левый нижний кронштейн радиатора	1
	Q150B0822	Болт	4
	Q40108	Шайба	4
	Q40308	Стопорная шайба	4
3	13N-02020	Амортизационная прокладка радиатора в сборе	4
	Q40108	Шайба	8
	Q40308	Стопорная шайба	8
	Q340B08	Гайка	8
4	1302045-T1400	Кронштейн в сборе	2
	Q150B1645	Болт	2
	Q40116	Шайба	2
	Q40316	Стопорная шайба	2

Продолжение таблицы “Крепление радиатора”

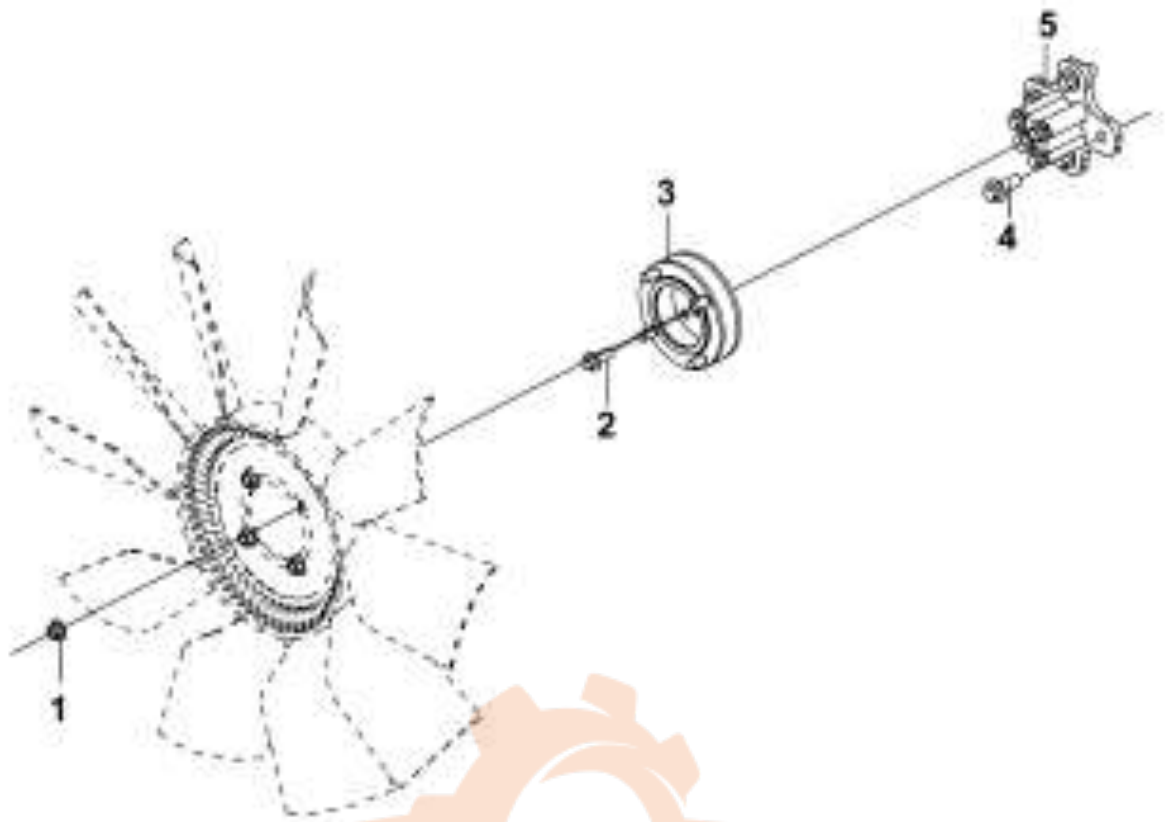
	Q340B16	Гайка	2
	Q340B14	Гайка	8
5	13ZD2A-02043	Подушка	2
6	1302041-T1400	Левый верхний кронштейн	1
	1302042-T1400	Правый нижний кронштейн	1
	Q150B0822	Болт	8
	Q40108	Шайба	8
	Q40308	Стопорная шайба	8
7	13ZD2A-02044	Правый верхний кронштейн	2
8	13ZD2A-02047	Прокладка	2

Рис.84. Патрубки системы охлаждения



Н/п	Номер детали	Название детали	Количество
1	Q67270	Хомут	6
2	1303013-T1400	Впускной шланг радиатора	1
3	1303015-K0300	Штуцер	1
4	1303021-K0100	Выпускной шланг двигателя	1
5	13Z24F-03011	Выпускной шланг радиатора	1

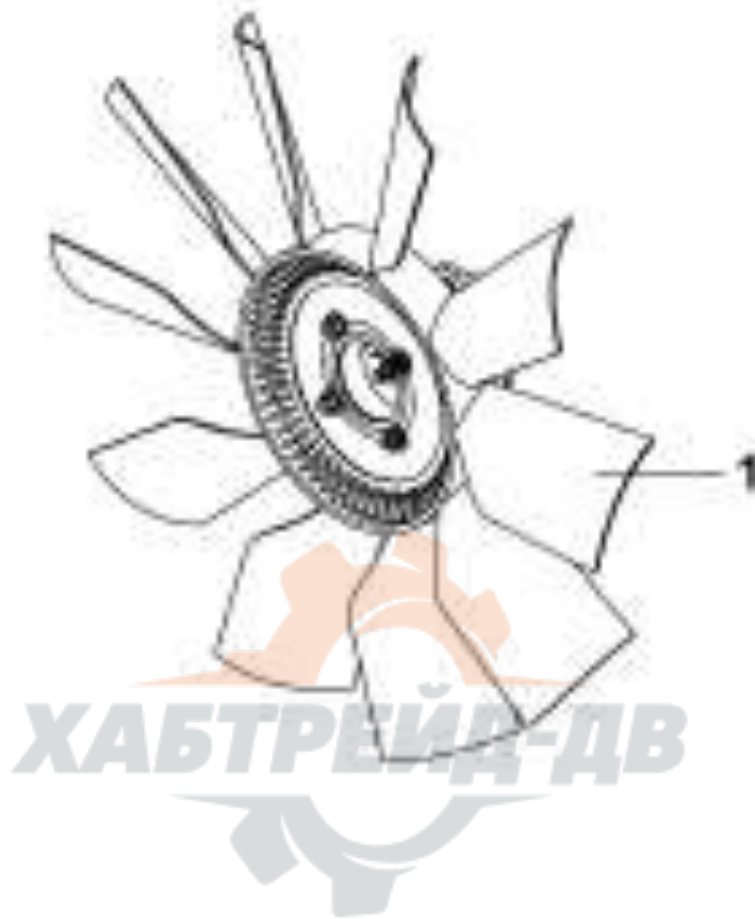
Рис.85. Установка вентилятора



ХАБТРЕЙД-ДВ

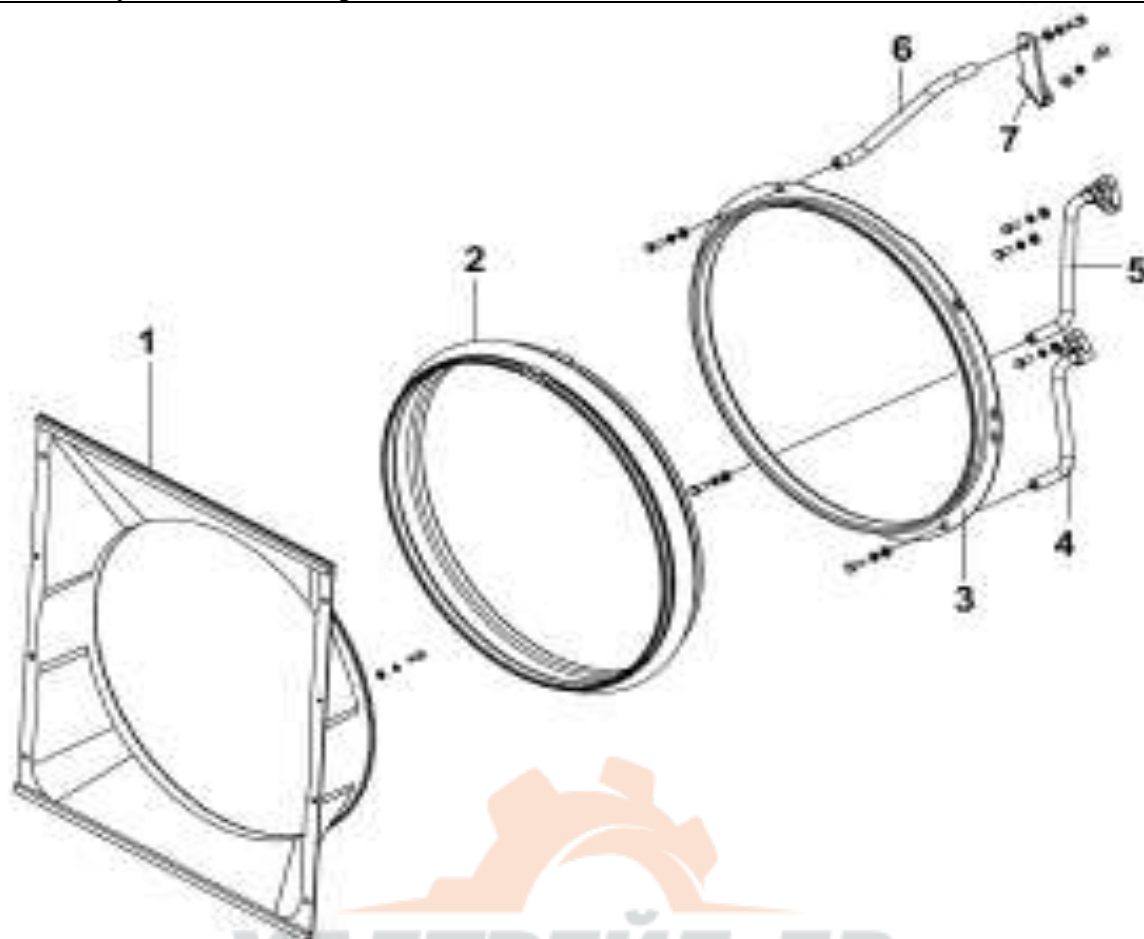
Н/п	Номер детали	Название детали	Количество
1	Q32210	Стопорная гайка	4
2	Q1841025	Болт	4
3	13ZB7C-08030	Муфта вентилятора в сборе	1
4	Q1841230-0Н1	Болт	4
5	1308012-Т1400	Фланец	1

Рис.86. Вентилятор



Н/п	Номер детали	Название детали	Количество
1	1308Z24-001	Вентилятор в сборе	1

Рис.87. Кожух вентилятора

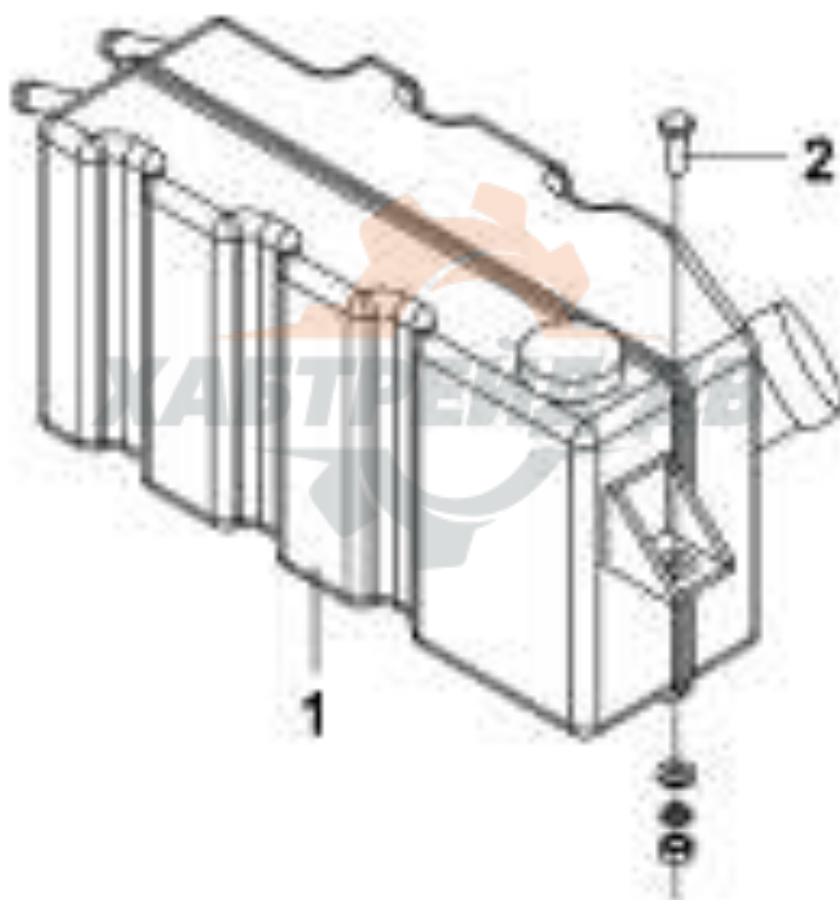


Н/п	Номер детали	Название детали	Количество
1	1309010-Т1400	Кожух в сборе	1
	Q150В0822	Болт	8
	Q40108	Шайба	8
	Q40308	Стопорная шайба	8
2	13Z24-09014	Кольцо кожуха	1
	13Z24-11060	Обруч	2
3	13Z24-09012	Прижимное кольцо	1
4	1309030-К0100	Левый нижний держатель кожуха в сборе	1
	Q150В1025	Болт	2
	Q40110	Шайба	2
	Q40310	Стопорная шайба	2
5	1309025-К0100	Правый нижний держатель кожуха в сборе	1
	Q150В1025	Болт	2
	Q40110	Шайба	2
	Q40310	Стопорная шайба	2
6	1309021-К0100	Верхняя опора кожуха	1
	Q150В1025	Болт	1

Продолжение таблицы “Кожух вентилятора”

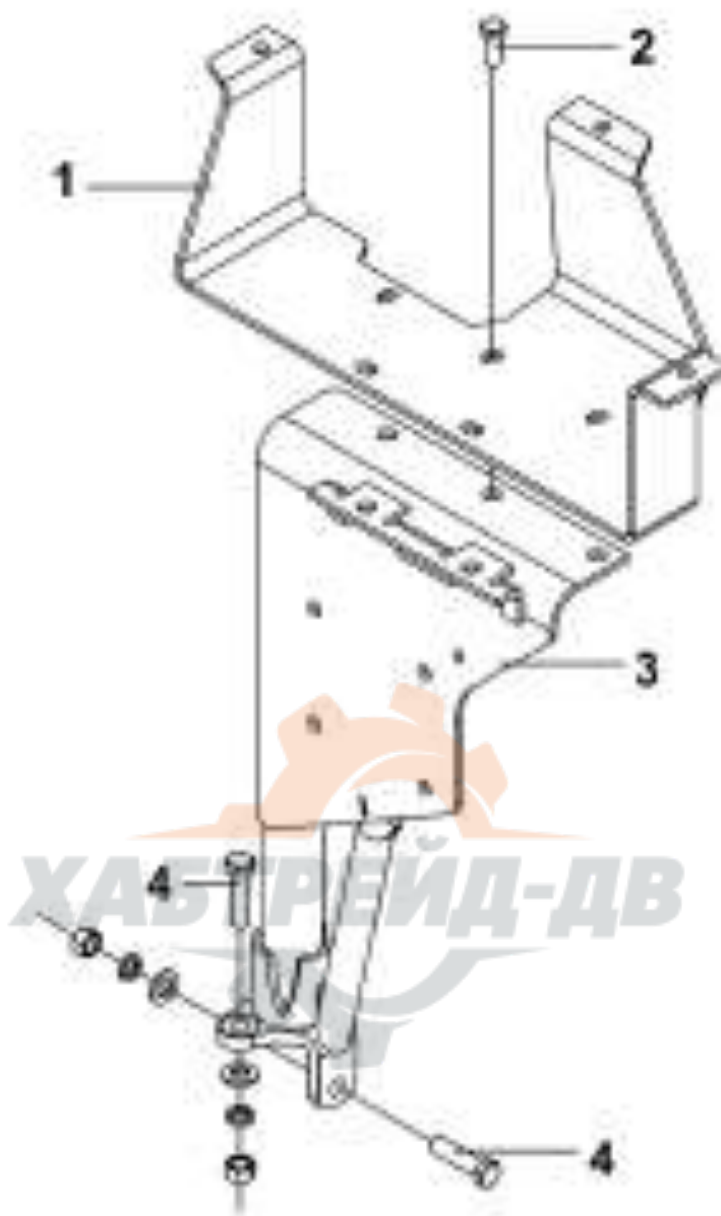
Н/п	Номер детали	Название детали	Количество
	Q40110	Шайба	1
	Q40310	Стопорная шайба	1
7	13Z24-09021	Верхний кронштейн кожуха	1
	Q150B1025	Болт	2
	Q40110	Шайба	2
	Q40310	Стопорная шайба	2
	Q340B10	Гайка	2

Рис.88. Расширительный бачок



Н/п	Номер детали	Название детали	Количество
1	1311010-K0300	Расширительный бачок в сборе	1
2	Q150B1025	Болт	5
	Q40110	Шайба	3
	Q40310	Стопорная шайба	3
	Q340B10	Гайка	3

Рис.89. Крепление расширительного бачка



Н/п	Номер детали	Название детали	Количество
1	13ZD10-10013	Кронштейн расширительного бачка	1
2	Q150B1030	Болт	5
	Q40110	Шайба	3
	Q40310	Стопорная шайба	3
3	1311110-T0300	Кронштейн расширительного бачка в сборе	1
4	Q150B1245	Болт	3
	Q40112	Шайба	3
	Q40312	Стопорная шайба	3
	Q340B12	Гайка	3

Рис.90. Трубопроводы системы охлаждения



Н/п	Номер детали	Название детали	Количество
1	Q67214	Хомут	6
2	13N-11054	Шланг удаления газов из радиатора	2
3	Q68608-E	Хомут	1
	Q150B0822	Болт	1
	Q40108	Шайба	1
	Q40308	Стопорная шайба	1
	Q340B08	Гайка	1
4	1311072-T1400	Кронштейн	1
	Q150B0822	Болт	1
	Q40108	Шайба	1
	Q40308	Стопорная шайба	1
5	1311021-T1400	Трубка воздухоотводящая	1
6	1311022-T1400	Трубка воздухоотводящая	1
7	Q68408	Кронштейн	1
	Q150B0822	Болт	1
	Q40108	Шайба	1
	Q40308	Стопорная шайба	1
	Q340B08	Гайка	2
8	1311033-T1400	Газоудаляющая резиновая трубка	2

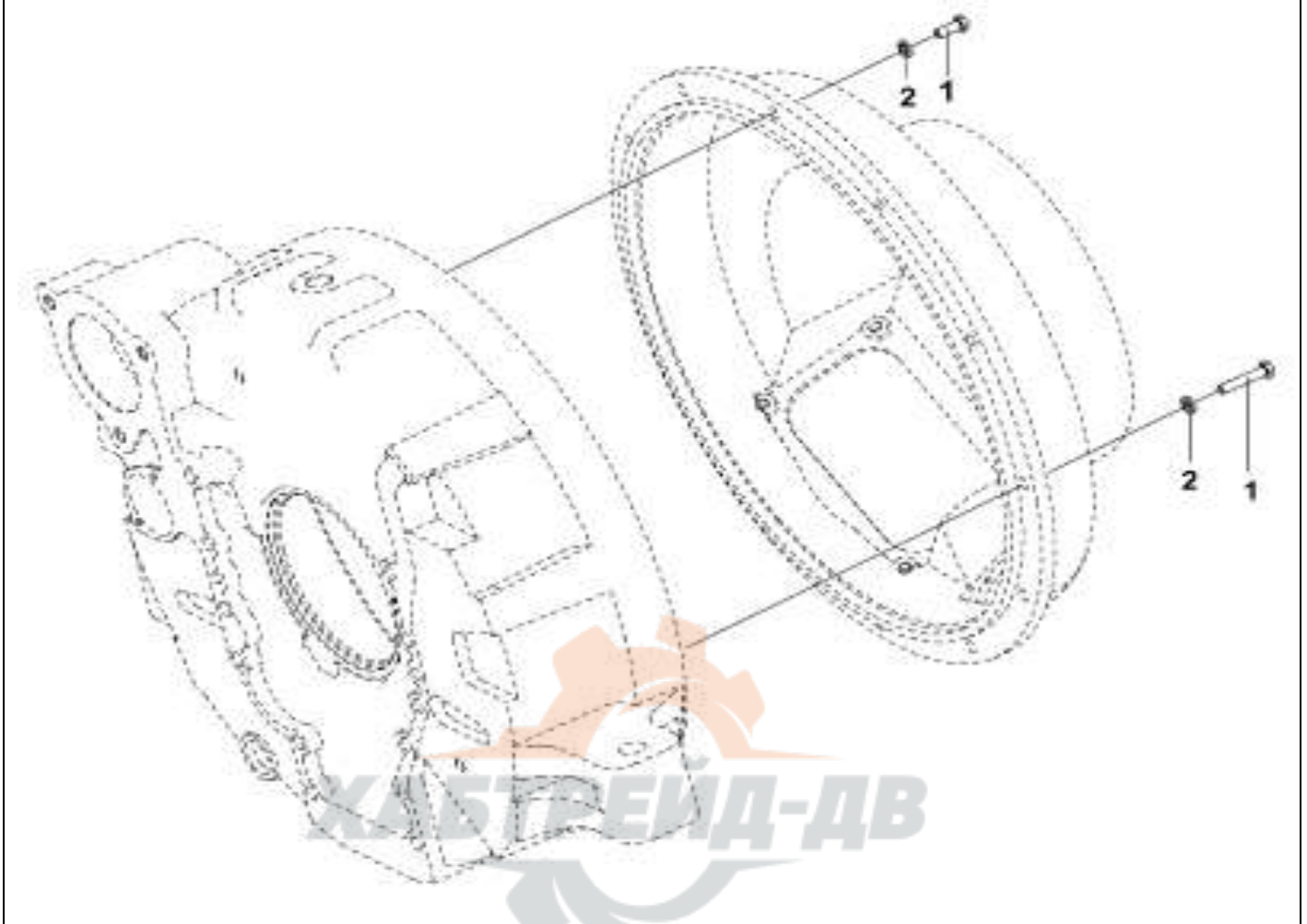
Продолжение таблицы: “Трубопроводы системы охлаждения”

Н/п	Номер двигателя	Название детали	Количество
9	Q67240	Хомут	6
10	1311046-T1400	Возвратная резиновая трубка—соединение с расширительным бачком	1
11	1109115-T1400	Впускная труба компрессора в сборе	1
12	Q67222	Хомут	2
13	1311047-T1400	Задняя возвратная резиновая трубка	1
14	1311040-K0300	Возвратная трубка в сборе	1
	Q150B0618	Болт	1
	Q40106	Шайба	1
	Q40306	Стопорная шайба	1
15	1311046-K0300	Возвратная резиновая трубка	1



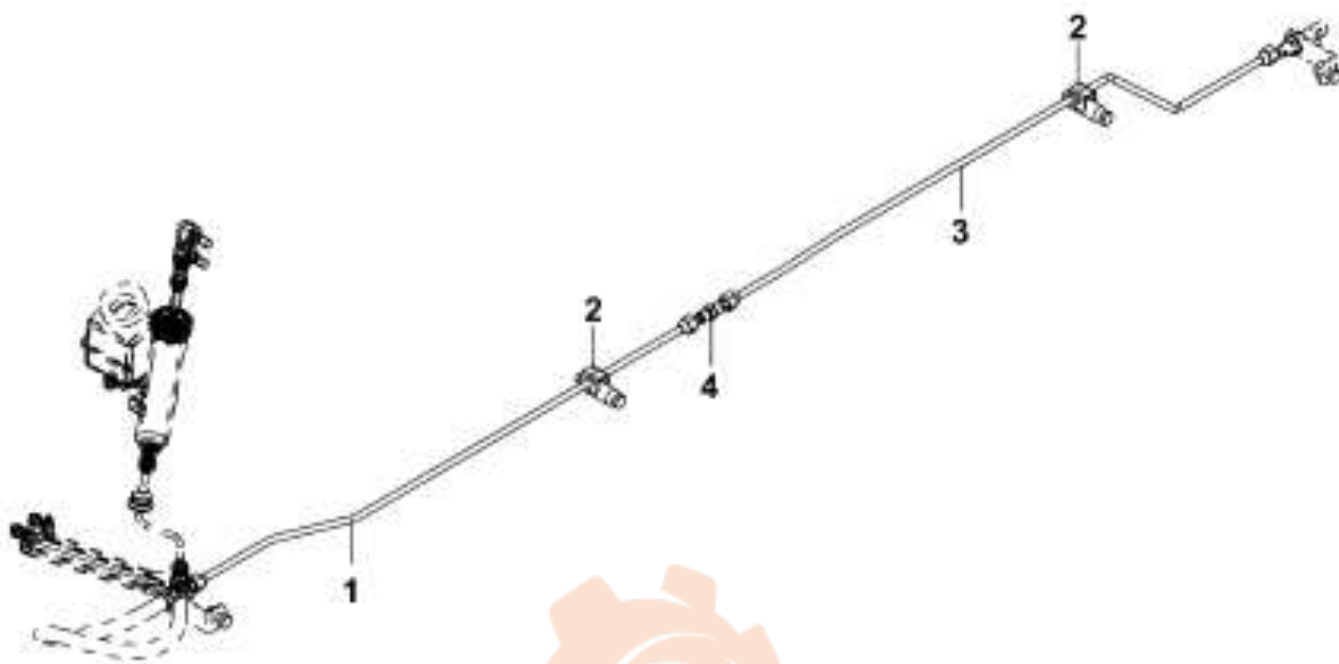
3 Сцепление, КПП, карданный вал

Рис.91. Крепление картера сцепления



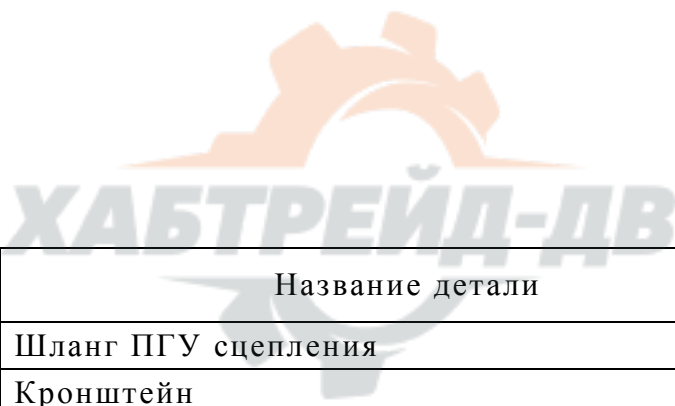
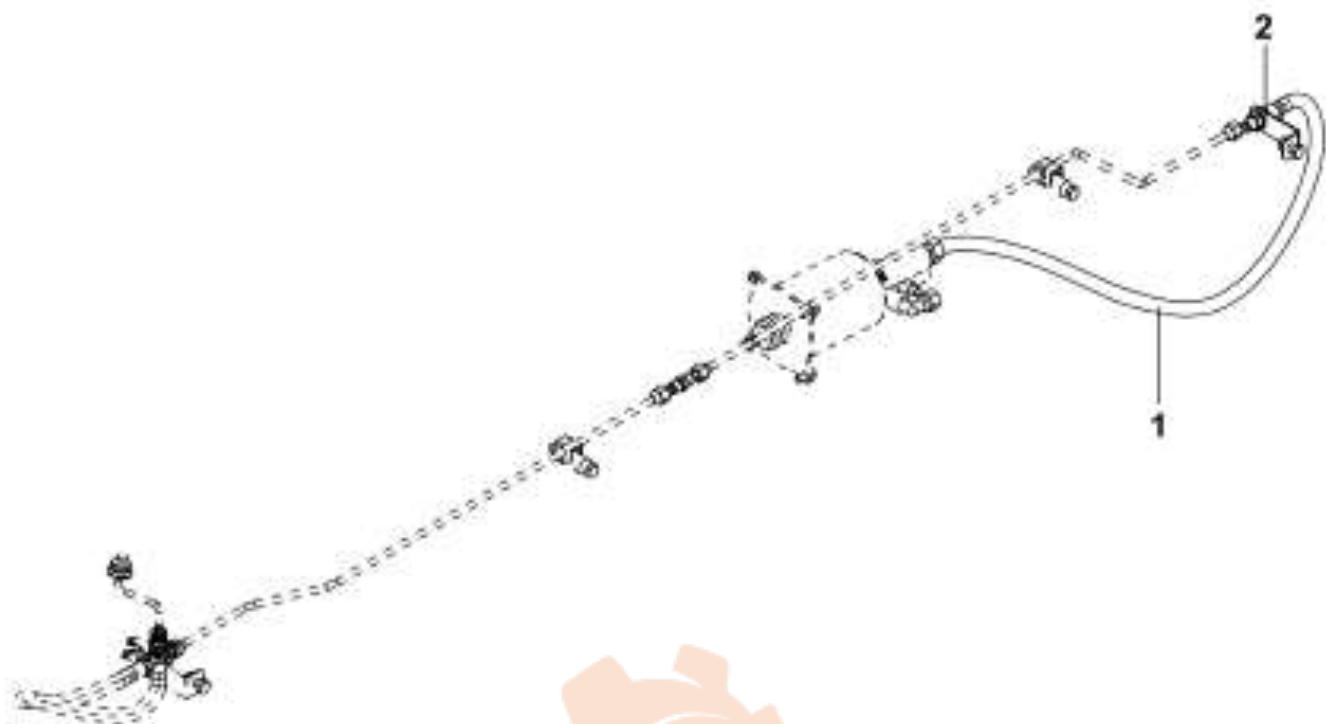
Н/п	Номер детали	Название детали	Количество
1	Q150B1045-0H1	Болт	12
2	Q40310	Стопорная шайба	12

Рис.92. Трубопровод сцепления



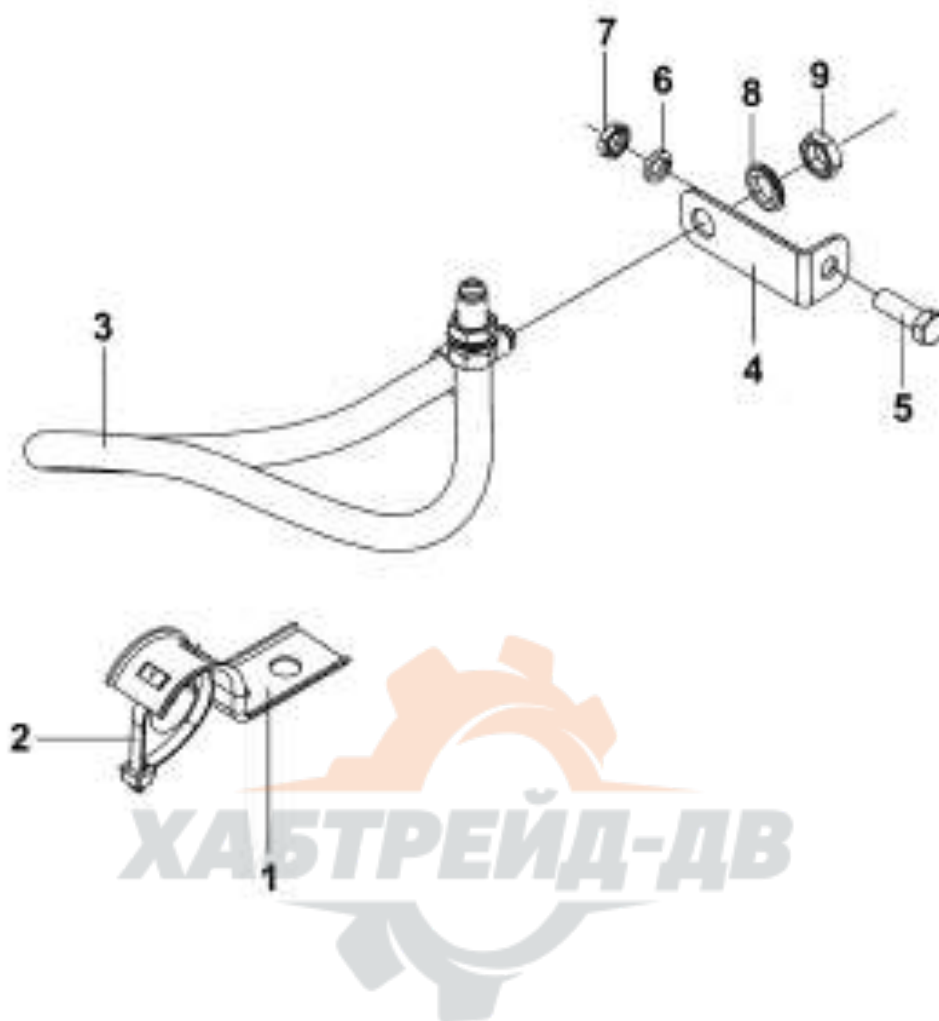
Н/п	Номер детали	Название детали	Количество
1	1606045-T0500	Трубка от главного цилиндра сцепления до пневмоусилителя	1
2	Q150B0865	Болт	2
	35N12-06806	Кронштейн	2
	35N12-06805	Скобки	2
	Q40308	Стопорная шайба	2
	Q340B08	Гайка	2
	35E-06212	Прокладка	2
3	1606055-T0500	Трубка от главного цилиндра сцепления до пневмоусилителя в сборе	1
4	Q655B08	Штуцер	1

Рис.93. Шланг пневмогидроусилителя сцепления



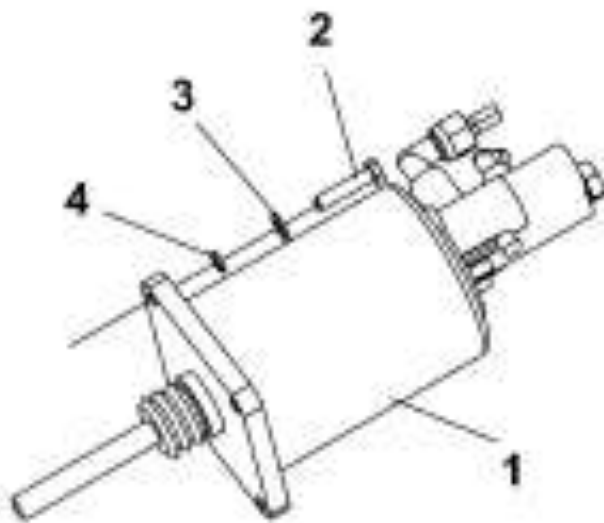
Н/п	Номер детали	Название детали	Количество
1	16ZB3-06060	Шланг ПГУ сцепления	1
2	16ZB3-06066	Кронштейн	1
	Q150B1030	Болт	1
	Q340B10	Гайка	1
	Q40310	Стопорная шайба	1
	Q72314-9	Уплотнительная шайба	1
	Q351B14	Гайка	1
	Q41014	Стопорная шайба с внутренними зубцами	1
	RQ8551415	Защитный кожух	1

Рис.94. Шланг главного цилиндра сцепления



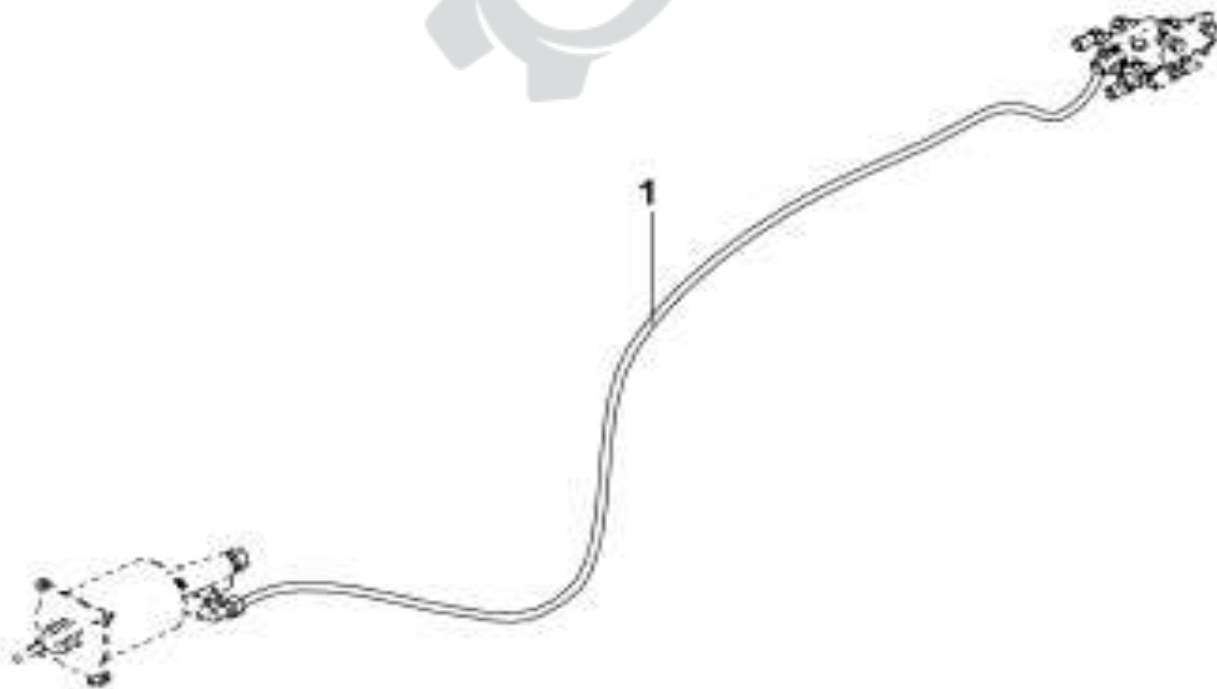
Н/п	Номер детали	Название детали	Количество
1	1606037-T0300	Кронштейн	1
2	35ZB8A-06105	Хомут	1
3	16ZB7-06040	Шланг	1
	RQ8551415	Защитный кожух	1
4	16ZB3-06066	Кронштейн	1
5	Q150B1030	Болт	1
6	Q40310	Стопорная шайба	1
7	Q340B10	Гайка	1
8	Q41014	Стопорная шайба	2
9	Q351B14	Гайка	2

Рис.95. Пневмогидроусилитель сцепления



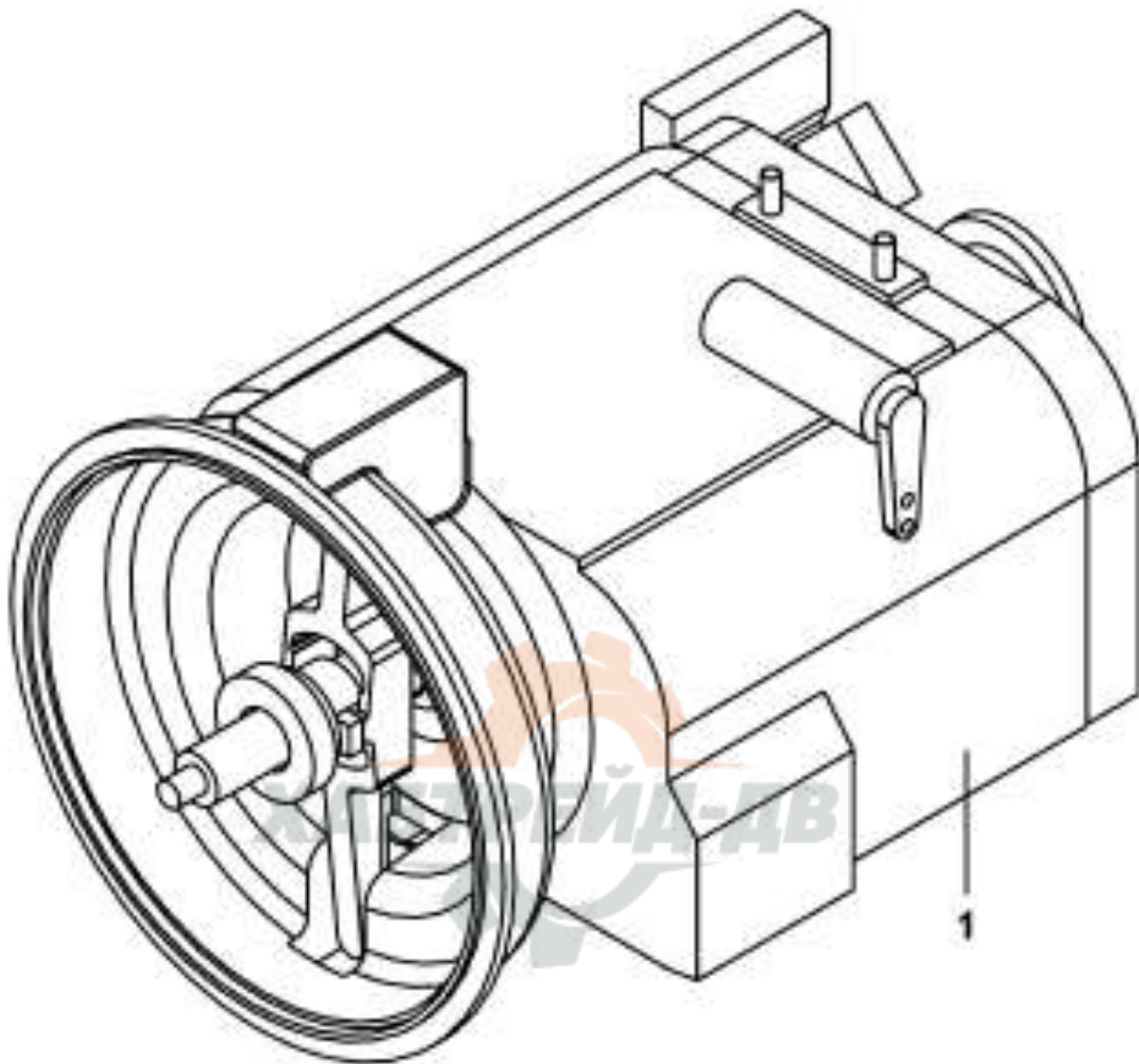
Н/п	Номер детали	Название детали	Количество
1	1608010-T1400	Пневмогидроусилитель сцепления в сборе	1
2	Q150B0820	Болт	4
3	Q40308	Стопорная шайба	4
4	Q40108	Шайба	4

Рис.96. Трубка пневмогидроусилителя сцепления



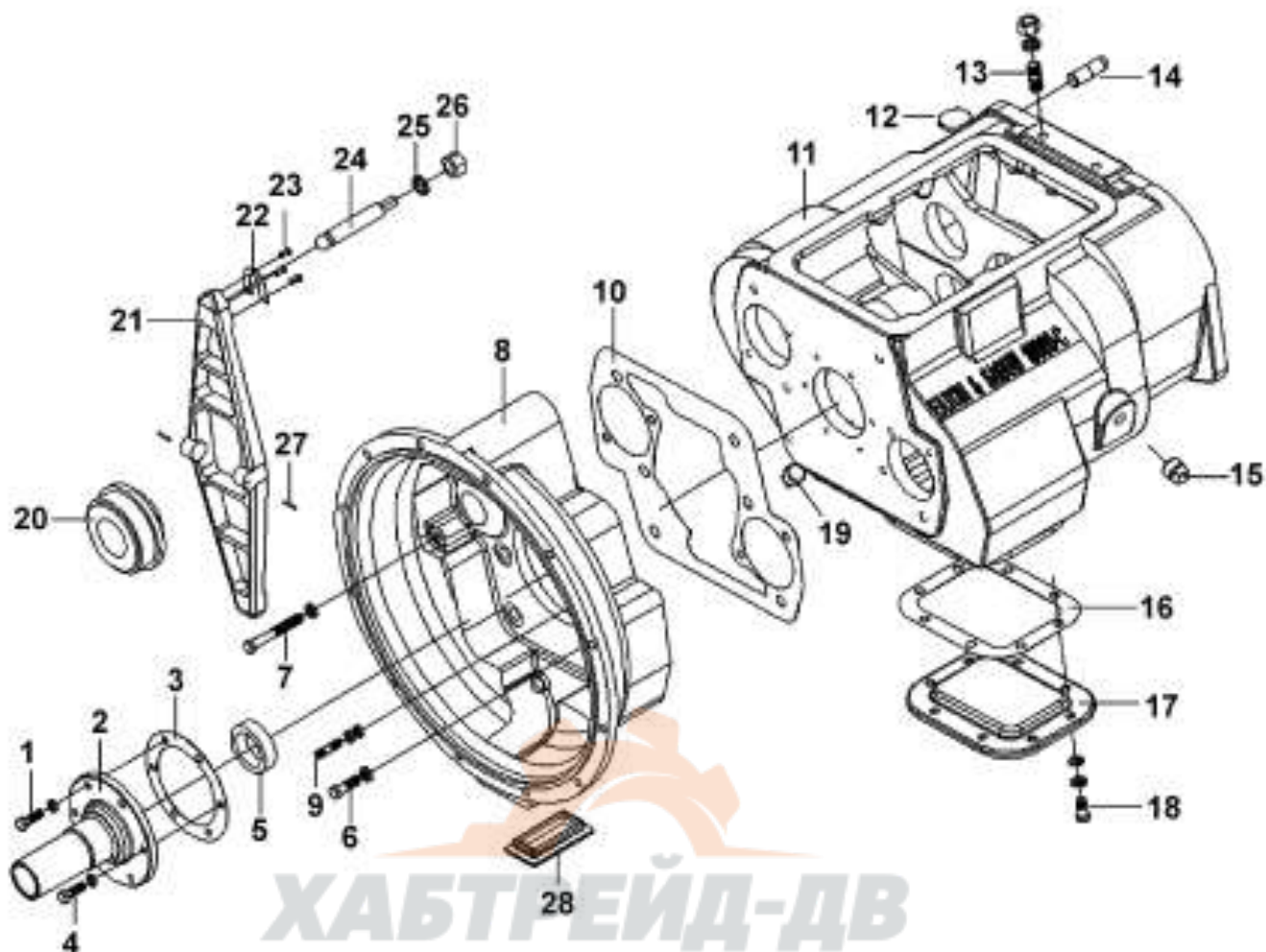
Н/п	Номер детали	Название детали	Количество
1	RQ85010250C	Трубка	1

Рис.97. Коробка переключения передач в сборе



Н/п	Номер детали	Название детали	Количество
1	1700020-Т1400	Коробка передач со сцеплением в сборе	1

Рис.98. Картера сцепления и коробки передач

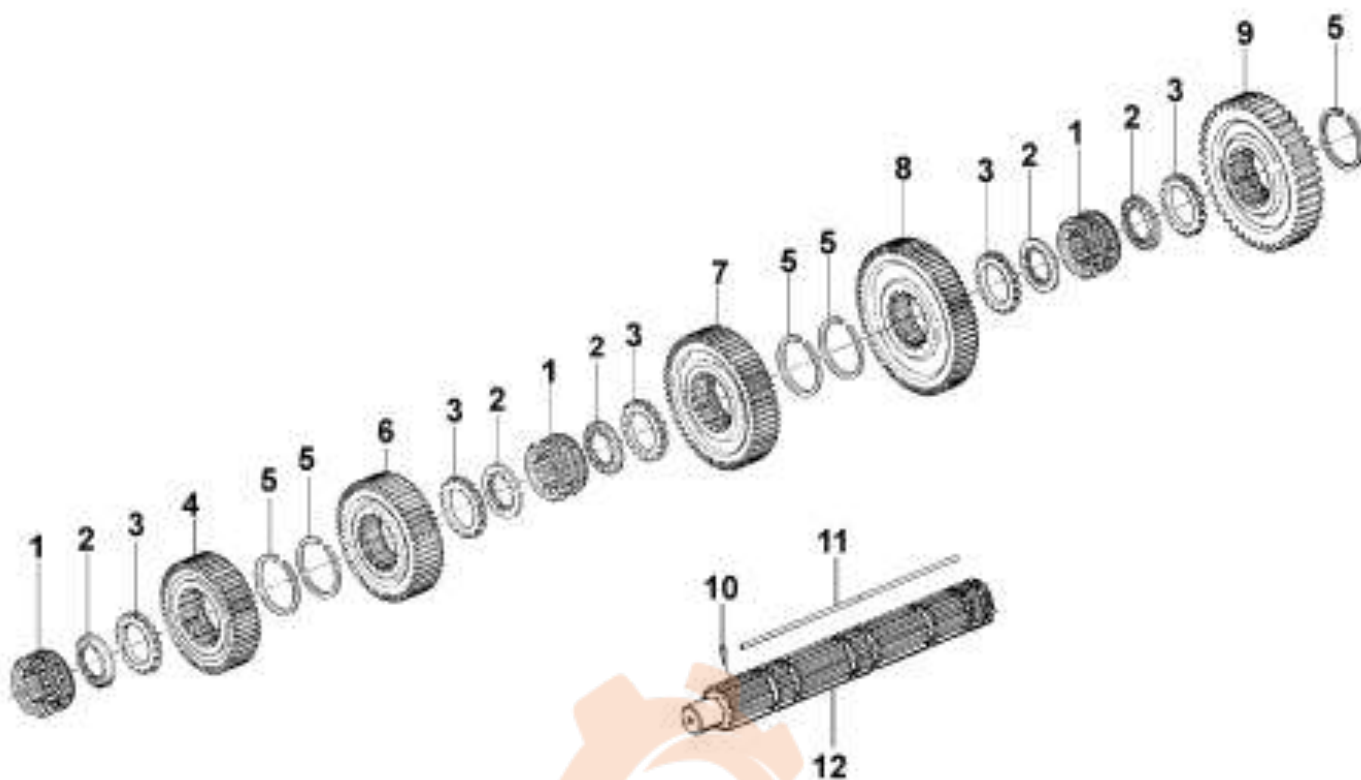


Н/п	Номер детали	Название детали	Количество
1	Q1701032	Болт М10×32	2
	Q40310	Стопорная шайба	2
2	F91409-13	Крышка подшипника первичного вала	1
3	14311	Прокладка	1
4	GB21-76	Болт М10×32	4
	Q40310	Стопорная шайба	4
5	F500A-1802191	Сальник	1
6	GB21-76	Болт М12×38	2
	Q40312	Стопорная шайба	2
7	GB21-76	Болт М12×90	2
	Q40312	Шайба 12	2
8	15410-12	Картер сцепления	1
9	C01056	Шпилька	6
	GB95-85	Шайба	6
	GB889-80	Гайка М16×1.5	6
10	20822	Прокладка сцепления	1
11	18686	Картер коробки передач	1
12	14373	Круглый магнит	3

Продолжение таблицы: “Картера сцепления и коробки передач”

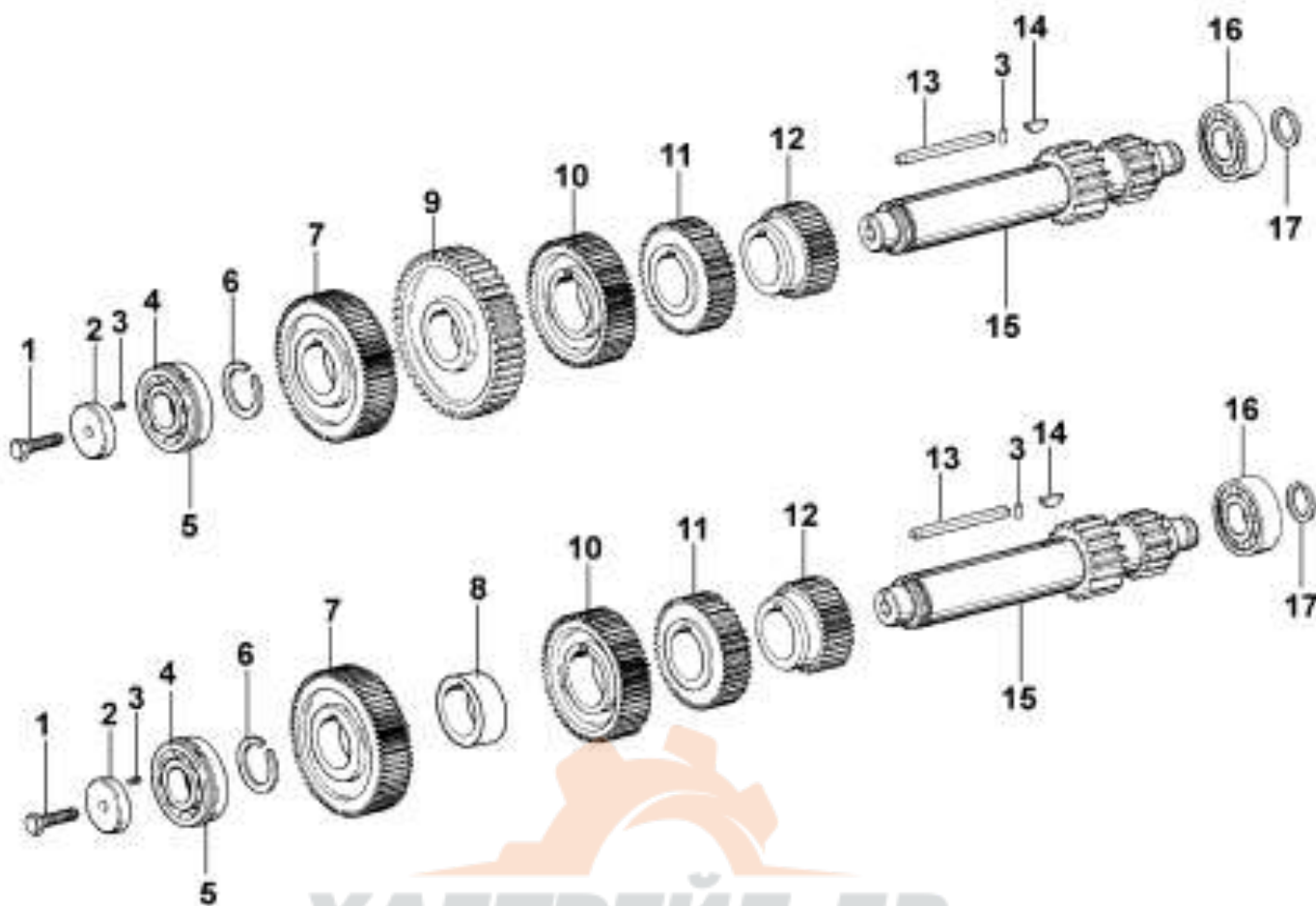
13	Q1231630	Шпилька	2
	GB93-76	Шайба	2
	GB52-76	Гайка М16×1.5	2
14	14334	Шпилька задней крышки	2
15	Q614B12	Заглушка	1
16	16929	Прокладка	1
17	16596	Крышка	1
18	GB21-76	Болт М12×25	8
	GB93-76	Стопорная шайба	8
	GB95-76	Шайба	8
19	Q61304	Заглушка	1
20	85СТ5765F2	Выжимной подшипник	1
21	С04012-2	Вилка сцепления	1
22	С04016-1	Стопор	1
23	Q2140510	Болт	3
	Q40605	Стопорная шайба	3
24	С04015-1	Кронштейн	1
25	Q40320	Стопорная шайба	1
26	Q340B20	Гайка	1
27	Q5280324	Шпилька	2
28	JS180-1601016-2	Крышка	1

Рис.99. Вторичный вал



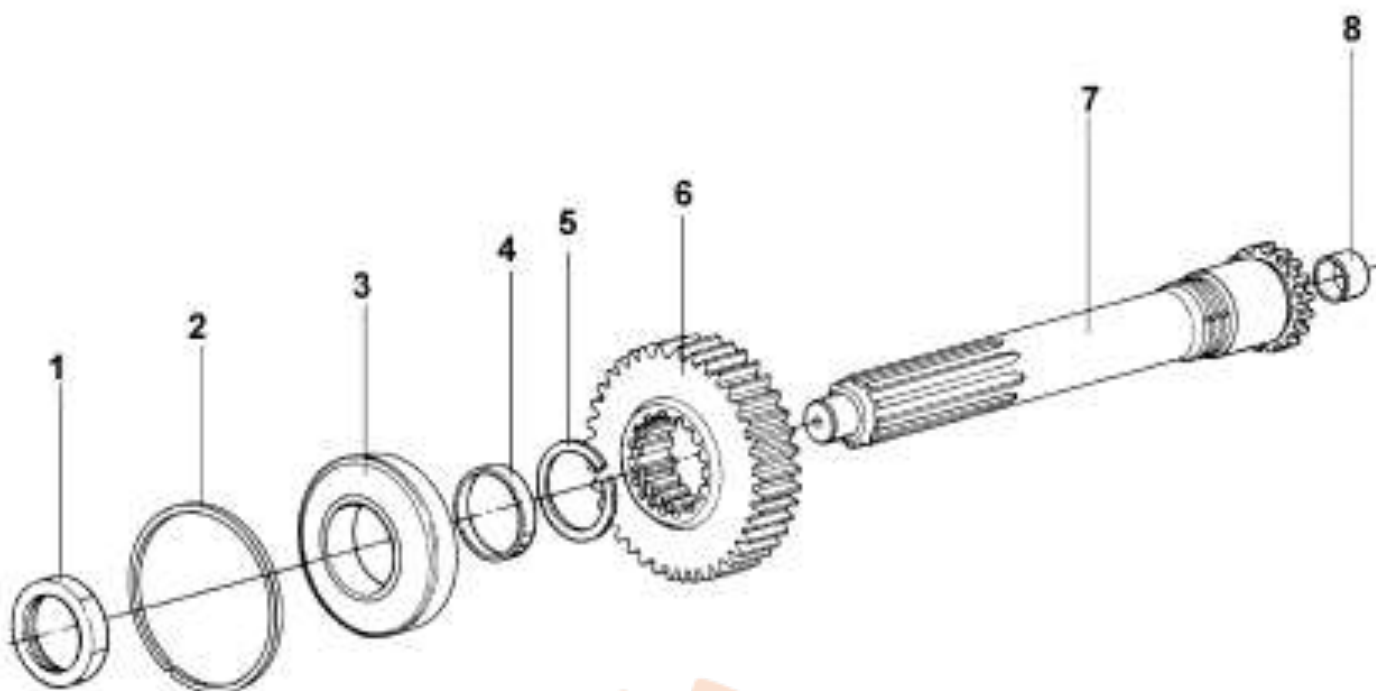
Н/п	Номер детали	Название детали	Количество
1	16118	Синхронизатор шестерни	3
2	18701	Прокладка	5
3	14749	Промежуточное кольцо	5
4	16748	Шестерня третьей передачи	1
5	14750	Стопорное кольцо	5
6	16750	Шестерня третьей передачи	1
7	16752	Шестерня первой передачи	1
8	16754	Шестерня пониженной передачи	1
9	16756	Шестерня заднего хода	1
10	GB879-76	Штифт 3×10	1
11	17109	Шплинт	1
12	18729	Вторичный вал	1

Рис.100. Левый, правый промежуточные валы в сборе



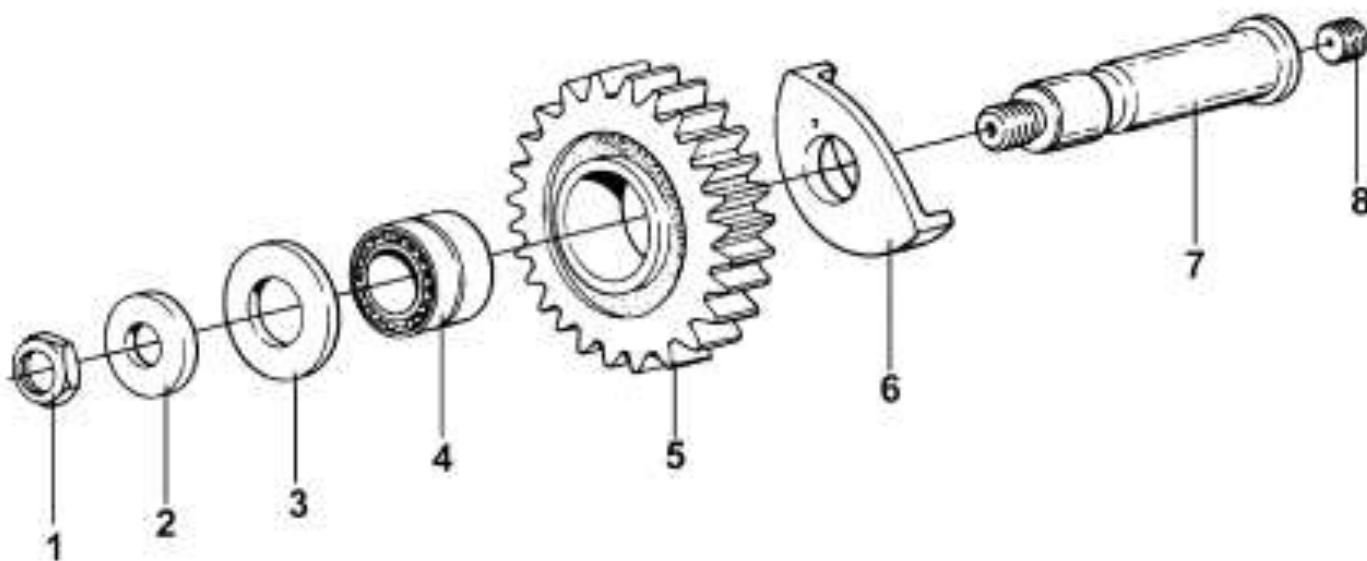
Н/п	Номер детали	Название детали	Количество
1	GB21-76	Болт М16×1.5 ×45	2
2	19668	Переднее кольцо промежуточного вала	2
3	GB879-76	Штифт 5 × 14	4
4	370309У	Подшипник	2
5	С01021	Стопорное кольцо	2
6	19198	Стопорное кольцо промежуточного вала	2
7	19552	Подшипник вспомогательного выходного вала	2
8	С01025	Прокладка	1
9	С01026	Зубчатое колесо	1
10	16749	Шестерня третьей передачи	2
11	16751	Шестерня второй передачи	2
12	16753	Шестерня первой передачи	2
13	19673	Шплинт промежуточного вала	2
14	Х-6-Е	Сегментная шпонка	2
15	19549	Промежуточный вал	2
16	102308Е	Подшипник	2
17	14317	Регулировочная прокладка заднего подшипника промежуточного вала	2

Рис.101. Первичный вал в сборе



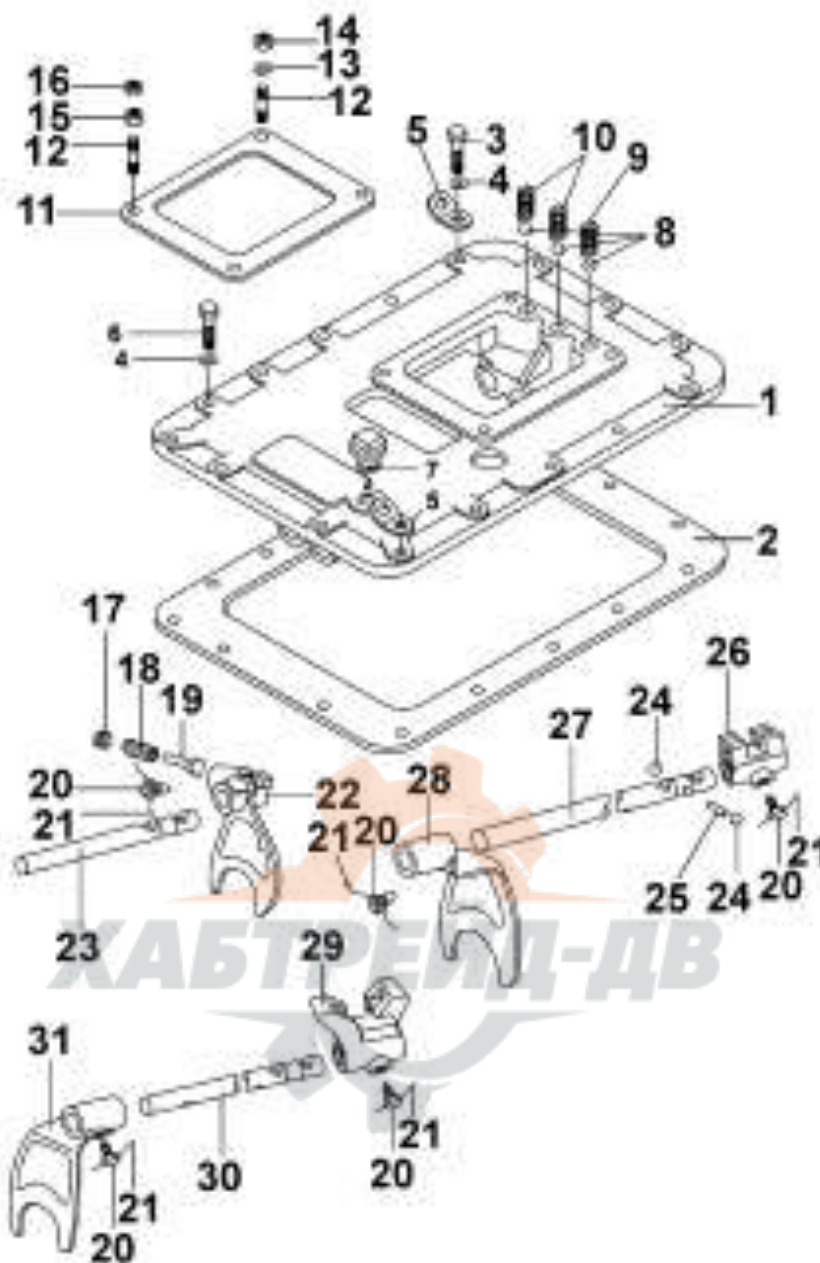
Н/п	Номер детали	Название детали	Количество
1	8858	Муфта первичного вала	1
2	C01020	Упорное кольцо	1
3	150212К	Втулка	1
4	16463	Кольцо	1
5	14750	Стопорное кольцо	1
6	17568	Шестерня	1
7	19694-20	Первичный вал	1
8	16566	Сальник	1

Рис.102. Промежуточный вал задней передачи



Н/п	Номер детали	Название детали	Количество
1	GB890-80	Гайка M16×1.5	2
2	14283	Шайба промежуточного вала	2
3	14282	Упорное кольцо	2
4	14287	Игольчатый подшипник	2
5	16757	Промежуточная шестерня задней передачи	2
6	16403	Чашечковидная реверсная шайба	2
7	16405	Промежуточный вал	2
8	GB73-76	Болт M12×12	2

Рис.103. Установка верхней крышки КПП в сборе

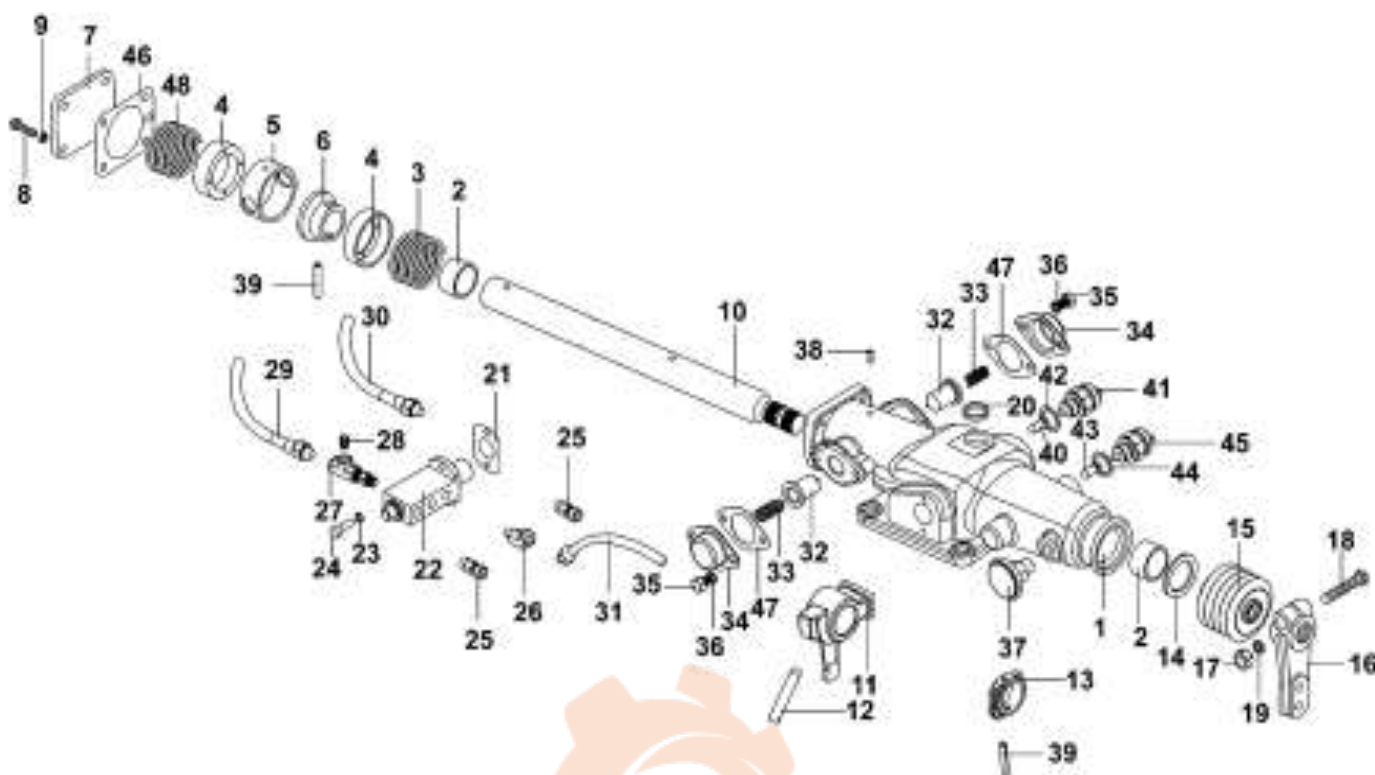


Н/п	Номер детали	Название детали	Количество
1	F99980	Крышка	1
2	14918	Прокладка крышки	1
3	GB21-76	Болт М10×38	2
4	GB93-76	Стопорная шайба	16
5	20815-2	Кронштейн	2
6	GB21-76	Болт М10×32	14
7	Q614В10	Прокладка	1
8	GB308-89	Шарик диаметром 12,7 мм.	3
9	F96084	Пружина	1
10	F96085	Пружина	2
11	1642	Пластина	1
12	11066	Шпилька	4

Продолжение таблицы ” Установка верхней крышки в сборе”

Н/п	Номер детали	Название детали	Количество
13	GB93-76	Стопорная шайба	2
14	Q361B10	Гайка	2
15	X-1-603	Гайка	2
16	Q351B10	Гайка	2
17	8968	Резьбовая заглушка	1
18	8774-1	Стопорная пружина	1
19	F99671	Плунжер	1
20	3220	Крепежный болт	5
21	1819	Провод	По необходимости
22	F99664	Вилка пониженной передачи	1
23	16132	Ось	1
24	GB308-89	Стальной шар диаметром 19,05	2
25	1634	Блокировочный палец	1
26	F99588	Блок зубчатой передачи	1
27	16133	Ось	1
28	16135	Вилка первой и второй передачи	1
29	F99589	Блок зубчатой передачи	1
30	18643	Ось	1
31	16136	Вилка третьей и четвертой передачи	1

Рис.104. Механизм переключения передач в сборе

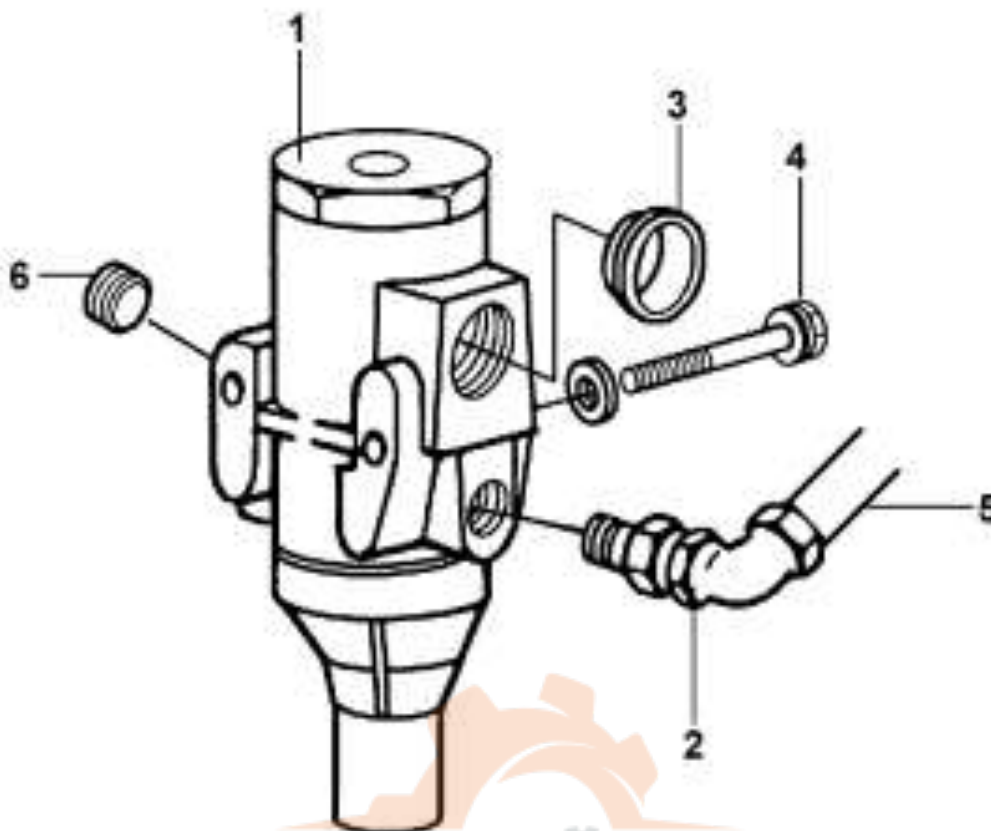


Н/п	Номер детали	Название детали	Количество
1	F96194	Клапан	1
2	F91345	Втулка	2
3	F99983	Пружина	2
4	F99673	Гнездо пружины	2
5	F99674	Распорка	1
6	F99675	Стопорное кольцо	1
7	F99666	Крышка	1
8	GB21-76	Болт М8×22	4
9	GB93-76	Стопорная шайба	4
10	F99679	Тяга	1
11	F99585	Блок переключения передач	1
12	C03030	Штифт	1
13	F99681	Блок управления	1
14	F91444	Сальник	1
15	F99669	Кожух	1
16	F96035-41	Внешний рычаг переключения передач	1
17	GB51-76	Гайка М10×1	1
18	GB21-76	Болт М10×1×50	1
19	GB93-76	Шайба	1

Продолжение таблицы: ” Механизм переключения передач в сборе ”

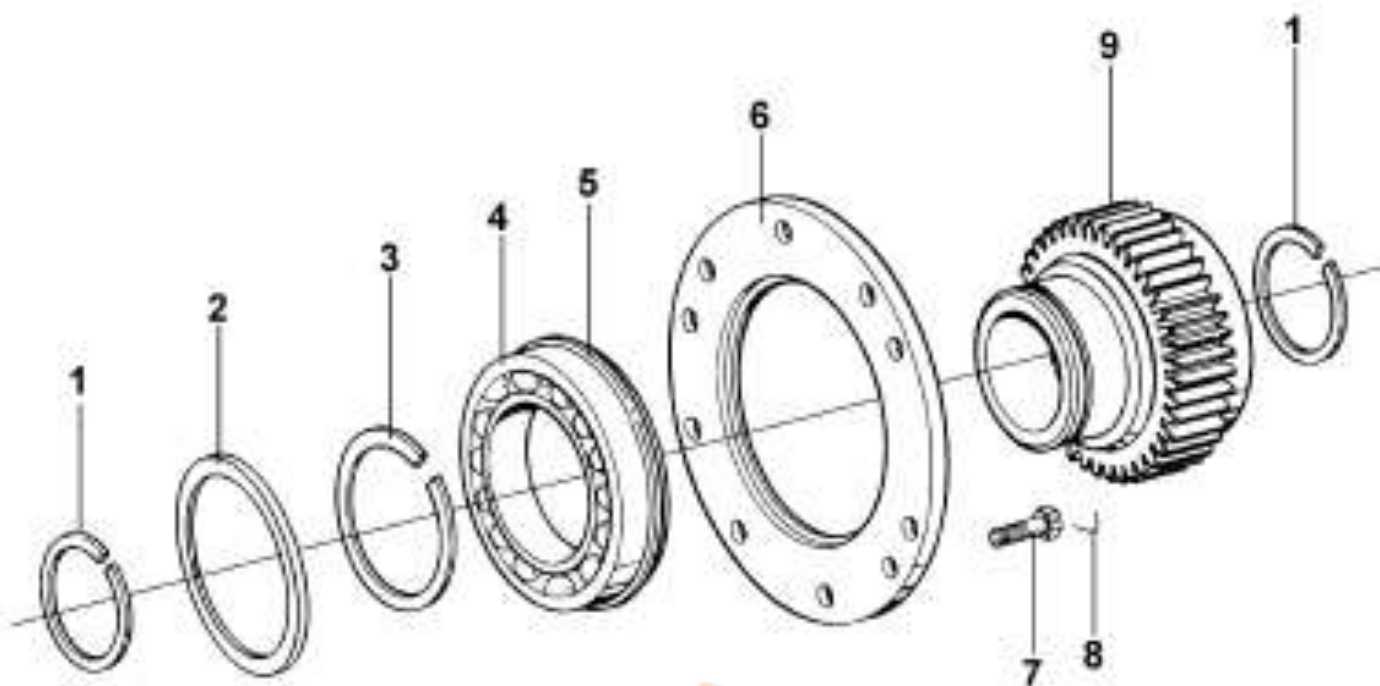
20	Q72224	Заглушка	1
21	F91353	Уплотнитель	1
22	F99660	Клапан	1
23	GB93-76	Стопорная шайба	2
24	GB70-76	Болт М6×18	2
25	7935	Пробка	2
26	12880	Патрубок	1
27	C03052	Тройник	1
28	Q618B01	Прокладка	1
29	55519	Воздухопровод в сборе	1
30	55519	Воздухопровод в сборе	1
31	55518	Воздухопровод в сборе	1
32	F99670	Палец	2
33	F96037	Пружина	2
34	F96141	Колпак	2
35	GB21-76	Болт М8×12	4
36	GB859-76	Стопорная шайба	4
37	15276	Пробка	1
38	C03004	Стопорный винт	1
39	GB879-76	Штифт 6×36.5	1
40	F99702	Палец	1
41	0041KS	Мембранный переключатель	1
42	Q72318T3	Уплотнительное кольцо	1
43	15899	Штифт	1
44	C03015	Уплотнительное кольцо	1
45	0068DS	Мембранный переключатель	1
46	F99672	Прокладка	1
47	F96140	Прокладка	2
48	F96036	Пружина	1

Рис.105. Регулятор давления



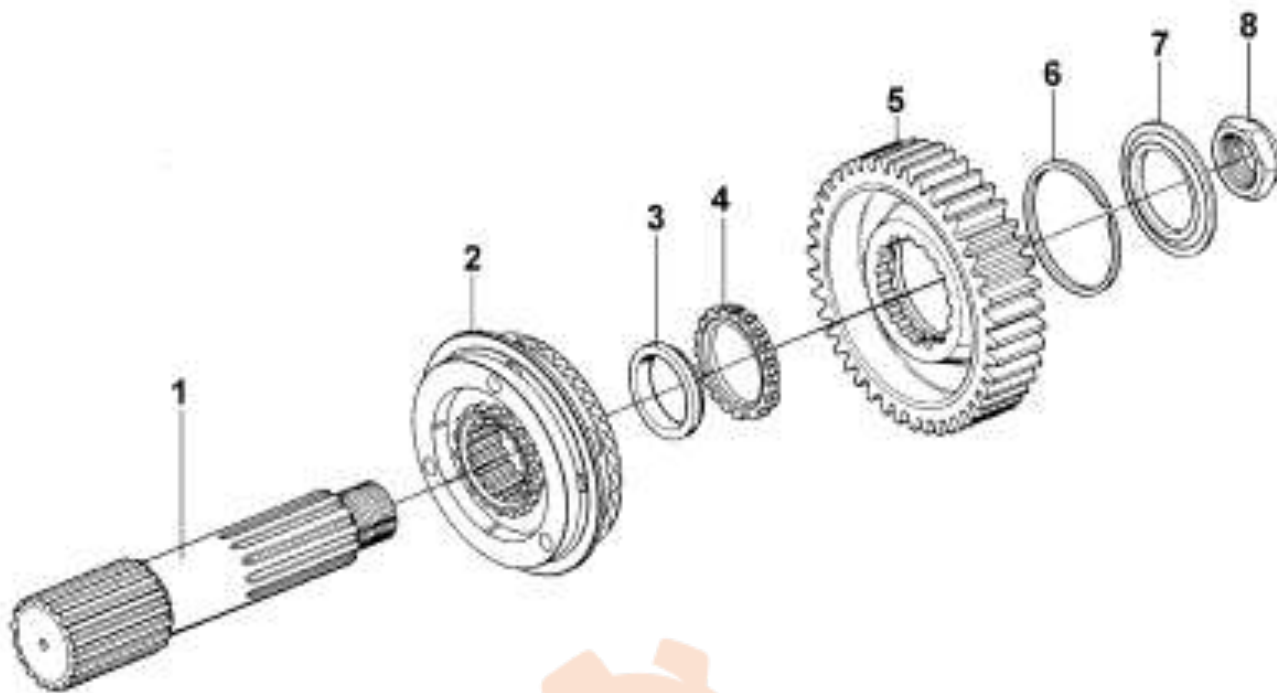
Н/п	Номер детали	Название детали	Количество
1	A-4740	Регулятор давления	1
2	12845	Угольник	1
3	54015	Пробка	1
4	GB30-76	Болт М6×60	2
5	55518	Трубка	1
6	Q618B01	Пробка	1

Рис.106. Синхронизатор вторичной коробки в сборе



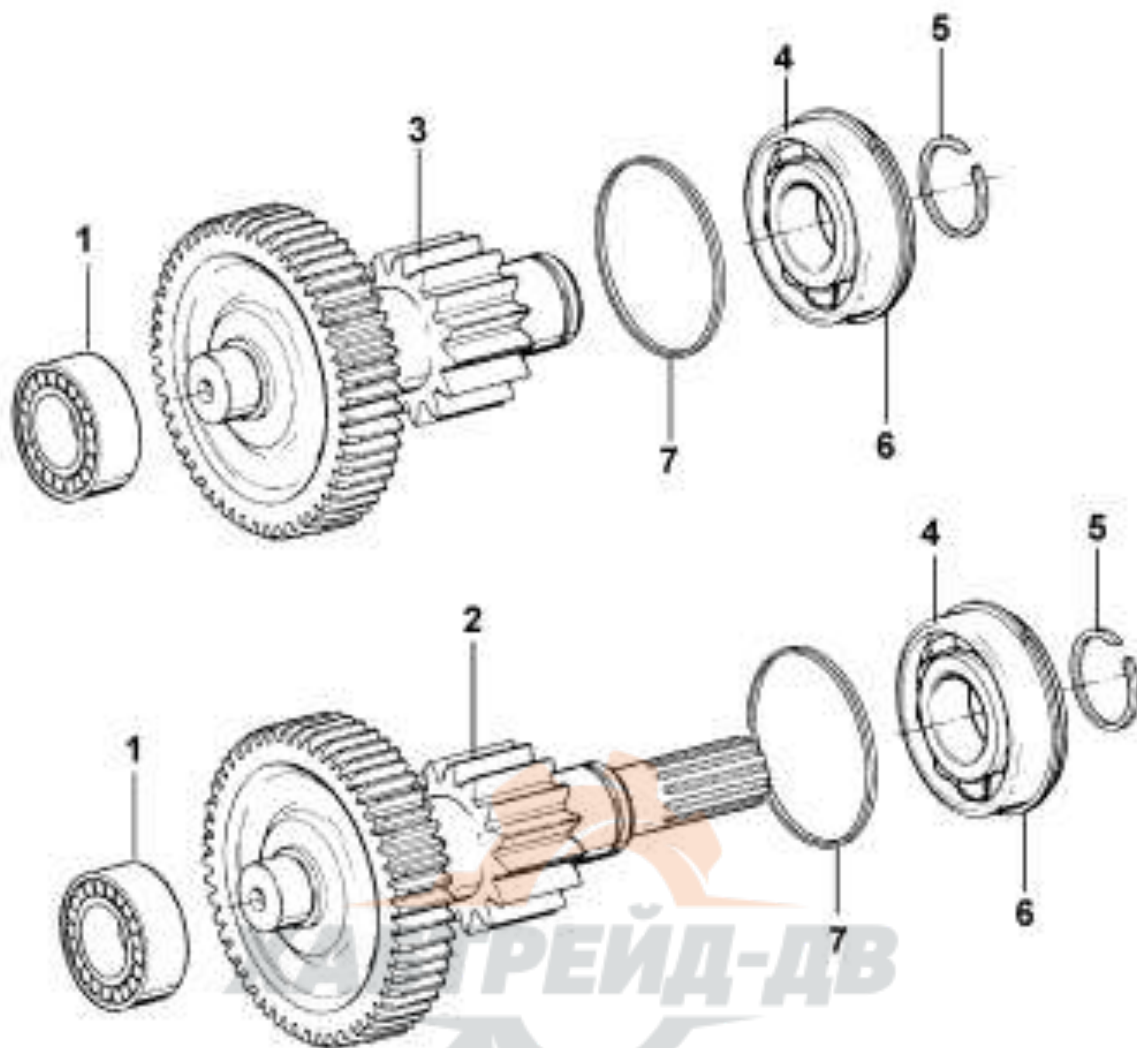
Н/п	Номер детали	Название детали	Количество
1	16763	Стопорное кольцо	2
2	C01033	Кольцо	1
3	16628	Стопорное кольцо	1
4	50118	Подшипник	1
5	C01019	Упорное кольцо	1
6	16138	Кольцо	1
7	GB25-76	Болт М10×22	6
8	1819	Проволка	По необходимости
9	18869	Вспомогательный механизм привода	1

Рис.107. Главный вал вторичной коробки в сборе



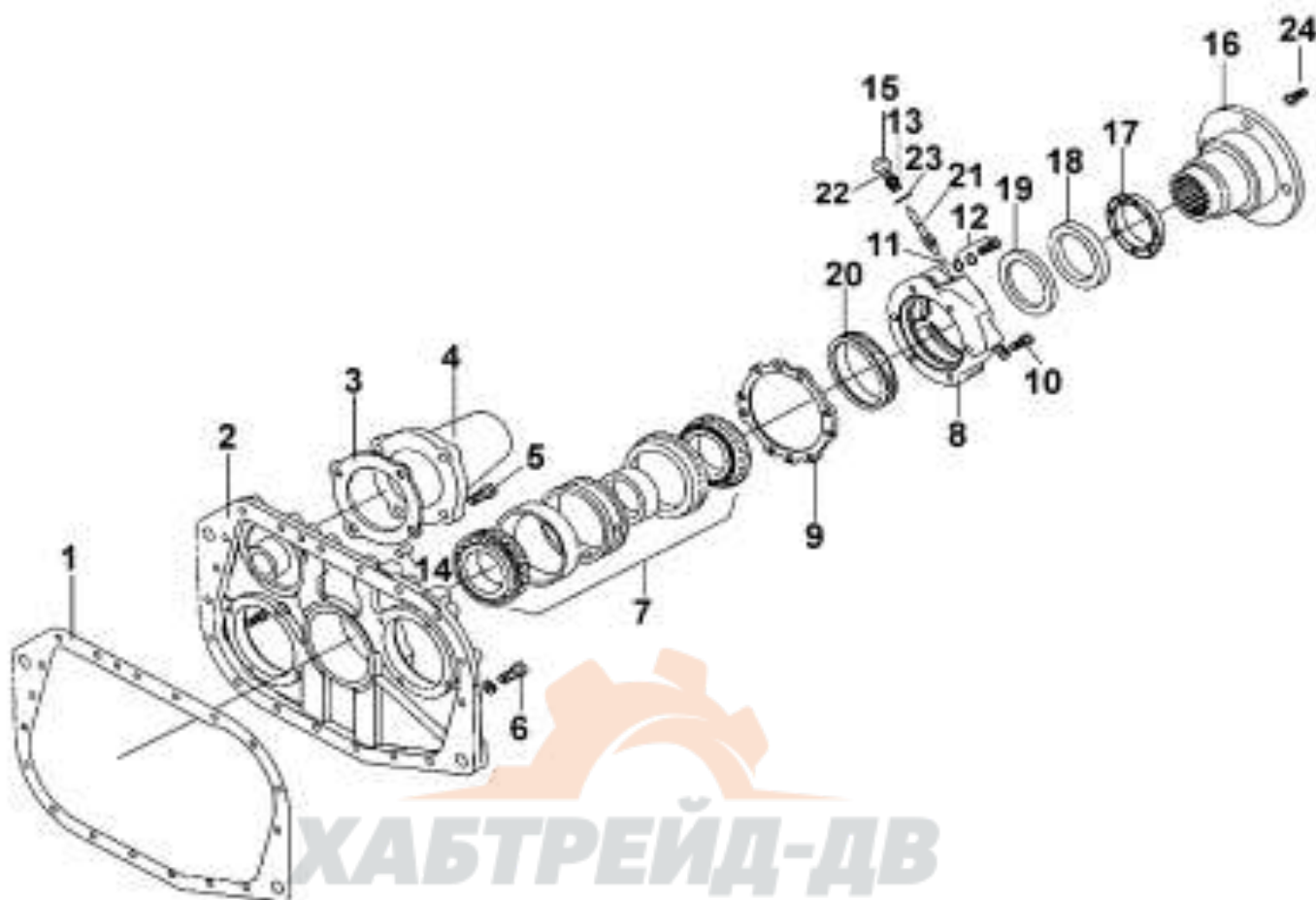
Н/п	Номер детали	Название детали	Количество
1	F99882	Вал	1
2	A-C09005	Синхронизатор	1
3	14332	Шайба	1
4	14331	Прокладка	1
5	19726	Шестерня уменьшения числа оборотов	1
6	14327	Шайба	1
7	19466	Шайба	1
8	F96006	Гайка	1

Рис.108. Вспомогательные валы вторичной коробки



Н/п	Номер детали	Название детали	Количество
1	42307E	Подшипник	2
2	A-5119	Вторичный вал	1
3	A-C09019	Вал отбора мощности	1
4	192310E	Подшипник	2
5	16723	Упорное кольцо	2
6	C01020	Упорное кольцо	2
7	17384	Шайба	2

Рис.109. Задняя крышка в сборе



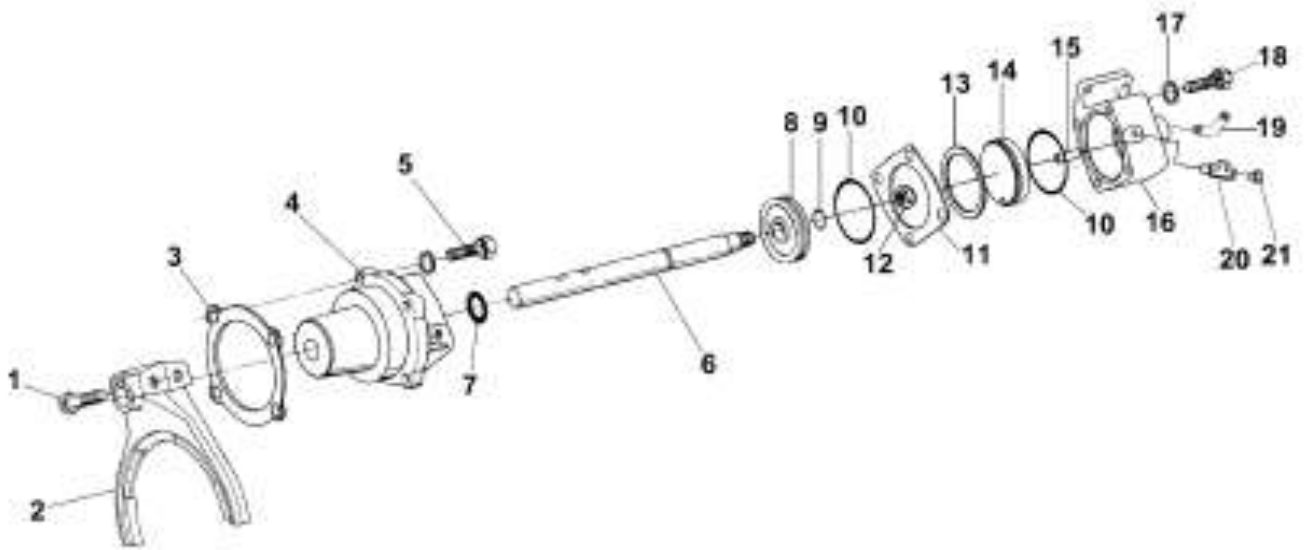
Н/п	Номер детали	Название детали	Количество
1	14335	Прокладка	1
2	F99975	Кожух задней крышки	1
3	17352	Прокладка	1
4	17376	Крышка подшипника	1
5	A-C09008	Болт	4
6	GB93-76	Стопорная шайба	
	GB21-76	Болт М10×45	10
	GB21-76	Болт М10×50	5
	GB21-76	Болт М10×38	1
7	717813	Подшипник	1
8	F99967	Крышка подшипника	1
9	15532	Прокладка	1
10	GB21-76	Болт М10×75	5
	GB93-76	Стопорная шайба	5
11	7992	Кожух	1
12	A-C09009	Болт	1
	GB32.1-88	Болт М10×75	1

Продолжение таблицы: “Задняя крышка в сборе”

Н/п	Номер детали	Название детали	Количество
	GB93-76	Стопорная шайба	1
13	F91005-1	Уплотнитель ограничителя хода	1
14	14334	Анкерный палец задней крышки	2
15	X11412	Кожух ограничителя хода	1
16	F99900-5	Фланец	1
17	F96119	Пылезащитный чехол	1
18	C01032	Сальник крышки заднего подшипника	1
19	19109	Сальник	1
20	LF28-3802033	Ведущая шестерня привода спидометра	1
21	LF29-3802034	Ведомый вал с шестерней привода спидометра	1
22	HG4-333-66	Уплотнительное кольцо	1
23	F96005	Прокладка	1
24	Q151B1455TF2	Болт	4

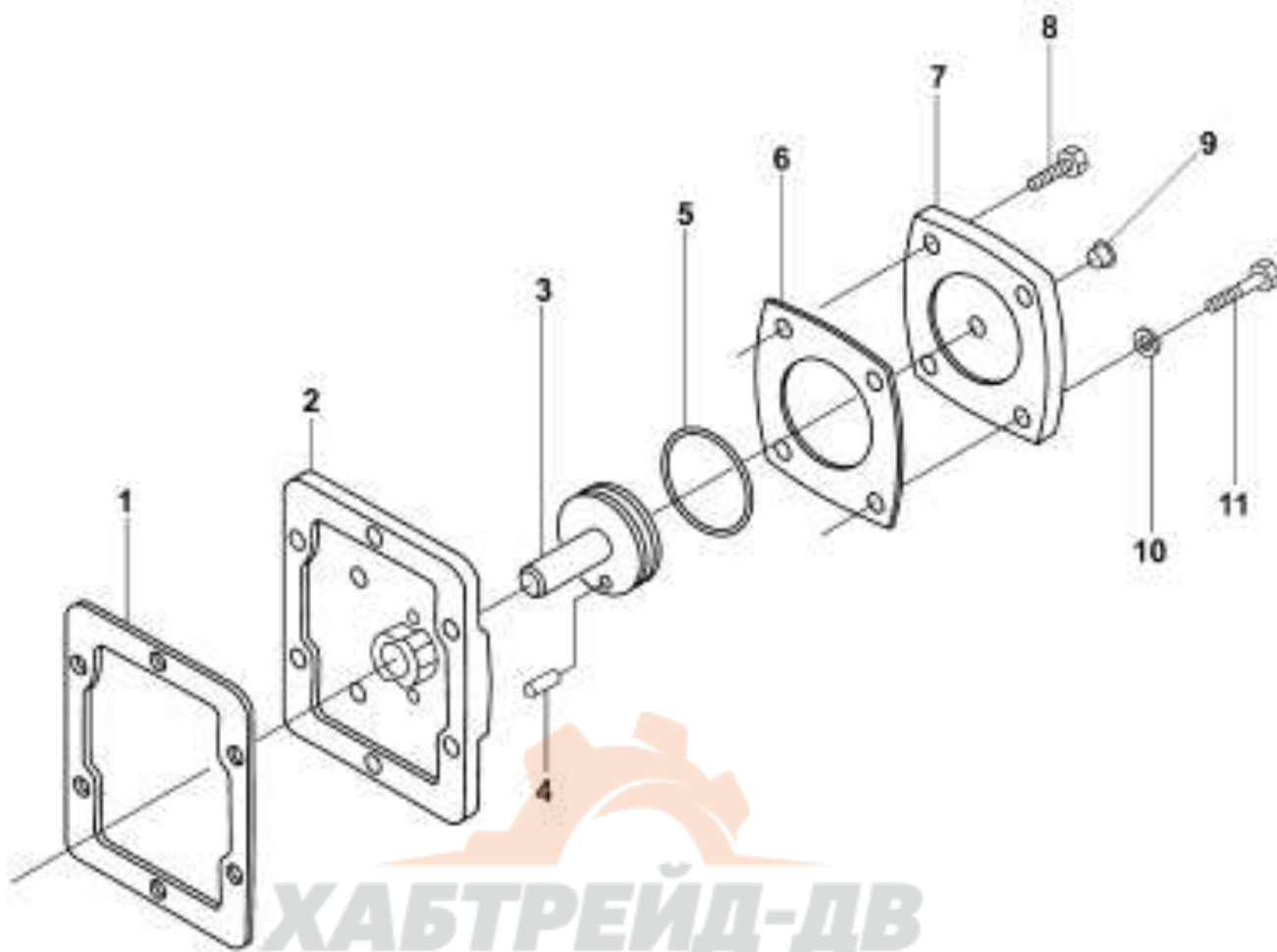


Рис.110. Механизм включения блокировки



Н/п	Номер детали	Название детали	Количество
1	GB32.3-88	Болт М12×1,25	2
2	16775	Вилка вспомогательного механизма	1
3	14347	Прокладка	1
4	16778	Цилиндр	1
5	GB5782-86	Болт М10×32	4
	GB93-76	Стопорная шайба	4
6	16993	Механизм включения блокировки	1
7	14765	Уплотнительное кольцо	1
8	14341	Поршень с крышкой	1
9	14345	Уплотнительное кольцо	1
10	14344	Уплотнительное кольцо	2
11	14349	Прокладка крышки сцепления	1
12	GB890-80	Тонкая гайка М16×1.5	1
13	QH70-4211404	Стопорное кольцо	1
14	QH70-4211403	Поршень	1
15	QH70-4211405	Направляющий штифт	1
16	QH70-4211402	Цилиндр	1
17	Q40310	Стопорная шайба	4
18	Q150B1065	Болт	4
19	12880	Угольник	1
20	С03052	Тройник	1
21	Q618B01	Пробка	1

Рис.111. Фиксатор в коробке передач



Н/п	Номер детали	Название детали	Количество
1	1684	Прокладка	1
2	16656	Кожух фиксатора	1
3	16658	Поршень фиксатора	1
4	GB879-76	Пружинный фиксатор 6×16	1
5	16660	Уплотнительное кольцо	1
6	16661	Прокладка	1
7	16659	Крышка поршня фиксатора	1
8	GB21-76	Болт М10×32	4
9	54010	Пробка	1
10	GB93-76	Стопорная шайба	6
11	GB21-76	Болт М10×55	2

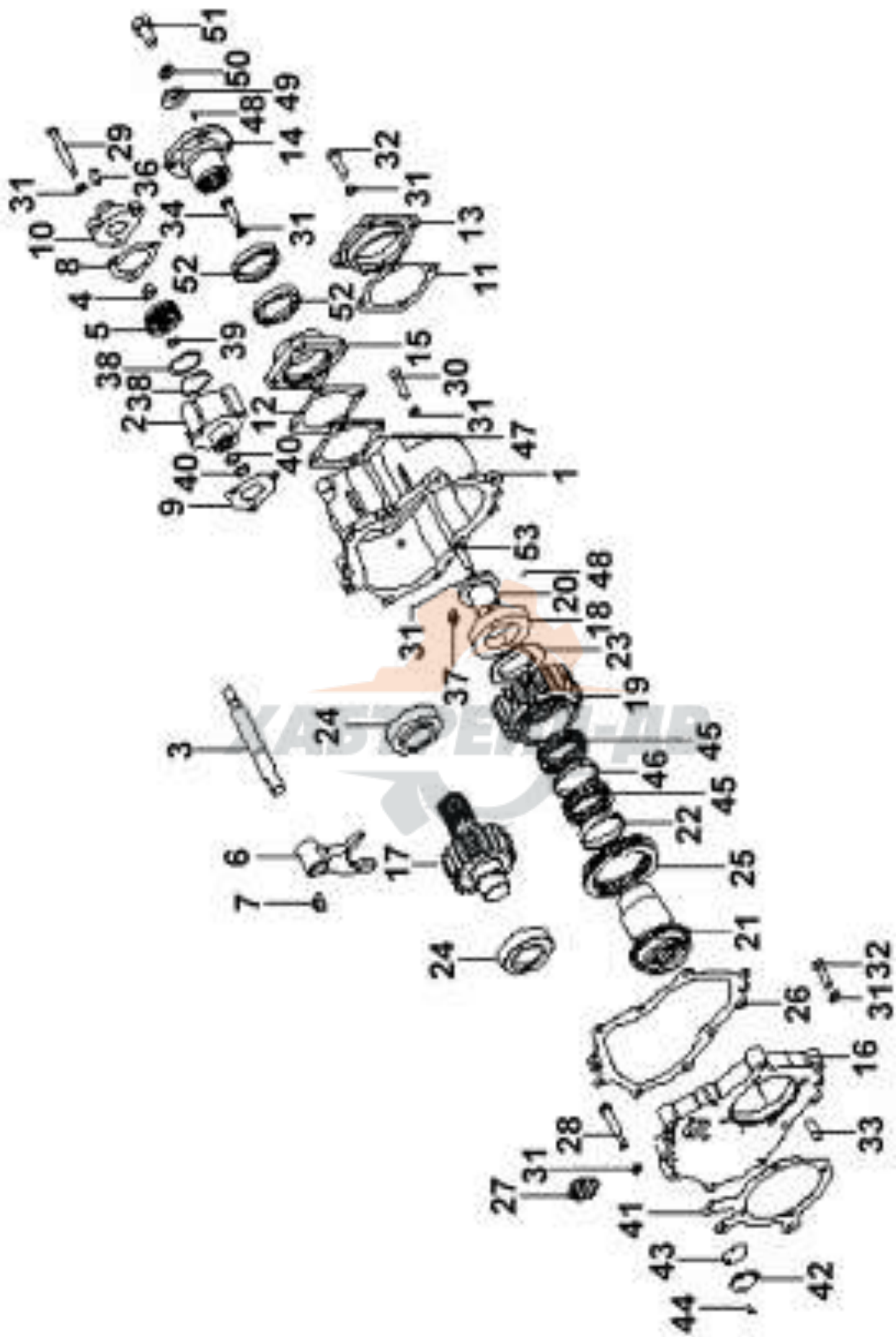


Рис.112. Вал отбора мощности в сборе

Таблица: “Вал отбора мощности в сборе”

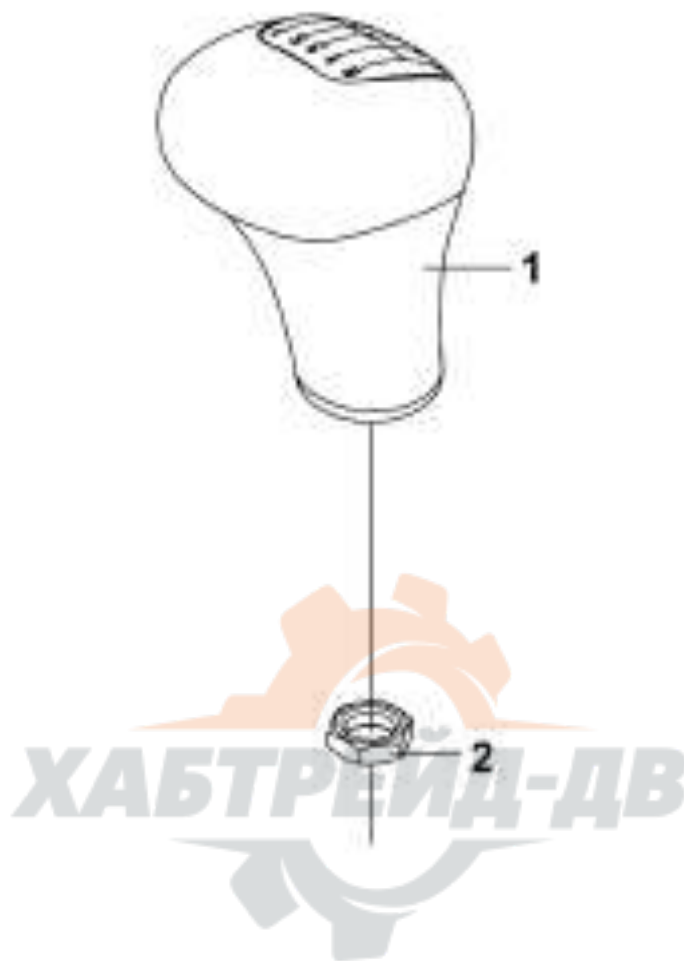
Н/п	Номер детали	Название детали	Количество
1	QH70-4211101	Кожух вала отбора мощности	1
2	QH70-4211306-1	Корпус цилиндра	1
3	QH70-4211305	Вилка поршня	1
4	QH70-4211311	Поршень	1
5	GB889-86	Стопорная гайка M12	1
6	QH70-4211301	Вилка	1
7	J80-1702083	Зажимной винт	1
8	QH70-4211303	Прокладка	1
9	QH70-4211307	Гильза цилиндра	1
10	QH70-4211304	Колпак цилиндра	1
11	QH70-4211108	Прокладка	1
12	QH70-4211208	Прокладка	1
13	QH70-4211107	Концевая крышка	1
14	QH70-4211204	Фланец	1
15	QH70-4211206	Крышка подшипника	1
16	QH70-4211111	Боковая крышка	1
17	QH70-4211201	Шестерня вторичного вала	1
18	GB283-64	Подшипник 42111	1
19	QH70-4211105	Шестерня первичного вала	1
20	QH70-4211104	Кожух	1
21	QH70-4211102	Вал	1
22	QH70-4211103	Прокладка подшипника	1
23	QH70-4211106	Пластина зубчатой передачи	1
24	32208	Подшипник	2
25	QH70-4211302	Кожух сцепления	1
26	QH70-4211110	Уплотнитель боковой крышки	1
27	JK942K	Переключатель контрольной лампы	1
28	Q150B1065	Болт	3
29	Q150B1075	Болт	3
30	Q218B1030	Винт с головкой	10
31	Q40310	Стопорная шайба	29
32	Q150B1030	Болт	8
33	GB117-76	Конический штифт 12×35	2
34	Q150B1035	Болт	4
35	QH70-4211310	Предохранительный кожух ограничителя хода	1
36	54010	Заглушка	1
37	Q62103	Конусообразная пробка	1
38	QC45-4211300	Уплотнительное кольцо	2
39	GB3452.1	Уплотнительное кольцо 16×2.65	1
40	J80-1702028	Прокладочное кольцо	2

Продолжение таблицы: “Вал отбора мощности в сборе”

41	QH70-4211112	Уплотнитель	1
42	QH70-4211309	Крышка	1
43	QH70-4211308	Уплотнитель крышки	1
44	Q2540510	Винт с крестообразным шлицем	3
45	K637120	Игольчатый подшипник	2
46	J80-1701133	Прокладка подшипника повышенной передачи	1
47	QH70-4211203	Прокладка	1
48	GB879-86	Пружинный штифт3×10	2
49	QH70-4211202	Пластина зубчатой передачи	1
50	Q40316	Стопорная шайба	1
51	GB21-76	БолтM16×1.5×30	1
52	F500A-1802191	Сальник рамы	2
53	Q151B1035	Болт	1

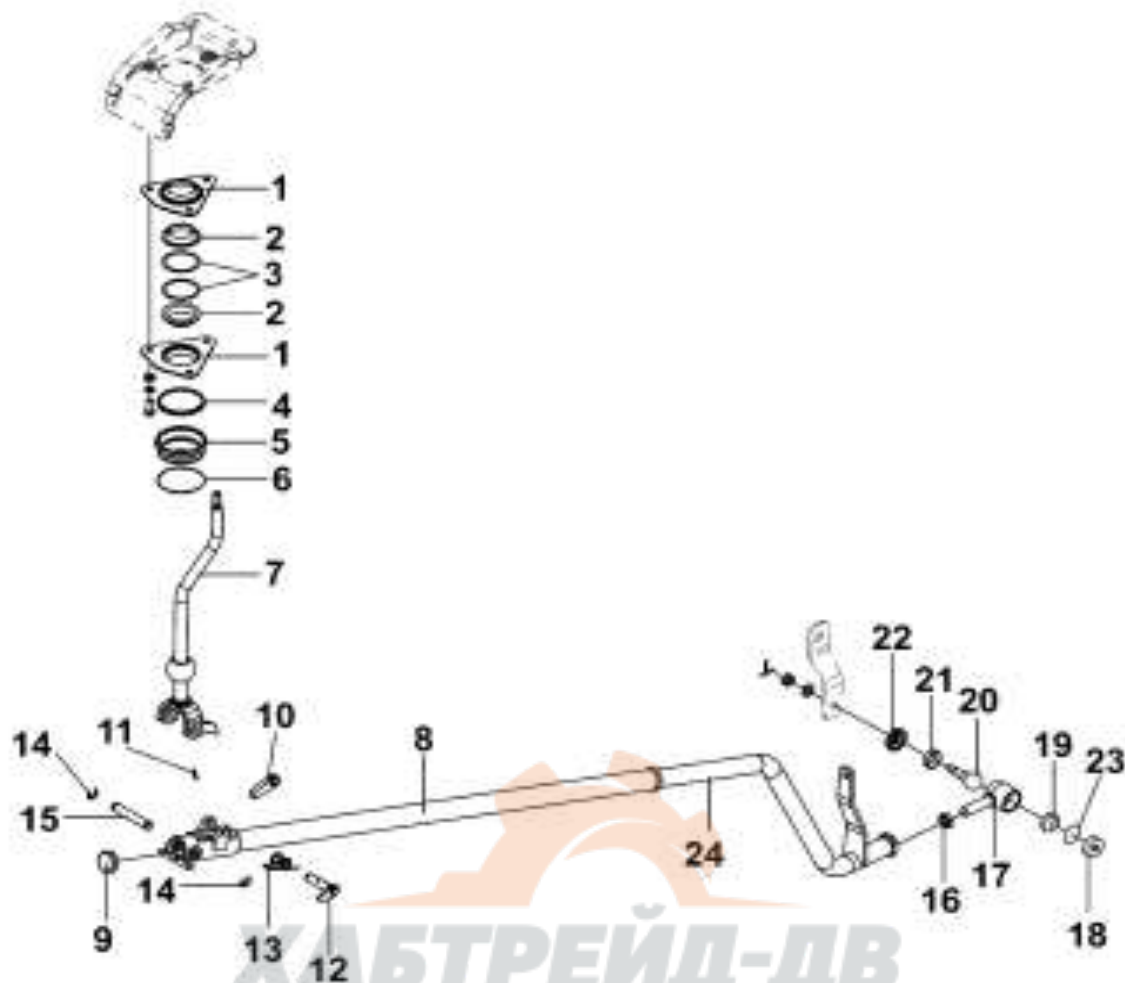


Рис.113. Рукоятка рычага переключения передач



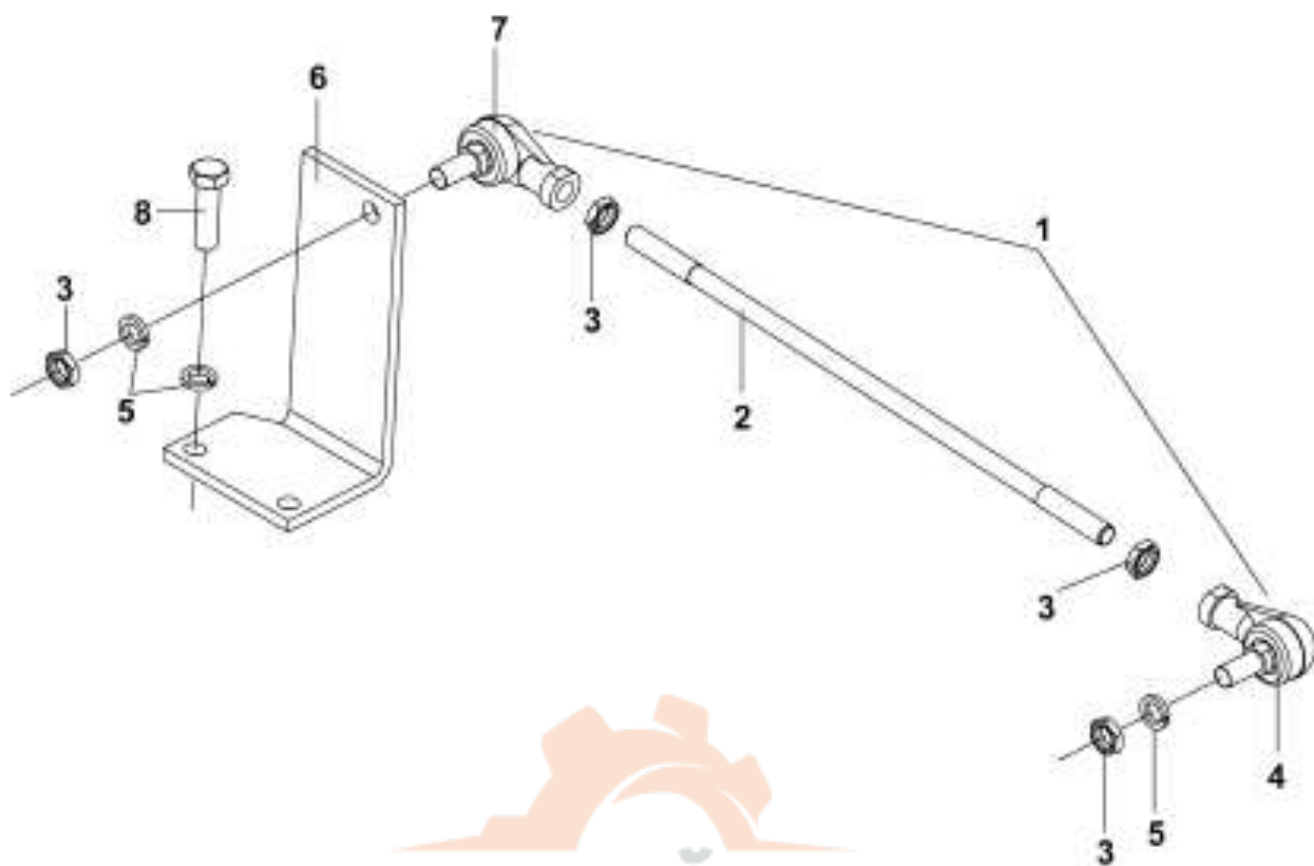
Н/п	Номер детали	Название детали	Количество
1	17ZB1-03080	Рукоятка	1
	17ZB1-03083	Схема передач	1
2	Q350B10	Гайка	1

Рис.114. Механизм переключения передач



Н/п	Номер детали	Название детали	Количество
	1703405-T1400	Рычаг переключения передач в сборе	1
	Q150B0820	Болт	3
	Q40308	Стопорная шайба	3
	Q40110	Шайба	1
	Q500B2525	Шплинт	1
	RQ38710	Гайка	1
1	17ZB1-03054	Корпус	2
2	17ZB1-03052	Вкладыш	2
3	17ZB1-03053	Корончатая пружина	2
4	17ZB1-03056	Кольцо	1
5	17ZB1-03057	Пылезащитный чехол	1
6	17ZB1B-03062	Зажимное кольцо пружины	1
7	1703451-T0300	Рычаг переключения передач	1
	1703450-T0300	Рычаг переключения передач (включая детали №1-7)	1
8	17ZB1-03025	Кулиса	1
9	17ZB1-03026	Шайба	1
10	17ZB1-03029	Ограничитель	1

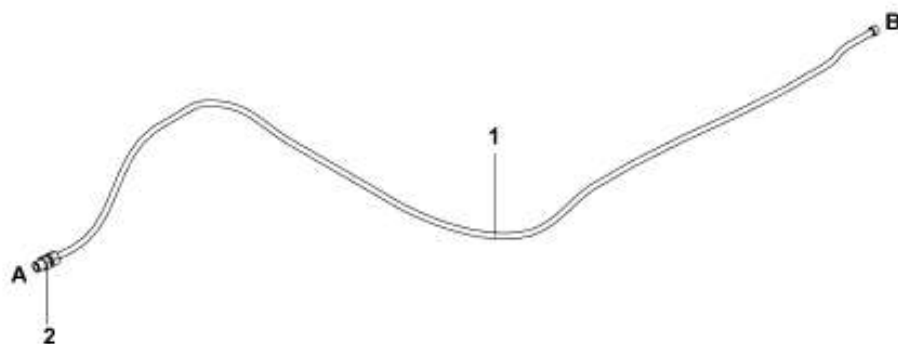
\Рис.115. Стабилизатор кулисы



ХАБТРЕЙД-ДВ

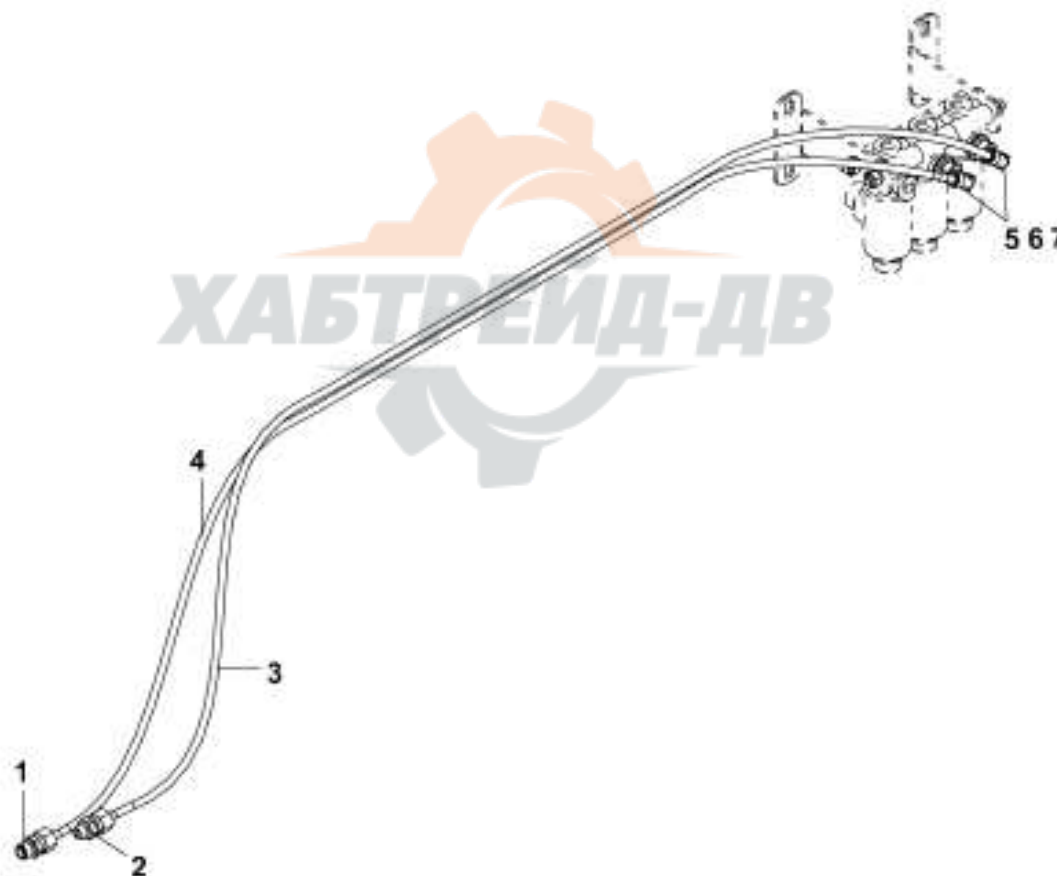
Н/п	Номер детали	Название детали	Количество
1	1703110-ZB3E0	Тяга в сборе	1
2	1703111-ZB3E0	Тяга	1
3	Q350B10	Гайка	4
4	17N-03100-B	Наконечник	1
5	Q40310	Стопорная шайба	4
6	17ZB1-03071-B	Кронштейн	1
7	17N-03105-B	Наконечник	1
8	Q150B1035	Болт	2

Рис.116. Трубопровод управления коробкой передач



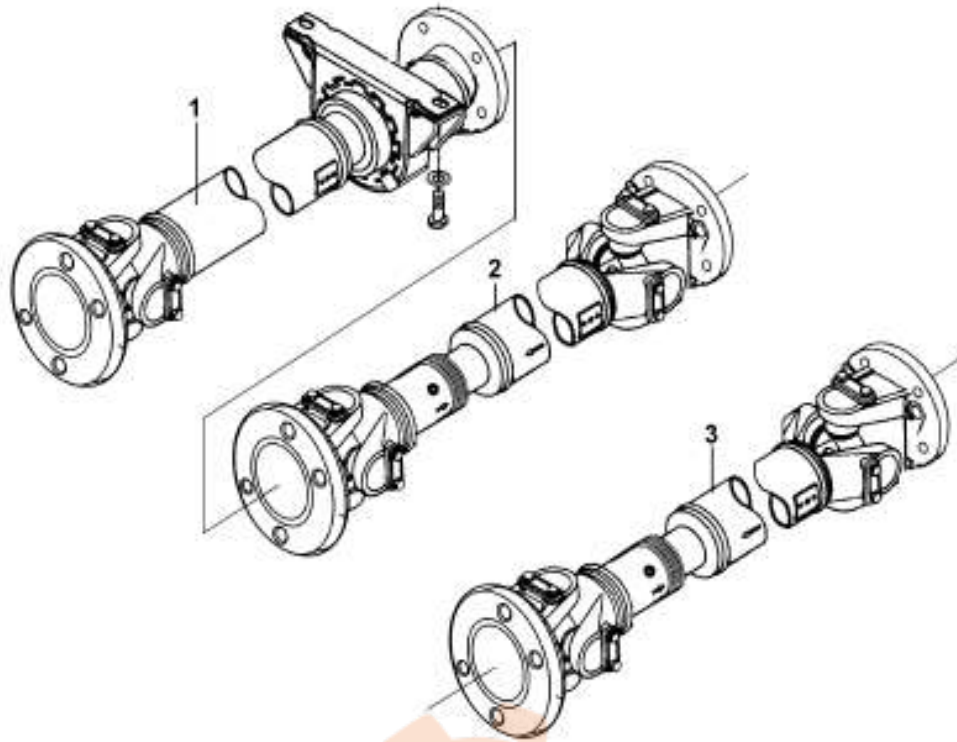
Н/п	Номер детали	Название детали	Количество
1	RQ850B10230K	Трубка	1
	ZD150	Лента	3
2	35.6B2-06012	Конический наконечник трубы	1

Рис.117.Механизм управления валом отбора мощности



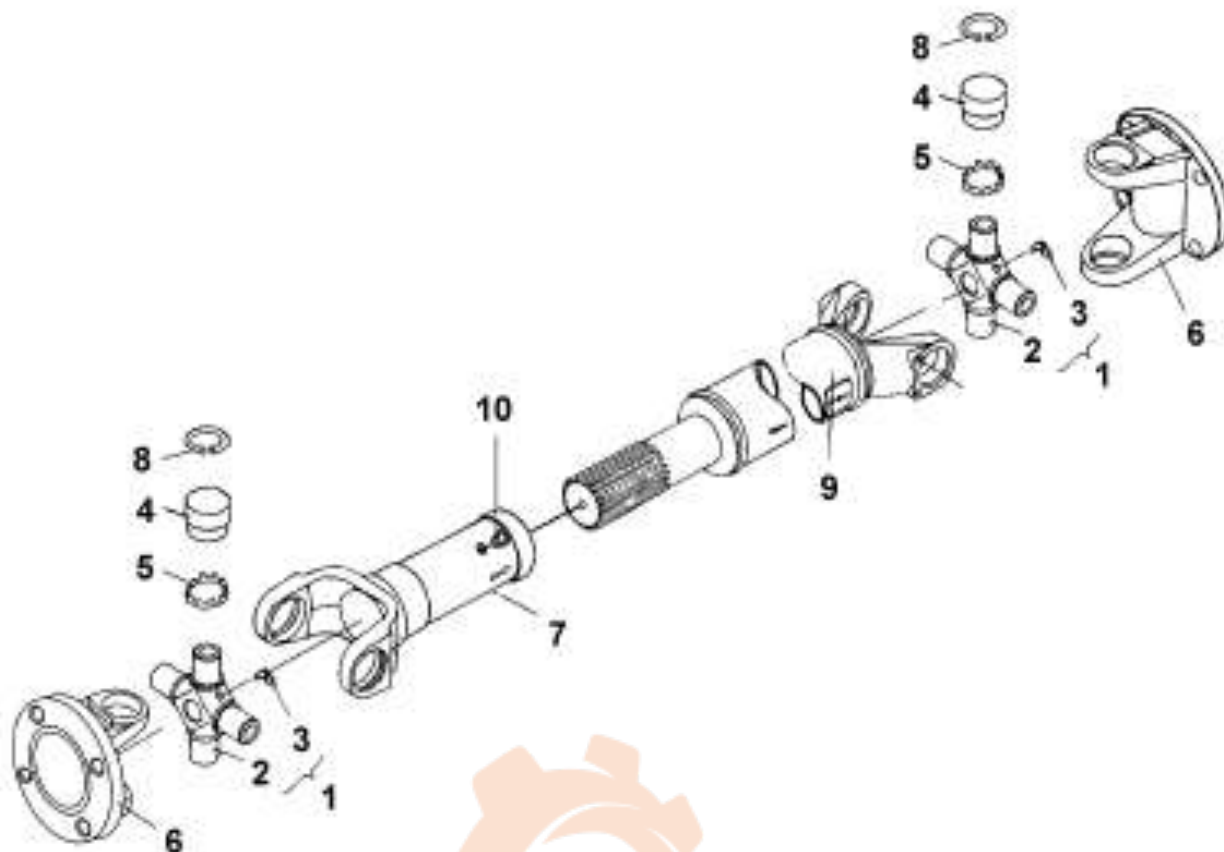
Н/п	Номер детали	Название детали	Количество
1	42ZB3B-06061	Соединитель трубы	1
2	35.6B2-06016	Конечный конусообразный соединитель трубы	1
3	RQ85006160(К+F)	Нейлоновая труба в сборе	1
4	RQ85006140(К+E)	Нейлоновая труба в сборе	1
5	35ZB3A-06136	Патрубок	2
6	35RC4-06629	Гайка	2
7	35B13-41035	Уплотнительное кольцо	2

Рис.118. Карданные валы



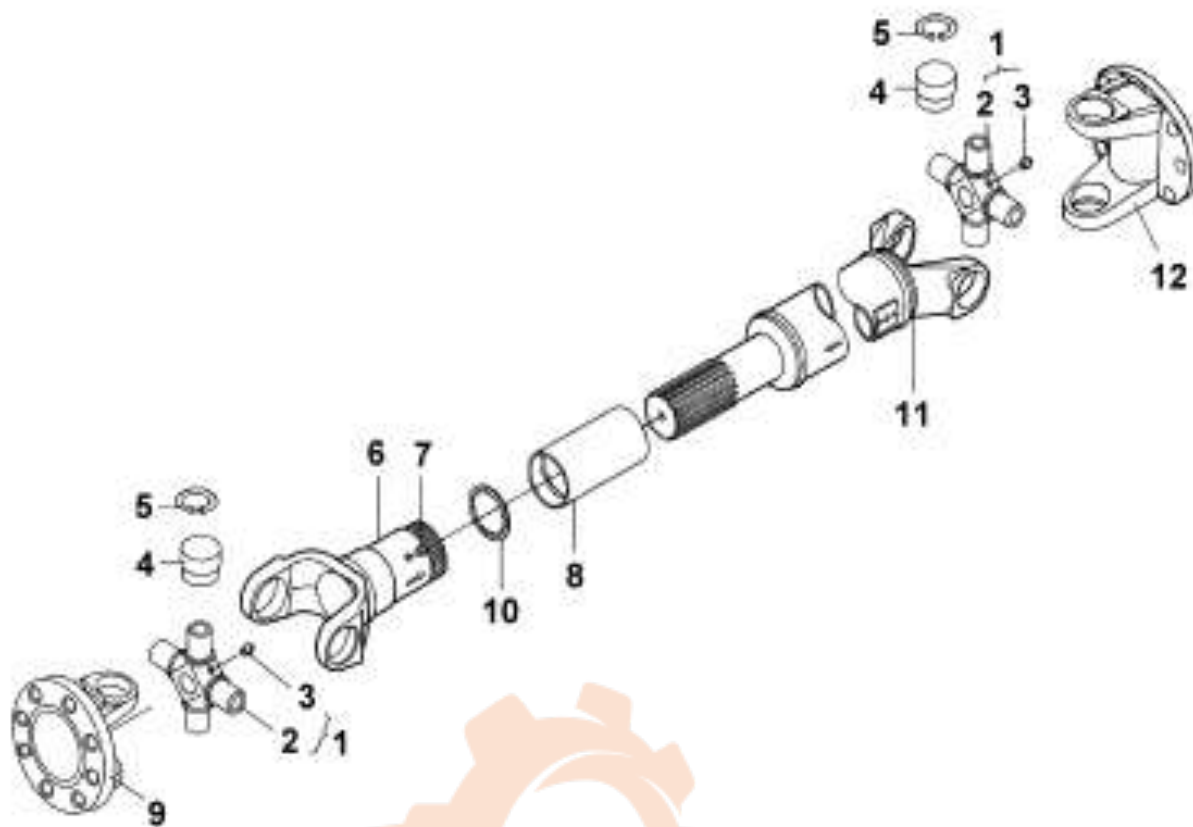
Н/п	Номер детали	Название детали	Количество
1	2202010-T1400	Вал карданный в сборе	1
2	2201010-T1400	Вал карданный в сборе	1
3	2201ZB8A-110	Вал карданный в сборе	1

Рис.119. Карданный вал



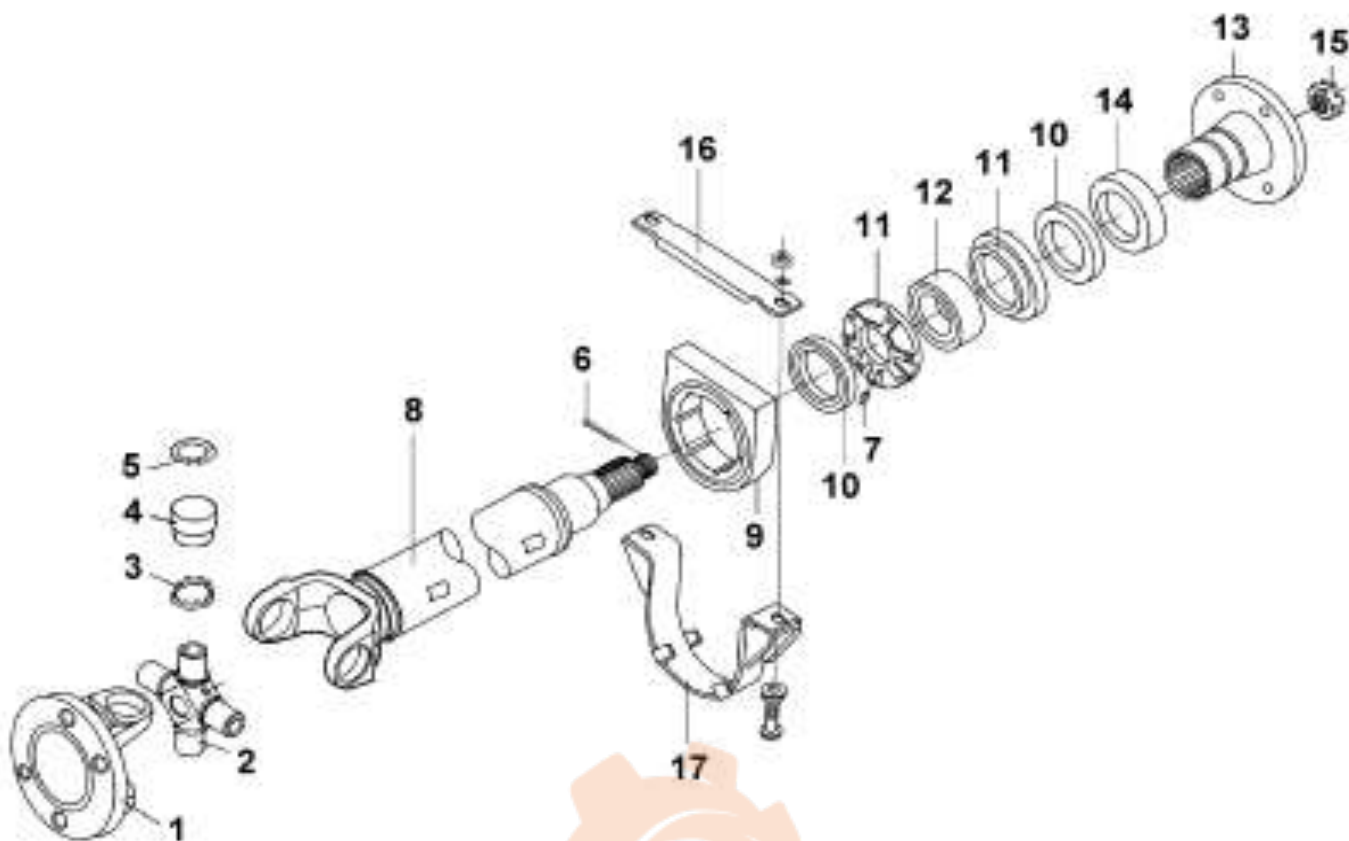
Н/п	Номер детали	Название детали	Количество
	2201ZB8A-110	Карданный вал в боре	1
1	2201Z06-030	Крестовина в сборе (включая 2~5)	2
2	2201Z06-031	Крестовина	2
3	M10×1×90	Пресс-масленка	2
4	2201Z06-034	Игольчатый подшипник	8
5	2201Z06-032	Пылезащитный чехол	8
6	2201Z06T-023	Фланец	2
7	2201Z06-024	Карданный вал	1
8	2201Z06-026	Стопорное кольцо	8
9	2201ZB8A-115	Вилка скользящая	1
10	Q700B01	Карданный вал	1

Рис.120. Карданный вал со скользящей вилкой в сборе



Н/п	Номер детали	Название детали	Количество
	2201010-T1400	Карданный вал в сборе	1
1	2201Z06-030	Крестовина в сборе (включая 2~5)	2
2	2201Z06-031	Крестовина	2
3	Q701B90	Пресс-масленка	2
4	2201Z06-034	Игольчатый подшипник крестовины в сборе	4
	2201Z06-032	Пылезащитный чехол	4
5	2201Z06-026	Стопорное кольцо	8
6	2201Z06-024	Зазубренная вилка вала с сальником в сборе	1
	2201Z06-016	Зазубренная вилка вала	1
7	Q700B01	Пресс-масленка	1
8	2201Z06-060	Муфта с сальником в сборе	1
	2201Z06-011	Защитный вал ведущего вала	1
9	2201Z06T-023	Фланец	2
10	2201Z06-063	Пылезащитное кольцо	1
11	2201015-T1400	Вилка скользящая кардана	1
	2201Z06-051	Кожух	1
	2201Z06-022	Хомут	1

Рис.121. Карданный вал с промежуточной опорой



Н/п	Номер детали	Название детали	Количество
	2202010-T1400	Промежуточный вал с промежуточной опорой в сборе	1
	2202Z66D-080-B	Центральная опора в сборе (включая 7,9~12)	1
	2202045-T1400	Промежуточный вал с фланцевой вилкой в сборе (включая А,8)	1
А	2202Z66D-025	Фланцевая вилка с крестовиной в сборе (включая 1~6)	1
1	2201Z06T-023	Фланцевая вилка	1
	2201Z06-030	Крестовина в сборе (включая 2,3,4)	1
2	2201Z06-031	Крестовина	1
3	2201Z06-032	Пылезащитный колпачок	8
4	2201Z06-034	Игольчатый подшипник крестовины в сборе	8
5	2201Z06-026	Стопорное кольцо	2
6	Q500B6350	Шплинт	1
7	Q700B01	Пресс-масленка	1
8	2202015-T1400	Промежуточный вал в сборе	1
9	2202Z66D-084-B	Опора	1
	Q430125	Стопорное кольцо	2
12	116	Подшипник	1
13	2202Z66D-092-B	Фланец	1

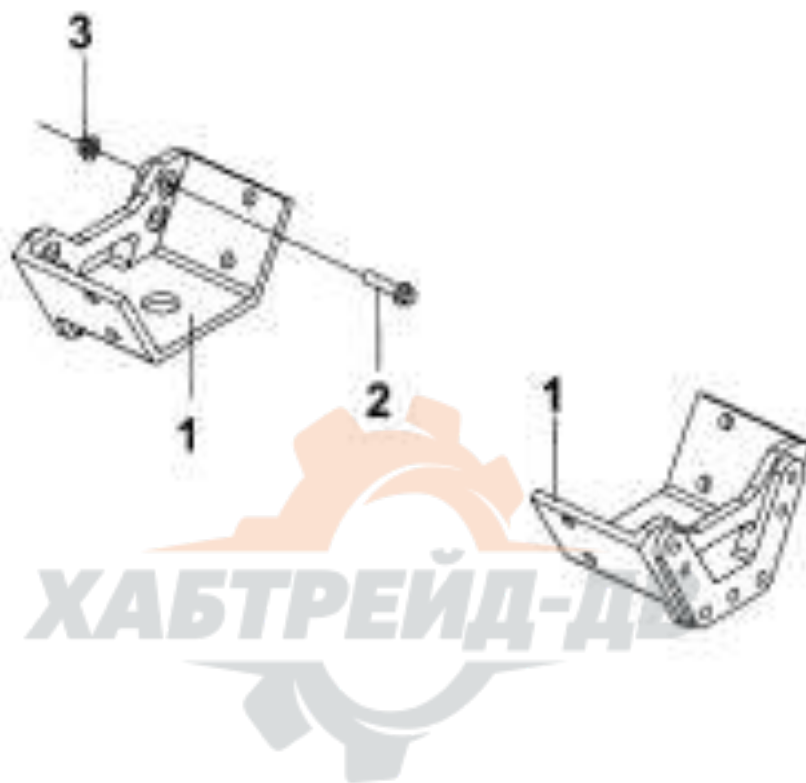
Продолжение таблицы: “Промежуточный вал и кронштейн в сборе”

14	2202Z66D-022	Уплотнительное кольцо	1
15	2202Z66D-093-B	Гайка	1
16	22Z68D-02226	Кронштейн	1
17	22Z66-02222	Скоба	1
	Q151B1650-ОН1	Болт	2
	Q341B16-ОН1	Гайка	2
	Q40116	Шайба	2



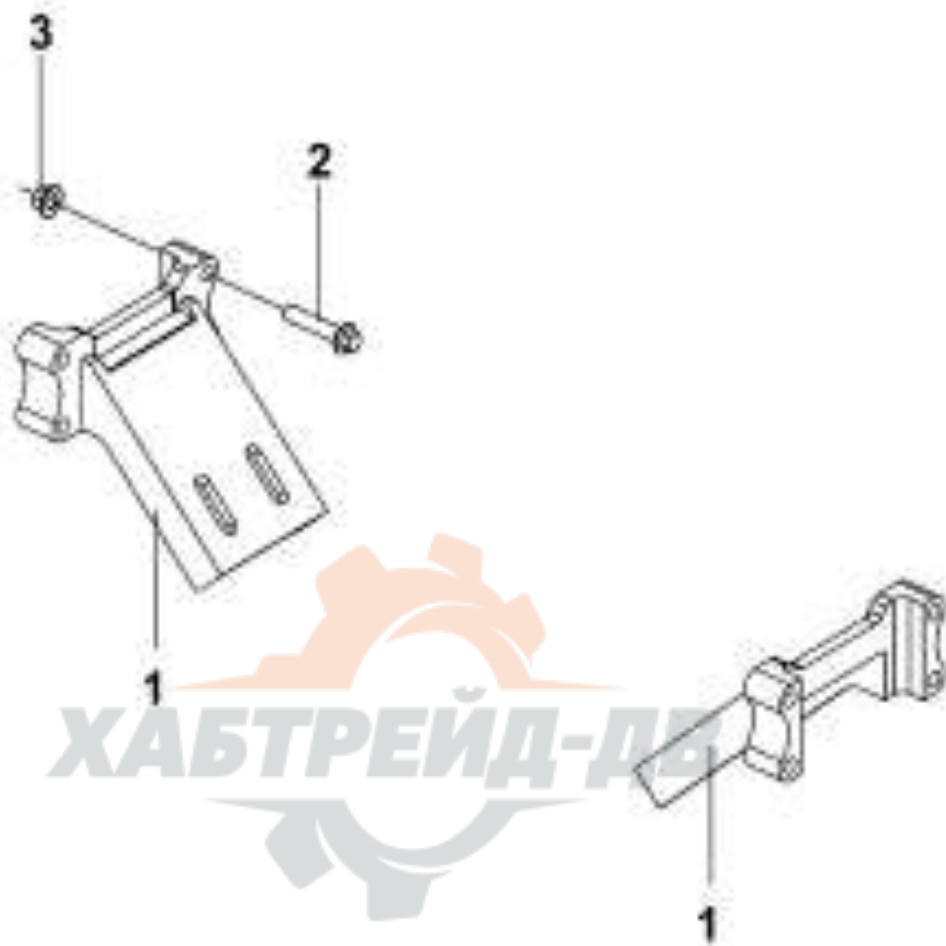
4. Рама и подвеска автомобиля

Рис.122. Кронштейны подвески двигателя



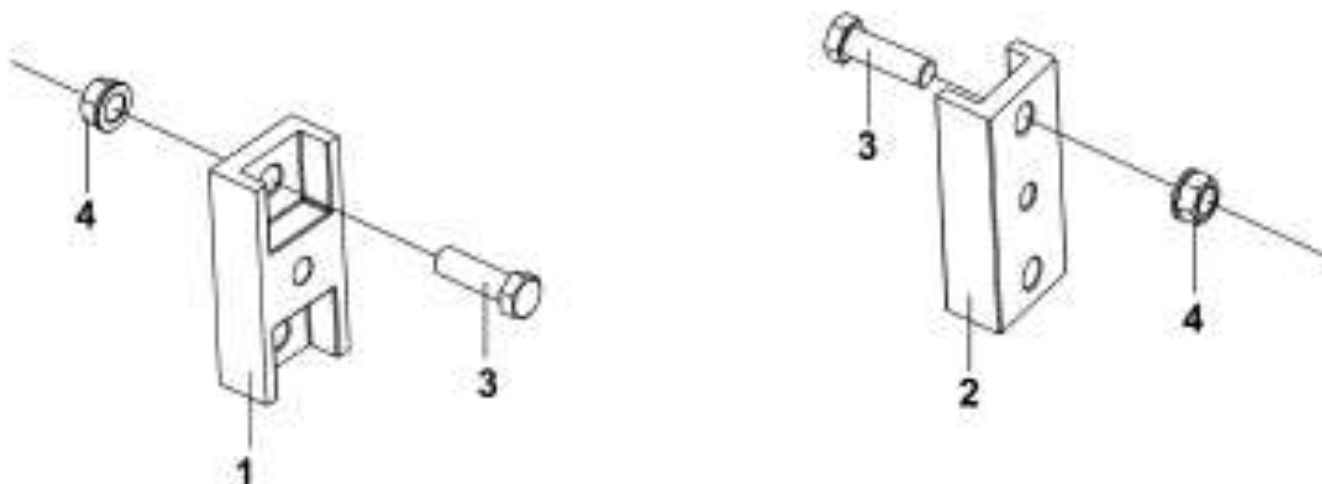
Н/п	Номер детали	Название детали	Количество
1	1001117-T1400	Кронштейны задней подвески двигателя	2
2	Q1841460-0H1	Болт	6
3	2901901-T0100	Гайка	6
	RQ4501258	Заклёпка с фаской	4

Рис.123. Передняя подвеска двигателя



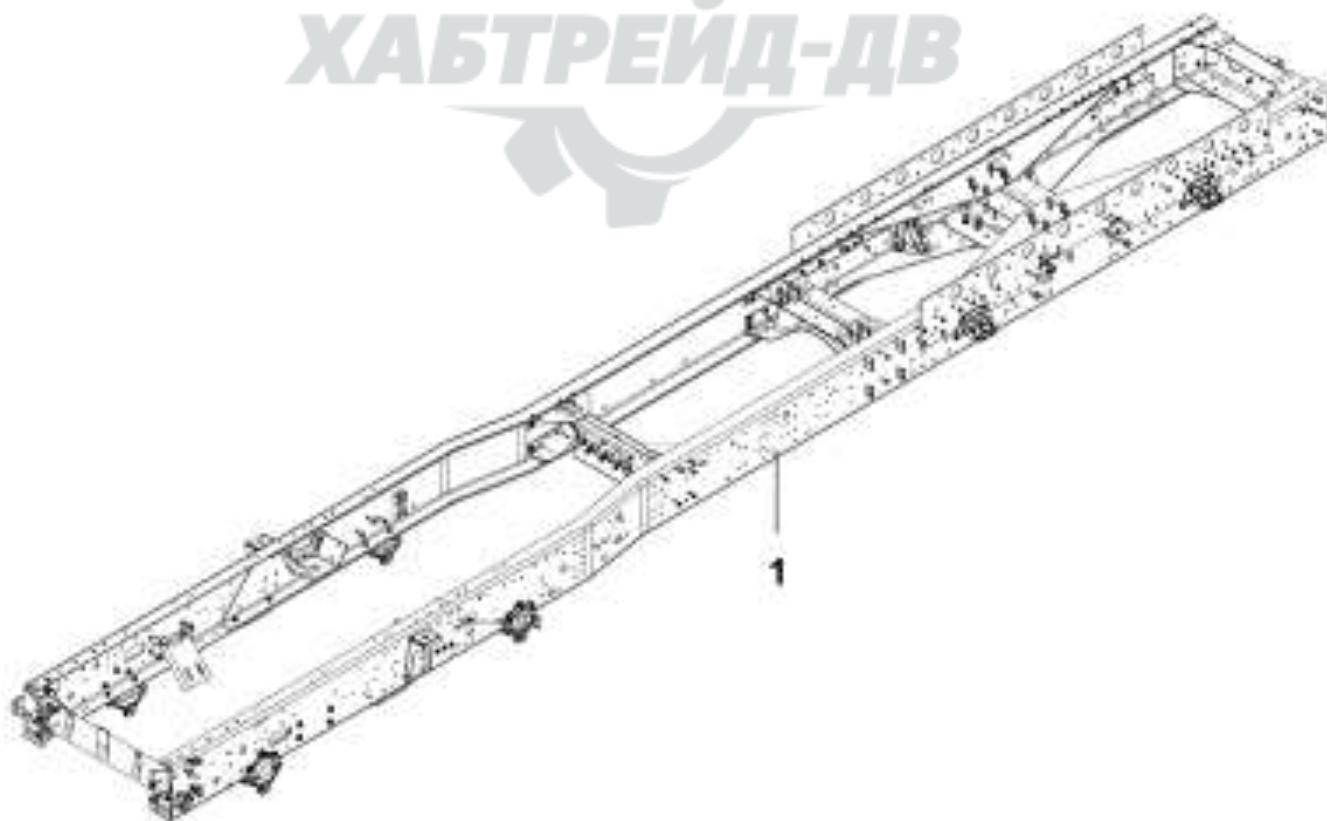
Н/п	Номер детали	Название детали	Количество
1	1001013-T0500	Кронштейн передней подвески двигателя	2
2	Q1841470-0H1	Болт	8
3	2901901-T0100	Контргайка с фланцем	8

Рис.124. Вспомогательная подвеска двигателя



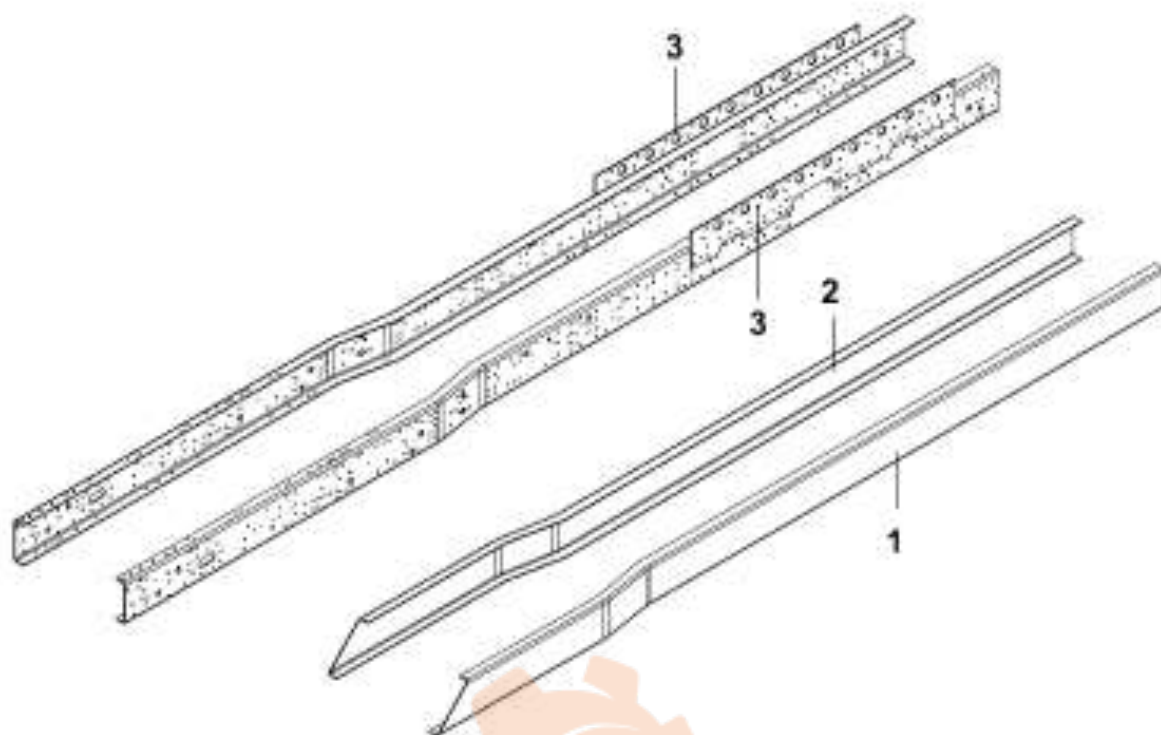
Н/п	Номер детали	Название детали	Количество
1	10ZB8A-01031	Кронштейн подушки опоры	1
2	10ZD10-01041	Кронштейн подушки опоры	1
3	Q150B1445-0H1	Болт	4
4	2901901-T0100	Контргайка с фланцем	4

Рис.125. Рама



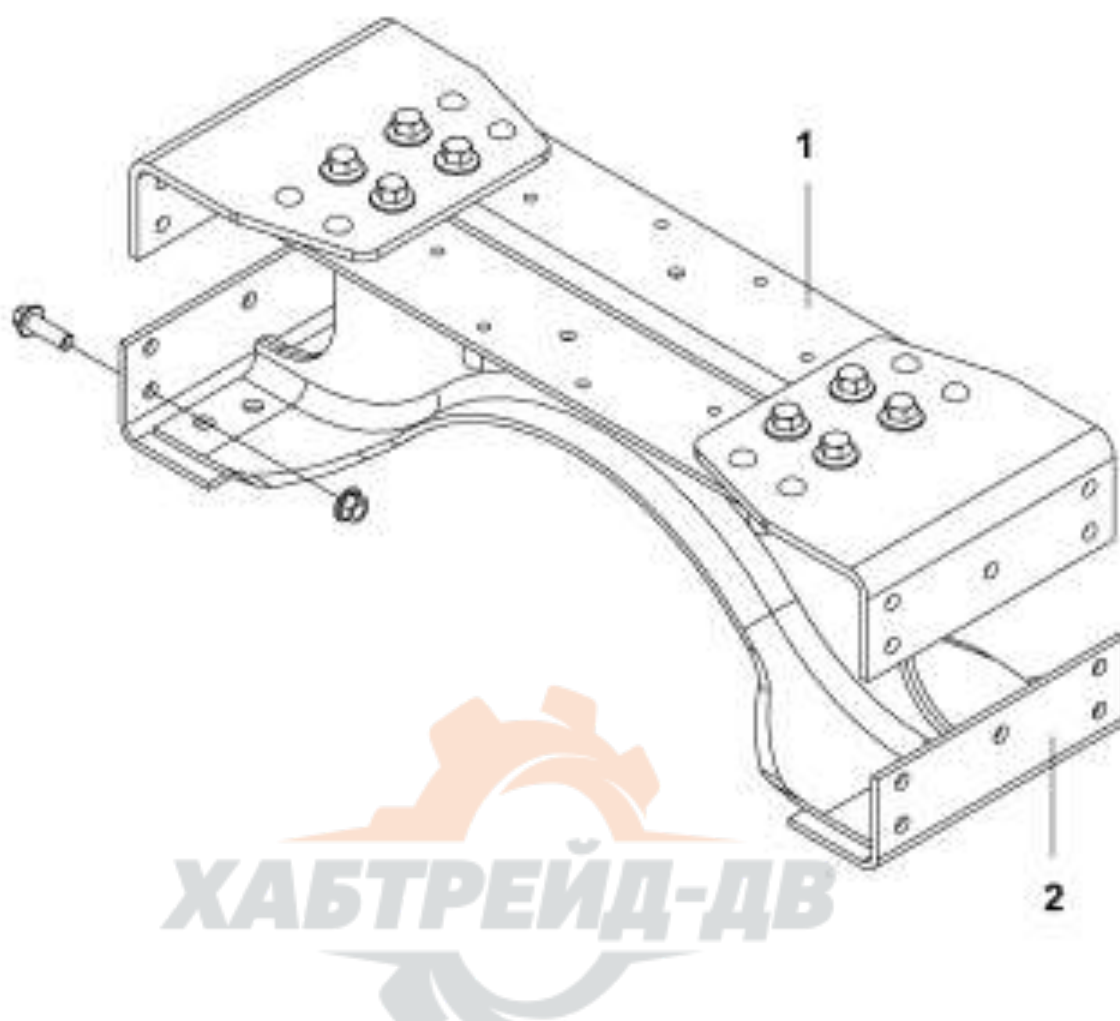
Н/п	Номер детали	Название детали	Количество
1	2800010-T1400	Рама	1

Рис.126. Лонжероны



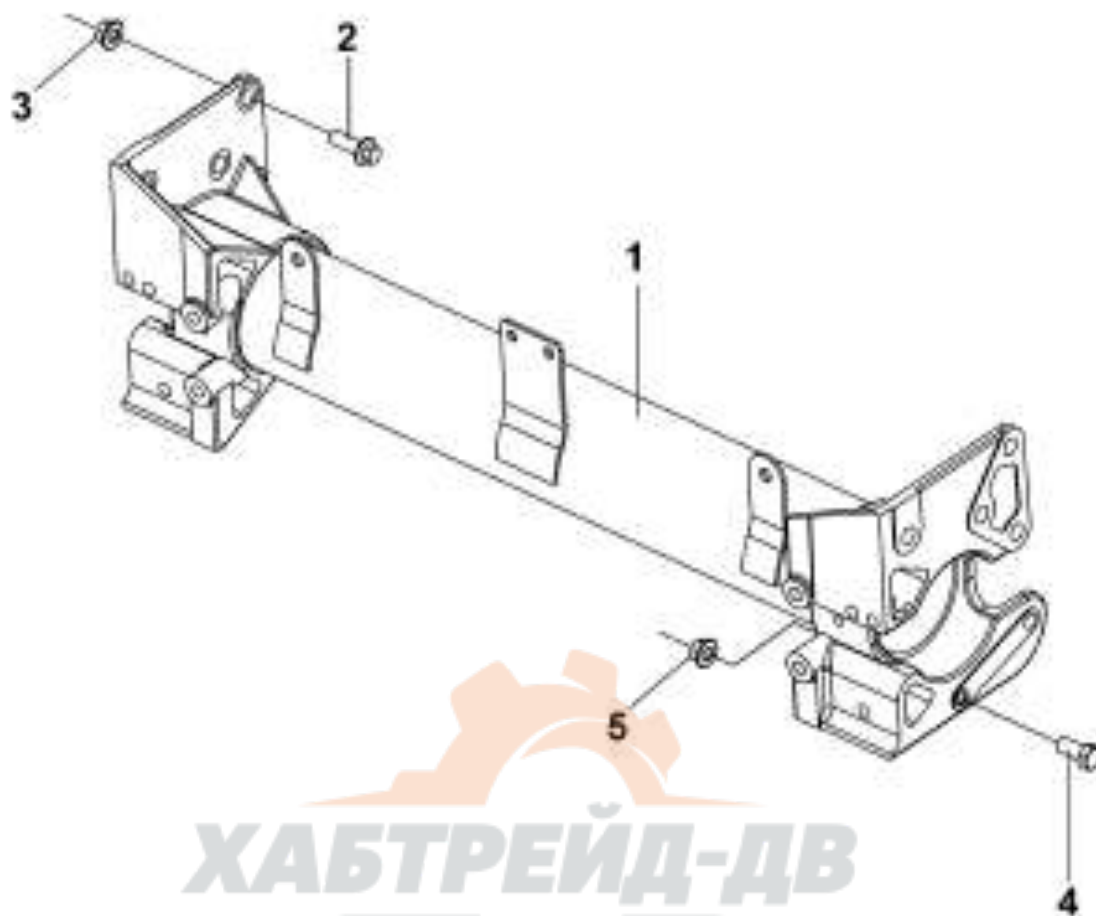
Н/п	Номер детали	Название детали	Количество
1	2801037-T1400	Левый уголок	1
2	2801038-T1400	Правый уголок	1
	Q1841260-0H1	Болт	54
	Q32212-0H1	Контргайка	54
3	28ZB3-01041	Накладка шестерни	2

Рис.127. Поперечина



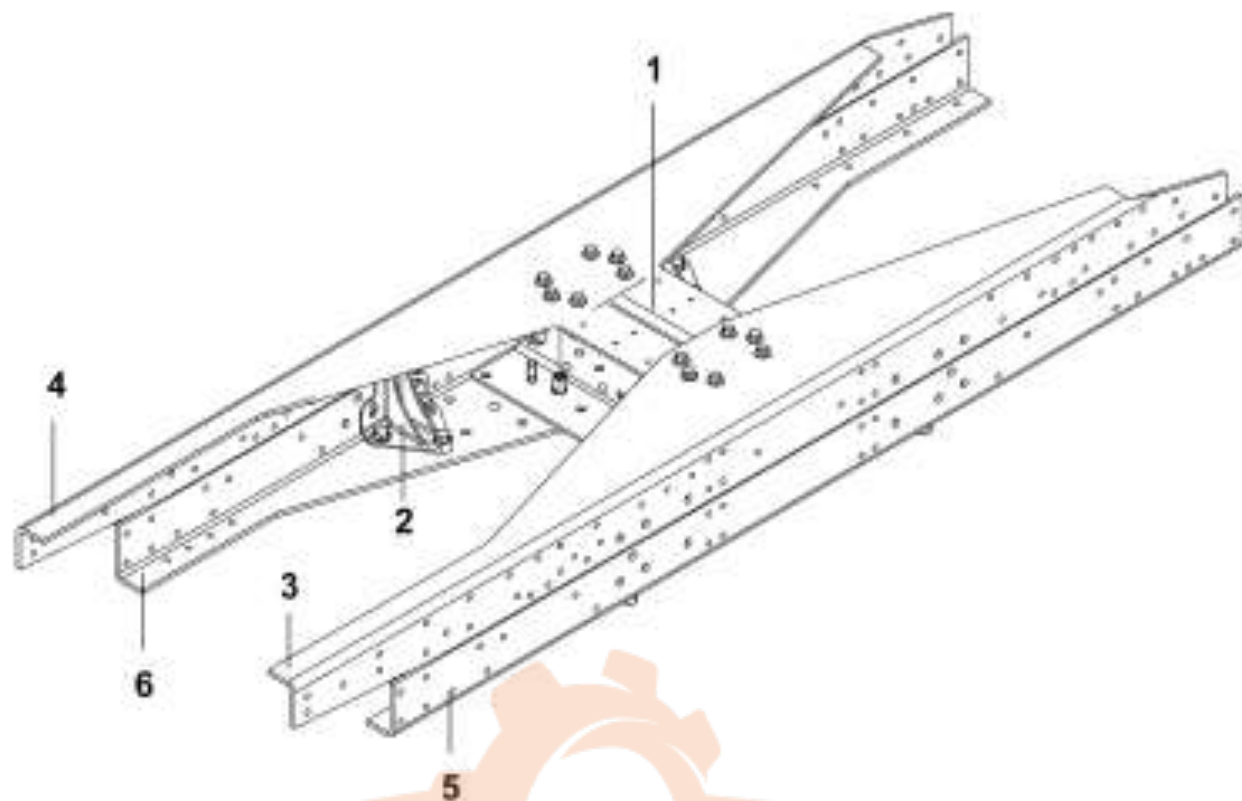
Н/п	Номер детали	Название детали	Количество
1	28ZB3-01180	4-я балка поперечины в сборе	1
	28ZB8A-01182	4-я балка поперечины	1
2	28ZB3-01183	Соединительная панель	2
	Q1841240-ОН1	Гайка	10
	Q1841250-ОН1	Гайка	10
	Q32212-ОН1	Гайка	20
	Q4501446	Болт	8

Рис.128. Передняя поперечина



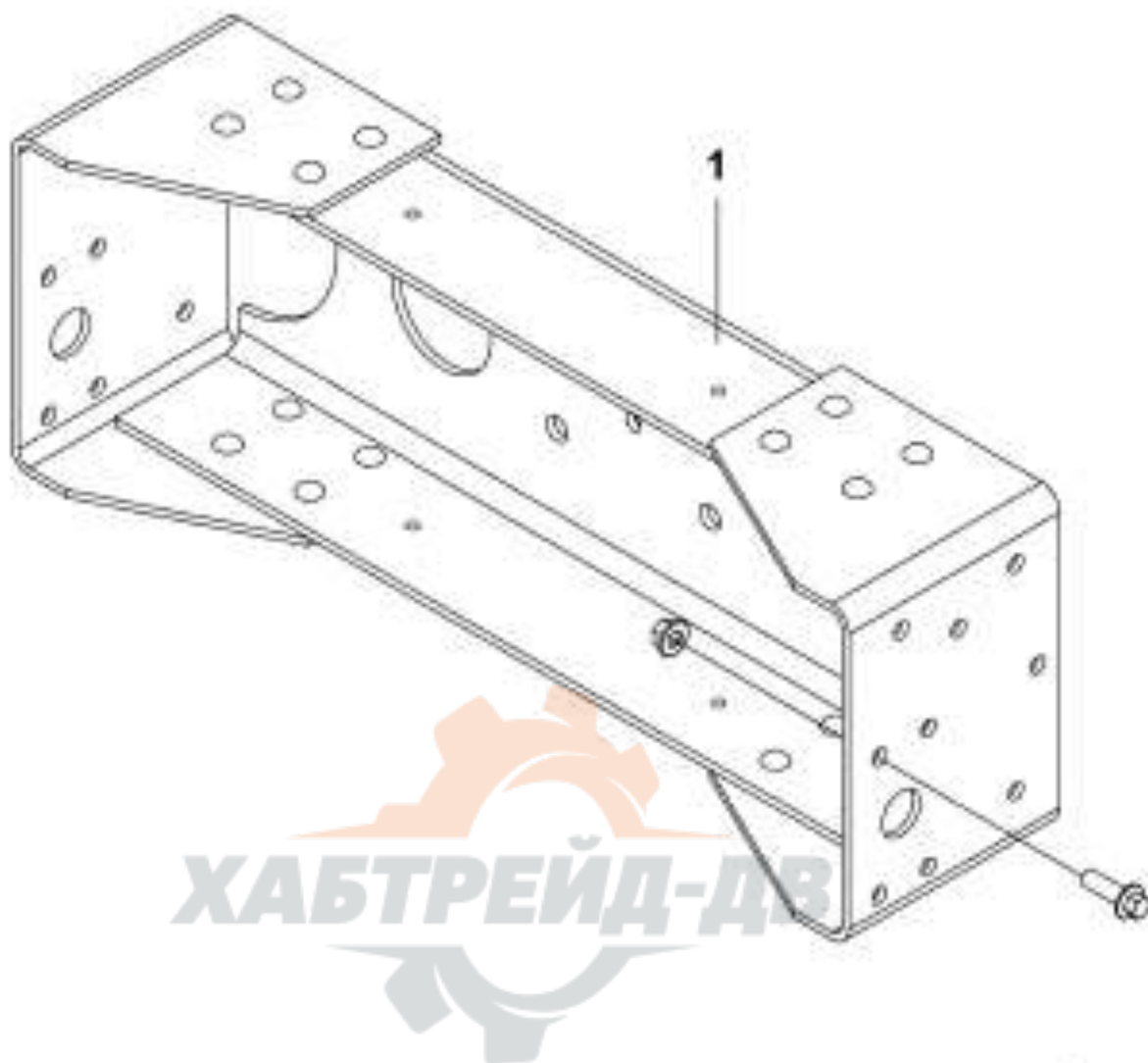
Н/п	Номер детали	Название детали	Количество
1	2801110-Т1400	Передняя поперечина в сборе	1
2	Q1841645-ОН1	Болт	5
3	Q32216-ОН1	Гайка	5
4	Q1841445-ОН1	Болт	4
5	Q32214-ОН1	Гайка	4

Рис.129. Поперечина балансирной подвески



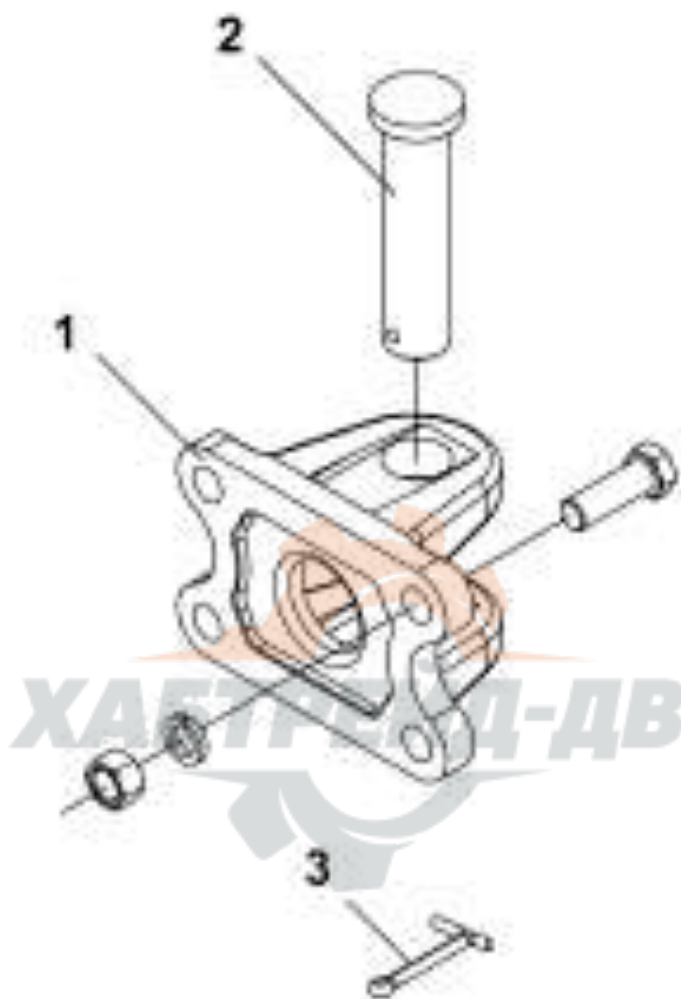
Н/п	Номер детали	Название детали	Количество
1	2801170-T1400	Поперечина в сборе	1
	2801172-T1400	Поперечина	2
	28ZB3-01173	Кронштейн поперечины балансирной подвески	2
2	2801057-T1400	Кронштейн	4
3	2801173-T1400	Усилитель	1
4	2801174-T1400	Усилитель	1
5	2801175-T1400	Усилитель	1
6	2801176-T1400	Усилитель	1

Рис.130. Буксирная поперечина



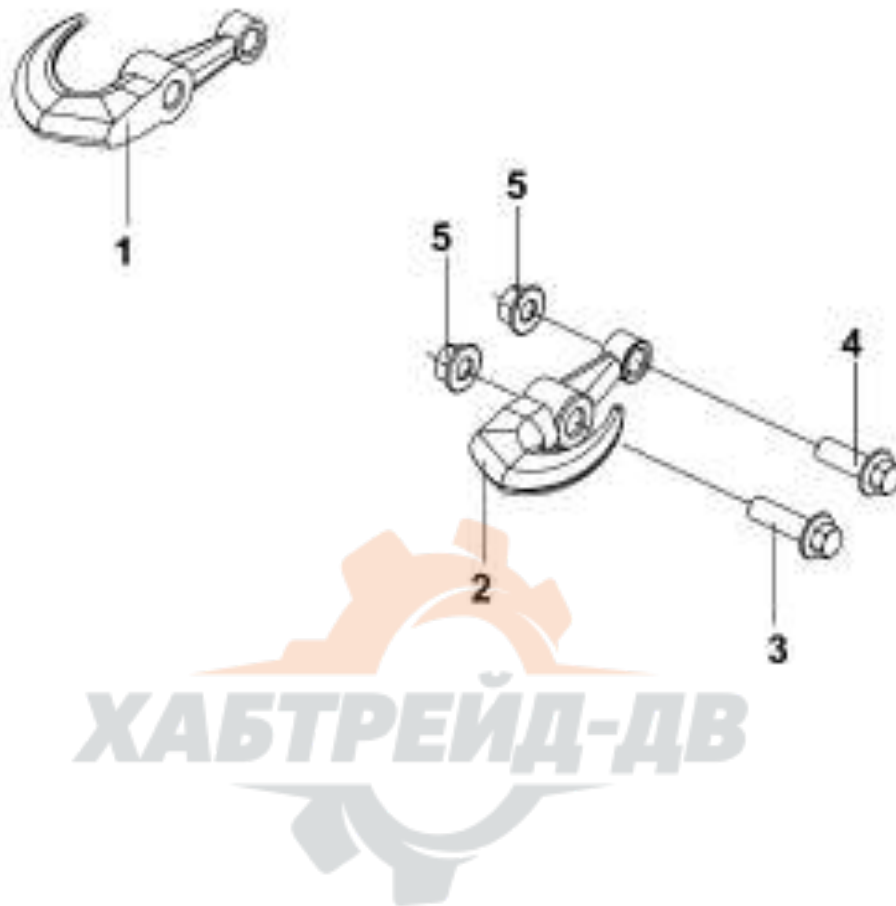
Н/п	Номер детали	Название детали	Количество
1	2801190-T1400	Буксирная поперечина	1
	Q1841240-ОН1	Гайка	10
	Q32212	Болт	10

Рис.131. Прибор буксировочный



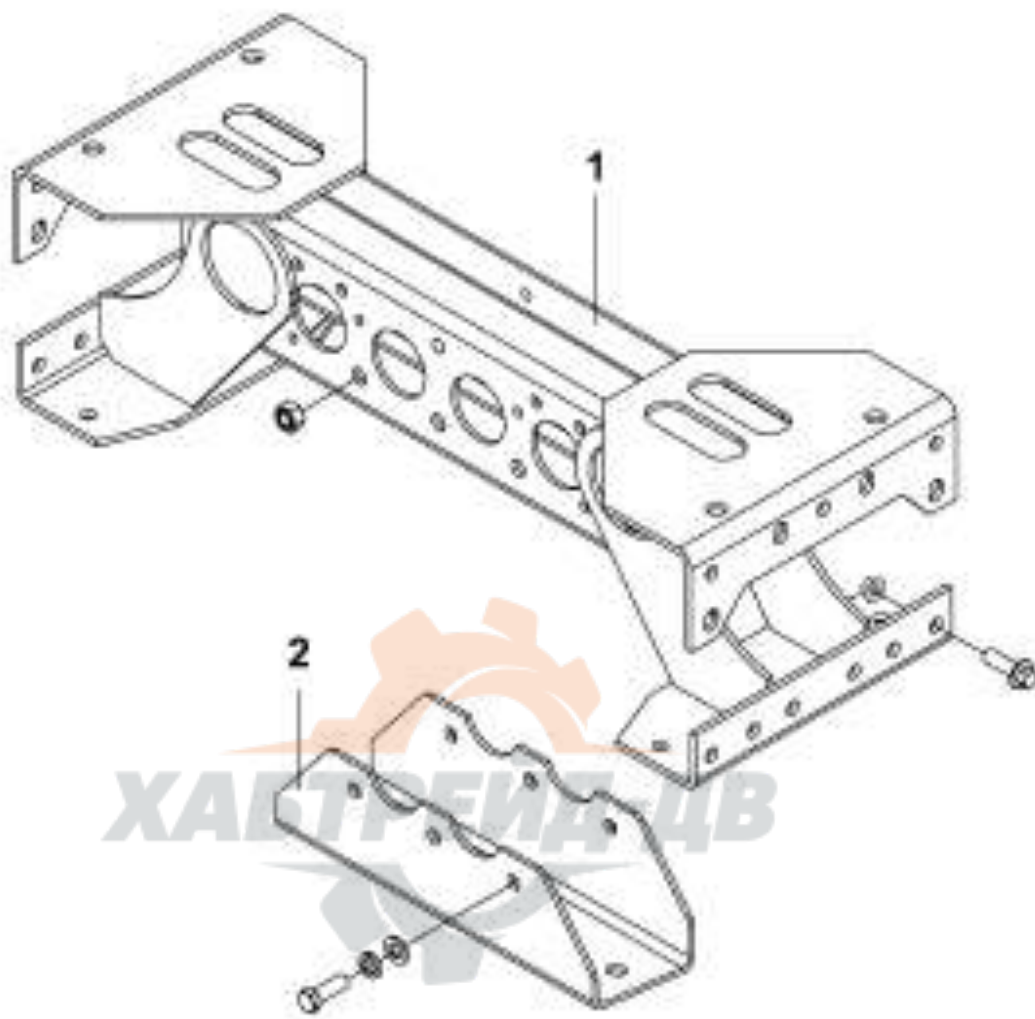
Н/п	Номер детали	Название детали	Количество
	28Z02-06010	Прибор буксировочный	1
	Q150B1848	Болт	4
	Q340B18	Гайка	4
	Q40318	Стопорная шайба	4
1	28Z02-06016	Кронштейн	1
2	28Z02-06018	Палец	1
3	Q500B6360	Шплинт	1

Рис.132. Крюк передний



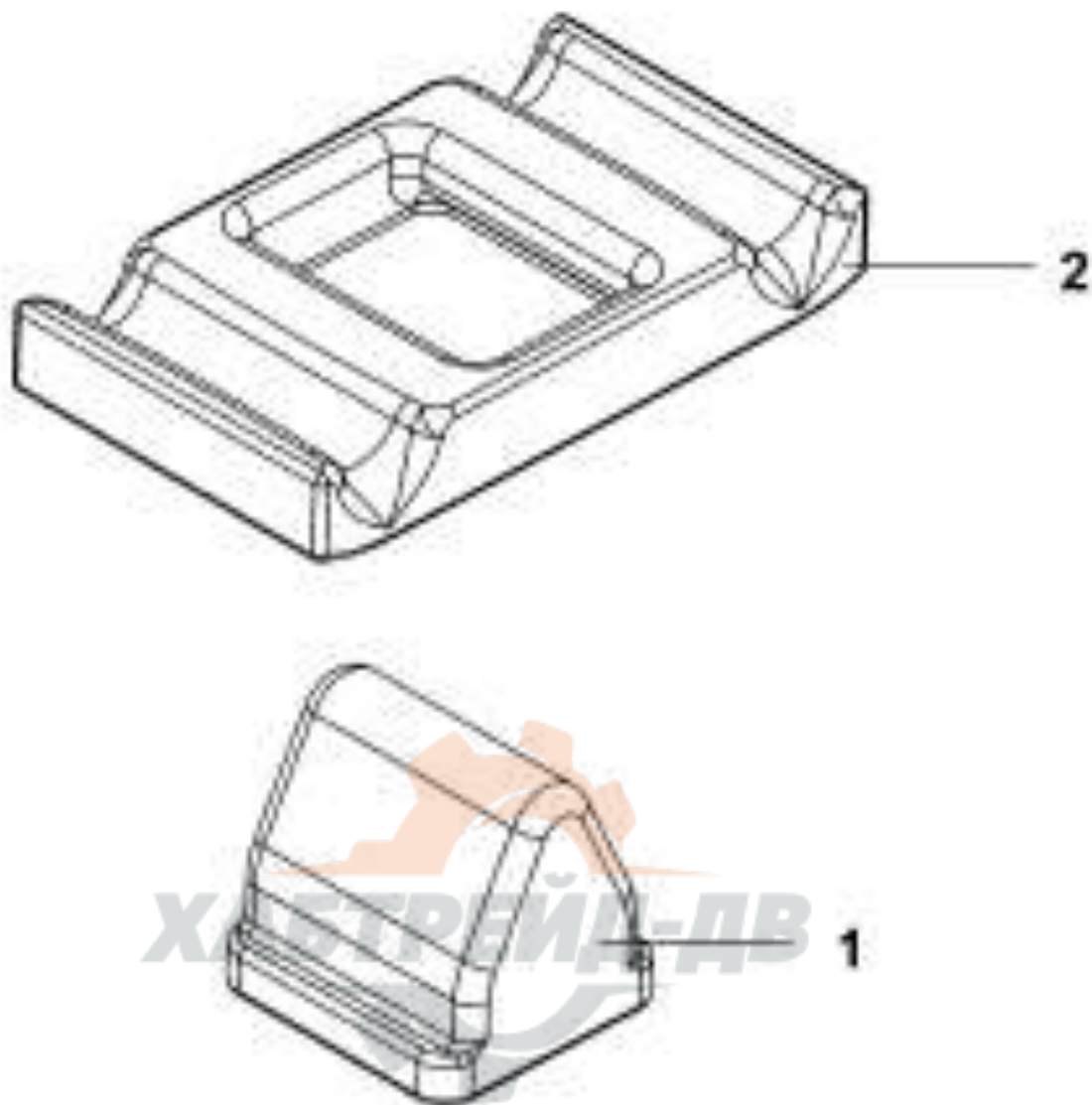
Н/п	Номер детали	Название детали	Количество
1	28F55-06017	Правый передний крюк	1
2	28F55-06016	Левый передний крюк	1
3	Q1841670-0Н1	Болт	2
4	Q1841650-0Н1	Болт	2
5	Q32216-0Н1	Гайка	4

Рис.133. Третья поперечина



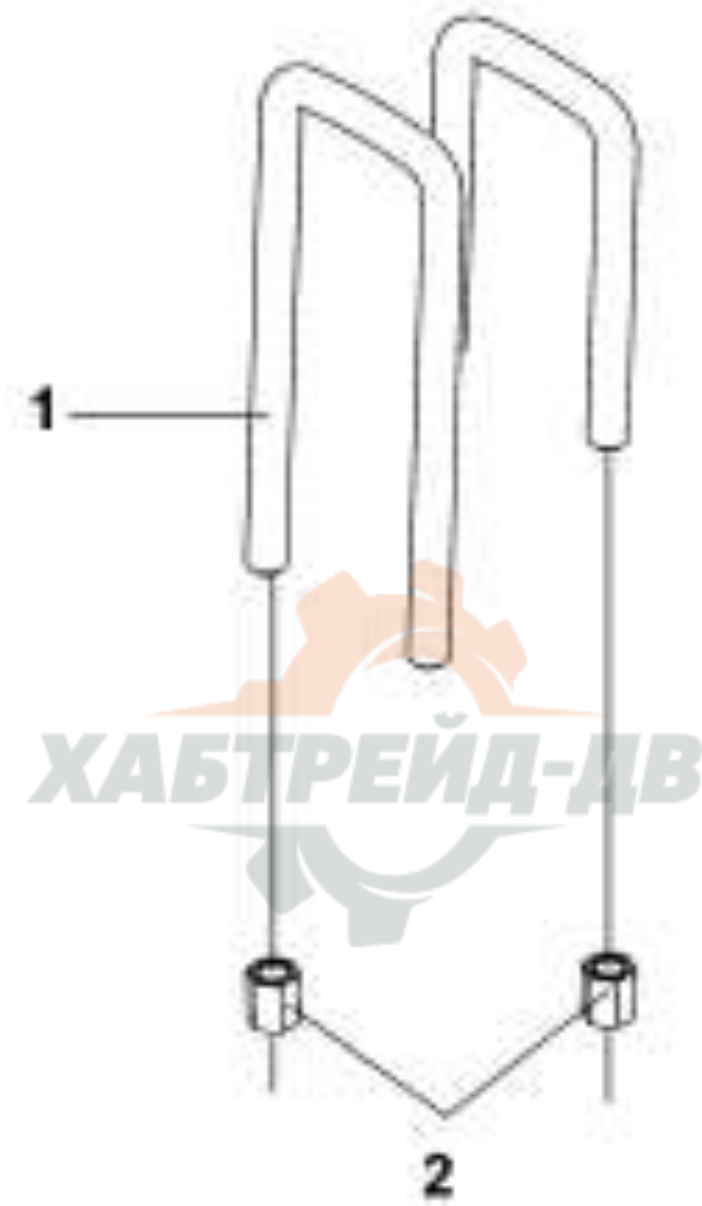
Н/п	Номер детали	Название детали	Количество
1	2801150-Т1400	3-я поперечина в сборе (включая 2)	1
	28ZB1-01152	3-я поперечина	1
2	28ZB1-01154	Кронштейн	1
	Q1841240-ОН1	Гайка	14
	Q32212-0Н1	Болт	14

Рис.134. Отбойник передней подвески



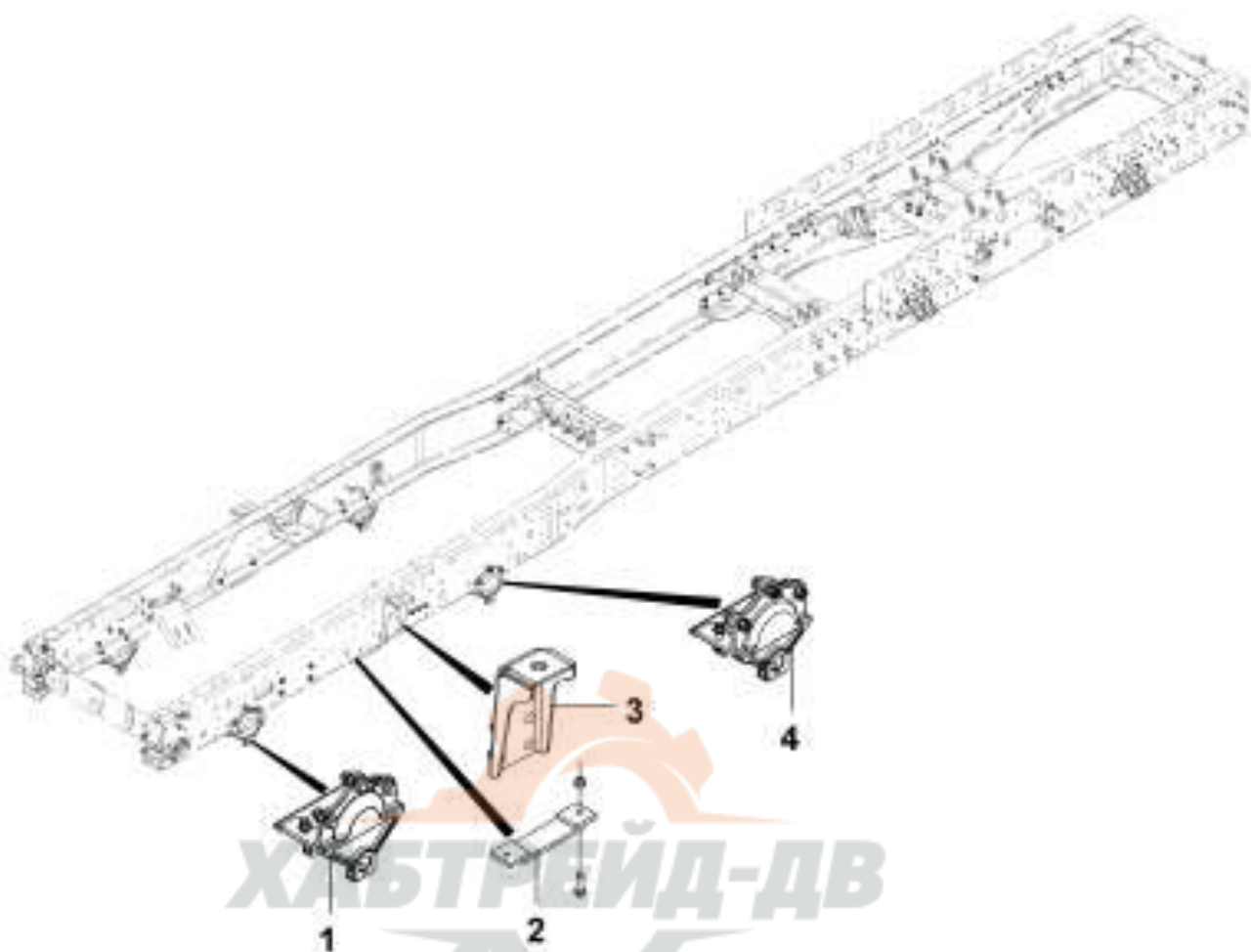
Н/п	Номер детали	Название детали	Количество
1	29N-01106-B	Отбойник	2
2	2901105-T1400	Кронштейн отбойника	2

Рис.135. Стремянки



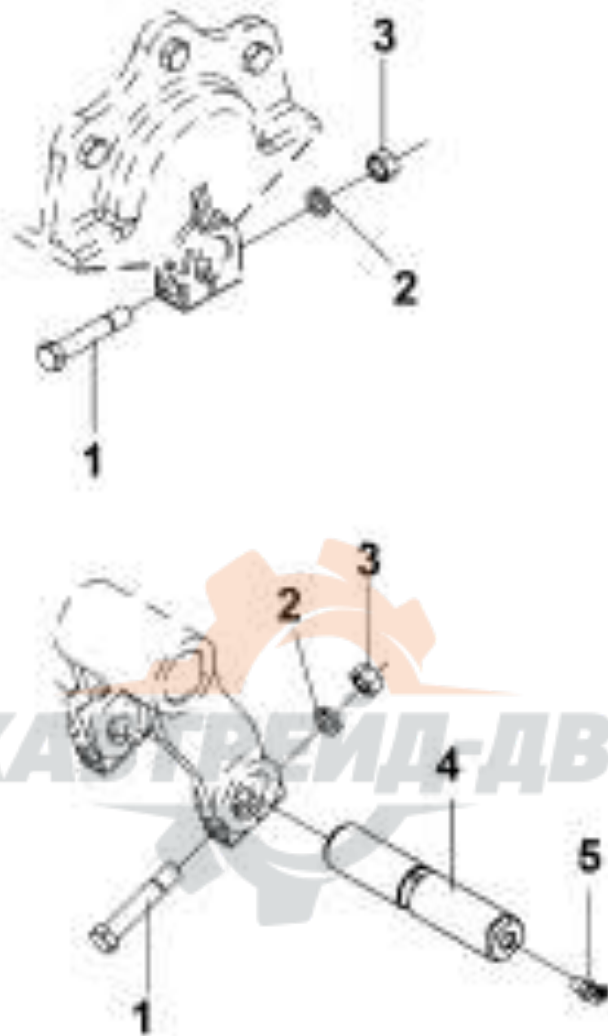
Н/п	Номер детали	Название детали	Количество
1	29ZB3-01132	Стремянка передней рессоры	4
2	Q363B20	Гайка	8

Рис.136. Кронштейны передней подвески



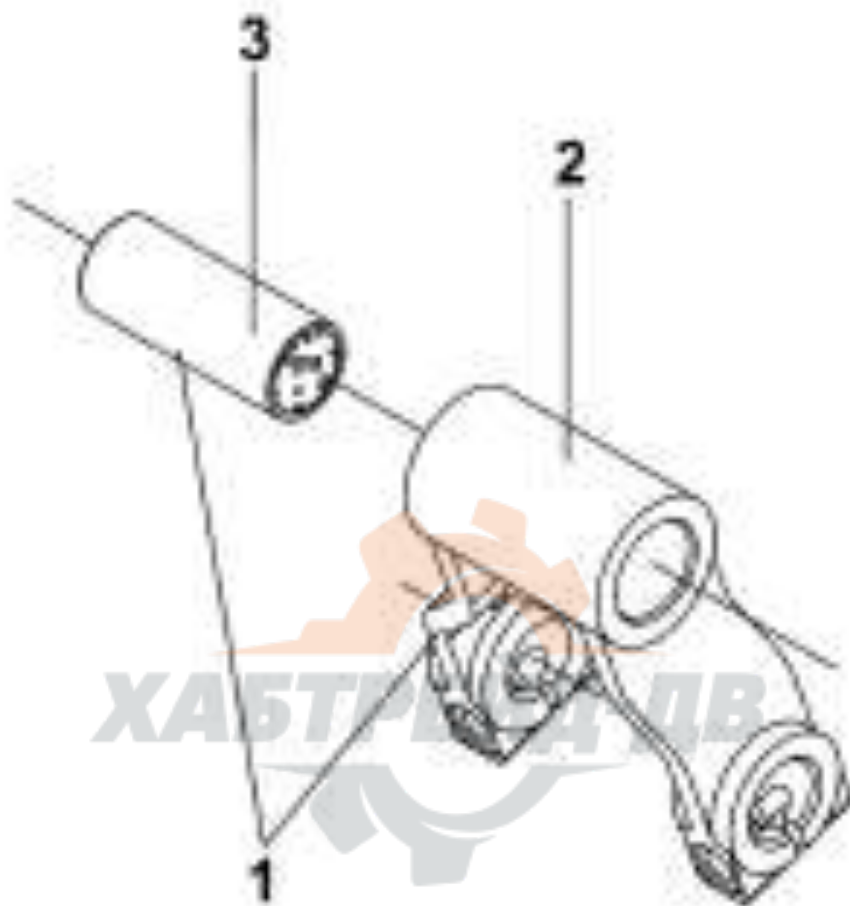
Н/п	Номер детали	Название детали	Количество
1	29ZD2A-01249	Кронштейн рессоры передний	2
	Q1841240-0H1	Болт	4
	2901901-T0100	Гайка	6
2	29ZB3-01107	Кронштейн	2
	Q1841240	Болт	4
	Q32212	Гайка	4
3	29ZD2A-01267	Кронштейн амортизатора	2
	Q4501242	Заклёпка с полукруглой головкой	8
4	29ZD2A-01259	Кронштейн рессоры задний	2
	Q1841250-0H1	Болт	4
	2901901-T0100	Гайка	6

Рис.137. Крепление передней рессоры



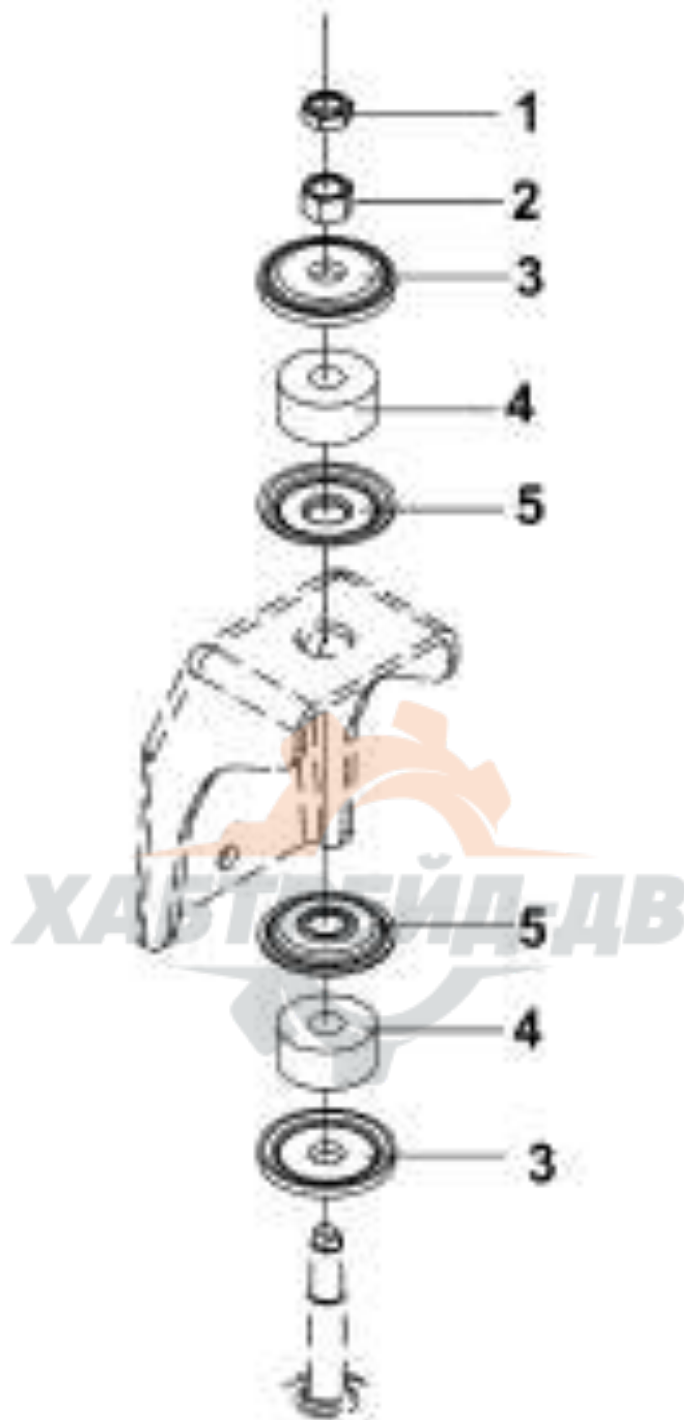
Н/п	Номер детали	Название детали	Количество
1	29N-01254	Болт	12
2	Q40312	Стопорная шайба	12
3	Q341B12	Гайка	12
4	29N-01252	Палец передней рессоры	6
5	Q701B45	Пресс-масленка	6

Рис.138. Петля рессоры



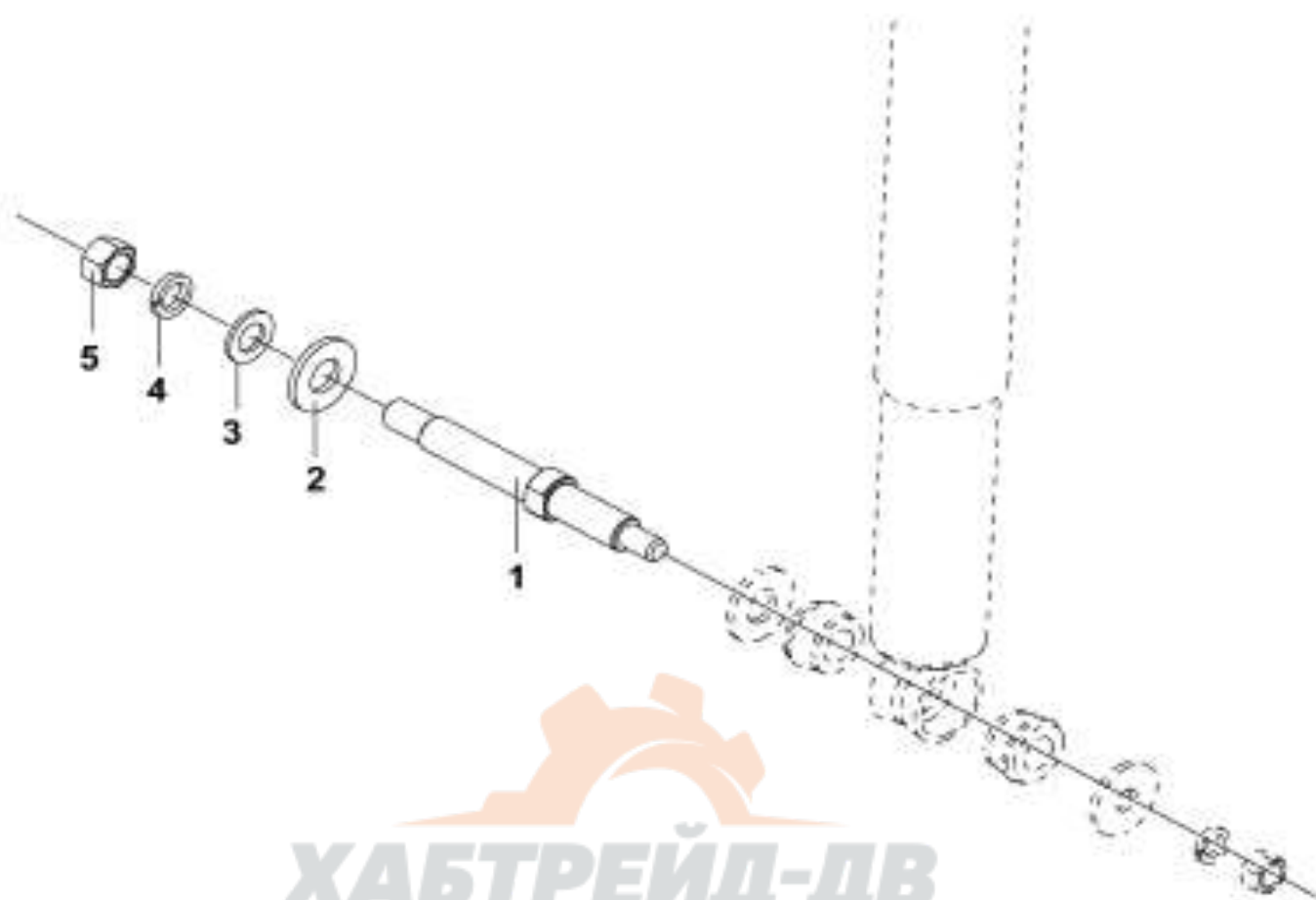
Н/п	Номер детали	Название детали	Количество
1	29ZB3-01285	Петля с пальцем	2
2	29ZB3-01286	Петля	1
3	29N-01287	Втулка пальца передней рессоры	1

Рис.139. Верхнее крепление амортизатора



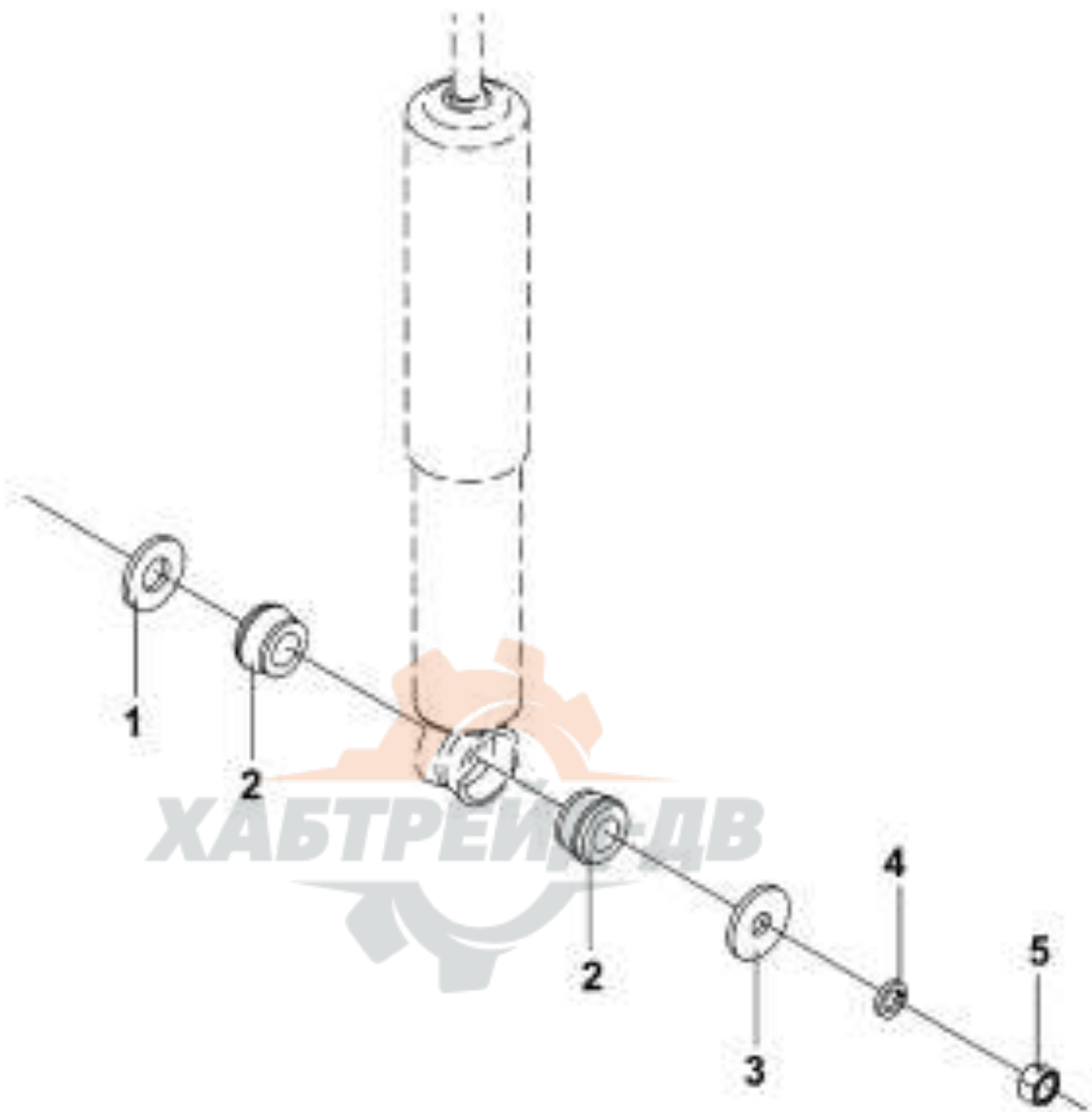
Н/п	Номер детали	Название детали	Количество
1	Q351B16	Гайка стопорная	2
2	Q341B16	Гайка	2
3	29DS5B-01279	Тарельчатая шайба	4
4	29DS5B-01277-B	Подушка	4
5	29DS5B-01278	Тарельчатая шайба	4

Рис.140. Нижнее крепление амортизатора



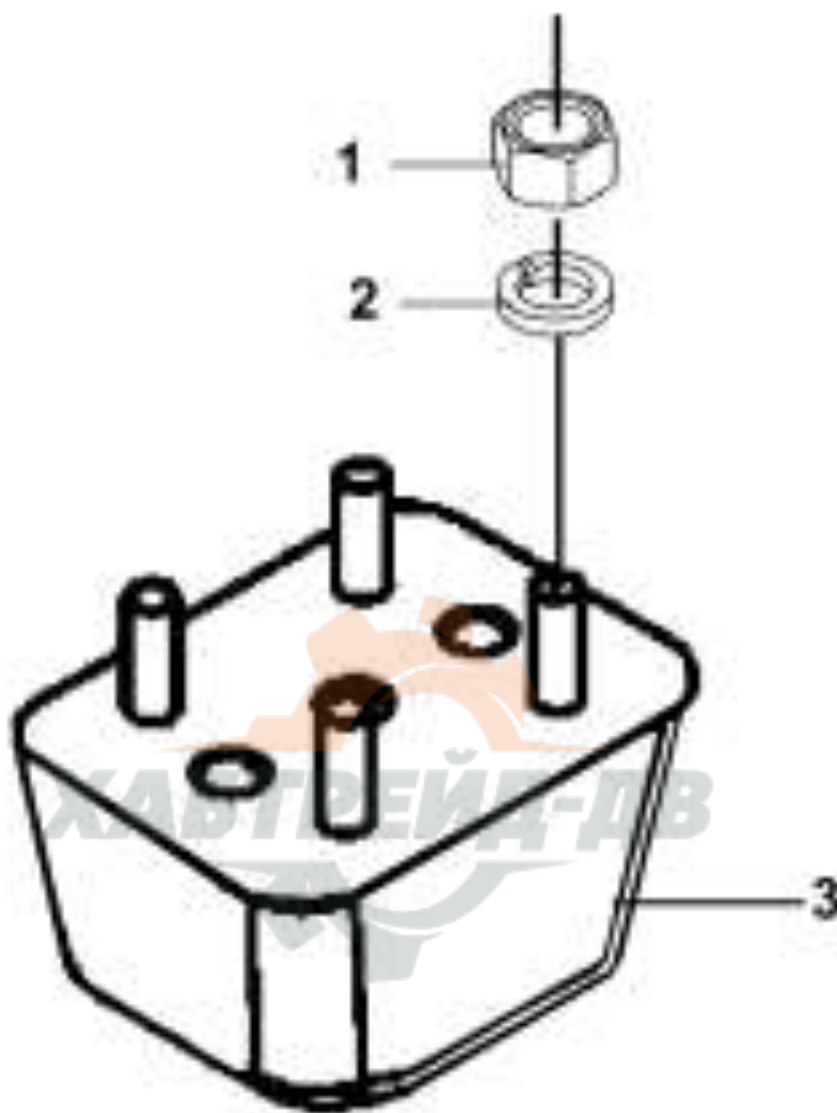
Н/п	Номер детали	Название детали	Количество
1	29NT-01119	Палец амортизатора	2
2	29E-01274	Шайба	2
3	Q40120	Шайба	2
4	Q40320	Стопорная шайба	2
5	Q341B20	Гайка	2

Рис.141. Нижнее крепление амортизатора



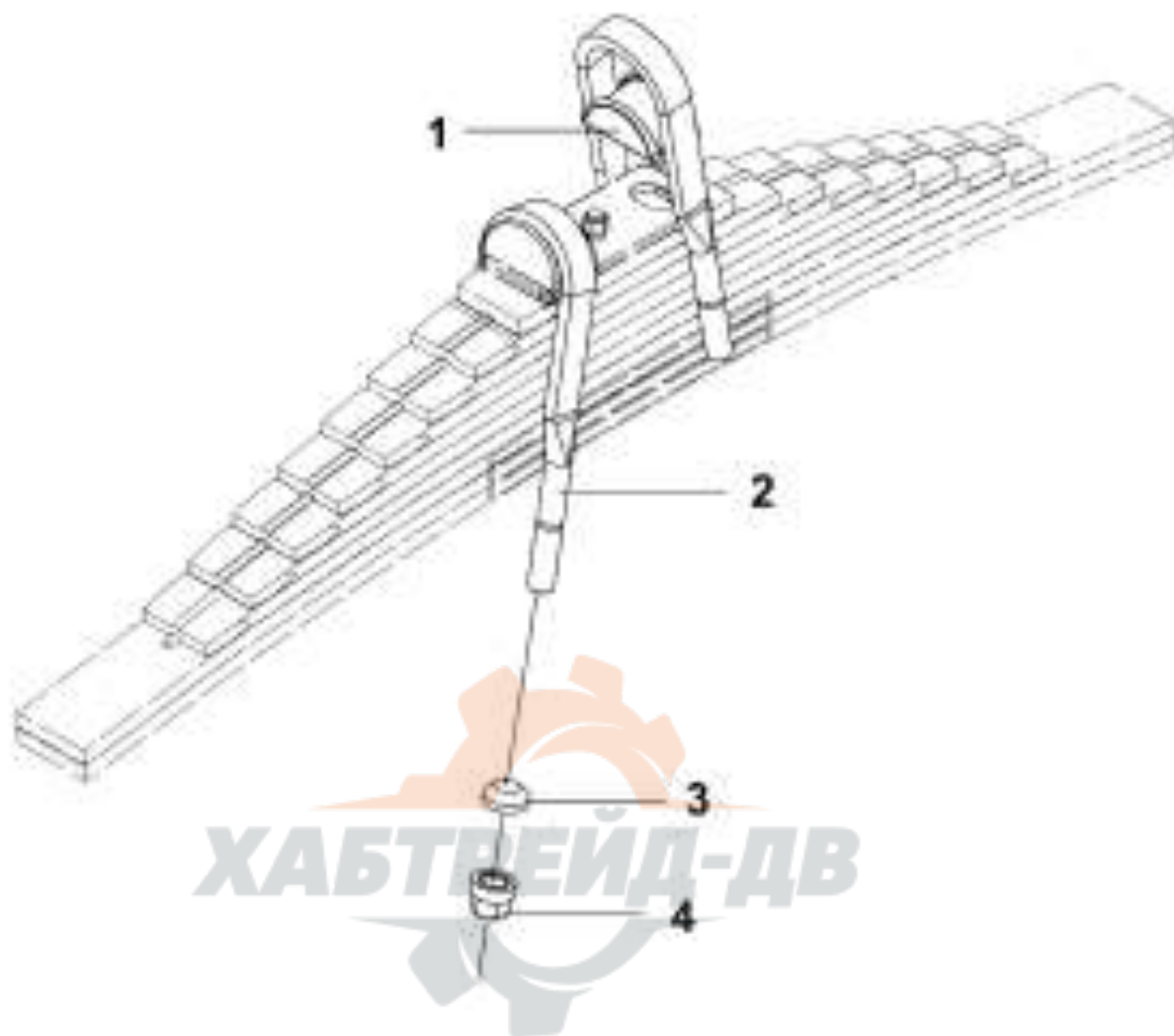
Н/п	Номер детали	Название детали	Количество
1	29E-01274	Шайба	2
2	29E-01272	Втулка	4
3	29E-01276	Шайба	2
4	Q40316	Стопорная шайба	2
5	Q341B16	Гайка	2

Рис.142. Отбойник задней подвески



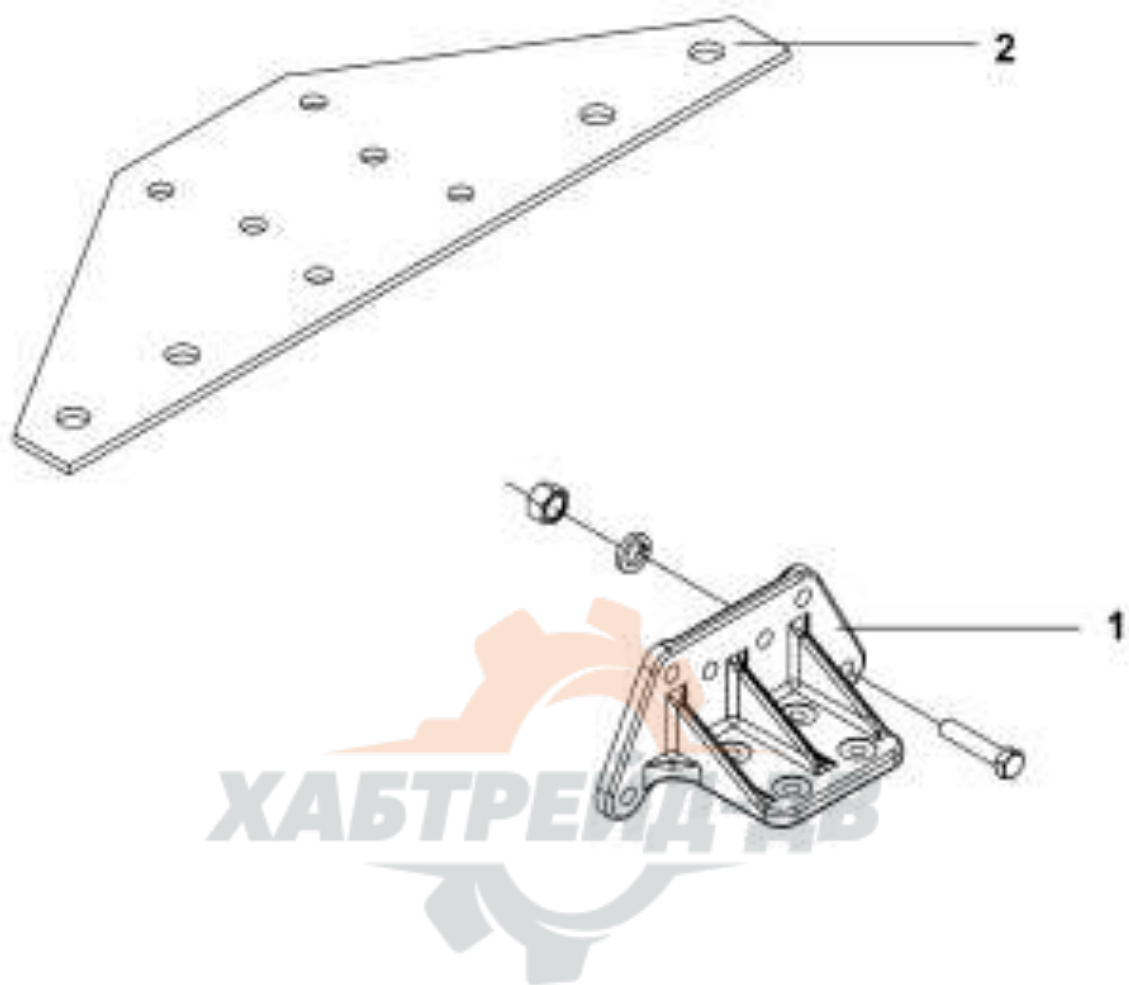
Н/п	Номер детали	Название детали	Количество
1	Q340B10	Гайка	16
2	Q40310	Стопорная шайба	16
3	29ZB8A-04205	Отбойник	4

Рис.143. Крепление рессор задней подвески



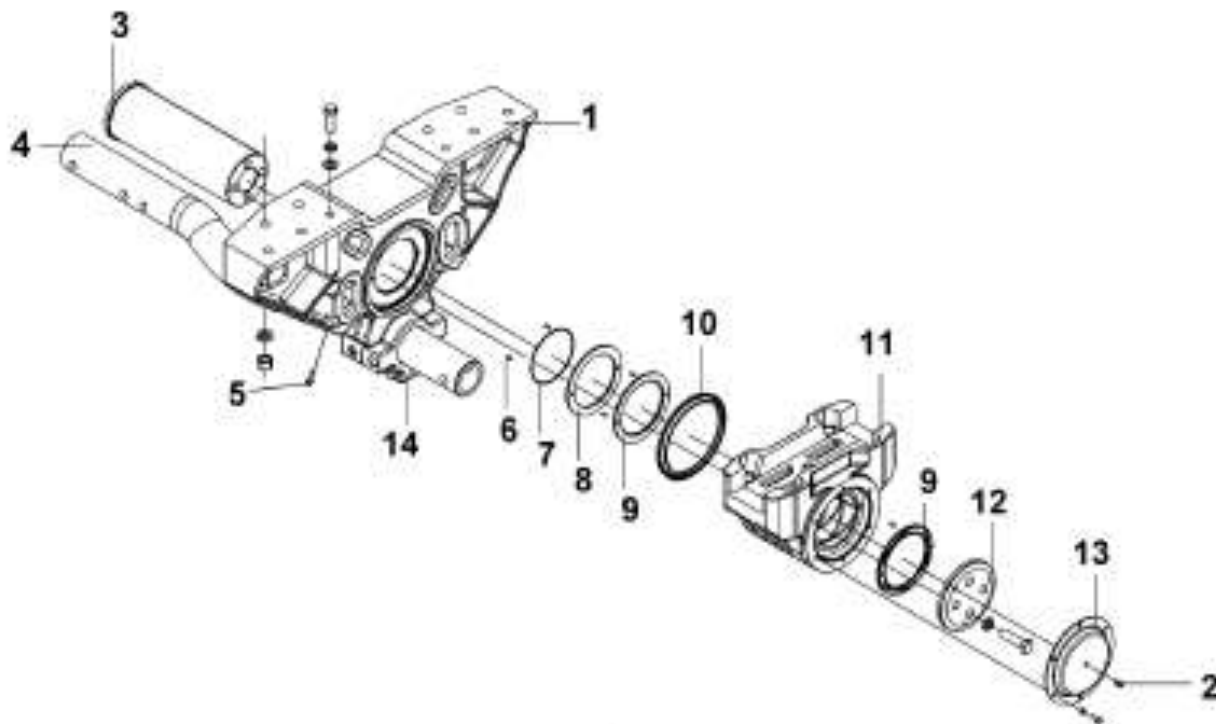
Н/п	Номер детали	Название детали	Количество
1	29ZB3-04105	Накладка стремянки	4
2	2904131-T1100	Стремянка задней рессоры	4
3	29ZB3-04134	Шайба	8
4	29Z33-04133	Гайка стремянки	8

Рис.144. Задняя подвеска



Н/п	Номер детали	Название детали	Количество
1	29ZB8A-04204	Опора ограничителя	4
	Q151B1255	Болт	24
	Q341B12	Гайка	24
	Q40312	Стопорная шайба	24
2	2904062-T1400	Поставка	4
	RQ4501246	Заклёпка с скруглённой фаской	4

Рис.145. Балансирная подвеска

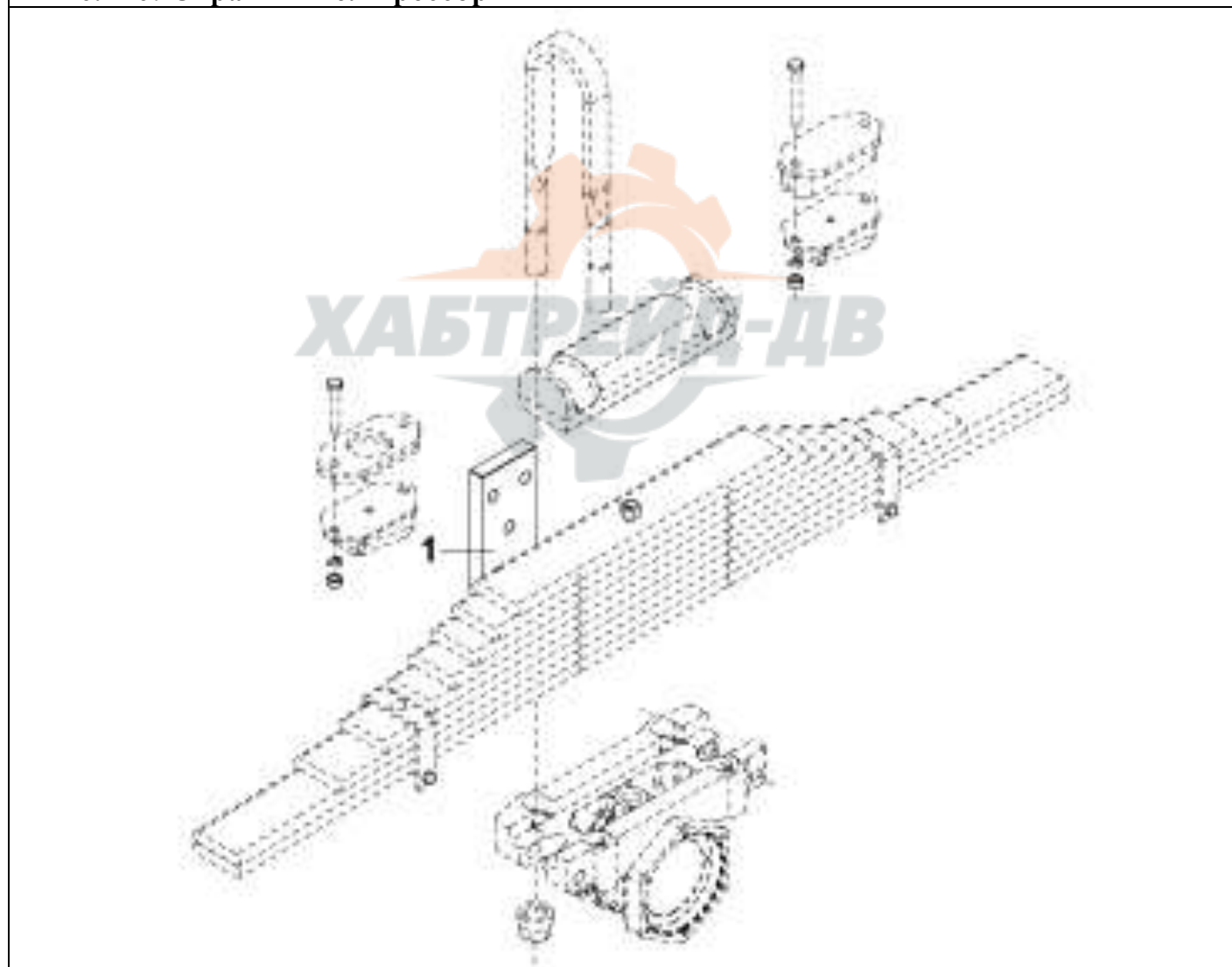


Н/п	Номер детали	Название детали	Количество
	2904010-T0800	Подшипник ступицы балансира	1
	Q151B1885-0H1	Болт	1
	Q363B18	Гайка	24
	2904017-T1400	Шайба	24
	Q151B1890-0H1	Болт	8
1	2904061-T0800	Кронштейн балансира	2
2	Q700B01	Пресс-маслёнка	2
3	29ZB8A-04026	Полуось	2
4	2904325-T0800	Ось балансира	1
5	29Z33-04094	Предохранитель	2
6	29Z33-04063	Палец	8
7	29ZB3-04072	Кольцо	2
8	29ZB8A-04073	Внутренняя накладка	2
9	29ZB8A-04083	Шайба	4
10	29ZB3-04084	Уплотнительное кольцо	2
11	2904080-T0800	Подшипник ступицы балансира с втулкой в сборе	2
	2904081-T0800	Подшипник ступицы балансира	2
	29ZB8A-04082	Втулка балансира	4
	29ZB8A-04075	Регулирующая шайба (Т=2.0)	1
	29ZB8A-04076	Регулирующая шайба (Т=0.6)	1
	29ZB8A-04077	Регулирующая шайба (Т=0.9)	1

Продолжение таблицы: “Балансирная подвеска”

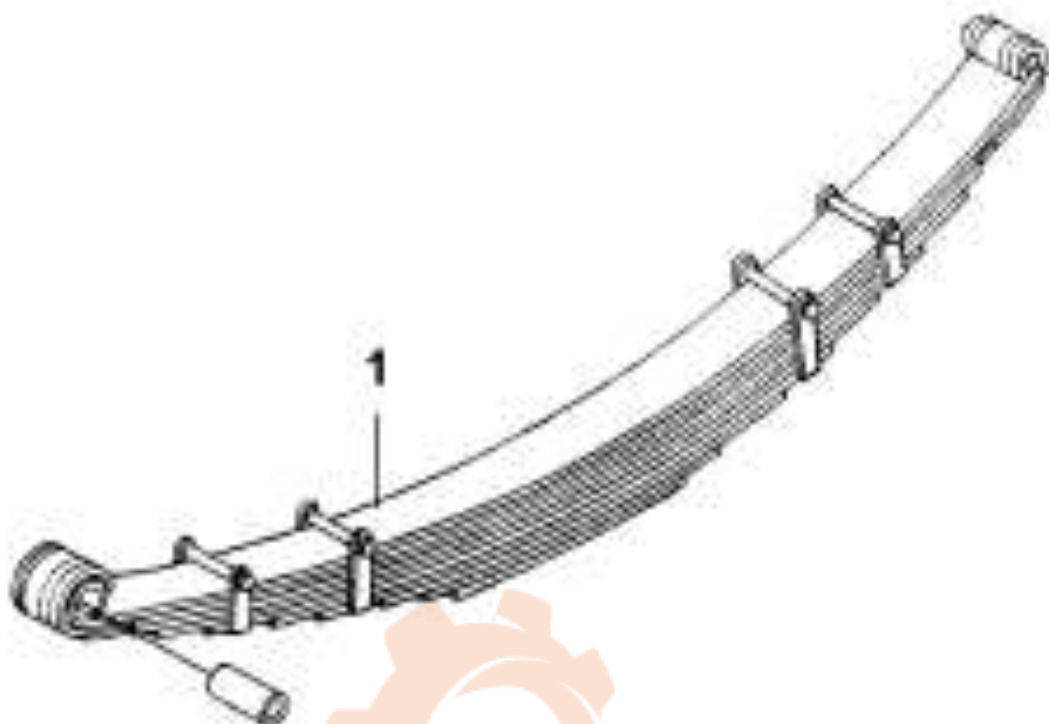
	29ZB8A-04078	Регулирующая шайба (Т=1.0)	1
	29ZB8A-04079	Регулирующая шайба (Т=0.2)	1
1 2	29ZB8A-04089	Крышка	2
	Q151B1865	Болт	8
	Q40318	Стопорная шайба	8
1 3	29ZB8A-04097	Крышка корпуса подшипника балансира в сборе	2
	29ZB8A-04098	Крышка корпуса подшипника балансира	2
	Q150B0818	Болт	12
	Q40308	Стопорная шайба	12
1 4	2904058-T0800	Керамический колпак	2

Рис.146. Ограничитель рессоры



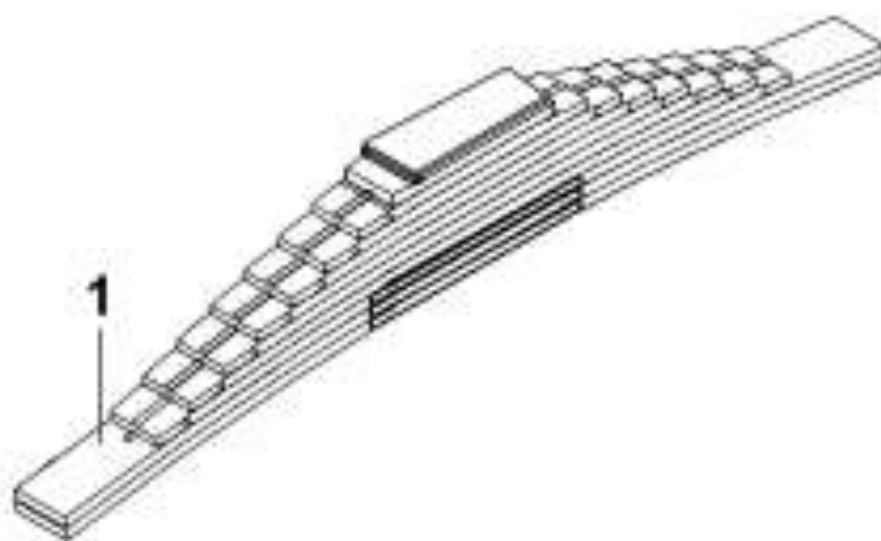
Н/п	Номер детали	Название детали	Количество
1	29ZB3-04347	Ограничитель	4
	Q40318	Стопорная шайба	20
	Q151B1855	Болт	12
	Q151B1860	Болт	8

Рис.147. Рессора передняя



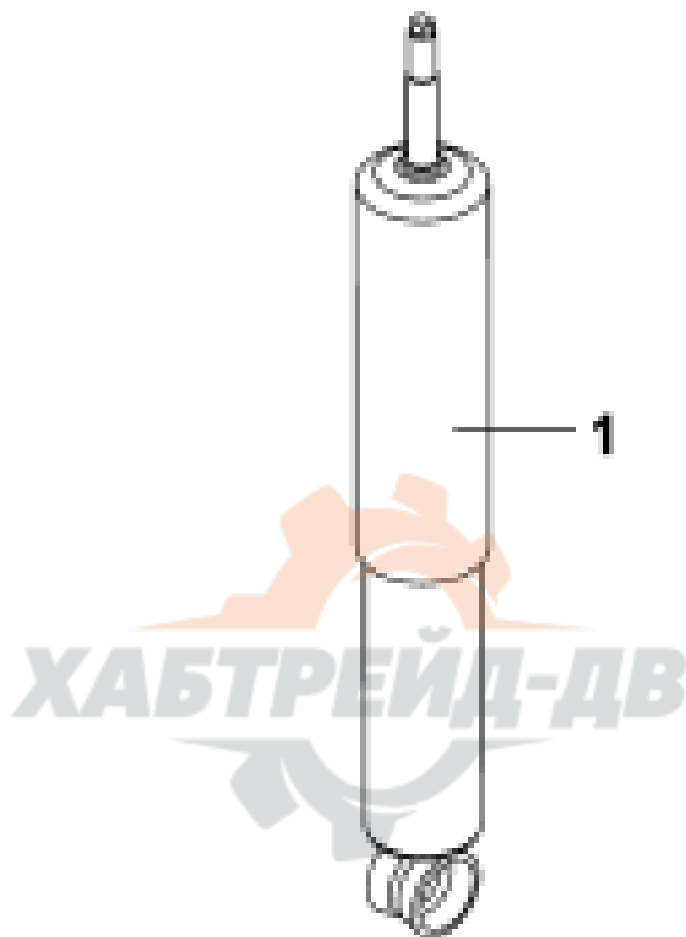
Н/п	Номер детали	Название детали	Количество
1	2912010-T1100	Рессора передняя в сборе	2

Рис.148. Рессора задняя



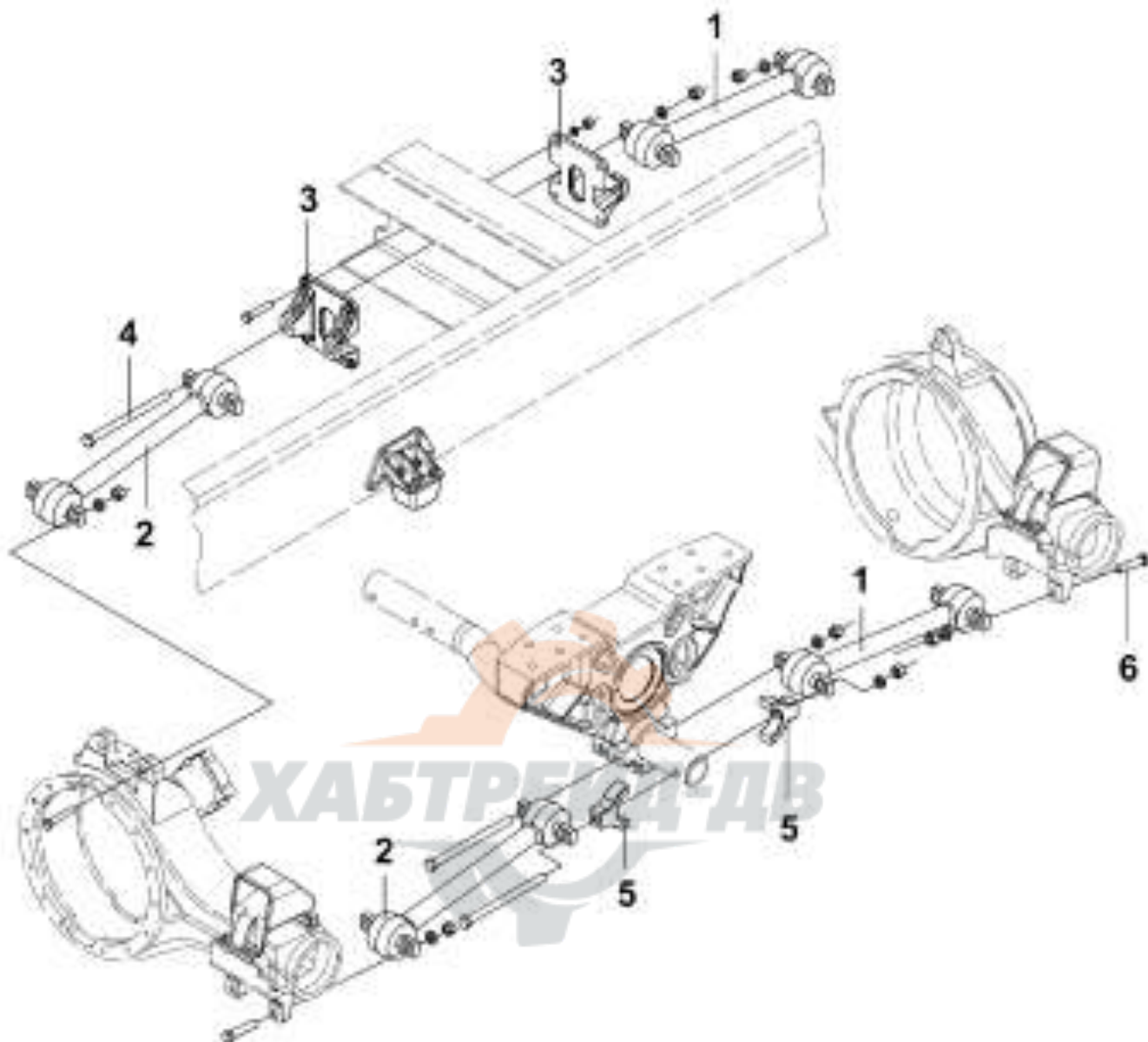
Н/п	Номер детали	Название детали	Количество
1	2913010-T1100	Рессора задняя в сборе	2

Рис.149. Амортизатор



Н/п	Номер детали	Название детали	Количество
1	2921FC-010-A	Амортизатор в сборе	2

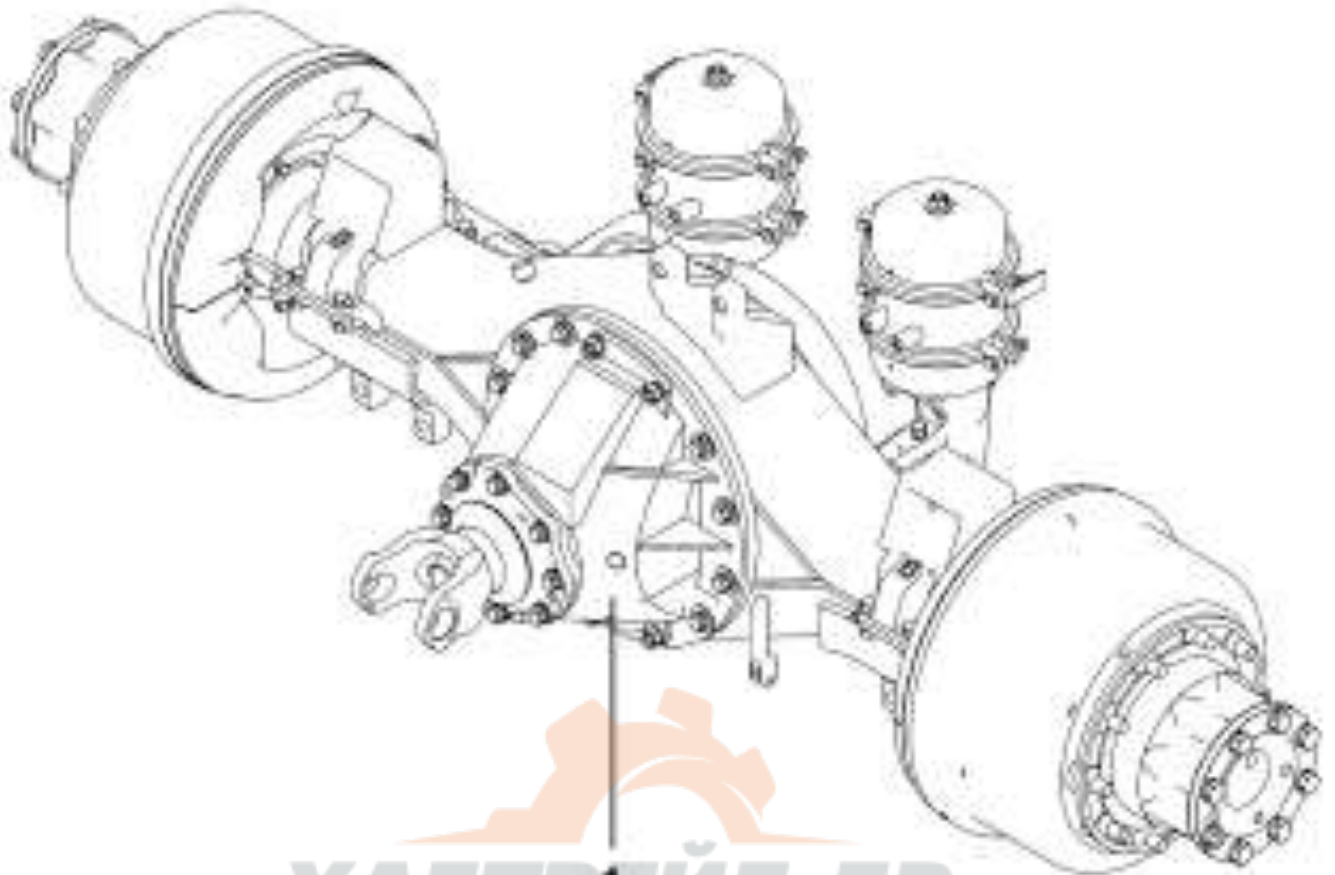
Рис.150. Установка реактивных штанг



Н/п	Номер детали	Название детали	Количество
1	2931ZB7-040	Штанга реактивная задняя в сборе	3
2	2931ZB7-010	Штанга реактивная передняя в сборе	3
3	29ZB3-04247	Верхний кронштейн реактивных штанг	2
	Q151B1685	Болт	4
	Q361B16	Гайка	4
	Q40316	Стопорная шайба	4
4	29ZB3-04246	Болт	6
	Q361B20	Гайка	18
	Q40520	Стопорная шайба	18
5	29ZB3-04327	Кронштейн	4
6	29ZB3-04248	Болт	12

5 Передний средний и задний мосты

Рис.151. Задний мост в сборе



Н/п	Номер детали	Название детали	Количество
1	2400010-ZB302	Задний мост в сборе	1

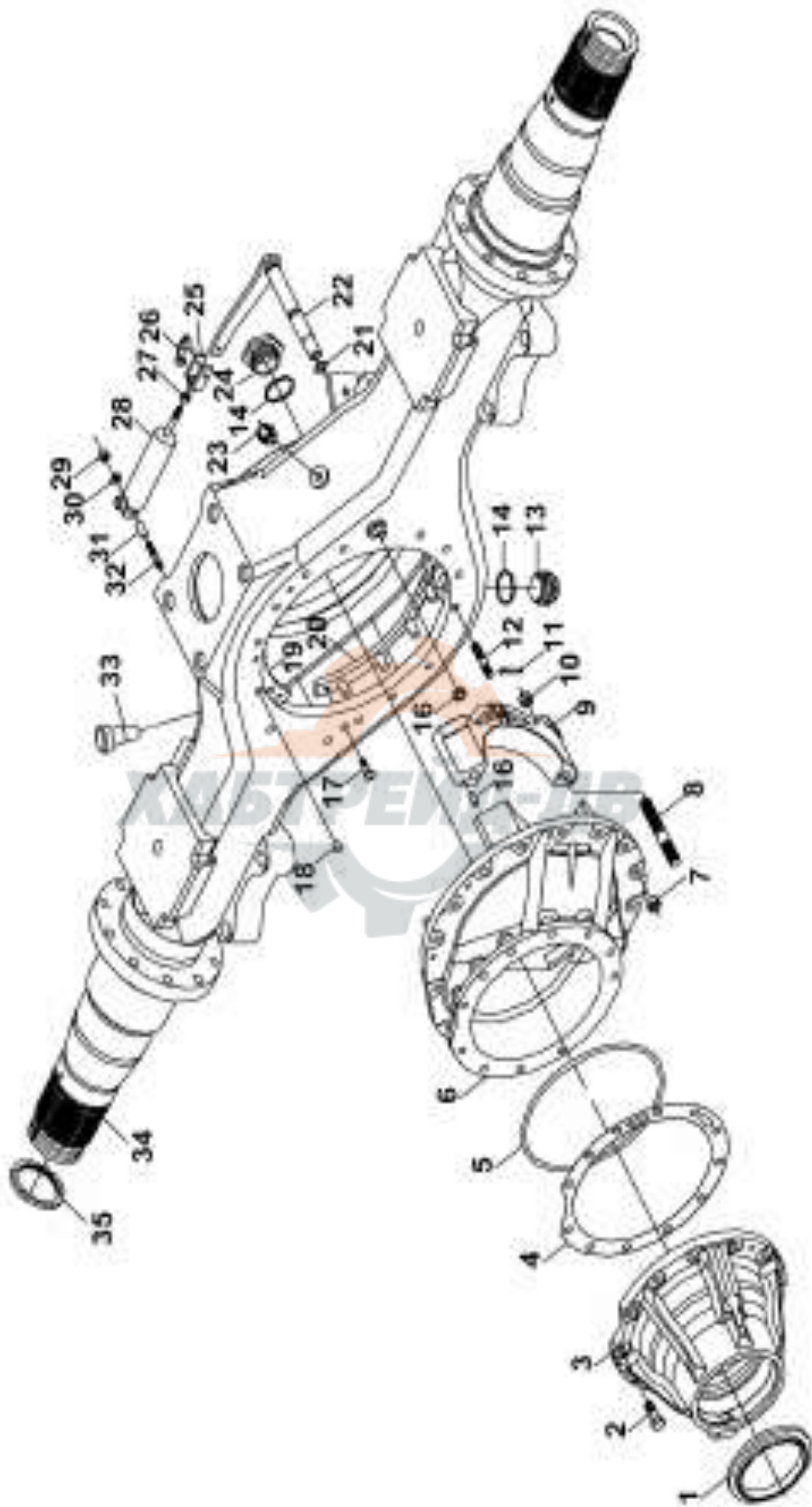


Рис.152. Картер заднего моста

--	--

Таблица: “Картер заднего моста”

Н/п	Номер детали	Название детали	Количество
1	99012320121	Кольцо	1
2	Q150B1230TF2	Болт	12
3	99012320103	Гнездо подшипника	1
4	99012320099	Регулировочная прокладка	По необходимости
	99012320100	Регулировочная прокладка	По необходимости
	99012320101	Регулировочная прокладка	По необходимости
	99012320102	Регулировочная прокладка	По необходимости
5	99012320133	Соединительное кольцо	1
6	99012320097	Основной корпус замедлителя	1
7	90003888457	Гайка	16
8	Q12316120	Шпилька	4
9	99012320002	Крышка подшипника полуосевой шестерни	2
10	Q58116	Гайка	4
11	Q5004030	Шплинт	4
12	Q1231230B	Шпилька	4
13	58633015	Магнитная резьбовая пробка	1
14	Q72336	Шайба	2
15	Q5210820	Прямой рессорный палец	4
16	90003989290	Стопорная пробка раструба	1
17	Q2540820	Винт с утопленной крестообразной головкой	4
18	Q5211014	Прямой рессорный палец	1
19	99014330147	Фиксирующий дугообразный зажимной хомут в сборе (верхний)	1
20	99014330146	Фиксирующий дугообразный зажимной хомут в сборе (нижний)	1
21	680M3200015	Соединительное кольцо круглого сечения	1
22	99014330125	Управляющий стержень в сборе	1
23	DZ9112710020	Реле давления	1
24	81500010163	Резьбовая пробка	1
25	90003964418	Вилочный подвижный шарнир	1
26	780 350055	Потайной фиксатор ES	1
27	Q350B08T15	6-гранная низкая гайка	1
28	79100360035	Пружинный энергоаккумулятор	1
29	Q33208	2-профильная металлическая контргайка	1
30	Q40108	Плоская шайба	1
31	61000060084	Полая втулка	1
32	Q1200850F3	Шпилька с двойной головкой	1
33	99000330006	Вентиляционное отверстие в сборе	1

34	DZ9112330065	Картер заднего моста в сборе	1
35	380 932157	Круглая гайка (правая)	1



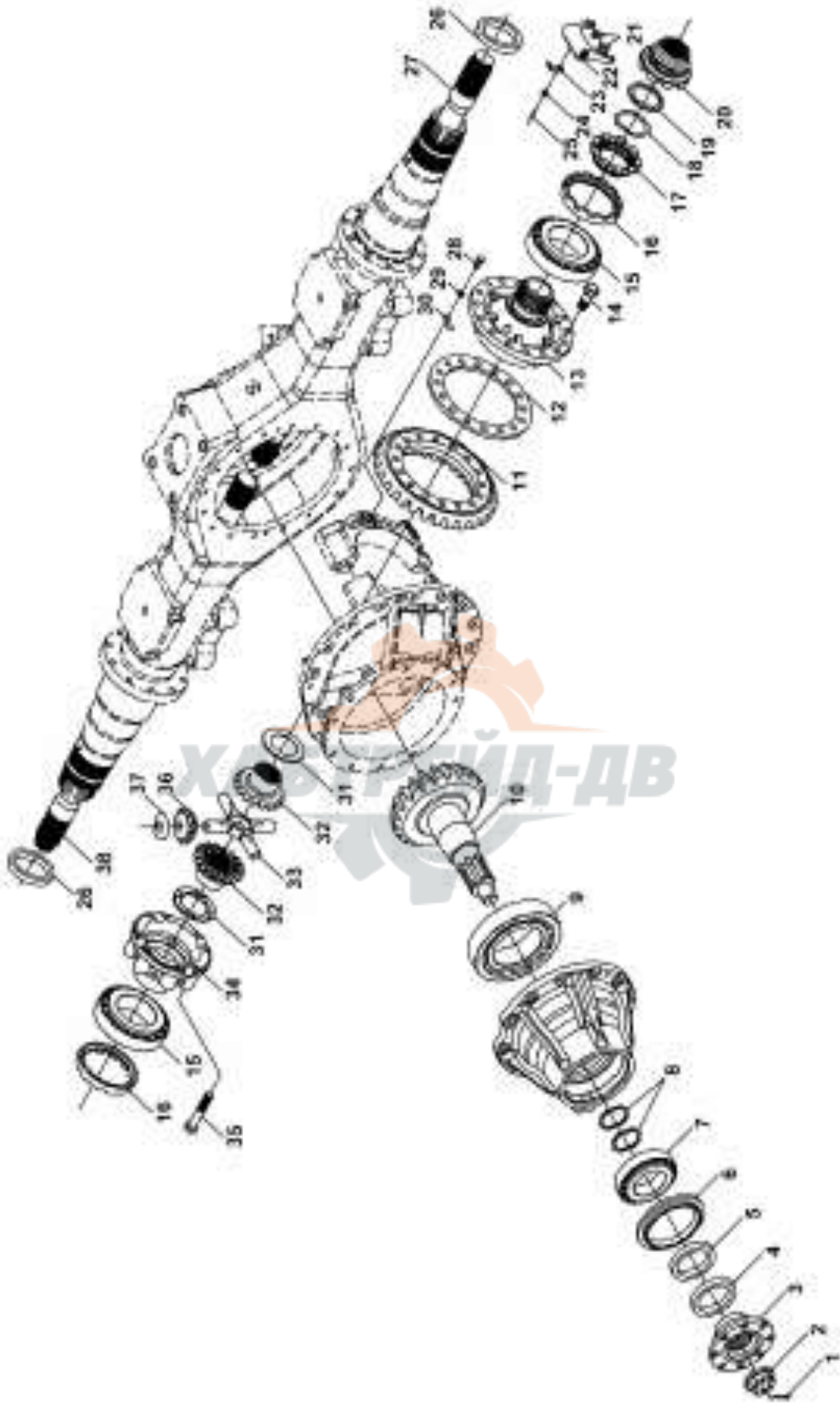


Рис.153. Дифференциал заднего моста

Таблица: “Дифференциал заднего моста”

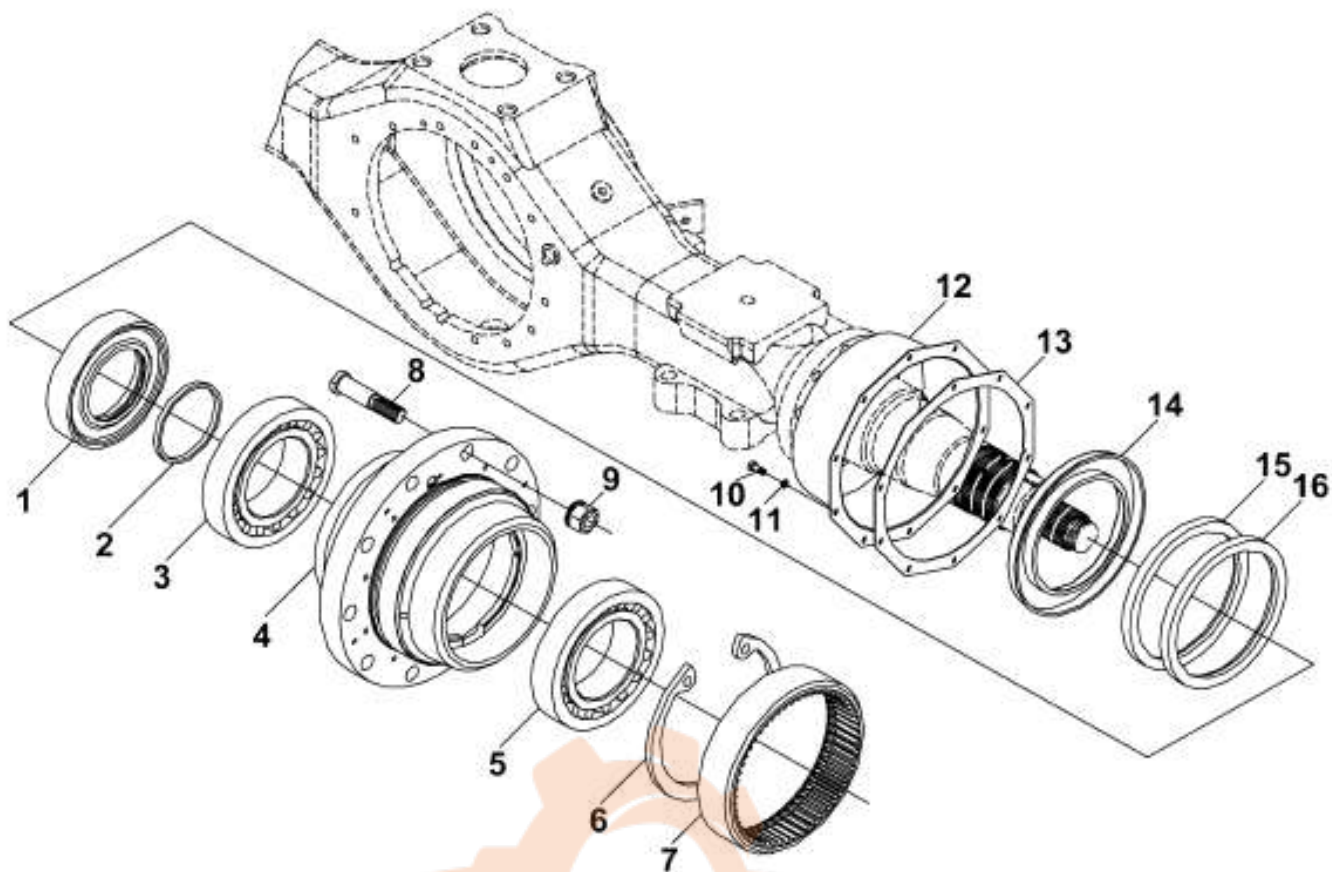
Н/п	Номер детали	Название детали	Количество
1	Q5005055	Шплинт	1
2	79000320013	Гайка с фланцем	1
3	99014320261	Фланец в сборе Ф180	1
4	99012320184	Кольцевое соединение моста	1
	99012320194	Кольцевое соединение моста	1
5	99112320030	Кольцевое соединение моста	1
	99112320031	Кольцевое соединение моста	1
6	99012320121	Кольцо	1
7	90003326236	Конический роликподшипник	1
8	880320002	Регулировочная распорная прокладка	По необходимости
	880320003	Регулировочная распорная прокладка	По необходимости
	880320004	Регулировочная распорная прокладка	По необходимости
	880320005	Регулировочная распорная прокладка	По необходимости
	880320006	Регулировочная распорная прокладка	По необходимости
	880320007	Регулировочная распорная прокладка	По необходимости
	880320008	Регулировочная распорная прокладка	По необходимости
	880320009	Регулировочная распорная прокладка	По необходимости
	880320010	Регулировочная распорная прокладка	По необходимости
	880320011	Регулировочная распорная прокладка	По необходимости
	880320012	Регулировочная распорная прокладка	По необходимости
	880320013	Регулировочная распорная прокладка	По необходимости
	880320014	Регулировочная распорная прокладка	По необходимости
	880320015	Регулировочная распорная прокладка	По необходимости
9	90003326547	Конический подшипник	1
10	99012320124	Ведущая коническая шестерня (I=5.73)	1
11	99012320035	Ведомая коническая шестерня (I=5.73)	1
13	99012320197	Корпус дифференциала	1
14	DZ9114320011	Болт	16
	DZ9114320012	Болт	16
15	90003326148	Конический подшипник	2
16	3809320159	Регулировочная гайка подшипника	2
17	3809320155	Регулировочная гайка	1
18	3809320158	Стопорная распорная втулка	1
19	3809320157	Гайка	1
20	3809320156	Муфта	1
21	1800320077	Вилка	2
22	99012320014	Вилка	1
23	99012320023	Пластина	1
24	Q340B08	Гайка	1
25	Q2800825	Винт	1

Продолжение таблицы: "Дифференциал заднего моста"

26	90003074340	Гайка	2
27	99112340004	Полуось заднего моста левая	1
	Q150B0816	Болт	2
28	Q40308	Стопорная шайба	2
29	79000320027	Стопор	2
30	800 320131	Регулировочная прокладка	По необходимости
31	800 320012	Регулировочная прокладка	По необходимости
	800 320132	Регулировочная прокладка	По необходимости
	99012320129	Регулировочная прокладка	По необходимости
	13809320169	Регулировочная прокладка	По необходимости
32	99012320009	Шестерня полуоси	2
33	99014320091	Крестовина дифференциала	1
34	99012320008	Чашка дифференциала (правая)	1
35	Q151B1480TF2	Болт	8
36	99012320010	Сателлит	4
37	99012320150	Проставка сателлита	4
38	99112340005	Полуось заднего моста правая	1

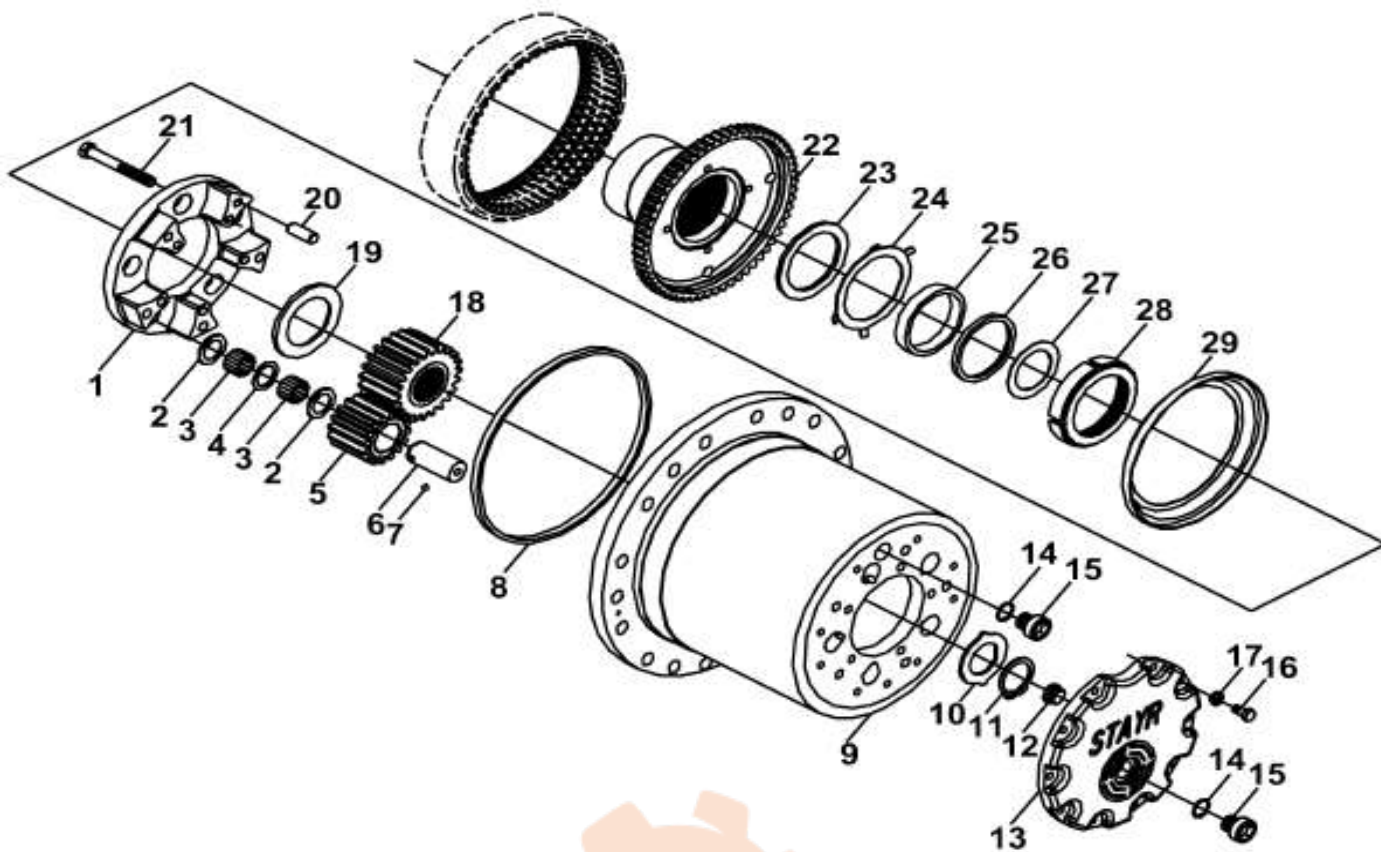


Рис.154. Ступица колёсного редуктора заднего моста



Н/п	Номер детали	Название детали	Количество
1	99012340017	Манжета ступицы	2
2	99012340027	Кольцо	2
3	90003326067	Подшипник	2
4	99012340082	Ступица заднего колеса	2
	99112340011	Ступица заднего колеса с АБС	2
5	90003326167	Подшипник	2
6	880 420014	Стопорное кольцо	2
7	99012340121	Коронная шестерня с внутренним зацеплением	2
8	99012340123	Шпилька колесная	20
9	DZ90003884160	Колесная гайка	20
10	Q150B0816	Болт	20
11	Q40308	Стопорная шайба	20
12	99012340021	Колпак	2
13	99012340020	Прокладка	2
14	99012340018	Манжета	2
15	90003078957R	Кольцо	1
	90003078957L	Кольцо	1
16	99012340093	Кольцо	2

Рис.155. Колёсный редуктор заднего моста



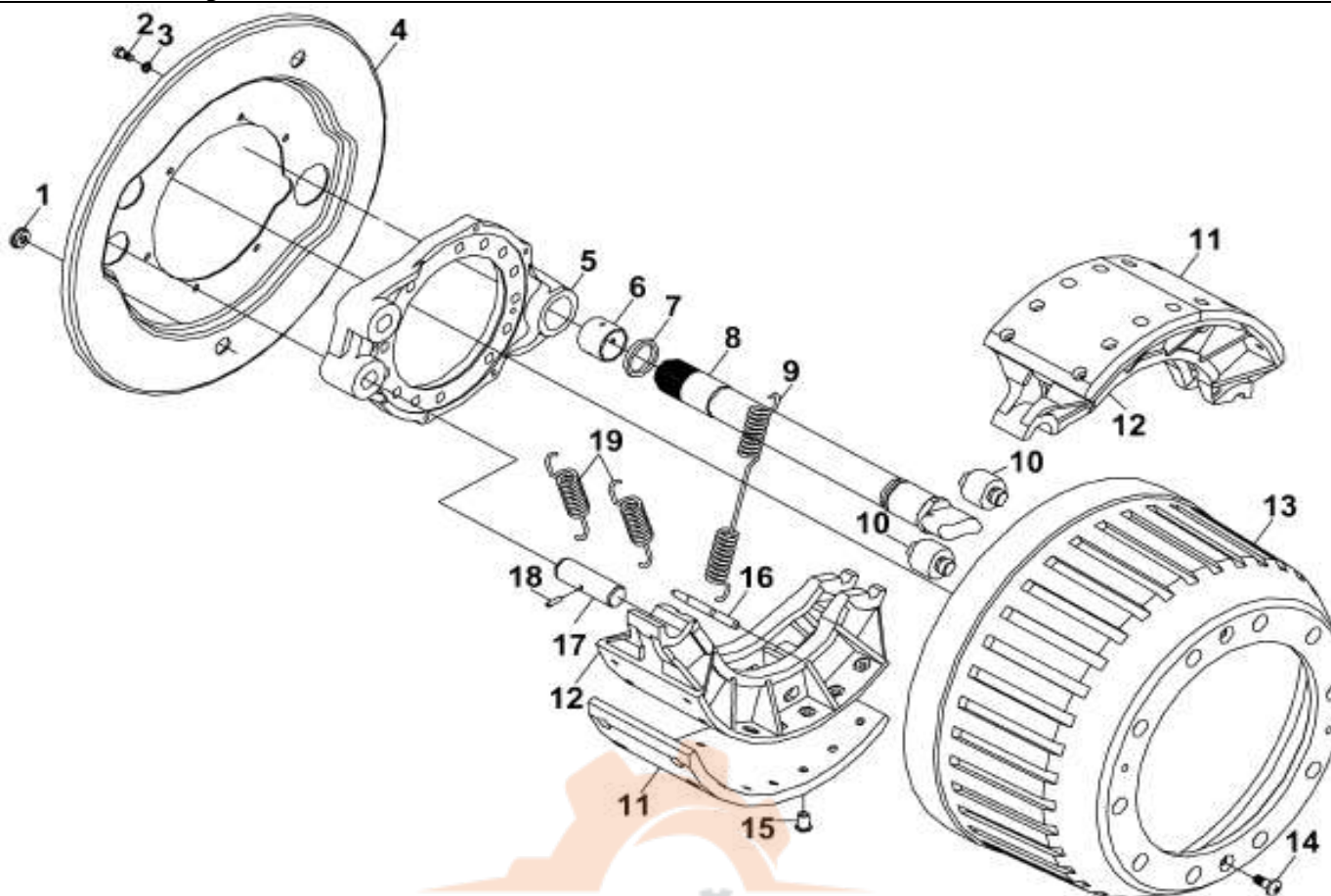
Н/п	Номер детали	Название детали	Количество
1	99112340018	Водило планетарной передачи	2
2	99012340075	Шайба	20
3	99934013	Игольчатый подшипник	20
4	99012340077	Шайба	10
5	99012340122	Сателлит	10
6	99012340004	Ось	10
7	90003330148	Шаровой наконечник	10
8	99012340029	Распорное кольцо	2
9	99012340069	Барабан	2
10	880 410097	Шайба	2
11	90003933351	Стопорное кольцо	2
12	99012340011	Разборный штифт торцевой крышки	2
13	99112340001	Крышка	2
14	90003098026	Шайба	4
15	90003961309	Пробка	4
16	Q150B1018	Болт	20
17	Q40310	Пружинная шайба	20
18	99012340005	Солнечная шестерня	2
19	99012340076	Шайба солнечной шестерни	2
20	Q5211435	Ось	10
21	Q151C1295TF2	Болт	10
22	99112340020	Опора	2

Продолжение таблицы: “Колёсный редуктор”

23	99012340067	Распорное кольцо	2
24	880 420033	Уплотнительное кольцо шестерни с внутренним зацеплением	2
25	880 420034	Упорное защитное кольцо	2
26	680 340015	Упорная шайба	2
27	680 340015	Регулировочная шайба	По необходимости
	680 340016	Регулировочная шайба	По необходимости
	6803 40017	Регулировочная шайба	По необходимости
	680 340018	Регулировочная шайба	По необходимости
	680 340187	Регулировочная шайба	По необходимости
28	680 340013	Круглая гайка	2
29	880 420027	Маслоотражатель	2

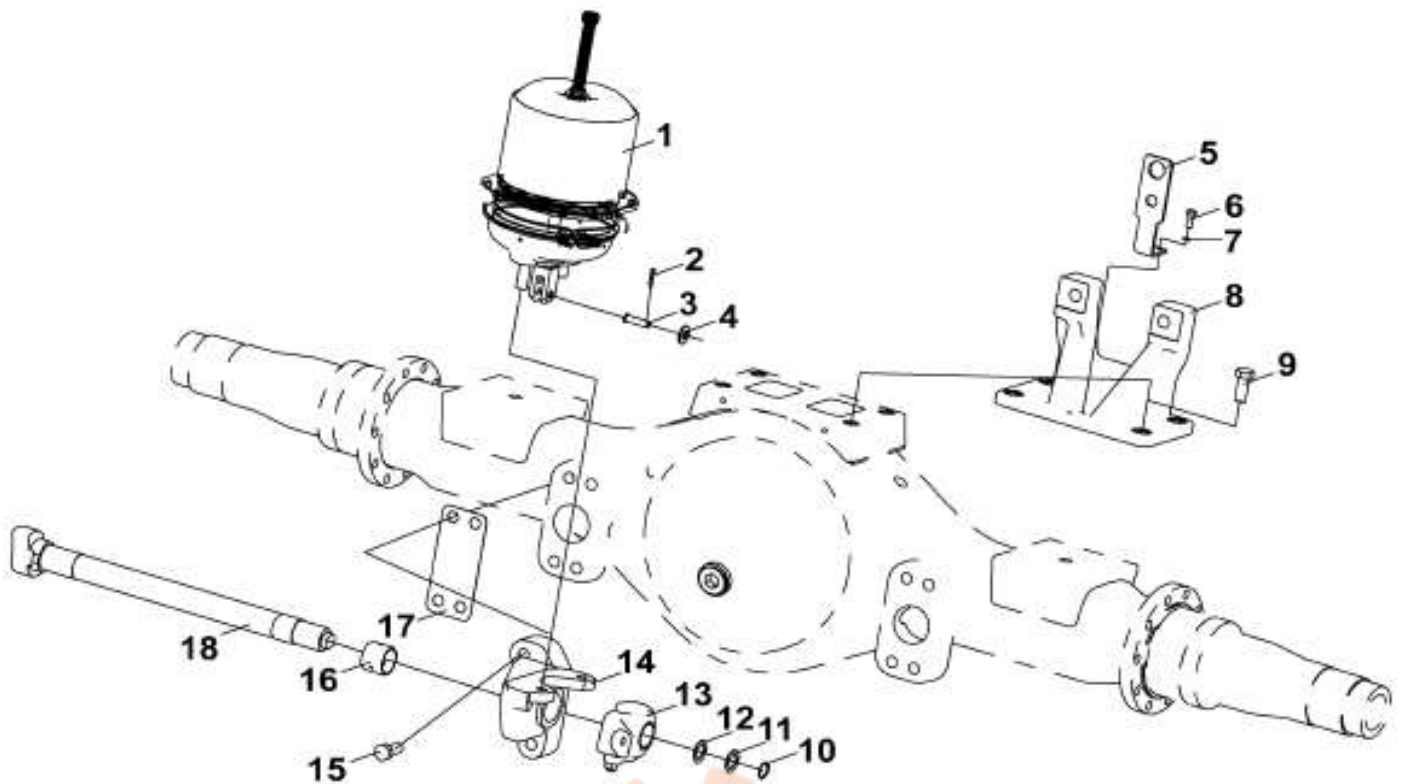


Рис.156. Тормоза заднего моста



Н/п	Номер детали	Название детали	Количество
1	880340037	Втулка	4
2	Q150B0816	Болт	12
3	Q40308	Шайба пружинная	12
4	DZ9160340018	Щит	2
5	DZ9160340062	Суппорт	2
6	DZ9100340017	Втулка	2
7	880440010	Втулка	2
8	DZ9112340137	Ось тормозного кулака (левый)	1
	DZ9112340138	Ось тормозного кулака (правый)	1
9	880440012	Пружина	2
10	99000340027	Ось	4
11	DZ9160340068	Накладка	8
12	DZ9160340061	Колодка	4
13	DZ9160340006	Тормозной барабан	2
14	Q2541020	Винт	4
15	89000340068	Заклёпка	64
16	880440032	Ось	4
17	99000340064	Ось	4
18	Q5280624	Палец	4
19	DZ9160340049	Пружина фиксатора	4

Рис.157. Привод тормозов заднего моста

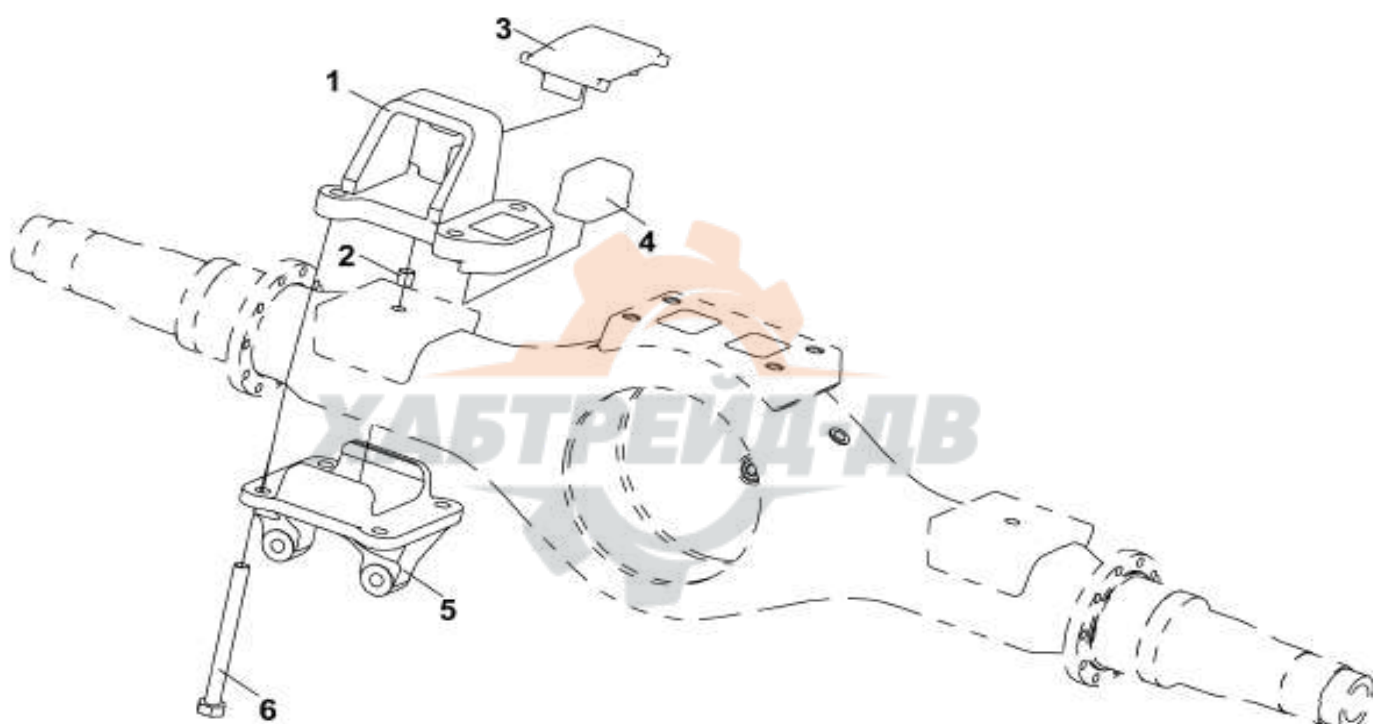


Н/п	Номер детали	Название детали	Количество
1	DZ9114360310	Тормозная камера	2
2	Q500422	Шплинт	2
3	90003903661	Палец	2
4	Q40114	Шайба	2
5	DZ9112330188	Кронштейн	1
6	Q150B0816	Болт	2
7	Q40308	Шайба пружинная	2
8	DZ9114340152	Кронштейн	1
9	Q151B2040TF2	Болт	4
10	Q43125	Пружинное кольцо	2
11	803228	Регулировочная шайба	По необходимости
	803229	Регулировочная шайба	По необходимости
	803230	Регулировочная шайба	По необходимости
	803246	Регулировочная шайба	По необходимости
12	880340022	Шайба	2
13	99000340057	Рычаг (правый) в сборе	1
	99000340056	Рычаг (левый) в сборе	1
	AZ9100340065	Рычаг (правый)	
	AZ9100340066	Рычаг (левый)	
14	DZ9114340242	Опора тормозной камеры (левая)	1
	DZ9114340243	Опора тормозной камеры (правая)	1
15	Q151B1870TF2	Болт	4

Продолжение таблицы: ” Привод тормозов заднего моста”

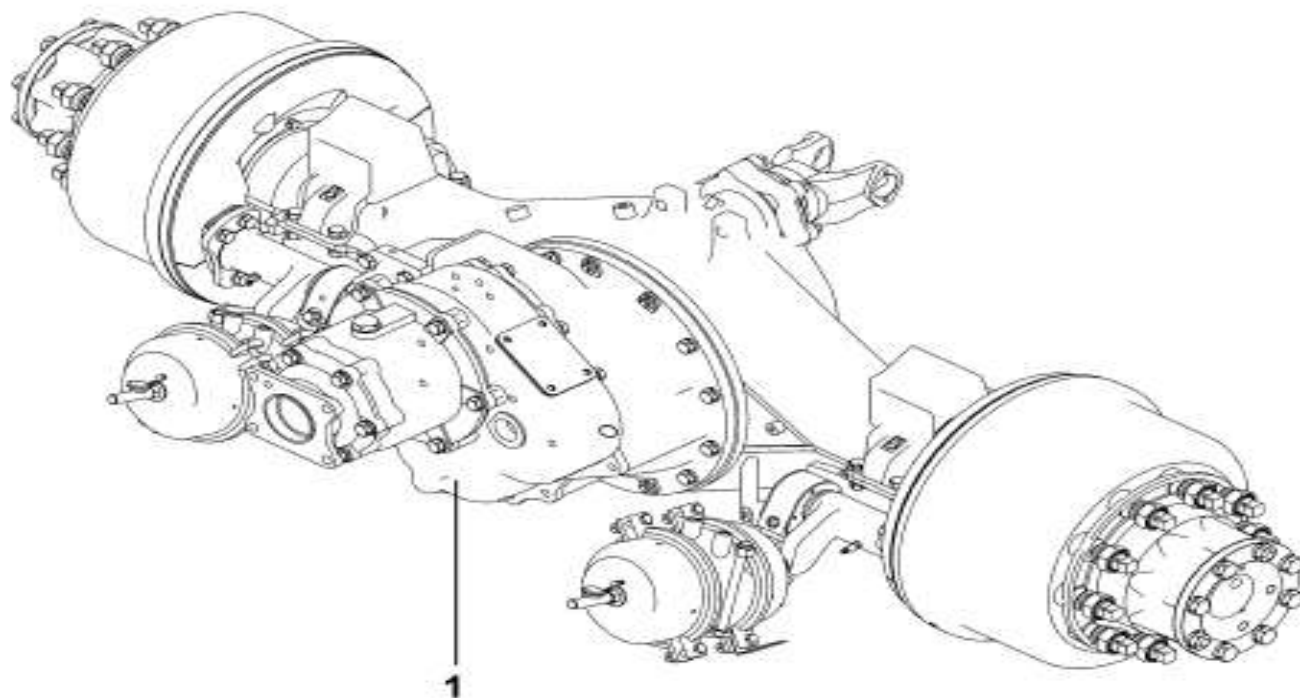
16	DZ9100340017	Втулка	2
17	DZ9114340300	Регулировочная прокладка	По необходимости
	DZ9114340301	Регулировочная прокладка	По необходимости
	DZ9114340302	Регулировочная прокладка	По необходимости
18	DZ9112340137	Валик тормозного кулака (левый)	1
	DZ9112340138	Валик тормозного кулака (правый)	1

Рис.158. Кронштейны подвески заднего моста



Н/п	Номер детали	Название детали	Количество
1	DZ9112520601	Кронштейн рессоры (левый)	1
	DZ9112520602	Кронштейн рессоры (правого)	1
2	99014520256	Оська	2
5	DZ9112330296	Кронштейн реактивной штанги	2
6	GB5785-86	Болт M22×1.5×220	8

Рис.159. Средний мост в сборе



Н/п	Номер детали	Название детали	Количество
1	2500010-ZB302	Средний мост	1

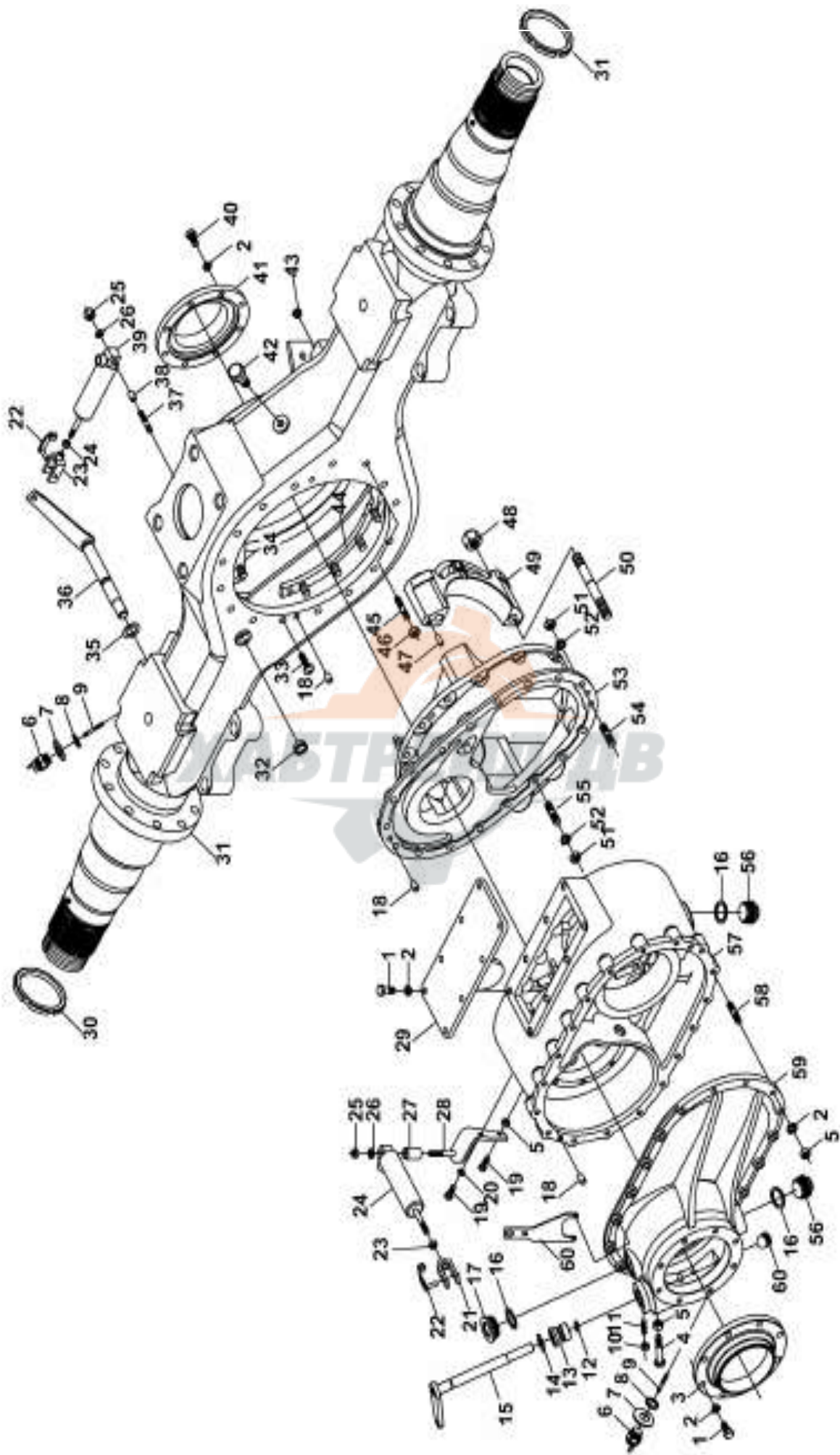


Рис.160. Картер среднего моста

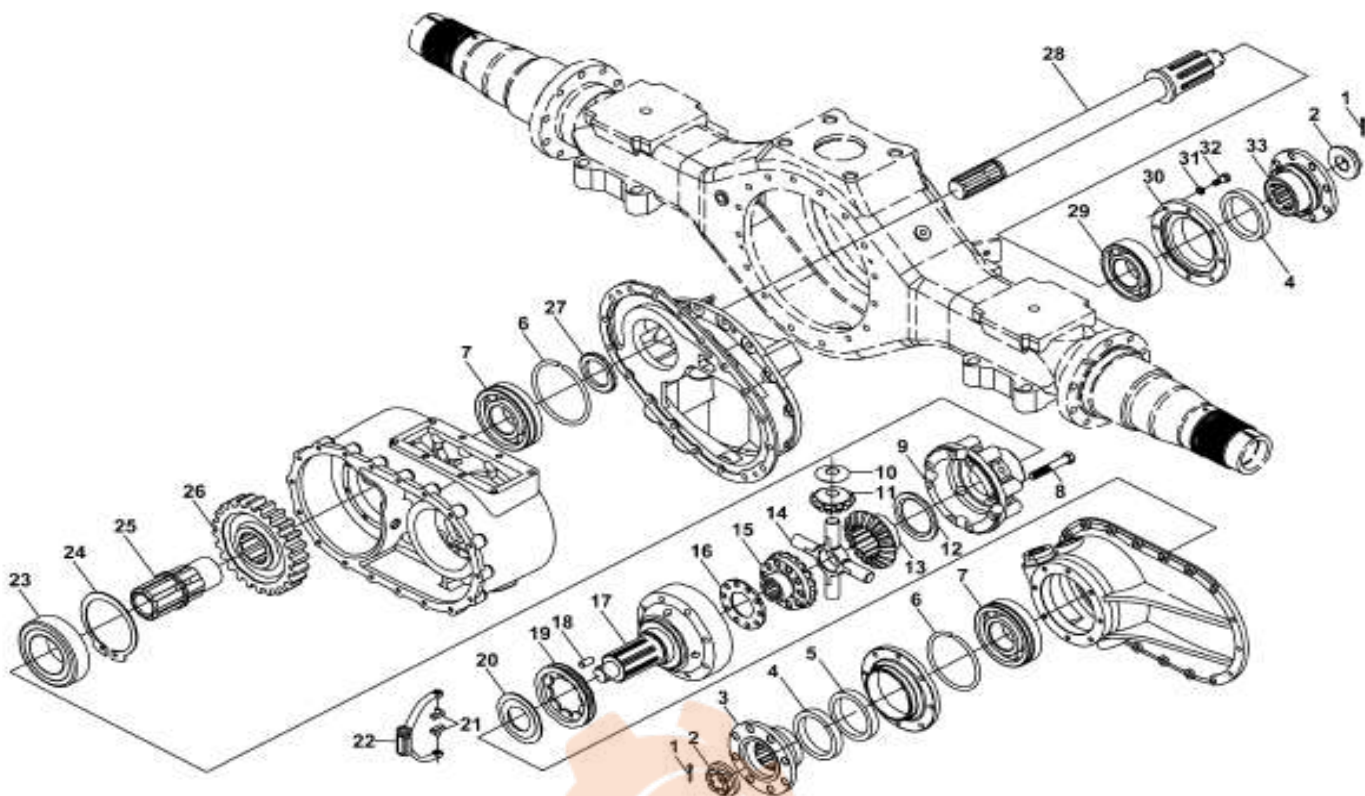
Таблица: “Картер среднего моста”

/п	Номер детали	Название детали	Количество
1	Q150B1025	Болт	8
2	Q40310	Шайба	25
3	99014320175	Торцевая крышка	1
4	Q150B1050	Болт	1
5	Q340B10	Гайка	20
6	DZ9112710020	Втулка	2
7	Q72318	Шайба	2
8	Q43705	Кольцо	2
9	69000330008	Палец (для категории 13 т)	2
10	Q340B08	Гайка	1
11	GB75-85	Винт M18 ×20	1
12	Q43117	Втулка	1
13	2700320037	Втулка	1
14	288730062	Соединительное кольцо	1
15	99014320076	Коромысло блокировки дифференциала	1
16	Q72336	Уплотнительная шайба	3
17	5863315	Магнитная пробка	3
18	Q5211016	Палец	4
19	Q150B0818	Болт	2
20	Q40308	Стопорная шайба	2
21	90003964418	Вилка	2
22	780 350055	Потайной фиксатор	2
23	Q350B08T15	Гайка	2
24	79100360018	Рабочий цилиндр	2
25	Q33208	Гайка	2
26	Q40108	Шайба	2
27	61000060072	Втулка	1
28	99014320156	Кронштейн	1
29	AZ911430178	Крышка	1
30	680 340013	Гайка	2
31	DZ9114330208	Картер среднего моста	1
32	90003989290	Пробка	1
33	Q2540820	Винт	4
34	990143330147	Дугообразный крепёжный зажим (верхний)	1
35	680m330015	Соединительное кольцо	1
36	99014330125	Рычаг в сборе	1
37	Q1200850F3	Шпилька	1
38	61000060084	Втулка	1
39	79100360018	Рабочий цилиндр	1
40	Q150B1025	Болт	8

Продолжение таблицы: “Картер среднего моста”

41	99014320141	Крышка подшипника	1
42	99000330006	Сапун	1
43	90003962021	Пробка	1
44	99014330146	Дугообразный крепёжный зажим (нижний)	1
45	90003810631	Шпилька	8
46	90003888457	Гайка	3
47	Q5210820	Палец	4
48	90003888459	Гайка	4
49	99012320002	Крышка подшипника дифференциала	2
50	Q12316120	Шпилька	4
51	Q340B12	Гайка	18
52	Q40312	Шайба	18
53	99014320119	Картер	1
54	Q1201225F3	Шпилька	14
55	Q1201230F3	Шпилька	4
56	586330015	Магнитная пробка	3
57	99014320259	Картер редуктора	1
58	Q1201028F3	Шпилька	18
59	99014320144	Крышка картера	1
60	DZ9112330187	Кронштейн	1
60		Заглушка	1

Рис.161. Привод среднего моста

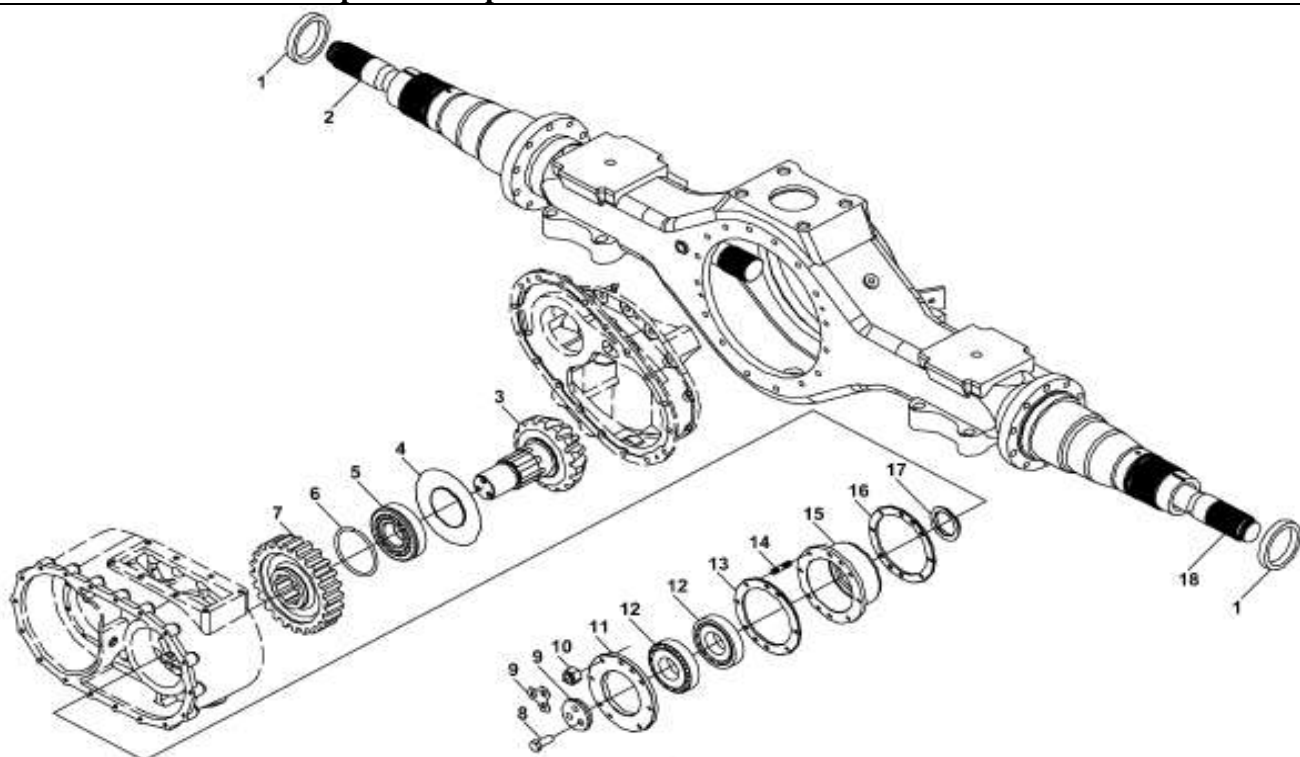


Н/п	Номер детали	Название детали	Количество
1	Q5005056	Шплинт	1
2	79000320013	Гайка	1
3	DZ911220134	Фланец	1
4	90003078772	Манжета	1
5	90003070026	Манжета	1
6	Q433130	Кольцо	1
7	6312N GB/T276-94	Подшипник скольжения	2
8	Q151B1480TF2	Болт	8
9	99014320130	Корпус дифференциала	1
10	99012320150	Втулка	4
11	99012320010	Сателлит	4
12	99014320071	Регулировочная шайба	По необходимости
	99014320072	Регулировочная шайба	По необходимости
	99014320073	Регулировочная шайба	По необходимости
	99014320073	Регулировочная шайба	По необходимости
	99014320210	Регулировочная шайба	По необходимости
13	99014320059	Шестерня (задняя)	1
14	99014320091	Крестовина сателлитов	1
15	99014320032	Шестерня (передняя)	1

Продолжение таблицы: “Привод среднего моста”

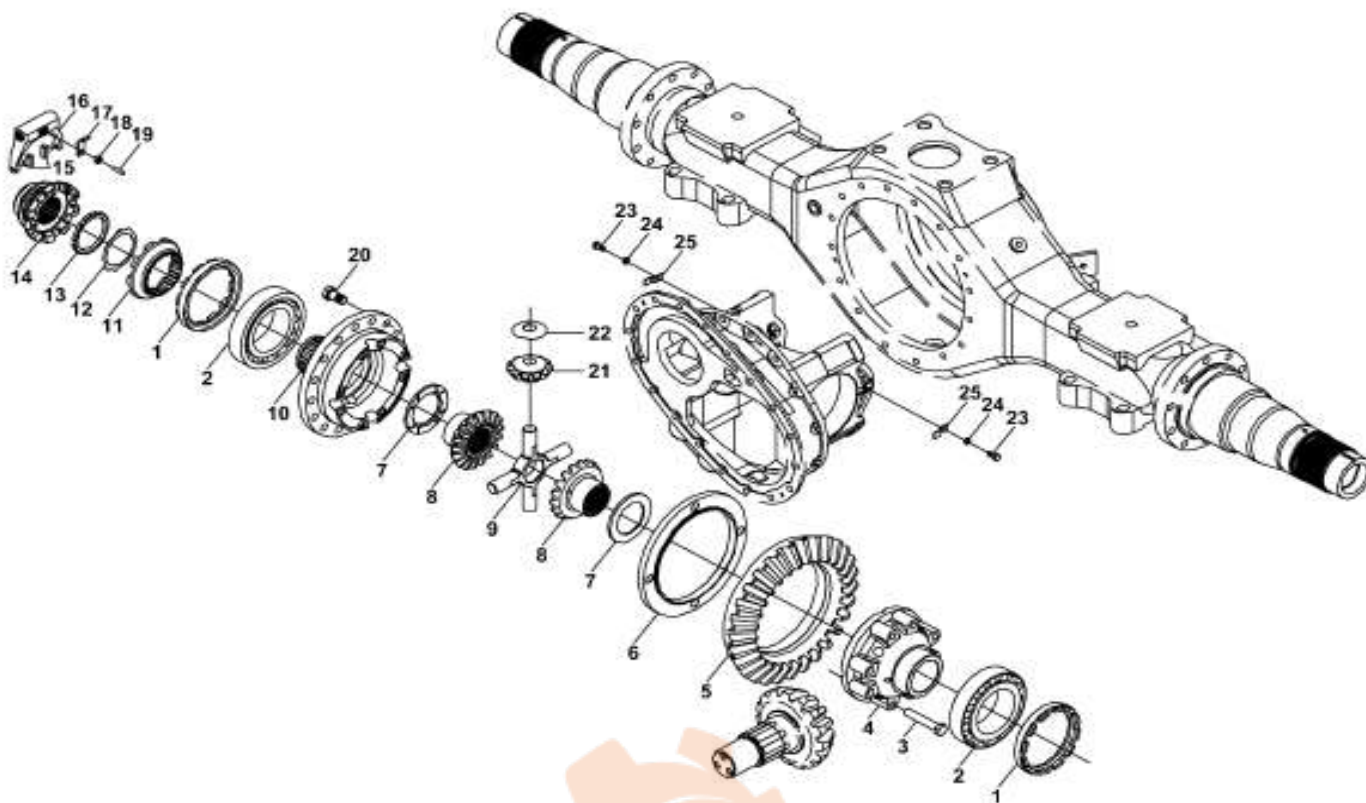
16	99014320067	Регулировочная шайба	По необходимости
	99014320068	Регулировочная шайба	По необходимости
	99014320069	Регулировочная шайба	По необходимости
	99014320070	Регулировочная шайба	По необходимости
	99014320211	Регулировочная шайба	По необходимости
17	99014320139	Корпус дифференциала	1
18	288 320106	Штифт	10
19	288 320105	Стопорное кольцо	1
20	99014320061	Распорное кольцо	1
21	18003277	Вильчатый передвигной блок	2
22	99014320053	Вилка	1
23	6019-Z GB/T276-94	Подшипник с пылезащитной крышкой	1
24	Q433130	Стопорное кольцо	2
25	99014320135	Вал	1
26	99014320209	Шестерня	1
27	99012250031	Корончатая гайка	1
28	99004320031	Вал	1
29	6212-GB/T276-94	Подшипник	1
30	99014320141	Крышка подшипника	1
31	Q40310	Шайба	8
32	Q150B1025	Болт	8
33	DZ9114320154	Фланец в сборе Ф180	1

Рис.162. Механизм привода среднего моста



Н/п	Номер детали	Название детали	Количество
1	90003074340	Кольцо	2
2	DZ9112340222	Полуось (правая)	1
3	99014320125	Коническая шестерня	1
4	99014320174	Маслоотражатель	1
5	99014320257	Подшипник	1
6	99014320256	Кольцо	1
7	99014320208	Ведомая шестерня	1
8	Q150B1430TF2	Болт	3
9	AZ9114320002	Стопор	1
9	780 320088	Втулка	1
10	Q33210	Гайка	8
11	99014320128	Кольцо	1
12	31311 GB/T297-94	Подшипник	2
13	11800320131	Регулировочная распорная втулка	По необходимости
	99014320131	Регулировочная распорная втулка	По необходимости
	99014320132	Регулировочная распорная втулка	По необходимости
	99014320133	Регулировочная распорная втулка	По необходимости
	99014320134	Регулировочная распорная втулка	По необходимости
14	Q1201040F3	Шпилька	8
15	99014320129	Вкладыш	1
16		Прокладка регулировочная	По необходимости
17	99014320140	Упорная шайба	1
18	DZ9112340221	Полуось (левая)	1

Рис.163. Дифференциал среднего моста



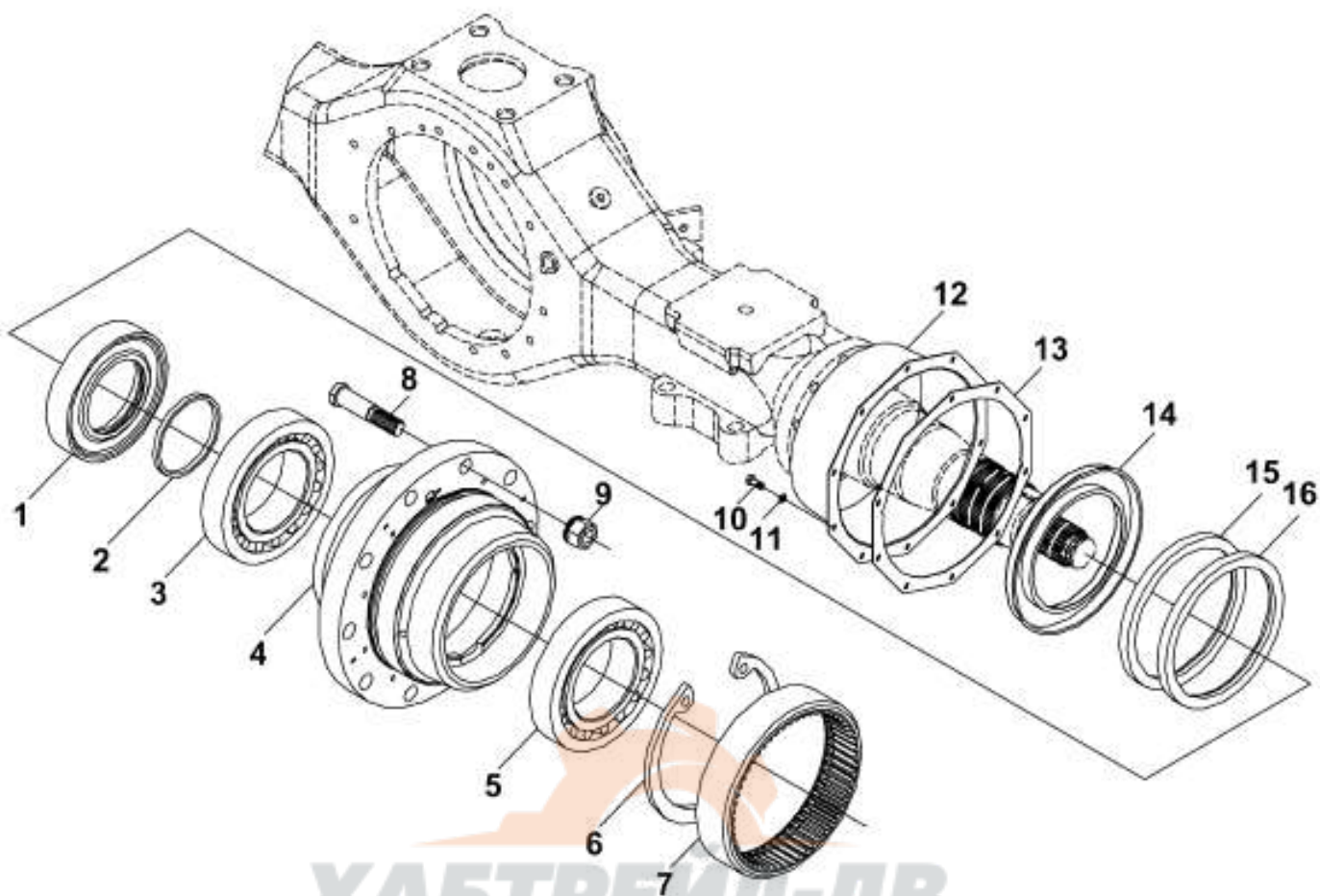
Н/п	Номер детали	Название детали	Количество
1	13809320159	Регулировочная гайка	2
2	32213 GB/T297-94	Конический подшипник	2
3	DZ9114320111	Болт	8
	DZ9114320012	Болт	16
4	99012320008	Корпус дифференциала	1
5	99014320126	Ведомая коническая шестерня	1
6	99014320153	Распорная шайба	1
7	180 320012	Регулировочная распорная шайба	По необходимости
	180 320131	Регулировочная распорная втулка	По необходимости
	180 320132	Регулировочная распорная втулка	По необходимости
	3809 320189	Регулировочная распорная втулка	По необходимости
8	99012320009	Шестерня полуоси	2
9	99014320091	Крестовина сателлита	1
10	99014320127	Корпус дифференциала	1
11	13809320155	Корончатая шестерня	1
12	13809320158	Стопорная шайба	1
13	13809320157	Регулировочная гайка	1
14	13809320156	Муфта	1
15	800 320077	Блок скользящих контактов	2

Продолжение таблицы: ” Дифференциал среднего моста”

16	99012320014	Вилка	1
17	99012320023	Стопорная пластина	1
18	Q340B8	Гайка	1
19	Q2800825	Винт	1
20	DZ9114320111	Болт	16
21	99012320010	Сателлит	4
22	99012320150	Втулка	4
23	Q150B0816	Болт	2
24	Q40308	Шайба	2
25	79000320027	Стопорная пластина	2

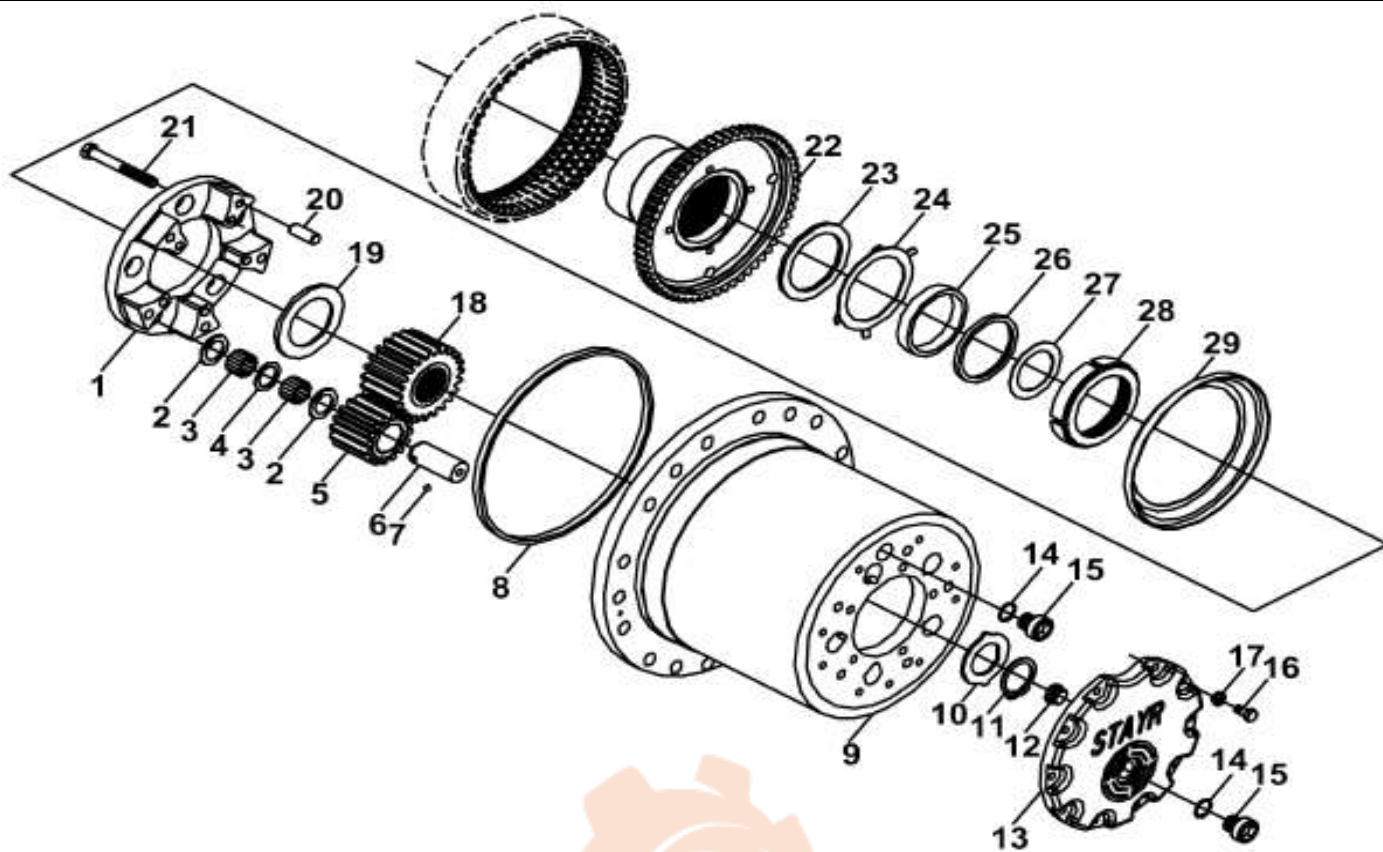


Рис.164. Колёсный редуктор среднего моста



Н/п	Номер детали	Название детали	Количество
1	99012340017	Манжета ступицы	2
2	99012340027	Кольцо	2
3	90003326067	Подшипник	2
4	99012340082	Ступица	2
	99112340011	Ступица АБС	2
5	90003326167	Подшипник	2
6	880 420014	Стопорное кольцо	2
7	99012340121	Шестерня с внутренним зацеплением	2
8	99012340123	Шпилька колесная	20
9	DZ90003884160	Колесная гайка	20
10	Q150B0816	Болт	20
11	Q40308	Стопорная шайба	20
12	99012340021	Колпак	2
13	99012340020	Прокладка	2
14	99012340018	Маслоотражатель	2
15	99012340094	Кольцо	2
16	99012340093	Кольцо	2

Рис.165. Колёсный редуктор среднего моста



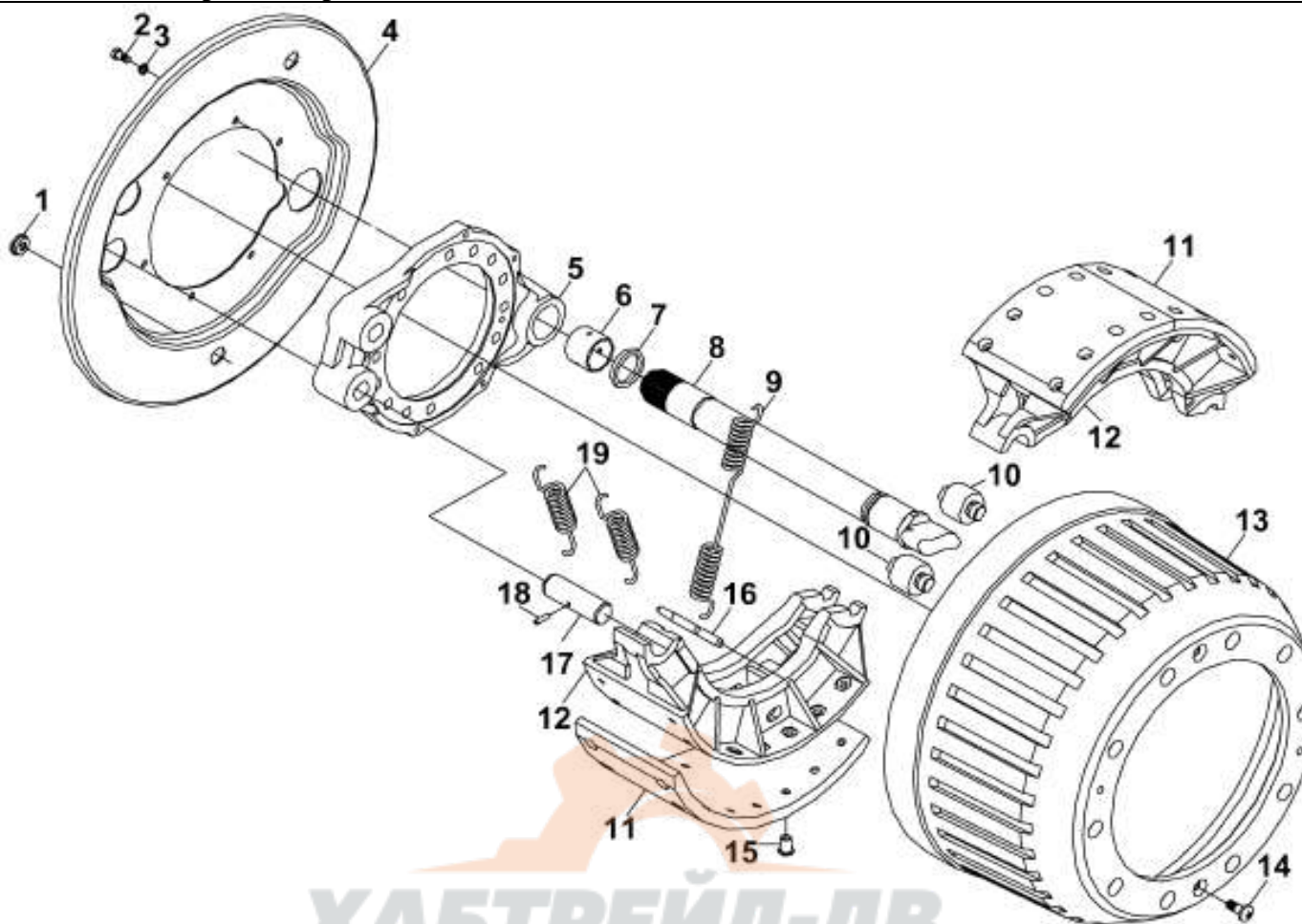
Н/п	Номер детали	Название детали	Количество
1	99112340018	Водило планетарной передачи	2
2	99012340075	Шайба	20
3	99934013	Игольчатый подшипник	20
4	99012340077	Шайба	10
5	99012340122	Сателлит	10
6	99012340004	Ось	10
7	90003330148	Шаровой наконечник	10
8	99012340029	Распорное кольцо	2
9	99012340069	Барaban	2
10	880 410097	Шайба	2
11	90003933351	Стопорное кольцо	2
12	99012340011	Разборный штифт торцевой крышки	2
13	99112340001	Крышка	2
14	90003098026	Шайба	4
15	90003961309	Пробка	4
16	Q150B1018	Болт	20
17	Q40310	Пружинная шайба	20
18	99012340005	Солнечная шестерня	2
19	99012340076	Шайба солнечной шестерни	2
20	Q5211435	Ось	10
21	Q151C1295TF2	Болт	10

Продолжение таблицы: “Колёсный редуктор среднего моста”

22	99112340020	Опора	2
23	99012340067	Распорное кольцо	2
24	880 420033	Уплотнительное кольцо шестерни с внутренним зацеплением	2
25	880 420034	Упорное защитное кольцо	2
26	680 340015	Упорная шайба	2
27	680 340015	Регулировочная шайба	По необходимости
	680 340016	Регулировочная шайба	По необходимости
	6803 40017	Регулировочная шайба	По необходимости
	680 340018	Регулировочная шайба	По необходимости
	680 340187	Регулировочная шайба	По необходимости
28	680 340013	Круглая гайка	2
29	880 420027	Маслоотражатель	2

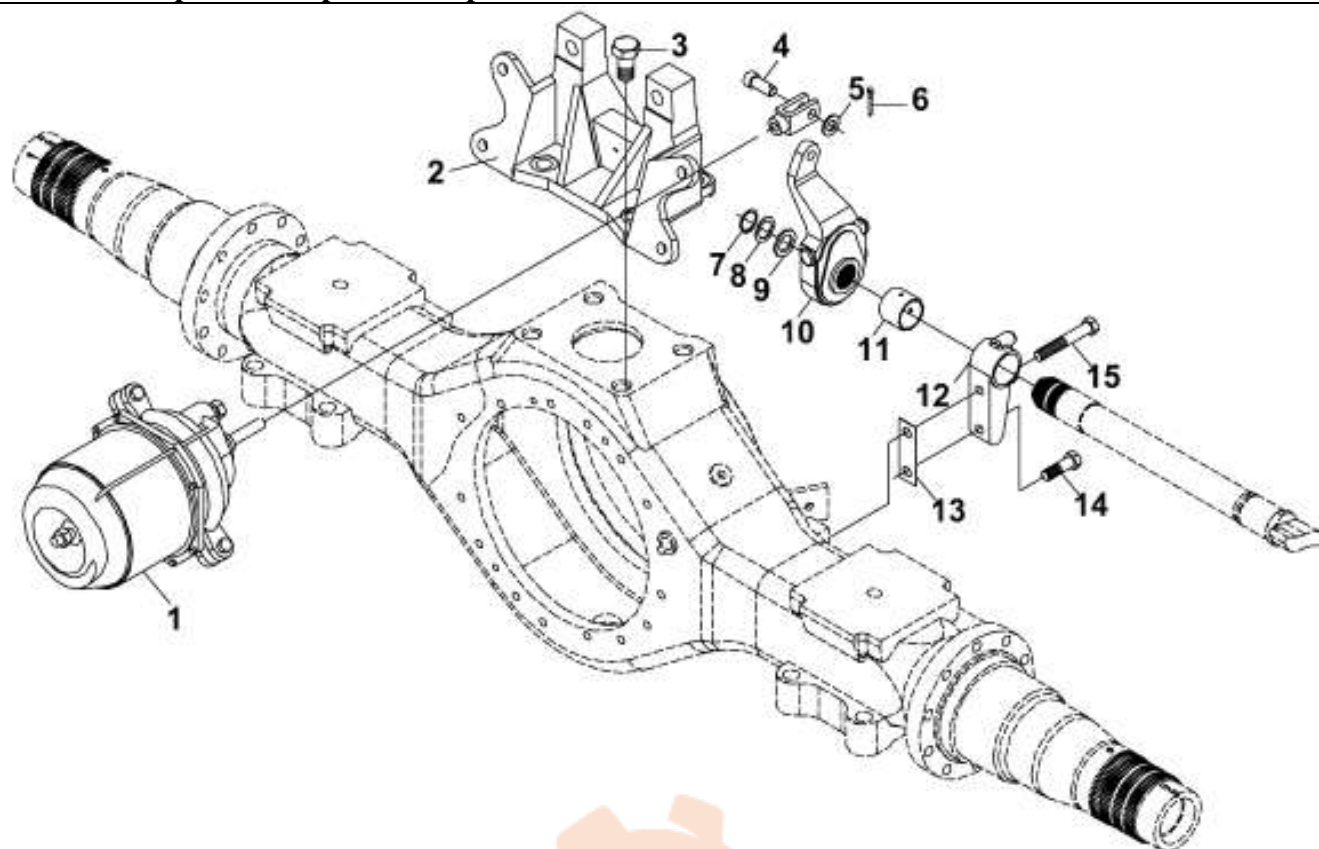


Рис.166. Тормоза среднего моста



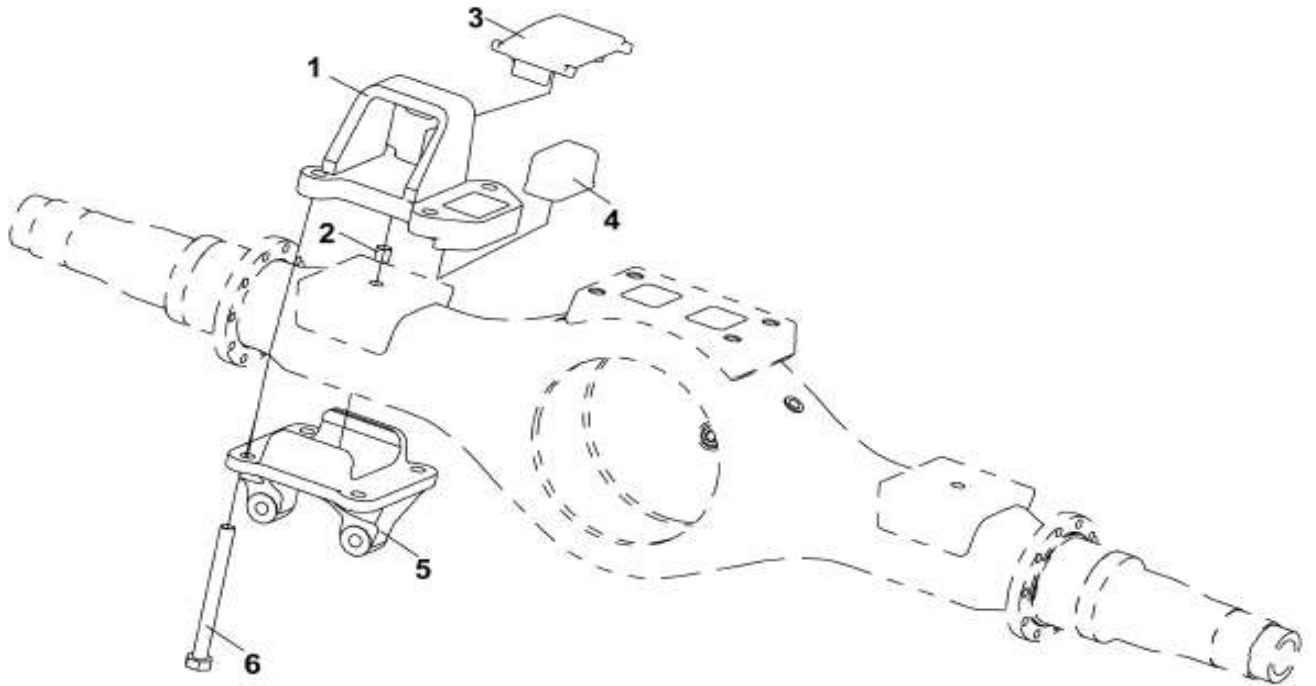
Н/п	Номер детали	Название детали	Количество
1	880340037	Втулка	4
2	Q150B0816	Болт	12
3	Q40308	Шайба пружинная	12
4	DZ9160340018	Пыльник ограничителя	2
5	DZ9160340062	Электромагнитный тормоз	2
6	DZ9100340017	Втулка	2
7	880440010	Распорка	2
8	DZ9112340137	Ось тормозного кулака (левый)	1
	DZ9112340138	Ось тормозного кулака (правый)	1
9	880440012	Пружина	2
10	99000340027	Ось	4
11	DZ9160340068	Накладка	8
12	DZ9160340061	Колодка	4
13	DZ9160340006	Тормозной барабан	2
14	Q2541020	Винт	4
15	89000340068	Заклёпка	64
16	880440032	Ось	4
17	99000340064	Ось	4
18	Q5280624	Палец	4
19	DZ9160340049	Пружина фиксатора	4

Рис.167. Привод тормозов среднего моста



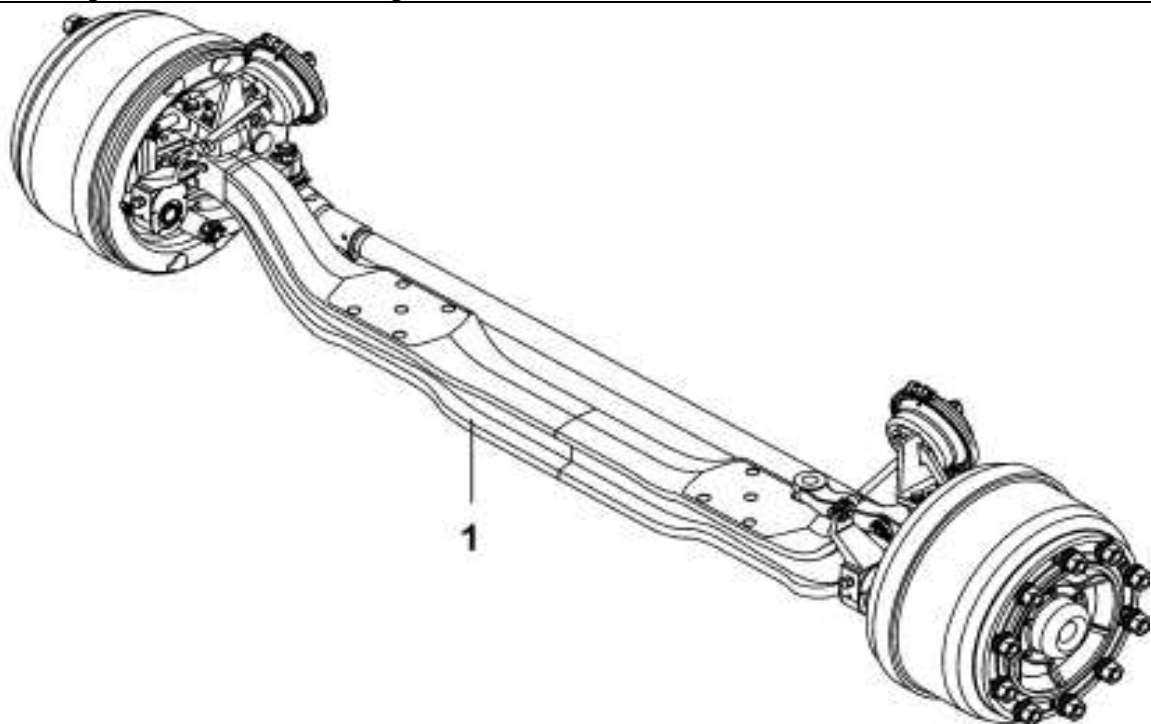
Н/п	Номер детали	Название детали	Количество
1	DZ9114361303	Тормозная камера	1
	DZ9114361304	Тормозная камера	1
2	99014340042	Кронштейн	1
3	Q151B2040TF2	Болт	4
4	90003903661	Штифт	2
5	Q40114	Шайба	2
6	Q500422	Шплинт	2
7	Q43125	Кольцо	2
8	803228	Регулировочная шайба	По необходимости
	803229	Регулировочная шайба	По необходимости
	803230	Регулировочная шайба	По необходимости
	803246	Регулировочная шайба	По необходимости
9	880340022	Шайба	2
10	99000340057	Рычаг (правый)	1
	99000340056	Рычаг (левый)	1
11	DZ9100340017	Втулка	2
12	99014340041	Кронштейн	2
13	880340031	Регулировочная пластина	По необходимости
	880340032	Регулировочная пластина	По необходимости
	880340033	Регулировочная пластина	По необходимости
	880340034	Регулировочная пластина	По необходимости
14	Q151B1440	Болт	2
15	Q151B1490	Болт	2

Рис.168. Кронштейны подвески среднего моста



Н/п	Номер детали	Название детали	Количество
1	DZ9112520601	Кронштейн рессоры (левый)	1
	DZ9112520602	Кронштейн рессоры (правого)	1
2	99014520256	Оська	2
5	DZ9112330296	Кронштейн реактивной штанги	2
6	GB5785-86	Болт M22×1.5×220	8

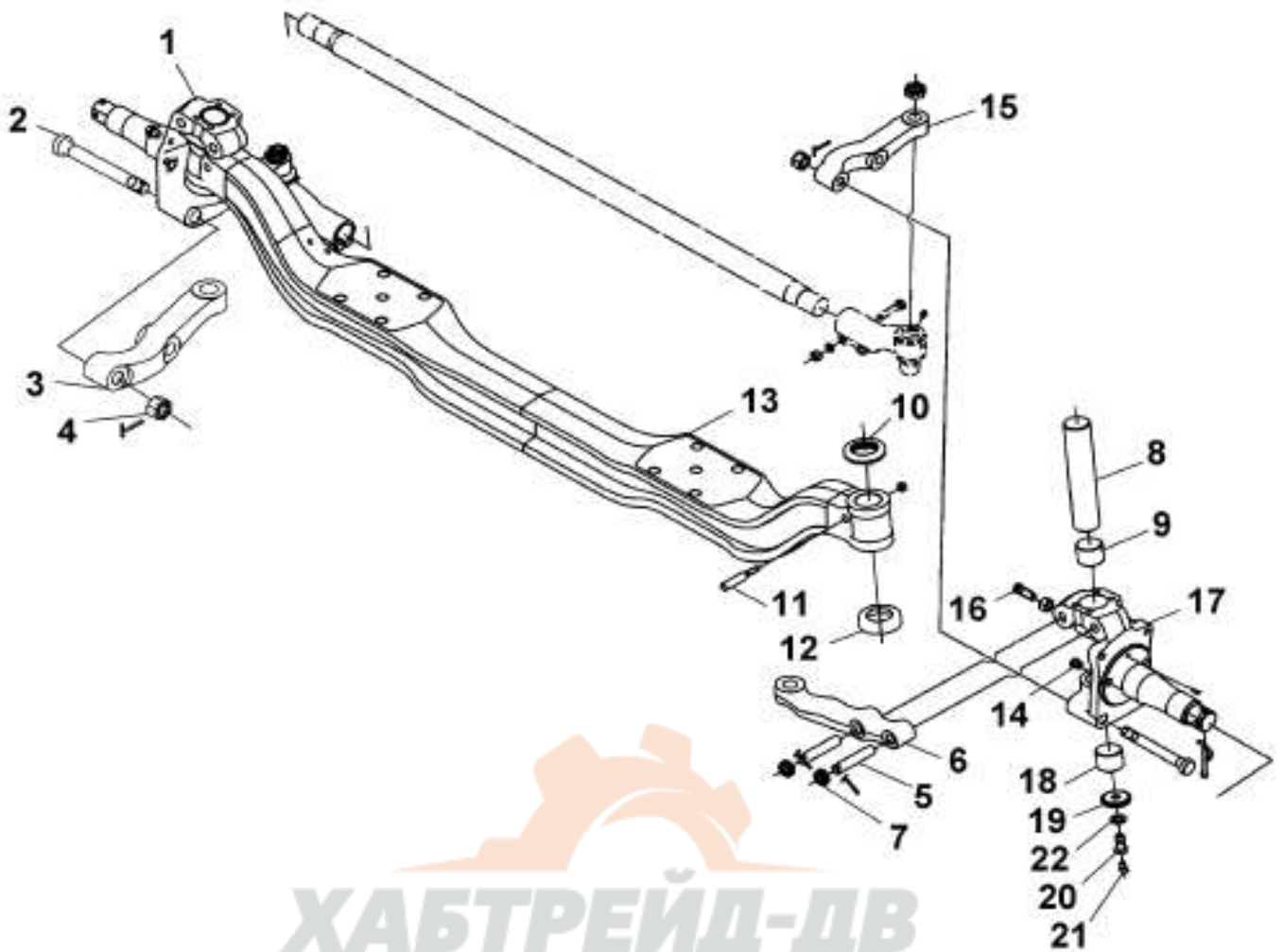
Рис.169. Передний мост в сборе



Н/п	Номер детали	Название детали	Количество
1	30ZB4-00005	Передний мост в сборе	1



Рис.170. Передний мост



ХАБТРЕЙД-ДВ

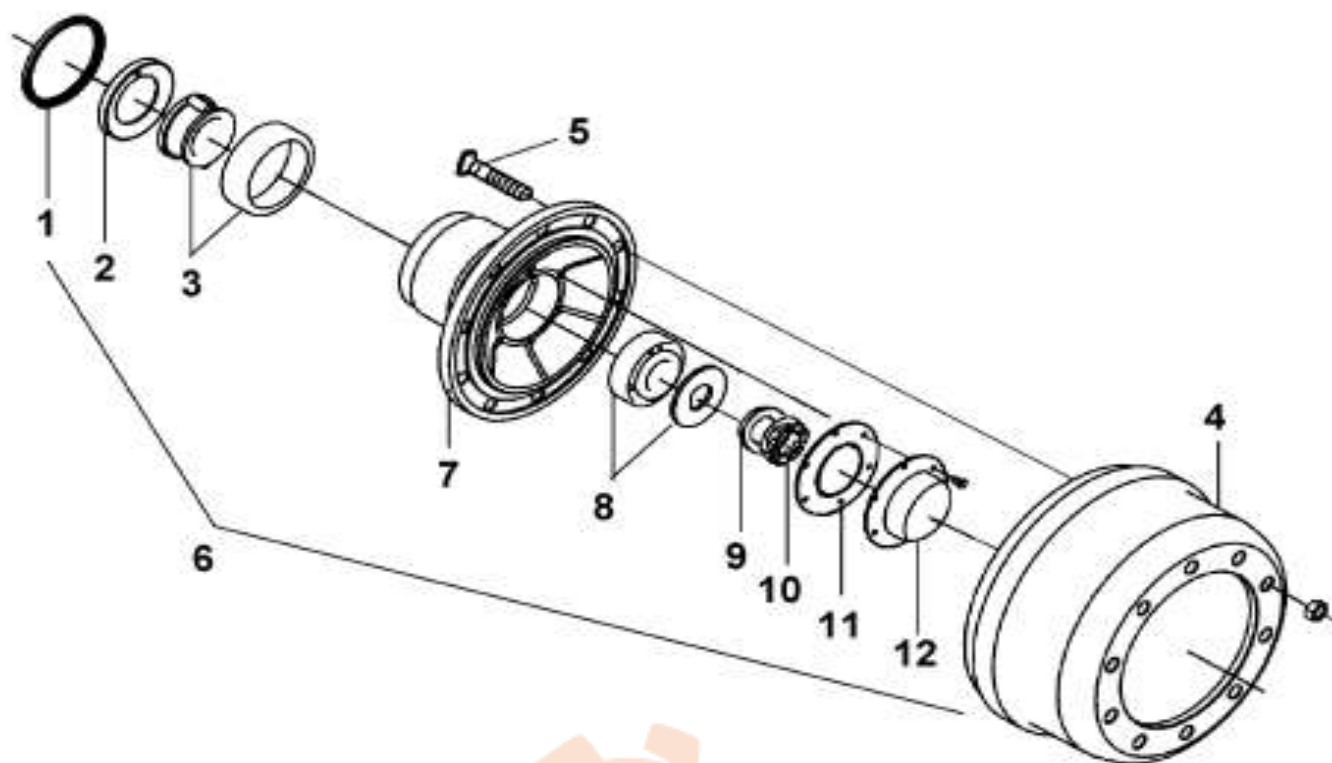
Н/п	Номер детали	Название детали	Количество
1	30ZB3-01016	Поворотный кулак (правый)	1
	30ZB3-01018	Правое поворотное шарнирное соединение	1
2	30ZB1-01043	Болт	4
3	30Z01-01042	Поворотный рычаг (правый)	1
4	30N-01045	Гайка с прорезью	4
	Q500B0440	Шплинт	4
5	30N-01048	Шпилька	2
6	30ZB3-01044	Рычаг	1
7	30N-01049	Гайка с прорезью	2
	Q500B0440	Шплинт	2
8	30Z01-01021	Шкворень	2
9	30Z01-01019	Верхняя втулка	2
10	30Z01-01022~01029, 01052~01054	Регулировочная втулка поворотного кулака	1 для каждого
11	30J-01031	Клиновой стопорный штифт	2
	Q40110	Шайба	2
	Q40310	Стопорная шайба	2

Продолжение таблицы: “Передний мост”

	Q340B10	Гайка	2
12	30ZB3-01035	Упорный подшипник	2
13	30ZB3-01011	Передняя балка	1
14	30N-01033	Пробка	2
15	30Z01-01041	Нижний рычаг левого поворотного кулака	1
16	30N-01032	Винт ограничения поворота	2
	Q341B16	Гайка	2
17	30ZB3-01017	Левый поворотный кулак	1
	30ZB3-01015	Левый поворотный кулак в сборе	1
18	30Z01-01020	Втулка	2
19	30Z01-01037	Сальник	2
20	30N-01039	Болт	2
21	Q701B70	Пресс-маслёнка	2
22	Q40116	Шайба	2

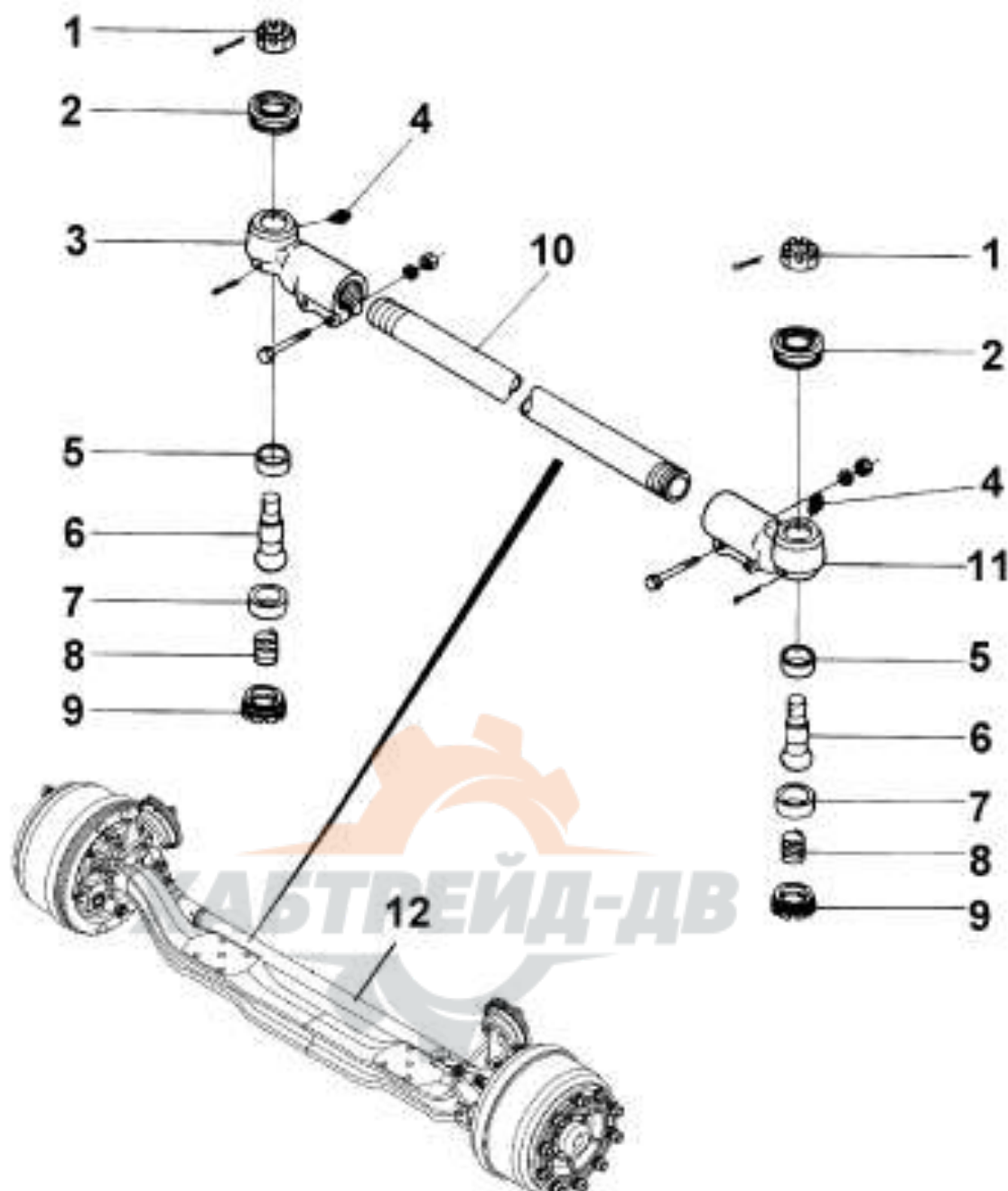


Рис.171. Ступица переднего колеса



Н/п	Номер детали	Название детали	Количество
1	31Z01-03075	Уплотнение кольцевой	2
2	31Z01-03080	Манжета	2
3	31ZB3-03021	Подшипник	2
	31ZB3-03022	Кольцо	2
4	35ZD10-01075	Барабан	2
5	31ZD10-03051	Болт	10
6	35ZB4-01065	Барабан тормозной	1
7	31ZB4-03015	Ступица	2
8	7611E	Подшипник переднего моста внешний	2
	7611E-2	Подшипник переднего моста внутренний	1
9	30N-01058	Антифрикционная накладка шестерни	2
10	30N-01061	Гайка	2
	Q500B0870	Шплинт	2
11	31N-03062	Прокладка	2
12	31N-03061	Колпак ступицы переднего колеса	2
	Q150B0816	Болт	12
	Q40308	Стопорная шайба	12

Рис.172. Поперечная рулевая тяга

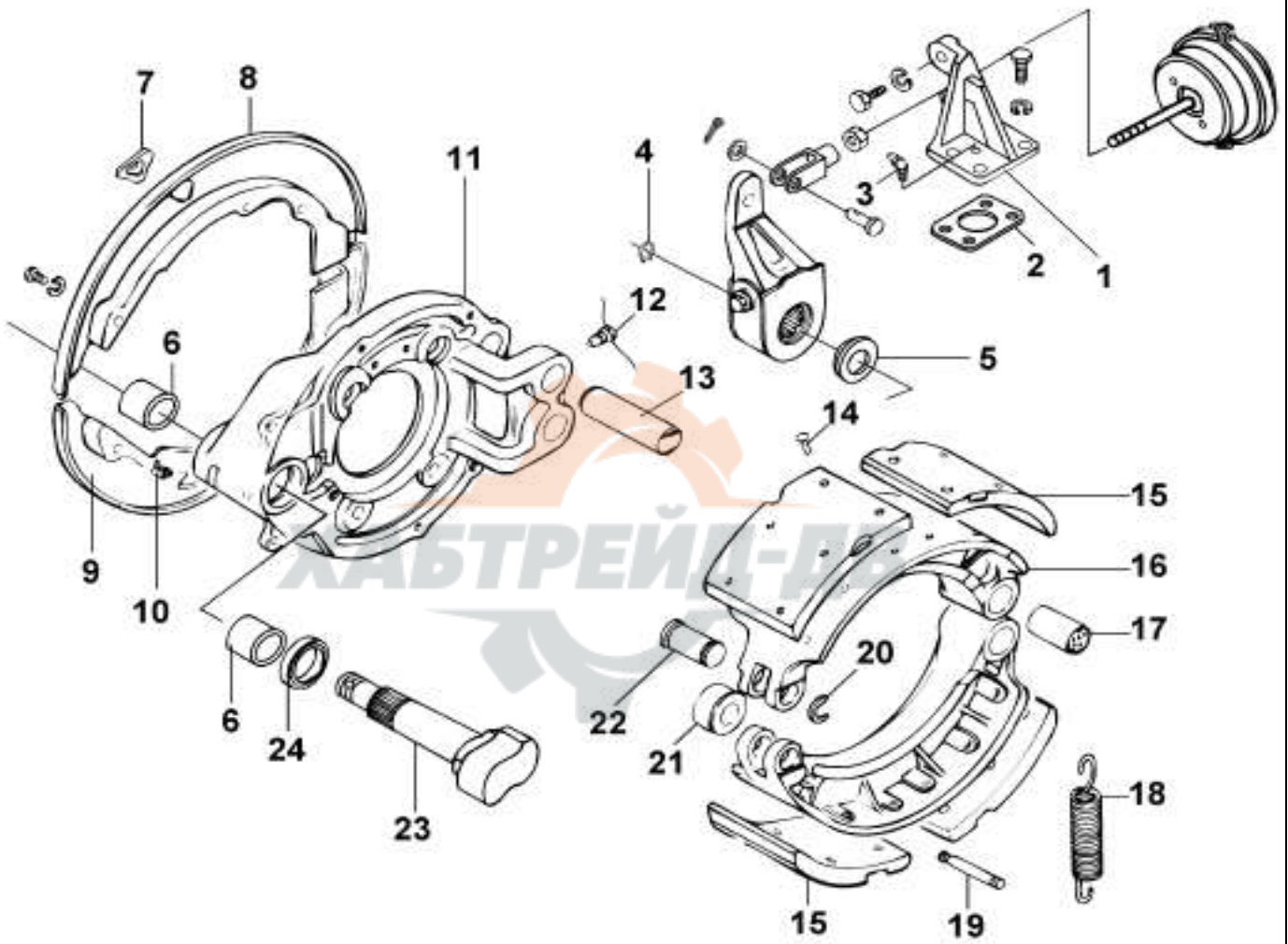


Н/п	Номер детали	Название детали	Количество
1	3303N-091	Корончатая гайка	2
	Q500B0550	Шплинт	2
2	3303N-080	Пыльник в сборе	2
3	3303N-060	Наконечник рулевой (правый)	1
	3303N-062	Правый шарнир	1
	Q151B1255	Болт	4
	Q40312	Стопорная шайба	4
	Q341B12	Гайка	4
4	Q700B01	Пресс-масленка	2
5	3303N-064	Втулка	2
6	3303N-066	Палец	2
7	3303N-067	Втулка	2
8	3303N-068	Пружина	2

Продолжение таблицы: “Поперечная рулевая тяга”

9	3303N-071	Резьбовая пробка	2
	Q500B0570	Шплинт	2
10	33ZB3-03052	Тяга	1
11	3303N-059	Наконечник рулевой (левый)	1
	3303N-061	Левый шарнир	1
12	33ZB3-03050	Поперечная рулевая тяга в сборе	1

Рис.173. Передний левый привод тормозов

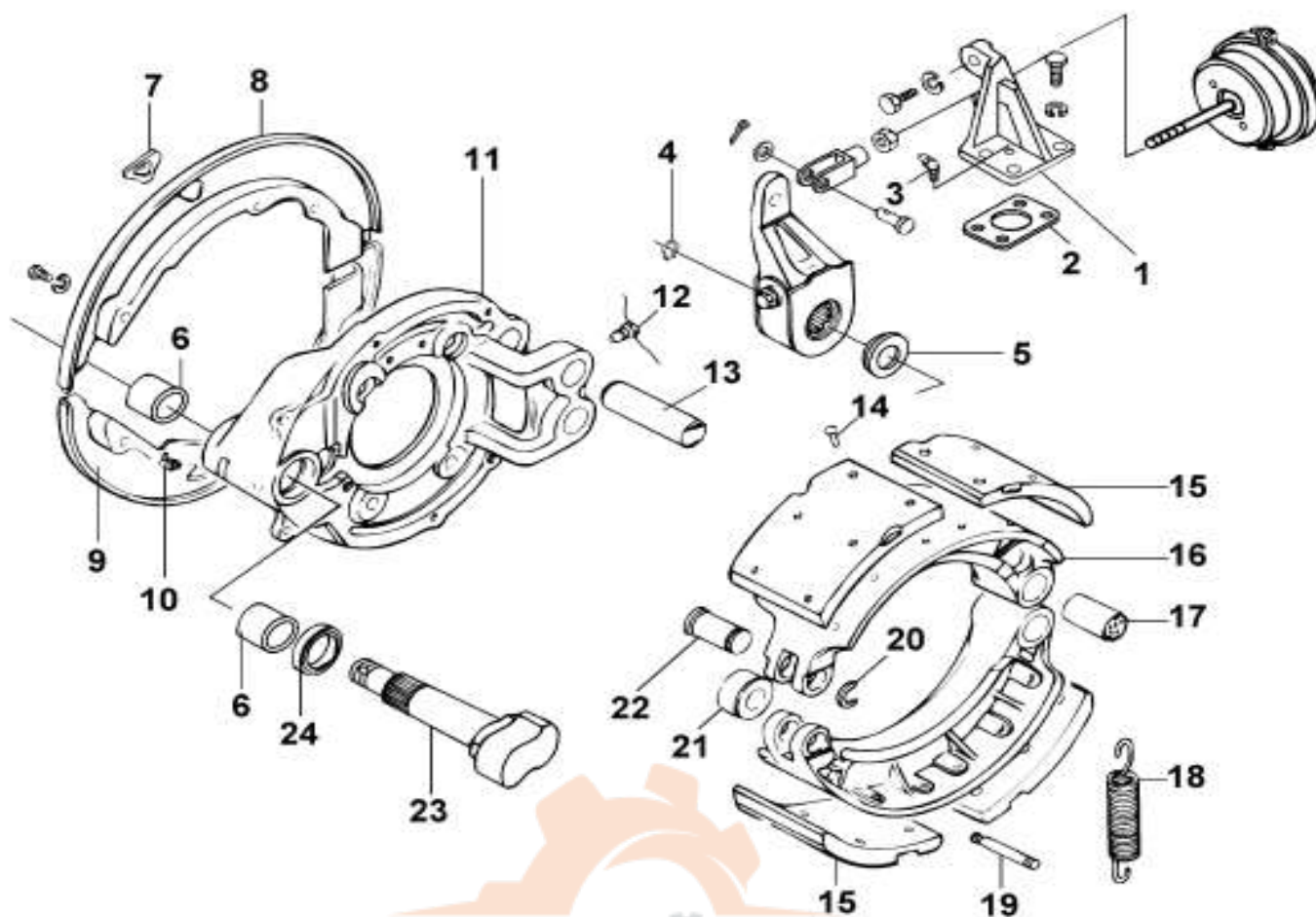


Н/п	Номер детали	Название детали	Количество
	3501ZB3-001	Передний левый тормоз в сборе	1
1	35N-01031	Кронштейн тормозной камеры	1
2	35N-01033	Прокладка	1
3	Q701B45	Пресс-маслёнка	1
4	3501N-046	Стопорное кольцо	1
5	3501N-044	Пробка Защитное кольцо	1
6	МН3501ZB1-039	Втулка	2
7	МН3502ZB1-076	Пробка	2
	35Q68-01038	Пробка	2

Продолжение таблицы: “Передний левый привод тормозов”

8	МН3501ZB6-021	Щит в сборе верхний	1
	МН3501ZB6-023	Щит	1
	3501N-024	Зажим	2
9	МН3501ZB6-022	Щит в сборе нижний	1
	Q150B0816	Болт	5
	Q40308	Стопорная шайба	5
10	Q701B45	Пресс-маслёнка	1
11	МН3501ZB3-126	Суппорт	1
	МН3501ZB3-125	Суппорт со втулками	1
	МН3501ZB3-180	Суппорт со втулкой и кольцом	1
12	Q5280850	Пружина	2
13	МН3501ZB1-132	Ось тормозной колодки	2
	МН3501ZB1-085	Передняя верхняя тормозная колодка в сборе	1
	МН3501ZB1-185	Передняя нижняя тормозная колодка в сборе	1
14	3501D-106	Заклёпка	32
15	3501ZB6-105	Тормозные накладки переднего моста (МН3501ZB1-105W)	4
16	МН3501ZB1-101	Передняя тормозная колодка	2
17	3501N-039	Втулка тормозной колодки	1
	МН3501ZB1-139	Втулка	1
18	3501N-064	Пружина фиксатора	1
19	МН3501ZB1-108	Фиксирующий палец пружины фиксатора	2
20	3501N-118	Пружинное стопорное кольцо	2
21	3501N-113	Нижняя опора в сборе	2
	3501N-114	Масляное уплотнение в сборе	4
	3501N-213	Нижняя опора	2
22	3501N-102	Ось нижней опоры	2
23	3501N-041	Кулачок	1
24	3501N-034	Кольцо	1

Рис.174. Передний правый привод тормозов

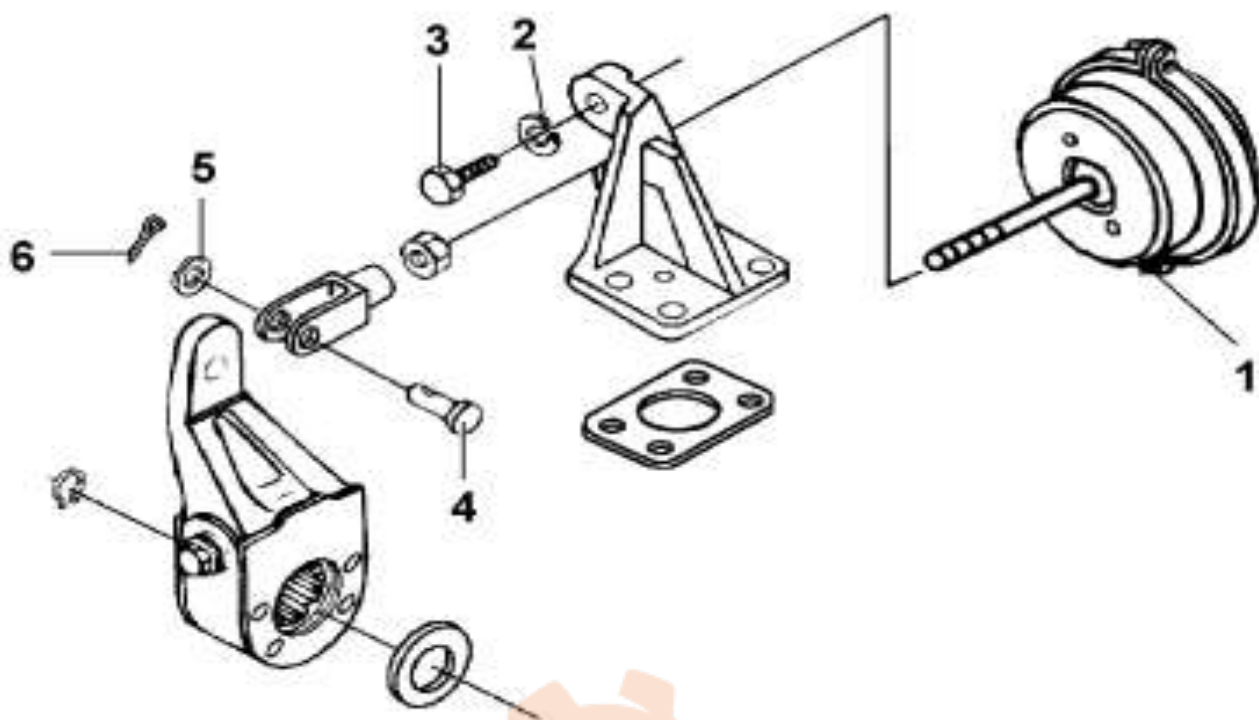


Н/п	Номер детали	Название детали	Количество
	3501ZB3-002	Передний правый тормоз в сборе	1
1	35N-01032	Кронштейн тормозной камеры	1
2	35N-01033	Прокладка	1
3	Q701B45	Пресс-маслёнка	1
4	3501N-046	Стопорное кольцо	1
5	3501N-044	Защитное кольцо	1
6	МН3501ZB1-039	Втулка	2
7	МН3502ZB1-076	Пробка	2
	35Q68-01038	Пробка	2
8	МН3501ZB6-021	Щит в сборе верхний	1
	МН3501ZB6-023	Щит	1
	3501N-024	Зажим	2
9	МН3501ZB6-022	Пылезащитный кожух	1
	Q150B0816	Болт	5
	Q40308	Стопорная шайба	5
10	Q701B45	Пресс-маслёнка	1
11	МН3501ZB3-126	Суппорт	1

Продолжение таблицы: “Передний правый привод тормозов”

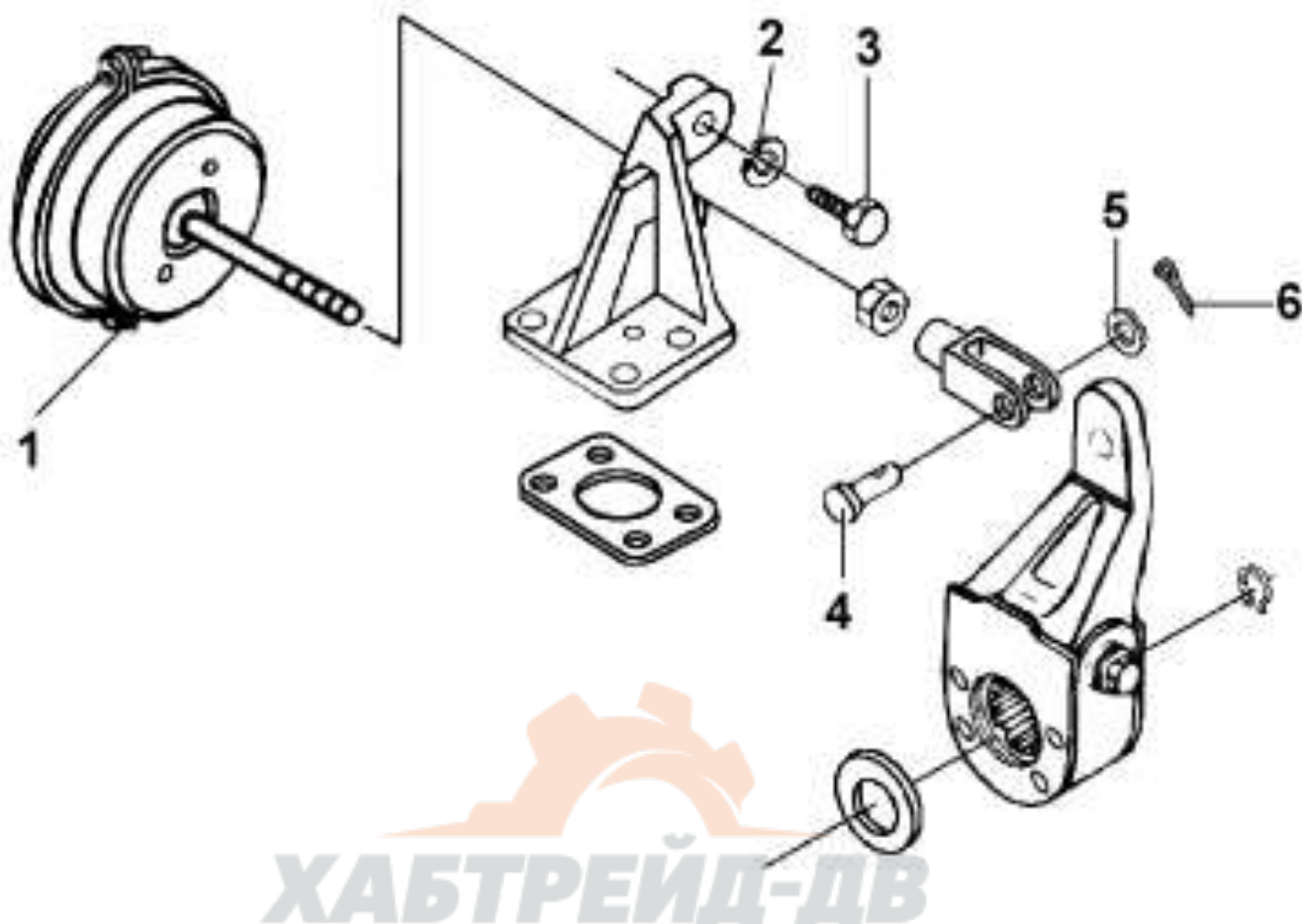
	МН3501ZB3-125	Суппорт со втулкой	1
	МН3501ZB3-180	Суппорт со втулкой и кольцом	1
12	Q5280850	Пружина	2
13	МН3501ZB1-132	Ось тормозной колодки	2
	МН3501ZB1-085	Передняя верхняя тормозная колодка в сборе	1
	МН3501ZB1-185	Передняя нижняя тормозная колодка в сборе	1
14	3501D-106	Заклёпка	32
15	3501ZB6-105	Фрикционная тормозная накладка (МН3501ZB1-105W)	4
16	МН3501ZB1-101	Передняя тормозная колодка	2
17	3501N-039	Втулка тормозной колодки	1
	МН3501ZB1-139	Втулка	1
18	3501N-064	Пружина фиксатора	1
19	МН3501ZB1-108	Фиксирующий палец пружины фиксатора	2
20	3501N-118	Пружинное стопорное кольцо	2
21	3501N-113	Нижняя опора в сборе	2
	3501N-114	Масляное уплотнение в сборе	4
	3501N-213	Нижняя опора	2
22	3501N-102	Ось нижней опоры	2
23	3501N-042	Кулачок	1
24	3501N-034	Кольцо	1

Рис.175. Установка тормозной камеры переднего левого тормоза



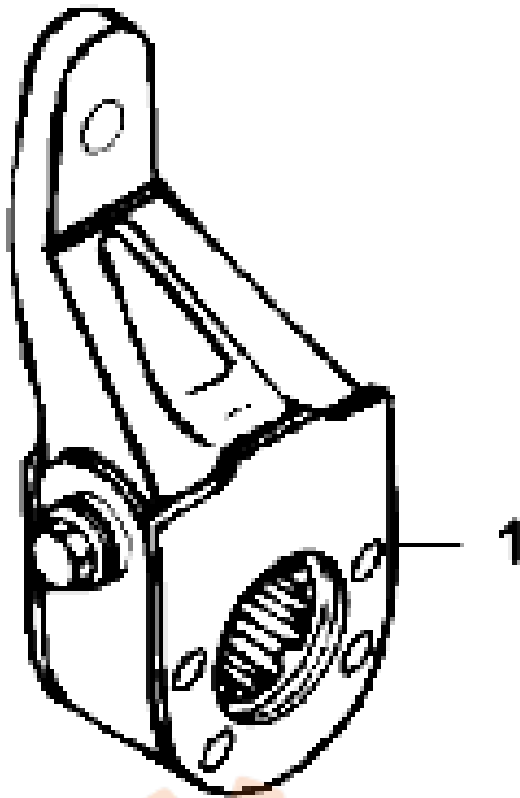
Н/п	Номер детали	Название детали	Количество
1	3519ZB1-010	Тормозная камера	1
	35ZB6-01160	Хомут	1
2	Q40312	Шайба	2
3	Q150B1235	Болт	2
4	Q510B1238	Штифт	1
5	Q40112	Шайба	1
6	Q500B0426	Шплинт	1

Рис.176. Установка тормозной камеры переднего правого тормоза



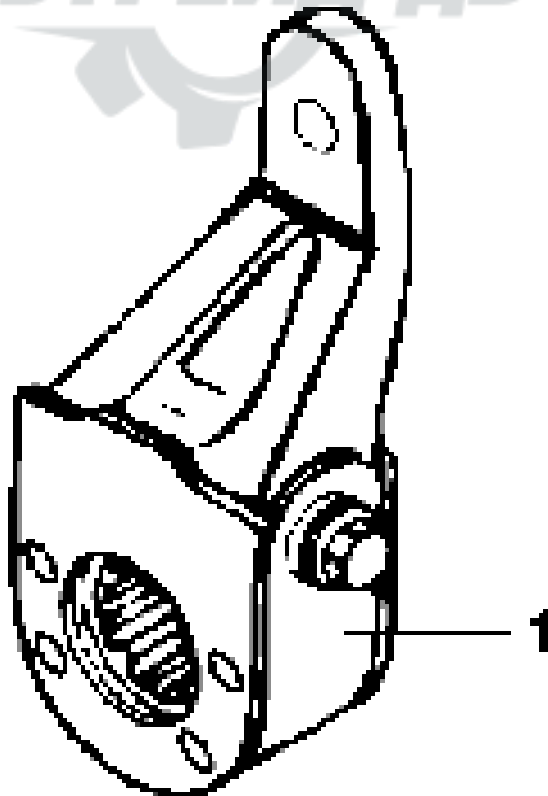
Н/п	Номер детали	Название детали	Количество
1	3519ZB1-010	Тормозная камера	1
	35ZB6-01160	Хомут	1
2	Q40312	Шайба	2
3	Q150B1235	Болт	2
4	Q510B1238	Штифт	1
5	Q40112	Шайба	1
6	Q500B0426	Шплинт	1

Рис.177. Рычаг переднего левого тормоза



Н/ п	Номер детали	Название детали	Количество
1	3551N-010	Рычаг переднего левого тормоза в сборе	1

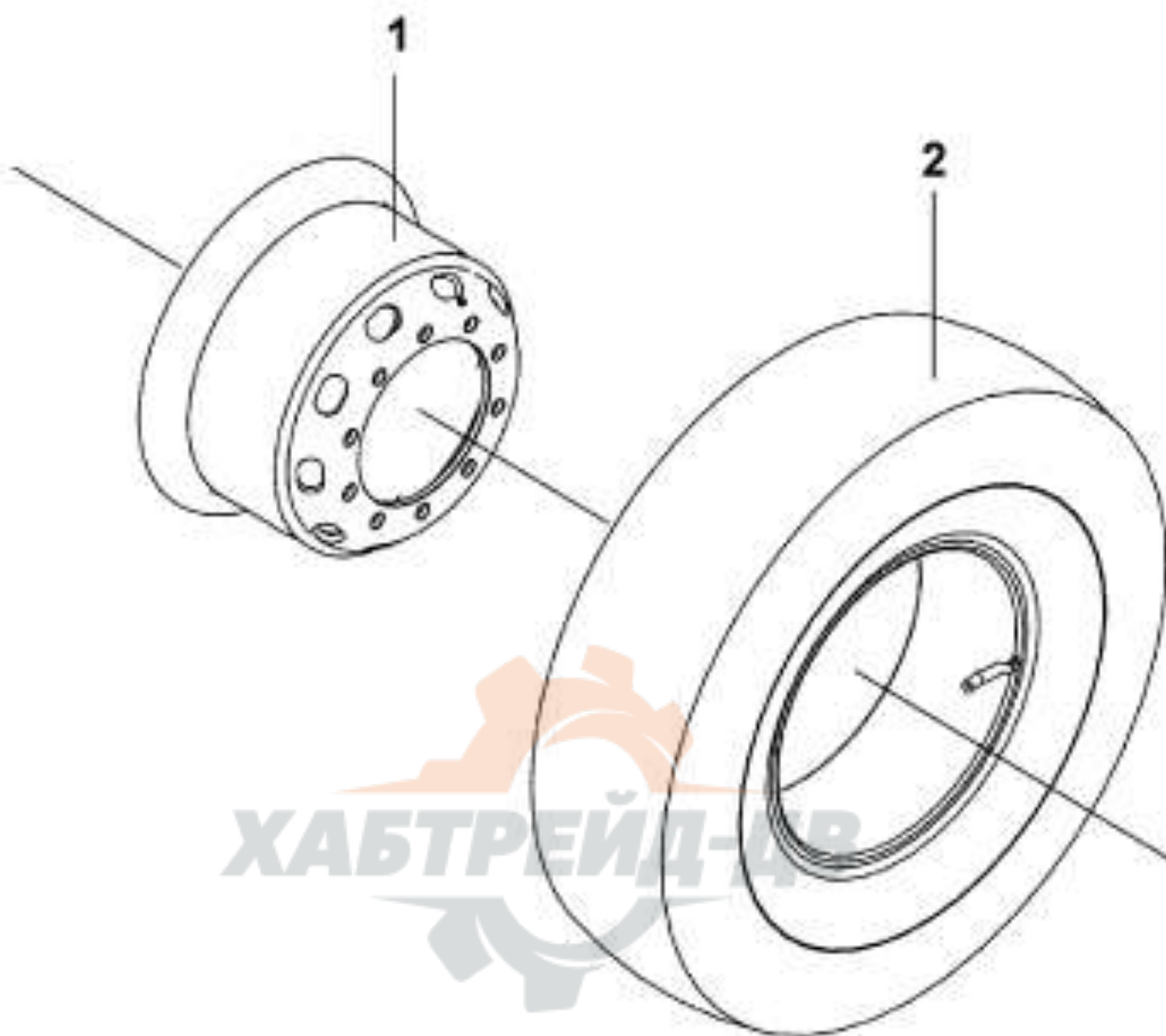
Рис.178. Рычаг переднего правого тормоза



Н/ п	Номер детали	Название детали	Количество
1	3551N-015	Рычаг переднего правого тормоза в сборе	1

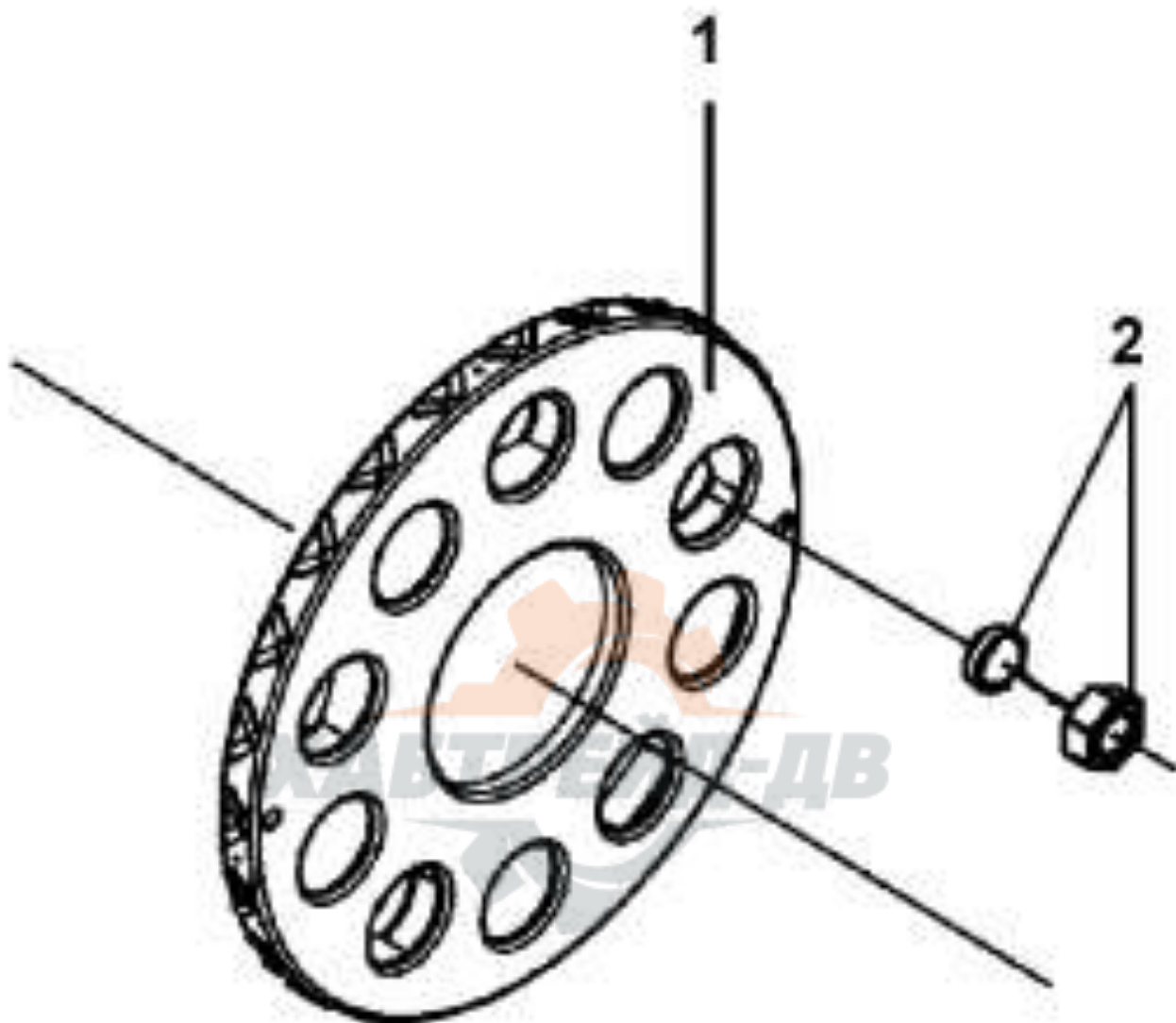
6. Колеса, рулевой механизм, тормозная система

Рис.179. Колесо в сборе



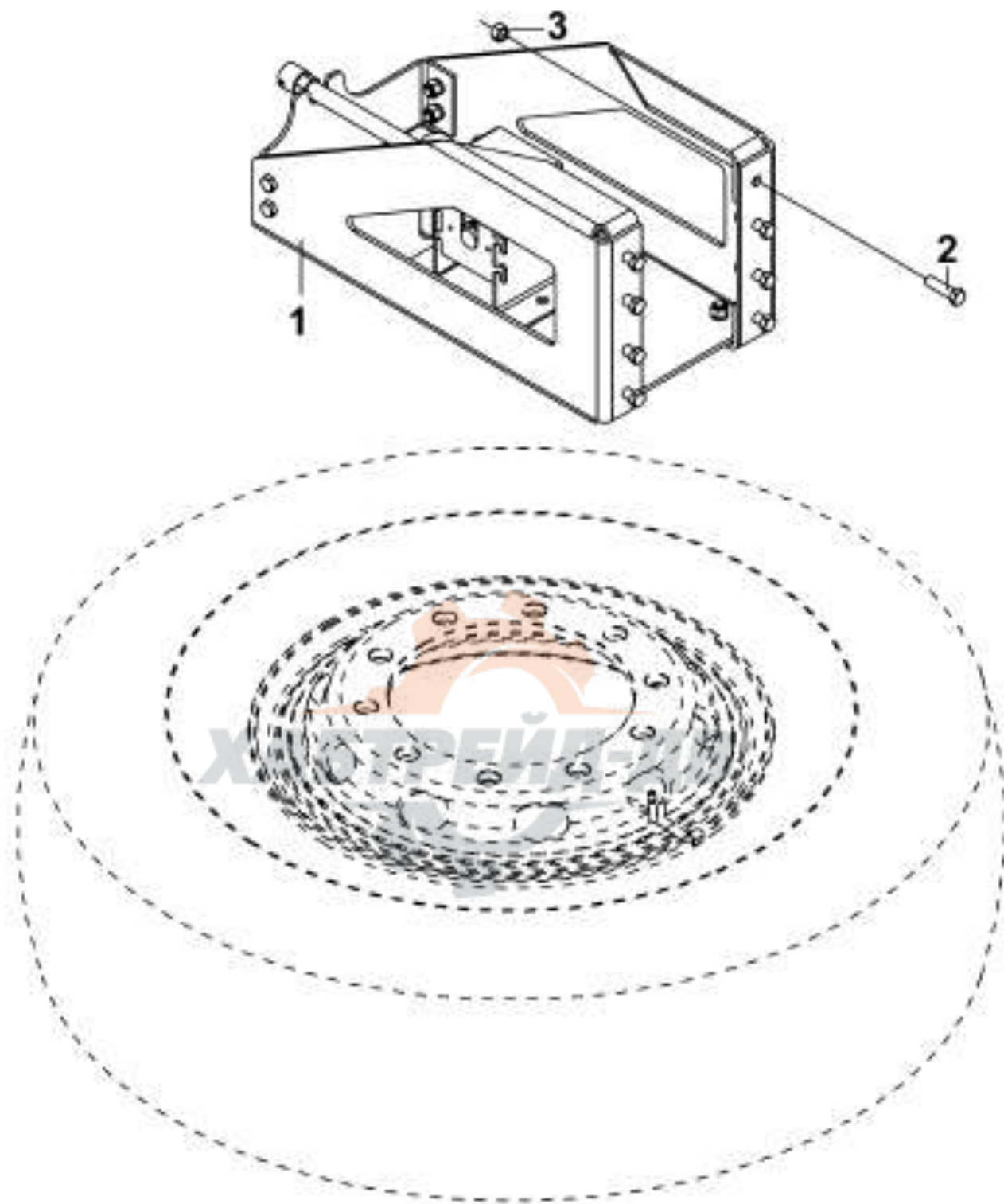
Н/п	Номер детали	Название детали	Количество
	3101ZB8A-001	12.00-20 Колесо в сборе	11
1	3101011-T0500	Диск колеса 8.5-20	1
	3101A17-015	8.5-20 Колесо в сборе	1
	3101E-013	8.5-20 стопорное кольцо	1
2	3106ZB8A-010	Колесо в сборе 12.00R20	1
	3101N-051	Крепежный захват ниппеля	1
	3101E-023-B	Груз	1

Рис.180. Простава переднего колеса



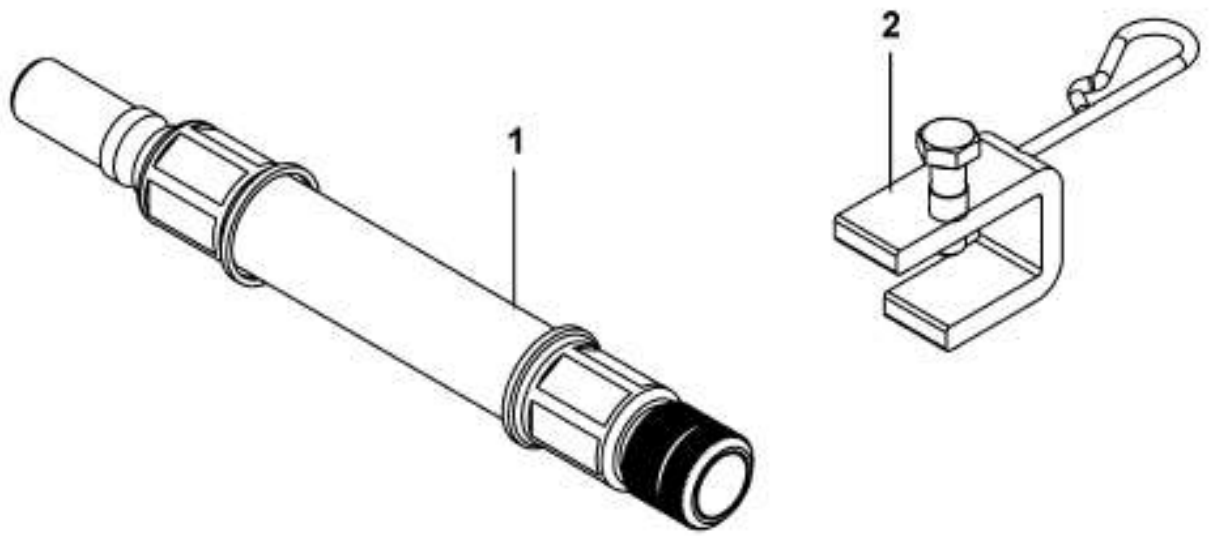
Н/п	Номер детали	Название детали	Количество
1	31ZB1-05010	Простава	2
2	31F58-03055-A	Гайка колеса в сборе	20

Рис.181. Держатель запасного колеса в сборе



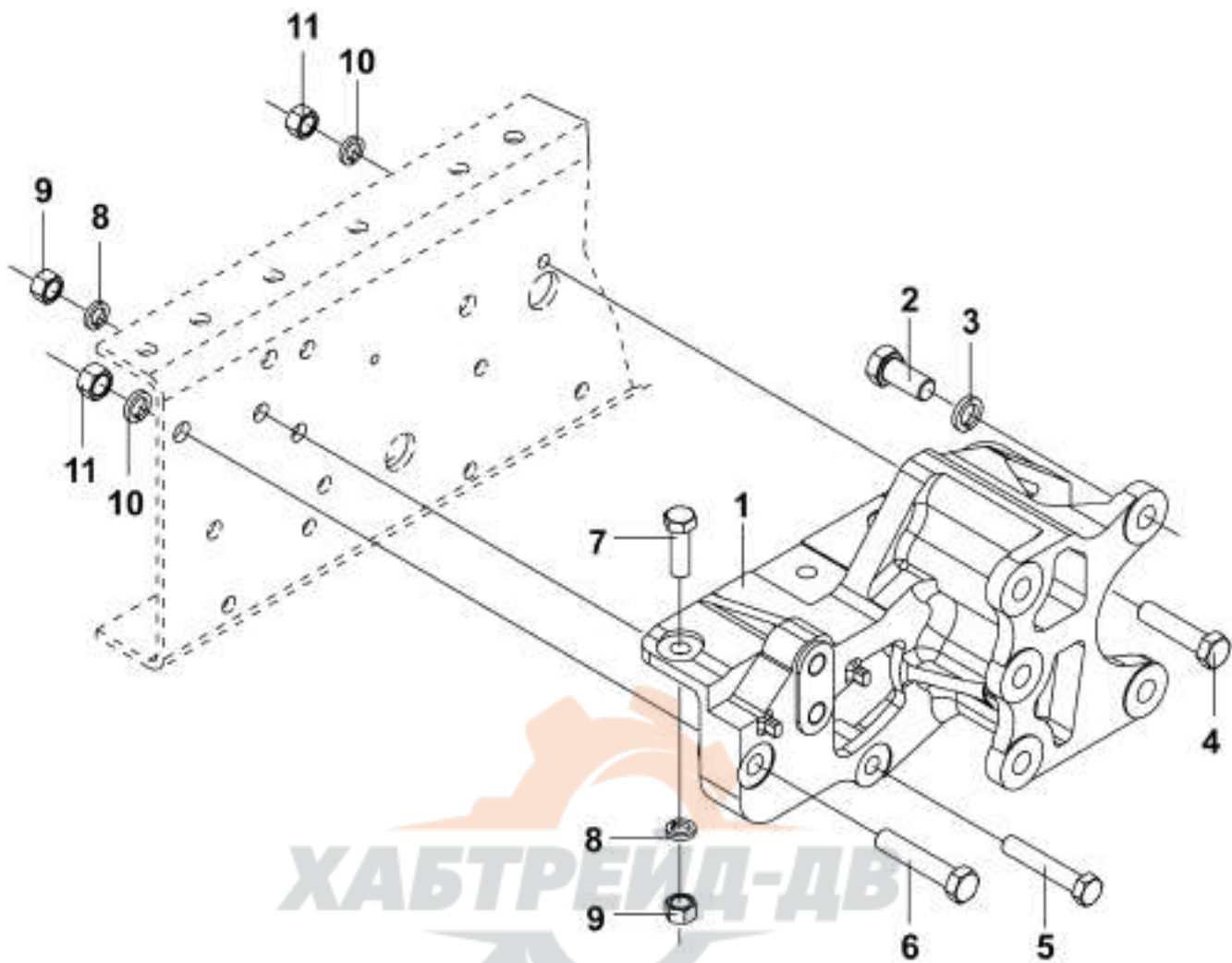
Н/п	Номер детали	Название детали	Количество
1	31ZB3-05050	Держатель запасного колеса в сборе	1
2	Q1841250-0H1	Болт	8
3	Q32012-0H1	Гайка	8

Рис.182. Ниппель



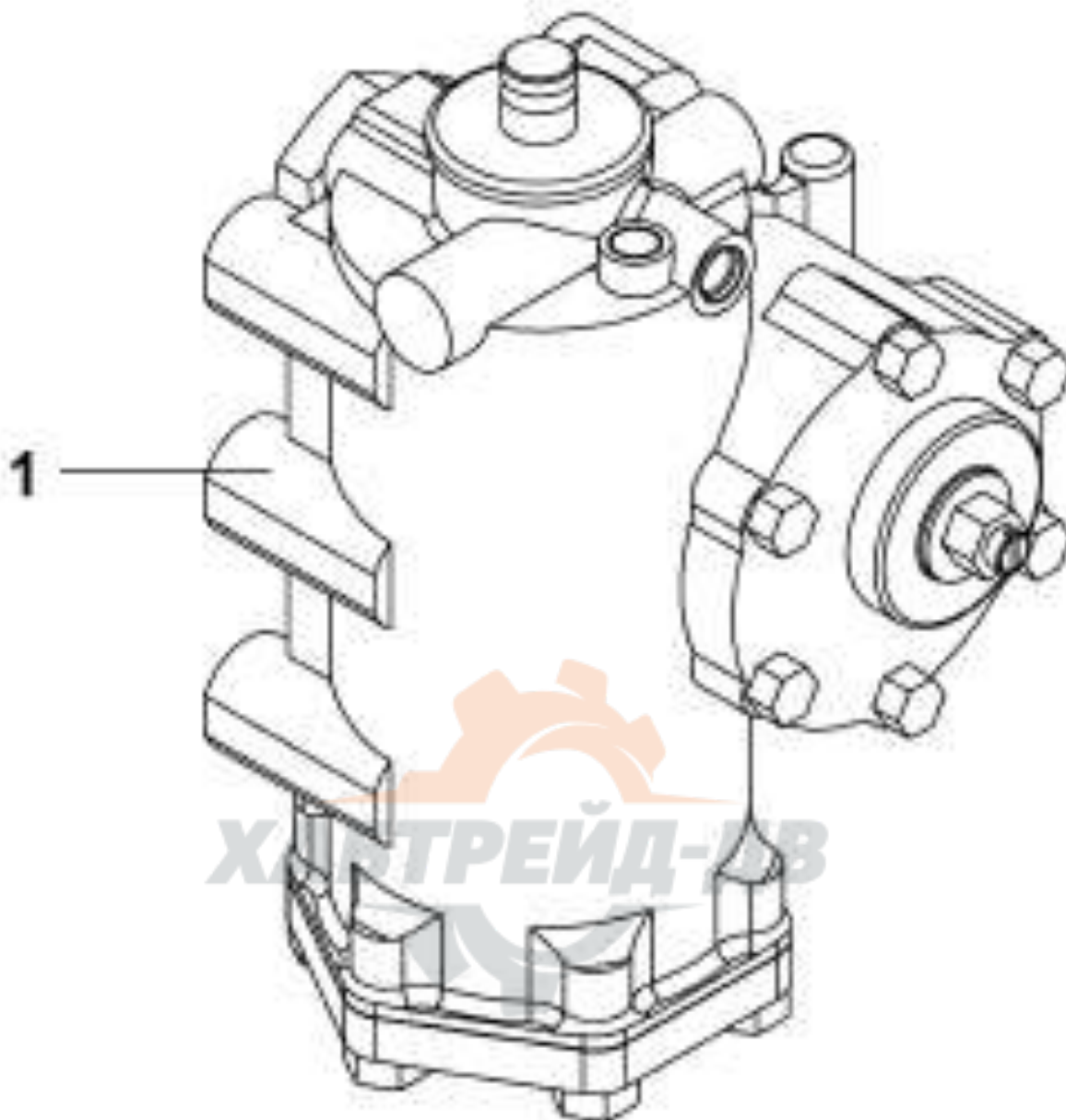
Н/п	Номер детали	Название детали	Количество
1	3101ZB1-052	Удлиненный ниппель	2
2	3101ZB1-053	Кронштейн ниппеля	2

Рис.183. Кронштейн рулевого механизма



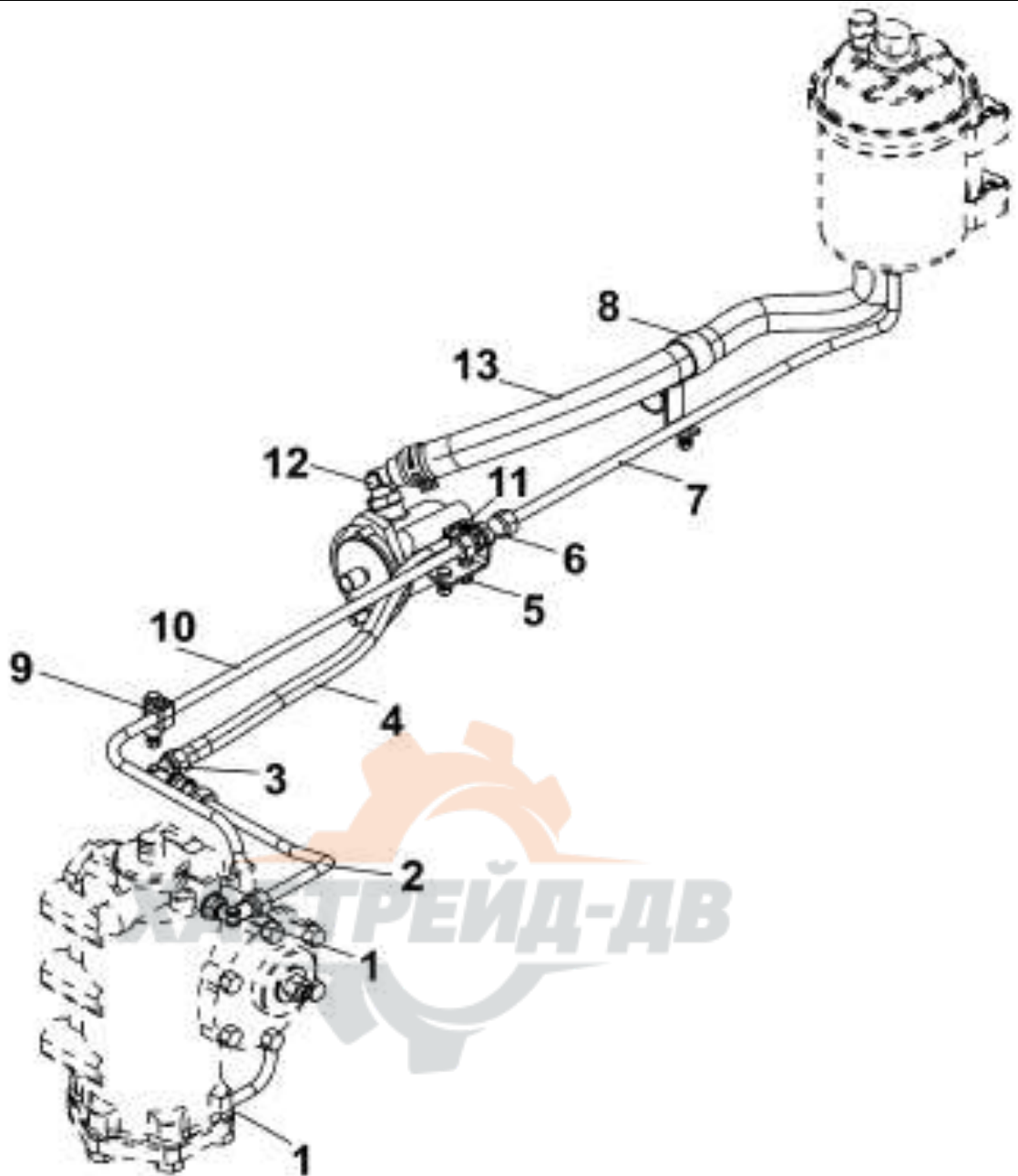
Н/п	Номер детали	Название детали	Количество
1	3401315-T0300	Кронштейн	1
2	Q151B2045-0H1	Болт	5
3	Q40320	Шайба	5
4	Q151B1860-0H1	Болт	1
5	Q151B1690-0H1	Болт	1
6	Q151B1890-0H1	Болт	1
7	Q151B1650-0H1	Болт	4
8	Q40316	Шайба	5
9	Q341B16-0H1	Гайка	5
10	Q40318	Шайба	2
11	Q341B18-0H1	Гайка	2

Рис.184. Рулевой механизм в сборе



Н/п	Номер детали	Название детали	Количество
1	3401ZB3-001	Механизм рулевой в сборе	1

Рис.185. Трубопровод гидроусилителя



Н/п	Номер детали	Название детали	Количество
1	34ZB3-06040-A	Угольник	2
2	34ZB3-05012	Трубка	1
3	34Z24F-05023	Штуцер	1
	Q351B18	Гайка	1
4	3405030-T1400	Шланг высокого давления в сборе	1
5	34N-05021	Кронштейн	1
	Q150B0825	Болт	2
	Q340B08	Гайка	2
	Q40308	Шайба	2
6	Q81312	Штуцер	1
	3405052-T1400	Труба возврата масла в сборе	1
8	34N-06016	Зажим	1
	34ZB1-05071	Кронштейн	1

Продолжение таблицы: "Трубопровод гидроусилителя "

	Q150B0820	Болт	1
	Q150B0825	Болт	1
	Q340B08	Гайка	2
	Q40308	Пружинная шайба	2
9	35D-06805	Скобка	2
	35D-06806	Кронштейн	2
	Q150B0860	Болт	2
	Q340B08	Гайка	2
	Q40308	Пружинная шайба	2
10	3405042-T1400	Труба возврата масла в сборе	1
11	34N-05015	Проходной штуцер входа масла в сборе	1
	34N-05016	Штуцер	1
	34N-05017	Гайка	1
	34N-05018	Стопорное кольцо	1
	34N-05019	Прокладка	1
12	34Z07-06025	Угольник	1
13	3406015-T1400	Шланг от бачка до масляного насоса	1
	34N-08017	Хомут	2

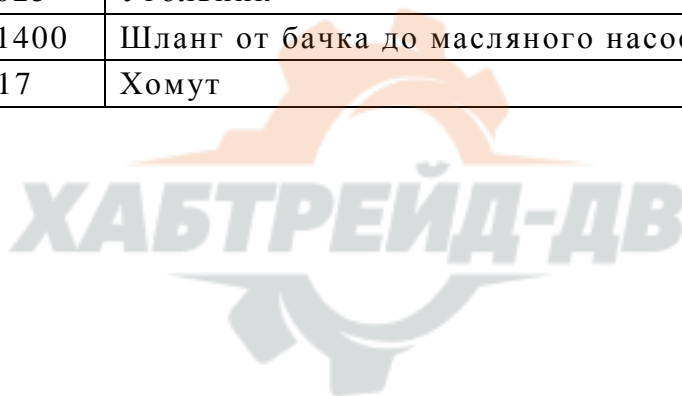
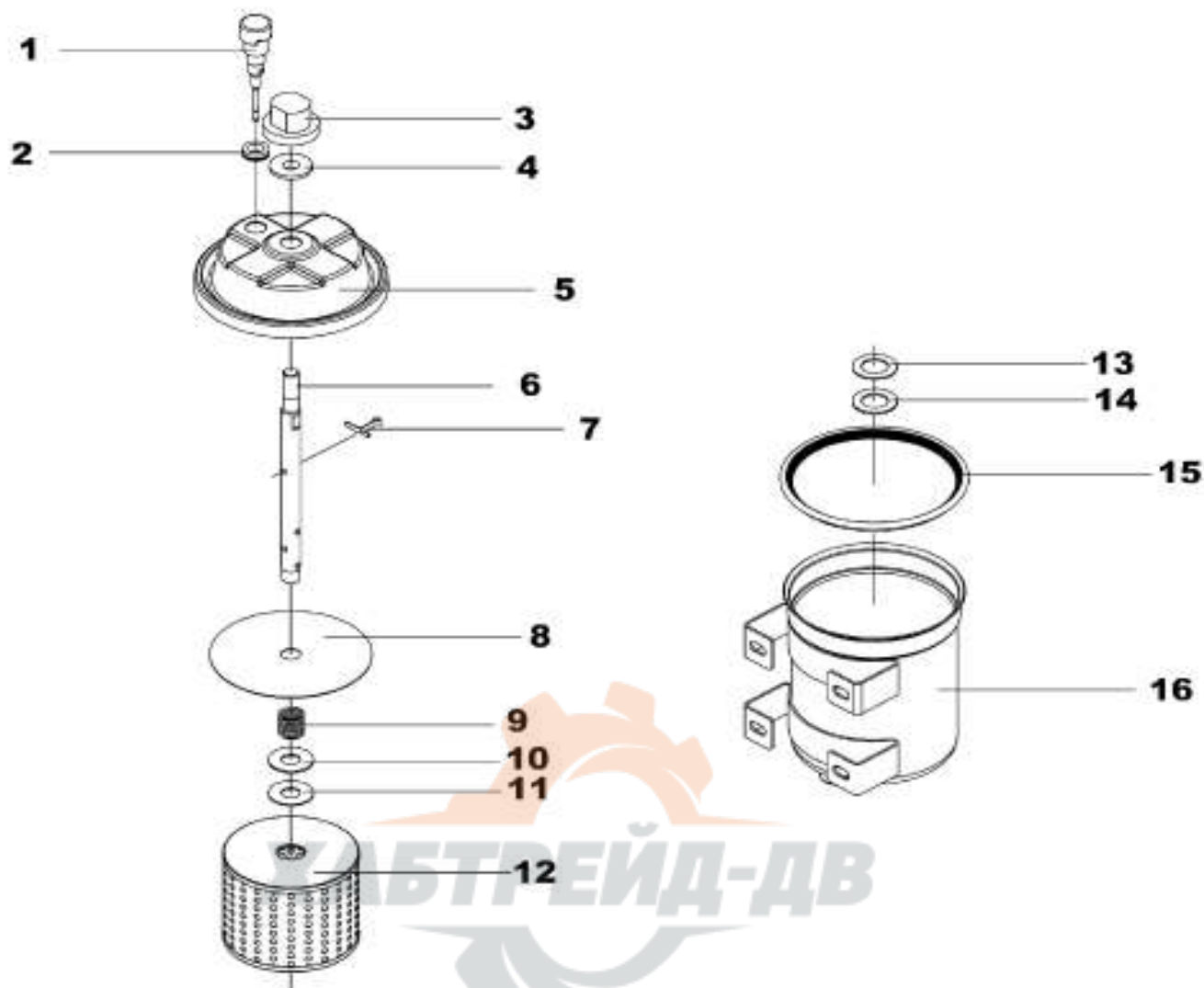


Рис.186. Расширительный бачок гидроусилителя



Н/п	Номер детали	Название детали	Количество
	3410NK-010-A	Расширительный бачок гидроусилителя в сборе	1
1	3410ZB1-025-A	Сапун	1
2	3410ZB1-086	Уплотнительная шайба	1
3	3410ZB1-080-A	Гайка	1
	3410ZB1-081-A	Чехол гайки	1
4	3410ZB1-088	Уплотнительная шайба	1
5	3410ZB1-021-A	Крышка бачка	1
6	3410ZB1-045-A	Стержень	1
7	Q500B0522	Шплинт	1
8	3410ZB1-067	Металлическая сетка	1
9	3410ZB1-042	Пружина	1
10	3410ZB1-043	Верхняя шайба фильтрующего элемента	1
11	3410ZB1-044	Кольцо	1
12	3410N2-030	Фильтр	1
13	3410ZB1-049	Кольцо	1
14	3410ZB1-048	Нижняя шайба фильтрующего элемента	1

Продолжение таблицы: “Расширительный бачок гидроусилителя”

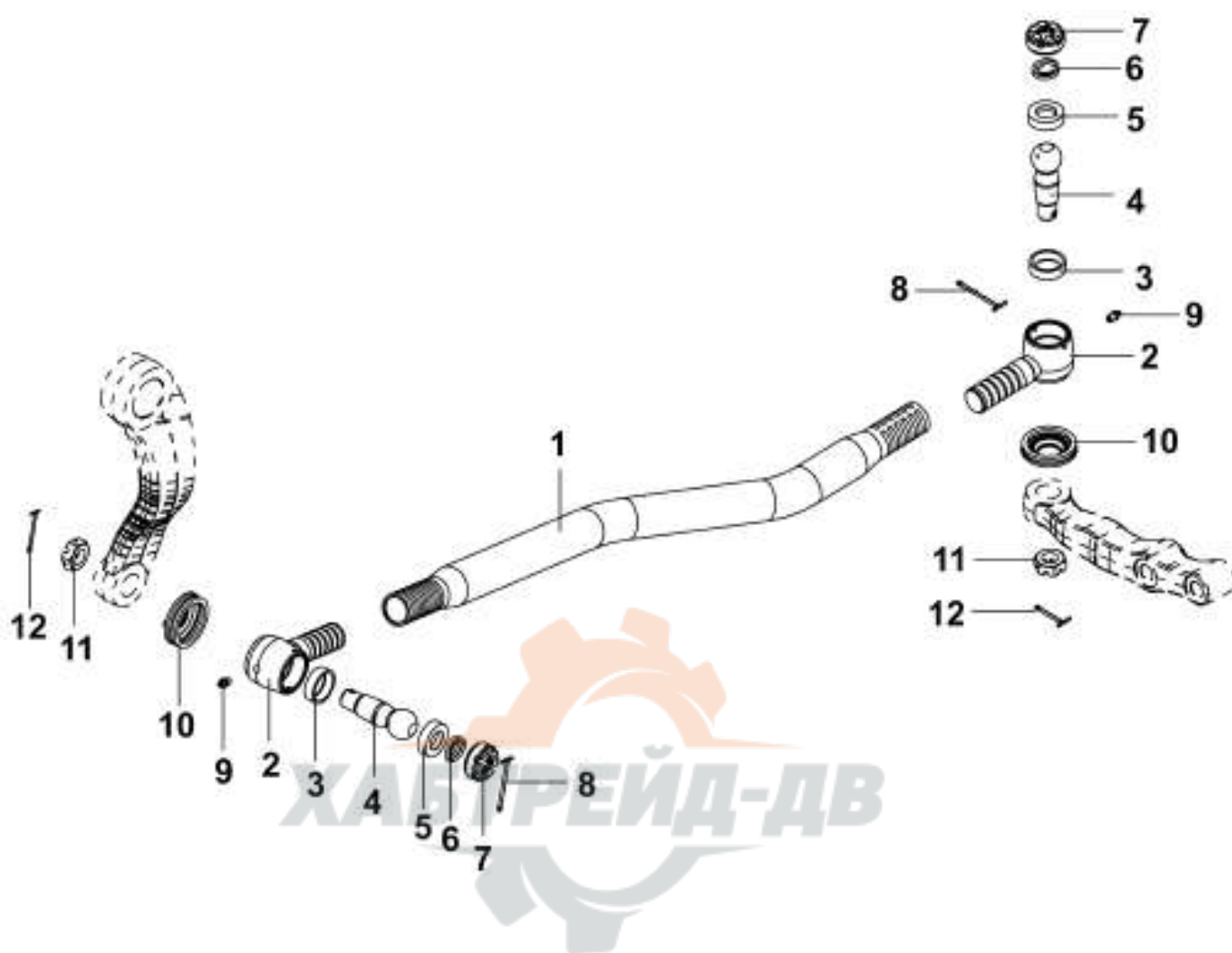
15	3410ZB1-056-A	Резиновое уплотнительное кольцо	1
16	3410NK-050	Корпус расширительного бачка в сборе	1
	3410H-053	Держатель	2
	3410N2-041	Корпус бачка	1
	3410ZB1-046	Соединение с возвратным маслопроводом	1
	3410ZB1-052	Патрубок	1
	3410H-071	Втулка с винтовой резьбой	1
	3410H-073	Заглушка	1

Рис.187. Рычаг рулевого механизма



Н/п	Номер детали	Название детали	Количество
1	3412011-T1400	Рычаг рулевого механизма	1

Рис.188. Продольная рулевая тяга



Н/п	Номер детали	Название детали	Количество
	3412110-T1400	Продольная рулевая тяга в сборе (включая детали № 1-12)	1
1	3412112-T1400	Тяга	1
	3412115-T1400	Продольная рулевая тяга с наконечником в сборе (включая детали 1,2)	1
2	3303RC16-041	Наконечник продольной рулевой тяги	2
3	3303N-067	Нижний вкладыш	2
4	3303RC16-066	Шаровой палец	2
5	3303N-064	Верхний вкладыш	2
6	3303N-068	Цилиндрическая пружина	2
7	3303N-071	Пробка	2
8	Q500B0570	Шплинт	2
9	Q700B01	Пресс-масленка	2
10	3303N-080	Пыльник	2
11	3303N-091	Корончатая гайка	2
12	Q500B0550	Шплинт	2

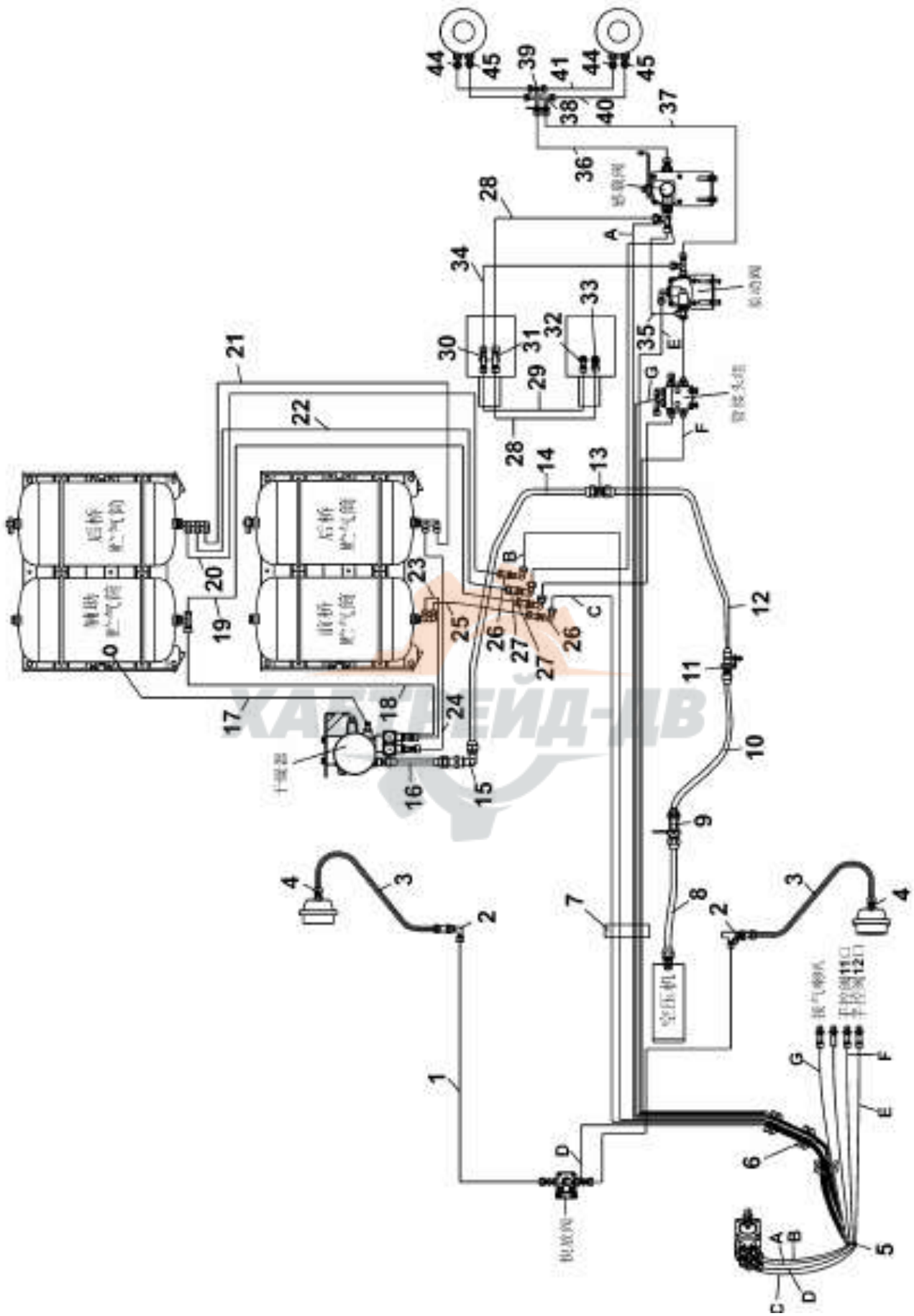


Рис.189. Схема трубопроводов пневмотормозов

Таблица: ” Схема трубопроводов пневмотормозов”

Н/п	Номер детали	Название детали	Количество
1	RQ85010185	Трубка в сборе	1
2	35ZB1-06071	Штуцер	2
	Q351B18	Гайка	2
	Q41018	Шайба	2
3	Q-22N-600W	Шланг в сборе	2
4	35N-06153	Штуцер	2
5	3506110-T1400	Комплект трубопроводов	1
6	3506820-T0500	Держатель в сборе	1
	35ZB7-06102	Лента хомута	4
	35ZB8A-06105	Лента	4
	Q150B0825	Болт	4
	Q340B08	Гайка	4
	Q40308	Пружинная шайба	4
7	35ZB8A-06101	Держатель	44
	35ZB8A-06102	Лента хомута	44
	35ZB8A-06105	Лента	44
	Q150B1230	Болт	31
	Q150B1240	Болт	13
	Q40312	Пружинная шайба	44
	Q340B12	Гайка	44
8	3506202-T1400	Трубка в сборе	1
9	3506094-T0400	Штуцер	1
	3506086-T1400	Кронштейн	1
	Q353B27	Гайка	1
10	35Z06-06050	Трубка в сборе	1
11	35ZB3A-06070	Фитинг	1
	35ZB7-06088	Кронштейн	1
	Q150B0835	Болт	1
	Q340B08	Гайка	1
	Q40308	Шайба	1
12	3506204-T1400	Трубка в сборе	1
13	35ZB3A-06108	Штуцер	2
14	3506206-T1400	Трубка в сборе	1
15	35ZB3A-06101	Угольник	1
16	3506208-T1400	Трубка в сборе	1
	Q353B27	Гайка	1
17	RQ8500630	Трубка в сборе	1
18	3506530-T1400	Трубка в сборе	1
19	3506512-T1400	Трубка в сборе	1
20	3506516-T1400	Трубка в сборе	1

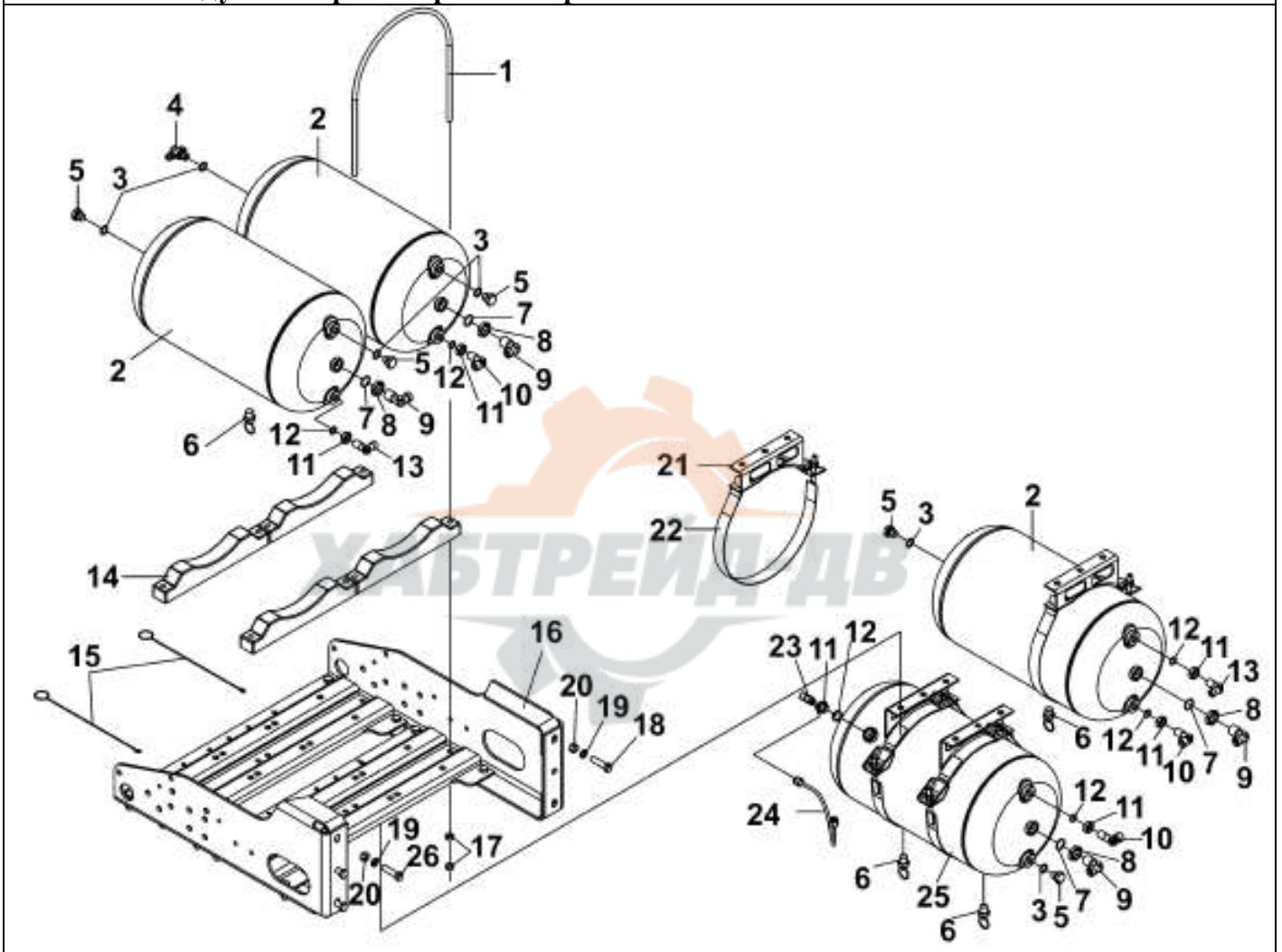
Продолжение таблицы: ” Схема трубопроводов пневмотормозов”

21	3506510-ZB700	Трубка в сборе	1
22	3506514-T1400	Трубка в сборе	1
23	3506526-T1400	Трубка в сборе	1
24	3506522-T1400	Трубка в сборе	1
25	3506510-T1400	Трубка в сборе	1
26	35Z06A-06127	Угольник	2
	Q353B16	Гайка	2
	Q41016	Шайба	2
27	35Z61-06128	Угольник	2
	Q353B20	Гайка	2
	Q41020	Шайба	2
28	RQ8501470	Трубка в сборе	2
29	RQ8501070	Трубка в сборе	1
30	35B06-06094	Тройник	1
	35N-06027	Гайка	1
	35N-06032	Прокладка	1
31	35ZB3-06094	Тройник	1
	35N-06027	Гайка	1
	35N-06032	Прокладка	1
32	35N-06124	Штуцер	1
	35N-06027	Гайка	1
	35N-06032	Прокладка	1
33	35Z41-06105	Штуцер	1
	35N-06027	Гайка	1
	35N-06032	Прокладка	1
34	RQ8501080	Трубка в сборе	1
35	3506510-T1100	Трубка в сборе	1
36	RQ85014135J	Трубка в сборе	1
37	RQ85010155D	Трубка в сборе	1
38	35ZB3-06096	Тройник	1
	Q353B16	Гайка	1
	Q41016	Шайба	1
39	35ZB3-06095	Тройник	1
	Q353B20	Гайка	1
	Q41020	Шайба	1
40	RQ8501035	Трубка в сборе	1
41	RQ8501435	Трубка в сборе	1
42	RQ8501030	Трубка в сборе	1
43	RQ8501430	Трубка в сборе	1
44	35Z41-06105	Штуцер	2
	35N-06027	Гайка	2

Продолжение таблицы: ” Схема трубопроводов пневмотормозов”

	35N-06032	Уплотнительное кольцо	2
45	35N-06124	Штуцер	2
	35N-06027	Гайка	2
	35N-06032	Уплотнительное кольцо	2

Рис.190. Воздушные ресиверы в сборе



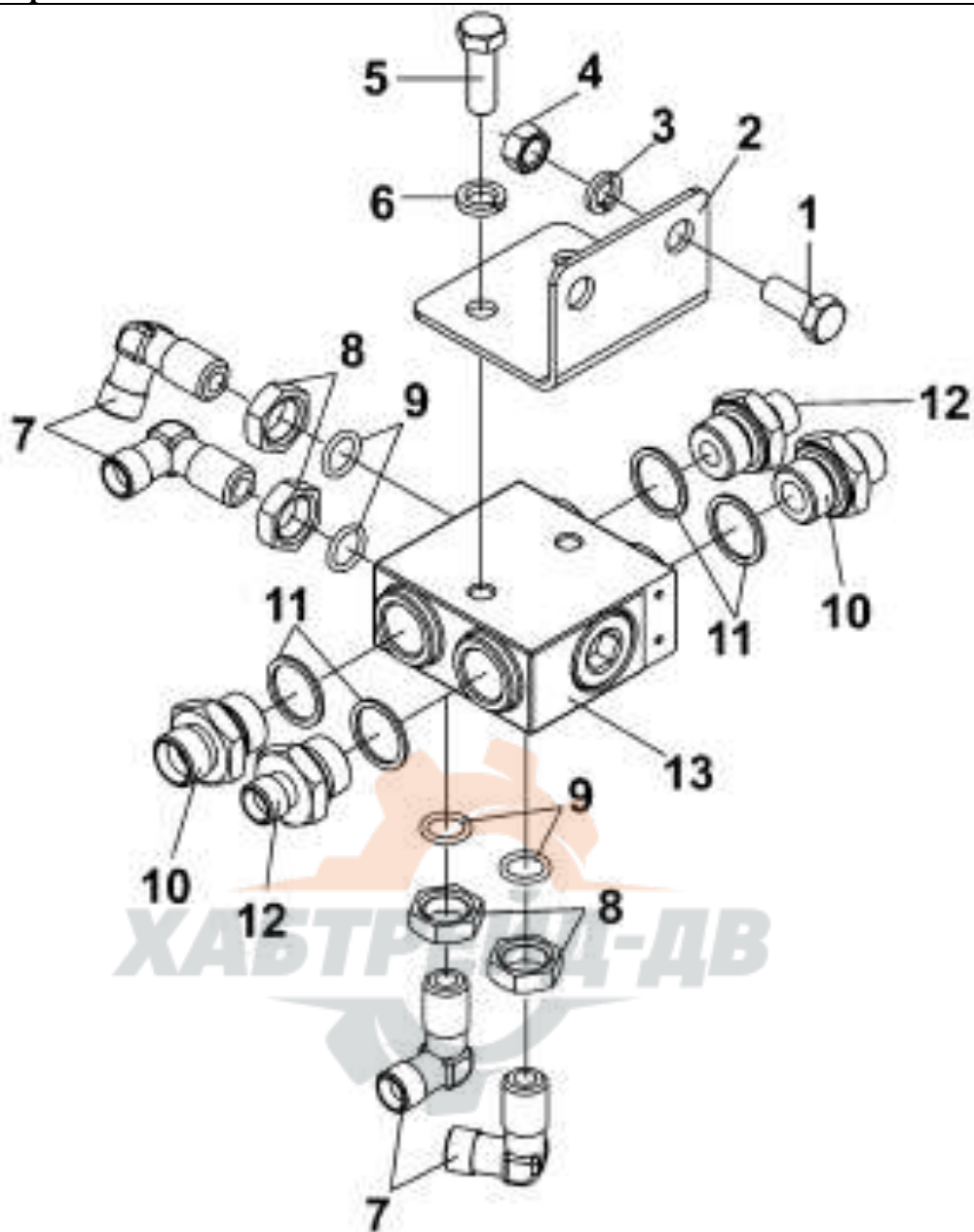
Н/п	Номер детали	Название детали	Количество
1	35N-13017	Скоба	4
2	3513B40B-010	Воздушный ресивер в сборе	3
3	35N-06037	Шайба	7
4	3524Z06A-010	Пробка	1
5	35N-06038	Пробка	6
6	3513D-040	Кран слива конденсата в сборе	5
7	35N-06031	Уплотнительная шайба	4
8	35N-06026	Гайка	4
9	35.6B2-06090	Угольник	4
10	35Z41-06105	Угольник	3

Продолжение таблицы: “Воздушные ресиверы в сборе”

11	35N-06027	Гайка	6
12	35N-06032	Уплотнительная шайба	6
13	35N-06124	Угольник	2
23	35DR10-06027	Штуцер	1
24	RQ8500630	Трубка в сборе	1
25	3513010-ZB300	Воздушный ресивер в сборе	1
26	Q150B1245	Болт	2

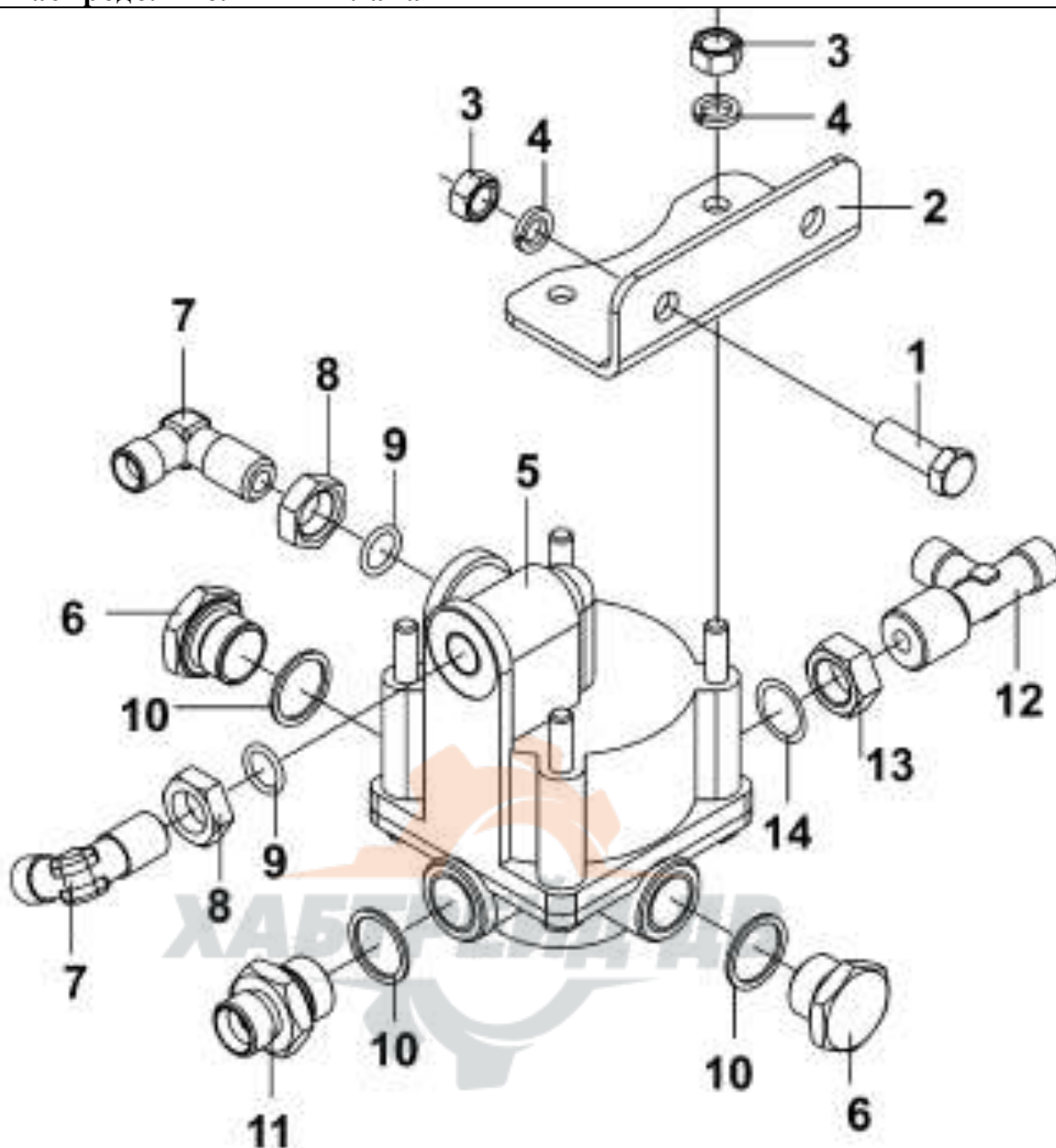


Рис.191. Распределитель



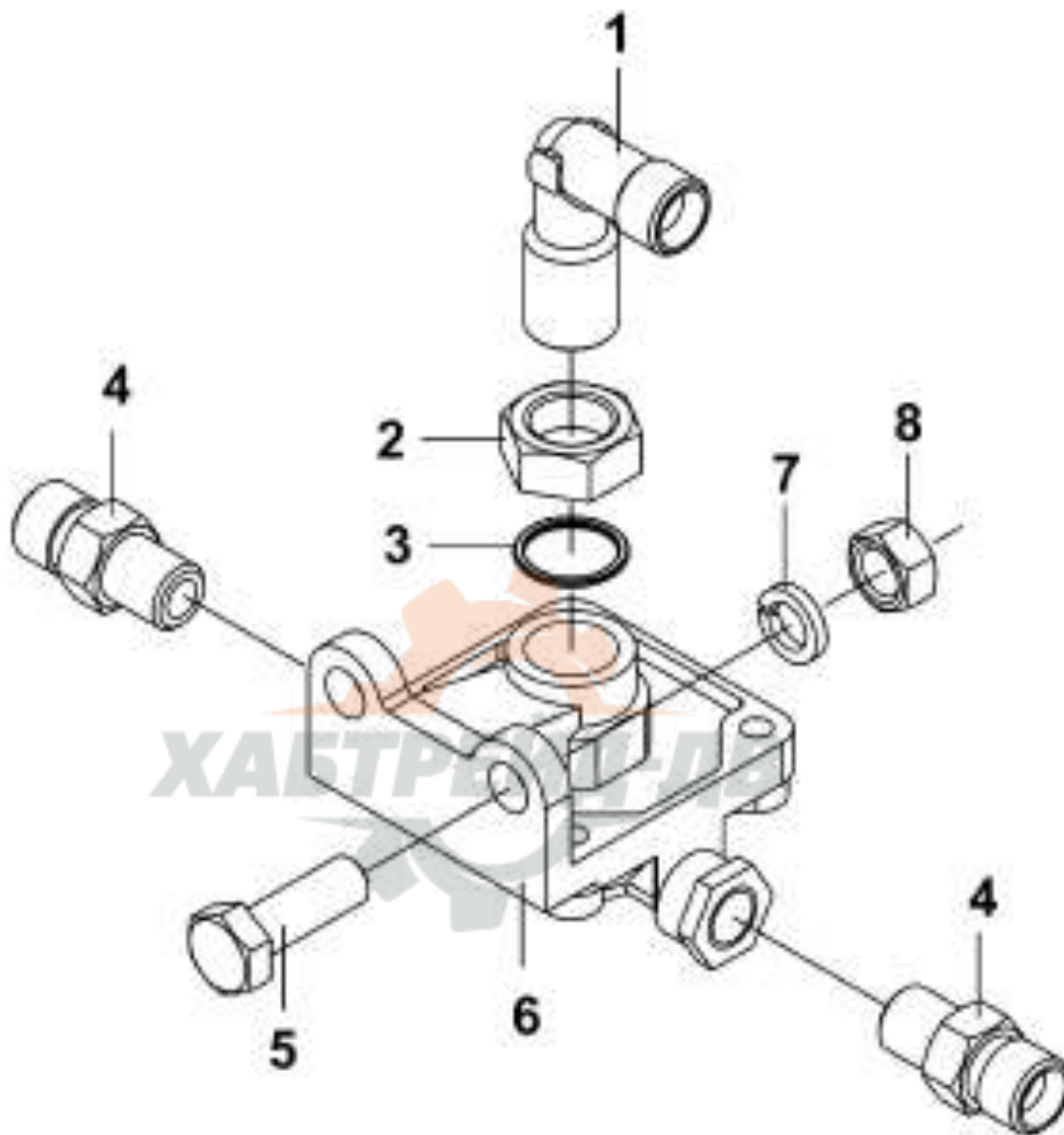
Н/п	Номер детали	Название детали	Количество
1	Q150B1235	Болт	2
2	35ZB3A-06025	Кронштейн	1
3	Q40312	Шайба	2
4	Q340B12	Гайка	2
5	Q150B1030	Болт	2
6	Q40310	Шайба	2
7	35N-06124	Штуцер	4
8	35N-06027	Гайка	4
9	35N-06032	Уплотнительное кольцо	4
10	35B06-06012	Штуцер	2
11	35N-06036	Уплотнительное кольцо	4
12	35Z41-06027	Штуцер	2
13	3525N49-010	Распределитель	1

Рис.192. Распределительный клапан



Н/п	Номер детали	Название детали	Количество
1	Q150B1040	Болт	2
2	35ZB3-06200	Кронштейн	1
3	Q340B10	Гайка	4
4	Q40310	Шайба	4
5	3527Z27-001	Клапан в сборе	1
6	35Z41-06047	Пробка	2
7	35N-06124	Угольник	1
8	35N-06027	Гайка	1
9	35N-06032	Уплотнительное кольцо	1
10	35N-06036	Уплотнительное кольцо	3
11	35B06-06012	Штуцер	1
12	35ZB7-06067	Тройник	1
13	35D-06629	Гайка	1
14	35D-06634	Уплотнительное кольцо	1

Рис.193. Регулятор давления



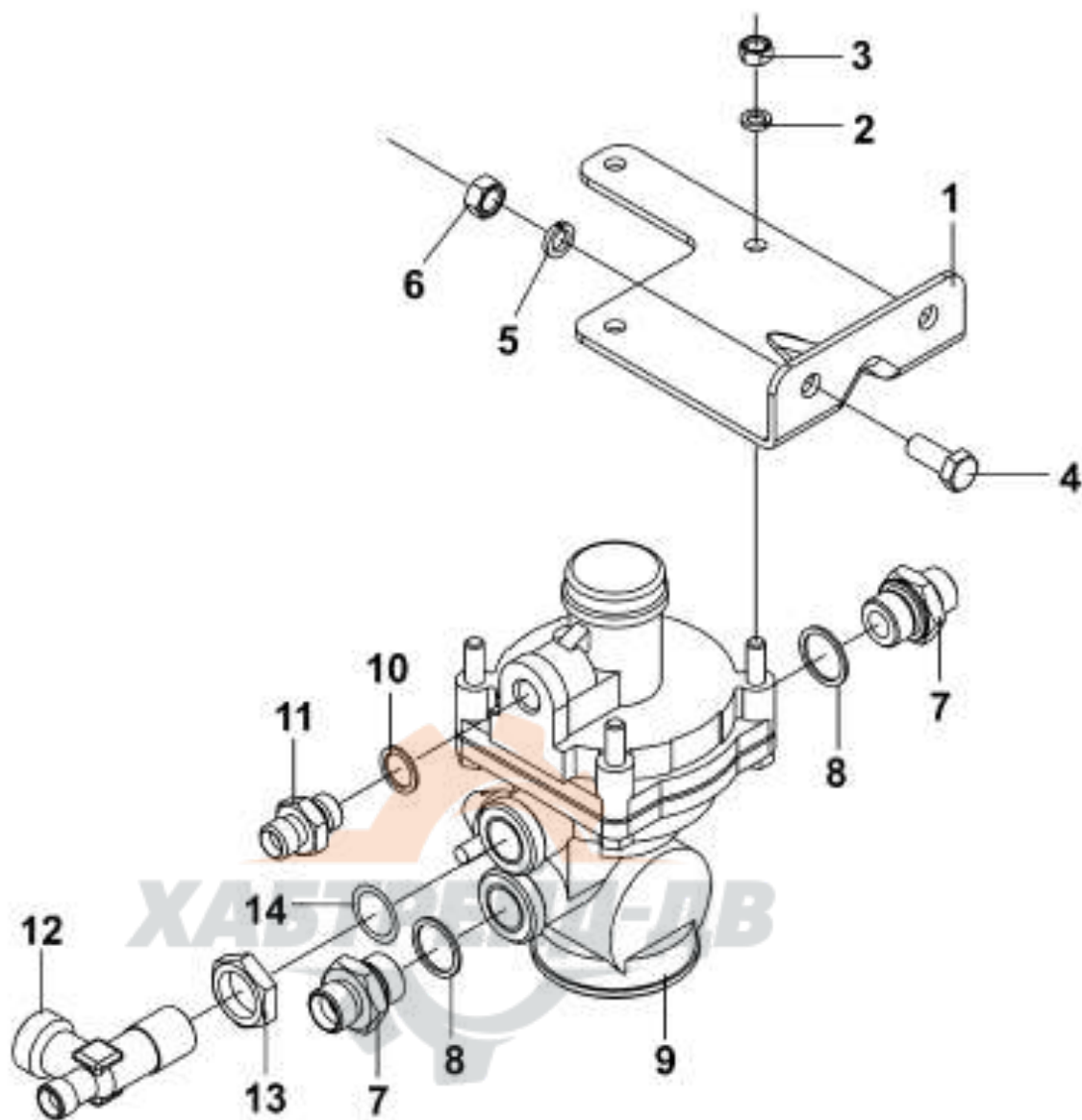
Н/п	Номер детали	Название детали	Количество
1	35B06-06097	Угольник	1
2	35N-06155	Гайка	1
3	35D-06634	Уплотнительная шайба	1
4	35.6B2-06014	Штуцер	2
5	Q150B1030	Болт	2
6	3533N1-010	Регулятор давления в сборе	1
7	Q40310	Шайба	2
8	Q340B10	Гайка	2

Рис.194. Горный тормоз



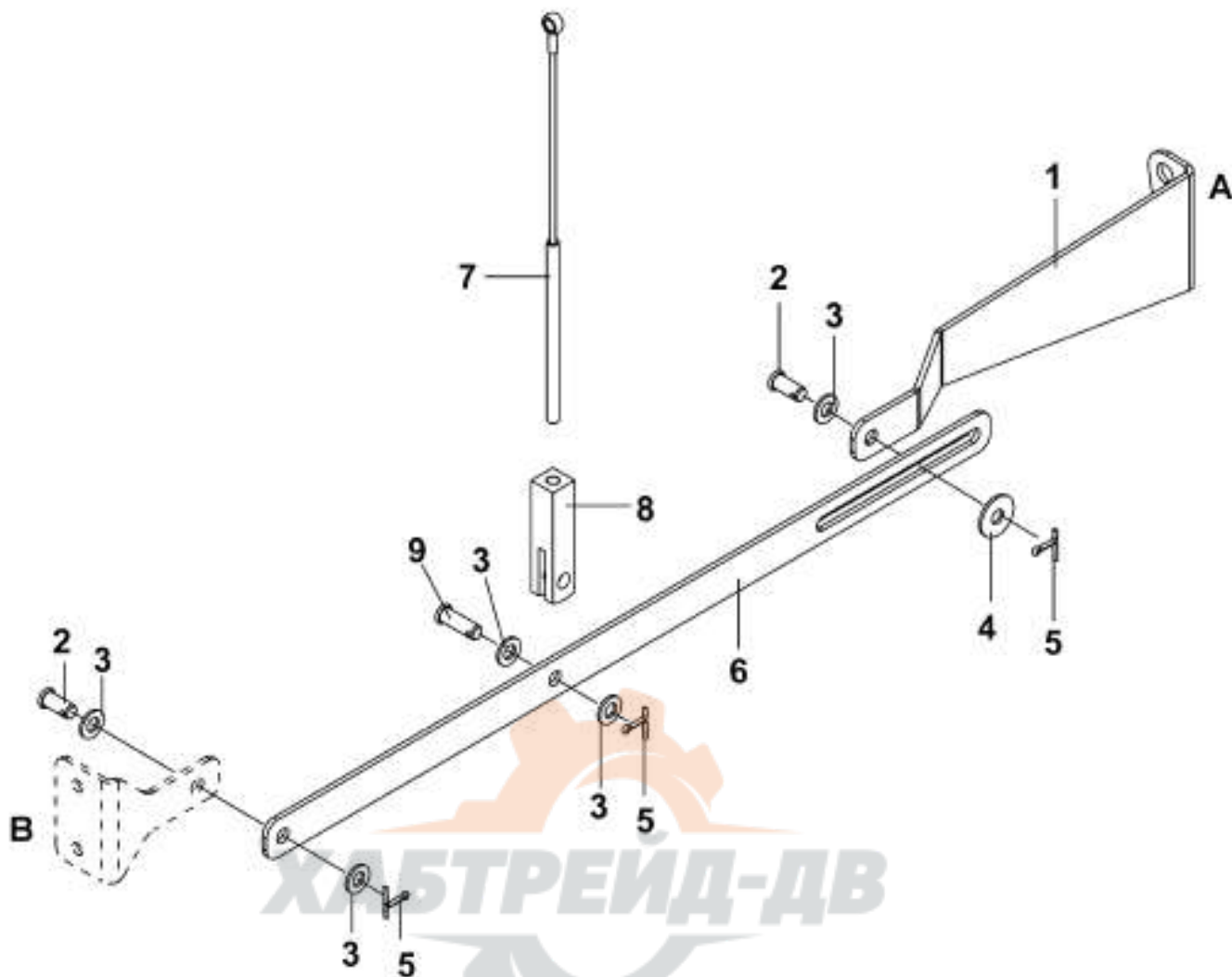
Н/п	Номер детали	Название детали	Количество
1	3541Z66-001	Заслонка горного тормоза в сборе	1
2	35.6B2-06016	Штуцер	1
3	35ZB3A-06135	Штуцер	1
	35RC4-06629	Гайка	1
	35B13-41035	Уплотнительное кольцо	1
4	35ZB3A-06136	Штуцер	1
	35RC4-06629	Гайка	1
	35B13-41035	Уплотнительное кольцо	1

Рис.195. Регулятор тормозных сил



Н/п	Номер детали	Название детали	Количество
1	35ZB7-06010	Кронштейн	1
2	Q340B08	Гайка	3
3	Q40308	Шайба	3
4	Q150B1040	Болт	2
5	Q40310	Шайба	2
6	Q340B10	Гайка	2
7	35B06-06012	Штуцер	2
8	35N-06036	Уплотнительное кольцо	2
9	3542ZB1-001	Регулятор тормозных сил	1
10	35N-06037	Уплотнительное кольцо	1
11	35BY-06513	Штуцер	1
12	35ZB3-06067	Тройник	1
13	35N-06026	Гайка	1
14	35N-06031	Уплотнительное кольцо	1

Рис.196. Привод регулятора давления на заднюю ось

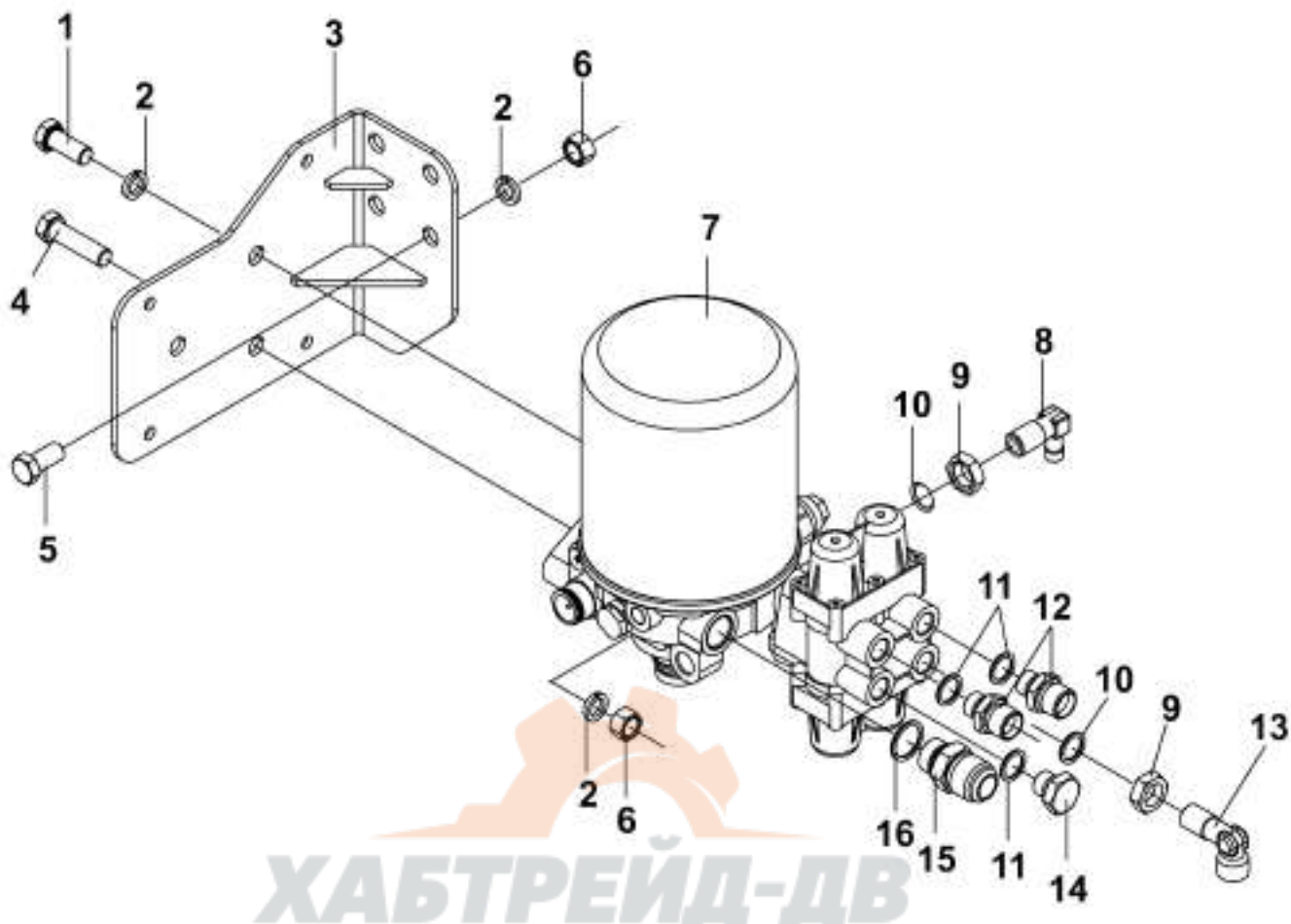


Н/п	Номер детали	Название детали	Количество
1	35ZB8A-06410	Кронштейн	1
2	Q510B1022	Палец	2
3	Q40110	Шайба	5
4	Q40210	Шайба	1
5	Q500B3220	Шплинт	3
6	35ZB8A-06415	Продольная тяга	1
7	35ZB3-42015	Тяга	1
8	35ZB7-42020	Вилка	1
9	Q510B1030	Палец	1

А закреплен на заднем мосту

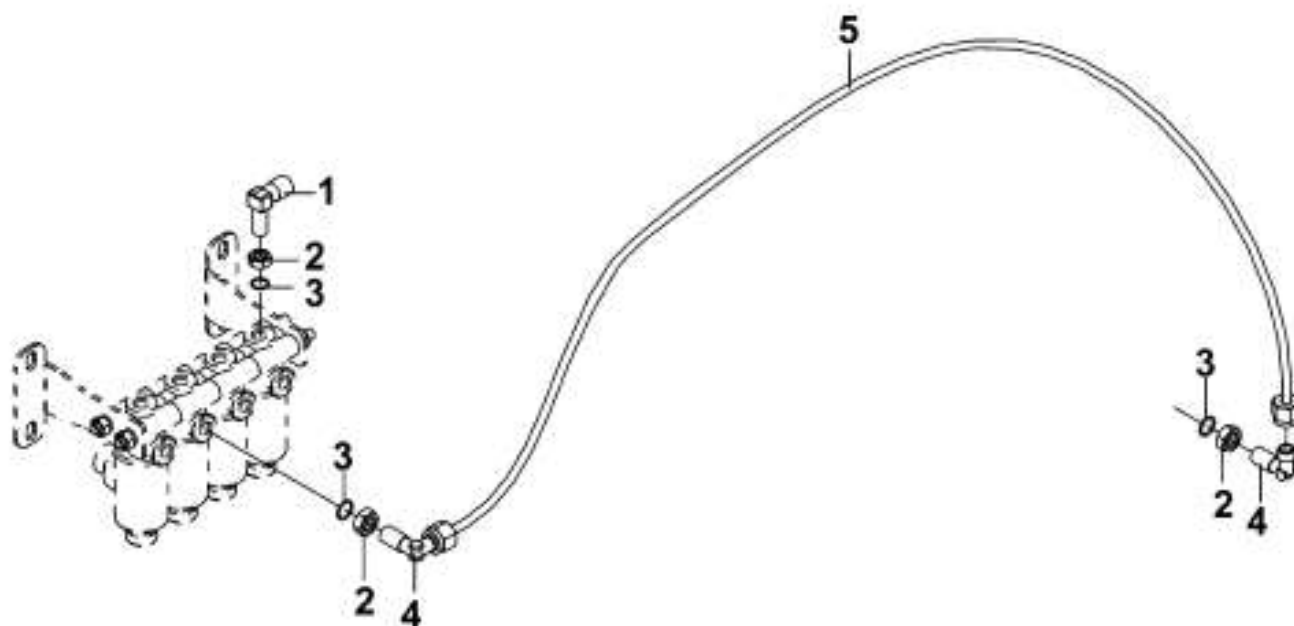
В закреплен на среднем мосту

Рис.197. Влагомаслоотделитель



Н/п	Номер детали	Название детали	Количество
1	35B06-06156	Болт	2
2	Q40312	Шайба	7
3	3543101-T1400	Кронштейн	1
4	Q150B1245	Болт	1
5	Q150B1225	Болт	4
6	Q340B12	Гайка	5
7	3543ZD2A-001	Влагомаслоотделитель в сборе	1
8	35DR10-06027	Угольник	1
9	35N-06027	Гайка	2
10	35N-06032	Уплотнительное кольцо	2
11	35N-06037	Уплотнительное кольцо	3
12	35ZB1-06031	Штуцер	2
13	35Z41-06105	Штуцер	1
14	35N-06038	Заглушка	1
15	35ZB3A-06152	Штуцер	1
16	35N-06036	Уплотнительное кольцо	1

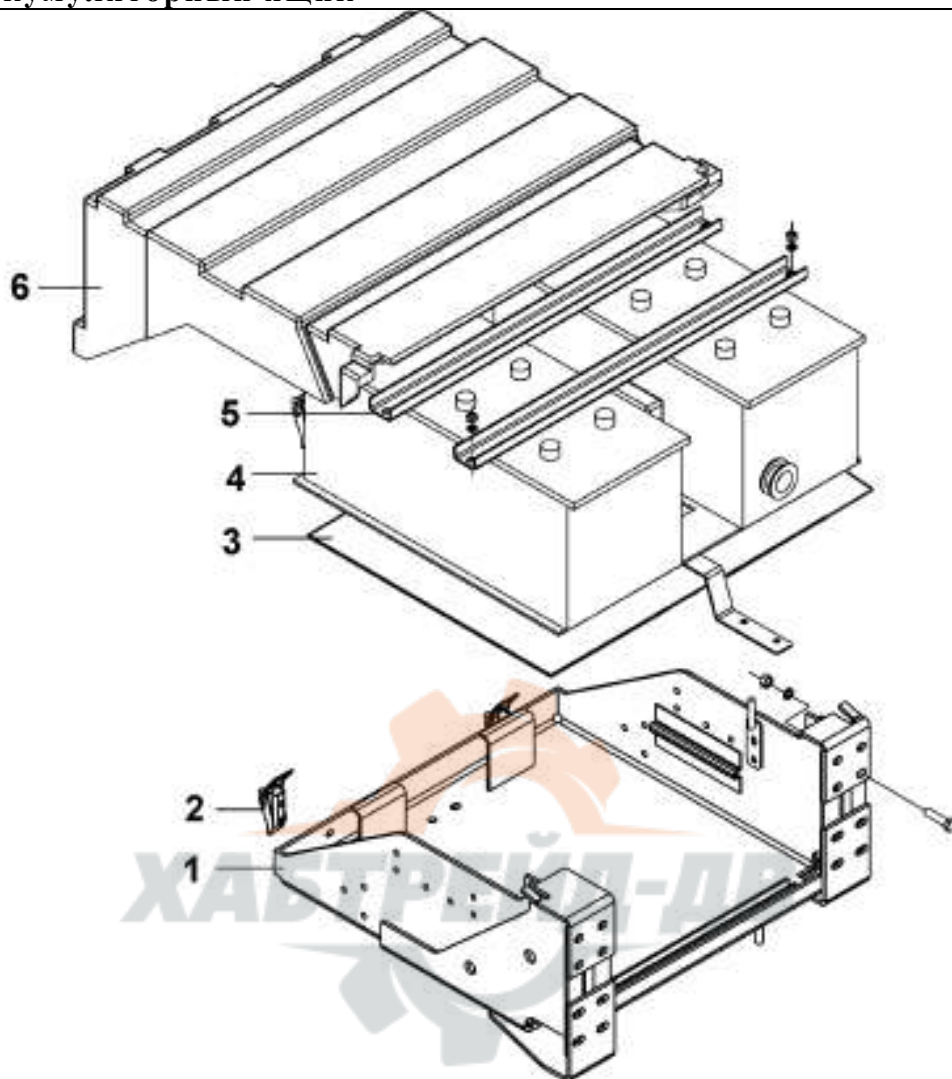
Рис.198. Механизм управления блокировкой дифференциала



Н/п	Номер детали	Название детали	Количество
1	35ZB3A-06135	Штуцер	1
2	35RC4-06629	Гайка	3
3	35B13-41035	Прокладка	3
4	35ZB3A-06136	Штуцер	2
5	RQ85006125C	Трубка в сборе	1
	35ZB6-01030	Электромагнитный клапан	1

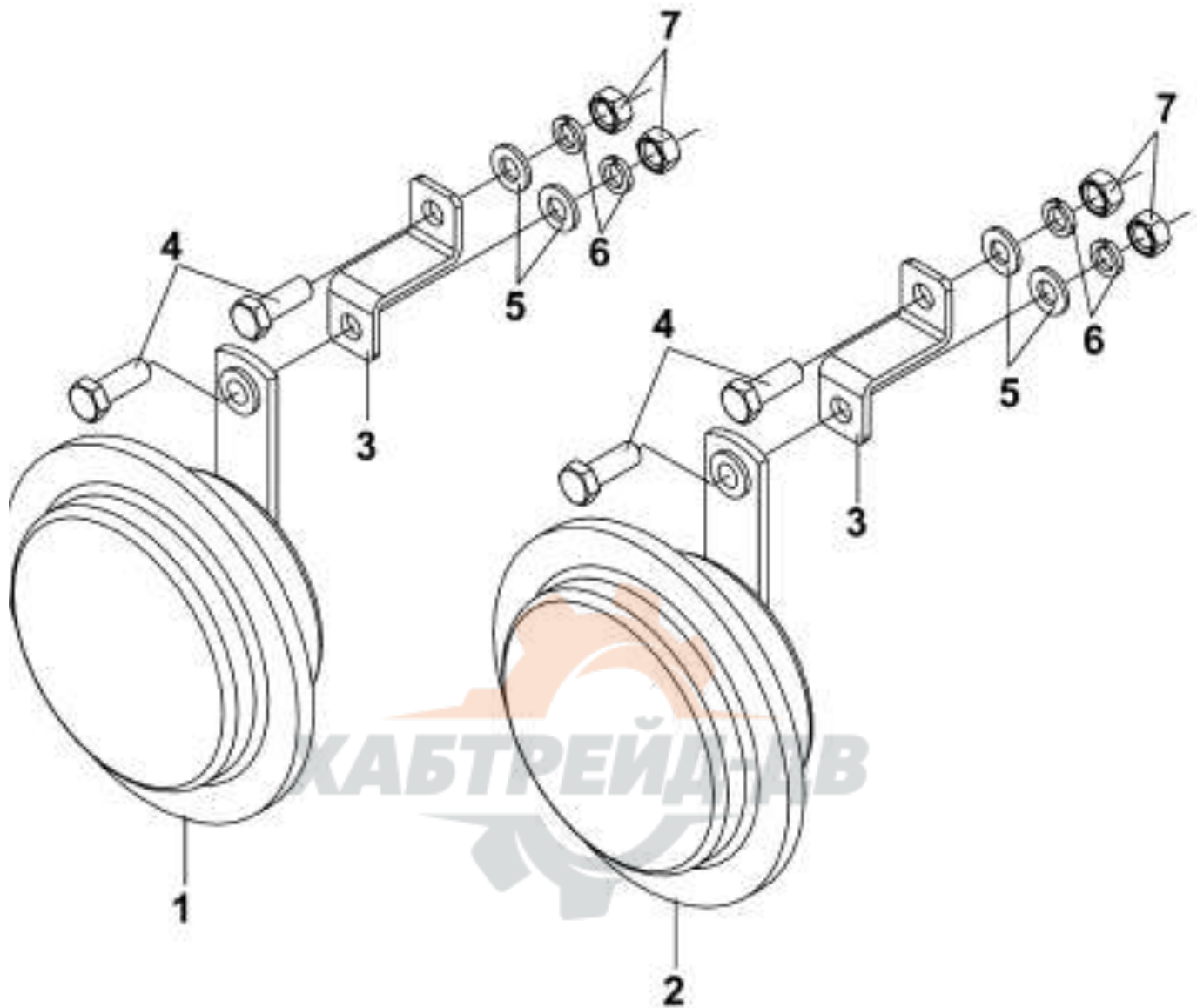
7. Электрооборудование

Рис.199. Аккумуляторный ящик



Н/п	Номер детали	Название детали	Количество
1	3703125-T0501	Ящик аккумуляторный	1
	Q150B1245	Болт	16
	Q340B12	Гайка	16
	Q40312	Пружинная шайба	16
2	37ZB1-03150	Защелка в сборе	2
3	37ZB1-03139	Прокладка	1
4	6-Q-165DB	Аккумулятор в сборе (незаряженный)	2
	37N-03020	Аккумулятор в сборе (заряженный)	2
5	37ZB1-03130	Планка прижимная	2
	37ZB1-03133	Планка прижимная	2
	37ZB1-03134	Прокладки прижимных планок	2
	Q150B0825	Болт	8
	Q340B08	Гайка	8
	Q40308	Шайба	8
6	37ZB1-03138	Крышка аккумуляторного ящика	1

Рис.200. Электрический сигнал



Н/п	Номер детали	Название детали	Количество
1	37ZB1-21010	Сигнал в сборе (высокого тона)	1
2	37ZB1-21020	Сигнал в сборе (низкого тона)	1
3	3724952-T1400	Кронштейн	2
4	Q150B0828	Болт	4
5	Q40108	Шайба	4
6	Q40308	Шайба	4
7	Q340B08	Гайка	4

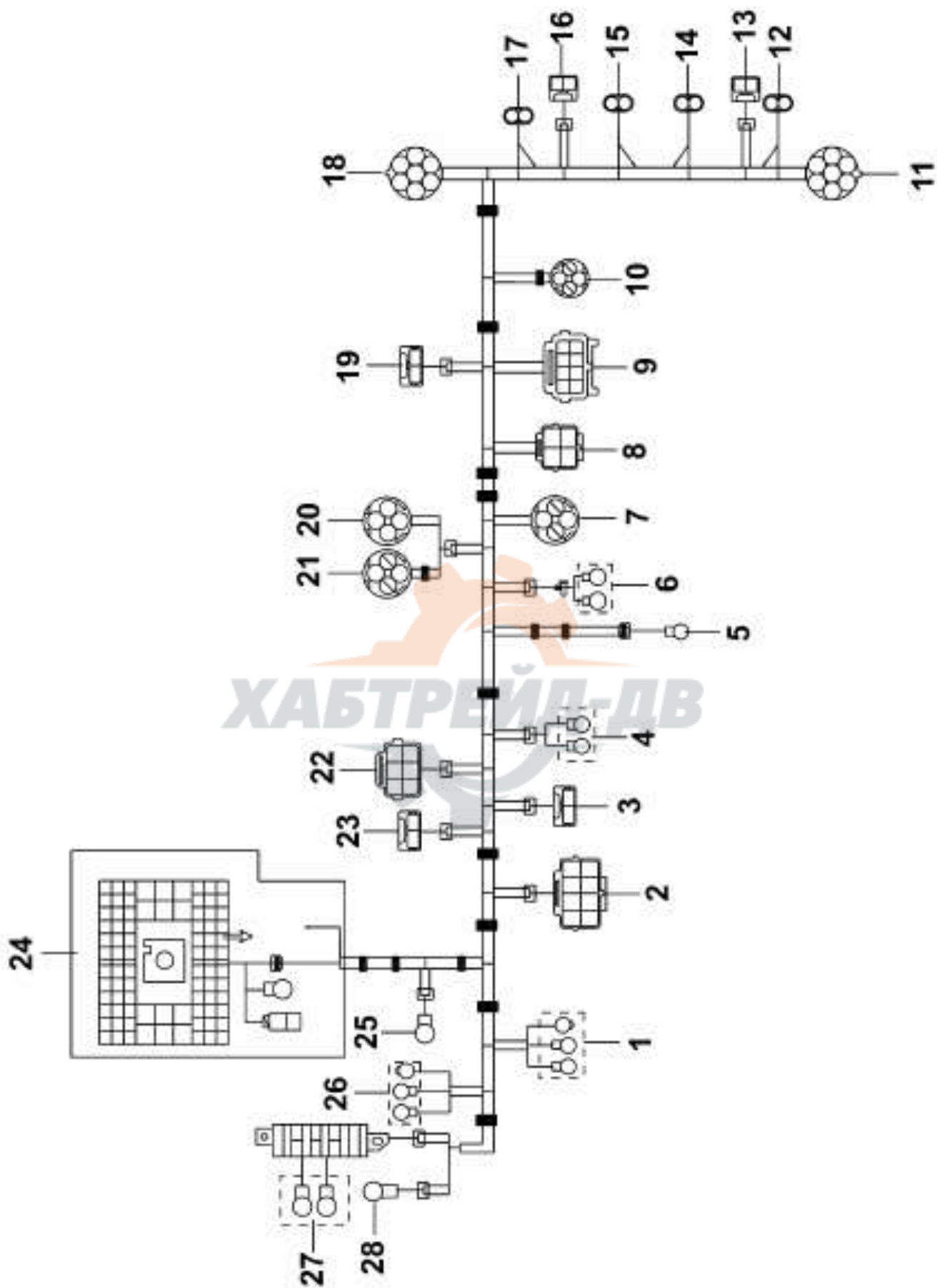


Рис.201. Схема пучка проводов на раме

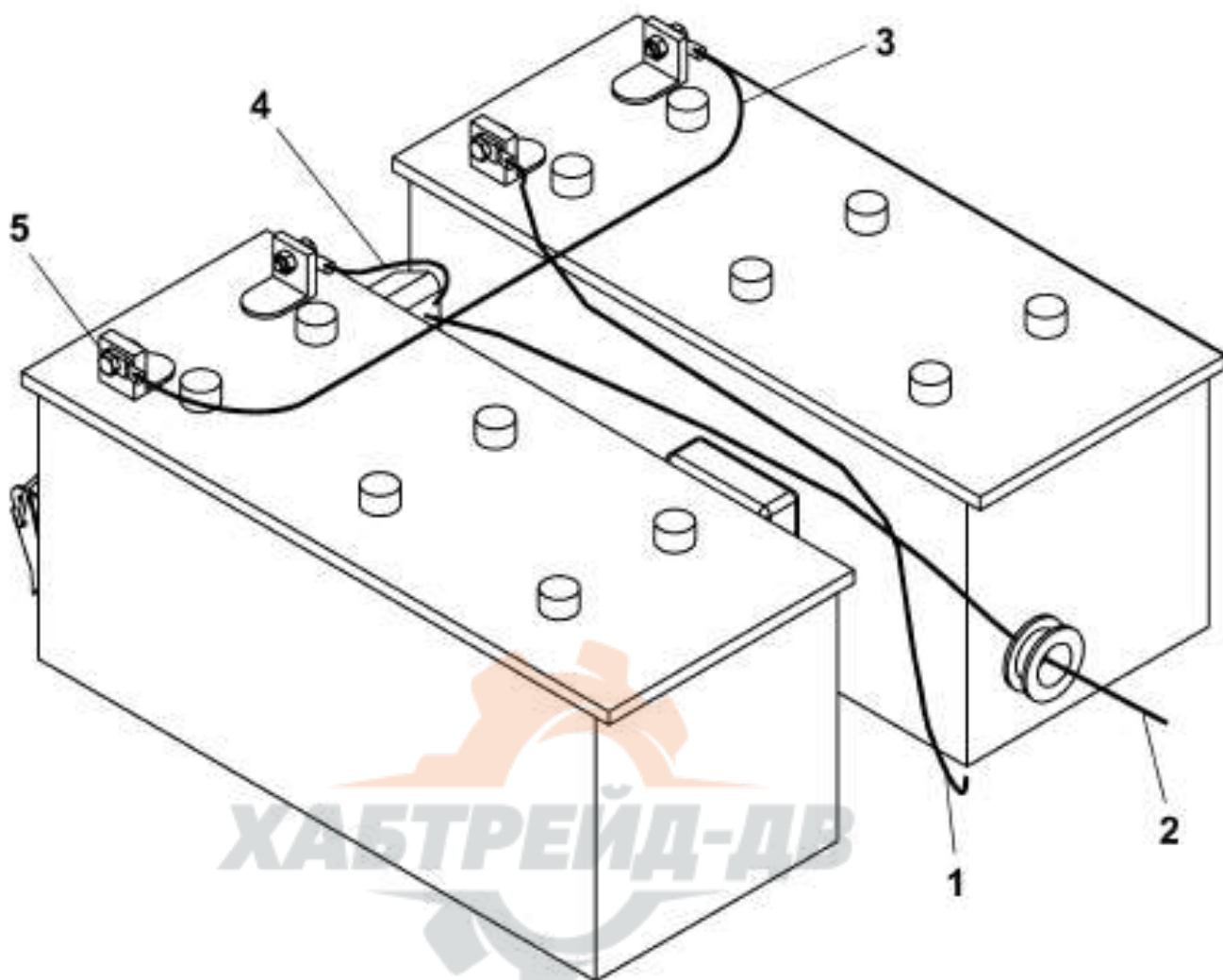
Таблица: “Схема пучка проводов на раме”

	Номер детали	Название детали	Количество
1		Соединение с реле зажигания	
2		Соединение с проводами бампера	
3		Соединение с электрическим сигналом	
4		Масса	
5		Соединение с кузовом	
6		Соединение с генератором	
7		Соединение с осушителем	
8		Соединение с электромагнитным клапаном	
9		Соединение с электромагнитным клапаном	
10		Соединение с проводами блокировки дифференциала	
11		Соединение с левым задним фонарем	
12		Соединение с левым фонарем заднего хода	
13		Соединение с сигналом	
14		Соединение с проводами боковых габаритных огней	
15		Соединение с проводами боковых габаритных огней	
16		Соединение с датчиком отключения сигнала	
17		Соединение с правым фонарем заднего хода	
18		Соединение с правым задним фонарем	
19		Соединение с датчиком топлива	
20		Соединение с датчиком засоренности воздушного фильтра	
21		Соединение с кнопкой вспомогательного запуска	
22		Соединение с проводами двигателя	
23		Соединение с электрическим сигналом	
24		Соединение с проводами кузова	
25		Земля-масса	
26		Соединение с реле стартера	
27		Соединение с выключателем источника тока	
28		Земля-масса	
	3724580-T1401	Пучок электропроводов в сборе на раме	1
	3506350-K0100	Держатель в сборе	1
	3524081-T0100	Резиновый вкладыш	1
	35ZB7-06105	Лента	5
	35ZB8A-06105	Лента	10
	3750131-T0300	Держатель кнопки вспомогательного запуска	1
	37F-24012	Защитный пластиковый рукав	5
	37F-24013	Зажим пучка проводов	5
	37ZB6-24081	Резиновый вкладыш	6
	37ZD2A-50130	Кнопка вспомогательного запуска	1

Продолжение таблицы: “Схема пучка проводов на раме”

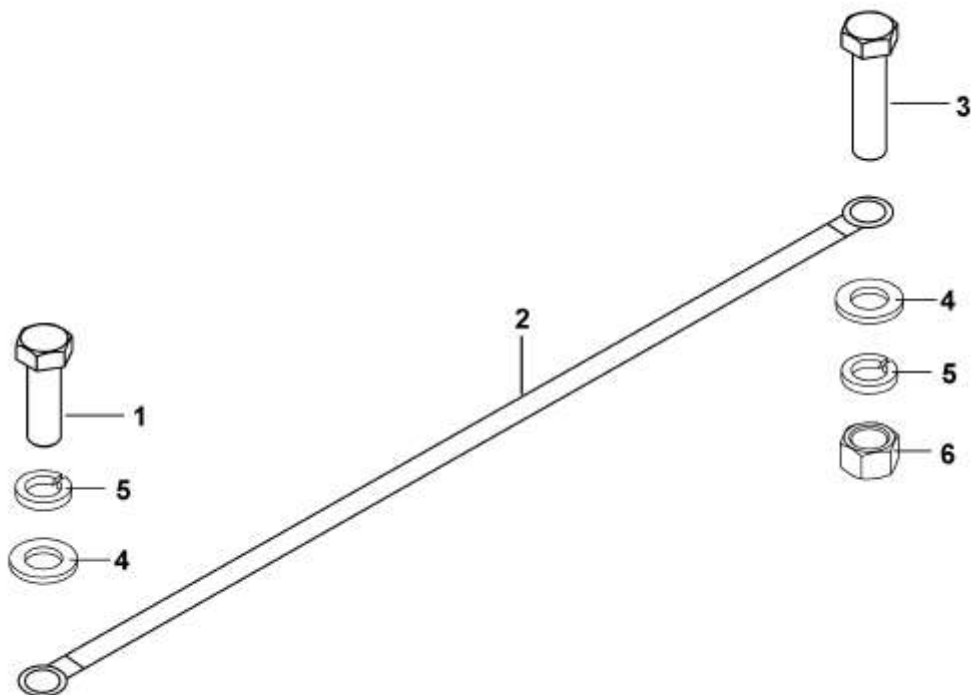
Q150B0816	Болт	2
Q150B0825	Болт	4
Q150B0835	Болт	7
Q150B0845	Болт	2
Q340B06	Гайка	1
Q340B10	Гайка	1
Q350B08	Гайка	9
Q350B08	Гайка	4
Q40106	Шайба	1
Q40110	Шайба	1
Q40306	Шайба	1
Q40308	Шайба	9
Q40308	Шайба	4
Q40310	Шайба	1
Q41208	Шайба	1
Q41210	Шайба	1
Q68614-E	Хомут	2
RQ8552020	Защитный рукав	6
3724954-T1400	Кронштейн	1
37ZD2A-24081	Резиновый вкладыш	2
Q150B1025	Болт	1

Рис.202. Аккумуляторы



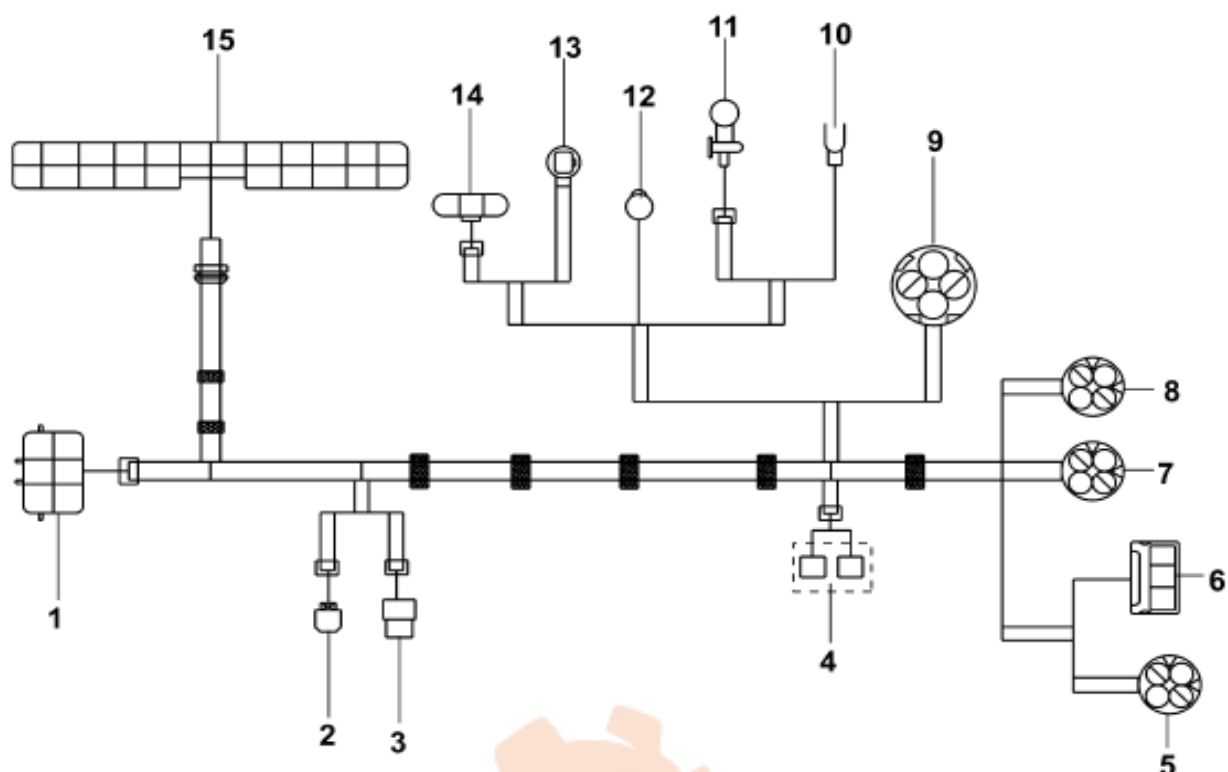
Н/п	Номер детали	Название детали	Количество
1	37ZB1-24150	Провод "массы"	1
2	3724740-T0500	Электропровод стартера	1
3	37ZB1-24170	Перемычка аккумулятора	1
4	37ZB1-24160	Электропровод выключателя массы	1
5	Q150B0822	Болт	4
	Q340B08-P	Гайка	4
	Q40308-P9	Шайба	4
	Q40108-P9	Шайба	8
		Батарея аккумуляторная емкость 180 А/час	2

Рис.203. Провод “Масса”



Н/п	Номер детали	Название детали	Количество
1	Q150B0816	Болт	1
2	37N-24320	Провод “массы”	1
3	Q150B0845	Болт	1
	Q40108	Шайба	2
	Q40308	Шайба	2
	Q340B08	Гайка	1

Рис.204. Схема пучка электропроводов двигателя



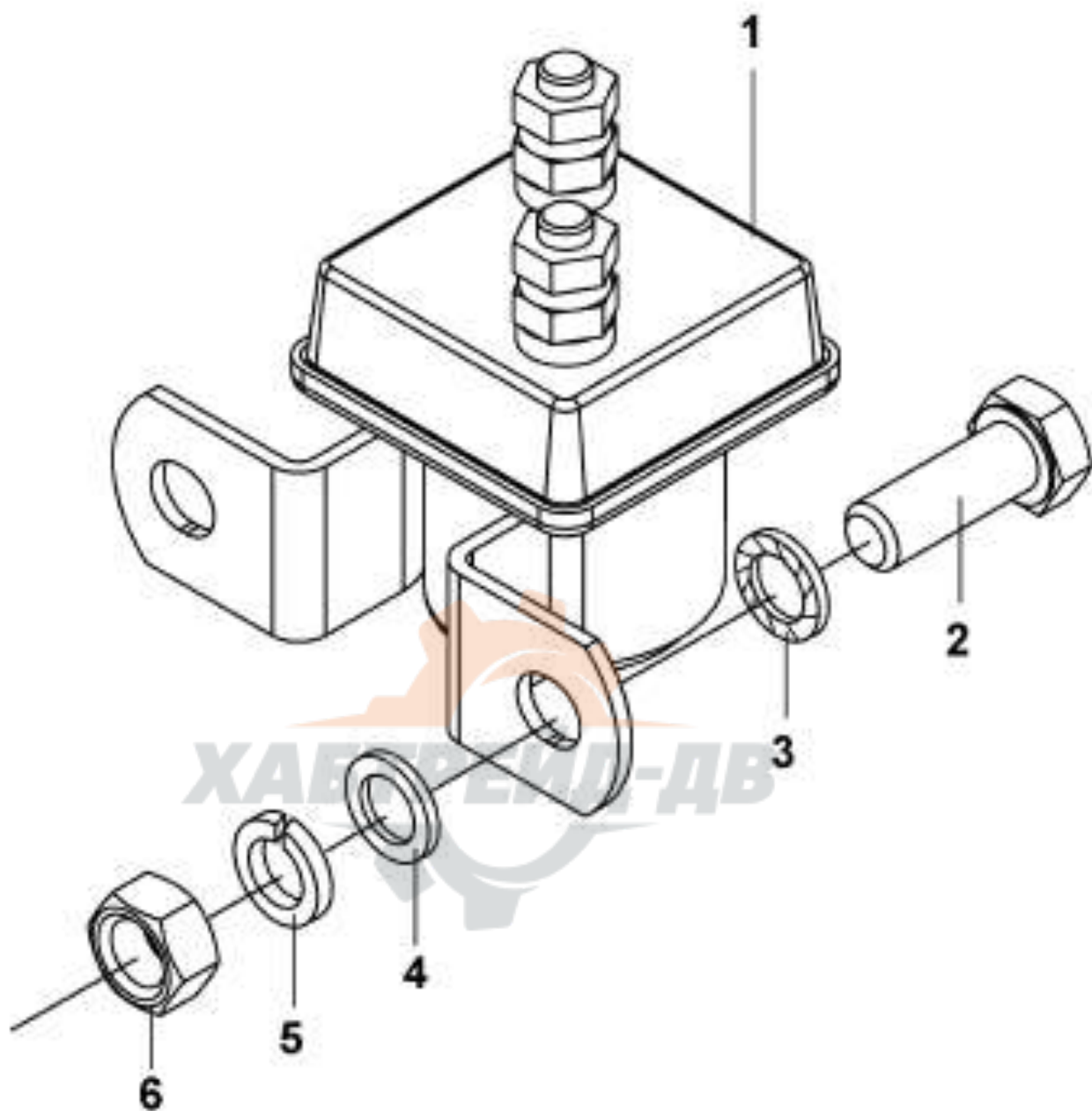
Н/п	Номер детали	Название детали	Количество
1		Соединение с проводами рамы	
2		Соединение с генератором	
3		Соединение с датчиком температуры воды	
4		Соединение с датчиком тахометра	
5		Соединение с датчиком отбора мощности	
6		Соединение с электронным датчиком спидометра	
7		Соединение с выключателем нейтральной передачи	
8		Соединение с выключателем передачи заднего хода	
9		Соединение с датчиком уровня воды	
10		Соединение с датчиком давления масла	
11		Соединение со стартером	
12		Соединение с механизмом регулирования подачи горючей смеси	
13		Соединение с компрессором	
14		Соединение с электромагнитным клапаном-отсекателем	
15		Соединение с пучком кабины	
	3724570-T1400	Пучок проводов двигателя	1
	3724953-T1400	Держатель пучка проводов двигателя	1
	Q150B1220	Болт	1

Продолжение таблицы: “Схема пучка электропроводов двигателя”

Q40312	Пружинная шайба	1
35ZB8A-06105	Лента	11
35ZB7-06105	Лента	20
3724951-T1400	Держатель	1
Q68610-E	Прижимная пластина одинарной трубы	1
Q150B0816	Болт	1
Q340B08	Гайка	1
Q40308	Пружинная шайба	1
37F-24012	Пластиковый защитный рукав	2
37F-24013	Крепежная лента	2

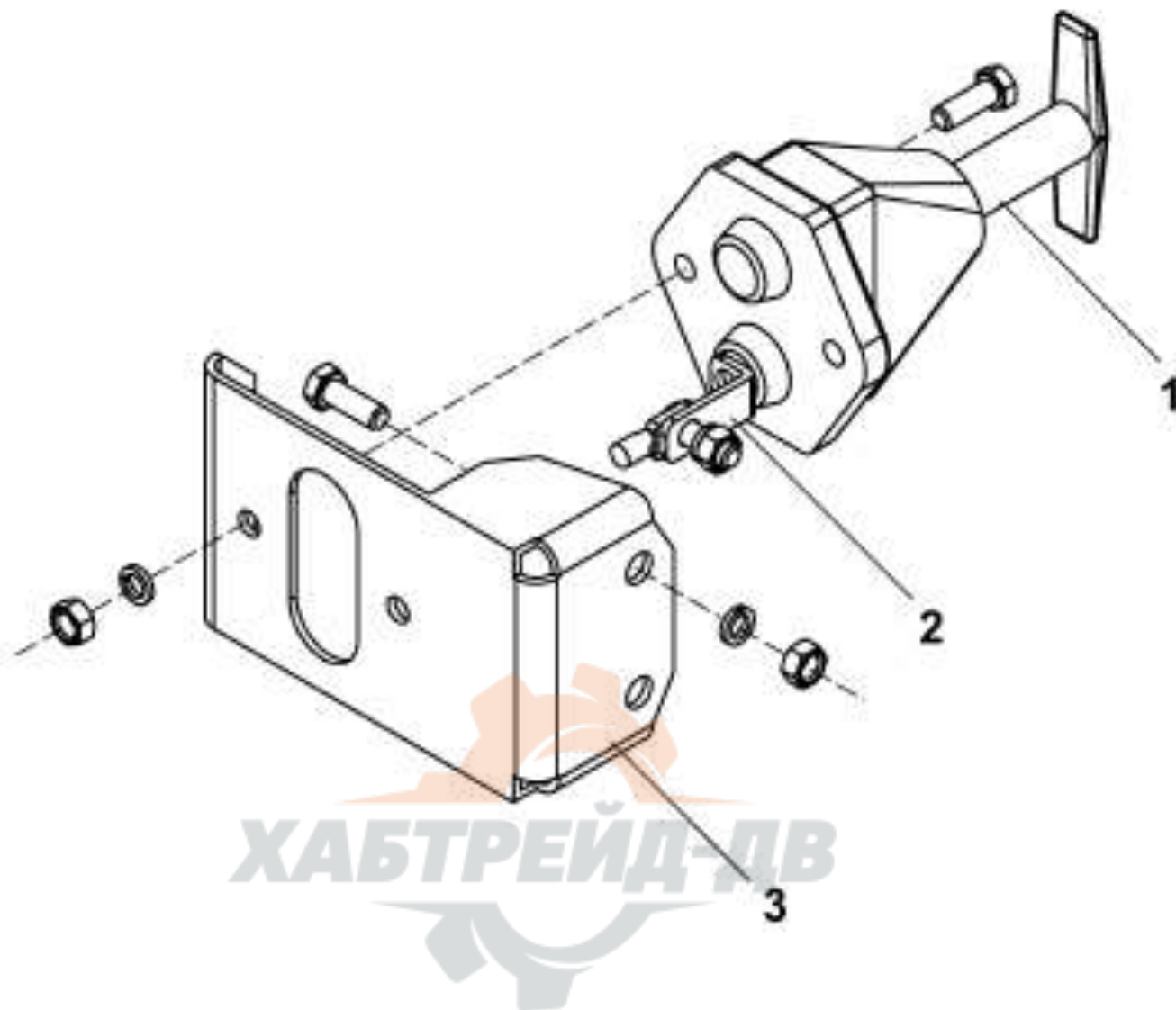


Рис.205. Реле стартера



Н/п	Номер детали	Название детали	Количество
1	37X-35085-B1	Реле стартера в сборе	2
2	Q150B0835	Болт	4
3	Q41208	Шайба	4
4	Q40108	Шайба	4
5	Q40308	Шайба	4
6	Q340B08	Гайка	4

Рис.206. Выключатель массы



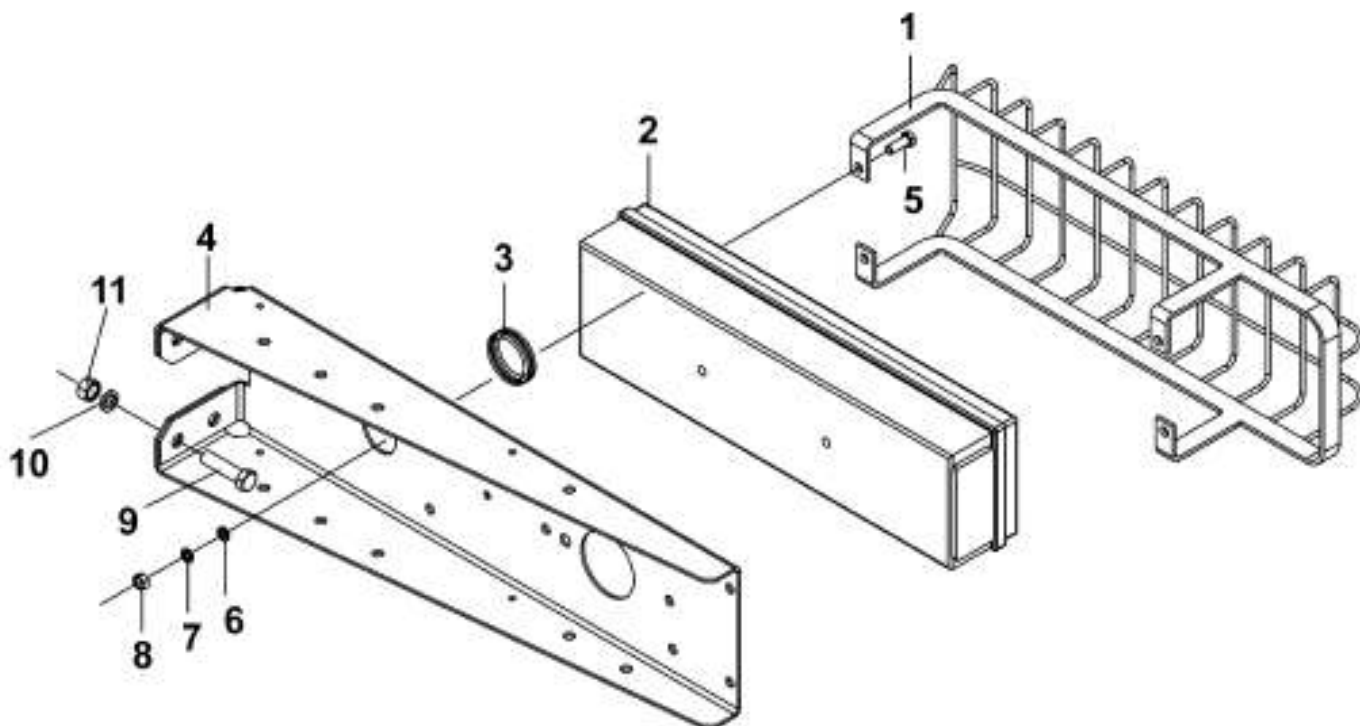
Н/п	Номер детали	Название детали	Количество
1	37ZB1-36010	Выключатель массы	1
	Q150B0830	Болт	2
	Q340B08	Гайка	2
	Q40108	Плоская шайба	2
	Q40308	Пружинная шайба	2
2	37ZB1-36012	Переходная головка	1
3	37ZB1-36011	Кронштейн	1
	Q150B1035	Болт	2
	Q340B10	Гайка	4
	Q40110	Шайба	4
	Q40310	Шайба	4

Рис.207. Блок электропневмоклапанов



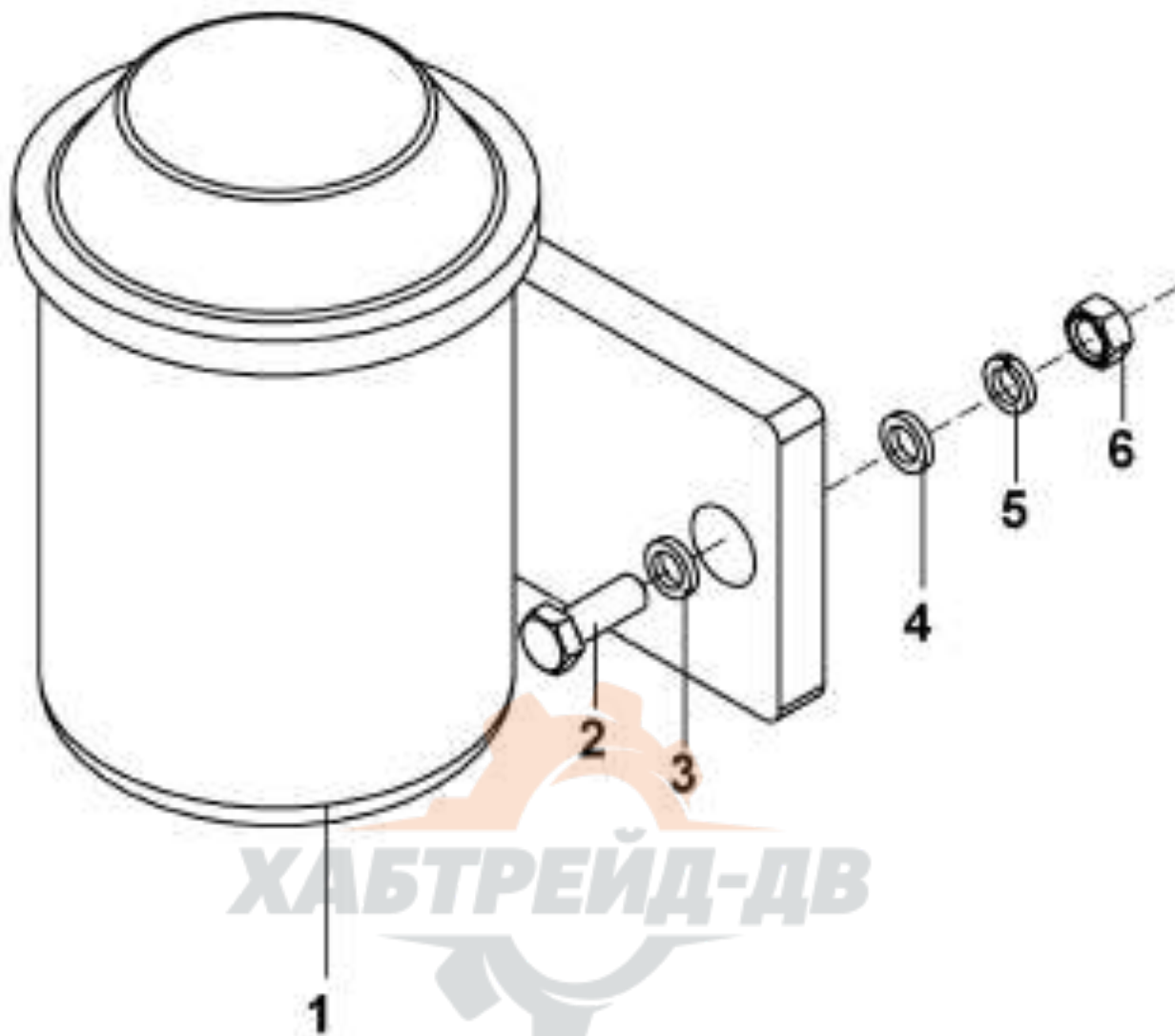
Н/п	Номер детали	Название детали	Количество
1	37ZD2A-54030-B	Блок электроклапанов	1
2	37ZB7E-54040	Блок электроклапанов	1
3	Q150B0830	Болт	8
4	Q40308	Шайба	8
5	Q40108	Шайба	8
6	Q340B08	Гайка	8

Рис.208. Задние фонари



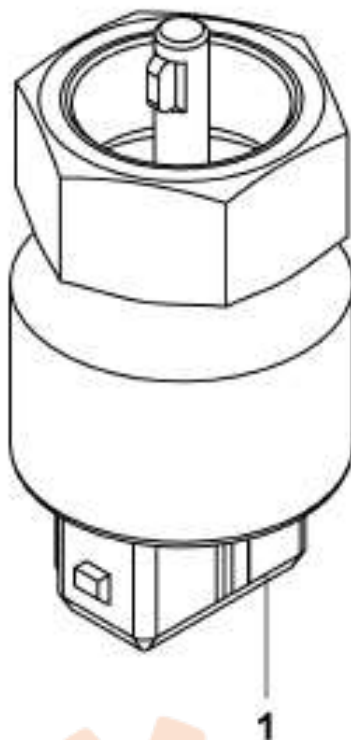
Н/п	Номер детали	Название детали	Количество
1	37ZB3A-73011	Защита левого фонаря	1
	37ZB3A-73021	Защита правого фонаря	1
2	37ZB1-73010	Левый задний фонарь	1
	37ZB1-73020	Правый задний фонарь	1
	37ZB3A-17115	Левый возвратный рефлектор в сборе	1
	37ZB3A-17125	Правый возвратный рефлектор в сборе	1
3	37ZD2A-24081	Втулка	2
4	37ZB1-16111	Кронштейн	2
5	Q150B0830	Болт	4
6	Q40308	Шайба	8
7	Q40108	Шайба	8
8	Q340B08	Гайка	8
9	Q150B1235	Болт	8
10	Q40312	Шайба	8
11	Q340B12	Гайка	8

Рия.209. Сигнал заднего хода



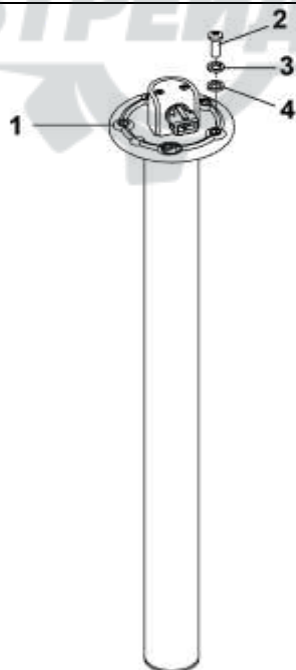
Н/п	Номер детали	Название детали	Количество
1	38ZD2A-18010	Сигнал заднего хода	2
2	Q150B0825	Болт	4
3	Q41208	Шайба	4
4	Q40108	Шайба	4
5	Q40308	Шайба	4
6	Q340B08	Гайка	4

Рис.210. Датчик скорости



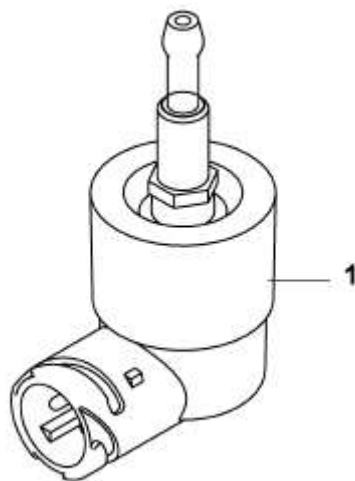
Н/п	Номер детали	Название детали	Количество
1	3836ZB1-010	Датчик скорости	1

Рис.211. Датчик уровня топлива



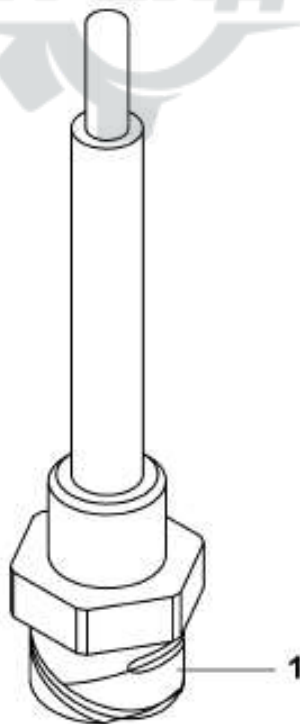
Н/п	Номер детали	Название детали	Количество
1	3827010-T0300	Датчик уровня топлива в сборе	1
2	Q2140516	Винт	5
3	Q40305	Пружинная шайба	5
4	Q40105	Плоская шайба	5

Рис.212. Датчик засоренности воздушного фильтра



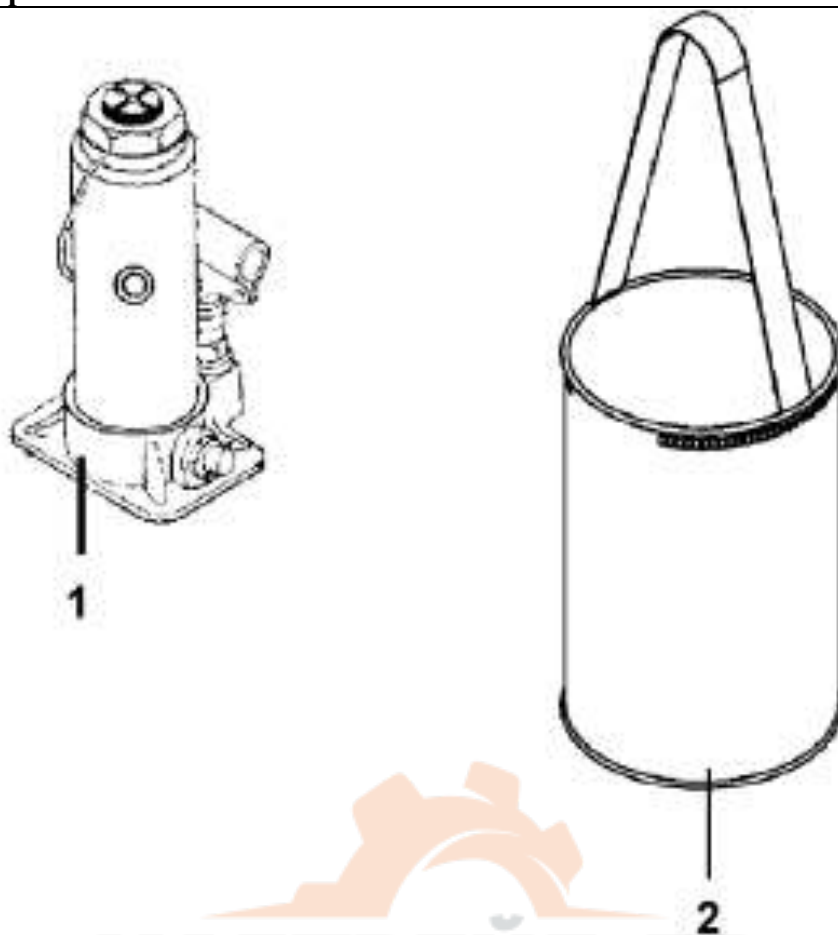
Н/п	Номер детали	Название детали	Количество
1	38ZD2A-33010	Датчик засоренности воздушного фильтра	1
	Q341B10	Гайка	1
	Q40110	Плоская шайба	1
	Q40310	Пружинная шайба	1

Рис.213. Датчик уровня охлаждающей жидкости



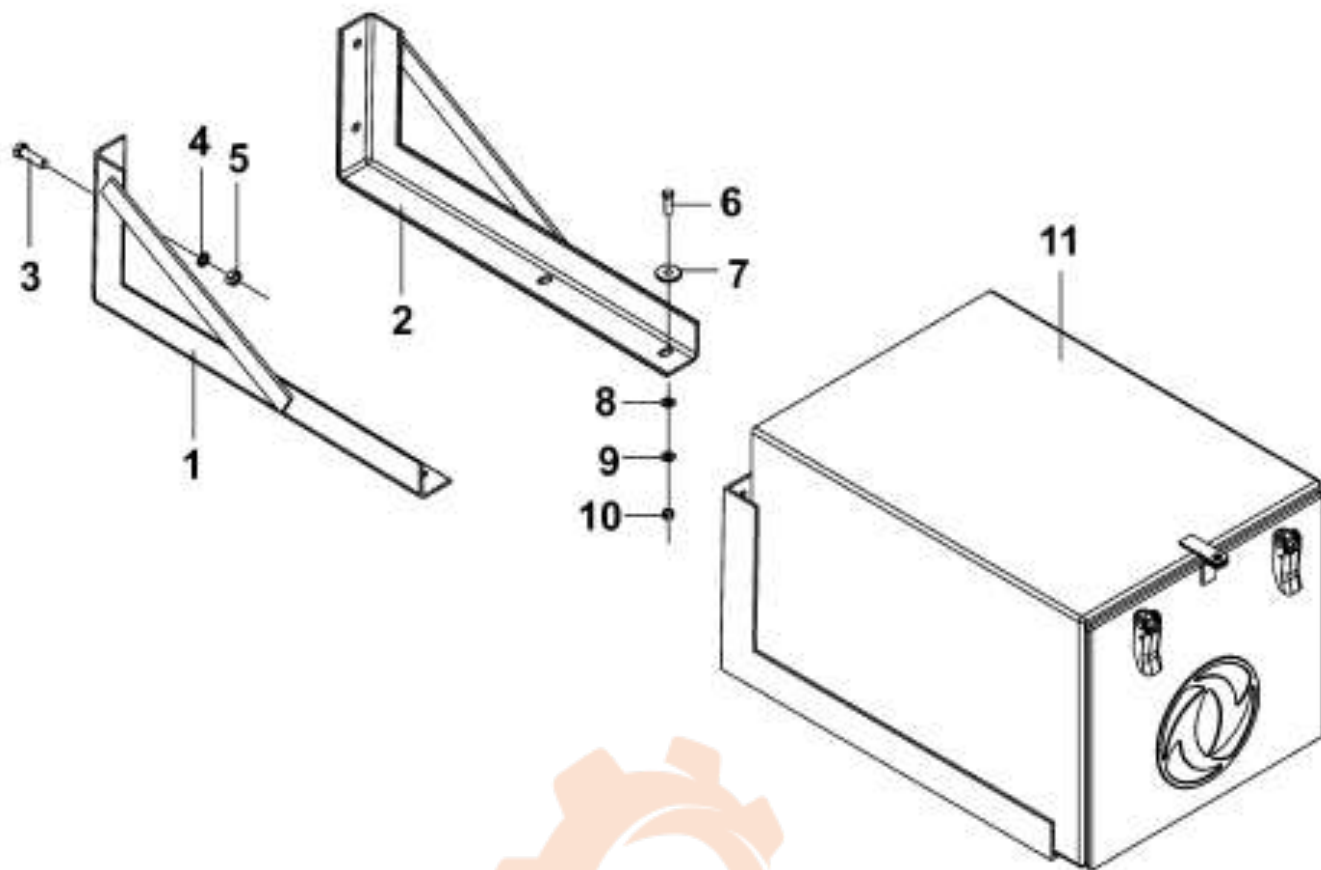
Н/п	Номер детали	Название детали	Количество
1	3690010-K0300	Датчик уровня жидкости	1

Рис.214. Домкрат



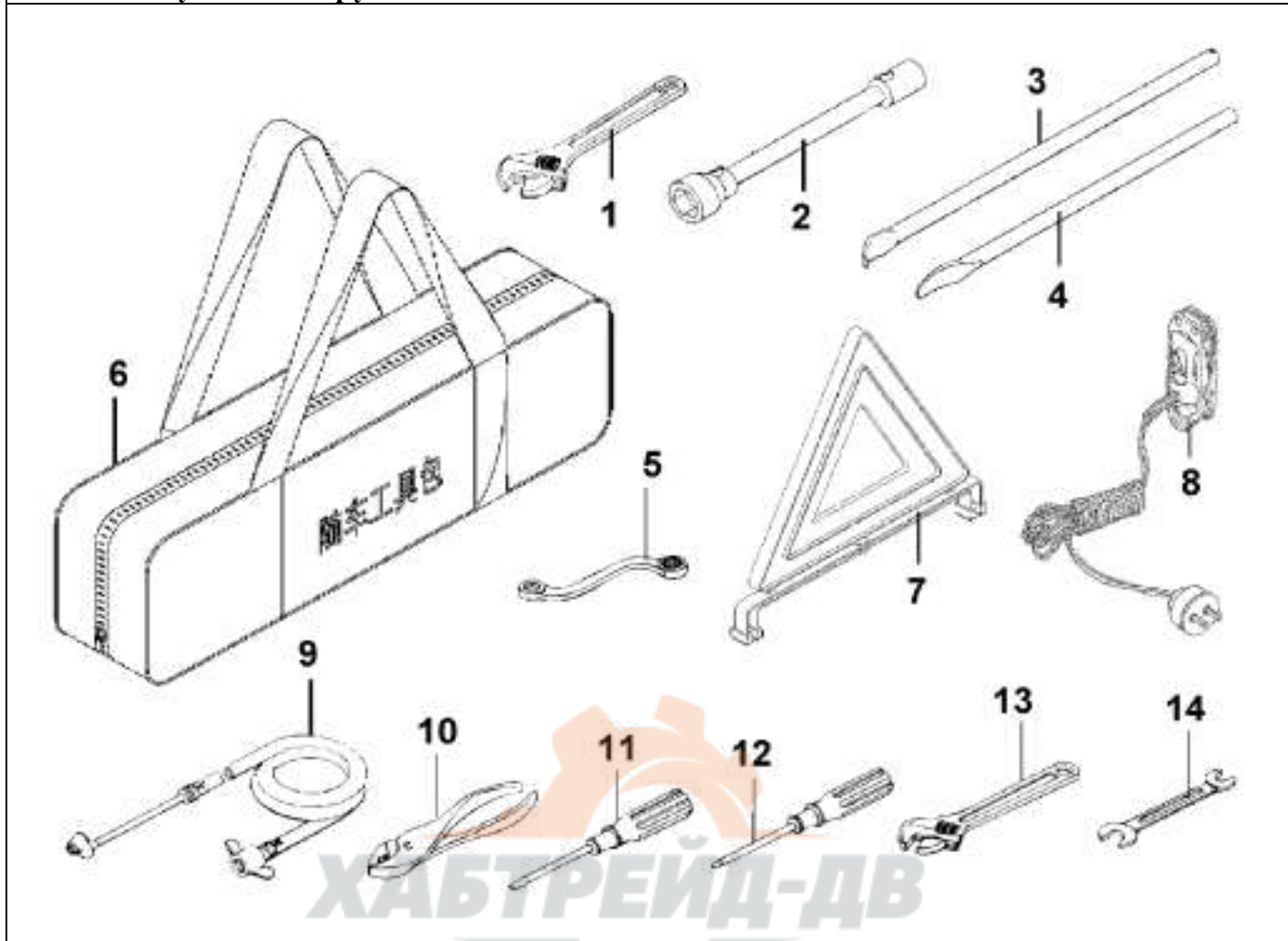
Н/п	Номер детали	Название детали	Количество
1	QYL20	20т. гидравлический домкрат	1
2	3919210-N0500	Сумка домкрата в сборе	1

Рис.215. Инструментальный ящик



Н/п	Номер детали	Название детали	Количество
1	39ZB3-19015	Кронштейн левый	1
2	39ZB3-19020	Кронштейн правый	1
3	Q150B1040	Болт	4
4	Q40310	Шайба	4
5	Q340B10	Гайка	4
6	Q150B0820	Болт	4
7	Q40208	Шайба	4
8	Q40108	Шайба	4
9	Q40308	Шайба	4
10	Q340B08	Гайка	4
11	3919A-010	Инструментальный ящик	1

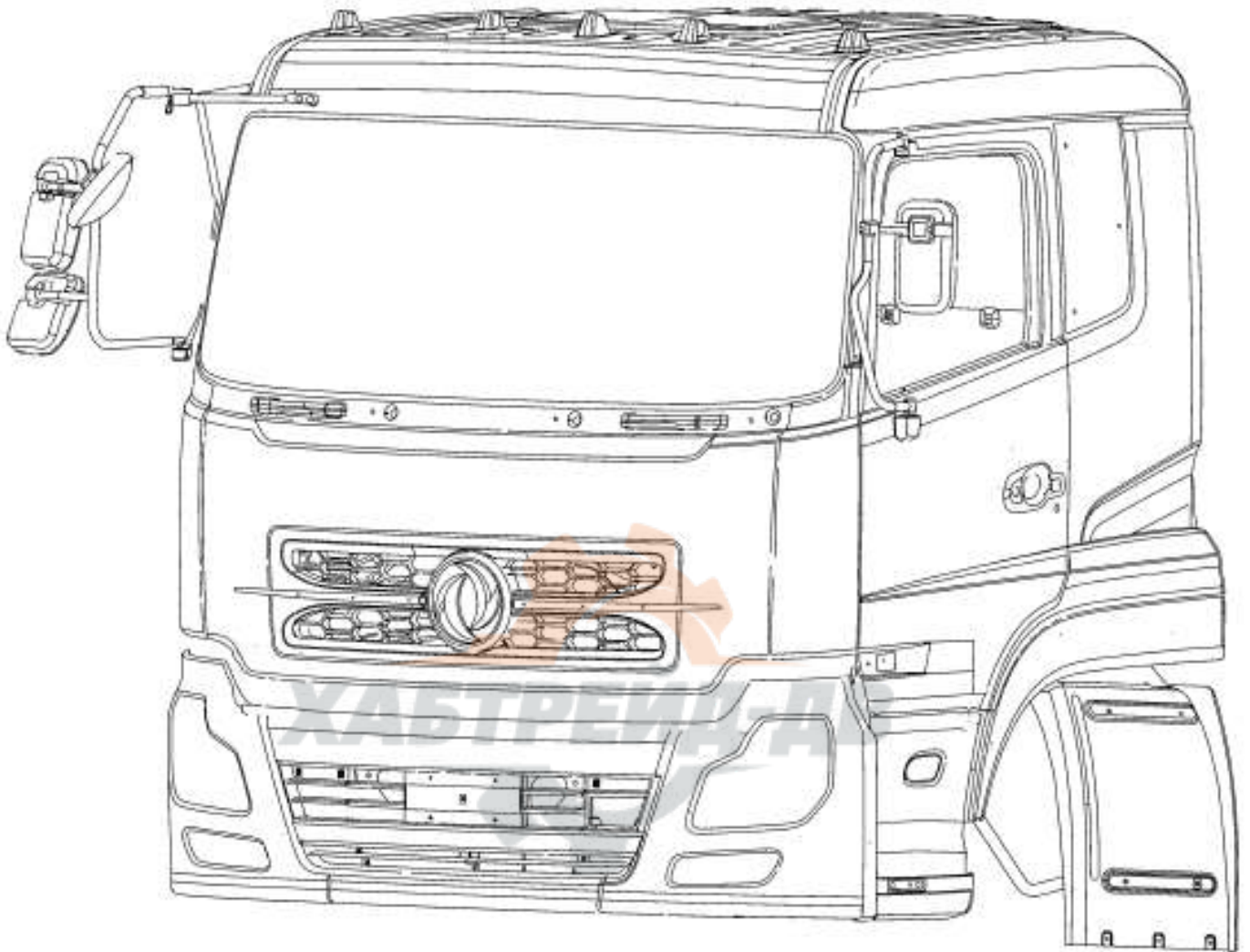
Рис.216. Сумка инструментальная



Н/п	Номер детали	Название детали	Количество
	3919910-T0500	Сумка инструментов в наборе	1
1	39С-15020	Большой разводной ключ в сборе(300×36)	1
2	39Н20А-01058-В	Торцовый ключ для болтов и гаек колес	1
3	3901146-T0500	Монтажная лопатка	1
4	3901147-T0500	Монтажная лопатка	1
5	39N-01037	Накидной гаечный ключ (13×15)	1
6	3919Z-010-A	Сумка	1
7	39В-02010	Знак аварийной остановки в сборе	1
8	3714310-C0100	Переносная лампа в сборе	1
9	39N-01310-В	Шланг для накачки шин в сборе	1
10	39С-01140-A	Пассатижи	1
11	39С-01120	Плоская отвертка	1
12	39С-01100	Крестовая отвертка в сборе	1
13	39С-15010-A	Малый разводной гаечный ключ в сборе (200×24)	1
14	39N-01034	Гаечный ключ (16×18)	1

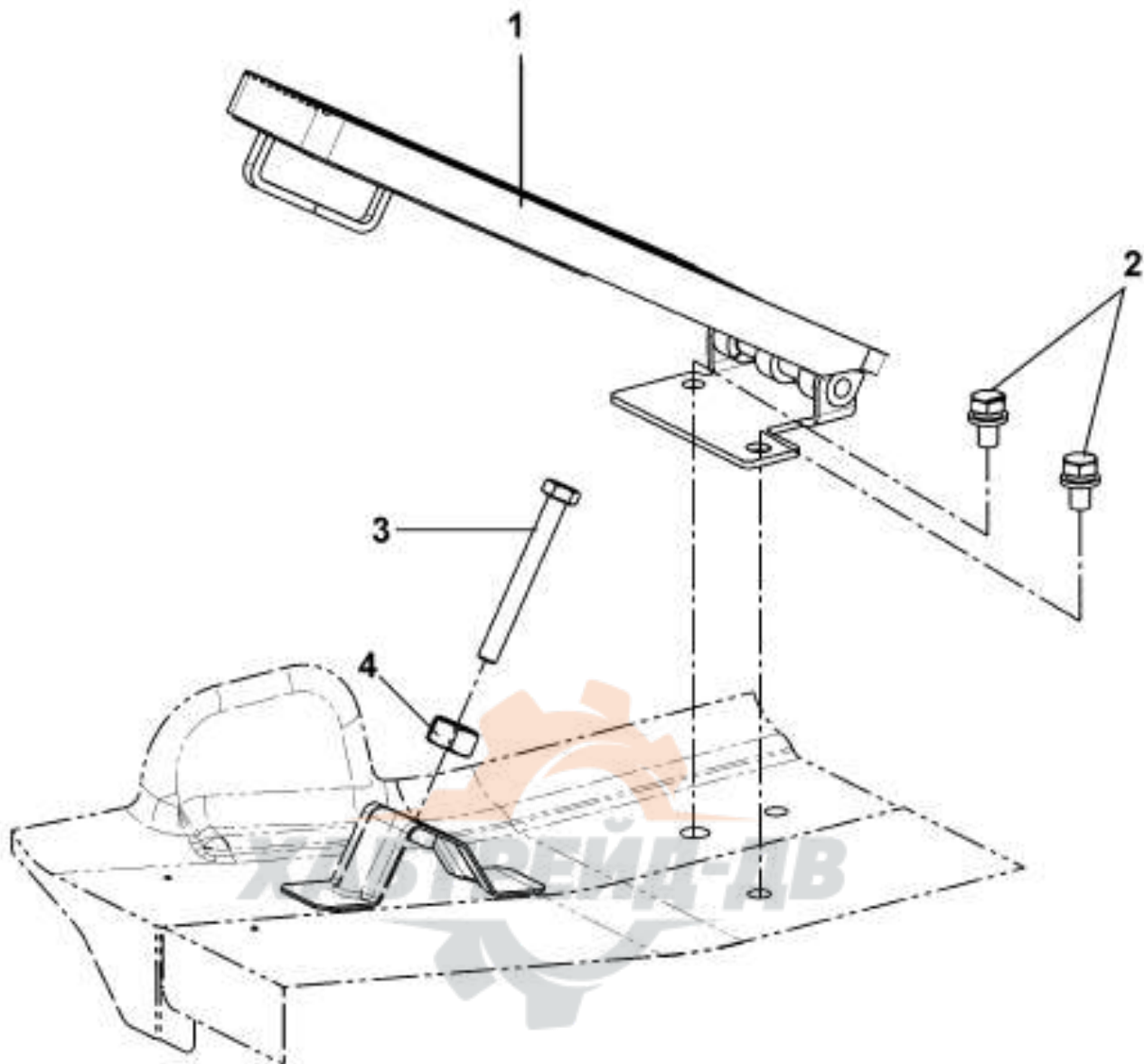
8. Кабина

Рис.217. Кабина в сборе



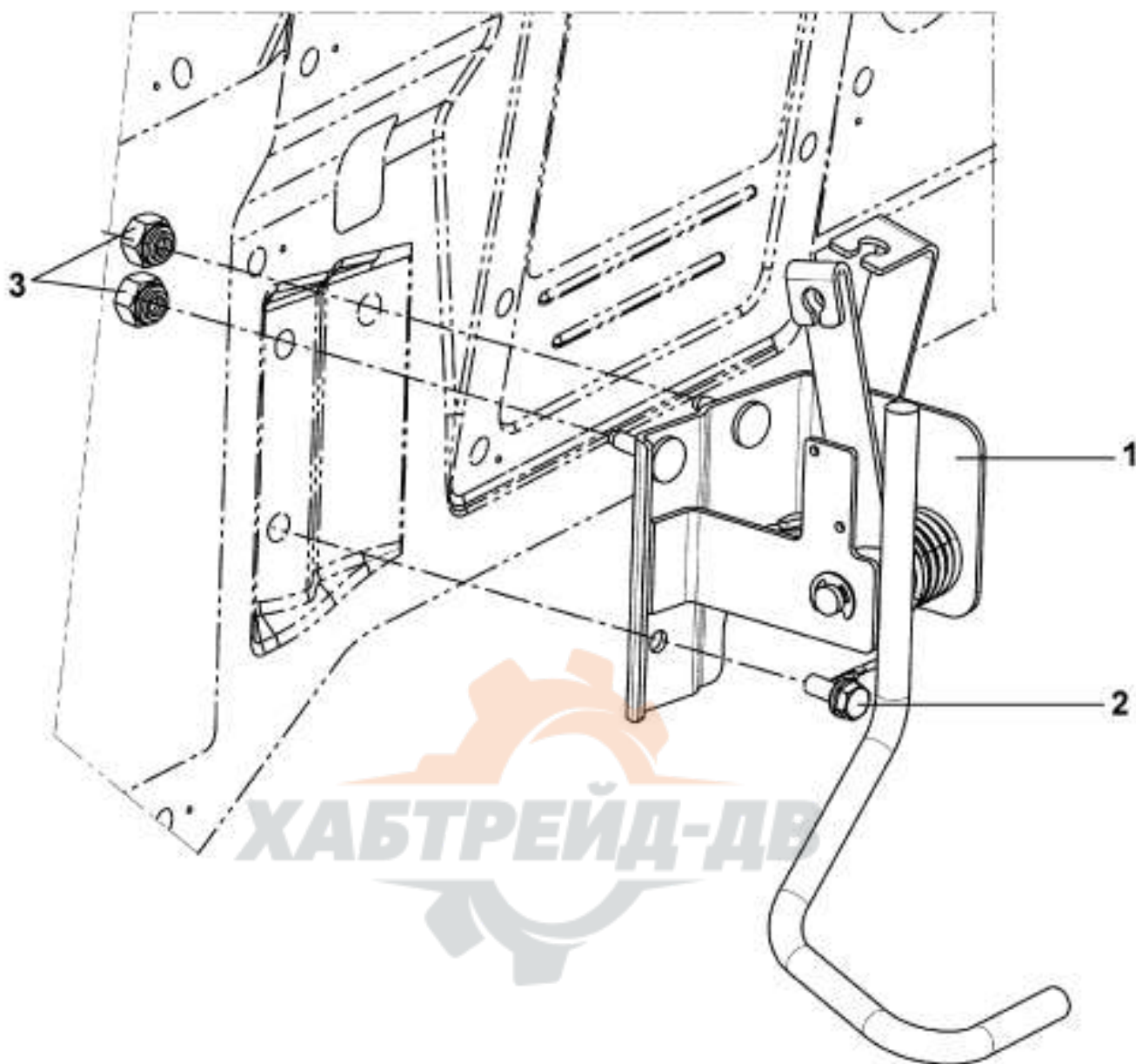
Н/п	Номер детали	Название детали	Количество
1	5000012-C0110-01	Кабина в сборе	1

Рис.218. Педаль акселератора



Н/п	Номер детали	Название детали	Количество
1	1108010-C0100	Педаль акселератора в сборе	1
2	Q150B0616	Болт	2
	Q40106	Шайба	2
	Q40306	Шайба	2
3	Q150B0655	Болт	1
4	Q340B06	Гайка	1

Рис.219. Привод акселератора



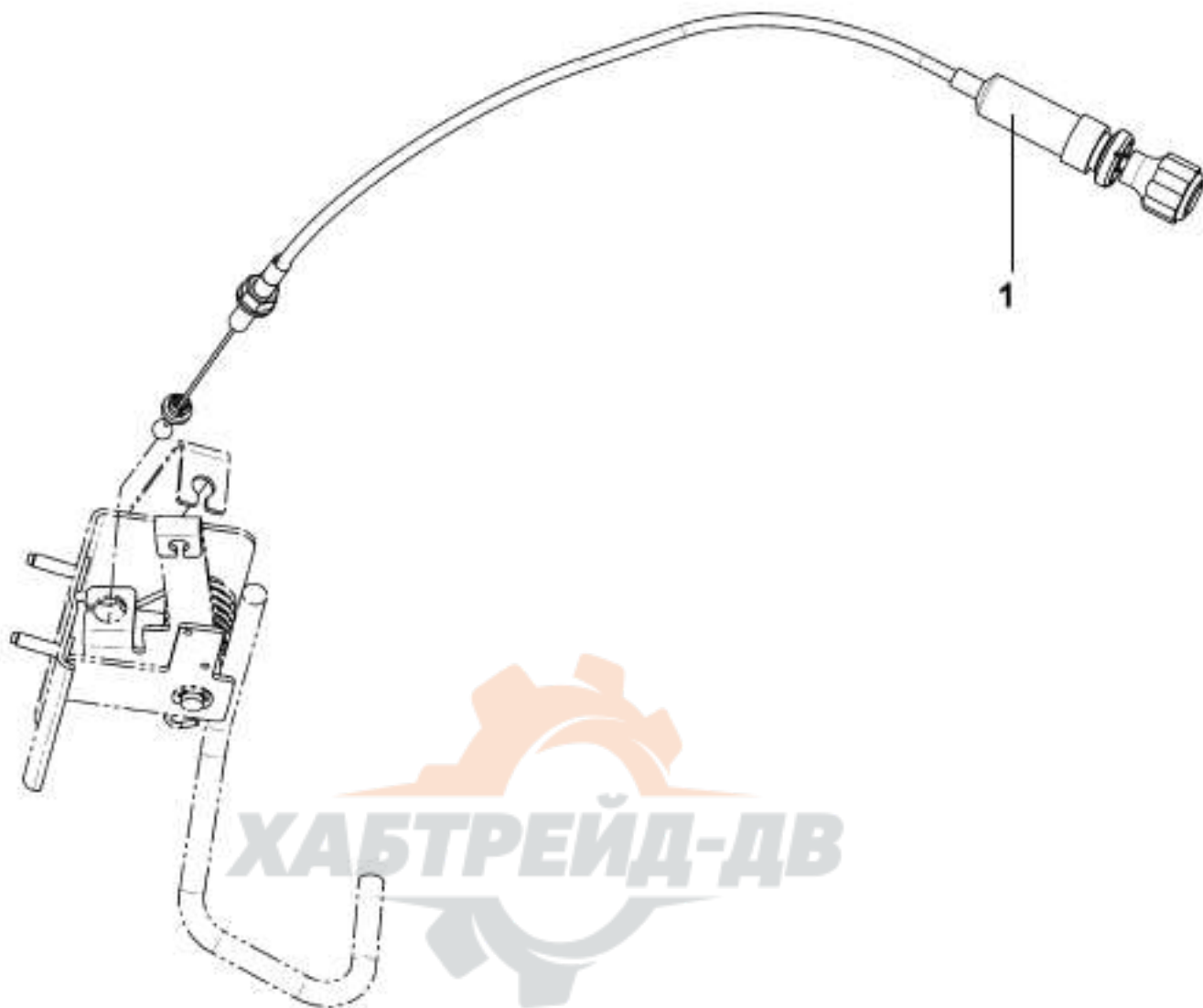
Н/п	Номер детали	Название детали	Количество
1	1108110-C0100	Привод акселератора в сборе	1
2	Q150B0620	Болт	1
	Q40106	Шайба	1
	Q40306	Шайба	1
3	Q340B06	Гайка	2
	Q40306	Шайба	2
	Q40206	Шайба	2

Рис.220. Трос акселератора



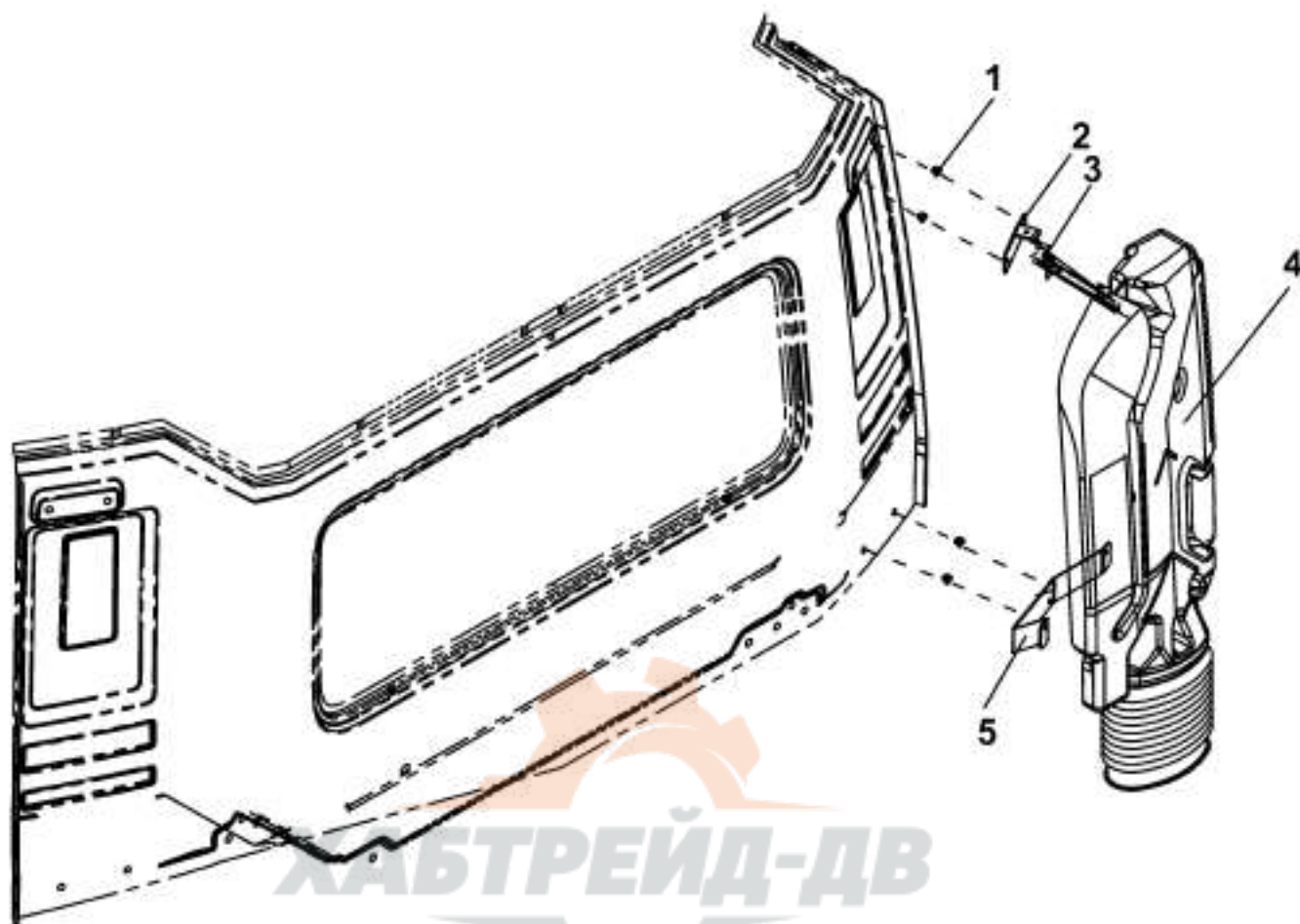
Н/п	Номер детали	Название детали	Количество
1	1108150-T0500	Трос акселератора в сборе	1

Рис.221. Трос ручного управления акселератором



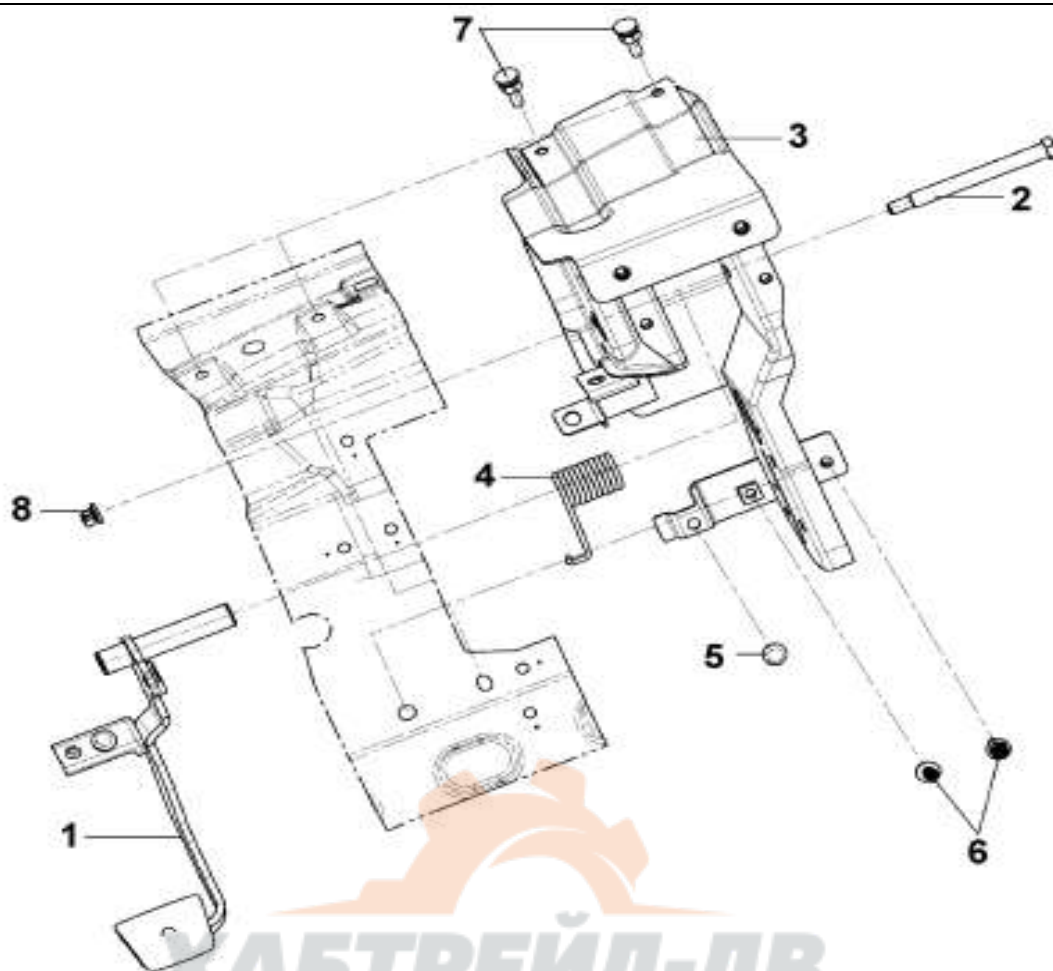
Н/п	Номер детали	Название детали	Количество
1	1108200-С0100	Привод ручного управления акселератором в сборе	1

Рис.222. Крепление воздухозаборника



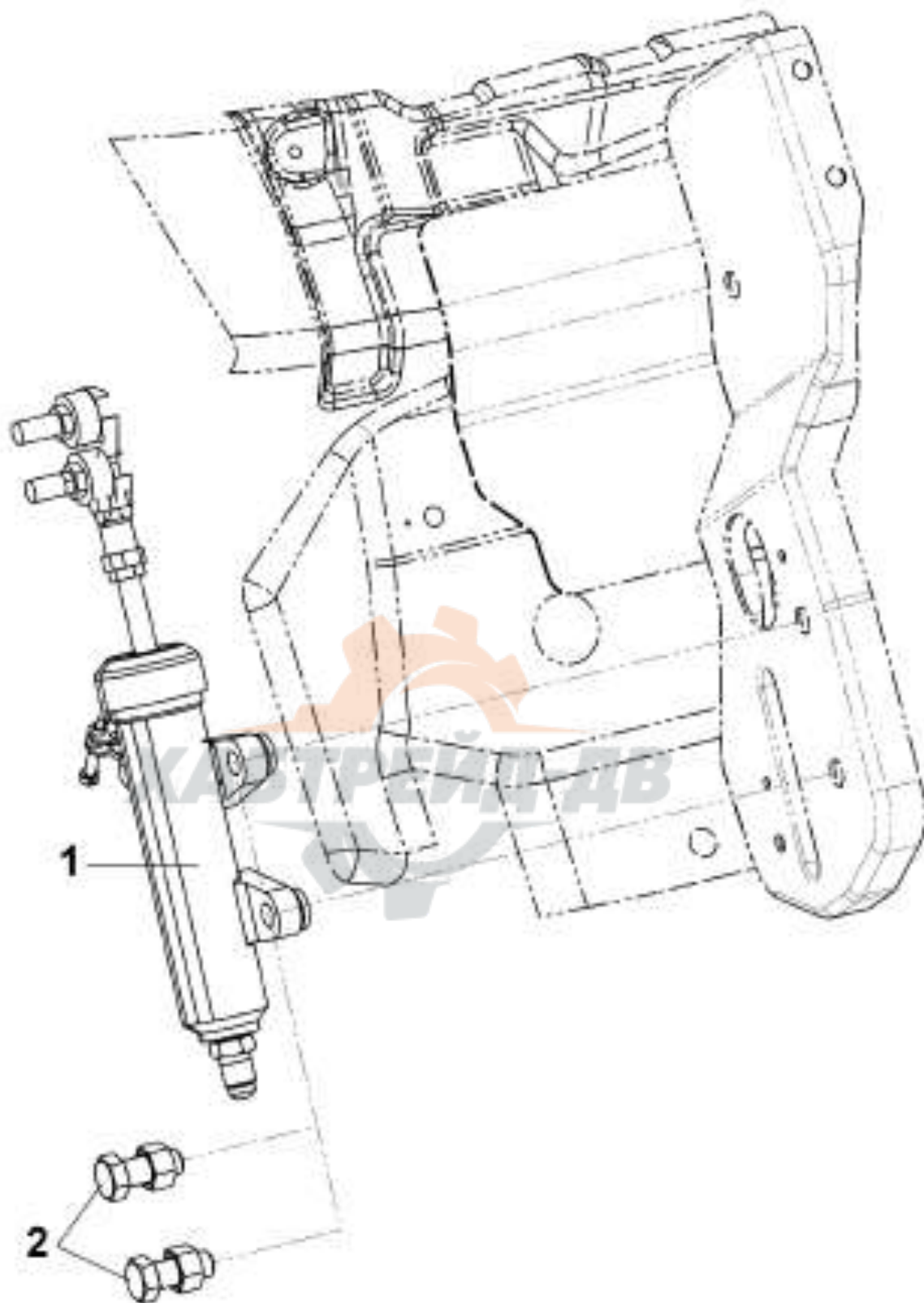
Н/п	Номер детали	Название детали	Количество
1	Q1840816	Болт	4
2	1109822-C0100	Кронштейн	1
3	1109820-C0100	Кронштейн воздуховода	1
4	1109810-C0101	Воздуховод	1
5	1109825-C0101	Кронштейн	1

Рис.223. Педаль сцепления



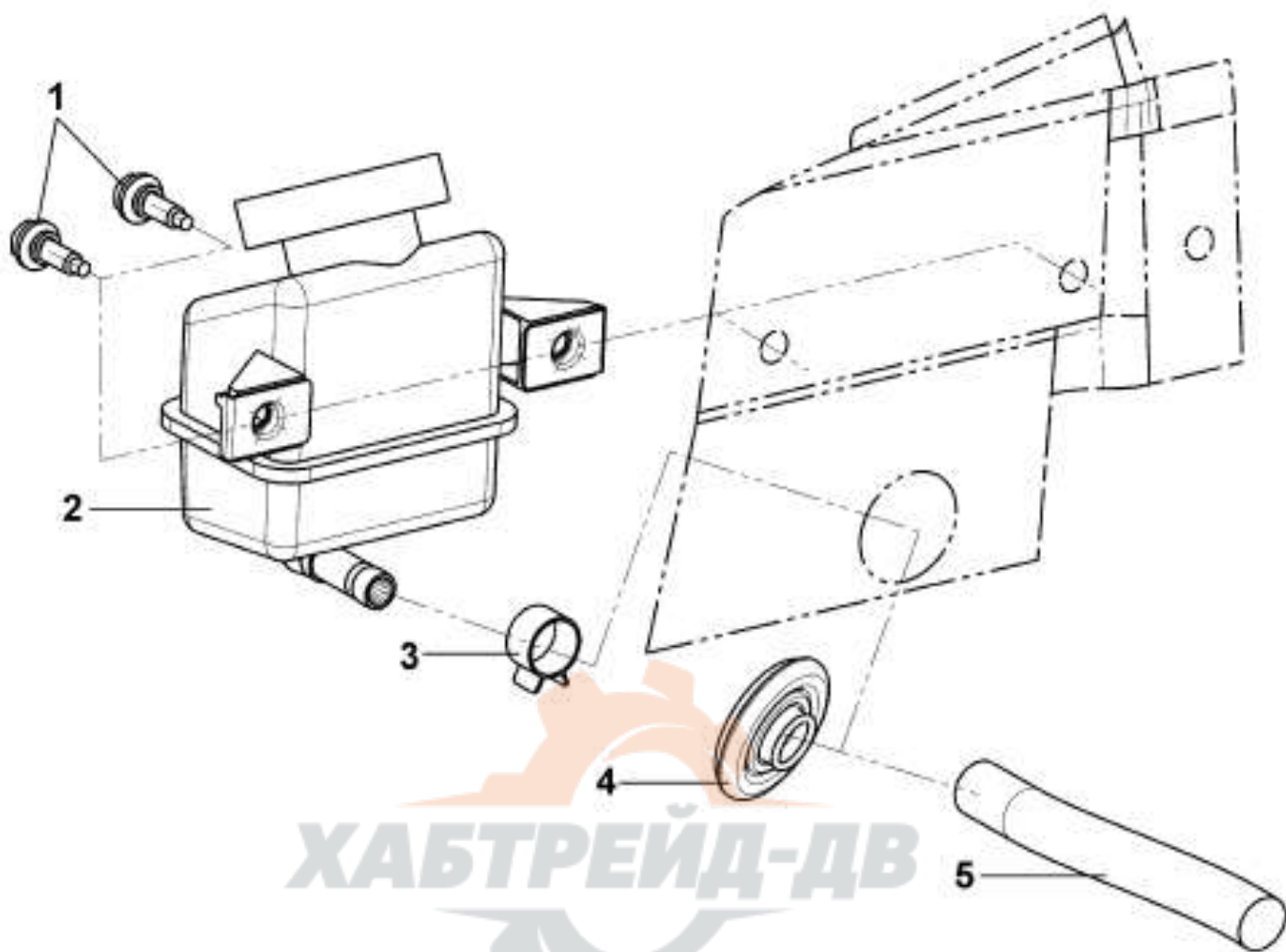
Н/п	Номер детали	Название детали	Количество
1	1602020-C0100	Рычаг педали сцепления в сборе	1
2	1602047-C0100	Ось педали сцепления	1
3	1602110-C0100	Кронштейн педали в сборе	1
4	1602049-C0100	Возвратная пружина педали сцепления	1
5	1602041-C0100	Ограничитель	1
6	Q150B0825-Z5	Болт	2
	Q340B08	Гайка	2
	Q40308	Шайба	2
	Q40108	Шайба	2
7	Q340B08	Гайка	2
	Q40308	Шайба	2
	Q40108	Шайба	2
8	Q340B10	Гайка	1
	Q40310	Шайба	1
	Q40110	Шайба	1

Рис.224. Крепление цилиндра сцепления



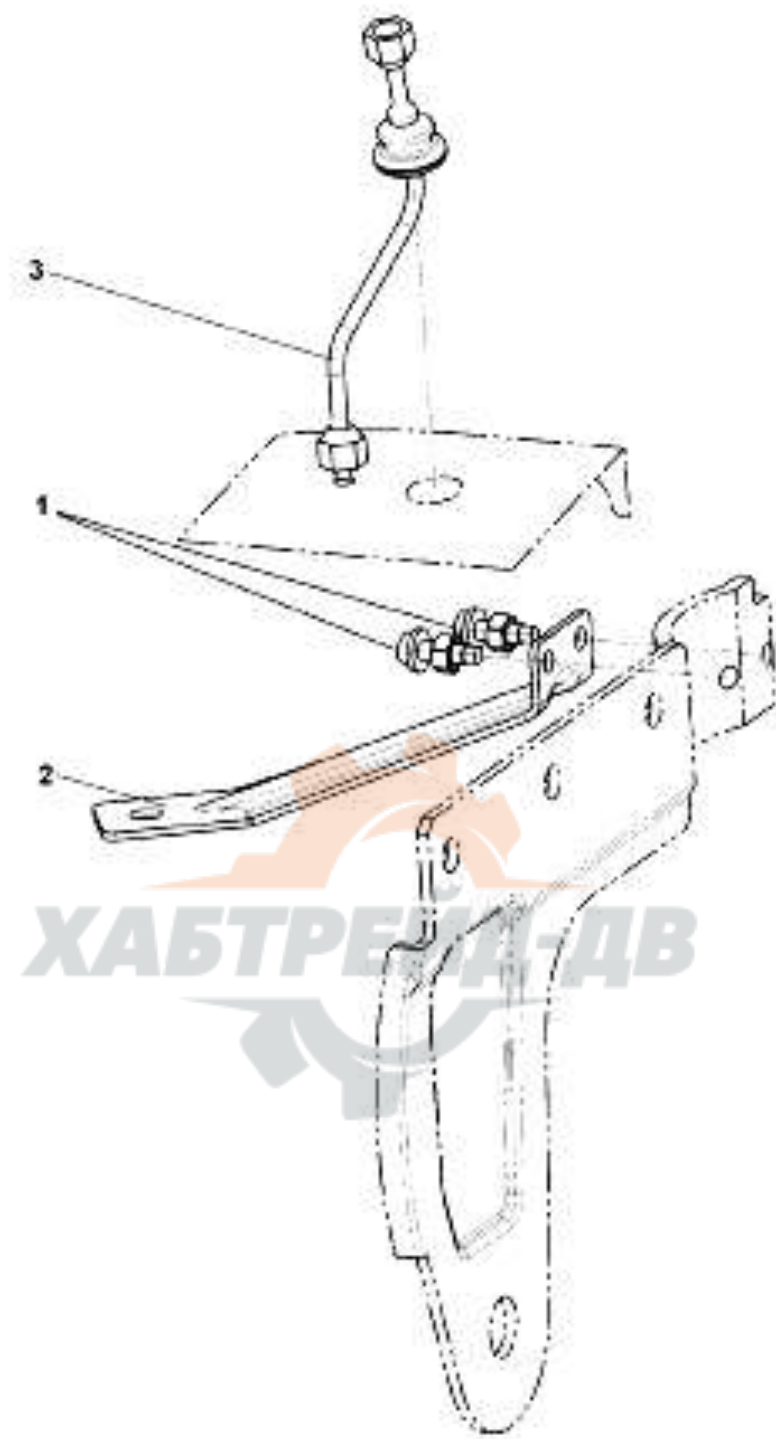
Н/п	Номер детали	Название детали	Количество
1	1604010-C0100	Гидроцилиндр сцепления в сборе	1
2	Q151B1230	Болт	2
	Q340B12	Гайка	2
	Q40112	Шайба	2
	Q40312	Шайба	2

Рис.225. Бачок сцепления в сборе



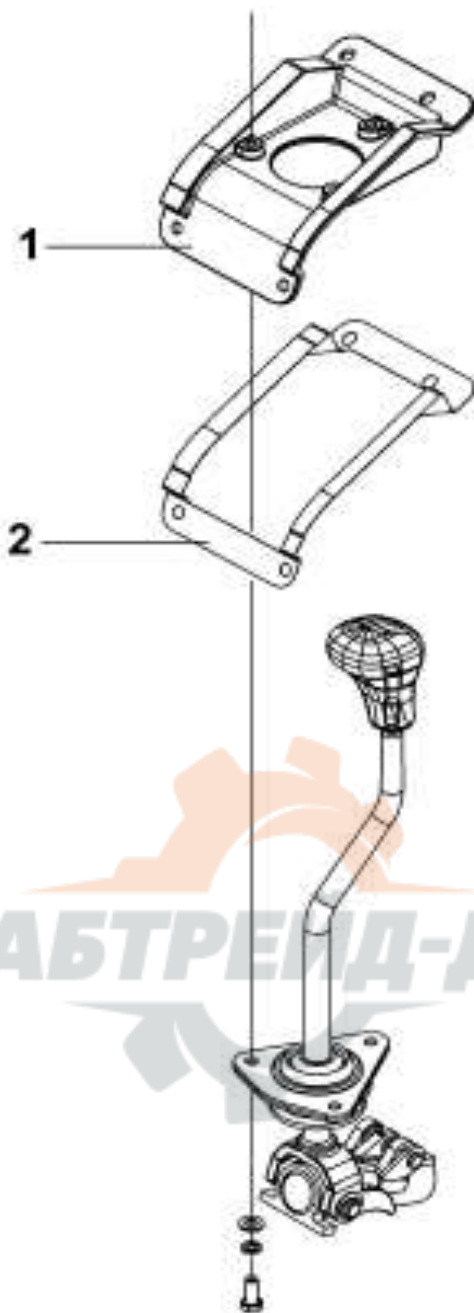
Н/п	Номер детали	Название детали	Количество
1	Q150B0620	Болт	2
	Q40106	Шайба	2
	Q40306	Шайба	2
2	1606010-C0100	Бачок сцепления в сборе	1
3	13Z06-11508	Хомут трубы	1
4	1606027-C0100	Пыльник	1
5	1606026-C0100	Шланг бачка сцепления	1

Рис.226. Трубопроводы системы сцепления



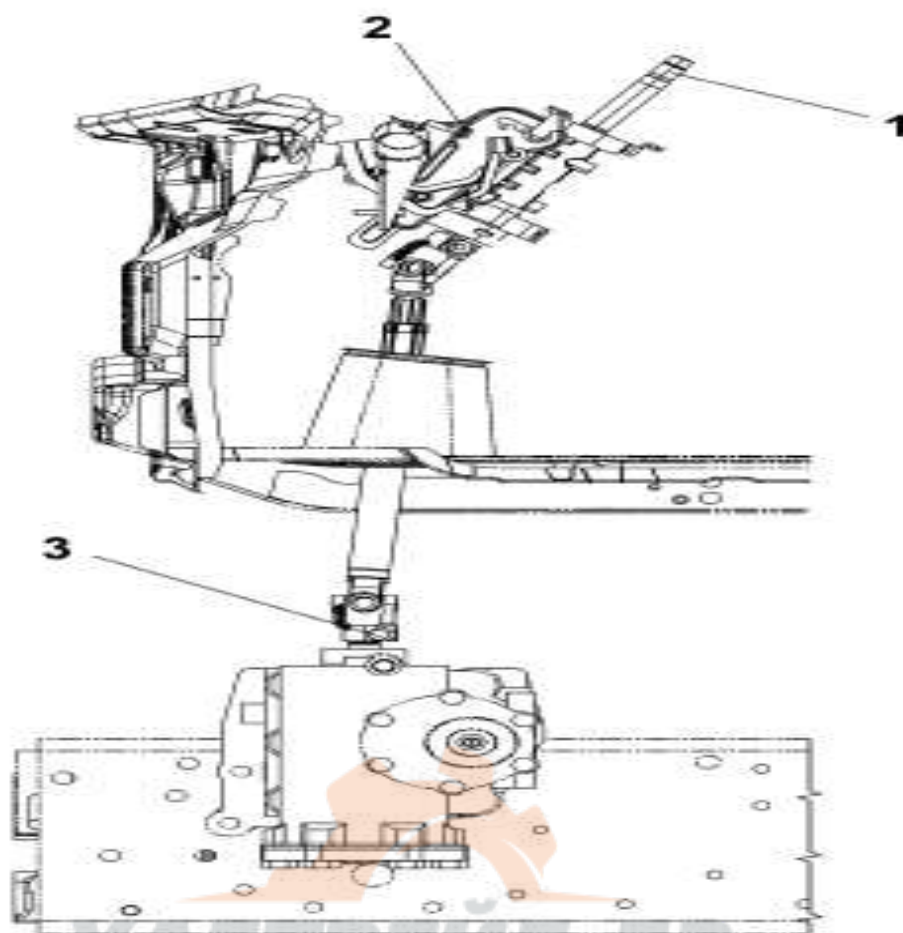
Н/п	Номер детали	Название детали	Количество
1	Q150B0825	Болт	2
	Q340B08	Гайка	2
	Q40108	Шайба	2
	Q40308	Шайба	2
2	1606036-C0101	Кронштейн	1
3	1606030-C0100	Трубка	1

Рис.227. Крепление рычага переключения передач



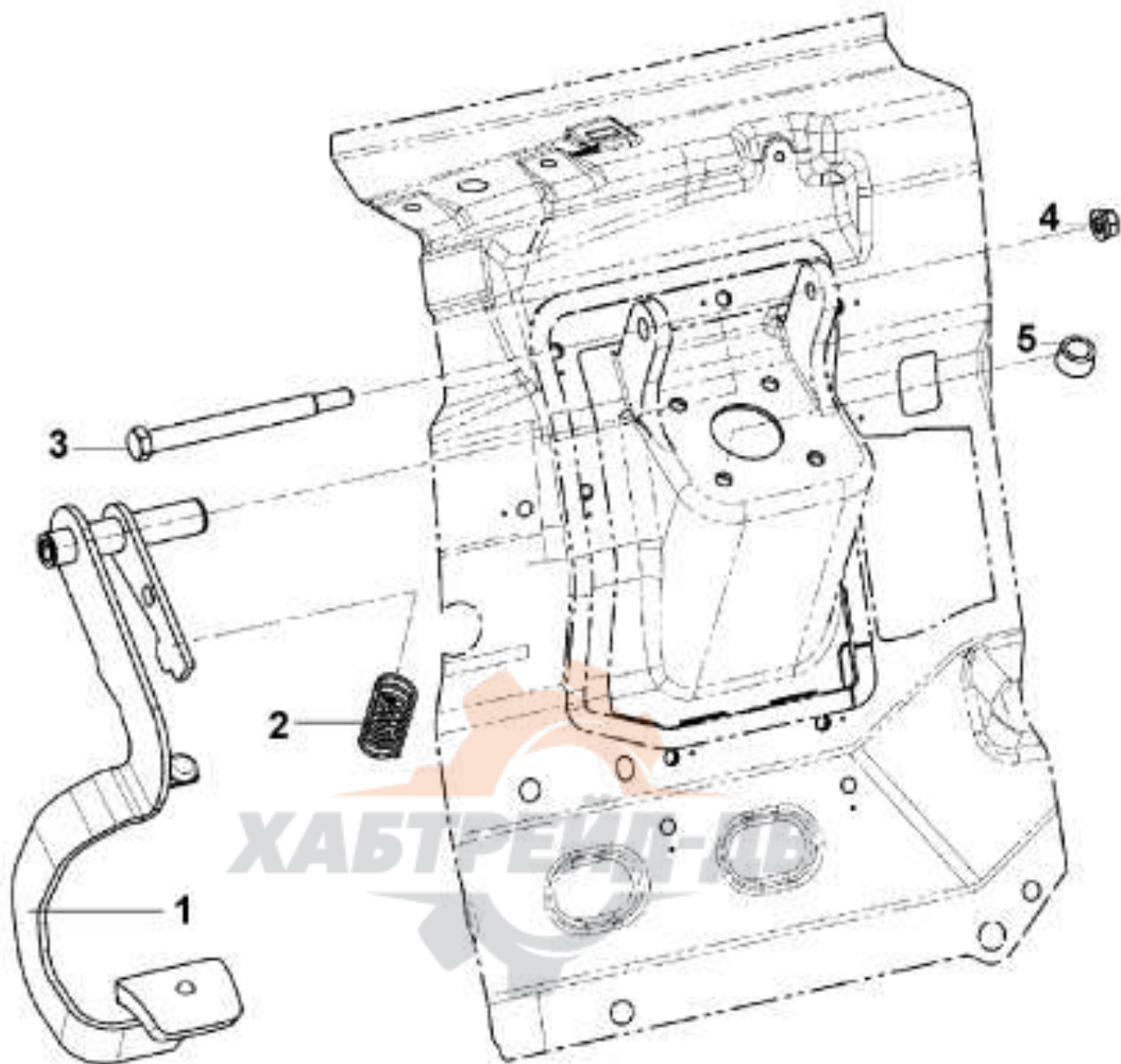
Н/п	Номер детали	Название детали	Количество
	17ZD2A-03058	Опора рычага переключения передач в сборе	1
	Q150B0825	Болт	2
	Q150B1025	Болт	2
	Q40108	Шайба	2
	Q40110	Шайба	2
	Q40308	Шайба	2
	Q40310	Шайба	2
1	17ZD2A-03058	Опора рычага переключения передач	1
2	17ZD2A-03062	Прокладка	1

Рис.228. Установка рулевого управления



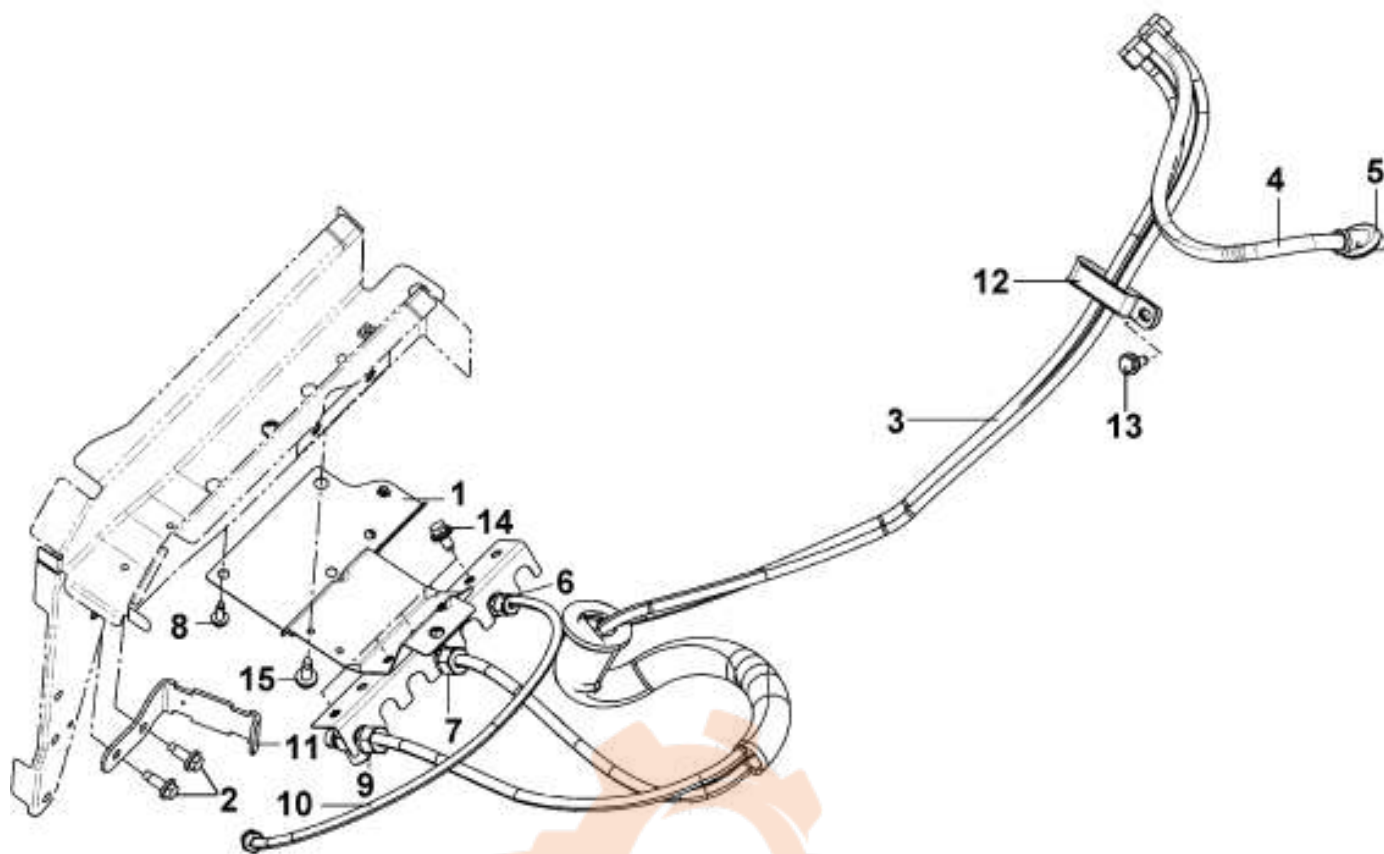
Н/п	Номер детали	Название детали	Количество
1	3404010-C0100	Привод рулевого механизма с регулятором положения в сборе	1
	3404050-C0100	Ключ регулятора в сборе	1
	3404052-C0100	Болт	1
	3404053-C0100	Гайка	1
	3404055-C0100	Направляющая прокладка	1
	3404057-C0100	Болт регулятора	1
	3404059-C0100	Шайба	1
	3404060-C0100	Кронштейн	1
	3404066-C0100	Ограничитель	1
	3404067-C0100	Сухарик	2
	3404С-014	Шайба	1
	3404070-C0100	Привод рулевого механизма	1
2	Q151B0825	Болт	4
	Q40108	Шайба	4
	Q40308	Шайба	4
3	Q150B1045	Болт	1
	Q40410	Шайба	1
	Q340B10	Гайка	1

Рис.229.Установка педали тормоза



Н/п	Номер детали	Название детали	Количество
1	3504025-C0100	Педаль тормоза в сборе	1
2	3504038-C0100	Пружина	1
3	3504037-C0100	Ось педали тормоза	1
4	Q340B10	Гайка	1
	Q40310	Шайба	1
	Q40110	Шайба	1
5	3504036-C0100	Ограничитель педали тормоза	1

Рис.230. Трубопроводы ручного тормоза



ХАБТРЕЙД-ДВ

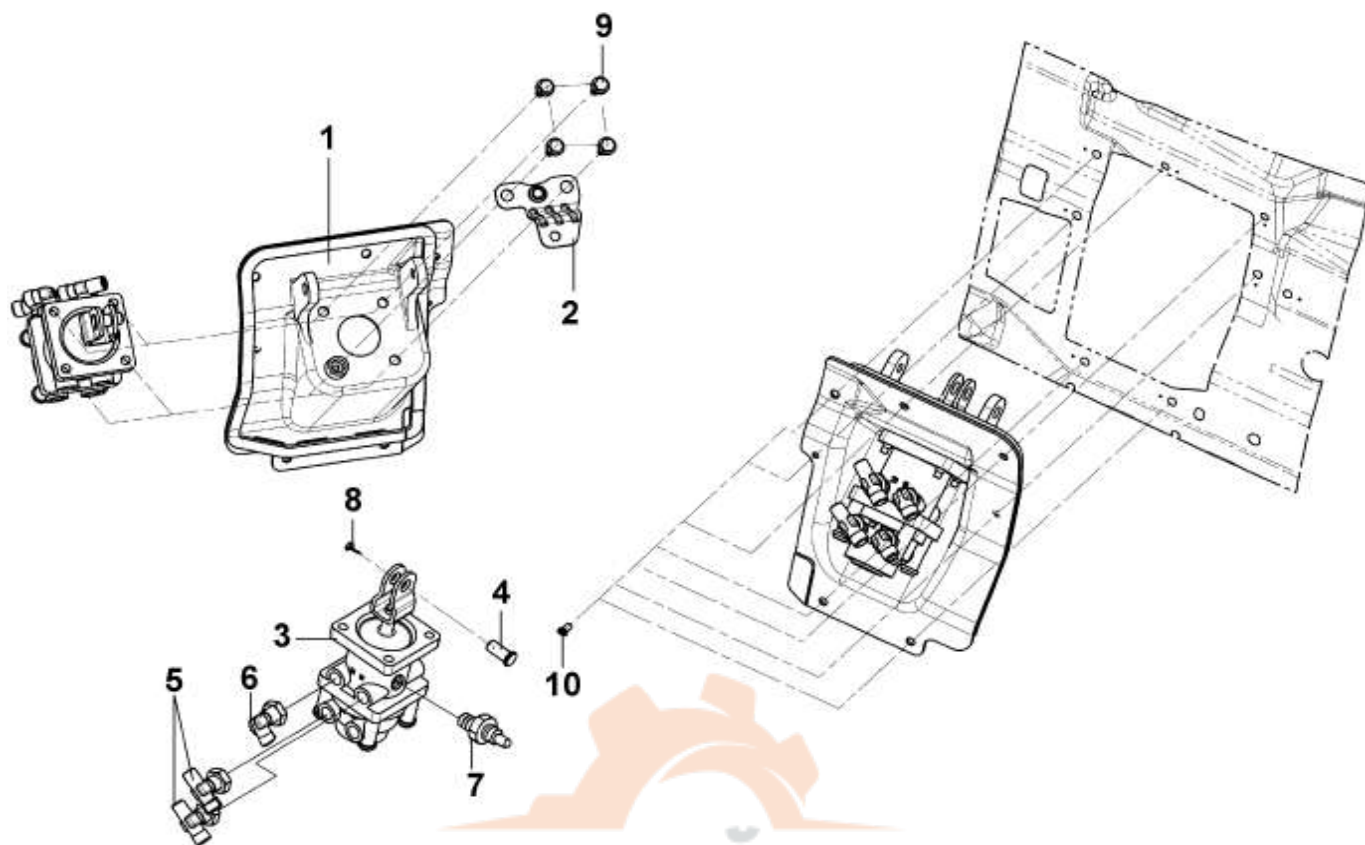
Н/п	Номер детали	Название детали	Количество
1	3506175-С0100	Кронштейн	1
2	Q150В0820	Болт	2
	Q40308	Шайба	2
	Q40108	Шайба	2
3	3506170-С0100	Жгут трубок с пылезащитным кожухом в сборе	1
4	3517022-С0100	Трубка	1
5	3517123-С0100	Пыльник	1
6	3506031-С0100	Штуцер	1
7	3506180-С0100	Штуцер	1
8	Q150В0616	Болт	1
	Q40306	Шайба	1
	Q40106	Шайба	1
9	3506032-С0100	Тройник	1
10	RQ85006040	Трубка в сборе	1
11	3506174-С0100	Кронштейн	1
12	Q68622-Е	Хомут	2
13	Q150В0820	Болт	1

Продолжение таблицы: “Трубопроводы ручного тормоза

	Q40308	Шайба	1
	Q40108	Шайба	1
14	Q150B0816	Болт	5
	Q40308	Шайба	5
	Q40108	Шайба	5
15	Q150B0816	Болт	1
	Q40308	Шайба	1
	Q40108	Шайба	1

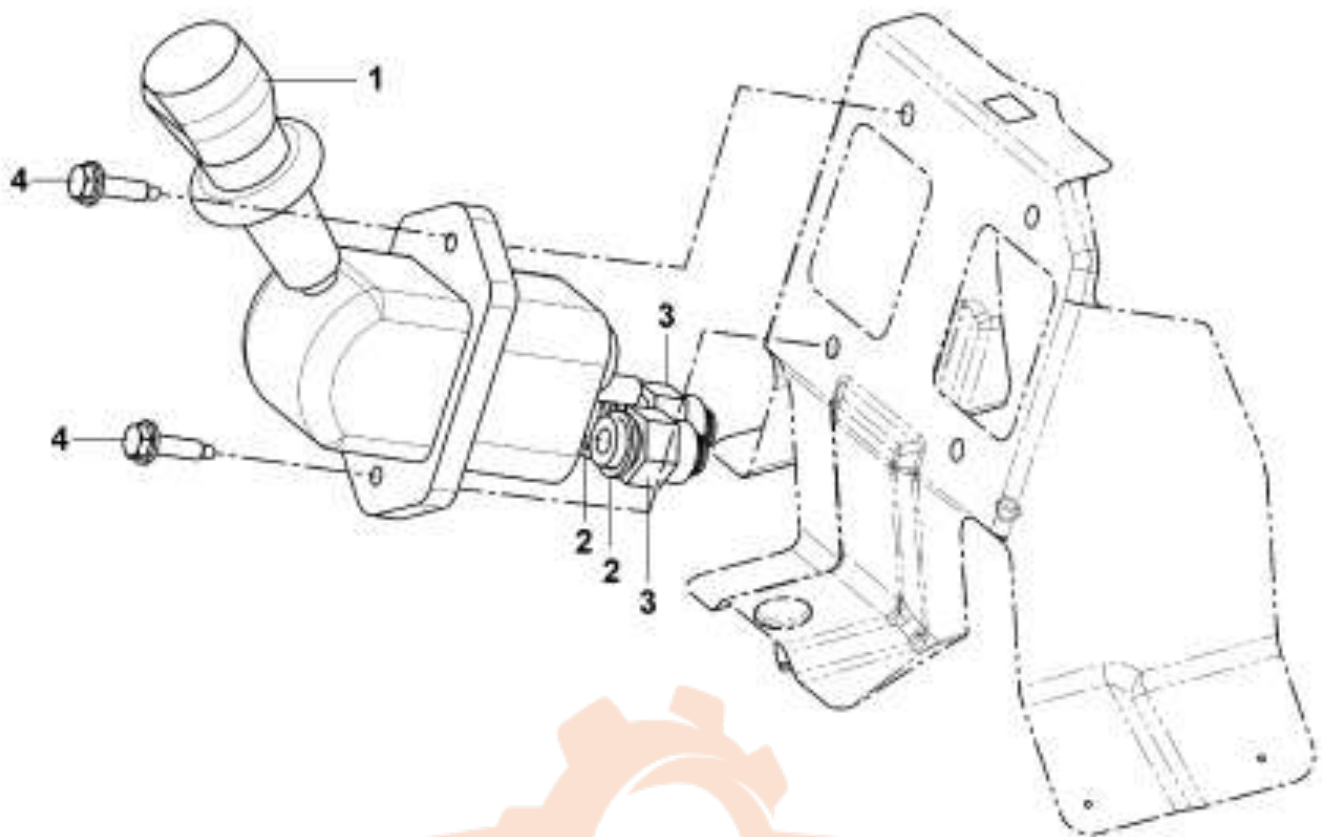


Рис. 231. Установка тормозного крана



Н/п	Номер детали	Название детали	Количество
1	3514020-C0100	Панель тормозного крана в сборе	1
2	3514022-C0100	Кронштейн	1
3	3514010-C0100	Тормозной кран в сборе	1
4	3514019-C0100	Палец	1
5	3514014-C0100	Тройник	2
6	3514012-C0100	Угольник	1
	35N-06027	Гайка	3
	35N-06032	Уплотнительная шайба	3
7	35BY-06513	Штуцер	1
	35N-06037	Штуцер	1
8	Q500B0220	Шплинт	1
9	Q150B0822	Болт	4
	Q40308	Шайба	4
	Q40108	Шайба	4
10	Q150B0620-Z5	Болт	7
	Q40306	Шайба	7
	Q40106	Шайба	7

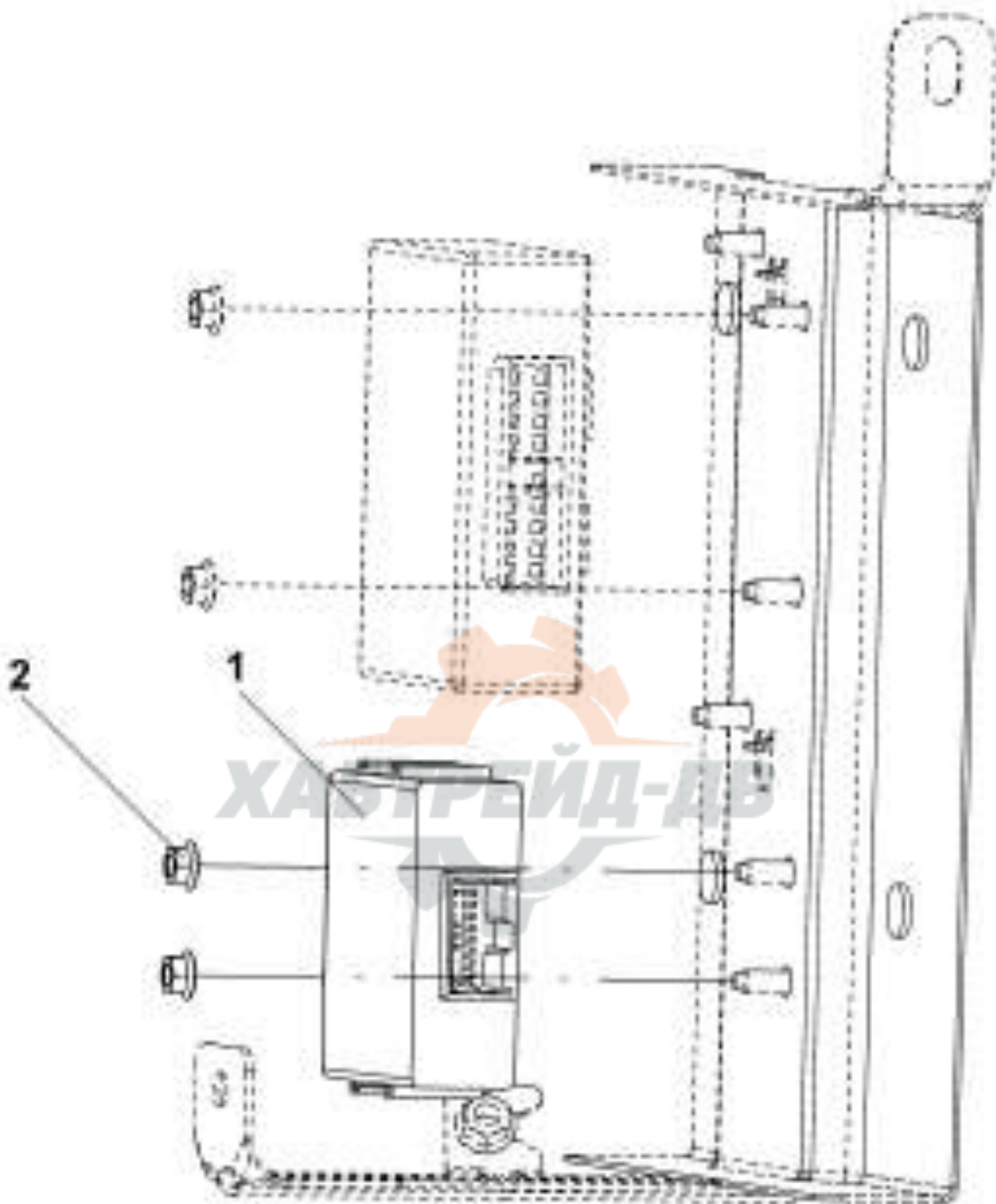
Рис.232. Установка крана ручного тормоза



ХАБТРЕЙД-ДВ

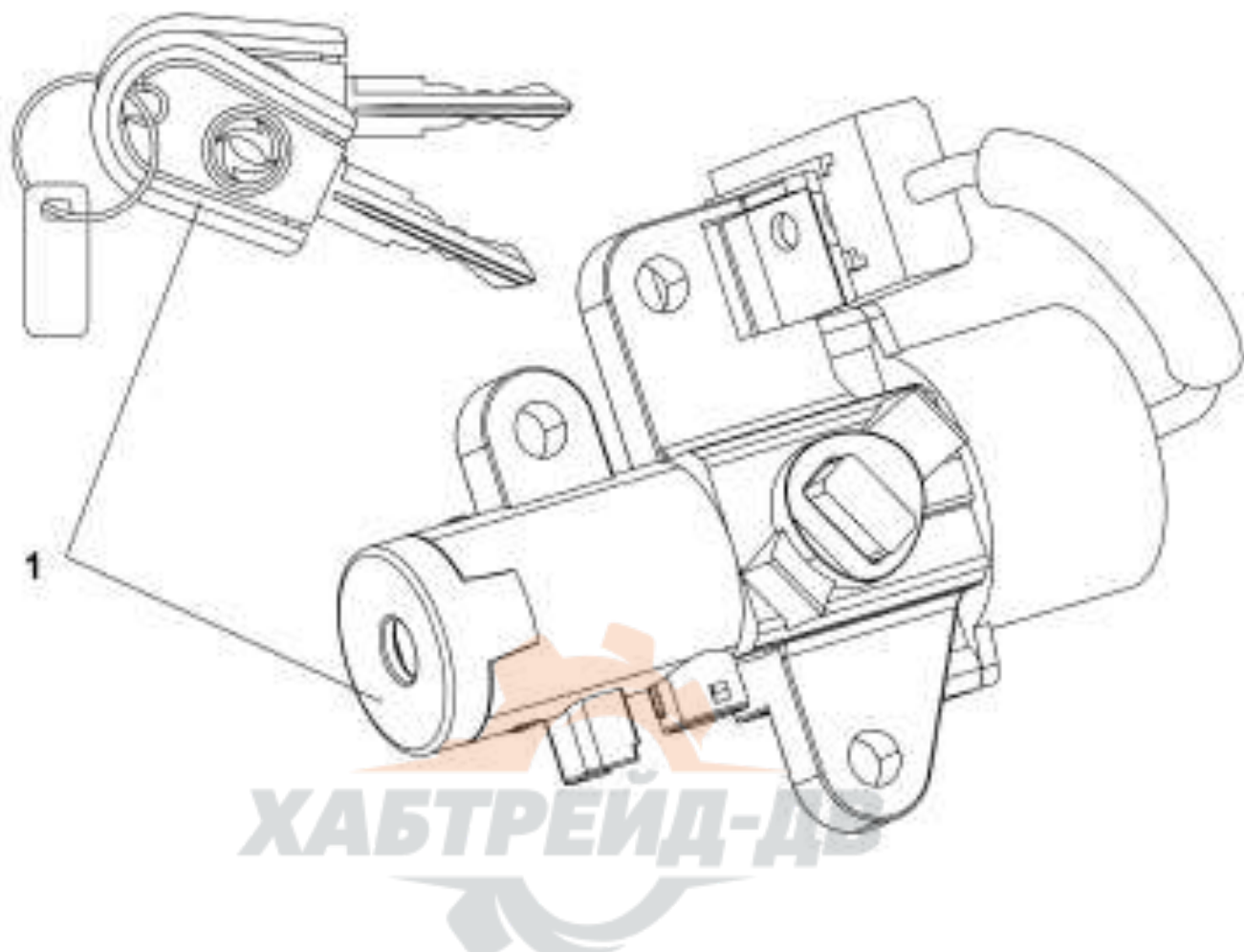
Н/п	Номер детали	Название детали	Количество
1	3517010-C0100	Кран ручного тормоза	1
2	35N-06037	Уплотнительная шайба	2
3	35ZB1-06513	Штуцер	2
4	Q150B0620	Болт	2
	Q40106	Шайба	2
	Q40306	Шайба	2

Рис.233. Блок диагностики



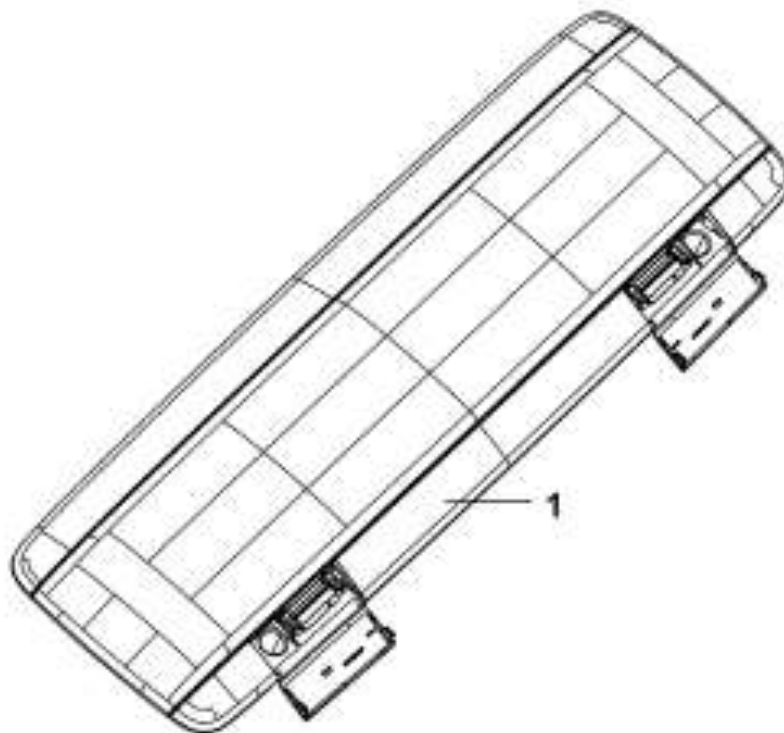
Н/п	Номер детали	Название детали	Количество
1	3638010-C0100	Блок диагностики	1
2	Q32005	Гайка	2

Рис.234. Замок зажигания



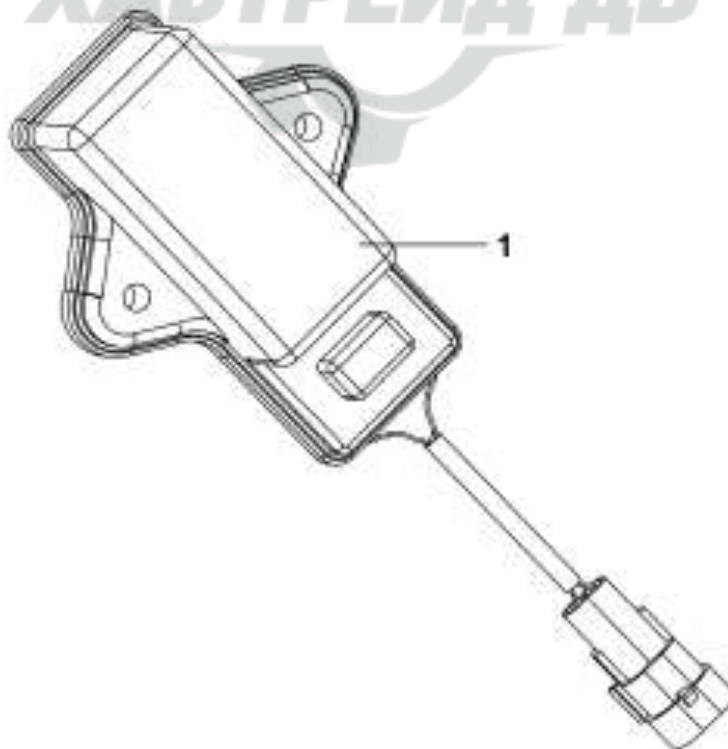
Н/п	Номер детали	Название детали	Количество
1	3704110-С0100	Замок зажигания с ключами	1
	Q174B0825	Болт	4
	Q40108	Шайба	4
	Q40308	Шайба	4

Рис.235. Освещение салона



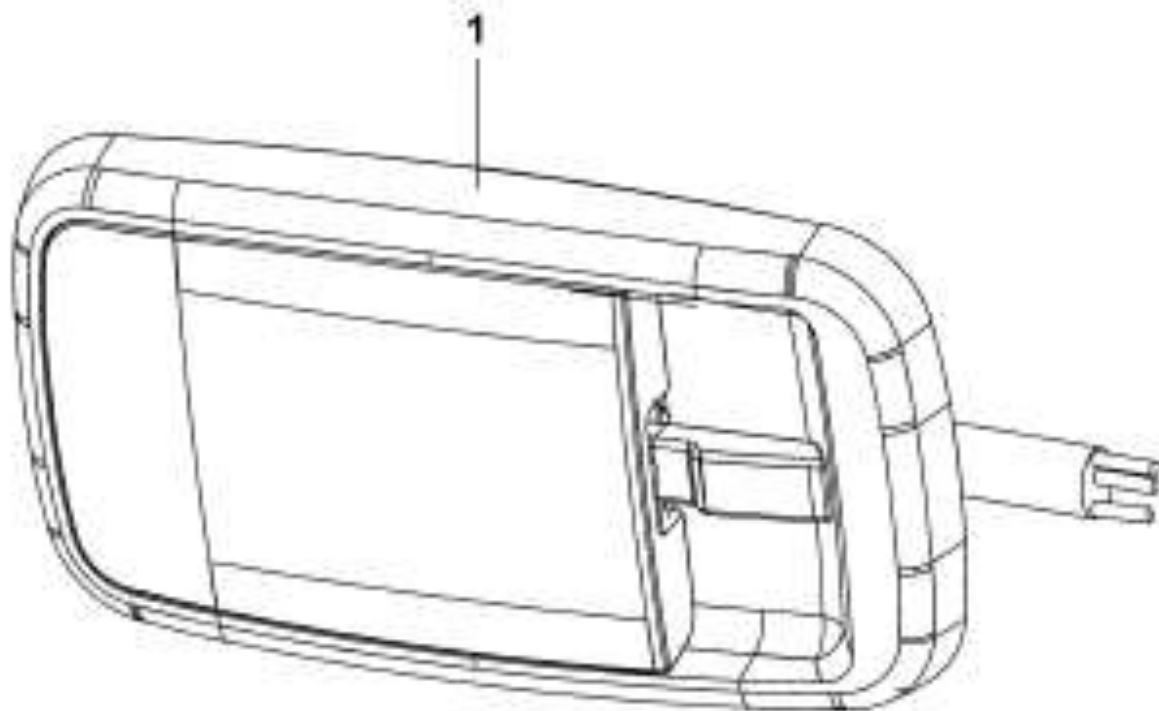
Н/п	Номер детали	Название детали	Количество
1	3714110-C0100	Плафон в сборе	1
	RQ2710520	Винт	2

Рис.236. Переносная лампа



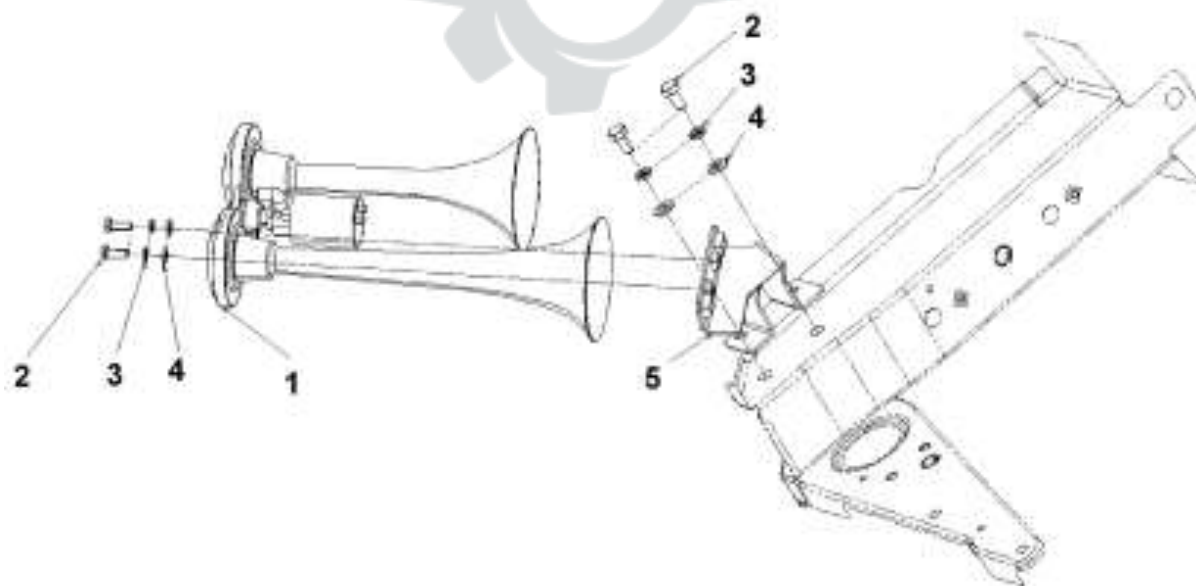
Н/п	Номер детали	Название детали	Количество
1	3714210-C0100	Переносная лампа в сборе	1
	Q184B0620-Z5	Болт	2

Рис.237. Плафон для чтения



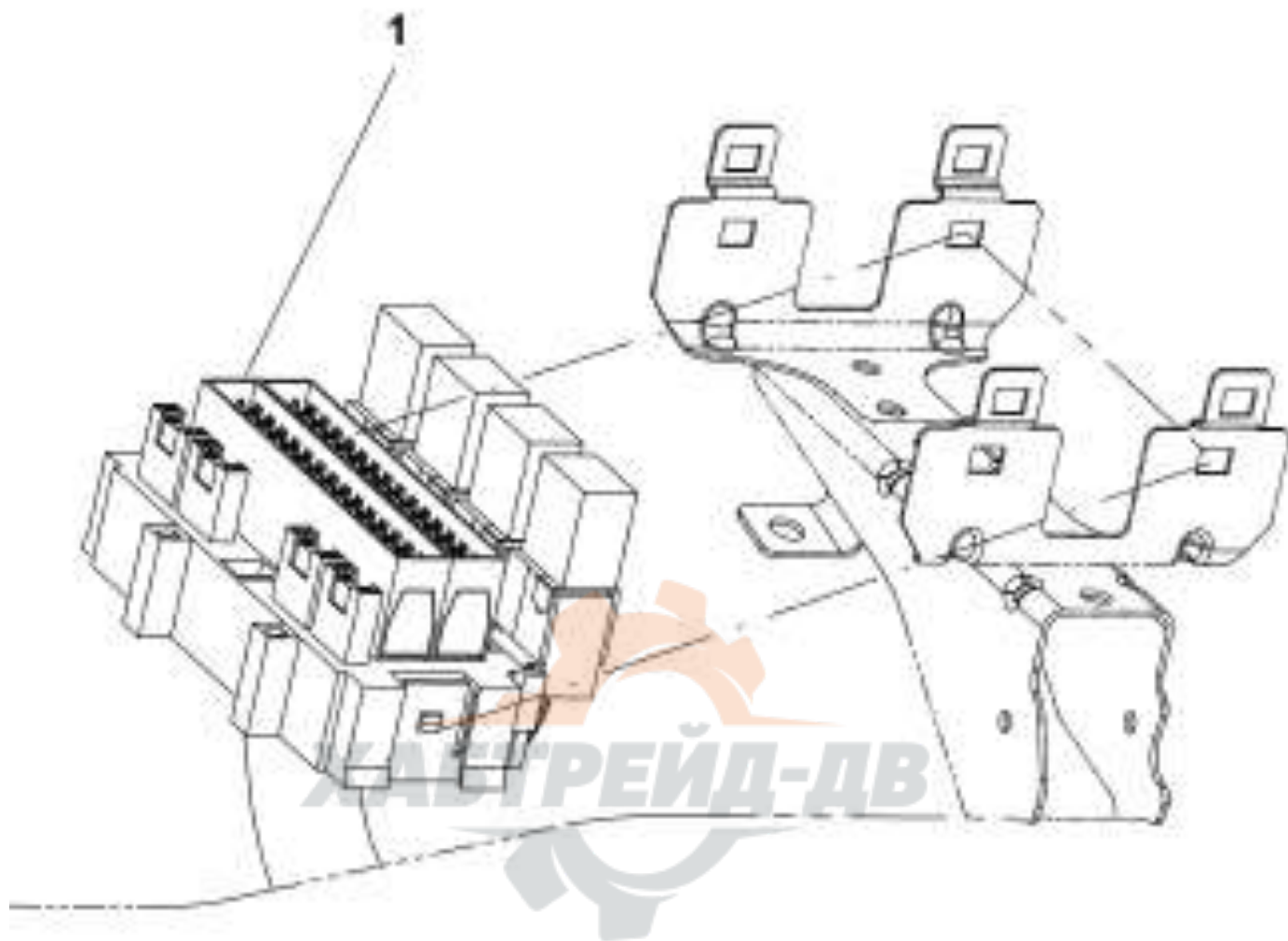
Н/п	Номер детали	Название детали	Количество
1	3714170-C0100	Плафон	2
	RQ2710412	Самонарезающий винт	4

Рис.238. Пневматический звуковой сигнал



Н/п	Номер детали	Название детали	Количество
1	3721050-C0100	Сигнал в сборе	1
2	RQ1760625	Болт	4
3	Q40106	Шайба	4
4	Q40306	Шайба	4
2	3721055-C0100	Кронштейн звукового сигнала в сборе	1

Рис.239. Блок предохранителей



Н/п	Номер детали	Название детали	Количество
1	3722010-C0100	Блок предохранителей в сборе	1

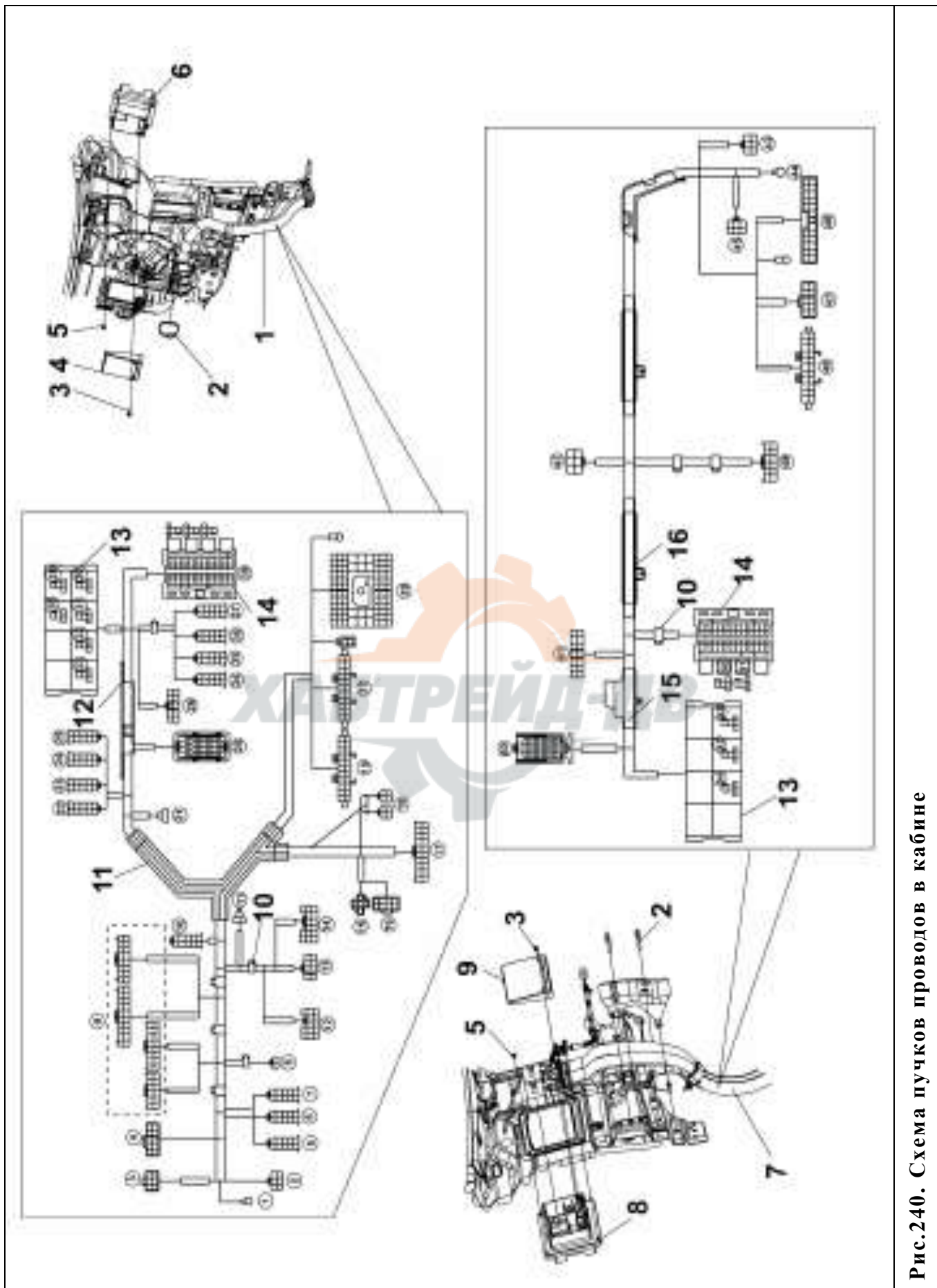


Рис.240. Схема пучков проводов в кабине

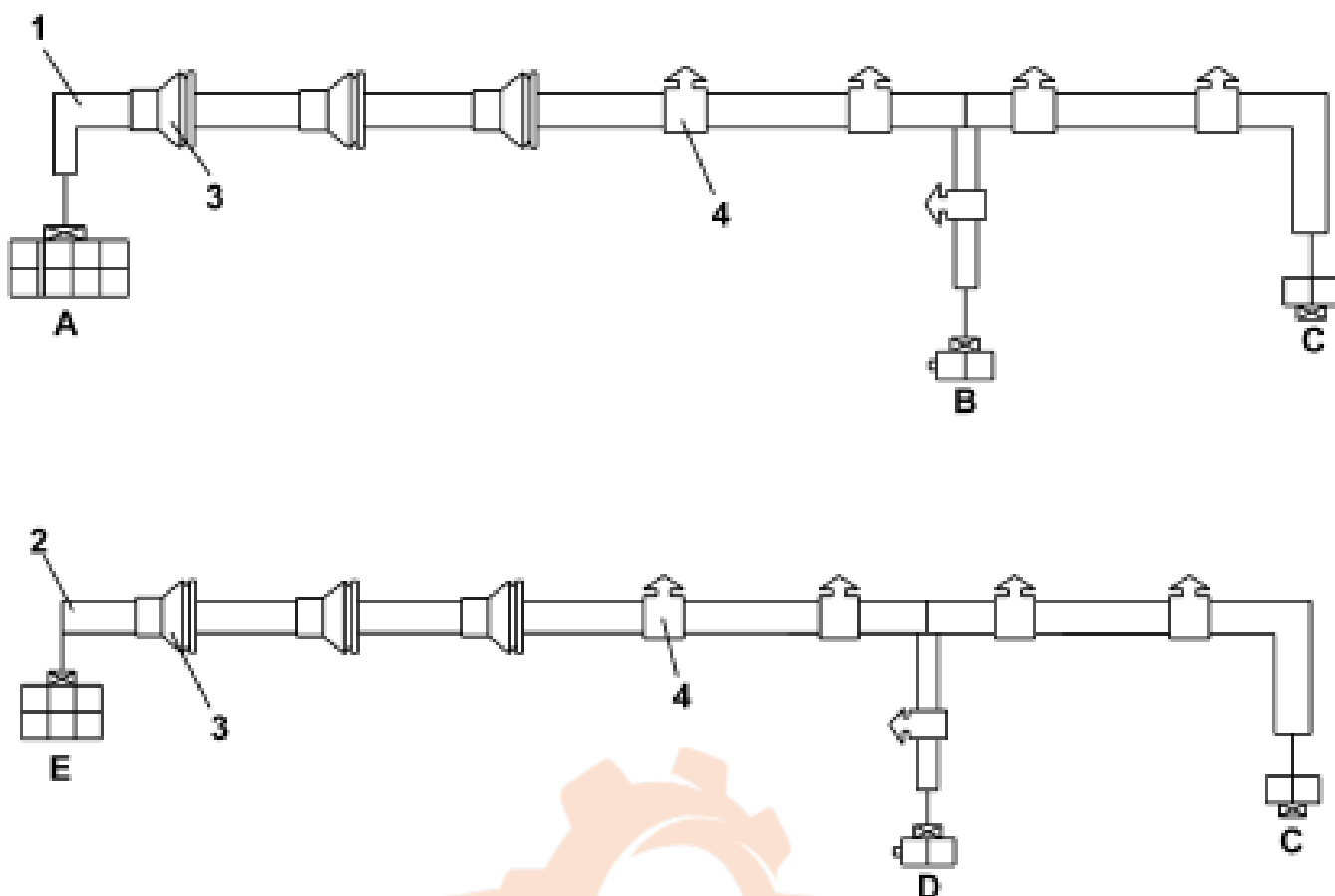
Таблица: ” Пучок проводов в кабине”

Н/п	Номер детали	Название детали	Количество
1	3724020-C0106	Главный пучок проводов (включая детали №10-14)	1
2	3724946-C0100	Хомут	1
3	Q1840612	Болт	1
	Q41106	Шайба	1
4	3724411-C0100	Левая крышка кассеты SMJ (многофункциональный разъем)	1
	3724414-C0100	Хомут крепления пучка проводов SMJ	3
5	Q32206	Гайка	14
6	3724410-C0100	Левая крышка кассеты SMJ	1
7	3724030-C0106	Главный пучок проводов кабины правый (включая детали № 10, 13~16)	1
8	3724420-C0100	Левая кассета SMJ	1
	3724414-C0100	Хомут крепления пучка проводов SMJ	3
9	3724421-C0100	Левая крышка кассеты SMJ	1
10	3724922-C0100	Хомут	1
	3724941-C0100	Хомут	
11	3724022-C0100	Защитный экран пучка проводов	1
12	3722010-C0100	Блок предохранителей	1
13	3735100-C0100	Блок реле	1
14	3722010-C0100	Блок предохранителей	1
15	3724033-C0100	Защитный экран пучка проводов	1
16	3724034-C0100	Защитный экран пучка проводов	2
	Q68626	Зажимная пластина	1
(1) Заземление			
(2) Соединение с пучком проводов левого нижнего пола			
(3) Соединение с пучком левой двери			
(4) Соединение с пучком потолка			
(5) Соединение с выключателем противотуманных ламп			
(6) Соединение с выключателем верхней лампы			
(7) Соединение с выключателем задних противотуманных ламп			
(8) Соединение с выключателем сцепления			
Продолжение таблицы: ” Пучок проводов в кабине			
(9) Соединение с комплексом выключателей			
(10) Соединение с выключателем аварийного знака			
(11) Соединение с выключателем тормозных ламп			
(12) Соединение с комплексом выключателей			
(13) Соединение с замком зажигания			
(14) Соединение с комплексом выключателей			
(15) Соединение с верхним пучком проводов пола			

Продолжение таблицы: ” Пучок проводов в кабине”

(16) Пучок проводов в кабине
(17) Соединение с пучком проводов блока диагностики
(18) Соединение с диодом
(20) Соединение с главным пучком проводов левой стороны кузова
(21) Соединение с прикуривателем
(22) Соединение с выключателем сигнала (зеленый)
(23) Соединение с выключателем осушителя
(24) Соединение с выключателем заднего осветителя (серый)
(25) Соединение с выключателем заднего света (синий)
(26) Соединение с автомагнитолой
(27) Соединение с реле включения правого поворотника
(28)- Соединение с реле АСС
(29) Соединение с реле 2 по положению ON замка зажигания
(30)- Соединение с реле задних противотуманных ламп
(31) Соединение с реле габаритных огней
(32) Соединение с реле 1 по положению ON замка зажигания
(33) Соединение с реле передних противотуманных ламп
(34) Соединение с валом отбора мощности (зеленый)
(35) Соединение с проводами отбора мощности(красный)
(36) Соединение с выключателем блокировки межосевого дифференциала(желтый)
(37) Соединение с выключателем блокировки межколесного дифференциала (черный)
(38) Соединение с блоком предохранителя
(39) Соединение с пучком проводов левой на левом лонжероне рамы
(40) Соединение с главным пучком проводов левой стороны кузова
(41) Соединение с реле стеклоочистителя
(42) Соединение с пучком проводов кондиционера и отопления
(43) Соединение с электромотором стеклоочистителя
(44) Заземление
(45) Соединение с пучком проводов правой двери
(46) Соединение с пучком проводов левой на правом лонжероне рамы
(47) Соединение с пучком проводов рамы
(48) Заземление
(49) Соединение с выключателем сигнала
(50) Спаренное реле 2
Продолжение таблицы: ” Пучок проводов в кабине
(51) Спаренное реле 1
(52) Реле зарядки
(53) Реле отопителя
(54) Реле стеклоочистителя

Рис.241. Схема пучков проводов дверей автомобиля



Н/п	Номер детали	Название детали	Количество
1	3724050-C0301	Пучок проводов левой двери в сборе(включая детали №3 и 4)	1
2	3724055-C0301	Пучок проводов правой двери в сборе (включая детали №3 и 4)	1
3	3724901-C0100	Защитная втулка	6
4	3724941-C0100	Лента хомута	13

A- соединение с главным пучком проводов

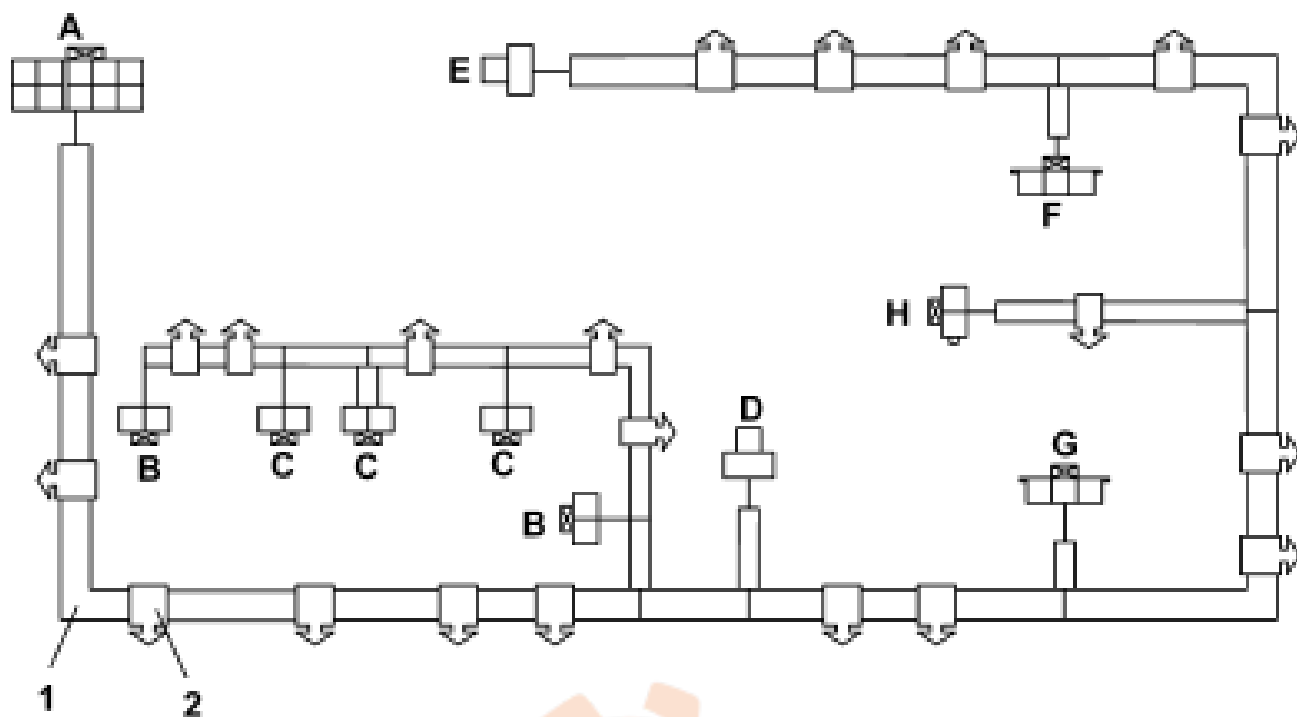
B- соединение с левым указателем поворота

C- соединение с плафоном подсветки подножки

D- соединение с правым указателем поворота

E- соединение с главным пучком проводов

Рис.242.Схема пучка проводов потолка кабины



Н/п	Номер детали	Название детали	Количество
1	3724040-C0100	Пучок проводов потолка в сборе (включая деталь №2)	1
2	3724941-C0100	Лента хомута	21

A- соединение с главным пучком проводов

B- соединение с передним плафоном

C- соединение с габаритными лампочками

D- соединение с левой колонкой

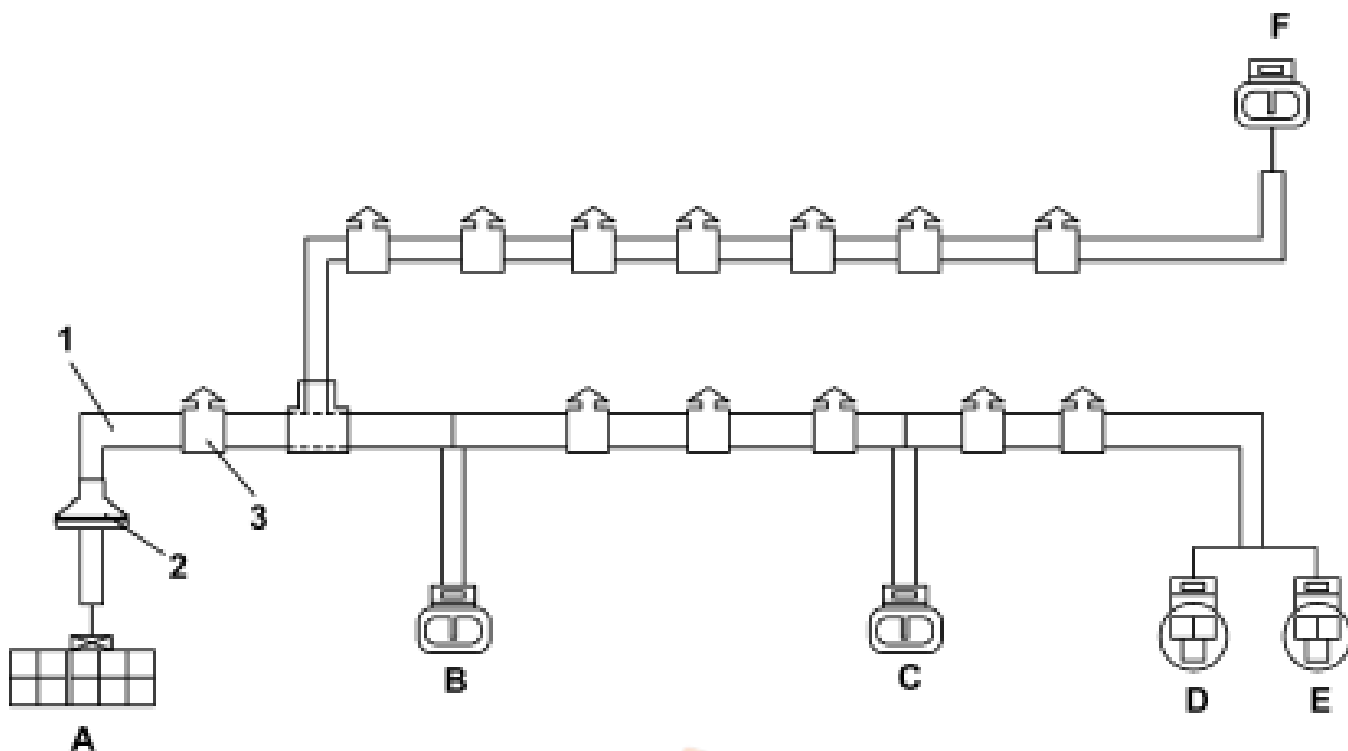
E- соединение с правой колонкой

F- соединение с правым плафоном

G- соединение с левым плафоном

H- соединение с флуоресцентной лампой

Рис.243. Пучок проводов впереди кабины



Н/п	Номер детали	Название детали	Количество
1	3724100-C0100	Пучок проводов передней панели кабины (включая деталь №2-3)	1
	3724943-C0100	Лента хомута	1
2	3724101-C0100	Защитный кожух	1
3	3724941-C0100	Лента хомута	13

А- Соединение с главным пучком проводов правого кузова

В- Соединение с напорным выключателем

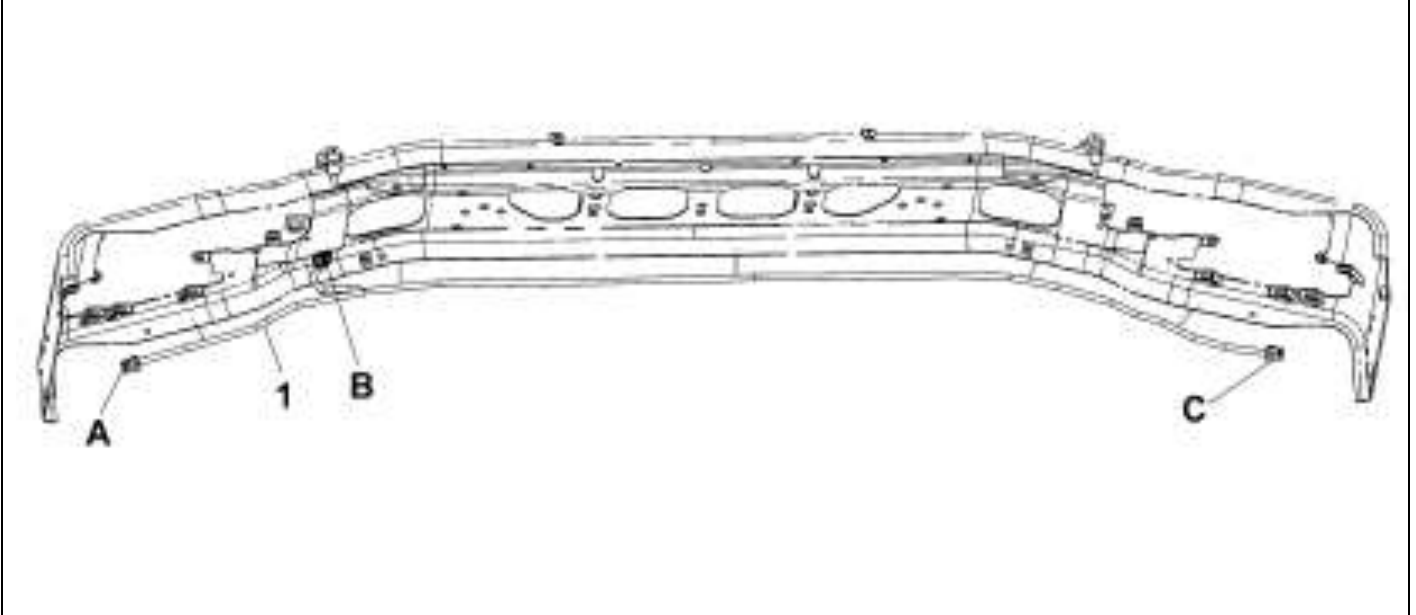
С- Соединение с электромотором стеклоочистителя

Д- Соединение с датчиком манометра(переднего моста)

Е- Соединение с датчиком манометра (заднего моста)

F-соединение с контрольной лампочкой

Рис.244. Пучок проводов бампера

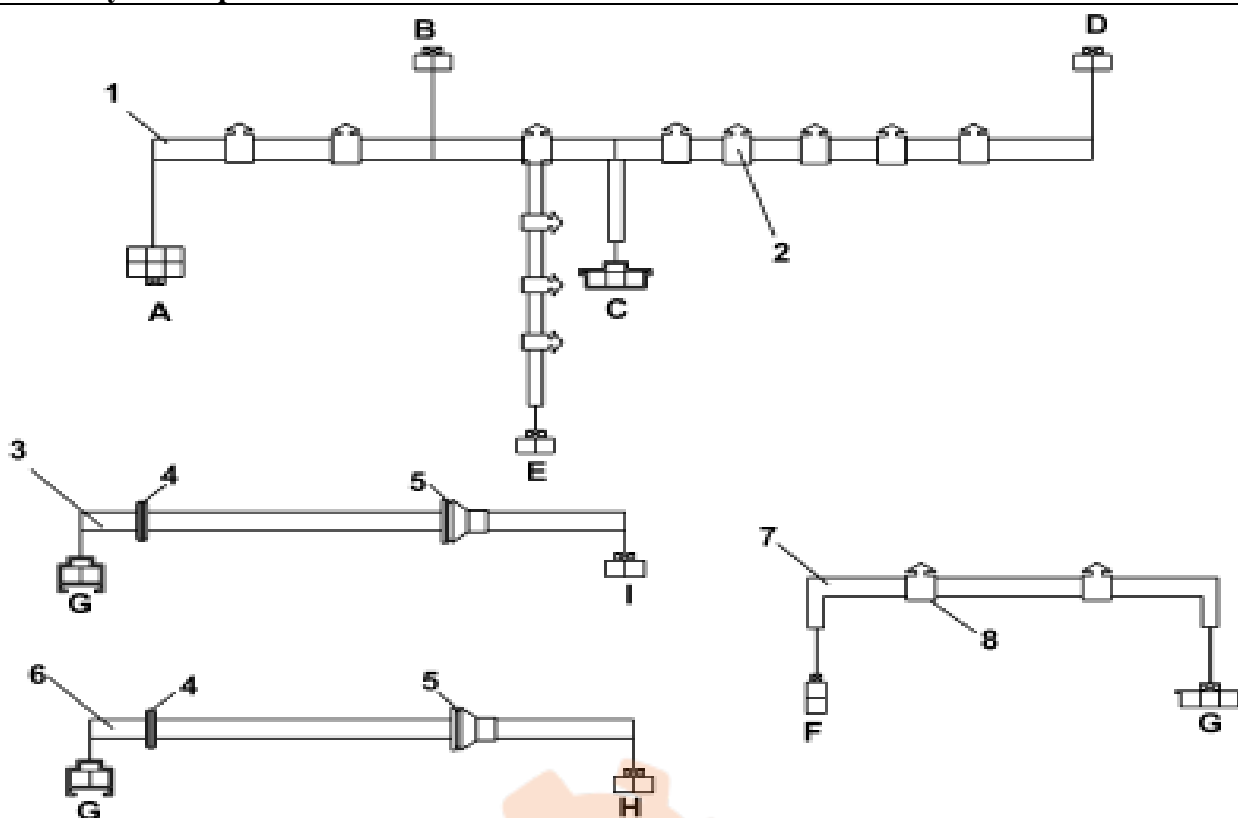


Н/п	Номер детали	Название детали	Количество
1	3724200-C0101	Пучок проводов бампера	1

А-Соединение с левой блокфарой и противотуманной фарой
В-Соединение с пучком рамы
С-Соединение с правой блокфарой и противотуманной фарой



Рис.245. Пучок проводов днища кабины



Н/п	Номер детали	Название детали	Количество
1	3724060-C0101	Верхний пучок проводов пола в сборе(включая деталь №2)	1
2	3724941-C0100	Лента хомута	11
3	3724090-C0100	Провода левого пола в сборе(включая детали № 4, 5)	1
4	3724902-C0100	Защитный чехол	2
5	3724903-C0100	Защитный чехол	2
6	3724095-C0100	Провода правого пола в сборе (включая детали № 4, 5)	1
7	3724130-C0100	Пучок проводов выключателей (включая деталь №8)	1
8	Q68605	Зажимная пластина одинарной трубы	2
	RQ2710512	Винт	2
	Q40205	Шайба	2

A- соединение с левым пучком проводов кузова

B- соединение с выключателем ремня безопасности

C- соединение с пучком выключателя

D- соединение с правым пучком пола

E- соединение с левым пучком пола

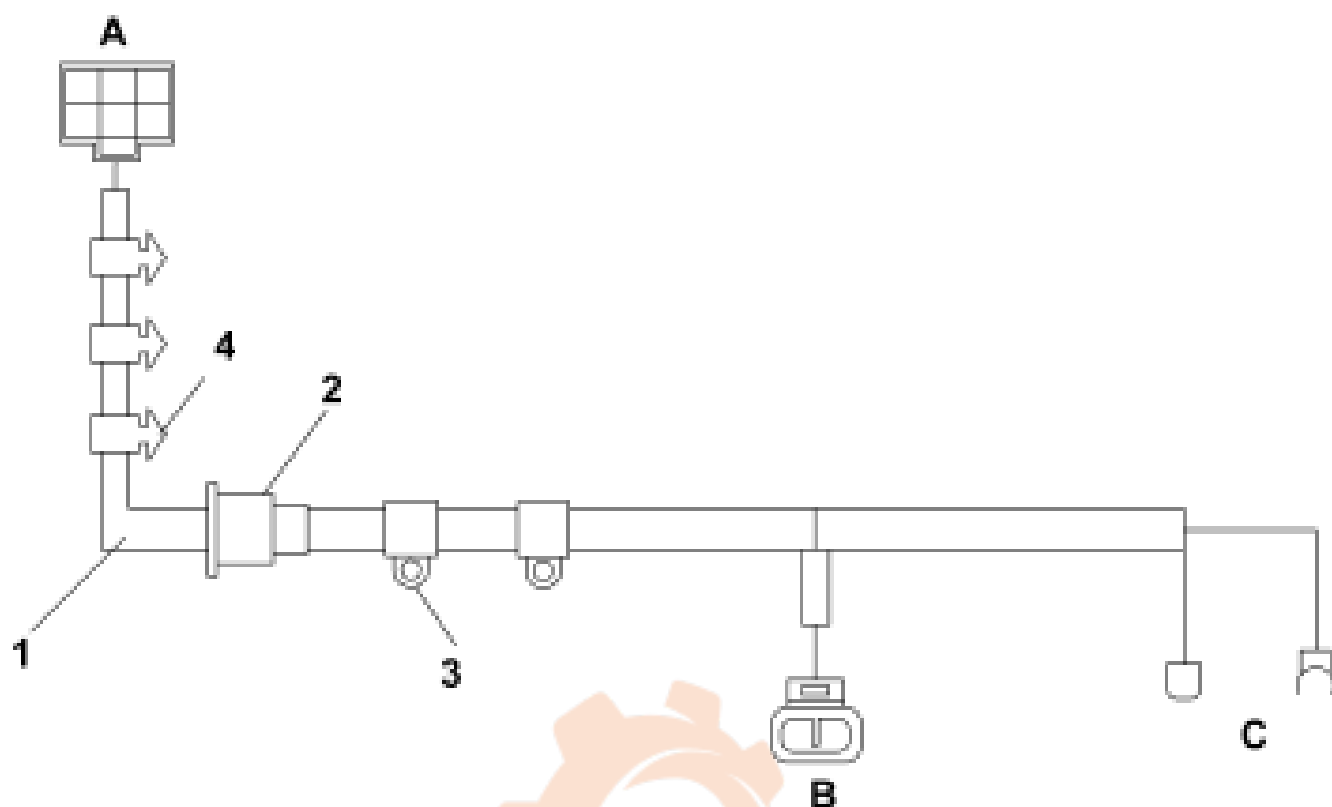
F- розетка переносной лампы

G- соединение с верхним пучком пола

H- соединение с выключателем лампочки правой двери

I- соединение с выключателем лампочки левой двери

Рис.246. Пучок проводов днища кабины



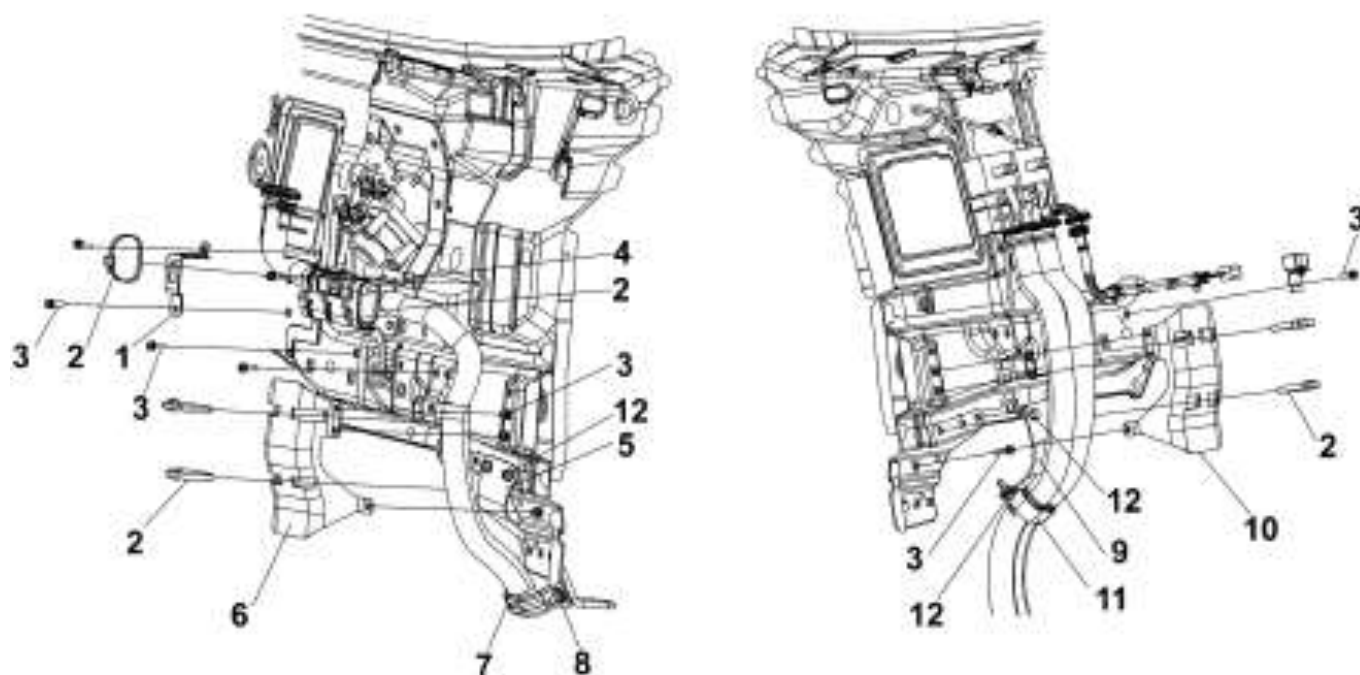
Н/п	Номер детали	Название детали	Количество
1	3724070-C0300	Пучок проводов левого пола в сборе (включая детали №2-4)	1
2	3724904-C0100	Защитный чехол	1
3	3724942-C0100	Лента хомута	2
4	3724941-C0100	Лента хомута	4

А- соединение с главным пучком левого кузова

В- соединение с электромагнитным клапаном пневматического сигнала

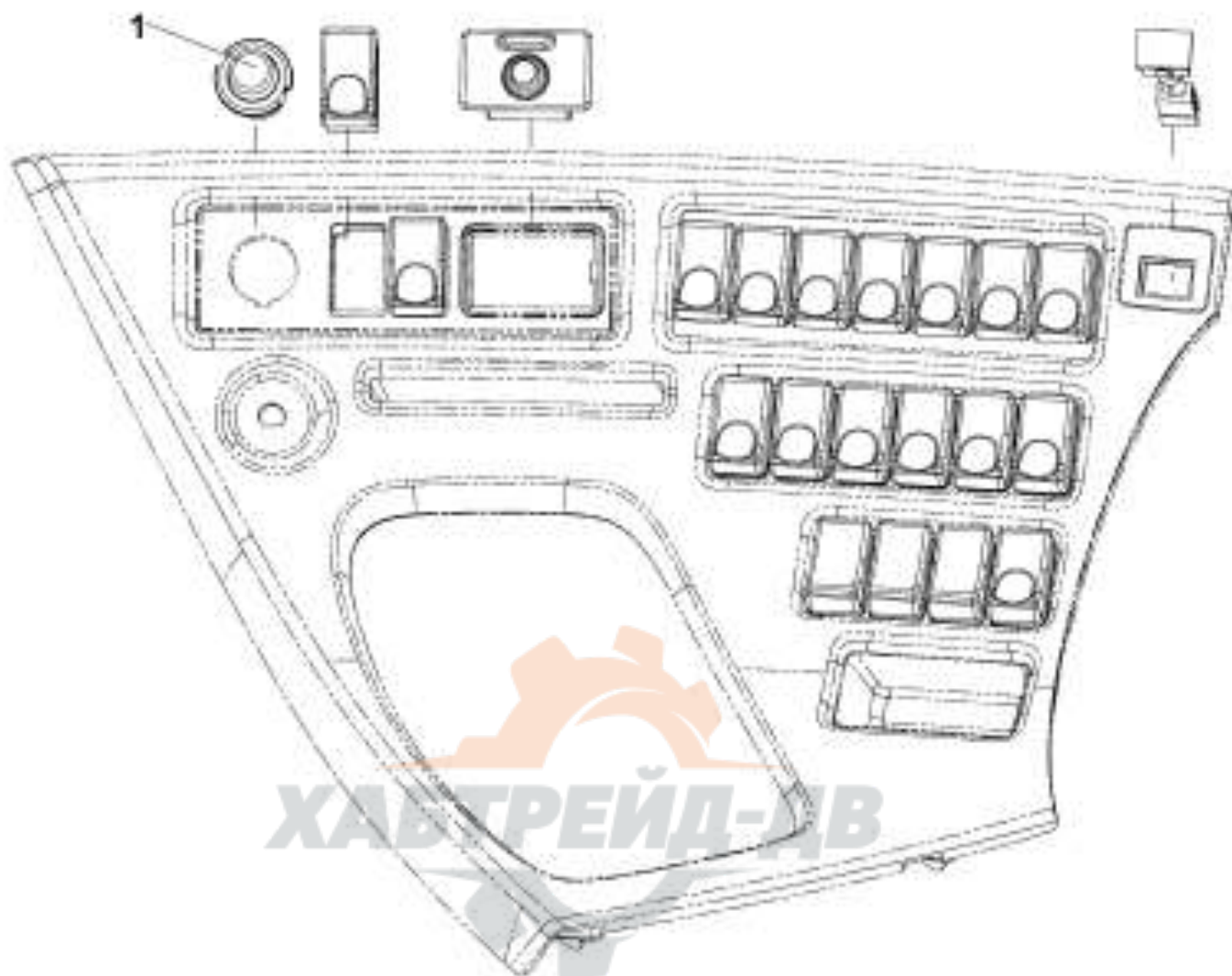
С- соединение с датчиком ручного тормоза

Рис.247. Пучок проводов передней панели



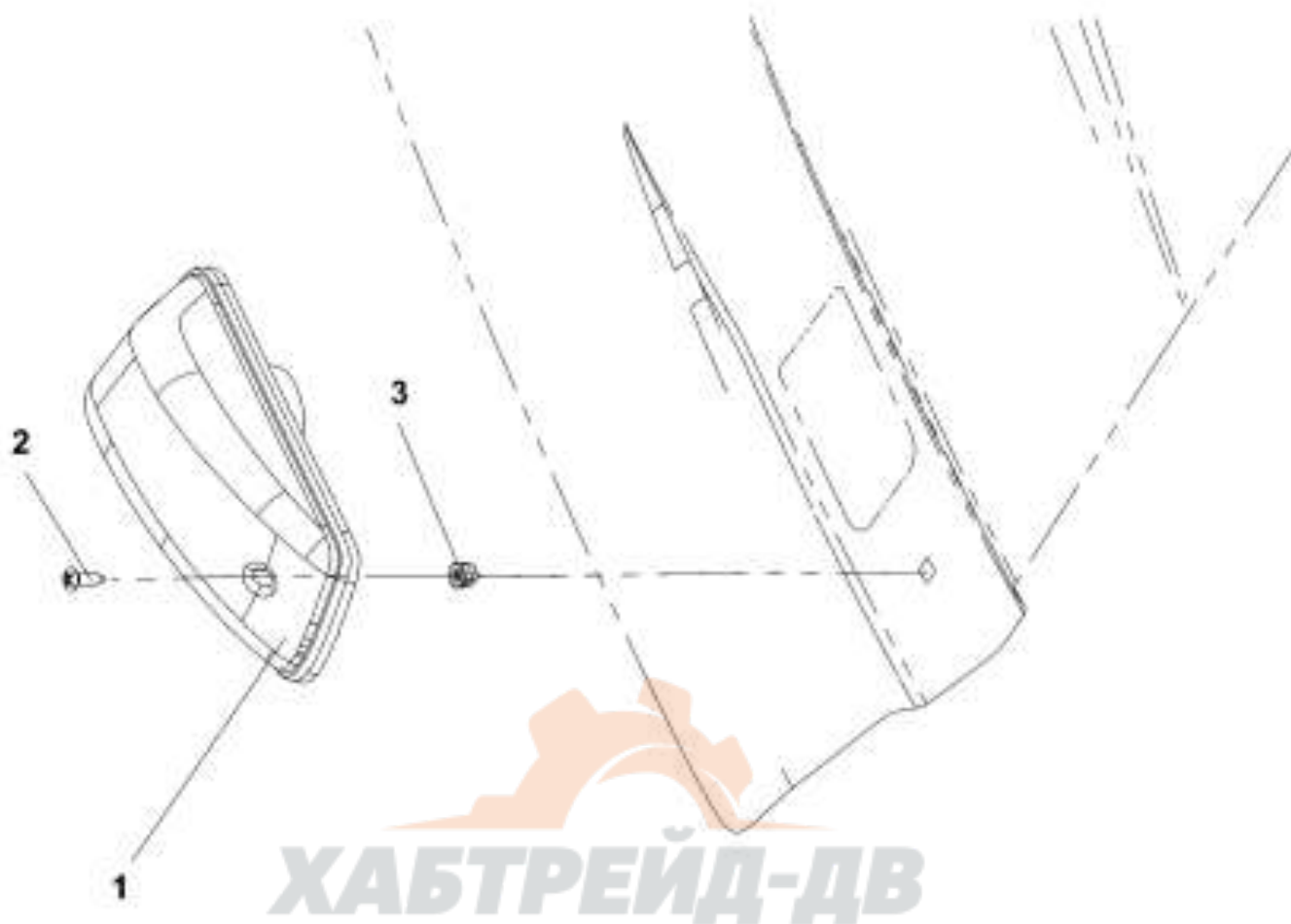
Н/п	Номер детали	Название детали	Количество
1	3724464-C0100	Защитный щит пучка проводов	1
2	3724946-C0100	Хомут	10
3	Q1840620-Z5	Болт	4
4	3724465-C0100	Защитный щит пучка проводов - левый	1
5	3724462-C0100	Защитный щит пучка проводов - левый	1
6	3724461-C0100	Защитный щит пучка проводов - левый	1
7	3724463-C0100	Защитный щит пучка проводов - левый	1
8	Q32008-Z5	Гайка	3
9	3724472-C0100	Защитный щит пучка проводов - правый	1
10	3724471-C0100	Защитный щит пучка проводов - правый	1
11	3724473-C0100	Защитный щит пучка проводов - правый	1
12	Q1840820-Z5	Болт	14

Рис.248. Прикуриватель



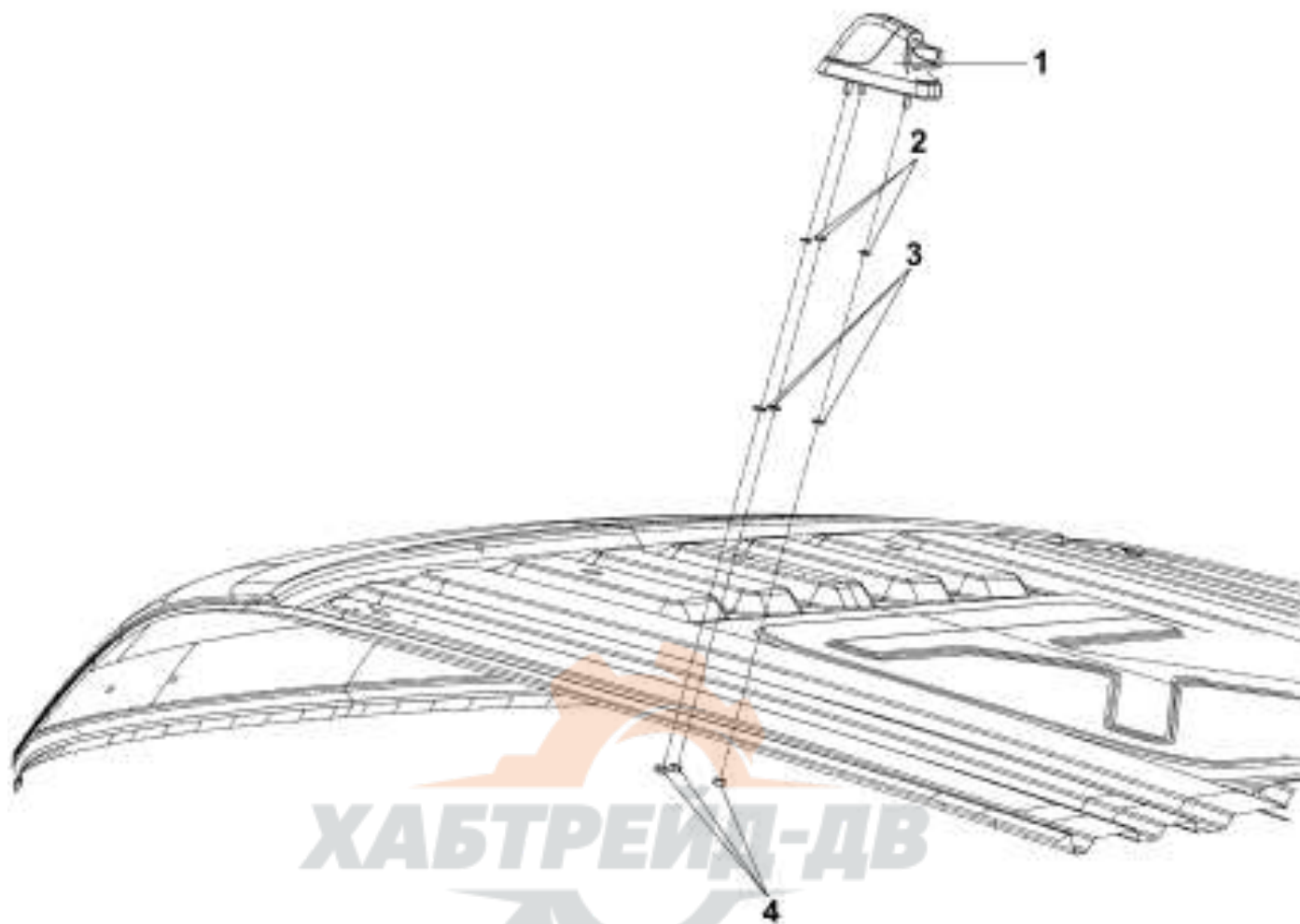
Н/п	Номер детали	Название детали	Количество
1	3725010-C0100	Прикуриватель в сборе	1
	3725011-C0100	Держатель для крепления прикуривателя	1

Рис.249. Боковой фонарь поворота



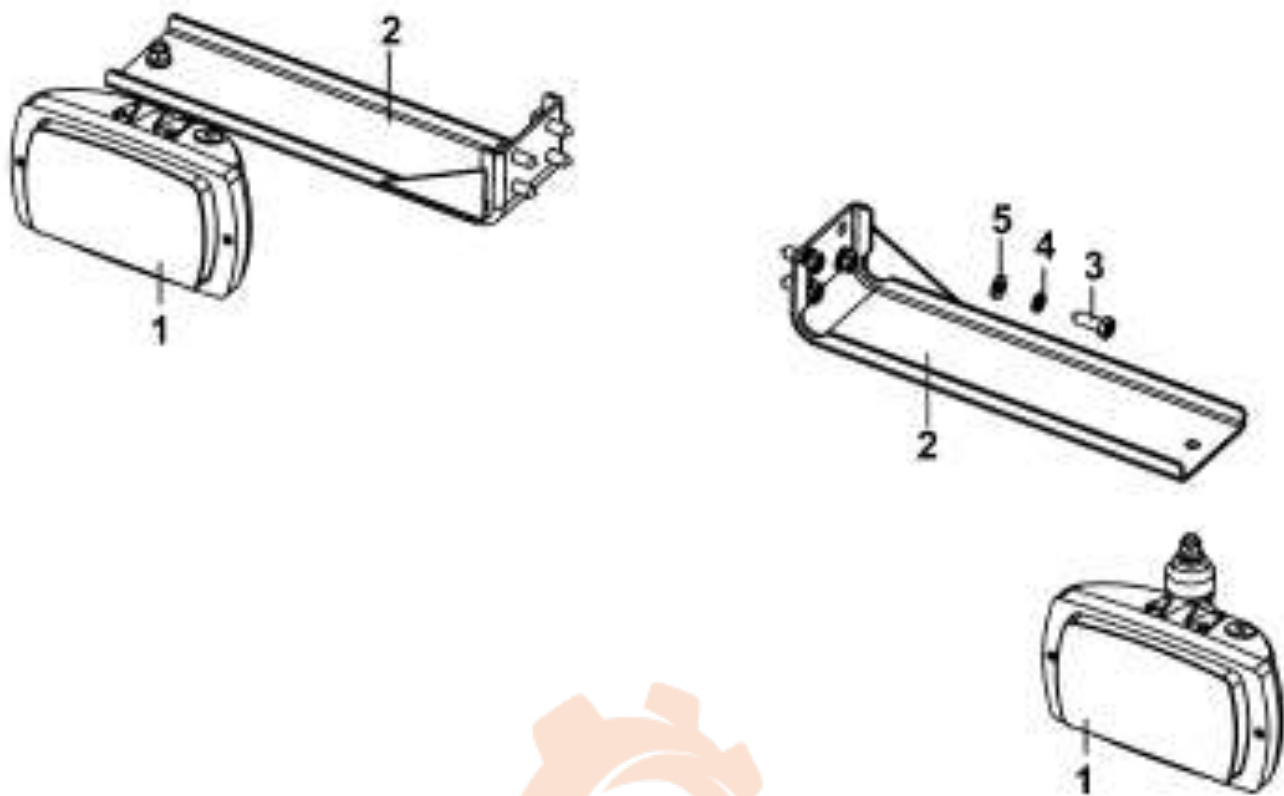
Н/п	Номер детали	Название детали	Количество
1	3726220-C0100	Фонарь правый	1
	3726210-C0100	Фонарь левый	1
2	RQ2760425	Самонарезающий винт	4
3	3726911-C0100	Пластиковая гайка	4

Рис.250. Передние габаритные фонари



Н/п	Номер детали	Название детали	Количество
1	3731010-C0100	Фонарь в сборе	5
2	Q40306	Шайба	15
3	Q40106	Шайба	15
4	Q340B06	Гайка	15

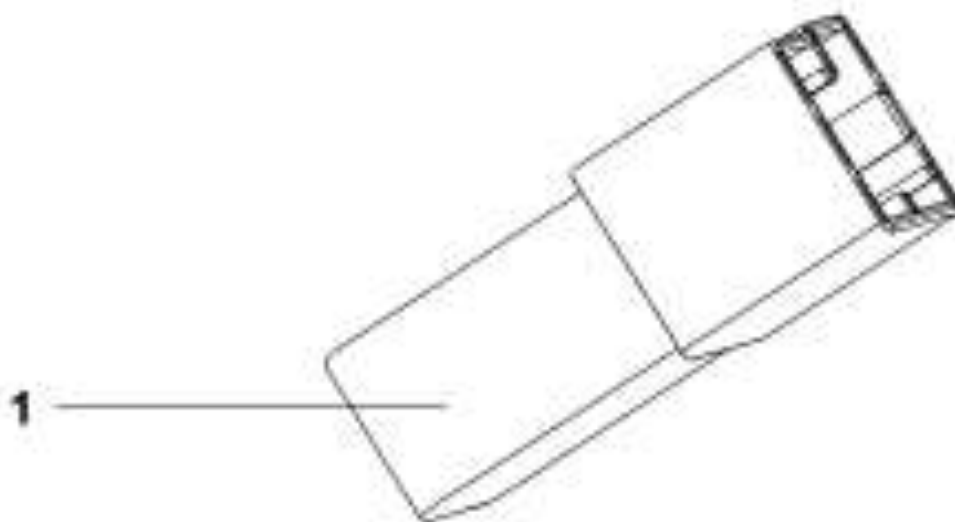
Рис.251. Передние противотуманные фары



ХАБТРЕЙД-ДВ

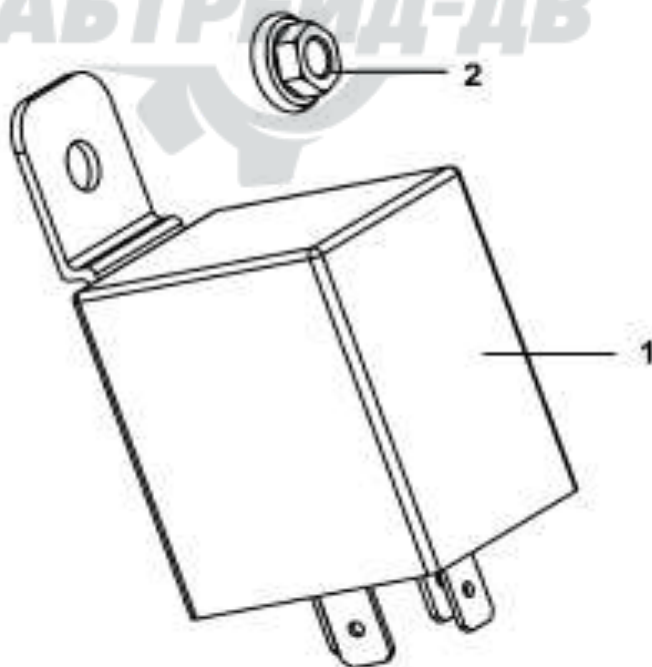
Н/п	Номер детали	Название детали	Количество
1	3732010-C0100	Фара в сборе	2
2	3732011-C0100	Кронштейн	2
3	RQ1721025	Болт	8
4	Q40310	Шайба	8
5	Q40110	Шайба	8

Рис.252. Реле передних противотуманных фар



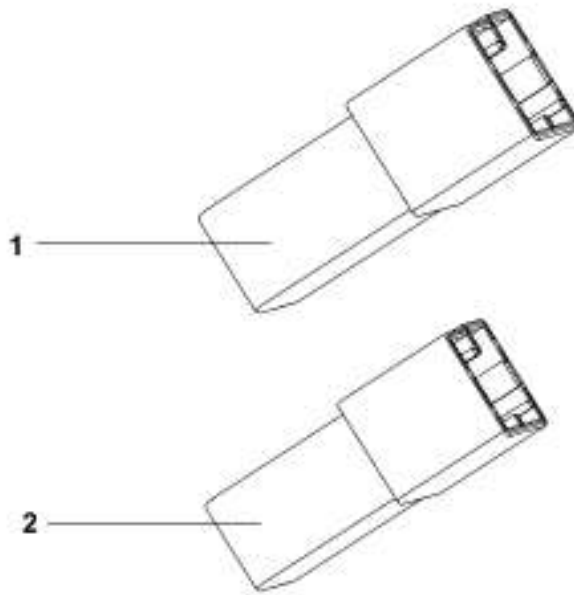
Н/п	Номер детали	Название детали	Количество
1	3735090-C0100	Реле в сборе	8

Рис.253. Реле указателей поворотов



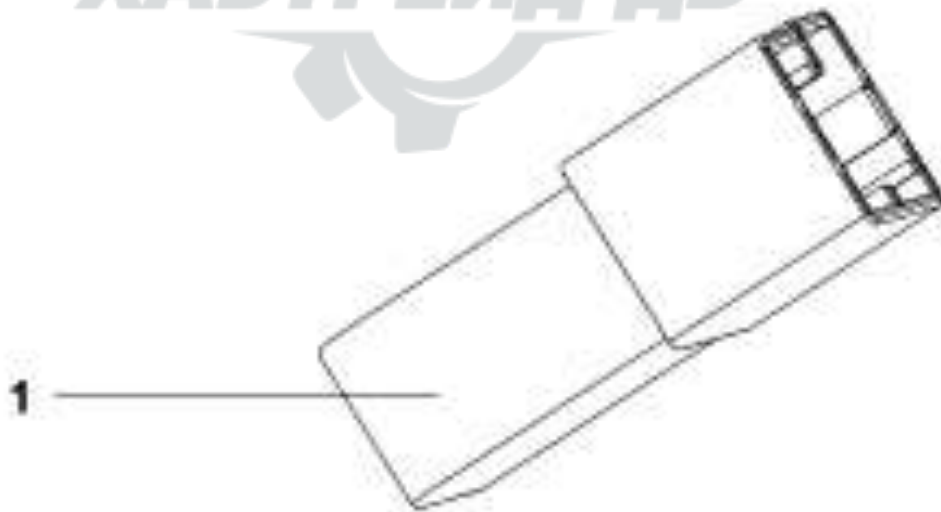
Н/п	Номер детали	Название детали	Количество
1	3735010-C0100	Реле в сборе	1
2	Q32005	Фланцевая гайка	1

Рис.254. Реле тормозов



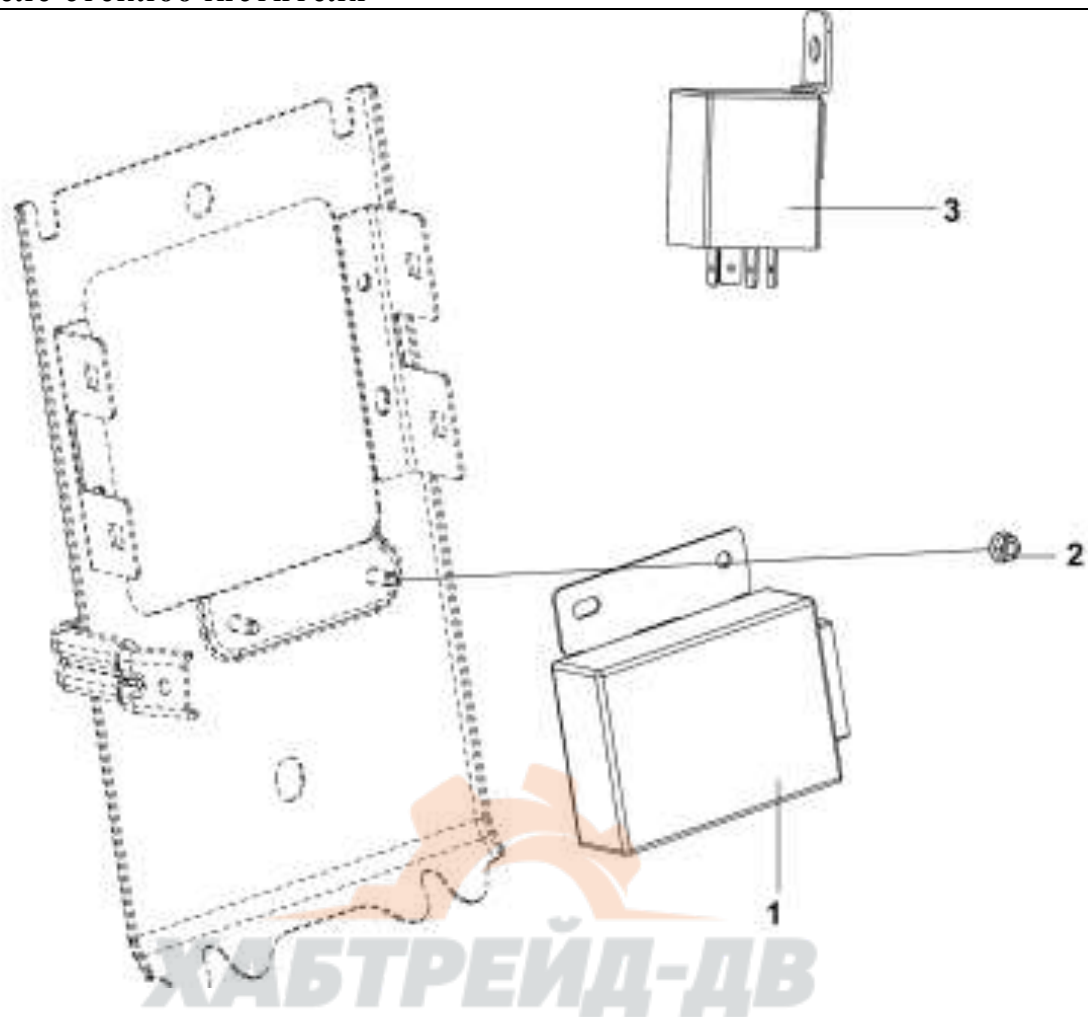
Н/п	Номер детали	Название детали	Количество
1	3735090-C0100	Реле в сборе	1
2	3735095-C0100	Реле в сборе	1

Рис.255. Реле кондиционера и отопления



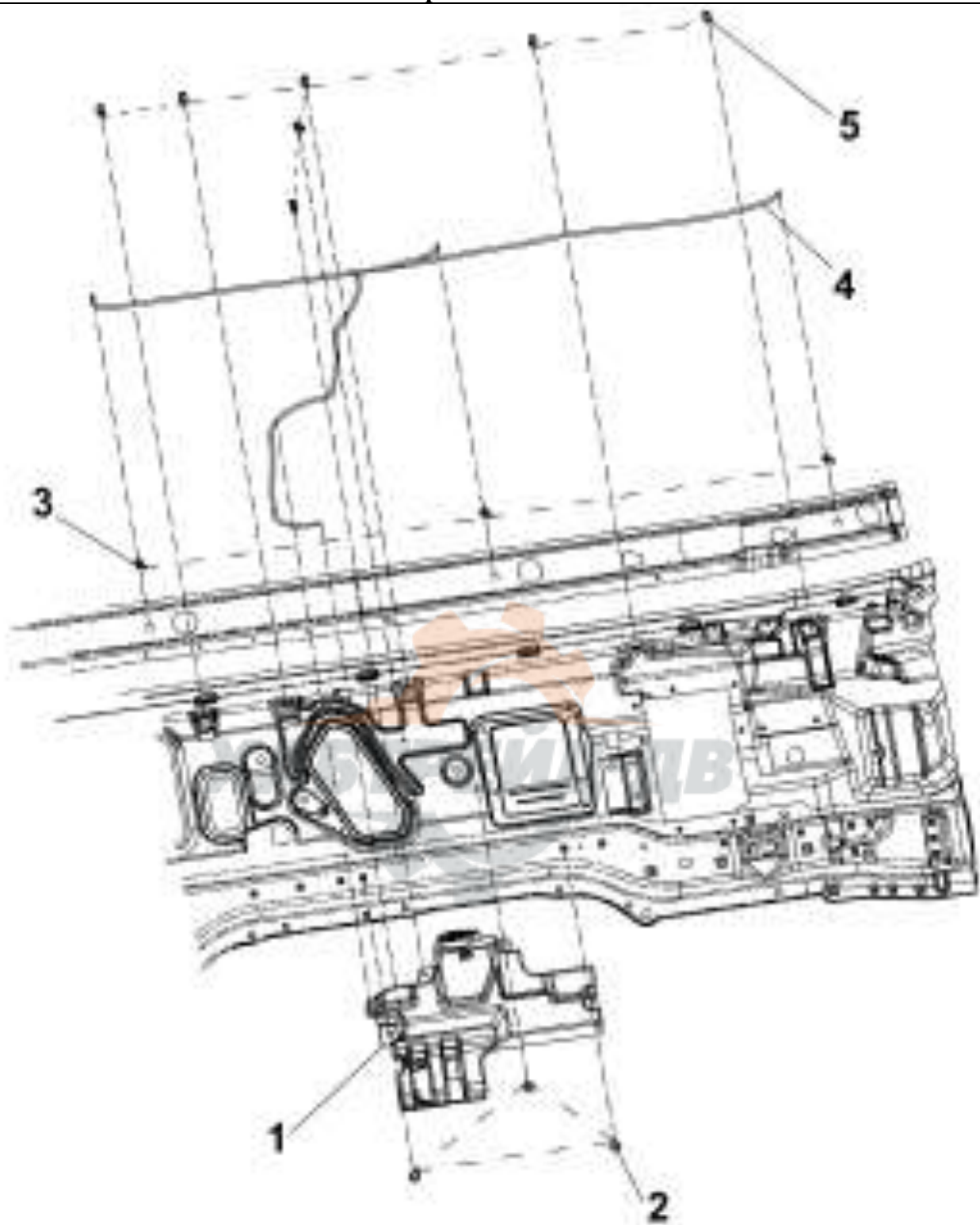
Н/п	Номер детали	Название детали	Количество
1	3735090-C0100	Реле в сборе	2

Рис.256. Реле стеклоочистителя



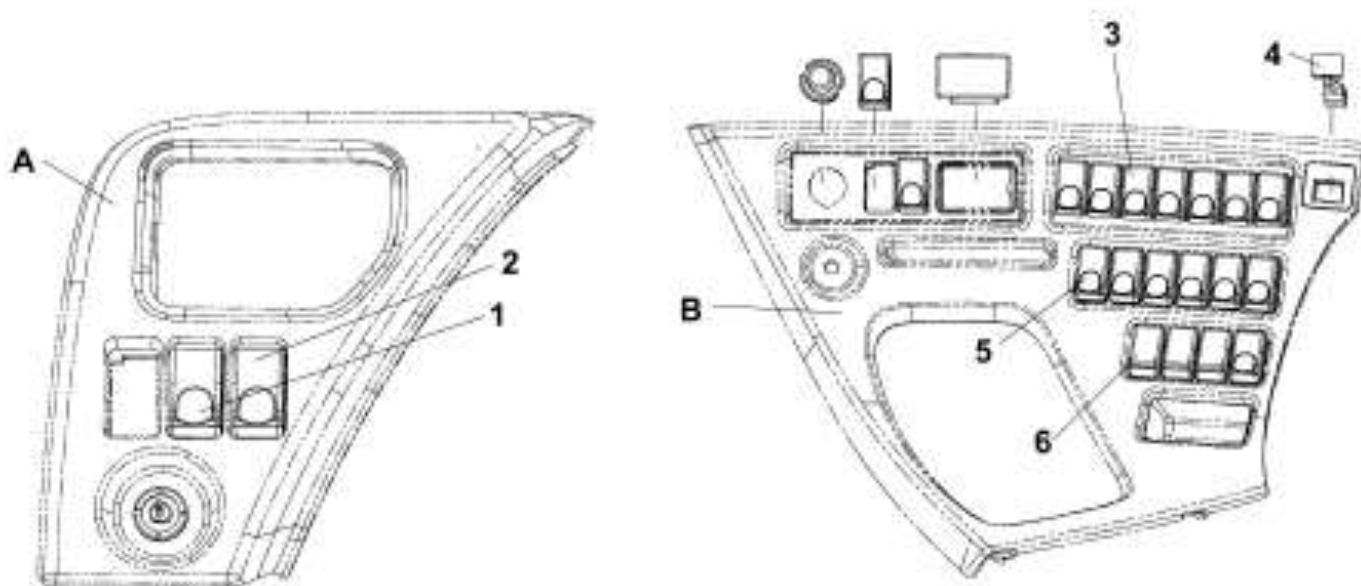
Н/п	Номер детали	Название детали	Количество
1	3735020-C0100	Реле стеклоочистителя в сборе	1
2	Q32005	Фланцевая гайка	2
3	3735090-C0100	Реле в сборе	1

Рис.257. Установка омывателя ветрового стекла



Н/п	Номер детали	Название детали	Количество
	3747010-C0100GY	Бачок омывателя в сборе	1
1	3747010-C0100	Бачок омывателя в сборе	1
2	Q1840620-Z5	Болт	3
3	3747043-C0100	Форсунки	3
4	3747041-C0100	Трубки омывателя	1
5	3747042-C0100	Хомут водопровода	9

Рис.258. Щиток выключателей

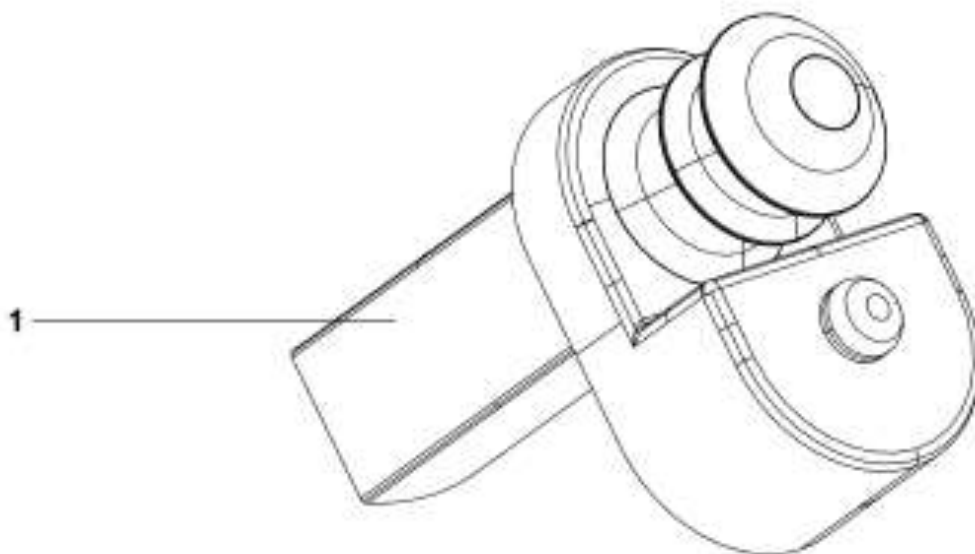


Н/п	Номер детали	Название детали	Количество
1	3750100-С0100	Выключатель верхней лампы	1
2	3750040-С0100	Выключатель задней противотуманной фары	1
3	3750010-С0100	Переключатель воздушного и электрического сигнала	1
4	3714320-С0100	Розетка переносной лампы	1
5	3750020-С0100	Выключатель осушителя	1
6	3750060-С0100	Выключатель аварийной сигнализации	1

А-Облицовка левых приборов

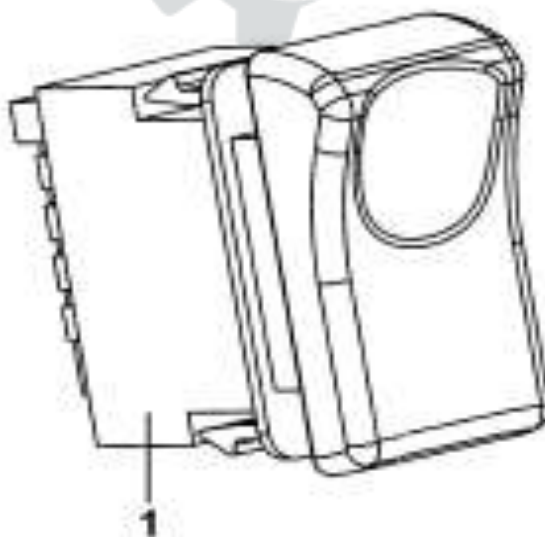
В-Панель управления

Рис.259. Концевой выключатель лампы



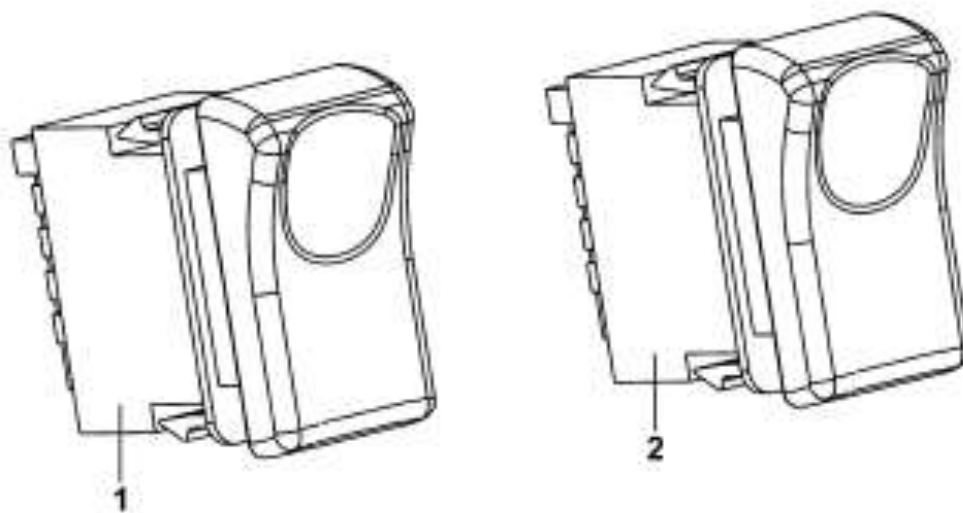
Н/п	Номер детали	Название детали	Количество
1	3750440-C0100	Концевой выключатель лампы	2
	Q2140416	Винт	2

Рис.260. Выключатель диагностики антиблокировочной системы тормозов (ABS)



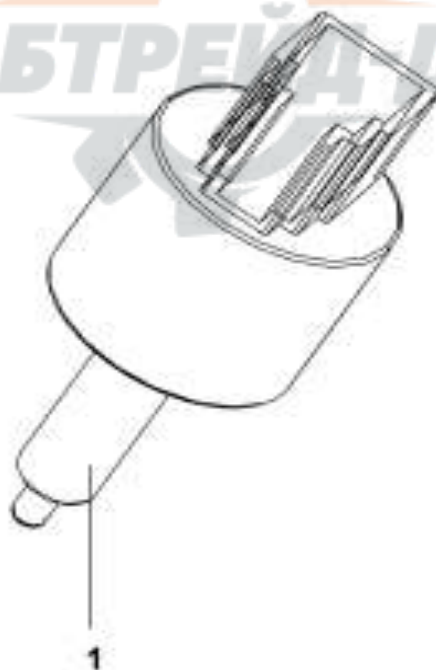
Н/п	Номер детали	Название детали	Количество
1	3750080-C0100	Выключатель диагностики ABS	1

Рис.261. Выключатель отбора мощности



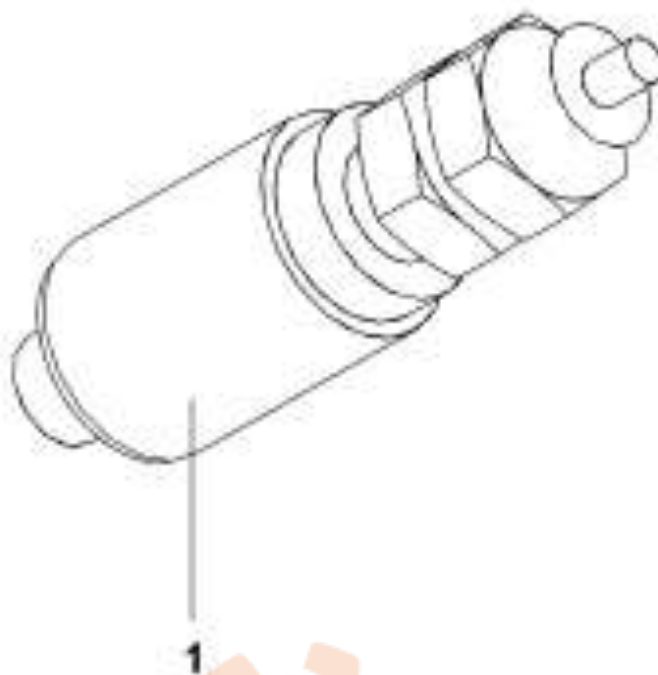
Н/п	Номер детали	Название детали	Количество
1	3750110-C0100	Выключатель вала отбора мощности в сборе	1
2	3750120-C0100	Выключатель для подъема кузова	1

Рис.262. Выключатель сигнала торможения



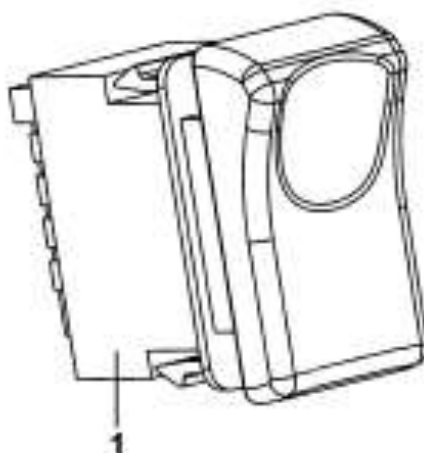
Н/п	Номер детали	Название детали	Количество
1	3750410-C0100	Выключатель	1
	Q351B10	Гайка	1

Рис.263. Выключатель горного тормоза



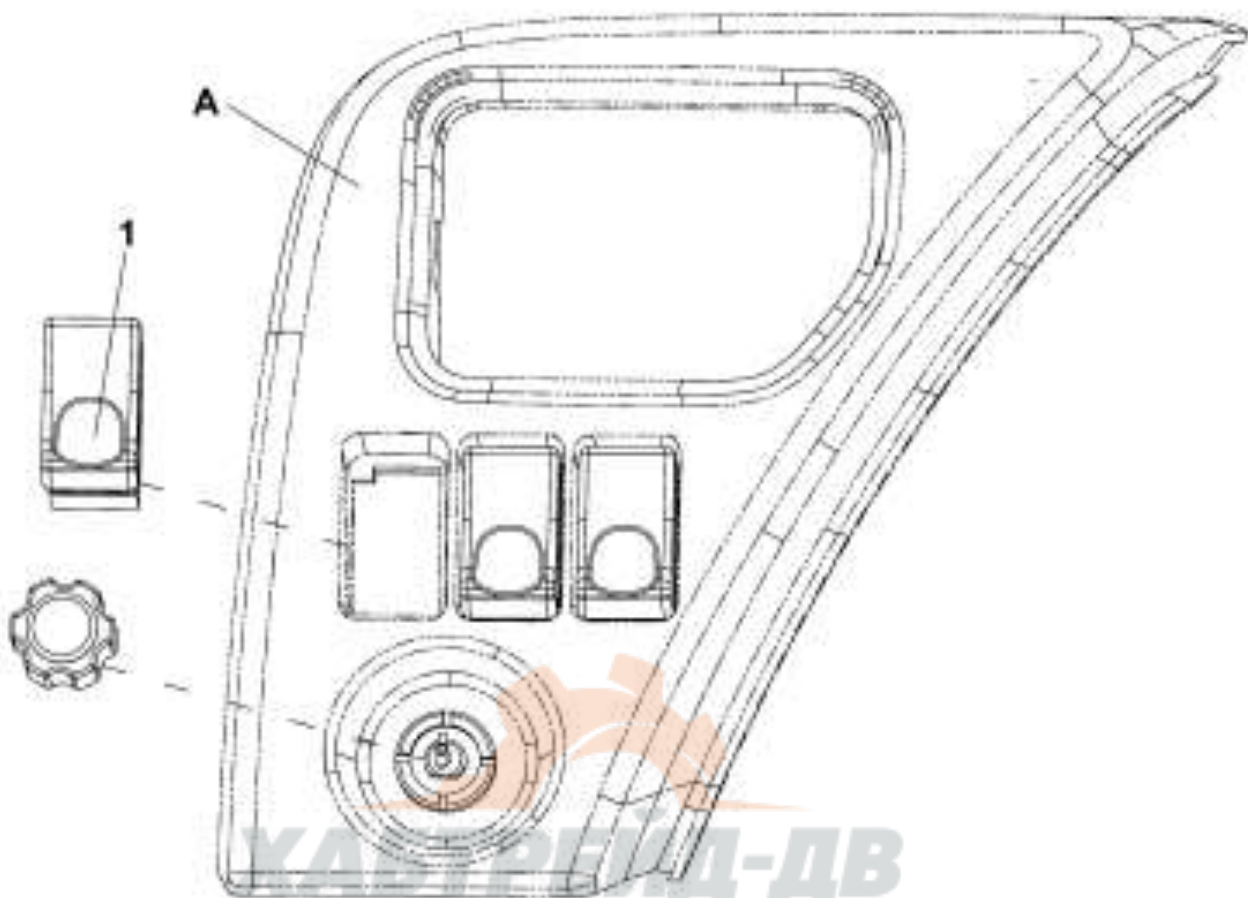
Н/п	Номер детали	Название детали	Количество
1	3750420-C0100	Выключатель сцепления в сборе	1
	Q351B12	Гайка	1

Рис.264. Выключатель отбора мощности



Н/п	Номер детали	Название детали	Количество
1	3750190-C0100	Выключатель отбора мощности	1

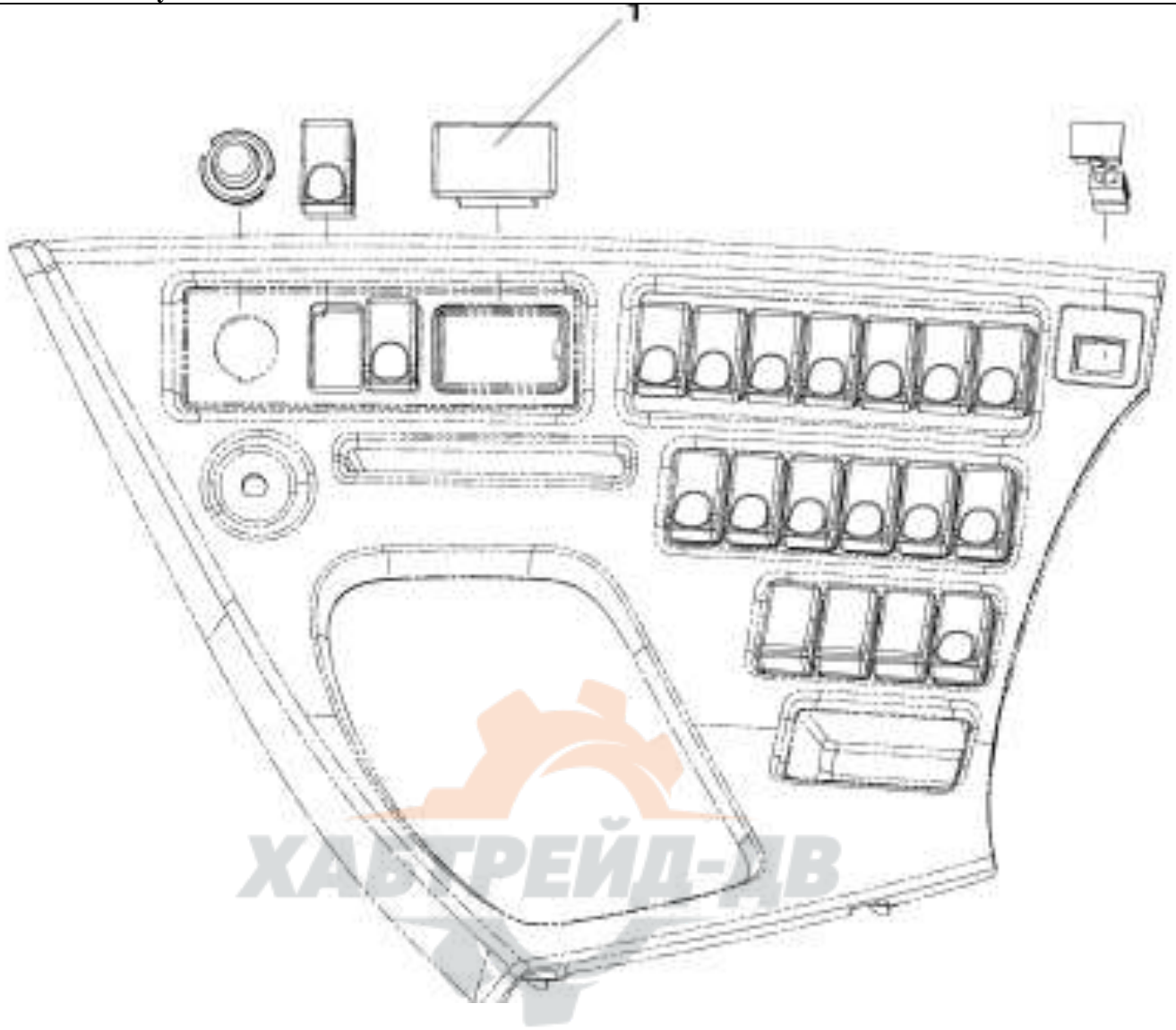
Рис.265. Выключатель передних противотуманных фар



Н/п	Номер детали	Название детали	Количество
1	3750030-С0100	Выключатель передних противотуманных фар в сборе	1

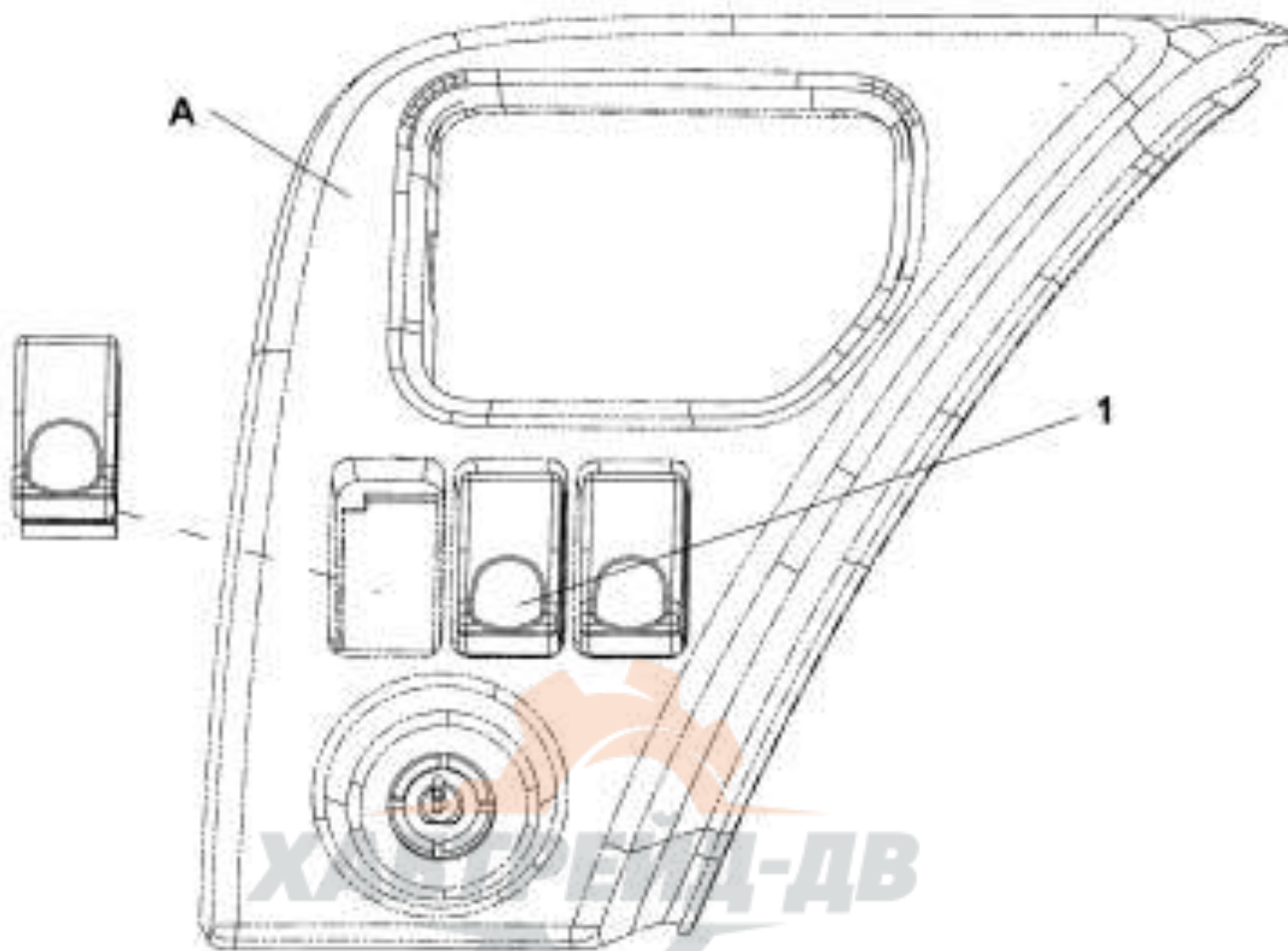
А-Облицовка левых приборов

Рис.266. Заглушка выключателя



И/п	Номер детали	Название детали	Количество
1	3750921-C0100	Заклушка выключателя электропривода зеркал заднего вида	1

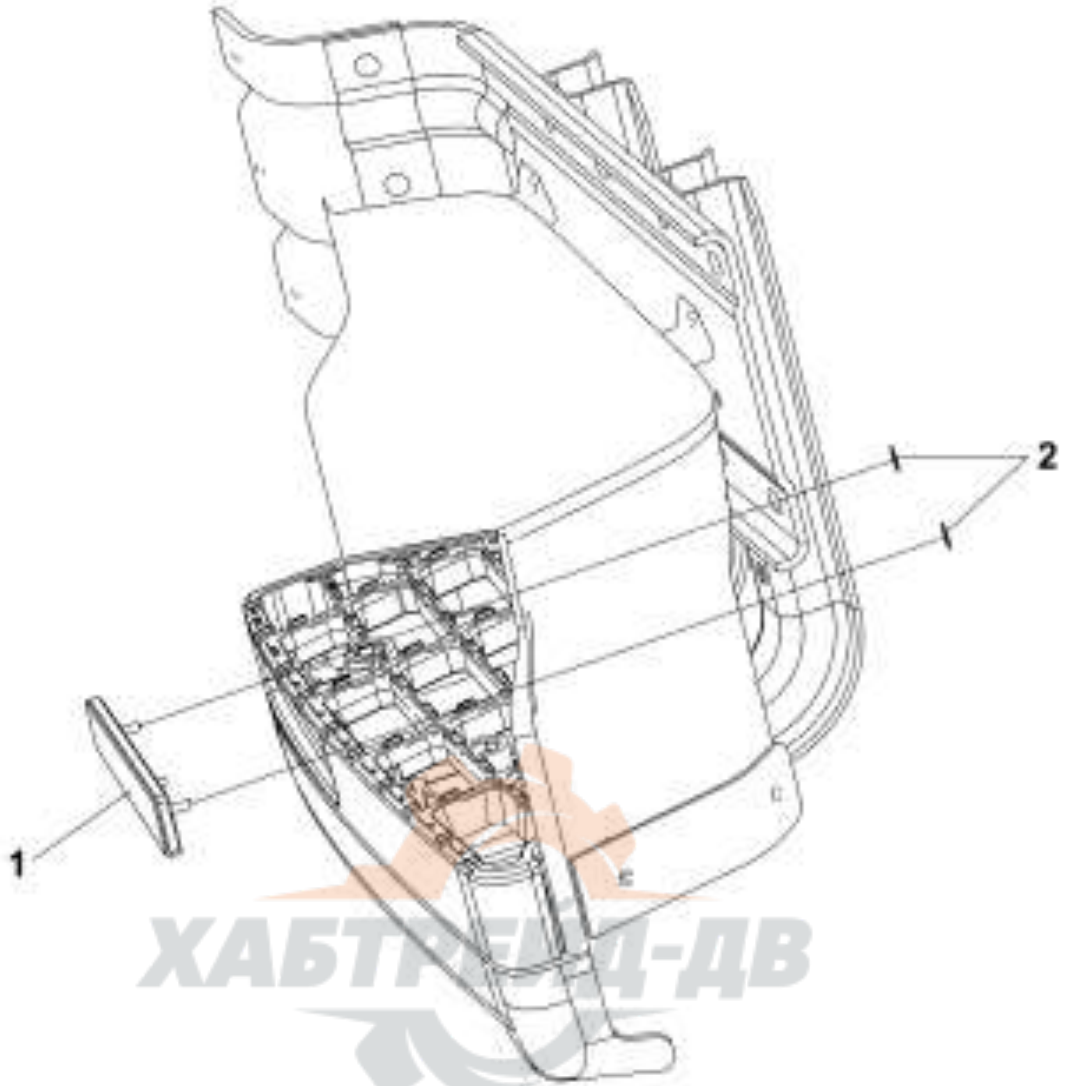
Рис.267. Заглушка выключателей на щитке



Н/п	Номер детали	Название детали	Количество
1	3750911-С0100	Заглушка выключателя	20

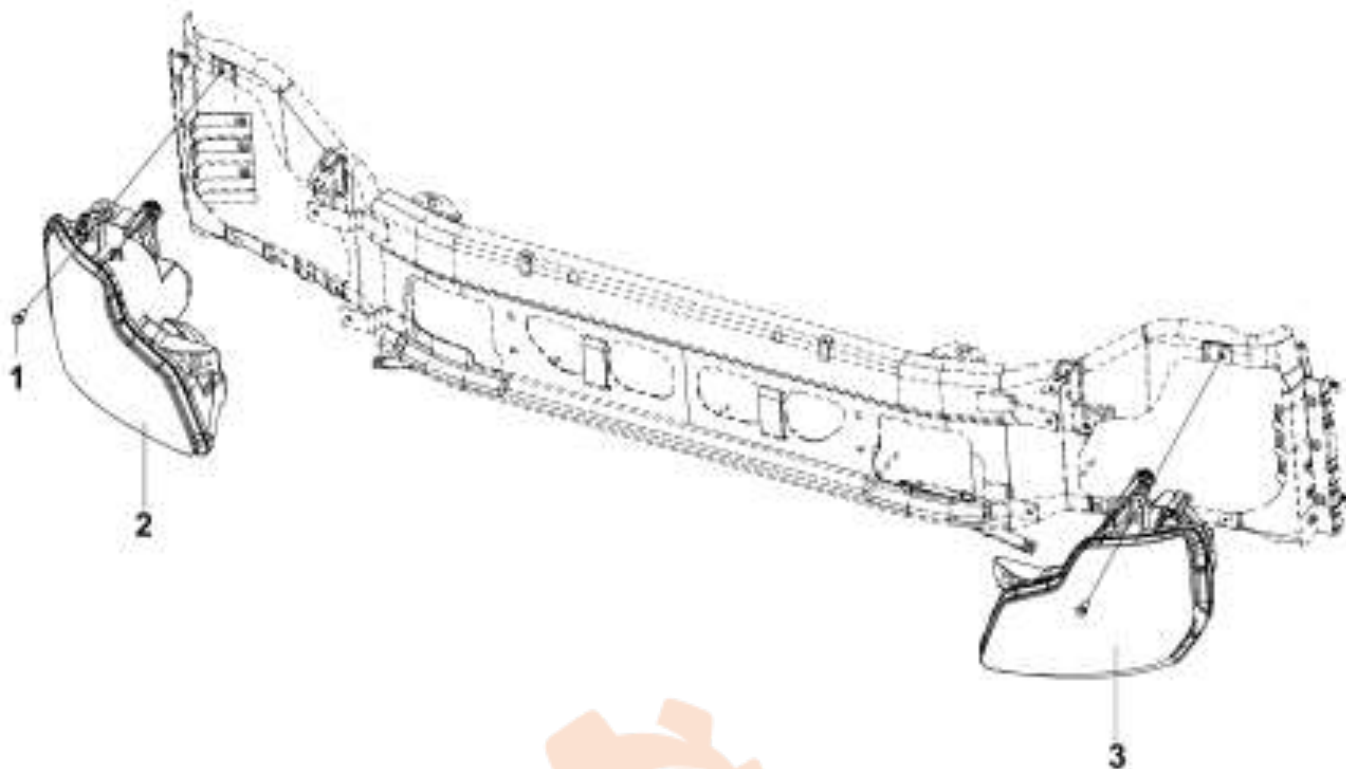
А- облицовка левых приборов

Рис.268. Отражатель



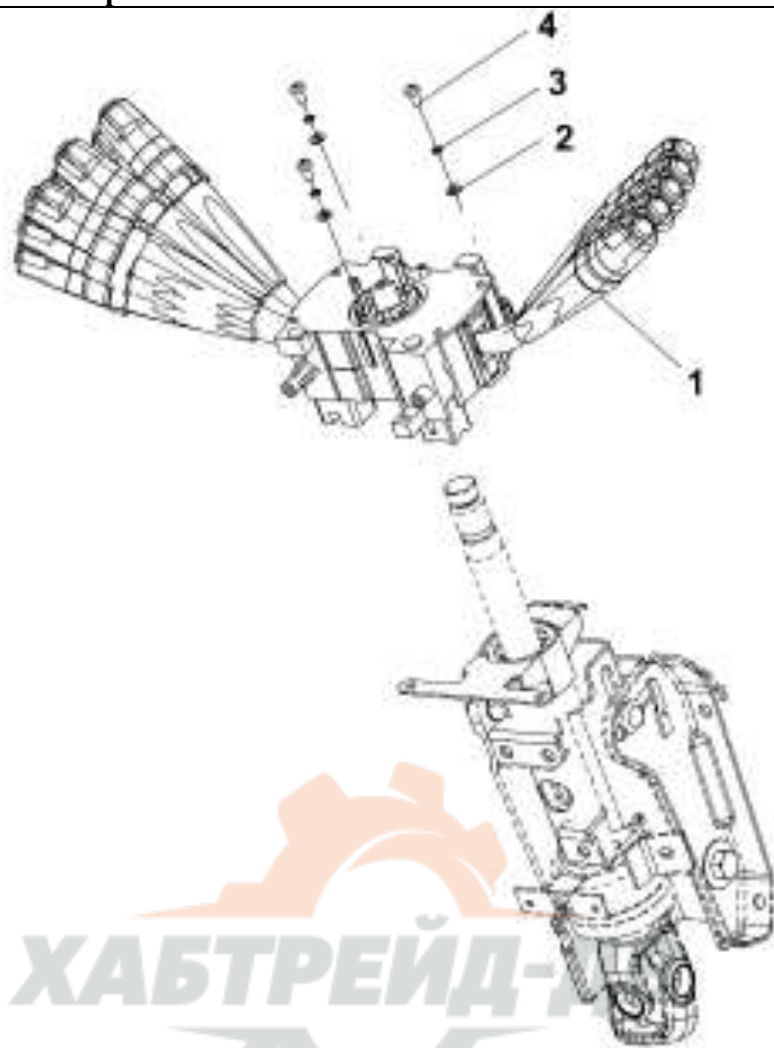
Н/п	Номер детали	Название детали	Количество
1	3763010-C0100	Отражатель в сборе	2
2	Q340B04	Гайка	4
	Q40104	Шайба	4
	Q40304	Шайба	4

Рис.269. Передние комбинированные фары



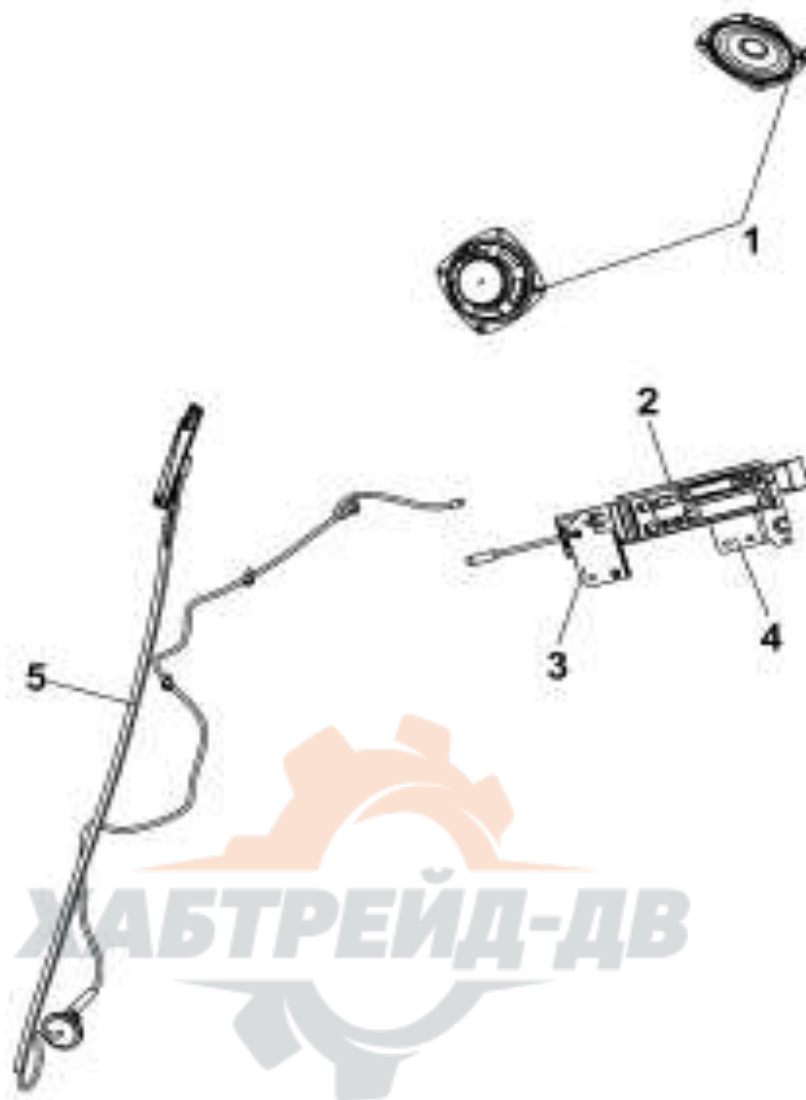
Н/п	Номер детали	Название детали	Количество
1	RQ1720630	Болт	8
	Q40106	Шайба	8
	Q40306	Шайба	8
	Q33406	Гайка	8
2	3772020-C0100	Фара правая в сборе	1
3	3772010-C0100	Фара левая в сборе	1

Рис.270. Подрулевой переключатель



Н/п	Номер детали	Название детали	Количество
1	3774010-C0100	Переключатель подрулевой многорычажный	1
2	Q40105	Шайба	3
3	Q40305	Шайба	3
4	Q2140525	Винт	3

Рис.271. Автомагнитола

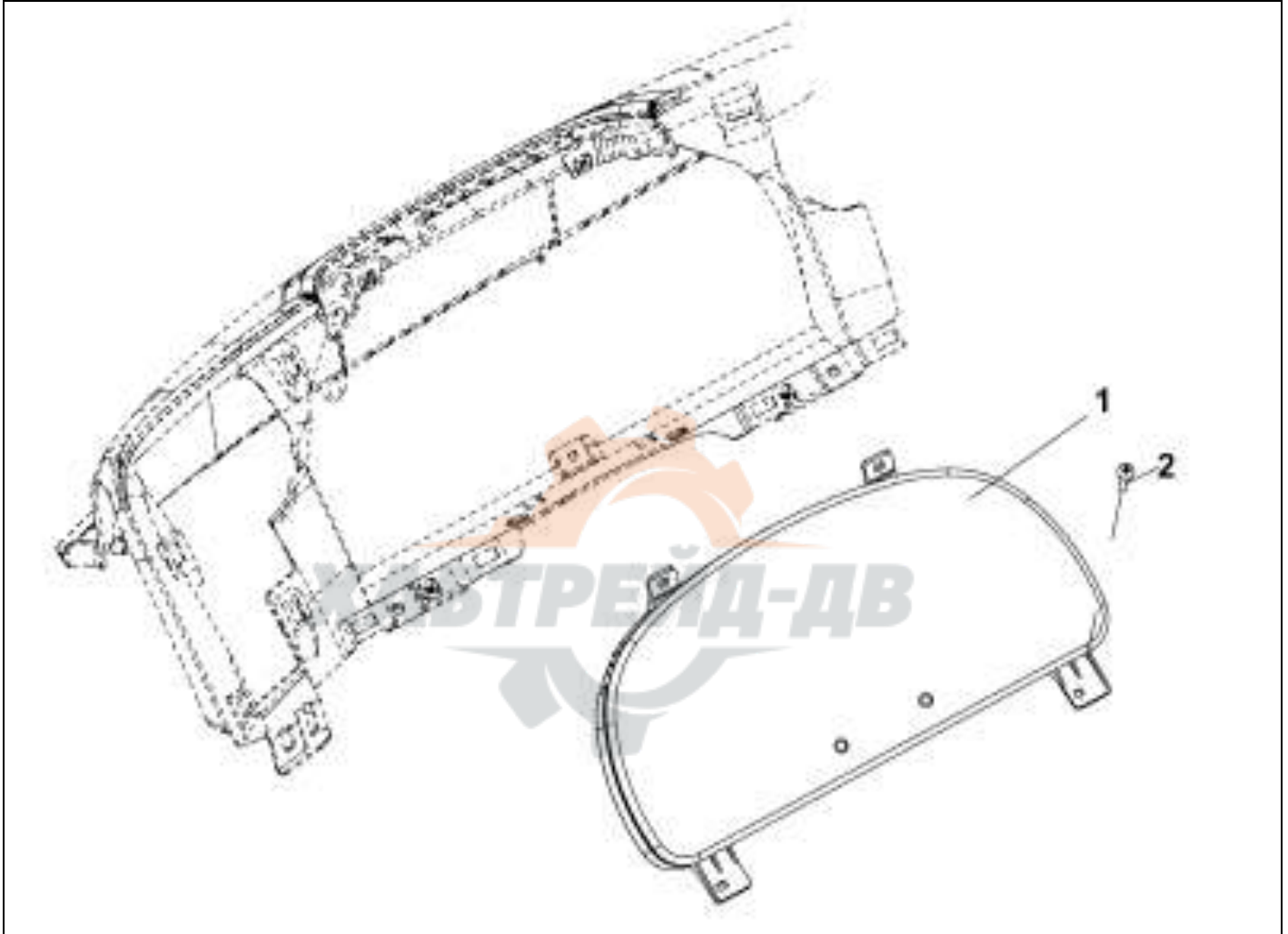


Н/п	Номер детали	Название детали	Количество
1	3775020-С0100	Динамики	2
	RQ2710516	Винт	6
	Q40205	Шайба	6
	Q40305	Шайба	6
2	3775010-С0100	Автомагнитола в сборе	1
	Q2140508	Винт	8
	Q40005	Шайба	8
	Q40305	Шайба	8
3	3775011-С0100	Левый кронштейн	1
4	3775012-С0100	Правый кронштейн	1
	Q40206	Шайба	3
	Q40306	Шайба	3
	RQ2710620	Винт	3
5	3775030-С0100	Антенна в сборе	1
	Q2140512-Z5	Винт	2

Продолжение таблицы: “Автомобиль”

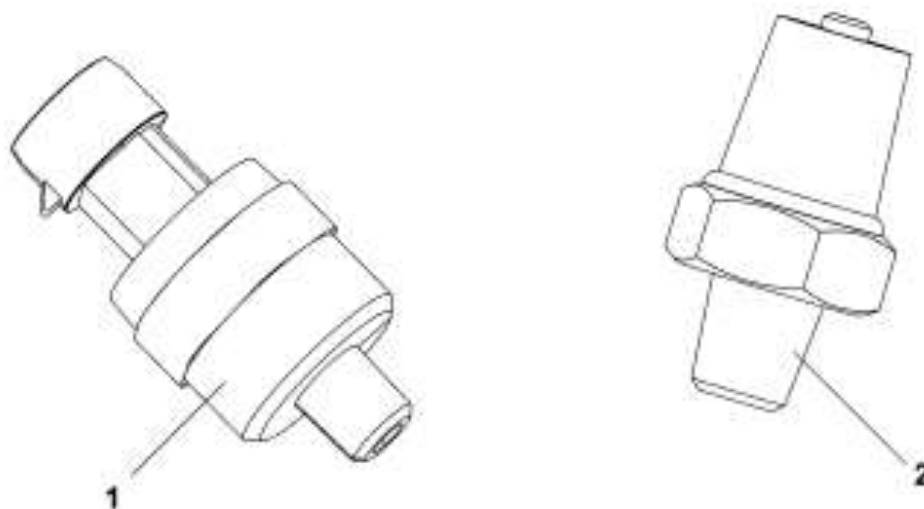
	Q40005	Шайба	2
	Q40305	Шайба	2
	3724901-C0100	Хомут	1
	RQ2710616	Самонарезающий винт	3
	3724921-C0100	Лента	3

Рис.272. Панель приборов



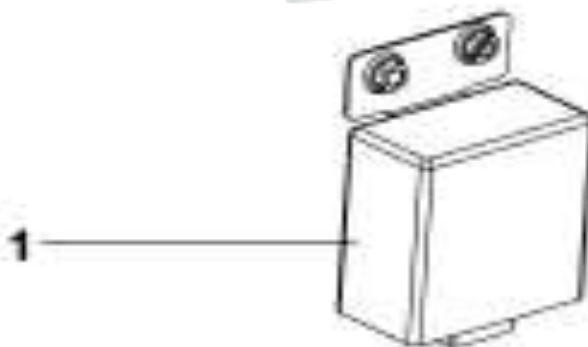
Н/п	Номер детали	Название детали	Количество
1	3801010-C0105	Панель приборов	1
2	RQ2790616	Винт	4

Рис.273. Датчик давления воздуха



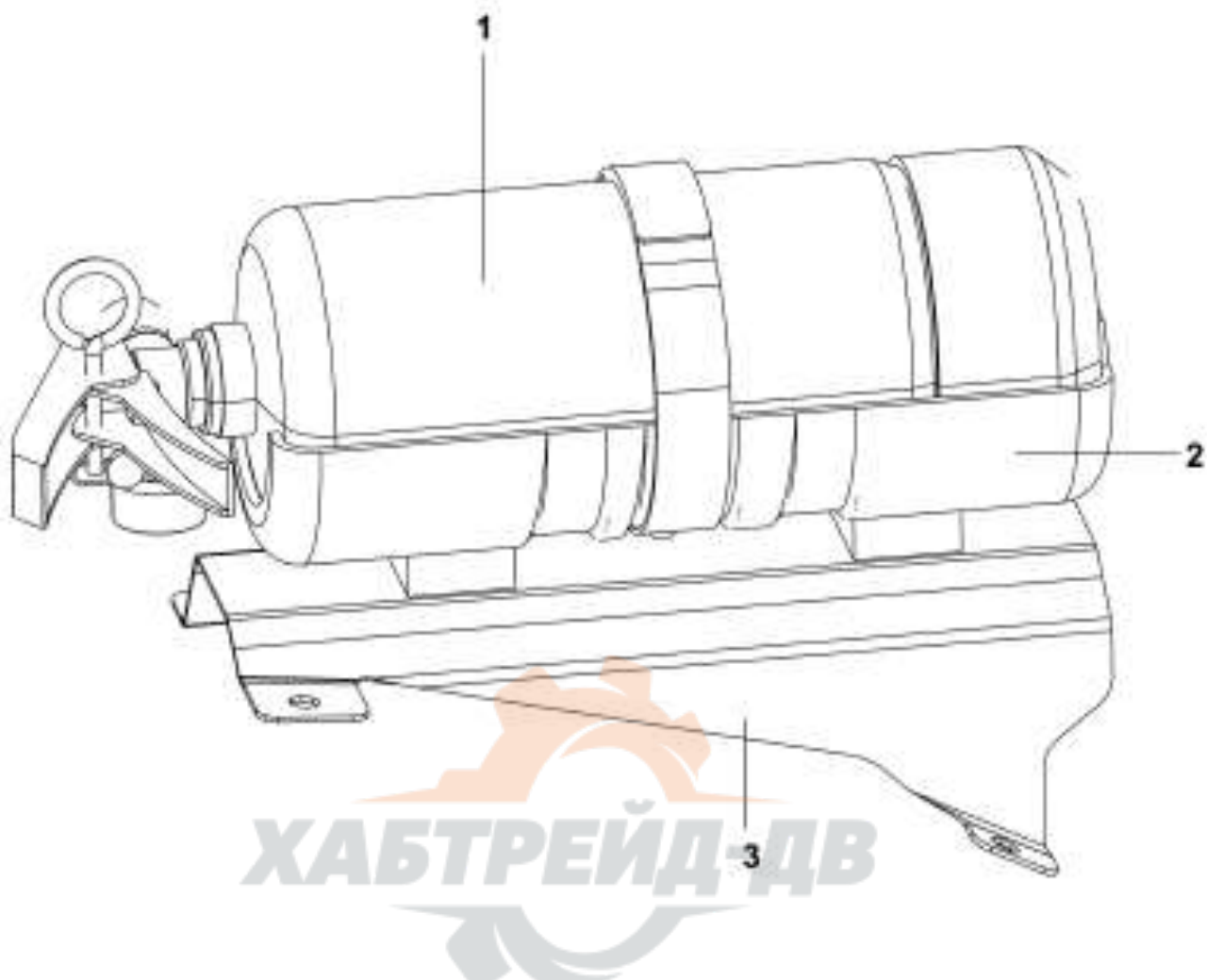
Н/п	Номер детали	Название детали	Количество
1	3682610-C0100	Датчик воздушного манометра	2
2	3682810-C0100	Аварийный датчик давления воздуха	1

Рис.274. Звуковой сигнализатор



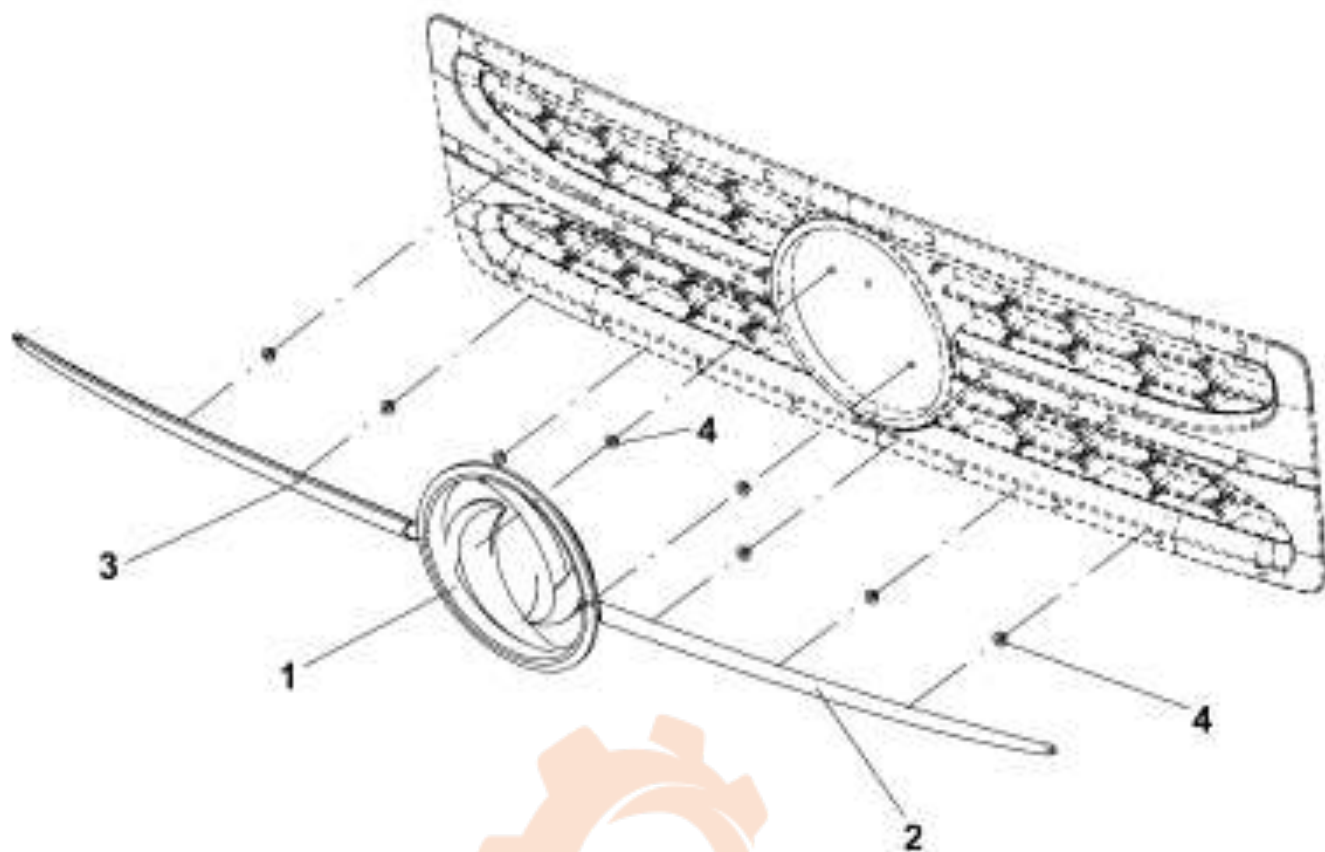
Н/п	Номер детали	Название детали	Количество
1	3819010-C0100	Многофункциональный звуковой сигнализатор в сборе	1
	Q32005	Фланцевая гайка	2

Рис.275. Огнетушитель



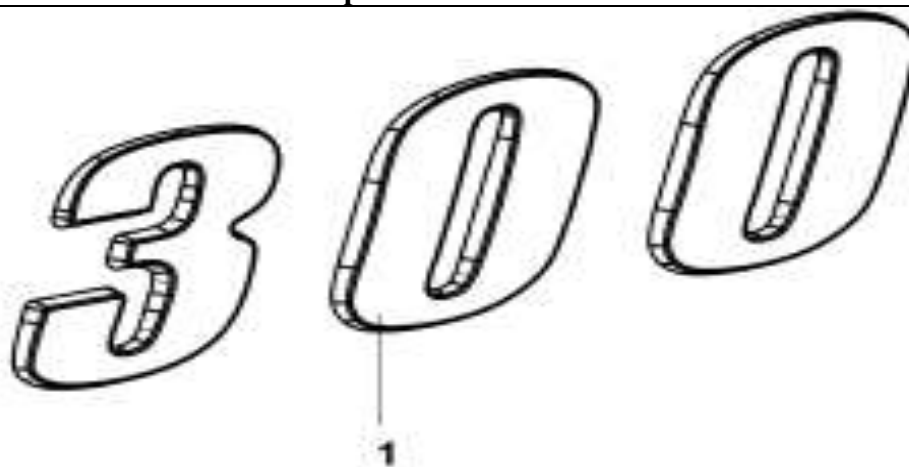
Н/п	Номер детали	Название детали	Количество
	3910010-С0100	Огнетушитель с кронштейном в сборе (включая детали № 1~3)	1
	Q40106	Шайба	4
	Q40306	Шайба	4
	Q174В0616	Болт	4
1	3910012-С0100	Огнетушитель в сборе	1
2	3910015-С0100	Кронштейн огнетушителя в сборе	1
3	3910020-С0100	Кронштейн	1
	Q174В0516	Болт	2
	Q40205	Шайба	2

Рис.276. Фирменный знак



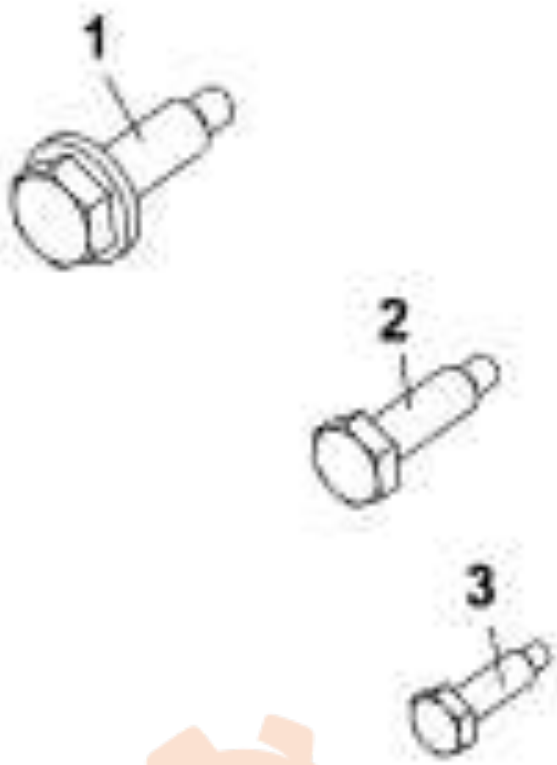
Н/п	Номер детали	Название детали	Количество
1	5000515-C0100	Эмблема в сборе	1
2	5000519-C0100	Левая декоративная планка в сборе	1
3	5000520-C0100	Правая декоративная планка в сборе	1
4	Q32006	Гайка	8

Рис.277. Табличка на внешней стороне кабины 300



Н/п	Номер детали	Название детали	Количество
1	5000711-C0106	Табличка с заводской характеристикой	1

Рис.278. Болты кабины



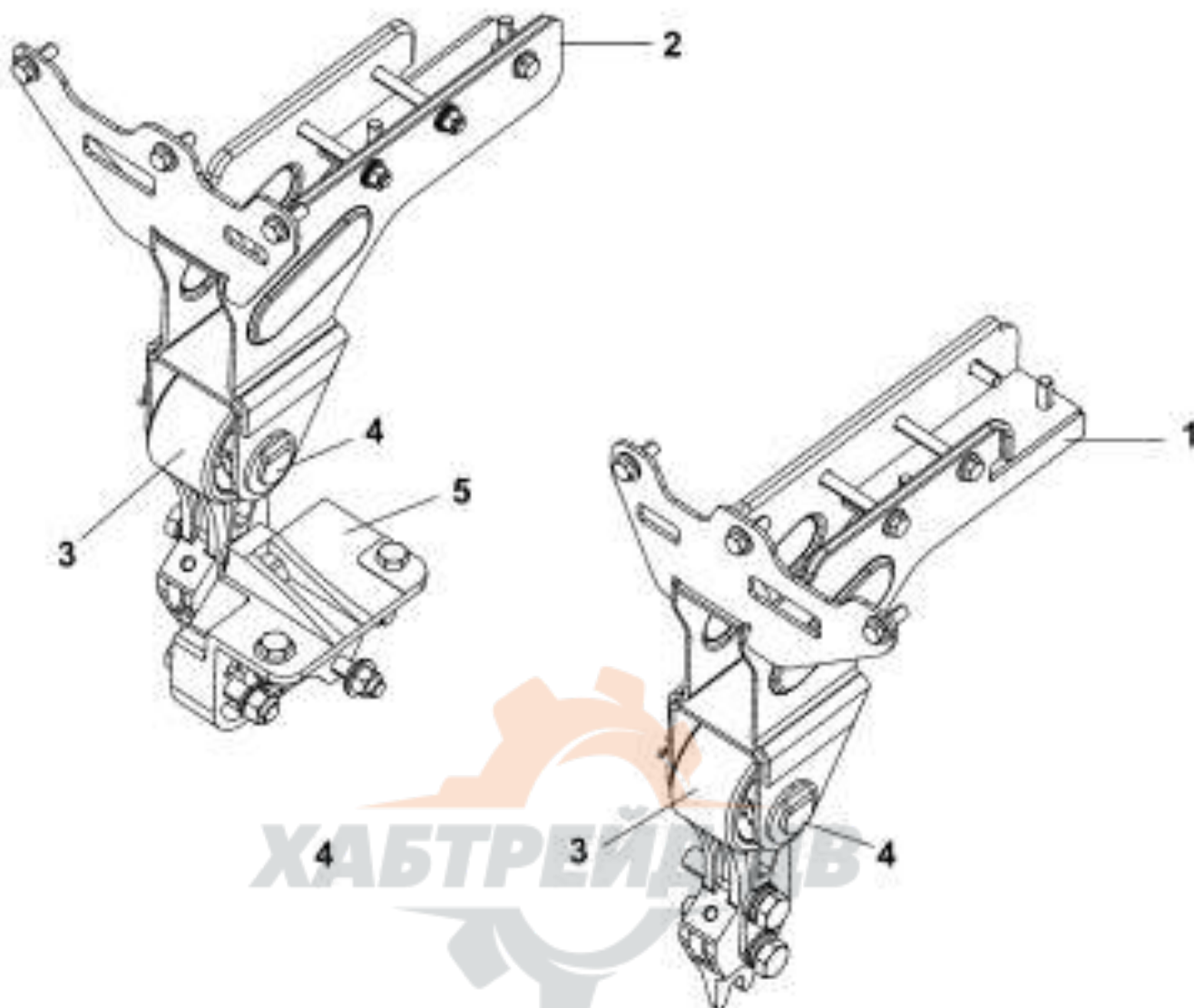
Н/п	Номер детали	Название детали	Количество
1	Q1841020	Болт	1
2	Q1400820	Болт и плоская шайба	8
3	Q1400612	Болт и плоская шайба	10

Рис.279. Заглушки кабины



Н/п	Номер детали	Название детали	Количество
1	5611020-C0100	Заклушка А	3
2	5611021-C0100	Заклушка В	1

Рис.280. Передняя подвеска кабины

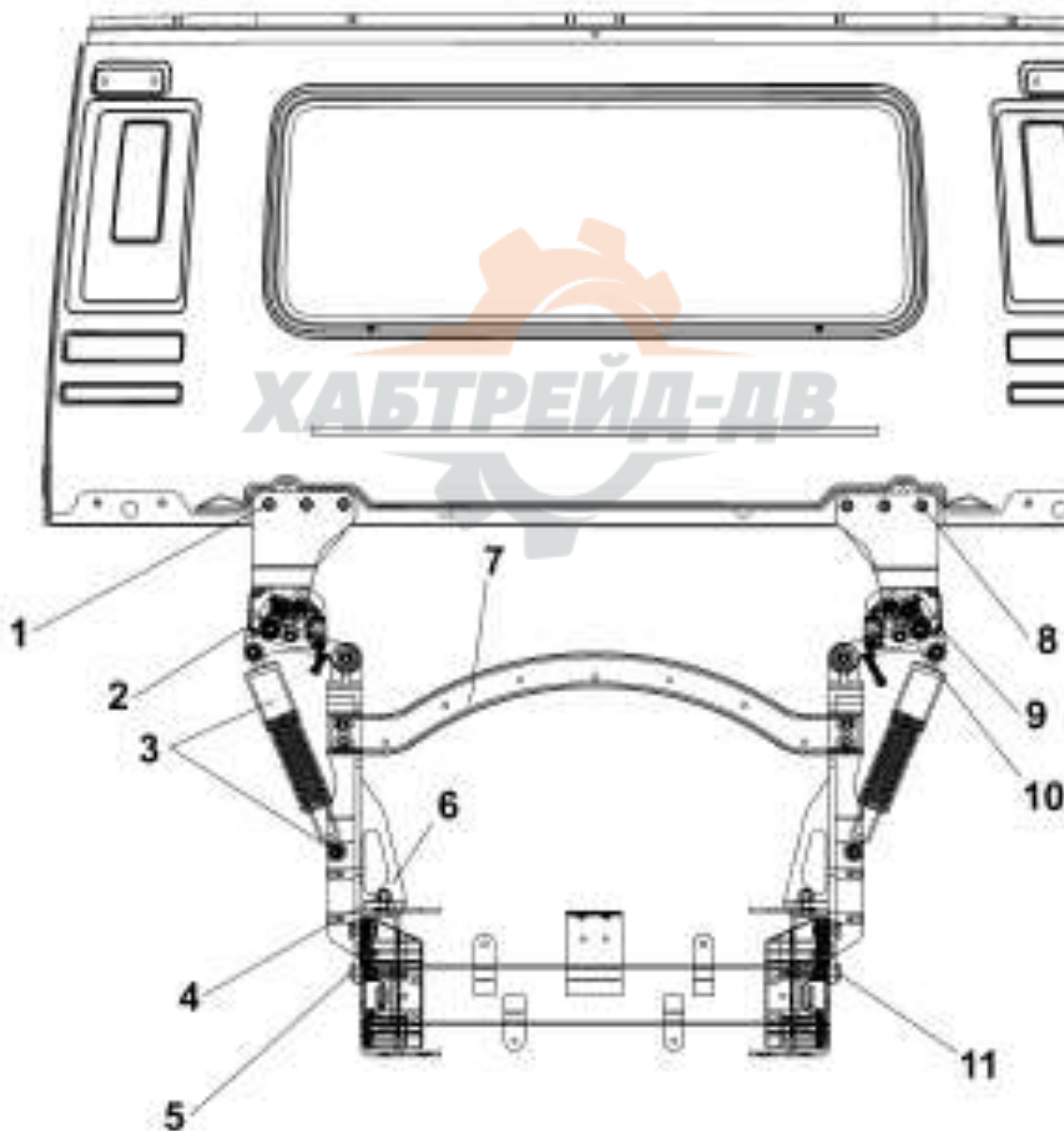


Н/п	Номер детали	Название детали	Количество
1	5001059-C0100	Левый верхний кронштейн передней подвески в сборе	1
	Q150B1235-0H1-J1	Болт	12
	Q151B12105-0H1-J1	Болт	4
2	5001060-C0100	Правый верхний кронштейн передней подвески в сборе	1
3	5001025-C0100	Кронштейн передней подвески в сборе	2
	RQ42412-H1	Сайленблок	20
4	5001022-C0100	Палец	2
	RQ38718	Гайка	2
	Q40218	Шайба	2
	Q500B0440	Шплинт	2
	QC41920-H1	Шайба	4
	Q151B2090-0H1-J1	Болт	4
	Q32112-0H1	Гайка	4
5	5001014-C0100	Кронштейн	1

Продолжение таблицы: “Передняя подвеска кабины”

	QC41916-H1	Шайба	2
	Q32216-0H1	Стопорная гайка	2
	Q150B1650-0H1-J1	Болт	2
	QC41918-H1	Пружинная шайба	1
	Q340B18-0H1	Гайка	1
	Q150B18100-0H1-J1	Болт	1
	QC41916-H1	Шайба	2
	Q32216-0H1	Гайка	2
	Q150B16100-0H1-J1	Болт	2

Рис.281. Задняя подвеска кабины

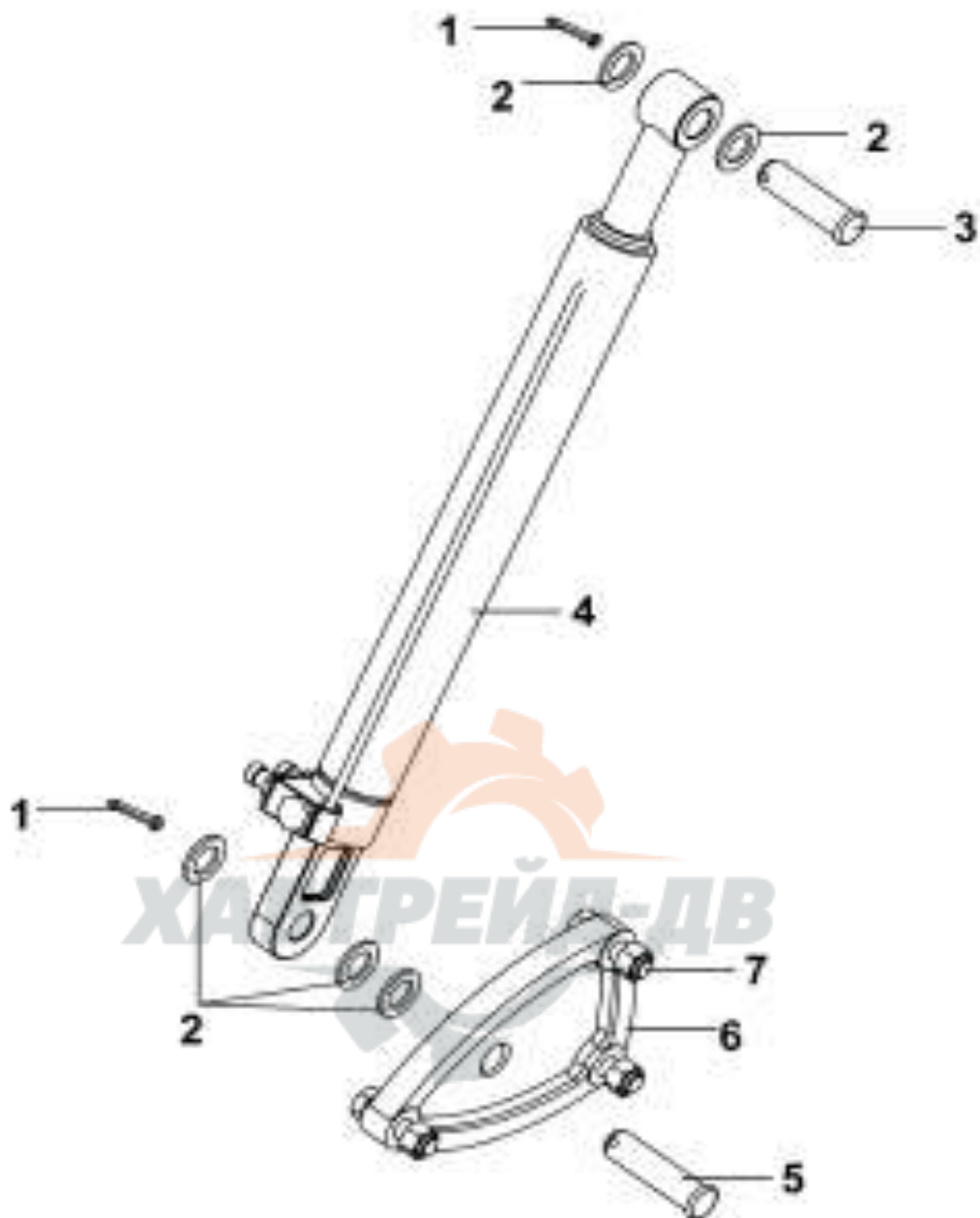


Н/п	Номер детали	Название детали	Количество
1	5001110-C0100	Левый верхний кронштейн задней подвески с резиновой втулкой в сборе	1

Продолжение таблицы: “Задняя подвеска кабины”

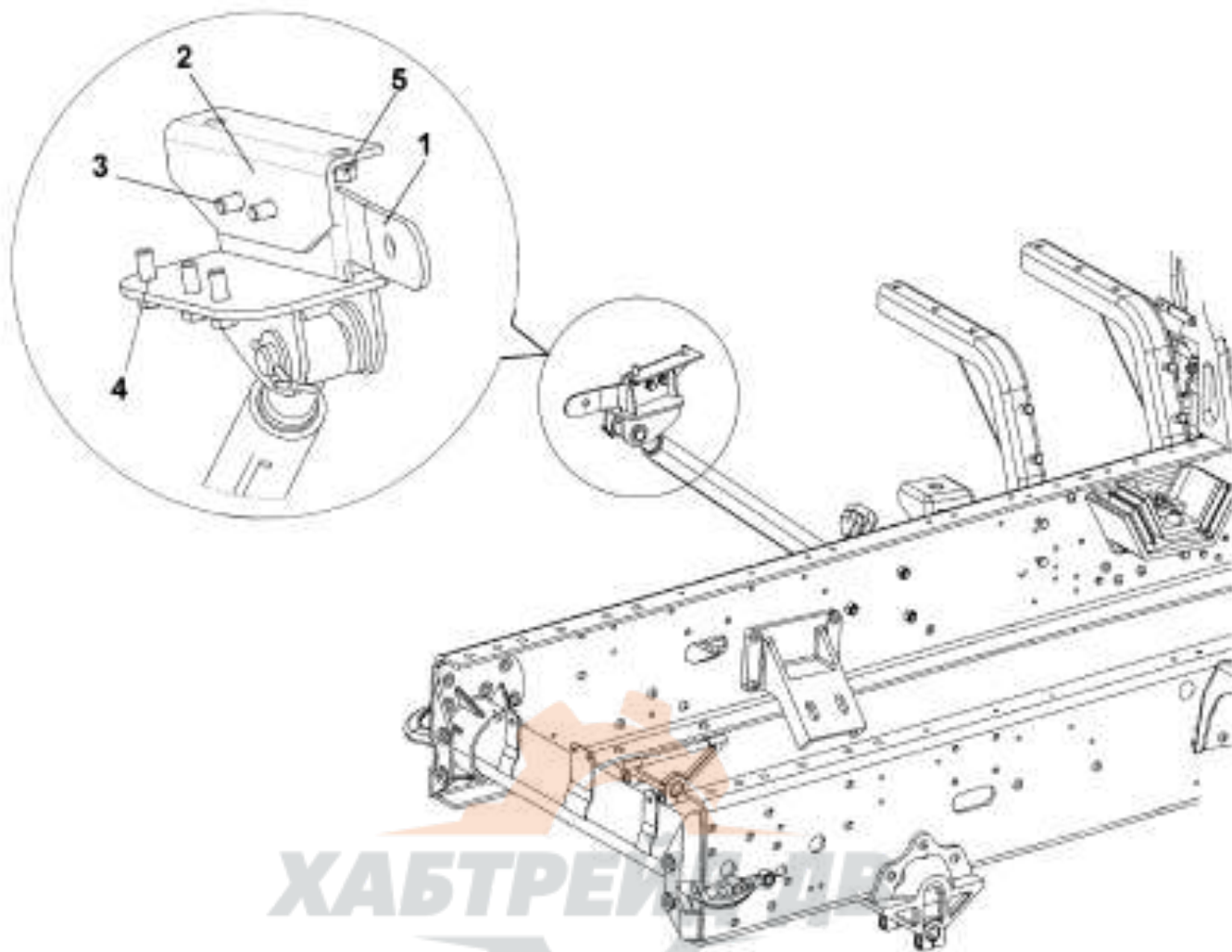
	5001130-C0100	Резиновая втулка верхнего кронштейна задней подвески	1
	Q150B1035-0H1-J1	Болт	3
	Q41010	Шайба	3
	Q40110-Y	Шайба	3
2	5002170-C0100	Левый гидравлический замок в сборе	1
3	5001150-C0100	Амортизатор в сборе	2
	Q151B12120	Болт	2
	Q33512	Гайка	2
	Q40112	Шайба	2
	5002059-C0100	Шланги левого и правого гидравлического замка	1
4	Q151B1645-0H1-J1	Болт	4
	Q40116	Шайба	4
	Q341B16	Гайка	4
5	5001147-C0100	Болт нижнего кронштейна задней подвески	1
	Q41018	Шайба	1
	Q40118	Шайба	1
	Q341B18	Гайка	1
6	5001140-C0100	Нижний кронштейн задней подвески с резиновой втулкой в сборе	2
	5001145-C0100	Сайленблок	2
7	5001146-C0100	Поперечная балка задней подвески	1
	Q151B1450	Болт	8
	Q33514	Гайка	8
	Q40114	Плоская шайба	8
8	5001120-C0100	Правый верхний кронштейн задней подвески в сборе	1
	5001130-C0100	Сайленнблок	
	Q150B1035-0H1-J1	Болт	3
	Q41010	Шайба	3
	Q40110-Y	Шайба	3
9	5002175-C0100	Правый гидравлический замок в сборе	1
10	5001136-C0100	Кронштейн задней подвески	4
	Q151B1270	Болт	8
	Q40112	Шайба	8
	Q33512	Гайка	8
11	Q151B1850-0H1-J1	Болт	5
	Q41018	Шайба	5
	Q341B18	Гайка	5
	Q40118	Шайба	5

Рис.282. Гидроцилиндр подъема кабины



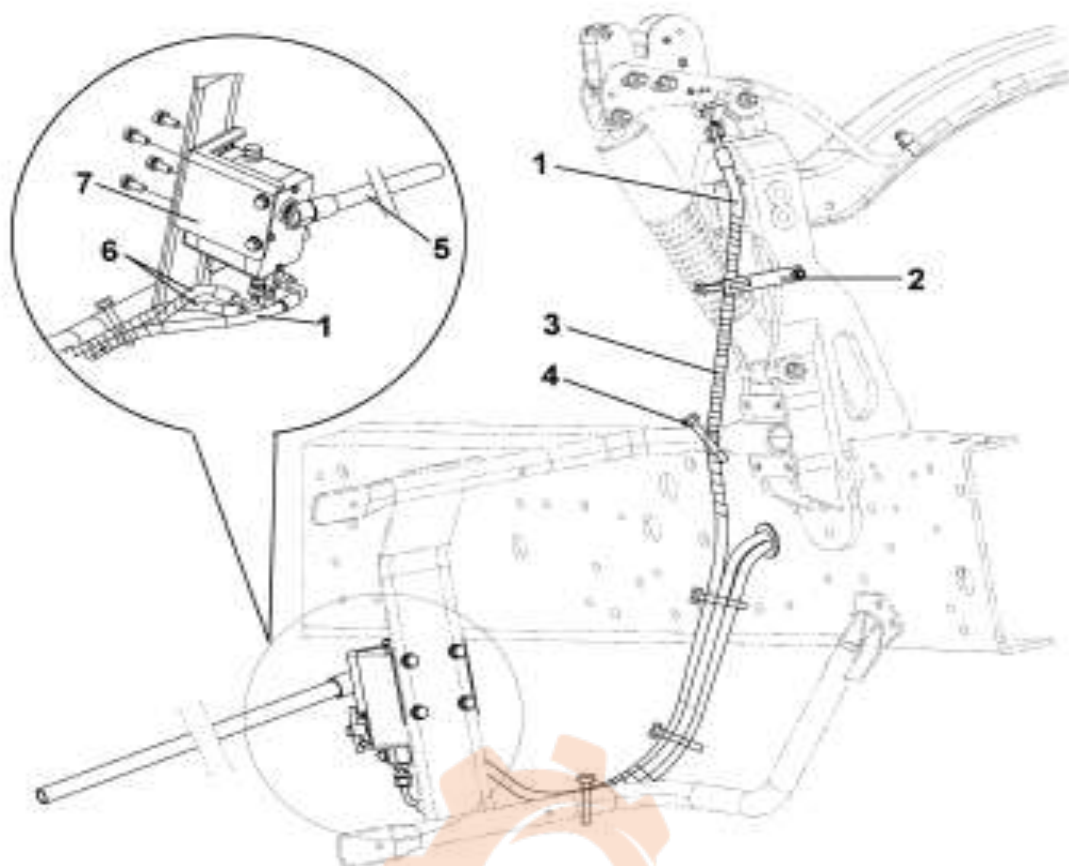
Н/п	Номер детали	Название детали	Количество
1	Q500B0550	Шпилька	2
2	Q40020	Шайба	5
3	Q510B2070	Штифт	1
4	5003010-C0100	Гидроцилиндр в сборе	1
5	Q510B2075	Штифт	1
6	5003091-C0100	Кронштейн гидроцилиндра	1
7	Q150B1450	Болт	3
	Q340B14	Гайка	3
	Q40314	Шайба	3
	Q40014	Шайба	3

Рис.283. Установка цилиндра подъема кабины



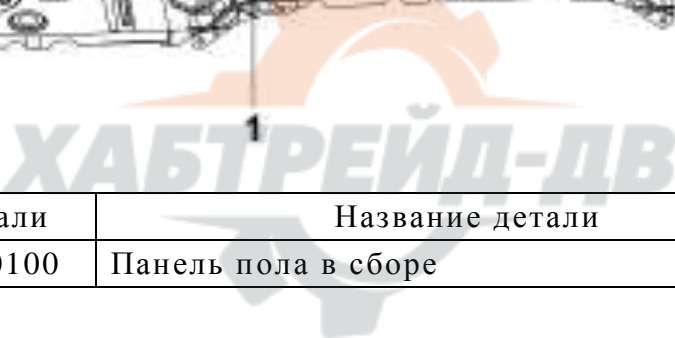
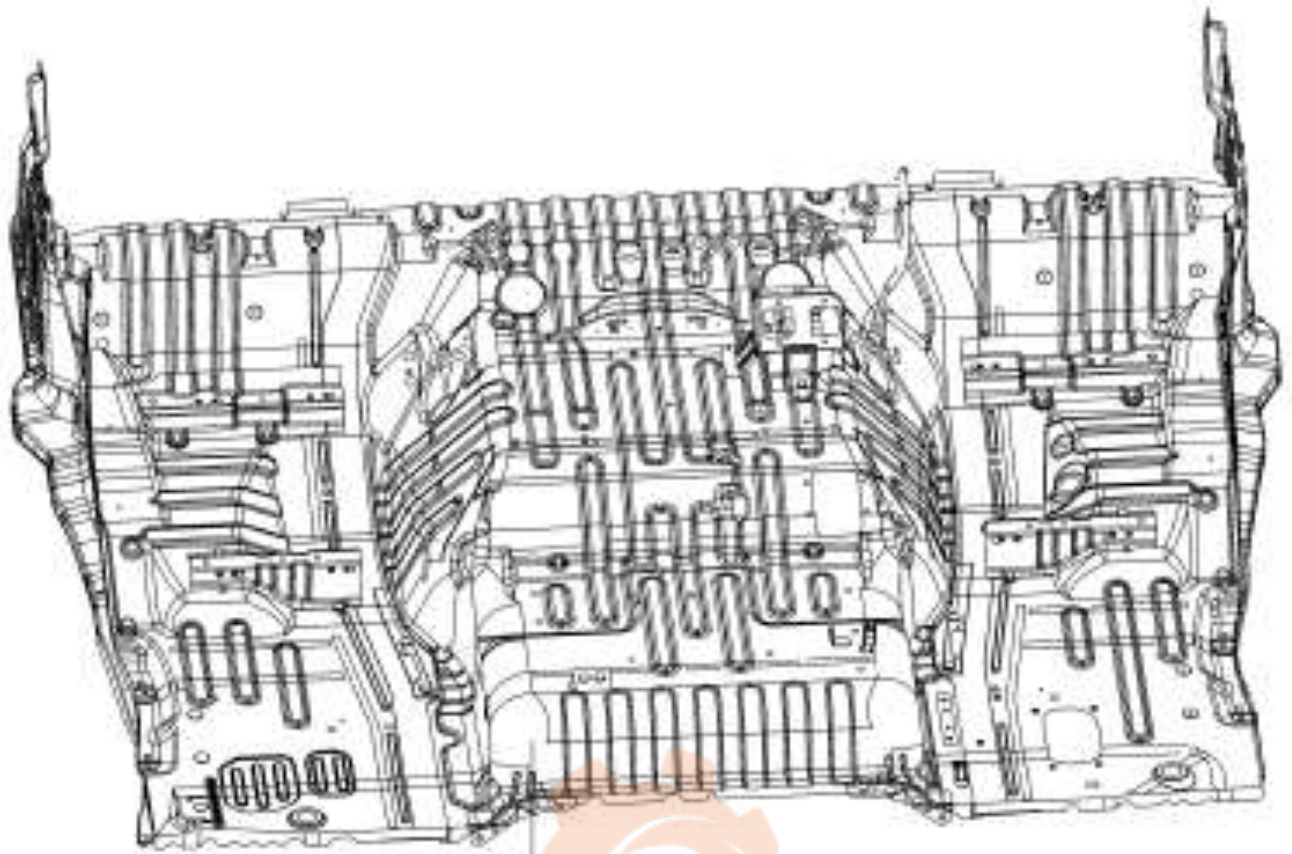
Н/п	Номер детали	Название детали	Количество
1	5003085-C0100	Верхний кронштейн	1
2	5003081-C0100	Кронштейн	1
3	Q150B1035-J0	Болт	2
	Q40100	Шайба	2
	Q41210	Шайба	2
4	Q150B1030-J0	Болт	3
	Q40100	Шайба	3
	Q41210	Шайба	3
5	Q40110	Шайба	2
	Q41210	Шайба	2
	Q340B10	Гайка	2

Рис.284. Насос подъема кабины



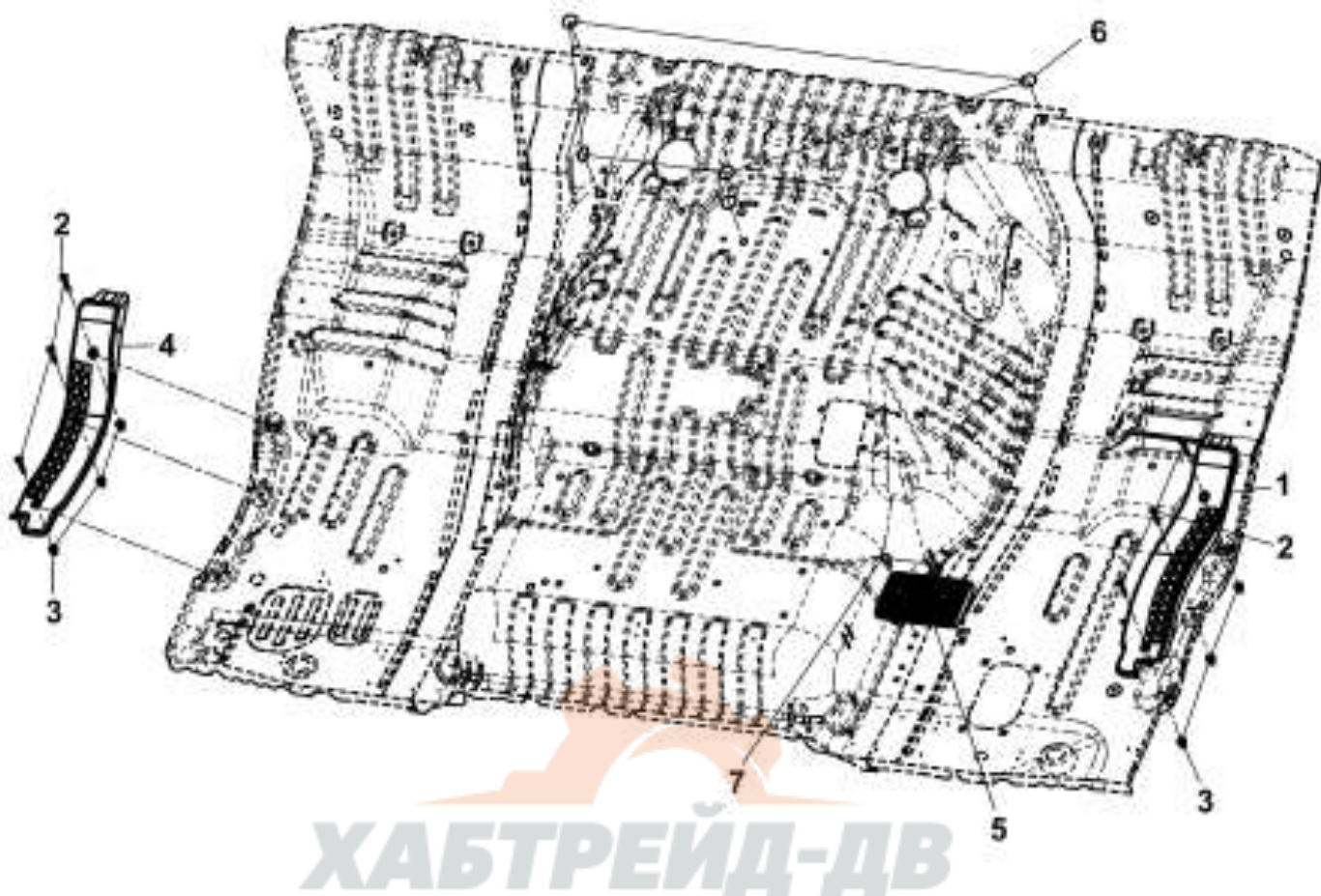
Н/п	Номер детали	Название детали	Количество
1	5003059-C0100	Шланг гидравлического замка	1
2	35Z63E-06082	Кронштейн	1
	Q350B08	Гайка	1
	Q150B0835	Болт	1
	Q40308	Шайба	1
	37ZB6-24081	Резиновая втулка	1
	35.6B2-06811	Зажим	4
3	RQ8551950	Защита	10
4	ZD160X4	Хомут	6
5	5004011-C0100	Коромысло	1
6	5003060-C0101	Шланг от главного гидроцилиндра до насоса	2
7	5005016-C0300	Установка масляного насоса	1
	5005010-C0300	Масляный насос в сборе	1
	5005014-C0100	Кронштейн масляного насоса	1
	Q350B08	Гайка	4
	Q150B0835	Болт	4
	Q40308	Шайба	4

Рис.285. Панель пола в сборе



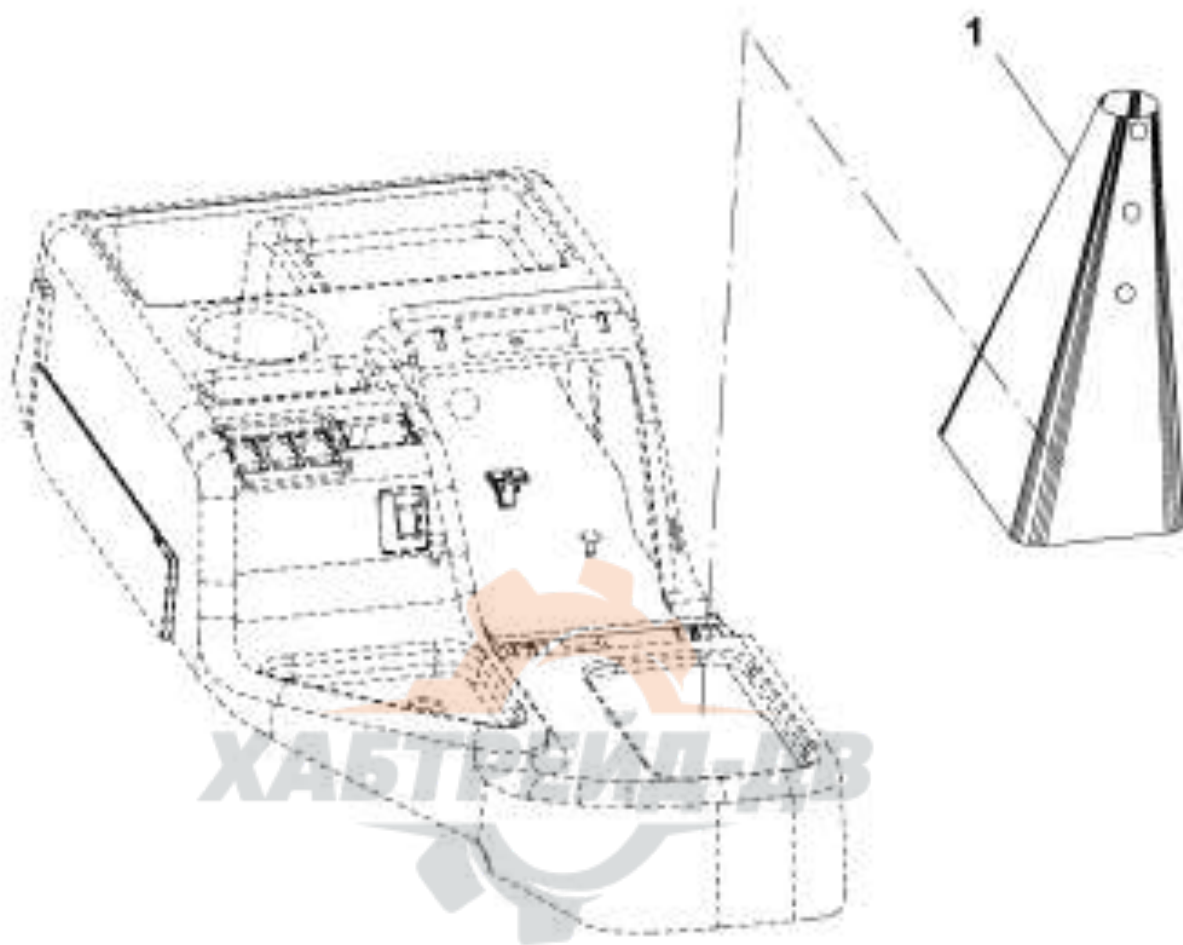
Н/п	Номер детали	Название детали	Количество
1	5100010-C0100	Панель пола в сборе	1

Рис.286. Обивка панели пола



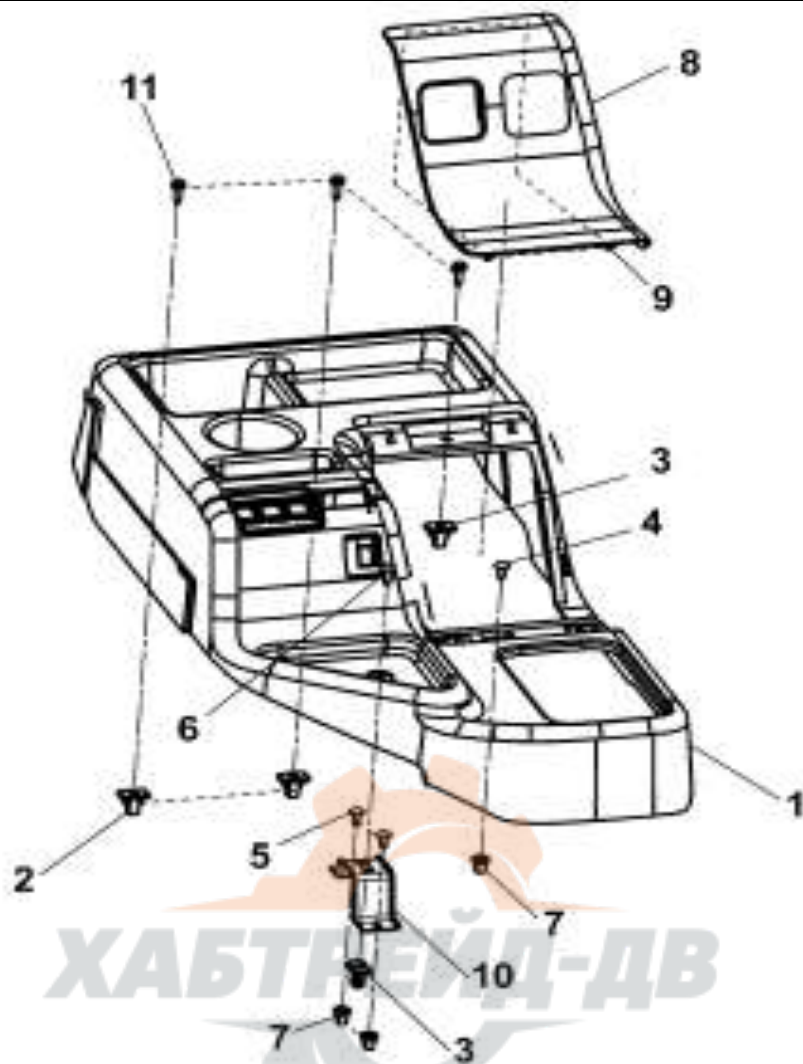
Н/п	Номер детали	Название детали	Количество
1	5102009-C0100	Прижимная накладка левого порога	1
2	5102901-C0100	Винт	6
3	5103902-C0100	Пистон	6
4	5102010-C0100	Прижимная накладка правого порога	1
5	5102020-C0100	Коврик	1
6	5102303-C0100	Заглушка	13
	5102303-C0101	Заглушка	1
	5102303-C0102	Заглушка	3
7	Q2140820	Винт	2

Рис.287. Чехол рычага переключения передач



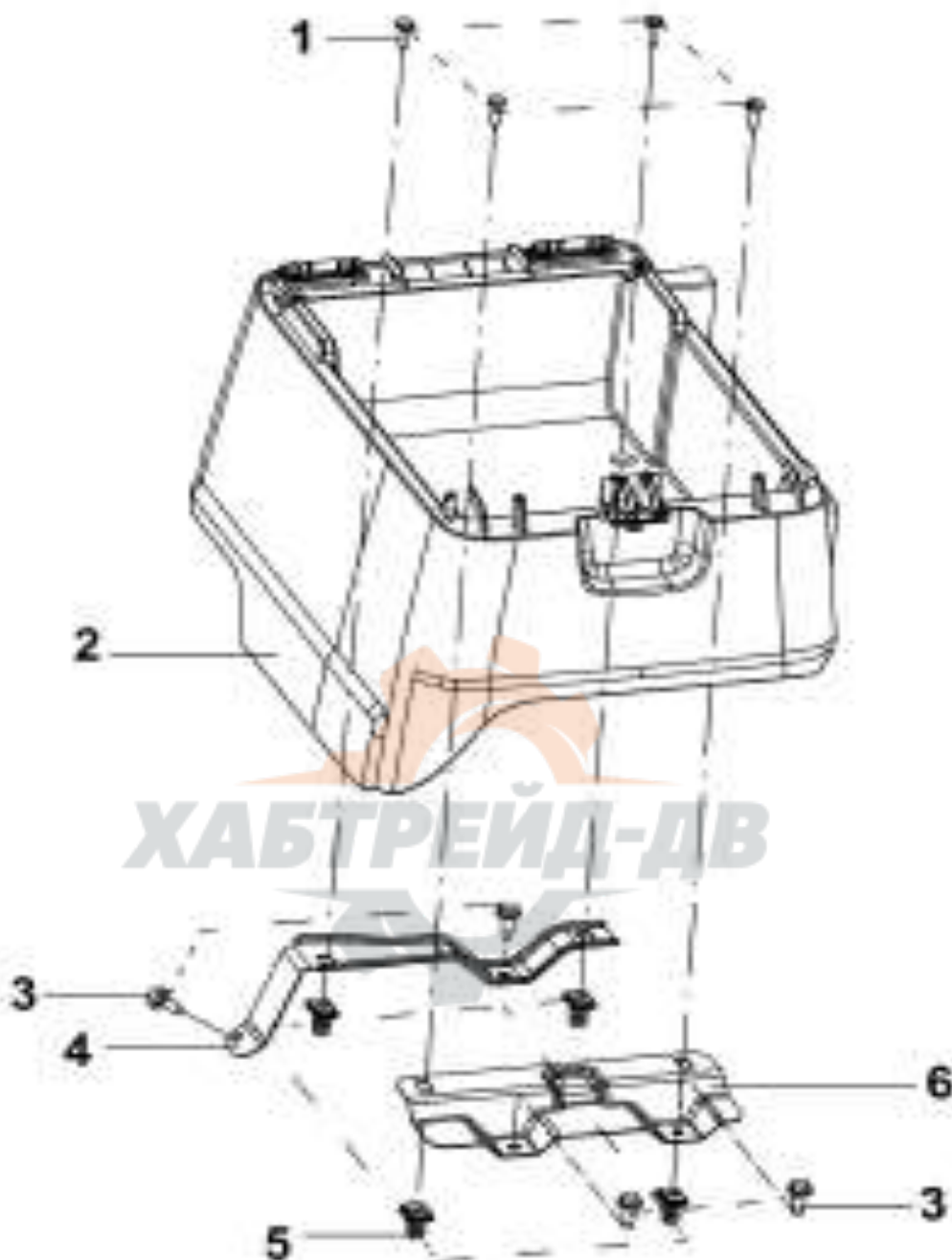
Н/п	Номер детали	Название детали	Количество
1	5103050-C0104	Чехол рычага переключения скоростей	1

Рис.288. Вещевой ящик водителя



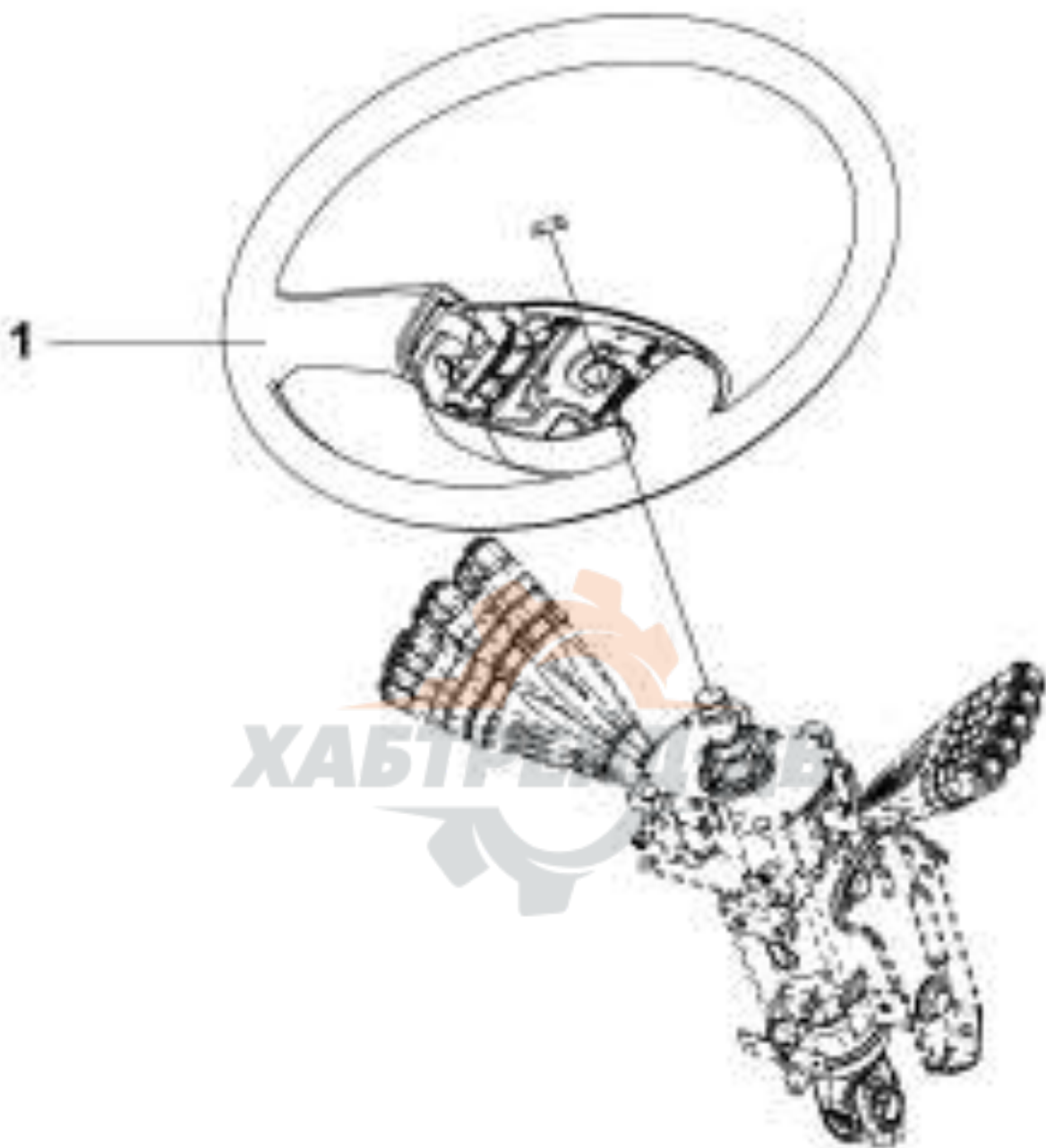
Н/п	Номер детали	Название детали	Количество
1	5103010-C0100	Вещевой ящик водителя в сборе	1
2	5103901-C0100	Пистон	2
3	5103901-C0101	Пистон	2
4	RQ2730616A-Z5	Винт	1
5	RQ2730616A-Z5	Винт	2
6	RQ2730625A-Z5	Винт	1
7	5103902-C0100	Пистон	3
8	5103022-C0100	Панель тормозного крана	1
9	5305901-C0100	Скобки	4
10	5103043-C0100	Кронштейн вещевого ящика водителя	1
11	RQ2730625A-Z5	Винт	3

Рис.289. Боковой вещевой ящик пассажира



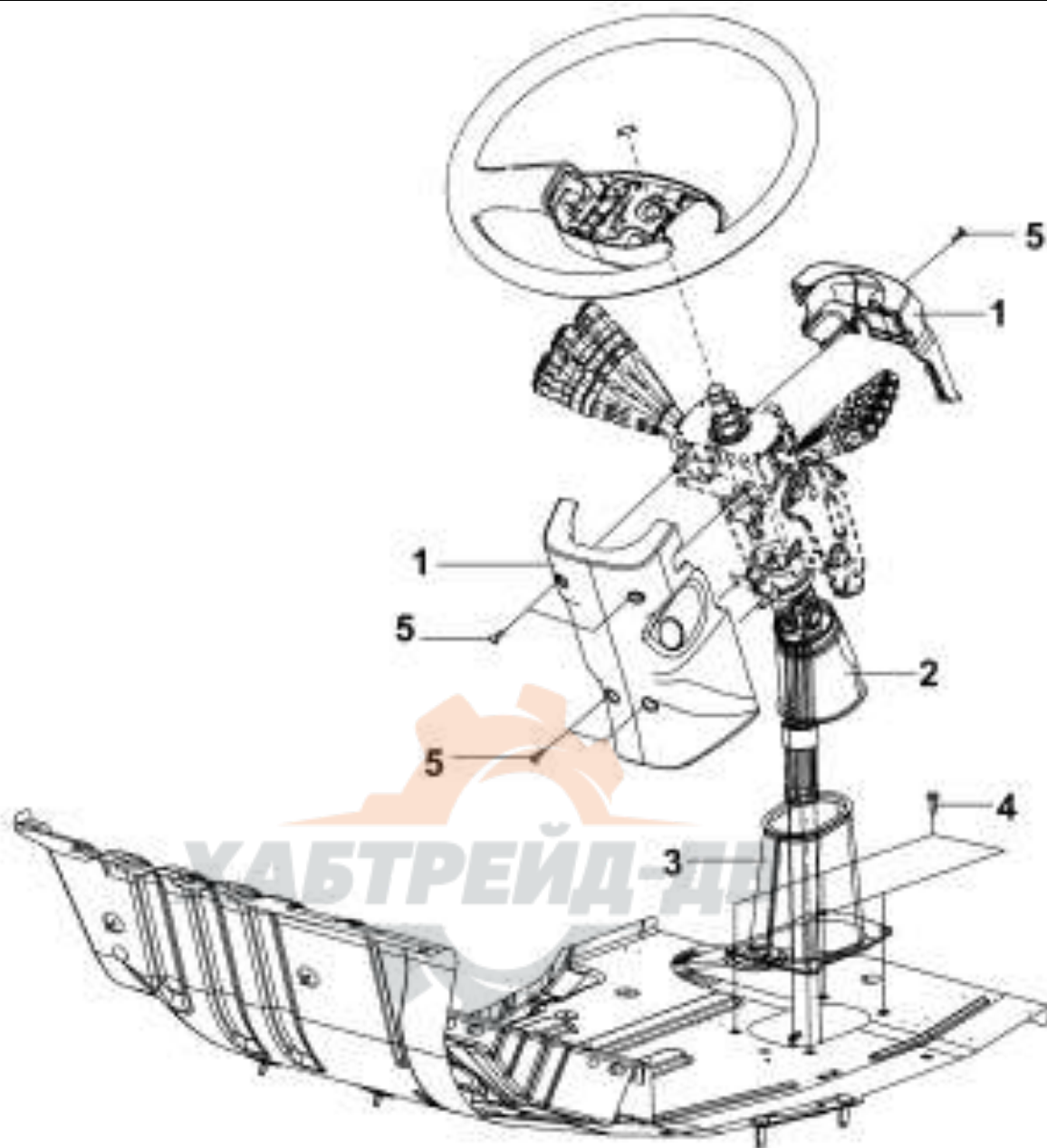
Н/п	Номер детали	Название детали	Количество
1	RQ2730625A-Z5	Винт	4
2	5103030-C0100	Вещевой ящик пассажира в сборе	1
3	Q1400820	Болт	4
4	5103042-C0100	Задний кронштейн вещевого ящика пассажира	1
5	5103901-C0100	Пластиковая гайка	4
6	5103041-C0100	Передний кронштейн вещевого ящика пассажира	1

Рис.290. Рулевое колесо



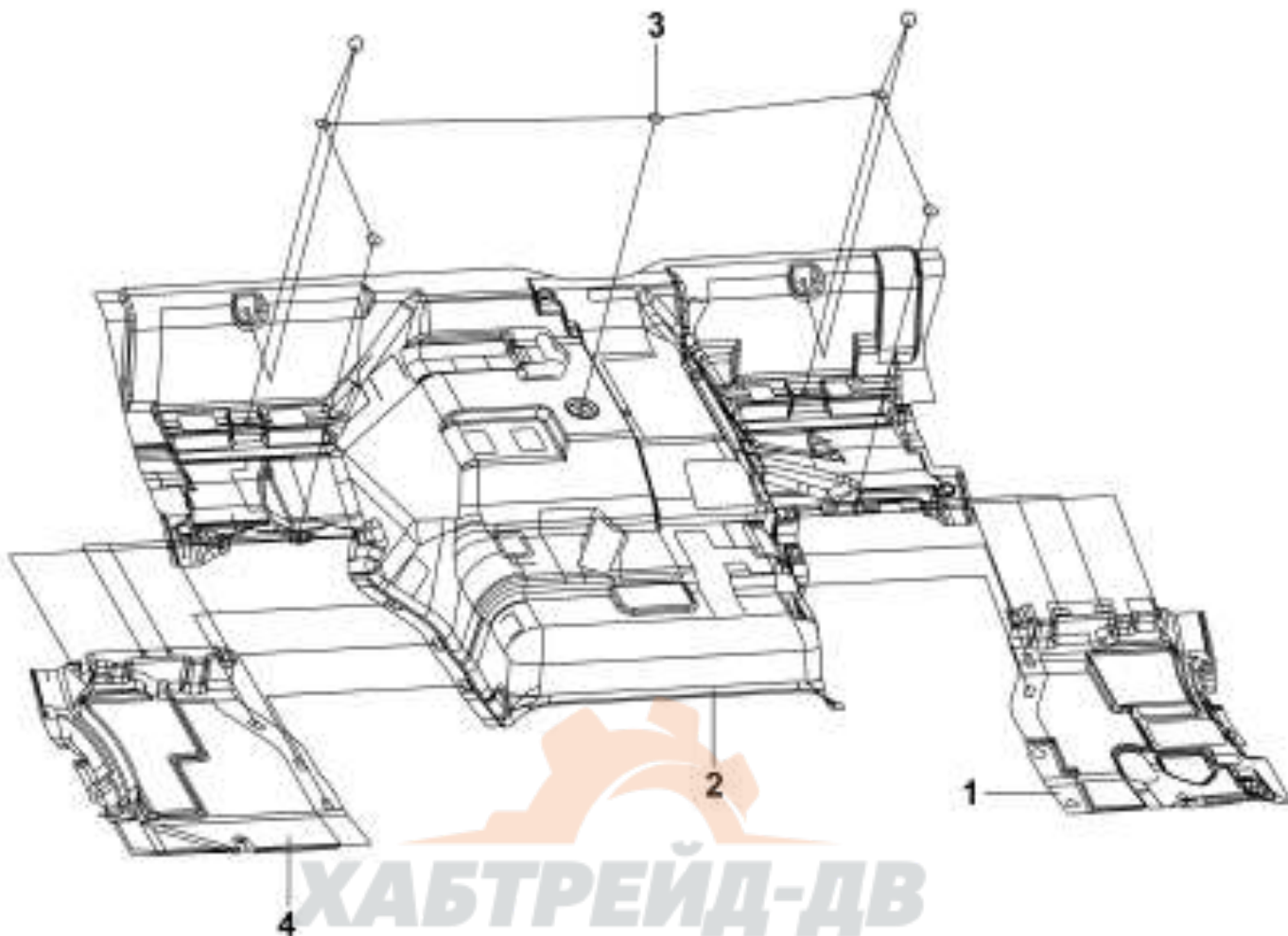
Н/п	Номер детали	Название детали	Количество
1	5104010-C0100	Рулевое колесо в сборе	1

Рис.291. Кожух рулевой колонки



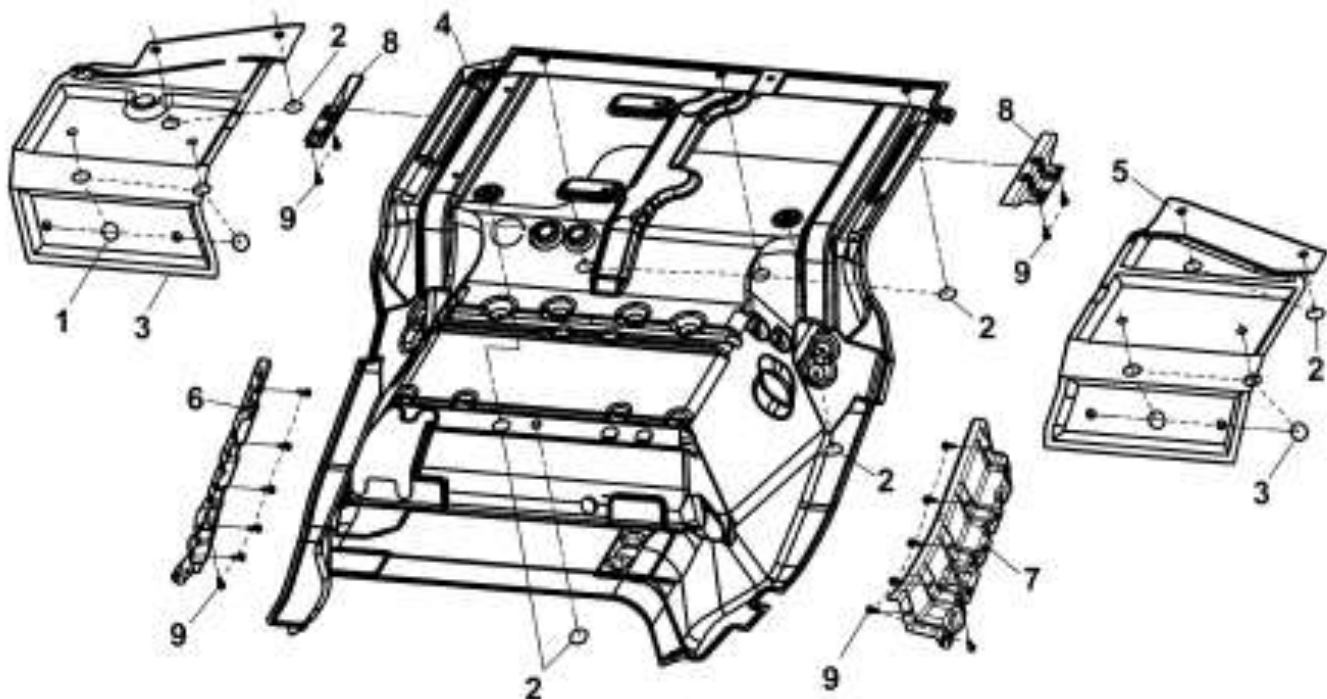
Н/п	Номер детали	Название детали	Количество
1	5104100-C0100	Верхний кожух рулевой колонки в сборе	2
2	5104110-C0100	Средний кожух рулевой колонки в сборе	1
3	5104115-C0100	Нижний кожух рулевой колонки в сборе	1
4	Q1840620	Болт	4
5	RQ2700516A-Z5	Винт	5

Рис.292. Напольный коврик кабины



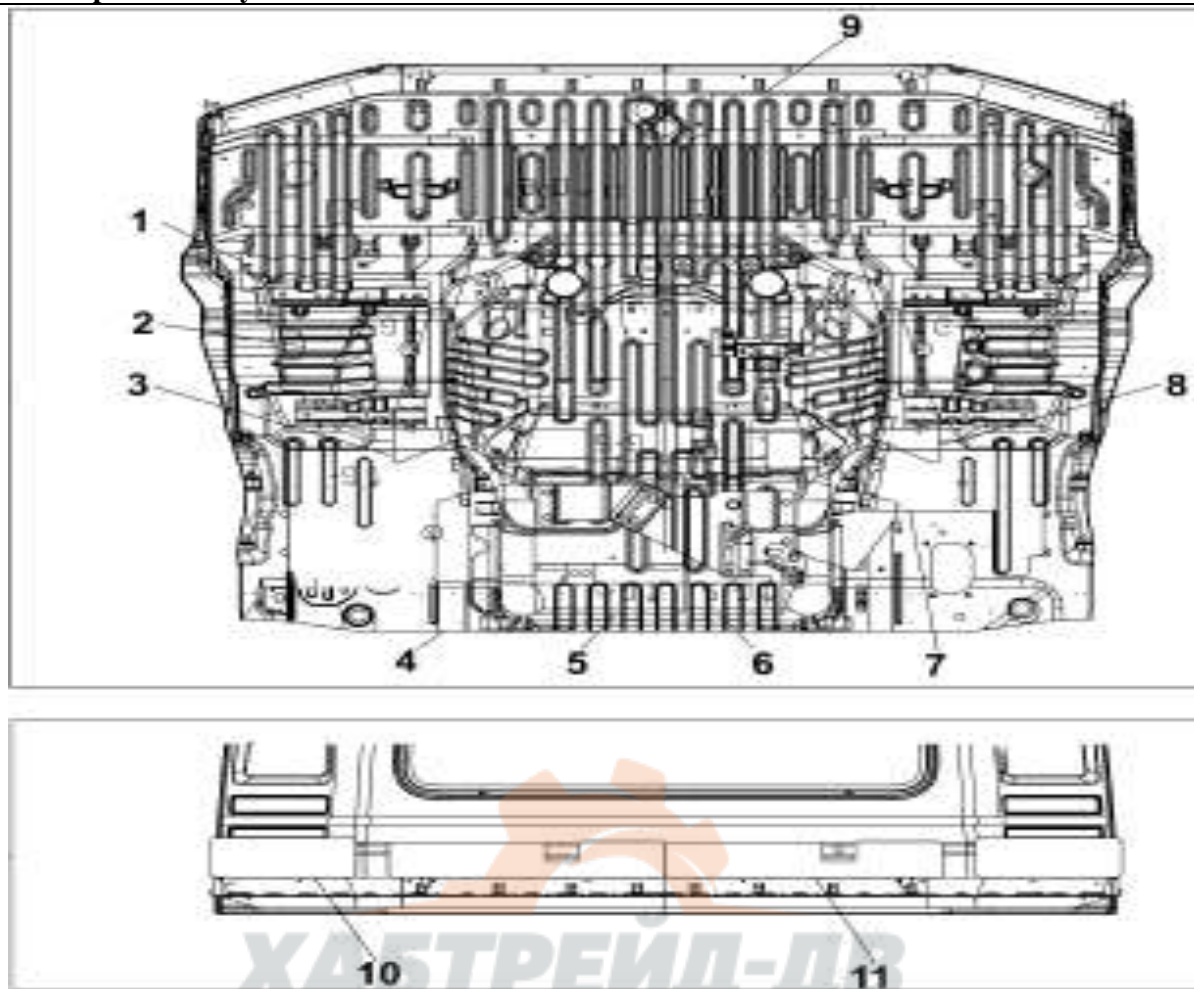
Н/п	Номер детали	Название детали	Количество
1	5109010-C0100	Левый коврик в сборе	1
2	5109020-C0100	Средний коврик в сборе	1
3	510990 -C0100	Пистон	7
4	5109030-C0100	Правый коврик в сборе	1

Рис.293. Нижняя теплоизоляция пола



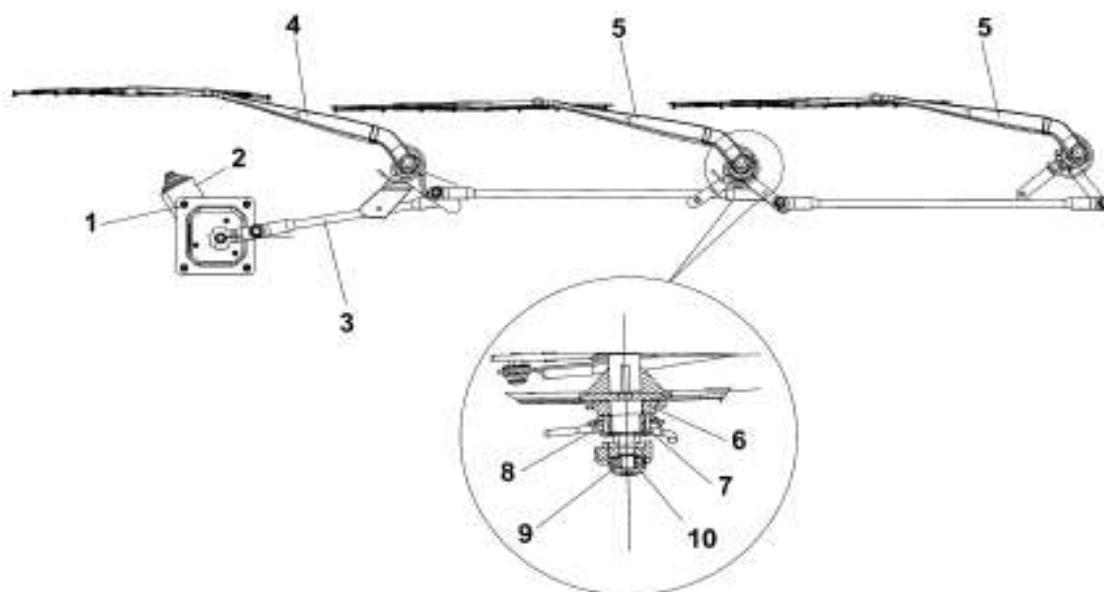
Н/п	Номер детали	Название детали	Количество
1	5110010-C0100	Нижняя теплоизоляция левого пола в сборе	1
2	5109901-C0100	Пистон	10
3	5109902-C0100	Пистон	8
4	5110020-C0100	Нижняя теплоизоляция среднего пола в сборе	1
5	5110030-C0100	Нижняя теплоизоляция правого пола в сборе	1
6	5110039-C0100	Левая передняя крепежная пластина в сборе	1
7	5110040-C0100	Правая передняя крепежная пластина в сборе	1
8	5110045-C0100	Кронштейн	2
9	Q1840616	Болт	16

Рис.294. Противошумная накладка пола



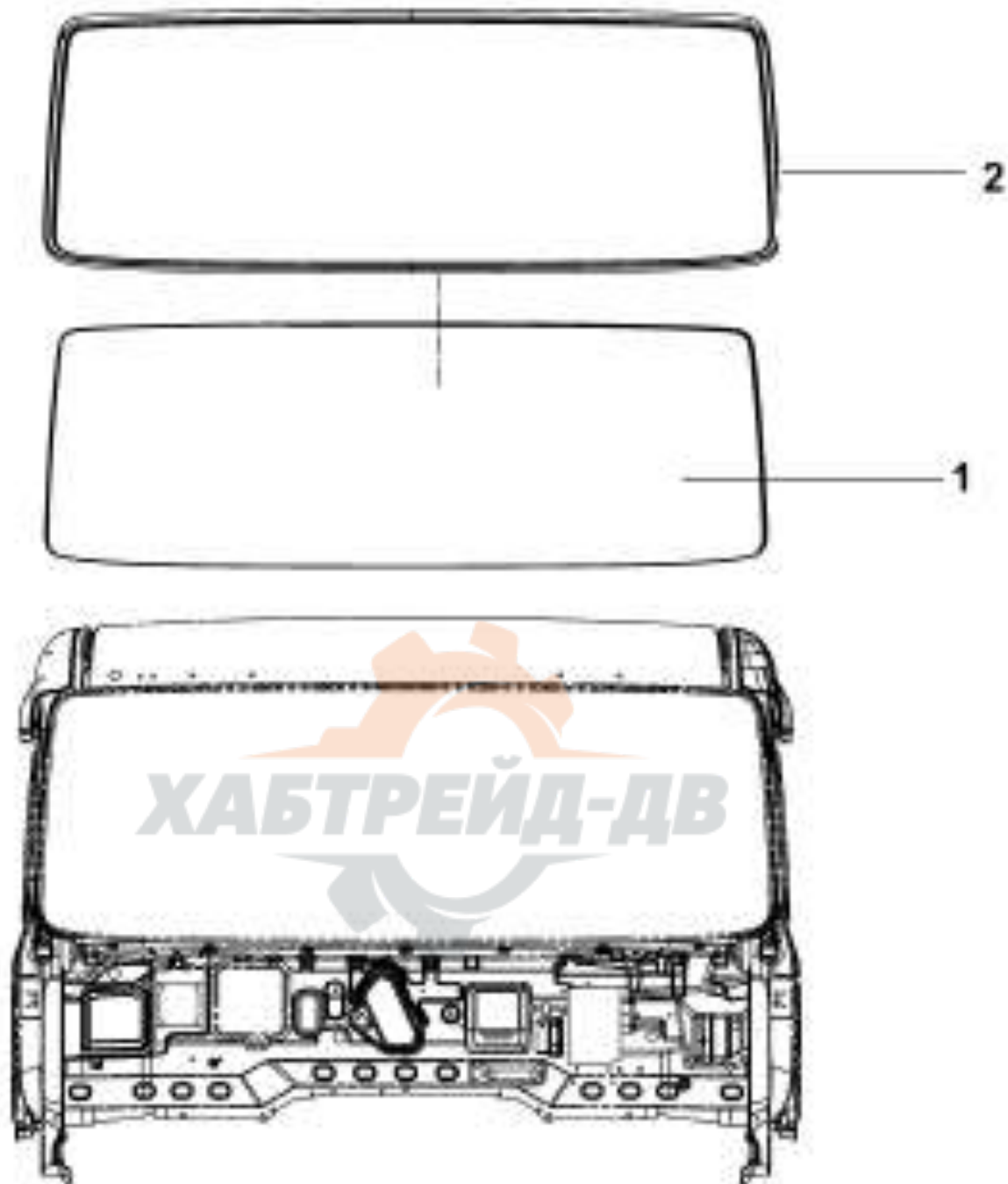
Н/п	Номер детали	Название детали	Количество
1	5111022-C0100	Боковая накладка заднего пола	2
2	5111019-C0100	Задняя накладка пола	2
3	5111016-C0100	Задняя правая накладка среднего пола	1
4	5111018-C0100	Передняя накладка правого пола	1
5	5111012-C0100	Передняя правая накладка среднего пола	1
6	5111011-C0100	Передняя левая накладка среднего пола	1
7	5111017-C0100	Передняя накладка левого пола	1
8	5111015-C0100	Задняя левая накладка среднего пола	1
9	5111021-C0100	Средняя накладка заднего пола	1
10	5611013-C0100	Боковая накладка заднего обвода	2
11	5611011-C0100	Левая средняя накладка заднего обвода	2

Рис.295. Стеклоочиститель в сборе



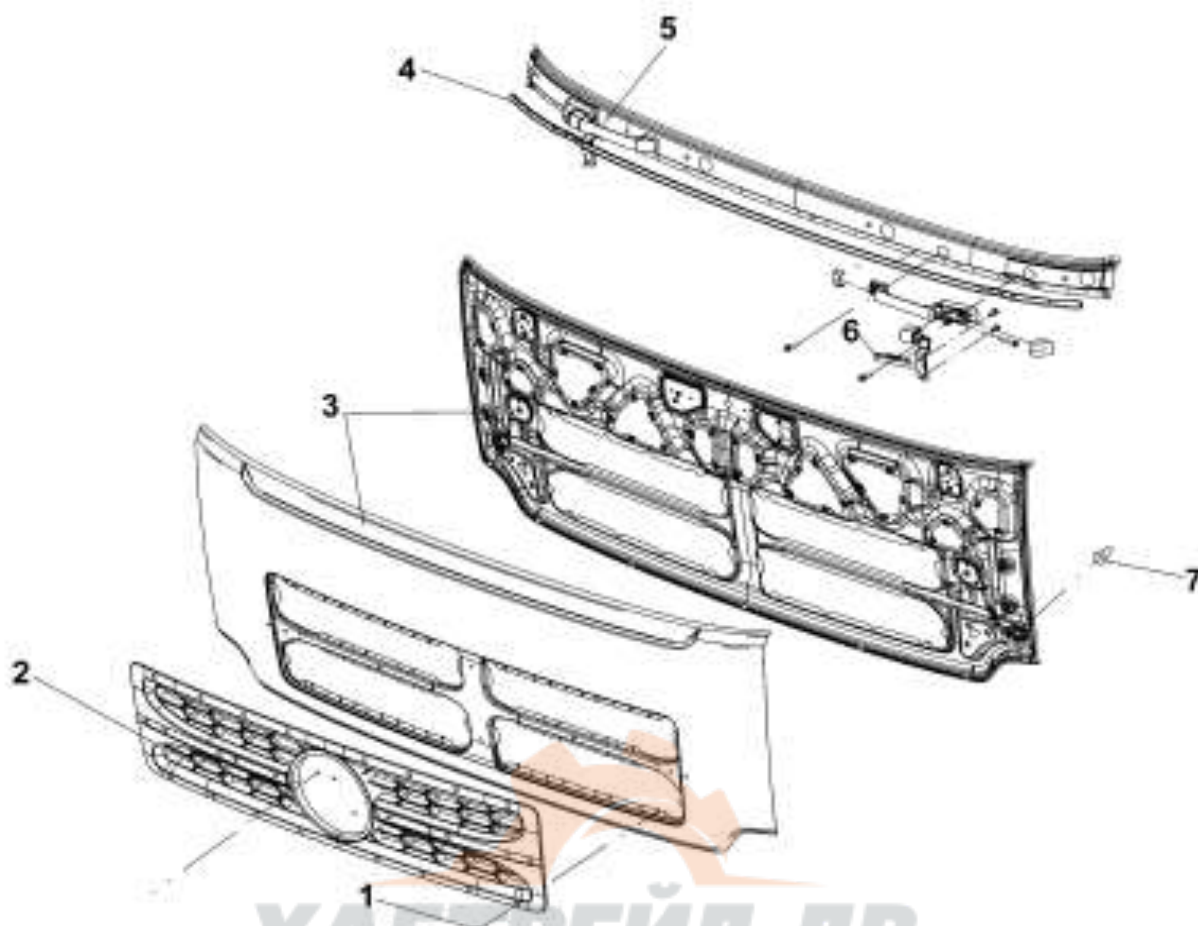
Н/п	Номер детали	Название детали	Количество
	5205010-C0100	Стеклоочиститель в сборе (включая детали № (2~10))	1
1	RQ1760620-Z5	Болт	4
	Q40306-Y	Шайба	4
	Q40206-Y	Шайба	4
2	3741010-C0100	Редуктор стеклоочистителя	1
3	5205031-C0100	Привод стеклоочистителя в сборе	1
4	5205012-C0100	Правый щеткодержатель и щетка в сборе	1
	5205014-C0100	Правая щетка в сборе	1
	5205023-C0100	Правый щеткодержатель в сборе	
5	5205011-C0100	Левый щеткодержатель и щетка в сборе	2
	5205013-C0100	Левая щетка в сборе	2
	5205021-C0100	Левый щеткодержатель в сборе	2
6	5205043-C0100	Шайба	3
7	5205042-C0100	Гайка	3
8	5205044-C0100	Уплотнительная втулка рычага стеклоочистителя	3
9	5205045-C0100	Гайка соединительного рычага стеклоочистителя в сборе	3
10	5205041-C0100	Торцовая крышка	3

Рис.296. Уплотнитель ветрового стекла



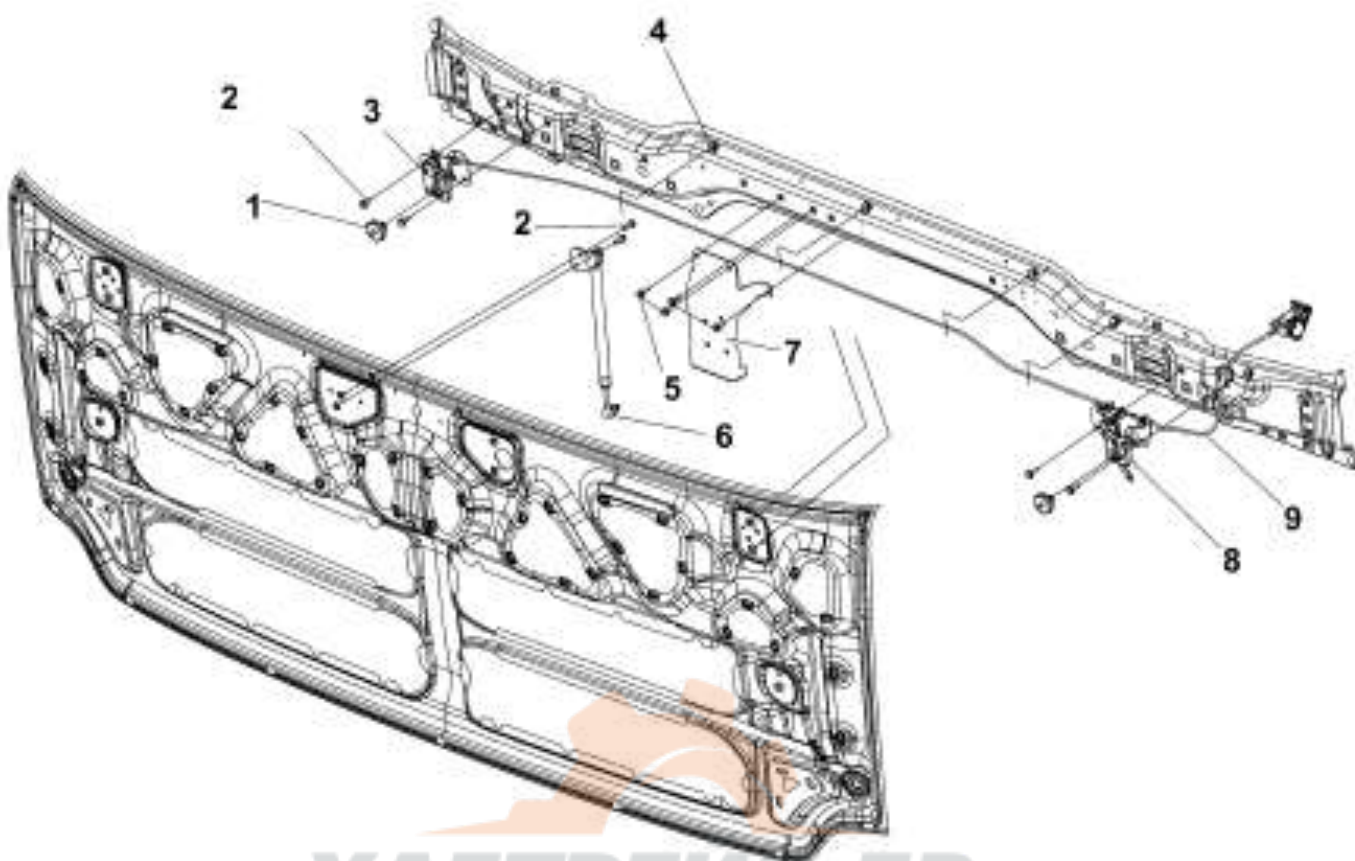
Н/п	Номер детали	Название детали	Количество
	5206010-С0100	Ветровое стекло в сборе (включая детали №1-2)	1
1	5206019-С0100	Переднее лобовое стекло	1
2	5206015-С0100	Уплотнитель ветрового стекла	1

Рис.297. Передняя панель с решеткой радиатора



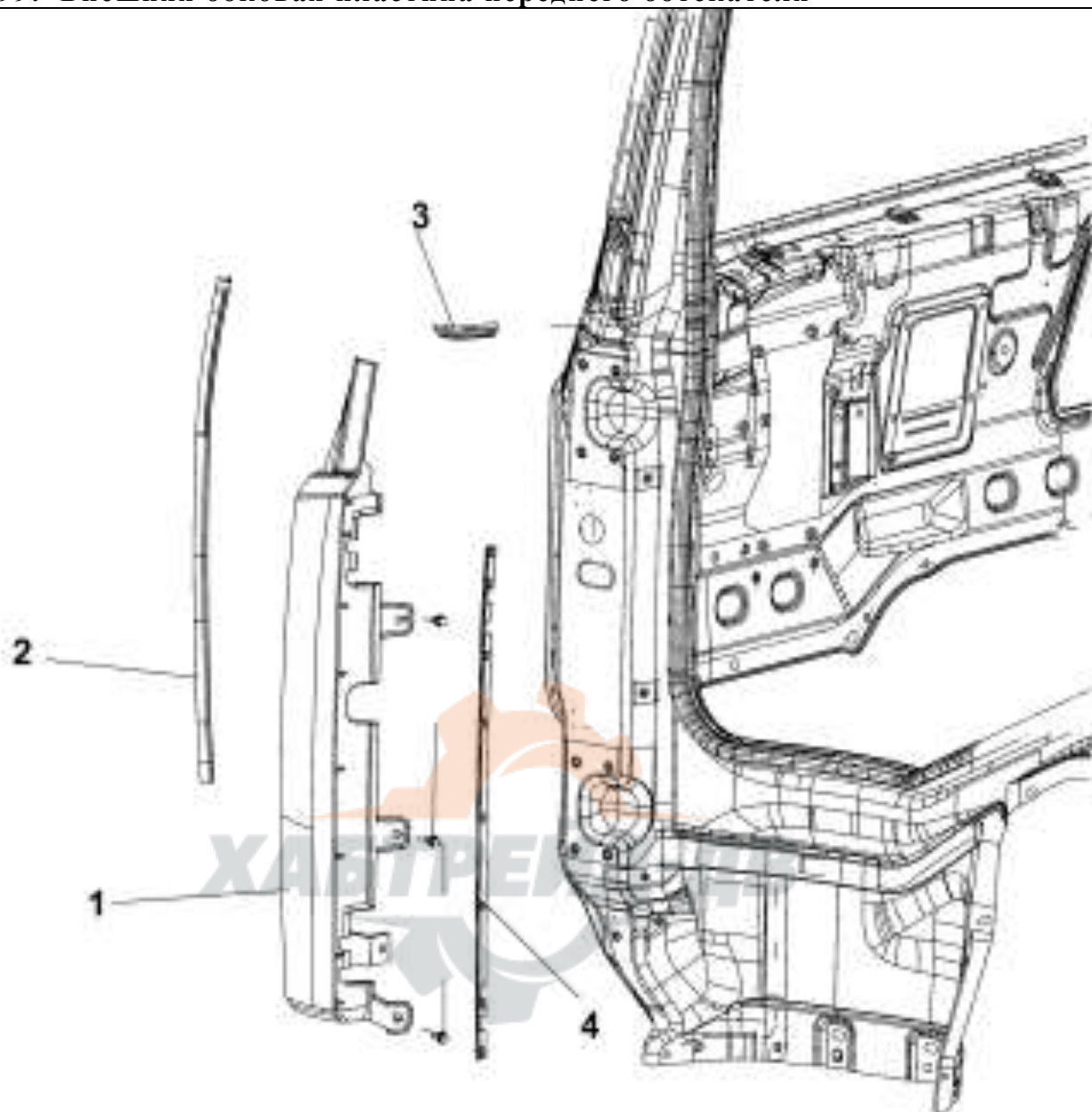
Н/п	Номер детали	Название детали	Количество
1	5301901-C0100	Пистон	8
	Q340B06	Гайка	8
	8405901-C0100	Шайба	8
	Q40206-Y	Шайба	1
	Q40306-Y	Шайба	1
	RQ1760620	Болт	1
2	5301545-C0100	Декоративная решетка	1
3	5301510-C0100	Передняя панель	1
	5301548-C0100	Трос передней панели в сборе	1
4	5301609-C0100	Левый замок в сборе	1
5	5301540-C0100	Правый защитный чехол шарнира	1
6	5301539-C0100	Левый защитный чехол шарнира	1
7	5301538-C0100	Отбойник	2

Рис.298. Конструкция передней панели



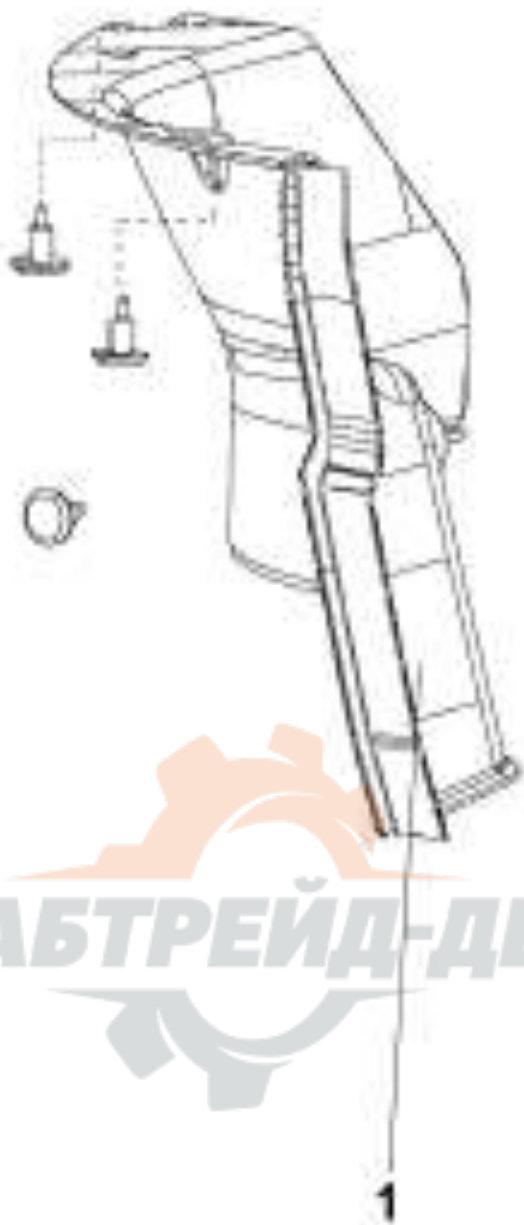
Н/п	Номер детали	Название детали	Количество
1	5301619-C0100	Запорный палец	2
2	Q1840616	Болт	6
3	5301610-C0100	Правый замок в сборе	1
4	5301617-C0100	Защелка троса	5
5	Q1840620	Болт	4
6	5301625-C0100	Телескопическая стойка	1
7	5301555-C0100	Кронштейн	1
8	5301609-C0100	Левый замок в сборе	1
9	5301615-C0100	Трос замка в сборе	1

Рис.299. Внешняя боковая пластина переднего обтекателя



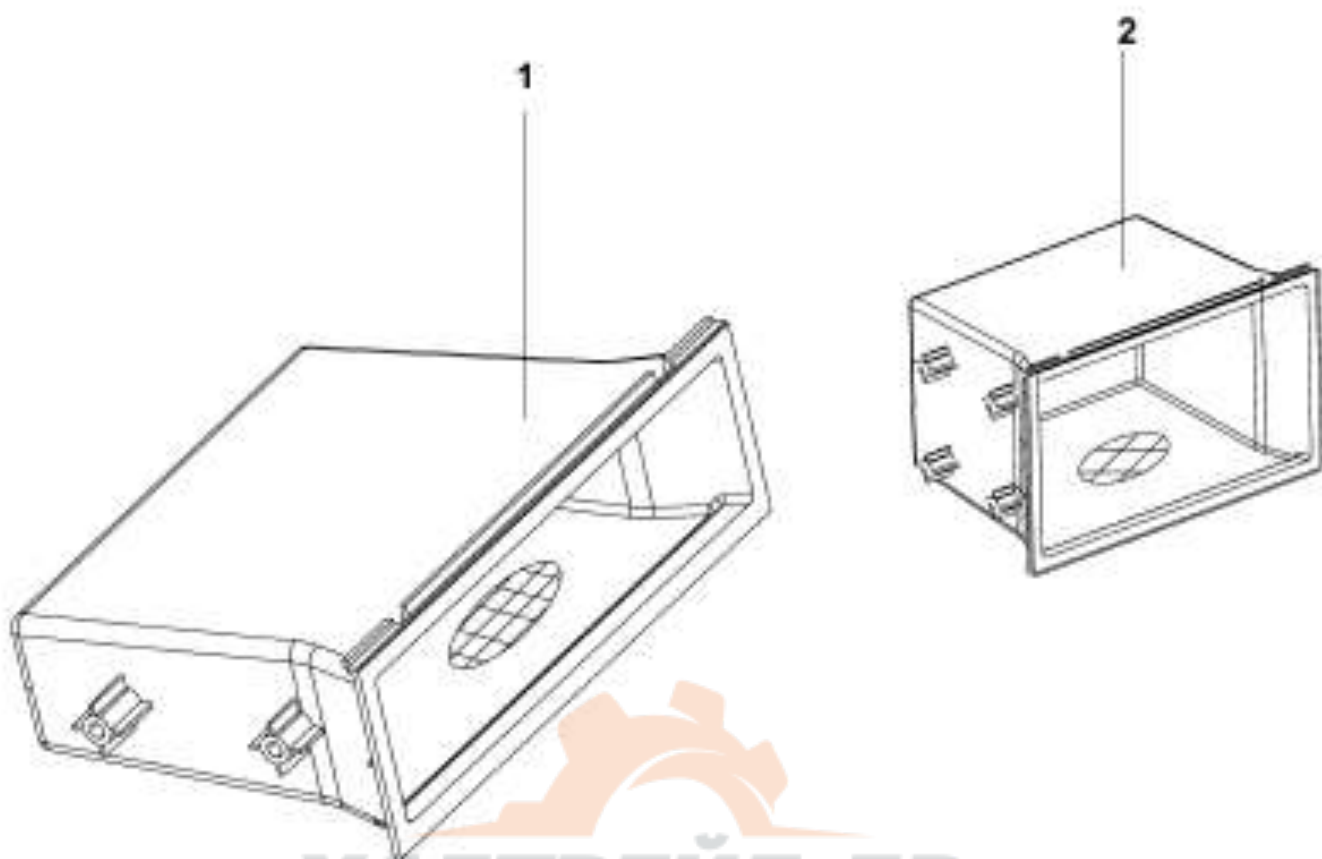
Н/п	Номер детали	Название детали	Количество
1	5301659-C0100	Наружная боковина левая	1
	5301660-C0100	Наружная боковина правая	1
	RQ1760616-Z5	Болт	12
	Q40206-Y	Шайба	12
2	5301675-C0100	Уплотнитель	2
3	5301669-C0100	Уплотнитель	1
	5301670-C0100	Уплотнитель	1
4	5301679-C0100	Уплотнитель	1
	5301680-C0100	Уплотнитель	1

Рис.300. Нижняя упорная плита переднего обвода



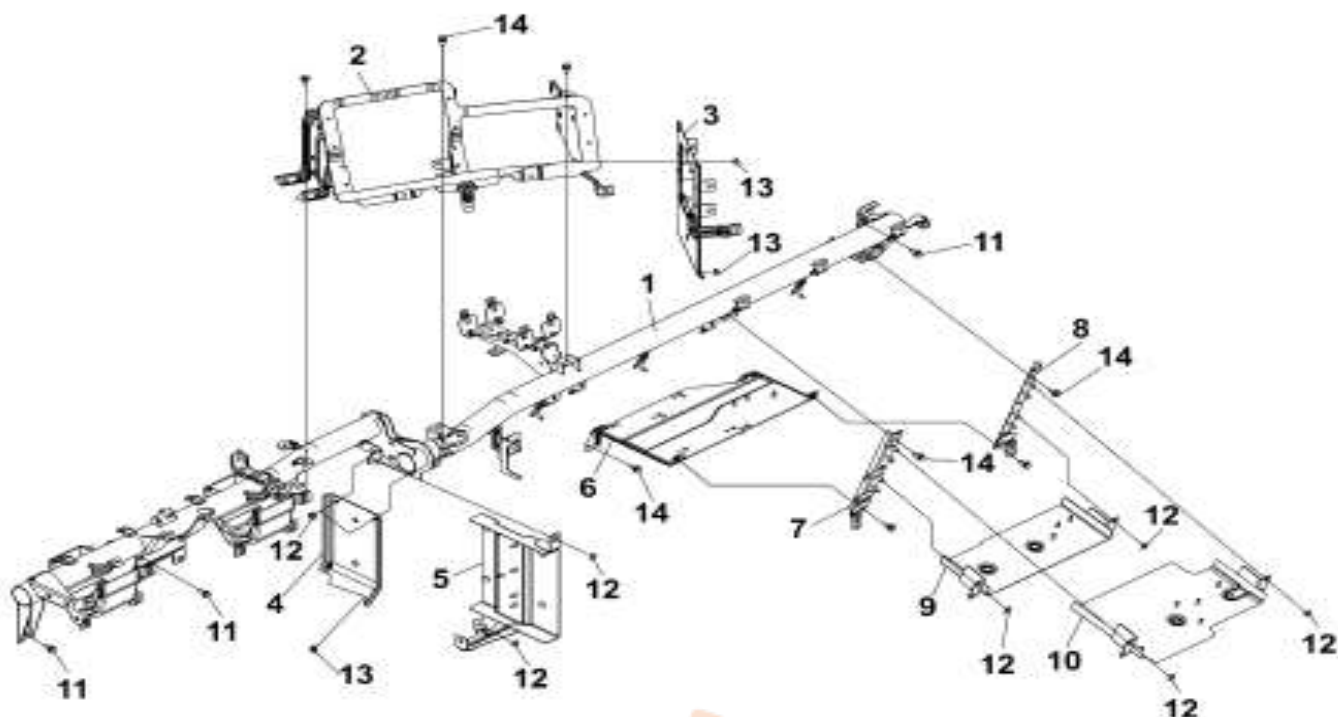
Н/п	Номер детали	Название детали	Количество
1	5301649-C0100	Кожух левый	1
	5301650-C0100	Кожух правый	1
	8406063-C0100	Пистон	4
	5301653-C0100	Пистон	2

Рис.301. Вещевой ящик панели приборов



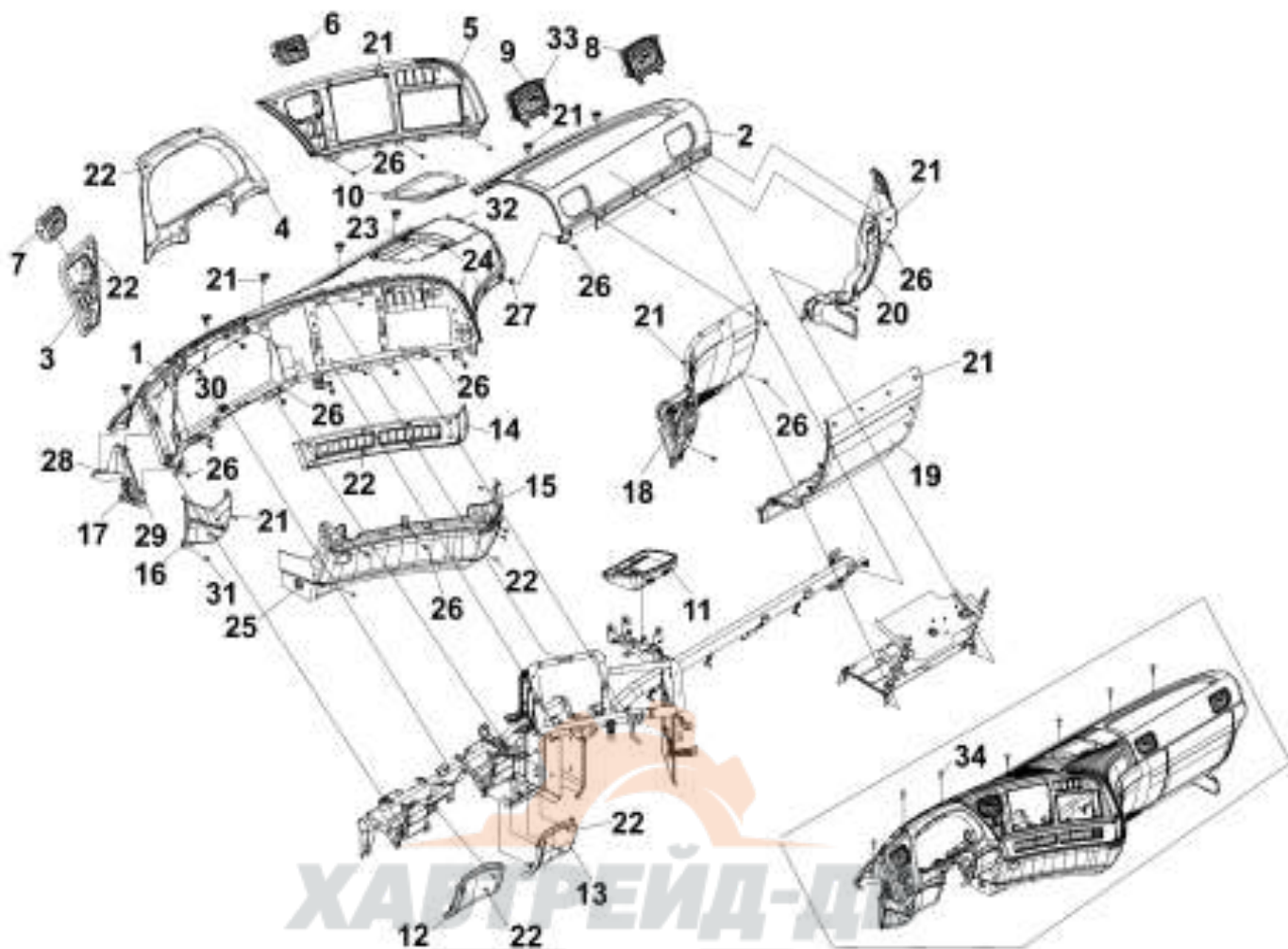
Н/п	Номер детали	Название детали	Количество
1	5303015-C0100	Вещевой ящик панели приборов	1
	RQ2700512A	Винт	4
2	5303025-C0100	Вещевой ящик панели приборов	1
	RQ2700512A	Винт	8

Рис.302. Кронштейны панели приборов



Н/п	Номер детали	Название детали	Количество
1	5305210-C0100	Балка панели приборов в сборе	1
2	5305450-C0100	Кронштейн автомагнитолы в сборе	1
3	5305320-C0100	Средний правый кронштейн панели приборов в сборе	1
4	5305310-C0100	Средний левый кронштейн панели приборов в сборе	1
5	5305340-C0100	Монтажный кронштейн электроприборов в сборе	1
6	5305440-C0100	Нижний кронштейн в сборе	1
7	5305430-C0100	Левый кронштейн в сборе	1
8	5305435-C0100	Правый кронштейн в сборе	1
9	5305425-C0100	Средний кронштейн в сборе	1
10	5305420-C0100	Верхний кронштейн в сборе	1
11	Q150B0825	Болт	6
	Q40108	Шайба	6
	Q40308	Шайба	6
12	Q32006	Гайка	12
13	Q32008	Гайка	6
14	Q1840616	Болт	11

Рис.303. Группа панели приборов



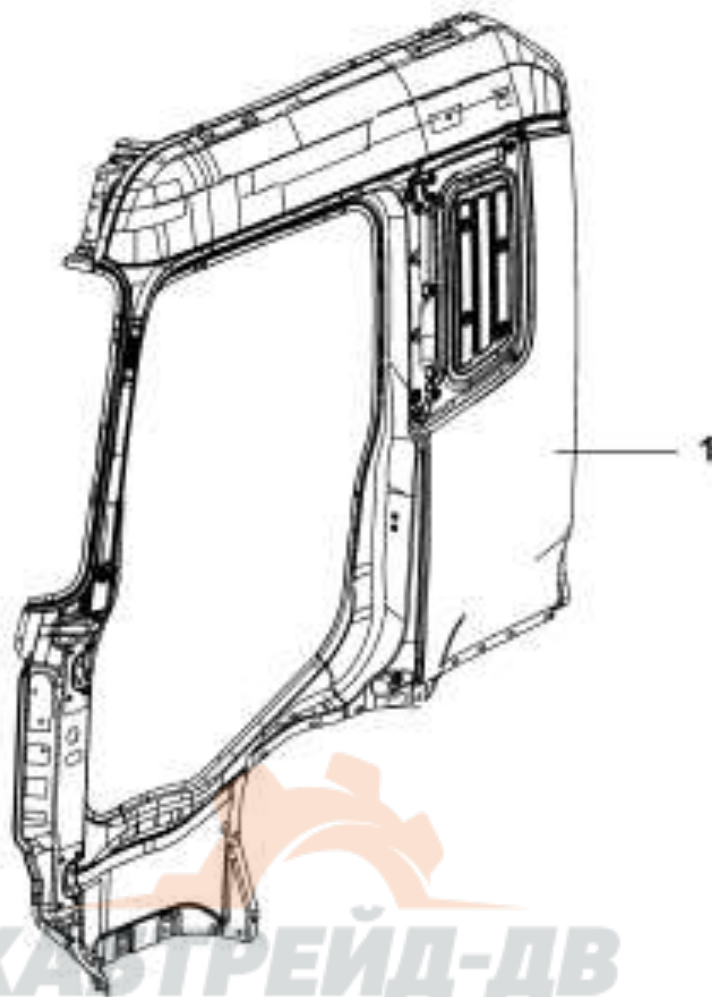
Н/п	Номер детали	Название детали	Количество
1	5305020-C0100	Левая панель приборов	1
2	5305030-C0100	Правая панель приборов	1
3	5305035-C0100	Левый лицевой экран приборов	1
4	5305040-C0100	Средний лицевой экран приборов	1
5	5305045-C0100	Правый лицевой экран приборов	1
6	5305050-C0100	Правый диффузор водителя в сборе	1
7	5305055-C0100	Левый диффузор водителя в сборе	1
8	5305060-C0100	Правый диффузор пассажира в сборе	1
9	5305065-C0100	Левый диффузор пассажира в сборе	1
10	5305070-C0100	Крышка предохранителей	1
11	5305072-C0100	Кожух предохранителей	1
12	5305110-C0100	Защитный экран для левого колена	1
13	5305115-C0100	Защитный экран для правого колена	1
14	5305120-C0100	Средний нижний защитный кожух панели приборов со стороны водителя	1
15	5305125-C0100	Средний нижний защитный кожух панели приборов со стороны водителя	1
16	5305130-C0100	Левая нижняя заглушка панели приборов	1
17	5305135-C0100	Левая верхняя заглушка панели приборов	1

Продолжение таблицы: “Группа панели приборов”

18	5305140-C0100	Средний нижний защитный кожух панели приборов со стороны пассажира	1
19	5305145-C0100	Нижний защитный кожух панели приборов со стороны пассажира	1
20	5305150-C0100	Правая заглушка панели приборов	1
21	5305901-C0100	Скобка	14
22	5305902-C0100	Скобка	30
23	5305903-C0100	Отбойник	1
24	5305904-C0100	Защелка	1
25	5305907-C0100	Пистон	1
26	RQ2790616	Винт	13
27	5305906-C0100	Гайка	9
28	RQ2700516A	Винт	2
29	RQ2720516	Винт	2
30	Q32006	Гайка	1
31	RQ2790616-Z5	Винт	4
32	RQ2700512	Винт	8
33	RQ2700512A	Винт	10
34	RQ2700625A-Z5	Винт	2

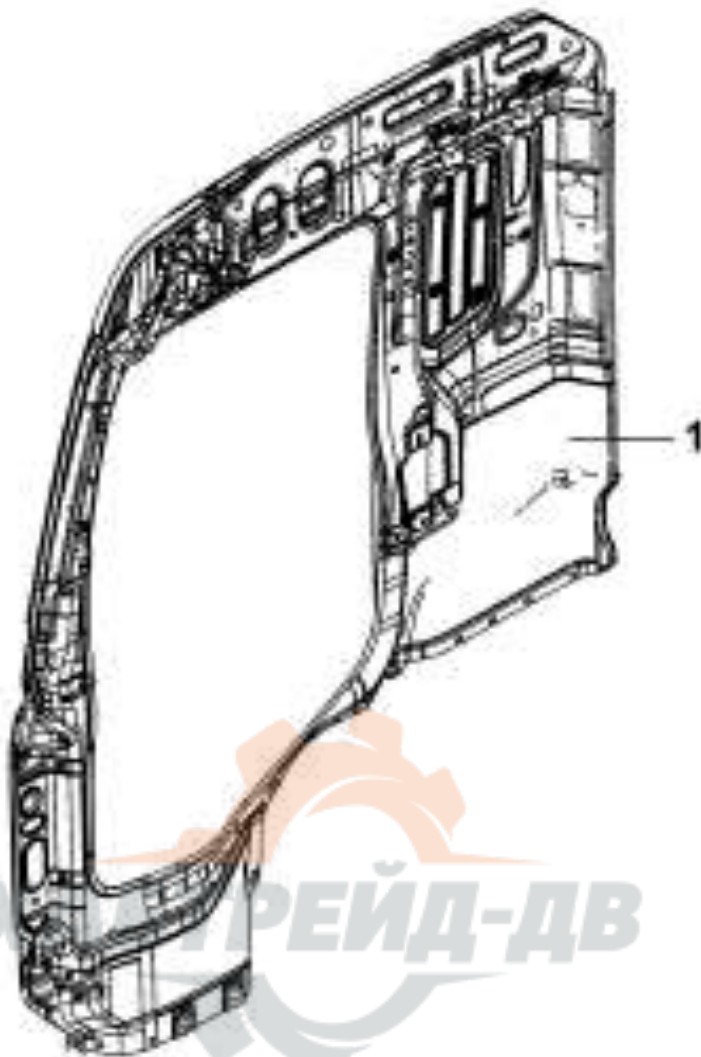


Рис.304. Левая боковая панель кабины в сборе



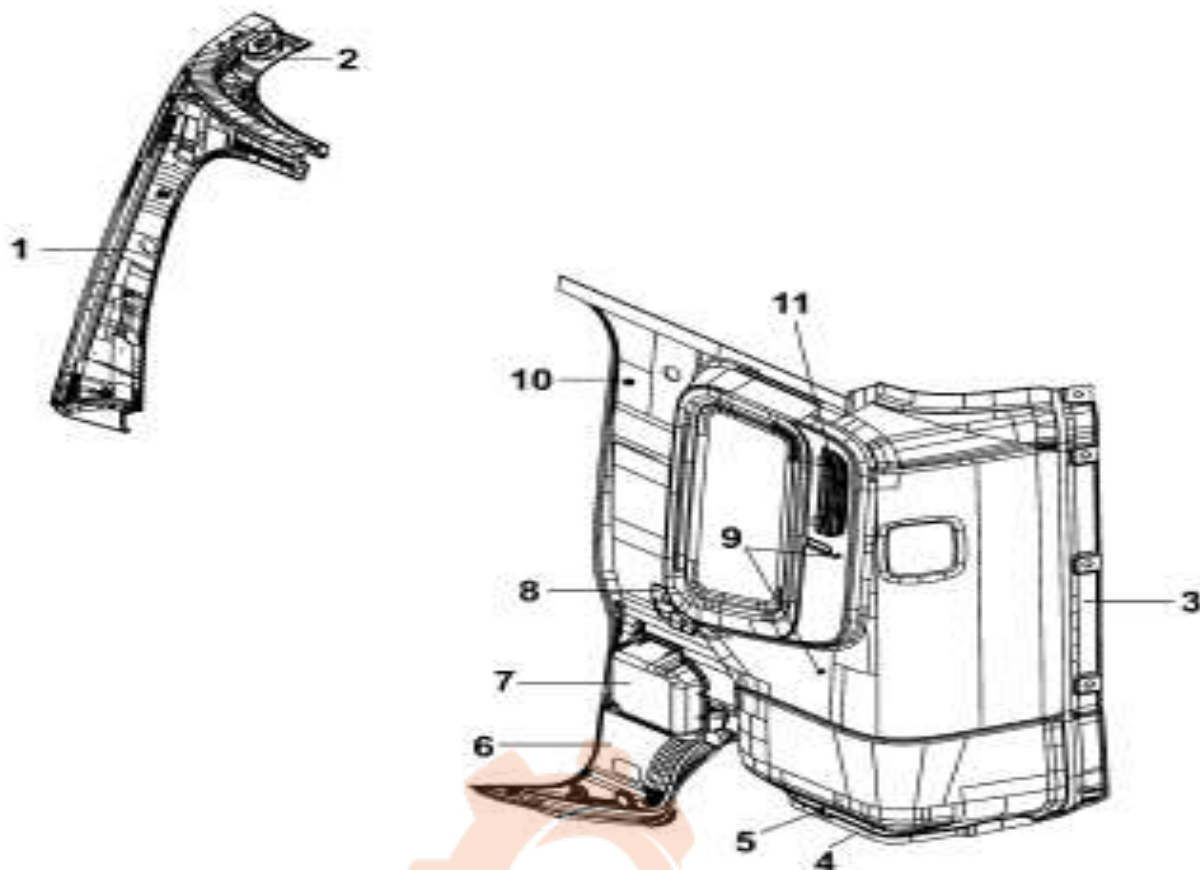
Н/п	Номер детали	Название детали	Количество
1	5400011-С0100	Левая боковая панель кабины в сборе	1

Рис.305. Правая боковая панель кабины в сборе



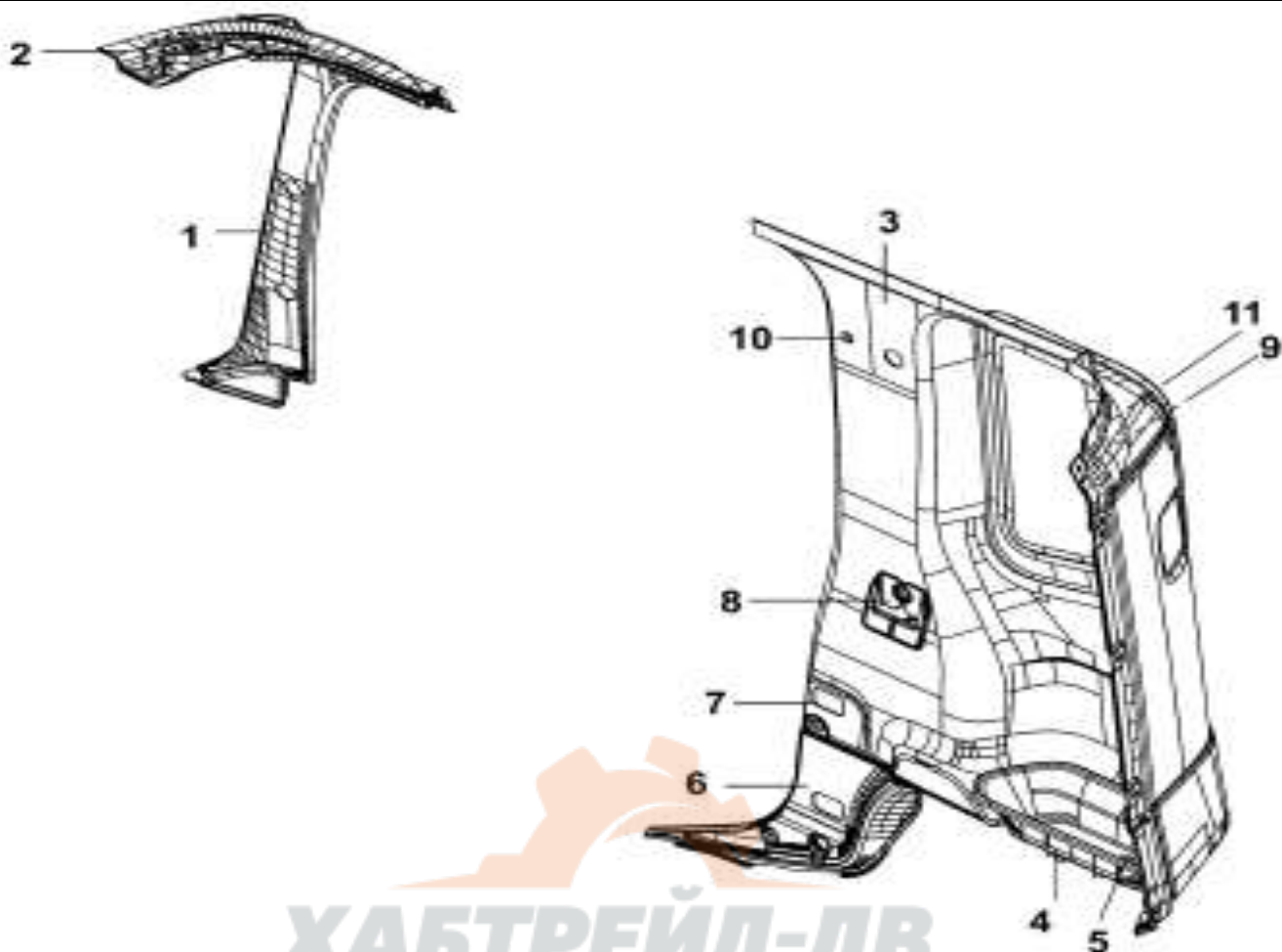
Н/п	Номер детали	Название детали	Количество
1	5400012-C0100	Правая боковая панель кабины в сборе	1

Рис.306. Обивка левой панели кабины



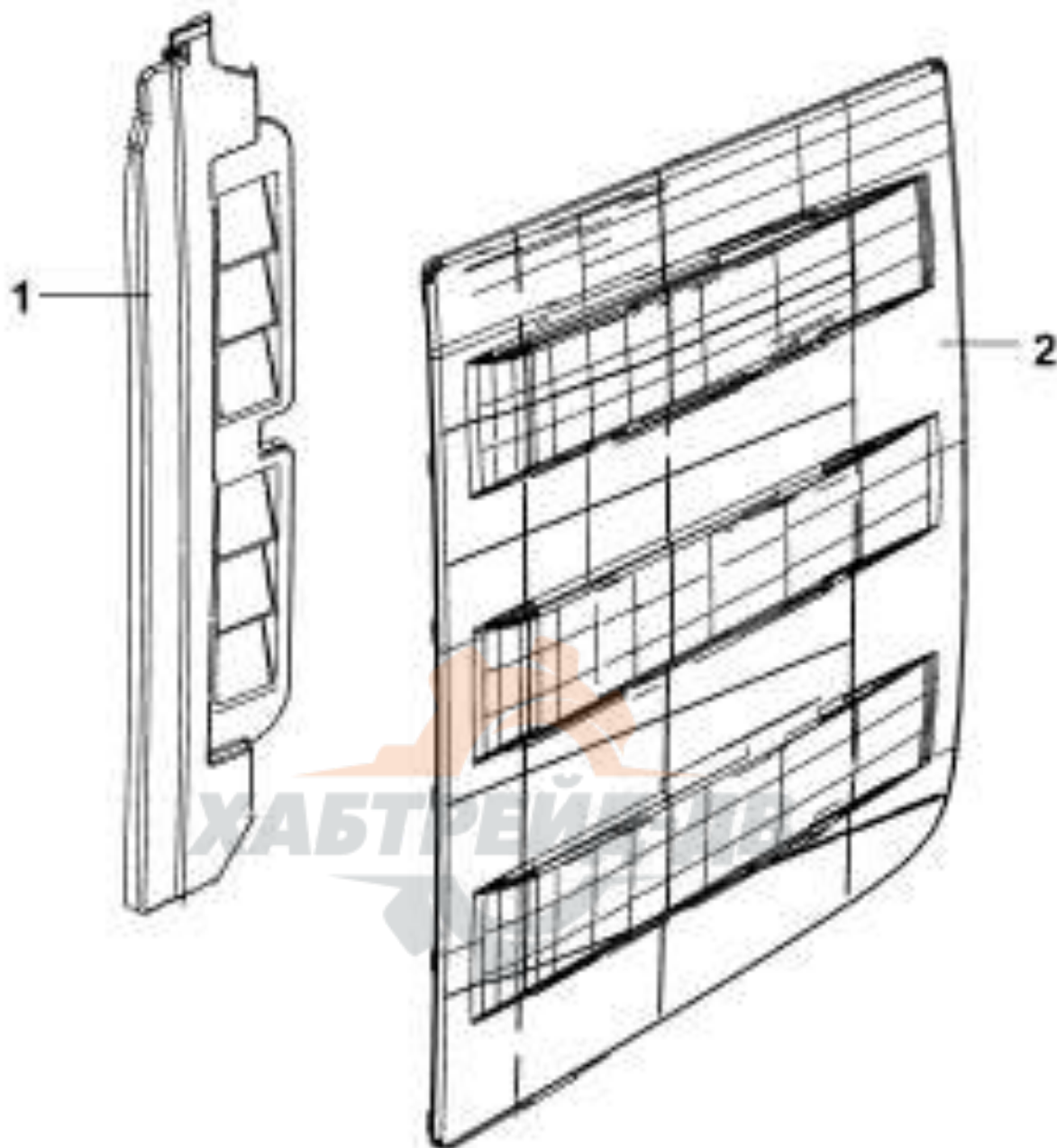
Н/п	Номер детали	Название детали	Количество
1	5402009-C0100	Обивка левой передней стойки	1
2	5402015-C0100	Обивка верхней передней стойки	1
3	5402019-C0100	Обивка левого заднего бокового обвода	1
4	5402030-C0100	Вещевой ящик со стороны спального места	1
5	RQ2730616	Винт	2
	5103902-C0100	Пистон	2
6	5402025-C0100	Средний и нижний защитный щит левого бокового обвода	1
7	5402051-C0100	Левый внутренний кожух ремня безопасности	1
8	5402040-C0100	Кожух ремня безопасности	1
9	5402902-C0100	Пистон	2
10	5402901-C0100	Пистон	5
11	5402035-C0100	Внутренняя вентиляционная панель	1

Рис.307. Обивка правой панели кабины



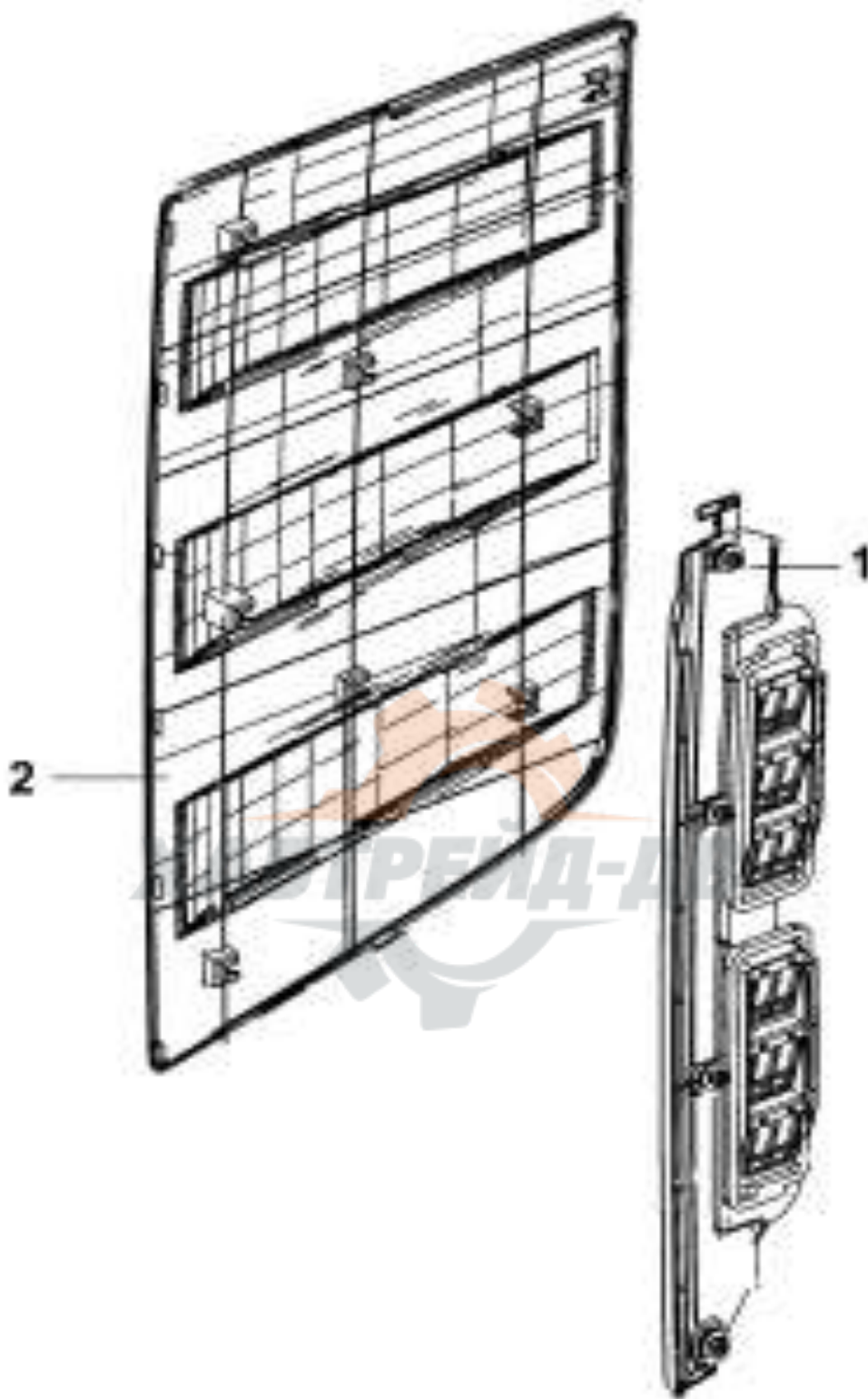
Н/п	Номер детали	Название детали	Количество
1	5402010-C0100	Обивка правой передней стойки в сборе	1
2	5402016-C0100	Обивка верхней передней стойки	1
3	5402020-C0100	Защитная пластина правого заднего боковой обивки в сборе	1
4	5402030-C0100	Вещевой ящик со стороны спального места	1
5	RQ2730616	Винт	2
	5103902-C0100	Пистон	2
6	5402026-C0100	Средний и нижний защитный щит правого бокового обвода	1
7	5402052-C0100	Левый внутренний кожух ремня безопасности	1
8	5402040-C0100	Кожух ремня безопасности	1
9	5402902-C0100	Пистон	2
10	5402901-C0100	Пистон	5
11	5402035-C0100	Внутренняя вентиляционная панель	1

Рис.308. Левое боковое окно



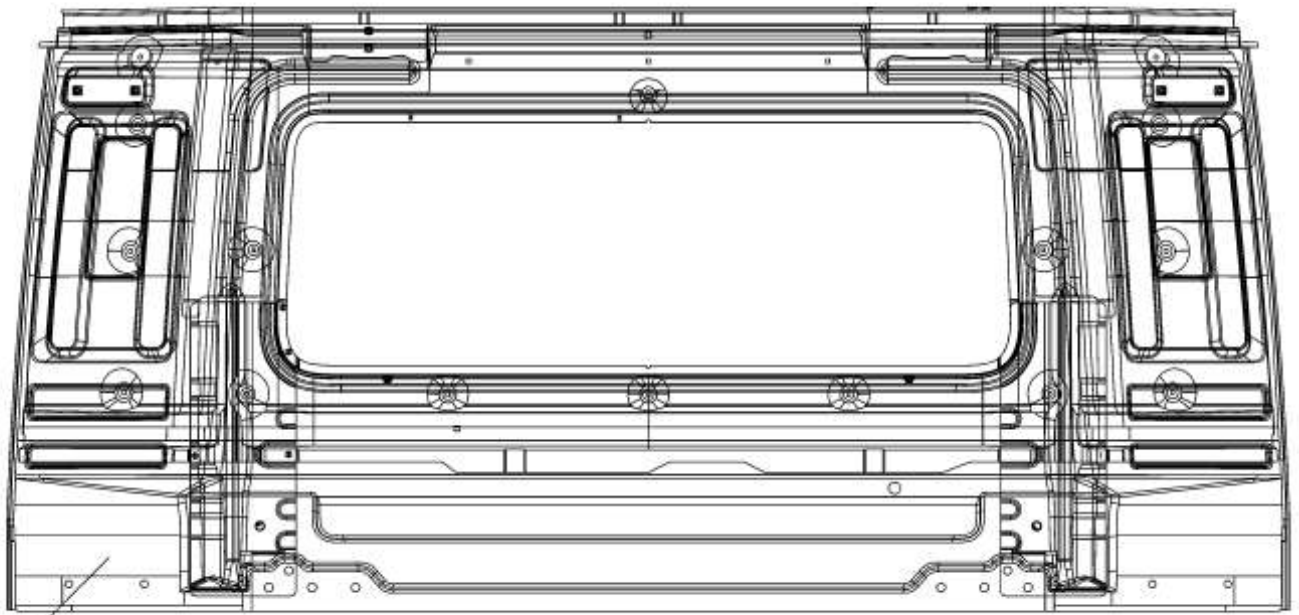
Н/п	Номер детали	Название детали	Количество
1	5403209-C0100	Левая панель в сборе	1
2	5403509-C0100	Декоративная панель левого бокового окна в сборе	1

Рис.309. Правое боковое окно



Н/п	Номер детали	Название детали	Количество
1	5403210-C0100	Правая панель в сборе	1
2	5403510-C0100	Декоративная панель правого бокового окна в сборе	1

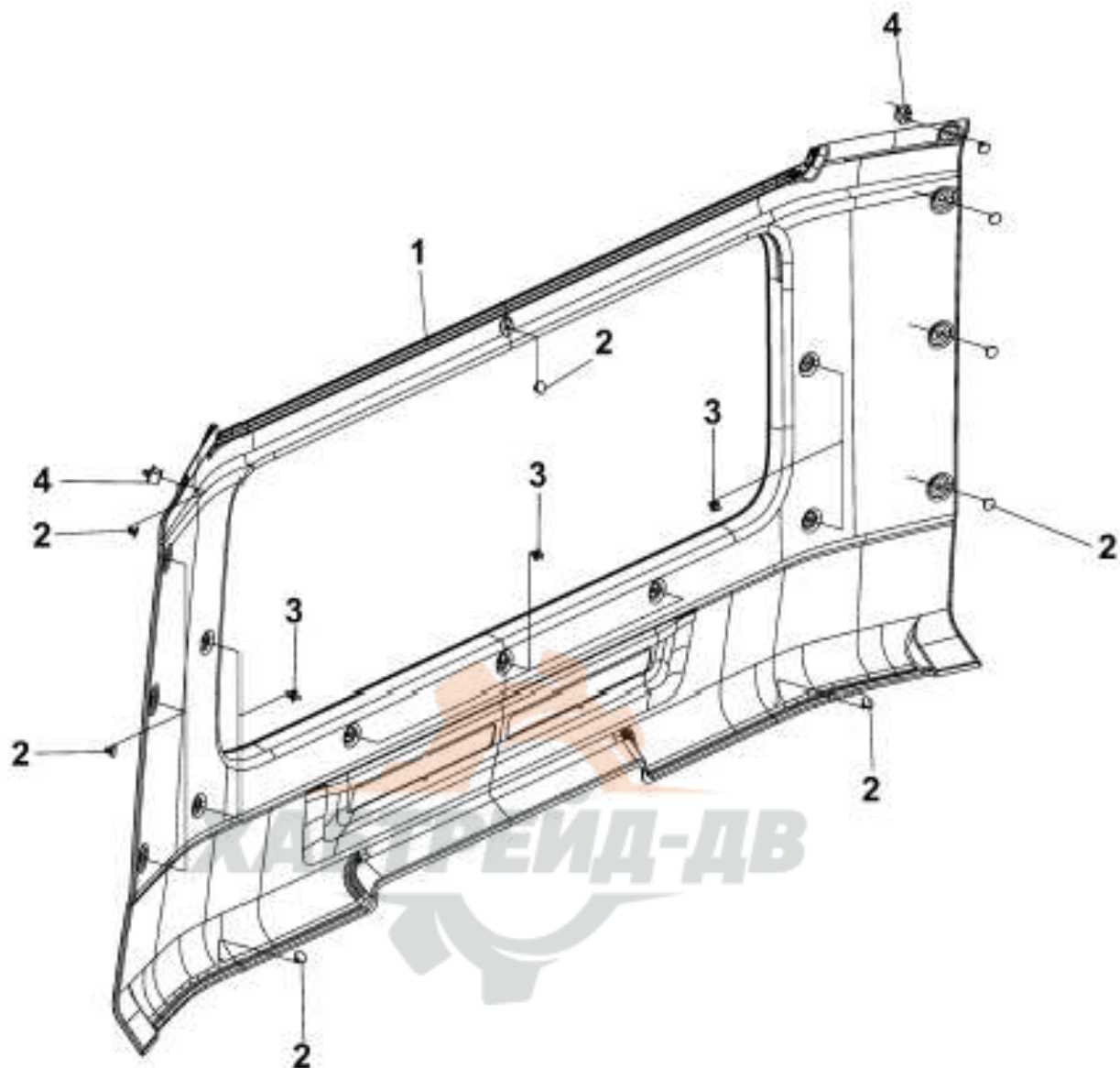
Рис.310. Задняя панель кабины



1

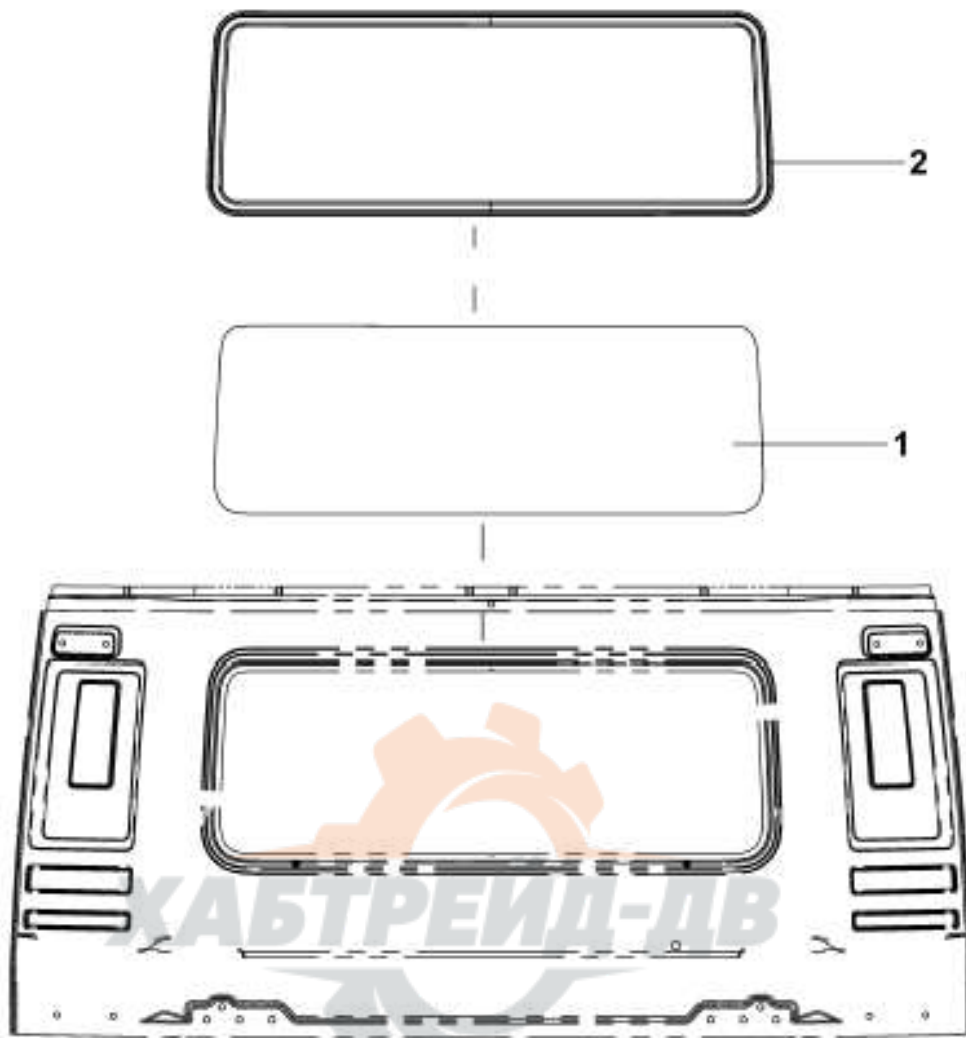
Н/п	Номер детали	Название детали	Количество
1	5600010-C0100	Задняя панель кабины в сборе	1

Рис.311. Обивка кабины задняя



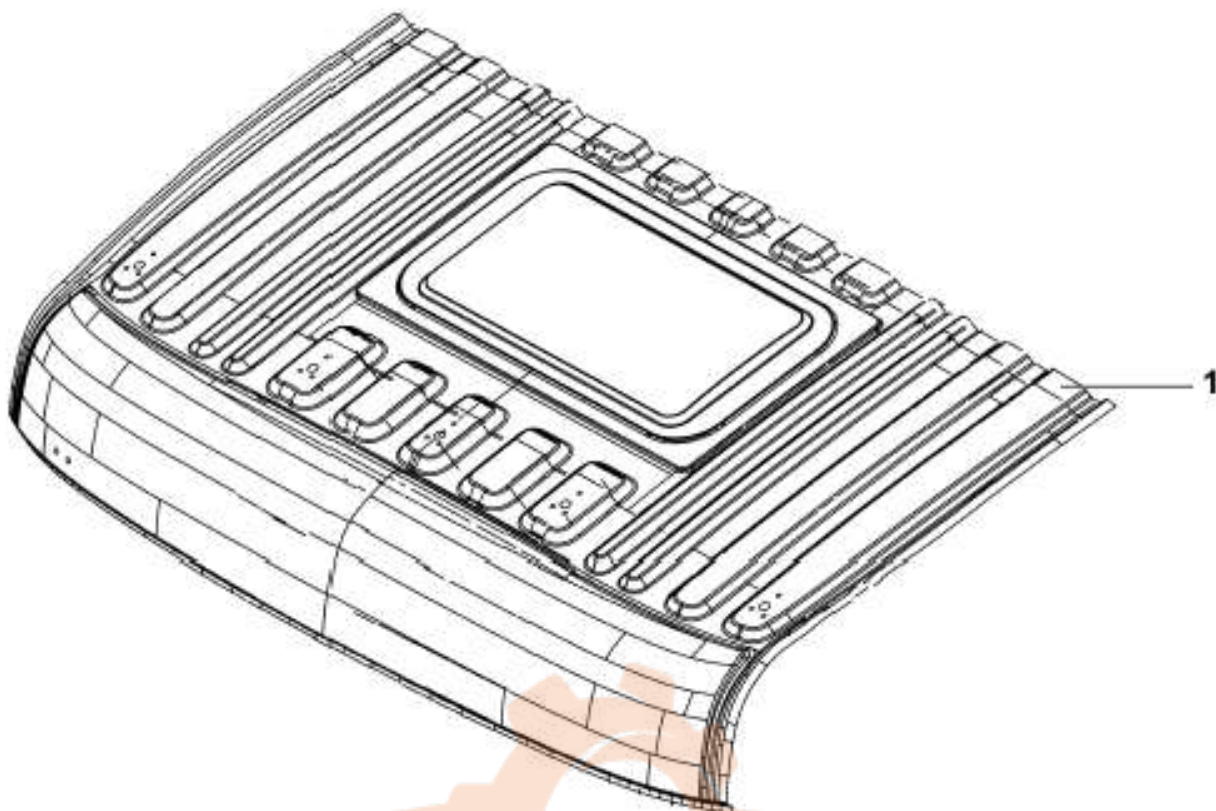
Н/п	Номер детали	Название детали	Количество
1	5602010-C0100	Обивка кабины задняя в сборе	1
2	5402901-C0100	Пистон	11
3	5402902-C0100	Пистон	7
4	5402903-C0100	Пистон	2

Рис.312. Установка заднего стекла



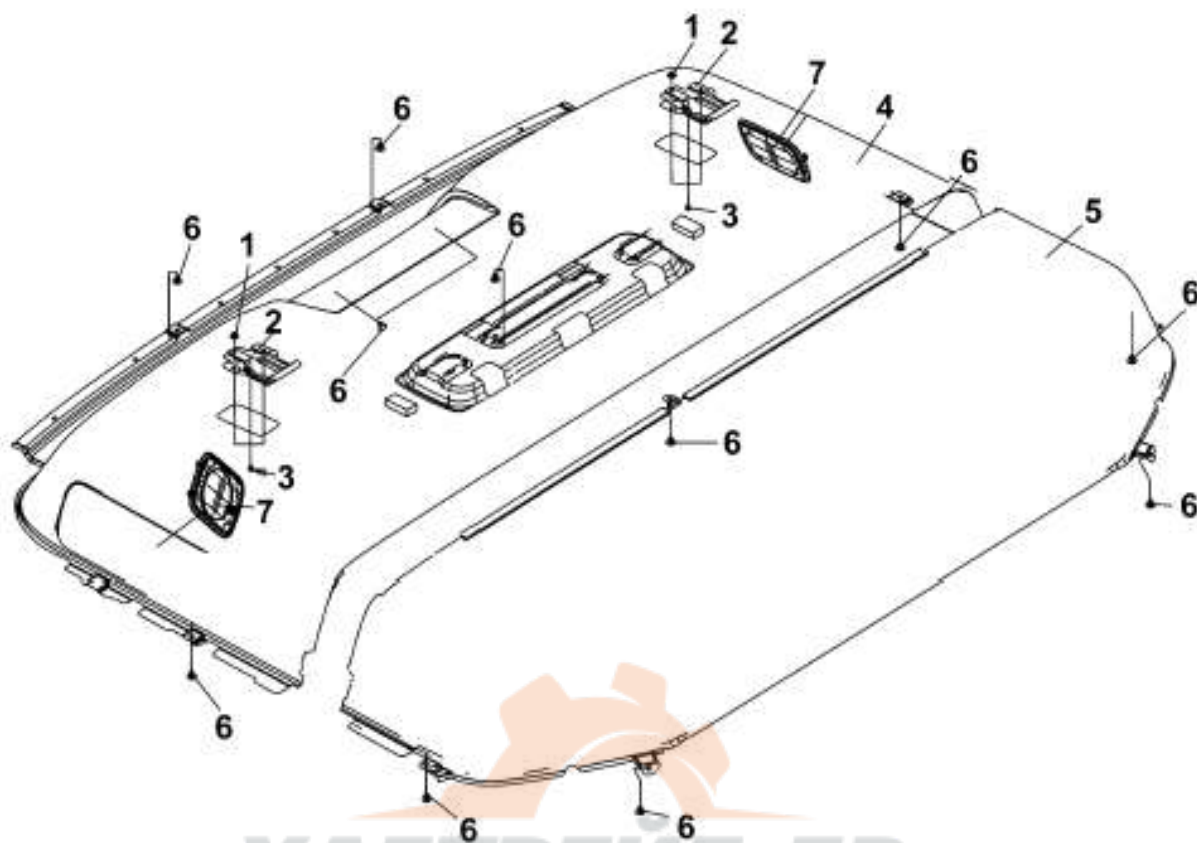
Н/п	Номер детали	Название детали	Количество
	5603009-C0100	Заднее стекло с уплотнителем в сборе(включая детали №1-2)	1
1	5603019-C0100	Стекло заднее	1
2	5603015-C0100	Уплотнитель заднего стекла	1

Рис.313. Крыша кабины



Н/п	Номер детали	Название детали	Количество
1	5700010-C0104	Крыша кабины в сборе	1

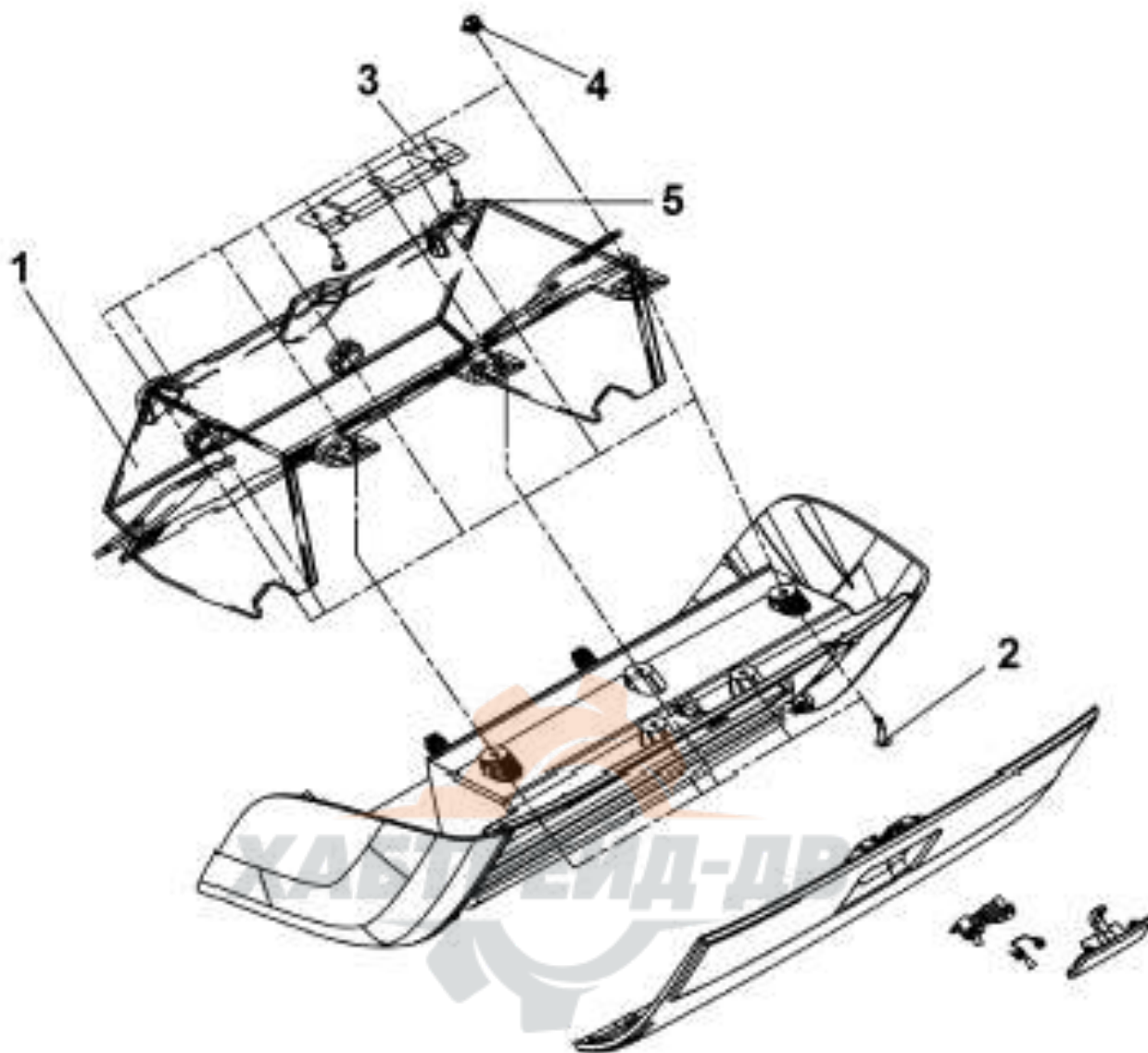
Рис.314.Обивка крыши кабины



ХАБТРЕИД-ДВ

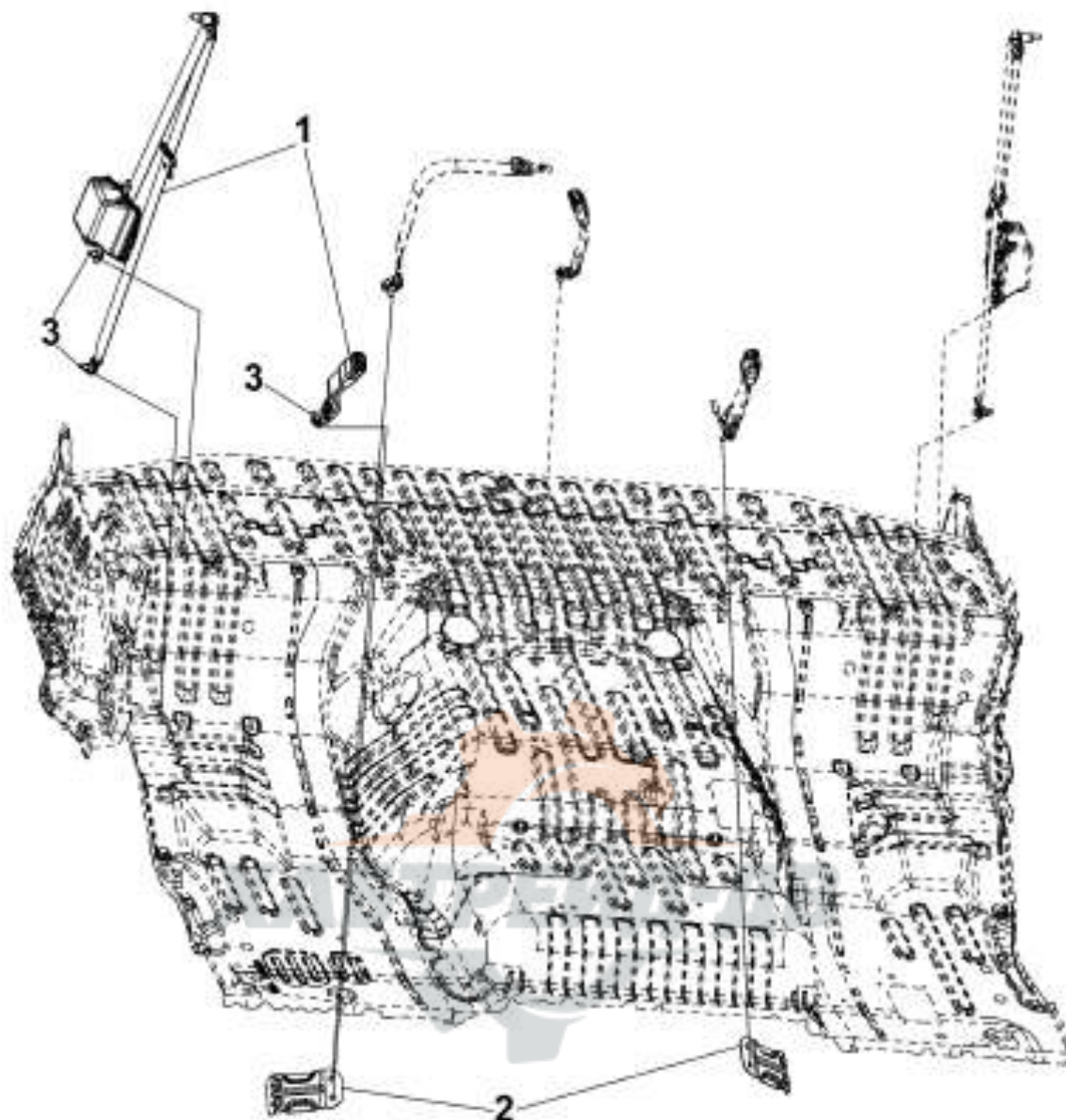
Н/п	Номер детали	Название детали	Количество
1	5702902-C0100	Пистон	2
2	5702090-C0100	Кронштейн	2
3	RQ2730516	Винт	6
4	5702015-C0103	Внутренняя обивка передней части крыши в сборе	1
5	5702030-C0101	Внутренняя обивка задней части крыши в сборе	1
6	5402901-C0100	Пистон	12
7	5702075-C0100	Решетка динамика	2

Рис.315. Ящик вещевой



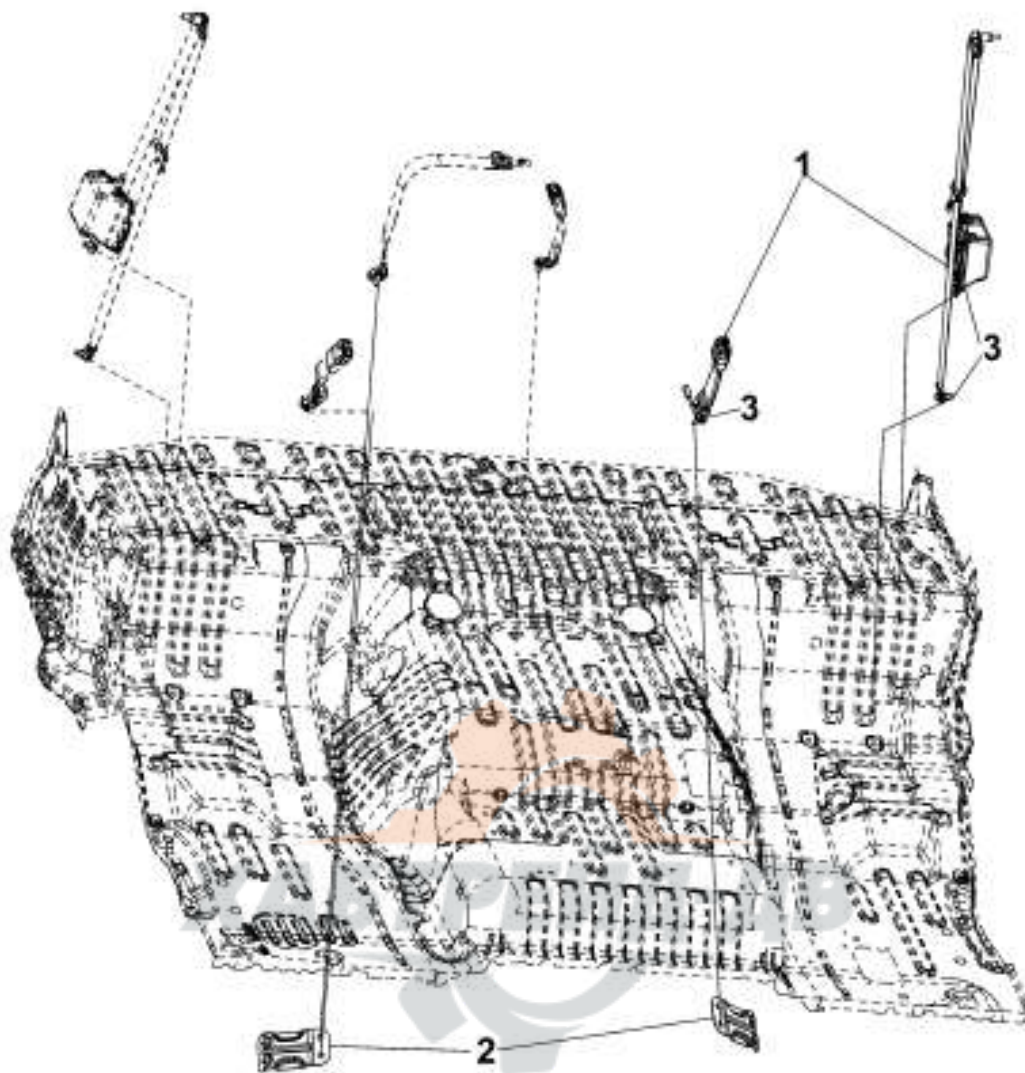
Н/п	Номер детали	Название детали	Количество
1	5704010-C0100	Ящик вещевой в сборе	1
2	RQ2700516	Винт	9
3	5704265-C0100	Кронштейн ящика	1
4	5702902-C0100	Пистон	9
5	RQ2730516	Винт	2

Рис.316. Ремень безопасности водителя



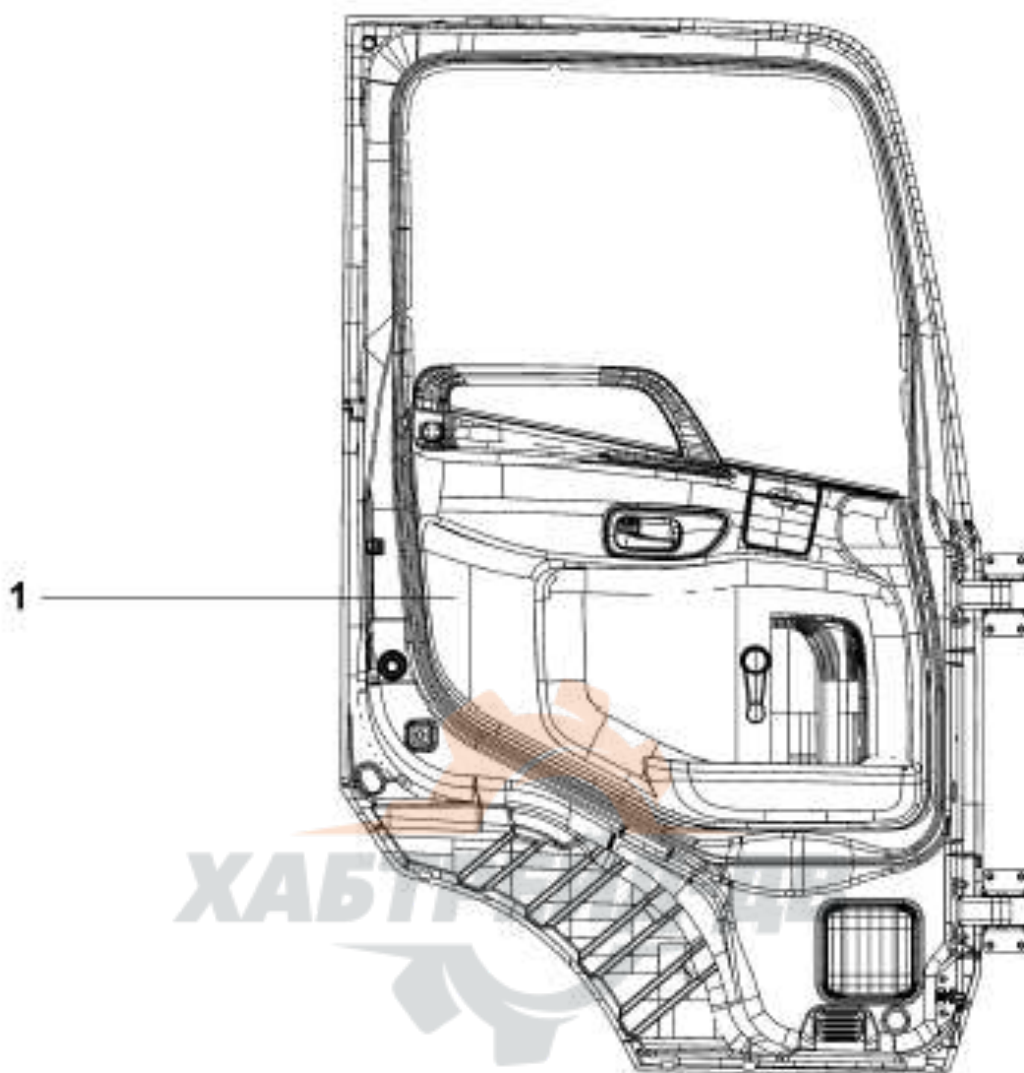
Н/п	Номер детали	Название детали	Количество
1	5810010-C0100	Ремень безопасности водителя в сборе	1
2	5810031-C0100	Кронштейн ремня безопасности	2
3	Q1400820	Шайба	3

Рис.317. Ремень безопасности пассажира



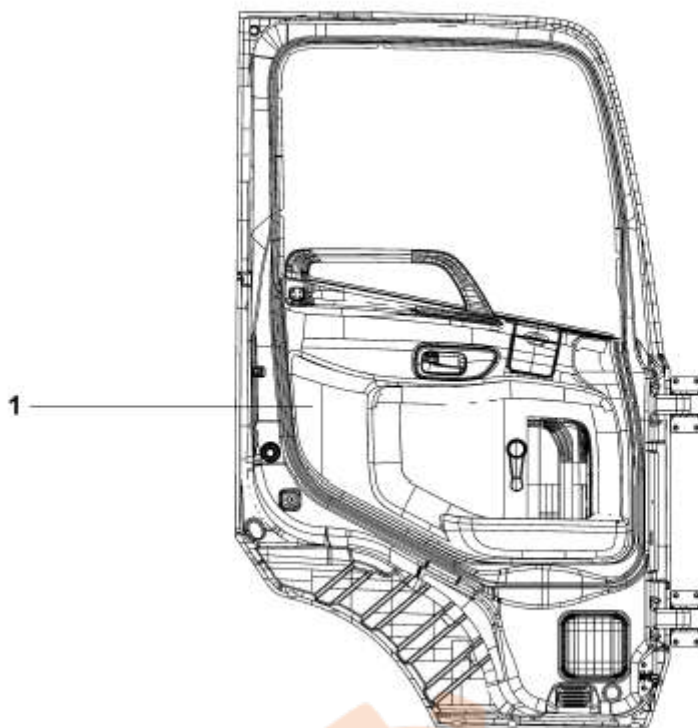
Н/п	Номер детали	Название детали	Количество
1	5810015-C0100	Ремень безопасности пассажира в сборе	1
2	5810031-C0100	Пластина усилительная ремня безопасности	2
3	Q1400820	Плоская шайба	3

Рис.318. Дверь левая в сборе



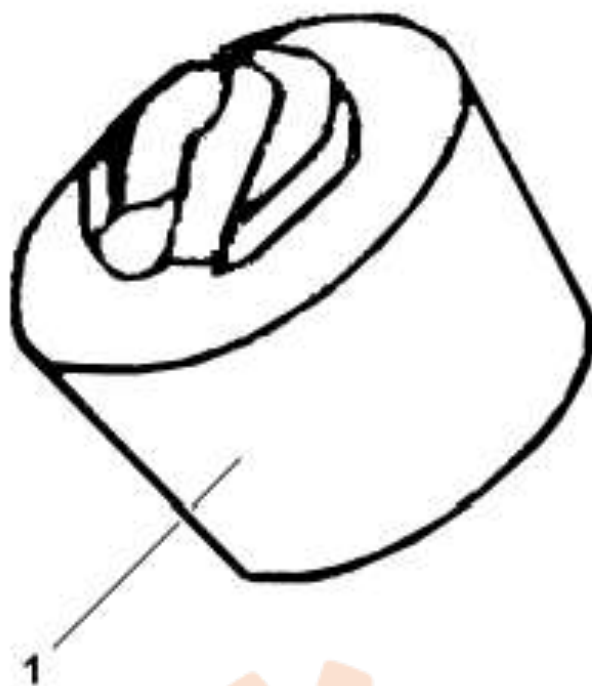
Н/п	Номер детали	Название детали	Количество
1	6100011-C0102	Левая дверь в сборе	1
	Q150B0820	Болт	8
	Q40308	Шайба	8
	D5003053495	Шайба	8
	RQ1760820	Болт	1
	Q40108	Шайба	1
	Q40308	Шайба	1
	6101300-C0100	Ограничитель двери в сборе	1
	RQ1760616	Болт	2
	Q40106	Шайба	2
	Q40306	Шайба	2

Рис.319. Правая дверь в сборе



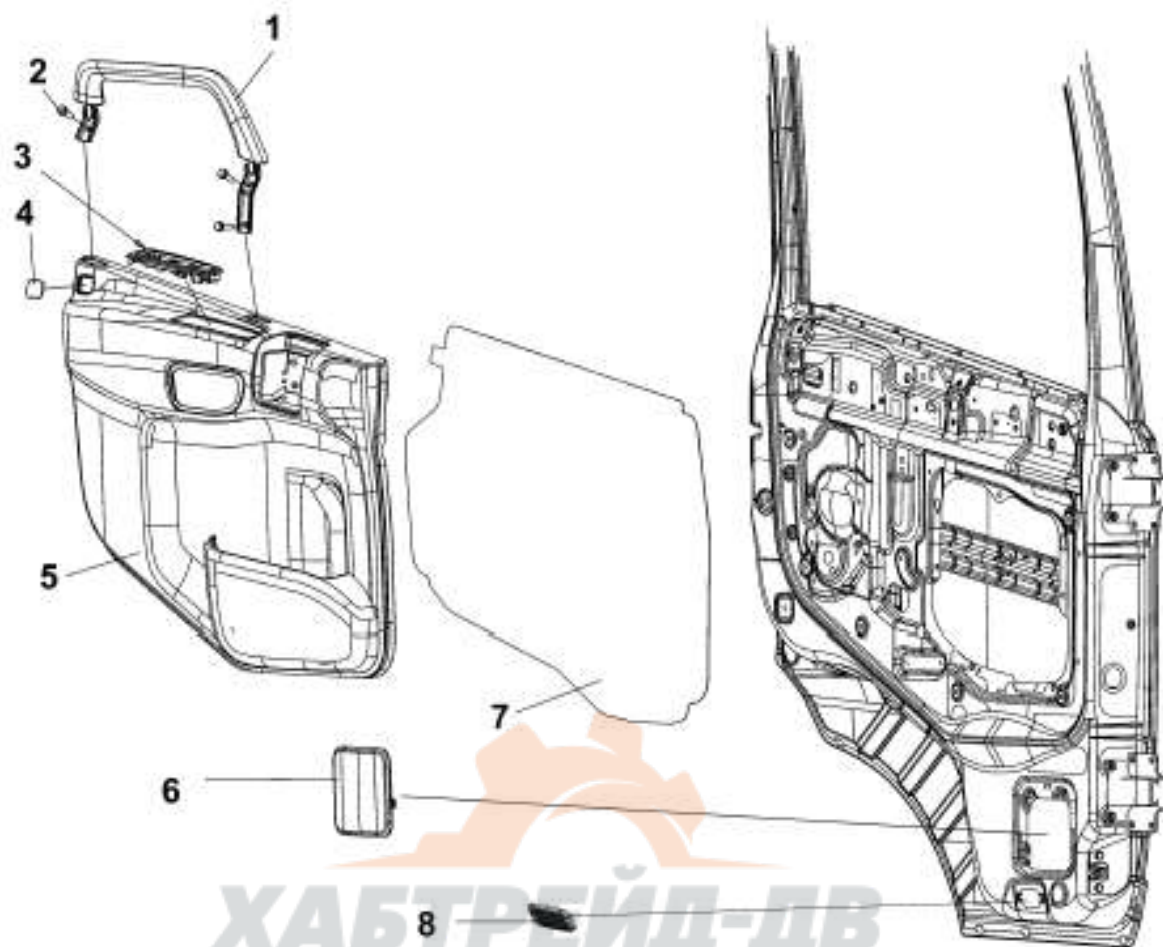
Н/п	Номер детали	Название детали	Количество
1	6100012-C0102	Правая дверь в сборе	1
	Q150B0820	Болт	8
	Q40308	Шайба	8
	D5003053495	Шайба	8
	RQ1760820	Болт	1
	Q40108	Шайба	1
	Q40308	Шайба	1
	6101300-C0100	Ограничитель двери в сборе	1
	RQ1760616	Болт	2
	Q40106	Шайба	2
	Q40306	Шайба	2

Рис.320. Отбойник двери кабины



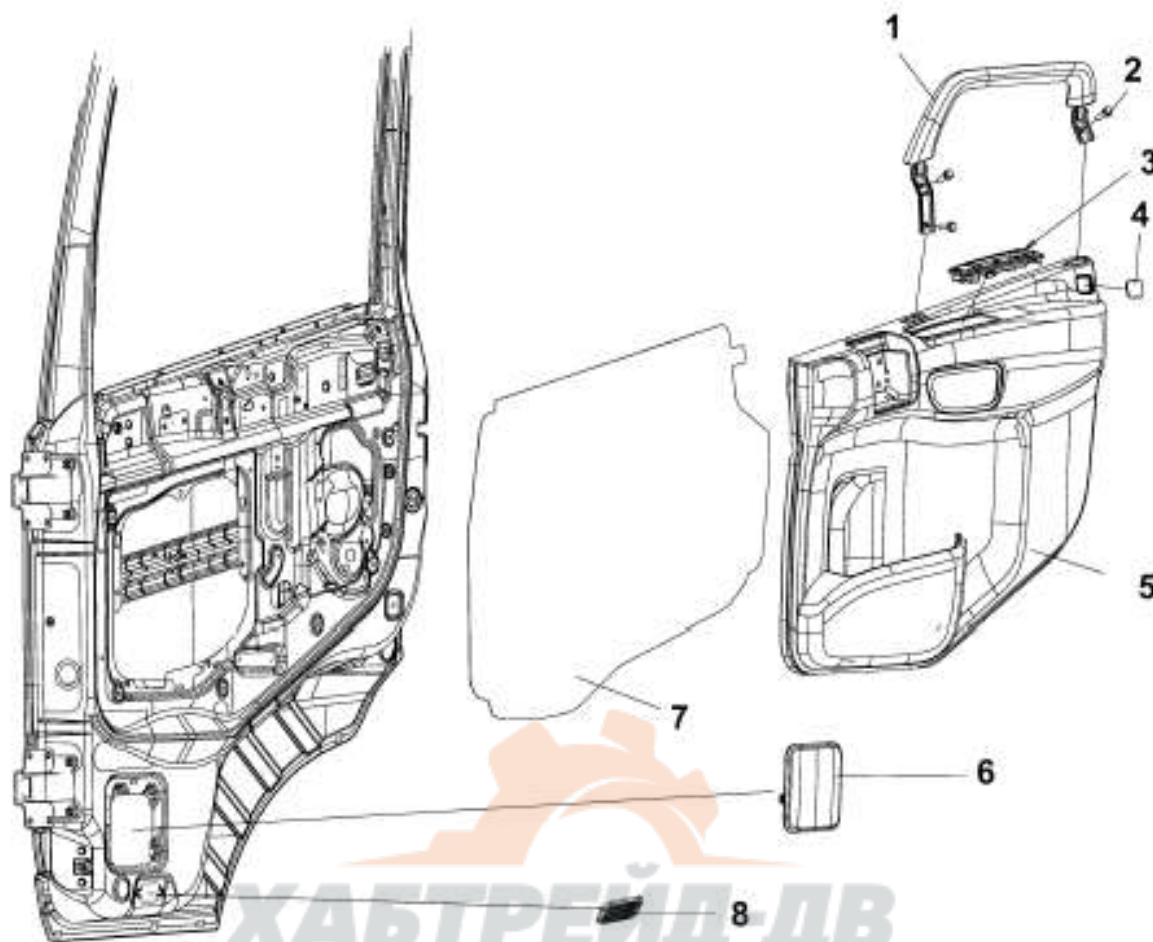
Н/п	Номер детали	Название детали	Количество
1	6101505-C0100	Отбойник	2

Рис.321. Отделка левой двери кабины



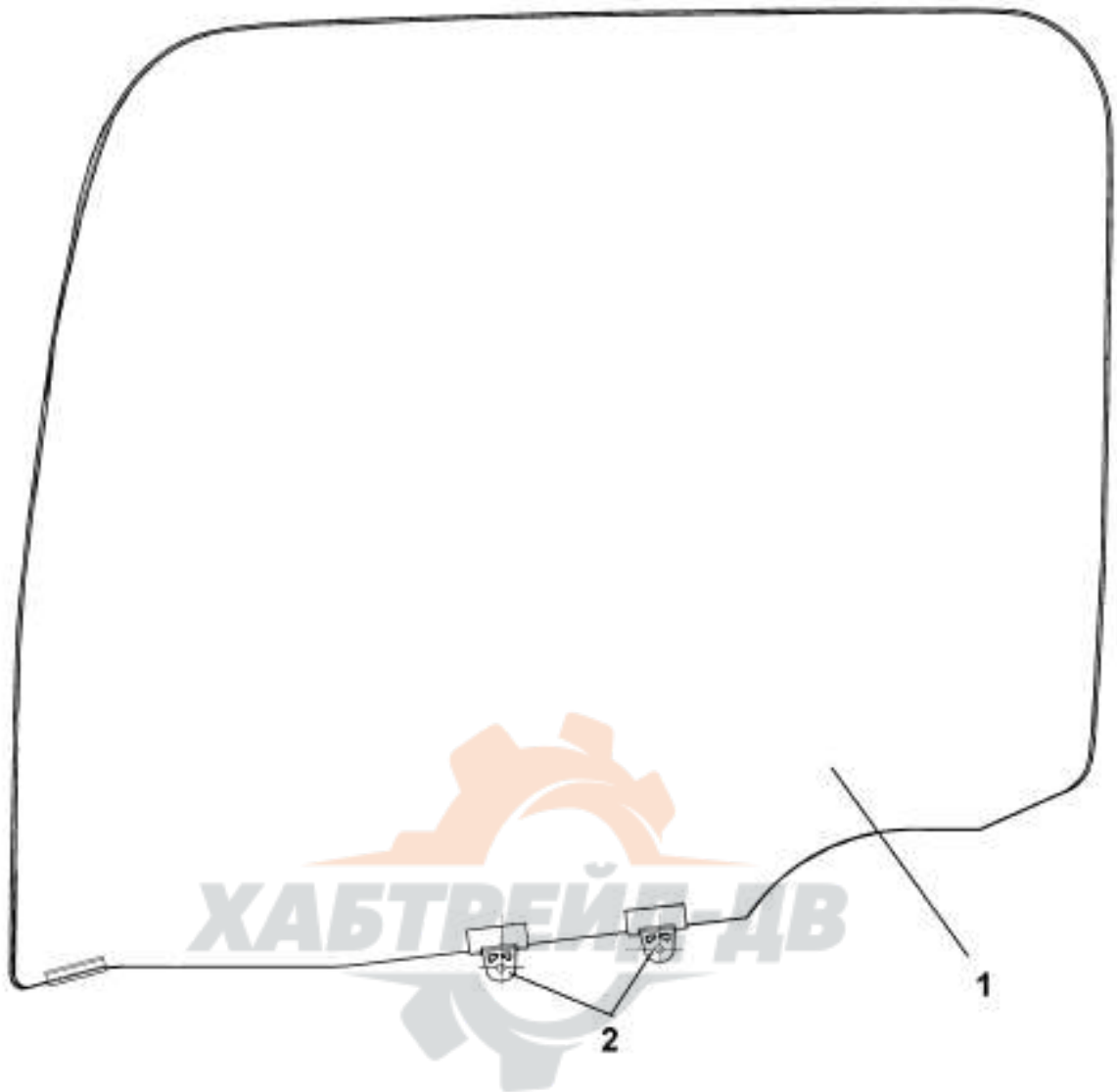
Н/п	Номер детали	Название детали	Количество
1	6102039-C0100	Ручка левой двери в сборе	1
2	RQ1760825	Болт	4
	Q40108	Шайба	4
3	6102059-C0100	Панель выключателей в сборе	1
4	6102025-C0100	Заглушка защитного щита двери	1
5	6102015-C0103	Защитный щит левой двери в сборе	1
	6102901-C0100	Пистон	6
6	6102085-C0100	Нижняя заглушка двери	1
7	6102071-C0100	Уплотнитель двери	1
8	6102081-C0100	Плафон	1

Рис.322. Отделка правой двери кабины



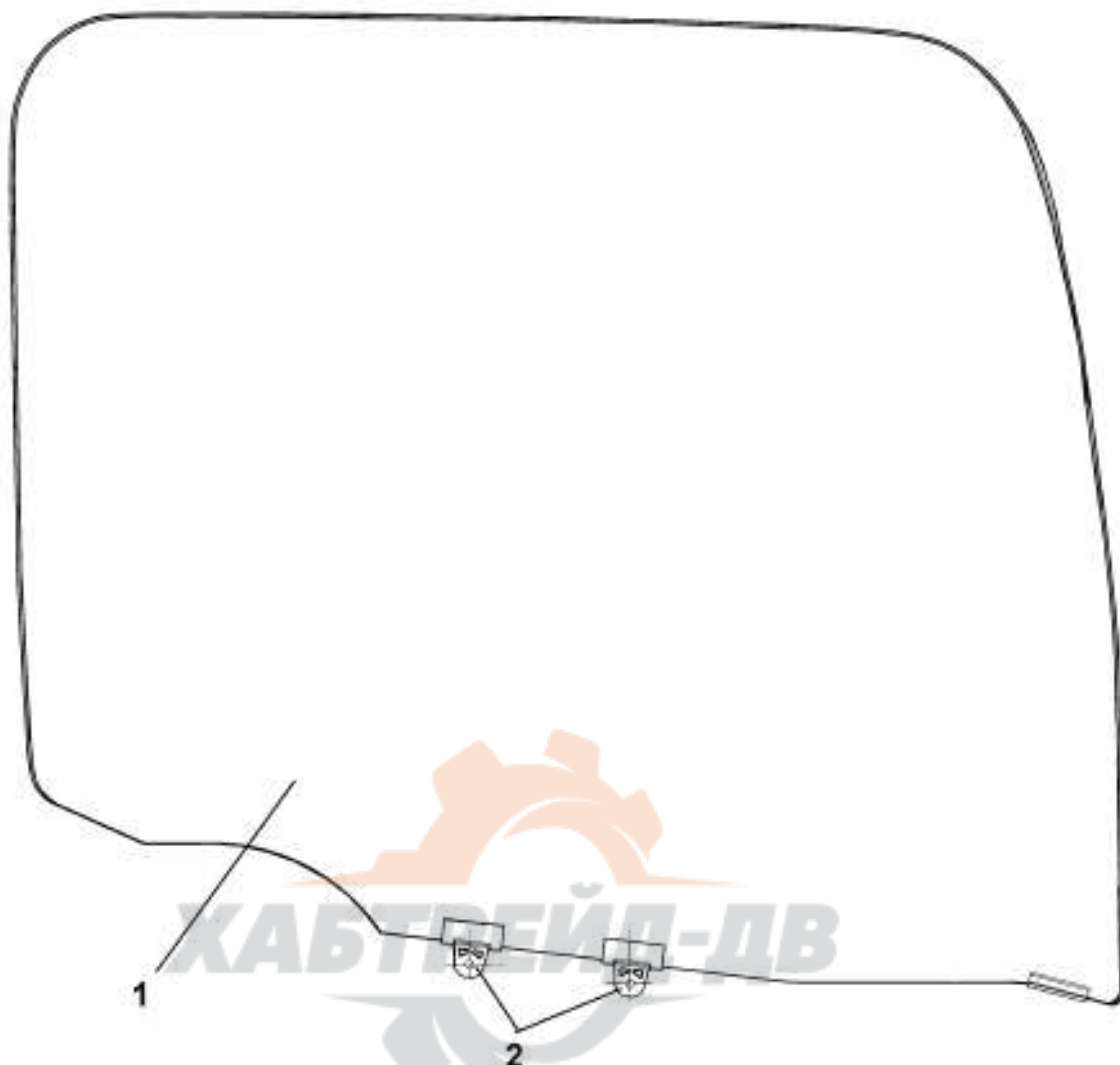
Н/п	Номер детали	Название детали	Количество
1	6102040-C0100	Ручка правой двери в сборе	1
2	RQ1760825	Болт	3
	Q40108	Шайба	3
3	6102059-C0100	Панель выключателей в сборе	1
4	6102025-C0100	Заглушка защитного щита двери	1
5	6102016-C0103	Защитный щит правой двери в сборе	1
	6102901-C0100	Пистон	6
6	6102085-C0100	Нижняя заглушка двери	1
7	6102071-C0100	Уплотнитель двери	1
8	6102081-C0100	Плафон	1

Рис.323. Стекло левой двери



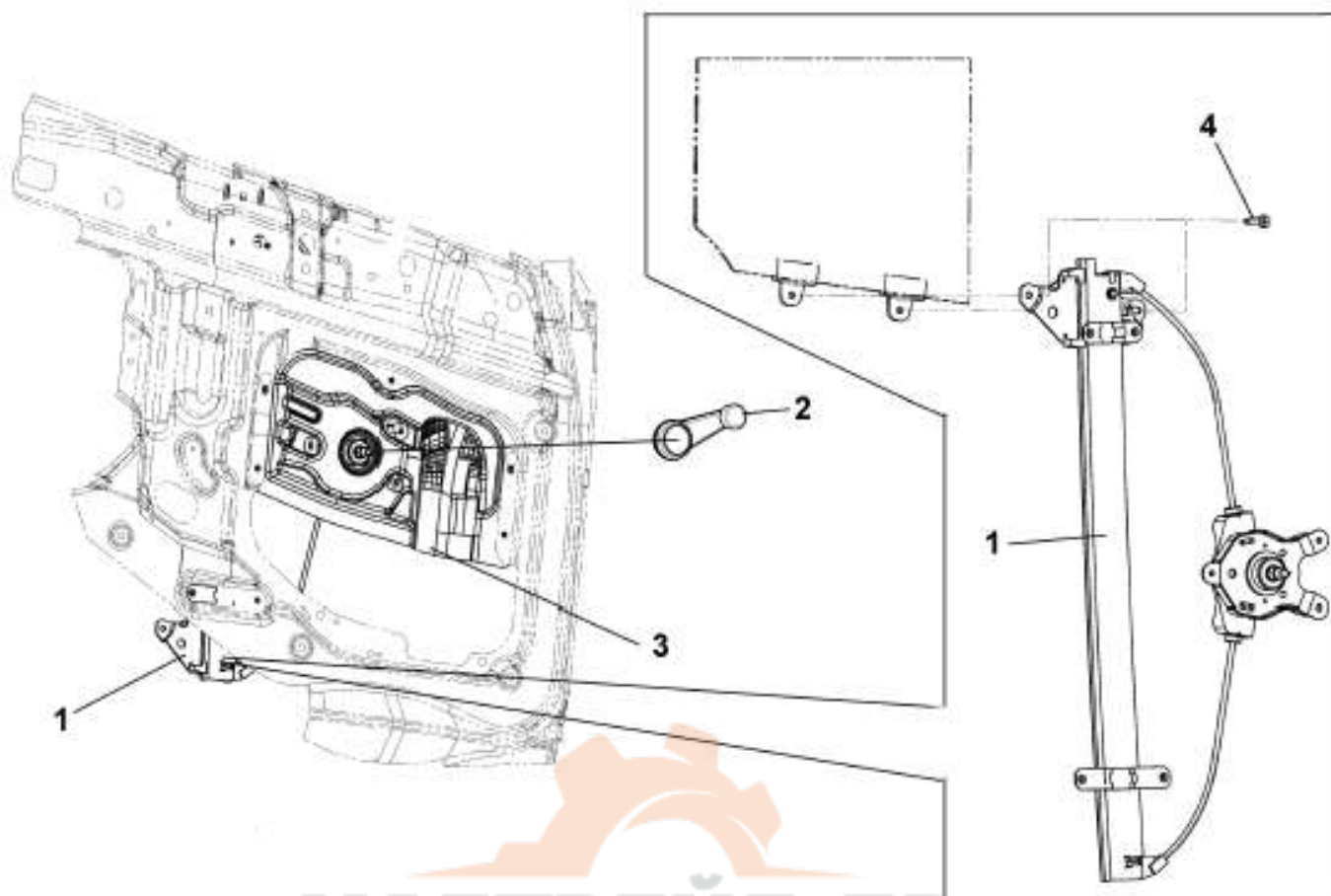
Н/п	Номер детали	Название детали	Количество
1	6103009-C0100	Стекло левой двери	1
2	6103013-C0100	Держатель стекла двери	2

Рис.324. Стекло правой двери



Н/п	Номер детали	Название детали	Количество
1	6103010-C0100	Стекло правой двери	1
2	6103013-C0100	Держатель стекла двери	2

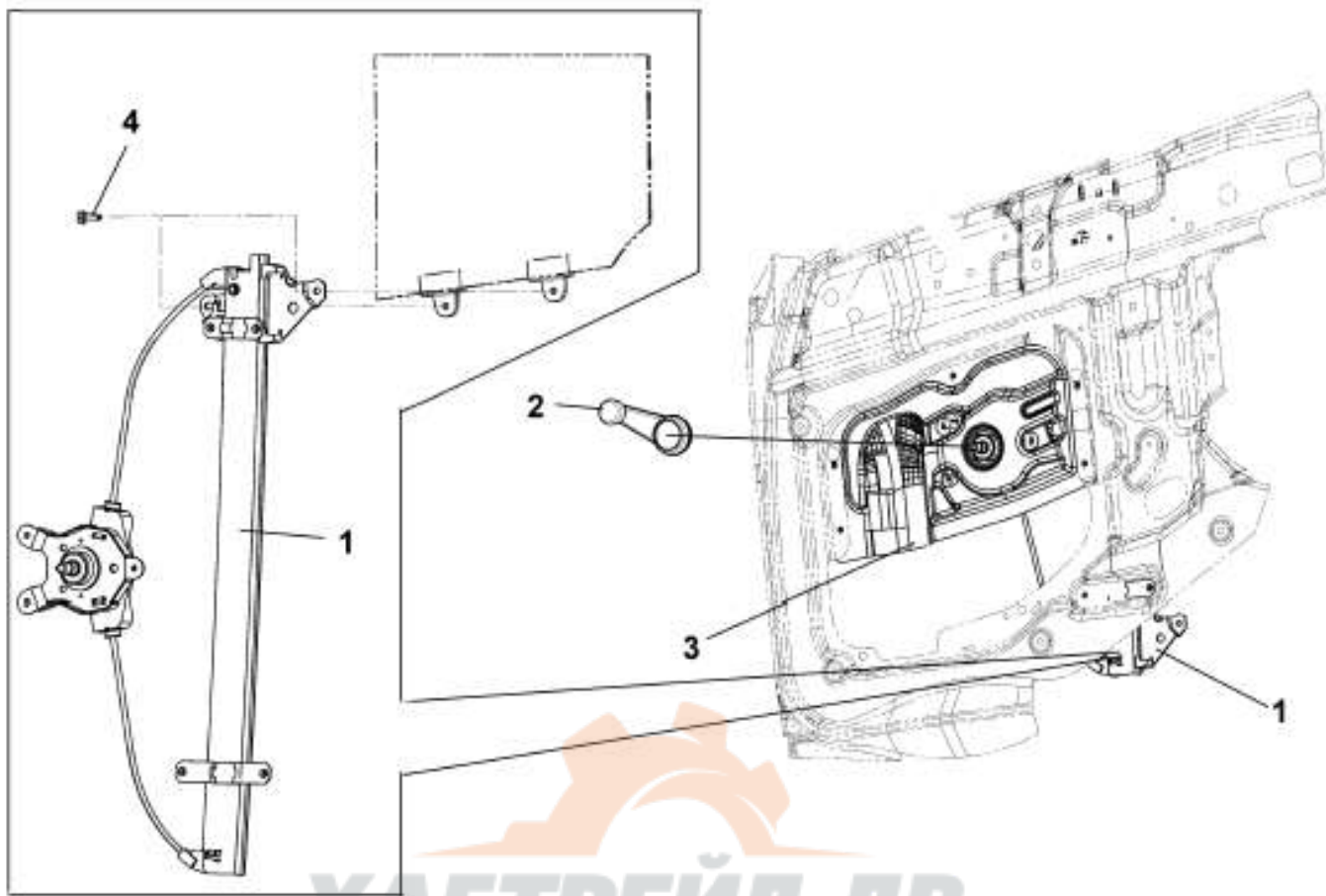
Рис.325. Левый стеклоподъемник в сборе



ХАБТРЕЙД-ДВ

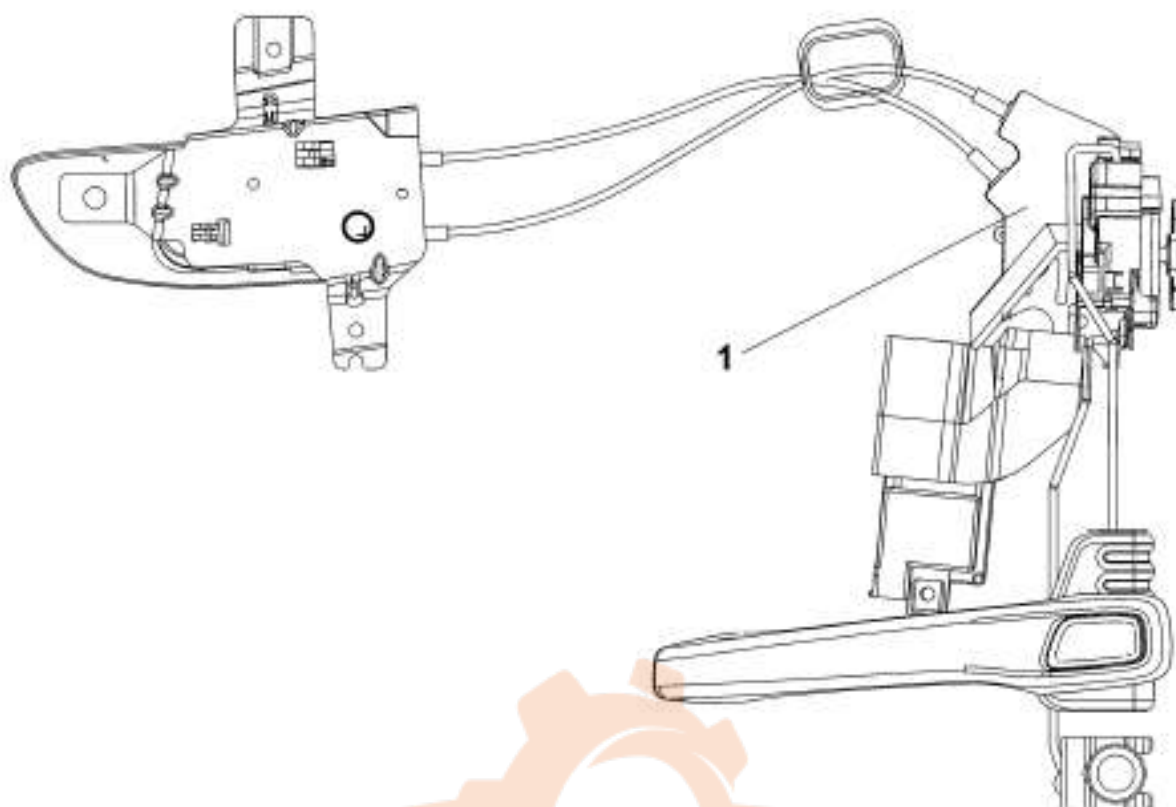
Н/п	Номер детали	Название детали	Количество
1	6104010-C0100	Стеклоподъемник левой двери (ручной)	1
2	6104011-C0100	Ручка стеклоподъемника в сборе	1
3	6104012-C0100	Кронштейн	1
4	RQ1760612	Направляющий болт	14
	Q40106	Шайба	14
	Q40306	Шайба	14

Рис.326. Правый стеклоподъемник в сборе



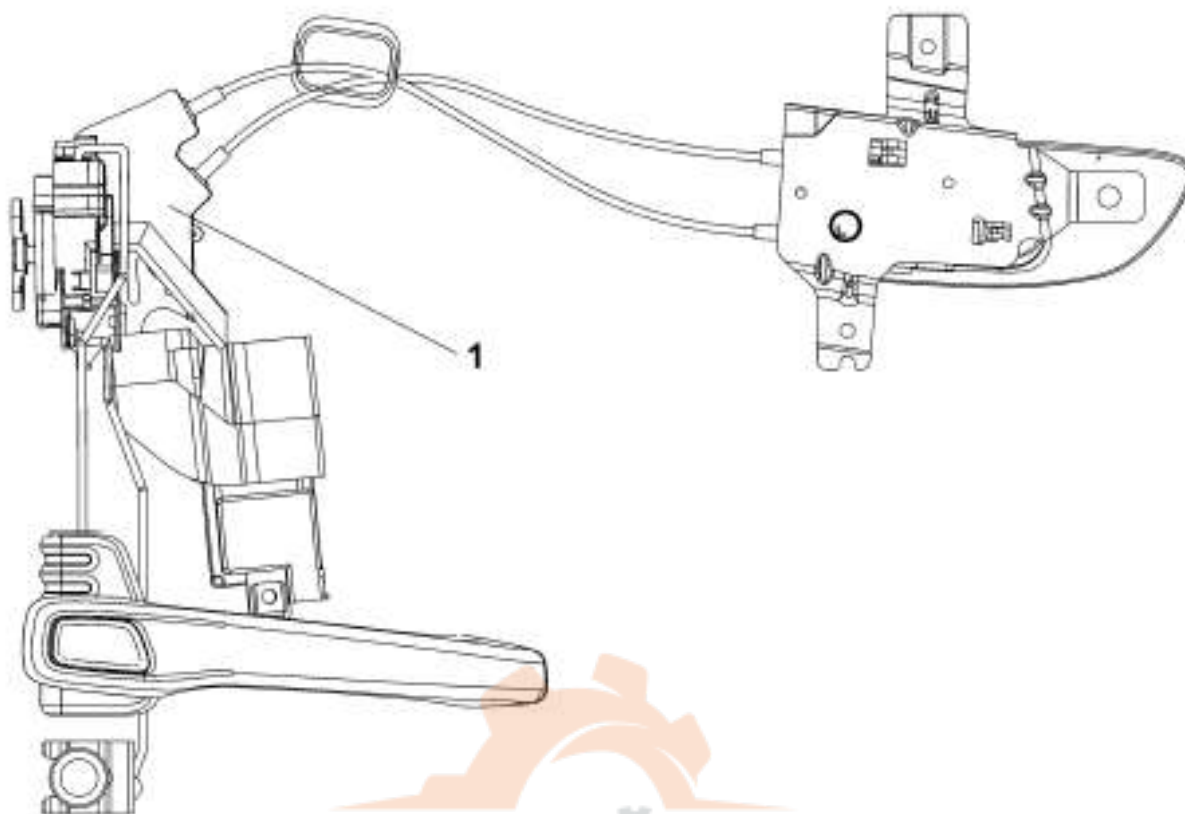
Н/п	Номер детали	Название детали	Количество
1	6104020-C0100	Стеклоподъемник правой двери (ручной)	1
2	6104011-C0100	Ручка стеклоподъемника в сборе	1
3	6104022-C0100	Кронштейн	1
4	RQ1760612	Направляющий болт	14
	Q40106	Шайба	14
	Q40306	Шайба	14

Рис.327. Замок левой двери



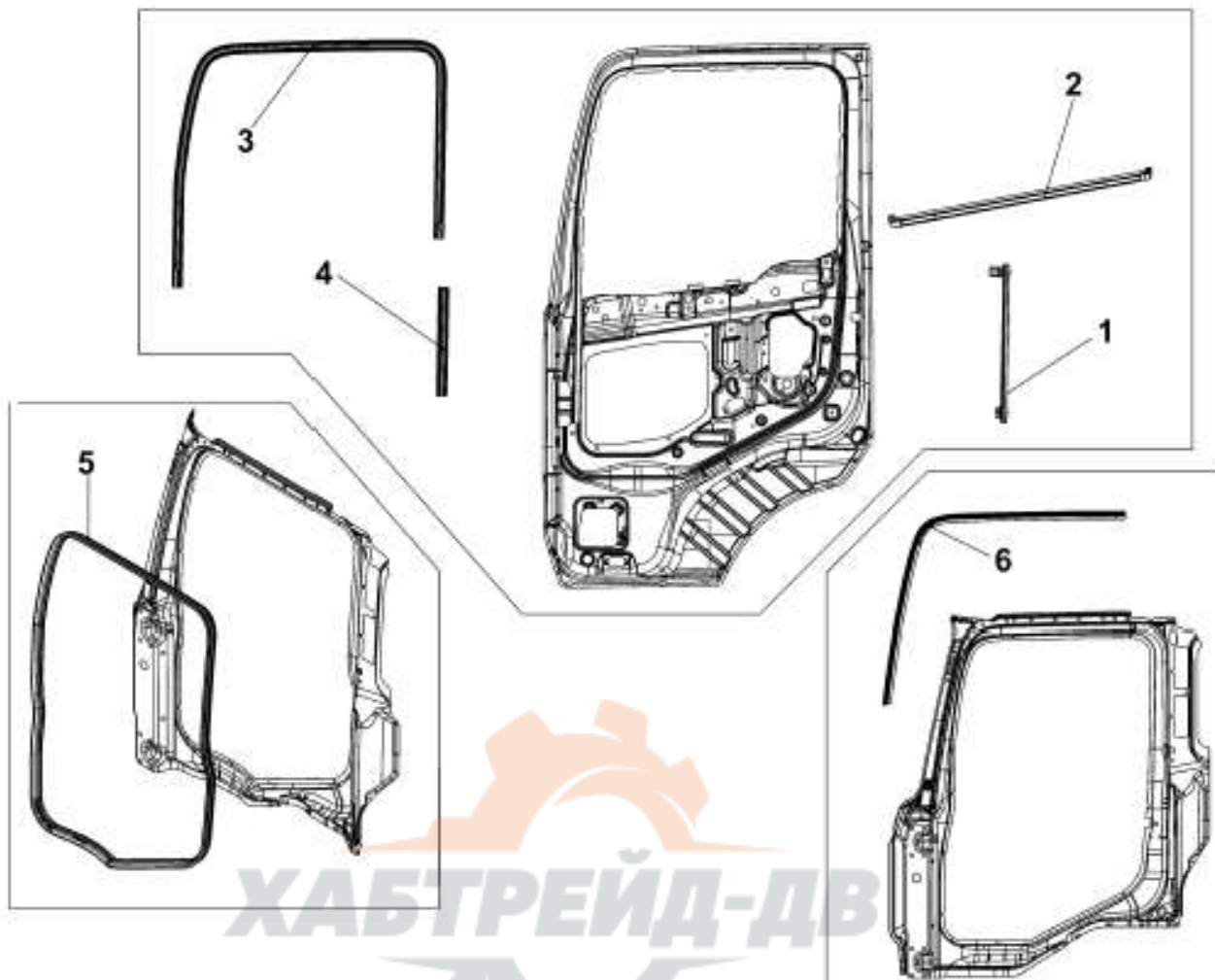
Н/п	Номер детали	Название детали	Количество
1	6105010-C0100	Замок левой двери в сборе	1
	6105063-C0100	Винт	2
	6105062-C0100	Винт	3
	Q2140610-Z5	Винт	2
	Q41206	Шайба	2
	Q340B06	Гайка	2
	RQ42306	Корончатая пружинящая шайба	2
	RQ2200616-Z1	Винт	2
	RQ2710516	Винт	2
	Q40205	Шайба	2
	Q40106	Шайба	2
	5702904-C0100	Пистон	2
	51N-02066	Пластиковая заглушка	1

Рис.328. Замок правой двери



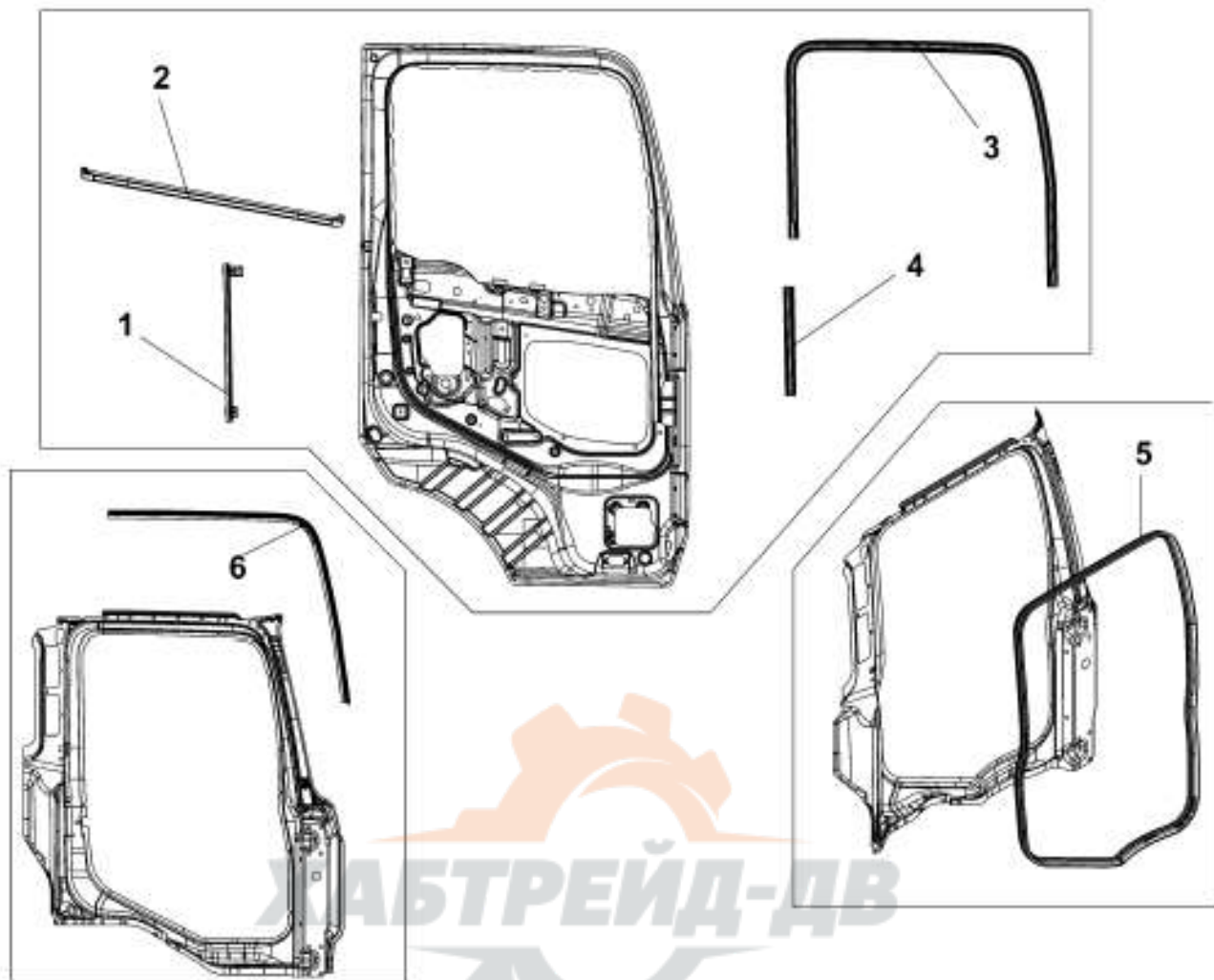
Н/п	Номер детали	Название детали	Количество
1	6105110-C0100	Замок правой двери в сборе	1
	6105063-C0100	Винт	2
	6105062-C0100	Винт	3
	Q2140610-Z5	Винт	2
	Q41206	Шайба	2
	Q340B06	Гайка	2
	RQ42306	Корончатая пружинящая шайба	2
	RQ2200616-Z1	Винт	2
	RQ2710516	Винт	2
	Q40205	Шайба	2
	Q40106	Шайба	2
	5702904-C0100	Пистон	2
	51N-02066	Пластиковая заглушка	1

Рис.329. Уплотнители левой двери



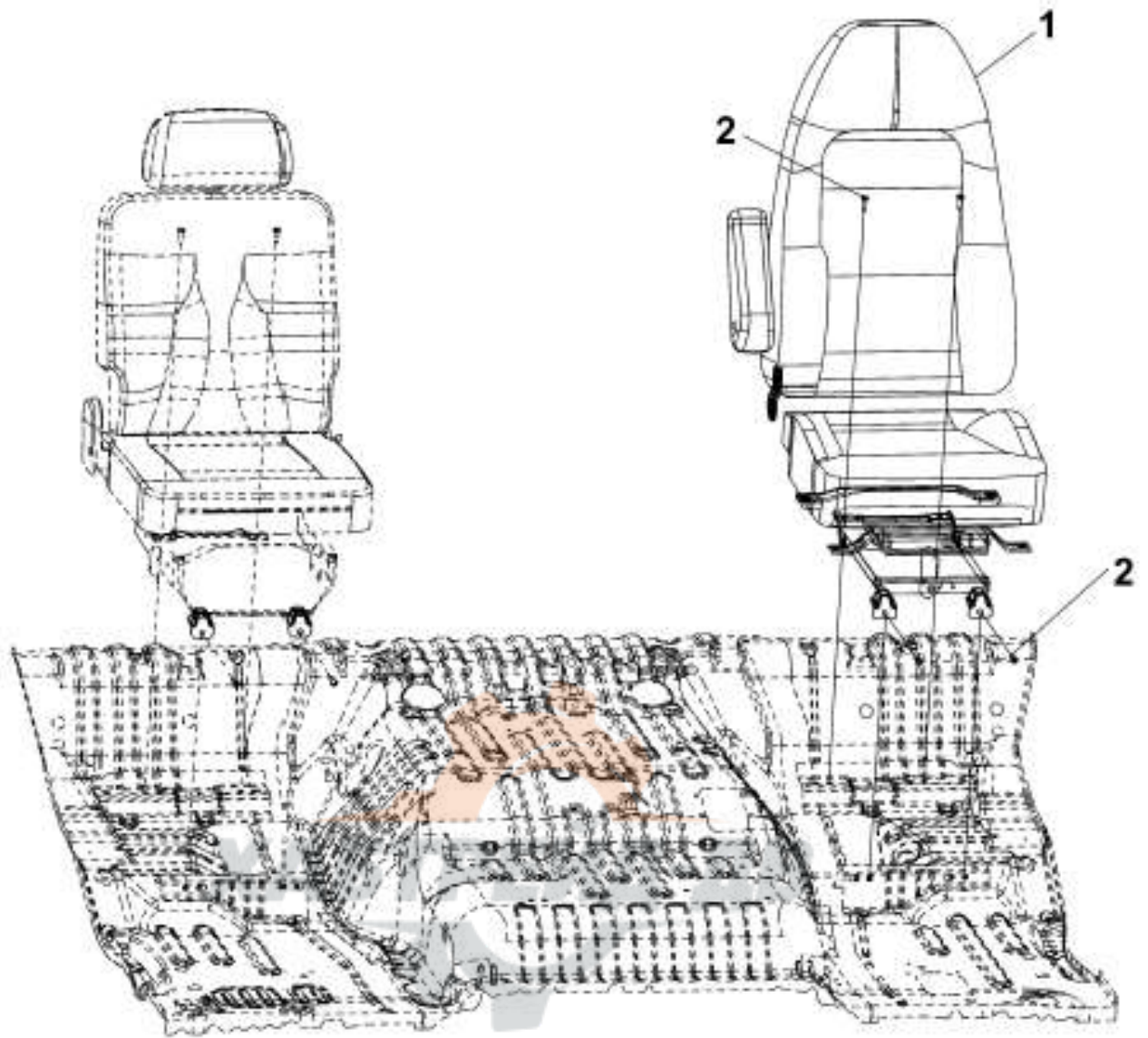
Н/п	Номер детали	Название детали	Количество
1	6107019-C0100	Задняя левая направляющая стекла двери в сборе	1
2	6107032-C0100	Наружный уплотнитель стекла	1
3	6107029-C0100	Желобок левого стекла	1
4	6107017-C0100	Передний желобок в сборе	1
5	6107015-C0100	Уплотнитель проема двери в сборе	1
6	6107009-C0100	Наружный уплотнитель дверного проема	1
	RQ1760612	Болт	1
	Q40106	Шайба	1
	Q40306	Шайба	1

Рис.330. Уплотнители правой двери



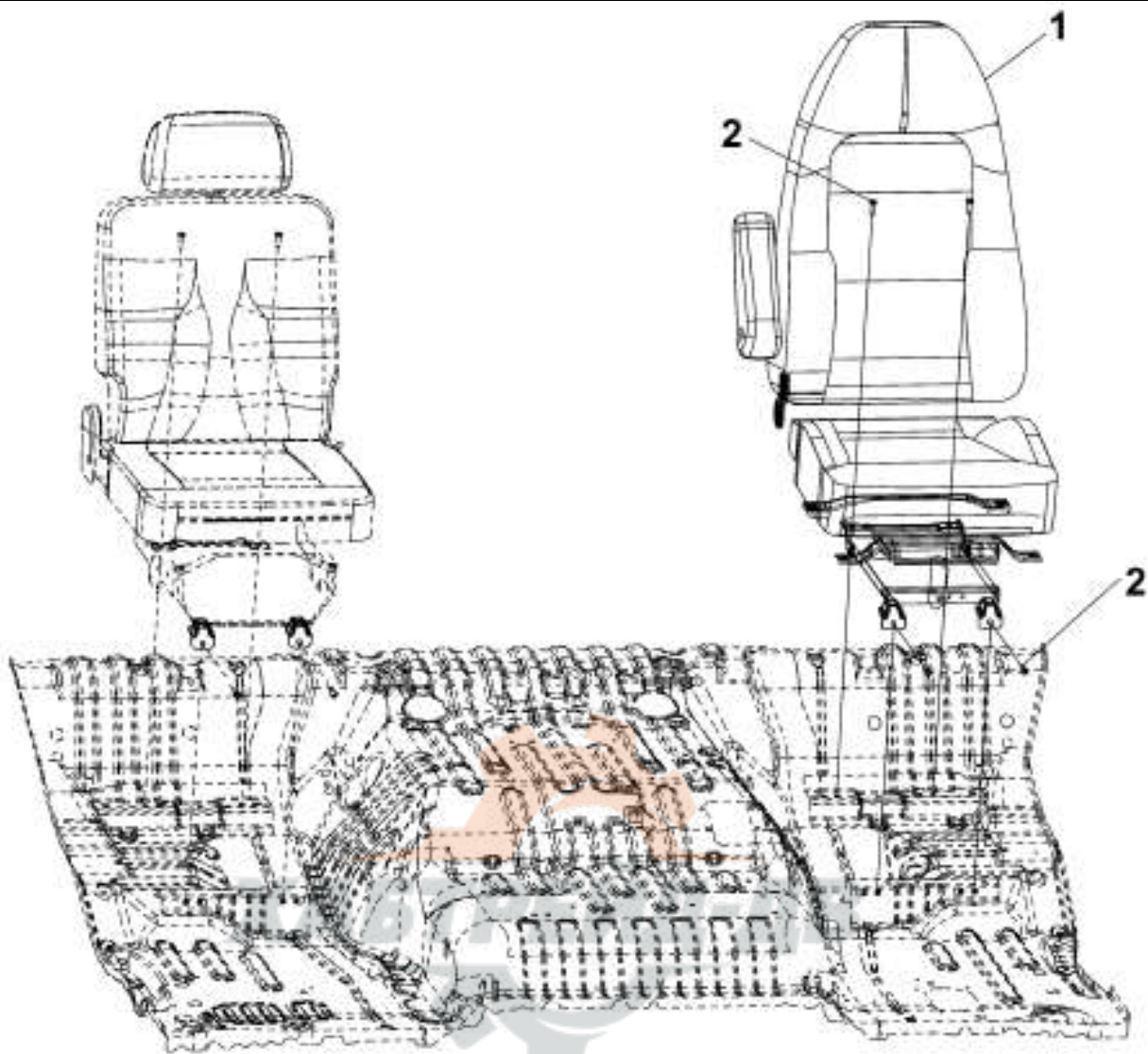
Н/п	Номер детали	Название детали	Количество
1	6107020-C0100	Задняя правая направляющая стекла двери в сборе	1
2	6107033-C0100	Наружный уплотнитель стекла	1
3	6107030-C0100	Желобок правого стекла	1
4	6107017-C0100	Передняя желобок в сборе	1
5	6107015-C0100	Уплотнитель проема двери в сборе	1
6	6107010-C0100	Наружный уплотнитель дверного проема	1
	RQ1760612	Болт	1
	Q40106	Шайба	1
	Q40306	Шайба	1

Рис.331. Сиденье водителя



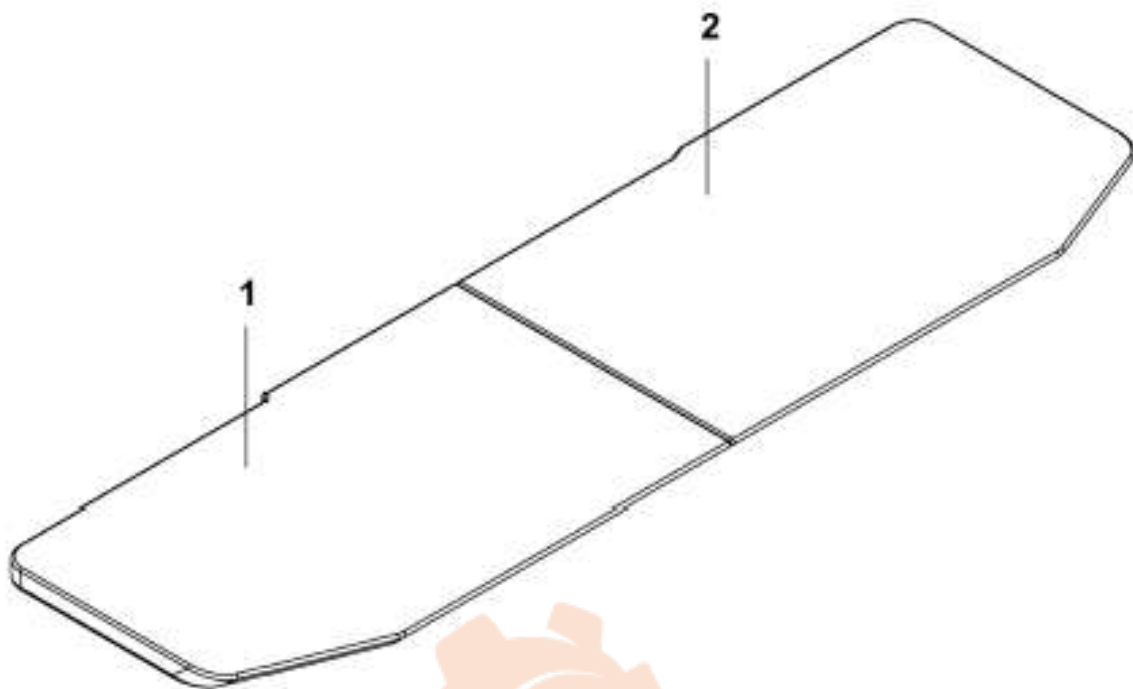
Н/п	Номер детали	Название детали	Количество
1	6800010-C0100	Сиденье водителя в сборе	1
2	Q174B0820	Болт	4
	Q40308	Шайба	4
	Q40108	Шайба	4

Рис.332. Сиденье пассажира



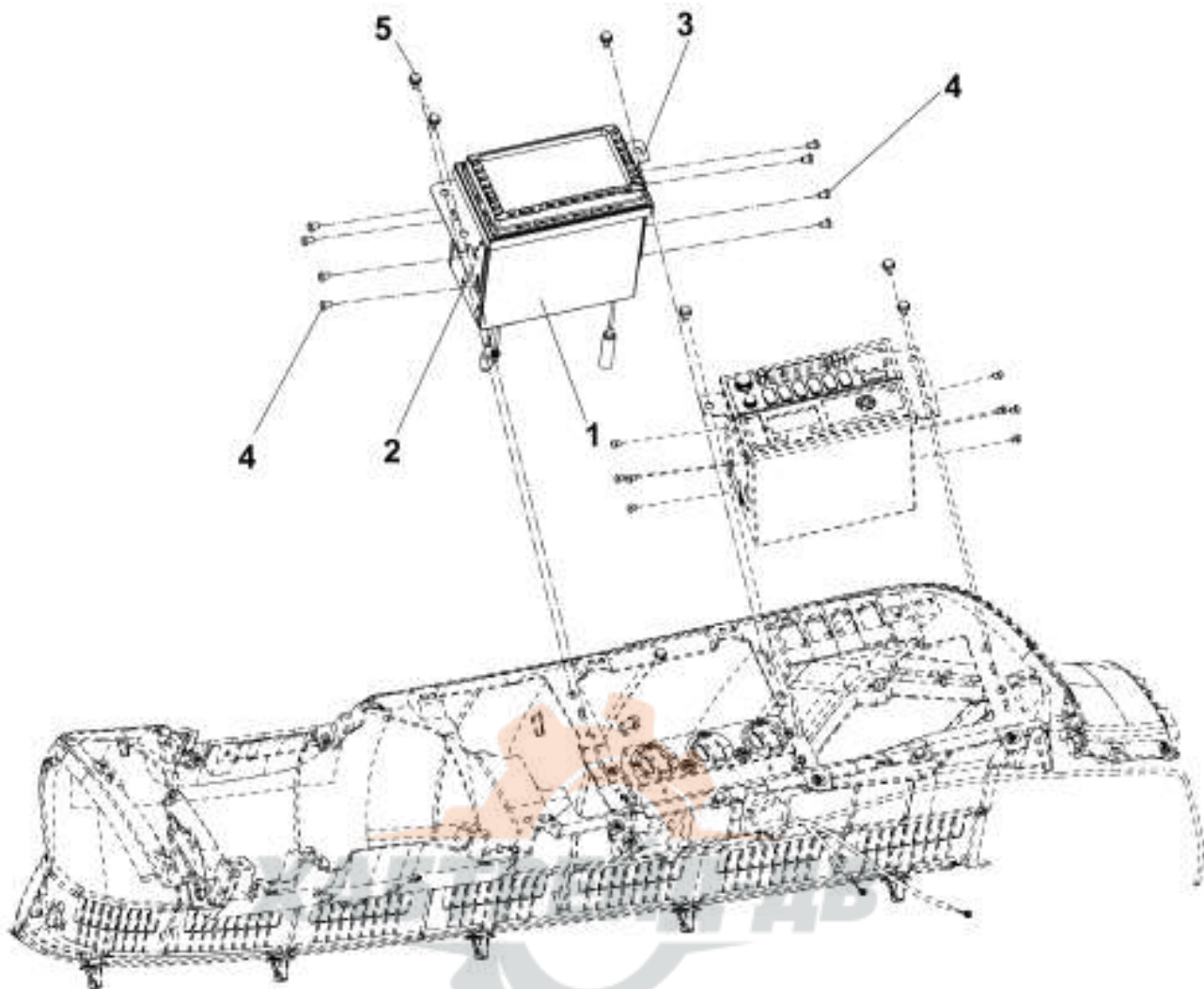
Н/п	Номер детали	Название детали	Количество
1	6900010-C0100	Сиденье пассажира в сборе	1
2	Q174B0820	Болт	4
	Q40308	Шайба	4
	Q40108	Шайба	4

Рис.333. Спальное место



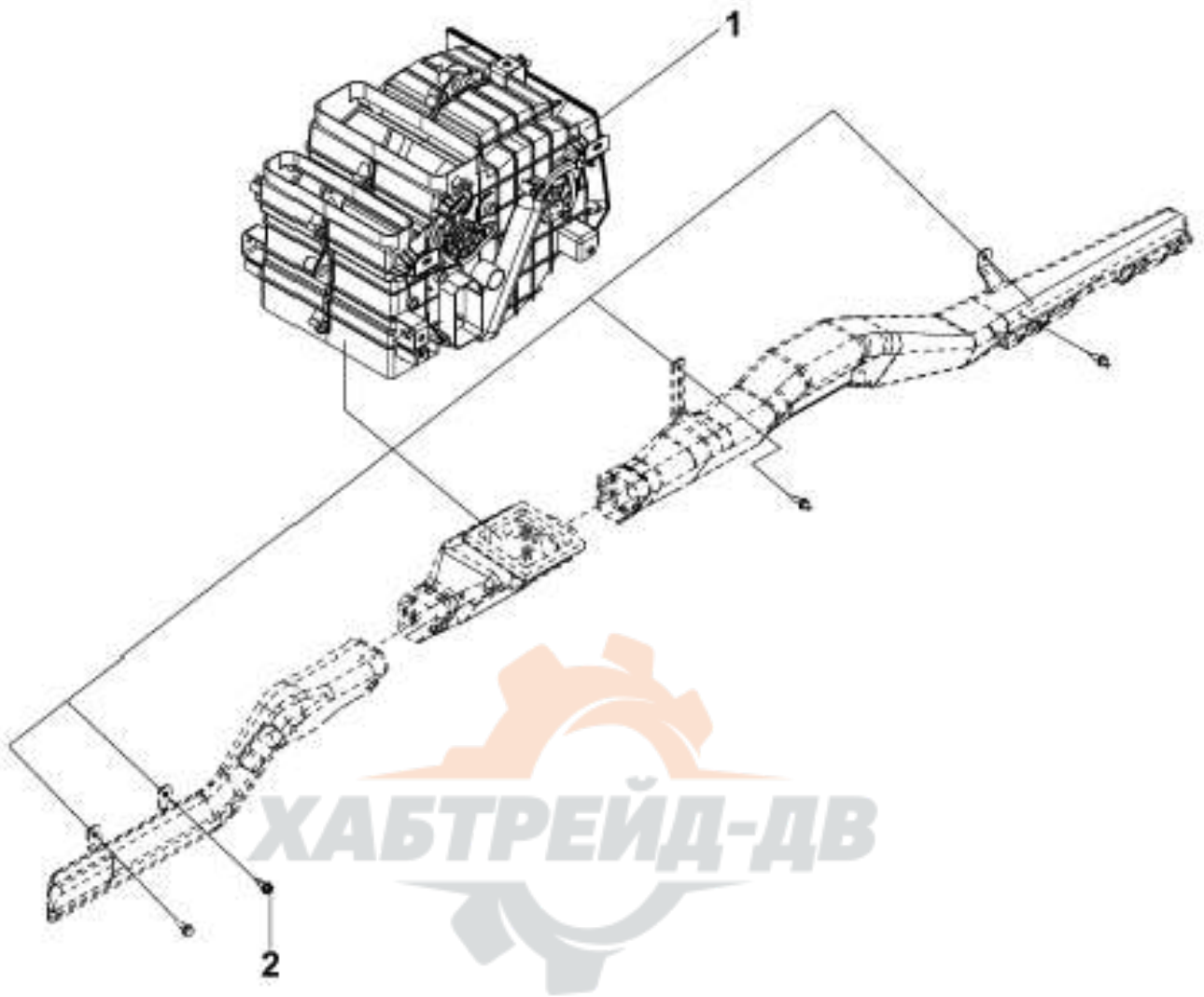
Н/п	Номер детали	Название детали	Количество
1	7600015-C0102	Подушка спального места в сборе - левая	1
2	7600016-C0102	Подушка спального места в сборе - правая	1

Рис.334. Группа GPRS навигации



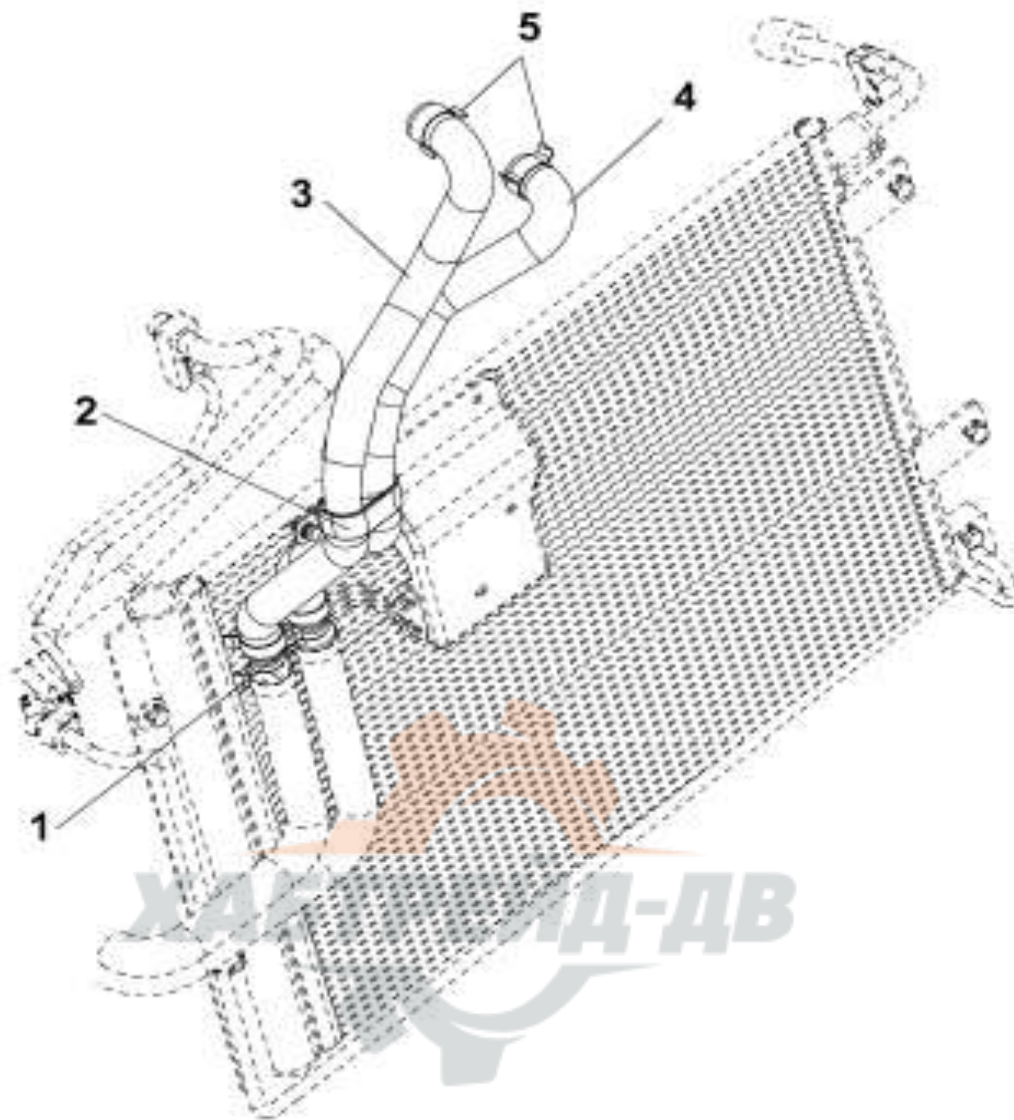
Н/п	Номер детали	Название детали	Количество
1	7920010-C0100	GPRS навигация (под заказ)	1
	7911020-C0300	Проигрыватель VCD (под заказ)	1
	7911030-C0300	DVD проигрыватель (под заказ)	1
2	7920011-C0100	Левый кронштейн GPS	1
3	7920012-C0100	Правый кронштейн GPS	1
4	Q40005	Шайба	8
	Q40305	Шайба	8
	Q2140508	Винт	8
5	Q40206	Шайба	6
	Q40306	Шайба	6
	RQ2710620	Винт	6

Рис.335. Отопитель в сборе



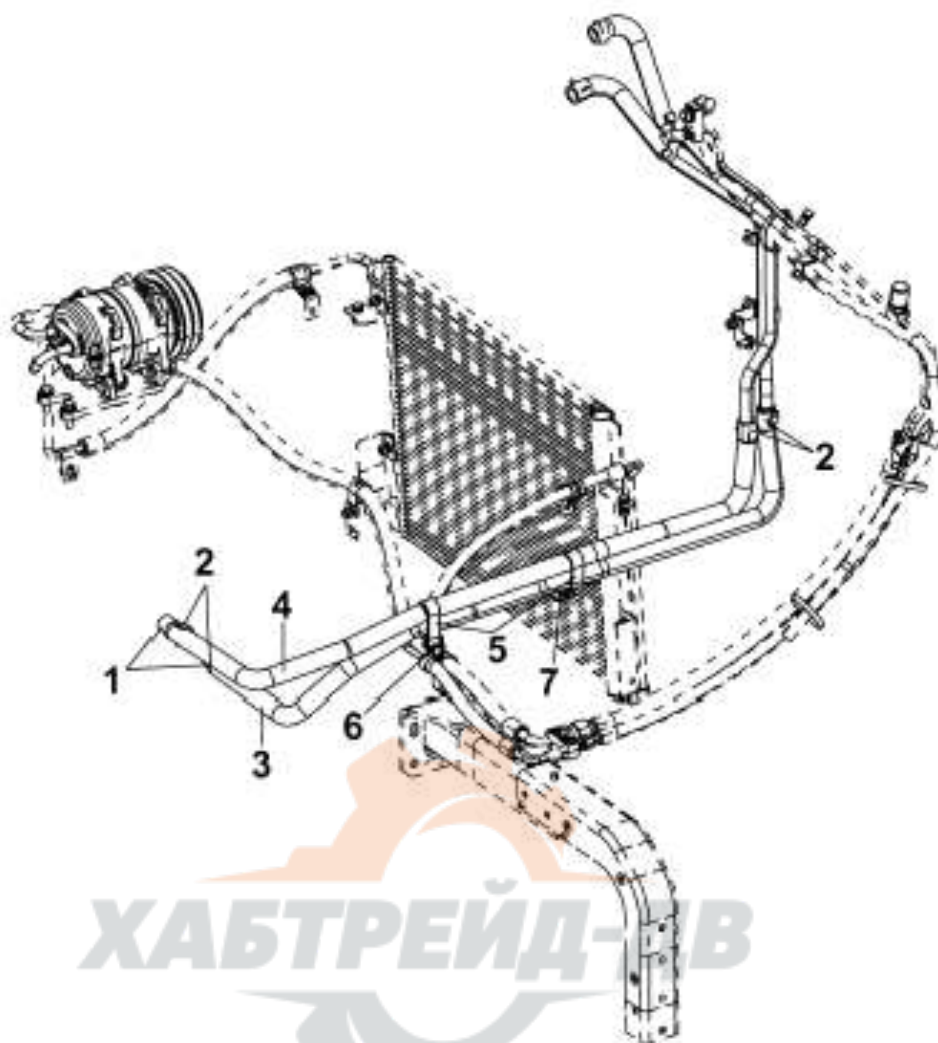
Н/п	Номер детали	Название детали	Количество
1	8101010-C0100	Отопитель в сборе	1
2	Q40206	Шайба	5
	Q40306	Шайба	5
	RQ1760616	Болт	5

Рис.336. Радиатор отопителя



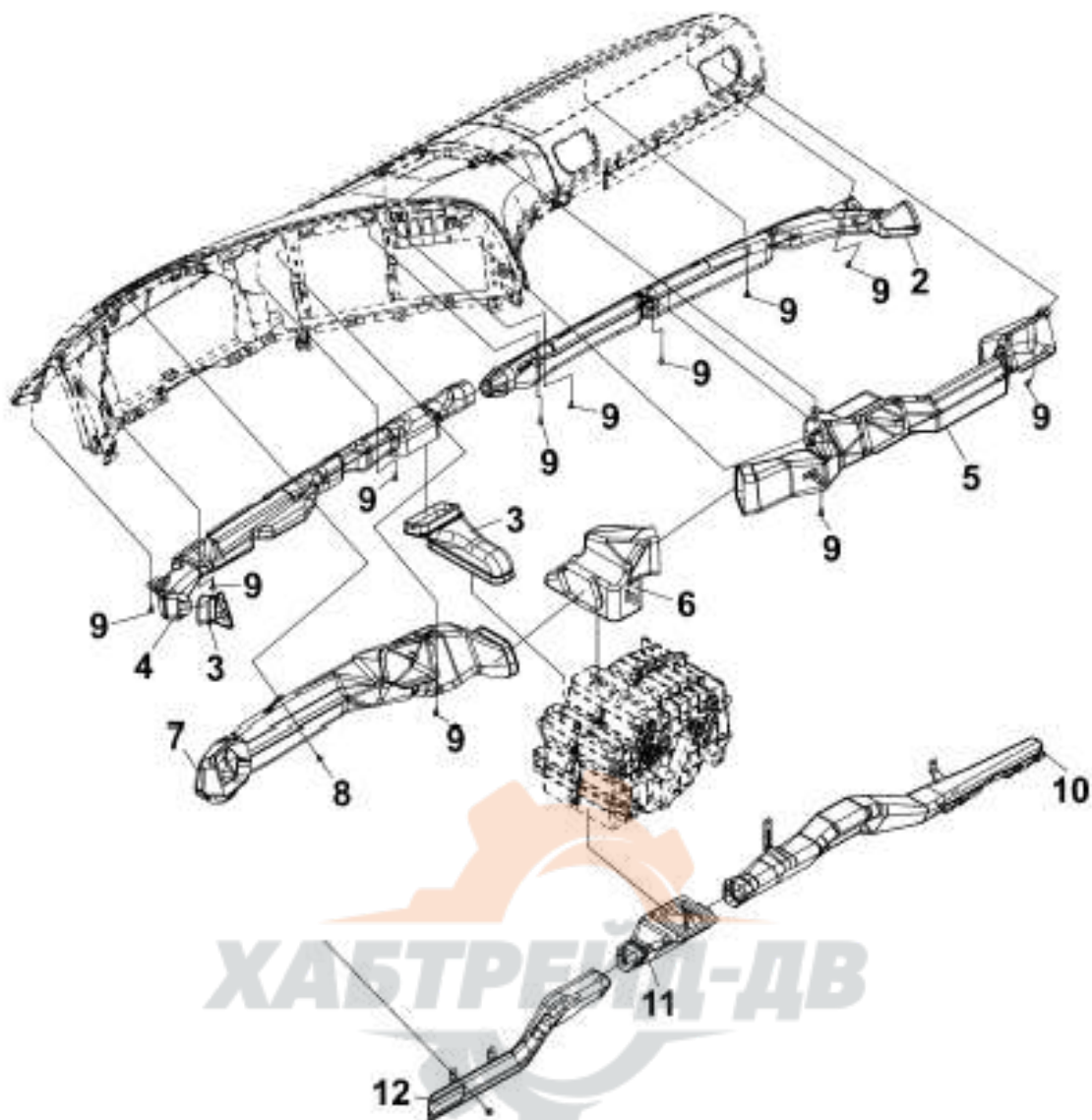
Н/п	Номер детали	Название детали	Количество
1	8101035-C0100	Шланг в сборе	1
	Q150B0616-Z5	Болт	2
	Q40106	Шайба	2
	Q40306	Шайба	2
2	8101050-C0100	Кронштейн трубопровода в сборе	1
3	8101031-C0100	Шланг в сборе	1
	Q150B1220-Z5	Болт	1
	Q40106	Шайба	1
	Q40112	Шайба	1
	Q40312	Шайба	1
4	8101032-C0100	Шланг в сборе	1
5	34B04-08025	Хомут	4

Рис.337. Трубопроводы отопителя



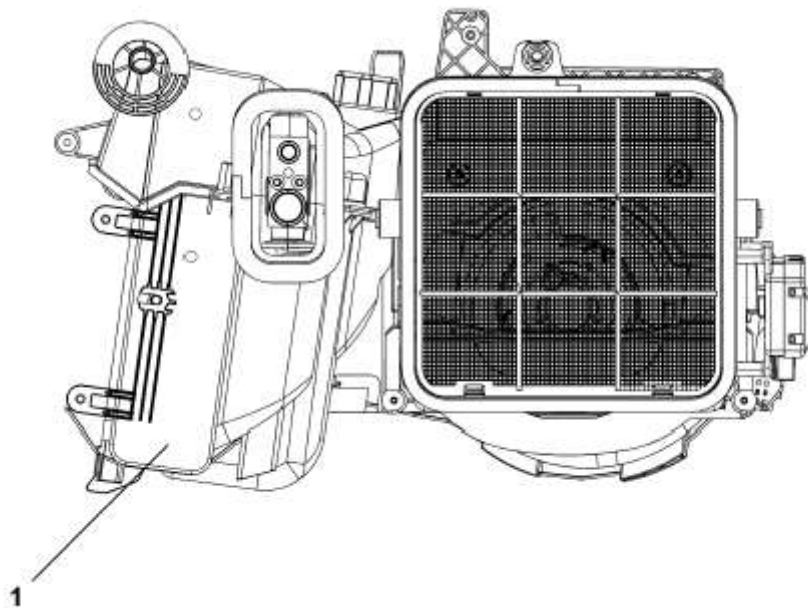
Н/п	Номер детали	Название детали	Количество
1	81ZB1E-01022	Штуцер	2
2	34B04-08025	Хомут	4
3	8101042-C0106	Шланг	1
4	8101041-C0106	Шланг	1
5	81Q01-03041	Хомут	2
	Q150B0820	Болт	2
	Q40308	Шайба	2
	Q40108	Шайба	2
	Q340B08	Гайка	2
6	8101049-C0100	Кронштейн	1
	Q150B0840	Болт	1
	Q40308	Шайба	1
	Q40108	Шайба	1
	Q340B08	Гайка	1
7	8101047-C0101	Держатель трубопровода	1
	81ZC1-01031	Кронштейн	1
	81B04-08047	Хомут	1

Рис.338. Воздуховоды системы отопления



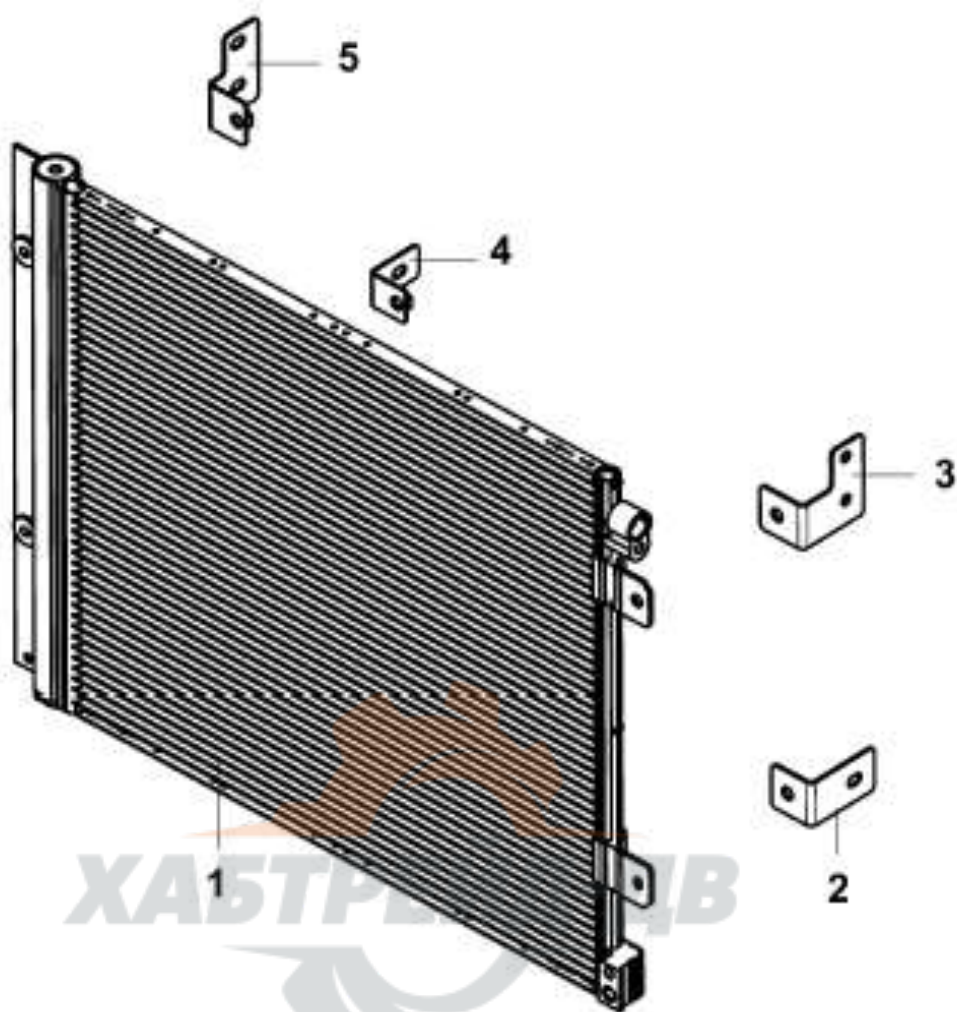
Н/п	Номер детали	Название детали	Количество
1	8102015-C0100	Воздуховод со стороны водителя	1
2	8102020-C0100	Воздуховод со стороны пассажира	1
3	8102025-C0100	Промежуточный воздуховод	1
4	8102010-C0100	Воздуховод со стороны водителя	1
5	8102040-C0100	Верхний воздуховод со стороны пассажира	1
6	8102035-C0100	Средний воздуховод	1
7	8102030-C0100	Верхний воздуховод со стороны водителя	1
8	8102901-C0100	Защёлка	1
9	RQ2700512	Винт	11
10	8102060-C0100	Нижний воздуховод со стороны пассажира	1
11	8102055-C0100	Нижний средний воздуховод в сборе	1
12	8102050-C0100	Нижний воздуховод со стороны водителя	1

Рис.339. Испаритель кондиционера



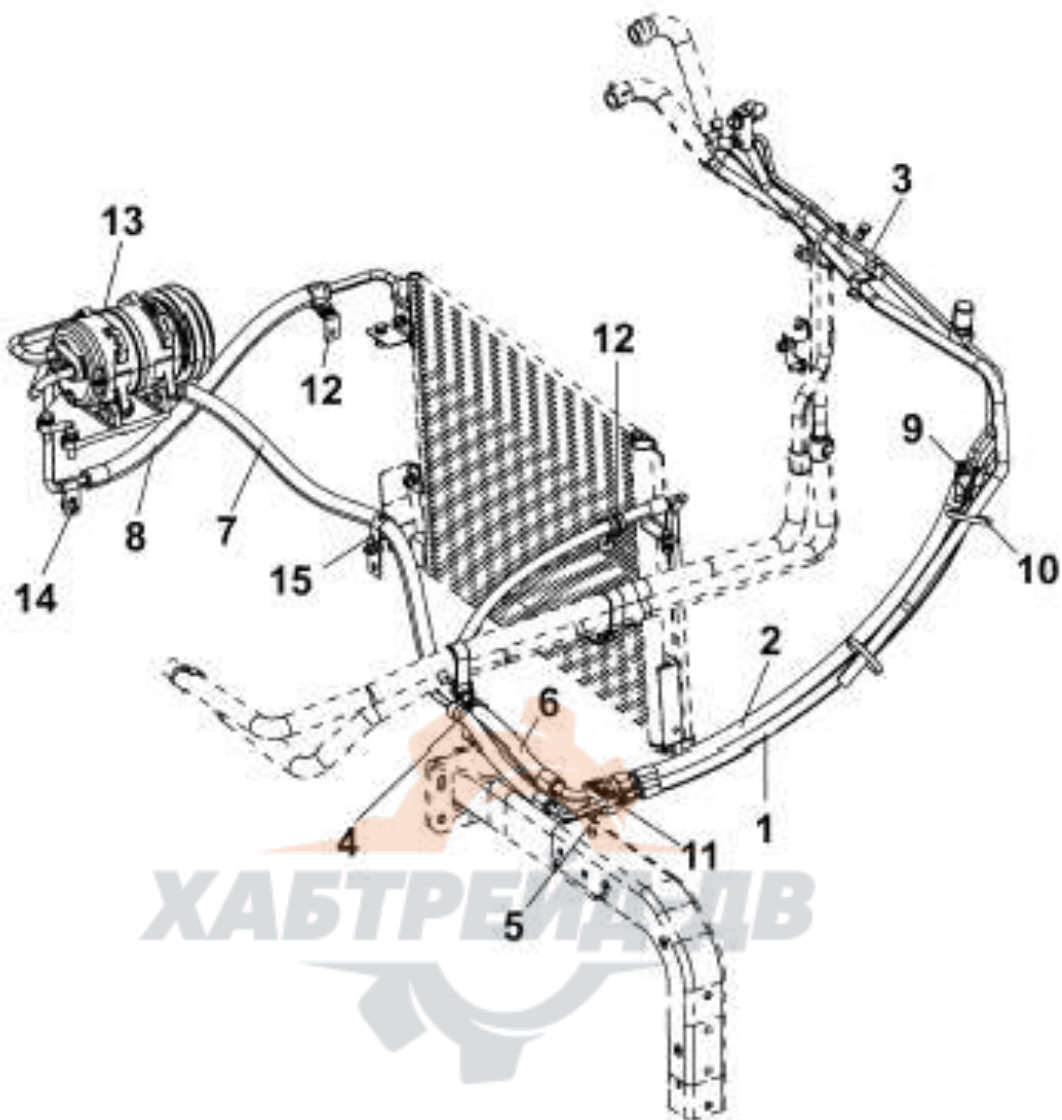
Н/п	Номер детали	Название детали	Количество
1	8103010-C0101	Вентилятор с испарителем	1
	8103011-C0100	Выпускной шланг радиатора в сборе	1
	Q40306	Шайба	3
	Q40206	Шайба	3
	RQ1760616	Болт	3
	Q32206	Гайка	1
	ZD280X6	Хомут	3

Рис.340. Радиатор кондиционера



Н/п	Номер детали	Название детали	Количество
1	8105010-C0100	Радиатор кондиционера в сборе	1
	Q150B0630	Болт	4
	Q40306	Шайба	4
	Q40206	Шайба	4
2	8105125-C0103	Кронштейн	1
3	8105130-C0103	Кронштейн	1
4	8105135-C0103	Кронштейн	1
5	8105120-C0103	Кронштейн	1

Рис.341. Трубопроводы кондиционера

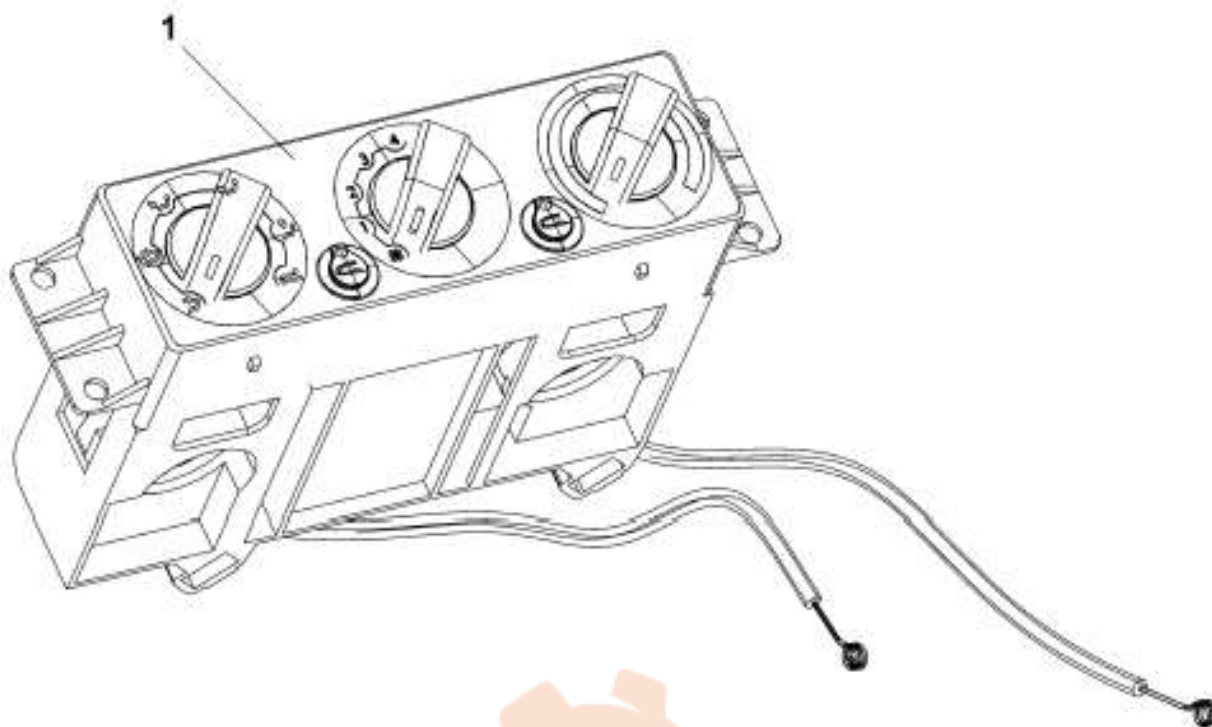


Н/п	Номер детали	Название детали	Количество
1	8108040-C0100	Шланг	1
2	8108050-C0100	Шланг	1
3	8108123-C0100	Хомут	1
	Q150B0620	Болт	1
	Q40306	Шайба	1
	Q40106	Шайба	1
4	81B04-08047	Хомут	1
	81B04-08048	Хомут	1
	Q150B0620	Болт	1
	Q40306	Шайба	1
	Q40106	Шайба	1
	Q340B06	Гайка	1
5	8108140-C0103	Шланг	1
	Q150B0820	Болт	2

Продолжение таблицы: “Трубопроводы кондиционера”

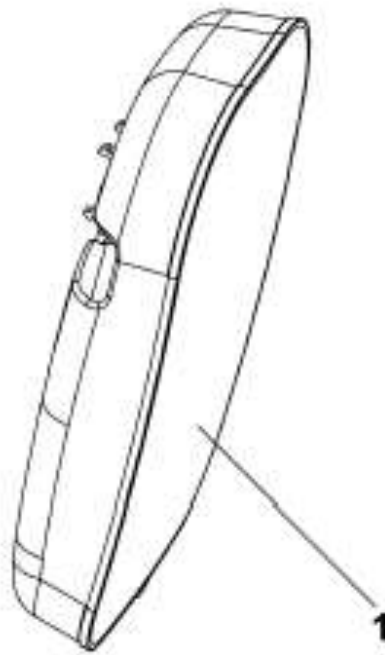
	Q40308	Шайба	1
	Q40108	Шайба	1
6	8108030-C0103	Шланг	1
7	8108080-C0103	Шланг	1
8	8108010-C0103	Шланг	1
9	8108130-C0100	Кронштейн	1
	Q150B0820	Болт	2
	Q40308	Шайба	3
	Q40108	Шайба	3
	8108119-C0100	Хомут	2
	Q150B0840	Болт	1
10	3724946-C0100	Хомут	5
11	8108119-C0100	Хомут	2
	Q150B0840	Болт	1
	Q40308	Шайба	1
	Q40108	Шайба	1
12	8108110-C0103	Кронштейн в сборе	2
	81B04-08047	Хомут	1
	81B04-08048	Хомут	1
	Q150B0820	Болт	2
	Q40308	Шайба	2
	Q40108	Шайба	2
13	8108120-C0101	Скоба в сборе	1
	81B04-08048	Скоба	1
	Q150B0820	Болт	1
	Q40308	Шайба	1
	Q40108	Шайба	1
14	Q150B1020	Болт	1
	Q40110	Шайба	1
	Q40310	Шайба	1
15	8108127-C0103	Скоба в сборе	1
	81B04-08048	Скоба	1
	Q150B0820	Болт	1
	Q40308	Шайба	1
	Q40108	Шайба	1

Рис.342. Управление кондиционером и отопителем



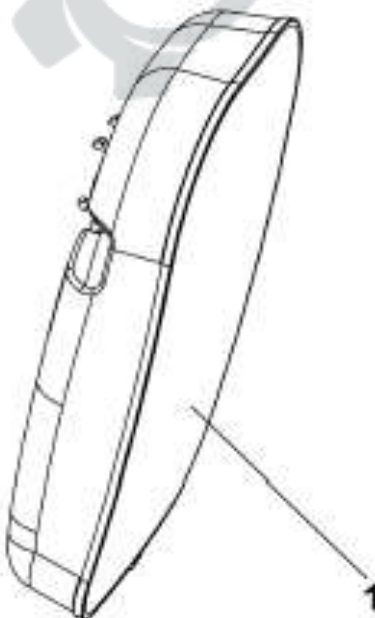
Н/п	Номер детали	Название детали	Количество
1	8112010-C0101	Блок управления отопителем и кондиционером	1
	RQ2790616	Винт	4

Рис.343. Левое зеркало заднего вида



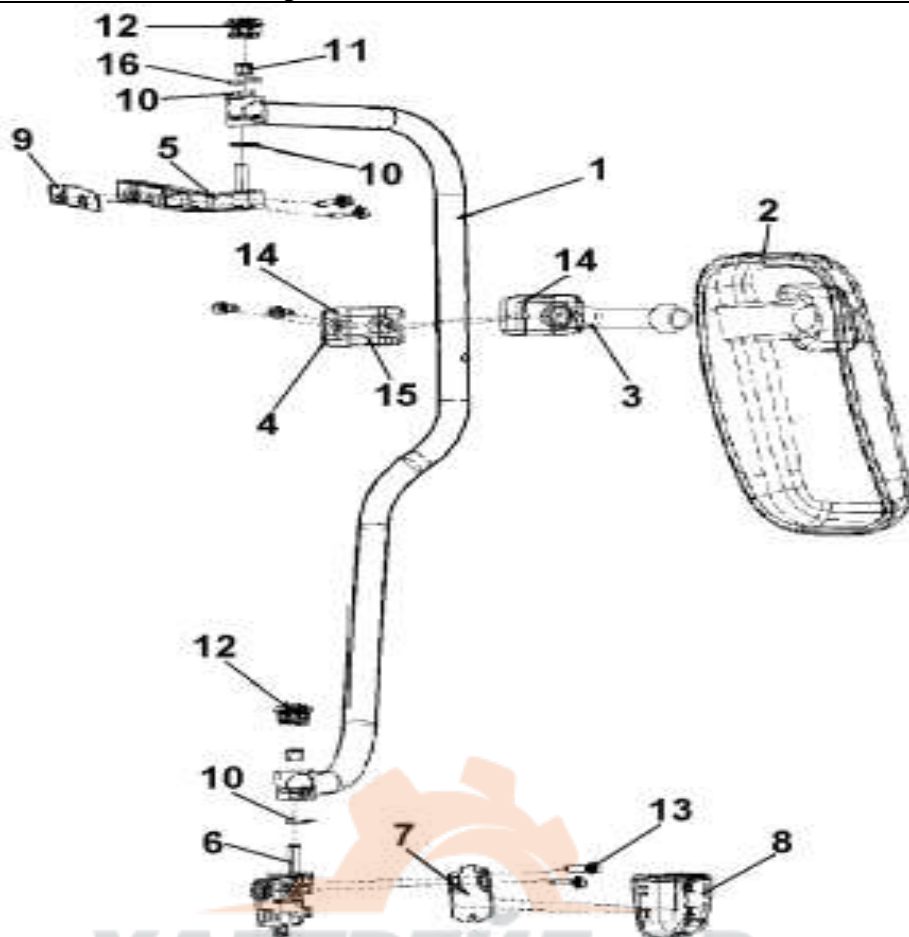
Н/п	Номер детали	Название детали	Количество
1	8201010-C0100	Зеркало левое в сборе	1

Рис.344. Правое зеркало заднего вида



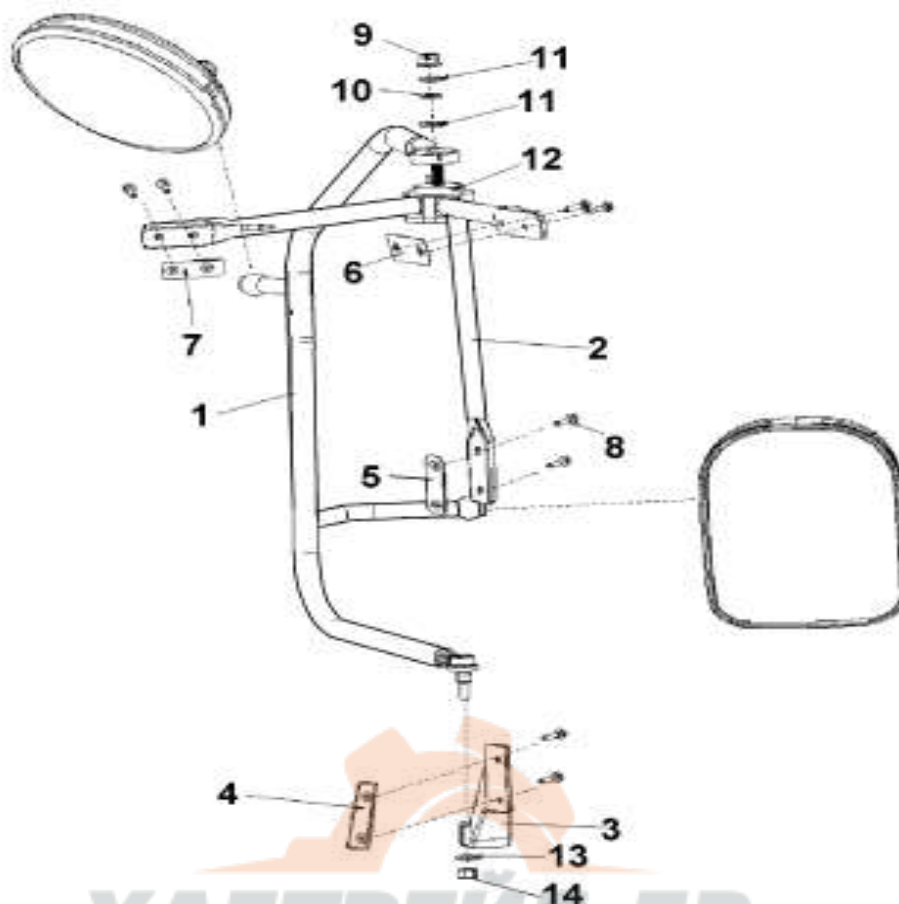
Н/п	Номер детали	Название детали	Количество
1	8201020-C0100	Зеркало правое в сборе	1

Рис.345. Кронштейн левого зеркала заднего вида



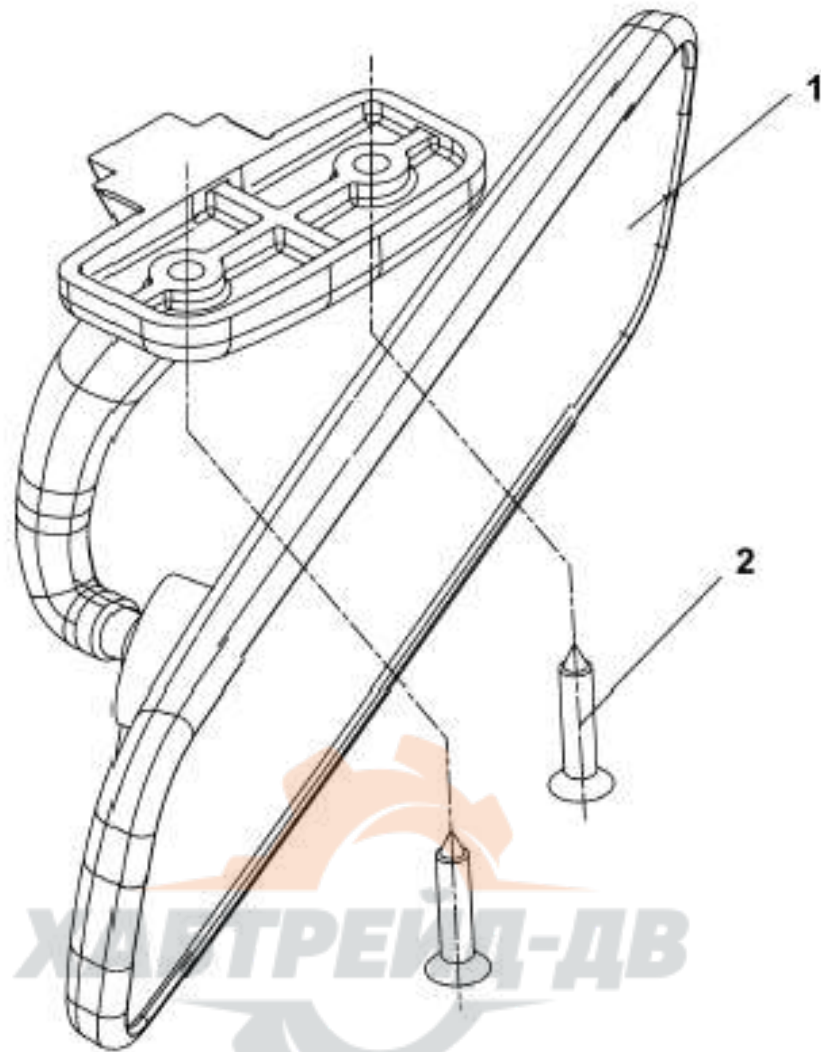
Н/п	Номер детали	Название детали	Количество
1	8201125-C0100	Кронштейн	1
2	8201020-C0100	Зеркало заднего вида в сборе	1
3	8201155-C0100	Кронштейн	1
4	8201160-C0100	Накладка	1
5	8201115-C0100	Верхний кронштейн	1
6	8201116-C0100	Нижний кронштейн	1
7	8201117-C0100	Прокладка	1
8	8201118-C0100	Накладка	1
9	8201114-C0100	Прокладка	2
10	8201146-C0100	Гайка	2
11	8201139-C0100	Гайка	2
12	8201145-C0100	Заглушка зеркала заднего вида	2
13	8201315-C0100	Винт	6
14	8201163-C0100	Прокладка	2
15	8201165-C0100	Кронштейна	1
16	8201138-C0100	Прокладка	1

Рис.346. Кронштейн правого бокового зеркала заднего вида



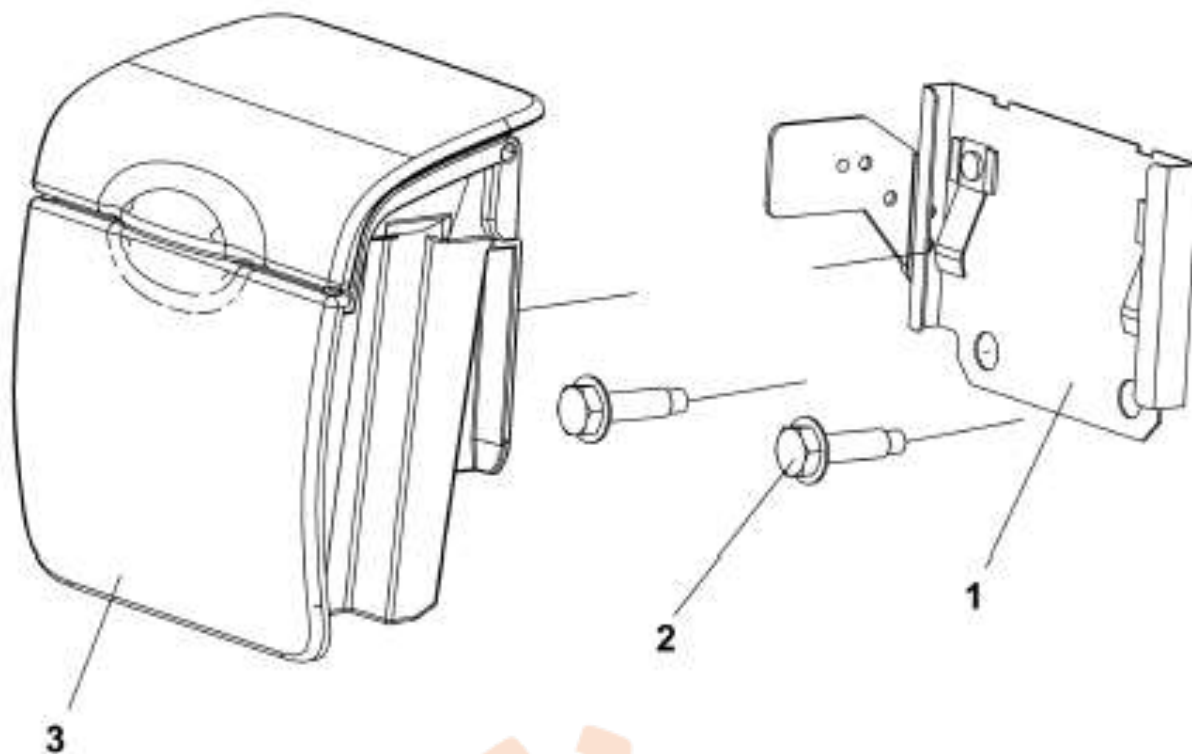
Н/п	Номер детали	Название детали	Количество
1	8201225-C0102	Кронштейн в сборе	1
2	8201220-C0100	Кронштейн в сборе	1
3	8201230-C0100	Кронштейн в сборе	1
4	8201236-C0100	Прокладка	1
5	8201276-C0101	Прокладка	1
6	8201266-C0100	Прокладка	1
7	8201256-C0101	Прокладка	1
8	8201315-C0100	Болт	8
9	Q32114-Z5	Гайка	1
10	8201217-C0100	Прокладка	1
11	8201218-C0100	Прокладка	2
12	8201216-C0100	Шайба	1
13	8201138-C0100	Прокладка	1
14	8201139-C0100	Гайка	1

Рис.347. Внутреннее зеркало заднего вида



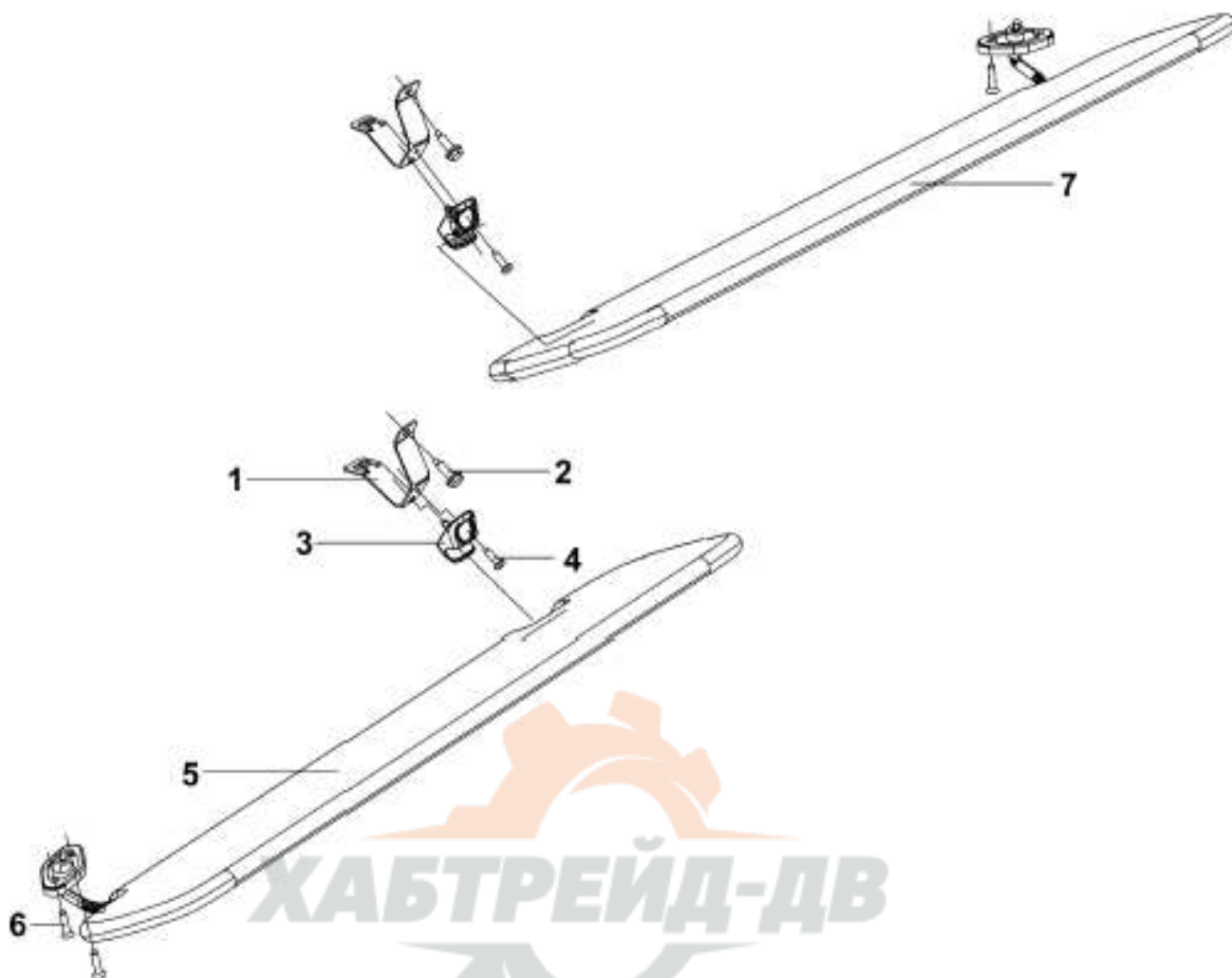
Н/п	Номер детали	Название детали	Количество
1	8201050-C0100	Внутреннее зеркало заднего вида в сборе	1
2	RQ2760525	Винт	2

Рис.348. Пепельница



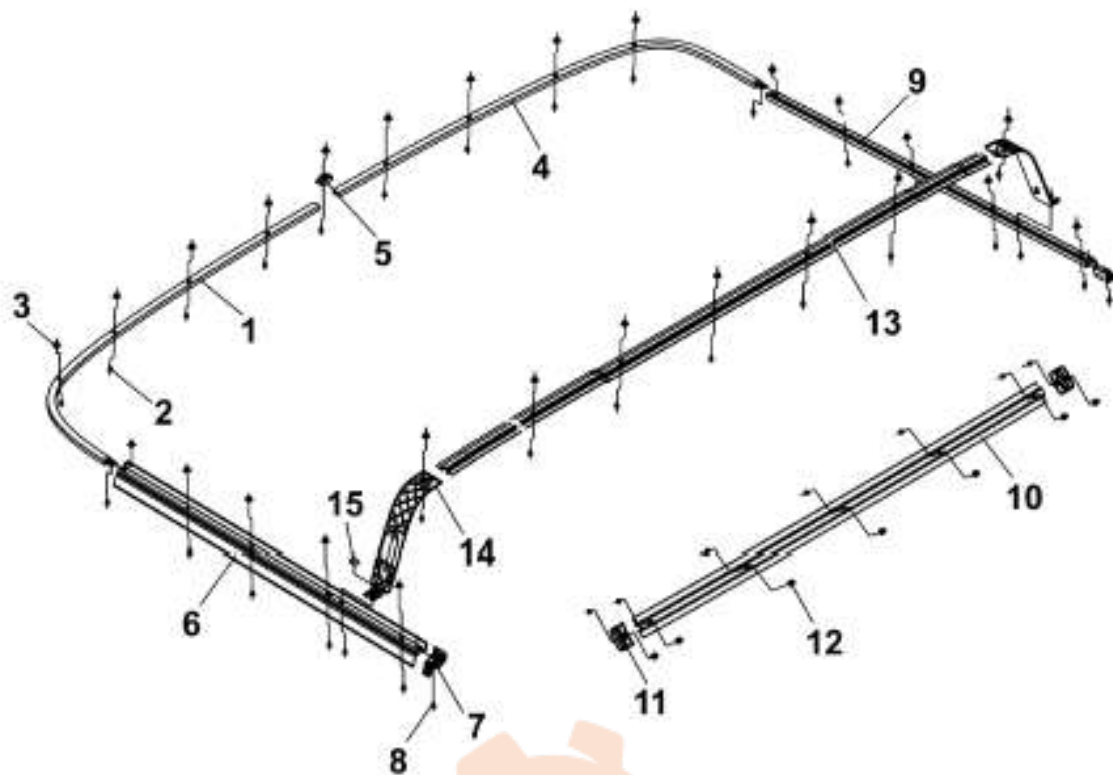
Н/п	Номер детали	Название детали	Количество
1	8203015-C0100	Кронштейн пепельницы в сборе	2
2	Q1400625	Болт	4
3	8203010-C0100	Пепельница в сборе	2

Рис.349. Солнцезащитный козырёк



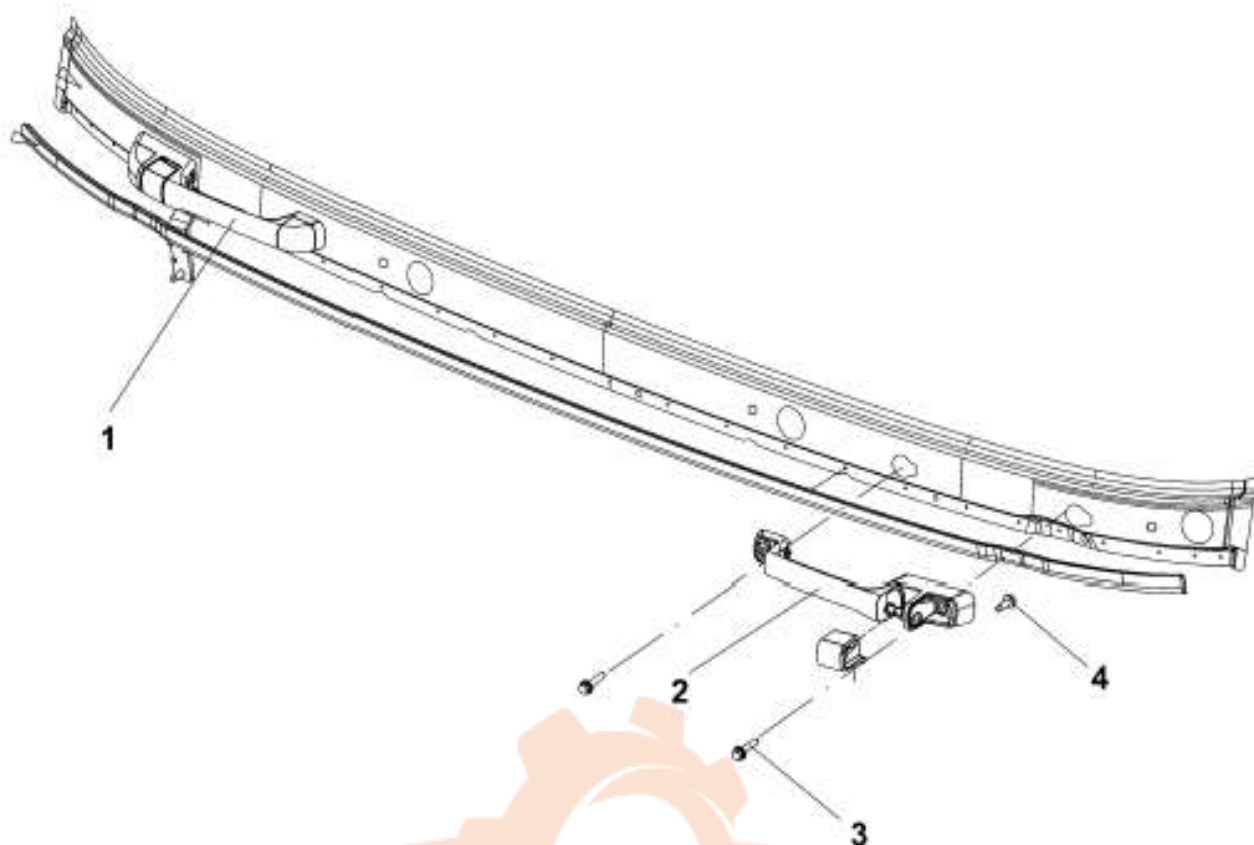
Н/п	Номер детали	Название детали	Количество
1	8204041-C0100	Кронштейн	2
2	Q1840620	Болт	2
3	8204031-C0100	Кронштейн солнцезащитного козырька	2
4	RQ2710516	Винт	2
5	8204019-C0100	Левый козырек в сборе	1
6	RQ2760525	Винт	4
7	8204020-C0100	Правый козырек в сборе	1

Рис.350. Направляющие штор



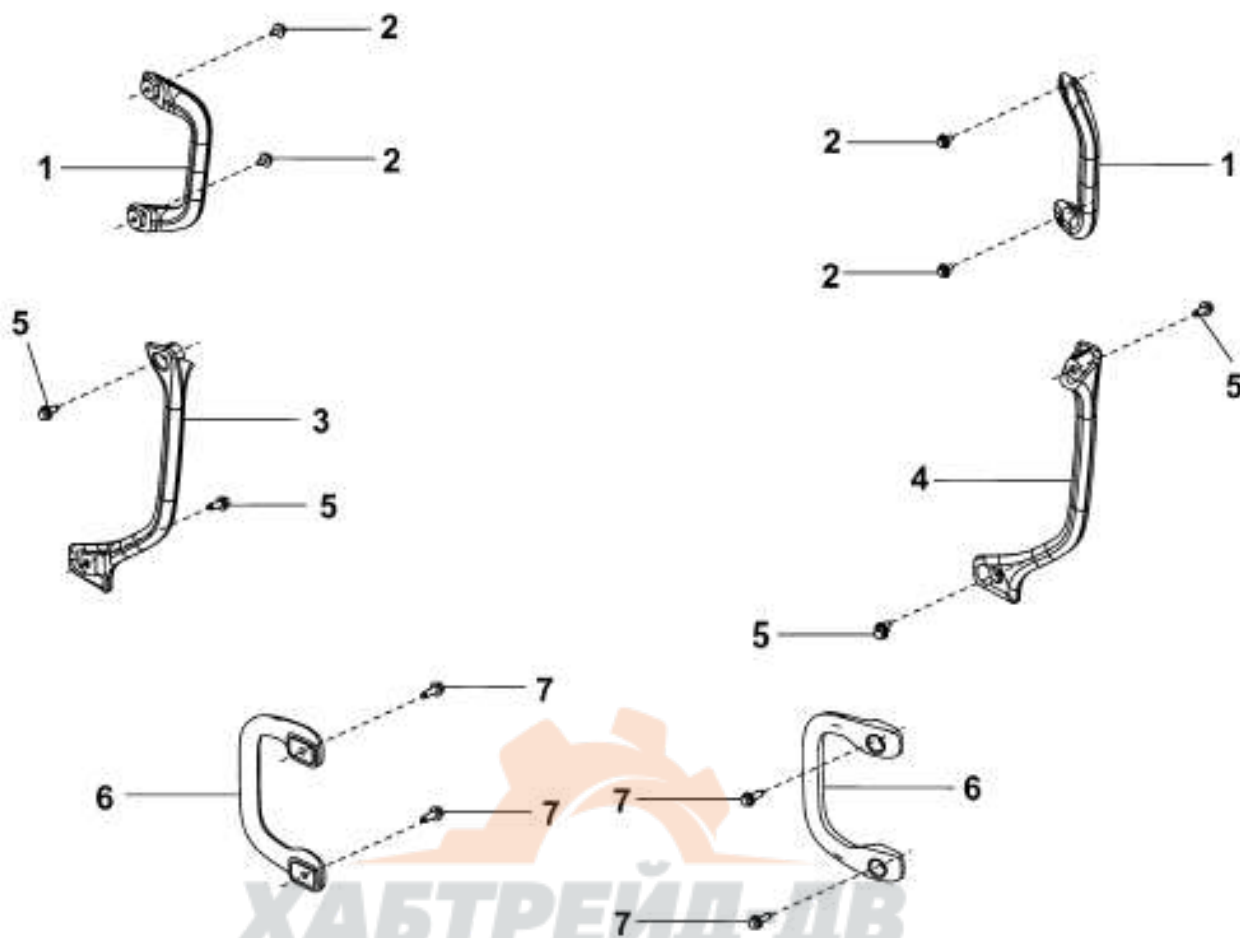
Н/п	Номер детали	Название детали	Количество
1	8205019-C0100	Направляющая левой шторы в сборе	1
2	RQ2710516	Винт	35
	Q40105	Шайба	35
3	5702902-C0100	Гайка	26
4	8205020-C0100	Направляющая правой шторы в сборе	1
5	8205025-C0100	Декоративная накладка направляющей передней шторы	1
6	8205029-C0100	Направляющая левой шторы в сборе	1
7	8205055-C0100	Декоративная накладка	2
8	RQ2720512	Винт	2
9	8205030-C0100	Направляющая правой шторы в сборе	1
10	8205040-C0100	Направляющая задней шторы в сборе	1
11	8205045-C0100	Декоративный чехол	2
12	5702904-C0100	Пистон	7
13	8205050-C0100	Направляющая шторы	1
14	8205060-C0100	Боковая декоративная панель	2
15	RQ39705	Гайка	2

Рис.351. Наружные поручни кабины



Н/п	Номер детали	Название детали	Количество
1	8211519-C0100	Передний левый поручень в сборе	1
2	8211520-C0100	Передний правый поручень в сборе	1
3	Q150B0825	Болт	4
	Q40308	Шайба	4
	Q40108	Шайба	4
4	Q1840835	Болт	4

Рис.352. Внутренние поручни кабины



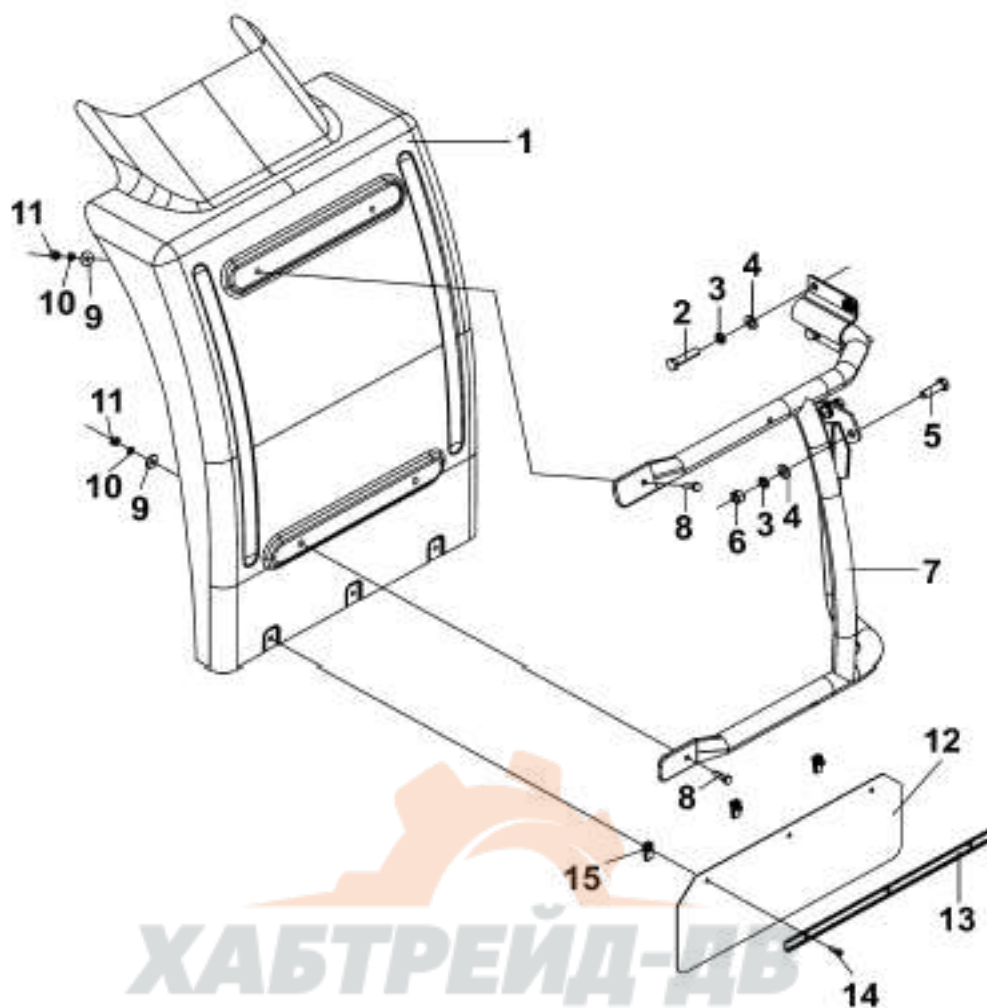
Н/п	Номер детали	Название детали	Количество
1	8211010-C0100	Поручень передний	2
2	RQ2200625	Винт	4
3	8211039-C0100	Ручка левая передняя	1
4	8211040-C0100	Ручка правая передняя	1
5	Q1400820	Болт	4
6	8211020-C0100	Задний поручень	2
7	Q1400825	Болт	4

Рис.353. Зеркало



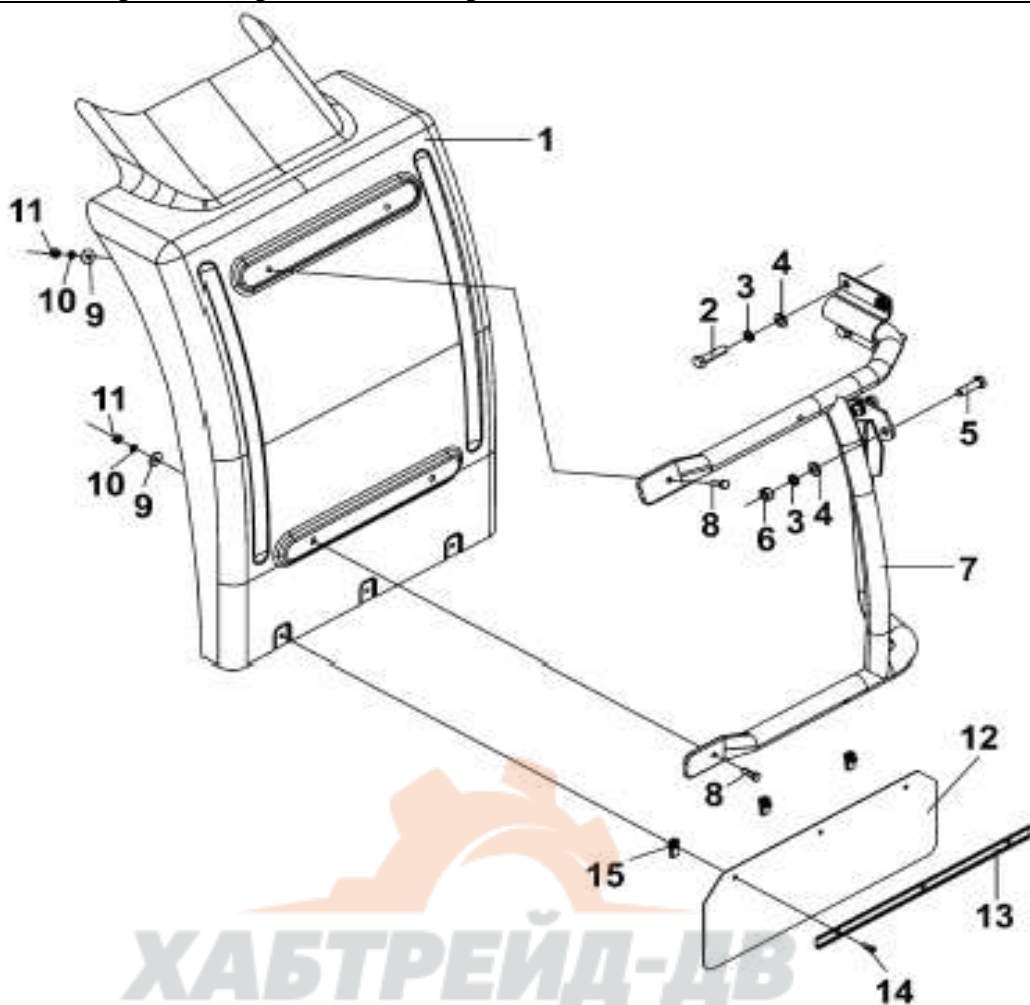
Н/п	Номер детали	Название детали	Количество
1	8219010-C0100	Зеркало в сборе	1

Рис.354. Задний левый брызговик переднего колеса



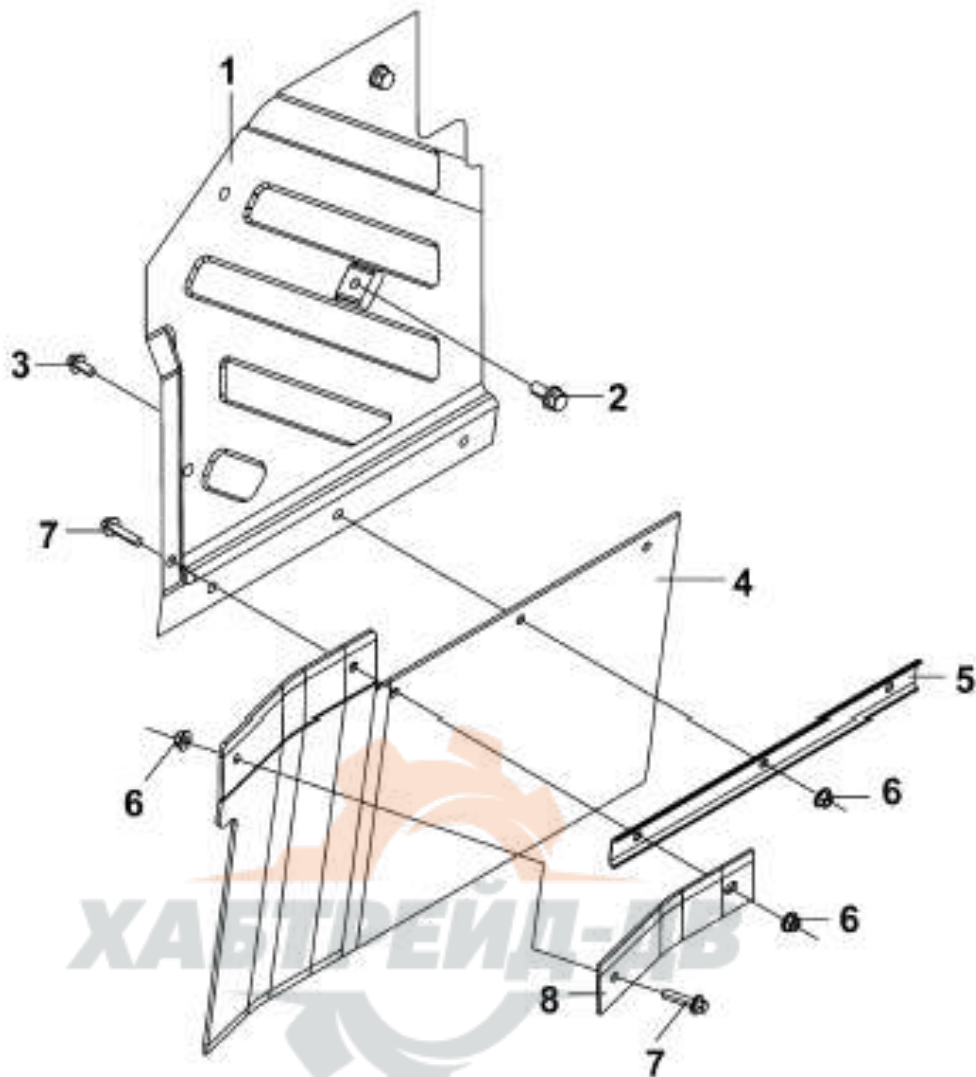
Н/п	Номер детали	Название детали	Количество
1	8403065-C0100	Брызговик	1
2	Q150B1250	Болт	4
3	Q40312	Шайба	7
4	Q40112	Шайба	7
5	Q150B1240	Болт	3
6	Q340B12	Гайка	3
7	8403075-C0100	Кронштейн в сборе	1
	8403083-C0100	Заглушка	1
8	Q150B0825	Болт	4
9	Q40108	Шайба	4
10	Q40308	Шайба	4
11	Q340B08	Гайка	4
12	8403063-C0100	Брызговик	1
13	8403067-C0100	Планка	1
14	RQ1760616	Болт	3
15	84ZB1-03068	Гайка	3

Рис.355. Задний правый брызговик переднего колеса



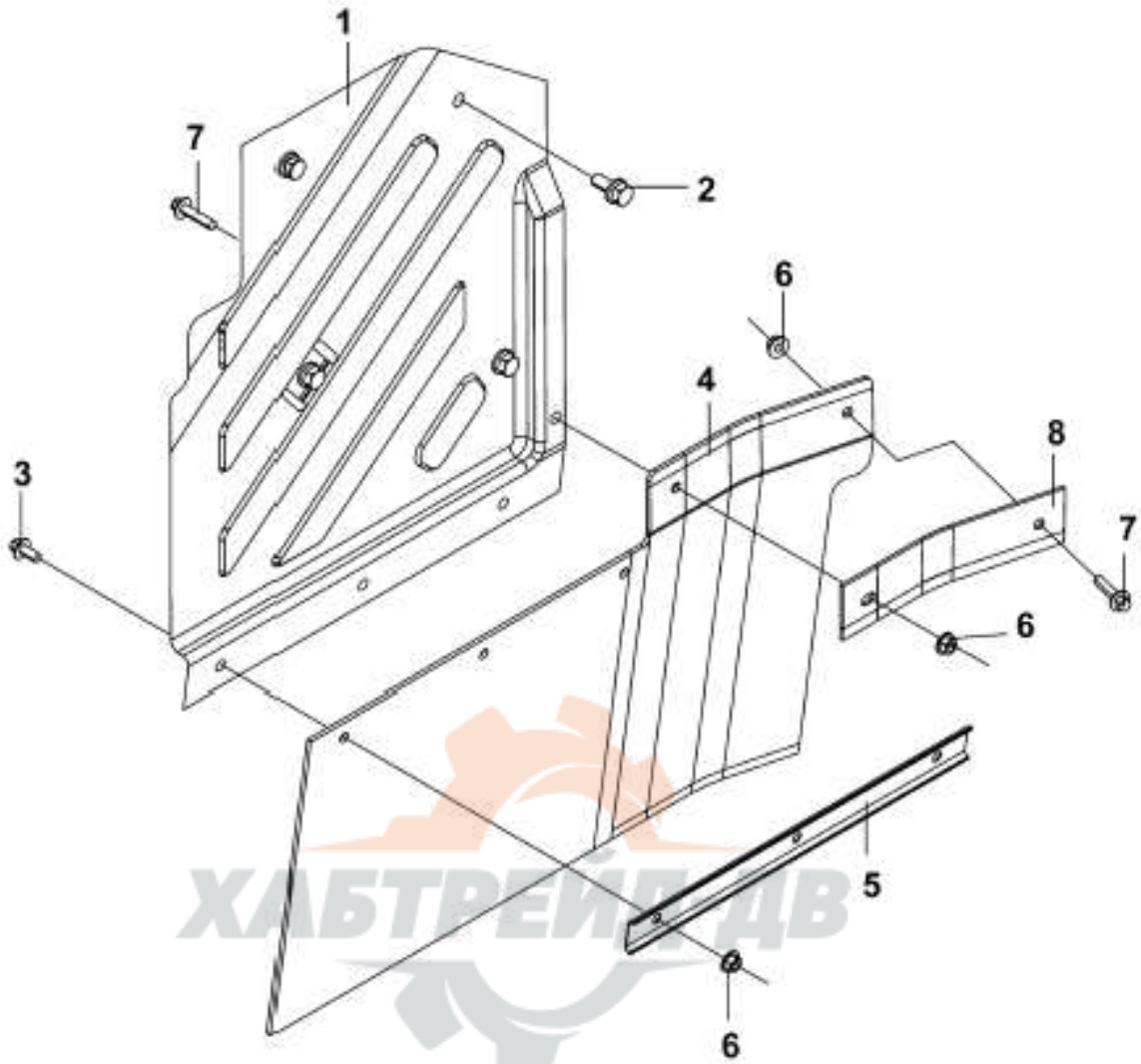
Н/п	Номер детали	Название детали	Количество
1	8403065-C0100	Брызговик	1
2	Q150B1250	Болт	4
3	Q40312	Шайба	7
4	Q40112	Шайба	7
5	Q150B1240	Болт	3
6	Q340B12	Гайка	3
7	8403070-C0100	Кронштейн в сборе	1
	8403083-C0100	Заглушка	1
8	Q150B0825	Болт	4
9	Q40108	Шайба	4
10	Q40308	Шайба	4
11	Q340B08	Гайка	4
12	8403063-C0100	Брызговик	1
13	8403067-C0100	Планка	1
14	RQ1760616	Болт	3
15	84ZB1-03068	Гайка	3

Рис.356. Передний левый брызговик



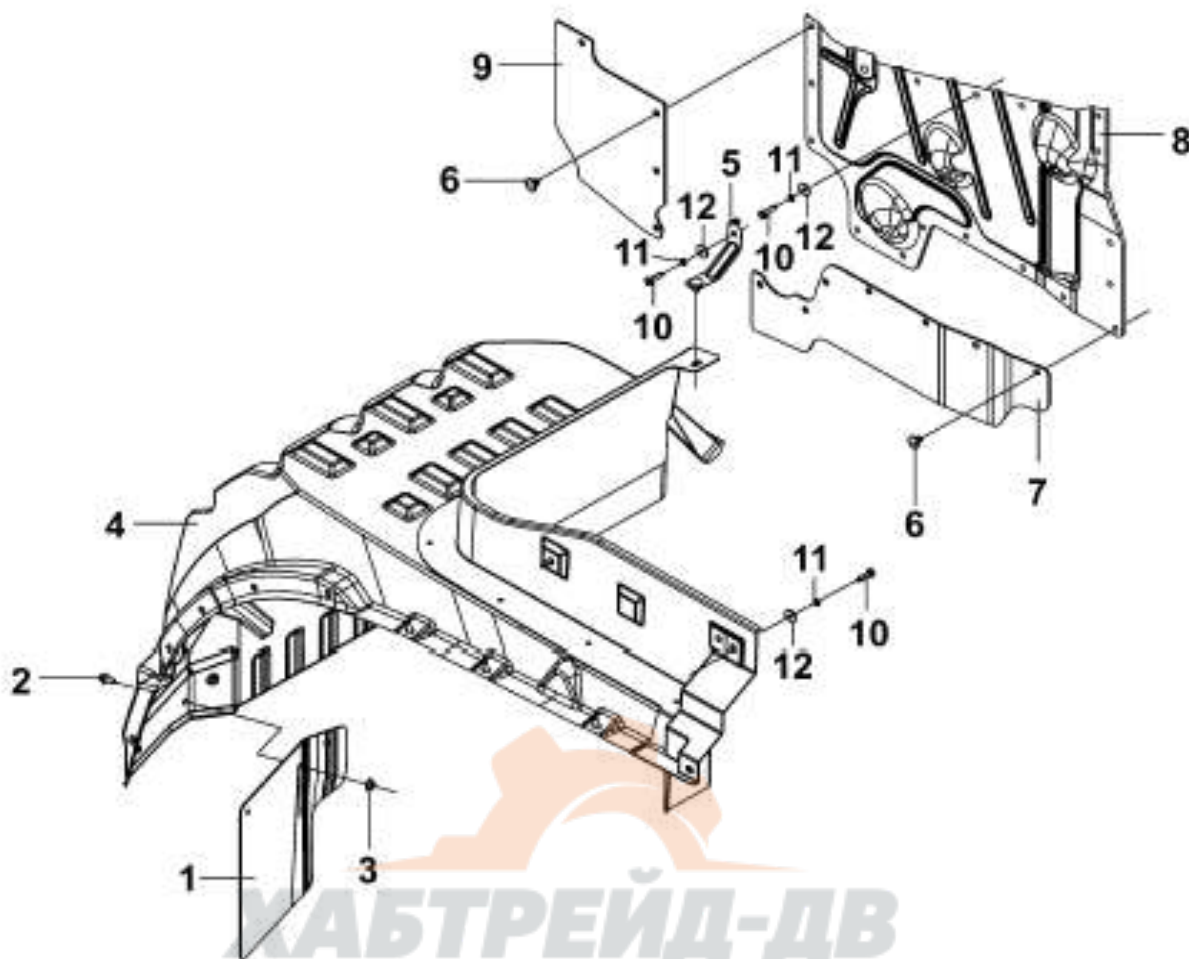
Н/п	Номер детали	Название детали	Количество
1	8403111-C0101	Брызговик	1
2	Q1480820	Болт	4
3	Q1840612	Болт	3
4	8403113-C0101	Брызговик	1
5	8403119-C0100	Планка	1
6	Q32006	Гайка	5
7	Q1840620	Болт	2
8	8403117-C0101	Кронштейн	1

Рис.357. Передний правый брызговик



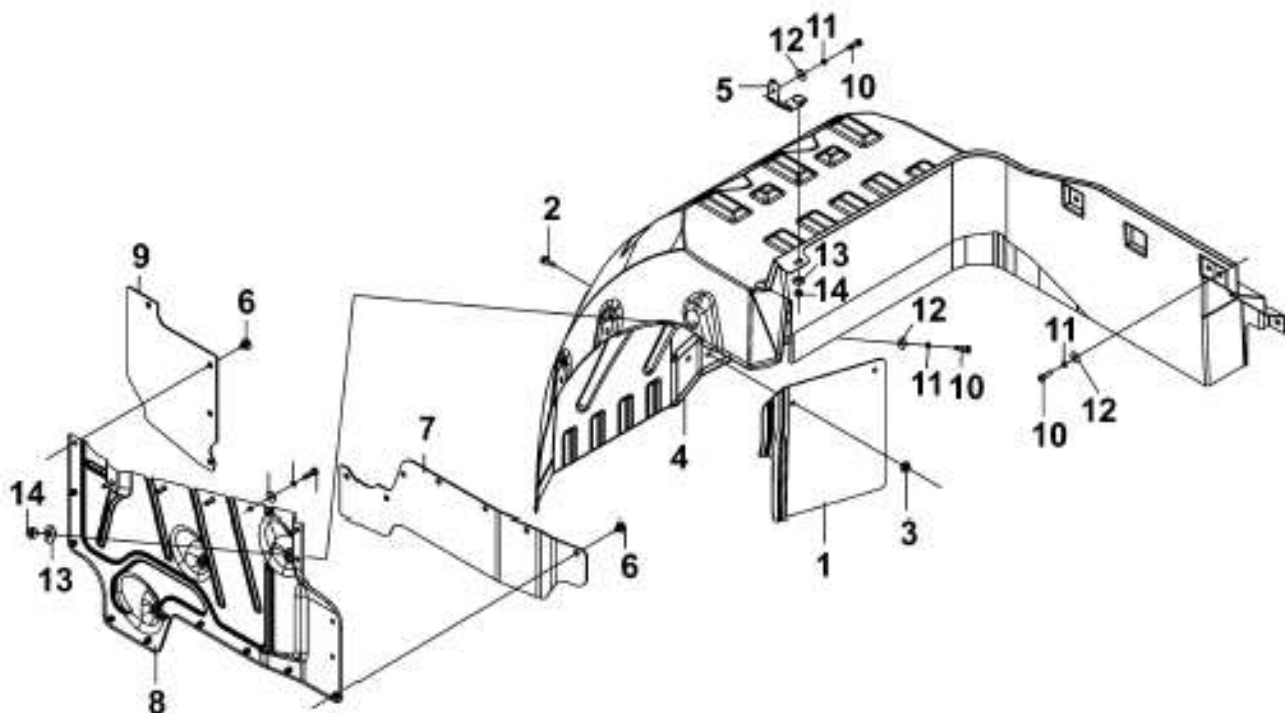
Н/п	Номер детали	Название детали	Количество
1	8403112-C0101	Брызговик	1
2	Q1480820	Болт	4
3	Q1840612	Болт	3
4	8403114-C0101	Брызговик	1
5	8403119-C0100	Планка	1
6	Q32006	Гайка	5
7	Q1840620	Болт	2
8	8403117-C0101	Кронштейн	1

Рис.357. Левый брызговик



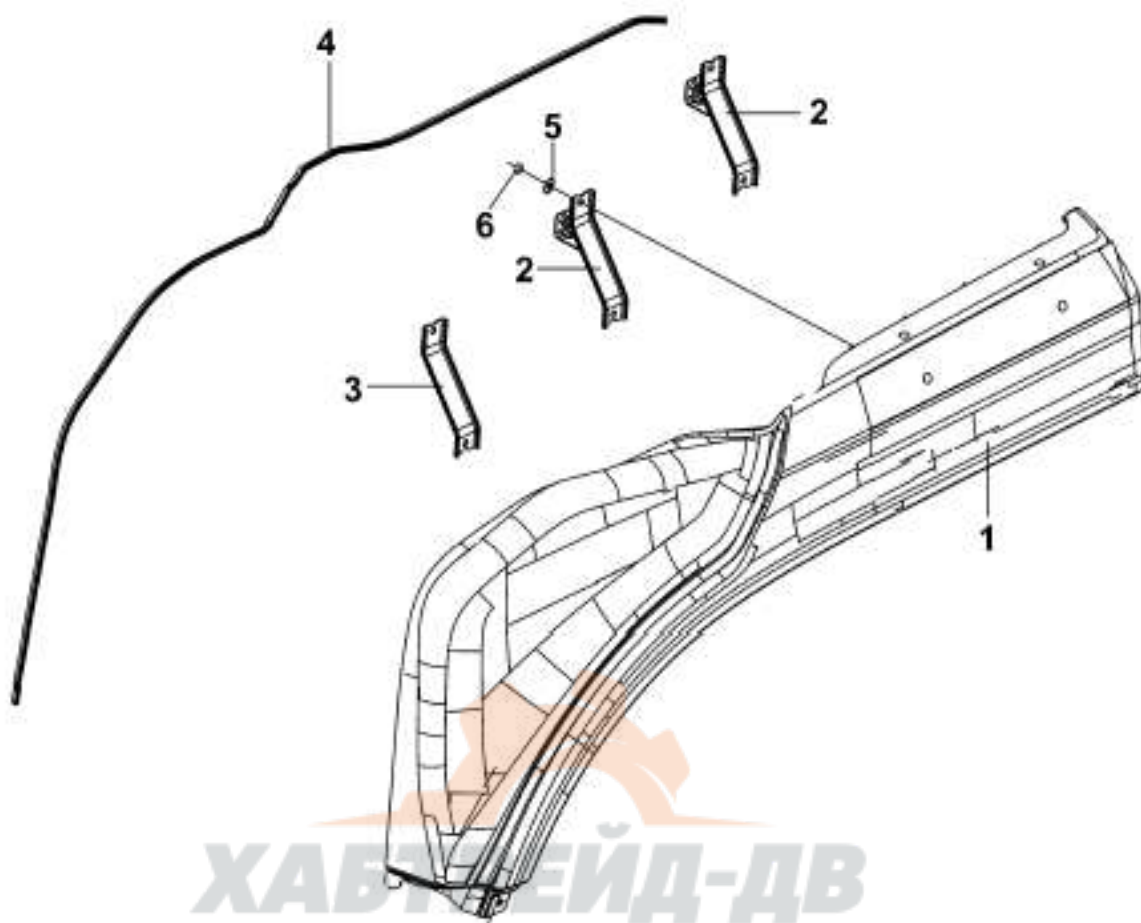
Н/п	Номер детали	Название детали	Количество
1	8403325-C0100	Передний левый брызговик	1
2	Q1840612	Болт	3
3	Q32206	Гайка	3
4	8403319-C0100	Левый верхний брызговик в сборе	1
5	8403359-C0100	Кронштейн	1
	8405901-C0100	Шайба	10
6	56N-02021	Пистон	11
7	8403354-C0100	Брызговик	1
8	8403349-C0100	Брызговик	1
9	8403353-C0100	Брызговик	1
10	RQ1760620	Болт	14
11	Q40206	Шайба	14
12	Q40306	Шайба	14
	Q340B06	Гайка	10

Рис.358. Правый внутренний брызговик



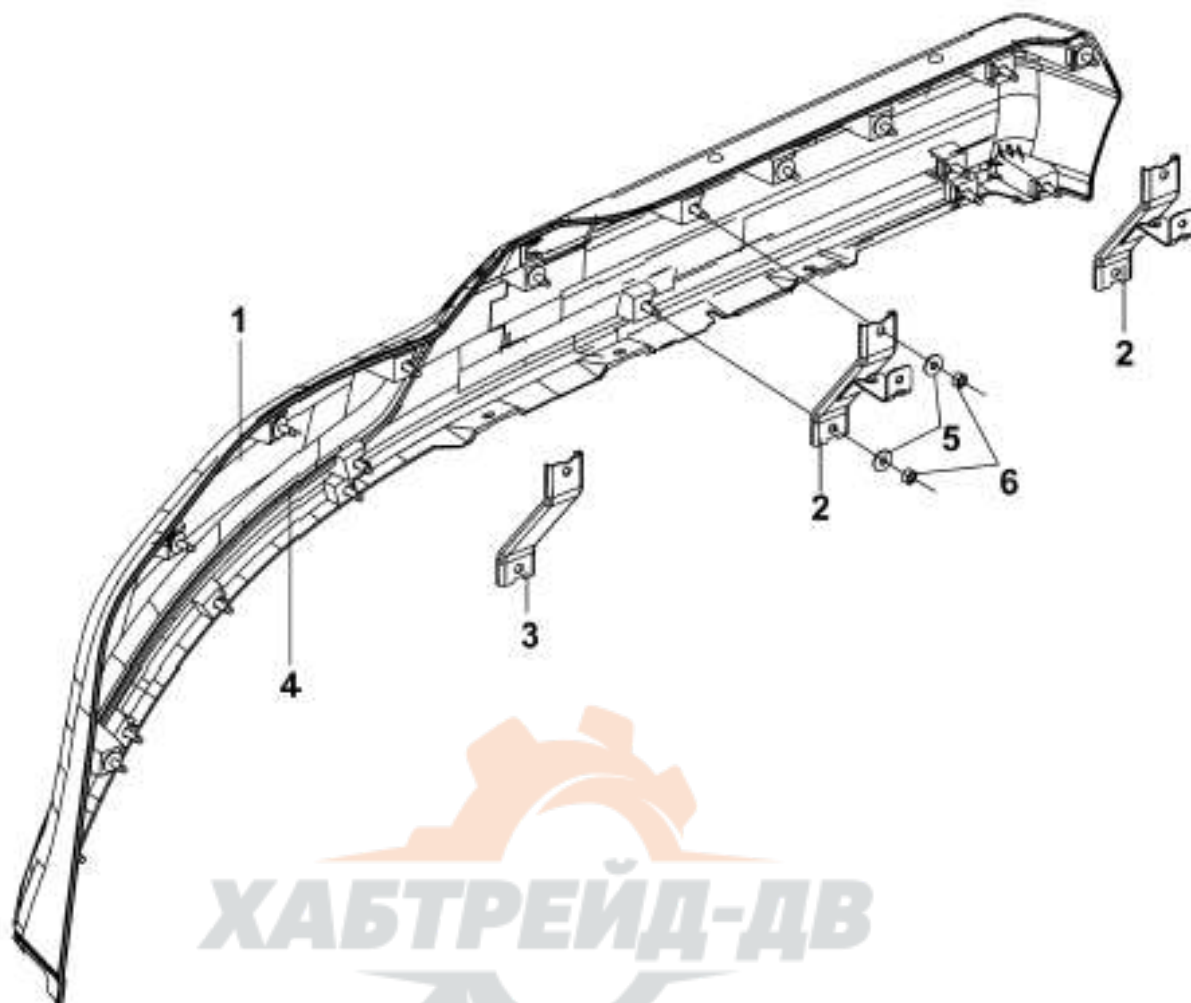
Н/п	Номер детали	Название детали	Количество
1	8403326-C0100	Передний правый брызговик	1
2	Q1840612	Болт	3
3	Q32206	Гайка	3
4	8403320-C0100	Правый верхний брызговик в сборе	1
5	8403360-C0100	Кронштейн	1
6	56N-02021	Пистон	11
7	8403354-C0100	Брызговик	1
8	8403350-C0100	Брызговик	1
9	8403353-C0100	Брызговик	1
10	RQ1760620	Болт	14
11	Q40206	Шайба	14
12	Q40306	Шайба	14
13	8405901-C0100	Шайба	10
14	Q340B06	Гайка	10

Рис.359. Левое крыло кабины



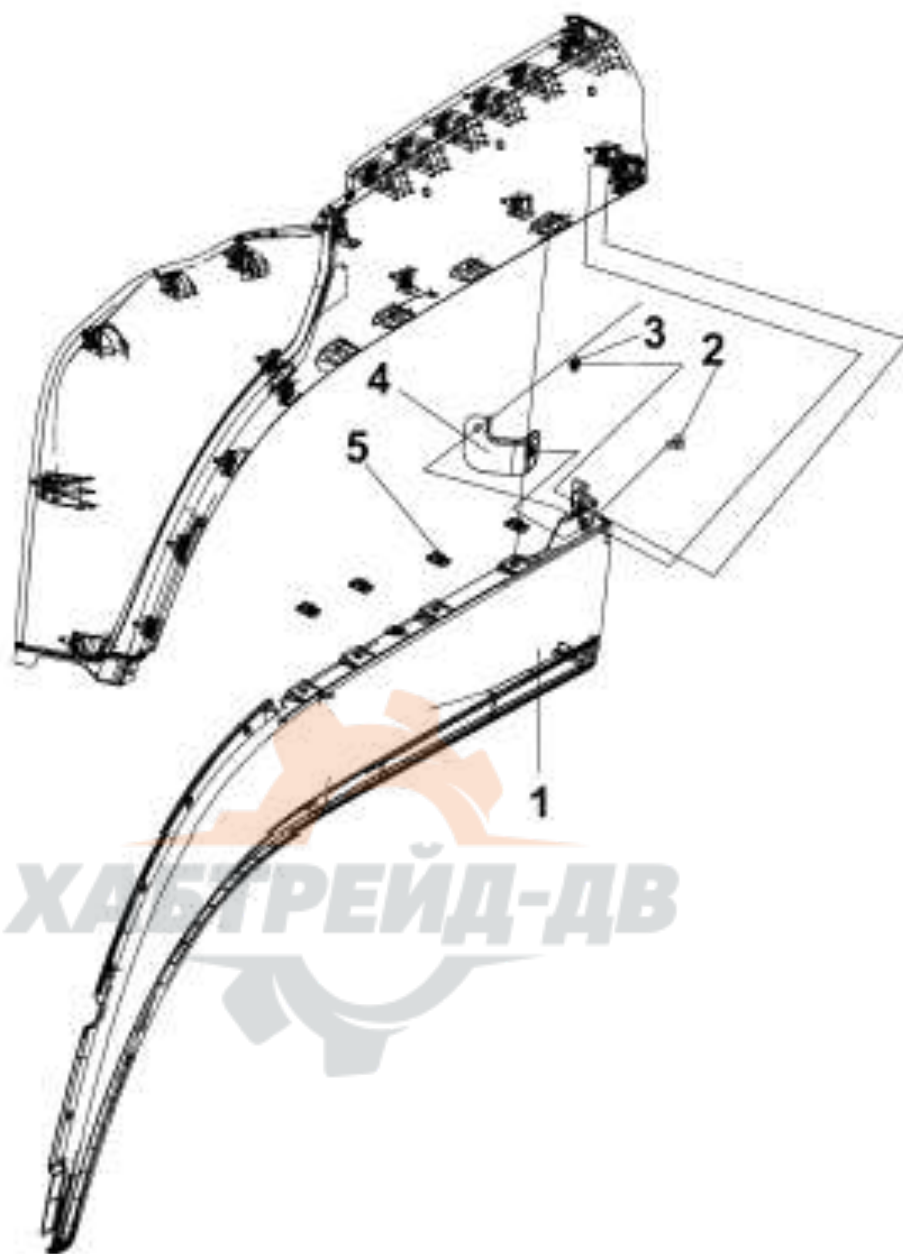
Н/п	Номер детали	Название детали	Количество
1	8403431-C0100	Крыло	1
	8403438-C0100	Болт	20
2	8403435-C0100	Кронштейн в сборе	2
3	8403436-C0100	Кронштейн	1
4	8403445-C0100	Уплотнитель	1
5	8405901-C0100	Шайба	14
6	Q340B06	Гайка	14

Рис.360. Правое крыло кабины



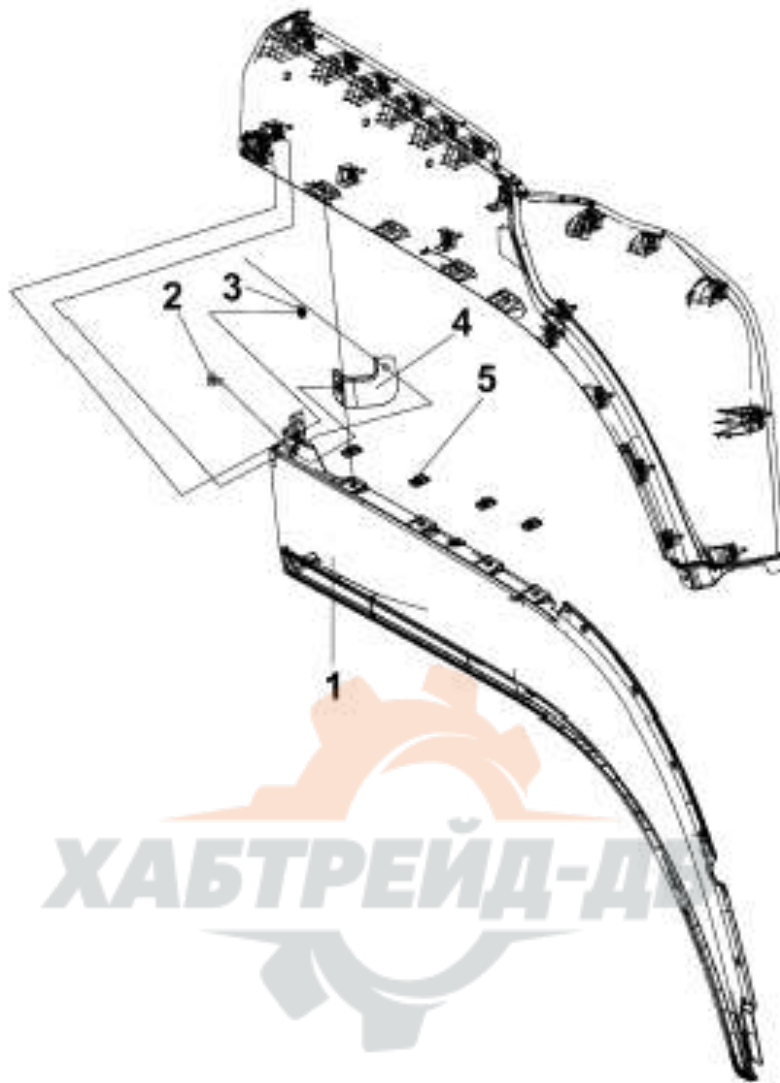
Н/п	Номер детали	Название детали	Количество
1	8403432-C0100	Крыло	1
	8403438-C0100	Болт	20
2	8403435-C0100	Кронштейн в сборе	2
3	8403436-C0100	Кронштейн	1
4	8403445-C0100	Уплотнитель	1
5	8405901-C0100	Шайба	14
6	Q340B06	Гайка	14

Рис.361. Нижнее левое крыло кабины



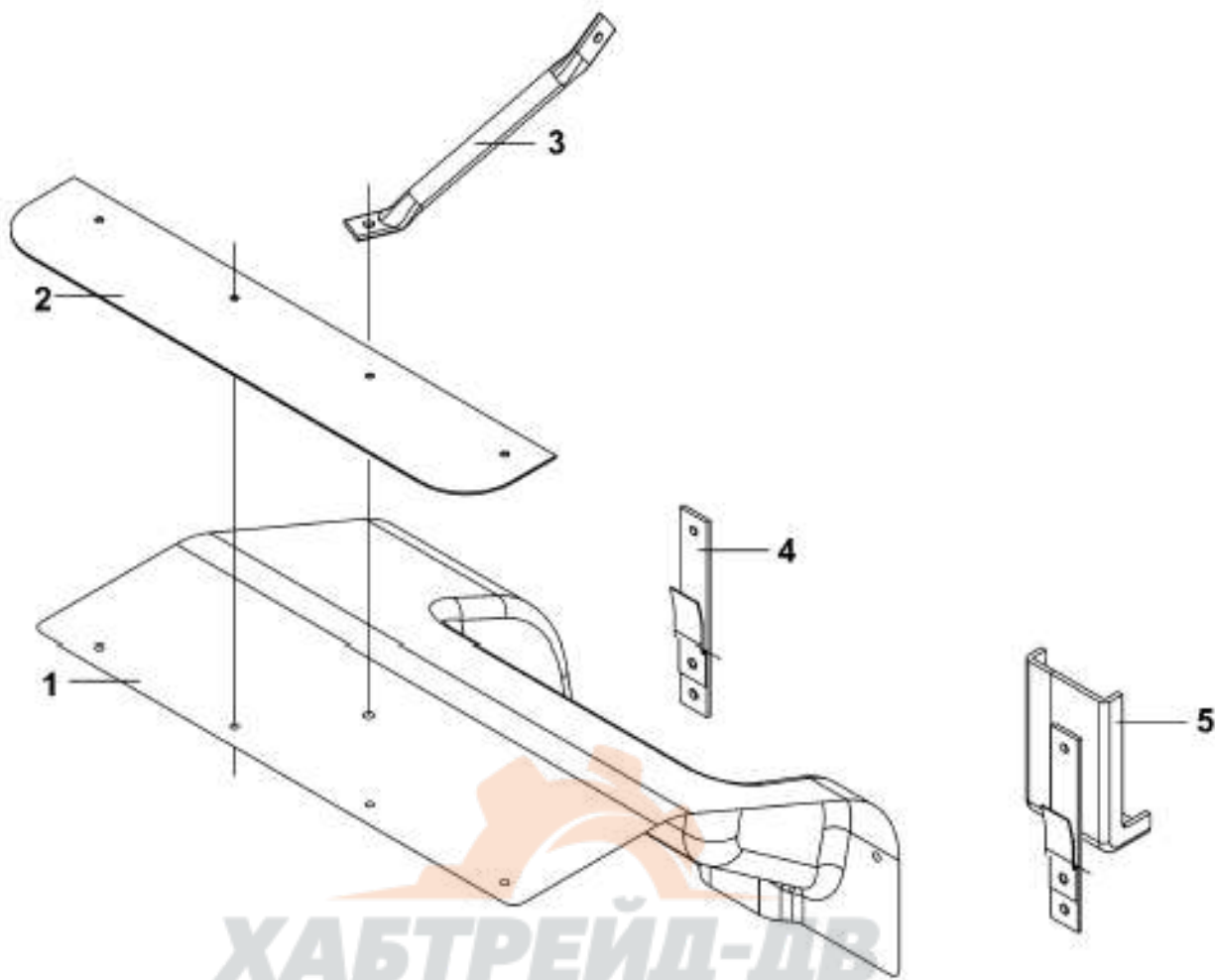
Н/п	Номер детали	Название детали	Количество
1	8403449-C0101	Крыло	1
2	8403461-C0100	Болт	1
3	8405901-C0100	Шайба	1
	Q340B06	Гайка	1
4	8403455-C0100	Кронштейн	1
5	8405902-C0100	Гайка	3

Рис.362. Нижнее правое крыло кабины



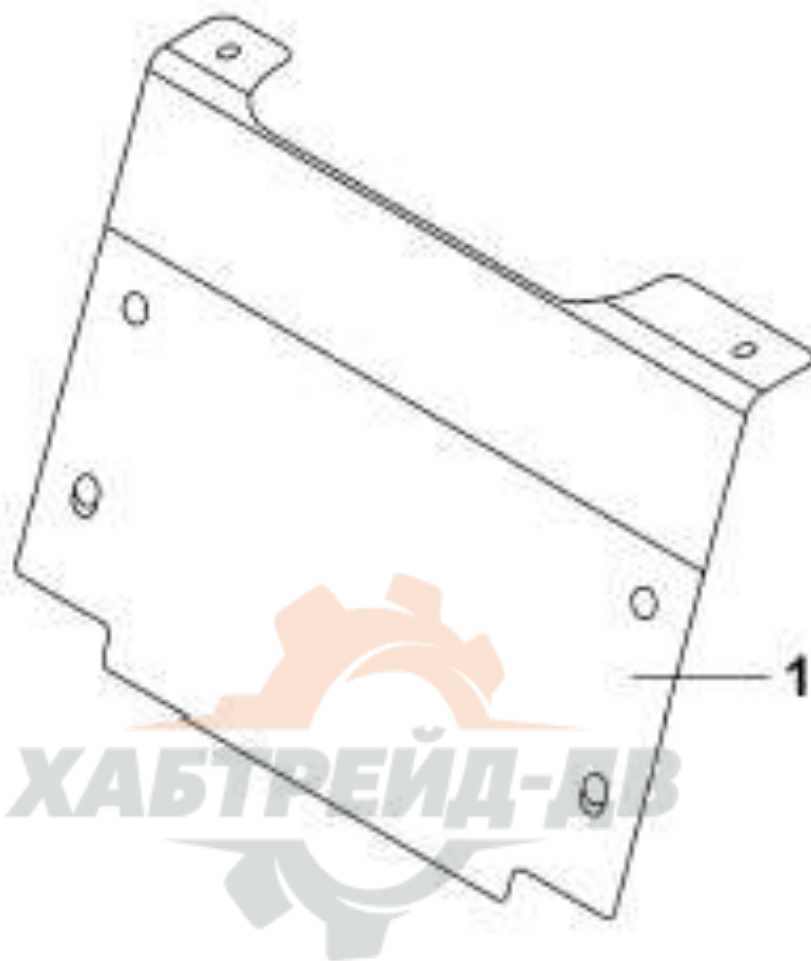
Н/п	Номер детали	Название детали	Количество
1	8403450-C0101	Крыло	1
2	8403461-C0100	Болт	1
3	8405901-C0100	Шайба	1
	Q340B06	Гайка	1
4	8403456-C0100	Кронштейн	1
5	8405902-C0100	Гайка	3

Рис.363. Левая звукоизоляционная панель кабины



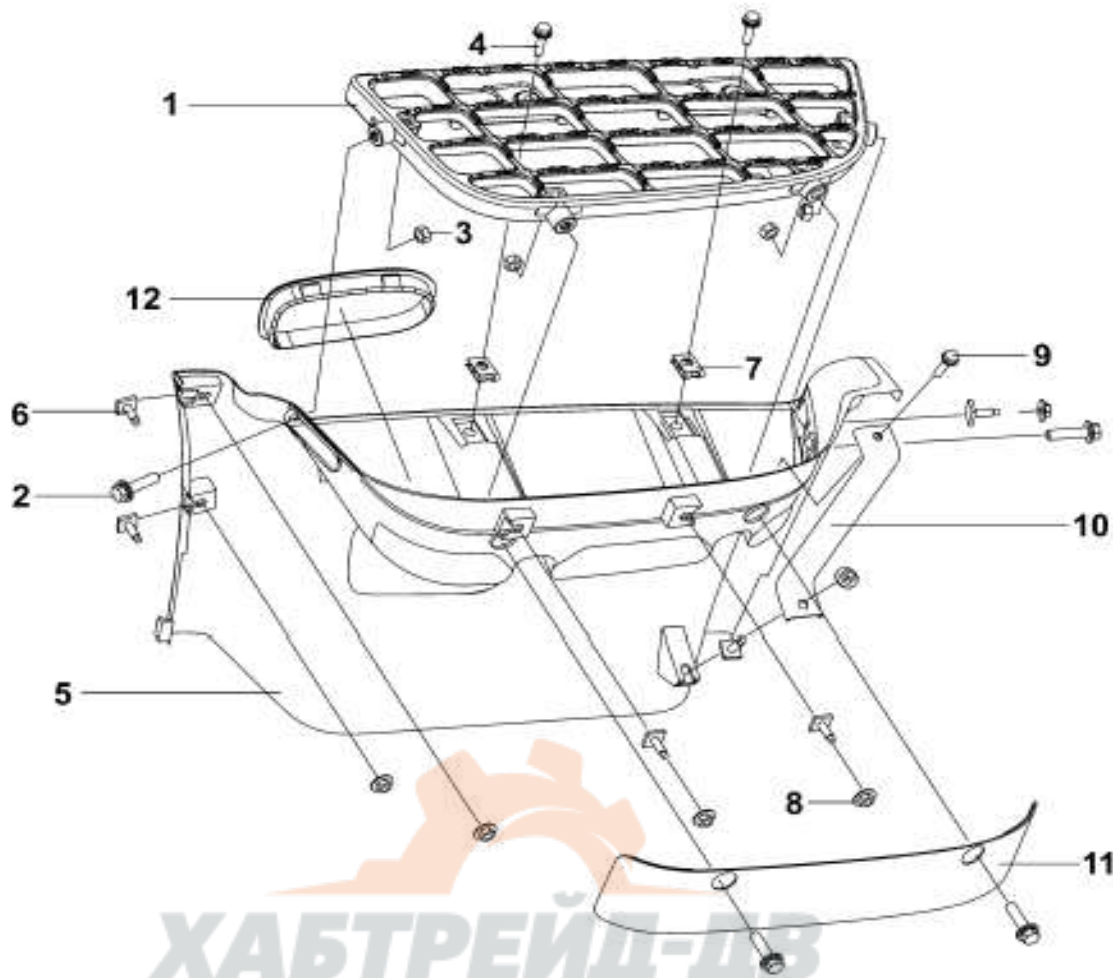
Н/п	Номер детали	Название детали	Количество
1	8403509-C0100	Левая звукоизоляционная панель	1
2	8403516-C0100	Брызговик	1
	8403515-C0100	Пистон	4
3	8403539-C0100	Кронштейн	1
	Q150B1025	Болт	2
	Q40110	Шайба	2
	Q40310	Шайба	2
	Q340B10	Гайка	2
4	8403529-C0100	Кронштейн	1
5	8403520-C0100	Кронштейн	1
	RQ1760830	Болт	6
	Q40108	Шайба	4
	Q40308	Шайба	4
	Q340B08	Гайка	4

Рис.364. Правая звукоизоляционная панель кабины



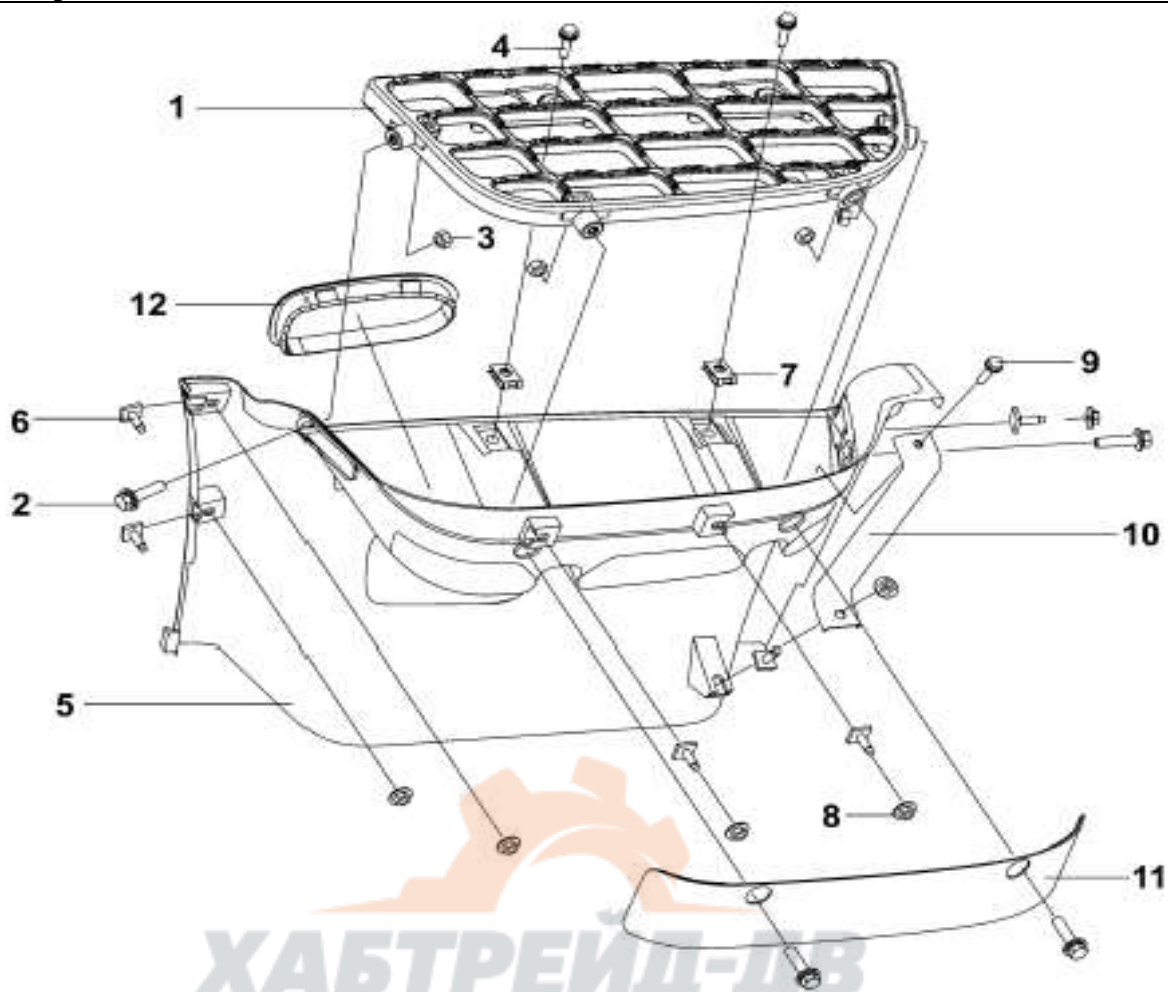
Н/п	Номер детали	Название детали	Количество
1	8403510-C0100	Правая звукоизоляционная панель	1
	Q40306	Шайба	2
	Q40106	Шайба	2
	Q340B06	Гайка	2
	RQ1760620	Болт	2

Рис.365. Левая подножка кабины



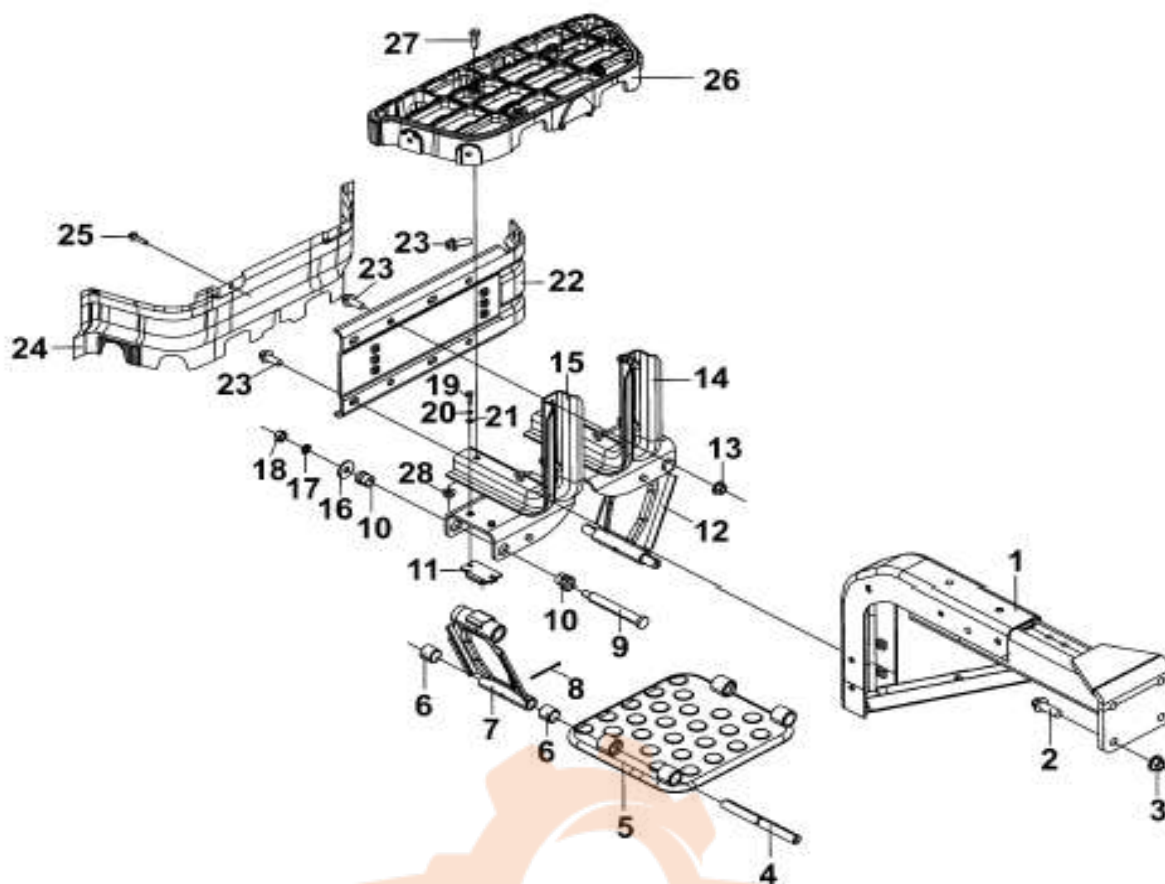
Н/п	Номер детали	Название детали	Количество
1	8405209-C0100	Левая верхняя подножка	1
2	Q150B0835	Болт	4
	Q40108	Шайба	4
	Q40308	Шайба	4
3	Q340B08	Гайка	4
4	RQ17060625	Болт	2
	Q40106	Шайба	4
	Q40306	Шайба	4
5	8405225-C0101	Кожух левой верхней подножки	1
6	8403438-C0100	Болт	6
7	8405902-C0100	Гайка	2
8	8405901-C0100	Шайба	4
9	Q1840625	Болт	1
10	8405235-C0100	Кронштейн кожуха подножки в сборе	1
11	8405245-C0100	Прокладка	1
12	8405225-C0100	Кожух левой верхней подножки	1

Рис.366. Правая подножка кабины



Н/п	Номер детали	Название детали	Количество
1	8405210-C0100	Правая верхняя подножка	1
2	Q150B0835	Болт	4
	Q40108	Шайба	4
	Q40308	Шайба	4
3	Q340B08	Гайка	4
4	RQ17060625	Болт	2
	Q40106	Шайба	4
	Q40306	Шайба	4
5	8405226-C0101	Кожух правой верхней подножки	1
6	8403438-C0100	Болт	6
7	8405902-C0100	Гайка	2
8	8405901-C0100	Шайба	4
9	Q1840625	Болт	1
10	8405235-C0100	Держатель кожуха подножки в сборе	1
11	8405245-C0100	Прокладка	1
12	8405226-C0100	Кожух правой верхней подножки	1

Рис.367. Левая подножка

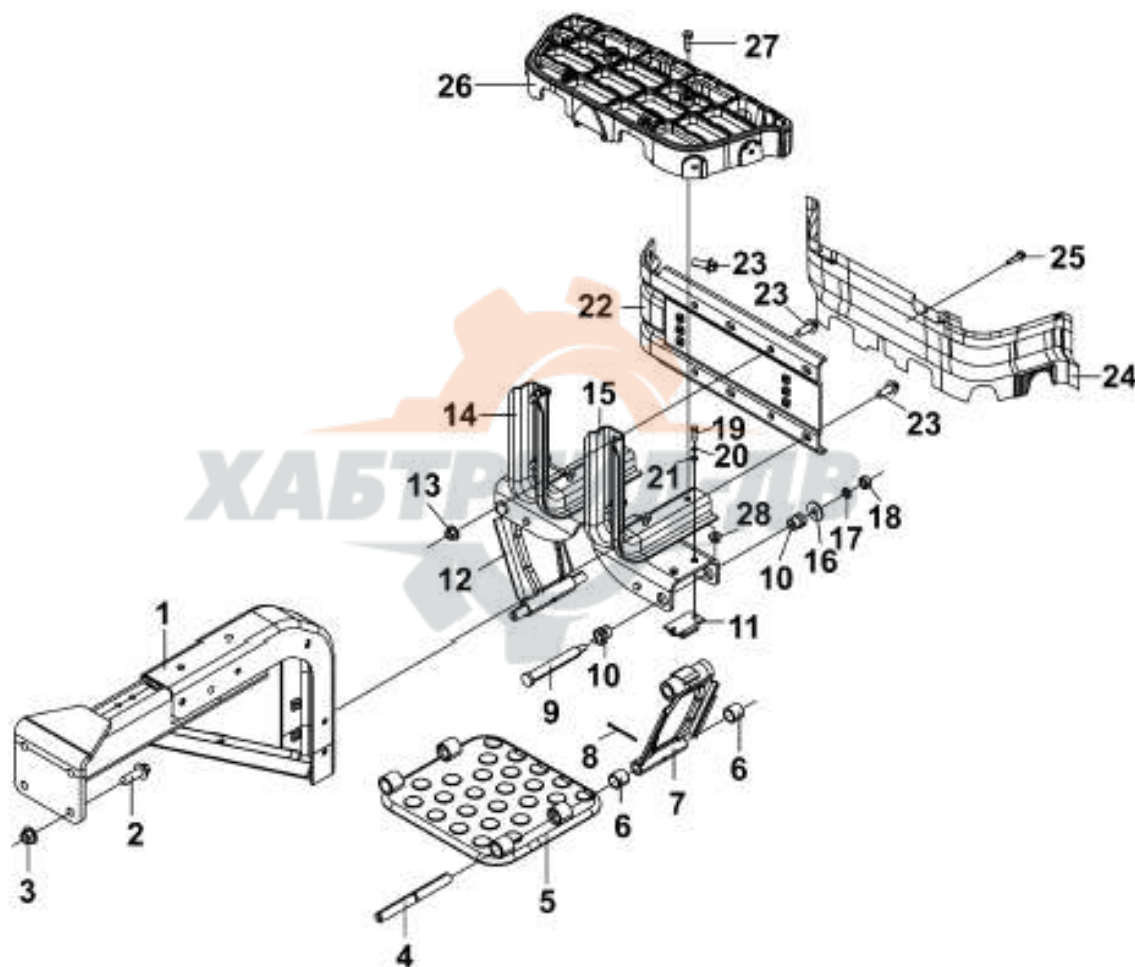


Н/п	Номер детали	Название детали	Количество
1	8405369-C0101	Кронштейн подножки в сборе	1
2	Q1841235	Болт	4
3	Q32012	Гайка	4
4	8405449-C0100	Шплинт	2
5	8405459-C0100	Подножка	1
6	8405452-C0100	Втулка	4
7	8405430-C0100	Кронштейн	1
8	Q500B3250	Шпилька	2
9	8405445-C0100	Шплинт	2
10	8405448-C0100	Втулка	4
11	8405419-C0100	Заглушка	2
12	8405429-C0100	Кронштейн	1
13	Q32010	Гайка	4
14	8405409-C0100	Кронштейн	1
15	8405410-C0100	Кронштейн	1
16	Q40210	Шайба	2
17	Q40310	Шайба	2
18	Q340B10	Гайка	2
19	Q150B0520	Болт	4
20	Q40305	Шайба	4

Продолжение таблицы: “Левая подножка”

21	Q40105	Шайба	4
22	8405340-C0100	Кронштейн	1
23	Q1841025	Болт	15
24	8405325-C0102	Защитный экран левой нижней ступени	1
25	Q1840612	Болт	2
26	8405309-C0100	Левая нижняя подножка	1
27	Q150B0825	Болт	4
28	Q32008	Гайка	4

Рис.368. Правая подножка



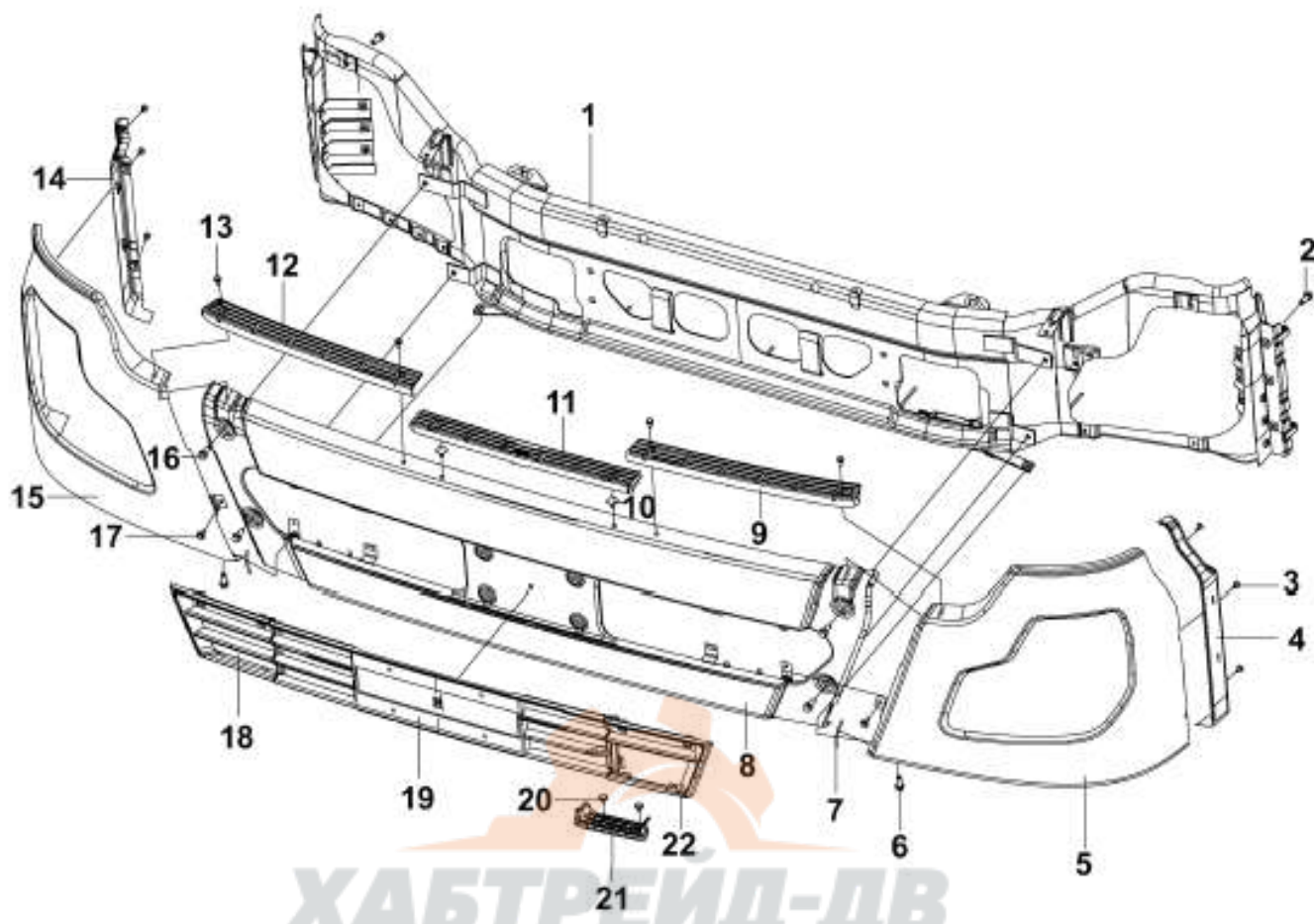
Н/п	Номер детали	Название детали	Количество
1	8405369-C0101	Кронштейн подножки сборе	1
2	Q1841235	Болт	4
3	Q32012	Гайка	4
4	8405449-C0100	Шплинт	2
5	8405459-C0100	Подножка	1
6	8405452-C0100	Втулка	4
7	8405430-C0100	Кронштейн	1
8	Q500B3250	Шпилька	2
9	8405445-C0100	Шплинт	2

Продолжение таблицы: “Правая подножка”

10	8405448-C0100	Втулка	4
11	8405419-C0100	Заглушка	2
12	8405429-C0100	Кронштейн	1
13	Q32010	Гайка	4
14	8405409-C0100	Кронштейн	1
15	8405410-C0100	Кронштейн	1
16	Q40210	Шайба	2
17	Q40310	Шайба	2
18	Q340B10	Гайка	2
19	Q150B0520	Болт	4
20	Q40305	Шайба	4
21	Q40105	Шайба	4
22	8405340-C0100	Кронштейн	1
23	Q1841025	Болт	15
24	8405326-C0102	Защитный экран правой нижней ступени	1
25	Q1840612	Болт	2
26	8405310-C0100	Правая нижняя подножка	1
27	Q150B0825	Болт	4
28	Q32008	Гайка	4



Рис.369. Передний бумер



Н/п	Номер детали	Название детали	Количество
1	8406105-C0101	Каркас бумера в сборе	1
2	Q1841025-Z5	Болт	6
3	8406063-C0100	Фиксатор бумера	6
4	8406059-C0101	Левая накладка	1
5	8406019-C0101	Левая боковая накладка бумера в сборе	1
6	Q1841025-Z592	Болт	1
7	8406051-C0100	Резиновый бумерный блок	2
8	8406010-C0101	Средняя накладка бумера в сборе	1
9	8406079-C0100	Левая подножка бумера	1
10	8406088-C0100	Болт	2
	Q3228	Гайка	2
11	8406085-C0100	Средняя подножка бумера	1
12	8406080-C0100	Правая подножка бумера	1
13	RQ1760625-Z5	Болт	4
	Q40106	Шайба	4
	Q40306	Шайба	4
14	8406060-C0101	Правая накладка	1
15	8406020-C0101	Правая боковая накладка бумера в сборе	1
16	Q1841025-Z5	Болт	4

Продолжение таблицы: “Передний буфер”

17	RQ1760620	Болт	2
	Q40106	Шайба	2
	Q40306	Шайба	2
18	8406040-C0100	Заглушка правого буксирного крюка	1
19	8406035-C0100	Решетка буфера	1
20	Q2140615-Z5	Болт	2
21	8406045-C0100	Подножка буфера	1
22	8406039-C0100	Заглушка левого буксирного крюка	1



9 Кузов

Рис.370. Платформа

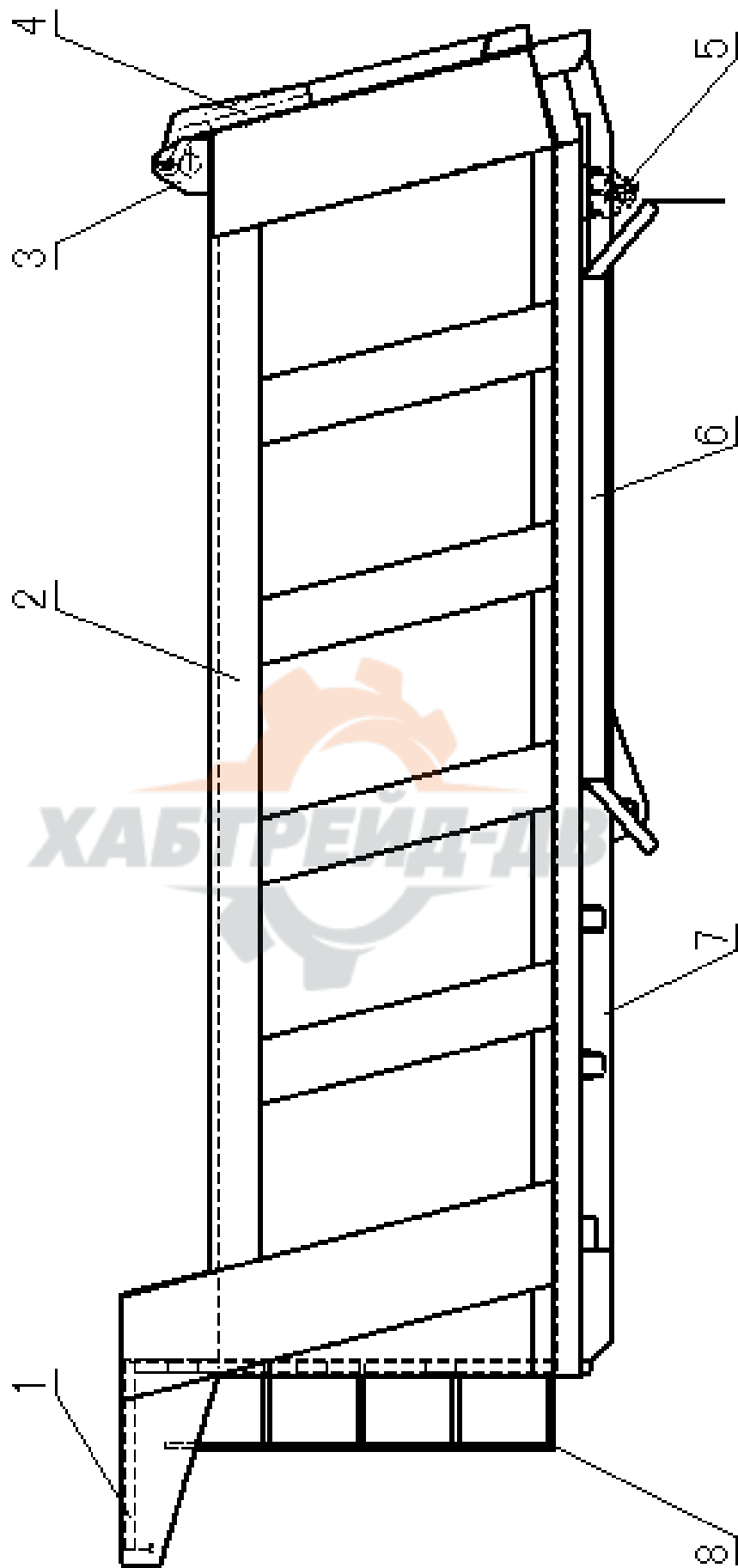


Таблица: "Кузов"

№	№ детали	Наименование детали	Кол-во
	85DL226-00000	Платформа в сборе	1
1	85DL226-00200	Защитный козырек в сборе	1
2	85DL226-00400	Левый борт в сборе	1
	85DL226-00500	Правый борт в сборе	1
3	85ZX57-00850	Опорный кронштейн с боре	2
	85ZX57-00864-A	Ось заднего борта	2
	Q500B0950	Шплинт	2
	85ZX10-02003	Опорная планка	2
	Q700B01	Пресс-маслёнка	2
	85ZX57-00854	Шайба	4
4	85DL226-00300	Задний борт в сборе	1
5	85DL81-01012	Левая петля борта	1
	85DL81-01013	Правая петля борта	1
	85DL81-01015C	Ось	2
	Q150B12110	Болт	2
	Q340B12	Гайка	2
	Q40312	Пружинная шайба	2
	86ZX57-06012	Втулка	4
6	85DL221-00010	Брызговик в сборе, левый	1
	85DL221-00020	Брызговик в сборе, правый	1
	XQD9130BG-8507	Резиновый брызговик	2
	85D-9023	Кронштейн	2
	Q150B0630	Болт	10
	Q40106	Шайба	20
	Q40306	Пружинная шайба	10
	Q340B06	Гайка	10
9	85DL226-00100	Днище в сборе	1
10	85DL226-00700	Лестница в сборе	1

Рис.371. НАДРАМНИК В СБОРЕ

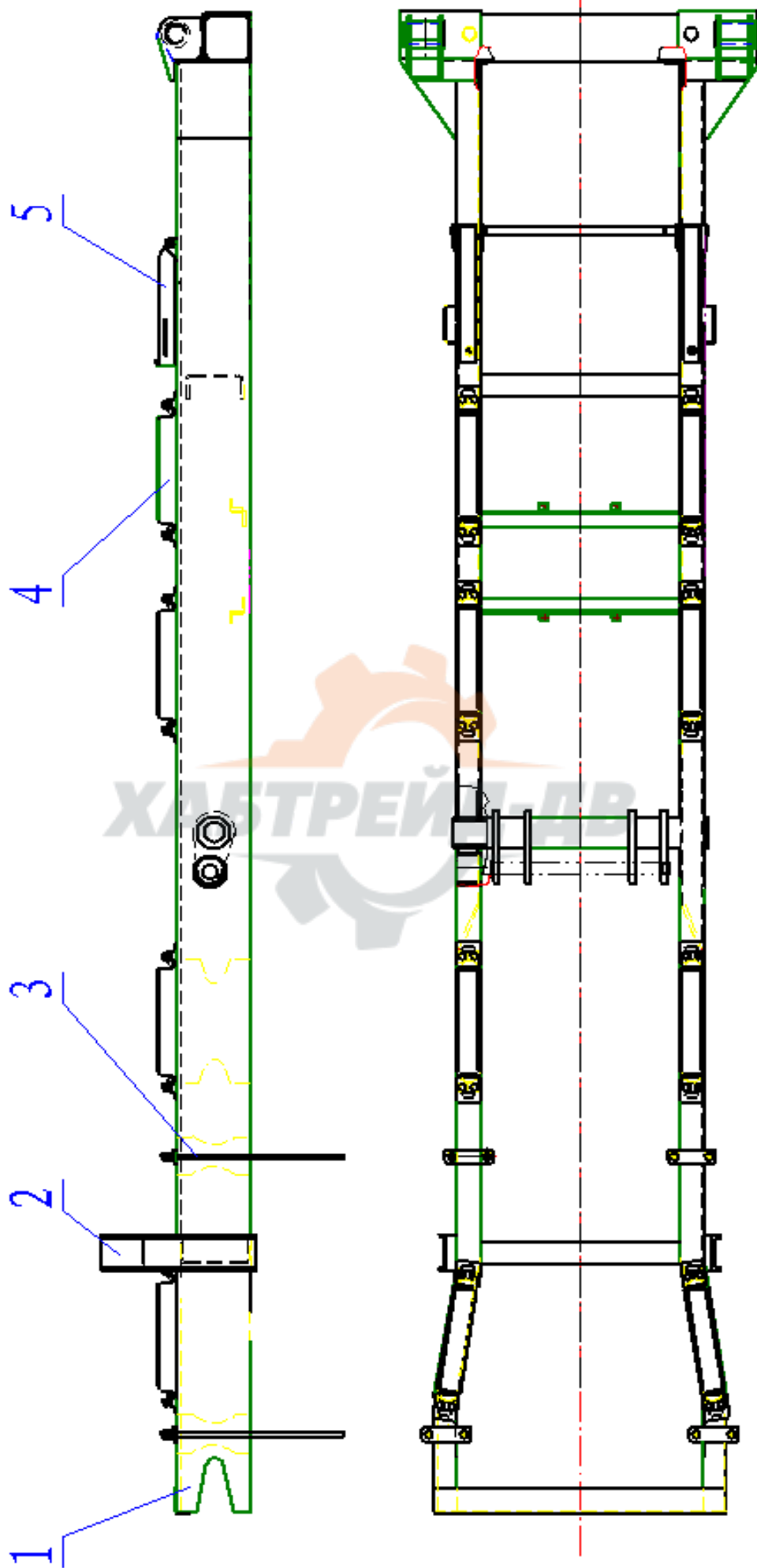


Таблица: “Надрамник в сборе”

№	№ детали	Наименование детали	Кол-во
	86DL221-01000	Надрамник в сборе	1
1	86LD221-01100	Надрамник сварной в сборе	1
2	86DL164-01114	Направляющая	2
3	86DL221-01002	Стремянка	4
	85ZX50-01002	Стремянка	4
	Q341B16	Гайка	16
4	86DL164-01010	Буфер в сборе	8
	86DL164-01004A	Кронштейн	16
	86DL164-01005A	Кронштейн	16
	Q150B1435	Болт	32
	Q40314	Шайба	32
	Q40114	Шайба	32
5	86ZX57-01230	Ограничитель	1

Рис.372 Устройство запорное заднего борта

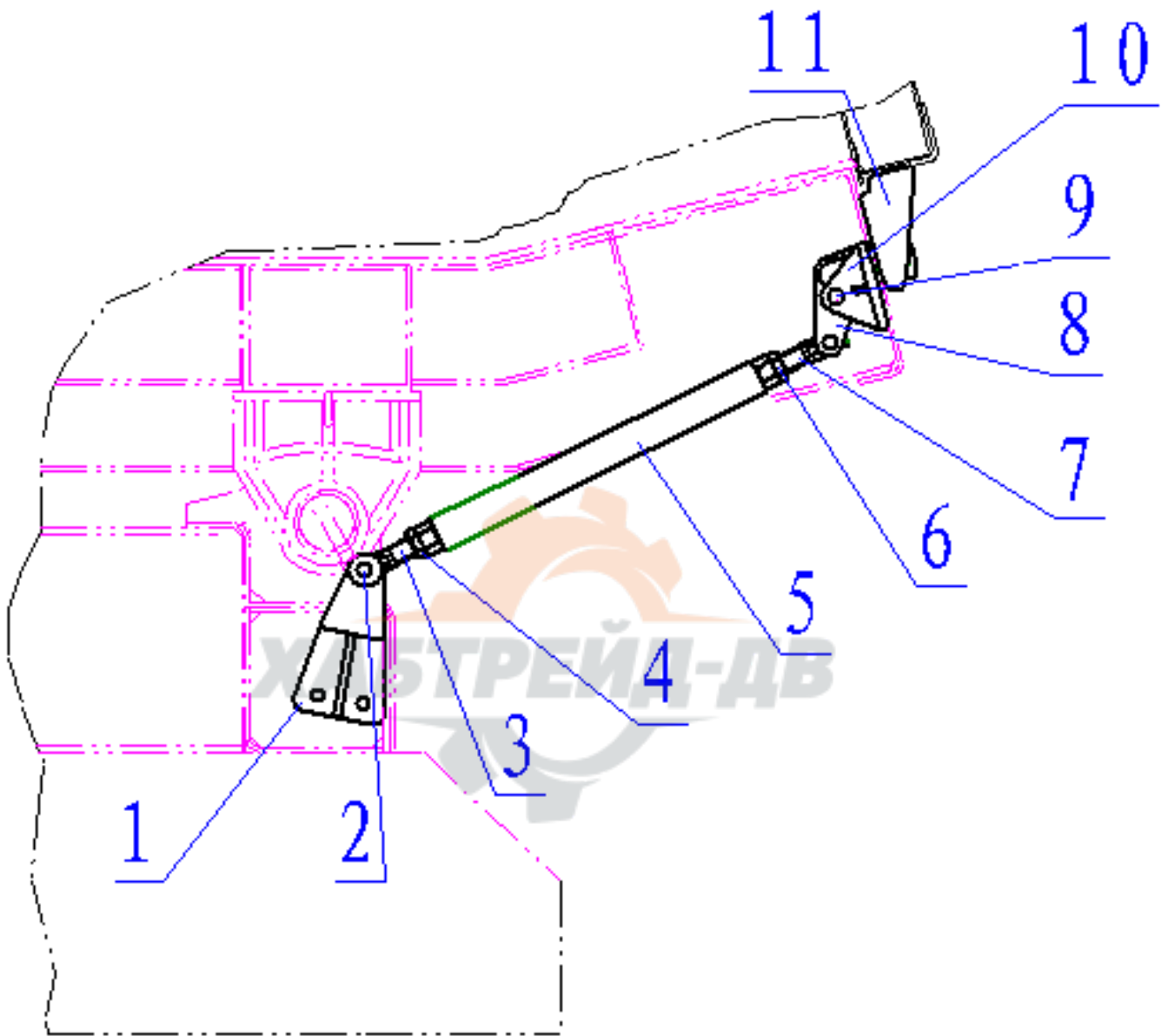


Таблица: “Запорное устройство заднего борта”

№	№ детали	Наименование детали	Кол-во
	85DL226-06000	Устройство запорное заднего борта в сборе	
1	85DL178-00008	Кронштейн	2
2	Q5101450	Ось	4
	Q40114	Шайба	4
	Q5000430	Шплинт	4
3	85DL164-00605A	Наконечник штока	2
4	Q340B20	Гайка	2
5	85DL226-06010	Шток	2
6	Q340B20	Гайка	2
7	85DL164-00606A	Болт	2
8	85DL164-00601A	Защелка	2
9	Q51014100	Ось	2
	Q40114	Шайба	2
	Q5000430	Шплинт	2
10	85DL164-00603A	Кронштейн	4
11	85DL164-00604A	Проушина	2

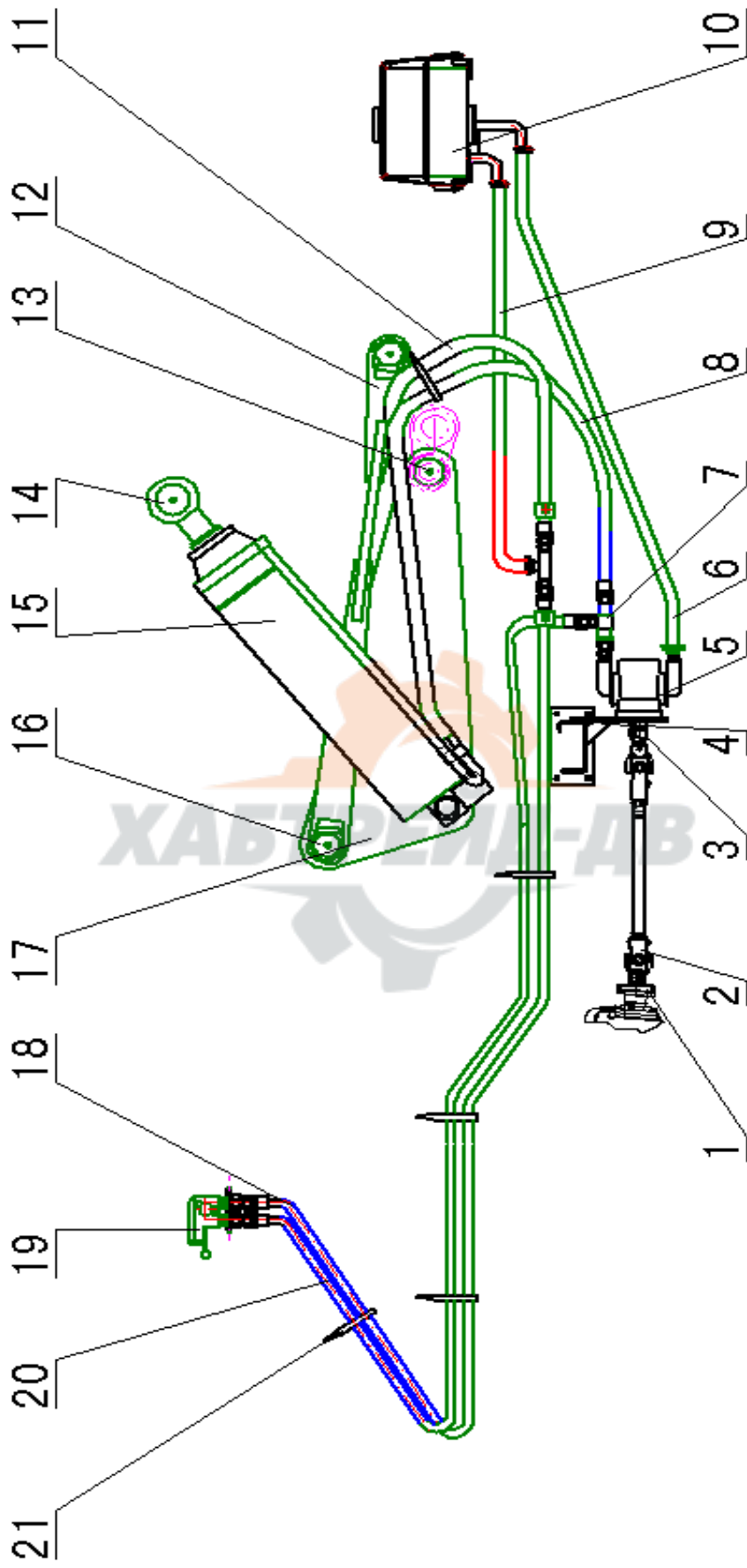


Рис. 373. ГИДРАВЛИЧЕСКИЙ ПОДЪЕМНЫЙ МЕХАНИЗМ ТИПА F

Таблица: “Гидравлический подъемный механизм типа F”

№	№ детали	Наименование детали	Кол-во
1	45ZX289-01005	Фланец	1
	Q150B1050	БолтТ	4
	Q40310	Шайба	4
	Q340B10	Гайка	4
2	45DL221-02010	Вал привода в сборе	1
3	45DL221-01015	Фланец	1
4	45DL226-01030	Кронштейн	1
5	8604DL178-010	Насос шестеренчатый	1
	Q150B1450	Болт	4
	Q40314	Шайба	4
	Q340B14	Гайка	4
6	86DL221-02003	Трубопровод низкого давления	1
	Q67250	Хомут	2
7	86ZX219-00001	Тройник	1
8	86DL221-02002	Трубопровод высокого давления	1
9	86DL221-02006	Трубопровод низкого давления	1
	Q67240	Хомут	2
10	86ZX219-00010	Масляный бак в сборе	1
11	86DL221-02001	Трубопровод низкого давления	1
12	86DL81-06050B	Рычаг левый	1
	85DL81-06060B	Рычаг правый	1
13	86ZX57-06017	Ось	1
	86ZX57-06018	Втулка	4
14	86ZX57-06013C	Ось	1
	86ZX57-06014	Втулка	2
15	8603ZX57-010	Цилиндр подъема в сборе	1
16	86ZX57-06015C	Рычаг	4
	86ZX57-06012	Втулка	8
17	86DL81-06030	Рычаг подъема левый в сборе	1
	86DL81-06040	Рычаг подъема правый в сборе	1
18	86DL221-02005	Трубопровод низкого давления	1
19	EQ340-86240	Кран управления	1
20	86DL221-02004	Трубопровод высокого давления	1
21	ZD250X7.5	Хомут	8