

# PARTS CATALOG

## パーツカタログ

**ZAXIS 330**

**ZAXIS 330LC**

**ZAXIS 350LC**

**ZAXIS 350LCN**

**ZAXIS 350H**

**ZAXIS 350LCH**

**ZAXIS 350K**

**ZAXIS 350LCK**

**ZAXIS 370**

**ZAXIS 370MTH**

**Excavator**





メモ欄  
MEMORANDUM

下表を部品注文，機械管理等にご利用下さい。

Please utilize under-table for parts-order and maintenance of your machine, etc.

製品識別番号 Product Identification Number	
エンジン形式 Engine Type	
エンジン製番 Engine Mfg. No.	

ま え が き

- ◎ このパーツカタログは、Zaxis330, Zaxis330LC, Zaxis350LC, Zaxis350LCN, Zaxis350H, Zaxis350LCH, Zaxis350K, Zaxis350LCK, Zaxis370, Zaxis370MTH 油圧ショベルに使用している部品を掲載してあります。

該当ページ および 該当部品が、何れの機種に適用されるかの表示は、次のように表わします。

表示方法	表示例	適用機種・地域
名称の後に <330>	××× <330>	Zaxis330, Zaxis330LC
名称の後に <350>	××× <350>	Zaxis350LC, Zaxis350LCN
名称の後に <370>	××× <370>	Zaxis370
名称の後に <H>	××× <H>	Zaxis350H, Zaxis350LCH
名称の後に <K>	××× <K>	Zaxis350K, Zaxis350LCK
名称の後に <MTH>	××× <MTH>	Zaxis370MTH
名称の後に (スタンダートトラック)	××× (スタンダートトラック)	Zaxis330, Zaxis350H, Zaxis350K
名称の後に (LCトラック)	××× (LCトラック)	Zaxis330LC, Zaxis350LC, Zaxis350LCH, Zaxis350LCK
名称の後に (ナローLCトラック)	××× (ナローLCトラック)	Zaxis350LCN
名称の後に (MTHトラック)	××× (MTHトラック)	Zaxis370, Zaxis370MTH
名称の後に [NA]	××× [NA]	Zaxis330LC, Zaxis370(北米向け)
名称の後に [EU1]	××× [EU1]	Zaxis350LC, Zaxis350LCN (ヨーロッパ向け) 機種コード: BAM
名称の後に [EU2]	××× [EU2]	Zaxis350LC, Zaxis350LCN (ヨーロッパ向け) 機種コード: BEB
名称の後に [EU3]	××× [EU3]	Zaxis370MTH (ヨーロッパ向け) 機種コード: BAN
名称の後に [EU4]	××× [EU4]	Zaxis370MTH (ヨーロッパ向け) 機種コード: BEC
名称の後に [STD]	××× [STD]	上記以外の地域に適用します
名称のみ	×××	全機種共通

また、巻末に部品番号順索引を集録してあります。

部品番号順索引の中で、「\*」印のあるものは、新設部品を示します。

- ◎ 当社では、製品の改良にたえず努力を払っておりますので、パーツカタログに記載されていない変更が生じている場合があります。必要に応じて、この様な変更を盛り込んだ改訂版を出しておりますので、本機または、本パーツカタログに不明の点がございましたら、最寄りの支店または、営業所にご相談ください。
- ◎ 機械はブーム側を前、エンジン側を後、運転席側を左、その反対側を右、下部走行体は、走行モータ側を後といたします。
- ◎ エンジン部品は別冊「いすゞディーゼルエンジン AA-6HK1X パーツカタログ」をご参照ください。

## 1. 部品のご注文について

部品をご注文の際には、次の事項を最寄りの支店または、営業所へご連絡ください。

- |   |  |                                 |
|---|--|---------------------------------|
| (1) 製品型式名<br>(Model/type)                     | 〔例〕 Z a x i s 3 3 0                      | } キャブ右下メインフレームの銘板に<br>明示してあります。 |
| (2) 製品識別番号<br>(Product Identification Number) | H C M 1 <u>H H</u> 0 0 L 0 0 0 3 0 0 0 1 |                                 |
| (3) 部品番号                                      | A 8 1 0 1 6 5                            | } 本パーツカタログの該当部品                 |
| (4) 部品名                                       | Oーリング                                    |                                 |
| (5) 数量  | 2  | ご注文される個数                        |
| (6) 送付先の住所および宛名                               |  |                                 |

## 2. パーツカタログの見方

- 符 号 : 部品構成図内の各部品に付けられた見出し番号です。
- 部 品 番 号 : 部品に付けられた固有番号です。数字のみ、あるいは英字と数字の混合で構成しています。
- 部 品 名 : 部品の名称です。  
組立品を構成する部品は、部品名の前に「・」印を付け、組立品のつぎに続けて記載しています。さらに「・」印の部品が組立品の場合は、その構成部品に「・・」印が付けてあります。以下「・」を順次増やして組立品の構成部品であることを表わしています。
- 数 量 : 「1台分の個数」を示します。ただし、組立品の構成部品は、その組立品「1組分の個数」を示します。
- サービスコード : サービスコード欄に記載している各記号の意味は、次の通りです。
- W : その部品を取付ける為には、現地加工作業が必要ですので、当社にご相談ください。
  - H : その部品は精密部品として取扱っています。分解、修理は、当社にご用命ください。
  - D : 単品では交換できませんので、その部品の含まれる組部品で交換してください。
  - K : その部品がサービスパーツキットに含まれていることを示します。
  - R : 調整用シムなどのように使用する数量が号機毎に異なる事を示します。
  - S : 工場出荷時に組み込まれた部品でなく、修理、サービス用として供給する部品を示します。
  - Z : その部品はエンジン関連部品です。
  - OP : オプション部品であることを示します。標準機には付いておらず、特別注文により販売する部品です。
  - OS : オーバーサイズ部品を示します。
  - US : アンダーサイズ部品を示します。  
(OS, US はスタンダードサイズ部品の次の行に、続けて記載しています。)
  - # : このパーツカタログから、その部品の含まれている装置のリストのページに新しく記載した部品であることを示します。
- 適 用 号 機 : その部品を使用している機械の「号機」を示します。〔「号機」とは、製品識別番号の下6桁の数字をいいます。〕  
適用号機欄上部には、部品全体に適用する「号機」を表示しています。  
各部品毎に「号機」表示のないものは、適用号機欄上部の「号機」が適用号機になります。  
各部品毎に「号機」表示のあるものは、部品毎の「号機」と適用号機欄上部の「号機」との両方を包含する「号機」が部品毎の適用号機となります。  
また、先頭に「D」の文字を表示しているものは、変更切替時期を年月で表わします。  
(例; D 0 3 / 0 9 - . . . . 2 0 0 3 年 9 月 以 降 この 部 品 を 使 用 。 )

先頭に「H」の文字を表示しているものは、機器の製造番号を表わします。機器の製造番号は、機器の銘板に刻印されており、本パーツカタログでは「号機」と区別するために「H」の文字を付けています。

先頭に「F」の文字を表示しているものは、フロントアタッチメントの「フロントNO.」を表わします。「フロントNO.」は、フロントアタッチメントの銘板に刻印されており、本パーツカタログでは「号機」と区別するために「F」の文字を付けています。

- 互 換 性 : 部品番号欄に記載している部品と代替部品欄に記載している部品との間で、互換性の生じる条件を示します。各記号の意味は次の通りです。
- I : その部品の代わりに、使用できる部品の部品番号と数量を、代替部品欄に示します。但し、代替部品欄に示す部品の代わりに、その部品を使用することはできません。
  - P : その部品は使用禁止になっています。代替部品欄に示す部品を使用してください。
  - T : 組合せで互換性があります。その部品の代わりに、代替部品欄に示す何点かの部品と組で使用してください。
  - Y : その部品と代替部品欄に示す部品は、無条件に互換性があることを示します。
- 代 替 部 品 : 互換性欄の記号に対応して、代替に使用する部品の部品番号と数量を示します。
- 《注記》 : 部品をご注文の際、互換性欄に I, P, T, Y と記載されている場合、自動的に代替部品欄に示されている部品が供給されることがあります。



## FOREWORD

- © This parts catalog shows the components of Zaxis330, Zaxis330LC, Zaxis350LC, Zaxis350LCN, Zaxis350H, Zaxis350LCH, Zaxis350K, Zaxis350LCK, Zaxis370 and Zaxis370MTH Hydraulic Excavator.

If a page where the parts of those machines are shown, the following indication is described on the top of the page.

<EXAMPLE>

INDICATION	APPLICABLE MODEL • SPEC.
..... <330>	Zaxis330, Zaxis330LC
..... <350>	Zaxis350LC, Zaxis350LCN
..... <370>	Zaxis370
..... <H>	Zaxis350H, Zaxis350LCH
..... <K>	Zaxis350K, Zaxis350LCK
..... <MTH>	Zaxis370MTH
..... (STD. TRACK)	Zaxis330, Zaxis350H, Zaxis350K
..... (LC TRACK)	Zaxis330LC, Zaxis350LC, Zaxis350LCH, Zaxis350LCK
..... (NARROW LC TRACK)	Zaxis350LCN
..... (MTH TRACK)	Zaxis370, Zaxis370MTH
..... [NA]	for North America Specification Model. (Zaxis330LC, Zaxis370)
..... [EU1]	for Europe Specification Model. Machine Model Code:BAM (Zaxis350LC, Zaxis350LCN)
..... [EU2]	for Europe Specification Model. Machine Model Code:BEB (Zaxis350LC, Zaxis350LCN)
..... [EU3]	for Europe Specification Model. Machine Model Code:BAN (Zaxis370MTH)
..... [EU4]	for Europe Specification Model. Machine Model Code:BEC (Zaxis370MTH)
..... [STD]	To be applied to the products to be shipped to territories other than the destinations described above.
.....	ALL MODEL

The numerical parts No. index is provided at the end of this parts catalog.

In the parts index, a part No. with "\*" mark shows a newly added part on the parts catalog.

- © This parts catalog contains the most recent information available at the time of printing, and the contents of the list are based on information in effect at that time and are subject to change without notice.
- © Optional parts listed in this parts catalog may not be supplied according to countries. If you need certain optional parts, please contact our authorized distributor or dealer to check availability.

- © The references in the parts catalog of "LEFT", "RIGHT", "FRONT" and "REAR" are identified as follows.  
 The driver's seat is positioned "LEFT" side, and the opposite side is "RIGHT".  
 The front-end attachments is at the "FRONT". The counterweight is attached at the "REAR".  
 For the undercarriage, the travel motor is at the "REAR", and the opposite is "FRONT".
- © For the engine parts, please refer to the parts catalog of ISUZU diesel engine AA-6HK1X issued separately.

## 1. HOW TO ORDER PARTS

When ordering parts, Please specify the following items as shown in the following example.

- (EXAMPLE)
- |                                   |                     |  |
|-----------------------------------|---------------------|--|
| (1) Model/type                    | (Zaxis330)          | } Shown on NAME-PLATE provided on MAIN FRAME<br>on the lower right side of CAB |
| (2) Product Identification Number | (HCM1HH00L00030001) |  |
|                                   |                     | Machine Model Code   |
| (3) Part No.                      | (A810165)           | Ordering Parts   |
| (4) Part Name                     | (O-RING)            |  |
| (5) Q' ty                         | (2)                 | Ordering Q' ty   |
| (6) Purchaser's Name and Address  |                     |  |

## 2. HOW TO USE THIS PARTS CATALOG

- ITEM           Item No. shows the reference No. on the machine illustration.
- PART NO.       Part No. consists of a letter of the alphabet and numerals, or numerals only.
- PART NAME      Components of an assembly part are shown with "." marks and are shown on the line, or lines, below the assembly part. Also, if the component with "." mark consists of further components part, these further components are shown by the marks "...".
- Q' TY           Q' ty shows the quantity used for one machine, however quantity of components shows the quantity for one assembly part.
- SERVICE CODE   Abbreviations in the column of service code have their own meaning as shown below.
- W: The part with this abbreviation shows that the part requires some work on it before installing in the machine.
- H: As the part with this abbreviation shows a precision part, please ask the authority for its repairing.
- D: The part with this abbreviation is a component of an assembly and is not available independently. The assembly part containing this part should be orderd.
- K: This means that the part is contained in the service parts kit.
- R: The part with this abbreviation shows that the quantity of the part is changed depending upon the machine, such as an adjusting shim etceteras.

- S: This part is specially provided as a service part, which was not provided in the machine before from shipping the factory.
- Z: The part with this abbreviation related to the ENGINE.
- OP: Optional parts
- OS: Over-sized parts
- US: Under-sized parts  
(NOTE: Part with abbreviation "OS" or "US" is described on the line below the standard-sized part.)
- #: The part with this mark is newly added on that page of the equipment.

•SERIAL No. The machine serial number is printed just above the SERIAL No. column on all parts list pages.  
 [The serial number corresponds to the last six-digit figure of the PIN (Product Identification Number) on the name-plate.]  
 This serial number indicates the machine serial number applicable to the group unit (or component) described on this page.  
 When parts are modified, both the old and new parts are shown in the parts catalog with the applicable machine serial numbers in the SERIAL No. column.  
 Be sure to check that the your machine serial number is included in the range of the serial numbers shown above or in the SERIAL No. column when selecting parts.  
 Descriptions starting with letter D indicate the date when the part was replaced. (Example: "D03/09-" means that this part was replaced September '2003.)  
 Descriptions starting with letter H indicate the component manufacturing No. stamped on the component manufacturing No. plate.  
 Description stating with letter F indicate the Front attachment manufacturing No. stamped on the front attachment manufacturing No. plate.  
 The letter H or F is used to identify the component or front attachment manufacturing No. from the machine serial number.

•ICA ICA shows the interchangeability between the original and the improved parts. Abbreviations used in this column are as follows.

- I: Part No. in the column of "Replaceable part" can be used instead of this part but not vice versa.
- P: This must not be used for the machine. The part No. in the column "Replaceable part" should be used instead.
- T: Parts Nos. those in the column of "Replaceable part" can be used as an assembly instead of this part.
- Y: This part and the part in the column of "Replaceable part" are interchangeable with each other.

•REPLACEABLE PART

Interchangeable parts Nos. and their required quantity are shown in this column.

NOTE: If interchangeable improved parts are provided for the parts which you may order, the improved parts classified as "I", "P", "T" or "Y" may be supplied.

## VOORWOORD

- © In deze onderdelencatalogoog worden componenten van Zaxis330, Zaxis330LC, Zaxis350LC, Zaxis350LCN, Zaxis350H, Zaxis350LCH, Zaxis350K, Zaxis350LCK, Zaxis370, en Zaxis370MTH getoond. Hydraulische graafmachine.

Op een pagina waar de onderdelen van deze machines worden getoond, wordt de volgende indicatie weergegeven op de bovenkant van de pagina.

<VOORBEELD>

INDICATIE	JUIST MODEL · SPEC.
..... <330>	Zaxis330, Zaxis330LC
..... <350>	Zaxis350LC, Zaxis350LCN
..... <370>	Zaxis370
..... <H>	Zaxis350H, Zaxis350LCH
..... <K>	Zaxis350K, Zaxis350LCK
..... <MTH>	Zaxis370MTH
..... (STD. TRACK)	Zaxis330, Zaxis350H, Zaxis350K
..... (LC TRACK)	Zaxis330LC, Zaxis350LC Zaxis350LCH, Zaxis350LCK
..... (NARROW LC TRACK)	Zaxis350LCN
..... (MTH TRACK)	Zaxis370, Zaxis370MTH
..... [NA]	voor Noord-Amerikaans model. (Zaxis330LC, Zaxis370)
..... [EU1]	voor Europees model. MODEL CODE MACHINE: BAM (Zaxis350LC, Zaxis350LCN)
..... [EU2]	voor Europees model. MODEL CODE MACHINE: BEB (Zaxis350LC, Zaxis350LCN)
..... [EU3]	voor Europees model. MODEL CODE MACHINE: BAN (Zaxis370MTH)
..... [EU4]	voor Europees model. MODEL CODE MACHINE: BEC (Zaxis370MTH)
..... [STD]	Geldt voor producten die bestemd zijn voor andere regio's dan de hierboven beschreven bestemmingen.
.....	ALLE MODELLEN

De numerieke index met onderdeelnummers is beschikbaar aan het einde van deze onderdelen catalogoog.

Als bij een onderdeelnummer in de onderdelenindex het teken "\*" wordt weergegeven, dan is dit onderdeel recent toegevoegd aan de onderdelencatalogoog.

- © De onderdelencatalogoog bevat de meest recente informatie die beschikbaar was bij het ter perse gaan, de inhoud van de lijst is gebaseerd op de informatie die op dat moment van toepassing was, en kan dus onderworpen worden aan wijzigingen zonder voorafgaande kennisgeving.
- © De optionele onderdelen die worden vermeld in deze onderdelencatalogoog zijn mogelijk niet beschikbaar in bepaalde landen.
- Als u bepaalde optionele onderdelen nodig heeft, gelieve dan contact op te nemen met een van onze officiële verdelers om de beschikbaarheid na te kijken voor dit onderdeel.



- © De verwijzingen in de onderdelencatalogoog naar "LEFT"(LINKS), "RIGHT"(RECHTS), "FRONT"(VOORKANT) en "REAR"(ACHTERKANT) hebben de volgende betekenis.  
De bestuurdersstoel bevindt zich "LINKS", de andere kant is dus "RECHTS".  
De frontuitrusting bevindt zich aan de "VOORKANT". Het contragewicht is bevestigd aan de "ACHTERKANT".  
Voor de onderwagen is de rijmotor aan de "ACHTERKANT", en is de andere kant dus de "VOORKANT".
- © Gelieve voor de motoronderdelen de apart uitgegeven onderdelencatalogoog ISUZU dieselmotor AA-6HK1X te raadplegen.

## 1. HOE KUNT U ONDERDELEN BESTELLEN

Als u onderdelen bestelt, gelieve dan de volgende punten toe te lichten, zoals aangegeven in het voorbeeld.

	(VOORBEELD)	
(1) Model/type	(Zaxis330)	} Aangegeven op het NAAMBORDJE op het HOOFDFRAME, onderaan op de rechterzijde van de CABINE.
(2) Product	(HCM1HH00L00030001)	
	Identificatienummer	↑ Modelcode machine
(3) Onderdeelnummer	(A810165)	} Onderdelen bestellen
(4) Naam onderdeel	(O-RING)	
(5) Hoev.	(2)	Bestelde hoeve.
(6) Naam en adres van koper		

## 2. GEBRUIK VAN DE ONDERDELENCATALOGOOG

- ITEM Het itemnummer verwijst naar het referentienummer op de illustratie van de machine.
- PART NO. (ONDERDEELNUMMER) Het onderdeelnummer bestaat uit een letter en uit cijfers, of alleen uit cijfers.
- PART NAME (NAAM ONDERDEEL) Bij componenten van een montagedeel wordt het teken ". ." weergegeven. Ze worden vermeld op de regel, of regels, onder het montagedeel. Als de component weergegeven met het teken ". ." ook bestaat uit meerdere componenten, dan worden deze weergegeven met de tekens ". . .".
- Q'TY (Hoev.) Onder Hoev. wordt de hoeveelheid weergegeven die wordt gebruikt voor één machine, hoewel de hoeveelheid van onderdelen verwijst naar de hoeveelheid voor één montagedeel.

·S. C (ONDERHOUDSCODE)

De afkortingen in de onderhoudscodokolom hebben een eigen betekenis, zoals aangegeven hieronder.

- W: De vermelding van deze afkorting bij een onderdeel geeft aan dat er moet aan gewerkt worden voordat het in de machine wordt geïnstalleerd.
- H: De vermelding van deze afkorting geeft aan dat het gaat om een precisieonderdeel, zodat u de bevoegde partij om een reparatie dient te verzoeken.
- D: Een onderdeel met deze afkorting is een component van een montage, dat niet afzonderlijk beschikbaar is. In dit geval moet het montagegedeelte waarvan dit onderdeel deel uitmaakt worden besteld.
- K: Dit betekent dat het onderdeel deel uitmaakt van de kit met onderhoudsonderdelen.
- R: De vermelding van deze afkorting bij een onderdeel wijst erop dat de hoeveelheid van het onderdeel is gewijzigd afhankelijk van de machine, bijvoorbeeld bij het afstellen van het aantal pasringen, enz.
- S: Dit onderdeel wordt speciaal ter beschikking gesteld als een onderhoudsonderdeel, dat niet beschikbaar was in de machine voordat ze werd verzonden uit de fabriek.
- Z: Onderdelen met dit nummer hebben betrekking op de MOTOR.
- OP: Optionele onderdelen
- OS: Buitengewoon grote onderdelen
- US: Buitengewoon kleine onderdelen  
(OPMERKING: Een onderdeel met de afkorting "OS" of "US" wordt beschreven op de regel onder het onderdeel met gewone afmetingen.)
- #: Onderdelen met dit teken zijn recent toegevoegd op die pagina van het apparaat.

·SERIAL NO. (SERIENUMMER)

De serienummer van de machine is afgedrukt net boven de kolom SERIENUMMER op alle pagina's van de onderdelenlijst.

[Het serienummer komt overeen met de laatste zes cijfers van de PIN (Product Identificatienummer) op het naamplaatje.]

Dit serienummer geeft het serienummer van de machine aan dat van toepassing is op de groepunit (of component) die op deze pagina wordt beschreven.

Als onderdelen wijzigingen ondergaan worden zowel de oude als de nieuwe onderdelen weergegeven in de onderdelenencatalogoog, met de juiste serienummers van de machine, in de kolom SERIENUMMER.

Controleer als u onderdelen selecteert zeker of het serienummer van uw machine voorkomt in de reeks serienummers die bovenaan of in de kolom SERIENUMMER worden weergegeven.

Beschrijvingen die met de letter D beginnen, geven de datum aan waarop het onderdeel werd vervangen. (Bijvoorbeeld: " D03/09-" betekent dat dit onderdeel werd vervangen in September 2003.)

Beschrijvingen die met de letter H beginnen, geven de fabricatienummer van het component aan, dat gestempeld staat op de fabricatienummerplaat van het component.

Beschrijvingen die met de letter F beginnen, verwijzen naar de fabricatienummer van de frontuitrusting, die gestempeld staat op de fabricatienummerplaat van de frontuitrusting.

De letter H of F wordt gebruikt om de fabricatienummer van de component of de frontuitrusting te onderscheiden van het serienummer van de machine.

•ICA

ICA geeft de verwisselbaarheid weer tussen de oorspronkelijke en de verbeterde onderdelen.

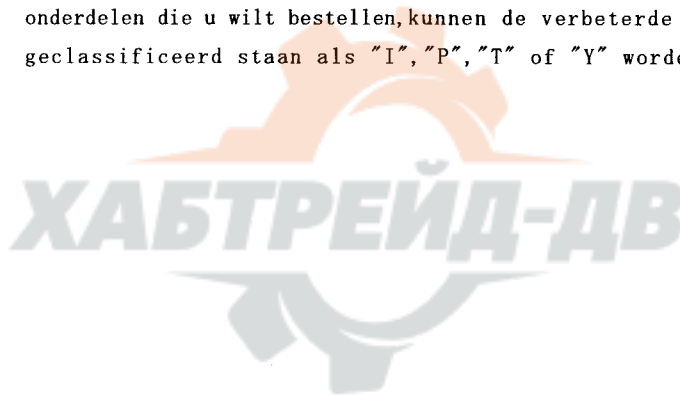
De afkortingen gebruikt in deze kolommen zijn de volgende:

- I: Het onderdeelnummer in de kolom "Vervangbaar onderdeel" kan gebruikt worden in plaats van dit onderdeel, maar niet omgekeerd.
- P: Dit mag niet gebruikt worden voor de machine. Het onderdeelnummer in de kolom "Vervangbaar onderdeel" moet hier in de plaats worden gebruikt.
- T: Onderdeelnummers. De onderdelen in de kolom "Vervangbaar onderdeel" kunnen worden gebruikt als een montage in plaats van dit onderdeel.
- Y: Dit onderdeel en het onderdeel in de kolom "Vervangbaar onderdeel" zijn onderling verwisselbaar.

•REPLACEABLE PART (VERVANGBAAR ONDERDEEL)

In deze kolom worden verwisselbare onderdeelnummers en hun vereiste hoeveelheid weergegeven.

OPMERKING: Als er verwisselbare verbeterde onderdelen beschikbaar zijn voor de onderdelen die u wilt bestellen, kunnen de verbeterde onderdelen die geclassificeerd staan als "I", "P", "T" of "Y" worden verstrekt.



## VORWORT

- © In diesem Teilekatalog werden die Bauteile der Hydraulikbagger Zaxis330, Zaxis330LC, Zaxis350LC, Zaxis350LCN, Zaxis350H, Zaxis350LCH, Zaxis350K, Zaxis350LCK, Zaxis370, und Zaxis370MTH gezeigt.

Auf den Seiten mit Bauteilaufstellungen werden oben auf der Seite die folgenden Angaben gemacht.

<BEISPIEL>

ANGABE	ZUTREFFENDES MODELL · SPEZ.
..... <330>	Zaxis330, Zaxis330LC
..... <350>	Zaxis350LC, Zaxis350LCN
..... <370>	Zaxis370
..... <H>	Zaxis350H, Zaxis350LCH
..... <K>	Zaxis350K, Zaxis350LCK
..... <MTH>	Zaxis370MTH
..... (STD. TRACK)	Zaxis330, Zaxis350H, Zaxis350K
..... (LC TRACK)	Zaxis330LC, Zaxis350LC Zaxis350LCH, Zaxis350LCK
..... (NARROW LC TRACK)	Zaxis350LCN
..... (MTH TRACK)	Zaxis370 Zaxis370MTH
..... [NA]	für Modell mit Spezifikationen für Nordamerika. (Zaxis330LC, Zaxis370)
..... [EU1]	für Modell mit Spezifikationen für Europa. MODEL CODE DER MASCHINE : BAM (Zaxis350LC, Zaxis350LCN)
..... [EU2]	für Modell mit Spezifikationen für Europa. MODEL CODE DER MASCHINE : BEB (Zaxis350LC, Zaxis350LCN)
..... [EU3]	für Modell mit Spezifikationen für Europa. MODEL CODE DER MASCHINE : BAN (Zaxis370MTH)
..... [EU4]	für Modell mit Spezifikationen für Europa. MODEL CODE DER MASCHINE : BEC (Zaxis370MTH)
..... [STD]	Gilt für Produkte, die für andere Absatzmärkte als die oben benannten bestimmt sind.
.....	ALLE MODELLE

Ein nach Nummern geordneter Teileindex findet sich am Ende dieses Teilekatalogs. Innerhalb des Teilekatalogs verweist eine mit "\*" gekennzeichnete Teilenummer auf ein neu in den Teilekatalog aufgenommenes Bauteil.

- © Die in diesem Teilekatalog gegebenen Informationen entsprechen dem neuesten, zum Zeitpunkt der Drucklegung gültigen Stand und können ohne Vorankündigung geändert werden.
- © Optionsteile, die in diesem Teilekatalog angeführt werden, können in bestimmten Ländern nicht lieferbar sein. Wenn Sie bestimmte, als Option erhältliche Teile benötigen, erfragen Sie bitte deren Verfügbarkeit vom zuständigen nationalen Importeur oder Ihrem Vertragshändler.

© In diesem Teilekatalog haben die Kennzeichnungen "LEFT", "RIGHT", "FRONT" and "REAR" ("LINKS", "RECHTS", "VORN" und "HINTEN") die folgende Bedeutung:

Der Fahrersitz befindet sich "LINKS", die gegenüberliegende Seite ist "RECHTS".

Das Arbeitsgerät ist "VORN" angebaut. Das Gegengewicht befindet sich "HINTEN".

Am Unterwagen befindet sich der Fahrmotor "HINTEN", bei der ihm gegenüberliegenden Seite handelt es sich um "VORN".

© Für Bauteile des Motors nehmen Sie bitte auf den getrennt veröffentlichten Teilekatalog für den ISUZU-Dieselmotor AA-6HK1X Bezug.

## 1. TEILEBESTELLUNG

Bei der Teilebestellung machen Sie bitte die folgenden, im nachstehenden Beispiel gezeigten Angaben:

(BEISPIEL)		
(1) Modell/Typ	(Zaxis330)	} Angegeben auf dem TYPENSCHILD am HAUPTTRAHMEN rechts unten an der KABINE
(2) Produkt- Identifikationsnummer	(HCM1HH00L00030001)	
(3) Teile-Nr.	(A810165)	} Modellcode der Maschine Bestellteile
(4) Teilebezeichnung	(O-RING)	
(5) Anz.	(2)	} Bestellmenge
(6) Name und Anschrift des Käufers		

## 2. VERWENDUNG DIESES TEILEKATALOGS

- ITEM (POS.) Die Positionsnummer gibt die Bezugsnummer in der Abbildung der Maschine an.
- PART NO. (TEILE-NR.) Die Teilenummer besteht aus einem Buchstaben und Zahlen oder lediglich Zahlen.
- PART NAME (TEILEBEZEICHNUNG) Bauteile einer Baugruppe werden "." gekennzeichnet und in der Zeile/den Zeilen unter der Baugruppe aufgeführt. Besteht das mit "." gekennzeichnete Teil aus weiteren Unterbaugruppen, dann werden diese mit ".." gekennzeichnet.
- Q' TY (ANZAHL) Gibt die für die Maschine genutzte Menge an; bei der Mengenangabe für Bauteile handelt es sich allerdings um die Anzahl der für eine Baugruppe genutzten Teile.
- S.C (SERVICE-CODE) Die Abkürzungen in der Spalte "Service-Code" haben folgende Bedeutung:
  - W: An Teilen, denen diese Abkürzung vorangestellt ist, müssen vor dem Einbau in die Maschine bestimmte Vorarbeiten durchgeführt werden.
  - H: Da es sich bei einem Teil, dem diese Abkürzung vorangestellt ist, um ein Präzisionsbauteil handelt, ist für dessen Reparatur eine Genehmigung einzuholen.

- D: Bei einem Bauteil, dem diese Abkürzung vorangestellt ist, handelt es sich um einen Teil einer Baugruppe, der nicht separat lieferbar ist. Es ist die Baugruppe zu bestellen, zu der dieses Bauteil gehört.
- K: Bedeutet, dass dieses Bauteil als Teil eines Wartungsteilsatzes geliefert wird.
- R: Für Bauteile, denen diese Abkürzung vorangestellt ist, gilt, dass sich die Liefermenge abhängig von der Maschine unterscheidet, z.B. Beilegscheiben usw.
- S: Dieses Bauteil wird speziell als Wartungsteil geliefert und war in der Maschine bei Lieferung ab Werk nicht vorhanden.
- Z: Ein Bauteil, dem diese Abkürzung vorangestellt ist, gehört zum MOTOR.
- OP: Optionsteile.
- OS: Bauteile mit Übermaß.
- US: Bauteile mit Untermaß.
- (ANMERKUNG: Bauteile mit den Abkürzungen "OS" oder "US" werden in der Zeile unter dem Bauteil mit Standardmaß beschrieben.)
- #: Ein Bauteil mit dieser Kennzeichnung wurde auf dieser Seite über Ausrüstungsteile neu aufgenommen.

•SERIAL No. (SERIEN-NR.) Die Seriennummer der Maschine ist auf allen Seiten der Teileliste über der Spalte SERIAL No. aufgedruckt.

[Die Seriennummer entspricht der letzten sechsstelligen Zahl der PIN (Produkt-Identifikationsnummer) auf dem Typenschild.]

Diese Seriennummer gibt die Seriennummer der Maschine an, für die die auf dieser Seite beschriebene Bauteilegruppe (oder das Bauteil) gedacht ist. Werden Bauteile modifiziert, dann wird im Teilekatalog sowohl das alte als auch das neue Bauteil aufgeführt, mit der zutreffenden Seriennummer der Maschine in der Spalte SERIAL No.

Bei der Auswahl von Bauteilen stellen Sie bitte sicher, dass die Seriennummer Ihrer Maschine im Bereich von Seriennummern enthalten ist, wie er über der oder in der Spalte SERIAL No. angegeben ist.

Angaben, die mit dem Buchstaben D beginnend, bezeichnen das Datum, zu dem das Bauteil ersetzt wurde. (Beispiel: "D03/09-" bedeutet, dass dieses Bauteil im September 2003 ersetzt wurde.)

Angaben, die mit dem Buchstaben H beginnen, geben die Bauteil-Fertigungsnummer wieder, die auf dem Bauteil-Fertigungsschild eingetragen ist.

Angaben, die mit dem Buchstaben F beginnen, geben die Arbeitsgerät-Fertigungsnummer wieder, die auf dem Arbeitsgerät-Fertigungsschild eingetragen ist.

Die Buchstaben H oder F werden verwendet, um die Fertigungsnummer eines Bauteils oder Arbeitsgeräts von der Seriennummer der Maschine herausfindig zu machen.

•ICA

ICA gibt Auskunft über die Austauschbarkeit zwischen einem Originalteil und einem verbesserten Bauteil.

In dieser Spalte werden folgende Abkürzungen verwendet.

- I: Das Bauteil mit der Nummer in der Spalte "Replaceable part" (Austauschbares Teil) kann anstelle dieses Teils verwendet werden, allerdings nicht umgekehrt.
- P: Darf für diese Maschine nicht verwendet werden. Das Bauteil mit der Nummer in der Spalte "Replaceable part" (Austauschbares Teil) ist stattdessen zu verwenden.
- T: Teile mit den Nummern in der Spalte "Replaceable part" (Austauschbares Teil) können als Baugruppe anstelle dieses Bauteils verwendet werden.
- Y: Dieses Bauteil und das Bauteil in der Spalte "Replaceable part" (Austauschbares Teil) sind gegeneinander austauschbar.

•REPLACEABLE PART (AUSTAUSCHBARES TEIL)

Die Nummern austauschbarer Teile und deren Menge werden in dieser Spalte angegeben.

ANMERKUNG: Wenn für von Ihnen bestellte Teile verbesserte, austauschbare Teile geliefert werden, dann handelt es sich bei diesen gelieferten verbesserten Teilen um solche mit der Kennzeichnung "I", "P", "T" oder "Y".



AVANT-PROPOS

- © Ce catalogue de pièces détachées comporte les composants des pelles hydrauliques Zaxis330, Zaxis330LC, Zaxis350LC, Zaxis350LCN, Zaxis350H, Zaxis350LCH, Zaxis350K, Zaxis350LCK, Zaxis370 et Zaxis370MTH.

Vous trouverez les indications suivantes en haut des pages où figurent les composants de ces machines.

<EXEMPLE>

INDICATION	MODELE CONCERNE • SPEC.
..... <330>	Zaxis330, Zaxis330LC
..... <350>	Zaxis350LC, Zaxis350LCN
..... <370>	Zaxis370
..... <H>	Zaxis350H, Zaxis350LCH
..... <K>	Zaxis350K, Zaxis350LCK
..... <MTH>	Zaxis370MTH
..... (STD. TRACK)	Zaxis330, Zaxis350H, Zaxis350K
..... (LC TRACK)	Zaxis330LC, Zaxis350LC, Zaxis350LCH, Zaxis350LCK
..... (NARROW LC TRACK)	Zaxis350LCN
..... (MTH TRACK)	Zaxis370, Zaxis370MTH
..... [NA]	pour le modèle conforme aux spécifications de l'Amérique du Nord. (Zaxis330LC, Zaxis370)
..... [EU1]	pour le modèle conforme aux spécifications de l'Europe. CODE DU MODELE : BAM (Zaxis350LC, Zaxis350LCN)
..... [EU2]	pour le modèle conforme aux spécifications de l'Europe. CODE DU MODELE : BEB (Zaxis350LC, Zaxis350LCN)
..... [EU3]	pour le modèle conforme aux spécifications de l'Europe. CODE DU MODELE : BAN (Zaxis370MTH)
..... [EU4]	pour le modèle conforme aux spécifications de l'Europe. CODE DU MODELE : BEC (Zaxis370MTH)
..... [STD]	A appliquer aux produits destinés aux pays non énumérés ci-dessus.
.....	TOUS MODELES

Vous trouverez l'index des références des composants à la fin du présent catalogue.

Les nouveaux composants du catalogue y sont indiqués par "\*".

- © Ce catalogue de pièces détachées comporte les informations les plus récentes disponibles au moment de l'impression. Le contenu est basé sur des informations valides à ce moment, pouvant être modifiées sans avis préalable.
- © Les composants optionnels repris dans ce catalogue sont quelquefois spécifiques aux pays. Veuillez consulter un de nos concessionnaires ou distributeurs afin qu'il vérifie la disponibilité des composants optionnels désirés.



- © Les références "LEFT" (gauche), "RIGHT" (droit), "FRONT" (avant) et "REAR" (arrière) sont identifiés comme suit :
- le siège de l'opérateur se trouve du côté gauche (LEFT), et le côté opposé est considéré comme côté droit (RIGHT).
- Les accessoires se trouvent à l'avant (FRONT) de la machine. Le contrepoids se trouve à l'arrière (REAR).
- Sur le train de chenilles, les moteurs de translation se trouvent à l'arrière (REAR), est le côté opposé est donc l'avant (FRONT).
- © En ce qui concerne les pièces détachées du moteur, veuillez consulter le catalogue de pièces détachées spécifique au moteur diesel ISUZU AA-6HK1X.

#### 1 COMMENT COMMANDER DES PIÈCES DÉTACHÉES

Lors de votre commande, veuillez spécifier les éléments suivants comme démontré dans l'exemple ci-dessous.

- |                                  |                         |   |
|----------------------------------|-------------------------|---|
| (1) Modèle/type                  | (Zaxis330)              | } Figurant sur la PLAQUETTE D'IDENTIFICATION<br>fixée sur le CHÂSSIS PRINCIPAL. |
| (2) Produit                      | (HCM1HH00L00030001)     |   |
|                                  | Numéro d'identification | } Code du type de machine   |
| (3) N° de référence              | (A810165)               | } Détermination des pièces détaché  |
| (4) Dénomination du composant    | (JOINT TORIQUE)         |   |
| (5) Quantité                     | (2)                     | } Détermination de la quantité  |
| (6) Nom et adresse de l'acheteur |                         |   |

#### 2 COMMENT UTILISER CE CATALOGUE

- ITEM (COMPOSANT) Le n° de référence indique l'emplacement du composant sur l'illustration de la machine.
- PART NO. (N° DE REFERENCE) Le numéro de référence consiste en une lettre de l'alphabet et d'un chiffre, ou uniquement de chiffres.
- PART NAME (DENOMINATION) Les composants d'une pièce assemblée sont indiquées par ". ." et sont répertoriés sur la(les) même(s) ligne(s), sous la pièce assemblée. Si cette pièce est elle-même composée de plusieurs éléments, ces éléments sont indiqués par ". . .".
- Q' TY (QUANTITE) Le quantité représente le nombre utilisé sur une machine, toutefois la quantité correspond au nombre de ces composants par pièce assemblée.

- C. S (CODE DE SERVICE) Les suffixes dans la colonne des codes de service ont leur propre signification, comme démontré ci-dessous.
- W : Ce suffixe signifie que la pièce en question nécessite une intervention avant son installation sur la machine.
- H : Etant donné que la pièce marquée par ce suffixe indique une pièce de précision, veuillez demander sa réparation au service ou à la personne concernés.
- D : La pièce marquée par ce suffixe fait partie d' un assemblage et n' est pas disponible séparément. Commandez la pièce assemblée dont cette pièce fait partie.
- K : Ce suffixe signifie que la pièce est comprise dans le jeu de remise en état.
- R : Ce suffixe signifie que la quantité est différente selon le type de machine, comme c' est le cas entre autres pour les cales d' épaisseur.
- S : Cette pièce est disponible spécifiquement comme pièce de remise en état, et n' était pas montée dans la machine au départ de l' usine.
- Z : La pièce marquée par ce suffixe fait partie du MOTEUR.
- OP : Pièces en option
- OS : Pièces aux cotes de réparation supérieures
- US : Pièces aux cotes de réparation inférieures  
(NOTE : Les pièces portant le suffixe "OS" ou "US" sont décrites sur la ligne inférieure à la pièce aux cotes standard.)
- # : La pièce portant ce code a été ajoutée à cette page.

- SERIAL NO. (N° de SERIE) Le numéro de série de la machine figure juste au-dessus de la colonne de NUMERO DE SERIE sur toutes les pages du catalogue. [Le numéro de série correspond aux six derniers chiffres du Numéro d'identification (PIN) de la plaque d'identification.] Ce numéro de série indique le numéro de série attribué à l' ensemble du groupe (ou du composant) repris sur cette page. Lorsque des pièces ont été modifiées, les anciennes et les nouvelles versions sont reprises dans le catalogue de pièces détachées et les numéros de série des machines concernées sont indiqués dans la colonne de NUMERO DE SERIE.
- A chaque commande de pièces détachées, vérifiez si le numéro de série de votre machine est inclus dans la gamme de numéros de série indiqués au-dessus ou dans la colonne des NUMEROS DE SERIE.
- Les descriptions commençant par la lettre D indiquent la date à laquelle la pièce a été remplacée (exemple : " D03/09-" signifie que la pièce a été remplacée en septembre 2003.)
- Les descriptions commençant par la lettre H indiquent le numéro de fabrication de la pièce, estampée sur la plaquette d' identification du composant.

Les descriptions commençant par la lettre F indiquent le numéro de fabrication de l'accessoire avant, estampée sur la plaquette d'identification de l'accessoire.

Les lettres H et F sont utilisées pour distinguer le numéro de fabrication du composant ou de l'accessoire du numéro de série de la machine.

• ICA ICA indique l'interchangeabilité entre la pièce d'origine et la pièce améliorée.

Les abréviations utilisées dans cette colonne sont les suivantes :

I : Le n° de référence dans la colonne "Pièce à remplacer" peut être utilisé à la place de cette pièce mais non l'inverse.

P : Cette pièce ne peut être utilisée sur cette machine. Le n° de référence dans la colonne "Pièce à remplacer" doit être utilisé à la place.

T : Les numéros de référence dans la colonne "Pièce à remplacer" peuvent être utilisés dans leur ensemble à la place de cette pièce.

Y : Cette pièce et la pièce dans la colonne "Pièce à remplacer" sont interchangeables.

• REPLACEABLE PART (PIECE A REMPLACER)

Les numéros de référence des pièces interchangeables et leur quantité requise sont indiqués dans cette colonne.

NOTE : Si des pièces améliorées interchangeables vous sont livrées comme pièces de votre commande, les pièces améliorées classifiées comme "I", "P", "T" ou "Y" peuvent être fournies.



## P R E F A Z I O N E

- © Il catalogo dei ricambi contiene i componenti degli escavatori idraulici Zaxis330, Zaxis330LC, Zaxis350LC, Zaxis350LCN, Zaxis350H, Zaxis350LCH, Zaxis350K, Zaxis350LCK, Zaxis370 e Zaxis370MTH.

Una pagina in cui siano elencati i ricambi di queste macchine contiene in alto le seguenti indicazioni.

<ESEMPIO>

INDICAZIONE	MODELLO • SPEC.
..... <330>	Zaxis330, Zaxis330LC
..... <350>	Zaxis350LC, Zaxis350LCN
..... <370>	Zaxis370
..... <H>	Zaxis350H, Zaxis350LCH
..... <K>	Zaxis350K, Zaxis350LCK
..... <MTH>	Zaxis370MTH
..... (STD. TRACK)	Zaxis330, Zaxis350H, Zaxis350K
..... (LC TRACK)	Zaxis330LC, Zaxis350LC Zaxis350LCH, Zaxis350LCK
..... (NARROW LC TRACK)	Zaxis350LCN
..... (MTH TRACK)	Zaxis370, Zaxis370MTH
..... [NA]	per il modello con specifiche nord americane. (Zaxis330LC, Zaxis370)
..... [EU1]	per il modello con specifiche europee. CODICE MODELLO MACCHINA : BAM (Zaxis350LC, Zaxis350LCN)
..... [EU2]	per il modello con specifiche europee. CODICE MODELLO MACCHINA : BEB (Zaxis350LC, Zaxis350LCN)
..... [EU3]	per il modello con specifiche europee. CODICE MODELLO MACCHINA : BAN (Zaxis370MTH)
..... [EU4]	per il modello con specifiche europee. CODICE MODELLO MACCHINA : BEC (Zaxis370MTH)
..... [STD]	Da applicare ai prodotti da consegnare nei paesi non compresi tra quelli indicati
.....	TUTTI I MODELLI

L' indice numerico dei ricambi si trova alla fine del catalogo.

Nell' indice il numero di un componente seguito da "\*" indica un nuovo ricambio (aggiunto al catalogo).

- © Il catalogo contiene le informazioni più recenti disponibili al momento di andare in stampa.

Il contenuto dell' elenco si basa sui dati disponibili in quel momento e potranno subire variazioni di cui non verrà dato alcun preavviso.

- © A seconda dei paesi i ricambi opzionali potrebbero anche non essere disponibili.

Per richiedere ricambi opzionali verificarne la disponibilità mettendosi in contatto con il distributore o rivenditore autorizzato.

- ⊙ I riferimenti in catalogo designati come "LEFT" (SINISTRA), "RIGHT" (DESTRA), "FRONT" (ANTERIORE) e "REAR" (POSTERIORE) sono identificati nel modo che segue.

Il sedile del conducente è sistemato a "SINISTRA", il lato opposto è a "DESTRA".

Gli attacchi anteriori sono in posizione "ANTERIORE". Il contrappeso è montato nella parte "POSTERIORE".

Per quanto riguarda il carrello il motore di avanzamento è "POSTERIORE", quello opposto è "ANTERIORE".

- ⊙ Per quanto riguarda i ricambi del motore consultare il catalogo del motore diesel ISUZU AA-6HK1X pubblicato separatamente.

## 1. ORDINAZIONE DEI RICAMBI

Al momento dell'ordinazione specificare i seguenti elementi come indicato nell'esempio qui sotto.

	(ESEMPIO)	
(1) Modello/tipo	(Zaxis330)	} Indicato sulla TARGA DEL NOME posta sul TELAIO PRINCIPALE in basso a destra della CABINA
(2) Prodotto	(HCM1HH00L00030001)	
	Numero identificativo	↑ Codice modello macchina
(3) N. ricambio	(A810165)	} Ricambi in ordinazione
(4) Nome ricambio	(O-RING)	
(5) Q. tà	(2)	Q. tà ordine
(6) Nome e indirizzo acquirente		

## 2. USO DEL CATALOGO

- ITEM(ELEMENTO) Il numero dell'elemento indica il numero di riferimento riportato nell'illustrazione della macchina.
- PART NO. (N. RICAMBIO) Il numero del ricambio è costituito da una lettera e da una serie di cifre numeriche oppure solo da numeri.
- PART NAME (NOME RICAMBIO) I componenti di un componente di montaggio sono contrassegnati da "." e riportati sulla riga (o sulle righe) sotto lo stesso componente. Inoltre se il componente con il segno "." è a sua volta costituito da altri componenti, questi sono contrassegnati da "...".
- Q' TY(Q. TÀ) Q. tà indica la quantità utilizzata per una macchina, ma la quantità dei componenti indica la quantità di un ricambio di montaggio.

•S.C(CODICE ASSISTENZA) Le sigle nella colonna dei codici di assistenza hanno ognuno il significato indicato qui sotto.

- W: Il ricambio con questa sigla indica che il ricambio richiede qualche intervento prima di essere installato sulla macchina.
- H: Poiché il ricambio con questa sigla indica un componente di precisione, per la sua riparazione consultare un esperto.
- D: Il ricambio con questa sigla fa parte di un assieme e non è disponibile come componente indipendente. Va ordinato il componente di gruppo che contiene il componente voluto.
- K: Ciò significa che il ricambio è compreso nella confezione ricambi assistenza.
- R: Il ricambio con questa sigla indica che la quantità cambia secondo la macchina, come accade per gli spessori di regolazione ecc.
- S: Questo ricambio è fornito specificamente come ricambio di assistenza, non previsto da fabbrica.
- Z: Il ricambio con questa sigla appartiene al MOTORE.
- OP: Componenti opzionali
- OS: Componenti sovradimensionati
- US: Componenti sottodimensionati
- (NOTA: Il componente con la sigla "OS" o "US" è descritto sulla riga sottostante il componente di serie.)
- #: Il ricambio con questo contrassegno è stato aggiunto di recente alla pagina dell' apparecchiatura.

•SERIAL NO. (N. SERIE.) Il Numero di serie della macchina è stampato subito sopra la colonna dei numeri di serie su tutte le pagine del catalogo.

[Il numero di serie corrisponde alle ultime sei cifre del numero di matricola del prodotto stampato sulla targhetta del nome. ]

Tale numero di serie indica il numero di serie della macchina pertinente l' unità gruppo (o i componenti) descritta su questa pagina.

Quando i componenti vengono modificati essi compaiono sul catalogo nella vecchia e nella nuova versione accompagnati dai numeri di serie della macchina nella colonna N. SERIE.

Nella selezione dei componenti verificare che il numero di serie della macchina in questione sia compreso nel campo di variazione di numeri di serie riportati nell' apposita colonna.

Le descrizioni che iniziano con la lettera D indicano la data in cui il ricambio è stato sostituito. (Esempio: " D03/09-" significa che il ricambio è stato sostituito nel settembre del 2003.)

Le descrizioni che iniziano con la lettera H indicano il numero di fabbricazione stampato sull' apposita targa.

Le descrizioni che iniziano con la lettera F indicano il numero di fabbricazione che compare sulla targa anteriore.

Le lettere H e F sono utilizzate per identificare il componente o il numero di fabbricazione dell' attacco anteriore sulla base del numero di serie della macchina.

·ICA

ICA indica la sostituibilità tra il ricambio originale e la sua versione migliorata.

Seguono le sigle utilizzate in questa colonna.

- I: Il N. Componente della colonna "Ricambio sostituibile" può essere utilizzato al posto del componente, ma non viceversa.
- P: Questo numero non deve essere utilizzato per la macchina. Occorre utilizzare invece il N. Componente della colonna "Ricambio sostituibile".
- T: Numeri di ricambi: in luogo di questo componente è possibile utilizzare come gruppo quelli nella colonna "Ricambio sostituibile".
- Y: Questo componente e quello nella colonna "Ricambio sostituibile" sono intercambiabili.

·REPLACEABLE PART(RICAMBIO SOSTITUIBILE)

In questa colonna sono riportati i numeri dei ricambi intercambiabili e le relative quantità.

NOTA : Se in luogo dei ricambi ordinati vengono forniti i ricambi migliorati sostituibili, è possibile che questi siano classificati come "I", "P", "T" o "Y".



## P R E F A C I O

- © Este catálogo de piezas muestra los componentes de las excavadoras hidráulicas Zaxis330, Zaxis330LC, Zaxis350LC, Zaxis350LCN, Zaxis350H, Zaxis350LCH, Zaxis350K, Zaxis350LCK, Zaxis370 y Zaxis370MTH.

Cuando las piezas de estas máquinas aparecen en una página, en su parte superior se describe la siguiente indicación.

<EJEMPLO>

INDICACIÓN	MODELO APLICABLE • SPEC.
..... <330>	Zaxis330, Zaxis330LC
..... <350>	Zaxis350LC, Zaxis350LCN
..... <370>	Zaxis370
..... <H>	Zaxis350H, Zaxis350LCH
..... <K>	Zaxis350K, Zaxis350LCK
..... <MTH>	Zaxis370MTH
..... (STD. TRACK)	Zaxis330, Zaxis350H, Zaxis350K
..... (LC TRACK)	Zaxis330LC, Zaxis350LC, Zaxis350LCH, Zaxis350LCK
..... (NARROW LC TRACK)	Zaxis350LCN
..... (MTH TRACK)	Zaxis370, Zaxis370MTH
..... [NA]	para un Modelo de Especificación en Norteamérica. (Zaxis330LC, Zaxis370)
..... [EU1]	para un Modelo de Especificación en Europa. CÓDIGO DEL MODELO DE MÁQUINA : BAM (Zaxis350LC, Zaxis350LCN)
..... [EU2]	para un Modelo de Especificación en Europa. CÓDIGO DEL MODELO DE MÁQUINA : BEB (Zaxis.350LC, Zaxis350LCN)
..... [EU3]	para un Modelo de Especificación en Europa. CÓDIGO DEL MODELO DE MÁQUINA : BAN (Zaxis370MTH)
..... [EU4]	para un Modelo de Especificación en Europa. CÓDIGO DEL MODELO DE MÁQUINA : BEC (Zaxis370MTH)
..... [STD]	Aplicable a los productos comercializados en todas las regiones, a excepción de las indicadas arriba.
.....	TODOS LOS MODELOS

Al final de este catálogo de piezas se indica el índice piezas por orden de numeración. En el índice de piezas la marca “\*” junto al número significa que es una pieza nueva del catálogo.

- © Este catálogo de piezas incluye la información más reciente disponible en el momento de la impresión y su contenido se basa en la información en vigor en ese momento, y estará supeditado a cambios sin previo aviso.
- © Las piezas opcionales enumeradas en este catálogo no se pueden suministrar en todos los países.
- Si necesita determinadas piezas opcionales, póngase en contacto con un distribuidor autorizado o representante para comprobar su disponibilidad.



- © Las referencias del catálogo de piezas "LEFT" (IZQUIERDA), "RIGHT" (DERECHA), "FRONT" (DELANTE) y "REAR" (DETRÁS) se identifican de la siguiente forma.  
El asiento del conductor está situado a la "IZQUIERDA", y el lado contrario es la "DERECHA".  
Los accesorios delanteros se encuentran "DELANTE". El contrapeso se encuentra "DETRÁS".  
En cuanto al bastidor, el motor de desplazamiento se encuentra "DETRÁS", y el de enfrente está "DELANTE".
- © En lo referente a las piezas del motor, consulte el catálogo de piezas del motor diesel ISUZU AA-6HK1X, que se publica por separado.

### 1. CÓMO SE PIDEN LAS PIEZAS

Para pedir piezas, especifique los siguientes elementos según se muestra en el siguiente ejemplo.

	(EJEMPLO)	
(1) Modelo / tipo	(Zaxis330)	} Aparece en la placa de la UNIDAD CENTRAL en el
(2) Producto	(HCM1HH00L00030001)	
	↑ Número de identificación	} Código del modelo de máquina
(3) Núm. pieza	(A810165)	} Piezas pedidas
(4) Núm. pieza	(O-RING)	
(5) Cant.	(2)	Cantidad pedida
(6) Nombre y dirección del comprador		

### 2. CÓMO SE UTILIZA ESTE CATÁLOGO DE PIEZAS

- ITEM (ARTÍCULO) El núm. de artículo muestra el núm. de referencia en la ilustración de la máquina.
- PART NO. (NÚM. PIEZA) El núm. de pieza se compone de una letra y números, o sólo números.
- PART NAME (NÚM. PIEZA) Los componentes de una unidad de montaje aparecen con las marcas "." en la línea o las líneas inferiores de la unidad. Además, si el componente con la marca "." a su vez lleva más componentes, éstos aparecen junto a las marcas "...".
- Q' TY (CANT.) La cant. muestra la cantidad usada en una máquina, pero la cantidad de los componentes indica la de una unidad de montaje.

•S.C(CÓDIGO DE REPARACIÓN) Las abreviaturas de la columna de código de reparación tienen el significado que se indica a continuación.

- W: La pieza con esta abreviatura muestra que la pieza precisa reparación antes de instalarla en la máquina.
- H: Como esta abreviatura indica que son piezas de precisión, pida autorización para su reparación.
- D: La pieza con esta abreviatura es un componente de una unidad de montaje y no está disponible de forma independiente. Se deberá pedir la unidad que incluye la pieza.
- K: Significa que la pieza está incluida en el juego de piezas de reparación.
- R: Las piezas con esta abreviatura muestran que la cantidad de piezas cambia dependiendo de la máquina, como el calzo de ajuste, etc.
- S: Esta pieza se suministra como pieza de reparación, que no se ha suministrado a la máquina desde su expedición de la factoría.
- Z: La pieza con esta abreviatura está relacionada con el MOTOR.
- OP: Piezas opcionales
- OS: Piezas de tamaño grande
- US: Piezas de tamaño pequeño  
(NOTA: las piezas con la abreviatura "OS" o "US" se describen en la línea que hay debajo de la pieza de tamaño normal.)
- #: La pieza con esta marca se añade como novedad a esa página del equipo.

•SERIAL NO. (Núm. SERIE) El número de serie de la máquina se imprime justo encima de la columna del núm. de SERIE de todas las páginas de listas de piezas.

[El número de serie corresponde al último número de seis dígitos del NIP (Número de Identificación del Producto) que aparece en la placa de datos técnicos.]

Este número de serie indica el número de serie de la máquina aplicable a la unidad (o componente) descrito en esta página.

Cuando se modifican piezas, las antiguas y las nuevas aparecen en el catálogo con los números de serie aplicables a la máquina en la columna de Núm. SERIE.

Asegúrese de comprobar que el número de serie de la máquina esté incluido en el intervalo que aparece más arriba o en la columna de núm. de SERIE cuando seleccione las piezas.

Las descripciones que empiezan con la letra D indican la fecha en la que se sustituyó la pieza. (Ejemplo: " D03/09-" significa que la pieza se ha sustituido en septiembre de 2003.)

Las descripciones que empiezan con la letra H indican el núm. de fabricación del componente grabado en la placa correspondiente.

Las descripciones que empiezan con la letra F indican el número de fabricación del accesorio delantero grabado en la placa correspondiente del accesorio delantero.

Las letras H o F se utilizan para identificar el núm. de fabricación del componente o del accesorio delantero del número de serie de la máquina.

·ICA

ICA muestra la capacidad de intercambio entre las piezas originales y las mejoradas.

Las abreviaturas utilizadas en esta columna son las siguientes.

- I: El núm. pieza de la columna de "Pieza sustituible" de puede utilizar en lugar de esta pieza, pero no viceversa.
- P: No se debe utilizar para la máquina. Se deberá utilizar el núm. de pieza de la columna "Pieza sustituible" en su lugar.
- T: Los núm. de pieza de la columna "Pieza sustituible" se pueden utilizar como unidad en lugar de esta pieza.
- Y: sta pieza y la de la columna "Pieza sustituible" son intercambiables.

·REPLACEABLE PART (PIEZA SUSTITUIBLE)

En esta columna aparecen los números de piezas intercambiables y la cantidad necesaria de ellos.

NOTA: Si se facilitan piezas mejoradas intercambiables para las que pida, se pueden suministrar piezas mejoradas clasificadas como "I", "P", "T" o "Y".



## FORORD

- © Dette reservedelskatalog omfatter komponenterne i Zaxis330, Zaxis330LC, Zaxis350LC, Zaxis350LCN, Zaxis350H, Zaxis350LCH, Zaxis350K, Zaxis350LCK, Zaxis370 og Zaxis370MTH hydrauliske gravemaskiner.

Hvis der er en side, hvor reservedelene til en af disse maskiner er vist, vil følgende angivelse være vist øverst på siden.

<EKSEMPEL>

ANGIVELSE	RELEVANT MODEL · SPEC.
..... <330>	Zaxis330, Zaxis330LC
..... <350>	Zaxis350LC, Zaxis350LCN
..... <370>	Zaxis370
..... <H>	Zaxis350H, Zaxis350LCH
..... <K>	Zaxis350K, Zaxis350LCK
..... <MTH>	Zaxis370MTH
..... (STD. TRACK)	Zaxis330, Zaxis350H, Zaxis350K
..... (LC TRACK)	Zaxis330LC, Zaxis350LC, Zaxis350LCH, Zaxis350LCK
..... (NARROW LC TRACK)	Zaxis350LCN
..... (MTH TRACK)	Zaxis370, Zaxis370MTH
..... [NA]	for modeller med nordamerikanske specifikationer. (Zaxis330LC, Zaxis370)
..... [EU1]	for modeller med europæiske specifikationer. MASKINENS MODEL BETEGNELSE : BAM (Zaxis350LC, Zaxis350LCN)
..... [EU2]	for modeller med europæiske specifikationer. MASKINENS MODEL BETEGNELSE : BEB (Zaxis350LC, Zaxis350LCN)
..... [EU3]	for modeller med europæiske specifikationer. MASKINENS MODEL BETEGNELSE : BAN (Zaxis370MTH)
..... [EU4]	for modeller med europæiske specifikationer. MASKINENS MODEL BETEGNELSE : BEC (Zaxis370MTH)
..... [STD]	Gælder for produkter til forsendelse til andre steder end destinationerne beskrevet ovenfor.
.....	ALLE MODELLER

En oversigt over numeriske reservedelsnr. findes til sidst i dette reservedelskatalog. I reservedelsoversigten angiver et reservedelsnr. mærket med "\*", en nyligt tilføjet del i kataloget.

- © Dette reservedelskatalog indeholder de nyeste informationer, der er til rådighed på udgivelsestidspunktet, og oversigtens indhold er baseret på de informationer, der var gældende på dette tidspunkt, og kan ændres uden varsel.
- © Ikke alle reservedele, der er opført i dette reservedelskatalog kan leveres i alle lande. Hvis De har brug for bestemte reservedele, kontakt venligst den autoriserede distributør eller forhandler for at høre, om de kan leveres.

- © Referencerne "LEFT" (VENSTRE), "RIGHT" (HØJRE), "FRONT" (FOR) og "REAR" (BAG) i reservedelskataloget identificeres på følgende måde.
- Førersædet sidder i "VENSTRE" side, og den modsatte side er "HØJRE".
- Det foran-monterede udstyr er "FOR". Kontravægten er fastgjort bagtil, "BAG".
- Vedrørende undervognen er køremotoren "BAG", og den modsatte ende er "FOR".
- © Vedrørende motordele, se da venligst reservedelskataloget for ISUZU diesel-motor AA-6HK1X, der udgives separat.

## 1. HVORDAN MAN BESTILLER RESERVEDELE

Når De bestiller reservedele, bedes De venligst angive følgende emner, som vist i følgende eksempel.

	(EKSEMPEL)	
(1) Model/type	(Zaxis330)	} Vist på NAVNE-PLADEN, der sidder på HOVED-RAMMEN, på førerhusets nederste højre side
(2) Produkt	(HCM1HH00L00030001)	
	Identifikations-Nummer	} Maskinens model-kode
(3) Del Nr.	(A810165)	} Bestilte dele
(4) Delens navn	(O-RING)	
(5) Antal/mængde	(2)	} Bestilt antal/mængde
(6) Kundens navn og adresse		

## 2. HVORDAN MAN BRUGER DETTE RESERVEDELSKATALOG

- ITEM (EMNE) Emne Nr. henviser til referencenummeret på den viste maskine.
- PART NO. (DEL NR.) Del Nr. består af et bogstav i alfabetet og tal, eller kun tal.
- PART NAME (DELENS NAVN) Komponenter i en del med flere enheder er angivet med "." mærker, og vises på linjen, eller linjerne, under den samlede del. Yderligere, hvis en komponent mærket med "." består af yderligere komponentdele, vises disse yderligere komponenter ved mærket "...".
- Q' TY (ANTAL/MÆNGDE) Antal/mængde viser det antal, der bruges til en enkelt maskine, mens antal komponenter viser antallet for en samlet del med flere enheder.

- S. C (SERVICEKODE) Forkortelserne i servicekode-kolonnen har deres egen betydning, som vist nedenfor.
- W: En del med denne forkortelse angiver, at der skal foretages noget arbejde på den før den kan monteres på maskinen.
  - H: En del med denne forkortelse angiver, at der er tale om en præcisionsdel, og at man skal henvende sig til en fagmand for reparation.
  - D: En del med denne forkortelse angiver, at der er tale om en komponent i en større samlet del, og ikke kan fås særskilt. Man skal bestille den samlede del, der indeholder denne del.
  - K: Dette betyder, at delen indgår i servicesættet.
  - R: En del med denne forkortelse angiver, at antallet/mængden for denne del kan variere, afhængig af hvilken maskine den skal bruges til, som f.eks. justerings skiver etc.
  - S: Denne del leveres særskilt som en servicedel, der ikke var inkluderet fra fabrikens side, da maskinen blev leveret.
  - Z: En del med denne forkortelse vedrører MOTOREN.
  - OP: Ekstraudstyr
  - OS: Overdimensionerede dele
  - US: Underdimensionerede dele  
(BEMÆRK: Dele med forkortelsen "OS" eller "US" er beskrevet på linjen under delen med standard-dimensioner).
  - #: En del med dette mærke, er fornylig blevet tilføjet på udstyrssiden.

- SERIAL NO. (SERIE Nr.) Maskinens serienummer er trykt lige over kolonnen SERIE Nr. på alle reservedelssider.
- [Serienummeret svarer til de sidste 6 cifre i PIN-koden (Produkt Identifikations Nummer) på navnepladen. ]
- Dette serienummer angiver maskinens serienummer, som værende relevant for den enhedsgruppe (eller komponent), der beskrives på siden.
- Når dele ændres/modificeres, vises både de gamle og de nye dele i reservedelskataloget, sammen med de relevante maskiners serienumre, i kolonnen SERIE Nr.
- Vær sikker på at kontrollere, at Deres maskines serienummer er inkluderet i den række af serienumre, der er vist ovenfor, eller i kolonnen SERIE Nr., når der vælges reservedele.
- Beskrivelser der begynder med bogstavet D angiver datoen for hvornår delen udgik eller blev erstattet. (F.eks. betyder: "D03/09-" at denne del blev udskiftet september ' 2003.)
- Beskrivelser der begynder med bogstavet H angiver komponentens fremstillingsnummer, der er præget på komponentens fremstillings-nr. plade.
- Beskrivelser der begynder med bogstavet F angiver fremstillingsnummeret for det foran-monterede udstyr, der er præget på det foran-monterede udstyrs fremstillings-nr. plade.
- Bogstaverne H eller F bruges til at identificere komponentens, eller det foran-monterede udstyrs fremstillingsnummer ud fra maskinens serienummer.

•ICA

ICA angiver udskiftningsmulighederne mellem oprindelige og forbedrede dele. Forkortelserne, der bruges i denne kolonne, er følgende.

- I: Et del-nr. i kolonnen "Erstatningsdel" kan bruges i stedet for denne del, men ikke omvendt.
- P: Denne del må ikke bruges til maskinen. Del-nr. i kolonnen "Erstatningsdel" skal bruges i stedet for.
- T: Del-numre i kolonnen "Erstatningsdel" kan bruges som en samlet del i stedet for denne del.
- Y: Denne del, og delen vist i kolonnen "Erstatningsdel", kan udskiftes med hinanden.

•REPLACEABLE PART(ERSTATNINGSDEL)

Erstatningsdelenes del-nr. og det nødvendige antal vises i denne kolonne.

BEMÆRK: Hvis der findes erstatningsdele, som er blevet forbedret, i forhold til de dele, som De har bestilt, kan der blive leveret forbedrede dele, der er klassificeret som "I", "P", "T" eller "Y".



## PREFÁCIO

- © Este catálogo de peças indica os componentes das Zaxis330, Zaxis330LC, Zaxis350LC, Zaxis350LCN, Zaxis350H, Zaxis350LCH, Zaxis350K, Zaxis350LCK, Zaxis370 e Zaxis370MTH Escavadora Hidráulica.

Numa página onde as peças destas máquinas são indicadas, a seguinte indicação é descrita no topo da página.

<EXEMPLO>

INDICAÇÃO	MODELO APLICÁVEL · ESPEC.
..... <330>	Zaxis330, Zaxis330LC
..... <350>	Zaxis350LC, Zaxis350LCN
..... <370>	Zaxis370
..... <H>	Zaxis350H, Zaxis350LCH
..... <K>	Zaxis350K, Zaxis350LCK
..... <MTH>	Zaxis370MTH
..... (STD. TRACK)	Zaxis330, Zaxis350H, Zaxis350K
..... (LC TRACK)	Zaxis330LC, Zaxis350LC, Zaxis350LCH, Zaxis350LCK
..... (NARROW LC TRACK)	Zaxis350LCN
..... (MTH TRACK)	Zaxis370, Zaxis370MTH
..... [NA]	para Modelo de Especificação para a América do Norte. (Zaxis330LC, Zaxis370)
..... [EU1]	para Modelo de Especificação para a Europa. CÓDIGO DO MODELO DA MÁQUINA : BAM (Zaxis350LC, Zaxis350LCN)
..... [EU2]	para Modelo de Especificação para a Europa. CÓDIGO DO MODELO DA MÁQUINA : BEB (Zaxis350LC, Zaxis350LCN)
..... [EU3]	para Modelo de Especificação para a Europa. CÓDIGO DO MODELO DA MÁQUINA : BAN (Zaxis370MTH)
..... [EU4]	para Modelo de Especificação para a Europa. CÓDIGO DO MODELO DA MÁQUINA : BEC (Zaxis370MTH)
..... [STD]	A ser aplicado nos produtos a serem enviados para territórios que não os destinos em cima descritos.
.....	TUDO O MODELO

O índice dos números das peças numéricas é fornecido no fim deste catálogo de peças. No índice das peças, um N.º de peça com um símbolo “\*” indica uma peça recentemente adicionada a este catálogo de peças.

- © Este catálogo de peças contém a mais recente informação disponível no momento de impressão e os conteúdos da lista são baseados na informação em efeito, na altura e poderão ser sujeitos a modificações sem aviso prévio.
- © As peças opcionais que se encontram listadas neste catálogo de peças poderão não ser fornecidas, de acordo com os países.
- Se necessitar de determinadas peças opcionais, por favor contacte o nosso distribuidor o concessionário autorizado, para se informar sobre a disponibilidade.



- © As referências “LEFT”(ESQUERDO), “RIGHT”(DIREITO)”, “FRONT”(DIANTEIRO) E “REAR” (TRASEIRO) no catálogo de peças, encontram-se identificadas do seguinte modo. O posto de condução encontra-se posicionado no lado “ESQUERDO” e o lado oposto é o “DIREITO”. O acessório dianteiro encontra-se no lado “DIANTEIRO”. O contrapeso encontra-se no lado “TRASEIRO”. Para a parte inferior da carroçaria, o motor de marcha encontra-se no lado “TRASEIRO” e o lado oposto é o “DIANTEIRO”.
- © Para as peças do motor, consulte por favor o catálogo de peças do motor a gásóleo AA-6HK1X ISUZU, emitidoseparadamente.

## 1. COMO ENCOMENDAR PEÇAS

Aquando da encomenda de peças, por favor especifique os itens, conforme indicado no seguinte exemplo.

	(EXEMPLO)	
(1) Modelo/tipo	(Zaxis330)	} Indicados na PLACA DO NOME fornecida na ESTRUTURA PRINCIPAL no lado direito inferior da CABINE
(2) Produto	(HCM1HH00L00030001)	
	Número de Identificação	↑ Código do Modelo da Máquina
(3) N.º da Peça	(A810165)	} Peças para Encomenda
(4) Nome da Peça	(O-RING)	
(5) Qtd	(2)	Qtd de Encomenda
(6) Nome e Endereço do Comprador		

## 2. COMO UTILIZAR ESTE CATÁLOGO DE PEÇAS

- ITEM O N.º do item indica o N.º de referência indicado na ilustração da máquina.
- PART NO. (N.º DA PEÇA.) O N.º da Peça consiste numa letra do alfabeto e números ou então apenas números.
- PART NAME (NOME DA PEÇA) Os componentes de uma peça de um conjunto são indicados com os símbolos “.” e são ilustrados na linha ou linhas abaixo da peça do conjunto. Adicionalmente, se o componente indicado com o símbolo “.” é constituído por peças de componentes adicionais, estes serão indicados pelos símbolos “..”.
- Q'TY (QTD) A Qtd indica a quantidade utilizada para uma máquina. Contudo, a quantidade de componentes indica a quantidade para uma peça do conjunto.

·C.S (CÓDIGO DE SERVIÇO) As abreviaturas na coluna do código de serviço possuem o seu próprio significado, conforme em baixo indicado.

- W: Esta abreviatura quando numa associada a uma peça, significa que esta última necessita de ser trabalhada, antes de ser instalada na máquina.
- H: Como uma quando uma peça vem associada a esta abreviatura, tal indica que esta última é uma peça de precisão, por favor peça às autoridades para proceder à sua reparação.
- D: Uma peça associada a esta abreviatura é um componente de um conjunto e não e encontra disponível separadamente. A peça do conjunto que contém esta peça deverá ser encomendada.
- K: Isto significa que a peça se encontra contida no conjunto de peças de serviço.
- R: Esta abreviatura associada a uma peça, indica que a quantidade desta última é alterada, dependendo na máquina, tal como uma calço de afinação, etc.
- S: Esta peça é especialmente fornecida como uma peça de serviço, que não foi fornecida na máquina, antes desta ter sido enviada da máquina.
- Z: A peça associada a esta abreviatura encontra-se relacionada com o MOTOR.
- OP: Peças opcionais
- OS: Peças de sobremedida
- US: Peças de sobmedida
- (NOTA: A peça associada com as abreviaturas "OS" ou "US" é descrita na linha em baixo. a peça de tamanho padrão.)
- #: A peça com este símbolo foi recentemente adicionada a essa página do equipamento.

·SERIAL NO. (N.º DE SÉRIE.) O número de série da máquina é impresso um pouco acima da coluna do N.º DE SÉRIE em todas as páginas da lista de peças.

[O número de série corresponde aos últimos seis dígitos do PIN (Número de Identificação do Produto) na chapa de identificação.]

Este número de série indica o número de série da máquina aplicável à unidade do grupo (ou componente), descrita nesta página.

Quando as peças sofrem modificações, tanto as novas como as antigas peças são indicadas no catálogo de peças, com os números de série da máquina aplicáveis, na coluna do N.º DE SÉRIE.

Certifique-se de que o número de série da sua máquina se encontra incluído na gama dos números de série em cima indicados ou na coluna do N.º DE SÉRIE, aquando da selecção de peças.

As descrições que iniciam com a letra D indicam a data na qual a peça foi substituída. (Exemplo: "D03/09-" significa que esta peça foi substituída em Setembro de 2003.)

As descrições que iniciam com a letra H indicam o N.º de fábrica do componente estampado na placa do N.º de fábrica do componente.

As descrições que iniciam com a letra F indicam o N.º de fábrica do acessório dianteiro estampado na placa do N.º de fábrica do acessório dianteiro.

A letra H ou F é utilizada para identificar o N.º de fábrica do componente ou acessório dianteiro, do número de série da máquina.

·ICA

ICA indica a permutabilidade entre as peças originais e aperfeiçoadas.

As abreviaturas utilizadas nesta coluna são as seguintes.

- I: A Peça N.º na coluna "Peça substituível" poderá ser utilizada em vez desta peça mas não vice versa.
- P: Não deverá ser utilizada para a máquina. A peça N.º na coluna "Peça substituível" deverá ser utilizada no seu lugar.
- T: As Peças N.ºs na coluna "Peça substituível" poderão ser utilizadas como um conjunto, em vez desta peça.
- Y: Esta peça e a peça na coluna "Peça substituível" são permutáveis, uma com a outra.

·REPLACEABLE PART (PEÇA SUBSTITUÍVEL)

Os N.ºs das peças permutáveis e as suas quantidades requeridas são indicados nesta coluna.

NOTA: Se as peças aperfeiçoadas permutáveis são fornecidas para as peças que poderá encomendar, as peças aperfeiçoadas classificadas como "I", "P", "T" ou "Y"



## INNLEDNING

- © Denne delekatalogen viser komponentene i Zaxis330, Zaxis330LC, Zaxis350LC, Zaxis350LCN, Zaxis350H, Zaxis350LCH, Zaxis350K, Zaxis350LCK, Zaxis370 og Zaxis370MTH hydraulisk gravemaskin.

På sider hvor delene til disse maskinene er vist, er følgende informasjon gitt øverst på siden.

<EKSEMPEL>

INDIKERING	RELEVANT MODELL • SPES.
..... <330>	Zaxis330, Zaxis330LC
..... <350>	Zaxis350LC, Zaxis350LCN
..... <370>	Zaxis370
..... <H>	Zaxis350H, Zaxis350LCH
..... <K>	Zaxis350K, Zaxis350LCK
..... <MTH>	Zaxis370MTH
..... (STD. TRACK)	Zaxis330, Zaxis350H, Zaxis350K
..... (LC TRACK)	Zaxis330LC, Zaxis350LC, Zaxis350LCH, Zaxis350LCK
..... (NARROW LC TRACK)	Zaxis350LCN
..... (MTH TRACK)	Zaxis370, Zaxis370MTH
..... [NA]	for modell spesifisert for Nord-Amerika. (Zaxis330LC, Zaxis370)
..... [EU1]	for modell spesifisert for Europa. MASKINMODELL KODE : BAM (Zaxis350LC, Zaxis350LCN)
..... [EU2]	for modell spesifisert for Europa. MASKINMODELL KODE : BEB (Zaxis350LC, Zaxis350LCN)
..... [EU3]	for modell spesifisert for Europa. MASKINMODELL KODE : BAN (Zaxis370MTH)
..... [EU4]	for modell spesifisert for Europa. MASKINMODELL KODE : BEC (Zaxis370MTH)
..... [STD]	Skal brukes på alle produkter som skal transporteres til andre områder enn de destinasjoner som er nevnt ovenfor
.....	ALLE MODELLER

Registeret med delenummer finnes i slutten av denne delekatalogen.

I delenummerregisteret indikerer delenr. med "\*" en del som nettopp er tatt med i delekatalogen.

- © Denne delekatalogen inneholder den siste informasjonen som var tilgjengelig på trykkesidspunktet, og innholdet i listen er basert på informasjon som gjelder på dette tidspunktet. Denne informasjonen kan bli endret uten varsel.
- © Det er ikke sikkert at alle reservedeler som er oppført i denne delekatalogen kan leveres. Dette kan variere fra land til land.  
Ta kontakt med vår autoriserte distributør eller forhandler hvis du har behov for bestemte reservedeler, for å sjekke om disse kan leveres.

- ⊙ Referansene i delekatalogen til "VENSTRE", "HØYRE", "FRONT" og "BAK" identifiseres som følger.  
Førersettet er plassert på "VENSTRE" side, og motsatt side er "HØYRE".  
Frontmontert utstyr er "FORAN". Motvekten er montert "BAK".  
På understellet er drivmotoren "BAK", og motsatt side er "FORAN".
- ⊙ For reservedeler til motoren henvises til delekatalogen for ISUZU dieselmotor AA-6HK1X, som utgis separat.

#### 1. BESTILLE RESERVEDELER

Ved bestilling av reservedeler må man oppgi følgende informasjon, slik som vist i det følgende eksemplet.

	(EKSEMPEL)	
(1) Modell/type	(Zaxis330)	} Oppgitt på MERKEPLATEN på HOVEDDRAMMEN nederst på høyre side av FØRERHUSET
(2) Produkt	(HCM1HH00L00030001)	
	Identifikasjonsnummer	Maskinmodellkode
(3) Delenr.	(A810165)	} Bestille reservedeler
(4) Delenavn	(O-RING)	
(5) Ant.	(2)	Antall best.
(6) Kjøpers navn og adresse		

#### 2. SLIK BRUKER DU DENNE DELEKATALOGEN

- ITEM (ARTIKKEL) Artikkelnr. viser referansenr. på maskintegningen.
- PART NO. (DELENR.) Delenr. består av en bokstav og et tall, eller bare tall.
- PART NAME (DELENAVN) Komponenter i en montasjedel er indikert med "."-tegn, og er vist på linjen, eller linjene, under montasjedelen. Også hvis komponenten med "."-merke består av ytterligere underkomponenter, er disse indikert med "..".
- Q'TY (Ant.) Ant. viser antallet som er brukt på én maskin. Antall komponenter viser imidlertid antallet i en montasjedel.
- S.C (SERVICEKODE) Forkortelser i kolonnen for servicekode har en spesiell betydning, slik som vist under.
  - W: Deler med denne forkortelsen viser at delen krever noe arbeid på den før den kan installeres i maskinen.
  - H: Da deler med denne forkortelsen viser en presisjonsdel, be om spesialister til å utføre reparasjon.
  - D: Deler med denne forkortelsen er en komponent i en enhet, og er ikke tilgjengelig separat. Montasjedelen som består av denne delen må bestilles.
  - K: Dette betyr at delen befinner seg i et servicedelett.
  - R: Deler med denne forkortelsen viser at antallet av delen er endret avhengig av maskinen, som for eksempel mellomleggsskiver etc.

- S: Denne delen er spesielt levert som en servicedel, og ble ikke levert på maskinen ved levering fra fabrikk.
- Z: Deler med denne forkortelsen er relatert til MOTOREN.
- OP: Reservedeler
- OS: Overdimensjonerte deler
- US: Underdimensjonerte deler  
(MERK: Del med forkortelsen "OS" eller "US" er beskrevet på linjen under standarddimensjonerte deler.)
- #: Deler med dette merket er nettopp lagt til på denne av utstyret.

•SERIAL NO. (SERIE-nr.) Maskinens serienummer står like over SERIE-nr. kolonnen på alle sider som viser alle deler.

[Serienummeret svarer til de siste seks tallene i PIN-koden (produktidentifikasjonsnummeret) på navneplaten.]

Dette serienummeret indikerer maskinens serienummer som gjelder gruppeenheten (eller komponenten) beskrevet på denne siden.

Når parter er modifisert, vises både de gamle og nye delene i delekatalogen med gjeldende maskinserienummer i SERIE-nr.

kolonnen.

Husk å sjekke at maskinens serienummer er med i serienummerområdet vist over, eller i SERIE-nr.-kolonnen når du bestiller deler.

Beskrivelser som starter med bokstaven D indikerer datoen da delen ble byttet. (Eksempel: D03/09- betyr at denne delen ble byttet i september '2003.)

Beskrivelser som starter med bokstaven H indikerer at komponentens produksjonsnr. er stemplet på komponent produksjonsnr.-skilt.

Beskrivelser som starter med bokstaven F indikerer produksjonsnummer for frontmontert utstyr, stemplet på skiltet på det frontmonterte utstyret.

Bokstaven H eller F brukes til å identifisere komponenten eller produksjonsnummeret for det frontmonterte utstyret fra maskinens serienummer.

•ICA ICA viser kompatibilitet mellom de originale og de forbedrede delene. Følgende forkortelser er brukt i denne kolonnen.

I: Delenr. i kolonnen til "Erstatningsdel" kan brukes i stedet for denne delen, men ikke omvendt.

P: Denne må ikke brukes på maskinen. Delenummeret i kolonnen "Erstatningsdel" skal brukes i stedet.

T: Delenr. i kolonnen til "Erstatningsdel" kan brukes som en montasjeeenhet i stedet for denne delen.

Y: Denne delen og delen i kolonnen "Erstatningsdel" kan brukes om hverandre.

•REPLACEABLE PART (UTSKIFTBAR DEL)

Erstatningsdelenummer og deres nødvendige antall vises i denne kolonnen.

MERK: Hvis erstatningsdeler finnes for delene du bestiller, kan erstatningsdeler med klassifisering "I", "P", "T" eller "Y" leveres.

## FÖRORD

- © I den här reservdelskatalogen redovisas de komponenter som ingår i de hydrauliska grävmaskinerna Zaxis330, Zaxis330LC, Zaxis350LC, Zaxis350LCN, Zaxis350H, Zaxis350LCH, Zaxis350K, Zaxis350LCK, Zaxis370 och Zaxis370MTH.

På sidor där delarna i dessa maskiner visas, förklaras följande markeringar överst på sidan.

<EXEMPEL>

MARKERING	GÄLLER MODELL · SPEC.
..... <330>	Zaxis330, Zaxis330LC
..... <350>	Zaxis350LC, Zaxis350LCN
..... <370>	Zaxis370
..... <H>	Zaxis350H, Zaxis350LCH
..... <K>	Zaxis350K, Zaxis350LCK
..... <MTH>	Zaxis370MTH
..... (STD. TRACK)	Zaxis330, Zaxis350H, Zaxis350K
..... (LC TRACK)	Zaxis330LC, Zaxis350LC Zaxis350LCH, Zaxis350LCK
..... (NARROW LC TRACK)	Zaxis350LCN
..... (MTH TRACK)	Zaxis370, Zaxis370MTH
..... [NA]	för nordamerikansk specifikationsmodell. (Zaxis330LC, Zaxis370)
..... [EU1]	för europeisk specifikationsmodell. MASKINMODELLKOD : BAM (Zaxis350LC, Zaxis350LCN)
..... [EU2]	för europeisk specifikationsmodell. MASKINMODELLKOD : BEB (Zaxis350LC, Zaxis350LCN)
..... [EU3]	för europeisk specifikationsmodell. MASKINMODELLKOD : BAN (Zaxis370MTH)
..... [EU4]	för europeisk specifikationsmodell. MASKINMODELLKOD : BEC (Zaxis370MTH)
..... [STD]	Anbringas på produkter som levereras till andra länder än ovanstående
.....	ALLA MODELLER

I slutet av denna reservdelskatalog finns ett Index över alla reservdelsnummer.

I Indexet markeras reservdelsnumret för en reservdel som är ny i katalogen med en stjärna ("\*").

- © Denna reservdelskatalog innehåller den allra senaste informationen som fanns tillgänglig vid tryckningen av katalogen, och listans innehåll bygger på information som var aktuell vid detta tillfälle och som kan ändras utan föregående meddelande.

© Tillvalsreservdelar som finns med i denna katalog levereras beroende på i vilket land kunden bor.  
 Kontakta vår auktoriserade importör eller återförsäljare, om du önskar speciella tillvalsreservdelar.  
 Här kan du få besked om, om delen kan beställas.

© Reservdelskatalogens referenser "LEFT" (VÄNSTER), "RIGHT" (HÖGER), "FRONT" (FRAM) och "REAR" (BAK) avser följande.  
 Förarstolen är placerad på "VÄNSTER" sida. Med "HÖGER" sida avses den motsatta sidan. Maskinens grävaggregat finns framtill ("FRAM") på maskinen. Motvikten är monterad baktill ("BAK") på maskinen.  
 För maskinens undervagn gäller, att transportmotorn är bakplacerad ("BAK"). Med "FRAM" avses motsatsen.

© Vad gäller motorns delar hänvisas till reservdelskatalogen för ISUZU-dieselmotor AA-6HK1X, som utgivits separat.

1. SÅ HÄR BESTÄLLER DU RESERVDELAR

När du ska beställa reservdelar, lämnar du de uppgifter som visas i följande exempel.

	(EXEMPEL)	
(1) Modell/typ	(Zaxis330)	} Visas på märkskylten på ramen, nertill på höger sida
(2) Produkt	(HCM1HH00L00030001)	
Serienummer	↑	Maskinmodellkod
(3) Reservdelsnr.	(A810165)	} Reservdelsbeställning
(4) Reservdelsnamn	(O-RING)	
(5) Antal	(2)	Beställt antal
(6) Kundens namn och adress		

2. SÅ HÄR ANVÄNDER DU DEN HÄR RESERVDELSKATALOGEN

- ITEM(DETALJ)                      Detaljens nummer anger referensnumret på illustrationen av maskinen.
- PART NO. (RESERVDELSNR.)      Reservdelsnr. består av en bokstav och siffror, eller av enbart siffror.
- PART NAME (RESERVDELSNAMN)    Komponenter i ett aggregat markeras med "." och visas på raden (eller raderna) under aggregatet. Dessutom gäller, att om komponenten med en "."-markering står av ytterligare komponenter, markeras dessa ytterligare komponenter med "...".
- Q' TY (ANTAL)                      Antal anger det antal som används i en maskin. Antalet komponenter anger emellertid antalet i ett aggregat.



•S. C (SERVICEKOD) En förkortning i servicekod-kolumnen har en egen betydelse, som visas nedan.

- W: Har reservdelen denna förkortning, betyder detta att reservdelen kräver lite arbete innan den kan monteras på maskinen.
- H: Har reservdelen denna förkortning, betyder detta att det är en precisionsereservdel. Kontakta en auktoriserad verkstad för reparation av en sådan reservdel.
- D: Har reservdelen denna förkortning, betyder detta att det är en komponent som ingår i ett aggregat och som inte säljs separat. Hela aggregatet, som denna del ingår i, bör beställas.
- K: Denna förkortning anger att reservdelen ingår i serviceutrustningen.
- R: Har reservdelen denna förkortning, betyder det att antalet reservdelar har ändrats beroende på maskin, till exempel inställningsmellanlägg osv.
- S: Denna reservdel tillhandahålls speciellt som en servicedetalj, som inte medföljde maskinen vid leverans från fabrik.
- Z: Har reservdelen denna förkortning hör den till MOTORN.
- OP: Tillvalsreservdelar
- OS: Överdimensionerade delar
- US: Underdimensionerade delar  
(OBS!: Reservdel med förkortningen "OS" eller "US" beskrivs på raden under standardreservdelen.)
- #: Reservdelen med den här markeringen har nyligen lagts till på denna katalogsida.

•SERIAL NO. (SERIENR.) Maskinens serienummer finns alldeles över kolumnen SERIENR. på alla sidor i reservdelslistan.

[Serienumret överensstämmer med det sista sexsiffriga numret på PIN-koden (produktens identifikationsnummer) på namnplåten.]

Detta serienummer anger det maskinserienummer som gäller gruppenheten (eller komponenten), som beskrivs på den här sidan.

När reservdelar modifieras, anges både de gamla och de nya reservdelarna i katalogen med tillämpliga maskinserienummer i kolumnen SERIENR..

Kontrollera att din maskins serienummer finns med bland de serienummerurval som anges ovan eller i kolumnen SERIENR., när du väljer reservdelar.

Beskrivningar som börjar med bokstaven D anger det datum när delen ersattes. (Till exempel: "D03/09-" betyder att den här reservdelen ersattes i september 2003.)

Beskrivningar som börjar med bokstaven H anger komponentens tillverkningsnummer, som finns instansat på komponentens tillverkningsnummerskylt.

Beskrivningar som börjar med bokstaven F anger grävaggregatets tillverkningsnummer, som finns instansat på grävaggregatets tillverkningsnummerskylt.

Bokstaven H eller F används för att identifiera komponenten eller grävaggregatets tillverkningsnummer från maskinens serienummer.

•ICA

ICA anger om originalreservdelarna och de förbättrade reservdelarna är utbytbara.

Förkortningar som används i den här kolumnen är följande.

- I: Reservdelen i kolumnen "Utbytbar del" kan användas i stället för den här reservdelen, men inte tvärt om.
- P: Denna får inte användas i maskinen. Reservdelen i kolumnen "Utbytbar del" ska användas i stället.
- T: Reservdelar i kolumnen "Utbytbar del" kan användas som ett aggregat i stället för den här reservdelen.
- Y: Den här reservdelen och reservdelen i kolumnen "Utbytbar reservdel" kan ersätta varandra.

•REPLACEABLE PART (UTBYTBAR RESERVDEL)

Utbytbara reservdelar (reservdelsnummer) och det antal som krävs av dessa anges i den här kolumnen.

OBS!: Om det finns utbytbara, förbättrade reservdelar att få i stället för de reservdelar som du beställer, kan det hända att sådana reservdelar (med markeringen "I", "P", "T" eller "Y") levereras.



## E S I P U H E

- © Tähän osaluetteloon on listattu hydraulikaivurien Zaxis330, Zaxis330LC, Zaxis350LC, Zaxis350LCN, Zaxis350H, Zaxis350LCH, Zaxis350K, Zaxis350LCK, Zaxis370 ja Zaxis370MTH komponentit.

Sivuilla, joissa kyseisten koneiden osat esiintyvät, löytyy seuraava viite sivun yläosasta

<ESIMERKKI>

VIITE	SOVELTUVA MALLI·TEKN.
..... <330>	Zaxis330, Zaxis330LC
..... <350>	Zaxis350LC, Zaxis350LCN
..... <370>	Zaxis370
..... <H>	Zaxis350H, Zaxis350LCH
..... <K>	Zaxis350K, Zaxis350LCK
..... <MTH>	Zaxis370MTH
..... (STD. TRACK)	Zaxis330, Zaxis350H, Zaxis350K
..... (LC TRACK)	Zaxis330LC, Zaxis350LC, Zaxis350LCH, Zaxis350LCK
..... (NARROW LC TRACK)	Zaxis350LCN
..... (MTH TRACK)	Zaxis370, Zaxis370MTH
..... [NA]	Pohjois-Amerikkaan tarkoitettulle mallille. (Zaxis330LC, Zaxis370)
..... [EU1]	Eurooppaan tarkoitettulle mallille. KONEEN MALLIKOODI : BAM (Zaxis350LC, Zaxis350LCN)
..... [EU2]	Eurooppaan tarkoitettulle mallille. KONEEN MALLIKOODI : BEB (Zaxis350LC, Zaxis350LCN)
..... [EU3]	Eurooppaan tarkoitettulle mallille. KONEEN MALLIKOODI : BAN (Zaxis370MTH)
..... [EU4]	Eurooppaan tarkoitettulle mallille. KONEEN MALLIKOODI : BEC (Zaxis370MTH)
..... [STD]	Koskee tuotteita, jotka toimitetaan muihin kuin yllä kuvattuihin kohteisiin
.....	KAIKKI MALLIT

Numeroitujen osien indeksinumero löytyy tämän osaluettelon lopusta.

Osa, joka on merkitty osien sisällysluetteloon merkillä "\*", on osaluetteloon lisätty uusi osa.

- © Tämä osaluettelo sisältää kaikkien viimeisimmät, luetteloa painettaessa saatavilla olevat tiedot, jotka perustuvat sillä hetkellä voimassa oleviin tietoihin ja niitä voidaan muuttaa ilman ennakoilmoitusta.
- © Tässä osaluettelossa lueteltujen lisäosien toimitus on maakohtainen.  
Mikäli tarvitset tiettyä lisäosaa, ota yhteys valtuutettuun jälleenmyyjään saatavuuden varmistamiseksi.
- © Osaluettelosta löytyvät viittaukset "LEFT", "RIGHT", "FRONT" ja "REAR" tarkoittavat seuraavaa:  
Ajajan istuin sijaitsee vasemmalla ("LEFT") puolella, vastakkainen sivu on oikealla ("RIGHT").  
Etupään kiinnikkeet ovat edessä ("FRONT"). Vastapaino on kiinnitetty taakse ("REAR").  
Laskutelineelle kuljetusmoottori on takana ("REAR"), vastakkainen puoli on edessä ("FRONT").
- © Moottorin osat löytyvät erikseen toimitetusta ISUZU -dieselmoottorin AA-6HK1X osaluettelosta.

## 1. OSIEN TILAAMINEN

Osia tilattaessa tulee ilmoittaa seuraavan esimerkin mukaiset kohdat.

	(ESIMERKKI)	
(1) Malli/tyyppi	(Zaxis330)	} Löytyy PÄÄKEHIKOSSA olevasta NIMIKILVESTÄ kopin alapuolelta.
(2) Tuote	(HCM1HH00L00030001)	
Tunnistusnumero		} Koneen mallinumero
(3) Osan numero.	(A810165)	} Tilattavat osat
(4) Osan nimi	(O-RING)	
(5) Lukumäärä	(2)	Tilattava määrä
(6) Ostajan nimi ja osoite		

## 2. KUINKA OSALUETTELOA KÄYTETÄÄN

- ITEM(AIHE) Aihenumero näyttää viitenumeron koneen kuvassa.
- PART NO. (OSANUMERO.) Osanumero koostuu kirjaimesta ja numeroista tai vain numeroista.
- PART NAME(OSAN NIMI) Asennusosan komponentit on merkitty ". " - merkillä asennusosan alapuolella olevalla rivillä tai riveillä. Jos komponentti, joka on merkitty ". " - merkillä, koostuu edelleen muista osista kyseiset komponentit on merkitty "... " -merkeillä.
- Q' TY(KAPPALEMÄÄRÄ) Kappalemäärällä ilmoitetaan yhdessä koneessa käytettävien osien lukumäärä, komponenttien lukumäärä tarkoittaa kuitenkin yhteen asennusosaan tarvittavaa kappalemäärää.
- S.C(PALVELUKOODI) Palvelukoodi - sarakkeesta löytyvillä lyhenteillä on seuraava merkitys:
  - W: Lyhenteellä merkitty osa tarvitsee hieman käsittelyä ennen kuin se voidaan asentaa koneeseen
  - H: Lyhenteellä merkitty osa on täsmäosa, jonka korjaamiseen tulee pyytää valtuutus.
  - D: Lyhenteellä merkitty osa on yhden kokonaisuuden komponentti, eikä sitä ole erikseen saatavilla.  
Tämän komponentin sisältävä asennusosa tulee tilata.
  - K: Lyhenteellä merkitty osa kuuluu huolto-osien asennussarjaan.
  - R: Lyhenteellä merkityn osan lukumäärä vaihtelee koneesta riippuen, kuten asennusvälike jne..
  - S: Tämä osa toimitetaan erityisesti huolto-osana, jota ei ole toimitettu koneen mukana tehtaasta lähetettä-essä.
  - Z: Lyhenteellä merkitty osa liittyy MOOTTORIIN.

OP: Lisäosat

OS: Ylisuuret osat

US: Alamittaiset osat

(HUOM: Osat, joissa on lyhenne "OS" tai "US" on kuvattu standardi-kokoisen osan alapuolella olevalla rivillä.)

#: Tällä merkillä merkitty osa on vastikään lisätty kyseiselle sivulle.

•SERIAL NO. (Sarjanumero.) Koneen sarjanumero on painettu SERIAL No. (sarjanumero) - sarakkeen yläpuolelle kaikilla osaluettelon sivuilla.

[Sarjanumero vastaa nimikilvessä olevan tuotteen tunnistusnumeron (PIN = Product Identification Number) viimeistä kuutta numeroa.]

Tämä sarjanumero ilmoittaa tällä sivulla kuvattuun ryhmäyksikköön (tai komponenttiin) soveltuvan koneen sarjanumeron.

Silloin kun osia on muokattu, sekä vanhat että uudet osat on ilmoitettu osaluettelossa yhdessä soveltuvan koneen sarjanumeron kanssa Sarjanumero - sarakkeessa (SERIAL No.)

Varmista, että koneesi sarjanumero löytyy yllä mainittujen tai Sarjanumero - sarakkeesta (Serial No.) löytyvien numeroiden joukosta osia valitessasi.

D - kirjaimella alkavat merkinnät ilmoittavat päivämäärän, jolloin osa on korvattu. (Esimerkki: " D03/09-" tarkoittaa, että kyseinen osa on korvattu Syyskuussa 2003.)

H - kirjaimella alkavat merkinnät ilmoittavat komponentin valmistusnumeron, joka on painettu komponentin valmistusnumerokylttiin.

F - kirjaimella alkavat merkinnät ilmoittavat Etukiinnikkeen valmistusnumeron, joka on painettu etukiinnikkeen valmistusnumerokyltille.

Kirjainta H tai F käytetään komponentin tai etukiinnikkeen valmistusnumeron tunnistamiseen koneen sarjanumerosta.

•ICA ICA ilmoittaa alkuperäisen ja parannetun osan vaihdettavuuden. Tässä sarakkeessa käytetyt lyhenteet tarkoittavat:

I: "Korvaava osa" - sarakkeessa olevaa osaa voidaan käyttää tämän osan sijasta mutta ei päinvastoin.

P: Tätä ei tule käyttää ko. koneessa. Sarakkeessa "Korvaava osa" ("Replaceable part") olevaa osaa tulee käyttää sen sijaan.

T: "Korvaava osa" - sarakkeessa olevia osia voidaan käyttää kokonaisuutena tämän osan sijasta.

Y: Tämä osa ja "Korvattava osa" - sarakkeessa ilmoitettu osa voidaan vaihtaa keskenään.

•REPLACEABLE PART (KORVAAVA OSA)

Keskenään vaihdettavat osat ja niiden lukumäärä on ilmoitettu tässä sarakkeessa.

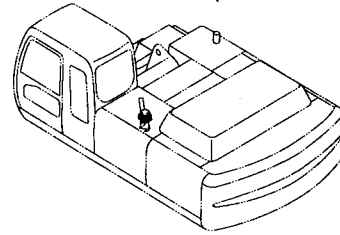
HUOM: Mikäli vaihdettavia, parannettuja osia löytyy tilaamallesi osalle, tullaan mahdollisesti toimittamaan "I", "P", "T" tai "Y" - luokiteltuja osia.

# 目次 CONTENTS

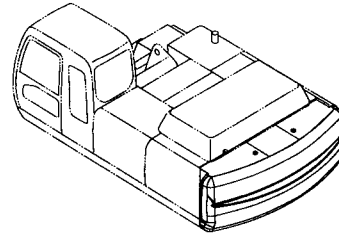
CONTROL-7856

装置名称 GROUP NAME	ページ PAGE
適用号機 SERIAL NO.	
ロケーション LOCATION	

センタージョイント部品 (上部旋回体) ..... 008  
CENTER JOINT PARTS (UPPERSTRUCTURE)



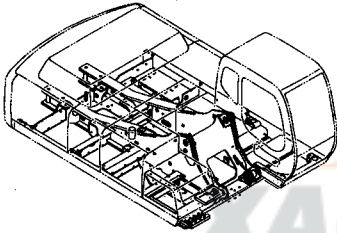
カウンタウェイト <330> ..... 009  
COUNTERWEIGHT <330>



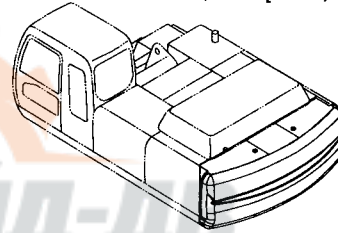
上部旋回体  
UPPERSTRUCTURE



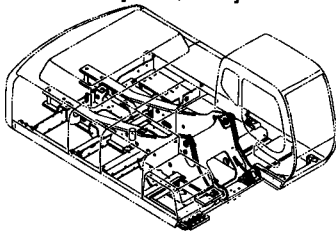
フレーム <330,370,H,MTH> ..... 001  
FRAME <330,370,H,MTH>



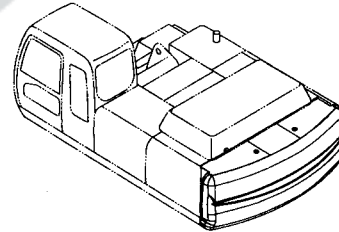
カウンタウェイト <350,MTH[EU3,EU4]> ... 010  
COUNTERWEIGHT <350,MTH[EU3,EU4]>



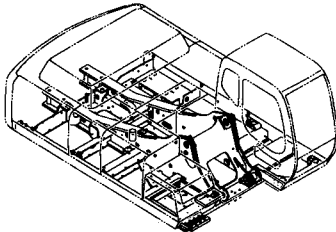
フレーム <350,MTH[EU3,EU4]> ..... 003  
FRAME <350,MTH[EU3,EU4]>



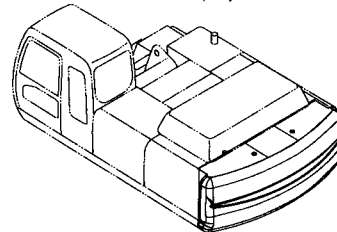
カウンタウェイト 8.2T <350> ..... 011  
COUNTERWEIGHT 8.2T <350>



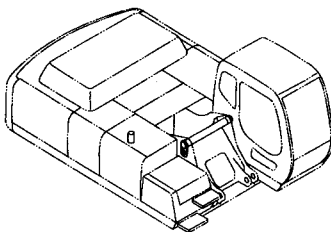
フレーム <K> ..... 005  
FRAME <K>



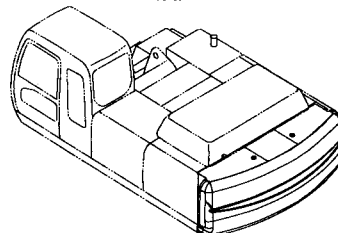
カウンタウェイト <370,H,MTH> ..... 012  
COUNTERWEIGHT <370,H,MTH>



ブームフットピン ..... 007  
BOOM FOOT PIN

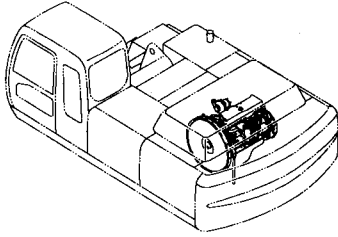


カウンタウェイト <K> ..... 013  
COUNTERWEIGHT <K>

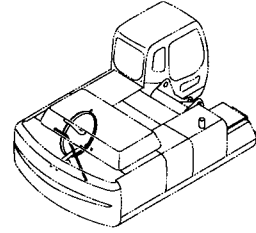


# 目次 CONTENTS

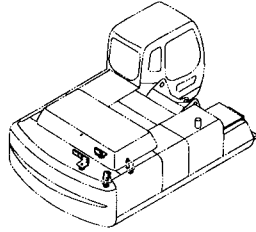
エンジン ..... 014  
ENGINE



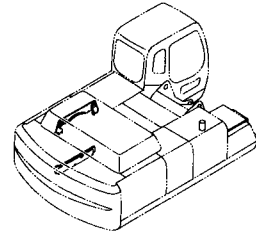
ラジエータ取付部品 ..... 022  
RADIATOR SUPPORT



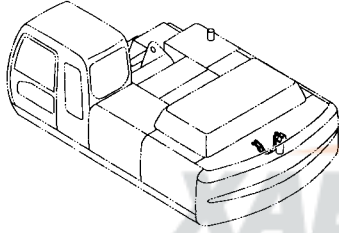
エンジン取付部品 ..... 015  
ENGINE SUPPORT



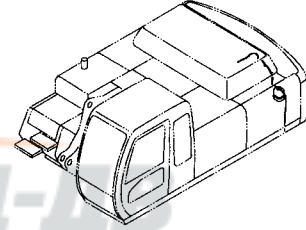
ラジエータカバー ..... 023  
RADIATOR COVER



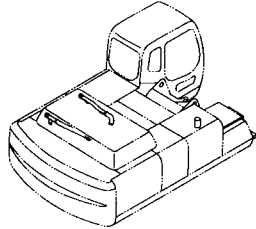
オイルフィルタ配管 ..... 017  
OIL FILTER PIPING



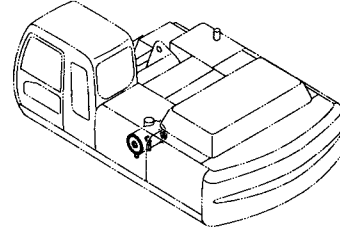
リザーブタンク ..... 025  
RESERVE TANK



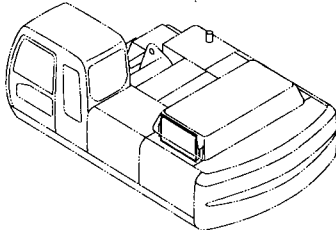
インタークーラ配管 ..... 019  
INTER COOLER PIPING



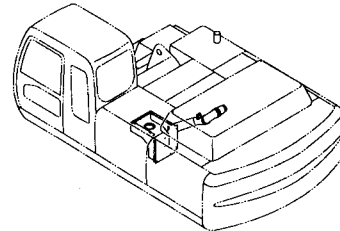
エアクリーナ ..... 026  
AIR CLEANER



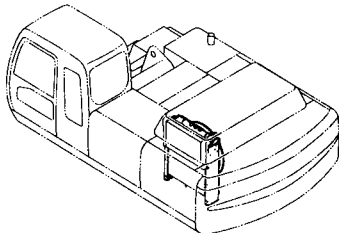
インタークーラネット ..... 020  
INTER COOLER NET



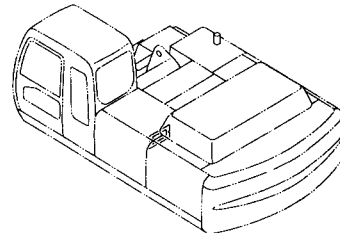
エアクリーナ取付部品 ..... 027  
AIR CLEANER SUPPORT



ラジエータ ..... 021  
RADIATOR



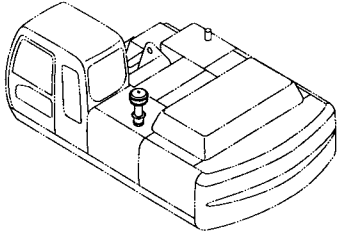
エアクリーナ用品 ..... 028  
AIR CLEANER PARTS



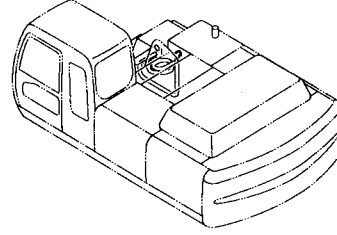


# 目次 CONTENTS

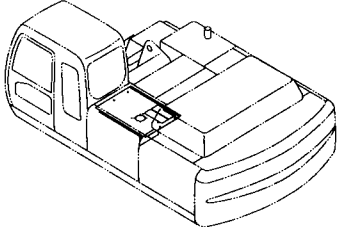
プレクリーナ ..... 029  
PRE CLEANER



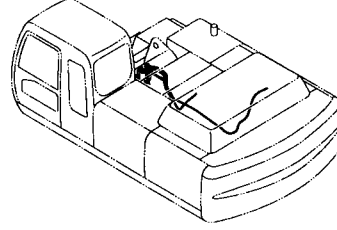
燃料給油ポンプ ..... 037  
FUEL FEED PUMP



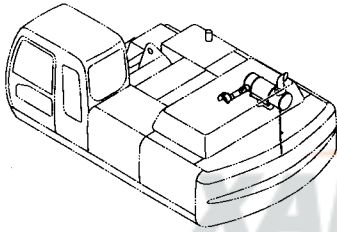
プレクリーナ用品 ..... 030  
PRE CLEANER PARTS



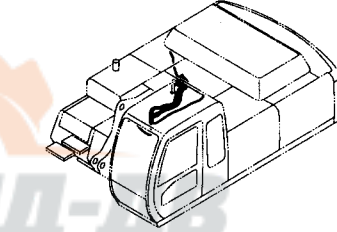
燃料ダブルフィルタ ..... 039  
FUEL DOUBLE FILTER



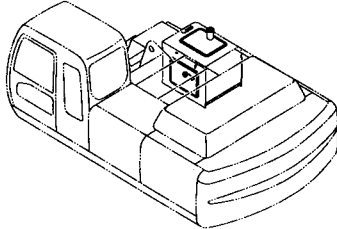
マフラ ..... 031  
MAFFLER



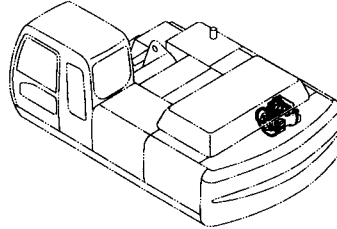
燃料ダブルフィルタ <350,MTH[EU3,EU4]> ... 041  
FUEL DOUBLE FILTER <350,MTH[EU3,EU4]>



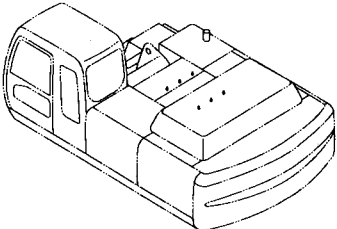
燃料タンク ..... 033  
FUEL TANK



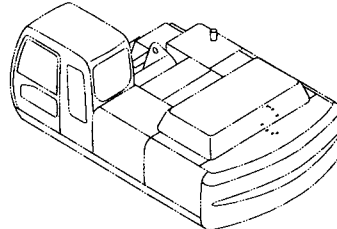
ポンプ装置 ..... 043  
PUMP DEVICE



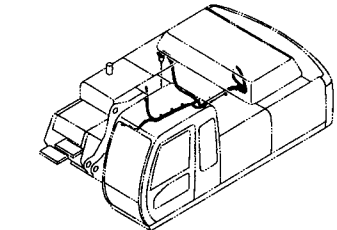
燃料タンク取付部品 ..... 034  
FUEL TANK SUPPORT



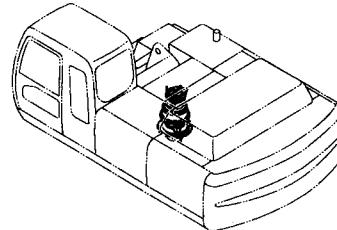
ポンプ装置取付部品 ..... 044  
PUMP DEVICE SUPPORT



燃料配管 ..... 035  
FUEL PIPING

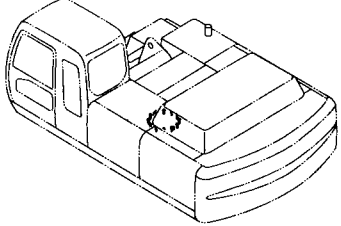
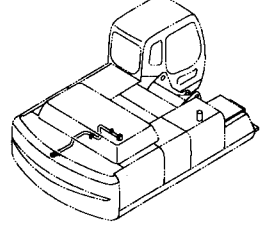
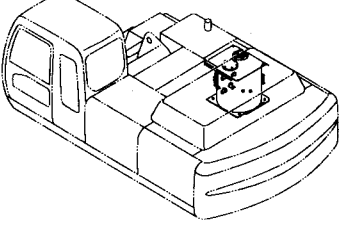
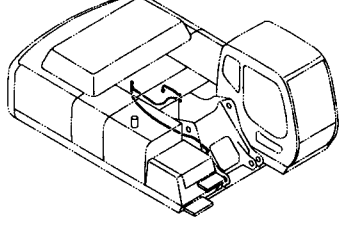
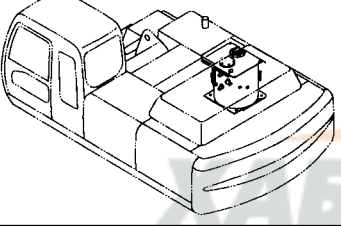
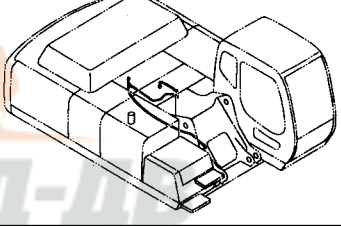
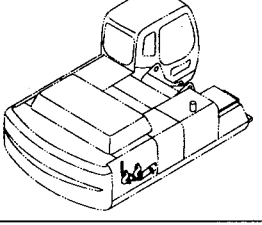
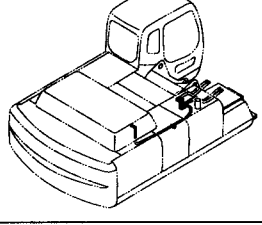
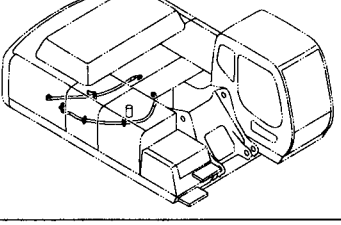
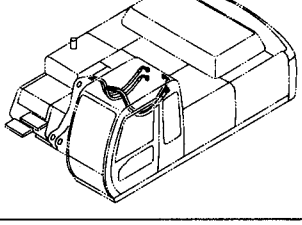
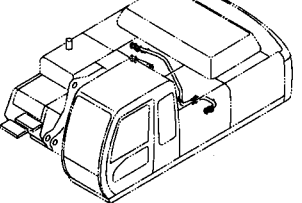
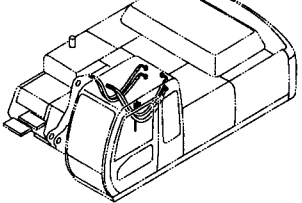


旋回装置 ..... 045  
SWING DEVICE

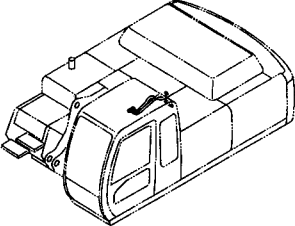
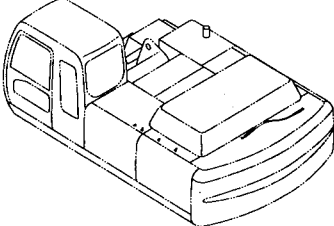
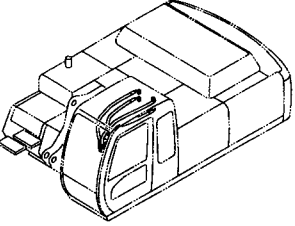
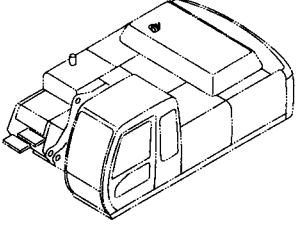
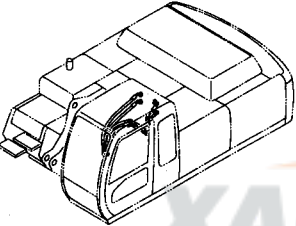
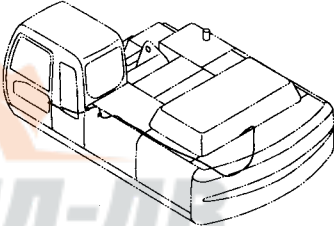
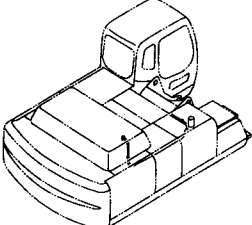
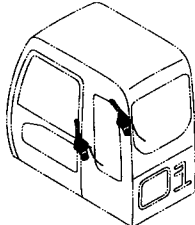
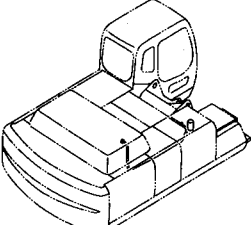
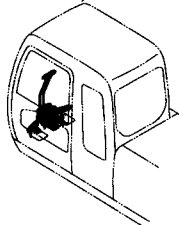
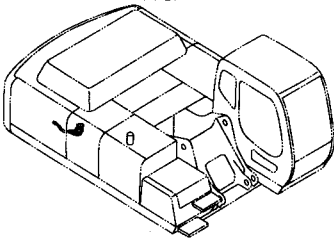
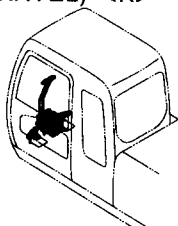




# 目 次 CONTENTS

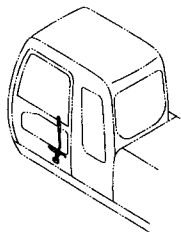
<p>旋回装置取付部品 ..... 047 SWING DEVICE SUPPORT</p> 	<p>リターン配管 (2) ..... 057 RETURN PIPING (2)</p> 
<p>オイルタンク ..... 049 OIL TANK</p> 	<p>ドレン配管 ..... 058 DRAIN PIPING</p> 
<p>オイルタンク &lt;K&gt; ..... 051 OIL TANK &lt;K&gt;</p> 	<p>ドレン配管 &lt;350,MTH[EU3,EU4]&gt; ..... 059 DRAIN PIPING &lt;350,MTH[EU3,EU4]&gt;</p> 
<p>サクシヨン配管 ..... 053 SUCTION PIPING</p> 	<p>メイン配管 (1) ..... 060 MAIN PIPING (1)</p> 
<p>デリベリ配管 ..... 054 DELIVERY PIPING</p> 	<p>メイン配管 (2) ..... 061 MAIN PIPING (2)</p> 
<p>リターン配管 (1) ..... 055 RETURN PIPING (1)</p> 	<p>メイン配管 (2) &lt;350,MTH[EU3,EU4]&gt; ..... 062 MAIN PIPING (2) &lt;350,MTH[EU3,EU4]&gt;</p> 

# 目 次 CONTENTS

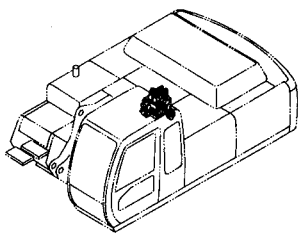
<p>メイン配管 (3) ..... 063 MAIN PIPING (3)</p> 	<p>エンジンコントロール ..... 070 ENGINE CONTROL</p> 
<p>メイン配管 (4) ..... 064 MAIN PIPING (4)</p> 	<p>エンジンコントロールモータ ..... 071 ENGINE CONTROL MOTOR</p> 
<p>メイン配管 (4) &lt;350,MTH[EU3,EU4]&gt; ..... 065 MAIN PIPING (4) &lt;350,MTH[EU3,EU4]&gt;</p> 	<p>エンジンストップケーブル ..... 072 ENGINE STOP CABLE</p> 
<p>ブームボトム配管 ..... 067 BOOM BOTTOM PIPING</p> 	<p>操作レバー (フロント, 旋回) ..... 073 CONTROL LEVER (FRONT, SWING)</p> 
<p>ブームボトム配管 &lt;K&gt; ..... 068 BOOM BOTTOM PIPING &lt;K&gt;</p> 	<p>操作レバー (走行) ..... 075 CONTROL LEVER (TRAVEL)</p> 
<p>サイドブランチ配管 ..... 069 SIDE BRANCH PIPING</p> 	<p>操作レバー (走行) &lt;K&gt; ..... 077 CONTROL LEVER (TRAVEL) &lt;K&gt;</p> 

# 目 次 CONTENTS

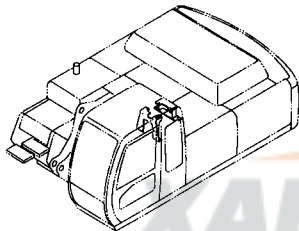
ロックレバー ..... 079  
LOCK LEVER



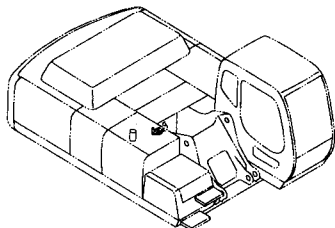
コントロールバルブ ..... 080  
CONTROL VALVE



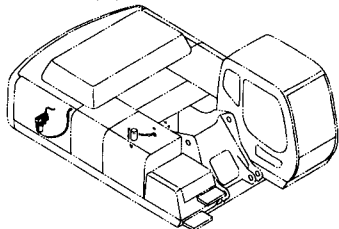
コントロールバルブ取付部品 ..... 081  
CONTROL VALVE SUPPORT



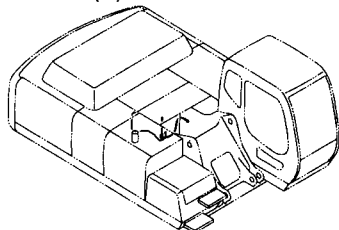
ソレノイドバルブ ..... 082  
SOLENOID VALVE



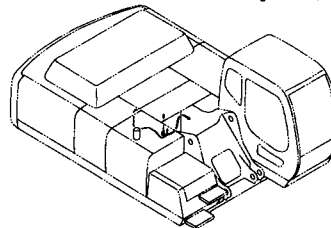
パイロット配管 (1) ..... 083  
PILOT PIPING (1)



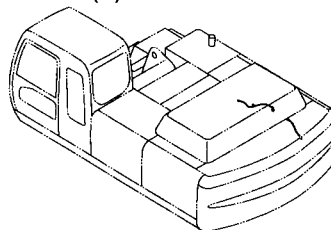
パイロット配管 (2) ..... 085  
PILOT PIPING (2)



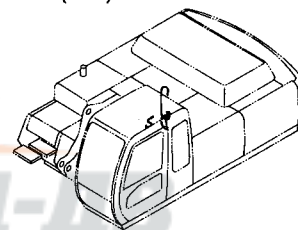
パイロット配管 (2) <350,MTH[EU3,EU4]> ... 086  
PILOT PIPING (2) <350,MTH[EU3,EU4]>



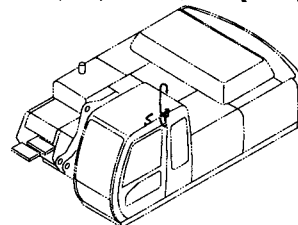
パイロット配管 (3) ..... 087  
PILOT PIPING (3)



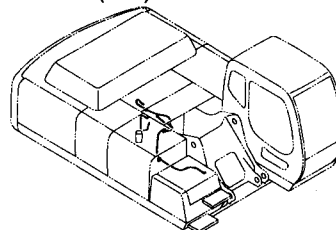
パイロット配管 (4-1) ..... 088  
PILOT PIPING (4-1)



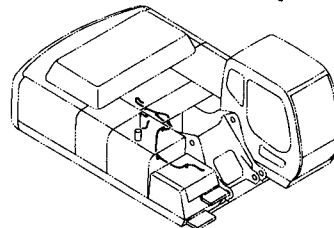
パイロット配管 (4-1) <350,MTH[EU3,EU4]> ... 089  
PILOT PIPING (4-1) <350,MTH[EU3,EU4]>



パイロット配管 (4-2) ..... 090  
PILOT PIPING (4-2)

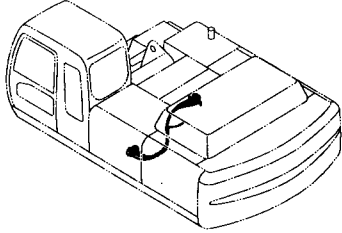


パイロット配管 (4-2) <350,MTH[EU3,EU4]> ... 091  
PILOT PIPING (4-2) <350,MTH[EU3,EU4]>

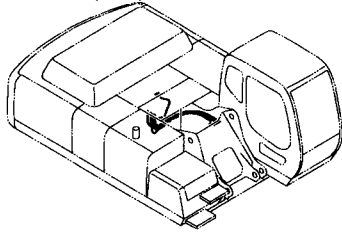


# 目 次 CONTENTS

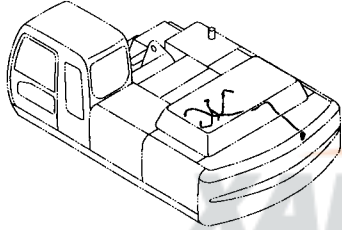
パイロット配管 (5-1) ..... 093  
PILOT PIPING (5-1)



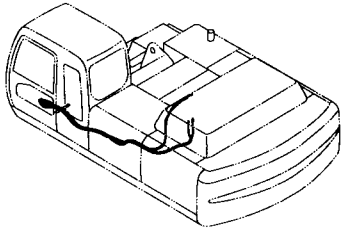
パイロット配管 (5-2) ..... 095  
PILOT PIPING (5-2)



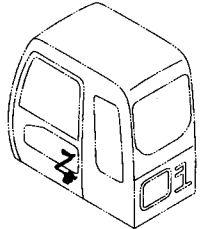
パイロット配管 (5-3) ..... 096  
PILOT PIPING (5-3)



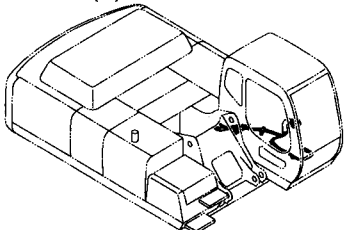
パイロット配管 (6) ..... 097  
PILOT PIPING (6)



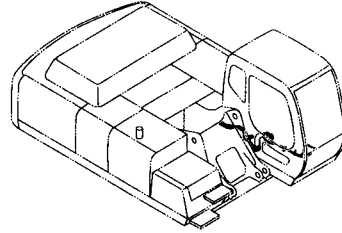
パイロット配管 (7) ..... 098  
PILOT PIPING (7)



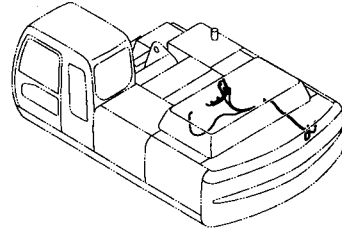
パイロット配管 (8) ..... 099  
PILOT PIPING (8)



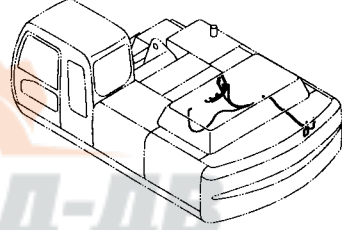
パイロット配管 (9) ..... 101  
PILOT PIPING (9)



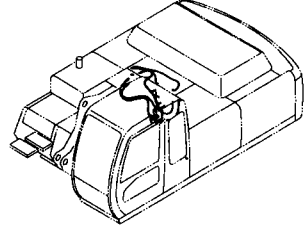
パイロット配管 (10-1) ..... 103  
PILOT PIPING (10-1)



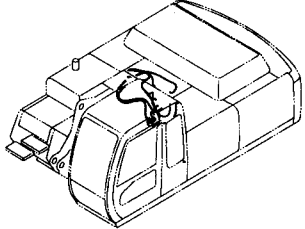
パイロット配管 (10-1) <350,MTH[EU3,EU4]> ..... 105  
PILOT PIPING (10-1) <350,MTH[EU3,EU4]>



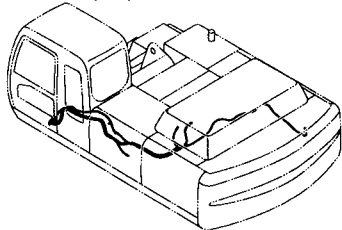
パイロット配管 (10-2) ..... 107  
PILOT PIPING (10-2)



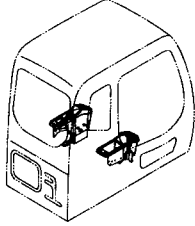
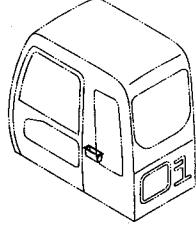
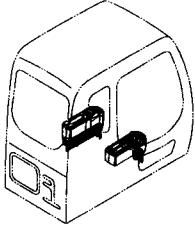
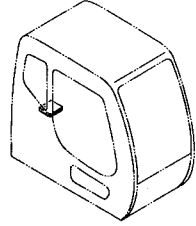
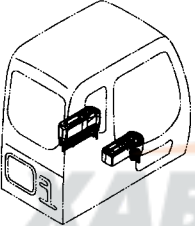
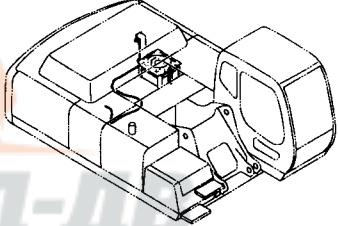
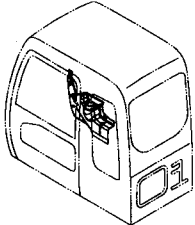
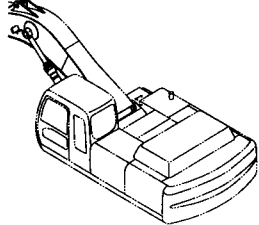
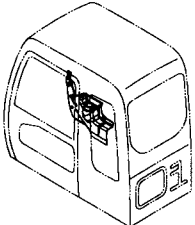
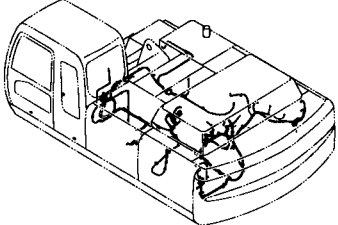
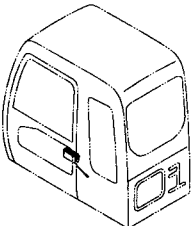
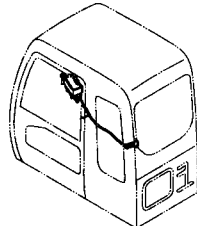
パイロット配管 (10-2) <350,MTH[EU3,EU4]> ..... 108  
PILOT PIPING (10-2) <350,MTH[EU3,EU4]>



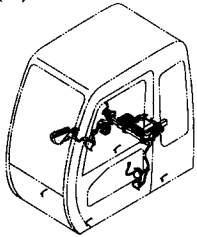
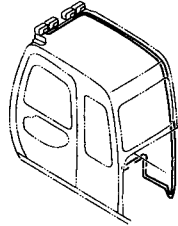
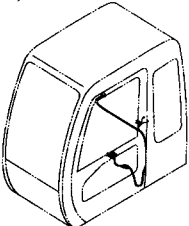
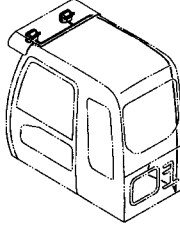
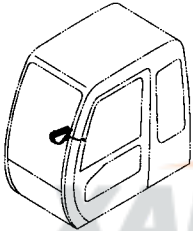
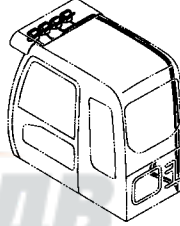
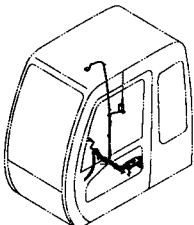
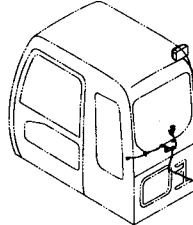
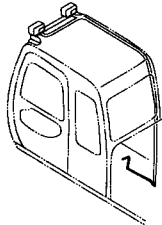
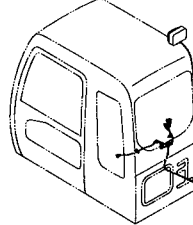
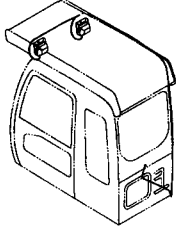
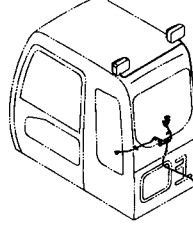
パイロット配管 (11) ..... 109  
PILOT PIPING (11)



# 目 次 CONTENTS

<p>コンソール ..... 110 CONSOLE</p> 	<p>ラジオレス用品 ..... 118 RADIO LESS PARTS</p> 
<p>コンソールカバー ..... 111 CONSOLE COVER</p> 	<p>コントロールユニット ..... 119 CONTROL UNIT</p> 
<p>コンソールカバー &lt;K&gt; ..... 113 CONSOLE COVER &lt;K&gt;</p> 	<p>電気部品 (A) ..... 121 ELECTRIC PARTS (A)</p> 
<p>右カバー ..... 115 RIGHT COVER</p> 	<p>電気部品 (B) ..... 123 ELECTRIC PARTS (B)</p> 
<p>右カバー [NA] &lt;350,MTH[EU3,EU4]&gt; ..... 116 RIGHT COVER [NA] &lt;350,MTH[EU3,EU4]&gt;</p> 	<p>電気部品 (C) ..... 125 ELECTRIC PARTS (C)</p> 
<p>ラジオ (AM/FM) ..... 117 RADIO (AM/FM)</p> 	<p>電気部品 (D) ..... 127 ELECTRIC PARTS (D)</p> 

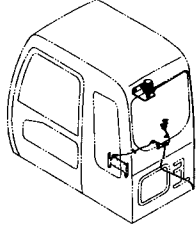
# 目 次 CONTENTS

<p>電気部品 (E) ..... 129 ELECTRIC PARTS (E)</p> <div style="text-align: center; margin-top: 20px;">  </div>	<p>追加前照灯 (4 灯) &lt;350&gt; ..... 139 FRONT HEAD LAMP (4 LAMP) &lt;350&gt;</p> <div style="text-align: center; margin-top: 20px;">  </div>
<p>電気部品 (F) &lt;K&gt; ..... 131 ELECTRIC PARTS (F) &lt;K&gt;</p> <div style="text-align: center; margin-top: 20px;">  </div>	<p>追加前照灯 (2 灯サンシェード下) &lt;350&gt; ..... 141 FRONT HEAD LAMP (2 LAMP WITH SUNSHADE) &lt;350&gt;</p> <div style="text-align: center; margin-top: 20px;">  </div>
<p>スイッチボックス ..... 132 SWITCH BOX [AUTO. ENGINE CONTROL]</p> <div style="text-align: center; margin-top: 20px;">  </div>	<p>追加前照灯 (4 灯サンシェード下) &lt;350&gt; ..... 143 FRONT HEAD LAMP (4 LAMP WITH SUNSHADE) &lt;350&gt;</p> <div style="text-align: center; margin-top: 20px;">  </div>
<p>衛星通信端末用品 ..... 133 SATELLITE DATA COMMUNICATOR PARTS</p> <div style="text-align: center; margin-top: 20px;">  </div>	<p>追加後照灯 (1 灯) ..... 145 REAR HEAD LAMP (1 LAMP)</p> <div style="text-align: center; margin-top: 20px;">  </div>
<p>追加前照灯 (2 灯) ..... 135 FRONT HEAD LAMP (2 LAMP)</p> <div style="text-align: center; margin-top: 20px;">  </div>	<p>追加後照灯 (1 灯) &lt;350,MTH[EU3,EU4]&gt; ..... 147 REAR HEAD LAMP (1 LAMP) &lt;350,MTH[EU3,EU4]&gt;</p> <div style="text-align: center; margin-top: 20px;">  </div>
<p>追加前照灯 (2 灯) &lt;MTH&gt; ..... 137 FRONT HEAD LAMP (2 LAMP) &lt;MTH&gt;</p> <div style="text-align: center; margin-top: 20px;">  </div>	<p>追加後照灯 (2 灯) &lt;350,MTH[EU3,EU4]&gt; ..... 149 REAR HEAD LAMP (2 LAMP) &lt;350,MTH[EU3,EU4]&gt;</p> <div style="text-align: center; margin-top: 20px;">  </div>

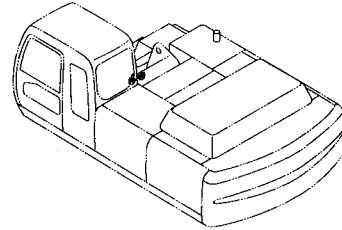


# 目次 CONTENTS

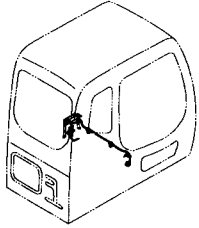
回転灯 <350,MTH[EU3,EU4]> ..... 151  
ROTATING BEACON <350,MTH[EU3,EU4]>



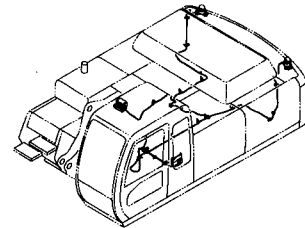
ホーン ..... 161  
HORN



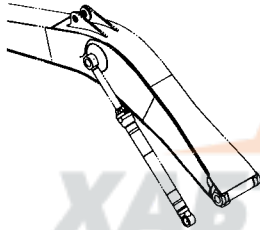
追加ヒューズ <350,MTH[EU3,EU4]> ..... 152  
FUSE <350,MTH[EU3,EU4]>



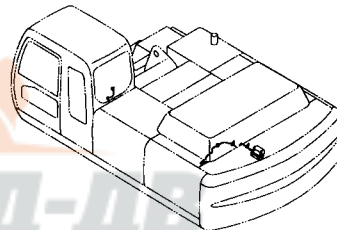
旋回警報装置 ..... 163  
SWING MOTION ALARM



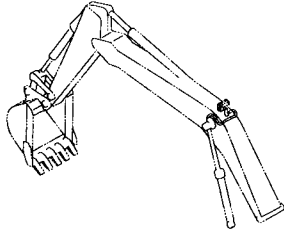
ブームライトハーネス ..... 153  
BOOM LIGHT HARNESS



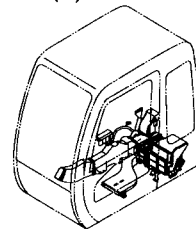
走行警報装置 ..... 165  
TRAVEL MOTION ALARM



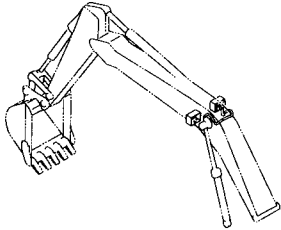
ブームライト (右) ..... 155  
BOOM LIGHT (R)



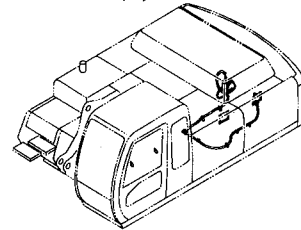
エアコンディショナ (1) ..... 167  
AIR CONDITIONER (1)



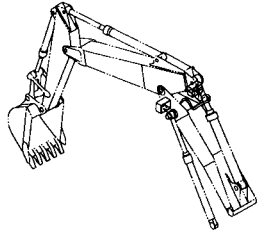
ブームライト (右) [モノブーム] [ライトカバー付] <350,MTH[EU3,EU4]> ... 157  
BOOM LIGHT (R) [MONO BOOM][WITH LIGHT COVER] <350,MTH[EU3,EU4]>



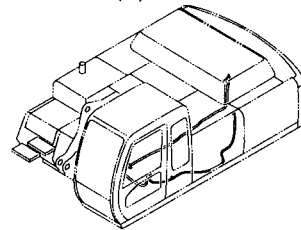
エアコンディショナ (2) ..... 169  
AIR CONDITIONER (2)



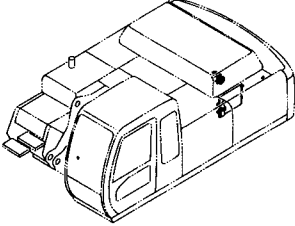
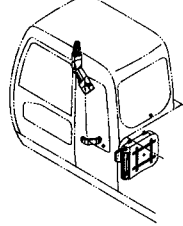
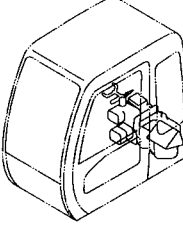
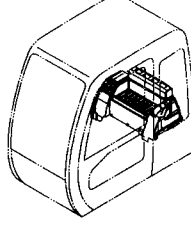
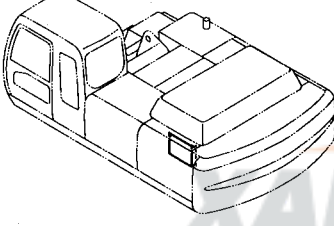
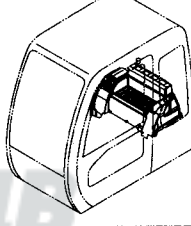
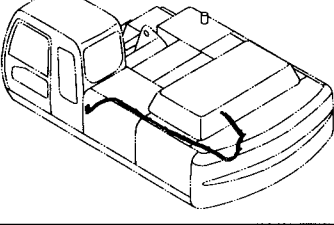
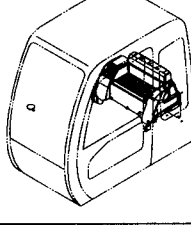
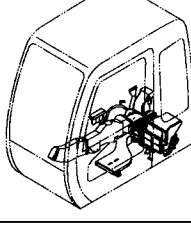
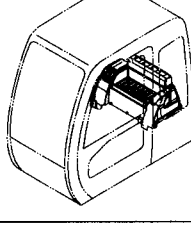
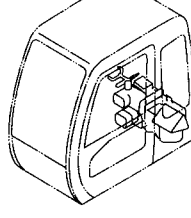
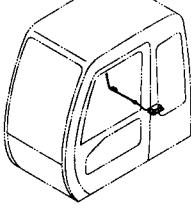
ブームライト (右) [2P-ブーム] [ライトカバー付] <350,MTH[EU3,EU4]> ... 159  
BOOM LIGHT (R) [2P-BOOM][WITH LIGHT COVER] <350,MTH[EU3,EU4]>



エアコンディショナ (3) ..... 171  
AIR CONDITIONER (3)

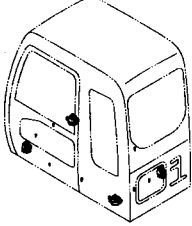
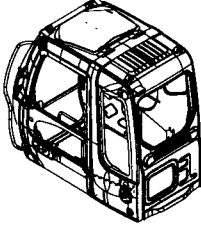
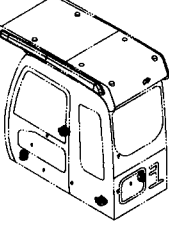
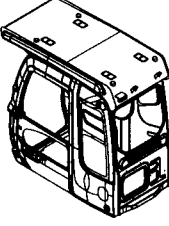
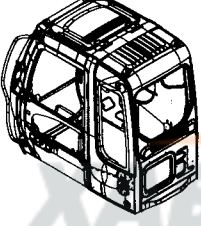
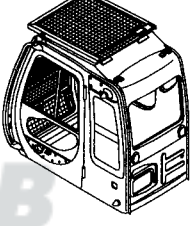
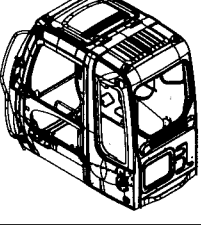
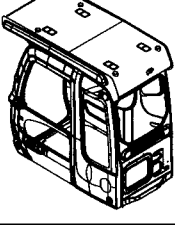
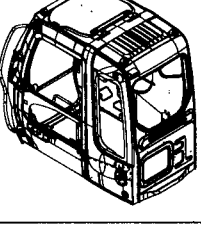
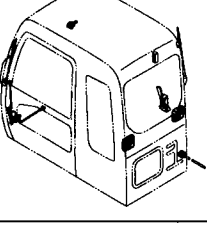
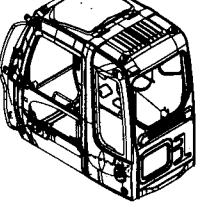
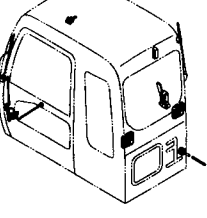


# 目次 CONTENTS

<p>エアコンディショナ (4) ..... 173 AIR CONDITIONER (4)</p> 	<p>ダクト ..... 183 DUCT</p> 
<p>エアコンユニット ..... 175 AIR-CON. UNIT</p> 	<p>リヤボックス (エアコン) ..... 185 REAR BOX (AIR-CON.)</p> 
<p>コンデンサネット ..... 177 CONDENSER NET</p> 	<p>リヤボックス (ヒータ) ..... 187 REAR BOX (HEATER)</p> 
<p>温水配管 ..... 178 HEATER PIPING</p> 	<p>リヤボックス (ヒータレス) ..... 189 REAR BOX (HEATER LESS)</p> 
<p>カーヒータ ..... 179 CAR HEATER</p> 	<p>リヤボックス (12V 電源) ..... 191 REAR BOX (12V POWER SUPPLY)</p> 
<p>ヒータユニット ..... 181 HEATER UNIT</p> 	<p>12V 電源ユニット ..... 193 12V POWER UNIT</p> 

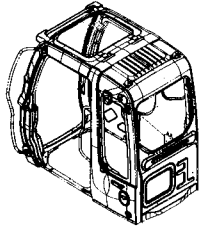


# 目 次 CONTENTS

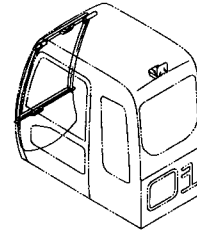
<p>キャブグループ ..... 194 CAB GROUP</p> 	<p>キャブ (バンダルフック付) &lt;350&gt; ..... 200 CAB (WITH VANDAL HOOK) &lt;350&gt;</p> 
<p>キャブグループ &lt;MTH&gt; (OPG) ..... 195 CAB GROUP &lt;MTH&gt; (OPG)</p> 	<p>キャブ &lt;MTH[EU3,EU4]&gt; (OPG) ..... 201 CAB &lt;MTH[EU3,EU4]&gt; (OPG)</p> 
<p>キャブ &lt;330,H&gt; ..... 196 CAB &lt;330,H&gt;</p> 	<p>キャブ &lt;K&gt; ..... 202 CAB &lt;K&gt;</p> 
<p>キャブ [NA] ..... 197 CAB [NA]</p> 	<p>キャブ &lt;MTH&gt; ..... 203 CAB &lt;MTH&gt;</p> 
<p>キャブ &lt;350&gt; ..... 198 CAB &lt;350&gt;</p> 	<p>キャブ (1) ..... 205 CAB (1)</p> 
<p>キャブ (ガード座付) &lt;350&gt; ..... 199 CAB (WITH GUARD SEAT) &lt;350&gt;</p> 	<p>キャブ (1) &lt;K&gt; ..... 207 CAB (1) &lt;K&gt;</p> 

# 目 次 CONTENTS

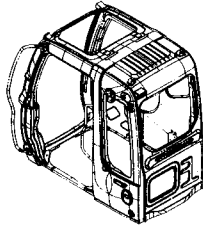
キャブ (2) <330,370,H> ..... 209  
CAB (2) <330,370,H>



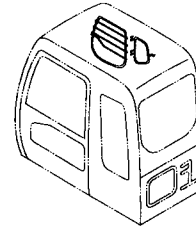
キャブ (4) ..... 221  
CAB (4)



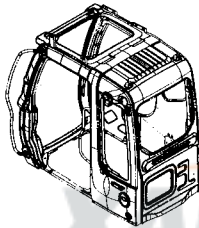
キャブ (2) <350> ..... 211  
CAB (2) <350>



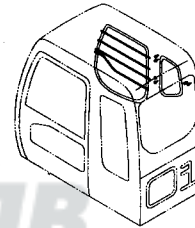
キャブ (5) ..... 223  
CAB (5)



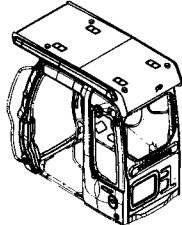
キャブ (2) <K> ..... 213  
CAB (2) <K>



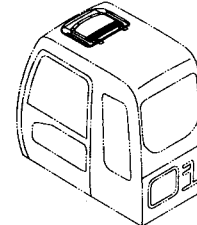
キャブ (5) <350> ..... 225  
CAB (5) <350>



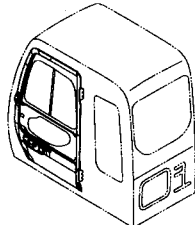
キャブ (2) <MTH> (OPG) ..... 215  
CAB (2) <MTH> (OPG)



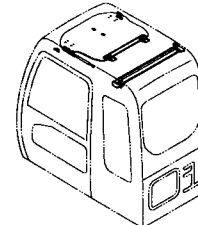
キャブ (6) <330,H,MTH> ..... 226  
CAB (6) <330,H,MTH>



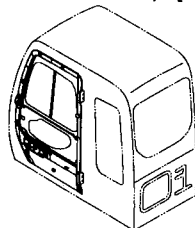
キャブ (3) ..... 217  
CAB (3)



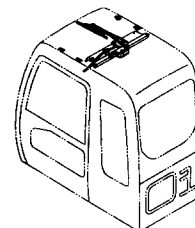
キャブ (6) [NA] <350> ..... 227  
CAB (6) [NA] <350>



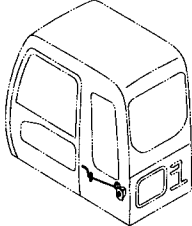
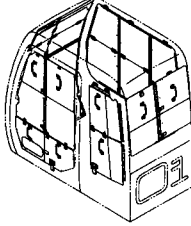
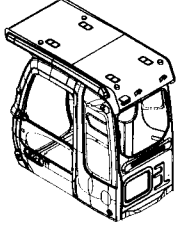
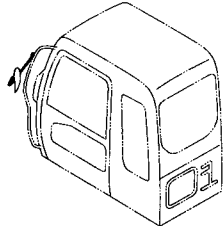
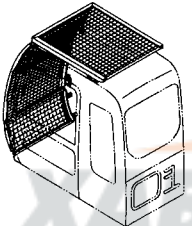
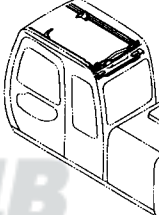
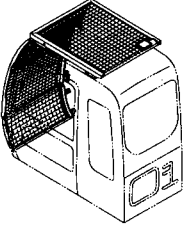
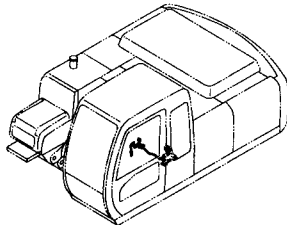
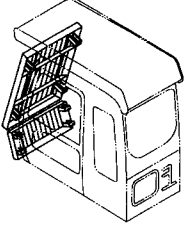
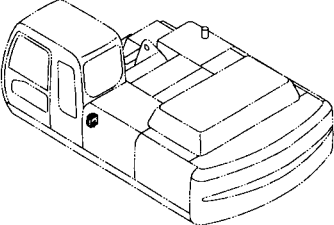
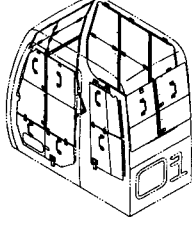
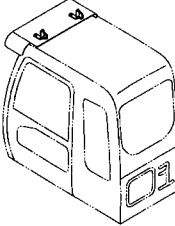
キャブ (3) (バンダルフック付)[NA] <350> ... 219  
CAB (3) (WITH VANDAL HOOK) [NA] <350>



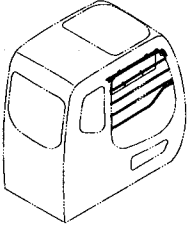
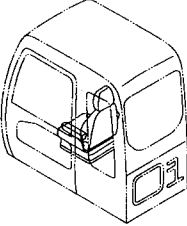
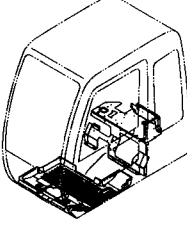
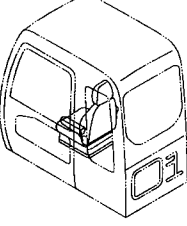
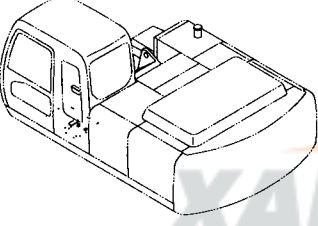
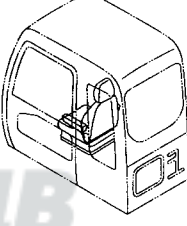
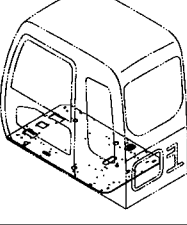
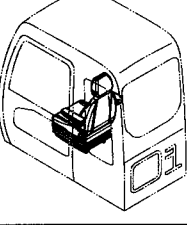
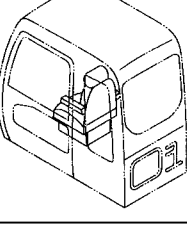
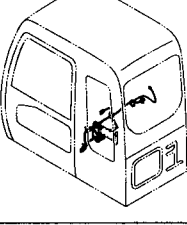
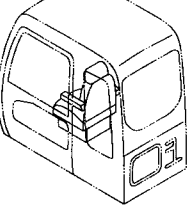
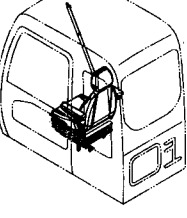
キャブ (6) <K> ..... 229  
CAB (6) <K>



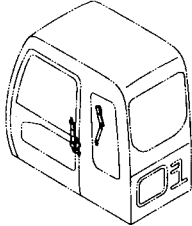
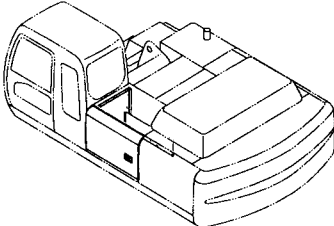
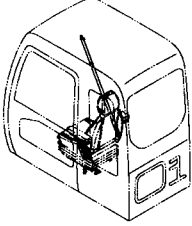
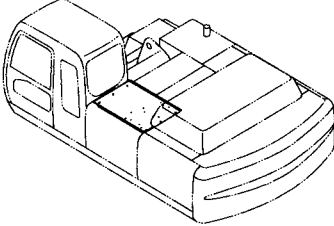
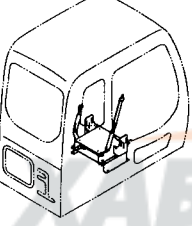
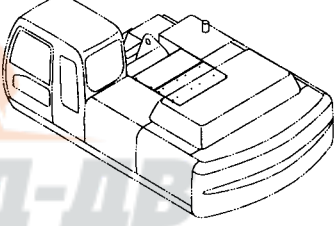
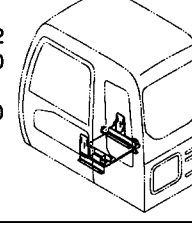
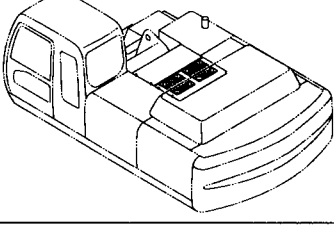
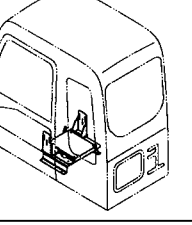
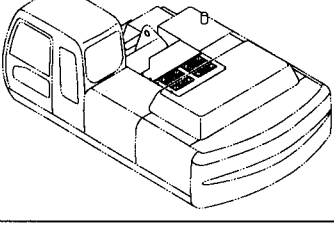
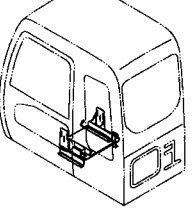
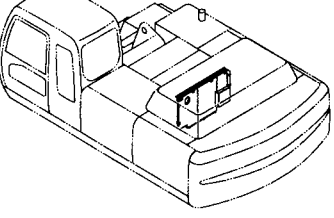
# 目 次 CONTENTS

<p>キャブ (7) ..... 230 CAB (7)</p> 	<p>ウインドガード &lt;350&gt; ..... 239 WINDOW GUARD &lt;350&gt;</p> 
<p>キャブ(8) &lt;MTH&gt; (OPG) ..... 231 CAB (8) &lt;MTH&gt; (OPG)</p> 	<p>キャブミラー ..... 241 CAB MIRROR</p> 
<p>キャブ(8) &lt;K&gt; ..... 233 CAB (8) &lt;K&gt;</p> 	<p>パワーウインド ..... 242 POWER WINDOW</p> 
<p>キャブガード ..... 235 CAB GUARD</p> 	<p>パワーウインド部品 ..... 243 POWER WINDOW PARTS</p> 
<p>キャブガード &lt;MTH&gt; (OPG) ..... 236 CAB GUARD &lt;MTH&gt; (OPG)</p> 	<p>ウインドウォッシャー ..... 244 WINDOW WASHER</p> 
<p>ウインドガード [NA] ..... 237 WINDOW GUARD [NA]</p> 	<p>サンシェード ..... 245 SUNSHADE</p> 

# 目次 CONTENTS

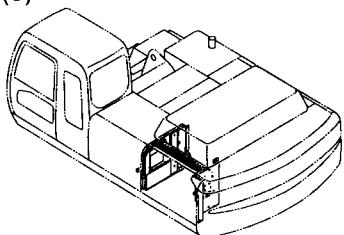
<p>サンバイザ &lt;350,MTH[EU3,EU4]&gt; ..... 247 SUNVISOR &lt;350,MTH[EU3,EU4]&gt;</p> 	<p>サスペンションシート (クロス表皮) ..... 257 SUSPENSION SEAT (CLOTH)</p> 
<p>フロアパーツ ..... 249 FLOOR PARTS</p> 	<p>サスペンションシート (ビニール表皮) ..... 259 SUSPENSION SEAT (VINYL)</p> 
<p>フロアパーツ (ヒータレス) ..... 250 FLOOR PARTS (HEATER LESS)</p> 	<p>サスペンションシート (ヒータ付) &lt;350,MTH[EU3,EU4]&gt; ... 261 SUSPENSION SEAT (WITH HEATER) &lt;350,MTH[EU3,EU4]&gt;</p> 
<p>フロアプレート ..... 251 FLOOR PLATE</p> 	<p>エアサスペンションシート (ヒータ付) &lt;350,MTH[EU3,EU4]&gt; ... 263 AIR-SUSPENSION SEAT (WITH HEATER) &lt;350,MTH[EU3,EU4]&gt;</p> 
<p>シート (クロス表皮) ..... 253 SEAT (CLOTH)</p> 	<p>ヒータシート用品 &lt;350,MTH[EU3,EU4]&gt; ..... 264 HEATER SEAT PARTS &lt;350,MTH[EU3,EU4]&gt;</p> 
<p>シート (ビニール表皮) ..... 255 SEAT (VINYL)</p> 	<p>シートベルト (サスペンションシート用) ..... 265 SEAT BELT (SUSPENSION SEAT)</p> 

# 目 次 CONTENTS

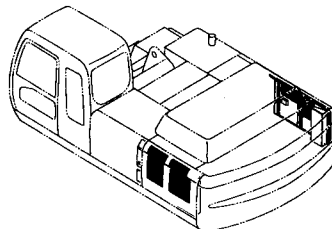
<p>シートベルト (サスペンションシート用)[NA] ..... 266 SEAT BELT (SUSPENSION SEAT) [NA]</p> 	<p>カバー (1) ..... 273 COVER (1)</p> 
<p>シートベルト (エアサスペンションシート用) &lt;350,MTH[EU3,EU4]&gt; ... 267 SEAT BELT (AIR-SUSPENSION SEAT) &lt;350,MTH[EU3,EU4]&gt;</p> 	<p>カバー (2) ..... 275 COVER (2)</p> 
<p>シートスタンド ..... 268 SEAT STAND</p> 	<p>カバー (3) ..... 276 COVER (3)</p> 
<p>シートスタンド (サスペンション) &lt;330,H,K,MTH&gt; ... 269 SEAT STAND (SUSPENSION) &lt;330,H,K,MTH&gt;</p> <p>330 : 030001 ~ 030392 H : 030001 ~ 030440 MTH : 030001 ~ 030421 K : 030001 ~ 030430</p> 	<p>カバー (3) [モノブーム] &lt;350,MTH[EU3,EU4]&gt; ... 277 COVER (3) [MONO BOOM] &lt;350,MTH[EU3,EU4]&gt;</p> 
<p>シートスタンド (サスペンション) &lt;330,H,K,MTH&gt; ... 270 SEAT STAND (SUSPENSION) &lt;330,H,K,MTH&gt;</p> <p>330 : 030393 ~ H : 030441 ~ MTH : 030422 ~ K : 030431 ~</p> 	<p>カバー (3) [2P-ブーム] &lt;350&gt; ..... 278 COVER (3) [2P-BOOM] &lt;350&gt;</p> 
<p>シートスタンド (サスペンション) &lt;350&gt; [NA] ... 271 SEAT STAND (SUSPENSION) &lt;350&gt; [NA]</p> 	<p>カバー (4) ..... 279 COVER (4)</p> 

# 目次 CONTENTS

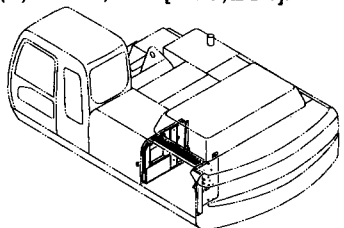
カバー (5) ..... 281  
COVER (5)



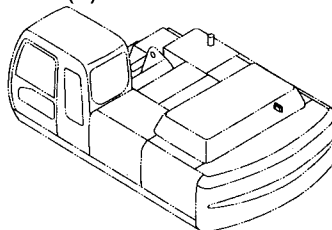
トロピカルカバー ..... 293  
TROPICAL COVER



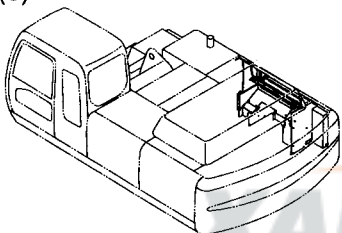
カバー (5) <350,MTH[EU3,EU4]> ..... 283  
COVER (5) <350,MTH[EU3,EU4]>



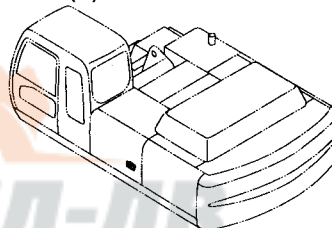
ドアロック (1) ..... 295  
DOOR LOCK (1)



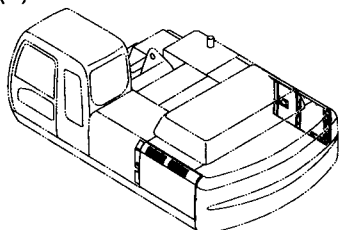
カバー (6) ..... 285  
COVER (6)



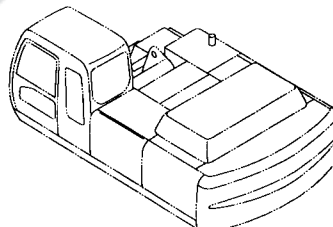
ドアロック (2) ..... 296  
DOOR LOCK (2)



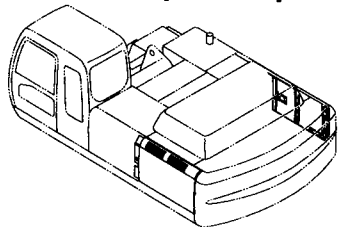
カバー (7) ..... 287  
COVER (7)



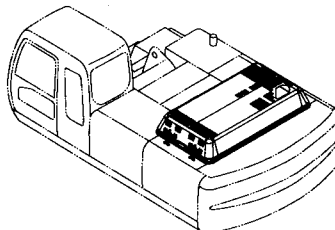
ウェザーストリップ ..... 297  
WEATHER STRIP



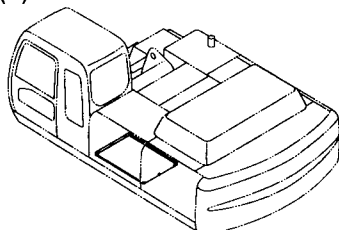
カバー (7) <350,MTH[EU3,EU4]> ..... 289  
COVER (7) <350,MTH[EU3,EU4]>



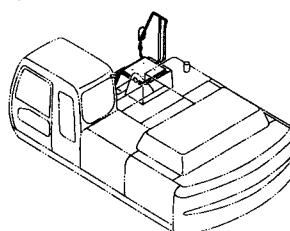
エンジンカバー ..... 299  
ENGINE COVER



カバー (8) ..... 291  
COVER (8)



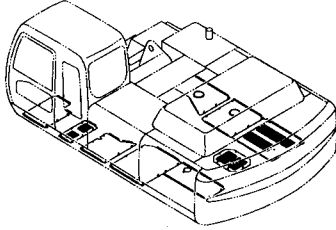
ツールカバー ..... 301  
TOOL COVER



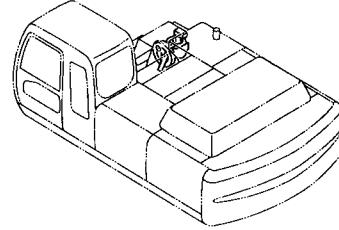


# 目次 CONTENTS

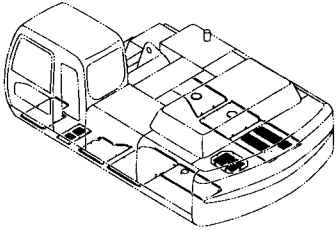
アンダーカバー <330,370> ..... 303  
UNDER COVER <330,370>



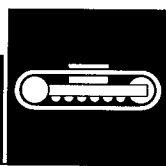
リューブリケータ ..... 311  
LUBRICATOR



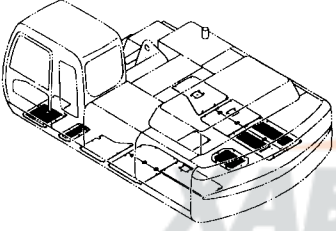
アンダーカバー <350> ..... 304  
UNDER COVER <350>



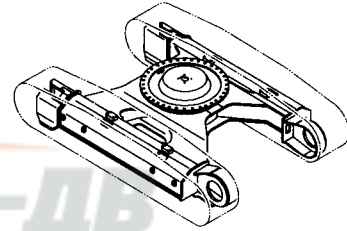
下部走行体  
UNDERCARRIAGE



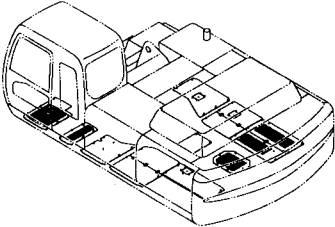
アンダーカバー (4.5mm) <350,MTH[EU3,EU4]> ... 305  
UNDER COVER (4.5mm) <350,MTH[EU3,EU4]>



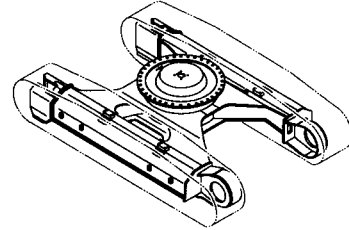
トラックフレーム (スタンダードトラック) ... 313  
TRACK FRAME (STD. TRACK)



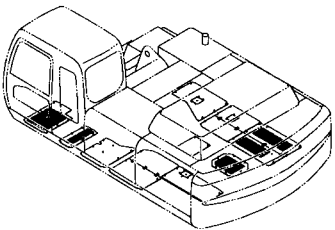
アンダーカバー <H,MTH> ..... 307  
UNDER COVER <H,MTH>



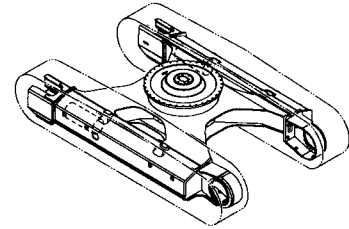
トラックフレーム (LCトラック) ..... 314  
TRACK FRAME (LC TRACK)



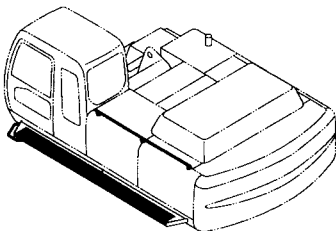
アンダーカバー <K> ..... 309  
UNDER COVER <K>



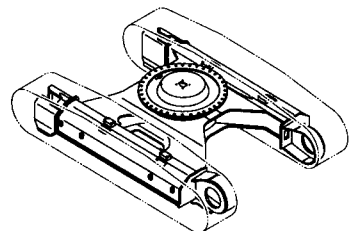
トラックフレーム (ナロー-LCトラック) ..... 315  
TRACK FRAME (NARROW LC TRACK)



サイドウォーク <MTH> ..... 310  
SIDE WALK <MTH>

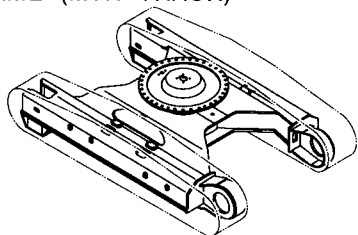


トラックフレーム <K> ..... 316  
TRACK FRAME <K>

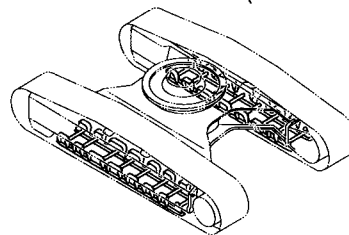


# 目 次 CONTENTS

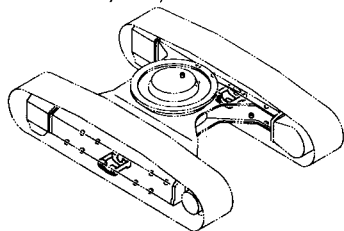
トラックフレーム (MTHトラック) ..... 317  
TRACK FRAME (MTH TRACK)



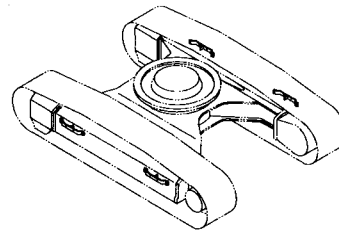
フルトラックガード (MTHトラック) ..... 323  
FULL-LENGTH TRACK GUARD (MTH TRACK)



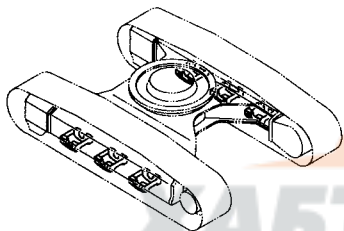
トラックガード <330,350,K> ..... 318  
TRACK GUARD <330,350,K>



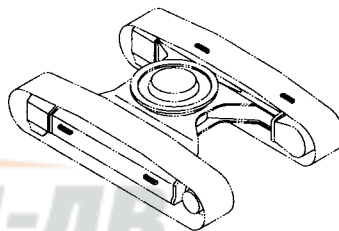
ステップ ..... 324  
STEP



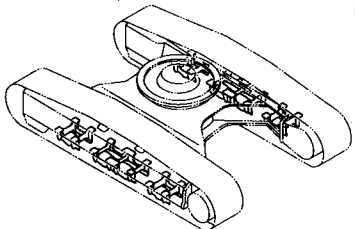
トラックガード <H> ..... 319  
TRACK GUARD <H>



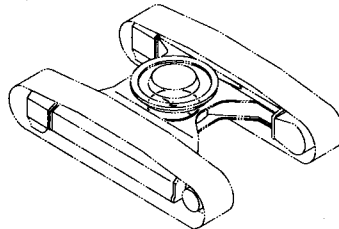
追加ステップ ..... 325  
ADDITIONAL STEP



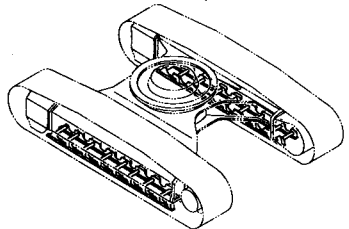
トラックガード <370,MTH> ..... 320  
TRACK GUARD <370,MTH>



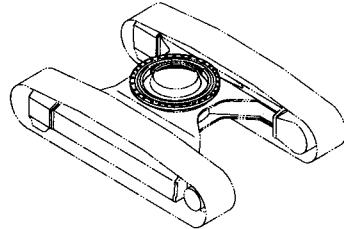
トラックアンダーカバー ..... 326  
TRACK UNDER COVER



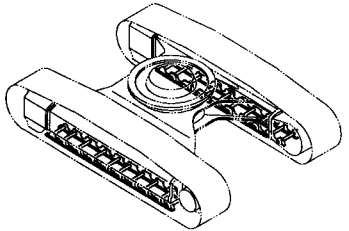
フルトラックガード (スタンダードトラック) ..... 321  
FULL-LENGTH TRACK GUARD (STD. TRACK)



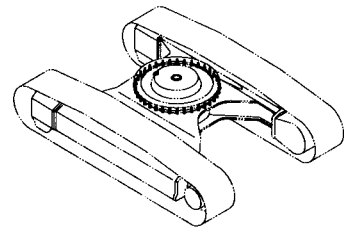
旋回輪 ..... 327  
SWING BEARING



フルトラックガード (LCトラック, ナローLCトラック) ..... 322  
FULL-LENGTH TRACK GUARD (LC TRACK, NARROW LC TRACK)

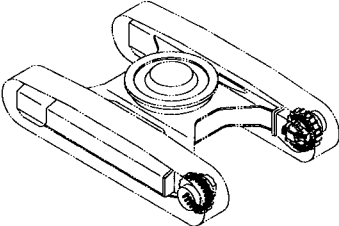
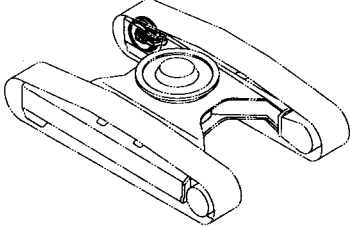
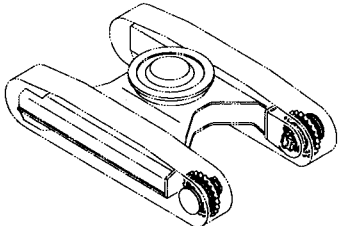
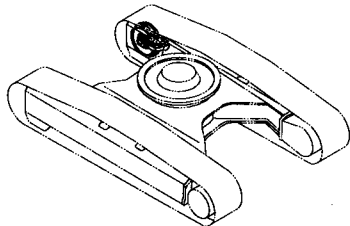
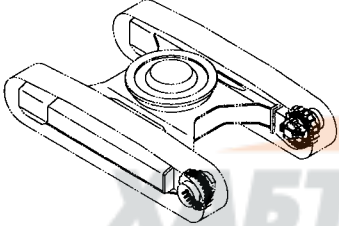
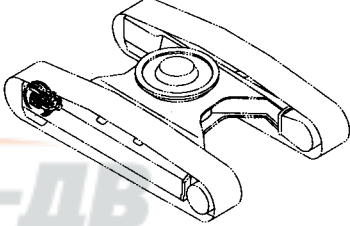
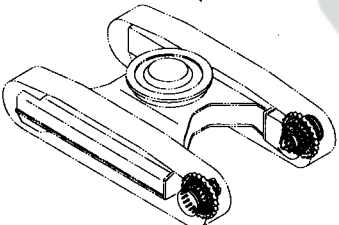
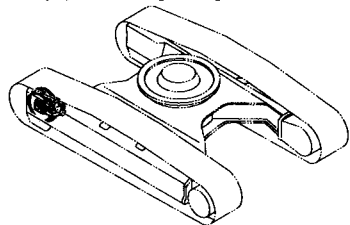
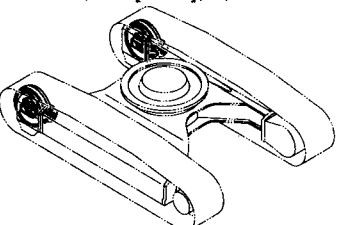
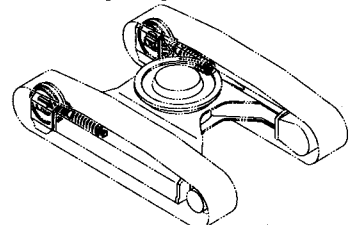
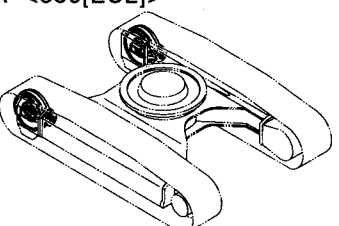
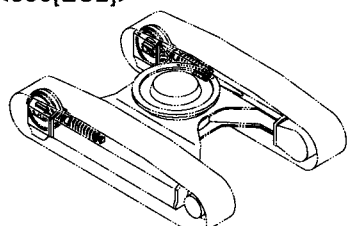


旋回輪部品 ..... 328  
SWING BEARING PARTS



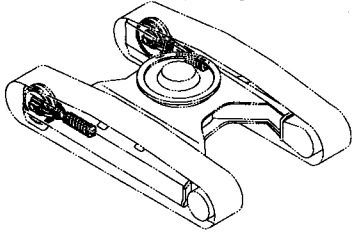


# 目 次 CONTENTS

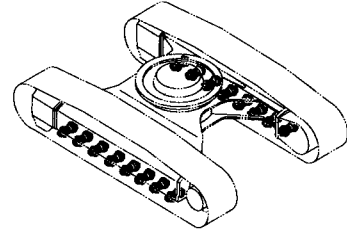
<p>走行装置 ..... 329 TRAVEL DEVICE</p> 	<p>フロントアイドラ (右) &lt;370,MTH,MTH[EU3]&gt; ... 337 FRONT IDLER (R) &lt;370,MTH,MTH[EU3]&gt;</p> 
<p>走行装置 (MTHトラック) ..... 331 TRAVEL DEVICE (MTH TRACK)</p> 	<p>フロントアイドラ (右) &lt;350[EU4]&gt; ..... 338 FRONT IDLER (R) &lt;350[EU4]&gt;</p> 
<p>走行装置取付部品 ..... 333 TRAVEL DEVICE SUPPORT</p> 	<p>フロントアイドラ (左) &lt;370,MTH,MTH[EU3]&gt; ... 339 FRONT IDLER (L) &lt;370,MTH,MTH[EU3]&gt;</p> 
<p>走行装置取付部品 (MTHトラック) ..... 334 TRAVEL DEVICE SUPPORT (MTH TRACK)</p> 	<p>フロントアイドラ (左) &lt;MTH[EU4]&gt; ..... 340 FRONT IDLER (L) &lt;MTH[EU4]&gt;</p> 
<p>フロントアイドラ &lt;330,350[EU1],H,K&gt; ..... 335 FRONT IDLER &lt;330,350[EU1],H,K&gt;</p> 	<p>アジャスタ &lt;330,350[EU1],H,K&gt; ..... 341 ADJUSTER &lt;330,350[EU1],H,K&gt;</p> 
<p>フロントアイドラ &lt;350[EU2]&gt; ..... 336 FRONT IDLER &lt;350[EU2]&gt;</p> 	<p>アジャスタ &lt;350[EU2]&gt; ..... 342 ADJUSTER &lt;350[EU2]&gt;</p> 

# 目次 CONTENTS

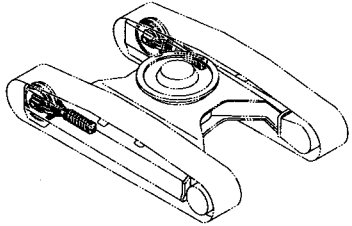
アジャスタ <370,MTH,MTH[EU3]> ..... 343  
ADJUSTER <370,MTH,MTH[EU3]>



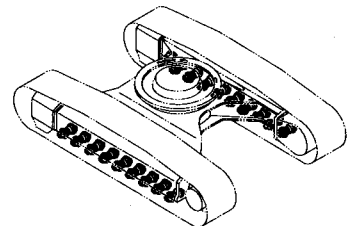
下ローラ <330,350[EU1],H,K> ..... 349  
LOWER ROLLER <330,350[EU1],H,K>



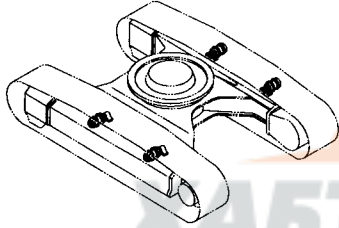
アジャスタ <MTH[EU4]> ..... 344  
ADJUSTER <MTH[EU4]>



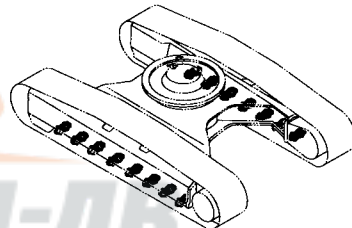
下ローラ <350[EU2]> ..... 350  
LOWER ROLLER <350[EU2]>



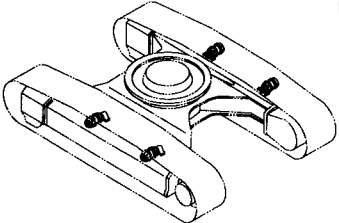
上ローラ <330,350[EU1],H,K> ..... 345  
UPPER ROLLER <330,350[EU1],H,K>



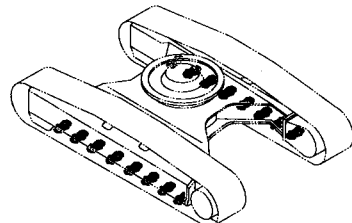
下ローラ <370,MTH,MTH[EU3]> ..... 351  
LOWER ROLLER <370,MTH,MTH[EU3]>



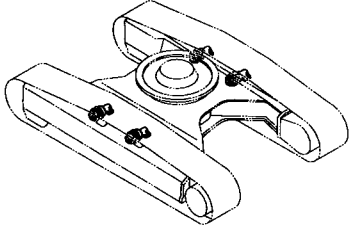
上ローラ <350[EU2]> ..... 346  
UPPER ROLLER <350[EU2]>



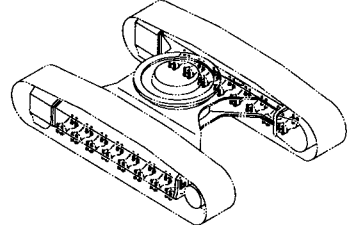
下ローラ <MTH[EU4]> ..... 352  
LOWER ROLLER <MTH[EU4]>



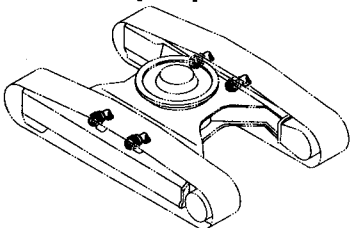
上ローラ <370,MTH,MTH[EU3]> ..... 347  
UPPER ROLLER <370,MTH,MTH[EU3]>



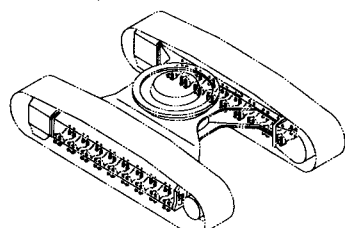
下ローラ取付部品 (スタンダードトラック) ... 353  
LOWER ROLLER SUPPORT (STD. TRACK)



上ローラ <MTH[EU4]> ..... 348  
UPPER ROLLER <MTH[EU4]>

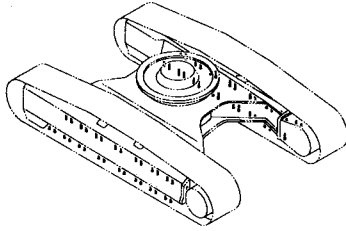


下ローラ取付部品 (LCトラック, ナロー-LCトラック) ..... 354  
LOWER ROLLER SUPPORT (LC TRACK, NARROW LC TRACK)

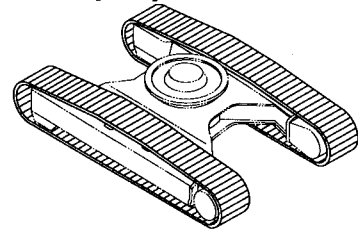


# 目 次 CONTENTS

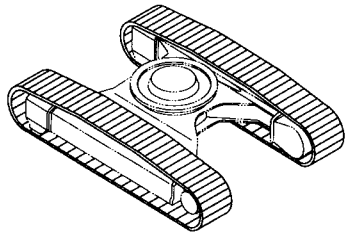
下ローラ取付部品 (MTHトラック) ..... 355  
LOWER ROLLER SUPPORT (MTH TRACK)



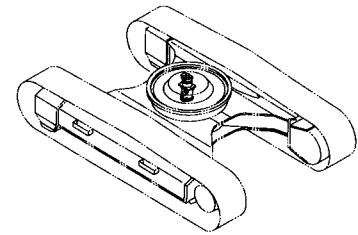
トラックリンク各種 <MTH[EU4]> ..... 366  
TRACK-LINK <MTH[EU4]>



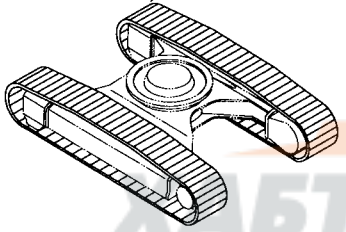
トラックリンク各種 (スタンダードトラック) ..... 357  
TRACK-LINK (STD. TRACK)



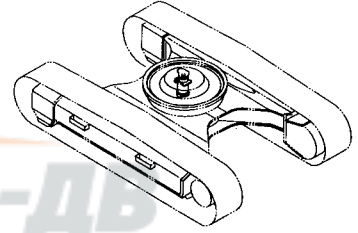
センタジョイント ..... 367  
CENTER JOINT



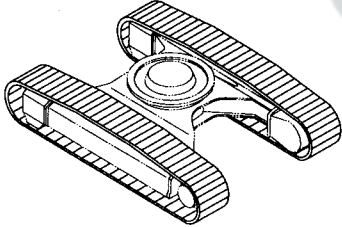
トラックリンク各種 (LCトラック) ..... 359  
TRACK-LINK (LC TRACK)



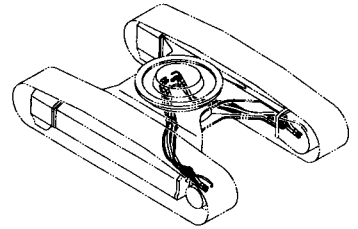
センタジョイント取付部品 (トラック) ..... 368  
CENTER JOINT SUPPORT (TRACK)



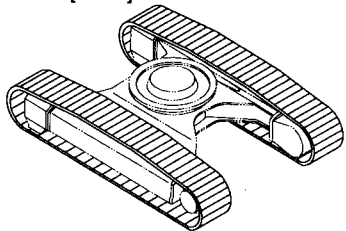
トラックリンク各種 <350[EU1]> ..... 361  
TRACK-LINK <350[EU1]>



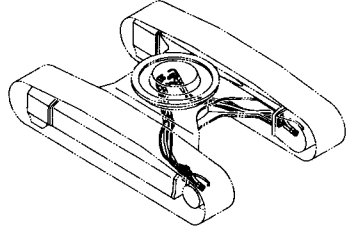
走行配管 (スタンダードトラック) ..... 369  
TRAVEL PIPING (STD. TRACK)



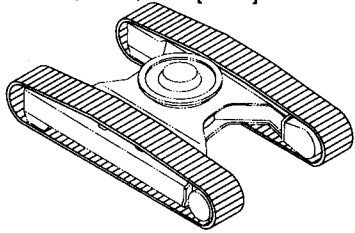
トラックリンク各種 <350[EU2]> ..... 363  
TRACK-LINK <350[EU2]>



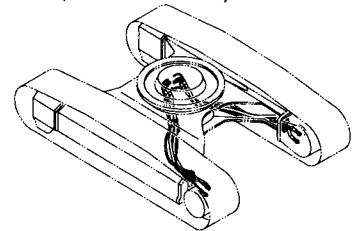
走行配管 (LCトラック, ナローLCトラック) ..... 371  
TRAVEL PIPING (LC TRACK, NARROW LC TRACK)



トラックリンク各種 <370,MTH,MTH[EU3]> ... 365  
TRACK-LINK <370,MTH,MTH[EU3]>

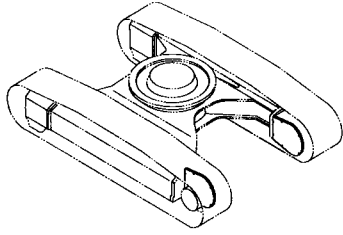


走行配管 (MTHトラック) ..... 373  
TRAVEL PIPING (MTH TRACK)

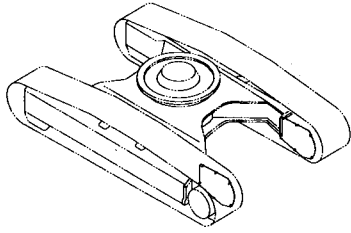


# 目次 CONTENTS

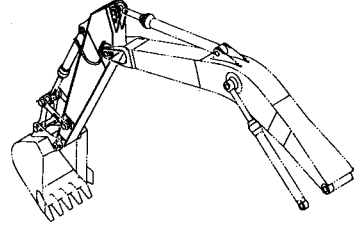
走行モータカバー ..... 375  
TRAVEL MOTOR COVER



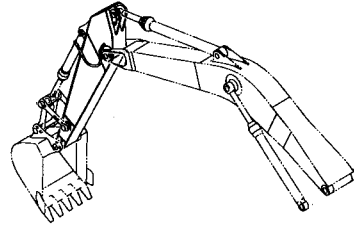
走行モータカバー (MTHトラック) ..... 376  
TRAVEL MOTOR COVER (MTH TRACK)



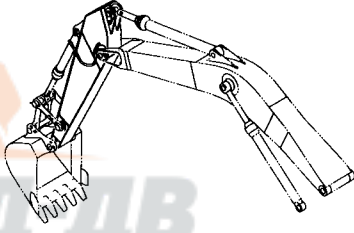
アーム 3.2M <330,350,370> ..... 383  
ARM 3.2M <330,350,370>



H アーム 3.2M <H,MTH> ..... 385  
H ARM 3.2M <H,MTH>



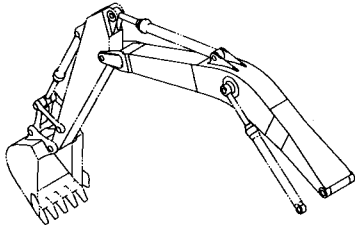
K アーム 3.2M <K> ..... 387  
K ARM 3.2M <K>



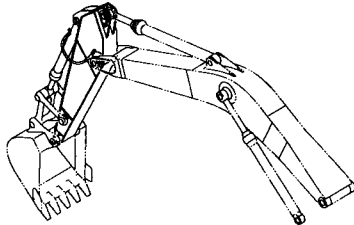
モノブームフロントアタッチメント  
MONO BOOM FRONT-END ATTACHMENTS



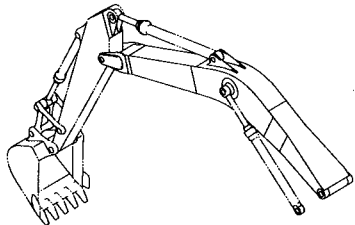
スタンダードブーム <330,370> ..... 377  
STD. BOOM <330,370>



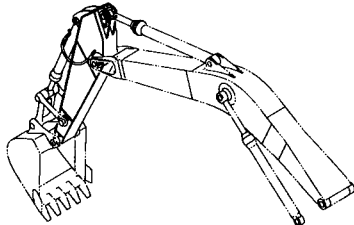
アーム 2.33M <350,MTH[EU3,EU4]> ..... 389  
ARM 2.33M <350,MTH[EU3,EU4]>



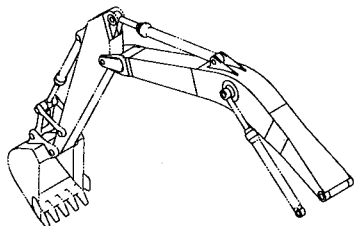
H ブーム <350,H,MTH> ..... 379  
H BOOM <350,H,MTH>



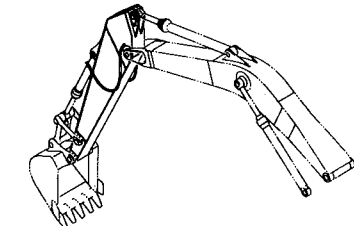
アーム 2.66M ..... 391  
ARM 2.66M



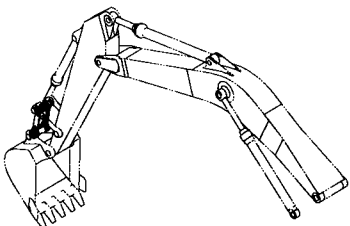
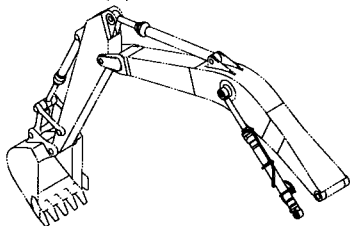
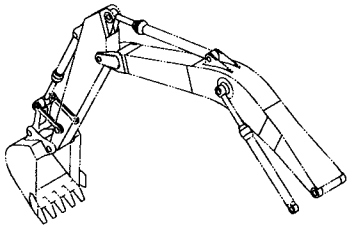
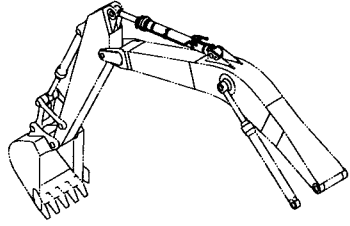
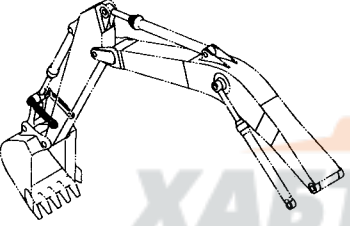
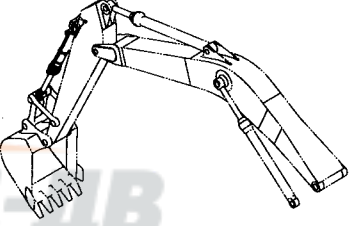
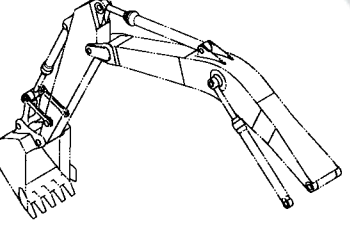
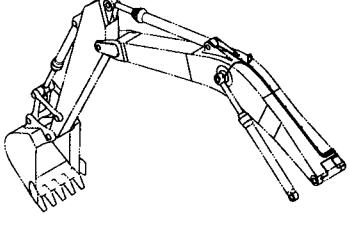
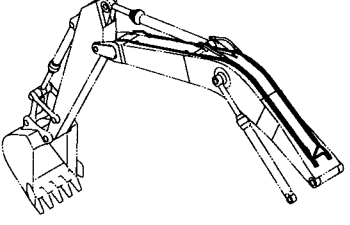
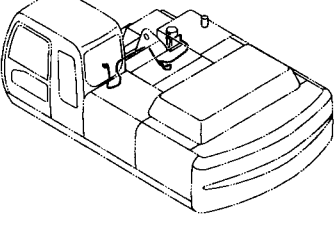
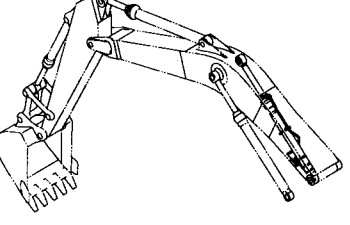
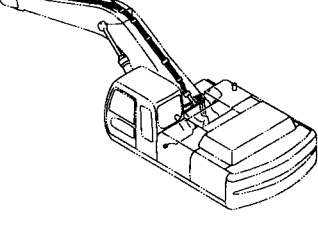
K ブーム <K> ..... 381  
K BOOM <K>



アーム 4.0M ..... 393  
ARM 4.0M



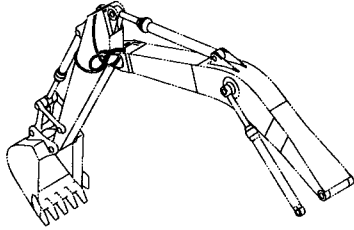
# 目 次 CONTENTS

<p>リンク A ..... 395 LINK A</p> 	<p>ブームシリンダ (左) ..... 401 BOOM CYLINDER (L)</p> 
<p>リンク B &lt;330,350,370&gt; ..... 396 LINK B &lt;330,350,370&gt;</p> 	<p>アームシリンダ ..... 402 ARM CYLINDER</p> 
<p>リンク B &lt;350,H,MTH&gt; ..... 397 LINK B &lt;350,H,MTH&gt;</p> 	<p>バケットシリンダ ..... 403 BUCKET CYLINDER</p> 
<p>リンク B &lt;K&gt; ..... 398 LINK B &lt;K&gt;</p> 	<p>給脂配管 ..... 404 LUBRICATE PIPING</p> 
<p>フロント配管 ..... 399 FRONT PIPING</p> 	<p>自動給脂装置 ..... 405 AUTO. LUBRICATE DEVICE</p> 
<p>ブームシリンダ (右) ..... 400 BOOM CYLINDER (R)</p> 	<p>自動給脂配管 (ブーム) ..... 407 AUTO. LUBRICATE PIPING (BOOM)</p> 

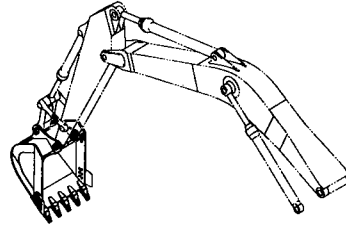


# 目次 CONTENTS

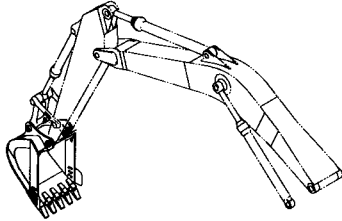
自動給脂配管 (アーム) ..... 409  
 AUTO. LUBRICATE PIPING (ARM)



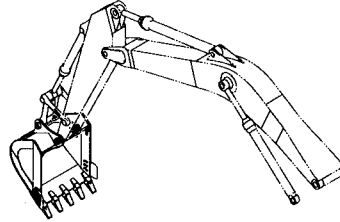
バケット 1.4 [新JIS] (横ピンツース) ..... 419  
 BUCKET 1.4 [JIS 94] (SIDE-PIN TOOTH)



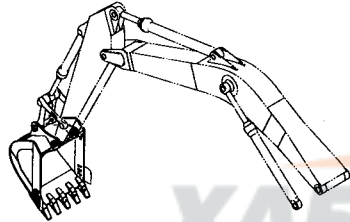
バケット 1.15 [新JIS] ..... 411  
 BUCKET 1.15 [JIS 94]



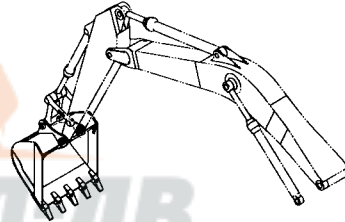
バケット 1.62 [新JIS] ..... 421  
 BUCKET 1.62 [JIS 94]



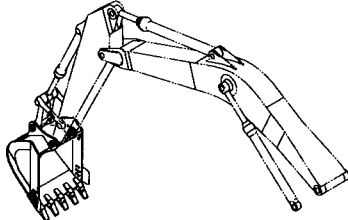
バケット 1.4 [新JIS] ..... 413  
 BUCKET 1.4 [JIS 94]



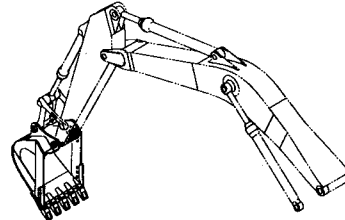
バケット 1.86 [新JIS] ..... 423  
 BUCKET 1.86 [JIS 94]



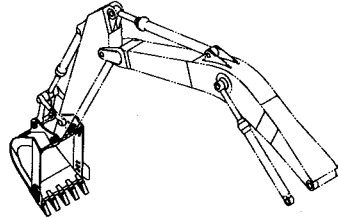
K バケット 1.4 [新JIS] ..... 415  
 K BUCKET 1.4 [JIS 94]



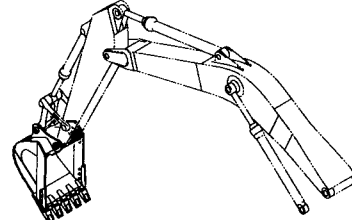
岩用バケット 1.15 [新JIS] ..... 425  
 ROCK BUCKET 1.15 [JIS 94]



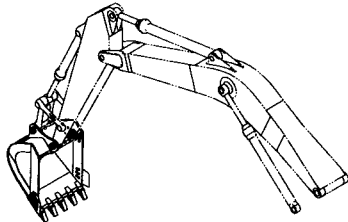
バケット 1.4 [新JIS] (スーパーVツース) ... 417  
 BUCKET 1.4 [JIS 94] (SUPER V TOOTH)



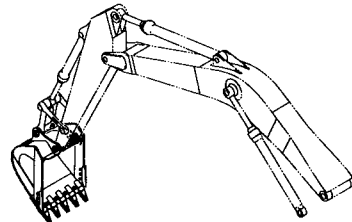
岩用バケット 1.38 [新JIS] (スーパーVツース) ..... 427  
 ROCK BUCKET 1.38 [JIS 94] (SUPER V TOOTH)



バケット 1.4 [新JIS] (スーパーVツース, 板張り用) ..... 418  
 BUCKET 1.4 [JIS 94] (SUPER V TOOTH, FOR TOOTH PLATE)

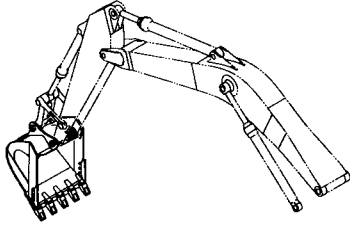


岩用バケット 1.38 [新JIS] (横ピンツース) ..... 429  
 ROCK BUCKET 1.38 [JIS 94] (SIDE-PIN TOOTH)

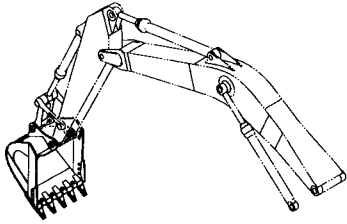


# 目次 CONTENTS

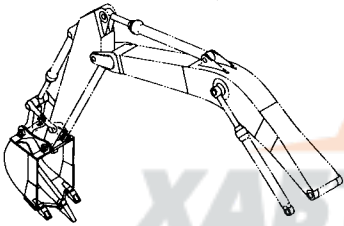
岩用バケット 1.5 [新JIS] (スーパーVツース) ..... 431  
ROCK BUCKET 1.5 [JIS 94] (SUPER V TOOTH)



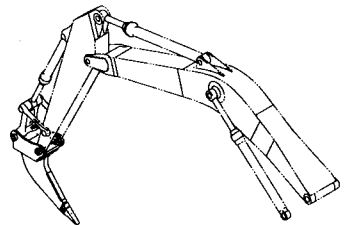
岩用バケット 1.5 [新JIS] (横ピンツース) ..... 433  
ROCK BUCKET 1.5 [JIS 94] (SIDE-PIN TOOTH)



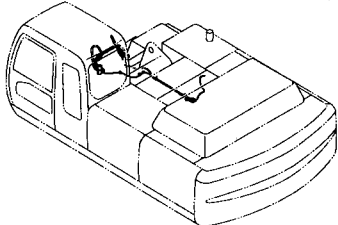
リップバケット 0.9 [新JIS] ..... 435  
RIPPER BUCKET 0.9 [JIS 94]



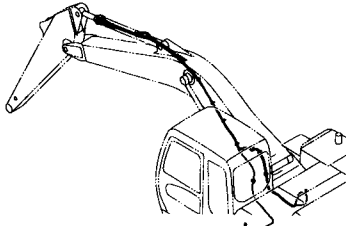
一本爪リップ ..... 436  
ONE POINT RIPPER



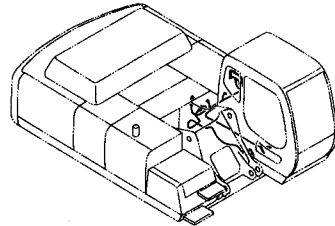
ホースラプチャーバルブ配管 (ブーム) [ISO仕様] ..... 437  
HOSE RUPTURE VALVE PIPING (BOOM) [ISO SPEC.]



ホースラプチャーバルブ配管 (アーム) [ISO仕様] <モノブーム> ..... 439  
HOSE RUPTURE VALVE PIPING (ARM) [ISO SPEC.] <MONO BOOM>



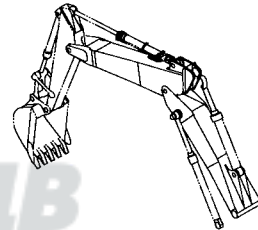
過負荷警報装置 ..... 441  
OVER LOAD ALARM DEVICE



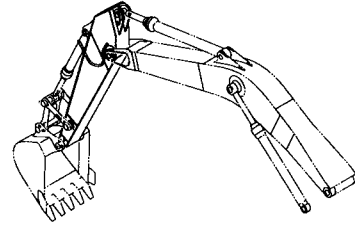
2P-ブームフロントアタッチメント  
2P-BOOM FRONT-END ATTACHMENTS



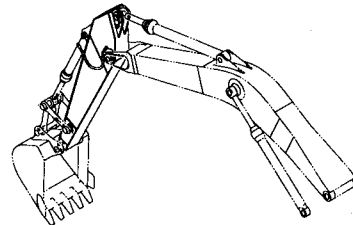
2P-ブーム <350> ..... 443  
2P-BOOM <350>



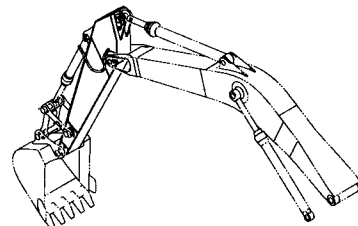
アーム 3.2M <330,350,370> ..... (383)  
ARM 3.2M <330,350,370>



H アーム 3.2M <H,MTH> ..... (385)  
H ARM 3.2M <H,MTH>

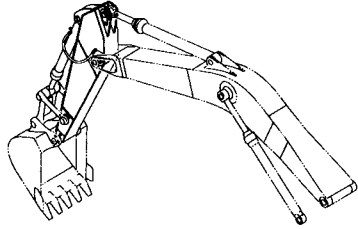


K アーム 3.2M <K> ..... (387)  
K ARM 3.2M <K>

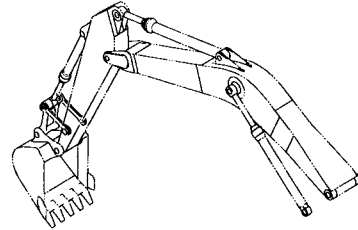


# 目 次 CONTENTS

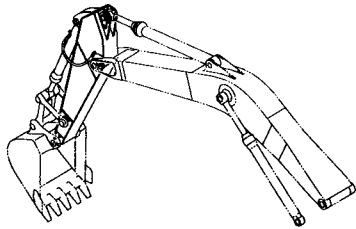
アーム 2.33M <350,MTH[EU3,EU4]> ..... (389)  
ARM 2.33M <350,MTH[EU3,EU4]>



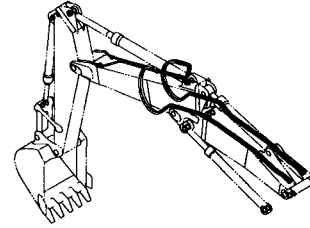
リンク B <K> ..... (398)  
LINK B <K>



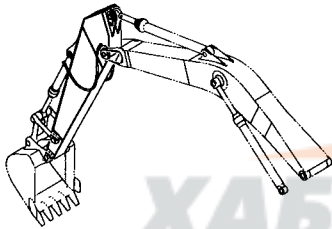
アーム 2.66M ..... (391)  
ARM 2.66M



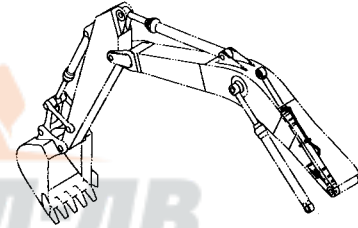
フロント配管 (2P-ブーム) <350> ..... 445  
FRONT PIPING (2P-BOOM) <350>



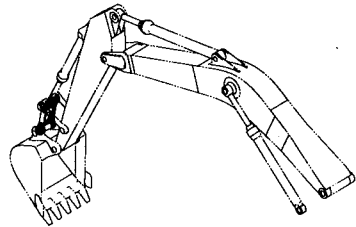
アーム 4.0M ..... (393)  
ARM 4.0M



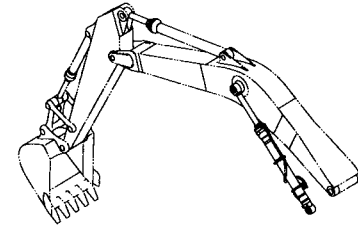
ブームシリンダ (右) ..... (400)  
BOOM CYLINDER (R)



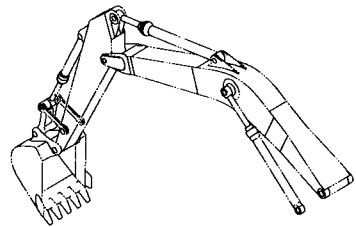
リンク A ..... (395)  
LINK A



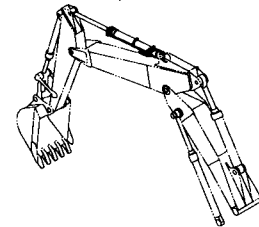
ブームシリンダ (左) ..... (401)  
BOOM CYLINDER (L)



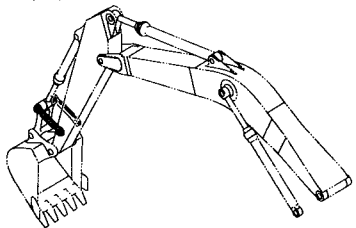
リンク B <330,350,370> ..... (396)  
LINK B <330,350,370>



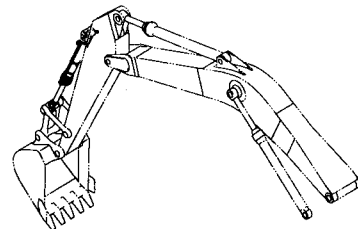
アームシリンダ (2P-ブーム) <350> ..... 447  
ARM CYLINDER (2P-BOOM) <350>



リンク B <350,H,MTH> ..... (397)  
LINK B <350,H,MTH>



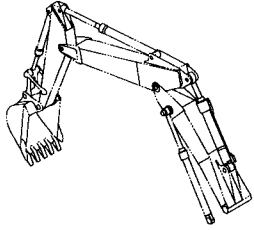
バケットシリンダ ..... (403)  
BUCKET CYLINDER



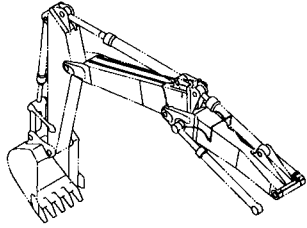


# 目 次 CONTENTS

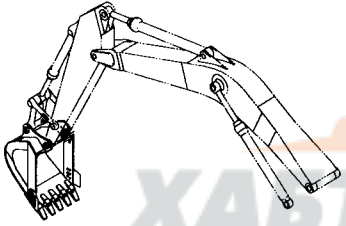
ポジショニングシリンダ (2P-ブーム) <350> … 448  
POSITIONING CYLINDER (2P-BOOM) <350>



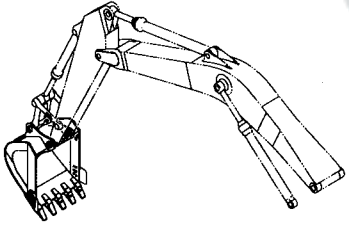
給脂配管 (2P-ブーム) <350> …………… 449  
LUBRICATE PIPING (2P-BOOM) <350>



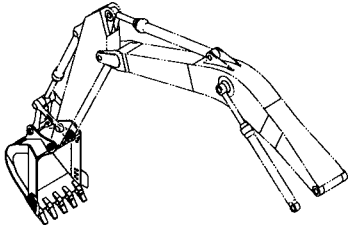
バケット 1.15 [新 JIS] …………… (411)  
BUCKET 1.15 [JIS 94]



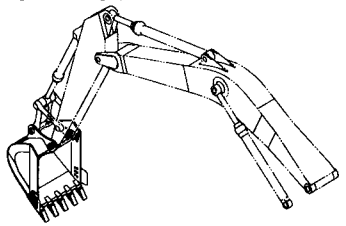
バケット 1.4 [新 JIS] …………… (413)  
BUCKET 1.4 [JIS 94]



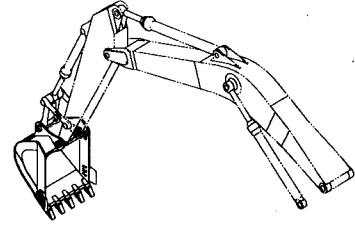
K バケット 1.4 [新 JIS] …………… (415)  
K BUCKET 1.4 [JIS 94]



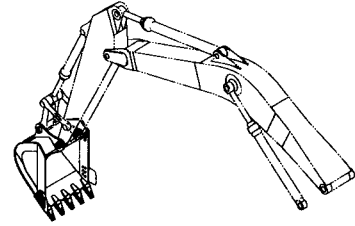
バケット 1.4 [新 JIS] (スーパーV ツース) … (417)  
BUCKET 1.4 [JIS 94] (SUPER V TOOTH)



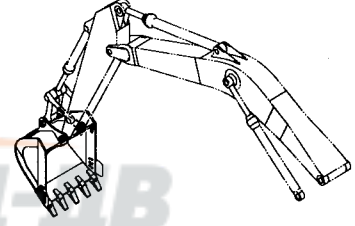
バケット 1.4 [新 JIS] (スーパーV ツース, 板張り用) … (418)  
BUCKET 1.4 [JIS 94] (SUPER V TOOTH, FOR TOOTH PLATE)



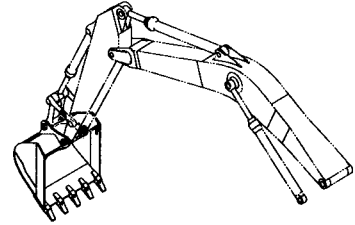
バケット 1.4 [新 JIS] (横ピン ツース) …… (419)  
BUCKET 1.4 [JIS 94] (SIDE-PIN TOOTH)



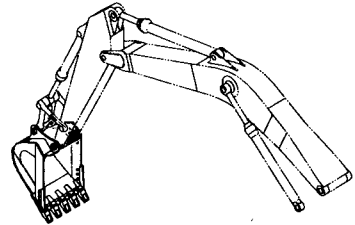
バケット 1.62 [新 JIS] …………… (421)  
BUCKET 1.62 [JIS 94]



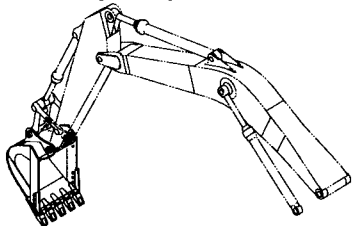
バケット 1.86 [新 JIS] …………… (423)  
BUCKET 1.86 [JIS 94]



岩用バケット 1.15 [新 JIS] …………… (425)  
ROCK BUCKET 1.15 [JIS 94]

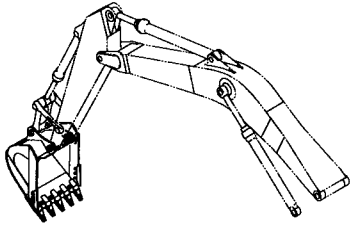


岩用バケット 1.38 [新 JIS] (スーパーV ツース) … (427)  
ROCK BUCKET 1.38 [JIS 94] (SUPER V TOOTH)

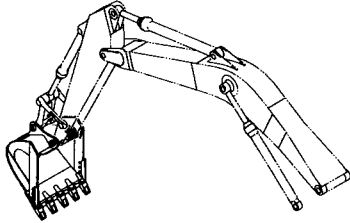


# 目 次 CONTENTS

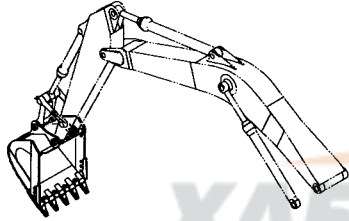
岩用バケット 1.38 [新JIS] (横ピンツース) … (429)  
ROCK BUCKET 1.38 [JIS 94] (SIDE-PIN TOOTH)



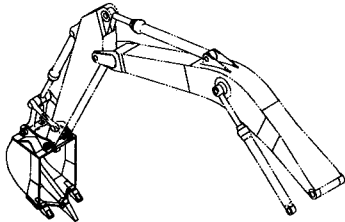
岩用バケット 1.5 [新JIS] (スーパーVツース) … (431)  
ROCK BUCKET 1.5 [JIS 94] (SUPER V TOOTH)



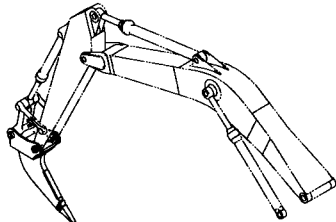
岩用バケット 1.5 [新JIS] (横ピンツース) … (433)  
ROCK BUCKET 1.5 [JIS 94] (SIDE-PIN TOOTH)



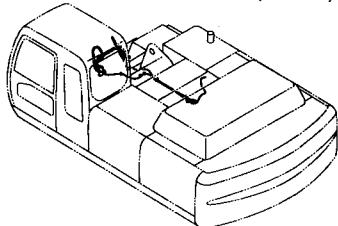
リッパバケット 0.9 [新JIS] … (435)  
RIPPER BUCKET 0.9 [JIS 94]



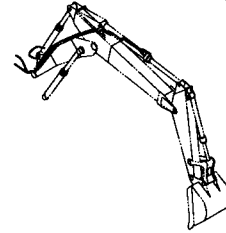
一本爪リッパ … (436)  
ONE POINT RIPPER



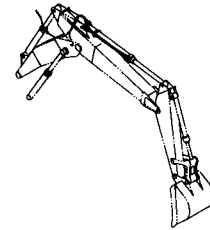
ホースラプチャーバルブ配管 (ブーム)[ISO仕様] … (437)  
HOSE RUPTURE VALVE PIPING (BOOM) [ISO SPEC.]



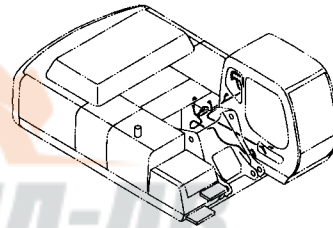
ホースラプチャーバルブ配管 (アーム)[ISO仕様] (2P-ブーム) … 451  
HOSE RUPTURE VALVE PIPING (ARM) [ISO SPEC.] (2P-BOOM)



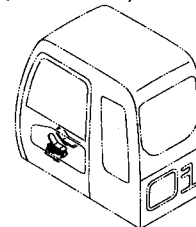
ホースラプチャーバルブ配管 (ポジショニング)[ISO仕様] (2P-ブーム) … 452  
HOSE RUPTURE VALVE PIPING (POSITIONING) [ISO SPEC.] (2P-BOOM)



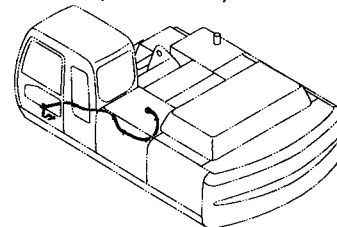
過負荷警報装置 … (441)  
OVER LOAD ALARM DEVICE



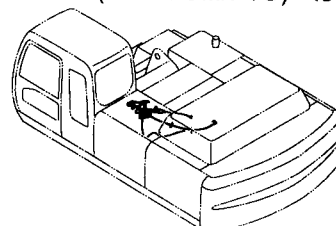
操作ペダル (2P-ブーム) <350> … 453  
CONTROL PEDAL (2P-BOOM) <350>



パイロット配管 (2P-ブーム) <350> … 455  
PILOT PIPING (2P-BOOM) <350>

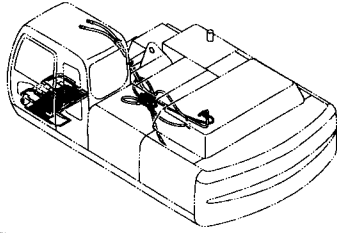


パイロット配管 (2P-ブーム/PTO) <350> … 457  
PILOT PIPING (2P-BOOM/PTO) <350>

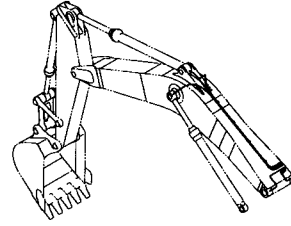


# 目次 CONTENTS

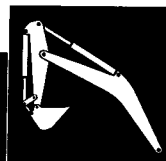
メイン配管 (2P-ブーム) <350> ..... 459  
MAIN PIPING (2P-BOOM) <350>



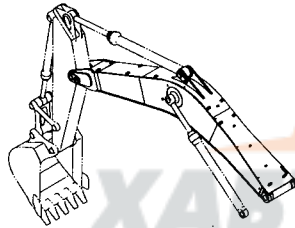
BEH 給脂配管 <350> ..... 467  
BEH LUBRICATE PIPING <350>



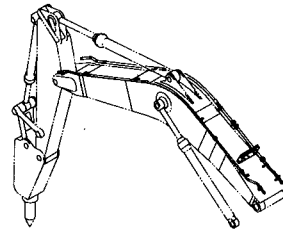
BEH ブームフロントアタッチメント  
BEH BOOM FRONT-END ATTACHMENTS



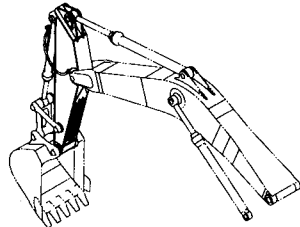
BEH ブーム <350> ..... 461  
BEH BOOM <350>



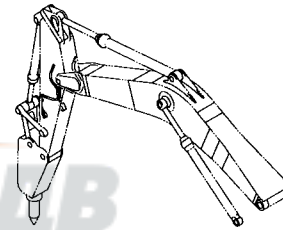
BEH ブーム配管 (ブレーカ&クラッシャ) <350> ... 469  
BEH BOOM PIPING (BREAKER & CRUSHER) <350>



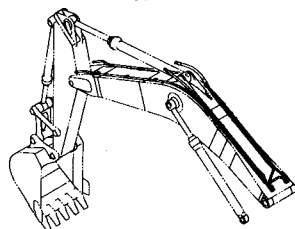
BEH アーム (2.11M) <350> ..... 463  
BEH ARM (2.11M) <350>



BEH アーム配管 (2.11M) [ブレーカ&クラッシャ] <350> ... 471  
BEH ARM PIPING (2.11M) [BREAKER & CRUSHER] <350>



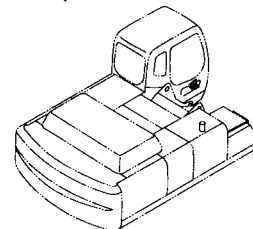
BEH フロント配管 <350> ..... 465  
BEH FRONT PIPING <350>



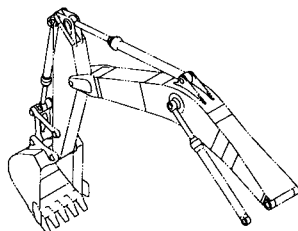
ブレーカ & クラッシャ 部品  
BREAKER & CRUSHER PARTS



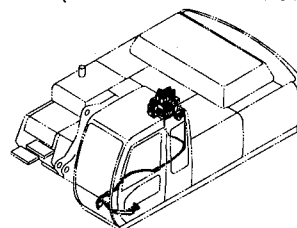
操作ペダル (ブレーカ & クラッシャ) ..... 473  
CONTROL PEDAL (BREAKER & CRUSHER)



BEH バケットシリンダ <350> ..... 466  
BEH BUCKET CYLINDER <350>

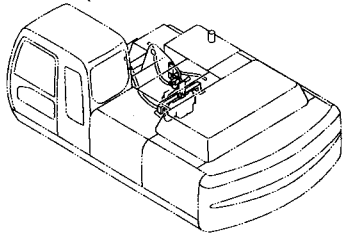


パイロット配管 (ブレーカ & クラッシャ) ..... 475  
PILOT PIPING (BREAKER & CRUSHER)

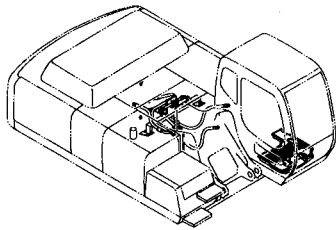


# 目次 CONTENTS

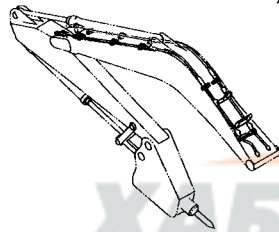
メイン配管 (ブレーカ & クラッシャ) …………… 477  
MAIN PIPING (BREAKER & CRUSHER)



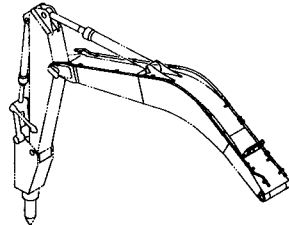
メイン配管 (ブレーカ & クラッシャ) <350,MTH[EU3,EU4]> …… 479  
MAIN PIPING (BREAKER & CRUSHER) <350,MTH[EU3,EU4]>



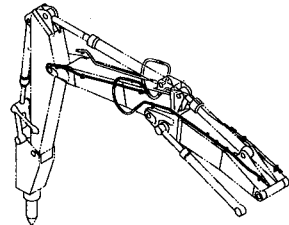
ブーム配管 (ブレーカ & クラッシャ) …………… 481  
BOOM PIPING (BREAKER & CRUSHER)



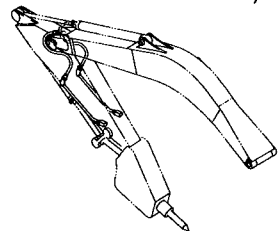
ブーム配管 (ブレーカ & クラッシャ) [モノブーム]<350,MTH[EU3,EU4]> …… 483  
BOOM PIPING (BREAKER & CRUSHER) [MONO BOOM] <350,MTH[EU3,EU4]>



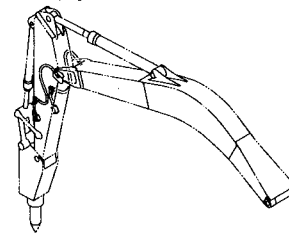
ブーム配管 (ブレーカ & クラッシャ) [2P-ブーム]<350> …………… 485  
BOOM PIPING (BREAKER & CRUSHER) [2P-BOOM] <350>



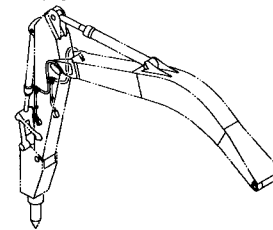
アーム配管 (ブレーカ & クラッシャ) …………… 487  
ARM PIPING (BREAKER & CRUSHER)



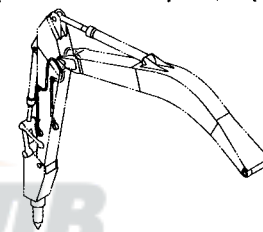
アーム配管 (2.33M アーム)[ブレーカ & クラッシャ] <350> …… 489  
ARM PIPING (2.33M ARM) [BREAKER & CRUSHER] <350>



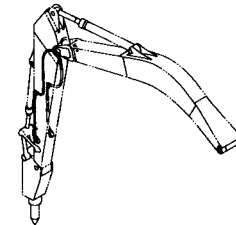
アーム配管 (2.66M アーム)[ブレーカ & クラッシャ] <350> …… 491  
ARM PIPING (2.66M ARM) [BREAKER & CRUSHER] <350>



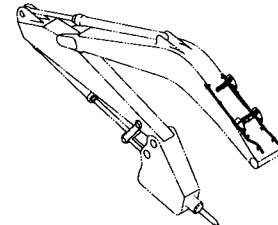
アーム配管 (3.20M アーム)[ブレーカ & クラッシャ] <350,MTH[EU3,EU4]> …… 493  
ARM PIPING (3.20M ARM) [BREAKER & CRUSHER] <350,MTH[EU3,EU4]>



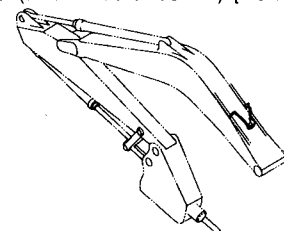
アーム配管 (4.00M アーム)[ブレーカ & クラッシャ] <350> …… 495  
ARM PIPING (4.00M ARM) [BREAKER & CRUSHER] <350>



NPK ブレーカ配管 (ブレーカ & クラッシャ) …… 497  
NPK BREAKER PIPING (BREAKER & CRUSHER)

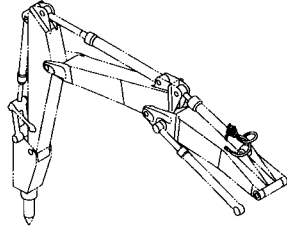


HSB ブレーカ配管 (ブレーカ & クラッシャ) [モノブーム] …………… 498  
HSB BREAKER PIPING (BREAKER & CRUSHER) [MONO BOOM]

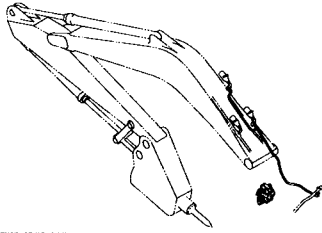


# 目次 CONTENTS

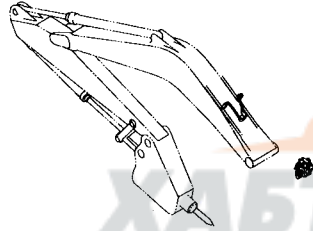
HSB ブレーカ配管 (ブレーカ&クラッシャ) [2P-ブーム] <350> … 499  
HSB BREAKER PIPING (BREAKER & CRUSHER) [2P-BOOM] <350>



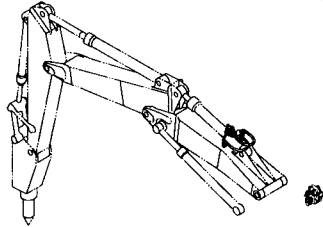
NPK 共用配管 (ブレーカ&クラッシャ) …… 501  
NPK COMMON PIPING (BREAKER & CRUSHER)



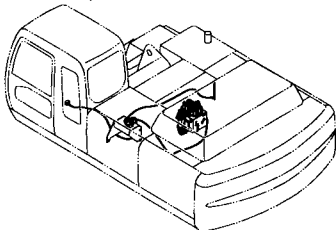
HSB 共用配管 (ブレーカ&クラッシャ) [モノブーム] …… 503  
HSB COMMON PIPING (BREAKER & CRUSHER) [MONO BOOM]



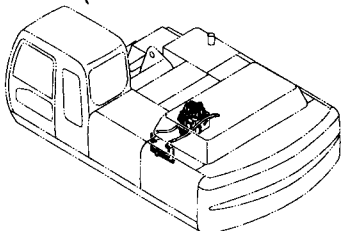
HSB 共用配管 (ブレーカ&クラッシャ) [2P-ブーム] <350> …… 505  
HSB COMMON PIPING (BREAKER & CRUSHER) [2P-BOOM] <350>



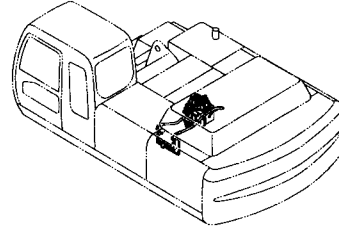
パイロット配管 (2速切替) …… 507  
PILOT PIPING (FLOW RATE SELECTOR)



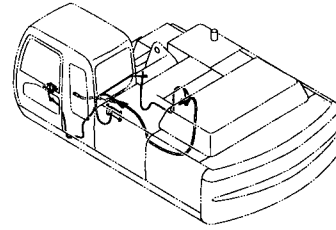
メイン配管 (2速切替) …… 509  
MAIN PIPING (FLOW RATE SELECTOR)



メイン配管 (2速切替) <350,MTH[EU3,EU4]> …… 511  
MAIN PIPING (FLOW RATE SELECTOR) <350,MTH[EU3,EU4]>



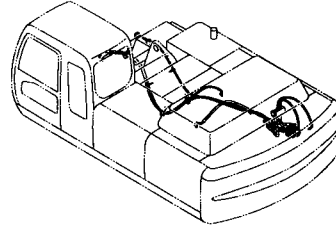
電気部品 (2速切替) …… 513  
ELECTRIC PARTS (FLOW RATE SELECTOR)



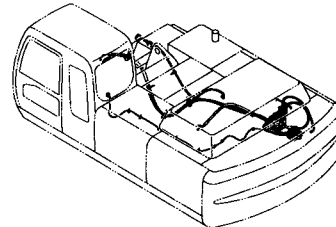
アタッチメント補助操作用配管  
ASSIST PIPING



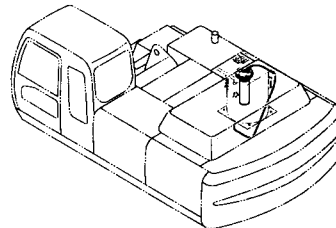
追加ポンプ配管 (30L) <350,MTH[EU3,EU4]> …… 515  
ADD. GEAR PUMP PIPING (30L) <350,MTH[EU3,EU4]>



追加ポンプ配管 (50L) <350,MTH[EU3,EU4]> …… 517  
ADD. GEAR PUMP PIPING (50L) <350,MTH[EU3,EU4]>

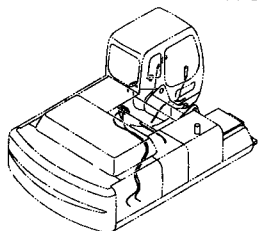


高性能フィルタキット <350,MTH[EU3,EU4]> …… 519  
HIGH PERFORMANCE FILTER KIT <350,MTH[EU3,EU4]>

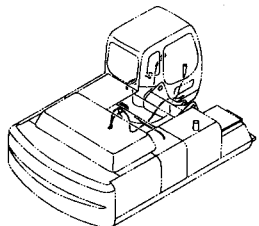


# 目 次 CONTENTS

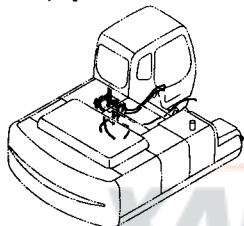
電気式操作用品 (ADD/P) ..... 521  
ELECTRIC TYPE CONTROL PARTS (ADD/P)



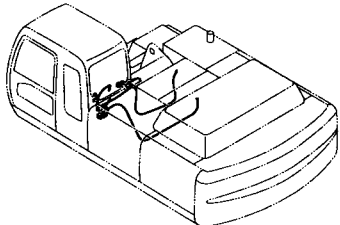
電気式操作用品 (PTO) ..... 523  
ELECTRIC TYPE CONTROL PARTS (PTO)



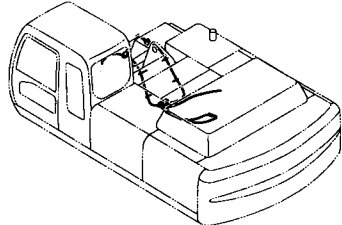
メイン配管 (PTO) [モノブーム] ..... 525  
MAIN PIPING (PTO) [MONO BOOM]



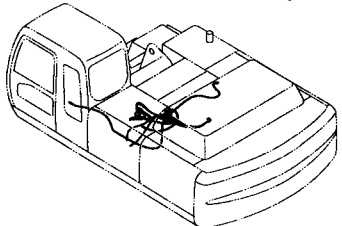
パイロット配管 (PTO/V,2速切換併用) ..... 527  
PILOT PIPING (PTO/V,FLOW RATE SELECTOR)



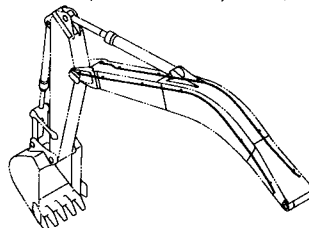
クイックヒッチ配管 (メイン) <350,MTH[EU3,EU4]> ... 529  
QUICKHITCH PIPING (MAIN) <350,MTH[EU3,EU4]>



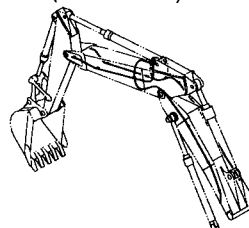
クイックヒッチ配管 (パイロット) <350,MTH[EU3,EU4]> ... 531  
QUICKHITCH PIPING (PILOT) <350,MTH[EU3,EU4]>



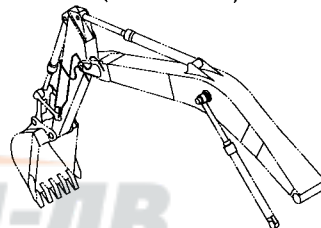
クイックヒッチ配管 (モノブーム) <350,MTH[EU3,EU4]> ... 533  
QUICKHITCH PIPING (MONO BOOM) <350,MTH[EU3,EU4]>



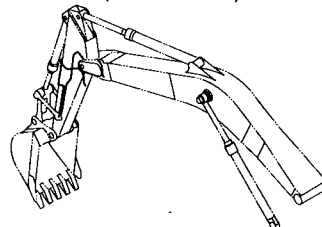
クイックヒッチ配管 (2P-ブーム) <350> ..... 535  
QUICKHITCH PIPING (2P-BOOM) <350>



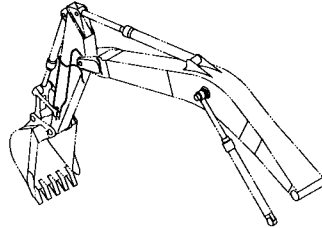
クイックヒッチ配管 (2.33Mアーム) <350> ..... 537  
QUICKHITCH PIPING (2.33M ARM) <350>



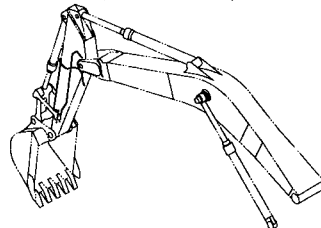
クイックヒッチ配管 (2.66Mアーム) <350> ..... 538  
QUICKHITCH PIPING (2.66M ARM) <350>



クイックヒッチ配管 (3.20Mアーム) <350,MTH[EU3,EU4]> ... 539  
QUICKHITCH PIPING (3.20M ARM) <350,MTH[EU3,EU4]>



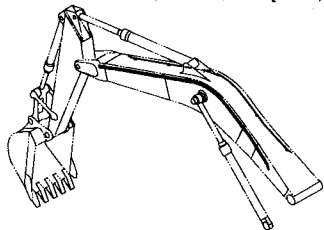
クイックヒッチ配管 (4.00Mアーム) <350> ..... 540  
QUICKHITCH PIPING (4.00M ARM) <350>



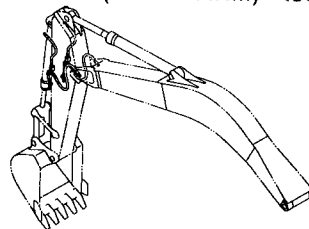


# 目次 CONTENTS

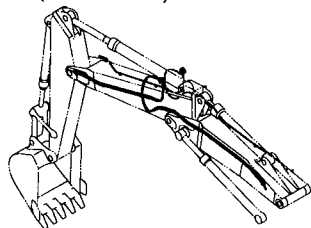
アシスト配管 (モノブーム) <350,MTH[EU3,EU4]> …… 541  
ASSIST PIPING (MONO BOOM) <350,MTH[EU3,EU4]>



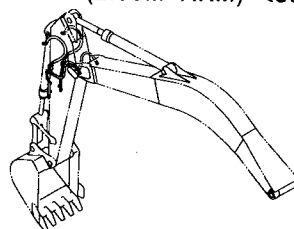
クラムシェル配管 (2.33M アーム) <350> … 549  
CLAMSHELL PIPING (2.33M ARM) <350>



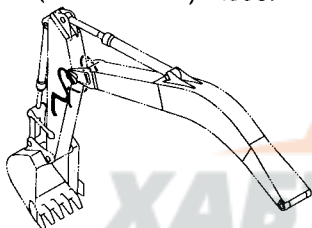
アシスト配管 (2P-ブーム) <350> …………… 543  
ASSIST PIPING (2P-BOOM) <350>



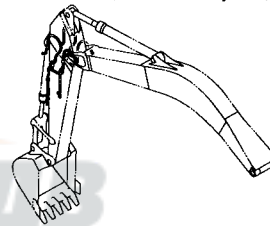
クラムシェル配管 (2.66M アーム) <350> … 551  
CLAMSHELL PIPING (2.66M ARM) <350>



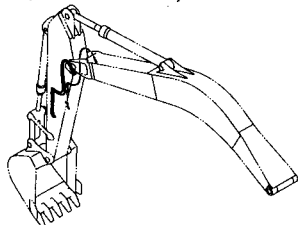
アシスト配管 (2.33M アーム) <350> …………… 545  
ASSIST PIPING (2.33M ARM) <350>



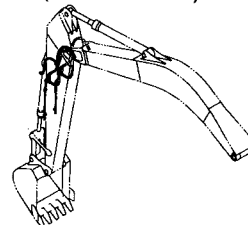
クラムシェル配管 (3.20M アーム) <350,MTH[EU3,EU4]> … 553  
CLAMSHELL PIPING (3.20M ARM) <350,MTH[EU3,EU4]>



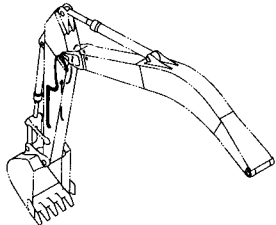
アシスト配管 (2.66M アーム) <350> …………… 546  
ASSIST PIPING (2.66M ARM) <350>



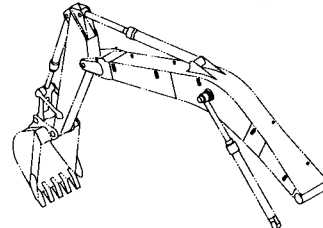
クラムシェル配管 (4.00M アーム) <350> … 555  
CLAMSHELL PIPING (4.00M ARM) <350>



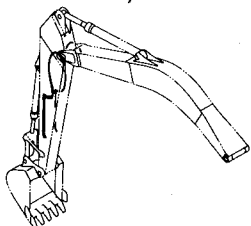
アシスト配管 (3.20M アーム) <350,MTH[EU3,EU4]> … 547  
ASSIST PIPING (3.20M ARM) <350,MTH[EU3,EU4]>



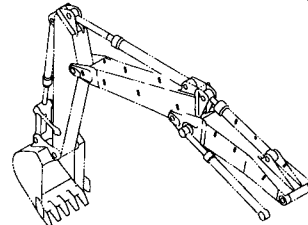
クイックヒッチ/アシスト共用用品 (モノブーム) <350,MTH[EU3,EU4]> … 557  
QUICKHITCH/ASSIST COMMON PARTS (MONO BOOM) <350,MTH[EU3,EU4]>



アシスト配管 (4.00M アーム) <350> …………… 548  
ASSIST PIPING (4.00M ARM) <350>

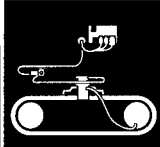


クイックヒッチ/アシスト共用用品 (2P-ブーム) <350> …… 558  
QUICKHITCH/ASSIST COMMON PARTS (2P-BOOM) <350>

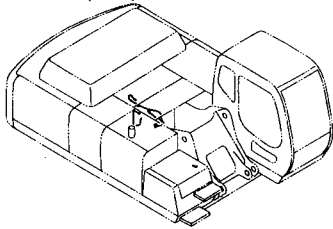


# 目次 CONTENTS

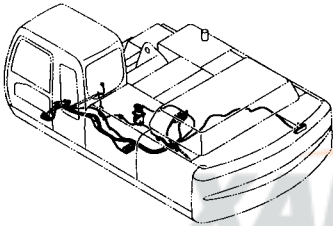
## 走行ヒート部品 TRAVEL HEAT PARTS



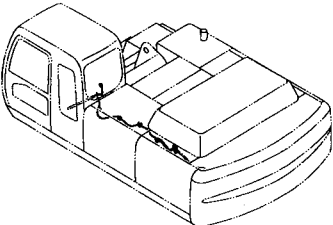
パイロット配管 (4-2) <走行ヒート> ..... 559  
PILOT PIPING (4-2) <TRAVEL HEAT>



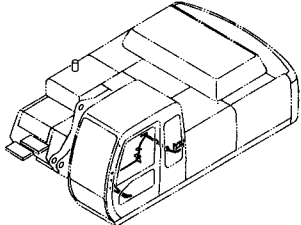
パイロット配管 (11) <走行ヒート> ..... 560  
PILOT PIPING (11) <TRAVEL HEAT>



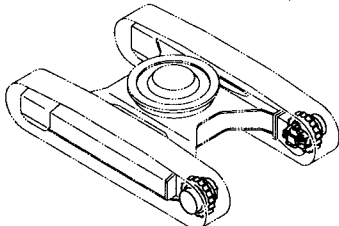
走行ヒート用品 <走行ヒート> ..... 561  
TRAVEL HEAT ARTICLE <TRAVEL HEAT>



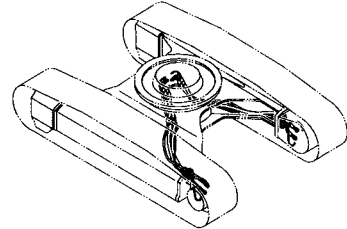
走行ヒート配管 <走行ヒート> ..... 563  
TRAVEL HEAT PIPING <TRAVEL HEAT>



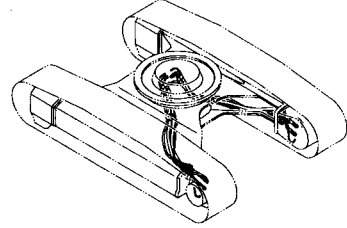
走行装置 (スタンダードトラック, LCトラック, ナロー-LCトラック) <走行ヒート> ... 565  
TRAVEL DEVICE (STD. TRACK, LC TRACK, NARROW LC TRACK) <TRAVEL HEAT>



走行配管 (スタンダードトラック) <走行ヒート> ... 567  
TRAVEL PIPING (STD. TRACK) <TRAVEL HEAT>



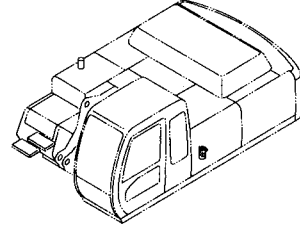
走行配管 (LCトラック, ナロー-LCトラック) <走行ヒート> ..... 569  
TRAVEL PIPING (LC TRACK, NARROW LC TRACK) <TRAVEL HEAT>



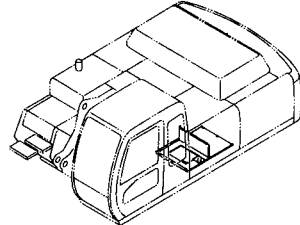
その他  
E T C .

Etc

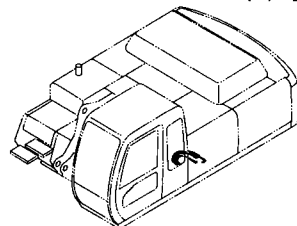
4 WAY マルチレバー [STD] ..... 571  
4 WAY MULTI LEVER [STD]



4 WAY マルチレバー部品 [STD] ..... 573  
4 WAY MULTI LEVER PARTS [STD]



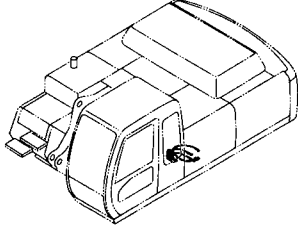
4 WAY マルチレバー配管 (1) [STD] ..... 575  
4 WAY MULTI LEVER PIPING (1) [STD]



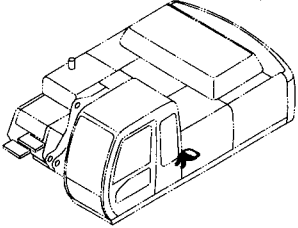


# 目次 CONTENTS

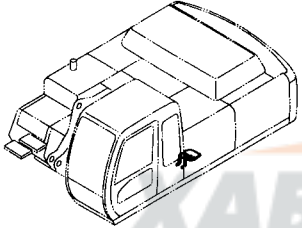
4 WAY マルチレバー配管 (2) [STD] ..... 576  
4 WAY MULTI LEVER PIPING (2) [STD]



4 WAY マルチレバー配管 (3) [STD] ..... 577  
4 WAY MULTI LEVER PIPING (3) [STD]



4 WAY マルチレバー配管 (4) [STD] ..... 578  
4 WAY MULTI LEVER PIPING (4) [STD]



## ネームプレート NAME-PLATE



ネームプレート (日本語) .....	581
NAME PLATE (JAPANESE)	
ネームプレート (英語)[ASIA] .....	583
NAME PLATE (ENGLISH) [ASIA]	
ネームプレート (英語)[OCEANIA] .....	585
NAME PLATE (ENGLISH) [OCEANIA]	
ネームプレート (英語)[NA] .....	587
NAME PLATE (ENGLISH) [NA]	
ネームプレート (ロシア語) .....	589
NAME PLATE (RUSSIAN)	
ネームプレート (台湾語) .....	591
NAME PLATE (TAIWANESE)	
ネームプレート <350,MTH[EU3,EU4]> .....	593
NAME PLATE <350,MTH[EU3,EU4]>	

## 工 具 TOOLS



工具 ..... 579  
TOOLS

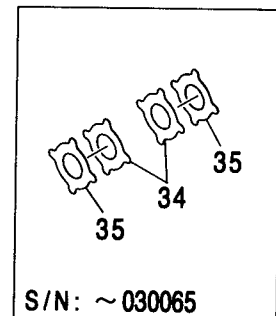
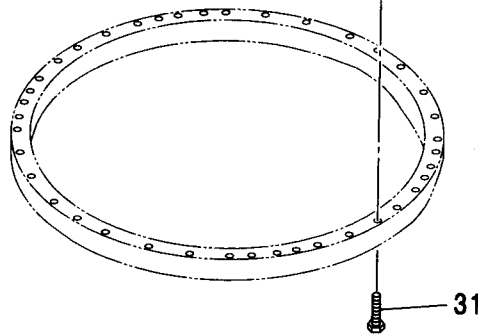
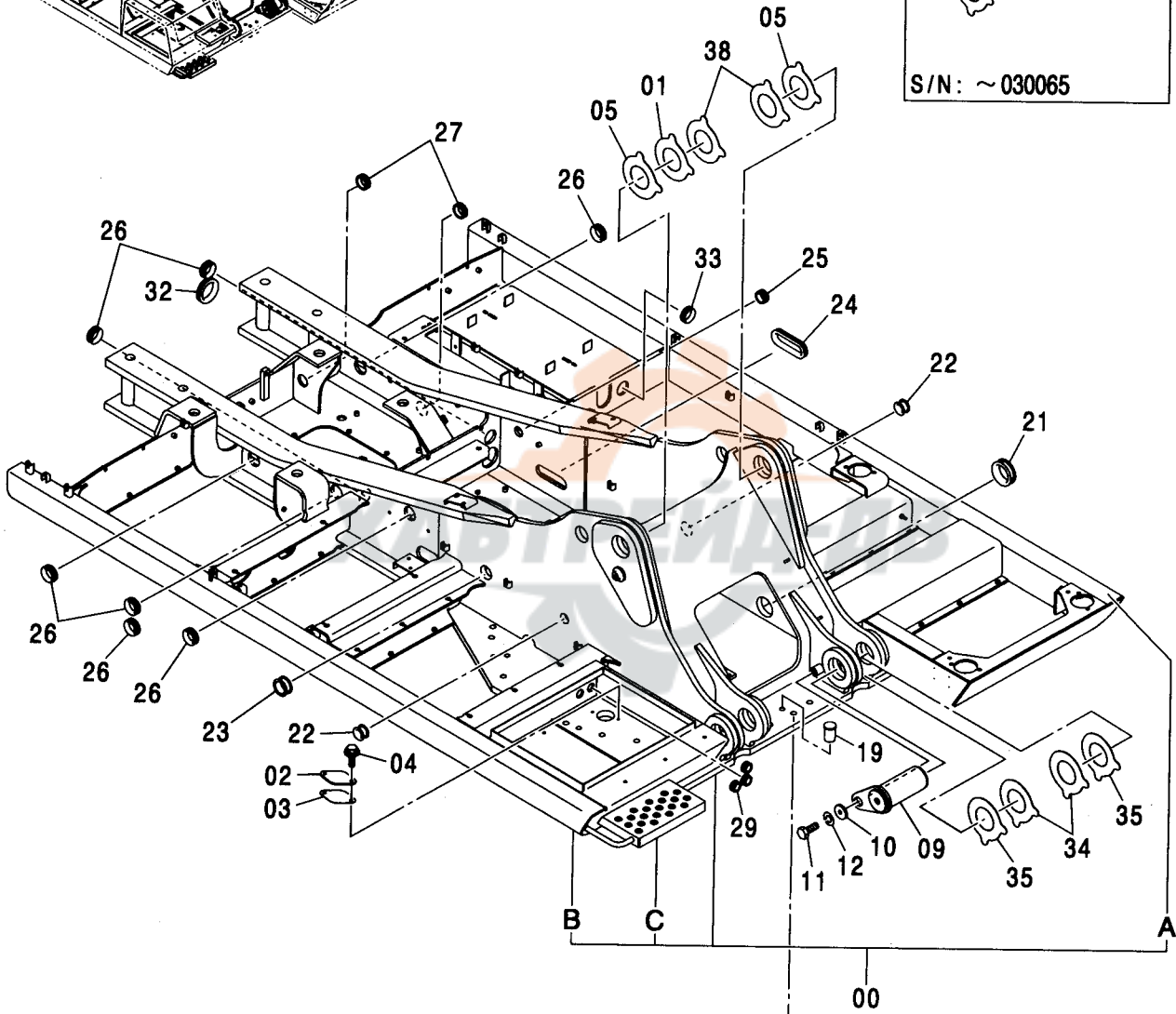
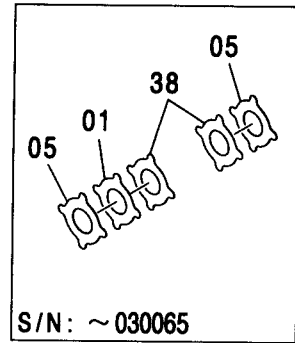
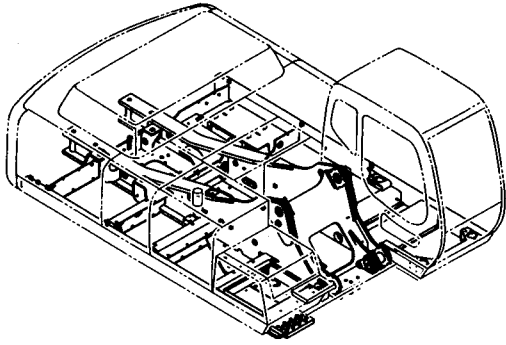
## 索 引 PARTS INDEX



索引 ..... 595  
INDEX

フレーム <330, 370, H, MTH>  
FRAME <330, 370, H, MTH>

適用号機 030001-  
Serial No.



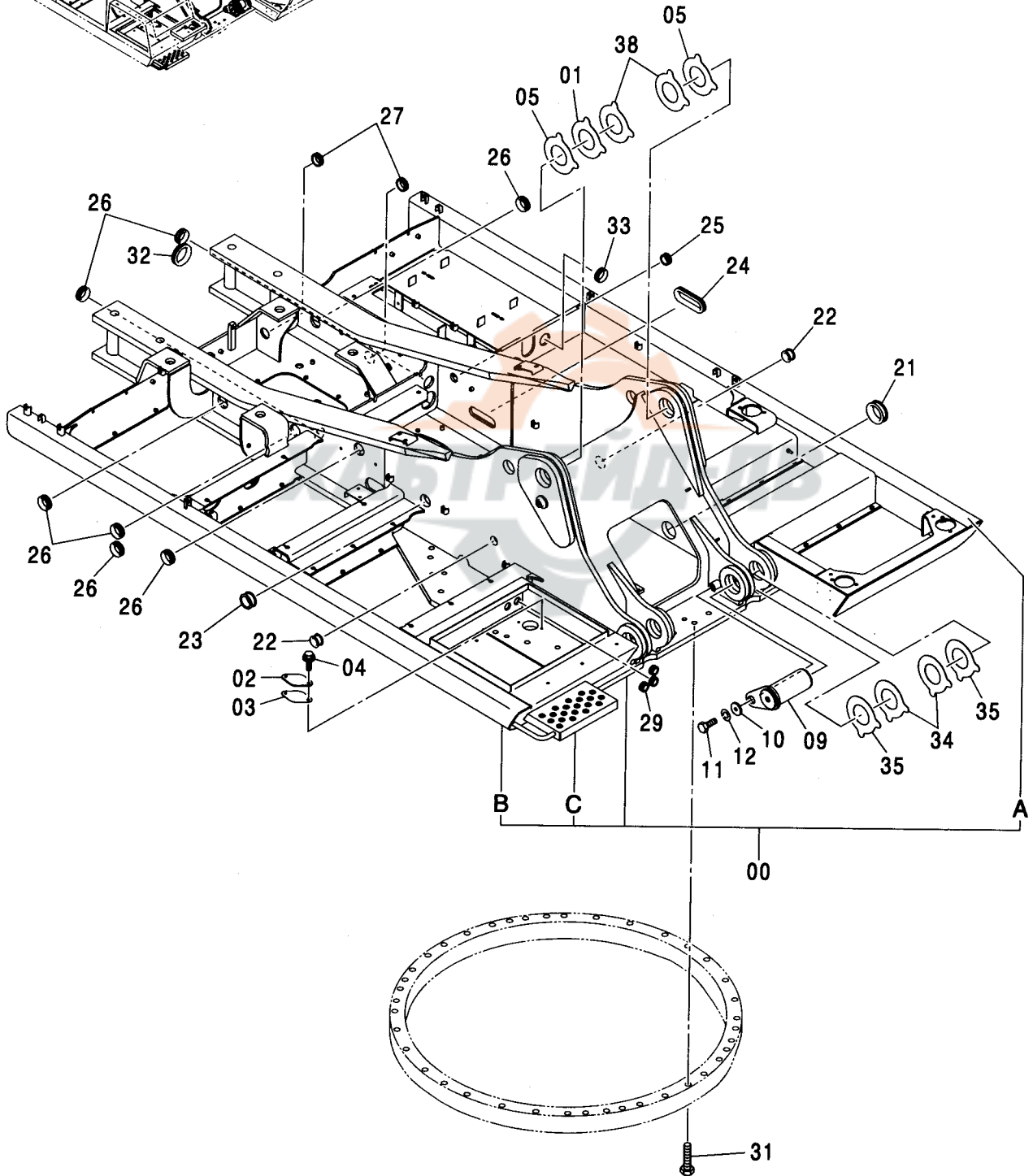
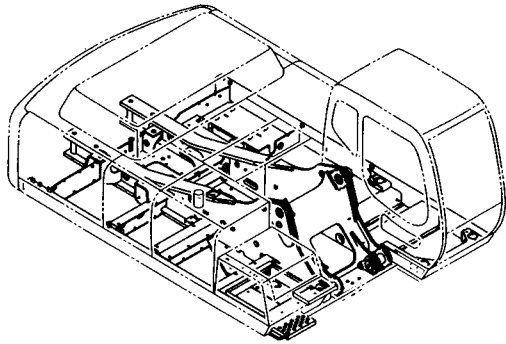
フレーム <330, 370, H, MTH>  
FRAME <330, 370, H, MTH>

適用号機 030001-  
Serial No.

符号 ITEM	部品番号 PART NO.	部 品 名	PART NAME	数量 Q' TY	サービス コード S. C	適用号機 SERIAL NO.	互 換 性 I C A	代 替 部 品 REPLACEABLE PART	
								部品番号 PART NO.	数量 Q' TY
00	5007074	フレーム:メイン	FRAME:MAIN	1					
00A	4438153	・パイプ	・PIPE	1	W				
00B	4439160	・パイプ	・PIPE	1	W				
00C	3094103	・ステップ	・STEP	1	#W				
01	4460373	プレート:スラスト 1.5	PLATE:THRUST 1.5	1	R	-030065	I	4469096	1
01	4469096	プレート:スラスト 1.5	PLATE:THRUST 1.5	1	R	030066-			
02	4255799	カバー	COVER	1					
03	4161735	パッキン	PACKING	1					
04	J021025	ボルト:セムス	BOLT:SEMS	2		-D03/04			
04	J271025	ボルト:セムス	BOLT:SEMS	2	D	D03/05-	T	J901025	2
								J222010	2
05	4445636	プレート:スラスト 2.0	PLATE:THRUST 2.0	2	R	-030065	I	4469097	2
05	4469097	プレート:スラスト 2.0	PLATE:THRUST 2.0	2	R	030066-			
09	8080936	ピン	PIN	2					
10	4426128	プレート	PLATE	2					
11	J921845	ボルト	BOLT	2					
12	J257218	ワッシャ:スプリング	WASHER:SPRING	2					
19	4385472	ピン:ノック	PIN:KNOCK	3					
21	4196826	ブッシング:ラバー	BUSHING:RUBBER	1					
22	4273759	ブッシング:ラバー	BUSHING:RUBBER	2					
23	4315991	ブッシング:ラバー	BUSHING:RUBBER	1					
24	4277018	ブッシング:ラバー	BUSHING:RUBBER	1					
25	4200176	ブッシング:ラバー	BUSHING:RUBBER	2		-030014			
25	4200176	ブッシング:ラバー	BUSHING:RUBBER	1		030015-			
26	4255530	ブッシング:ラバー	BUSHING:RUBBER	6		-030014			
26	4255530	ブッシング:ラバー	BUSHING:RUBBER	7		030015-			
27	4201749	ブッシング:ラバー	BUSHING:RUBBER	2					
29	4210661	ブッシング:ラバー	BUSHING:RUBBER	3					
31	J922706	ボルト	BOLT	36					
32	4201986	ブッシング:ラバー	BUSHING:RUBBER	1					
33	4208279	ブッシング:ラバー	BUSHING:RUBBER	1					
34	4445635	プレート:スラスト 1.0	PLATE:THRUST 1.0	4	R	-030065	I	4469095	4
34	4469095	プレート:スラスト 1.0	PLATE:THRUST 1.0	4	R	030066-			
35	4445636	プレート:スラスト 2.0	PLATE:THRUST 2.0	4	R	-030065	I	4469097	4
35	4469097	プレート:スラスト 2.0	PLATE:THRUST 2.0	4	R	030066-			
38	4445635	プレート:スラスト 1.0	PLATE:THRUST 1.0	2	R	-030065	I	4469095	2
38	4469095	プレート:スラスト 1.0	PLATE:THRUST 1.0	2	R	030066-			

フレーム <350, MTH[EU3, EU4]>  
FRAME <350, MTH[EU3, EU4]>

適用号機 030001-  
Serial No.



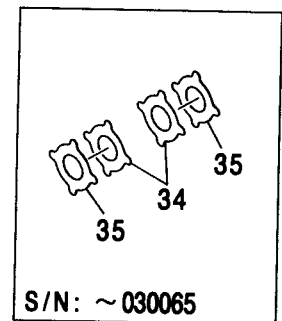
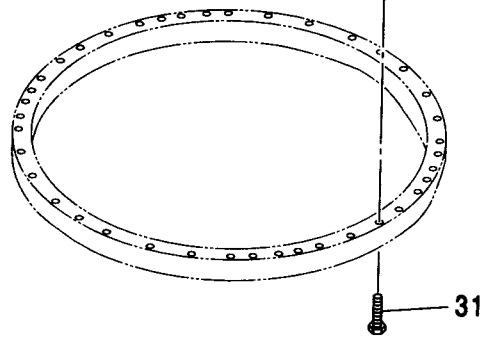
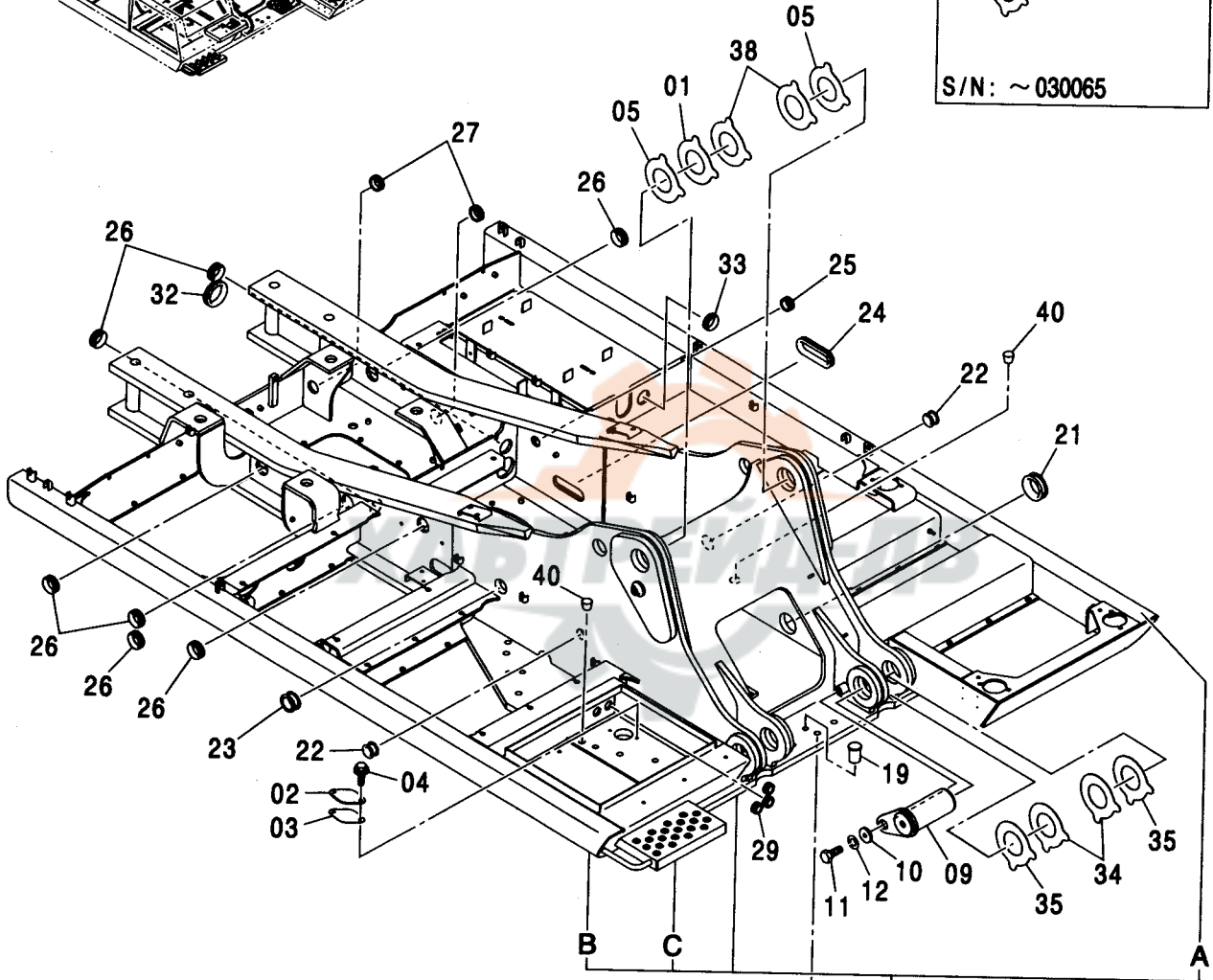
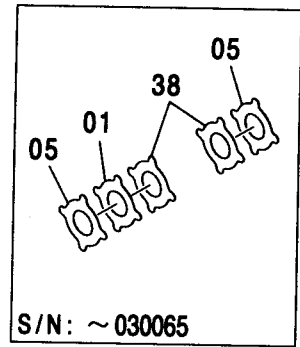
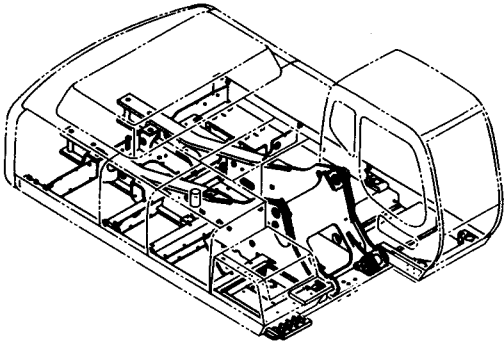
フレーム <350, MTH[EU3, EU4]>  
FRAME <350, MTH[EU3, EU4]>

適用号機 030001-  
Serial No.

符号 ITEM	部品番号 PART NO.	部 品 名	PART NAME	数量 Q' TY	サービス コード S. C	適用号機 SERIAL NO.	互 換 性 I C A	代 替 部 品 REPLACEABLE PART	
								部品番号 PART NO.	数量 Q' TY
00	5009045	フレーム:メイン	FRAME:MAIN	1					
00A	4609496	・パイプ	・PIPE	1	W				
00B	4439160	・パイプ	・PIPE	1	W				
00C	3094103	・ステップ	・STEP	1	W				
01	4469096	プレート:スラスト 1.5	PLATE:THRUST 1.5	1	R				
02	4255799	カバー	COVER	1					
03	4161735	パッキン	PACKING	1					
04	J271025	ボルト:セムス	BOLT:SEMS	2	D				
04A	J901025	・ボルト	・BOLT	1					
04B	J222010	・ワッシャ:プレーン	・WASHER:PLANE	1					
05	4469097	プレート:スラスト 2.0	PLATE:THRUST 2.0	2	R				
09	8080936	ピン	PIN	2					
10	4426128	プレート	PLATE	2					
11	J921845	ボルト	BOLT	2					
12	J257218	ワッシャ:スプリング	WASHER:SPRING	2					
21	4196826	ブッシング:ラバー	BUSHING:RUBBER	1					
22	4273759	ブッシング:ラバー	BUSHING:RUBBER	2					
23	4315991	ブッシング:ラバー	BUSHING:RUBBER	1					
24	4277018	ブッシング:ラバー	BUSHING:RUBBER	1					
25	4200176	ブッシング:ラバー	BUSHING:RUBBER	1					
26	4255530	ブッシング:ラバー	BUSHING:RUBBER	7					
27	4201749	ブッシング:ラバー	BUSHING:RUBBER	2					
29	4210661	ブッシング:ラバー	BUSHING:RUBBER	3					
31	J922706	ボルト	BOLT	36					
32	4201986	ブッシング:ラバー	BUSHING:RUBBER	1					
33	4208279	ブッシング:ラバー	BUSHING:RUBBER	1					
34	4469095	プレート:スラスト 1.0	PLATE:THRUST 1.0	4	R				
35	4469097	プレート:スラスト 2.0	PLATE:THRUST 2.0	4	R				
38	4469095	プレート:スラスト 1.0	PLATE:THRUST 1.0	2	R				

フレーム <K>  
FRAME <K>

適用号機  
Serial No. 030001-



フレーム <K>  
FRAME <K>

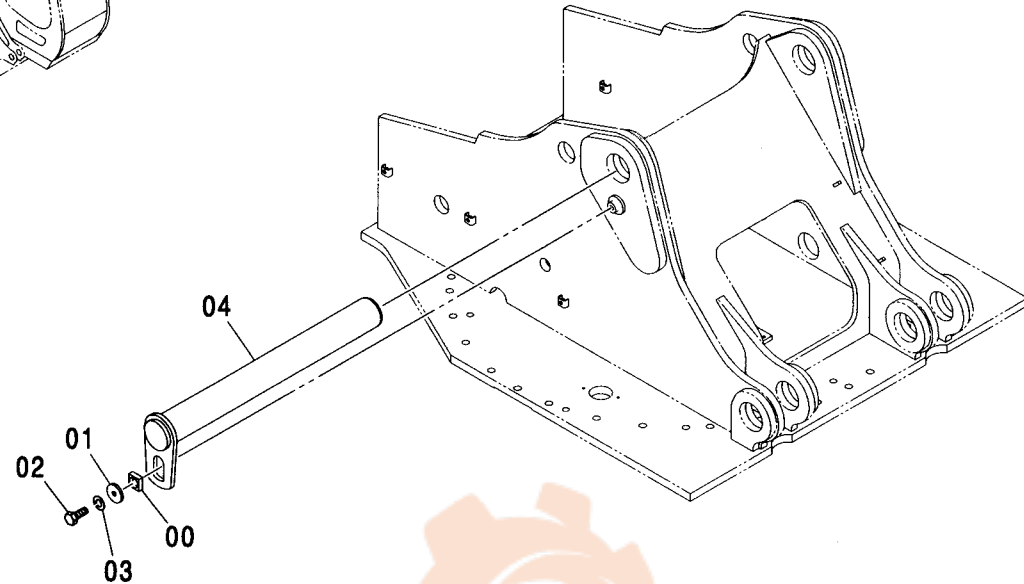
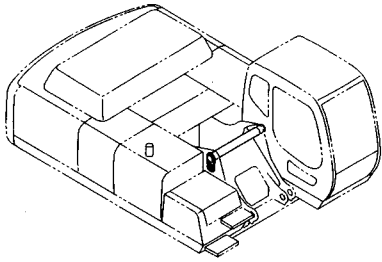
適用号機 030001-  
Serial No.

符号 ITEM	部品番号 PART NO.	部 品 名	PART NAME	数量 Q' TY	サービス コード S. C	適用号機 SERIAL NO.	互 換 性 I CA	代 替 部 品 REPLACEABLE PART	
								部品番号 PART NO.	数量 Q' TY
00	++++++	フレーム:メイン	FRAME: MAIN	1					
00A	4438153	・パイプ	・PIPE	1	W				
00B	4439160	・パイプ	・PIPE	1	W				
00C	3094103	・ステップ	・STEP	1	#W				
01	4460373	プレート:スラスト 1.5	PLATE: THRUST 1.5	1	R	-030065	I	4469096	1
01	4469096	プレート:スラスト 1.5	PLATE: THRUST 1.5	1	R	030066-			
02	4255799	カバー	COVER	1					
03	4161735	パッキン	PACKING	1					
04	J021025	ボルト:セムス	BOLT: SEMS	2		-D03/04			
04	J271025	ボルト:セムス	BOLT: SEMS	2	D	D03/05-	T	J901025	2
								J222010	2
05	4445636	プレート:スラスト 2.0	PLATE: THRUST 2.0	2	R	-030065	I	4469097	2
05	4469097	プレート:スラスト 2.0	PLATE: THRUST 2.0	2	R	030066-			
09	8080936	ピン	PIN	2					
10	4426128	プレート	PLATE	2					
11	J921845	ボルト	BOLT	2					
12	J257218	ワッシャ:スプリング	WASHER: SPRING	2					
19	4385472	ピン:ノック	PIN: KNOCK	3					
21	4196826	ブッシング:ラバー	BUSHING: RUBBER	1					
22	4273759	ブッシング:ラバー	BUSHING: RUBBER	2					
23	4315991	ブッシング:ラバー	BUSHING: RUBBER	1					
24	4277018	ブッシング:ラバー	BUSHING: RUBBER	1					
25	4200176	ブッシング:ラバー	BUSHING: RUBBER	2		-030014			
25	4200176	ブッシング:ラバー	BUSHING: RUBBER	1		030015-			
26	4255530	ブッシング:ラバー	BUSHING: RUBBER	6		-030014			
26	4255530	ブッシング:ラバー	BUSHING: RUBBER	7		030015-			
27	4201749	ブッシング:ラバー	BUSHING: RUBBER	2					
29	4210661	ブッシング:ラバー	BUSHING: RUBBER	3					
31	J922706	ボルト	BOLT	36					
32	4201986	ブッシング:ラバー	BUSHING: RUBBER	1					
33	4208279	ブッシング:ラバー	BUSHING: RUBBER	1					
34	4445635	プレート:スラスト 1.0	PLATE: THRUST 1.0	4	R	-030065	I	4469095	4
34	4469095	プレート:スラスト 1.0	PLATE: THRUST 1.0	4	R	030066-			
35	4445636	プレート:スラスト 2.0	PLATE: THRUST 2.0	4	R	-030065	I	4469097	4
35	4469097	プレート:スラスト 2.0	PLATE: THRUST 2.0	4	R	030066-			
38	4445635	プレート:スラスト 1.0	PLATE: THRUST 1.0	2	R	-030065	I	4469095	2
38	4469095	プレート:スラスト 1.0	PLATE: THRUST 1.0	2	R	030066-			



ブームフートピン  
BOOM FOOT PIN

適用号機 030001-  
Serial No.

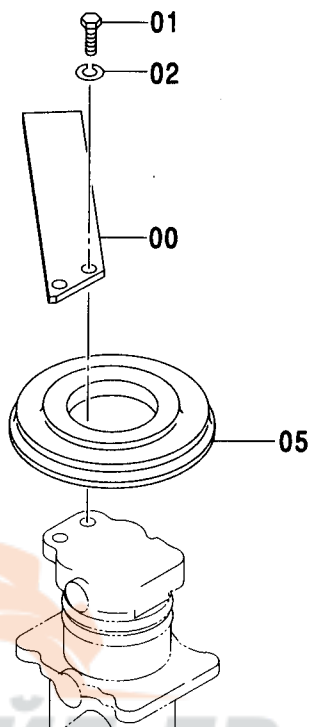
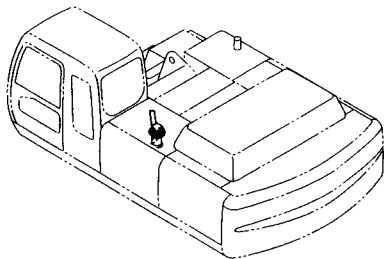


符号 ITEM	部品番号 PART NO.	部 品 名	PART NAME	数量 Q' TY	サービス コード S. C	適用号機 SERIAL NO.	互 換 性 I C A	代 替 部 品 REPLACEABLE PART	
								部品番号 PART NO.	数量 Q' TY
00	4424425	ブロック	BLOCK	1		-031142			
00	4611688	ブロック	BLOCK	1	#	031143-			
01	4426128	プレート	PLATE	1		-031142			
01	4611733	プレート	PLATE	1	#	031143-			
02	J921840	ボルト	BOLT	1		-031142			
02	J922245	ボルト	BOLT	1	#	031143-			
03	J257218	ワッシャ:スプリング	WASHER: SPRING	1		-031142			
03	J257222	ワッシャ:スプリング	WASHER: SPRING	1	#	031143-			
04	8080604	ピン	PIN	1		-031142	P	8094093	1
								4611688	1
								4611733	1
								J922245	1
								J257222	1
								4611731	1
04	8094093	ピン	PIN	1	#	031143-			



# センタージョイント部品 (上部旋回体) CENTER JOINT PARTS (UPPERSTRUCTURE)

適用号機 030001-  
Serial No.



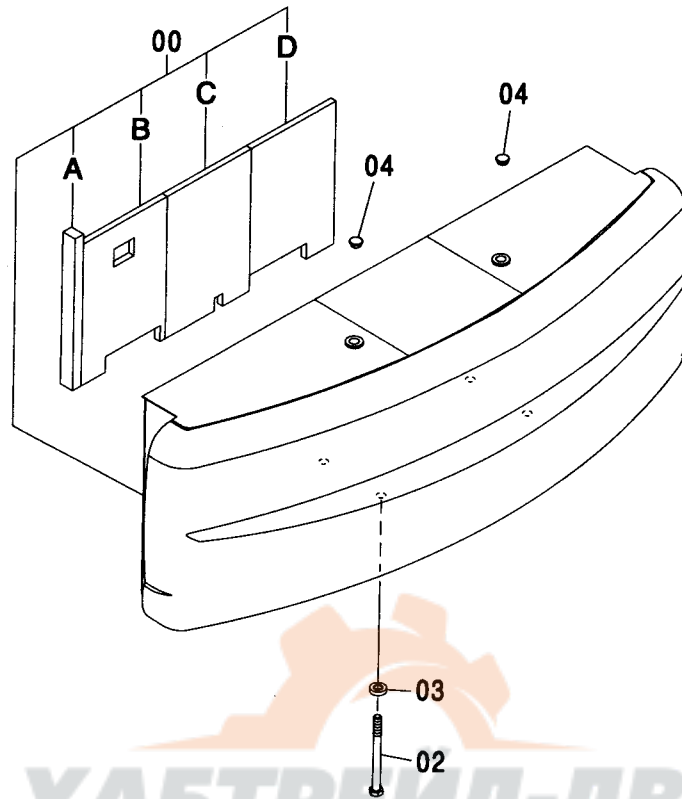
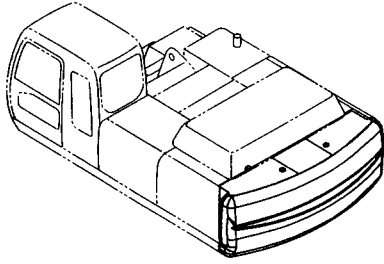
ХАБТРЕЙД-ДВ

Ⓜ

符号 ITEM	部品番号 PART NO.	部 品 名	PART NAME	数量 Q' TY	サービス コード S. C	適用号機 SERIAL NO.	互 換 性 ICA	代替部品 REPLACEABLE PART	
								部品番号 PART NO.	数量 Q' TY
00	4274282	ストツパ	STOPPER	1					
01	J901435	ボルト	BOLT	2					
02	A590914	ワッシャ;スプリング	WASHER;SPRING	2					
05	4428007	カバー;ブーツ	COVER;BOOT	1					

カウンタウエイト <330>  
COUNTERWEIGHT <330>

適用号機  
Serial No. 030001-

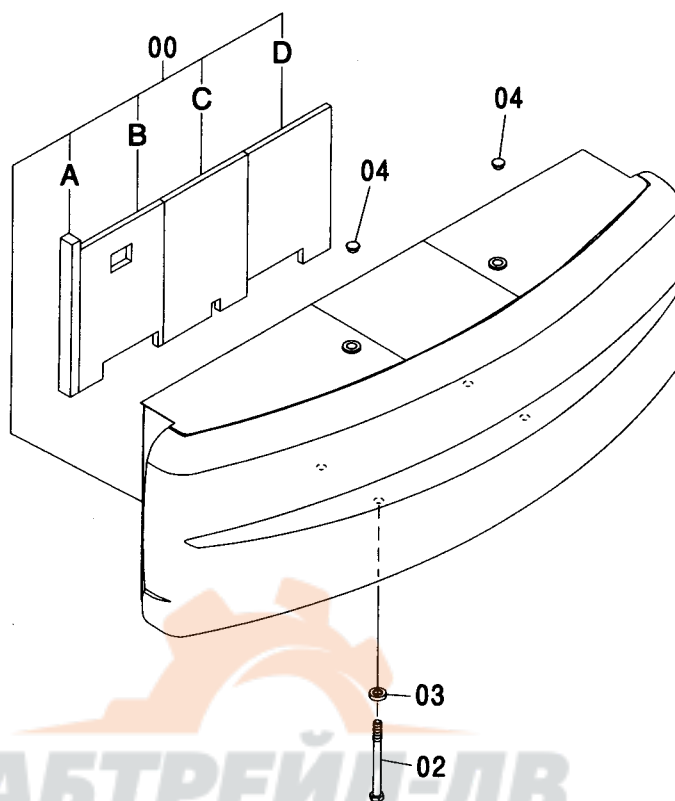
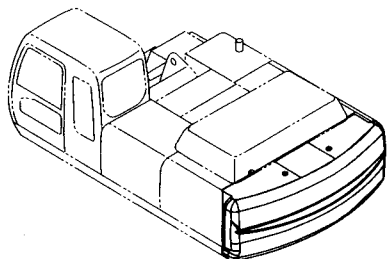


Ⓜ

符号 ITEM	部品番号 PART NO.	部 品 名	PART NAME	数量 Q' TY	サービス コード S. C	適用号機 SERIAL NO.	互 換 性 ICA	代替部品 REPLACEABLE PART	
								部品番号 PART NO.	数量 Q' TY
00	5007089	ウエイト:カウンタ	WEIGHT; COUNTER	1					
00A	4438862	・ラバ-	・RUBBER	1					
00B	4438861	・ラバ-	・RUBBER	1					
00C	4438863	・ラバ-	・RUBBER	1					
00D	4438860	・ラバ-	・RUBBER	1					
02	4368620	ボルト	BOLT	4		-D01/09	1	4472372	4
02	4472372	ボルト	BOLT	4		D01/10-			
03	4381408	ワッシャ	WASHER	4					
04	4168132	キャップ	CAP	2					

カウンタウエイト <350, MTH[EU3, EU4]>  
COUNTERWEIGHT <350, MTH[EU3, EU4]>

適用号機 030001-  
Serial No.



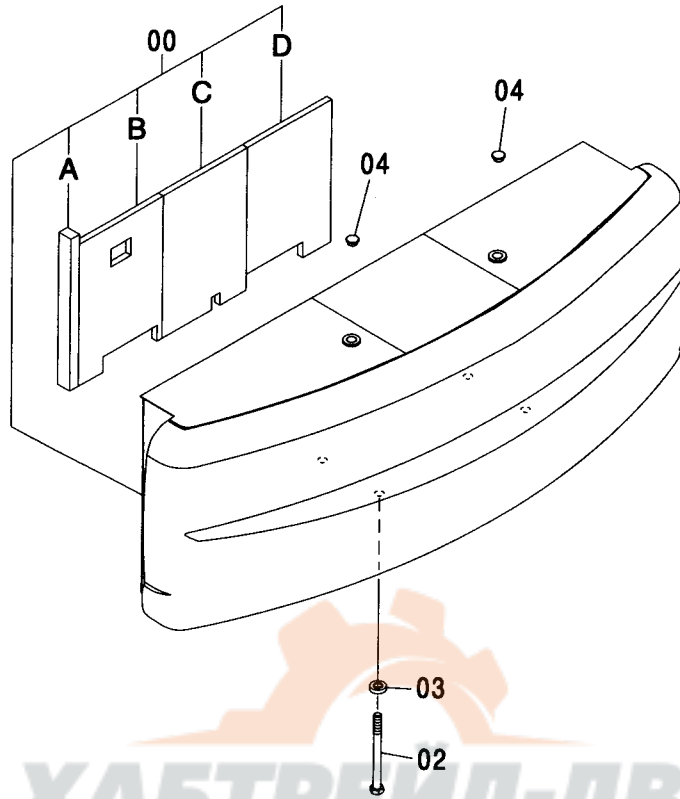
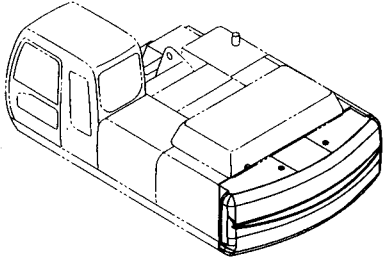
ХАБТРЕЙД-ДВ

Ⓜ

符号 ITEM	部品番号 PART NO.	部 品 名	PART NAME	数量 Q'TY	サービス コード S. C	適用号機 SERIAL NO.	互 換 性 I C A	代 替 部 品 REPLACEABLE PART	
								部品番号 PART NO.	数量 Q'TY
00	5009121	ウエイト:カウンタ	WEIGHT: COUNTER	1					
00A	4438862	・ラバー	・RUBBER	1					
00B	4438861	・ラバー	・RUBBER	1					
00C	4438863	・ラバー	・RUBBER	1					
00D	4438860	・ラバー	・RUBBER	1					
02	4168132	キャップ	CAP	2					
03	4381407	ワッシャ	WASHER	4					
04	4472307	ボルト	BOLT	4					

カウンタウエイト 8.2T <350>  
COUNTERWEIGHT 8.2T <350>

適用号機 030001-  
Serial No.



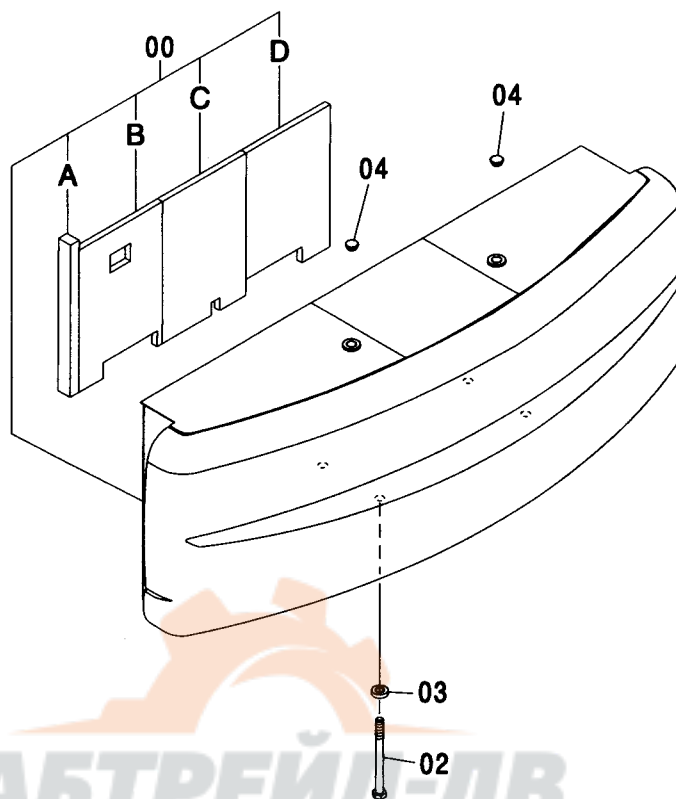
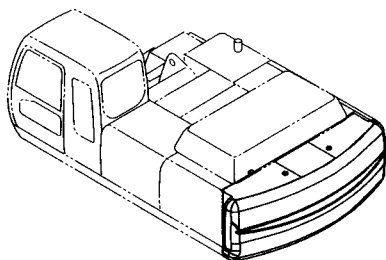
ХАБТРЕЙД-ДВ

Ⓜ

符号 ITEM	部品番号 PART NO.	部 品 名	PART NAME	数量 Q'TY	サービス コード S.C	適用号機 SERIAL NO.	代替部品 REPLACEABLE PART	
							互換性 ICA	部品番号 PART NO.
00	5009122	ウエイト:カウンタ	WEIGHT: COUNTER	1				
00A	4438862	・ラバー	・RUBBER	1				
00B	4438861	・ラバー	・RUBBER	1				
00C	4438863	・ラバー	・RUBBER	1				
00D	4438860	・ラバー	・RUBBER	1				
02	4168132	キャップ	CAP	2				
03	4381407	ワッシャ	WASHER	4				
04	4472307	ボルト	BOLT	4				

カウンタウエイト <370, H, MTH>  
COUNTERWEIGHT <370, H, MTH>

適用号機 030001-  
Serial No.



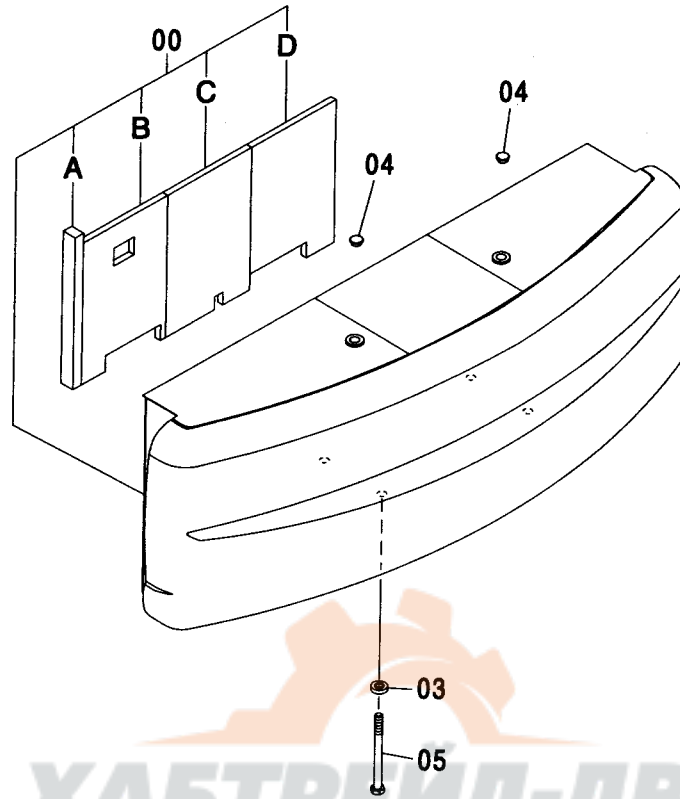
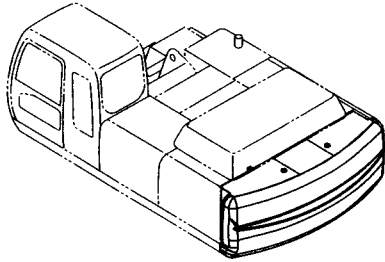
ХАБТРЕЙД-ДВ

(M)

符号 ITEM	部品番号 PART NO.	部 品 名	PART NAME	数量 Q' TY	サービス コード S. C	適用号機 SERIAL NO.	互 換 性 I C A	代 替 部 品 REPLACEABLE PART	
								部品番号 PART NO.	数量 Q' TY
00	5007780	ウエイト:カウンタ	WEIGHT: COUNTER	1					
00A	4438862	・ラバ-	・RUBBER	1					
00B	4438861	・ラバ-	・RUBBER	1					
00C	4438863	・ラバ-	・RUBBER	1					
00D	4438860	・ラバ-	・RUBBER	1					
02	4368611	ボルト	BOLT	4		-D01/08	I	4472307	4
02	4472307	ボルト	BOLT	4		D01/09-			
03	4381407	ワッシャ	WASHER	4					
04	4168132	キャップ	CAP	2					

カウンタウエイト <K>  
COUNTERWEIGHT <K>

適用号機  
Serial No. 030001-



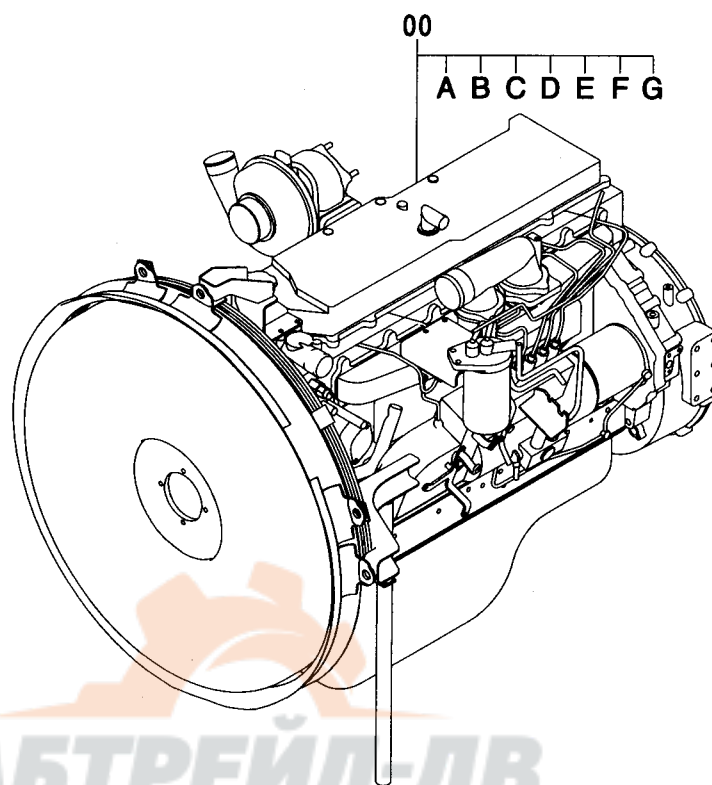
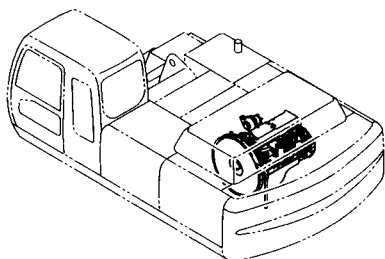
ХАБТРЕЙД-ДВ

Ⓜ

符号 ITEM	部品番号 PART NO.	部品名	PART NAME	数量 Q'TY	サービス コード S.C	適用号機 SERIAL NO.	代替部品 REPLACEABLE PART	
							互換性 ICA	部品番号 PART NO.
00	5008004	ウエイト;カウンタ	WEIGHT;COUNTER	1				
00A	4438862	・ラバー	・RUBBER	1				
00B	4438861	・ラバー	・RUBBER	1				
00C	4438863	・ラバー	・RUBBER	1				
00D	4438860	・ラバー	・RUBBER	1				
03	4381407	ワッシャ	WASHER	4				
04	4168132	キャップ	CAP	2				
05	4472307	ボルト	BOLT	4				

# エンジン ENGINE

適用号機 030001-  
Serial No.



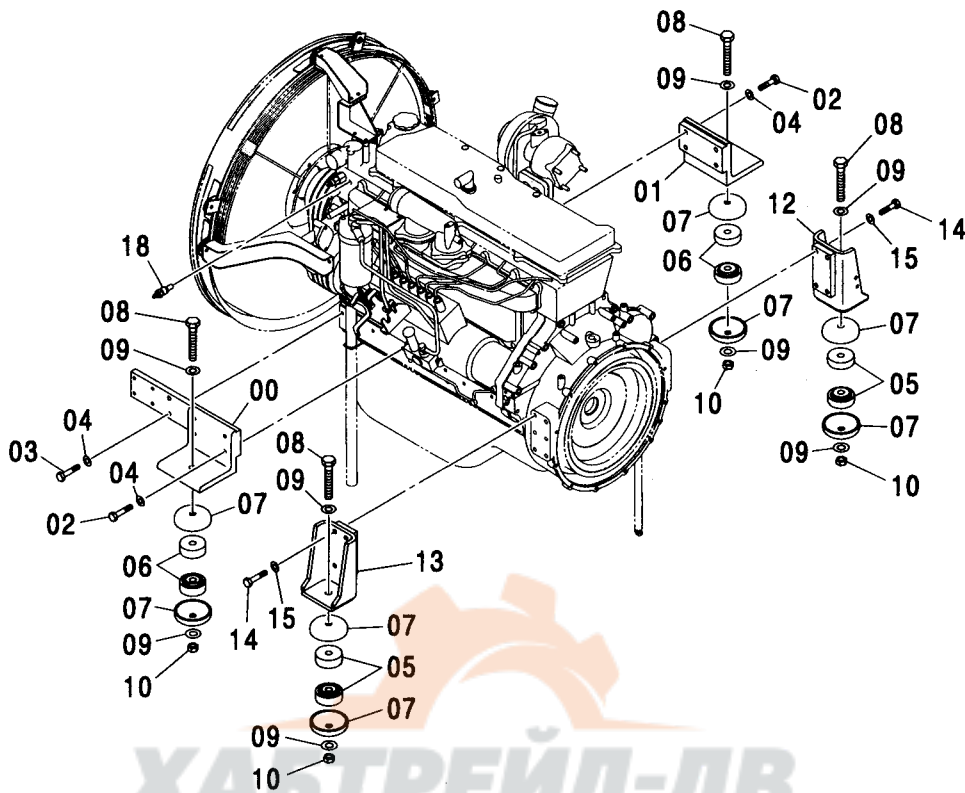
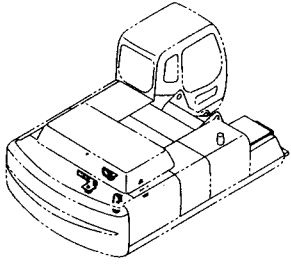
ХАБТРЕЙД-ДВ

Ⓜ

符号 ITEM	部品番号 PART NO.	部 品 名	PART NAME	数量 Q'TY	サービス コード S. C	適用号機 SERIAL NO.	互 換 性 I C A	代 替 部 品 REPLACEABLE PART	
								部品番号 PART NO.	数量 Q'TY
00	4436720	エンジン	ENGINE	1	Z				
00A	4404301	・ベルト:ファン (1=3本)	・BELT:FAN (1=3 PIECES)	1	Z	-D02/07	1	4603925	1
00A	4603925	・ベルト:ファン (1=3本)	・BELT:FAN (1=3 PIECES)	1	#Z	D02/08-			
00B	4192631	・フィルタ:フューエル	・FILTER:FUEL	1	Z				
00C	4371903	・スイッチ:レベル	・SWITCH:LEVEL	1	Z				
00D	4454117	・スイッチ:プレッシャ	・SWITCH:PRES.	1	Z				
00E	4371318	・スイッチ:サーモ (オーバーヒートワーニング)	・SWITCH:THERMO (OVER HEAT-WARNING)	1	Z				
00F	4467212	・ジェネレータ	・GENERATOR	1	Z				
00G	4404303	・スイッチ:サーモ (QOS)	・SWITCH:THERMO (QOS)	1	Z				
	4466226	パーツリスト:エンジン (A5サイズ)	PARTS LIST:ENGINE (A5 SIZE)	1	S				
	4466227	パーツリスト:エンジン (A4サイズ)	PARTS LIST:ENGINE (A4 SIZE)	1	S				

# エンジン取付部品 ENGINE SUPPORT

適用号機 030001-  
Serial No.



ХАБТРЕЙД-ДВ

(M)

符号 ITEM	部品番号 PART NO.	部 品 名	PART NAME	数量 Q'TY	サービス コード S.C	適用号機 SERIAL NO.	代替部品 REPLACEABLE PART		
							互換性 ICA	部品番号 PART NO.	数量 Q'TY
00	8080784	ブ ラケツ	BRACKET	1		-030582	1	8091314	1
00	8091314	ブ ラケツ	BRACKET	1	#	030583-			
01	8080785	ブ ラケツ	BRACKET	1					
02	J901055	ボ ルト	BOLT	8					
03	J901035	ボ ルト	BOLT	2					
04	J222010	ワ ヅ シ ャ	WASHER	10					
05	4188649	ラ バ ー	RUBBER	4					
06	4256314	ラ バ ー R	RUBBER R	4					
07	4189018	ス ト ッ パ	STOPPER	8					
08	J921806	ボ ルト	BOLT	4					
09	J222018	ワ ヅ シ ャ	WASHER	8					
10	J950018	ナ ッ ト	NUT	4					
12	7038769	ブ ラケツ	BRACKET	1					
13	8080787	ブ ラケツ	BRACKET	1					
14	J901260	ボ ルト	BOLT	8					
15	J222012	ワ ヅ シ ャ	WASHER	8					
18	4436537	セ ン サ : サ ー モ (冷 却 水 セ ン サ)	SENSOR; THERMO (COOLANT SENSOR)	1					



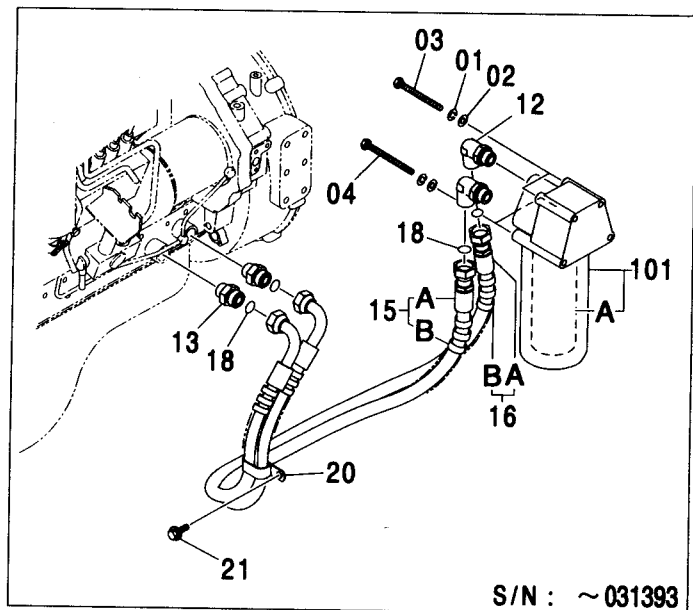
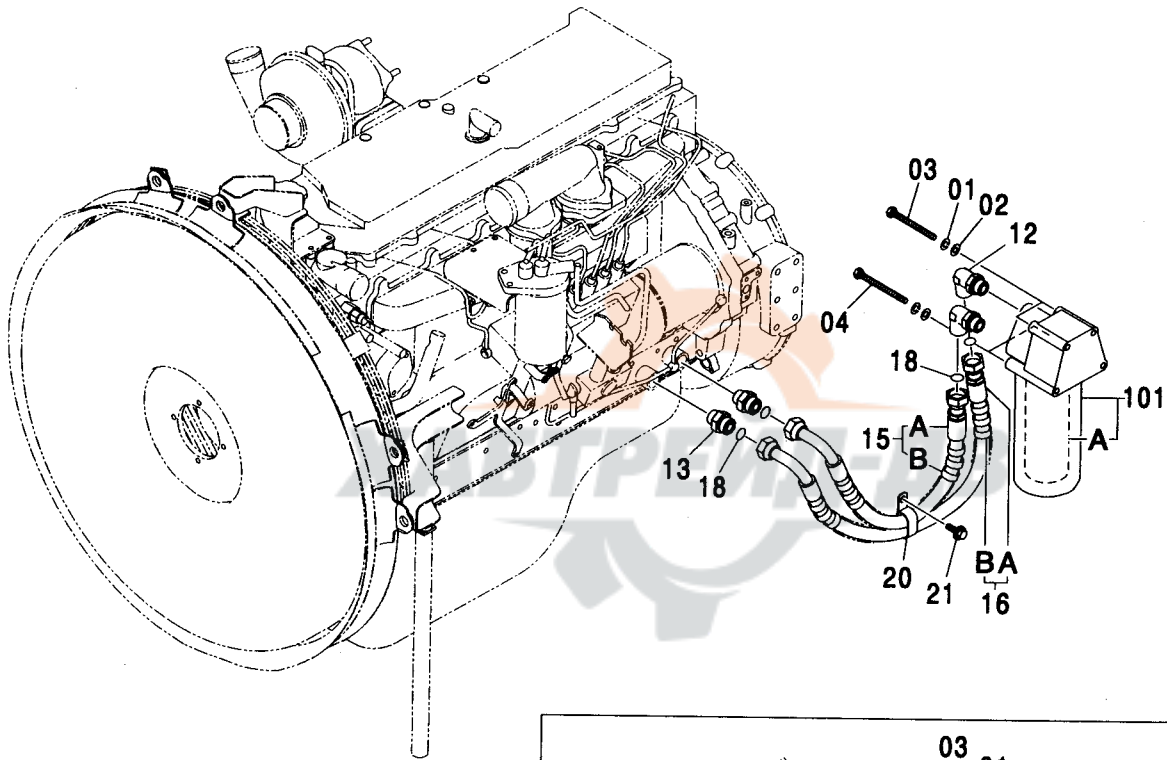
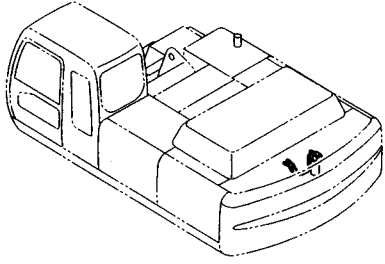
---

**МЕМО**



# オイルフィルタ配管 OIL FILTER PIPING

適用号機 030001-  
Serial No.



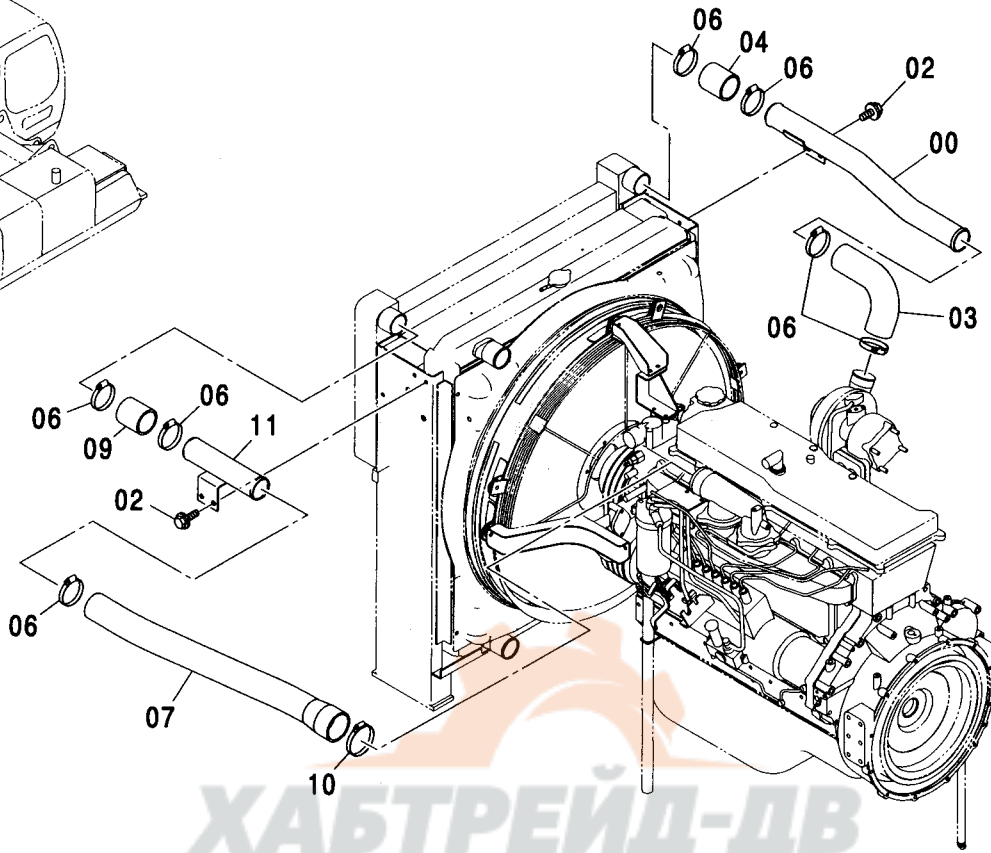
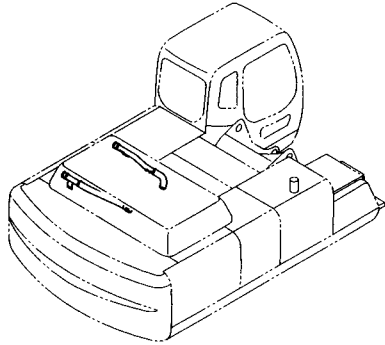
# オイルフィルタ配管 OIL FILTER PIPING

適用号機 030001-  
Serial No.

符号 ITEM	部品番号 PART NO.	部 品 名	PART NAME	数量 Q' TY	サービス コード S. C	適用号機 SERIAL NO.	互 換 性 ICA	代 替 部 品 REPLACEABLE PART	
								部品番号 PART NO.	数量 Q' TY
01	A590910	ワッシャ;スプリング	WASHER;SPRING	4					
02	A590110	ワッシャ;プレーン	WASHER;PLANE	4					
03	J901004	ボルト	BOLT	2					
04	J901010	ボルト	BOLT	2					
12	4428831	エルボ;S	ELBOW;S	2		-030114	P	4469926	2
12A	4437309	・O-リング	・O-RING	1		-030114	P	4469926	2
12	4469926	エルボ;S	ELBOW;S	2		030115-D01/07	P	4473870	2
12A	4469925	・O-リング	・O-RING	1		030115-D01/07	P	4473870	2
12	4473870	エルボ;S	ELBOW;S	2		D01/08-			
12A	4153103	・O-リング	・O-RING	1		D01/08-			
13	4428829	アダプタ;S	ADAPTER;S	2		-030114	P	4469927	2
13A	4437309	・O-リング	・O-RING	1		-030114	P	4469927	2
13	4469927	アダプタ;S	ADAPTER;S	2		030115-D01/09	P	4473871	2
13A	4469925	・O-リング	・O-RING	1		030115-D01/09	P	4473871	2
13	4473871	アダプタ;S	ADAPTER;S	2		D01/10-			
13A	4153103	・O-リング	・O-RING	1		D01/10-			
15	9196585	ホースアツセン	HOSE ASS'Y	1		-031393	T	9235680	1
								9235671	1
								J011030	1
15	9235680	ホースアツセン	HOSE ASS'Y	1	#	031394-			
15A	4443751	・ホース;オイル	・HOSE;OIL	1		-031393			
15A	4608498	・ホース;オイル	・HOSE;OIL	1	#	031394-			
15B	4446406	・プロテクタ	・PROTECTOR	1					
16	9196586	ホースアツセン	HOSE ASS'Y	1		-031393	T	9235671	1
								9235680	1
								J011030	1
16	9235671	ホースアツセン	HOSE ASS'Y	1	#	031394-			
16A	4428617	・ホース;オイル	・HOSE;OIL	1		-031393			
16A	4615151	・ホース;オイル	・HOSE;OIL	1	#	031394-			
16B	4446406	・プロテクタ	・PROTECTOR	1					
18	4430912	O-リング	O-RING	4					
20	4411911	クリップ	CLIP	1					
21	J011020	ボルト;セムス	BOLT;SEMS	1		-031393	T	J011030	1
								9235680	1
								9235671	1
21	J011030	ボルト;セムス	BOLT;SEMS	1	#	031394-D03/04			
101	4452166	フィルタ;オイル	FILTER;OIL	1	Z	-D01/12	Y	4485262	1
101	4485262	フィルタ;オイル	FILTER;OIL	1	#Z	D02/01-			
101A	4448336	・フィルタ	・FILTER	1	Z	-D01/12	Y	4484495	1
101A	4484495	・フィルタ	・FILTER	1	#Z	D02/01-			

# インタークーラ配管 INTER COOLER PIPING

適用号機 030001-  
Serial No.

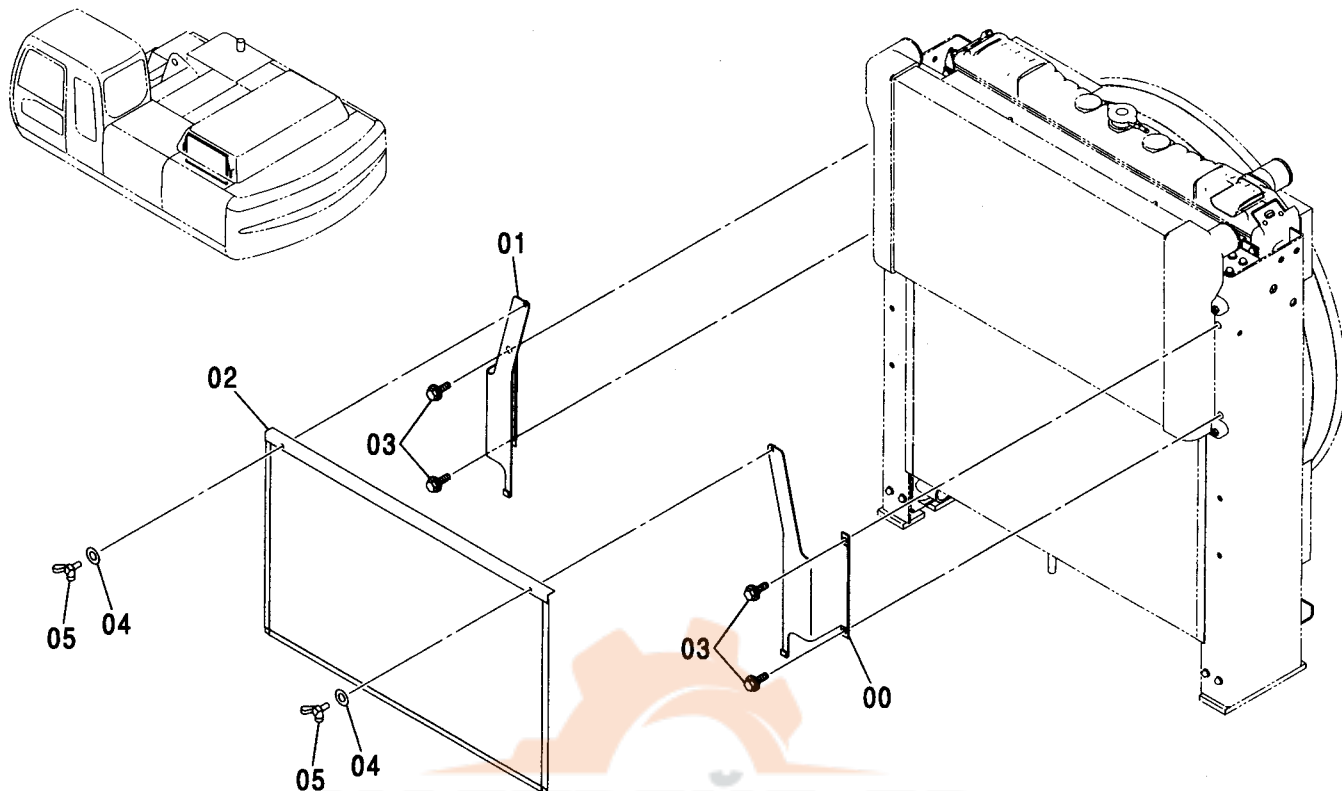


Ⓜ

符号 ITEM	部品番号 PART NO.	部 品 名	PART NAME	数量 Q' TY	サービス コード S. C	適用号機 SERIAL NO.	互 換 性 ICA	代 替 部 品 REPLACEABLE PART	
								部品番号 PART NO.	数量 Q' TY
00	8080786	パイプ:エア	PIPE: AIR	1					
02	J021030	ボルト:セムス	BOLT: SEMS	4		-D03/04			
02	J271030	ボルト:セムス	BOLT: SEMS	4	D	D03/05-	T	J901030	4
								J222010	4
03	4440186	ホース:エア	HOSE: AIR	1					
04	4411793	ホース:エア	HOSE: AIR	1					
06	4504491	クランプ:ホース	CLAMP: HOSE	7					
07	3090879	ホース:エア	HOSE: AIR	1					
09	4446537	ホース:エア	HOSE: AIR	1					
10	4503469	クランプ:ホース	CLAMP: HOSE	1					
11	8080495	パイプ:エア	PIPE: AIR	1					

# インタークーラネット INTER COOLER NET

適用号機 030001-  
Serial No.



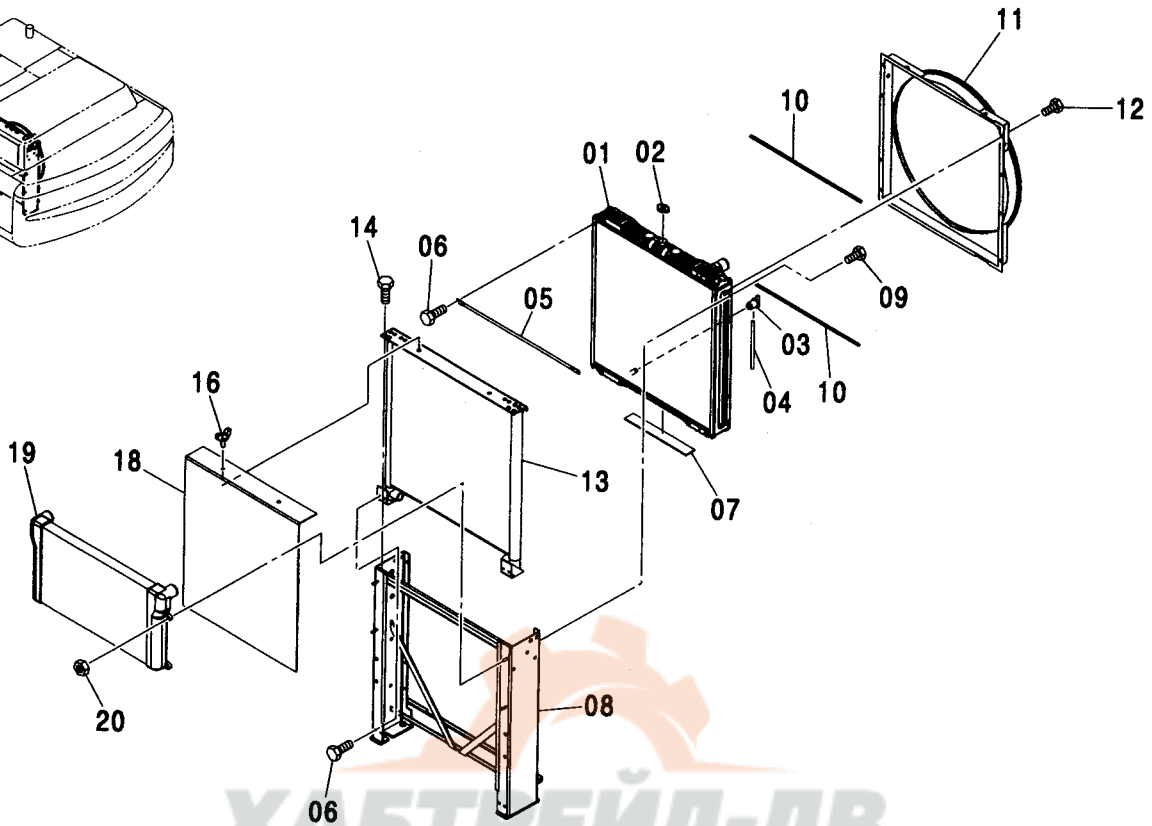
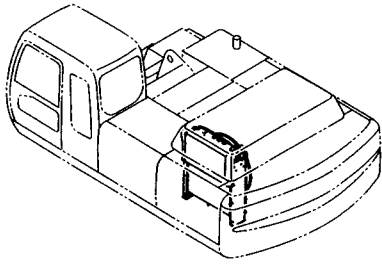
ХАБТРЕЙД-ДВ

Ⓜ

符号 ITEM	部品番号 PART NO.	部 品 名	PART NAME	数量 Q'TY	サービス コード S.C	適用号機 SERIAL NO.	互 換 性 I.C.A	代 替 部 品 REPLACEABLE PART	
								部品番号 PART NO.	数量 Q'TY
00	4463189	ブ ラケツト	BRACKET	1					
01	4454752	ブ ラケツト	BRACKET	1					
02	4463190	ネツト	NET	1					
03	J010816	ボ ルト:セムス	BOLT:SEMS	4		-D03/04			
03	J260816	ボ ルト:セムス	BOLT:SEMS	4	D	D03/05-	T	J900816	4
04	A590106	ワ ヅシヤ:フ レン	WASHER:PLANE	2				A590108	4
05	M360614	ボ ルト:ウ イング	BOLT:WING	2					

# ラジエータ RADIATOR

適用号機  
Serial No. 030001-



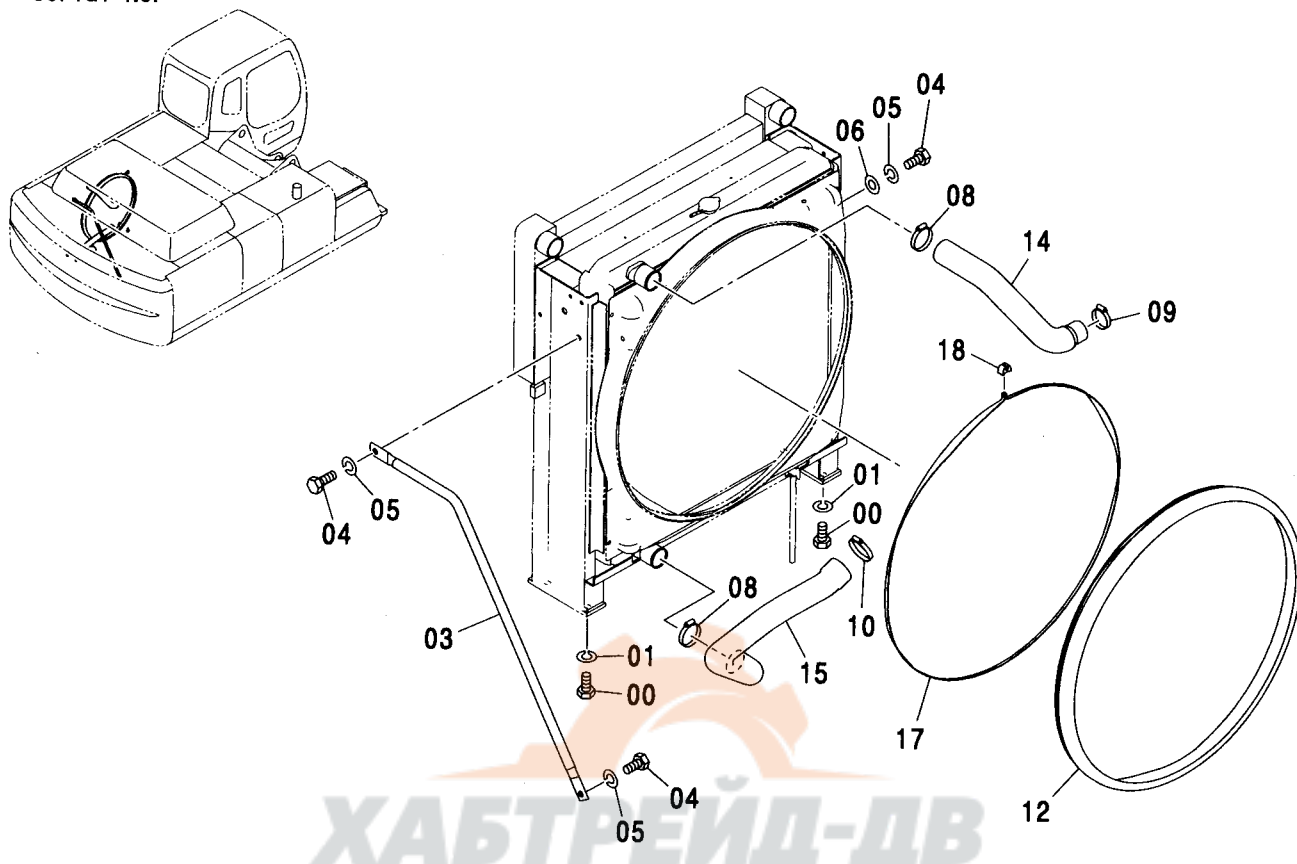
ХАБТРЕЙД-ДВ

Ⓜ

符号 ITEM	部品番号 PART NO.	部 品 名	PART NAME	数量 Q' TY	サービス コード S. C	適用号機 SERIAL NO.	互 換 性 ICA	代替部品 REPLACEABLE PART	
								部品番号 PART NO.	数量 Q' TY
	4429250	ラジエータ アッセン	RADIATOR ASS' Y	1					
01	4454113	・コア:ラジエータ	・CORE:RADIATOR	1					
02	4343268	・キャップ	・CAP	1					
03	4206928	・プラグ:ドレン	・PLUG:DRAIN	1					
04	4148706	・ホース	・HOSE	1					
05	4463295	・ステー	・STAY	1					
06	4371258	・ボルト	・BOLT	6					
07	4463296	・パッキン	・PACKING	1					
08	4463297	・フレーム	・FRAME	1					
09	4463301	・ボルト	・BOLT	8					
10	4463298	・パッキン	・PACKING	2					
11	4463299	・シールド	・SHROUD	1					
12	4371243	・ボルト	・BOLT	8					
13	4463075	・クーラ:オイル	・COOLER:OIL	1					
14	4460245	・ボルト	・BOLT	4					
16	4229973	・ボルト	・BOLT	2					
18	4463300	・ネット	・NET	1					
19	4463076	・インタークーラ	・INTERCOOLER	1					
20	4454105	・ナット	・NUT	4					

# ラジエータ取付部品 RADIATOR SUPPORT

適用号機 030001-  
Serial No.



ХАБТРЕЙД-ДВ

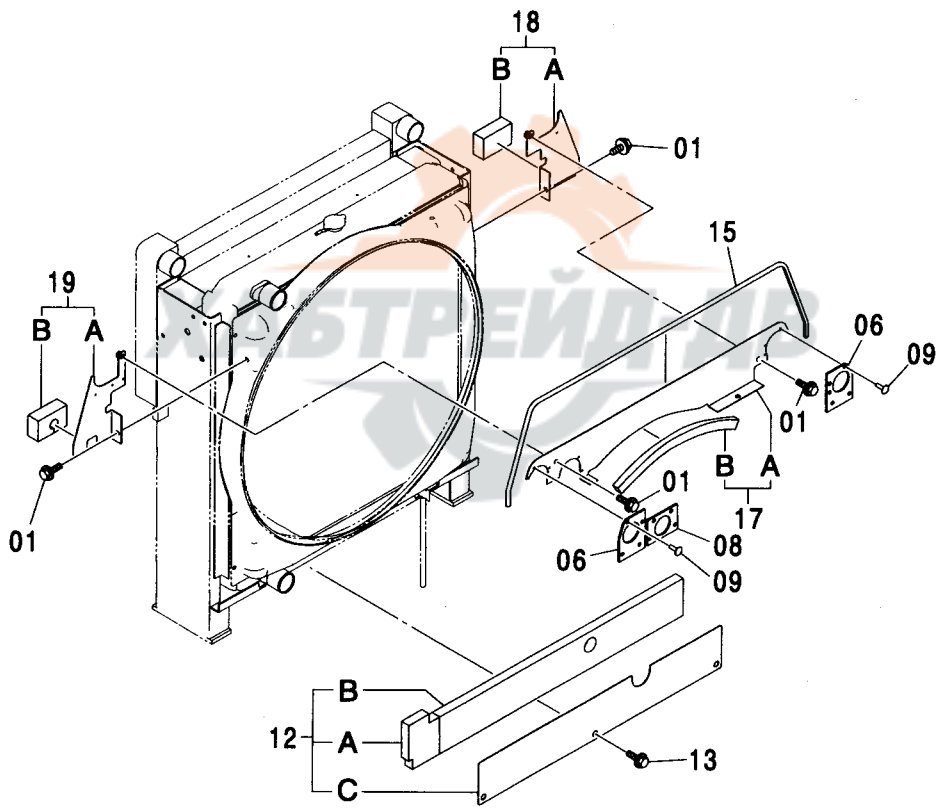
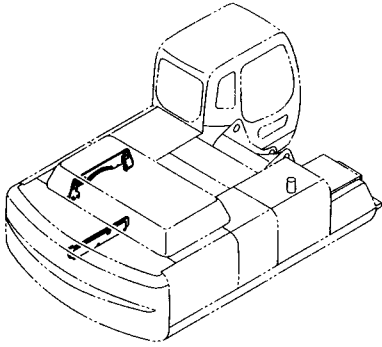
Ⓜ

符号 ITEM	部品番号 PART NO.	部品名	PART NAME	数量 Q'TY	サービス コード S.C	適用号機 SERIAL NO.	互 換 性 ICA	代替部品 REPLACEABLE PART	
								部品番号 PART NO.	数量 Q'TY
00	J921640	ボルト	BOLT	4					
01	A590916	ワッシャ:スプリング	WASHER:SPRING	4					
03	3087164	ステー	STAY	1					
04	J921635	ボルト	BOLT	3					
05	A590916	ワッシャ:スプリング	WASHER:SPRING	3					
06	A590116	ワッシャ:プレーン	WASHER:PLANE	1		-030786	I	J222016	1
06	J222016	ワッシャ	WASHER	1	#	030787-			
08	4504491	クランプ:ホース	CLAMP:HOSE	2					
09	4504199	クランプ:ホース	CLAMP:HOSE	1					
10	4507512	クランプ:ホース	CLAMP:HOSE	1					
12	4439299	ラバー	RUBBER	1					
14	3089835	ホース:ウォーター	HOSE:WATER	1					
15	3089836	ホース:ウォーター	HOSE:WATER	1		-030111	I	3093511	1
15	3093511	ホース:ウォーター	HOSE:WATER	1		030112-			
17	4441140	バンド	BAND	1					
18	4426044	ロック	LOCK	1					



# ラジエータカバー RADIATOR COVER

適用号機 030001-  
Serial No.



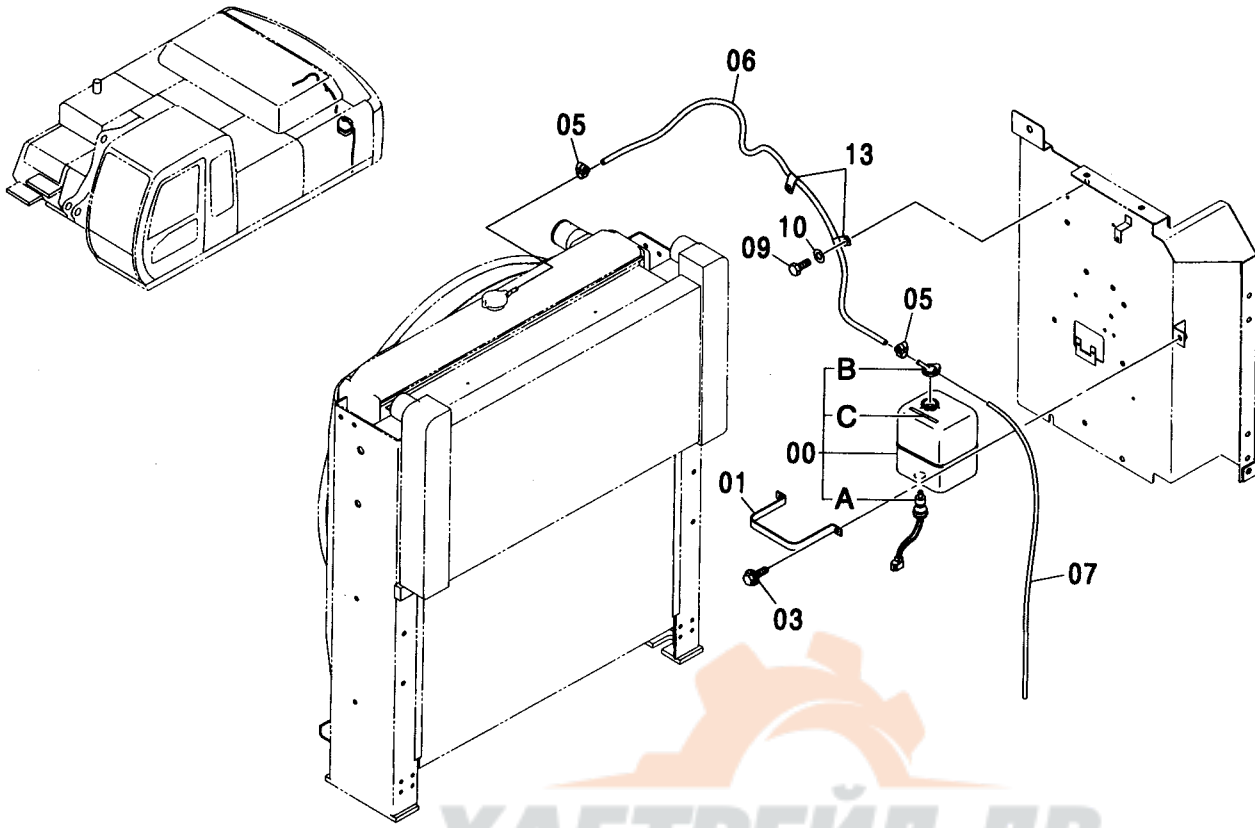
# ラジエータカバー RADIATOR COVER

適用号機 030001-  
Serial No.

符号 ITEM	部品番号 PART NO.	部 品 名	PART NAME	数量 Q' TY	サービス コード S. C	適用号機 SERIAL NO.	互 換 性 I C A	代 替 部 品 REPLACEABLE PART	
								部品番号 PART NO.	数量 Q' TY
01	J021020	ボルト:セムス	BOLT:SEMS	4		-D03/04			
01	J271016	ボルト:セムス	BOLT:SEMS	4	D	D03/05-			
01A	J901016	・ボルト	・BOLT	1		D03/05-			
01B	J222010	・ワッシャ	・WASHER	1		D03/05-			
06	4440532	ラバー	RUBBER	2					
08	4440395	ラバー	RUBBER	1					
09	4425573	クリップ	CLIP	14					
12	8081071	カバー アッセン	COVER ASS' Y	1					
12A	4446675	・ラバー	・RUBBER	1					
12B	4446589	・ラバー	・RUBBER	1					
12C	3091699	・カバー	・COVER	1					
13	J031030	ボルト:セムス	BOLT:SEMS	3		-D03/04			
13	J281030	ボルト:セムス	BOLT:SEMS	3	D	D03/05-	T	J901030	3
								4486055	3
15	4458890	トリム:シール	TRIM:SEAL	1					
17	8085264	カバー アッセン	COVER ASS' Y	1					
17A	3092925	・カバー	・COVER	1					
17B	4449842	・ラバー	・RUBBER	1					
18	8085266	カバー アッセン	COVER ASS' Y	1					
18A	8085265	・カバー	・COVER	1					
18B	4449916	・ラバー	・RUBBER	1					
19	8085268	カバー アッセン	COVER ASS' Y	1					
19A	8085267	・カバー	・COVER	1					
19B	4460267	・ラバー	・RUBBER	1					

# リザーブタンク RESERVE TANK

適用号機  
Serial No. 030001-

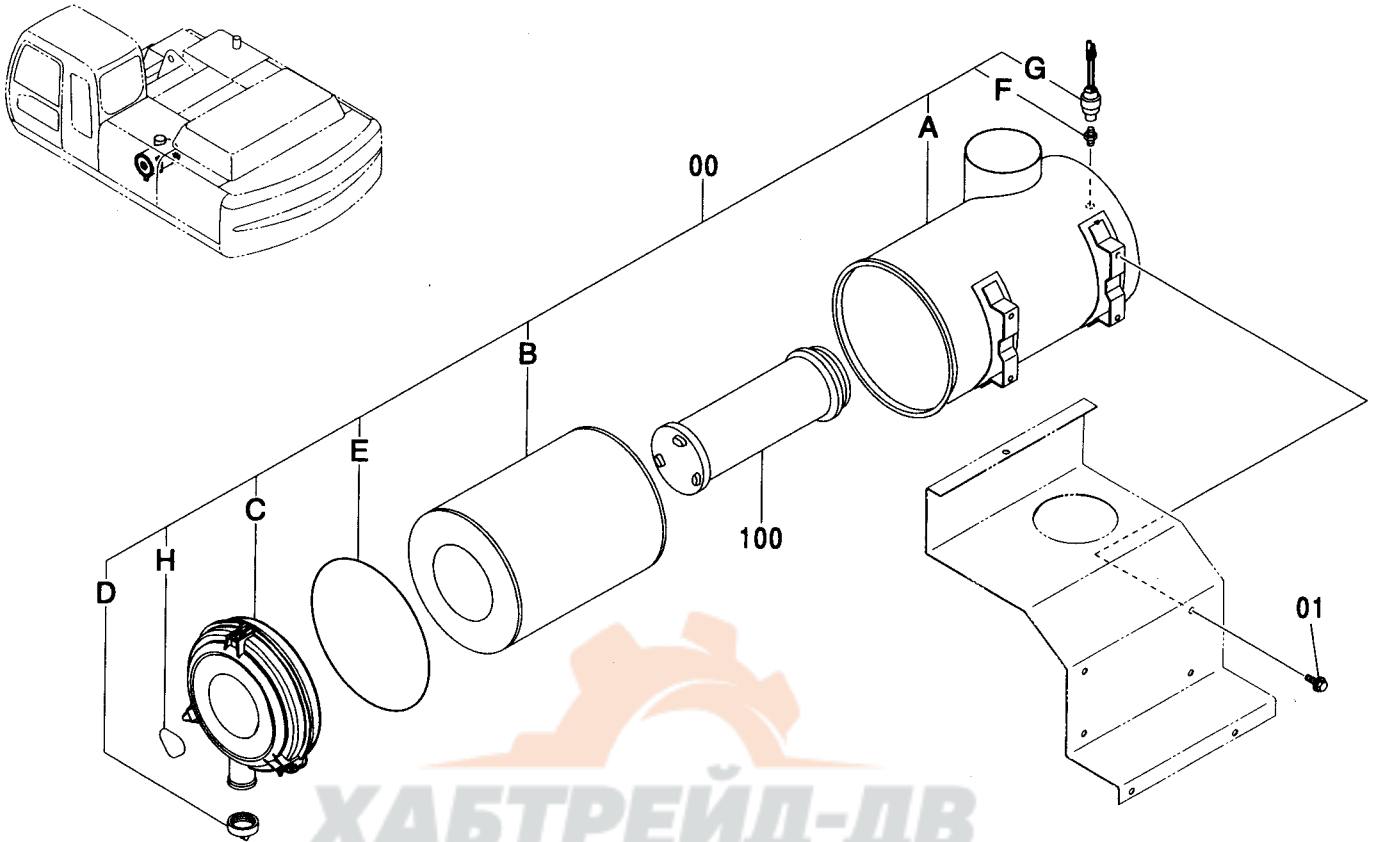


Ⓜ

符号 ITEM	部品番号 PART NO.	部 品 名	PART NAME	数量 Q' TY	サービス コード S. C	適用号機 SERIAL NO.	代替部品 REPLACEABLE PART		
							互換性 ICA	部品番号 PART NO.	数量 Q' TY
00	4130139	タンク:ウオータ	TANK:WATER	1					
00A	4153251	・スイッチ:レベル	・SWITCH:LEVEL	1					
00B	4396809	・キャップ	・CAP	1					
00C	4288260	・ネームプレート	・NAME-PLATE	1					
01	4180555	クランプ	CLAMP	1					
03	J020820	ボルト:セムス	BOLT:SEMS	2		-D03/04			
03	J260820	ボルト:セムス	BOLT:SEMS	2	D	D03/05-	T	J900820 A590108	2 2
05	4508575	クランプ:ホース	CLAMP:HOSE	2					
06	4445110	ホース:ウオータ	HOSE:WATER	1					
07	4142844	ホース:ビニール	HOSE:VINYL	1					
09	J901020	ボルト	BOLT	1					
10	A590110	ワッシャ:プレーン	WASHER:PLANE	1					
13	4190272	クリップ	CLIP	2					

# エアクリーナ AIR CLEANER

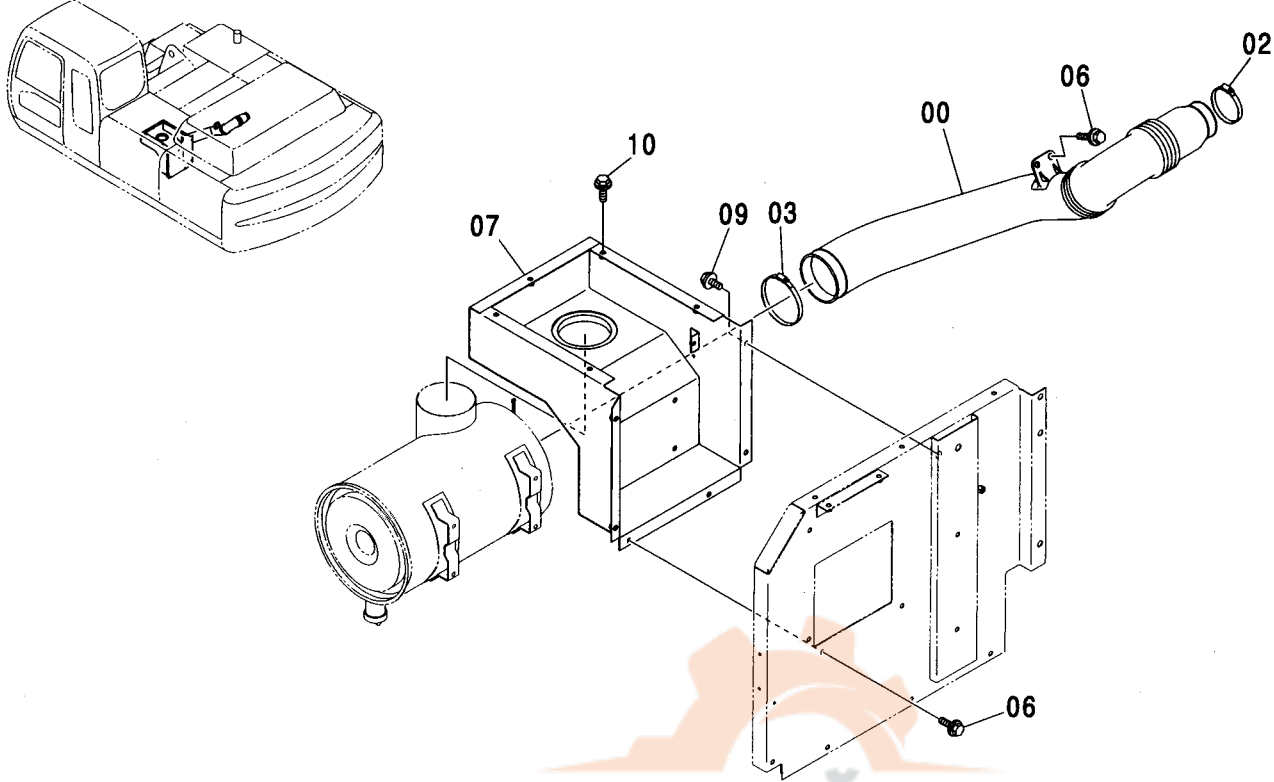
適用号機 030001-  
Serial No.



符号 ITEM	部品番号 PART NO.	部 品 名	PART NAME	数量 Q' TY	サービス コード S. C	適用号機 SERIAL NO.	互 換 性 I C A	代 替 部 品 REPLACEABLE PART	
								部品番号 PART NO.	数量 Q' TY
00	4436582	クリーナ:エア アッセン	CLEANER: AIR ASS' Y	1					
00A	4446916	・ボデー	・BODY	1					
00B	4459549	・エレメント	・ELEMENT	1					
00C	4455586	・カバー	・COVER	1					
00D	4453910	・バルブ	・VALVE	1					
00E	4456352	・ガスケット	・GASKET	1					
00F	D911521	・アダプタ	・ADAPTER	1					
00G	4224238	・インジケータ	・INDICATOR	1					
00H	4453912	・ネームプレート	・NAME-PLATE	1					
01	J021025	・ボルト:セムス	BOLT: SEMS	4		-D03/04			
01	J271025	・ボルト:セムス	BOLT: SEMS	4	D	D03/05-	T	J901025	4
100	4459548	エレメント	ELEMENT	1				J222010	4

# エアクリーナ取付部品 AIR CLEANER SUPPORT

適用号機 030001-  
Serial No.



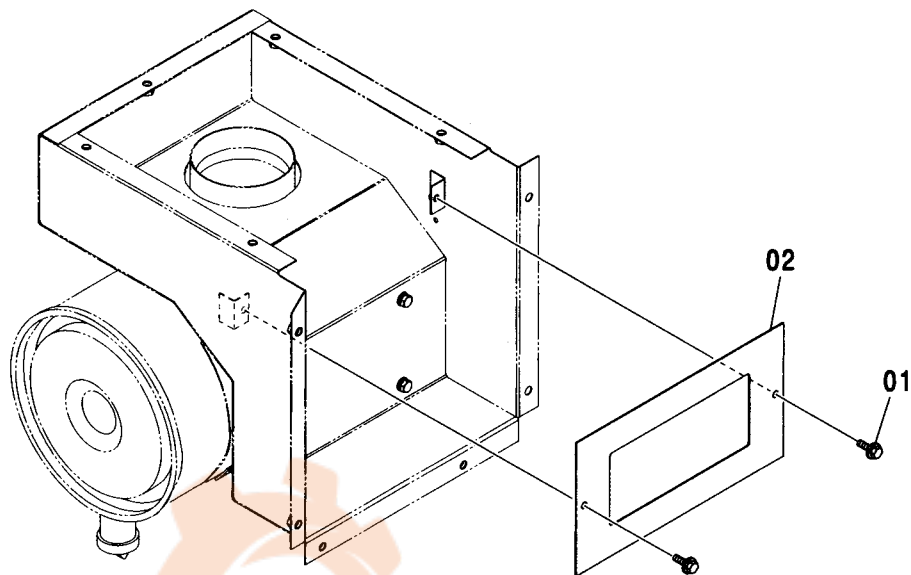
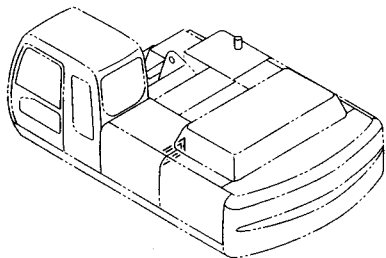
ХАБТРЕЙД-ДВ

Ⓜ

符号 ITEM	部品番号 PART NO.	部 品 名	PART NAME	数量 Q' TY	サービス コード S. C	適用号機 SERIAL NO.	互 換 性 I CA	代 替 部 品 REPLACEABLE PART	
								部品番号 PART NO.	数量 Q' TY
00	4439120	ダクト:エア	DUCT: AIR	1					
02	4507397	クランプ:ホース	CLAMP: HOSE	1					
03	4245194	クランプ:ホース	CLAMP: HOSE	1					
06	J021030	ボルト:セムス	BOLT: SEMS	6		-D03/04			
06	J271030	ボルト:セムス	BOLT: SEMS	6	D	D03/05-	T	J901030	6
								J222010	6
07	7039334	カバー	COVER	1					
09	J021025	ボルト:セムス	BOLT: SEMS	2		-D03/04			
09	J271025	ボルト:セムス	BOLT: SEMS	2	D	D03/05-	T	J901025	2
								J222010	2
10	J031030	ボルト:セムス	BOLT: SEMS	5		-D03/04			
10	J281030	ボルト:セムス	BOLT: SEMS	5	D	D03/05-	T	J901030	5
								4486055	5

# エアクリーナ用品 AIR CLEANER PARTS

適用号機 030001-  
Serial No.



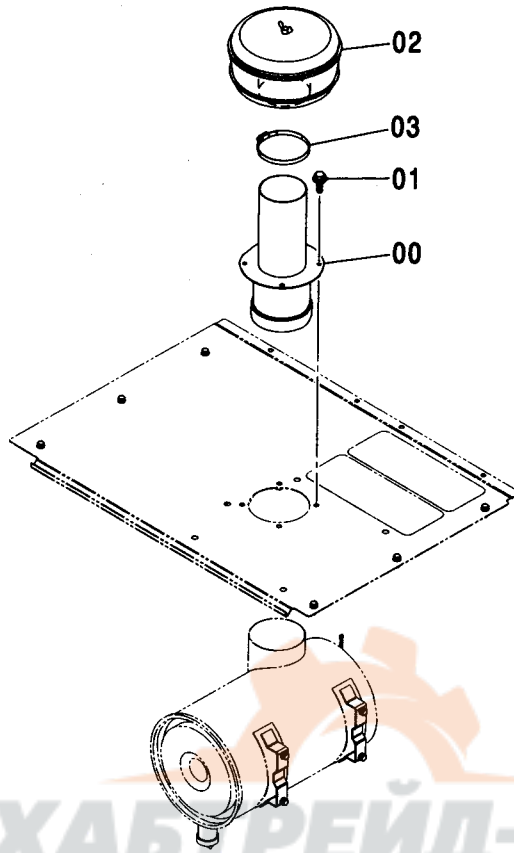
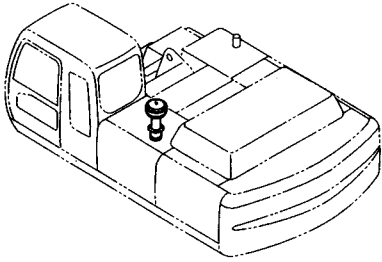
ХАБТРЕЙД-ДВ

(M)

符号 ITEM	部品番号 PART NO.	部 品 名	PART NAME	数量 Q'TY	サービス コード S.C	適用号機 SERIAL NO.	互 換 性 ICA	代 替 部 品 REPLACEABLE PART	
								部品番号 PART NO.	数量 Q'TY
01	J020820	ボルト:セムス	BOLT:SEMS	2		-D03/04			
01	J260820	ボルト:セムス	BOLT:SEMS	2	D	D03/05-	T	J900820	2
								A590108	2
02	8084216	カバー	COVER	1					

プレクリーナ  
PRE CLEANER

適用号機  
Serial No. 030001-



ХАБ РЕЙД-ДВ

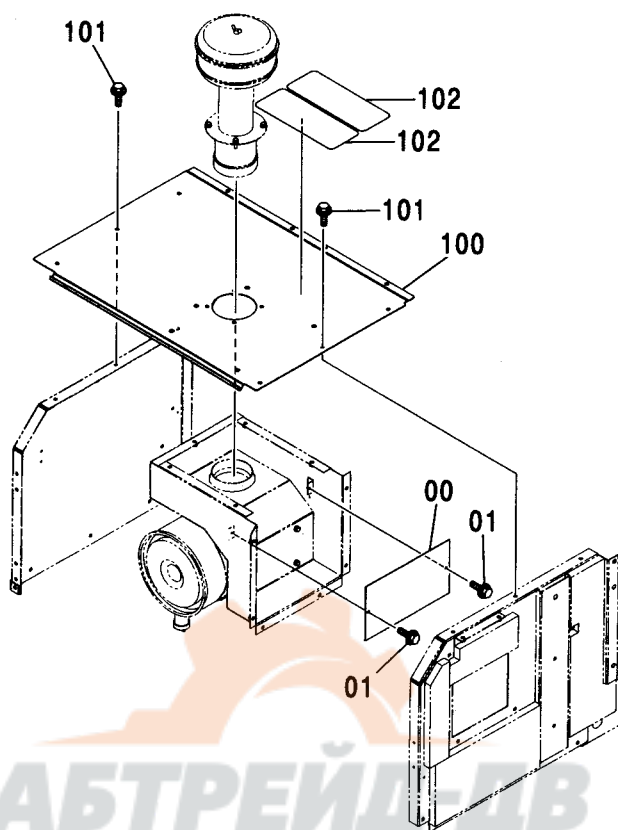
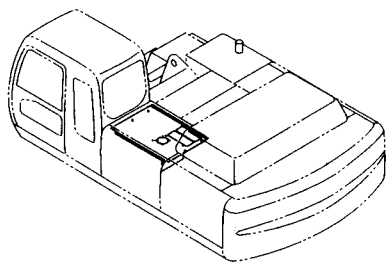
(M)

符号 ITEM	部品番号 PART NO.	部品名	PART NAME	数量 Q'TY	サービス コード S.C	適用号機 SERIAL NO.	互換性 ICA	代替部品 REPLACEABLE PART	
								部品番号 PART NO.	数量 Q'TY
00	8084309	パイプ	PIPE	1					
01	J021030	ボルト:セムス	BOLT:SEMS	4		-D03/04			
01	J271030	ボルト:セムス	BOLT:SEMS	4	D	D03/05-	T	J901030	4
02	4090405	クリーナ:プレ	CLEANER:PRE	1				J222010	4
03	4245194	クランプ:ホース	CLAMP:HOSE	1					



プレクリーナ用品  
PRE CLEANER PARTS

適用号機 030001-  
Serial No.



ХАБТРЕЙД-ДВ

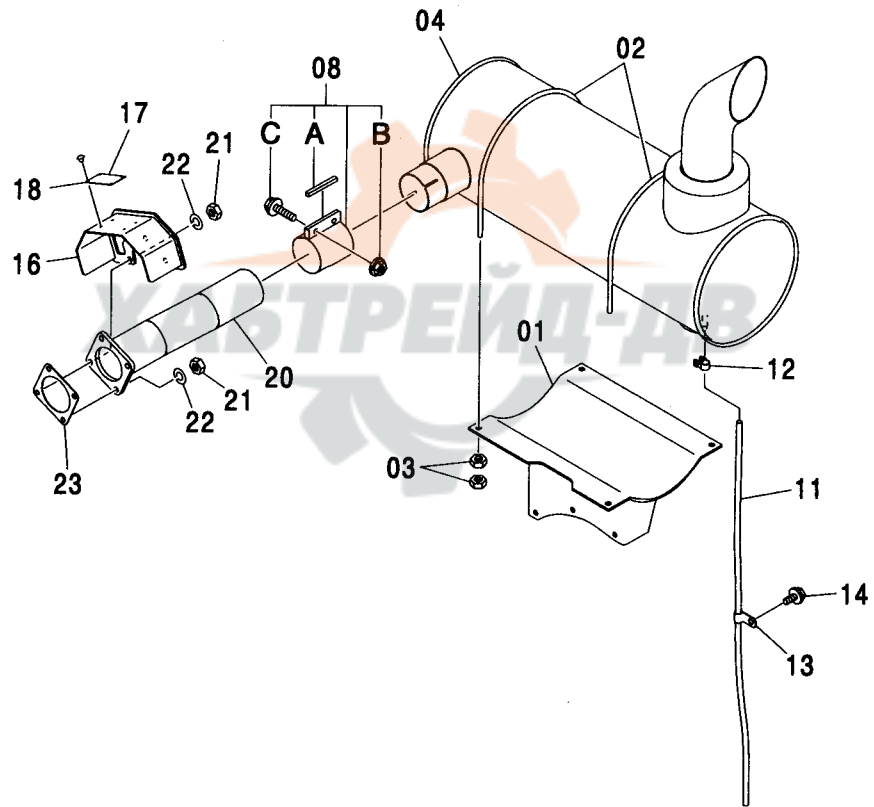
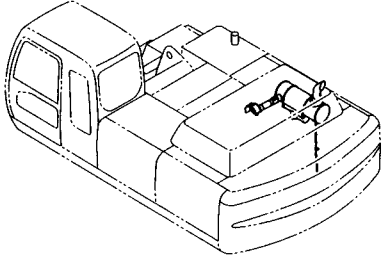
Ⓜ

符号 ITEM	部品番号 PART NO.	部 品 名	PART NAME	数量 Q' TY	サービス コード S. C	適用号機 SERIAL NO.	互 換 性 I C A	代 替 部 品 REPLACEABLE PART	
								部品番号 PART NO.	数量 Q' TY
00	4462303	カバ-	COVER	1					
01	J020820	ボルト;セムス	BOLT;SEMS	2		-D03/04			
01	J260820	ボルト;セムス	BOLT;SEMS	2	D	D03/05-	T	J900820	2
								A590108	2
100	7040468	カバ-	COVER	1					
101	J021030	ボルト;セムス	BOLT;SEMS	6		-D03/04			
101	J271030	ボルト;セムス	BOLT;SEMS	6	D	D03/05-	T	J901030	6
								J222010	6
102	4073519	テープ	TAPE	2					

031

# マフラ MUFFLER

適用号機 030001-  
Serial No.



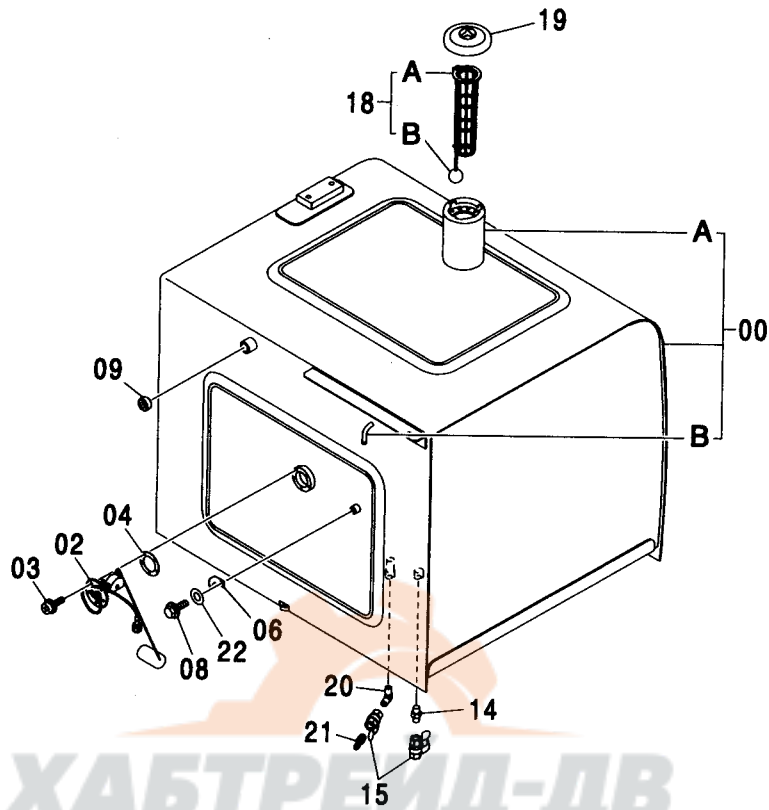
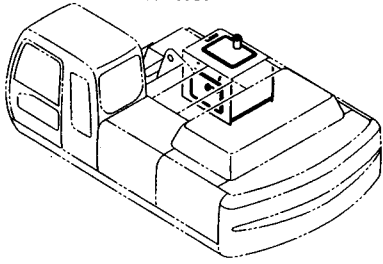
# マフラー MUFFLER

適用号機 030001-  
Serial No.

符号 ITEM	部品番号 PART NO.	部 品 名	PART NAME	数量 Q' TY	サービス コード S. C	適用号機 SERIAL NO.	互 換 性 I C A	代 替 部 品 REPLACEABLE PART	
								部品番号 PART NO.	数量 Q' TY
01	7037273	ブ ラケツト	BRACKET	1					
02	4420083	ボ ルト:U	BOLT:U	2					
03	J950010	ナツト	NUT	8					
04	4448415	マフラー	MUFFLER	1					
08	4190587	クランプ	CLAMP	1					
08A	4162835	・ガ スケツト	・GASKET	1					
08B	4162837	・ナツト	・NUT	2					
08C	4162836	・ボ ルト	・BOLT	2					
11	4297136	チ ューブ	TUBE	1					
12	4396451	クランプ :ホース	CLAMP:HOSE	1					
13	4344303	クリツプ	CLIP	1					
14	J011020	ボ ルト:セムス	BOLT:SEMS	1		-D03/04			
14	J271020	ボ ルト:セムス	BOLT:SEMS	1	D	D03/05-	T	J901020	1
								J222010	1
16	8081101	カバ ー	COVER	1					
17	4407874	ネームプレート	NAME-PLATE	1					
18	4402421	リベツト	RIVET	4					
20	8081308	パ イプ :エキゾースト	PIPE:EXHAUST	1					
21	M521008	ナツト	NUT	4					
22	A590910	ワッシャ:スプリング	WASHER:SPRING	4					
23	4368562	ガ スケツト	GASKET	1					

# 燃料タンク FUEL TANK

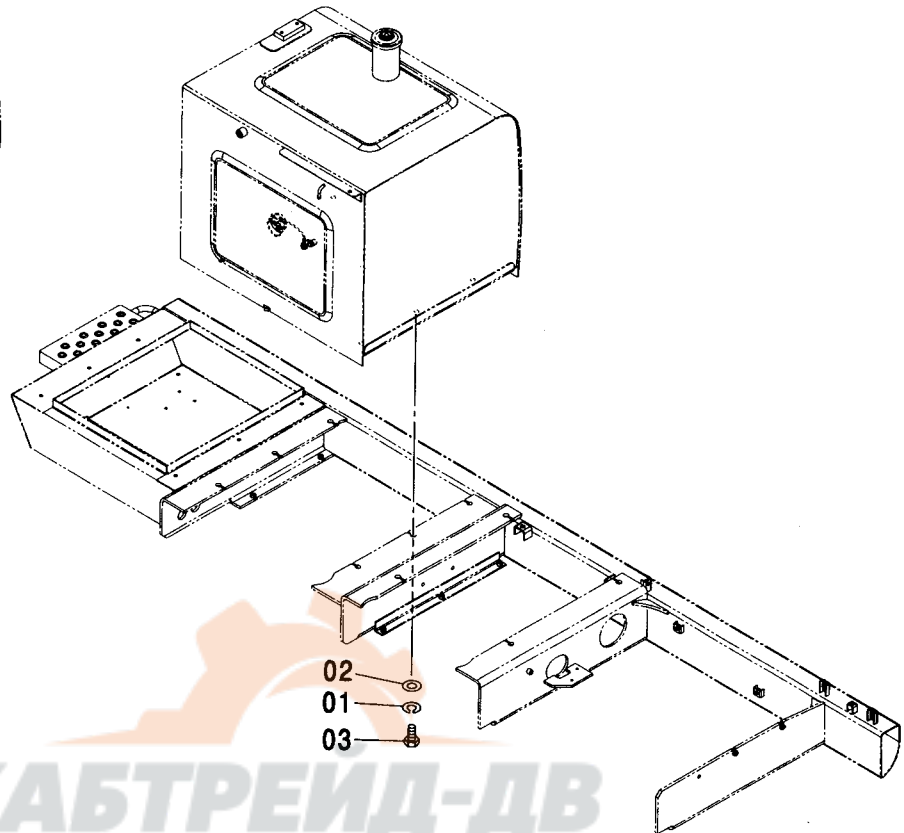
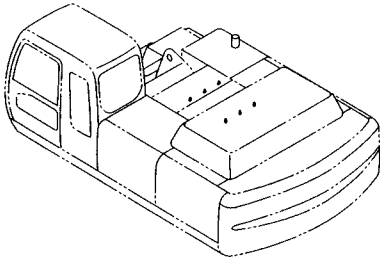
適用号機  
Serial No. 030001-



符号 ITEM	部品番号 PART NO.	部 品 名	PART NAME	数量 Q'TY	サービス コード S.C	適用号機 SERIAL NO.	代替部品 REPLACEABLE PART	
							互換性 ICA	部品番号 数量 PART NO. Q'TY
00	5007193	タンク;フUEL	TANK;FUEL	1				
00A	4121497	・チューブ	・TUBE	1	W			
00B	4249777	・パイプ	・PIPE	1	W			
02	4257128	フロート	FLOAT	1				
03	J450510	スクリュー;セムス	SCREW;SEMS	5				
04	4269607	パッキング	PACKING	1				
06	4257159	ブラケット	BRACKET	1				
08	J011020	ボルト;セムス	BOLT;SEMS	1		-D03/04		
08	J271020	ボルト;セムス	BOLT;SEMS	1	D	D03/05-	T	J901020 1 J222010 1
09	94-2013	プラグ	PLUG	1				
14	J70782	アダプタ	ADAPTER	1				
15	4374265	バルブ;ボール	VALVE;BALL	2				
18	4353560	ストレーナ	STRAINER	1				
18A	4372619	・ストレーナ	・STRAINER	1				
18B	4372620	・フロート	・FLOAT	1				
19	4361638	キャップ	CAP	1				
20	4449361	エルボ	ELBOW	1				
21	4449362	アダプタ	ADAPTER	1				
22	A590110	ワッシャ;プレーン	WASHER;PLANE	1				

# 燃料タンク取付部品 FUEL TANK SUPPORT

適用号機 030001-  
Serial No.



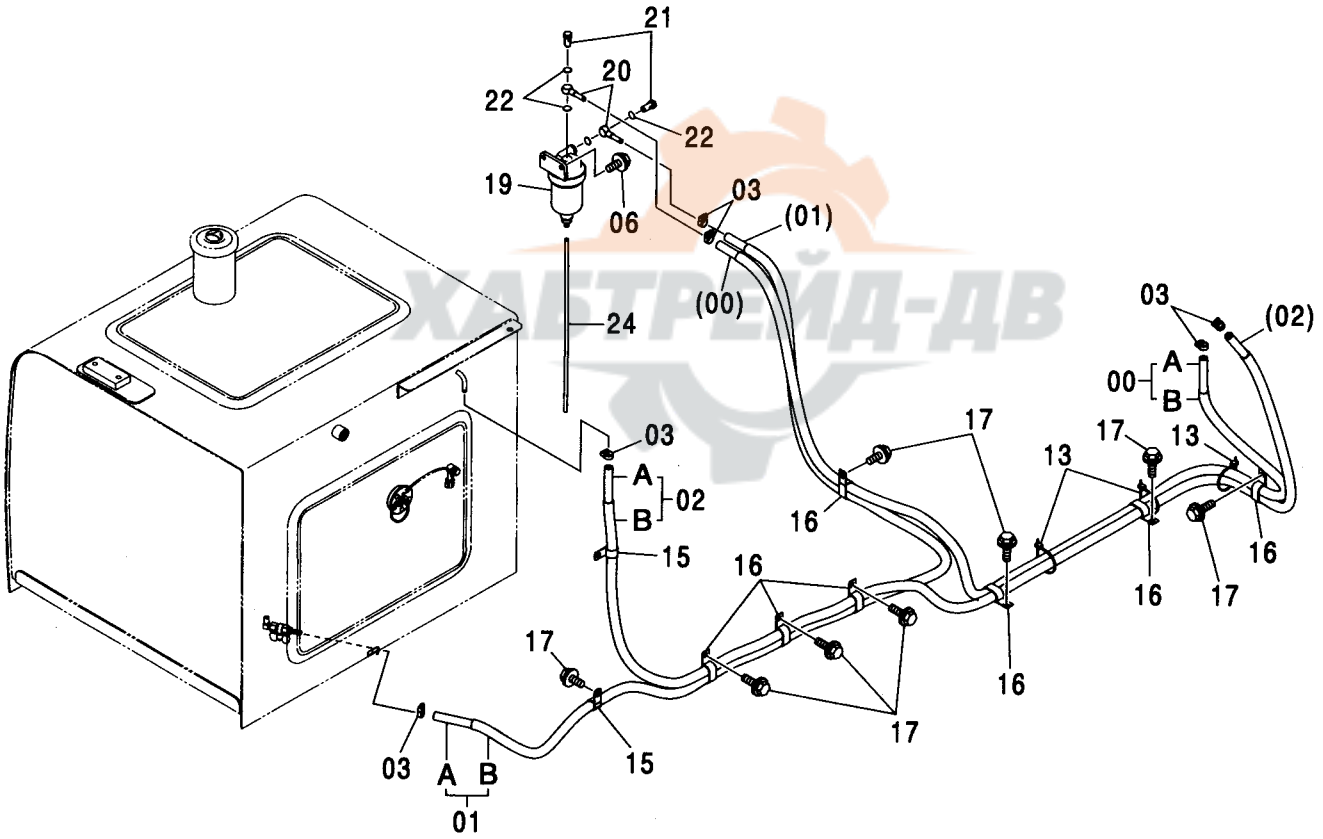
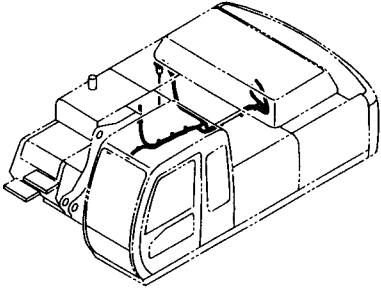
ХАБТРЕИД-ДВ

Ⓜ

符号 ITEM	部品番号 PART NO.	部 品 名	PART NAME	数量 Q' TY	サービス コード S. C	適用号機 SERIAL NO.	互 換 性 ICA	代 替 部 品 REPLACEABLE PART	
								部品番号 PART NO.	数量 Q' TY
01	A590916	ワッシャ:スプリング	WASHER: SPRING	6					
02	J222016	ワッシャ	WASHER	6					
03	J901645	ボルト	BOLT	6					

# 燃料配管 FUEL PIPING

適用号機 030001-  
Serial No.



# 燃料配管 FUEL PIPING

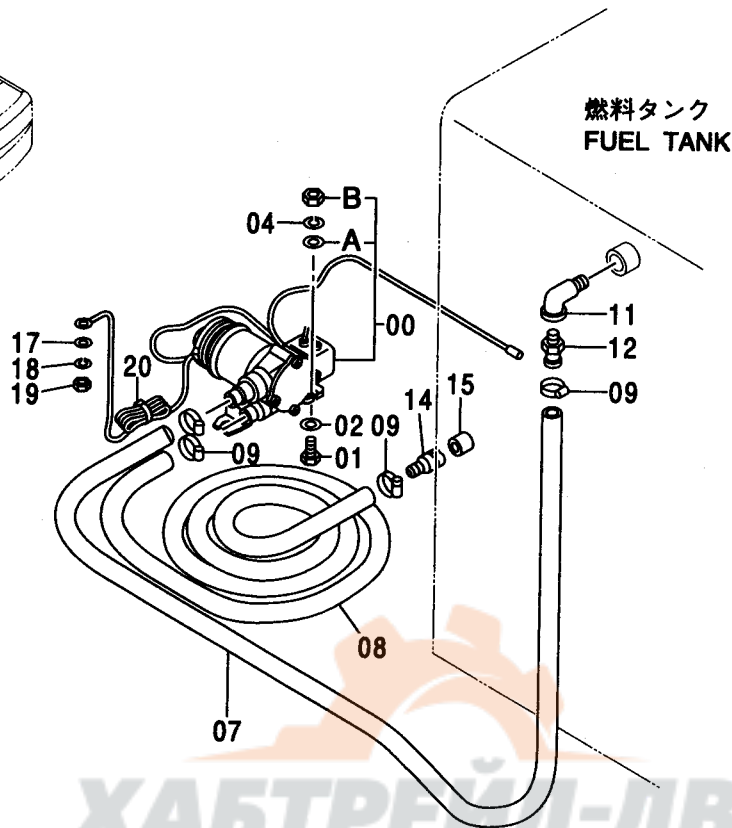
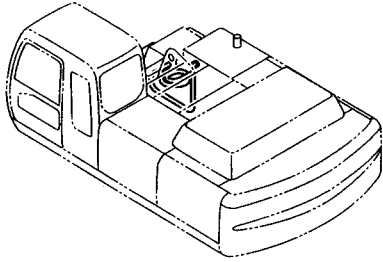
適用号機 030001-  
Serial No.

符号 ITEM	部品番号 PART NO.	部 品 名	PART NAME	数量 Q' TY	サービス コード S. C	適用号機 SERIAL NO.	互 換 性 ICA	代 替 部 品 REPLACEABLE PART	
								部品番号 PART NO.	数量 Q' TY
00	9154060	ホース;フュエル アッセン	HOSE;FUEL ASS' Y	1		-030075	I	9168326	1
00A	4374345	・ホース;フュエル	・HOSE;FUEL	1		-030075	I	4047044	1
00B	4374347	・チューブ	・TUBE	1		-030075	I	4397947	1
00	9168326	ホース;フュエル アッセン	HOSE;FUEL ASS' Y	1		030076-			
00A	4047044	・ホース;フュエル	・HOSE;FUEL	1		030076-			
00B	4397947	・チューブ	・TUBE	1		030076-			
01	9181260	ホース;フュエル アッセン	HOSE;FUEL ASS' Y	1		-030075	I	9211224	1
01A	4387727	・ホース;フュエル	・HOSE;FUEL	1		-030075	I	4374345	1
01B	4275790	・チューブ	・TUBE	1		-030075	I	4374347	1
01	9211224	ホース;フュエル アッセン	HOSE;FUEL ASS' Y	1		030076-			
01A	4374345	・ホース;フュエル	・HOSE;FUEL	1		030076-			
01B	4374347	・チューブ	・TUBE	1		030076-			
02	9196546	ホース;フュエル アッセン	HOSE;FUEL ASS' Y	1					
02A	4443358	・ホース;フュエル	・HOSE;FUEL	1					
02B	4443362	・チューブ	・TUBE	1					
03	4514700	クリップ;ホース	CLIP;HOSE	6					
06	J020825	ボルト;セムス	BOLT;SEMS	2		-D03/04			
06	J260825	ボルト;セムス	BOLT;SEMS	2	D	D03/05-	T	J900825	2
								A590108	2
13	4055312	クリップ;バンド	CLIP;BAND	3					
15	4190277	クリップ	CLIP	2					
16	4192034	クリップ	CLIP	7					
17	J011020	ボルト;セムス	BOLT;SEMS	8		-D03/04			
17	J271020	ボルト;セムス	BOLT;SEMS	8	D	D03/05-	T	J901020	8
								J222010	8
19	4461209	セパレータ	SEPARATOR	1	Z				
19A	4621869	・O-リング	・O-RING	1	#Z				
19B	4621774	・ケース	・CASE	1	#Z				
20	4452162	パイプ;フュエル	PIPE;FUEL	2	Z				
21	4452163	ボルト;アイ	BOLT;EYE	2	Z				
22	4452165	パッキング	PACKING	4	Z				
24	4433333	ホース;ビニール	HOSE;VINYL	1					



# 燃料給油ポンプ FUEL FEED PUMP

適用号機  
Serial No. 030001-



ХАБТРЕЙД-ДВ

(M)

符号 ITEM	部品番号 PART NO.	部 品 名	PART NAME	数量 Q' TY	サービス コード S. C	適用号機 SERIAL NO.	代替部品 REPLACEABLE PART	
							互換性 ICA	部品番号 PART NO.
00	4291162	ポンプ	PUMP	1				
00A	4142952	・ワッシャ	・WASHER	3				
00B	M500807	・ナット	・NUT	3				
01	J900835	ボルト	BOLT	3				
02	A590108	ワッシャ:フ レーン	WASHER: PLANE	3				
04	A590908	ワッシャ:スプリング	WASHER: SPRING	3				
07	4390401	ホース	HOSE	1				
08	4051160	ホース:フエエル	HOSE: FUEL	1				
09	4504367	クランプ:ホース	CLAMP: HOSE	4				
11	94-0632	エルボ: S	ELBOW: S	1				
12	4004589	ジョイント	JOINT	1				
14	4103527	ストレーナ	STRAINER	1				
15	4507650	ストレーナ	STRAINER	1				
17	A590106	ワッシャ:フ レーン	WASHER: PLANE	1				
18	A590906	ワッシャ:スプリング	WASHER: SPRING	1				
19	M500605	ナット	NUT	1				
20	4259220	クリップ	CLIP	1				

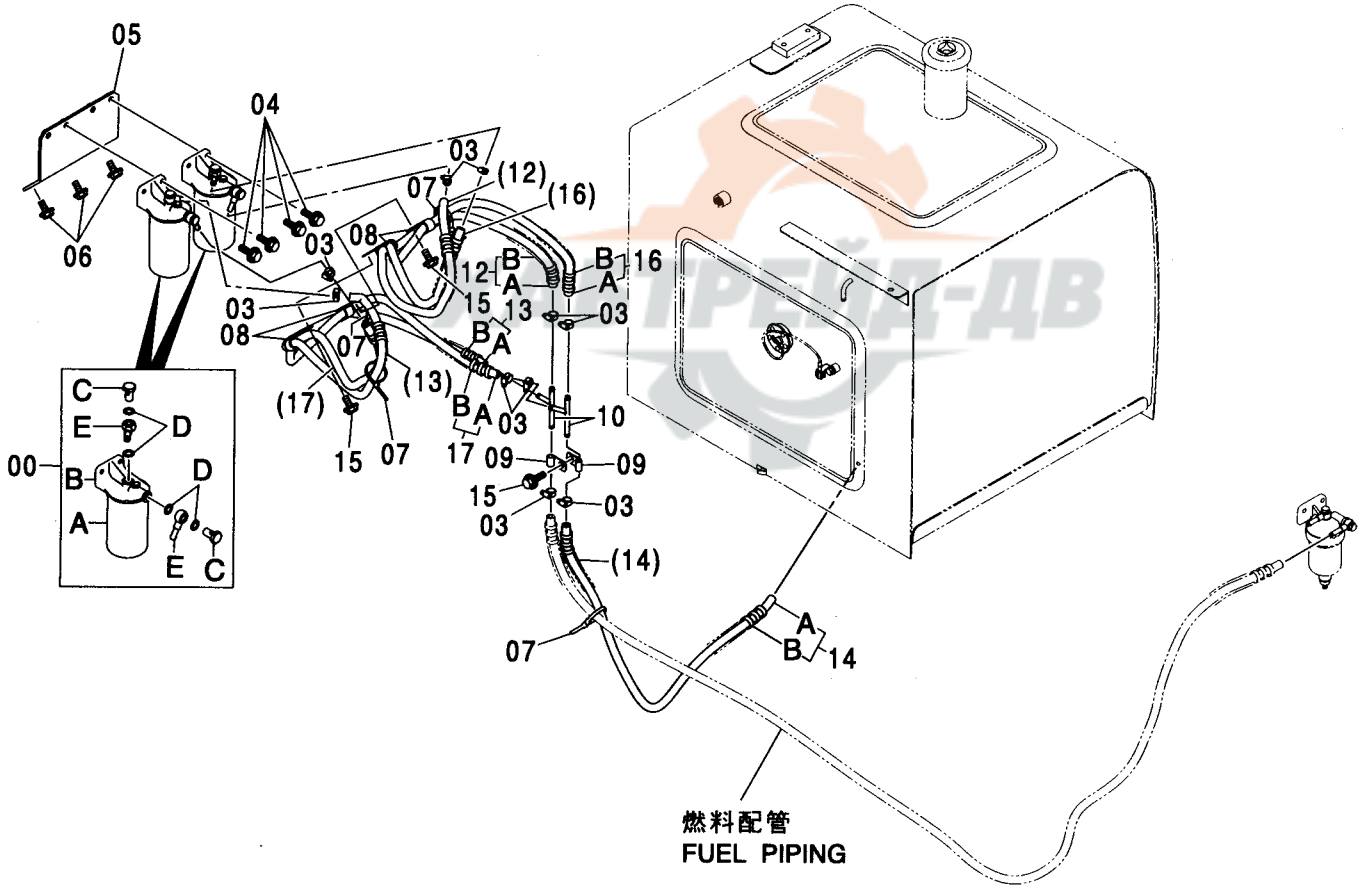
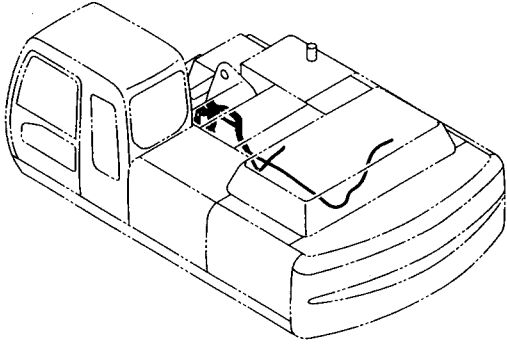
---

**MEMO**

039A

# 燃料ダブルフィルタ FUEL DOUBLE FILTER

適用号機 030001-  
Serial No.



# 燃料ダブルフィルタ FUEL DOUBLE FILTER

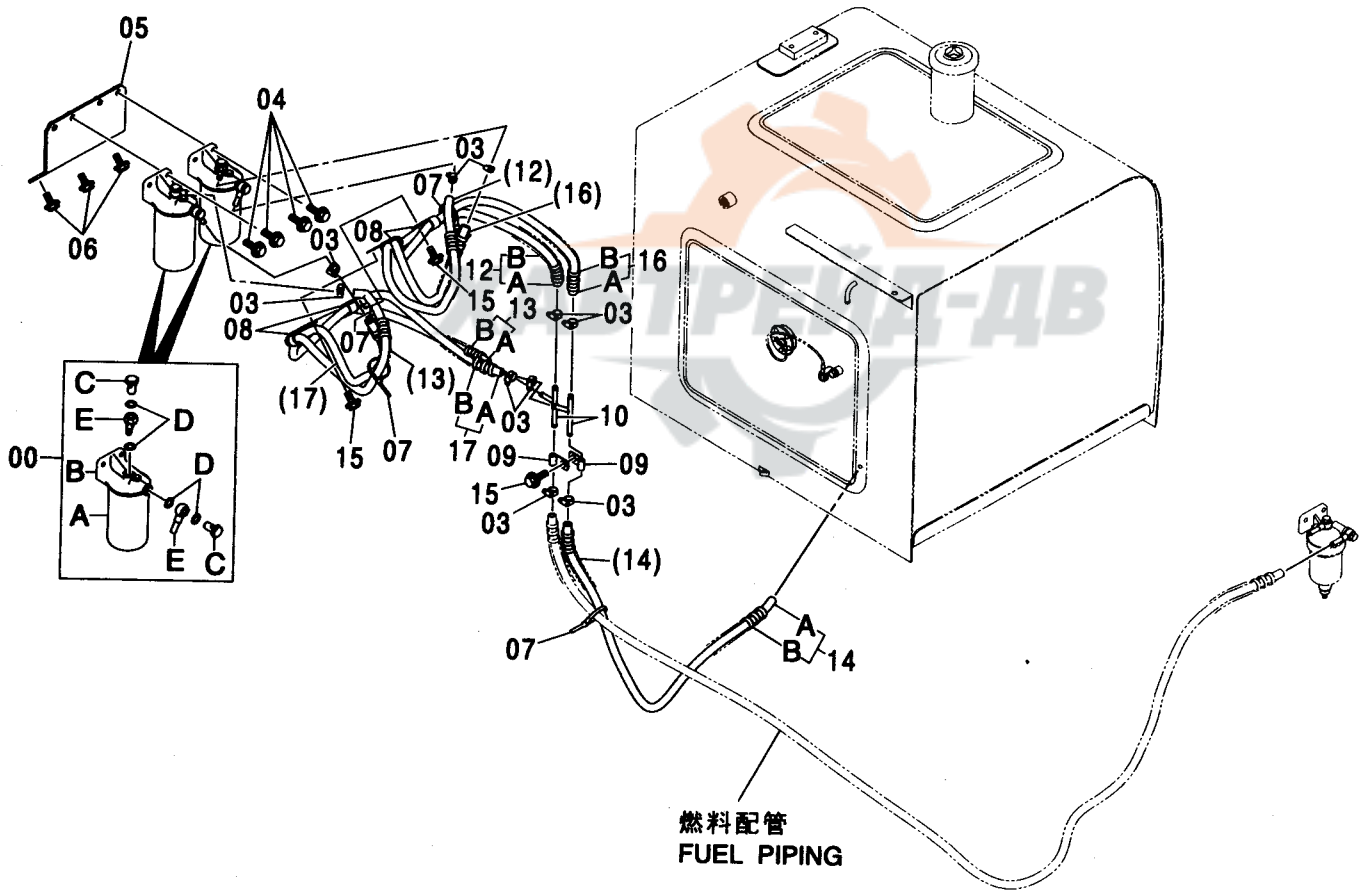
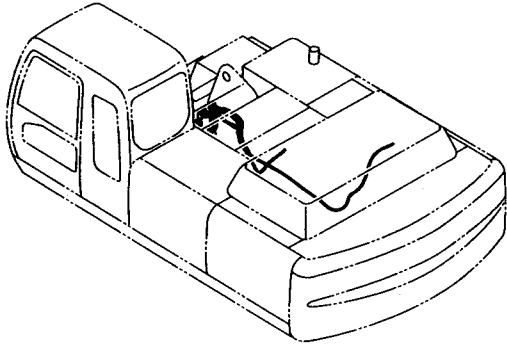
適用号機 030001-  
Serial No.

符号 ITEM	部品番号 PART NO.	部 品 名	PART NAME	数量 Q'TY	サービス コード S.C	適用号機 SERIAL NO.	互 換 性 I.C.A	代 替 部 品 REPLACEABLE PART	
								部品番号 PART NO.	数量 Q'TY
00	4335136	フィルタ;フュエル アッセン	FILTER:FUEL ASS'Y	2					
00A	4326739	・フィルタ;フュエル	・FILTER:FUEL	1					
00B	4326807	・ヘッド	・HEAD	1					
00C	4326740	・ボルト	・BOLT	2					
00D	4326741	・ガスケット	・GASKET	4					
00E	4326742	・パイプ;フュエル	・PIPE:FUEL	2					
03	4514700	クリップ;ホース	CLIP:HOSE	10					
04	J021030	ボルト;セムス	BOLT:SEMS	4		-D03/04			
04	J271030	ボルト;セムス	BOLT:SEMS	4	D	D03/05-	T	J901030	4
								J222010	4
05	8073102	ブラケット	BRACKET	1					
06	J021025	ボルト;セムス	BOLT:SEMS	3		-D03/04			
06	J271025	ボルト;セムス	BOLT:SEMS	3	D	D03/05-	T	J901025	3
								J222010	3
07	4055312	クリップ;バンド	CLIP:BAND	4					
08	4190266	クリップ	CLIP	4					
09	4190261	クリップ	CLIP	2					
10	9749682	パイプ	PIPE	2		-D02/09	Y	9761400	1
10	9761400	パイプ	PIPE	2	#	D02/10-			
12	9172306	ホース;フュエル アッセン	HOSE:FUEL ASS'Y	1		-030101	I	9176470	1
12	9176470	ホース;フュエル アッセン	HOSE:FUEL ASS'Y	1		030102-			
12A	4404753	・ホース;フュエル	・HOSE:FUEL	1					
12B	4291380	・チューブ	・TUBE	1					
13	9172307	ホース;フュエル アッセン	HOSE:FUEL ASS'Y	1		-030101	I	9176471	1
13	9176471	ホース;フュエル アッセン	HOSE:FUEL ASS'Y	1		030102-			
13A	4404755	・ホース;フュエル	・HOSE:FUEL	1					
13B	4362471	・チューブ	・TUBE	1					
14	9172309	ホース;フュエル アッセン	HOSE:FUEL ASS'Y	1		-030101	I	9211225	1
14	9211225	ホース;フュエル アッセン	HOSE:FUEL ASS'Y	1		030102-			
14A	4404757	・ホース;フュエル	・HOSE:FUEL	1					
14B	4332697	・チューブ	・TUBE	1					
15	J011020	ボルト;セムス	BOLT:SEMS	3		-D03/04			
15	J271020	ボルト;セムス	BOLT:SEMS	3	D	D03/05-	T	J901020	3
								J222010	3
16	9176470	ホース;フュエル アッセン	HOSE:FUEL ASS'Y	1		-030101	I	9211226	1
16	9211226	ホース;フュエル アッセン	HOSE:FUEL ASS'Y	1		030102-			
16A	4404753	・ホース;フュエル	・HOSE:FUEL	1					
16B	4291380	・チューブ	・TUBE	1					
17	9176471	ホース;フュエル アッセン	HOSE:FUEL ASS'Y	1		-030101	I	9109189	1
17A	4404755	・ホース;フュエル	・HOSE:FUEL	1		-030101	I	4291379	1

039B

# 燃料ダブルフィルタ FUEL DOUBLE FILTER

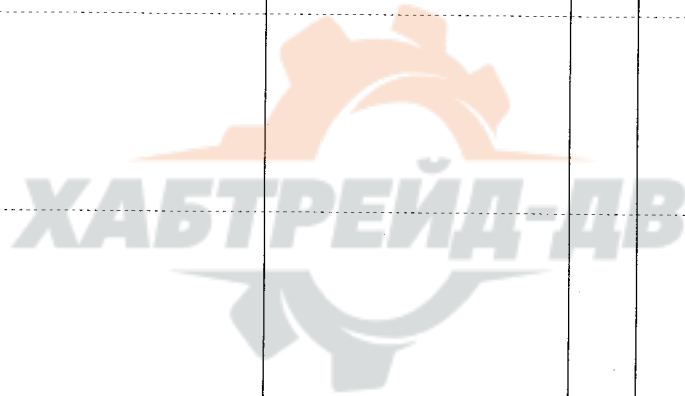
適用号機 030001-  
Serial No.



燃料ダブルフィルタ  
FUEL DOUBLE FILTER

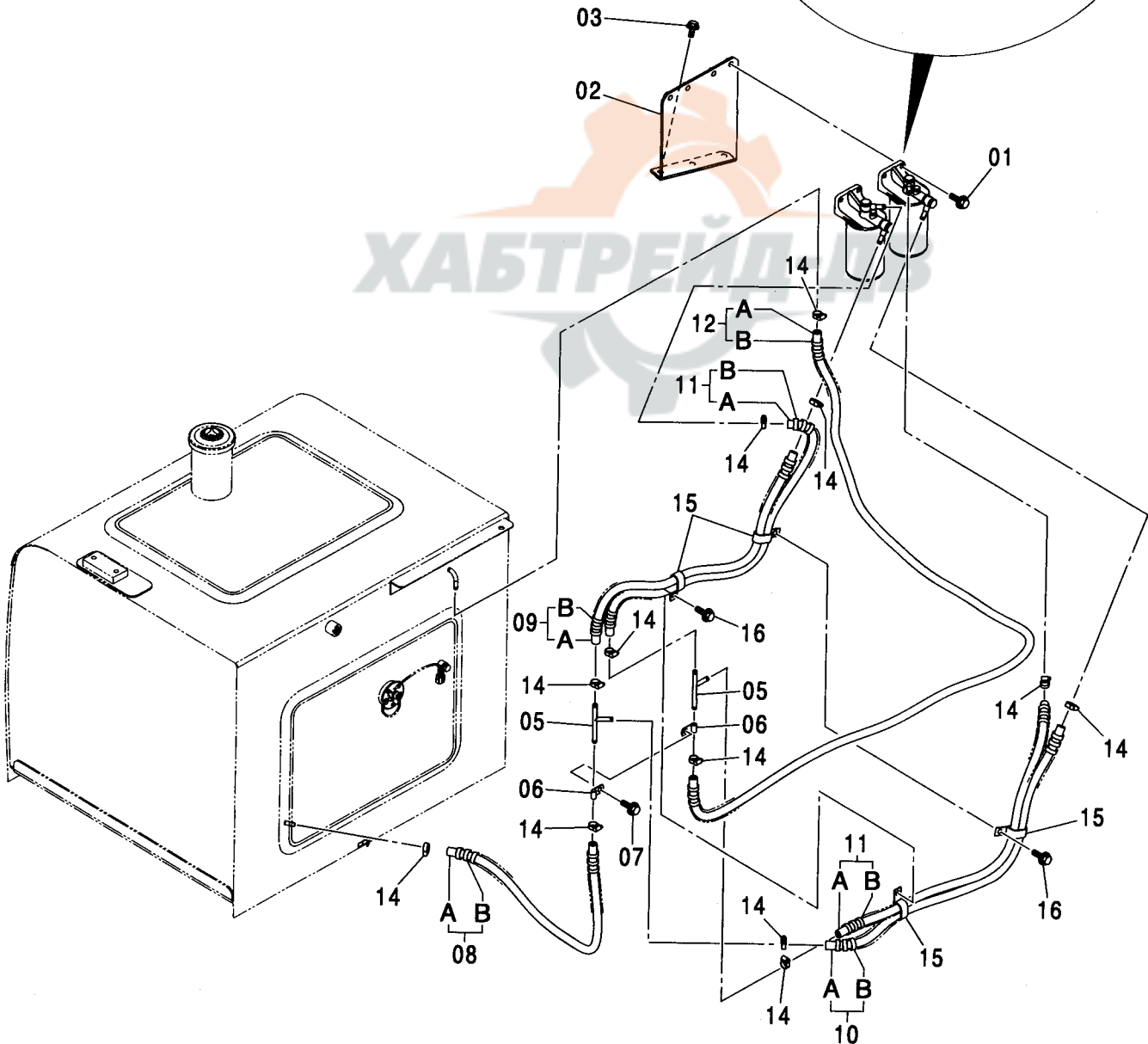
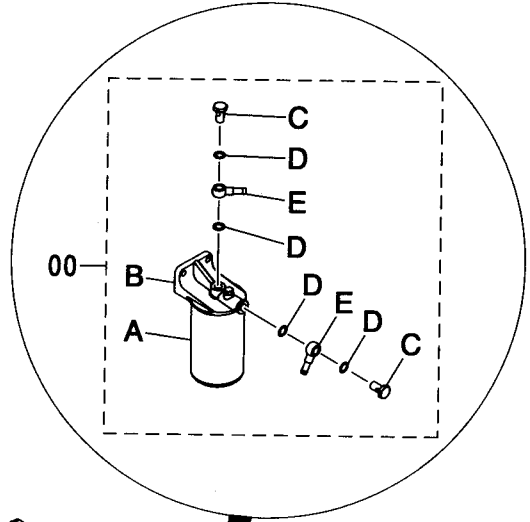
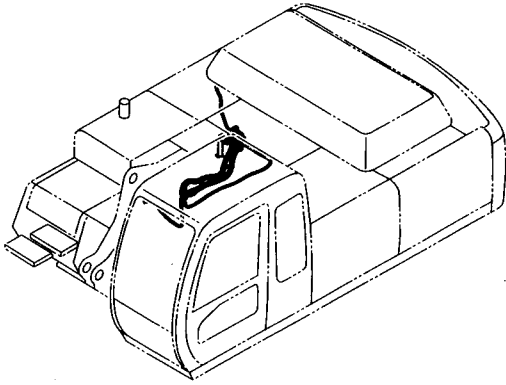
適用号機 030001-  
Serial No.

符号 ITEM	部品番号 PART NO.	部 品 名	PART NAME	数量 Q'TY	サービス コード S. C	適用号機 SERIAL NO.	互 換 性 ICA	代 替 部 品 REPLACEABLE PART	
								部品番号 PART NO.	数量 Q'TY
17B	4362471	・チューブ	・TUBE	1		-030101	1	4291380	1
17	9109189	ホース:フUEL アッセン	HOSE:FUEL ASS'Y	1		030102-			
17A	4291379	・ホース:フUEL	・HOSE:FUEL	1		030102-			
17B	4291380	・チューブ	・TUBE	1		030102-			



燃料ダブルフィルタ <350, MTH[EU3, EU4]>  
FUEL DOUBLE FILTER <350, MTH[EU3, EU4]>

適用号機 030001-  
Serial No.





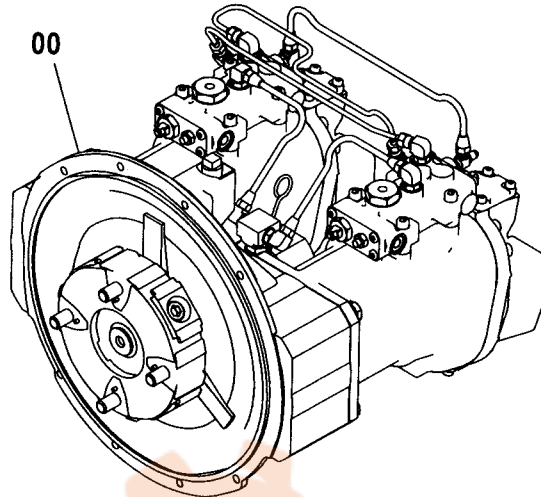
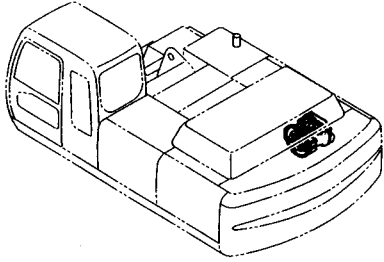
燃料ダブルフィルタ <350, MTH[EU3, EU4]>  
FUEL DOUBLE FILTER <350, MTH[EU3, EU4]>

適用号機 030001-  
Serial No.

符号 ITEM	部品番号 PART NO.	部 品 名	PART NAME	数量 Q' TY	サービス コード S. C	適用号機 SERIAL NO.	互換性 ICA	代替部品 REPLACEABLE PART	
								部品番号 PART NO.	数量 Q' TY
00	4335136	フィルタ;フュエル アッセン	FILTER:FUEL ASS'Y	2					
00A	4326739	・フィルタ;フュエル	・FILTER:FUEL	1					
00B	4326807	・ヘッド	・HEAD	1					
00C	4326740	・ボルト	・BOLT	2					
00D	4326741	・ガスケット	・GASKET	4					
00E	4326742	・パイプ;フュエル	・PIPE:FUEL	2					
01	J271030	ボルト;セムス	BOLT:SEMS	4	D				
01A	J901030	・ボルト	・BOLT	1					
01B	J222010	・ワッシャ;プレーン	・WASHER:PLANE	1					
02	8093872	ブラケット	BRACKET	1					
03	J271025	ボルト;セムス	BOLT:SEMS	3	D				
03A	J901025	・ボルト	・BOLT	1					
03B	J222010	・ワッシャ;プレーン	・WASHER:PLANE	1					
05	9761400	パイプ	PIPE	2					
06	4190261	クリップ	CLIP	2					
07	J271020	ボルト;セムス	BOLT:SEMS	1	D				
07A	J901020	・ボルト	・BOLT	1					
07B	J222010	・ワッシャ;プレーン	・WASHER:PLANE	1					
08	9203813	ホース;フュエル	HOSE:FUEL	1					
08A	4457966	・ホース;フュエル	・HOSE:FUEL	1					
08B	4449770	・チューブ	・TUBE	1					
09	9232354	ホース;フュエル	HOSE:FUEL	1					
09A	4610622	・ホース;フュエル	・HOSE:FUEL	1					
09B	4610630	・チューブ	・TUBE	1					
10	9208781	ホース;フュエル	HOSE:FUEL	1					
10A	4469429	・ホース;フュエル	・HOSE:FUEL	1					
09B	4362473	・チューブ	・TUBE	1					
11	9225647	ホース;フュエル	HOSE:FUEL	2					
11A	4469429	・ホース;フュエル	・HOSE:FUEL	1					
11B	4362473	・チューブ	・TUBE	1					
12	9229307	ホース;フュエル	HOSE:FUEL	1					
12A	4479473	・ホース;フュエル	・HOSE:FUEL	1					
12B	4607375	・チューブ	・TUBE	1					
14	4514700	クリップ;ホース	CLIP:HOSE	12					
15	4190266	クリップ	CLIP	4					
16	J271020	ボルト;セムス	BOLT:SEMS	2	D				
16A	J901020	・ボルト	・BOLT	1					
16B	J222010	・ワッシャ;プレーン	・WASHER:PLANE	1					

ポンプ装置  
PUMP DEVICE

適用号機  
Serial No. 030001-



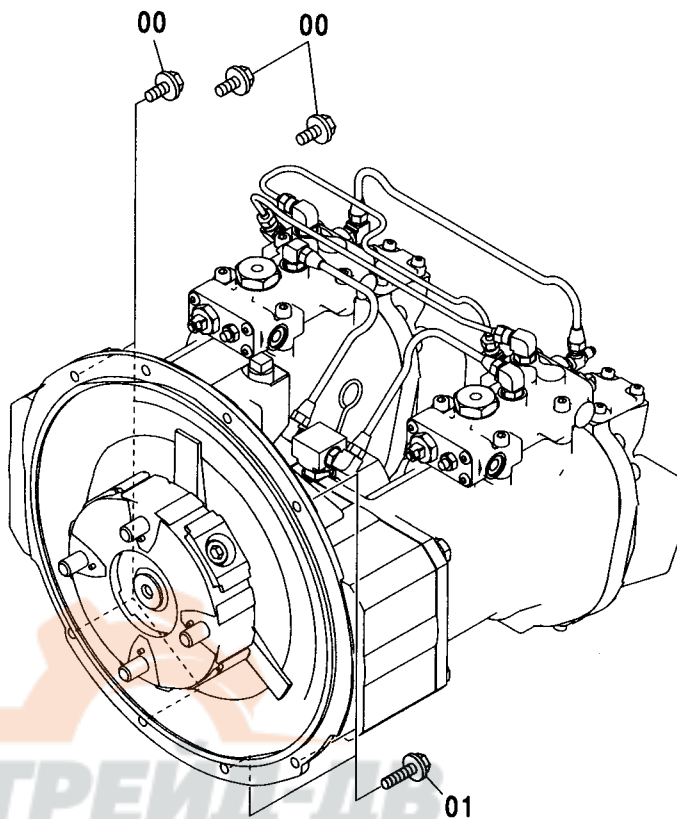
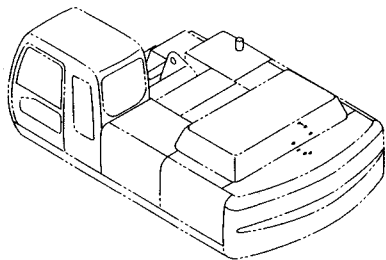
ХАБТРЕЙД-ДВ

Ⓜ

符号 ITEM	部品番号 PART NO.	部 品 名	PART NAME	数量 Q' TY	サービス コード S. C	適用号機 SERIAL NO.	互 換 性 I C A	代 替 部 品 REPLACEABLE PART	
								部品番号 PART NO.	数量 Q' TY
00	9195241	ポンプ装置 (本体組付用)	PUMP DEVICE (for assembly of machine)	1	H		I	9195238	1
01	9195238	ポンプ装置 (輸送用)	PUMP DEVICE (for transportation)	1	S				

ポンプ装置取付部品  
PUMP DEVICE SUPPORT

適用号機 030001-  
Serial No.



ХАБТРЕЙД

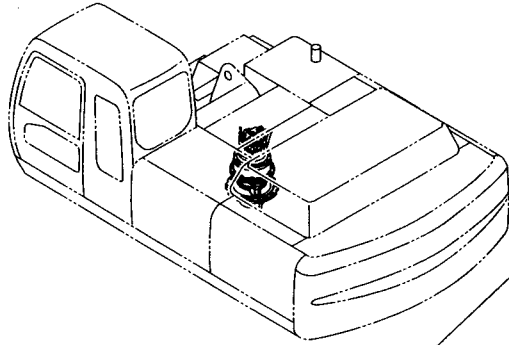
Ⓜ

符号 ITEM	部品番号 PART NO.	部品名	PART NAME	数量 Q'TY	サービス コード S.C	適用号機 SERIAL NO.	互換性 ICA	代替部品 REPLACEABLE PART	
								部品番号 PART NO.	数量 Q'TY
00	J021035	ボルト;セムス	BOLT;SEMS	5		-D03/04			
00	4609014	ボルト;セムス	BOLT;SEMS	5		D03/05-			
01	J011025	ボルト;セムス	BOLT;SEMS	3		-D03/04			
01	4609833	ボルト;セムス	BOLT;SEMS	3		D03/05-			

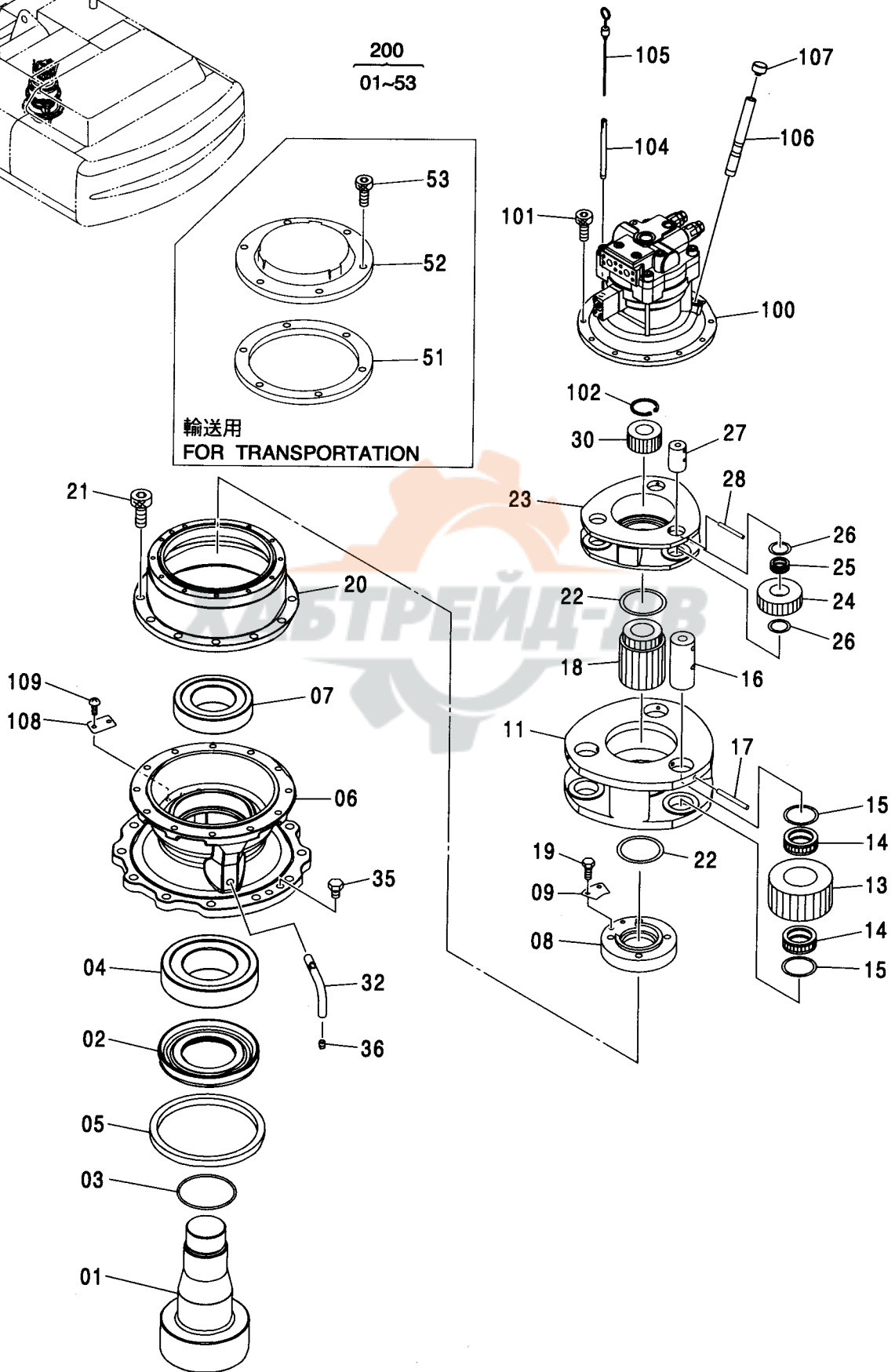
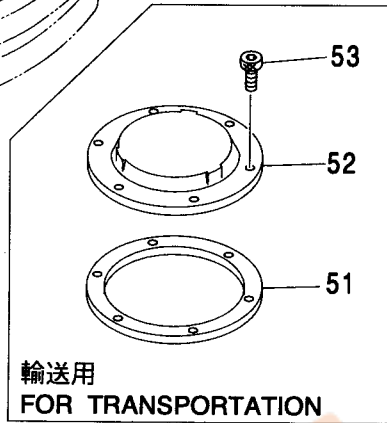
045A

# 旋回装置 SWING DEVICE

適用号機 030001-  
Serial No.



200  
01~53



# 旋回装置 SWING DEVICE

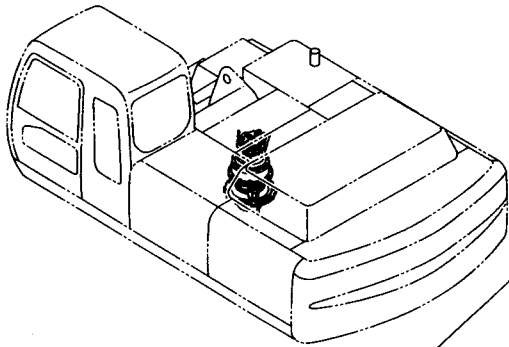
適用号機 030001-  
Serial No.

符号 ITEM	部品番号 PART NO.	部 品 名	PART NAME	数量 Q' TY	サービス コード S. C	適用号機 SERIAL NO.	互 換 性 I C A	代 替 部 品 REPLACEABLE PART	
								部品番号 PART NO.	数量 Q' TY
01	2044704	シャフト;プロペラ	SHAFT;PROP.	1					
02	3088071	スリーブ	SLEEVE	1					
03	4412650	O-リング	O-RING	1					
04	4430716	ベアリング;ローラ	BRG.;ROL.	1					
05	4430715	シール;オイル	SEAL;OIL	1					
06	1027932	ハウジング	HOUSING	1					
07	4402481	ベアリング;ローラ	BRG.;ROL.	1					
08	3088070	ナット	NUT	1					
09	4430563	プレート;ロック	PLATE;LOCK	1					
11	2044703	キャリア2	CARRIER	1					
13	3088069	ギヤ;プランナリ	GEAR;PLANETARY	3					
14	4445254	ベアリング;ニードル	BRG.;NEEDLE	6					
15	4430663	プレート;スラスト	PLATE;THRUST	6					
16	4430714	ピン 2	PIN	3					
17	4404947	ピン;スプリング	PIN;SPRING	3					
18	3075692	ギヤ;サン2	GEAR;SUN	1					
19	J901016	ボルト	BOLT	2					
20	1027953	ギヤ;リング	GEAR;RING	1					
21	M342050	ボルト;ソケット	BOLT;SOCKET	12					
22	4194454	プレート;スラスト	PLATE;THRUST	2					
23	1027952	キャリア	CARRIER	1					
24	3088063	ギヤ;プランナリ1	GEAR;PLANETARY	3					
25	4190117	ベアリング;ニードル	BRG.;NEEDLE	3					
26	4430667	プレート;スラスト	PLATE;THRUST	6					
27	4144558	ピン	PIN	3					
28	4144525	ピン;スプリング	PIN;SPRING	3					
30	3088062	ギヤ;サン	GEAR;SUN	1					
32	3088126	パイプ	PIPE	1					
35	4445354	プラグ	PLUG	2					
36	94-2012	プラグ	PLUG	1					
51	3080001	パッキン (輸送用)	PACKING (for transportation)	1					
52	3080000	カバー (輸送用)	COVER (for transportation)	1					
53	M341228	ボルト;ソケット	BOLT;SOCKET	4		-D03/04		M341230	4
53	M341230	ボルト;ソケット (輸送用)	BOLT;SOCKET (for transportation)	4		D03/05-			
100	4419718	モータ;オイル	MOTOR;OIL	1	H				
101	M341228	ボルト;ソケット	BOLT;SOCKET	12		-D03/04			
101	4614096	ボルト;ソケット	BOLT;SOCKET	12		D03/05-			

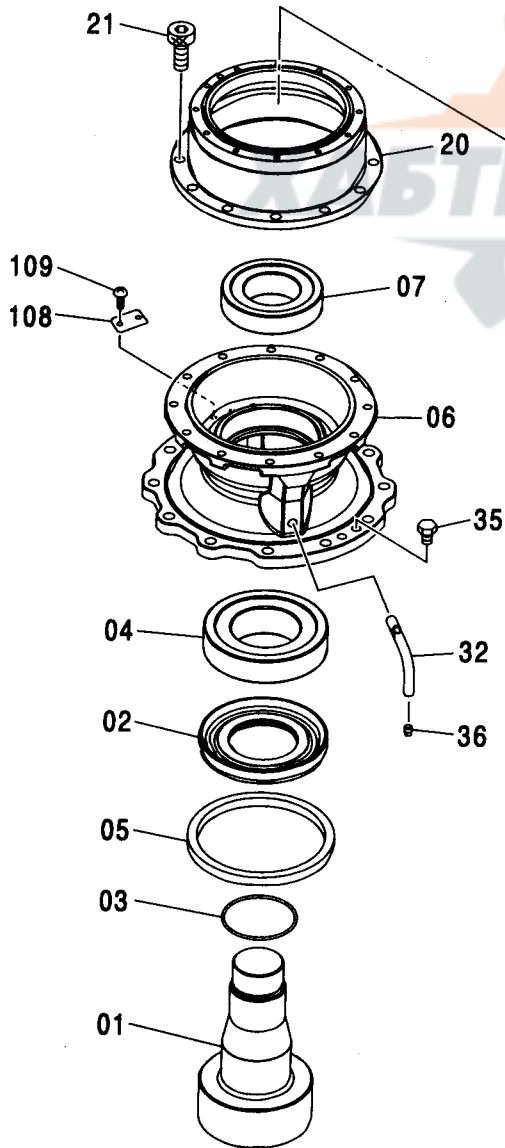
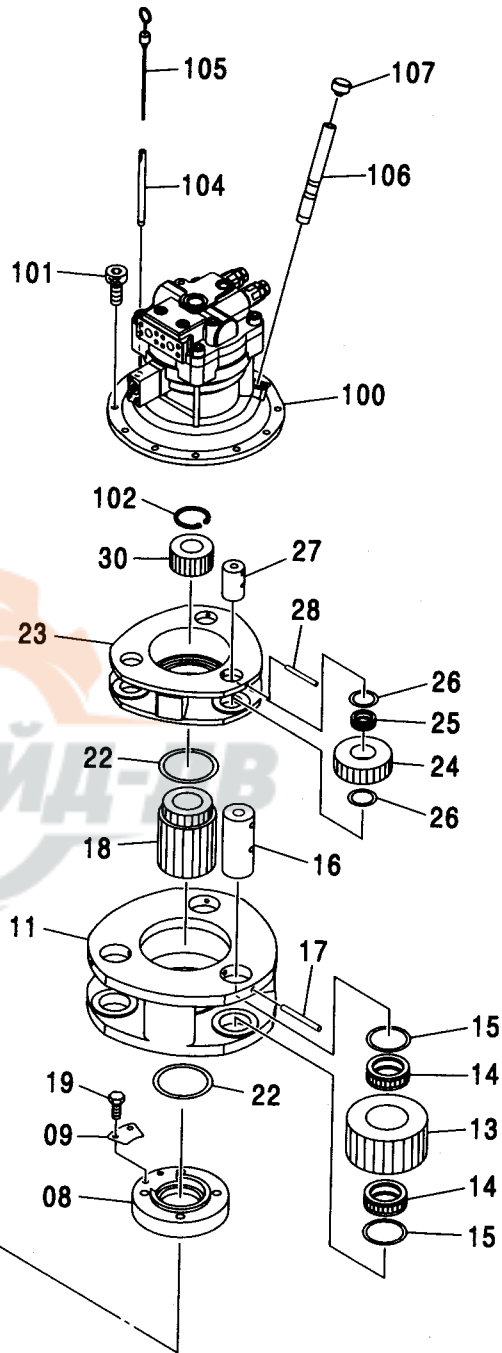
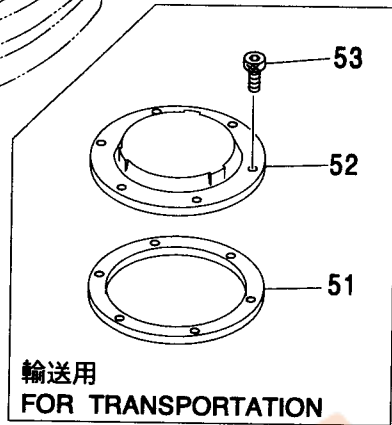
045B

# 旋回装置 SWING DEVICE

適用号機 030001-  
Serial No.



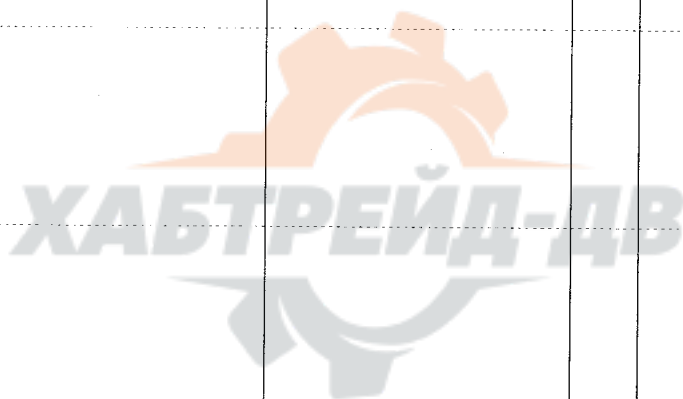
200  
01~53



# 旋回装置 SWING DEVICE

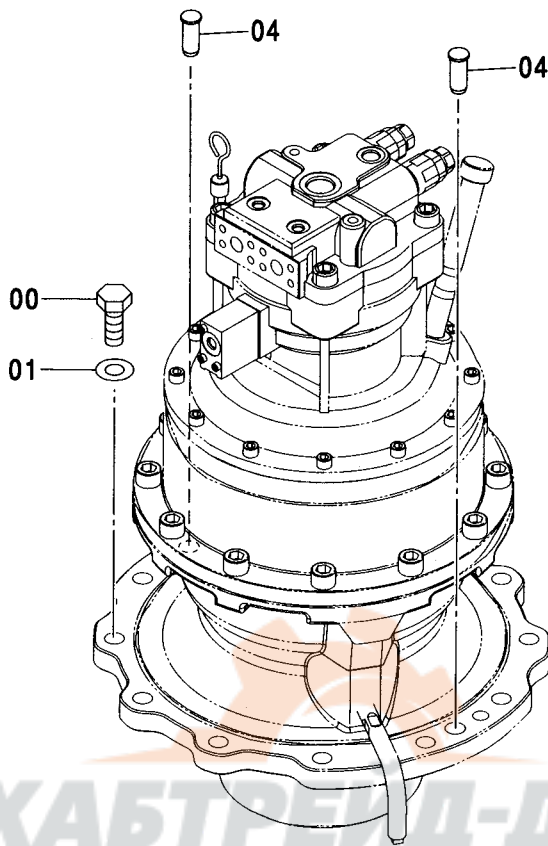
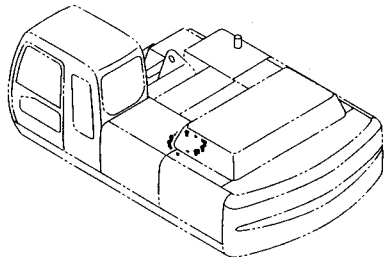
適用号機 030001-  
Serial No.

符号 ITEM	部品番号 PART NO.	部 品 名	PART NAME	数量 Q' TY	サービス コード S. C	適用号機 SERIAL NO.	互換性 ICA	代替部品 REPLACEABLE PART	
								部品番号 PART NO.	数量 Q' TY
102	959499	リング:リテイニング	RING:RETAINING	1					
104	4264452	パイプ	PIPE	1					
105	3074223	ゲージ:レベル	GAUGE:LEVEL	1					
106	4388529	パイプ	PIPE	1					
107	4343365	キャップ	CAP	1					
108	3053093	ネームプレート	NAME-PLATE	1					
109	M492564	スクリュ:ドライブ	SCREW:DRIVE	2					
200	9204194	センカイツーチ (モータ無)	SWING DEVICE (WITHOUT MOTOR)	1					



# 旋回装置取付部品 SWING DEVICE SUPPORT

適用号機 030001-  
Serial No.



ХАБТРЕЙД-ДВ

Ⓜ

符号 ITEM	部品番号 PART NO.	部 品 名	PART NAME	数量 Q' TY	サービス コード S. C	適用号機 SERIAL NO.	互 換 性 I C A	代 替 部 品 REPLACEABLE PART	
								部品番号 PART NO.	数量 Q' TY
00	J922270	ボルト	BOLT	12					
01	J222022	ワッシャ	WASHER	12					
04	4390656	ピン:ノック	PIN:KNOCK	2					



---

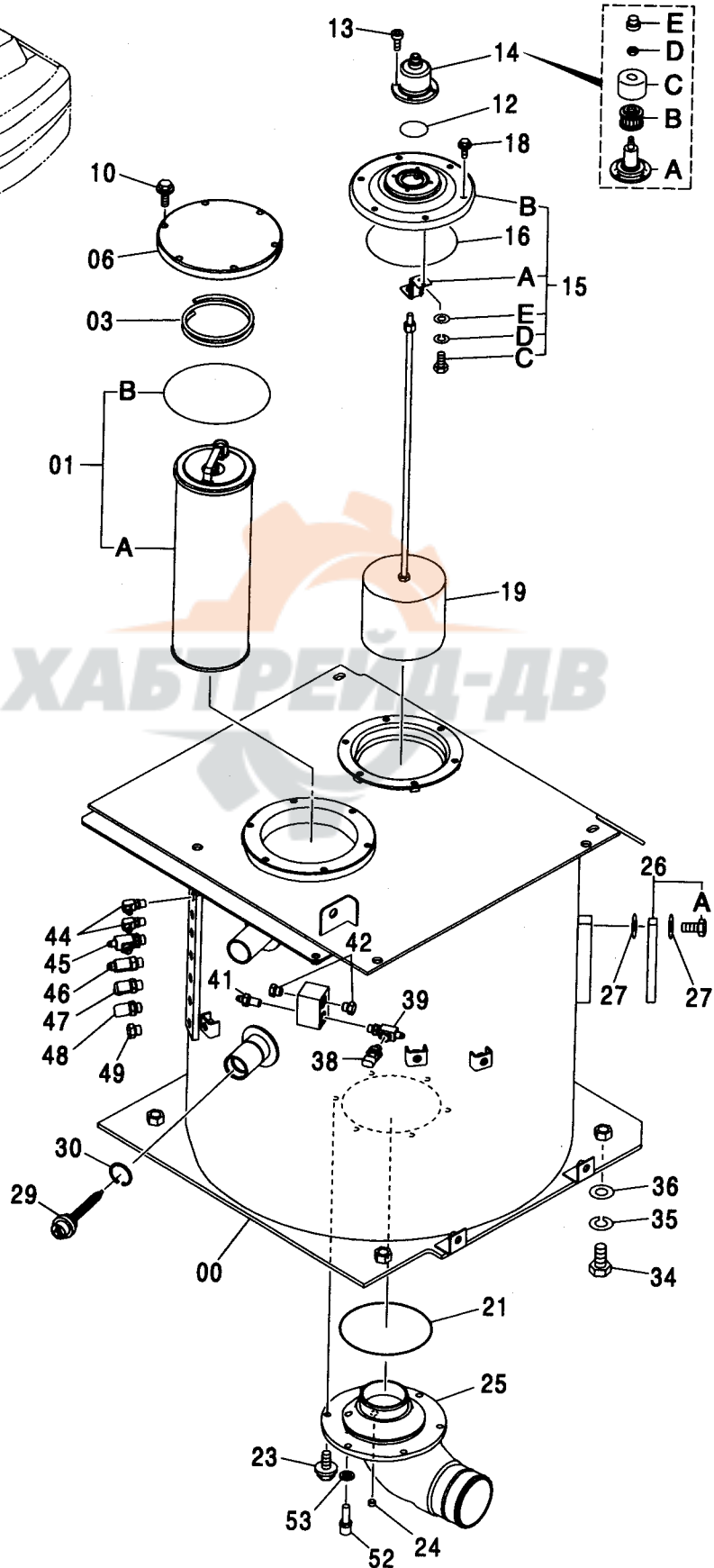
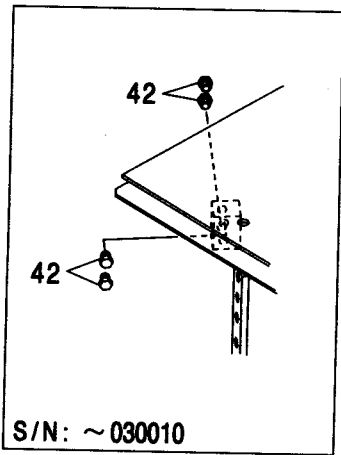
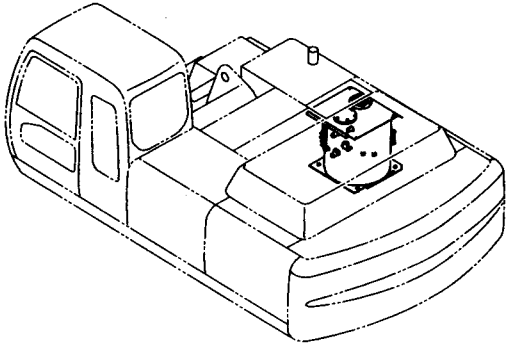
**MEMO**



049A

# オイルタンク OIL TANK

適用号機  
Serial No. 030001-



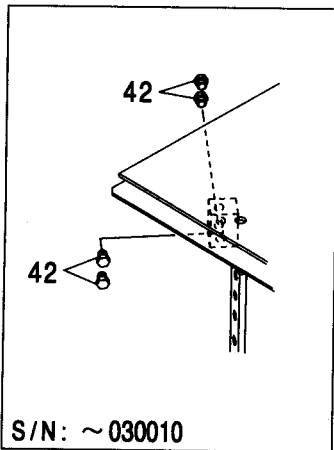
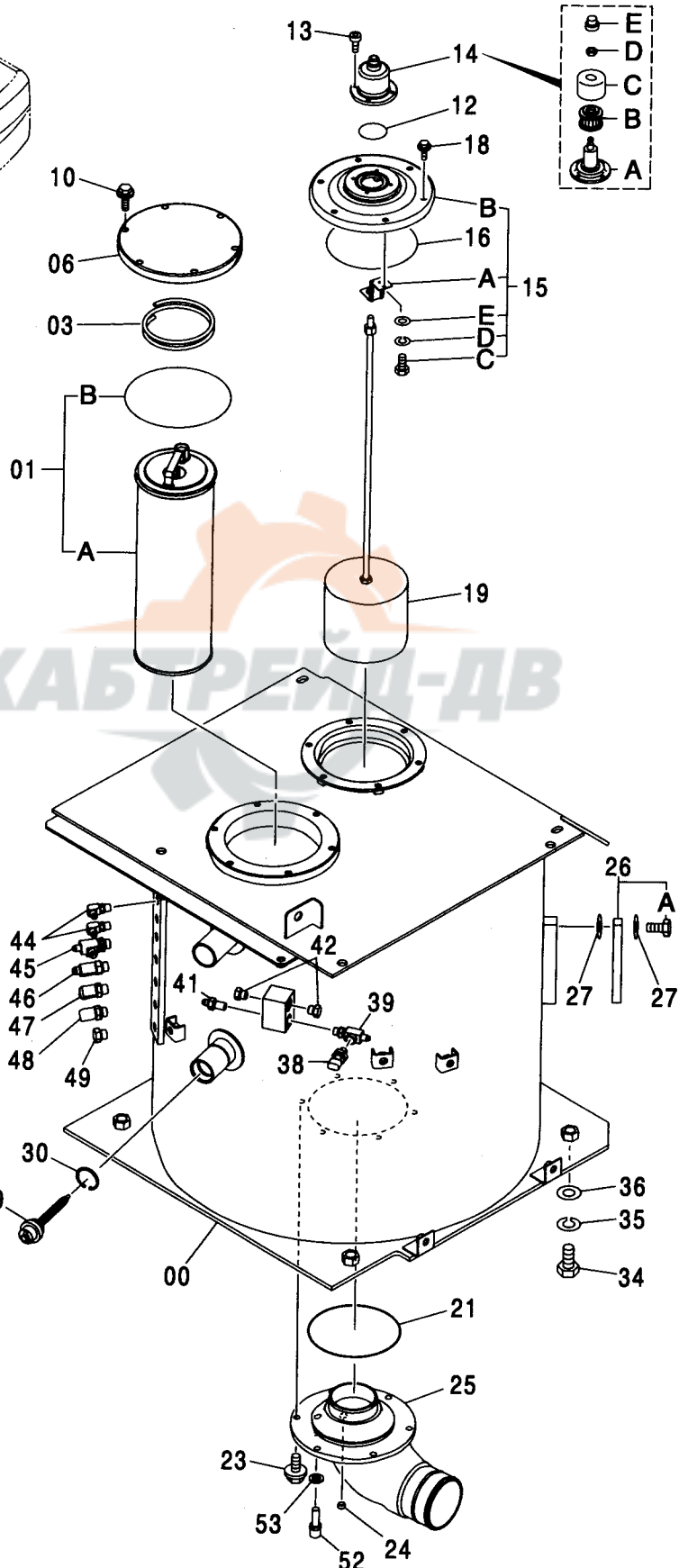
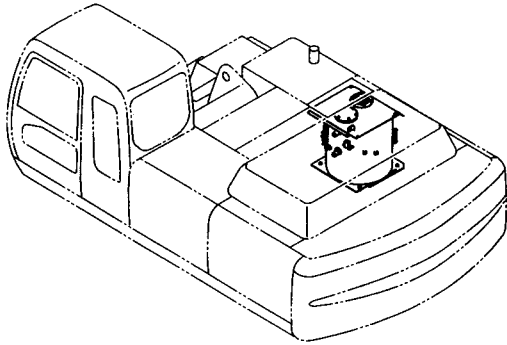
# オイルタンク OIL TANK

適用号機 030001-  
Serial No.

符号 ITEM	部品番号 PART NO.	部 品 名	PART NAME	数量 Q' TY	サービス コード S. C	適用号機 SERIAL NO.	互 換 性 ICA	代 替 部 品 REPLACEABLE PART	
								部品番号 PART NO.	数量 Q' TY
00	5007082	タンク:オイル	TANK:OIL	1					
01	4448402	エレメント:フィルタ	ELEMENT:FILTER	1					
01A	4443773	・エレメント:フィルタ	・ELEMENT:FILTER	1					
01B	A810190	・O-リング	・O-RING	1					
03	4443659	スプリング	SPRING	1		-D01/06	I	4472673	1
03	4472673	スプリング	SPRING	1		D01/07-			
06	4440802	カバー	COVER	1					
10	J021035	ボルト:セムス	BOLT:SEMS	6		-D03/04			
10	J271035	ボルト:セムス	BOLT:SEMS	6	D	D03/05-	T	J901035 J222010	6 6
12	A810060	O-リング	O-RING	1					
13	J770616	ボルト:ソケット	BOLT:SOCKET	4		-D03/04	I	J780616	4
13	J780616	ボルト:ソケット	BOLT:SOCKET	4		D03/05-			
14	4434017	ブリーザ:エア アッセン	BREATHER:AIR ASS'Y	1					
14A	4437833	・ボディ	・BODY	1					
14B	4437838	・エレメント	・ELEMENT	1					
14C	4437837	・カバー	・COVER	1					
14D	4371825	・ナット	・NUT	1					
14E	4437836	・キャップ	・CAP	1					
15	9184556	カバー アッセン	COVER ASS'Y	1					
15A	4408661	・ブラケット	・BRACKET	1					
15B	1025093	・カバー	・COVER	1					
15C	4350623	・ボルト	・BOLT	1					
15D	4225466	・ワッシャ:スプリング	・WASHER:SPRING	1					
15E	4225472	・ワッシャ:プレーン	・WASHER:PLANE	1					
16	A810160	O-リング	O-RING	1					
18	J021025	ボルト:セムス	BOLT:SEMS	6		-D03/04			
18	J271025	ボルト:セムス	BOLT:SEMS	6	D	D03/05-	T	J901025 J222010	6 6
19	4385915	フィルタ:サクシオン	FILTER:SUCTION	1					
21	A810160	O-リング	O-RING	1					
23	J011030	ボルト:セムス	BOLT:SEMS	6		-D03/04			
23	J271030	ボルト:セムス	BOLT:SEMS	6	D	D03/05-	T	J901030 J222010	6 6
24	94-2011	プラグ	PLUG	1					
25	2045864	パイプ:サクシオン	PIPE:SUCTION	1					
26	8053499	ゲージ:レベル	GAUGE:LEVEL	1					
26A	4100967	・ボルト	・BOLT	2					
27	449558	ワッシャ:シール	WASHER:SEAL	4					
29	4387143	バルブ	VALVE	1					

オイルタンク  
OIL TANK

適用号機 030001-  
Serial No.



# オイルタンク OIL TANK

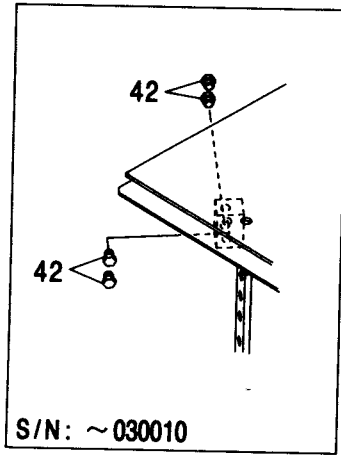
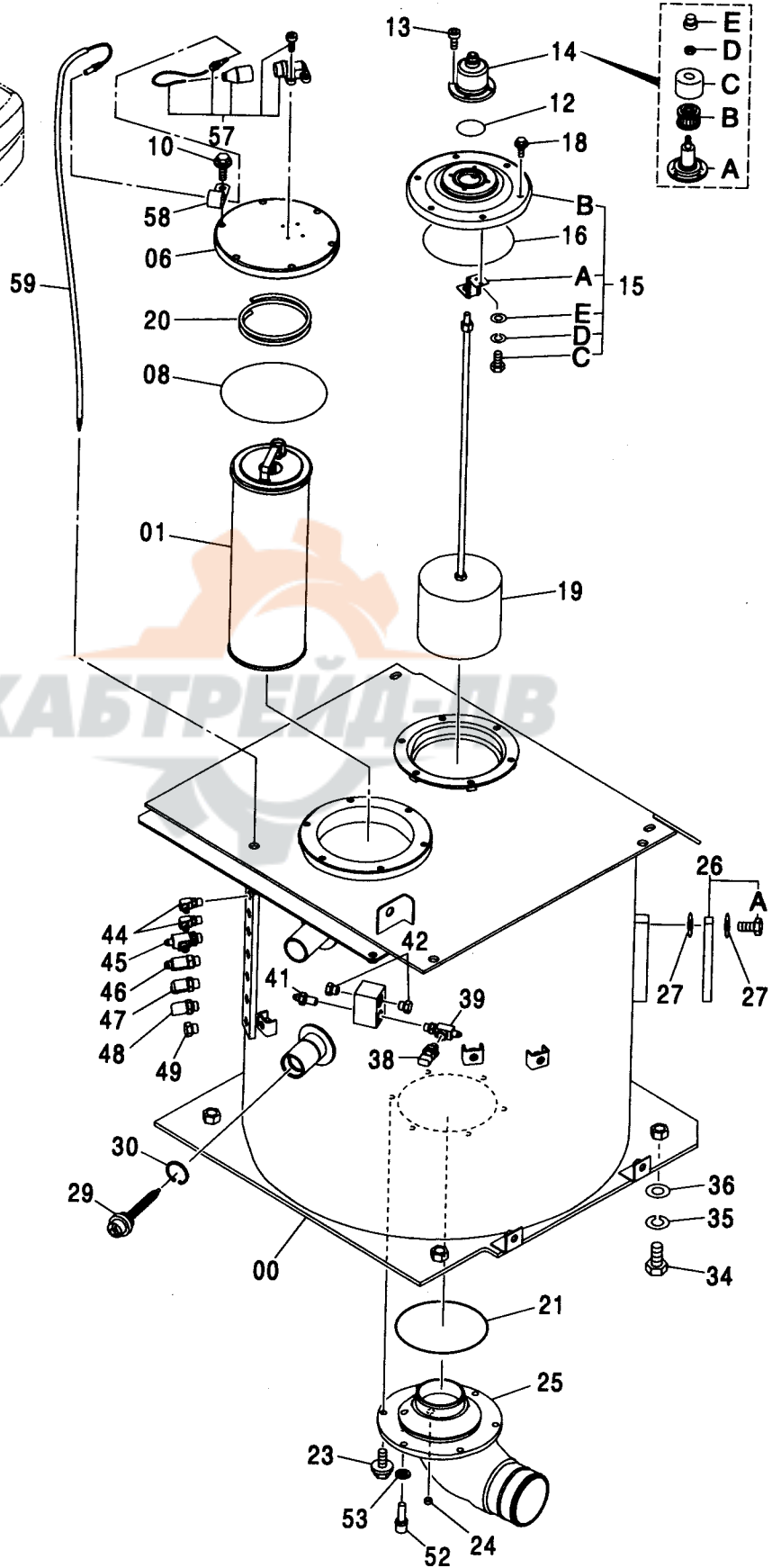
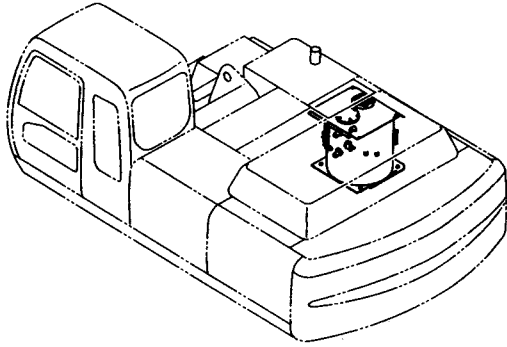
適用号機 030001-  
Serial No.

符号 ITEM	部品番号 PART NO.	部 品 名	PART NAME	数量 Q' TY	サービス コード S. C	適用号機 SERIAL NO.	互 換 性 ICA	代 替 部 品 REPLACEABLE PART	
								部品番号 PART NO.	数量 Q' TY
30	991718	リング：リテイニング	RING:RETAINING	1					
34	J921850	ボルト	BOLT	4					
35	J257218	ワッシャ：スプリング	WASHER:SPRING	4					
36	J222018	ワッシャ	WASHER	4					
38	4436535	センサ：プレッシャ	SENSOR:PRES.	1					
39	4364784	チー	TEE	1					
39A	957366	・O-リング	・O-RING	1					
41	4255792	アダプタ：S	ADAPTER:S	1					
41A	957366	・O-リング	・O-RING	1					
42	A885002	プラグ	PLUG	6		-030010			
42A	957366	・O-リング	・O-RING	1		-030010			
42	A885002	プラグ	PLUG	2		030011-			
42A	957366	・O-リング	・O-RING	1		030011-			
44	A852322	エルボ：S	ELBOW:S	2					
44A	957366	・O-リング	・O-RING	1					
45	4239713	チー：S	TEE:S	1					
45A	4509180	・O-リング	・O-RING	1					
46	A852433	チー：S	TEE:S	1					
46A	4509180	・O-リング	・O-RING	1					
47	A852334	エルボ：S	ELBOW:S	1					
47A	4509180	・O-リング	・O-RING	1					
48	A852332	エルボ：S	ELBOW:S	1					
48A	4509180	・O-リング	・O-RING	1					
49	A885003	プラグ	PLUG	1					
49A	4509180	・O-リング	・O-RING	1					
52	4250260	センサ	SENSOR	1					
53	4250261	ガスケット	GASKET	1					

051A

# オイルタンク <K> OIL TANK <K>

適用号機 030001-  
Serial No.



# オイルタンク <K> OIL TANK <K>

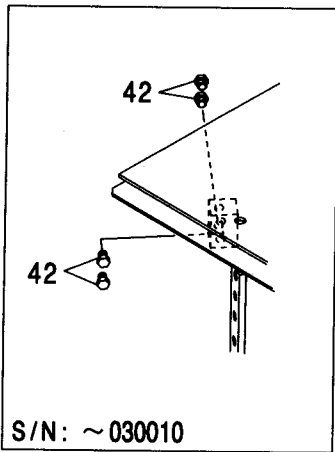
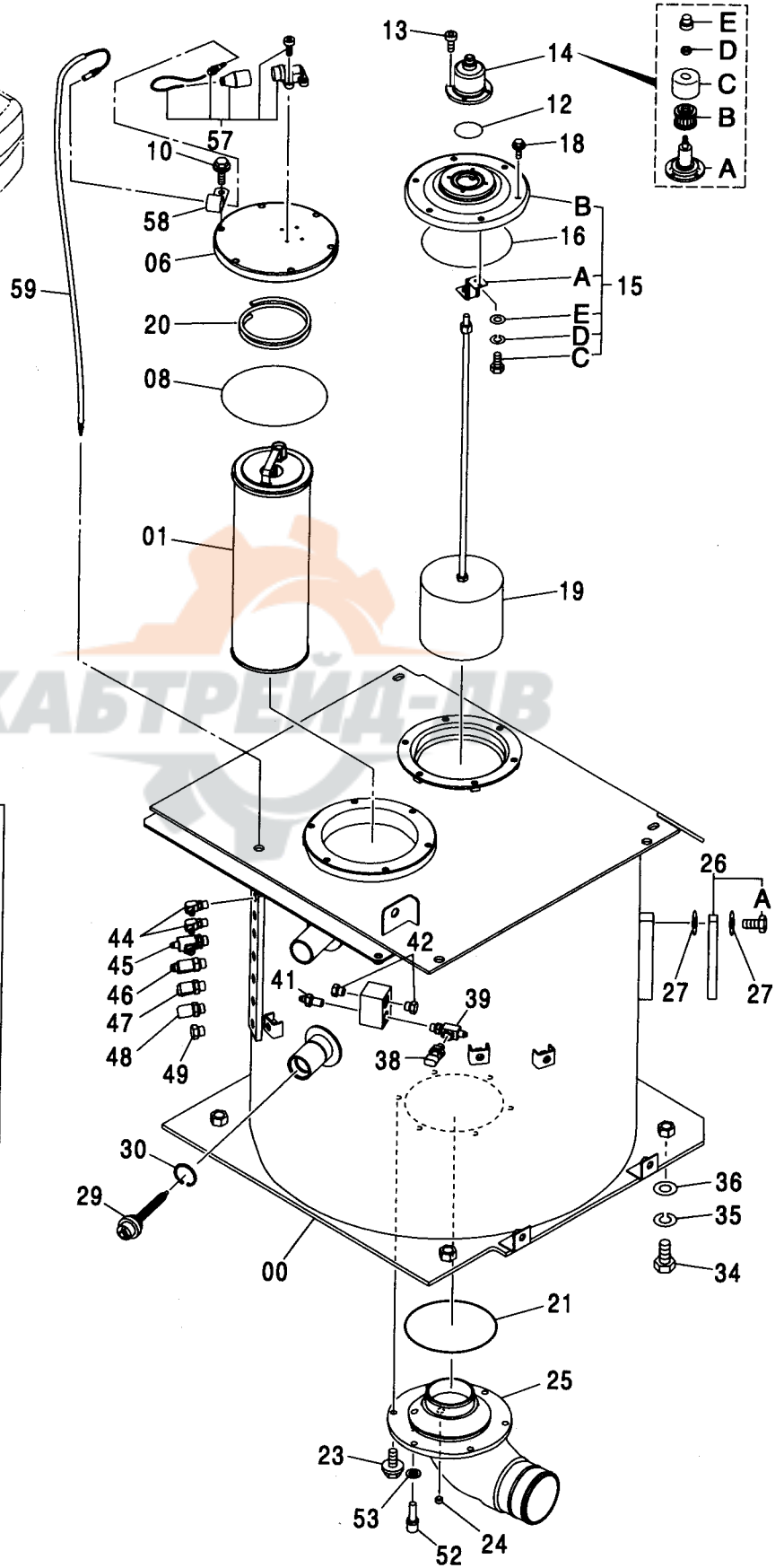
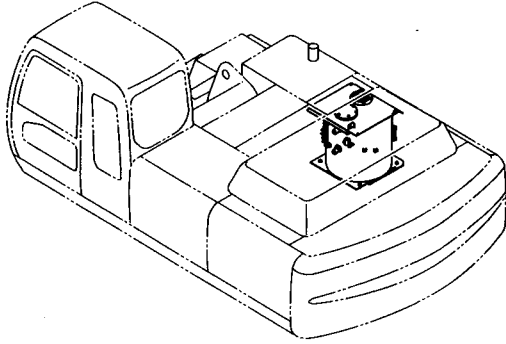
適用号機 030001-  
Serial No.

符号 ITEM	部品番号 PART NO.	部 品 名	PART NAME	数量 Q' TY	サービス コード S. C	適用号機 SERIAL NO.	互 換 性 I C A	代 替 部 品 REPLACEABLE PART	
								部品番号 PART NO.	数量 Q' TY
00	5007082	タンク:オイル	TANK:OIL	1					
01	4448160	エレメント:フィルタ	ELEMENT:FILTER	1					
06	4448161	カバー	COVER	1					
08	A810190	O-リング	O-RING	1					
10	J021035	ボルト:セムス	BOLT:SEMS	6		-D03/04			
10	J271035	ボルト:セムス	BOLT:SEMS	6	D	D03/05-	T	J901035	6
12	A810060	O-リング	O-RING	1				J222010	6
13	J770616	ボルト:ソケット	BOLT:SOCKET	4		-D03/04	I	J780616	4
13	J780616	ボルト:ソケット	BOLT:SOCKET	4		D03/05-			
14	4434017	ブリーザ:エア アッセン	BREATHER:AIR ASS'Y	1					
14A	4437833	・ボディ	・BODY	1					
14B	4437838	・エレメント	・ELEMENT	1					
14C	4437837	・カバー	・COVER	1					
14D	4371825	・ナット	・NUT	1					
14E	4437836	・キャップ	・CAP	1					
15	9184556	カバー アッセン	COVER ASS'Y	1					
15A	4408661	・ブラケット	・BRACKET	1					
15B	1025093	・カバー	・COVER	1					
15C	4350623	・ボルト	・BOLT	1					
15D	4225466	・ワッシャ:スプリング	・WASHER:SPRING	1					
15E	4225472	・ワッシャ:プレーン	・WASHER:PLANE	1					
16	A810160	O-リング	O-RING	1					
18	J021025	ボルト:セムス	BOLT:SEMS	6		-D03/04			
18	J271025	ボルト:セムス	BOLT:SEMS	6	D	D03/05-	T	J901025	6
19	4385915	フィルタ:サクシオン	FILTER:SUCTION	1				J222010	6
20	4472673	スプリング	SPRING	1					
21	A810160	O-リング	O-RING	1					
23	J011030	ボルト:セムス	BOLT:SEMS	6		-D03/04			
23	J271030	ボルト:セムス	BOLT:SEMS	6	D	D03/05-	T	J901030	6
24	94-2011	プラグ	PLUG	1				J222010	6
25	2045864	パイプ:サクシオン	PIPE:SUCTION	1					
26	8053499	ゲージ:レベル	GAUGE:LEVEL	1					
26A	4100967	・ボルト	・BOLT	2					
27	449558	ワッシャ:シール	WASHER:SEAL	4					
29	4387143	バルブ	VALVE	1					
30	991718	リング:リテイニング	RING:RETAINING	1					
34	J921850	ボルト	BOLT	4					

051B

# オイルタンク <K> OIL TANK <K>

適用号機 030001-  
Serial No.





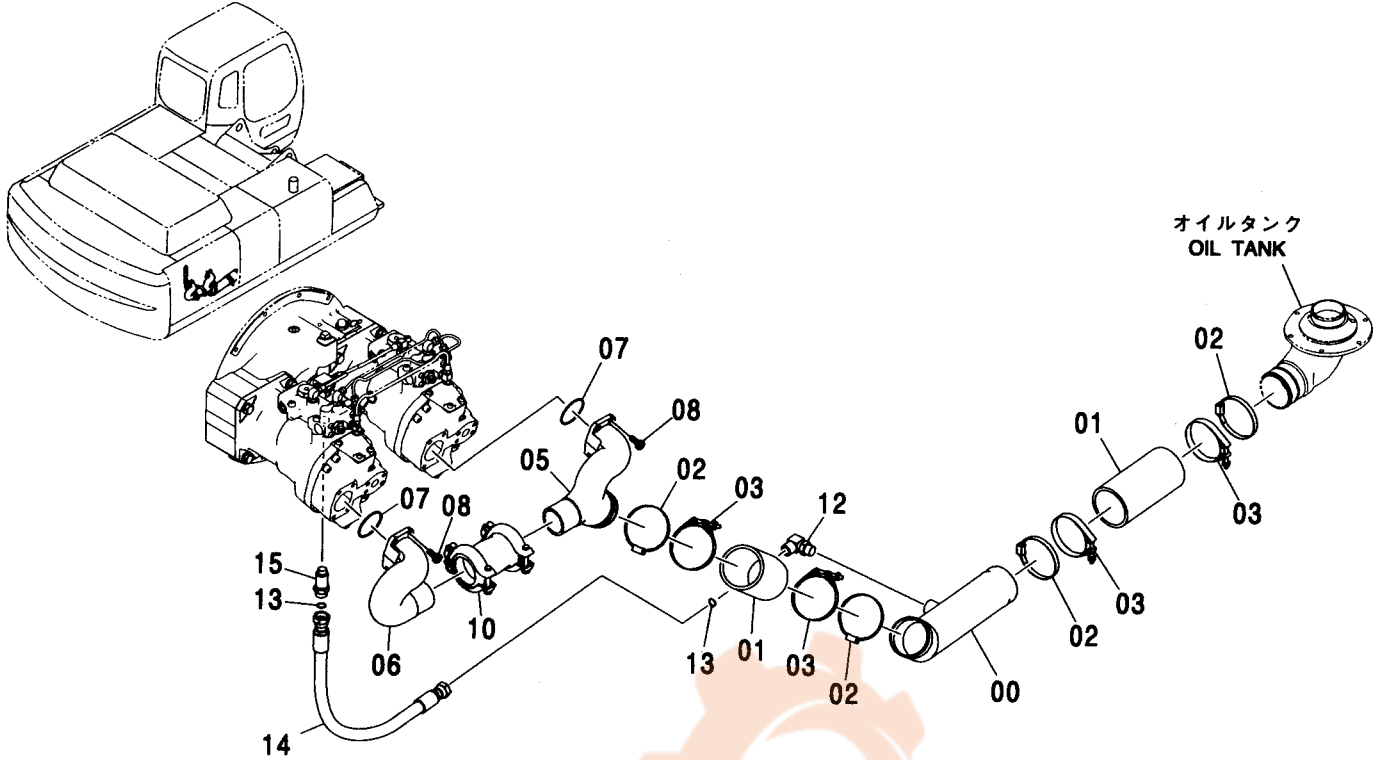
オイルタンク <K>  
OIL TANK <K>

適用号機 030001-  
Serial No.

符号 ITEM	部品番号 PART NO.	部 品 名	PART NAME	数量 Q' TY	サービス コード S. C	適用号機 SERIAL NO.	互 換 性 I C A	代 替 部 品 REPLACEABLE PART	
								部品番号 PART NO.	数量 Q' TY
35	J257218	ワッシャ:スプリング	WASHER:SPRING	4					
36	J222018	ワッシャ	WASHER	4					
38	4436535	センサ:プレツシヤ	SENSOR:PRES.	1					
39	4364784	チー	TEE	1					
39A	957366	・O-リング	・O-RING	1					
41	4255792	アダプタ:S	ADAPTER:S	1					
41A	957366	・O-リング	・O-RING	1					
42	A885002	プラグ	PLUG	6		-030010			
42A	957366	・O-リング	・O-RING	1		-030010			
42	A885002	プラグ	PLUG	2		030011-			
42A	957366	・O-リング	・O-RING	1		030011-			
44	A852322	エルボ:S	ELBOW:S	2					
44A	957366	・O-リング	・O-RING	1					
45	4239713	チー:S	TEE:S	1					
45A	4509180	・O-リング	・O-RING	1					
46	A852433	チー:S	TEE:S	1					
46A	4509180	・O-リング	・O-RING	1					
47	A852334	エルボ:S	ELBOW:S	1					
47A	4509180	・O-リング	・O-RING	1					
48	A852332	エルボ:S	ELBOW:S	1					
48A	4509180	・O-リング	・O-RING	1					
49	A885003	プラグ	PLUG	1					
49A	4509180	・O-リング	・O-RING	1					
52	4250260	センサ	SENSOR	1					
53	4250261	ガスケット	GASKET	1					
57	4449478	インジケータ	INDICATOR	1					
58	4190261	クリップ	CLIP	1					
59	4464122	ハーネス:ワイヤ	HARNESS:WIRE	1					

# サクシヨン配管 SUCTION PIPING

適用号機 030001-  
Serial No.



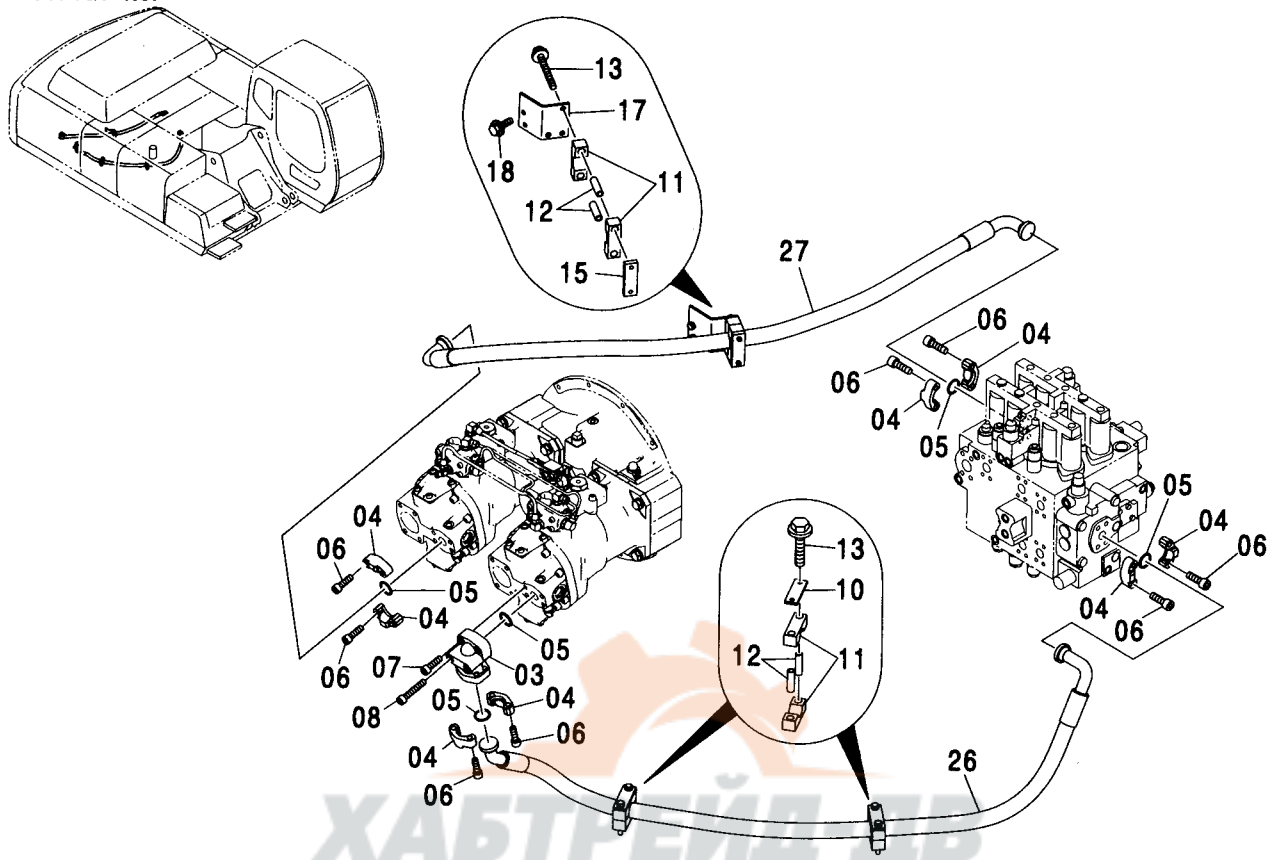
## ХАБТРЕЙД-ДВ

Ⓜ

符号 ITEM	部品番号 PART NO.	部品名	PART NAME	数量 Q' TY	サービス コード S. C	適用号機 SERIAL NO.	代替部品 REPLACEABLE PART	
							互換性 ICA	部品番号 数量 PART NO. Q' TY
00	8080822	パイプ ; サクシヨン	PIPE ; SUCTION	1				
01	4440302	ホース ; ラバ	HOSE ; RUBBER	2				
02	4512716	クランプ ; ホース	CLAMP ; HOSE	4				
03	4282486	クランプ ; ホース	CLAMP ; HOSE	4				
05	1026262	マニホルド	MANIFOLD	1				
06	1026258	マニホルド	MANIFOLD	1				
07	A811075	O-リング	O-RING	2				
08	J781228	ボルト ; ソケット	BOLT ; SOCKET	8		-D03/04		
08	J781225	ボルト ; ソケット	BOLT ; SOCKET	8		D03/05-		
10	4071215	カップリング	COUPLING	1				
12	A853366	エルボ ; S	ELBOW ; S	1				
12A	4506424	O-リング	O-RING	1				
13	4187308	O-リング	O-RING	2				
14	4197724	ホース	HOSE	1				
15	4189539	アダプタ ; S	ADAPTER ; S	1				
15A	4506424	O-リング	O-RING	1				

# デリベリ配管 DELIVERY PIPING

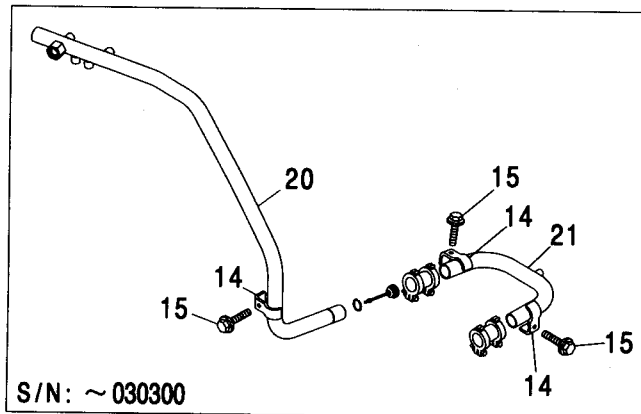
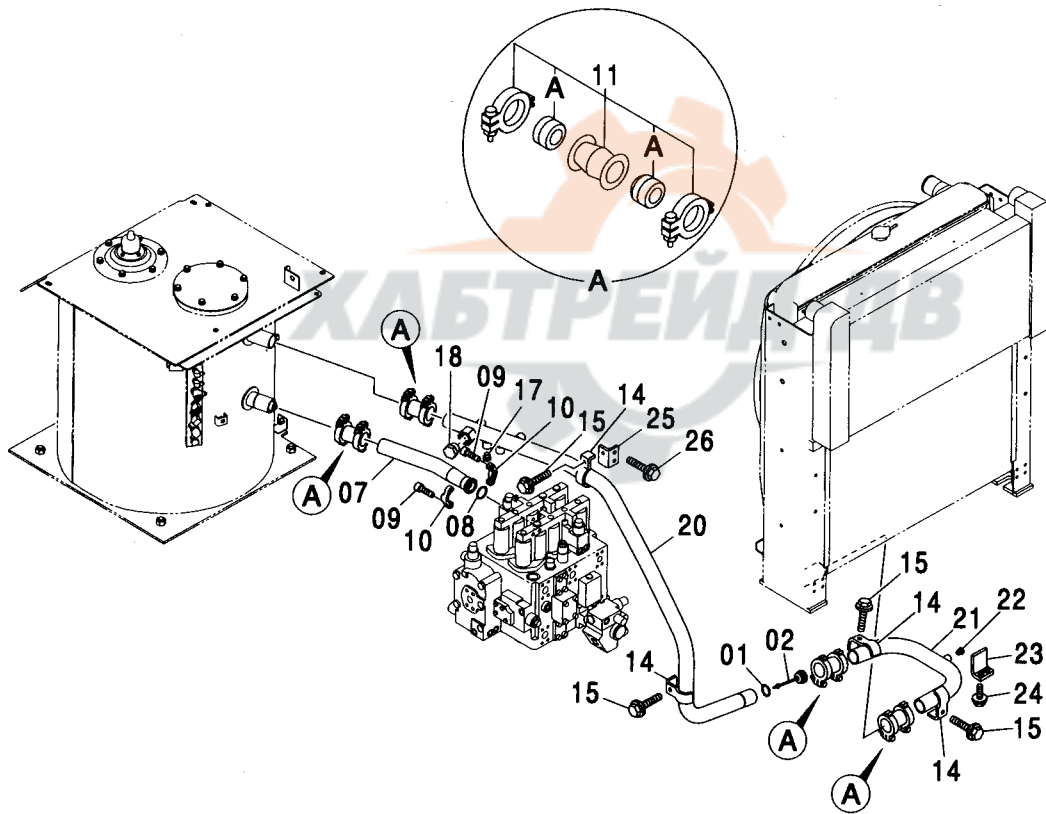
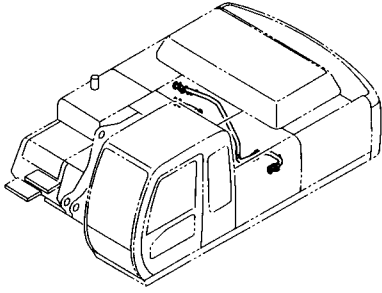
適用号機 030001-  
Serial No.



符号 ITEM	部品番号 PART NO.	部 品 名	PART NAME	数量 Q'TY	サービス コード S. C	適用号機 SERIAL NO.	互 換 性 ICA	代 替 部 品 REPLACEABLE PART	
								部品番号 PART NO.	数量 Q'TY
03	2035088	マニホールド	MANIFOLD	1					
04	4085560	フランジ : スプリット	FLANGE : SPLIT	8					
05	966993	O-リング	O-RING	5					
06	J781240	ボルト : ソケット	BOLT : SOCKET	16					
07	J781245	ボルト : ソケット	BOLT : SOCKET	2					
08	J781280	ボルト : ソケット	BOLT : SOCKET	2					
10	4195494	プレート	PLATE	2					
11	4323361	クランプ	CLAMP	6					
12	4323362	スペーサ	SPACER	6					
13	J011090	ボルト : セムス	BOLT : SEMS	6		-D03/04			
13	J271090	ボルト : セムス	BOLT : SEMS	6	D	D03/05-	T	J901090	6
								J222010	6
15	4255264	シート : スクリュー	SEAT : SCREW	1					
17	9747719	ブラケット	BRACKET	1					
18	J011022	ボルト : セムス	BOLT : SEMS	2		-D03/04			
18	J271025	ボルト : セムス	BOLT : SEMS	2	D	D03/05-	T	J901025	2
								J222010	2
26	4408358	ホース	HOSE	1					
27	4398036	ホース	HOSE	1					

リターン配管 (1)  
RETURN PIPING (1)

適用号機 030001-  
Serial No.



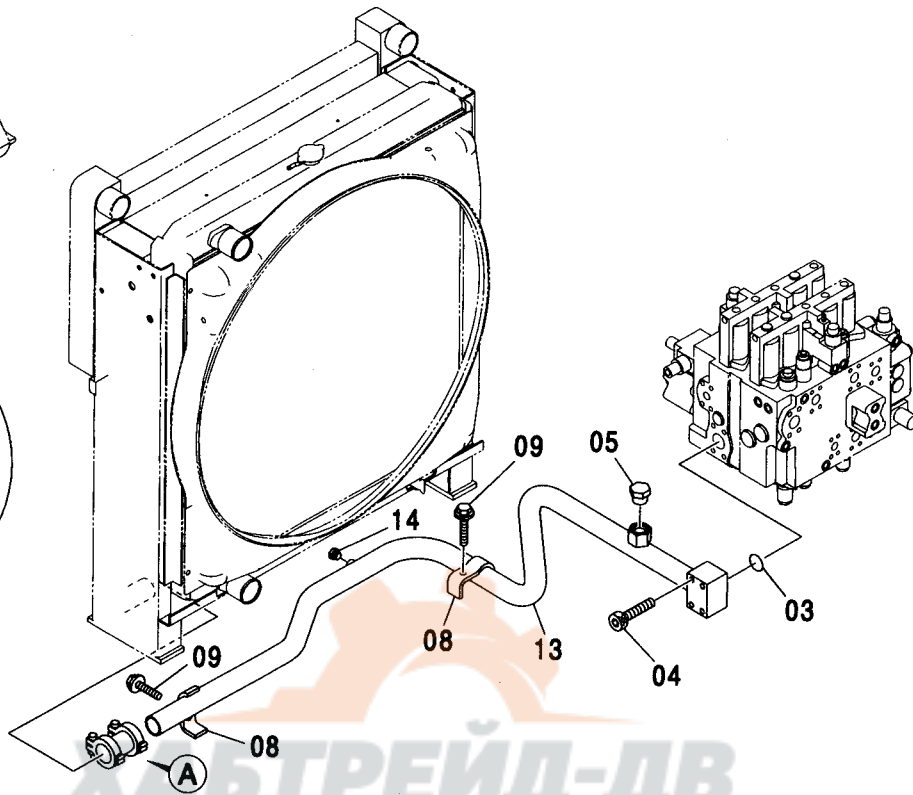
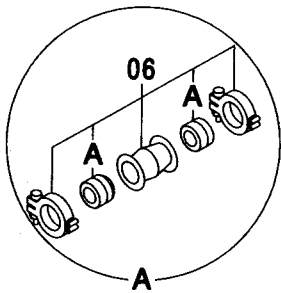
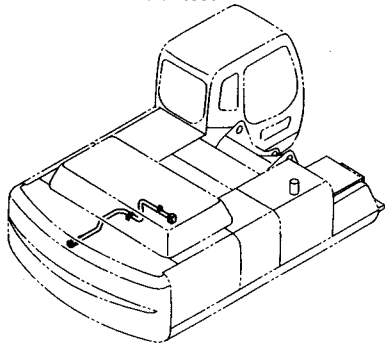
リターン配管 (1)  
RETURN PIPING (1)

適用号機 030001-  
Serial No.

符号 ITEM	部品番号 PART NO.	部 品 名	PART NAME	数量 Q' TY	サービス コード S. C	適用号機 SERIAL NO.	互 換 性 I C A	代 替 部 品 REPLACEABLE PART	
								部品番号 PART NO.	数量 Q' TY
01	991718	リング ;リテイニング	RING;RETAINING	1					
02	4324256	バルブ	VALVE	1					
07	8081805	パイプ ;リターン	PIPE;RETURN	1					
08	4508805	O-リング	O-RING	1					
09	J781230	ボルト ;ソケット	BOLT;SOCKET	4					
10	4154614	フランジ ;スプリット	FLANGE;SPLIT	2					
11	4067834	カップリング	COUPLING	4					
11A	4196260	シール ;リング	SEAL;RING	2					
14	4053697	クランプ ;パイプ	CLAMP;PIPE	3	#	-030300			
14	4053697	クランプ ;パイプ	CLAMP;PIPE	4		030301-			
15	J011270	ボルト ;セムス	BOLT;SEMS	3	#	-030300			
15	J011270	ボルト ;セムス	BOLT;SEMS	4		030301-D03/04			
15	J271270	ボルト ;セムス	BOLT;SEMS	4	D	D03/05-	T	J901270	4
								J222012	4
17	A885003	プラグ	PLUG	1					
17A	4509180	O-リング	O-RING	1					
18	A885008	プラグ	PLUG	1					
18A	4506429	O-リング	O-RING	1					
20	7039891	パイプ ;リターン	PIPE;RETURN	1					
21	9756199	パイプ ;リターン	PIPE;RETURN	1					
22	A885002	プラグ	PLUG	1					
22A	957366	O-リング	O-RING	1					
23	9759265	ブラケット	BRACKET	1		030363-			
24	J031035	ボルト ;セムス	BOLT;SEMS	2	#	030363-D03/04			
24	J281035	ボルト ;セムス	BOLT;SEMS	2	#D	D03/05-	T	J901035	2
								4486055	2
25	9759266	ブラケット	BRACKET	1		030301-			
26	J031035	ボルト ;セムス	BOLT;SEMS	2	#	030301-D03/04			
26	J281035	ボルト ;セムス	BOLT;SEMS	2	#D	D03/05-	T	J901035	2
								4486055	2

# リターン配管 (2) RETURN PIPING (2)

適用号機  
Serial No. 030001-

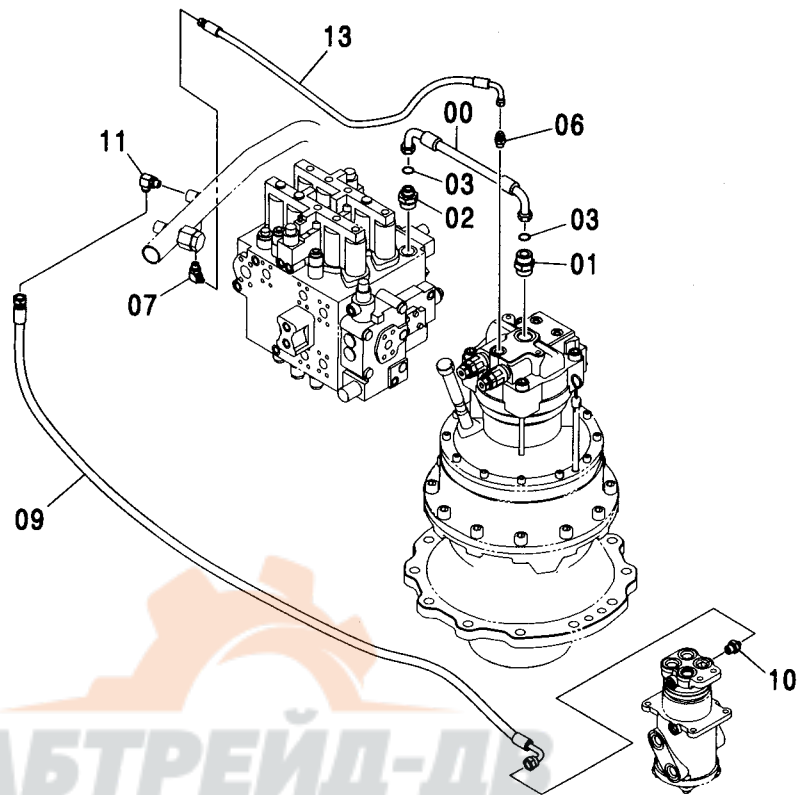
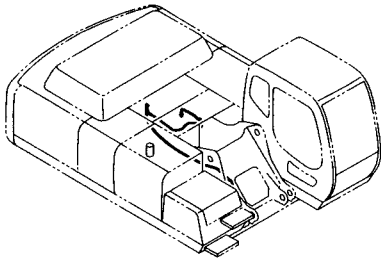


(M)

符号 ITEM	部品番号 PART NO.	部 品 名	PART NAME	数量 Q'TY	サービス コード S.C	適用号機 SERIAL NO.	互 換 性 ICA	代 替 部 品 REPLACEABLE PART	
								部品番号 PART NO.	数量 Q'TY
03	A811050	O-リング	O-RING	1					
04	J781280	ボルト:ソケット	BOLT:SOCKET	4					
05	A885008	プラグ	PLUG	1					
05A	4506429	O-リング	O-RING	1					
06	4067834	カップリング	COUPLING	1					
06A	4196260	シール:リング	SEAL:RING	2					
08	4053697	クランプ:パイプ	CLAMP:PIPE	2					
09	J011270	ボルト:セムス	BOLT:SEMS	2		-D03/04			
09	J271270	ボルト:セムス	BOLT:SEMS	2	D	D03/05-	T	J901270	2
								J222012	2
13	7039892	パイプ:リターン	PIPE:RETURN	1					
14	A885002	プラグ	PLUG	1		030025-			
14A	957366	O-リング	O-RING	1		030025-			

# ドレン配管 DRAIN PIPING

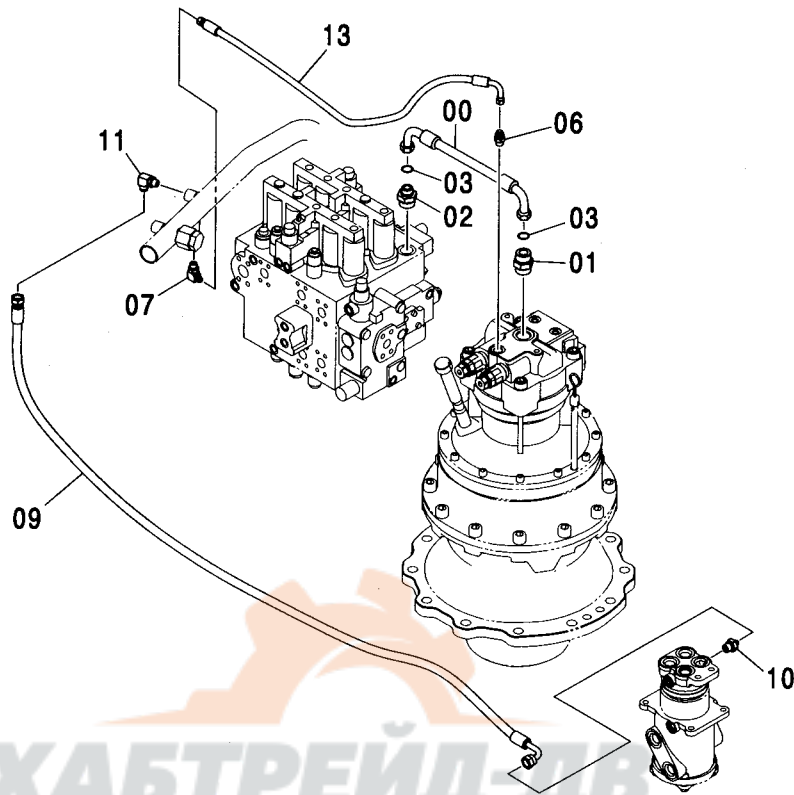
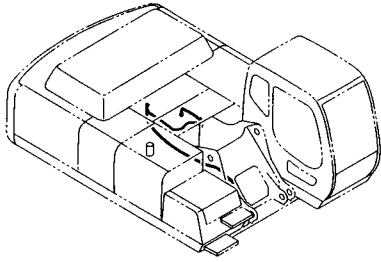
適用号機  
Serial No. 030001-



符号 ITEM	部品番号 PART NO.	部 品 名	PART NAME	数量 Q' TY	サービス コード S. C	適用号機 SERIAL NO.	互 換 性 ICA	代 替 部 品 REPLACEABLE PART	
								部品番号 PART NO.	数量 Q' TY
00	4390646	ホース	HOSE	1					
01	A853188	アダプタ;S	ADAPTER;S	1					
01A	4506429	・O-リング	・O-RING	1					
02	A853168	アダプタ;S	ADAPTER;S	1					
02A	4506424	・O-リング	・O-RING	1					
03	4187328	O-リング	O-RING	2					
06	A852143	アダプタ;S	ADAPTER;S	1					
06A	4506418	・O-リング	・O-RING	1					
07	A852333	エルボ;S	ELBOW;S	1					
07A	4509180	・O-リング	・O-RING	1					
09	4313440	ホース	HOSE	1					
10	A852134	アダプタ;S	ADAPTER;S	1					
10A	4509180	・O-リング	・O-RING	1					
11	A852334	エルボ;S	ELBOW;S	1					
11A	4509180	・O-リング	・O-RING	1					
13	4452737	ホース	HOSE	1					

ドレン配管 <350, MTH[EU3, EU4]>  
DRAIN PIPING <350, MTH[EU3, EU4]>

適用号機 030001-  
Serial No.



ХАБТРЕЙД-ДВ

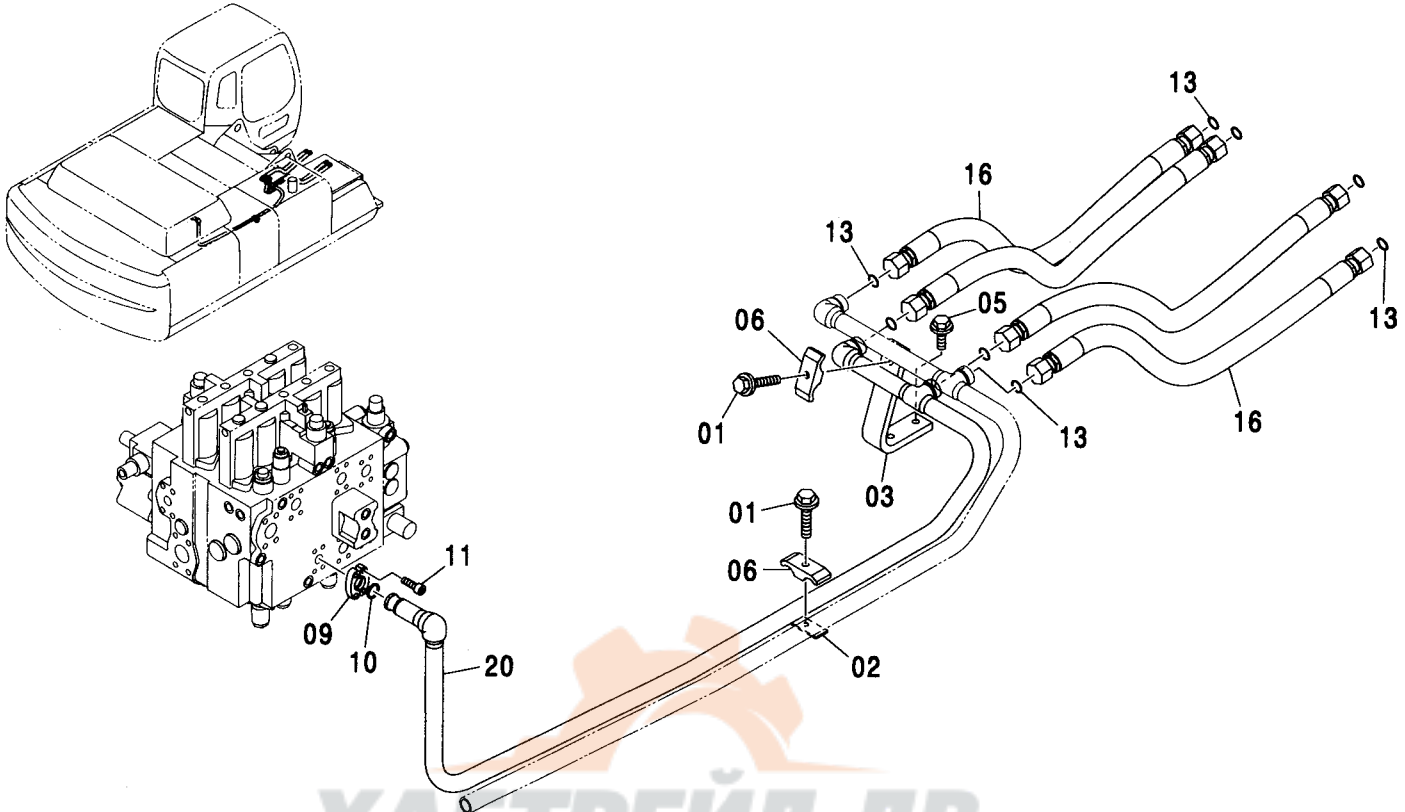
Ⓜ

符号 ITEM	部品番号 PART NO.	部 品 名	PART NAME	数量 Q' TY	サービス コード S. C	適用号機 SERIAL NO.	代替部品 REPLACEABLE PART	
							互換性 ICA	部品番号 PART NO.
00	4390646	ホース	HOSE	1				
01	A853188	アダプタ:S	ADAPTER:S	1				
01A	4506429	・O-リング	・O-RING	1				
02	A853168	アダプタ:S	ADAPTER:S	1				
02A	4506424	・O-リング	・O-RING	1				
03	4187328	O-リング	O-RING	2				
06	A852143	アダプタ:S	ADAPTER:S	1				
06A	4506418	・O-リング	・O-RING	1				
07	A852333	エルボ:S	ELBOW:S	1				
07A	4509180	・O-リング	・O-RING	1				
09	4313440	ホース	HOSE	1				
10	A852134	アダプタ:S	ADAPTER:S	1				
10A	4509180	・O-リング	・O-RING	1				
11	A852334	エルボ:S	ELBOW:S	1				
11A	4509180	・O-リング	・O-RING	1				
13	4489058	ホース	HOSE	1				



# メイン配管 (1) MAIN PIPING (1)

適用号機 030001-  
Serial No.



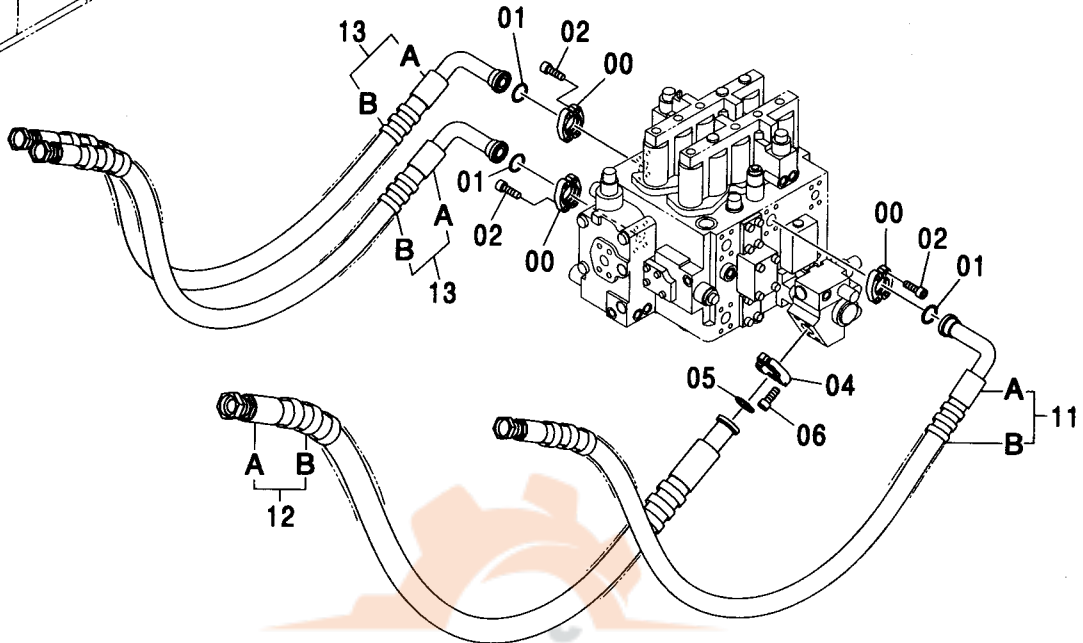
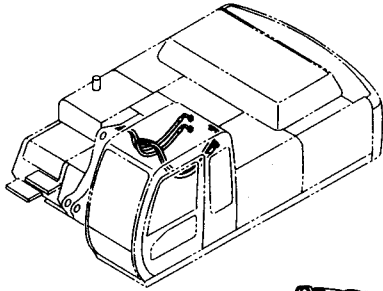
ХАБТРЕЙД-ДВ

(M)

符号 ITEM	部品番号 PART NO.	部 品 名	PART NAME	数量 Q'TY	サービス コード S.C	適用号機 SERIAL NO.	互 換 性 I.C.A	代 替 部 品 REPLACEABLE PART	
								部品番号 PART NO.	数量 Q'TY
01	J011270	ボルト:セムス	BOLT:SEMS	2		-D03/04			
01	J271270	ボルト:セムス	BOLT:SEMS	2	D	D03/05-	T	J901270	2
								J222012	2
02	4209157	シート:スクリュ	SEAT:SCREW	1					
03	4206060	サポ-ト	SUPPORT	1					
05	J011230	ボルト:セムス	BOLT:SEMS	2		-D03/04			
05	J271230	ボルト:セムス	BOLT:SEMS	2	D	D03/05-	T	J901230	2
								J222012	2
06	4189860	クランプ:パイプ	CLAMP:PIPE	2					
09	986910	フランジ:スプリット	FLANGE:SPLIT	2					
10	971489	O-リング	O-RING	1					
11	J781030	ボルト:ソケット	BOLT:SOCKET	4					
13	4187328	O-リング	O-RING	8					
16	4345675	ホース	HOSE	4					
20	8069137	パイプ	PIPE	1					

メイン配管 (2)  
MAIN PIPING (2)

適用号機  
Serial No. 030001-

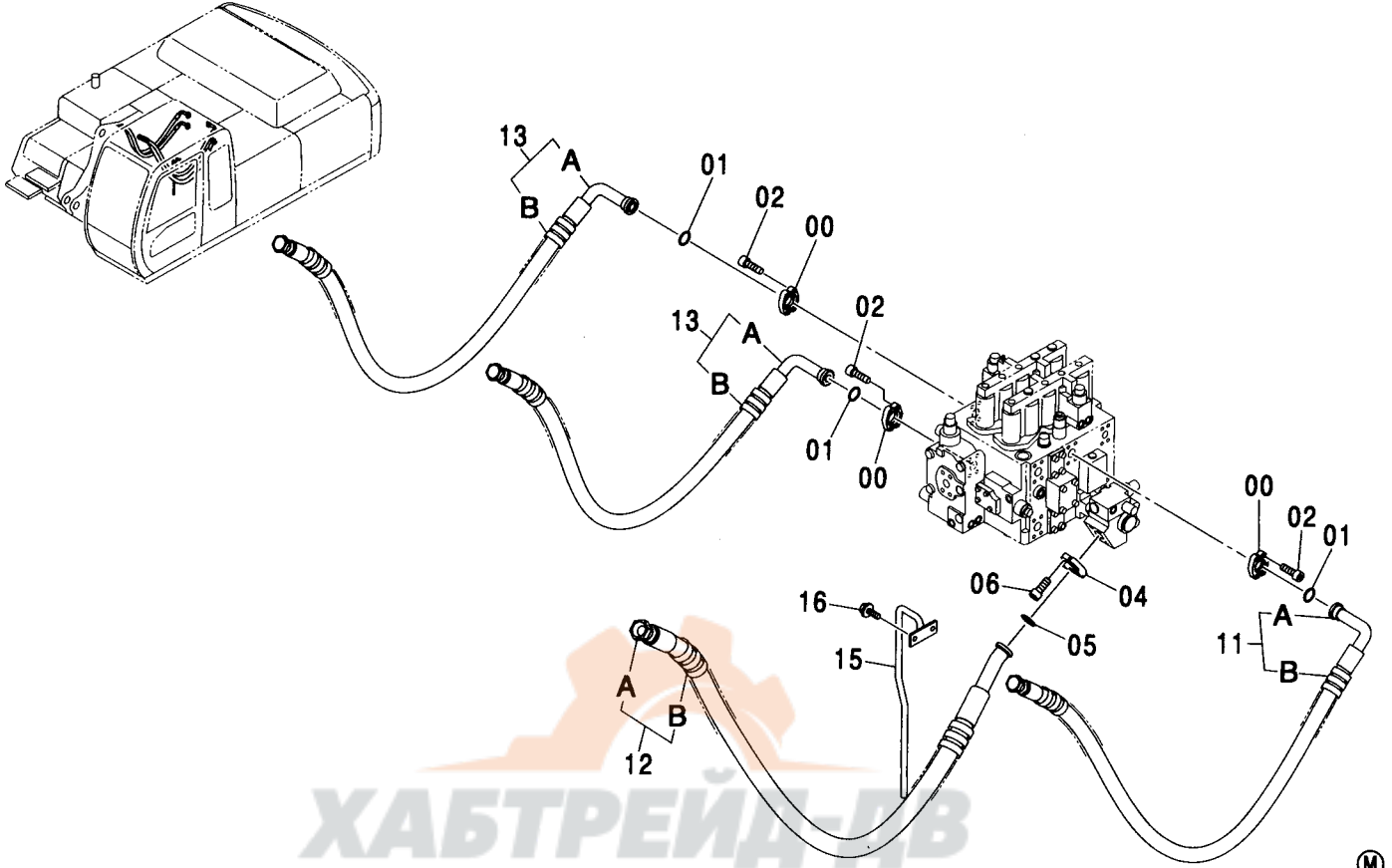


Ⓜ

符号 ITEM	部品番号 PART NO.	部 品 名	PART NAME	数量 Q' TY	サービス コード S. C	適用号機 SERIAL NO.	互 換 性 ICA	代 替 部 品 REPLACEABLE PART	
								部品番号 PART NO.	数量 Q' TY
00	962453	フランジ : スプリット	FLANGE : SPLIT	6					
01	966993	O-リング	O-RING	3					
02	J781030	ボルト : ソケット	BOLT : SOCKET	12					
04	4154614	フランジ : スプリット	FLANGE : SPLIT	2					
05	4508805	O-リング	O-RING	1					
06	J781230	ボルト : ソケット	BOLT : SOCKET	4					
11	9194287	ホース アッセン	HOSE ASS' Y	1					
11A	4402781	・ホース	・HOSE	1					
11B	4327294	・プロテクタ	・PROTECTOR	3					
12	9196720	ホース アッセン	HOSE ASS' Y	1					
12A	4439932	・ホース	・HOSE	1					
12B	4327294	・プロテクタ	・PROTECTOR	2					
13	9194288	ホース アッセン	HOSE ASS' Y	2					
13A	4439931	・ホース	・HOSE	1					
13B	4327294	・プロテクタ	・PROTECTOR	2					

メイン配管 (2) <350, MTH[EU3, EU4]>  
 MAIN PIPING (2) <350, MTH[EU3, EU4]>

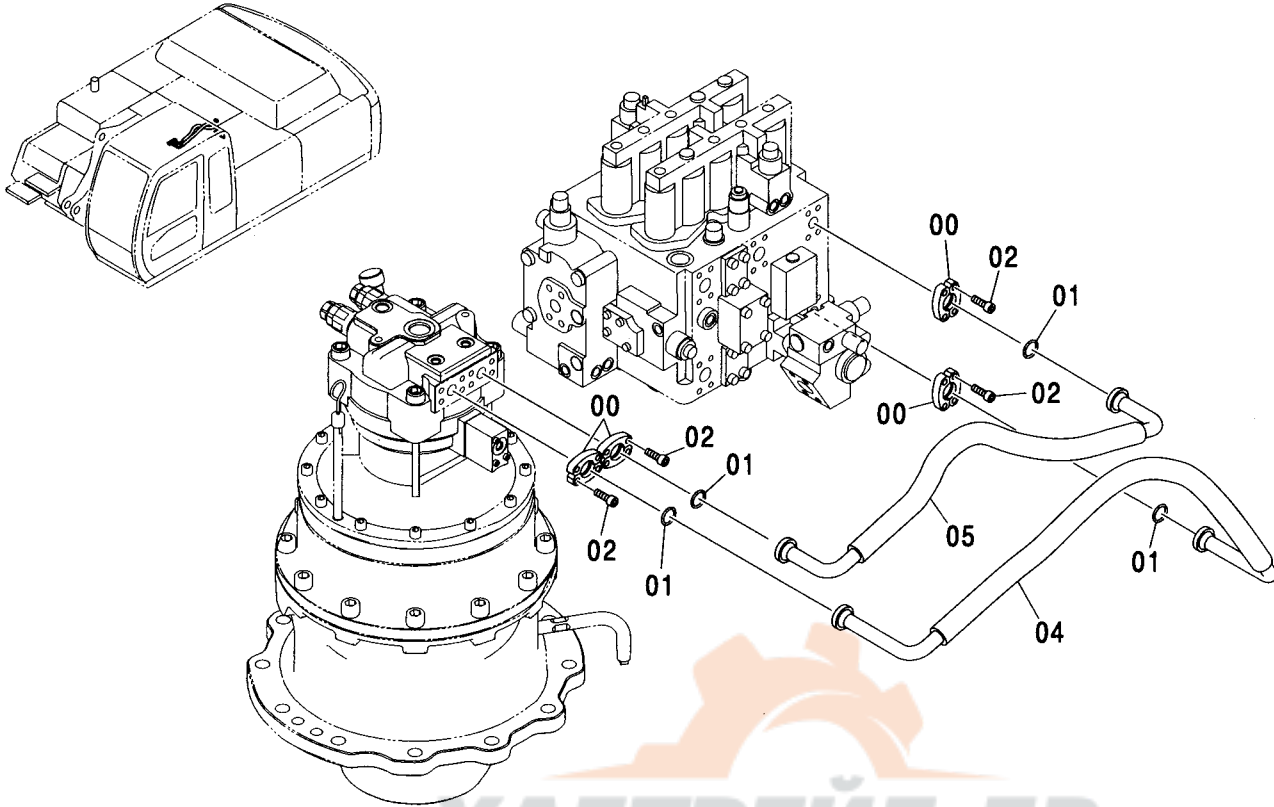
適用号機 030001-  
 Serial No.



符号 ITEM	部品番号 PART NO.	部 品 名	PART NAME	数量 Q'TY	サービス コード S. C	適用号機 SERIAL NO.	互 換 性 ICA	代 替 部 品 REPLACEABLE PART	
								部品番号 PART NO.	数量 Q'TY
00	962453	フランジ : スプリット	FLANGE : SPLIT	6					
01	966993	O-リング	O-RING	3					
02	J781030	ボルト : ソケット	BOLT : SOCKET	12					
04	4154614	フランジ : スプリット	FLANGE : SPLIT	2					
05	4508805	O-リング	O-RING	1					
06	J781230	ボルト : ソケット	BOLT : SOCKET	4					
11	9194287	ホースアツセン	HOSE ASS'Y	1					
11A	4402781	・ホース	・HOSE	1					
11B	4327294	・プロテクタ	・PROTECTOR	3					
12	9236547	ホースアツセン	HOSE ASS'Y	1					
12A	4616938	・ホース	・HOSE	1					
12B	4327294	・プロテクタ	・PROTECTOR	5					
13	9194288	ホースアツセン	HOSE ASS'Y	2					
13A	4439931	・ホース	・HOSE	1					
13B	4327294	・プロテクタ	・PROTECTOR	2					
15	8095974	ガイド : ホース	GUIDE : HOSE	1					
16	J271020	ボルト : セムス	BOLT : SEMS	2	D				
16A	J901020	・ボルト	・BOLT	1					
16B	J222010	・ワッシャ : プレーン	・WASHER : PLANE	1					

# メイン配管 (3) MAIN PIPING (3)

適用号機 030001-  
Serial No.

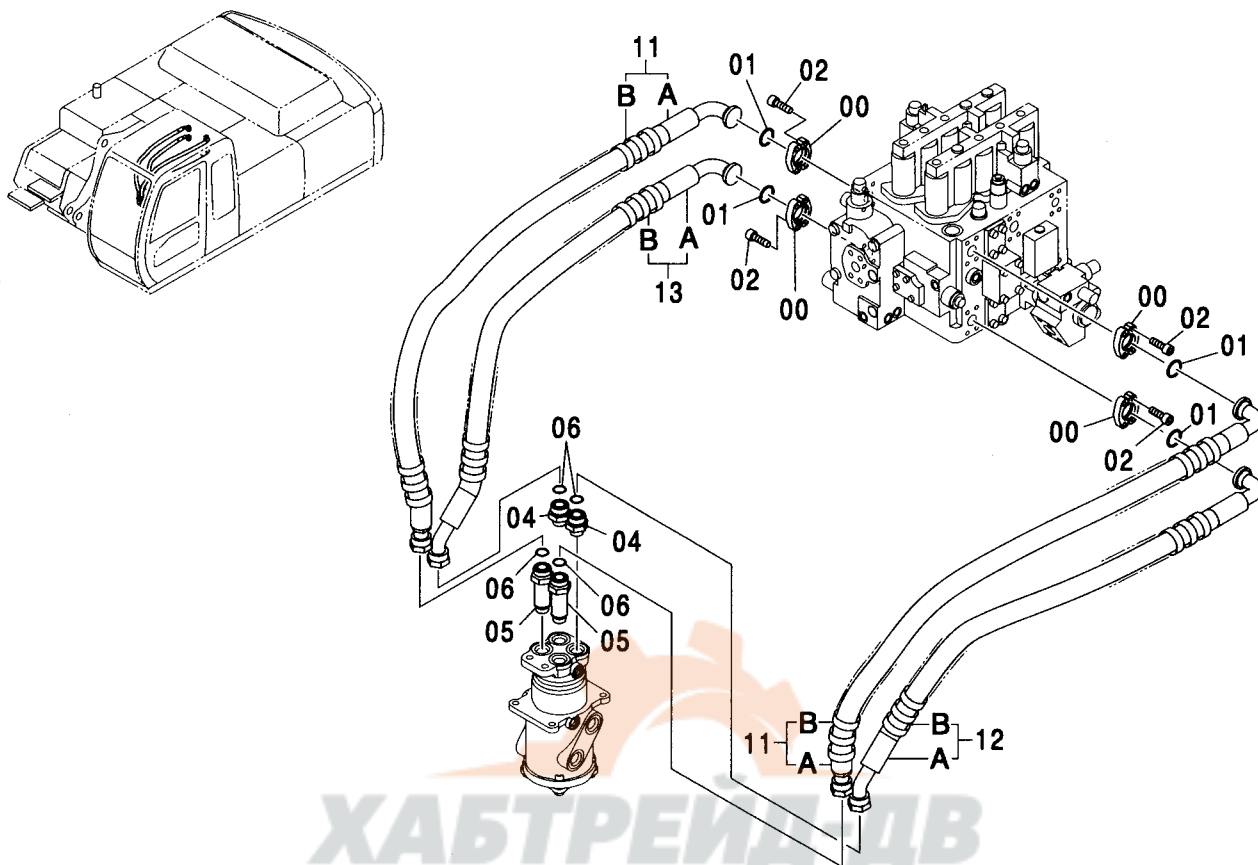


Ⓜ

符号 ITEM	部品番号 PART NO.	部 品 名	PART NAME	数量 Q' TY	サービス コード S. C	適用号機 SERIAL NO.	代替部品 REPLACEABLE PART	
							互換性 ICA	部品番号 PART NO.
00	986910	フランジ:スプリット	FLANGE:SPLIT	8				
01	971489	O-リング	O-RING	4				
02	J781030	ボルト:ソケット	BOLT:SOCKET	16				
04	4386285	ホース	HOSE	1				
05	4408679	ホース	HOSE	1				

# メイン配管 (4) MAIN PIPING (4)

適用号機 030001-  
Serial No.



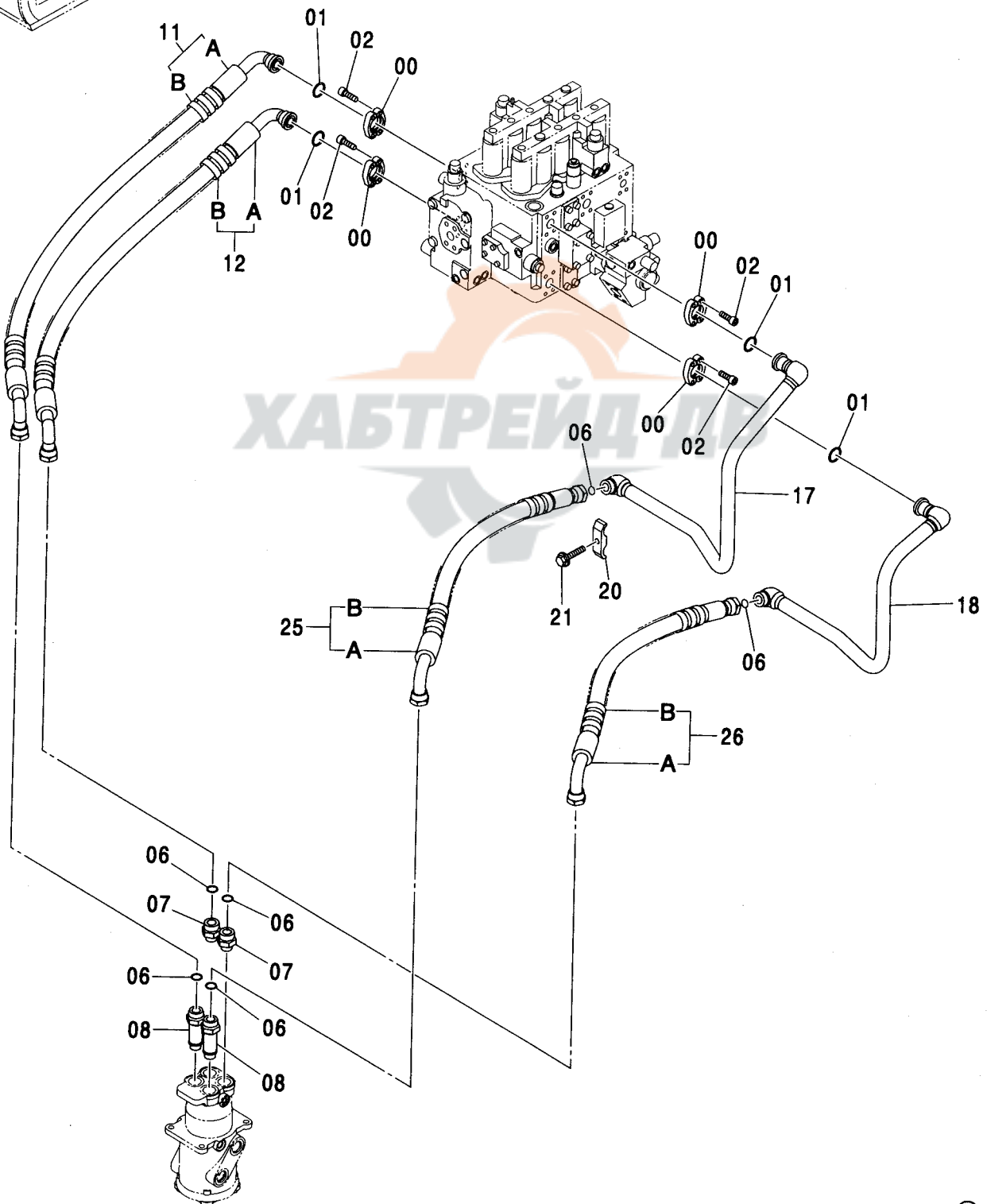
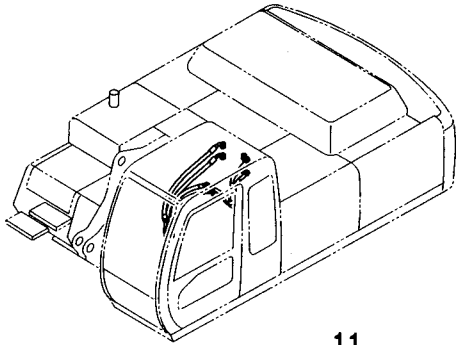
(M)

符号 ITEM	部品番号 PART NO.	部 品 名	PART NAME	数量 Q' TY	サービス コード S. C	適用号機 SERIAL NO.	代替部品 REPLACEABLE PART	
							互換性 ICA	部品番号 数量 PART NO. Q' TY
00	962453	フランジ:スプリット	FLANGE; SPLIT	8				
01	966993	O-リング	O-RING	4				
02	J781030	ボルト:ソケット	BOLT; SOCKET	16				
04	A853168	アダプタ:S	ADAPTER; S	2				
04A	4506424	・O-リング	・O-RING	1				
05	4198411	アダプタ:S	ADAPTER; S	2				
05A	4506424	・O-リング	・O-RING	1				
06	4187328	O-リング	O-RING	4				
11	9163647	ホース アッセン	HOSE ASS' Y	2				
11A	4386286	・ホース	・HOSE	1				
11B	4327294	・プロテクタ	・PROTECTOR	2				
12	9163648	ホース アッセン	HOSE ASS' Y	1				
12A	4386287	・ホース	・HOSE	1				
12B	4327294	・プロテクタ	・PROTECTOR	2				
13	9163649	ホース アッセン	HOSE ASS' Y	1				
13A	4386288	・ホース	・HOSE	1				
13B	4327294	・プロテクタ	・PROTECTOR	2				

065

メイン配管 (4) <350, MTH[EU3, EU4]>  
MAIN PIPING (4) <350, MTH[EU3, EU4]>

適用号機 030001-  
Serial No.



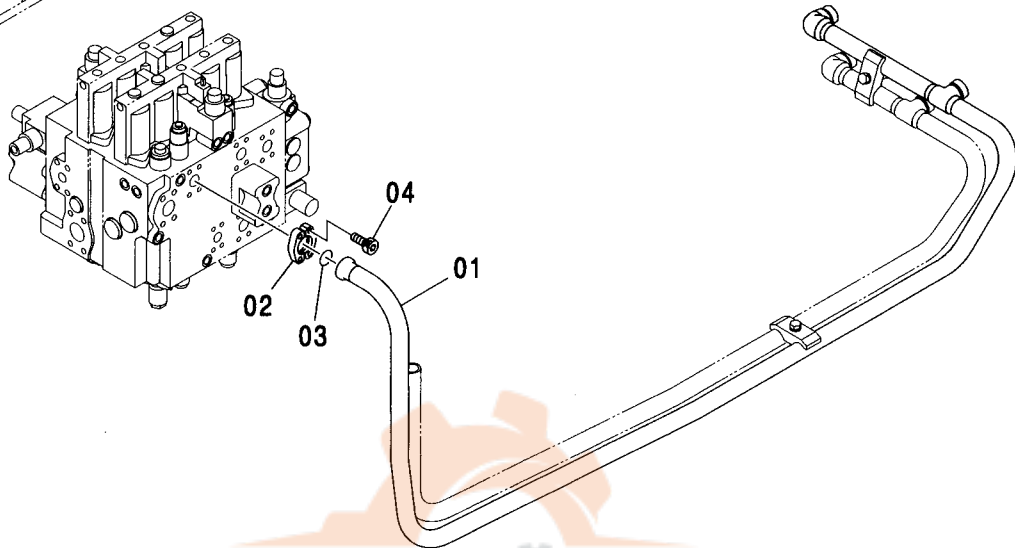
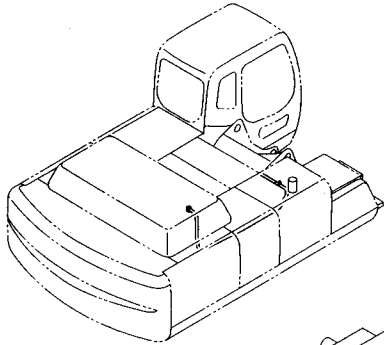
メイン配管 (4) <350, MTH[EU3, EU4]>  
 MAIN PIPING (4) <350, MTH[EU3, EU4]>

適用号機 030001-  
 Serial No.

符号 ITEM	部品番号 PART NO.	部 品 名	PART NAME	数量 Q' TY	サービス コード S. C	適用号機 SERIAL NO.	互 換 性 I C A	代 替 部 品 REPLACEABLE PART	
								部品番号 PART NO.	数量 Q' TY
00	962453	フランジ ; スプリット	FLANGE ; SPLIT	8					
01	966993	O-リング	O-RING	4					
02	J781030	ボルト ; ソケット	BOLT ; SOCKET	16					
06	4187328	O-リング	O-RING	6					
07	A853168	アダプタ ; S	ADAPTER ; S	2					
07A	4506424	・O-リング	・O-RING	1					
08	4198411	アダプタ ; S	ADAPTER ; S	2					
08A	4506424	・O-リング	・O-RING	1					
11	9231106	ホース アッセン	HOSE ASS' Y	1					
11A	4609422	・ホース	・HOSE	1					
11B	4327294	・プロテクタ	・PROTECTOR	4					
12	9231107	ホース アッセン	HOSE ASS' Y	1					
12A	4609423	・ホース	・HOSE	1					
12B	4327294	・プロテクタ	・PROTECTOR	4					
17	7045428	パイプ	PIPE	1					
18	7045429	パイプ	PIPE	1					
20	4053599	クランプ ; パイプ	CLAMP ; PIPE	1					
21	J271260	ボルト ; セムス	BOLT ; SEMS	1	D				
21A	J901260	・ボルト	・BOLT	1					
21B	J222012	・ワッシャ ; プレーン	・WASHER ; PLANE	1					
25	9235477	ホース アッセン	HOSE ASS' Y	1					
25A	4614851	・ホース	・HOSE	1					
25B	4327294	・プロテクタ	・PROTECTOR	3					
26	9235478	ホース アッセン	HOSE ASS' Y	1					
26A	4614852	・ホース	・HOSE	1					
26B	4327294	・プロテクタ	・PROTECTOR	3					

# ブームボトム配管 BOOM BOTTOM PIPING

適用号機 030001-  
Serial No.



ХАБТРЕЙД-ДВ

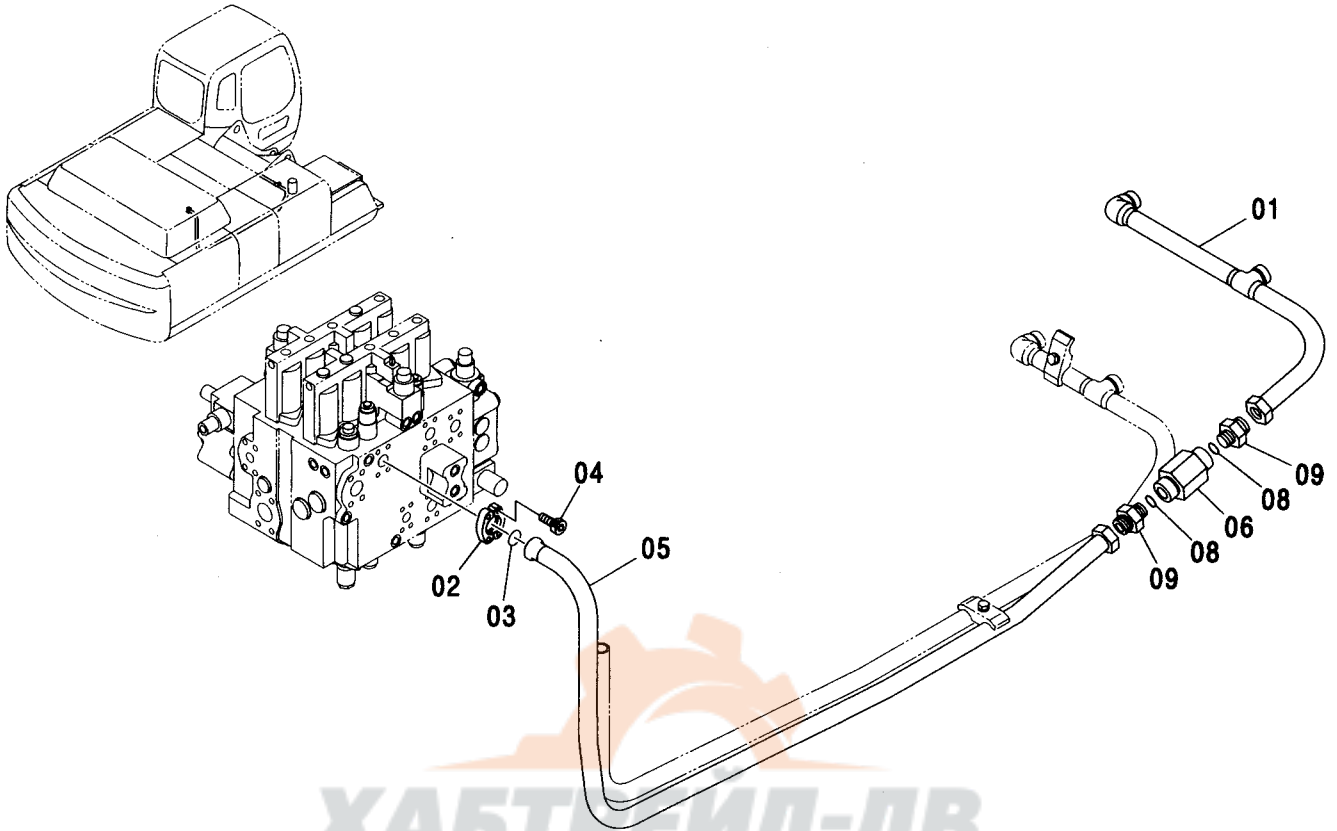
Ⓜ

符号 ITEM	部品番号 PART NO.	部 品 名	PART NAME	数量 Q' TY	サービス コード S. C	適用号機 SERIAL NO.	互 換 性 ICA	代 替 部 品 REPLACEABLE PART	
								部品番号 PART NO.	数量 Q' TY
01	8069136	パイプ	PIPE	1					
02	962453	フランジ;スプリット	FLANGE;SPLIT	2					
03	966993	O-リング	O-RING	1					
04	J781030	ボルト;ソケット	BOLT;SOCKET	4					



# ブームボトム配管 <K> BOOM BOTTOM PIPING <K>

適用号機 030001-  
Serial No.

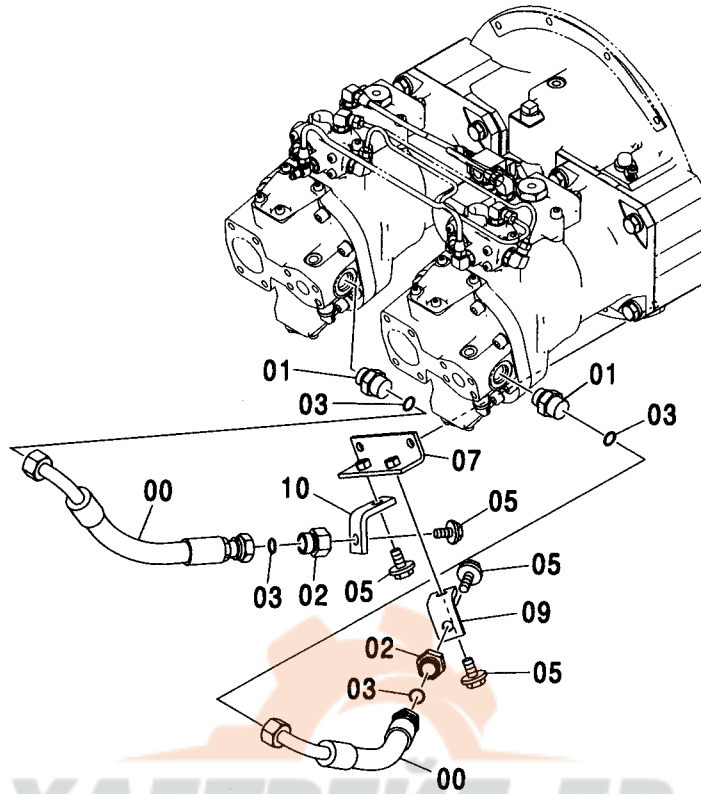
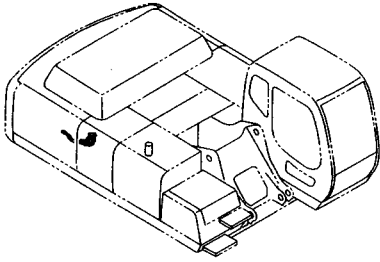


(M)

符号 ITEM	部品番号 PART NO.	部 品 名	PART NAME	数量 Q' TY	サービス コード S. C	適用号機 SERIAL NO.	互 換 性 ICA	代 替 部 品 REPLACEABLE PART	
								部品番号 PART NO.	数量 Q' TY
01	8073658	パイプ	PIPE	1					
02	962453	フランジ : スプリット	FLANGE : SPLIT	2					
03	966993	O-リング	O-RING	1					
04	J781030	ボルト : ソケット	BOLT : SOCKET	4					
05	8073657	パイプ	PIPE	1					
06	9075046	バルブ : スローリターン	バルブ : スローリターン	1	H				
08	4187329	O-リング	O-RING	2					
09	4205196	アダプタ : S	ADAPTER : S	2					
09A	4506429	O-リング	O-RING	1					

サイドブランチ配管  
SIDE BRANCH PIPING

適用号機  
Serial No. 030001-



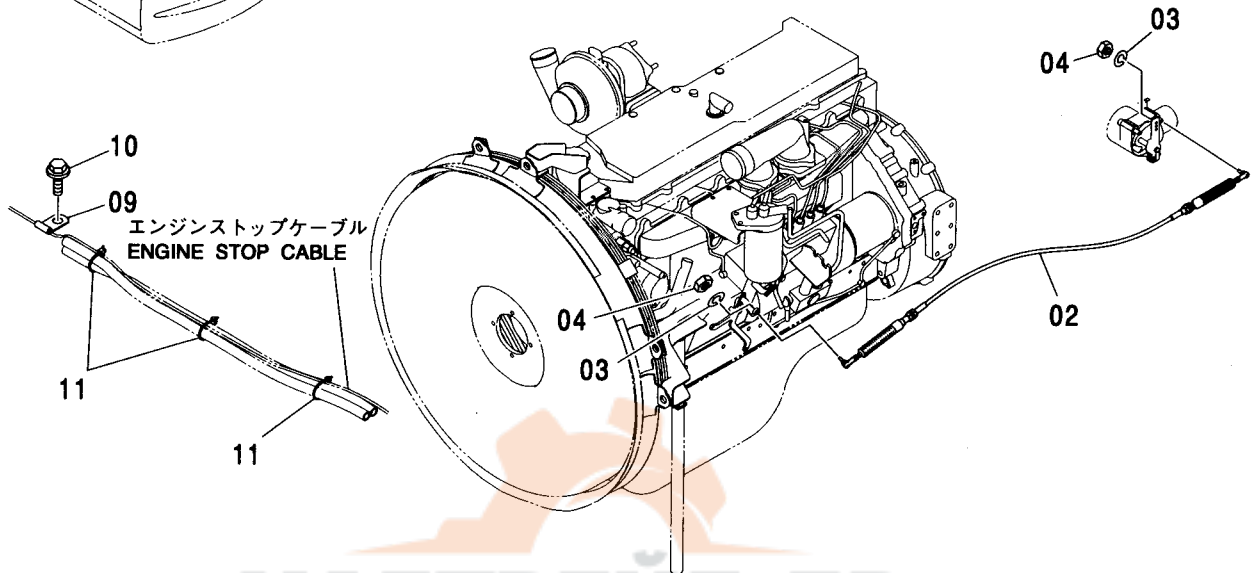
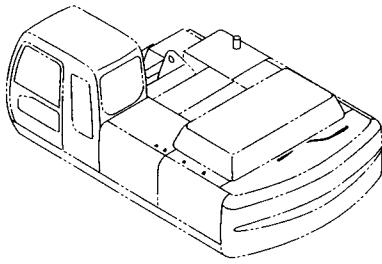
ХАБТРЕИД-ДВ

(M)

符号 ITEM	部品番号 PART NO.	部 品 名	PART NAME	数量 Q' TY	サービス コード S. C	適用号機 SERIAL NO.	互 換 性 ICA	代 替 部 品 REPLACEABLE PART	
								部品番号 PART NO.	数量 Q' TY
00	4368943	ホース	HOSE	2					
01	A853166	アダプタ:S	ADAPTER:S	2					
01A	4506424	O-リング	O-RING	1					
02	4204882	プラグ	PLUG	2					
03	4187308	O-リング	O-RING	4					
05	J011235	ボルト;セムス	BOLT;SEMS	4		-D03/04			
05	J271235	ボルト;セムス	BOLT;SEMS	4	D	D03/05-	T	J901235	4
								J222012	4
07	9756742	ブラケット	BRACKET	1					
09	4455588	ブラケット	BRACKET	1					
10	4455589	ブラケット	BRACKET	1					

# エンジンコントロール ENGINE CONTROL

適用号機 030001-  
Serial No.



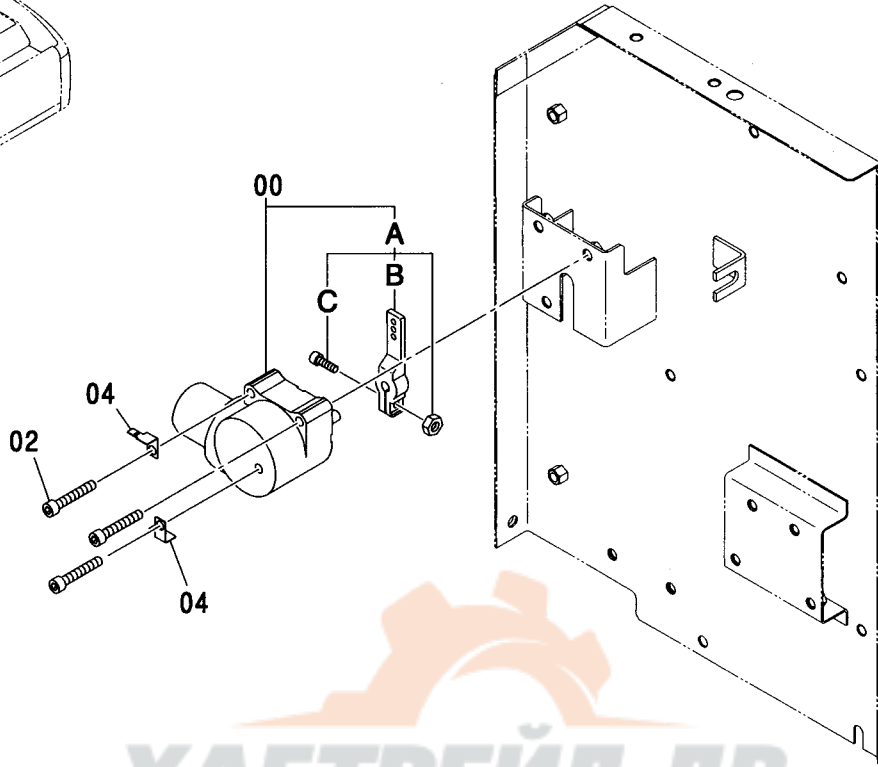
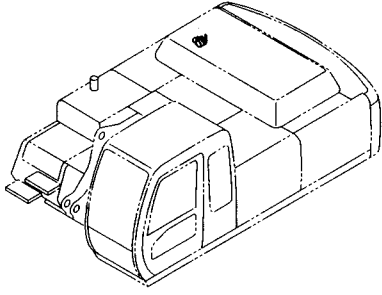
ХАБТРЕЙД-ДВ

Ⓜ

符号 ITEM	部品番号 PART NO.	部品名	PART NAME	数量 Q'TY	サービス コード S.C	適用号機 SERIAL NO.	互換性 ICA	代替部品 REPLACEABLE PART	
								部品番号 PART NO.	数量 Q'TY
02	4440150	ケーブル;コントロール	CABLE;CONTROL	1					
03	A590906	ワッシャ;スプリング	WASHER;SPRING	2					
04	M500605	ナット	NUT	2					
09	4190276	クリップ (6)	CLIP (6)	1					
10	J011020	ボルト;セムス	BOLT;SEMS	1		-D03/04			
10	J271020	ボルト;セムス	BOLT;SEMS	1	D	D03/05-	T	J901020	1
11	4055312	クリップ;バンド	CLIP;BAND	3				J222010	1

# エンジンコントロールモータ ENGINE CONTROL MOTOR

適用号機 030001-  
Serial No.



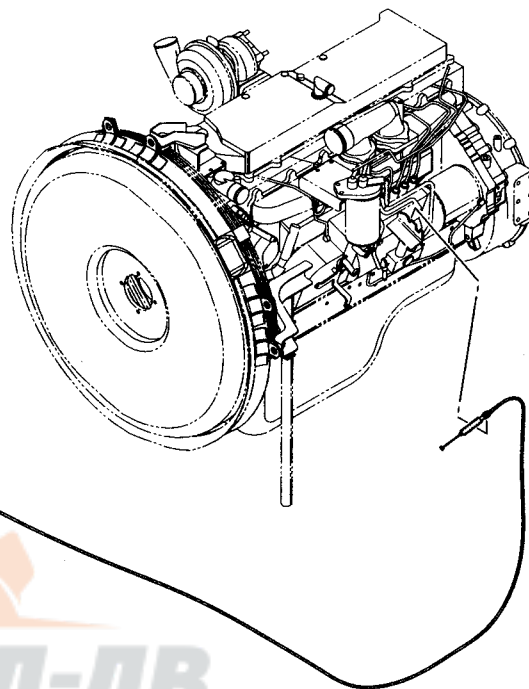
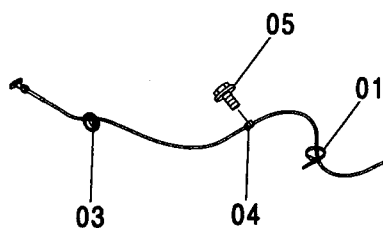
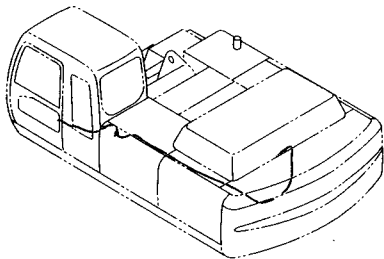
ХАБТРЕЙД-ДВ

Ⓜ

符号 ITEM	部品番号 PART NO.	部 品 名	PART NAME	数量 Q' TY	サービス コード S. C	適用号機 SERIAL NO.	互 換 性 ICA	代 替 部 品 REPLACEABLE PART	
								部品番号 PART NO.	数量 Q' TY
00	4360509	モータ	MOTOR	1					
00A	9207252	・レバ ー	・LEVER	1					
00B	9756079	・・レバ ー	・・LEVER	1					
00C	J780820	・・ボルト:ソケット	・・BOLT:SOCKET	1					
02	J781060	ボルト:ソケット	BOLT:SOCKET	3					
04	4257159	ブ ラケ ッ ト	BRACKET	2					

# エンジンストップケーブル ENGINE STOP CABLE

適用号機 030001-  
Serial No.



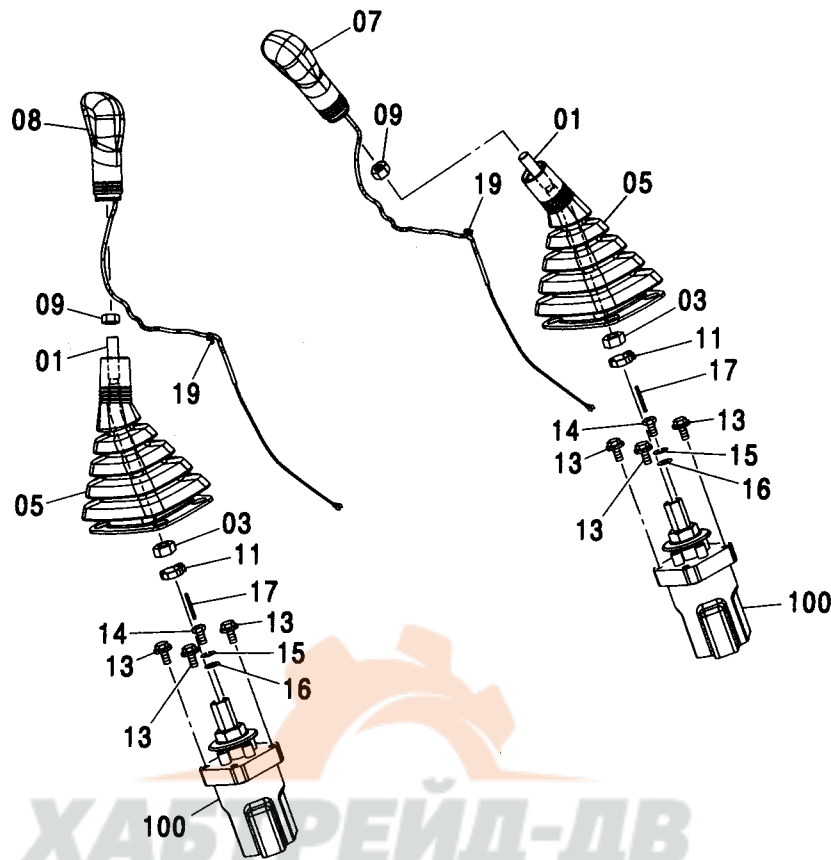
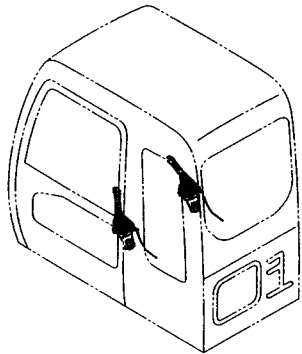
ХАБТРЕЙД-ДВ

Ⓜ

符号 ITEM	部品番号 PART NO.	部 品 名	PART NAME	数量 Q'TY	サービス コード S. C	適用号機 SERIAL NO.	互 換 性 I C A	代 替 部 品 REPLACEABLE PART	
								部品番号 PART NO.	数量 Q'TY
01	4055312	クリップ :バンド	CLIP;BAND	1					
02	4441292	ケーブル:コントロール	CABLE:CONTROL	1					
03	4184582	ブッシング:ラバー	BUSHING;RUBBER	1					
04	4441190	クリップ:ワイヤ	CLIP;WIRE	1					
05	J050830	ボルト:セムス	BOLT:SEMS	1		-D03/04			
05	J260830	ボルト:セムス	BOLT:SEMS	1	D	D03/05-			
05A	J900830	・ボルト	・BOLT	1		D03/05-			
05B	A590108	・ワッシャ:プレーン	・WASHER:PLANE	1		D03/05-			

# 操作レバー (フロント, 旋回) CONTROL LEVER (FRONT, SWING)

適用号機  
Serial No. 030001-



(M)

符号 ITEM	部品番号 PART NO.	部 品 名	PART NAME	数量 Q' TY	サービス コード S. C	適用号機 SERIAL NO.	互 換 性 ICA	代替部品 REPLACEABLE PART	
								部品番号 PART NO.	数量 Q' TY
01	4445322	レバー	LEVER	2					
03	J950014	ナット	NUT	2					
05	2045470	ブーツ	BOOT	2					
07	2045471	グリップ	GRIP	1					
08	2045472	グリップ	GRIP	1					
09	J952012	ナット	NUT	2					
11	4055311	クリップ;バンド	CLIP;BAND	2					
13	J020816	ボルト;セムス	BOLT;SEMS	6		-D03/04			
13	J260814	ボルト;セムス	BOLT;SEMS	6		D03/05-			
14	4438279	ボルト	BOLT	2					
15	A590908	ワッシャ;スプリング	WASHER;SPRING	2					
16	A590108	ワッシャ;プレーン	WASHER;PLANE	2					
17	4144011	ピン;スプリング	PIN;SPRING	2					
19	4300351	クリップ;バンド	CLIP;BAND	2					
100	9193403	バルブ;パイロット	VALVE;PILOT	2	H		I	9195304	2
100	9195304	(本体組付用) バルブ;パイロット (輸送用)	(for assembly of machine) VALVE;PILOT (for transportation)	2	S				

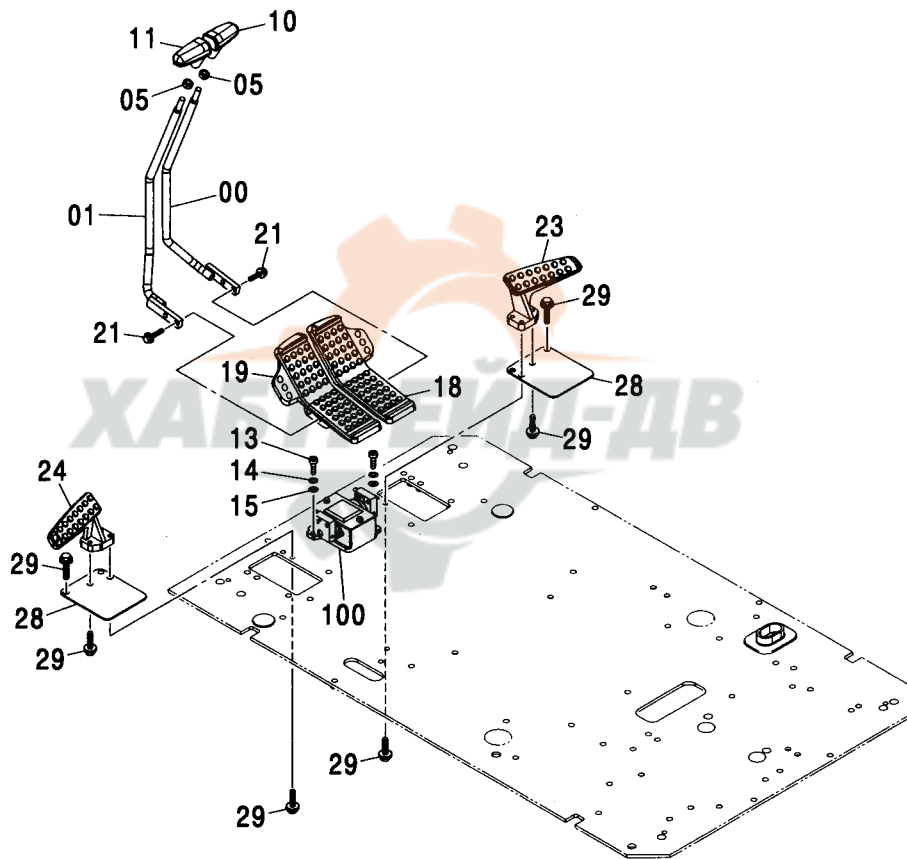
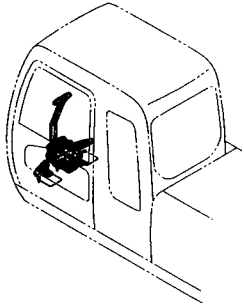
---

**MEMO**



# 操作レバー (走行) CONTROL LEVER (TRAVEL)

適用号機 030001-  
Serial No.





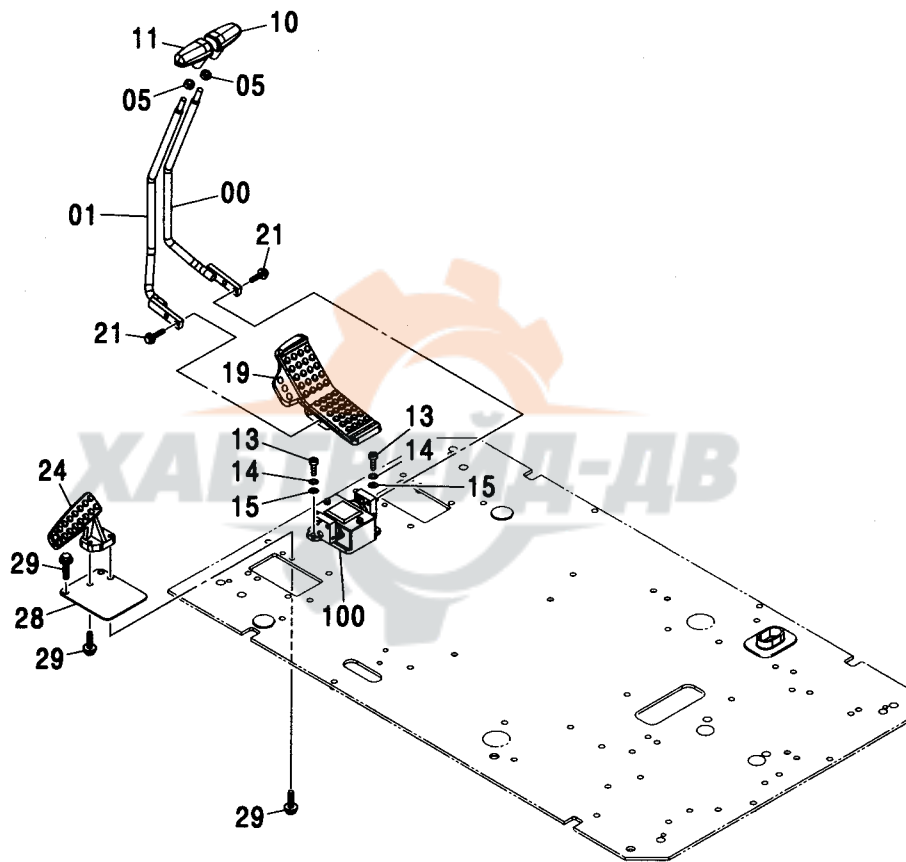
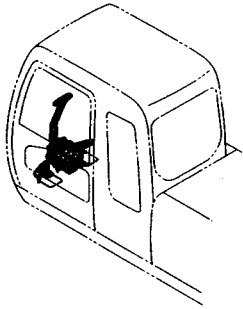
# 操作レバー (走行) CONTROL LEVER (TRAVEL)

適用号機 030001-  
Serial No.

符号 ITEM	部品番号 PART NO.	部 品 名	PART NAME	数量 Q'TY	サービス コード S.C	適用号機 SERIAL NO.	互換性 I.C.A	代替部品 REPLACEABLE PART	
								部品番号 PART NO.	数量 Q'TY
00	8075450	レバ- (R)	LEVER	1					
01	8075449	レバ- (L)	LEVER	1					
05	4424185	ナツト	NUT	2					
10	2045468	グリップ	GRIP	1		-031419	T	2051176 2051177	1 1
10	2051176	グリップ	GRIP	1	#	031420-			
11	2045469	グリップ	GRIP	1		-031419	T	2051177 2051176	1 1
11	2051177	グリップ	GRIP	1	#	031420-			
13	J781035	ボルト:ソケット	BOLT: SOCKET	2					
14	A590910	ワッシャ:スプリング	WASHER: SPRING	2					
15	A590110	ワッシャ:フレーン	WASHER: PLANE	2					
18	1024384	ペダル:R	PEDAL	1					
19	1024224	ペダル:L	PEDAL	1					
21	J051050	ボルト:セムス	BOLT: SEMS	4		-D03/04			
21	J271045	ボルト:セムス	BOLT: SEMS	4	D	D03/05-			
21A	J901045	・ボルト	・BOLT	1		D03/05-			
21B	J222010	・ワッシャ	・WASHER	1		D03/05-			
23	1015478	レスト:フット	REST: FOOT	1					
24	1015477	レスト:フット	REST: FOOT	1					
28	3052543	カバー	COVER	2					
29	J011035	ボルト:セムス	BOLT: SEMS	8		-D03/04			
29	J271035	ボルト:セムス	BOLT: SEMS	8	D	D03/05-	T	J901035 J222010	8 8
100	9184276	バルブ:パイロット (本体組付用)	VALVE: PILOT (for assembly of machine)	1	H		I	9195307	1
100	9195307	バルブ:パイロット (輸送用)	VALVE: PILOT (for transportation)	1	S				

操作レバー (走行) <K>  
CONTROL LEVER (TRAVEL) <K>

適用号機 030001-  
Serial No.



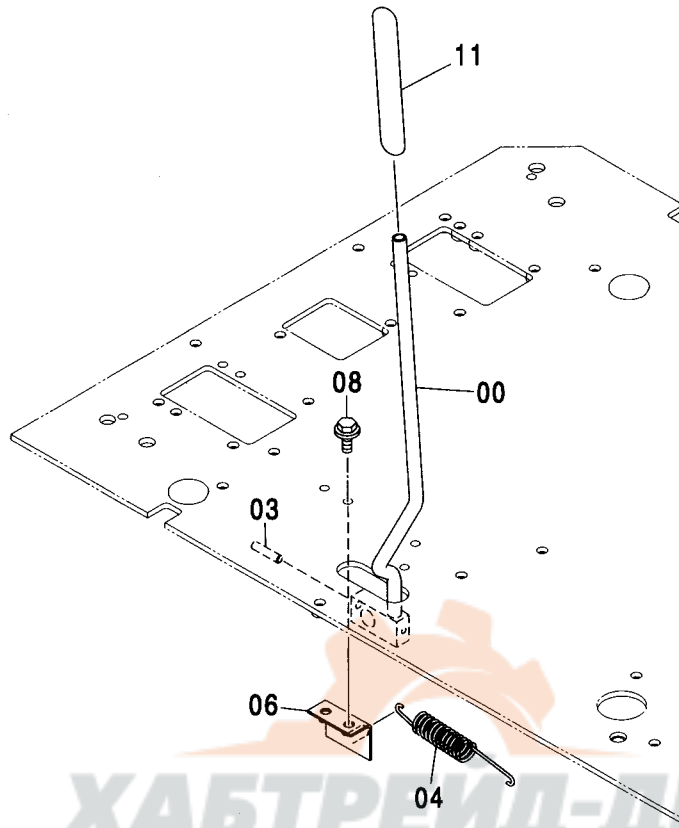
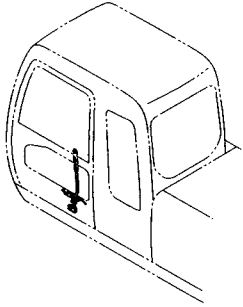
操作レバー (走行) <K>  
CONTROL LEVER (TRAVEL) <K>

適用号機 030001-  
Serial No.

符号 ITEM	部品番号 PART NO.	部 品 名	PART NAME	数量 Q' TY	サービス コード S. C	適用号機 SERIAL NO.	互 換 性 I CA	代 替 部 品 REPLACEABLE PART	
								部品番号 PART NO.	数量 Q' TY
00	8075450	レバ- (R)	LEVER	1					
01	8075449	レバ- (L)	LEVER	1					
05	4424185	ナツト	NUT	2					
10	2045468	グリップ	GRIP	1		-031419	T	2051176	1
								2051177	1
10	2051176	グリップ	GRIP	1	#	031420-			
11	2045469	グリップ	GRIP	1		-031419	T	2051177	1
								2051176	1
11	2051177	グリップ	GRIP	1	#	031420-			
13	J781035	ボルト:ソケット	BOLT: SOCKET	2					
14	A590910	ワッシャ:スプリング	WASHER: SPRING	2					
15	A590110	ワッシャ:プレーン	WASHER: PLANE	2					
19	1024224	ペダル:L	PEDAL	1					
21	J051050	ボルト:セムス	BOLT: SEMS	4		-D03/04			
21	J271045	ボルト:セムス	BOLT: SEMS	4	D	D03/05-			
21A	J901045	・ボルト	・BOLT	1		D03/05-			
21B	J222010	・ワッシャ	・WASHER	1		D03/05-			
24	1015477	レスト:フット	REST: FOOT	1					
28	3052543	カバー	COVER	1					
29	J011035	ボルト:セムス	BOLT: SEMS	4		-D03/04			
29	J271035	ボルト:セムス	BOLT: SEMS	4	D	D03/05-	T	J901035	4
								J222010	4
100	9184276	バルブ:パイロット (本体組付用)	VALVE: PILOT (for assembly of machine)	1	H		I	9195307	1
100	9195307	バルブ:パイロット (輸送用)	VALVE: PILOT (for transportation)	1	S				

# ロックレバー LOCK LEVER

適用号機 030001-  
Serial No.



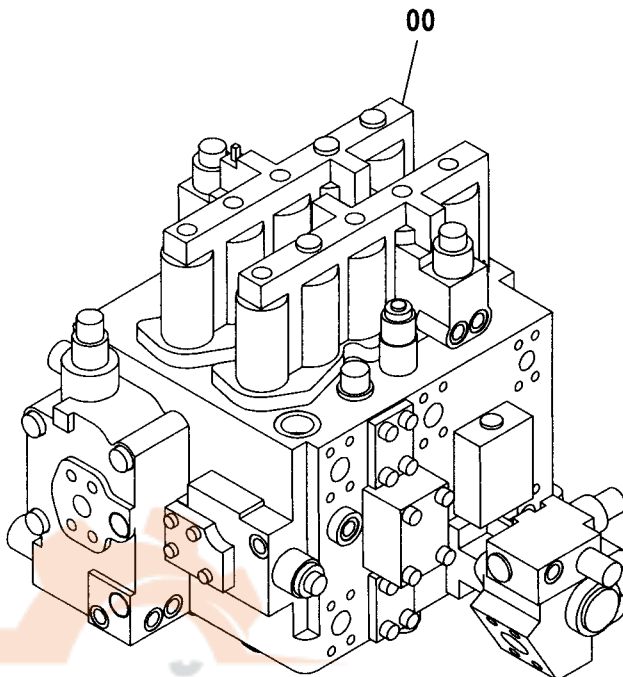
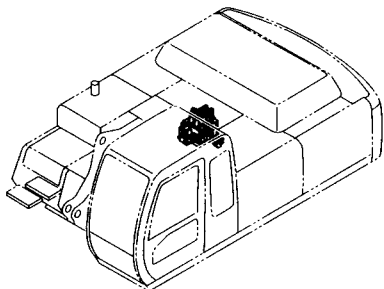
ХАБТРЕЙД-ДВ

Ⓜ

符号 ITEM	部品番号 PART NO.	部品名	PART NAME	数量 Q'TY	サービス コード S.C	適用号機 SERIAL NO.	互換性 ICA	代替部品 REPLACEABLE PART	
								部品番号 PART NO.	数量 Q'TY
00	7035503	レバー:ロック	LEVER:LOCK	1					
03	4116310	ピン:スプリング	PIN:SPRING	1					
04	4189184	スプリング:テンション	SPRING:TENSION	1					
06	8073901	ブラケット	BRACKET	1					
08	J021030	ボルト:セムス	BOLT:SEMS	2		-D03/04			
08	J271030	ボルト:セムス	BOLT:SEMS	2	D	D03/05-	T	J901030	2
								J222010	2
11	3089848	グリップ:ロック	GRIP:LOCK	1					

# コントロールバルブ CONTROL VALVE

適用号機 030001-  
Serial No.



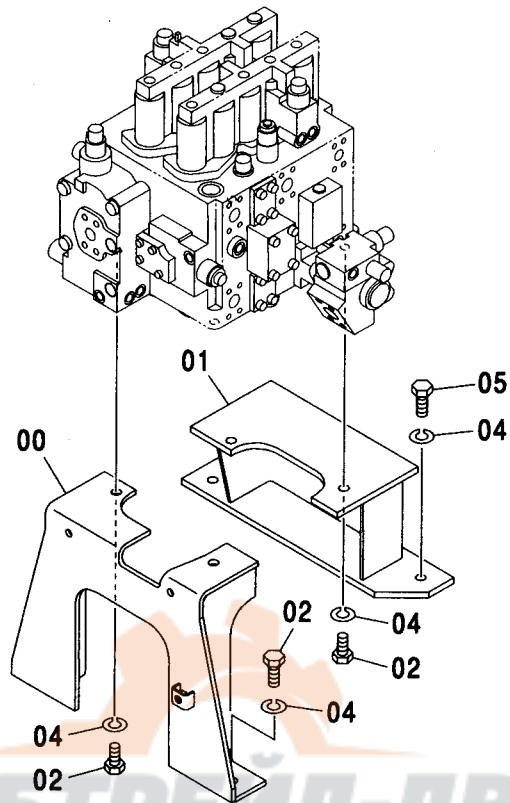
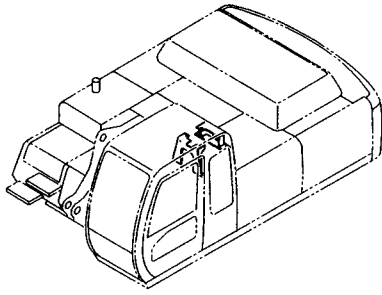
ХАБТРЕЙД-ДВ

Ⓜ

符号 ITEM	部品番号 PART NO.	部 品 名	PART NAME	数量 Q' TY	サービス コード S. C	適用号機 SERIAL NO.	互 換 性 I C A	代 替 部 品 REPLACEABLE PART	
								部品番号 PART NO.	数量 Q' TY
00	4433970	バルブ ; コントロール	VALVE ; CONTROL	1	H				

コントロールバルブ取付部品  
CONTROL VALVE SUPPORT

適用号機 030001-  
Serial No.



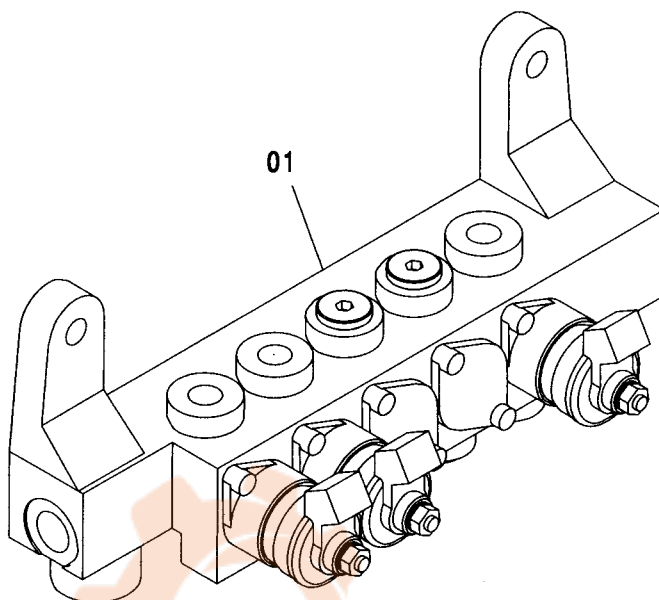
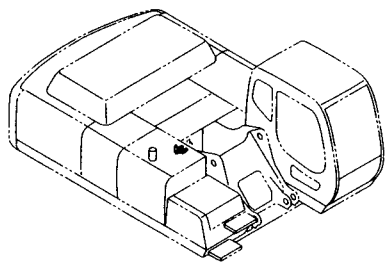
ХАБТРЕЙД-ДВ

(M)

符号 ITEM	部品番号 PART NO.	部 品 名	PART NAME	数量 Q' TY	サービス コード S. C	適用号機 SERIAL NO.	互 換 性 ICA	代 替 部 品 REPLACEABLE PART	
								部品番号 PART NO.	数量 Q' TY
00	7038558	ブ ラケ ッ ト	BRACKET	1					
01	8080342	ブ ラケ ッ ト	BRACKET	1					
02	J921635	ボ ル ト	BOLT	6					
04	A590916	ワ ッ シ ャ : ス プ リ ン グ	WASHER: SPRING	8					
05	J921645	ボ ル ト	BOLT	2					

# ソレノイドバルブ SOLENOID VALVE

適用号機 030001-  
Serial No.



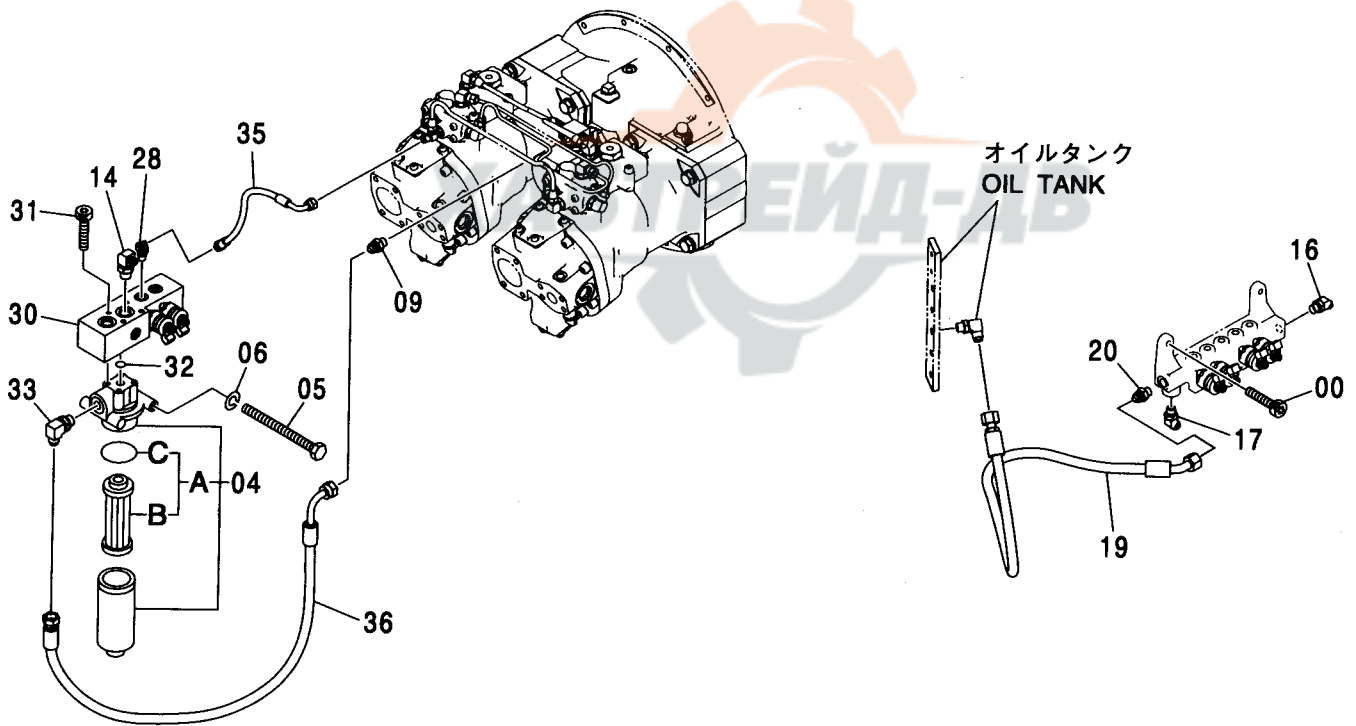
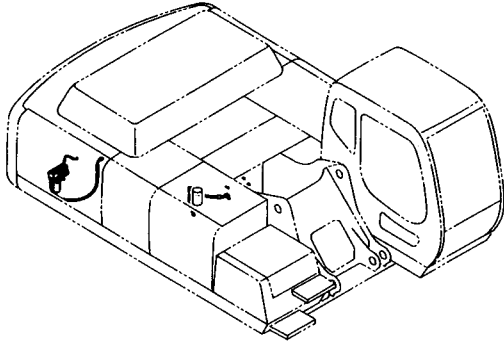
ХАБТРЕЙД-ДВ

Ⓜ

符号 ITEM	部品番号 PART NO.	部 品 名	PART NAME	数量 Q'TY	サービス コード S.C	適用号機 SERIAL NO.	互 換 性 ICA	代 替 部 品 REPLACEABLE PART	
								部品番号 PART NO.	数量 Q'TY
01	4452247	バルブ;ソレノイド	VALVE;SOLENOID	1	H				

パイロット配管 (1)  
PILOT PIPING (1)

適用号機 030001-  
Serial No.





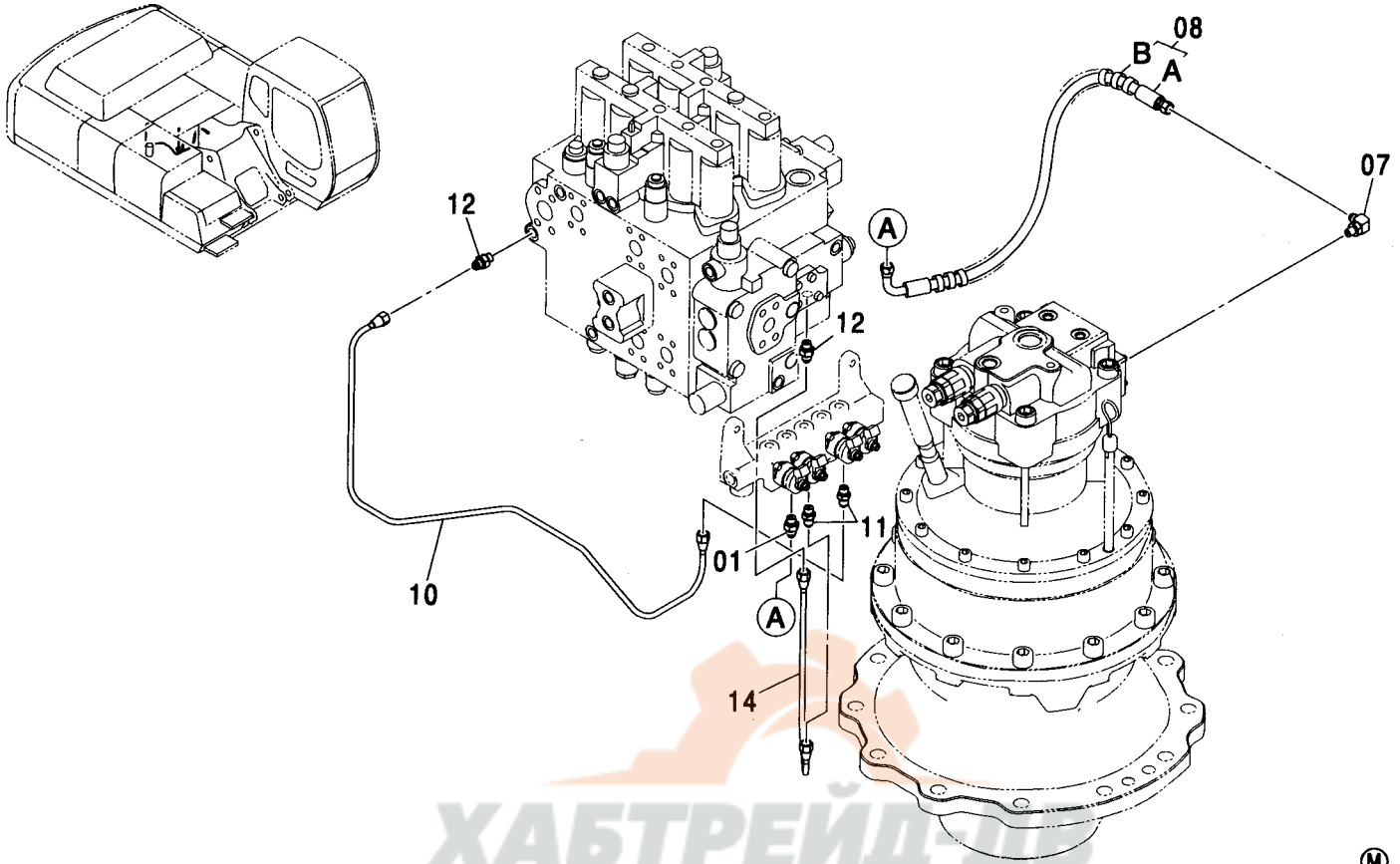
パイロット配管 (1)  
PILOT PIPING (1)

適用号機 030001-  
Serial No.

符号 ITEM	部品番号 PART NO.	部 品 名	PART NAME	数量 Q'TY	サービス コード S.C	適用号機 SERIAL NO.	互 換 性 I C A	代 替 部 品 REPLACEABLE PART	
								部品番号 PART NO.	数量 Q'TY
00	J781035	ボルト;ソケット	BOLT;SOCKET	2					
04	4330227	フィルタ;オイル	FILTER;OIL	1					
04A	4370435	・エレメント;フィルタ	・ELEMENT;FILTER	1					
04B	4191301	・・エレメント;フィルタ	・・ELEMENT;FILTER	1					
04C	A811060	・・O-リング	・・O-RING	1					
05	J901004	ボルト	BOLT	2					
06	A590910	ワッシャ;スプリング	WASHER;SPRING	2					
09	A852134	アダプタ;S	ADAPTER;S	1					
09A	4509180	・O-リング	・O-RING	1					
14	A852343	エルボ;S	ELBOW;S	1					
14A	4506418	・O-リング	・O-RING	1					
16	A852233	エルボ;S	ELBOW;S	1					
16A	4509180	・O-リング	・O-RING	1					
17	A852234	エルボ;S	ELBOW;S	1					
17A	4509180	・O-リング	・O-RING	1					
19	4405562	ホース	HOSE	1					
20	A852134	アダプタ;S	ADAPTER;S	1					
20A	4509180	・O-リング	・O-RING	1					
28	A852222	エルボ;S	ELBOW;S	1					
28A	957366	・O-リング	・O-RING	1					
30	4445490	バルブ;ソレノイド	VALVE;SOLENOID	1	H				
31	J780880	ボルト;ソケット	BOLT;SOCKET	4					
32	4506416	O-リング	O-RING	1					
33	A852344	エルボ;S	ELBOW;S	1					
33A	4506418	・O-リング	・O-RING	1					
35	4436293	ホース	HOSE	1					
36	4413313	ホース	HOSE	1					

パイロット配管 (2)  
PILOT PIPING (2)

適用号機  
Serial No. 030001-

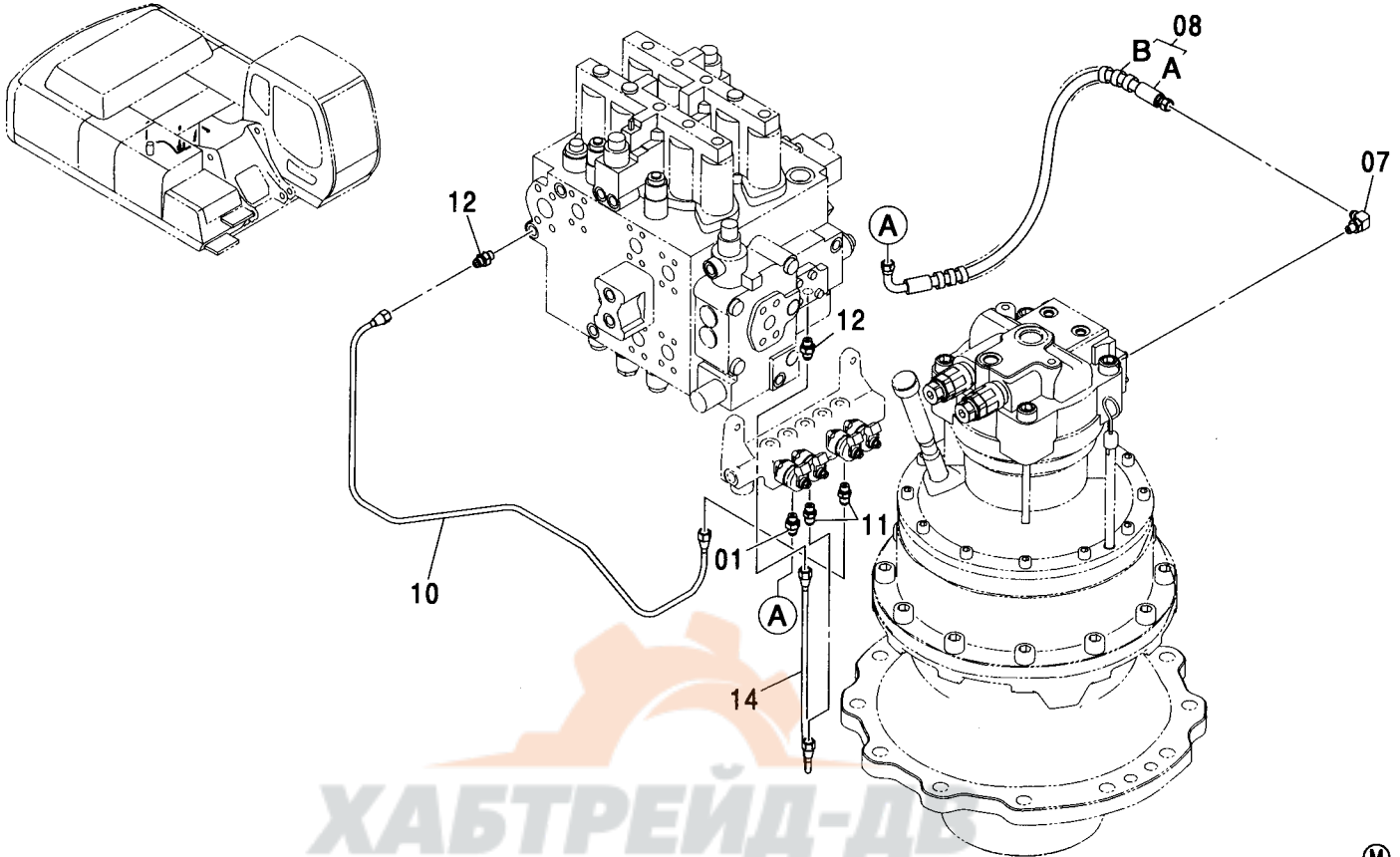


(M)

符号 ITEM	部品番号 PART NO.	部品名	PART NAME	数量 Q'TY	サービス コード S.C	適用号機 SERIAL NO.	代替部品 REPLACEABLE PART	
							互換性 ICA	部品番号 数量 PART NO. Q'TY
01	A852123	アダプタ;S	ADAPTER;S	1				
01A	957366	・O-リング	・O-RING	1				
07	A852323	エルボ;S	ELBOW;S	1				
07A	957366	・O-リング	・O-RING	1				
08	9190851	ホース アツセン	HOSE ASS'Y	1				
08A	4465681	・ホース (PG)	・HOSE (PG)	1				
08B	4327293	・プロテクタ	・PROTECTOR	1				
10	3079454	パイプ	PIPE	1				
11	4255304	フィッティング;パイプ	FITTING;PIPE	2				
11A	957366	・O-リング	・O-RING	1				
12	4404022	フィルタ	FILTER	2				
12A	957366	・O-リング	・O-RING	1				
14	4386483	パイプ	PIPE	1				

パイロット配管 (2) <350, MTH[EU3, EU4]>  
PILOT PIPING (2) <350, MTH[EU3, EU4]>

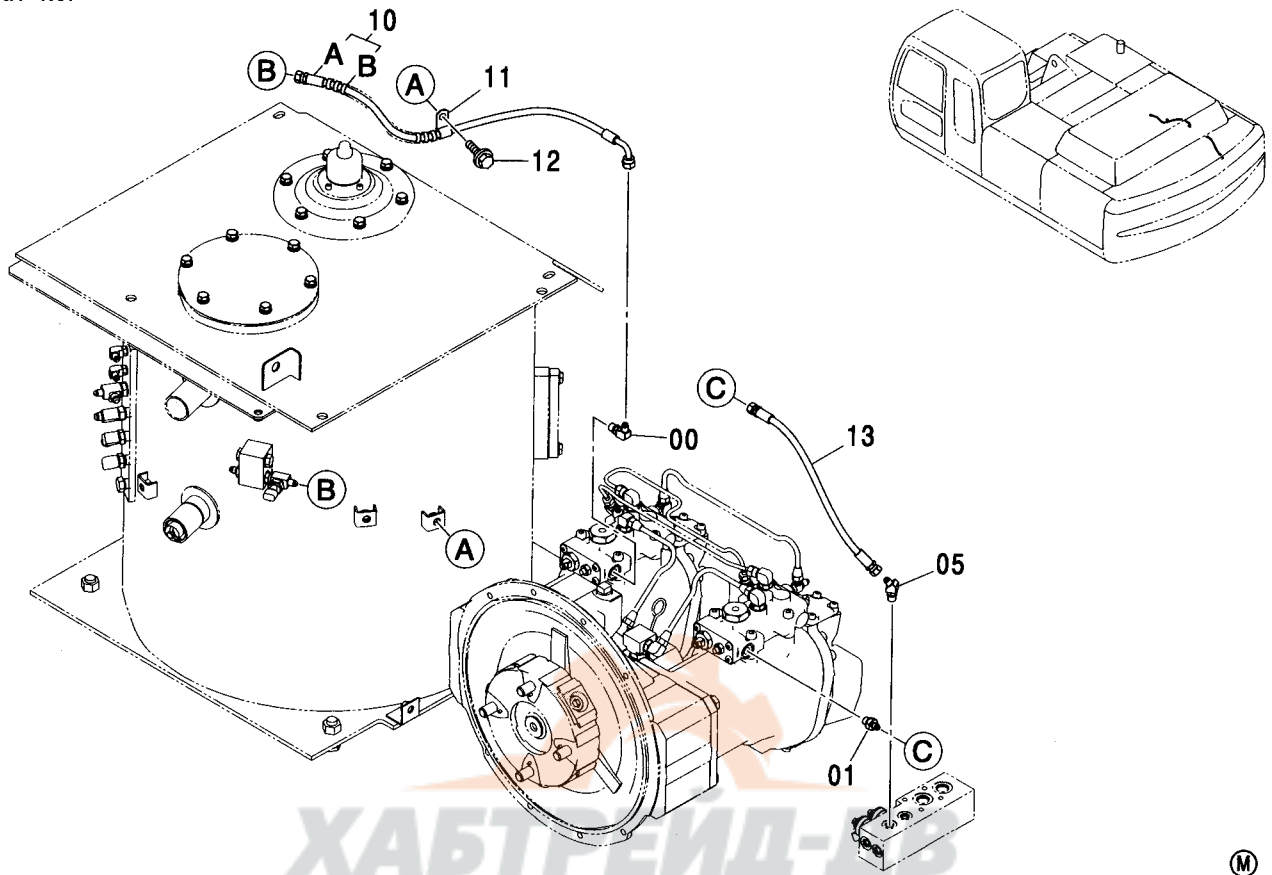
適用号機 030001-  
Serial No.



符号 ITEM	部品番号 PART NO.	部 品 名	PART NAME	数量 Q' TY	サービス コード S. C	適用号機 SERIAL NO.	互 換 性 I CA	代 替 部 品 REPLACEABLE PART	
								部品番号 PART NO.	数量 Q' TY
01	A852123	アダプタ;S	ADAPTER;S	1					
01A	957366	・O-リング	・O-RING	1					
07	A852323	エルボ;S	ELBOW;S	1					
07A	957366	・O-リング	・O-RING	1					
08	9223934	ホースアツセン	ホースアツセン	1					
08A	4489632	・ホース	・HOSE	1					
08B	4327293	・プロテクタ	・PROTECTOR	1					
10	3079454	パイプ	PIPE	1					
11	4255304	フィッティング;パイプ	FITTING;PIPE	2					
11A	957366	・O-リング	・O-RING	1					
12	4404022	フィルタ	FILTER	2					
12A	957366	・O-リング	・O-RING	1					
14	4386483	パイプ	PIPE	1					

# パイロット配管 (3) PILOT PIPING (3)

適用号機  
Serial No. 030001-



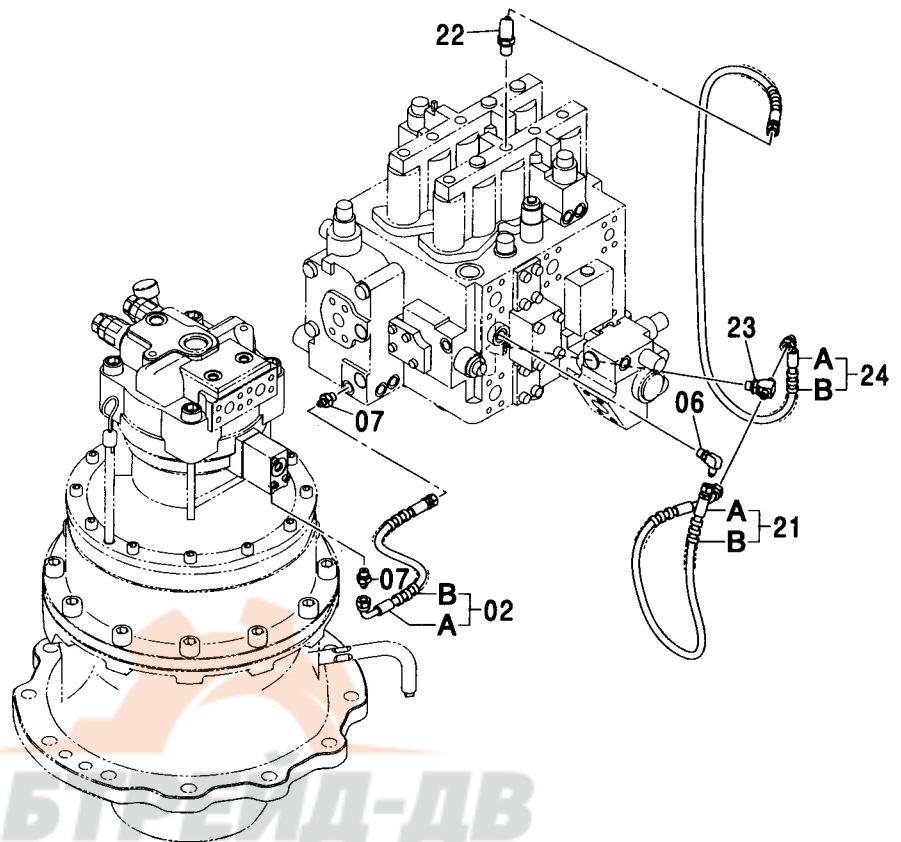
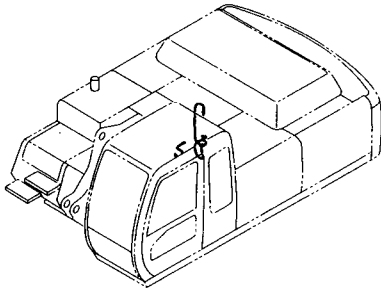
(M)

符号 ITEM	部品番号 PART NO.	部 品 名	PART NAME	数量 Q' TY	サービス コード S. C	適用号機 SERIAL NO.	代替部品 REPLACEABLE PART		
							互換性 ICA	部品番号 PART NO.	数量 Q' TY
00	A852322	エルボ :S	ELBOW :S	1					
00A	957366	・O-リング	・O-RING	1					
01	A852122	アダプタ :S	ADAPTER :S	1					
01A	957366	・O-リング	・O-RING	1					
05	A852222	エルボ :S	ELBOW :S	1					
05A	957366	・O-リング	・O-RING	1					
10	9200071	ホース アッセン	HOSE ASS' Y	1					
10A	4442442	・ホース	・HOSE	1					
10B	4327315	・プロテクタ	・PROTECTOR	1					
11	4190275	クリップ	CLIP	1					
12	J011020	ボルト :セムス	BOLT :SEMS	1		-D03/04			
12	J271020	ボルト :セムス	BOLT :SEMS	1	D	D03/05-	T	J901020	1
								J222010	1
13	4442331	ホース	HOSE	1					

# パイロット配管 (4-1)

## PILOT PIPING (4-1)

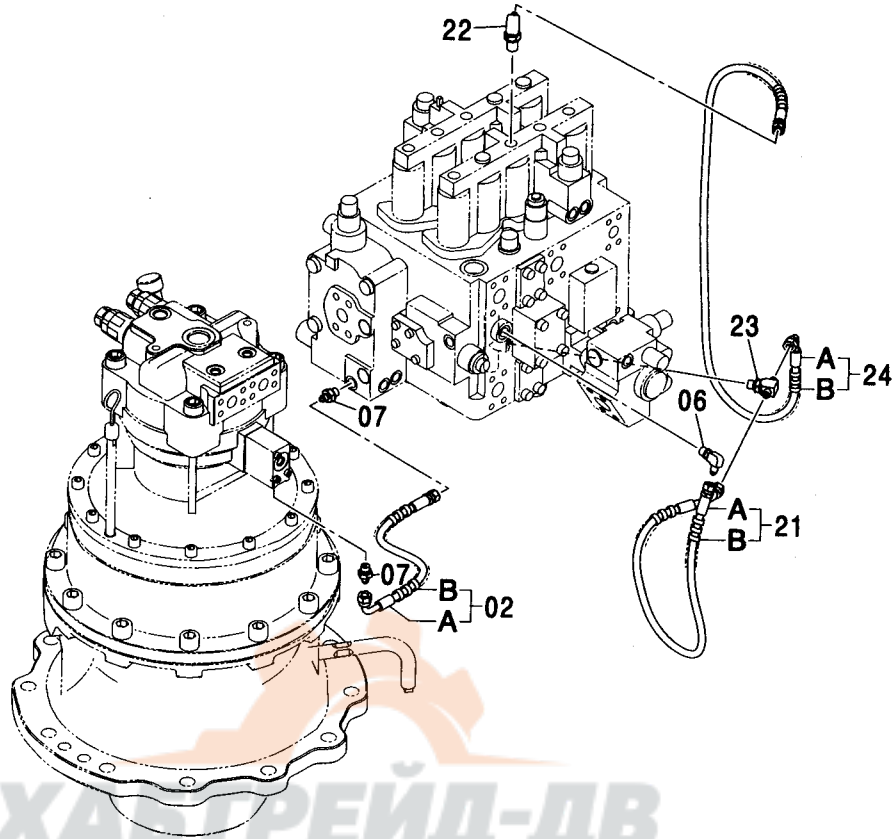
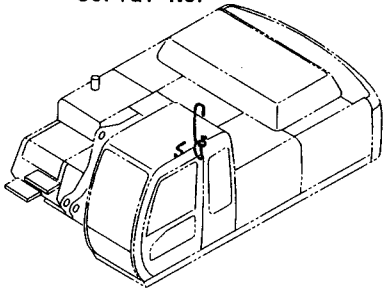
適用号機 030001-  
Serial No.



符号 ITEM	部品番号 PART NO.	部 品 名	PART NAME	数量 Q'TY	サービス コード S.C	適用号機 SERIAL NO.	互 換 性 I/CA	代 替 部 品 REPLACEABLE PART	
								部品番号 PART NO.	数量 Q'TY
02	9190854	ホース アツセン	HOSE ASS'Y	1					
02A	4465683	・ホース (SH)	・HOSE (SH)	1					
02B	4327293	・プ ロテクタ	・PROTECTOR	1					
06	A852322	エルボ :S	ELBOW:S	1					
06A	957366	・O-リング	・O-RING	1					
07	A852122	アダプタ:S	ADAPTER:S	2					
07A	957366	・O-リング	・O-RING	1					
21	9190861	ホース アツセン	HOSE ASS'Y	1					
21A	4437902	・ホース	・HOSE	1					
21B	4327293	・プ ロテクタ	・PROTECTOR	2					
22	4351281	エルボ :S	ELBOW:S	1					
22A	4509180	・O-リング	・O-RING	1					
23	A852522	チー:S	TEE:S	1					
23A	957366	・O-リング	・O-RING	1					
24	9190865	ホース アツセン	HOSE ASS'Y	1					
24A	4437734	・ホース	・HOSE	1					
24B	4327293	・プ ロテクタ	・PROTECTOR	1					

パイロット配管 (4-1) <350, MTH[EU3, EU4]>  
PILOT PIPING (4-1) <350, MTH[EU3, EU4]>

適用号機  
Serial No. 030001-



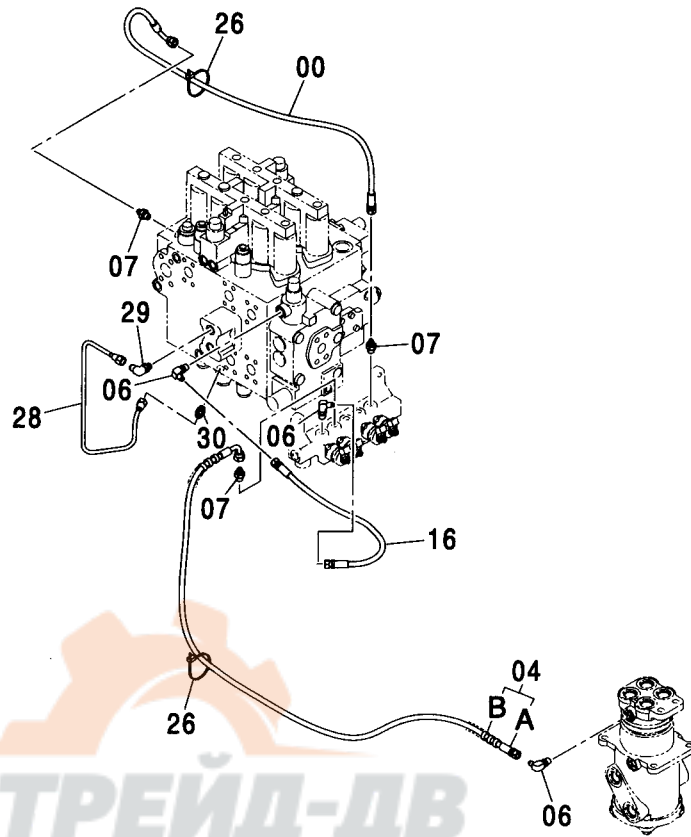
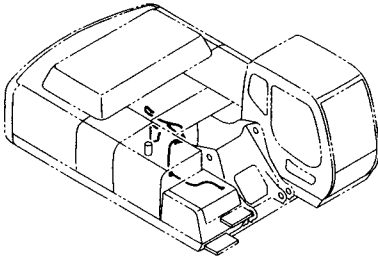
ХАСТРЕЙД-ДВ

(M)

符号 ITEM	部品番号 PART NO.	部 品 名	PART NAME	数量 Q'TY	サービス コード S. C	適用号機 SERIAL NO.	代替部品 REPLACEABLE PART	
							互換性 ICA	部品番号 数量 PART NO. Q'TY
02	9231110	ホース アッセン	HOSE ASS'Y	1				
02A	4436298	・ホース	・HOSE	1				
02B	4327293	・プロテクタ	・PROTECTOR	1				
06	A852322	エルボ :S	ELBOW:S	1				
06A	957366	・O-リング	・O-RING	1				
07	A852122	アダプタ:S	ADAPTER:S	2				
07A	957366	・O-リング	・O-RING	1				
21	9190861	ホース アッセン	HOSE ASS'Y	1				
21A	4437902	・ホース	・HOSE	1				
21B	4327293	・プロテクタ	・PROTECTOR	2				
22	4351281	エルボ :S	ELBOW:S	1				
22A	4509180	・O-リング	・O-RING	1				
23	A852522	チー:S	TEE:S	1				
23A	957366	・O-リング	・O-RING	1				
24	9190865	ホース アッセン	ホース アッセン	1				
24A	4437734	・ホース	・HOSE	1				
24B	4327293	・プロテクタ	・PROTECTOR	1				

# パイロット配管 (4-2) PILOT PIPING (4-2)

適用号機 030001-  
Serial No.



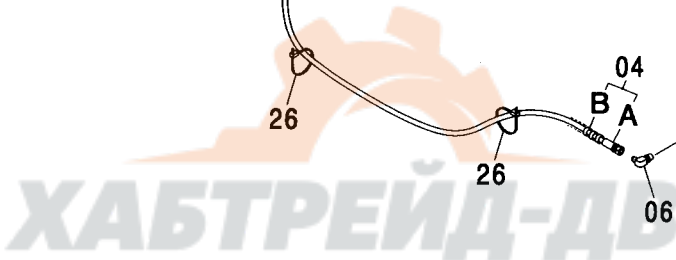
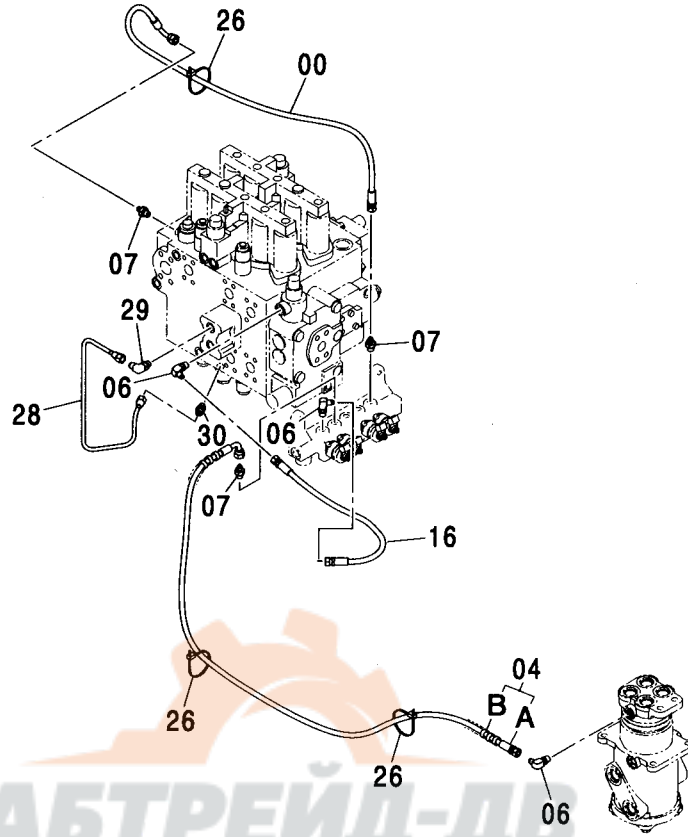
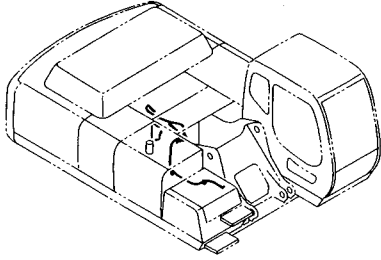
ХАБТРЕЙД-ДВ

符号 ITEM	部品番号 PART NO.	部 品 名	PART NAME	数量 Q' TY	サービス コード S. C	適用号機 SERIAL NO.	互 換 性 I C A	代 替 部 品 REPLACEABLE PART	
								部品番号 PART NO.	数量 Q' TY
00	4427781	ホース	HOSE	1					
04	9190859	ホース アッセン	HOSE ASS' Y	1					
04A	4465682	・ホース (S1)	・HOSE (S1)	1					
04B	4327293	・プロテクタ	・PROTECTOR	1					
06	A852322	エルボ ; S	ELBOW ; S	3					
06A	957366	・O-リング	・O-RING	1					
07	A852122	アダプタ ; S	ADAPTER ; S	3					
07A	957366	・O-リング	・O-RING	1					
16	4442331	ホース	HOSE	1					
26	4055312	クリップ ; バンド	CLIP ; BAND	2					
28	3079448	パイプ	PIPE	1					
29	4293950	エルボ ; S	ELBOW ; S	1					
29A	957366	・O-リング	・O-RING	1					
30	4255304	フィッティング ; パイプ	FITTING ; PIPE	1					
30A	957366	・O-リング	・O-RING	1					



パイロット配管 (4-2) <350, MTH[EU3, EU4]>  
 PILOT PIPING (4-2) <350, MTH[EU3, EU4]>

適用号機  
 Serial No. 030001-



(M)

符号 ITEM	部品番号 PART NO.	部 品 名	PART NAME	数量 Q'TY	サービス コード S.C	適用号機 SERIAL NO.	代替部品 REPLACEABLE PART	
							互換性 I.C.A	部品番号 PART NO.
00	4427781	ホース	HOSE	1				
04	9190859	ホース アツセン	HOSE ASS'Y	1				
04A	4465682	・ホース (S1)	・HOSE (S1)	1				
04B	4327293	・プロテクタ	・PROTECTOR	1				
06	A852322	エルボ :S	ELBOW:S	3				
06A	957366	・O-リング	・O-RING	1				
07	A852122	アダプタ:S	ADAPTER:S	3				
07A	957366	・O-リング	・O-RING	1				
16	4442331	ホース	HOSE	1				
26	4055312	クリップ :バンド	CLIP: BAND	3				
28	3079448	パイプ	PIPE	1				
29	4293950	エルボ :S	ELBOW:S	1				
29A	957366	・O-リング	・O-RING	1				
30	4255304	フィッティング :パイプ	FITTING:PIPE	1				
30A	957366	・O-リング	・O-RING	1				



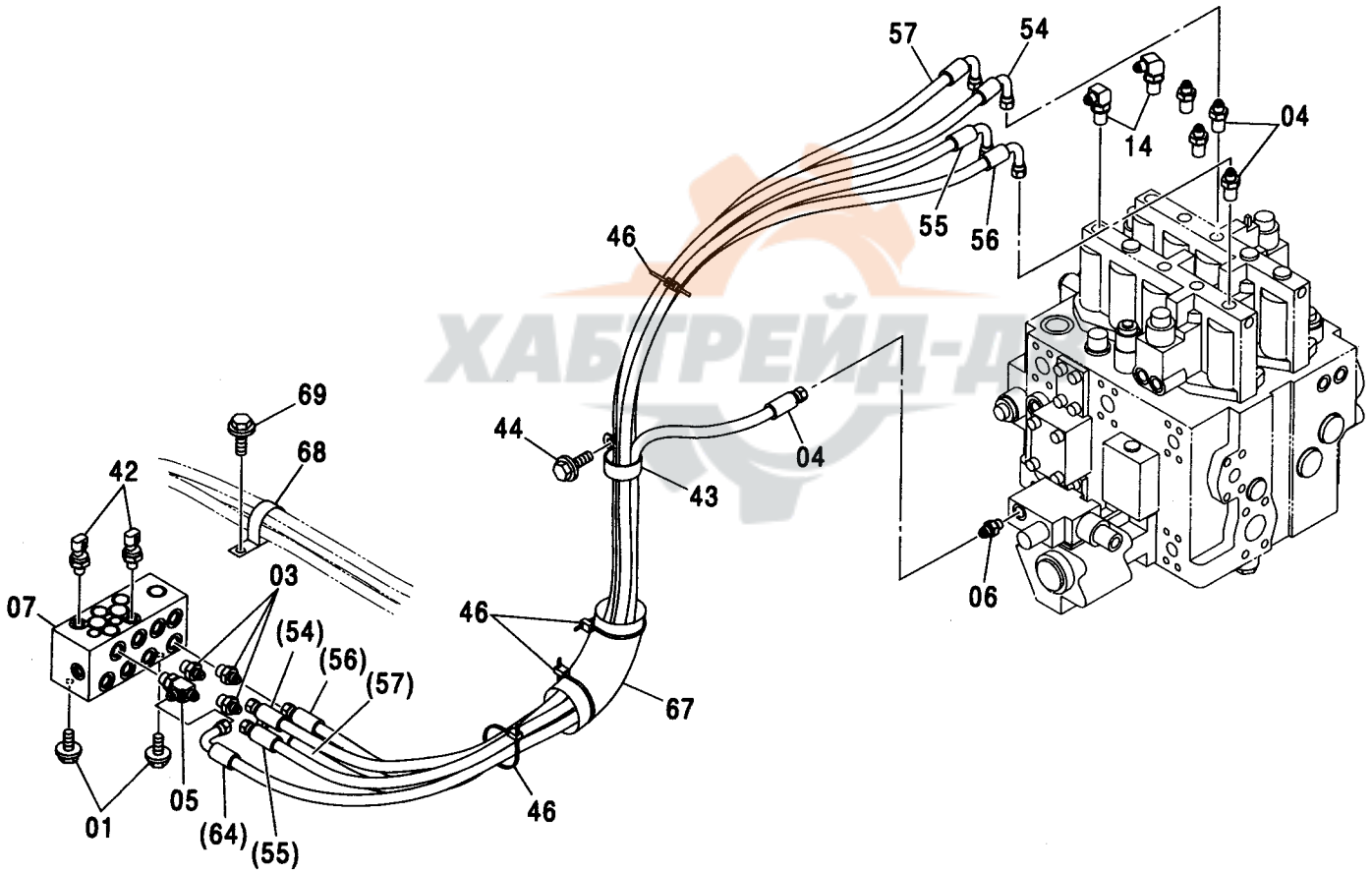
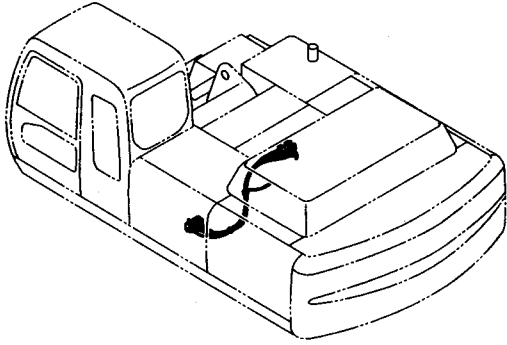
---

**MEMO**



# パイロット配管 (5-1) PILOT PIPING (5-1)

適用号機 030001-  
Serial No.



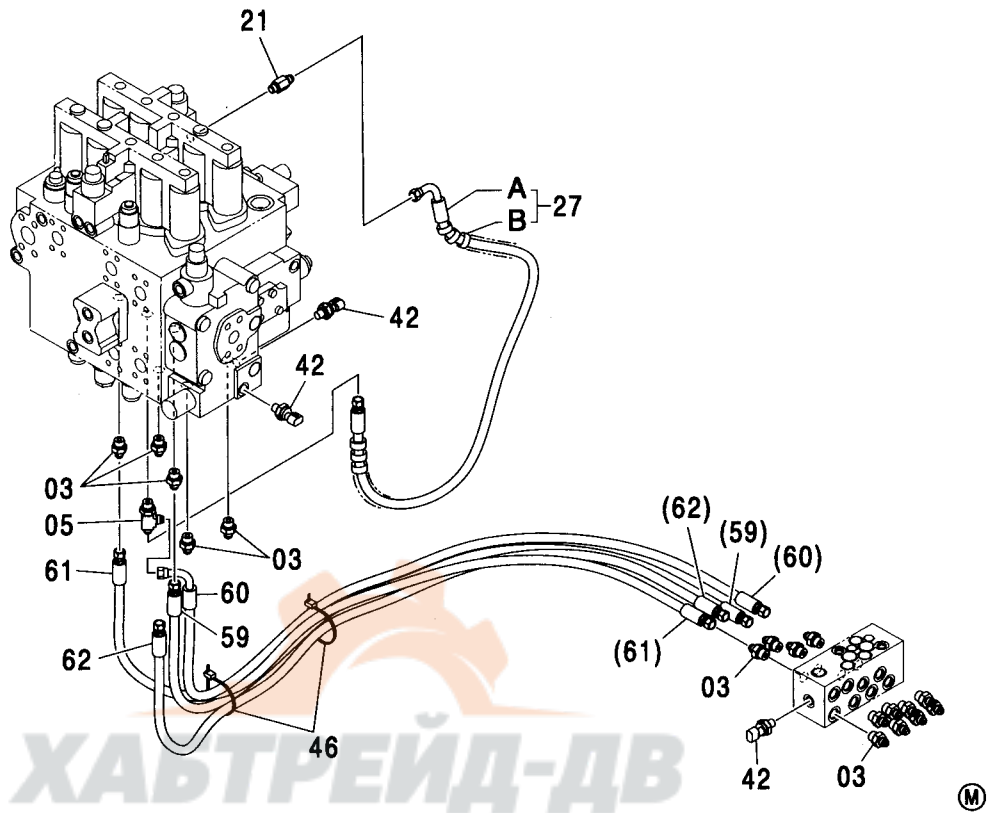
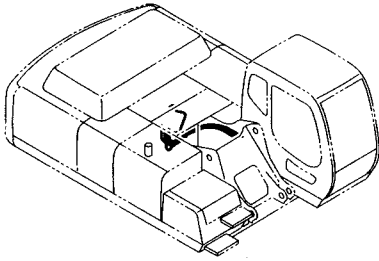
パイロット配管 (5-1)  
PILOT PIPING (5-1)

適用号機 030001-  
Serial No.

符号 ITEM	部品番号 PART NO.	部 品 名	PART NAME	数量 Q' TY	サービス コード S. C	適用号機 SERIAL NO.	互 換 性 I C A	代 替 部 品 REPLACEABLE PART	
								部品番号 PART NO.	数量 Q' TY
01	J021025	ボルト:セムス	BOLT:SEMS	2		-D03/04			
01	J271020	ボルト:セムス	BOLT:SEMS	2	D	D03/05-			
01A	J901020	・ボルト	・BOLT	1		D03/05-			
01B	J222010	・ワッシャ	・WASHER	1		D03/05-			
03	A852133	アダプタ:S	ADAPTER:S	3					
03A	4509180	・O-リング	・O-RING	1					
04	4202422	アダプタ:S	ADAPTER:S	4					
04A	4509180	・O-リング	・O-RING	1					
05	A852433	チー:S	TEE:S	1					
05A	4509180	・O-リング	・O-RING	1					
06	A852123	アダプタ:S	ADAPTER:S	1					
06A	957366	・O-リング	・O-RING	1					
07	4445357	バルブ:フローコントロール	VALVE:FC	1	H				
14	4208913	エルボ:S	ELBOW:S	2					
14A	4509180	・O-リング	・O-RING	1					
42	4436535	センサ:プレツヤ	SENSOR:PRES.	2					
43	4193848	クリップ	CLIP	1					
44	J011020	ボルト:セムス	BOLT:SEMS	1		-D03/04			
44	J271020	ボルト:セムス	BOLT:SEMS	1	D	D03/05-	T	J901020	1
								J222010	1
46	4055312	クリップ:バンド	CLIP:BAND	4					
54	4456548	ホース:プラスチック (1)	HOSE:PLASTIC (1)	1					
55	4456550	ホース:プラスチック (3)	HOSE:PLASTIC (3)	1					
56	4456551	ホース:プラスチック (6)	HOSE:PLASTIC (6)	1					
57	4456552	ホース:プラスチック (7)	HOSE:PLASTIC (7)	1					
64	4456554	ホース (3L)	HOSE (3L)	1					
67	4219918	ブッシング:ラバー	BUSHING:RUBBER	1					
68	4190265	クリップ	CLIP	1					
69	J011020	ボルト:セムス	BOLT:SEMS	1		-D03/04			
69	J271020	ボルト:セムス	BOLT:SEMS	1	D	D03/05-	T	J901020	1
								J222010	1

パイロット配管 (5-2)  
PILOT PIPING (5-2)

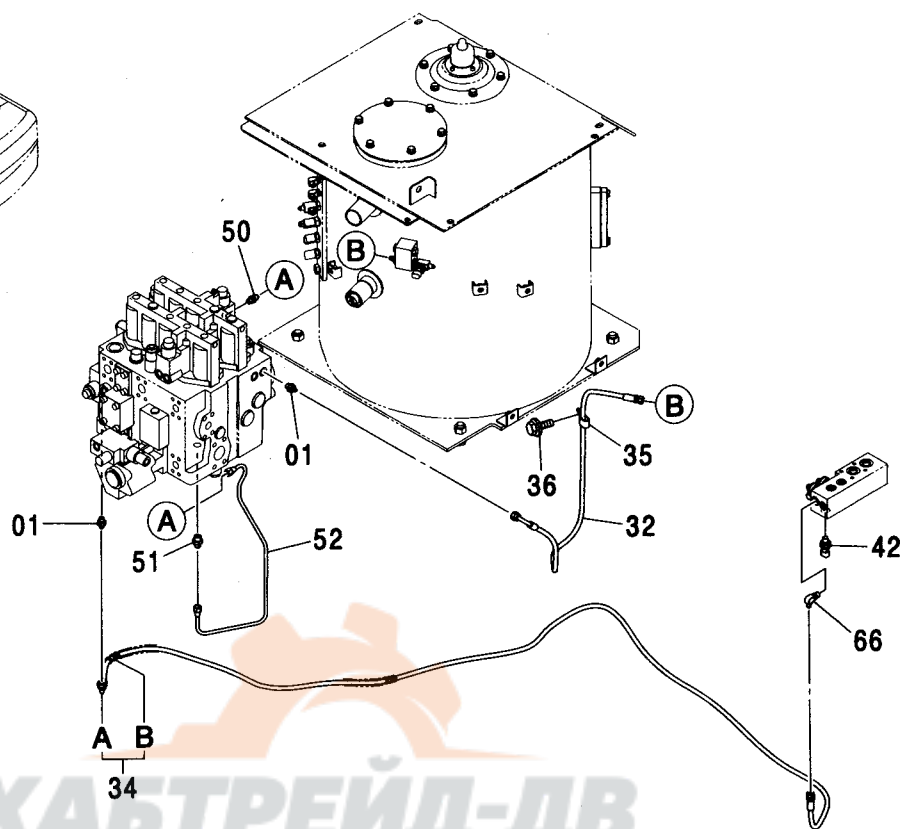
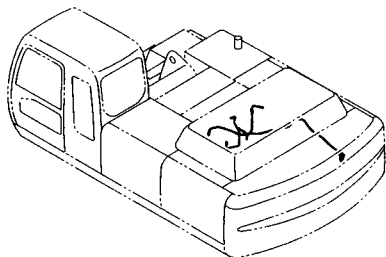
適用号機 030001-  
Serial No.



符号 ITEM	部品番号 PART NO.	部 品 名	PART NAME	数量 Q' TY	サービス コード S. C	適用号機 SERIAL NO.	代替部品 REPLACEABLE PART	
							互換性 I C A	部品番号 PART NO.
03	A852133	アダプタ:S	ADAPTER:S	17				
03A	4509180	・O-リング	・O-RING	1				
05	A852433	チー:S	TEE:S	1				
05A	4509180	・O-リング	・O-RING	1				
21	4209931	アダプタ:S	ADAPTER:S	1				
21A	957366	・O-リング	・O-RING	1				
27	9190867	ホース アツセン	HOSE ASS' Y	1				
27A	4437738	・ホース	・HOSE	1				
27B	4327293	・プロテクタ	・PROTECTOR	1				
42	4436535	センサ:プレツシヤ	SENSOR:PRES.	3				
46	4055312	クリツブ:バンド	CLIP:BAND	2				
59	4456549	ホース:プラスチック (2)	HOSE:PLASTIC (2)	1				
60	4446129	ホース:プラスチック (4)	HOSE:PLASTIC (4)	1				
61	4437731	ホース:プラスチック (5)	HOSE:PLASTIC (5)	1				
62	4456553	ホース:プラスチック (8)	HOSE:PLASTIC (8)	1				

# パイロット配管 (5-3) PILOT PIPING (5-3)

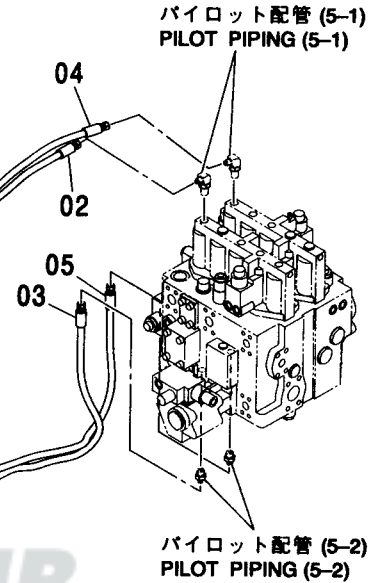
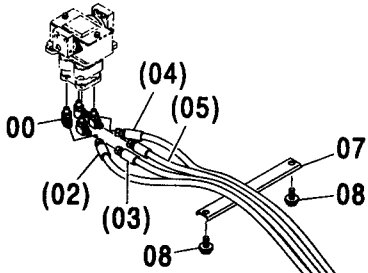
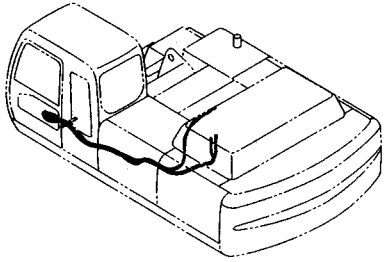
適用号機 030001-  
Serial No.



符号 ITEM	部品番号 PART NO.	部 品 名	PART NAME	数量 Q'TY	サービス コード S. C	適用号機 SERIAL NO.	互 換 性 I C A	代 替 部 品 REPLACEABLE PART	
								部品番号 PART NO.	数量 Q'TY
01	A852122	アダプタ:S	ADAPTER:S	2					
01A	957366	・O-リング	・O-RING	1					
32	4437795	ホース (C1)	HOSE (C1)	1					
34	9200078	ホース アッセン	HOSE ASS'Y	1					
34A	4452736	・ホース (C2)	・HOSE (C2)	1					
34B	4327293	・プロテクタ	・PROTECTOR	1					
35	4190292	クリップ	CLIP	1					
36	J011020	ボルト:セムス	BOLT:SEMS	1		-D03/04			
36	J271020	ボルト:セムス	BOLT:SEMS	1	D	D03/05-	T	J901020	1
								J222010	1
42	4436535	センサ:プレッシャ	SENSOR:PRES.	1					
50	4255304	フィッティング:パイプ	FITTING:PIPE	1					
50A	957366	・O-リング	・O-RING	1					
51	4255305	フィッティング:パイプ	FITTING:PIPE	1					
51A	4509180	・O-リング	・O-RING	1					
52	3079449	パイプ	PIPE	1					
66	A852322	エルボ:S	ELBOW:S	1					
66A	957366	・O-リング	・O-RING	1					

パイロット配管 (6)  
PILOT PIPING (6)

適用号機  
Serial No. 030001-



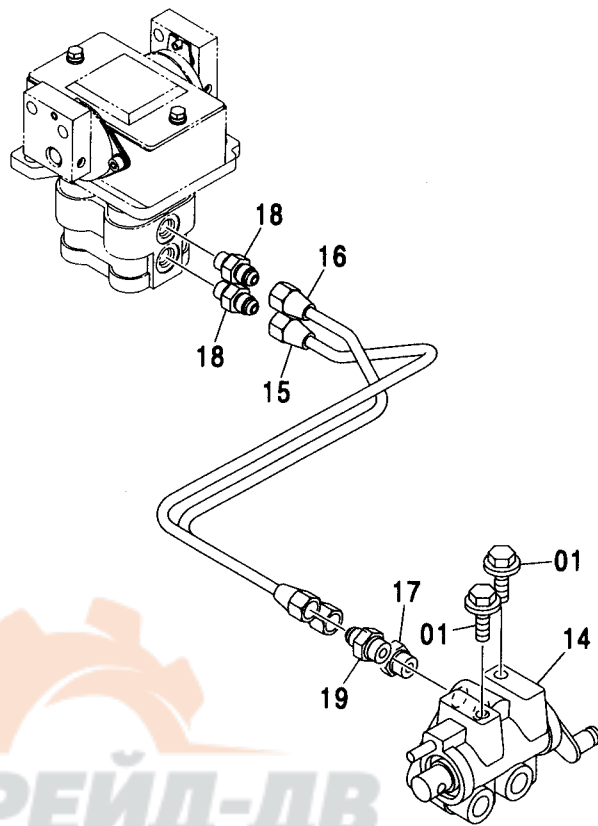
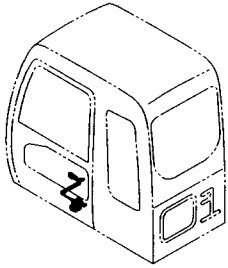
ХАБТРЕЙД-ДВ

(M)

符号 ITEM	部品番号 PART NO.	部 品 名	PART NAME	数量 Q' TY	サービス コード S. C	適用号機 SERIAL NO.	代替部品 REPLACEABLE PART	
							互換性 ICA	部品番号 数量 PART NO. Q' TY
00	A852323	エルボ : S	ELBOW : S	4				
00A	957366	・O-リング	・O-RING	1				
02	4440363	ホース (9)	HOSE (9)	1				
03	4468294	ホース (10)	HOSE (10)	1				
04	4440365	ホース (11)	HOSE (11)	1				
05	4468295	ホース (12)	HOSE (12)	1				
07	4341877	クランプ : ホース	CLAMP : HOSE	1				
08	J021020	ボルト : セムス	BOLT : SEMS	2				

# パイロット配管 (7) PILOT PIPING (7)

適用号機 030001-  
Serial No.



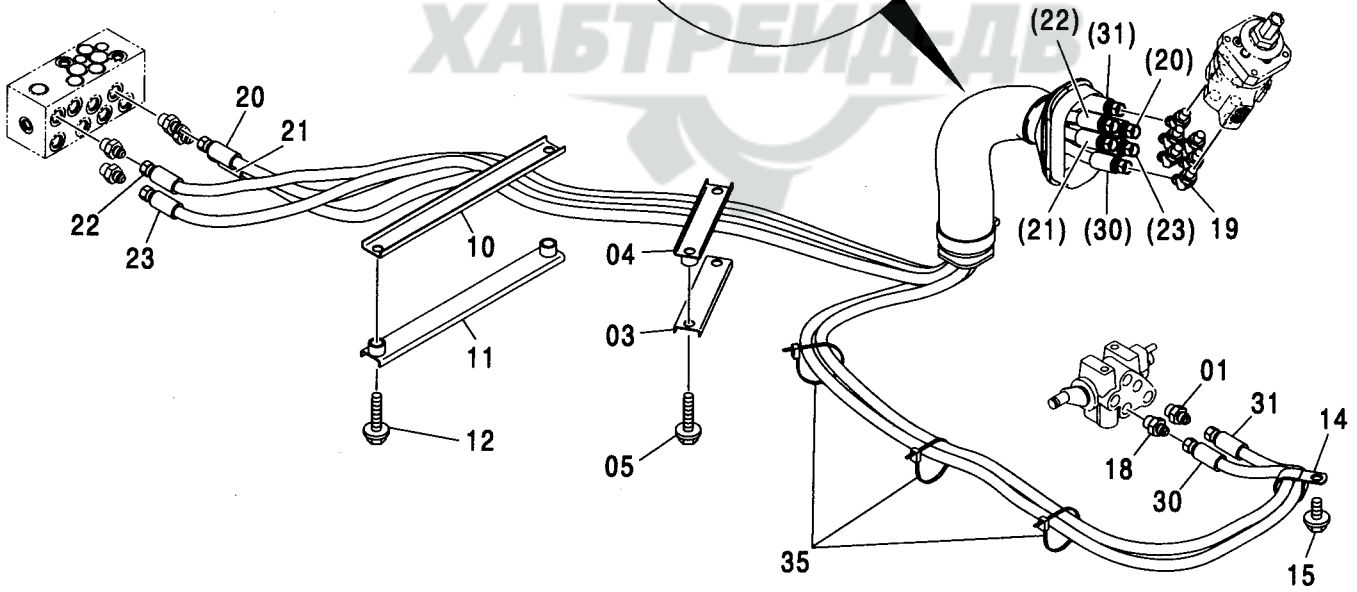
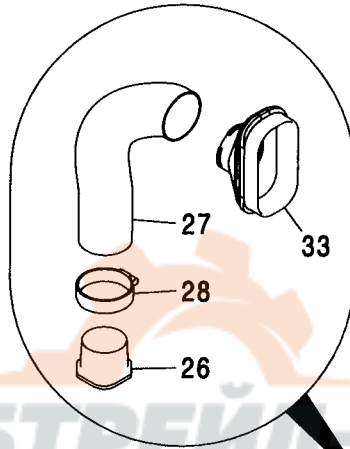
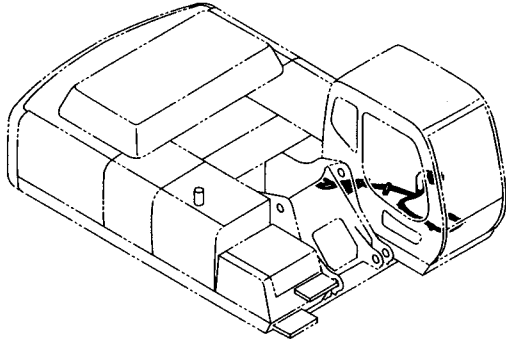
ХАБТРЕЙД-ДВ

Ⓜ

符号 ITEM	部品番号 PART NO.	部品名	PART NAME	数量 Q'TY	サービス コード S. C.	適用号機 SERIAL NO.	代替部品 REPLACEABLE PART		
							互換性 ICA	部品番号 PART NO.	数量 Q'TY
01	J021025	ボルト;セムス	BOLT;SEMS	2		-D03/04			
01	J271025	ボルト;セムス	BOLT;SEMS	2	D	D03/05-	T	J901025 J222010	2 2
14	4407253	バルブ;ロック	VALVE;LOCK	1	H				
15	4452052	パイプ	PIPE	1					
16	4452053	パイプ	PIPE	1					
17	4255305	フィッティング;パイプ	FITTING;PIPE	1					
17A	4509180	O-リング	O-RING	1					
18	4255304	フィッティング;パイプ	FITTING;PIPE	2					
18A	957366	O-リング	O-RING	1					
19	4452326	フィルタ	FILTER	1					
19A	4509180	O-リング	O-RING	1					

パイロット配管 (8)  
PILOT PIPING (8)

適用号機 030001-  
Serial No.





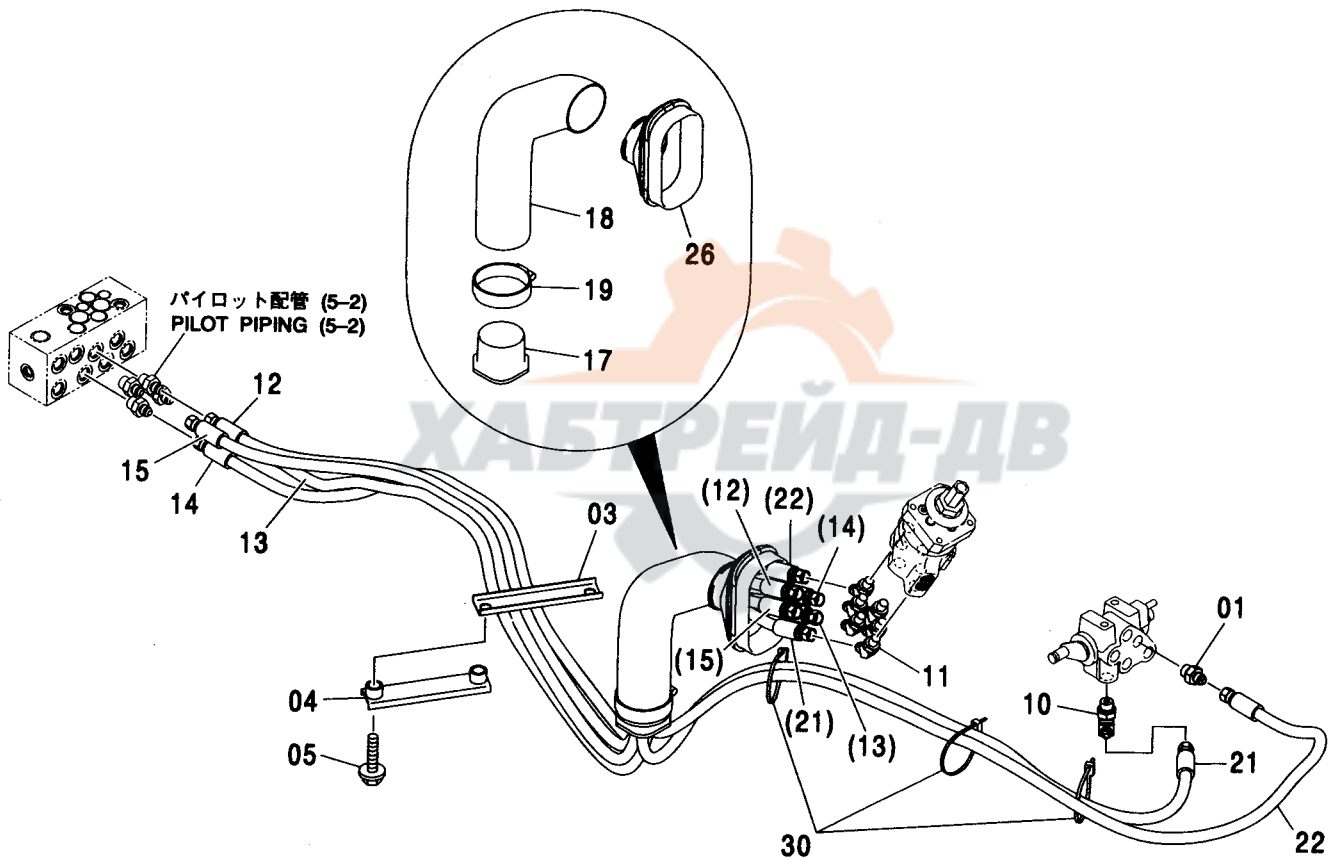
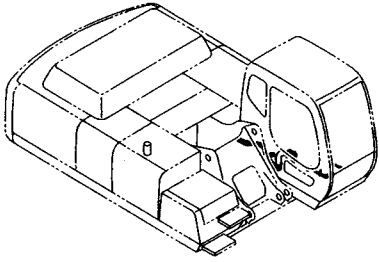
パイロット配管 (8)  
PILOT PIPING (8)

適用号機 030001-  
Serial No.

符号 ITEM	部品番号 PART NO.	部 品 名	PART NAME	数量 Q'TY	サービス コード S. C	適用号機 SERIAL NO.	互 換 性 I C A	代 替 部 品 REPLACEABLE PART	
								部品番号 PART NO.	数量 Q'TY
01	4261938	フィルタ	FILTER	1					
01A	4509180	・O-リング	・O-RING	1					
03	4412666	クランプ;ホース	CLAMP;HOSE	1					
04	9751787	クランプ;ホース	CLAMP;HOSE	1					
05	J021040	ボルト;セムス	BOLT;SEMS	2		-D03/04			
05	J271040	ボルト;セムス	BOLT;SEMS	2	D	D03/05-	T	J901040	2
								J222010	2
10	4425177	クランプ;ホース	CLAMP;HOSE	1					
11	9757141	クランプ;ホース	CLAMP;HOSE	1					
12	J021040	ボルト;セムス	BOLT;SEMS	2		-D03/04			
12	J271040	ボルト;セムス	BOLT;SEMS	2	D	D03/05-	T	J901040	2
								J222010	2
14	4190264	クリップ	CLIP	1					
15	J011020	ボルト;セムス	BOLT;SEMS	1		-D03/04			
15	J271020	ボルト;セムス	BOLT;SEMS	1	D	D03/05-	T	J901020	1
								J222010	1
18	A852133	アダプタ;S	ADAPTER;S	1					
18A	4509180	・O-リング	・O-RING	1					
19	A852223	エルボ;S	ELBOW;S	6					
19A	957366	・O-リング	・O-RING	1					
20	4456557	ホース (C)	HOSE (C)	1					
21	4456558	ホース (D)	HOSE (D)	1					
22	4456559	ホース (E)	HOSE (E)	1					
23	4456560	ホース (F)	HOSE (F)	1					
26	3079728	ブッシング	BUSHING	1					
27	4351175	ホース	HOSE	1					
28	4351774	クランプ;ワイヤ	CLAMP;WIRE	1					
30	4437653	ホース;プラスチック (T5)	HOSE;PLASTIC (T5)	1					
31	4437656	ホース;プラスチック (P2)	HOSE;PLASTIC (P2)	1					
33	2045998	ブッシング;ラバー	BUSHING;RUBBER	1					
35	4055312	クリップ;バンド	CLIP;BAND	3					

パイロット配管 (9)  
PILOT PIPING (9)

適用号機  
Serial No. 030001-



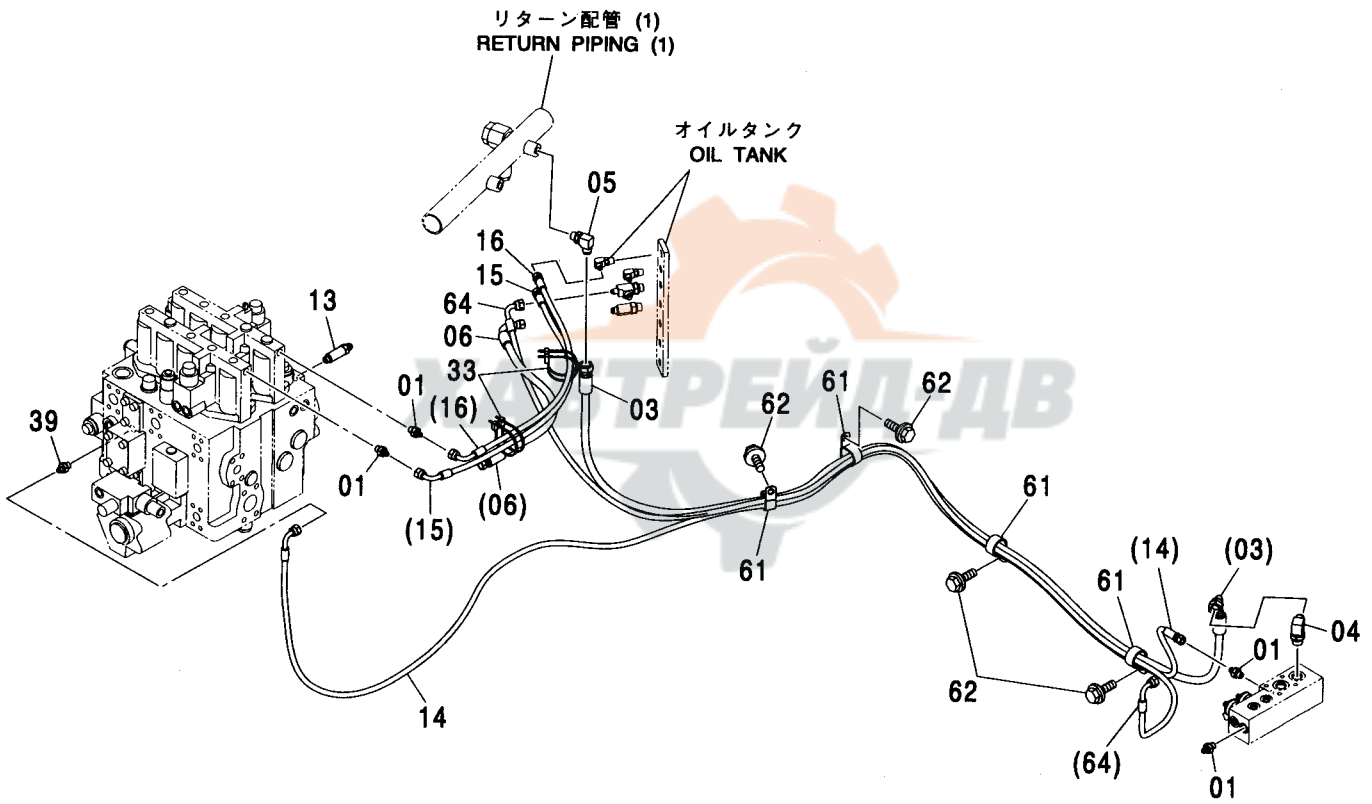
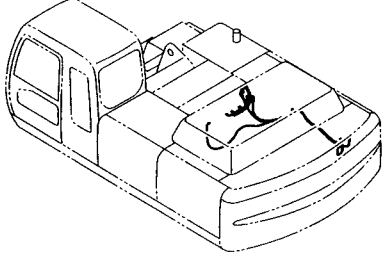
パイロット配管 (9)  
PILOT PIPING (9)

適用号機 030001-  
Serial No.

符号 ITEM	部品番号 PART NO.	部 品 名	PART NAME	数量 Q' TY	サービス コード S. C	適用号機 SERIAL NO.	互 換 性 I C A	代 替 部 品 REPLACEABLE PART	
								部品番号 PART NO.	数量 Q' TY
01	4261938	フィルタ	FILTER	1					
01A	4509180	・O-リング	・O-RING	1					
03	4412666	クランプ:ホース	CLAMP:HOSE	1					
04	9751787	クランプ:ホース	CLAMP:HOSE	1					
05	J021040	ボルト:セムス	BOLT:SEMS	2		-D03/04			
05	J271040	ボルト:セムス	BOLT:SEMS	2	D	D03/05-	T	J901040	2
								J222010	2
10	A852333	エルボ: S	ELBOW: S	1					
10A	4509180	・O-リング	・O-RING	1					
11	A852223	エルボ: S	ELBOW: S	6					
11A	957366	・O-リング	・O-RING	1					
12	4456555	ホース (A)	HOSE (A)	1					
13	4456556	ホース (B)	HOSE (B)	1					
14	4456546	ホース (G)	HOSE (G)	1					
15	4456547	ホース (H)	HOSE (H)	1					
17	3079728	ブッシング	BUSHING	1					
18	4351175	ホース	HOSE	1					
19	4351774	クランプ:ワイヤ	CLAMP:WIRE	1					
21	4438288	ホース:プラスチック (T6)	HOSE:PLASTIC (T6)	1					
22	4438290	ホース:プラスチック (P3)	HOSE:PLASTIC (P3)	1					
26	2045998	ブッシング:ラバー	BUSHING:RUBBER	1					
30	4055312	クリップ:バンド	CLIP:BAND	3					

# パイロット配管 (10-1) PILOT PIPING (10-1)

適用号機 030001-  
Serial No.



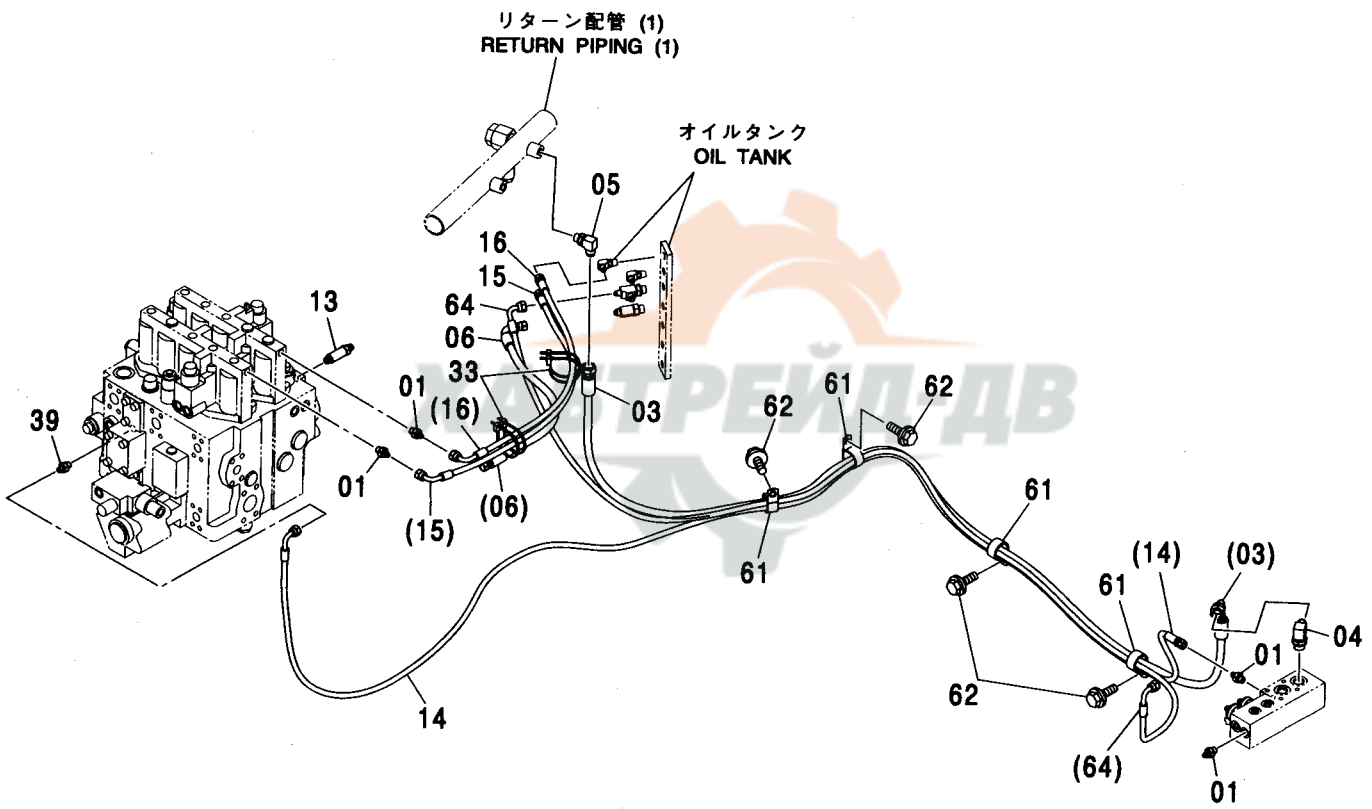
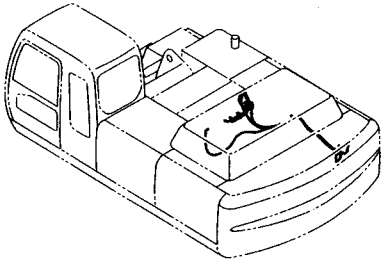
パイロット配管 (10-1)  
PILOT PIPING (10-1)

適用号機 030001-  
Serial No.

符号 ITEM	部品番号 PART NO.	部 品 名	PART NAME	数量 Q' TY	サービス コード S. C	適用号機 SERIAL NO.	互 換 性 I C A	代 替 部 品 REPLACEABLE PART	
								部品番号 PART NO.	数量 Q' TY
01	A852122	アダプタ:S	ADAPTER:S	4					
01A	957366	・O-リング	・O-RING	1					
03	4386674	ホース (TA)	HOSE (TA)	1					
04	A852344	エルボ:S	ELBOW:S	1					
04A	4506418	・O-リング	・O-RING	1					
05	A852334	エルボ:S	ELBOW:S	1					
05A	4509180	・O-リング	・O-RING	1					
06	4427152	ホース:プラスチック	HOSE:PLASTIC	1					
13	4390157	アダプタ:S	ADAPTER:S	1					
13A	957366	・O-リング	・O-RING	1					
14	4437794	ホース (PI)	HOSE (PI)	1					
15	4465685	ホース:プラスチック	HOSE:PLASTIC	1					
16	4465686	ホース:プラスチック	HOSE:PLASTIC	1					
33	4055312	クリップ:バンド	CLIP:BAND	4					
39	4261937	フィルタ	FILTER	1					
39A	957366	・O-リング	・O-RING	1					
61	4190291	クリップ	CLIP	4					
62	J011020	ボルト:セムス	BOLT:SEMS	4		-D03/04			
62	J271020	ボルト:セムス	BOLT:SEMS	4	D	D03/05-	T	J901020	4
								J222010	4
64	4461525	ホース (DI)	HOSE (DI)	1					

パイロット配管 (10-1) <350, MTH[EU3, EU4]>  
PILOT PIPING (10-1) <350, MTH[EU3, EU4]>

適用号機 030001-  
Serial No.



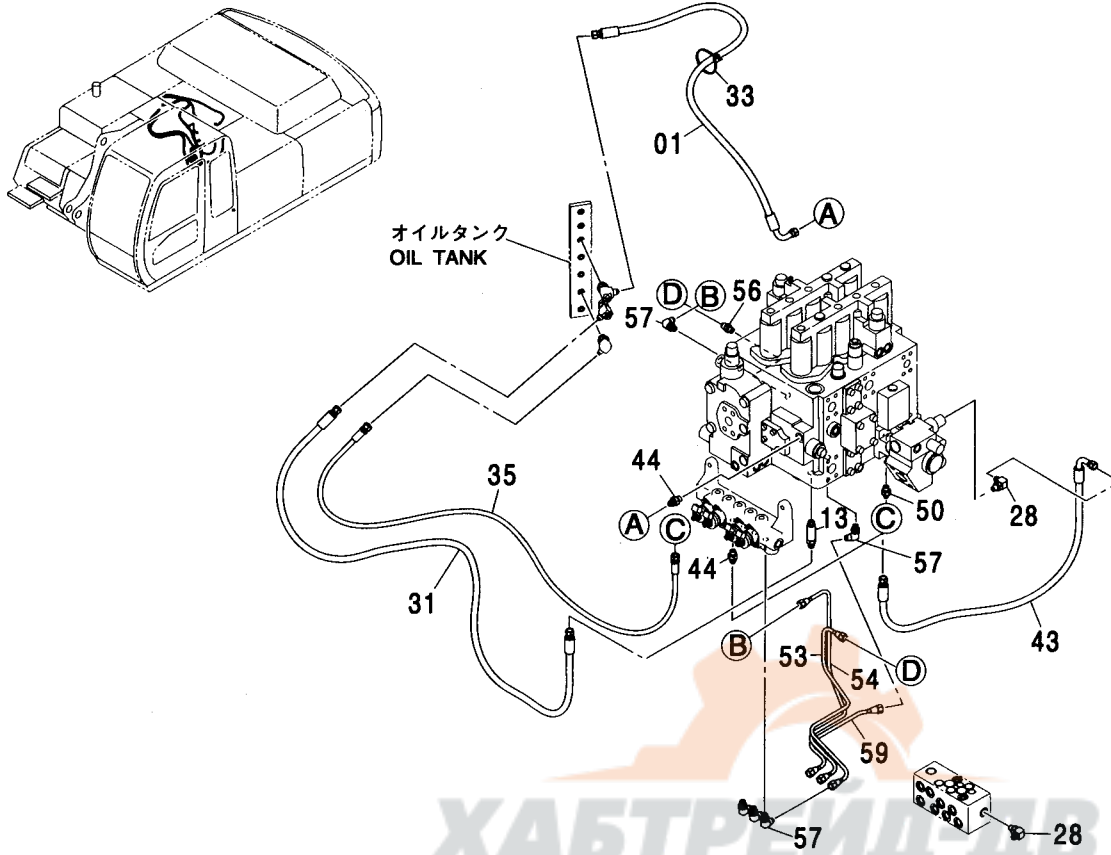
パイロット配管 (10-1) <350, MTH[EU3, EU4]>  
PILOT PIPING (10-1) <350, MTH[EU3, EU4]>

適用号機 030001-  
Serial No.

符号 ITEM	部品番号 PART NO.	部 品 名	PART NAME	数量 Q' TY	サービス コード S. C	適用号機 SERIAL NO.	互 換 性 I C A	代 替 部 品 REPLACEABLE PART	
								部品番号 PART NO.	数量 Q' TY
01	A852122	アダプタ:S	ADAPTER:S	4					
01A	957366	・O-リング	・O-RING	1					
03	4386674	ホース (TA)	HOSE (TA)	1					
04	A852344	エルボ:S	ELBOW:S	1					
04A	4506418	・O-リング	・O-RING	1					
05	A852334	エルボ:S	ELBOW:S	1					
05A	4509180	・O-リング	・O-RING	1					
06	4437944	ホース:プラスチック	HOSE:PLASTIC	1					
13	4390157	アダプタ:S	ADAPTER:S	1					
13A	957366	・O-リング	・O-RING	1					
14	4437794	ホース (P1)	HOSE (P1)	1					
15	4465685	ホース:プラスチック	HOSE:PLASTIC	1					
16	4465686	ホース:プラスチック	HOSE:PLASTIC	1					
33	4055312	クリップ:バンド	CLIP:BAND	4					
39	4261937	フィルタ	FILTER	1					
39A	957366	・O-リング	・O-RING	1					
61	4190291	クリップ	CLIP	4					
62	J271020	ボルト:セムス	BOLT:SEMS	4	D				
62A	J901020	・ボルト	・BOLT	1					
62B	J222010	・ワッシャ:プレーン	・WASHER:PLANE	1					
64	4461525	ホース (D1)	HOSE (D1)	1					

パイロット配管 (10-2)  
PILOT PIPING (10-2)

適用号機 030001-  
Serial No.



ХАБТРЕЙД

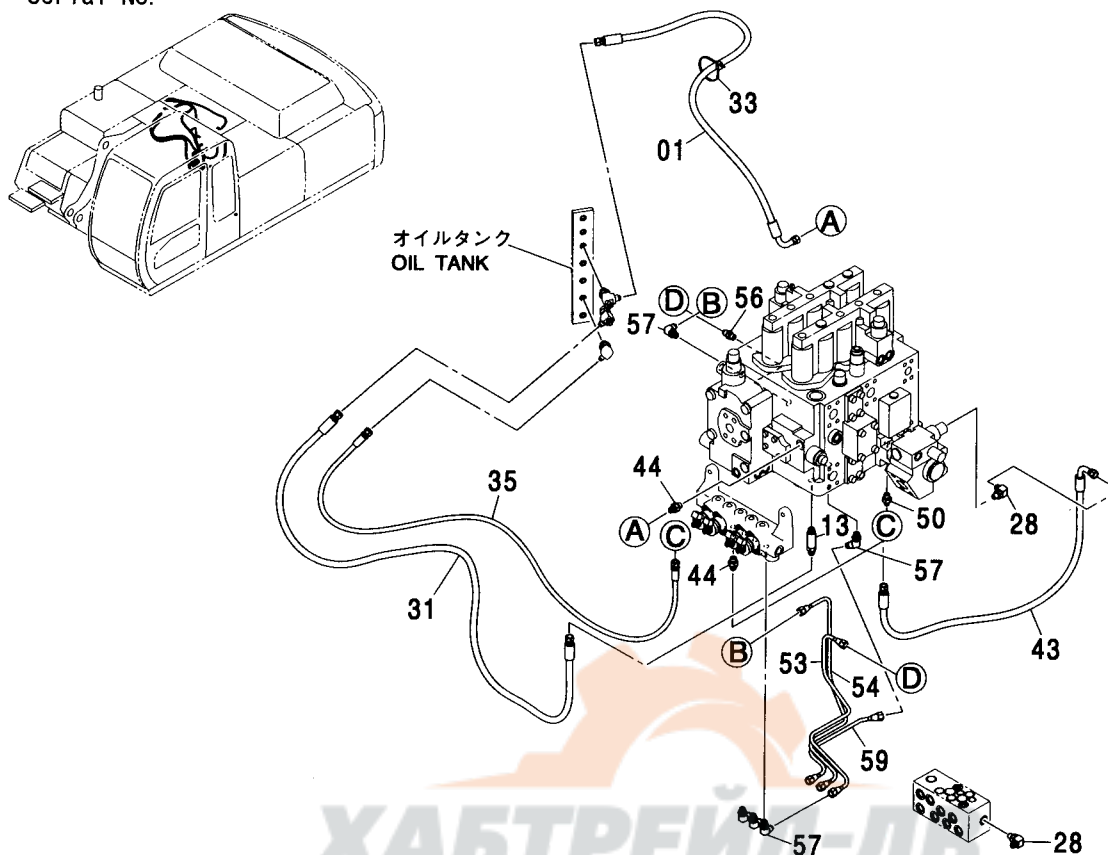
(M)

符号 ITEM	部品番号 PART NO.	部 品 名	PART NAME	数量 Q'TY	サービス コード S. C	適用号機 SERIAL NO.	代替部品 REPLACEABLE PART	
							互換性 ICA	部品番号 PART NO.
01	4465684	ホース:プラスチック	HOSE:PLASTIC	1				
13	4390157	アダプタ:S	ADAPTER:S	1				
13A	957366	・O-リング	・O-RING	1				
28	A852323	エルボ:S	ELBOW:S	2				
28A	957366	・O-リング	・O-RING	1				
31	4465687	ホース:プラスチック	HOSE:PLASTIC	1				
33	4055312	クリップ:バンド	CLIP:BAND	1				
35	4465688	ホース	HOSE	1				
43	4437741	ホース:プラスチック	HOSE:PLASTIC	1				
44	A852123	アダプタ:S	ADAPTER:S	2				
44A	957366	・O-リング	・O-RING	1				
50	A852122	アダプタ:S	ADAPTER:S	1				
50A	957366	・O-リング	・O-RING	1				
53	4386525	パイプ	PIPE	1				
54	3079456	パイプ	PIPE	1				
56	4255304	フィッティング:パイプ	FITTING:PIPE	1				
56A	957366	・O-リング	・O-RING	1				
57	4293950	エルボ:S	ELBOW:S	5				
57A	957366	・O-リング	・O-RING	1				
59	4386526	パイプ	PIPE	1				



パイロット配管 (10-2) <350, MTH[EU3, EU4]>  
PILOT PIPING (10-2) <350, MTH[EU3, EU4]>

適用号機 030001-  
Serial No.

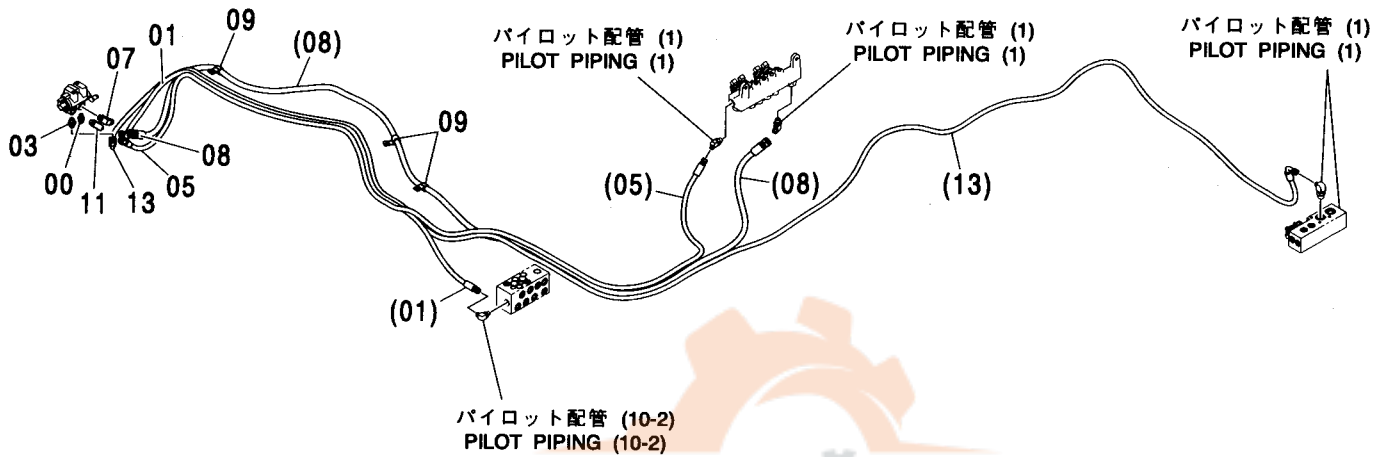
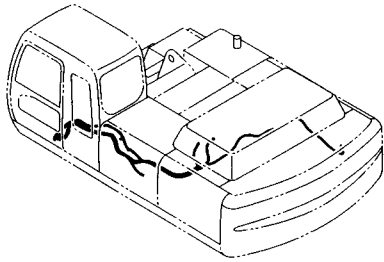


Ⓜ

符号 ITEM	部品番号 PART NO.	部 品 名	PART NAME	数量 Q' TY	サービス コード S. C	適用号機 SERIAL NO.	代替部品 REPLACEABLE PART	
							互換性 I C A	部品番号 数量 PART NO. Q' TY
01	4465684	ホース:プラスチック	HOSE:PLASTIC	1				
13	4390157	アダプタ:S	ADAPTER:S	1				
13A	957366	・O-リング	・O-RING	1				
28	A852323	エルボ:S	ELBOW:S	1				
28A	957366	・O-リング	・O-RING	1				
31	4465687	ホース:プラスチック	HOSE:PLASTIC	1				
33	4055312	クリップ:バンド	CLIP:BAND	1				
35	4465688	ホース	HOSE	1				
43	4437741	ホース:プラスチック	HOSE:PLASTIC	1				
44	A852123	アダプタ:S	ADAPTER:S	2				
44A	957366	・O-リング	・O-RING	1				
50	A852122	アダプタ:S	ADAPTER:S	1				
50A	957366	・O-リング	・O-RING	1				
53	4386525	パイプ	PIPE	1				
54	3079456	パイプ	PIPE	1				
56	4255304	フィッティング:パイプ	FITTING:PIPE	1				
56A	957366	・O-リング	・O-RING	1				
57	4293950	エルボ:S	ELBOW:S	5				
57A	957366	・O-リング	・O-RING	1				
59	4386526	パイプ	PIPE	1				

パイロット配管 (11)  
PILOT PIPING (11)

適用号機  
Serial No. 030001-



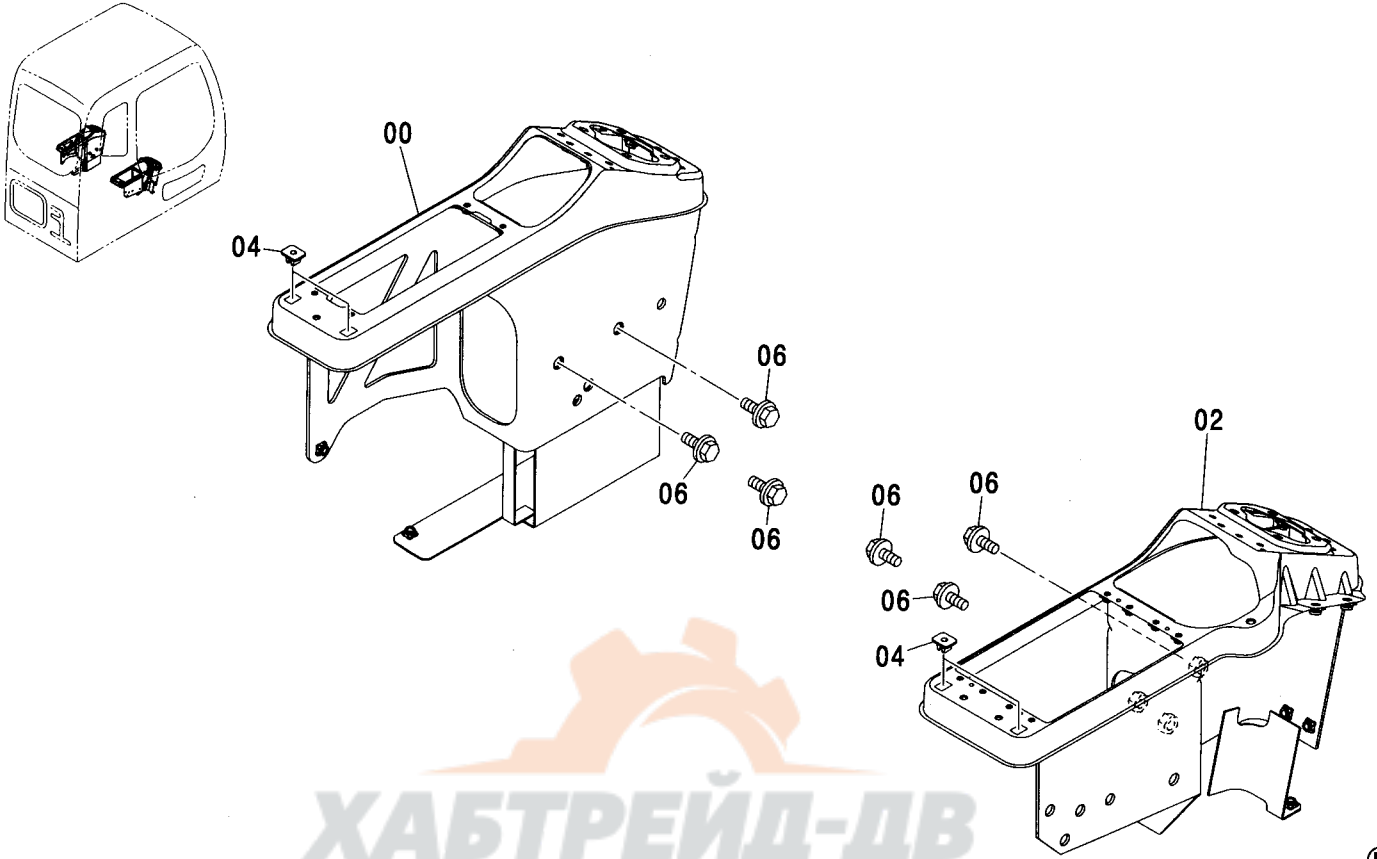
ХАБТРЕЙД-ДВ

(M)

符号 ITEM	部品番号 PART NO.	部 品 名	PART NAME	数量 Q'TY	サービス コード S. C	適用号機 SERIAL NO.	代替部品 REPLACEABLE PART	
							互換性 ICA	部品番号 PART NO.
00	4346499	フィルタ	FILTER	1				
00A	957366	・O-リング	・O-RING	1				
01	4436255	ホース	HOSE	1				
03	A852133	アダプタ:S	ADAPTER:S	1				
03A	4509180	・O-リング	・O-RING	1				
05	4465402	ホース (PF)	HOSE (PF)	1				
07	A852334	エルボ:S	ELBOW:S	1				
07A	4509180	・O-リング	・O-RING	1				
08	4446127	ホース (DP)	HOSE (DP)	1				
09	4190273	クリップ	CLIP	3				
11	A852333	エルボ:S	ELBOW:S	1				
11A	4509180	・O-リング	・O-RING	1				
13	4465401	ホース (PD)	HOSE (PD)	1				

コンソール  
CONSOLE

適用号機 030001-  
Serial No.

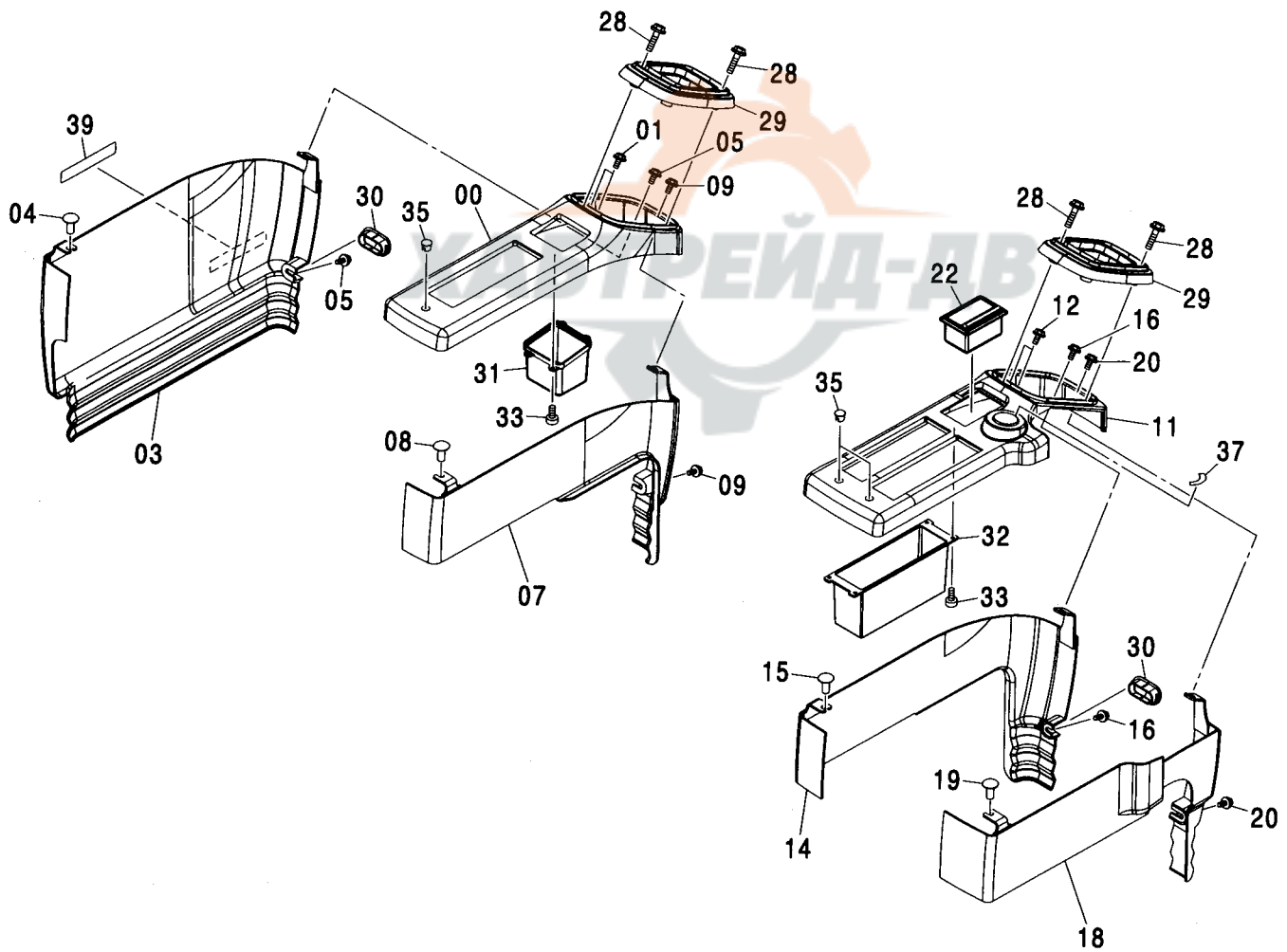
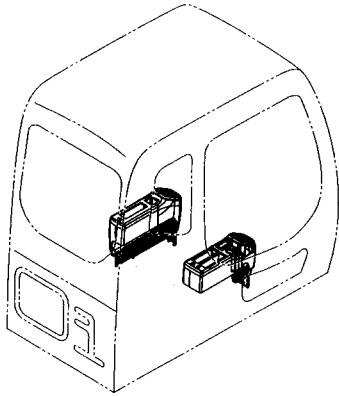


(M)

符号 ITEM	部品番号 PART NO.	部 品 名	PART NAME	数量 Q' TY	サービス コード S. C	適用号機 SERIAL NO.	互 換 性 I C A	代 替 部 品 REPLACEABLE PART	
								部品番号 PART NO.	数量 Q' TY
00	7036594	コンソール(L)	CONSOLE	1					
02	7036595	コンソール(R)	CONSOLE	1					
04	4351255	クリップ	CLIP	4					
06	J051025	ボルト;セムス	BOLT;SEMS	6		-D03/04			
06	J271025	ボルト;セムス	BOLT;SEMS	6	D	D03/05-	T	J901025	6
								J222010	6

# コンソールカバー CONSOLE COVER

適用号機 030001-  
Serial No.



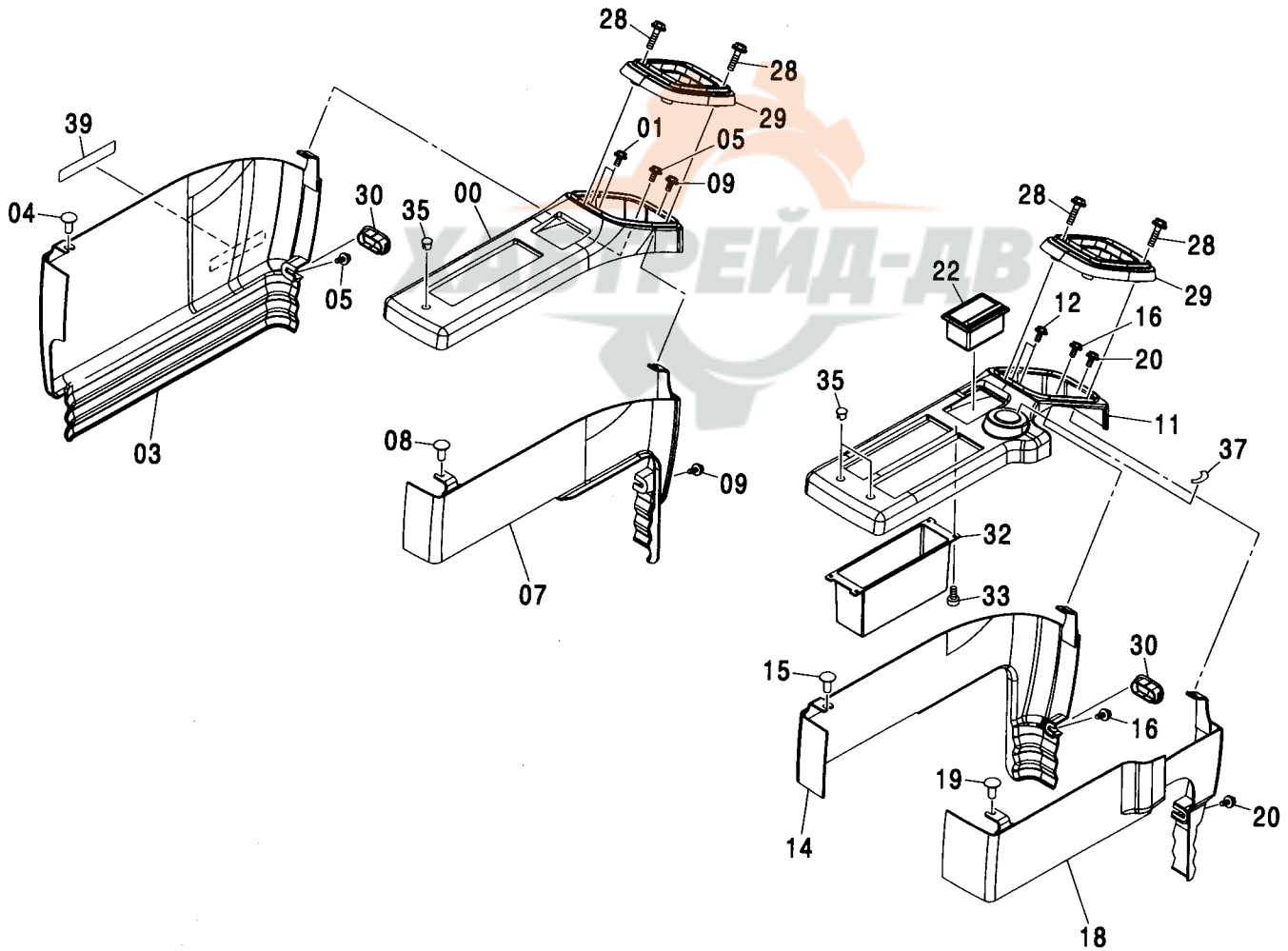
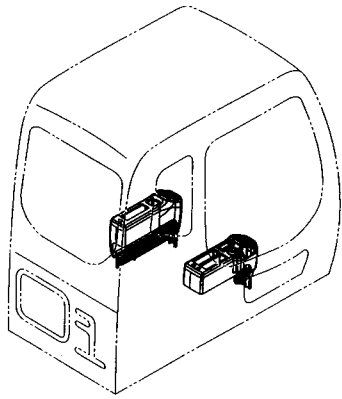
# コンソールカバー CONSOLE COVER

適用号機 030001-  
Serial No.

符号 ITEM	部品番号 PART NO.	部 品 名	PART NAME	数量 Q' TY	サービス コード S. C	適用号機 SERIAL NO.	互 換 性 I C A	代 替 部 品 REPLACEABLE PART	
								部品番号 PART NO.	数量 Q' TY
00	4420875	カバー;L1	COVER	1					
01	J680616	スクリュ;セムス	SCREW; SEMS	3					
03	4420876	カバー;L2	COVER	1					
04	4361802	スクリュ;タツピ <sup>°</sup> ンク <sup>°</sup>	SCREW; TAPPING	1					
05	J680616	スクリュ;セムス	SCREW; SEMS	5					
07	4420877	カバー;L3	COVER	1					
08	4361802	スクリュ;タツピ <sup>°</sup> ンク <sup>°</sup>	SCREW; TAPPING	1					
09	J680616	スクリュ;セムス	SCREW; SEMS	2					
11	4420878	カバー;R1	COVER	1					
12	J680616	スクリュ;セムス	SCREW; SEMS	4					
14	4420879	カバー;R2	COVER	1					
15	4361802	スクリュ;タツピ <sup>°</sup> ンク <sup>°</sup>	SCREW; TAPPING	1					
16	J680616	スクリュ;セムス	SCREW; SEMS	2					
18	4420880	カバー;R3	COVER	1					
19	4361802	スクリュ;タツピ <sup>°</sup> ンク <sup>°</sup>	SCREW; TAPPING	1					
20	J680616	スクリュ;セムス	SCREW; SEMS	2					
22	4415024	アシュトレイ	ASHTRAY	1					
28	J460635	スクリュ;セムス	SCREW; SEMS	8					
29	2045509	カバー-(フーツ)	COVER	2					
30	4441117	キャツフ <sup>°</sup> ;ラバ <sup>°</sup> -	CAP; RUBBER	2					
31	3090024	ホ <sup>°</sup> ケツト(L)	POCKET	1					
32	3090025	ホ <sup>°</sup> ケツト(R)	POCKET	1					
33	4361800	スクリュ;タツピ <sup>°</sup> ンク <sup>°</sup>	SCREW; TAPPING	8					
35	4448990	キャツフ <sup>°</sup>	CAP	3					
37	4264805	ネームプ <sup>°</sup> レート	NAME-PLATE	1					
39	4299059	ネームプ <sup>°</sup> レート	NAME-PLATE	1					

コンソールカバー <K>  
CONSOLE COVER <K>

適用号機 030001-  
Serial No.



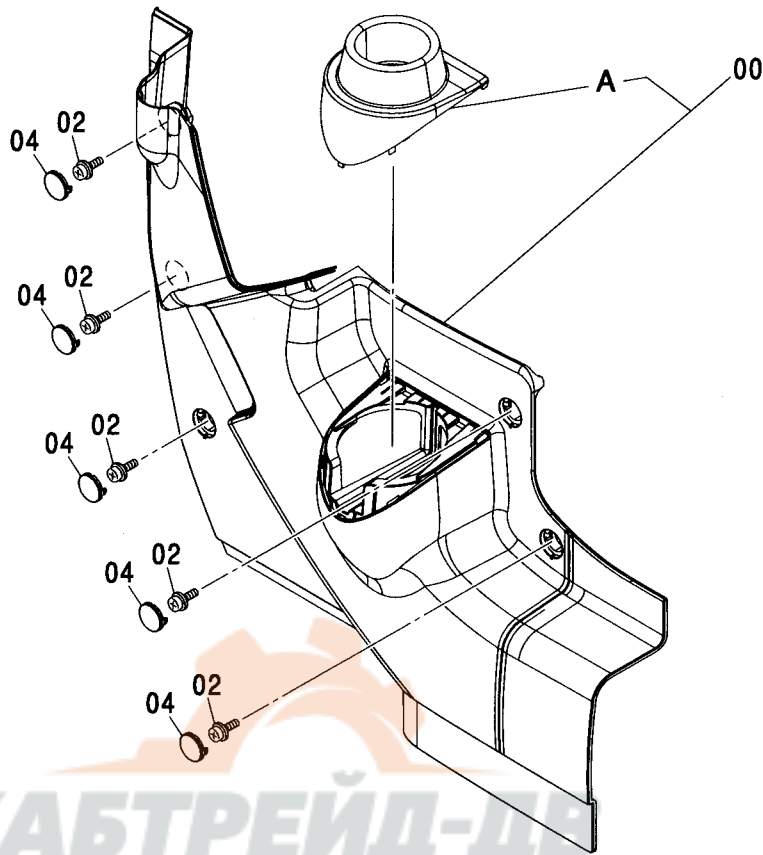
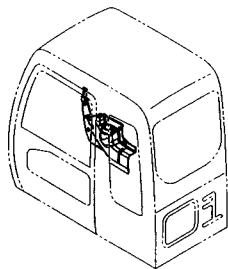
コンソールカバー <K>  
CONSOLE COVER <K>

適用号機 030001-  
Serial No.

符号 ITEM	部品番号 PART NO.	部 品 名	PART NAME	数量 Q'TY	サービス コード S.C	適用号機 SERIAL NO.	互 換 性 I C A	代 替 部 品 REPLACEABLE PART	
								部品番号 PART NO.	数量 Q'TY
00	4420875	カバー:L1	COVER	1					
01	J680616	スクリュ:セムス	SCREW:SEMS	3					
03	4420876	カバー:L2	COVER	1					
04	4361802	スクリュ:タツピング	SCREW:TAPPING	1					
05	J680616	スクリュ:セムス	SCREW:SEMS	5					
07	4420877	カバー:L3	COVER	1					
08	4361802	スクリュ:タツピング	SCREW:TAPPING	1					
09	J680616	スクリュ:セムス	SCREW:SEMS	2					
11	4420878	カバー:R1	COVER	1					
12	J680616	スクリュ:セムス	SCREW:SEMS	4					
14	4420879	カバー:R2	COVER	1					
15	4361802	スクリュ:タツピング	SCREW:TAPPING	1					
16	J680616	スクリュ:セムス	SCREW:SEMS	2					
18	4420880	カバー:R3	COVER	1					
19	4361802	スクリュ:タツピング	SCREW:TAPPING	1					
20	J680616	スクリュ:セムス	SCREW:SEMS	2					
22	4415024	アシュトレイ	ASHTRAY	1					
28	J460635	スクリュ:セムス	SCREW:SEMS	8					
29	2045509	カバー(ブーツ)	COVER	2					
30	4441117	キャップ:ラバー	CAP:RUBBER	2					
32	3090025	ポケット(R)	POCKET	1					
33	4361800	スクリュ:タツピング	SCREW:TAPPING	4					
35	4448990	キャップ	CAP	3					
37	4264805	ネームプレート	NAME-PLATE	1					
39	4299059	ネームプレート	NAME-PLATE	1					

右カバー  
RIGHT COVER

適用号機  
Serial No. 030001-



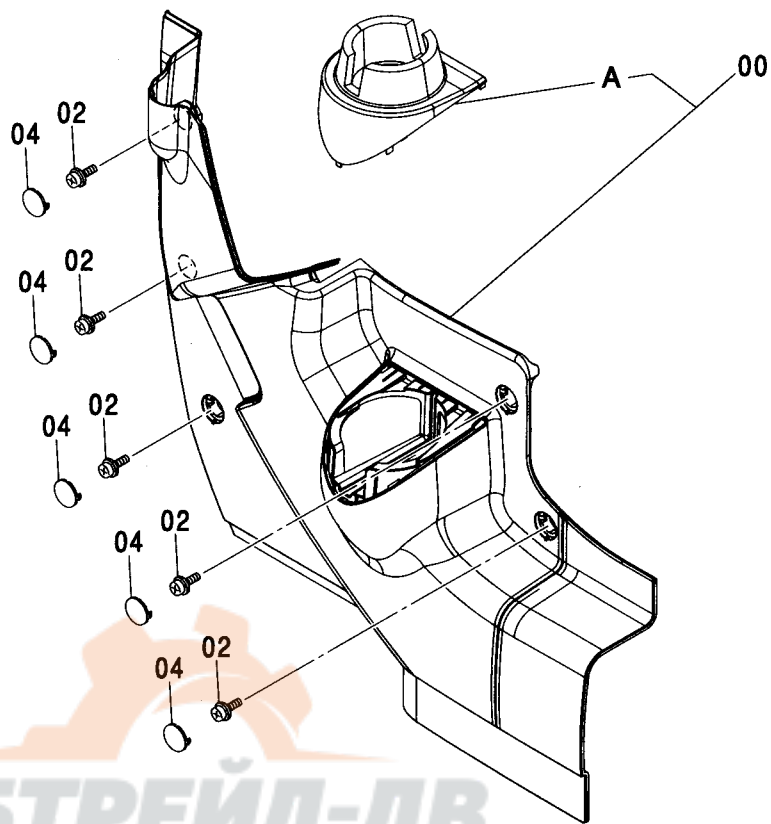
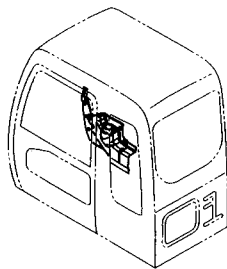
(M)

符号 ITEM	部品番号 PART NO.	部 品 名	PART NAME	数量 Q' TY	サービス コード S. C	適用号機 SERIAL NO.	代替部品 REPLACEABLE PART	
							互換性 ICA	部品番号 数量 PART NO. Q' TY
00	4426352	カバー	COVER	1				
00A	4445919	・カバー	・COVER	1				
02	J460616	スクリュー;セムス	SCREW; SEMS	5				
04	4426354	キャップ	CAP	5				



右カバー [NA] <350, MTH[EU3, EU4]>  
 RIGHT COVER [NA] <350, MTH[EU3, EU4]>

適用号機 030001-  
 Serial No.



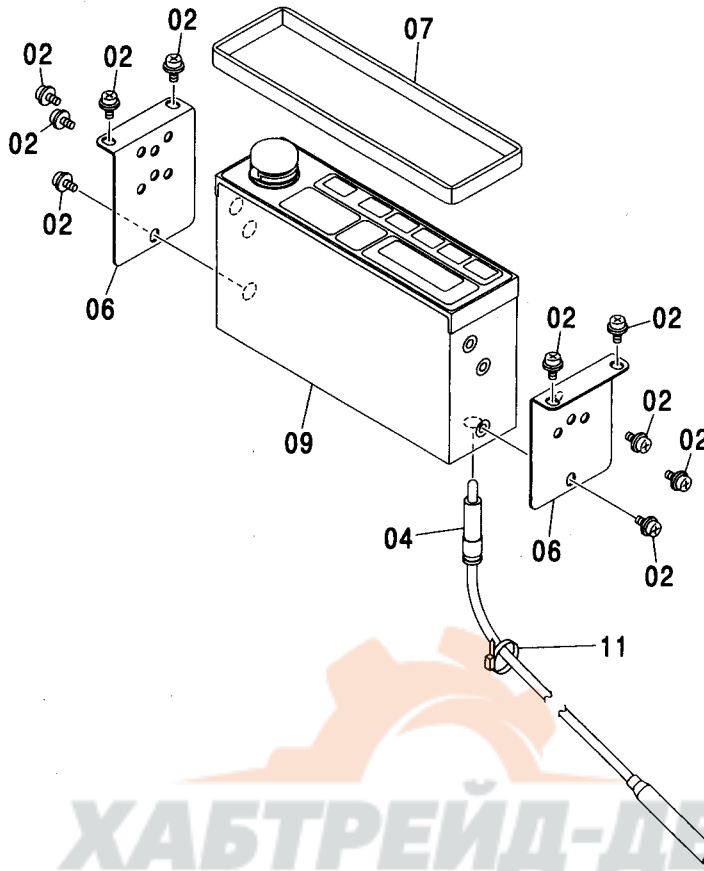
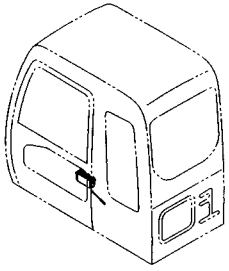
ХАБТРЕЙД-ДВ

Ⓜ

符号 ITEM	部品番号 PART NO.	部 品 名	PART NAME	数量 Q' TY	サービス コード S. C	適用号機 SERIAL NO.	代替部品 REPLACEABLE PART	
							互換性 ICA	部品番号 PART NO.
00	4445917	カバー	COVER	1				
00A	4445932	・カバー	・COVER	1				
02	J460616	スクリュ:セムス	SCREW: SEMS	5				
04	4426354	キャップ	CAP	5				

ラジオ (AM/FM)  
RADIO (AM/FM)

適用号機  
Serial No. 030001-

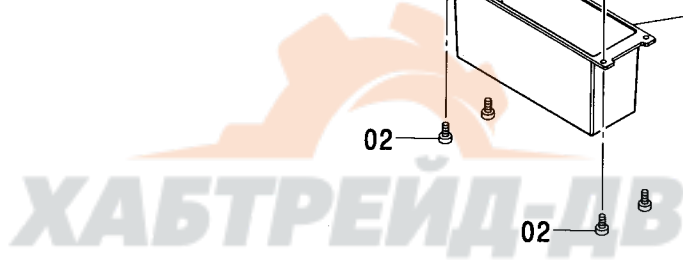
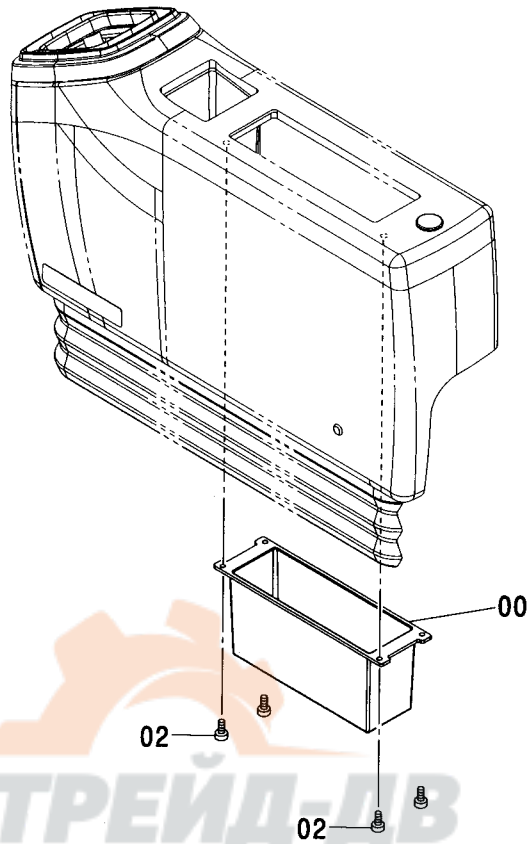
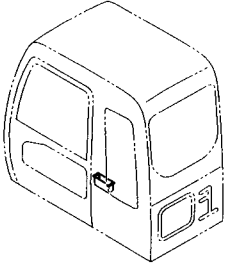


(M)

符号 ITEM	部品番号 PART NO.	部品名	PART NAME	数量 Q'TY	サービス コード S. C	適用号機 SERIAL NO.	互換性 ICA	代替部品 REPLACEABLE PART	
								部品番号 PART NO.	数量 Q'TY
02	J460510	スクリュ:セムス	SCREW:SEMS	10					
04	4102096	フィーダ	FEEDER	1					
06	4341706	ブラケット	BRACKET	2					
07	4368973	ラバー	RUBBER	1					
09	4333195	ラジオ (AM, FM) (国内用)	RADIO (AM, FM) AM: 522-1629KHZ (9KHZ STEP) FM: 76.0-90.0MHZ (100KHZ STEP)	1					
09	4351187	ラジオ (AM, FM) (北米用)	RADIO (AM, FM) AM: 530-1710KHZ (10KHZ STEP) FM: 87.7-107.9MHZ (200KHZ STEP)	1					
09	4353127	ラジオ (AM, FM) (中南米用)	RADIO (AM, FM) AM: 530-1710KHZ (5KHZ STEP) FM: 87.7-107.9MHZ (100KHZ STEP)	1					
09	4360985	ラジオ (AM, FM) (欧, 亜, オセアニア用)	RADIO (AM, FM) AM: 522-1629KHZ (9KHZ STEP) FM: 87.5-108.0MHZ (50KHZ STEP)	1					
11	4055311	クリップ:バンド	CLIP:BAND	1					

ラジオレス用品  
RADIO LESS PARTS

適用号機 030001-  
Serial No.

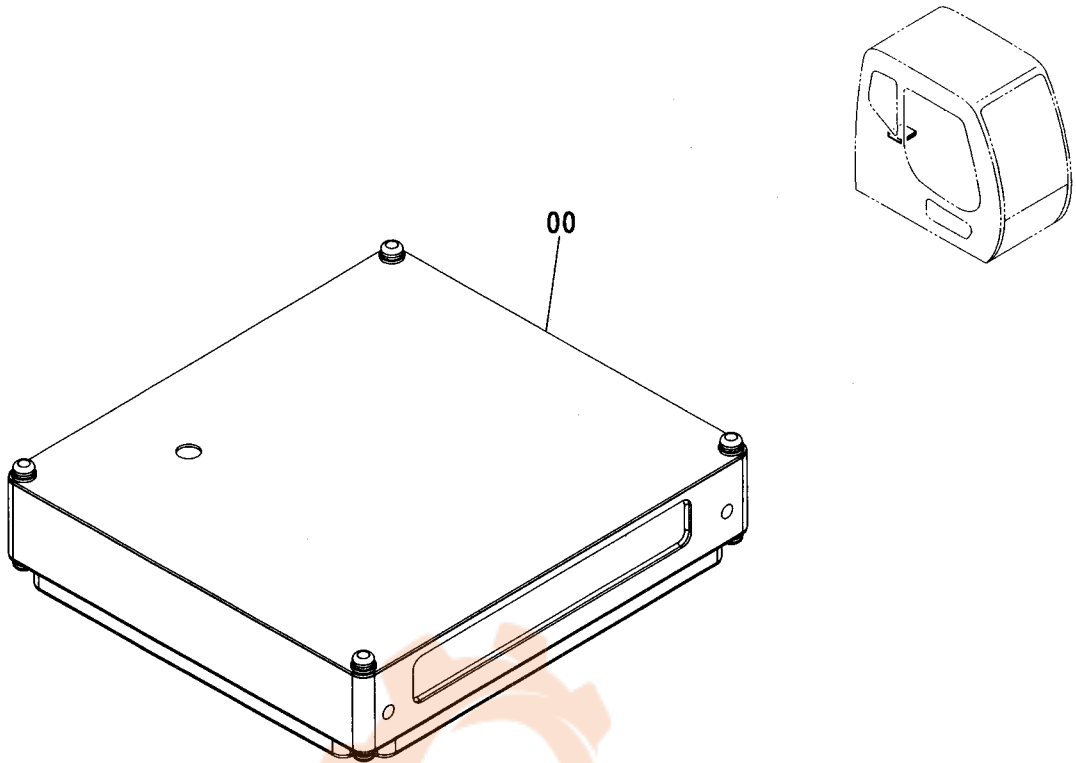


Ⓜ

符号 ITEM	部品番号 PART NO.	部 品 名	PART NAME	数量 Q' TY	サービス コード S. C	適用号機 SERIAL NO.	互 換 性 I C A	代 替 部 品 REPLACEABLE PART	
								部品番号 PART NO.	数量 Q' TY
00	3090025	ポ ケ ッ ト ( R )	POCKET	1					
02	4361800	ス ク リ ュ ; タ ッ プ ン グ	SCREW; TAPPING	4					

コントロールユニット  
CONTROL UNIT

適用号機 030001-  
Serial No.



ХАБТРЕЙД-ДВ

Ⓜ

符号 ITEM	部品番号 PART NO.	部 品 名	PART NAME	数量 Q' TY	サービス コード S. C	適用号機 SERIAL NO.	互 換 性 ICA	代替部品 REPLACEABLE PART	
								部品番号 PART NO.	数量 Q' TY
00	9194416	コントロールユニット	CONTROL UNIT	1		-030225	1	9212078	1
00	9212078	コントロールユニット	CONTROL UNIT	1		030226-			

---

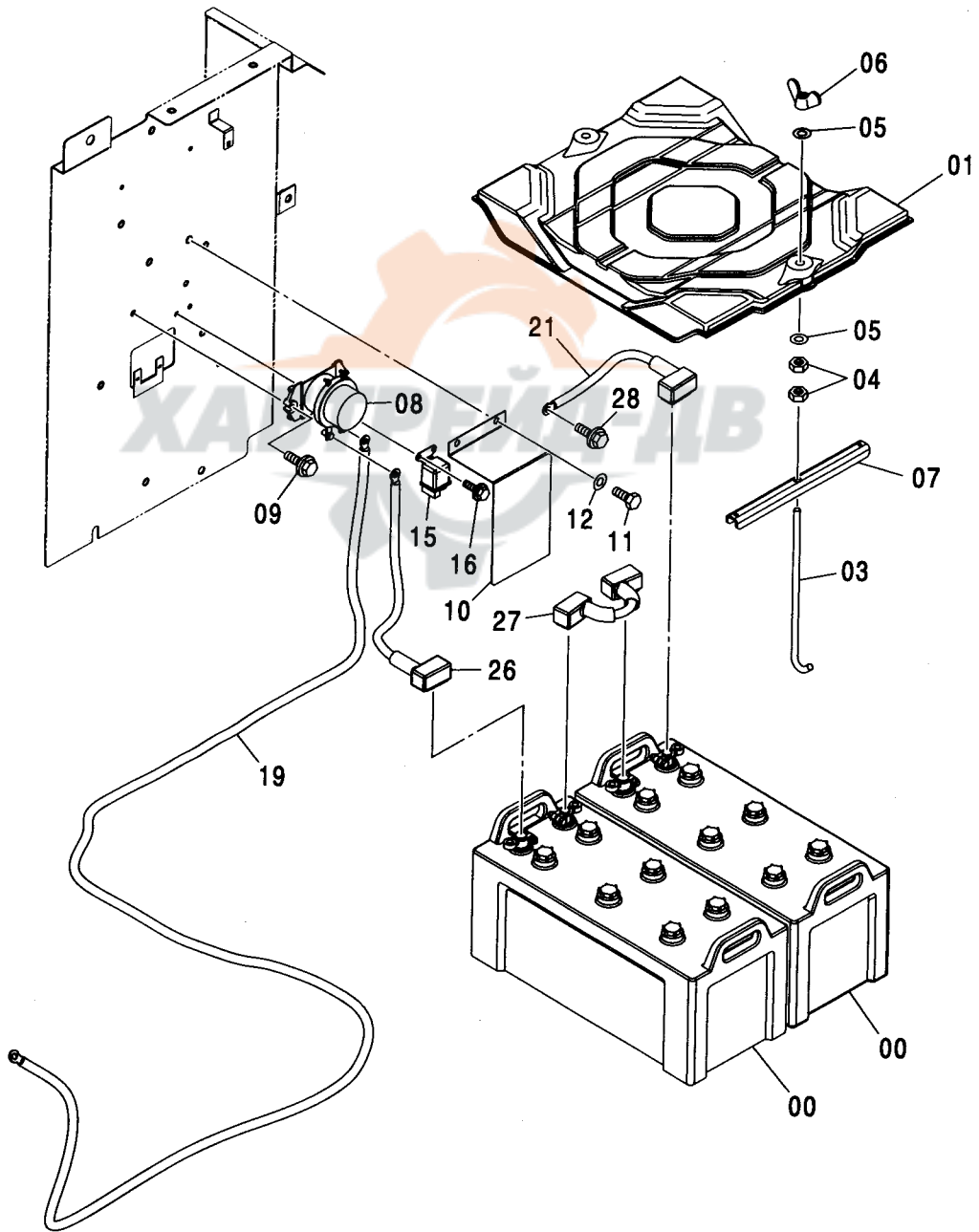
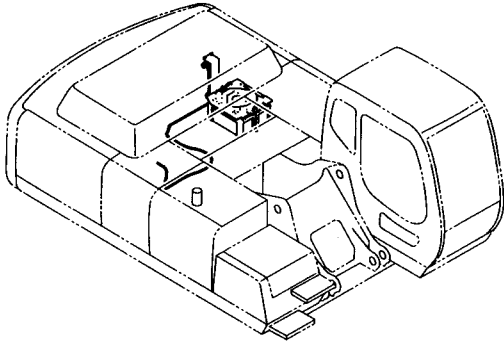
**МЕМО**

---



電気部品 (A)  
ELECTRIC PARTS (A)

適用号機 030001-  
Serial No.



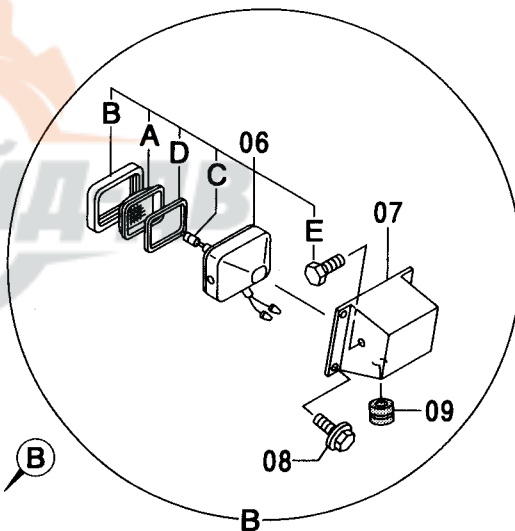
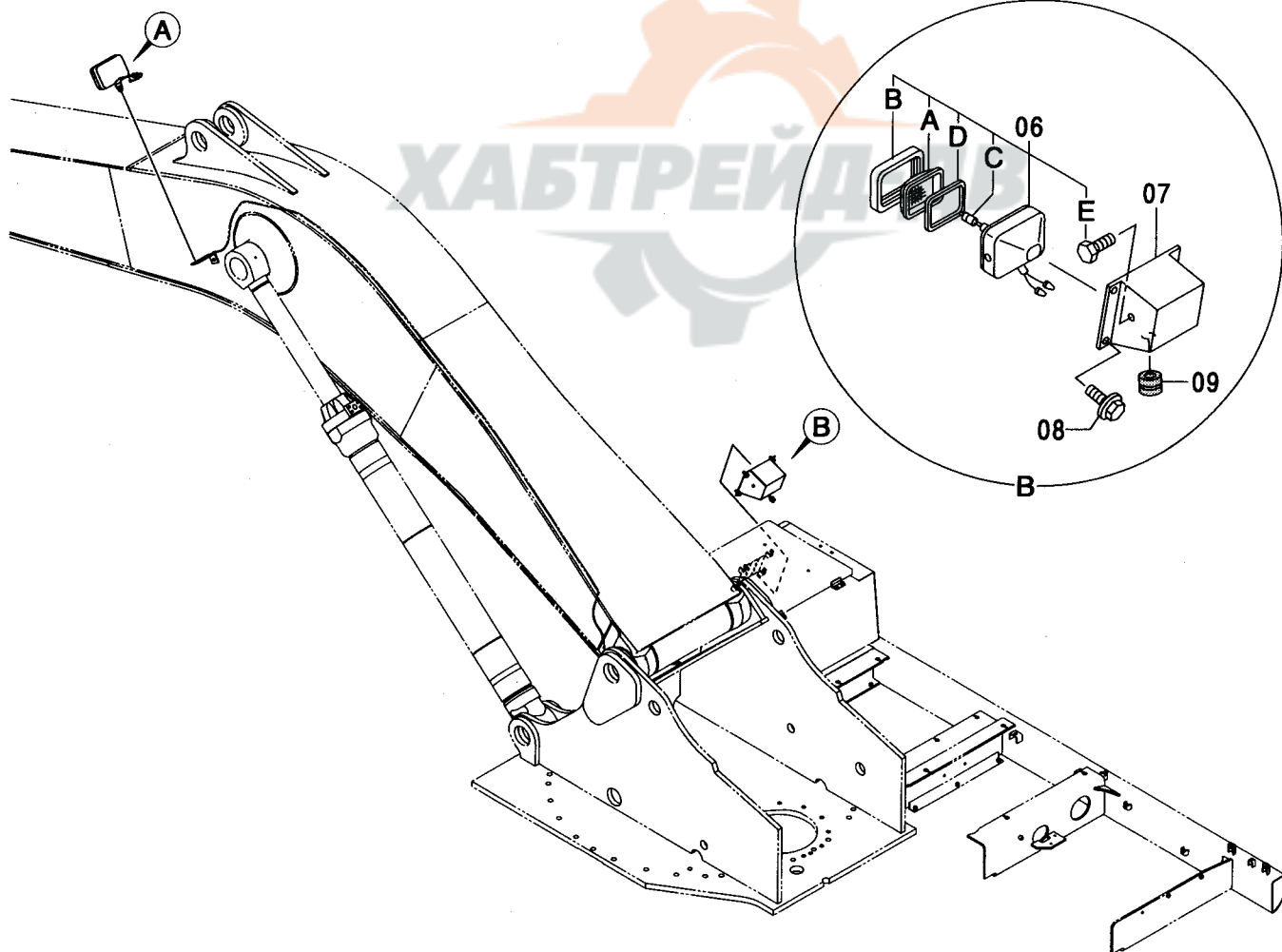
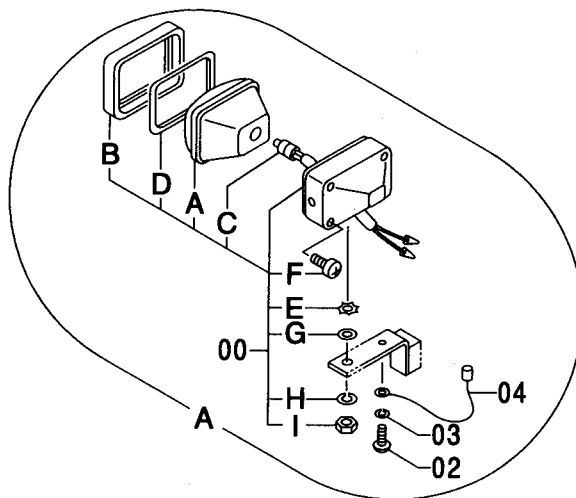
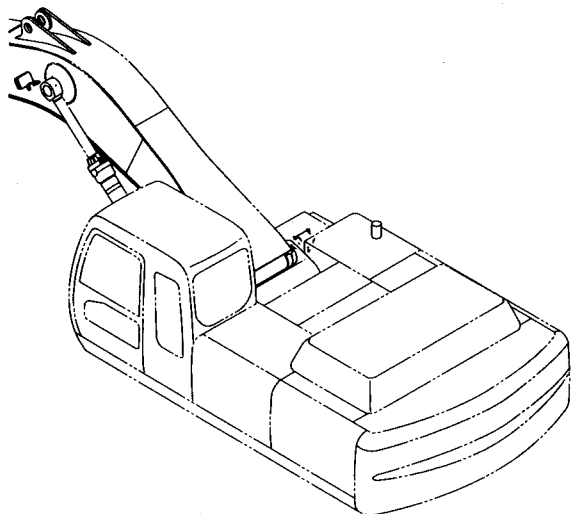
電気部品 (A)  
ELECTRIC PARTS (A)

適用号機 030001-  
Serial No.

符号 ITEM	部品番号 PART NO.	部 品 名	PART NAME	数量 Q' TY	サービス コード S. C	適用号機 SERIAL NO.	互 換 性 ICA	代 替 部 品 REPLACEABLE PART	
								部品番号 PART NO.	数量 Q' TY
00	4237922	バ ッテリ	BATTERY	2					
01	4386066	カバー;バ ッテリ	COVER;BATTERY	1					
03	4430289	ボルト;フック	BOLT;HOOK	2					
04	J950010	ナット	NUT	4					
05	A590110	ワッシャ;プ レーン	WASHER;PLANE	4					
06	M570010	ナット;ウイング	NUT;WING	2					
07	4405803	サポ ート	SUPPORT	2					
08	4255762	リレー;バ ッテリ	RELAY;BATTERY	1	Z				
09	J020830	ボルト;セムス	BOLT;SEMS	2		-D03/04			
09	J260830	ボルト;セムス	BOLT;SEMS	2	D	D03/05-	T	J900830	2
10	3087816	カバー	COVER	1				A590108	2
11	J900816	ボルト	BOLT	3					
12	A590108	ワッシャ;プ レーン	WASHER;PLANE	3					
15	4452159	リレー	RELAY	1	Z				
16	J020620	ボルト;セムス	BOLT;SEMS	2		-D03/04			
16	J260620	ボルト;セムス	BOLT;SEMS	2	D	D03/05-	T	J900620	2
19	4457896	ハーネス;ワイヤ (バ ッテリ リレー ~ スタ ータ)	HARNESS;WIRE (BATTERY RELAY ~ STARTER)	1				A590106	2
21	4263509	ハーネス;ワイヤ (バ ッテリ アース)	HARNESS;WIRE (BATTERY EARTH)	1					
26	4390098	ハーネス;ワイヤ (バ ッテリ ~ バ ッテリ リレー)	HARNESS;WIRE (BATTERY ~ BATTERY RELAY)	1					
27	4350736	ハーネス;ワイヤ (バ ッテリ ~ バ ッテリ)	HARNESS;WIRE (BATTERY ~ BATTERY)	1					
28	J021025	ボルト;セムス	BOLT;SEMS	1		-D03/04			
28	J271025	ボルト;セムス	BOLT;SEMS	1	D	D03/05-	T	J901025	1
								J222010	1

電気部品 (B)  
ELECTRIC PARTS (B)

適用号機 030001-  
Serial No.





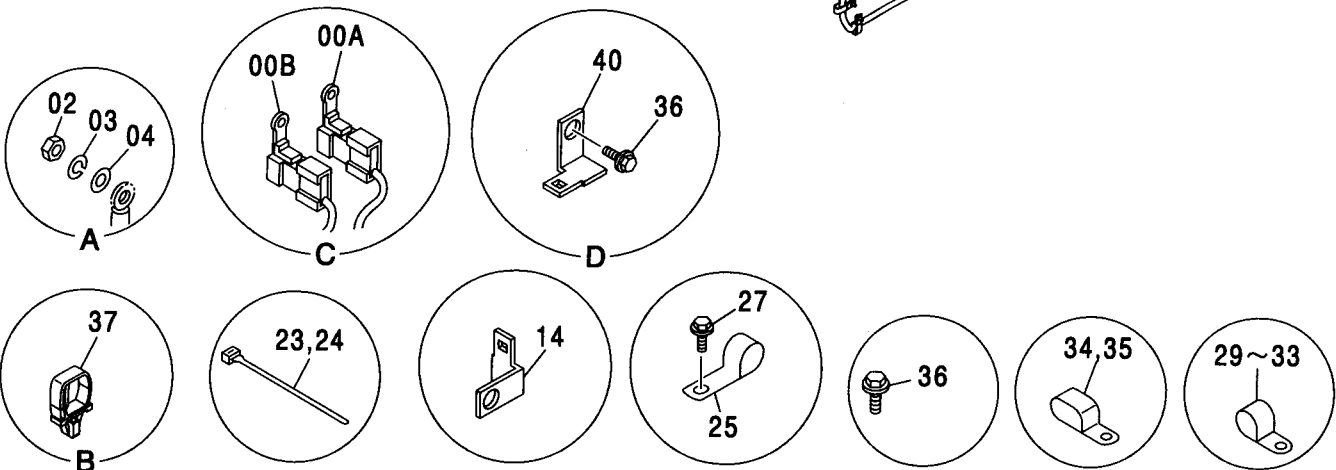
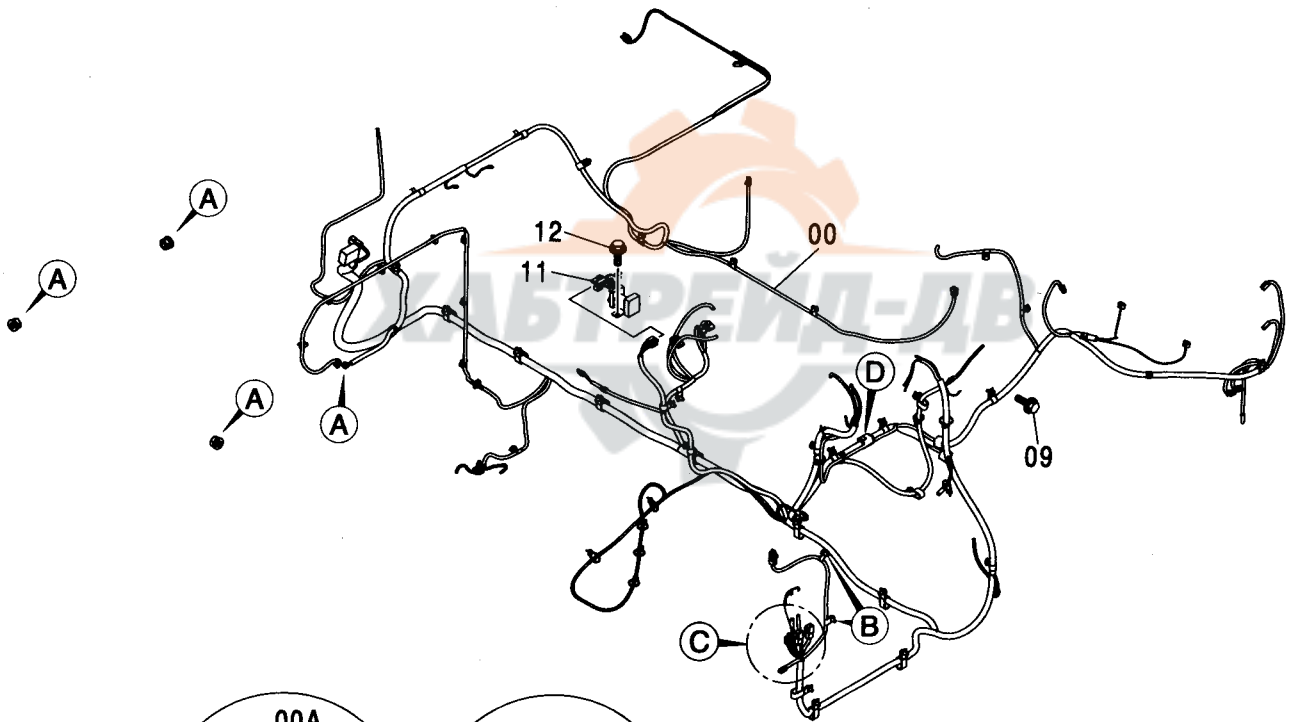
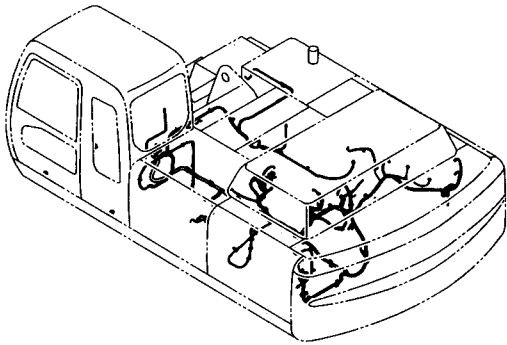
電気部品 (B)  
ELECTRIC PARTS (B)

適用号機 030001-  
Serial No.

符号 ITEM	部品番号 PART NO.	部 品 名	PART NAME	数量 Q' TY	サービス コード S. C	適用号機 SERIAL NO.	互 換 性 I C A	代 替 部 品 REPLACEABLE PART	
								部品番号 PART NO.	数量 Q' TY
00	4336570	ランプ ; ヘッド アッセン (本体組付用)	LAMP; HEAD ASS' Y (for assembly of machine)	1			I	4326800	1
00	4326800	ランプ ; ヘッド アッセン (輸送用)	LAMP; HEAD ASS' Y (for transportation)	1	S				
00A	4326801	・レンズ ; ユニット	・LENS; UNIT	1					
00B	4326802	・フレーム	・FRAME	1					
00C	4285648	・バルブ	・BULB	1					
00D	4326803	・ガスケット	・GASKET	1					
00E	4307026	・ワッシャ	・WASHER	1					
00F	4307027	・スクリュ	・SCREW	4					
00G	A590114	・ワッシャ ; プレーン	・WASHER; PLANE	1					
00H	A590914	・ワッシャ ; スプリング	・WASHER; SPRING	1					
00I	J952014	・ナット	・NUT	1					
02	M430613	スクリュ	SCREW	1					
03	A590906	ワッシャ ; スプリング	WASHER; SPRING	1					
04	4254604	ハーネス ; ワイヤ	HARNESS; WIRE	1					
06	4274478	ランプ ; ヘッド アッセン	LAMP; HEAD ASS' Y	1					
06A	4285646	・レンズ	・LENS	1					
06B	4285647	・リム	・RIM	1					
06C	4285648	・バルブ	・BULB	1					
06D	4288342	・ガスケット	・GASKET	1					
06E	J900616	・ボルト	・BOLT	2					
07	3079929	ブラケット	BRACKET	1					
08	J021025	ボルト ; セムス	BOLT; SEMS	4		-D03/04			
08	J271020	ボルト ; セムス	BOLT; SEMS	4	D	D03/05-	T	J901020	4
09	94-2807	ブッシング ; ラバー	BUSHING; RUBBER	1				J222010	4

電気部品 (C)  
ELECTRIC PARTS (C)

適用号機 030001-  
Serial No.



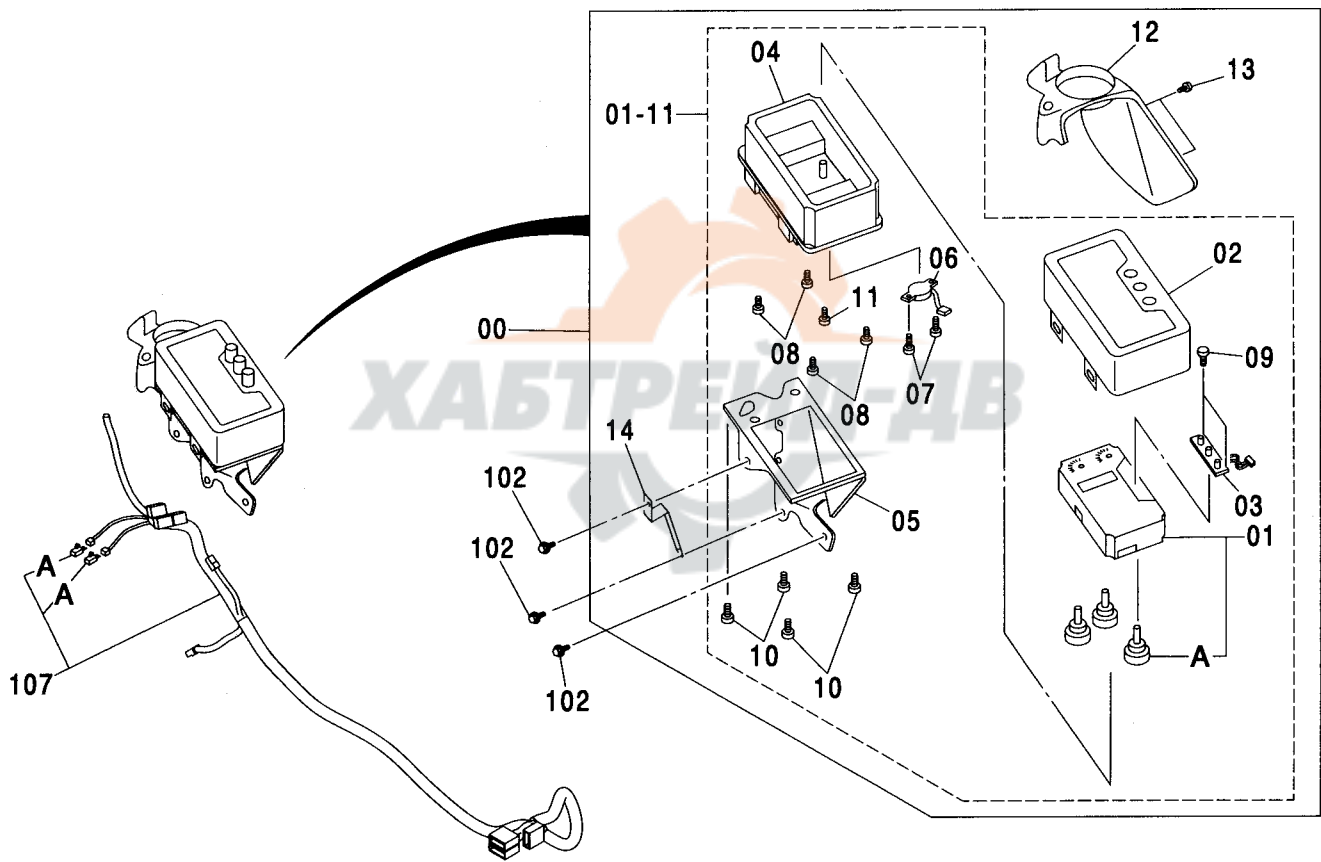
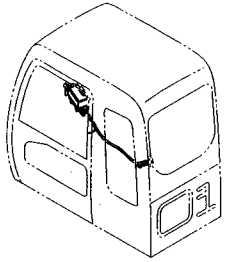
電気部品 (C)  
ELECTRIC PARTS (C)

適用号機 030001-  
Serial No.

符号 ITEM	部品番号 PART NO.	部 品 名	PART NAME	数量 Q' TY	サービス コード S. C	適用号機 SERIAL NO.	互換性 I C A	代 替 部 品 REPLACEABLE PART	
								部品番号 PART NO.	数量 Q' TY
00	0003836	ハーネス:ワイヤ	HARNESS:WIRE	1					
00A	4423418	・ヒューズ:フルリンク	・FUSIBLE-LINK	1					
00B	4315323	・ヒューズ:フルリンク	・FUSIBLE-LINK	1					
02	J950010	ナット	NUT	4					
03	A590910	ワッシャ:スプリング	WASHER:SPRING	4					
04	A590110	ワッシャ:プレーン	WASHER:PLANE	4					
09	J021025	ボルト:セムス	BOLT:SEMS	1		-D03/04			
09	J271025	ボルト:セムス	BOLT:SEMS	1	D	D03/05-	T	J901025	1
								J222010	1
11	4452158	リレー:セフティ	RELAY:SAFETY	1	Z				
12	J010816	ボルト:セムス	BOLT:SEMS	2		-D03/04			
12	J260816	ボルト:セムス	BOLT:SEMS	2	D	D03/05-	T	J900816	2
								A590108	2
14	4257159	ブラケット	BRACKET	1					
23	4055311	クリップ:バンド	CLIP:BAND	16					
24	4055312	クリップ:バンド	CLIP:BAND	1					
25	4450494	クリップ	CLIP	2					
27	J010616	ボルト:セムス	BOLT:SEMS	2		-D03/04			
27	J260616	ボルト:セムス	BOLT:SEMS	2	D	D03/05-	T	J900616	2
								A590106	2
29	4190261	クリップ (10)	CLIP (10)	5					
30	4190275	クリップ (14)	CLIP (14)	2					
31	4190273	クリップ (18)	CLIP (18)	5					
32	4190274	クリップ (20)	CLIP (20)	6					
33	4190264	クリップ (35)	CLIP (35)	4					
34	4190282	クリップ (18X2)	CLIP (18X2)	2					
35	4190266	クリップ (22X2)	CLIP (22X2)	5					
36	J011020	ボルト:セムス	BOLT:SEMS	30		-D03/04			
36	J271020	ボルト:セムス	BOLT:SEMS	30	D	D03/05-	T	J901020	30
								J222010	30
37	4449250	クリップ	CLIP	2					
40	4418301	ブラケット	BRACKET	1					

電気部品 (D)  
ELECTRIC PARTS (D)

適用号機 030001-  
Serial No.



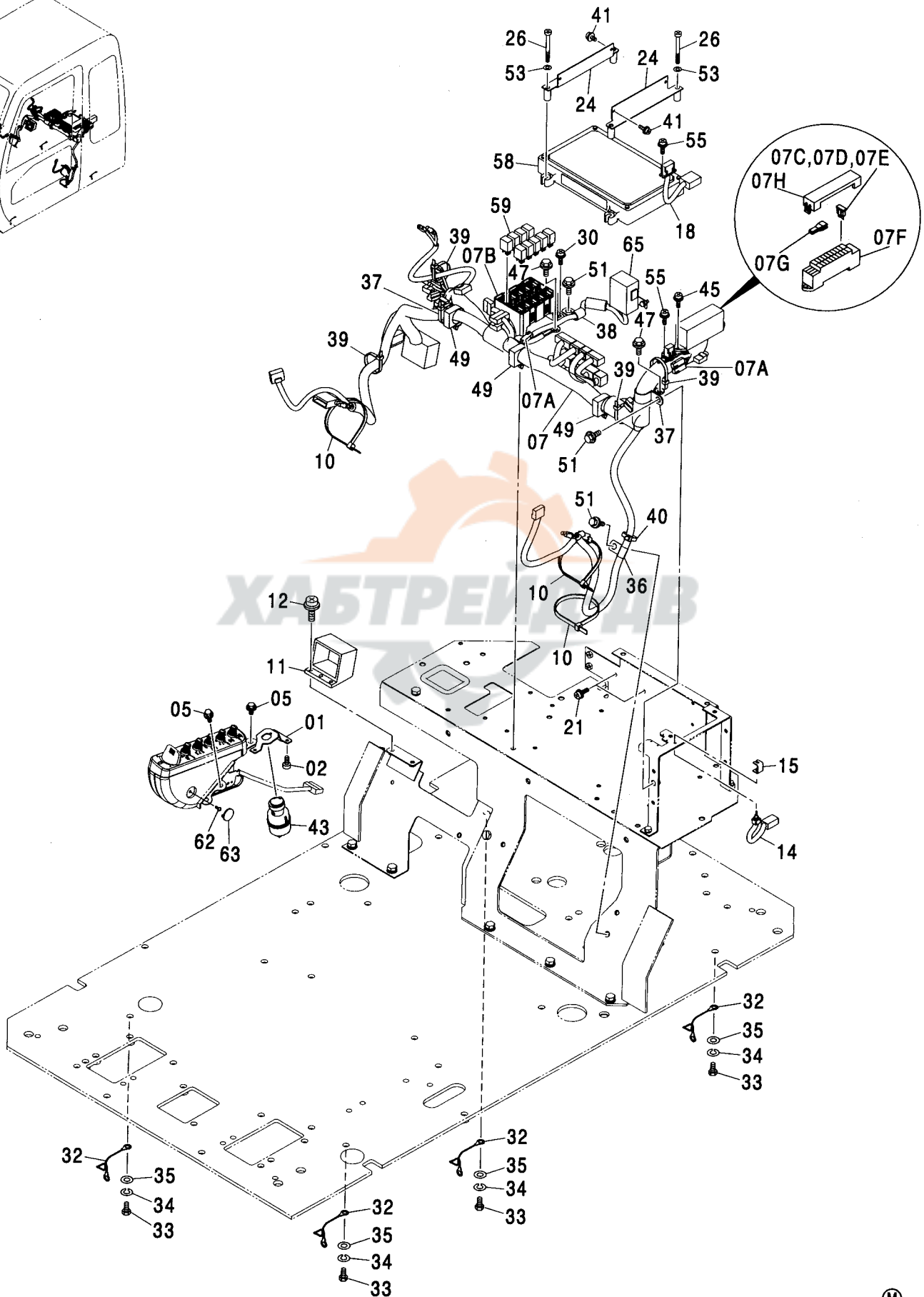
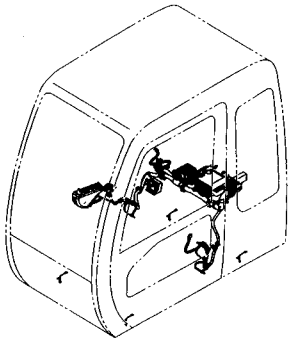
電気部品 (D)  
ELECTRIC PARTS (D)

適用号機 030001-  
Serial No.

符号 ITEM	部品番号 PART NO.	部 品 名	PART NAME	数量 Q' TY	サービス コード S. C	適用号機 SERIAL NO.	互 換 性 I C A	代 替 部 品 REPLACEABLE PART	
								部品番号 PART NO.	数量 Q' TY
00	4426351	モニター (日本語)	MONITOR (JAPANESE)	1					
00	4454519	モニター (英語)	MONITOR (ENGLISH)	1					
01-11	4482977	・モニター (日本語)	・MONITOR (JAPANESE)	1	#				
01-11	4483034	・モニター (英語)	・MONITOR (ENGLISH)	1	#				
01	4482978	・メータ (日本語)	・METER (JAPANESE)	1	#				
01	4483035	・メータ (英語)	・METER (ENGLISH)	1	#				
01A	4426362	・ランプ	・LAMP	3	#				
02	4482979	・ケース (日本語)	・CASE (JAPANESE)	1	#				
02	4483028	・ケース (英語)	・CASE (ENGLISH)	1	#				
03	4482980	・ボード ; プリントド	・BOARD ; PRINTED	1	#				
04	4482601	・ケース	・CASE	1	#				
05	4482602	・ブラケット	・BRACKET	1	#				
06	4482603	・ブザー	・BUZZER	1	#				
07	4482604	・スクリュ ; タッピング	・SCREW ; TAPPING	2	#				
08	4482973	・スクリュ ; タッピング	・SCREW ; TAPPING	4	#				
09	4388962	・スクリュ	・SCREW	2	#				
10	4482973	・スクリュ ; タッピング	・SCREW ; TAPPING	4	#				
11	4426370	・スクリュ	・SCREW	1	#				
12	4426353	・カバー	・COVER	1	#				
13	J680412	・スクリュ ; セムス	・SCREW ; SEMS	2	#				
14	4482976	・ブラケット	・BRACKET	1	#				
102	J010816	ボルト ; セムス	BOLT ; SEMS	3	#	-D03/04			
102	J260816	ボルト ; セムス	BOLT ; SEMS	3	D	D03/05-	T	J900816	3
								A590108	3
107	1027579	ハネス ; ワイヤ	HARNESS ; WIRE	1	#				
107A	4456778	・ダイオード	・DIODE	2	#				

電気部品 (E)  
ELECTRIC PARTS (E)

適用号機 030001-  
Serial No.



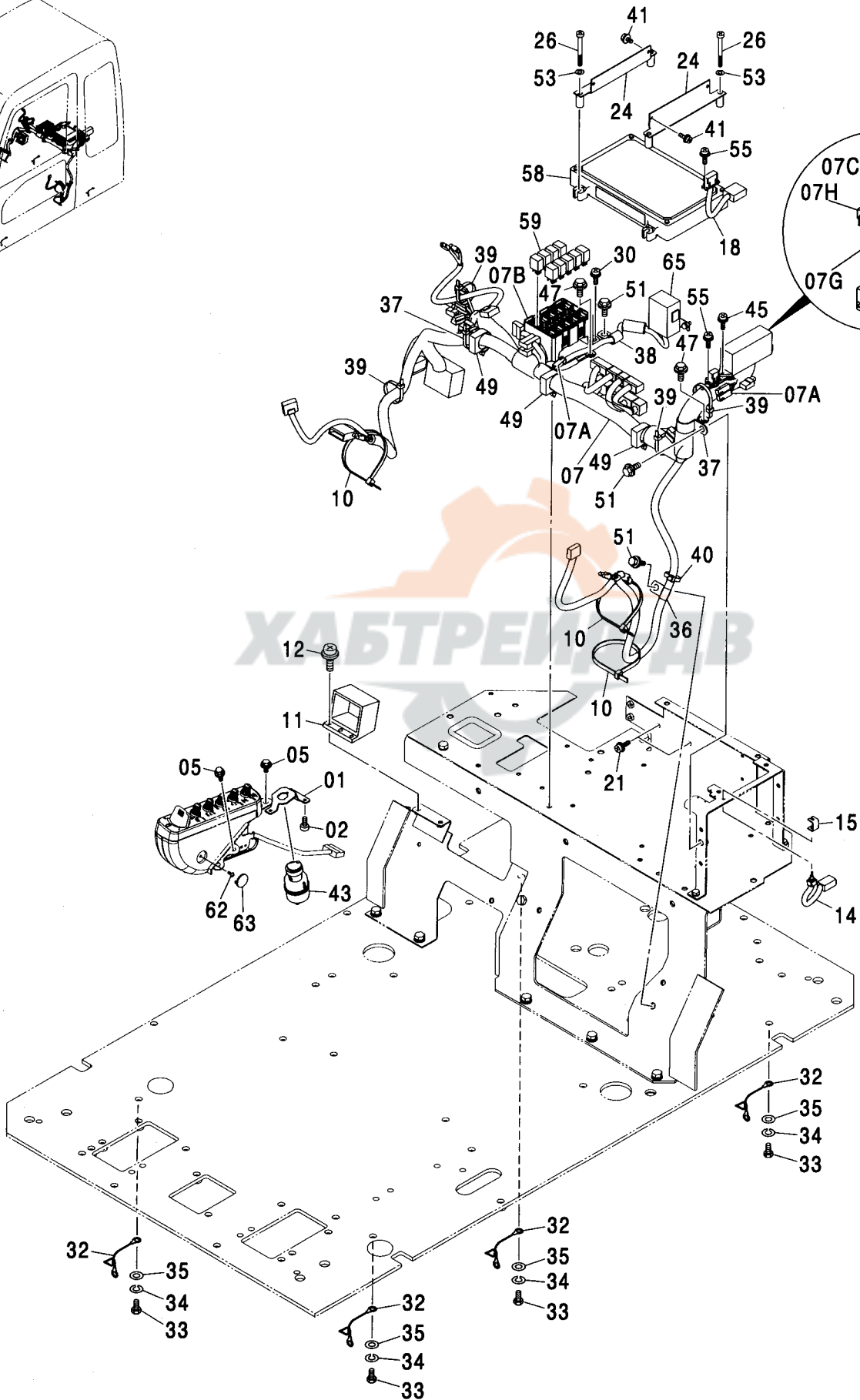
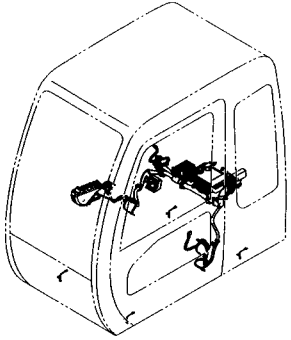
電気部品 (E)  
ELECTRIC PARTS (E)

適用号機 030001-  
Serial No.

符号 ITEM	部品番号 PART NO.	部 品 名	PART NAME	数量 Q' TY	サービス コード S. C	適用号機 SERIAL NO.	互 換 性 I C A	代 替 部 品 REPLACEABLE PART	
								部品番号 PART NO.	数量 Q' TY
01	3087882	ブ ラケツト	BRACKET	1					
02	4361800	スクリュ:タツピソク	SCREW:TAPPING	3					
05	J010814	ボルト:セムス	BOLT:SEMS	3		-D03/04			
05	J260814	ボルト:セムス	BOLT:SEMS	3	D	D03/05-	T	J900816	3
								A590108	3
07	0004307	ハーネス:ワイヤ	HARNESS:WIRE	1					
07A	4456778	・ダイオード	・DIODE	5					
07B	4427429	・ボックス:リレー	・BOX:RELAY	1					
07C	4428910	・ヒューズ (5A)	・FUSE (5A)	10					
07D	4428911	・ヒューズ (10A)	・FUSE (10A)	7					
07E	4436736	・ヒューズ (20A)	・FUSE (20A)	2					
07F	4456735	・ボックス:ヒューズ	・BOX:FUSE	1					
07G	4436737	・プーラ	・PULLER	1					
07H	4443490	・カバー	・COVER	1					
10	4121859	クリップ:バンド	CLIP:BAND	3					
11	4431090	コネクタ	CONNECTOR	1					
12	J460620	スクリュ:セムス	SCREW:SEMS	2					
14	4359384	スイッチ	SWITCH	1		-031536	I	4617012	1
14	4617012	スイッチ	SWITCH	1	#	031537-			
15	4367375	ブ ラケツト	BRACKET	1					
18	4439897	ハーネス:ワイヤ	HARNESS:WIRE	1					
21	J460616	スクリュ:セムス	SCREW:SEMS	2					
24	8082329	ブ ラケツト	BRACKET	2					
26	M430660	スクリュ	SCREW	4					
30	J460620	スクリュ:セムス	SCREW:SEMS	4					
32	4281293	ハーネス:ワイヤ	HARNESS:WIRE	4					
33	J901016	ボルト	BOLT	4					
34	A590910	ワッシャ:スプリング	WASHER:SPRING	4					
35	A590110	ワッシャ:プレーン	WASHER:PLANE	4					
36	4190275	クリップ	CLIP	1					
37	4190264	クリップ	CLIP	1					
38	4190253	クリップ	CLIP	1					
39	4055312	クリップ:バンド	CLIP:BAND	5					
40	4055311	クリップ:バンド	CLIP:BAND	1					
41	J460510	スクリュ:セムス	SCREW:SEMS	4					
43	+++++	スイッチ:スタート	SWITCH:START	1	D				
45	J460620	スクリュ:セムス	SCREW:SEMS	2					
47	J020816	ボルト:セムス	BOLT:SEMS	2		-D03/04			
47	J260816	ボルト:セムス	BOLT:SEMS	2	D	D03/05-	T	J900816	2
								A590108	2

電気部品 (E)  
ELECTRIC PARTS (E)

適用号機  
Serial No. 030001-





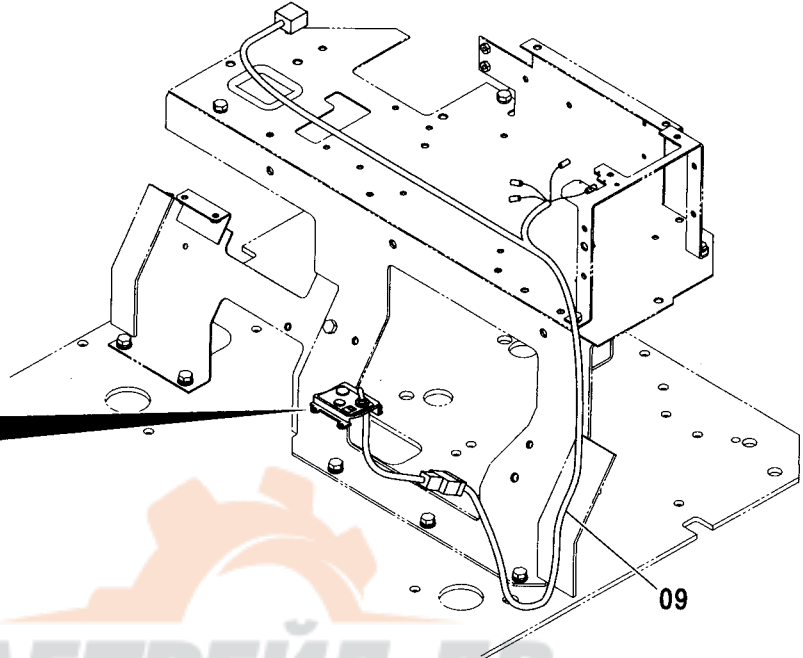
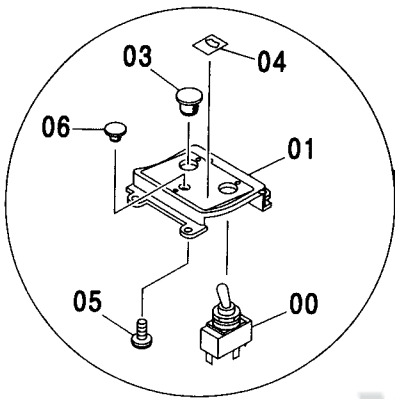
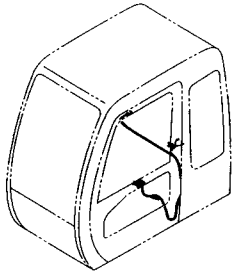
電気部品 (E)  
ELECTRIC PARTS (E)

適用号機 030001-  
Serial No.

符号 ITEM	部品番号 PART NO.	部 品 名	PART NAME	数量 Q' TY	サービス コード S. C	適用号機 SERIAL NO.	互 換 性 I C A	代 替 部 品 REPLACEABLE PART	
								部品番号 PART NO.	数量 Q' TY
49	4449019	クリップ	CLIP	3					
51	J011020	ボルト;セムス	BOLT;SEMS	3		-D03/04			
51	J271020	ボルト;セムス	BOLT;SEMS	3	D	D03/05-	T	J901020	3
								J222010	3
53	A590106	ワッシャ;プレーン	WASHER;PLANE	4					
55	J460310	スクリュ;セムス	SCREW;SEMS	4					
58	4428088	コントローラ	CONTROLLER	1		-D02/06	I	9226755	1
58	9226755	コントローラ	CONTROLLER	1	#	D02/07-			
59	4436534	リレー	RELAY	9					
62	4381572	スクリュ	SCREW	1					
63	4426354	キャップ	CAP	1					
65	4452160	コントローラ	CONTROLLER	1	Z				

電気部品 (F) <K>  
ELECTRIC PARTS (F) <K>

適用号機  
Serial No. 030001-



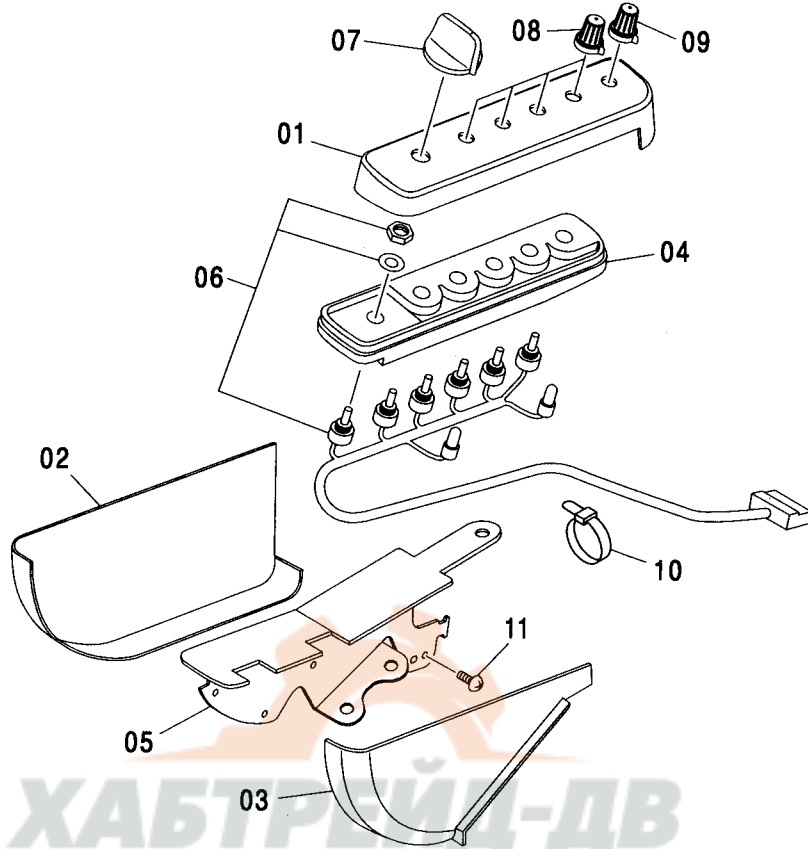
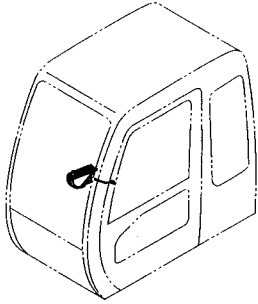
ХАБТРЕЙД-ДВ

Ⓜ

符号 ITEM	部品番号 PART NO.	部 品 名	PART NAME	数量 Q'TY	サービス コード S.C	適用号機 SERIAL NO.	代替部品 REPLACEABLE PART	
							互換性 I.C.A	部品番号 PART NO.
00	4339339	スイッチ;タンブラ	SWITCH;TUMBLER	1				
01	3091842	パネ	PANEL	1				
03	4294437	キャツ	CAP	1				
04	4339364	ネームプレート	NAME-PLATE	1				
05	4361800	スクリュ;タツピング	SCREW;TAPPING	4				
06	4385236	キャツ	CAP	1				
09	4451765	ハーネス;ワイヤ	HARNESS;WIRE	1				

# スイッチボックス SWITCH BOX [AUTO. ENGINE CONTROL]

適用号機 030001-  
Serial No.

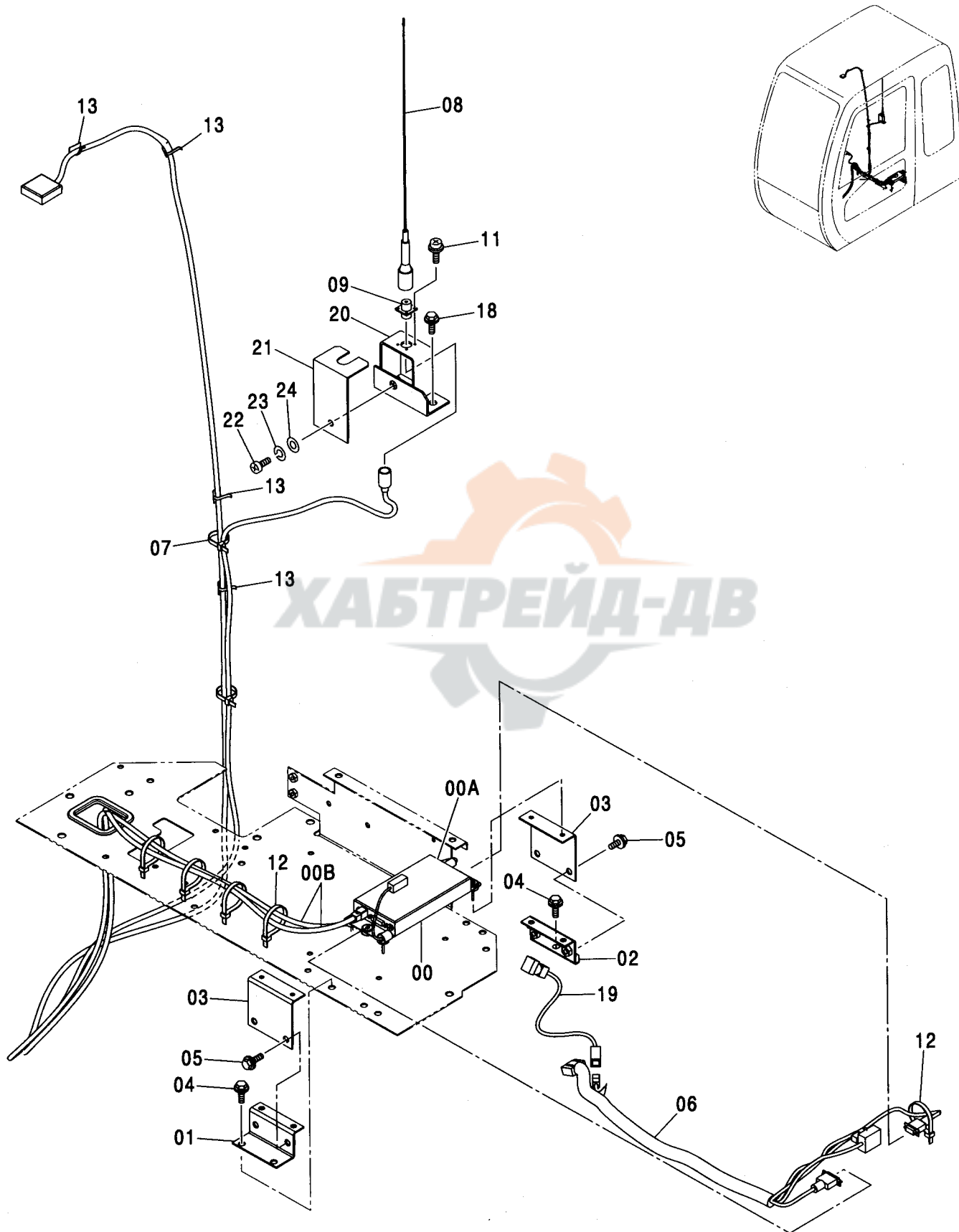


ХАБТРЕЙД-ДВ

符号 ITEM	部品番号 PART NO.	部品名	PART NAME	数量 Q'TY	サービス コード S.C	適用号機 SERIAL NO.	互換性 ICA	代替部品 REPLACEABLE PART	
								部品番号 PART NO.	数量 Q'TY
	4426355	ボックス:スイッチ (日本語)	BOX:SWITCH (JAPANESE)	1					
	4454518	ボックス:スイッチ (英語)	BOX:SWITCH (ENGLISH)	1					
01	4483201	・ケース (日本語)	・CASE (JAPANESE)	1					
01	4483281	・ケース (英語)	・CASE (ENGLISH)	1					
02	4483202	・カバー	・COVER	1					
03	4483203	・カバー	・COVER	1					
04	4483204	・ボード	・BOARD	1					
05	4483205	・ブラケット	・BRACKET	1					
06	4483206	・スイッチ	・SWITCH	1					
07	4482656	・ダイヤル	・DIAL	1					
08	4483208	・ノブ	・KNOB	4					
09	4483209	・ノブ	・KNOB	1					
10	4426700	・クランプ	・CLAMP	1					
11	4381572	・スクリュー	・SCREW	7					

# 衛星通信端末用品 SATELLITE DATA COMMUNICATOR PARTS

適用号機 030001-  
Serial No.



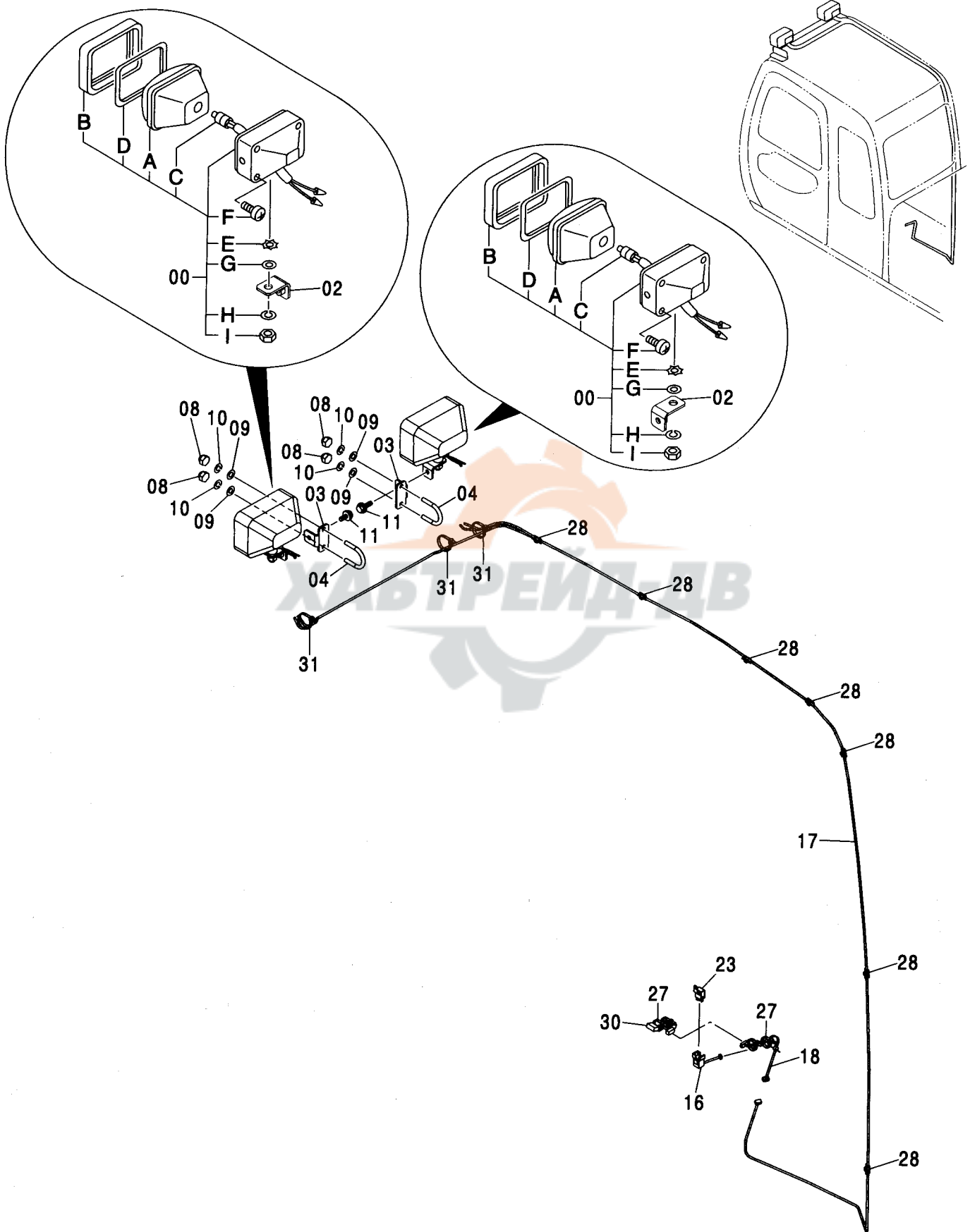
衛星通信端末用品  
SATELLITE DATA COMMUNICATOR PARTS

適用号機 030001-  
Serial No.

符号 ITEM	部品番号 PART NO.	部 品 名	PART NAME	数量 Q' TY	サービス コード S. C	適用号機 SERIAL NO.	互換性 I CA	代替部品 REPLACEABLE PART	
								部品番号 PART NO.	数量 Q' TY
00	9201224	コントローラキット	CONTROLLER KIT	1					
00A	4441586	・コントローラ	・CONTROLLER	1					
00B	4441571	・ケーブル	・CABLE	1					
01	9756146	ブラケット	BRACKET	1					
02	9756147	ブラケット	BRACKET	1					
03	9756145	ブラケット	BRACKET	2					
04	J020820	ボルト:セムス	BOLT:SEMS	4		-D03/04			
04	J260820	ボルト:セムス	BOLT:SEMS	4	D	D03/05-	T	J900820	4
								A590108	4
05	J020820	ボルト:セムス	BOLT:SEMS	4		-D03/04			
05	J260820	ボルト:セムス	BOLT:SEMS	4	D	D03/05-	T	J900820	4
								A590108	4
06	3089826	ハーネス:ワイヤ	HARNESS:WIRE	1					
07	4055311	クリップ:バンド	CLIP:BAND	1					
08	4441588	アンテナ	ANTENNA	1					
09	4441572	コネクタ	CONNECTOR	1					
11	J460308	スクリュー:セムス	SCREW:SEMS	4					
12	4055312	クリップ:バンド	CLIP:BAND	5					
13	4050373	クリップ	CLIP	4					
18	J021030	ボルト:セムス	BOLT:SEMS	1		-D03/04			
18	J271030	ボルト:セムス	BOLT:SEMS	1	D	D03/05-	T	J901030	1
								J222010	1
19	4451382	スイッチ	SWITCH	1					
20	9757024	ブラケット	BRACKET	1					
21	4458684	ブラケット	BRACKET	1					
22	J770620	ボルト:ソケット	BOLT:SOCKET	1		-D03/04	I	J780620	1
22	J780620	ボルト:ソケット	BOLT:SOCKET	1		D03/05-			
23	J252106	ワッシャ:スプリング	WASHER:SPRING	1		-D03/04	I	A590906	1
23	A590906	ワッシャ:スプリング	WASHER:SPRING	1		D03/05-			
24	J254006	ワッシャ	WASHER	1		-D03/04	I	J222006	1
24	J222006	ワッシャ	WASHER	1		D03/05-			

# 追加前照灯 (2灯) FRONT HEAD LAMP (2 LAMP)

適用号機 030001-  
Serial No.



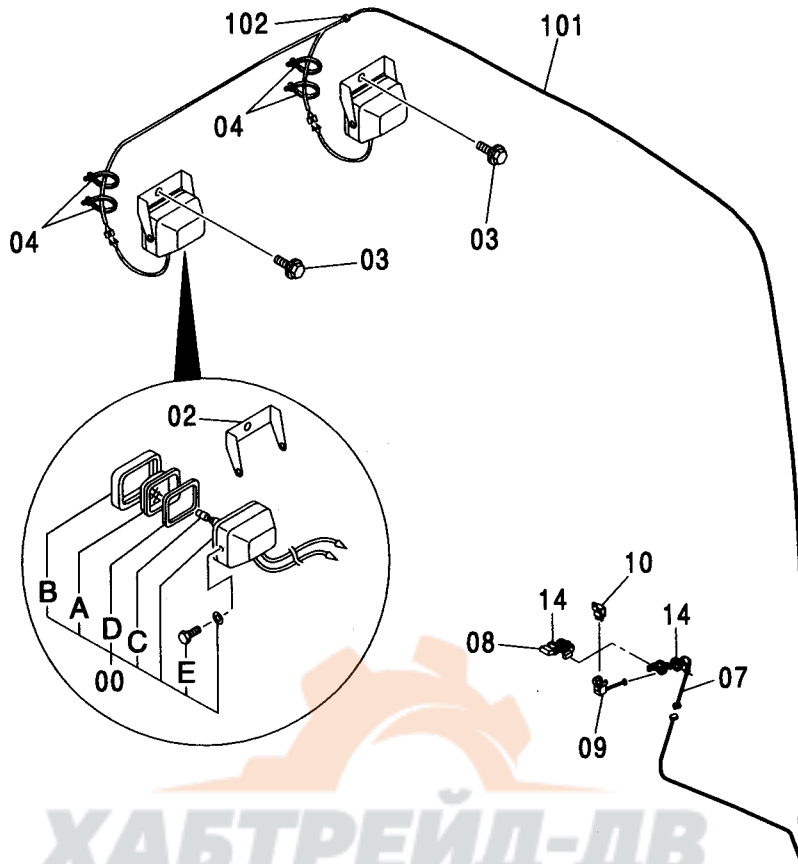
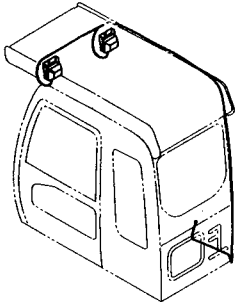
追加前照灯 (2灯)  
FRONT HEAD LAMP (2 LAMP)

適用号機 030001-  
Serial No.

符号 ITEM	部品番号 PART NO.	部 品 名	PART NAME	数量 Q' TY	サービス コード S. C	適用号機 SERIAL NO.	互 換 性 I C A	代 替 部 品 REPLACEABLE PART	
								部品番号 PART NO.	数量 Q' TY
00	4336570	ランプ ; ヘッド アッセン (本体組付用)	LAMP:HEAD ASS'Y (for assembly of machine)	2			I	4326800	2
00	4326800	ランプ ; ヘッド アッセン (輸送用)	LAMP:HEAD ASS'Y (for transportation)	2	S				
00A	4326801	・レンズ ; ユニット	・LENS:UNIT	1					
00B	4326802	・フレーム	・FRAME	1					
00C	4285648	・バルブ	・BULB	1					
00D	4326803	・ガスケット	・GASKET	1					
00E	4307026	・ワッシャ	・WASHER	1					
00F	4307027	・スクリュー	・SCREW	4					
00G	A590114	・ワッシャ ; フレーン	・WASHER:PLANE	1					
00H	A590914	・ワッシャ ; スプリング	・WASHER:SPRING	1					
00I	J952014	・ナット	・NUT	1					
02	9756005	ブラケット	BRACKET	2					
03	4447765	ブラケット	BRACKET	2					
04	4447868	ボルト ; U	BOLT:U	2					
08	4447870	ナット ; キャップ	NUT:CAP	4					
09	J253110	ワッシャ ; フレーン	WASHER:PLANE	4		-D03/04	I	A590110	4
09	A590110	ワッシャ ; フレーン	WASHER:PLANE	4		D03/05-			
10	J252210	ワッシャ ; スプリング	WASHER:SPRING	4		-D03/04	I	A590910	4
10	A590910	ワッシャ ; スプリング	WASHER:SPRING	4		D03/05-			
11	J051030	ボルト ; セムス	BOLT:SEMS	2		-D03/04			
11	J271030	ボルト ; セムス	BOLT:SEMS	2	D	D03/05-	T	J901030 J222010	2 2
16	4451681	ハーネス ; ワイヤ	HARNESS:WIRE	1					
17	4362178	ハーネス ; ワイヤ	HARNESS:WIRE	1					
18	4366592	ハーネス ; ワイヤ	HARNESS:WIRE	1					
23	4414207	リレー	RELAY	1					
27	4289708	クリップ	CLIP	6					
28	4050373	クリップ	CLIP	7					
30	3074559	ハーネス ; ワイヤ	HARNESS:WIRE	1					
31	4055312	クリップ ; バンド	CLIP:BAND	3					

追加前照灯 (2灯) <MTH>  
FRONT HEAD LAMP (2 LAMP) <MTH>

適用号機  
Serial No. 030001-



ХАБТРЕЙД-ДВ



符号 ITEM	部品番号 PART NO.	部 品 名	PART NAME	数量 Q' TY	サービス コード S. C	適用号機 SERIAL NO.	互 換 性 I C A	代 替 部 品 REPLACEABLE PART	
								部品番号 PART NO.	数量 Q' TY
00	4274478	ランプ・ヘッド	LAMP: HEAD	2					
00A	4285646	・レンズ	・LENS	1					
00B	4285647	・リム	・RIM	1					
00C	4285648	・バルブ	・BULB	1					
00D	4288342	・ガスケット	・GASKET	1					
00E	J900616	・ボルト	・BOLT	2					
02	4465698	ブ ラケツト	BRACKET	2					
03	J021025	ボ ルト:セムス	BOLT: SEMS	2		-D03/04			
03	J271025	ボ ルト:セムス	BOLT: SEMS	2	D	D03/05-	T	J901025	2
								J222010	2
04	4055311	クリツプ:バンド	CLIP: BAND	4					
07	4366592	ハーネス:ワイヤ	HARNESS: WIRE	1					
08	3074559	ハーネス:ワイヤ	HARNESS: WIRE	1					
09	4451681	ハーネス:ワイヤ	HARNESS: WIRE	1					
10	4414207	リレー	RELAY	1					
14	4289708	クリツプ	CLIP	6					
101	4466816	ハーネス:ワイヤ	HARNESS: WIRE	1					
102	4466815	ブ ッシツク	BUSHING	1					

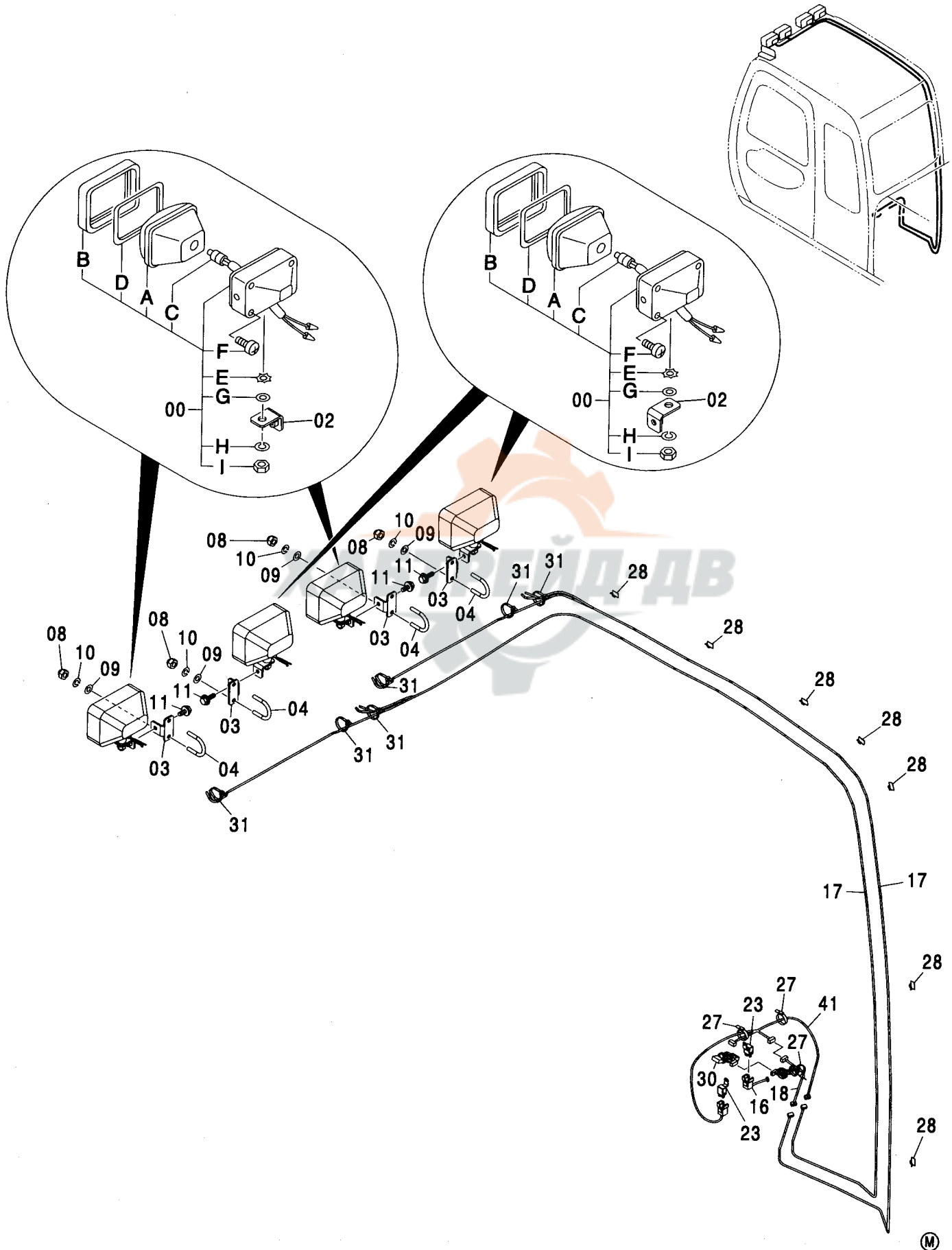


---

**МЕМО**

# 追加前照灯 (4灯) <350> FRONT HEAD LAMP (4 LAMP) <350>

適用号機 030001-  
Serial No.



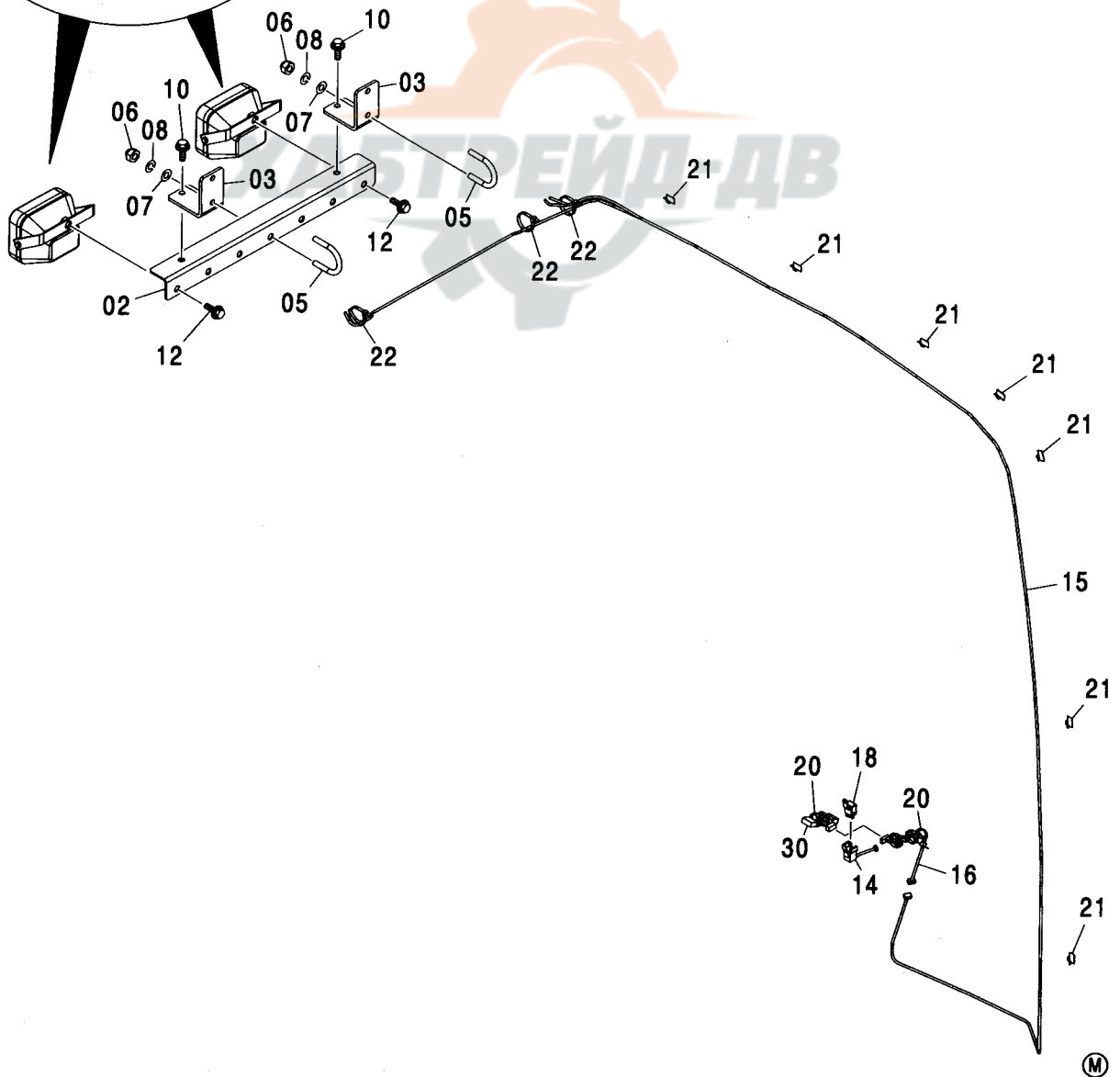
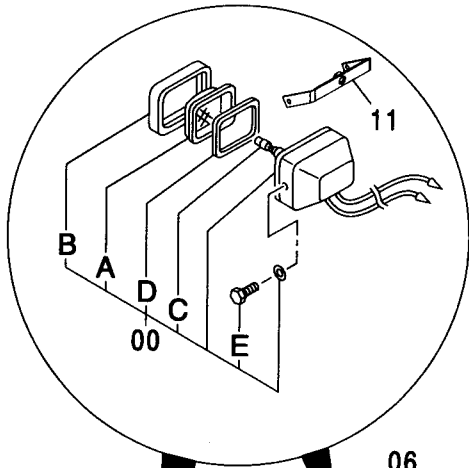
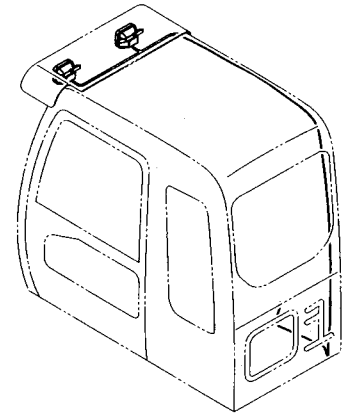
追加前照灯 (4灯) <350>  
FRONT HEAD LAMP (4 LAMP) <350>

適用号機 030001-  
Serial No.

符号 ITEM	部品番号 PART NO.	部 品 名	PART NAME	数量 Q'TY	サービス コード S. C	適用号機 SERIAL NO.	互 換 性 I C A	代 替 部 品 REPLACEABLE PART	
								部品番号 PART NO.	数量 Q'TY
00	4336570	ランプ;ヘッド アッセン (本体組付用)	LAMP:HEAD ASS'Y (for assembly of machine)	4			I	4326800	4
00	4326800	ランプ;ヘッド アッセン (輸送用)	LAMP:HEAD ASS'Y (for transportation)	4	S				
00A	4326801	・レンズ;ユニット	・LENS:UNIT	1					
00B	4326802	・フレーム	・FRAME	1					
00C	4285648	・バルブ	・BULB	1					
00D	4326803	・ガスケット	・GASKET	1					
00E	4307026	・ワッシャ	・WASHER	1					
00F	4307027	・スクリュ	・SCREW	4					
00G	A590114	・ワッシャ;フ レーン	・WASHER;PLANE	1					
00H	A590914	・ワッシャ;スプ リング	・WASHER;SPRING	1					
00I	J952014	・ナット	・NUT	1					
02	9756005	ブ ラケット	BRACKET	4					
03	4447765	ブ ラケット	BRACKET	4					
04	4447868	ボ ルト;U	BOLT;U	4					
08	4447870	ナット;キャツプ	NUT;CAP	8					
09	J253110	ワッシャ;フ レーン	WASHER;PLANE	8		-D03/04	I	A590110	8
09	A590110	ワッシャ;フ レーン	WASHER;PLANE	8		D03/05-			
10	J252210	ワッシャ;スプ リング	WASHER;SPRING	8		-D03/04	I	A590910	8
10	A590910	ワッシャ;スプ リング	WASHER;SPRING	8		D03/05-			
11	J051030	ボ ルト;セムス	BOLT;SEMS	4		-D03/04			
11	J271030	ボ ルト;セムス	BOLT;SEMS	4	D	D03/05-	T	J901030 J222010	4 4
16	4451681	ハーネス;ワイヤ	HARNESS;WIRE	1					
17	4362178	ハーネス;ワイヤ	HARNESS;WIRE	2					
18	4366592	ハーネス;ワイヤ	HARNESS;WIRE	1					
23	4414207	リレー	RELAY	2					
27	4289708	クリップ	CLIP	12					
28	4050373	クリップ	CLIP	7					
30	3074559	ハーネス;ワイヤ	HARNESS;WIRE	1					
31	4055312	クリップ ;バンド	CLIP;BAND	6					
41	4601169	ハーネス;ワイヤ	HARNESS;WIRE	1					

追加前照灯 (2灯サンシェード下) <350>  
 FRONT HEAD LAMP (2 LAMP WITH SUNSHADE) <350>

適用号機 030001-  
 Serial No.



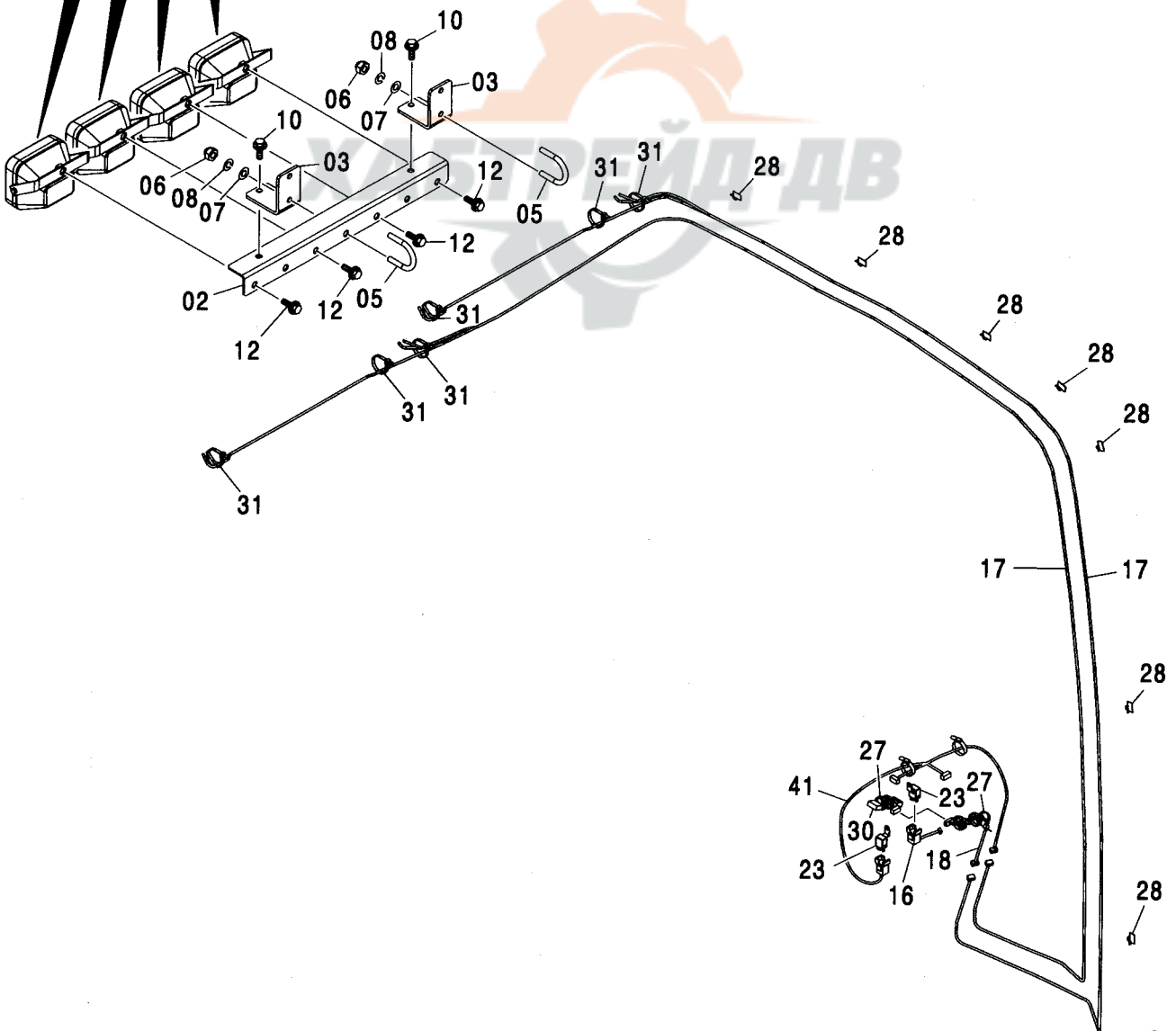
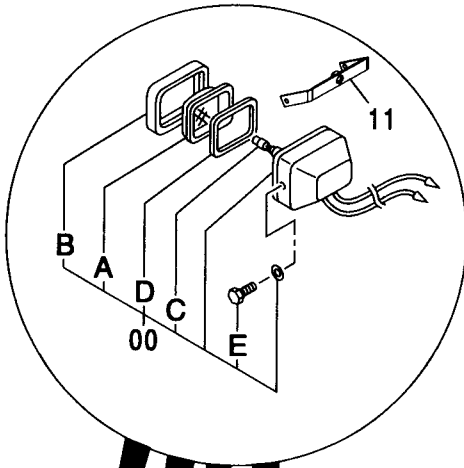
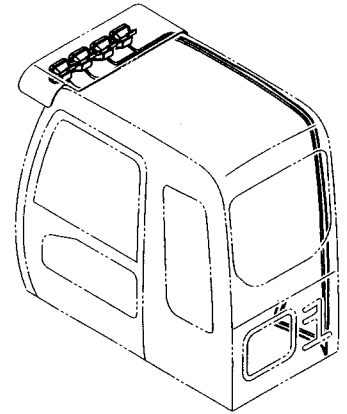
追加前照灯 (2灯サンシェード下) <350>  
FRONT HEAD LAMP (2 LAMP WITH SUNSHADE) <350>

適用号機 030001-  
Serial No.

符号 ITEM	部品番号 PART NO.	部 品 名	PART NAME	数量 Q'TY	サービス コード S.C	適用号機 SERIAL NO.	互換性 ICA	代替部品 REPLACEABLE PART	
								部品番号 PART NO.	数量 Q'TY
00	4274478	ランプ;ヘッド アッセン	LAMP;HEAD ASS'Y	2					
00A	4285646	・レンズ	・LENS	1					
00B	4285647	・リム	・RIM	1					
00C	4285648	・バルブ	・BULB	1					
00D	4288342	・ガスケット	・GASKET	1					
00E	J900616	・ボルト	・BOLT	2					
02	8091860	ブラケット	BRACKET	1					
03	4602502	ブラケット	BRACKET	2					
05	4447868	ボルト;U	BOLT;U	2					
06	4447870	ナット;キャップ	NUT;CAP	4					
07	J253110	ワッシャ;フ レーン	WASHER;PLANE	4		-D03/04	I	A590110	4
07	A590110	ワッシャ;フ レーン	WASHER;PLANE	4		D03/05-			
08	J252210	ワッシャ;スプリング	WASHER;SPRING	4		-D03/04	I	A590910	4
08	A590910	ワッシャ;スプリング	WASHER;SPRING	4		D03/05-			
10	J051030	ボルト;セムス	BOLT;SEMS	2		-D03/04			
10	J271030	ボルト;セムス	BOLT;SEMS	2	D	D03/05-	T	J901030 J222010	2 2
11	9737119	ブラケット	BRACKET	2					
12	J051230	ボルト;セムス	BOLT;SEMS	2		-D03/04			
12	J271230	ボルト;セムス	BOLT;SEMS	2	D	D03/05-	T	J901230 J222012	2 2
14	4451681	ハーネス;ワイヤ	HARNESS;WIRE	1					
15	4362178	ハーネス;ワイヤ	HARNESS;WIRE	1					
16	4366592	ハーネス;ワイヤ	HARNESS;WIRE	1					
18	4414207	リレー	RELAY	1					
20	4289708	クリップ	CLIP	6					
21	4050373	クリップ	CLIP	7					
22	4055312	クリップ;バンド	CLIP;BAND	3					
30	3074559	ハーネス;ワイヤ	HARNESS;WIRE	1					

追加前照灯 (4灯サンシェード下) <350>  
FRONT HEAD LAMP (4 LAMP WITH SUNSHADE) <350>

適用号機 030001-  
Serial No.



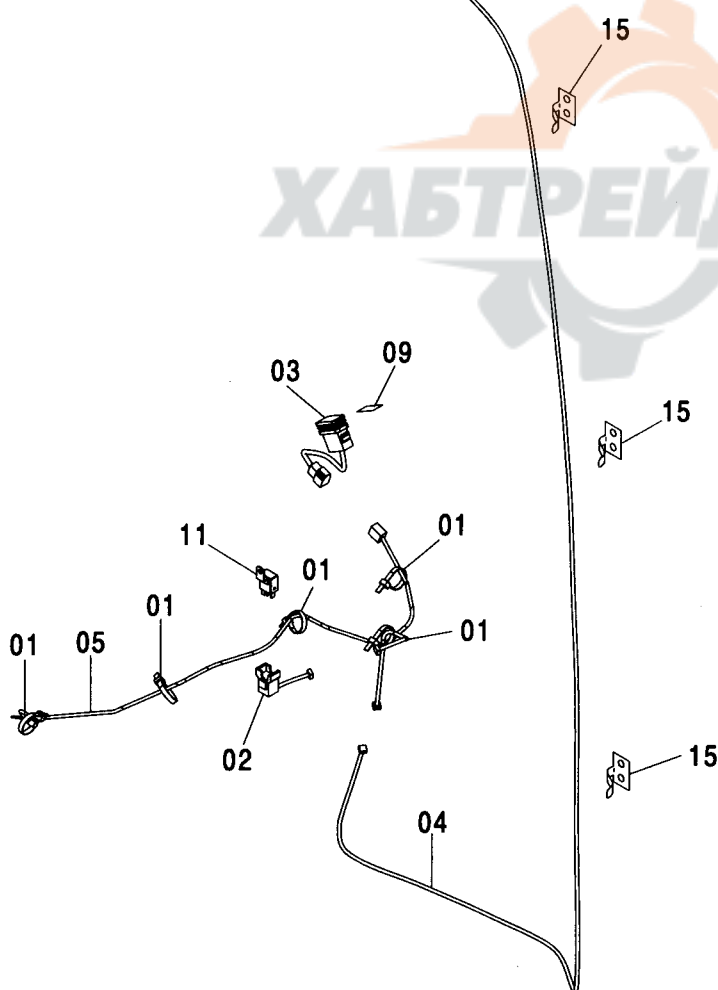
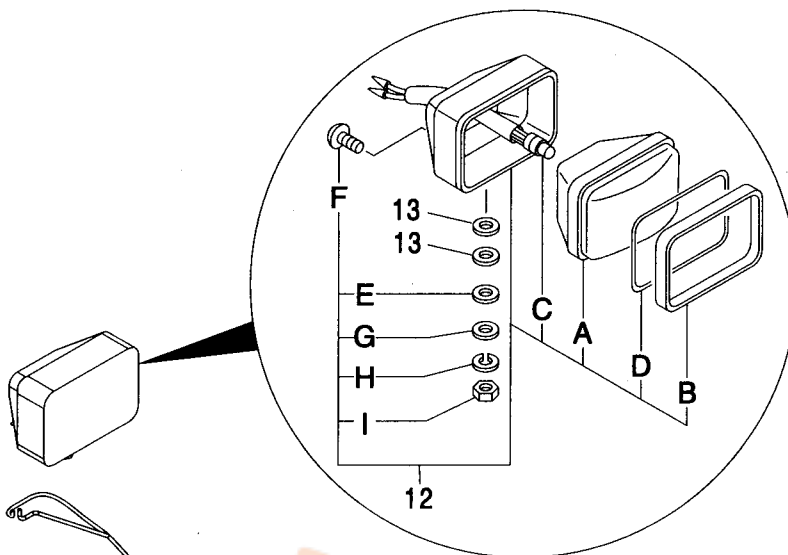
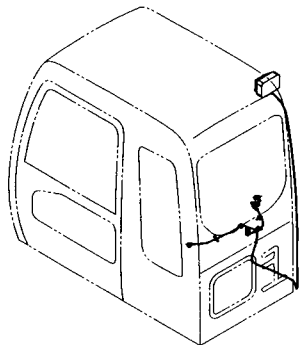
追加前照灯 (4灯サンシェード下) <350>  
FRONT HEAD LAMP (4 LAMP WITH SUNSHADE) <350>

適用号機 030001-  
Serial No.

符号 ITEM	部品番号 PART NO.	部 品 名	PART NAME	数量 Q'TY	サービス コード S.C	適用号機 SERIAL NO.	互 換 性 I C A	代 替 部 品 REPLACEABLE PART	
								部品番号 PART NO.	数量 Q'TY
00	4274478	ランプ;ヘッド アッセン	LAMP;HEAD ASS'Y	4					
00A	4285646	・レンズ	・LENS	1					
00B	4285647	・リム	・RIM	1					
00C	4285648	・バルブ	・BULB	1					
00D	4288342	・ガスケット	・GASKET	1					
00E	J900616	・ボルト	・BOLT	2					
02	8091860	ブラケット	BRACKET	1					
03	4602502	ブラケット	BRACKET	2					
05	4447868	ボルト:U	BOLT:U	2					
06	4447870	ナット:キャップ	NUT:CAP	4					
07	J253110	ワッシャ;プレーン	WASHER:PLANE	4		-D03/04	I	A590110	4
07	A590110	ワッシャ;プレーン	WASHER:PLANE	4		D03/05-			
08	J252210	ワッシャ;スプリング	WASHER:SPRING	4		-D03/04	I	A590910	4
08	A590910	ワッシャ;スプリング	WASHER:SPRING	4		D03/05-			
10	J051030	ボルト;セムス	BOLT;SEMS	2		-D03/04			
10	J271030	ボルト;セムス	BOLT;SEMS	2	D	D03/05-	T	J901030 J222010	2 2
11	9737119	ブラケット	BRACKET	4					
12	J051230	ボルト;セムス	BOLT;SEMS	4		-D03/04			
12	J271230	ボルト;セムス	BOLT;SEMS	4	D	D03/05-	T	J901230 J222012	4 4
16	4451681	ハーネス;ワイヤ	HARNESS:WIRE	1					
17	4362178	ハーネス;ワイヤ	HARNESS:WIRE	2					
18	4366592	ハーネス;ワイヤ	HARNESS:WIRE	1					
23	4414207	リレー	RELAY	2					
27	4289708	クリップ	CLIP	12					
28	4050373	クリップ	CLIP	7					
30	3074559	ハーネス;ワイヤ	HARNESS:WIRE	1					
31	4055312	クリップ;バンド	CLIP;BAND	6					
41	4601169	ハーネス;ワイヤ	HARNESS:WIRE	1					

# 追加後照灯 (1灯) REAR HEAD LAMP (1 LAMP)

適用号機 030001-  
Serial No.





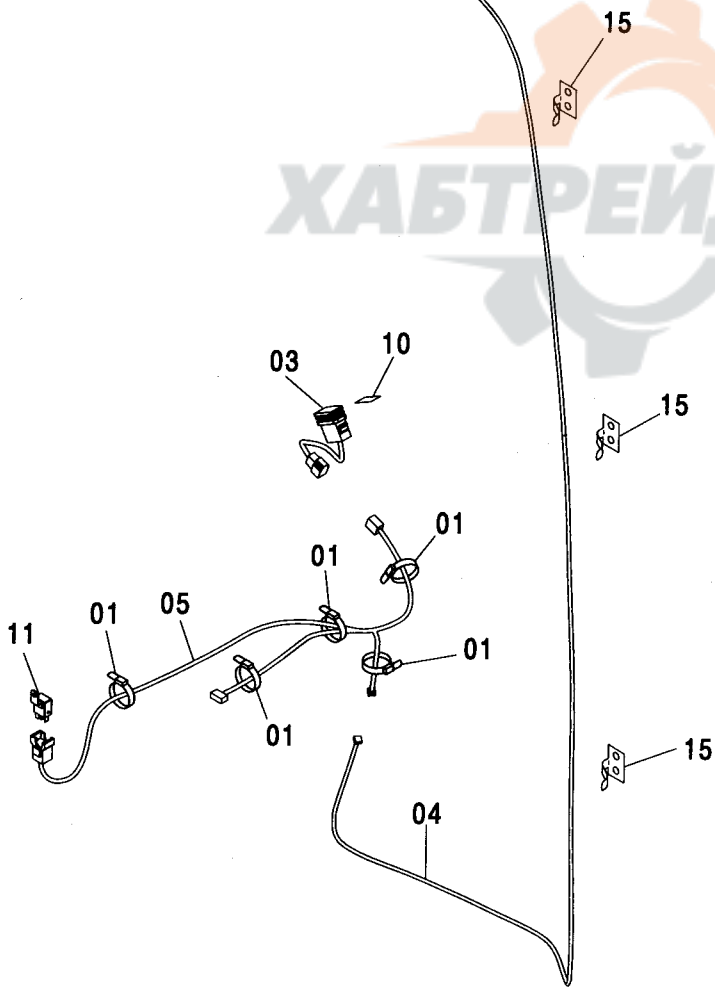
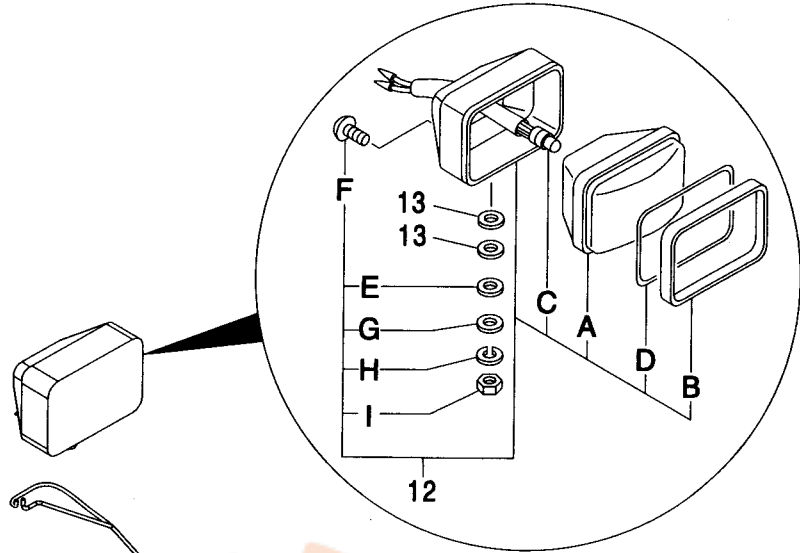
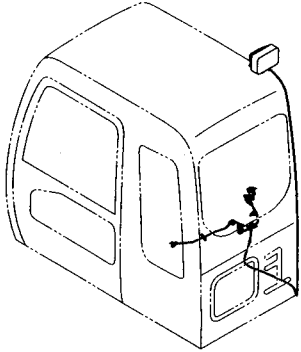
追加後照灯 (1灯)  
REAR HEAD LAMP (1 LAMP)

適用号機 030001-  
Serial No.

符号 ITEM	部品番号 PART NO.	部 品 名	PART NAME	数量 Q' TY	サービス コード S. C	適用号機 SERIAL NO.	互 換 性 ICA	代 替 部 品 REPLACEABLE PART	
								部品番号 PART NO.	数量 Q' TY
01	4289708	クリップ	CLIP	5					
02	4451681	ハーネス:ワイヤ	HARNESS:WIRE	1					
03	4352947	スイッチ	SWITCH	1					
04	4369932	ハーネス:ワイヤ	HARNESS:WIRE	1					
05	4369941	ハーネス:ワイヤ	HARNESS:WIRE	1					
09	4452854	ネームプレート	NAME-PLATE	1					
11	4414207	リレー	RELAY	1					
12	4336570	ランプ:ヘッド アッセン (本体組付用)	LAMP:HEAD ASS'Y (for assembly of machine)	1			I	4326800	1
12	4326800	ランプ:ヘッド アッセン (輸送用)	LAMP:HEAD ASS'Y (for transportation)	1	S				
12A	4326801	・レンズ:ユニット	・LENS:UNIT	1					
12B	4326802	・フレーム	・FRAME	1					
12C	4285648	・バルブ	・BULB	1					
12D	4326803	・ガスケット	・GASKET	1					
12E	4307026	・ワッシャ	・WASHER	1					
12F	4307027	・スクリュ	・SCREW	4					
12G	A590114	・ワッシャ:フ レーン	・WASHER:PLANE	1					
12H	A590914	・ワッシャ:スプリング	・WASHER:SPRING	1					
12I	J952014	・ナット	・NUT	1					
13	J253114	ワッシャ:フ レーン	WASHER:PLANE	2		-D03/04	I	A590114	2
13	A590114	ワッシャ:フ レーン	WASHER:PLANE	2		D03/05-			
15	4050373	クリップ	CLIP	3					

追加後照灯 (1灯) <350, MTH[EU3, EU4]>  
REAR HEAD LAMP (1 LAMP) <350, MTH[EU3, EU4]>

適用号機 030001-  
Serial No.



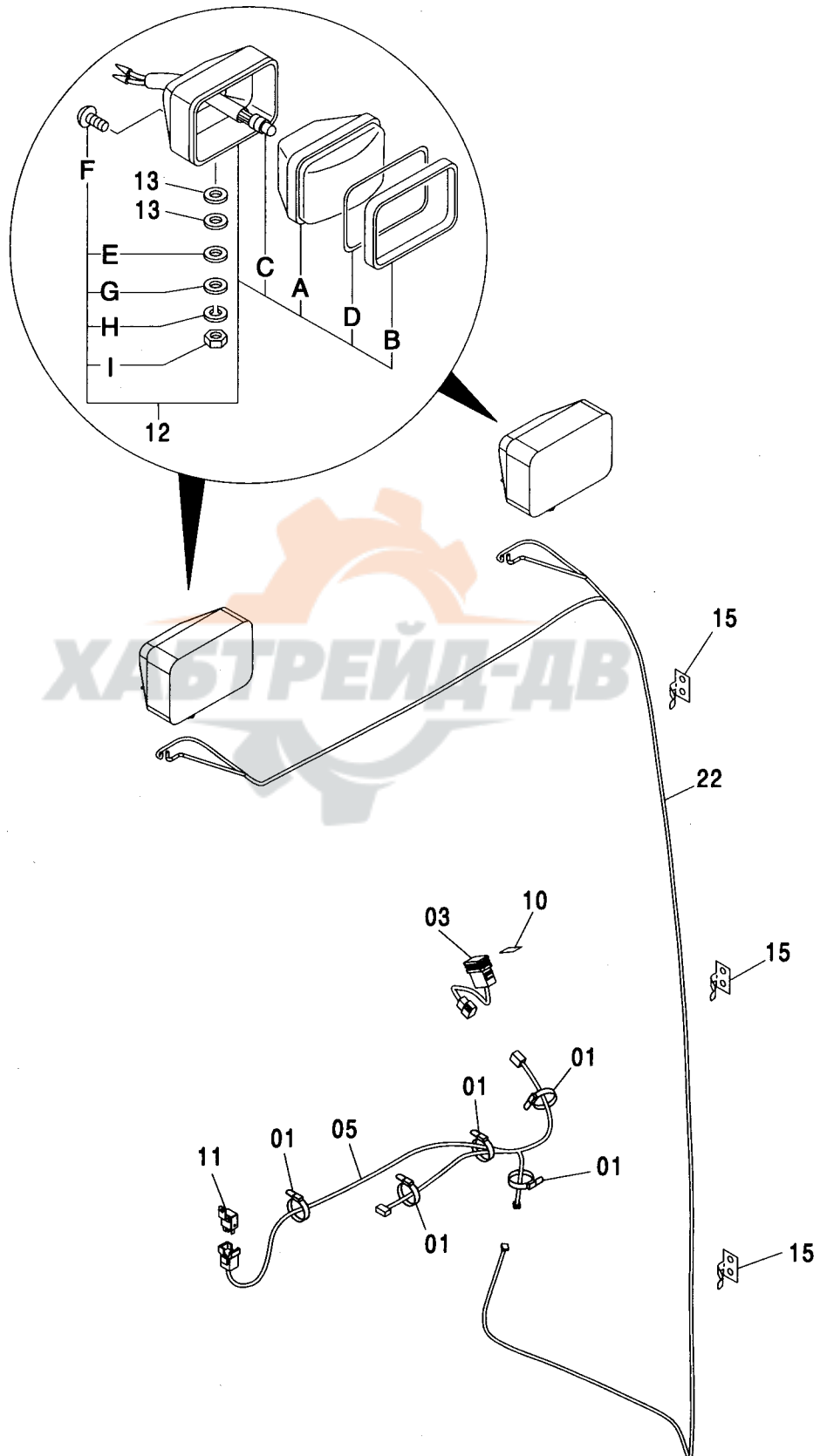
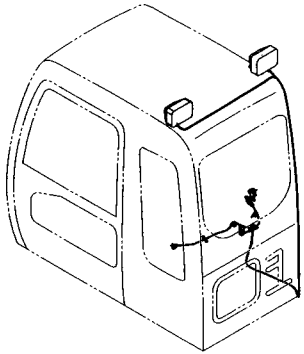
追加後照灯 (1灯) <350, MTH[EU3, EU4]>  
 REAR HEAD LAMP (1 LAMP) <350, MTH[EU3, EU4]>

適用号機 030001-  
 Serial No.

符号 ITEM	部品番号 PART NO.	部 品 名	PART NAME	数量 Q' TY	サービス コード S. C	適用号機 SERIAL NO.	互 換 性 I C A	代 替 部 品 REPLACEABLE PART	
								部品番号 PART NO.	数量 Q' TY
01	4289708	クリップ	CLIP	5					
03	4352947	スイッチ	SWITCH	1					
04	4369932	ハーネス:ワイヤ	HARNESS:WIRE	1					
05	4603695	ハーネス:ワイヤ	HARNESS:WIRE	1					
10	4603875	ネームプレート	NAME-PLATE	1					
11	4414207	リレー	RELAY	1					
12	4336570	ランプ:ヘッド アッセン (本体組付用)	LAMP:HEAD ASS'Y (for assembly of machine)	1			I	4326800	1
12	4326800	ランプ:ヘッド アッセン (輸送用)	LAMP:HEAD ASS'Y (for transportation)	1	S				
12A	4326801	・レンズ:ユニット	・LENS:UNIT	1					
12B	4326802	・フレーム	・FRAME	1					
12C	4285648	・バルブ	・BULB	1					
12D	4326803	・ガスケット	・GASKET	1					
12E	4307026	・ワッシャ	・WASHER	1					
12F	4307027	・スクリュ	・SCREW	4					
12G	A590114	・ワッシャ:プレーン	・WASHER:PLANE	1					
12H	A590914	・ワッシャ:スプリング	・WASHER:SPRING	1					
12I	J952014	・ナット	・NUT	1					
13	J253114	ワッシャ:プレーン	WASHER:PLANE	2		-D03/04	I	A590114	2
13	A590114	ワッシャ:プレーン	WASHER:PLANE	2		D03/05-			
15	4050373	クリップ	CLIP	3					

追加後照灯 (2灯) <350, MTH[EU3, EU4]>  
 REAR HEAD LAMP (2 LAMP) <350, MTH[EU3, EU4]>

適用号機 030001-  
 Serial No.



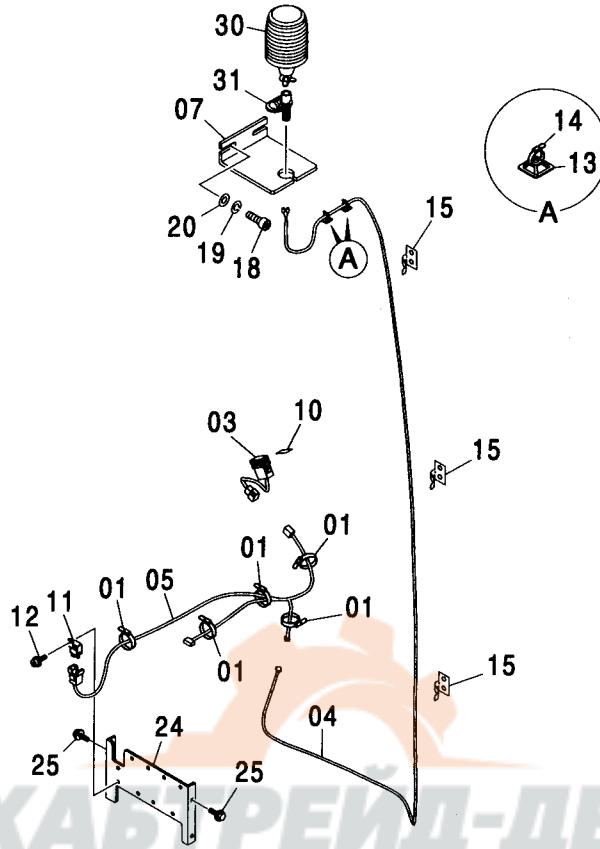
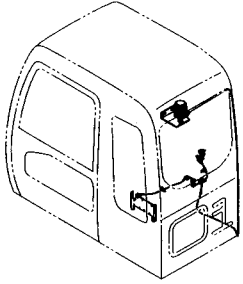
追加後照灯 (2灯) <350, MTH[EU3, EU4]>  
 REAR HEAD LAMP (2 LAMP) <350, MTH[EU3, EU4]>

適用号機 030001-  
 Serial No.

符号 ITEM	部品番号 PART NO.	部 品 名	PART NAME	数量 Q' TY	サービス コード S. C	適用号機 SERIAL NO.	互 換 性 I C A	代 替 部 品 REPLACEABLE PART	
								部品番号 PART NO.	数量 Q' TY
01	4289708	クリップ	CLIP	5					
03	4352947	スイッチ	SWITCH	1					
05	4603695	ハーネス;ワイヤ	HARNESS;WIRE	1					
10	4603875	ネームプレート	NAME-PLATE	1					
11	4414207	リレー	RELAY	1					
12	4336570	ランプ;ヘッド アッセン (本体組付用)	LAMP:HEAD ASS' Y (for assembly of machine)	2			I	4326800	2
12	4326800	ランプ;ヘッド アッセン (輸送用)	LAMP:HEAD ASS' Y (for transportation)	2	S				
12A	4326801	・レンズ;ユニット	・LENS;UNIT	1					
12B	4326802	・フレーム	・FRAME	1					
12C	4285648	・バルブ	・BULB	1					
12D	4326803	・ガスケット	・GASKET	1					
12E	4307026	・ワッシャ	・WASHER	1					
12F	4307027	・スクリュー	・SCREW	4					
12G	A590114	・ワッシャ;フ レーン	・WASHER; PLANE	1					
12H	A590914	・ワッシャ;ス プ リング	・WASHER; SPRING	1					
12I	J952014	・ナット	・NUT	1					
13	J253114	ワッシャ;フ レーン	WASHER; PLANE	4		-D03/04	I	A590114	4
13	A590114	ワッシャ;フ レーン	WASHER; PLANE	4		D03/05-			
15	4050373	クリップ	CLIP	3					
22	4603696	ハーネス;ワイヤ	HARNESS;WIRE	1					

回転灯 <350, MTH[EU3, EU4]>  
 ROTATING BEACON <350, <[EU3, EU4]>

適用号機  
 Serial No. 030001-



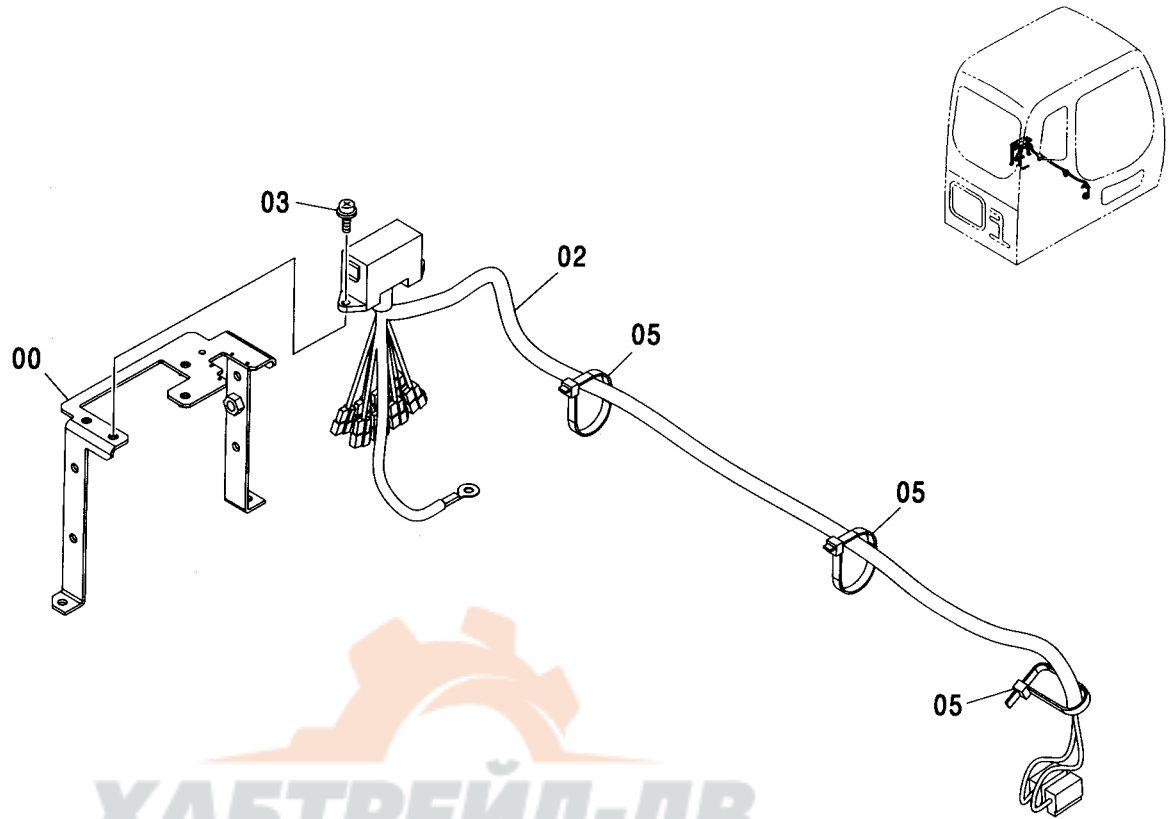
ХАБ РЕЙД-ДВ

(M)

符号 ITEM	部品番号 PART NO.	部品名	PART NAME	数量 Q'TY	サービス コード S. C	適用号機 SERIAL NO.	代替部品 REPLACEABLE PART		
							互換性 I.C.A	部品番号 PART NO.	数量 Q'TY
01	4289708	クリップ	CLIP	5					
03	4352947	スイッチ	SWITCH	1					
04	4605384	ハーネス;ワイヤ	HARNESS;WIRE	1					
05	4603695	ハーネス;ワイヤ	HARNESS;WIRE	1					
07	3098947	ブラケット	BRACKET	1					
10	4603876	ネームプレート	NAME-PLATE	1					
11	4414207	リレー	RELAY	1					
12	J460614	スクリュー;セムス	SCREW;SEMS	1					
13	4289709	サポート	SUPPORT	2					
14	4605834	クリップ;バンド	CLIP;BAND	2					
15	4050373	クリップ	CLIP	3					
18	J780825	ボルト;ソケット	BOLT;SOCKET	2					
19	A590908	ワッシャ;スプリング	WASHER;SPRING	2					
20	A590108	ワッシャ;プレーン	WASHER;PLANE	2					
24	8082783	ブラケット	BRACKET	1					
25	J020616	ボルト;セムス	BOLT;SEMS	4		-D03/04			
25	J260616	ボルト;セムス	BOLT;SEMS	4	D	D03/05-	T	J900616 A590106	4 4
30	4603950	ランプ	LAMP	1					
31	4603921	ソケット	SOCKET	1					

追加ヒューズ <350, MTH[EU3, EU4]>  
 FUSE <350, MTH[EU3, EU4]>

適用号機 030001-  
 Serial No.

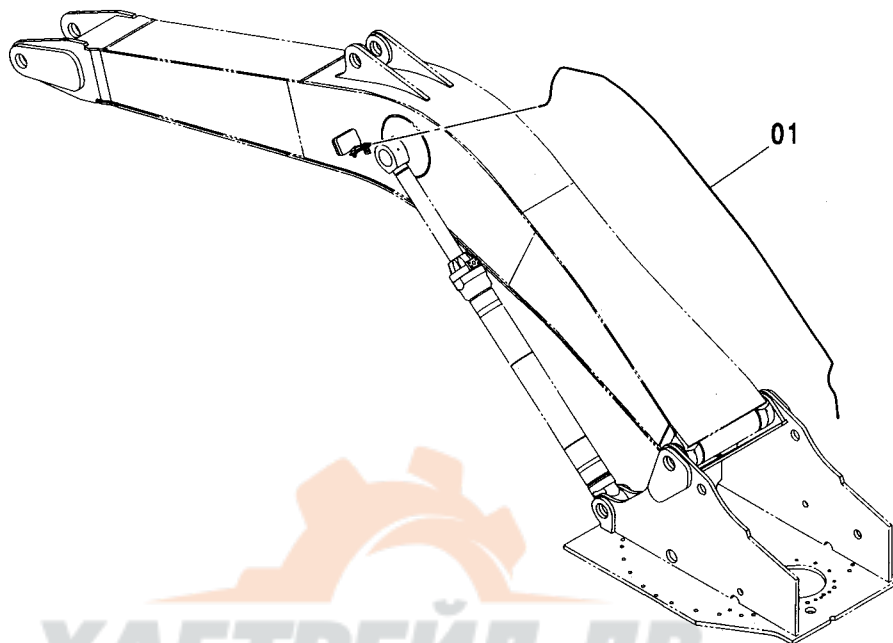
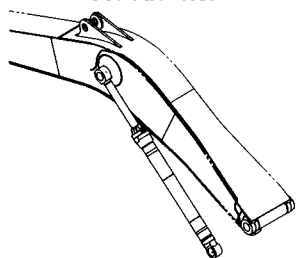


Ⓜ

符号 ITEM	部品番号 PART NO.	部品名	PART NAME	数量 Q'TY	サービス コード S.C	適用号機 SERIAL NO.	互換性 ICA	代替部品 REPLACEABLE PART	
								部品番号 PART NO.	数量 Q'TY
00	7043028	ブラケット	BRACKET	1					
02	2049388	ハーネス:ワイヤ	HARNESS:WIRE	1					
03	J460620	スクリュ:セムス	SCREW:SEMS	2					
05	4121859	クリップ:バンド	CLIP:BAND	3					

ブームライトハーネス  
BOOM LIGHT HARNESS

適用号機 030001-  
Serial No.



Ⓜ

符号 ITEM	部品番号 PART NO.	部品名	PART NAME	数量 Q'TY	サービス コード S.C	適用号機 SERIAL NO.	互換性 ICA	代替部品 REPLACEABLE PART	
								部品番号 PART NO.	数量 Q'TY
01	4447624	ハーネス;ワイヤ	HARNESS;WIRE	1					



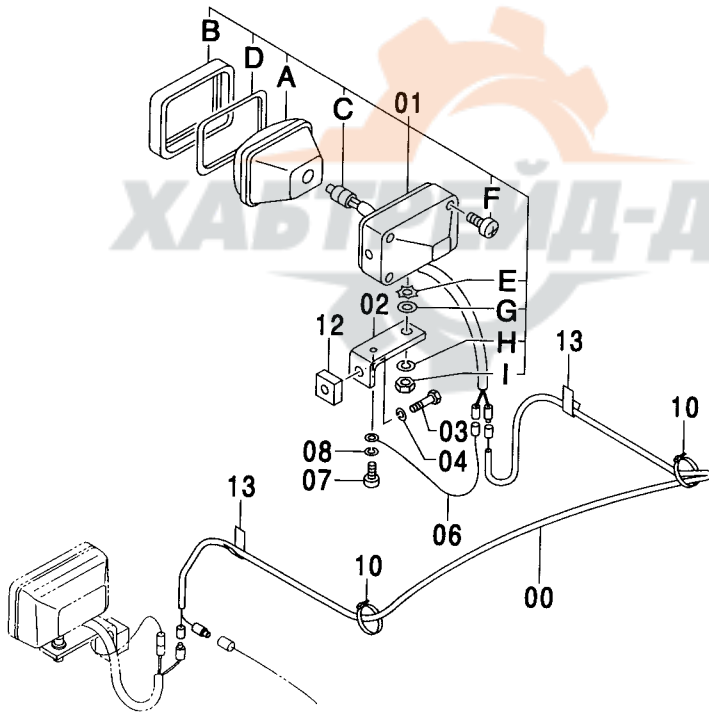
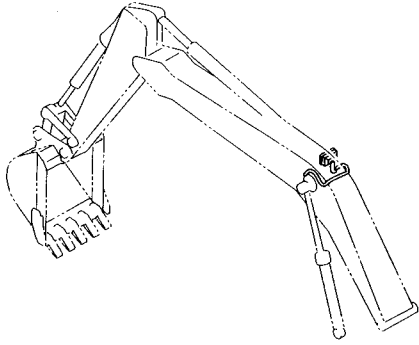
---

**МЕМО**



ブームライト (右)  
BOOM LIGHT (R)

適用号機 030001-  
Serial No.



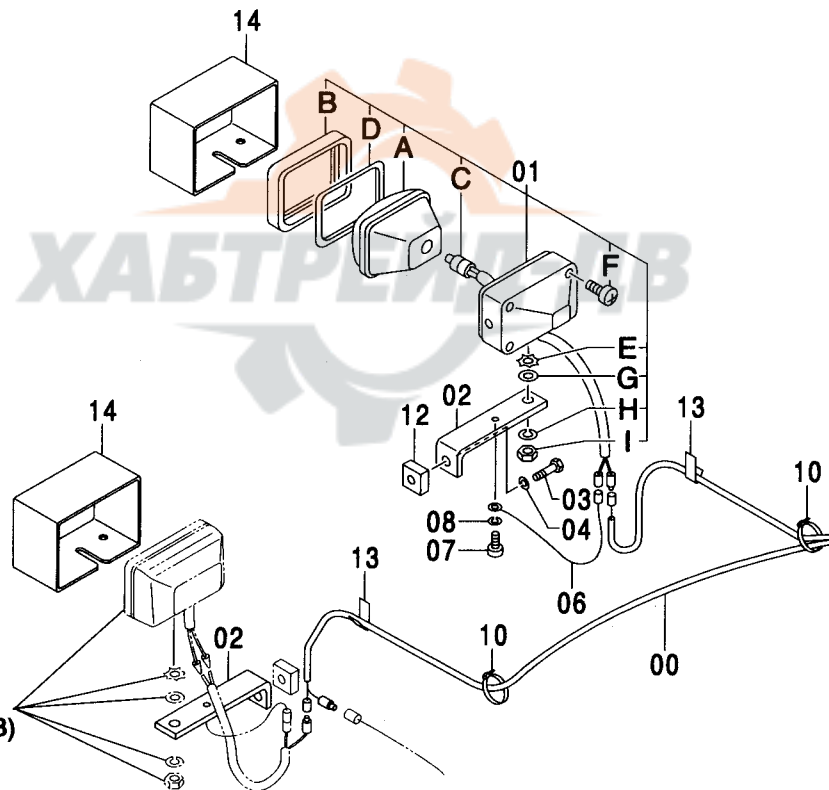
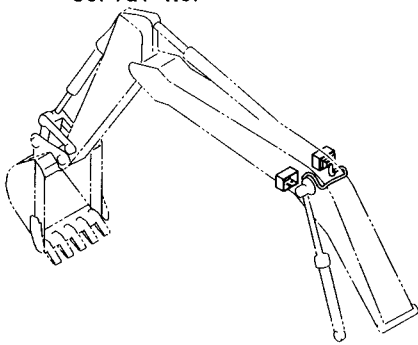
ブームライト (右)  
BOOM LIGHT (R)

適用号機 030001-  
Serial No.

符号 ITEM	部品番号 PART NO.	部 品 名	PART NAME	数量 Q' TY	サービス コード S. C	適用号機 SERIAL NO.	互 換 性 I C A	代 替 部 品 REPLACEABLE PART	
								部品番号 PART NO.	数量 Q' TY
00	4344125	ハーネス:ワイヤ	HARNESS;WIRE	1					
01	4336570	ランプ:ヘッド アッセン (本体組付用)	LAMP;HEAD ASS'Y (for assembly of machine)	1			1	4326800	1
01	4326800	ランプ:ヘッド アッセン (輸送用)	LAMP;HEAD ASS'Y (for transportation)	1	S				
01A	4326801	・ランプ:ユニット	・LAMP;UNIT	1					
01B	4326802	・フレーム	・FRAME	1					
01C	4285648	・バルブ	・BULB	1					
01D	4326803	・ガスケット	・GASKET	1					
01E	4307026	・ワッシャ	・WASHER	1					
01F	4307027	・スクリュ	・SCREW	4					
01G	A590114	・ワッシャ:フ レーン	・WASHER;PLANE	1					
01H	A590914	・ワッシャ:ス プ リン グ	・WASHER;SPRING	1					
01I	J952014	・ナット	・NUT	1					
02	4224631	ブ ラケ ッ ト	BRACKET	1					
03	J901425	ボ ル ト	BOLT	1					
04	A590914	ワッシャ:ス プ リン グ	WASHER;SPRING	1					
06	4254604	ハーネス:ワイヤ	HARNESS;WIRE	1					
07	M430613	スクリュ	SCREW	1					
08	A590906	ワッシャ:ス プ リン グ	WASHER;SPRING	1					
10	4055311	クリ ッ プ :ハ ン ド	CLIP;BAND	5					
12	4224632	シ ー ト :ス ク リ ュ	SEAT;SCREW	1	W				
13	4272256	クリ ッ プ :ウ エ ル デ ィ ン グ	CLIP;WD.	2	W				

ブームライト (右) [モノブーム][ライトカバー付] <350, MTH[EU3, EU4]>  
 BOOM LIGHT (R) [MONO BOOM] [WITH LIGHT COVER] <350, MTH[EU3, EU4]>

適用号機 030001-  
 Serial No.



電気部品 (B)  
 ELECTRIC PARTS (B)

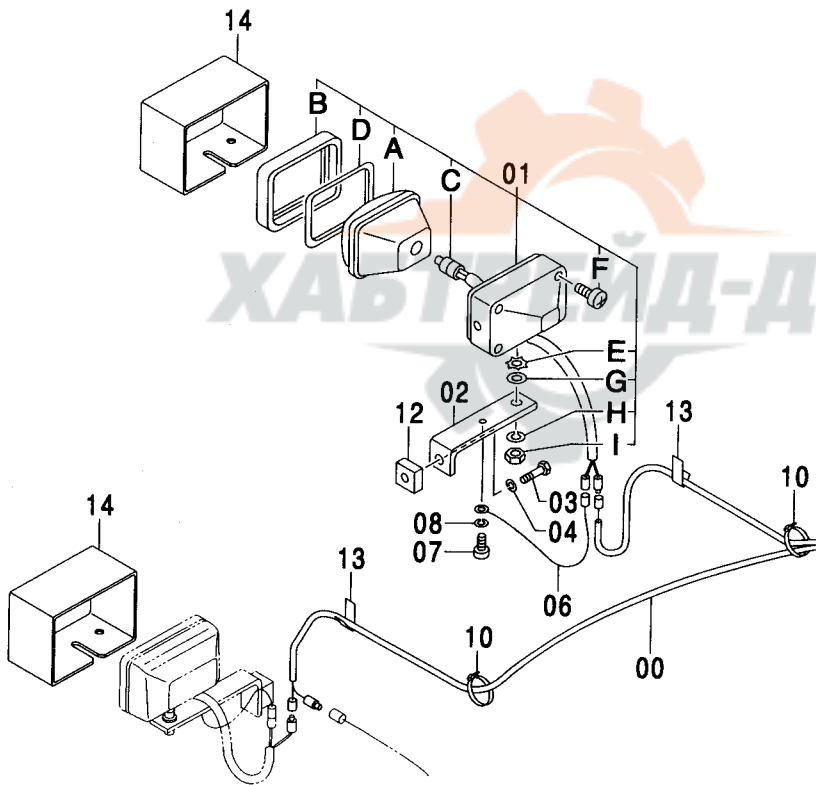
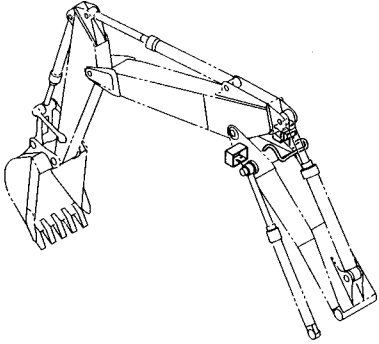
ブームライト (右) [モノブーム][ライトカバー付] <350, MTH[EU3, EU4]>  
 BOOM LIGHT (R) [MONO BOOM] [WITH LIGHT COVER] <350, MTH[EU3, EU4]>

適用号機 030001-  
 Serial No.

符号 ITEM	部品番号 PART NO.	部 品 名	PART NAME	数量 Q' TY	サービス コード S. C	適用号機 SERIAL NO.	互 換 性 I C A	代 替 部 品 REPLACEABLE PART	
								部品番号 PART NO.	数量 Q' TY
00	4344125	ハーネス;ワイヤ	HARNESS;WIRE	1					
01	4336570	ランプ;ヘッド アッセン (本体組付用)	LAMP;HEAD ASS'Y (for assembly of machine)	1			I	4326800	1
01	4326800	ランプ;ヘッド アッセン (輸送用)	LAMP;HEAD ASS'Y (for transportation)	1	S				
01A	4326801	・ランプ;ユニット	・LAMP;UNIT	1					
01B	4326802	・フレーム	・FRAME	1					
01C	4285648	・バルブ	・BULB	1					
01D	4326803	・ガスケット	・GASKET	1					
01E	4307026	・ワッシャ	・WASHER	1					
01F	4307027	・スクリュ	・SCREW	4					
01G	A590114	・ワッシャ;プ レーン	・WASHER; PLANE	1					
01H	A590914	・ワッシャ;スプリング	・WASHER; SPRING	1					
01I	J952014	・ナット	・NUT	1					
02	4602796	ブラケット	BRACKET	2	#				
03	J901425	ボルト	BOLT	1					
04	A590914	ワッシャ;スプリング	WASHER; SPRING	1					
06	4254604	ハーネス;ワイヤ	HARNESS;WIRE	1					
07	M430613	スクリュ	SCREW	1					
08	A590906	ワッシャ;スプリング	WASHER; SPRING	1					
10	4055311	クリップ;バンド	CLIP;BAND	5					
12	4224632	シート;スクリュ	SEAT;SCREW	1	W				
13	4272256	クリップ;ウエルディング	CLIP;WD.	2	W				
14	8091044	カバー	COVER	2					

ブームライト (右) [2P-ブーム][ライトカバー付] <350, MTH[EU3, EU4]>  
 BOOM LIGHT (R) [2P-BOOM] [WITH LIGHT COVER] <350, MTH[EU3, EU4]>

適用号機 030001-  
 Serial No.



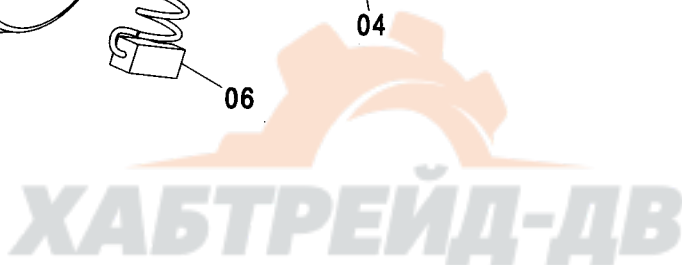
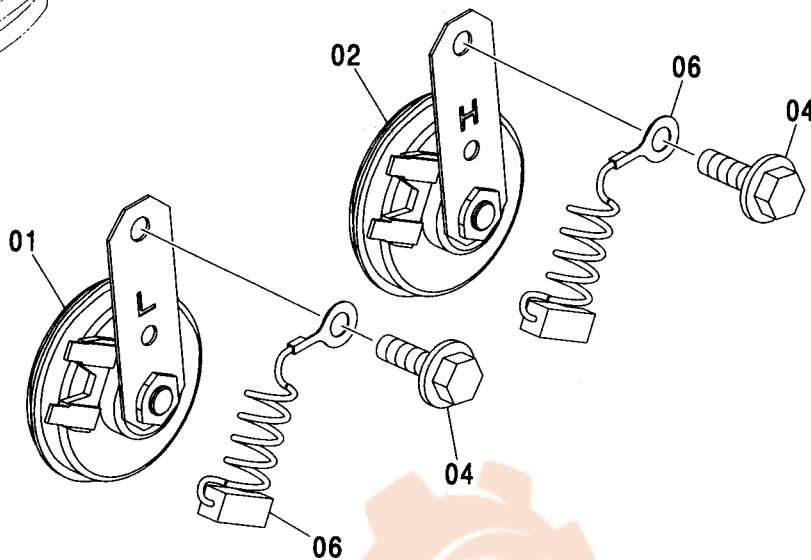
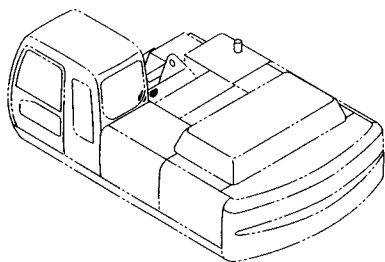
ブームライト (右) [2P-ブーム][ライトカバー付] <350, MTH[EU3, EU4]>  
 BOOM LIGHT (R) [2P-BOOM] [WITH LIGHT COVER] <350, MTH[EU3, EU4]>

適用号機 030001-  
 Serial No.

符号 ITEM	部品番号 PART NO.	部 品 名	PART NAME	数量 Q' TY	サービス コード S. C	適用号機 SERIAL NO.	互換性 I C A	代替部品 REPLACEABLE PART	
								部品番号 PART NO.	数量 Q' TY
00	4344125	ハーネス:ワイヤ	HARNESS:WIRE	1					
01	4336570	ランプ;ヘッド アッセン (本体組付用)	LAMP:HEAD ASS'Y (for assembly of machine)	1			I	4326800	1
01	4326800	ランプ;ヘッド アッセン (輸送用)	LAMP:HEAD ASS'Y (for transportation)	1	S				
01A	4326801	・ランプ;ユニット	・LAMP:UNIT	1					
01B	4326802	・フレーム	・FRAME	1					
01C	4285648	・バルブ	・BULB	1					
01D	4326803	・ガスケット	・GASKET	1					
01E	4307026	・ワッシャ	・WASHER	1					
01F	4307027	・スクリュ	・SCREW	4					
01G	A590114	・ワッシャ;フ レーン	・WASHER;PLANE	1					
01H	A590914	・ワッシャ;ス プ リング	・WASHER;SPRING	1					
01I	J952014	・ナツト	・NUT	1					
02	4602796	ブ ラケツト	BRACKET	1					
03	J901425	ボ ルト	BOLT	1					
04	A590914	ワッシャ;ス プ リング	WASHER;SPRING	1					
06	4254604	ハーネス:ワイヤ	HARNESS:WIRE	1					
07	M430613	スクリュ	SCREW	1					
08	A590906	ワッシャ;ス プ リング	WASHER;SPRING	1					
10	4055311	クリツプ ;バ ント	CL IP;BAND	5					
12	4224632	シート;スクリュ	SEAT;SCREW	1	W				
13	4272256	クリツプ ;ウエルテ ینگ	CL IP;WD.	2	W				
14	8091044	カバ ー	COVER	2					

ホーン  
HORN

適用号機  
Serial No. 030001-



Ⓜ

符号 ITEM	部品番号 PART NO.	部品名	PART NAME	数量 Q'TY	サービス コード S.C	適用号機 SERIAL NO.	互換性 I C A	代替部品 REPLACEABLE PART	
								部品番号 PART NO.	数量 Q'TY
01	4439228	ホーン	HORN	1					
02	4439229	ホーン	HORN	1					
04	J020825	ボルト;セムス	BOLT;SEMS	2		-D03/04			
04	J260825	ボルト;セムス	BOLT;SEMS	2	D	D03/05-	T	J900825	2
								A590108	2
06	4254603	ハーネス;ワイヤ	HARNESS;WIRE	2					



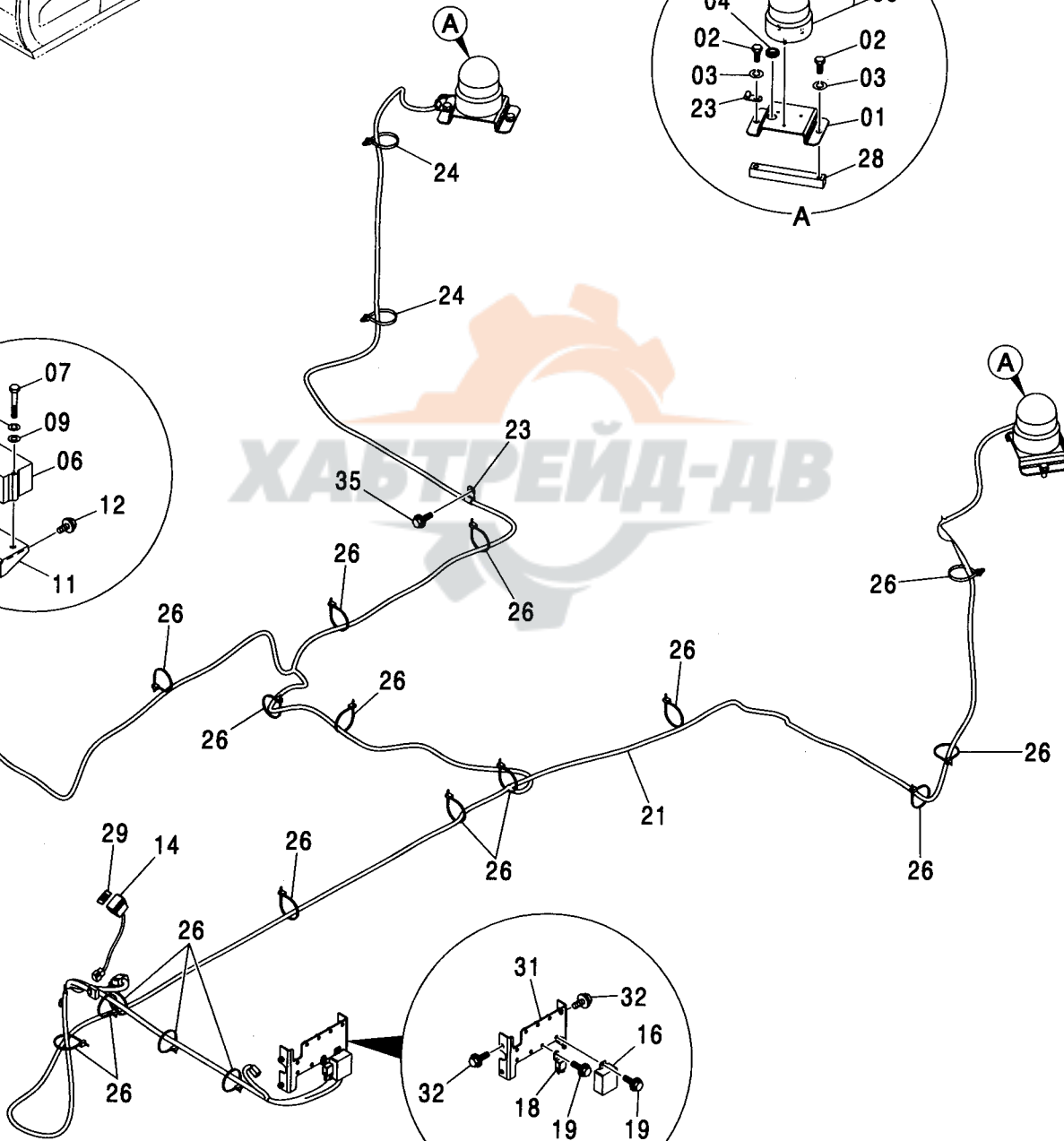
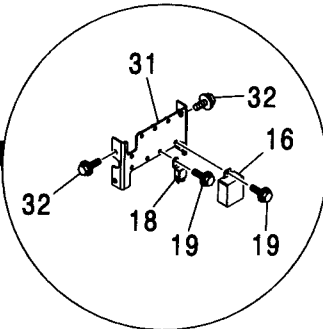
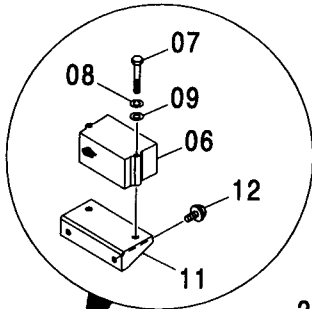
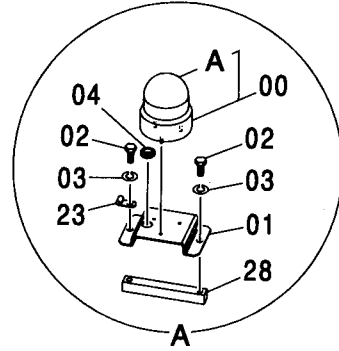
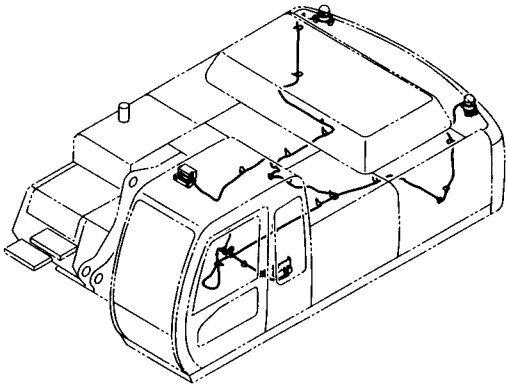
---

MEMO



# 旋回警報装置 SWING MOTION ALARM

適用号機 030001-  
Serial No.



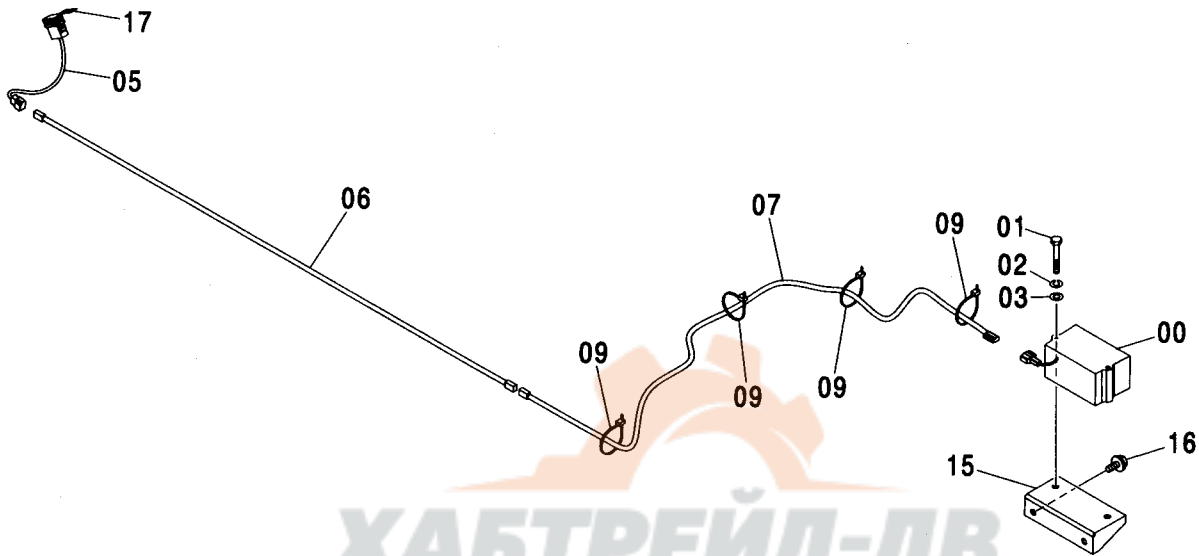
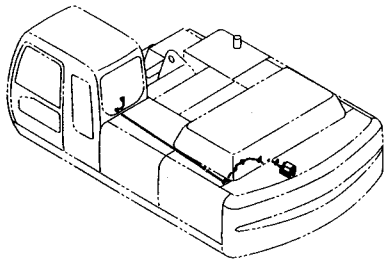
# 旋回警報装置 SWING MOTION ALARM

適用号機 030001-  
Serial No.

符号 ITEM	部品番号 PART NO.	部 品 名	PART NAME	数量 Q' TY	サービス コード S. C	適用号機 SERIAL NO.	互 換 性 I C A	代 替 部 品 REPLACEABLE PART	
								部品番号 PART NO.	数量 Q' TY
00	4310604	パトライト	PATLITE	2					
00A	4614254	・カバー	・COVER	1	#				
01	4235958	ブラケット	BRACKET	2					
02	J901225	ボルト	BOLT	4					
03	A590912	ワッシャ;スプリング	WASHER;SPRING	4					
04	94-2816	ブッシュ;ラバー	BUSHING;RUBBER	2					
06	4179752	ブザー	BUZZER	1					
07	J900800	ボルト	BOLT	2					
08	A590908	ワッシャ;スプリング	WASHER;SPRING	2					
09	A590108	ワッシャ;プレーン	WASHER;PLANE	2					
11	8074688	ブラケット	BRACKET	1					
12	J021040	ボルト;セムス	BOLT;SEMS	2		-D03/04			
12	J271040	ボルト;セムス	BOLT;SEMS	2	D	D03/05-	T	J901040	2
								J222010	2
14	4352947	スイッチ	SWITCH	1					
16	4428213	ユニット	UNIT	1					
18	4414207	リレー	RELAY	1					
19	J460614	スクリュ;セムス	SCREW;SEMS	2					
21	2046652	ハーネス;ワイヤ	HARNESS;WIRE	1					
23	4190261	クリップ	CLIP	3					
24	4259220	クリップ	CLIP	2					
26	4055312	クリップ;バンド	CLIP;BAND	17					
28	4237713	シート;スクリュ	SEAT;SCREW	2	W				
29	4460144	ネームプレート	NAME-PLATE	1					
31	8082783	ブラケット	BRACKET	1					
32	J020616	ボルト;セムス	BOLT;SEMS	4		-D03/04			
32	J260616	ボルト;セムス	BOLT;SEMS	4	D	D03/05-	T	J900616	4
								A590106	4
35	J011020	ボルト;セムス	BOLT;SEMS	1		-D03/04			
35	J271020	ボルト;セムス	BOLT;SEMS	1	D	D03/05-	T	J901020	1
								J222010	1

# 走行警報装置 TRAVEL MOTION ALARM

適用号機  
Serial No. 030001-



ХАБТРЕЙД-ДВ

Ⓜ

符号 ITEM	部品番号 PART NO.	部 品 名	PART NAME	数量 Q'TY	サービス コード S.C	適用号機 SERIAL NO.	互 換 性 I.C.A	代 替 部 品 REPLACEABLE PART	
								部品番号 PART NO.	数量 Q'TY
00	4283028	アラーム	ALARM	1					
01	J900800	ボルト	BOLT	2					
02	A590908	ワッシャー;スプリング	WASHER;SPRING	2					
03	A590108	ワッシャー;プレーン	WASHER;PLANE	2					
05	4352948	スイッチ	SWITCH	1					
06	4468981	ハーネス;ワイヤ	HARNESS;WIRE	1					
07	3092133	ハーネス;ワイヤ	HARNESS;WIRE	1					
09	4055312	クリップ;バンド	CLIP;BAND	4					
15	8074688	ブラケット	BRACKET	1					
16	J021040	ボルト;セムス	BOLT;SEMS	2		-D03/04			
16	J271040	ボルト;セムス	BOLT;SEMS	2	D	D03/05-	T	J901040	2
								J222010	2
17	4441246	ネームプレート (日本語)	NAME-PLATE (JAPANESE)	1					
17	4450174	ネームプレート (英語)	NAME-PLATE (ENGLISH)	1					

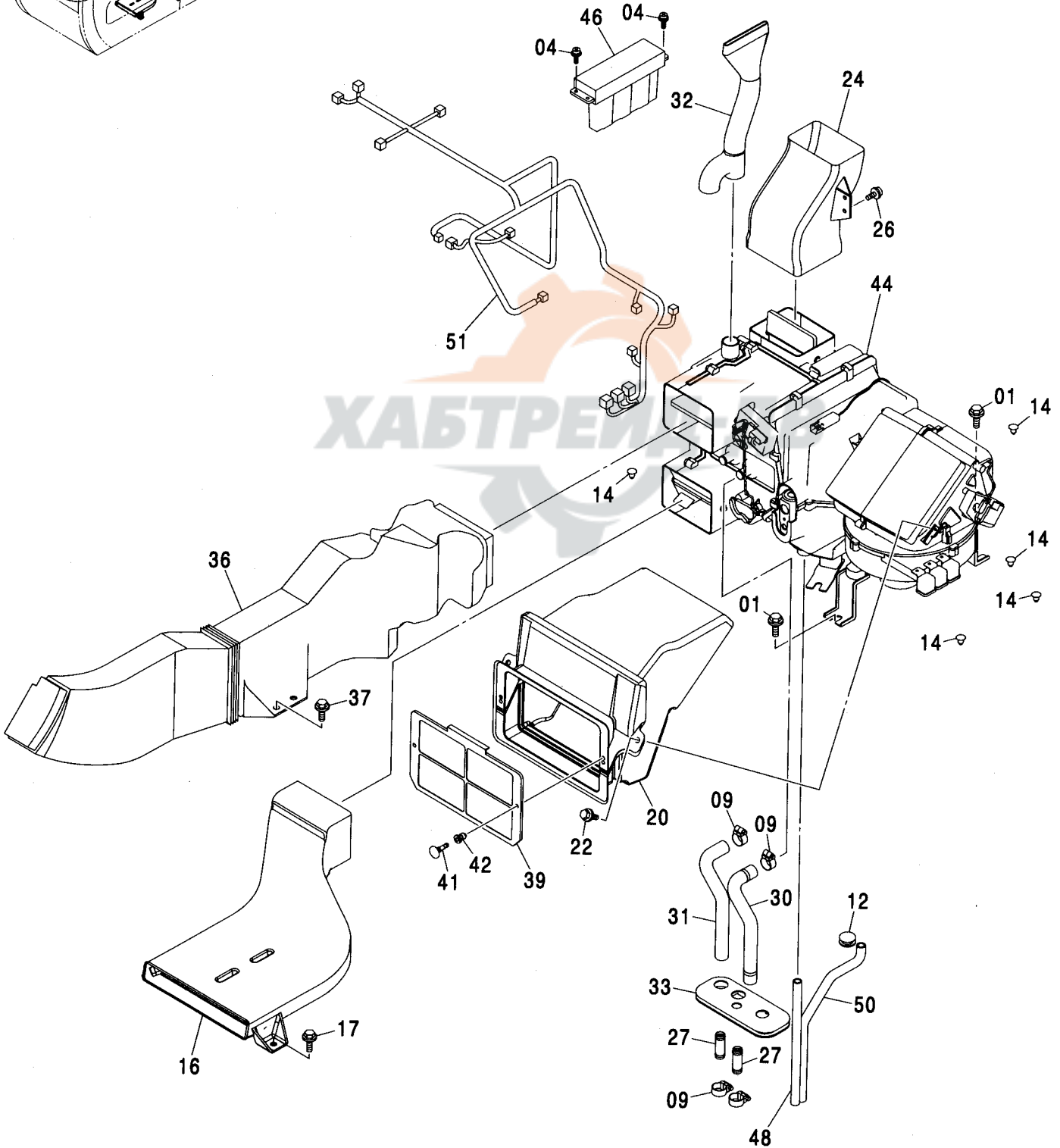
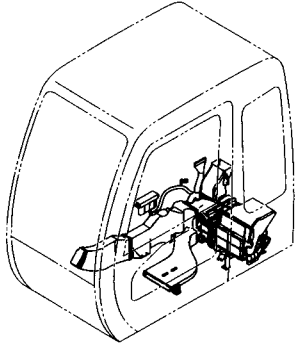
---

MEMO



エアコンディショナ (1)  
AIR CONDITIONER (1)

適用号機 030001-  
Serial No.



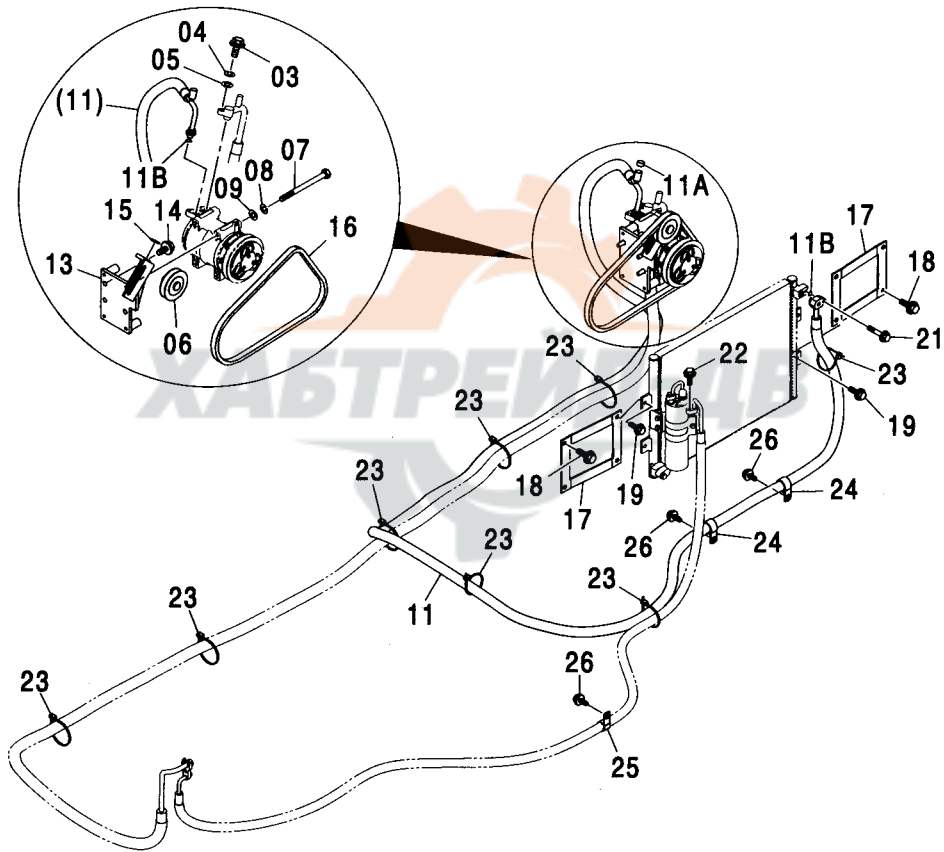
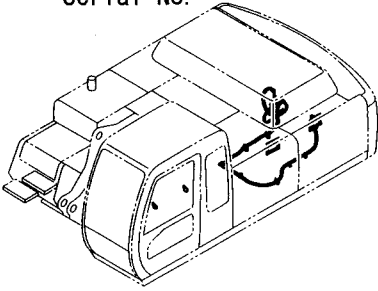
# エアコンディショナ (1) AIR CONDITIONER (1)

適用号機 030001-  
Serial No.

符号 ITEM	部品番号 PART NO.	部 品 名	PART NAME	数量 Q' TY	サービス コード S. C	適用号機 SERIAL NO.	互 換 性 I C A	代 替 部 品 REPLACEABLE PART	
								部品番号 PART NO.	数量 Q' TY
01	J021025	ボルト;セムス	BOLT;SEMS	6		-D03/04			
01	J271025	ボルト;セムス	BOLT;SEMS	6	D	D03/05-	T	J901025	6
								J222010	6
04	J460514	スクリュ;セムス	SCREW;SEMS	4					
09	4514699	クランプ;ホース	CLAMP;HOSE	4					
12	4205084	ブツシク;ラバー	BUSHING;RUBBER	2					
14	4280359	クリツ	CLIP	6					
16	4426155	ダクト	DUCT	1					
17	J021030	ボルト;セムス	BOLT;SEMS	2		-D03/04			
17	J271025	ボルト;セムス	BOLT;SEMS	2	D	D03/05-	T	J901025	2
								J222010	2
20	4426162	ダクト	DUCT	1					
22	J020820	ボルト;セムス	BOLT;SEMS	2		-D03/04			
22	J260820	ボルト;セムス	BOLT;SEMS	2	D	D03/05-	T	J900820	2
								A590108	2
24	4426157	ダクト	DUCT	1					
26	J460616	スクリュ;セムス	SCREW;SEMS	2					
27	4347396	ジョイント;パイプ	JOINT;PIPE	2					
30	4430873	ホース;ウオータ	HOSE;WATER	1					
31	4430872	ホース;ウオータ	HOSE;WATER	1					
32	4436441	ダクト	DUCT	1					
33	2044922	ブツシク;ラバー	BUSHING;RUBBER	1					
36	4426158	ダクト	DUCT	1					
37	J021030	ボルト;セムス	BOLT;SEMS	2		-D03/04			
37	J271025	ボルト;セムス	BOLT;SEMS	2	D	D03/05-	T	J901025	2
								J222010	2
39	4441139	フィルター	FILTER	1					
41	4441059	クリツ	CLIP	2					
42	4441061	クリツ	CLIP	2					
44	4426047	ユニット;エアコン	UNIT;AIRCON	1		-031036	T	4609049	1
		<詳細ハ別ページ参照>	<for details: see separate page>					4610412	1
44	4609049	ユニット;エアコン	UNIT;AIRCON	1	#	031037-			
		<詳細ハ別ページ参照>	<for details: see separate page>						
46	4426048	コントローラ	CONTROLLER	1					
48	4430870	ホース	HOSE	1					
50	4430871	ホース	HOSE	1					
51	4610412	ハーネス;ワイヤ	HARNESS;WIRE	1	#	031037-			

# エアコンディショナ (2) AIR CONDITIONER (2)

適用号機  
Serial No. 030001-





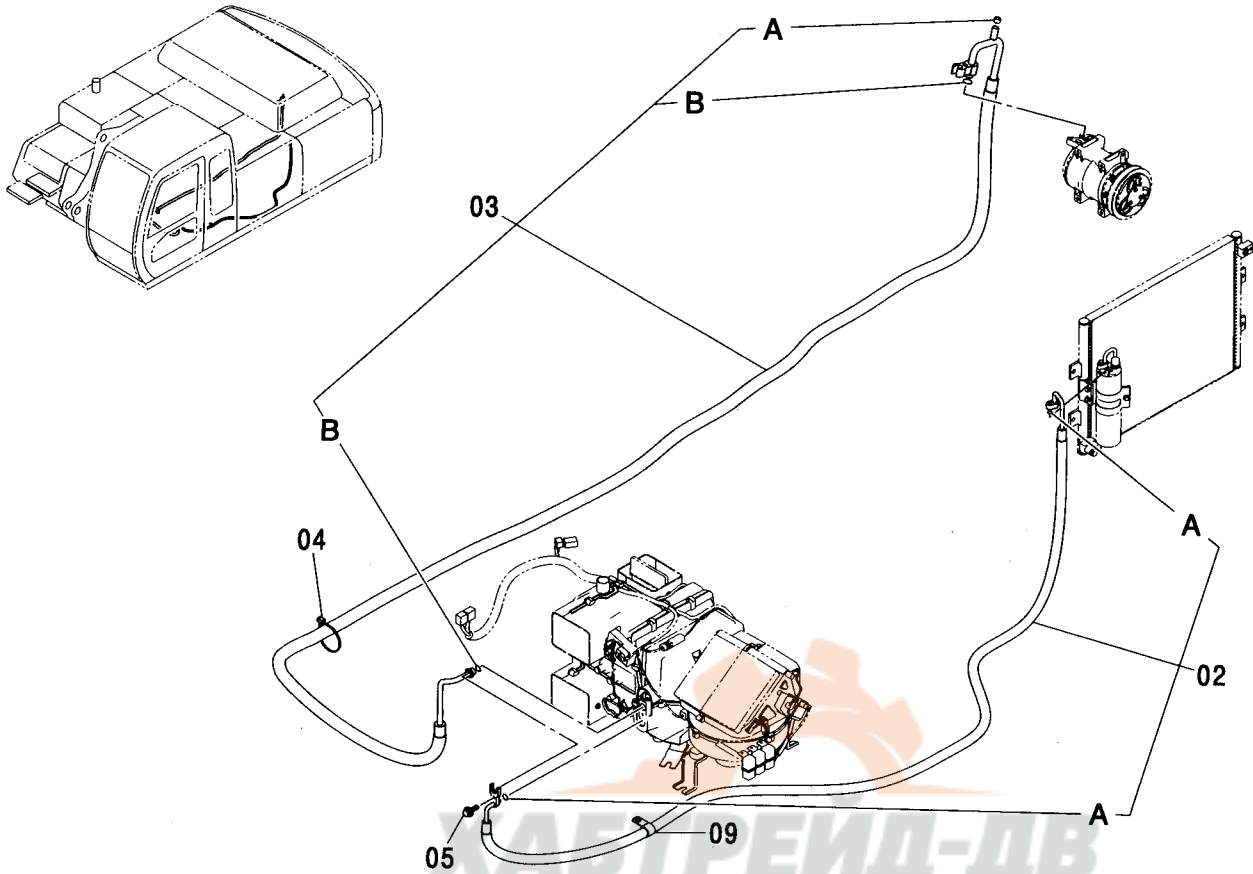
## エアコンディショナ (2) AIR CONDITIONER (2)

適用号機 030001-  
Serial No.

符号 ITEM	部品番号 PART NO.	部 品 名	PART NAME	数量 Q' TY	サービス コード S. C	適用号機 SERIAL NO.	互 換 性 I C A	代 替 部 品 REPLACEABLE PART	
								部品番号 PART NO.	数量 Q' TY
03	M111040	ボルト	BOLT	1	#	-D03/04	I	J241040	1
03	J241040	ボルト	BOLT	1		D03/05-			
04	A590910	ワッシャ;スプリング	WASHER; SPRING	1	#				
05	A590110	ワッシャ;フレーン	WASHER; PLANE	1	#				
06	4346770	プーリ	PULLEY	1					
07	J900806	ボルト	BOLT	4					
08	A590908	ワッシャ;スプリング	WASHER; SPRING	4					
09	A590108	ワッシャ;フレーン	WASHER; PLANE	4					
11	4440219	ホース	HOSE	1					
11A	4370247	-キャップ	-CAP	1					
11B	4421946	-O-リング	-O-RING	2					
13	7038065	ブラケット	BRACKET	1					
14	J021035	ボルト;セムス	BOLT; SEMS	4		-D03/04			
14	J271035	ボルト;セムス	BOLT; SEMS	4	D	D03/05-	T	J901035	4
								J222010	4
15	A590108	ワッシャ;フレーン	WASHER; PLANE	1					
16	4440383	ベルト;V	BELT; V	1		-D03/01	I	4612331	1
16	4612331	ベルト;V	BELT; V	1	#	D03/02-			
17	9755097	ブラケット	BRACKET	2					
18	J021020	ボルト;セムス	BOLT; SEMS	4		-D03/04			
18	J271020	ボルト;セムス	BOLT; SEMS	4	D	D03/05-	T	J901020	4
								J222010	4
19	J020825	ボルト;セムス	BOLT; SEMS	4		-D03/04			
19	J260825	ボルト;セムス	BOLT; SEMS	4	D	D03/05-	T	J900825	4
								A590108	4
21	J020835	ボルト;セムス	BOLT; SEMS	1		-D03/04			
21	J260835	ボルト;セムス	BOLT; SEMS	1	D	D03/05-	T	J900835	1
								A590108	1
22	J020625	ボルト;セムス	BOLT; SEMS	1		-D03/04			
22	J260625	ボルト;セムス	BOLT; SEMS	1	D	D03/05-	T	J900625	1
								A590106	1
23	4055312	クリップ;バンド	CLIP; BAND	8					
24	4192035	クリップ	CLIP	2					
25	4190277	クリップ	CLIP	1					
26	J011020	ボルト;セムス	BOLT; SEMS	3		-D03/04			
26	J271020	ボルト;セムス	BOLT; SEMS	3	D	D03/05-	T	J901020	3
								J222010	3

エアコンディショナ (3)  
AIR CONDITIONER (3)

適用号機 030001-  
Serial No.



(M)

符号 ITEM	部品番号 PART NO.	部 品 名	PART NAME	数量 Q' TY	サービス コード S. C	適用号機 SERIAL NO.	互 換 性 I C A	代 替 部 品 REPLACEABLE PART	
								部品番号 PART NO.	数量 Q' TY
02	4448285	ホース	HOSE	1					
02A	4422000	・O-リング	・O-RING	2					
03	4440206	ホース	HOSE	1					
03A	4370251	・キャップ	・CAP	1					
03B	4421939	・O-リング	・O-RING	2					
04	4055312	クリップ・バンド	CLIP; BAND	1					
05	J020625	ボルト;セムス	BOLT; SEMS	1		-D03/04			
05	J260620	ボルト;セムス	BOLT; SEMS	1	D	D03/05-	T	J900620	1
09	4190277	クリップ	CLIP	1				A590106	1

---

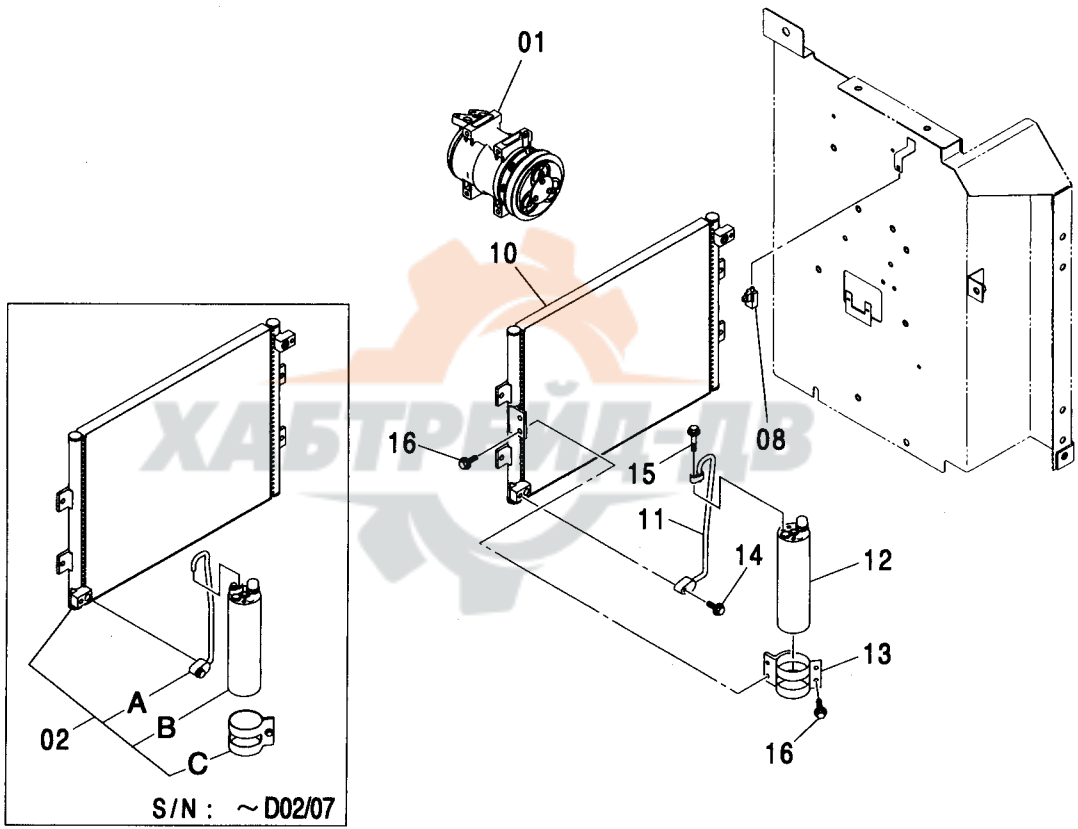
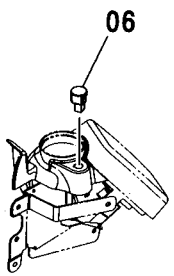
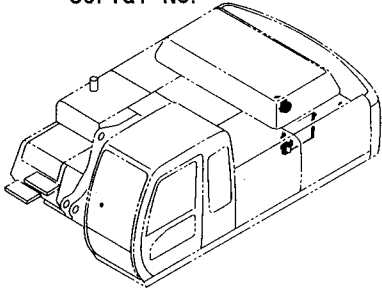
---

**МЕМО**



# エアコンディショナ (4) AIR CONDITIONER (4)

適用号機 030001-  
Serial No.



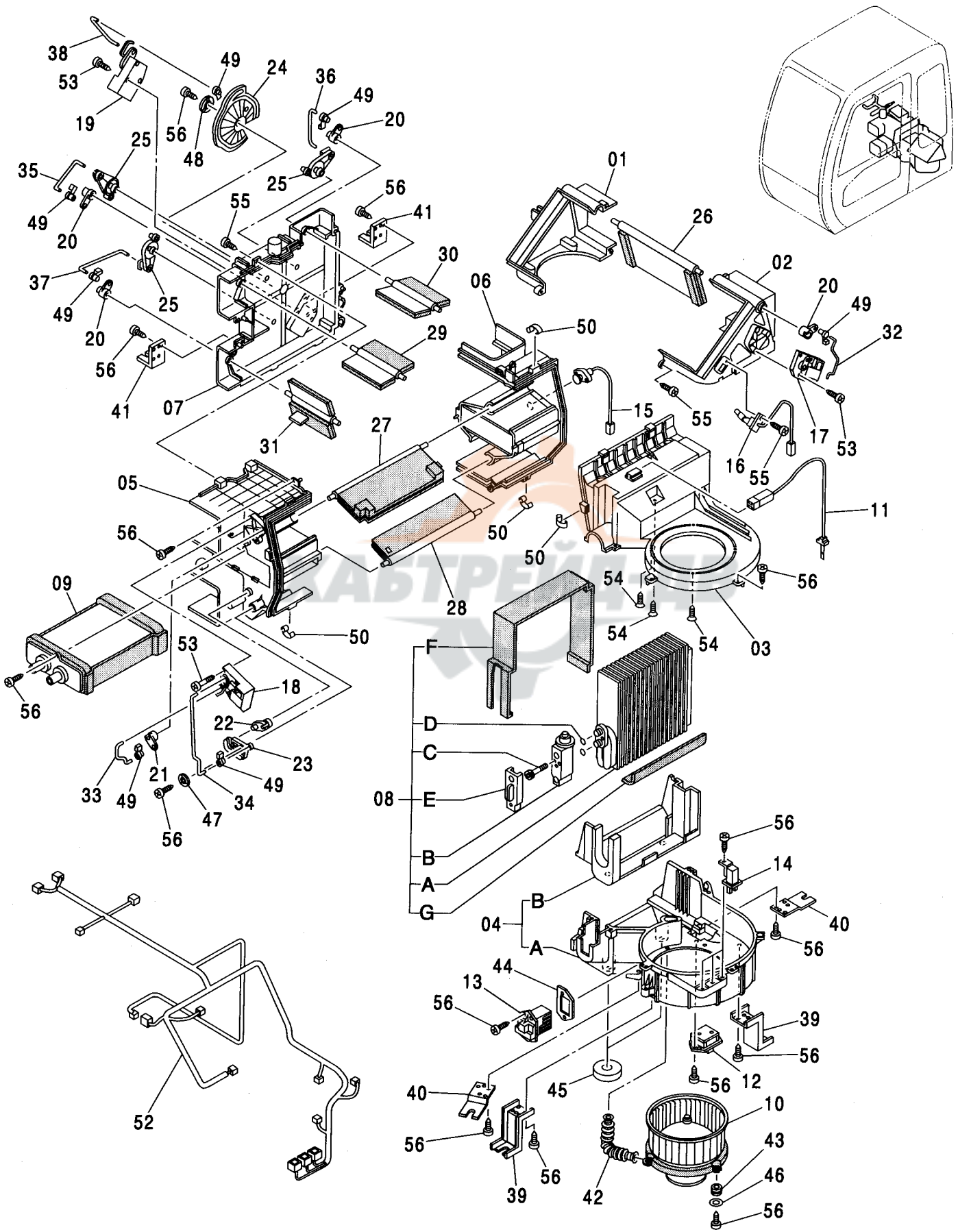
エアコンディショナ (4)  
AIR CONDITIONER (4)

適用号機 030001-  
Serial No.

符号 ITEM	部品番号 PART NO.	部 品 名	PART NAME	数量 Q' TY	サービス コード S. C	適用号機 SERIAL NO.	互 換 性 I C A	代 替 部 品 REPLACEABLE PART	
								部品番号 PART NO.	数量 Q' TY
01	4456130	コンプレッサ	COMPRESSOR	1					
02	4426046	コンデンサ	CONDENSER	1		-D02/07	T	4602578	1
								4477526	1
								4448179	1
								4460399	1
								J020835	1
								J020630	1
								J020620	4
02A	4477526	パイプ	PIPE	1		-D02/07			
02B	4448179	ドライヤ	DRYER	1		-D02/07			
02C	4477525	ホルダ	HOLDER	1		-D02/07			
06	4405166	センサ	SENSOR	1					
08	4405164	センサ	SENSOR	1					
10	4602578	コンデンサ	CONDENSER	1	#	D02/08-			
11	4477526	パイプ	PIPE	1	#	D02/08-			
12	4448179	ドライヤ	DRYER	1	#	D02/08-			
13	4460399	ブラケット	BRACKET	1	#	D02/08-			
14	J020835	ボルト;セムス	BOLT;SEMS	1	#	D02/08-D03/04			
14	J260835	ボルト;セムス	BOLT;SEMS	1	D	D03/05-	T	J900835	1
								A590108	1
15	J020630	ボルト;セムス	BOLT;SEMS	1	#	D02/08-D03/04			
15	J260625	ボルト;セムス	BOLT;SEMS	1	D	D03/05-	T	J900625	1
								A590106	1
16	J020620	ボルト;セムス	BOLT;SEMS	4	#	D02/08-D03/04			
16	J260620	ボルト;セムス	BOLT;SEMS	4	D	D03/05-	T	J900620	4
								A590106	4

# エアコンユニット AIR-CON. UNIT

適用号機  
Serial No. 030001-



# エアコンユニット AIR-CON. UNIT

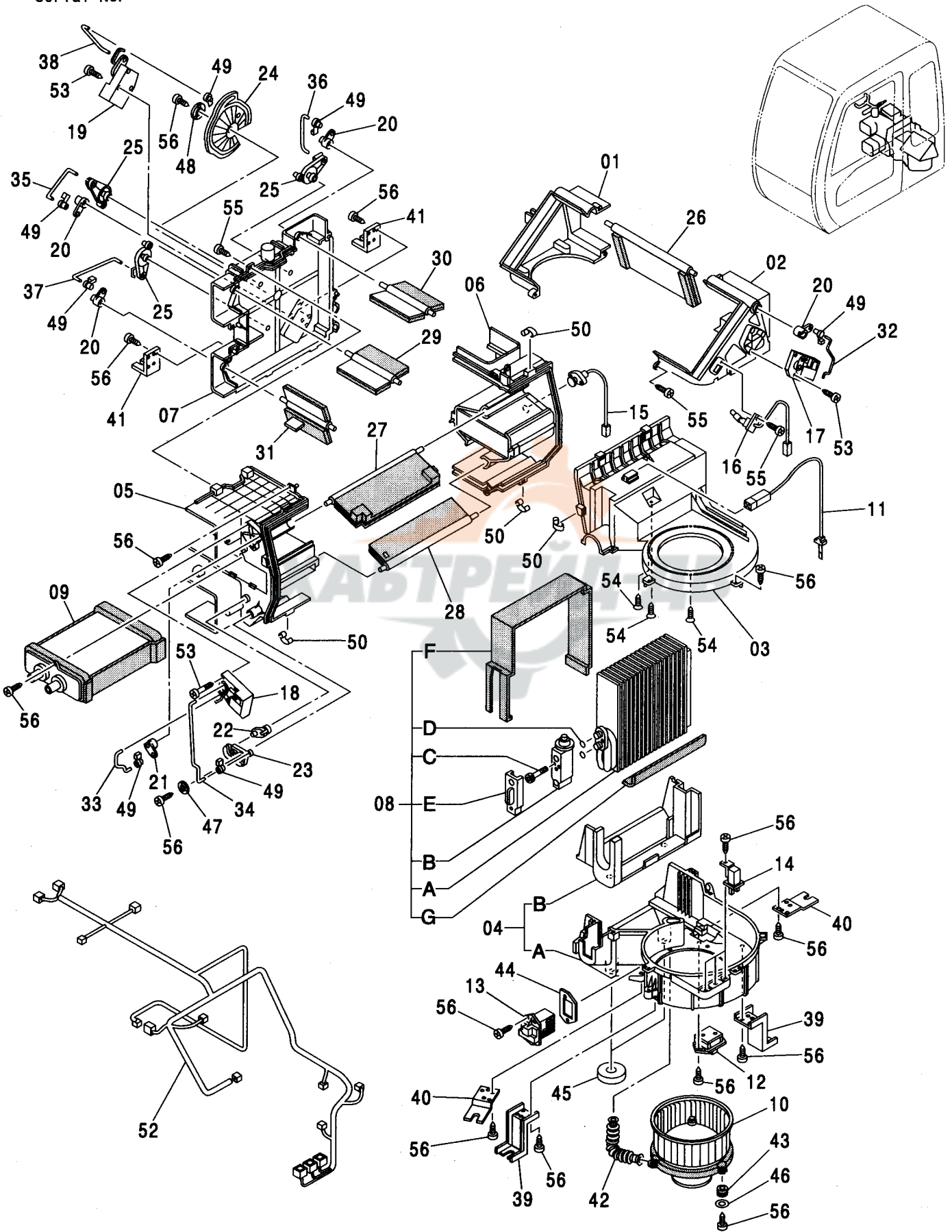
適用号機 030001-  
Serial No.

符号 ITEM	部品番号 PART NO.	部 品 名	PART NAME	数量 Q' TY	サービス コード S. C	適用号機 SERIAL NO.	互 換 性 I C A	代 替 部 品 REPLACEABLE PART	
								部品番号 PART NO.	数量 Q' TY
	4426047	ユニット:エアコン	UNIT:AIRCON	1		-031036	T	4609049	1
	4609049	ユニット:エアコン	UNIT:AIRCON	1	#	031037-		4610412	1
01	4464341	・ケース	・CASE	1					
02	4464342	・ケース	・CASE	1					
03	4464343	・ケース	・CASE	1					
04	4464344	・ケース アッセン	・CASE ASS' Y	1					
04A	4464345	・ケース	・CASE	1					
04B	4464346	・ライニング	・LINING	1					
05	4464347	・ケース	・CASE	1					
06	4464349	・ケース	・CASE	1					
07	4464350	・ケース	・CASE	1					
08	4464352	・エバポレータ アッセン	・EVAPORATOR ASS' Y	1					
08A	4464353	・エバポレータ	・EVAPORATOR	1					
08B	4464354	・バルブ	・VALVE	1					
08C	4464355	・ボルト	・BOLT	2					
08D	4370249	・O-リング	・O-RING	2					
08E	4464356	・キャップ	・CAP	1					
08F	4464357	・ライニング	・LINING	1					
08G	4464274	・ライニング	・LINING	1					
09	4464275	・ヒータ:コア	・HEATER: CORE	1					
10	4464276	・ファン:モータ	・FAN: MOTOR	1		-031036			
10	4370266	・ブロー	・BLOWER	1	#	031037-			
11	4464277	・サーモスタット	・THERMOSTAT	1					
12	4464278	・レジスタ	・RESISTOR	1					
13	4464279	・トランジスタ	・TRANSISTOR	1					
14	4370269	・リレー	・RELAY	3					
15	4464280	・センサー	・SENSOR	1					
16	4448925	・センサー	・SENSOR	1					
17	4464281	・モータ	・MOTOR	1					
18	4464282	・モータ	・MOTOR	1					
19	4464283	・モータ	・MOTOR	1					
20	4464284	・レバー	・LEVER	4					
21	4464285	・レバー	・LEVER	1					
22	4464286	・レバー	・LEVER	1					
23	4464287	・レバー	・LEVER	1					
24	4464288	・レバー	・LEVER	1					
25	4464450	・レバー	・LEVER	3					
26	4464451	・ドア	・DOOR	1					
27	4464452	・ドア	・DOOR	1					



# エアコンユニット AIR-CON. UNIT

適用号機  
Serial No. 030001-





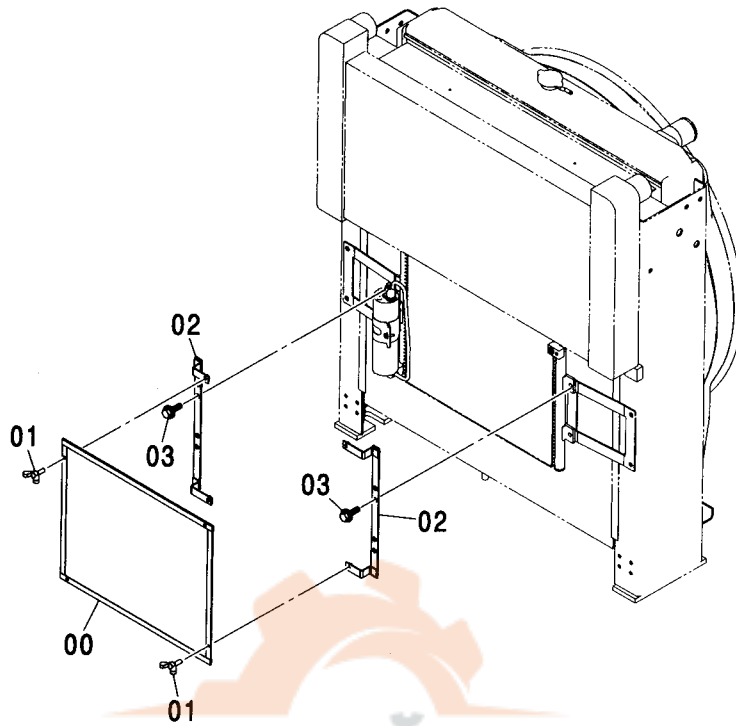
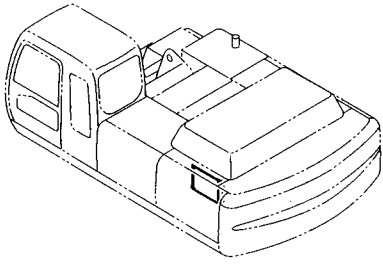
# エアコンユニット AIR-CON. UNIT

適用号機 030001-  
Serial No.

符号 ITEM	部品番号 PART NO.	部 品 名	PART NAME	数量 Q'TY	サービス コード S. C	適用号機 SERIAL NO.	互 換 性 I C A	代 替 部 品 REPLACEABLE PART	
								部品番号 PART NO.	数量 Q'TY
28	4464453	・ドア	・DOOR	1					
29	4464454	・ドア	・DOOR	1					
30	4464455	・ドア	・DOOR	1					
31	4464456	・ドア	・DOOR	1					
32	4464457	・ロッド	・ROD	1					
33	4464458	・ロッド	・ROD	1					
34	4464459	・ロッド	・ROD	2					
35	4464460	・ロッド	・ROD	1					
36	4464461	・ロッド	・ROD	1					
37	4464462	・ロッド	・ROD	1					
38	4464463	・ロッド	・ROD	1					
39	4370296	・ブ ラケット	・BRACKET	2					
40	4464465	・ブ ラケット	・BRACKET	2					
41	4464466	・ブ ラケット	・BRACKET	2					
42	4464473	・ホース:エア	・HOSE: AIR	1					
43	4370267	・アイソレータ	・ISOLATOR	3					
44	4464474	・シール	・SEAL	1					
45	4464475	・ライニング	・LINING	2		-D02/03			
46	4370299	・ワッシャ	・WASHER	3					
47	4464476	・ワッシャ	・WASHER	1					
48	4370298	・ワッシャ	・WASHER	1					
49	4464477	・クリップ	・CLIP	7					
50	4464478	・クリップ	・CLIP	12					
52	4464479	・ハーネス:ワイヤ	・HARNES: E I R E	1		-031036			
53	4370308	・スクリュ:タツピング	・SCREW: TAPPING	9					
54	4464480	・スクリュ:タツピング	・SCREW: TAPPING	5					
55	4370309	・スクリュ:タツピング	・SCREW: TAPPING	17					
56	4464483	・スクリュ:タツピング	・SCREW: TAPPING	32					

# コンデンサネット CONDENSER NET

適用号機  
Serial No. 030001-



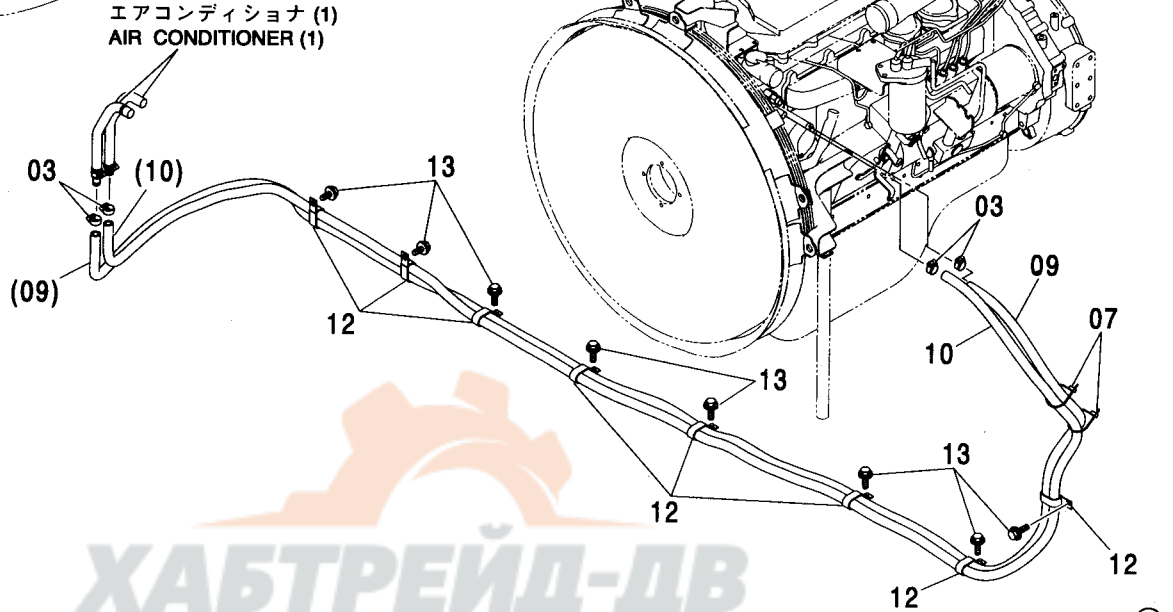
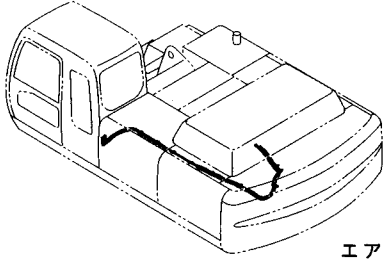
ХАБТРЕЙД-ДВ

Ⓜ

符号 ITEM	部品番号 PART NO.	部品名	PART NAME	数量 Q'TY	サービス コード S.C	適用号機 SERIAL NO.	互換性 I.C.A	代替部品 REPLACEABLE PART	
								部品番号 PART NO.	数量 Q'TY
00	8078936	ネット	NET	1					
01	M360616	ボルト;ウイング	BOLT;WING	4					
02	8078935	ブラケット	BRACKET	2					
03	J020825	ボルト;セムス	BOLT;SEMS	4		-D03/04			
03	J260825	ボルト;セムス	BOLT;SEMS	4	D	D03/05-	T	J900825	4
								A590108	4

# 温水配管 HEATER PIPING

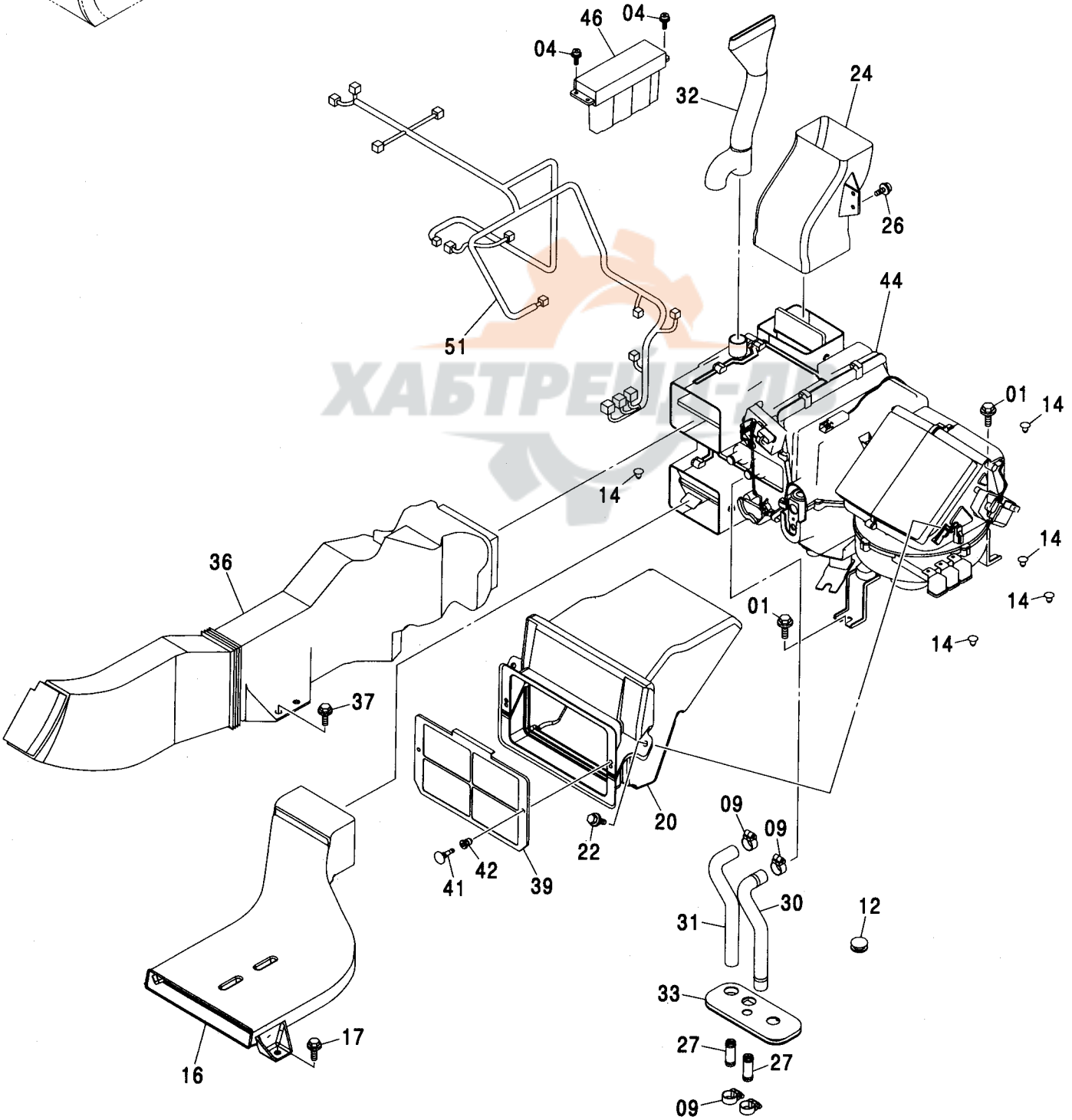
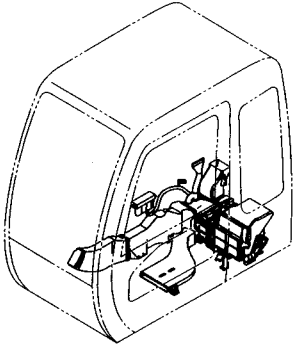
適用号機 030001-  
Serial No.



符号 ITEM	部品番号 PART NO.	部品名	PART NAME	数量 Q'TY	サービス コード S.C	適用号機 SERIAL NO.	互換性 ICA	代替部品 REPLACEABLE PART	
								部品番号 PART NO.	数量 Q'TY
03	4514699	クランプ;ホース	CLAMP;HOSE	4					
07	4055312	クリップ;バンド	CLIP;BAND	2					
09	4266930	ホース;ウォーター	HOSE;WATER	1					
10	4447625	ホース;ウォーター	HOSE;WATER	1					
12	4192034	クリップ	CLIP	8					
13	J011020	ボルト;セムス	BOLT;SEMS	8		-D03/04			
13	J271020	ボルト;セムス	BOLT;SEMS	8	D	D03/05-	T	J901020	8
								J222010	8

# カーヒーター CAR HEATER

適用号機 030001-  
Serial No.



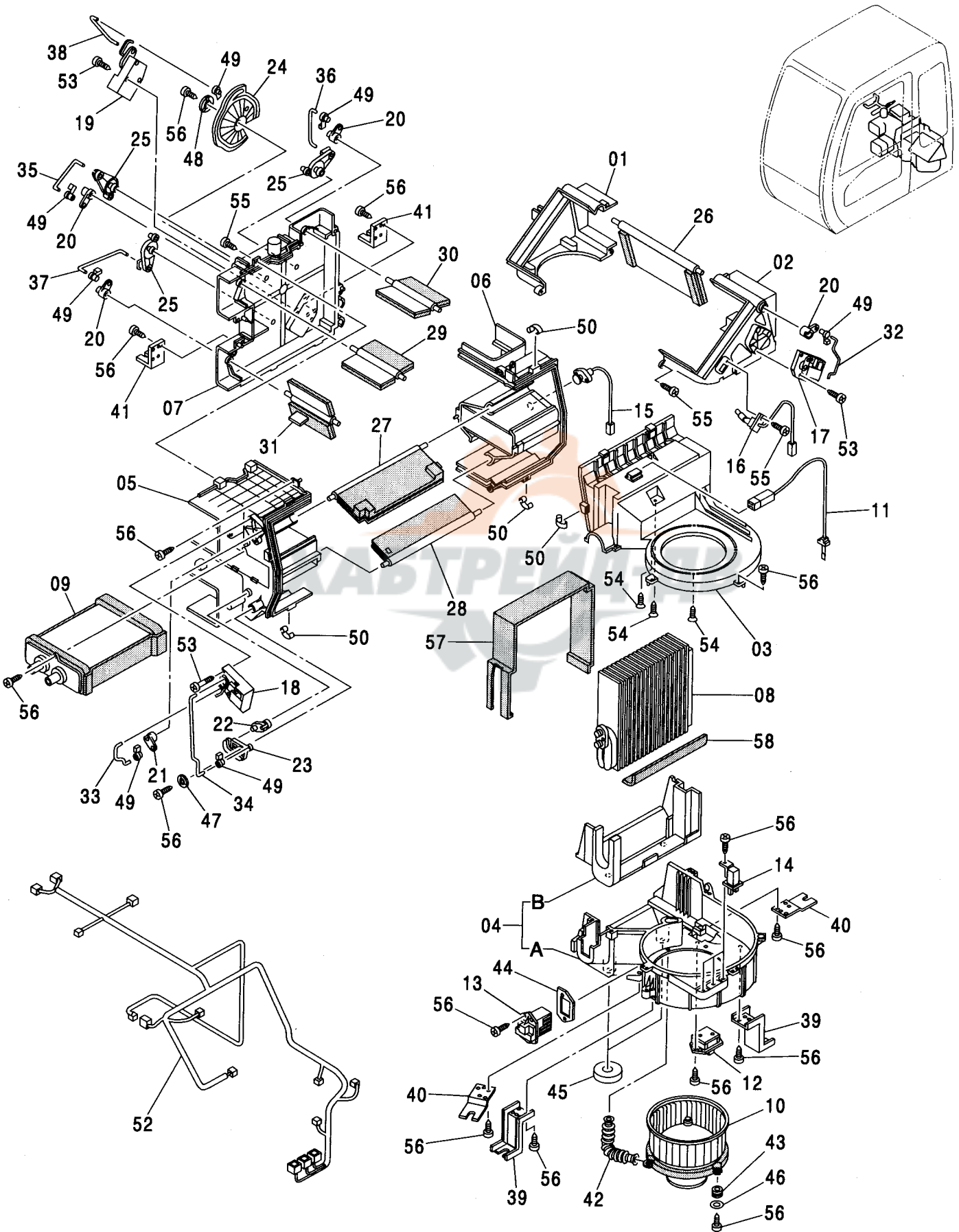
# カーヒータ CAR HEATER

適用号機 030001-  
Serial No.

符号 ITEM	部品番号 PART NO.	部 品 名	PART NAME	数量 Q'TY	サービス コード S.C	適用号機 SERIAL NO.	互換性 ICA	代替部品 REPLACEABLE PART	
								部品番号 PART NO.	数量 Q'TY
01	J021025	ボルト;セムス	BOLT;SEMS	6		-D03/04			
01	J271025	ボルト;セムス	BOLT;SEMS	6	D	D03/05-	T	J901025	6
								J222010	6
04	J460514	スクリュ;セムス	SCREW;SEMS	4					
09	4514699	クランプ;ホース	CLAMP;HOSE	4					
12	4205084	ブツシク;ラバー	BUSHING;RUBBER	2					
14	4280359	クリツ	CLIP	6					
16	4426155	ダクト	DUCT	1					
17	J021030	ボルト;セムス	BOLT;SEMS	2		-D03/04			
17	J271030	ボルト;セムス	BOLT;SEMS	2	D	D03/05-	T	J901030	2
								J222010	2
20	4426162	ダクト	DUCT	1					
22	J020820	ボルト;セムス	BOLT;SEMS	2		-D03/04			
22	J260820	ボルト;セムス	BOLT;SEMS	2	D	D03/05-	T	J900820	2
								A590108	2
24	4426157	ダクト	DUCT	1					
26	J460616	スクリュ;セムス	SCREW;SEMS	2					
27	4347396	ジョイント;パイプ	JOINT;PIPE	2					
30	4430873	ホース;ウオータ	HOSE;WATER	1					
31	4430872	ホース;ウオータ	HOSE;WATER	1					
32	4436441	ダクト	DUCT	1					
33	2044922	ブツシク;ラバー	BUSHING;RUBBER	1					
36	4426158	ダクト	DUCT	1					
37	J021030	ボルト;セムス	BOLT;SEMS	2		-D03/04			
37	J271030	ボルト;セムス	BOLT;SEMS	2	D	D03/05-	T	J901030	2
								J222010	2
39	4441139	フィルター	FILTER	1					
41	4441059	クリツ	CLIP	2					
42	4441061	クリツ	CLIP	2					
44	4450707	ヒータ	HEATER	1		-031062	T	4609676	1
44	4609676	<詳細ハ別ページ参照> ヒータ	<for details: see separate page> HEATER	1	#	031063-		4610412	1
		<詳細ハ別ページ参照>	<for details: see separate page>						
46	4450708	コントローラ	CONTROLLER	1					
51	4610412	ハーネス;ワイヤ	HARNES;WIRE	1	#	031063-			

# ヒータユニット HEATER UNIT

適用号機 030001-  
Serial No.



# ヒータユニット HEATER UNIT

適用号機 030001-  
Serial No.

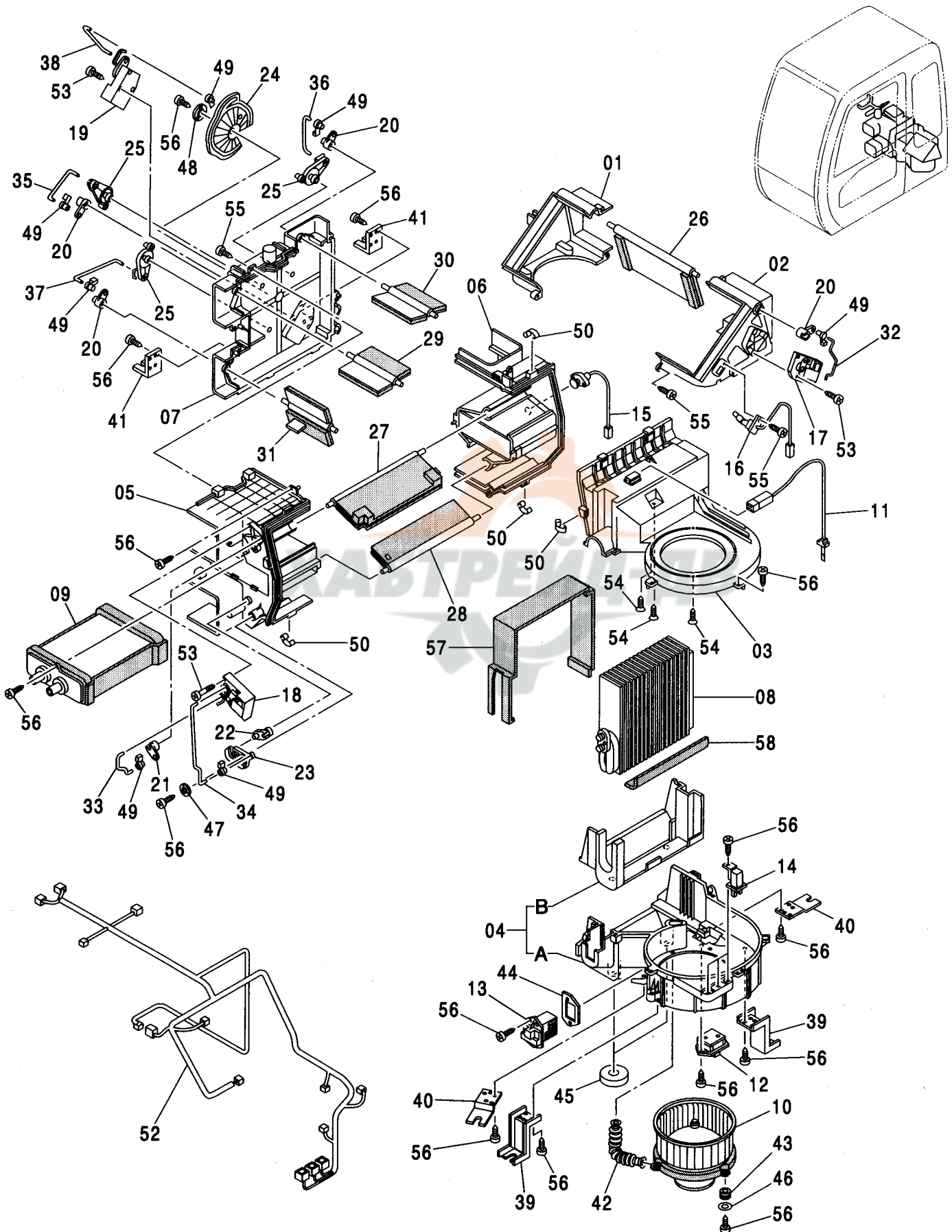
符号 ITEM	部品番号 PART NO.	部 品 名	PART NAME	数量 Q' TY	サービス コード S. C	適用号機 SERIAL NO.	互 換 性 I C A	代 替 部 品 REPLACEABLE PART	
								部品番号 PART NO.	数量 Q' TY
	4450707	ヒータ ユニット	HEATER UNIT	1		-031062	T	4609676	1
	4609676	ヒータ ユニット	HEATER UNIT	1		031063-		4610412	1
01	4464341	・ケース	・CASE	1					
02	4464342	・ケース	・CASE	1					
03	4464343	・ケース	・CASE	1					
04	4464344	・ケース アッセン	・CASE ASS' Y	1					
04A	4464345	・ケース	・CASE	1					
04B	4464346	・ライニング	・LINING	1					
05	4464347	・ケース	・CASE	1					
06	4464349	・ケース	・CASE	1					
07	4464350	・ケース	・CASE	1					
08	4464353	・エバポレータ	・EVAPORATOR	1					
09	4464275	・ヒータコア	・HEATER: CORE	1					
10	4464276	・ファンモータ	・FAN: MOTOR	1		-031062			
10	4370266	・ブロー	・BLOWER	1		031063-			
11	4464277	・サーモスタット	・THERMOSTAT	1					
12	4464278	・レジスタ	・RESISTOR	1					
13	4464279	・トランジスタ	・TRANSISTOR	1					
14	4370269	・リレー	・RELAY	3					
15	4464280	・センサー	・SENSOR	1					
16	4448925	・センサー	・SENSOR	1					
17	4464281	・モータ	・MOTOR	1					
18	4464282	・モータ	・MOTOR	1					
19	4464283	・モータ	・MOTOR	1					
20	4464284	・レバ	・LEVER	4					
21	4464285	・レバ	・LEVER	1					
22	4464286	・レバ	・LEVER	1					
23	4464287	・レバ	・LEVER	1					
24	4464288	・レバ	・LEVER	1					
25	4464450	・レバ	・LEVER	3					
26	4464451	・ドア	・DOOR	1					
27	4464452	・ドア	・DOOR	1					
28	4464453	・ドア	・DOOR	1					
29	4464454	・ドア	・DOOR	1					
30	4464455	・ドア	・DOOR	1					
31	4464456	・ドア	・DOOR	1					
32	4464457	・ロッド	・ROD	1					
33	4464458	・ロッド	・ROD	1					
34	4464459	・ロッド	・ROD	2					



181B

# ヒータユニット HEATER UNIT

適用号機 030001-  
Serial No.





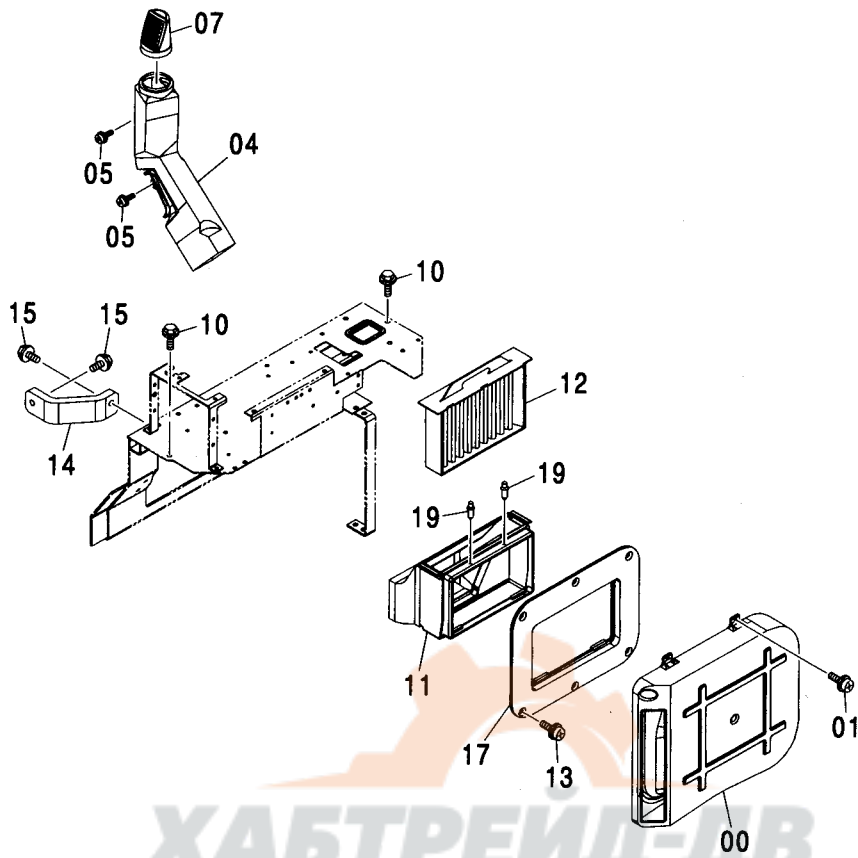
# ヒータユニット HEATER UNIT

適用号機 030001-  
Serial No.

符号 ITEM	部品番号 PART NO.	部 品 名	PART NAME	数量 Q' TY	サービス コード S. C	適用号機 SERIAL NO.	互 換 性 I C A	代 替 部 品 REPLACEABLE PART	
								部品番号 PART NO.	数量 Q' TY
35	4464460	・ロッド	・ROD	1					
36	4464461	・ロッド	・ROD	1					
37	4464462	・ロッド	・ROD	1					
38	4464463	・ロッド	・ROD	1					
39	4370296	・ブ ラケット	・BRACKET	2					
40	4464465	・ブ ラケット	・BRACKET	2					
41	4464466	・ブ ラケット	・BRACKET	2					
42	4464473	・ホース:エア	・HOSE: AIR	1					
43	4370267	・アイソレータ	・ISOLATOR	3					
44	4464474	・シール	・SEAL	1					
45	4464475	・ライニング	・LINING	2		-D02/03			
46	4370299	・ワッシャ	・WASHER	3					
47	4464476	・ワッシャ	・WASHER	1					
48	4370298	・ワッシャ	・WASHER	1					
49	4464477	・クリップ	・CLIP	7					
50	4464478	・クリップ	・CLIP	12					
52	4464479	・ハーネス:ワイヤ	・HARNESS: EIRE	1		-031062	I	4610412	1
53	4370308	・スクリュ:タツピング	・SCREW: TAPPING	9					
54	4464480	・スクリュ:タツピング	・SCREW: TAPPING	5					
55	4370309	・スクリュ:タツピング	・SCREW: TAPPING	17					
56	4464483	・スクリュ:タツピング	・SCREW: TAPPING	32					
57	4464357	・ライニング	・LINING	1					
58	4464274	・ライニング	・LINING	1					

ダクト  
DUCT

適用号機 030001-  
Serial No.



ХАБТРЕЙД-АВ

(M)

符号 ITEM	部品番号 PART NO.	部 品 名	PART NAME	数量 Q'TY	サービス コード S. C	適用号機 SERIAL NO.	互 換 性 ICA	代 替 部 品 REPLACEABLE PART	
								部品番号 PART NO.	数量 Q'TY
00	4426160	ダクト	DUCT	1					
01	J460616	スクリュ;セムス	SCREW;SEMS	6					
04	4426159	ダクト	DUCT	1					
05	J460616	スクリュ;セムス	SCREW;SEMS	2					
07	4449068	ダクト	DUCT	1					
10	J031025	ボルト;セムス	BOLT;SEMS	2		-D03/04			
10	J281025	ボルト;セムス	BOLT;SEMS	2	D	D03/05-	T	J901025	2
								4486055	2
11	4426161	ダクト	DUCT	1					
12	4350249	フィルタ	FILTER	1					
13	J460616	スクリュ;セムス	SCREW;SEMS	6					
14	3091234	サポ-ト	SUPPORT	1		-D02/04			
15	J031045	ボルト;セムス	BOLT;SEMS	2		-D02/04			
17	4449348	ダクト	DUCT	1					
19	4445916	クリップ	CLIP	2					

---

MEMO





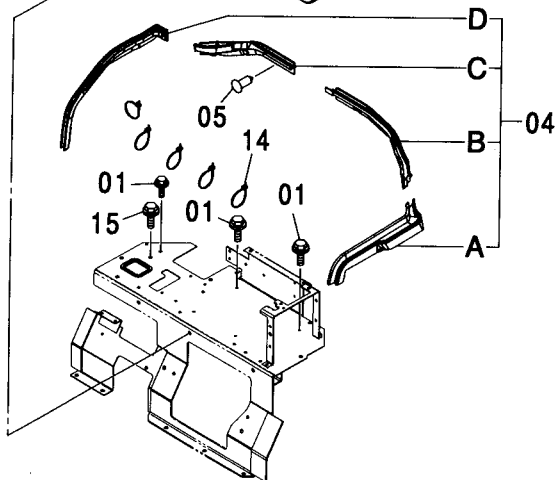
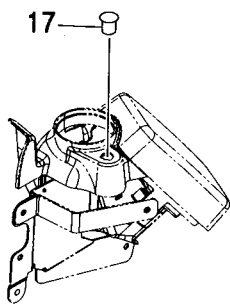
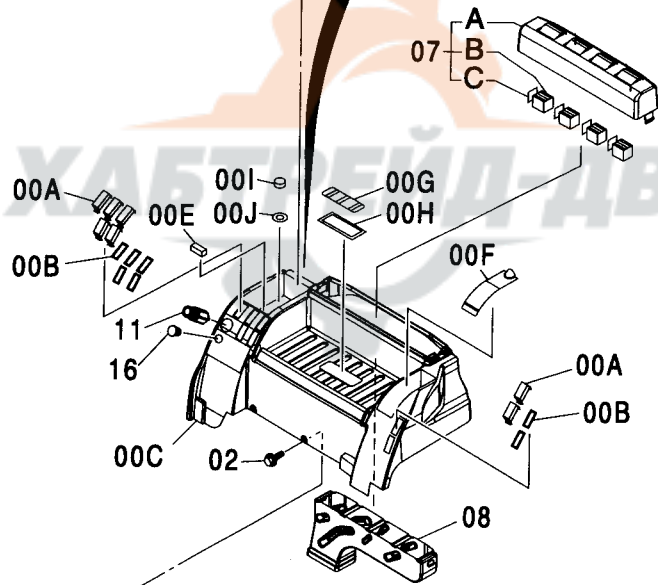
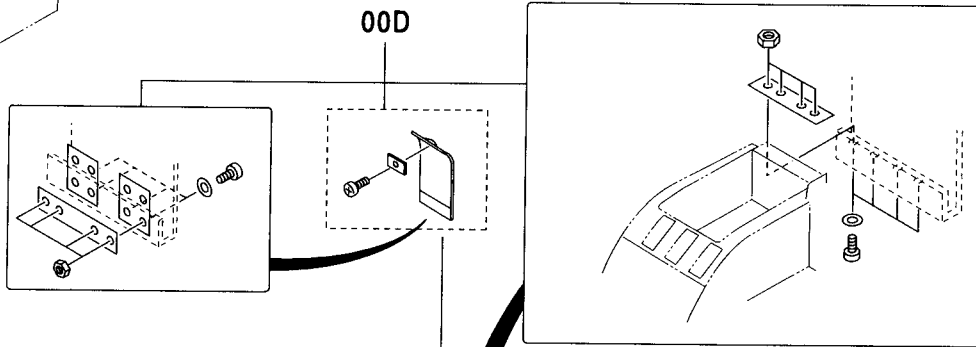
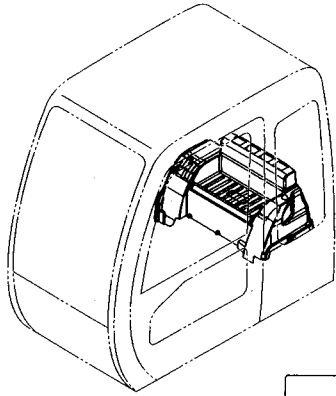
リヤボックス (エアコン)  
REAR BOX (AIR-CON.)

適用号機 030001-  
Serial No.

符号 ITEM	部品番号 PART NO.	部 品 名	PART NAME	数量 Q'TY	サービス コード S.C	適用号機 SERIAL NO.	互換性 I.C.A	代替部品 REPLACEABLE PART	
								部品番号 PART NO.	数量 Q'TY
00A-J	4433793	トレイ	TRAY	1					
00A	4456725	・カバー	・COVER	7	#				
00B	4456723	・シール;ラバー	・SEAL;RUBBER	7	#				
00C	4458227	・トレイ	・TRAY	1	#				
00D	4458228	・カバー	・COVER	1	#				
00E	4458229	・マグネット	・MAGNET	1	#				
00F	4458230	・カバー	・COVER	1	#				
00G	4458231	・カバー	・COVER	1	#				
00H	4458232	・シール	・SEAL	1	#				
00I	4458233	・カバー	・COVER	1	#				
00J	4458234	・シール	・SEAL	1	#				
01	J050820	ボルト;セムス	BOLT;SEMS	3		-D03/04			
01	J260820	ボルト;セムス	BOLT;SEMS	3	D	D03/05-			
01A	J900820	・ボルト	・BOLT	1		D03/05-			
01B	A590108	・ワッシャ;プレーン	・WASHER;PLANE	1		D03/05-			
02	J021025	ボルト;セムス	BOLT;SEMS	2		-D03/04			
02	J271025	ボルト;セムス	BOLT;SEMS	2	D	D03/05-	T	J901025	2
								J222010	2
04A-D	4436132	シール	SEAL	1		-D02/04			
04A	4458238	・シール	・SEAL	1	#	-D02/04			
04B	4458239	・シール	・SEAL	1	#	-D02/04			
04C	4458240	・シール	・SEAL	1	#	-D02/04			
04D	4458241	・シール	・SEAL	1	#	-D02/04			
05	4425573	クリップ	CLIP	13		-D02/04			
07A-C	4433794	カバー	COVER	1					
07A	4458235	・カバー	・COVER	1	#				
07B	4458236	・ルーバ	・LOUVER	4	#				
07C	4458237	・ブラケット	・BRACKET	4	#				
08	4426156	ダクト	DUCT	1					
11	4357862	ライター	LIGHTER	1					
14	4055312	クリップ;バンド	CLIP;BAND	5					
15	J011020	ボルト;セムス	BOLT;SEMS	1		-D03/04			
15	J271020	ボルト;セムス	BOLT;SEMS	1	D	D03/05-	T	J901020	1
								J222010	1
16	4447072	ブッシング;ラバー	BUSHING;RUBBER	1					

リヤボックス (ヒータ)  
REAR BOX (HEATER)

適用号機  
Serial No. 030001-



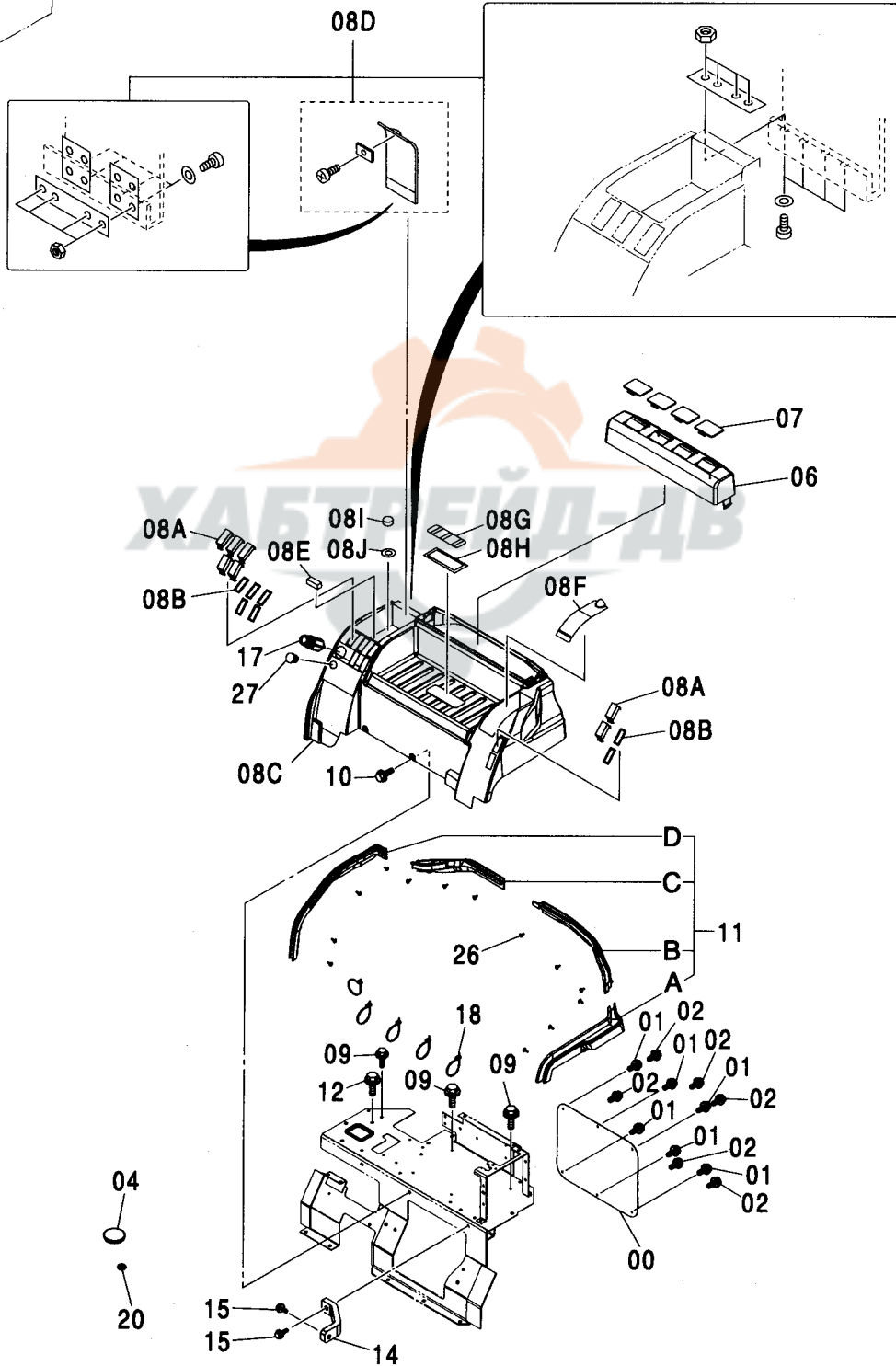
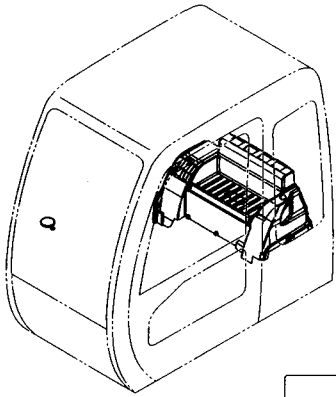
リヤボックス (ヒータ)  
REAR BOX (HEATER)

適用号機 030001-  
Serial No.

符号 ITEM	部品番号 PART NO.	部 品 名	PART NAME	数量 Q' TY	サービス コード S. C	適用号機 SERIAL NO.	互 換 性 I C A	代 替 部 品 REPLACEABLE PART	
								部品番号 PART NO.	数量 Q' TY
00A-J	4433793	トレイ	TRAY	1					
00A	4456725	・カバー	・COVER	7	#				
00B	4456723	・シール;ラバー	・SEAL;RUBBER	7	#				
00C	4458227	・トレイ	・TRAY	1	#				
00D	4458228	・カバー	・COVER	1	#				
00E	4458229	・マグネット	・MAGNET	1	#				
00F	4558230	・カバー	・COVER	1	#				
00G	4558231	・カバー	・COVER	1	#				
00H	4558232	・シール	・SEAL	1	#				
00I	4558233	・カバー	・COVER	1	#				
00J	4458234	・シール	・SEAL	1	#				
01	J050820	ボルト;セムス	BOLT;SEMS	3		-D03/04			
01	J260820	ボルト;セムス	BOLT;SEMS	3	D	D03/05-			
01A	J900820	・ボルト	・BOLT	1		D03/05-			
01B	A590108	・ワッシャ;プレーン	・WASHER;PLANE	1		D03/05-			
02	J021025	ボルト;セムス	BOLT;SEMS	2		-D03/04			
02	J271025	ボルト;セムス	BOLT;SEMS	2	D	D03/05-	T	J901025	2
								J222010	2
04A-D	4436132	シール	SEAL	1		-D02/04			
04A	4458238	・シール	・SEAL	1	#	-D02/04			
04B	4458239	・シール	・SEAL	1	#	-D02/04			
04C	4458240	・シール	・SEAL	1	#	-D02/04			
04D	4458241	・シール	・SEAL	1	#	-D02/04			
05	4425573	クリップ	CLIP	13		-D02/04			
07A-C	4433794	カバー	COVER	1					
07A	4458235	・カバー	・COVER	1	#				
07B	4458236	・ルーバ	・LOUVER	4	#				
07C	4458237	・ブラケット	・BRACKET	4	#				
08	4426156	ダクト	DUCT	1					
11	4357862	ライター	LIGHTER	1					
14	4055312	クリップ;バンド	CLIP;BAND	5					
15	J011020	ボルト;セムス	BOLT;SEMS	1		-D03/04			
15	J271020	ボルト;セムス	BOLT;SEMS	1	D	D03/05-	T	J901020	1
								J222010	1
16	4447072	ブッシング;ラバー	BUSHING;RUBBER	1					
17	4209296	ブッシング;ラバー	BUSHING;RUBBER	1					

# リヤボックス (ヒータレス) REAR BOX (HEATER LESS)

適用号機 030001-  
Serial No.





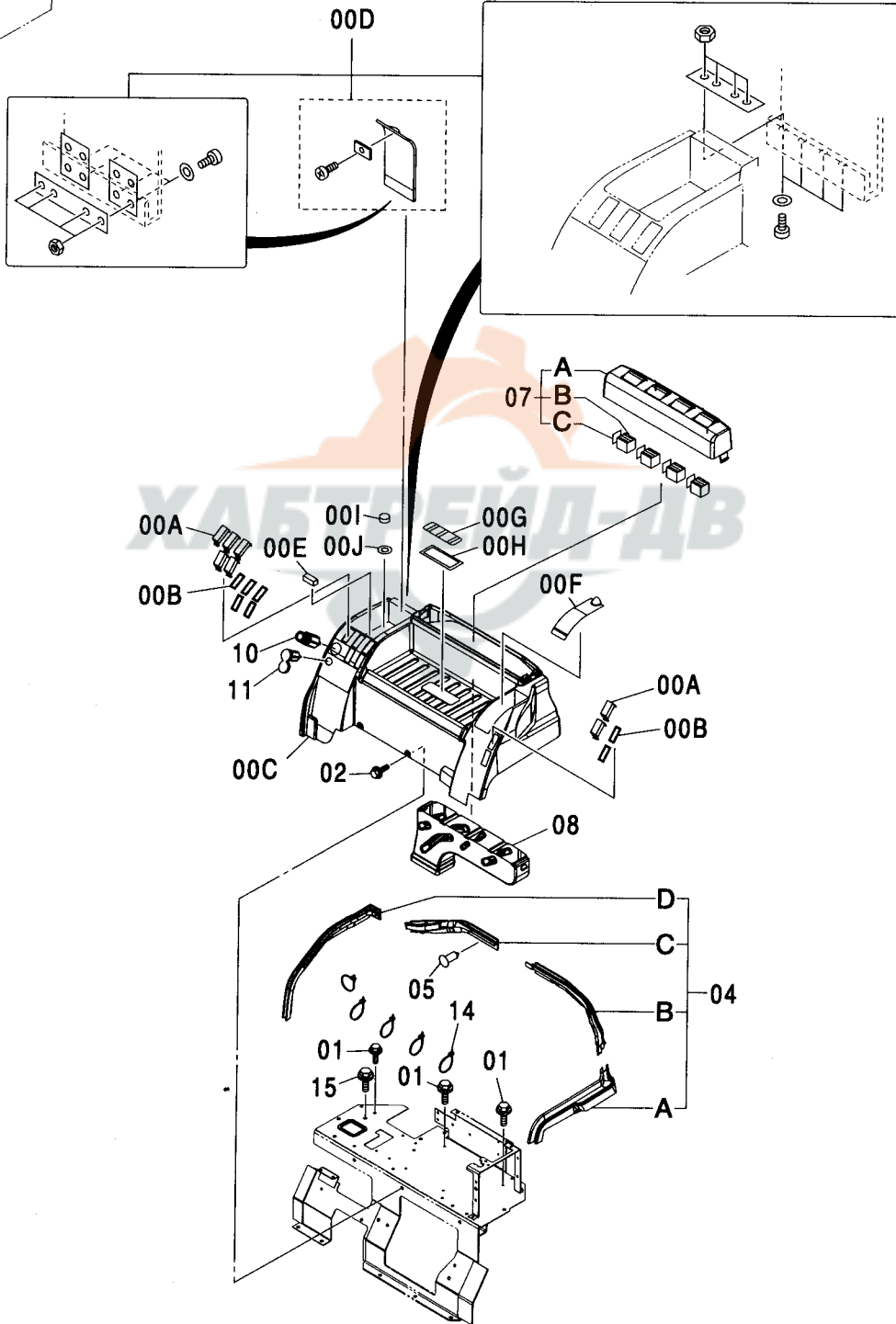
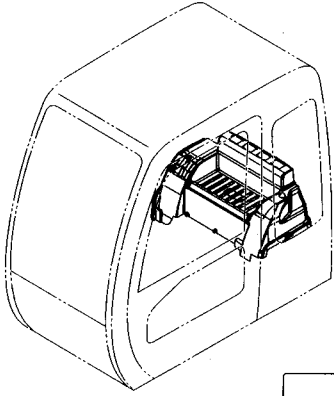
# リヤボックス（ヒータレス） REAR BOX (HEATER LESS)

適用号機 030001-  
Serial No.

符号 ITEM	部品番号 PART NO.	部 品 名	PART NAME	数量 Q'TY	サービス コード S.C	適用号機 SERIAL NO.	互 換 性 I.C.A	代 替 部 品 REPLACEABLE PART	
								部品番号 PART NO.	数量 Q'TY
00	4452783	プレート;マスク	PLATE;MASK	1					
01	J460616	スクリュ;セムス	SCREW;SEMS	6					
02	J460616	スクリュ;セムス	SCREW;SEMS	6					
04	4378710	ブツシング;ラバー	BUSHING;RUBBER	1					
06	4452745	カバー	COVER	1					
07	4452847	ブツシング;ラバー	BUSHING;RUBBER	4					
08A-J	4433793	トレイ	TRAY	1					
08A	4456725	・カバー	・COVER	7	#				
08B	4456723	・シール;ラバー	・SEAL;RUBBER	7	#				
08C	4458227	・トレイ	・TRAY	1	#				
08D	4458228	・カバー	・COVER	1	#				
08E	4458229	・マグネット	・MAGNET	1	#				
08F	4458230	・カバー	・COVER	1	#				
08G	4458231	・カバー	・COVER	1	#				
08H	4458232	・シール	・SEAL	1	#				
08I	4458233	・カバー	・COVER	1	#				
08J	4458234	・シール	・SEAL	1	#				
09	J050820	ボルト;セムス	BOLT;SEMS	3		-D03/04			
09	J260820	ボルト;セムス	BOLT;SEMS	3	D	D03/05-			
09A	J900820	・ボルト	・BOLT	1		D03/05-			
09B	A590108	・ワッシャ;フレーン	・WASHER;PLANE	1		D03/05-			
10	J051025	ボルト;セムス	BOLT;SEMS	2		-D03/04			
10	J271025	ボルト;セムス	BOLT;SEMS	2	D	D03/05-	T	J901025	2
								J222010	2
11A-D	4436132	シール	SEAL	1		-D02/04			
11A	4458238	・シール	・SEAL	1	#	-D02/04			
11B	4458239	・シール	・SEAL	1	#	-D02/04			
11C	4458240	・シール	・SEAL	1	#	-D02/04			
11D	4458241	・シール	・SEAL	1	#	-D02/04			
12	J031025	ボルト;セムス	BOLT;SEMS	2		-D03/04			
12	J281025	ボルト;セムス	BOLT;SEMS	2	D	D03/05-	T	J901025	2
								4486055	2
14	3091234	サポート	SUPPORT	1		-D02/04			
15	J031045	ボルト;セムス	BOLT;SEMS	2		-D02/04			
17	4357862	ライター	LIGHTER	1					
18	4055312	クリップ;バンド	CLIP;BAND	4					
20	4209296	ブツシング;ラバー	BUSHING;RUBBER	1					
26	4425573	クリップ	CLIP	13		-D02/04			
27	4447072	ブツシング;ラバー	BUSHING;RUBBER	1	#				

# リヤボックス (12V電源) REAR BOX (12V POWER SUPPLY)

適用号機 030001-  
Serial No.



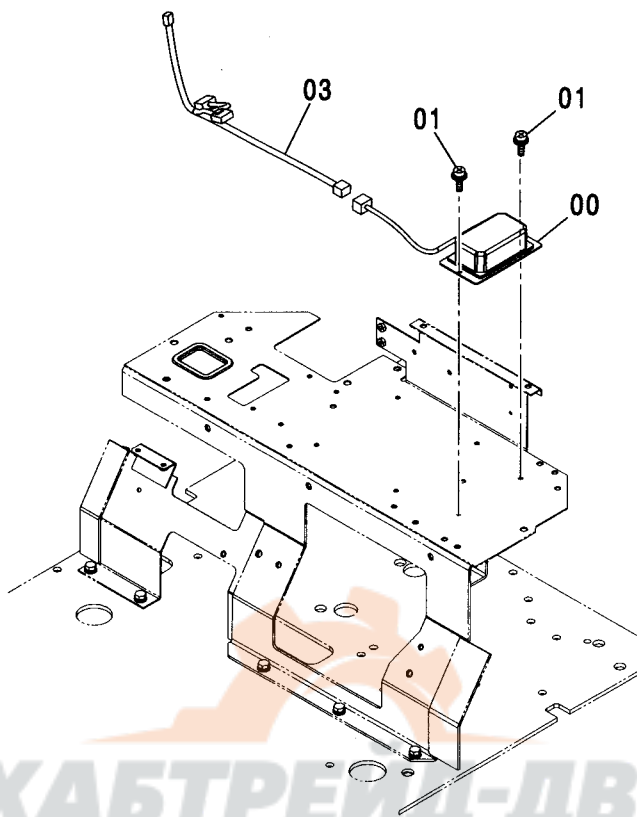
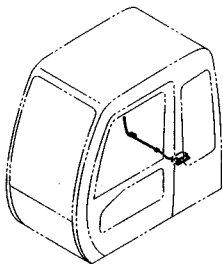
リヤボックス (12V電源)  
REAR BOX (12V POWER SUPPLY)

適用号機 030001-  
Serial No.

符号 ITEM	部品番号 PART NO.	部 品 名	PART NAME	数量 Q' TY	サービス コード S. C	適用号機 SERIAL NO.	互 換 性 I C A	代 替 部 品 REPLACEABLE PART	
								部品番号 PART NO.	数量 Q' TY
00A-J	4433793	トレイ	TRAY	1					
00A	4456725	・カバー	・COVER	7	#				
00B	4456723	・シール;ラバー	・SEAL;RUBBER	7	#				
00C	4458227	・トレイ	・TRAY	1	#				
00D	4458228	・カバー	・COVER	1	#				
00E	4458229	・マグネット	・MAGNET	1	#				
00F	4458230	・カバー	・COVER	1	#				
00G	4458231	・カバー	・COVER	1	#				
00H	4458232	・シール	・SEAL	1	#				
00I	4458233	・カバー	・COVER	1	#				
00J	4458234	・シール	・SEAL	1	#				
01	J050820	ボルト;セムス	BOLT;SEMS	3		-D03/04			
01	J260820	ボルト;セムス	BOLT;SEMS	3	D	D03/05-			
01A	J900820	・ボルト	・BOLT	1		D03/05-			
01B	A590108	・ワッシャ;プレーン	・WASHER;PLANE	1		D03/05-			
02	J021025	ボルト;セムス	BOLT;SEMS	2		-D03/04			
02	J271025	ボルト;セムス	BOLT;SEMS	2	D	D03/05-	T	J901025	2
								J222010	2
04A-D	4436132	シール	SEAL	1		-D02/04			
04A	4458238	・シール	・SEAL	1	#	-D02/04			
04B	4458239	・シール	・SEAL	1	#	-D02/04			
04C	4458240	・シール	・SEAL	1	#	-D02/04			
04D	4458241	・シール	・SEAL	1	#	-D02/04			
05	4425573	クリップ	CLIP	13		-D02/04			
07A-C	4433794	カバー	COVER	1					
07A	4458235	・カバー	・COVER	1	#				
07B	4458236	・ルーバ	・LOUVER	4	#				
07C	4458237	・ブラケット	・BRACKET	4	#				
08	4426156	ダクト	DUCT	1					
10	4357862	ライター	LIGHTER	1	#				
11	4432965	ソケット	SOCKET	1					
14	4055312	クリップ;バンド	CLIP;BAND	5					
15	J011020	ボルト;セムス	BOLT;SEMS	1		-D03/04			
15	J271020	ボルト;セムス	BOLT;SEMS	1	D	D03/05-	T	J901020	1
								J222010	1

12V 電源ユニット  
12V POWER UNIT

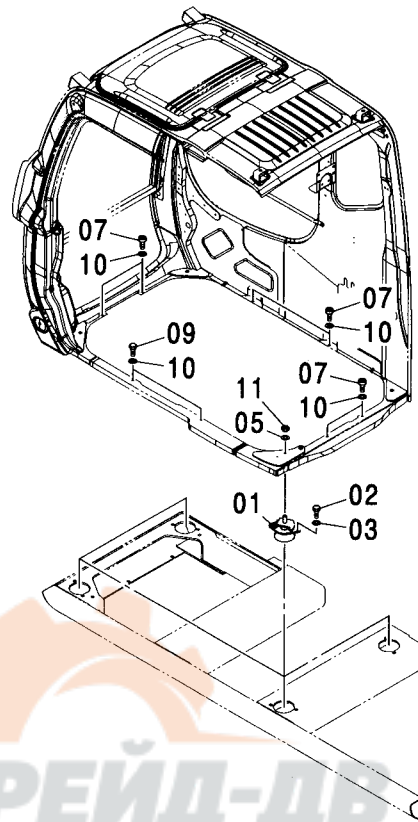
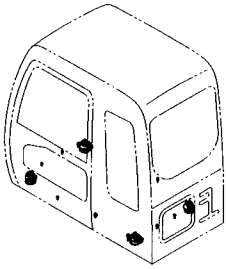
適用号機 030001-  
Serial No.



符号 ITEM	部品番号 PART NO.	部 品 名	PART NAME	数量 Q' TY	サービス コード S. C	適用号機 SERIAL NO.	互 換 性 ICA	代 替 部 品 REPLACEABLE PART	
								部品番号 PART NO.	数量 Q' TY
00	4450008	ユニット:パワー	UNIT:POWER	1					
01	J460616	スクリュー:セムス	SCREW:SEMS	2					
03	3091204	ハーネス:ワイヤ	HARNESS:WIRE	1					

# キャブグループ CAB GROUP

適用号機 030001-  
Serial No.



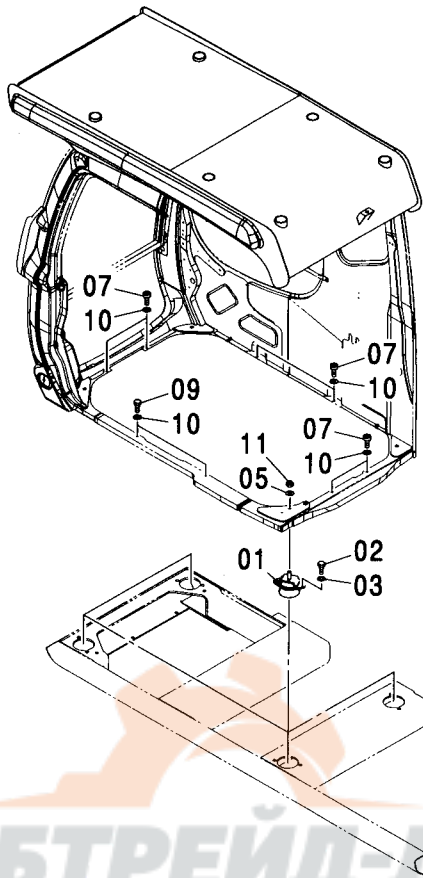
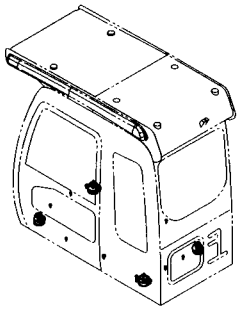
ХАБТРЕЙД-ДВ

Ⓜ

符号 ITEM	部品番号 PART NO.	部 品 名	PART NAME	数量 Q' TY	サービス コード S. C	適用号機 SERIAL NO.	互 換 性 ICA	代 替 部 品 REPLACEABLE PART	
								部品番号 PART NO.	数量 Q' TY
01	4409999	ラバー	RUBBER	4					
02	4330785	ボルト	BOLT	8					
03	A590912	ワッシャ;スプリング	WASHER; SPRING	8					
05	J222016	ワッシャ	WASHER	4					
07	J781035	ボルト;ソケット	BOLT; SOCKET	4					
09	J901030	ボルト	BOLT	5					
10	J222010	ワッシャ	WASHER	9					
11	4423699	ナット	NUT	4					

キャブグループ <MTH> (OPG)  
CAB GROUP <MTH> (OPG)

適用号機 030001-  
Serial No.



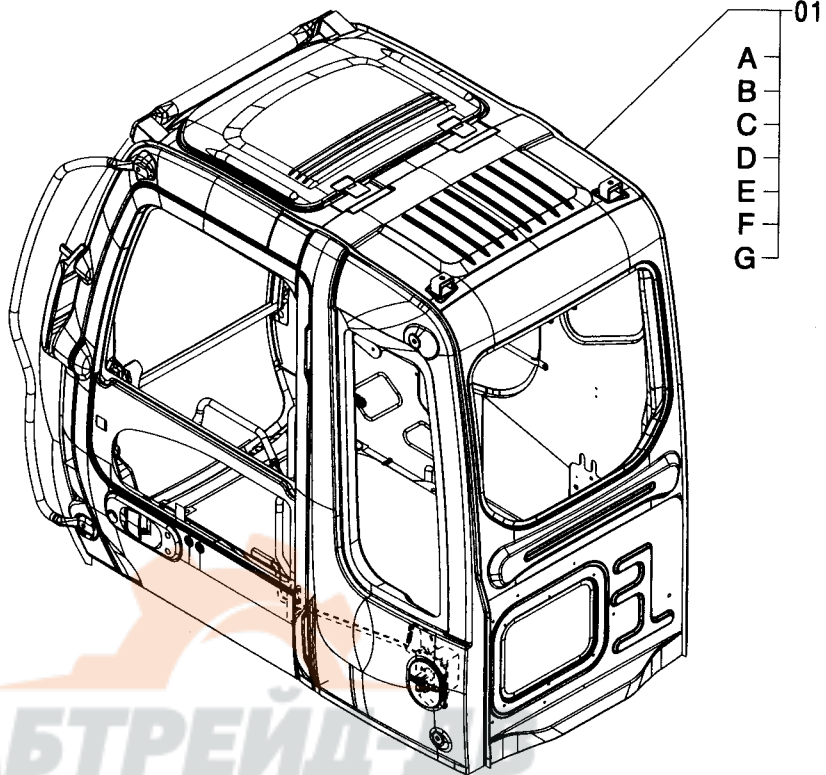
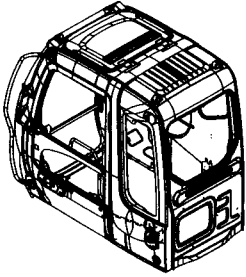
ХАБТРЕЙД-ДВ

Ⓜ

符号 ITEM	部品番号 PART NO.	部 品 名	PART NAME	数量 Q' TY	サービス コード S. C	適用号機 SERIAL NO.	互 換 性 ICA	代 替 部 品 REPLACEABLE PART	
								部品番号 PART NO.	数量 Q' TY
01	4445381	ラバー	RUBBER	4					
02	4330785	ボルト	BOLT	8					
03	A590912	ワッシャ;スプリング	WASHER;SPRING	8					
05	J222016	ワッシャ	WASHER	4					
07	J781035	ボルト;ソケット	BOLT;SOCKET	4					
09	J901030	ボルト	BOLT	5					
10	J222010	ワッシャ	WASHER	9					
11	4423699	ナット	NUT	4					

キャブ <330, H>  
CAB <330, H>

適用号機 030001-  
Serial No.



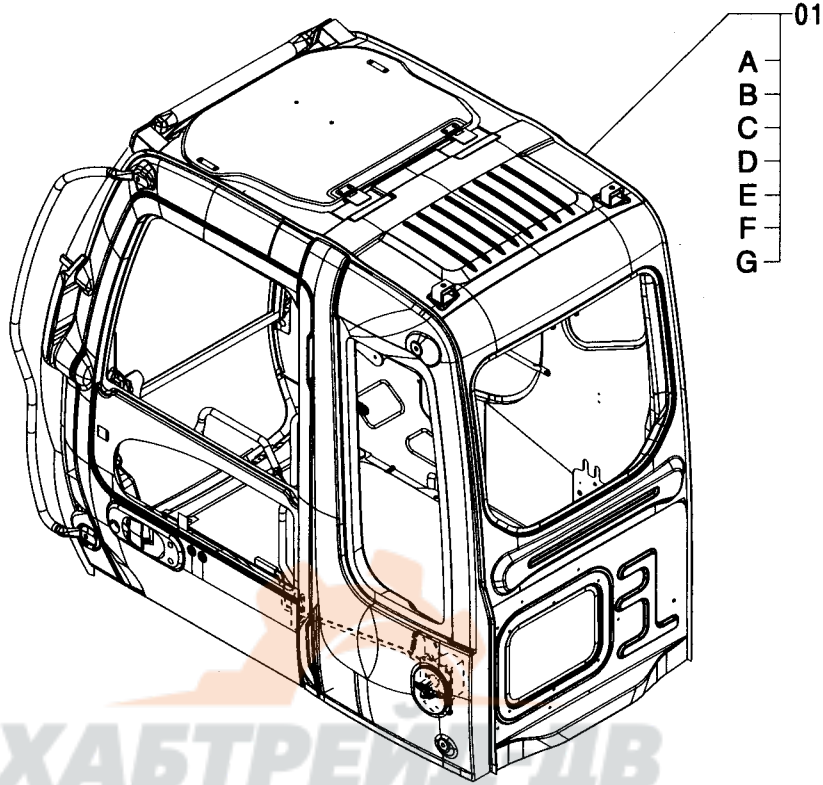
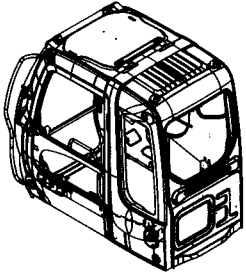
ХАБТРЕЙД

(M)

符号 ITEM	部品番号 PART NO.	部 品 名	PART NAME	数量 Q' TY	サービス コード S. C	適用号機 SERIAL NO.	互換性 ICA	代替部品 REPLACEABLE PART	
								部品番号 PART NO.	数量 Q' TY
01	4453660	キャブ アッセン	CAB ASS' Y	1		-D02/02	P	4600348	1
01	4600348	キャブ アッセン	CAB ASS' Y	1	#	D02/03-			
01A	+++++	・キャブ (1) <詳細ハ 別ハ°-ジ 参照>	・CAB (1) <for details: see separate page>	1					
01B	+++++	・キャブ (2) <330, 370, H> <詳細ハ 別ハ°-ジ 参照>	・CAB (2) <330, 370, H> <for details: see separate page>	1					
01C	+++++	・キャブ (3) <詳細ハ 別ハ°-ジ 参照>	・CAB (3) <for details: see separate page>	1					
01D	+++++	・キャブ (4) <詳細ハ 別ハ°-ジ 参照>	・CAB (4) <for details: see separate page>	1					
01E	+++++	・キャブ (5) <詳細ハ 別ハ°-ジ 参照>	・CAB (5) <for details: see separate page>	1					
01F	+++++	・キャブ (6) <330, H, MTH> <詳細ハ 別ハ°-ジ 参照>	・CAB (6) <330, H, MTH> <for details: see separate page>	1					
01G	+++++	・キャブ (7) <詳細ハ 別ハ°-ジ 参照>	・CAB (7) <for details: see separate page>	1					

キャブ [NA]  
CAB [NA]

適用号機 030001-  
Serial No.



ХАБТРЕЙН ДВ

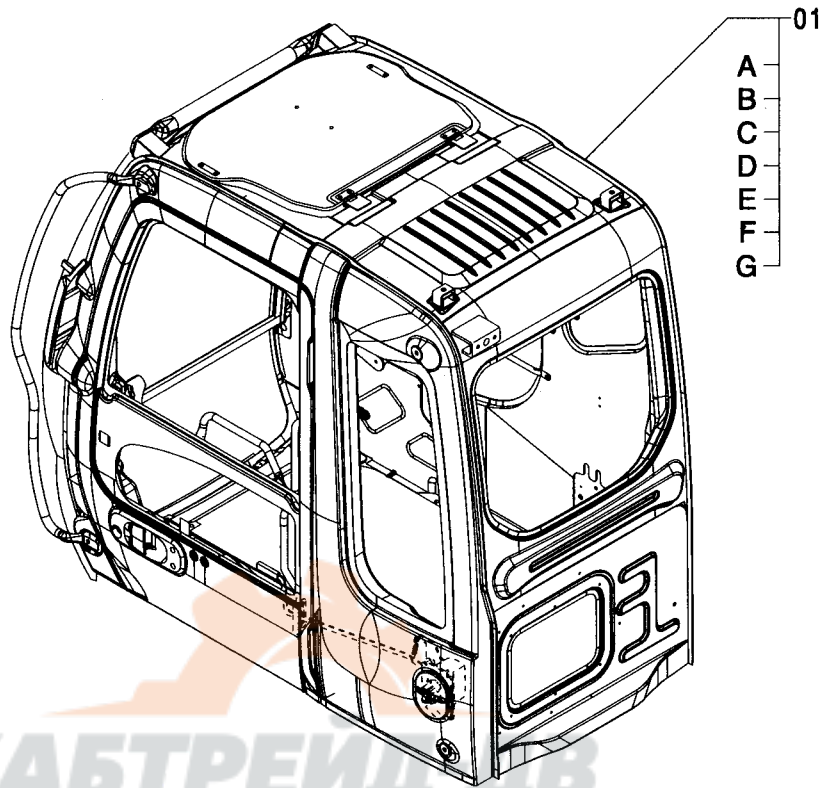
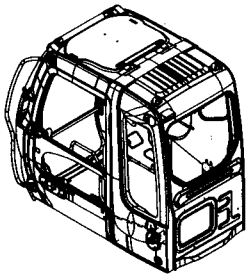
Ⓜ

符号 ITEM	部品番号 PART NO.	部 品 名	PART NAME	数量 Q' TY	サービス コード S. C	適用号機 SERIAL NO.	互 換 性 ICA	代 替 部 品 REPLACEABLE PART	
								部品番号 PART NO.	数量 Q' TY
01	4483860	キャブ アツセン	CAB ASS' Y	1		-D02/02	P	4600355	1
01	4600355	キャブ アツセン	CAB ASS' Y	1	#	D02/03-			
01A	+++++	・キャブ (1) <詳細ハ 別ページ参照>	・CAB (1) <for details: see separate page>	1					
01B	+++++	・キャブ (2) <330, 370, H> <詳細ハ 別ページ参照>	・CAB (2) <330, 370, H> <for details: see separate page>	1					
01C	+++++	・キャブ (3) (ハンダルフック付) [NA] <350> <詳細ハ 別ページ参照>	・CAB (3) (WITH VANDAL HOOK) [NA] <350> <for details: see separate page>	1					
01D	+++++	・キャブ (4) <詳細ハ 別ページ参照>	・CAB (4) <for details: see separate page>	1					
01E	+++++	・キャブ (5) <詳細ハ 別ページ参照>	・CAB (5) <for details: see separate page>	1					
01F	+++++	・キャブ (6) [NA] <350> <詳細ハ 別ページ参照>	・CAB (6) [NA] <350> <for details: see separate page>	1					
01G	+++++	・キャブ (7) <詳細ハ 別ページ参照>	・CAB (7) <for details: see separate page>	1					



キャブ <350>  
CAB <350>

適用号機 030001-  
Serial No.



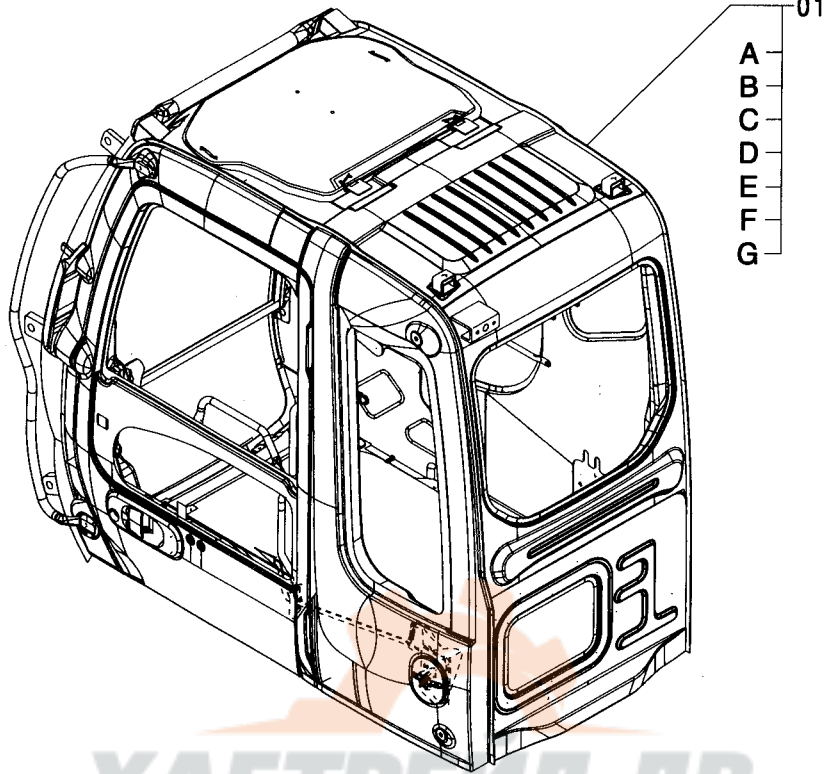
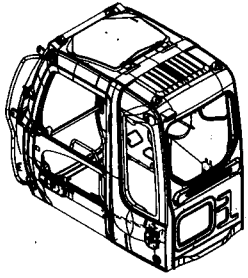
ХАБТРЕЙД

(M)

符号 ITEM	部品番号 PART NO.	部 品 名	PART NAME	数量 Q' TY	サービス コード S. C	適用号機 SERIAL NO.	互 換 性 I C A	代 替 部 品 REPLACEABLE PART	
								部品番号 PART NO.	数量 Q' TY
01	4607400	キャブ アッセン	CAB ASS' Y	1					
01A	++++++	・キャブ (1) <詳細ハ 別ページ 参照>	・CAB (1) <for details: see separate page>	1					
01B	++++++	・キャブ (2) <350> <詳細ハ 別ページ 参照>	・CAB (2) <350> <for details: see separate page>	1					
01C	++++++	・キャブ (3) <詳細ハ 別ページ 参照>	・CAB (3) <for details: see separate page>	1					
01D	++++++	・キャブ (4) <詳細ハ 別ページ 参照>	・CAB (4) <for details: see separate page>	1					
01E	++++++	・キャブ (5) <350> <詳細ハ 別ページ 参照>	・CAB (5) <350> <for details: see separate page>	1					
01F	++++++	・キャブ (6) [NA] <350> <詳細ハ 別ページ 参照>	・CAB (6) [NA] <350> <for details: see separate page>	1					
01G	++++++	・キャブ (7) <詳細ハ 別ページ 参照>	・CAB (7) <for details: see separate page>	1					

キャブ (ガード座付) <350>  
CAB (WITH GUARD SEAT) <350>

適用号機 030001-  
Serial No.



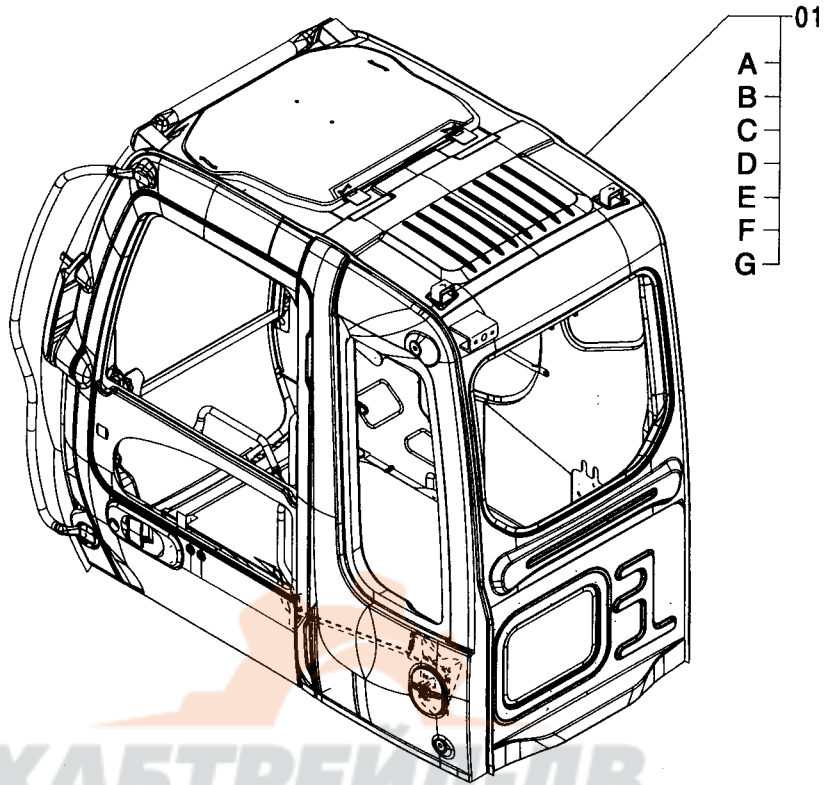
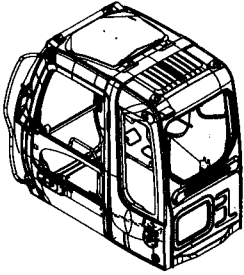
ХАБТРЕЙД-ДВ

Ⓜ

符号 ITEM	部品番号 PART NO.	部 品 名	PART NAME	数量 Q'TY	サービス コード S. C	適用号機 SERIAL NO.	互 換 性 I CA	代 替 部 品 REPLACEABLE PART	
								部品番号 PART NO.	数量 Q'TY
01	4488690	キャブ アッセン	CAB ASS'Y	1					
01A	+++++	・キャブ (1) <詳細ハ 別ページ参照>	・CAB (1) <for details: see separate page>	1					
01B	+++++	・キャブ (2) <350> <詳細ハ 別ページ参照>	・CAB (2) <350> <for details: see separate page>	1					
01C	+++++	・キャブ (3) <詳細ハ 別ページ参照>	・CAB (3) <for details: see separate page>	1					
01D	+++++	・キャブ (4) <詳細ハ 別ページ参照>	・CAB (4) <for details: see separate page>	1					
01E	+++++	・キャブ (5) <350> <詳細ハ 別ページ参照>	・CAB (5) <350> <for details: see separate page>	1					
01F	+++++	・キャブ (6) [NA] <350> <詳細ハ 別ページ参照>	・CAB (6) [NA] <350> <for details: see separate page>	1					
01G	+++++	・キャブ (7) <詳細ハ 別ページ参照>	・CAB (7) <for details: see separate page>	1					

キャブ (バンダルフック付) <350>  
 CAB (WITH VANDAL HOOK) <350>

適用号機 030001-  
 Serial No.



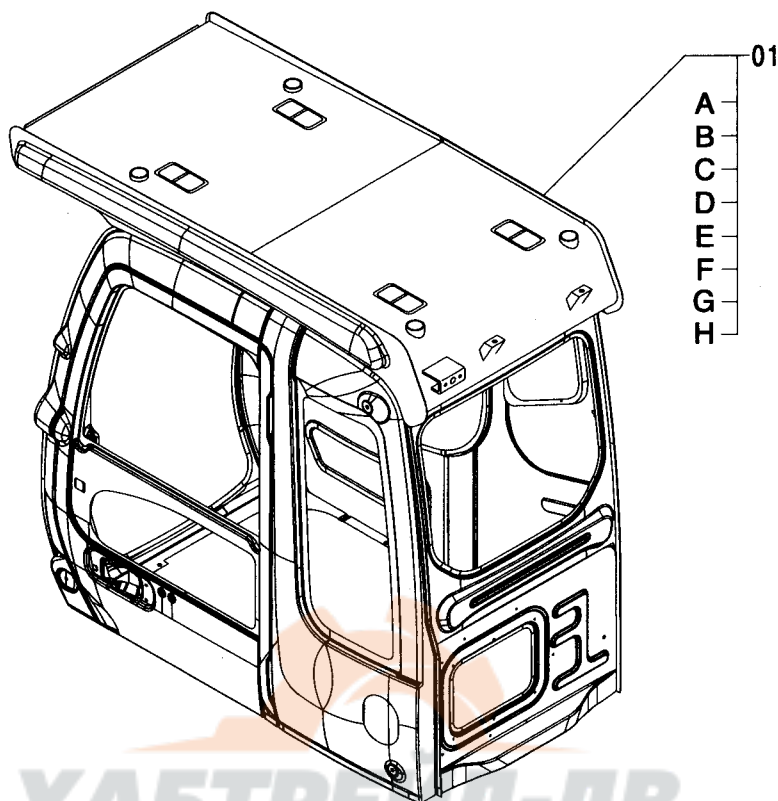
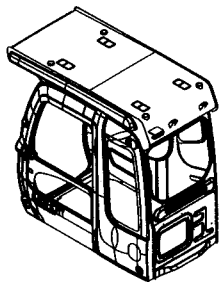
ХАБТРЕЙД-ДВ

Ⓜ

符号 ITEM	部品番号 PART NO.	部 品 名	PART NAME	数量 Q' TY	サービス コード S. C	適用号機 SERIAL NO.	互 換 性 I C A	代 替 部 品 REPLACEABLE PART	
								部品番号	数量
01	4607402	キャブ アッセン	CAB ASS' Y	1					
01A	++++++	・キャブ (1) <詳細ハ別ページ参照>	・CAB (1) <for details: see separate page>	1					
01B	++++++	・キャブ (2) <350> <詳細ハ別ページ参照>	・CAB (2) <350> <for details: see separate page>	1					
01C	++++++	・キャブ (3) (バンダルフック付) [NA] <350> <詳細ハ別ページ参照>	・CAB (3) (WITH VANDAL HOOK) [NA] <350> <for details: see separate page>	1					
01D	++++++	・キャブ (4) <詳細ハ別ページ参照>	・CAB (4) <for details: see separate page>	1					
01E	++++++	・キャブ (5) <350> <詳細ハ別ページ参照>	・CAB (5) <350> <for details: see separate page>	1					
01F	++++++	・キャブ (6) [NA] <350> <詳細ハ別ページ参照>	・CAB (6) [NA] <350> <for details: see separate page>	1					
01G	++++++	・キャブ (7) <詳細ハ別ページ参照>	・CAB (7) <for details: see separate page>	1					

キャブ <MTH[EU3, EU4]> (OPG)  
CAB <MTH[EU3, EU4]> (OPG)

適用号機 030001-  
Serial No.



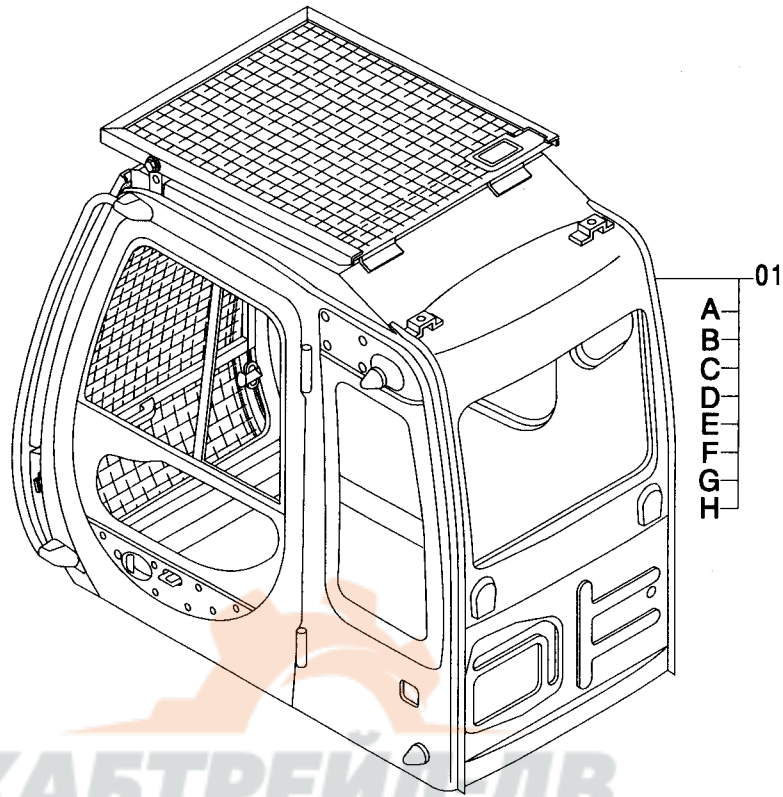
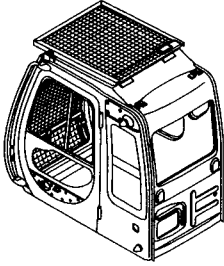
ХАБТРЕМ-ДВ

Ⓜ

符号 ITEM	部品番号 PART NO.	部 品 名	PART NAME	数量 Q'TY	サービス コード S.C	適用号機 SERIAL NO.	代替部品 REPLACEABLE PART	
							互換性 ICA	部品番号 PART NO.
01	4607403	キャブ アッセン	CAB ASS'Y	1				
01A	+++++	・キャブ (1) <詳細ハ 別ペ-ジ 参照>	・CAB (1) <for details: see separate page>	1				
01B	+++++	・キャブ (2) <MTH> (OPG) <詳細ハ 別ペ-ジ 参照>	・CAB (2) <MTH> (OPG) <for details: see separate page>	1				
01C	+++++	・キャブ (3) <詳細ハ 別ペ-ジ 参照>	・CAB (3) <for details: see separate page>	1				
01D	+++++	・キャブ (4) <詳細ハ 別ペ-ジ 参照>	・CAB (4) <for details: see separate page>	1				
01E	+++++	・キャブ (5) <350> <詳細ハ 別ペ-ジ 参照>	・CAB (5) <350> <for details: see separate page>	1				
01F	+++++	・キャブ (6) [NA] <350> <詳細ハ 別ペ-ジ 参照>	・CAB (6) [NA] <350> <for details: see separate page>	1				
01G	+++++	・キャブ (7) <詳細ハ 別ペ-ジ 参照>	・CAB (7) <for details: see separate page>	1				
01H	+++++	・キャブ (8) <MTH> (OPG) <詳細ハ 別ペ-ジ 参照>	・CAB (8) <MTH> (OPG) <for details: see separate page>	1				

キャブ <K>  
CAB <K>

適用号機 030001-  
Serial No.



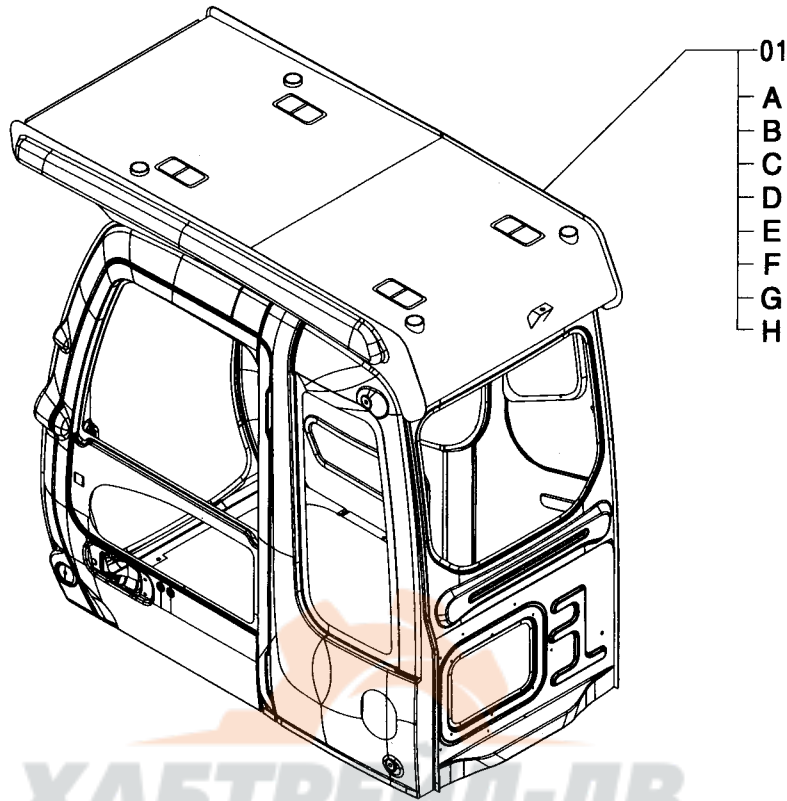
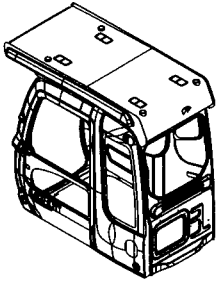
ХАБТРЕЙД-ДВ

Ⓜ

符号 ITEM	部品番号 PART NO.	部 品 名	PART NAME	数量 Q' TY	サービス コード S. C	適用号機 SERIAL NO.	互 換 性 I C A	代 替 部 品 REPLACEABLE PART	
								部品番号 PART NO.	数量 Q' TY
01	4459242	キャブ アッセン	CAB ASS' Y	1					
01A	++++++	・キャブ (1) <K> <詳細ハ 別ページ参照>	・CAB (1) <K> <for details: see separate page>	1					
01B	++++++	・キャブ (2) <K> <詳細ハ 別ページ参照>	・CAB (2) <K> <for details: see separate page>	1					
01C	++++++	・キャブ (3) <詳細ハ 別ページ参照>	・CAB (3) <for details: see separate page>	1					
01D	++++++	・キャブ (4) <詳細ハ 別ページ参照>	・CAB (4) <for details: see separate page>	1					
01E	++++++	・キャブ (5) <詳細ハ 別ページ参照>	・CAB (5) <for details: see separate page>	1					
01F	++++++	・キャブ (6) <K> <詳細ハ 別ページ参照>	・CAB (6) <K> <for details: see separate page>	1					
01G	++++++	・キャブ (7) <詳細ハ 別ページ参照>	・CAB (7) <for details: see separate page>	1					
01H	++++++	・キャブ (8) <K> <詳細ハ 別ページ参照>	・CAB (8) <K> <for details: see separate page>	1					

キャブ <MTH>  
CAB <MTH>

適用号機 030001-  
Serial No.



ХАБТРЕМ-Д-ДВ



符号 ITEM	部品番号 PART NO.	部 品 名	PART NAME	数量 Q' TY	サービス コード S. C	適用号機 SERIAL NO.	互 換 性 I C A	代 替 部 品 REPLACEABLE PART	
								部品番号 PART NO.	数量 Q' TY
01	+++++++	キャブ アッセン	CAB ASS' Y	1	#	-D02/02	P	4600354	1
01	4600354	キャブ アッセン	CAB ASS' Y	1	#	D02/03-			
01A	+++++++	・キャブ (1) <詳細ハ 別ページ参照>	・CAB (1) <for details: see separate page>	1					
01B	+++++++	・キャブ (2) <MTH>(OPG) <詳細ハ 別ページ参照>	・CAB (2) <MTH>(OPG) <for details: see separate page>	1					
01C	+++++++	・キャブ (3) <詳細ハ 別ページ参照>	・CAB (3) <for details: see separate page>	1					
01D	+++++++	・キャブ (4) <詳細ハ 別ページ参照>	・CAB (4) <for details: see separate page>	1					
01E	+++++++	・キャブ (5) <詳細ハ 別ページ参照>	・CAB (5) <for details: see separate page>	1					
01F	+++++++	・キャブ (6) <330, H, MTH> <詳細ハ 別ページ参照>	・CAB (6) <330, H, MTH> <for details: see separate page>	1					
01G	+++++++	・キャブ (7) <詳細ハ 別ページ参照>	・CAB (7) <for details: see separate page>	1					
01H	+++++++	・キャブ (8) <MTH>(OPG) <詳細ハ 別ページ参照>	・CAB (8) <MTH>(OPG) <for details: see separate page>	1					



---

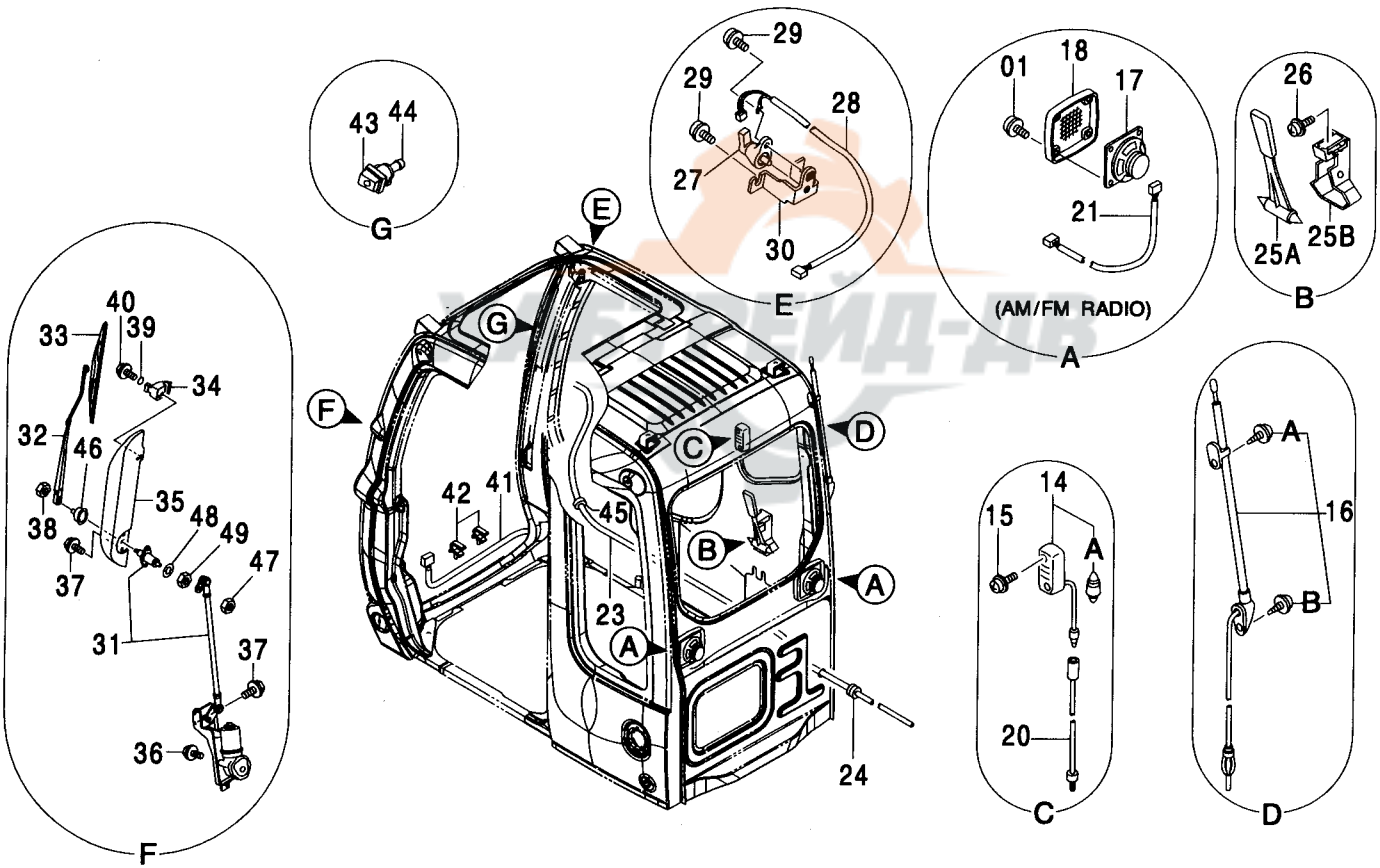
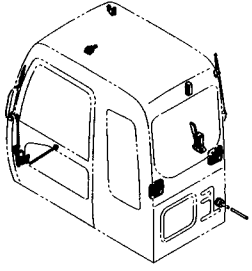
**MEMO**



205A

キャブ (1)  
CAB (1)

適用号機  
Serial No. 030001-





キャブ (1)  
CAB (1)

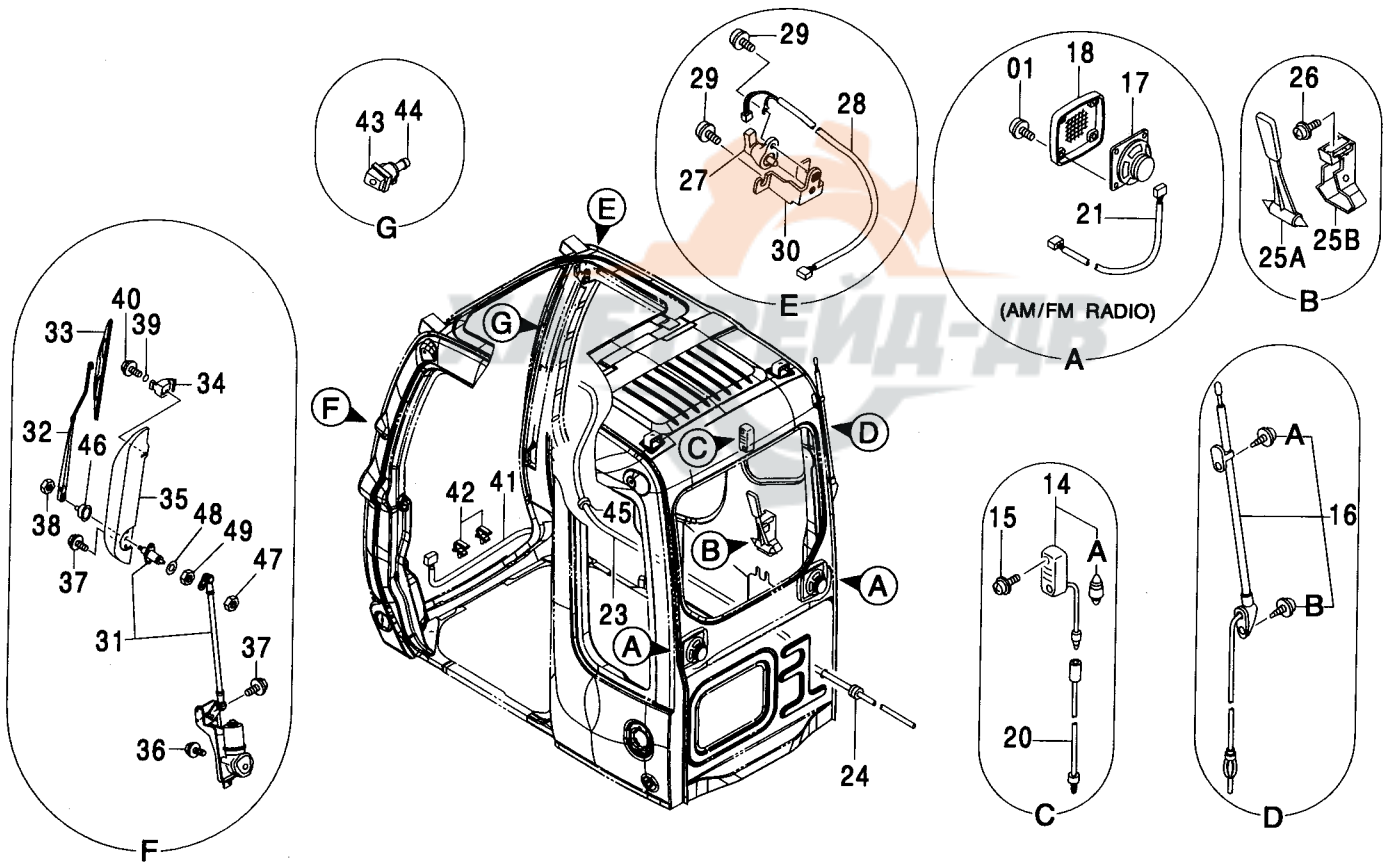
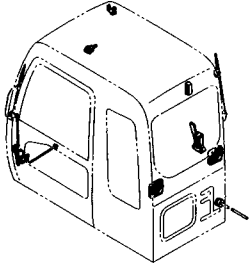
適用号機 030001-  
Serial No.

符号 ITEM	部品番号 PART NO.	部 品 名	PART NAME	数量 Q' TY	サービス コード S. C	適用号機 SERIAL NO.	互 換 性 I C A	代 替 部 品 REPLACEABLE PART	
								部品番号 PART NO.	数量 Q' TY
01	4456427	スクリュ;セムス	SCREW;SEMS	8					
14	4187082	ランプ;ルーム	LAMP;ROOM	1					
14A	4187083	・バルブ	・BULB	1					
15	4456428	スクリュ;セムス	SCREW;SEMS	2					
16	4123177	アンテナ	ANTENNA	1					
16A	4210412	・スクリュ	・SCREW	1					
16B	4210413	・スクリュ	・SCREW	1					
17	4361302	スピーカ (AM/FMラジオ)	SPEAKER (AM/FM RADIO)	2					
18	4364504	スピーカグリル	GRILLE	2					
20	4260369	ハーネス;ワイヤ	HARNESS;WIRE	1					
21	4369547	ハーネス;ワイヤ (AM/FMラジオ)	HARNESS;WIRE (AM/FM RADIO)	2					
23	4369549	ホース	HOSE	1					
24	4287903	ブッシュング;ラバー	BUSHING;RUBBER	1					
25A	4362700	ハンマ	HAMMER	1					
25B	2038764	ブラケット	BRACKET	1					
26	4456428	スクリュ;セムス	SCREW;SEMS	2					
27	4387837	スイッチ;リミット	SWITCH;LIMIT	1					
28	4402476	ハーネス;ワイヤ	HARNESS;WIRE	1					
29	4456428	スクリュ;セムス	SCREW;SEMS	3					
30	4456429	ブラケット	BRACKET	1					
31	4453690	ワイパーモータ	WIPER-MOTOR	1					
32	4453687	ワイパーアーム	WIPER-ARM	1					
33	4453686	ワイパーブレード	WIPER-BLADE	1					
34	4456433	ワイパースタンド	WIPER-STAND	1					
35	4456434	ワイパーガード	WIPER-GUARD	1					
36	J020820	ボルト;セムス	BOLT;SEMS	3		-D03/04			
36	J260820	ボルト;セムス	BOLT;SEMS	3	D	D03/05-	T	J900820	3
								A590108	3
37	4456238	ボルト;セムス	BOLT;SEMS	4					
38	M500807	ナット	NUT	1					
39	4092111	O-リング	O-RING	1					
40	4456458	ボルト;セムス	BOLT;SEMS	1					
41	4456435	ハーネス;ワイヤ	HARNESS;WIRE	1					
42	4456436	クリップ;ワイヤ	CLIP;WIRE	2					
43	4456450	ノズル	NOZZLE	1					
44	4367481	バルブ;チエツク	VALVE	1					
45	4369569	ブッシュング;ラバー	BUSHING;RUBBER	1					
46	4603011	キャップ	CAP	1	#				
47	4603012	ナット;スペシヤル	NUT;SPECIAL	1	#				

205B

キャブ (1)  
CAB (1)

適用号機 030001-  
Serial No.



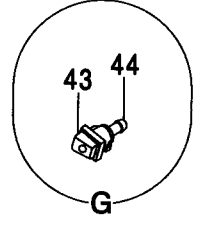
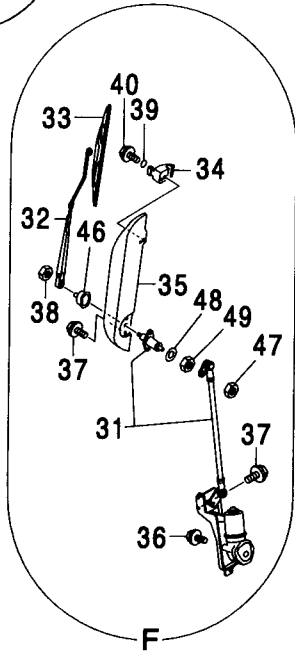
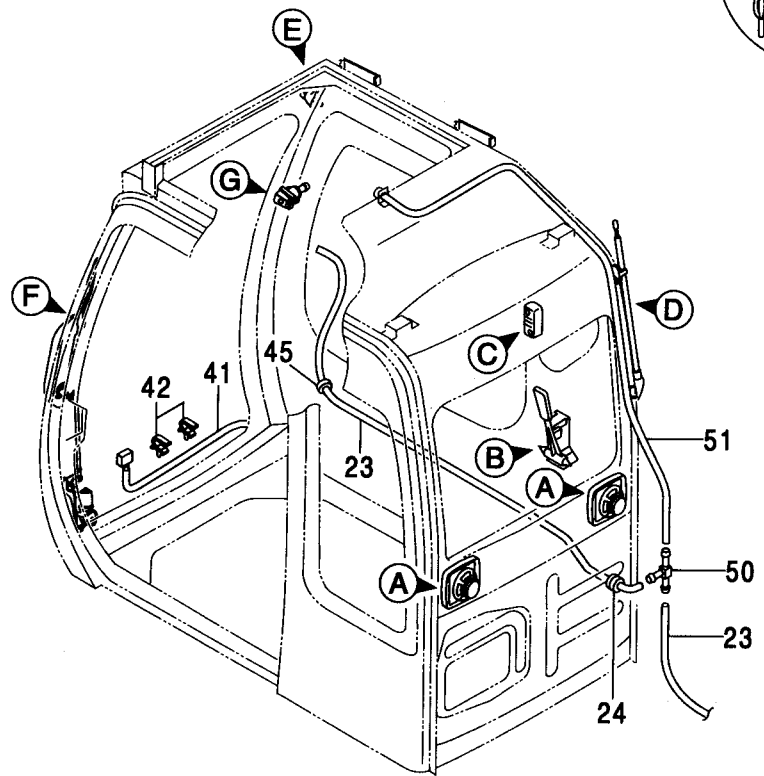
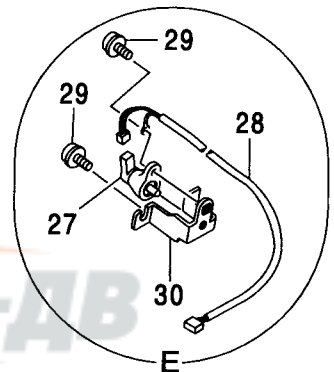
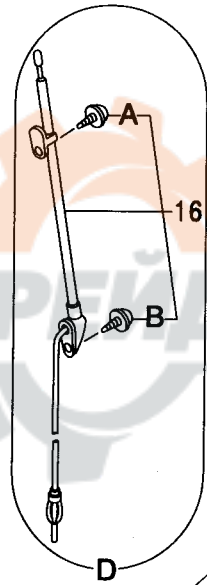
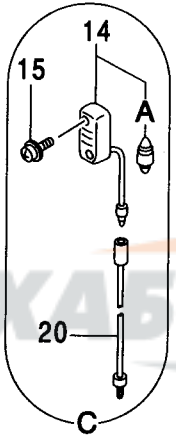
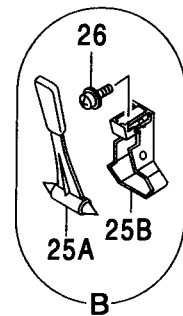
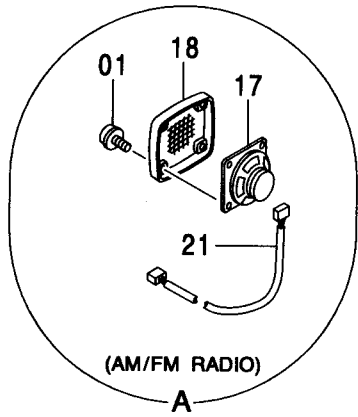
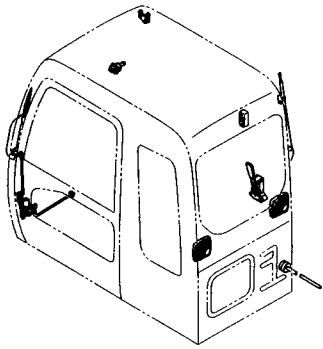
キャブ (1)  
CAB (1)

適用号機 030001-  
Serial No.

符号 ITEM	部品番号 PART NO.	部 品 名	PART NAME	数量 Q' TY	サービス コード S. C	適用号機 SERIAL NO.	互 換 性 ICA	代 替 部 品 REPLACEABLE PART	
								部品番号 PART NO.	数量 Q' TY
48	4603013	ワッシャ	WASHER	1	#				
49	4431859	ナット	NUT	1	#				

キャブ (1) <K>  
CAB (1) <K>

適用号機 030001-  
Serial No.



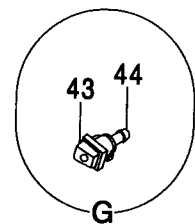
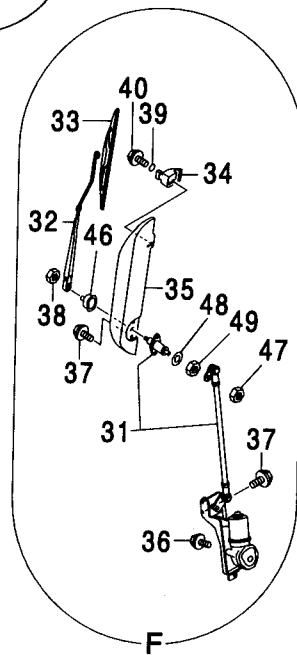
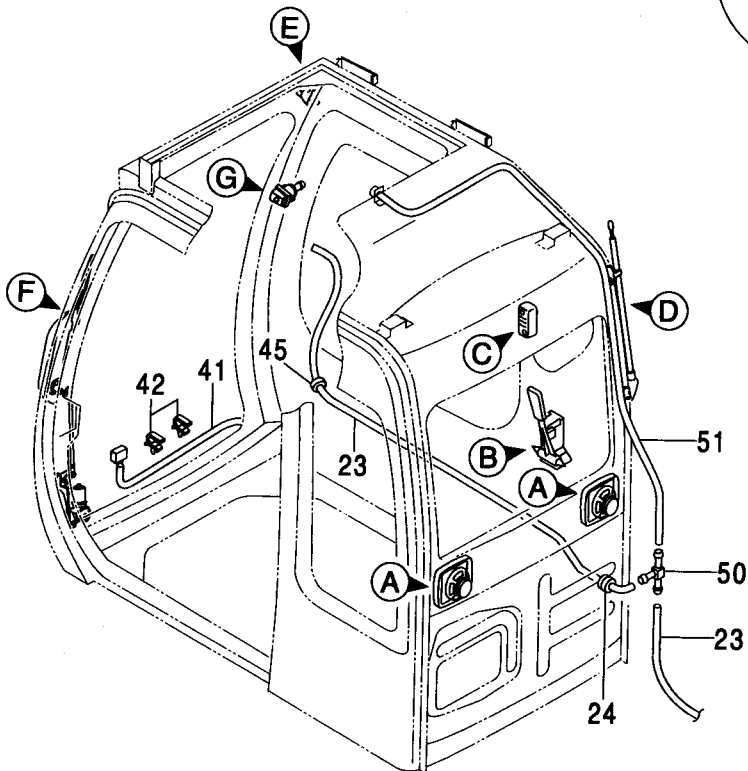
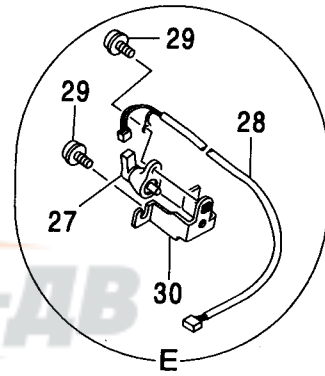
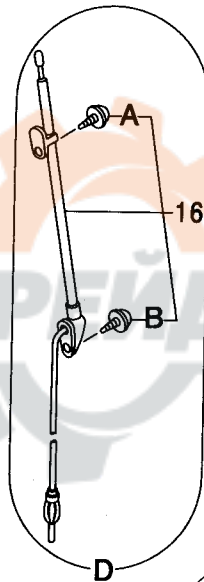
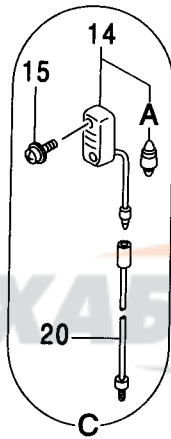
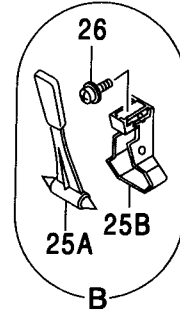
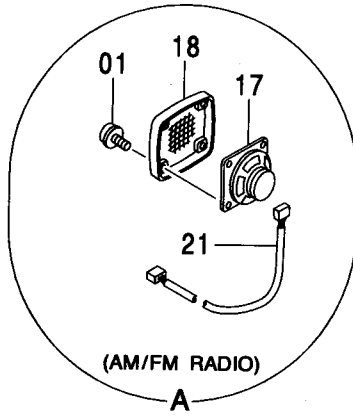
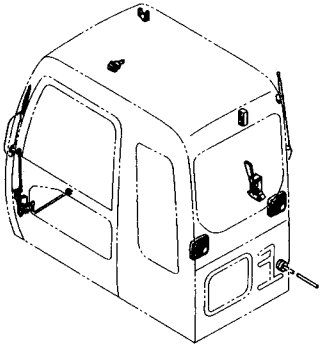
キャブ (1) <K>  
CAB (1) <K>

適用号機 030001-  
Serial No.

符号 ITEM	部品番号 PART NO.	部 品 名	PART NAME	数量 Q'TY	サービス コード S.C	適用号機 SERIAL NO.	互 換 性 I C A	代 替 部 品 REPLACEABLE PART	
								部品番号 PART NO.	数量 Q'TY
01	4456427	スクリュ;セムス	SCREW;SEMS	8					
14	4187082	ランプ;ルーム	LAMP;ROOM	1					
14A	4187083	・バルブ	・BULB	1					
15	4456428	スクリュ;セムス	SCREW;SEMS	2					
16	4123177	アンテナ	ANTENNA	1					
16A	4210412	・スクリュ	・SCREW	1					
16B	4210413	・スクリュ	・SCREW	1					
17	4361302	スピーカ (AM/FMラジオ)	SPEAKER (AM/FM RADIO)	2					
18	4364504	スピーカークリル	GRILLE	2					
20	4260369	ハーネス;ワイヤ	HARNESS;WIRE	1					
21	4369547	ハーネス;ワイヤ (AM/FMラジオ)	HARNESS;WIRE (AM/FM RADIO)	2					
23	4369549	ホース	HOSE	1					
24	4287903	ブッシュング;ラバー	BUSHING;RUBBER	1					
25A	4362700	ハンマ	HAMMER	1					
25B	2038764	ブラケット	BRACKET	1					
26	4456428	スクリュ;セムス	SCREW;SEMS	2					
27	4387837	スイッチ;リミット	SWITCH;LIMIT	1					
28	4402476	ハーネス;ワイヤ	HARNESS;WIRE	1					
29	4456428	スクリュ;セムス	SCREW;SEMS	3					
30	4456429	ブラケット	BRACKET	1					
31	4453690	ワイパーモータ	WIPER-MOTOR	1					
32	4453687	ワイパーアーム	WIPER-ARM	1					
33	4453686	ワイパーブレード	WIPER-BLADE	1					
34	4456433	ワイパースタンド	WIPER-STAND	1					
35	4456434	ワイパーガード	WIPER-GUARD	1					
36	J020820	ボルト;セムス	BOLT;SEMS	3		-D03/04			
36	J260820	ボルト;セムス	BOLT;SEMS	3	D	D03/05-	T	J900820	3
								A590108	3
37	4456238	ボルト;セムス	BOLT;SEMS	4					
38	M500807	ナット	NUT	1					
39	4092111	O-リング	O-RING	1					
40	4456458	ボルト;セムス	BOLT;SEMS	1					
41	4456435	ハーネス;ワイヤ	HARNESS;WIRE	1					
42	4456436	クリップ;ワイヤ	CLIP;WIRE	2					
43	4456450	ノズル	NOZZLE	1					
44	4367481	バルブ;チエツク	VALVE	1					
45	4369569	ブッシュング;ラバー	BUSHING;RUBBER	1					
46	4603011	キャップ	CAP	1	#				
47	4603012	ナット;スペシャル	NUT;SPECIAL	1	#				

キャブ (1) <K>  
CAB (1) <K>

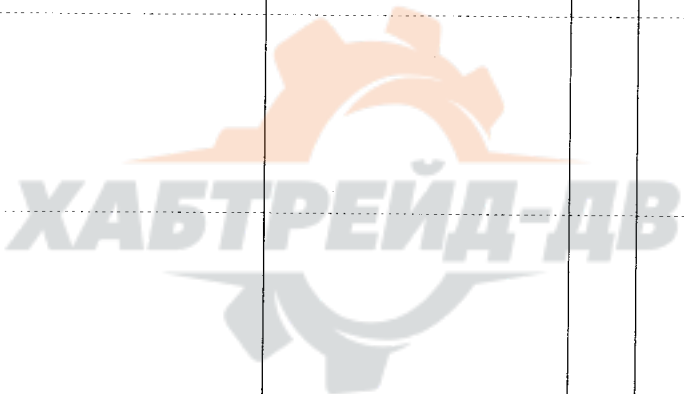
適用号機 030001-  
Serial No.



キャブ (1) <K>  
CAB (1) <K>

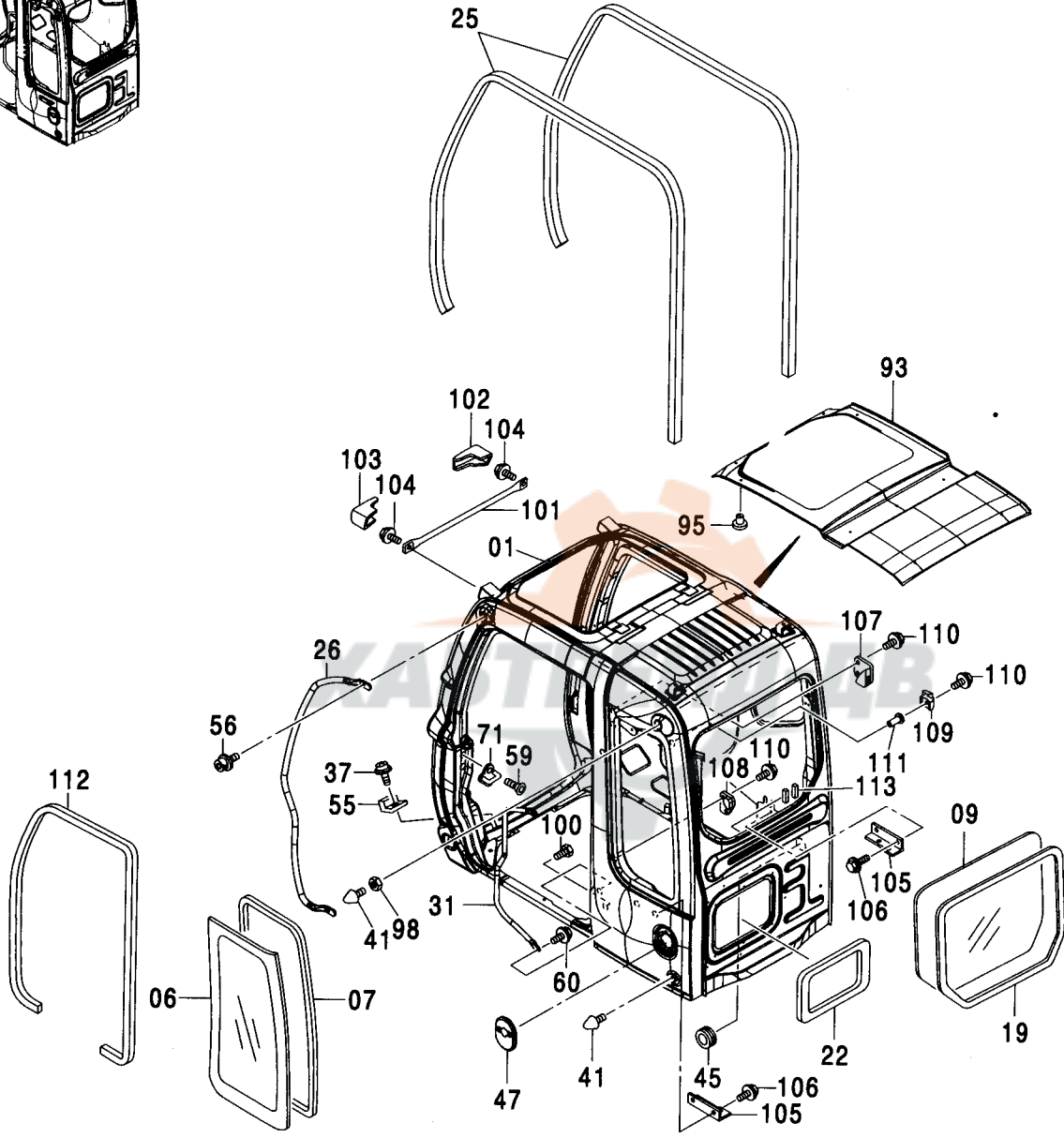
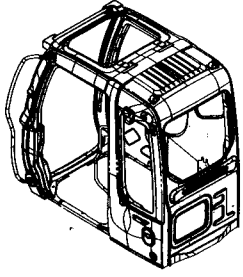
適用号機 030001-  
Serial No.

符号 ITEM	部品番号 PART NO.	部 品 名	PART NAME	数量 Q' TY	サービス コード S. C	適用号機 SERIAL NO.	互 換 性 ICA	代 替 部 品 REPLACEABLE PART	
								部品番号 PART NO.	数量 Q' TY
48	4603013	ワッシャ	WASHER	1	#				
49	4431859	ナット	NUT	1	#				
50	4339086	ジョイント	JOINT	1					
51	4459241	ホース	HOSE	1					



キャブ (2) <330, 370, H>  
CAB (2) <330, 370, H>

適用号機 030001-  
Serial No.





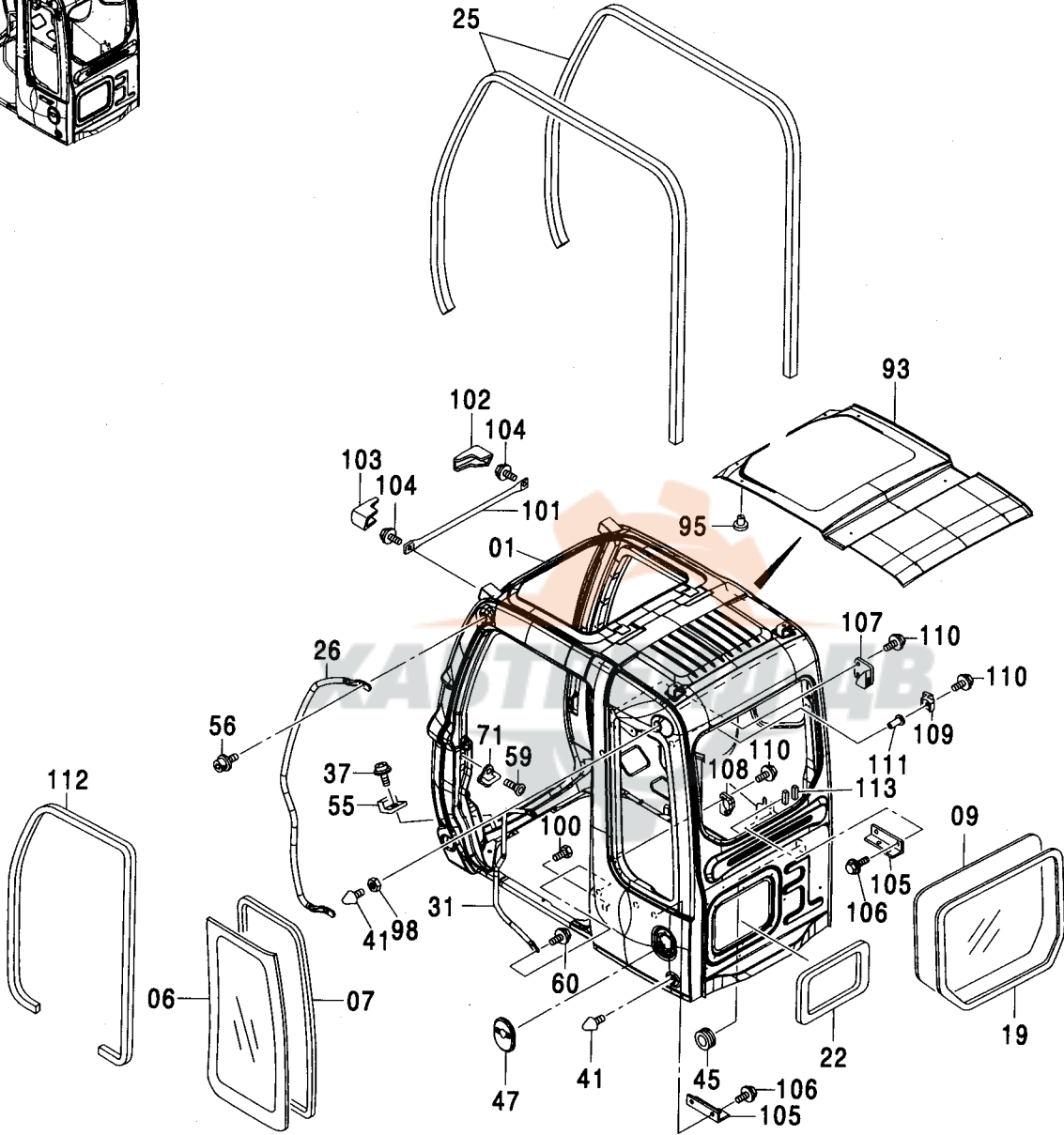
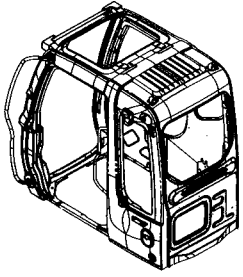
キャブ (2) <330, 370, H>  
CAB (2) <330, 370, H>

適用号機 030001-  
Serial No.

符号 ITEM	部品番号 PART NO.	部 品 名	PART NAME	数量 Q' TY	サービス コード S. C	適用号機 SERIAL NO.	互 換 性 I C A	代 替 部 品 REPLACEABLE PART	
								部品番号 PART NO.	数量 Q' TY
01	4456692	キャブ	CAB	1					
01	4483861	キャブ [NA]	CAB [NA]	1					
06	4448311	ガラス (ブラウン)	GLASS (BROWN)	1		-D02/02			
06	4602567	ガラス (グリーン)	GLASS (GREEN)	1	#	D02/03-			
06	4468944	ガラス (ブラウン) [NA]	GLASS (BROWN) [NA]	1		-D02/02			
06	4602580	ガラス (グリーン) [NA]	GLASS (GREEN) [NA]	1	#	D02/03-D03/03	I	4602567	1
06	4602567	ガラス (グリーン) [NA]	GLASS (GREEN) [NA]	1	#	D03/04-			
07	4400079	シール;ラバー	SEAL;RUBBER	1					
09	4448314	ガラス (ブラウン)	GLASS (BROWN)	1		-D02/02			
09	4602569	ガラス (グリーン)	GLASS (GREEN)	1	#	D02/03-			
19	4448319	ラバー	RUBBER	1		-D02/02			
19	4602577	ラバー	RUBBER	1	#	D02/03-			
22	4453667	ラバー	RUBBER	1					
25	4456175	ラバー	RUBBER	2					
26	4453662	ハンドレール	HANDRAIL	1					
31	4453663	ハンドレール	HANDRAIL	1					
37	M470616	スクリュ	SCREW	2					
41	4304827	ストツパ	STOPPER	2					
45	4369568	ブッシング;ラバー	BUSHING;RUBBER	1					
47	4456654	カバー	COVER	1					
55	4369675	ラバー	RUBBER	2					
56	4320149	ボルト;セムス	BOLT;SEMS	2					
59	4320163	スクリュ	SCREW	2					
60	4372219	ボルト;セムス	BOLT;SEMS	2					
71	4369627	ストライカ	STRIKER	1					
93	4453665	シート	SHEET	1					
95	4453666	クリップ	CLIP	14					
98	4295662	ナット	NUT	1					
100	4320150	ボルト	BOLT	1					
101	4456176	パイプ	PIPE	1					
102	4456177	カバー;R	COVER;R	1					
103	4456178	カバー;L	COVER;L	1					
104	4456179	ボルト;セムス	BOLT;SEMS	2					
105	4456181	ブラケット	BRACKET	2					
106	J021025	ボルト;セムス	BOLT;SEMS	4		-D03/04			
106	J271025	ボルト;セムス	BOLT;SEMS	4	D	D03/05-	T	J901025	4
								J222010	4
107	4456182	ラバー	RUBBER	1					
108	4456183	ラバー	RUBBER	1					
109	4456184	ラバー	RUBBER	1					

キャブ (2) <330, 370, H>  
CAB (2) <330, 370, H>

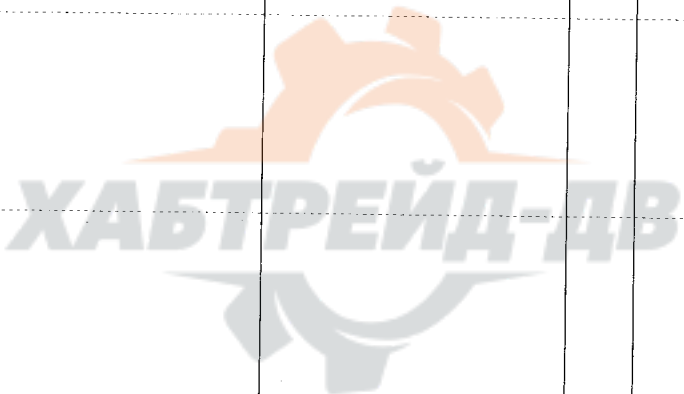
適用号機 030001-  
Serial No.



キャブ (2) <330, 370, H>  
 CAB (2) <330, 370, H>

適用号機 030001-  
 Serial No.

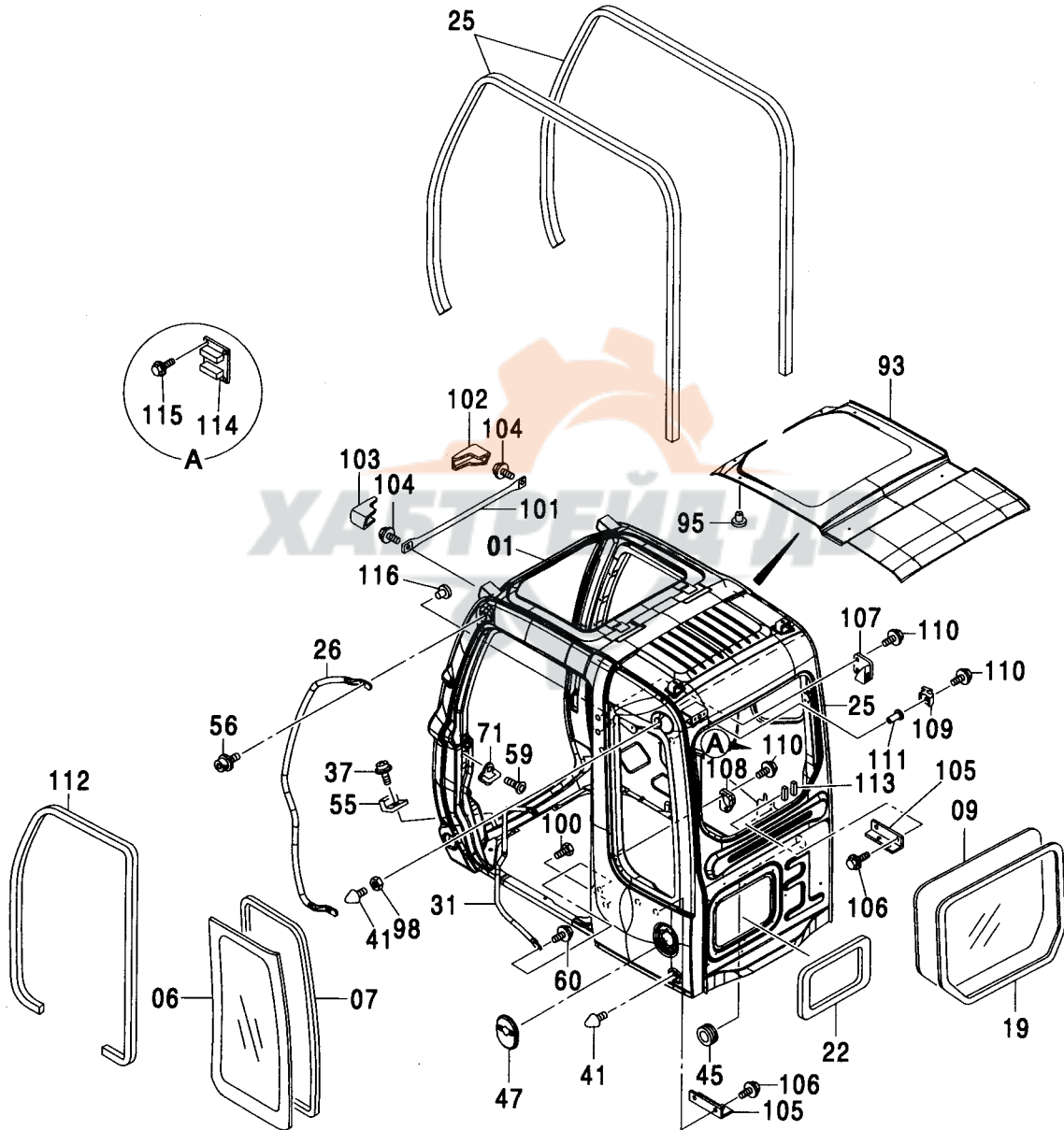
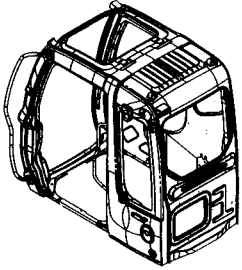
符号 ITEM	部品番号 PART NO.	部 品 名	PART NAME	数量 Q'TY	サービス コード S.C	適用号機 SERIAL NO.	互換性 ICA	代替部品 REPLACEABLE PART	
								部品番号 PART NO.	数量 Q'TY
110	4372224	ボルト;セムス	BOLT;SEMS	5					
111	4456185	ナット	NUT	1					
112	4453672	ラバー	RUBBER	1	#				
113	4603008	ラバー	RUBBER	2	#				



211A

キャブ (2) <350>  
CAB (2) <350>

適用号機 030001-  
Serial No.



キャブ (2) <350>  
CAB (2) <350>

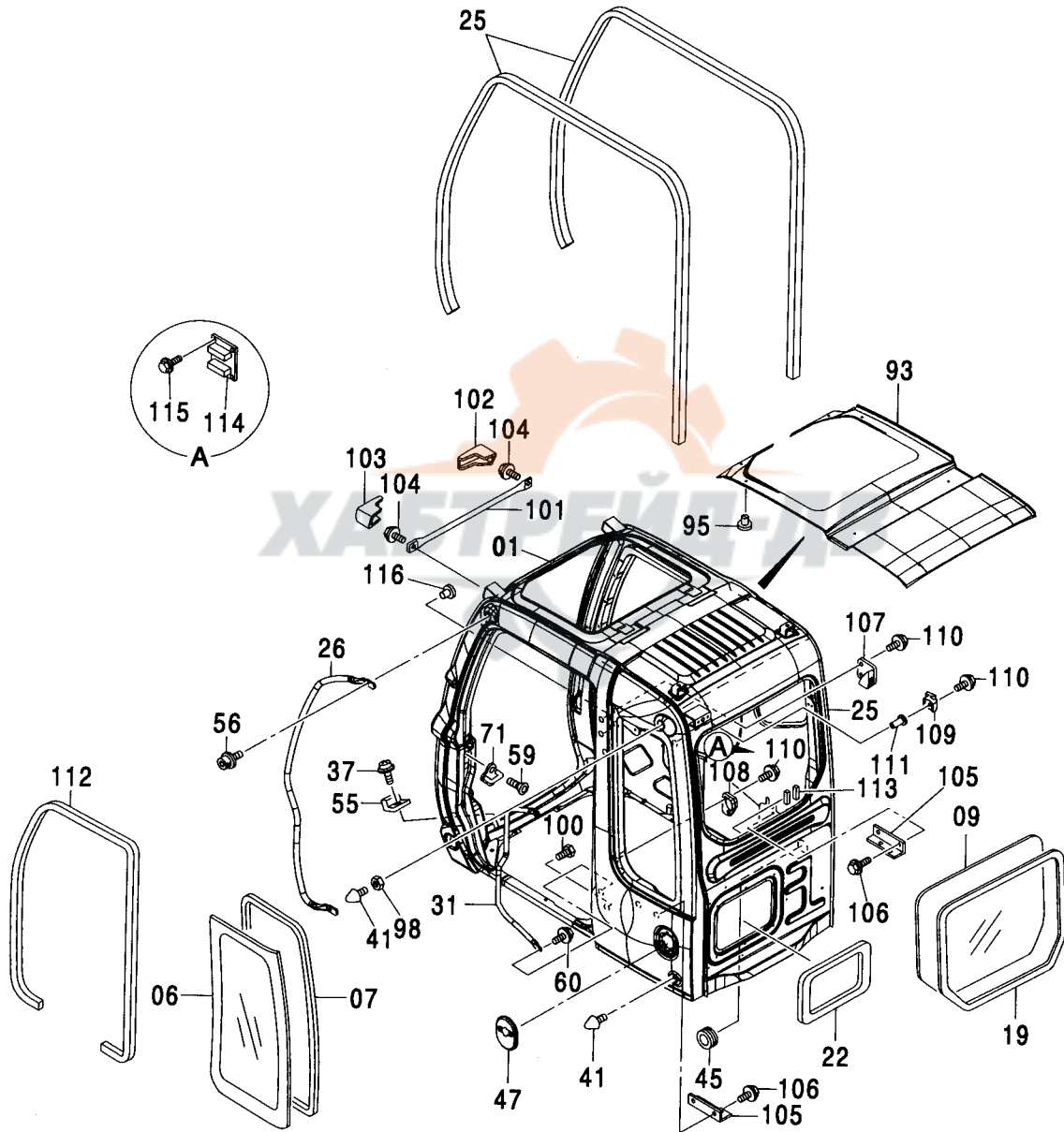
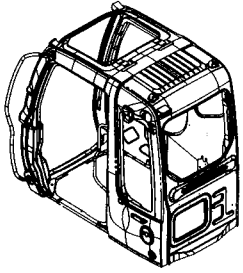
適用号機 030001-  
Serial No.

符号 ITEM	部品番号 PART NO.	部 品 名	PART NAME	数量 Q' TY	サービス コード S. C	適用号機 SERIAL NO.	互換性 ICA	代替部品 REPLACEABLE PART	
								部品番号 PART NO.	数量 Q' TY
01	4607404	キャブ [STD]	CAB [STD]	1					
01	4607405	キャブ [ガード座付]	CAB [WITH GUARD SEAT]	1					
01	4607406	キャブ [バンダルフック付]	CAB [WITH VANDAL HOOK]	1					
06	4602567	ガラス (グリーン)	GLASS (GREEN)	1					
07	4400079	シール:ラバー	SEAL:RUBBER	1					
09	4602569	ガラス (グリーン)	GLASS (GREEN)	1					
19	4602577	ラバー	RUBBER	1					
22	4453667	ラバー	RUBBER	1					
25	4456175	ラバー	RUBBER	2					
26	4453662	ハンドレール	HANDRAIL	1					
31	4453663	ハンドレール	HANDRAIL	1					
37	M470616	スクリュ	SCREW	2					
41	4607408	ストツパ	STOPPER	2					
45	4607409	ブッシング;ラバー	BUSHING;RUBBER	1					
47	4456654	カバー	COVER	1					
55	4369675	ラバー	RUBBER	2					
56	4320149	ボルト;セムス	BOLT;SEMS	2					
59	4320163	スクリュ	SCREW	2					
60	4372219	ボルト;セムス	BOLT;SEMS	2					
71	4369627	ストライカ	STRIKER	1					
93	4453665	シート	SHEET	1					
95	4453666	クリップ	CLIP	14					
98	4295662	ナット	NUT	1					
100	4320150	ボルト	BOLT	1					
101	4456176	パイプ	PIPE	1					
102	4456177	カバー;R	COVER:R	1					
103	4456178	カバー;L	COVER:L	1					
104	4456179	ボルト;セムス	BOLT;SEMS	2					
105	4456181	ブラケット	BRACKET	2					
106	J021025	ボルト;セムス	BOLT;SEMS	4		-D03/04			
106	J271025	ボルト;セムス	BOLT;SEMS	4	D	D03/05-	T	J901025	4
								J222010	4
107	4456182	ラバー	RUBBER	1					
108	4456183	ラバー	RUBBER	1					
109	4456184	ラバー	RUBBER	1					
110	4372224	ボルト;セムス	BOLT;SEMS	5					
111	4456185	ナット	NUT	1					
114	4477457	ブラケット	BRACKET	1					
115	4372219	ボルト;セムス	BOLT;SEMS	4					
116	4372088	クリップ	CLIP	2					

211B

キャブ (2) <350>  
CAB (2) <350>

適用号機 030001-  
Serial No.



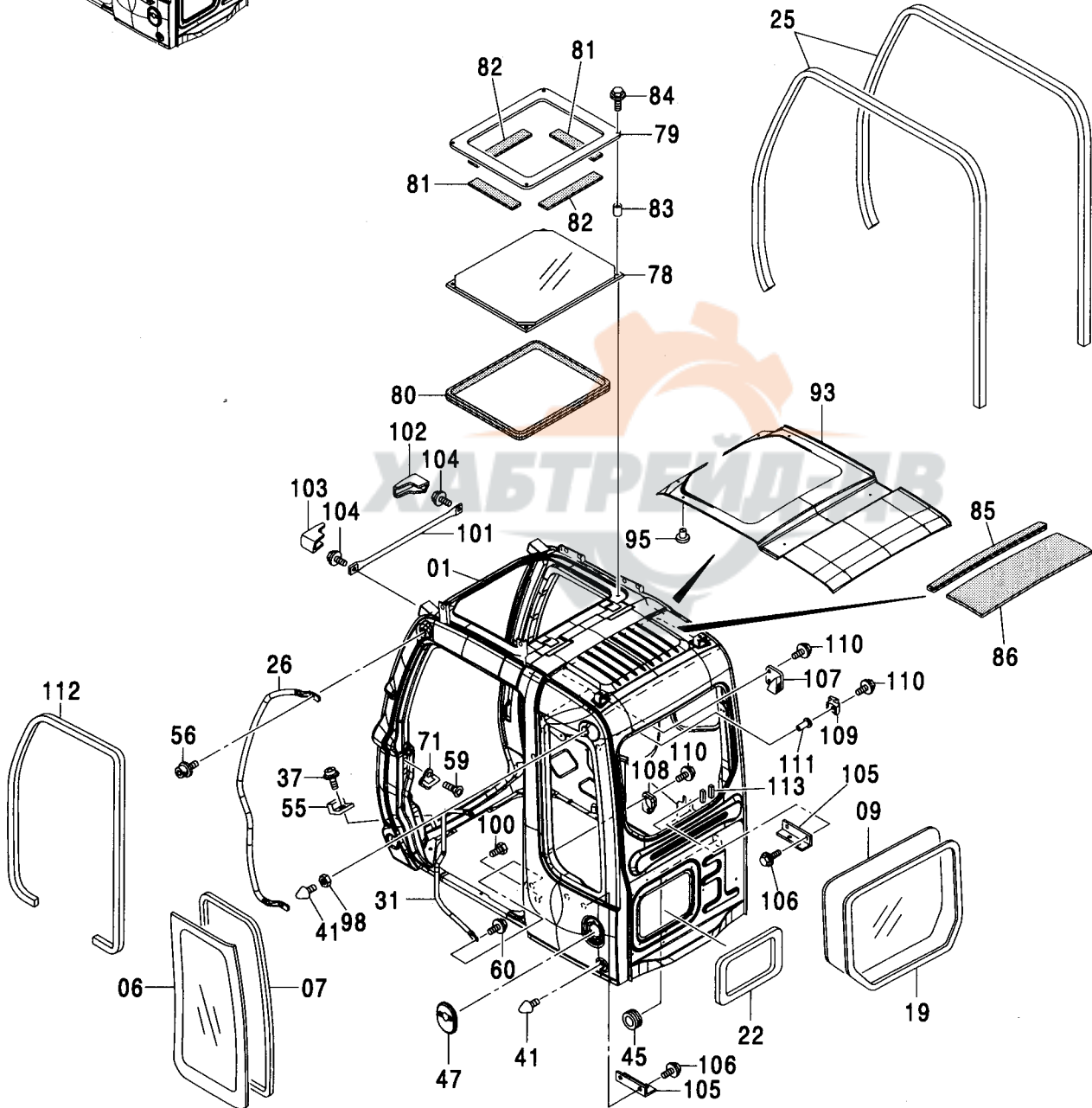
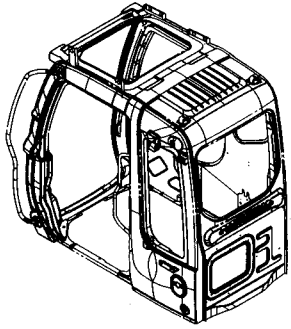
キャブ (2) <350>  
CAB (2) <350>

適用号機  
Serial No. 030001-

符号 ITEM	部品番号 PART NO.	部 品 名	PART NAME	数量 Q' TY	サービス コード S. C	適用号機 SERIAL NO.	互 換 性 I C A	代 替 部 品 REPLACEABLE PART	
								部品番号 PART NO.	数量 Q' TY
112	4453672	ラバー	RUBBER	1					
113	4603008	ラバー	RUBBER	2					

キャブ (2) <K>  
CAB (2) <K>

適用号機 030001-  
Serial No.





キャブ (2) <K>  
CAB (2) <K>

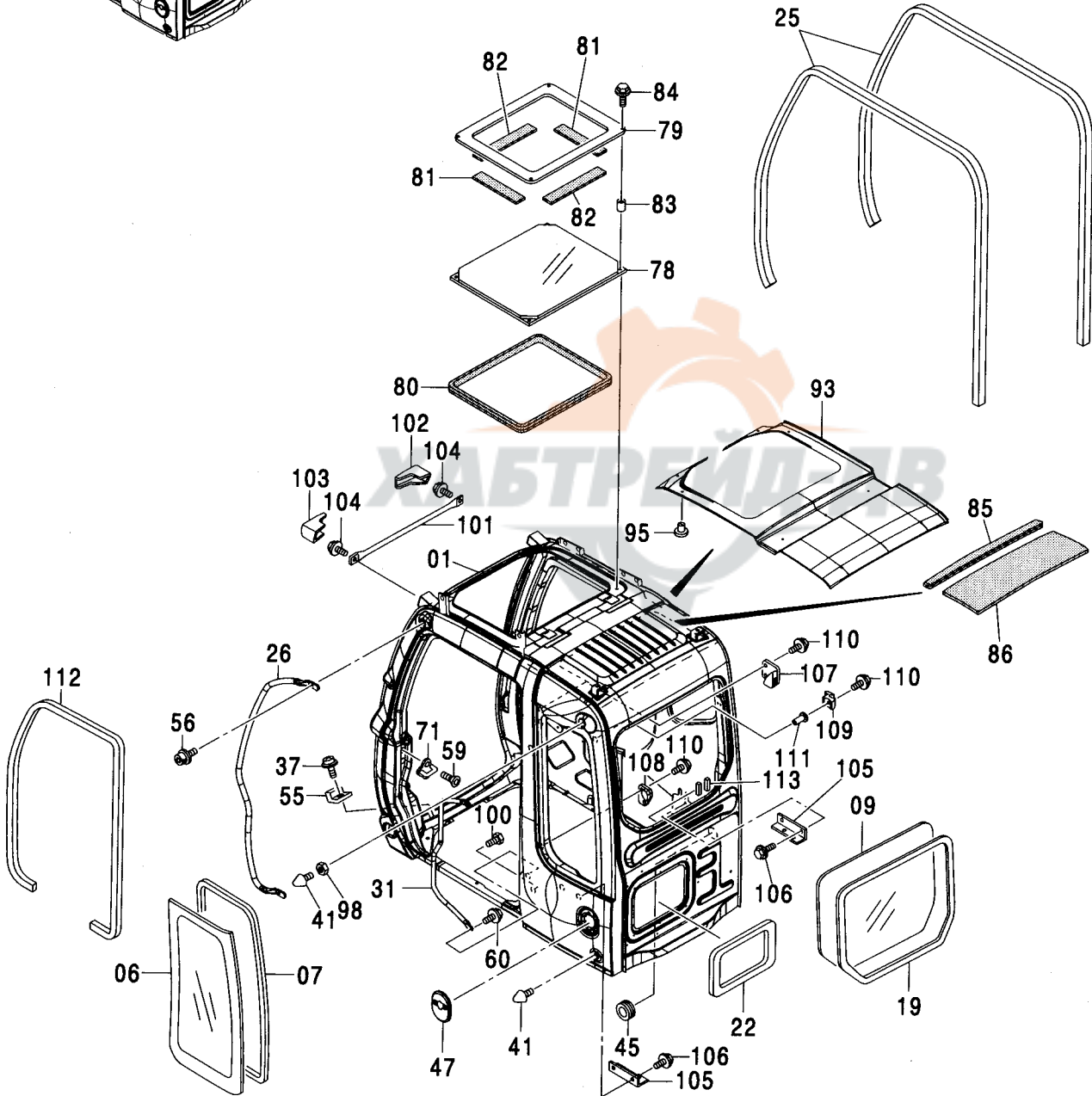
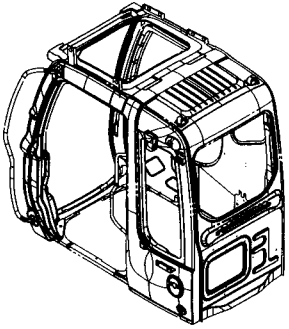
適用号機 030001-  
Serial No.

符号 ITEM	部品番号 PART NO.	部 品 名	PART NAME	数量 Q' TY	サービス コード S. C	適用号機 SERIAL NO.	互 換 性 I C A	代 替 部 品 REPLACEABLE PART	
								部品番号 PART NO.	数量 Q' TY
01	4456692	キャブ	CAB	1					
06	4448311	ガラス (ブラウン)	GLASS (BROWN)	1		-D02/02			
06	4602567	ガラス (グリーン)	GLASS (GREEN)	1	#	D02/03-			
07	4400079	シール;ラバー	SEAL;RUBBER	1					
09	4448314	ガラス (ブラウン)	GLASS (BROWN)	1		-D02/02			
09	4602569	ガラス (グリーン)	GLASS (GREEN)	1	#	D02/03-			
19	4448319	ラバー	RUBBER	1		-D02/02			
19	4602577	ラバー	RUBBER	1	#	D02/03-			
22	4453667	ラバー	RUBBER	1					
25	4456175	ラバー	RUBBER	2					
26	4453662	ハンドレール	HANDRAIL	1					
31	4453663	ハンドレール	HANDRAIL	1					
37	M470616	スクリュ	SCREW	2					
41	4304827	ストッパ	STOPPER	2					
45	4369568	ブッシング;ラバー	BUSHING;RUBBER	1					
47	4456654	カバー	COVER	1					
55	4369675	ラバー	RUBBER	2					
56	4320149	ボルト;セムス	BOLT;SEMS	2					
59	4320163	スクリュ	SCREW	2					
60	4372219	ボルト;セムス	BOLT;SEMS	2					
71	4369627	ストライカ	STRIKER	1					
78	4459232	ガラス	GLASS	1					
79	4459233	ブラケット	BRACKET	1					
80	4459234	ラバー	RUBBER	1					
81	4459237	ラバー	RUBBER	2					
82	4459236	ラバー	RUBBER	2					
83	4459235	カラー	COLLAR	4					
84	J021025	ボルト;セムス	BOLT;SEMS	4		-D03/04			
84	J271025	ボルト;セムス	BOLT;SEMS	4	D	D03/05-	T	J901025	4
								J222010	4
85	4459246	ラバー	RUBBER	1					
86	4459245	シート	SHEET	1					
93	4453665	シート	SHEET	1					
95	4453666	クリップ	CLIP	14					
98	4295662	ナット	NUT	1					
100	4320150	ボルト	BOLT	1					
101	4456176	パイプ	PIPE	1					
102	4456177	カバー;R	COVER;R	1					
103	4456178	カバー;L	COVER;L	1					
104	4456179	ボルト;セムス	BOLT;SEMS	2					

213B

キャブ (2) <K>  
CAB (2) <K>

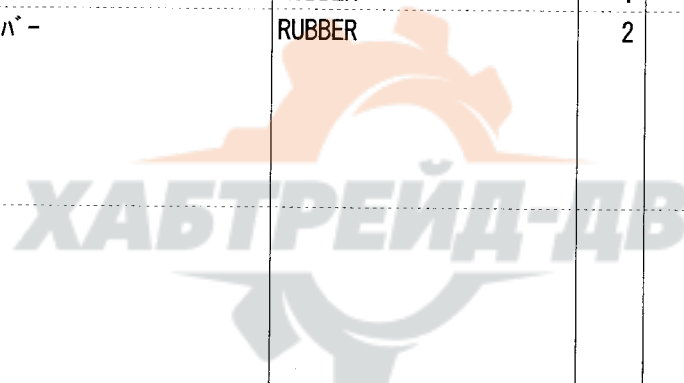
適用号機 030001-  
Serial No.



キャブ (2) <K>  
CAB (2) <K>

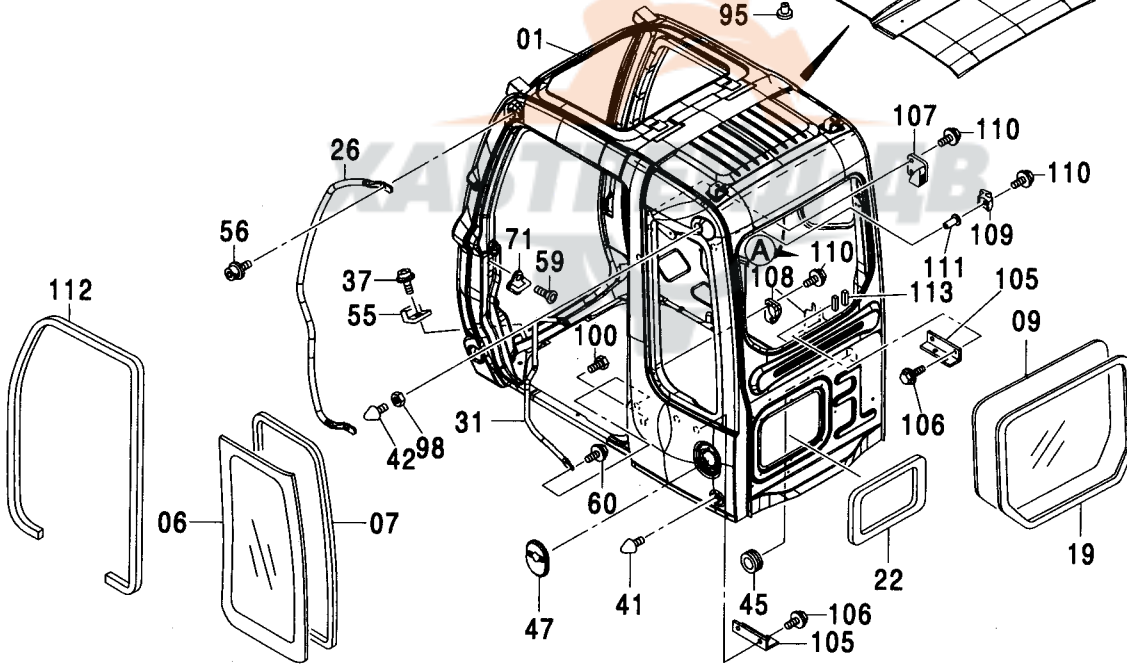
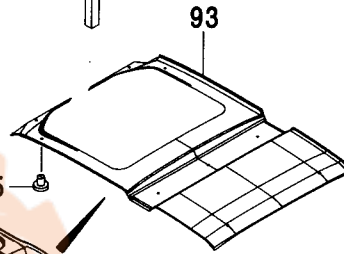
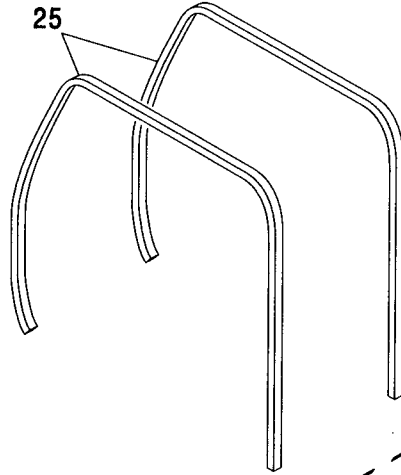
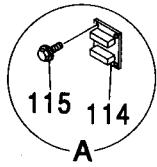
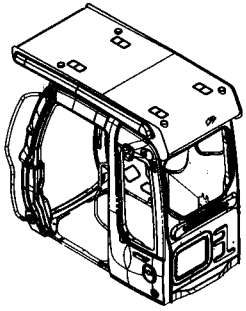
適用号機 030001-  
Serial No.

符号 ITEM	部品番号 PART NO.	部 品 名	PART NAME	数量 Q' TY	サービス コード S. C	適用号機 SERIAL NO.	互換性 I C A	代 替 部 品 REPLACEABLE PART	
								部品番号 PART NO.	数量 Q' TY
105	4456181	ブ ラケ ッ ト	BRACKET	2					
106	J021025	ボ ル ト : セ ム ス	BOLT : SEMS	4		-D03/04			
106	J271025	ボ ル ト : セ ム ス	BOLT : SEMS	4	D	D03/05-	T	J901025	4
107	4456182	ラ ッ ー	RUBBER	1				J222010	4
108	4456183	ラ ッ ー	RUBBER	1					
109	4456184	ラ ッ ー	RUBBER	1					
110	4372224	ボ ル ト : セ ム ス	BOLT : SEMS	5					
111	4456185	ナ ッ ト	NUT	1					
112	4453672	ラ ッ ー	RUBBER	1	#				
113	4603008	ラ ッ ー	RUBBER	2	#				



キャブ (2) <MTH> (OPG)  
CAB (2) <MTH> (OPG)

適用号機 030001-  
Serial No.



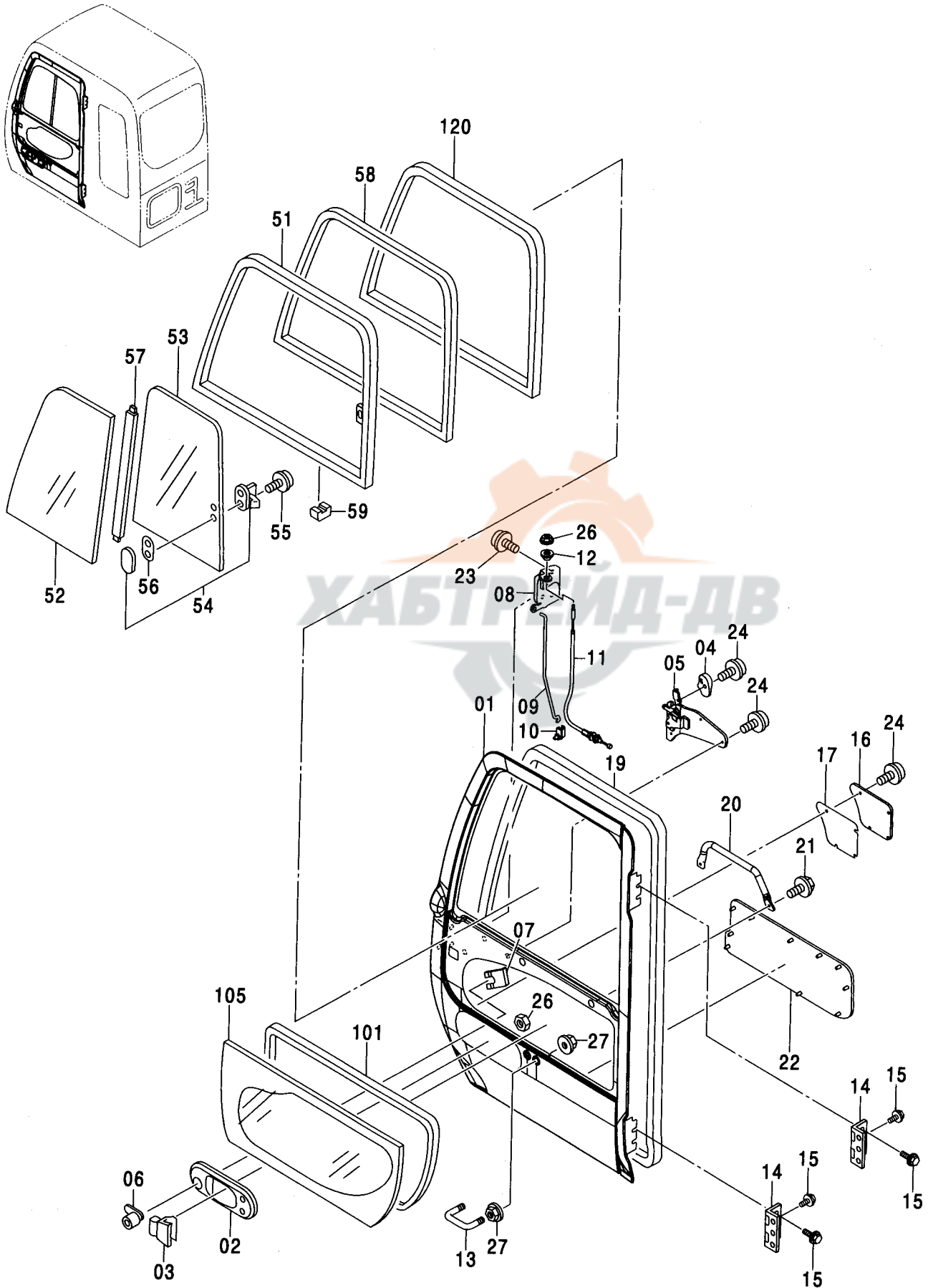
キャブ (2) <MTH> (OPG)  
CAB (2) <MTH> (OPG)

適用号機 030001-  
Serial No.

符号 ITEM	部品番号 PART NO.	部 品 名	PART NAME	数量 Q'TY	サービス コード S.C	適用号機 SERIAL NO.	互 換 性 I.C.A	代 替 部 品 REPLACEABLE PART	
								部品番号 PART NO.	数量 Q'TY
01	4466841	キャブ <MTH>	CAB <MTH>	1					
01	4623407	キャブ (OPG)	CAB (OPG)	1					
06	4448311	ガラス (ブラウン)	GLASS (BROWN)	1		-D02/02			
06	4602567	ガラス (グリーン)	GLASS (GREEN)	1	#	D02/03-			
07	4400079	シール;ラバー	SEAL;RUBBER	1					
09	4448314	ガラス (ブラウン)	GLASS (BROWN)	1		-D02/02			
09	4602569	ガラス (グリーン)	GLASS (GREEN)	1	#	D02/03-			
19	4448319	ラバー	RUBBER	1		-D02/02			
19	4602577	ラバー	RUBBER	1	#	D02/03-			
22	4453667	ラバー	RUBBER	1					
25	4456175	ラバー	RUBBER	2					
26	4453662	ハンドレール	HANDRAIL	1					
31	4453663	ハンドレール	HANDRAIL	1					
37	M470616	スクリュー	SCREW	2					
41	4304827	ストツパ	STOPPER	1					
42	4466846	ストツパ	STOPPER	1					
45	4369568	ブッシング;ラバー	BUSHING;RUBBER	1					
47	4456654	カバー	COVER	1					
55	4369675	ラバー	RUBBER	2					
56	4320149	ボルト;セムス	BOLT;SEMS	2					
59	4320163	スクリュー	SCREW	2					
60	4372219	ボルト;セムス	BOLT;SEMS	2					
71	4369627	ストライカ	STRIKER	1					
93	4453665	シート	SHEET	1					
95	4453666	クリップ	CLIP	14					
98	4295662	ナット	NUT	1					
100	4320150	ボルト	BOLT	1					
105	4456181	ブラケット	BRACKET	2					
106	J021025	ボルト;セムス	BOLT;SEMS	4		-D03/04			
106	J271025	ボルト;セムス	BOLT;SEMS	4	D	D03/05-	T	J901025	4
107	4456182	ラバー	RUBBER	1				J222010	4
108	4456183	ラバー	RUBBER	1					
109	4456184	ラバー	RUBBER	1					
110	4372224	ボルト;セムス	BOLT;SEMS	5					
111	4456185	ナット	NUT	1					
112	4453672	ラバー	RUBBER	1	#				
113	4603008	ラバー	RUBBER	2	#				
114	4477457	ブラケット	BRACKET	1		030165-			
115	4372219	ボルト;セムス	BOLT;SEMS	4		030165-			

キャブ (3)  
CAB (3)

適用号機  
Serial No. 030001-



キャブ (3)  
CAB (3)

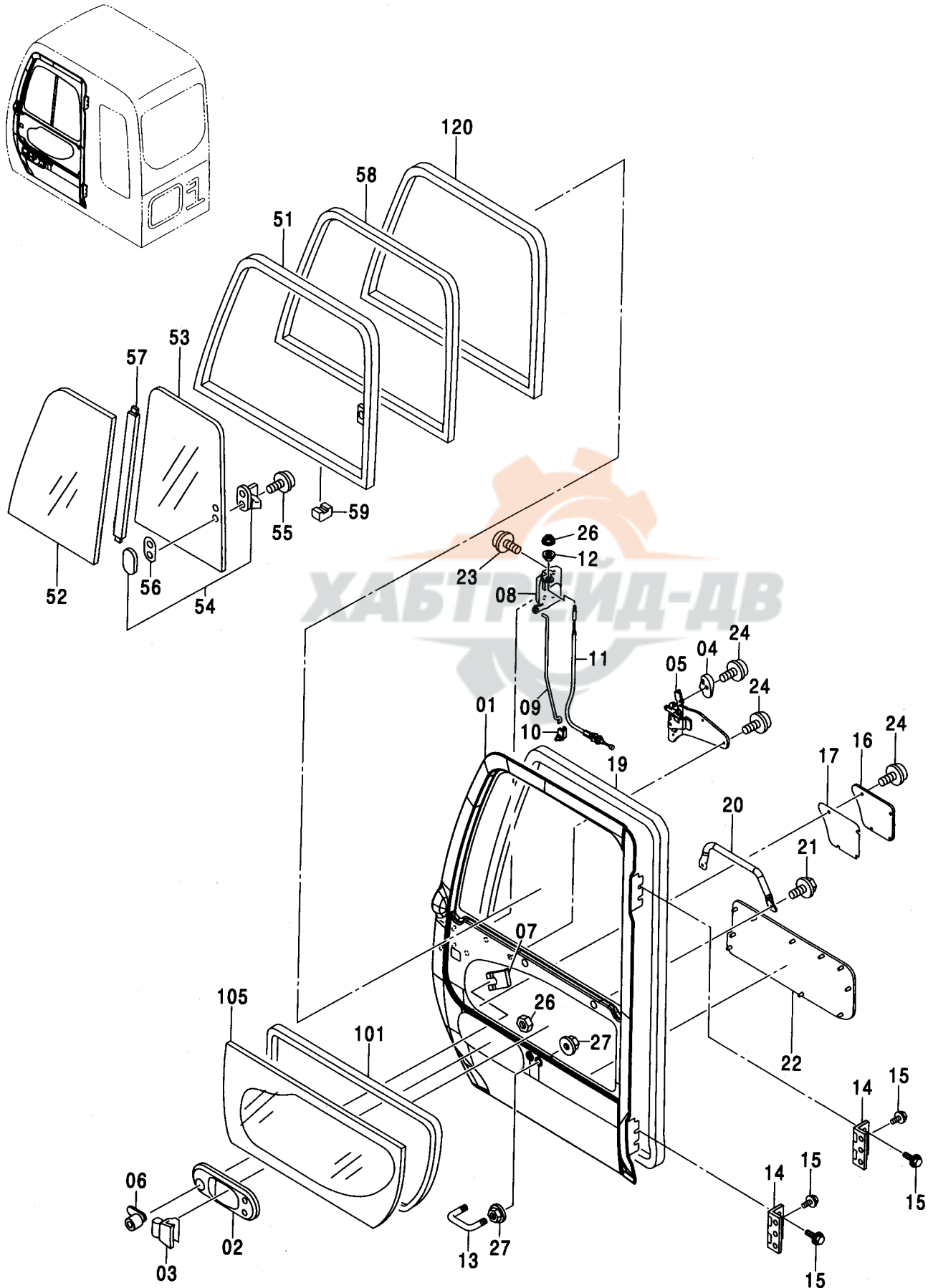
適用号機 030001-  
Serial No.

符号 ITEM	部品番号 PART NO.	部 品 名	PART NAME	数量 Q' TY	サービス コード S. C	適用号機 SERIAL NO.	互換性 ICA	代替部品 REPLACEABLE PART	
								部品番号 PART NO.	数量 Q' TY
	4453668	ドア アツセン	DOOR ASS' Y	1		-D02/02			
	4602592	ドア アツセン	DOOR ASS' Y	1	#	D02/03-			
01	4453669	・ドア	・DOOR	1					
02	4455979	・カバー	・COVER	1					
03	4369645	・ハンドル;アウタ	・HANDLE; OUTER	1					
04	4455975	・ハンドル	・HANDLE	1					
05	4456173	・ハンドル;インナ	・HANDLE; INNER	1					
06	4362135	・ロック;ドア	・LOCK; DOOR	1					
07	4372091	・クリップ	・CLIP	1					
08	4455982	・ロック;ドア	・LOCK; DOOR	1					
09	4455983	・ロッド	・ROD	1					
10	4444664	・ホルダ	・HOLDER	1					
11	4456171	・ワイヤ	・WIRE	1					
12	4455981	・カラー	・COLLAR	1					
13	4369661	・ボルト;U	・BOLT; U	1					
14	4455980	・ヒンジ;ドア	・HINGE; DOOR	2					
15	4372261	・ボルト;セムス	・BOLT; SEMS	6					
16	4455976	・カバー	・COVER	1					
17	4455977	・シール	・SEAL	1					
19	4455978	・ウエザーストリップ	・WEATHER-STRIP	1					
20	4453670	・ハンドレール	・HANDRAIL	1					
21	4372212	・スクリュ;セムス	・SCREW; SEMS	2					
22	4453671	・シート	・SHEET	1					
23	4382885	・スクリュ;セムス	・SCREW; SEMS	3					
24	J680614	・スクリュ;セムス	・SCREW; SEMS	8		-D02/09	I	J680612	8
24	J680612	・スクリュ;セムス	・SCREW; SEMS	8	#	D02/10-			
26	4456172	・ナット	・NUT	1					
27	4295662	・ナット	・NUT	4					
51-59	4453676	・サッシ アツセン (ブ ラウン)	・SASH ASS' Y (BROWN)	1		-D02/02			
51-59	4602582	・サッシ アツセン (グ リーン)	・SASH ASS' Y (GREEN)	1	#	D02/03-			
51	4453673	・サッシ	・SASH	1					
52	4448308	・ガラス (ブ ラウン)	・GLASS (BROWN)	1		-D02/02			
52	4602564	・ガラス (グ リーン)	・GLASS (GREEN)	1	#	D02/03-			
53	4448309	・ガラス (ブ ラウン)	・GLASS (BROWN)	1		-D02/02			
53	4602565	・ガラス (グ リーン)	・GLASS (GREEN)	1	#	D02/03-			
54	4369653	・ロック	・LOCK	1					
55	J680410	・スクリュ;セムス	・SCREW; SEMS	2					
56	4372093	・スペーサ	・SPACER	1					
57	4453675	・ラバー	・RUBBER	1					
58	4453674	・サッシ	・SASH	1					

217B

# キャブ (3) CAB (3)

適用号機  
Serial No. 030001-

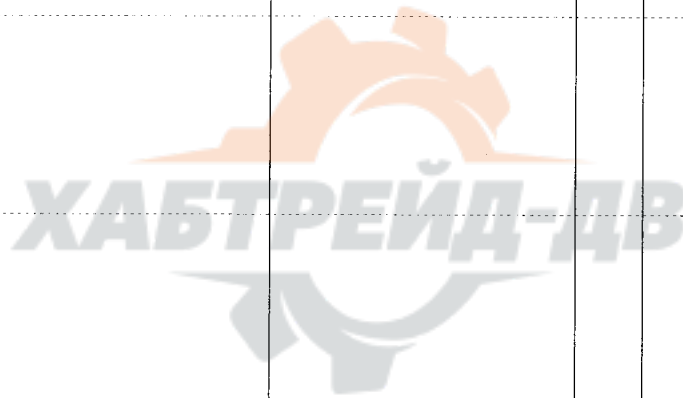




キャブ (3)  
CAB (3)

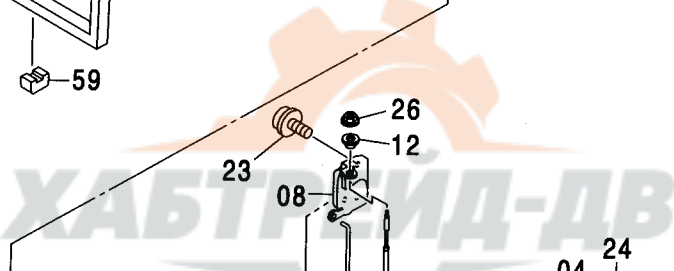
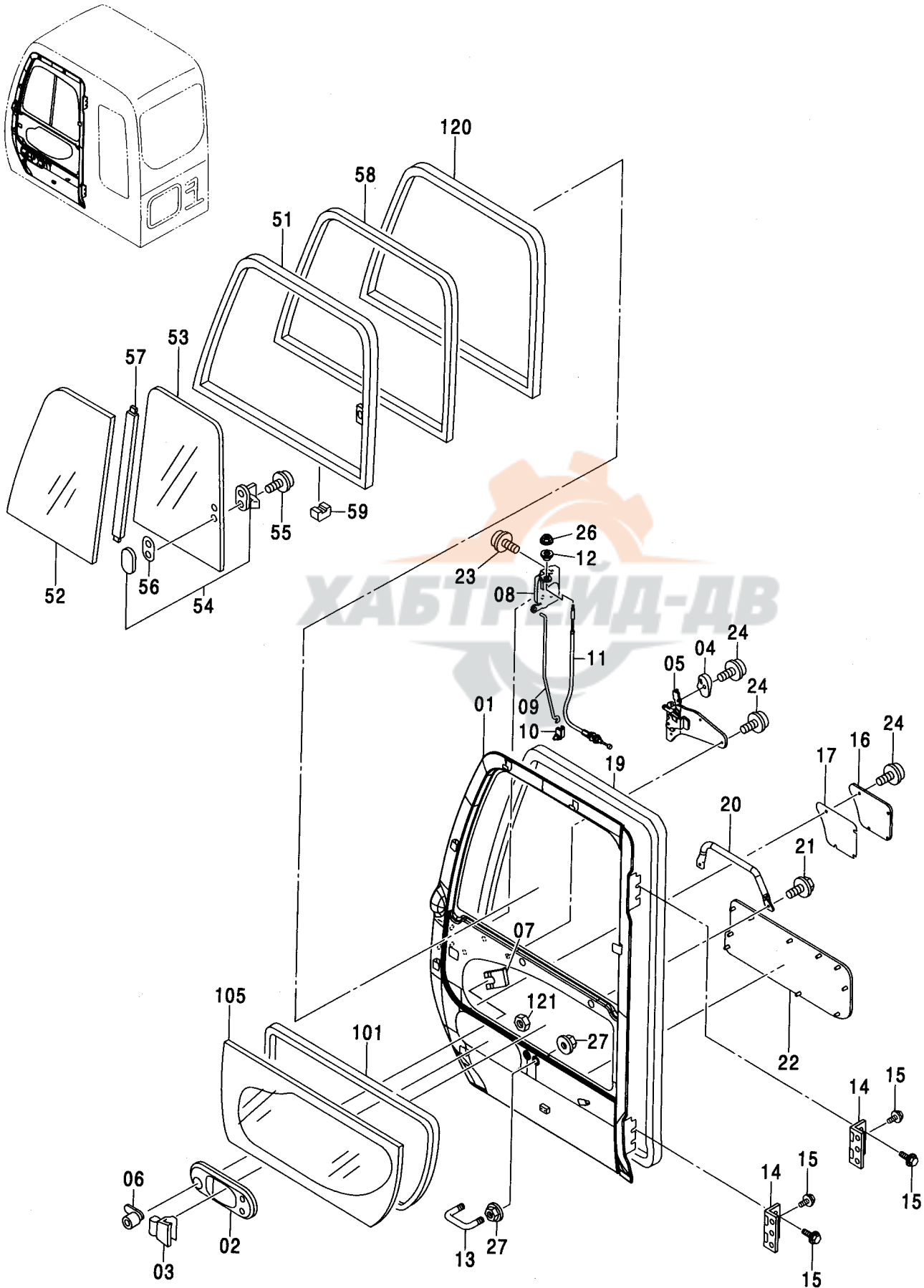
適用号機 030001-  
Serial No.

符号 ITEM	部品番号 PART NO.	部 品 名	PART NAME	数量 Q' TY	サービス コード S. C	適用号機 SERIAL NO.	互 換 性 ICA	代 替 部 品 REPLACEABLE PART	
								部品番号 PART NO.	数量 Q' TY
59	4147896	・スぺーサ	・SPACER	3					
101	4400087	・シール;ラバー	・SEAL;RUBBER	1					
105	4448310	・ガラス (ブラウン)	・GLASS (BROWN)	1		-D02/02			
105	4602566	・ガラス (グリーン)	・GLASS (GREEN)	1	#	D02/03-			
120	4448315	・ラバー	・RUBBER	1					
121	M500605	・ナット	・NUT	2	#				



キャブ (3) (バンドルフック付) [NA] <350>  
CAB (3) (WITH VANDAL HOOK) [NA] <350>

適用号機 030001-  
Serial No.



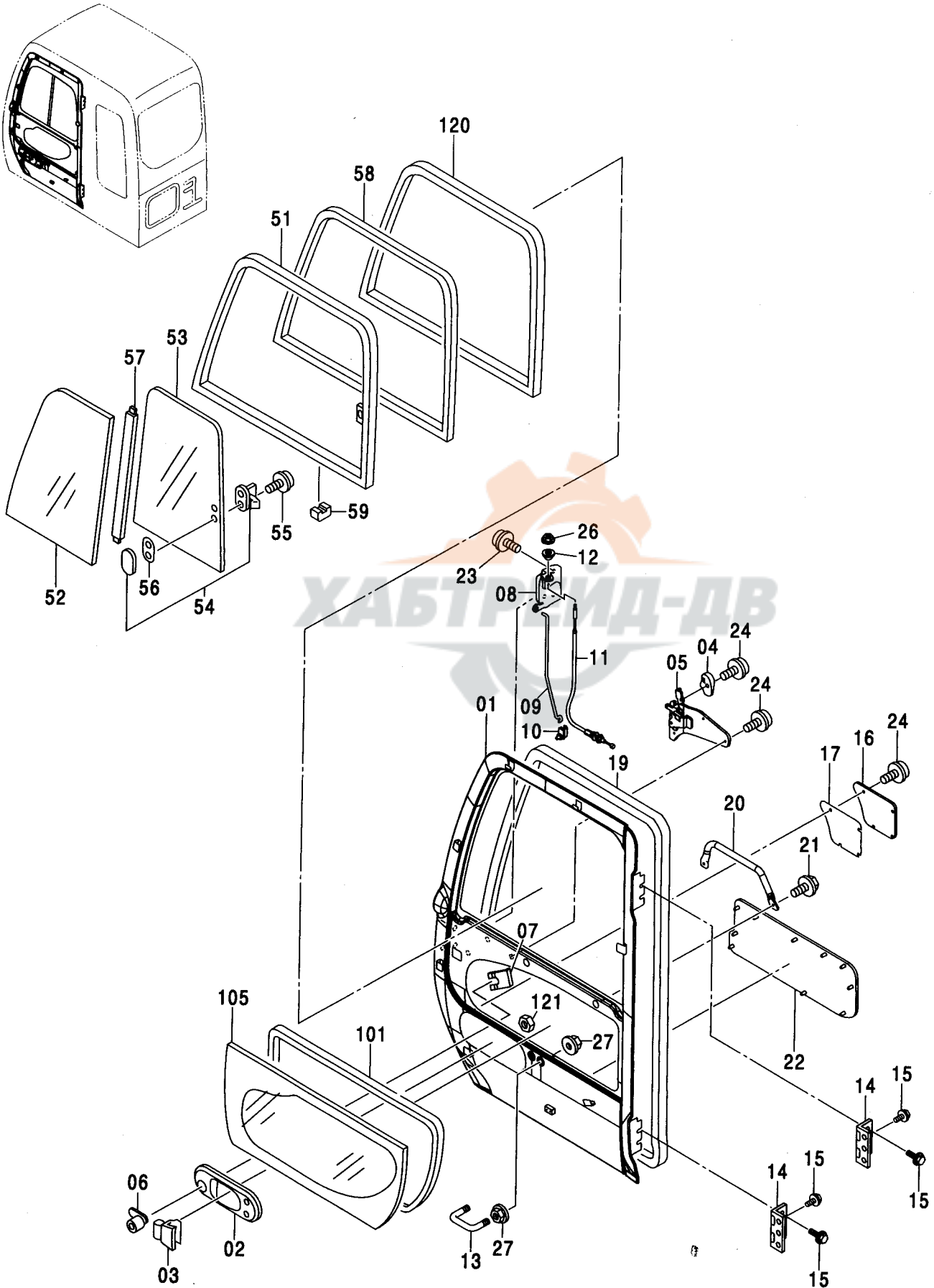
キャブ (3) (バンドルフック付) [NA] <350>  
CAB (3) (WITH VANDAL HOOK) [NA]<350>

適用号機 030001-  
Serial No.

符号 ITEM	部品番号 PART NO.	部 品 名	PART NAME	数量 Q' TY	サービス コード S. C	適用号機 SERIAL NO.	互 換 性 I C A	代 替 部 品 REPLACEABLE PART	
								部品番号 PART NO.	数量 Q' TY
	4483862	ドア アツセン	DOOR ASS' Y	1		-D02/02			
	4602591	ドア アツセン	DOOR ASS' Y	1		D02/03-			
01	4483863	・ドア	・DOOR	1					
02	4455979	・カバー	・COVER	1					
03	4369645	・ハンドル:アウタ	・HANDLE: OUTER	1					
04	4455975	・ハンドル	・HANDLE	1					
05	4456173	・ハンドル:インナ	・HANDLE: INNER	1					
06	4362135	・ロック:ドア	・LOCK: DOOR	1					
07	4372091	・クリップ	・CLIP	1					
08	4455982	・ロック:ドア	・LOCK: DOOR	1					
09	4455983	・ロッド	・ROD	1					
10	4444664	・ホルダ	・HOLDER	1					
11	4456171	・ワイヤ	・WIRE	1					
12	4455981	・カラー	・COLLAR	1					
13	4369661	・ボルト:U	・BOLT: U	1					
14	4455980	・ヒンジ:ドア	・HINGE: DOOR	2					
15	4372261	・ボルト:セムス	・BOLT: SEMS	6					
16	4455976	・カバー	・COVER	1					
17	4455977	・シール	・SEAL	1					
19	4455978	・ウエザーストリップ	・WEATHER-STRIP	1					
20	4453670	・ハンドレール	・HANDRAIL	1					
21	4372212	・スクリュ:セムス	・SCREW: SEMS	2					
22 <sup>◎</sup>	4453671	・シート	・SHEET	1					
23	4382885	・スクリュ:セムス	・SCREW: SEMS	3					
24	J680614	・スクリュ:セムス	・SCREW: SEMS	8		-D02/09		J680612	8
24	J680612	・スクリュ:セムス	・SCREW: SEMS	8		D02/10-			
26	4456172	・ナット	・NUT	1					
27	4295662	・ナット	・NUT	4					
51-59	4453676	・サッシ アツセン (ブ ラウン)	・SASH ASS' Y (BROWN)	1		-D02/02			
51-59	4602582	・サッシ アツセン (グ リーン)	・SASH ASS' Y (GREEN)	1		D02/03-			
51	4453673	・サッシ	・SASH	1					
52	4448308	・ガラス (ブ ラウン)	・GLASS (BROWN)	1		-D02/02			
52	4602564	・ガラス (グ リーン)	・GLASS (GREEN)	1		D02/03-			
53	4448309	・ガラス (ブ ラウン)	・GLASS (BROWN)	1		-D02/02			
53	4602565	・ガラス (グ リーン)	・GLASS (GREEN)	1		D02/03-			
54	4369653	・ロック	・LOCK	1					
55	J680410	・スクリュ:セムス	・SCREW: SEMS	2					
56	4372093	・スペーサ	・SPACER	1					
57	4453675	・ラバー	・RUBBER	1					
58	4453674	・サッシ	・SASH	1					

キャブ (3) (バンドルフック付) [NA] <350>  
CAB (3) (WITH VANDAL HOOK) [NA] <350>

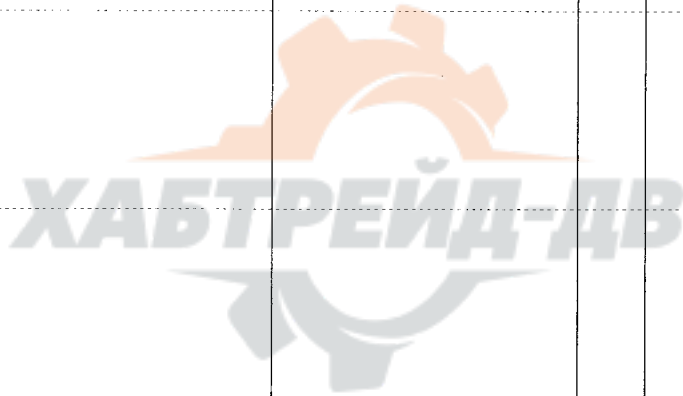
適用号機 030001-  
Serial No.



キャブ (3) (バンドルフック付) [NA] <350>  
 CAB (3) (WITH VANDAL HOOK) [NA] <350>

適用号機 030001-  
 Serial No.

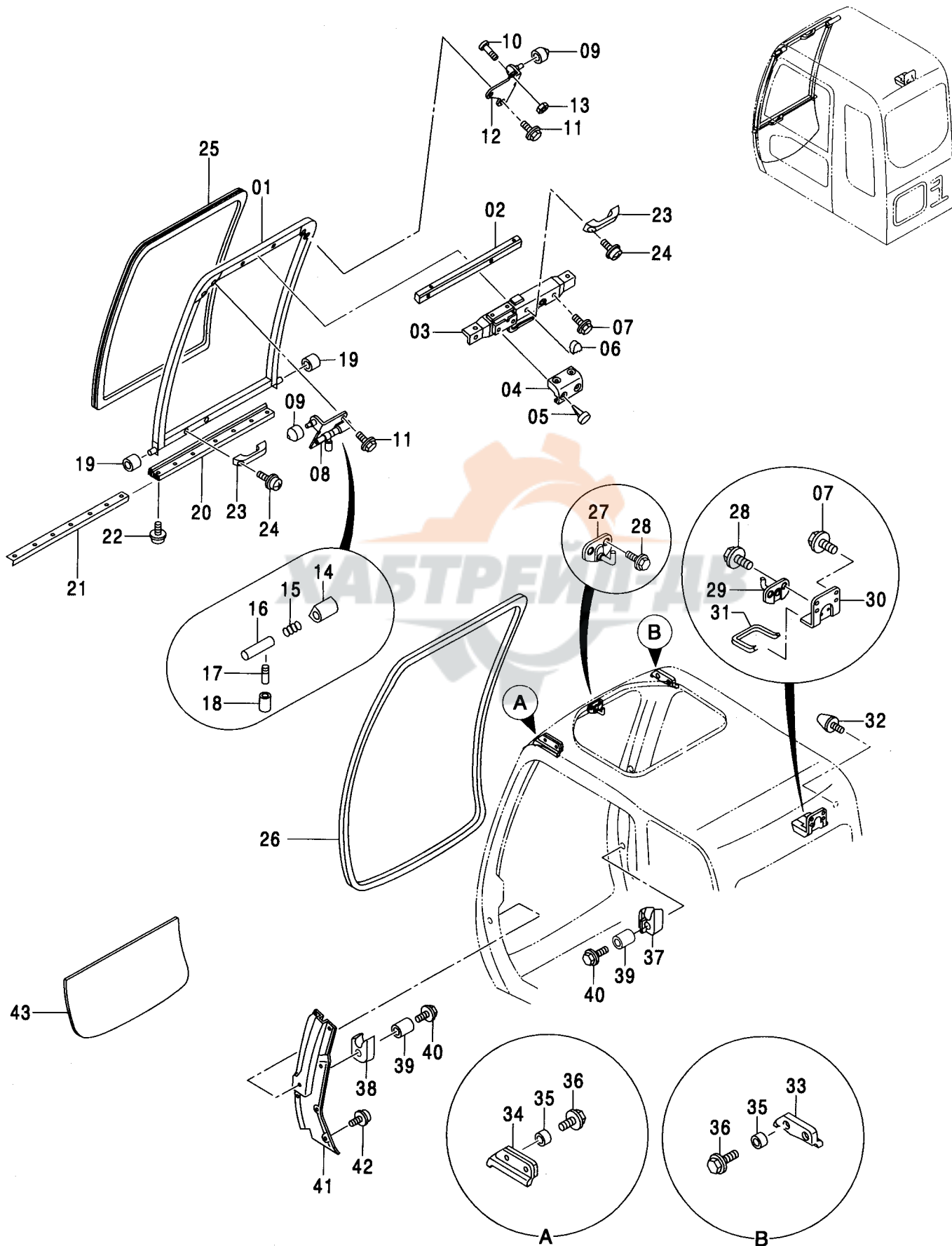
符号 ITEM	部品番号 PART NO.	部 品 名	PART NAME	数量 Q' TY	サービス コード S. C	適用号機 SERIAL NO.	互 換 性 I C A	代 替 部 品 REPLACEABLE PART	
								部品番号 PART NO.	数量 Q' TY
59	4147896	・スペーサ	・SPACER	3					
101	4400087	・シール;ラバー	・SEAL;RUBBER	1					
105	4468943	・ガラス (ブラウン)	・GLASS (BROWN)	1		-D02/02			
105	4602579	・ガラス (グリーン)	・GLASS (GREEN)	1		D02/03-D03/03	I	4602566	1
105	4602566	・ガラス (グリーン)	・GLASS (GREEN)	1		D03/04-			
120	4448315	・ラバー	・RUBBER	1					
121	M500605	・ナット	・NUT	2					



221A

キャブ (4)  
CAB (4)

適用号機  
Serial No. 030001-



キャブ (4)  
CAB (4)

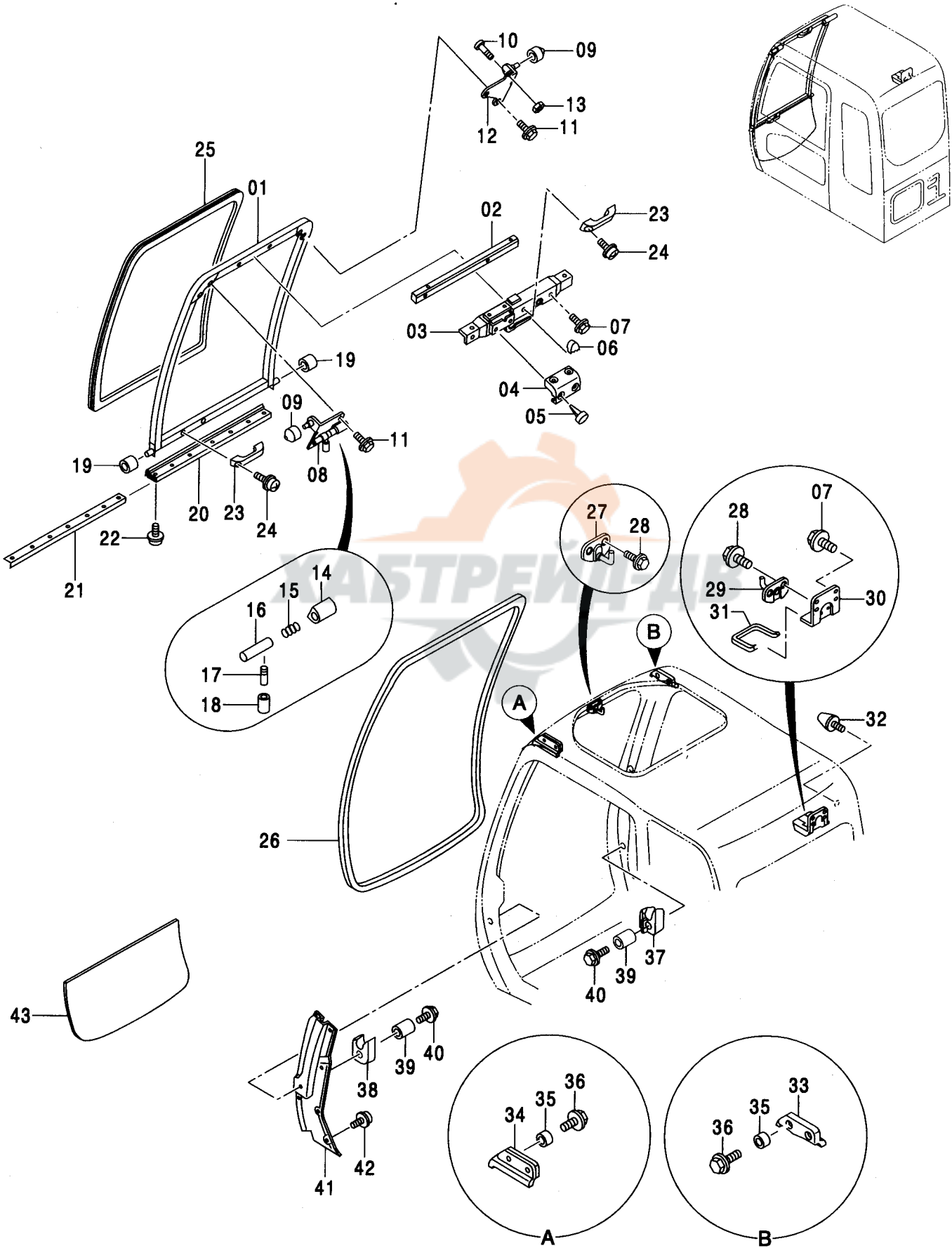
適用号機 030001-  
Serial No.

符号 ITEM	部品番号 PART NO.	部 品 名	PART NAME	数量 Q' TY	サービス コード S. C	適用号機 SERIAL NO.	互換性 ICA	代 替 部 品 REPLACEABLE PART	
								部品番号 PART NO.	数量 Q' TY
01-24	4453689	フロントウインド アッセン	FRONT WINDOW ASS' Y	1					
01	4456217	・フレーム:ウインド	・FRAME: WINDOW	1					
02	4456218	・シート:スクリュ	・SEAT: SCREW	1					
03	4456219	・ロック アッセン	・LOOK ASS' Y	1					
04	4456220	・カバー	・COVER	1					
05	4456221	・クリップ	・CLIP	4					
06	4456222	・カバー	・COVER	1					
07	4372225	・ボルト:セムス	・BOLT: SEMS	4					
08	4456223	・ブラケット	・BRACKET	1					
09	4456224	・ローラ	・ROLLER	2					
10	4456225	・スクリュ	・SCREW	1					
11	4372219	・ボルト:セムス	・BOLT: SEMS	4					
12	4456226	・ブラケット	・BRACKET	1					
13	J230006	・ナット	・NUT	1					
14	4456227	・カバー	・COVER	1					
15	494918	・バネA	・SPRING A	1					
16	4403327	・シャフト	・SHAFT	1					
17	4295480	・レバー	・LEVER	1					
18	4295876	・カバー	・COVER	1					
19	4204558	・ローラ	・ROLLER	2					
20	4456228	・ラバー	・RUBBER	1					
21	4456229	・プレート	・PLATE	1					
22	4372214	・スクリュ:タッピング	・SCREW: TAPPING	4					
23	4204579	・ハンドル	・HANDLE	2					
24	J460616	・スクリュ:セムス	・SCREW: SEMS	4					
25	4448306	ガラス (ブラウン)	GLASS (BROWN)	1		-D02/02			
25	4602562	ガラス (グリーン)	GLASS (GREEN)	1	#	D02/03-			
25	4474531	ガラス (ブラウン) [NA]	GLASS (BROWN) [NA]	1		-D02/02			
25	4602575	ガラス (グリーン) [NA]	GLASS (GREEN) [NA]	1	#	D02/03-D03/03	1	4602562	1
25	4602562	ガラス (グリーン) [NA]	GLASS (GREEN) [NA]	1	#	D03/04-			
26	4456230	ラバー	RUBBER	1					
27	4456231	ストライカ F	STRIKER F	1					
28	4372210	スクリュ:セムス	SCREW: SEMS	4					
29	4456232	ストライカ R	STRIKER R	1					
30	4456233	ブラケット	BRACKET	1					
31	4456234	ラバー	RUBBER	1					
32	4204586	ストッパ	STOPPER	1					
33	4456235	ラバー	RUBBER	1					
34	4456236	ラバー	RUBBER	1					
35	4456237	カラー	COLLAR	4					

221B

キャブ (4)  
CAB (4)

適用号機 030001-  
Serial No.

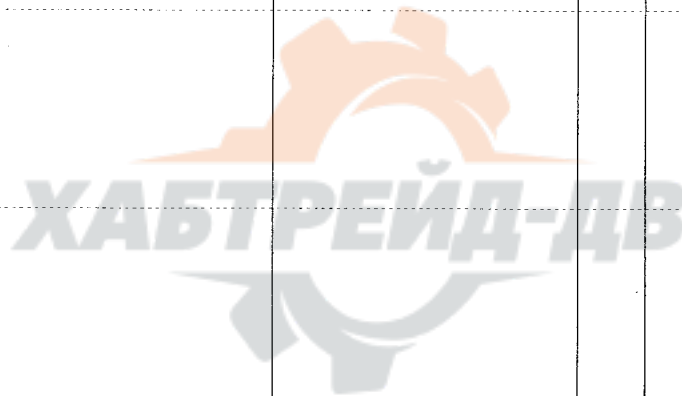




キャブ (4)  
CAB (4)

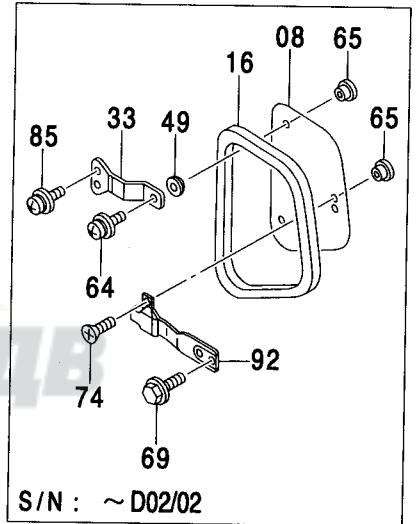
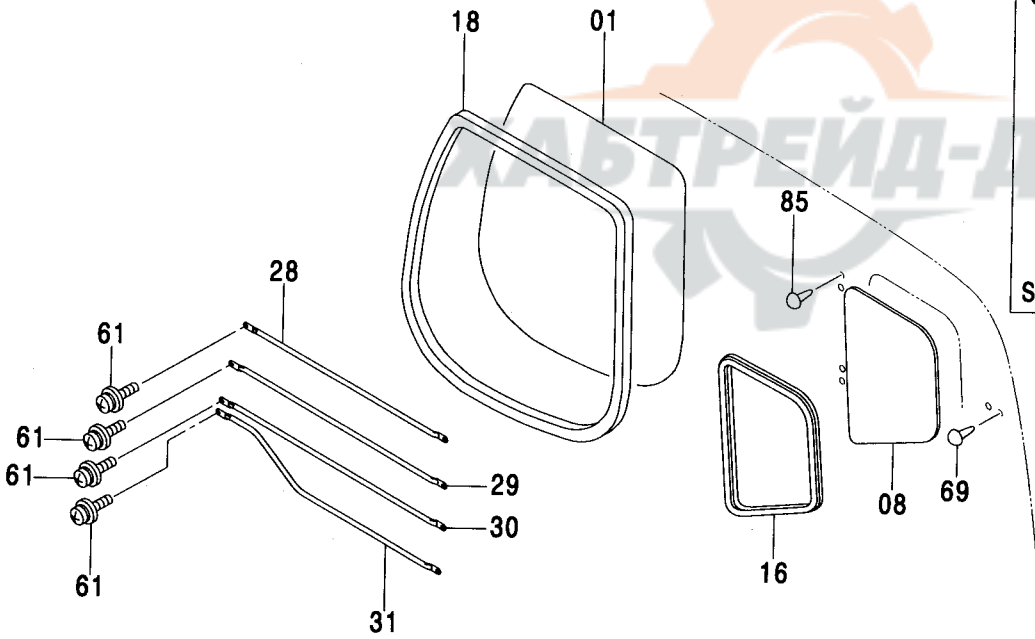
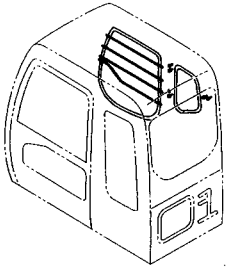
適用号機 030001-  
Serial No.

符号 ITEM	部品番号 PART NO.	部 品 名	PART NAME	数量 Q' TY	サービス コード S. C	適用号機 SERIAL NO.	互 換 性 ICA	代 替 部 品 REPLACEABLE PART	
								部品番号 PART NO.	数量 Q' TY
36	4456238	ボルト:セムス	BOLT:SEMS	4					
37	4456239	ストッパ	STOPPER	1					
38	4456240	ストッパ	STOPPER	1					
39	4456241	カラー	COLLAR	2					
40	4456242	ボルト:セムス	BOLT:SEMS	2					
41	4456243	カバー	COVER	1					
42	J680614	スクリュ:セムス	SCREW:SEMS	6					
43	4448307	ガラス (ブラウン)	GLASS (BROWN)	1		-D02/02			
43	4602563	ガラス (グリーン)	GLASS (GREEN)	1	#	D02/03-			



キャブ (5)  
CAB (5)

適用号機 030001-  
Serial No.



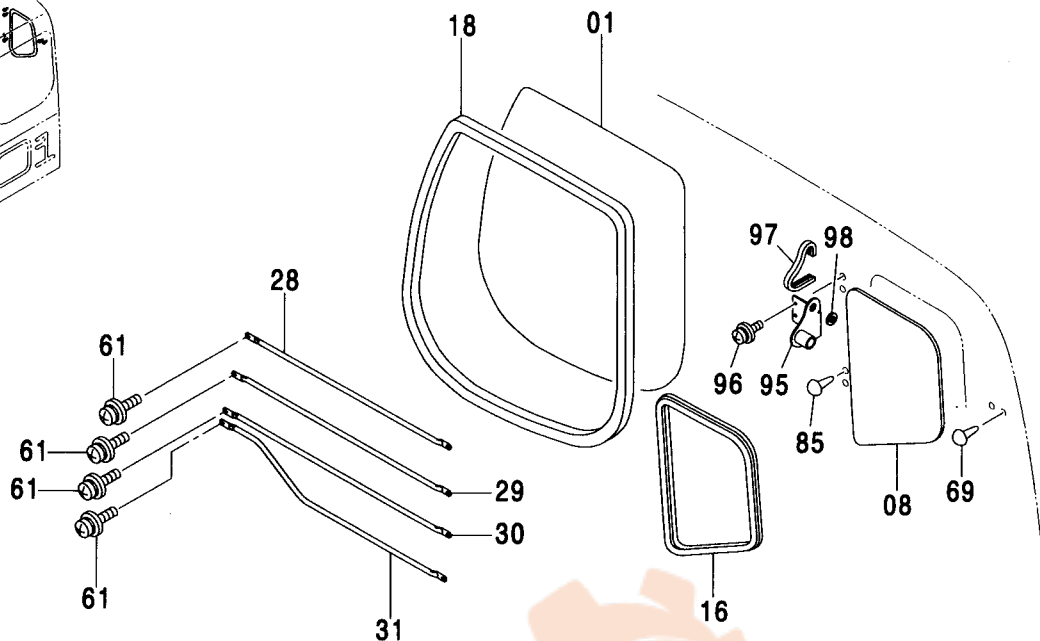
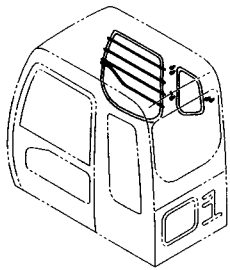
キャブ (5)  
CAB (5)

適用号機 030001-  
Serial No.

符号 ITEM	部品番号 PART NO.	部 品 名	PART NAME	数量 Q'TY	サービス コード S.C	適用号機 SERIAL NO.	互換性 I C A	代替部品 REPLACEABLE PART	
								部品番号 PART NO.	数量 Q'TY
01	4448312	ガラス (ブラウン)	GLASS (BROWN)	1		-D02/02			
01	4602568	ガラス (グリーン)	GLASS (GREEN)	1	#	D02/03-			
08	4448313	ガラス (ブラウン)	GLASS (BROWN)	1		-D02/02			
08	4602570	ガラス (グリーン)	GLASS (GREEN)	1	#	D02/03-			
16	4463390	ラバー	RUBBER	1	#	-D02/02			
16	4602576	ラバー	RUBBER	1	#	D02/03-			
18	4448318	ラバー	RUBBER	1					
28	4463391	ガード	GUARD	1	#				
29	4463392	ガード	GUARD	1	#				
30	4463393	ガード	GUARD	1	#				
31	4463394	ガード	GUARD	1	#				
33	4369670	スプリング	SPRING	2		-D02/02			
49	4369671	パッキン	PACKING	2		-D02/02			
61	4372212	スクリュ;セムス	SCREW; SEMS	8					
64	J680516	スクリュ;セムス	SCREW; SEMS	2		-D02/02			
65	4369674	リテーナ	RETAINER	4		-D02/02			
69	4372223	ボルト;セムス	BOLT; SEMS	2		-D02/02			
69	4377817	クリップ	CLIP	2	#	D02/03-			
74	4372213	スクリュ	SCREW	2		-D02/02			
85	J680614	スクリュ;セムス	SCREW; SEMS	4		-D02/02			
85	4372088	クリップ	CLIP	4	#	D02/03-			
92	4369672	ロック	LOCK	1		-D02/02			

キャブ (5) <350>  
CAB (5) <350>

適用号機  
Serial No. 030001-

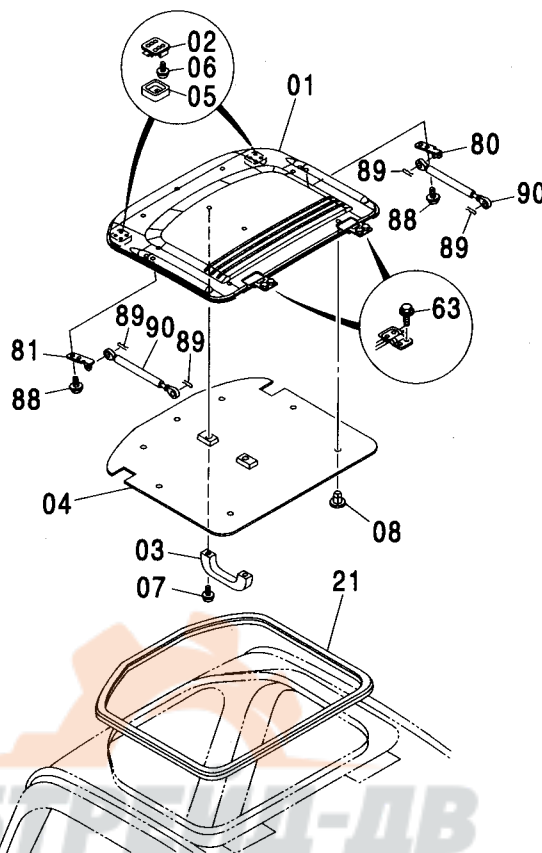
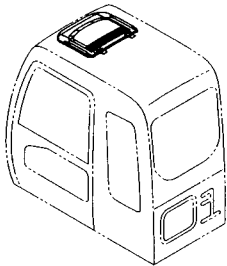


Ⓜ

符号 ITEM	部品番号 PART NO.	部 品 名	PART NAME	数量 Q' TY	サービス コード S. C	適用号機 SERIAL NO.	代替部品 REPLACEABLE PART	
							互換性 ICA	部品番号 PART NO.
01	4602568	ガラス (グリーン)	GLASS (GREEN)	1				
08	4602570	ガラス (グリーン)	GLASS (GREEN)	1				
16	4602576	ラバー	RUBBER	1				
18	4448318	ラバー	RUBBER	1				
28	4463391	ガード	GUARD	1				
29	4463392	ガード	GUARD	1				
30	4463393	ガード	GUARD	1				
31	4463394	ガード	GUARD	1				
61	4372212	スクリュー;セムス	SCREW; SEMS	8				
69	4377817	クリップ	CLIP	2				
85	4372088	クリップ	CLIP	1				
95	4607410	ブラケット	BRACKET	1				
96	J680620	スクリュー;セムス	SCREW; SEMS	2				
97	4607411	ラバー	RUBBER	1				
98	4607412	ブッシング;ラバー	BUSHING; RUBBER	1				

キャブ (6) <330, H, MTH>  
CAB (6) <330, H, MTH>

適用号機  
Serial No. 030001-



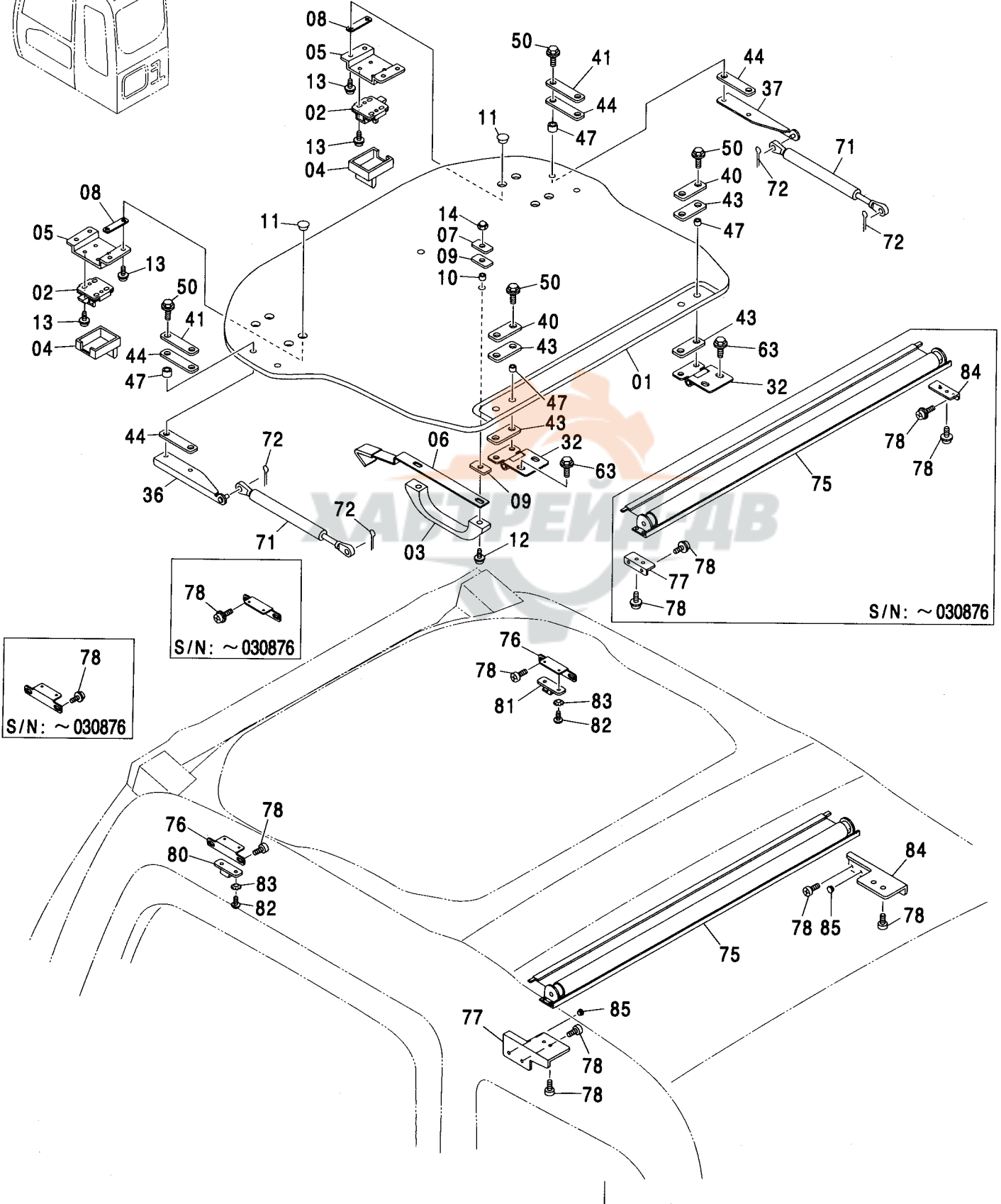
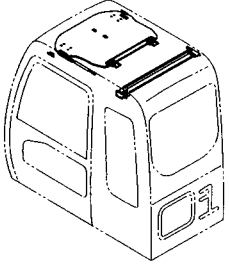
(M)

符号 ITEM	部品番号 PART NO.	部 品 名	PART NAME	数量 Q'TY	サービス コード S. C	適用号機 SERIAL NO.	互 換 性 ICA	代 替 部 品 REPLACEABLE PART	
								部品番号 PART NO.	数量 Q'TY
01-08	4453677	ルーフ アツセン	ROOF ASS'Y	1					
01	4453678	・ルーフ	・ROOF	1					
02	4369615	・ロック	・LOCK	2					
03	4204579	・ハンドル	・HANDLE	1					
04	4453679	・シート	・SHEET	1					
05	4369616	・カバー	・COVER	2					
06	J460514	・スクリュ:セムス	・SCREW:SEMS	8					
07	J460616	・スクリュ:セムス	・SCREW:SEMS	2					
08	4453666	・クリップ	・CLIP	7					
21	4474515	ラバー	RUBBER	1	#				
63	J020816	ボルト:セムス	BOLT:SEMS	4	#	-D03/04			
63	J260816	ボルト:セムス	BOLT:SEMS	4	D	D03/05-	T	J900816	4
								A590108	4
80	4369617	ブラケット:(R)	BRACKET:(R)	1					
81	4369618	ブラケット:(L)	BRACKET:(L)	1					
88	4372222	ボルト:セムス	BOLT:SEMS	4					
89	4022697	ピン:ロック	PIN:LOCK	4					
90	4369619	スプリング	SPRING	2					

キャブ (6) [NA] <350>

CAB (6) [NA] <350>

適用号機 030001-  
Serial No.



キャブ (6) [NA] <350>  
CAB (6) [NA] <350>

適用号機 030001-  
Serial No.

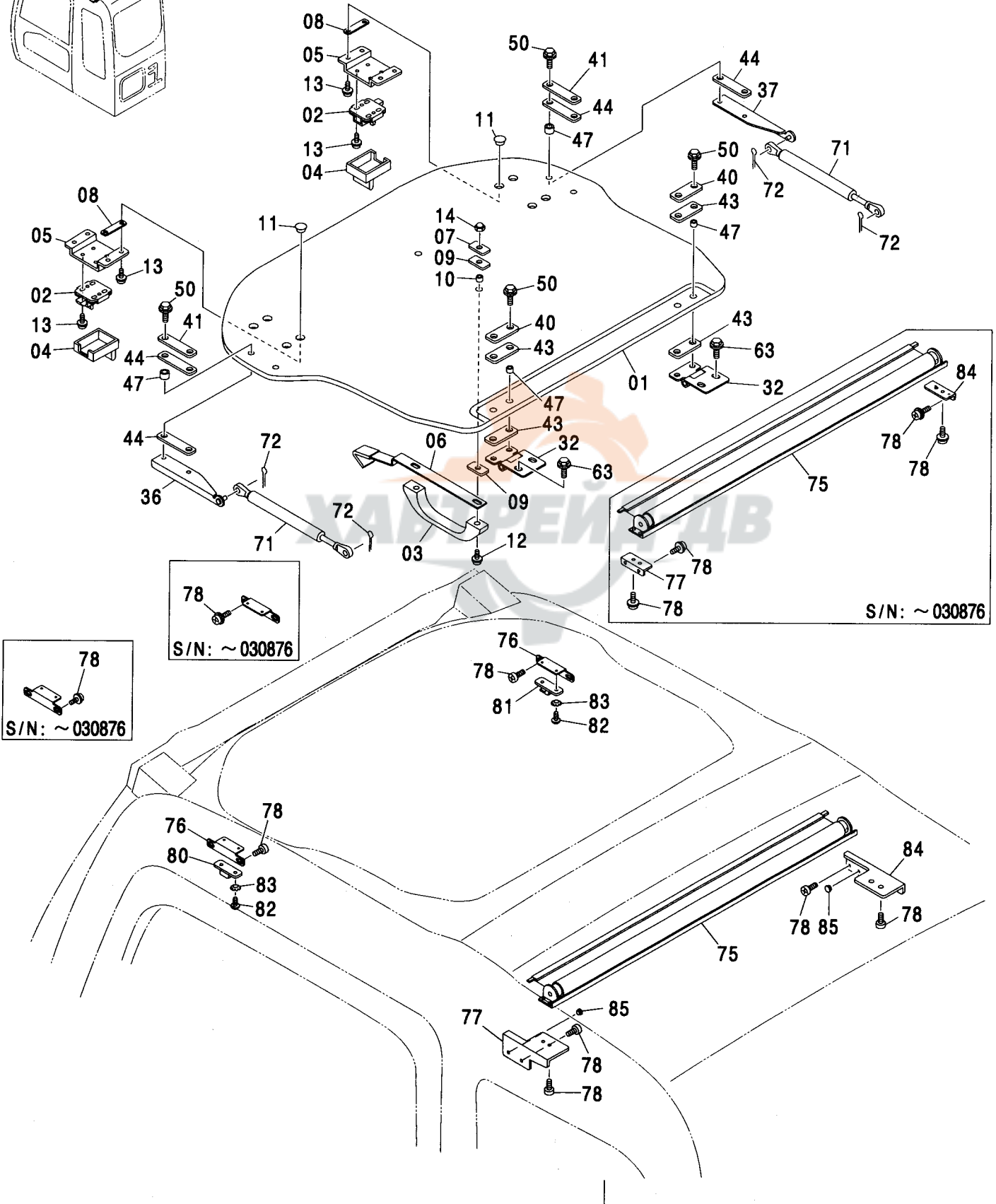
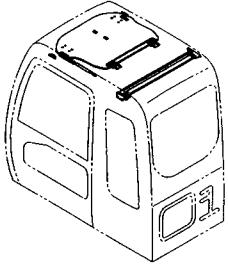
符号 ITEM	部品番号 PART NO.	部 品 名	PART NAME	数量 Q' TY	サービス コード S. C	適用号機 SERIAL NO.	互 換 性 I C A	代 替 部 品 REPLACEABLE PART	
								部品番号 PART NO.	数量 Q' TY
01-13	4456952	ルーフ アツセン	ROOF ASS' Y	1					
01	4460405	・ウインド	・WINDOW	1					
02	4369615	・ロック	・LOCK	2					
03	4411821	・ゲリップ	・GLIP	1					
04	4369616	・カバー	・COVER	2					
05	4474479	・ブ ラケット	・BRACKET	2					
06	4474498	・ブ ラケット	・BRACKET	1					
07	4386452	・プ レート	・PLATE	2					
08	4474480	・パ ッキン	・PACKING	4					
09	4386450	・パ ッキン	・PACKING	4					
10	4474494	・カラ	・COLLAR	2					
11	4369674	・リテーナ	・RETAINER	8					
12	J680630	・スクリュ;セムス	・SCREW;SEMS	2					
13	J680514	・スクリュ;セムス	・SCREW;SEMS	16					
14	4474493	・ナット;キャップ	・NUT;CAP	2					
32	4474478	ヒンジ	HINGE	2					
36	4477219	ブ ラケット (L)	BRACKET (L)	1					
37	4477218	ブ ラケット (R)	BRACKET (R)	1					
40	4474477	プ レート	PLATE	2					
41	4477217	プ レート	PLATE	2					
43	4474476	パ ッキン	PACKING	4					
44	4477216	パ ッキン;ラバ	PACKING;RUBBER	4					
47	4474482	カラ	COLLAR	8					
50	4372221	ボ ルト;セムス	BOLT;SEMS	8					
63	4372220	ボ ルト;セムス	BOLT;SEMS	4	#				
71	4369619	スプ リング	SPRING	2					
72	4022697	ピ ン;ロック	PIN;LOCK	4					
75	4474499	ローラ	ROLLER	1					
76	4474514	ブ ラケット	BRACKET	2					
77	4474513	ブ ラケット (L)	BRACKET (L)	1	#	-030876	T	4609478	1
								4609477	1
								4609479	8
								4609480	2
77	4609478	ブ ラケット (L)	BRACKET (L)	1	#	030877-			
78	4444634	スクリュ;セムス	SCREW;SEMS	12		-030876	I	4609479	12
78	4609479	スクリュ	SCREW	12	#	030877-			
80	4474518	ストッパ	STOPPER	1					
81	4474517	ストッパ	STOPPER	1					
82	M470410	スクリュ	SCREW	4					
83	4459249	ワッシャ	WASHER	4					

227B

キャブ (6) [NA] <350>

CAB (6) [NA] <350>

適用号機  
Serial No. 030001-



S/N: ~ 030876

S/N: ~ 030876

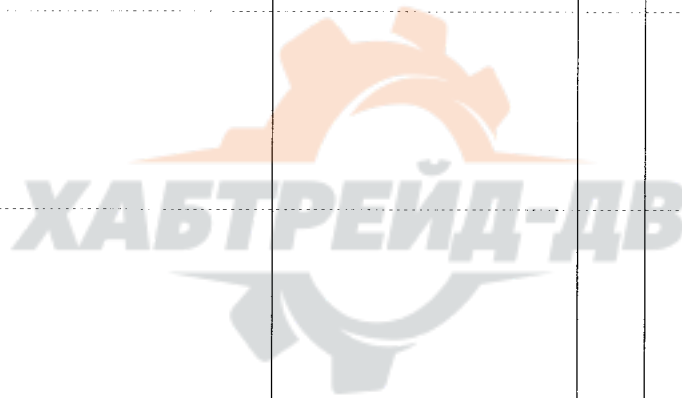
S/N: ~ 030876



キャブ (6) [NA] <350>  
CAB (6) [NA] <350>

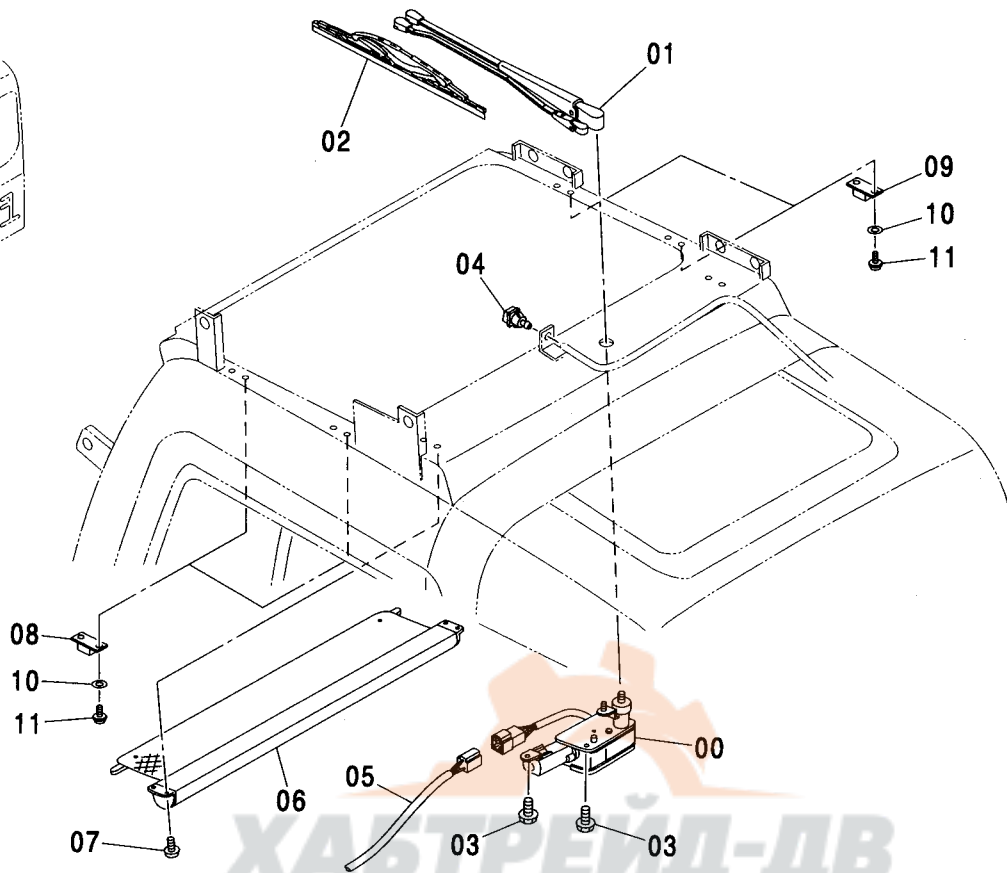
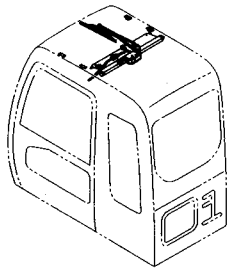
適用号機 030001-  
Serial No.

符号 ITEM	部品番号 PART NO.	部 品 名	PART NAME	数量 Q'TY	サービス コード S.C	適用号機 SERIAL NO.	互換性 I.C.A	代 替 部 品 REPLACEABLE PART	
								部品番号 PART NO.	数量 Q'TY
84	4474513	ブ ラケ ッ ト (R)	BRACKET (R)	1	#	-030876	T	4609477	1
								4609478	1
								4609479	8
								4609480	2
84	4609477	ブ ラケ ッ ト (R)	BRACKET (R)	1	#	030877-			
85	4609480	ラバ ー	RUBBER	2	#	030877-			



キャブ (6) <K>  
CAB (6) <K>

適用号機  
Serial No. 030001-

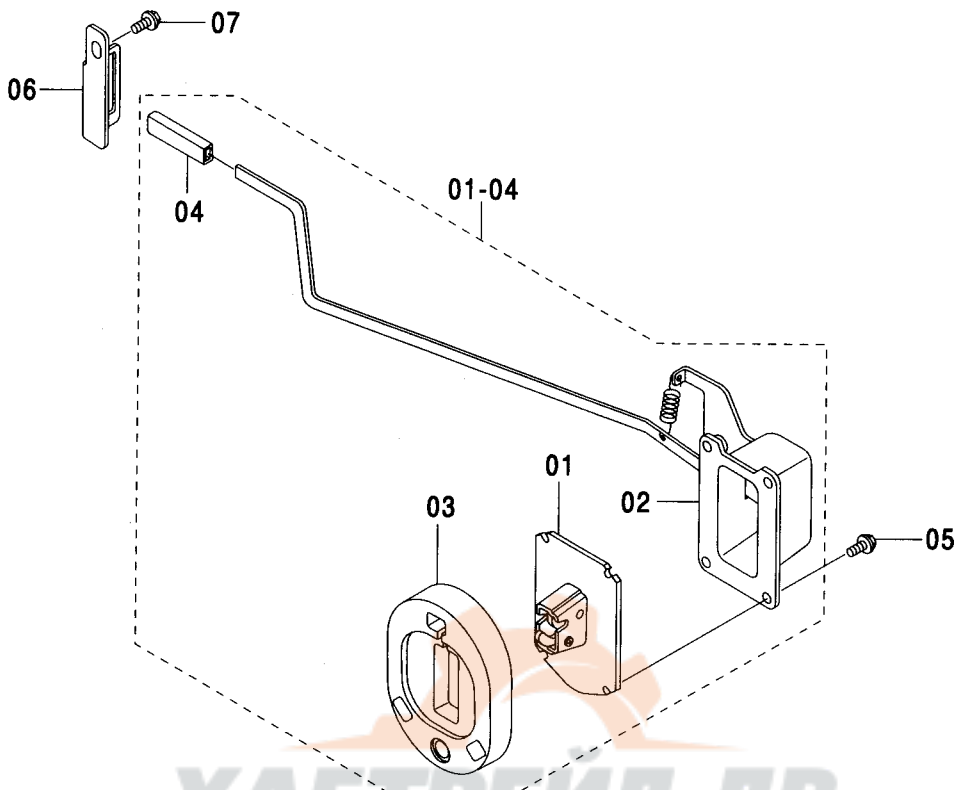


(M)

符号 ITEM	部品番号 PART NO.	部 品 名	PART NAME	数量 Q' TY	サービス コード S. C	適用号機 SERIAL NO.	互 換 性 ICA	代 替 部 品 REPLACEABLE PART	
								部品番号 PART NO.	数量 Q' TY
00	4459238	ワイパ-モ-タ	WIPER-MOTOR	1					
01	4459239	ワイパ-ア-ム	WIPER-ARM	1					
02	4459240	ワイパ-;ブ-レード	WIPER:BLADE	1					
03	J010612	ボ-ルト;セ-ムス	BOLT;SEMS	3		-D03/04			
03	J260612	ボ-ルト;セ-ムス	BOLT;SEMS	3	D	D03/05-	T	J900612	3
								A590106	3
04	4282793	ノズル	NOZZLE	1					
05	4459243	ハ-ネ-ス;ワイヤ	HARNES;WIRE	1					
06	4459244	サンバイザ	SUNVISOR	1					
07	M430410	スクリユ	SCREW	4					
08	4347666	ストッパ	STOPPER	2					
09	4347665	ストッパ	STOPPER	2					
10	4459249	ワッシャ	WASHER	8					
11	M470410	スクリユ	SCREW	8					

キャブ (7)  
CAB (7)

適用号機 030001-  
Serial No.



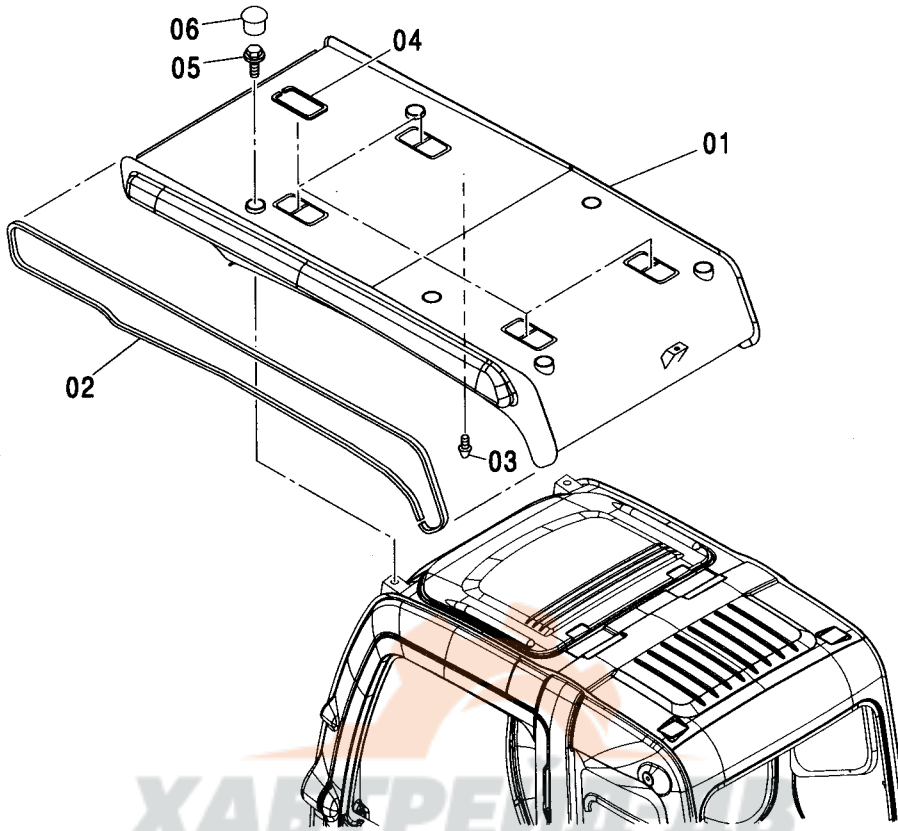
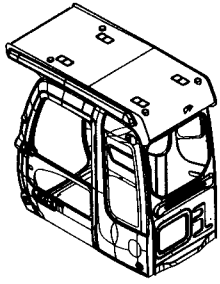
ХАБТРЕЙД-ДВ

(M)

符号 ITEM	部品番号 PART NO.	部 品 名	PART NAME	数量 Q' TY	サービス コード S. C	適用号機 SERIAL NO.	互 換 性 I C A	代 替 部 品 REPLACEABLE PART	
								部品番号 PART NO.	数量 Q' TY
01-04	4456244	キャッチ; ドア アッセン	CATCH; DOOR ASS' Y	1					
01	4456245	・キャッチ; ドア	・CATCH; DOOR	1					
02	4456246	・ケース アッセン	・CASE ASS' Y	1					
03	4456247	・ラバー; ストッパ	・RUBBER; STOPPER	1					
04	4089012	・キャップ	・CAP	4					
05	J010820	ボルト; セムス	BOLT; SEMS	4		-D03/04			
05	J260820	ボルト; セムス	BOLT; SEMS	4	D	D03/05-	T	J900820	4
								A590108	4
06	4456248	ストッパ	STOPPER	1					
07	J021025	ボルト; セムス	BOLT; SEMS	1		-D03/04			
07	J271025	ボルト; セムス	BOLT; SEMS	1	D	D03/05-	T	J901025	1
								J222010	1

キャブ (8) <MTH> (OPG)  
CAB (8) <MTH> (OPG)

適用号機 030001-  
Serial No.



XABTPEH

(M)

符号 ITEM	部品番号 PART NO.	部品名	PART NAME	数量 Q'TY	サービス コード S.C	適用号機 SERIAL NO.	代替部品 REPLACEABLE PART	
							互換性 ICA	部品番号 PART NO.
	4466842	ガード アッセン <MTH>	GUARD ASS'Y <MTH>	1				
	4607413	ガード アッセン (OPG)	GUARD ASS'Y (OPG)	1	#			
01	+++++	・ガード	・GUARD	1	D			
02	4466835	・ラバー	・RUBBER	2				
03	4204586	・ストッパ	・STOPPER	1				
04	4466834	・ラバー	・RUBBER	1				
05	4456179	・ボルト;セムス	・BOLT;SEMS	4				
06	4466836	・ラバー;キャップ	・RUBBER;CAP	4				

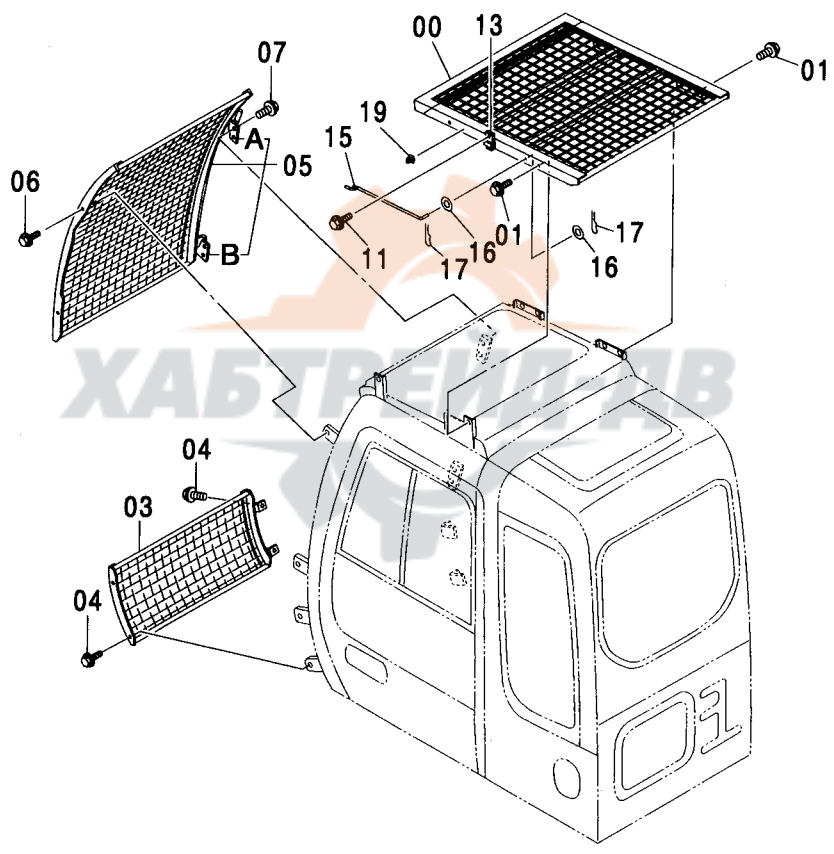
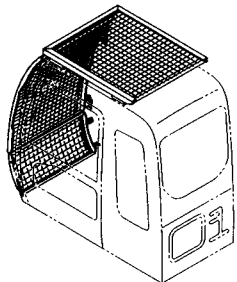
---

**MEMO**



キャブ (8) <K>  
CAB (8) <K>

適用号機  
Serial No. 030001-



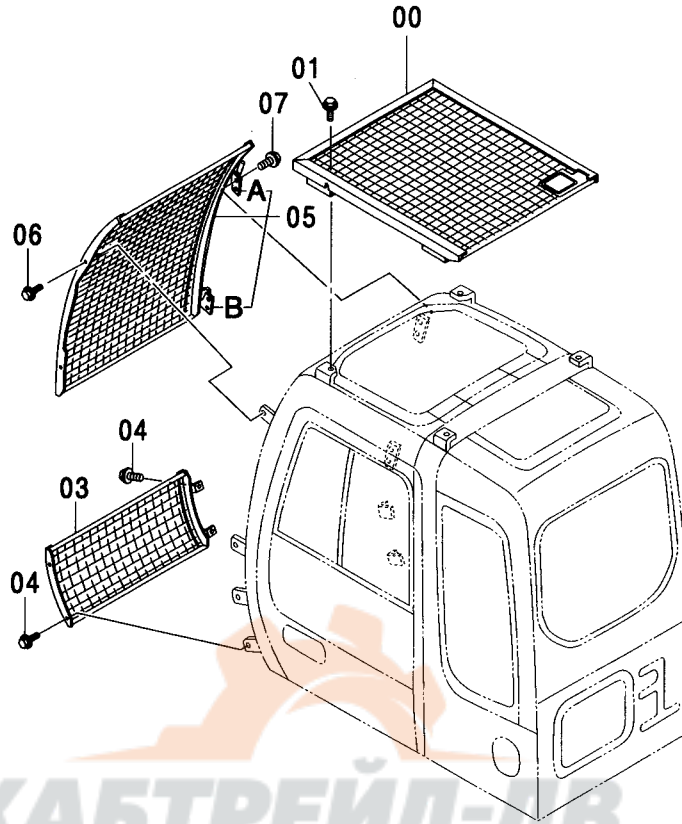
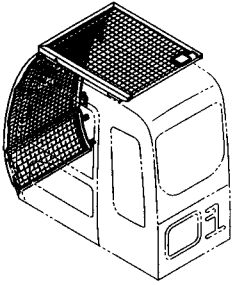
キャブ (8) <K>  
CAB (8) <K>

適用号機 030001-  
Serial No.

符号 ITEM	部品番号 PART NO.	部 品 名	PART NAME	数量 Q' TY	サービス コード S. C	適用号機 SERIAL NO.	互 換 性 I CA	代 替 部 品 REPLACEABLE PART	
								部品番号 PART NO.	数量 Q' TY
00	4456784	ガード	GUARD	1					
01	J031030	ボルト;セムス	BOLT;SEMS	6		-D03/04			
01	J281030	ボルト;セムス	BOLT;SEMS	6	D	D03/05-	T	J901030 4486055	6 6
03	4452469	ガード	GUARD	1					
04	J031030	ボルト;セムス	BOLT;SEMS	4		-D03/04			
04	J281030	ボルト;セムス	BOLT;SEMS	4	D	D03/05-	T	J901030 4486055	4 4
05	4452468	ガード	GUARD	1					
05A	4456483	・ヒンジ	・HINGE	1					
05B	4410116	・ヒンジ	・HINGE	1					
06	J031030	ボルト;セムス	BOLT;SEMS	2		-D03/04			
06	J281030	ボルト;セムス	BOLT;SEMS	2	D	D03/05-	T	J901030 4486055	2 2
07	J021030	ボルト;セムス	BOLT;SEMS	4		-D03/04			
07	J271030	ボルト;セムス	BOLT;SEMS	4	D	D03/05-	T	J901030 J222010	4 4
11	J021020	ボルト;セムス	BOLT;SEMS	1		-D03/04			
11	J271020	ボルト;セムス	BOLT;SEMS	1	D	D03/05-	T	J901020 J222010	1 1
13	4459230	ヒンジ	HINGE	1	W				
15	4459226	ステー	STAY	1					
16	J217083	ワッシャ	WASHER	2					
17	A763016	ピン;スプリット	PIN;SPLIT	2					
19	4459231	ストッパ	STOPPER	1					

# キャブガード CAB GUARD

適用号機  
Serial No. 030001-



ХАБТРЕЙД-ДВ

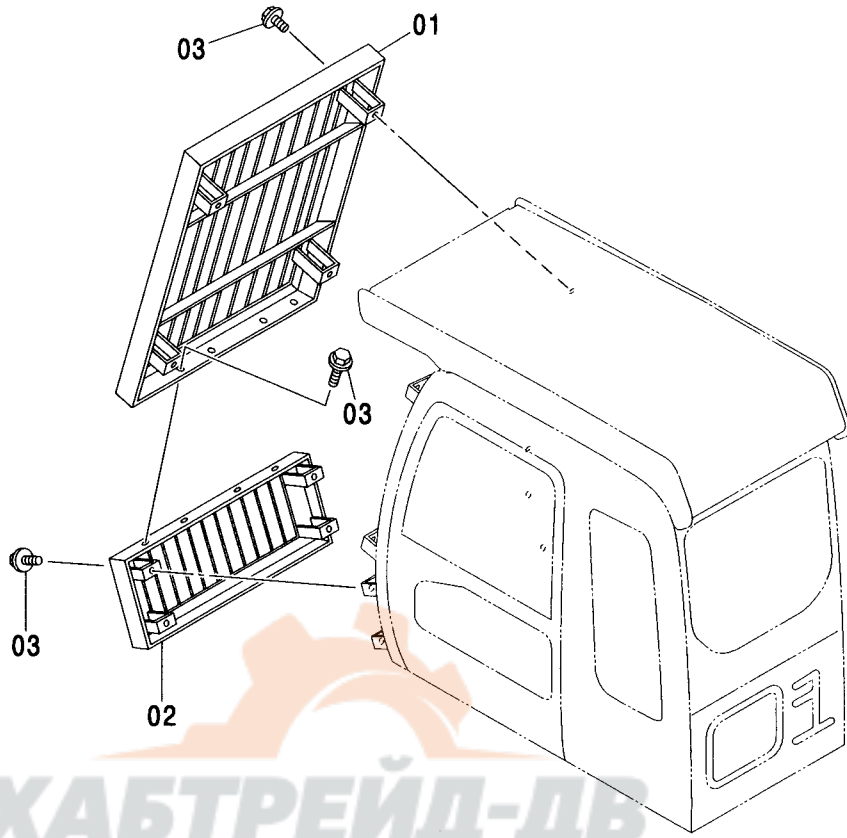
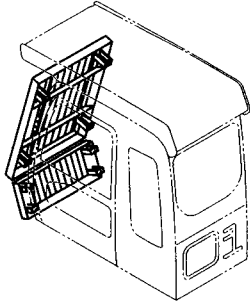


符号 ITEM	部品番号 PART NO.	部 品 名	PART NAME	数量 Q'TY	サービス コード S. C	適用号機 SERIAL NO.	互 換 性 I C A	代替部品 REPLACEABLE PART	
								部品番号 PART NO.	数量 Q' TY
00	4452466	ガード	GUIDE	1					
01	J031030	ボルト;セムス	BOLT;SEMS	4		-D03/04			
01	J281030	ボルト;セムス	BOLT;SEMS	4	D	D03/05-	T	J901030	4
								4486055	4
03	4452469	ガード	GUIDE	1					
04	J031030	ボルト;セムス	BOLT;SEMS	4		-D03/04			
04	J281030	ボルト;セムス	BOLT;SEMS	4	D	D03/05-	T	J901030	4
								4486055	4
05	4452468	ガード	GUIDE	1					
05A	4456483	・ヒンジ	・HINGE	1					
05B	4410116	・ヒンジ	・HINGE	1					
06	J031030	ボルト;セムス	BOLT;SEMS	2		-D03/04			
06	J281030	ボルト;セムス	BOLT;SEMS	2	D	D03/05-	T	J901030	2
								4486055	2
07	J021030	ボルト;セムス	BOLT;SEMS	4		-D03/04			
07	J271030	ボルト;セムス	BOLT;SEMS	4	D	D03/05-	T	J901030	4
								J222010	4



キャブガード <MTH> (OPG)  
CAB GUARD <MTH> (OPG)

適用号機 030001-  
Serial No.

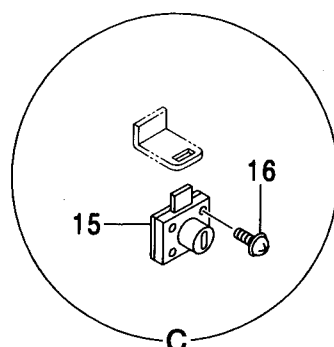
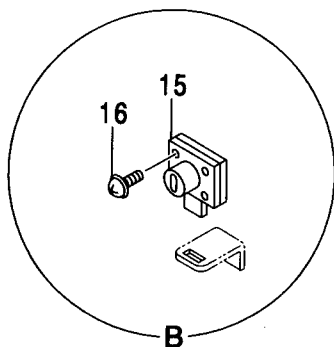
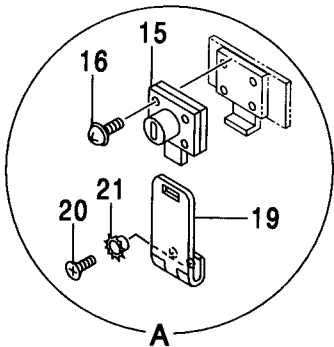
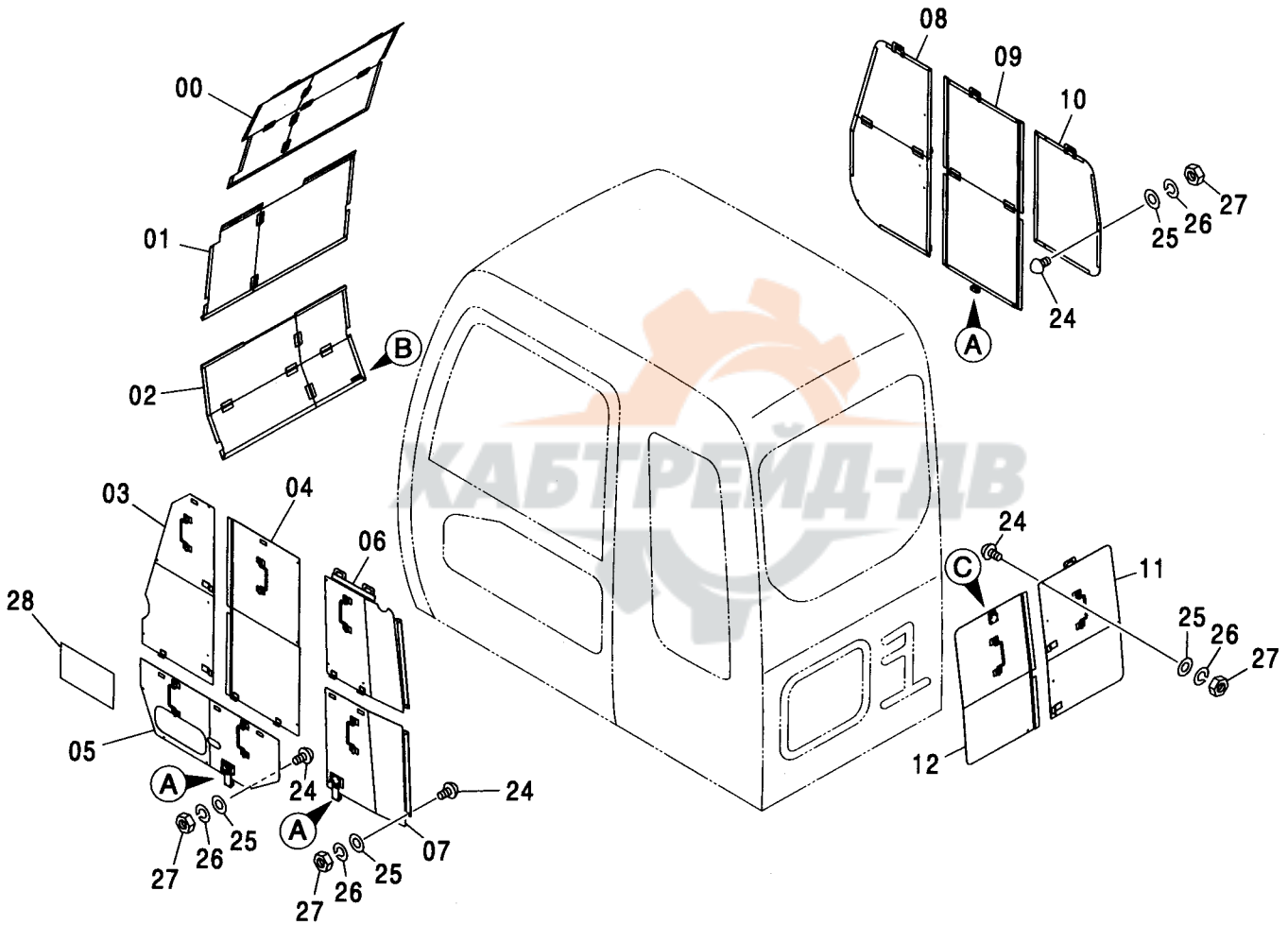
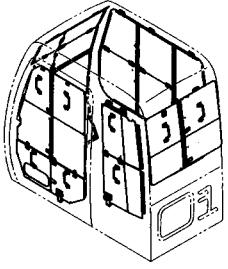


Ⓜ

符号 ITEM	部品番号 PART NO.	部品名	PART NAME	数量 Q'TY	サービス コード S.C	適用号機 SERIAL NO.	互換性 ICA	代替部品 REPLACEABLE PART	
								部品番号 PART NO.	数量 Q'TY
01	4465703	ガード	GUIDE	1					
02	4465704	ガード	GUIDE	1					
03	J021035	ボルト:セムス	BOLT:SEMS	12		-D03/04			
03	J271035	ボルト:セムス	BOLT:SEMS	12	D	D03/05-	T	J901035	12
								J222010	12

ウインドガード [NA]  
WINDOW GUARD [NA]

適用号機 030001-  
Serial No.



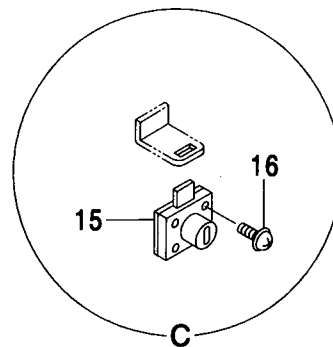
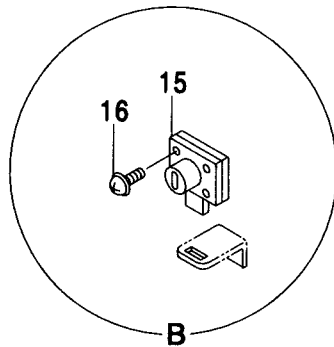
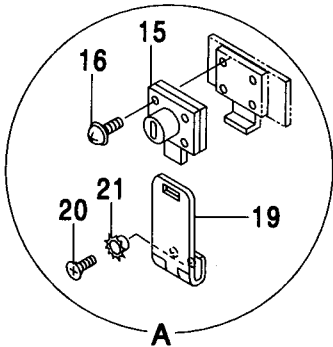
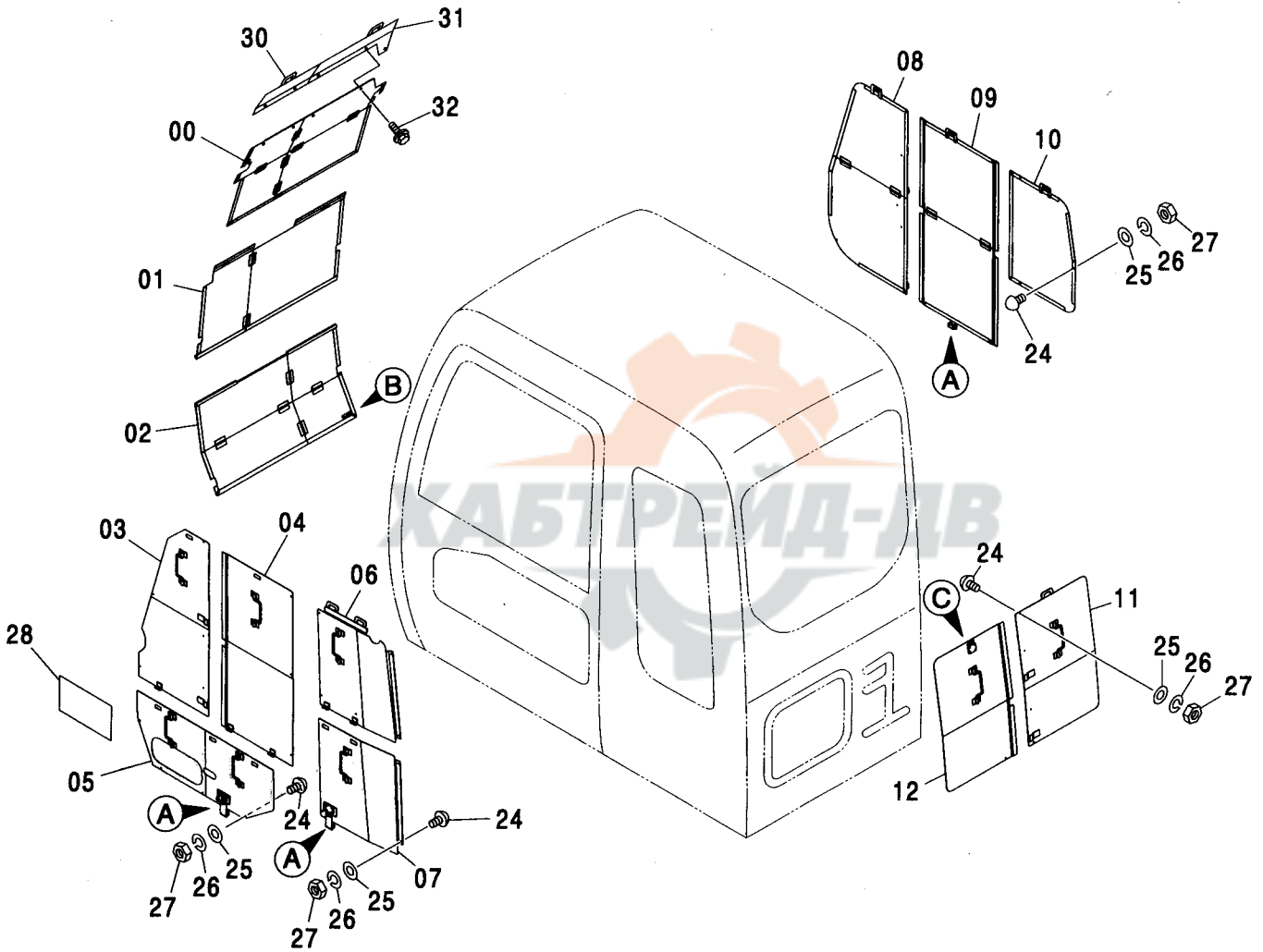
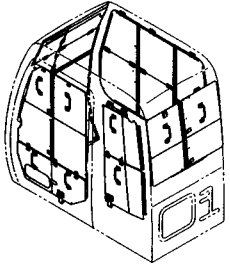
ウインドガード [NA]  
WINDOW GUARD [NA]

適用号機 030001-  
Serial No.

符号 ITEM	部品番号 PART NO.	部 品 名	PART NAME	数量 Q'TY	サービス コード S.C	適用号機 SERIAL NO.	互 換 性 I C A	代 替 部 品 REPLACEABLE PART	
								部品番号 PART NO.	数量 Q'TY
00	7041842	カバー:ウインド	COVER	1					
01	7041843	カバー:ウインド	COVER	1					
02	7041844	カバー:ウインド	COVER	1					
03	7041828	カバー:ウインド	COVER	1					
04	7041827	カバー:ウインド	COVER	1					
05	8087015	カバー:ウインド	COVER	1					
06	7041821	カバー:ウインド	COVER	1					
07	8086988	カバー:ウインド	COVER	1					
08	7041811	カバー:ウインド	COVER	1					
09	7041810	カバー:ウインド	COVER	1					
10	8086966	カバー:ウインド	COVER	1					
11	8086950	カバー:ウインド	COVER	1					
12	8081708	カバー:ウインド	COVER	1					
15	4361601	ロック	LOCK	5					
16	J450520	スクリュ:セムス	SCREW:SEMS	20					
19	4207538	ヒンジ	HINGE	3					
20	M470510	スクリュ	SCREW	6					
21	4107762	ワッシャ	WASHER	6					
24	9738682	ストツパ:ラバ	STOPPER:RUBBER	33					
25	A590105	ワッシャ:フ レーン	WASHER:PLANE	33					
26	A590905	ワッシャ:スプリング	WASHER:SPRING	33					
27	M500504	ナット	NUT	33					
28	2047418	ネームプレート	NAME-PLATE	1					

ウインドガード <350>  
WINDOW GUARD <350>

適用号機 030001-  
Serial No.



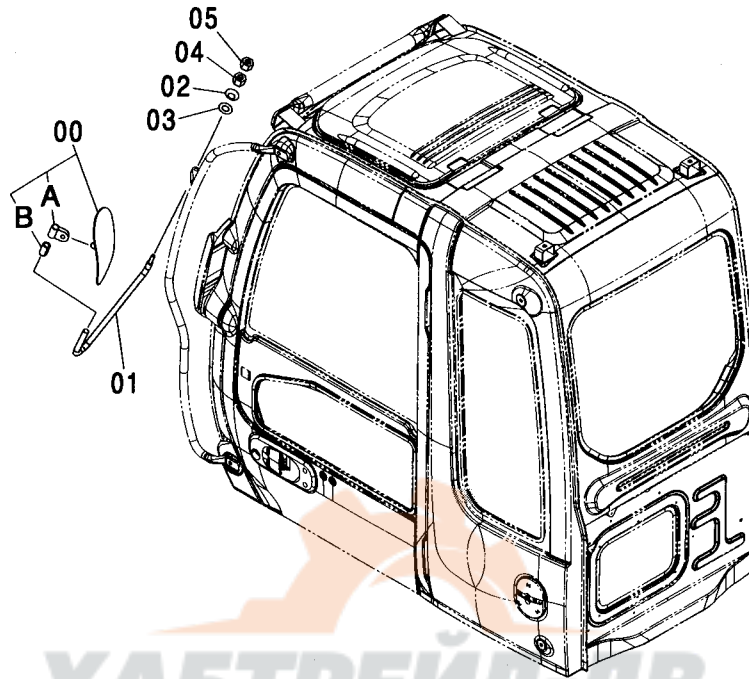
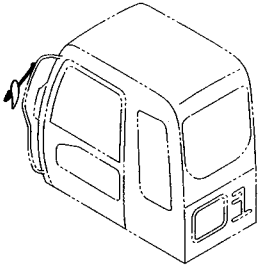
# ウインドガード <350> WINDOW GUARD <350>

適用号機 030001-  
Serial No.

符号 ITEM	部品番号 PART NO.	部 品 名	PART NAME	数量 Q' TY	サービス コード S. C	適用号機 SERIAL NO.	互 換 性 I C A	代 替 部 品 REPLACEABLE PART	
								部品番号 PART NO.	数量 Q' TY
00	6021920	カバー	COVER	1					
01	7041843	カバー:ウインド	COVER	1					
02	7041844	カバー:ウインド	COVER	1					
03	7041828	カバー:ウインド	COVER	1					
04	7041827	カバー:ウインド	COVER	1					
05	8087015	カバー:ウインド	COVER	1					
06	7041821	カバー:ウインド	COVER	1					
07	8086988	カバー:ウインド	COVER	1					
08	7041811	カバー:ウインド	COVER	1					
09	7041810	カバー:ウインド	COVER	1					
10	8086966	カバー:ウインド	COVER	1					
11	8086950	カバー:ウインド	COVER	1					
12	8081708	カバー:ウインド	COVER	1					
15	4361601	ロック	LOCK	5					
16	J450520	スクリュ:セムス	SCREW: SEMS	20					
19	4207538	ヒンジ	HINGE	3					
20	M470510	スクリュ	SCREW	6					
21	4107762	ワッシャ	WASHER	6					
24	9738682	ストツハ°:ラバ	STOPPER: RUBBER	33					
25	A590105	ワッシャ:フ レーン	WASHER: PLANE	33					
26	A590905	ワッシャ:スプ リング	WASHER: SPRING	33					
27	M500504	ナット	NUT	33					
28	2049977	ネームプレート	NAME-PLATE	1					
30	8092559	カバー	COVER	1					
31	7044491	カバー	COVER	1					
32	J020816	ボルト:セムス	BOLT: SEMS	5		-D03/04			
32	J260816	ボルト:セムス	BOLT: SEMS	5	D	D03/05-	T	J900816 A590108	5 5

# キャブミラー CAB MIRROR

適用号機 030001-  
Serial No.



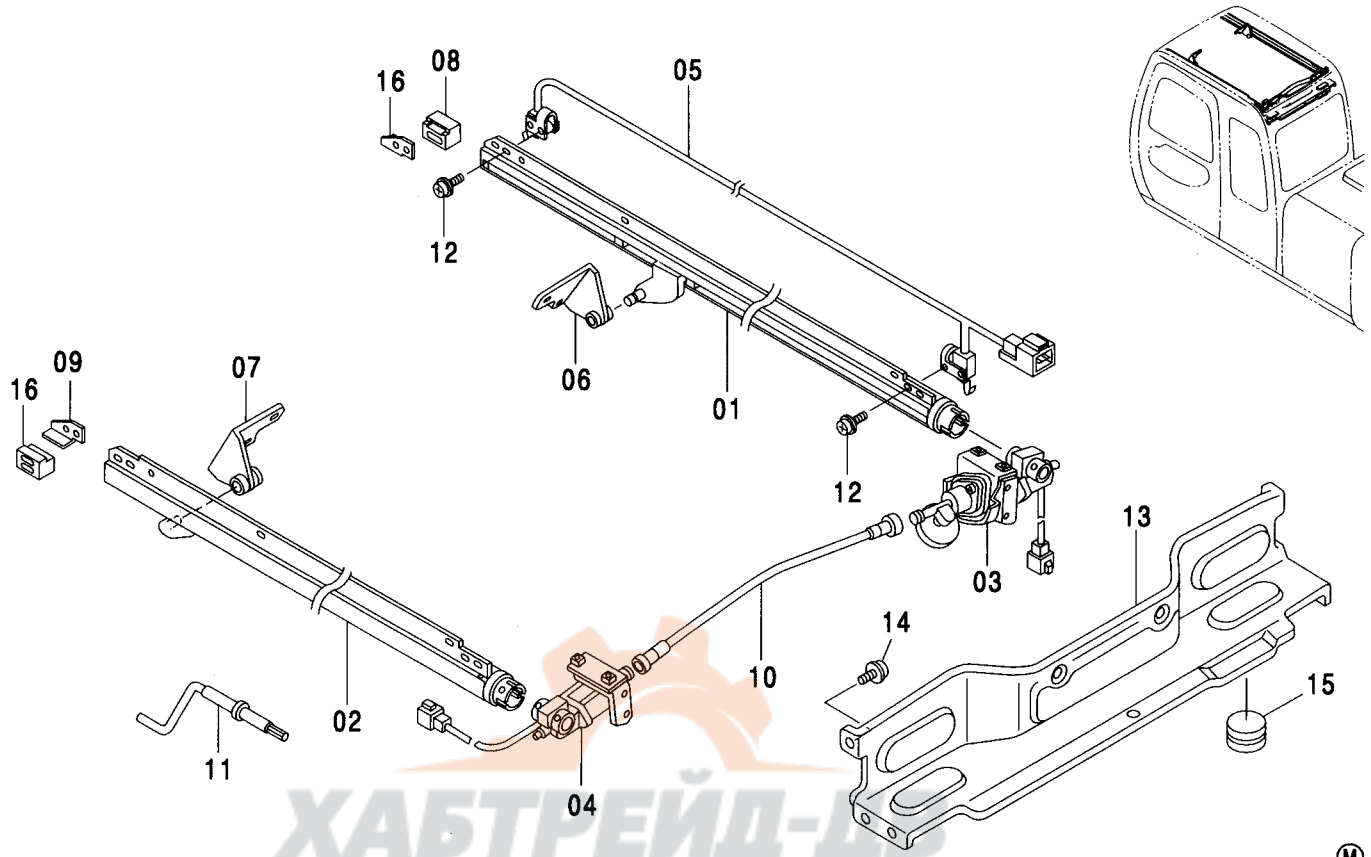
ХАБТРЕЙД-ДВ

Ⓜ

符号 ITEM	部品番号 PART NO.	部品名	PART NAME	数量 Q'TY	サービス コード S. C	適用号機 SERIAL NO.	互換性 ICA	代替部品 REPLACEABLE PART	
								部品番号 PART NO.	数量 Q'TY
00	4416704	ミラー	MIRROR	1					
00A	4460536	・ホルダ	・HOLDER	1					
00B	4460582	・パッキン	・PACKING	1					
01	3091096	ステー	STAY	1					
02	4172172	スプリング;ディスク	SPRING;DISC	2					
03	J253112	ワッシャ;プレーン	WASHER;PLANE	2		-D03/04	I	A590112	2
03	A590112	ワッシャ;プレーン	WASHER;PLANE	2		D03/05-			
04	J231212	ナット	NUT	1		-D03/04	I	J950012	1
04	J950012	ナット	NUT	1		D03/05-			
05	4449509	ナット;キャップ	NUT;CAP	1					

# パワーウインド POWER WINDOW

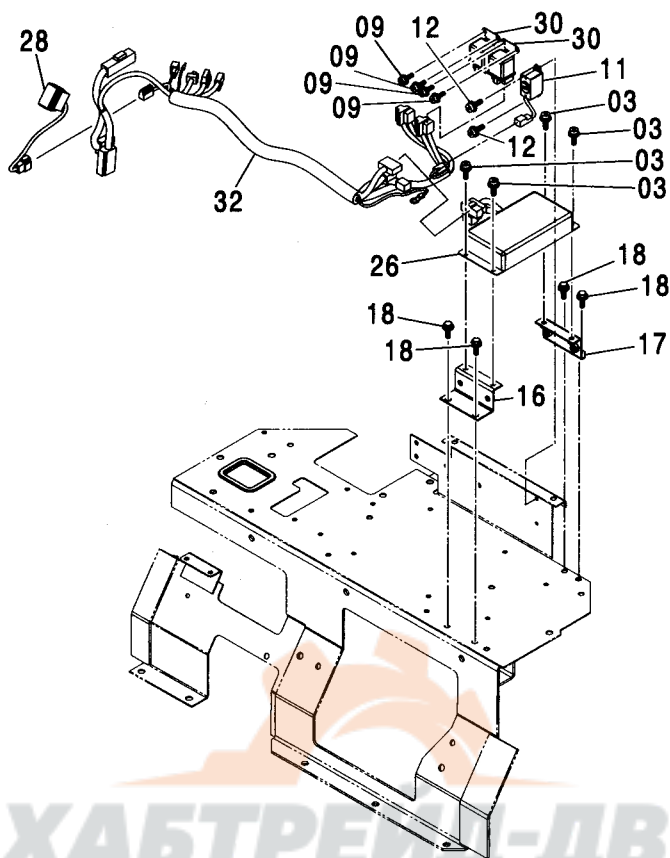
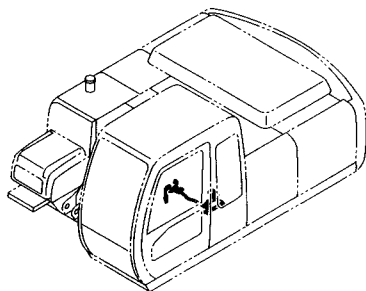
適用号機 030001-  
Serial No.



符号 ITEM	部品番号 PART NO.	部 品 名	PART NAME	数量 Q'TY	サービス コード S. C	適用号機 SERIAL NO.	代替部品 REPLACEABLE PART	
							互換性 I.C.A.	部品番号 PART NO.
	4449324	ウインド : パワー	WINDOW : POWER	1				
01	4370941	・レール:R	・RAIL	1				
02	4370942	・レール:L	・RAIL	1				
03	4370943	・モータ:R	・MOTOR	1				
04	4370944	・モータ:L	・MOTOR	1				
05	4370945	・スイッチ	・SWITCH	1				
06	4450296	・ブラケット (ミキ)	・BRACKET (R)	1				
07	4450297	・ブラケット (ヒタリ)	・BRACKET (L)	1				
08	4450299	・ブラケット (ミキ)	・BRACKET (R)	1				
09	4450298	・ブラケット (ヒタリ)	・BRACKET (L)	1				
10	4370950	・シャフト	・SHAFT	1				
11	4370951	・ハンドル	・HANDLE	1				
12	4377823	・スクリユ:セムス	・SCREW:SEMS	4				
13	4451235	・カバー	・COVER	1				
14	4453666	・クリップ	・CLIP	8				
15	4371675	・ブッシュング	・BUSHING	1				
16	4456488	・ラバー	・RUBBER	2				

パワーウインド部品  
POWER WINDOW PARTS

適用号機 030001-  
Serial No.



ХАБТРЕЙН-ДВ

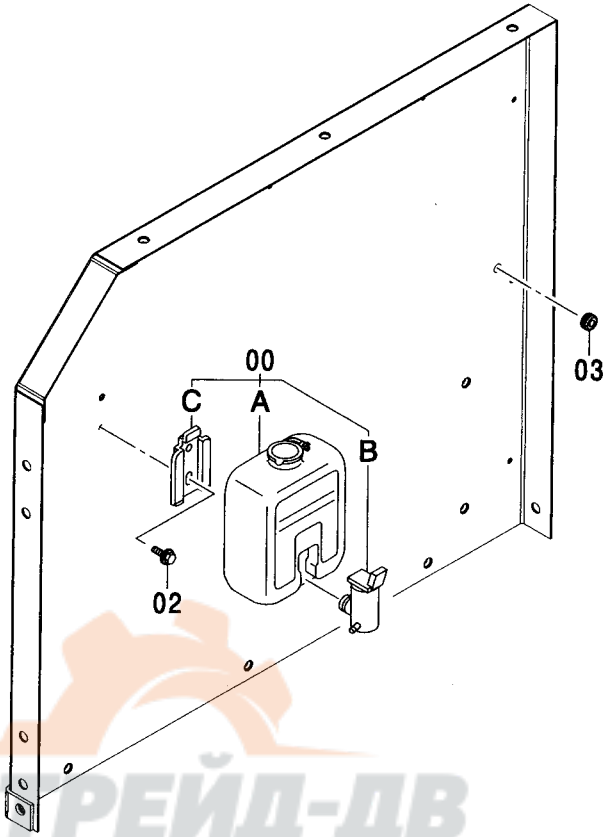
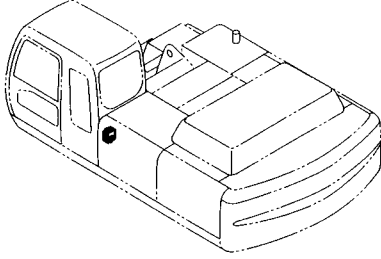


符号 ITEM	部品番号 PART NO.	部 品 名	PART NAME	数量 Q'TY	サービス コード S.C	適用号機 SERIAL NO.	代替部品 REPLACEABLE PART	
							互換性 ICA	部品番号 数量 PART NO. Q'TY
03	J460616	スクリュ:セムス	SCREW:SEMS	4				
09	J450614	スクリュ:セムス	SCREW:SEMS	4				
11	4362181	ブザー	BUZZER	1				
12	J460416	スクリュ:セムス	SCREW:SEMS	2				
16	9756146	ブラケット	BRACKET	1				
17	9756147	ブラケット	BRACKET	1				
18	J020820	ボルト:セムス	BOLT:SEMS	4		-D03/04		
18	J260820	ボルト:セムス	BOLT:SEMS	4	D	D03/05-	T	J900820 4 A590108 4
26	4341466	コントローラ	CONTROLLER	1				
28	4352946	スイッチ	SWITCH	1				
30	4352729	リレー	RELAY	2				
32	0004013	ハーネス:ワイヤ	HARNESS:WIRE	1				



# ウインドウオッシャ WINDOW WASHER

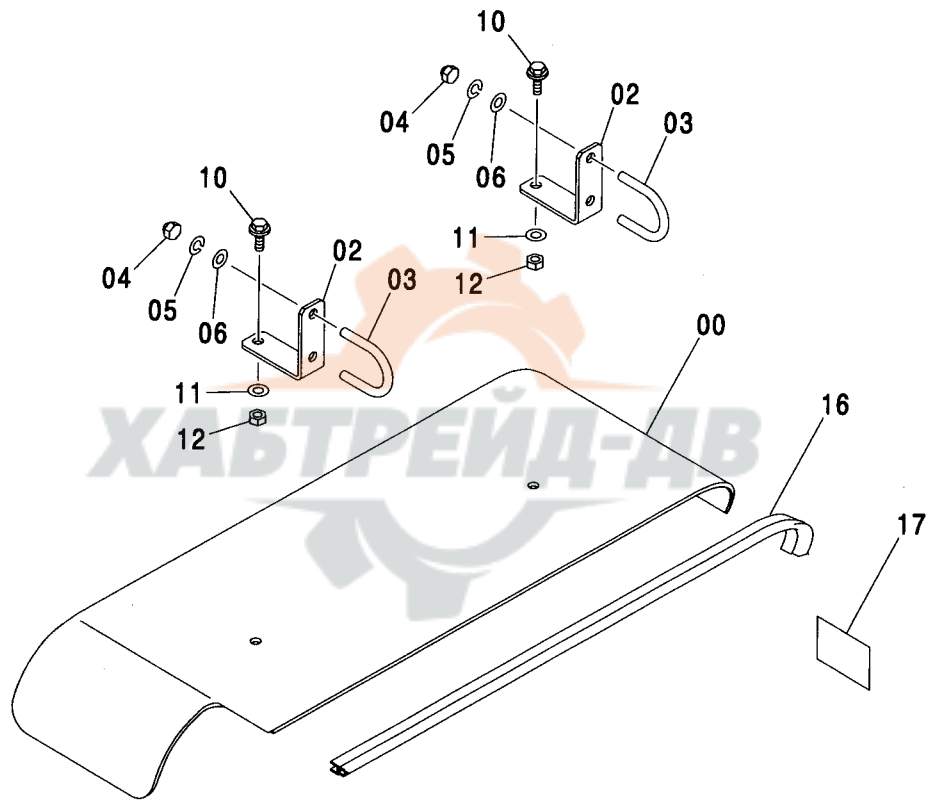
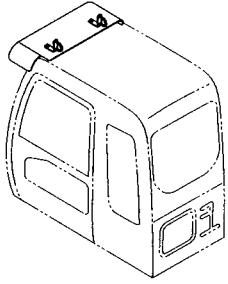
適用号機 030001-  
Serial No.



ХАБ РЕЙД-ДВ

Ⓜ

符号 ITEM	部品番号 PART NO.	部 品 名	PART NAME	数量 Q' TY	サービス コード S. C	適用号機 SERIAL NO.	互 換 性 I C A	代 替 部 品 REPLACEABLE PART	
								部品番号 PART NO.	数量 Q' TY
00	4333185	ウインドウオッシャ	WINDOW-WASHER	1					
00A	4369472	・タンク	・TANK	1					
00B	4326095	・モータ	・MOTOR	1					
00C	4338974	・ブラケット	・BRACKET	1					
02	J020616	ボルト;セムス	BOLT;SEMS	2		-D03/04			
02	J260616	ボルト;セムス	BOLT;SEMS	2	D	D03/05-	T	J900616	2
								A590106	2
03	94-2817	ブッシュ;ラバー	BUSHING;RUBBER	1					

サンシェード  
SUNSHADE適用号機 030001-  
Serial No.

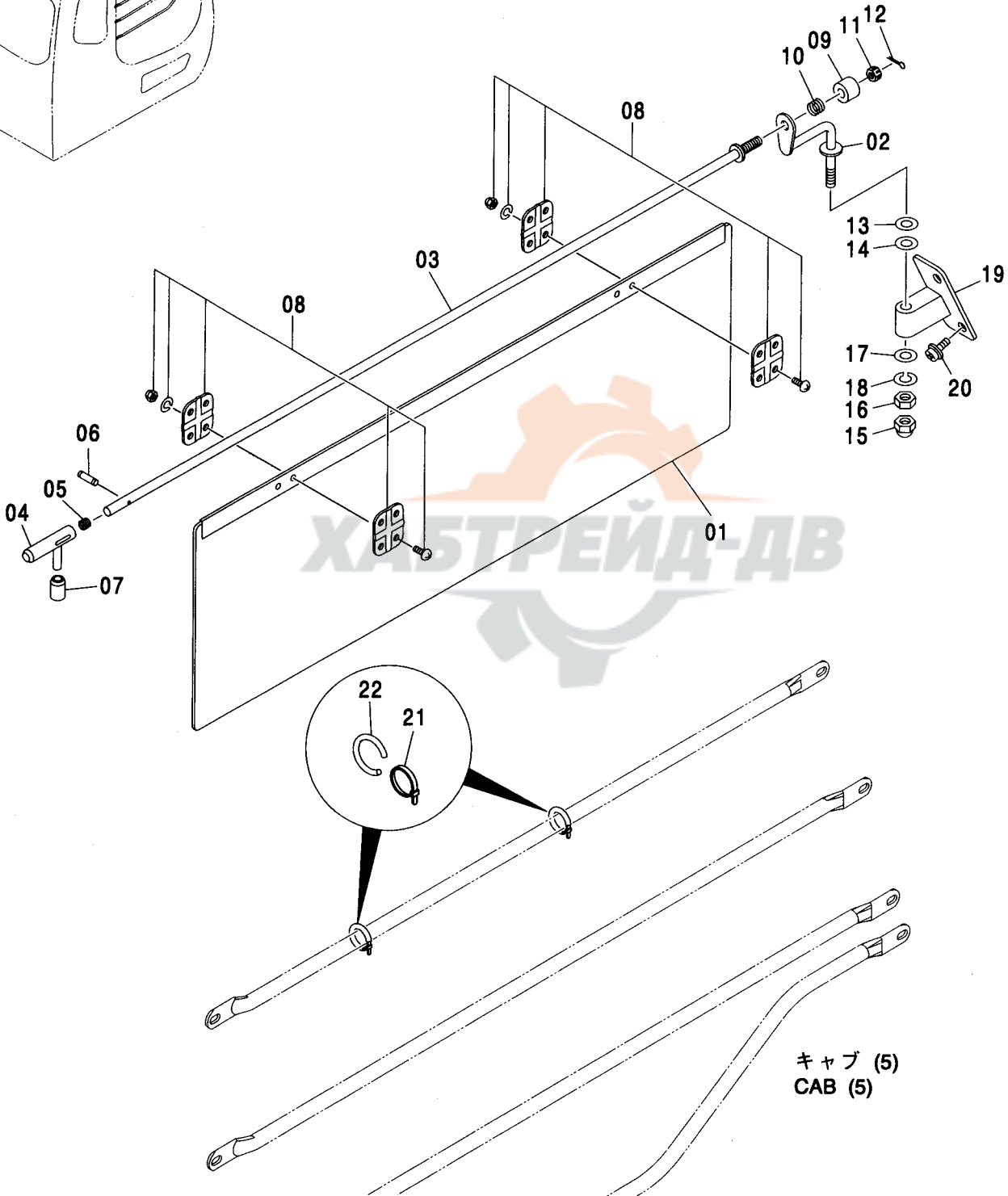
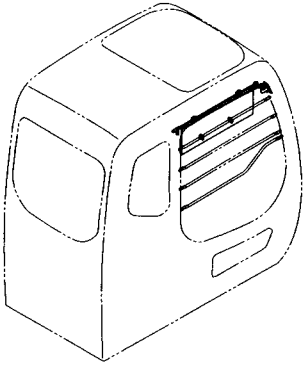
# サンシェード SUNSHADE

適用号機 030001-  
Serial No.

符号 ITEM	部品番号 PART NO.	部 品 名	PART NAME	数量 Q' TY	サービス コード S. C	適用号機 SERIAL NO.	互 換 性 I C A	代 替 部 品 REPLACEABLE PART	
								部品番号 PART NO.	数量 Q' TY
00	2046158	サンシェード	SUNSHADE	1					
02	4450991	ブラケット	BRACKET	2					
03	4447868	ボルト:U	BOLT:U	2					
04	4447870	ナット:キャップ	NUT:CAP	4					
05	J252210	ワッシャ:スプリング	WASHER:SPRING	4		-D03/04	I	A590910	4
05	A590910	ワッシャ:スプリング	WASHER:SPRING	4		D03/05-			
06	J253110	ワッシャ:プレーン	WASHER:PLANE	4		-D03/04	I	A590110	4
06	A590110	ワッシャ:プレーン	WASHER:PLANE	4		D03/05-			
10	J021025	ボルト:セムス	BOLT:SEMS	2		-D03/04			
10	J271025	ボルト:セムス	BOLT:SEMS	2	D	D03/05-	T	J901025	2
11	J253110	ワッシャ:プレーン	WASHER:PLANE	2		-D03/04	I	A590110	2
11	A590110	ワッシャ:プレーン	WASHER:PLANE	2		D03/05-			
12	J231210	ナット	NUT	2		-D03/04	I	J950010	2
12	J950010	ナット	NUT	2		D03/05-			
16	4451003	ブッシング:ラバー	BUSHING:RUBBER	1					
17	3079531	ネームプレート (日本語) (フロント注意)	NAME-PLATE (JAPANESE) (CAUTION FOR FRONT)	1					
17	3095835	ネームプレート [英語: USA, オセアニア] (フロント注意)	NAME-PLATE [ENGLISH: USA, OCEANIA] (CAUTION FOR FRONT)	1					
17	4488905	アンゼンシヨウシキ [英語: 一般輸出, EU] (フロント注意)	SAFETY-SIGN [ENGLISH: GENERAL, EU] (CAUTION FOR FRONT)	1					

サンバイザ <350, MTH[EU3, EU4]>  
SUNVISOR <350, MTH[EU3, EU4]>

適用号機 030001-  
Serial No.



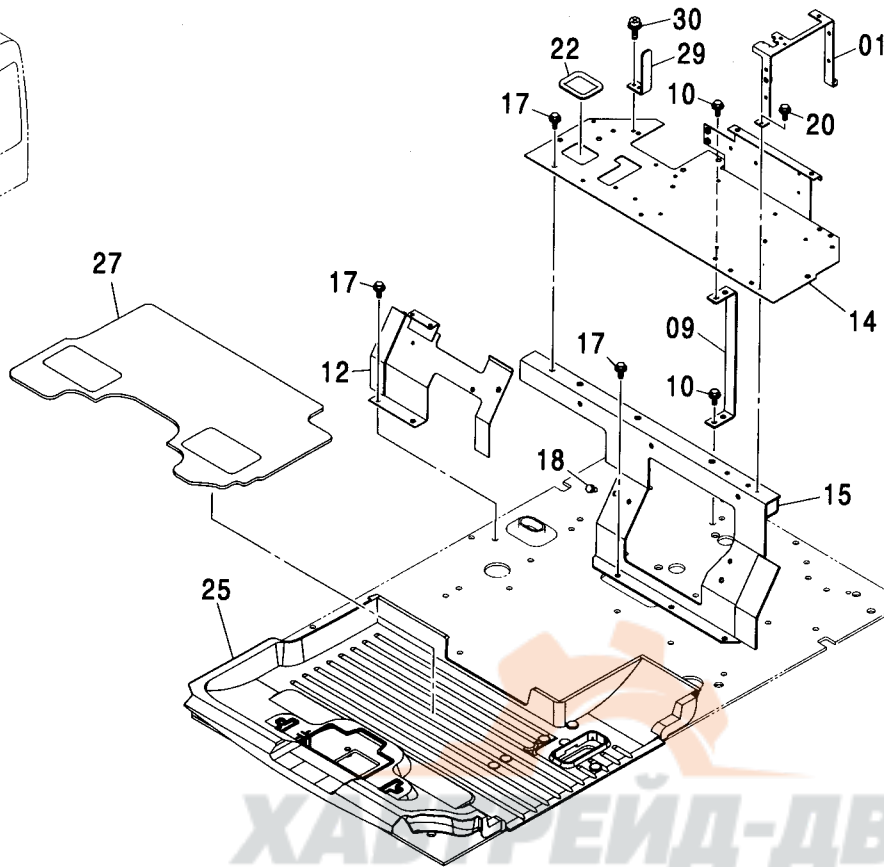
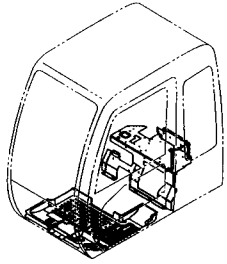
サンバイザ <350, MTH[EU3, EU4]>  
SUNVISOR <350, MTH[EU3, EU4]>

適用号機 030001-  
Serial No.

符号 ITEM	部品番号 PART NO.	部 品 名	PART NAME	数量 Q' TY	サービス コード S. C	適用号機 SERIAL NO.	互 換 性 I C A	代 替 部 品 REPLACEABLE PART	
								部品番号 PART NO.	数量 Q' TY
00	4603847	サンバイザ アッセン	SUNVISOR ASS' Y	1					
01	4607640	・サンバイザ	・SUNVISOR	1					
02	4607641	・ステー	・STAY	1					
03	4607642	・ステー	・STAY	1					
04	4607644	・ストライカ	・STRIKER	1					
05	4607645	・スプリング	・SPRING	1					
06	4116300	・ピン:スプリング	・PIN:SPRING	1					
07	4607646	・カバー	・COVER	1					
08	4607748	・ブラケット	・BRACKET	2					
09	4607751	・カバー:スプリング	・COVER:SPRING	1					
10	4607755	・スプリング	・SPRING	1					
11	4607757	・ナット:ロック	・NUT:LOCK	1					
12	A761620	・ピン:スプリット	・PIN:SPLIT	1					
13	A590110	・ワッシャ:プレーン	・WASHER:PLANE	2					
14	4607775	・ワッシャ	・WASHER	1					
15	4607776	・ナット:キャップ	・NUT:CAP	1					
16	J950008	・ナット	・NUT	1					
17	A590108	・ワッシャ:プレーン	・WASHER:PLANE	1					
18	A590908	・ワッシャ:スプリング	・WASHER:SPRING	1					
19	4607778	・ブラケット	・BRACKET	1					
20	4600275	・スクリュ:セムス	・SCREW:SEMS	2					
21	4605834	・クリップ:バンド	・CLIP:BAND	2					
22	4607779	・ラバー:クッション	・RUBBER:CUSHION	2					

# フロアパーツ FLOOR PARTS

適用号機  
Serial No. 030001-

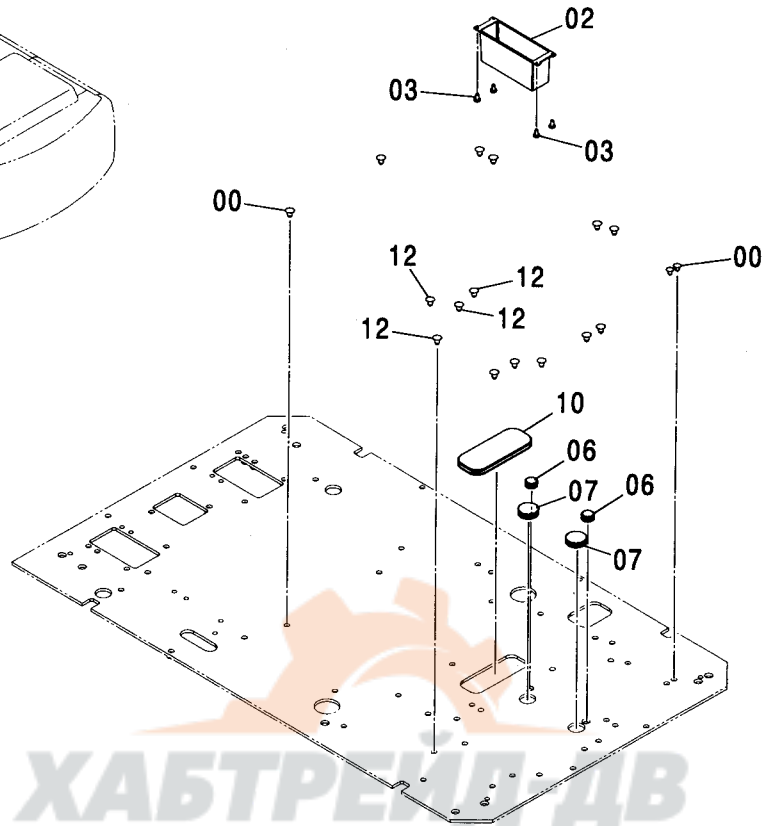
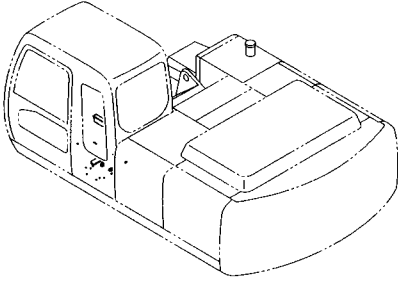


Ⓜ

符号 ITEM	部品番号 PART NO.	部 品 名	PART NAME	数量 Q' TY	サービス コード S. C	適用号機 SERIAL NO.	互 換 性 ICA	代替部品 REPLACEABLE PART	
								部品番号 PART NO.	数量 Q' TY
01	7039389	ブ ラケツト	BRACKET	1					
09	8076619	サポ ート	SUPPORT	1					
10	J011025	ボ ルト;セムス	BOLT;SEMS	3		-D03/04			
10	J271025	ボ ルト;セムス	BOLT;SEMS	3	D	D03/05-	T	J901025	3
								J222010	3
12	6019838	ブ ラケツト	BRACKET	1					
14	6019252	ブ ラケツト	BRACKET	1					
15	5007342	ブ ラケツト	BRACKET	1					
17	J021025	ボ ルト;セムス	BOLT;SEMS	7		-D03/04			
17	J271025	ボ ルト;セムス	BOLT;SEMS	7	D	D03/05-	T	J901025	7
								J222010	7
20	J010820	ボ ルト;セムス	BOLT;SEMS	2		-D03/04			
20	J260820	ボ ルト;セムス	BOLT;SEMS	2	D	D03/05-	T	J900820	2
								A590108	2
22	4445220	ブ ッシ ング;ラバ ー	BUSHING;RUBBER	1					
25	0003929	マツト;フロア <330, H, K>	MAT;FLOOR <330, H, K>	1					
25	3093662	マツト;フロア <370, MTH>	MAT;FLOOR <370, MTH>	1					
27	4448601	フロアカーペ ット	FLOOR-CARPET	1					
29	9757192	ブ ラケツト	BRACKET	1					
30	J460616	スクリ ュ;セムス	SCREW;SEMS	2					

フロアパーツ (ヒータレス)  
FLOOR PARTS (HEATER LESS)

適用号機 030001-  
Serial No.



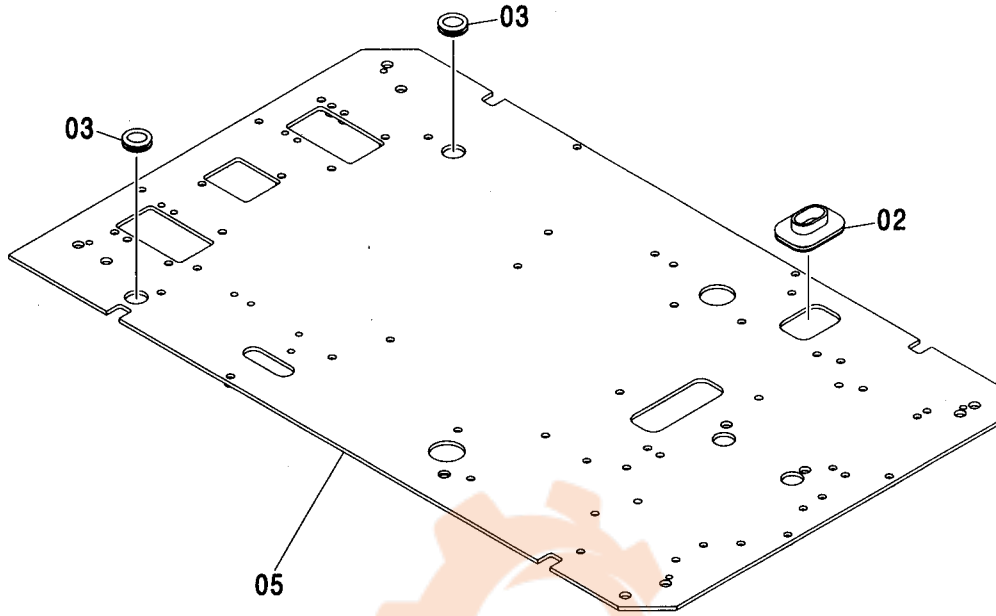
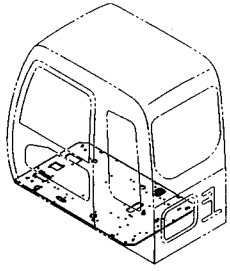
ХАБТРЕЙД ДВ

(M)

符号 ITEM	部品番号 PART NO.	部 品 名	PART NAME	数量 Q' TY	サービス コード S. C	適用号機 SERIAL NO.	互 換 性 I C A	代 替 部 品 REPLACEABLE PART	
								部品番号 PART NO.	数量 Q' TY
00	4280359	クリップ	CLIP	13					
02	3090025	ポケット(R)	POCKET	1					
03	4361800	スクリュー;タッピング	SCREW; TAPPING	4					
06	4205084	ブッシング;ラバー	BUSHING; RUBBER	2					
07	4288445	ブッシング;ラバー	BUSHING; RUBBER	2					
10	2046332	ブッシング;ラバー	BUSHING; RUBBER	1					
12	4280359	クリップ	CLIP	4					

フロアプレート  
FLOOR PLATE

適用号機 030001-  
Serial No.



ХАБТРЕЙД-ДВ

Ⓜ

符号 ITEM	部品番号 PART NO.	部品名	PART NAME	数量 Q'TY	サービス コード S.C	適用号機 SERIAL NO.	互換性 ICA	代替部品 REPLACEABLE PART	
								部品番号 PART NO.	数量 Q'TY
02	4351011	ブツシク;ラバー	BUSHING;RUBBER	1					
03	4288445	ブツシク;ラバー	BUSHING;RUBBER	2					
05	6020352	プレート	PLATE	1					



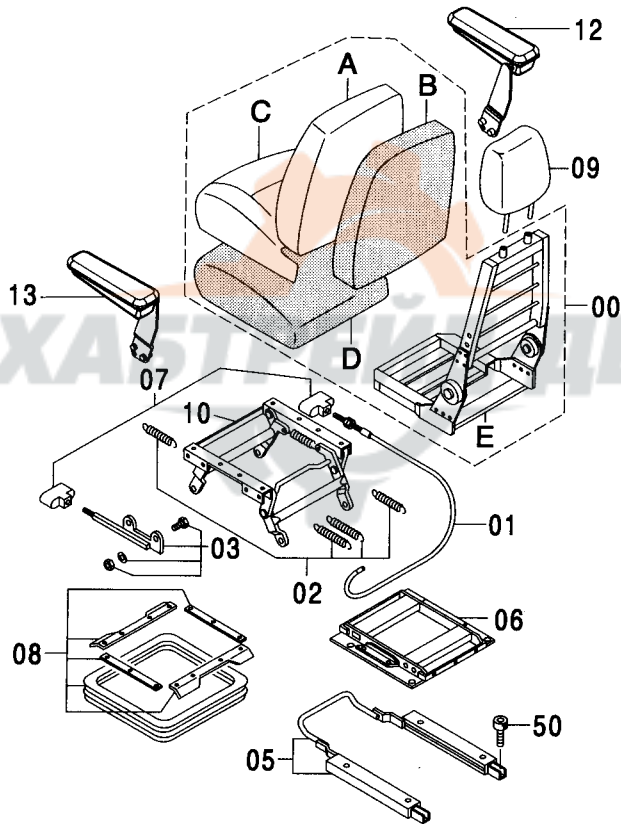
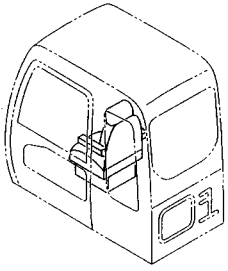
---

MEMO



# シート (クロス表皮) SEAT (CLOTH)

適用号機  
Serial No. 030001-



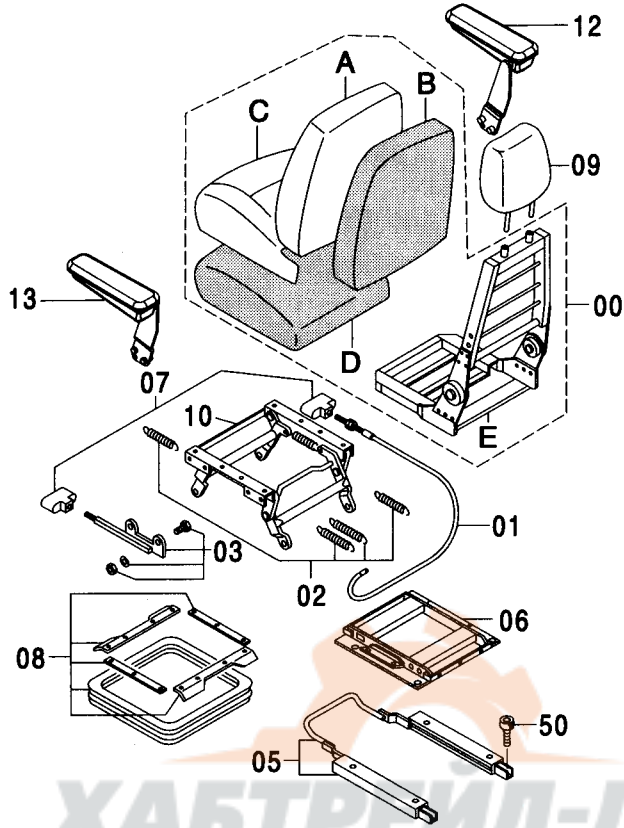
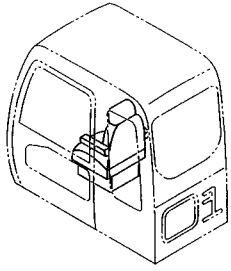
シート (クロス表皮)  
SEAT (CLOTH)

適用号機 030001-  
Serial No.

符号 ITEM	部品番号 PART NO.	部 品 名	PART NAME	数量 Q' TY	サービス コード S. C	適用号機 SERIAL NO.	互 換 性 I C A	代 替 部 品 REPLACEABLE PART	
								部品番号 PART NO.	数量 Q' TY
00-13	4393371	シート アッセン	SEAT ASS' Y	1					
00	4456372	・シート	・SEAT	1					
00A	4456373	・・カバー	・・COVER	1		-030840	T	4609075	1
								4609076	1
00A	4609075	・・カバー	・・COVER	1	#	030841-			
00B	4370194	・・パッド	・・PAD	1					
00C	4456374	・・カバー	・・COVER	1		-030840	T	4609076	1
								4609075	1
00C	4609076	・・カバー	・・COVER	1	#	030841-			
00D	4370196	・・パッド	・・PAD	1					
00E	4370197	・・フレーム	・・FRAME	1					
01	4370198	・ケーブル	・CABLE	1					
02	4370199	・スプリング	・SPRING	1					
03	4370200	・ラッチ	・LATCH	1					
05	4370202	・スライダー	・SLIDER	1					
06	4370203	・フレーム	・FRAME	1					
07	4370204	・ハンドル	・HANDLE	1					
08	4370206	・カバー	・COVER	1					
09	4456375	・レスト;ヘッド	・REST; HEAD	1		-030840			
09	4609077	・レスト	・REST	1	#	030841-			
10	4370205	・ブラケット	・BRACKET	1					
12	4456376	・レスト;アーム (R)	・REST; ARM (R)	1					
13	4456377	・レスト;アーム (L)	・REST; ARM (L)	1					
50	M340816	ボルト;ソケット	BOLT; SOCKET	4					

シート (ビニール表皮)  
SEAT (VINYL)

適用号機 030001-  
Serial No.



ХАБТРЕЙД-ДВ



符号 ITEM	部品番号 PART NO.	部 品 名	PART NAME	数量 Q'TY	サービス コード S.C	適用号機 SERIAL NO.	互 換 性 ICA	代 替 部 品 REPLACEABLE PART	
								部品番号 PART NO.	数量 Q'TY
00-13	4445975	シート アッセン	SEAT ASS'Y	1					
00	4456378	・シート	・SEAT	1					
00A	4377680	・・カバー	・・COVER	1					
00B	4370194	・・パッド	・・PAD	1					
00C	4377681	・・カバー	・・COVER	1					
00D	4370196	・・パッド	・・PAD	1					
00E	4370197	・・フレーム	・・FRAME	1					
01	4370198	・ケーブル	・CABLE	1					
02	4370199	・スプリング	・SPRING	1					
03	4370200	・ラッチ	・LATCH	1					
05	4370202	・スライダー	・SLIDER	1					
06	4370203	・フレーム	・FRAME	1					
07	4370204	・ハンドル	・HANDLE	1					
08	4370206	・カバー	・COVER	1					
09	4456379	・レスト:ヘッド	・REST:HEAD	1					
10	4370205	・ブラケット	・BRACKET	1					
12	4456376	・レスト:アーム (R)	・REST:ARM (R)	1					
13	4456377	・レスト:アーム (L)	・REST:ARM (L)	1					
50	M340816	ボルト:ソケット	BOLT:SOCKET	4					

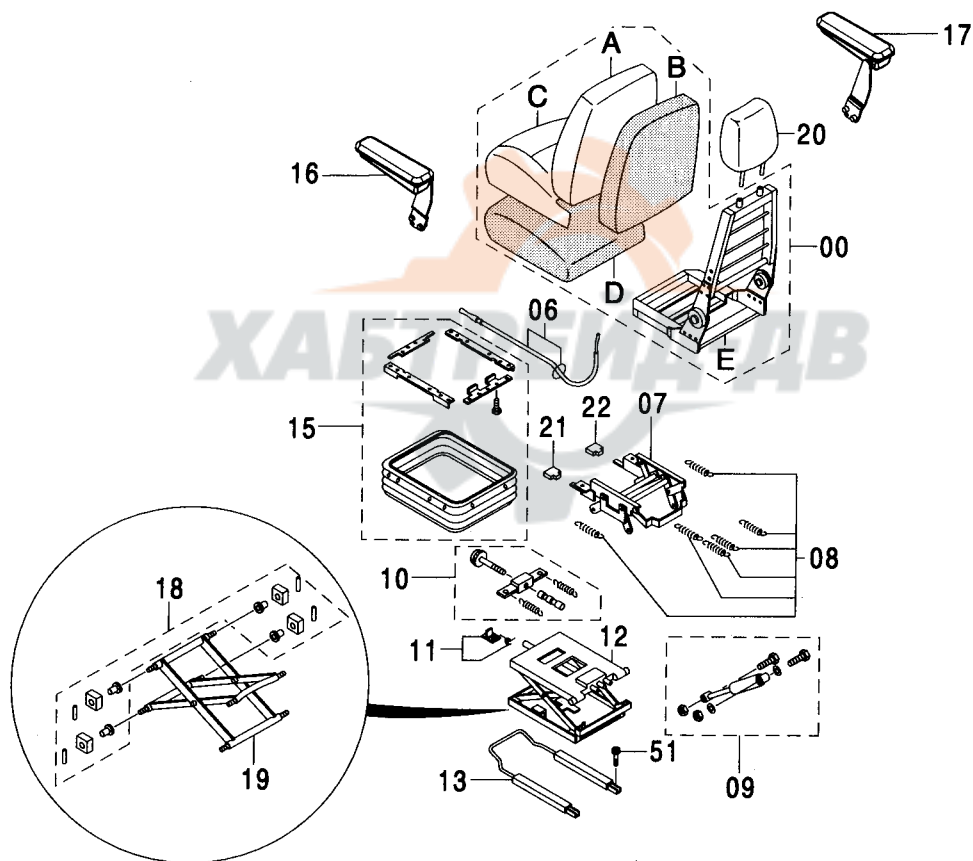
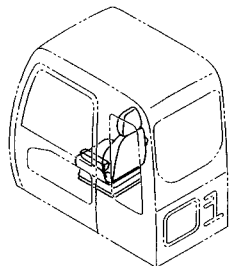
---

**МЕМО**



サスペンションシート (クロス表皮)  
 SUSPENSION SEAT (CLOTH)

適用号機 030001-  
 Serial No.



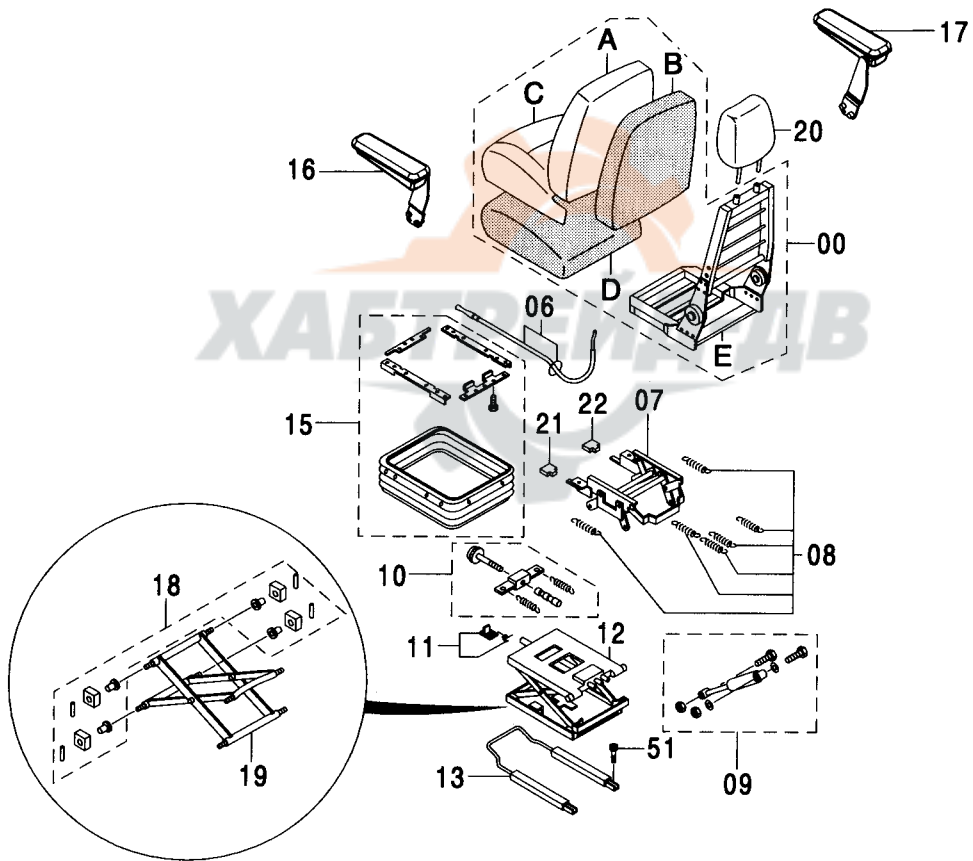
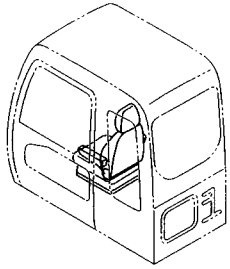
サスペンションシート (クロス表皮)  
SUSPENSION SEAT (CLOTH)

適用号機 030001-  
Serial No.

符号 ITEM	部品番号 PART NO.	部 品 名	PART NAME	数量 Q' TY	サービス コード S. C	適用号機 SERIAL NO.	互 換 性 I C A	代 替 部 品 REPLACEABLE PART	
								部品番号 PART NO.	数量 Q' TY
00-20	4454406	シート アッセン	SEAT ASS' Y	1					
00	4456380	・シート	・SEAT	1					
00A	4456381	・カバー;バック	・COVER;BACK	1					
00B	4392796	・パッド;バック	・PAD;BACK	1					
00C	4453664	・カバー;シート	・COVER;SEAT	1					
00D	4392798	・パッド;シート	・PAD;SEAT	1					
00E	4392799	・フレーム;シート	・FRAME;SEAT	1					
06	4392800	・ケーブル	・CABLE	1					
07	4392801	・スタンド	・STAND	1					
08	4392802	・スプリング	・SPRING	1					
09	4392803	・ダンパ	・DAMPER	1					
10	4392804	・アジャスタ	・ADJUSTER	1					
11	4392805	・ストッパ	・STOPPER	1					
12	4392806	・サスペンション	・SASPENSION	1					
13	4392807	・スライダー	・SLIDER	1					
15	4392809	・カバー	・COVER	1					
16	4456377	・レスト;アーム (L)	・REST;ARM (L)	1					
17	4456376	・レスト;アーム (R)	・REST;ARM (R)	1					
18	4392812	・ブッシング	・BUSHING	1					
19	4392813	・リンク	・LINK	1					
20	4456375	・レスト;ヘッド	・REST;HEAD	1					
21	4392808	・ハンドル	・HANDLE	1	#	-030902		4610640	1
21	4610640	・ハンドル	・HANDLE	1	#	030903-			
22	4392808	・ハンドル	・HANDLE	1	#	-030902		4610641	1
22	4610641	・ハンドル	・HANDLE	1	#	030903-			
51	M340816	ボルト;ソケット	BOLT;SOCKET	4					

サスペンションシート (ビニール表皮)  
SUSPENSION SEAT (VINYL)

適用号機 030001-  
Serial No.





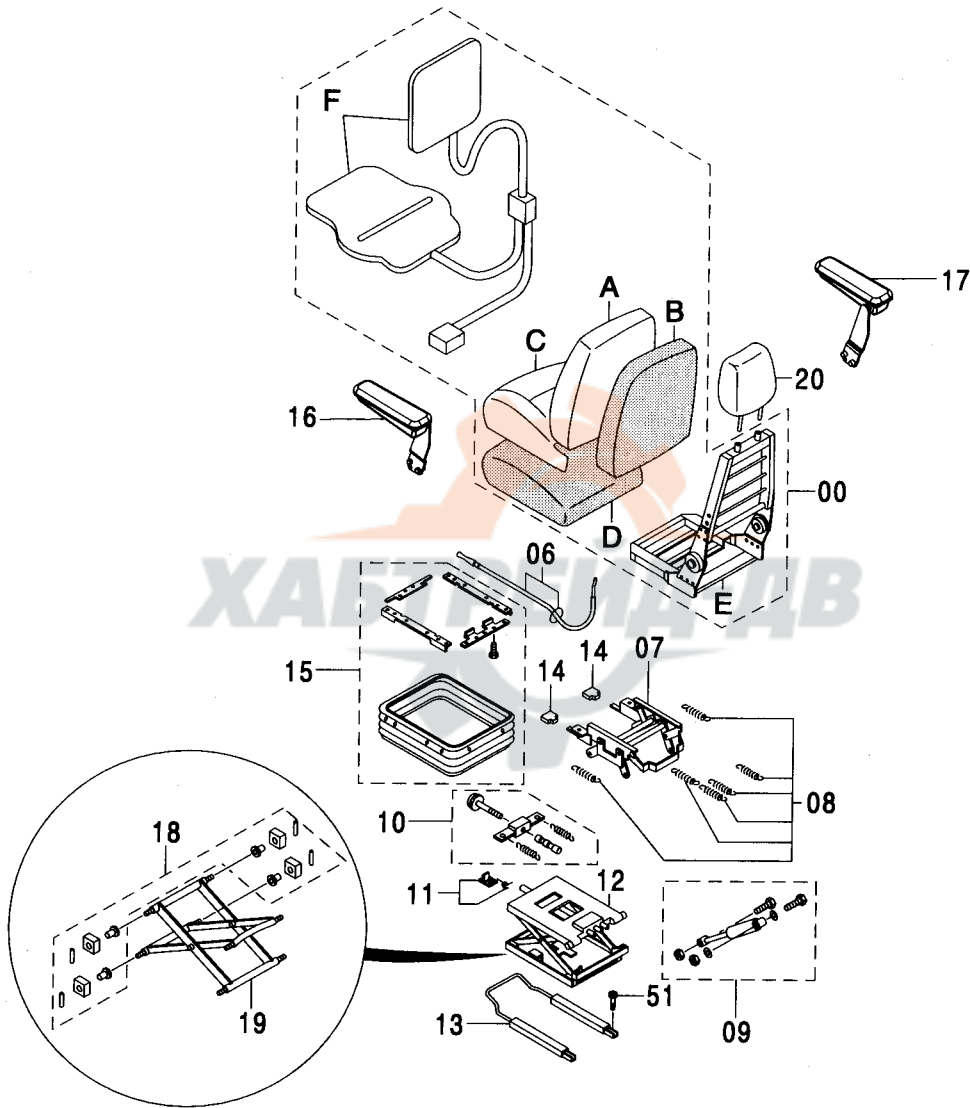
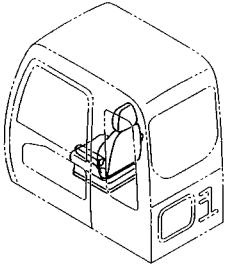
サスペンションシート (ビニール表皮)  
SUSPENSION SEAT (VINYL)

適用号機 030001-  
Serial No.

符号 ITEM	部品番号 PART NO.	部 品 名	PART NAME	数量 Q' TY	サービス コード S. C	適用号機 SERIAL NO.	互 換 性 I C A	代 替 部 品 REPLACEABLE PART	
								部品番号 PART NO.	数量 Q' TY
00-20	4454407	シート アッセン	SEAT ASS' Y	1					
00	4456409	・シート	・SEAT	1					
00A	4456410	・カバー;バック	・COVER;BACK	1					
00B	4392796	・パッド;バック	・PAD;BACK	1					
00C	4456411	・カバー;シート	・COVER;SEAT	1					
00D	4392798	・パッド;シート	・PAD;SEAT	1					
00E	4392799	・フレーム;シート	・FRAME;SEAT	1					
06	4392800	・ケーブル	・CABLE	1					
07	4392801	・スタンド	・STAND	1					
08	4392802	・スプリング	・SPRING	1					
09	4392803	・ダンパ	・DAMPER	1					
10	4392804	・アジャスタ	・ADJUSTER	1					
11	4392805	・ストッパ	・STOPPER	1					
12	4392806	・サスペンション	・SASPENSION	1					
13	4392807	・スライダー	・SLIDER	1					
15	4392809	・カバー	・COVER	1					
16	4456377	・レスト;アーム (L)	・REST;ARM (L)	1					
17	4456376	・レスト;アーム (R)	・REST;ARM (R)	1					
18	4392812	・ブッシング	・BUSHING	1					
19	4392813	・リンク	・LINK	1					
20	4456379	・レスト;ヘッド	・REST;HEAD	1					
21	4392808	・ハンドル	・HANDLE	1	#	-030902		4610640	1
21	4610640	・ハンドル	・HANDLE	1	#	030903-			
22	4392808	・ハンドル	・HANDLE	1	#	-030902		4610641	1
22	4610641	・ハンドル	・HANDLE	1	#	030903-			
51	M340816	ボルト;ソケット	BOLT;SOCKET	4					

サスペンションシート (ヒータ付) <350, MTH[EU3, EU4]>  
SUSPENSION SEAT (WITH HEATER) <350, MTH[EU3, EU4]>

適用号機 030001-  
Serial No.



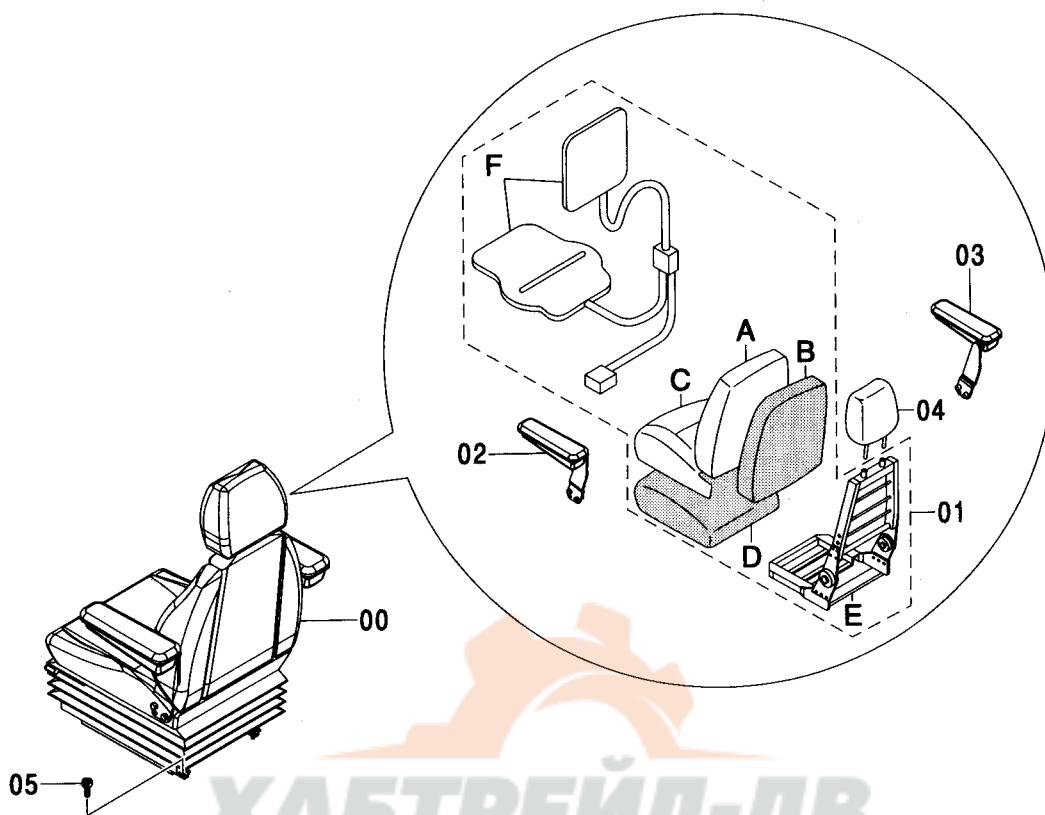
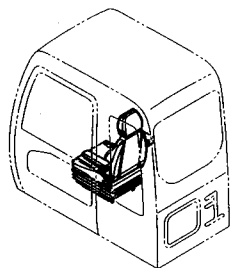
サスペンションシート (ヒータ付) <350, MTH[EU3, EU4]>  
 SUSPENSION SEAT (WITH HEATER) <350, MTH[EU3, EU4]>

適用号機 030001-  
 Serial No.

符号 ITEM	部品番号 PART NO.	部 品 名	PART NAME	数量 Q' TY	サービス コード S. C	適用号機 SERIAL NO.	互 換 性 I C A	代 替 部 品 REPLACEABLE PART	
								部品番号 PART NO.	数量 Q' TY
00-20	4601067	シート アッセン	SEAT ASS' Y	1					
00	4456380	・シート	・SEAT	1					
00A	4456381	・カバー;バック	・COVER;BACK	1					
00B	4392796	・パッド;バック	・PAD;BACK	1					
00C	4453664	・カバー;シート	・COVER;SEAT	1					
00D	4392798	・パッド;シート	・PAD;SEAT	1					
00E	4392799	・フレーム;シート	・FRAME;SEAT	1					
00F	4607309	・ヒータ;エレメント	・HEATER;ELEMENT	1					
06	4392800	・ケーブル	・CABLE	1					
07	4392801	・スタンド	・STAND	1					
08	4392802	・スプリング	・SPRING	1					
09	4392803	・ダンパ	・DAMPER	1					
10	4392804	・アジャスタ	・ADJUSTER	1					
11	4392805	・ストッパ	・STOPPER	1					
12	4392806	・サスペンション	・SASPENSTION	1					
13	4392807	・スライダ	・SLIDER	1					
14	4392808	・ハンドル	・HANDLE	1					
15	4392809	・カバー	・COVER	1					
16	4456377	・レスト;アーム (L)	・REST;ARM (L)	1					
17	4456376	・レスト;アーム (R)	・REST;ARM (R)	1					
18	4392812	・ブッシング	・BUSHING	1					
19	4392813	・リンク	・LINK	1					
20	4456375	・レスト;ヘッド	・REST;HEAD	1					
51	M340816	ボルト;ソケット	BOLT;SOCKET	4					

エアサスペンションシート (ヒータ付) <350, MTH[EU3, EU4]>  
 AIR-SUSPENSION SEAT (WITH HEATER) <350, MTH[EU3, EU4]>

適用号機 030001-  
 Serial No.



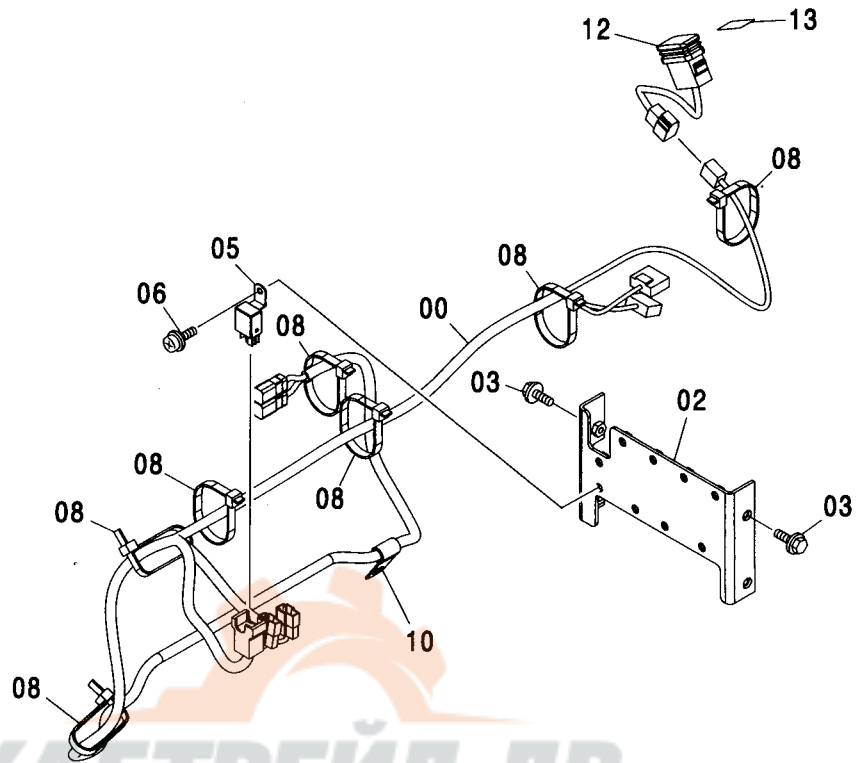
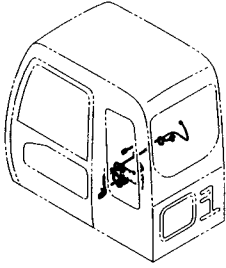
ХАБТРЕЙД-ДВ

(M)

符号 ITEM	部品番号 PART NO.	部品名	PART NAME	数量 Q'TY	サービス コード S. C	適用号機 SERIAL NO.	互 換 性 ICA	代替部品 REPLACEABLE PART	
								部品番号 PART NO.	数量 Q'TY
00	4601069	シート アッセン	SEAT ASS'Y	1					
01	4456380	・シート	・SEAT	1					
01A	4456381	・・カバー;バック	・・COVER;BACK	1					
01B	4392796	・・パッド;バック	・・PAD;BACK	1					
01C	4453664	・・カバー;シート	・・COVER;SEAT	1					
01D	4392798	・・パッド;シート	・・PAD;SEAT	1					
01E	4392799	・・フレーム;シート	・・FRAME;SEAT	1					
01F	4607309	・・ヒータ;エレメント	・・HEATER;ELEMENT	1					
02	4456377	・レスト;アーム (L)	・REST;ARM (L)	1					
03	4456376	・レスト;アーム (R)	・REST;ARM (R)	1					
04	4456375	・レスト;ヘッド	・REST;HEAD	1					
05	M340816	ボルト;ソケット	BOLT;SOCKET	4					

ヒータシート用品 <350, MTH[EU3, EU4]>  
HEATER SEAT PARTS <350, MTH[EU3, EU4]>

適用号機 030001-  
Serial No.

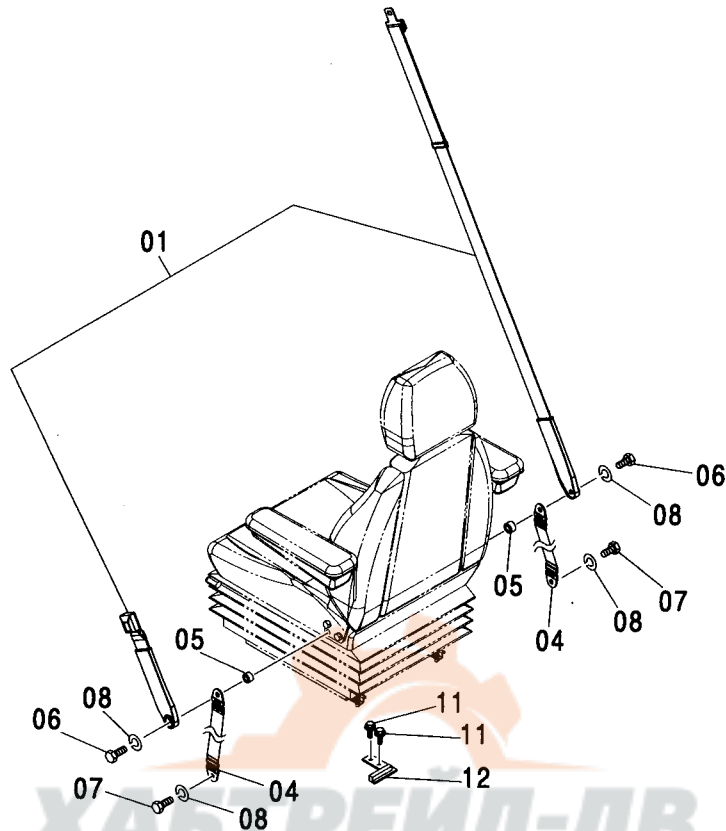
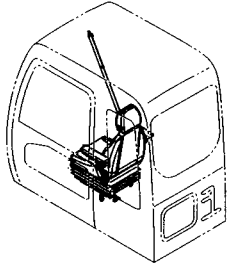


(M)

符号 ITEM	部品番号 PART NO.	部 品 名	PART NAME	数量 Q'TY	サービス コード S.C	適用号機 SERIAL NO.	代替部品 REPLACEABLE PART	
							互換性 ICA	部品番号 数量 PART NO. Q'TY
00	3098165	ハーネス;ワイヤ	HARNESS;WIRE	1				
02	8082783	ブラケット	BRACKET	1				
03	J020616	ボルト;セムス	BOLT;SEMS	4		-D03/04		
03	J260616	ボルト;セムス	BOLT;SEMS	4	D	D03/05-	T	J900616 4 A590106 4
05	4414207	リレー	RELAY	1				
06	J460614	スクリュー;セムス	SCREW;SEMS	1				
08	4121859	クリップ;バンド	CLIP;BAND	7				
10	4190261	クリップ	CLIP	1				
12	4352947	スイッチ	SWITCH	1				
13	4603872	ネームプレート	NAME-PLATE	1				

# シートベルト (サスペンションシート用) SEAT BELT (SUSPENSION SEAT)

適用号機  
Serial No. 030001-

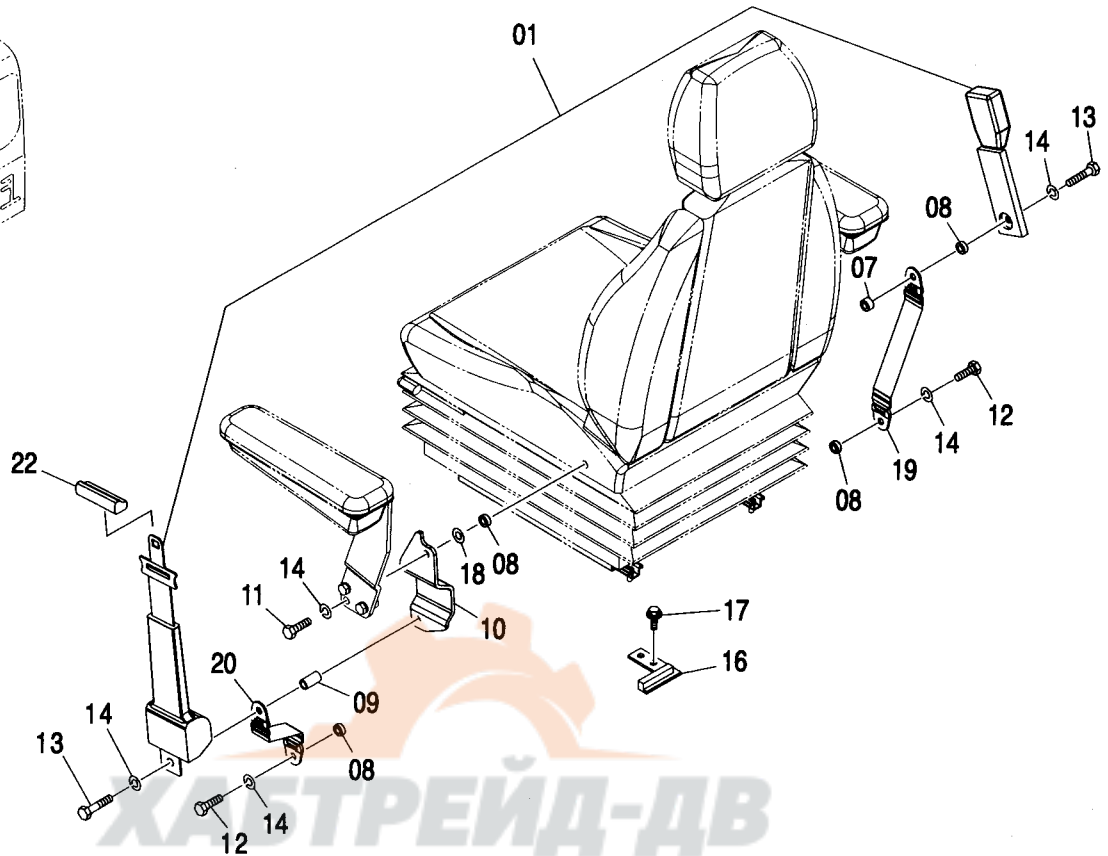
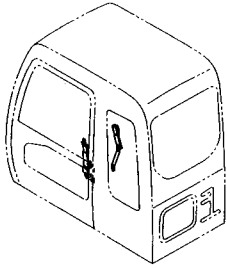


Ⓜ

符号 ITEM	部品番号 PART NO.	部 品 名	PART NAME	数量 Q' TY	サービス コード S. C	適用号機 SERIAL NO.	互 換 性 I C A	代 替 部 品 REPLACEABLE PART	
								部品番号 PART NO.	数量 Q' TY
01	4454074	シートベルト	SEAT-BELT	1					
04	4401294	ベルト	BELT	2					
05	4453874	スペーサ	SPACER	2					
06	4333835	ボルト	BOLT	2					
07	4235232	ボルト	BOLT	2					
08	J219167	ワッシャ;スプリング	WASHER; SPRING	4					
11	J021025	ボルト;セムス	BOLT; SEMS	2		-D03/04			
11	J271025	ボルト;セムス	BOLT; SEMS	2	D	D03/05-	T	J901025	2
								J222010	2
12	9756736	ブラケット	BRACKET	1					

シートベルト (サスペンションシート用) [NA]  
SEAT BELT (SUSPENSION SEAT) [NA]

適用号機 030001-  
Serial No.

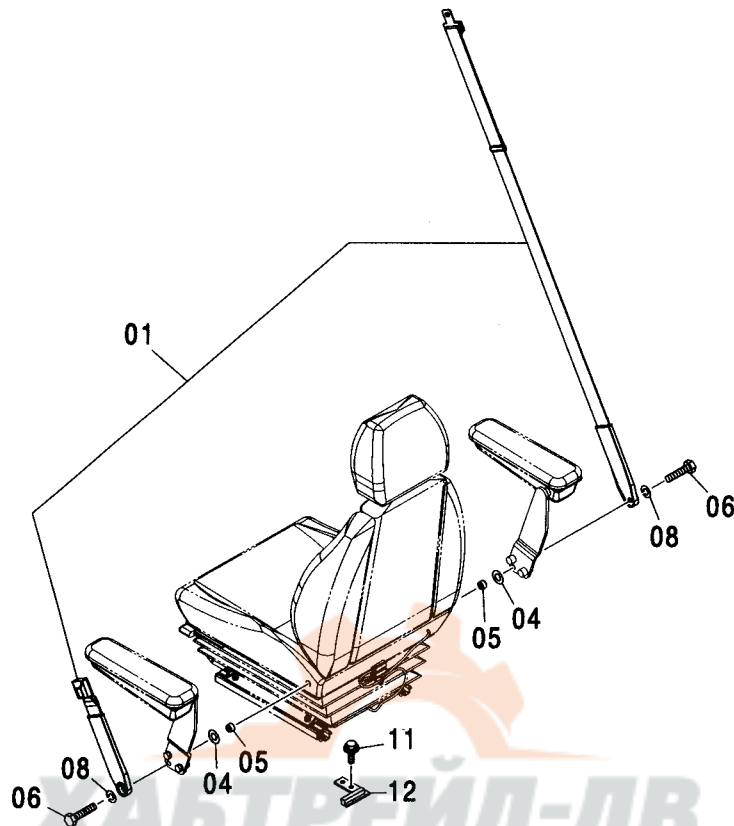
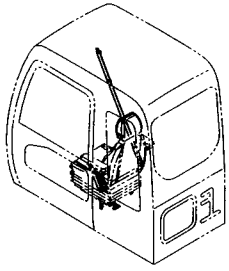


(M)

符号 ITEM	部品番号 PART NO.	部 品 名	PART NAME	数量 Q' TY	サービス コード S. C	適用号機 SERIAL NO.	互 換 性 I C A	代 替 部 品 REPLACEABLE PART	
								部品番号 PART NO.	数量 Q' TY
01	4384239	シートベルト	SEAT-BELT	1					
07	4453874	スペーサ	SPACER	1					
08	4372200	スペーサ	SPACER	4					
09	4382432	スペーサ	SPACER	1					
10	7042657	ブラケット	BRACKET	1					
11	4333835	ボルト	BOLT	1					
12	4235232	ボルト	BOLT	2					
13	4380534	ボルト	BOLT	2					
14	J219167	ワッシャ;スプリング	WASHER;SPRING	5					
16	9756736	ブラケット	BRACKET	1					
17	J011025	ボルト;セムス	BOLT;SEMS	2		-D03/04			
17	J271025	ボルト;セムス	BOLT;SEMS	2	D	D03/05-	T	J901025	2
								J222010	2
18	A590112	ワッシャ;プレーン	WASHER;PLANE	1					
19	4382410	ベルト	BELT	1					
20	4453869	ベルト	BELT	1					
22	3097862	ブッシュング;ラバー	BUSHING;RUBBER	1	#	D02/07-			

シートベルト (エアサスペンションシート用) <350, MTH[EU3, EU4]>  
SEAT BELT (AIR-SUSPENSION SEAT) <350, MTH[EU3, EU4]>

適用号機 030001-  
Serial No.



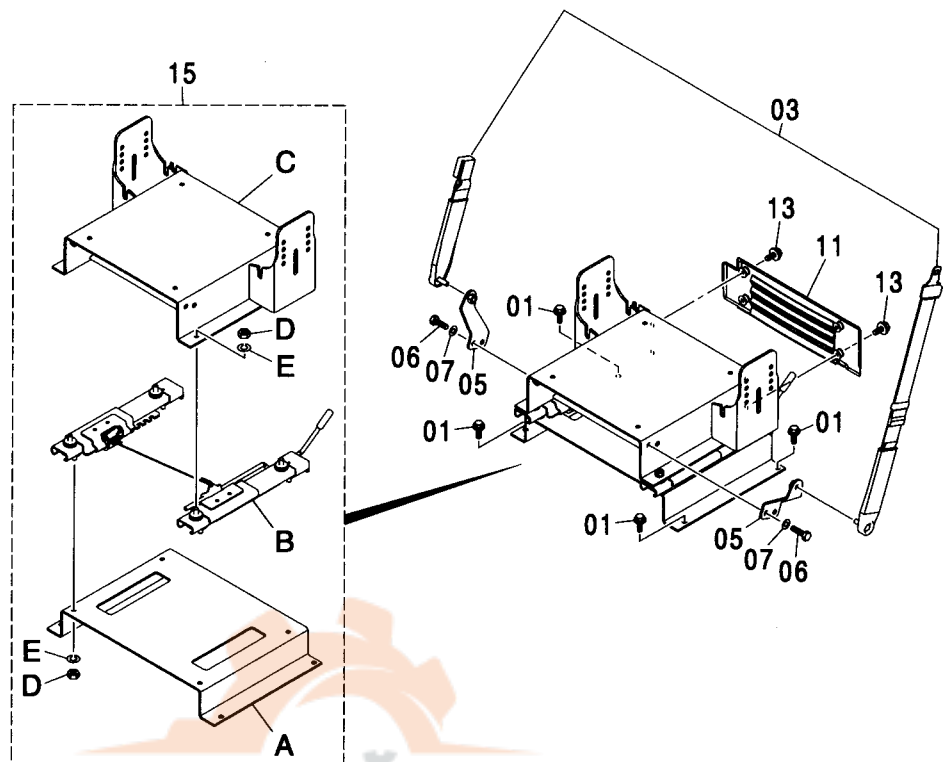
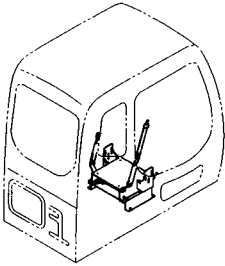
Ⓜ

符号 ITEM	部品番号 PART NO.	部 品 名	PART NAME	数量 Q' TY	サービス コード S. C	適用号機 SERIAL NO.	代替部品 REPLACEABLE PART		
							互換性 ICA	部品番号 PART NO.	数量 Q' TY
01	4454074	シートベルト	SEAT-BELT	1					
04	J222012	ワッシャ	WASHER	2					
05	4453874	スペーサ	SPACER	2					
06	4333835	ボルト	BOLT	2					
08	J219167	ワッシャ:スプリング	WASHER:SPRING	2					
11	J021025	ボルト:セムス	BOLT:SEMS	2		-D03/04			
11	J271025	ボルト:セムス	BOLT:SEMS	2	D	D03/05-	T	J901025 J222010	2 2
12	9756736	ブラケット	BRACKET	1					



# シートスタンド SEAT STAND

適用号機 030001-  
Serial No.



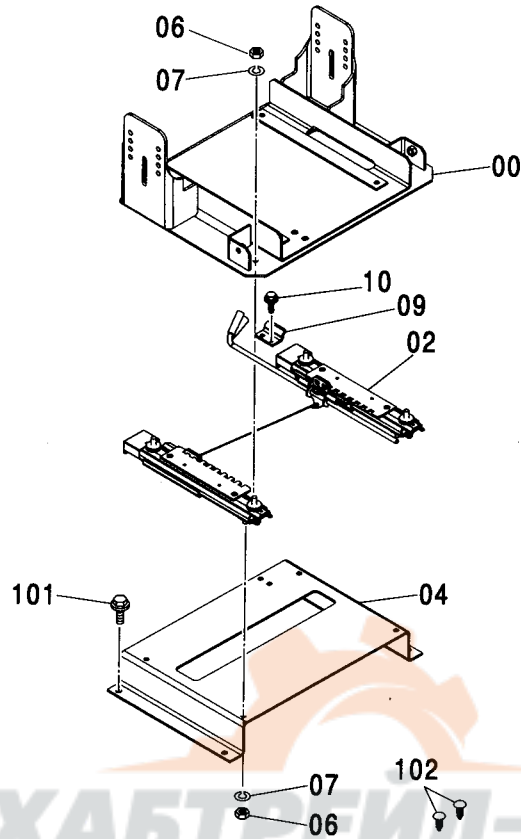
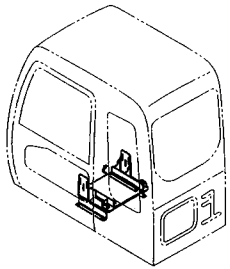
ХАБТРЕЙД-ДВ

Ⓜ

符号 ITEM	部品番号 PART NO.	部 品 名	PART NAME	数量 Q' TY	サービス コード S. C	適用号機 SERIAL NO.	互 換 性 I C A	代 替 部 品 REPLACEABLE PART	
								部品番号 PART NO.	数量 Q' TY
01	J011025	ボルト:セムス	BOLT:SEMS	4		-D03/04			
01	J271025	ボルト:セムス	BOLT:SEMS	4	D	D03/05-	T	J901025	4
								J222010	4
03	4319875	シート:ベルト	SEAT:BELT	1					
05	8065061	ブラケット	BRACKET	2					
06	4235232	ボルト	BOLT	4					
07	J219167	ワッシャ:スプリング	WASHER:SPRING	4					
11	4445703	カバー(キャリア)	COVER	1					
13	J680616	スクリュー:セムス	SCREW:SEMS	4					
15	9191421	キャリア アッセン	CARRIER ASS'Y	1					
15A	3089486	・スタンド	・STAND	1					
15B	4405128	・スライダー	・SLIDER	1					
15C	7038582	・キャリア	・CARRIER	1					
15D	J952010	・ナット	・NUT	8					
15E	A590910	・ワッシャ:スプリング	・WASHER:SPRING	8					

シートスタンド (サスペンション) <330, H, K, MTH>  
SEAT STAND (SUSPENSION) <330, H, K, MTH>

適用号機 330:030001-030392, H:030001-030440  
Serial No. MTH:030001-030421, K:030001-030430



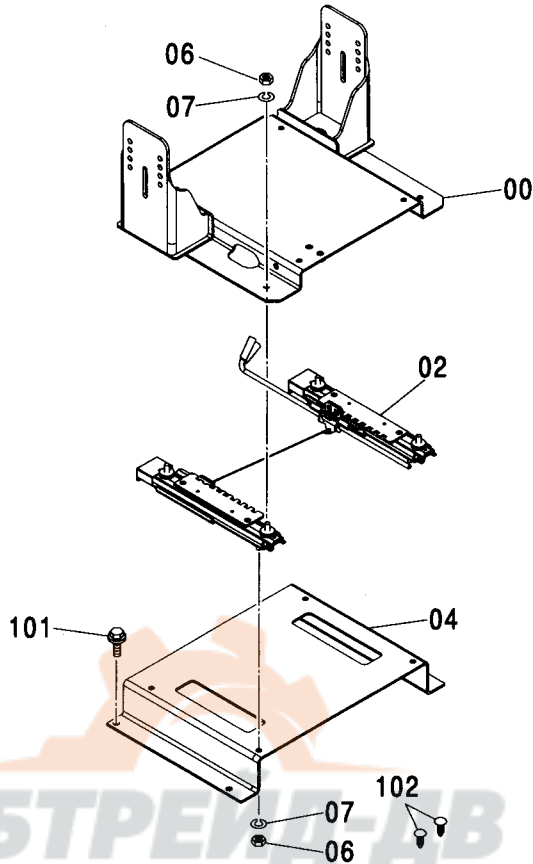
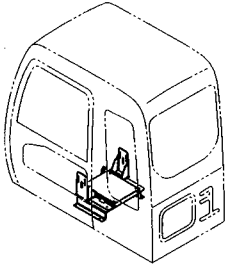
ХАБТРЕЙД-ДВ

Ⓜ

符号 ITEM	部品番号 PART NO.	部品名	PART NAME	数量 Q'TY	サービス コード S. C	適用号機 SERIAL NO.	互換性 ICA	代替部品 REPLACEABLE PART	
								部品番号 PART NO.	数量 Q'TY
00	6020064	キャリア	CARRIER	1			T	6020125	1
								4405128	1
								3089486	1
02	4454419	スライダー	SLIDER	1			T	4405128	1
								6020125	1
								3089486	1
04	8084149	スタンド	STAND	1			T	3089486	1
								6020125	1
								4405128	1
06	J952010	ナット	NUT	8					
07	A590910	ワッシャー:スプリング	WASHER:SPRING	8					
09	4454540	ブラケット	BRACKET	1					
10	J010820	ボルト:セムス	BOLT:SEMS	2		-D03/04			
10	J260820	ボルト:セムス	BOLT:SEMS	2	D	D03/05-	T	J900820	2
								A590108	2
101	J011025	ボルト:セムス	BOLT:SEMS	4		-D03/04			
101	J271025	ボルト:セムス	BOLT:SEMS	4	D	D03/05-	T	J901025	4
								J222010	4
102	4280359	クリップ	CLIP	2		D02/04-			

シートスタンド (サスペンション) <330, H, K, MTH>  
SEAT STAND (SUSPENSION) <330, H, K, MTH>

適用号機 330:030393-, H:030441-  
Serial No. MTH:030422-, K:030431-



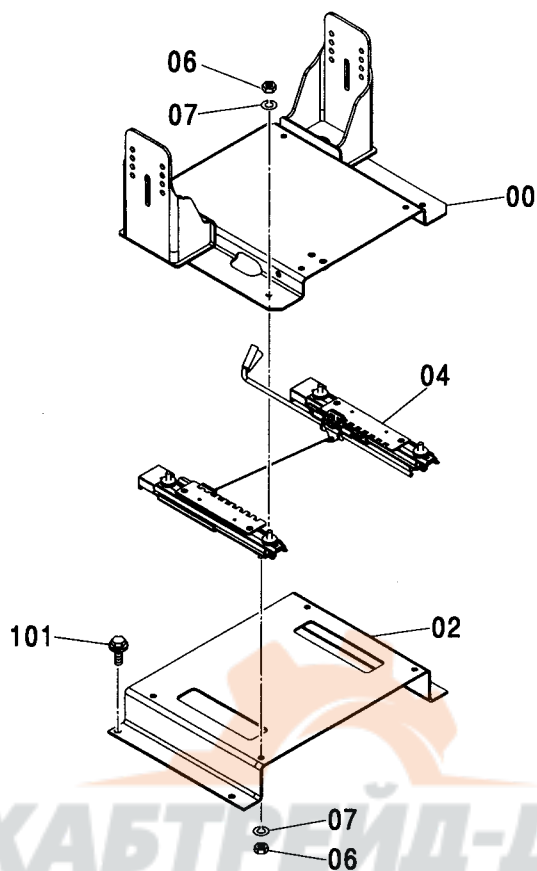
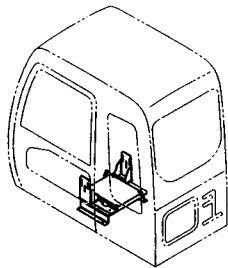
ХАБТРЕЙД-В

(M)

符号 ITEM	部品番号 PART NO.	部 品 名	PART NAME	数量 Q'TY	サービス コード S.C	適用号機 SERIAL NO.	互 換 性 I C A	代 替 部 品 R E P L A C E A B L E P A R T	
								部品番号 PART NO.	数量 Q'TY
00	6020125	キャリア	CARRIER	1					
02	4405128	スライダ	SLIDER	1					
04	3089486	スタンド	STAND	1					
06	J952010	ナット	NUT	8					
07	A590910	ワッシャ;スプリング	WASHER;SPRING	8					
101	J011025	ボルト;セムス	BOLT;SEMS	4		-D03/04			
101	J271025	ボルト;セムス	BOLT;SEMS	4	D	D03/05-	T	J901025	4
102	4280359	クリップ	CLIP	2		D02/04-		J222010	4

シートスタンド (サスペンション) <350> [NA]  
SEAT STAND (SUSPENSION) <350> [NA]

適用号機 030001-  
Serial No.



ХАБТІ-Д-ДВ

Ⓜ

符号 ITEM	部品番号 PART NO.	部品名	PART NAME	数量 Q'TY	サービス コード S.C	適用号機 SERIAL NO.	互換性 ICA	代替部品 REPLACEABLE PART	
								部品番号 PART NO.	数量 Q'TY
00	6020125	キャリア	CARRIER	1					
02	3089486	スタンド	STAND	1					
04	4405128	スライダ	SLIDER	1					
06	J952010	ナット	NUT	8					
07	A590910	ワッシャ:スプリング	WASHER:SPRING	8					
101	J011025	ボルト:セムス	BOLT:SEMS	4		-D03/04			
101	J271025	ボルト:セムス	BOLT:SEMS	4	D	D03/05-	T	J901025	4
								J222010	4

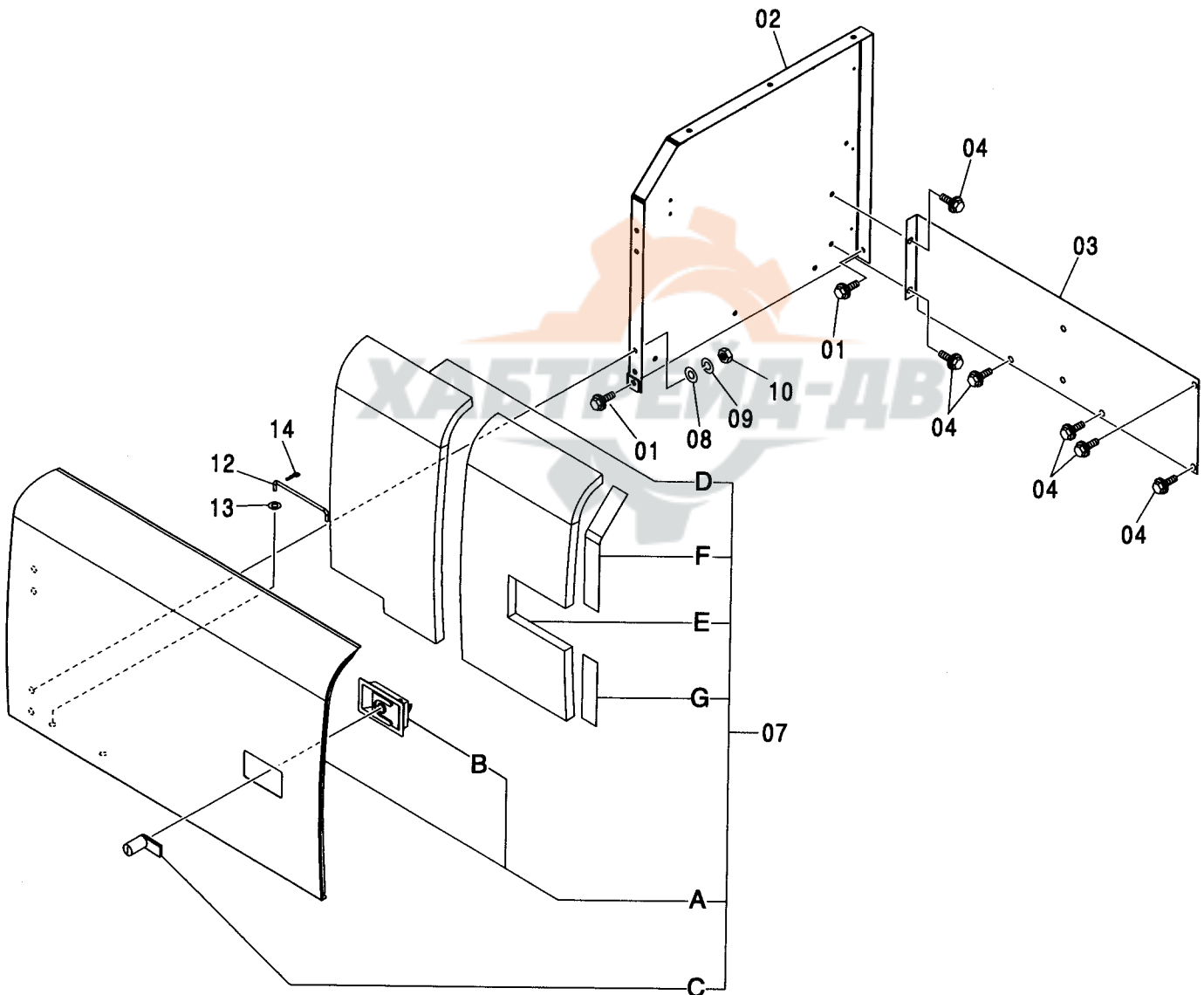
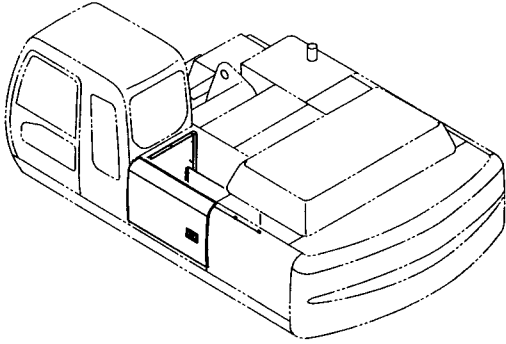
---

**МЕМО**



カバー (1)  
COVER (1)

適用号機 030001-  
Serial No.



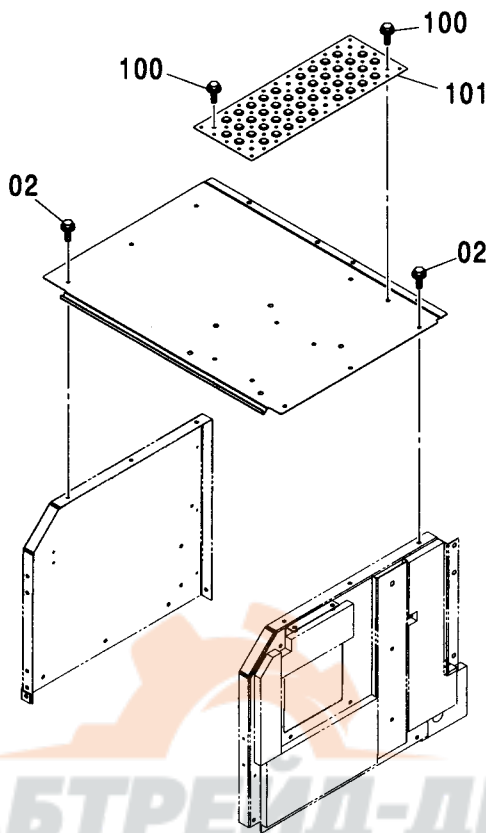
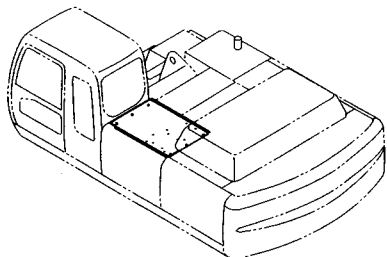
# カバー (1) COVER (1)

適用号機 030001-  
Serial No.

符号 ITEM	部品番号 PART NO.	部 品 名	PART NAME	数量 Q'TY	サービス コード S.C	適用号機 SERIAL NO.	互換性 ICA	代替部品 REPLACEABLE PART	
								部品番号 PART NO.	数量 Q'TY
01	J021030	ボルト:セムス	BOLT:SEMS	2		-D03/04			
01	J271030	ボルト:セムス	BOLT:SEMS	2	D	D03/05-	T	J901030	2
02	7040380	カバー	COVER	1				J222010	2
03	3089827	カバー	COVER	1					
04	J031030	ボルト:セムス	BOLT:SEMS	6		-D03/04			
04	J281030	ボルト:セムス	BOLT:SEMS	6	D	D03/05-	T	J901030	6
								4486055	6
07	7038798	ドア アッセン	DOOR ASS'Y	1					
07A	5007209	・ドア	・DOOR	1					
07B	4409395	・ロック	・LOCK	1	W		I	4409394	1
		<本体組付用>	<for assembly of machine>						
07B	4409394	・ドアロック (2)	・DOOR LOCK (2)	1	SW				
		<サービス用>	<for service parts>						
		(詳細は別ページ参照)	(for details: see separate page)						
07C	4409396	・シリンダ:ロック	・CYL.:LOCK	1			I	4409394	1
		<本体組付用>	<for assembly of machine>						
07C	4409394	・ドアロック (2)	・DOOR LOCK (2)	1	SW				
		<サービス用>	<for service parts>						
		(詳細は別ページ参照)	(for details: see separate page)						
07D	4440446	・ラバー	・RUBBER	1					
07E	4440996	・ラバー	・RUBBER	1					
07F	4453760	・ラバー	・RUBBER	1					
07G	4453765	・ラバー	・RUBBER	1					
08	A590110	ワッシャ:プレーン	WASHER:PLANE	4					
09	A590910	ワッシャ:スプリング	WASHER:SPRING	4					
10	J950010	ナット	NUT	4					
12	4341788	ステー	STAY	1					
13	A590108	ワッシャ:プレーン	WASHER:PLANE	1					
14	4022697	ピン:ロック	PIN:LOCK	1					

カバー (2)  
COVER (2)

適用号機  
Serial No. 030001-



ХАБТРЕЙД-ДВ

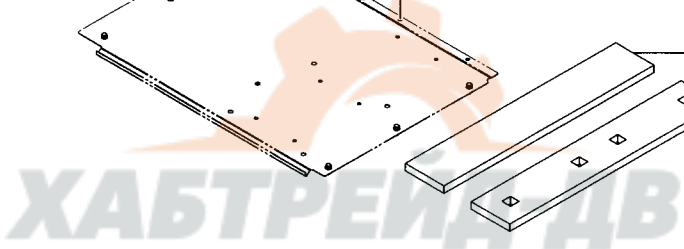
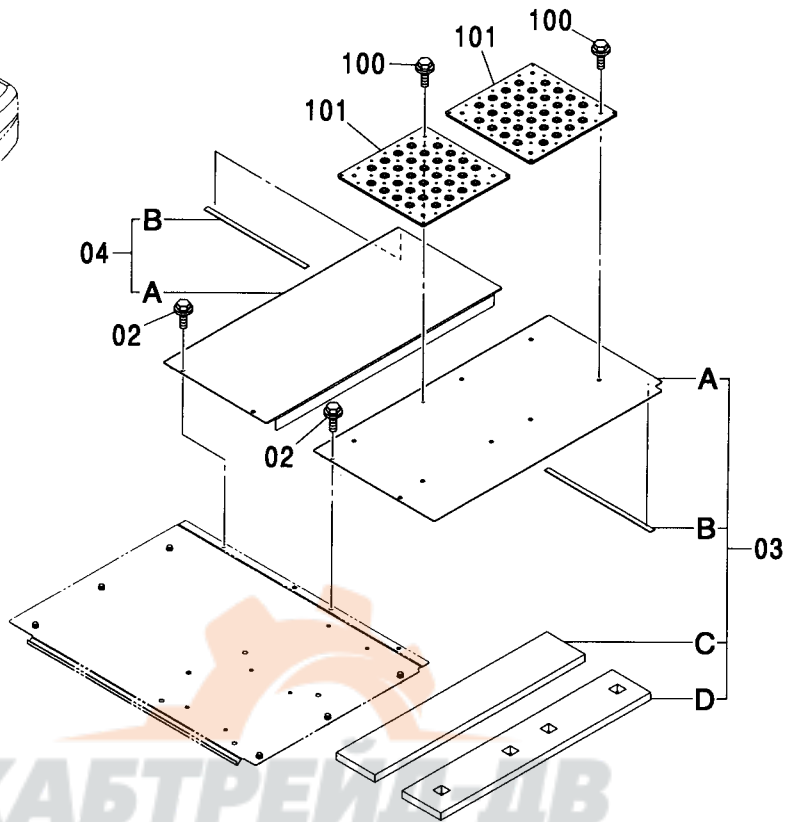
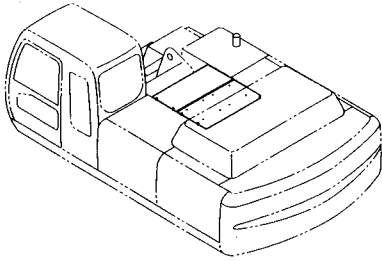
Ⓜ

符号 ITEM	部品番号 PART NO.	部 品 名	PART NAME	数量 Q'TY	サービス コード S.C	適用号機 SERIAL NO.	互 換 性 I.C.A	代 替 部 品 REPLACEABLE PART	
								部品番号 PART NO.	数量 Q'TY
00	7038779	カバー	COVER	1					
02	J021030	ボルト;セムス	BOLT;SEMS	6		-D03/04			
02	J271030	ボルト;セムス	BOLT;SEMS	6	D	D03/05-	T	J901030	6
								J222010	6
100	J021030	ボルト;セムス	BOLT;SEMS	6		-D03/04			
100	J271030	ボルト;セムス	BOLT;SEMS	6	D	D03/05-	T	J901030	6
								J222010	6
101	3091338	カバー	COVER	1					



カバー (3)  
COVER (3)

適用号機 030001-  
Serial No.

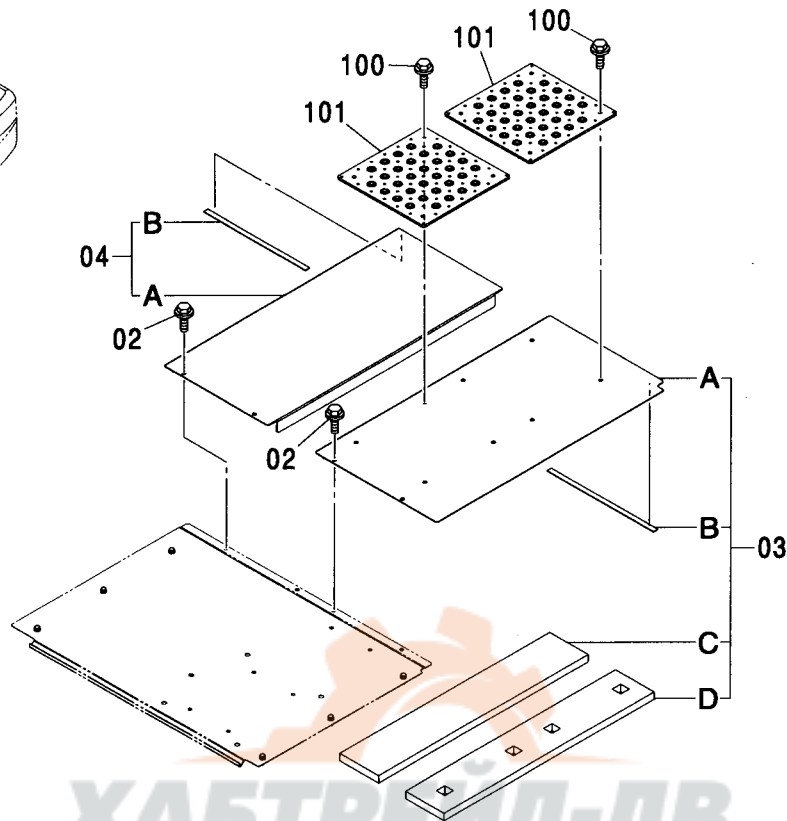
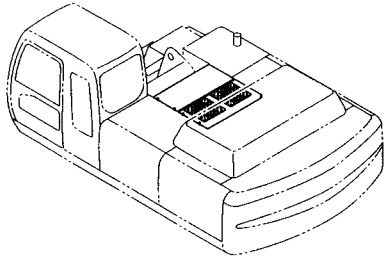


Ⓜ

符号 ITEM	部品番号 PART NO.	部 品 名	PART NAME	数量 Q' TY	サービス コード S. C	適用号機 SERIAL NO.	互 換 性 I C A	代 替 部 品 REPLACEABLE PART	
								部品番号 PART NO.	数量 Q' TY
02	J021030	ボルト;セムス	BOLT;SEMS	4		-D03/04			
02	J271030	ボルト;セムス	BOLT;SEMS	4	D	D03/05-	T	J901030	4
								J222010	4
03	7040128	カバー アッセン	COVER ASS' Y	1					
03A	7040126	・カバー	・COVER	1					
03B	4386754	・ラバー	・RUBBER	1					
03C	4451822	・ラバー	・RUBBER	1					
03D	4451821	・ラバー	・RUBBER	1					
04	7040133	カバー アッセン	COVER ASS' Y	1					
04A	7040127	・カバー	・COVER	1					
04B	4380253	・ラバー	・RUBBER	1					
100	J021030	ボルト;セムス	BOLT;SEMS	8		-D03/04			
100	J271030	ボルト;セムス	BOLT;SEMS	8	D	D03/05-	T	J901030	8
								J222010	8
101	3091337	カバー	COVER	2					

カバー (3) [モノブーム] <350, MTH[EU3, EU4]>  
COVER (3) [MONO BOOM] <350, MTH[EU3, EU4]>

適用号機 030001-  
Serial No.

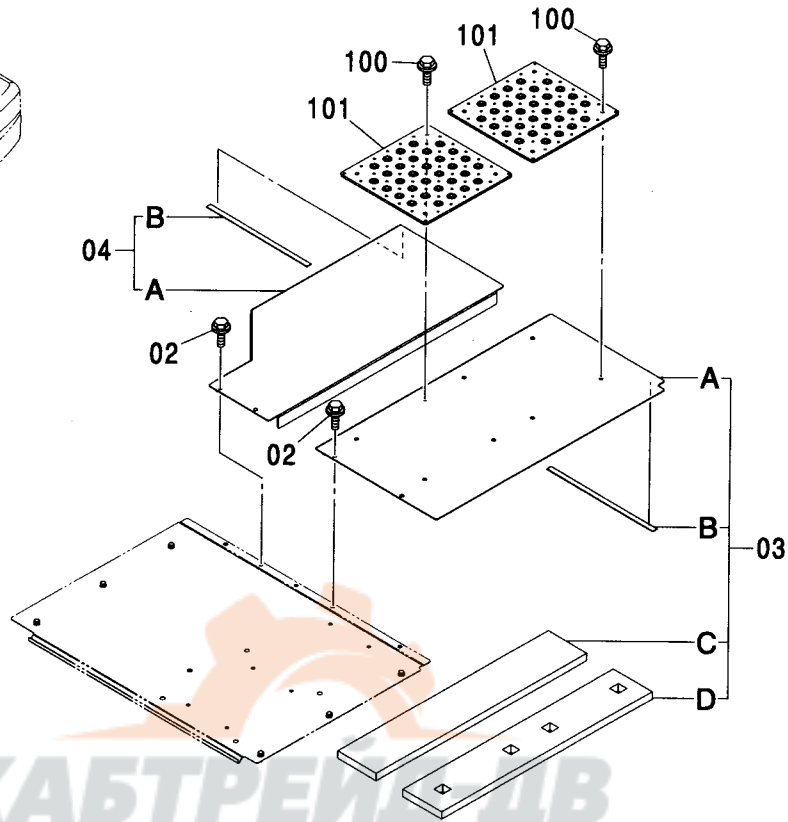
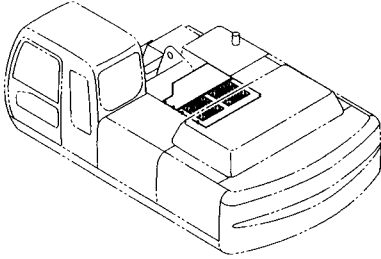


(M)

符号 ITEM	部品番号 PART NO.	部品名	PART NAME	数量 Q'TY	サービス コード S. C	適用号機 SERIAL NO.	代替部品 REPLACEABLE PART	
							互換性 I CA	部品番号 PART NO.
02	J271030	ボルト;セムス	BOLT;SEMS	4	D			
02A	J901030	・ボルト	・BOLT	1				
02B	J222010	・ワッシャ;プレーン	・WASHER;PLANE	1				
03	7040128	カバー アッセン	COVER ASS'Y	1				
03A	7040126	・カバー	・COVER	1				
03B	4386754	・ラバー	・RUBBER	1				
03C	4451822	・ラバー	・RUBBER	1				
03D	4451821	・ラバー	・RUBBER	1				
04	7040133	カバー アッセン	COVER ASS'Y	1				
04A	7040127	・カバー	・COVER	1				
04B	4380253	・ラバー	・RUBBER	1				
100	J271030	ボルト;セムス	BOLT;SEMS	8	D			
100A	J901030	・ボルト	・BOLT	1				
100B	J222010	・ワッシャ;プレーン	・WASHER;PLANE	1				
101	3091337	カバー	COVER	2				

カバー (3) [2P-ブーム] <350>  
COVER (3) [2P-BOOM] <350>

適用号機 030001-  
Serial No.

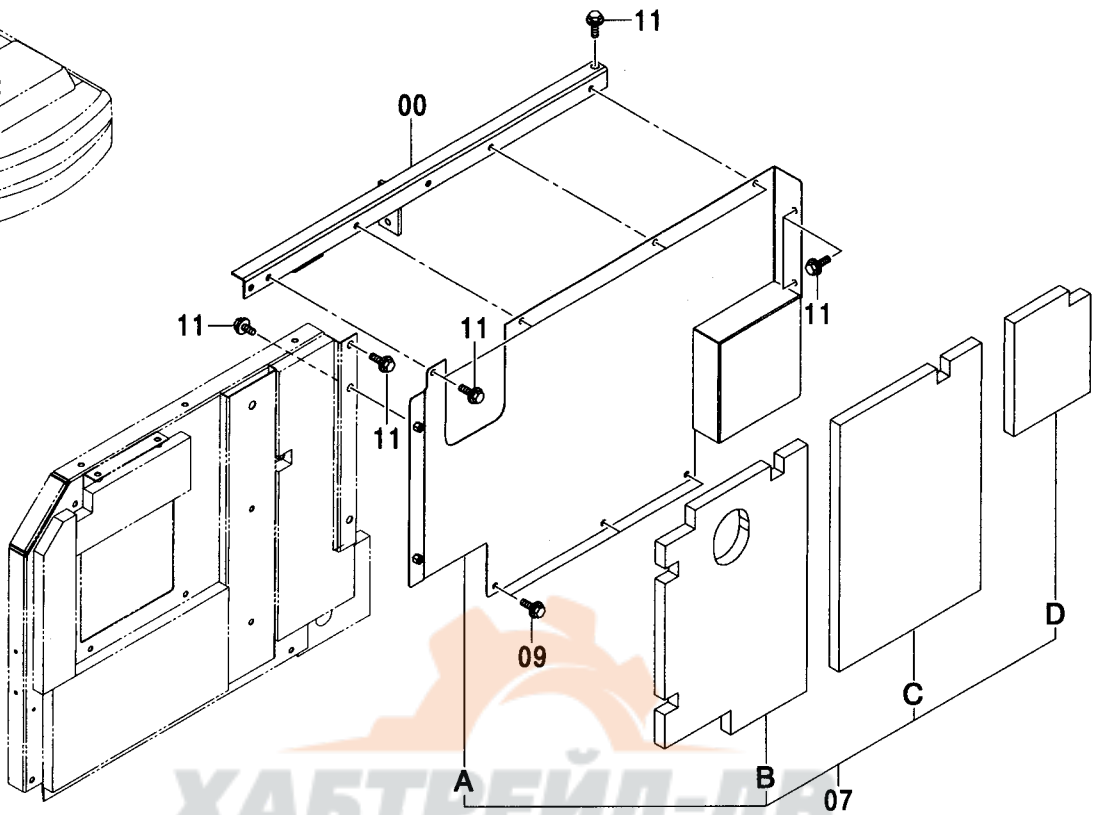
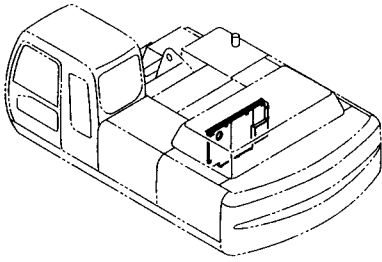


(M)

符号 ITEM	部品番号 PART NO.	部 品 名	PART NAME	数量 Q' TY	サービス コード S. C	適用号機 SERIAL NO.	代替部品 REPLACEABLE PART	
							互換性 ICA	部品番号 数量 PART NO. Q' TY
02	J271030	ボルト;セムス	BOLT;SEMS	4	D			
02A	J901030	・ボルト	・BOLT	1				
02B	J222010	・ワッシャ;フ レーン	・WASHER;PLANE	1				
03	7040128	カバー - アッセン	COVER ASS' Y	1				
03A	7040126	・カバー	・COVER	1				
03B	4386754	・ラバ -	・RUBBER	1				
03C	4451822	・ラバ -	・RUBBER	1				
03D	4451821	・ラバ -	・RUBBER	1				
04	8093824	カバー - アッセン	COVER ASS' Y	1				
04A	7045627	・カバー	・COVER	1				
04B	4380253	・ラバ -	・RUBBER	1				
100	J271030	ボルト;セムス	BOLT;SEMS	8	D			
100A	J901030	・ボルト	・BOLT	1				
100B	J222010	・ワッシャ;フ レーン	・WASHER;PLANE	1				
101	3091337	カバー	COVER	2				

カバー (4)  
COVER (4)

適用号機 030001-  
Serial No.



ХАБТРЕЙД-ДВ



符号 ITEM	部品番号 PART NO.	部 品 名	PART NAME	数量 Q' TY	サービス コード S. C	適用号機 SERIAL NO.	互 換 性 I C A	代 替 部 品 REPLACEABLE PART	
								部品番号 PART NO.	数量 Q' TY
00	8080905	カバー	COVER	1		-030300	I	8089039	1
00	8089039	カバー	COVER	1		030301-			
07	7040124	カバー アッセン	COVER ASS' Y	1					
07A	7040120	・カバー	・COVER	1					
07B	4445469	・ラバー	・RUBBER	1					
07C	4445473	・ラバー	・RUBBER	1					
07D	4445474	・ラバー	・RUBBER	1					
09	J031035	ボルト:セムス	BOLT:SEMS	3		-D03/04			
09	J281035	ボルト:セムス	BOLT:SEMS	3	D	D03/05-	T	J901035	3
								4486055	3
11	J031030	ボルト:セムス	BOLT:SEMS	10		-D03/04			
11	J281030	ボルト:セムス	BOLT:SEMS	10	D	D03/05-	T	J901030	10
								4486055	10

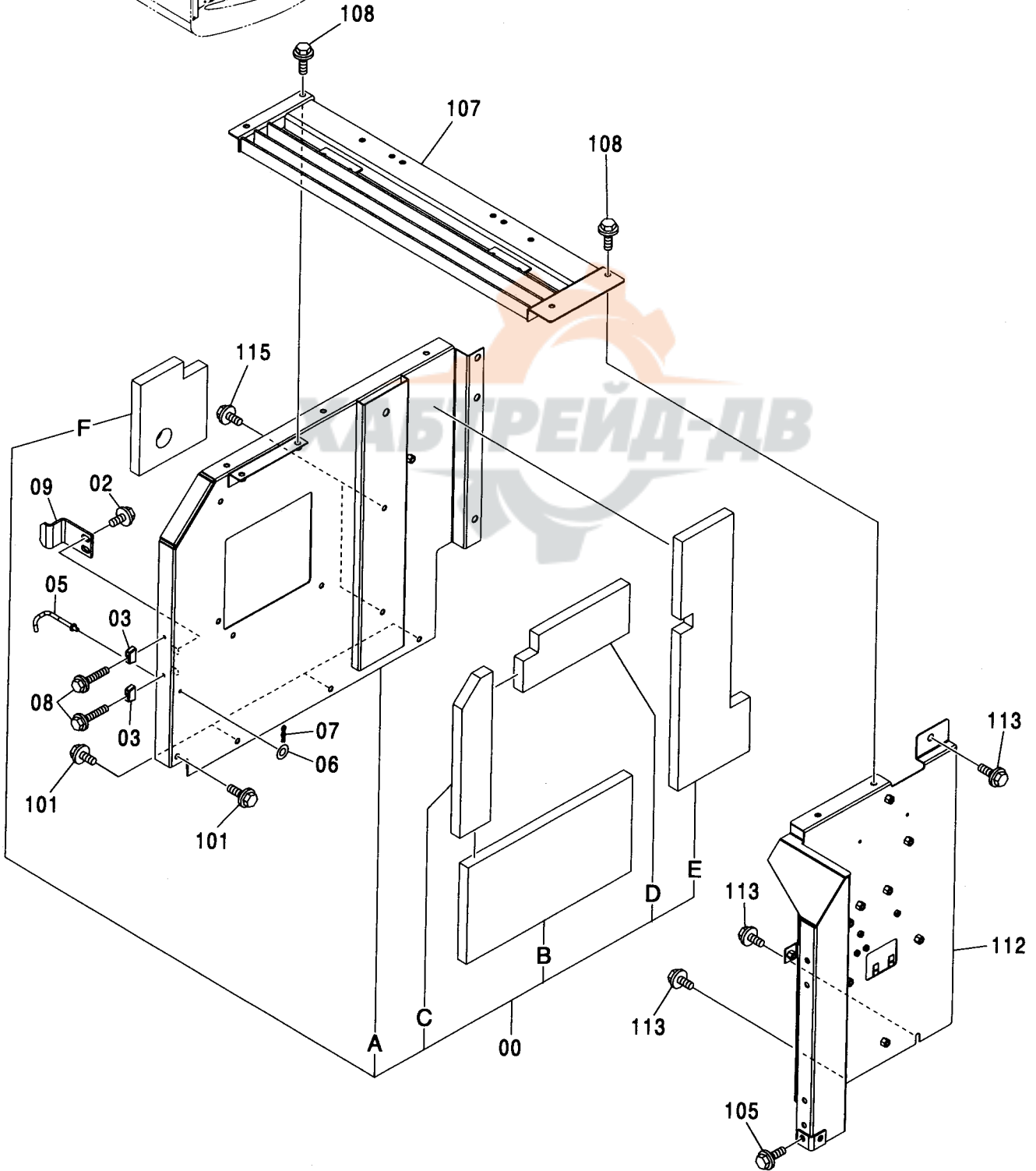
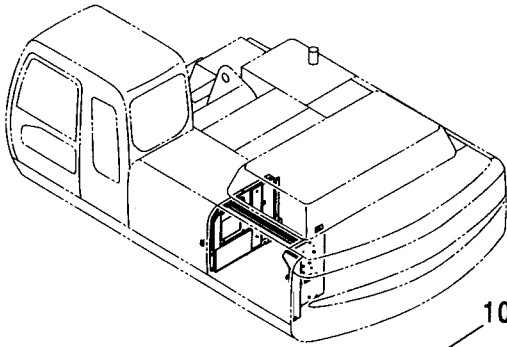
---

**MEMO**



カバー (5)  
COVER (5)

適用号機  
Serial No. 030001-



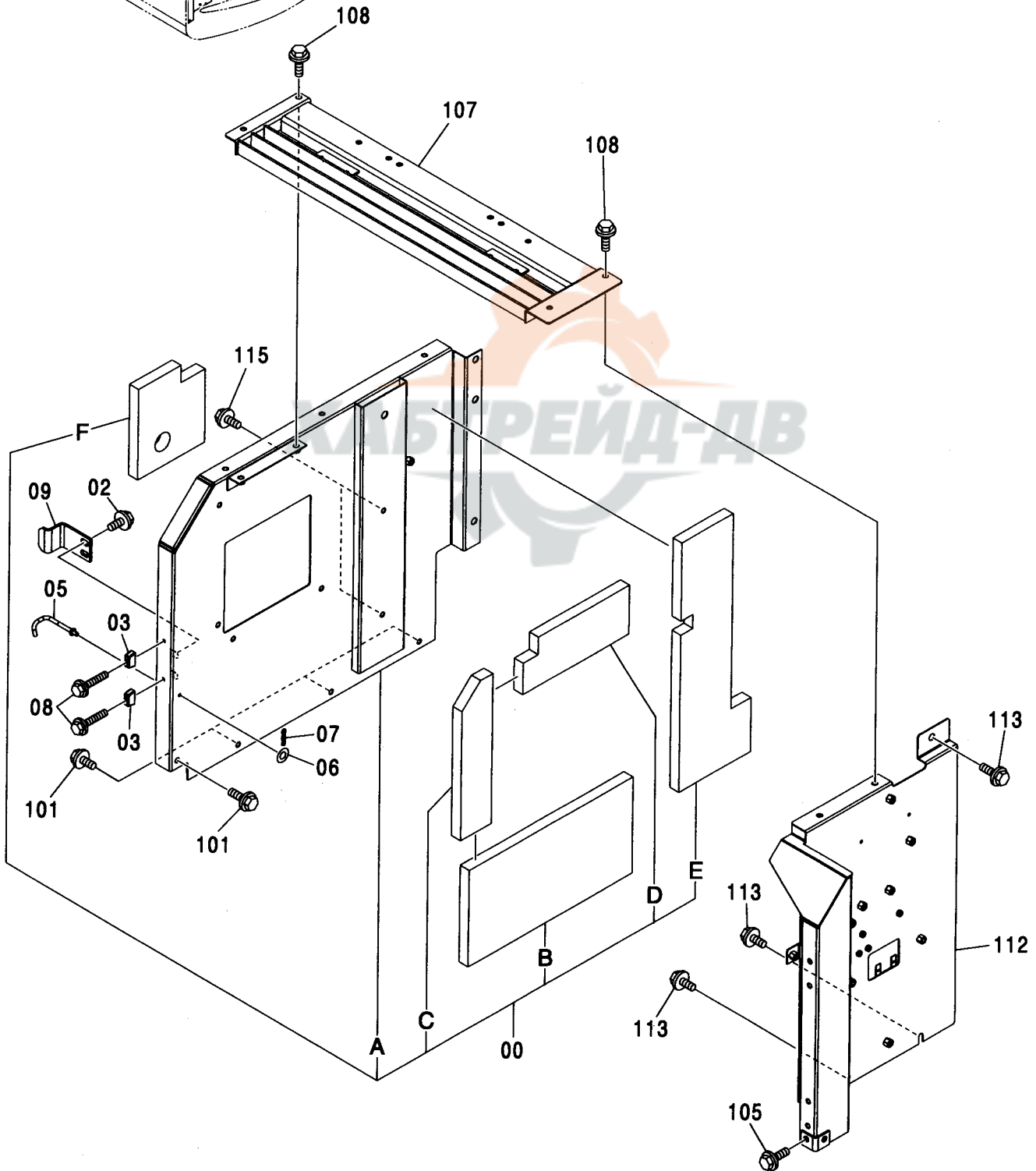
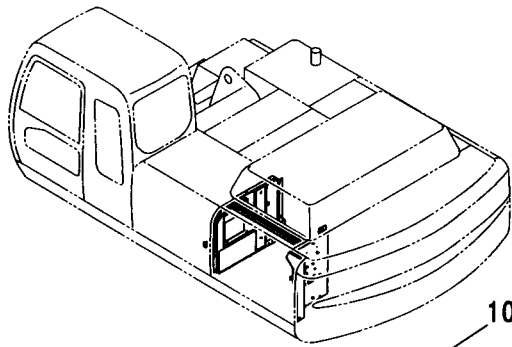
カバー (5)  
COVER (5)

適用号機 030001-  
Serial No.

符号 ITEM	部品番号 PART NO.	部 品 名	PART NAME	数量 Q'TY	サービス コード S.C	適用号機 SERIAL NO.	互 換 性 I.C.A	代 替 部 品 REPLACEABLE PART	
								部品番号 PART NO.	数量 Q'TY
00	7038780	カバー アッセン	COVER ASS'Y	1					
00A	6019326	・カバー	・COVER	1					
00B	4440161	・ラバー	・RUBBER	1					
00C	4440162	・ラバー	・RUBBER	1					
00D	4440163	・ラバー	・RUBBER	1					
00E	4440164	・ラバー	・RUBBER	1					
00F	4459013	・ラバー	・RUBBER	1					
02	J031030	ボルト;セムス	BOLT;SEMS	2		-D03/04			
02	J281030	ボルト;セムス	BOLT;SEMS	2	D	D03/05-	T	J901030	2
								4486055	2
03	4424157	ストツパ	STOPPER	2					
05	9751797	ステー	STAY	1					
06	A590106	ワッシャ;フ レーン	WASHER;PLANE	1					
07	4022696	ピン;ロック	PIN;LOCK	1					
08	J020635	ボルト;セムス	BOLT;SEMS	2		-D03/04			
08	J260635	ボルト;セムス	BOLT;SEMS	2	D	D03/05-	T	J900635	2
								A590106	2
09	4431357	ストツパ	STOPPER	1					
101	J021030	ボルト;セムス	BOLT;SEMS	4		-D03/04			
101	J271030	ボルト;セムス	BOLT;SEMS	4	D	D03/05-	T	J901030	4
								J222010	4
105	J021030	ボルト;セムス	BOLT;SEMS	1		-D03/04			
105	J271030	ボルト;セムス	BOLT;SEMS	1	D	D03/05-	T	J901030	1
								J222010	1
107	7038753	カバー	COVER	1					
108	J021030	ボルト;セムス	BOLT;SEMS	4		-D03/04			
108	J271030	ボルト;セムス	BOLT;SEMS	4	D	D03/05-	T	J901030	4
								J222010	4
112	6019616	カバー	COVER	1					
113	J031030	ボルト;セムス	BOLT;SEMS	3		-D03/04			
113	J281030	ボルト;セムス	BOLT;SEMS	3	D	D03/05-	T	J901030	3
								4486055	3
115	J021025	ボルト;セムス	BOLT;SEMS	2		-030784	I	J031025	2
115	J031025	ボルト;セムス	BOLT;SEMS	2	#	030785-D03/04			

カバー (5) <350, MTH[EU3, EU4]>  
COVER (5) <350, MTH[EU3, EU4]>

適用号機 030001-  
Serial No.





カバー (5) <350, MTH[EU3, EU4]>  
COVER (5) <350, MTH[EU3, EU4]>

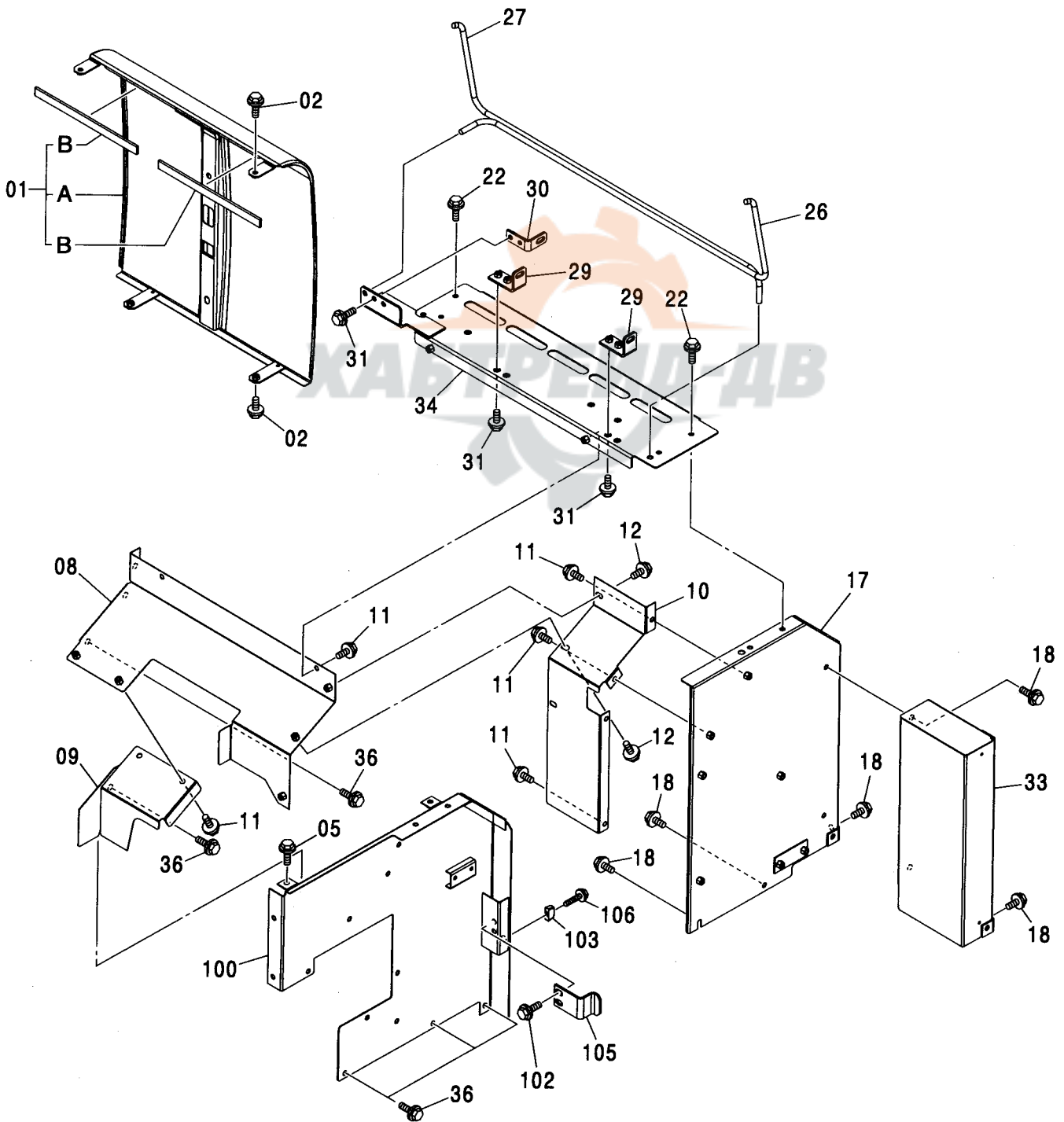
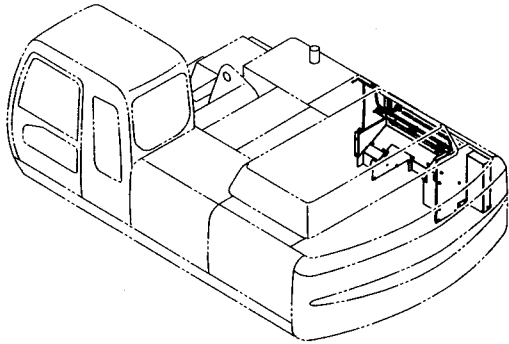
適用号機 030001-  
Serial No.

符号 ITEM	部品番号 PART NO.	部 品 名	PART NAME	数量 Q'TY	サービス コード S.C	適用号機 SERIAL NO.	互 換 性 I C A	代 替 部 品 REPLACEABLE PART	
								部品番号 PART NO.	数量 Q'TY
00	7038780	カバー アッセン	COVER ASS'Y	1					
00A	6019326	・カバー	・COVER	1					
00B	4440161	・ラバー	・RUBBER	1					
00C	4440162	・ラバー	・RUBBER	1					
00D	4440163	・ラバー	・RUBBER	1					
00E	4440164	・ラバー	・RUBBER	1					
00F	4459013	・ラバー	・RUBBER	1					
02	J281030	ボルト;セムス	BOLT;SEMS	2	D				
02A	J901030	・ボルト	・BOLT	1					
02B	4486055	・ワッシャ;フ レーン	・WASHER;PLANE	1					
03	4424157	ストツパ	STOPPER	2					
05	9751797	ステー	STAY	1					
06	A590106	ワッシャ;フ レーン	WASHER;PLANE	1					
07	4022696	ピン;ロック	PIN;LOCK	1					
08	J260635	ボルト;セムス	BOLT;SEMS	2	D				
08A	J900635	・ボルト	・BOLT	1					
08B	A590106	・ワッシャ;フ レーン	・WASHER;PLANE	1					
09	4431357	ストツパ	STOPPER	1					
101	J271030	ボルト;セムス	BOLT;SEMS	4	D				
101A	J901030	・ボルト	・BOLT	1					
101B	J222010	・ワッシャ;フ レーン	・WASHER;PLANE	1					
105	J271030	ボルト;セムス	BOLT;SEMS	1	D				
105A	J901030	・ボルト	・BOLT	1					
105B	J222010	・ワッシャ;フ レーン	・WASHER;PLANE	1					
107	7038753	カバー	COVER	1					
108	J271030	ボルト;セムス	BOLT;SEMS	4	D				
108A	J901030	・ボルト	・BOLT	1					
108B	J222010	・ワッシャ;フ レーン	・WASHER;PLANE	1					
112	6022150	カバー	COVER	1					
113	J281030	ボルト;セムス	BOLT;SEMS	3	D				
113A	J901030	・ボルト	・BOLT	1					
113B	4486055	・ワッシャ;フ レーン	・WASHER;PLANE	1					
115	J281025	ボルト;セムス	BOLT;SEMS	2	D				
115A	J901025	・ボルト	・BOLT	1					
115B	4486055	・ワッシャ;フ レーン	・WASHER;PLANE	1					

285A

カバー (6)  
COVER (6)

適用号機 030001-  
Serial No.



# カバー (6) COVER (6)

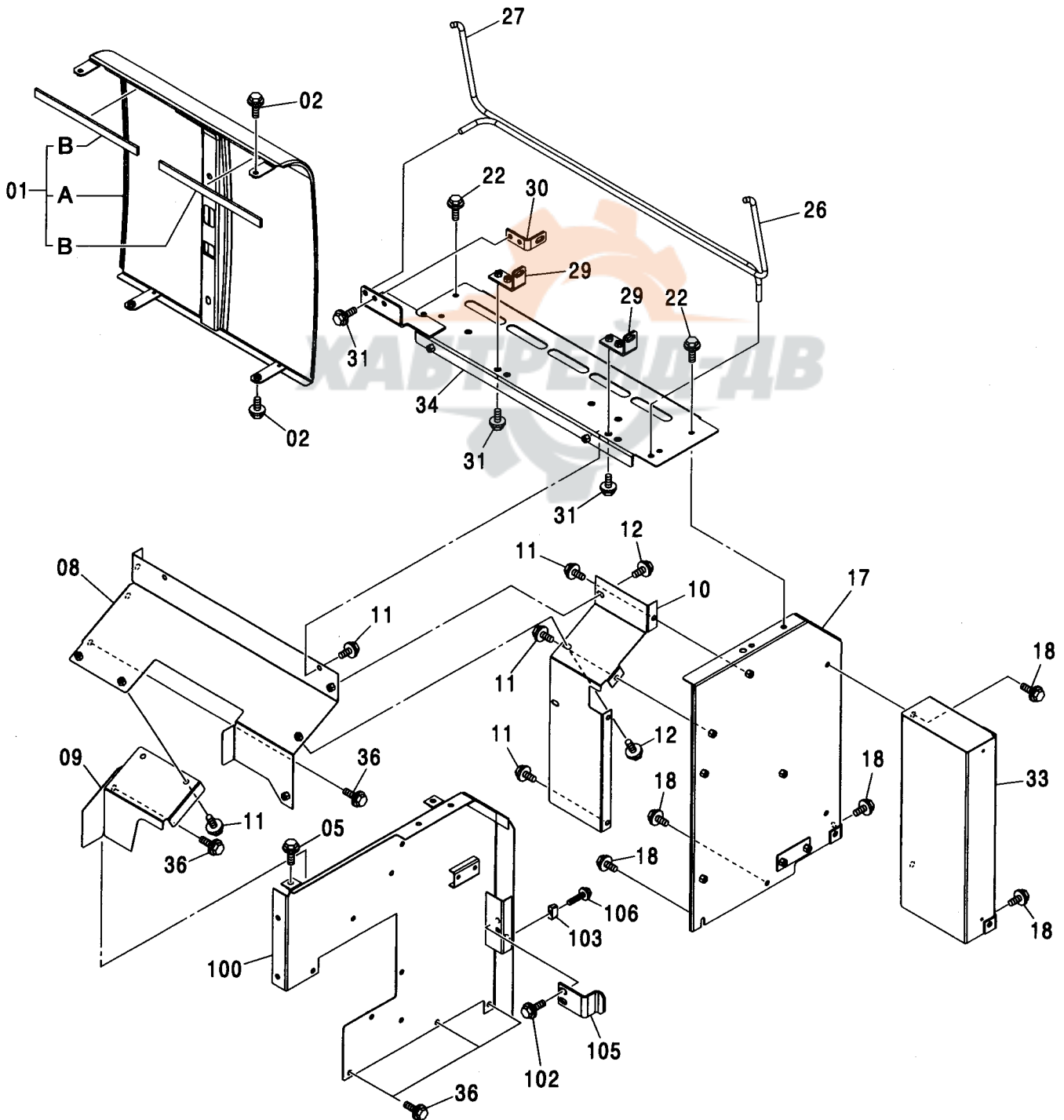
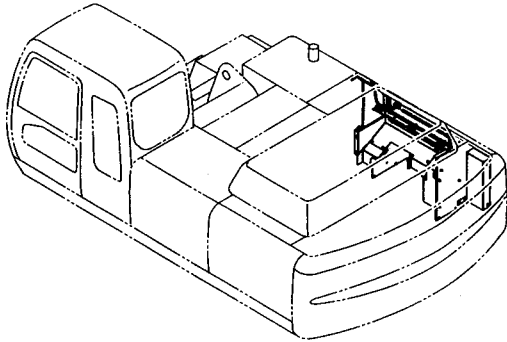
適用号機 030001-  
Serial No.

符号 ITEM	部品番号 PART NO.	部 品 名	PART NAME	数量 Q'TY	サービス コード S.C	適用号機 SERIAL NO.	互 換 性 I C A	代 替 部 品 REPLACEABLE PART	
								部品番号 PART NO.	数量 Q'TY
01	8084579	カバー アッセン	COVER ASS'Y	1					
01A	6019318	・カバー	・COVER	1					
01B	4451865	・ラバー	・RUBBER	2					
02	J031030	ボルト;セムス	BOLT;SEMS	4		-D03/04			
02	J281030	ボルト;セムス	BOLT;SEMS	4	D	D03/05-	T	J901030	4
05	J031030	ボルト;セムス	BOLT;SEMS	2		-D03/04		4486055	4
05	J281030	ボルト;セムス	BOLT;SEMS	2	D	D03/05-	T	J901030	2
								4486055	2
08	7040070	カバー	COVER	1					
09	8083414	カバー	COVER	1					
10	3091565	カバー	COVER	1					
11	J021030	ボルト;セムス	BOLT;SEMS	8		-D03/04			
11	J271030	ボルト;セムス	BOLT;SEMS	8	D	D03/05-	T	J901030	8
								J222010	8
12	J031030	ボルト;セムス	BOLT;SEMS	3		-D03/04			
12	J281030	ボルト;セムス	BOLT;SEMS	3	D	D03/05-	T	J901030	3
								4486055	3
17	7039928	カバー	COVER	1					
18	J021030	ボルト;セムス	BOLT;SEMS	6		-D03/04			
18	J271030	ボルト;セムス	BOLT;SEMS	6	D	D03/05-	T	J901030	6
								J222010	6
22	J021030	ボルト;セムス	BOLT;SEMS	4		-D03/04			
22	J271030	ボルト;セムス	BOLT;SEMS	4	D	D03/05-	T	J901030	4
								J222010	4
26	4386544	バー;トーション	BAR;TORSION	1					
27	4441089	バー;トーション	BAR;TORSION	1					
29	9748439	ブラケット	BRACKET	2					
30	9748440	ブラケット	BRACKET	1					
31	J021030	ボルト;セムス	BOLT;SEMS	6		-D03/04			
31	J271030	ボルト;セムス	BOLT;SEMS	6	D	D03/05-	T	J901030	6
								J222010	6
33	8085006	カバー	COVER	1					
34	7040942	カバー	COVER	1					
36	J021025	ボルト;セムス	BOLT;SEMS	7		-D03/04			
36	J271025	ボルト;セムス	BOLT;SEMS	7	D	D03/05-	T	J901025	7
								J222010	7
100	6019350	カバー	COVER	1					
102	J031030	ボルト;セムス	BOLT;SEMS	2		-D03/04			
102	J281030	ボルト;セムス	BOLT;SEMS	2	D	D03/05-	T	J901030	2

285B

カバー (6)  
COVER (6)

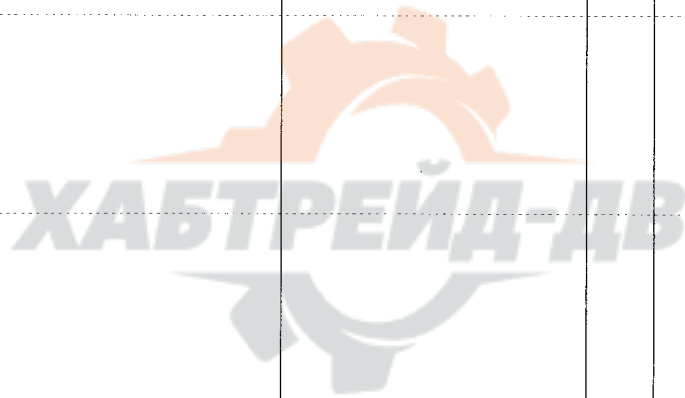
適用号機  
Serial No. 030001-



カバー (6)  
COVER (6)

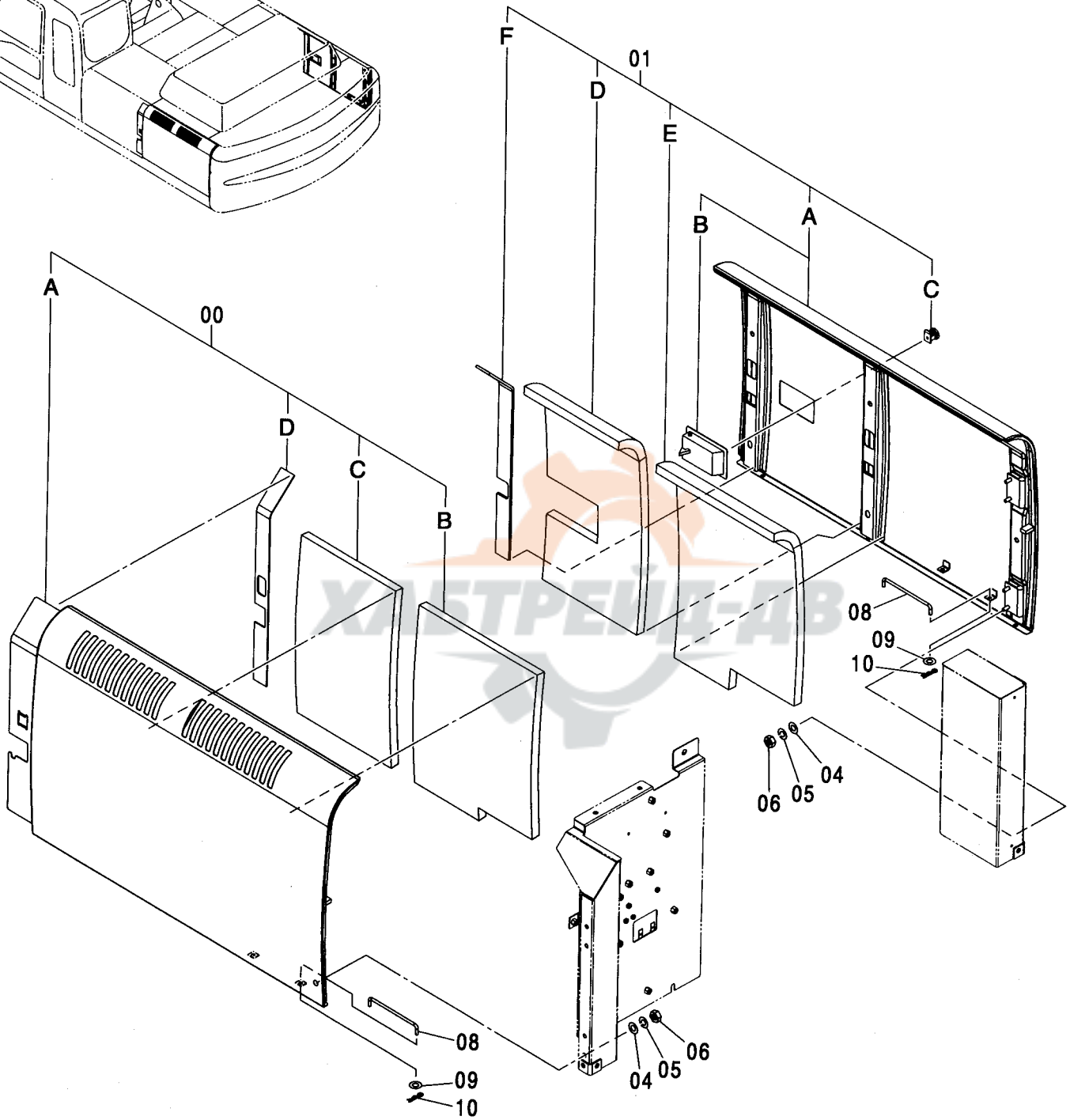
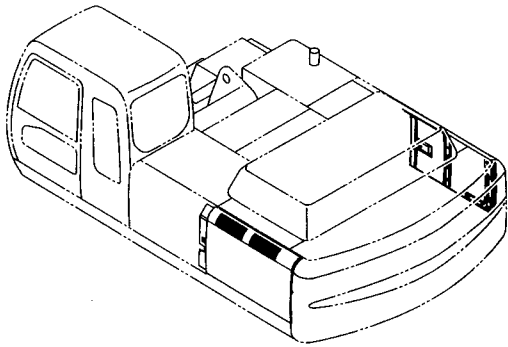
適用号機 030001-  
Serial No.

符号 ITEM	部品番号 PART NO.	部 品 名	PART NAME	数量 Q' TY	サービス コード S. C	適用号機 SERIAL NO.	互 換 性 I C A	代 替 部 品 REPLACEABLE PART	
								部品番号 PART NO.	数量 Q' TY
103	4424157	ストツパ	STOPPER	1				4486055	2
105	4431357	ストツパ	STOPPER	1					
106	J020635	ボルト;セムス	BOLT;SEMS	1		-D03/04			
106	J260635	ボルト;セムス	BOLT;SEMS	1	D	D03/05-	T	J900635	1
								A590106	1



カバー (7)  
COVER (7)

適用号機 030001-  
Serial No.



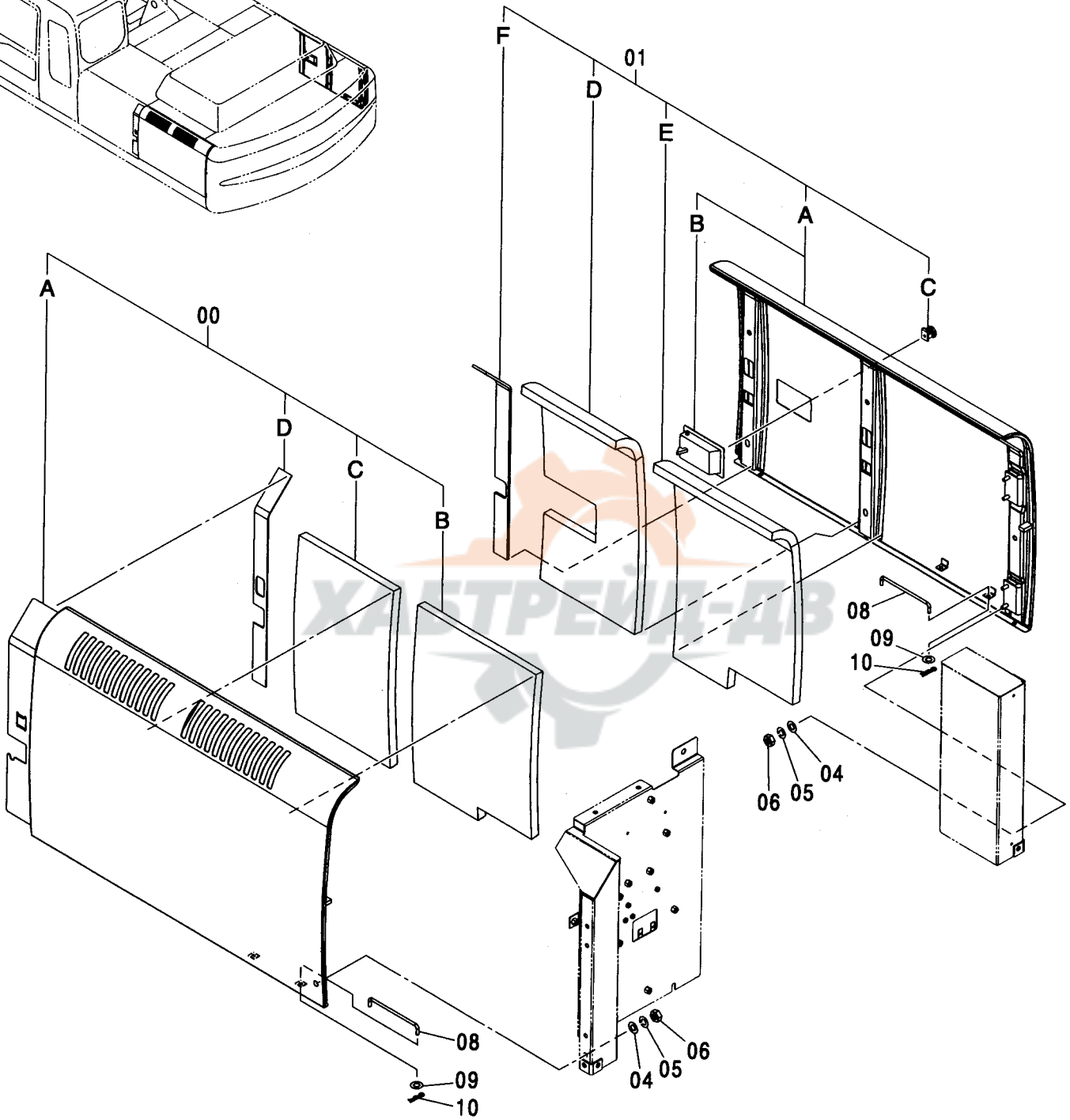
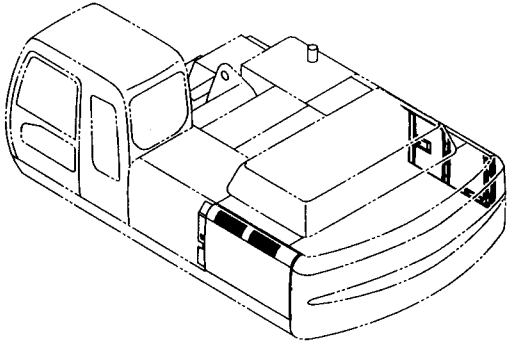
カバー (7)  
COVER (7)

適用号機 030001-  
Serial No.

符号 ITEM	部品番号 PART NO.	部 品 名	PART NAME	数量 Q'TY	サービス コード S.C	適用号機 SERIAL NO.	互 換 性 I.C.A	代 替 部 品 REPLACEABLE PART	
								部品番号 PART NO.	数量 Q'TY
00	7038859	ドア アッセン	DOOR ASS'Y	1					
00A	5007230	・ドア	・DOOR	1					
00B	4441025	・ラバー	・RUBBER	1					
00C	4440997	・ラバー	・RUBBER	1					
00D	4425576	・ラバー	・RUBBER	1					
01	7038860	ドア アッセン	DOOR ASS'Y	1					
01A	5007229	・ドア	・DOOR	1					
01B	4409447	・ロック	・LOCK	1	W		I	4409446	1
01B	4409446	<本体組付用> ・ドアロック (1)	<for assembly of machine> ・DOOR LOCK (1)	1	SW				
01C	4409396	<サービス用> (詳細ハ別ページ参照) ・シリンダ;ロック	<for service parts> (for details: see separate page) ・CYL.;LOCK	1			I	4409446	1
01C	4409446	<本体組付用> ・ドアロック (1)	<for assembly of machine> ・DOOR LOCK (1)	1	SW				
01D	4440996	<サービス用> (詳細ハ別ページ参照) ・ラバー	<for service parts> (for details: see separate page) ・RUBBER	1					
01E	4440995	・ラバー	・RUBBER	1					
01F	4425575	・ラバー	・RUBBER	1					
04	A590110	ワッシャ;フレーン	WASHER;PLANE	8					
05	A590910	ワッシャ;スプリング	WASHER;SPRING	8					
06	J950010	ナット	NUT	8					
08	4341788	ステー	STAY	2					
09	A590108	ワッシャ;フレーン	WASHER;PLANE	2					
10	4022697	ピン;ロック	PIN;LOCK	2					

カバー (7) <350, MTH[EU3, EU4]>  
COVER (7) <350, MTH[EU3, EU4]>

適用号機 030001-  
Serial No.





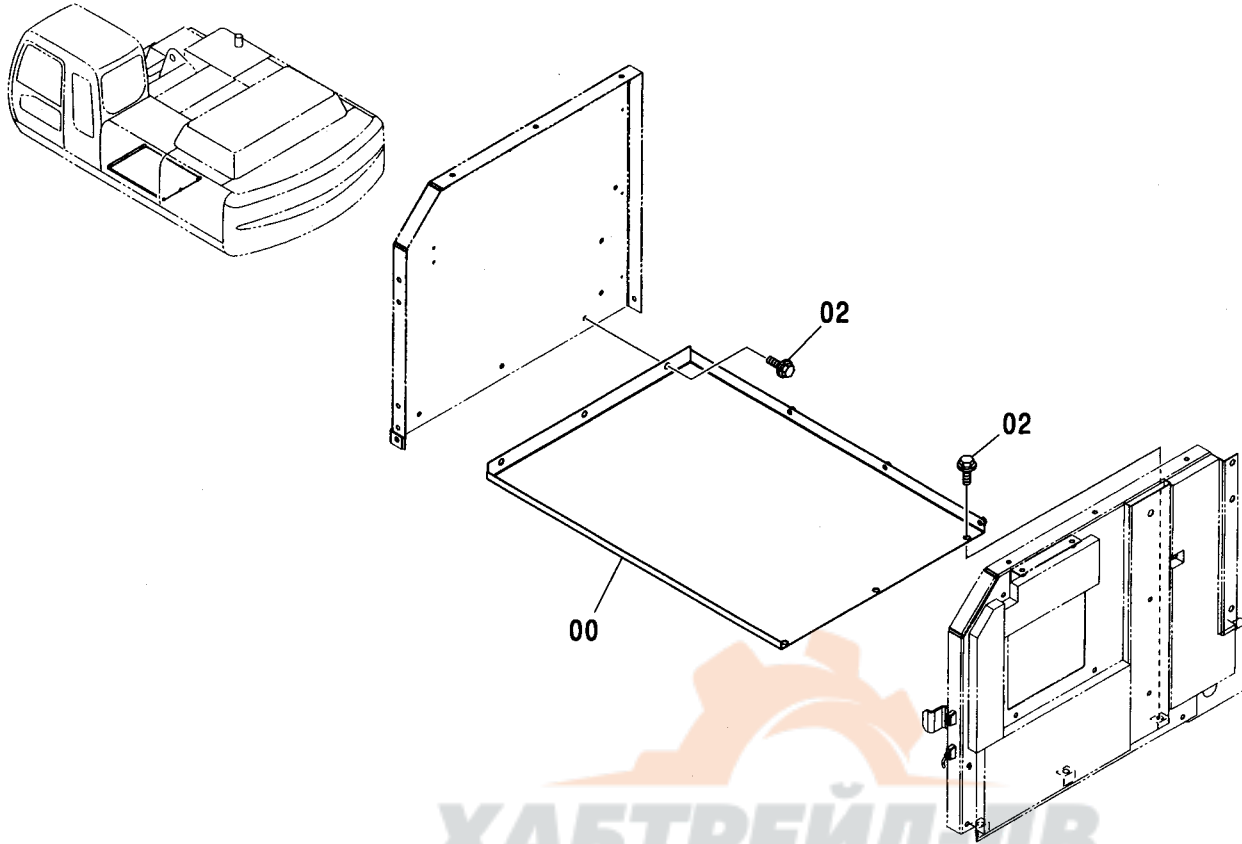
カバー (7) <350, MTH[EU3, EU4]>  
COVER (7) <350, MTH[EU3, EU4]>

適用号機 030001-  
Serial No.

符号 ITEM	部品番号 PART NO.	部 品 名	PART NAME	数量 Q'TY	サービス コード S.C	適用号機 SERIAL NO.	互 換 性 I C A	代 替 部 品 REPLACEABLE PART	
								部品番号 PART NO.	数量 Q'TY
00	8093602	ドア アッセン	DOOR ASS'Y	1					
00A	5009137	・ドア	・DOOR	1					
00B	4441025	・ラバー	・RUBBER	1					
00C	4440997	・ラバー	・RUBBER	1					
00D	4425576	・ラバー	・RUBBER	1					
01	7038860	ドア アッセン	DOOR ASS'Y	1					
01A	5007229	・ドア	・DOOR	1					
01B	4409447	・ロック	・LOCK	1	W				
		<本体組付用>	<for assembly of machine>						
01B	4409446	・ドアロック (1)	・DOOR LOCK (1)	1	SW			4409446	1
		<サービス用>	<for service parts>						
		(詳細は別ページ参照)	(for details: see separate page)						
01C	4409396	・シリンダ;ロック	・CYL.;LOCK	1					
		<本体組付用>	<for assembly of machine>						
01C	4409446	・ドアロック (1)	・DOOR LOCK (1)	1	SW				
		<サービス用>	<for service parts>						
		(詳細は別ページ参照)	(for details: see separate page)						
01D	4440996	・ラバー	・RUBBER	1					
01E	4440995	・ラバー	・RUBBER	1					
01F	4425575	・ラバー	・RUBBER	1					
04	A590110	ワッシャ;プレーン	WASHER;PLANE	8					
05	A590910	ワッシャ;スプリング	WASHER;SPRING	8					
06	J950010	ナット	NUT	8					
08	4341788	ステー	STAY	2					
09	A590108	ワッシャ;プレーン	WASHER;PLANE	2					
10	4022697	ピン;ロック	PIN;LOCK	2					

カバー (8)  
COVER (8)

適用号機 030001-  
Serial No.



Ⓜ

符号 ITEM	部品番号 PART NO.	部品名	PART NAME	数量 Q'TY	サービス コード S.C	適用号機 SERIAL NO.	代替部品 REPLACEABLE PART		
							互換性 ICA	部品番号 PART NO.	数量 Q'TY
00	7038778	カバー	COVER	1					
02	J031030	ボルト;セムス	BOLT;SEMS	6		-D03/04			
02	J281030	ボルト;セムス	BOLT;SEMS	6	D	D03/05-	T	J901030 4486055	6 6

---

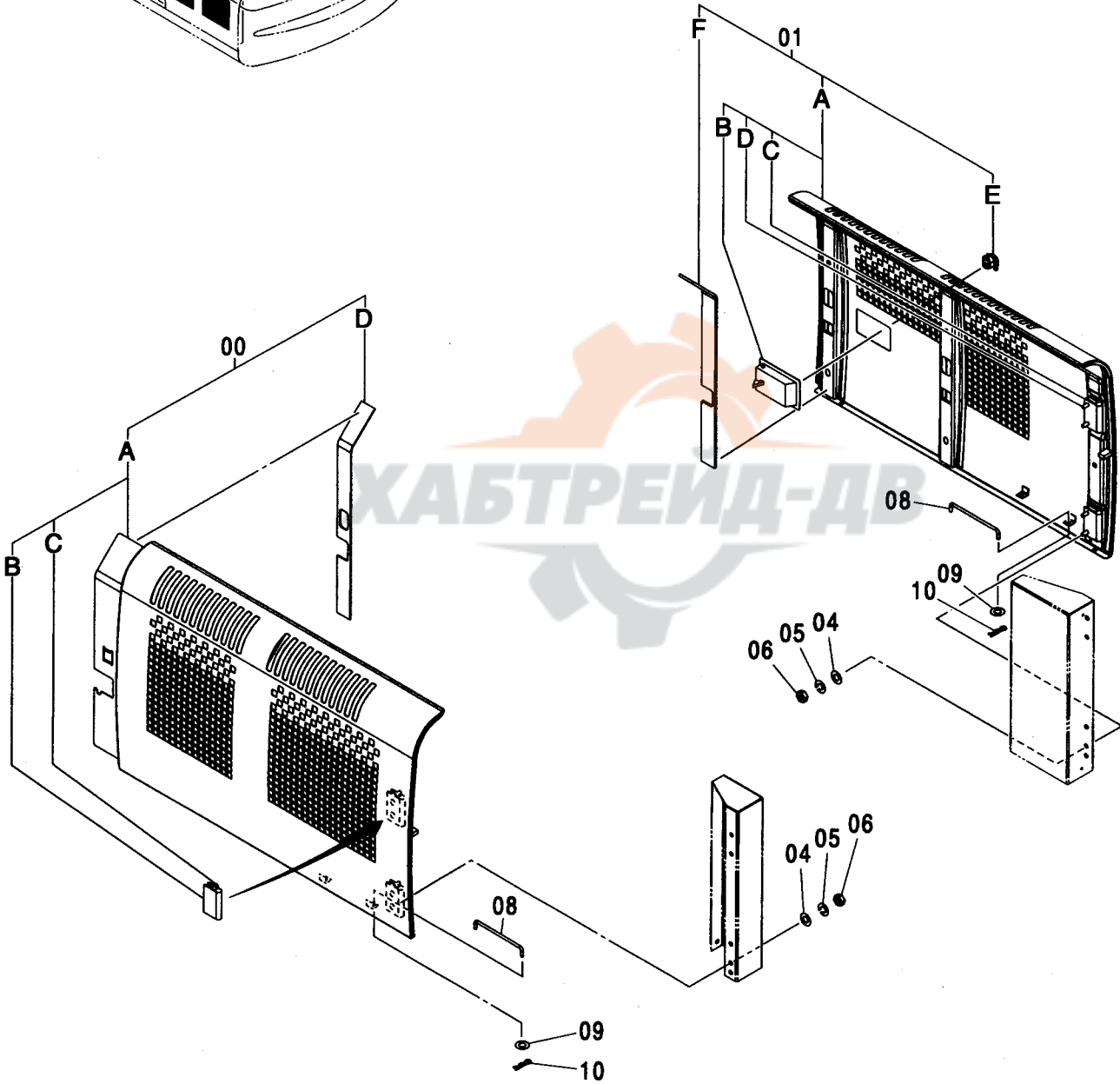
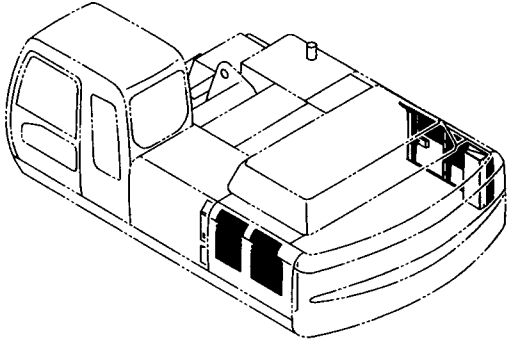
---

**MEMO**



# トロピカルカバー TROPICAL COVER

適用号機 030001-  
Serial No.



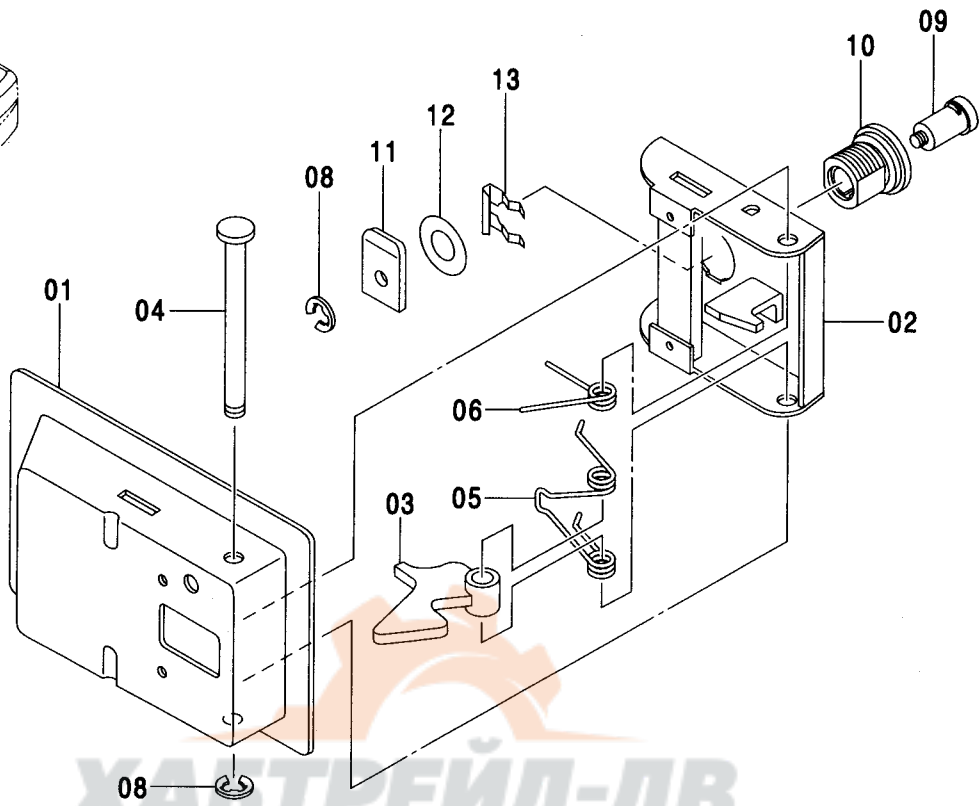
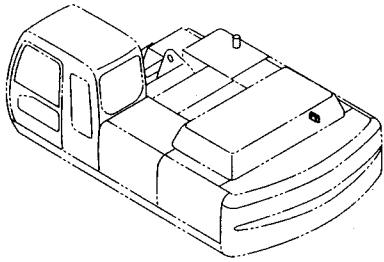
トロピカルカバー  
TROPICAL COVER

適用号機 030001-  
Serial No.

符号 ITEM	部品番号 PART NO.	部 品 名	PART NAME	数量 Q' TY	サービス コード S. C	適用号機 SERIAL NO.	互 換 性 ICA	代 替 部 品 REPLACEABLE PART	
								部品番号 PART NO.	数量 Q' TY
00	7042071	ドア アッセン	DOOR ASS' Y	1					
00A	5007935	・ドア	・DOOR	1					
00B	3072015	・・ヒンジ	・・HINGE	2	W				
00C	J901025	・・ボルト	・・BOLT	4	W				
00D	4425576	・ラバー	・RUBBER	1					
01	7042138	ドア アッセン	DOOR ASS' Y	1					
01A	5008238	・ドア	・DOOR	1					
01B	4409447	・・ロック	・・LOCK	1	W				
01B	4409446	<本体組付用> ・・ロック	<for assembly of machine> ・・LOCK	1	SW				
01C	3072015	<サービス用> (詳細ハ 別ページ参照) ・・ヒンジ	<for service parts> (for details: see separate page) ・・HINGE	2	W				
01D	J901025	・・ボルト	・・BOLT	4	W				
01E	4409396	・シリンダ ; ロック	・CYL. ; LOCK	1					
01E	4409446	<本体組付用> ・ロック <サービス用> (詳細ハ 別ページ参照)	<for assembly of machine> ・LOCK <for service parts> (for details: see separate page)	1	SW				
01F	4425575	・ラバー	・RUBBER	1					
04	A590110	ワッシャ; プレーン	WASHER; PLANE	8					
05	A590910	ワッシャ; スプリング	WASHER; SPRING	8					
06	J950010	ナット	NUT	8					
08	4341788	ステー	STAY	2					
09	A590108	ワッシャ; プレーン	WASHER; PLANE	2					
10	4022697	ピン; ロック	PIN; LOCK	2					

ドアロック (1)  
DOOR LOCK (1)

適用号機 030001-  
Serial No.



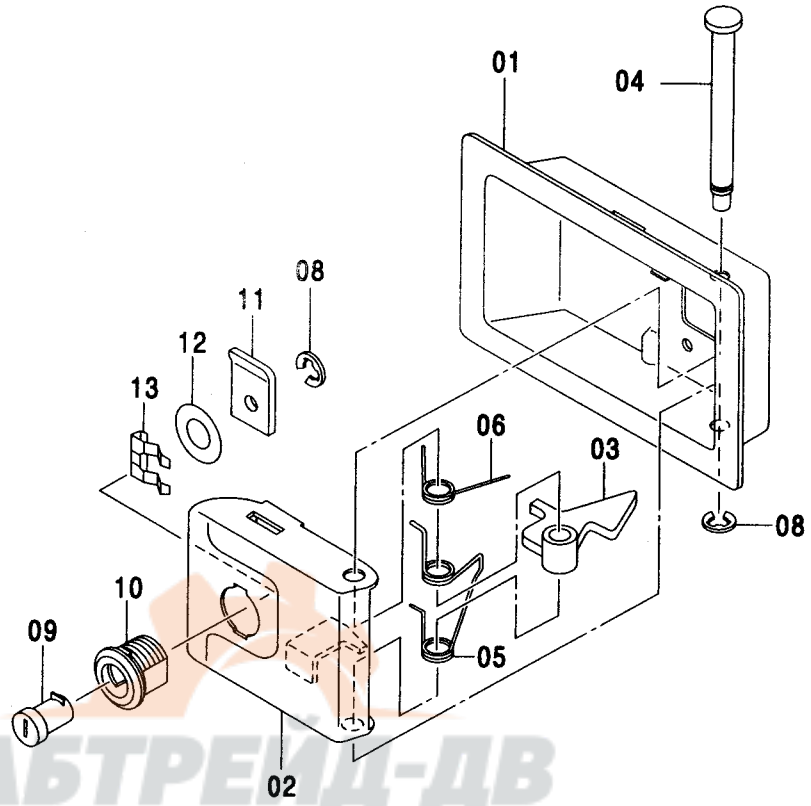
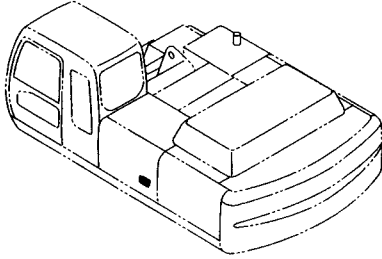
ХАСТРЕЙД-ДВ



符号 ITEM	部品番号 PART NO.	部 品 名	PART NAME	数量 Q'TY	サービス コード S.C	適用号機 SERIAL NO.	代替部品 REPLACEABLE PART	
							互換性 ICA	部品番号 数量 PART NO. Q'TY
	4409446	ロック アッセン	LOCK ASS'Y	1	SW			
01-06	4409447	・ロック	・LOCK	1				
01	4461343	・カバー	・COVER	1				
02	4461344	・ラッチ	・LATCH	1				
03	4461345	・レバー	・LEVER	1				
04	4461346	・シャフト	・SHAFT	1				
05	4461347	・スプリング	・SPRING	1				
06	4461348	・スプリング	・SPRING	1				
08-12	4409396	・シリンダ : ロック (H800~H808共用)	・CYL. : LOCK (H800~H808)	1				
08	4461337	・リング	・RING	2				
09	4461338	・キー	・KEY	1				
10	4461339	・ケース	・CASE	1				
11	4461340	・プレート	・PLATE	1				
12	4461341	・ワッシャ	・WASHER	2				
13	4461342	・クリップ	・CLIP	1				

ドアロック (2)  
DOOR LOCK (2)

適用号機 030001-  
Serial No.



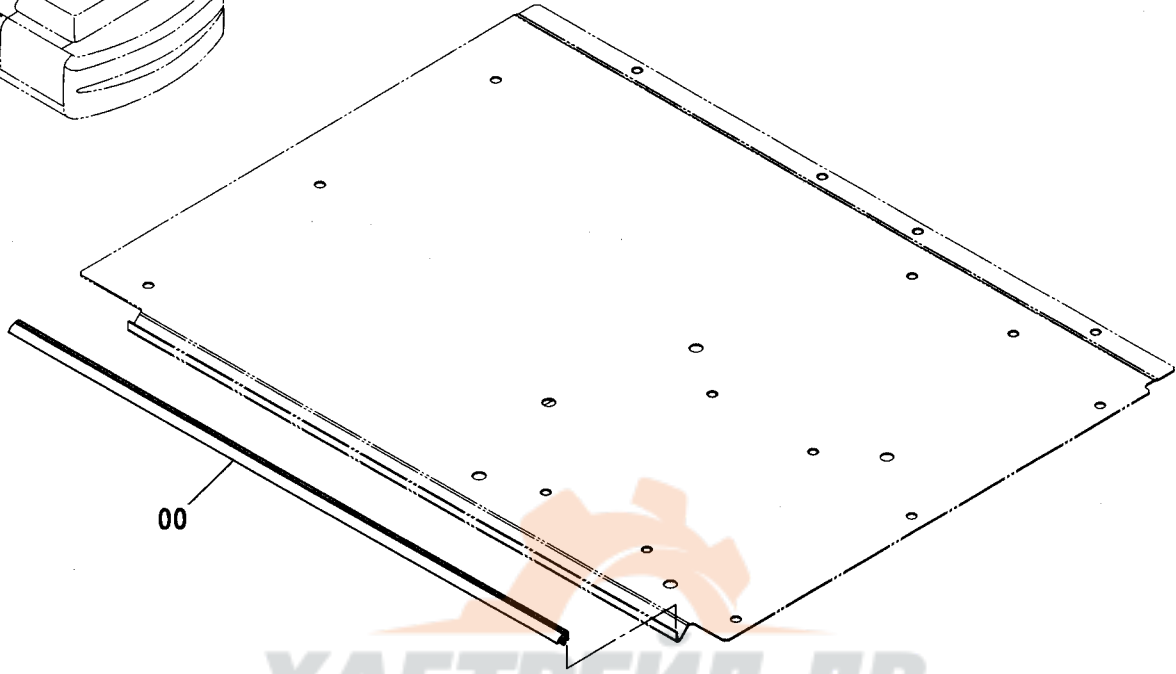
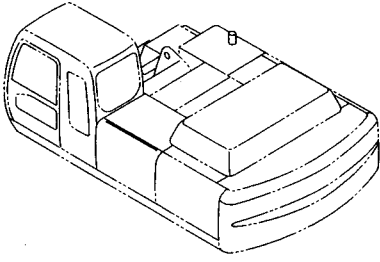
ХАБТРЕИД-ДВ

Ⓜ

符号 ITEM	部品番号 PART NO.	部 品 名	PART NAME	数量 Q'TY	サービス コード S. C	適用号機 SERIAL NO.	互 換 性 ICA	代 替 部 品 REPLACEABLE PART	
								部品番号 PART NO.	数量 Q'TY
	4409394	ロック アッセン	LOCK ASS'Y	1	SW				
01-06	4409395	・ロック	・LOCK	1					
01	4461343	・カバー	・COVER	1					
02	4461344	・ラッチ	・LATCH	1					
03	4461345	・レバー	・LEVER	1					
04	4461346	・シャフト	・SHAFT	1					
05	4461347	・スプリング	・SPRING	1					
06	4461348	・スプリング	・SPRING	1					
08-12	4409396	・シリンダ : ロック (H800~H808共用)	・CYL. : LOCK (H800~H808)	1					
08	4461337	・リング	・RING	2					
09	4461338	・キー	・KEY	1					
10	4461339	・ケース	・CASE	1					
11	4461340	・プレート	・PLATE	1					
12	4461341	・ワッシャ	・WASHER	2					
13	4461342	・クリップ	・CLIP	1					

ウェザーストリップ  
WEATHER STRIP

適用号機 030001-  
Serial No.



ХАБТРЕИД-ДВ

Ⓜ

符号 ITEM	部品番号 PART NO.	部 品 名	PART NAME	数量 Q' TY	サービス コード S. C	適用号機 SERIAL NO.	互 換 性 ICA	代替部品 REPLACEABLE PART	
								部品番号 PART NO.	数量 Q' TY
00	4447936	トリム:シール	TRIM:SEAL	1					



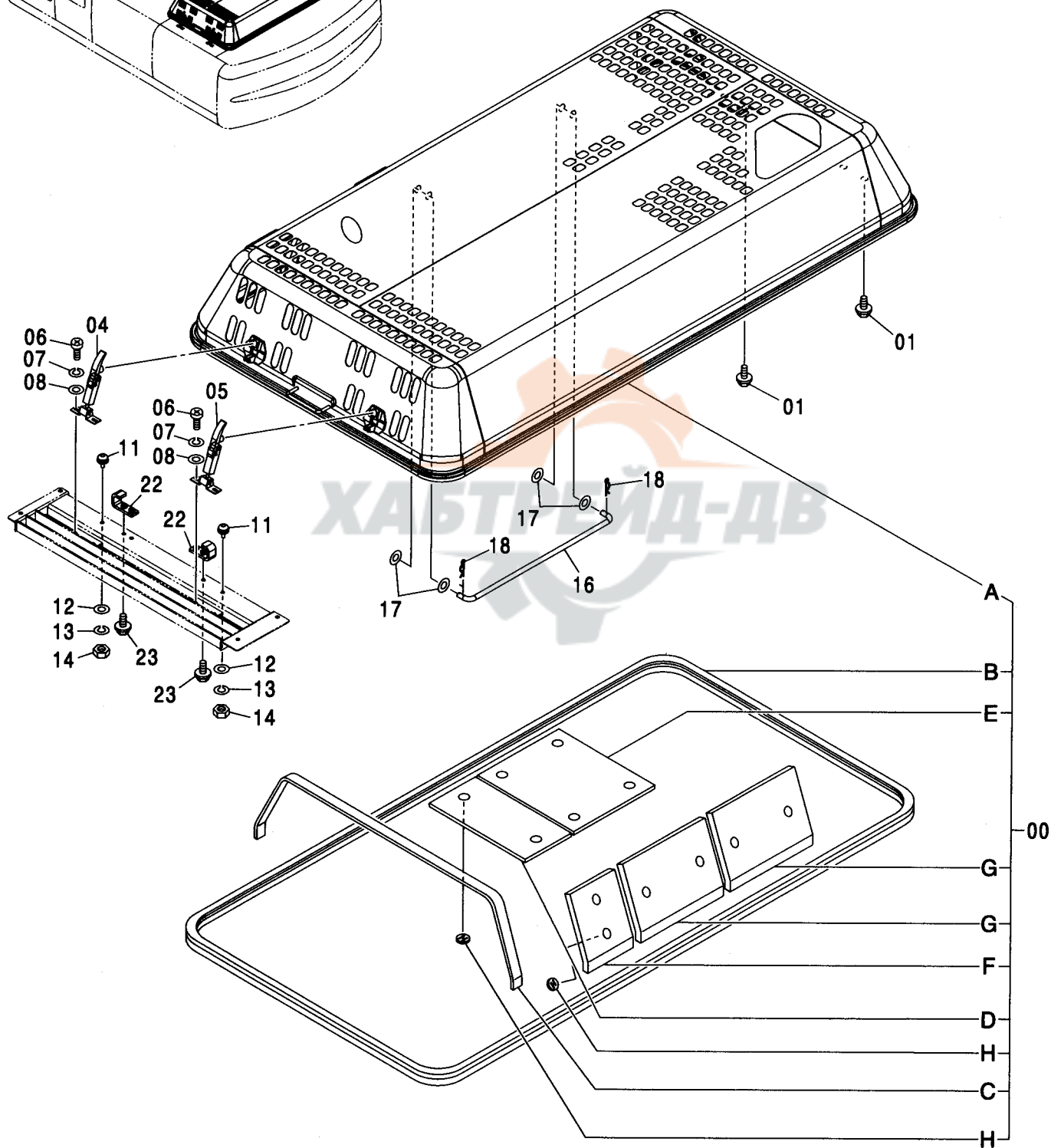
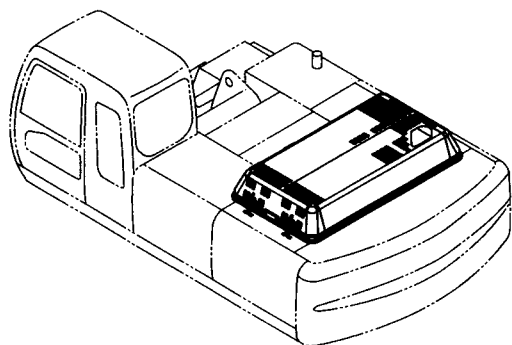
---

**MEMO**



# エンジンカバー ENGINE COVER

適用号機  
Serial No. 030001-



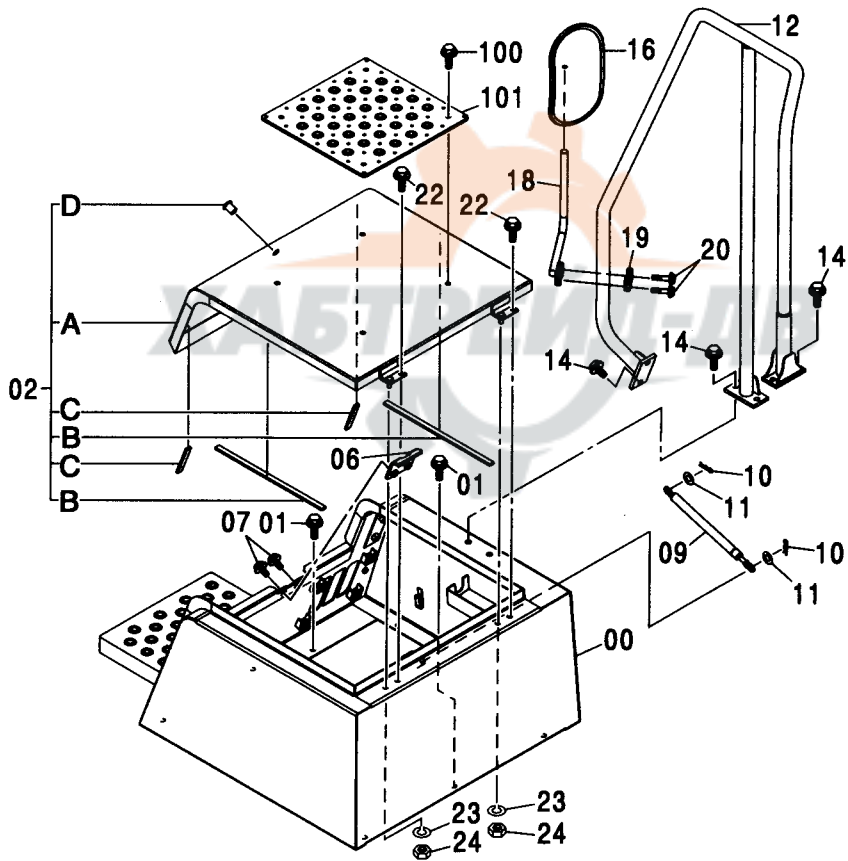
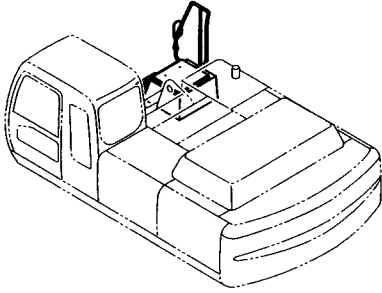
# エンジンカバー ENGINE COVER

適用号機 030001-  
Serial No.

符号 ITEM	部品番号 PART NO.	部 品 名	PART NAME	数量 Q'TY	サービス コード S. C	適用号機 SERIAL NO.	互換性 ICA	代替部品 REPLACEABLE PART	
								部品番号 PART NO.	数量 Q'TY
00	5007233	カバー;エンジン アッセン	COVER:ENGINE ASS'Y	1					
00A	5007225	・カバー;エンジン	・COVER:ENGINE	1					
00B	4440919	・ラバー	・RUBBER	1					
00C	4440703	・ラバー	・RUBBER	1					
00D	4440914	・ラバー	・RUBBER	1					
00E	4440915	・ラバー	・RUBBER	1					
00F	4440916	・ラバー	・RUBBER	1					
00G	4440917	・ラバー	・RUBBER	2					
00H	4287137	・ワッシャ	・WASHER	12					
01	J021030	ボルト;セムス	BOLT;SEMS	4		-D03/04			
01	J271030	ボルト;セムス	BOLT;SEMS	4	D	D03/05-	T	J901030	4
								J222010	4
04	4429045	キャッチ	CATCH	1					
05	4429044	キャッチ	CATCH	1					
06	M430825	スクリュー	SCREW	4					
07	A590908	ワッシャ;スプリング	WASHER;SPRING	4					
08	A590108	ワッシャ;プレーン	WASHER;PLANE	4					
11	4294508	ストッパ	STOPPER	2					
12	A590110	ワッシャ;プレーン	WASHER;PLANE	2					
13	A590910	ワッシャ;スプリング	WASHER;SPRING	2					
14	J950010	ナット	NUT	2					
16	4278783	ステー	STAY	1					
17	A590116	ワッシャ;プレーン	WASHER;PLANE	4					
18	4022701	ピン;ロック	PIN;LOCK	4					
22	9749842	ブラケット	BRACKET	2					
23	J021030	ボルト;セムス	BOLT;SEMS	4		-D03/04			
23	J271030	ボルト;セムス	BOLT;SEMS	4	D	D03/05-	T	J901030	4
								J222010	4

# ツールカバー TOOL COVER

適用号機 030001-  
Serial No.



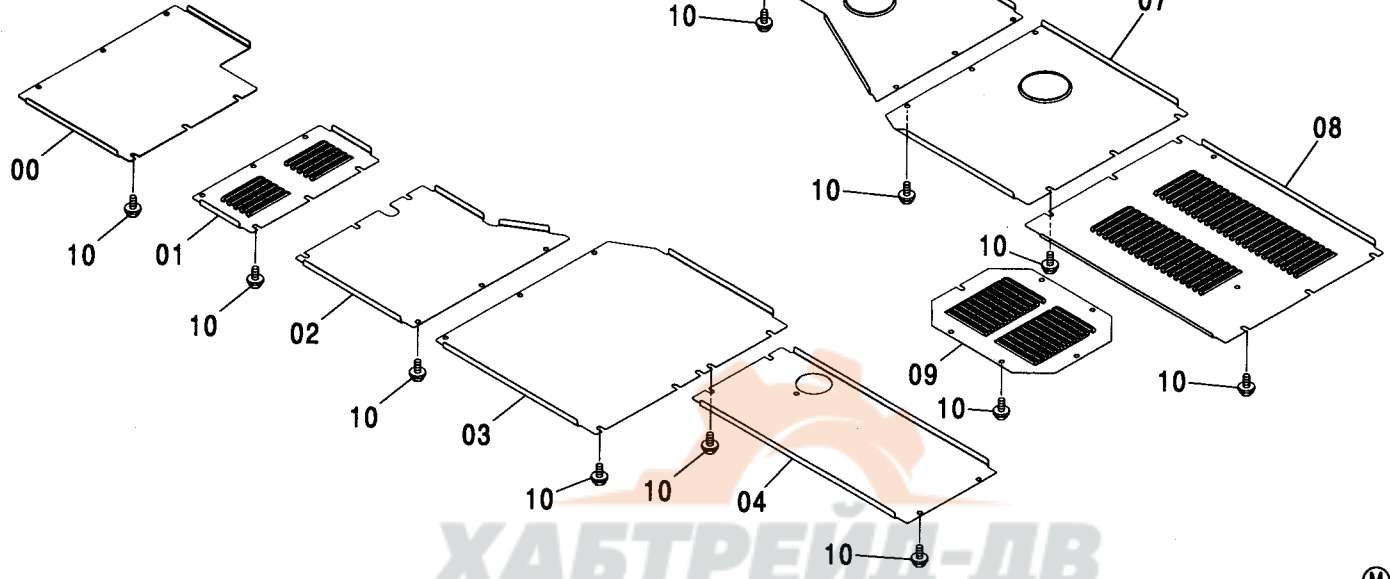
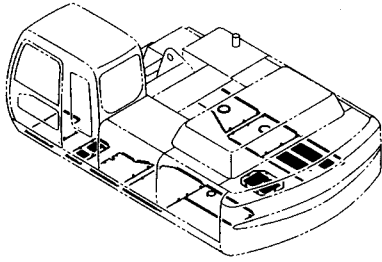
# ツールカバー TOOL COVER

適用号機 030001-  
Serial No.

符号 ITEM	部品番号 PART NO.	部 品 名	PART NAME	数量 Q' TY	サービス コード S. C	適用号機 SERIAL NO.	互 換 性 I C A	代 替 部 品 REPLACEABLE PART	
								部品番号 PART NO.	数量 Q' TY
00	6019360	ボックス:ツール	BOX:TOOL	1					
01	J021025	ボルト:セムス	BOLT:SEMS	6		-D03/04			
01	J271025	ボルト:セムス	BOLT:SEMS	6	D	D03/05-	T	J901025	6
								J222010	6
02	7040600	カバー アッセン	COVER ASS' Y	1					
02A	6019996	・カバー	・COVER	1					
02B	4388212	・ラバー	・RUBBER	2					
02C	4388213	・ラバー	・RUBBER	2					
02D	4379989	・シリンダ:ロック	・CYL.:LOCK	1					
06	9745798	キャッチ	CATCH	1					
07	J031025	ボルト:セムス	BOLT:SEMS	2		-D03/04			
07	J281025	ボルト:セムス	BOLT:SEMS	2	D	D03/05-	T	J901025	2
								4486055	2
09	4352457	ステー	STAY	1					
10	4022697	ピン:ロック	PIN:LOCK	2					
11	A590110	ワッシャ:フ レーン	WASHER:PLANE	2					
12	6019738	ステー	STAY	1					
14	J011230	ボルト:セムス	BOLT:SEMS	6		-D03/04			
14	J271230	ボルト:セムス	BOLT:SEMS	6	D	D03/05-	T	J901230	6
								J222012	6
16	4416704	ミラー	MIRROR	1					
18	8077521	ステー	STAY	1					
19	4425481	クランプ	CLAMP	1					
20	J010855	ボルト:セムス	BOLT:SEMS	2		-D03/04			
20	J260855	ボルト:セムス	BOLT:SEMS	2	D	D03/05-	T	J900855	2
								A590108	2
22	J011022	ボルト:セムス	BOLT:SEMS	2		-D03/04			
22	J271025	ボルト:セムス	BOLT:SEMS	2	D	D03/05-	T	J901025	2
								J222010	2
23	A590910	ワッシャ:スプリング	WASHER:SPRING	2					
24	J950010	ナット	NUT	2					
100	J021030	ボルト:セムス	BOLT:SEMS	4		-D03/04			
100	J271030	ボルト:セムス	BOLT:SEMS	4	D	D03/05-	T	J901030	4
								J222010	4
101	3091337	カバー	COVER	1					

アンダーカバー <330, 370>  
UNDER COVER <330, 370>

適用号機 030001-  
Serial No.



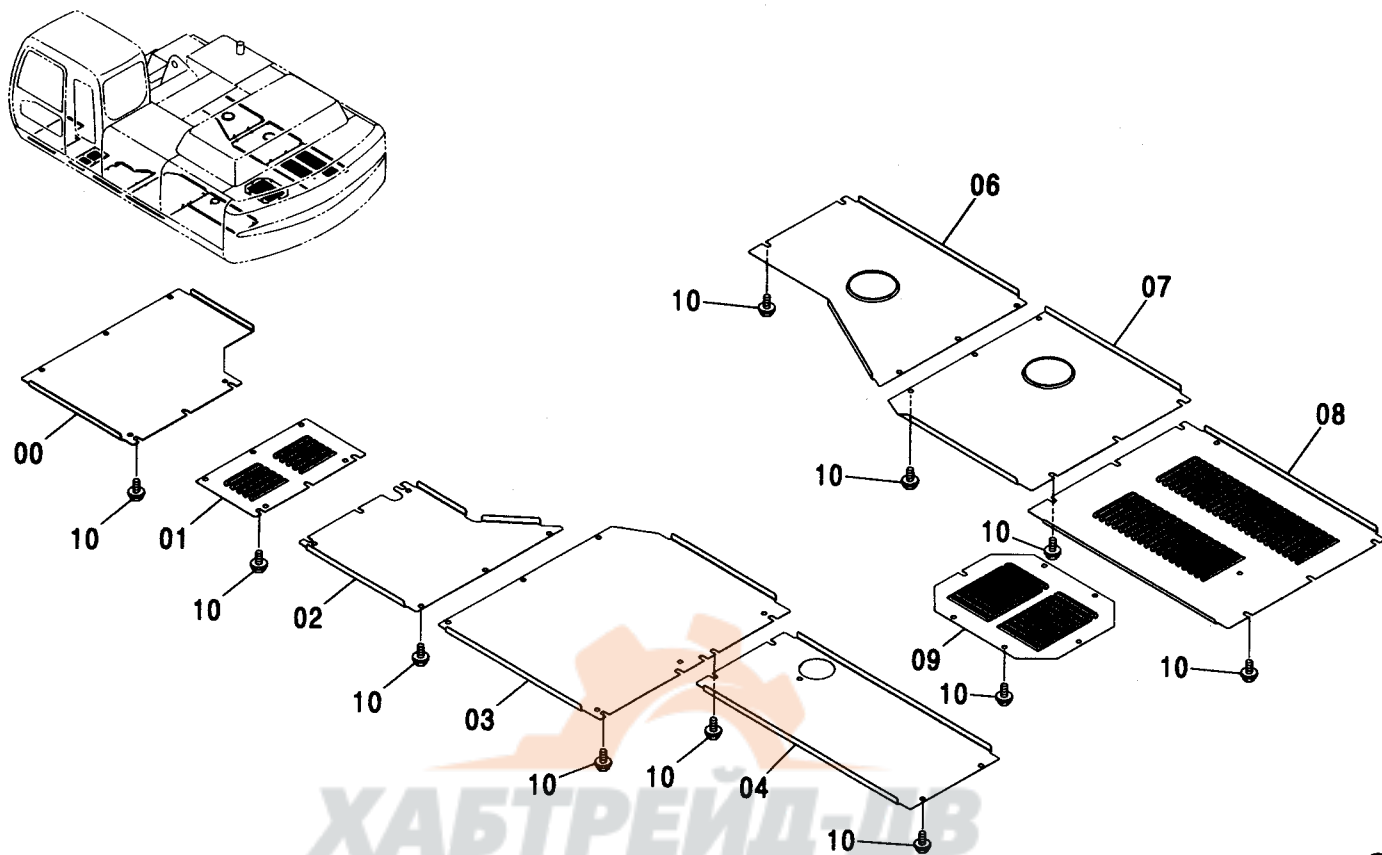
ХАБТРЕЙД-ДВ

Ⓜ

符号 ITEM	部品番号 PART NO.	部 品 名	PART NAME	数量 Q'TY	サービス コード S.C	適用号機 SERIAL NO.	互 換 性 ICA	代 替 部 品 REPLACEABLE PART	
								部品番号 PART NO.	数量 Q'TY
00	3090007	カバー	COVER	1					
01	3090008	カバー	COVER	1					
02	3090009	カバー	COVER	1					
03	2045463	カバー	COVER	1		-D01/08	I	2047381	1
03	2047381	カバー	COVER	1		D01/09-			
04	2045464	カバー	COVER	1					
06	2045465	カバー	COVER	1					
07	2045466	カバー	COVER	1					
08	2045474	カバー	COVER	1					
09	3091367	カバー	COVER	1					
10	J071035	ボルト;セムス-スクレイフ	BOLT;SEMS-S	47		-D01/09	I	J031035	47
10	J031035	ボルト;セムス	BOLT;SEMS	47		D01/10-D03/04			
10	J281035	ボルト;セムス	BOLT;SEMS	47	D	D03/05-	T	J901035 4486055	47 47

# アンダーカバー <350> UNDER COVER <350>

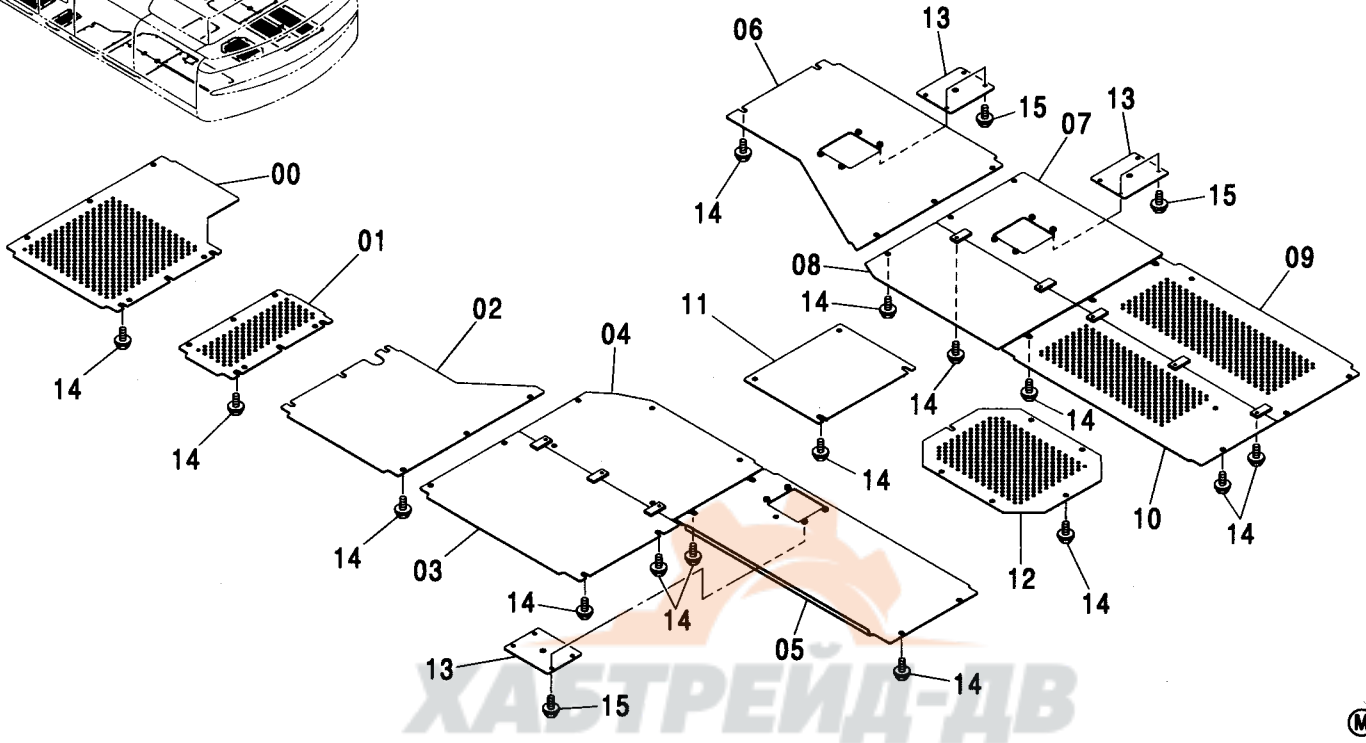
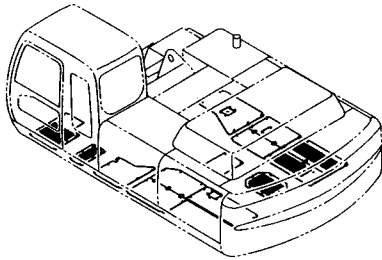
適用号機 030001-  
Serial No.



符号 ITEM	部品番号 PART NO.	部品名	PART NAME	数量 Q'TY	サービス コード S. C	適用号機 SERIAL NO.	互換性 ICA	代替部品 REPLACEABLE PART	
								部品番号 PART NO.	数量 Q'TY
00	3100051	カバー	COVER	1					
01	3100052	カバー	COVER	1					
02	3100053	カバー	COVER	1					
03	2050520	カバー	COVER	1					
04	2045464	カバー	COVER	1					
05	2045465	カバー	COVER	1					
06	2045466	カバー	COVER	1					
07	2045474	カバー	COVER	1					
08	3091367	カバー	COVER	1					
11	J281035	ボルト;セムス	BOLT;SEMS	47	D				
11A	J901035	・ボルト	・BOLT	1					
11B	4486055	・ワッシャ;プレーン	・WASHER;PLANE	1					

アンダーカバー (4.5mm) <350, MTH[EU3, EU4]>  
 UNDER COVER (4.5mm) <350, MTH[EU3, EU4]>

適用号機 030001-  
 Serial No.



ХАСТРЕЙД-ДВ

(M)

符号 ITEM	部品番号 PART NO.	部 品 名	PART NAME	数量 Q' TY	サービス コード S. C	適用号機 SERIAL NO.	代替部品 REPLACEABLE PART	
							互換性 ICA	部品番号 PART NO.
00	8093815	カバー	COVER	1				
01	8093816	カバー	COVER	1				
02	8093817	カバー	COVER	1				
03	8084278	カバー	COVER	1				
04	8093818	カバー	COVER	1				
05	8084280	カバー	COVER	1				
06	8084281	カバー	COVER	1				
07	8084282	カバー	COVER	1				
08	8084283	カバー	COVER	1				
09	8084284	カバー	COVER	1				
10	8084285	カバー	COVER	1				
11	8084286	カバー	COVER	1				
12	8084294	カバー	COVER	1				
13	4346575	カバー	COVER	3				
14	J281035	ボルト;セムス	BOLT; SEMS	59	D			
14A	J901035	・ボルト	・BOLT	1				
14B	4486055	・ワッシャ;フ レーン	・WASHER; PLANE	1				
15	J271025	ボルト;セムス	BOLT; SEMS	12	D			
15A	J901025	・ボルト	・BOLT	1				
15B	J222010	・ワッシャ;フ レーン	・WASHER; PLANE	1				



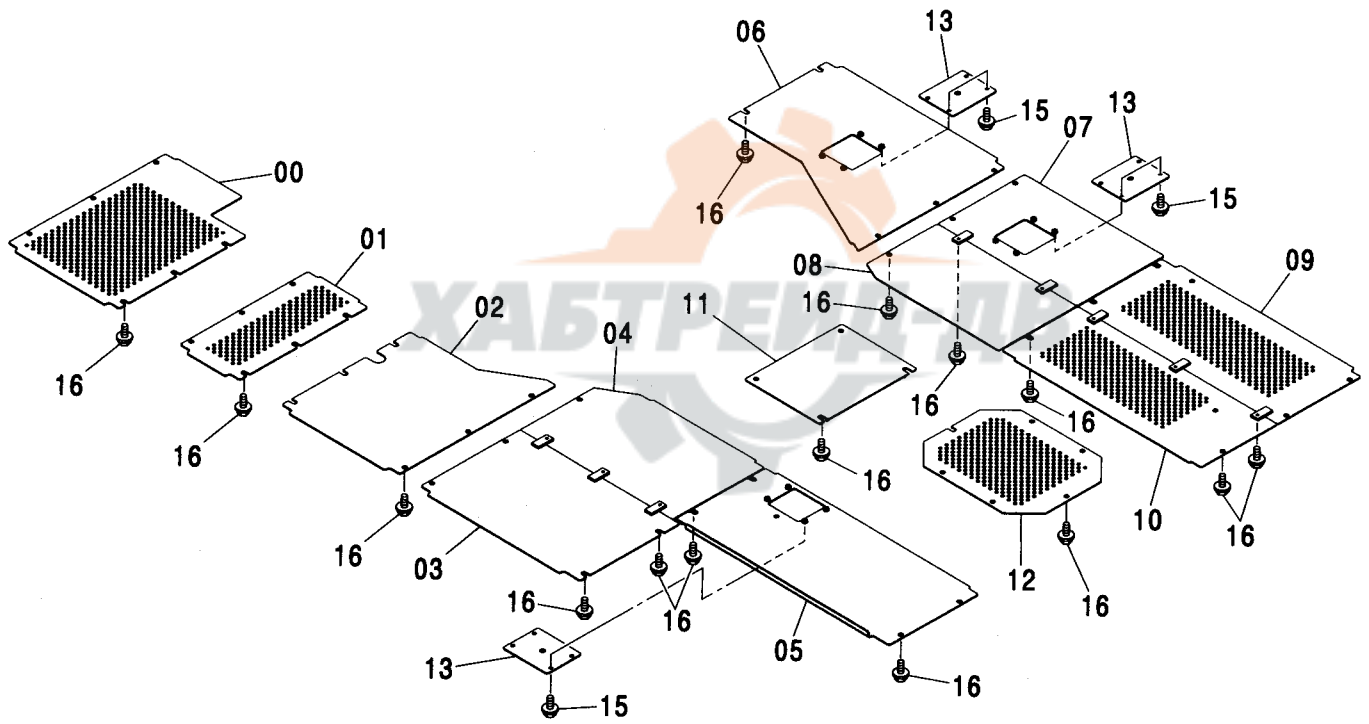
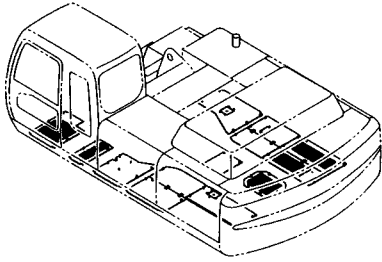
---

**МЕМО**



アンダーカバー <H, MTH>  
UNDER COVER <H, MTH>

適用号機 030001-  
Serial No.



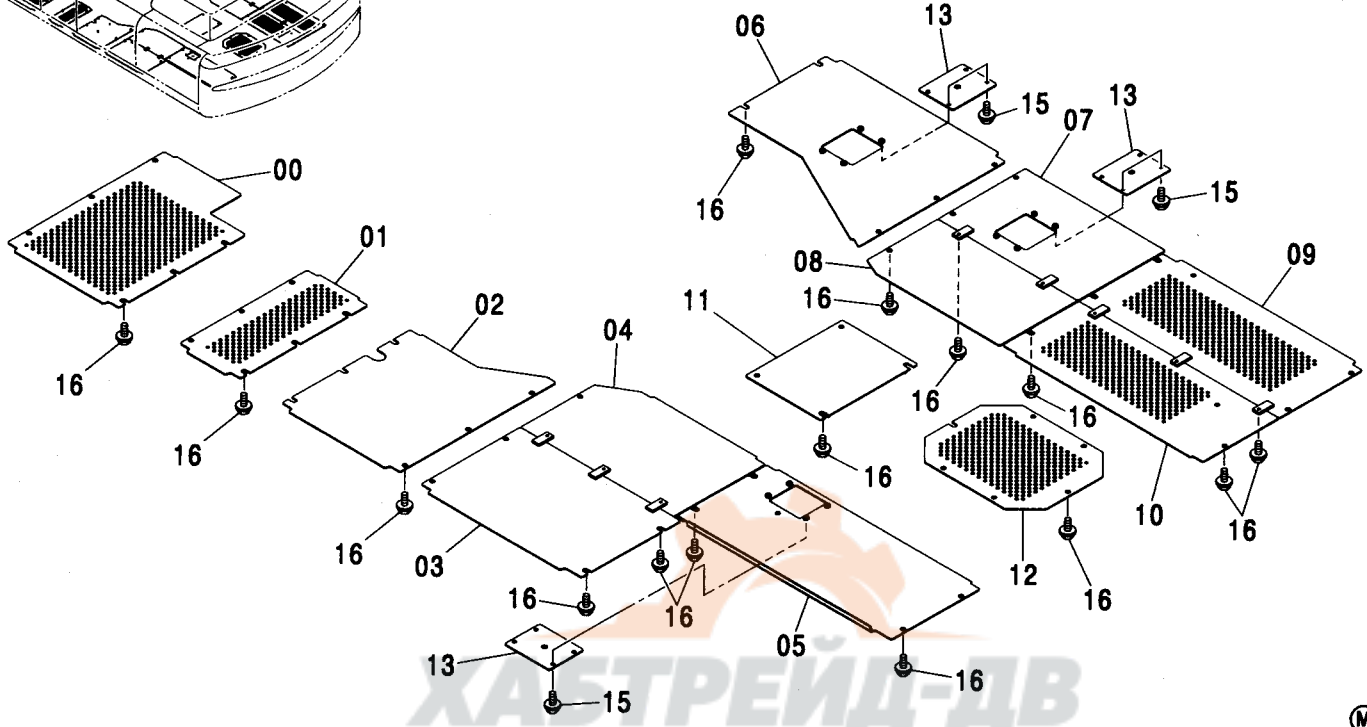
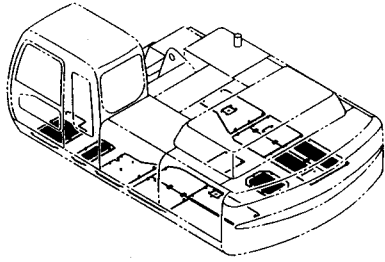
アンダーカバー <H, MTH>  
UNDER COVER <H, MTH>

適用号機 030001-  
Serial No.

符号 ITEM	部品番号 PART NO.	部 品 名	PART NAME	数量 Q' TY	サービス コード S. C	適用号機 SERIAL NO.	互 換 性 I C A	代 替 部 品 REPLACEABLE PART	
								部品番号	数量
								PART NO.	Q' TY
00	8084275	カバー	COVER	1					
01	8084276	カバー	COVER	1					
02	8084277	カバー	COVER	1					
03	8084278	カバー	COVER	1					
04	8084279	カバー	COVER	1					
05	8084280	カバー	COVER	1					
06	8084281	カバー	COVER	1					
07	8084282	カバー	COVER	1					
08	8084283	カバー	COVER	1					
09	8084284	カバー	COVER	1					
10	8084285	カバー	COVER	1					
11	8084286	カバー	COVER	1					
12	8084294	カバー	COVER	1					
13	4346575	カバー	COVER	3					
14	J071040	ボルト;セムス-スクレイブ	BOLT;SEMS-S	59		-D01/09	I	J031040	59
14	J031040	ボルト;セムス	BOLT;SEMS	59		D01/10-D03/04			
14	J281035	ボルト;セムス	BOLT;SEMS	59	D	D03/05-	T	J901035	59
								4486055	59
15	J021025	ボルト;セムス	BOLT;SEMS	12		-D03/04			
15	J271025	ボルト;セムス	BOLT;SEMS	12	D	D03/05-	T	J901025	12
								J222010	12

アンダーカバー <K>  
UNDER COVER <K>

適用号機 030001-  
Serial No.

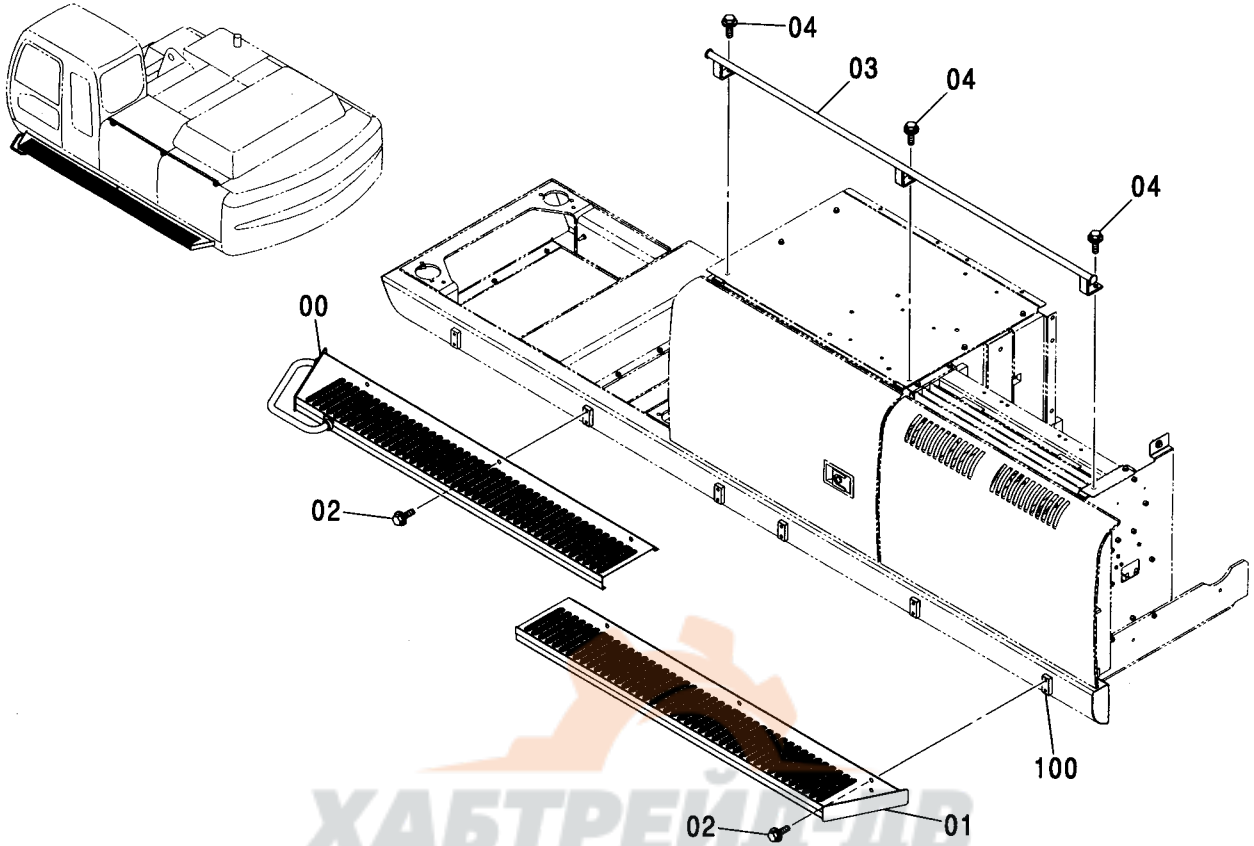


(M)

符号 ITEM	部品番号 PART NO.	部 品 名	PART NAME	数量 Q'TY	サービス コード S.C	適用号機 SERIAL NO.	互 換 性 ICA	代 替 部 品 REPLACEABLE PART	
								部品番号 PART NO.	数量 Q'TY
00	8086035	カバー	COVER	1					
01	8086036	カバー	COVER	1					
02	8086037	カバー	COVER	1					
03	8086038	カバー	COVER	1					
04	8086039	カバー	COVER	1					
05	8086040	カバー	COVER	1					
06	8086041	カバー	COVER	1					
07	8086042	カバー	COVER	1					
08	8086043	カバー	COVER	1					
09	8086044	カバー	COVER	1					
10	8086045	カバー	COVER	1					
11	8086046	カバー	COVER	1					
12	8086047	カバー	COVER	1					
13	4360250	カバー	COVER	3					
15	J021025	ボルト:セムス	BOLT:SEMS	12		-D03/04			
15	J271025	ボルト:セムス	BOLT:SEMS	12	D	D03/05-	T	J901025	12
								J222010	12
16	J031040	ボルト:セムス	BOLT:SEMS	59		-D03/04			
16	J281035	ボルト:セムス	BOLT:SEMS	59	D	D03/05-	T	J901035	59
								4486055	59

サイドウォーク <MTH>  
SIDE WALK <MTH>

適用号機 030001-  
Serial No.

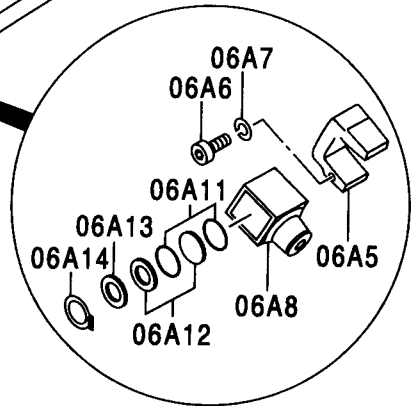
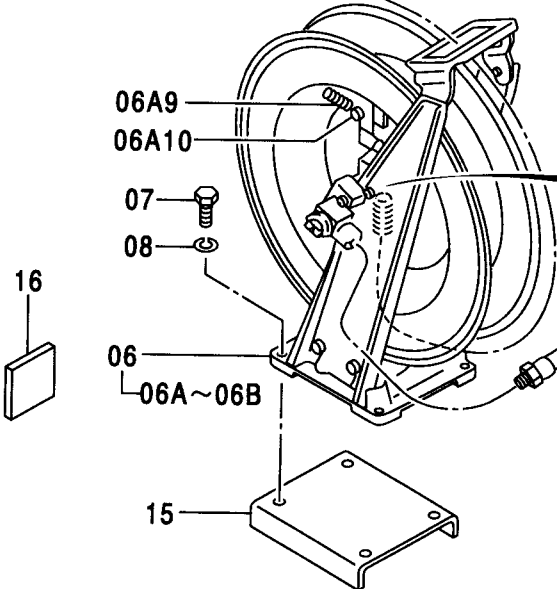
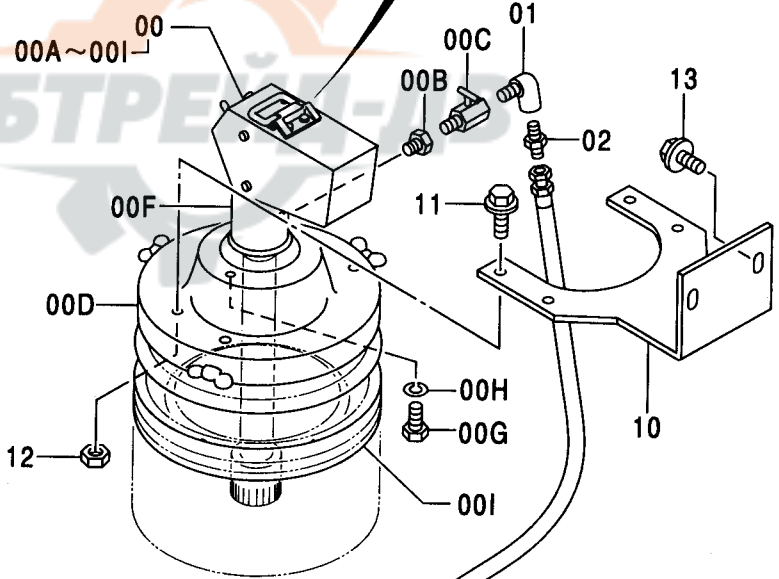
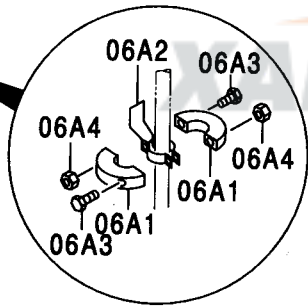
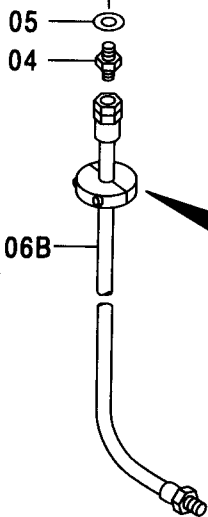
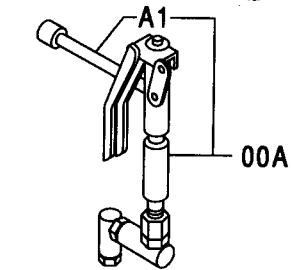
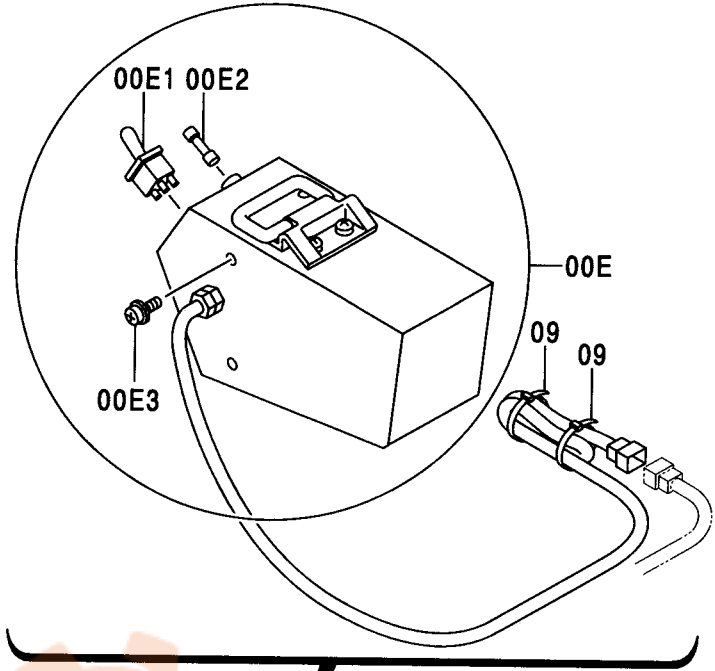
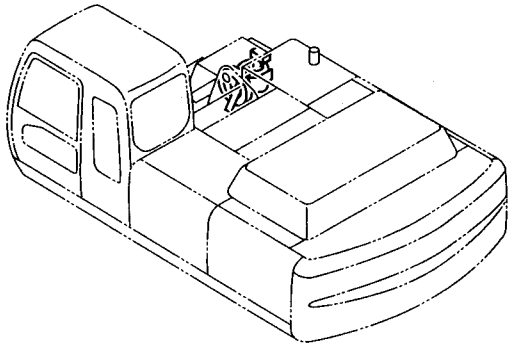


(M)

符号 ITEM	部品番号 PART NO.	部 品 名	PART NAME	数量 Q' TY	サービス コード S. C	適用号機 SERIAL NO.	互 換 性 ICA	代 替 部 品 REPLACEABLE PART	
								部品番号 PART NO.	数量 Q' TY
00	6020369	ステップ	STEP	1					
01	6020370	ステップ	STEP	1					
02	J031225	ボルト;セムス	BOLT;SEMS	12		-D03/04			
02	J281225	ボルト;セムス	BOLT;SEMS	12	D	D03/05-	T	J901225	12
								4249324	12
03	8085416	ハンドレール	HANDRAIL	1					
04	J031035	ボルト;セムス	BOLT;SEMS	3		-D03/04			
04	J281035	ボルト;セムス	BOLT;SEMS	3	D	D03/05-	T	J901035	3
								4486055	3
100	4274900	シート;スクリュ	SEAT;SCREW	6	W				

# リユーブリエータ LUBRICATOR

適用号機  
Serial No. 030001-



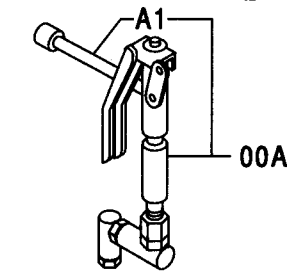
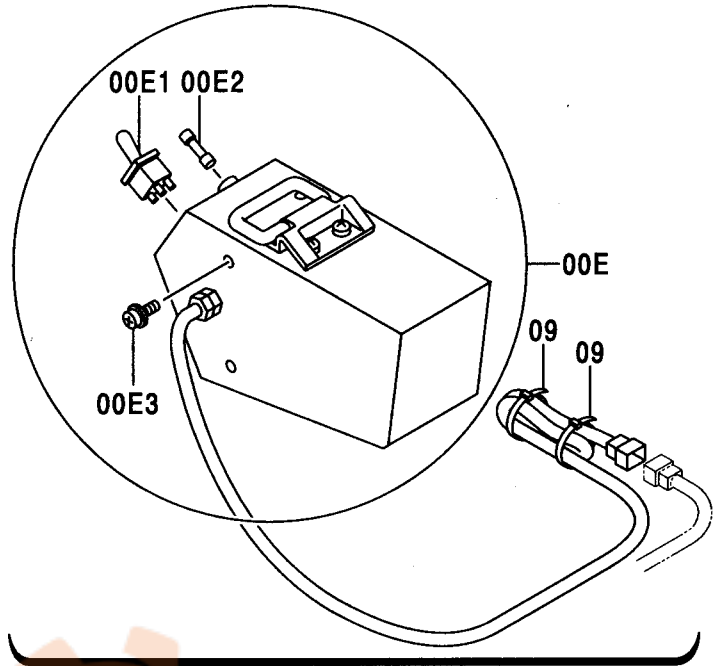
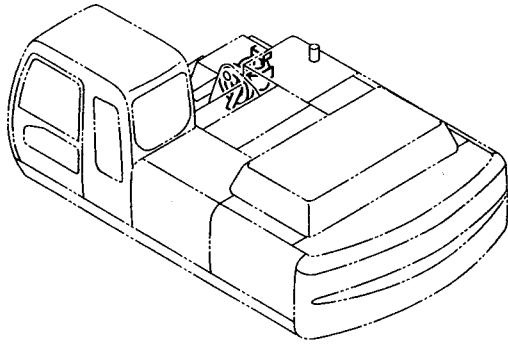
# リユーブリケータ LUBRICATOR

適用号機 030001-  
Serial No.

符号 ITEM	部品番号 PART NO.	部 品 名	PART NAME	数量 Q' TY	サービス コード S. C	適用号機 SERIAL NO.	互 換 性 I C A	代 替 部 品 REPLACEABLE PART	
								部品番号 PART NO.	数量 Q' TY
00	4281956	リユーブ リケータ	LUBRICATOR	1					
00A	4353992	・ガン; グリース	・GUN; GREASE	1					
00A1	4412914	・・ノズル	・・NOZZLE	1					
00B	4353993	・ユニオン	・UNION	1					
00C	4353994	・バルブ	・VALVE	1					
00D	4353995	・カバー	・COVER	1					
00E	4353996	・カバー	・COVER	1					
00E1	4363398	・・スイッチ	・・SWITCH	1					
00E2	4195610	・・ヒューズ	・・FUSE	1					
00E3	J450510	・・スクリュ; セムス	・・SCREW; SEMS	6					
00F	4353997	・ポンプ	・PUMP	1					
00G	M430610	・スクリュ	・SCREW	3					
00H	A590906	・ワッシャ; スプ リング	・WASHER; SPRING	3					
00I	4354003	・キャップ	・CAP	1					
01	94-0631	エルボ; S	ELBOW; S	1					
02	94-1302	アダプタ; S	ADAPTER; S	1					
03	4055122	ホース	HOSE	1					
04	4122880	アダプタ	ADAPTER	1					
05	A890014	パッキング	PACKING	1					
06	9155387	リール; ホース アッセン	REEL; HOSE ASS' Y	1					
06A	4155472	・リール; ホース	・REEL; HOSE	1					
06A1	4174317	・・ストツバ	・・STOPPER	2					
06A2	4174318	・・バンド	・・BAND	2					
06A3	M340840	・・ボルト; ソケット	・・BOLT; SOCKET	2					
06A4	M500807	・・ナット	・・NUT	2					
06A5	4191052	・・ストツバ	・・STOPPER	1					
06A6	M340635	・・ボルト; ソケット	・・BOLT; SOCKET	2					
06A7	A590906	・・ワッシャ; スプ リング	・・WASHER; SPRING	11					
06A8	4177040	・・ジョイント; スイベル	・・JOINT; SWIVEL	1					
06A9	4177039	・・ストツバ	・・STOPPER	1					
06A10	4177038	・・スプ リング	・・SPRING	1					
06A11	953610	・・O-リング	・・O-RING	2					
06A12	4028266	・・リング; バックアップ	・・RING; BACK-UP	2					
06A13	4188274	・・ワッシャ	・・WASHER	1					
06A14	4188275	・・リング	・・RING	1					
06B	4157904	・ホース	・HOSE	1					
07	J901030	ボルト	BOLT	4					
08	A590910	ワッシャ; スプ リング	WASHER; SPRING	4					
09	4055311	クリップ; バンド	CLIP; BAND	1					
10	4390097	ブラケット	BRACKET	1					

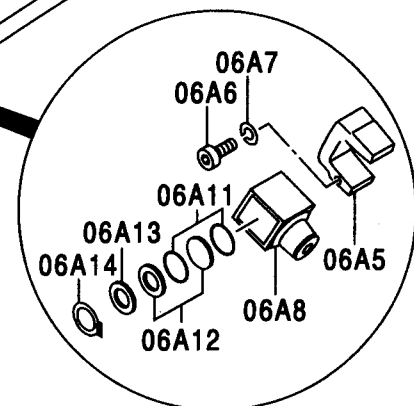
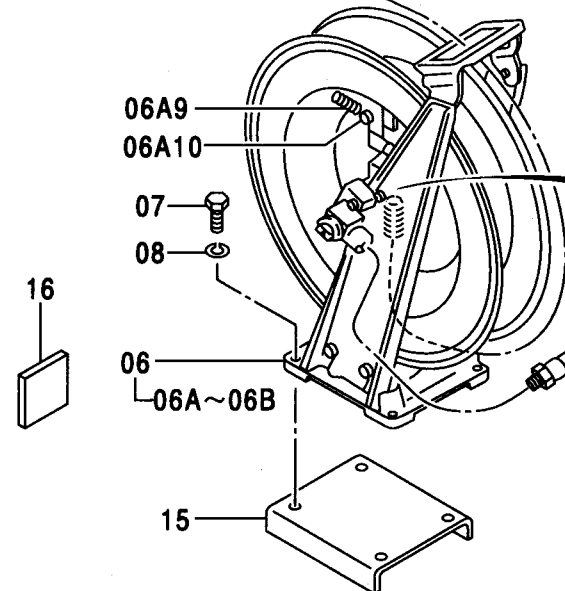
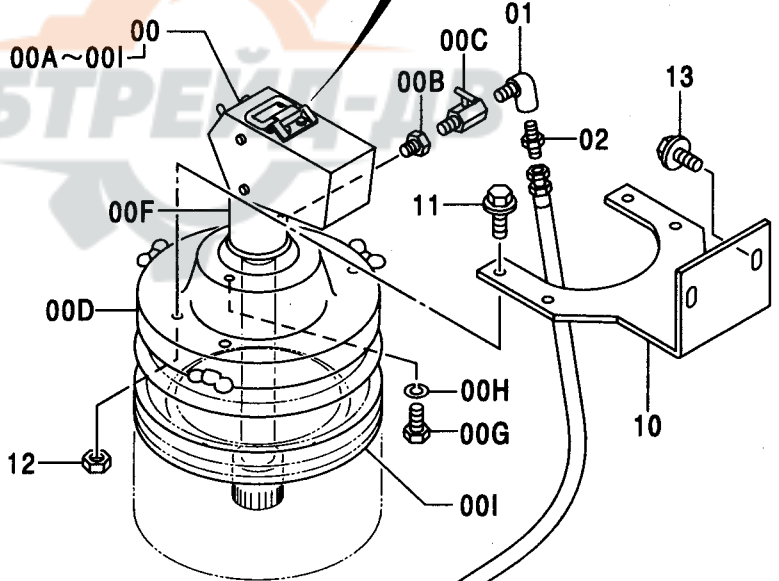
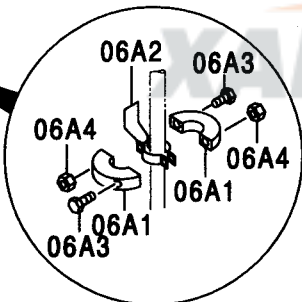
# リューブリケータ LUBRICATOR

適用号機 030001-  
Serial No.



05  
04

06B

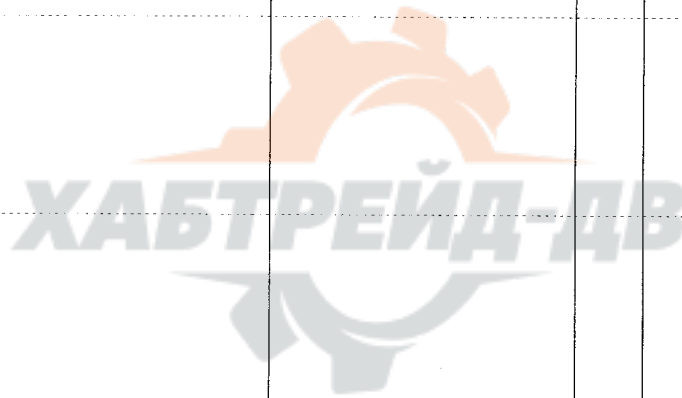




リユーブリケータ  
LUBRICATOR

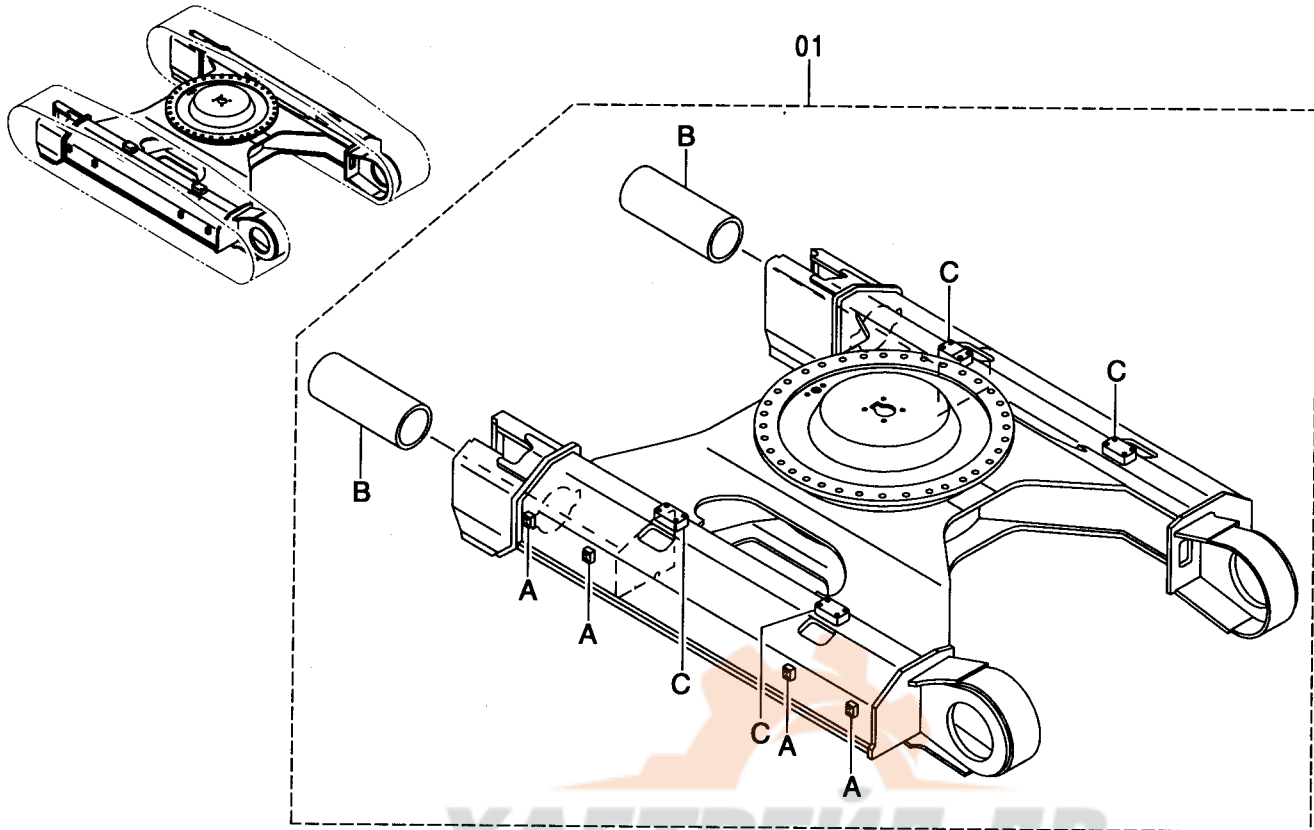
適用号機 030001-  
Serial No.

符号 ITEM	部品番号 PART NO.	部 品 名	PART NAME	数量 Q' TY	サービス コード S. C	適用号機 SERIAL NO.	互 換 性 ICA	代 替 部 品 REPLACEABLE PART	
								部品番号 PART NO.	数量 Q' TY
11	J010616	ボルト:セムス	BOLT:SEMS	4		-D03/04			
11	J260616	ボルト:セムス	BOLT:SEMS	4	D	D03/05-	T	J900616	4
								A590106	4
12	M500605	ナット	NUT	4					
13	J021025	ボルト:セムス	BOLT:SEMS	2		-D03/04			
13	J271025	ボルト:セムス	BOLT:SEMS	2	D	D03/05-	T	J901025	2
								J222010	2
15	9748830	ブラケット	BRACKET	1					
16	4361972	プレート	PLATE	3					



トラックフレーム (スタンダードトラック)  
TRACK FRAME (STD. TRACK)

適用号機 030001-  
Serial No.



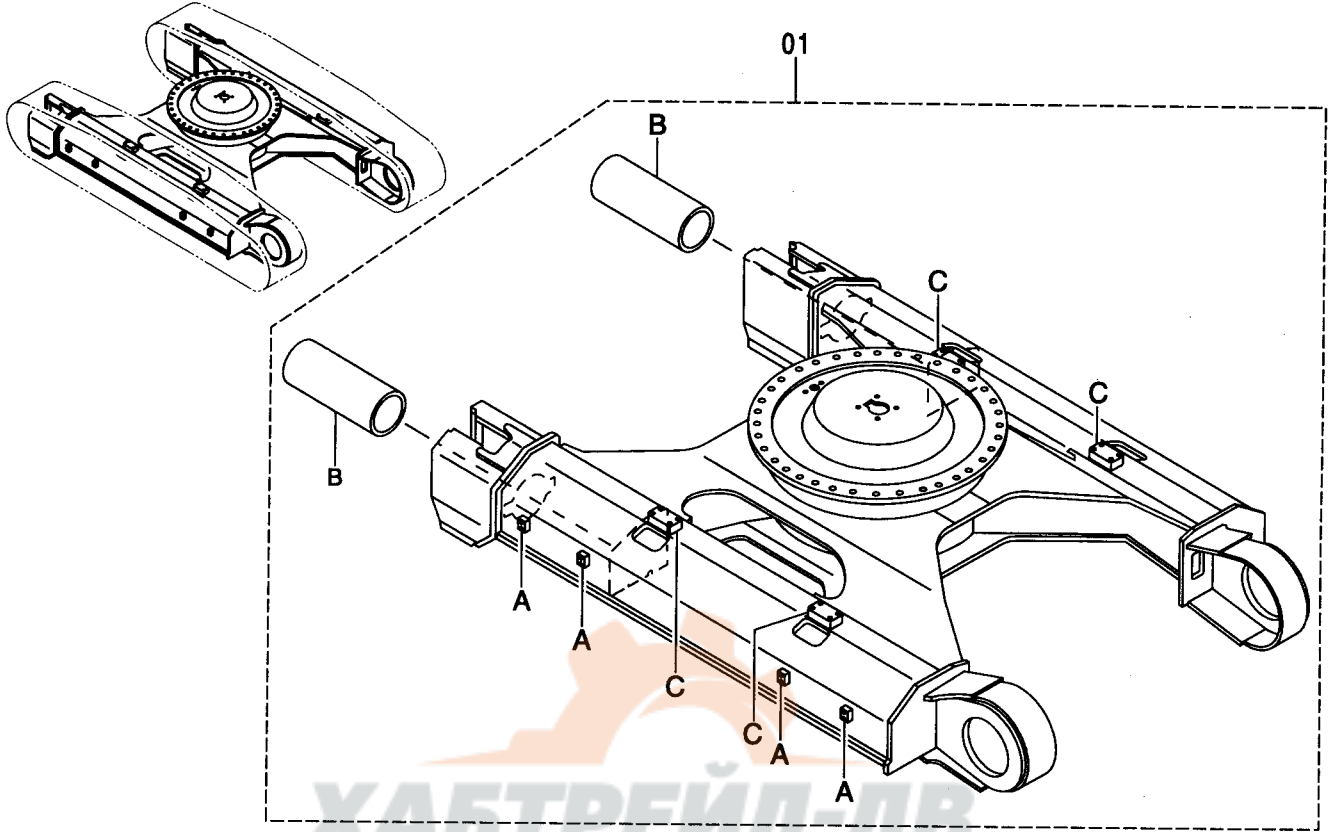
ХАБТРЕЙД-ДВ

Ⓜ

符号 ITEM	部品番号 PART NO.	部品名	PART NAME	数量 Q'TY	サービス コード S.C	適用号機 SERIAL NO.	互換性 ICA	代替部品 REPLACEABLE PART	
								部品番号 PART NO.	数量 Q'TY
01	5005327	フレーム:トラック	FRAME: TRACK	1					
01A	4366661	・シート:スクリュ	・SEAT: SCREW	8	W				
01B	4379845	・パイプ	・PIPE	2	W				
01C	4339137	・ブラケット	・BRACKET	4	W				

トラックフレーム (LCトラック)  
TRACK FRAME (LC TRACK)

適用号機 030001-  
Serial No.

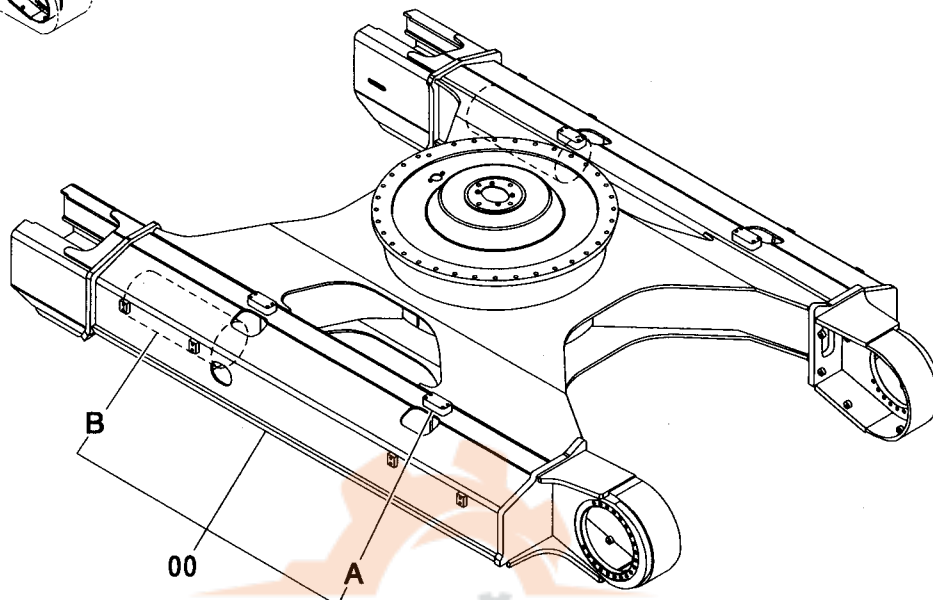
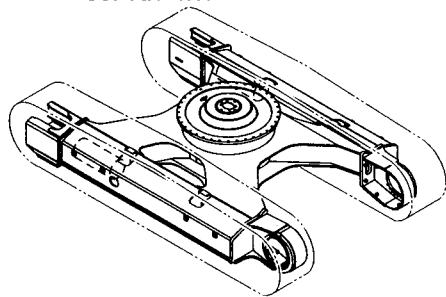


Ⓜ

符号 ITEM	部品番号 PART NO.	部 品 名	PART NAME	数量 Q' TY	サービス コード S. C	適用号機 SERIAL NO.	互換性 ICA	代替部品 REPLACEABLE PART	
								部品番号 PART NO.	数量 Q' TY
01	5005747	フレーム;トラック	FRAME; TRACK	1					
01A	4366661	・シート;スクリュ	・SEAT; SCREW	8	W				
01B	4379845	・パイプ	・PIPE	2	W				
01C	4339137	・ブラケット	・BRACKET	4	W				

トラックフレーム (ナローLCトラック)  
TRACK FRAME (NARROW LC TRACK)

適用号機 030001-  
Serial No.



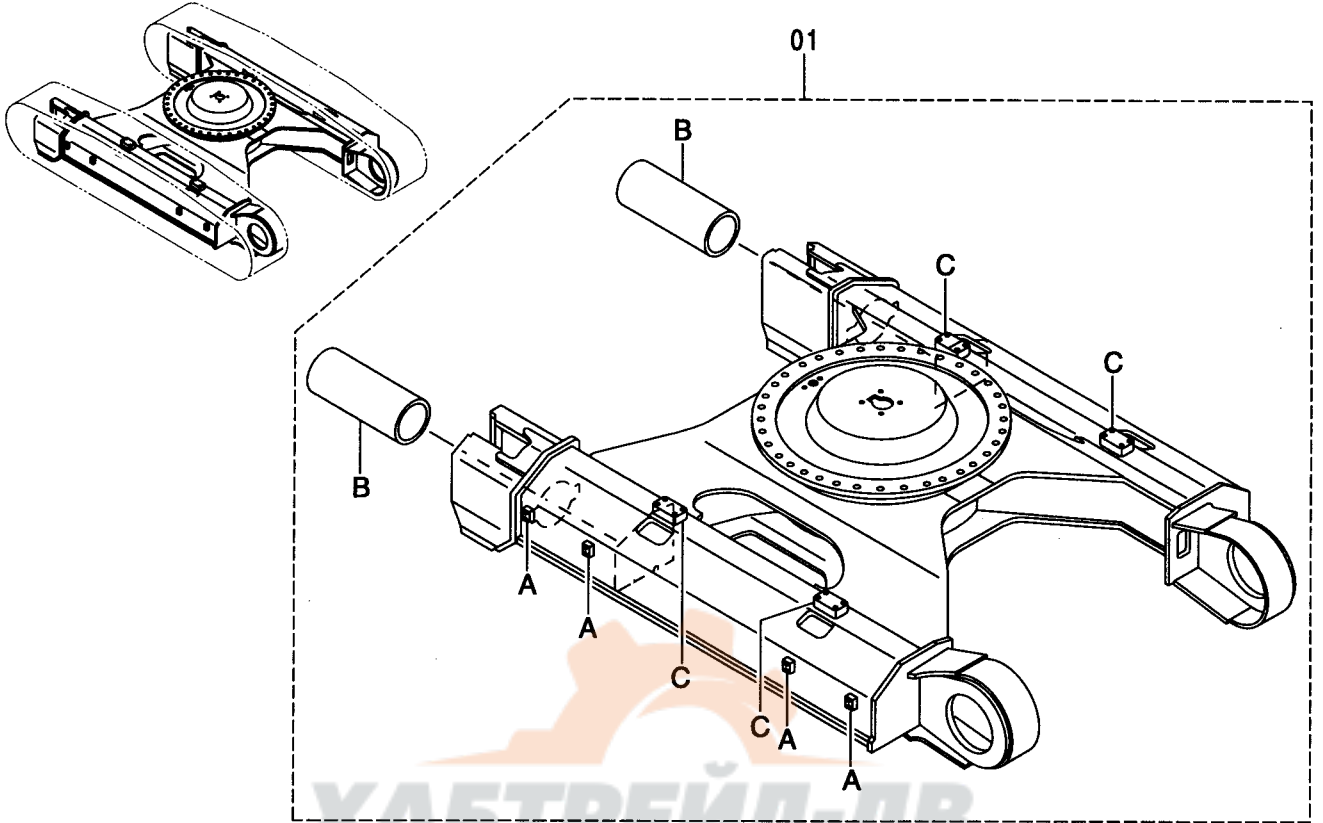
ХАБТРЕЙД-ДВ

Ⓜ

符号 ITEM	部品番号 PART NO.	部 品 名	PART NAME	数量 Q' TY	サービス コード S. C	適用号機 SERIAL NO.	互 換 性 I C A	代 替 部 品 REPLACEABLE PART	
								部品番号 PART NO.	数量 Q' TY
00	5008718	フレーム:トラック	FRAME: TRACK	1					
00A	4339137	・ブ ラケ ッ ト	・BRACKET	4	W				
00B	4379845	・パ イ プ	・PIPE	2	W				

トラックフレーム <K>  
TRACK FRAME <K>

適用号機 030001-  
Serial No.

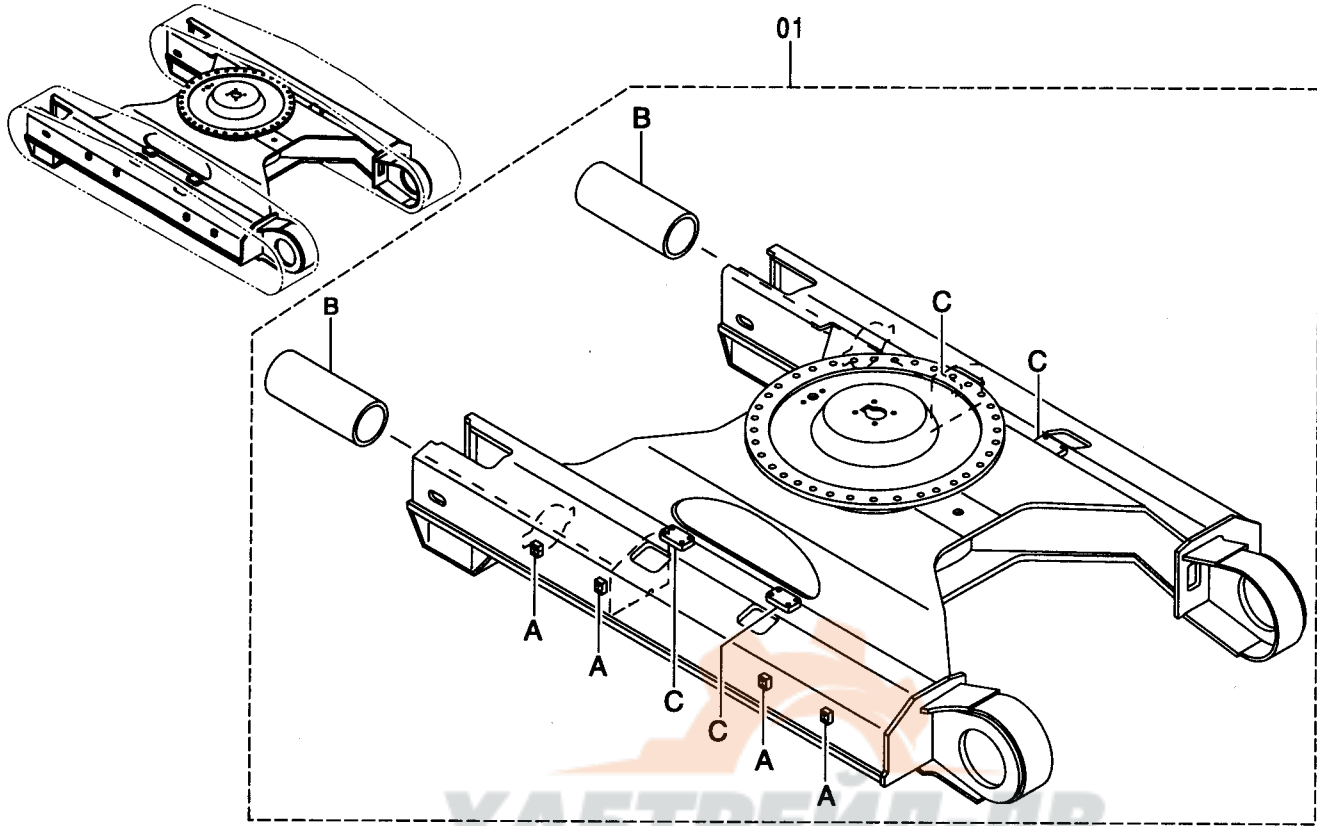


(M)

符号 ITEM	部品番号 PART NO.	部 品 名	PART NAME	数量 Q' TY	サービス コード S. C	適用号機 SERIAL NO.	互 換 性 ICA	代 替 部 品 REPLACEABLE PART	
								部品番号 PART NO.	数量 Q' TY
01	++++++	フレーム;トラック	FRAME; TRACK	1					
01A	4366661	・シート;スクリュ	・SEAT; SCREW	8	W				
01B	4379845	・パイプ	・PIPE	2	W				
01C	4339137	・ブラケット	・BRACKET	4	W				

トラックフレーム (MTHトラック)  
TRACK FRAME (MTH TRACK)

適用号機 030001-  
Serial No.

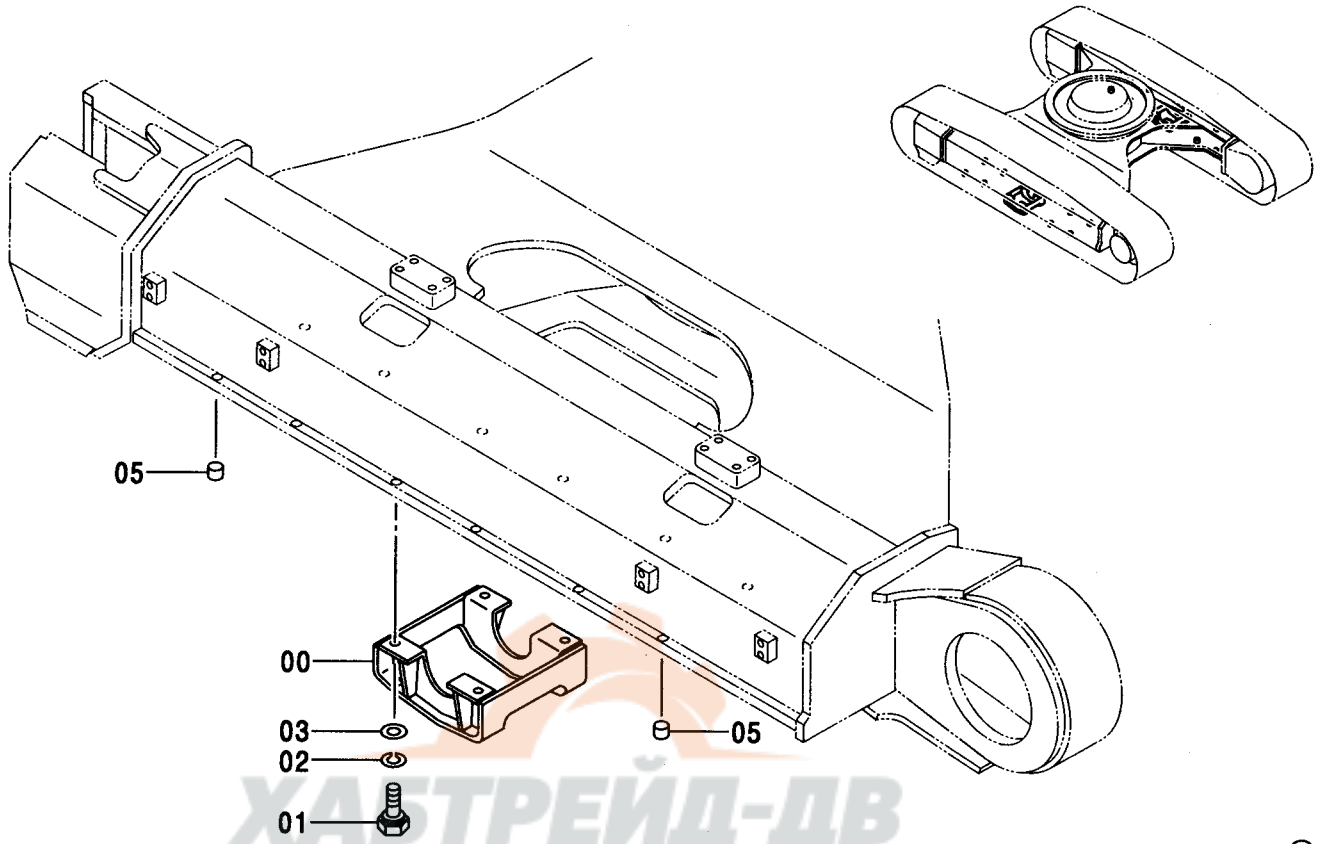


Ⓜ

符号 ITEM	部品番号 PART NO.	部 品 名	PART NAME	数量 Q' TY	サービス コード S. C	適用号機 SERIAL NO.	代替部品 REPLACEABLE PART	
							互換性 ICA	部品番号 数量 PART NO. Q' TY
01	5007672	フレーム:トラック	FRAME: TRACK	1				
01A	4366661	・シート:スクリュ	・SEAT: SCREW	8	W			
01B	4391786	・パイプ	・PIPE	2	W			
01C	4391788	・ブラケット	・BRACKET	4	W			

トラックガード <330, 350, K>  
TRACK GUARD <330, 350, K>

適用号機 030001-  
Serial No.

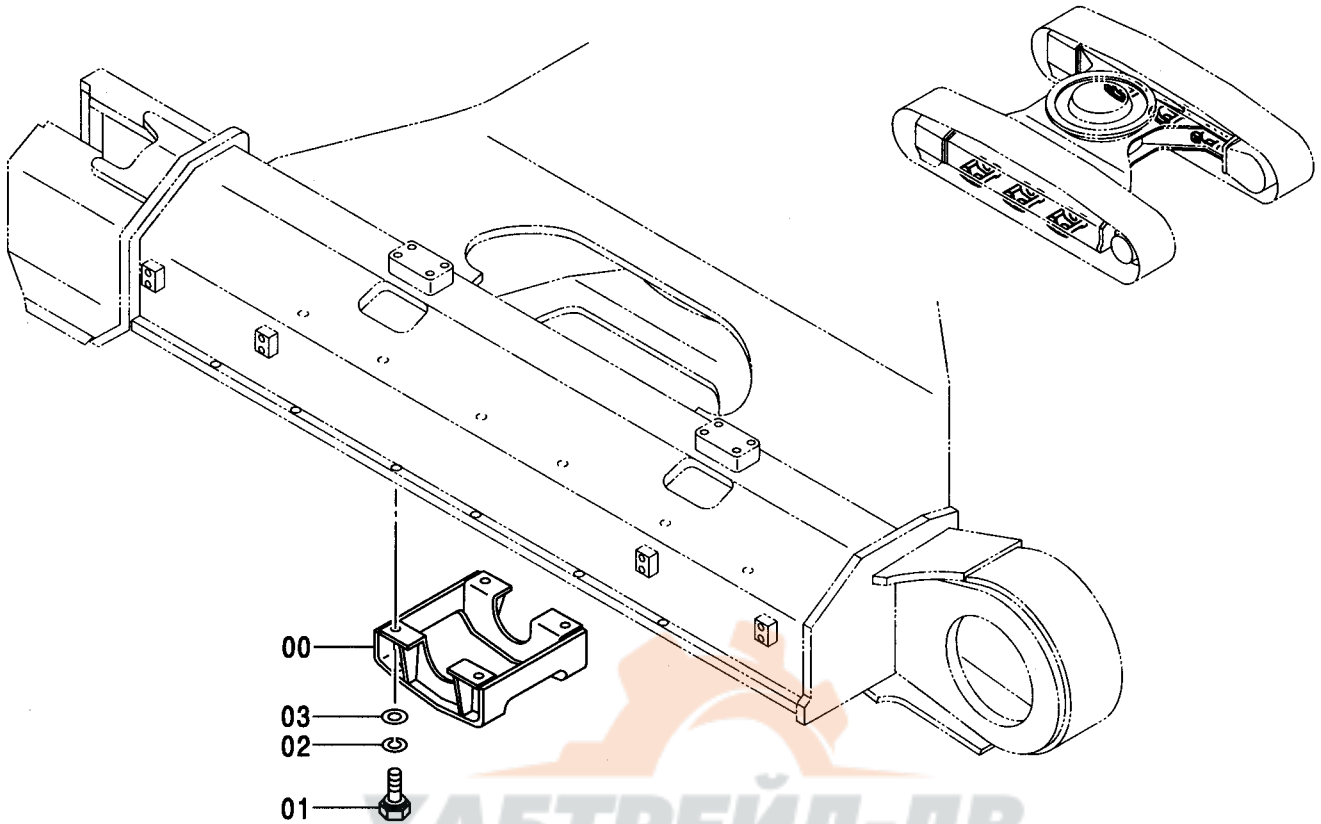


Ⓜ

符号 ITEM	部品番号 PART NO.	部 品 名	PART NAME	数量 Q' TY	サービス コード S. C	適用号機 SERIAL NO.	互 換 性 I C A	代 替 部 品 REPLACEABLE PART	
								部品番号 PART NO.	数量 Q' TY
	++++++	トラック ガード	TRACK GUARD	2					
00	8049578	・ガード	・GUARD	1					
01	4272502	・ボルト	・BOLT	4					
02	A590920	・ワッシャ;スプリング	・WASHER;SPRING	4					
03	4018545	・ワッシャ	・WASHER	4					
05	425176	・コルク	・CORK	8					

トラックガード <H>  
TRACK GUARD <H>

適用号機 030001-  
Serial No.



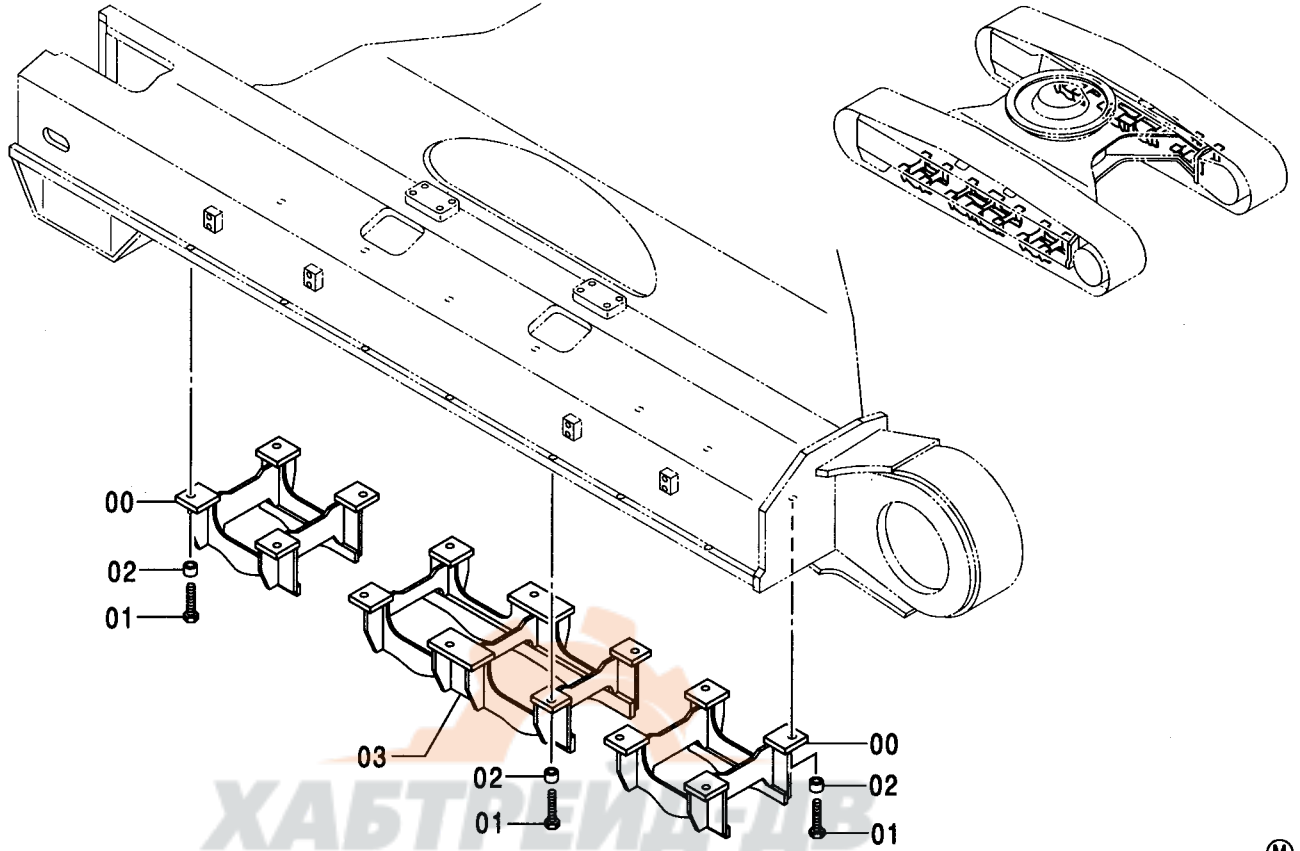
(M)

符号 ITEM	部品番号 PART NO.	部 品 名	PART NAME	数量 Q' TY	サービス コード S. C	適用号機 SERIAL NO.	代替部品 REPLACEABLE PART	
							互換性 ICA	部品番号 PART NO.
	++++++	トラック ガード	TRACK GUARD	6				
00	8049578	・ガード	・GUARD	1				
01	4272502	・ボルト	・BOLT	4				
02	A590920	・ワッシャ;スプリング	・WASHER;SPRING	4				
03	4018545	・ワッシャ	・WASHER	4				



トラックガード <370, MTH>  
TRACK GUARD <370, MTH>

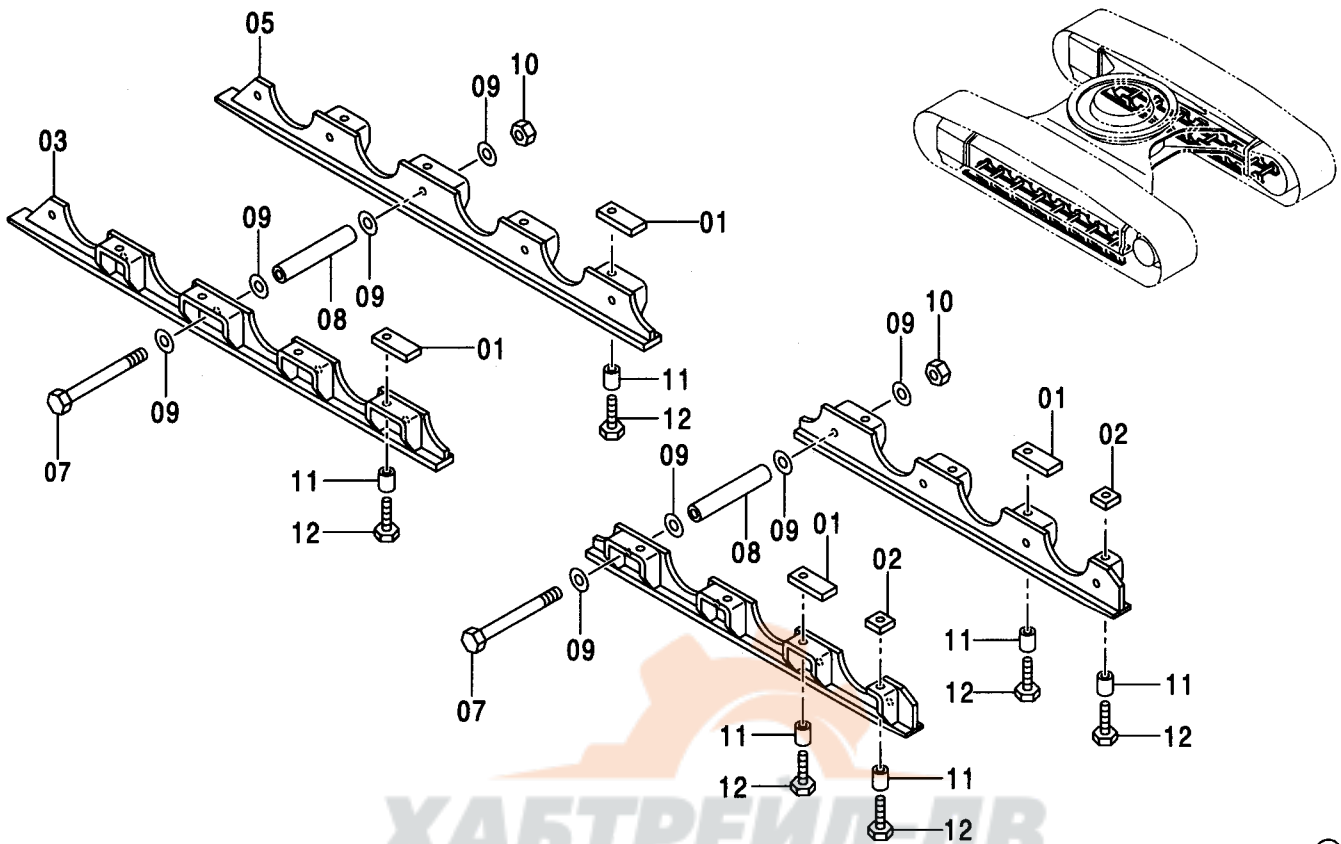
適用号機 030001-  
Serial No.



符号 ITEM	部品番号 PART NO.	部 品 名	PART NAME	数量 Q' TY	サービス コード S. C	適用号機 SERIAL NO.	代替部品 REPLACEABLE PART	
							互換性 ICA	部品番号 数量 PART NO. Q' TY
	+++++++	トラックガード	TRACK GUARD	2				
00	7028407	・ガード	・GUARD	2				
01	J932200	・ボルト	・BOLT	14				
02	4375092	・スペーサ	・SPACER	14				
03	7029597	・ガード	・GUARD	1				

# フルトラックガード (スタンダードトラック) FULL-LENGTH TRACK GUARD (STD. TRACK)

適用号機 030001-  
Serial No.



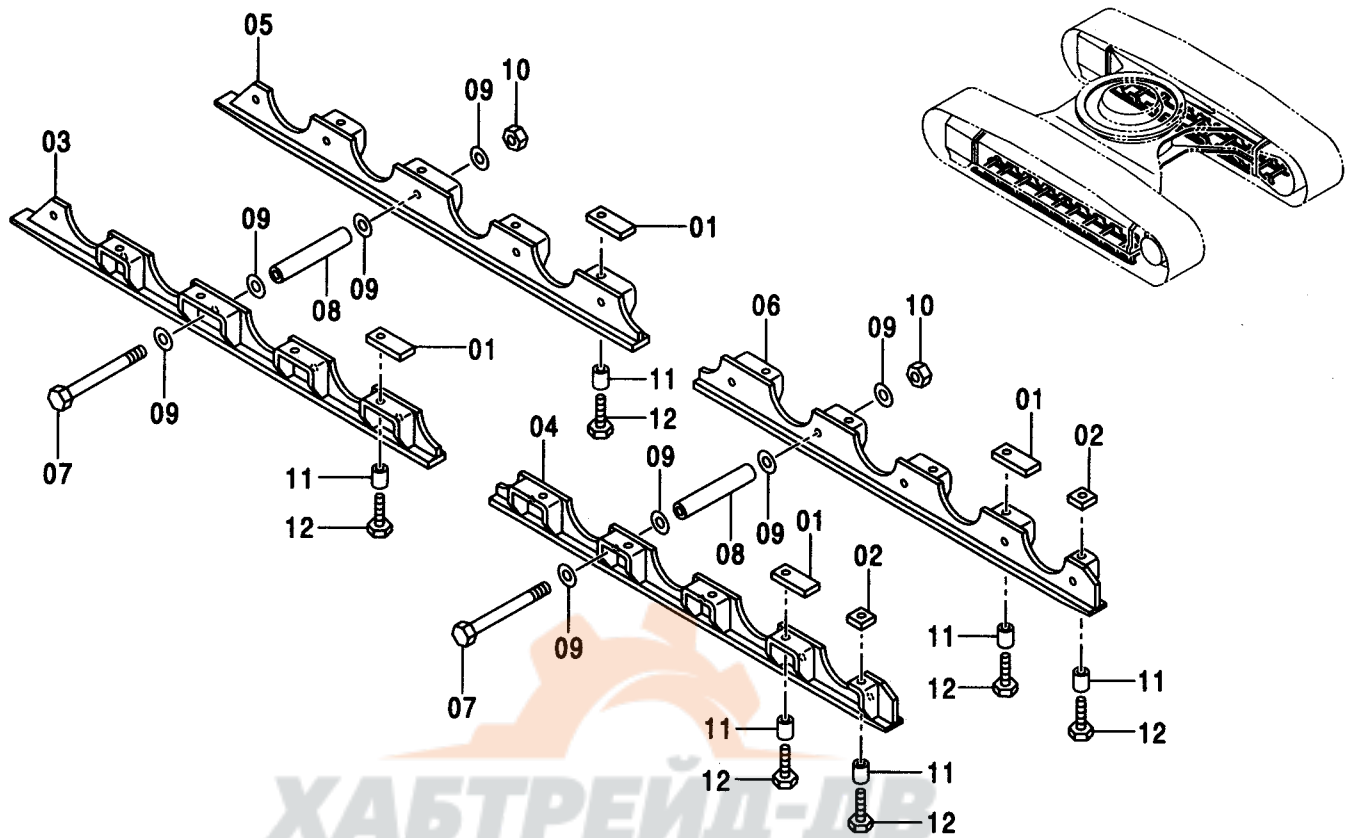
ХАБТРЕЙД ДВ

(M)

符号 ITEM	部品番号 PART NO.	部品名	PART NAME	数量 Q'TY	サービス コード S.C	適用号機 SERIAL NO.	互換性 ICA	代替部品 REPLACEABLE PART	
								部品番号 PART NO.	数量 Q'TY
01	4319268	シート:スクリュ	SEAT: SCREW	28	W				
02	4345464	シート:スクリュ	SEAT: SCREW	4	W				
03	7034714	ガード:FL	GUARD	2					
04	7034715	ガード:RL	GUARD	2					
05	7034717	ガード:FR	GUARD	2					
06	7034718	ガード:RR	GUARD	2					
07	4317621	ボルト	BOLT	18					
08	4319274	スペーサ	SPACER	18					
09	4018545	ワッシャ	WASHER	72					
10	J951020	ナット	NUT	18					
11	4265608	スペーサ	SPACER	32					
12	4272306	ボルト	BOLT	32					

フルトラックガード (LCトラック, ナローLCトラック)  
 FULL-LENGTH TRACK GUARD (LC TRACK, NARROW LC TRACK)

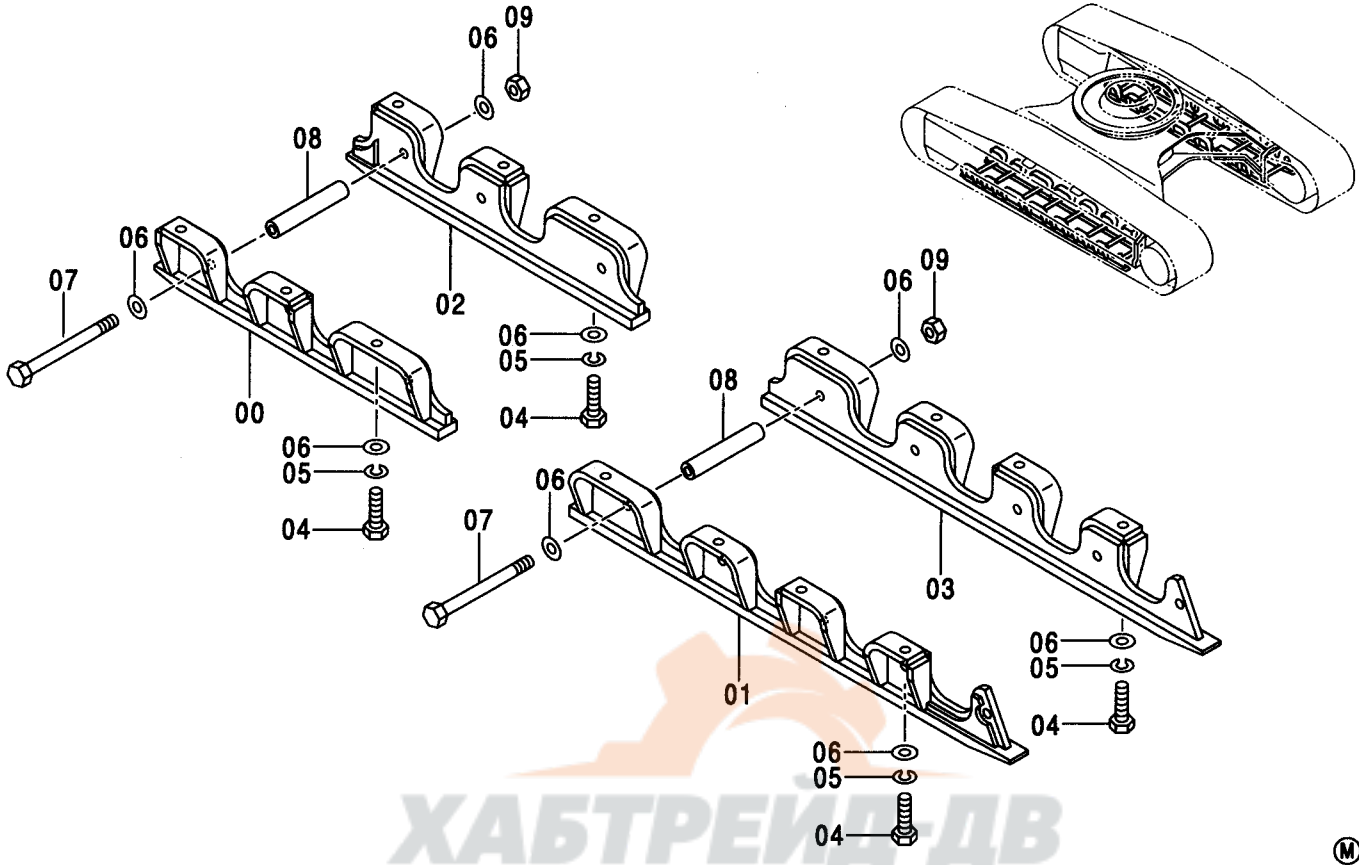
適用号機 030001-  
 Serial No.



符号 ITEM	部品番号 PART NO.	部品名	PART NAME	数量 Q'TY	サービス コード S. C	適用号機 SERIAL NO.	互換性 ICA	代替部品 REPLACEABLE PART	
								部品番号 PART NO.	数量 Q'TY
01	4319268	シート:スクリュ	SEAT: SCREW	32	W				
02	4345464	シート:スクリュ	SEAT: SCREW	4	W				
03	7034714	ガード:FL	GUARD	2					
04	7034716	ガード:RL	GUARD	2					
05	7034717	ガード:FR	GUARD	2					
06	7034719	ガード:RR	GUARD	2					
07	4317621	ボルト	BOLT	20					
08	4319274	スペーサ	SPACER	20					
09	4018545	ワッシャ	WASHER	80					
10	J951020	ナット	NUT	20					
11	4265608	スペーサ	SPACER	36					
12	4272306	ボルト	BOLT	36					

フルトラックガード (MTHトラック)  
FULL-LENGTH TRACK GUARD (MTH TRACK)

適用号機 030001-  
Serial No.

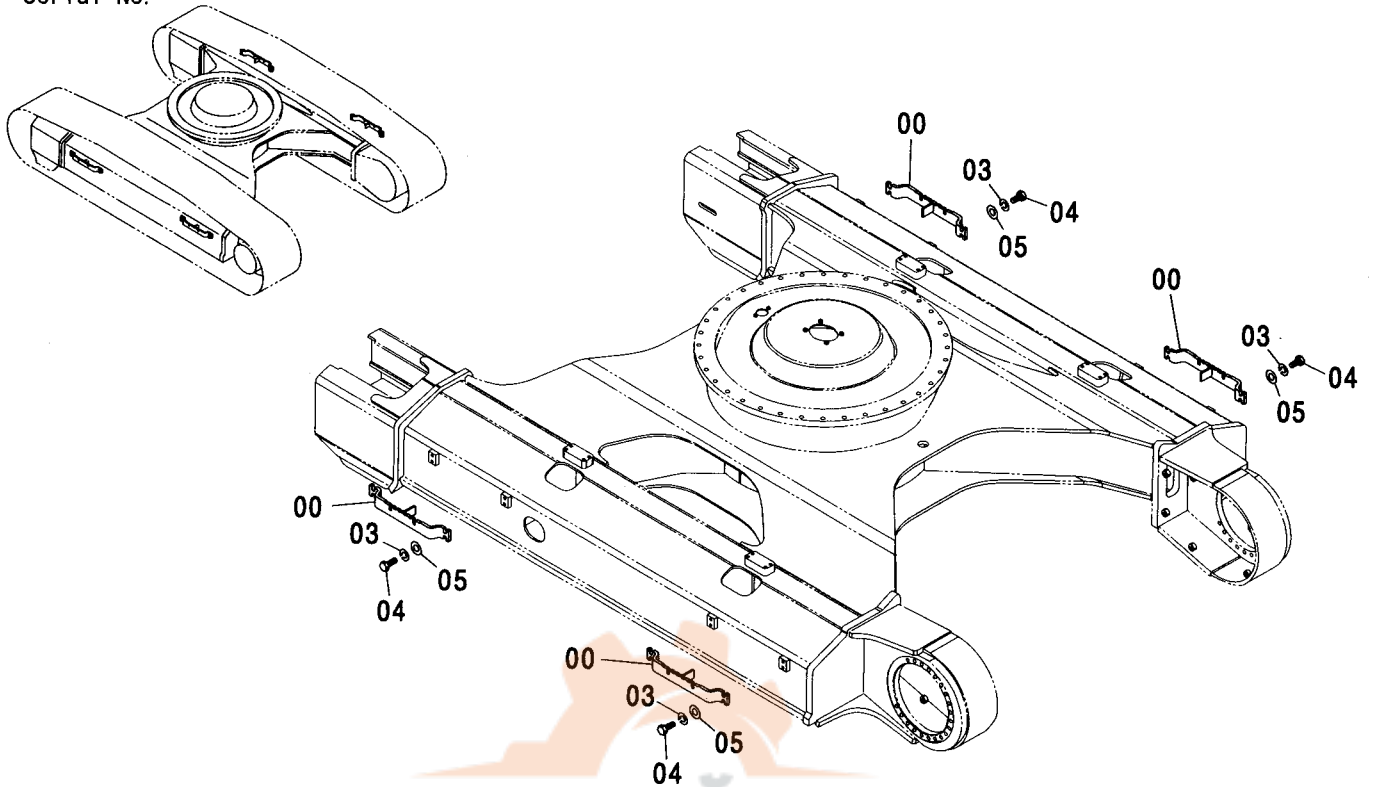


(M)

符号 ITEM	部品番号 PART NO.	部品名	PART NAME	数量 Q'TY	サービス コード S.C	適用号機 SERIAL NO.	代替部品 REPLACEABLE PART	
							互換性 ICA	部品番号 PART NO.
00	7035102	ガード;FL	GUARD	2				
01	7035103	ガード;RL	GUARD	2				
02	7035104	ガード;FR	GUARD	2				
03	7035105	ガード;RR	GUARD	2				
04	J932265	ボルト	BOLT	28				
05	A590922	ワッシャ;スプリング	WASHER;SPRING	28				
06	4089822	ワッシャ	WASHER	60				
07	4343246	ボルト	BOLT	16				
08	4343245	スペーサ	SPACER	16				
09	M660022	ナット;U	NUT;U	16				

ステップ  
STEP

適用号機 030001-  
Serial No.



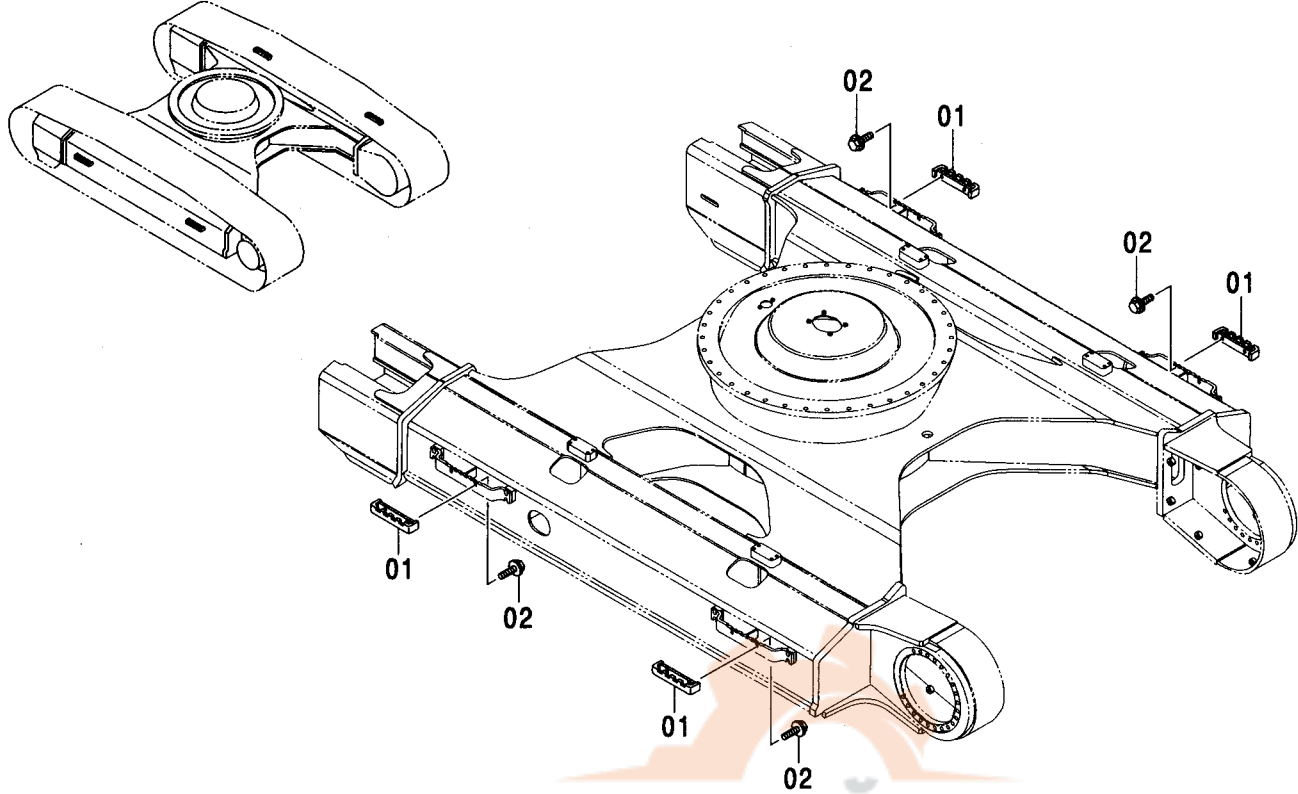
ХАБТРЕЙД-ДВ

Ⓜ

符号 ITEM	部品番号 PART NO.	部品名	PART NAME	数量 Q'TY	サービス コード S.C	適用号機 SERIAL NO.	代替部品 REPLACEABLE PART	
							互換性 ICA	部品番号 PART NO.
00	9757149	ステップ	STEP	4				
03	A590916	ワッシャ:スプリング	WASHER:SPRING	16				
04	J901645	ボルト	BOLT	16				
05	J222016	ワッシャ	WASHER	16				

追加ステップ  
ADDITIONAL STEP

適用号機 030001-  
Serial No.



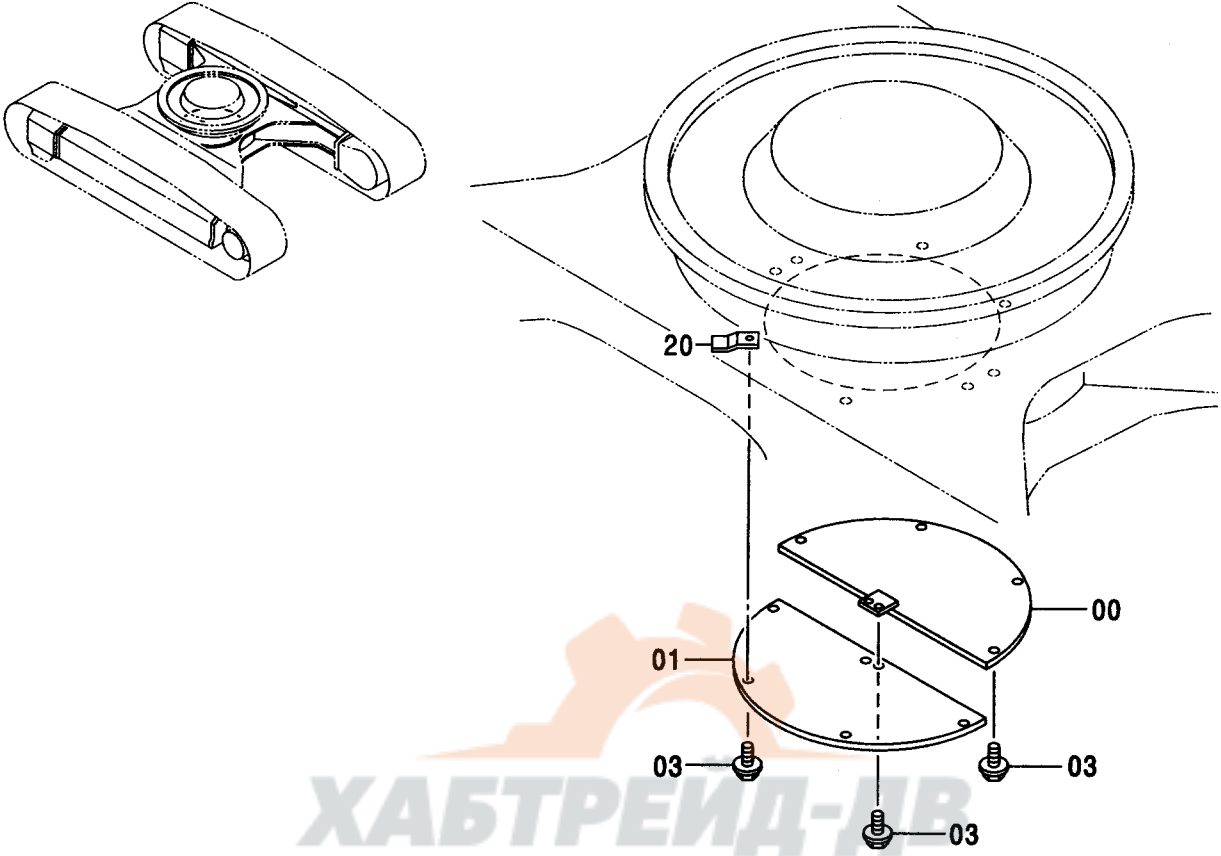
ХАБТРЕЙД-ДВ

Ⓜ

符号 ITEM	部品番号 PART NO.	部品名	PART NAME	数量 Q'TY	サービス コード S.C	適用号機 SERIAL NO.	互換性 ICA	代替部品 REPLACEABLE PART	
								部品番号 PART NO.	数量 Q'TY
00	9755978	ステップ	STEP	4					
02	J031240	ボルト;セムス	BOLT;SEMS	8		-D03/04			
02	J281240	ボルト;セムス	BOLT;SEMS	8	D	D03/05-	T	J901240	8
								4249324	8

トラックアンダーカバー  
TRACK UNDER COVER

適用号機 030001-  
Serial No.

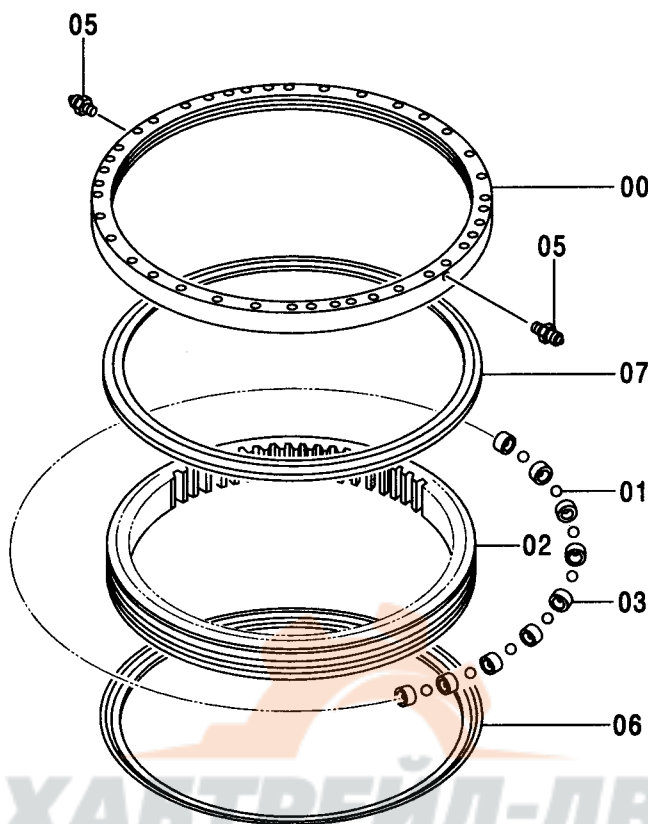
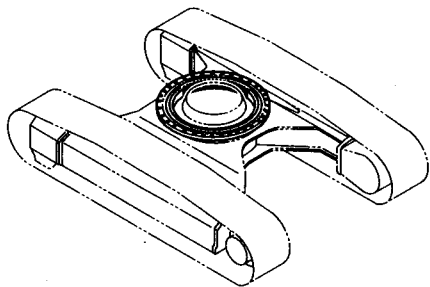


Ⓜ

符号 ITEM	部品番号 PART NO.	部品名	PART NAME	数量 Q'TY	サービス コード S.C	適用号機 SERIAL NO.	互換性 ICA	代替部品 REPLACEABLE PART	
								部品番号 PART NO.	数量 Q'TY
00	9738383	カバー	COVER	1					
01	9738384	カバー	COVER	1					
03	J021230	ボルト;セムス	BOLT;SEMS	10		-D03/04			
03	J271230	ボルト;セムス	BOLT;SEMS	10	D	D03/05-	T	J901230	10
20	4156540	シート;スクリュ	SEAT;SCREW	8	W			J222012	10

# 旋回輪 SWING BEARING

適用号機 030001-  
Serial No.



ХАБТРЕЙД-ДВ

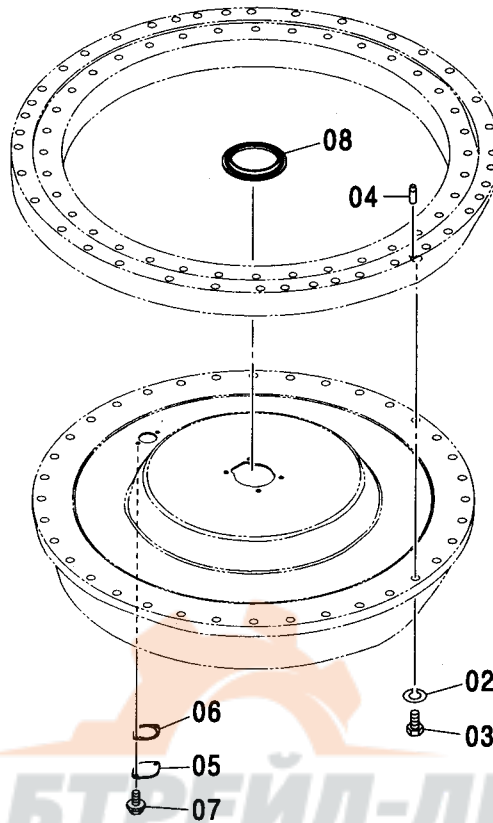
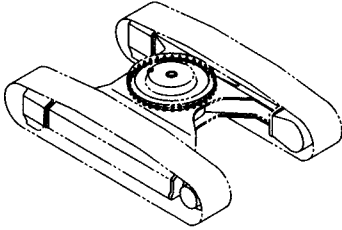
Ⓜ

符号 ITEM	部品番号 PART NO.	部 品 名	PART NAME	数量 Q' TY	サービス コード S. C	適用号機 SERIAL NO.	代替部品 REPLACEABLE PART		
							互換性 I CA	部品番号 PART NO.	数量 Q' TY
	9166468	センカイリン	SWING BEARING	1			I	9219138	1
	9219138	センカイリン <330, 370, H, K, MTH>	SWING BEARING <330, 370, H, K, MTH>	1	S				
	9230519	センカイリン <350, MTH[EU3, EU4]>	SWING BEARING <350, MTH[EU3, EU4]>	1	#				
00	++++++	・レース:アウター	・RACE: OUTER	1	D				
01	4382742	・ボール	・BALL	95					
02	++++++	・レース:イナ	・RACE: INNER	1	D				
03	4382739	・サポート	・SUPPORT	95					
05	J75481	・フィッティング:グリース	・FITTING: GREASE	2					
06	4382693	・シール	・SEAL	1					
07	4382696	・シール	・SEAL	1					



# 旋回輪部品 SWING BEARING PARTS

適用号機 030001-  
Serial No.



ХАБТРЕЙД-ДВ

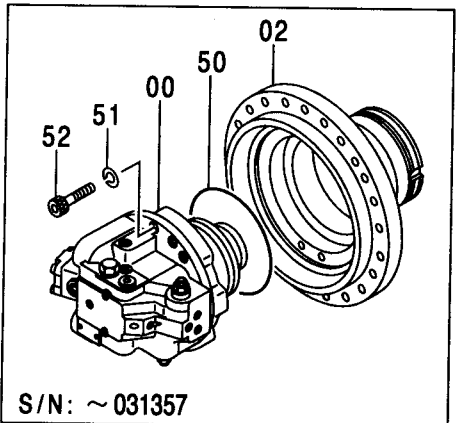
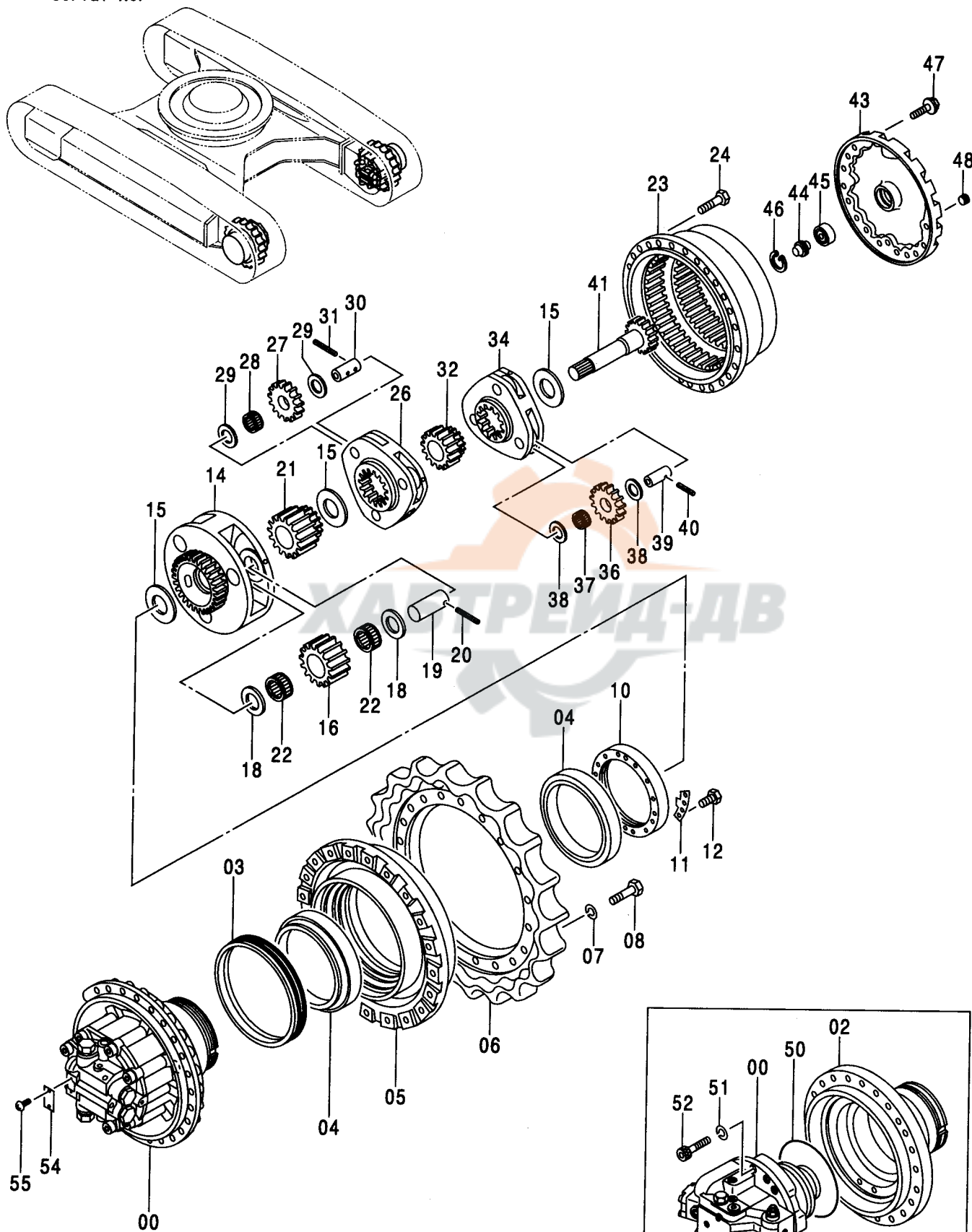
(M)

符号 ITEM	部品番号 PART NO.	部 品 名	PART NAME	数量 Q' TY	サービス コード S. C	適用号機 SERIAL NO.	互 換 性 ICA	代 替 部 品 REPLACEABLE PART	
								部品番号 PART NO.	数量 Q' TY
02	J257227	ワッシャ;スプリング	WASHER; SPRING	36					
03	4383972	ボルト	BOLT	36					
04	4425980	ピン;ノック <350, MTH[EU3, EU4]>	PIN; KNOCK <350, MTH[EU3, EU4]>	1	#				
05	4128863	プレート	PLATE	1					
06	4272297	パッキン	PACKING	1					
07	J011025	ボルト;セムス	BOLT; SEMS	2		-D03/04			
07	J271025	ボルト;セムス	BOLT; SEMS	2	D	D03/05-	T	J901025	2
08	4604471	シール	SEAL	1	#	D03/02-		J222010	2
08	4604471	シール <330, 370, H, K>	SEAL <330, 370, H, K>	1	#				
08	4604471	シール <350>	SEAL <350>	1	#				
08	4604471	シール <MTH>	SEAL <MTH>	1	#	D03/05-			

329A

# 走行装置 TRAVEL DEVICE

適用号機 030001-  
Serial No.



S/N: ~ 031357



# 走行装置 TRAVEL DEVICE

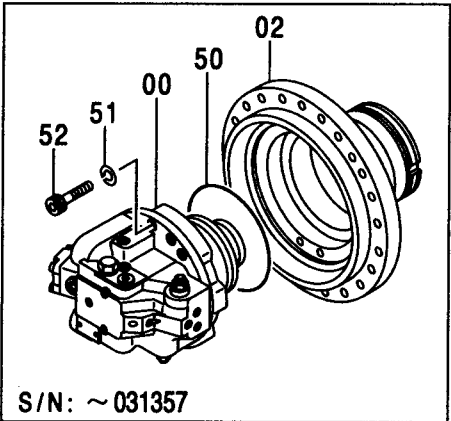
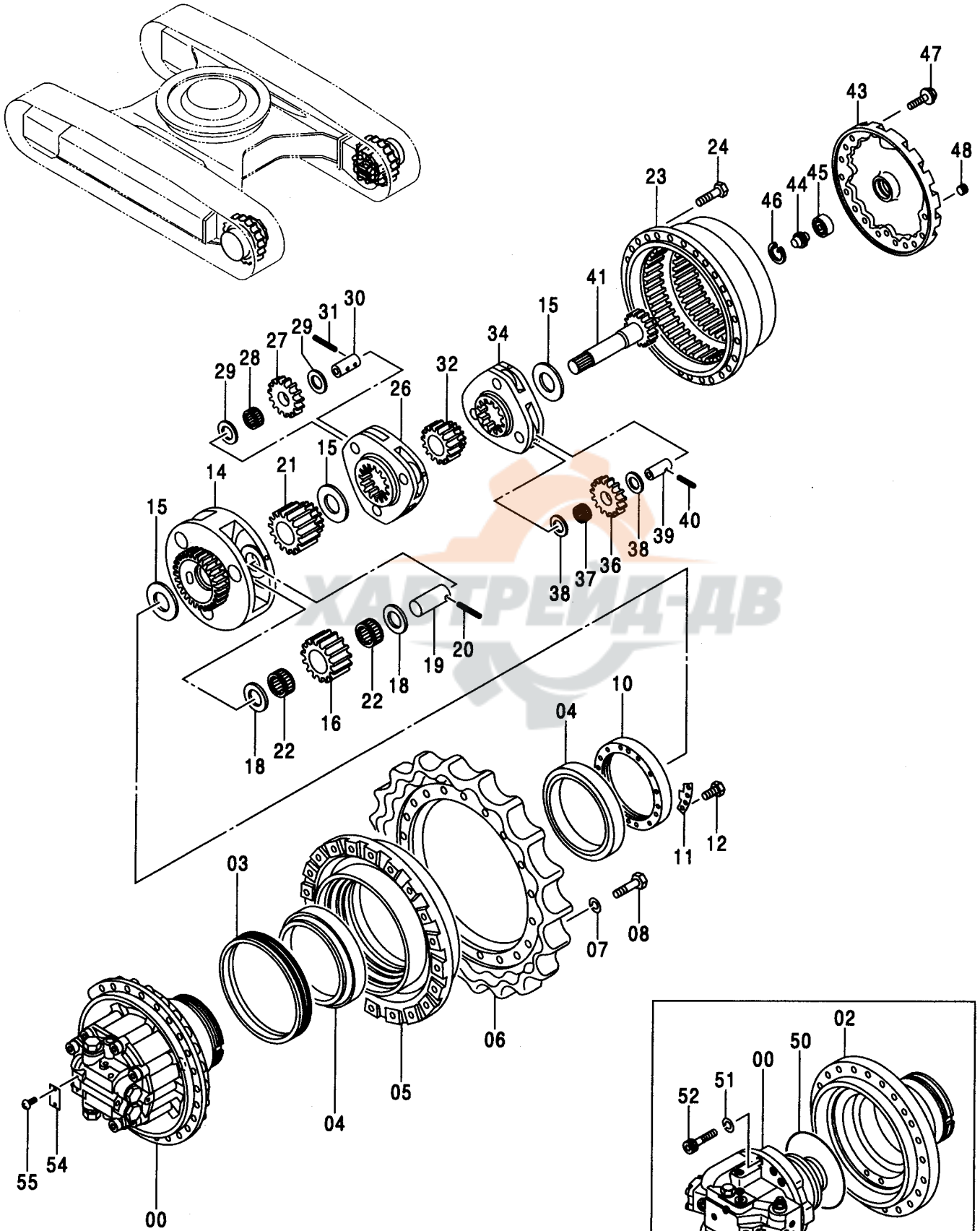
適用号機 030001-  
Serial No.

符号 ITEM	部品番号 PART NO.	部 品 名	PART NAME	数量 Q'TY	サービス コード S. C	適用号機 SERIAL NO.	互換性 I C A	代替部品 REPLACEABLE PART	
								部品番号 PART NO.	数量 Q'TY
	9190221	ソコソチ	TRAVEL DEVICE	2		-031357	I	9190222	2
	9212584	ソコソチ (本体組付)	TRAVEL DEVICE (for assembly of machine)	2	#	031358-	I	9232360	2
	9190222	ソコソチ	TRAVEL DEVICE	2	S	-031357			
	9232360	ソコソチ (輸送用)	TRAVEL DEVICE (for transportation)	2	#S	031358-			
00	9190296	・モタ:オイル	・MOTOR:OIL	1	H	-031357	I	9195488	1
00	9213431	・モタ:オイル (本体組付用)	・MOTOR:OIL (for assembly of machine)	1	#H	031358-	I	9231673	1
00	9195488	・モタ:オイル	・MOTOR:OIL	1	S	-031357			
00	9231673	・モタ:オイル (輸送用)	・MOTOR:OIL (for transportation)	1	#S	031358-			
02	1022194	・ハウジング	・HOUSING	1		-031357			
03	4066695	・シール:グループ	・SEAL:GROUP	1					
04	4192975	・ベアリング:ローラ	・BRG.:ROL.	2					
05	1022179	・ドラム	・DRUM	1					
06	1022168	・スプロケット	・SPROCKET	1					
07	A590920	・ワッシャ:スプリング	・WASHER:SPRING	20					
08	J932060	・ボルト	・BOLT	20					
10	3036256	・ナット	・NUT	1		-031357			
10	3094717	・ナット	・NUT	1	#	031358-			
11	4192974	・プレート:ロック	・PLATE:LOCK	1		-031357			
11	4470326	・プレート:ロック	・PLATE:LOCK	1	#	031358-			
12	J901222	・ボルト	・BOLT	2		-D03/04			
12	J901225	・ボルト	・BOLT	2		D03/05-			
14	1022198	・キャリア(3)	・CARRIER	1					
15	4401293	・スペーサ	・SPACER	3					
16	3075003	・ギヤ:プランetary(3)	・GEAR:PLANETARY	3					
18	4269470	・プレート:スラスト	・PLATE:THRUST	6					
19	4269452	・ピン	・PIN	3					
20	4192021	・ピン:スプリング	・PIN:SPRING	3					
21	3075005	・ギヤ:サン(3)	・GEAR:SUN	1					
22	4455088	・ベアリング:ニードル	・BRG.:NEEDLE	6					
23	1022195	・ギヤ:リング	・GEAR:RING	1					
24	J931640	・ボルト	・BOLT	28					
26	1022197	・キャリア(2)	・CARRIER	1					
27	3075002	・ギヤ:プランetary(2)	・GEAR:PLANETARY	3					
28	4455099	・ベアリング:ニードル	・BRG.:NEEDLE	3					
29	4284521	・プレート:スラスト	・PLATE:THRUST	6					
30	4269451	・ピン	・PIN	3					

329B

# 走行装置 TRAVEL DEVICE

適用号機 030001-  
Serial No.



S/N: ~ 031357



走行装置  
TRAVEL DEVICE

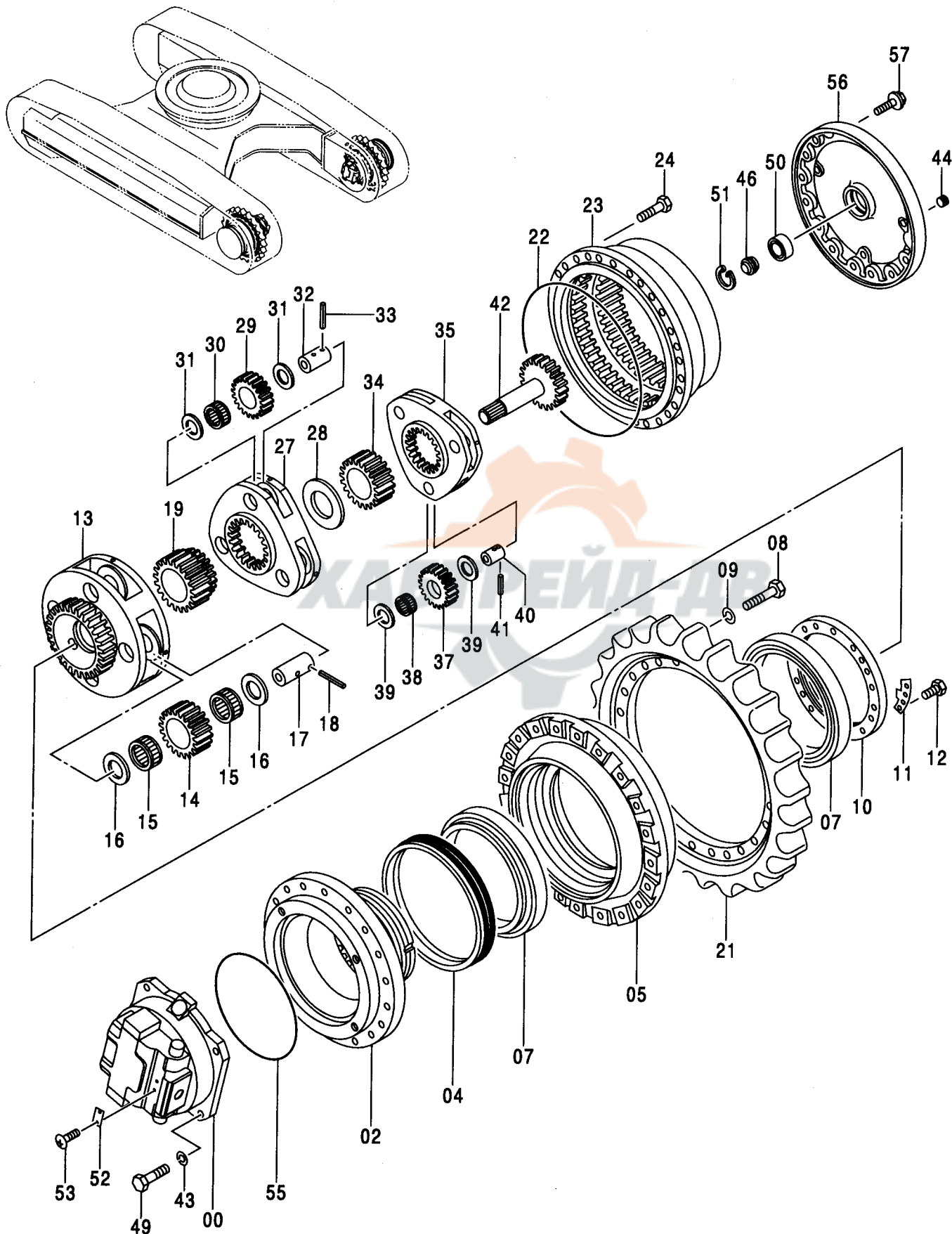
適用号機 030001-  
Serial No.

符号 ITEM	部品番号 PART NO.	部 品 名	PART NAME	数量 Q' TY	サービス コード S. C	適用号機 SERIAL NO.	互 換 性 I C A	代 替 部 品 REPLACEABLE PART	
								部品番号 PART NO.	数量 Q' TY
31	4197763	・ピン:スプリング	・PIN:SPRING	3					
32	3074989	・ギヤ:サン(2)	・GEAR:SUN	1					
34	1022196	・キャリア(1)	・CARRIER	1					
36	3075001	・ギヤ:プラネタリ(1)	・GEAR:PLANETARY	3					
37	4455098	・ベアリング:ニードル	・BRG.:NEEDLE	3					
38	4284520	・プレート:スラスト	・PLATE:THRUST	6					
39	4269472	・ピン	・PIN	3					
40	4192020	・ピン:スプリング	・PIN:SPRING	3					
41	2038915	・シャフト:プロペラ	・SHAFT:PROP.	1		-031357			
41	2048000	・シャフト:プロペラ	・SHAFT:PROP.	1	#	031358-			
43	2045031	・カバー	・COVER	1					
44	4277474	・ピン:ストッパ	・PIN:STOPPER	1					
45	4278168	・ベアリング:ボール	・BRG.:BALL	1					
46	930451	・リング:リテイニング	・RING:RETAINING	1					
47	J011230	・ボルト:セムス	・BOLT:SEMS	16		-D03/04			
47	4609016	・ボルト:セムス	・BOLT:SEMS	16		D03/05-			
48	4245797	・プラグ	・PLUG	3					
50	4269473	・O-リング	・O-RING	1		-031357			
51	4287213	・ワッシャ:スプリング	・WASHER:SPRING	4		-031357			
52	M341885	・ボルト:ソケット	・BOLT:SOCKET	4		-031357			
54	3053559	・ネームプレート	・NAME-PLATE	1					
55	M492564	・スクリュ:ドライブ	・SCREW:DRIVE	2					

331A

# 走行装置 (MTHトラック) TRAVEL DEVICE (MTH TRACK)

適用号機 030001-  
Serial No.



走行装置 (MTHトラック)  
TRAVEL DEVICE (MTH TRACK)

適用号機 030001-  
Serial No.

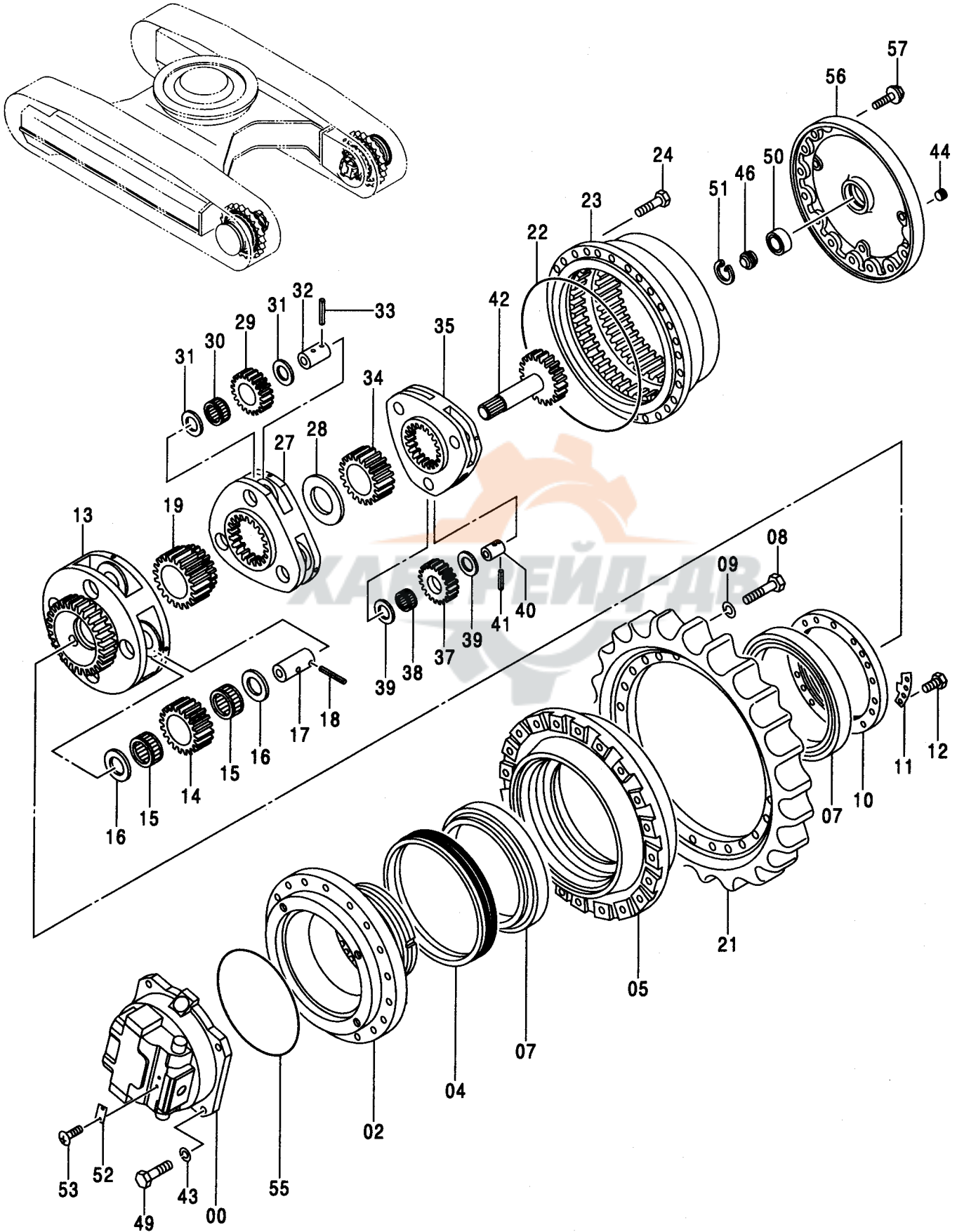
符号 ITEM	部品番号 PART NO.	部 品 名	PART NAME	数量 Q'TY	サービス コード S. C	適用号機 SERIAL NO.	互 換 性 I C A	代 替 部 品 REPLACEABLE PART	
								部品番号 PART NO.	数量 Q'TY
	9197359	ソ-コ-ソ-チ (本体組付)	TRAVEL DEVICE (for assembly of machine)	2			I	9203778	2
	9203778	ソ-コ-ソ-チ (輸送用)	TRAVEL DEVICE (for transportation)	2	S				
00	4451685	・モ-タ;オイル	・MOTOR;OIL	1	H				
02	1027942	・ハウジング	・HOUSING	1					
04	4344155	・シ-ル;グ-ル-フ	・SEAL;GROUP	1					
05	1015882	・ド-ラム	・DRUM	1					
07	4200411	・ベ-アリング;ロ-ラ	・BRG.;ROL.	2					
08	J932270	・ボ-ルト	・BOLT	24					
09	A590922	・ワッシャ;スプ-リング	・WASHER;SPRING	24					
10	3043140	・ナツト	・NUT	1					
11	3043141	・プ-レート;ロツク	・PLATE;LOCK	1					
12	J901222	・ボ-ルト	・BOLT	2		-D03/04			
12	J901225	・ボ-ルト	・BOLT	2		D03/05-			
13	1015883	・キヤリア	・CARRIER	1					
14	3053195	・ギヤ;プ-ラネタリ	・GEAR;PLANETARY	4					
15	4452484	・ベ-アリング;ニ-ド-ル	・BRG.;NEEDLE	8					
16	4219595	・プ-レート;スラスト	・PLATE;THRUST	8					
17	4263903	・ピ-ン	・PIN	4					
18	4207947	・ピ-ン;スプ-リング	・PIN;SPRING	4					
19	3053786	・ギヤ;サン	・GEAR;SUN	1					
21	1028494	・スプ-ロケツト	・SPROCKET	1		-H000155	Y	1010956	1
21	1010956	・スプ-ロケツト	・SPROCKET	1	#	H000156-			
22	4203187	・O-リング	・O-RING	1					
23	1018360	・ギヤ;リング	・GEAR;RING	1					
24	J931845	・ボ-ルト	・BOLT	30					
27	1015523	・キヤリア	・CARRIER	1					
28	4263905	・スペ-サ	・SPACER	2					
29	3053194	・ギヤ;プ-ラネタリ	・GEAR;PLANETARY	3					
30	4452483	・ベ-アリング;ニ-ド-ル	・BRG.;NEEDLE	3					
31	4201968	・プ-レート;スラスト	・PLATE;THRUST	6					
32	4263902	・ピ-ン	・PIN	3					
33	4203180	・ピ-ン;スプ-リング	・PIN;SPRING	3					
34	3053785	・ギヤ;サン	・GEAR;SUN	1					
35	1024285	・キヤリア(1)	・CARRIER	1					
37	3079038	・ギヤ;プ-ラネタリ(1)	・GEAR;PLANETARY	3					
38	4452480	・ベ-アリング;ニ-ド-ル	・BRG.;NEEDLE	3					
39	4269295	・プ-レート;スラスト	・PLATE;THRUST	6					
40	4263901	・ピ-ン	・PIN	3					



331B

走行装置 (MTHトラック)  
TRAVEL DEVICE (MTH TRACK)

適用号機 030001-  
Serial No.





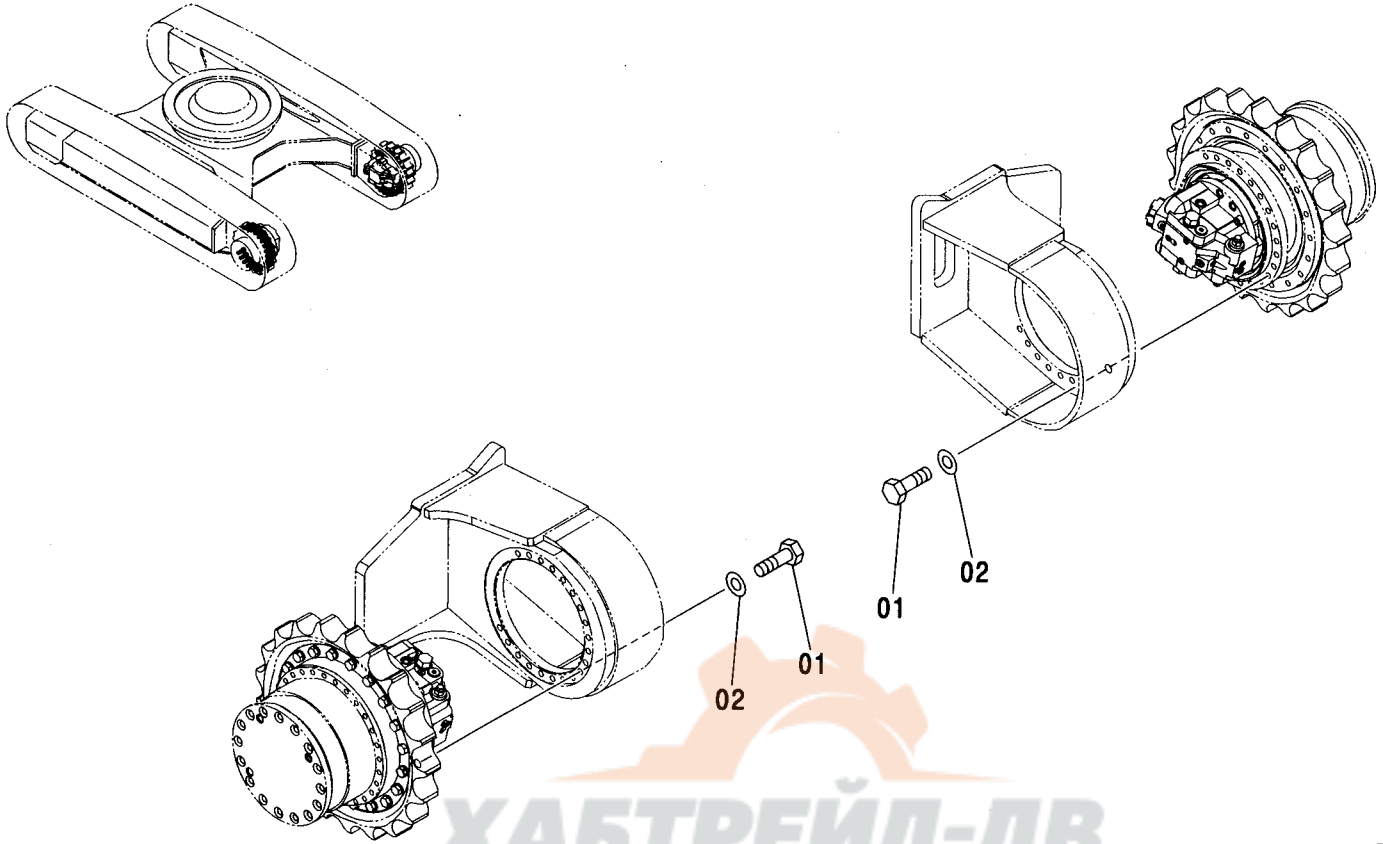
走行装置 (MTHトラック)  
TRAVEL DEVICE (MTH TRACK)

適用号機 030001-  
Serial No.

符号 ITEM	部品番号 PART NO.	部 品 名	PART NAME	数量 Q' TY	サービス コード S. C	適用号機 SERIAL NO.	互 換 性 I C A	代 替 部 品 REPLACEABLE PART	
								部品番号 PART NO.	数量 Q' TY
41	4222030	・ピン;スプリング	・PIN;SPRING	3					
42	2046005	・シャフト;プロペラ	・SHAFT;PROP.	1					
43	A590918	・ワッシャ;スプリング	・WASHER;SPRING	4					
44	4279343	・プラグ	・PLUG	3					
46	4288767	・ピン;ストッパ	・PIN;STOPPER	1					
49	J911860	・ボルト	・BOLT	4					
50	4274541	・ベアリング;ボール	・BRG.;BALL	1					
51	991725	・リング;リテーニング	・RING;RETAINING	1					
52	3053559	・ネームプレート	・NAME-PLATE	1					
53	M492564	・スクリュー;ドライブ	・SCREW;DRIVE	2					
55	4271596	・O-リング	・O-RING	1					
56	1024284	・カバー	・COVER	1					
57	4373463	・ボルト;シュー	・BOLT;SHOE	16					

走行装置取付部品  
TRAVEL DEVICE SUPPORT

適用号機 030001-  
Serial No.

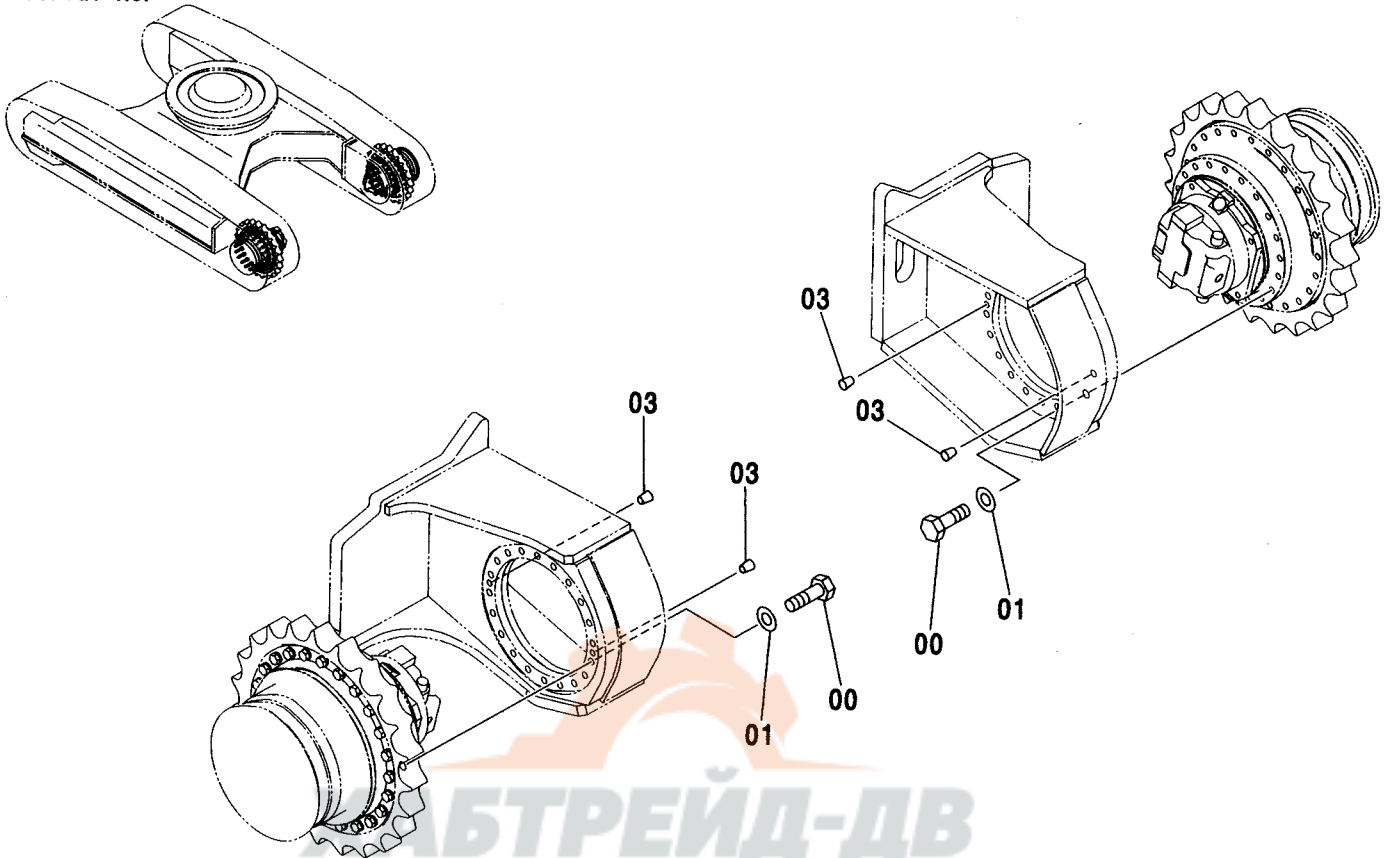


Ⓜ

符号 ITEM	部品番号 PART NO.	部 品 名	PART NAME	数量 Q' TY	サービス コード S. C	適用号機 SERIAL NO.	互 換 性 ICA	代 替 部 品 REPLACEABLE PART	
								部品番号 PART NO.	数量 Q' TY
01	4378639	ボルト	BOLT	40					
02	4018545	ワッシャ	WASHER	40					

走行装置取付部品 (MTHトラック)  
TRAVEL DEVICE SUPPORT (MTH TRACK)

適用号機 030001-  
Serial No.

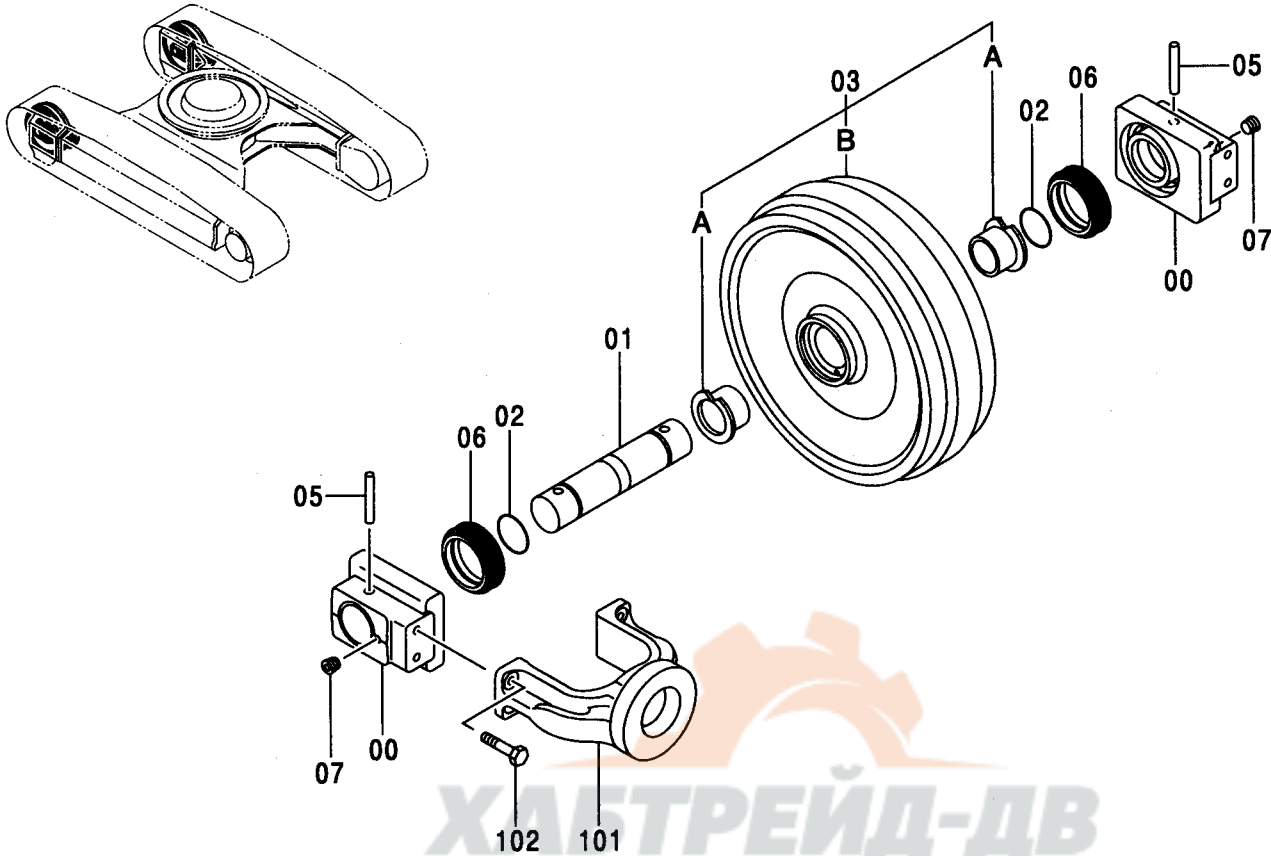


(M)

符号 ITEM	部品番号 PART NO.	部品名	PART NAME	数量 Q'TY	サービス コード S.C	適用号機 SERIAL NO.	代替部品 REPLACEABLE PART	
							互換性 ICA	部品番号 PART NO.
00	J932200	ボルト	BOLT	40				
01	4089822	ワッシャ	WASHER	40				
03	431578	コルク	CORK	4				

フロントアイドラ <330, 350 [EU1], H, K>  
 FRONT IDLER <330, 350 [EU1], H, K>

適用号機 030001-  
 Serial No.



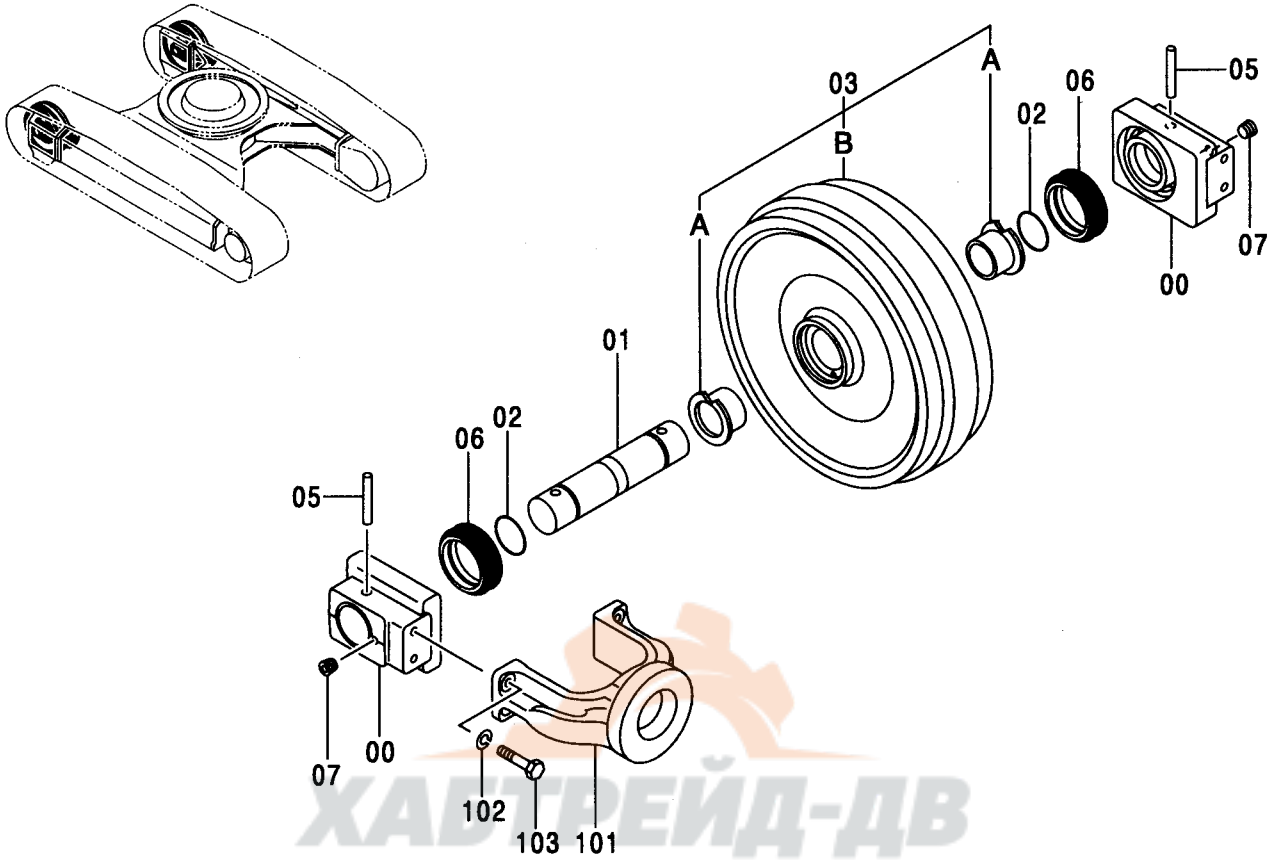
ХАТРЕЙД-ДВ

Ⓜ

符号 ITEM	部品番号 PART NO.	部品名	PART NAME	数量 Q'TY	サービス コード S.C	適用号機 SERIAL NO.	代替部品 REPLACEABLE PART	
							互換性 ICA	部品番号 PART NO.
00-07	9154690	アイドラ アッセン	IDLER ASS'Y	2				
00	1023376	・ベアリング	・BRG.	2				
01	3077237	・アクスル	・AXLE	1				
02	A810080	・O-リング	・O-RING	2				
03	9154691	・アイドラ	・IDLER	1				
03A	3075766	・ブッシュ	・BUSHING	2				
03B	6016131	・アイドラ	・IDLER	1				
05	4138084	・ピン	・PIN	2				
06	4153732	・シール:グループ	・SEAL:GROUP	2				
07	4315607	・プラグ	・PLUG	2				
101	1023479	ヨーク	YOKE	2				
102	J901640	ボルト	BOLT	8				

フロントアイドラ <350[EU2]>  
FRONT IDLER <350[EU2]>

適用号機 030001-  
Serial No.

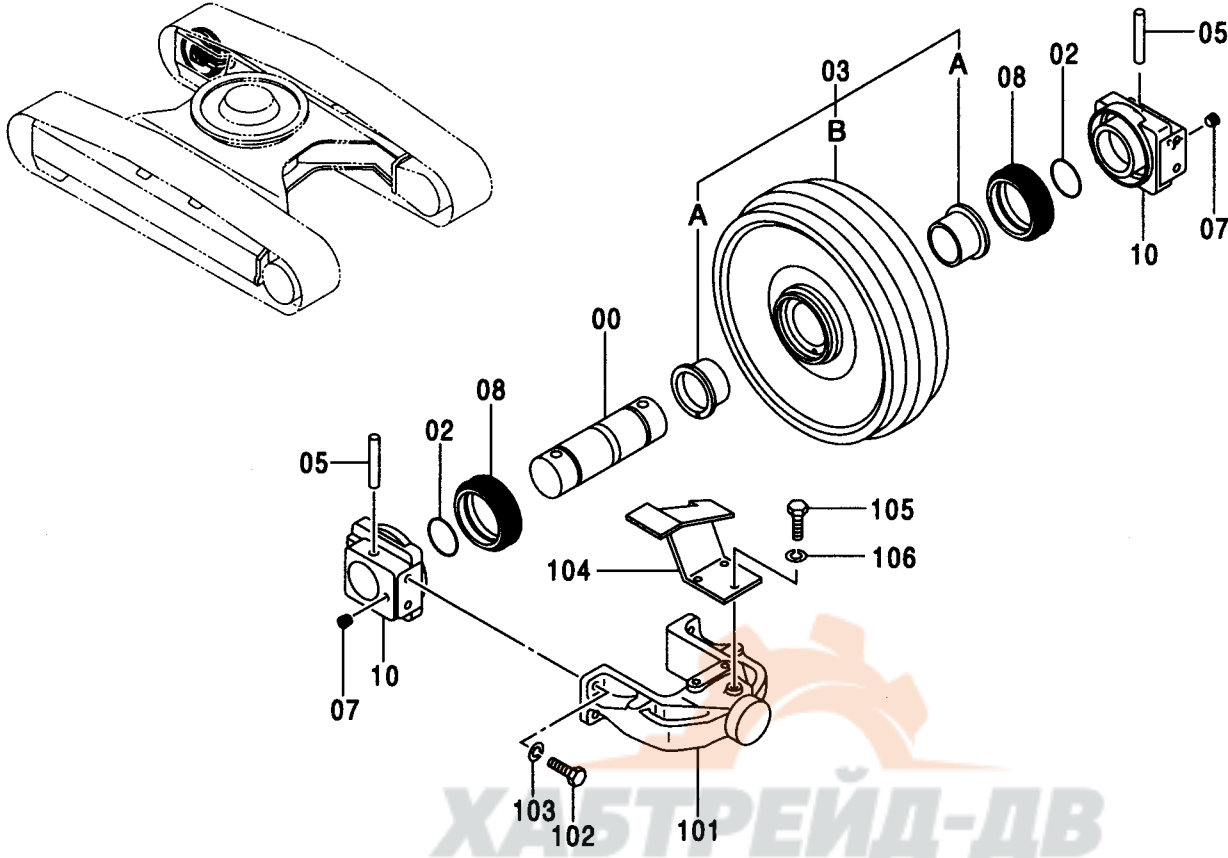


(M)

符号 ITEM	部品番号 PART NO.	部 品 名	PART NAME	数量 Q' TY	サービス コード S. C	適用号機 SERIAL NO.	互 換 性 ICA	代 替 部 品 REPLACEABLE PART	
								部品番号 PART NO.	数量 Q' TY
00-07	9235843	アイドラ アssen	IDLER ASS' Y	2					
00	4615387	・ベアリング	・BRG.	2					
01	4615385	・アクスル	・AXLE	1					
02	A810080	・O-リング	・O-RING	2					
03	9235844	・アイドラ	・IDLER	1					
03A	3075766	・ブツシグ	・BUSHING	2					
03B	4615384	・アイドラ	・IDLER	1					
05	4615388	・ピン	・PIN	2					
06	4153732	・シール:グループ	・SEAL: GROUP	2					
07	4615429	・プラグ	・PLUG	2					
101	4615383	ヨーク	YOKE	2					
102	A590916	ワッシャ:スプリング	WASHER: SPRING	8					
103	J901640	ボルト	BOLT	8					

フロントアイドル(右) <370, MTH, MTH[EU3]>  
 FRONT IDLER (R) <370, MTH, MTH[EU3]>

適用号機 030001-  
 Serial No.

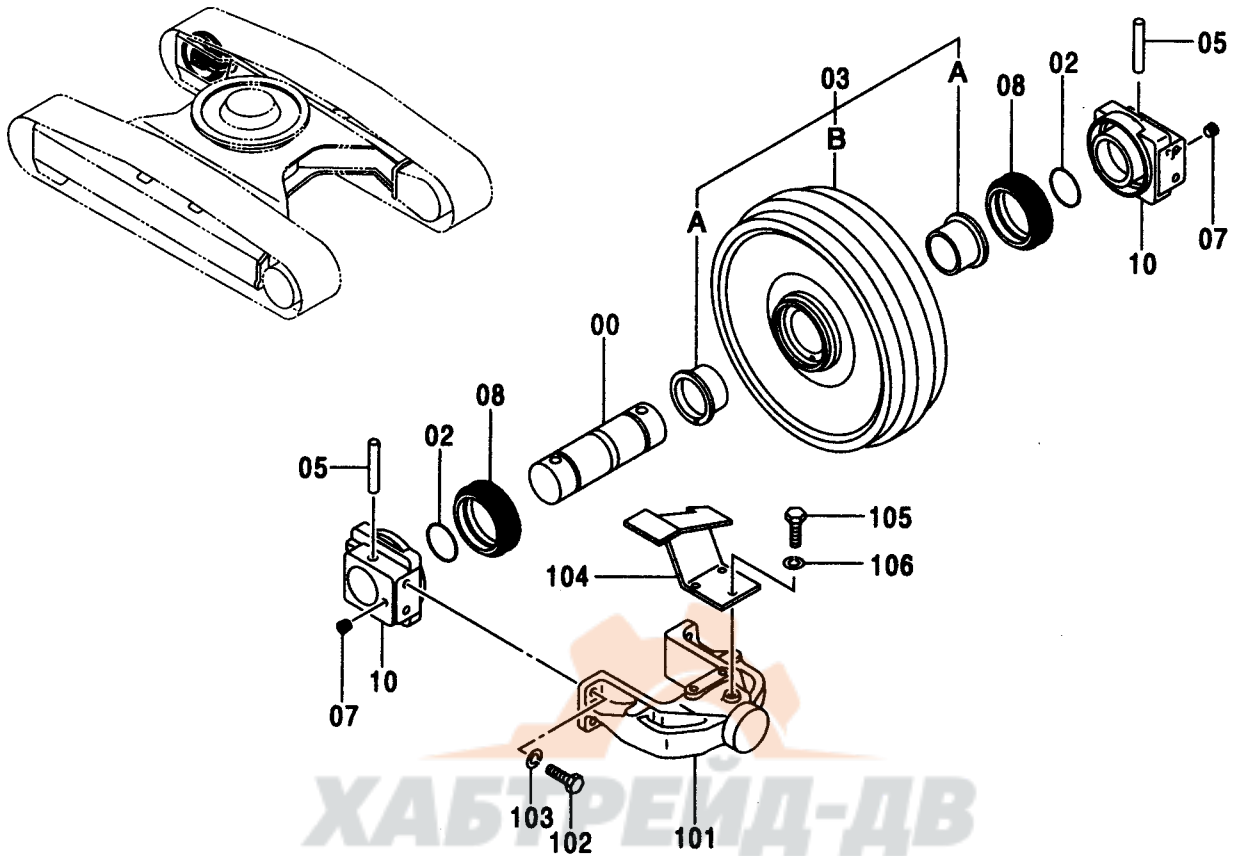


Ⓜ

符号 ITEM	部品番号 PART NO.	部 品 名	PART NAME	数量 Q'TY	サービス コード S. C	適用号機 SERIAL NO.	互 換 性 I C A	代 替 部 品 REPLACEABLE PART	
								部品番号 PART NO.	数量 Q'TY
00-10	9165848	アイドル アッセン	IDLER ASS'Y	1					
00	2030997	・アクスル	・AXLE	1					
02	4513526	・O-リング	・O-RING	2					
03	9165600	・アイドル	・IDLER	1					
03A	3037466	・ブッシュ	・BUSHING	2					
03B	6016356	・アイドル	・IDLER	1					
05	4153956	・ピン	・PIN	2					
07	94-2011	・プラグ	・PLUG	2					
08	4344810	・シール:グループ	・SEAL:GROUP	2					
10	1020353	・ベアリング	・BRG.	2					
101	1015046	ヨーク	YOKE	1					
102	J912060	ボルト	BOLT	4					
103	A590920	ワッシャ:スプリング	WASHER:SPRING	4					
104	8073034	ガード:(R)	GUARD	1					
105	J901230	ボルト	BOLT	3					
106	A590912	ワッシャ:スプリング	WASHER:SPRING	3					

フロントアイドル(右) <350[EU4]>  
FRONT IDLER (R) <350[EU4]>

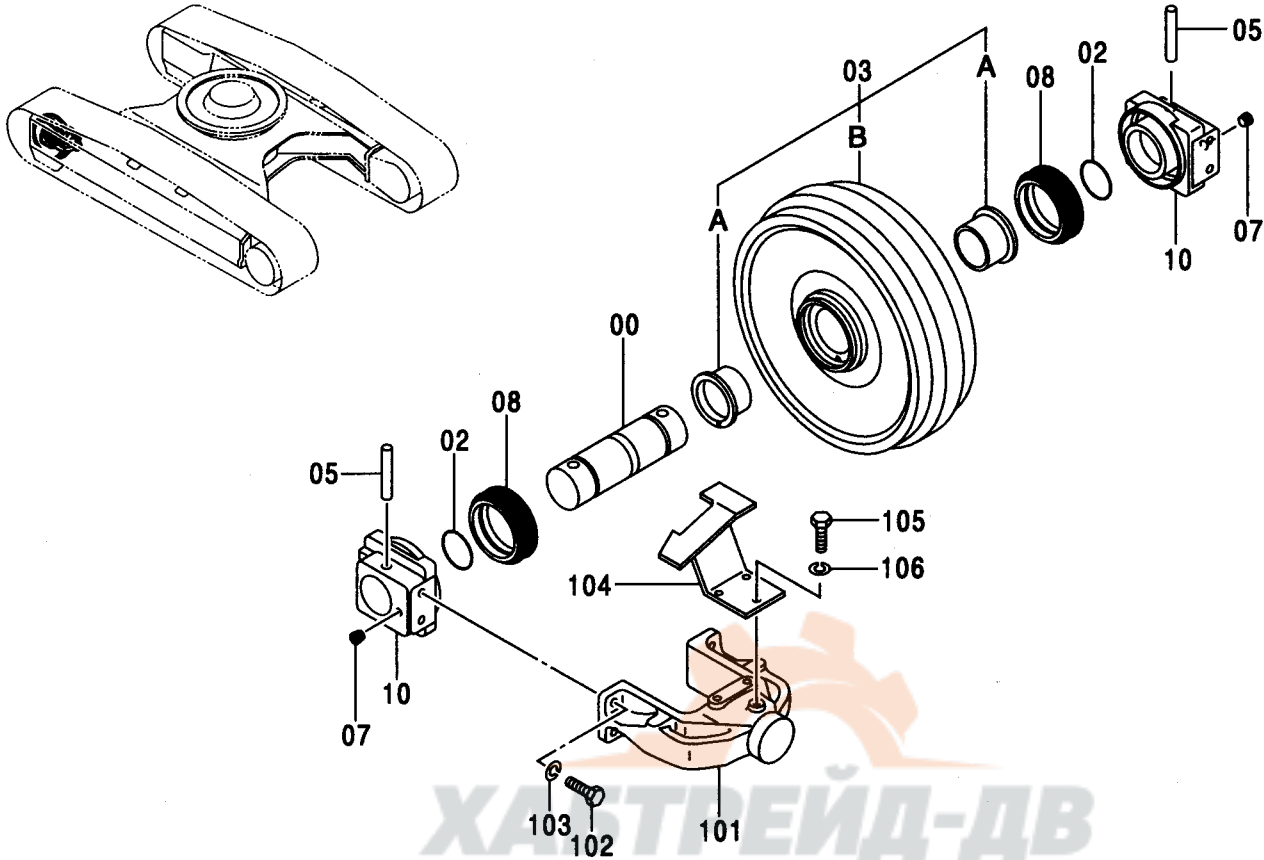
適用号機 030001-  
Serial No.



符号 ITEM	部品番号 PART NO.	部品名	PART NAME	数量 Q'TY	サービス コード S.C	適用号機 SERIAL NO.	代替部品 REPLACEABLE PART	
							互換性 ICA	部品番号 PART NO.
00-10	9235847	アイドル アッセン	IDLER ASS'Y	1				
00	4615394	・アクスル	・AXLE	1				
02	4513526	・O-リング	・O-RING	2				
03	9235848	・アイドル	・IDLER	1				
03A	4615393	・ブッシュ	・BUSHING	2				
03B	4615392	・アイドル	・IDLER	1				
05	4615396	・ピン	・PIN	2				
07	4609645	・プラグ	・PLUG	2				
08	4344810	・シール:グループ	・SEAL:GROUP	2				
10	4615395	・ベアリング	・BRG.	2				
101	4615389	ヨーク	YOKE	1				
102	J912065	ボルト	BOLT	4				
103	A590920	ワッシャ:スプリング	WASHER:SPRING	4				
104	4615390	ガード:(R)	GUARD	1				
105	J901230	ボルト	BOLT	3				
106	A590912	ワッシャ:スプリング	WASHER:SPRING	3				

フロントアイドラ(左) <370, MTH, MTH[EU3]>  
 FRONT IDLER (L) <370, MTH, MTH[EU3]>

適用号機 030001-  
 Serial No.

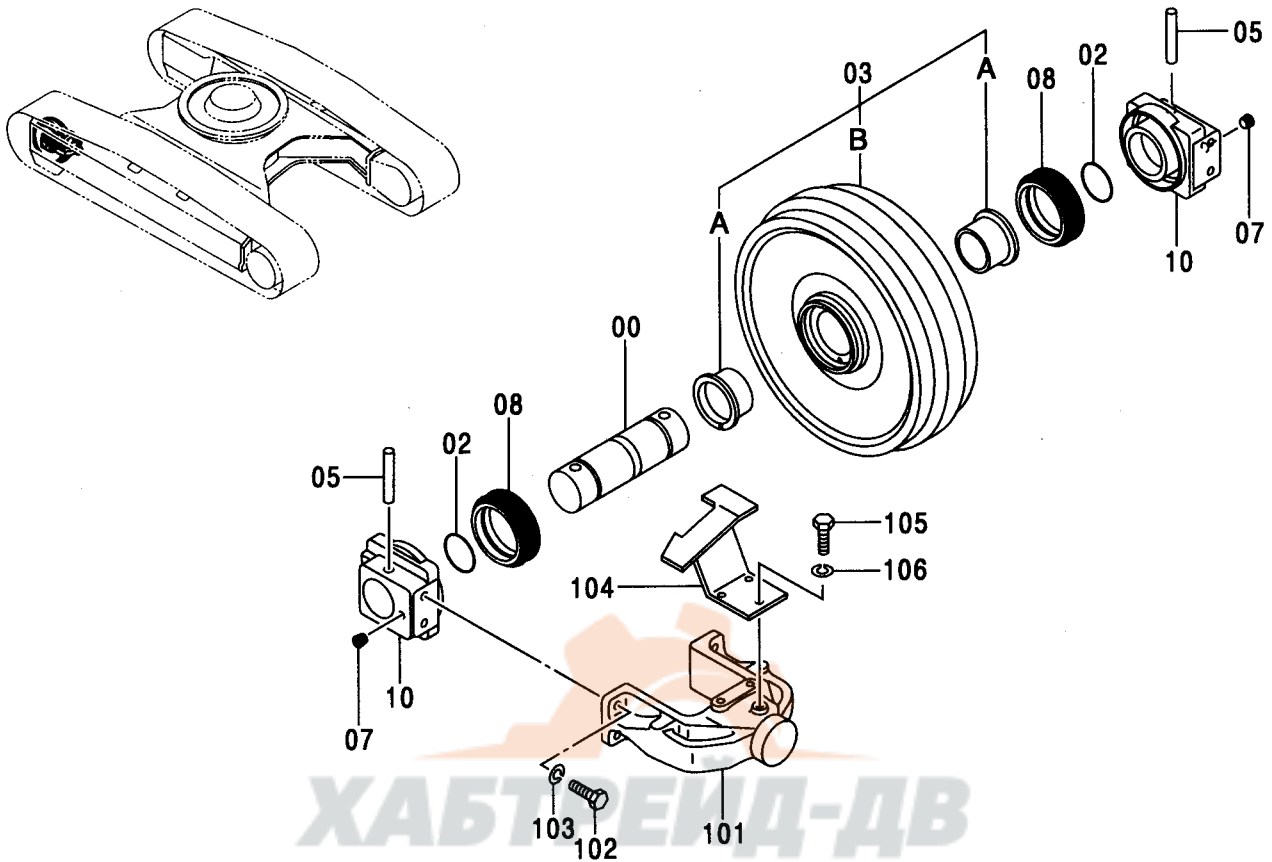


符号 ITEM	部品番号 PART NO.	部 品 名	PART NAME	数量 Q' TY	サービス コード S. C	適用号機 SERIAL NO.	代替部品 REPLACEABLE PART	
							互換性 ICA	部品番号 PART NO.
00-10	9165848	アイドラ アッセン	IDLER ASS' Y	1				
00	2030997	・アクスル	・AXLE	1				
02	4513526	・O-リング	・O-RING	2				
03	9165600	・アイドラ	・IDLER	1				
03A	3037466	・ブッシング	・BUSHING	2				
03B	6016356	・アイドラ	・IDLER	1				
05	4153956	・ピン	・PIN	2				
07	94-2011	・プラグ	・PLUG	2				
08	4344810	・シール:グループ	・SEAL: GROUP	2				
10	1020353	・ベアリング	・BRG.	2				
101	1015046	ヨーク	YOKE	1				
102	J912060	ボルト	BOLT	4				
103	A590920	ワッシャ:スプリング	WASHER: SPRING	4				
104	8073033	ガード: (L)	GUARD	1				
105	J901230	ボルト	BOLT	3				
106	A590912	ワッシャ:スプリング	WASHER: SPRING	3				



フロントイドラ(左) <MTH[EU4]>  
FRONT IDLER (L) <MTH[EU4]>

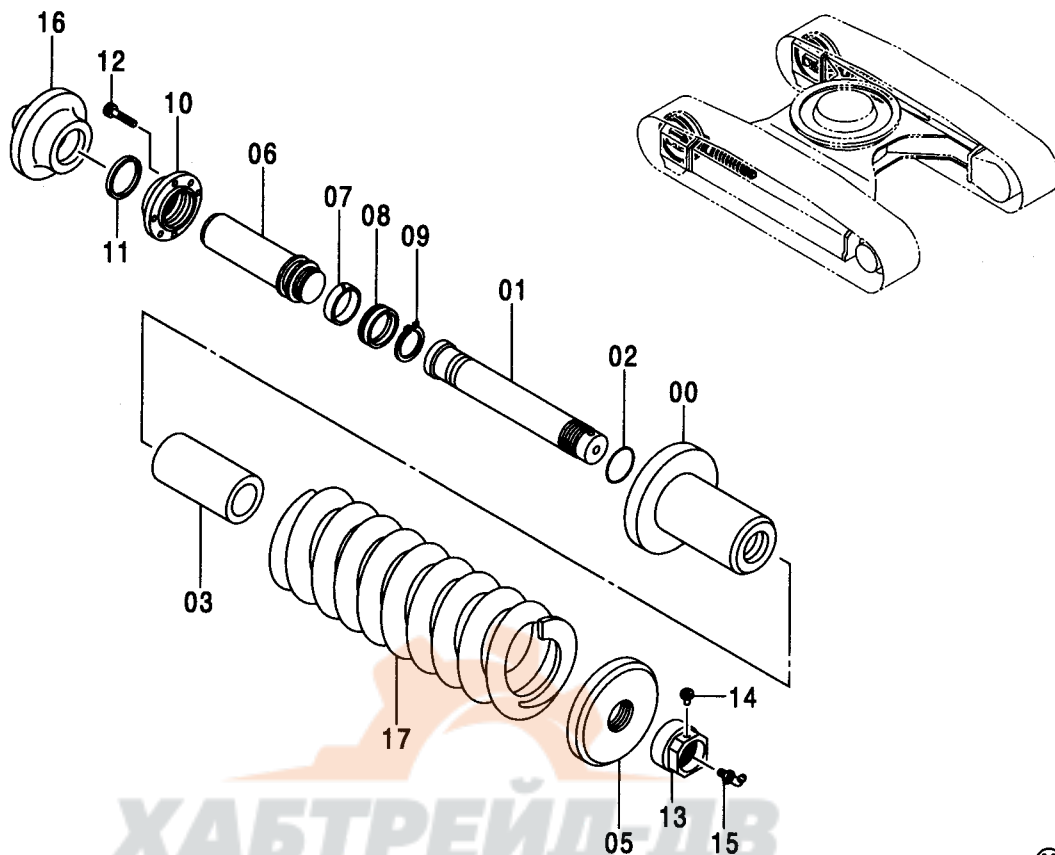
適用号機 030001-  
Serial No.



符号 ITEM	部品番号 PART NO.	部品名	PART NAME	数量 Q'TY	サービス コード S.C	適用号機 SERIAL NO.	代替部品 REPLACEABLE PART	
							互換性 ICA	部品番号 PART NO.
00-10	9235847	イドラ アッセン	IDLER ASS'Y	1				
00	4615394	・アクスル	・AXLE	1				
02	4513526	・O-リング	・O-RING	2				
03	9235848	・イドラー	・IDLER	1				
03A	4615393	・ブッシュング	・BUSHING	2				
03B	4615392	・イドラー	・IDLER	1				
05	4615396	・ピン	・PIN	2				
07	4609645	・プラグ	・PLUG	2				
08	4344810	・シール:グループ	・SEAL:GROUP	2				
10	4615395	・ベアリング	・BRG.	2				
101	4615389	ヨーク	YOKE	1				
102	J912065	ボルト	BOLT	4				
103	A590920	ワッシャ:スプリング	WASHER:SPRING	4				
104	4615391	ガード:(L)	GUARD	1				
105	J901230	ボルト	BOLT	3				
106	A590912	ワッシャ:スプリング	WASHER:SPRING	3				

アジャスタ <330, 350 [EU1], H, K>  
 ADJUSTER <330, 350 [EU1], H, K>

適用号機 030001-  
 Serial No.



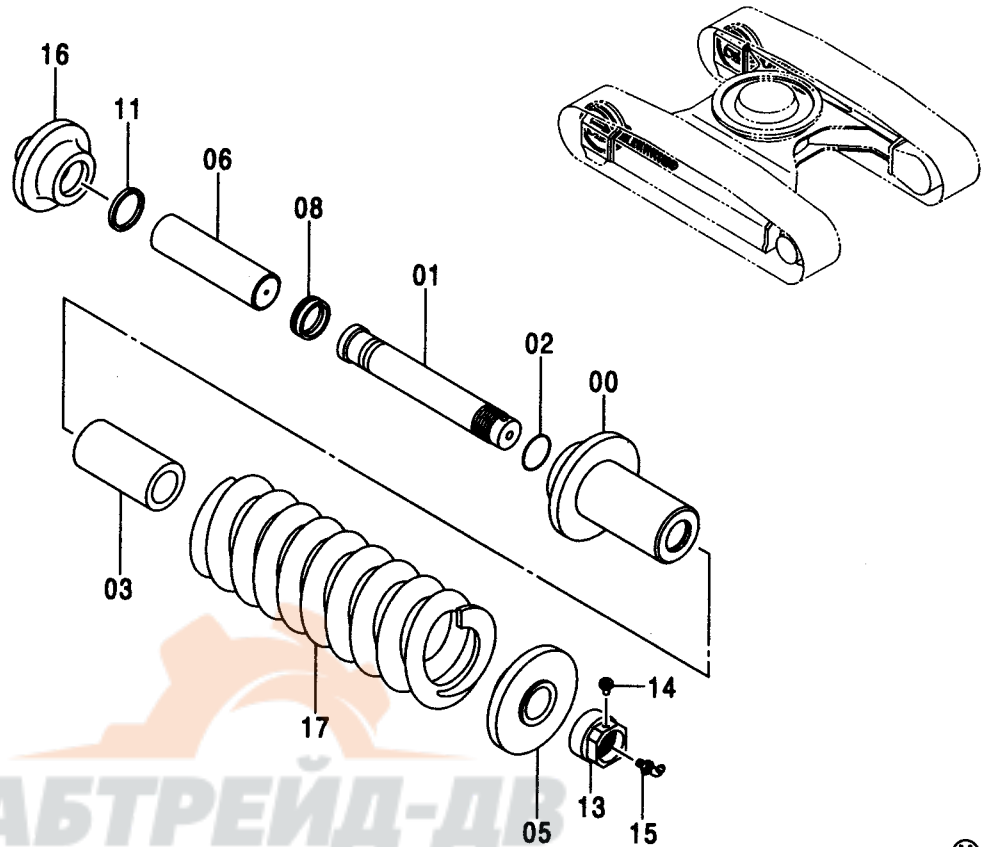
ХАБТРЕЙД



符号 ITEM	部品番号 PART NO.	部品名	PART NAME	数量 Q'TY	サービス コード S.C	適用号機 SERIAL NO.	代替部品 REPLACEABLE PART		
							互換性 ICA	部品番号 PART NO.	数量 Q'TY
	9159015	アジャスタ アッセン	ADJUSTER ASS'Y	2					
00	2040778	・シリンダ	・CYL.	1					
01	3078695	・ロッド	・ROD	1					
02	4140481	・O-リング	・O-RING	1					
03	4382972	・スペーサ	・SPACER	1					
05	3078697	・ワッシャ	・WASHER	1					
06	2040779	・ロッド;ピストン	・ROD;PISTON	1					
07	4182363	・リング;ウェア	・RING;WEAR	1					
08	4137866	・パッキン;U-リング	・PACKING;U-RING	1					
09	991349	・リング;リテイニング	・RING;RETAINING	1					
10	3053246	・フランジ	・FLANGE	1					
11	4264035	・シール;ダスト	・SEAL;DUST	1					
12	M341022	・ボルト;ソケット	・BOLT;SOCKET	4		-D03/04	I	M341025	4
12	M341025	・ボルト;ソケット	・BOLT;SOCKET	4		D03/05-			
13	3075543	・ナット	・NUT	1					
14	4248106	・プラグ	・PLUG	1					
15	4255055	・バルブ	・VALVE	1					
16	3078698	・ホルダ	・HOLDER	1					
17	3078696	・スプリング	・SPRING	1		-D02/09	I	3098287	1
17	3098287	・スプリング	・SPRING	1	#	D02/10-			

アジャスタ <350[EU2]>  
ADJUSTER <350[EU2]>

適用号機 030001-  
Serial No.



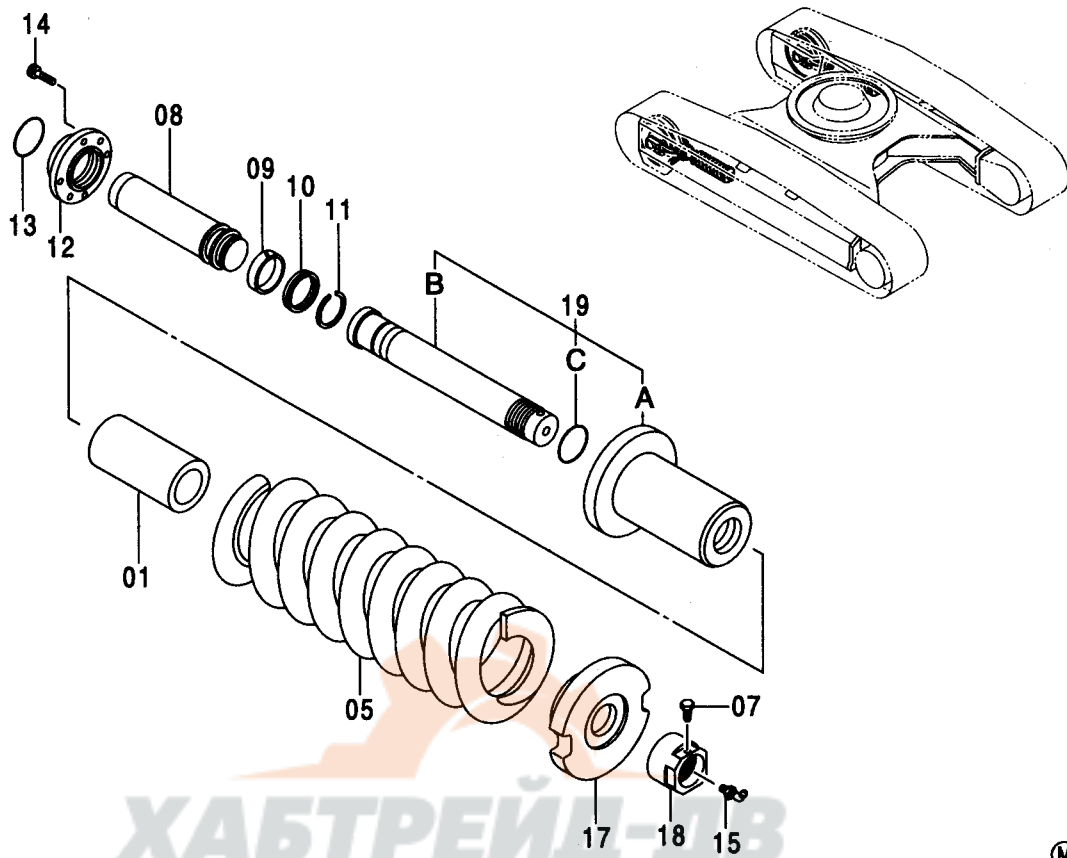
ХАБТРЕЙД-ДВ



符号 ITEM	部品番号 PART NO.	部品名	PART NAME	数量 Q'TY	サービス コード S. C.	適用号機 SERIAL NO.	代替部品 REPLACEABLE PART	
							互換性 I.C.A.	部品番号 PART NO.
	9235851	アジャスタ アssen	ADJUSTER ASS'Y	2				
00	4619606	・シリンダ	・CYL.	1				
01	4619608	・ロツト	・ROD	1				
02	4619607	・O-リング	・O-RING	1				
03	4619609	・スペーサ	・SPACER	1				
05	4619610	・ワツシヤ	・WASHER	1				
06	4619611	・ロツト :ピストン	・ROD:PISTON	1				
08	4619612	・パツキン:U-リング	・PACKING:U-RING	1				
11	4619613	・シール:ダスト	・SEAL:DUST	1				
13	4619615	・ナツト	・NUT	1				
14	4619604	・プラグ	・PLUG	1				
15	4619605	・バルブ	・VALVE	1				
16	4619614	・ホルダ	・HOLDER	1				
17	3098287	・スプリング	・SPRING	1				

アジャスタ <370, MTH, MTH[EU3]>  
 ADJUSTER <370, MTH, MTH[EU3]>

適用号機 030001-  
 Serial No.



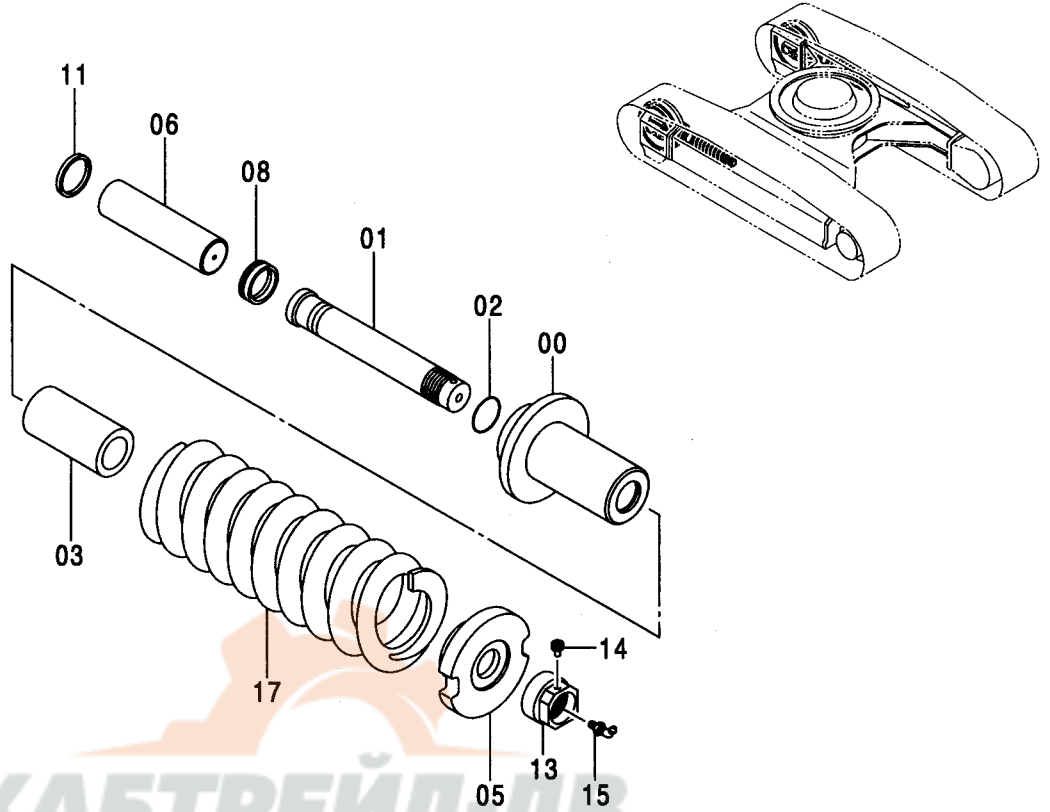
ХАБТРЕЙД

(M)

符号 ITEM	部品番号 PART NO.	部品名	PART NAME	数量 Q'TY	サービス コード S.C	適用号機 SERIAL NO.	代替部品 REPLACEABLE PART	
							互換性 ICA	部品番号 数量 PART NO. Q'TY
	9155799	アジャスタ アッセン	ADJUSTER ASS'Y	2				
01	4377556	・スペーサ	・SPACER	1				
05	2030998	・スプリング	・SPRING	1				
07	4186691	・ボルト	・BOLT	1				
08	3053629	・ロッド・ピストン	・ROD・PISTON	1				
09	4150804	・リング	・RING	1				
10	4152609	・パッキン;U-リング	・PACKING;U-RING	1				
11	4150805	・リング;リテイニング	・RING;RETAINING	1				
12	3053628	・ガイド	・GUIDE	1				
13	4071223	・O-リング	・O-RING	1				
14	M341430	・ボルト;ソケット	・BOLT;SOCKET	4				
15	4255055	・バルブ	・VALVE	1				
17	3077626	・ブラケット	・BRACKET	1				
18	4377557	・ナット	・NUT	1				
19	9155800	・シリンダ	・CYL.	1				
19A	2040241	・シリンダ	・CYL.	1				
19B	2040242	・ロッド	・ROD	1				
19C	4377558	・O-リング	・O-RING	1				

アジャスタ <MTH[EU4]>  
ADJUSTER <MTH[EU4]>

適用号機 030001-  
Serial No.



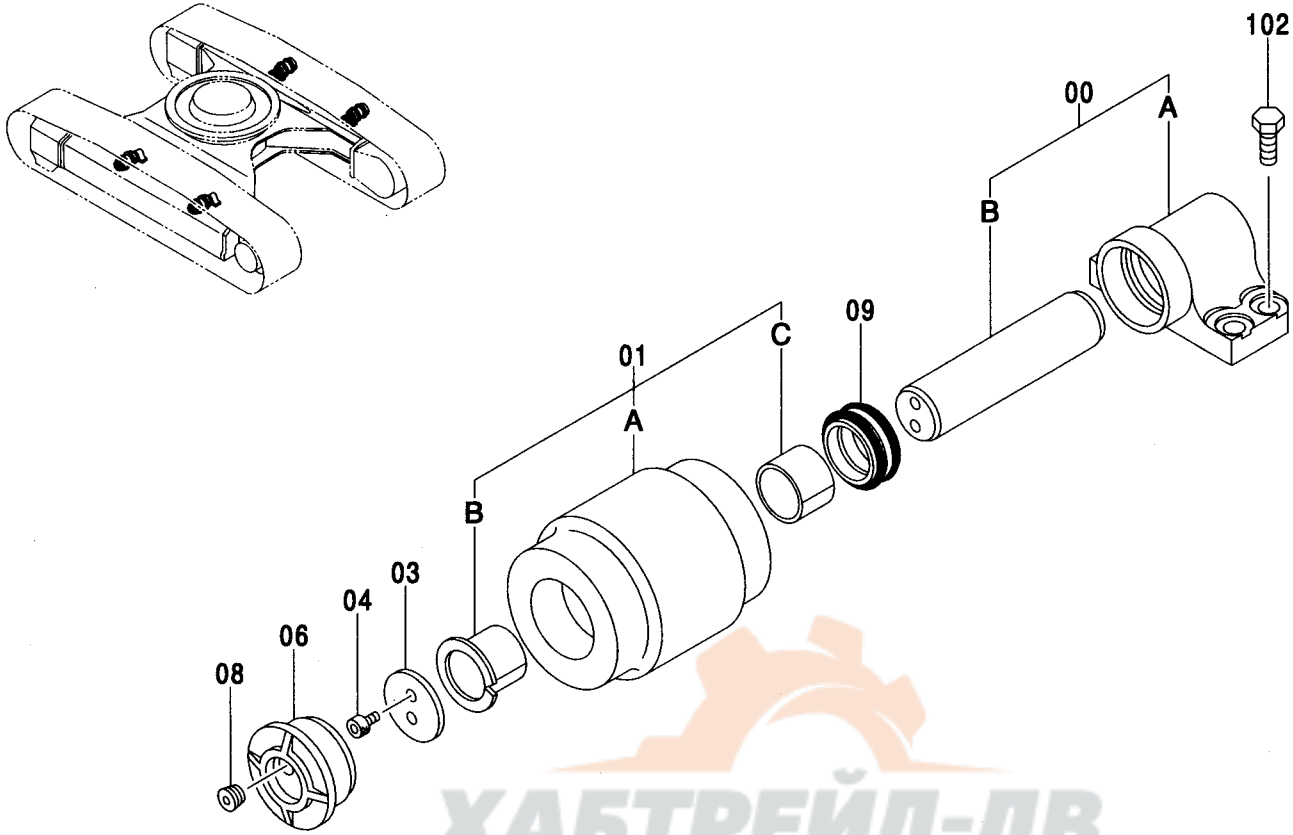
ХАБТРЕЙД-ДВ

(M)

符号 ITEM	部品番号 PART NO.	部 品 名	PART NAME	数量 Q' TY	サービス コード S. C	適用号機 SERIAL NO.	互 換 性 ICA	代 替 部 品 REPLACEABLE PART	
								部品番号 PART NO.	数量 Q' TY
	9235853	アジャスタ アssen	ADJUSTER ASS' Y	2					
00	4615419	・シリンダ	・CYL.	1					
01	4615421	・ロッド	・ROD	1					
02	4615420	・O-リング	・O-RING	1					
03	4615422	・スペーサ	・SPACER	1					
05	4615424	・ワッシャ	・WASHER	1					
06	4615425	・ロッド ;ピストン	・ROD;PISTON	1					
08	4615426	・パッキン;U-リング	・PACKING;U-RING	1					
11	4615427	・シール;ダスト	・SEAL;DUST	1					
13	4615428	・ナット	・NUT	1					
14	4609701	・プラグ	・PLUG	1					
15	4609702	・バルブ	・VALVE	1					
17	4615423	・スプリング	・SPRING	1					

上ローラ <330, 350[EU1], H, K>  
 UPPER ROLLER <330, 350[EU1], H, K>

適用号機 030001-  
 Serial No.

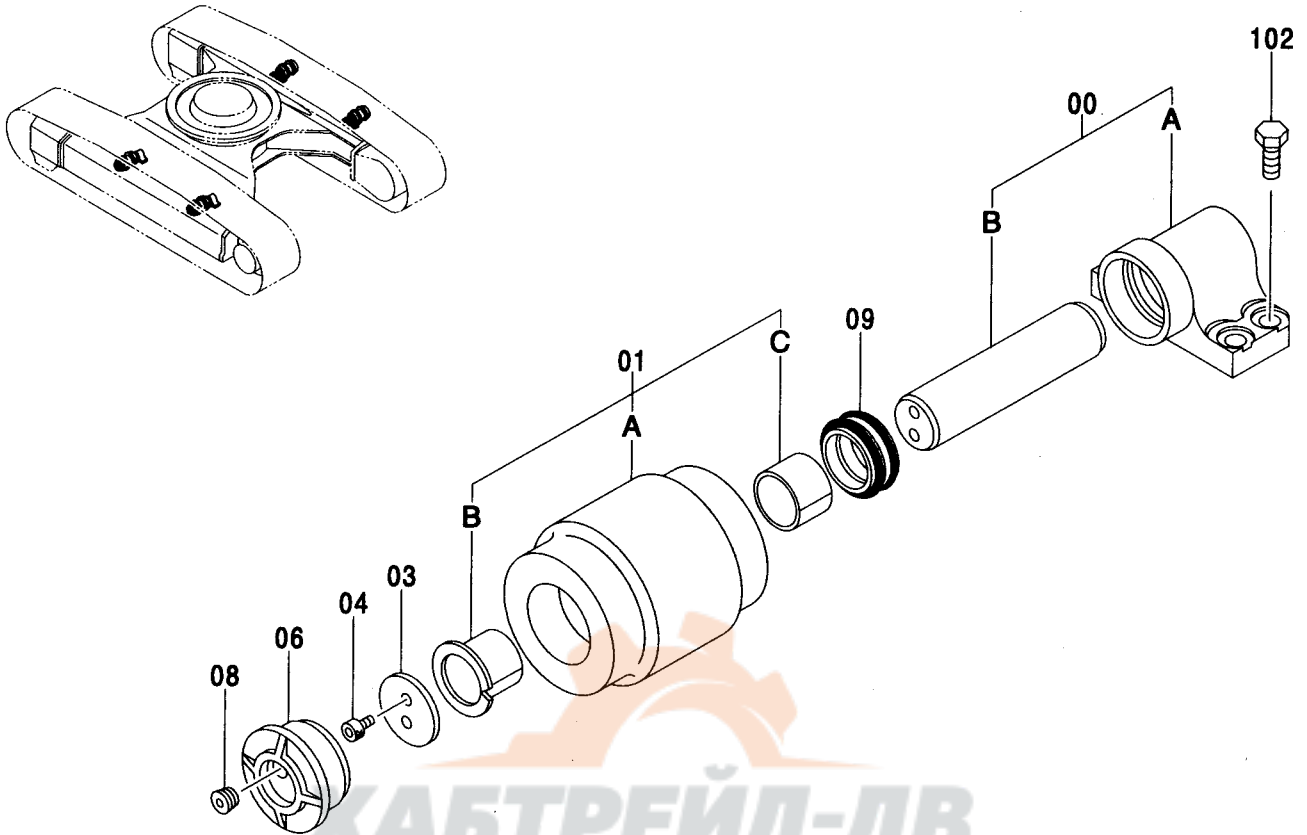


(M)

符号 ITEM	部品番号 PART NO.	部 品 名	PART NAME	数量 Q' TY	サービス コード S. C	適用号機 SERIAL NO.	互 換 性 ICA	代 替 部 品 REPLACEABLE PART	
								部品番号 PART NO.	数量 Q' TY
00-09	9191054	ローラ;アツハ アッセン	ROLLER;UPPER ASS'Y	4					
00	9141304	・ブ ラケツト	・BRACKET	1					
00A	+++++	・・ブ ラケツト	・・BRACKET	1	D				
00B	+++++	・・シャフト	・・SHAFT	1	D				
01	9191062	・ローラ アッセン	・ROLLER ASS'Y	1					
01A	3089492	・・ローラ	・・ROLLER	1					
01B	4148155	・・ブ ツシグ	・・BUSHING	1					
01C	4172349	・・ブ ツシグ	・・BUSHING	1					
03	4282842	・ワツシヤ	・WASHER	1					
04	M351018	・ボ ルト;ソケツト	・BOLT;SOCKET	2		-D03/04	I	M351020	2
04	M351020	・ボ ルト;ソケツト	・BOLT;SOCKET	2		D03/05-			
06	3070078	・カバ ー	・COVER	1					
08	4315607	・ブ ラグ	・PLUG	1					
09	4317584	・シール;グ ループ	・SEAL;GROUP	1					
102	J931640	ボ ルト	BOLT	4					

上ローラ <350[EU2]>  
PPER ROLLER <350[EU2]>

適用号機 030001-  
Serial No.

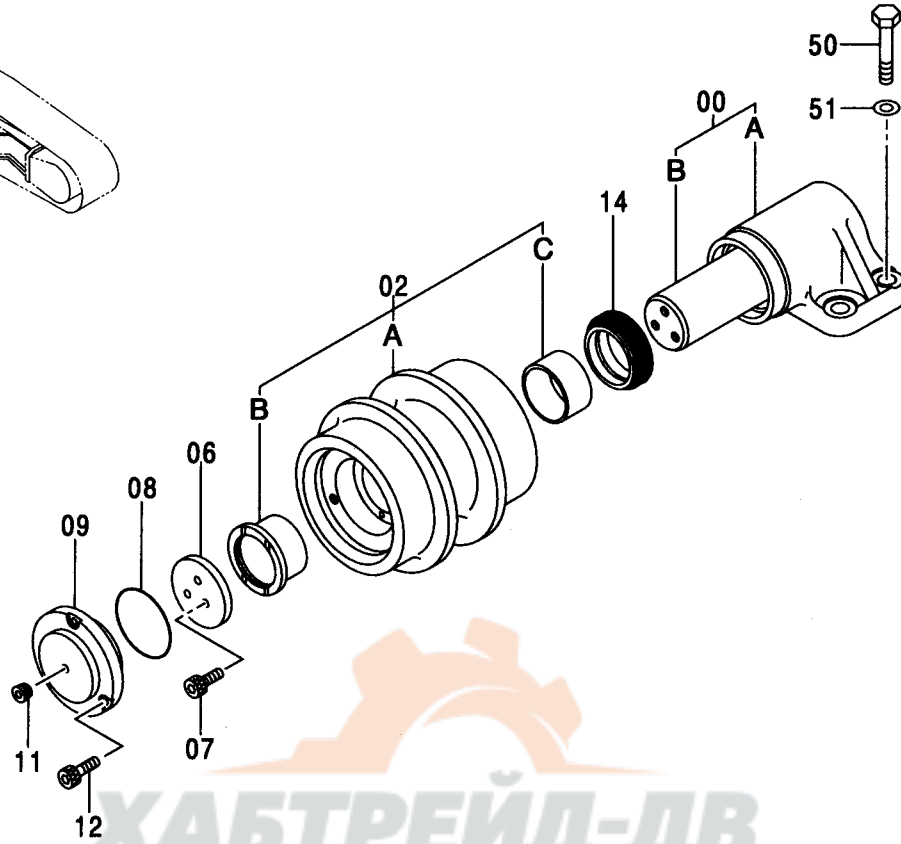
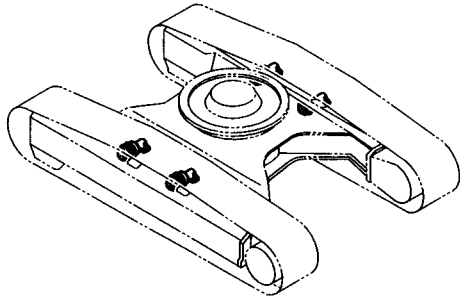


(M)

符号 ITEM	部品番号 PART NO.	部 品 名	PART NAME	数量 Q' TY	サービス コード S. C	適用号機 SERIAL NO.	互 換 性 ICA	代 替 部 品 REPLACEABLE PART	
								部品番号 PART NO.	数量 Q' TY
00-09	9235827	ローラ;アツハ <sup>°</sup> アッセン	ROLLER:UPPER ASS' Y	4					
00	9235829	・ブ ラケツト	・BRACKET	1					
00A	+++++	・・ブ ラケツト	・・BRACKET	1	D				
00B	+++++	・・シャフト	・・SHAFT	1	D				
01	9235828	・ローラ アッセン	・ROLLER ASS' Y	1					
01A	4615361	・・ローラ	・・ROLLER	1					
01B	4148155	・・ブ ッシツグ <sup>°</sup>	・・BUSHING	1					
01C	4172349	・・ブ ッシツグ <sup>°</sup>	・・BUSHING	1					
03	4615359	・ワツシヤ	・WASHER	1					
04	M351020	・ボ <sup>°</sup> ルト;ソケツト	・BOLT;SOCKET	2					
06	4615360	・カバ <sup>°</sup> ー	・COVER	1					
08	4615429	・プ ラグ <sup>°</sup>	・PLUG	1					
09	4176380	・シール;グ ループ <sup>°</sup>	・SEAL;GROUP	1					
102	J931640	ボ <sup>°</sup> ルト	BOLT	4					

上ローラ <370, MTH, MTH[EU3]>  
 UPPER ROLLER <370, MTH, MTH[EU3]>

適用号機 030001-  
 Serial No.



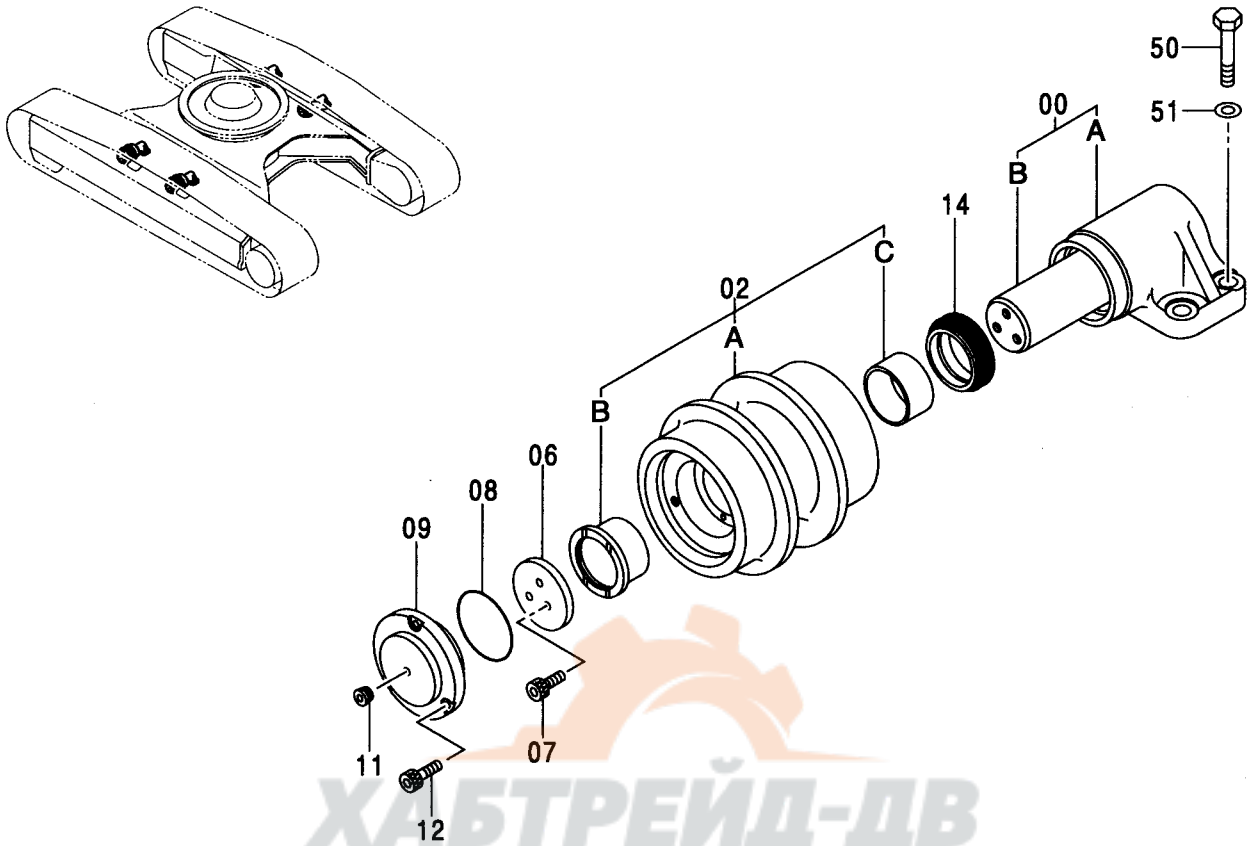
Ⓜ

符号 ITEM	部品番号 PART NO.	部 品 名	PART NAME	数量 Q' TY	サービス コード S. C	適用号機 SERIAL NO.	互 換 性 I C A	代 替 部 品 REPLACEABLE PART	
								部品番号 PART NO.	数量 Q' TY
00-14	9099140	ローラ:アツパ アッセン	ROLLER:UPPER ASS' Y	4					
00	9133540	・ブ ラケツ アッセン	・BRACKET ASS' Y	1					
00A	+++++	・・ブ ラケツ	・・BRACKET	1	D				
00B	+++++	・・アクスル	・・AXLE	1	D				
02	9133539	・ローラ アッセン	・ROLLER ASS' Y	1					
02A	7023631	・・ローラ	・・ROLLER	1					
02B	3034956	・・ブ ッシツグ	・・BUSHING	1					
02C	3035706	・・ブ ッシツグ	・・BUSHING	1					
06	4201097	・プレート:スラスト	・PLATE:THRUST	1					
07	M341018	・ボルト:ソケツ	・BOLT:SOCKET	3		-D03/04	I	M341020	3
07	M341020	・ボルト:ソケツ	・BOLT:SOCKET	3		D03/05-			
08	4071222	・O-リツグ	・O-RING	1					
09	3053624	・カバー	・COVER	1					
11	94-2011	・プラグ	・PLUG	1					
12	M341025	・ボルト:ソケツ	・BOLT:SOCKET	3					
14	4110359	・シール:グループ	・SEAL:GROUP	1		-D01/12	Y	4479926	1
14	4479926	・シール:グループ	・SEAL:GROUP	1	#	D02/01-			
50	J931855	ボルト	BOLT	16					
51	4114406	ワツシヤ	WASHER	16					



上ローラ <MTH[EU4]>  
UPPER ROLLER <MTH[EU4]>

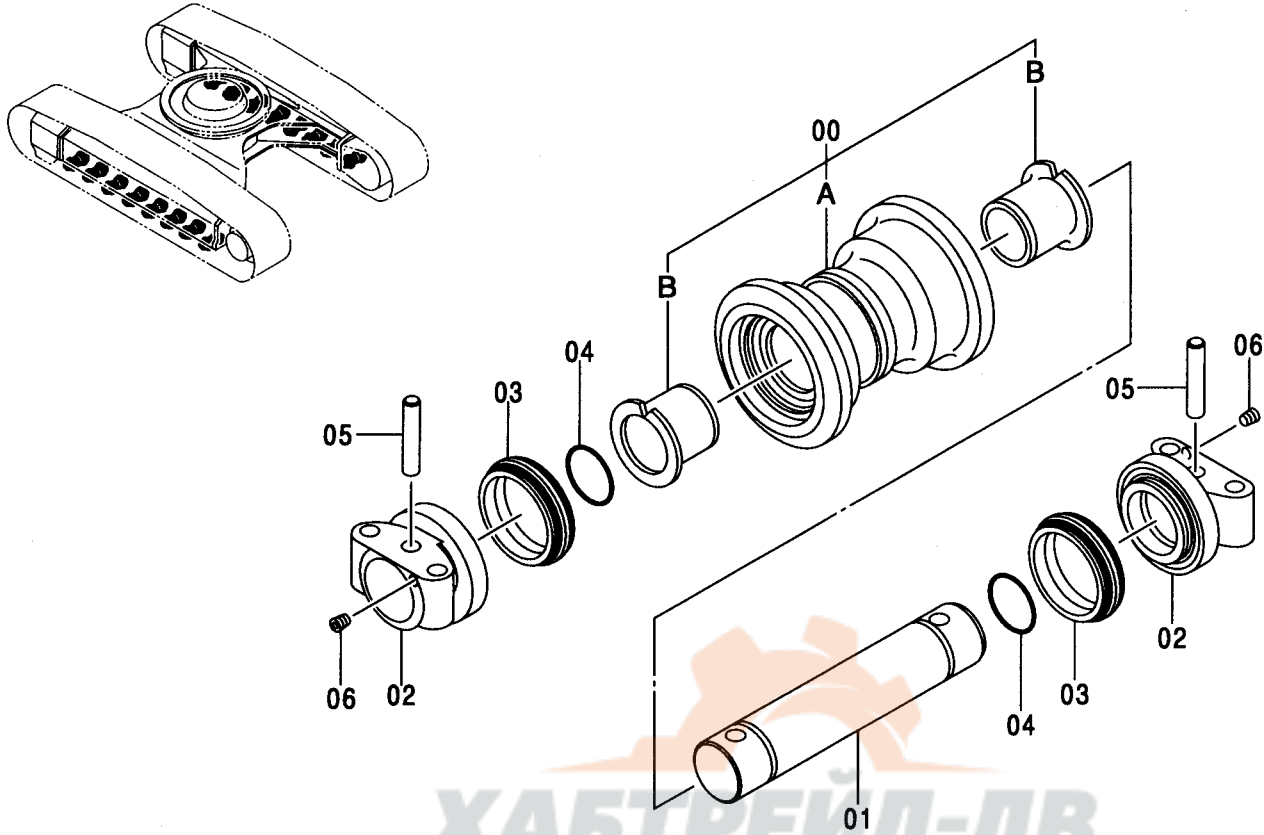
適用号機 030001-  
Serial No.



符号 ITEM	部品番号 PART NO.	部 品 名	PART NAME	数量 Q' TY	サービス コード S. C	適用号機 SERIAL NO.	互 換 性 I C A	代 替 部 品 REPLACEABLE PART	
								部品番号 PART NO.	数量 Q' TY
00-14	9235830	ローラ;アツハ アッセン	ROLLER;UPPER ASS' Y	4					
00	9235832	・ブ ラケツ アツセン	・BRACKET ASS' Y	1					
00A	++++++	・・ブ ラケツ	・・BRACKET	1	D				
00B	++++++	・・アクスル	・・AXLE	1	D				
02	9235831	・ローラ アッセン	・ROLLER ASS' Y	1					
02A	4615432	・・ローラ	・・ROLLER	1					
02B	3034956	・・ブ ツシグ	・・BUSHING	1					
02C	3035706	・・ブ ツシグ	・・BUSHING	1					
06	4615364	・プレート;スラスト	・PLATE;THRUST	1					
07	M341020	・ボルト;ソケット	・BOLT;SOCKET	3					
08	4071222	・O-リング	・O-RING	1					
09	4615365	・カバー	・COVER	1					
11	4609645	・プラグ	・PLUG	1					
12	M341025	・ボルト;ソケット	・BOLT;SOCKET	3					
14	4479926	・シール;グループ	・SEAL;GROUP	1					
50	J931855	ボルト	BOLT	16					
51	4114406	ワッシャ	WASHER	16					

下ローラ <330, 350 [EU1], H, K>  
 LOWER ROLLER <330, 350 [EU1], H, K>

適用号機 030001-  
 Serial No.



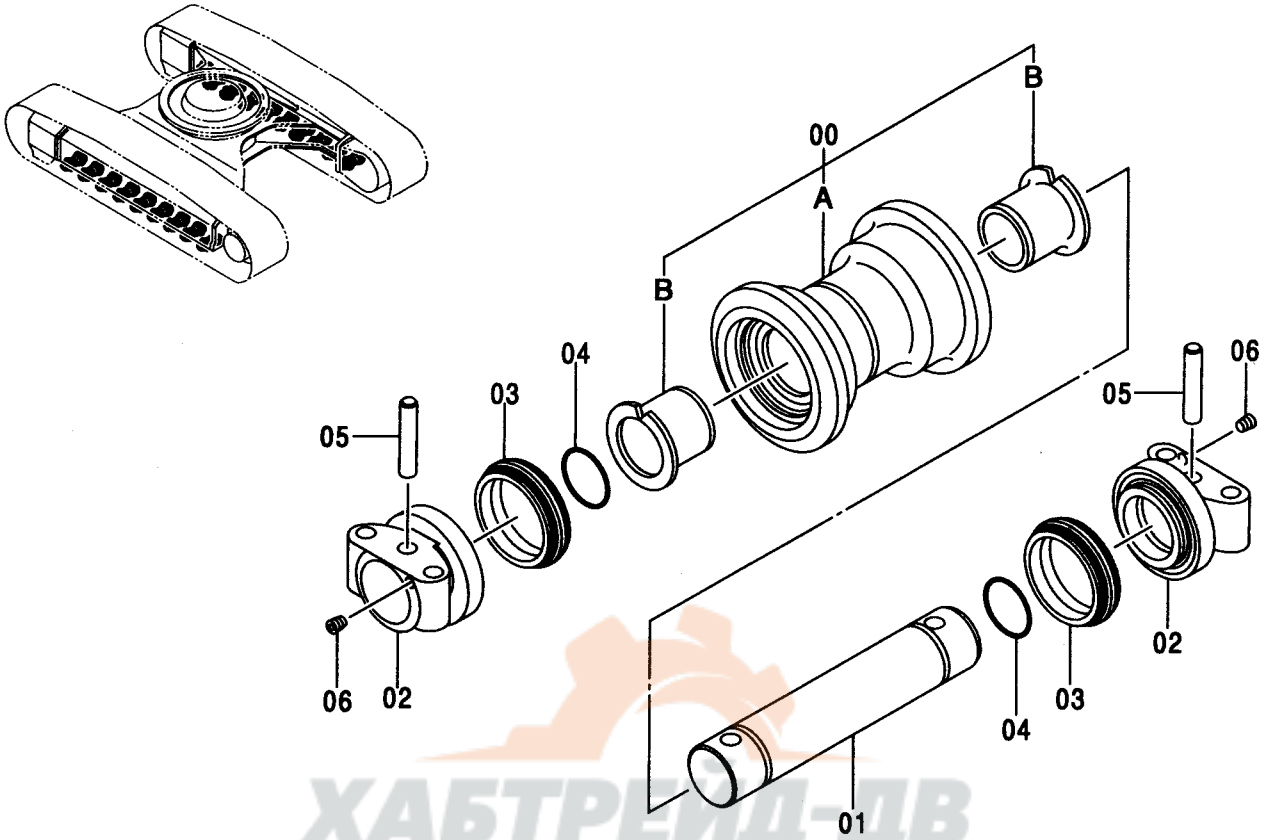
ХАБТРЕЙД-ДВ

Ⓜ

符号 ITEM	部品番号 PART NO.	部 品 名	PART NAME	数量 Q' TY	サービス コード S. C	適用号機 SERIAL NO.	代替部品 REPLACEABLE PART	
							互換性 ICA	部品番号 PART NO.
	9168173	ローラ:ロア アッセン (スタンダードトラック)	ROLLER:LOWER ASS'Y (STD. TRACK)	16				
	9168173	ローラ:ロア アッセン (LCトラック)	ROLLER:LOWER ASS'Y (LC TRACK)	18				
	9168173	ローラ:ロア アッセン (ナローLCトラック)	ROLLER:LOWER ASS'Y (NARROW LC TRACK)	18				
00	9168671	・ローラ アッセン	・ROLLER ASS'Y	1				
00A	7031044	・ローラ	・ROLLER	1				
00B	3081250	・ブッシュング	・BUSHING	2				
01	3025060	・アクスル	・AXLE	1				
02	2022505	・カラー	・COLLAR	2				
03	4317587	・シール:グループ	・SEAL:GROUP	2				
04	A810070	・O-リング	・O-RING	2				
05	4137684	・ピン	・PIN	2				
06	4315607	・プラグ	・PLUG	2				

下ローラ <350[EU2]>  
LOWER ROLLER <350[EU2]>

適用号機 030001-  
Serial No.

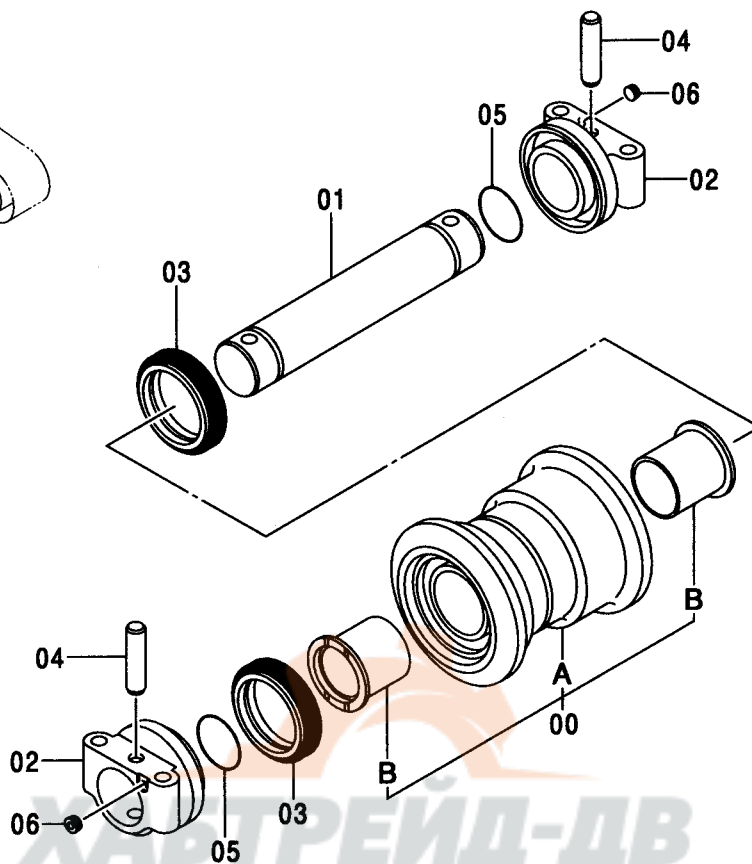
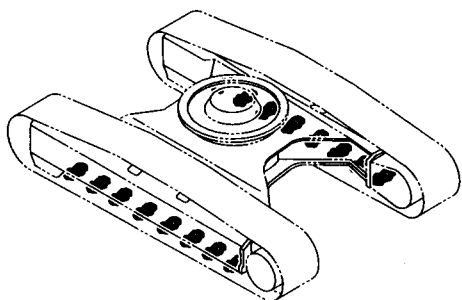


(M)

符号 ITEM	部品番号 PART NO.	部 品 名	PART NAME	数量 Q'TY	サービス コード S.C	適用号機 SERIAL NO.	互 換 性 ICA	代 替 部 品 REPLACEABLE PART	
								部品番号 PART NO.	数量 Q'TY
	9235835	ローラ:07 アッセン	ROLLER:LOWER ASS'Y	18					
00	9235836	・ローラ アッセン	・ROLLER ASS'Y	1					
00A	4615370	・ローラ	・ROLLER	1					
00B	3081250	・ブッシュング	・BUSHING	2					
01	4615371	・アクスル	・AXLE	1					
02	4615372	・カラー	・COLLAR	2					
03	4153731	・シール:グループ	・SEAL:GROUP	2					
04	A810070	・O-リング	・O-RING	2					
05	4615373	・ピン	・PIN	2					
06	4615429	・プラグ	・PLUG	2					

下ローラ <370, MTH, MTH[EU3]>  
 LOWER ROLLER <370, MTH, MTH[EU3]>

適用号機 030001-  
 Serial No.

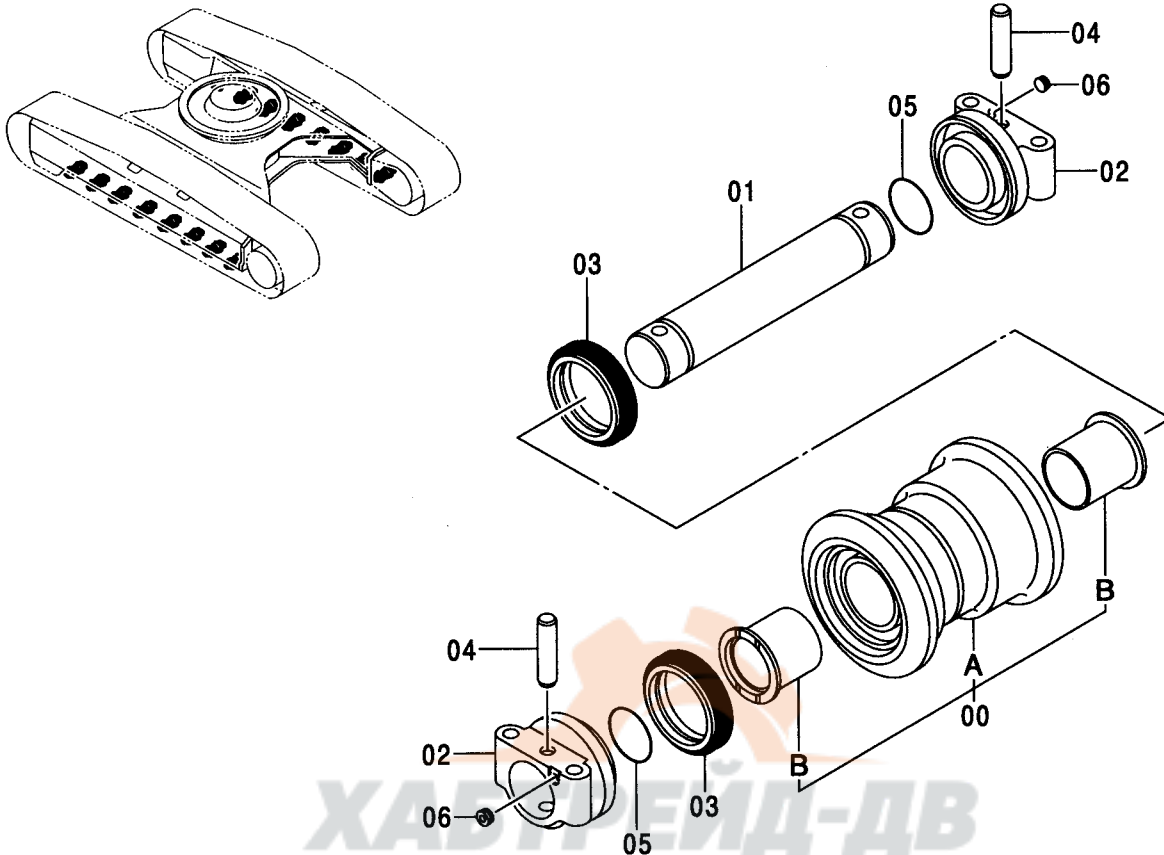


Ⓜ

符号 ITEM	部品番号 PART NO.	部 品 名	PART NAME	数量 Q' TY	サービス コード S. C	適用号機 SERIAL NO.	互 換 性 ICA	代 替 部 品 REPLACEABLE PART	
								部品番号 PART NO.	数量 Q' TY
00	9129347	ローラ:ロア アッセン	LOLLER:LOWER ASS' Y	16					
00A	9129346	・ローラ アッセン	・ROLLER ASS' Y	1					
00B	7023630	・ローラ	・ROLLER	1					
01	3037465	・ブッシュング	・BUSHING	2					
02	3022815	・アクスル	・AXLE	1					
03	1015780	・カラー	・COLLAR	2					
04	4282633	・シール:グループ	・SEAL:GROUP	2					
05	4153955	・ピン	・PIN	2					
06	A810080	・O-リング	・O-RING	2					
	4315607	・プラグ	・PLUG	2					

下ローラ <MTH[EU4]>  
LOWER ROLLER <MTH[EU4]>

適用号機 030001-  
Serial No.



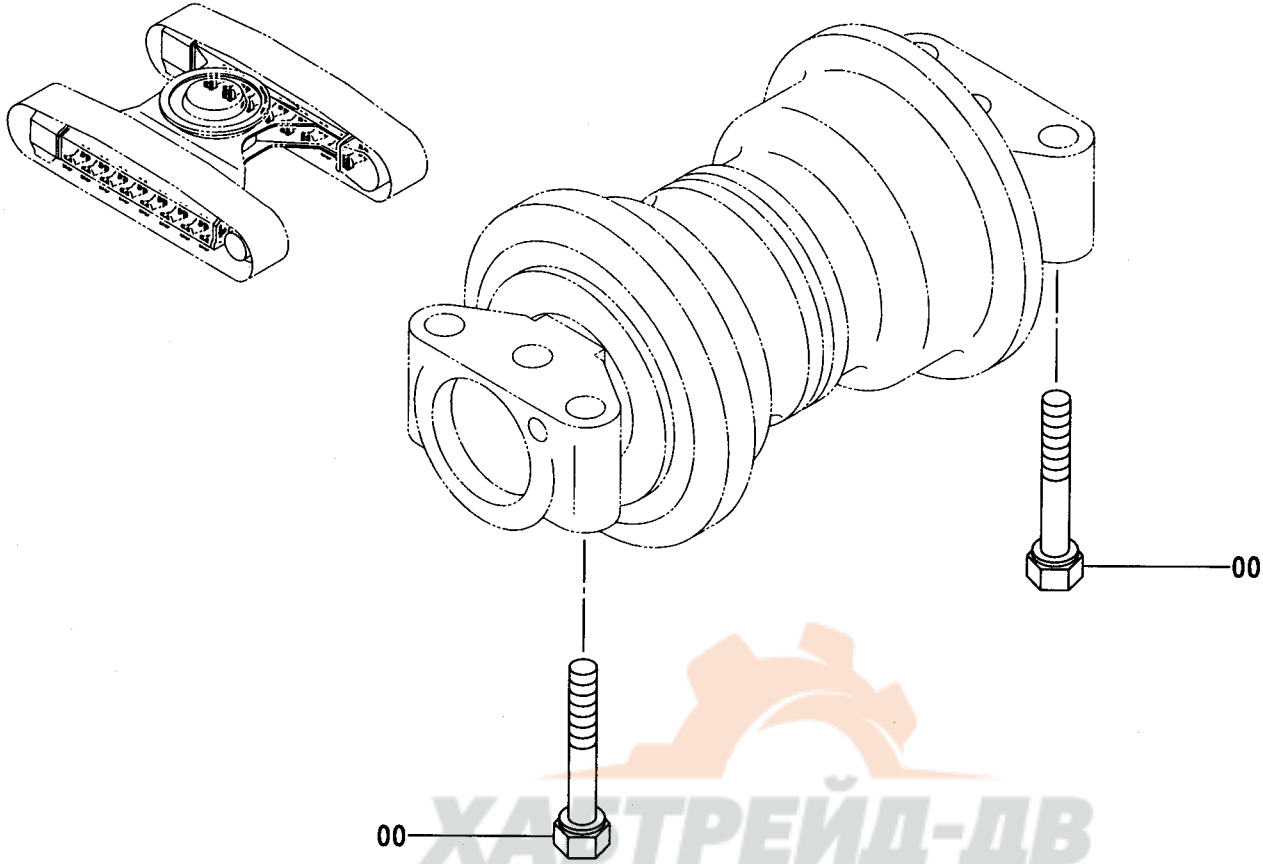
ХАБ ИТД-ДВ

Ⓜ

符号 ITEM	部品番号 PART NO.	部 品 名	PART NAME	数量 Q' TY	サービス コード S. C	適用号機 SERIAL NO.	代替部品 REPLACEABLE PART	
							互換性 ICA	部品番号 数量 PART NO. Q' TY
	9235837	ローラ;ロア アッセン	LOLLER;LOWER ASS' Y	16				
00	9235838	・ローラ アッセン	・ROLLER ASS' Y	1				
00A	4615374	・ローラ	・ROLLER	1				
00B	3037465	・ブッシュング	・BUSHING	2				
01	4615375	・アクスル	・AXLE	1				
02	4615376	・カラー	・COLLAR	2				
03	4282633	・シール;グループ	・SEAL; GROUP	2				
04	4615377	・ピン	・PIN	2				
05	A810080	・O-リング	・O-RING	2				
06	4609645	・プラグ	・PLUG	2				

下ローラ取付部品 (スタンダードトラック)  
 LOWER ROLLER SUPPORT (STD. TRACK)

適用号機 030001-  
 Serial No.

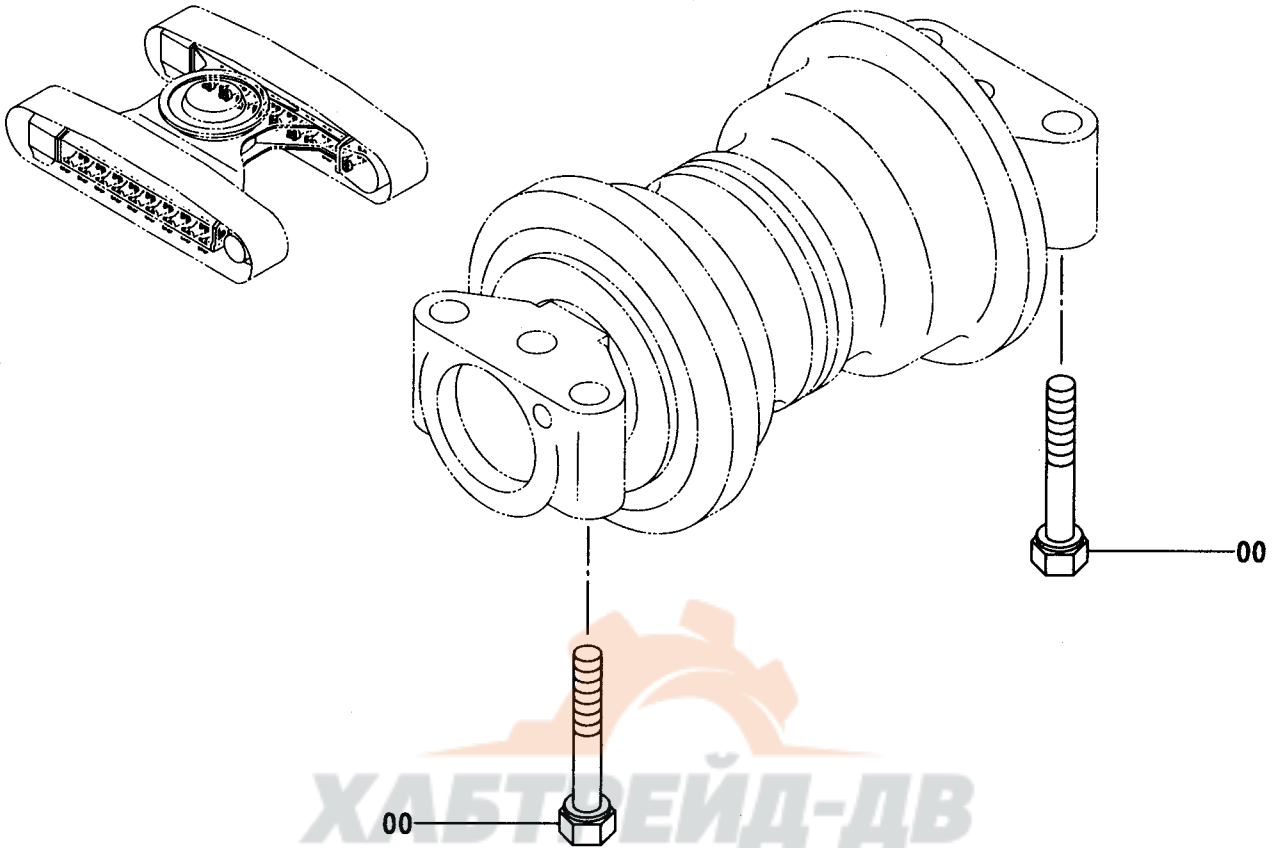


Ⓜ

符号 ITEM	部品番号 PART NO.	部品名	PART NAME	数量 Q'TY	サービス コード S.C	適用号機 SERIAL NO.	互換性 ICA	代替部品 REPLACEABLE PART	
								部品番号 PART NO.	数量 Q'TY
00	4272503	ボルト	BOLT	64					

下ローラ取付部品 (LCトラック, ナローLCトラック)  
 LOWER ROLLER SUPPORT (LC TRACK, NARROW LC TRACK)

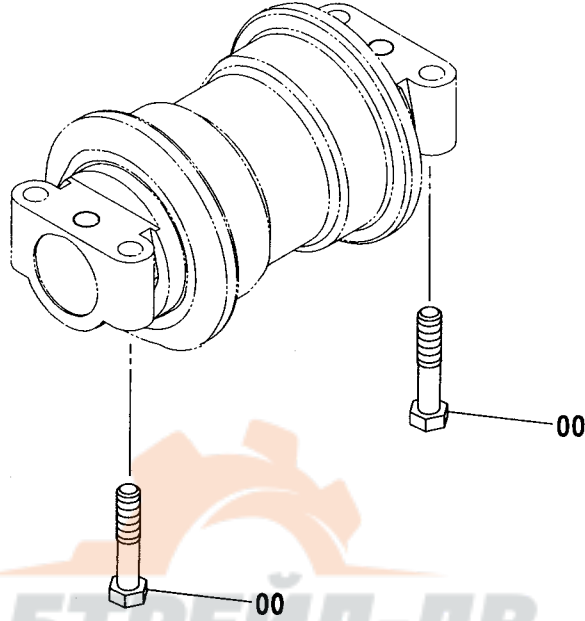
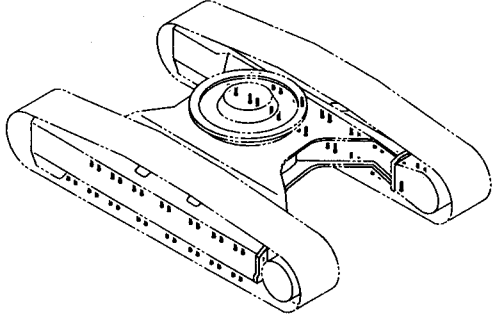
適用号機 030001-  
 Serial No.



符号 ITEM	部品番号 PART NO.	部 品 名	PART NAME	数量 Q' TY	サービス コード S. C	適用号機 SERIAL NO.	互 換 性 ICA	代 替 部 品 REPLACEABLE PART	
								部品番号 PART NO.	数量 Q' TY
00	4272503	ボルト	BOLT	72					

下ローラ取付部品 (MTHトラック)  
 LOWER ROLLER SUPPORT (MTH TRACK)

適用号機 030001-  
 Serial No.



ХАБТРЕЙД-ДВ

Ⓜ

符号 ITEM	部品番号 PART NO.	部品名	PART NAME	数量 Q'TY	サービス コード S.C	適用号機 SERIAL NO.	互 換 性 I.C.A	代替部品 REPLACEABLE PART	
								部品番号 PART NO.	数量 Q'TY
00	J932202	ボルト	BOLT	64					

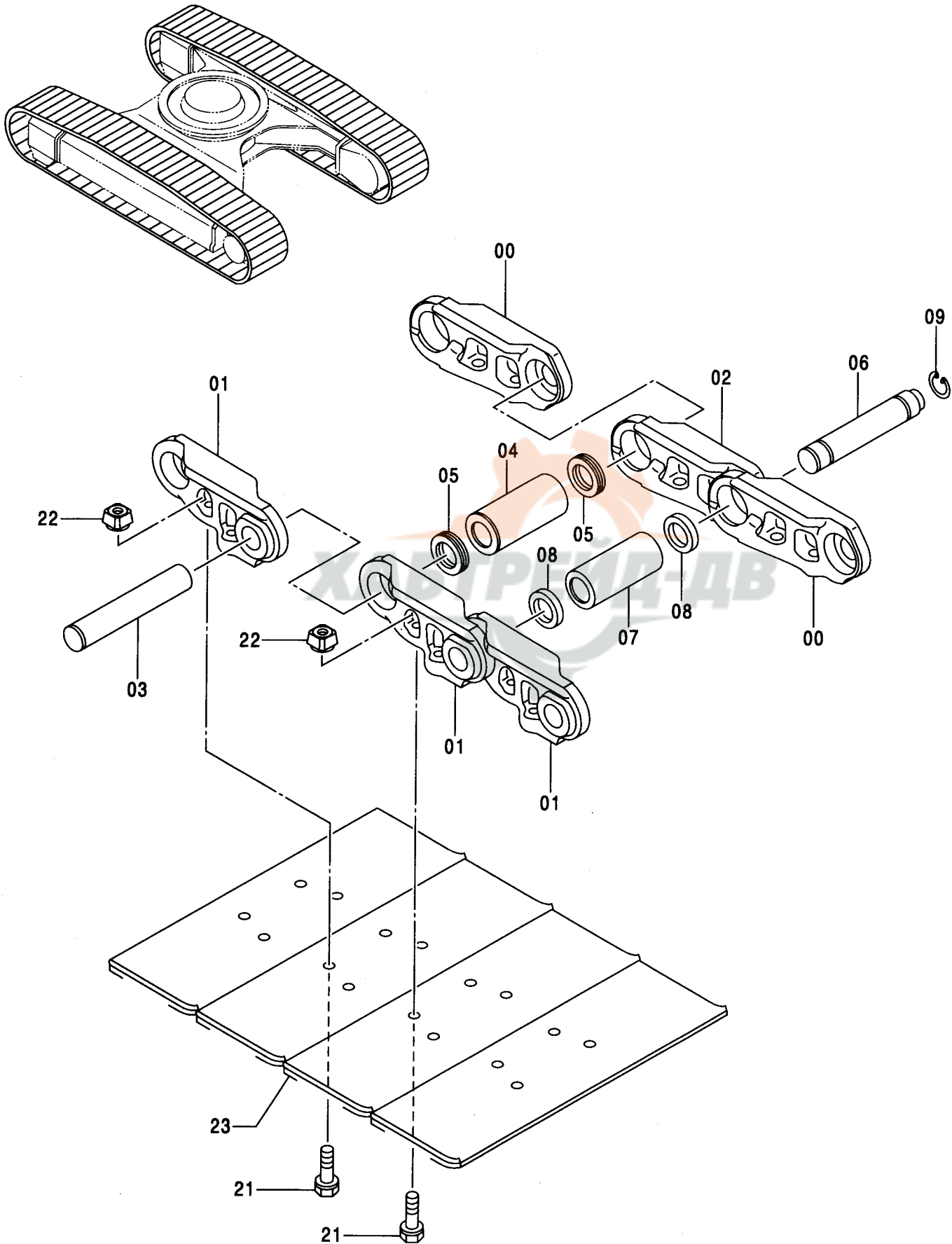


---

**МЕМО**

トラックリンク各種 (スタンダードトラック)  
TRACK-LINK (STD. TRACK)

適用号機 030001-  
Serial No.



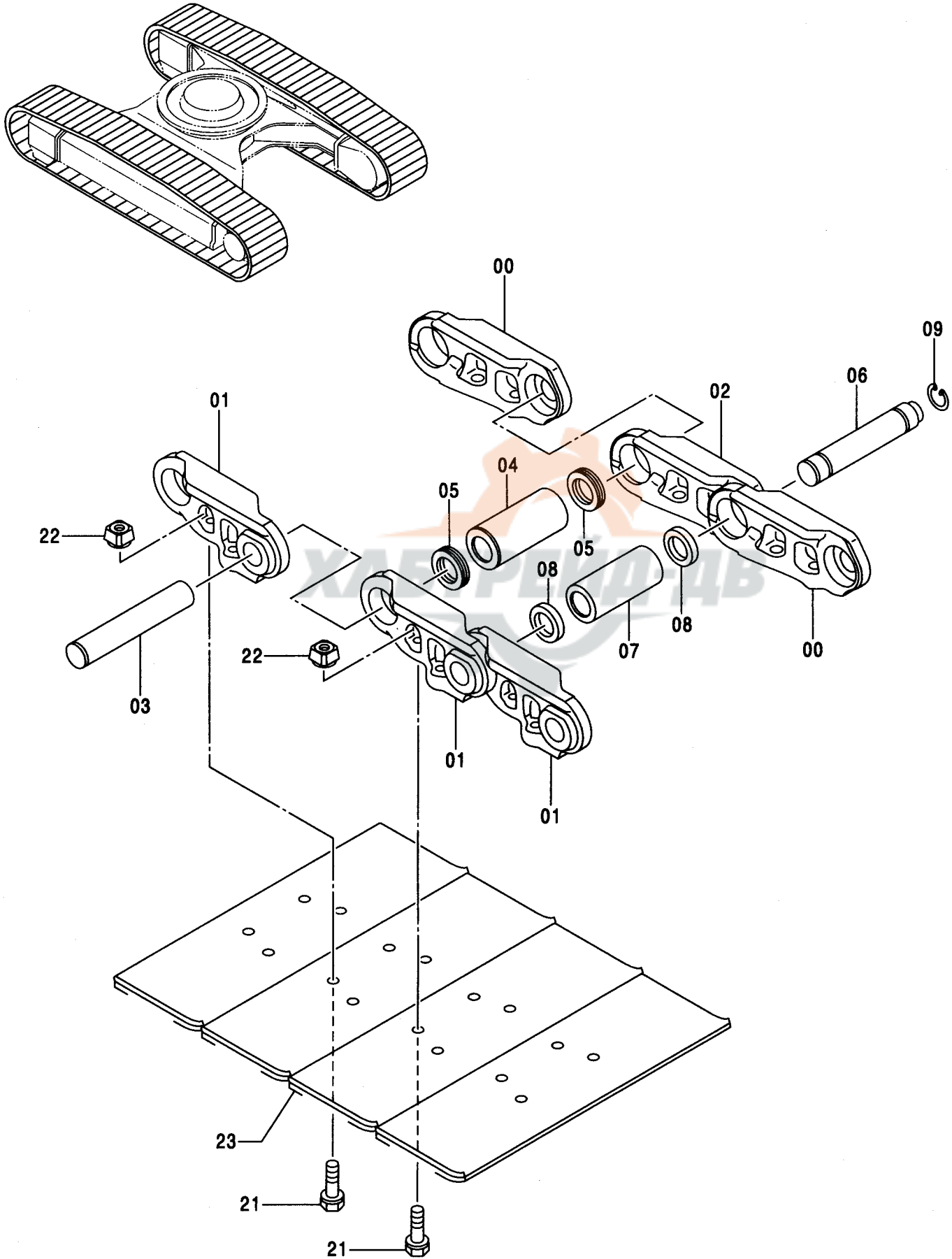
トラックリンク各種 (スタンダードトラック)  
TRACK-LINK (STD. TRACK)

適用号機 030001-  
Serial No.

符号 ITEM	部品番号 PART NO.	部 品 名	PART NAME	数量 Q'TY	サービス コード S.C	適用号機 SERIAL NO.	互換性 ICA	代替部品 REPLACEABLE PART	
								部品番号	数量
	9156480	トラックリンク アツセン (600G)	TRACK-LINK ASS'Y (600G)	2					
	9167436	トラックリンク アツセン (600GK)	TRACK-LINK ASS'Y (600GK)	2					
	9167835	トラックリンク アツセン (700G)	TRACK-LINK ASS'Y (700G)	2					
	9167837	トラックリンク アツセン (800G)	TRACK-LINK ASS'Y (800G)	2					
	9240110	トラックリンク アツセン (900G)	TRACK-LINK ASS'Y (900G)	2	#				
	9171830	トラックリンク アツセン (600F)	TRACK-LINK ASS'Y (600F)	2					
	9219286	トラックリンク アツセン (900A)	TRACK-LINK ASS'Y (900A)	2	#				
00-09	9202851	・トラックリンクアツセン	・TRACK-LINK ASS'Y	1					
00	0004076	・・トラックリンク:B	・・TRACK-LINK:B	44					
01	0004077	・・トラックリンク:B	・・TRACK-LINK:B	45					
02	4456824	・・トラックリンク:マスタ	・・TRACK-LINK:M	1					
03	4378891	・・ピン	・・PIN	44					
04	3077928	・・ブッシュング	・・BUSHING	44					
05	4378892	・・シール:ダスト	・・SEAL:DUST	88					
06	3077929	・・ピン:マスタ	・・PIN:MASTER	1					
07	3077930	・・ブッシュング:マスタ	・・BUSHING:MASTER	1					
08	4378893	・・カラー	・・COLLAR	2					
09	4186653	・・リング	・・RING	1					
21	3081343	・ボルト:シュー (600G, 600GK, 700G, 800G)	・BOLT:SHOE (600G, 600GK, 700G, 800G)	180		-D02/02	Y	3095745	180
21	3095745	・ボルト:シュー (600G, 600GK, 700G, 800G)	・BOLT:SHOE (600G, 600GK, 700G, 800G)	180	#	D02/03-			
21	3095745	・ボルト:シュー (900G)	・BOLT:SHOE (900G)	180	#				
21	3083299	・ボルト:シュー (600F)	・BOLT:SHOE (600F)	180					
21	4302920	・ボルト:シュー (900A)	・BOLT:SHOE (900A)	180	#				
22	3081344	・ナット	・NUT	180					
23	2040403	・シュー:グロサ (600G)	・SHOE:GROUSER (600G)	45					
23	2041971	・シュー:グロサ (600GK)	・SHOE:GROUSER (600GK)	45					
23	2042032	・シュー:グロサ (700G)	・SHOE:GROUSER (700G)	45					
23	2042033	・シュー:グロサ (800G)	・SHOE:GROUSER (800G)	45					
23	2046173	・シュー:グロサ (900G)	・SHOE:GROUSER (900G)	45	#				
23	1026012	・シュー:フラット (600F)	・SHOE:FLAT (600F)	45					
23	1030671	・シュー:トライアングル (900A)	・SHOE:TRIANGLE (900A)	45	#				

トラックリンク各種 (LCトラック)  
TRACK-LINK (LC TRACK)

適用号機 030001-  
Serial No.



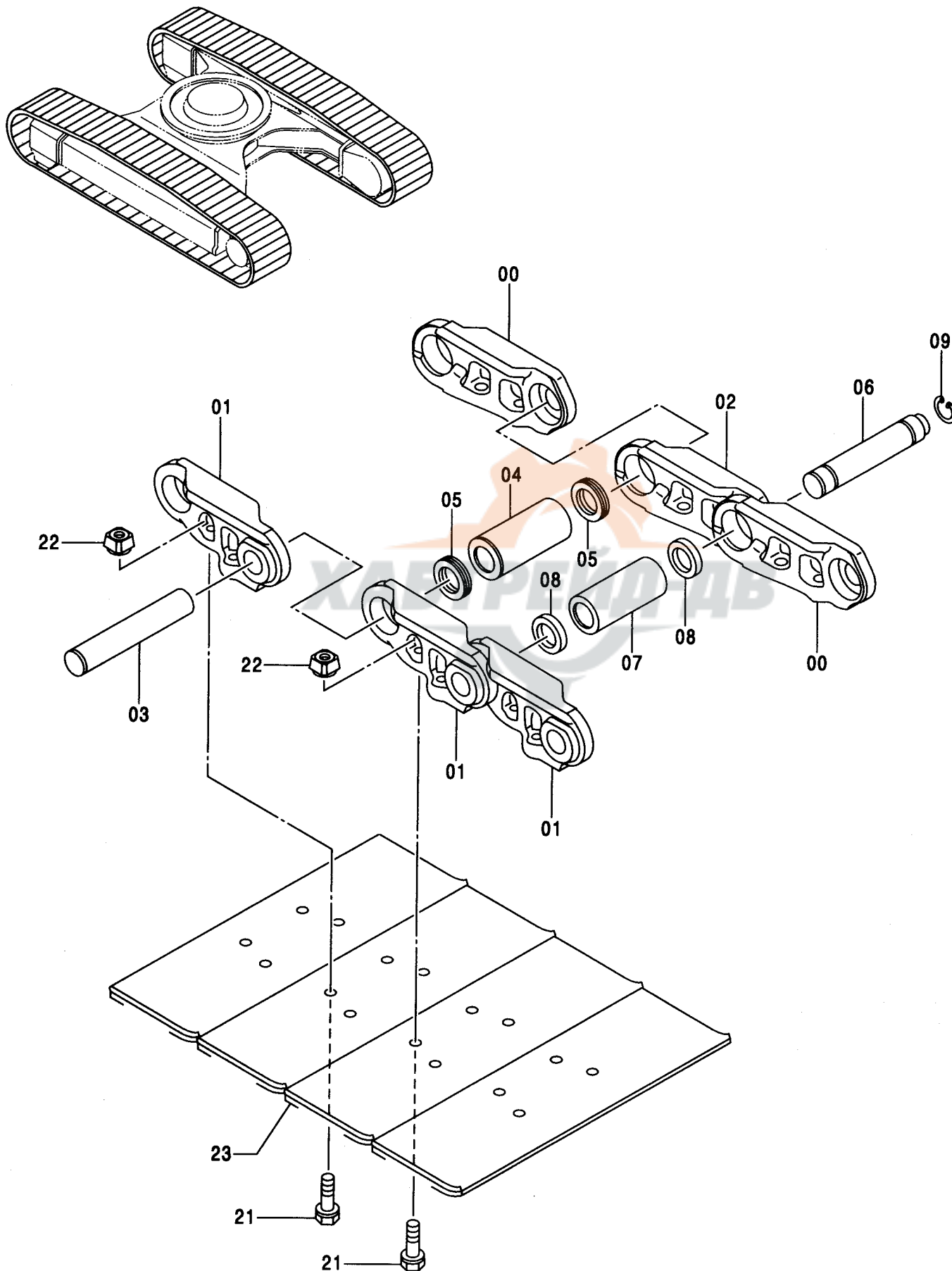
トラックリンク各種 (LCトラック)  
TRACK-LINK (LC TRACK)

適用号機 030001-  
Serial No.

符号 ITEM	部品番号 PART NO.	部 品 名	PART NAME	数量 Q' TY	サービス コード S. C	適用号機 SERIAL NO.	互換性 ICA	代替部品 REPLACEABLE PART	
								部品番号 PART NO.	数量 Q' TY
	9167839	トラックリンク アッセン (600G)	TRACK-LINK ASS' Y (600G)	2					
	9167842	トラックリンク アッセン (600GK)	TRACK-LINK ASS' Y (600GK)	2					
	9167844	トラックリンク アッセン (700G)	TRACK-LINK ASS' Y (700G)	2					
	9167846	トラックリンク アッセン (800G)	TRACK-LINK ASS' Y (800G)	2					
	9198905	トラックリンク アッセン (900G)	TRACK-LINK ASS' Y (900G)	2	#				
	9171832	トラックリンク アッセン (600F)	TRACK-LINK ASS' Y (600F)	2					
	9217082	トラックリンク アッセン (900A)	TRACK-LINK ASS' Y (900A)	2	#				
00-09	9202852	・トラックリンク アッセン	・TRACK-LINK ASS' Y	1					
00	0004076	・・トラックリンク;B	・・TRACK-LINK;B	47					
01	0004077	・・トラックリンク;B	・・TRACK-LINK;B	48					
02	4456824	・・トラックリンク;マスタ	・・TRACK-LINK;M	1					
03	4378891	・・ピン	・・PIN	47					
04	3077928	・・ブッシュング	・・BUSHING	47					
05	4378892	・・シール;ダスト	・・SEAL;DUST	94					
06	3077929	・・ピン;マスタ	・・PIN;MASTER	1					
07	3077930	・・ブッシュング;マスタ	・・BUSHING;MASTER	1					
08	4378893	・・カラー	・・COLLAR	2					
09	4186653	・・リング	・・RING	1					
21	3081343	・ボルト;シュー (600G, 600GK, 700G, 800G)	・BOLT;SHOE (600G, 600GK, 700G, 800G)	192		-D02/02	Y	3095745	192
21	3095745	・ボルト;シュー (600G, 600GK, 700G, 800G)	・BOLT;SHOE (600G, 600GK, 700G, 800G)	192	#	D02/03-			
21	3095745	・ボルト;シュー (900G)	・BOLT;SHOE (900G)	192	#				
21	3083299	・ボルト;シュー (600F)	・BOLT;SHOE (600F)	192					
21	4302920	・ボルト;シュー (900A)	・BOLT;SHOE (900A)	192	#				
22	3081344	・ナット	・NUT	192					
23	2040403	・シュー;グrouser (600G)	・SHOE;GROUSER (600G)	48					
23	2041971	・シュー;グrouser (600GK)	・SHOE;GROUSER (600GK)	48					
23	2042032	・シュー;グrouser (700G)	・SHOE;GROUSER (700G)	48					
23	2042033	・シュー;グrouser (800G)	・SHOE;GROUSER (800G)	48					
23	2046173	・シュー;グrouser (900G)	・SHOE;GROUSER (900G)	48	#				
23	1026012	・シュー;フラット (600F)	・SHOE;FLAT (600F)	48					
23	1030671	・シュー;トライアングル (900A)	・SHOE;TRIANGLE (900A)	45	#				

トラックリンク各種 <350[EU1]>  
TRACK-LINK <350[EU1]>

適用号機 030001-  
Serial No.



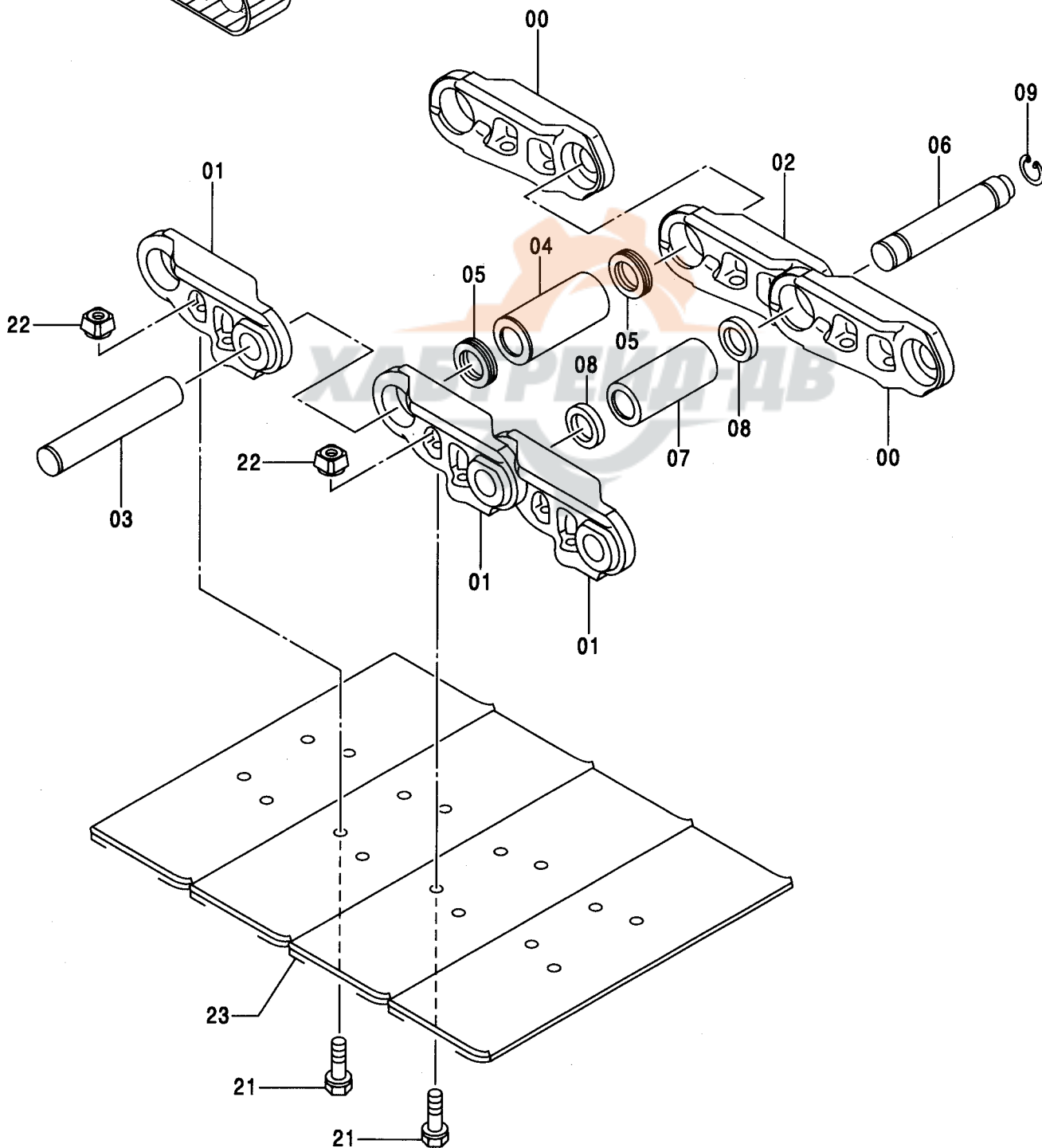
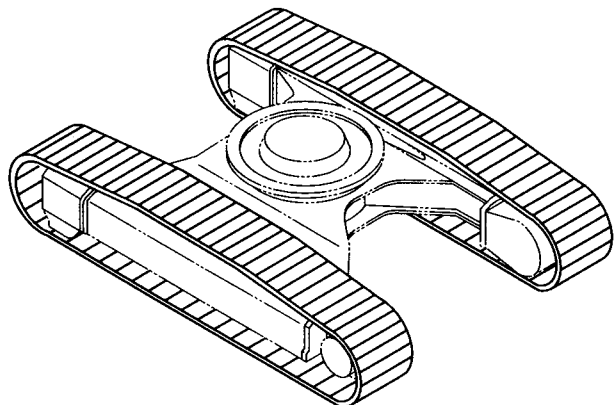
トラックリンク各種 <350[EU1]>  
TRACK-LINK <350[EU1]>

適用号機 030001-  
Serial No.

符号 ITEM	部品番号 PART NO.	部 品 名	PART NAME	数量 Q' TY	サービス コード S. C	適用号機 SERIAL NO.	互 換 性 I C A	代 替 部 品 REPLACEABLE PART	
								部品番号 PART NO.	数量 Q' TY
	9167842	トラックリンク アツセン (600GK)	TRACK-LINK ASS' Y (600GK)	2					
	9167844	トラックリンク アツセン (700G)	TRACK-LINK ASS' Y (700G)	2					
	9167846	トラックリンク アツセン (800G)	TRACK-LINK ASS' Y (800G)	2					
	9198905	トラックリンク アツセン (900G)	TRACK-LINK ASS' Y (900G)	2					
	9171832	トラックリンク アツセン (600F)	TRACK-LINK ASS' Y (600F)	2					
00-09	9202852	・トラックリンク アツセン	・TRACK-LINK ASS' Y	1					
00	0004076	・・トラックリンク;B	・・TRACK-LINK;B	47					
01	0004077	・・トラックリンク;B	・・TRACK-LINK;B	48					
02	4456824	・・トラックリンク;マスタ	・・TRACK-LINK;M	1					
03	4378891	・・ピン	・・PIN	47					
04	3077928	・・ブ ッシング	・・BUSHING	47					
05	4378892	・・シール;ダスト	・・SEAL;DUST	94					
06	3077929	・・ピン;マスタ	・・PIN;MASTER	1					
07	3077930	・・ブ ッシング;マスタ	・・BUSHING;MASTER	1					
08	4378893	・・カラー	・・COLLAR	2					
09	4186653	・・リング	・・RING	1					
21	3095745	・ボルト;シュー (600GK, 700G, 800G, 900G)	・BOLT;SHOE (600GK, 700G, 800GG900G)	192					
21	3083299	・ボルト;シュー (600F)	・BOLT;SHOE (600F)	192					
22	3081344	・ナット	・NUT	192					
23	2041971	・シュー;グロサ (600GK)	・SHOE;GROUSER (600GK)	48					
23	2042032	・シュー;グロサ (700G)	・SHOE;GROUSER (700G)	48					
23	2042033	・シュー;グロサ (800G)	・SHOE;GROUSER (800G)	48					
23	2046173	・シュー;グロサ (900G)	・SHOE;GROUSER (900G)	48					
23	1026012	・シュー;フラット (600F)	・SHOE;FLAT (600F)	48					

# トラックリンク各種 <350 [EU2]> TRACK-LINK <350 [EU2]>

適用号機 030001-  
Serial No.





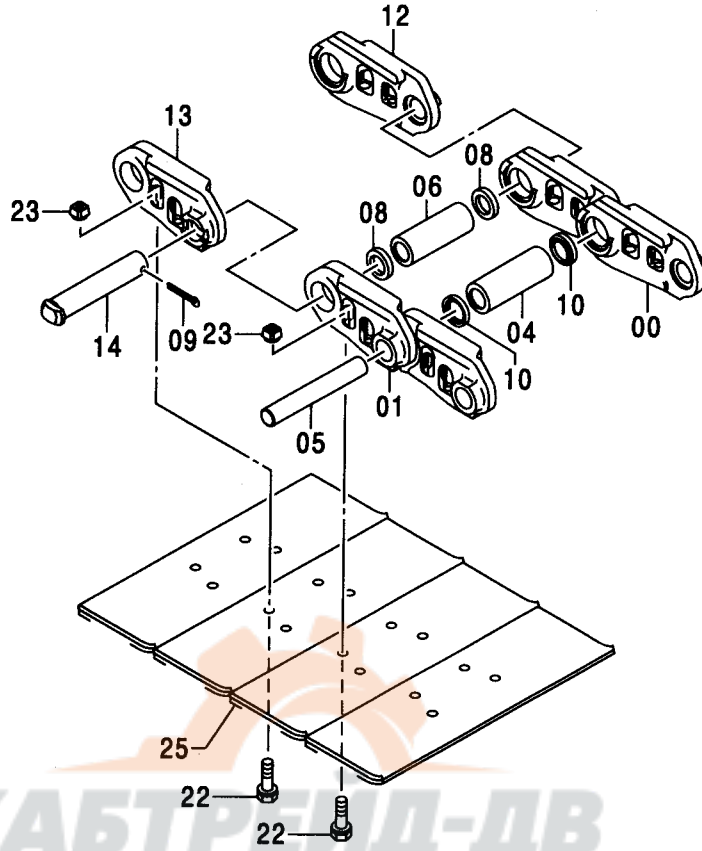
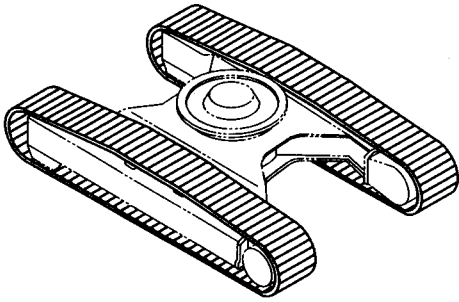
トラックリンク各種 <350 [EU2]>  
TRACK-LINK <350 [EU2]>

適用号機 030001-  
Serial No.

符号 ITEM	部品番号 PART NO.	部 品 名	PART NAME	数量 Q' TY	サービス コード S. C	適用号機 SERIAL NO.	互 換 性 ICA	代 替 部 品 REPLACEABLE PART	
								部品番号 PART NO.	数量 Q' TY
	9235817	トラックリンク アッセン (600G)	TRACK-LINK ASS' Y (600G)	2					
	9235819	トラックリンク アッセン (700G)	TRACK-LINK ASS' Y (700G)	2					
	9235821	トラックリンク アッセン (800G)	TRACK-LINK ASS' Y (800G)	2					
	9235823	トラックリンク アッセン (900G)	TRACK-LINK ASS' Y (900G)	2					
	9171832	トラックリンク アッセン (600F)	TRACK-LINK ASS' Y (600F)	2					
00-09	9235857	・トラックリンク アッセン	・TRACK-LINK ASS' Y	1		*1			
00-09	9202852	・トラックリンク アッセン	・TRACK-LINK ASS' Y	1		*2			
00	0005058	・・トラックリンク:B	・・TRACK-LINK:B	47		*1			
00	0004076	・・トラックリンク:B	・・TRACK-LINK:B	47		*2			
01	0005059	・・トラックリンク:B	・・TRACK-LINK:B	48		*1			
01	0004077	・・トラックリンク:B	・・TRACK-LINK:B	48		*2			
02	4616060	・・トラックリンク:マスタ	・・TRACK-LINK:M	1		*1			
02	4456824	・・トラックリンク:マスタ	・・TRACK-LINK:M	1		*2			
03	4616061	・・ピン	・・PIN	47		*1			
03	4378891	・・ピン	・・PIN	47		*2			
04	3101394	・・ブッシュング	・・BUSHING	47		*1			
04	3077928	・・ブッシュング	・・BUSHING	47		*2			
05	4378892	・・シール:ダスト	・・SEAL:DUST	94					
06	3101395	・・ピン:マスタ	・・PIN:MASTER	1		*1			
06	3077929	・・ピン:マスタ	・・PIN:MASTER	1		*2			
07	3101396	・・ブッシュング:マスタ	・・BUSHING:MASTER	1		*1			
07	3077930	・・ブッシュング:マスタ	・・BUSHING:MASTER	1		*2			
08	4616062	・・カラー	・・COLLAR	2		*1			
08	4378893	・・カラー	・・COLLAR	2		*2			
09	4186653	・・リング	・・RING	1					
21	3101397	・ボルト:シュー (600G, 700G, 800G, 900G)	・BOLT:SHOE (600G, 700G, 800G, 900G)	192					
21	3083299	・ボルト:シュー (600F)	・BOLT:SHOE (600F)	192					
22	3101398	・ナット (600G, 700G, 800G, 900G)	・NUT (600G, 700G, 800G, 900G)	192					
22	3081344	・ナット (600F)	・NUT (600F)	192					
23	2051063	・シュー:グrouser (600G)	・SHOE:GROUSER (600G)	48					
23	2051064	・シュー:グrouser (700G)	・SHOE:GROUSER (700G)	48					
23	2051065	・シュー:グrouser (800G)	・SHOE:GROUSER (800G)	48					
23	2051066	・シュー:グrouser (900G)	・SHOE:GROUSER (900G)	48					
23	1026012	・シュー:フラット (600F)	・SHOE:FLAT (600F)	48					
	NOTE)	*1 600G, 700G 800G, 900G	*2 600F						

トラックリンク各種 <370, MTH, MTH[EU3]>  
TRACK-LINK <370, MTH, MTH[EU3]>

適用号機 030001-  
Serial No.



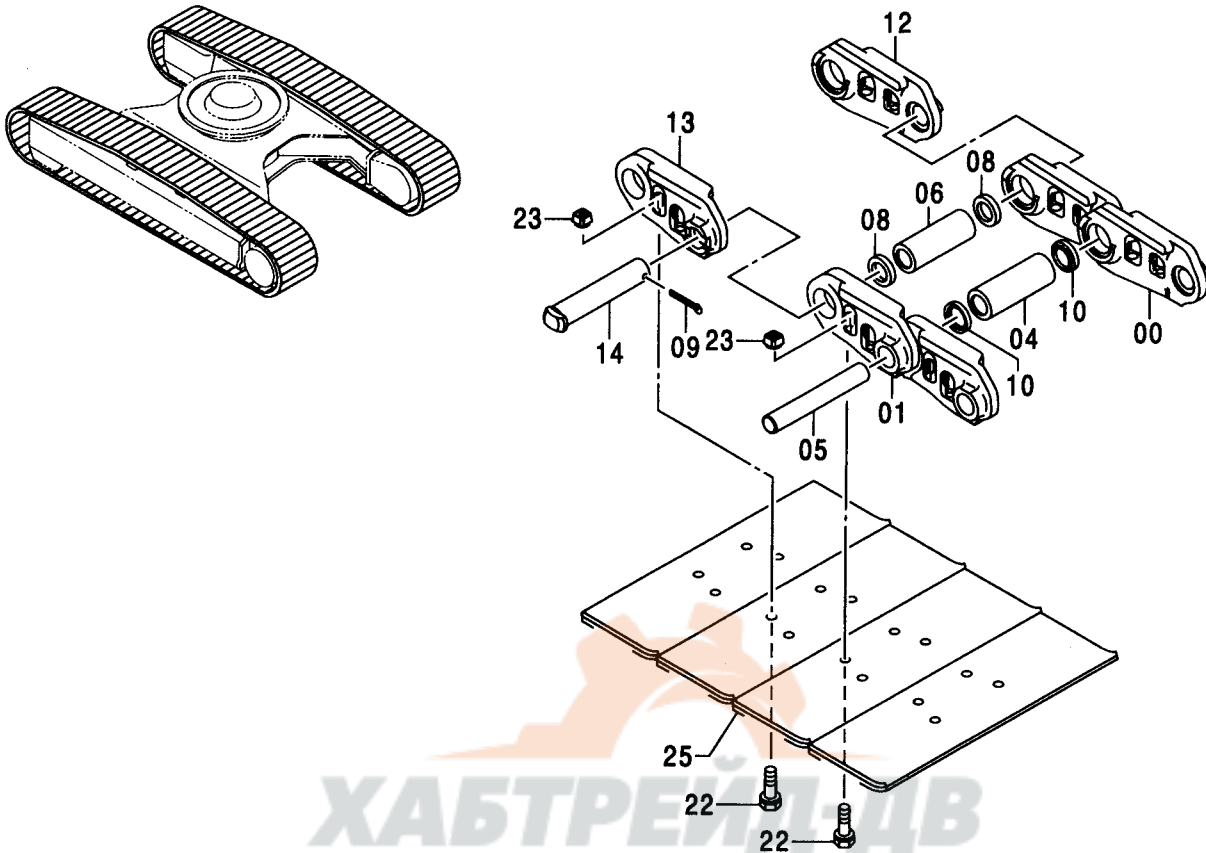
ХАБТРЕИД-ДВ

Ⓜ

符号 ITEM	部品番号 PART NO.	部品名	PART NAME	数量 Q'TY	サービス コード S.C	適用号機 SERIAL NO.	互換性 ICA	代替部品 REPLACEABLE PART	
								部品番号 PART NO.	数量 Q'TY
	9171082	トラックリンク アッセン (600G)	TRACK-LINK ASS'Y (600G)	2					
	9171084	トラックリンク アッセン (750G)	TRACK-LINK ASS'Y (750G)	2					
00-14	9133225	・トラックリンク アッセン	・TRACK-LINK ASS'Y	1					
00	4328027	・・トラックリンク	・・TRACK-LINK	48					
01	4328028	・・トラックリンク	・・TRACK-LINK	48					
04	4328031	・・ブッシュング ; トラック	・・BUSHING ; TRACK	48					
05	4155607	・・ピン	・・PIN	48					
06	4207487	・・ブッシュング ; マスタ	・・BUSHING ; MASTER	1					
08	4328032	・・カラー	・・COLLAR	2					
09	A761080	・・ピン ; スプリット	・・PIN ; SPLIT	1					
10	4232908	・・シール	・・SEAL	96					
12	4342893	・・トラックリンク ; マスタ	・・TRACK-LINK ; M	1					
13	4342894	・・トラックリンク ; マスタ	・・TRACK-LINK ; M	1					
14	4342895	・・ピン ; マスタ	・・PIN ; MASTER	1					
22	4328034	・ボルト ; シュー	・BOLT ; SHOE	196					
23	4328035	・ナット	・NUT	196					
25	4403210	・シュー (600G)	・SHOE (600G)	49					
25	4403212	・シュー (750G)	・SHOE (750G)	49					

# トラックリンク各種 <MTH[EU4]> TRACK-LINK <MTH[EU4]>

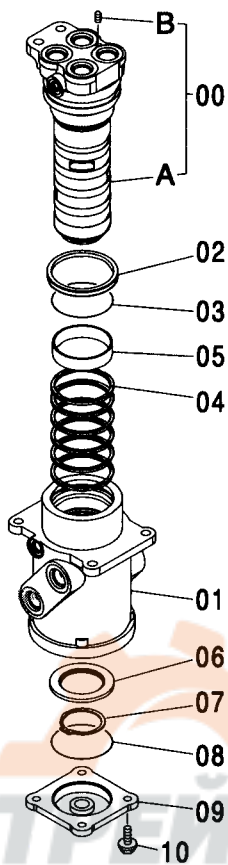
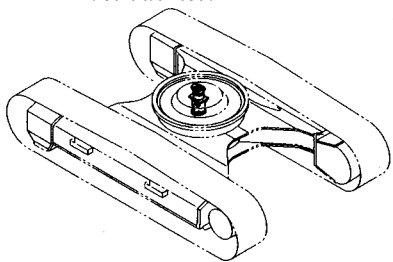
適用号機 030001-  
Serial No.



符号 ITEM	部品番号 PART NO.	部品名	PART NAME	数量 Q'TY	サービス コード S.C	適用号機 SERIAL NO.	代替部品 REPLACEABLE PART	
							互換性 ICA	部品番号 PART NO.
00-14	9235885	トラックリンク アッセン (600G)	TRACK-LINK ASS'Y (600G)	2				
	9235888	トラックリンク アッセン (750G)	TRACK-LINK ASS'Y (750G)	2				
	9235886	・トラックリンク アッセン	・TRACK-LINK ASS'Y	1				
	00	4616097	・・トラックリンク	・・TRACK-LINK	48			
	01	4616098	・・トラックリンク	・・TRACK-LINK	48			
	04	4616102	・・ブッシュング ; トラック	・・BUSHING ; TRACK	48			
	05	4616101	・・ピン	・・PIN	48			
	06	4616105	・・ブッシュング ; マスタ	・・BUSHING ; MASTER	1			
	08	4616106	・・カラー	・・COLLAR	2			
	09	4616107	・・ピン ; スプリット	・・PIN ; SPLIT	1			
	10	4232908	・・シール	・・SEAL	96			
	12	4616099	・・トラックリンク ; マスタ	・・TRACK-LINK ; M	1			
	13	4616100	・・トラックリンク ; マスタ	・・TRACK-LINK ; M	1			
	14	4616104	・・ピン ; マスタ	・・PIN ; MASTER	1			
22	4616108	・ボルト ; シュー	・BOLT ; SHOE	196				
23	4616109	・ナット	・NUT	196				
25	2051074	・シュー (600G)	・SHOE (600G)	49				
25	2051075	・シュー (750G)	・SHOE (750G)	49				

# センタジョイント CENTER JOINT

適用号機 030001-  
Serial No.



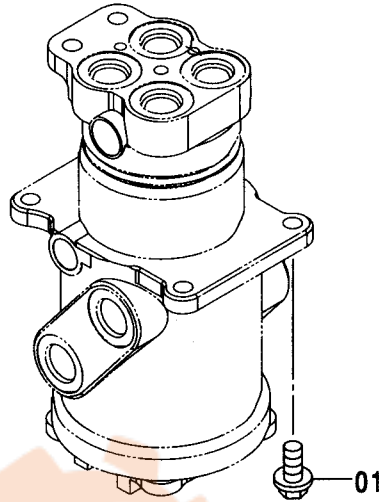
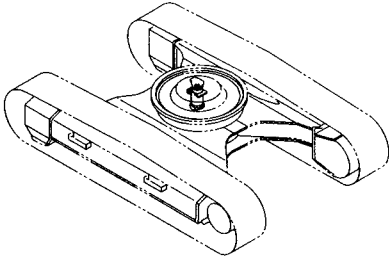
ХАБТІ Д-ДВ

Ⓜ

符号 ITEM	部品番号 PART NO.	部品名	PART NAME	数量 Q'TY	サービス コード S.C	適用号機 SERIAL NO.	代替部品 REPLACEABLE PART		
							互換性 ICA	部品番号 PART NO.	数量 Q'TY
	9101521	ジョイント;センタ アッセン	JOINT: CENTER ASS'Y	1					
00	9145787	・スピンドル アッセン	・SPINDLE ASS'Y	1					
00A	0001193	・スピンドル	・SPINDLE	1					
00B	4239611	・プラグ	・PLUG	1					
01	0003542	・ボディ	・BODY	1					
02	4390776	・シール;ダスト	・SEAL: DUST	1					
03	4367664	・O-リング	・O-RING	1					
04	4231543	・シール;オイル	・SEAL: OIL	6					
05	4241780	・ブッシング	・BUSHING	1					
06	3070250	・リング	・RING	1					
07	991347	・リング;リテイニング	・RING: RETAINING	1					
08	A810100	・O-リング	・O-RING	1					
09	2034607	・カバー	・COVER	1					
10	J011030	・ボルト;セムス	・BOLT: SEMS	4		-D03/04			
10	J271030	・ボルト;セムス	・BOLT: SEMS	4	D	D03/05-	T	J901030	4
								J222010	4

センタジョイント取付部品 (トラック)  
CENTER JOINT SUPPORT (TRACK)

適用号機 030001-  
Serial No.



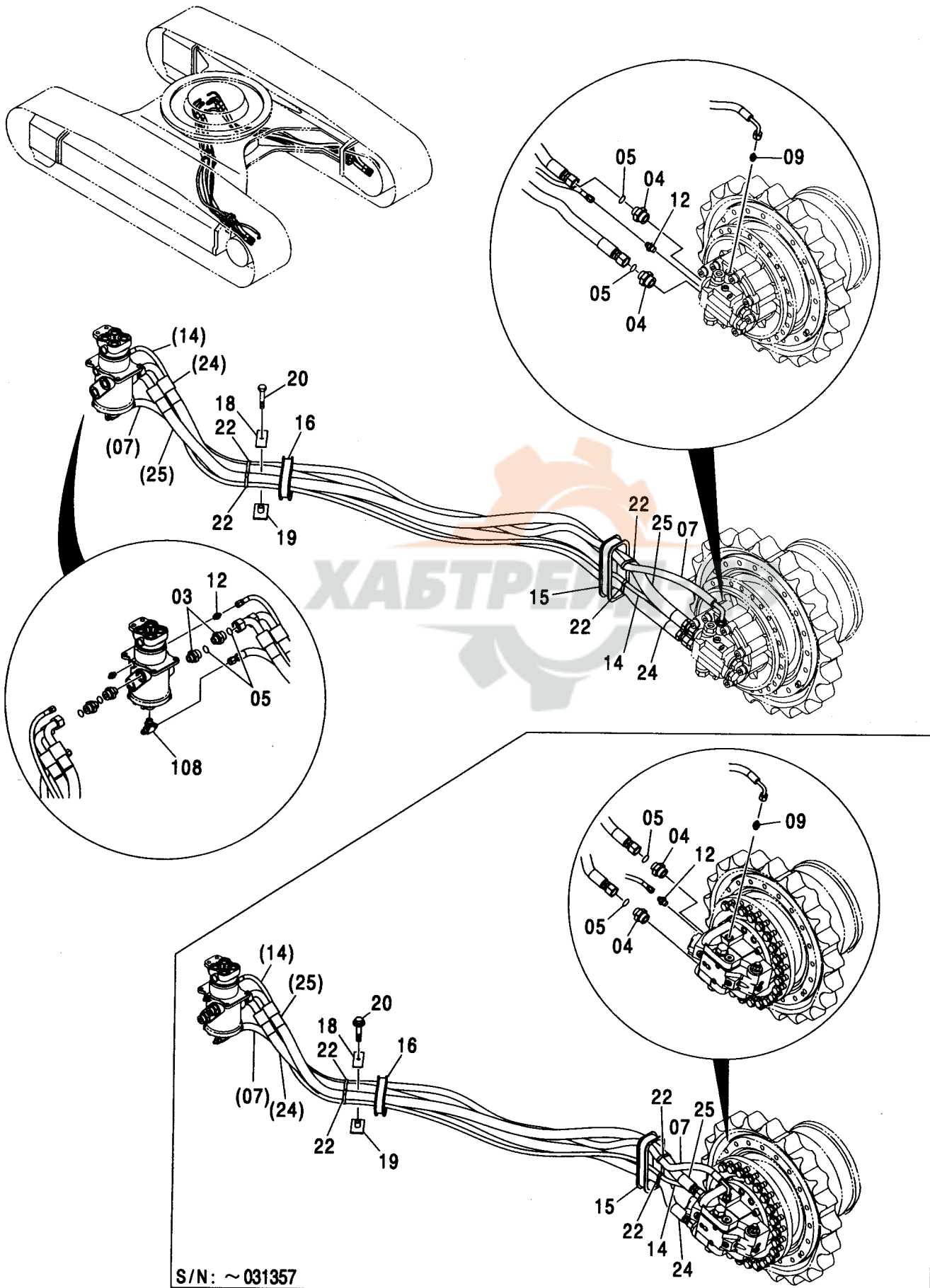
ХАБТРЕЙД-ДВ

Ⓜ

符号 ITEM	部品番号 PART NO.	部 品 名	PART NAME	数量 Q' TY	サービス コード S. C	適用号機 SERIAL NO.	互 換 性 I C A	代 替 部 品 REPLACEABLE PART	
								部品番号 PART NO.	数量 Q' TY
01	J011235	ボルト:セムス	BOLT:SEMS	4		-D03/04			
01	J271235	ボルト:セムス	BOLT:SEMS	4	D	D03/05-	T	J901235	4
								J222012	4

# 走行配管 (スタンダードトラック) TRAVEL PIPING (STD. TRACK)

適用号機 030001-  
Serial No.



S/N: ~ 031357

走行配管 (スタンダードトラック)  
TRAVEL PIPING (STD. TRACK)

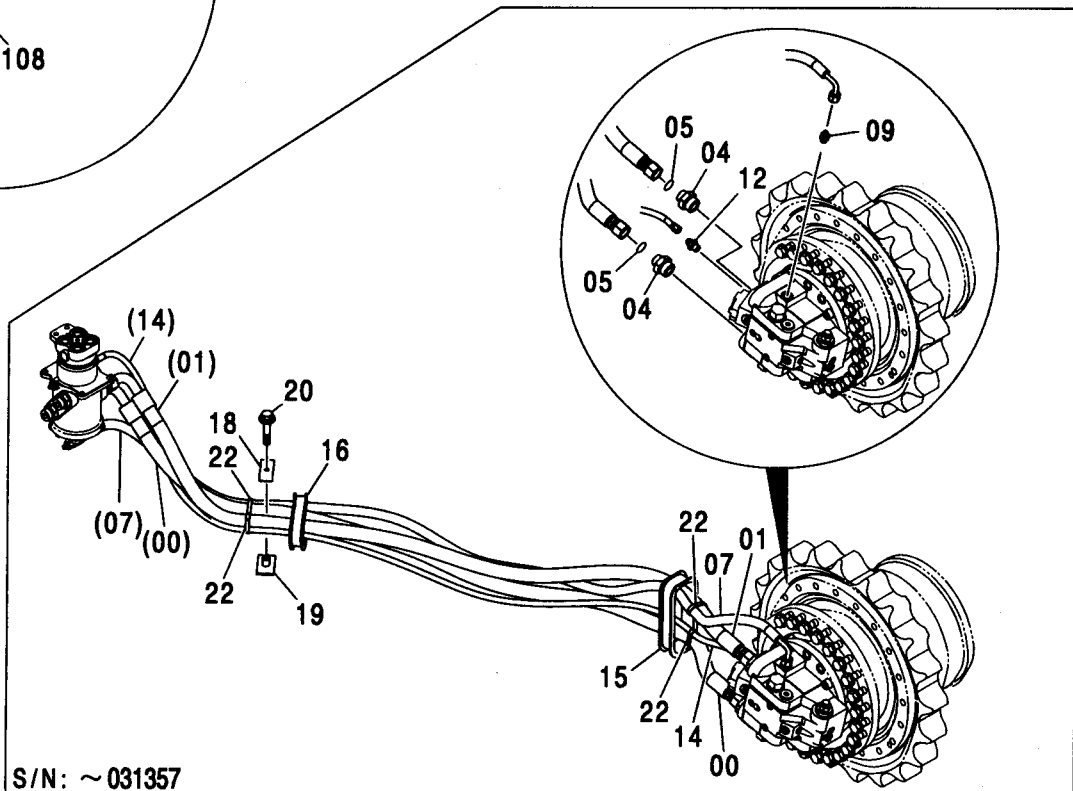
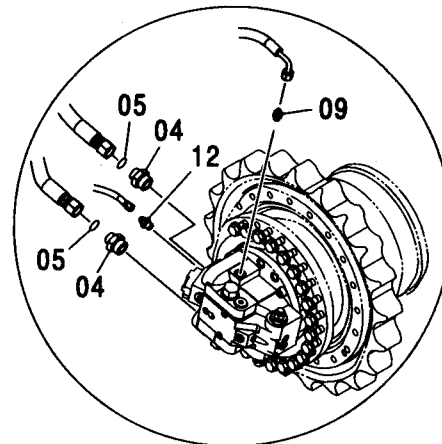
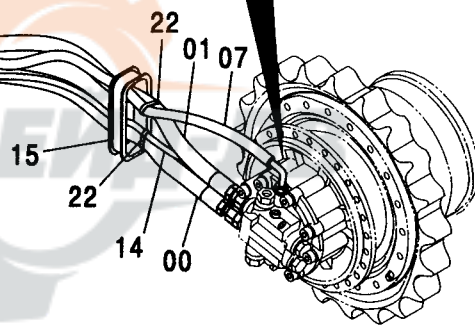
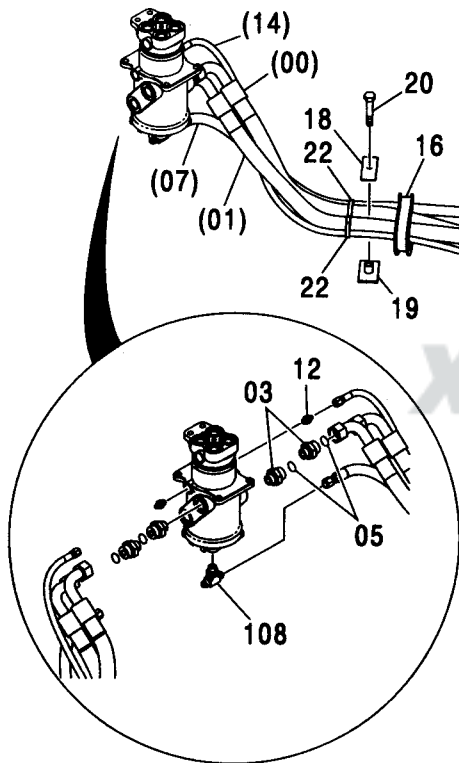
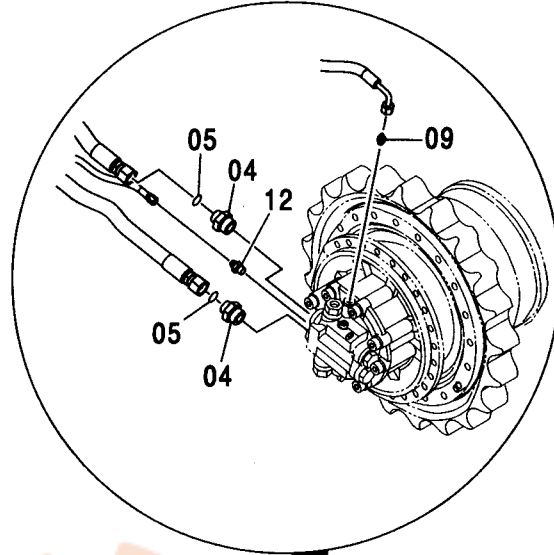
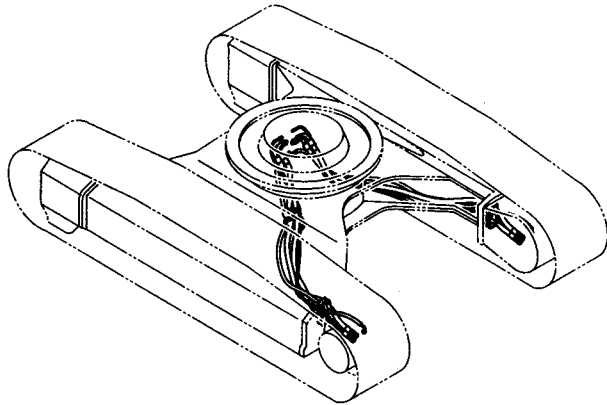
適用号機 030001-  
Serial No.

符号 ITEM	部品番号 PART NO.	部 品 名	PART NAME	数量 Q' TY	サービス コード S. C	適用号機 SERIAL NO.	互 換 性 I C A	代 替 部 品 REPLACEABLE PART	
								部品番号 PART NO.	数量 Q' TY
03-25	++++++	ソコパイカ	TRAVEL PIPING	2					
03	A853168	・アダプタ:S	・ADAPTER:S	2					
03A	4506424	・O-リング	・O-RING	1					
04	A853108	・アダプタ:S	・ADAPTER:S	2		-031357			
04	A853188	・アダプタ:S	・ADAPTER:S	2	#	031358-			
04A	970860	・O-リング	・O-RING	1		-031357			
04A	4506429	・O-リング	・O-RING	1	#	031358-			
05	4187328	・O-リング	・O-RING	4					
07	4438098	・ホース:プラスチック	・HOSE:PLASTIC	1					
09	A852144	・アダプタ:S	・ADAPTER:S	1					
09A	4506418	・O-リング	・O-RING	1					
12	A852122	・アダプタ:S	・ADAPTER:S	2					
12A	957366	・O-リング	・O-RING	1					
14	4450505	・ホース:プラスチック	・HOSE:PLASTIC	1	#	-031357			
15	4380020	・ブッシング:ラバー	・BUSHING:RUBBER	1					
16	4272436	・ブッシング:ラバー	・BUSHING:RUBBER	1					
18	4202103	・クランプ	・CLAMP	1					
19	9736782	・クランプ	・CLAMP	1					
20	J011265	・ボルト:セムス	・BOLT:SEMS	1		-D03/04			
20	J901265	・ボルト	・BOLT	1		D03/05-			
22	4121859	・クリップ:バンド	・CLIP:BAND	4					
24	4284508	・ホース	・HOSE	1	#				
25	4284507	・ホース	・HOSE	1	#				
108	A852544	チー:S	TEE:S	1					
108A	4506418	・O-リング	・O-RING	1					



走行配管 (LCトラック, ナローLCトラック)  
TRAVEL PIPING (LC TRACK, NARROW LC TRACK)

適用号機 030001-  
Serial No.



S/N: ~ 031357



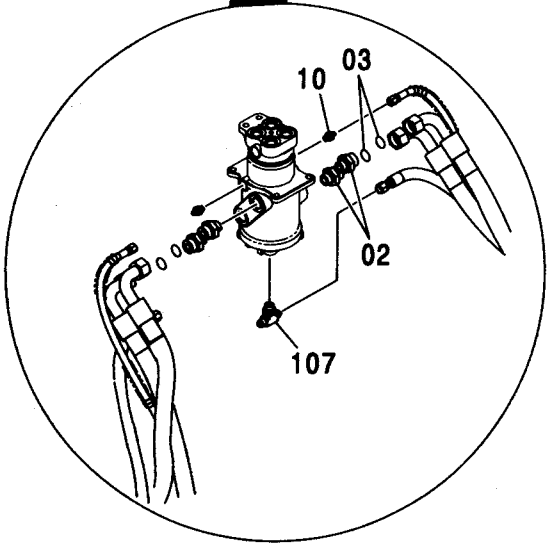
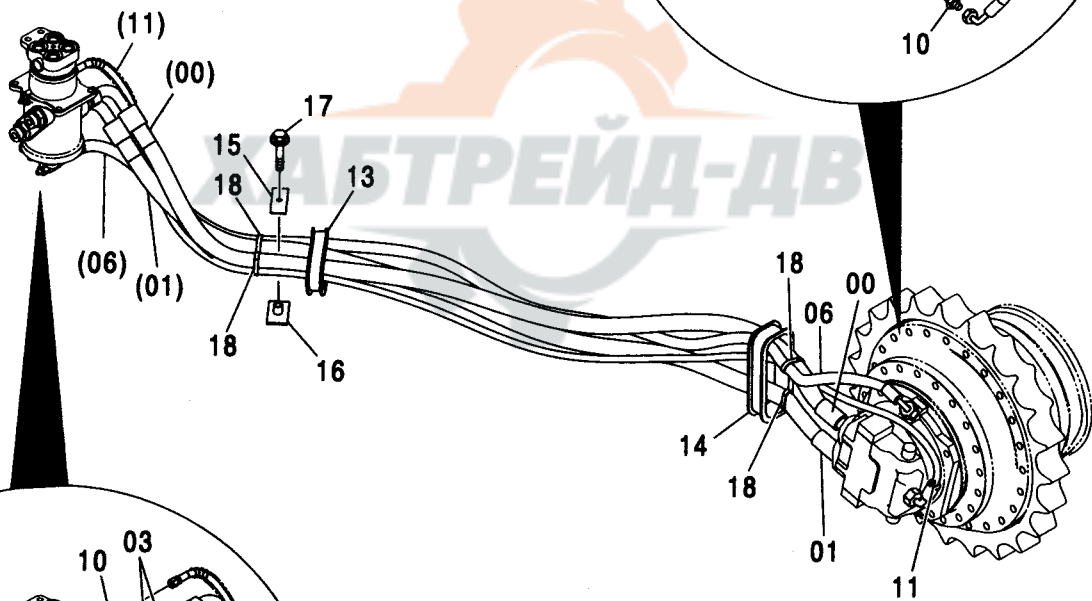
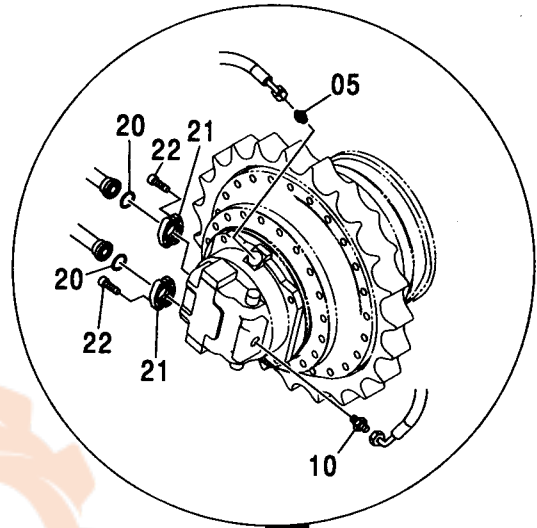
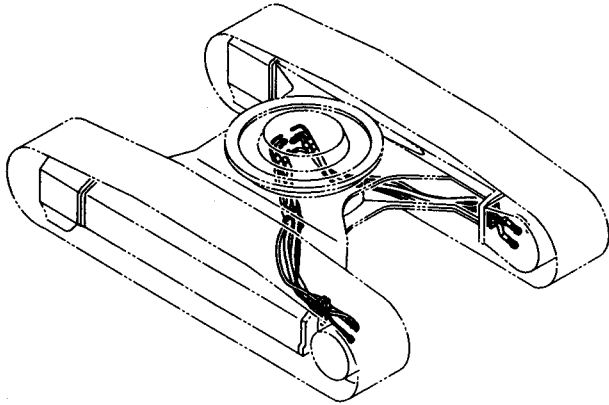
走行配管 (LCトラック, ナローLCトラック)  
TRAVEL PIPING (LC TRACK, NARROW LC TRACK)

適用号機 030001-  
Serial No.

符号 ITEM	部品番号 PART NO.	部 品 名	PART NAME	数量 Q'TY	サービス コード S.C	適用号機 SERIAL NO.	互 換 性 I C A	代 替 部 品 REPLACEABLE PART	
								部品番号 PART NO.	数量 Q'TY
00-22	+++++	ソコパイカ	TRAVEL PIPING	2					
00	4377482	・ホス	・HOSE	1	#				
01	4377481	・ホス	・HOSE	1	#				
03	A853168	・アダプタ:S	・ADAPTER:S	2					
03A	4506424	・O-リング	・O-RING	1					
04	A853108	・アダプタ:S	・ADAPTER:S	2		-031357			
04	A853188	・アダプタ:S	・ADAPTER:S	2	#	031358-			
04A	970860	・O-リング	・O-RING	1		-031357			
04A	4506429	・O-リング	・O-RING	1	#	031358-			
05	4187328	・O-リング	・O-RING	4					
07	4459641	・ホス:プラスチック	・HOSE:PLASTIC	1					
09	A852144	・アダプタ:S	・ADAPTER:S	1					
09A	4506418	・O-リング	・O-RING	1					
12	A852122	・アダプタ:S	・ADAPTER:S	2					
12A	957366	・O-リング	・O-RING	1					
14	4450505	・ホス:プラスチック	・HOSE:PLASTIC	1		-031357			
14	4429283	・ホス:プラスチック	・HOSE:PLASTIC	1	#	031358-			
15	4380020	・ブッシング:ラバー	・BUSHING:RUBBER	1					
16	4272436	・ブッシング:ラバー	・BUSHING:RUBBER	1					
18	4202103	・クランプ	・CLAMP	1					
19	9736782	・クランプ	・CLAMP	1					
20	J011265	・ボルト:セムス	・BOLT:SEMS	1		-D03/04			
20	J901265	・ボルト	・BOLT	1		D03/05-			
22	4121859	・クリップ:バンド	・CLIP:BAND	4					
108	A852544	・チー:S	・TEE:S	1					
108A	4506418	・O-リング	・O-RING	1					

### 走行配管 (MTHトラック) TRAVEL PIPING (MTH TRACK)

適用号機 030001-  
Serial No.



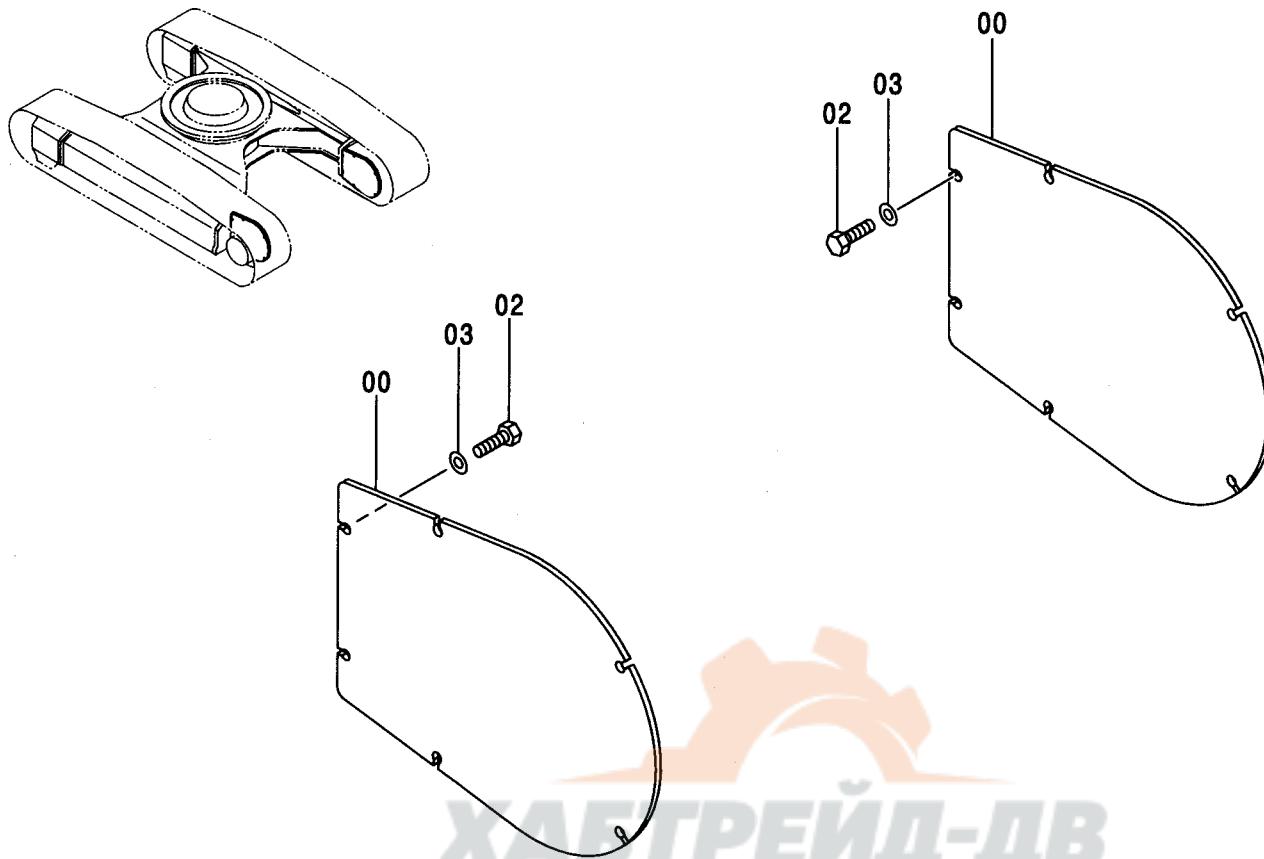
走行配管 (MTHトラック)  
TRAVEL PIPING (MTH TRACK)

適用号機 030001-  
Serial No.

符号 ITEM	部品番号 PART NO.	部 品 名	PART NAME	数量 Q'TY	サービス コード S. C	適用号機 SERIAL NO.	互 換 性 I C A	代 替 部 品 REPLACEABLE PART	
								部品番号 PART NO.	数量 Q'TY
00-22	++++++	ソコハイカン	TRAVEL PIPING	2					
00	4327470	・ホース	・HOSE	1					
01	4327471	・ホース	・HOSE	1					
02	A853168	・アダプタ:S	・ADAPTER:S	2					
02A	4506424	・O-リング	・O-RING	1					
03	4187328	・O-リング	・O-RING	2					
05	4279302	・アダプタ:S	・ADAPTER:S	1					
05A	4506424	・O-リング	・O-RING	1					
06	4459853	・ホース:プラスチック	・HOSE:PLASTIC	1					
10	A852122	・アダプタ:S	・ADAPTER:S	2					
10A	957366	・O-リング	・O-RING	1					
11	4459854	・ホース:プラスチック	・HOSE:PLASTIC	1					
13	4396013	・ブッシング:ラバー	・BUSHING:RUBBER	1					
14	4438597	・ブッシング:ラバー	・BUSHING:RUBBER	1					
15	4202103	・クランプ	・CLAMP	1					
16	9736782	・クランプ	・CLAMP	1					
17	J011265	・ボルト:セムス	・BOLT:SEMS	1		-D03/04			
17	J271265	・ボルト:セムス	・BOLT:SEMS	1	D	D03/05-	T	J901265	1
								J222012	1
18	4121859	・クリップ:バンド	・CLIP:BAND	3					
20	966993	・O-リング	・O-RING	2					
21	4085560	・フランジ:スプリット	・FLANGE:SPLIT	4					
22	J781240	・ボルト:ソケット	・BOLT:SOCKET	8					
107	A852544	・チー:S	・TEE:S	1					
107A	4506418	・O-リング	・O-RING	1					

# 走行モータカバー TRAVEL MOTOR COVER

適用号機 030001-  
Serial No.

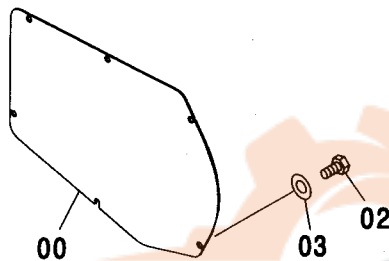
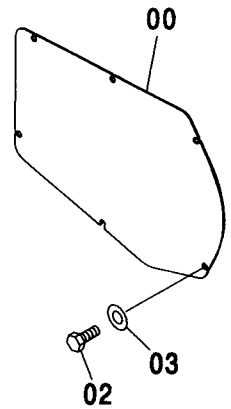
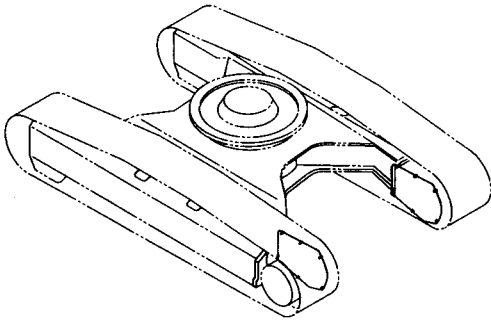


Ⓜ

符号 ITEM	部品番号 PART NO.	部 品 名	PART NAME	数量 Q' TY	サービス コード S. C	適用号機 SERIAL NO.	互 換 性 ICA	代 替 部 品 REPLACEABLE PART	
								部品番号 PART NO.	数量 Q' TY
	++++++	カバー アッセン	COVER ASS'Y	2					
00	4380088	・カバー	・COVER	1					
02	J901435	・ボルト	・BOLT	6					
03	J222014	・ワッシャ	・WASHER	6					

走行モータカバー (MTHトラック)  
TRAVEL MOTOR COVER (MTH TRACK)

適用号機 030001-  
Serial No.



ХАБТРЕЙД-ДВ

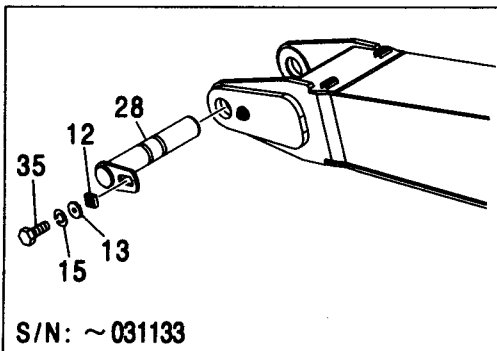
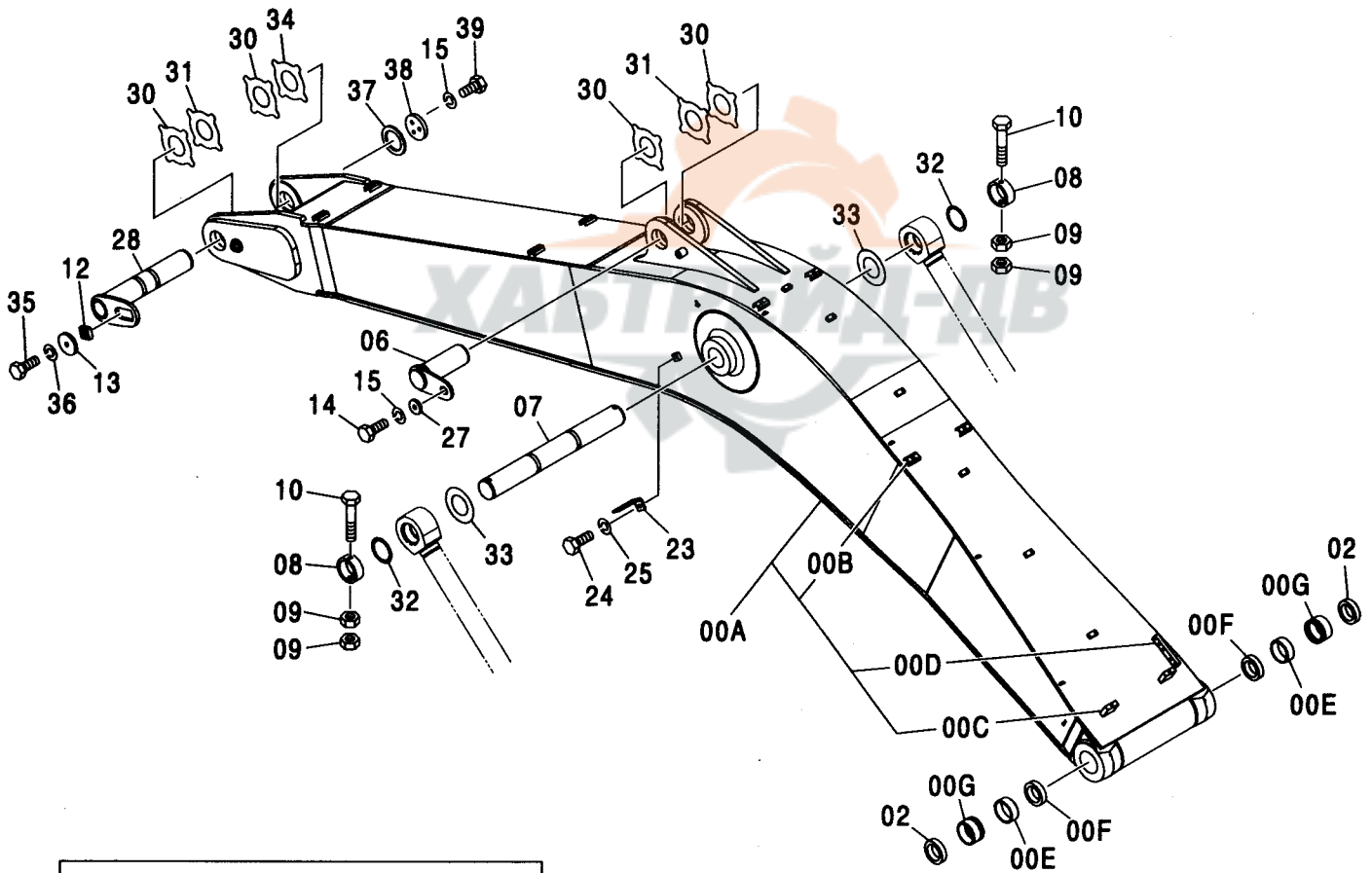
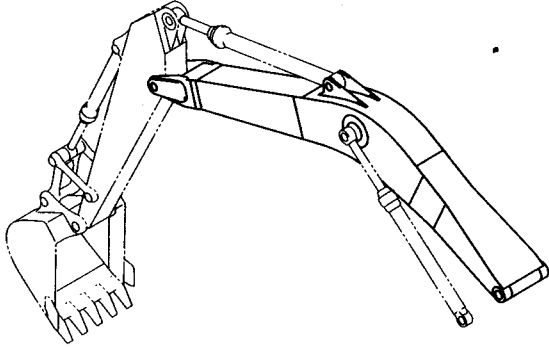
(M)

符号 ITEM	部品番号 PART NO.	部 品 名	PART NAME	数量 Q' TY	サービス コード S. C	適用号機 SERIAL NO.	互 換 性 ICA	代 替 部 品 REPLACEABLE PART	
								部品番号 PART NO.	数量 Q' TY
00	3092339	カバ-	COVER	2					
02	J901435	ボ-ルト	BOLT	12					
03	J222014	ワッシャ	WASHER	12					

377A

スタンダードブーム <330, 370>  
STD. BOOM <330, 370>

適用号機 030001-  
Serial No.



スタンダードブーム <330, 370>  
STD. BOOM <330, 370>

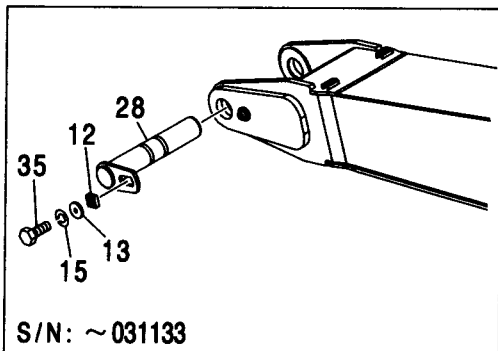
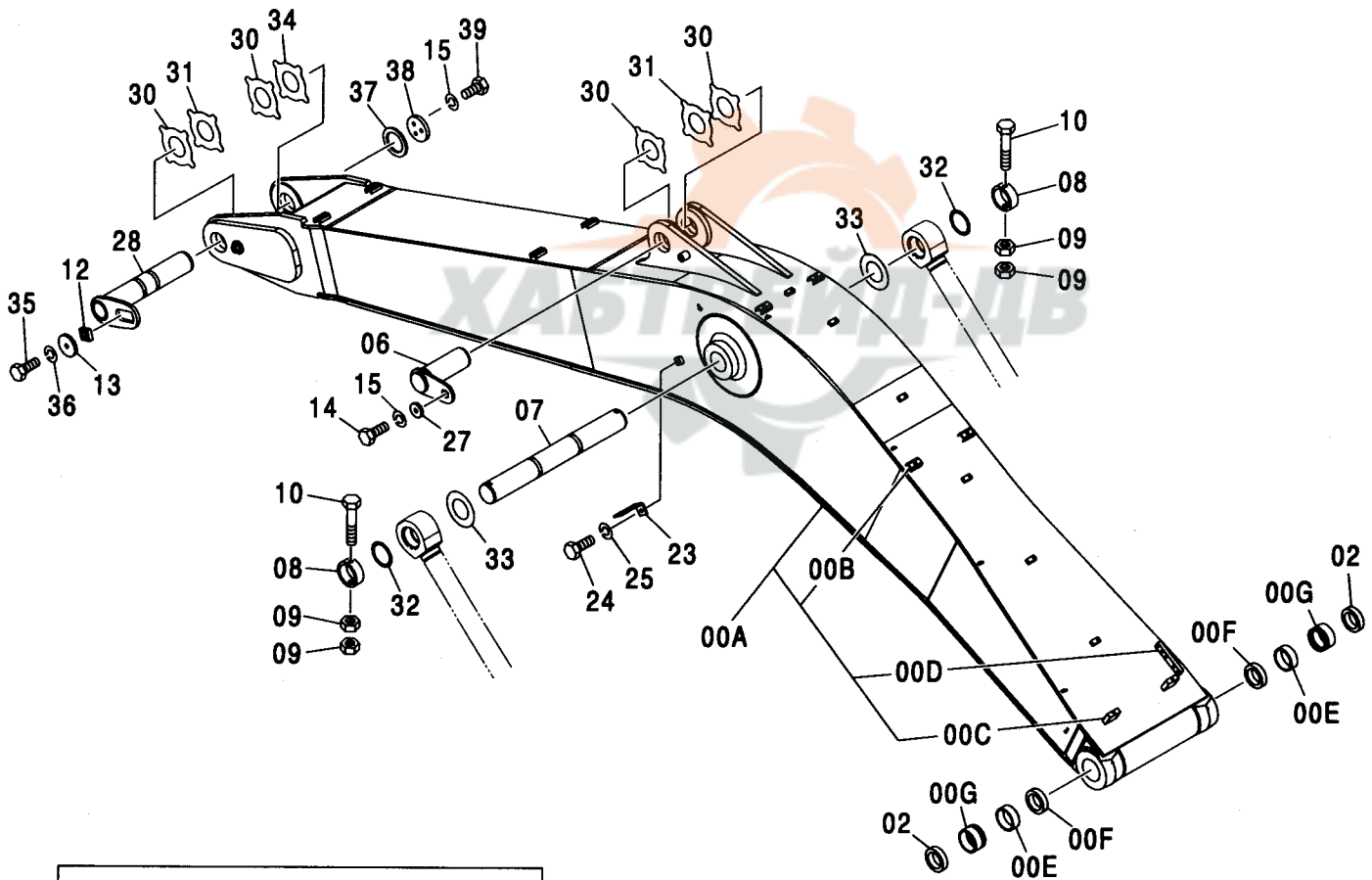
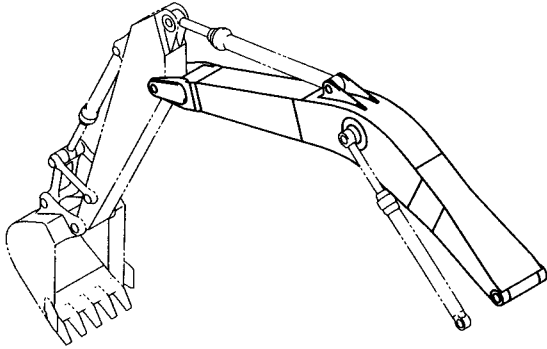
適用号機 030001-  
Serial No.

符号 ITEM	部品番号 PART NO.	部 品 名	PART NAME	数量 Q'TY	サービス コード S.C	適用号機 SERIAL NO.	互 換 性 I C A	代 替 部 品 REPLACEABLE PART	
								部品番号 PART NO.	数量 Q'TY
00A-G	8080775	ブーム アッセン	BOOM ASS'Y	1					
00A	5007204	・ブーム	・BOOM	1					
00B	9738322	・シート;スクリュ	・SEAT;SCREW	8	W				
00C	4334594	・シート;スクリュ	・SEAT;SCREW	2	W				
00D	4208631	・ブロック	・BLOCK	1	W				
00E	4381855	・ブッシュ	・BUSHING	2					
00F	4085479	・シール;ダスト	・SEAL;DUST	2					
00G	4443884	・ブッシュ	・BUSHING	2					
02	4085479	シール;ダスト	SEAL;DUST	2					
06	8080628	ピン	PIN	1					
07	3079491	ピン	PIN	1					
08	4205110	ストッパ	STOPPER	2					
09	J950020	ナット	NUT	4					
10	4435584	ピン;ストッパ	PIN;STOPPER	2					
12	4424425	ブロック	BLOCK	1		-031133			
12	4611688	ブロック	BLOCK	1	#	031134-			
13	4426128	プレート	PLATE	1		-031133			
13	4611733	プレート	PLATE	1	#	031134-			
14	J921840	ボルト	BOLT	1	#				
15	J257218	ワッシャ;スプリング	WASHER;SPRING	2		-031133			
15	J257218	ワッシャ;スプリング	WASHER;SPRING	4	#	031134-			
23	4224631	ブラケット	BRACKET	1					
24	J901425	ボルト	BOLT	1					
25	A590914	ワッシャ;スプリング	WASHER;SPRING	1					
27	4441471	プレート	PLATE	1					
28	8080995	ピン	PIN	1		-D01/12	I	8090472	1
28	8090472	ピン	PIN	1	#	D02/01-031133	P	8092014	1
								4611688	1
								4611733	1
								J922245	1
								J257222	1
								4611648	1
								4611642	1
								J921850	3
								J257218	3
								4611731	1
28	8092014	ピン	PIN	1	#	031134-			
30	4445635	プレート;スラスト 1.0	PLATE;THRUST 1.0	4	R				
31	4445636	プレート;スラスト 2.0	PLATE;THRUST 2.0	2	R				
32	4445637	プレート;スラスト 1.0	PLATE;THRUST 1.0	2	R				

377B

スタンダードブーム <330, 370>  
STD. BOOM <330, 370>

適用号機 030001-  
Serial No.



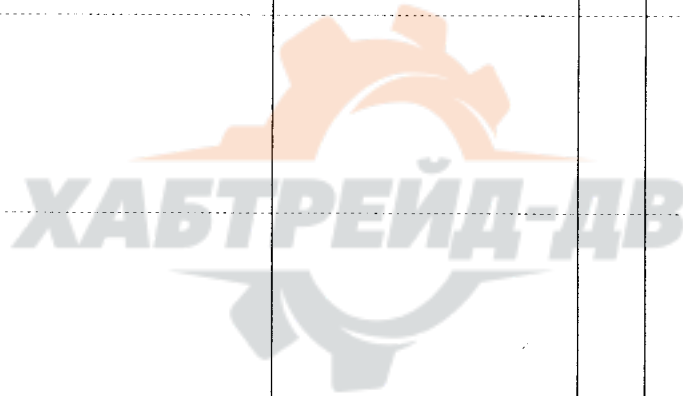
S/N: ~031133



スタンダードブーム <330, 370>  
STD. BOOM <330, 370>

適用号機 030001-  
Serial No.

符号 ITEM	部品番号 PART NO.	部 品 名	PART NAME	数量 Q' TY	サービス コード S. C	適用号機 SERIAL NO.	互 換 性 I C A	代 替 部 品 REPLACEABLE PART	
								部品番号 PART NO.	数量 Q' TY
33	4450015	プレート:スラスト 1.0	PLATE: THRUST 1.0	2	R				
34	4460373	プレート:スラスト 1.5	PLATE: THRUST 1.5	1	R				
35	J921840	ボルト	BOLT	1	#	-031133			
35	J922245	ボルト	BOLT	1	#	031134-			
36	J257222	ワッシャ:スプリング	WASHER: SPRING	1	#	031134-			
37	4611648	スペーサ	SPACER	1	#	031134-			
38	4611642	ストッパ	STOPPER	1	#	031134-			
39	J921850	ボルト	BOLT	3	#	031134-			

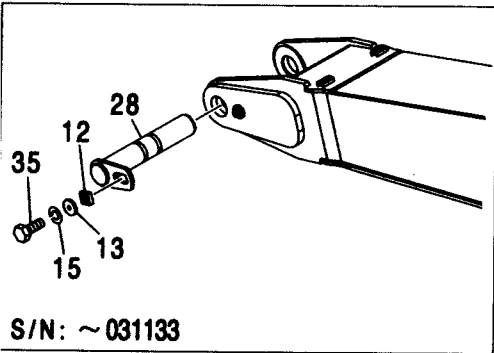
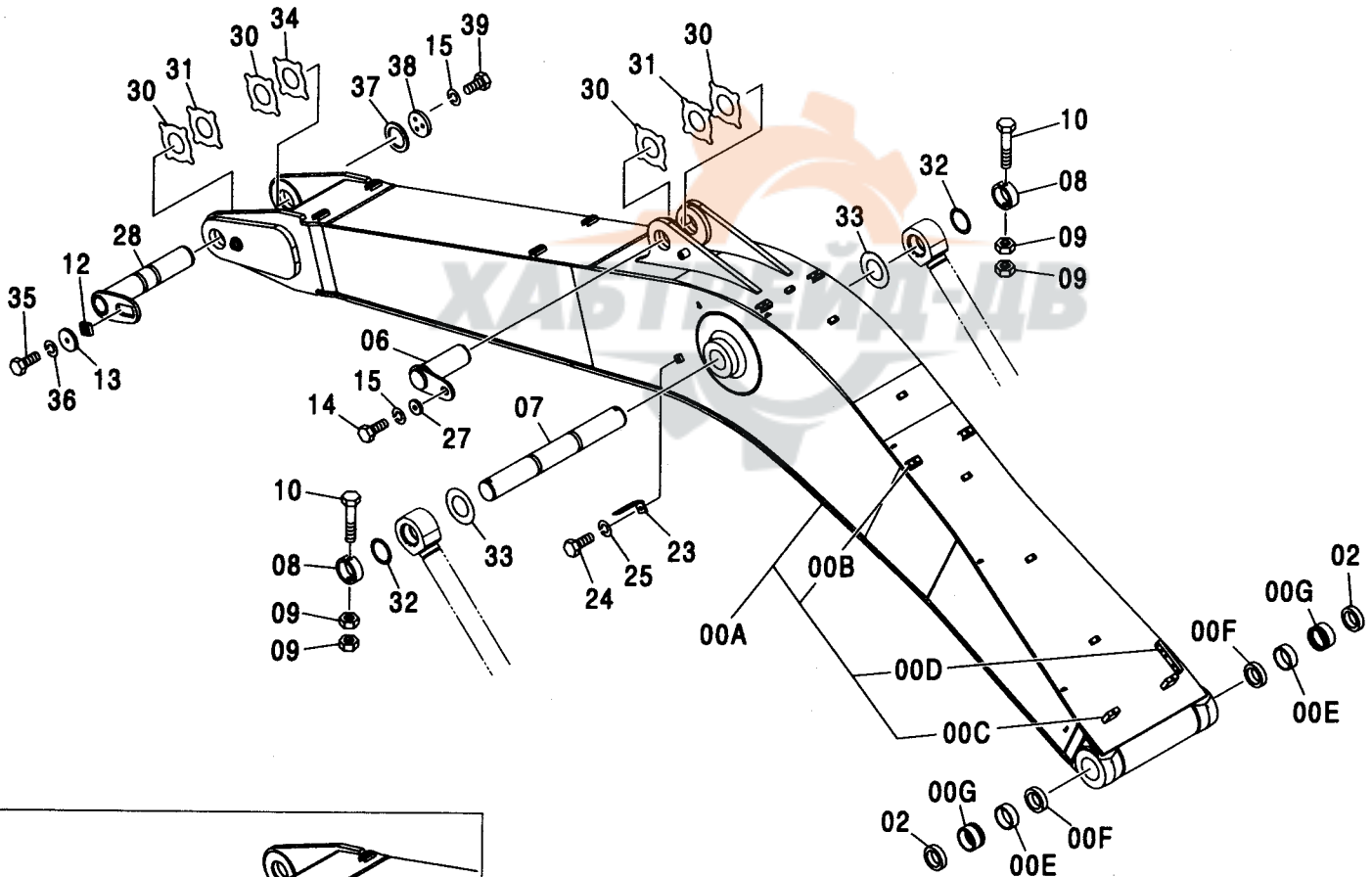
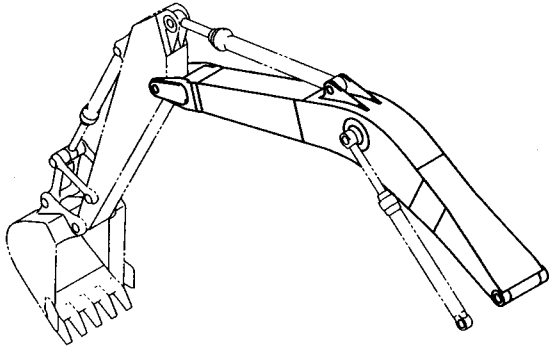


379A

H ブーム <350, H, MTH>

H BOOM <350, H, MTH>

適用号機  
Serial No. 030001-



S/N: ~031133

H ブーム <350, H, MTH>  
H BOOM <350, H, MTH>

適用号機 030001-  
Serial No.

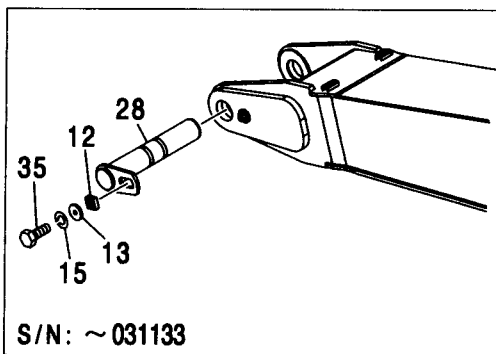
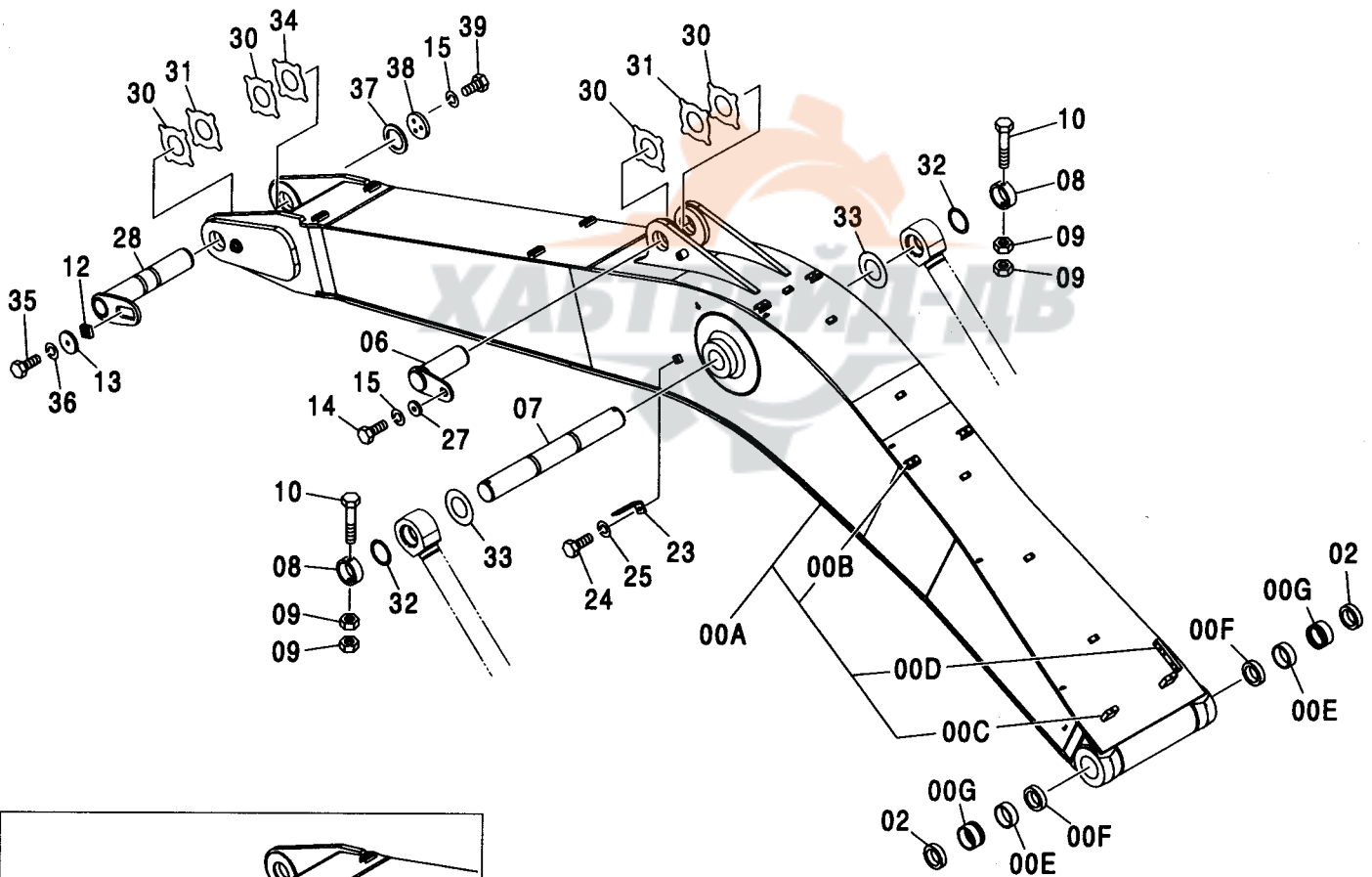
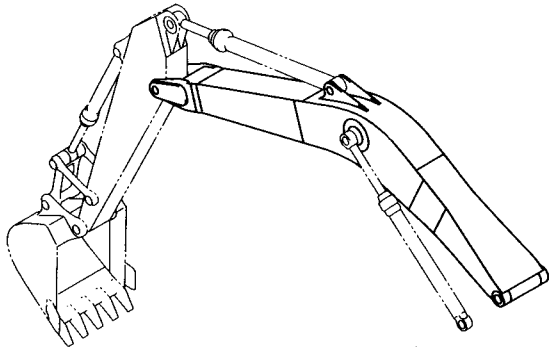
符号 ITEM	部品番号 PART NO.	部 品 名	PART NAME	数量 Q' TY	サービス コード S. C	適用号機 SERIAL NO.	互 換 性 I C A	代 替 部 品 REPLACEABLE PART	
								部品番号 PART NO.	数量 Q' TY
00A-G	8081519	ブーム アッセン	BOOM ASS' Y	1					
00A	5007299	・ブーム	・BOOM	1					
00B	9738322	・シート;スクリュ	・SEAT; SCREW	8	W				
00C	4334594	・シート;スクリュ	・SEAT; SCREW	2	W				
00D	4208631	・ブロック	・BLOCK	1	W				
00E	4381855	・ブッシュング	・BUSHING	2					
00F	4085479	・シール;ダスト	・SEAL; DUST	2					
00G	4443884	・ブッシュング	・BUSHING	2					
02	4085479	シール;ダスト	SEAL; DUST	2					
06	8080628	ピン	PIN	1					
07	3079491	ピン	PIN	1					
08	4205110	ストツパ	STOPPER	2					
09	J950020	ナツト	NUT	4					
10	4435584	ピン;ストツパ	PIN; STOPPER	2					
12	4424425	ブロック	BLOCK	1					
12	4611688	ブロック	BLOCK	1	#	031134-			
13	4426128	プレート	PLATE	1		-031133			
13	4611733	プレート	PLATE	1	#	031134-			
14	J921840	ボルト	BOLT	1	#				
15	J257218	ワッシャ;スプリング	WASHER; SPRING	2		-031133			
15	J257218	ワッシャ;スプリング	WASHER; SPRING	4	#	031134-			
23	4224631	ブラケット	BRACKET	1					
24	J901425	ボルト	BOLT	1					
25	A590914	ワッシャ;スプリング	WASHER; SPRING	1					
27	4441471	プレート	PLATE	1					
28	8080995	ピン	PIN	1		-D01/12	I	8090472	1
28	8090472	ピン	PIN	1	#	D02/01-031133	P	8092014	1
								4611688	1
								4611733	1
								J922245	1
								J257222	1
								4611648	1
								4611642	1
								J921850	3
								J257218	3
								4611731	1
28	8092014	ピン	PIN	1	#	031134-			
30	4445635	プレート;スラスト 1.0	PLATE; THRUST 1.0	4	R				
31	4445636	プレート;スラスト 2.0	PLATE; THRUST 2.0	2	R				
32	4445637	プレート;スラスト 1.0	PLATE; THRUST 1.0	2	R				

379B

H ブーム <350, H, MTH>

H BOOM <350, H, MTH>

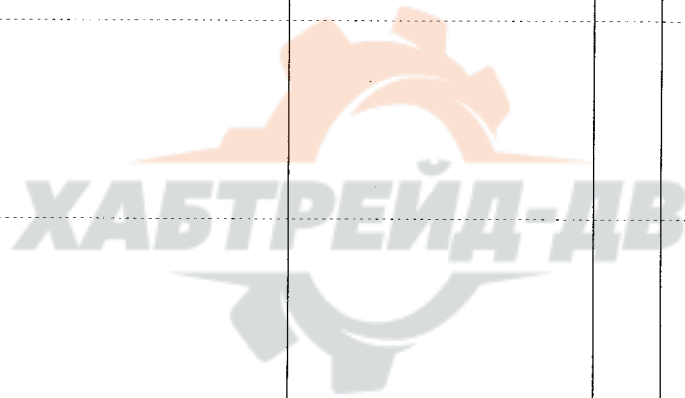
適用号機  
Serial No. 030001-



H ブーム <350, H, MTH>  
H BOOM <350, H, MTH>

適用号機 030001-  
Serial No.

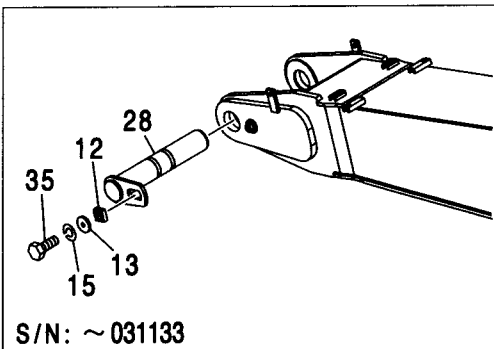
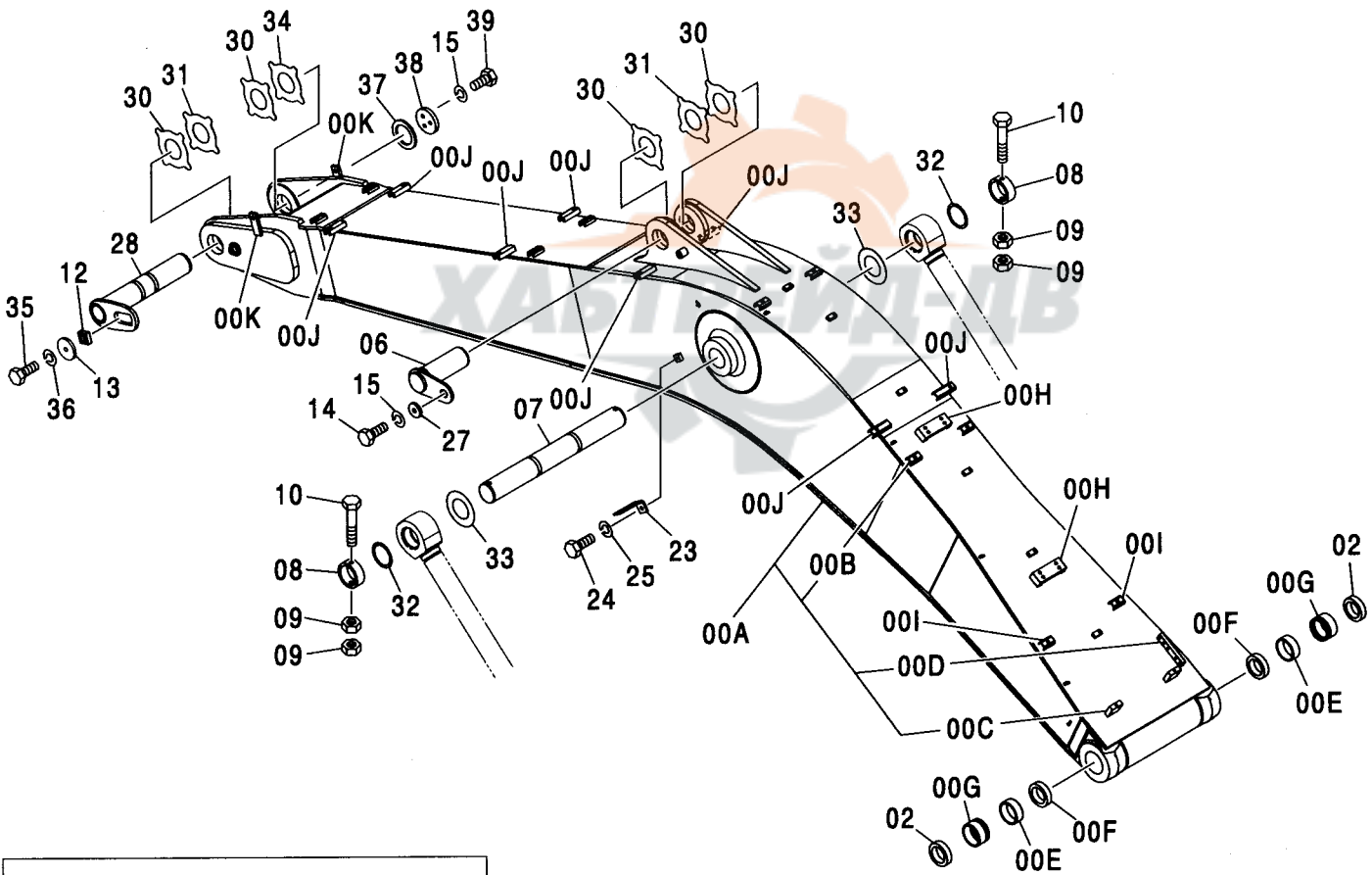
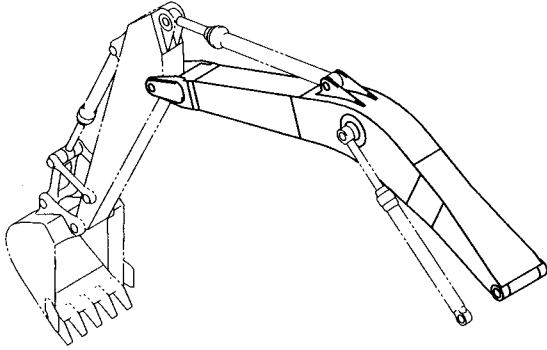
符号 ITEM	部品番号 PART NO.	部品名	PART NAME	数量 Q'TY	サービス コード S.C	適用号機 SERIAL NO.	互換性 ICA	代替部品 REPLACEABLE PART	
								部品番号 PART NO.	数量 Q'TY
33	4450015	プレート:スラスト 1.0	PLATE; THRUST 1.0	2	R				
34	4460373	プレート:スラスト 1.5	PLATE; THRUST 1.5	1	R				
35	J921840	ボルト	BOLT	1	#	-031133			
35	J922245	ボルト	BOLT	1	#	031134-			
36	J257222	ワッシャ:スプリング	WASHER; SPRING	1	#	031134-			
37	4611648	スペーサ	SPACER	1	#	031134-			
38	4611642	ストッパ	STOPPER	1	#	031134-			
39	J921850	ボルト	BOLT	3	#	031134-			



381A

K ブーム <K>  
K BOOM <K>

適用号機 030001-  
Serial No.



S/N: ~ 031133

K ブーム <K>  
K BOOM <K>

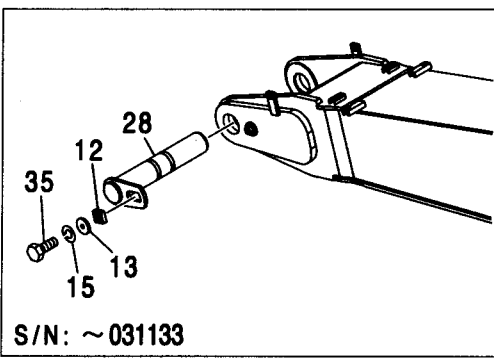
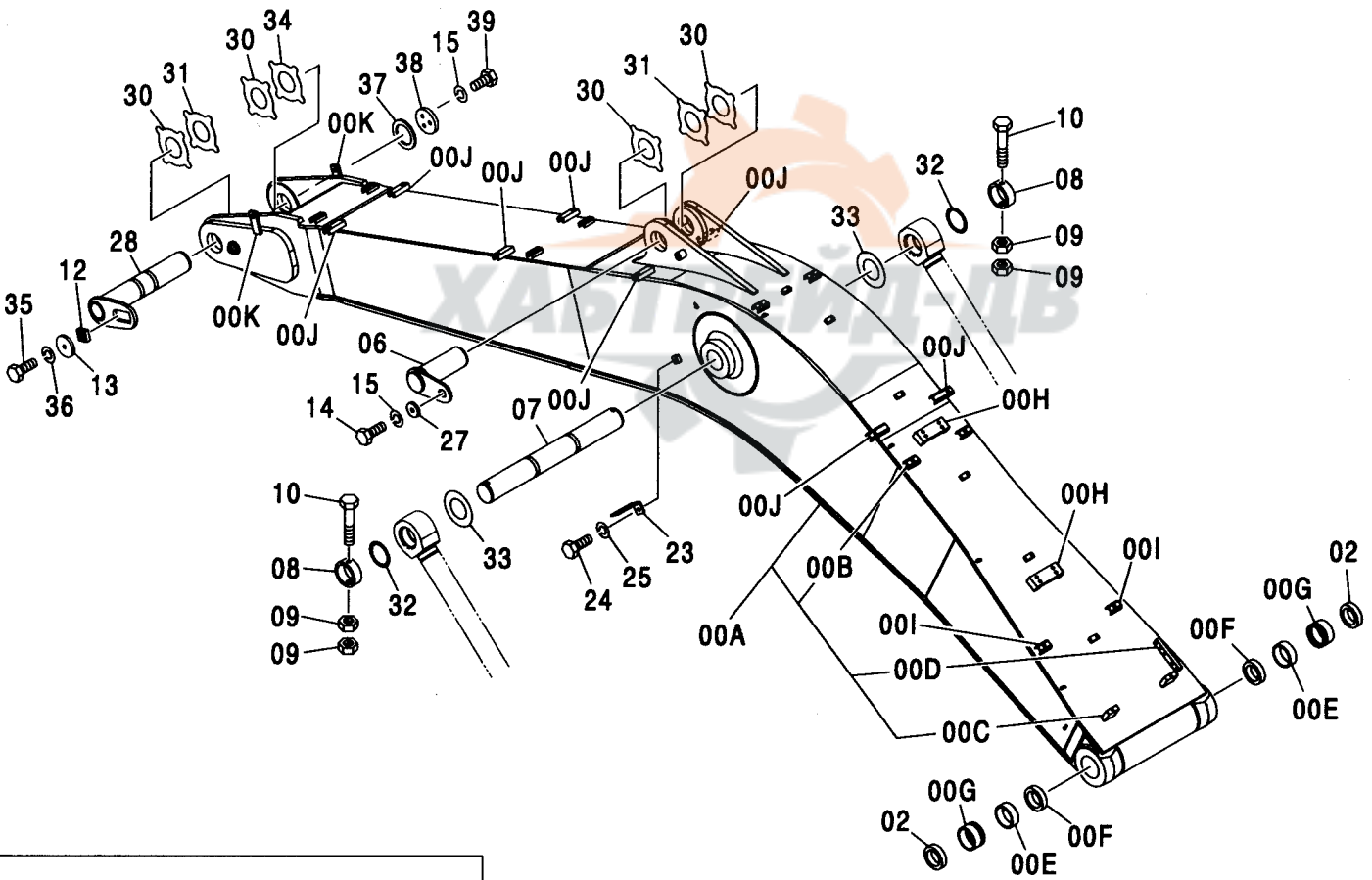
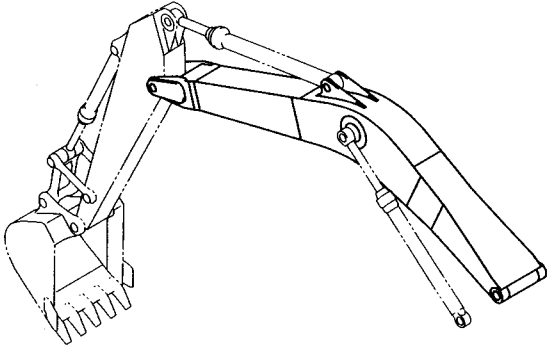
適用号機 030001-  
Serial No.

符号 ITEM	部品番号 PART NO.	部 品 名	PART NAME	数量 Q' TY	サービス コード S. C	適用号機 SERIAL NO.	互 換 性 I CA	代 替 部 品 REPLACEABLE PART	
								部品番号 PART NO.	数量 Q' TY
00A-G	++++++	ブーム アッセン	BOOM ASS' Y	1					
00A	++++++	・ブーム	・BOOM	1					
00B	9738322	・シート:スクリュ	・SEAT: SCREW	8	W				
00C	4334594	・シート:スクリュ	・SEAT: SCREW	2	W				
00D	4208631	・ブロック	・BLOCK	1	W				
00E	4381855	・ブッシュング	・BUSHING	2					
00F	4085479	・シール:ダスト	・SEAL: DUST	2					
00G	4443884	・ブッシュング	・BUSHING	2					
00H	4463432	・シート:スクリュ	・SEAT: SCREW	2	W				
00I	9749939	・シート:スクリュ	・SEAT: SCREW	2	W				
00J	9750381	・シート:スクリュ	・SEAT: SCREW	8	W				
00K	9750377	・シート:スクリュ	・SEAT: SCREW	2	W				
02	4085479	シール:ダスト	SEAL: DUST	2					
06	8080628	ピン	PIN	1					
07	3079491	ピン	PIN	1					
08	4205110	ストツパ	STOPPER	2					
09	J950020	ナット	NUT	4					
10	4435584	ピン:ストツパ	PIN: STOPPER	2					
12	4424425	ブロック	BLOCK	1					
12	4611688	ブロック	BLOCK	1	#	031134-			
13	4426128	プレート	PLATE	1		-031133			
13	4611733	プレート	PLATE	1	#	031134-			
14	J921840	ボルト	BOLT	1	#				
15	J257218	ワッシャ:スプリング	WASHER: SPRING	2		-031133			
15	J257218	ワッシャ:スプリング	WASHER: SPRING	4	#	031134-			
23	4224631	ブラケット	BRACKET	1					
24	J901425	ボルト	BOLT	1					
25	A590914	ワッシャ:スプリング	WASHER: SPRING	1					
27	4441471	プレート	PLATE	1					
28	8080995	ピン	PIN	1		-D01/12	I	8090472	1
28	8090472	ピン	PIN	1	#	D02/01-031133	P	8092014	1
								4611688	1
								4611733	1
								J922245	1
								J257222	1
								4611648	1
								4611642	1
								J921850	3
								J257218	3
								4611731	1

381B

K ブーム <K>  
K BOOM <K>

適用号機  
Serial No. 030001-



S/N: ~031133



K ブーム <K>  
K BOOM <K>

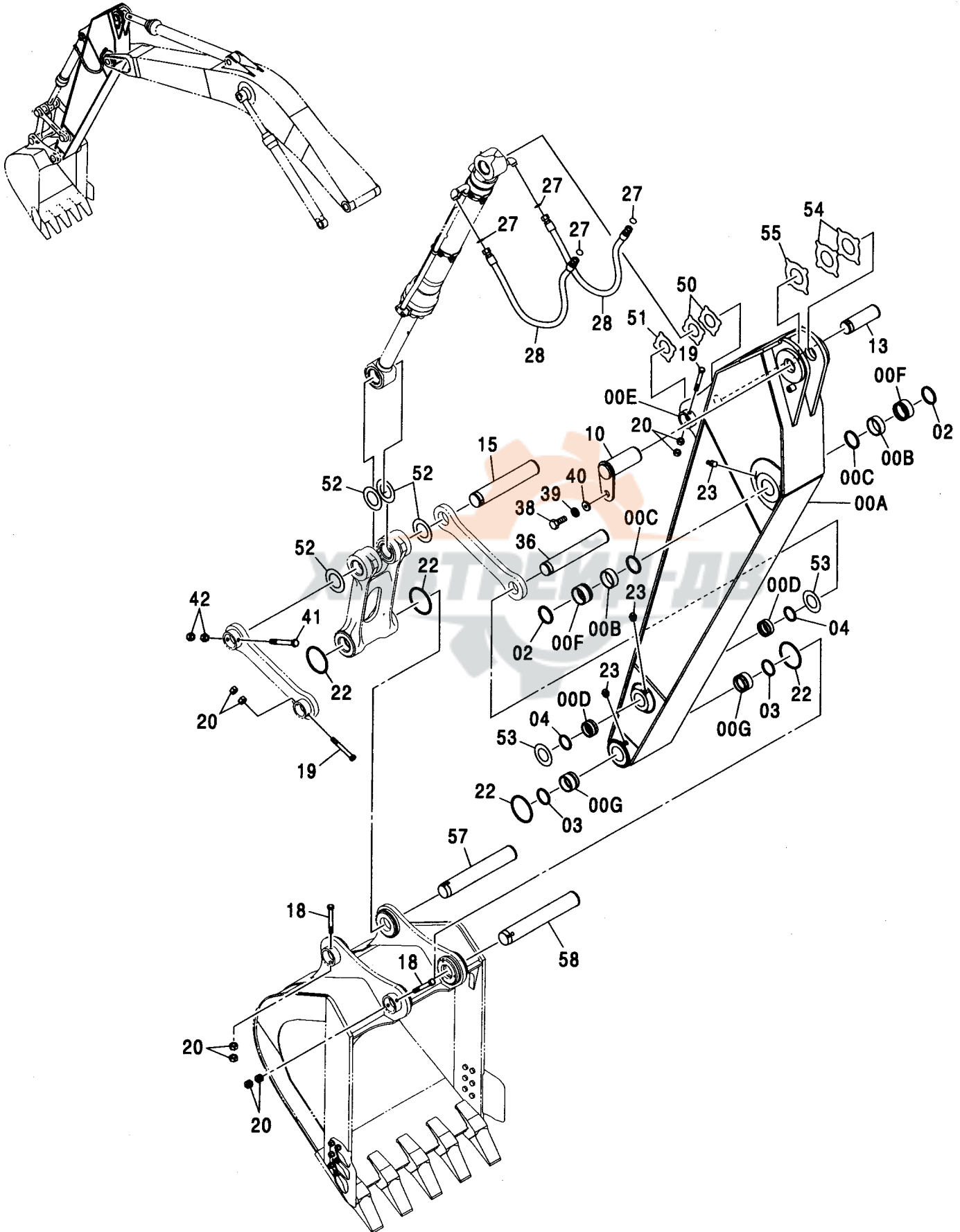
適用号機 030001-  
Serial No.

符号 ITEM	部品番号 PART NO.	部 品 名	PART NAME	数量 Q' TY	サービス コード S. C	適用号機 SERIAL NO.	互 換 性 I C A	代 替 部 品 REPLACEABLE PART	
								部品番号 PART NO.	数量 Q' TY
28	8092014	ピン	PIN	1	#	031134-			
30	4445635	プレート:スラスト 1.0	PLATE: THRUST 1.0	4	R				
31	4445636	プレート:スラスト 2.0	PLATE: THRUST 2.0	2	R				
32	4445637	プレート:スラスト 1.0	PLATE: THRUST 1.0	2	R				
33	4450015	プレート:スラスト 1.0	PLATE: THRUST 1.0	2	R				
34	4460373	プレート:スラスト 1.5	PLATE: THRUST 1.5	1	R				
35	J921840	ボルト	BOLT	1	#	-031133			
35	J922245	ボルト	BOLT	1	#	031134-			
36	J257222	ワッシャ:スプリング	WASHER: SPRING	1	#	031134-			
37	4611648	スペーサ	SPACER	1	#	031134-			
38	4611642	ストッパ	STOPPER	1	#	031134-			
39	J921850	ボルト	BOLT	3	#	031134-			

アーム 3.2M <330, 350, 370>

ARM 3.2M <330, 350, 370>

適用号機 030001-  
Serial No.



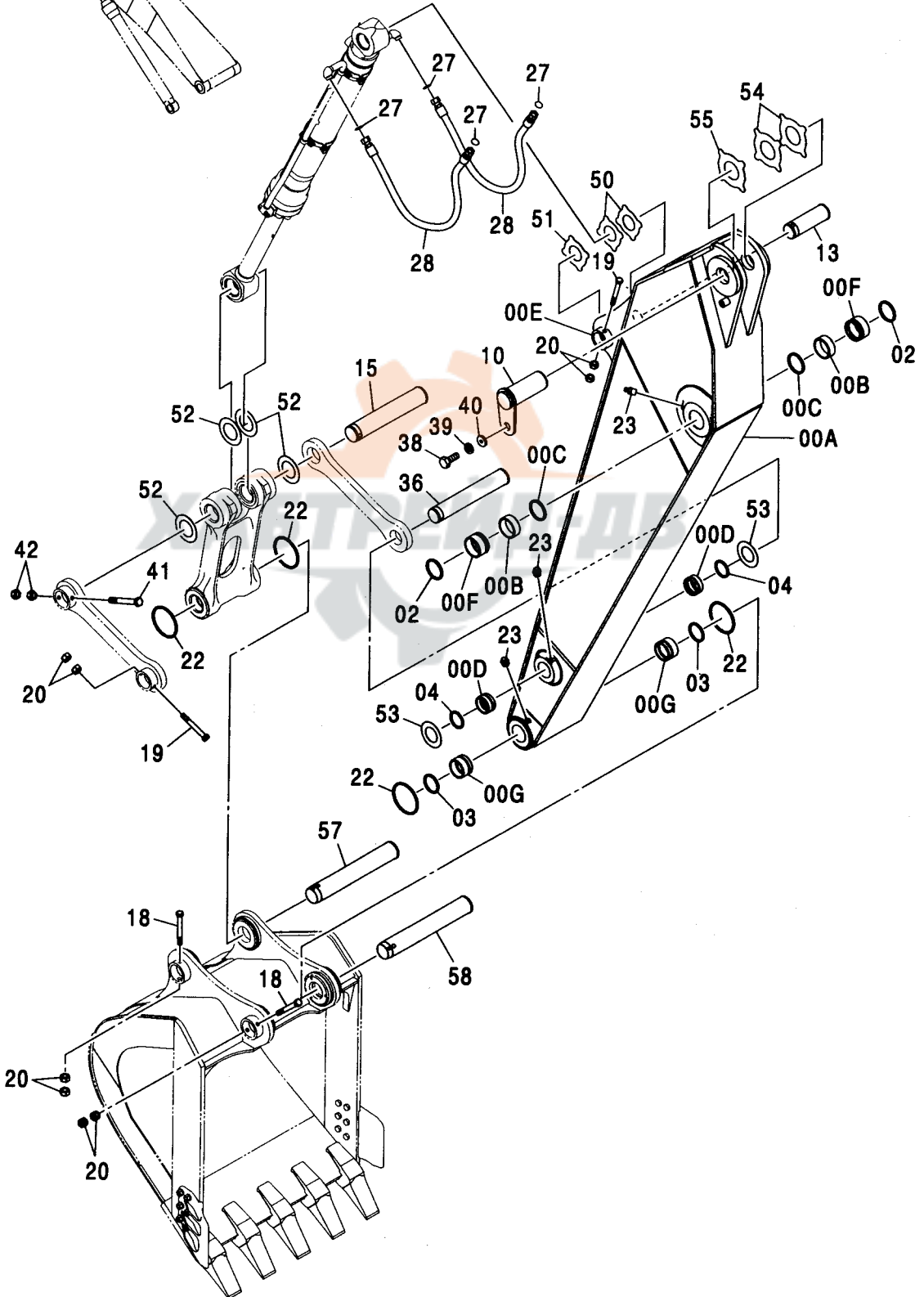
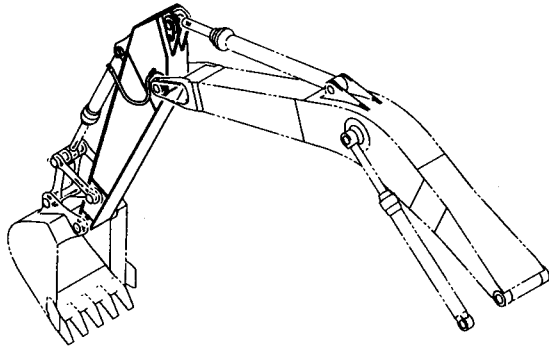
アーム 3.2M <330, 350, 370>  
ARM 3.2M <330, 350, 370>

適用号機 030001-  
Serial No.

符号 ITEM	部品番号 PART NO.	部 品 名	PART NAME	数量 Q'TY	サービス コード S. C	適用号機 SERIAL NO.	互 換 性 I C A	代 替 部 品 REPLACEABLE PART	
								部品番号 PART NO.	数量 Q'TY
00A-G	7038863	アーム アッセン	ARM ASS'Y	1					
00A	5007223	・アーム	・ARM	1					
00B	4381855	・ブッシュング	・BUSHING	2					
00C	4085479	・シール;ダスト	・SEAL;DUST	2					
00D	4438771	・ブッシュング	・BUSHING	2					
00E	4067720	・ストツパ	・STOPPER	1	W				
00F	4443884	・ブッシュング	・BUSHING	2					
00G	4443885	・ブッシュング	・BUSHING	2					
02	4085479	シール;ダスト	SEAL;DUST	2					
03	4074008	シール;ダスト	SEAL;DUST	2					
04	4067901	シール;ダスト	SEAL;DUST	2					
10	8080908	ピン	PIN	1					
13	3079545	ピン	PIN	1					
15	3092037	ピン	PIN	1					
18	4435127	ピン;ストツパ	PIN;STOPPER	2					
19	4435126	ピン;ストツパ	PIN;STOPPER	2					
20	J950020	ナツト	NUT	8					
22	4100180	O-リング	O-RING	4					
23	J75481	フィットテング;グリース	FITTING;GREASE	6					
27	4187328	O-リング	O-RING	4					
28	4396299	ホース	HOSE	2					
36	3089968	ピン	PIN	1					
38	J921840	ボルト	BOLT	1					
39	J257218	ワッシャ;スプリング	WASHER;SPRING	1					
40	4441471	プレート	PLATE	1					
41	4435128	ピン;ストツパ	PIN;STOPPER	1					
42	J950022	ナツト	NUT	2					
50	4444284	プレート;スラスト 1.0	PLATE;THRUST 1.0	2	R				
51	4444285	プレート;スラスト 2.0	PLATE;THRUST 2.0	1	R				
52	4450014	プレート;スラスト 1.0	PLATE;THRUST 1.0	4	R				
53	4450013	プレート;スラスト 1.0	PLATE;THRUST 1.0	2	R				
54	4445635	プレート;スラスト 1.0	PLATE;THRUST 1.0	2	R				
55	4445636	プレート;スラスト 2.0	PLATE;THRUST 2.0	1	R				
57	3090418	ピン	PIN	1					
58	3090417	ピン	PIN	1					

# H アーム 3.2M <H, MTH> H ARM 3.2M <H, MTH>

適用号機 030001-  
Serial No.



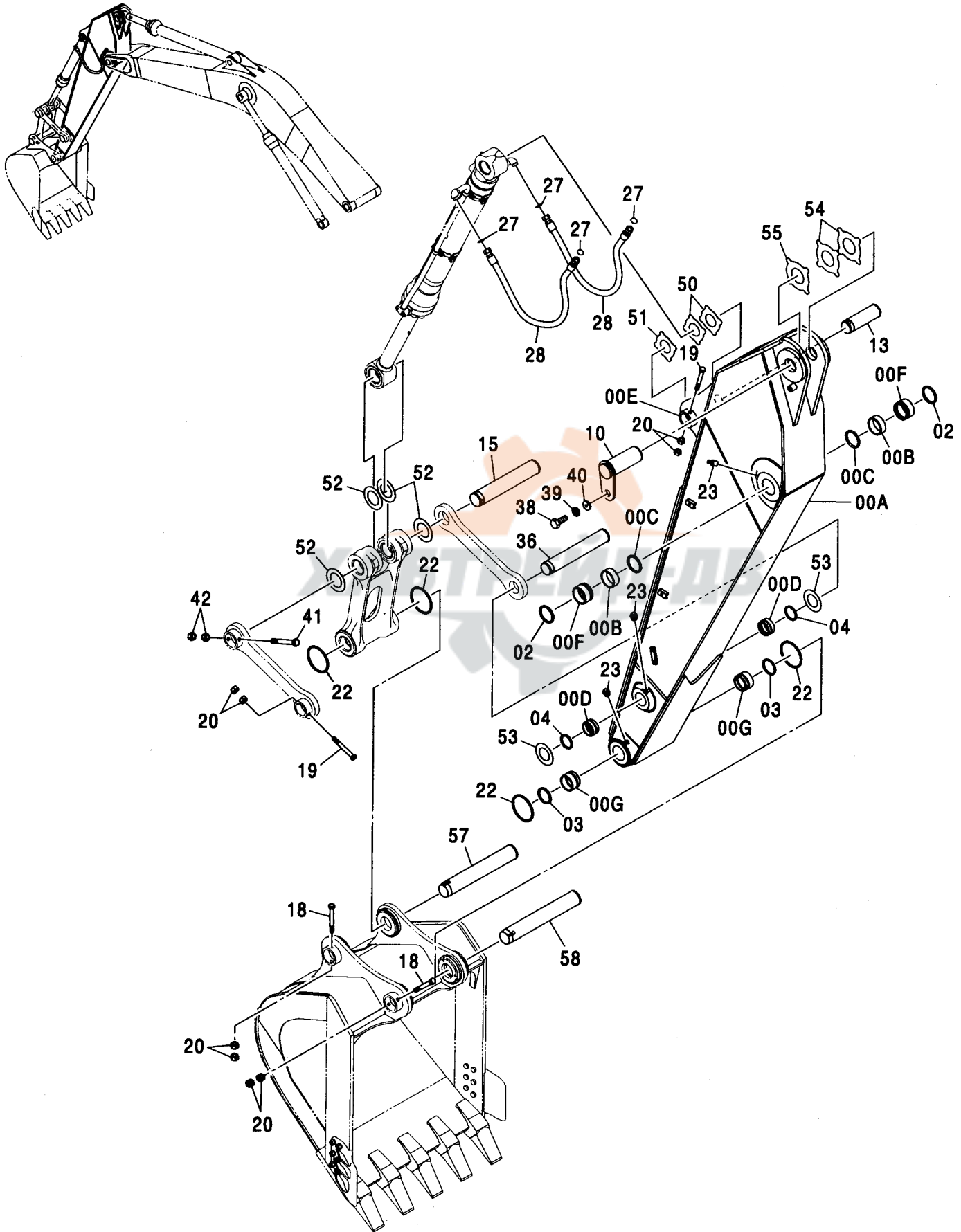
H アーム 3.2M <H, MTH>  
H ARM 3.2M <H, MTH>

適用号機 030001-  
Serial No.

符号 ITEM	部品番号 PART NO.	部 品 名	PART NAME	数量 Q' TY	サービス コード S. C	適用号機 SERIAL NO.	互 換 性 I C A	代 替 部 品 REPLACEABLE PART	
								部品番号 PART NO.	数量 Q' TY
00A-G	7039235	アーム アッセン	ARM ASS' Y	1					
00A	5007111	・アーム	・ARM	1					
00B	4381855	・ブッシング	・BUSHING	2					
00C	4085479	・シール:ダスト	・SEAL:DUST	2					
00D	4438771	・ブッシング	・BUSHING	2					
00E	4067720	・ストツパ	・STOPPER	1	W				
00F	4443884	・ブッシング	・BUSHING	2					
00G	4443885	・ブッシング	・BUSHING	2					
02	4085479	シール:ダスト	SEAL:DUST	2					
03	4074008	シール:ダスト	SEAL:DUST	2					
04	4067901	シール:ダスト	SEAL:DUST	2					
10	8080908	ピン	PIN	1					
13	3079545	ピン	PIN	1					
15	3092037	ピン	PIN	1					
18	4435127	ピン:ストツパ	PIN:STOPPER	2					
19	4435126	ピン:ストツパ	PIN:STOPPER	2					
20	J950020	ナット	NUT	8					
22	4100180	O-リング	O-RING	4					
23	J75481	フィッティング:グリース	FITTING:GREASE	6					
27	4187328	O-リング	O-RING	4					
28	4396299	ホース	HOSE	2					
36	3089968	ピン	PIN	1					
38	J921840	ボルト	BOLT	1					
39	J257218	ワッシャ:スプリング	WASHER:SPRING	1					
40	4441471	プレート	PLATE	1					
41	4435128	ピン:ストツパ	PIN:STOPPER	1					
42	J950022	ナット	NUT	2					
50	4444284	プレート:スラスト 1.0	PLATE:THRUST 1.0	2	R				
51	4444285	プレート:スラスト 2.0	PLATE:THRUST 2.0	1	R				
52	4450014	プレート:スラスト 1.0	PLATE:THRUST 1.0	4	R				
53	4450013	プレート:スラスト 1.0	PLATE:THRUST 1.0	2	R				
54	4445635	プレート:スラスト 1.0	PLATE:THRUST 1.0	2	R				
55	4445636	プレート:スラスト 2.0	PLATE:THRUST 2.0	1	R				
57	3090418	ピン	PIN	1					
58	3090417	ピン	PIN	1					

K アーム 3.2M <K>  
K ARM 3.2M <K>

適用号機 030001-  
Serial No.



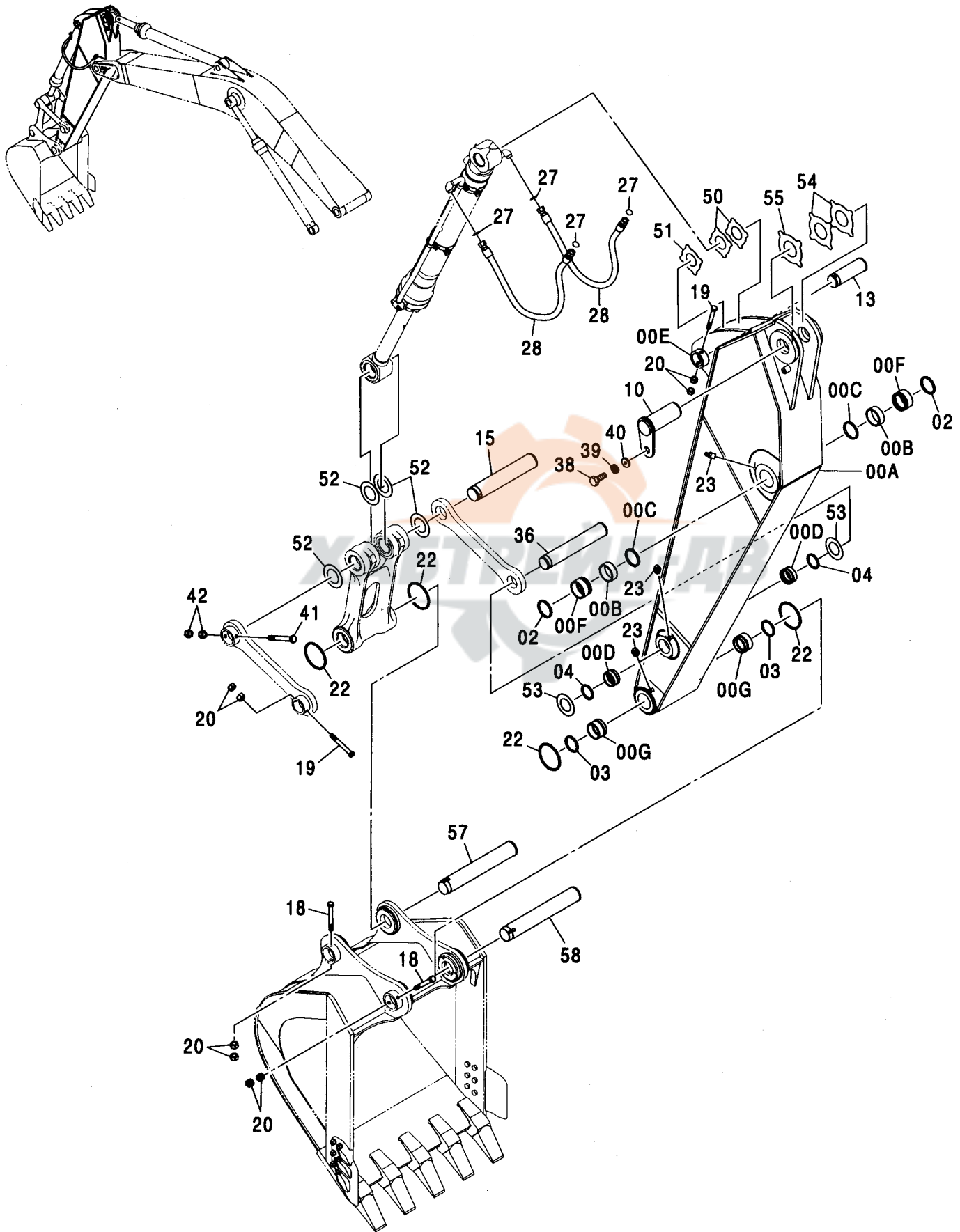
K アーム 3.2M <K>  
K ARM 3.2M <K>

適用号機 030001-  
Serial No.

符号 ITEM	部品番号 PART NO.	部 品 名	PART NAME	数量 Q' TY	サービス コード S. C	適用号機 SERIAL NO.	互換性 ICA	代替部品 REPLACEABLE PART	
								部品番号	数量
00A-G	+++++++	アーム アッセン	ARM ASS' Y	1					
00A	+++++++	・アーム	・ARM	1					
00B	4381855	・ブッシング	・BUSHING	2					
00C	4085479	・シール:ダスト	・SEAL:DUST	2					
00D	4438771	・ブッシング	・BUSHING	2					
00E	4067720	・ストツバ	・STOPPER	1	W				
00F	4443884	・ブッシング	・BUSHING	2					
00G	4443885	・ブッシング	・BUSHING	2					
02	4085479	シール:ダスト	SEAL:DUST	2					
03	4074008	シール:ダスト	SEAL:DUST	2					
04	4067901	シール:ダスト	SEAL:DUST	2					
10	8080908	ピン	PIN	1					
13	3079545	ピン	PIN	1					
15	3092037	ピン	PIN	1					
18	4435127	ピン:ストツバ	PIN:STOPPER	2					
19	4435126	ピン:ストツバ	PIN:STOPPER	2					
20	J950020	ナット	NUT	8					
22	4100180	O-リング	O-RING	4					
23	J75481	フィットテング:グリース	FITTING:GREASE	6					
27	4187328	O-リング	O-RING	4					
28	4396299	ホース	HOSE	2					
36	3089968	ピン	PIN	1					
38	J921840	ボルト	BOLT	1					
39	J257218	ワッシャ:スプリング	WASHER:SPRING	1					
40	4441471	プレート	PLATE	1					
41	4435128	ピン:ストツバ	PIN:STOPPER	1					
42	J950022	ナット	NUT	2					
50	4444284	プレート:スラスト 1.0	PLATE:THRUST 1.0	2	R				
51	4444285	プレート:スラスト 2.0	PLATE:THRUST 2.0	1	R				
52	4450014	プレート:スラスト 1.0	PLATE:THRUST 1.0	4	R				
53	4450013	プレート:スラスト 1.0	PLATE:THRUST 1.0	2	R				
54	4445635	プレート:スラスト 1.0	PLATE:THRUST 1.0	2	R				
55	4445636	プレート:スラスト 2.0	PLATE:THRUST 2.0	1	R				
57	3090418	ピン	PIN	1					
58	3090417	ピン	PIN	1					

アーム 2.33M <350, MTH[EU3, EU4]  
ARM 2.33M <350, MTH[EU3, EU4]

適用号機 030001-  
Serial No.





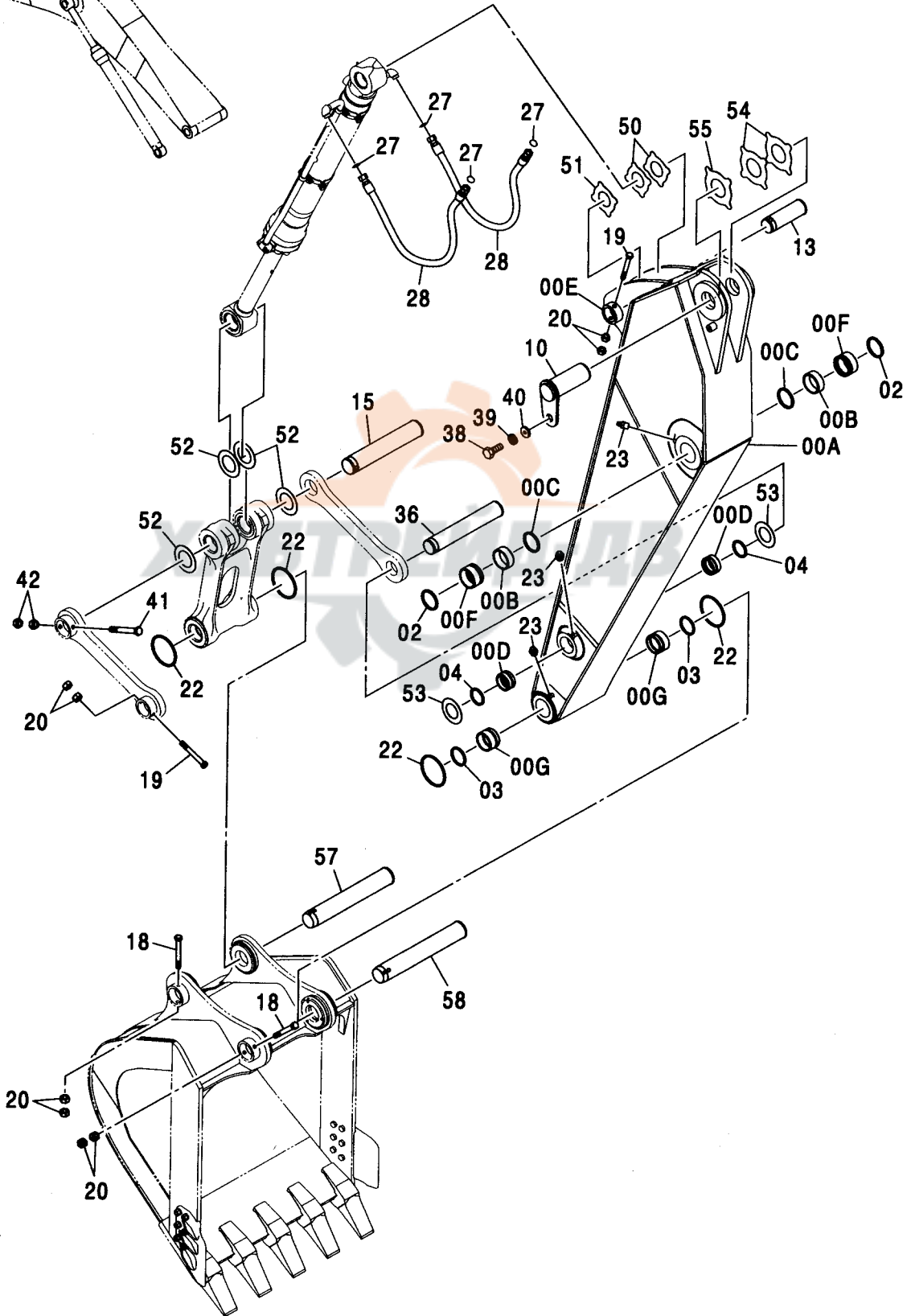
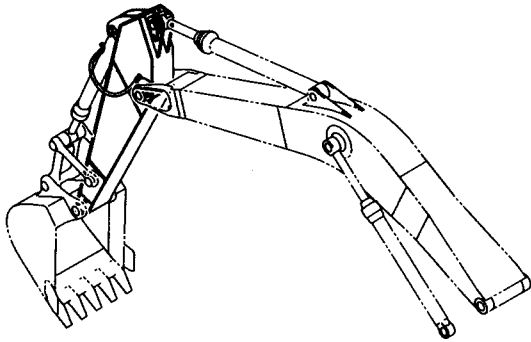
アーム 2.33M <350, MTH[EU3, EU4]  
ARM 2.33M <350, MTH[EU3, EU4]

適用号機 030001-  
Serial No.

符号 ITEM	部品番号 PART NO.	部 品 名	PART NAME	数量 Q' TY	サービス コード S. C	適用号機 SERIAL NO.	互 換 性 I C A	代 替 部 品 REPLACEABLE PART	
								部品番号 PART NO.	数量 Q' TY
00A-G	7044965	アーム アッセン	ARM: SHORT ASS' Y	1					
00A	5009042	・アーム:ショート	・ARM: SHORT	1					
00B	4381855	・ブッシュング	・BUSHING	2					
00C	4085479	・シール:ダスト	・SEAL: DUST	2					
00D	4438771	・ブッシュング	・BUSHING	2					
00E	4067720	・ストツパ	・STOPPER	1	W				
00F	4443884	・ブッシュング	・BUSHING	2					
00G	4443885	・ブッシュング	・BUSHING	2					
02	4085479	シール:ダスト	SEAL: DUST	2					
03	4074008	シール:ダスト	SEAL: DUST	2					
04	4067901	シール:ダスト	SEAL: DUST	2					
10	8080908	ピン	PIN	1					
13	3079545	ピン	PIN	1					
15	3092037	ピン	PIN	1					
18	4435127	ピン:ストツパ	PIN: STOPPER	2					
19	4435126	ピン:ストツパ	PIN: STOPPER	2					
20	J950020	ナット	NUT	8					
22	4100180	O-リング	O-RING	4					
23	J75481	フィッティング:グリース	FITTING: GREASE	6					
27	4187328	O-リング	O-RING	4					
28	4303025	ホース	HOSE	2					
36	3089968	ピン	PIN	1					
38	J921840	ボルト	BOLT	1					
39	J257218	ワッシャ:スプリング	WASHER: SPRING	1					
40	4441471	プレート	PLATE	1					
41	4435128	ピン:ストツパ	PIN: STOPPER	1					
42	J950022	ナット	NUT	2					
50	4444284	プレート:スラスト 1.0	PLATE: THRUST 1.0	2	R				
51	4444285	プレート:スラスト 2.0	PLATE: THRUST 2.0	1	R				
52	4450014	プレート:スラスト 1.0	PLATE: THRUST 1.0	4	R				
53	4450013	プレート:スラスト 1.0	PLATE: THRUST 1.0	2	R				
54	4445635	プレート:スラスト 1.0	PLATE: THRUST 1.0	2	R				
55	4445636	プレート:スラスト 2.0	PLATE: THRUST 2.0	1	R				
57	3090418	ピン	PIN	1					
58	3090417	ピン	PIN	1					

# アーム 2.66M ARM 2.66M

適用号機 030001-  
Serial No.



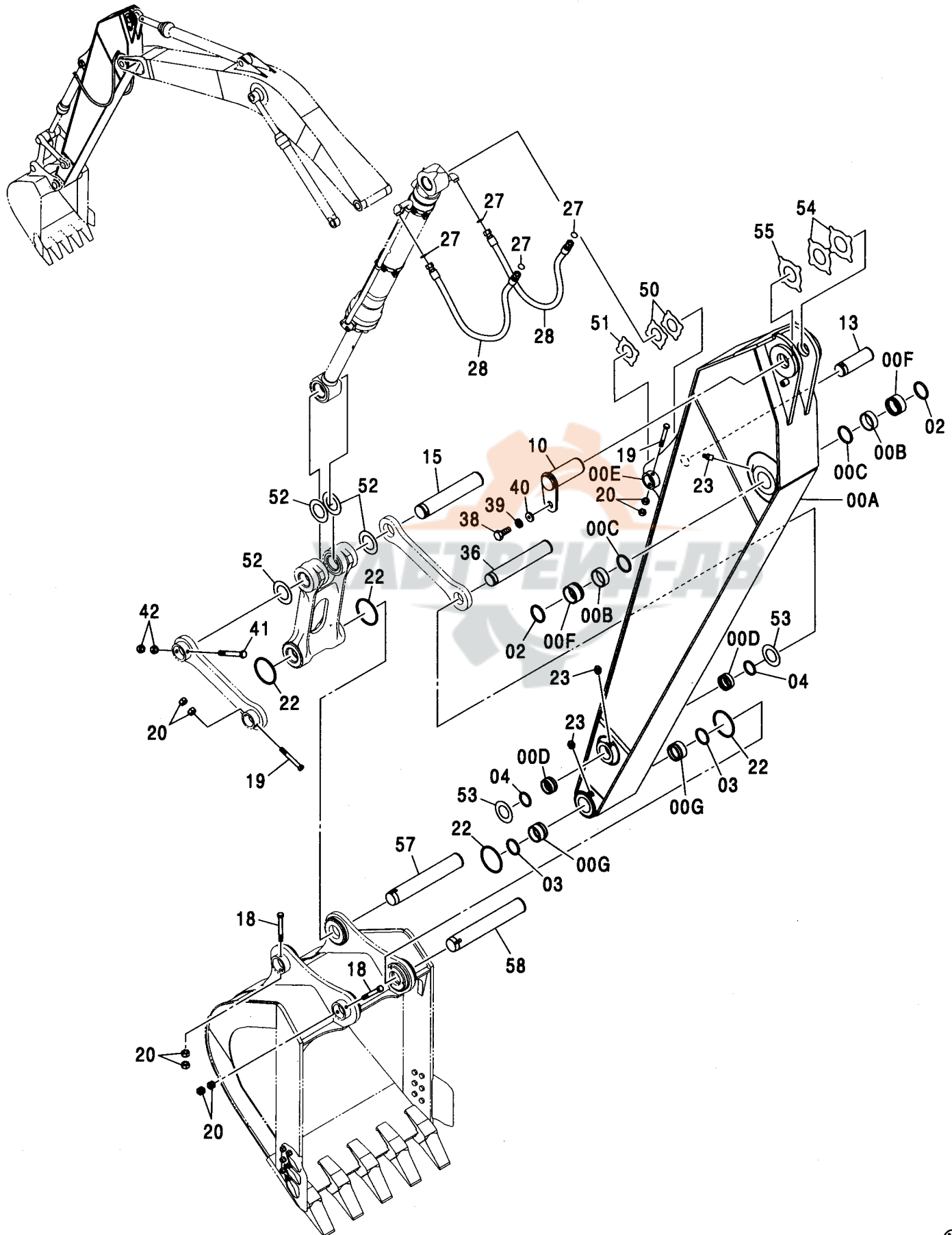
アーム 2.66M  
ARM 2.66M

適用号機 030001-  
Serial No.

符号 ITEM	部品番号 PART NO.	部 品 名	PART NAME	数量 Q'TY	サービス コード S. C	適用号機 SERIAL NO.	互換性 I C A	代替部品 REPLACEABLE PART	
								部品番号 PART NO.	数量 Q'TY
00A-G	7040094	アーム アッセン	ARM: SHORT ASS'Y	1					
00A	5007603	・アーム; ショート	・ARM: SHORT	1					
00B	4381855	・ブッシュング	・BUSHING	2					
00C	4085479	・シール; ダスト	・SEAL: DUST	2					
00D	4438771	・ブッシュング	・BUSHING	2					
00E	4067720	・ストツパ	・STOPPER	1	W				
00F	4443884	・ブッシュング	・BUSHING	2					
00G	4443885	・ブッシュング	・BUSHING	2					
02	4085479	シール; ダスト	SEAL: DUST	2					
03	4074008	シール; ダスト	SEAL: DUST	2					
04	4067901	シール; ダスト	SEAL: DUST	2					
10	8080908	ピン	PIN	1					
13	3079545	ピン	PIN	1					
15	3092037	ピン	PIN	1					
18	4435127	ピン; ストツパ	PIN: STOPPER	2					
19	4435126	ピン; ストツパ	PIN: STOPPER	2					
20	J950020	ナット	NUT	8					
22	4100180	O-リング	O-RING	4					
23	J75481	フィッティング; グリース	FITTING: GREASE	6					
27	4187328	O-リング	O-RING	4					
28	4399783	ホース	HOSE	2					
36	3089968	ピン	PIN	1					
38	J921840	ボルト	BOLT	1					
39	J257218	ワッシャ; スプリング	WASHER: SPRING	1					
40	4441471	プレート	PLATE	1					
41	4435128	ピン; ストツパ	PIN: STOPPER	1					
42	J950022	ナット	NUT	2					
50	4444284	プレート; スラスト 1.0	PLATE: THRUST 1.0	2	R				
51	4444285	プレート; スラスト 2.0	PLATE: THRUST 2.0	1	R				
52	4450014	プレート; スラスト 1.0	PLATE: THRUST 1.0	4	R				
53	4450013	プレート; スラスト 1.0	PLATE: THRUST 1.0	2	R				
54	4445635	プレート; スラスト 1.0	PLATE: THRUST 1.0	2	R				
55	4445636	プレート; スラスト 2.0	PLATE: THRUST 2.0	1	R				
57	3090418	ピン	PIN	1					
58	3090417	ピン	PIN	1					

アーム 4.0M  
ARM 4.0M

適用号機 030001-  
Serial No.



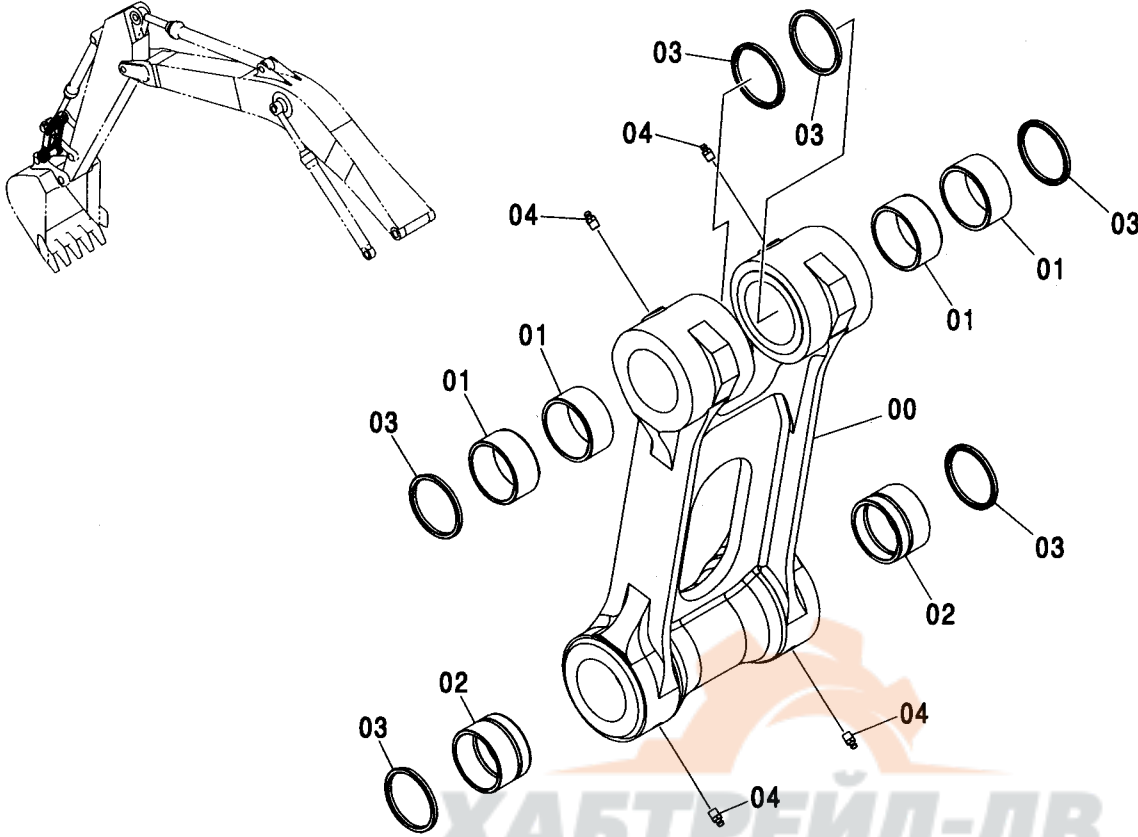
アーム 4.0M  
ARM 4.0M

適用号機 030001-  
Serial No.

符号 ITEM	部品番号 PART NO.	部 品 名	PART NAME	数量 Q'TY	サービス コード S. C	適用号機 SERIAL NO.	互 換 性 I C A	代 替 部 品 REPLACEABLE PART	
								部品番号 PART NO.	数量 Q'TY
00A-G	7040868	アーム アッセン	ARM: LONG ASS'Y	1					
00A	5007892	・アーム;ロング	・ARM: LONG	1					
00B	4381855	・ブッシング	・BUSHING	2					
00C	4085479	・シール;ダスト	・SEAL: DUST	2					
00D	4438771	・ブッシング	・BUSHING	2					
00E	4067720	・ストツパ	・STOPPER	1	W				
00F	4443884	・ブッシング	・BUSHING	2					
00G	4443885	・ブッシング	・BUSHING	2					
02	4085479	シール;ダスト	SEAL: DUST	2					
03	4074008	シール;ダスト	SEAL: DUST	2					
04	4067901	シール;ダスト	SEAL: DUST	2					
10	8080908	ピン	PIN	1					
13	3079545	ピン	PIN	1					
15	3092037	ピン	PIN	1					
18	4435127	ピン;ストツパ	PIN: STOPPER	2					
19	4435126	ピン;ストツパ	PIN: STOPPER	2					
20	J950020	ナット	NUT	8					
22	4100180	O-リング	O-RING	4					
23	J75481	フィッティング;グリース	FITTING: GREASE	6					
27	4187328	O-リング	O-RING	4					
28	4397354	ホース	HOSE	2					
36	3089968	ピン	PIN	1					
38	J921840	ボルト	BOLT	1					
39	J257218	ワッシャ;スプリング	WASHER: SPRING	1					
40	4441471	プレート	PLATE	1					
41	4435128	ピン;ストツパ	PIN: STOPPER	1					
42	J950022	ナット	NUT	2					
50	4444284	プレート;スラスト 1.0	PLATE: THRUST 1.0	2	R				
51	4444285	プレート;スラスト 2.0	PLATE: THRUST 2.0	1	R				
52	4450014	プレート;スラスト 1.0	PLATE: THRUST 1.0	4	R				
53	4450013	プレート;スラスト 1.0	PLATE: THRUST 1.0	2	R				
54	4445635	プレート;スラスト 1.0	PLATE: THRUST 1.0	2	R				
55	4445636	プレート;スラスト 2.0	PLATE: THRUST 2.0	1	R				
57	3090418	ピン	PIN	1					
58	3090417	ピン	PIN	1					

リンクA  
LINK A

適用号機  
Serial No. 030001-



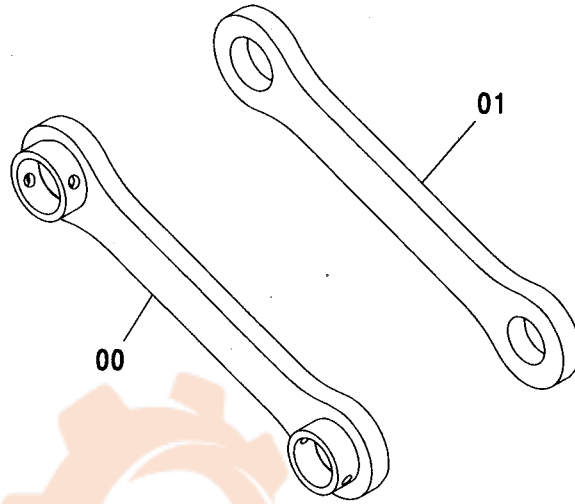
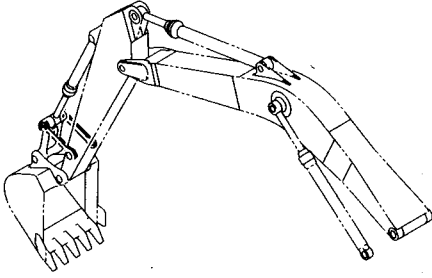
ХАБТРЕЙД-ДВ



符号 ITEM	部品番号 PART NO.	部 品 名	PART NAME	数量 Q' TY	サービス コード S. C	適用号機 SERIAL NO.	互 換 性 I C A	代 替 部 品 REPLACEABLE PART	
								部品番号 PART NO.	数量 Q' TY
	8083063	リンク アッセン	LINK ASS' Y	1					
00	1029002	・リンク	・LINK	1					
01	4381857	・ブ ッ シ ン グ	・BUSHING	4					
02	4443885	・ブ ッ シ ン グ	・BUSHING	2					
03	4074008	・シール;ダスト	・SEAL;DUST	6					
04	J75481	・フィッティング;グリース	・FITTING;GREASE	4					

リンクB <330, 350, 370>  
LINK B <330, 350, 370>

適用号機 030001-  
Serial No.

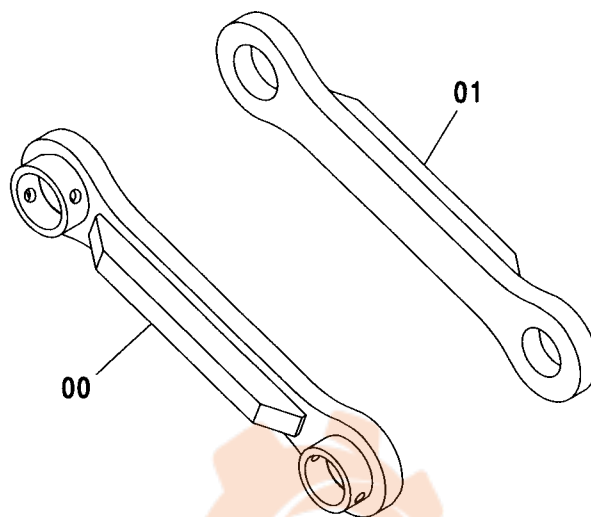
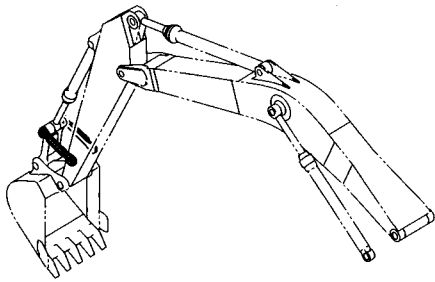


Ⓜ

符号 ITEM	部品番号 PART NO.	部 品 名	PART NAME	数量 Q' TY	サービス コード S. C	適用号機 SERIAL NO.	互 換 性 ICA	代 替 部 品 REPLACEABLE PART	
								部品番号 PART NO.	数量 Q' TY
00	8071699	リンク	LINK	1					
01	3055521	リンク	LINK	1					

リンクB <350, H, MTH>  
LINK B <350, H, MTH>

適用号機 030001-  
Serial No.



ХАБТРЕЙД-ДВ

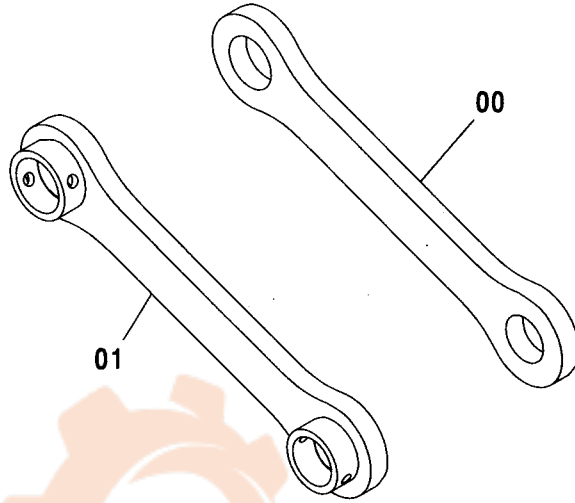
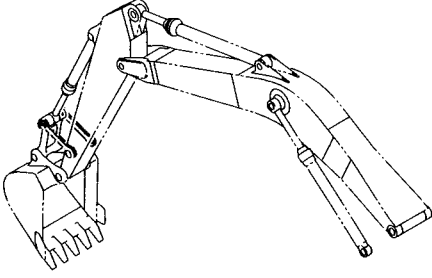
Ⓜ

符号 ITEM	部品番号 PART NO.	部 品 名	PART NAME	数量 Q' TY	サービス コード S. C	適用号機 SERIAL NO.	互 換 性 ICA	代 替 部 品 REPLACEABLE PART	
								部品番号 PART NO.	数量 Q' TY
00	8070029	リンク	LINK	1					
01	8070028	リンク	LINK	1					



リンクB <K>  
LINK B <K>

適用号機 030001-  
Serial No.

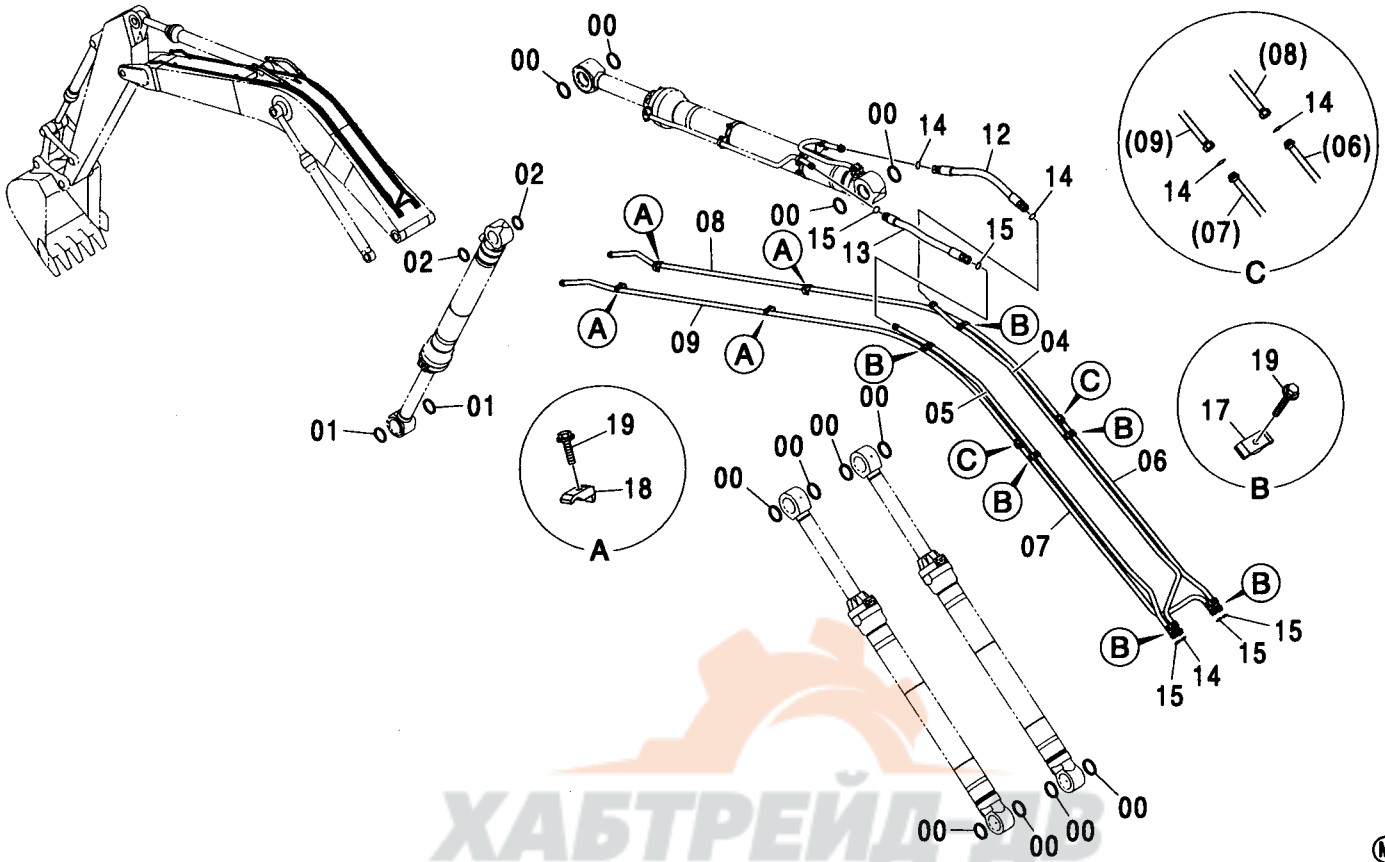


Ⓜ

符号 ITEM	部品番号 PART NO.	部 品 名	PART NAME	数量 Q' TY	サービス コード S. C	適用号機 SERIAL NO.	互 換 性 ICA	代 替 部 品 REPLACEABLE PART	
								部品番号 PART NO.	数量 Q' TY
00	3082621	リンク	LINK	1					
01	8072546	リンク	LINK	1					

フロント配管  
FRONT PIPING

適用号機  
Serial No. 030001-

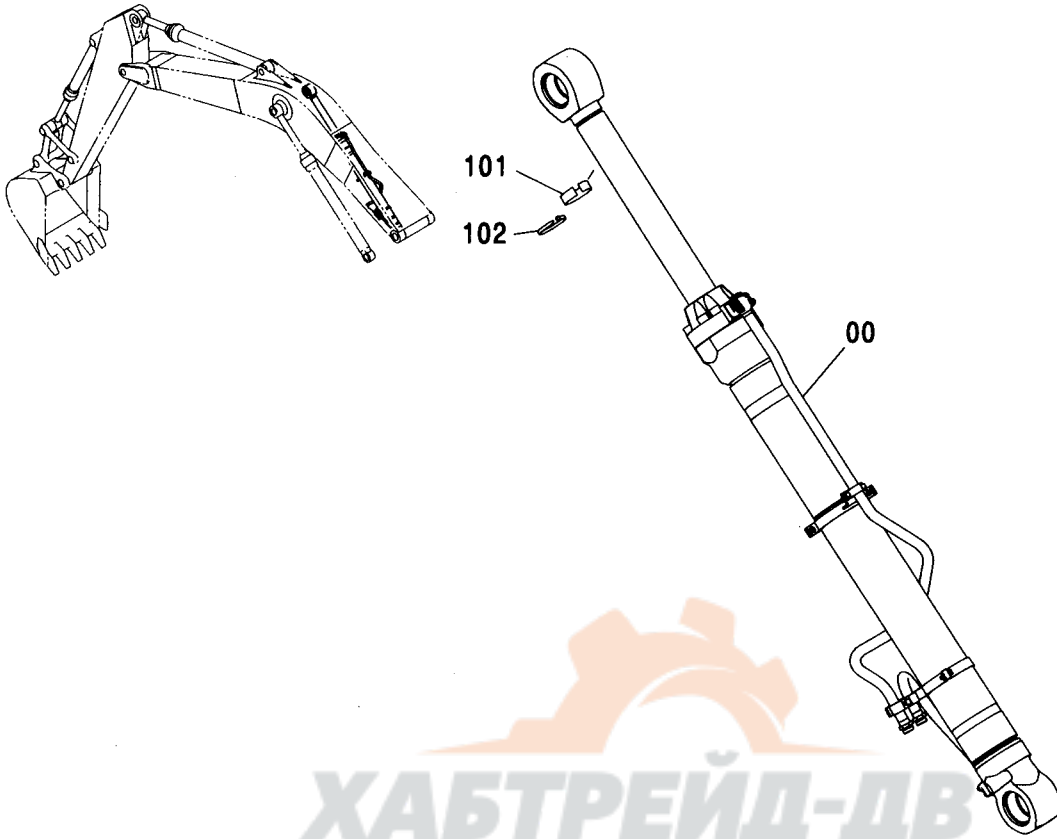


(M)

符号 ITEM	部品番号 PART NO.	部品名	PART NAME	数量 Q'TY	サービス コード S.C	適用号機 SERIAL NO.	代替部品 REPLACEABLE PART		
							互換性 ICA	部品番号 PART NO.	数量 Q'TY
00	4085479	シール:ダスト	SEAL:DUST	12					
01	4074008	シール:ダスト	SEAL:DUST	2					
02	4067901	シール:ダスト	SEAL:DUST	2					
04	8069383	パイプ	PIPE	1					
05	8069384	パイプ	PIPE	1					
06	9727149	パイプ	PIPE	1					
07	9727148	パイプ	PIPE	1					
08	8069385	パイプ	PIPE	1					
09	8069386	パイプ	PIPE	1					
12	4387252	ホース	HOSE	1					
13	4345675	ホース	HOSE	1					
14	4187329	O-リング	O-RING	5					
15	4187328	O-リング	O-RING	5					
17	4189860	クランプ:パイプ	CLAMP:PIPE	6					
18	4190127	クランプ:パイプ	CLAMP:PIPE	4					
19	J011265	ボルト:セムス	BOLT:SEMS	10		-D03/04			
19	J271265	ボルト:セムス	BOLT:SEMS	10	D	D03/05-	T	J901265 J222012	10 10

ブームシリンダ (右)  
BOOM CYLINDER (R)

適用号機 030001-  
Serial No.

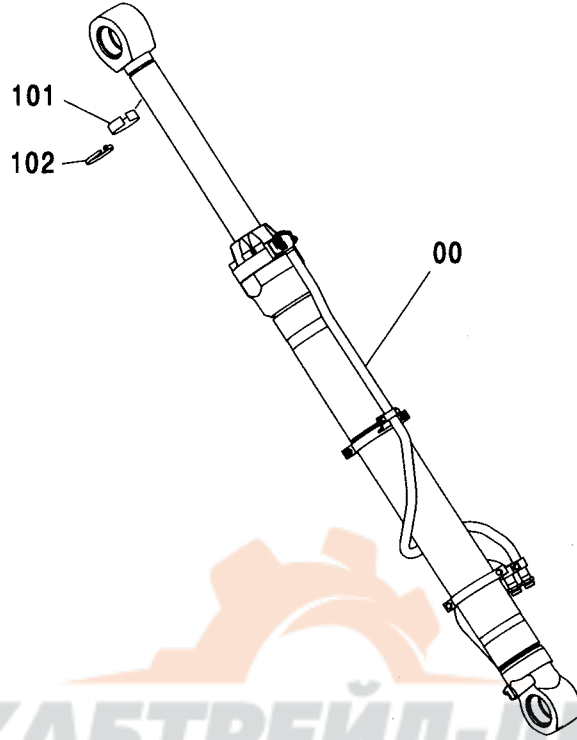
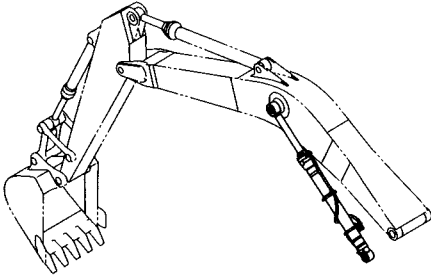


Ⓜ

符号 ITEM	部品番号 PART NO.	部 品 名	PART NAME	数量 Q'TY	サービス コード S.C	適用号機 SERIAL NO.	互 換 性 ICA	代 替 部 品 REPLACEABLE PART	
								部品番号 PART NO.	数量 Q'TY
00	9186600	シリンダ :ブーム	CYL. :BOOM	1	H				
101	4451668	フェルト (納車用品)	FELT (DELIVERY PARTS)	1					
102	4167948	クリップ :バンド (納車用品)	CLIP :BAND (DELIVERY PARTS)	1					

ブームシリンダ (左)  
BOOM CYLINDER (L)

適用号機 030001-  
Serial No.

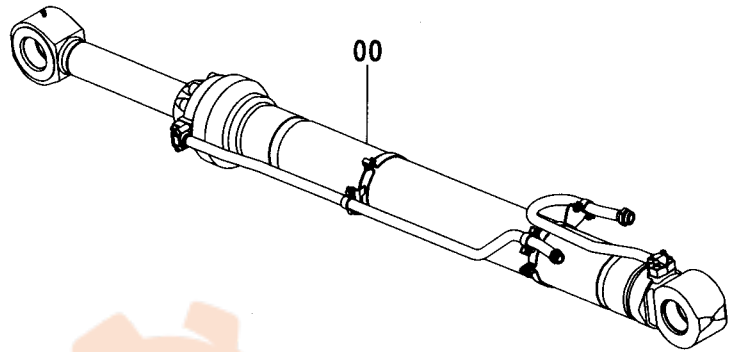
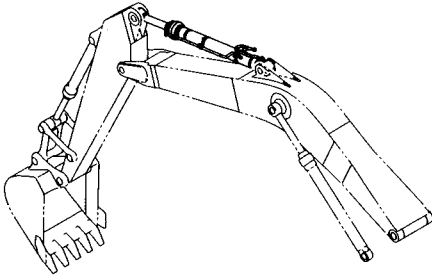


Ⓜ

符号 ITEM	部品番号 PART NO.	部 品 名	PART NAME	数量 Q'TY	サービス コード S.C	適用号機 SERIAL NO.	互 換 性 ICA	代 替 部 品 REPLACEABLE PART	
								部品番号 PART NO.	数量 Q'TY
00	9186601	シリンダ:ブーム	CYL.:BOOM	1	H				
101	4451668	フェルト (納車用品)	FELT (DELIVERY PARTS)	1					
102	4167948	クリップ:バンド (納車用品)	CLIP:BAND (DELIVERY PARTS)	1					

アームシリンダ  
ARM CYLINDER

適用号機 030001-  
Serial No.

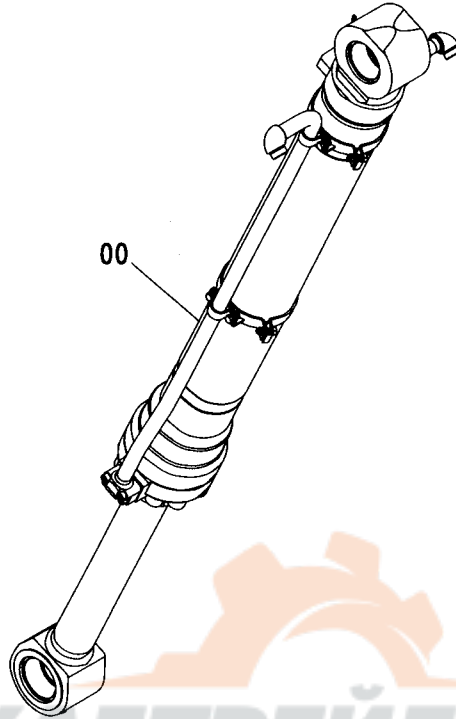
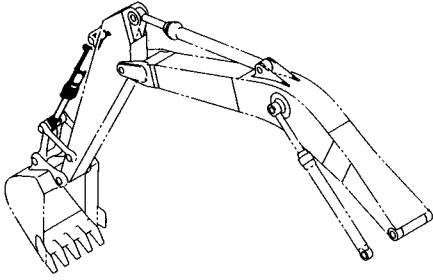


Ⓜ

符号 ITEM	部品番号 PART NO.	部 品 名	PART NAME	数量 Q' TY	サービス コード S. C	適用号機 SERIAL NO.	互 換 性 I C A	代 替 部 品 REPLACEABLE PART	
								部品番号 PART NO.	数量 Q' TY
00	9186602	シリンダ :アーム	CYL. :ARM	1	H				

バケットシリンダ  
BUCKET CYLINDER

適用号機  
Serial No. 030001-

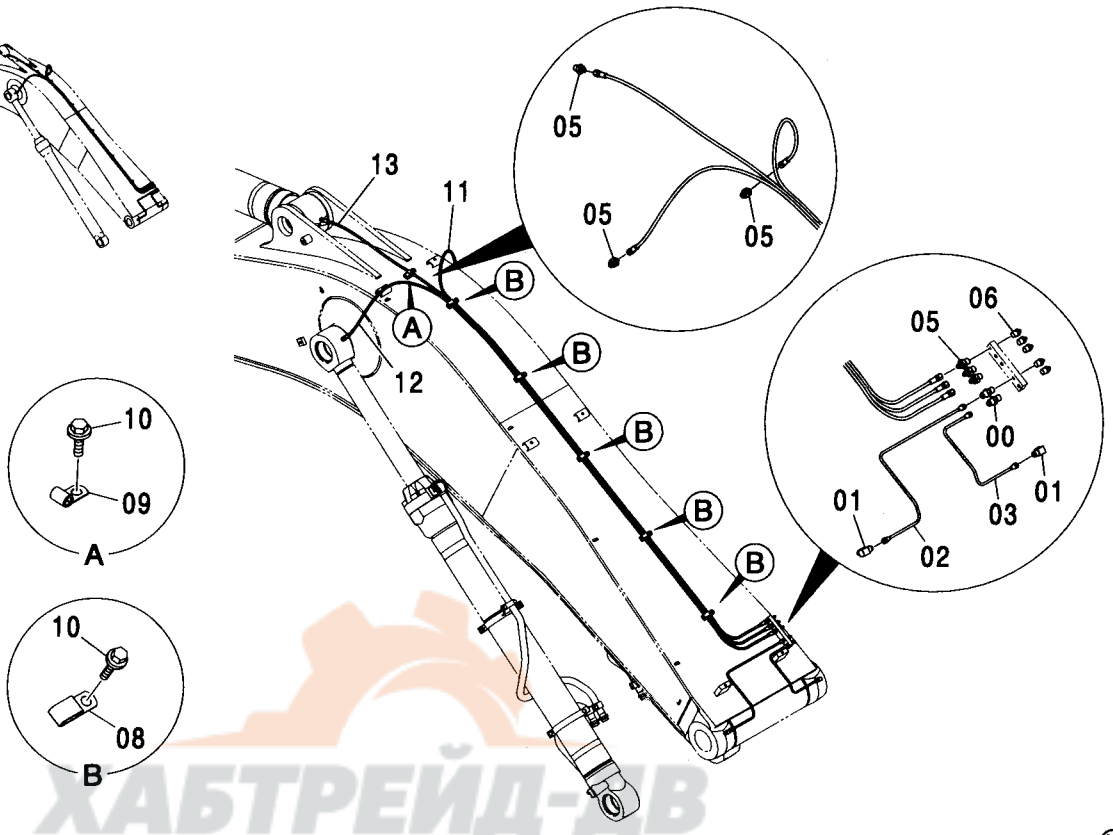
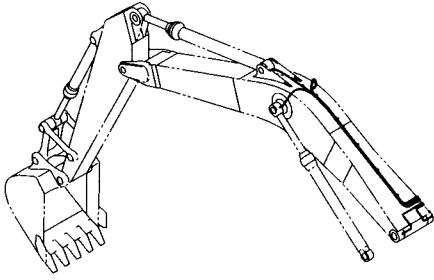


Ⓜ

符号 ITEM	部品番号 PART NO.	部品名	PART NAME	数量 Q'TY	サービス コード S.C	適用号機 SERIAL NO.	互換性 ICA	代替部品 REPLACEABLE PART	
								部品番号 PART NO.	数量 Q'TY
00	9186603	シリンダ:バケット	CYL.:BUCKET	1	H				

給脂配管  
LUBRICATE PIPING

適用号機 030001-  
Serial No.

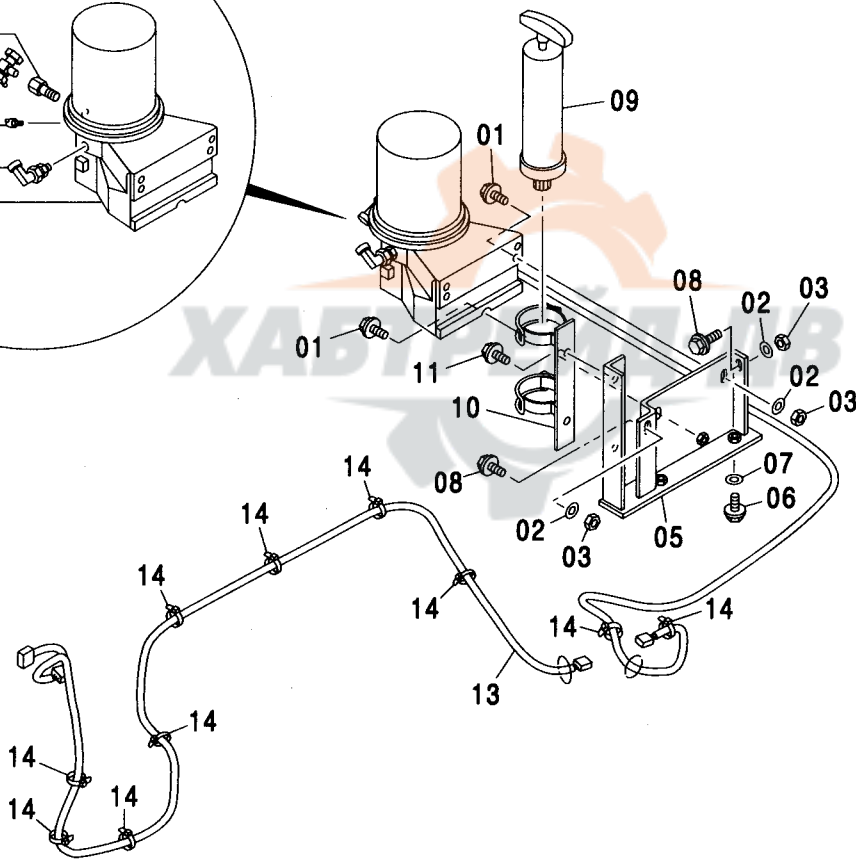
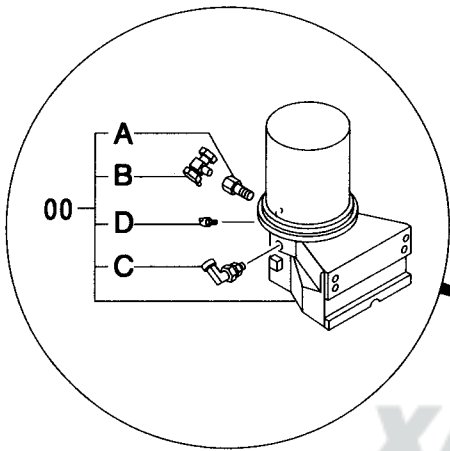
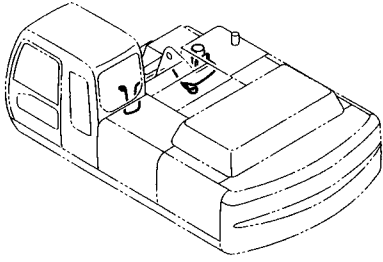


(M)

符号 ITEM	部品番号 PART NO.	部 品 名	PART NAME	数量 Q'TY	サービス コード S.C	適用号機 SERIAL NO.	互 換 性 ICA	代 替 部 品 REPLACEABLE PART	
								部品番号 PART NO.	数量 Q'TY
00	4360981	フィッティング;パイプ	FITTING;PIPE	2					
01	4345297	フィッティング;パイプ	FITTING;PIPE	2					
02	4387001	パイプ	PIPE	1					
03	4387002	パイプ	PIPE	1					
05	4154651	アダプタ;S	ADAPTER;S	6					
06	J75482	フィッティング;グリース	FITTING;GREASE	5					
08	4252877	クリップ	CLIP	5					
09	4190261	クリップ	CLIP	1					
10	J011016	ボルト;セムス	BOLT;SEMS	6		-D03/04			
10	J271016	ボルト;セムス	BOLT;SEMS	6	D	D03/05-	T	J901016	6
								J222010	6
11	4289772	ホース;ナイロン	HOSE;NYLON	1					
12	4257291	ホース;ナイロン	HOSE;NYLON	1					
13	4316009	ホース;ナイロン	HOSE;NYLON	1					

# 自動給脂装置 AUTO. LUBRICATE DEVICE

適用号機 030001-  
Serial No.





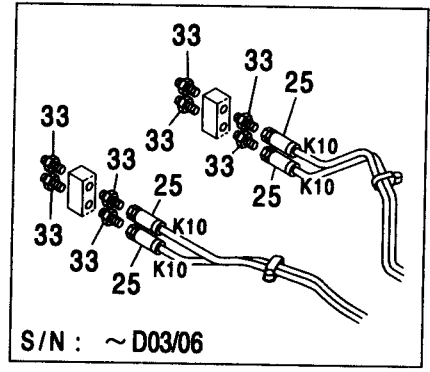
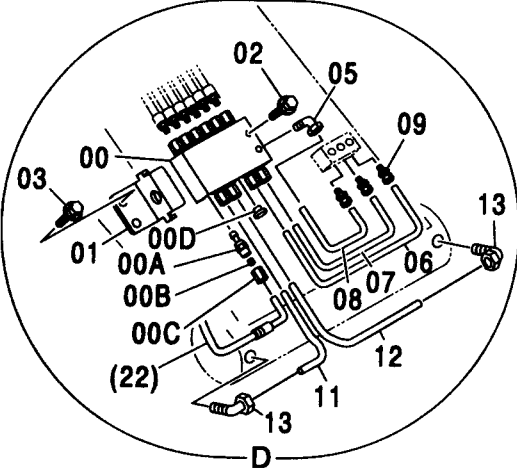
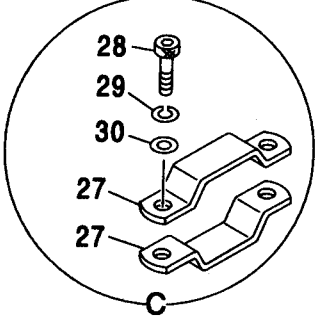
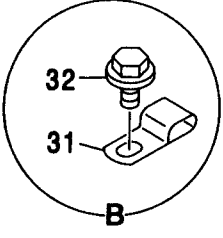
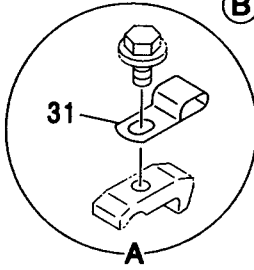
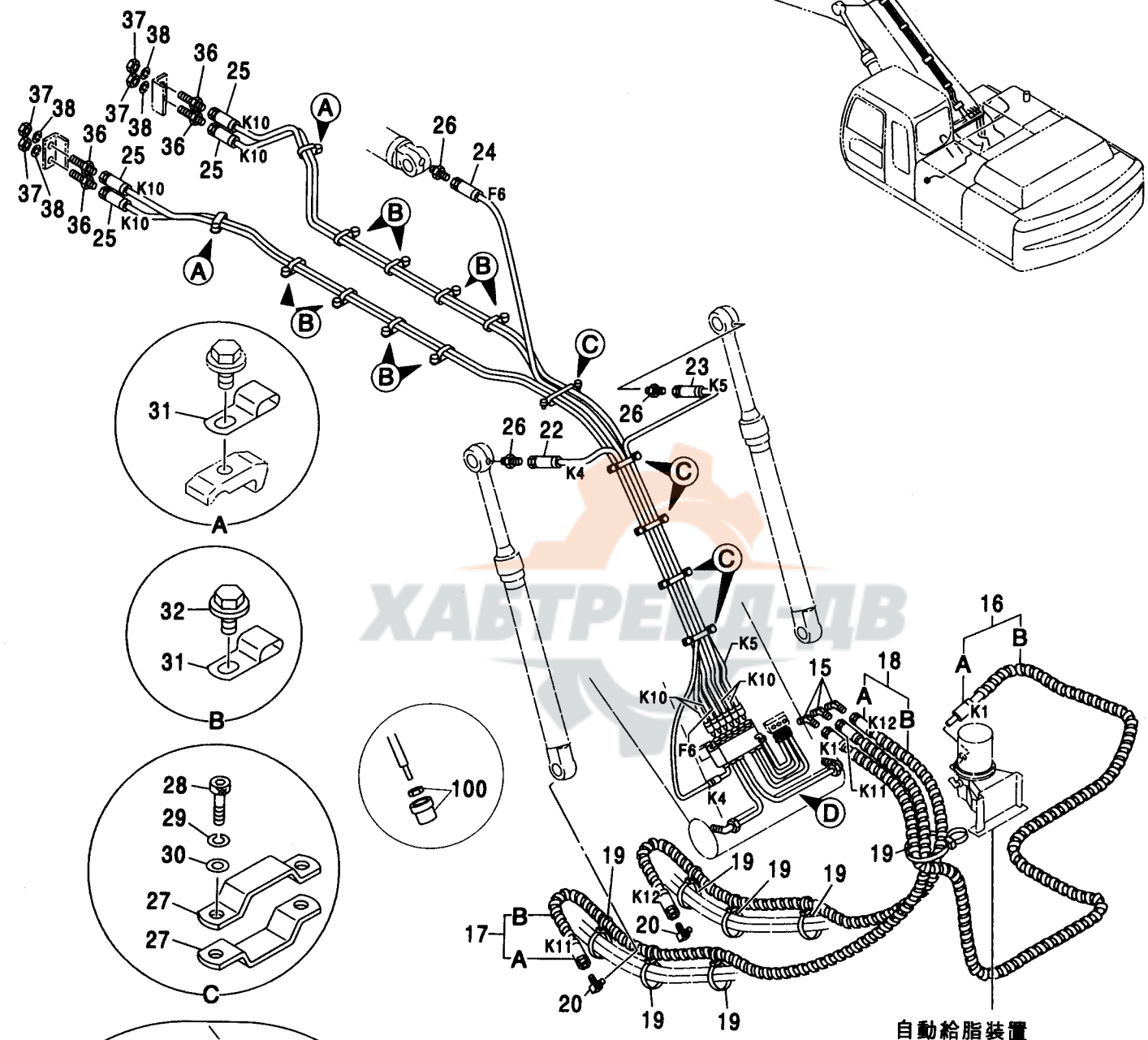
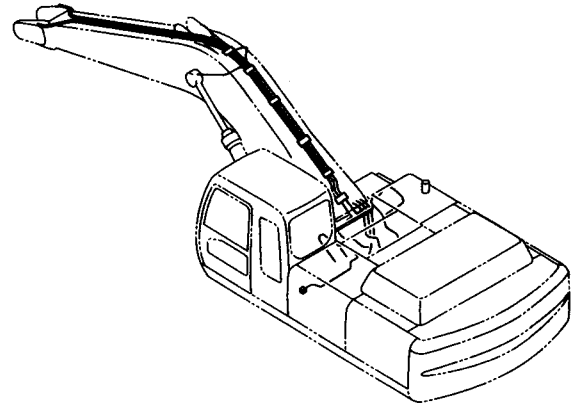
自動給脂装置  
AUTO. LUBRICATE DEVICE

適用号機 030001-  
Serial No.

符号 ITEM	部品番号 PART NO.	部 品 名	PART NAME	数量 Q' TY	サービス コード S. C	適用号機 SERIAL NO.	互 換 性 I C A	代 替 部 品 REPLACEABLE PART	
								部品番号 PART NO.	数量 Q' TY
00	4369439	ポンプ	PUMP	1					
00A	4612412	・エレメント	・ELEMENT	1	#				
00B	4612413	・バルブ	・VALVE	1	#				
00C	4612414	・エルボ : S	・ELBOW : S	1	#				
00D	4612415	・フィッティング : グリース	・FITTING : GREASE	1	#				
01	J020830	ボルト : セムス	BOLT : SEMS	3		-D03/04			
01	J260830	ボルト : セムス	BOLT : SEMS	3	D	D03/05-	T	J900830	3
								A590108	3
02	A590108	ワッシャ : フレーン	WASHER : PLANE	4					
03	M500807	ナット	NUT	4					
05	8072156	ブラケット	BRACKET	1					
06	J011030	ボルト : セムス	BOLT : SEMS	2		-D03/04			
06	J271030	ボルト : セムス	BOLT : SEMS	2	D	D03/05-	T	J901030	2
								J222010	2
07	J217083	ワッシャ	WASHER	2					
08	J020820	ボルト : セムス	BOLT : SEMS	2		-D03/04			
08	J260820	ボルト : セムス	BOLT : SEMS	2	D	D03/05-	T	J900820	2
								A590108	2
09	4370181	ガン : グリース	GUN : GREASE	1					
10	4375688	ホルダ	HOLDER	1					
11	J011230	ボルト : セムス	BOLT : SEMS	2		-D03/04			
11	J271230	ボルト : セムス	BOLT : SEMS	2	D	D03/05-	T	J901230	2
								J222012	2
13	3092807	ハーネス : ワイヤ	HARNESS : WIRE	1					
14	4055312	クリップ : バンド	CLIP : BAND	10					

自動給脂配管 (ブーム)  
 AUTO. LUBRICATE PIPING (BOOM)

適用号機  
 Serial No. 030001-



S/N : ~ D03/06

自動給脂装置  
 AUTO. LUBRICATE  
 DEVICE

自動給脂配管 (ブーム)  
AUTO. LUBRICATE PIPING (BOOM)

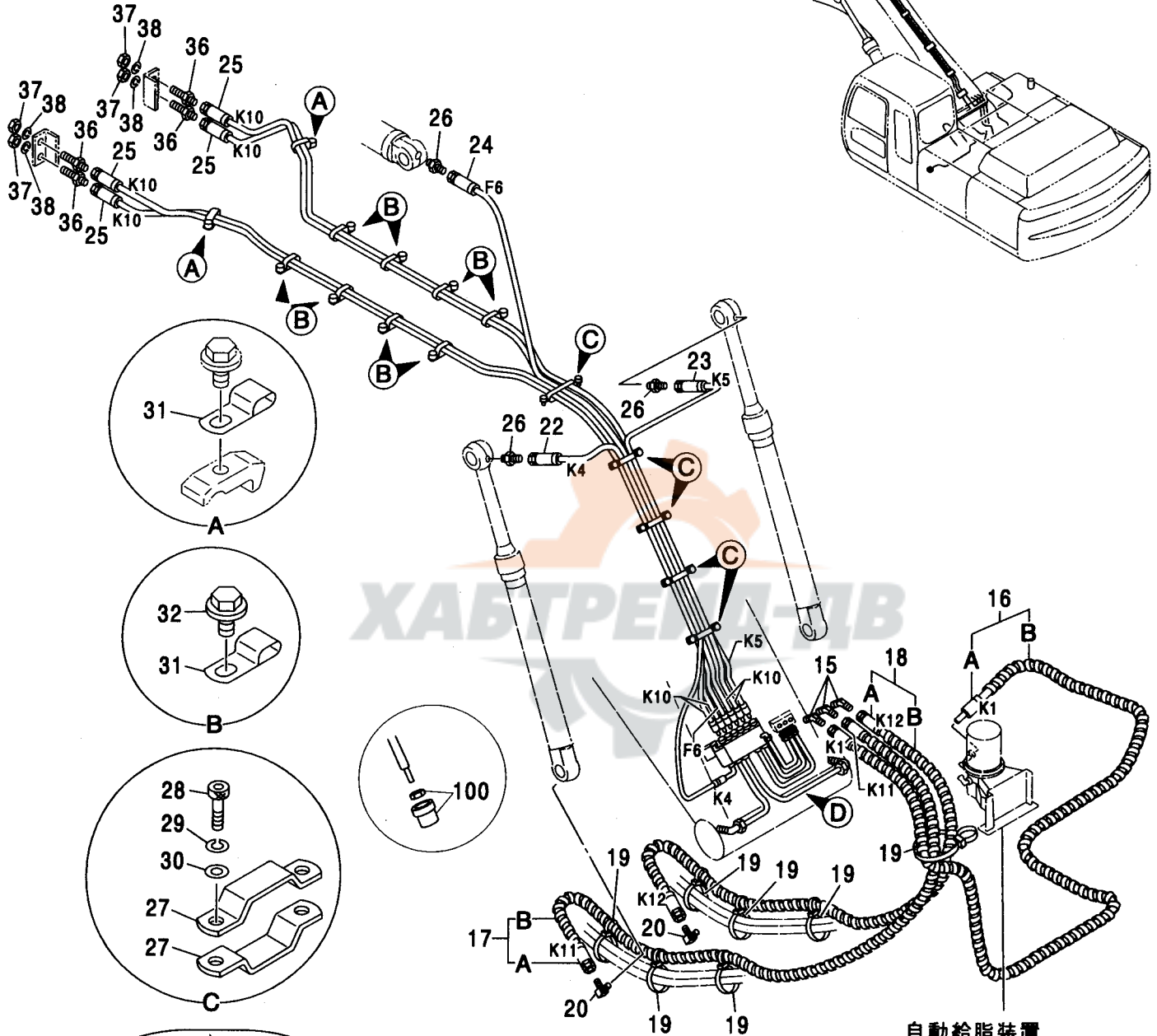
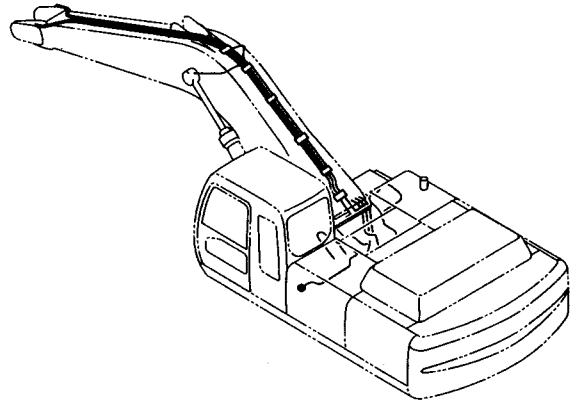
適用号機 030001-  
Serial No.

符号 ITEM	部品番号 PART NO.	部 品 名	PART NAME	数量 Q' TY	サービス コード S. C	適用号機 SERIAL NO.	互 換 性 I CA	代 替 部 品 REPLACEABLE PART	
								部品番号 PART NO.	数量 Q' TY
00	4369423	バルブ	VALVE	1					
00A	4612349	・バルブ	・VALVE	11	#				
00B	4612351	・スリーブ	・SLEEVE	11	#				
00C	4612352	・ナット	・NUT	11	#				
00D	4612353	・プラグ	・PLUG	1	#				
01	4361320	クランプ	CLAMP	1					
02	J010640	ボルト;セムス	BOLT;SEMS	2		-D03/04			
02	J260640	ボルト;セムス	BOLT;SEMS	2	D	D03/05-	T	J900640	2
								A590106	2
03	J021020	ボルト;セムス	BOLT;SEMS	2		-D03/04			
03	J271020	ボルト;セムス	BOLT;SEMS	2	D	D03/05-	T	J901020	2
								J222010	2
05	4352674	フィッティング;パイプ	FITTING;PIPE	1					
06	4374260	パイプ	PIPE	1					
07	4374259	パイプ	PIPE	1					
08	4374255	パイプ	PIPE	1					
09	4352673	フィッティング;パイプ	FITTING;PIPE	3					
11	4401534	パイプ	PIPE	1					
12	4401535	パイプ	PIPE	1					
13	4352674	フィッティング;パイプ	FITTING;PIPE	2					
15	4154655	エルボ;S	ELBOW;S	3					
16	9170014	ホース アッセン	HOSE ASS'Y	1					
16A	4401540	・ホース (K1)	・HOSE (K1)	1					
16B	4327293	・プロテクタ	・PROTECTOR	6					
17	9205903	ホース アッセン	HOSE ASS'Y	1					
17A	4461279	・ホース (K11)	・HOSE (K11)	1					
17B	4327293	・プロテクタ	・PROTECTOR	5					
18	9205904	ホース アッセン	HOSE ASS'Y	1					
18A	4461280	・ホース (K12)	・HOSE (K12)	1					
18B	4327293	・プロテクタ	・PROTECTOR	5					
19	4373212	クリップ;バンド	CLIP;BAND	7					
20	4298746	エルボ;S	ELBOW;S	2					
22	4398367	ホース;プラスチック (K4)	HOSE;PLASTIC (K4)	1					
23	4407364	ホース;プラスチック (K5)	HOSE;PLASTIC (K5)	1					
24	4374427	ホース;プラスチック (F6)	HOSE;PLASTIC (F6)	1					
25	4401234	ホース;プラスチック (K10)	HOSE;PLASTIC (K10)	4					
26	4154651	アダプタ;S	ADAPTER;S	3	#				
27	4367283	クランプ;ホース	CLAMP;HOSE	10					
28	J780620	ボルト;ソケット	BOLT;SOCKET	10					
29	A590906	ワッシャ;スプリング	WASHER;SPRING	10					

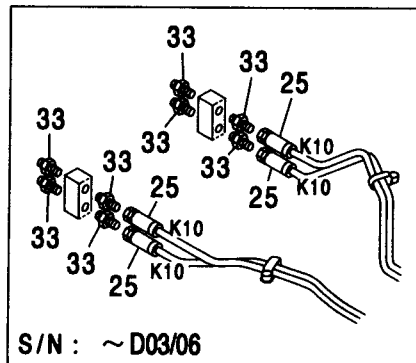
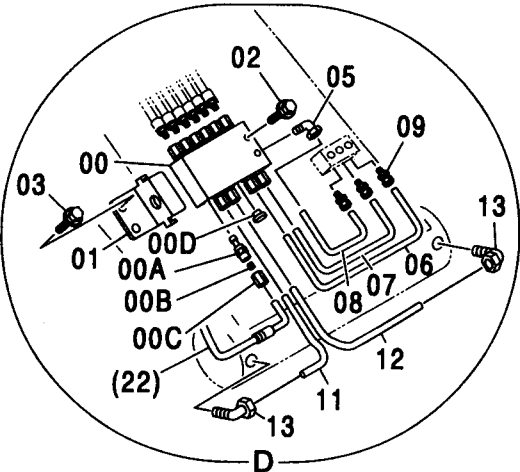
407B

# 自動給脂配管 (ブーム) AUTO. LUBRICATE PIPING (BOOM)

適用号機 030001-  
Serial No.



自動給脂装置  
AUTO. LUBRICATE  
DEVICE



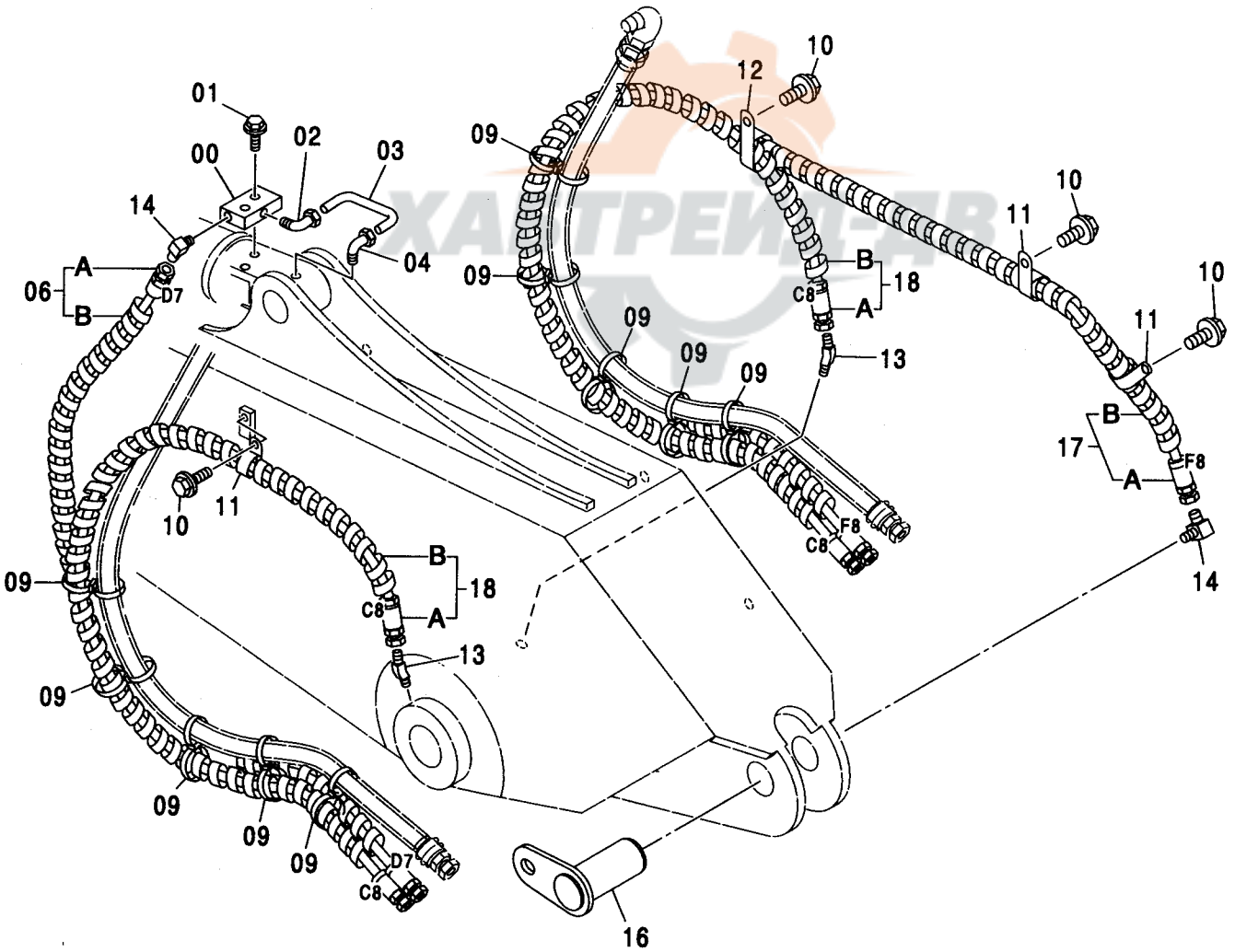
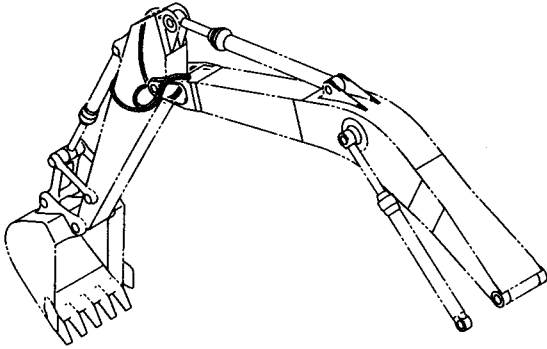
自動給脂配管 (ブーム)  
AUTO. LUBRICATE PIPING (BOOM)

適用号機 030001-  
Serial No.

符号 ITEM	部品番号 PART NO.	部 品 名	PART NAME	数量 Q' TY	サービス コード S. C	適用号機 SERIAL NO.	互 換 性 I C A	代 替 部 品 REPLACEABLE PART	
								部品番号 PART NO.	数量 Q' TY
30	A590106	ワッシャ:プレーン	WASHER: PLANE	10					
31	4192018	クリップ	CLIP	10					
32	J011016	ボルト:セムス	BOLT: SEMS	8		-D03/04			
32	J271016	ボルト:セムス	BOLT: SEMS	8	D	D03/05-	T	J901016	8
								J222010	8
33	4154651	アダプタ:S	ADAPTER: S	8	#	-D03/06			
36	4248117	アダプタ:S	ADAPTER: S	4	#	D03/07-			
37	4209198	ナット	NUT	4	#	D03/07-			
38	A590912	ワッシャ:スプリング	WASHER: SPRING	4	#	D03/07-			
100	4364387	フィッティング:パイプ (ホース交換時組込み部品)	FITTING: PIPE (HOSE SETTING PARTS)	1	S				

# 自動給脂配管 (アーム) AUTO. LUBRICATE PIPING (ARM)

適用号機 030001-  
Serial No.



自動給脂配管 (アーム)  
AUTO. LUBRICATE PIPING (ARM)

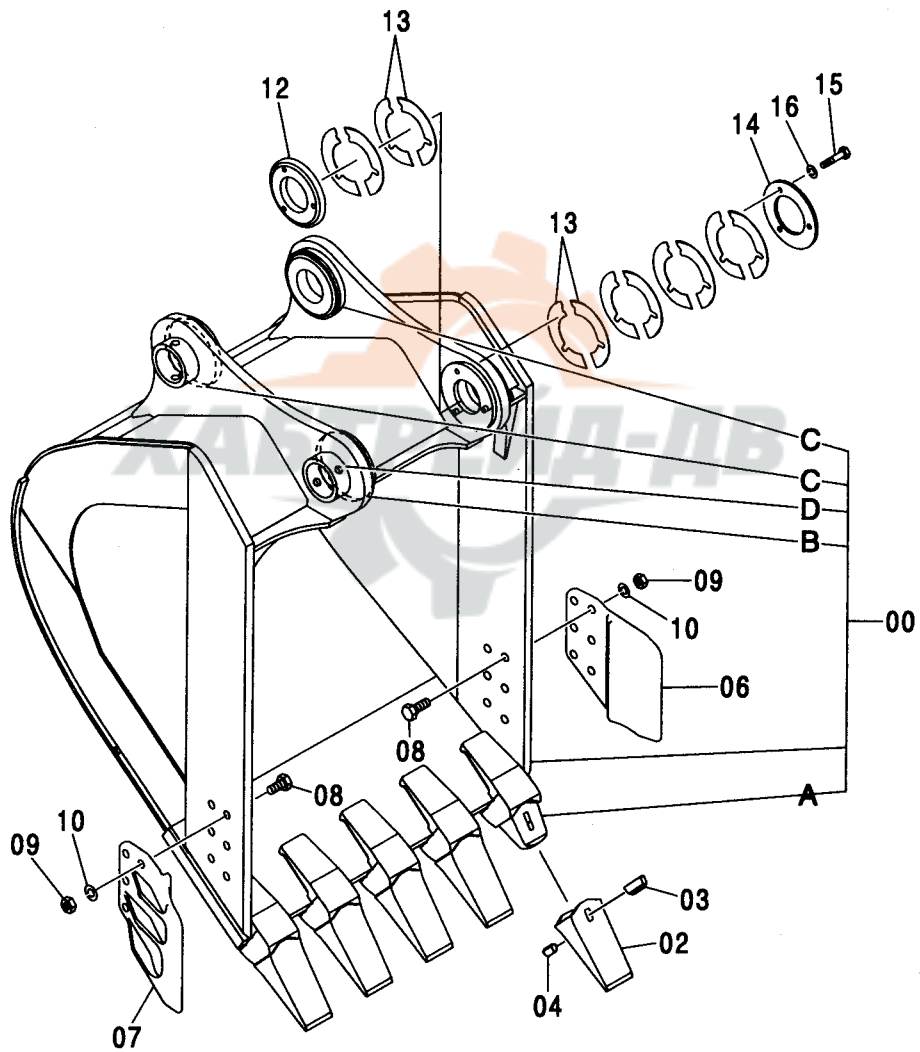
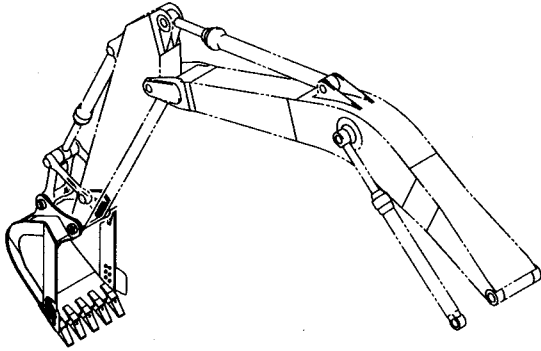
適用号機 030001-  
Serial No.

符号 ITEM	部品番号 PART NO.	部 品 名	PART NAME	数量 Q' TY	サービス コード S. C	適用号機 SERIAL NO.	互換性 I CA	代替部品 REPLACEABLE PART	
								部品番号 PART NO.	数量 Q' TY
00	4374204	ブロック	BLOCK	1					
01	J011245	ボルト:セムス	BOLT:SEMS	2		-D03/04			
01	J271245	ボルト:セムス	BOLT:SEMS	2	D	D03/05-	T	J901245	2
								J222012	2
02	4352675	フィッティング:パイプ	FITTING:PIPE	1					
03	4461481	パイプ	PIPE	1					
04	4352674	フィッティング:パイプ	FITTING:PIPE	1					
06	9198231	ホース アッセン	HOSE ASS'Y	1					
06A	4449709	・ホース (D7)	・HOSE (D7)	1					
06B	4327293	・プロテクタ	・PROTECTOR	4					
09	4373212	クリップ:バンド	CLIP:BAND	10					
10	J011016	ボルト:セムス	BOLT:SEMS	4		-D03/04			
10	J271016	ボルト:セムス	BOLT:SEMS	4	D	D03/05-	T	J901016	4
								J222010	4
11	4190275	クリップ	CLIP	3					
12	4190292	クリップ	CLIP	1					
13	4298745	エルボ: S	ELBOW: S	2					
14	4154656	エルボ: S	ELBOW: S	2					
16	8085505	ピン	PIN	1					
17	9205810	ホース アッセン	HOSE ASS'Y	1					
17A	4461126	・ホース (F8)	・HOSE (F8)	1					
17B	4327293	・プロテクタ	・PROTECTOR	6					
18	9198223	ホース アッセン	HOSE ASS'Y	2					
18A	4449701	・ホース (C8)	・HOSE (C8)	1					
18B	4327293	・プロテクタ	・PROTECTOR	4					



バケット 1.15 [新JIS]  
 BUCKET 1.15 [JIS 94]

適用号機 030001-  
 Serial No.



- |     |       |
|-----|-------|
| 100 | 00A~1 |
|     | 02~1  |
|     | 03~1  |
|     | 04~1  |



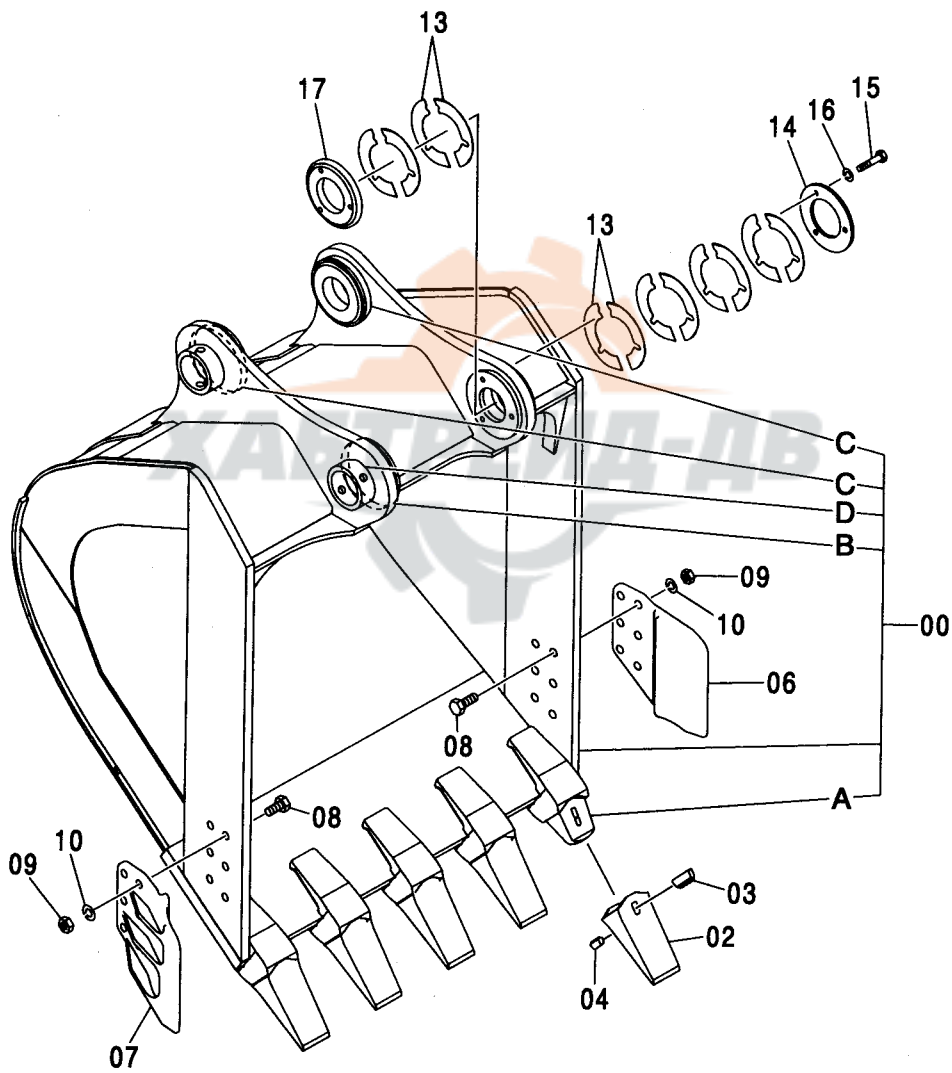
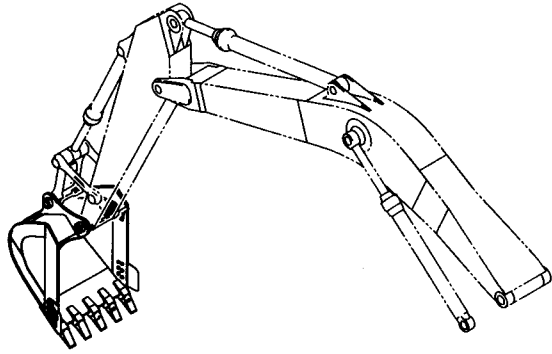
バケット 1.15 [新JIS]  
BUCKET 1.15 [JIS 94]

適用号機 030001-  
Serial No.

符号 ITEM	部品番号 PART NO.	部 品 名	PART NAME	数量 Q' TY	サービス コード S. C	適用号機 SERIAL NO.	互 換 性 I C A	代 替 部 品 REPLACEABLE PART	
								部品番号 PART NO.	数量 Q' TY
	9202494	バケツ アッセン	BUCKET ASS' Y	1					
00	8084445	・バケツ	・BUCKET	1					
00A	4441323	・アダプタ; ツース	・ADAPTER; TOOTH	5	WK				
00B	4445243	・ボス	・BOSS	1	W				
00C	4225809	・ボス	・BOSS	2	W				
00D	4143531	・ストツパ	・STOPPER	2	W				
02	4512365	・ポイント; ツース	・POINT; TOOTH	5	K				
03	4512366	・ピン; ロック	・PIN; LOCK	5	K				
04	4501625	・ラバー; ロック	・RUBBER; LOCK	5	K				
06	2021232	・カッタ; サイド	・CUTTER; SIDE	1					
07	2021233	・カッタ; サイド	・CUTTER; SIDE	1					
08	J932275	・ボルト	・BOLT	12					
09	J951022	・ナット	・NUT	12					
10	A590922	・ワッシャ; スプリング	・WASHER; SPRING	12					
12	4445247	・ボス	・BOSS	1					
13	4277930	・シム 1.0	・SHIM 1.0	12	R				
14	4277929	・プレート	・PLATE	1					
15	J901495	・ボルト	・BOLT	3					
16	A590914	・ワッシャ; スプリング	・WASHER; SPRING	3					
100	9207992	キット; ポイント	KIT; POINT	5					

バケット 1.4 [新JIS]  
BUCKET 1.4 [JIS 94]

適用号機 030001-  
Serial No.



100	00A~1
	02~1
	03~1
	04~1

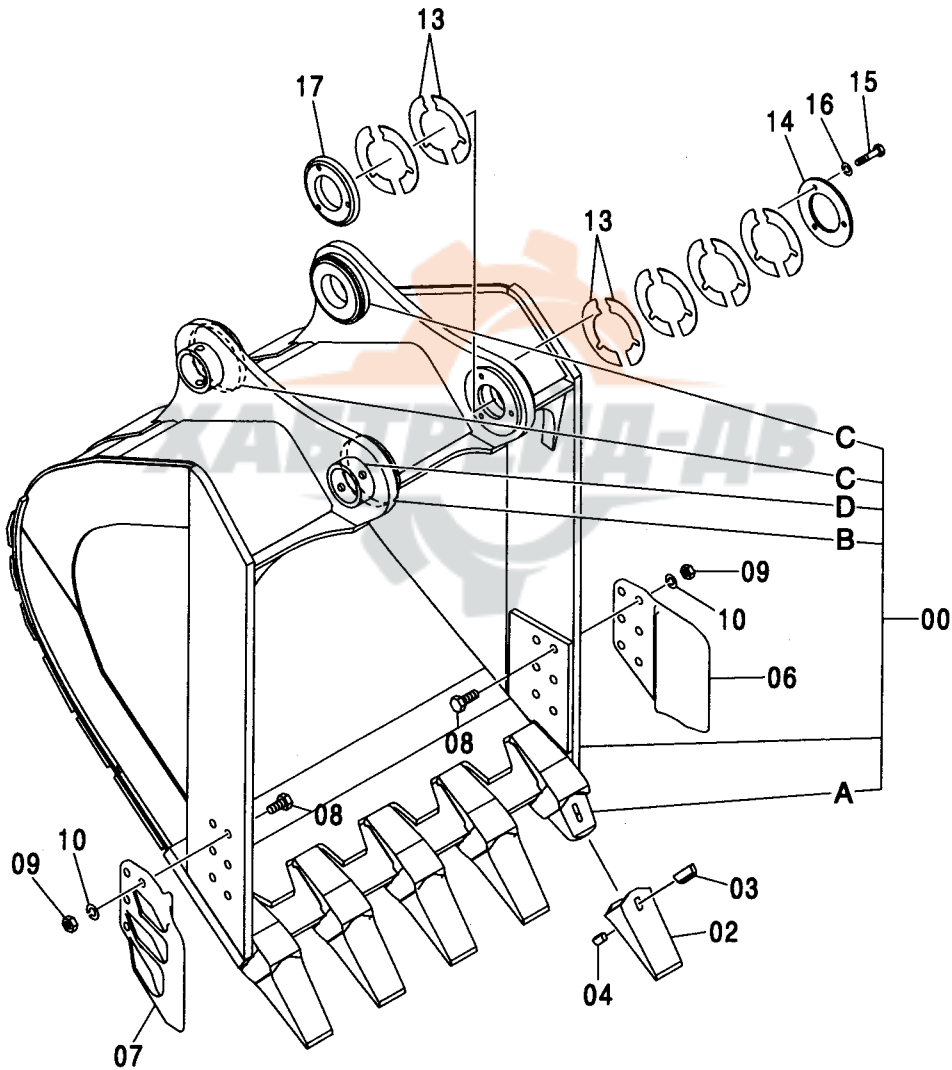
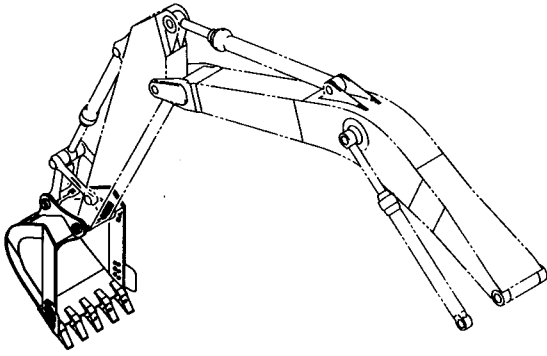
バケツ 1.4 [新JIS]  
BUCKET 1.4 [JIS 94]

適用号機 030001-  
Serial No.

符号 ITEM	部品番号 PART NO.	部 品 名	PART NAME	数量 Q' TY	サービス コード S. C	適用号機 SERIAL NO.	互 換 性 I C A	代 替 部 品 REPLACEABLE PART	
								部品番号 PART NO.	数量 Q' TY
	9193396	バケツ アッセン	BUCKET ASS' Y	1					
00	8081343	・バケツ	・BUCKET	1					
00A	4441323	・アダプタ:ツース	・ADAPTER:TOOTH	5	WK				
00B	4445243	・ボス	・BOSS	1	W				
00C	4225809	・ボス	・BOSS	2	W				
00D	4143531	・ストップ	・STOPPER	2	W				
02	4512365	・ポイント:ツース	・POINT:TOOTH	5	K				
03	4512366	・ピン:ロック	・PIN:LOCK	5	K				
04	4501625	・ラバー:ロック	・RUBBER:LOCK	5	K				
06	2021232	・カッタ:サイド	・CUTTER:SIDE	1					
07	2021233	・カッタ:サイド	・CUTTER:SIDE	1					
08	J932275	・ボルト	・BOLT	12					
09	J951022	・ナット	・NUT	12					
10	A590922	・ワッシャ:スプリング	・WASHER:SPRING	12					
13	4277930	・シム 1.0	・SHIM 1.0	12	R				
14	4277929	・プレート	・PLATE	1					
15	J901495	・ボルト	・BOLT	3					
16	A590914	・ワッシャ:スプリング	・WASHER:SPRING	3					
17	4445247	・ボス	・BOSS	1					
100	9207992	キット:ポイント	KIT:POINT	5					

K バケツ 1.4 [新JIS]  
 K BUCKET 1.4 [JIS 94]

適用号機 030001-  
 Serial No.



100	00A~1
	02~1
	03~1
	04~1

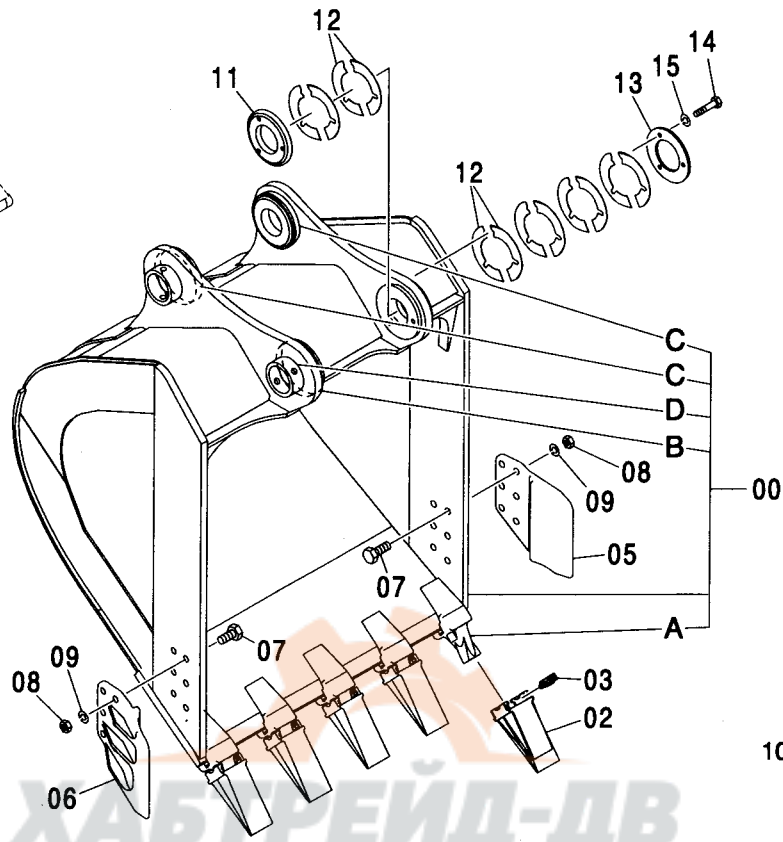
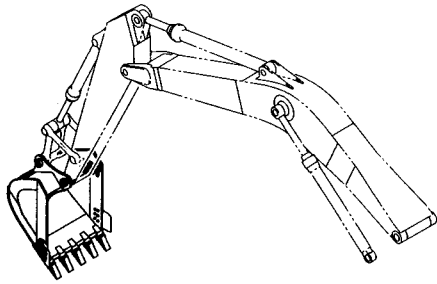
K バケツ 1.4 [新JIS]  
K BUCKET 1.4 [JIS 94]

適用号機 030001-  
Serial No.

符号 ITEM	部品番号 PART NO.	部 品 名	PART NAME	数量 Q' TY	サービス コード S. C	適用号機 SERIAL NO.	互 換 性 ICA	代 替 部 品 REPLACEABLE PART	
								部品番号 PART NO.	数量 Q' TY
	9206769	バケツ アッセン	BUCKET ASS' Y	1					
00	++++++	・バケツ	・BUCKET	1					
00A	4441323	・アダプタ; ツース	・ADAPTER; TOOTH	5	WK				
00B	4445243	・ボス	・BOSS	1	W				
00C	4225809	・ボス	・BOSS	2	W				
00D	4143531	・ストッパ	・STOPPER	2	W				
02	4512365	・ポイント; ツース	・POINT; TOOTH	5	K				
03	4512366	・ピン; ロック	・PIN; LOCK	5	K				
04	4501625	・ラバー; ロック	・RUBBER; LOCK	5	K				
06	2021232	・カッタ; サイド	・CUTTER; SIDE	1					
07	2021233	・カッタ; サイド	・CUTTER; SIDE	1					
08	J932275	・ボルト	・BOLT	12					
09	J951022	・ナット	・NUT	12					
10	A590922	・ワッシャ; スプリング	・WASHER; SPRING	12					
13	4277930	・シム 1.0	・SHIM 1.0	12	R				
14	4277929	・プレート	・PLATE	1					
15	J901495	・ボルト	・BOLT	3					
16	A590914	・ワッシャ; スプリング	・WASHER; SPRING	3					
17	4445247	・ボス	・BOSS	1					
100	9207992	キット; ポイント	KIT; POINT	5					

バケツ 1.4 [新JIS] (スーパーVツース)  
 BUCKET 1.4 [JIS 94] (SUPER V TOOTH)

適用号機 030001-  
 Serial No.



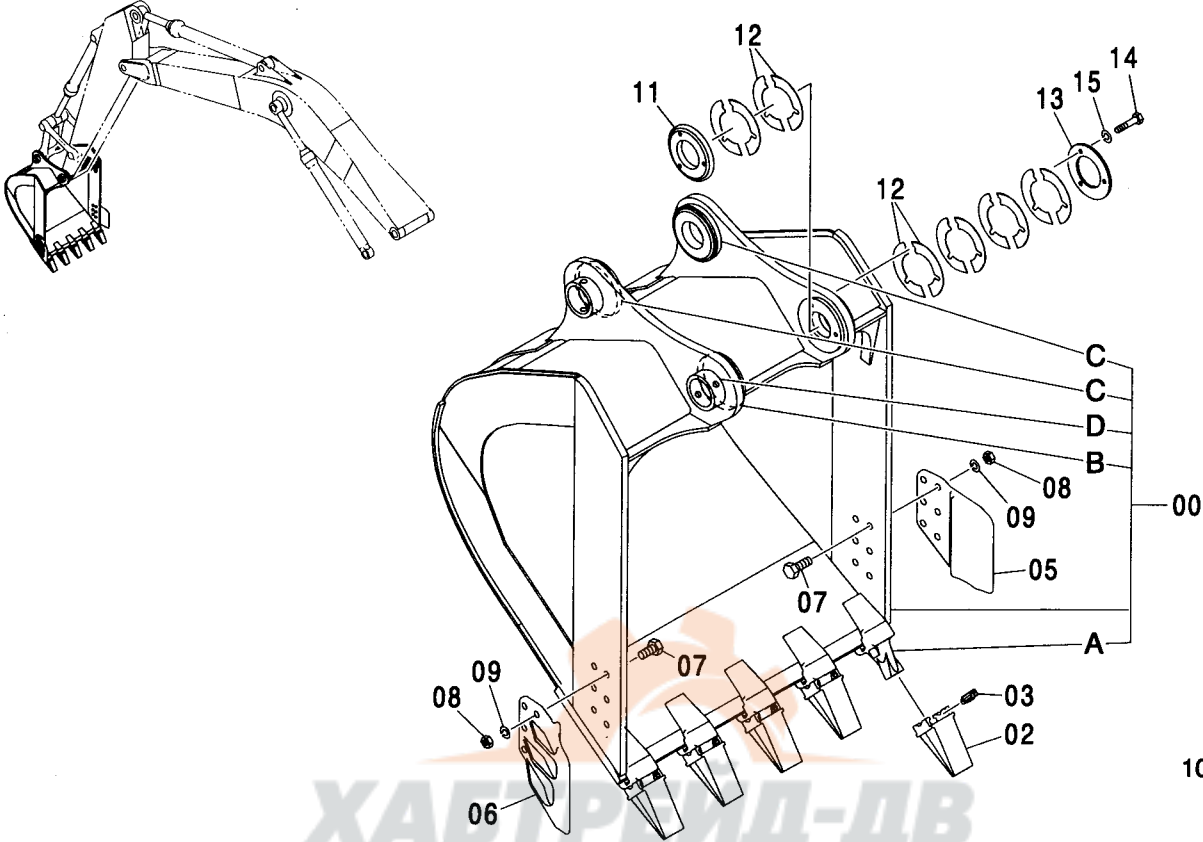
100 { 00A~1  
 02~1  
 03~1



符号 ITEM	部品番号 PART NO.	部 品 名	PART NAME	数量 Q' TY	サービス コード S. C	適用号機 SERIAL NO.	代替部品 REPLACEABLE PART	
							互換性 ICA	部品番号 数量 PART NO. Q' TY
	9199008	バケツ アッセン	BUCKET ASS' Y	1				
00	8083564	・バケツ	・BUCKET	1				
00A	4400249	・アダプタ:ツース	・ADAPTER: TOOTH	5	WK			
00B	4445243	・ボス	・BOSS	1	W			
00C	4225809	・ボス	・BOSS	2	W			
00D	4143531	・ストップ	・STOPPER	2	W			
02	4400250	・ポイント:ツース	・POINT: TOOTH	5	K			
03	4400252	・ピン	・PIN	5	K			
05	2021232	・カッタ:サイド	・CUTTER: SIDE	1				
06	2021233	・カッタ:サイド	・CUTTER: SIDE	1				
07	J932275	・ボルト	・BOLT	12				
08	J951022	・ナット	・NUT	12				
09	A590922	・ワッシャ:スプリング	・WASHER: SPRING	12				
11	4445247	・ボス	・BOSS	1				
12	4277930	・シム 1.0	・SHIM 1.0	12	R			
13	4277929	・プレート	・PLATE	1				
14	J901495	・ボルト	・BOLT	3				
15	A590914	・ワッシャ:スプリング	・WASHER: SPRING	3				
100	9174125	キット:ポイント	KIT: POINT	5				

バケット 1.4 [新JIS] (スーパーVツース, 板張り用)  
 BUCKET 1.4 [JIS 94] (SUPER V TOOTH, FOR TOOTH PLATE)

適用号機 030001-  
 Serial No.



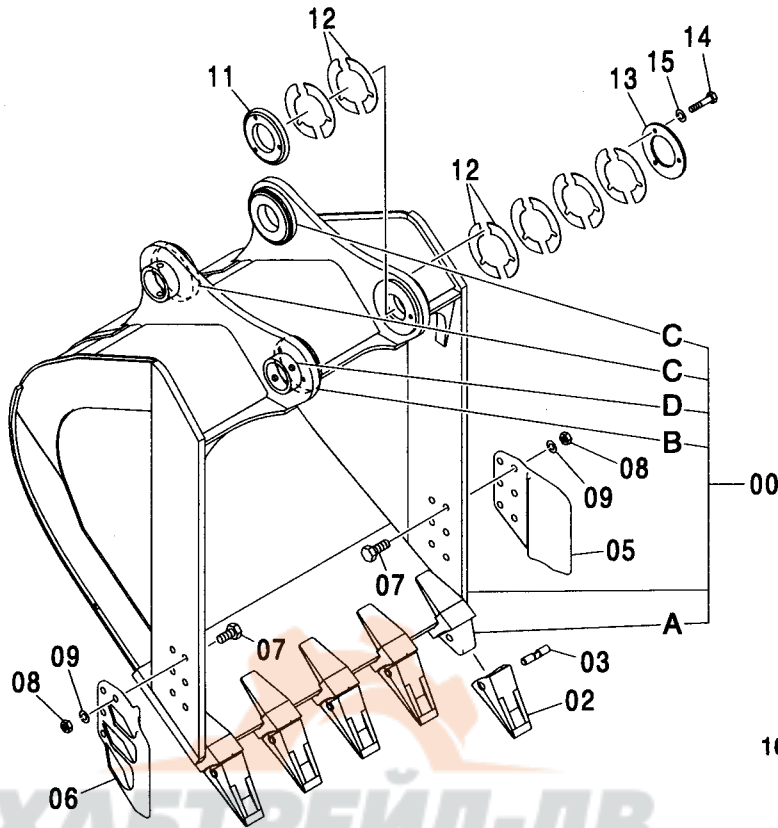
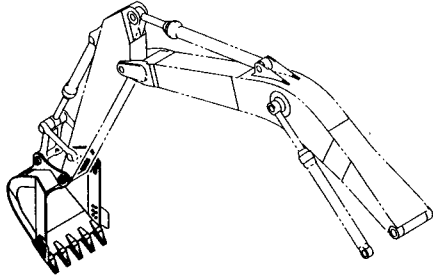
ХАБТРИД-ДВ

(M)

符号 ITEM	部品番号 PART NO.	部 品 名	PART NAME	数量 Q' TY	サービス コード S. C	適用号機 SERIAL NO.	互 換 性 ICA	代 替 部 品 REPLACEABLE PART	
								部品番号 PART NO.	数量 Q' TY
	9200817	バケツ アッセン	BUCKET ASS' Y	1					
00	8083564	・バケツ	・BUCKET	1					
00A	4400249	・アダプタ:ツース	・ADAPTER: TOOTH	5	WK				
00B	4445243	・ボス	・BOSS	1	W				
00C	4225809	・ボス	・BOSS	2	W				
00D	4143531	・ストップ	・STOPPER	2	W				
02	4400251	・ポイント:ツース	・POINT: TOOTH	5	K				
03	4400252	・ピン	・PIN	5	K				
05	2021232	・カッタ:サイド	・CUTTER: SIDE	1					
06	2021233	・カッタ:サイド	・CUTTER: SIDE	1					
07	J932275	・ボルト	・BOLT	12					
08	J951022	・ナット	・NUT	12					
09	A590922	・ワッシャ:スプリング	・WASHER: SPRING	12					
11	4445247	・ボス	・BOSS	1					
12	4277930	・シム 1.0	・SHIM 1.0	12	R				
13	4277929	・プレート	・PLATE	1					
14	J901495	・ボルト	・BOLT	3					
15	A590914	・ワッシャ:スプリング	・WASHER: SPRING	3					
100	9174126	キット:ポイント	KIT: POINT	5					

バケット 1.4 [新JIS] (横ピンツース)  
 BUCKET 1.4 [JIS 94] (SIDE-PIN TOOTH)

適用号機 030001-  
 Serial No.



100 { 00A~1  
 02~1  
 03~1

ХАБТРЕЙД-ДВ



符号 ITEM	部品番号 PART NO.	部 品 名	PART NAME	数量 Q' TY	サービス コード S. C	適用号機 SERIAL NO.	互 換 性 ICA	代 替 部 品 REPLACEABLE PART	
								部品番号 PART NO.	数量 Q' TY
	9200725	バケツ アッセン	BUCKET ASS' Y	1					
00	8083918	・バケツ	・BUCKET	1					
00A	4380336	・アダプタ:ツース	・ADAPTER: TOOTH	5	WK				
00B	4445243	・ボス	・BOSS	1	W				
00C	4225809	・ボス	・BOSS	2	W				
00D	4143531	・ストップ	・STOPPER	2	W				
02	4380343	・ポイント:ツース	・POINT: TOOTH	5	K				
03	4380344	・ピン	・PIN	5	K				
05	2021232	・カッタ:サイド	・CUTTER: SIDE	1					
06	2021233	・カッタ:サイド	・CUTTER: SIDE	1					
07	J932275	・ボルト	・BOLT	12					
08	J951022	・ナット	・NUT	12					
09	A590922	・ワッシャ:スプリング	・WASHER: SPRING	12					
11	4445247	・ボス	・BOSS	1					
12	4277930	・シム 1.0	・SHIM 1.0	12	R				
13	4277929	・プレート	・PLATE	1					
14	J901495	・ボルト	・BOLT	3					
15	A590914	・ワッシャ:スプリング	・WASHER: SPRING	3					
100	9179373	キット:ポイント	KIT: POINT	5					



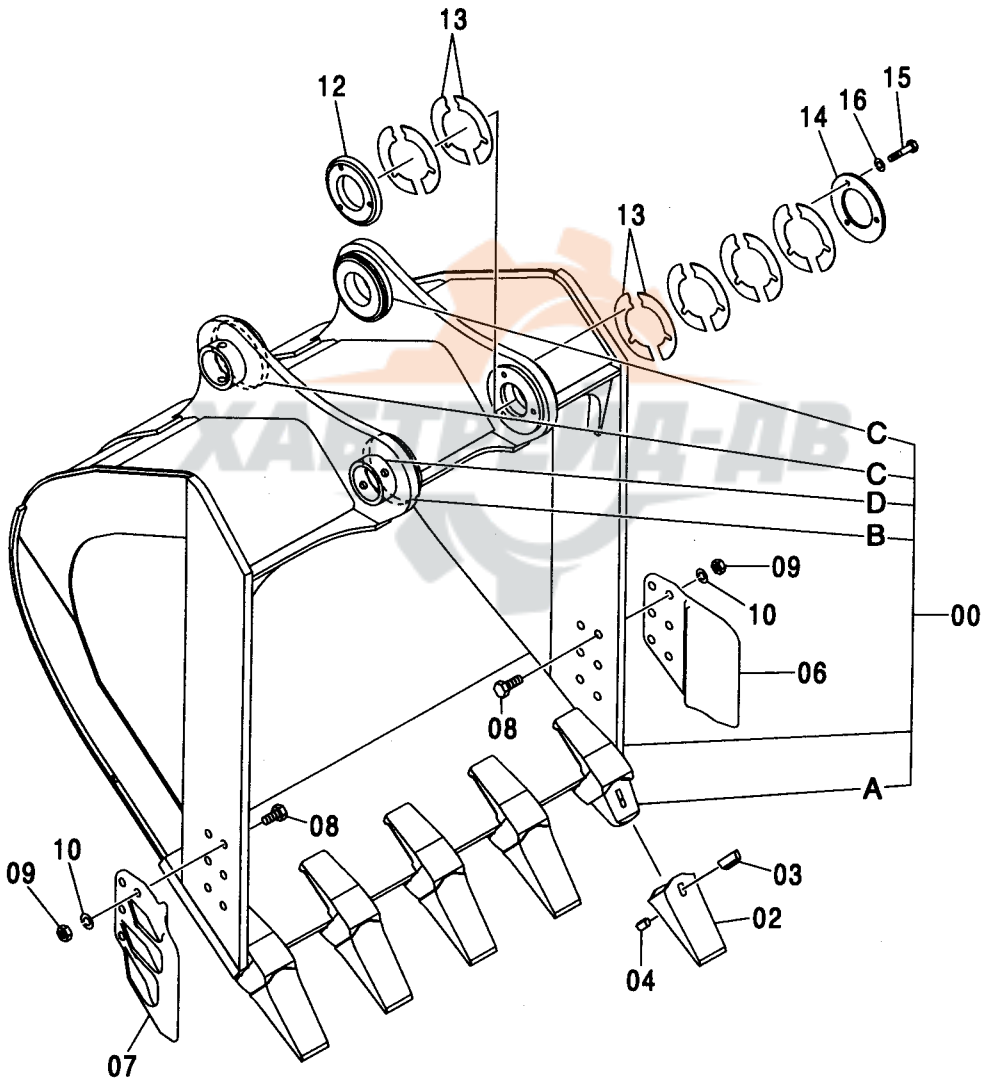
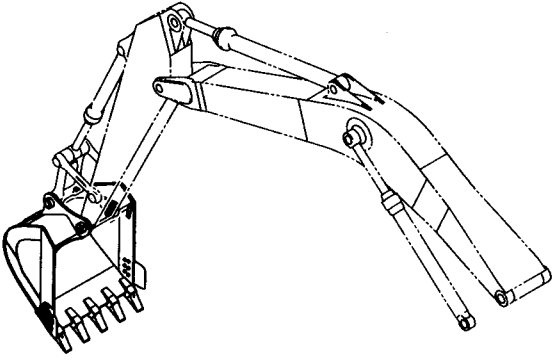
---

**MEMO**



バケツ 1.62 [新JIS]  
 BUCKET 1.62 [JIS 94]

適用号機 030001-  
 Serial No.



- |     |       |
|-----|-------|
| 100 | 00A~1 |
|     | 02~1  |
|     | 03~1  |
|     | 04~1  |

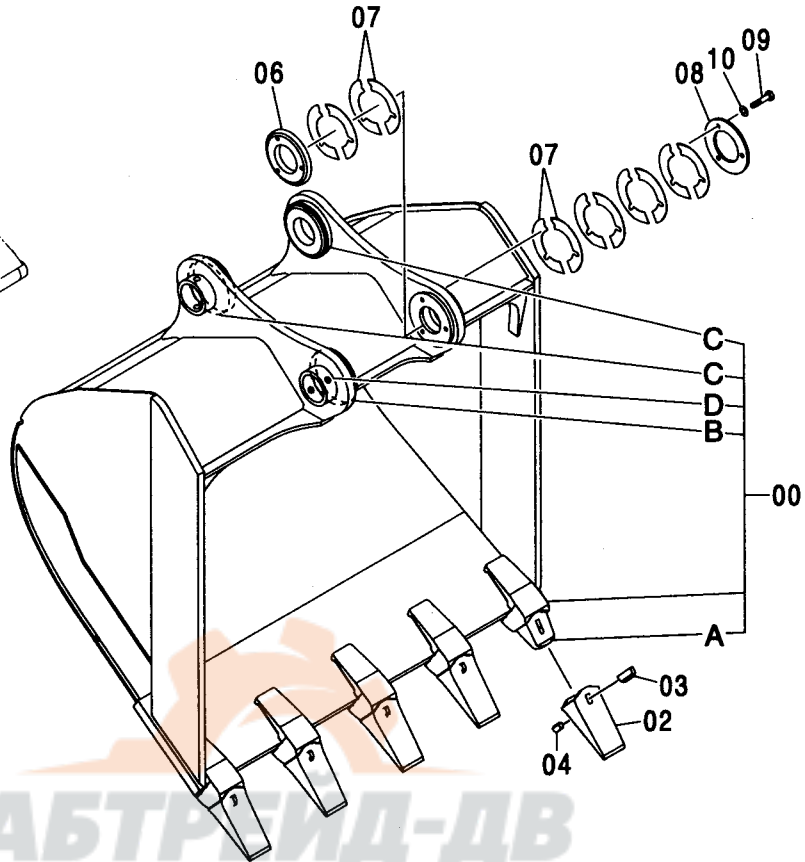
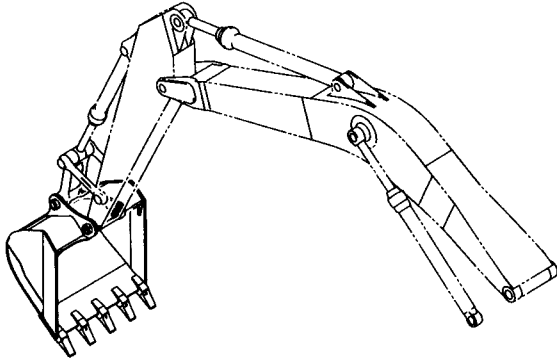
バケット 1.62 [新JIS]  
BUCKET 1.62 [JIS 94]

適用号機 030001-  
Serial No.

符号 ITEM	部品番号 PART NO.	部 品 名	PART NAME	数量 Q'TY	サービス コード S.C	適用号機 SERIAL NO.	互 換 性 I.C.A	代 替 部 品 REPLACEABLE PART	
								部品番号 PART NO.	数量 Q'TY
	9201712	バケツ アッセン	BUCKET ASS'Y	1					
00	8084221	・バケツ	・BUCKET	1					
00A	4441323	・アダプタ:ツース	・ADAPTER:TOOTH	5	WK				
00B	4445243	・ボス	・BOSS	1	W				
00C	4225809	・ボス	・BOSS	2	W				
00D	4143531	・ストツパ	・STOPPER	2	W				
02	4512365	・ポイント:ツース	・POINT:TOOTH	5	K				
03	4512366	・ピン:ロック	・PIN:LOCK	5	K				
04	4501625	・ラバー:ロック	・RUBBER:LOCK	5	K				
06	2021232	・カッタ:サイド	・CUTTER:SIDE	1					
07	2021233	・カッタ:サイド	・CUTTER:SIDE	1					
08	J932275	・ボルト	・BOLT	12					
09	J951022	・ナツト	・NUT	12					
10	A590922	・ワッシャ:スプリング	・WASHER:SPRING	12					
12	4445247	・ボス	・BOSS	1					
13	4277930	・シム 1.0	・SHIM 1.0	12	R				
14	4277929	・プレート	・PLATE	1					
15	J901495	・ボルト	・BOLT	3					
16	A590914	・ワッシャ:スプリング	・WASHER:SPRING	3					
100	9207992	キット:ポイント	KIT:POINT	5					

バケット 1.86 [新JIS]  
 BUCKET 1.86 [JIS 94]

適用号機 030001-  
 Serial No.



- 100 00A~1
- 02~1
- 03~1
- 04~1

ХАБТРЕИД-ДВ



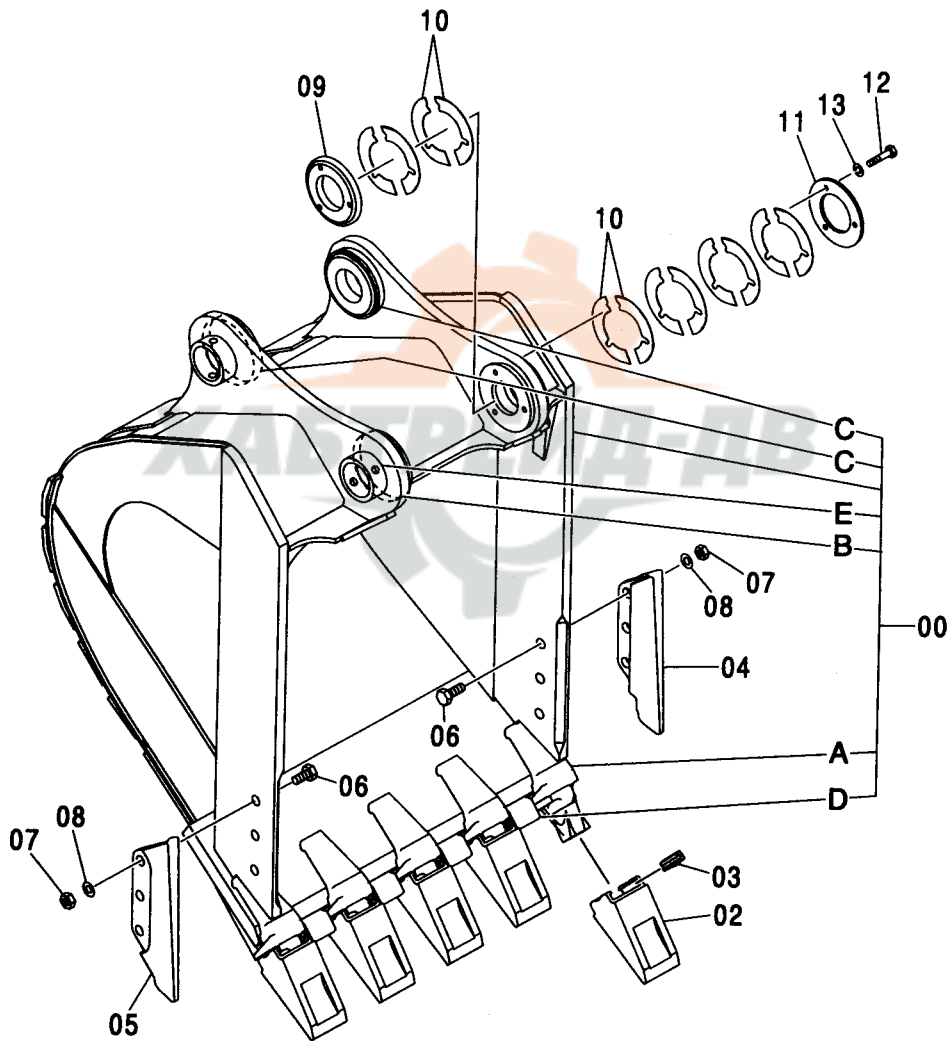
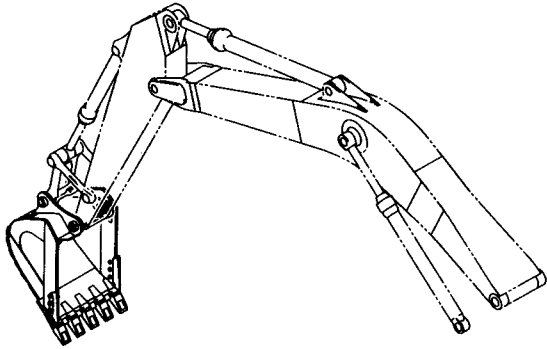
符号 ITEM	部品番号 PART NO.	部 品 名	PART NAME	数量 Q'TY	サービス コード S.C	適用号機 SERIAL NO.	互換性 REPLACEABLE PART	
							互換性 ICA	代替部品 部番号 数量 PART NO. Q'TY
	9202071	バケツ アッセン	BUCKET ASS'Y	1				
00	8084338	・バケツ	・BUCKET	1				
00A	4441323	・アダプタ:ツース	・ADAPTER:TOOTH	5	WK			
00B	4445243	・ボス	・BOSS	1	W			
00C	4225809	・ボス	・BOSS	2	W			
00D	4143531	・ストツパ	・STOPPER	2	W			
02	4512365	・ポイント:ツース	・POINT:TOOTH	5	K			
03	4512366	・ピン:ロック	・PIN:LOCK	5	K			
04	4501625	・ラバー:ロック	・RUBBER:LOCK	5	K			
06	4445247	・ボス	・BOSS	1				
07	4277930	・シム 1.0	・SHIM 1.0	12	R			
08	4277929	・プレート	・PLATE	1				
09	J901495	・ボルト	・BOLT	3				
10	A590914	・ワッシャ:スプリング	・WASHER:SPRING	3				
100	9207992	キット:ポイント	KIT:POINT	5				

---

**MEMO**

岩用バケット 1.15 [新JIS]  
 ROCK BUCKET 1.15 [JIS 94]

適用号機 030001-  
 Serial No.



100 { 00A~1  
 02~1  
 03~1

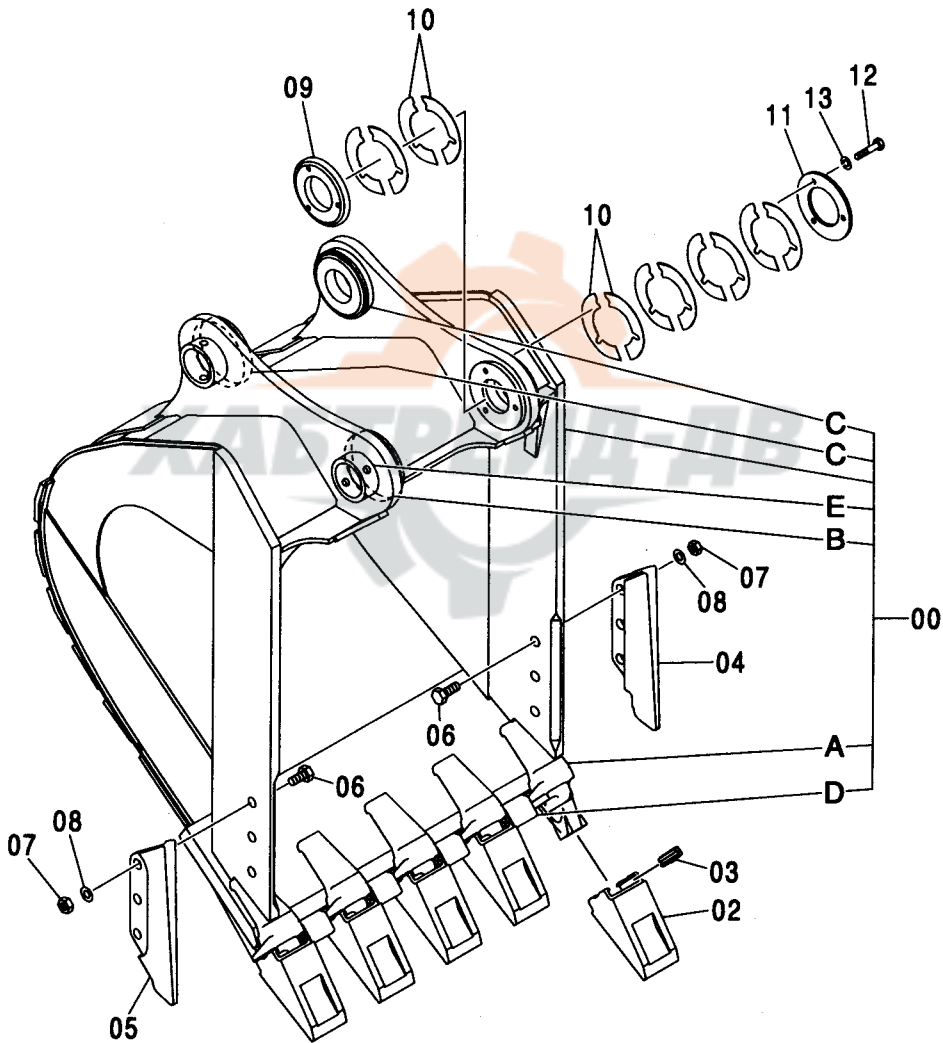
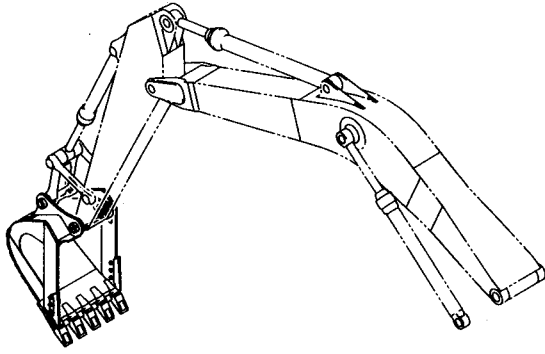
岩用バケツ 1.15 [新JIS]  
ROCK BUCKET 1.15 [JIS 94]

適用号機 030001-  
Serial No.

符号 ITEM	部品番号 PART NO.	部 品 名	PART NAME	数量 Q'TY	サービス コード S. C	適用号機 SERIAL NO.	互 換 性 I C A	代 替 部 品 REPLACEABLE PART	
								部品番号 PART NO.	数量 Q'TY
	9202682	バケツ アッセン	BUCKET ASS'Y	1					
00	8084544	・バケツ	・BUCKET	1					
00A	4383462	・アダプタ; ツース	・ADAPTER; TOOTH	5	WK				
00B	4445243	・ボス	・BOSS	1	W				
00C	4225809	・ボス	・BOSS	2	W				
00D	4456927	・シールド	・SHROUD	4	W				
00E	4143531	・ストッパ	・STOPPER	2	W				
02	4400253	・ポイント; ツース	・POINT; TOOTH	5	K				
03	4383465	・ピン	・PIN	5	K				
04	4435856	・シールド	・SHROUD	1					
05	4435857	・シールド	・SHROUD	1					
06	J932780	・ボルト	・BOLT	6					
07	J951027	・ナット	・NUT	6					
08	4085857	・ワッシャ	・WASHER	6					
09	4445247	・ボス	・BOSS	1					
10	4277930	・シム 1.0	・SHIM 1.0	12	R				
11	4277929	・プレート	・PLATE	1					
12	J901495	・ボルト	・BOLT	3					
13	A590914	・ワッシャ; スプリング	・WASHER; SPRING	3					
100	9174124	キット; ポイント	KIT; POINT	5					

岩用バケット 1.38 [新JIS] (スーパーVツース)  
ROCK BUCKET 1.38 [JIS 94] (SUPER V TOOTH)

適用号機 030001-  
Serial No.



100 { 00A~1  
02~1  
03~1



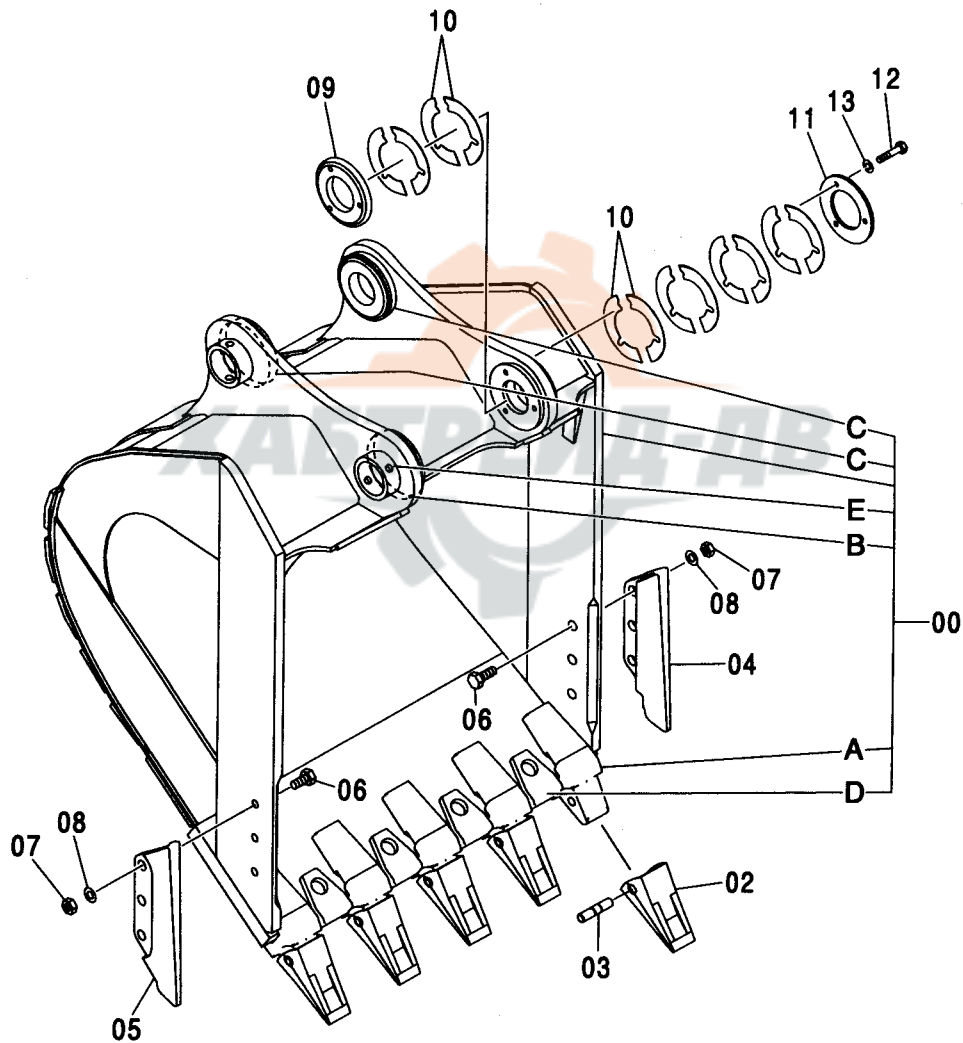
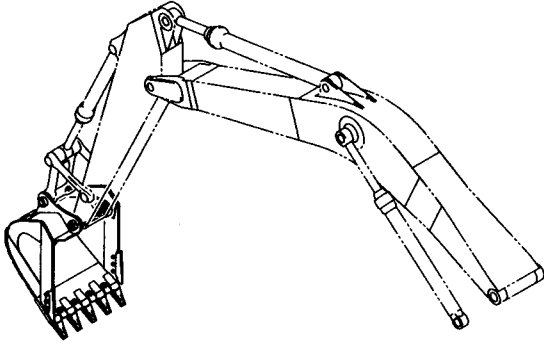
岩用バケット 1.38 [新JIS] (スーパーVツース)  
ROCK BUCKET 1.38 [JIS 94] (SUPER V TOOTH)

適用号機 030001-  
Serial No.

符号 ITEM	部品番号 PART NO.	部 品 名	PART NAME	数量 Q' TY	サービス コード S. C	適用号機 SERIAL NO.	互 換 性 ICA	代 替 部 品 REPLACEABLE PART	
								部品番号 PART NO.	数量 Q' TY
	9197724	バケツ アッセン	BUCKET ASS' Y	1					
00	8082935	・バケツ	・BUCKET	1					
00A	4383462	・・アダプタ;ツース	・・ADAPTER; TOOTH	5	WK				
00B	4445243	・・ボス	・・BOSS	1	W				
00C	4225809	・・ボス	・・BOSS	2	W				
00D	4257065	・・シールド	・・SHROUD	4	W				
00E	4143531	・・ストッパ	・・STOPPER	2	W				
02	4400253	・ポイント;ツース	・POINT; TOOTH	5	K				
03	4383465	・ピン	・PIN	5	K				
04	4435856	・シールド	・SHROUD	1					
05	4435857	・シールド	・SHROUD	1					
06	J932780	・ボルト	・BOLT	6					
07	J951027	・ナット	・NUT	6					
08	4085857	・ワッシャ	・WASHER	6					
09	4445247	・ボス	・BOSS	1					
10	4277930	・シム 1.0	・SHIM 1.0	12	R				
11	4277929	・プレート	・PLATE	1					
12	J901495	・ボルト	・BOLT	3					
13	A590914	・ワッシャ;スプリング	・WASHER; SPRING	3					
100	9174124	キット;ポイント	KIT; POINT	5					

岩用バケツ 1.38 [新JIS] (横ピンツース)  
 ROCK BUCKET 1.38 [JIS 94] (SIDE-PIN TOOTH)

適用号機 030001-  
 Serial No.



100 { 00A~1  
 02~1  
 03~1

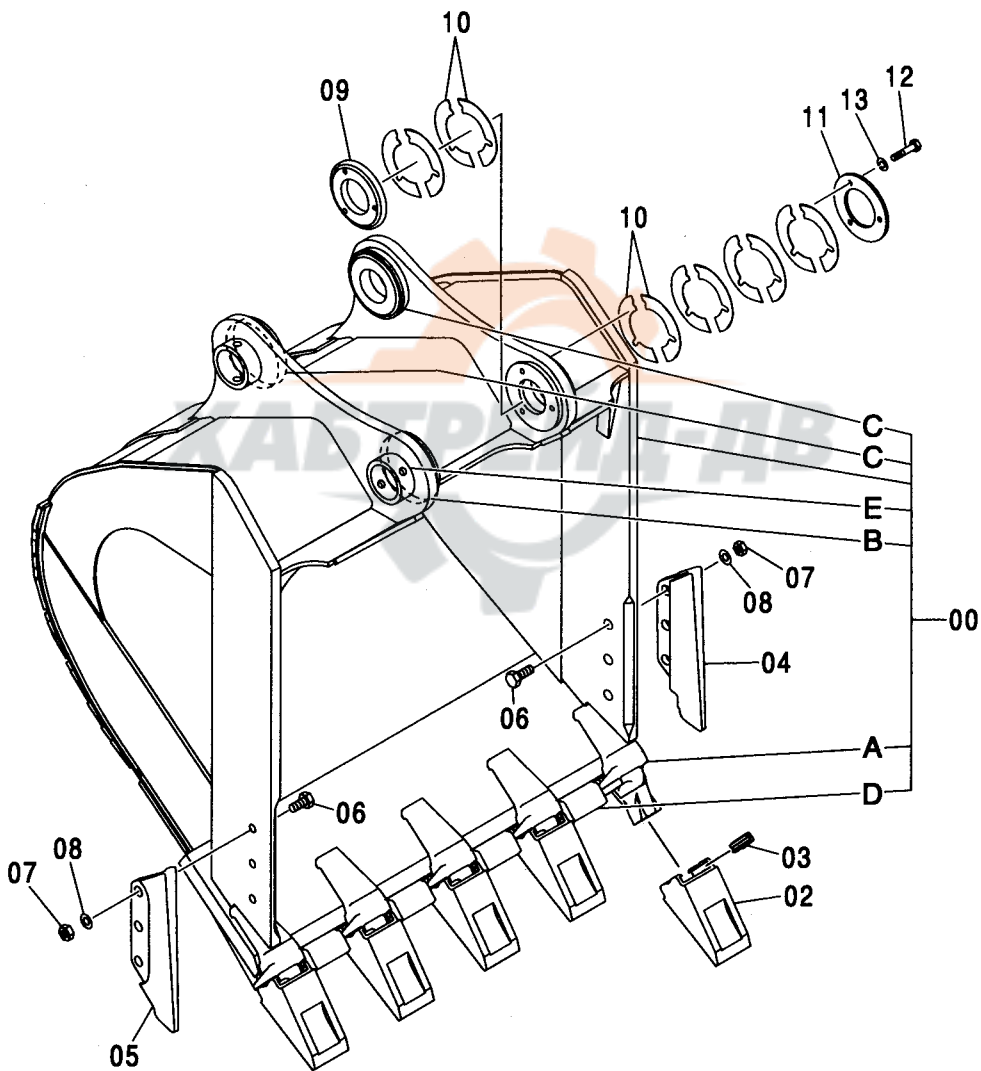
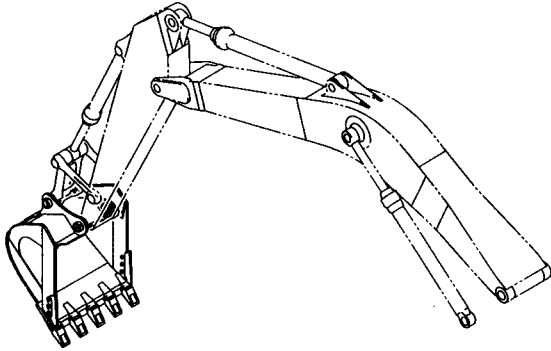
岩用バケット 1.38 [新JIS] (横ピンツース)  
ROCK BUCKET 1.38 [JIS 94] (SIDE-PIN TOOTH)

適用号機 030001-  
Serial No.

符号 ITEM	部品番号 PART NO.	部 品 名	PART NAME	数量 Q' TY	サービス コード S. C	適用号機 SERIAL NO.	互 換 性 I C A	代 替 部 品 REPLACEABLE PART	
								部品番号 PART NO.	数量 Q' TY
	9201107	バケツ アッセン	BUCKET ASS' Y	1					
00	8084052	・バケツ	・BUCKET	1					
00A	4377131	・アダプタ; ツース	・・ADAPTER; TOOTH	5	WK				
00B	4445243	・・ボス	・・BOSS	1	W				
00C	4225809	・・ボス	・・BOSS	2	W				
00D	4378369	・・シュラウド	・・SHROUD	4	W				
00E	4143531	・・ストッパ	・・STOPPER	2	W				
02	4380343	・ポイント; ツース	・POINT; TOOTH	5	K				
03	4380344	・ピン	・PIN	5	K				
04	4435856	・シュラウド	・SHROUD	1					
05	4435857	・シュラウド	・SHROUD	1					
06	J932780	・ボルト	・BOLT	6					
07	J951027	・ナツト	・NUT	6					
08	4085857	・ワッシャ	・WASHER	6					
09	4445247	・ボス	・BOSS	1					
10	4277930	・シム 1.0	・SHIM 1.0	12	R				
11	4277929	・プレート	・PLATE	1					
12	J901495	・ボルト	・BOLT	3					
13	A590914	・ワッシャ; スプリング	・WASHER; SPRING	3					
100	9174130	キット; ポイント	KIT; POINT	5					

岩用バケット 1.5 [新JIS] (スーパーVツース)  
 ROCK BUCKET 1.5 [JIS 94] (SUPER V TOOTH)

適用号機 030001-  
 Serial No.



100 [ 00A~1  
 02~1  
 03~1

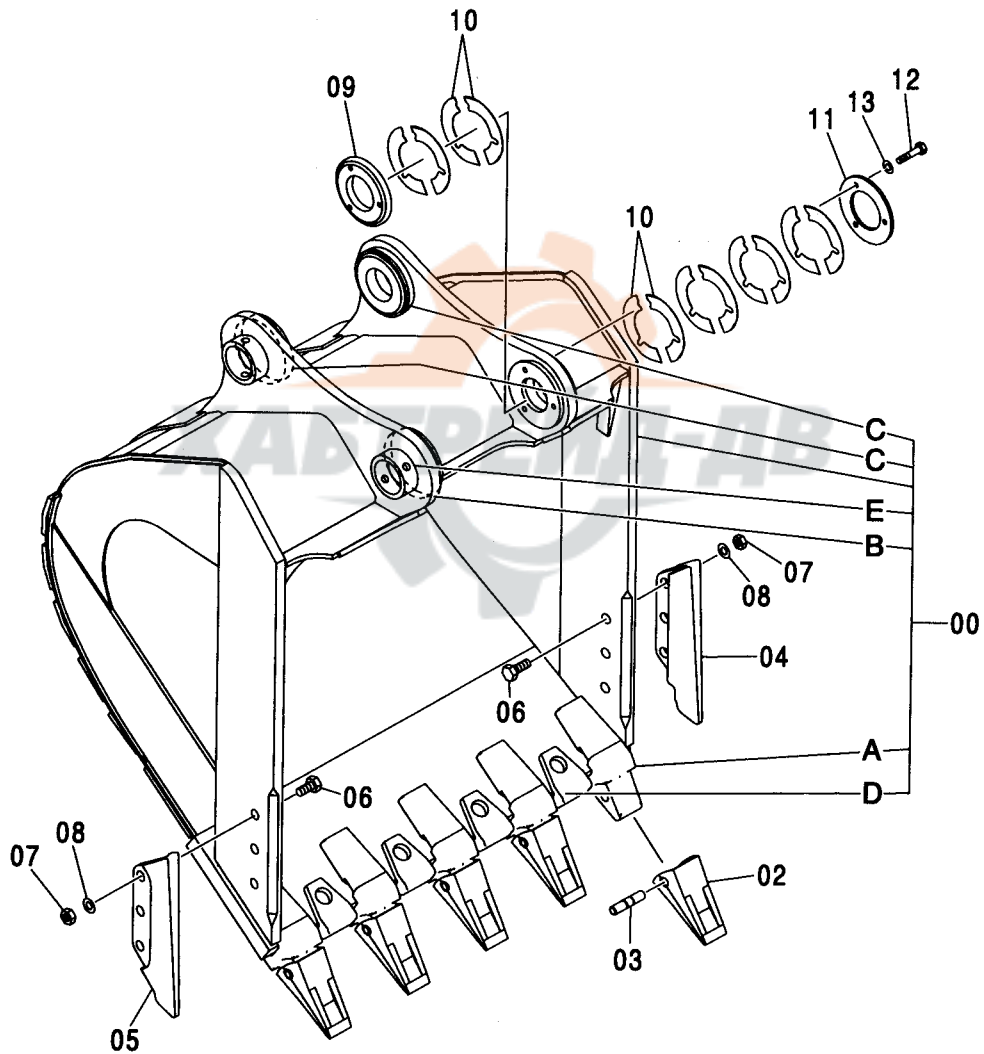
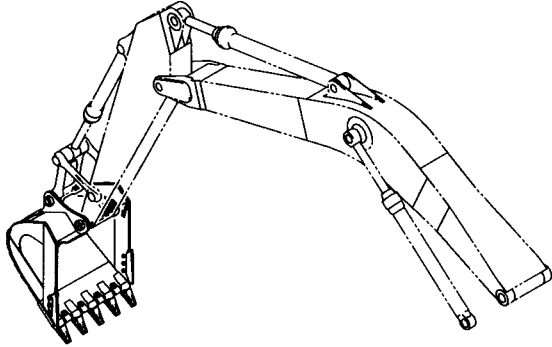
岩用バケット 1.5 [新JIS] (スーパーVツース)  
ROCK BUCKET 1.5 [JIS 94] (SUPER V TOOTH)

適用号機 030001-  
Serial No.

符号 ITEM	部品番号 PART NO.	部 品 名	PART NAME	数量 Q' TY	サービス コード S. C	適用号機 SERIAL NO.	互 換 性 ICA	代 替 部 品 REPLACEABLE PART	
								部品番号 PART NO.	数量 Q' TY
	9200052	バケツ アッセン	BUCKET ASS' Y	1					
00	8083722	・バケツ	・BUCKET	1					
00A	4383462	・アダプタ:ツース	・ADAPTER:TOOTH	5	WK				
00B	4445243	・ボス	・BOSS	1	W				
00C	4225809	・ボス	・BOSS	2	W				
00D	4257065	・シュラウド	・SHROUD	4	W				
00E	4143531	・ストッパ	・STOPPER	2	W				
02	4400253	・ポイント:ツース	・POINT:TOOTH	5	K				
03	4383465	・ピン	・PIN	5	K				
04	4435856	・シュラウド	・SHROUD	1					
05	4435857	・シュラウド	・SHROUD	1					
06	J932780	・ボルト	・BOLT	6					
07	J951027	・ナット	・NUT	6					
08	4085857	・ワッシャ	・WASHER	6					
09	4445247	・ボス	・BOSS	1					
10	4277930	・シム 1.0	・SHIM 1.0	12	R				
11	4277929	・プレート	・PLATE	1					
12	J901495	・ボルト	・BOLT	3					
13	A590914	・ワッシャ:スプリング	・WASHER:SPRING	3					
100	9174124	キット:ポイント	KIT:POINT	5					

岩用バケット 1.5 [新JIS] (横ピンツース)  
 ROCK BUCKET 1.5 [JIS 94] (SIDE-PIN TOOTH)

適用号機 030001-  
 Serial No.



100	00A~1
	02~1
	03~1

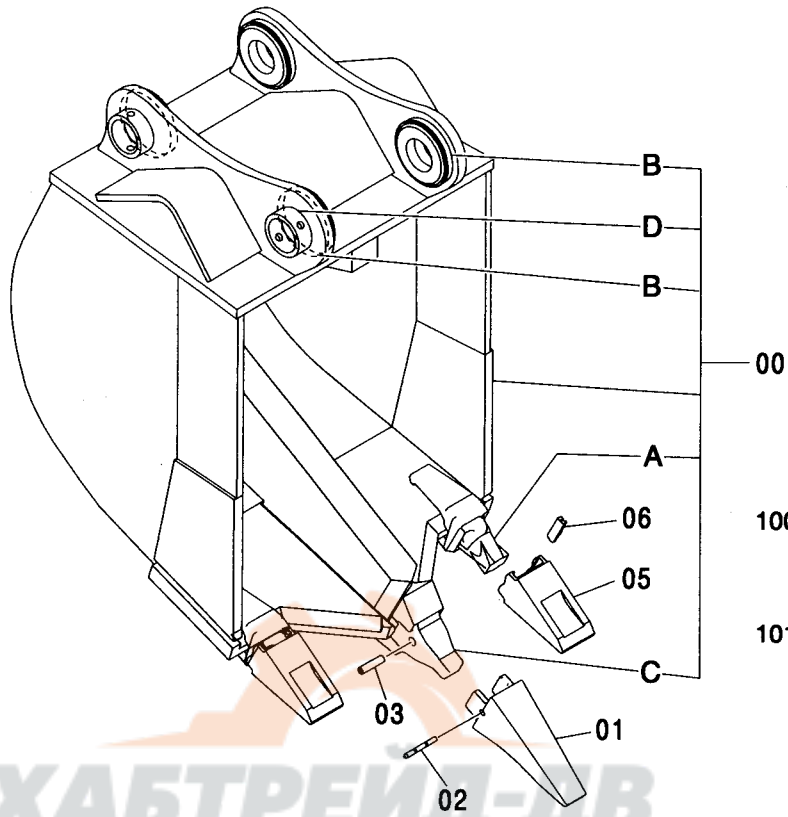
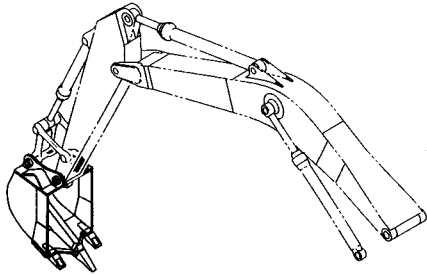
岩用バケット 1.5 [新JIS] (横ピンツース)  
ROCK BUCKET 1.5 [JIS 94] (SIDE-PIN TOOTH)

適用号機 030001-  
Serial No.

符号 ITEM	部品番号 PART NO.	部 品 名	PART NAME	数量 Q' TY	サービス コード S. C	適用号機 SERIAL NO.	互 換 性 I CA	代 替 部 品 REPLACEABLE PART	
								部品番号 PART NO.	数量 Q' TY
	9201546	バケツ アッセン	BUCKET ASS' Y	1					
00	8084153	・バケツ	・BUCKET	1					
00A	4377131	・・アダプタ;ツース	・・ADAPTER; TOOTH	5	WK				
00B	4445243	・・ボス	・・BOSS	1	W				
00C	4225809	・・ボス	・・BOSS	2	W				
00D	4378369	・・シュラウド	・・SHROUD	4	W				
00E	4143531	・・ストツパ	・・STOPPER	2	W				
02	4380343	・ポイント;ツース	・POINT; TOOTH	5	K				
03	4380344	・ピン	・PIN	5	K				
04	4435856	・シュラウド	・SHROUD	1					
05	4435857	・シュラウド	・SHROUD	1					
06	J932780	・ボルト	・BOLT	6					
07	J951027	・ナツト	・NUT	6					
08	4085857	・ワツシヤ	・WASHER	6					
09	4445247	・ボス	・BOSS	1					
10	4277930	・シム 1.0	・SHIM 1.0	12	R				
11	4277929	・プレート	・PLATE	1					
12	J901495	・ボルト	・BOLT	3					
13	A590914	・ワツシヤ;スプリング	・WASHER; SPRING	3					
100	9174130	キット;ポイント	KIT; POINT	5					

リッパバケット 0.9 [新JIS]  
RIPPER BUCKET 0.9 [JIS 94]

適用号機 030001-  
Serial No.



ХАБТРЕЙД-ДВ

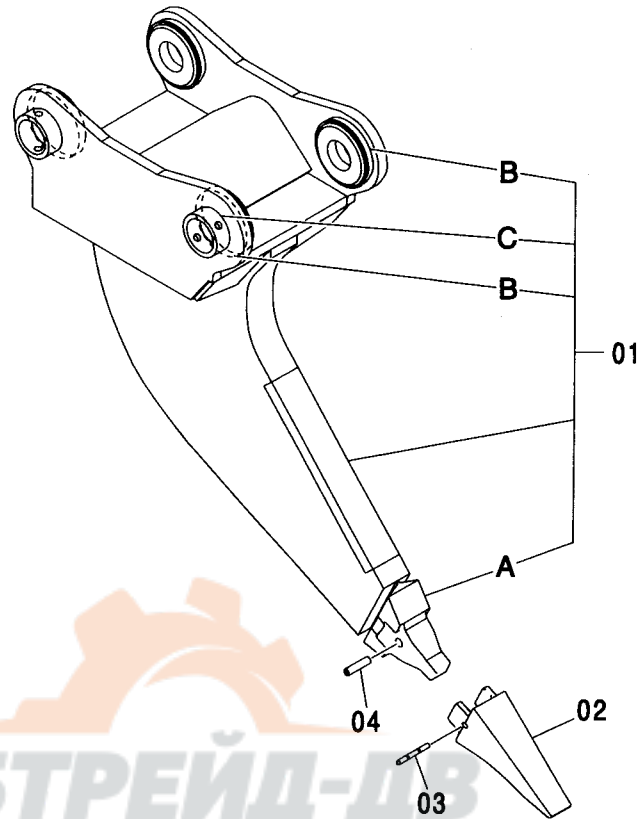
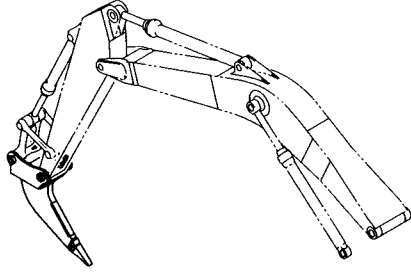


符号 ITEM	部品番号 PART NO.	部 品 名	PART NAME	数量 Q' TY	サービス コード S. C	適用号機 SERIAL NO.	代替部品 REPLACEABLE PART	
							互換性 ICA	部品番号 PART NO.
	9206217	バケツ;リッパ アッセン	BUCKET;RIPPER ASS' Y	1				
00	8085605	・バケツ;リッパ	・BUCKET;RIPPER	1				
00A	4383462	・アダプタ;ツース	・ADAPTER;TOOTH	2	WK			
00B	4143303	・ボス	・BOSS	4	W			
00C	4507889	・ノーズ	・NOSE	1	WK			
00D	4143531	・ストツバ	・STOPPER	2	W			
01	4507888	・ポイント;ツース	・POINT;TOOTH	1	K			
02	4507890	・ピン	・PIN	1	K			
03	4507891	・ブッシング;ラバー	・BUSHING;RUBBER	1	K			
05	4400253	・ポイント;ツース	・POINT;TOOTH	2	K			
06	4383465	・ピン	・PIN	2	K			
100	9061403	キット;ポイント	KIT;POINT	1				
101	9174124	キット;ポイント	KIT;POINT	2				



# 一本爪リッパ ONE POINT RIPPER

適用号機 030001-  
Serial No.



100 { 01A~1  
02~1  
03~1  
04~1

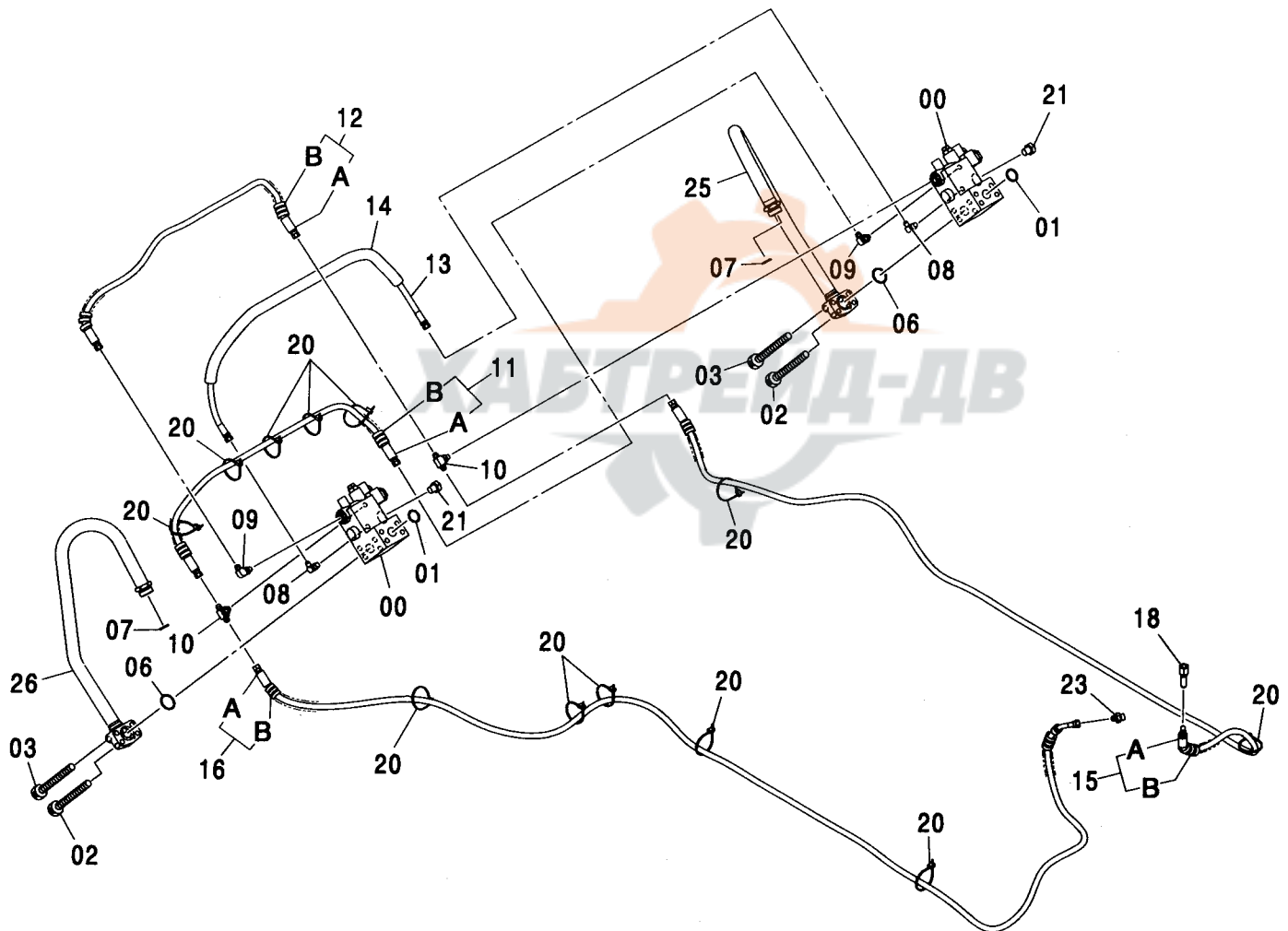
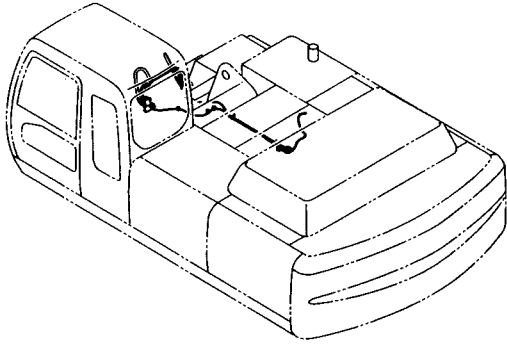
ХАБТРЕЙД-ДВ

(M)

符号 ITEM	部品番号 PART NO.	部品名	PART NAME	数量 Q'TY	サービス コード S.C	適用号機 SERIAL NO.	互換性 ICA	代替部品 REPLACEABLE PART	
								部品番号	数量
	9127267	リッパ アッセン	RIPPER ASS'Y	1					
01	8057860	・リッパ	・RIPPER	1					
01A	4507889	・・ノーズ	・・NOSE	1	WK				
01B	4143303	・・ボス	・・BOSS	4	W				
01C	4143531	・・ストッパ	・・STOPPER	2	W				
02	4507888	・ポイント:ツース	・POINT:TOOTH	1	K				
03	4507890	・ピン	・PIN	1	K				
04	4507891	・ブッシング:ラバー	・BUSHING:RUBBER	1	K				
100	9061403	キット:ポイント	KIT:POINT	1					

ホースラプチャバルブ配管 (ブーム) [ISO仕様]  
HOSE RUPTURE VALVE PIPING (BOOM) [ISO SPEC.]

適用号機 030001-  
Serial No.



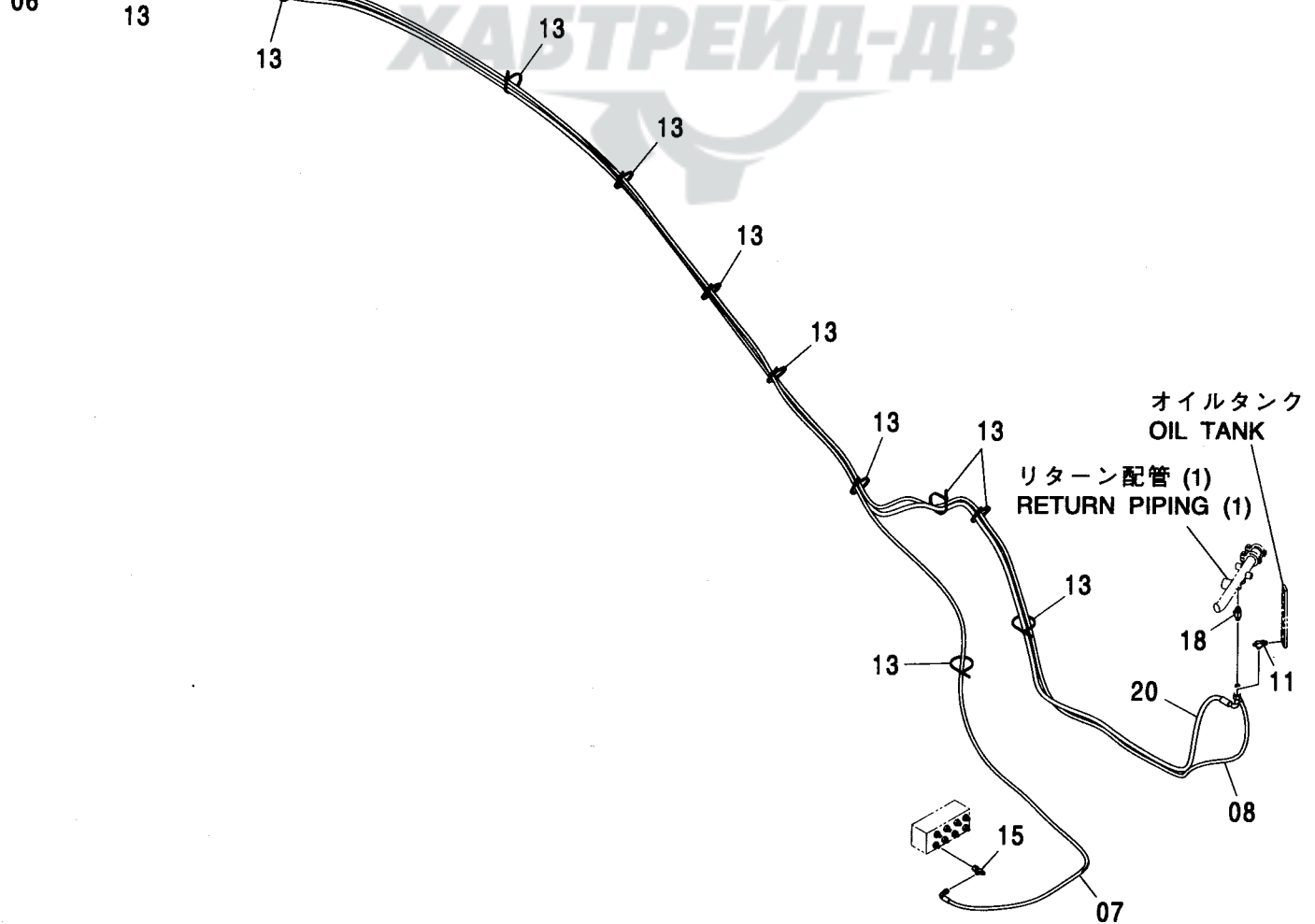
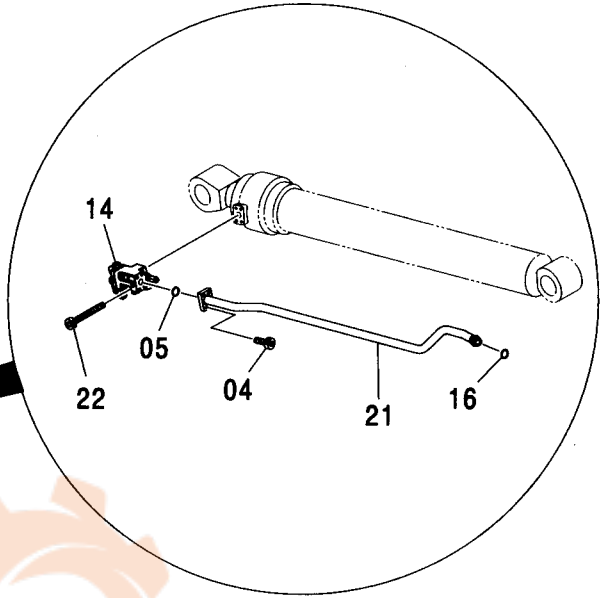
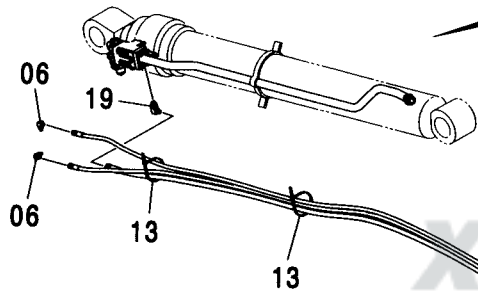
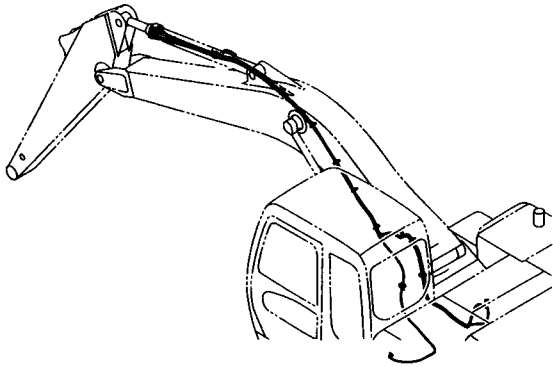
ホースラプチャバルブ配管 (ブーム) [ISO仕様]  
HOSE RUPTURE VALVE PIPING (BOOM) [ISO SPEC.]

適用号機 030001-  
Serial No.

符号 ITEM	部品番号 PART NO.	部 品 名	PART NAME	数量 Q' TY	サービス コード S. C	適用号機 SERIAL NO.	互 換 性 ICA	代 替 部 品 REPLACEABLE PART	
								部品番号 PART NO.	数量 Q' TY
00	4486034	バルブ:ホルディング	VALVE:HOLDING	2					
01	984614	O-リング	O-RING	2					
02	J781212	ボルト:ソケット	BOLT:SOCKET	4					
03	J781214	ボルト:ソケット	BOLT:SOCKET	4					
06	A811035	O-リング	O-RING	2					
07	4187328	O-リング	O-RING	2					
08	A852322	エルボ:S	ELBOW:S	2					
08A	957366	・O-リング	・O-RING	1					
09	A852323	エルボ:S	ELBOW:S	2					
09A	957366	・O-リング	・O-RING	1					
10	A852523	チ:S	TEE:S	2					
10A	957366	・O-リング	・O-RING	1					
11	9198370	ホース アツセン	HOSE ASS' Y	1					
11A	4449883	・ホース	・HOSE	1					
11B	4327293	・プロテクタ	・PROTECTOR	2					
12	9201346	ホース アツセン	HOSE ASS' Y	1					
12A	4464524	・ホース	・HOSE	1					
12B	4327293	・プロテクタ	・PROTECTOR	2					
13	4449886	ホース	HOSE	1					
14	4131307	プロテクタ:ホース	PROTECTOR:HOSE	1					
15	9198371	ホース アツセン	HOSE ASS' Y	1					
15A	4449887	・ホース	・HOSE	1					
15B	4327293	・プロテクタ	・PROTECTOR	6					
16	9201347	ホース アツセン	HOSE ASS' Y	1					
16A	4449884	・ホース	・HOSE	1					
16B	4327293	・プロテクタ	・PROTECTOR	7					
18	4246672	ユニオン:M	UNION:M	1					
20	4055312	クリップ:バンド	CLIP:BAND	12					
21	4435299	プラグ	PLUG	2					
21A	4506416	・O-リング	・O-RING	1					
23	A852133	アダプタ:S	ADAPTER:S	1					
23A	4509180	・O-リング	・O-RING	1					
25	8087616	パイプ	PIPE	1					
26	8087617	パイプ	PIPE	1					

ホースラプチャバルブ配管 (アーム) [ISO仕様] <モノブーム>  
 HOSE RUPTURE VALVE PIPING (ARM) [ISO SPEC.] (MONO BOOM)

適用号機 030001-  
 Serial No.



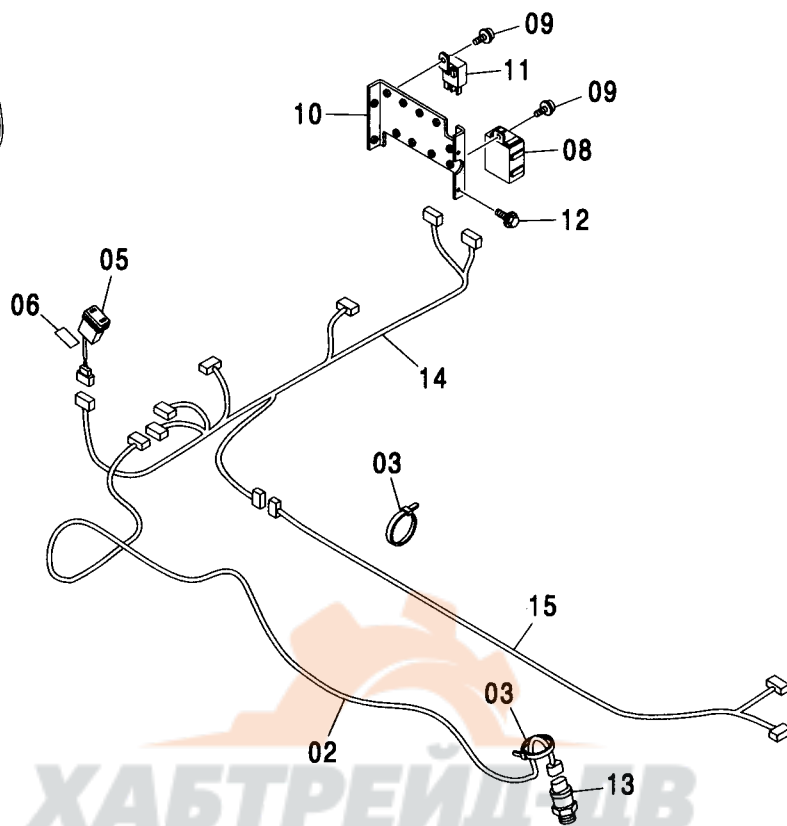
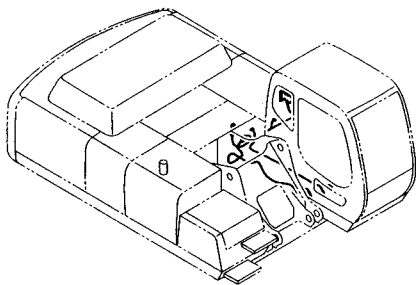
ホースラプチャバルブ配管 (アーム) [ISO仕様] <モノブーム>  
 HOSE RUPTURE VALVE PIPING (ARM) [ISO SPEC.] (MONO BOOM)

適用号機 030001-  
 Serial No.

符号 ITEM	部品番号 PART NO.	部 品 名	PART NAME	数量 Q'TY	サービス コード S.C	適用号機 SERIAL NO.	互 換 性 I C A	代 替 部 品 REPLACEABLE PART	
								部品番号 PART NO.	数量 Q'TY
04	J781235	ボルト:ソケット	BOLT:SOCKET	4					
05	A811035	O-リング	O-RING	1					
06	A852323	エルボ :S	ELBOW:S	2					
06A	957366	・O-リング	・O-RING	1					
07	9201465	ホース アツセン	HOSE ASS'Y	1					
07A	4454457	・ホース	・HOSE	1					
07B	4327293	・ブ ロテクタ	・PROTECTOR	21					
08	9201459	ホース アツセン	HOSE ASS'Y	1					
08A	4454458	・ホース	・HOSE	1					
08B	4327293	・ブ ロテクタ	・PROTECTOR	21					
11	A852433	チー:S	TEE:S	1					
11A	4509180	・O-リング	・O-RING	1					
13	4121859	クリップ :バンド	CLIP:BAND	11					
14	4454691	バルブ :ホルディング	VALVE:HOLDING	1					
15	4246672	ユニオン:M	UNION:M	1					
16	4187328	O-リング	O-RING	1					
18	4234371	チー:S	TEE:S	1					
18A	4509180	・O-リング	・O-RING	1					
19	A852344	エルボ :S	ELBOW:S	1					
19A	4506418	・O-リング	・O-RING	1					
20	9226484	ホース アツセン	HOSE ASS'Y	1					
20A	4603549	・ホース	・HOSE	1					
20B	4327294	・ブ ロテクタ	・PROTECTOR	20					
21	8092746	パイプ	PIPE	1					
22	J781202	ボルト:ソケット	BOLT:SOCKET	4					

# 過負荷警報装置 OVER LOAD ALARM DEVICE

適用号機  
Serial No. 030001-



Ⓜ

符号 ITEM	部品番号 PART NO.	部 品 名	PART NAME	数量 Q'TY	サービス コード S.C	適用号機 SERIAL NO.	互 換 性 I.C.A	代 替 部 品 REPLACEABLE PART	
								部品番号 PART NO.	数量 Q'TY
02	3092974	ハーネス:ワイヤ	HARNESS:WIRE	1					
03	4055312	クリップ:バンド	CLIP;BAND	18					
05	4352947	スイッチ	SWITCH	1					
06	4461184	ネームプレート	NAME-PLATE	1					
08	4428213	ユニット	UNIT	1					
09	J460614	スクリュ:セムス	SCREW;SEMS	2					
10	8082783	ブラケット	BRACKET	1					
11	4414207	リレー	RELAY	1					
12	J260616	ボルト:セムス	BOLT;SEMS	4	D				
12A	J900616	・ボルト	・BOLT	1					
12B	A590106	・ワッシャ:プレーン	・WASHER;PLANE	1					
13	4436271	センサ:プレツヤ	SENSOR:PRES.	1					
13A	4365826	・O-リング	・O-RING	1					
14	2051333	ハーネス:ワイヤ	HARNESS:WIRE	1					
15	3099316	ハーネス:ワイヤ	HARNESS:WIRE	1					

---

MEMO

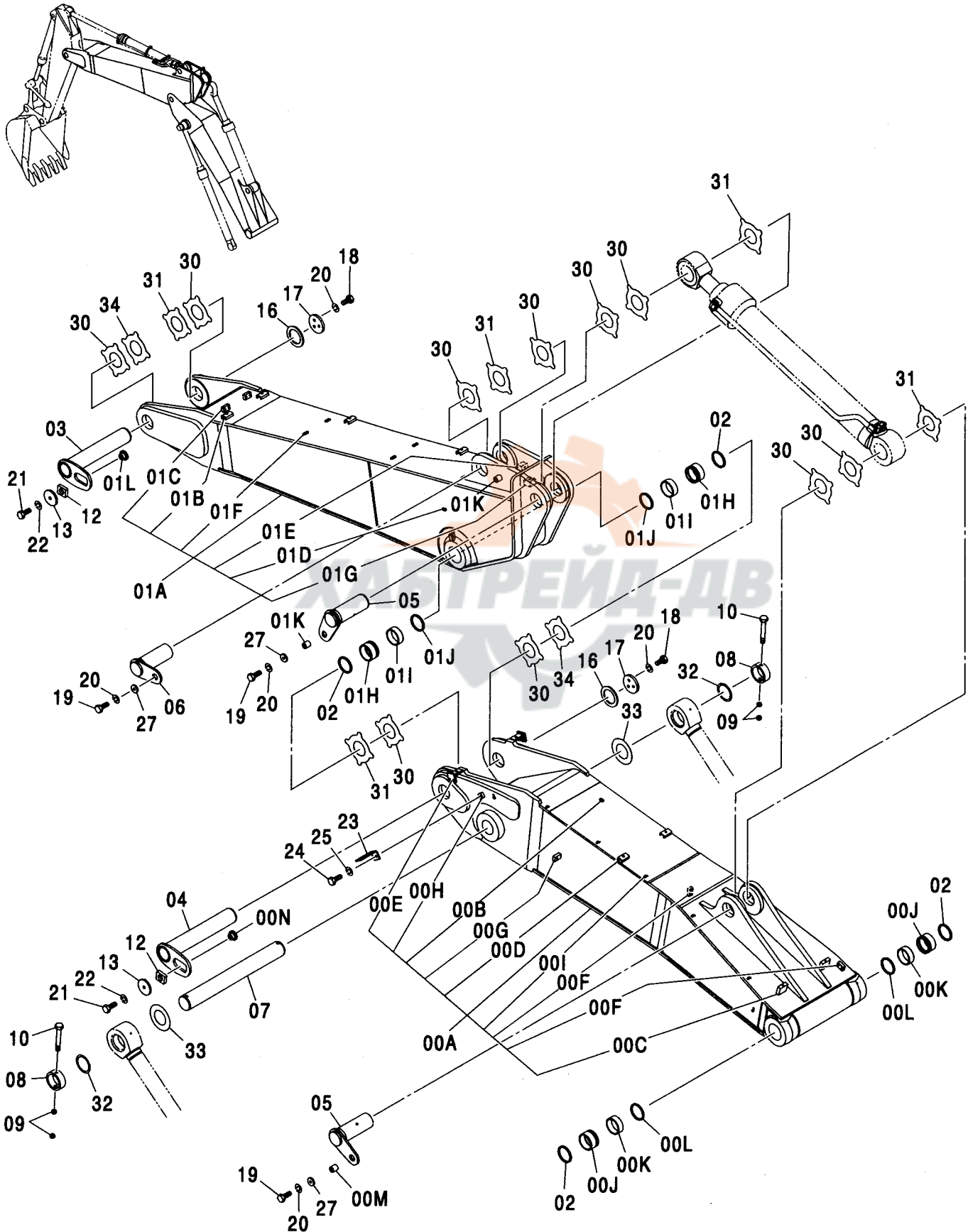


443A

2P-ブーム <350>

2P-BOOM <350>

適用号機 030001-  
Serial No.





2P-ブーム <350>  
2P-BOOM <350>

適用号機 030001-  
Serial No.

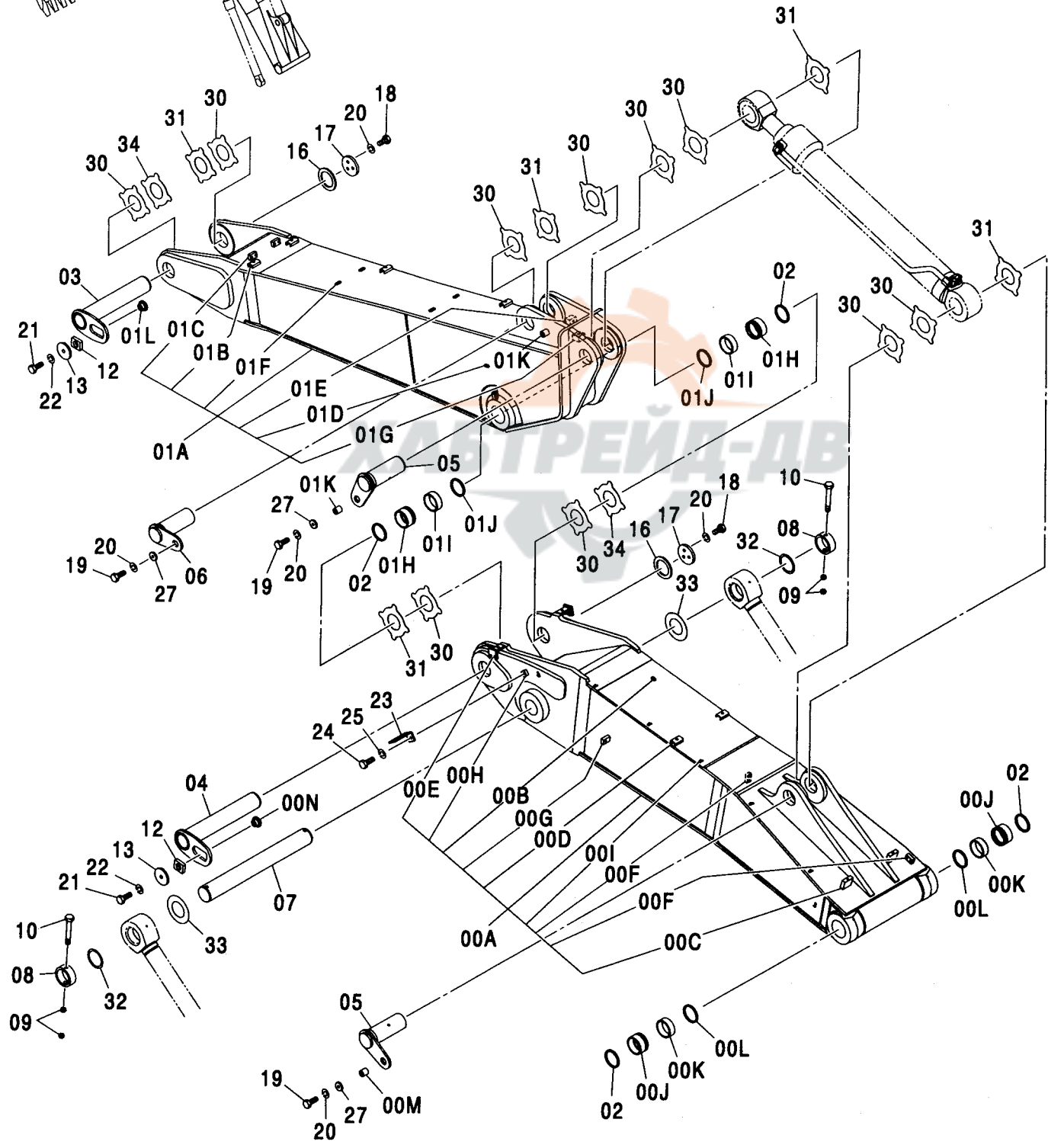
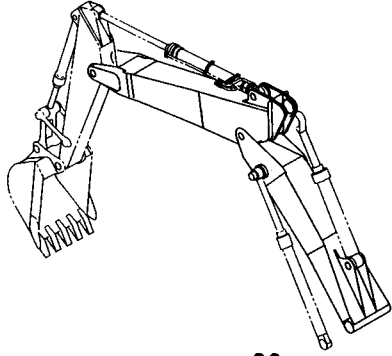
符号 ITEM	部品番号 PART NO.	部 品 名	PART NAME	数量 Q' TY	サービス コード S. C	適用号機 SERIAL NO.	互 換 性 I CA	代 替 部 品 REPLACEABLE PART	
								部品番号 PART NO.	数量 Q' TY
00A-N	7044903	ブーム:ファースト	BOOM: FIRST	1					
00A	5009063	・ブーム:ファースト	・BOOM: FIRST	1					
00B	455156	・シート:スクリュ	・SEAT: SCREW	1	W				
00C	4334594	・シート:スクリュ	・SEAT: SCREW	2	W				
00D	9738322	・シート:スクリュ	・SEAT: SCREW	2	W				
00E	9760511	・ブラケット	・BRACKET	2	W				
00F	4218354	・ブロック	・BLOCK	2	W				
00G	4218353	・ブロック	・BLOCK	2	W				
00H	4224632	・シート:スクリュ	・SEAT: SCREW	1	W				
00I	4272256	・クリップ:ウエルディング	・CLIP: WD.	7	W				
00J	4443884	・ブッシュ	・BUSHING	2					
00K	4381855	・ブッシュ	・BUSHING	2					
00L	4085479	・シール:ダスト	・SEAL: DUST	2					
00M	4438594	・シート:スクリュ	・SEAT: SCREW	1	W				
00N	4611731	・ストッパ	・STOPPER	1	W				
01A-L	7044904	ブーム:セカンド	BOOM: SECOND	1					
01A	5009064	・ブーム:セカンド	・BOOM: SECOND	1					
01B	9738322	・シート:スクリュ	・SEAT: SCREW	4	W				
01C	4218354	・ブロック	・BLOCK	2	W				
01D	455156	・シート:スクリュ	・SEAT: SCREW	4	W				
01E	4218353	・ブロック	・BLOCK	1	W				
01F	4401814	・シート:スクリュ	・SEAT: SCREW	4	W				
01G	4261442	・ブロック	・BLOCK	1	W				
01H	4443884	・ブッシュ	・BUSHING	2					
01I	4381855	・ブッシュ	・BUSHING	2					
01J	4085479	・シール:ダスト	・SEAL: DUST	2					
01K	4438594	・シート:スクリュ	・SEAT: SCREW	2	W				
01L	4611731	・ストッパ	・STOPPER	1	W				
02	4085479	シール:ダスト	SEAL: DUST	4					
03	8092014	ピン	PIN	1					
04	8093625	ピン	PIN	1					
05	8093626	ピン	PIN	2					
06	8080628	ピン	PIN	1					
07	3079491	ピン	PIN	1					
08	4205110	ストッパ	STOPPER	2					
09	J950020	ナット	NUT	4					
10	4435584	ピン:ストッパ	PIN: STOPPER	2					
12	4611688	ブロック	BLOCK	2					
13	4611733	プレート	PLATE	2					
16	4611648	スペーサ	SPACER	2					

443B

# 2P-ブーム <350>

# 2P-BOOM <350>

適用号機 030001-  
Serial No.



## 2P-ブーム &lt;350&gt;

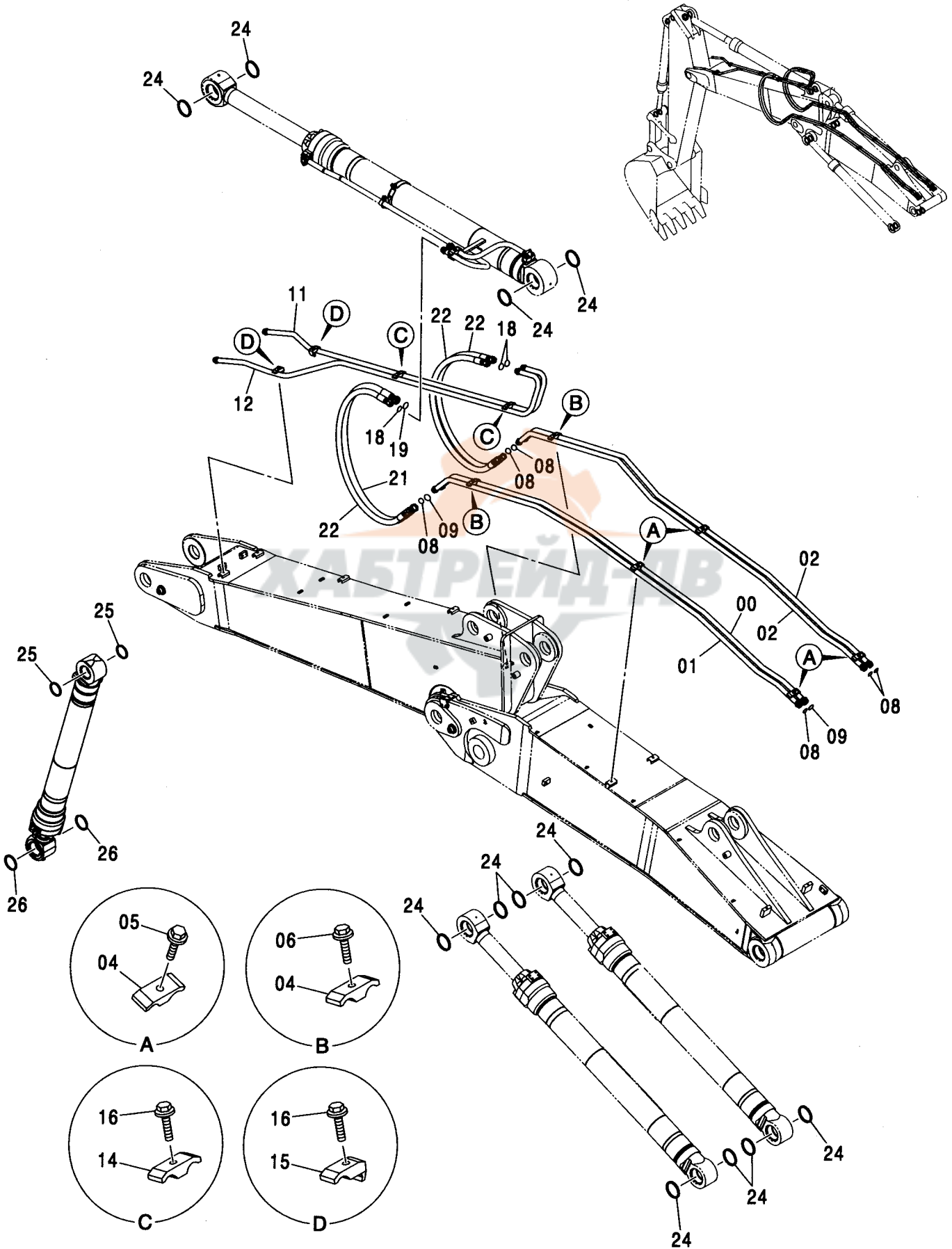
## 2P-BOOM &lt;350&gt;

適用号機 030001-  
Serial No.

符号 ITEM	部品番号 PART NO.	部 品 名	PART NAME	数量 Q' TY	サービス コード S. C	適用号機 SERIAL NO.	互 換 性 ICA	代 替 部 品 REPLACEABLE PART	
								部品番号 PART NO.	数量 Q' TY
17	4611642	ストツパ	STOPPER	2					
18	J921850	ボルト	BOLT	6					
19	J921840	ボルト	BOLT	3					
20	J257218	ワッシャ;スプリング	WASHER;SPRING	9					
21	J922245	ボルト	BOLT	2					
22	J257222	ワッシャ;スプリング	WASHER;SPRING	2					
23	4602796	ブラケット	BRACKET	1					
24	J901425	ボルト	BOLT	1					
25	A590914	ワッシャ;スプリング	WASHER;SPRING	1					
27	4441471	プレート	PLATE	3					
30	4445635	プレート;スラスト 1.0	PLATE;THRUST 1.0	10	R				
31	4445636	プレート;スラスト 2.0	PLATE;THRUST 2.0	5	R				
32	4445637	プレート;スラスト 1.0	PLATE;THRUST 1.0	2	R				
33	4450015	プレート;スラスト 1.0	PLATE;THRUST 1.0	2	R				
34	4460373	プレート;スラスト 1.0	PLATE;THRUST 1.5	2	R				

フロント配管 (2P-ブーム) <350>  
FRONT PIPING (2P-BOOM) <350>

適用号機 030001-  
Serial No.



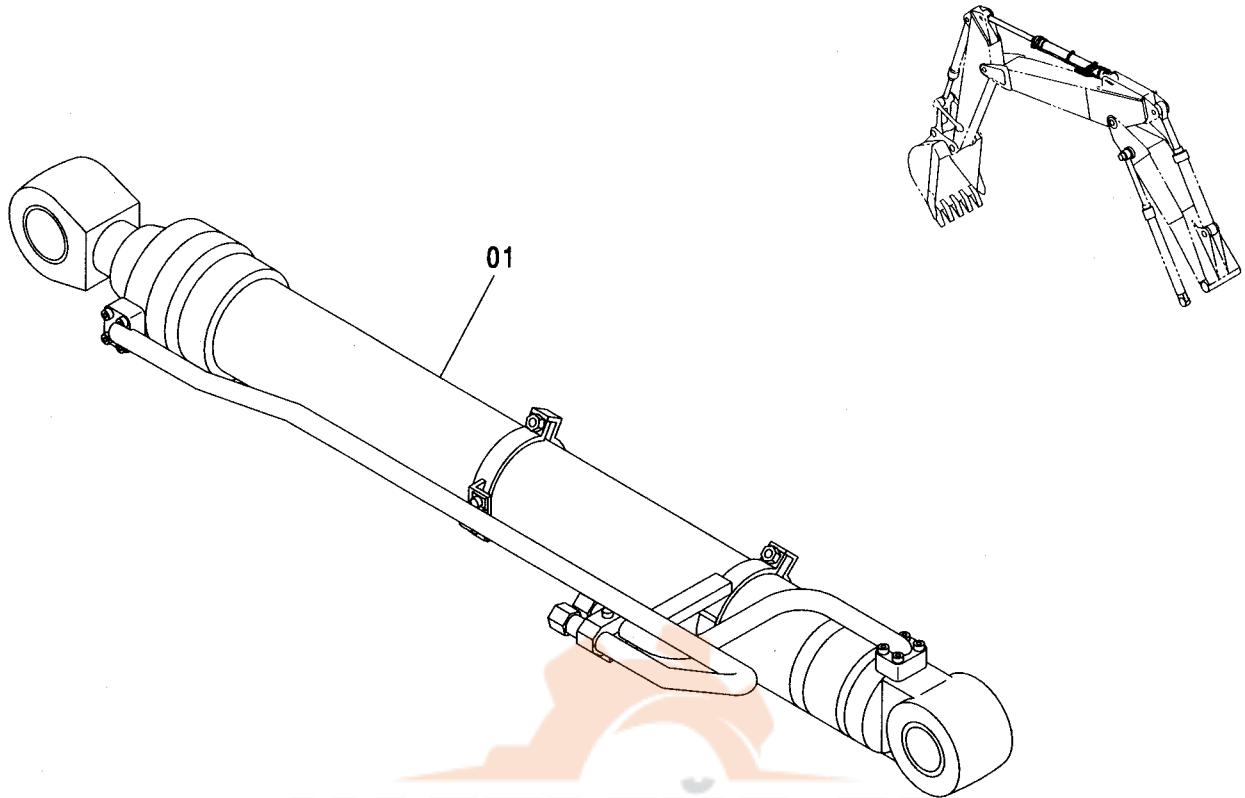
フロント配管 (2P-ブーム) <350>  
FRONT PIPING (2P-BOOM) <350>

適用号機 030001-  
Serial No.

符号 ITEM	部品番号 PART NO.	部 品 名	PART NAME	数量 Q' TY	サービス コード S. C	適用号機 SERIAL NO.	互 換 性 I CA	代 替 部 品 REPLACEABLE PART	
								部品番号 PART NO.	数量 Q' TY
00	7045052	パイプ	PIPE	1					
01	7045053	パイプ	PIPE	1					
02	7045051	パイプ	PIPE	2					
04	4189860	クランプ:パイプ	CLAMP:PIPE	6					
05	J271265	ボルト:セムス	BOLT:SEMS	4	D				
05A	J901265	・ボルト	・BOLT	1					
05B	J222012	・ワッシャ:プレーン	・WASHER:PLANE	1					
06	J271270	ボルト:セムス	BOLT:SEMS	2	D				
06A	J901270	・ボルト	・BOLT	1					
06B	J222012	・ワッシャ:プレーン	・WASHER:PLANE	1					
08	4187328	O-リング	O-RING	6					
09	4187329	O-リング	O-RING	2					
11	7045069	パイプ	PIPE	1					
12	7045070	パイプ	PIPE	1					
14	4189860	クランプ:パイプ	CLAMP:PIPE	2					
15	4190127	クランプ:パイプ	CLAMP:PIPE	2					
16	J271265	ボルト:セムス	BOLT:SEMS	4	D				
16A	J901265	・ボルト	・BOLT	1					
16B	J222012	・ワッシャ:プレーン	・WASHER:PLANE	1					
18	4187328	O-リング	O-RING	3					
19	4187329	O-リング	O-RING	1					
21	4488481	ホース	HOSE	1					
22	4400852	ホース	HOSE	3					
24	4085479	シール:ダスト	SEAL:DUST	12					
25	4067901	シール:ダスト	SEAL:DUST	2					
26	4074008	シール:ダスト	SEAL:DUST	2					

アームシリンダ (2P-ブーム) <350>  
 ARM CYLINDER (2P-BOOM) <350>

適用号機 030001-  
 Serial No.



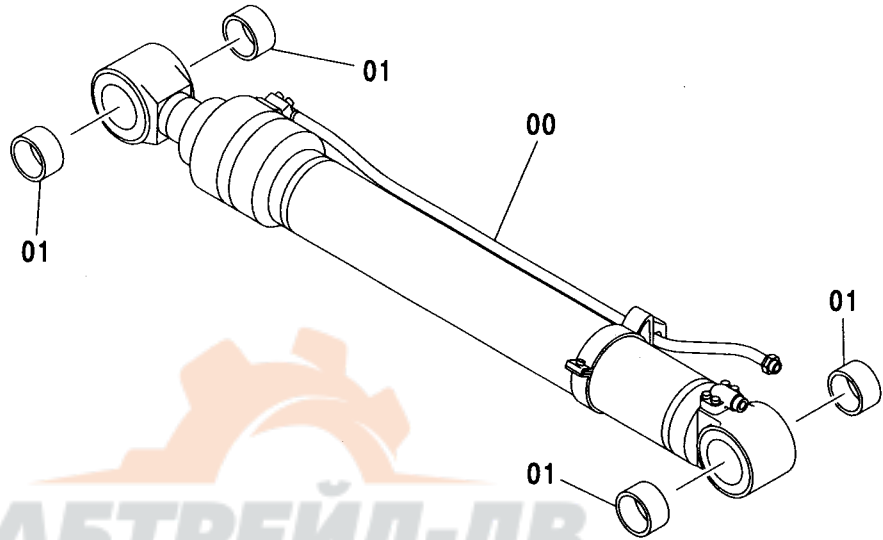
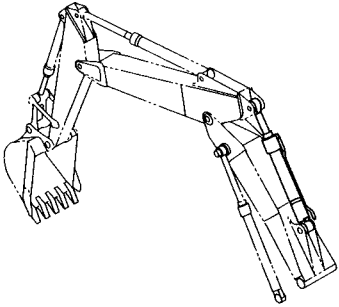
ХАБТРЕЙД-ДВ

Ⓜ

符号 ITEM	部品番号 PART NO.	部品名	PART NAME	数量 Q'TY	サービス コード S.C	適用号機 SERIAL NO.	代替部品 REPLACEABLE PART	
							互換性 ICA	部品番号 PART NO.
01	9232346	シリンダ:アーム	CYL.:ARM	1	H			

ポジショニングシリンダ (2P-ブーム) <350>  
POSITIONING CYLINDER (2P-BOOM) <350>

適用号機 030001-  
Serial No.



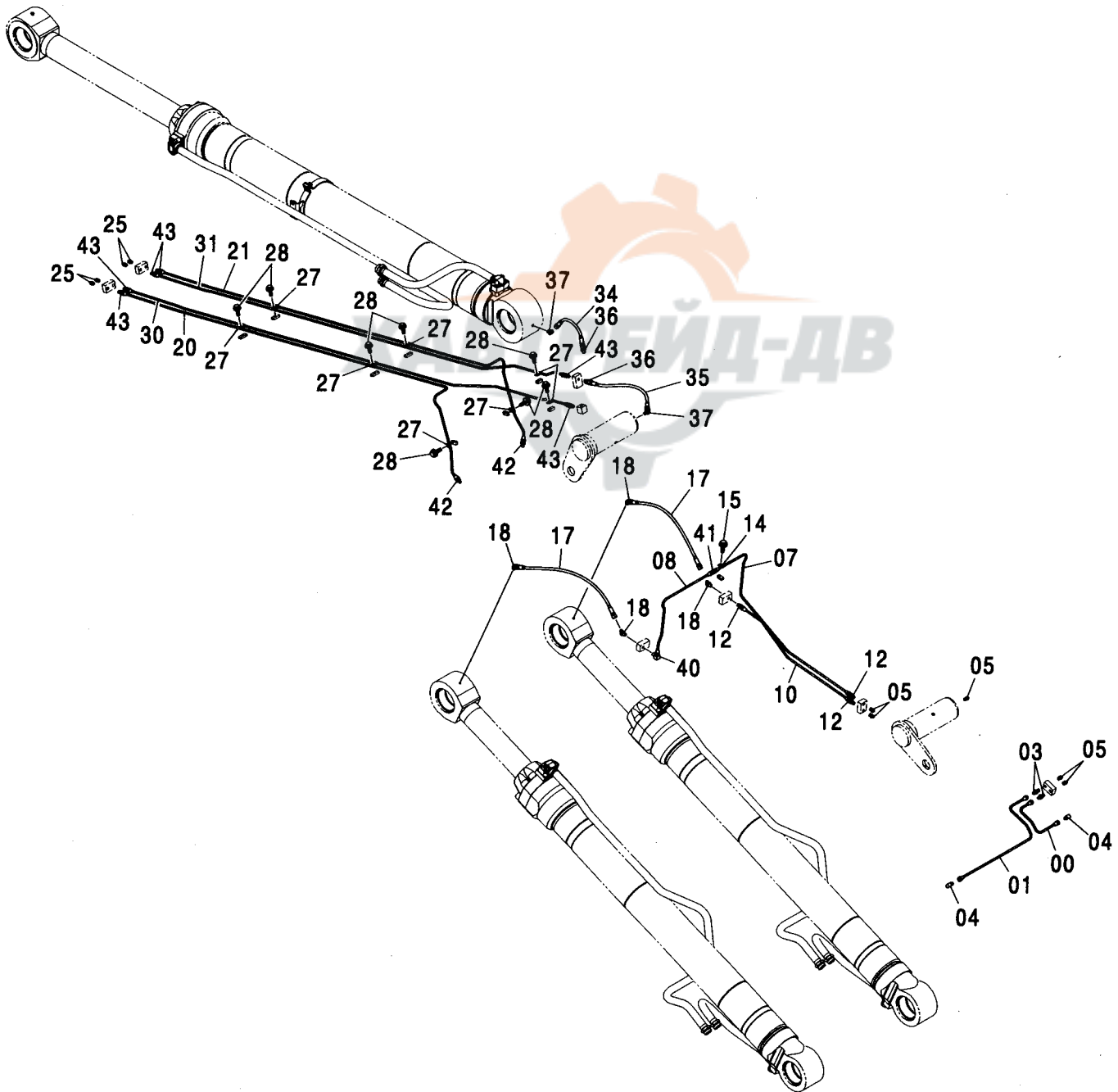
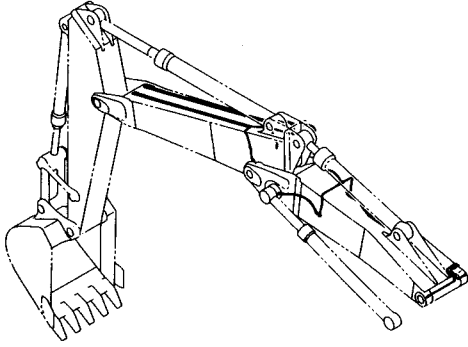
ХАБТРЕЙД-ДВ

Ⓜ

符号 ITEM	部品番号 PART NO.	部 品 名	PART NAME	数量 Q'TY	サービス コード S. C	適用号機 SERIAL NO.	互 換 性 I C A	代 替 部 品 REPLACEABLE PART	
								部品番号 PART NO.	数量 Q'TY
00-01	9232338	ホジショニングシリンダ	POSITIONING CYLINDER	1					
00	4611165	・シリンダ ;ホジショニング	・CYL. ;POSITIONING	1	H				
01	4381859	・ブッシング	・BUSHING	4					

# 給脂配管 (2P-ブーム) <350> LUBRICATE PIPING (2P-BOOM) <350>

適用号機 030001-  
Serial No.





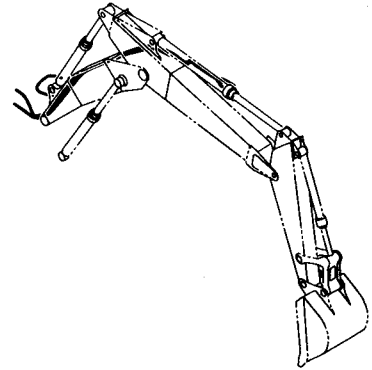
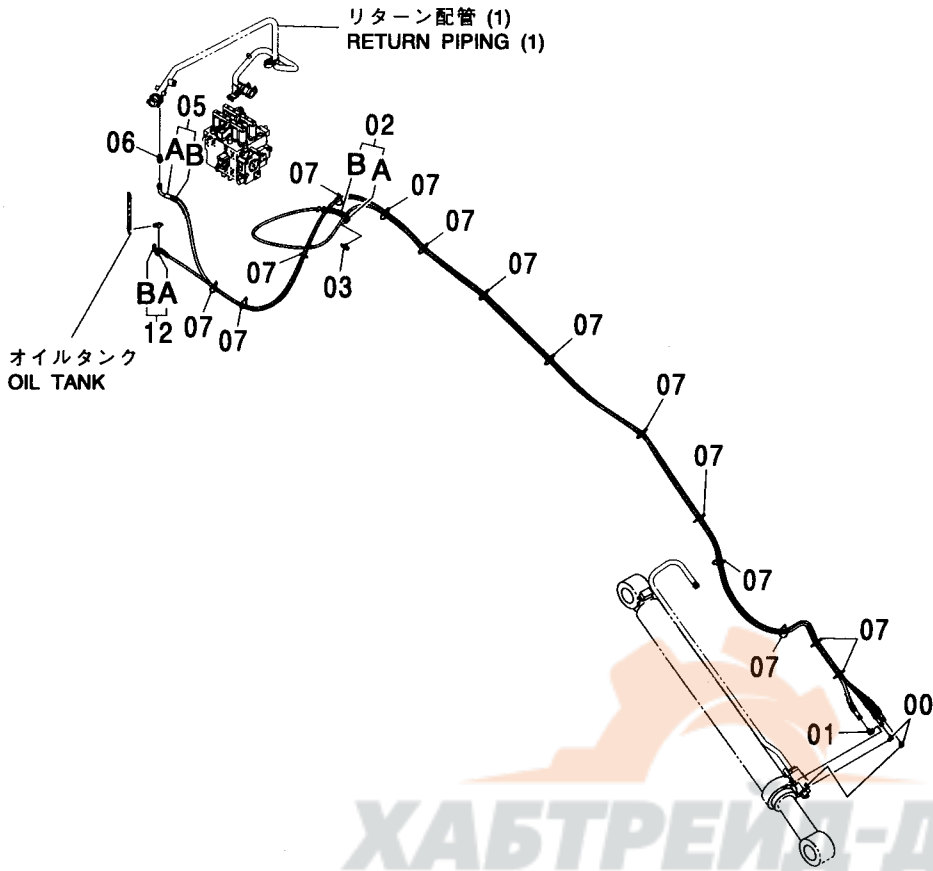
給脂配管 (2P-ブーム) <350>  
LUBRICATE PIPING (2P-BOOM) <350>

適用号機 030001-  
Serial No.

符号 ITEM	部品番号 PART NO.	部 品 名	PART NAME	数量 Q' TY	サービス コード S. C	適用号機 SERIAL NO.	互 換 性 I C A	代 替 部 品 REPLACEABLE PART	
								部品番号 PART NO.	数量 Q' TY
00	4610693	ハ°イフ°	PIPE	1					
01	3100427	ハ°イフ°	PIPE	1					
03	4360981	フイツテイング° ;ハ°イフ°	FITTING;PIPE	2					
04	4345297	フイツテイング° ;ハ°イフ°	FITTING;PIPE	2					
05	J75482	フイツテイング° ;グ°リース	FITTING;GREASE	5					
07	3100428	ハ°イフ°	PIPE	1					
08	4610694	ハ°イフ°	PIPE	1					
10	4610695	ハ°イフ°	PIPE	1					
12	4360981	フイツテイング° ;ハ°イフ°	FITTING;PIPE	3					
14	4000854	クリップ° ;ハ°イフ°	CLIP;PIPE	1					
15	J260612	ボ°ルト° ;セムス	BOLT;SEMS	1	D				
15A	J900612	・ボ°ルト	・BOLT	1					
15B	A590106	・ワッシャ° ;プ°レーン	・WASHER;PLANE	1					
17	4425160	ホ°ース° ;プ°ラスティック	HOSE;PLASTIC	2					
18	4154655	エルボ°° ;S	ELBOW;S	4					
20	2050643	ハ°イフ°	PIPE	1					
21	2050644	ハ°イフ°	PIPE	1					
25	J75482	フイツテイング° ;グ°リース	FITTING;GREASE	4					
27	4000854	クリップ° ;ハ°イフ°	CLIP;PIPE	12					
28	J260612	ボ°ルト° ;セムス	BOLT;SEMS	8	D				
28A	J900612	・ボ°ルト	・BOLT	1					
28B	A590106	・ワッシャ° ;プ°レーン	・WASHER;PLANE	1					
30	3100474	ハ°イフ°	PIPE	1					
31	3100475	ハ°イフ°	PIPE	1					
34	4394216	ホ°ース	HOSE	1					
35	4369227	ホ°ース° ;プ°ラスティック	HOSE;PLASTIC	1					
36	4154651	アダ°プ°タ° ;S	ADAPTER;S	2					
37	4154655	エルボ°° ;S	ELBOW;S	2					
40	4097666	エルボ°°	ELBOW	1					
41	4099282	アダ°プ°タ°	ADAPTER	1					
42	4018355	アダ°プ°タ°	ADAPTER	2					
43	4360981	フイツテイング° ;ハ°イフ°	FITTING;PIPE	6					

ホースラプチャバルブ配管 (アーム) [ISO仕様] (2P-ブーム)  
 HOSE RUPTURE VALVE PIPING (ARM) [ISO SPEC.] (2P-BOOM)

適用号機 030001-  
 Serial No.

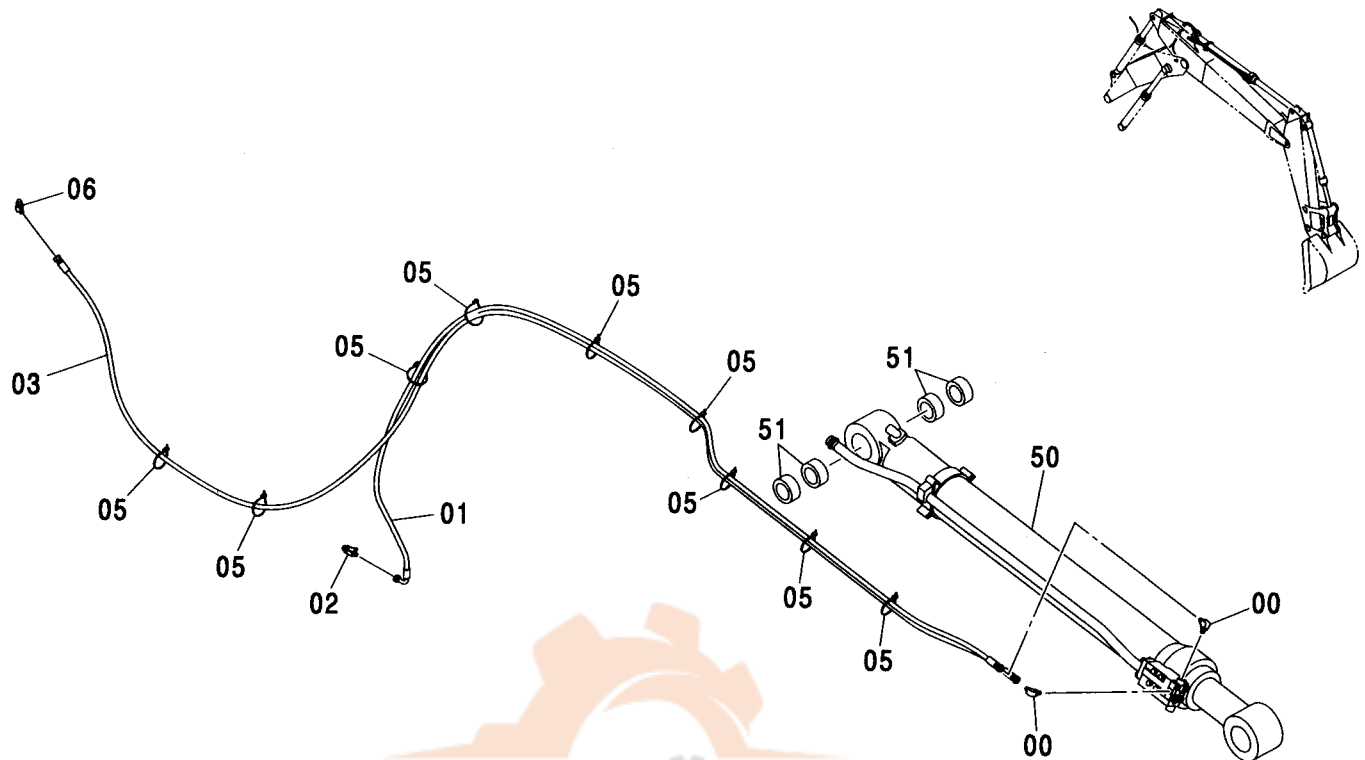


Ⓜ

符号 ITEM	部品番号 PART NO.	部 品 名	PART NAME	数量 Q'TY	サービス コード S.C	適用号機 SERIAL NO.	代替部品 REPLACEABLE PART	
							互換性 ICA	部品番号 PART NO.
00	A852323	エルボ :S	ELBOW:S	2				
00A	957366	・O-リング	・O-RING	1				
01	A852344	エルボ :S	ELBOW:S	1				
01A	4506418	・O-リング	・O-RING	1				
02	9233854	ホース アッセン	HOSE ASS'Y	2				
02A	4613040	・ホース	・HOSE	1				
02B	4327293	・プロテクタ	・PROTECTOR	22				
03	4246672	ユニオン:M	UNION:M	1				
04	A852433	チー:S	TEE:S	1				
04A	4509180	・O-リング	・O-RING	1				
05	9233855	ホース アッセン	HOSE ASSY	1				
05A	4613041	・ホース	・HOSE	1				
05B	4327294	・プロテクタ	・PROTECTOR	20				
06	4234371	チー:S	TEE:S	1				
06A	4509180	・O-リング	・O-RING	1				
07	4055312	クリップ :バンド	CLIP: BAND	14				

ホースラプチャバルブ配管 (ポジショニング) [ISO仕様] (2P-ブーム)  
 HOSE RUPTURE VALVE PIPING (POSITIONING) [ISO SPEC.] (2P-BOOM)

適用号機 030001-  
 Serial No.

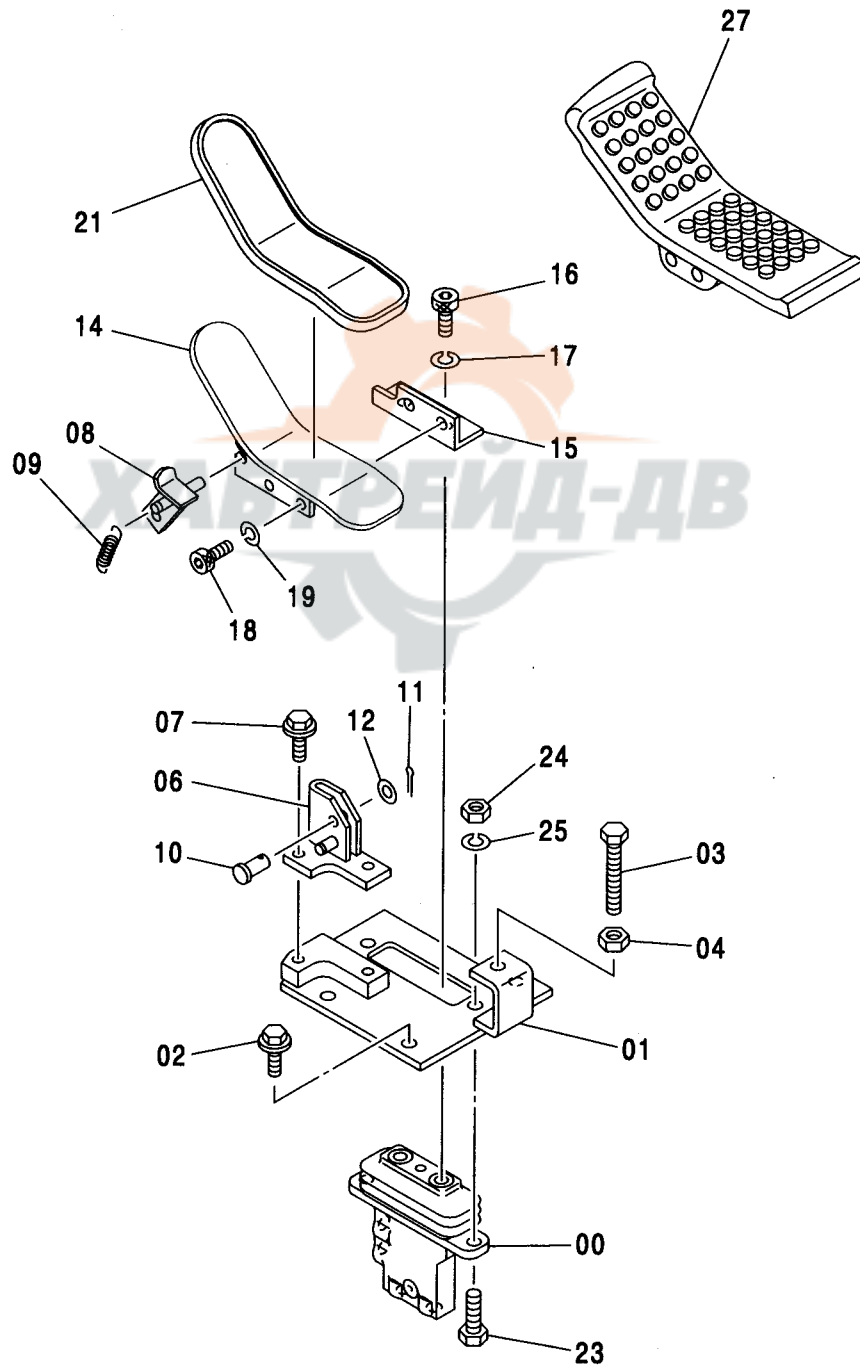
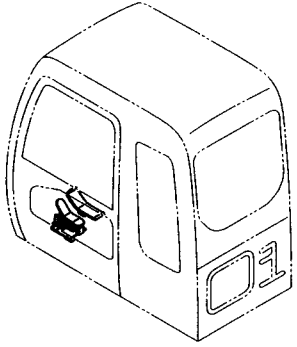


Ⓜ

符号 ITEM	部品番号 PART NO.	部 品 名	PART NAME	数量 Q' TY	サービス コード S. C	適用号機 SERIAL NO.	互 換 性 ICA	代 替 部 品 REPLACEABLE PART	
								部品番号 PART NO.	数量 Q' TY
00	A852323	エルボ :S	ELBOW:S	2					
00A	957366	・O-リング	・O-RING	1					
01	9228558	ホース アツセン	HOSE ASS' Y	1					
02	4208909	チー:S	TEE:S	1					
02A	4509180	・O-リング	・O-RING	1					
03	9233856	ホース アツセン	HOSE ASS' Y	1					
03A	4600886	・ホース	・HOSE	1					
03B	4327293	・プ ロテクタ	・PROTECTOR	13					
05	4055312	クリップ :バンド	CLIP;BAND	9					
06	A852233	エルボ :S	ELBOW:S	1					
06A	4509180	・O-リング	・O-RING	1					
50	4612135	シリンダ	CYL.	1	H				
51	4381859	ブ ッシング	BUSHING	4					

操作ペダル (2P-ブーム) <350>  
CONTROL PEDAL (2P-BOOM) <350>

適用号機 030001-  
Serial No.



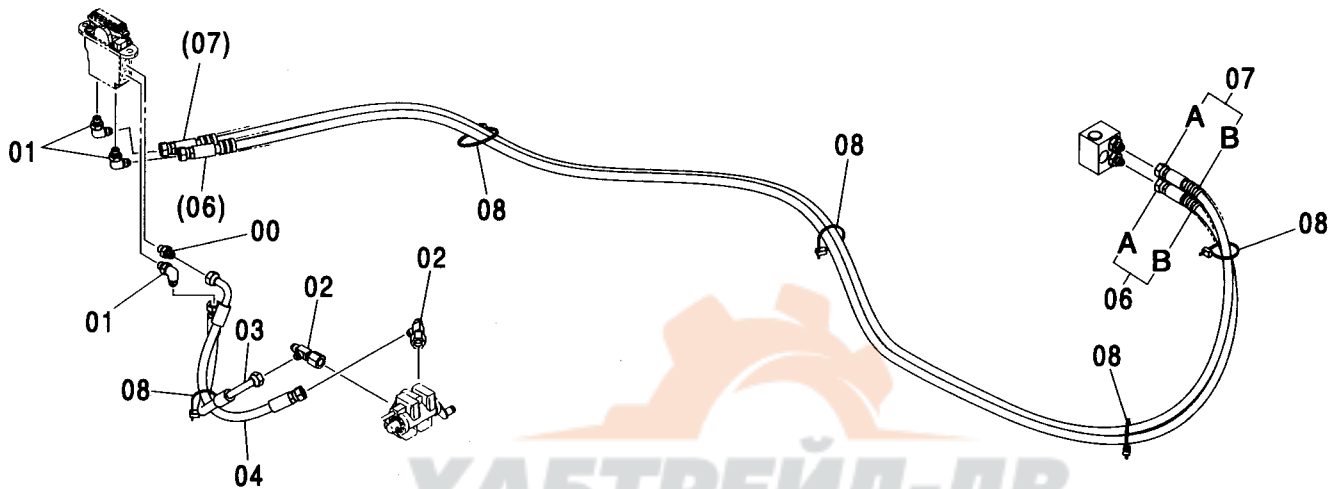
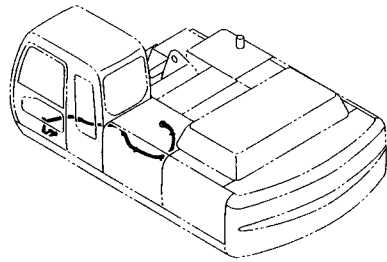
操作ペダル (2P-ブーム) <350>  
CONTROL PEDAL (2P-BOOM) <350>

適用号機 030001-  
Serial No.

符号 ITEM	部品番号 PART NO.	部 品 名	PART NAME	数量 Q' TY	サービス コード S. C	適用号機 SERIAL NO.	互 換 性 I C A	代 替 部 品 REPLACEABLE PART	
								部品番号 PART NO.	数量 Q' TY
00	9219244	バルブ:パイロット	VALVE:PILOT	1					
01	8093844	ブラケット	BRACKET	1					
02	J271030	ボルト:セムス	BOLT:SEMS	3	D				
02A	J901030	・ボルト	・BOLT	1					
02B	J222010	・ワッシャ;フ レーン	・WASHER;PLANE	1					
03	4317640	ボルト	BOLT	1					
04	M500807	ナット	NUT	1					
06	8093845	ブラケット	BRACKET	1					
07	J271020	ボルト:セムス	BOLT:SEMS	2	D				
07A	J901020	・ボルト	・BOLT	1					
07B	J222010	・ワッシャ;フ レーン	・WASHER;PLANE	1					
08	8084659	ストッパ	STOPPER	1					
09	4279604	スプリング	SPRING	1					
10	4287795	ピン	PIN	1					
11	A763016	ピン;スプリット	PIN:SPLIT	1					
12	A590110	ワッシャ;フ レーン	WASHER;PLANE	1					
14	8090119	ペダル	PEDAL	1					
15	9759828	ブラケット	BRACKET	1					
16	J780816	ボルト;ソケット	BOLT:SOCKET	2					
17	A590908	ワッシャ;スプリング	WASHER;SPRING	2					
18	J780820	ボルト;ソケット	BOLT:SOCKET	2					
19	A590908	ワッシャ;スプリング	WASHER;SPRING	2					
21	4283758	カバー	COVER	1					
23	J901030	ボルト	BOLT	2					
24	J950010	ナット	NUT	2					
25	A590910	ワッシャ;スプリング	WASHER;SPRING	2					
27	3079715	ペダル	PEDAL	1					

パイロット配管 (2P-ブーム) <350>  
PILOT PIPING (2P-BOOM) <350>

適用号機 030001-  
Serial No.



ХАБТРЕЙД-ДВ

Ⓜ

符号 ITEM	部品番号 PART NO.	部品名	PART NAME	数量 Q'TY	サービス コード S.C	適用号機 SERIAL NO.	代替部品 REPLACEABLE PART	
							互換性 ICA	部品番号 PART NO.
00	A852123	アダプタ:S	ADAPTER:S	1				
00A	957366	・O-リング	・O-RING	1				
01	A852323	エルボ:S	ELBOW:S	3				
01A	957366	・O-リング	・O-RING	1				
02	4246672	ユニオン:M	UNION:M	2				
03	4448016	ホース (P)	HOSE (P)	1				
04	4448015	ホース (T)	HOSE (T)	1				
06	9232964	ホース アッセン	HOSE ASS'Y	1				
06A	4389021	・ホース (1)	・HOSE (1)	1				
06B	4327293	・プロテクタ	・PROTECTOR	7				
07	9232965	ホース アッセン	HOSE ASS'Y	1				
07A	4416328	・ホース (2)	・HOSE (2)	1				
07B	4327293	・プロテクタ	・PROTECTOR	7				
08	4055312	クリップ:バンド	CLIP:BAND	5				

---

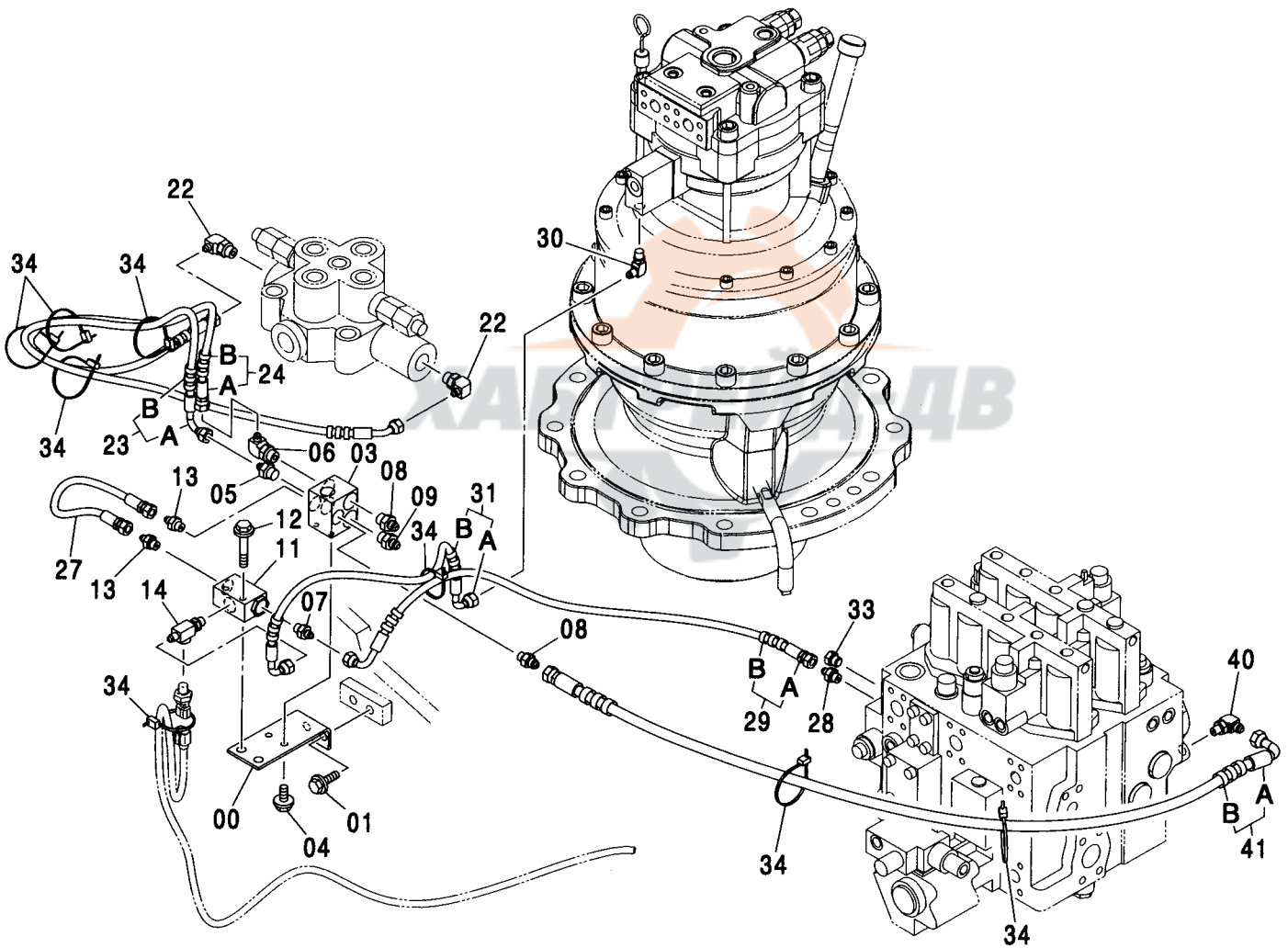
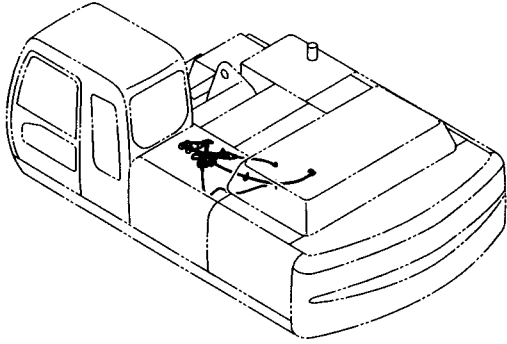
**МЕМО**



457A

パイロット配管 (2P-ブーム/PTO) <350>  
PILOT PIPING (2P-BOOM/PTO) <350>

適用号機 030001-  
Serial No.





パイロット配管 (2P-ブーム/PTO) <350>  
PILOT PIPING (2P-BOOM/PTO) <350>

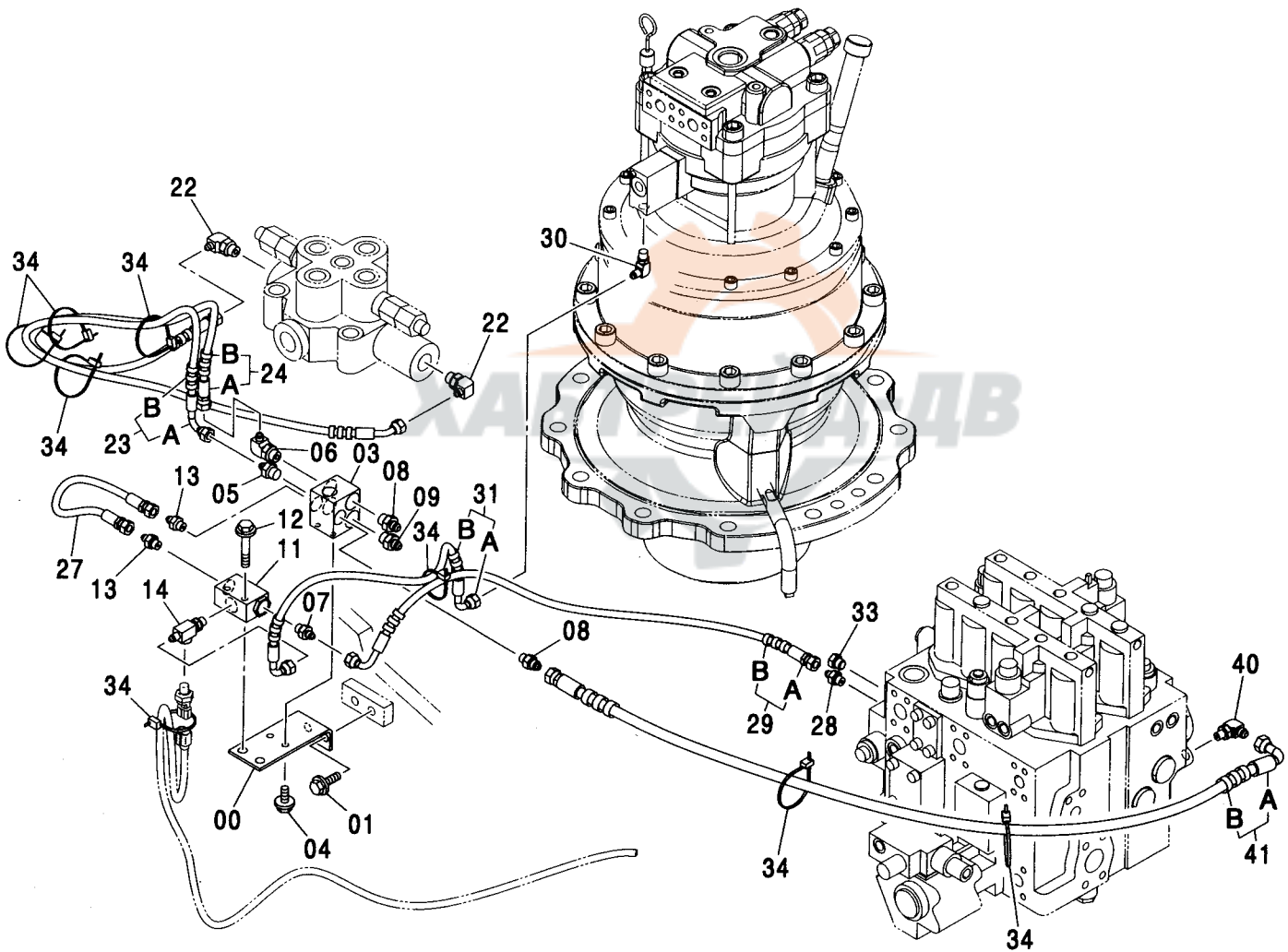
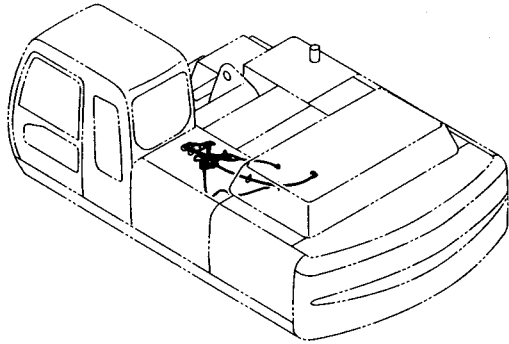
適用号機 030001-  
Serial No.

符号 ITEM	部品番号 PART NO.	部 品 名	PART NAME	数量 Q'TY	サービス コード S.C	適用号機 SERIAL NO.	互 換 性 I CA	代 替 部 品 REPLACEABLE PART	
								部品番号 PART NO.	数量 Q'TY
00	9761638	ブ ラケツト	BRACKET	1					
01	J271020	ボ ルト;セムス	BOLT;SEMS	2	D				
01A	J901020	・ボ ルト	・BOLT	1					
01B	J222010	・ワッシャ;プ レーン	・WASHER;PLANE	1					
03	4330230	バ ルブ ;シヤトル	VALVE;SHUTTLE	1	H				
04	J260816	ボ ルト;セムス	BOLT;SEMS	2	D				
04A	J900816	・ボ ルト	・BOLT	1					
04B	A590108	・ワッシャ;プ レーン	・WASHER;PLANE	1					
05	A852132	ア ダプ タ;S	ADAPTER;S	1					
05A	4509180	・O-リング	・O-RING	1					
06	A852332	エルボ ;S	ELBOW;S	1					
06A	4509180	・O-リング	・O-RING	1					
07	A852122	ア ダプ タ;S	ADAPTER;S	1					
07A	957366	・O-リング	・O-RING	1					
08	A852133	ア ダプ タ;S	ADAPTER;S	2					
08A	4509180	・O-リング	・O-RING	1					
09	A852123	ア ダプ タ;S	ADAPTER;S	1					
09A	957366	・O-リング	・O-RING	1					
11	4203447	バ ルブ ;シヤトル	VALVE;SHUTTLE	1	H				
12	J260850	ボ ルト;セムス	BOLT;SEMS	2	D				
12A	J900850	・ボ ルト	・BOLT	1					
12B	A590108	・ワッシャ;プ レーン	・WASHER;PLANE	1					
13	A852122	ア ダプ タ;S	ADAPTER;S	2					
13A	957366	・O-リング	・O-RING	1					
14	4364784	チー	TEE	1					
14A	957366	・O-リング	・O-RING	1					
22	A852332	エルボ ;S	ELBOW;S	2					
22A	4509180	・O-リング	・O-RING	1					
23	9232961	ホース アツセン	HOSE ASS'Y	1					
23A	4611679	・ホース	・HOSE	1					
23B	4327293	・プ ロテクタ	・PROTECTOR	3					
24	9232962	ホース アツセン	HOSE ASS'Y	1					
24A	4611680	・ホース	・HOSE	1					
24B	4327293	・プ ロテクタ	・PROTECTOR	3					
27	4452733	ホース	HOSE	1					
28	A852122	ア ダプ タ;S	ADAPTER;S	1					
28A	957366	・O-リング	・O-RING	1					
29	9190862	ホース アツセン	HOSE ASS'Y	1					
29A	4437907	・ホース	・HOSE	1					
29B	4327293	・プ ロテクタ	・PROTECTOR	2					

457B

パイロット配管 (2P-ブーム/PTO) <350>  
PILOT PIPING (2P-BOOM/PTO) <350>

適用号機 030001-  
Serial No.



パイロット配管 (2P-ブーム/PTO) <350>  
PILOT PIPING (2P-BOOM/PTO) <350>

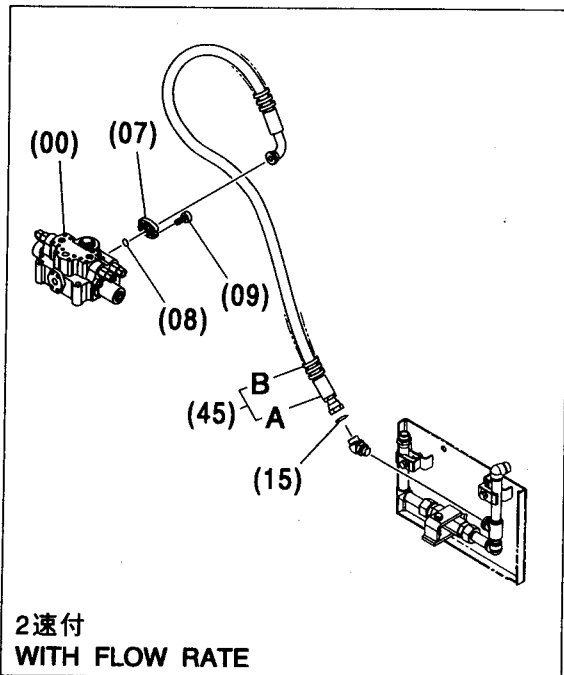
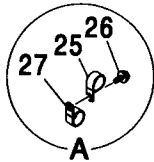
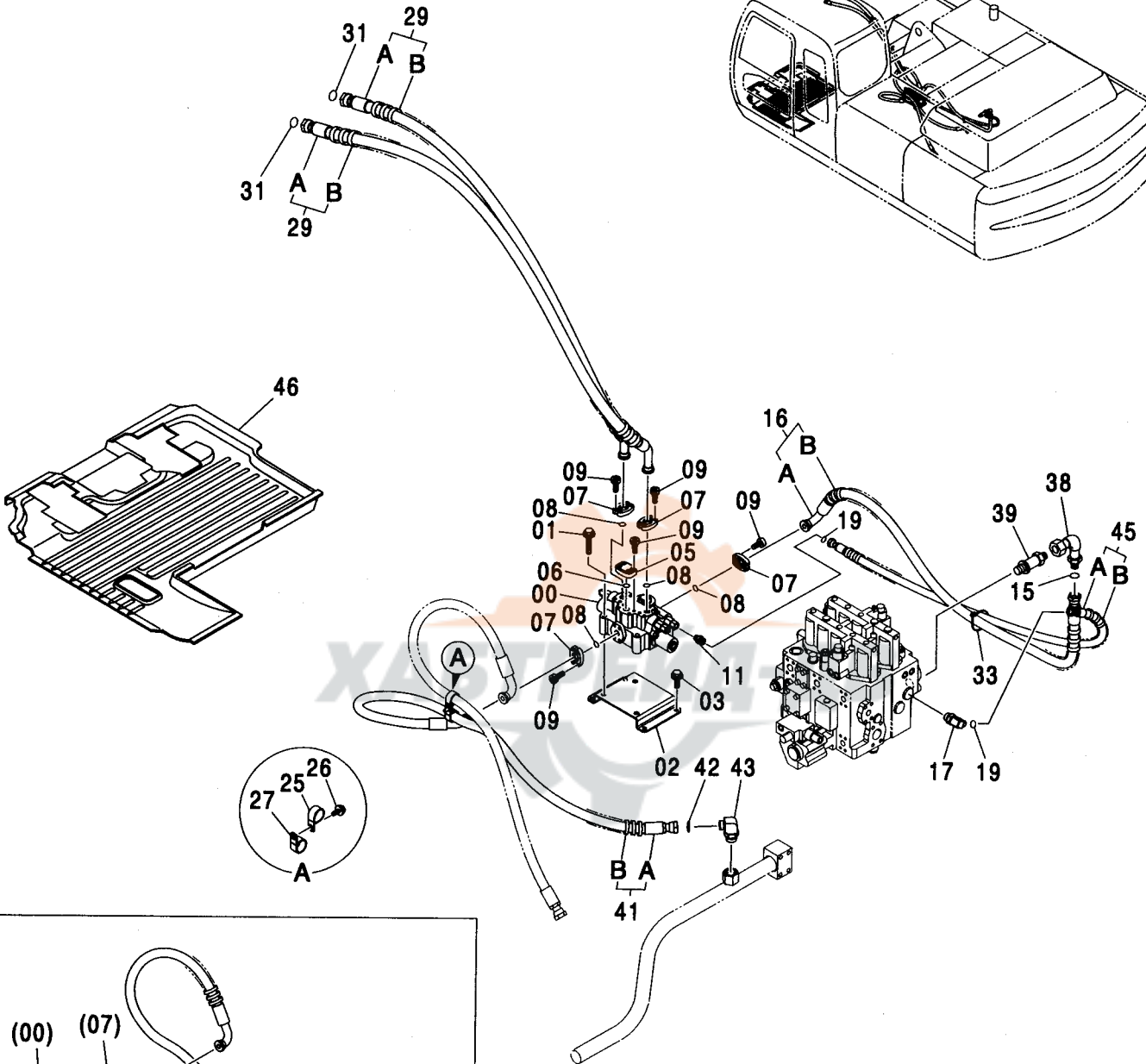
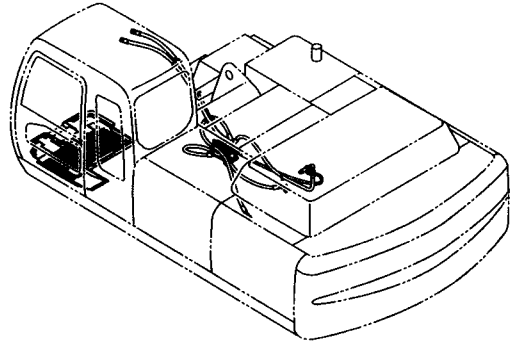
適用号機 030001-  
Serial No.

符号 ITEM	部品番号 PART NO.	部 品 名	PART NAME	数量 Q' TY	サービス コード S. C	適用号機 SERIAL NO.	互 換 性 I C A	代 替 部 品 REPLACEABLE PART	
								部品番号 PART NO.	数量 Q' TY
30	A852322	エルボ :S	ELBOW :S	1					
30A	957366	・O-リング	・O-RING	1					
31	9232963	ホース アッセン	HOSE ASS' Y	1					
31A	4611681	・ホース	・HOSE	1					
31B	4327293	・ブ ロテクタ	・PROTECTOR	1					
33	A885002	プ ラグ	PLUG	1					
33A	957366	・O-リング	・O-RING	1					
34	4055312	クリップ ;バンド	CLIP ;BAND	8					
40	A852323	エルボ :S	ELBOW :S	1					
40A	957366	・O-リング	・O-RING	1					
41	9224949	ホース アッセン	HOSE ASS' Y	1					
41A	4451138	・ホース	・HOSE	1					
41B	4327293	・ブ ロテクタ	・PROTECTOR	2					

459A

メイン配管 (2P-ブーム) <350>  
MAINE PIPING (2P-BOOM) <350>

適用号機 030001-  
Serial No.



メイン配管 (2P-ブーム) <350>  
MAINE PIPING (2P-BOOM) <350>

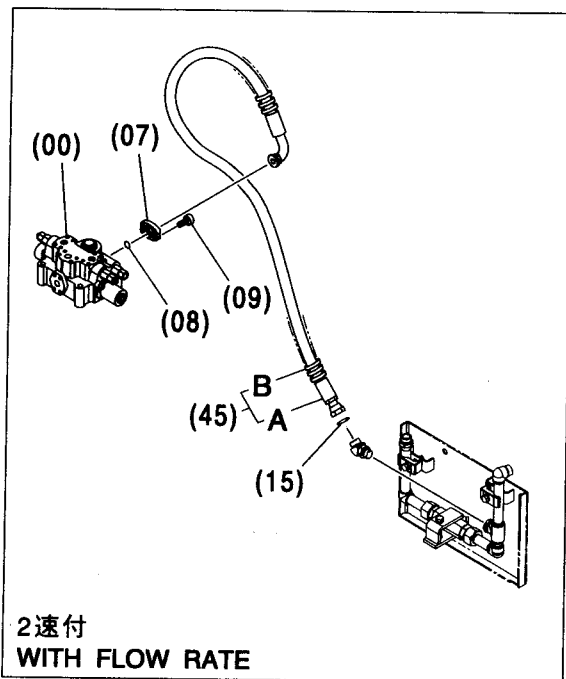
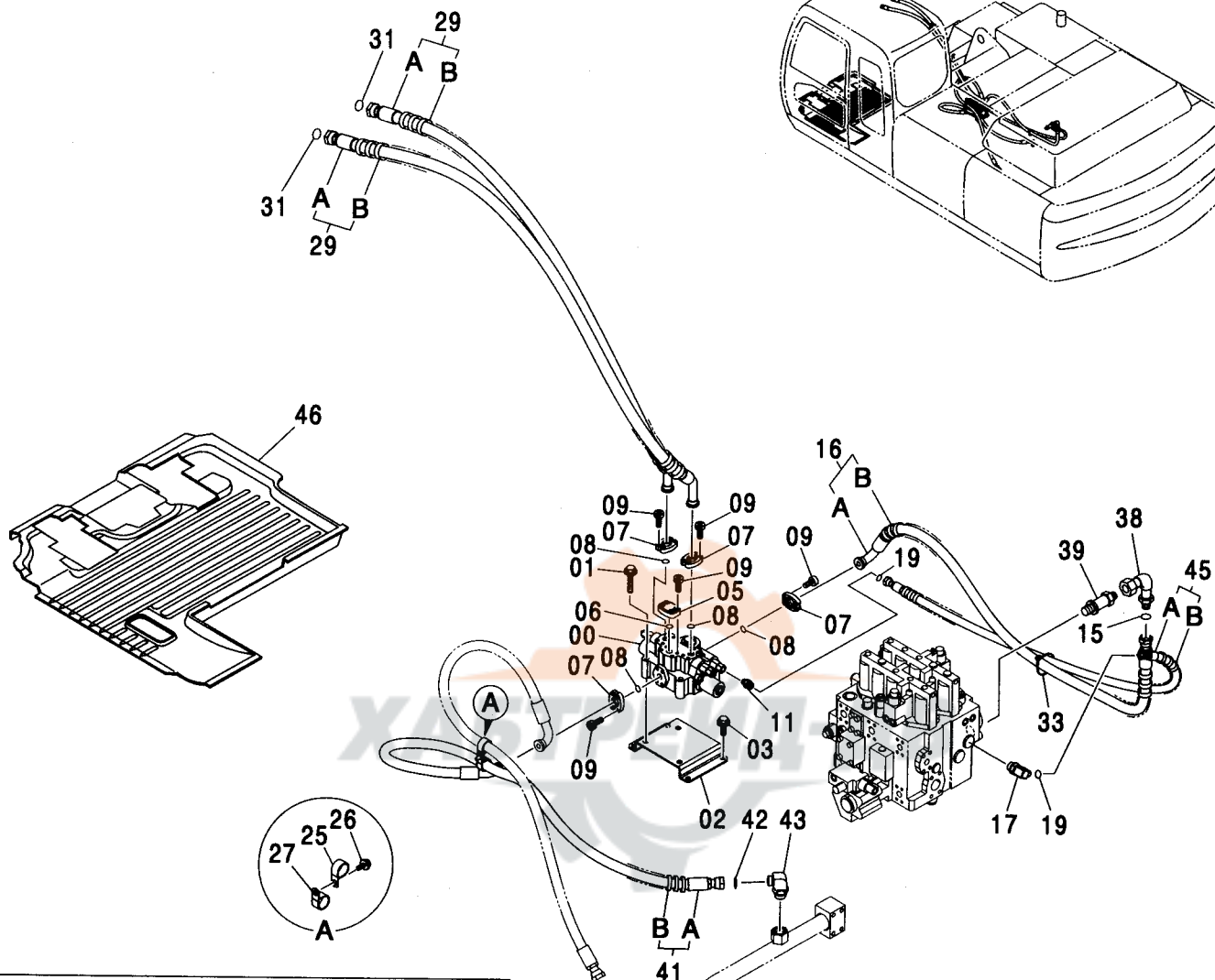
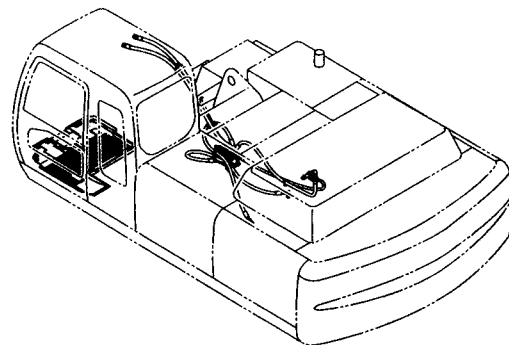
適用号機 030001-  
Serial No.

符号 ITEM	部品番号 PART NO.	部 品 名	PART NAME	数量 Q'TY	サービス コード S. C	適用号機 SERIAL NO.	互 換 性 I CA	代 替 部 品 REPLACEABLE PART	
								部品番号 PART NO.	数量 Q'TY
00	4610390	バルブ;コントロール	VALVE; CONTROL	1	H				
01	J271290	ボルト;セムス	BOLT; SEMS	3	D				
01A	J901290	・ボルト	・BOLT	1					
01B	J222012	・ワッシャ;フ レーン	・WASHER; PLANE	1					
02	8094073	ブ ラケット	BRACKET	1					
03	J271230	ボルト;セムス	BOLT; SEMS	4	D				
03A	J901230	・ボルト	・BOLT	1					
03B	J222012	・ワッシャ;フ レーン	・WASHER; PLANE	1					
05	2046512	プ レート	PLATE	1					
06	4314064	O-リング	O-RING	1					
07	986910	フランジ ;スプ リット	FLANGE; SPLIT	8					
08	971489	O-リング	O-RING	4					
09	J781030	ボルト;ソケット	BOLT; SOCKET	20					
11	4198407	アダプタ;S	ADAPTER; S	1					
11A	4509180	・O-リング	・O-RING	1					
15	4187308	O-リング	O-RING	1					
16	9221908	ホース アツセン	HOSE ASS' Y	1					
16A	4420567	・ホース	・HOSE	1					
16B	4327294	・プ ロテクタ	・PROTECTOR	5					
17	A853364	エルボ ;S	ELBOW; S	1					
17A	4506424	・O-リング	・O-RING	1					
19	4138938	O-リング	O-RING	2					
25	4190264	クリップ	CLIP	1					
26	J271020	ボルト;セムス	BOLT; SEMS	1	D				
26A	J901020	・ボルト	・BOLT	1					
26B	J222010	・ワッシャ;フ レーン	・WASHER; PLANE	1					
27	4193848	クリップ	CLIP	1					
29	9232958	ホース アツセン	HOSE ASS' Y	2					
29A	4411676	・ホース	・HOSE	1					
29B	4327294	・プ ロテクタ	・PROTECTOR	7					
31	4187328	O-リング	O-RING	2					
33	4055312	クリップ ;バンド	CLIP; BAND	1					
38	4341132	アダプタ;S	ADAPTER; S	1					
38A	4506424	・O-リング	・O-RING	1					
39	9750406	パ イプ	PIPE	1					
41	9238465	ホース アツセン	HOSE ASS' Y	1					
41A	4614605	・ホース	・HOSE	1					
41B	4327294	・プ ロテクタ	・PROTECTOR	8					
42	4187328	O-リング	O-RING	1					
43	A853388	エルボ ;S	ELBOW; S	1					

459B

メイン配管 (2P-ブーム) <350>  
MAINE PIPING (2P-BOOM) <350>

適用号機 030001-  
Serial No.



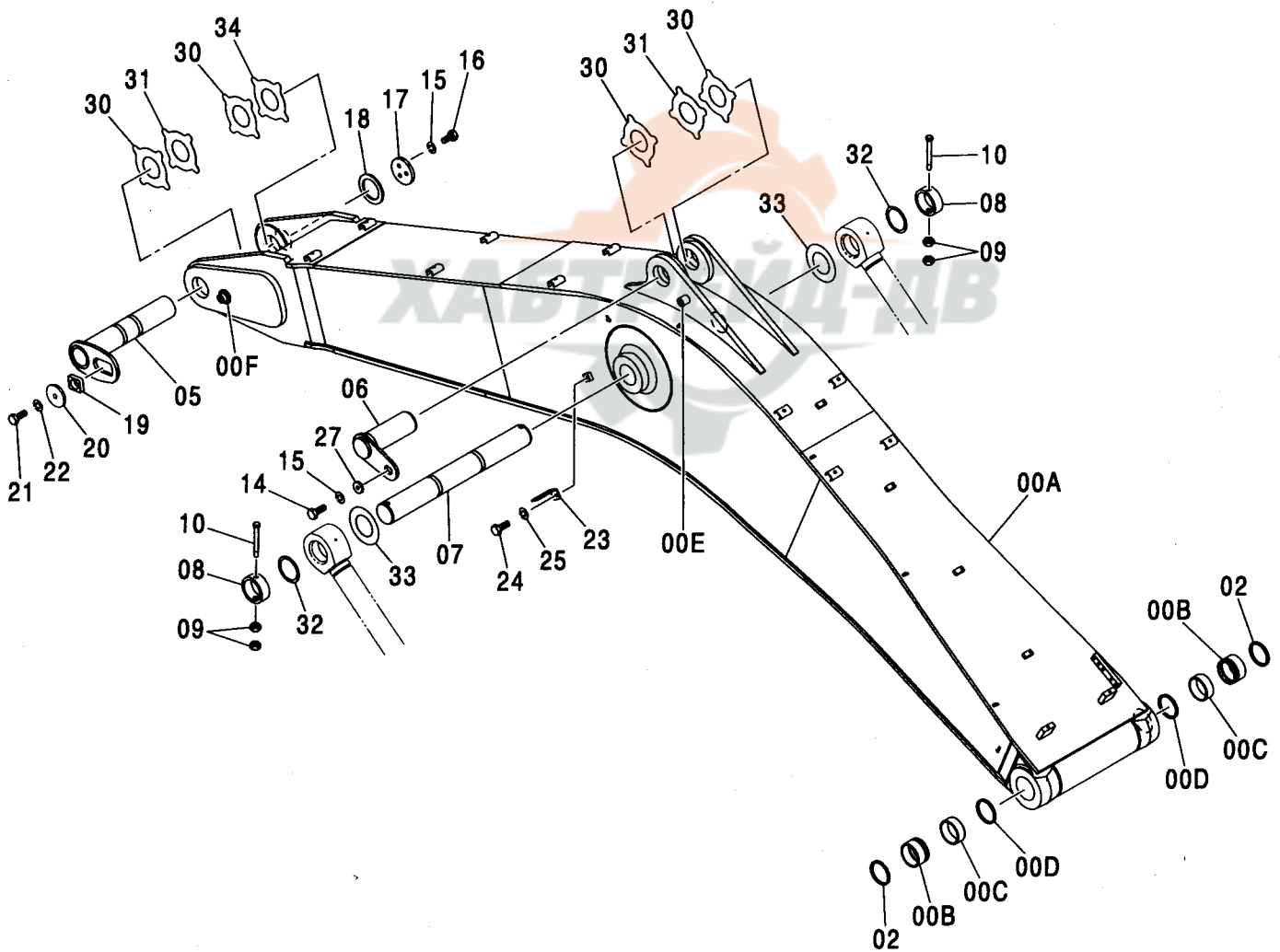
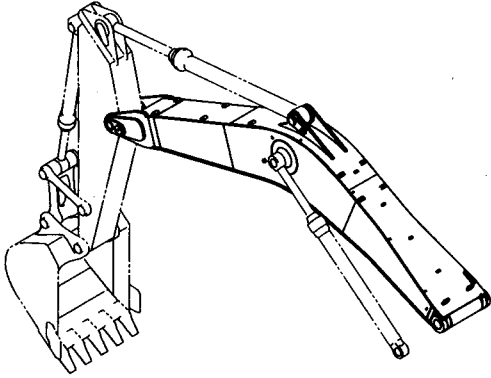
メイン配管 (2P-ブーム) <350>  
 MAINE PIPING (2P-BOOM) <350>

適用号機 030001-  
 Serial No.

符号 ITEM	部品番号 PART NO.	部品名	PART NAME	数量 Q'TY	サービス コード S.C	適用号機 SERIAL NO.	互換性 ICA	代替部品 REPLACEABLE PART	
								部品番号 PART NO.	数量 Q'TY
43A	4506429	・O-リング	・O-RING	1					
45	9240193	ホース アツセン	HOSE ASS'Y	1					
45A	4621444	・ホース	・HOSE	1					
45B	4327294	・プロテクタ	・PROTECTOR	4					
46	3094166	マット;フロア	MAT:FLOOR	1					

BEH ブーム <350>  
BEH BOOM <350>

適用号機 030001-  
Serial No.





BEH ブーム <350>  
BEH BOOM <350>

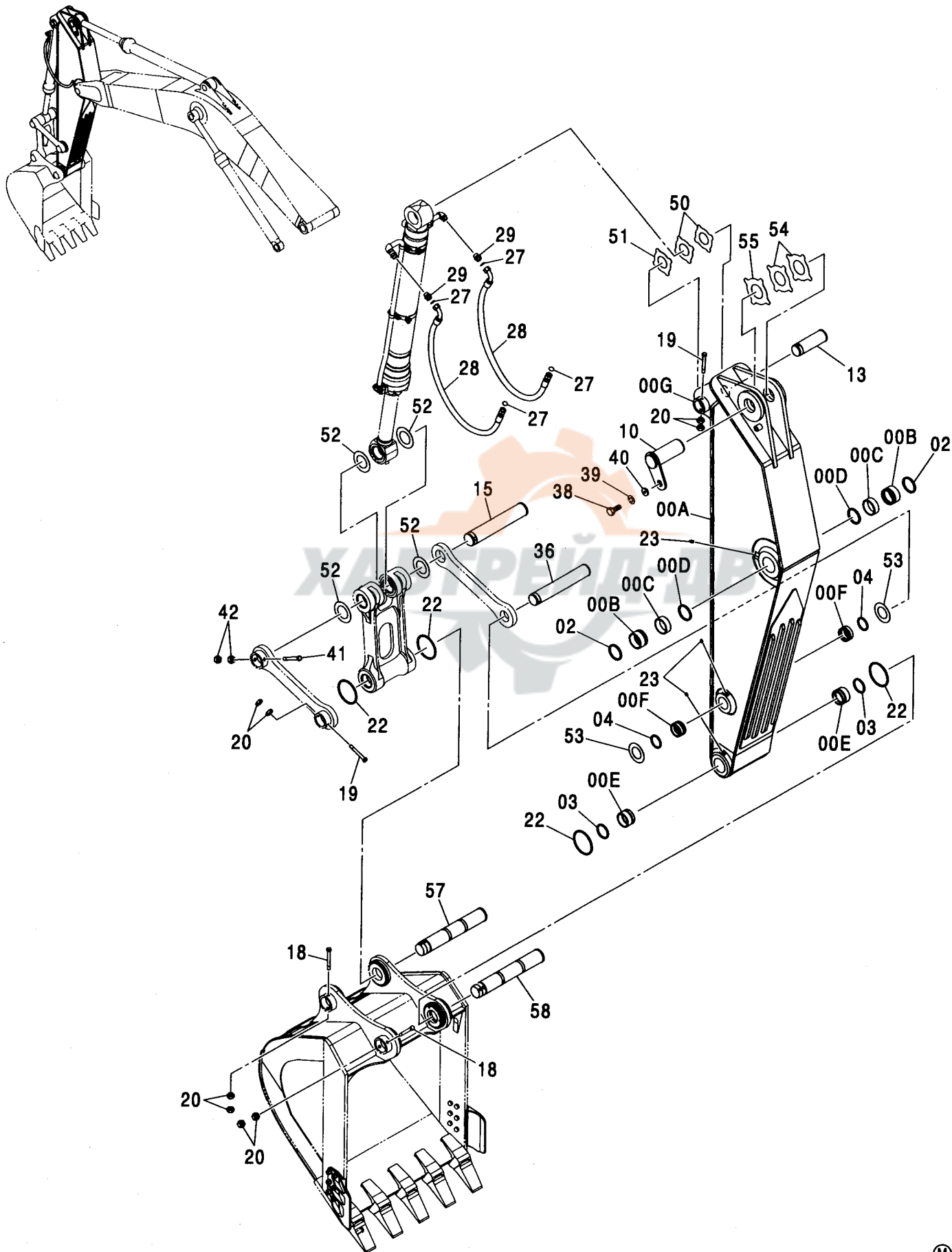
適用号機 030001-  
Serial No.

符号 ITEM	部品番号 PART NO.	部 品 名	PART NAME	数量 Q' TY	サービス コード S. C	適用号機 SERIAL NO.	互 換 性 I C A	代 替 部 品 REPLACEABLE PART	
								部品番号 PART NO.	数量 Q' TY
00A-F	8093591	ブーム アッセン	BOOM ASS' Y	1					
00A	5009142	・ブーム	・BOOM	1					
00B	4443884	・ブッシュング	・BUSHING	2					
00C	4381855	・ブッシュング	・BUSHING	2					
00D	4085479	・シール:ダスト	・SEAL: DUST	2					
00E	4438594	・シート:スクリュ	・SEAT: SCREW	1	W				
00F	4611731	・ストッパ	・STOPPER	1	W				
02	4085479	シール:ダスト	SEAL: DUST	2					
05	8092014	ピン	PIN	1					
06	8080628	ピン	PIN	1					
07	3079491	ピン	PIN	1					
08	4205110	ストッパ	STOPPER	2					
09	J950020	ナット	NUT	4					
10	4435584	ピン:ストッパ	PIN: STOPPER	2					
14	J921840	ボルト	BOLT	1					
15	J257218	ワッシャ:スプリング	WASHER: SPRING	4					
16	J921850	ボルト	BOLT	3					
17	4611642	ストッパ	STOPPER	1					
18	4611648	スペーサ	SPACER	1					
19	4611688	ブロック	BLOCK	1					
20	4611733	プレート	PLATE	1					
21	J922245	ボルト	BOLT	1					
22	J257222	ワッシャ:スプリング	WASHER: SPRING	1					
23	4224631	ブラケット	BRACKET	1					
24	J901425	ボルト	BOLT	1					
25	A590914	ワッシャ:スプリング	WASHER: SPRING	1					
27	4441471	プレート	PLATE	1					
30	4445635	プレート:スラスト 1.0	PLATE: THRUST 1.0	4					
31	4445636	プレート:スラスト 2.0	PLATE: THRUST 2.0	2					
32	4445637	プレート:スラスト 1.0	PLATE: THRUST 1.0	2					
33	4450015	プレート:スラスト 1.0	PLATE: THRUST 1.0	2					
34	4460373	プレート:スラスト 1.5	PLATE: THRUST 1.5	1					

BEH アーム (2.11M) <350>

BEH ARM (2.11M) <350>

適用号機 030001-  
Serial No.



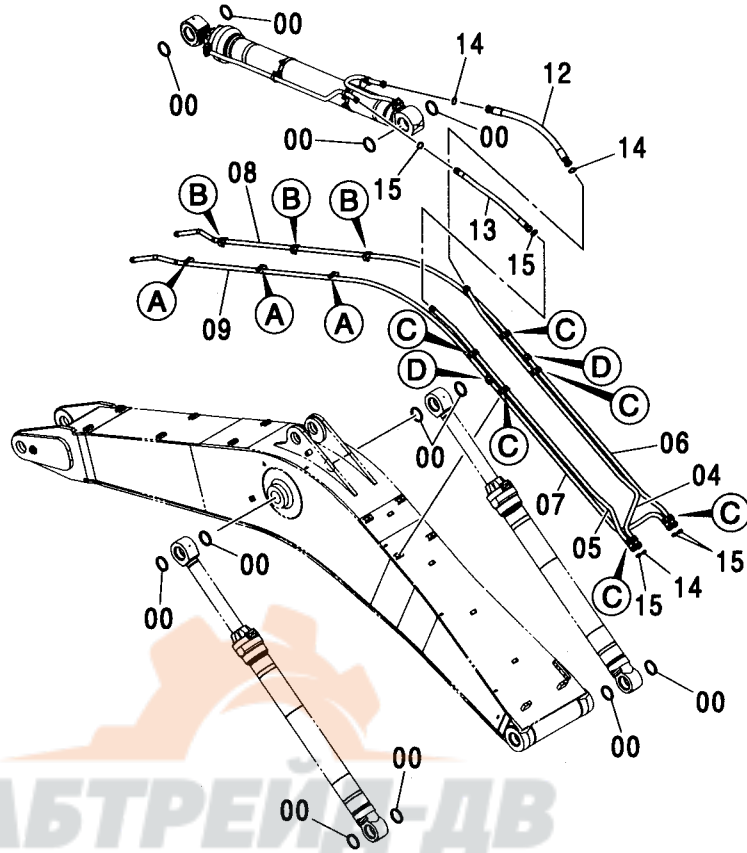
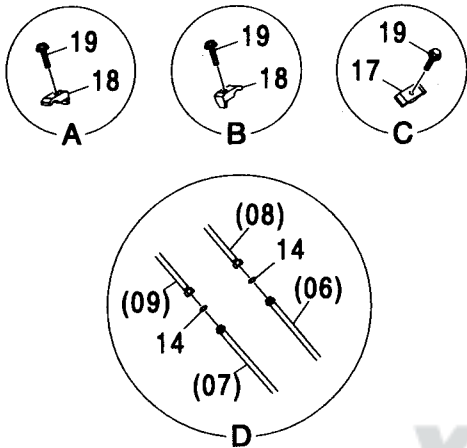
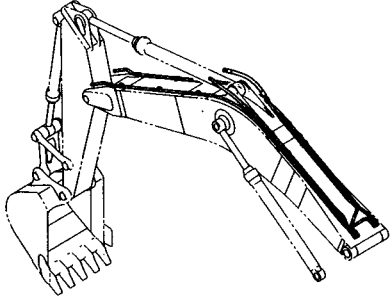
BEH アーム (2.11M) <350>  
BEH ARM (2.11M) <350>

適用号機 030001-  
Serial No.

符号 ITEM	部品番号 PART NO.	部 品 名	PART NAME	数量 Q' TY	サービス コード S. C	適用号機 SERIAL NO.	互 換 性 I C A	代 替 部 品 REPLACEABLE PART	
								部品番号 PART NO.	数量 Q' TY
00A-F	7044861	アーム アッセン	ARM AS' Y	1					
00A	5009043	・アーム	・ARM	1					
00B	4443884	・ブッシュンク	・BUSHING	2					
00C	4381855	・ブッシュンク	・BUSHING	2					
00D	4085479	・シール;ダスト	・SEAL;DUST	2					
00E	4443885	・ブッシュンク	・BUSHING	2					
00F	4438771	・ブッシュンク	・BUSHING	2					
00G	4067720	・ストツパ	・STOPPER	1	W				
02	4085479	シール;ダスト	SEAL;DUST	2					
03	4074008	シール;ダスト	SEAL;DUST	2					
04	4067901	シール;ダスト	SEAL;DUST	2					
10	8080908	ピン	PIN	1					
13	3079545	ピン	PIN	1					
15	3092037	ピン	PIN	1					
18	4435127	ピン;ストツパ	PIN;STOPPER	2					
19	4435126	ピン;ストツパ	PIN;STOPPER	2					
20	J950020	ナツト	NUT	8					
22	4100180	O-リング	O-RING	4					
23	J75481	フィットンク;グリース	FITTING;GREASE	6					
27	4187328	O-リング	O-RING	4					
28	4303025	ホース	HOSE	2					
29	A853188	アダプタ;S	ADAPTER;S	2					
29A	4506429	・O-リング	・O-RING	1					
36	3089968	ピン	PIN	1					
38	J921840	ボルト	BOLT	1					
39	J257218	ワッシャ;スプリンク	WASHER;SPRING	1					
40	4441471	プレート	PLATE	1					
41	4435128	ピン;ストツパ	PIN;STOPPER	1					
42	J950022	ナツト	NUT	2					
50	4444284	プレート;スラスト 1.0	PLATE;THRUST 1.0	2					
51	4444285	プレート;スラスト 2.0	PLATE;THRUST 2.0	1					
52	4450014	プレート;スラスト 1.0	PLATE;THRUST 1.0	4					
53	4450013	プレート;スラスト 1.0	PLATE;THRUST 1.0	2					
54	4445635	プレート;スラスト 1.0	PLATE;THRUST 1.0	2					
55	4445636	プレート;スラスト 2.0	PLATE;THRUST 2.0	1					
57	3090418	ピン	PIN	1					
58	3090417	ピン	PIN	1					

BEH フロント配管 <350>  
BEH FRONT PIPING <350>

適用号機 030001-  
Serial No.



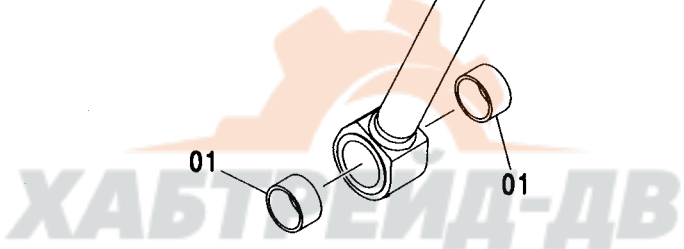
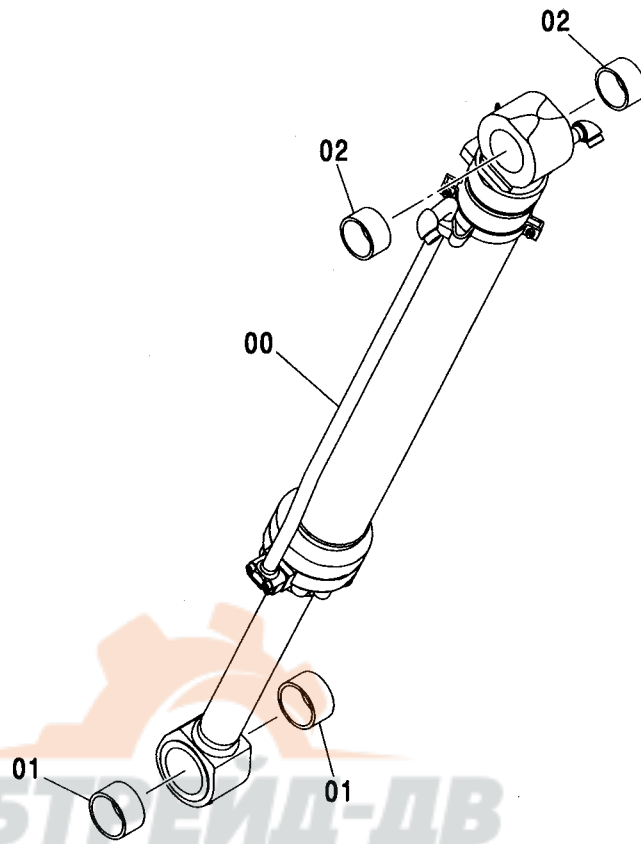
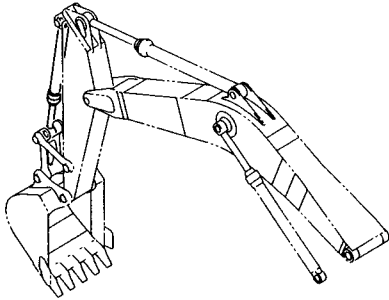
ХАБТРЕЙ-ДВ

Ⓜ

符号 ITEM	部品番号 PART NO.	部 品 名	PART NAME	数量 Q'TY	サービス コード S.C	適用号機 SERIAL NO.	代替部品 REPLACEABLE PART	
							互換性 ICA	部品番号 PART NO.
00	4085479	シール:ダスト	SEAL:DUST	12				
04	8094352	パイプ	PIPE	1				
05	8094353	パイプ	PIPE	1				
06	9727149	パイプ	PIPE	1				
07	9727148	パイプ	PIPE	1				
08	8094354	パイプ	PIPE	1				
09	8094355	パイプ	PIPE	1				
12	4387252	ホース	HOSE	1				
13	4345675	ホース	HOSE	1				
14	4187329	O-リング	O-RING	5				
15	4187328	O-リング	O-RING	5				
17	4189860	クランプ:パイプ	CLAMP:PIPE	6				
18	4190127	クランプ:パイプ	CLAMP:PIPE	6				
19	J271265	ボルト:セムス	BOLT:SEMS	12	D			
19A	J901265	・ボルト	・BOLT	1				
19B	J222012	・ワッシャ:プレーン	・WASHER:PLANE	1				

BEH バケットシリンダ <350>  
 BEH BUCKET CYLINDER <350>

適用号機 030001-  
 Serial No.

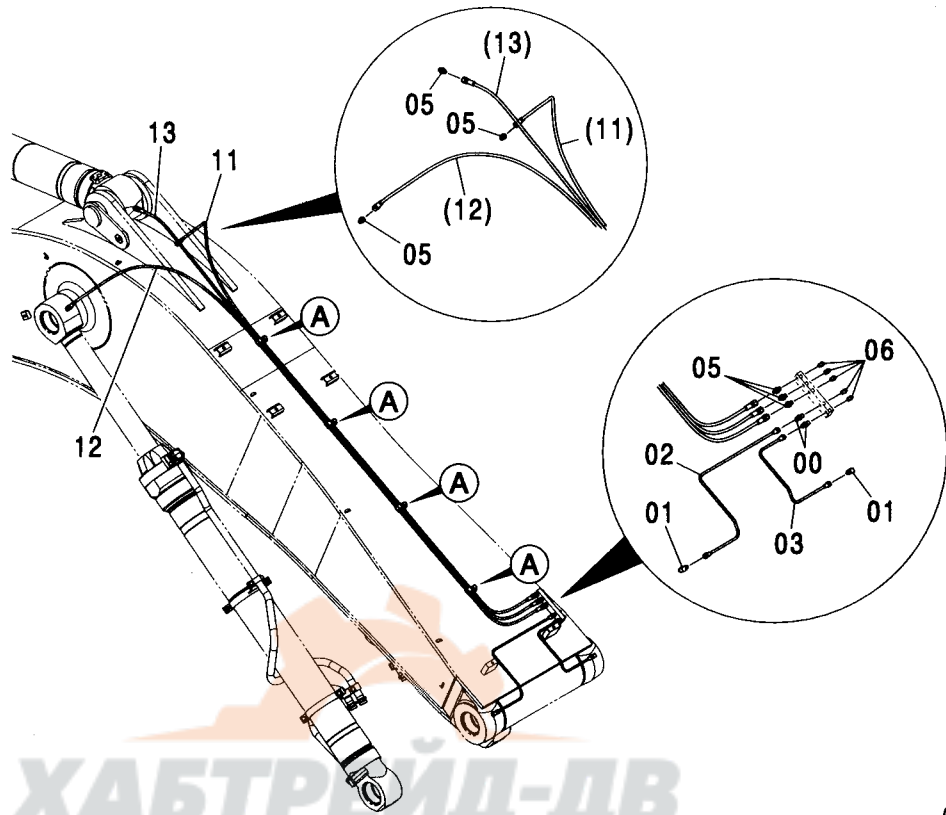
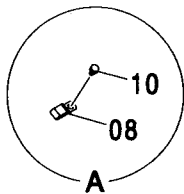
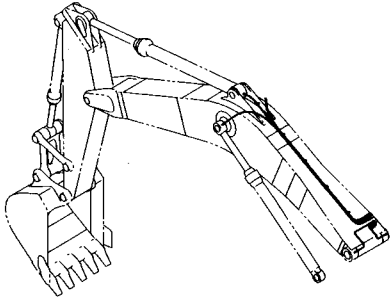


(M)

符号 ITEM	部品番号 PART NO.	部 品 名	PART NAME	数量 Q' TY	サービス コード S. C	適用号機 SERIAL NO.	代替部品 REPLACEABLE PART	
							互 換 性 ICA	部品番号 PART NO.
00	4611271	シリンダ :バケツ	CYL. :BUCKET	1	H			
01	4381857	ブツシツ	BUSHING	2				
02	4397790	ブツシツ	BUSHING	2				

# BEH 給脂配管 <350> BEH LUBRICATE PIPING <350>

適用号機 030001-  
Serial No.



ХАБТРЕЙД-ДВ

Ⓜ

符号 ITEM	部品番号 PART NO.	部 品 名	PART NAME	数量 Q'TY	サービス コード S. C	適用号機 SERIAL NO.	互 換 性 I C A	代 替 部 品 REPLACEABLE PART	
								部品番号 PART NO.	数量 Q'TY
00	4360981	フィッティング;パイプ	FITTING;PIPE	2					
01	4345297	フィッティング;パイプ	FITTING;PIPE	2					
02	4387001	パイプ	PIPE	1					
03	4387002	パイプ	PIPE	1					
05	4154651	アダプタ:S	ADAPTER:S	6					
06	J75482	フィッティング:グリース	FITTING:GREASE	5					
08	4252877	クリップ	CLIP	4					
10	J271016	ボルト;セムス	BOLT;SEMS	4	D				
10A	J901016	・ボルト	・BOLT	1					
10B	J222010	・ワッシャ;プレーン	・WASHER;PLANE	1					
11	4289772	ホース;ナイロン	HOSE;NYLON	1					
12	4257291	ホース;ナイロン	HOSE;NYLON	1					
13	4296624	ホース;ナイロン	HOSE;NYLON	1					

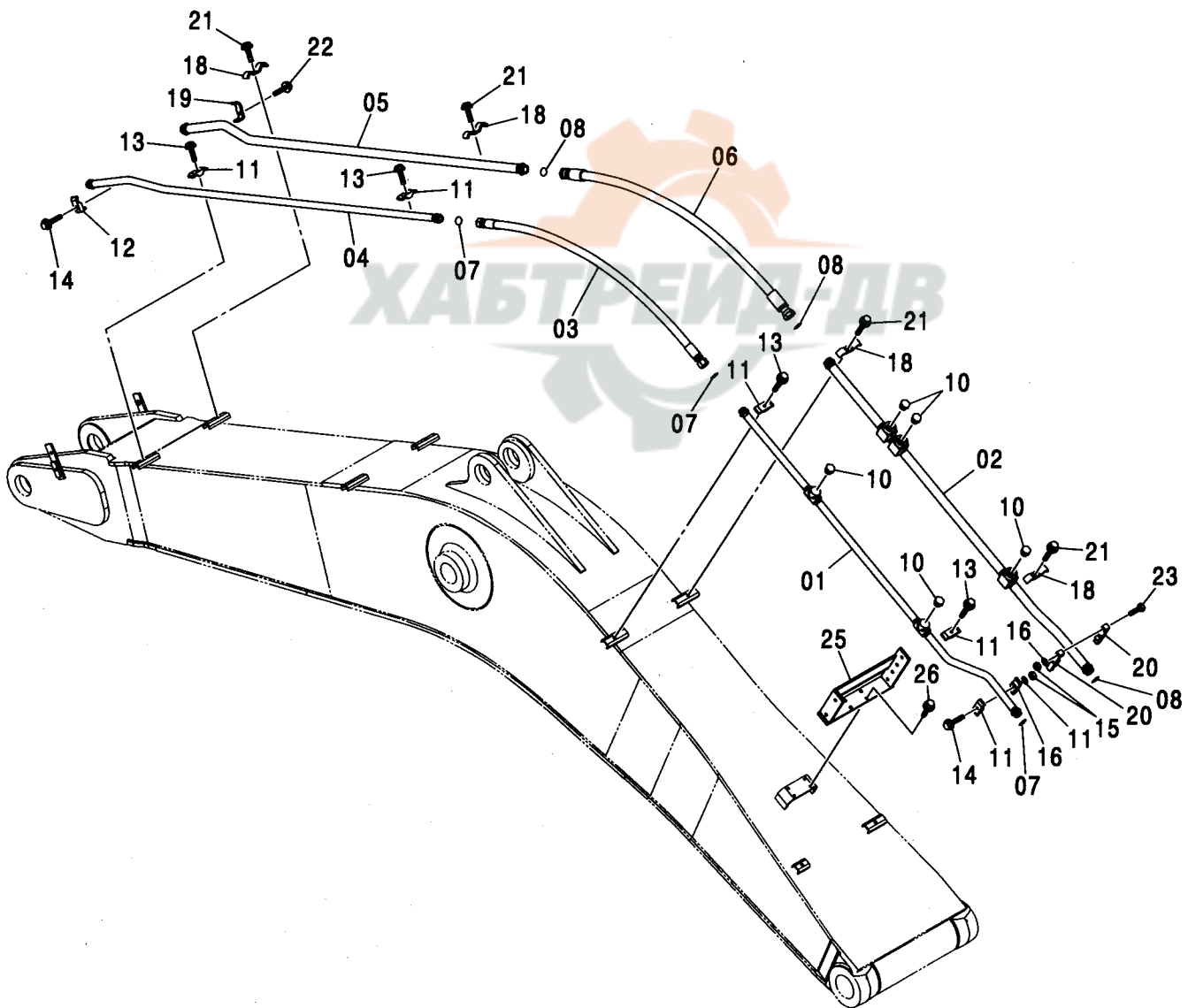
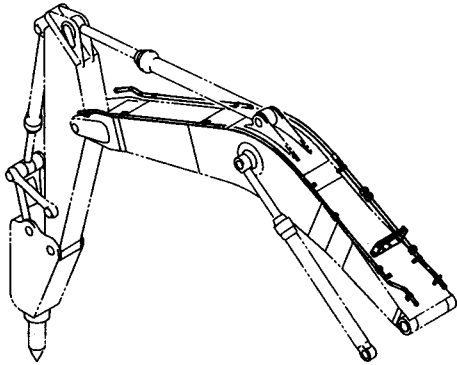
---

MEMO



BEH ブーム配管 (ブレーカ&クラッシャ) <350>  
 BEH BOOM PIPING (BREAKER & CRUSHER) <350>

適用号機 030001-  
 Serial No.





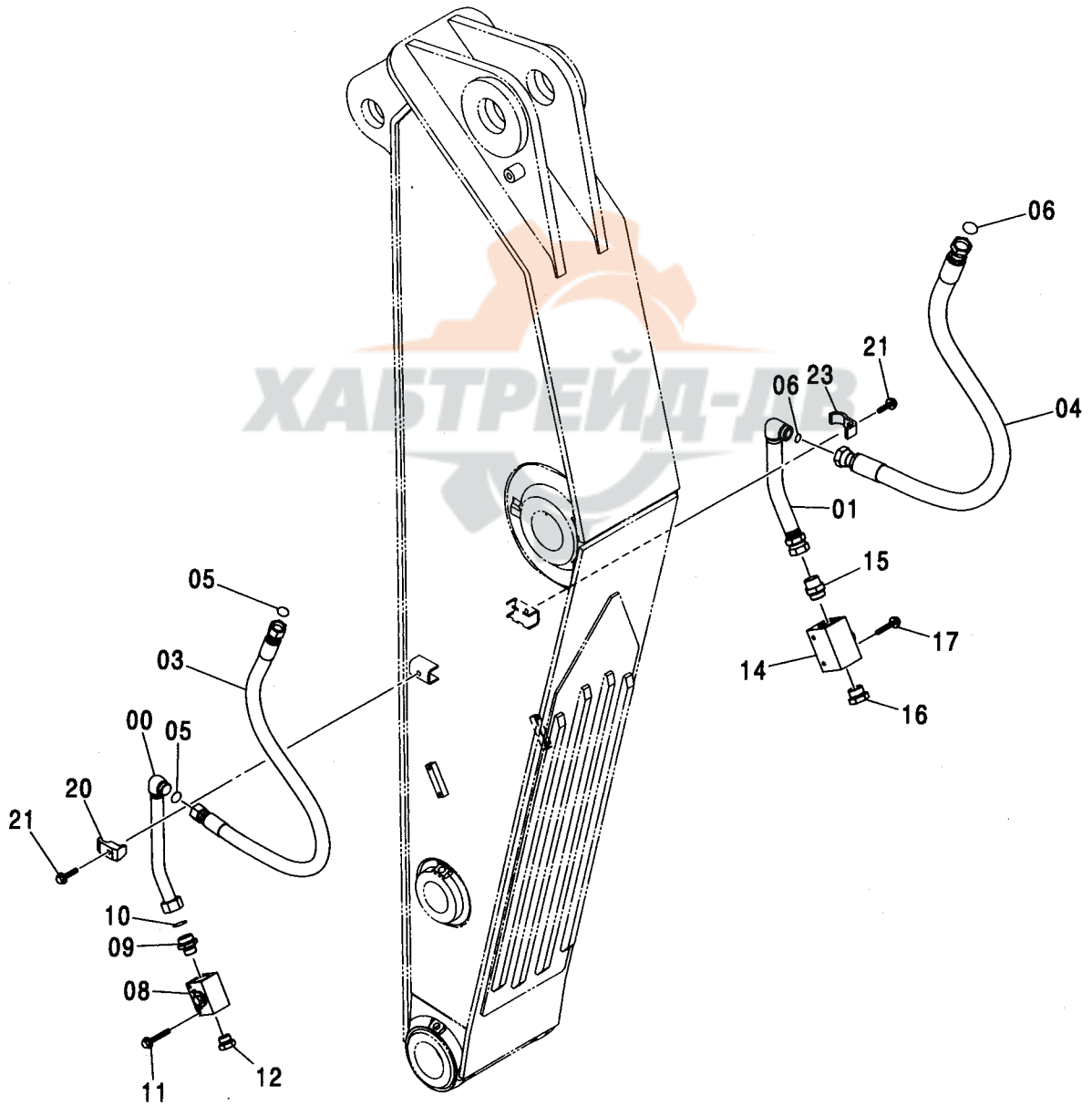
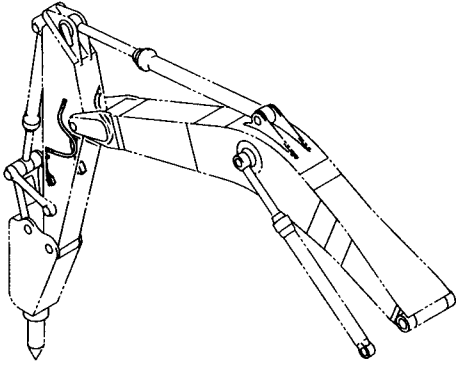
BEH ブーム配管 (ブレーカ&クラッシャ) <350>  
 BEH BOOM PIPING (BREAKER & CRUSHER) <350>

適用号機 030001-  
 Serial No.

符号 ITEM	部品番号 PART NO.	部 品 名	PART NAME	数量 Q' TY	サービス コード S. C	適用号機 SERIAL NO.	互 換 性 I C A	代 替 部 品 REPLACEABLE PART	
								部品番号 PART NO.	数量 Q' TY
01	8085879	パイプ	PIPE	1					
02	8088526	パイプ	PIPE	1					
03	4286817	ホース	HOSE	1					
04	8095751	パイプ	PIPE	1					
05	8095750	パイプ	PIPE	1					
06	4475426	ホース	HOSE	1					
07	4187328	O-リング	O-RING	3					
08	4187329	O-リング	O-RING	3					
10	A885008	プラグ	PLUG	5					
10A	4506429	-O-リング	-O-RING	1					
11	4189860	クランプ :パイプ	CLAMP; PIPE	6					
12	4190127	クランプ :パイプ	CLAMP; PIPE	1					
13	J271270	ボルト;セムス	BOLT; SEMS	4	D				
13A	J901270	-ボルト	-BOLT	1					
13B	J222012	-ワッシャ;フ レーン	-WASHER; PLANE	1					
14	J271275	ボルト;セムス	BOLT; SEMS	2	D				
14A	J901275	-ボルト	-BOLT	1					
14B	J222012	-ワッシャ;フ レーン	-WASHER; PLANE	1					
15	J950012	ナット	NUT	3					
16	A590912	ワッシャ;スプリング	WASHER; SPRING	3					
18	4416487	クランプ	CLAMP	4					
19	4053698	クランプ :パイプ	CLAMP; PIPE	1					
20	4347727	クランプ :パイプ	CLAMP; PIPE	2					
21	J271255	ボルト;セムス	BOLT; SEMS	4	D				
21A	J901255	-ボルト	-BOLT	1					
21B	J222012	-ワッシャ;フ レーン	-WASHER; PLANE	1					
22	J271280	ボルト;セムス	BOLT; SEMS	1	D				
22A	J901280	-ボルト	-BOLT	1					
22B	J222012	-ワッシャ;フ レーン	-WASHER; PLANE	1					
23	J901285	ボルト	BOLT	2					
25	8085282	ブラケット	BRACKET	1					
26	J271245	ボルト;セムス	BOLT; SEMS	4	D				
26A	J901245	-ボルト	-BOLT	1					
26B	J222012	-ワッシャ;フ レーン	-WASHER; PLANE	1					

BEH アーム配管 (2.11M) [ブレーカ&クラッシャ] <350>  
BEH ARM PIPING (2.11M) [BREAKER & CRUSHER] <350>

適用号機 030001-  
Serial No.



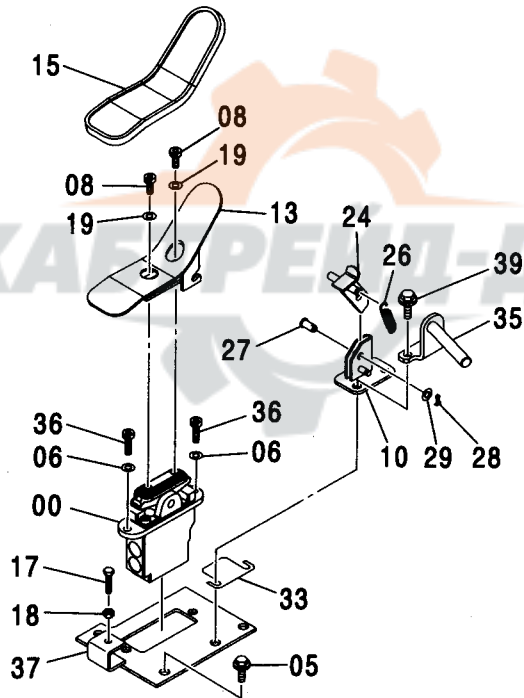
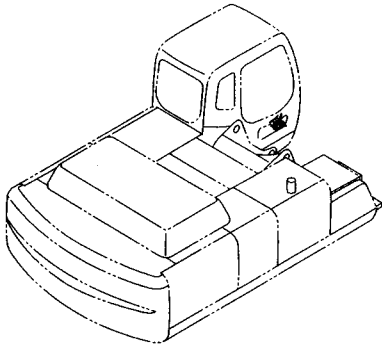
BEH アーム配管 (2.11M) [ブレーカ&クラッシャ] <350>  
 BEH ARM PIPING (2.11M) [BREAKER & CRUSHER] <350>

適用号機 030001-  
 Serial No.

符号 ITEM	部品番号 PART NO.	部 品 名	PART NAME	数量 Q' TY	サービス コード S. C	適用号機 SERIAL NO.	互 換 性 ICA	代 替 部 品 REPLACEABLE PART	
								部品番号 PART NO.	数量 Q' TY
00	9760228	パイプ	PIPE	1					
01	9760229	パイプ	PIPE	1					
03	4465290	ホース	HOSE	1					
04	4619167	ホース	HOSE	1					
05	4187328	O-リング	O-RING	2					
06	4187329	O-リング	O-RING	2					
08	4447675	バルブ;ストップ	VALVE; STOP	1					
09	4205196	アダプタ;S	ADAPTER; S	1					
09A	4506429	-O-リング	-O-RING	1					
10	4187329	O-リング	O-RING	1					
11	J271085	ボルト;セムス	BOLT; SEMS	2	D				
11A	J901085	-ボルト	-BOLT	1					
11B	J222010	-ワッシャ;プレーン	-WASHER; PLANE	1					
12	A885008	プラグ	PLUG	1					
12A	4506429	-O-リング	-O-RING	1					
14	4475437	バルブ;ストップ	VALVE; STOP	1					
15	4042035	アダプタ;S	ADAPTER; S	1					
15A	970860	-O-リング	-O-RING	1					
16	A885000	プラグ	PLUG	1					
16A	970860	-O-リング	-O-RING	1					
17	J271095	ボルト;セムス	BOLT; SEMS	2	D				
17A	J901095	-ボルト	-BOLT	1					
17B	J222010	-ワッシャ;プレーン	-WASHER; PLANE	1					
20	4190127	クランプ;パイプ	CLAMP; PIPE	1					
21	J271270	ボルト;セムス	BOLT; SEMS	2	D				
21A	J901270	-ボルト	-BOLT	1					
21B	J222012	-ワッシャ;プレーン	-WASHER; PLANE	1					
23	4053698	クランプ;パイプ	CLAMP; PIPE	1					

操作ペダル (ブレーカ&クラッシャ)  
 CONTROL PEDAL (BREAKER & CRUSHER)

適用号機 030001-  
 Serial No.



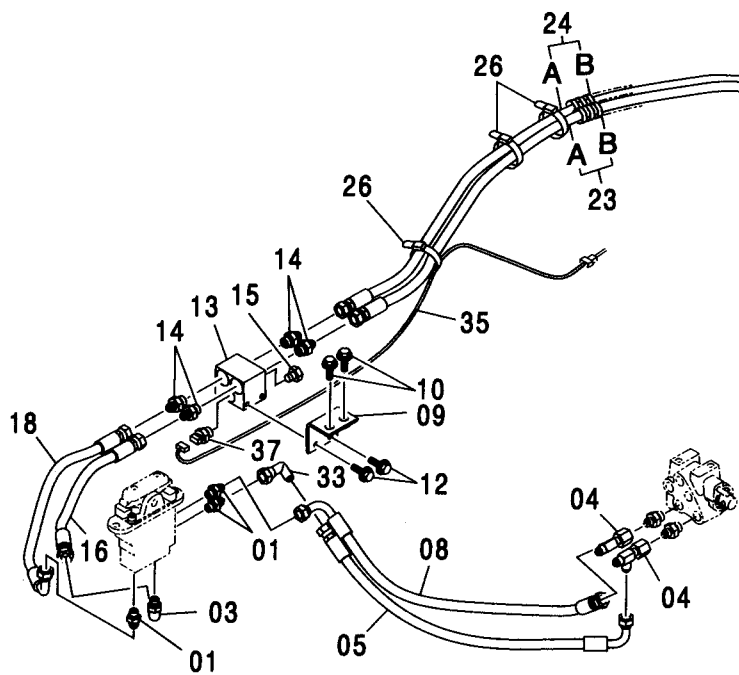
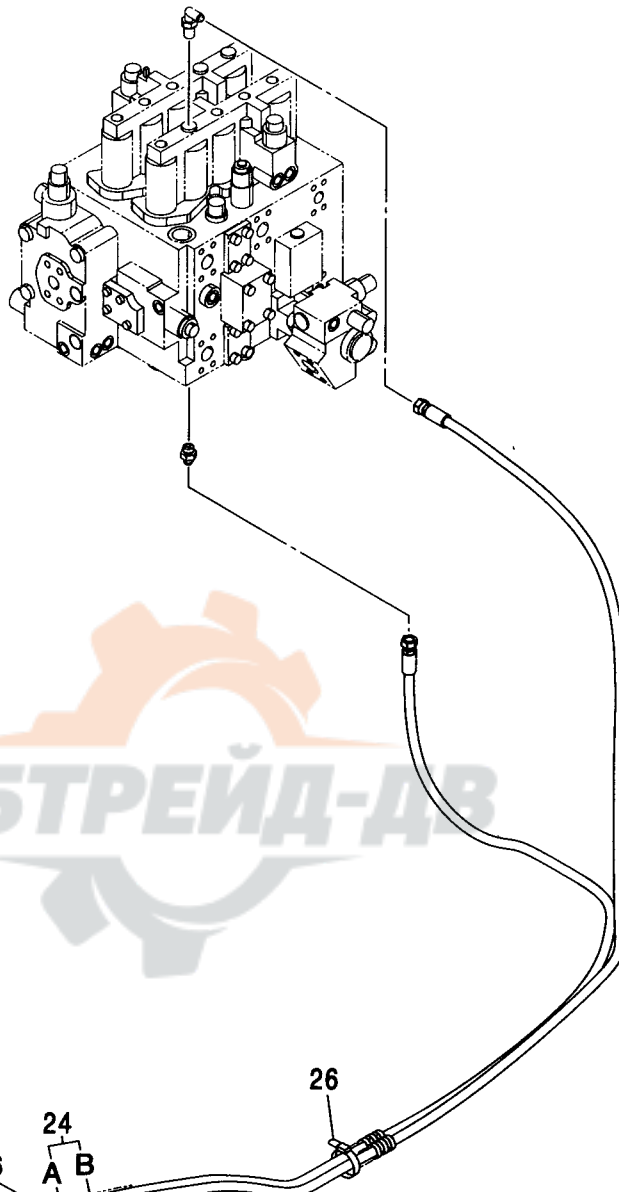
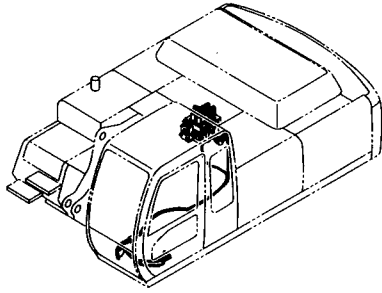
操作ペダル (ブレーカ&クラッシャ)  
CONTROL PEDAL (BREAKER & CRUSHER)

適用号機 030001-  
Serial No.

符号 ITEM	部品番号 PART NO.	部 品 名	PART NAME	数量 Q' TY	サービス コード S. C	適用号機 SERIAL NO.	互 換 性 I C A	代 替 部 品 REPLACEABLE PART	
								部品番号 PART NO.	数量 Q' TY
00	9197490	バルブ:パイロット	VALVE:PILOT	1	H				
05	J011030	ボルト:セムス	BOLT:SEMS	2		-D03/04			
05	J271030	ボルト:セムス	BOLT:SEMS	2	D	D03/05-	T	J901030	2
								J222010	2
06	A590910	ワッシャ:スプリング	WASHER:SPRING	2					
08	J781020	ボルト:ソケット	BOLT:SOCKET	2					
10	8080596	ブラケット	BRACKET	1					
13	8084644	ペダル	PEDAL	1					
15	4283758	カバー	COVER	1					
17	4317640	ボルト	BOLT	1					
18	M500807	ナット	NUT	1					
19	A590910	ワッシャ:スプリング	WASHER:SPRING	2					
24	8084658	ストッパ	STOPPER	1					
26	4279604	スプリング	SPRING	1					
27	4287795	ピン	PIN	1					
28	A763016	ピン:スプリット	PIN:SPLIT	1					
29	A590110	ワッシャ:プレーン	WASHER:PLANE	1					
33	4461388	シム	SHIM	3					
35	8083128	ブラケット	BRACKET	1					
36	J781030	ボルト:ソケット	BOLT:SOCKET	2					
37	8087747	プレート	PLATE	1					
39	J011040	ボルト:セムス	BOLT:SEMS	2		-D03/04			
39	J271040	ボルト:セムス	BOLT:SEMS	2	D	D03/05-	T	J901040	2
								J222010	2

パイロット配管 (ブレーカ&クラッシャ)  
PILOT PIPING (BREAKER & CRUSHER)

適用号機 030001-  
Serial No.



パイロット配管 (ブレーカ&クラッシャ)  
PILOT PIPING (BREAKER & CRUSHER)

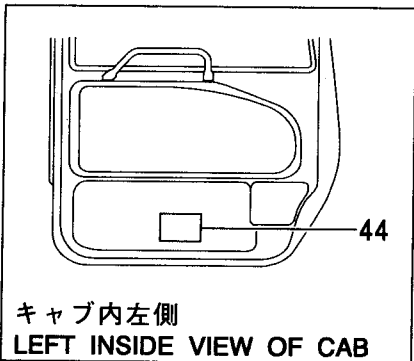
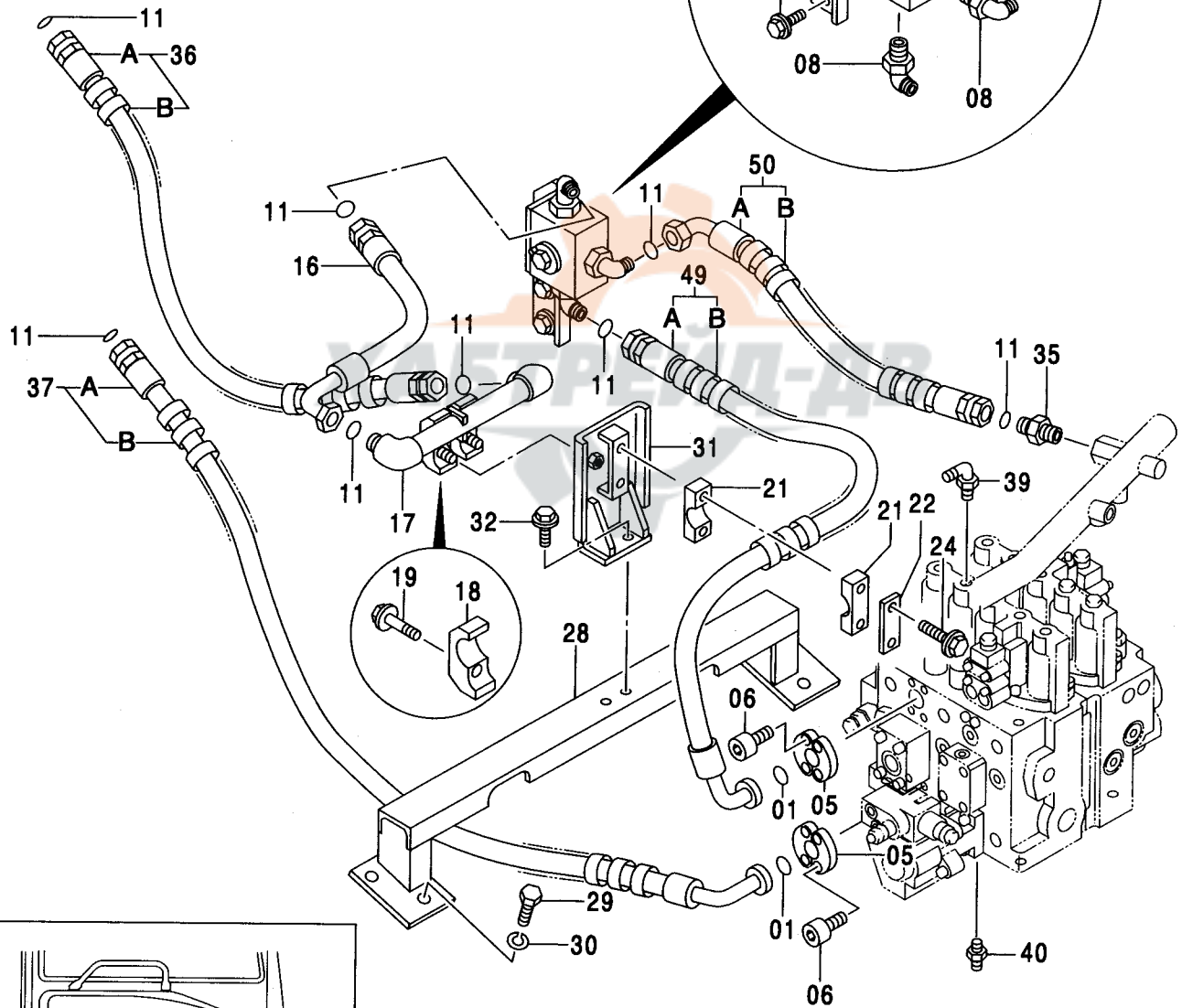
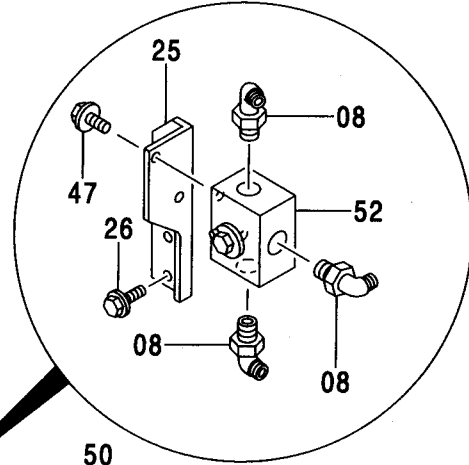
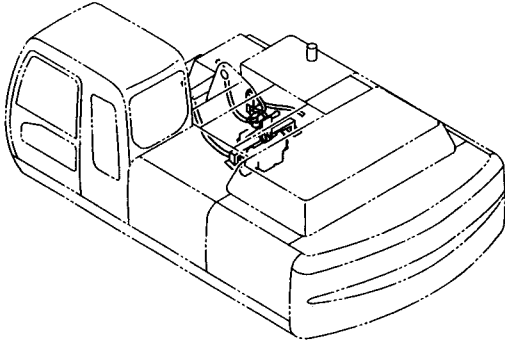
適用号機 030001-  
Serial No.

符号 ITEM	部品番号 PART NO.	部 品 名	PART NAME	数量 Q' TY	サービス コード S. C	適用号機 SERIAL NO.	互 換 性 I C A	代 替 部 品 REPLACEABLE PART	
								部品番号 PART NO.	数量 Q' TY
01	A852123	アダプタ:S	ADAPTER:S	3					
01A	957366	・O-リング	・O-RING	1					
03	A852323	エルボ:S	ELBOW:S	1					
03A	957366	・O-リング	・O-RING	1					
04	4246672	ユニオン:M	UNION:M	2					
05	4463952	ホース (P, A3)	HOSE (P, A3)	1					
08	4463953	ホース (T, T2)	HOSE (T, T2)	1					
09	9746294	ブラケット	BRACKET	1					
10	J011030	ボルト:セムス	BOLT:SEMS	2		-D03/04			
10	J271030	ボルト:セムス	BOLT:SEMS	2	D	D03/05-	T	J901030	2
								J222010	2
12	J010816	ボルト:セムス	BOLT:SEMS	2		-D03/04			
12	J260816	ボルト:セムス	BOLT:SEMS	2	D	D03/05-	T	J900816	2
								A590108	2
13	4330230	バルブ:シャトル	VALVE:SHUTTLE	1					
14	A852133	アダプタ:S	ADAPTER:S	4					
14A	4509180	・O-リング	・O-RING	1					
15	4093624	プラグ	PLUG	1					
15A	957366	・O-リング	・O-RING	1					
16	4463973	ホース (1, A)	HOSE (1, A)	1					
18	4463970	ホース (2, B)	HOSE (2, B)	1					
23	9207599	ホース アッセン	HOSE ASS' Y	1					
23A	4463968	・ホース (A, PB7)	・HOSE (A, PB7)	1					
23B	4327293	・プロテクタ	・PROTECTOR	1					
24	9207598	ホース アッセン	HOSE ASS' Y	1					
24A	4463967	・ホース (B, PA7)	・HOSE (B, PA7)	1					
24B	4327293	・プロテクタ	・PROTECTOR	1					
26	4055312	クリップ:バンド	CLIP: BAND	5					
33	4239976	ユニオン:S	UNION:S	1					
35	4452432	ハーネス:ワイヤ	HARNES: WIRE	1					
37	4436535	センサ:プレッシャ	SENSOR: PRES.	1					

477A

# メイン配管 (ブレーカ&クラッシャ) MAIN PIPING (BREAKER & CRUSHER)

適用号機 030001-  
Serial No.



キャブ内左側  
LEFT INSIDE VIEW OF CAB



メイン配管 (ブレーカ&クラッシャ)  
MAIN PIPING (BREAKER & CRUSHER)

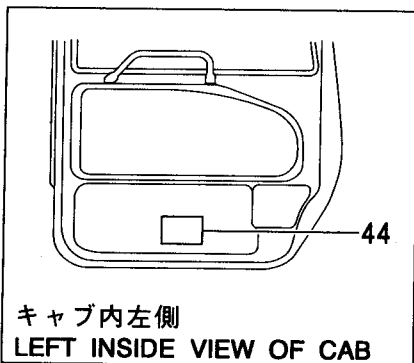
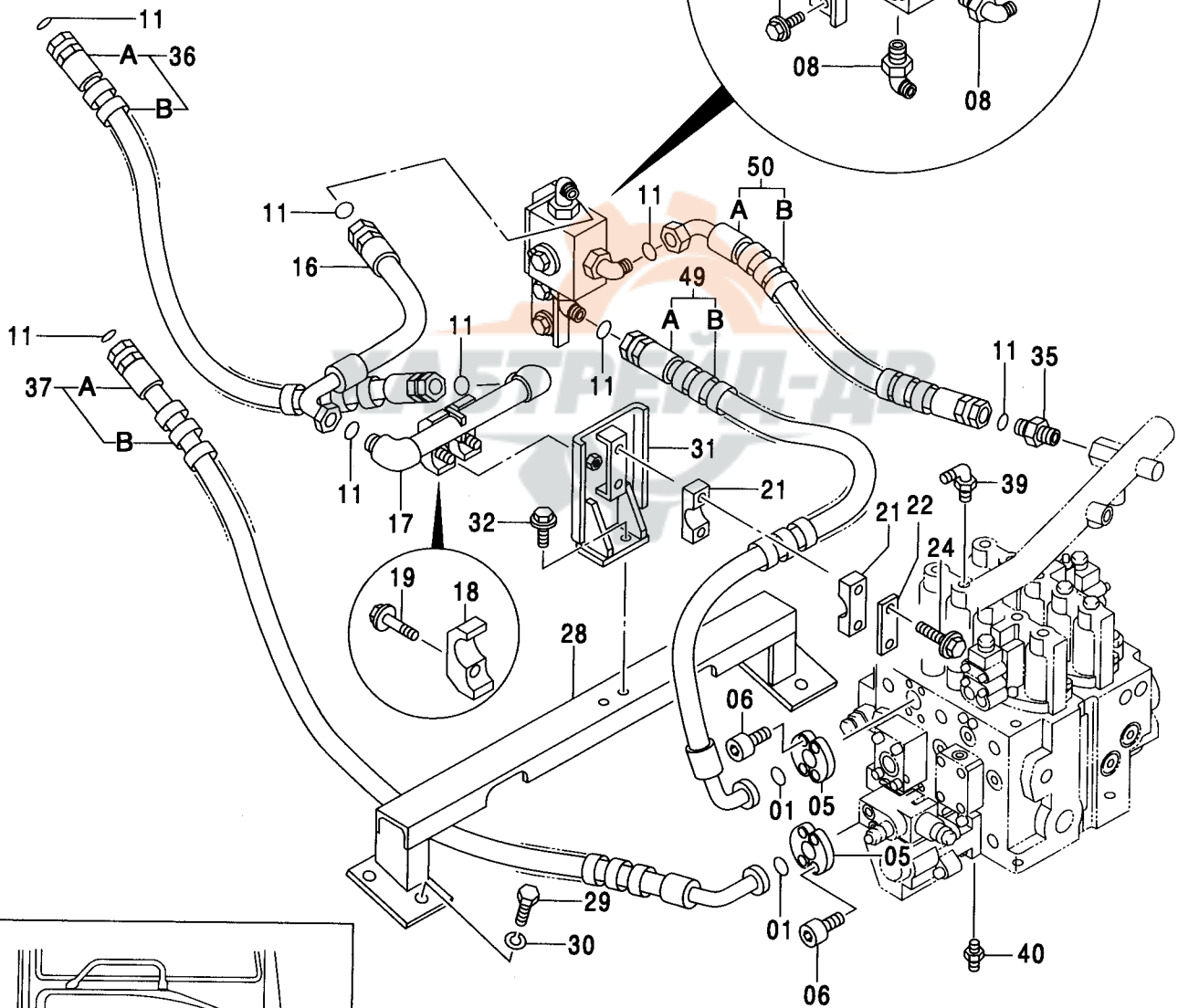
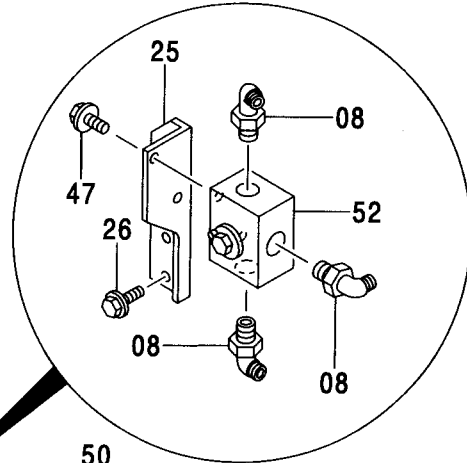
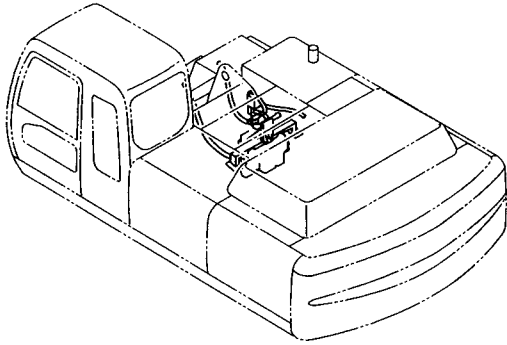
適用号機 030001-  
Serial No.

符号 ITEM	部品番号 PART NO.	部 品 名	PART NAME	数量 Q' TY	サービス コード S. C	適用号機 SERIAL NO.	互 換 性 I CA	代 替 部 品 REPLACEABLE PART	
								部品番号 PART NO.	数量 Q' TY
01	966993	O-リング	O-RING	2					
05	962453	フランジ : スプリット	FLANGE : SPLIT	4					
06	J781030	ボルト : ソケット	BOLT : SOCKET	8					
08	A853388	エルボ : S	ELBOW : S	3					
08A	4506429	・O-リング	・O-RING	1					
11	4187328	O-リング	O-RING	8					
16	4404570	ホース	HOSE	1					
17	9750385	パイプ	PIPE	1					
18	4190127	クランプ : パイプ	CLAMP : PIPE	2					
19	J011270	ボルト : セムス	BOLT : SEMS	2		-D03/04			
19	J271270	ボルト : セムス	BOLT : SEMS	2	D	D03/05-	T	J901270	2
								J222012	2
21	4194953	クランプ	CLAMP	2					
22	4195494	プレート	PLATE	1					
24	J011080	ボルト : セムス	BOLT : SEMS	2		-D03/04			
24	J271080	ボルト : セムス	BOLT : SEMS	2	D	D03/05-	T	J901080	2
								J222010	2
25	4402776	ブラケット	BRACKET	1					
26	J011025	ボルト : セムス	BOLT : SEMS	2		-D03/04			
26	J271025	ボルト : セムス	BOLT : SEMS	2	D	D03/05-	T	J901025	2
								J222010	2
28	7034770	ブラケット	BRACKET	1					
29	J901425	ボルト	BOLT	4					
30	A590914	ワッシャ : スプリング	WASHER : SPRING	4					
31	7034771	ブラケット	BRACKET	1					
32	J011235	ボルト : セムス	BOLT : SEMS	2		-D03/04			
32	J271235	ボルト : セムス	BOLT : SEMS	2	D	D03/05-	T	J901235	2
								J222012	2
35	A853188	アダプタ : S	ADAPTER : S	1					
35A	4506429	・O-リング	・O-RING	1					
36	9173059	ホース アッセン	HOSE ASS'Y	1					
36A	4265832	・ホース	・HOSE	1					
36B	4327294	・プロテクタ	・PROTECTOR	4					
37	9173060	ホース アッセン	HOSE ASS'Y	1					
37A	4402781	・ホース	・HOSE	1					
37B	4327294	・プロテクタ	・PROTECTOR	6					
39	4208913	エルボ : S	ELBOW : S	1					
39A	4509180	・O-リング	・O-RING	1					
40	4200466	アダプタ : S	ADAPTER : S	1					
40A	4509180	・O-リング	・O-RING	1					

477B

# メイン配管 (ブレーカ&クラッシャ) MAIN PIPING (BREAKER & CRUSHER)

適用号機 030001-  
Serial No.



キャブ内左側  
LEFT INSIDE VIEW OF CAB

メイン配管 (ブレーカ&クラッシャ)  
MAIN PIPING (BREAKER & CRUSHER)

適用号機 030001-  
Serial No.

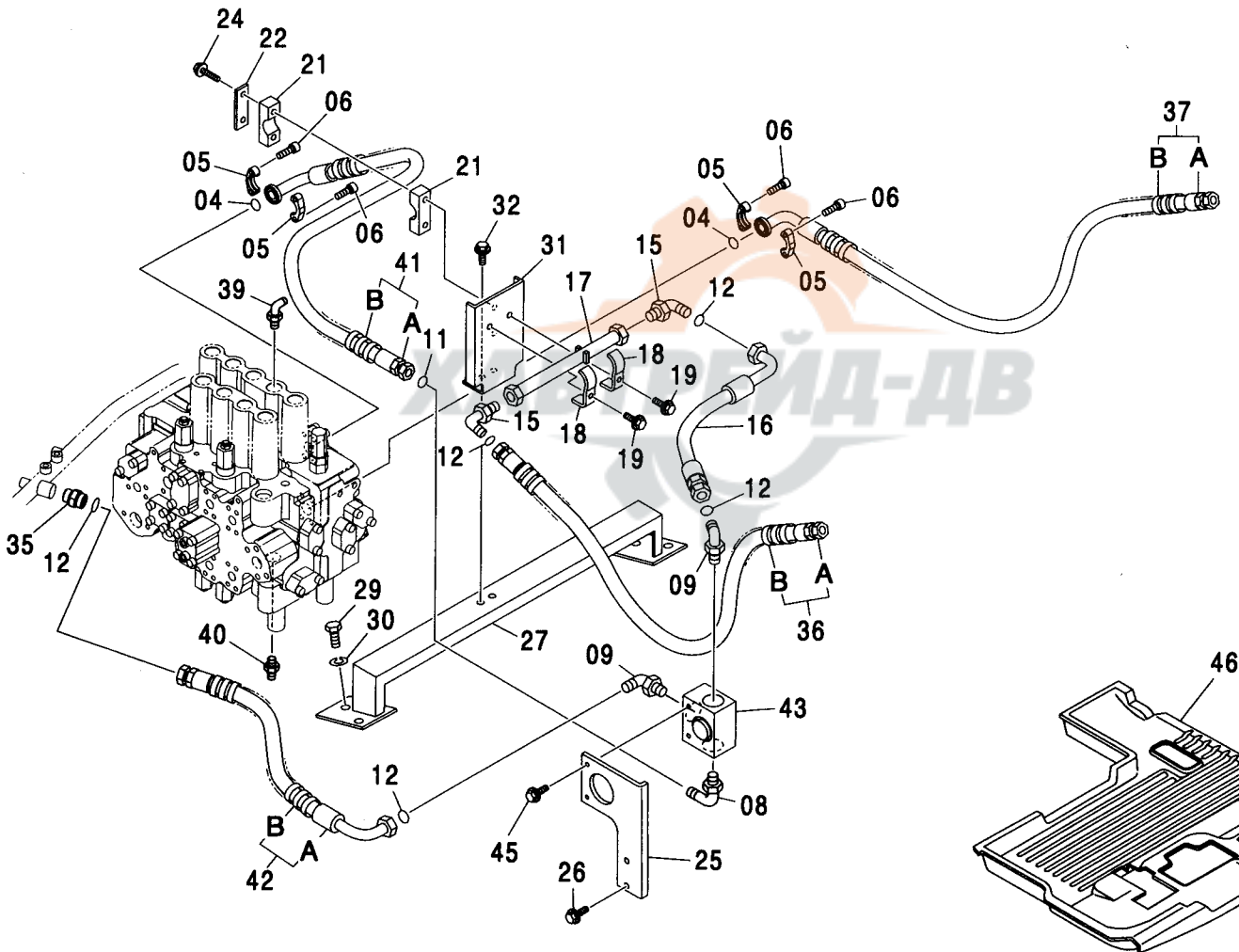
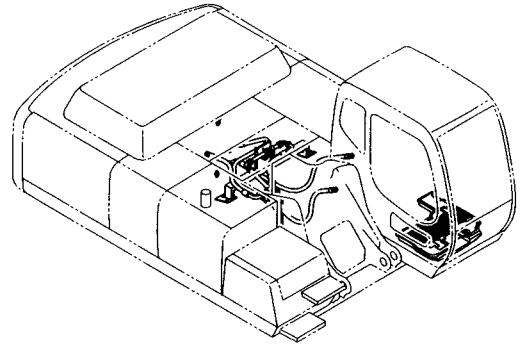
符号 ITEM	部品番号 PART NO.	部 品 名	PART NAME	数量 Q' TY	サービス コード S. C	適用号機 SERIAL NO.	互 換 性 I C A	代 替 部 品 REPLACEABLE PART	
								部品番号 PART NO.	数量 Q' TY
44	4245076	ネームプレート (日本語)	NAME-PLATE (JAPANESE)	1					
44	4245758	ネームプレート (英語)	NAME-PLATE (ENGLISH)	1					
47	J011230	ボルト;セムス	BOLT;SEMS	2		-D03/04			
47	J271230	ボルト;セムス	BOLT;SEMS	2	D	D03/05-	T	J901230	2
								J222012	2
49	9178011	ホース アッセン	HOSE ASS' Y	1					
49A	4405689	・ホース	・HOSE	1					
49B	4327294	・プロテクタ	・PROTECTOR	2					
50	9178010	ホース アッセン	HOSE ASS' Y	1					
50A	4407456	・ホース	・HOSE	1					
50B	4327294	・プロテクタ	・PROTECTOR	2					
52	4455599	バルブ;セレクタ	VALVE;SELECTOR	1					

ХАБТРЕЙД-ДВ

479A

メイン配管 (ブレーカ&クラッシャ) <350, MTH[EU3, EU4]>  
MAIN PIPING (BREAKER & CRUSHER) <350, MTH[EU3, EU4]>

適用号機 030001-  
Serial No.



メイン配管 (ブレーカ&クラッシャ) <350, MTH[EU3, EU4]>  
 MAIN PIPING (BREAKER & CRUSHER) <350, MTH[EU3, EU4]>

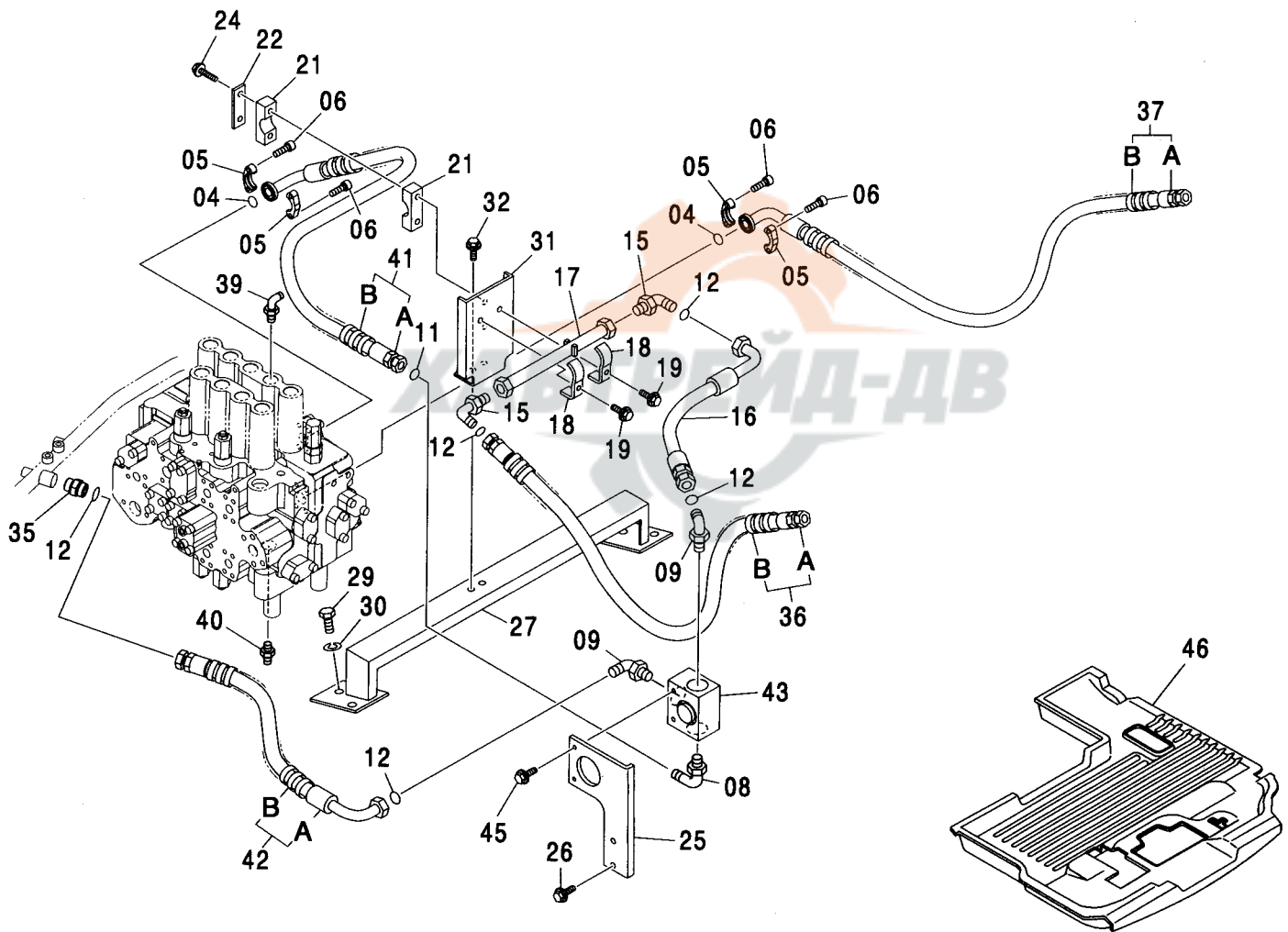
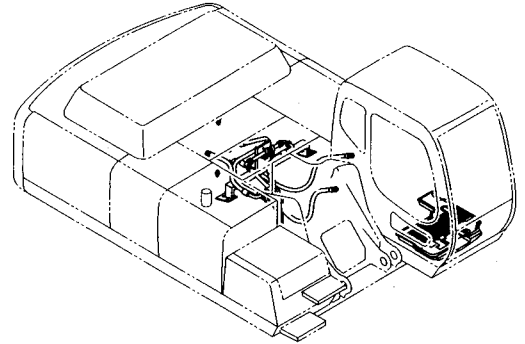
適用号機 030001-  
 Serial No.

符号 ITEM	部品番号 PART NO.	部 品 名	PART NAME	数量 Q' TY	サービス コード S. C	適用号機 SERIAL NO.	互 換 性 I C A	代 替 部 品 REPLACEABLE PART	
								部品番号 PART NO.	数量 Q' TY
04	966993	O-リング	O-RING	2					
05	962453	フランジ : スプリット	FLANGE : SPLIT	4					
06	J781030	ボルト : ソケット	BOLT : SOCKET	8					
08	4417613	エルボ : S	ELBOW : S	1					
08A	957366	・O-リング	・O-RING	1					
09	A853300	エルボ : S	ELBOW : S	2					
09A	970860	・O-リング	・O-RING	1					
11	4187328	O-リング	O-RING	1					
12	4187329	O-リング	O-RING	5					
15	A853300	エルボ : S	ELBOW : S	2					
15A	970860	・O-リング	・O-RING	1					
16	4416383	ホース	HOSE	1					
17	9752301	パイプ	PIPE	1					
18	4053698	クランプ : パイプ	CLAMP : PIPE	2					
19	J271280	ボルト : セムス	BOLT : SEMS	2	D				
19A	J901280	・ボルト	・BOLT	1					
19B	J222012	・ワッシャ : プレーン	・WASHER : PLANE	1					
21	4194953	クランプ	CLAMP	2					
22	4195494	プレート	PLATE	1					
24	J271080	ボルト : セムス	BOLT : SEMS	2	D				
24A	J901080	・ボルト	・BOLT	1					
24B	J222010	・ワッシャ : プレーン	・WASHER : PLANE	1					
25	9752361	ブラケット	BRACKET	1					
26	J271025	ボルト : セムス	BOLT : SEMS	2	D				
26A	J901025	・ボルト	・BOLT	1					
26B	J222010	・ワッシャ : プレーン	・WASHER : PLANE	1					
27	7045527	ブラケット	BRACKET	1					
29	J901425	ボルト	BOLT	4					
30	A590914	ワッシャ : スプリング	WASHER : SPRING	4					
31	7036210	ブラケット	BRACKET	1					
32	J271235	ボルト : セムス	BOLT : SEMS	2	D				
32A	J901235	・ボルト	・BOLT	1					
32B	J222012	・ワッシャ : プレーン	・WASHER : PLANE	1					
35	A853180	アダプタ : S	ADAPTER : S	1					
35A	4506429	・O-リング	・O-RING	1					
36	9225748	ホース アッセン	HOSE ASS'Y	1					
36A	4296702	・ホース	・HOSE	1					
36B	4327294	・プロテクタ	・PROTECTOR	4					
		次ページへ続く	CONTINUED						

479B

メイン配管 (ブレーカ&クラッシャ) <350, MTH[EU3, EU4]>  
MAIN PIPING (BREAKER & CRUSHER) <350, MTH[EU3, EU4]>

適用号機 030001-  
Serial No.



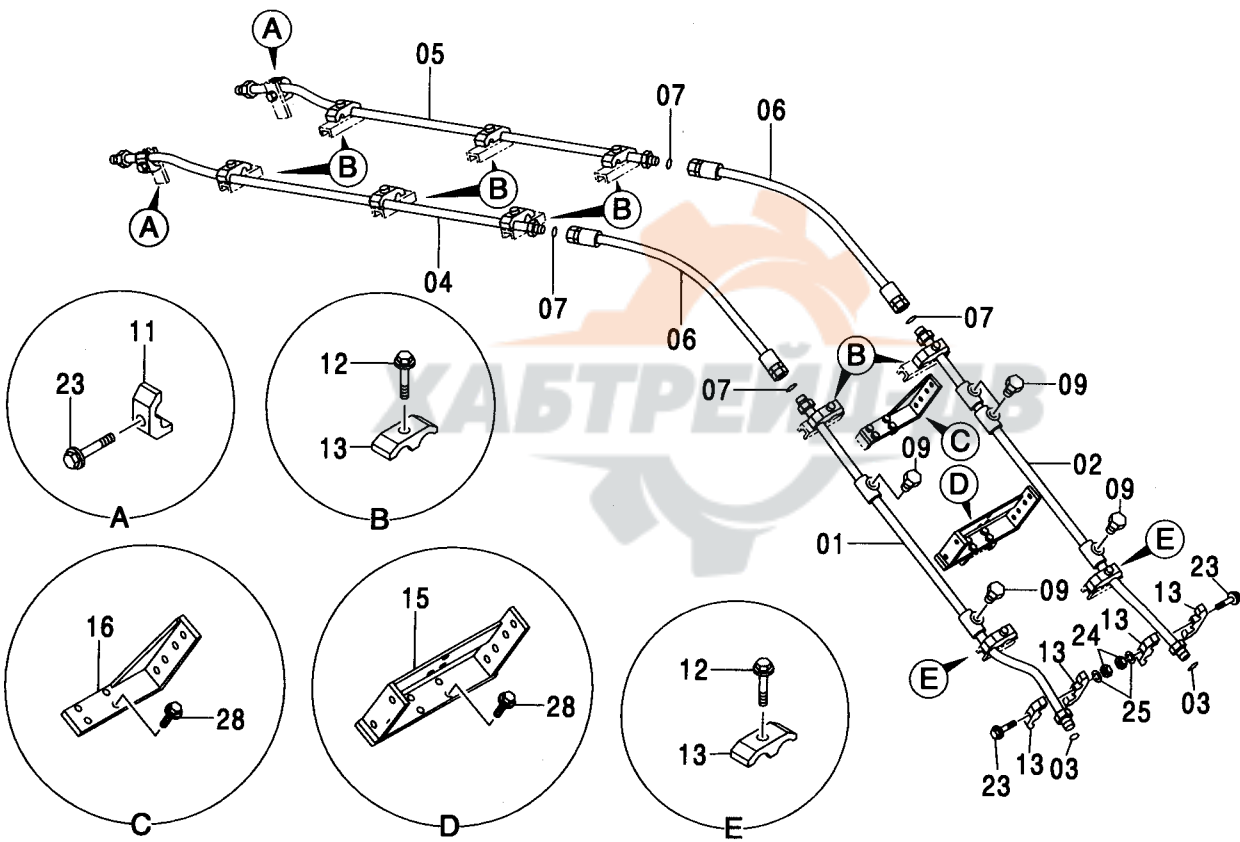
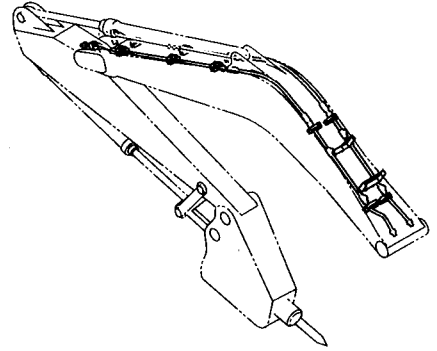
メイン配管 (ブレーカ&クラッシャ) <350, MTH[EU3, EU4]>  
 MAIN PIPING (BREAKER & CRUSHER) <350, MTH[EU3, EU4]>

適用号機 030001-  
 Serial No.

符号 ITEM	部品番号 PART NO.	部 品 名	PART NAME	数量 Q' TY	サービス コード S. C	適用号機 SERIAL NO.	互 換 性 I CA	代 替 部 品 REPLACEABLE PART	
								部品番号 PART NO.	数量 Q' TY
37	9236552	ホース アツセン	HOSE ASS' Y	1					
37A	4437701	・ホース	・HOSE	1					
37B	4327294	・フ ロテクタ	・PROTECTOR	4					
39	4208913	エルボ :S	ELBOW: S	1					
39A	4509180	・O-リング	・O-RING	1					
40	4200466	アダプタ:S	ADAPTER: S	1					
40A	4509180	・O-リング	・O-RING	1					
41	9178011	ホース アツセン	HOSE ASS' Y	1					
41A	4405689	・ホース	・HOSE	1					
41B	4327294	・フ ロテクタ	・PROTECTOR	2					
42	9225749	ホース アツセン	HOSE ASS' Y	1					
42A	4416382	・ホース	・HOSE	1					
42B	4327294	・フ ロテクタ	・PROTECTOR	2					
43	4425555	バルブ :セレクタ	VALVE: SELECTOR	1					
45	J271295	ボルト:セムス	BOLT: SEMS	2	D				
45A	J901295	・ボルト	・BOLT	1					
45B	J222012	・ワッシャ:フ レーン	・WASHER: PLANE	1					
46	3096609	マット:フロア	MAT: FLOOR	1					

# ブーム配管 (ブレーカ&クラッシャ) BOOM PIPING (BREAKER & CRUSHER)

適用号機 030001-  
Serial No.





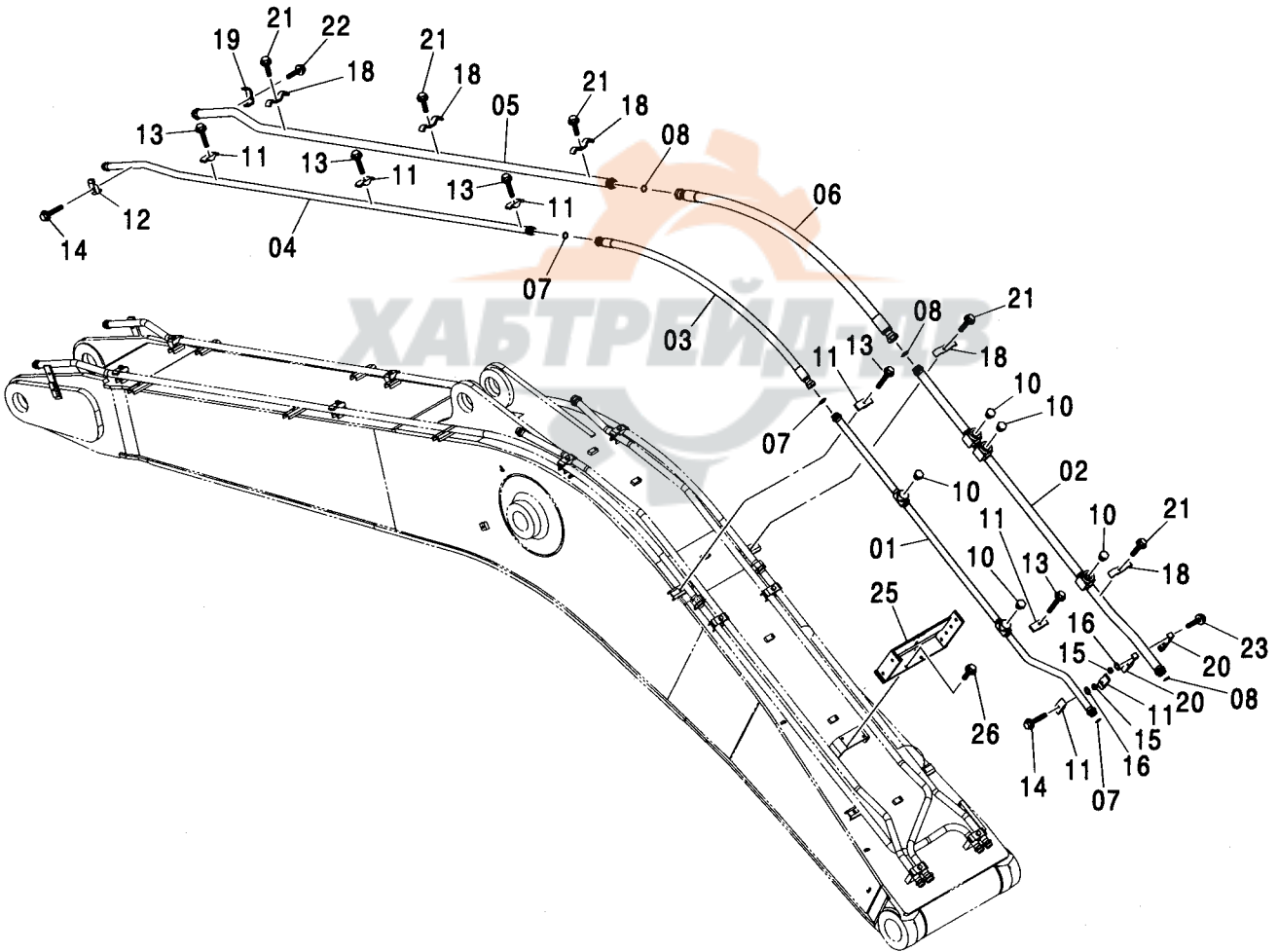
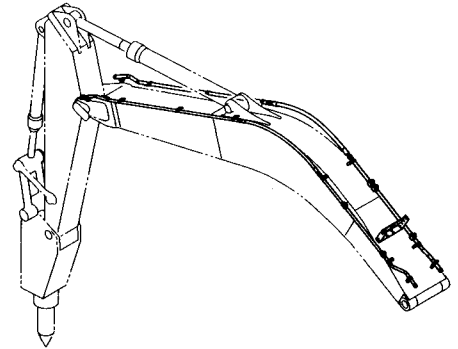
ブーム配管 (ブレーカ&クラッシャ)  
BOOM PIPING (BREAKER & CRUSHER)

適用号機 030001-  
Serial No.

符号 ITEM	部品番号 PART NO.	部 品 名	PART NAME	数量 Q' TY	サービス コード S. C	適用号機 SERIAL NO.	互 換 性 I C A	代 替 部 品 REPLACEABLE PART	
								部品番号 PART NO.	数量 Q' TY
01	8085879	パイプ	PIPE	1					
02	8085878	パイプ	PIPE	1					
03	4187328	O-リング	O-RING	2					
04	8072488	パイプ	PIPE	1					
05	8072487	パイプ	PIPE	1					
06	4286817	ホース	HOSE	2		-D03/08	Y	4274673	2
06	4274673	ホース	HOSE	2	#	D03/09-			
07	4187328	O-リング	O-RING	4					
09	4113926	プラグ	PLUG	5					
09A	4506429	O-リング	O-RING	1					
11	4190127	クランプ:パイプ	CLAMP:PIPE	2					
12	J011265	ボルト:セムス	BOLT:SEMS	10		-D03/04			
12	J271265	ボルト:セムス	BOLT:SEMS	10	D	D03/05-	T	J901265	10
								J222012	10
13	4189860	クランプ:パイプ	CLAMP:PIPE	14					
15	8085282	ブラケット	BRACKET	1					
16	8085283	ブラケット	BRACKET	1					
23	J011275	ボルト:セムス	BOLT:SEMS	4		-D03/04			
23	J271275	ボルト:セムス	BOLT:SEMS	4	D	D03/05-	T	J901275	4
								J222012	4
24	J950012	ナット	NUT	2					
25	A590912	ワッシャ:スプリング	WASHER:SPRING	2					
28	J021245	ボルト:セムス	BOLT:SEMS	8		-D03/04			
28	J271245	ボルト:セムス	BOLT:SEMS	8	D	D03/05-	T	J901245	8
								J222012	8

ブーム配管 (ブレーカ&クラッシャ) [モノブーム] <350, MTH[EU3, EU4]>  
 BOOM PIPING (BREAKER & CRUSHER) [MONO BOOM] <350, MTH[EU3, EU4]>

適用号機 030001-  
 Serial No.



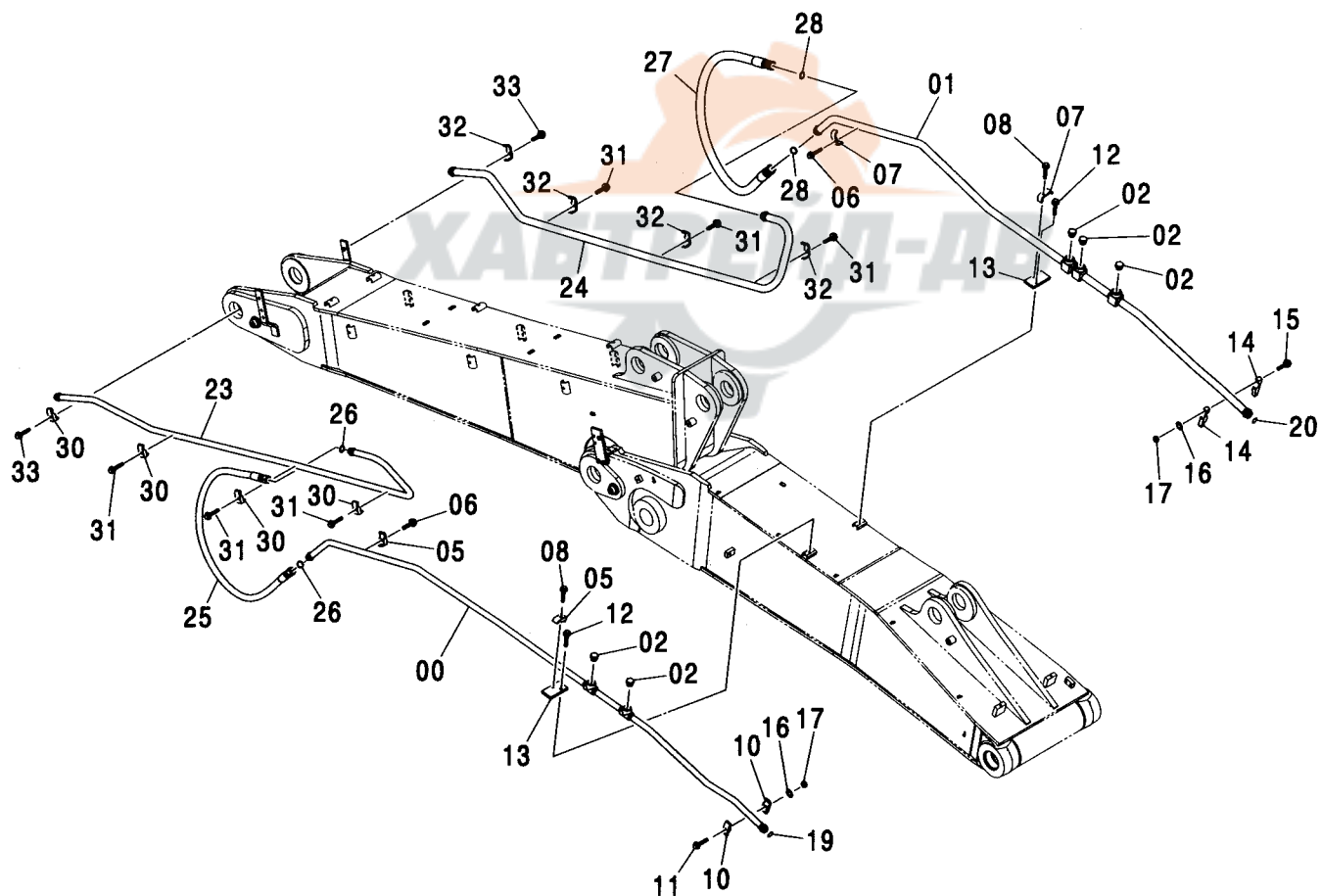
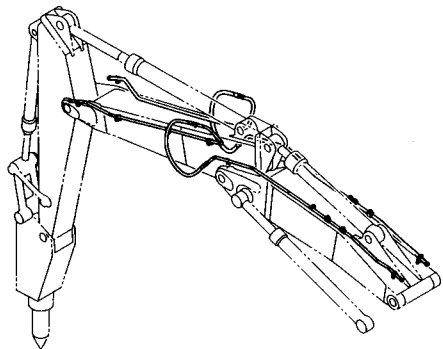
ブーム配管 (ブレーカ&クラッシャ) [モノブーム] <350, MTH[EU3, EU4]>  
 BOOM PIPING (BREAKER & CRUSHER) [MONO BOOM] <350, MTH[EU3, EU4]>

適用号機 030001-  
 Serial No.

符号 ITEM	部品番号 PART NO.	部 品 名	PART NAME	数量 Q' TY	サービス コード S. C	適用号機 SERIAL NO.	互 換 性 I C A	代 替 部 品 REPLACEABLE PART	
								部品番号 PART NO.	数量 Q' TY
01	8085879	パイプ	PIPE	1					
02	8088526	パイプ	PIPE	1					
03	4286817	ホース	HOSE	1					
04	8072488	パイプ	PIPE	1					
05	8088532	パイプ	PIPE	1					
06	4475426	ホース	HOSE	1					
07	4187328	O-リング	O-RING	3					
08	4187329	O-リング	O-RING	3					
10	A885008	プラグ	PLUG	5					
10A	4506429	・O-リング	・O-RING	1					
11	4189860	クランプ :パイプ	CLAMP:PIPE	7					
12	4190127	クランプ :パイプ	CLAMP:PIPE	1					
13	J271270	ボルト:セムス	BOLT:SEMS	5	D				
13A	J901270	・ボルト	・BOLT	1					
13B	J222012	・ワッシャ:フ レーン	・WASHER:PLANE	1					
14	J271275	ボルト:セムス	BOLT:SEMS	2	D				
14A	J901275	・ボルト	・BOLT	1					
14B	J222012	・ワッシャ:フ レーン	・WASHER:PLANE	1					
15	J950012	ナット	NUT	3					
16	A590912	ワッシャ:スプリング	WASHER:SPRING	3					
18	4416487	クランプ	CLAMP	5					
19	4053698	クランプ :パイプ	CLAMP:PIPE	1					
20	4347727	クランプ :パイプ	CLAMP:PIPE	2					
21	J271255	ボルト:セムス	BOLT:SEMS	5	D				
21A	J901255	・ボルト	・BOLT	1					
21B	J222012	・ワッシャ:フ レーン	・WASHER:PLANE	1					
22	J271280	ボルト:セムス	BOLT:SEMS	1	D				
22A	J901280	・ボルト	・BOLT	1					
22B	J222012	・ワッシャ:フ レーン	・WASHER:PLANE	1					
23	J901285	ボルト	BOLT	2					
25	8085282	ブラケット	BRACKET	1					
26	J271245	ボルト:セムス	BOLT:SEMS	4	D				
26A	J901245	・ボルト	・BOLT	1					
26B	J222012	・ワッシャ:フ レーン	・WASHER:PLANE	1					

ブーム配管 (ブレーカ&クラッシャ) [2P-ブーム] <350>  
BOOM PIPING (BREAKER & CRUSHER) [2P-BOOM] <350>

適用号機 030001-  
Serial No.



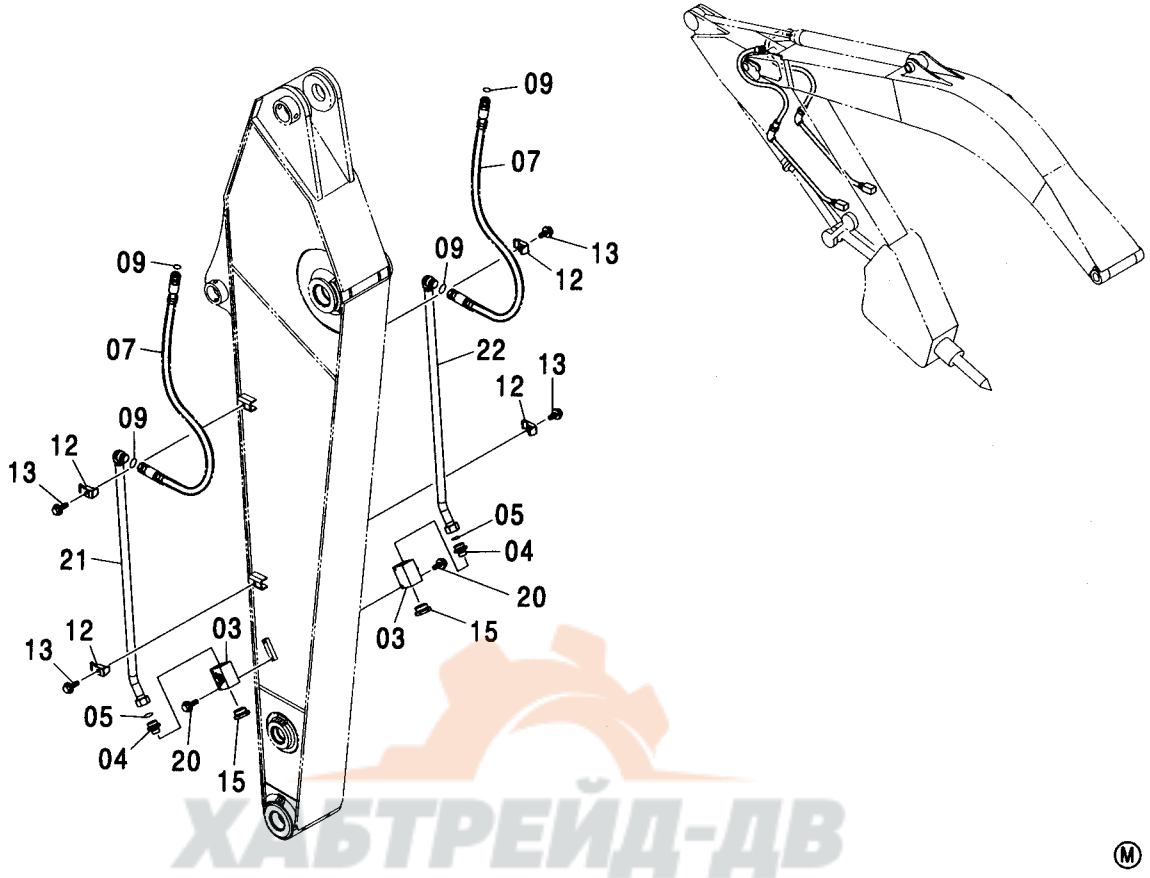
ブーム配管 (ブレーカ&クラッシャ) [2P-ブーム] <350>  
BOOM PIPING (BREAKER & CRUSHER) [2P-BOOM] <350>

適用号機 030001-  
Serial No.

符号 ITEM	部品番号 PART NO.	部 品 名	PART NAME	数量 Q'TY	サービス コード S.C	適用号機 SERIAL NO.	互 換 性 I.C.A	代 替 部 品 REPLACEABLE PART	
								部品番号 PART NO.	数量 Q'TY
00	7045282	パイプ	PIPE	1					
01	7045281	パイプ	PIPE	1					
02	A885008	プラグ	PLUG	5					
02A	4506429	・O-リング	・O-RING	1					
05	4190127	クランプ :パイプ	CLAMP:PIPE	2					
06	J271275	ボルト:セムス	BOLT:SEMS	2	D				
06A	J901275	・ボルト	・BOLT	1					
06B	J222012	・ワッシャ:フ レーン	・WASHER:PLANE	1					
07	4053698	クランプ :パイプ	CLAMP:PIPE	2					
08	J271270	ボルト:セムス	BOLT:SEMS	2	D				
08A	J901270	・ボルト	・BOLT	1					
08B	J222012	・ワッシャ:フ レーン	・WASHER:PLANE	1					
10	4189860	クランプ :パイプ	CLAMP:PIPE	2					
11	J271275	ボルト:セムス	BOLT:SEMS	1	D				
11A	J901275	・ボルト	・BOLT	1					
11B	J222012	・ワッシャ:フ レーン	・WASHER:PLANE	1					
12	J271280	ボルト:セムス	BOLT:SEMS	2	D				
12A	J901280	・ボルト	・BOLT	1					
12B	J222012	・ワッシャ:フ レーン	・WASHER:PLANE	1					
13	4601862	ブラケット	BRACKET	2					
14	4347727	クランプ :パイプ	CLAMP:PIPE	2					
15	J901285	ボルト	BOLT	2					
16	A590912	ワッシャ:スプリング	WASHER:SPRING	3					
17	J950012	ナット	NUT	3					
19	4187328	O-リング	O-RING	1					
20	4187329	O-リング	O-RING	1					
23	8094180	パイプ	PIPE	1					
24	8094173	パイプ	PIPE	1					
25	4400852	ホース	HOSE	1					
26	4187328	O-リング	O-RING	2					
27	4488481	ホース	HOSE	1					
28	4187329	O-リング	O-RING	2					
30	4190127	クランプ :パイプ	CLAMP:PIPE	4					
31	J271270	ボルト:セムス	BOLT:SEMS	6	D				
31A	J901270	・ボルト	・BOLT	1					
31B	J222012	・ワッシャ:フ レーン	・WASHER:PLANE	1					
32	4053698	クランプ :パイプ	CLAMP:PIPE	4					
33	J271275	ボルト:セムス	BOLT:SEMS	2	D				
33A	J901275	・ボルト	・BOLT	1					
33B	J222012	・ワッシャ:フ レーン	・WASHER:PLANE	1					

アーム配管 (ブレーカ&クラッシャ)  
ARM PIPING (BREAKER & CRUSHER)

適用号機 030001-  
Serial No.



(M)

符号 ITEM	部品番号 PART NO.	部 品 名	PART NAME	数量 Q' TY	サービス コード S. C	適用号機 SERIAL NO.	互 換 性 ICA	代 替 部 品 REPLACEABLE PART	
								部品番号 PART NO.	数量 Q' TY
03	4447675	バルブ:ストップ	VALVE:STOP	2					
04	4205196	アダプタ:S	ADAPTER:S	2					
04A	4506429	・O-リング	・O-RING	1					
05	4187329	O-リング	O-RING	2					
07	4451543	ホース	HOSE	2					
09	4187328	O-リング	O-RING	4					
12	4190127	クランプ:パイプ	CLAMP:PIPE	4					
13	J011265	ボルト:セムス	BOLT:SEMS	4		-D03/04			
13	J271265	ボルト:セムス	BOLT:SEMS	4	D	D03/05-	T	J901265	4
								J222012	4
15	4113926	プラグ	PLUG	2					
15A	4506429	・O-リング	・O-RING	1					
20	J011085	ボルト:セムス	BOLT:SEMS	4		-D03/04			
20	J271085	ボルト:セムス	BOLT:SEMS	4	D	D03/05-	T	J901085	4
								J222010	4
21	8084505	パイプ	PIPE	1					
22	8084508	パイプ	PIPE	1					

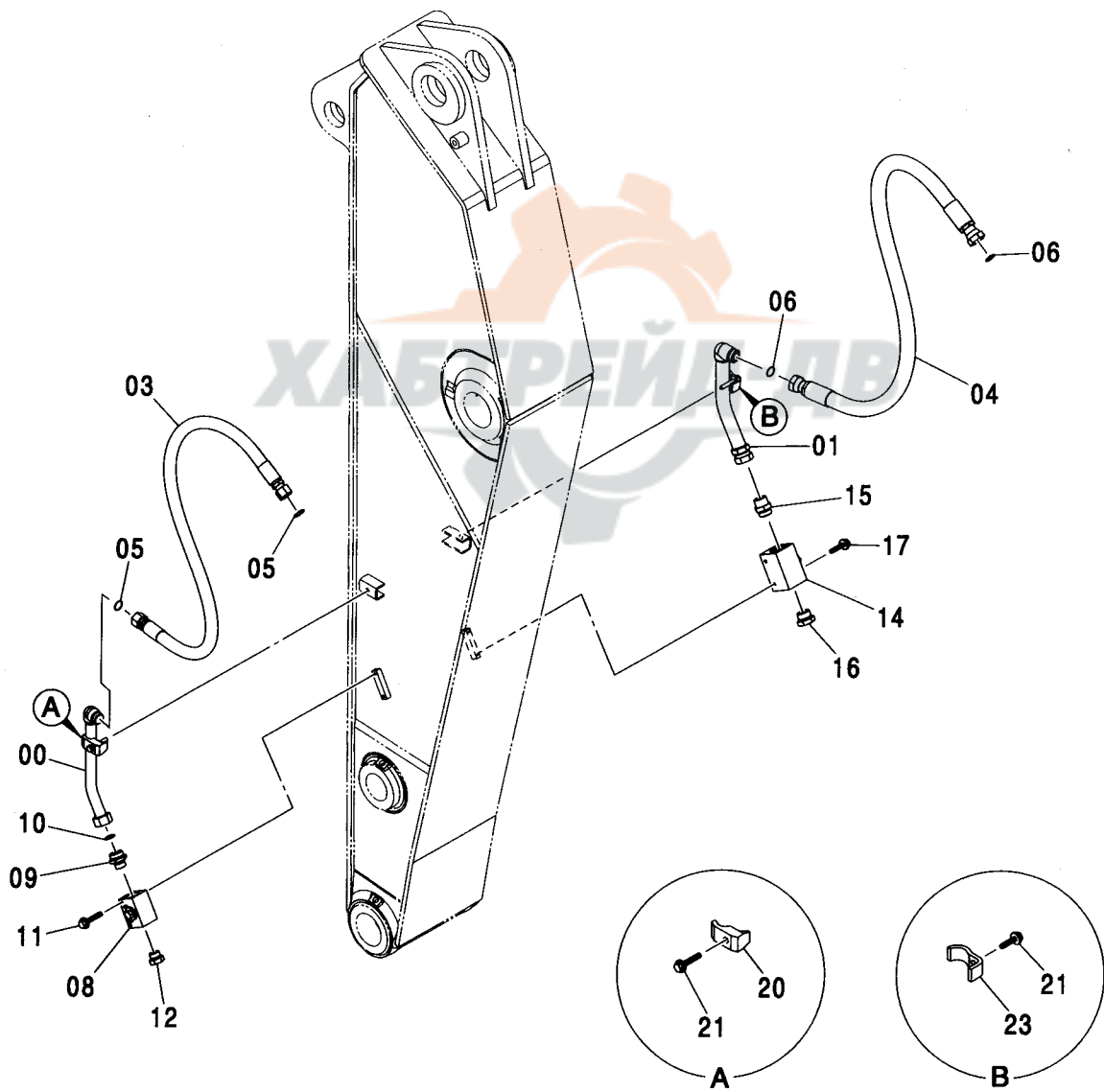
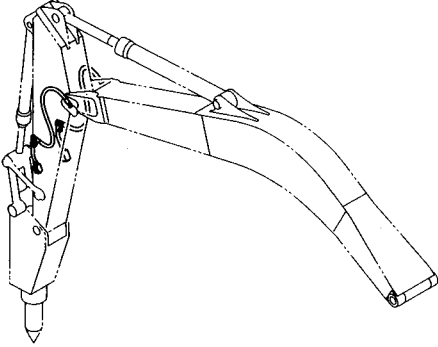
---

**MEMO**



アーム配管 (2.33Mアーム) [ブレーカ&クラッシャ] <350>  
ARM PIPING (2.33M ARM) [BREAKER & CRUSHER] <350>

適用号機 030001-  
Serial No.





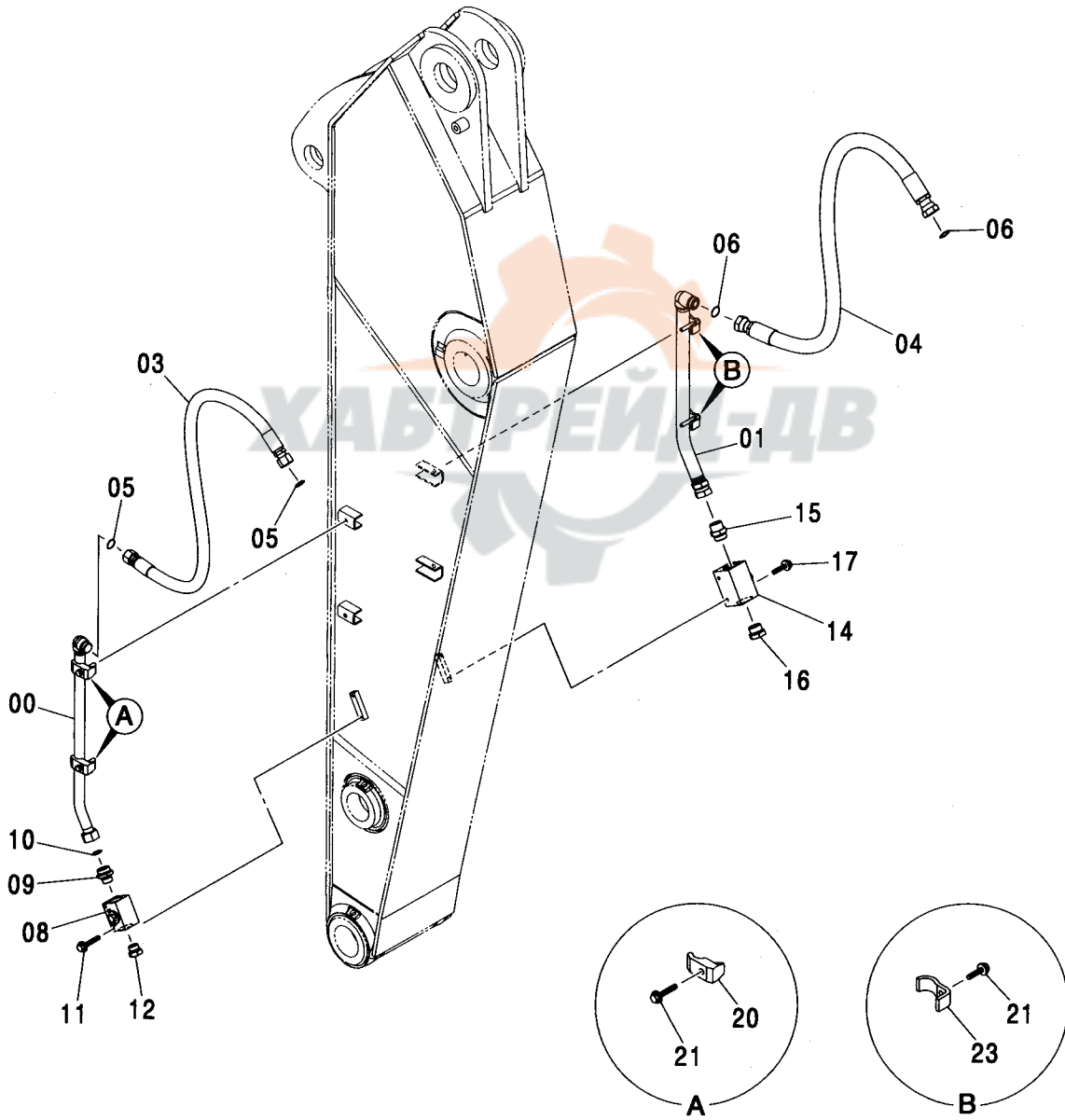
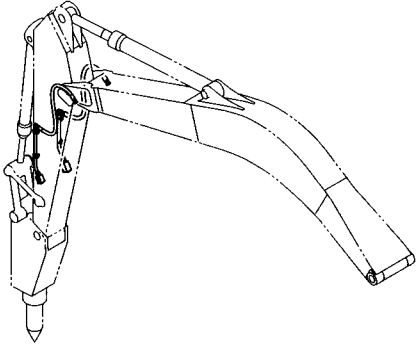
アーム配管 (2.33Mアーム) [ブレーカ&クラッシャ] <350>  
 ARM PIPING (2.33M ARM) [BREAKER & CRUSHER] <350>

適用号機 030001-  
 Serial No.

符号 ITEM	部品番号 PART NO.	部 品 名	PART NAME	数量 Q'TY	サービス コード S.C	適用号機 SERIAL NO.	互換性 ICA	代替部品 REPLACEABLE PART	
								部品番号 PART NO.	数量 Q'TY
00	9760228	パイプ	PIPE	1					
01	9760229	パイプ	PIPE	1					
03	4452263	ホース	HOSE	1					
04	4482859	ホース	HOSE	1					
05	4187328	O-リング	O-RING	2					
06	4187329	O-リング	O-RING	2					
08	4447675	バルブ:ストップ	VALVE:STOP	1					
09	4205196	アダプタ:S	ADAPTER:S	1					
09A	4506429	O-リング	O-RING	1					
10	4187329	O-リング	O-RING	1					
11	J271085	ボルト:セムス	BOLT:SEMS	2	D				
11A	J901085	ボルト	BOLT	1					
11B	J222010	ワッシャ:プレーン	WASHER:PLANE	1					
12	A885008	プラグ	PLUG	1					
12A	4506429	O-リング	O-RING	1					
14	4475437	バルブ:ストップ	VALVE:STOP	1					
15	4042035	アダプタ:S	ADAPTER:S	1					
15A	970860	O-リング	O-RING	1					
16	A885000	プラグ	PLUG	1					
16A	970860	O-リング	O-RING	1					
17	J271095	ボルト:セムス	BOLT:SEMS	2	D				
17A	J901095	ボルト	BOLT	1					
17B	J222010	ワッシャ:プレーン	WASHER:PLANE	1					
20	4190127	クランプ:パイプ	CLAMP:PIPE	1					
21	J271270	ボルト:セムス	BOLT:SEMS	2	D				
21A	J901270	ボルト	BOLT	1					
21B	J222012	ワッシャ:プレーン	WASHER:PLANE	1					
23	4053698	クランプ:パイプ	CLAMP:PIPE	1					

アーム配管 (2.66Mアーム) [ブレーカ&クラッシャ] <350>  
 ARM PIPING (2.66M ARM) [BREAKER & CRUSHER] <350>

適用号機 030001-  
 Serial No.



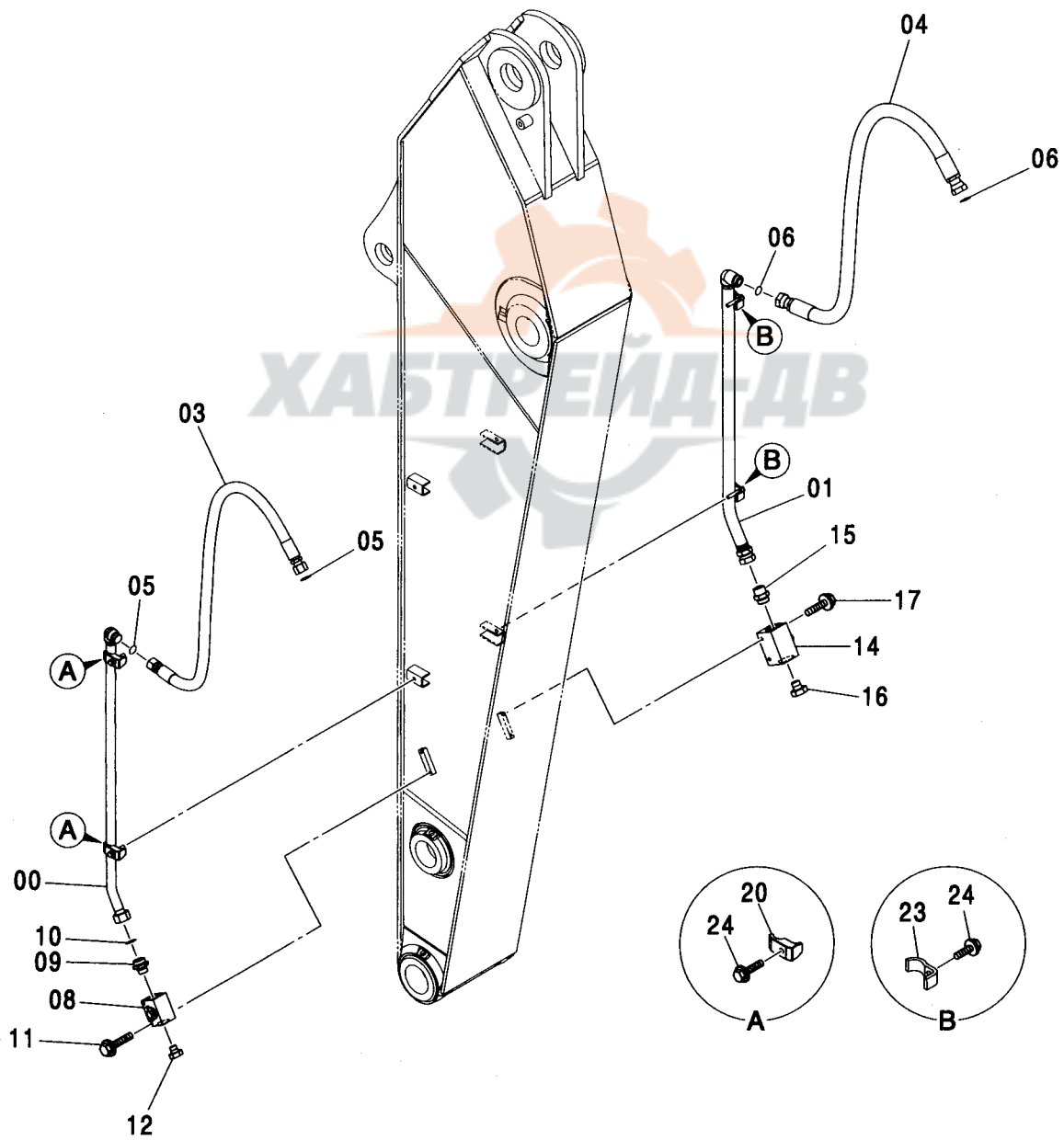
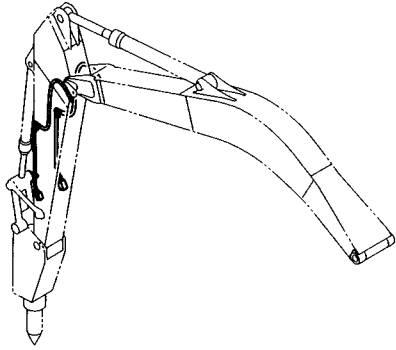
アーム配管 (2.66Mアーム) [ブレーカ&クラッシャ] <350>  
 ARM PIPING (2.66M ARM) [BREAKER & CRUSHER] <350>

適用号機 030001-  
 Serial No.

符号 ITEM	部品番号 PART NO.	部 品 名	PART NAME	数量 Q' TY	サービス コード S. C	適用号機 SERIAL NO.	互 換 性 I CA	代 替 部 品 REPLACEABLE PART	
								部品番号 PART NO.	数量 Q' TY
00	8085661	パイプ	PIPE	1					
01	9760319	パイプ	PIPE	1					
03	4451542	ホース	HOSE	1					
04	4475427	ホース	HOSE	1					
05	4187328	O-リング	O-RING	2					
06	4187329	O-リング	O-RING	2					
08	4447675	バルブ:ストップ	VALVE:STOP	1					
09	4205196	アダプタ:S	ADAPTER:S	1					
09A	4506429	・O-リング	・O-RING	1					
10	4187329	O-リング	O-RING	1					
11	J271085	ボルト:セムス	BOLT:SEMS	2	D				
11A	J901085	・ボルト	・BOLT	1					
11B	J222010	・ワッシャ:プレーン	・WASHER:PLANE	1					
12	A885008	プラグ	PLUG	1					
12A	4506429	・O-リング	・O-RING	1					
14	4475437	バルブ:ストップ	VALVE:STOP	1					
15	4042035	アダプタ:S	ADAPTER:S	1					
15A	970860	・O-リング	・O-RING	1					
16	A885000	プラグ	PLUG	1					
16A	970860	・O-リング	・O-RING	1					
17	J271095	ボルト:セムス	BOLT:SEMS	2	D				
17A	J901095	・ボルト	・BOLT	1					
17B	J222010	・ワッシャ:プレーン	・WASHER:PLANE	1					
20	4190127	クランプ:パイプ	CLAMP:PIPE	2					
21	J271270	ボルト:セムス	BOLT:SEMS	4	D				
21A	J901270	・ボルト	・BOLT	1					
21B	J222012	・ワッシャ:プレーン	・WASHER:PLANE	1					
23	4053698	クランプ:パイプ	CLAMP:PIPE	2					

アーム配管 (3.20Mアーム) [ブレーカ&クラッシャ] <350, MTH[EU3, EU4]>  
ARM PIPING (3.20M ARM) [BREAKER & CRUSHER] <350, MTH[EU3, EU4]>

適用号機 030001-  
Serial No.



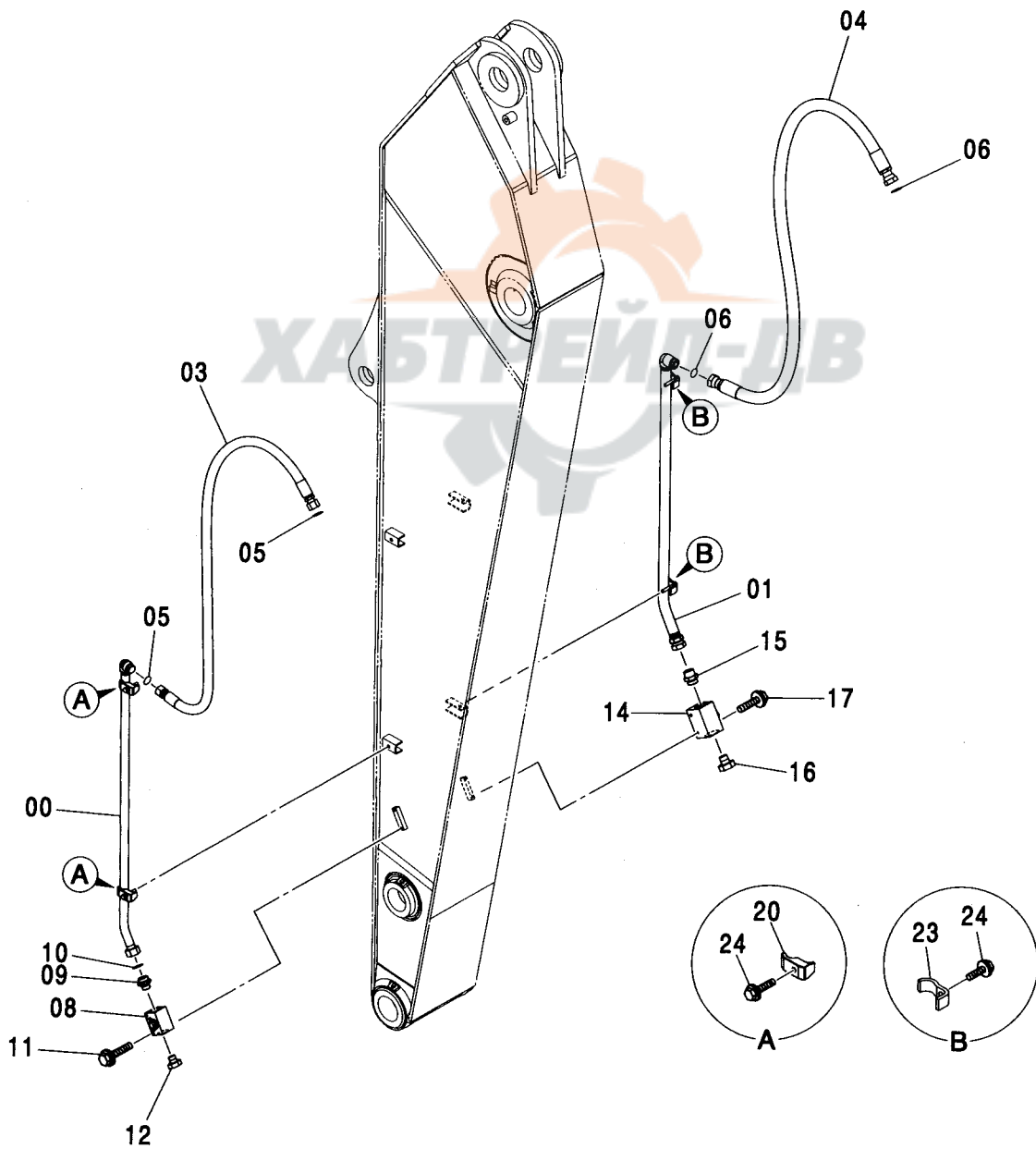
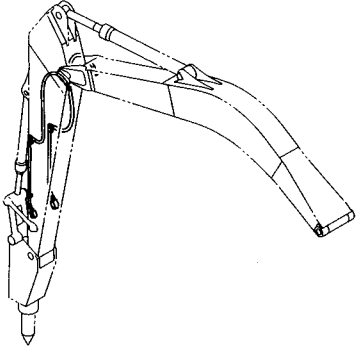
アーム配管 (3.20Mアーム) [ブレーカ&クラッシャ] <350, MTH[EU3, EU4]>  
 ARM PIPING (3.20M ARM) [BREAKER & CRUSHER] <350, MTH[EU3, EU4]>

適用号機 030001-  
 Serial No.

符号 ITEM	部品番号 PART NO.	部 品 名	PART NAME	数量 Q' TY	サービス コード S. C	適用号機 SERIAL NO.	互換性 ICA	代替部品 REPLACEABLE PART	
								部品番号 PART NO.	数量 Q' TY
00	8083882	パイプ	PIPE	1					
01	8089808	パイプ	PIPE	1					
03	4452263	ホース	HOSE	1					
04	4604725	ホース	HOSE	1					
05	4187328	O-リング	O-RING	2					
06	4187329	O-リング	O-RING	2					
08	4447675	バルブ;ストップ	VALVE;STOP	1					
09	4205196	アダプタ;S	ADAPTER;S	1					
09A	4506429	・O-リング	・O-RING	1					
10	4187329	O-リング	O-RING	1					
11	J271085	ボルト;セムス	BOLT;SEMS	2	D				
11A	J901085	・ボルト	・BOLT	1					
11B	J222010	・ワッシャ;フレン	・WASHER;PLANE	1					
12	A885008	プラグ	PLUG	1					
12A	4506429	・O-リング	・O-RING	1					
14	4475437	バルブ;ストップ	VALVE;STOP	1					
15	4042035	アダプタ;S	ADAPTER;S	1					
15A	970860	・O-リング	・O-RING	1					
16	A885000	プラグ	PLUG	1					
16A	970860	・O-リング	・O-RING	1					
17	J271095	ボルト;セムス	BOLT;SEMS	2	D				
17A	J901095	・ボルト	・BOLT	1					
17B	J222010	・ワッシャ;フレン	・WASHER;PLANE	1					
20	4190127	クランプ;パイプ	CLAMP;PIPE	2					
23	4053698	クランプ;パイプ	CLAMP;PIPE	2					
24	J271270	ボルト;セムス	BOLT;SEMS	4	D				
24A	J901270	・ボルト	・BOLT	1					
24B	J222012	・ワッシャ;フレン	・WASHER;PLANE	1					

アーム配管 (4.00Mアーム) [ブレーカ&クラッシャ] <350>  
 ARM PIPING (4.00M ARM) <350>

適用号機 030001-  
 Serial No.



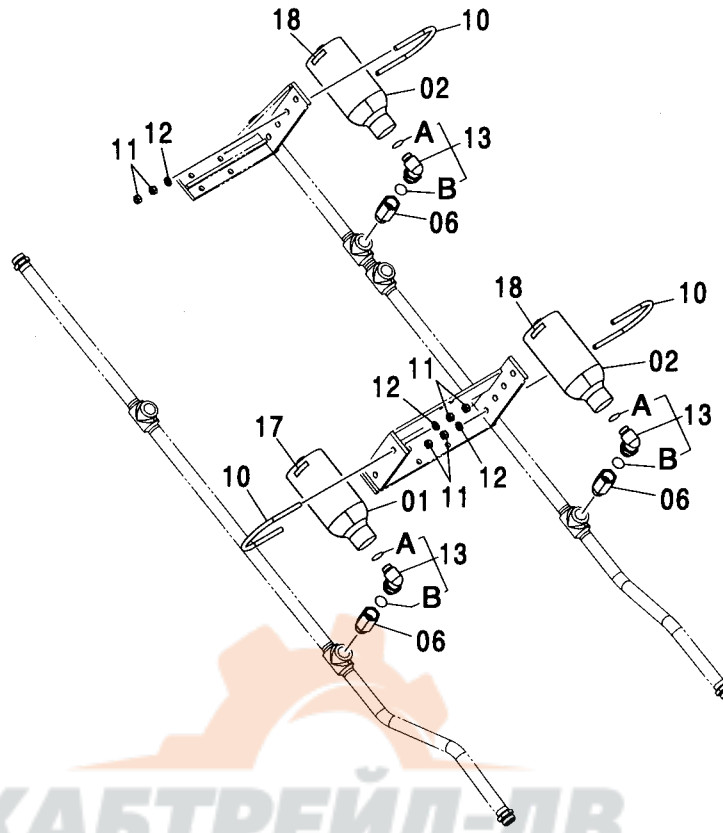
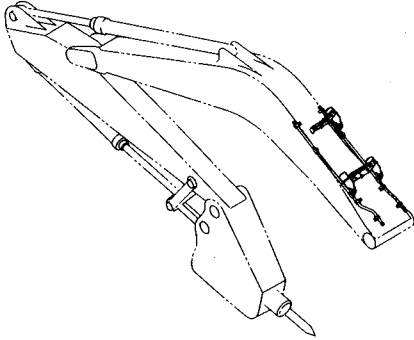
アーム配管 (4.00Mアーム) [ブレーカ&クラッシャ] <350>  
ARM PIPING (4.00M ARM) <350>

適用号機 030001-  
Serial No.

符号 ITEM	部品番号 PART NO.	部 品 名	PART NAME	数量 Q'TY	サービス コード S.C	適用号機 SERIAL NO.	互 換 性 ICA	代 替 部 品 REPLACEABLE PART	
								部品番号 PART NO.	数量 Q'TY
00	8093647	パイプ	PIPE	1					
01	8093646	パイプ	PIPE	1					
03	4471756	ホース	HOSE	1					
04	4614580	ホース	HOSE	1					
05	4187328	O-リング	O-RING	2					
06	4187329	O-リング	O-RING	2					
08	4447675	バルブ;ストップ	VALVE;STOP	1					
09	4205196	アダプタ;S	ADAPTER;S	1					
09A	4506429	・O-リング	・O-RING	1					
10	4187329	O-リング	O-RING	1					
11	J271085	ボルト;セムス	BOLT;SEMS	2	D				
11A	J901085	・ボルト	・BOLT	1					
11B	J222010	・ワッシャ;プレーン	・WASHER;PLANE	1					
12	A885008	プラグ	PLUG	1					
12A	4506429	・O-リング	・O-RING	1					
14	4475437	バルブ;ストップ	VALVE;STOP	1					
15	4042035	アダプタ;S	ADAPTER;S	1					
15A	970860	・O-リング	・O-RING	1					
16	A885000	プラグ	PLUG	1					
16A	970860	・O-リング	・O-RING	1					
17	J271095	ボルト;セムス	BOLT;SEMS	2	D				
17A	J901095	・ボルト	・BOLT	1					
17B	J222010	・ワッシャ;プレーン	・WASHER;PLANE	1					
20	4190127	クランプ;パイプ	CLAMP;PIPE	2					
23	4053698	クランプ;パイプ	CLAMP;PIPE	2					
24	J271270	ボルト;セムス	BOLT;SEMS	4	D				
24A	J901270	・ボルト	・BOLT	1					
24B	J222012	・ワッシャ;プレーン	・WASHER;PLANE	1					

# NPKブレーカ配管 (ブレーカ&クラッシャ) NPK BREAKER PIPING (BREAKER & CRUSHER)

適用号機 030001-  
Serial No.



ХАБТРЕЙД-ДВ

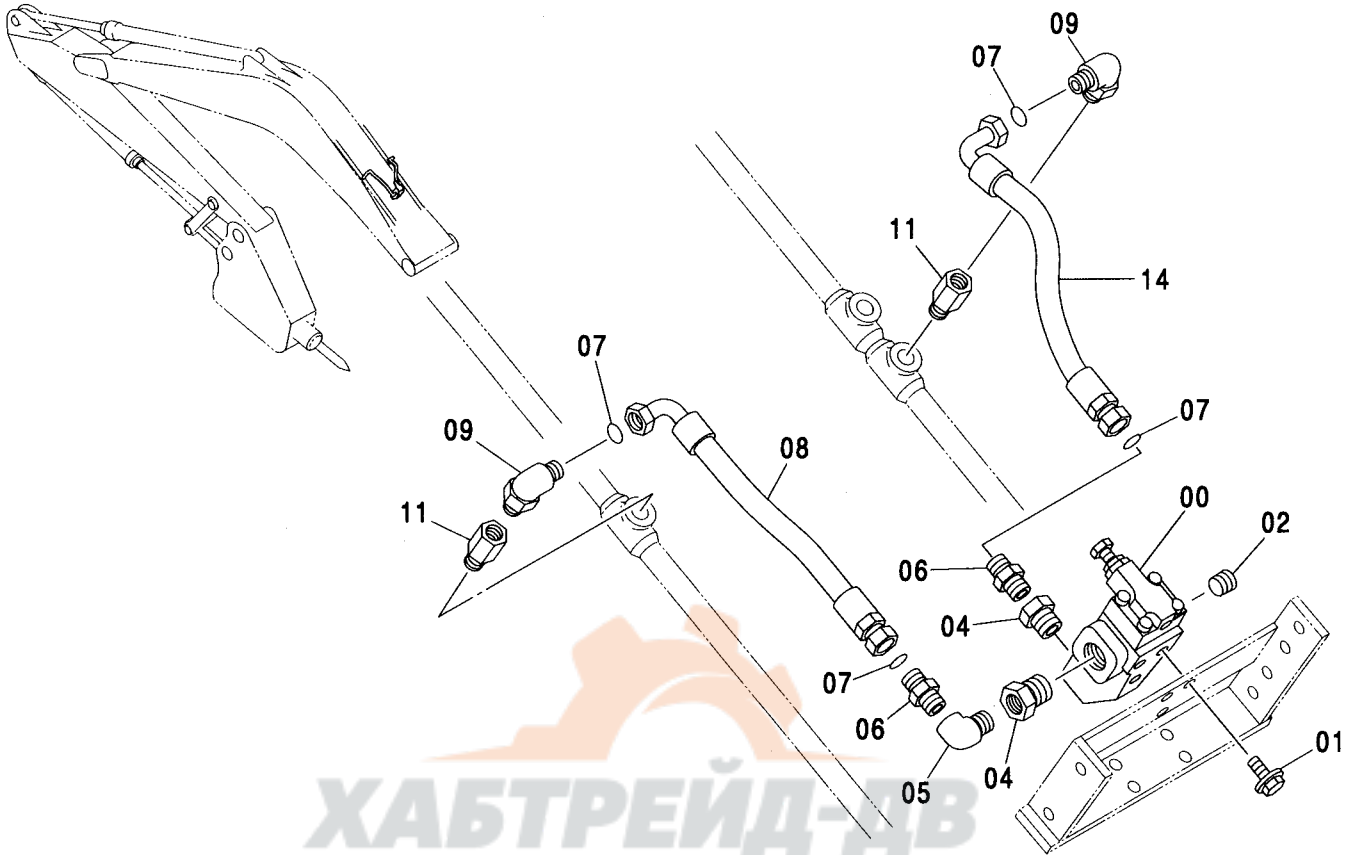
Ⓜ

符号 ITEM	部品番号 PART NO.	部 品 名	PART NAME	数量 Q' TY	サービス コード S. C	適用号機 SERIAL NO.	互 換 性 I C A	代 替 部 品 REPLACEABLE PART	
								部品番号 PART NO.	数量 Q' TY
01	4461979	アキュムレータ	ACCUMULATOR	1					
02	4461977	アキュムレータ	ACCUMULATOR	2					
06	4436651	アダプタ:S	ADAPTER:S	3					
06A	4506429	・O-リング	・O-RING	1					
10	4208961	ボルト:U	BOLT:U	3					
11	J950012	ナット	NUT	12					
12	A590112	ワッシャ:プレーン	WASHER:PLANE	6					
13	4463307	エルボ:S	ELBOW:S	3					
13A	4506429	・O-リング	・O-RING	1					
13B	4506424	・O-リング	・O-RING	1					
17	4464935	ネームプレート	NAME-PLATE	1					
18	4464934	ネームプレート	NAME-PLATE	2					



HSBブレーカ配管 (ブレーカ&クラッシャ) [モノブーム]  
 HSB BREAKER PIPING (BREAKER & CRUSHER) [MONO BOOM]

適用号機 030001-  
 Serial No.

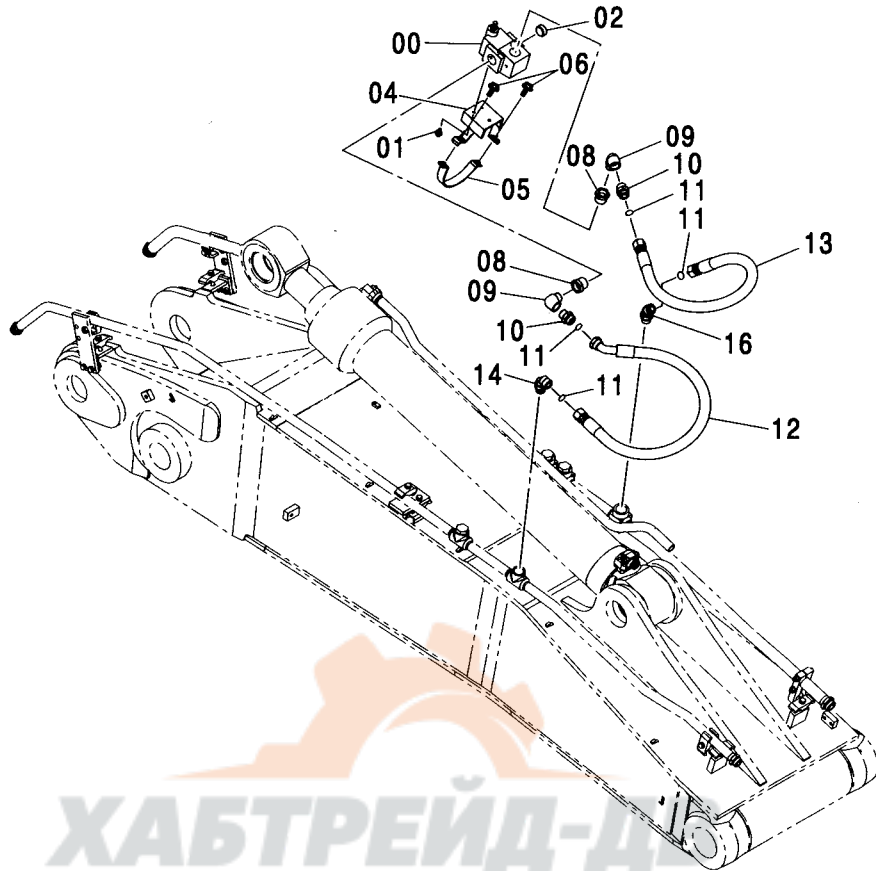
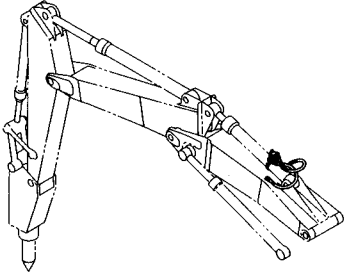


(M)

符号 ITEM	部品番号 PART NO.	部 品 名	PART NAME	数量 Q' TY	サービス コード S. C	適用号機 SERIAL NO.	互 換 性 I C A	代 替 部 品 REPLACEABLE PART	
								部品番号 PART NO.	数量 Q' TY
00	4216292	バルブ ; リリーフ	VALVE ; RELIEF	1					
01	J011025	ボルト ; セムス	BOLT ; SEMS	3		-D03/04			
01	J271025	ボルト ; セムス	BOLT ; SEMS	3	D	D03/05-	T	J901025	3
								J222010	3
02	94-2016	プラグ	PLUG	1					
04	94-1605	レジュサ	REDUCER	2					
05	94-0634	エルボ ; S	ELBOW ; S	1					
06	4208659	アダプタ ; S	ADAPTER ; S	2					
07	4187328	O-リング	O-RING	4					
08	4395171	ホース	HOSE	1					
09	A853388	エルボ ; S	ELBOW ; S	2					
09A	4506429	・O-リング	・O-RING	1					
11	4436651	アダプタ ; S	ADAPTER ; S	2					
11A	4506429	・O-リング	・O-RING	1					
14	4404486	ホース	HOSE	1					

HSBブレーカ配管 (ブレーカ&クラッシャ) [2P-ブーム] <350>  
 HSB BREAKER PIPING (BREAKER & CRUSHER) [2P-BOOM] <350>

適用号機 030001-  
 Serial No.



Ⓜ

符号 ITEM	部品番号 PART NO.	部 品 名	PART NAME	数量 Q' TY	サービス コード S. C	適用号機 SERIAL NO.	互 換 性 ICA	代 替 部 品 REPLACEABLE PART	
								部品番号 PART NO.	数量 Q' TY
00	4216292	バルブ ; リリーフ	VALVE ; RELIEF	1					
01	J271020	ボルト ; セムス	BOLT ; SEMS	3	D				
01A	J901020	・ボルト	・BOLT	1					
01B	J222010	・ワッシャ ; プレーン	・WASHER ; PLANE	1					
02	94-2016	プラグ	PLUG	1					
04	8094599	クランプ	CLAMP	1					
05	9761811	クランプ	CLAMP	1					
06	J271035	ボルト ; セムス	BOLT ; SEMS	2	D				
06A	J901035	・ボルト	・BOLT	1					
06B	J222010	・ワッシャ ; プレーン	・WASHER ; PLANE	1					
08	94-1605	レジュサ	REDUCER	2					
09	94-0634	エルボ ; S	ELBOW ; S	2					
10	4208659	アダプタ ; S	ADAPTER ; S	2					
11	4187328	O-リング	O-RING	4					
12	4297177	ホース	HOSE	1					
13	4250888	ホース	HOSE	1					
14	A853388	エルボ ; S	ELBOW ; S	1					
14A	4506429	・O-リング	・O-RING	1					
16	A853288	エルボ ; S	ELBOW ; S	1					
16A	4506429	・O-リング	・O-RING	1					

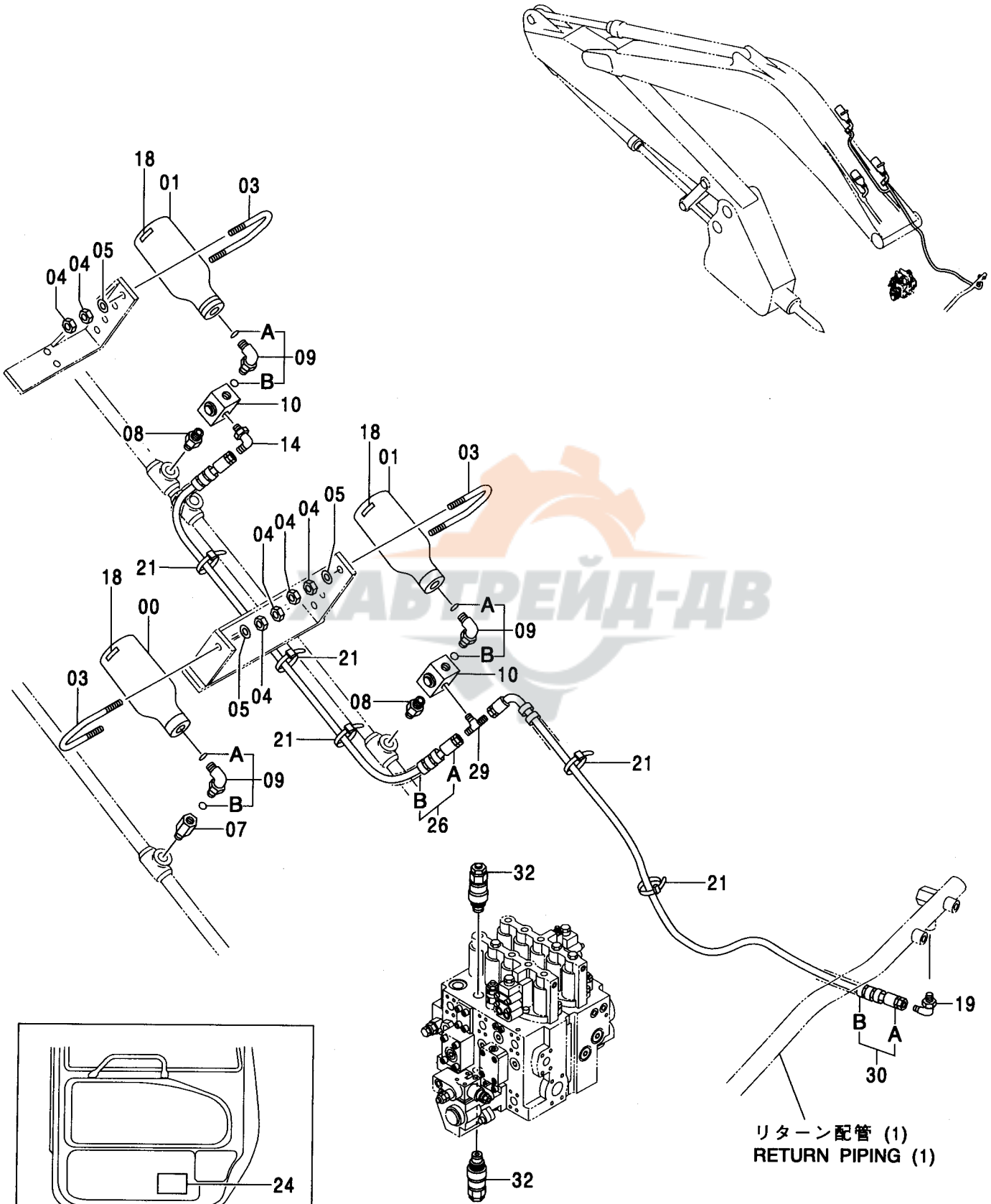
---

MEMO



NPK共用配管 (ブレーカ&クラッシャ)  
 NPK COMMON PIPING (BREAKER & CRUSHER)

適用号機 030001-  
 Serial No.



キャブ内左側  
 LEFT INSIDE VIEW OF CAB

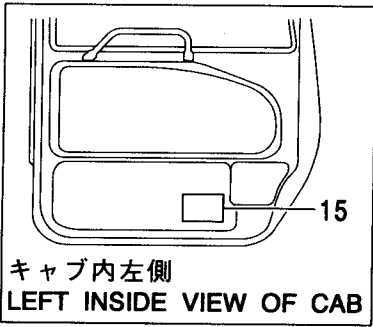
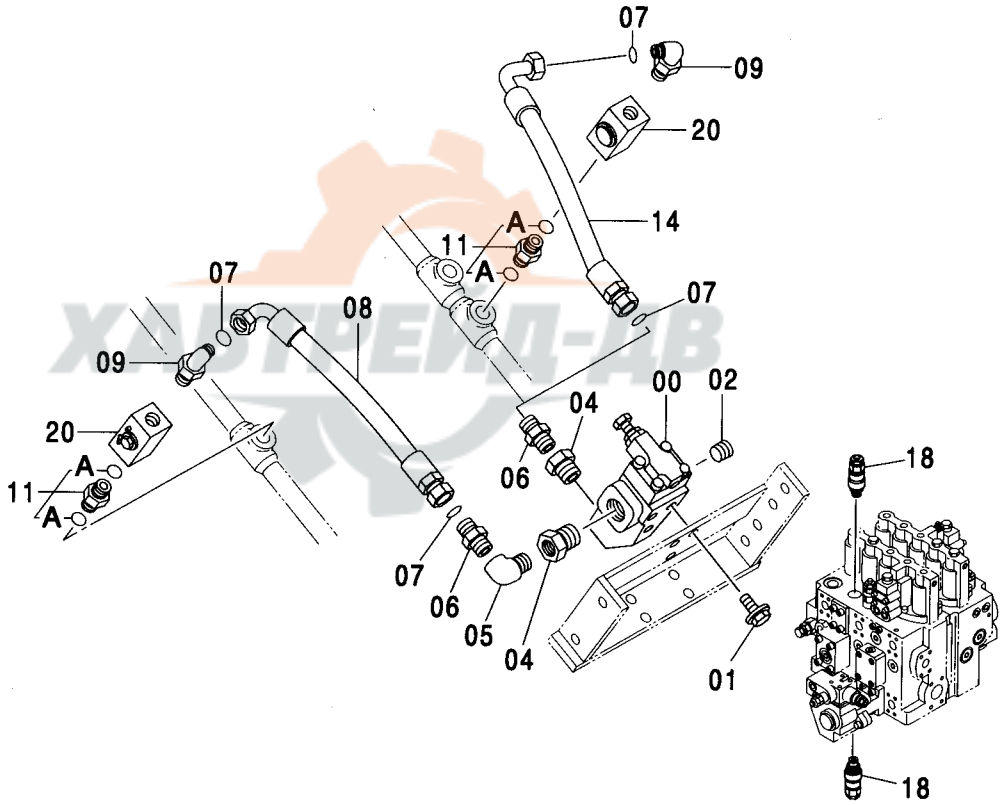
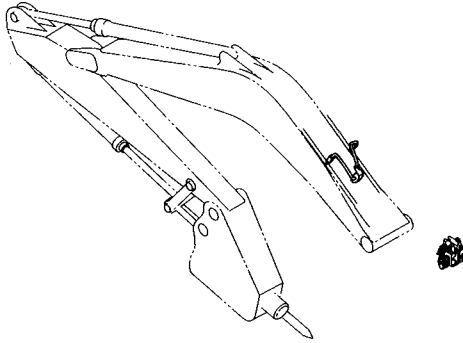
NPK共用配管 (ブレーカ&クラッシャ)  
NPK COMMON PIPING (BREAKER & CRUSHER)

適用号機 030001-  
Serial No.

符号 ITEM	部品番号 PART NO.	部 品 名	PART NAME	数量 Q'TY	サービス コード S.C	適用号機 SERIAL NO.	互 換 性 I C A	代 替 部 品 REPLACEABLE PART	
								部品番号 PART NO.	数量 Q'TY
00	4461979	アキュムレータ	ACCUMULATOR	1					
01	4461977	アキュムレータ	ACCUMULATOR	2					
03	4208961	ボルト:U	BOLT:U	3					
04	J950012	ナット	NUT	12					
05	A590112	ワッシャ:フレン	WASHER:PLANE	6					
07	4436651	アダプタ:S	ADAPTER:S	1					
07A	4506429	・O-リング	・O-RING	1					
08	4436616	アダプタ:S	ADAPTER:S	2					
08A	4506429	・O-リング	・O-RING	2					
09	4463307	エルボ:S	ELBOW:S	3					
09A	4506429	・O-リング	・O-RING	1					
09B	4506424	・O-リング	・O-RING	1					
10	4448255	バルブ:ストップ	VALVE:STOP	2					
14	4154656	エルボ:S	ELBOW:S	1					
17	4464935	ネームプレート	NAME-PLATE	1					
18	4464934	ネームプレート	NAME-PLATE	2					
19	A852332	エルボ:S	ELBOW:S	1					
19A	4509180	・O-リング	・O-RING	1					
21	4055312	クリップ:バンド	CLIP:BAND	10					
24	4301976	ネームプレート (日本語)	NAME-PLATE (JAPANESE)	1					
24	4301978	ネームプレート (英語)	NAME-PLATE (ENGLISH)	1					
26	9172813	ホースアッセン	HOSE ASS'Y	1					
26A	4383986	・ホース	・HOSE	1					
26B	4327293	・プロテクタ	・PROTECTOR	2					
29	4217433	チー:S	TEE:S	1					
30	9177355	ホースアッセン	HOSE ASS'Y	1					
30A	4413706	・ホース (DH)	・HOSE (DH)	1					
30B	4327293	・プロテクタ	・PROTECTOR	5					
32	4419373	バルブ:リリーフ	VALVE:RELIEF	2					

HSB共用配管 (ブレーカ&クラッシャ) [モノブーム]  
 HSB COMMON PIPING (BREAKER & CRUSHER) [MONO BOOM]

適用号機 030001-  
 Serial No.



キャブ内左側  
 LEFT INSIDE VIEW OF CAB

HSB共用配管 (ブレーカ&クラッシャ) [モノブーム]  
HSB COMMON PIPING (BREAKER & CRUSHER) [MONO BOOM]

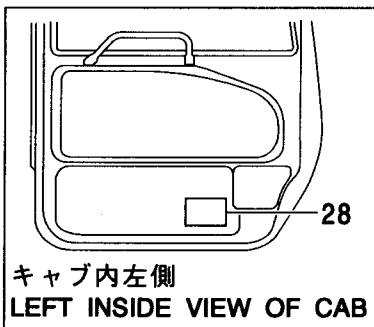
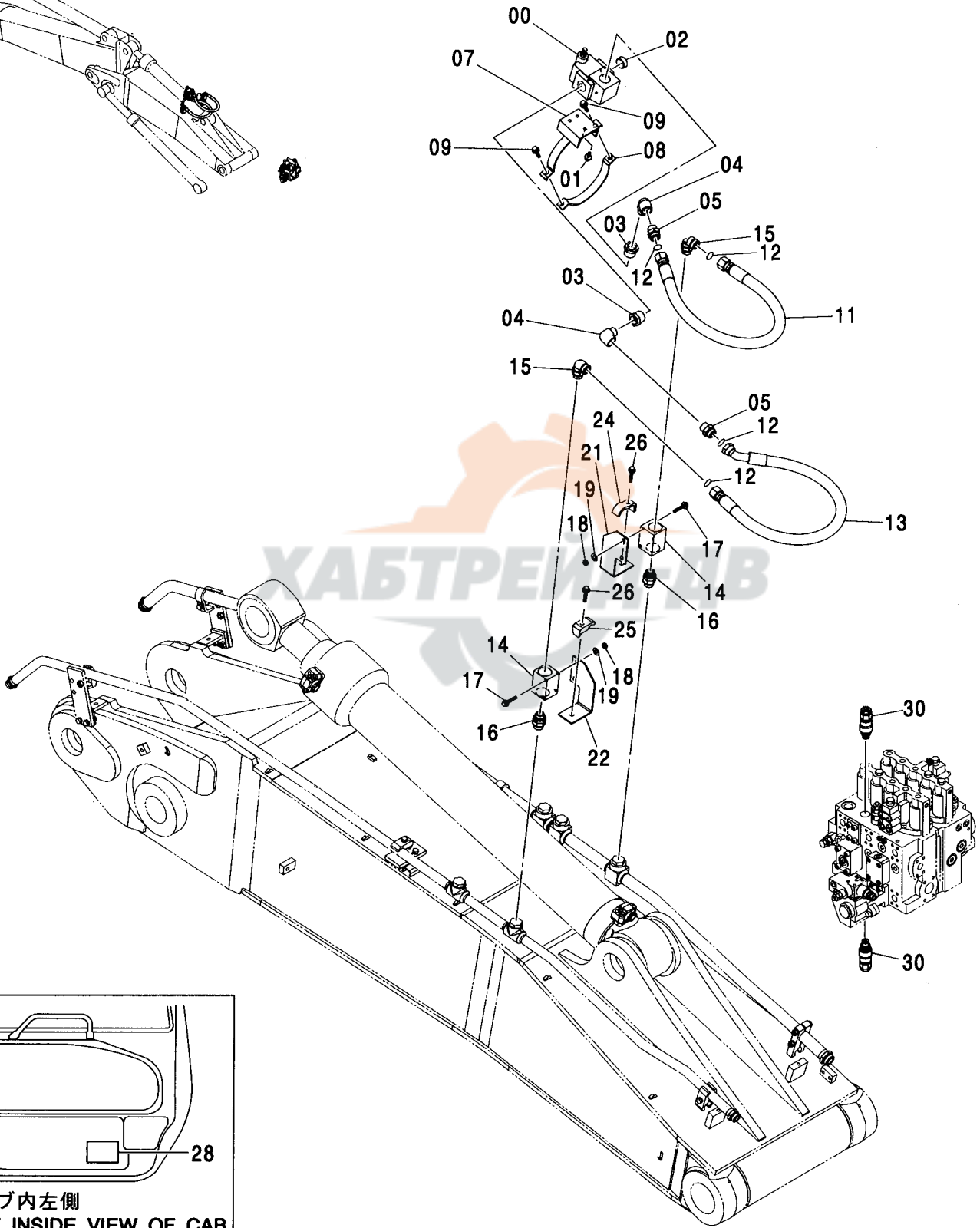
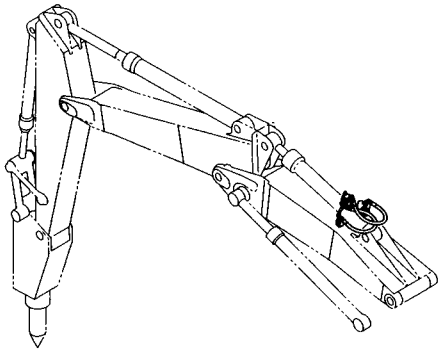
適用号機 030001-  
Serial No.

符号 ITEM	部品番号 PART NO.	部 品 名	PART NAME	数量 Q' TY	サービス コード S. C	適用号機 SERIAL NO.	互 換 性 I C A	代 替 部 品 REPLACEABLE PART	
								部品番号 PART NO.	数量 Q' TY
00	4216292	バルブ:リリーフ	VALVE:RELIEF	1					
01	J011025	ボルト:セムス	BOLT:SEMS	3		-D03/04			
01	J271025	ボルト:セムス	BOLT:SEMS	3	D	D03/05-	T	J901025	3
								J222010	3
02	94-2016	プラグ	PLUG	1					
04	94-1605	レジュエサ	REDUCER	2					
05	94-0634	エルボ:S	ELBOW:S	1					
06	4208659	アダプタ:S	ADAPTER:S	2					
07	4187328	O-リング	O-RING	4					
08	4395171	ホース	HOSE	1					
09	A853388	エルボ:S	ELBOW:S	2					
09A	4506429	O-リング	O-RING	1					
11	4436616	アダプタ:S	ADAPTER:S	2					
11A	4506429	O-リング	O-RING	2					
14	4404486	ホース	HOSE	1					
15	4301977	ネームプレート (日本語)	NAME-PLATE (JAPANESE)	1					
15	4301979	ネームプレート (英語)	NAME-PLATE (ENGLISH)	1					
15	3094251	ネームプレート (オランダ語)	NAME-PLATE (DUTCH)	1					
15	3094254	ネームプレート (ドイツ語)	NAME-PLATE (GERMAN)	1					
15	3094252	ネームプレート (フランス語)	NAME-PLATE (FRENCH)	1					
15	3094253	ネームプレート (イタリア語)	NAME-PLATE (ITALIAN)	1					
15	3095518	ネームプレート (スペイン語)	NAME-PLATE (SPANISH)	1					
15	3095516	ネームプレート (デンマーク語)	NAME-PLATE (DANISH)	1					
15	3094255	ネームプレート (ポルトガル語)	NAME-PLATE (PORTUGUESE)	1					
15	4330058	ネームプレート (ノルウェー語)	NAME-PLATE (NORWEGIAN)	1					
15	3094256	ネームプレート (スウェーデン語)	NAME-PLATE (SWEDISH)	1					
15	3095520	ネームプレート (フィンランド語)	NAME-PLATE (FINNISH)	1					
18	4419373	バルブ:リリーフ	VALVE:RELIEF	2					
20	4432055	バルブ:ストップ	VALVE:STOP	2					

505A

HSB共用配管 (ブレーカ&クラッシャ) [2P-ブーム] <350>  
HSB COMMON PIPING (BREAKER & CRUSHER) [2P-BOOM] <350>

適用号機 030001-  
Serial No.



キャブ内左側  
LEFT INSIDE VIEW OF CAB



HSB共用配管 (ブレーカ&クラッシャ) [2P-ブーム] <350>  
 HSB COMMON PIPING (BREAKER & CRUSHER) [2P-BOOM] <350>

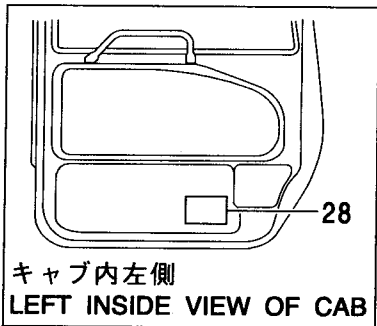
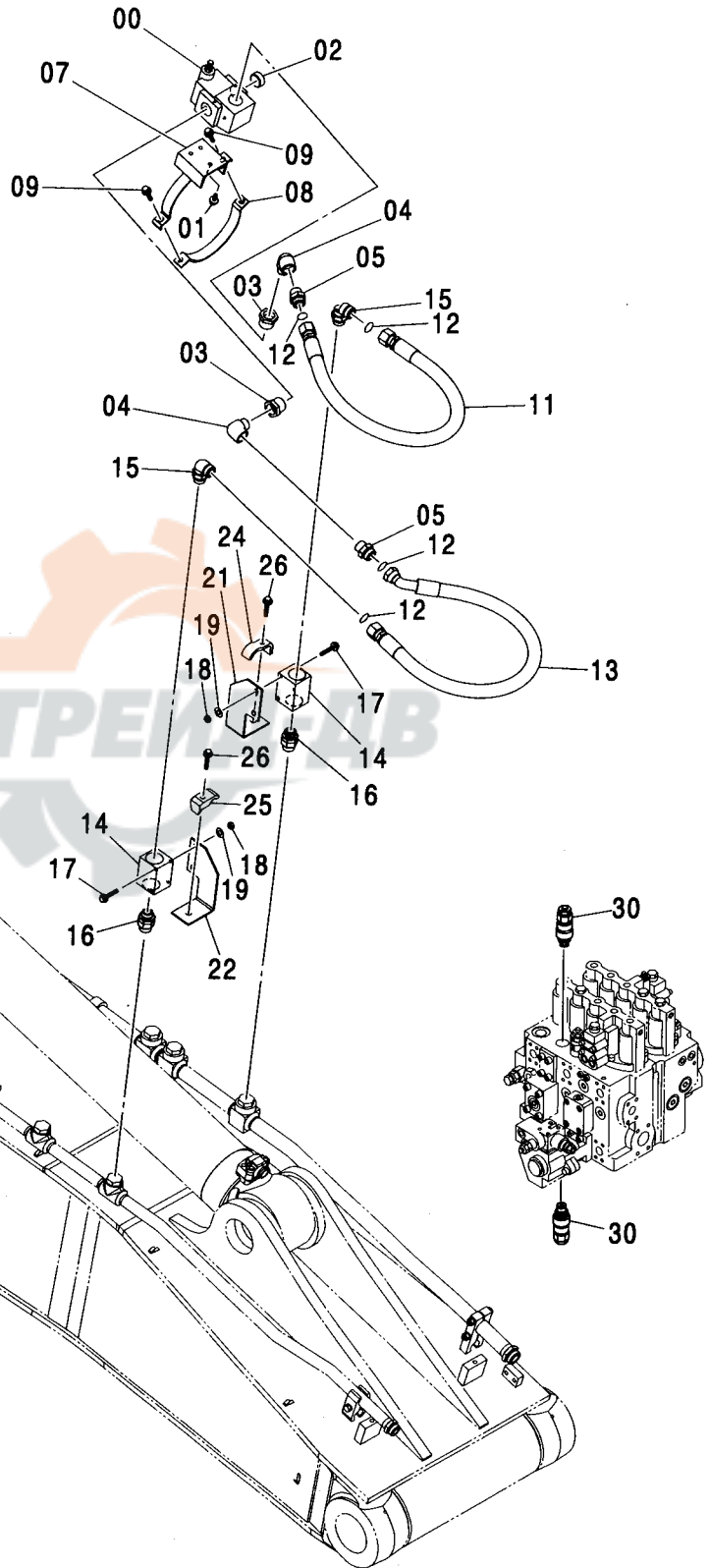
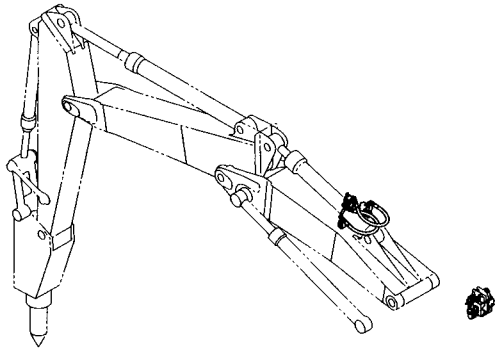
適用号機 030001-  
 Serial No.

符号 ITEM	部品番号 PART NO.	部 品 名	PART NAME	数量 Q' TY	サービス コード S. C	適用号機 SERIAL NO.	互 換 性 I C A	代 替 部 品 REPLACEABLE PART	
								部品番号 PART NO.	数量 Q' TY
00	4216292	バルブ;リリーフ	VALVE:RELIEF	1					
01	J271020	ボルト;セムス	BOLT:SEMS	3	D				
01A	J901020	・ボルト	・BOLT	1					
01B	J222010	・ワッシャ;フ レーン	・WASHER:PLANE	1					
02	94-2016	プラグ	PLUG	1					
03	94-1605	レジューサ	REDUCER	2					
04	94-0634	エルボ;S	ELBOW:S	2					
05	4208659	アダプタ;S	ADAPTER:S	2					
07	8094599	クランプ	CLAMP	1					
08	9761811	クランプ	CLAMP	1					
09	J271035	ボルト;セムス	BOLT:SEMS	2	D				
09A	J901035	・ボルト	・BOLT	1					
09B	J222010	・ワッシャ;フ レーン	・WASHER:PLANE	1					
11	4250888	ホース	HOSE	1					
12	4187328	O-リング	O-RING	4					
13	4297177	ホース	HOSE	1					
14	4447675	バルブ;ストップ	VALVE:STOP	2					
15	A853388	エルボ;S	ELBOW:S	2					
15A	4506429	・O-リング	・O-RING	1					
16	4436616	アダプタ;S	ADAPTER:S	2					
16A	4506429	・O-リング	・O-RING	2					
17	J271090	ボルト;セムス	BOLT:SEMS	4	D				
17A	J901090	・ボルト	・BOLT	1					
17B	J222010	・ワッシャ;フ レーン	・WASHER:PLANE	1					
18	J950010	ナット	NUT	4					
19	A590110	ワッシャ;フ レーン	WASHER:PLANE	4					
21	8092022	ブラケット	BRACKET	1					
22	8092023	ブラケット	BRACKET	1					
24	4053698	クランプ;パイプ	CLAMP:PIPE	1					
25	4190127	クランプ;パイプ	CLAMP:PIPE	1					
26	J271270	ボルト;セムス	BOLT:SEMS	2	D				
26A	J901270	・ボルト	・BOLT	1					
26B	J222012	・ワッシャ;フ レーン	・WASHER:PLANE	1					
28	4301977	ネームプレート (日本語)	NAME-PLATE (JAPANESE)	1					
28	4301979	ネームプレート (英語)	NAME-PLATE (ENGLISH)	1					
28	3094251	ネームプレート (オランダ語)	NAME-PLATE (DUTCH)	1					
28	3094254	ネームプレート (ドイツ語)	NAME-PLATE (GERMAN)	1					
28	3094252	ネームプレート (フランス語)	NAME-PLATE (FRENCH)	1					
28	3094253	ネームプレート (イタリア語)	NAME-PLATE (ITALIAN)	1					
28	3095518	ネームプレート (スペイン語)	NAME-PLATE (SPANISH)	1					

505B

HSB共用配管 (ブレーカ&クラッシャ) [2P-ブーム] <350>  
HSB COMMON PIPING (BREAKER & CRUSHER) [2P-BOOM] <350>

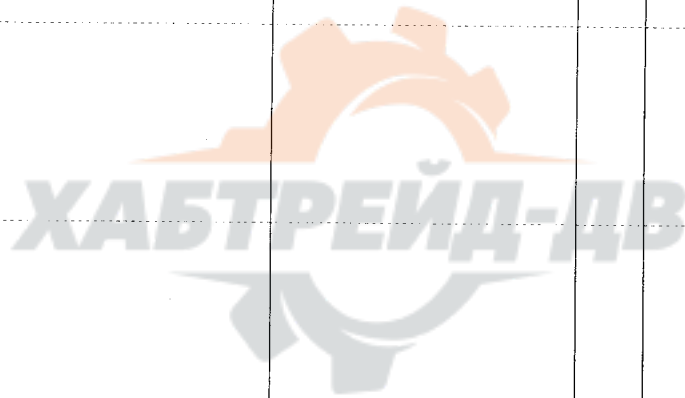
適用号機 030001-  
Serial No.



HSB共用配管（ブレーカ&クラッシャ）[2P-ブーム] <350>  
 HSB COMMON PIPING (BREAKER & CRUSHER) [2P-BOOM] <350>

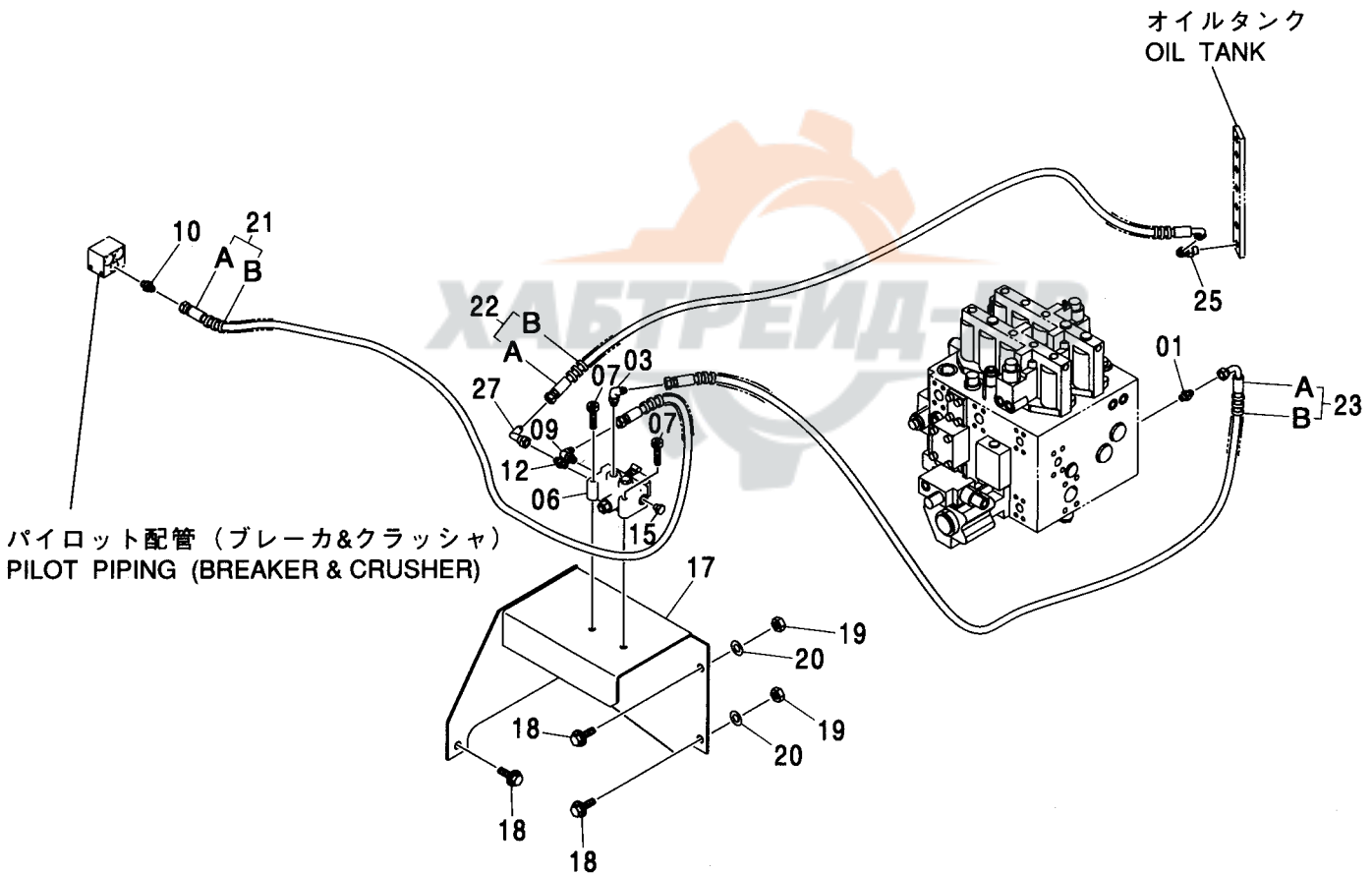
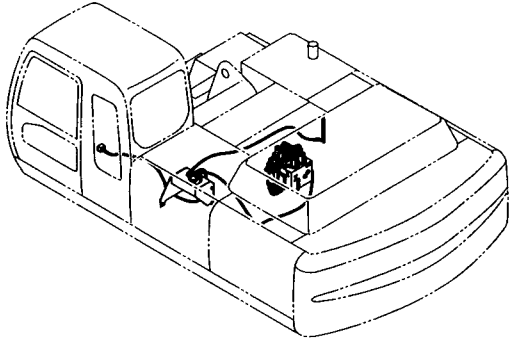
適用号機 030001-  
 Serial No.

符号 ITEM	部品番号 PART NO.	部 品 名	PART NAME	数量 Q'TY	サービス コード S. C	適用号機 SERIAL NO.	互 換 性 I C A	代 替 部 品 REPLACEABLE PART	
								部品番号 PART NO.	数量 Q'TY
28	3095516	ネームプレート（デンマーク語）	NAME-PLATE (DANISH)	1					
28	3094255	ネームプレート（ポルトガル語）	NAME-PLATE (PORTUGUESE)	1					
28	4330058	ネームプレート（ノルウェー語）	NAME-PLATE (NORWEGIAN)	1					
28	3094256	ネームプレート（スウェーデン語）	NAME-PLATE (SWEDISH)	1					
28	3095520	ネームプレート（フィンランド語）	NAME-PLATE (FINNISH)	1					
30	4419373	バルブ;リリーフ	VALVE;RELIEF	2					



パイロット配管 (2速切換)  
PILOT PIPING (FLOW PATE SELECTOR)

適用号機 030001-  
Serial No.



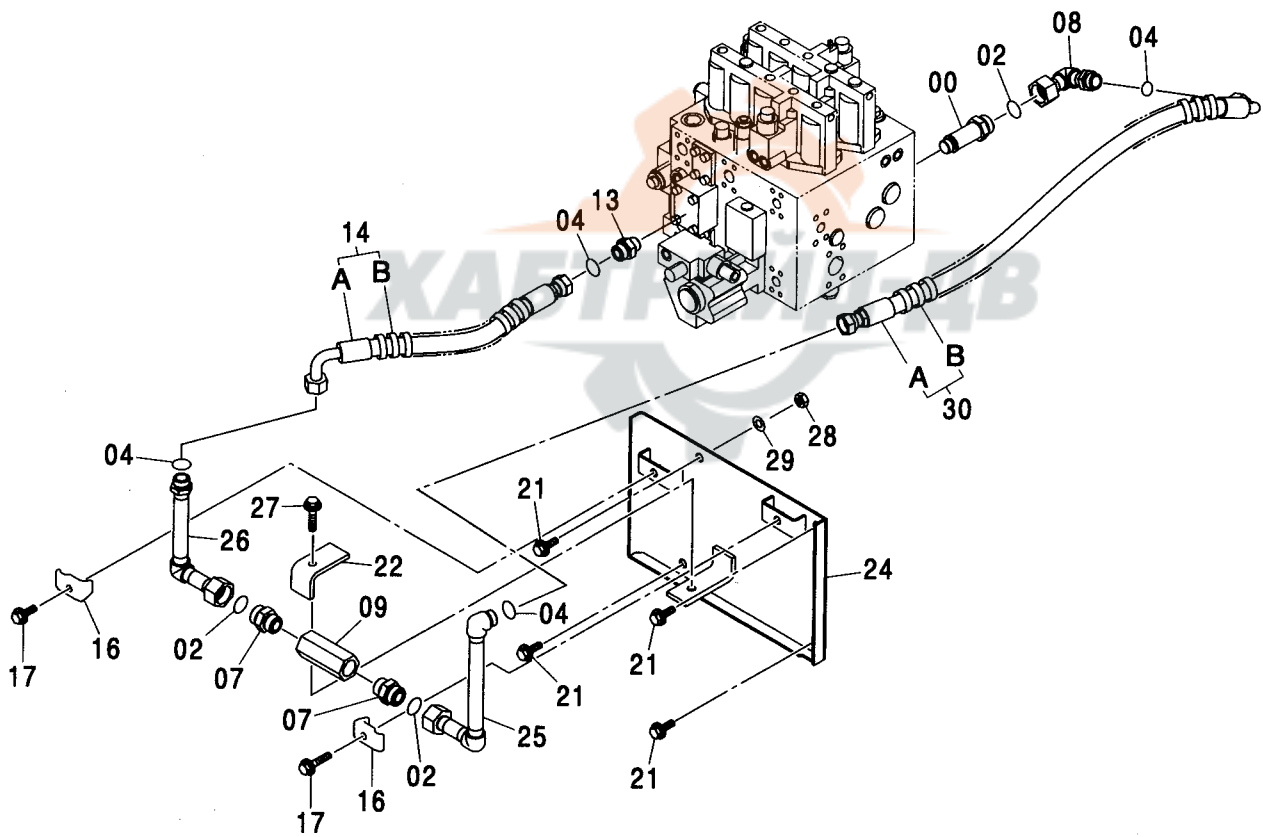
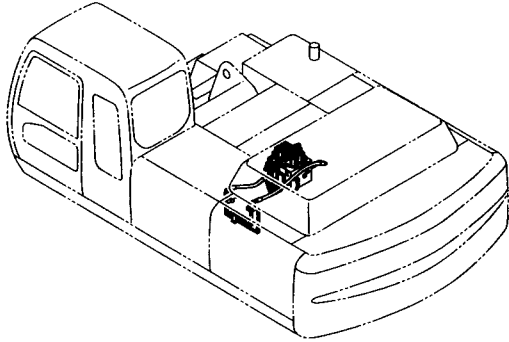
パイロット配管 (2速切換)  
PILOT PIPING (FLOW PATE SELECTOR)

適用号機 030001-  
Serial No.

符号 ITEM	部品番号 PART NO.	部 品 名	PART NAME	数量 Q' TY	サービス コード S. C	適用号機 SERIAL NO.	互 換 性 I C A	代 替 部 品 REPLACEABLE PART	
								部品番号 PART NO.	数量 Q' TY
01	A852123	アダプタ:S	ADAPTER:S	1					
01A	957366	・O-リング	・O-RING	1					
03	A852323	エルボ:S	ELBOW:S	1					
03A	957366	・O-リング	・O-RING	1					
06	4447178	バルブ:ソレノイド	VALVE:SOLENOID	1					
07	J781060	ボルト:ソケット	BOLT:SOCKET	2					
09	A852323	エルボ:S	ELBOW:S	1					
09A	957366	・O-リング	・O-RING	1					
10	A852123	アダプタ:S	ADAPTER:S	1					
10A	957366	・O-リング	・O-RING	1					
12	A852123	アダプタ:S	ADAPTER:S	1					
12A	957366	・O-リング	・O-RING	1					
15	4093624	プラグ	PLUG	2					
15A	957366	・O-リング	・O-RING	1					
17	7041305	ブラケット	BRACKET	1					
18	J031030	ボルト:セムス	BOLT:SEMS	5		-D03/04			
18	J281030	ボルト:セムス	BOLT:SEMS	5	D	D03/05-	T	J901030	5
								4486055	5
19	J950010	ナット	NUT	2					
20	J217083	ワッシャ	WASHER	2					
21	9207589	ホース アッセン	HOSE ASS' Y	1					
21A	4463955	・ホース (P1, C)	・HOSE (P1, C)	1					
21B	4327293	・プロテクタ	・PROTECTOR	5					
22	9207590	ホース アッセン	HOSE ASS' Y	1					
22A	4463956	・ホース (D, T)	・HOSE (D, T)	1					
22B	4327293	・プロテクタ	・PROTECTOR	4					
23	9207591	ホース アッセン	HOSE ASS' Y	1					
23A	4463957	・ホース (PBC, A1)	・HOSE (PBC, A1)	1					
23B	4327293	・プロテクタ	・PROTECTOR	5					
25	A852333	エルボ:S	ELBOW:S	1					
25A	4509180	・O-リング	・O-RING	1					
27	4239976	ユニオン:S	UNION:S	1					

メイン配管 (2速切換)  
 MAIN PIPING (FLOW PATE SELECTOR)

適用号機 030001-  
 Serial No.



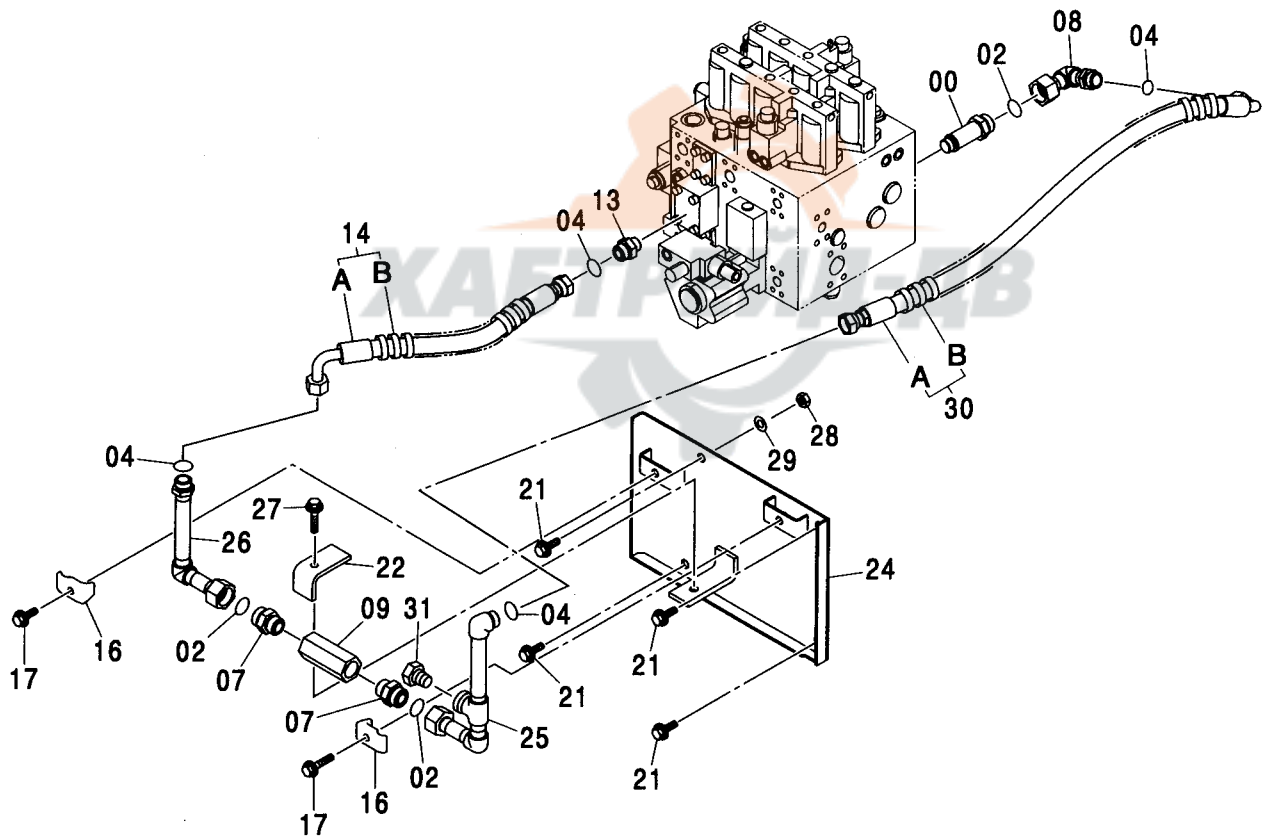
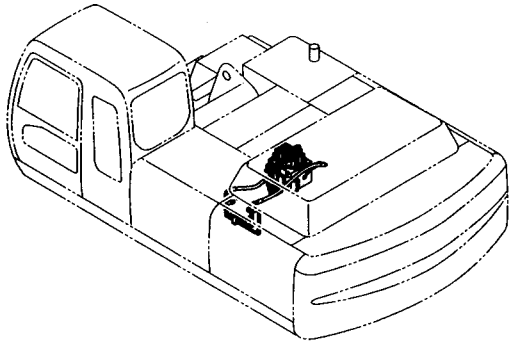
メイン配管 (2速切換)  
MAIN PIPING (FLOW PATE SELECTOR)

適用号機 030001-  
Serial No.

符号 ITEM	部品番号 PART NO.	部 品 名	PART NAME	数量 Q' TY	サービス コード S. C	適用号機 SERIAL NO.	互 換 性 I C A	代 替 部 品 REPLACEABLE PART	
								部品番号 PART NO.	数量 Q' TY
00	4198411	アダプタ:S	ADAPTER:S	1					
00A	4506424	・O-リング	・O-RING	1					
02	4187328	O-リング	O-RING	3					
04	4187308	O-リング	O-RING	4					
07	A853188	アダプタ:S	ADAPTER:S	2					
07A	4506429	・O-リング	・O-RING	1					
08	9750406	パイプ	PIPE	1					
09	4393296	バルブ;チェック	VALVE;CHECK	1					
13	A853166	アダプタ:S	ADAPTER:S	1					
13A	4506424	・O-リング	・O-RING	1					
14	9207618	ホース アッセン	HOSE ASS' Y	1					
14A	4464044	・ホース	・HOSE	1					
14B	4327294	・プロテクタ	・PROTECTOR	2					
16	4190126	クランプ;パイプ	CLAMP;PIPE	2					
17	J011265	ボルト;セムス	BOLT;SEMS	2		-D03/04			
17	J271265	ボルト;セムス	BOLT;SEMS	2	D	D03/05-	T	J901265	2
								J222012	2
21	J031030	ボルト;セムス	BOLT;SEMS	4		-D03/04			
21	J281030	ボルト;セムス	BOLT;SEMS	4	D	D03/05-	T	J901030	4
								4486055	4
22	4402887	ブラケット	BRACKET	1					
24	7041301	ブラケット	BRACKET	1					
25	9757614	パイプ	PIPE	1					
26	9757615	パイプ	PIPE	1					
27	J011280	ボルト;セムス	BOLT;SEMS	1		-D03/04			
27	J271280	ボルト;セムス	BOLT;SEMS	1	D	D03/05-	T	J901280	1
								J222012	1
28	J950010	ナット	NUT	1					
29	J217083	ワッシャ	WASHER	1					
30	9207619	ホース アッセン	HOSE ASS' Y	1					
30A	4464046	・ホース	・HOSE	1					
30B	4327294	・プロテクタ	・PROTECTOR	4					

メイン配管 (2速切換) <350, MTH[EU3, EU4]>  
MAINE PIPING (FLOW RATE SELECTOR) <350, MTH[EU3, EU4]>

適用号機 030001-  
Serial No.





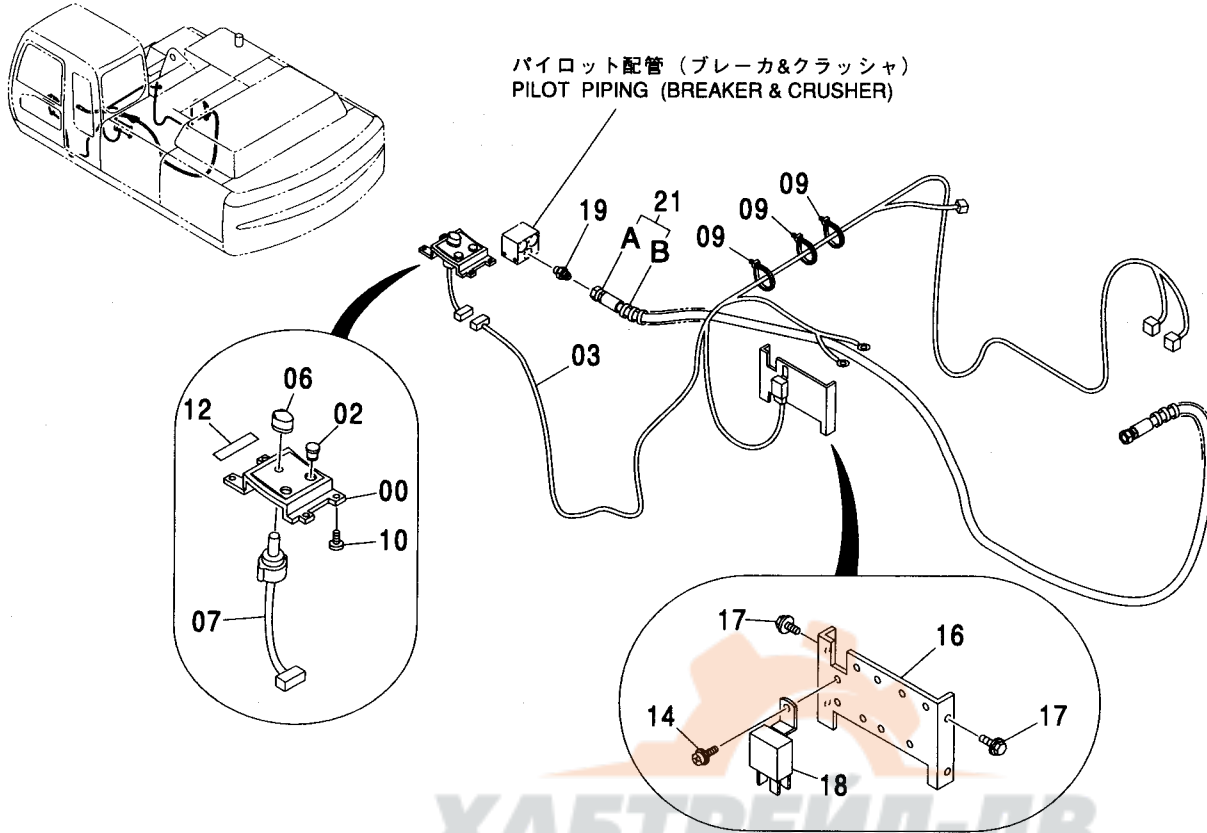
メイン配管 (2速切換) <350, MTH[EU3, EU4]>  
 MAINE PIPING (FLOW RATE SELECTOR) <350, MTH[EU3, EU4]>

適用号機 030001-  
 Serial No.

符号 ITEM	部品番号 PART NO.	部 品 名	PART NAME	数量 Q' TY	サービス コード S. C	適用号機 SERIAL NO.	互 換 性 I C A	代 替 部 品 REPLACEABLE PART	
								部品番号 PART NO.	数量 Q' TY
00	4198411	アダプタ:S	ADAPTER:S	1					
00A	4506424	・O-リング	・O-RING	1					
02	4187328	O-リング	O-RING	3					
04	4187308	O-リング	O-RING	4					
07	A853188	アダプタ:S	ADAPTER:S	2					
07A	4506429	・O-リング	・O-RING	1					
08	9750406	パイプ	PIPE	1					
09	4393296	バルブ:チェック	VALVE:CHECK	1					
13	A853166	アダプタ:S	ADAPTER:S	1					
13A	4506424	・O-リング	・O-RING	1					
14	9207618	ホースアッセン	HOSE ASS'Y	1					
14A	4464044	・ホース	・HOSE	1					
14B	4327294	・プロテクタ	・PROTECTOR	2					
16	4190126	クランプ:パイプ	CLAMP:PIPE	2					
17	J271265	ボルト:セムス	BOLT:SEMS	2	D				
17A	J901265	・ボルト	・BOLT	1					
17B	J222012	・ワッシャ:プレーン	・WASHER:PLANE	1					
21	J281030	ボルト:セムス	BOLT:SEMS	4	D				
21A	J901030	・ボルト	・BOLT	1					
21B	4486055	・ワッシャ:プレーン	・WASHER:PLANE	1					
22	4402887	ブラケット	BRACKET	1					
24	7041301	ブラケット	BRACKET	1					
25	8094922	パイプ	PIPE	1					
26	9757615	パイプ	PIPE	1					
27	J271280	ボルト:セムス	BOLT:SEMS	1	D				
27A	J901280	・ボルト	・BOLT	1					
27B	J222012	・ワッシャ:プレーン	・WASHER:PLANE	1					
28	J950010	ナット	NUT	1					
29	J217083	ワッシャ	WASHER	1					
30	9207619	ホースアッセン	HOSE ASS'Y	1					
30A	4464046	・ホース	・HOSE	1					
30B	4327294	・プロテクタ	・PROTECTOR	4					
31	A885006	プラグ	PLUG	1					
31A	4506424	・O-リング	・O-RING	1					

電気部品 (2速切換)  
ELECTRIC PARTS (FLOW PATE SELECTOR)

適用号機  
Serial No. 030001-



ХАБТРЕЙД-ДВ

Ⓜ

符号 ITEM	部品番号 PART NO.	部 品 名	PART NAME	数量 Q' TY	サービス コード S. C	適用号機 SERIAL NO.	代替部品 REPLACEABLE PART		
							互換性 ICA	部品番号 PART NO.	数量 Q' TY
00	3091842	パネル	PANEL	1					
02	4294437	キャップ	CAP	2					
03	2047747	ハーネス:ワイヤ	HARNESS:WIRE	1					
06	4338498	ノブ	KNOB	1					
07	4366381	スイッチ:ロータリー	SWITCH:ROTARY	1					
09	4055312	クリップ:バンド	CLIP:BAND	5					
10	4452613	スクリュ:タッピング	SCREW:TAPPING	4					
12	4371940	ネームプレート	NAME-PLATE	1					
14	J460614	スクリュ:セムス	SCREW:SEMS	1					
16	8082783	ブラケット	BRACKET	1					
17	J020616	ボルト:セムス	BOLT:SEMS	4		-D03/04			
17	J260616	ボルト:セムス	BOLT:SEMS	4	D	D03/05-	T	J900616 A590106	4 4
18	4414207	リレー	RELAY	1					
19	A852123	アダプタ:S	ADAPTER:S	1	#				
19A	957366	・O-リング	・O-RING	1	#				
21	9173130	ホースアッセン	HOSE ASS'Y	1	#				
21A	4406236	・ホース (SM)	・HOSE (SM)	1	#				
21B	4327293	・プロテクタ	・PROTECTOR	5	#				

---

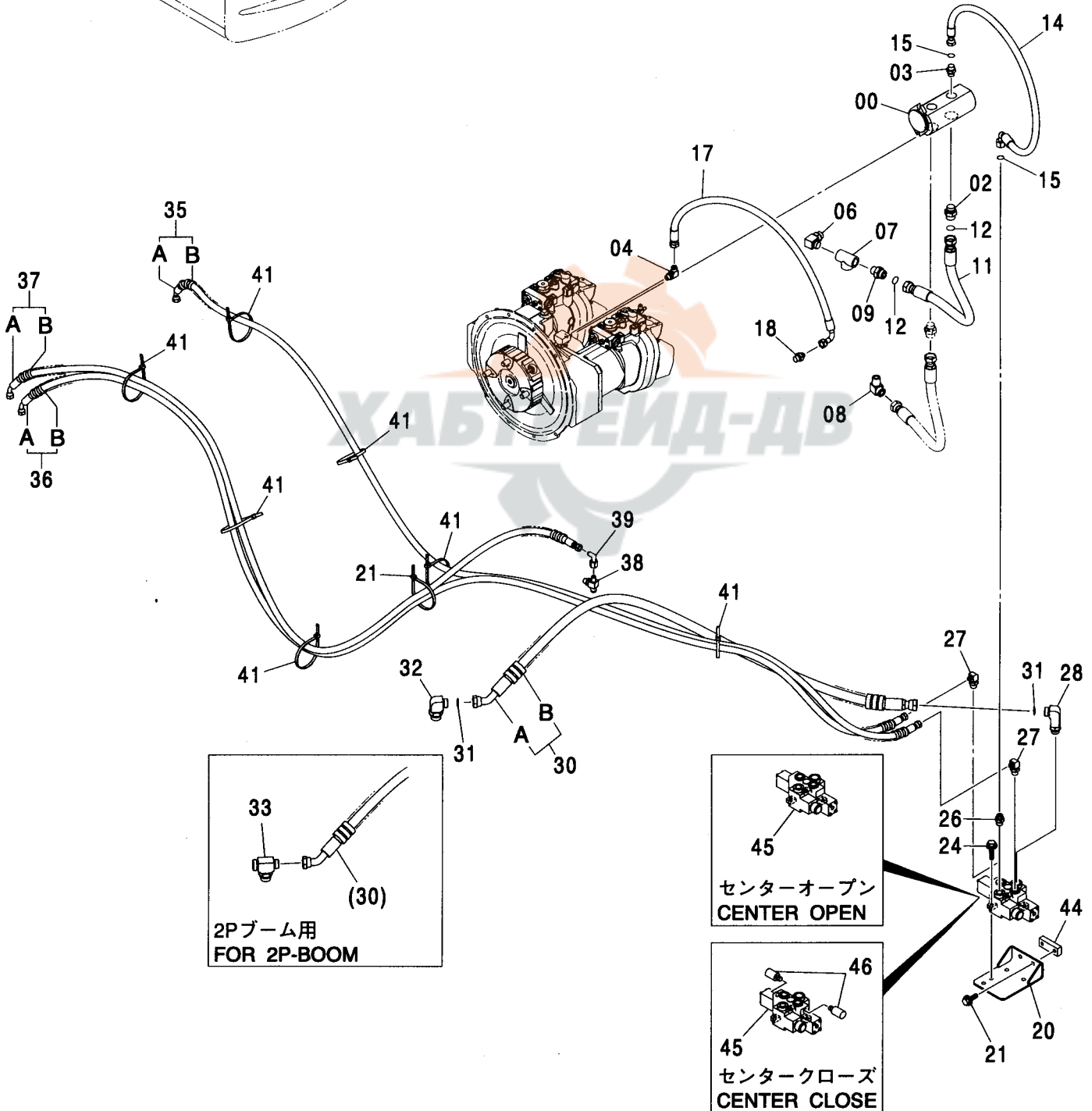
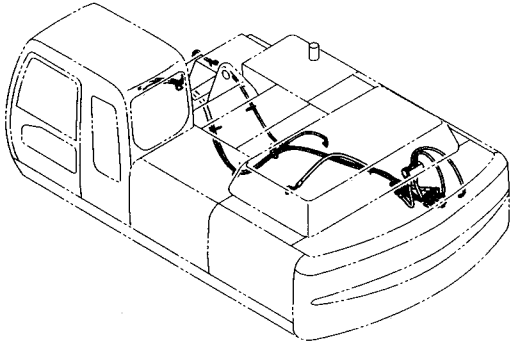
MEMO



515A

追加ポンプ配管 (30L) <350, MTH[EU3, EU4]>  
ADD. GEAR PUMP PIPING (30L) <350, MTH[EU3, EU4]>

適用号機 030001-  
Serial No.



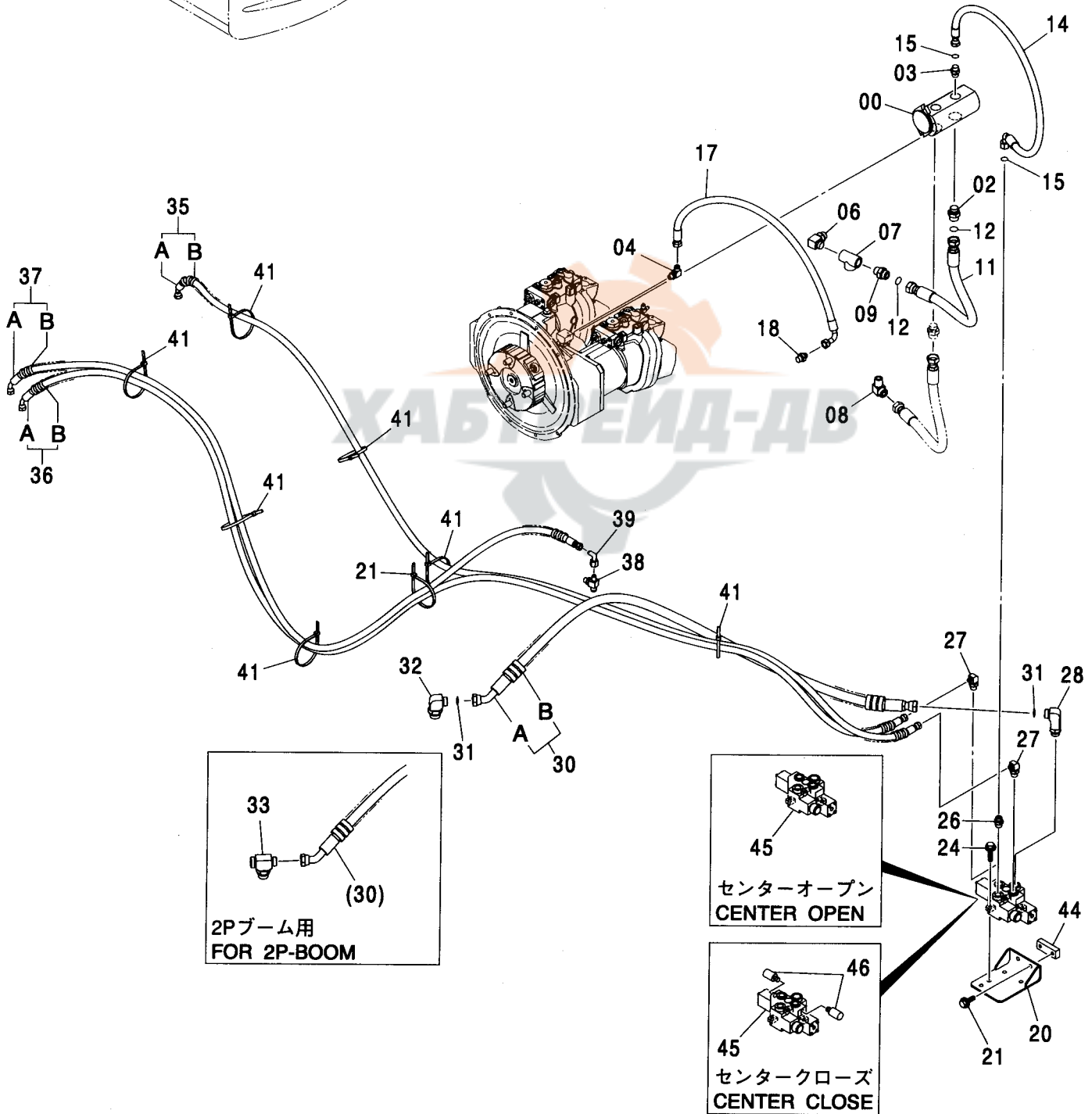
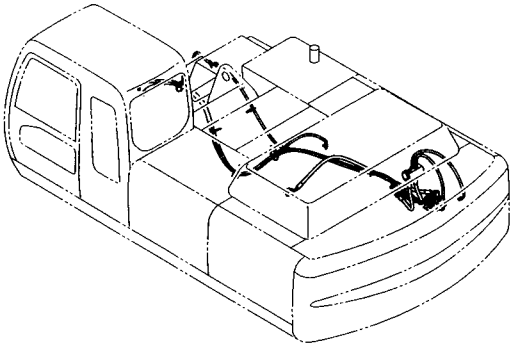
追加ポンプ配管 (30L) <350, MTH[EU3, EU4]>  
ADD. GEAR PUMP PIPING (30L) <350, MTH[EU3, EU4]>

適用号機 030001-  
Serial No.

符号 ITEM	部品番号 PART NO.	部 品 名	PART NAME	数量 Q' TY	サービス コード S. C	適用号機 SERIAL NO.	互 換 性 I C A	代 替 部 品 REPLACEABLE PART	
								部品番号 PART NO.	数量 Q' TY
00	9218031	ポンプ:ギヤ	PUMP:GEAR	1	H				
02	A853166	アダプタ:S	ADAPTER:S	1					
02A	4506424	・O-リング	・O-RING	1					
03	A853144	アダプタ:S	ADAPTER:S	1					
03A	4506418	・O-リング	・O-RING	1					
04	A852334	エルボ:S	ELBOW:S	1					
04A	4509180	・O-リング	・O-RING	1					
06	4061078	エルボ:S	ELBOW:S	1					
06A	4506424	・O-リング	・O-RING	1					
07	94-0663	チー:S	TEE:S	1					
08	4272267	エルボ:S	ELBOW:S	1					
09	4208967	アダプタ:S	ADAPTER:S	1					
11	4323278	ホース	HOSE	1					
12	4187308	O-リング	O-RING	2					
14	4275038	ホース	HOSE	1					
15	4138938	O-リング	O-RING	2					
17	4313427	ホース	HOSE	1					
18	A852144	アダプタ:S	ADAPTER:S	1					
18A	4506418	・O-リング	・O-RING	1					
20	8086447	ブラケット	BRACKET	1					
21	J271225	ボルト:セムス	BOLT:SEMS	2	D				
21A	J901225	・ボルト	・BOLT	1					
21B	J222012	・ワッシャ:プレーン	・WASHER:PLANE	1					
24	J271035	ボルト:セムス	BOLT:SEMS	3	D				
24A	J901035	・ボルト	・BOLT	1					
24B	J222010	・ワッシャ:プレーン	・WASHER:PLANE	1					
26	A853144	アダプタ:S	ADAPTER:S	1					
26A	4506418	・O-リング	・O-RING	1					
27	A852343	エルボ:S	ELBOW:S	2					
27A	4506418	・O-リング	・O-RING	1					
28	4267201	エルボ:S	ELBOW:S	1					
28A	4506424	・O-リング	・O-RING	1					
30	9236173	ホース アツセン	HOSE ASS'Y	1					
30A	4384228	・ホース	・HOSE	1					
30B	4327294	・プロテクタ	・PROTECTOR	6					
31	4187308	O-リング	O-RING	2					
32	A853386	エルボ:S	ELBOW:S	1					
32A	4506429	・O-リング	・O-RING	1					
33	4614472	チー:S	TEE:S	1					
33A	4506429	・O-リング	・O-RING	1					

# 追加ポンプ配管 (30L) <350, MTH[EU3, EU4]> ADD. GEAR PUMP PIPING (30L) <350, MTH[EU3, EU4]>

適用号機 030001-  
Serial No.



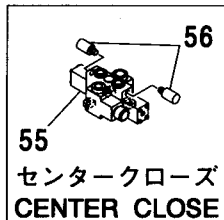
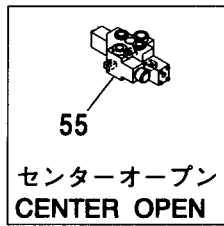
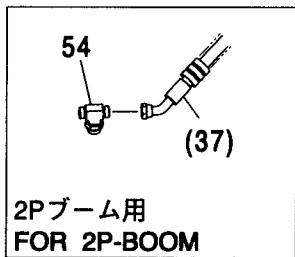
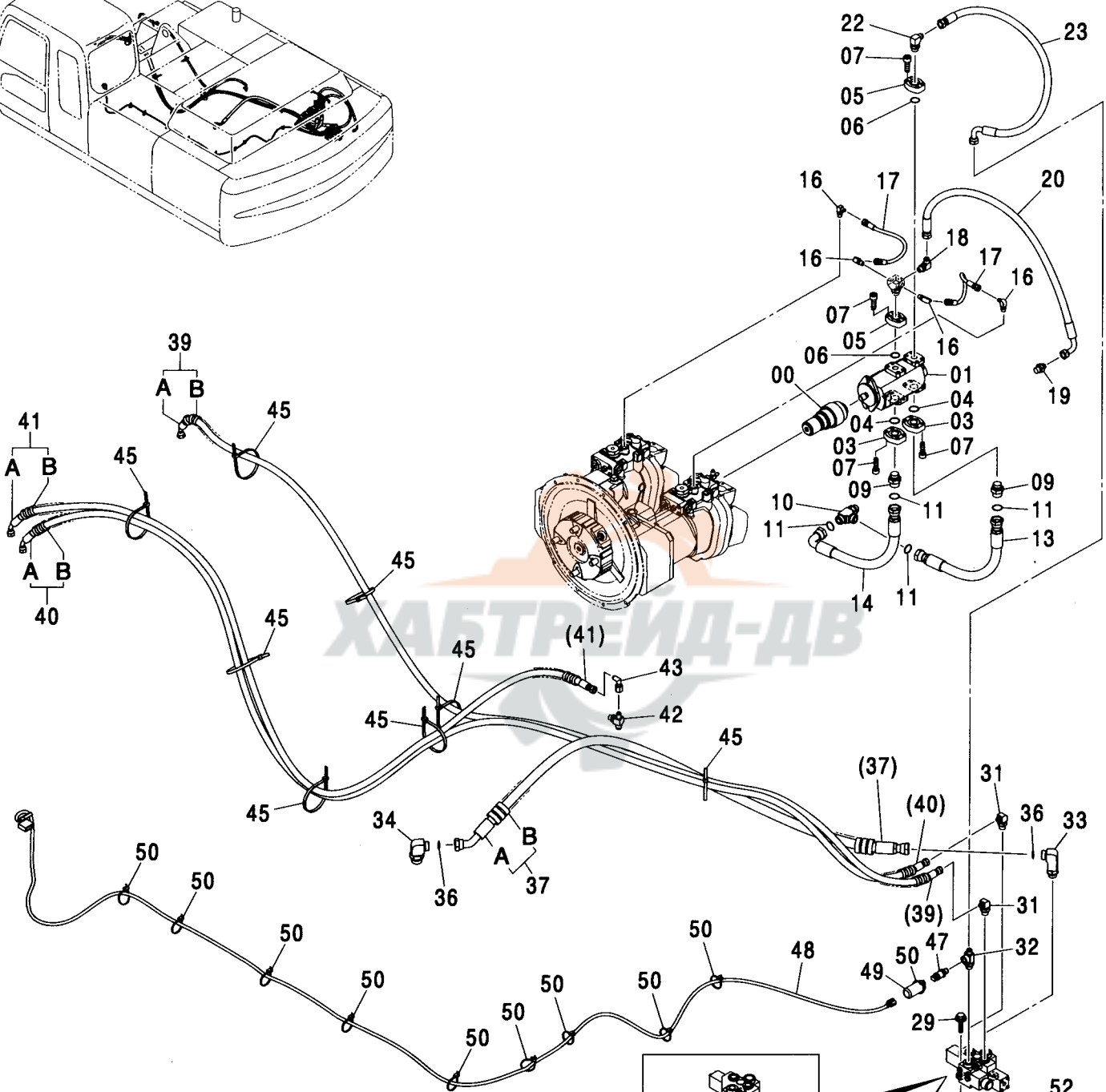
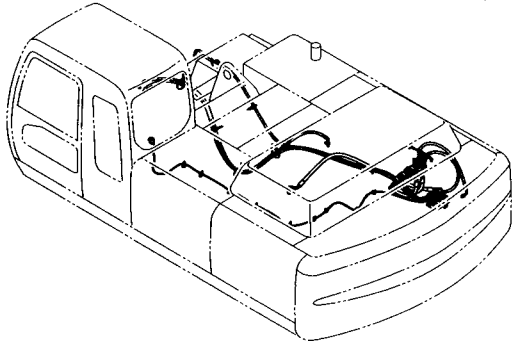
追加ポンプ配管 (30L) <350, MTH[EU3, EU4]>  
 ADD. GEAR PUMP PIPING (30L) <350, MTH[EU3, EU4]>

適用号機 030001-  
 Serial No.

符号 ITEM	部品番号 PART NO.	部 品 名	PART NAME	数量 Q' TY	サービス コード S. C	適用号機 SERIAL NO.	互換性 ICA	代替部品 REPLACEABLE PART	
								部品番号	数量
35	9236174	ホース アッセン	HOSE ASS' Y	1					
35A	4429454	・ホース	・HOSE	1					
35B	4327293	・フ ロテクタ	・PROTECTOR	9					
36	9236175	ホース アッセン	HOSE ASS' Y	1					
36A	4452250	・ホース	・HOSE	1					
36B	4327293	・フ ロテクタ	・PROTECTOR	10					
37	9199440	ホース アッセン	HOSE ASS' Y	1					
37A	4438605	・ホース	・HOSE	1					
37B	4327293	・フ ロテクタ	・PROTECTOR	7					
38	4270784	チー:S	TEE:S	1					
38A	4509180	・O-リング	・O-RING	1					
39	4239976	ユニオン:S	UNION:S	1					
41	4121859	クリップ:バンド	CLIP:BAND	8					
44	4250467	シート:スクリュ	SEAT:SCREW	1	W				
45	4297173	バルブ:コントロール (センターオープン)	VALVE:CONTROL (CENTER OPEN)	1					
45	4286986	バルブ:コントロール (センタークローズ)	VALVE:CONTROL (CENTER CLOSE)	1					
46	4295463	バルブ:リリーフ	VALVE:RELIEF	2					

追加ポンプ配管 (50L) <350, MTH[EU3, EU4]>  
 ADD. GEAR PUMP PIPING (50L) <350, MTH[EU3, EU4]>

適用号機 030001-  
 Serial No.





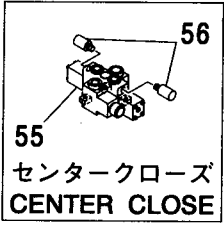
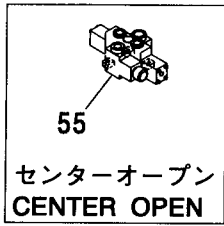
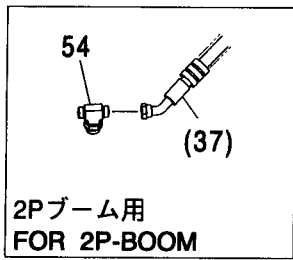
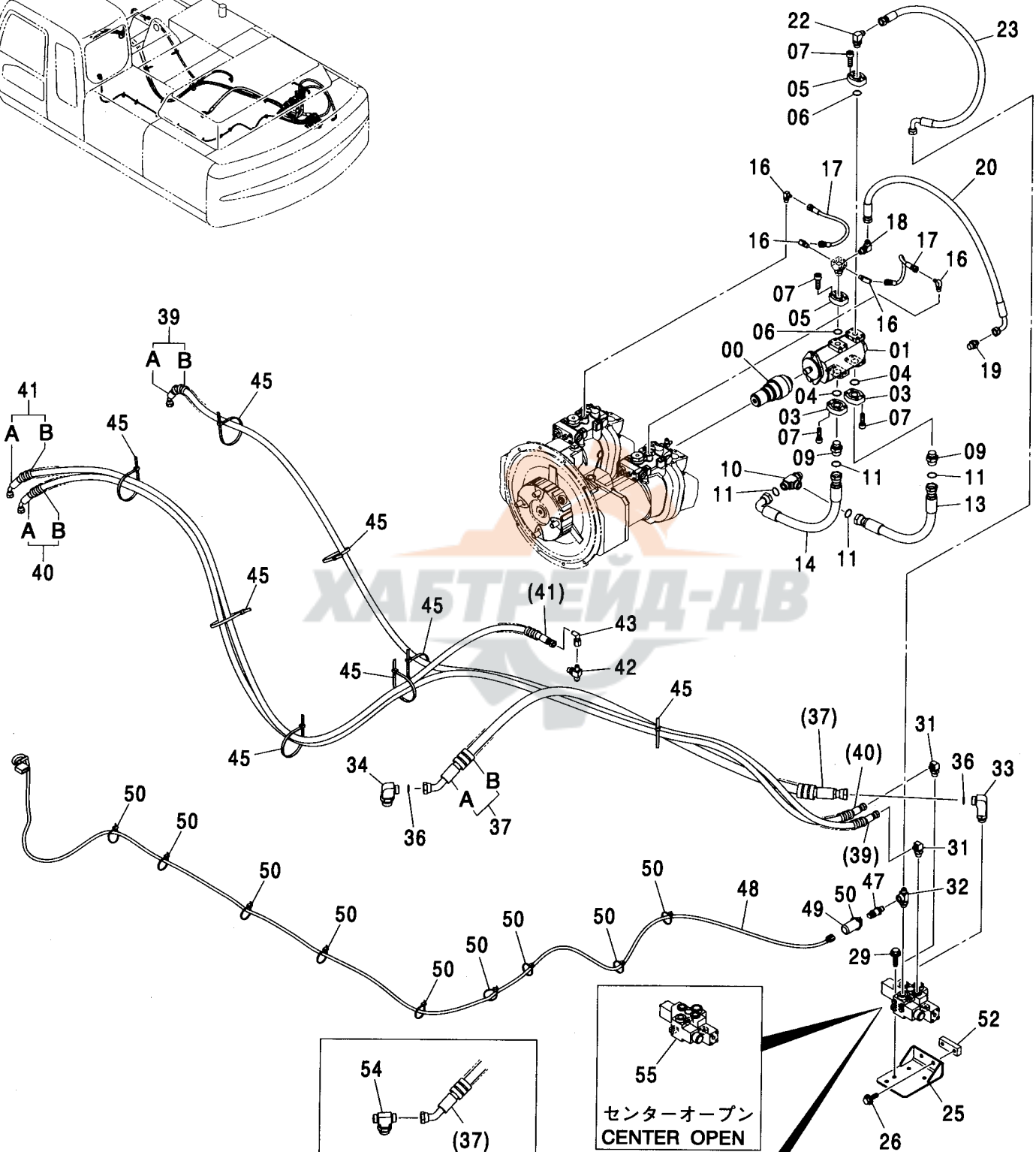
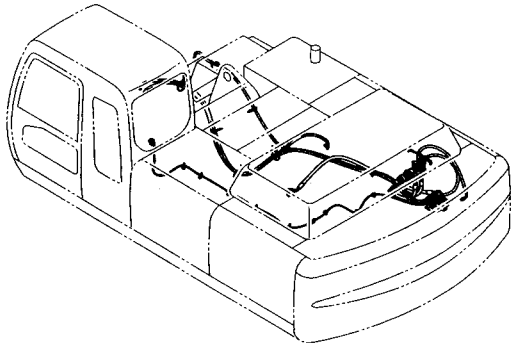
追加ポンプ配管 (50L) <350, MTH[EU3, EU4]>  
ADD. GEAR PUMP PIPING (50L) <350, MTH[EU3, EU4]>

適用号機 030001-  
Serial No.

符号 ITEM	部品番号 PART NO.	部 品 名	PART NAME	数量 Q' TY	サービス コード S. C	適用号機 SERIAL NO.	互 換 性 I C A	代 替 部 品 REPLACEABLE PART	
								部品番号 PART NO.	数量 Q' TY
00	3096357	シャフト;センター	SHAFT: CENTER	1					
01	2046579	ポンプ;ギヤ	PUMP: GEAR	1	H				
03	3093166	フランジ	FLANGE	2					
04	A811040	O-リング	O-RING	2					
05	3089427	フランジ	FLANGE	2					
06	A811030	O-リング	O-RING	2					
07	J781030	ボルト;ソケット	BOLT: SOCKET	16					
09	A853166	アダプタ;S	ADAPTER: S	2					
09A	4506424	・O-リング	・O-RING	1					
10	A853466	チー;S	TEE: S	1					
10A	4506424	・O-リング	・O-RING	1					
11	4187308	O-リング	O-RING	4					
13	4332951	ホース	HOSE	1					
14	4300033	ホース	HOSE	1					
16	A852322	エルボ;S	ELBOW: S	4					
16A	957366	・O-リング	・O-RING	1					
17	4451995	ホース	HOSE	2					
18	A852334	エルボ;S	ELBOW: S	1					
18A	4509180	・O-リング	・O-RING	1					
19	A852144	アダプタ;S	ADAPTER: S	1					
19A	4506418	・O-リング	・O-RING	1					
20	4313427	ホース	HOSE	1					
22	A852344	エルボ;S	ELBOW: S	1					
22A	4506418	・O-リング	・O-RING	1					
23	4615956	ホース	HOSE	1					
25	8086447	ブラケット	BRACKET	1					
26	J271225	ボルト;セムス	BOLT: SEMS	2	D				
26A	J901225	・ボルト	・BOLT	1					
26B	J222012	・ワッシャ;フ レーン	・WASHER: PLANE	1					
29	J271035	ボルト;セムス	BOLT: SEMS	3	D				
29A	J901035	・ボルト	・BOLT	1					
29B	J222010	・ワッシャ;フ レーン	・WASHER: PLANE	1					
31	A852343	エルボ;S	ELBOW: S	2					
31A	4506418	・O-リング	・O-RING	1					
32	4465713	チー;S	TEE: S	1					
32A	4506418	・O-リング	・O-RING	1					
33	4267201	エルボ;S	ELBOW: S	1					
33A	4506424	・O-リング	・O-RING	1					
34	A853386	エルボ;S	ELBOW: S	1					
34A	4506429	・O-リング	・O-RING	1					

追加ポンプ配管 (50L) <350, MTH[EU3, EU4]>  
 ADD. GEAR PUMP PIPING (50L) <350, MTH[EU3, EU4]>

適用号機 030001-  
 Serial No.



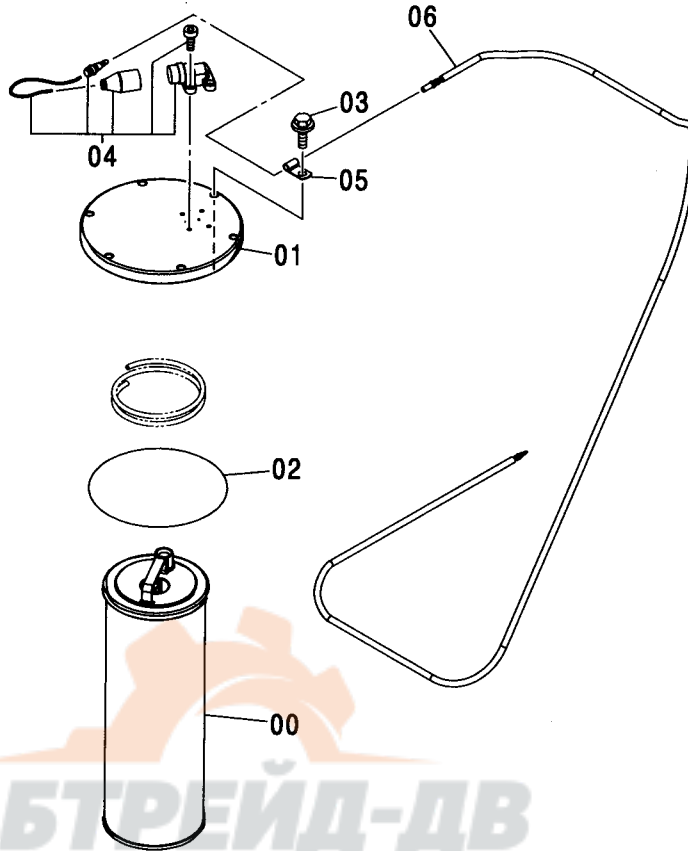
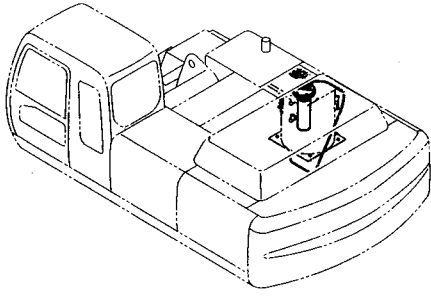
追加ポンプ配管 (50L) <350, MTH[EU3, EU4]>  
 ADD. GEAR PUMP PIPING (50L) <350, MTH[EU3, EU4]>

適用号機 030001-  
 Serial No.

符号 ITEM	部品番号 PART NO.	部 品 名	PART NAME	数量 Q'TY	サービス コード S. C	適用号機 SERIAL NO.	互 換 性 I CA	代 替 部 品 REPLACEABLE PART	
								部品番号 PART NO.	数量 Q'TY
36	4187308	O-リング	O-RING	2					
37	9236173	ホース アツセン	HOSE ASS'Y	1					
37A	4384228	・ホース	・HOSE	1					
37B	4327294	・フ ロテクタ	・PROTECTOR	6					
39	9236174	ホース アツセン	HOSE ASS'Y	1					
39A	4429454	・ホース	・HOSE	1					
39B	4327293	・フ ロテクタ	・PROTECTOR	9					
40	9236175	ホース アツセン	HOSE ASS'Y	1					
40A	4452250	・ホース	・HOSE	1					
40B	4327293	・フ ロテクタ	・PROTECTOR	10					
41	9199440	ホース アツセン	HOSE ASS'Y	1					
41A	4438605	・ホース	・HOSE	1					
41B	4327293	・フ ロテクタ	・PROTECTOR	7					
42	4270784	チー;S	TEE;S	1					
42A	4509180	・O-リング	・O-RING	1					
43	4239976	ユニオン;S	UNION;S	1					
45	4121859	クリップ;バンド	CLIP;BAND	8					
47	4436271	センサ;フ レツヤ	SENSOR;PRES.	1					
47A	4365826	・O-リング	・O-RING	1					
48	3098941	ハーネス;ワイヤ	HARNESS;WIRE	1					
49	4207239	キャップ	CAP	1					
50	4055312	クリップ;バンド	CLIP;BAND	10					
52	4250467	シート;スクリュ	SEAT;SCREW	1	W				
54	4614472	チー;S	TEE;S	1					
54A	4506429	・O-リング	・O-RING	1					
55	4297173	バルブ;コントロール (センターオープン)	VALVE;CONTROL (CENTER OPEN)	1					
55	4286986	バルブ;コントロール (センタークローズ)	VALVE;CONTROL (CENTER CLOSE)	1					
56	4295463	バルブ;リリーフ	VALVE;RELIEF	2					

高性能フィルタキット <350, MTH[EU3, EU4]>  
 HIGH PERFORMANCE FILTER KIT <350, MTH[EU3, EU4]>

適用号機 030001-  
 Serial No.



ХАБТРЕЙД-ДВ

Ⓜ

符号 ITEM	部品番号 PART NO.	部 品 名	PART NAME	数量 Q' TY	サービス コード S. C	適用号機 SERIAL NO.	互 換 性 ICA	代 替 部 品 REPLACEABLE PART	
								部品番号 PART NO.	数量 Q' TY
00	4448160	エレメント:フィルタ	ELEMENT; FILTER	1					
01	4448161	カバー	COVER	1					
02	A810190	O-リング	O-RING	1					
03	J271035	ボルト:セムス	BOLT: SEMS	6	D				
03A	J901035	・ボルト	・BOLT	1					
03B	J222010	・ワッシャ:プレーン	・WASHER: PLANE	1					
04	4449478	インジケータ	INDICATOR	1					
05	4190261	クリップ	CLIP	2					
06	4464122	ハーネス:ワイヤ	HARNESS: WIRE	1					

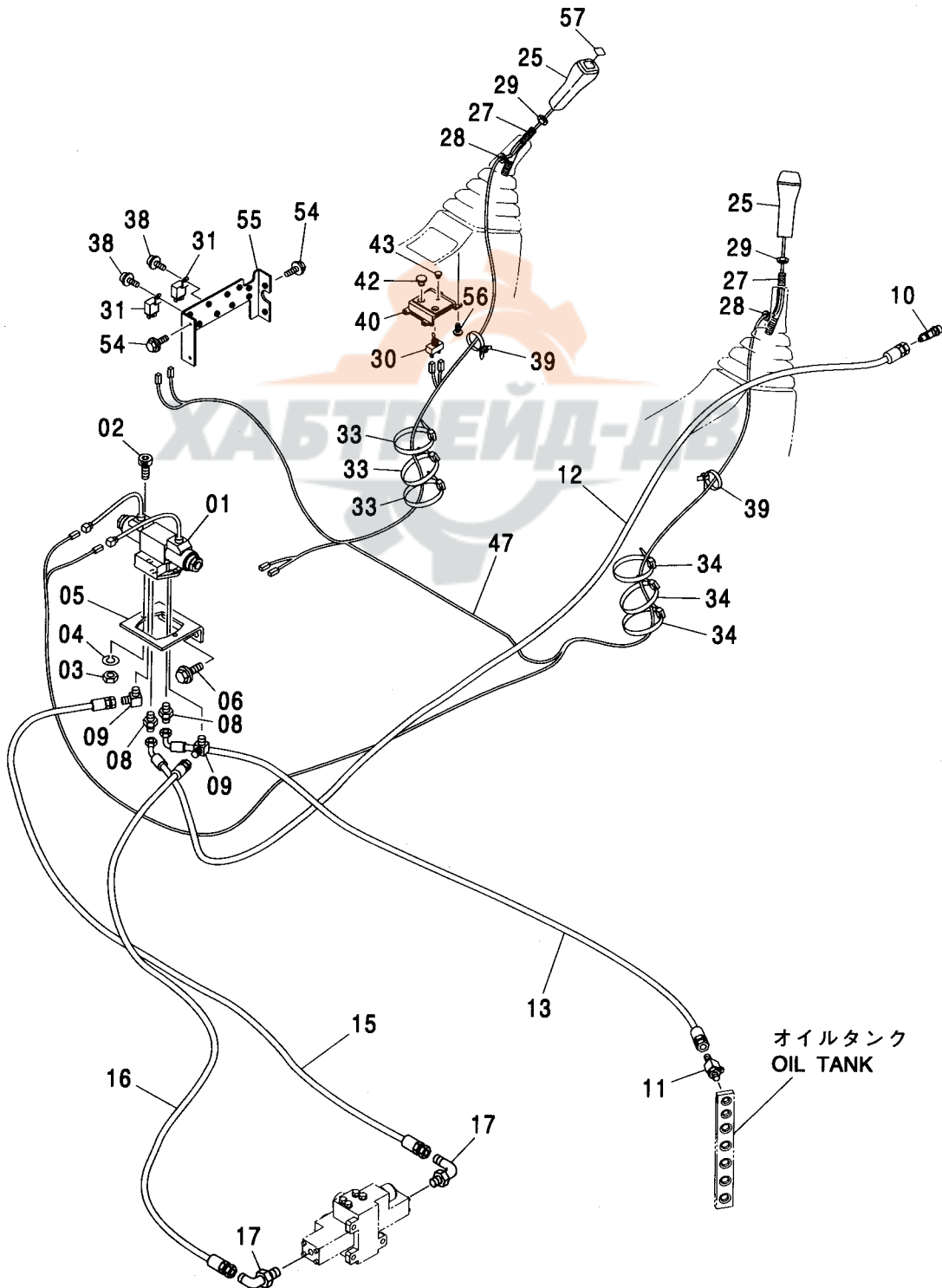
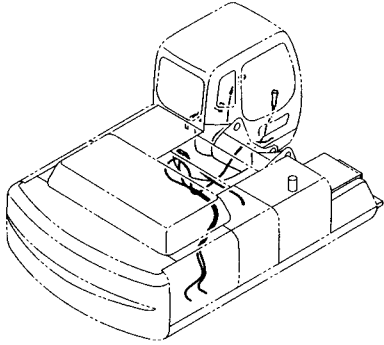
---

**MEMO**



電気式操作用品 (ADD/P)  
ELECTRIC TYPE CONTROL PARTS (ADD/P)

適用号機 030001-  
Serial No.



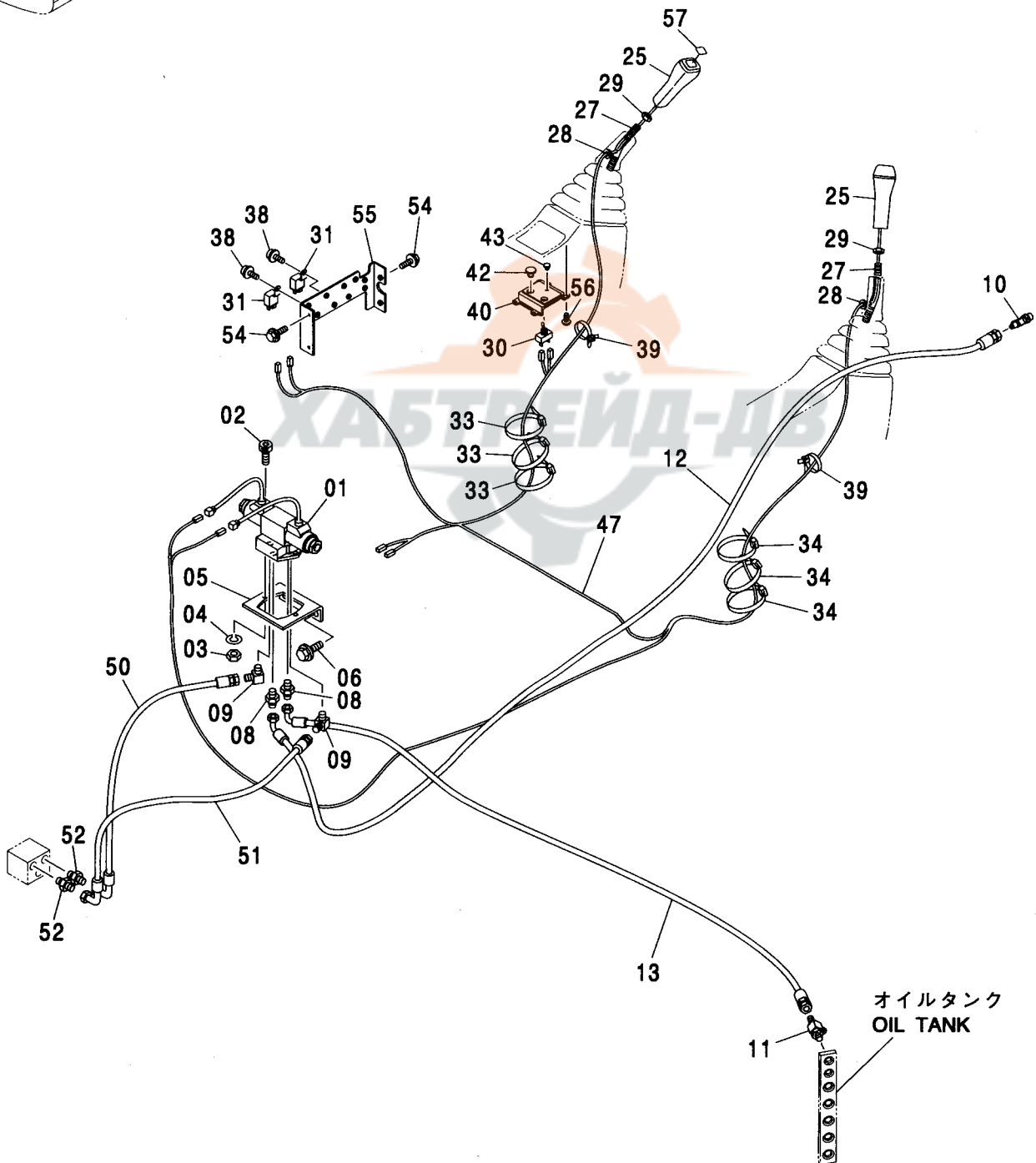
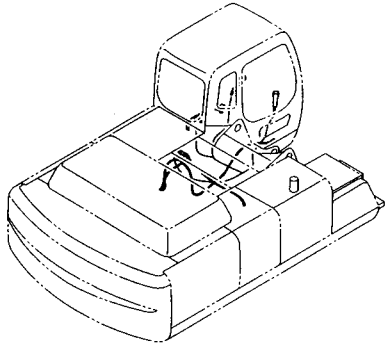
電気式操作用品 (ADD/P)  
ELECTRIC TYPE CONTROL PARTS (ADD/P)

適用号機 030001-  
Serial No.

符号 ITEM	部品番号 PART NO.	部 品 名	PART NAME	数量 Q' TY	サービス コード S. C	適用号機 SERIAL NO.	互 換 性 I CA	代 替 部 品 REPLACEABLE PART	
								部品番号 PART NO.	数量 Q' TY
01	4350150	バルブ ; ソレノイド	VALVE ; SOLENOID	1	H				
02	J780625	ボルト ; ソケット	BOLT ; SOCKET	2					
03	M500605	ナット	NUT	2					
04	A590906	ワッシャ ; スプリング	WASHER ; SPRING	2					
05	4291461	ブラケット	BRACKET	1					
06	J271230	ボルト ; セムス	BOLT ; SEMS	2	D				
06A	J901230	・ボルト	・BOLT	1					
06B	J222012	・ワッシャ ; プレーン	・WASHER ; PLANE	1					
08	4215650	アダプタ ; S	ADAPTER ; S	2					
09	4224412	エルボ ; S	ELBOW ; S	2					
10	4246672	ユニオン ; M	UNION ; M	1					
11	4246385	チ ; S	TEE ; S	1					
11A	4509180	・O-リング	・O-RING	1					
12	4360794	ホース (PP)	HOSE (PP)	1					
13	4313346	ホース	HOSE	1					
15	4270447	ホース	HOSE	1					
16	4415478	ホース	HOSE	1					
17	A852323	エルボ ; S	ELBOW ; S	2					
17A	957366	・O-リング	・O-RING	1					
25	4319774	グリップ	GRIP	2					
27	9739222	レバー	LEVER	2					
28	487081	ブッシング ; ラバー	BUSHING ; RUBBER	2					
29	J952014	ナット	NUT	2					
30	4242001	スイッチ ; タンブラ	SWITCH ; TUMBLER	1					
31	4414207	リレー	RELAY	2					
33	4121859	クリップ ; バンド	CLIP ; BAND	4					
34	4055312	クリップ ; バンド	CLIP ; BAND	5					
38	J460614	スクリュ ; セムス	SCREW ; SEMS	2					
39	4300351	クリップ ; バンド	CLIP ; BAND	2					
40	3091842	パネル	PANEL	1					
42	4294437	キャップ	CAP	1					
43	4385236	キャップ	CAP	1					
47	2046242	ハーネス ; ワイヤ	HARNESS ; WIRE	1					
54	J260616	ボルト ; セムス	BOLT ; SEMS	4	D				
54A	J900616	・ボルト	・BOLT	1					
54B	A590106	・ワッシャ ; プレーン	・WASHER ; PLANE	1					
55	8082783	ブラケット	BRACKET	1					
56	4452613	スクリュ ; タッピング	SCREW ; TAPPING	4					
57	4455930	ネームプレート	NAME-PLATE	1					

電気式操作用品 (PTO)  
ELECTRIC TYPE CONTROL PARTS (PTO)

適用号機 030001-  
Serial No.





電気式操作用品 (PTO)  
ELECTRIC TYPE CONTROL PARTS (PTO)

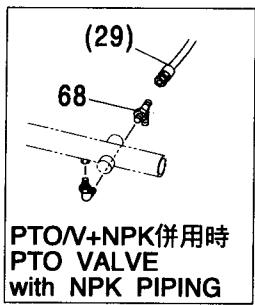
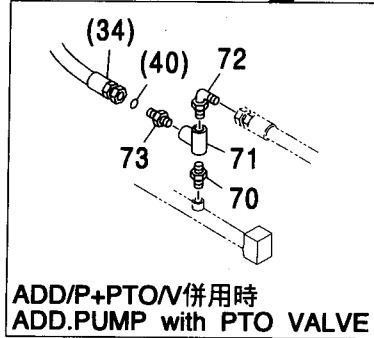
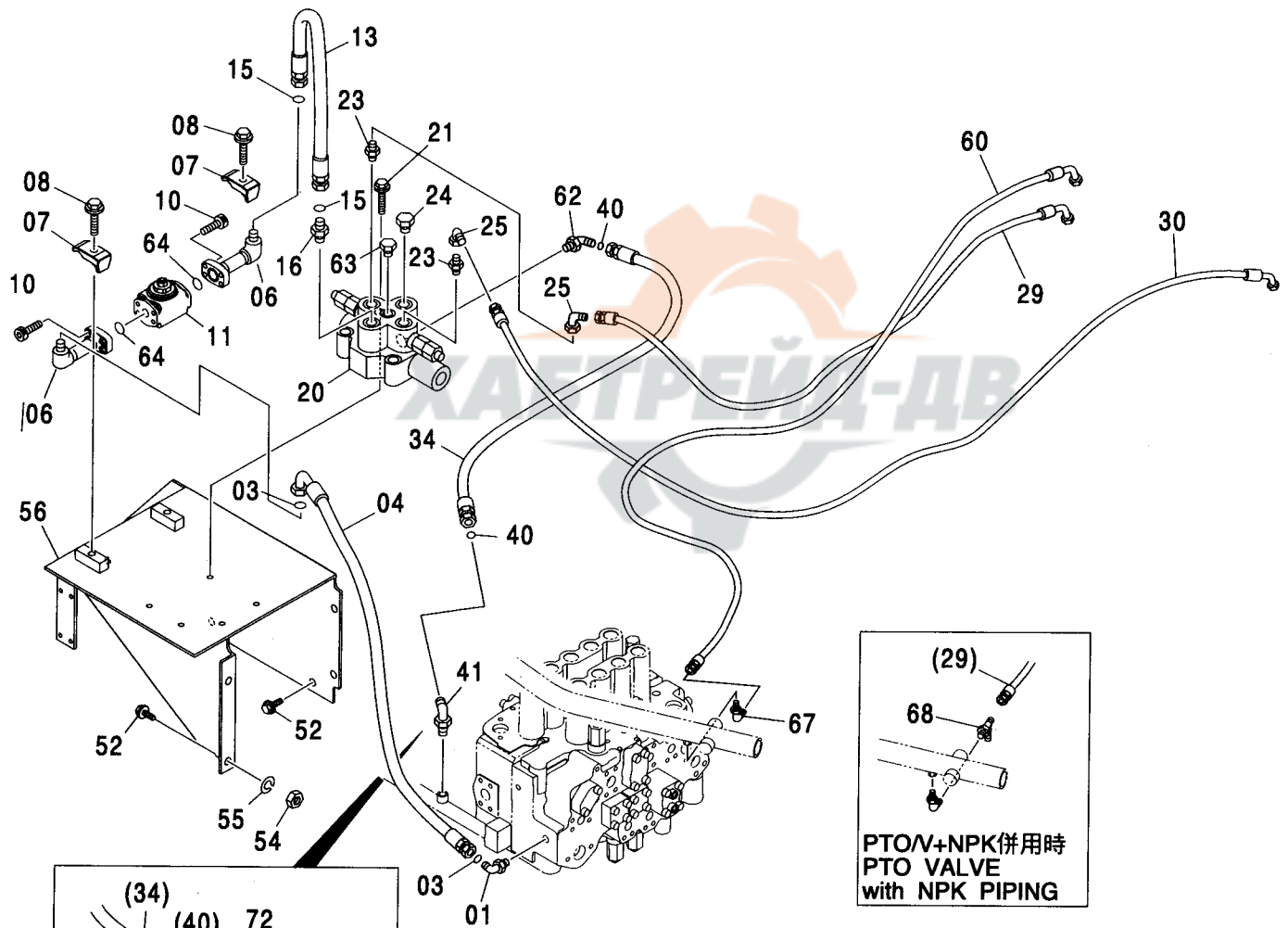
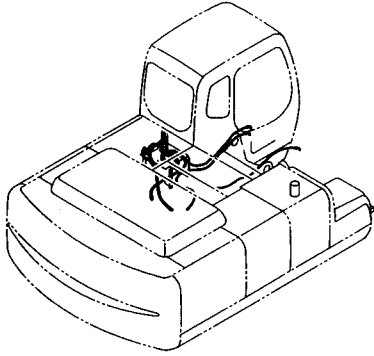
適用号機 030001-  
Serial No.

符号 ITEM	部品番号 PART NO.	部 品 名	PART NAME	数量 Q' TY	サービス コード S. C	適用号機 SERIAL NO.	互 換 性 I C A	代 替 部 品 REPLACEABLE PART	
								部品番号 PART NO.	数量 Q' TY
01	4350150	バルブ ; ソレノイド	VALVE : SOLENOID	1	H				
02	J780625	ボルト ; ソケット	BOLT : SOCKET	2					
03	M500605	ナット	NUT	2					
04	A590906	ワッシャ ; スプリング	WASHER : SPRING	2					
05	4291461	ブラケット	BRACKET	1					
06	J271230	ボルト ; セムス	BOLT : SEMS	2	D				
06A	J901230	・ボルト	・BOLT	1					
06B	J222012	・ワッシャ ; フレーン	・WASHER : PLANE	1					
08	4215650	アダプタ ; S	ADAPTER : S	2					
09	4224412	エルボ ; S	ELBOW : S	2					
10	4246672	ユニオン ; M	UNION : M	1					
11	4246385	チー ; S	TEE : S	1					
11A	4509180	・O-リング	・O-RING	1					
12	4360794	ホース (PP)	HOSE (PP)	1					
13	4313346	ホース	HOSE	1					
25	4319774	グリップ	GRIP	2					
27	9739222	レバー	LEVER	2					
28	487081	ブッシング ; ラバー	BUSHING : RUBBER	2					
29	J952014	ナット	NUT	2					
30	4242001	スイッチ ; タンブラ	SWITCH : TUMBLER	1					
31	4414207	リレー	RELAY	2					
33	4121859	クリップ ; バンド	CLIP : BAND	4					
34	4055312	クリップ ; バンド	CLIP : BAND	5					
38	J460614	スクリュ ; セムス	SCREW : SEMS	2					
39	4300351	クリップ ; バンド	CLIP : BAND	2					
40	3091842	パネル	PANEL	1					
42	4294437	キャップ	CAP	1					
43	4385236	キャップ	CAP	1					
47	2046242	ハーネス ; ワイヤ	HARNESS : WIRE	1					
50	4229858	ホース	HOSE	1					
51	4327461	ホース	HOSE	1					
52	A852133	アダプタ ; S	ADAPTER : S	2					
52A	4509180	・O-リング	・O-RING	1					
54	J260616	ボルト ; セムス	BOLT : SEMS	4	D				
54A	J900616	・ボルト	・BOLT	1					
54B	A590106	・ワッシャ ; フレーン	・WASHER : PLANE	1					
55	8082783	ブラケット	BRACKET	1					
56	4452613	スクリュ ; タッピング	SCREW : TAPPING	4					
57	4455930	ネームプレート	NAME-PLATE	1					

525A

# メイン配管 (PTO) [モノブーム] MAINE PIPING (PTO) [MONO BOOM]

適用号機 030001-  
Serial No.



メイン配管 (PTO) [モノブーム]  
MAINE PIPING (PTO) [MONO BOOM]

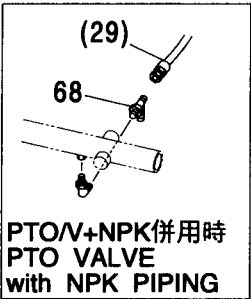
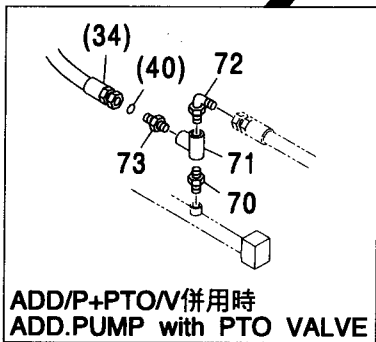
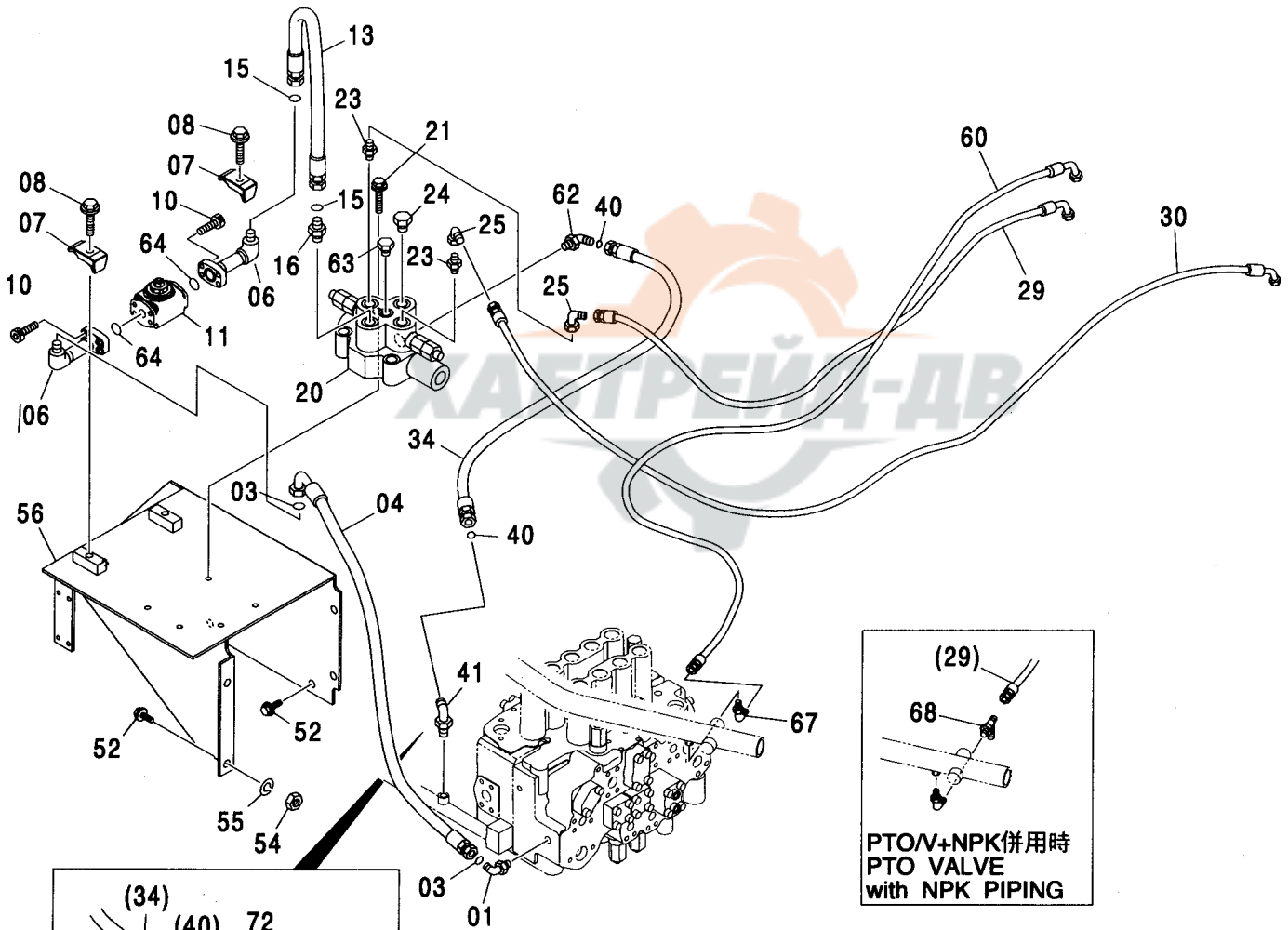
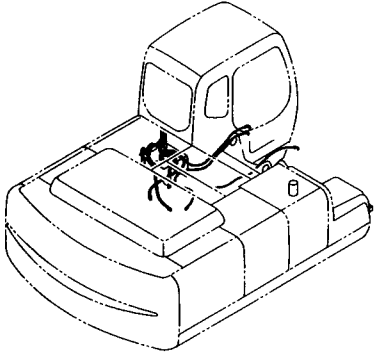
適用号機 030001-  
Serial No.

符号 ITEM	部品番号 PART NO.	部 品 名	PART NAME	数量 Q' TY	サービス コード S. C	適用号機 SERIAL NO.	互換性 I C A	代替部品 REPLACEABLE PART	
								部品番号	数量
01	A853366	エルボ : S	ELBOW: S	1					
01A	4506424	・O-リング	・O-RING	1					
03	4187308	O-リング	O-RING	2					
04	4273204	ホース	HOSE	1					
06	9757781	パイプ	PIPE	2					
07	4190126	クランプ : パイプ	CLAMP: PIPE	2					
08	J271260	ボルト : セムス	BOLT: SEMS	2	D				
08A	J901260	・ボルト	・BOLT	1					
08B	J222012	・ワッシャ : フレーン	・WASHER: PLANE	1					
10	J781035	ボルト : ソケット	BOLT: SOCKET	8					
11	4330223	バルブ : スローリターン	VALVE: SLOWRETUR	1	H				
13	4273356	ホース	HOSE	1					
15	4187308	O-リング	O-RING	2					
16	A853146	アダプタ : S	ADAPTER: S	1					
16A	4506418	・O-リング	・O-RING	1					
20	4401481	バルブ : コントロール	VALVE: CONTROL	1	H				
21	J271285	ボルト : セムス	BOLT: SEMS	3	D				
21A	J901285	・ボルト	・BOLT	1					
21B	J222012	・ワッシャ : フレーン	・WASHER: PLANE	1					
23	A852143	アダプタ : S	ADAPTER: S	2					
23A	4506418	・O-リング	・O-RING	1					
24	4174541	プラグ	PLUG	1					
24A	4506418	・O-リング	・O-RING	1					
25	4239976	ユニオン : S	UNION: S	2					
29	4387816	ホース	HOSE	1					
30	4368094	ホース	HOSE	1					
34	4407812	ホース	HOSE	1					
40	4187308	O-リング	O-RING	2					
41	A853386	エルボ : S	ELBOW: S	1					
41A	4506429	・O-リング	・O-RING	1					
48	4208967	アダプタ : S	ADAPTER: S	1					
52	J281030	ボルト : セムス	BOLT: SEMS	7	D				
52A	J901030	・ボルト	・BOLT	1					
52B	4486055	・ワッシャ : フレーン	・WASHER: PLANE	1					
54	J950010	ナット	NUT	2					
55	A590910	ワッシャ : スプリング	WASHER: SPRING	2					
56	7041454	ブラケット	BRACKET	1					
60	4415389	ホース	HOSE	1					
62	A853346	エルボ : S	ELBOW: S	1					
62A	4506418	・O-リング	・O-RING	1					

525B

# メイン配管 (PTO) [モノブーム] MAINE PIPING (PTO) [MONO BOOM]

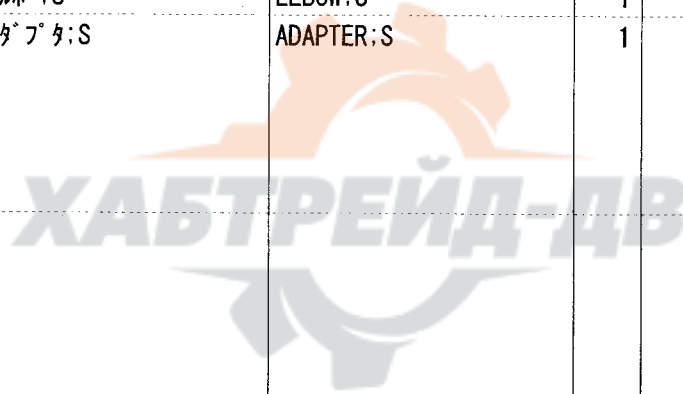
適用号機 030001-  
Serial No.



メイン配管 (PTO) [モノブーム]  
 MAINE PIPING (PTO) [MONO BOOM]

適用号機 030001-  
 Serial No.

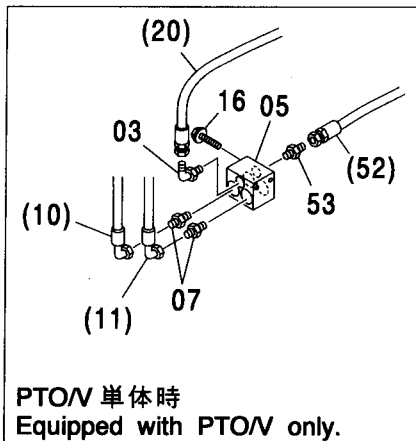
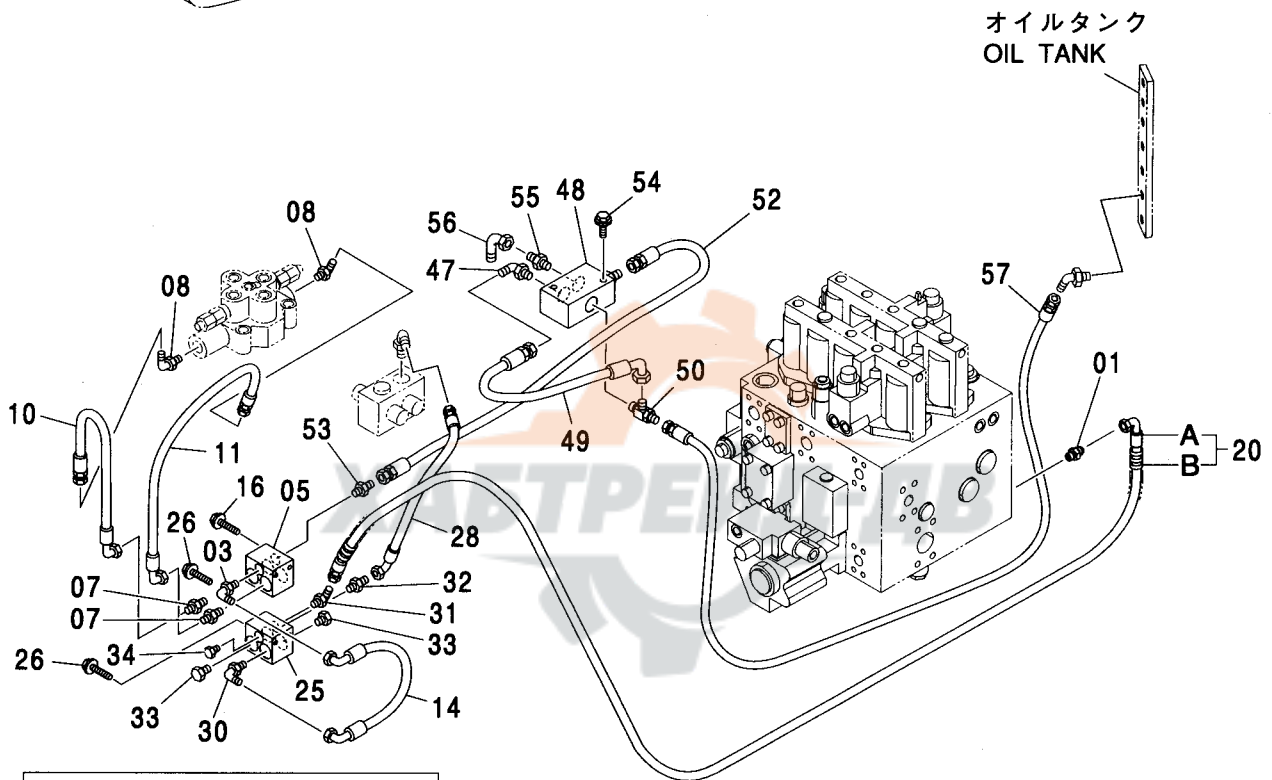
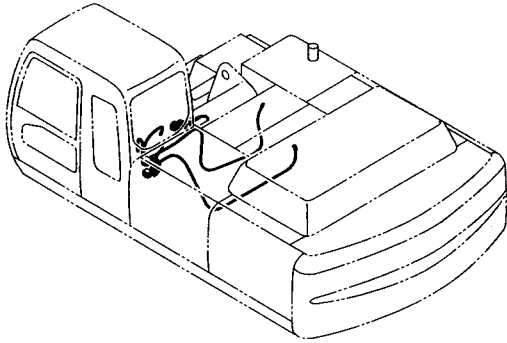
符号 ITEM	部品番号 PART NO.	部 品 名	PART NAME	数量 Q' TY	サービス コード S. C	適用号機 SERIAL NO.	互 換 性 I C A	代 替 部 品 REPLACEABLE PART	
								部品番号 PART NO.	数量 Q' TY
63	4092534	プラグ	PLUG	1					
63A	4509180	・O-リング	・O-RING	1					
64	971489	O-リング	O-RING	2					
65	4458842	ユニオン:M	UNION:M	1					
67	A852333	エルボ:S	ELBOW:S	1					
67A	4509180	・O-リング	・O-RING	1					
70	4340525	アダプタ:S	ADAPTER:S	1					
70A	4506429	・O-リング	・O-RING	1					
71	94-0663	チー:S	TEE:S	1					
72	4272267	エルボ:S	ELBOW:S	1					
73	4208967	アダプタ:S	ADAPTER:S	1					



527A

パイロット配管 (PTO/V, 2速切換併用)  
PILOT PIPING (PTO/V, FLOW RATE SELECTOR)

適用号機 030001-  
Serial No.



パイロット配管 (PT0/V, 2速切換併用)  
PILOT PIPING (PT0/V, FLOW RATE SELECTOR)

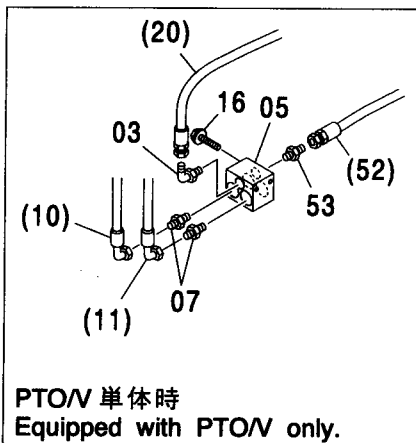
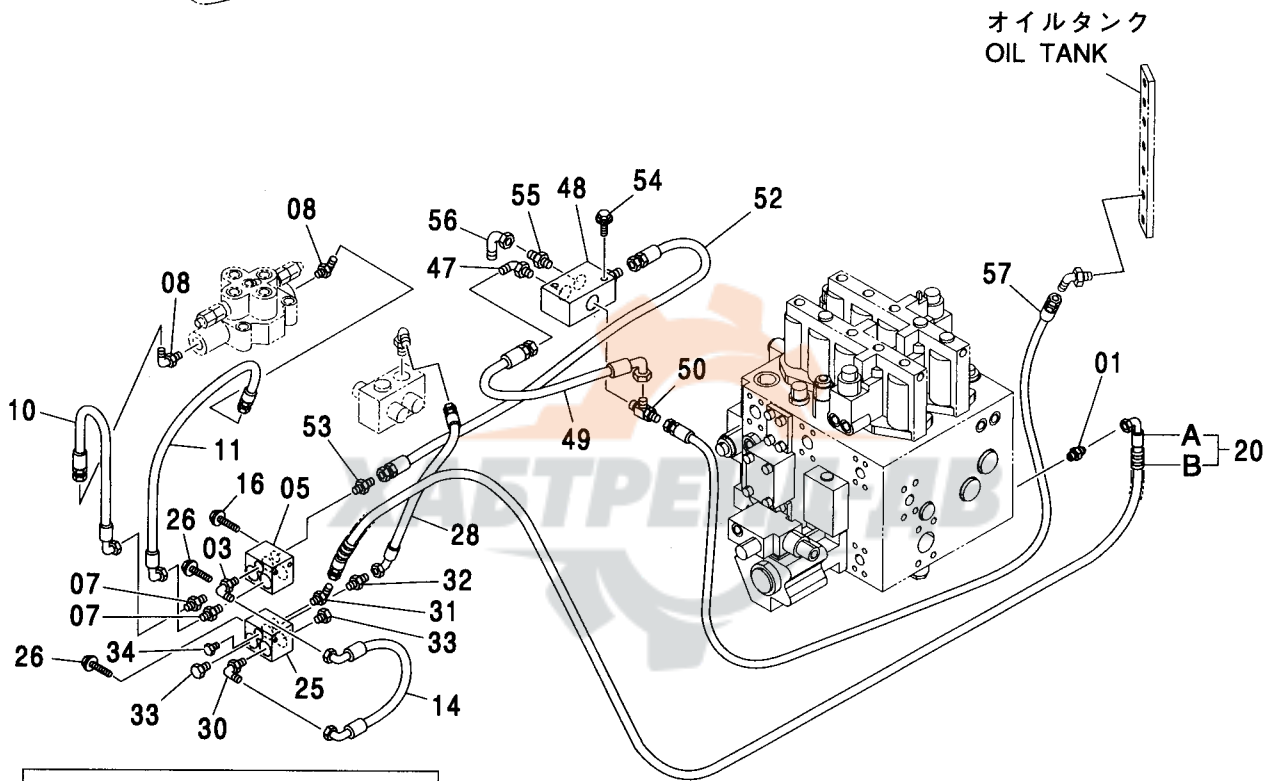
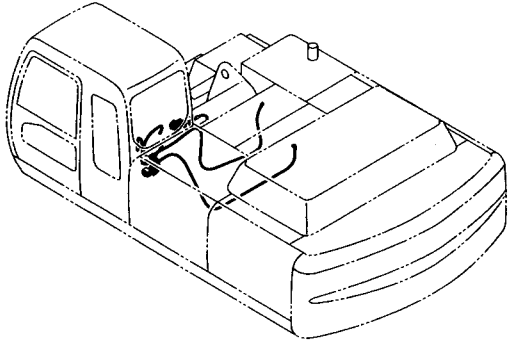
適用号機 030001-  
Serial No.

符号 ITEM	部品番号 PART NO.	部 品 名	PART NAME	数量 Q' TY	サービス コード S. C	適用号機 SERIAL NO.	互 換 性 I C A	代 替 部 品 REPLACEABLE PART	
								部品番号 PART NO.	数量 Q' TY
01	A852123	アダプタ:S	ADAPTER:S	1					
01A	957366	・O-リング	・O-RING	1					
03	A852323	エルボ:S	ELBOW:S	1					
03A	957366	・O-リング	・O-RING	1					
05	4330230	バルブ:シャトル	VALVE:SHUTTLE	1	H				
06	4093624	プラグ	PLUG	1					
06A	957366	・O-リング	・O-RING	1					
07	A852133	アダプタ:S	ADAPTER:S	2					
07A	4509180	・O-リング	・O-RING	1					
08	A852333	エルボ:S	ELBOW:S	2					
08A	4509180	・O-リング	・O-RING	1					
10	4327461	ホース	HOSE	1					
11	4313340	ホース	HOSE	1					
14	4327439	ホース	HOSE	1					
16	J260816	ボルト:セムス	BOLT:SEMS	2	D				
16A	J900816	・ボルト	・BOLT	1					
16B	A590108	・ワッシャ;フ レーン	・WASHER;PLANE	1					
20	9178352	ホース アツセン	HOSE ASS'Y	1					
20A	4369444	・ホース	・HOSE	1					
20B	4327293	・プロテクタ	・PROTECTOR	5					
25	4330230	バルブ:シャトル	VALVE:SHUTTLE	1	H				
26	J260816	ボルト:セムス	BOLT:SEMS	2	D				
26A	J900816	・ボルト	・BOLT	1					
26B	A590108	・ワッシャ;フ レーン	・WASHER;PLANE	1					
28	4285790	ホース	HOSE	1					
30	A852333	エルボ:S	ELBOW:S	1					
30A	4509180	・O-リング	・O-RING	1					
31	A852323	エルボ:S	ELBOW:S	1					
31A	957366	・O-リング	・O-RING	1					
32	A852133	アダプタ:S	ADAPTER:S	1					
32A	4509180	・O-リング	・O-RING	1					
33	4092534	プラグ	PLUG	2					
33A	4509180	・O-リング	・O-RING	1					
34	4093624	プラグ	PLUG	1					
34A	957366	・O-リング	・O-RING	1					
47	A852322	エルボ:S	ELBOW:S	1					
47A	957366	・O-リング	・O-RING	1					
48	4203446	バルブ	VALVE	1	H				
49	4217379	ホース	HOSE	1					
		次ページへ続く	CONTINUED						

527B

パイロット配管 (PTO/V, 2速切換併用)  
PILOT PIPING (PTO/V, FLOW RATE SELECTOR)

適用号機 030001-  
Serial No.





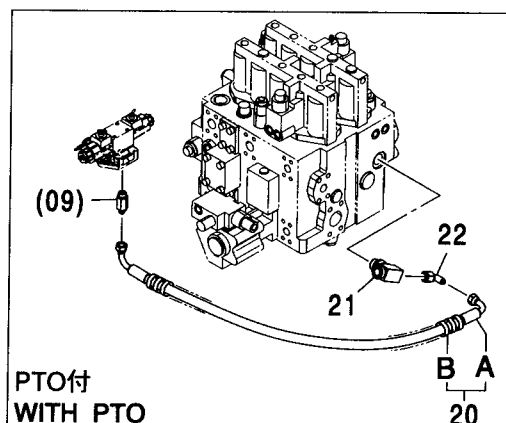
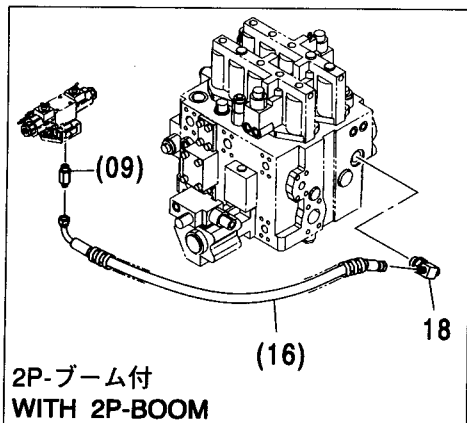
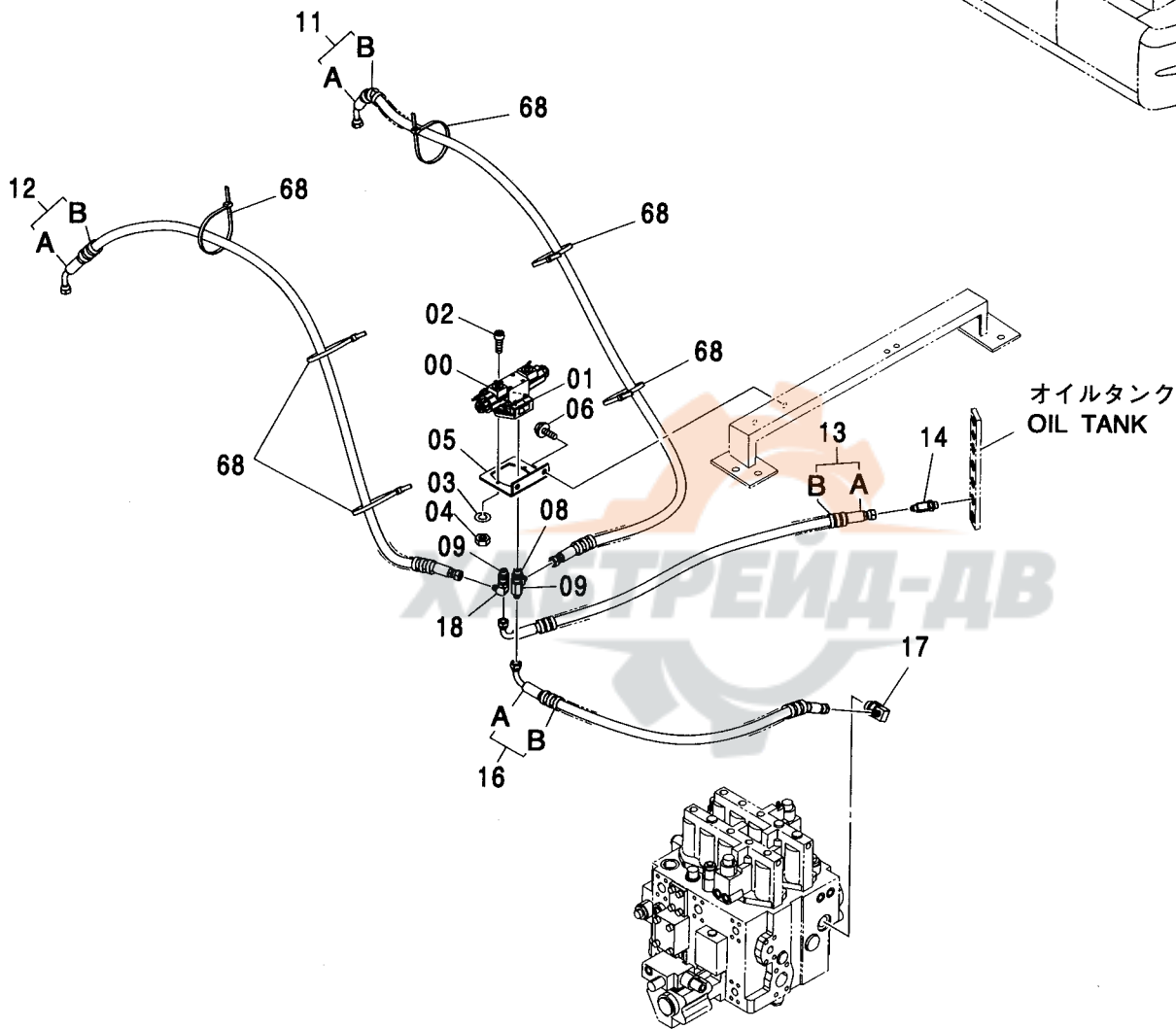
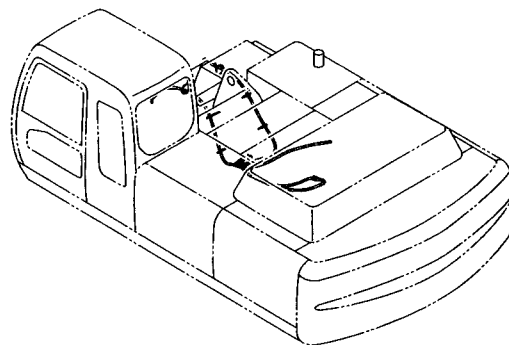
パイロット配管 (PTO/V, 2速切換併用)  
PILOT PIPING (PTO/V, FLOW RATE SELECTOR)

適用号機 030001-  
Serial No.

符号 ITEM	部品番号 PART NO.	部 品 名	PART NAME	数量 Q' TY	サービス コード S. C	適用号機 SERIAL NO.	互 換 性 I C A	代 替 部 品 REPLACEABLE PART	
								部品番号 PART NO.	数量 Q' TY
50	4203171	チ-:S	TEE:S	1					
50A	957366	・O-リング	・O-RING	1					
52	4269846	ホ-ス	HOSE	1					
53	A852123	アダプタ:S	ADAPTER:S	1					
53A	957366	・O-リング	・O-RING	1					
54	J260855	ボルト:セムス	BOLT:SEMS	2	D				
54A	J900855	・ボルト	・BOLT	1					
54B	A590108	・ワッシャ:プレーン	・WASHER:PLANE	1					
55	A852122	アダプタ:S	ADAPTER:S	1					
55A	957366	・O-リング	・O-RING	1					
56	4346096	ユニオン:S	UNION:S	1					
57	4258888	ホ-ス	HOSE	1					

# クイックヒッチ配管 (メイン) <350, MTH[EU3, EU4]> QUICKHITCH PIPING (MAIN) <350, MTH[EU3, EU4]>

適用号機 030001-  
Serial No.



クイックヒッチ配管 (メイン) <350, MTH[EU3, EU4]>  
 QUICKHITCH PIPING (MAIN) <350, MTH[EU3, EU4]>

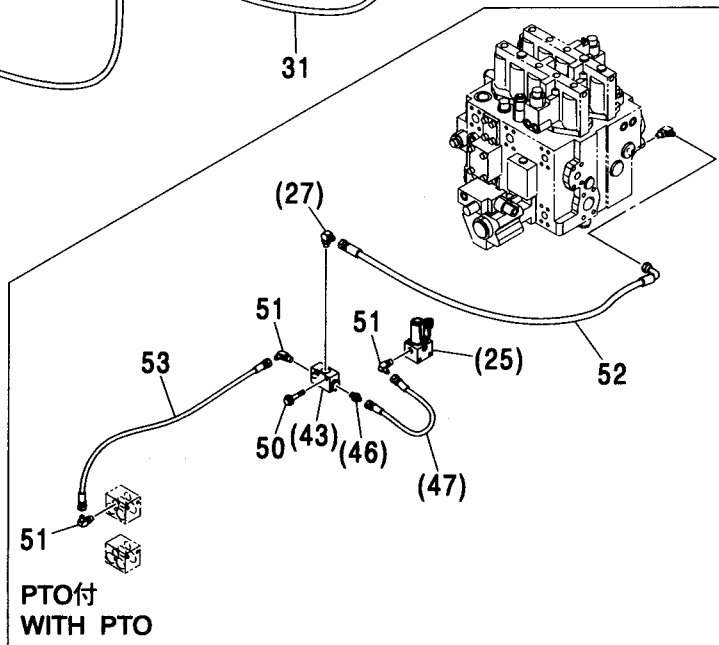
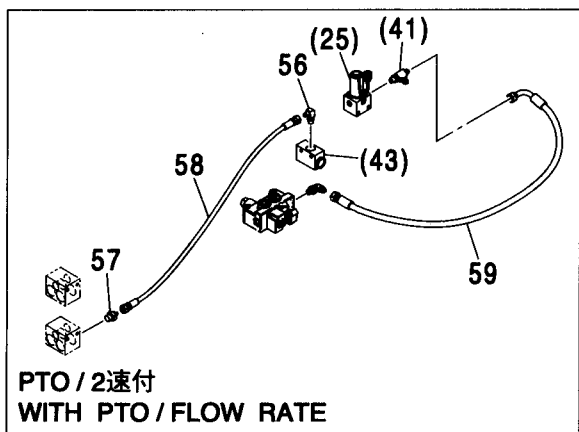
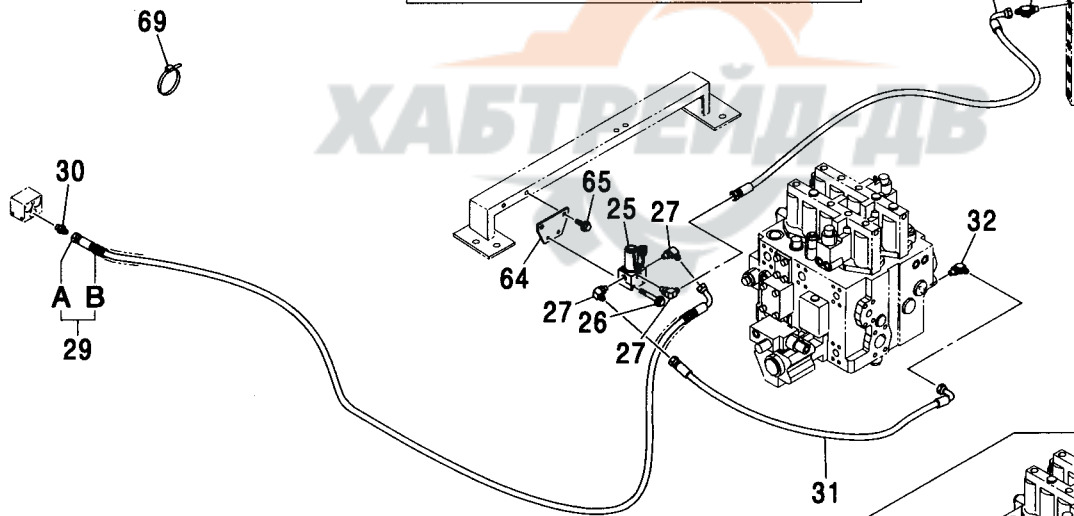
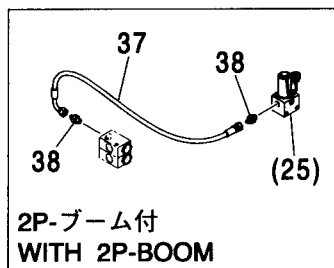
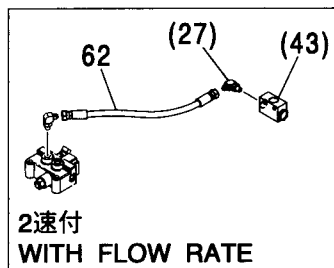
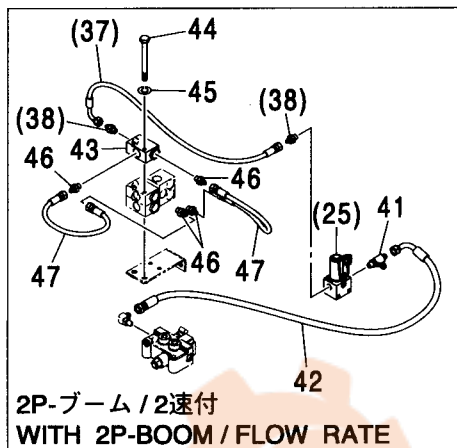
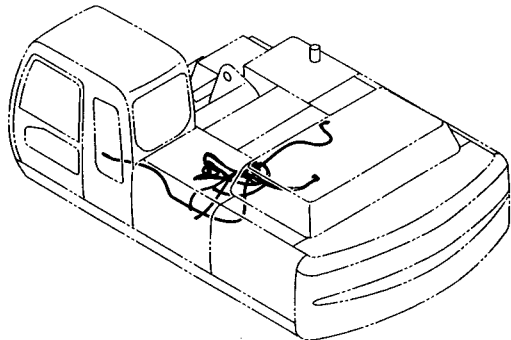
適用号機 030001-  
 Serial No.

符号 ITEM	部品番号 PART NO.	部 品 名	PART NAME	数量 Q' TY	サービス コード S. C	適用号機 SERIAL NO.	互換性 ICA	代替部品 REPLACEABLE PART	
								部品番号 PART NO.	数量 Q' TY
00	4602676	バルブ:ソレノイド	VALVE:SOLENOID	1					
01	4465103	プレート:バルブ	PLATE:VALVE	1					
02	J780625	ボルト:ソケット	BOLT:SOCKET	2					
03	A590906	ワッシャ:スプリング	WASHER:SPRING	2					
04	M500605	ナット	NUT	2					
05	4291461	ブラケット	BRACKET	1					
06	J271020	ボルト:セムス	BOLT:SEMS	2	D				
06A	J901020	・ボルト	・BOLT	1					
06B	J222010	・ワッシャ:プレーン	・WASHER:PLANE	1					
08	A852333	エルボ: S	ELBOW: S	2					
08A	4509180	・O-リング	・O-RING	1					
09	4276965	アダプタ: S	ADAPTER: S	2					
09A	4509180	・O-リング	・O-RING	1					
11	9234902	ホース アツセン	HOSE ASS' Y	1					
11A	4387816	・ホース	・HOSE	1					
11B	4327293	・プロテクタ	・PROTECTOR	5					
12	9198956	ホース アツセン	HOSE ASS' Y	1					
12A	4451536	・ホース	・HOSE	1					
12B	4327293	・プロテクタ	・PROTECTOR	3					
13	9233400	ホース アツセン	HOSE ASS' Y	1					
13A	4313342	・ホース	・HOSE	1					
13B	4327293	・プロテクタ	・PROTECTOR	2					
14	4208909	チー: S	TEE: S	1					
14A	4509180	・O-リング	・O-RING	1					
16	9226247	ホース アツセン	HOSE ASS' Y	1					
16A	4311054	・ホース	・HOSE	1					
16B	4327293	・プロテクタ	・PROTECTOR	2					
17	4614144	エルボ: S	ELBOW: S	1					
17A	4506424	・O-リング	・O-RING	1					
18	4614185	チー: S	TEE: S	1					
18A	4506424	・O-リング	・O-RING	1					
20	9234901	ホース アツセン	HOSE ASS' Y	1					
20A	4614186	・ホース	・HOSE	1					
20B	4327293	・プロテクタ	・PROTECTOR	3					
21	4477896	チー: S	TEE: S	1					
21A	4506424	・O-リング	・O-RING	1					
22	4239976	ユニオン: S	UNION: S	1					
68	4121859	クリップ:バンド	CLIP: BAND	6					
75	3099352	ハーネス:ワイヤ	HARNESS: WIRE	1					

531A

# クイックヒッチ配管 (パイロット) <350, MTH[EU3, EU4]> QUICKHITCH PIPING (PILOT) <350, MTH[EU3, EU4]>

適用号機 030001-  
Serial No.



クイックヒッチ配管 (パイロット) <350, MTH[EU3, EU4]>  
QUICKHITCH PIPING (PILOT) <350, MTH[EU3, EU4]>

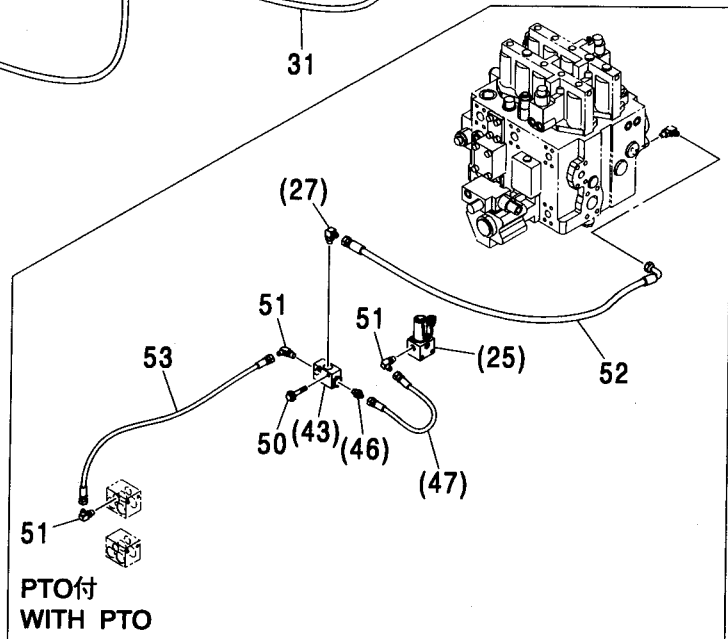
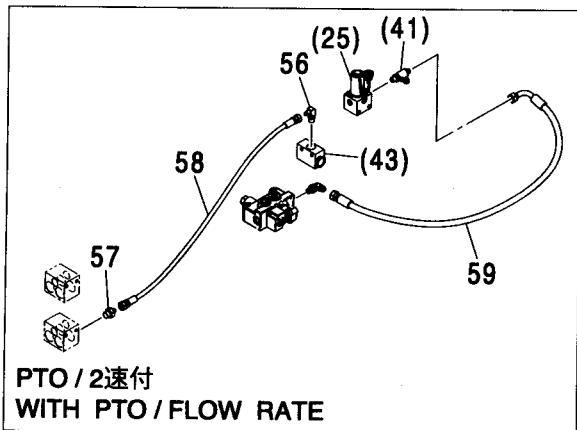
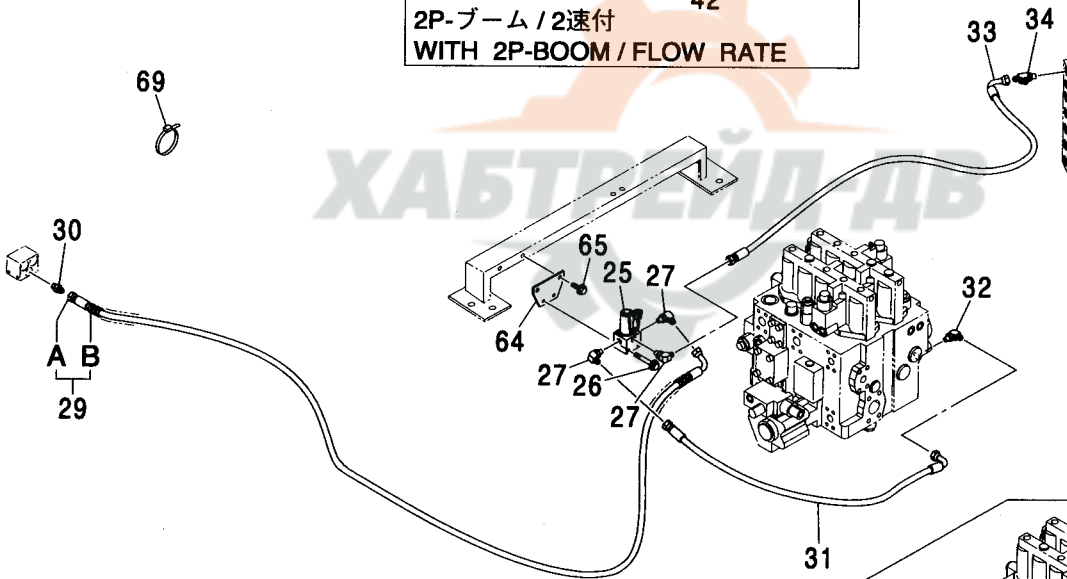
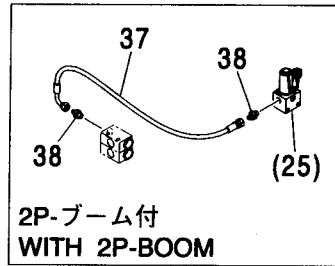
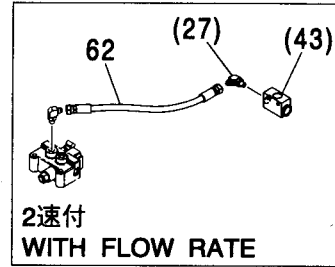
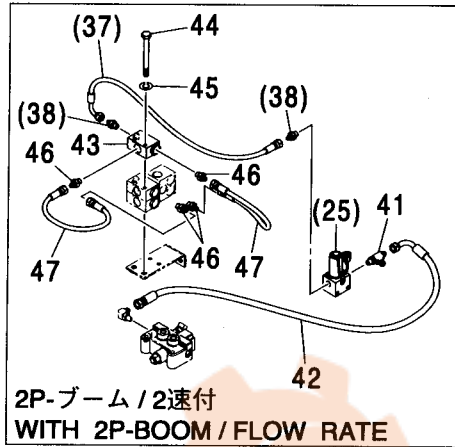
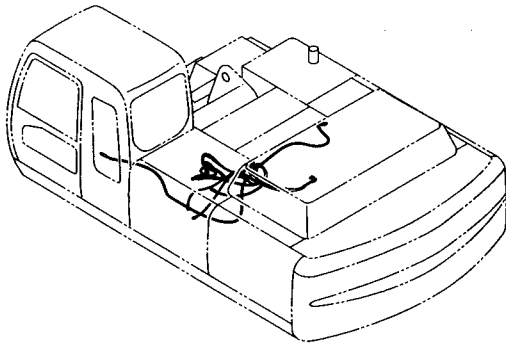
適用号機 030001-  
Serial No.

符号 ITEM	部品番号 PART NO.	部 品 名	PART NAME	数量 Q' TY	サービス コード S. C	適用号機 SERIAL NO.	互 換 性 I C A	代 替 部 品 REPLACEABLE PART	
								部品番号 PART NO.	数量 Q' TY
25	4261289	バルブ ;ソレノイド	VALVE : SOLENOID	1	H				
26	J260865	ボルト ;セムス	BOLT : SEMS	2	D				
26A	J900865	・ボルト	・BOLT	1					
26B	A590108	・ワッシャ ;フ レーン	・WASHER : PLANE	1					
27	A852323	エルボ ;S	ELBOW : S	3					
27A	957366	・O-リング	・O-RING	1					
29	9207512	ホース アッセン	HOSE ASS' Y	1					
29A	4463779	・ホース	・HOSE	1					
29B	4327293	・プロテクタ	・PROTECTOR	4					
30	A852123	アダプタ ;S	ADAPTER : S	1					
30A	957366	・O-リング	・O-RING	1					
31	4360873	ホース	HOSE	1					
32	A852323	エルボ ;S	ELBOW : S	1					
32A	957366	・O-リング	・O-RING	1					
33	4351911	ホース	HOSE	1					
34	4219346	チ ;S	TEE : S	1					
34A	957366	・O-リング	・O-RING	1					
37	4334309	ホース	HOSE	1					
38	A852122	アダプタ ;S	ADAPTER : S	2					
38A	957366	・O-リング	・O-RING	1					
41	A852423	チ ;S	TEE : S	1					
41A	957366	・O-リング	・O-RING	1					
42	4479838	ホース	HOSE	1					
43	4203447	バルブ ;シャトル	VALVE : SHUTTLE	1	H				
44	J900804	ボルト	BOLT	2					
45	A590908	ワッシャ ;スプリング	WASHER : SPRING	2					
46	A852122	アダプタ ;S	ADAPTER : S	4					
46A	957366	・O-リング	・O-RING	1					
47	4452733	ホース	HOSE	2					
50	J260850	ボルト ;セムス	BOLT : SEMS	2	D				
50A	J900850	・ボルト	・BOLT	1					
50B	A590108	・ワッシャ ;フ レーン	・WASHER : PLANE	1					
51	A852322	エルボ ;S	ELBOW : S	3					
51A	957366	・O-リング	・O-RING	1					
52	4346869	ホース	HOSE	1					
53	4605044	ホース	HOSE	1					
56	A852322	エルボ ;S	ELBOW : S	1					
56A	957366	・O-リング	・O-RING	1					
57	A852132	アダプタ ;S	ADAPTER : S	1					

531B

# クイックヒッチ配管 (パイロット) <350, MTH[EU3, EU4]> QUICKHITCH PIPING (PILOT) <350, MTH[EU3, EU4]>

適用号機 030001-  
Serial No.



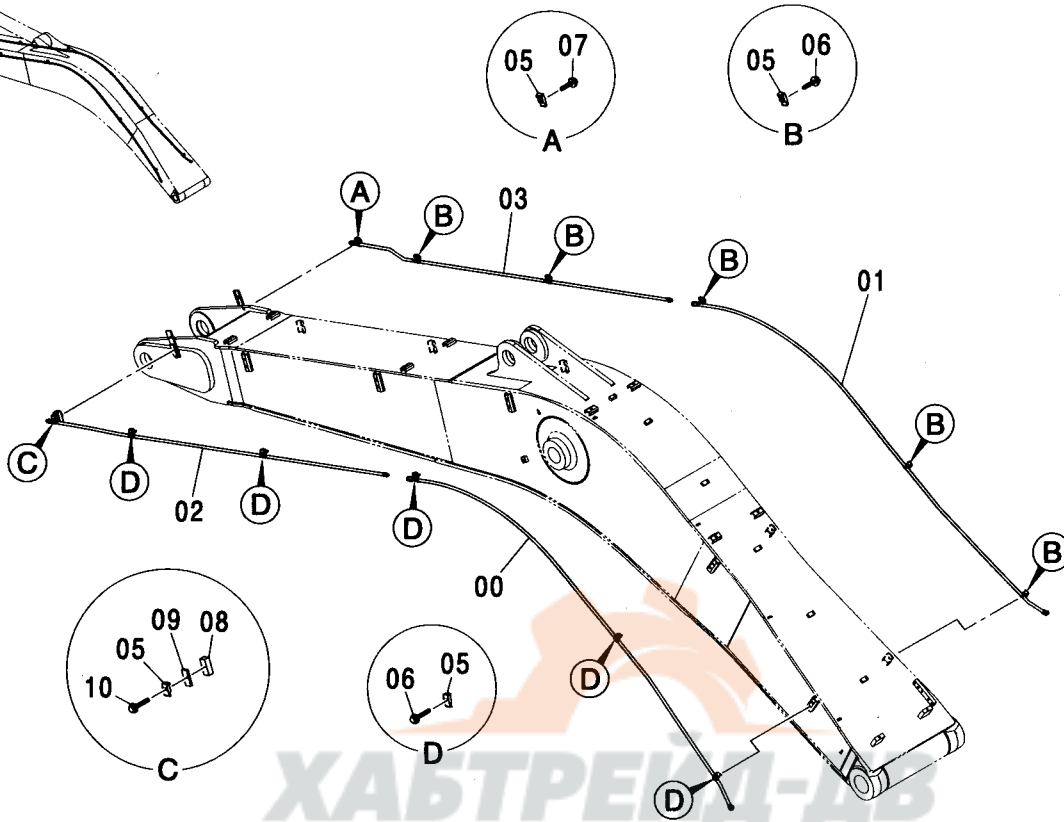
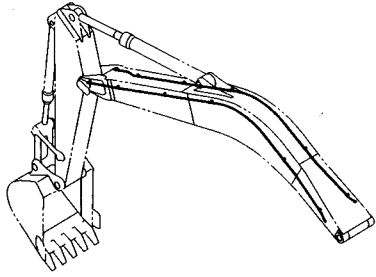
クイックヒッチ配管 (パイロット) <350, MTH[EU3, EU4]>  
 QUICKHITCH PIPING (PILOT) <350, MTH[EU3, EU4]>

適用号機 030001-  
 Serial No.

符号 ITEM	部品番号 PART NO.	部 品 名	PART NAME	数量 Q' TY	サービス コード S. C	適用号機 SERIAL NO.	互 換 性 I C A	代 替 部 品 REPLACEABLE PART	
								部品番号 PART NO.	数量 Q' TY
57A	4509180	・O-リング	・O-RING	1					
58	4437292	ホース	HOSE	1					
59	4437738	ホース	HOSE	1					
62	4436267	ホース	HOSE	1					
64	9762119	ブ ラケツト	BRACKET	1					
65	J260825	ボルト:セムス	BOLT:SEMS	2	D				
65A	J900825	・ボルト	・BOLT	1					
65B	A590108	・ワッシャ:プレーン	・WASHER:PLANE	1					
66	4257159	ブ ラケツト	BRACKET	1					
69	4055312	クリップ:バンド	CLIP:BAND	13					
75	3099352	ハーネス:ワイヤ	HARNES:WIRE	1					
78	4607680	スイッチ	SWITCH	1					
79	J460620	スクリュ:セムス	SCREW:SEMS	2					
80	4605834	クリップ:バンド	CLIP:BAND	4					
81	4289709	サポ ート	SUPPORT	4					

クイックヒッチ配管 (モノブーム) <350, MTH[EU3, EU4]>  
 QUICKHITCH PIPING (MONO BOOM) <350, MTH[EU3, EU4]>

適用号機 030001-  
 Serial No.



ХАБТРЕЙД-АБ

Ⓜ

符号 ITEM	部品番号 PART NO.	部 品 名	PART NAME	数量 Q' TY	サービス コード S. C	適用号機 SERIAL NO.	互 換 性 ICA	代 替 部 品 REPLACEABLE PART	
								部品番号 PART NO.	数量 Q' TY
00	8094150	パイプ	PIPE	1					
01	8094151	パイプ	PIPE	1					
02	8094149	パイプ	PIPE	1					
03	8094148	パイプ	PIPE	1					
05	4190124	クランプ:パイプ	CLAMP:PIPE	12					
06	J271250	ボルト:セムス	BOLT:SEMS	10	D				
06A	J901250	・ボルト	・BOLT	1					
06B	J222012	・ワッシャ:プレーン	・WASHER:PLANE	1					
07	J271255	ボルト:セムス	BOLT:SEMS	1	D				
07A	J901255	・ボルト	・BOLT	1					
07B	J222012	・ワッシャ:プレーン	・WASHER:PLANE	1					
08	4601367	プレート	PLATE	1					
09	4601368	プレート	PLATE	1					
10	J271280	ボルト:セムス	BOLT:SEMS	1	D				
10A	J901280	・ボルト	・BOLT	1					
10B	J222012	・ワッシャ:プレーン	・WASHER:PLANE	1					



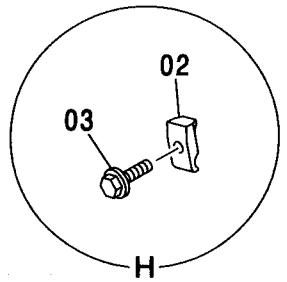
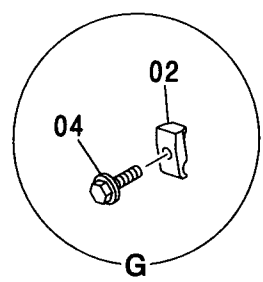
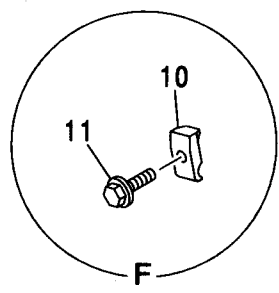
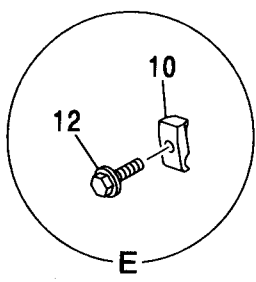
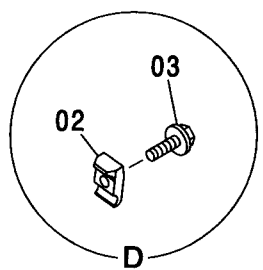
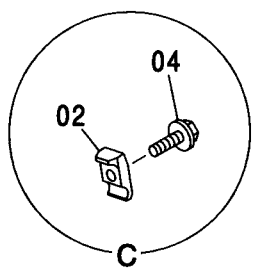
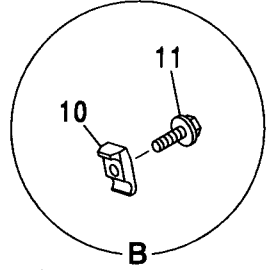
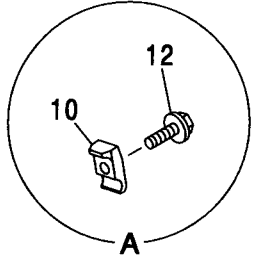
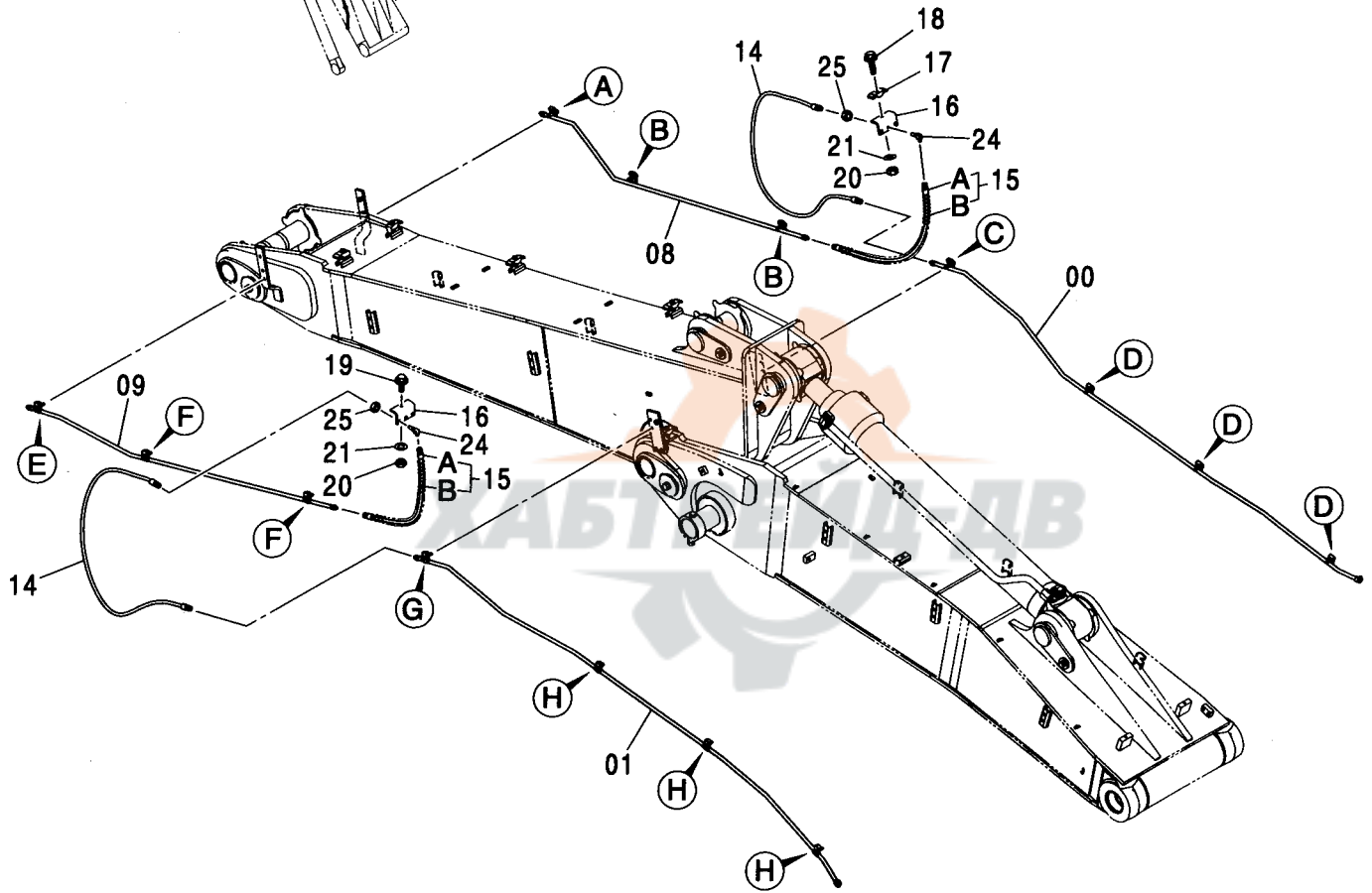
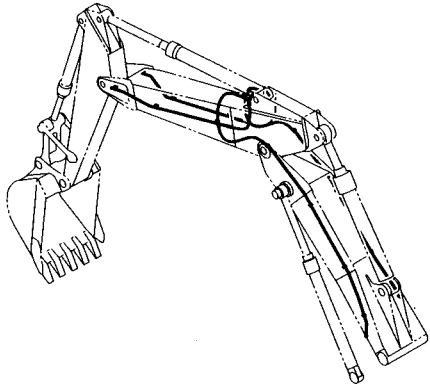
---

MEMO



# クイックヒッチ配管 (2P-ブーム) <350> QUICKHITCH PIPING (2P-BOOM) <350>

適用号機 030001-  
Serial No.



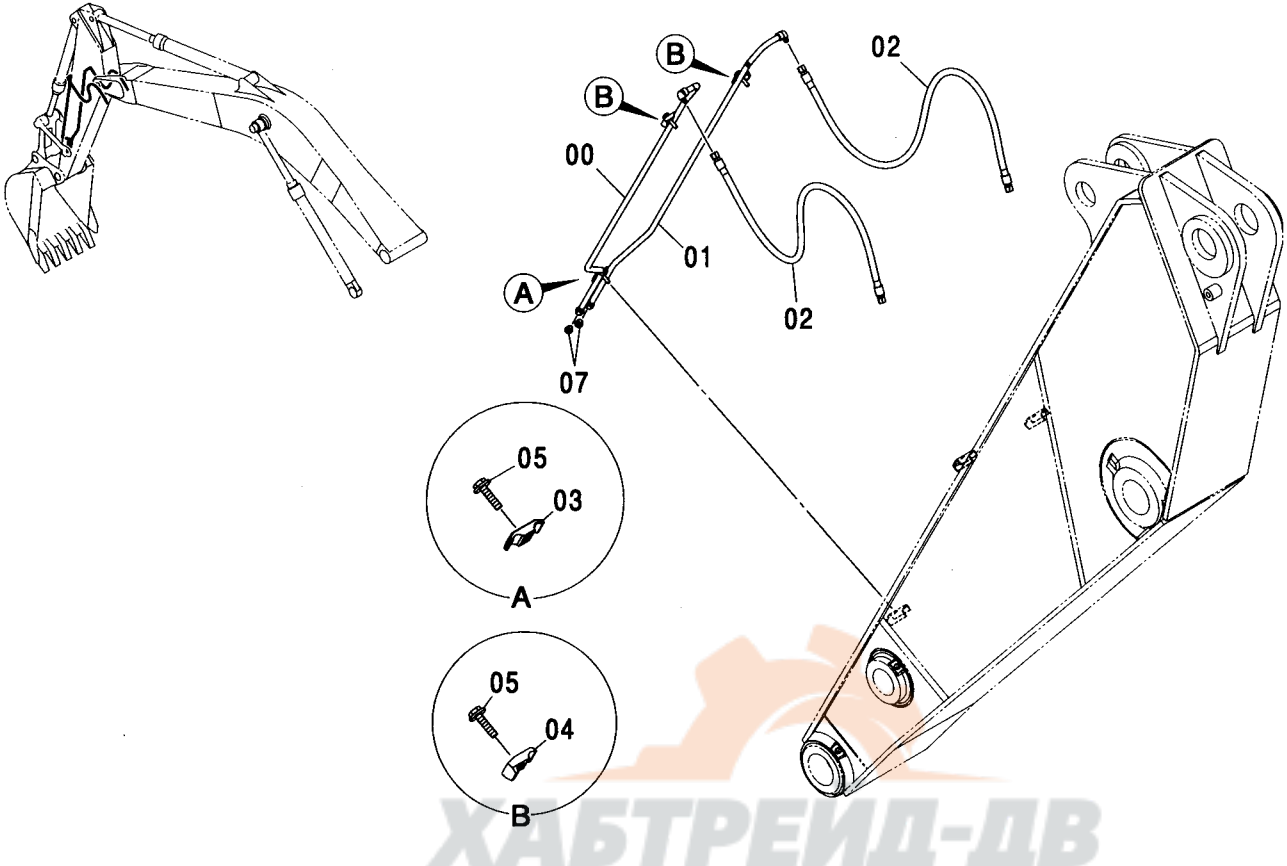
クイックヒッチ配管 (2P-ブーム) <350>  
QUICKHITCH PIPING (2P-BOOM) <350>

適用号機 030001-  
Serial No.

符号 ITEM	部品番号 PART NO.	部 品 名	PART NAME	数量 Q' TY	サービス コード S. C	適用号機 SERIAL NO.	互 換 性 I C A	代 替 部 品 REPLACEABLE PART	
								部品番号 PART NO.	数量 Q' TY
00	8094187	パイプ	PIPE	1					
01	8094188	パイプ	PIPE	1					
02	4190124	クランプ :パイプ	CLAMP:PIPE	8					
03	J271250	ボルト:セムス	BOLT:SEMS	6	D				
03A	J901250	・ボルト	・BOLT	1					
03B	J222012	・ワッシャ:フ レーン	・WASHER:PLANE	1					
04	J271255	ボルト:セムス	BOLT:SEMS	2	D				
04A	J901255	・ボルト	・BOLT	1					
04B	J222012	・ワッシャ:フ レーン	・WASHER:PLANE	1					
08	8094189	パイプ	PIPE	1					
09	8094190	パイプ	PIPE	1					
10	4190124	クランプ :パイプ	CLAMP:PIPE	6					
11	J271250	ボルト:セムス	BOLT:SEMS	4	D				
11A	J901250	・ボルト	・BOLT	1					
11B	J222012	・ワッシャ:フ レーン	・WASHER:PLANE	1					
12	J271255	ボルト:セムス	BOLT:SEMS	2	D				
12A	J901255	・ボルト	・BOLT	1					
12B	J222012	・ワッシャ:フ レーン	・WASHER:PLANE	1					
14	4477500	ホース	HOSE	2					
15	9197275	ホース アツセン	HOSE ASS' Y	2					
15A	4448556	・ホース	・HOSE	1					
15B	4327293	・フ ロテクタ	・PROTECTOR	2					
16	4600883	ブ ラケット	BRACKET	2					
17	4189860	クランプ :パイプ	CLAMP:PIPE	1					
18	J271270	ボルト:セムス	BOLT:SEMS	1	D				
18A	J901270	・ボルト	・BOLT	1					
18B	J222012	・ワッシャ:フ レーン	・WASHER:PLANE	1					
19	J271245	ボルト:セムス	BOLT:SEMS	1	D				
19A	J901245	・ボルト	・BOLT	1					
19B	J222012	・ワッシャ:フ レーン	・WASHER:PLANE	1					
20	J950012	ナット	NUT	2					
21	A590112	ワッシャ:フ レーン	WASHER:PLANE	2					
24	4285863	エルボ :S	ELBOW:S	2					
25	4202531	ナット	NUT	2					

クイックヒッチ配管 (2.33Mアーム) <350>  
 QUICKHITCH PIPING (2.33M ARM) <350>

適用号機  
 Serial No. 030001-

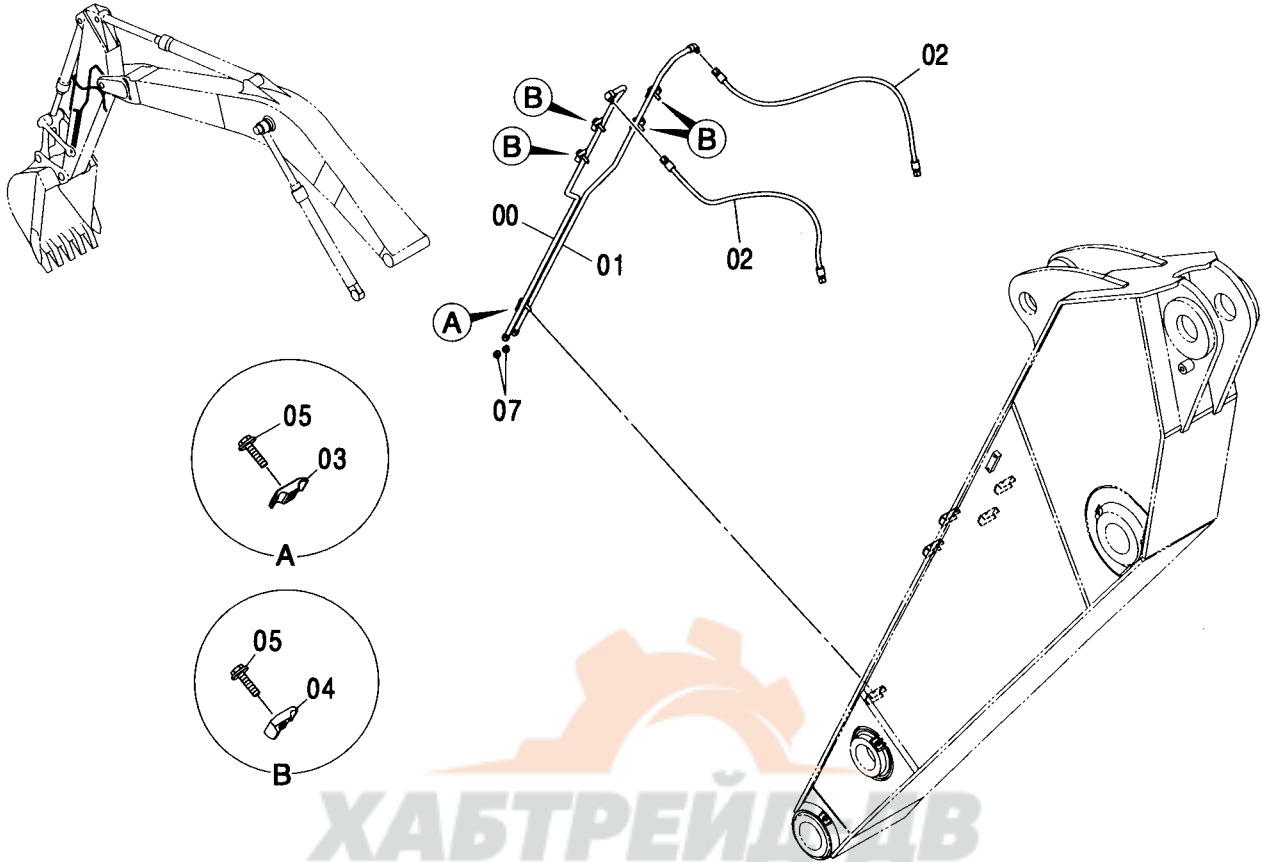


(M)

符号 ITEM	部品番号 PART NO.	部品名	PART NAME	数量 Q'TY	サービス コード S.C	適用号機 SERIAL NO.	互換性 ICA	代替部品 REPLACEABLE PART	
								部品番号 PART NO.	数量 Q'TY
00	8091800	パイプ	PIPE	1					
01	8093645	パイプ	PIPE	1					
02	4489201	ホース	HOSE	2					
03	4189858	クランプ:パイプ	CLAMP:PIPE	1					
04	4190124	クランプ:パイプ	CLAMP:PIPE	2					
05	J271250	ボルト:セムス	BOLT:SEMS	3	D				
05A	J901250	・ボルト	・BOLT	1					
05B	J222012	・ワッシャー:プレーン	・WASHER:PLANE	1					
07	A885003	プラグ	PLUG	2					
07A	4509180	・O-リング	・O-RING	1					

クイックヒッチ配管 (2.66Mアーム) <350>  
 QUICKHITCH PIPING (2.66M ARM) <350>

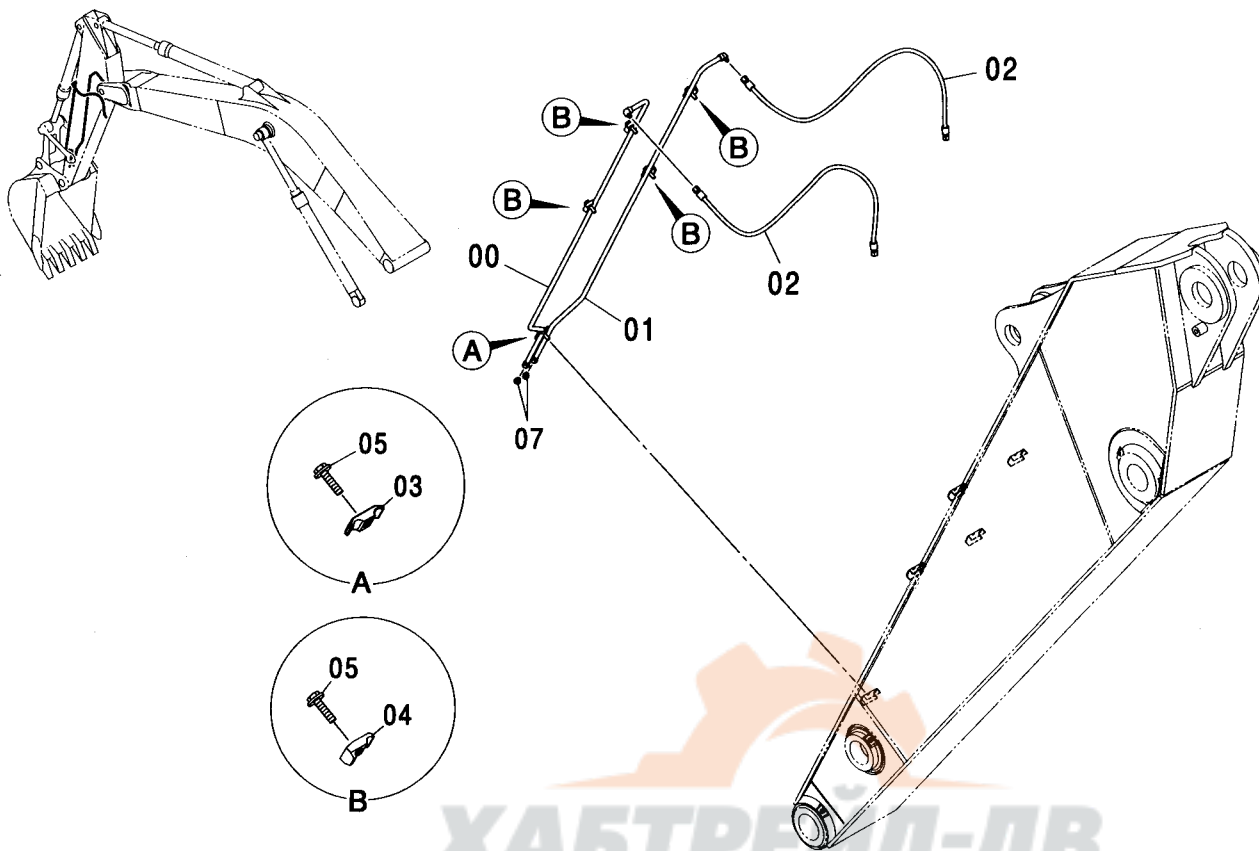
適用号機 030001-  
 Serial No.



符号 ITEM	部品番号 PART NO.	部 品 名	PART NAME	数量 Q' TY	サービス コード S. C	適用号機 SERIAL NO.	互 換 性 I C A	代 替 部 品 REPLACEABLE PART	
								部品番号 PART NO.	数量 Q' TY
00	8091802	パイプ	PIPE	1					
01	8091801	パイプ	PIPE	1					
02	4435909	ホース	HOSE	2					
03	4189858	クランプ;パイプ	CLAMP;PIPE	1					
04	4190124	クランプ;パイプ	CLAMP;PIPE	4					
05	J271250	ボルト;セムス	BOLT;SEMS	5	D				
05A	J901250	・ボルト	・BOLT	1					
05B	J222012	・ワッシャ;プレーン	・WASHER; PLANE	1					
07	A885003	プラグ	PLUG	2					
07A	4509180	・O-リング	・O-RING	1					

クイックヒッチ配管 (3.20Mアーム) <350, MTH[EU3, EU4]>  
 QUICKHITCH PIPING (3.20M ARM) <350, MTH[EU3, EU4]>

適用号機  
Serial No. 030001-

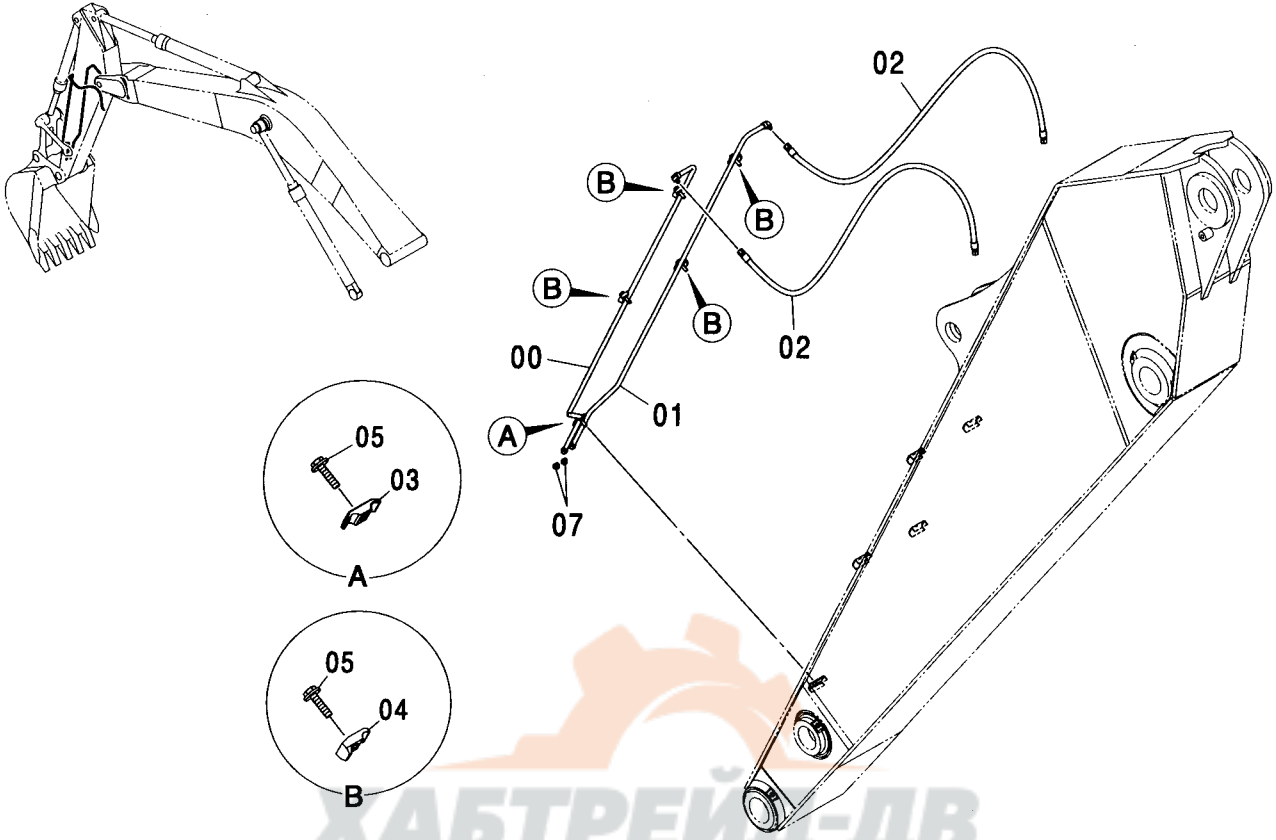


(M)

符号 ITEM	部品番号 PART NO.	部 品 名	PART NAME	数量 Q' TY	サービス コード S. C	適用号機 SERIAL NO.	代替部品 REPLACEABLE PART	
							互換性 ICA	部品番号 数量 PART NO. Q' TY
00	8091804	パイプ	PIPE	1				
01	8091803	パイプ	PIPE	1				
02	4435911	ホース	HOSE	2				
03	4189858	クランプ;パイプ	CLAMP;PIPE	1				
04	4190124	クランプ;パイプ	CLAMP;PIPE	4				
05	J271250	ボルト;セムス	BOLT;SEMS	5	D			
05A	J901250	・ボルト	・BOLT	1				
05B	J222012	・ワッシャ;プレーン	・WASHER;PLANE	1				
07	A885003	プラグ	PLUG	2				
07A	4509180	・O-リング	・O-RING	1				

クイックヒッチ配管 (4.00Mアーム) <350>  
 QUICKHITCH PIPING (4.00M ARM) <350>

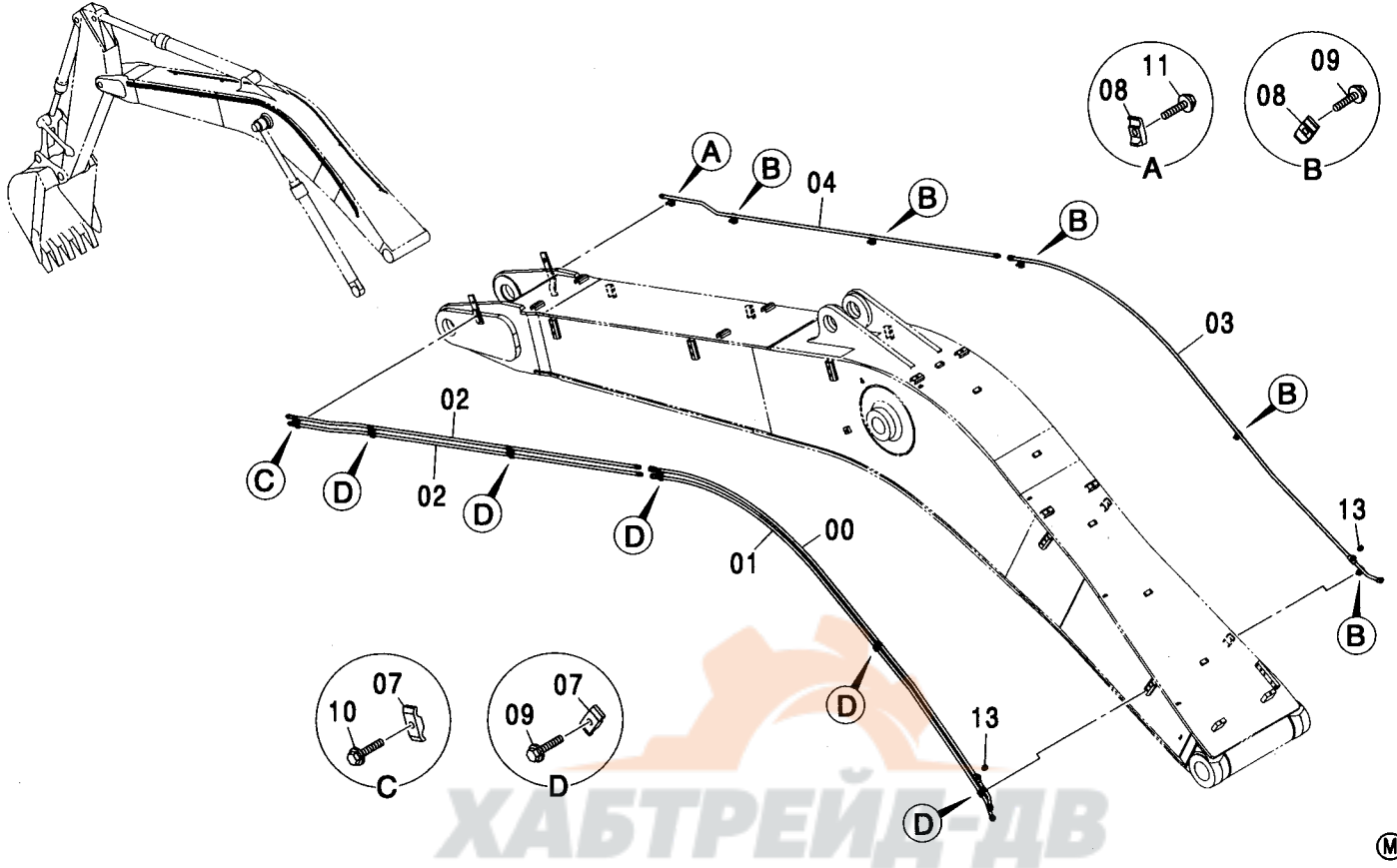
適用号機 030001-  
 Serial No.



符号 ITEM	部品番号 PART NO.	部 品 名	PART NAME	数量 Q' TY	サービス コード S. C	適用号機 SERIAL NO.	互 換 性 ICA	代 替 部 品 REPLACEABLE PART	
								部品番号 PART NO.	数量 Q' TY
00	8091906	パイプ	PIPE	1					
01	8091836	パイプ	PIPE	1					
02	4603524	ホース	HOSE	2					
03	4189858	クランプ;パイプ	CLAMP;PIPE	1					
04	4190124	クランプ;パイプ	CLAMP;PIPE	4					
05	J271250	ボルト;セムス	BOLT;SEMS	5	D				
05A	J901250	・ボルト	・BOLT	1					
05B	J222012	・ワッシャ;プレーン	・WASHER;PLANE	1					
07	A885003	プラグ	PLUG	2					
07A	4509180	・O-リング	・O-RING	1					

アシスト配管 (モノブーム) <350, MTH[EU3, EU4]>  
 ASSIST PIPING (MONO BOOM) <350, MTH[EU3, EU4]>

適用号機 030001-  
 Serial No.



符号 ITEM	部品番号 PART NO.	部 品 名	PART NAME	数量 Q' TY	サービス コード S. C	適用号機 SERIAL NO.	代替部品 REPLACEABLE PART	
							互換性 ICA	部品番号 PART NO.
00	8072691	パイプ	PIPE	1				
01	8072692	パイプ	PIPE	1				
02	8085807	パイプ	PIPE	2				
03	8072693	パイプ	PIPE	1				
04	8094148	パイプ	PIPE	1				
07	4189858	クランプ;パイプ	CLAMP;PIPE	6				
08	4190124	クランプ;パイプ	CLAMP;PIPE	6				
09	J271250	ボルト;セムス	BOLT;SEMS	10	D			
09A	J901250	・ボルト	・BOLT	1				
09B	J222012	・ワッシャ;プレーン	・WASHER;PLANE	1				
10	J271245	ボルト;セムス	BOLT;SEMS	1	D			
10A	J901245	・ボルト	・BOLT	1				
10B	J222012	・ワッシャ;プレーン	・WASHER;PLANE	1				
11	J271255	ボルト;セムス	BOLT;SEMS	1	D			
11A	J901255	・ボルト	・BOLT	1				
11B	J222012	・ワッシャ;プレーン	・WASHER;PLANE	1				
13	94-2023	プラグ	PLUG	2				

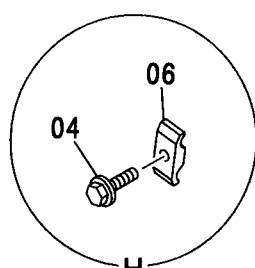
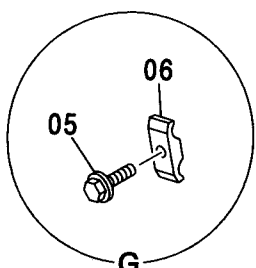
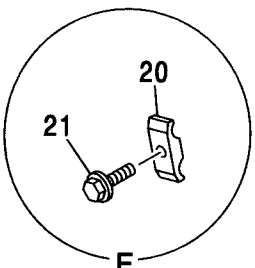
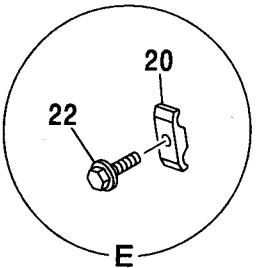
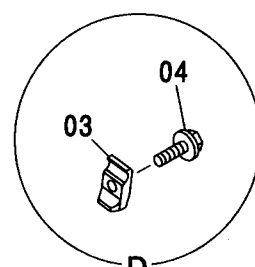
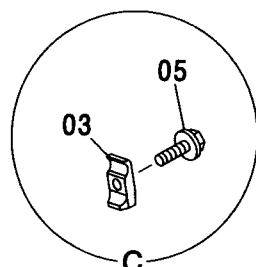
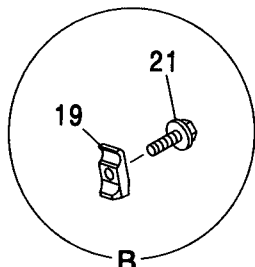
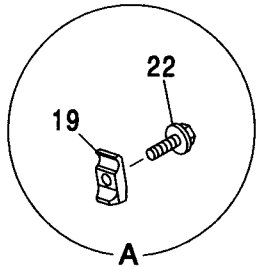
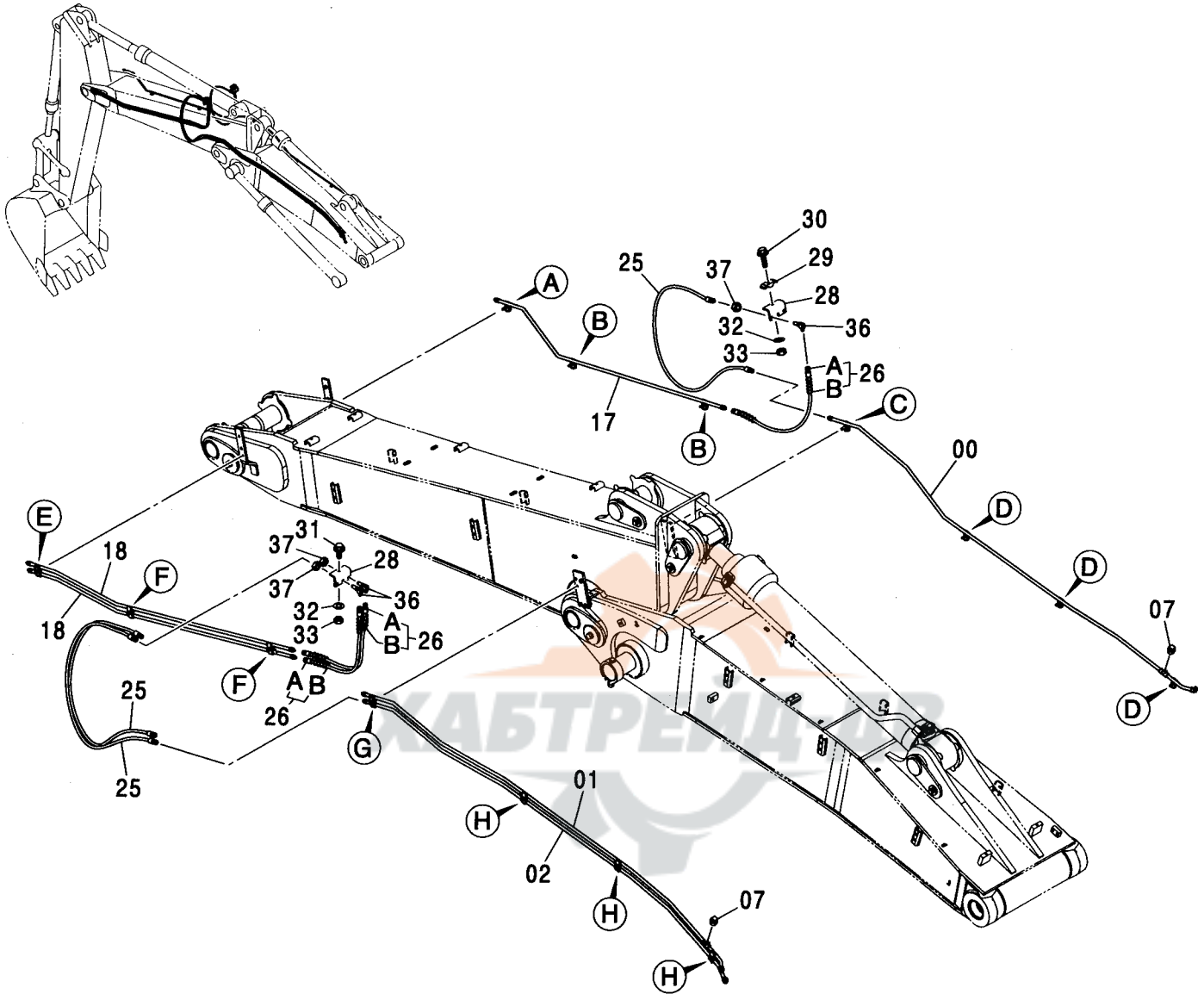


---

**МЕМО**

アシスト配管 (2P-ブーム) <350>  
 ASSIST PIPING (2P-BOOM) <350>

適用号機 030001-  
 Serial No.



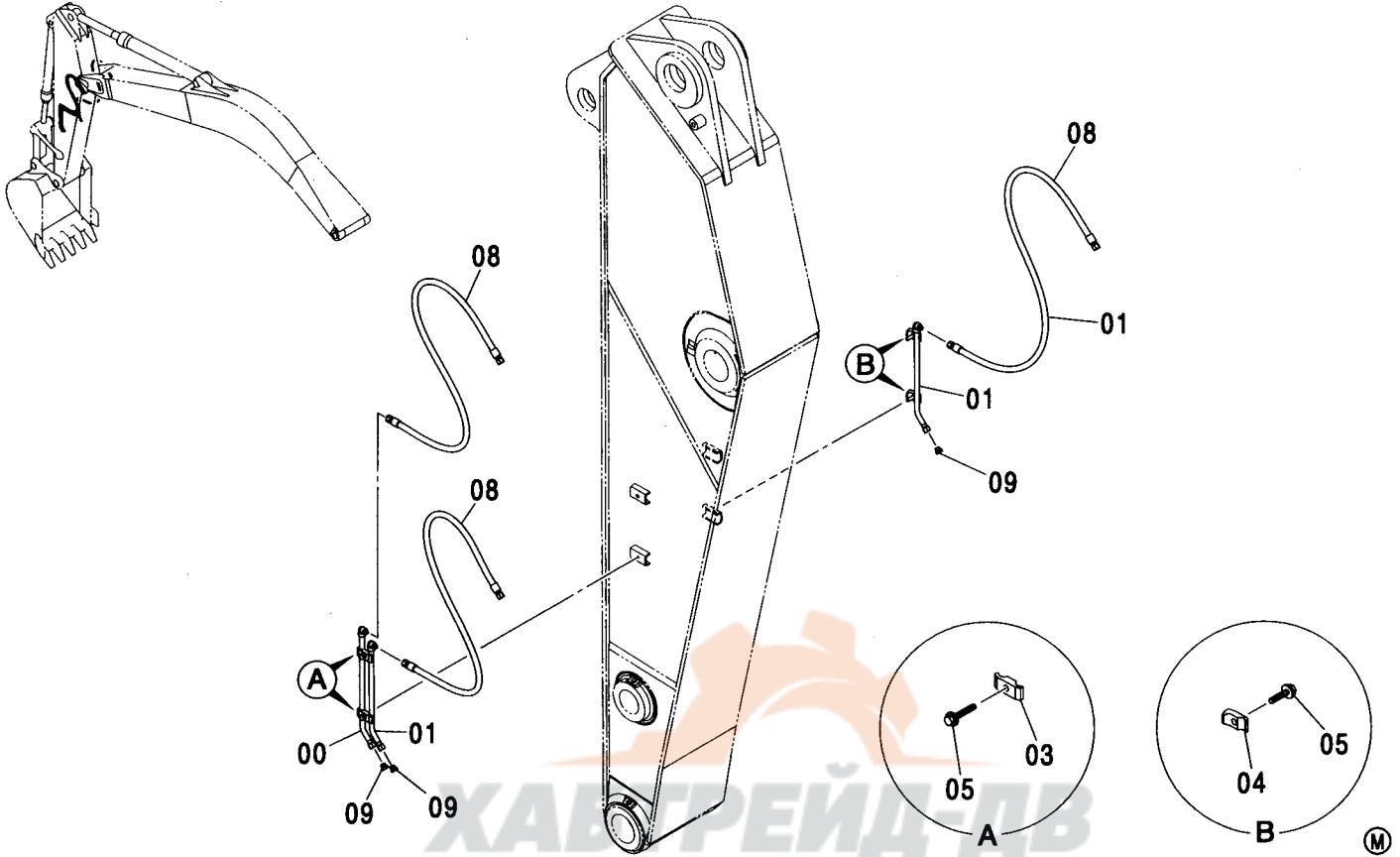
アシスト配管 (2P-ブーム) <350>  
ASSIST PIPING (2P-BOOM) <350>

適用号機 030001-  
Serial No.

符号 ITEM	部品番号 PART NO.	部 品 名	PART NAME	数量 Q' TY	サービス コード S. C	適用号機 SERIAL NO.	互 換 性 I C A	代 替 部 品 REPLACEABLE PART	
								部品番号 PART NO.	数量 Q' TY
00	8094184	パイプ	PIPE	1					
01	8094185	パイプ	PIPE	1					
02	8094186	パイプ	PIPE	1					
03	4190124	クランプ;パイプ	CLAMP;PIPE	4					
04	J271250	ボルト;セムス	BOLT;SEMS	6	D				
04A	J901250	・ボルト	・BOLT	1					
04B	J222012	・ワッシャ;フレン	・WASHER;PLANE	1					
05	J271255	ボルト;セムス	BOLT;SEMS	2	D				
05A	J901255	・ボルト	・BOLT	1					
05B	J222012	・ワッシャ;フレン	・WASHER;PLANE	1					
06	4189858	クランプ;パイプ	CLAMP;PIPE	4					
07	94-2023	プラグ	PLUG	2					
17	8094189	パイプ	PIPE	1					
18	8094190	パイプ	PIPE	2					
19	4190124	クランプ;パイプ	CLAMP;PIPE	3					
20	4189858	クランプ;パイプ	CLAMP;PIPE	3					
21	J271250	ボルト;セムス	BOLT;SEMS	4	D				
21A	J901250	・ボルト	・BOLT	1					
21B	J222012	・ワッシャ;フレン	・WASHER;PLANE	1					
22	J271255	ボルト;セムス	BOLT;SEMS	2	D				
22A	J901255	・ボルト	・BOLT	1					
22B	J222012	・ワッシャ;フレン	・WASHER;PLANE	1					
25	4477500	ホース	HOSE	3					
26	9197275	ホース アッセン	HOSE ASS' Y	3					
26A	4448556	・ホース	・HOSE	1					
26B	4327293	・プロテクタ	・PROTECTOR	2					
28	4600883	ブラケット	BRACKET	2					
29	4189860	クランプ;パイプ	CLAMP;PIPE	1					
30	J271270	ボルト;セムス	BOLT;SEMS	1	D				
30A	J901270	・ボルト	・BOLT	1					
30B	J222012	・ワッシャ;フレン	・WASHER;PLANE	1					
31	J271245	ボルト;セムス	BOLT;SEMS	1	D				
31A	J901245	・ボルト	・BOLT	1					
31B	J222012	・ワッシャ;フレン	・WASHER;PLANE	1					
32	A590112	ワッシャ;フレン	WASHER;PLANE	2					
33	J950012	ナット	NUT	2					
36	4285863	エルボ;S	ELBOW;S	3					
37	4202531	ナット	NUT	3					

アシスト配管 (2.33Mアーム) <350>  
 ASSIST PIPING (2.33M ARM) <350>

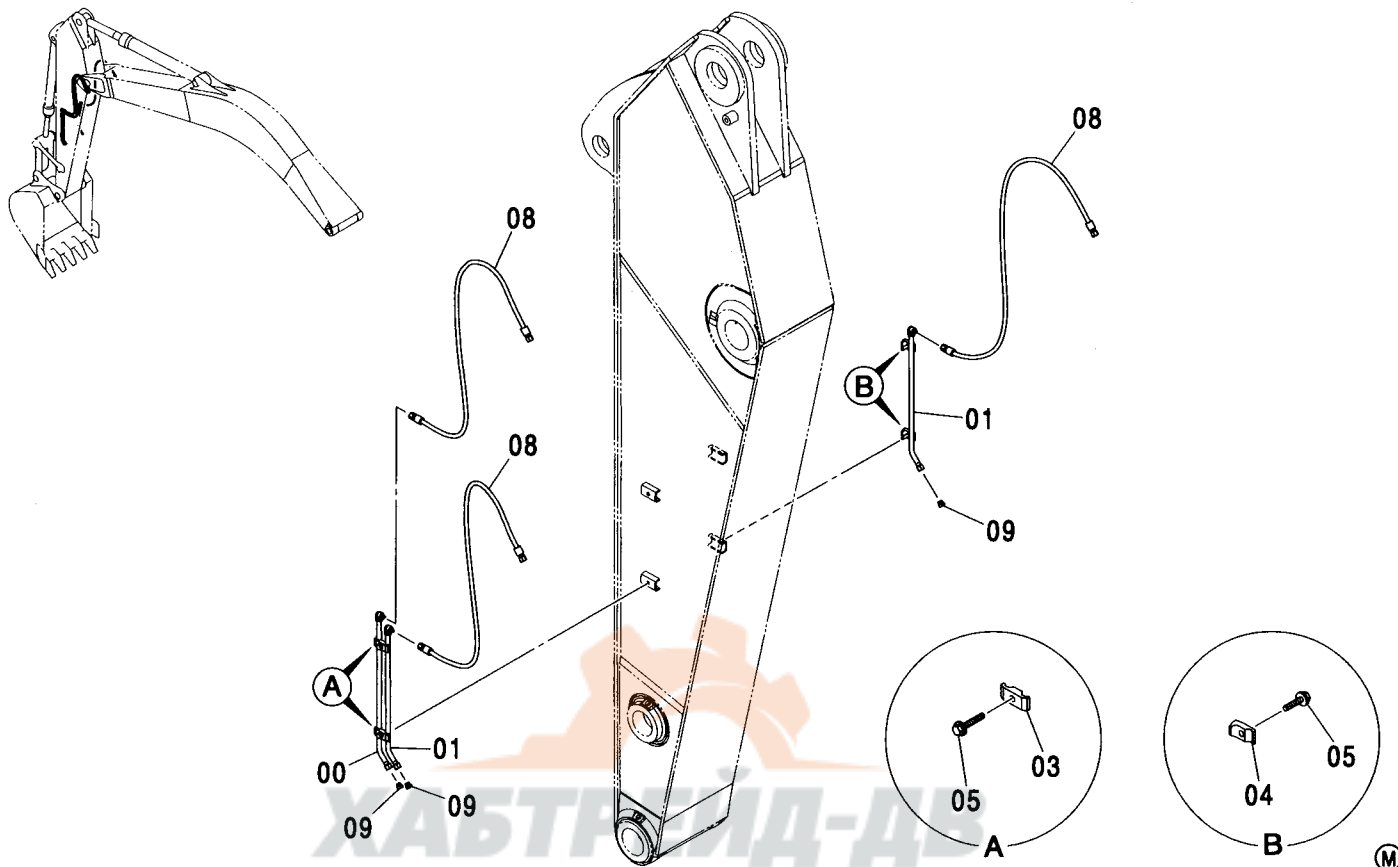
適用号機 030001-  
 Serial No.



符号 ITEM	部品番号 PART NO.	部品名	PART NAME	数量 Q' TY	サービス コード S. C	適用号機 SERIAL NO.	互換性 ICA	代替部品 REPLACEABLE PART	
								部品番号 PART NO.	数量 Q' TY
00	9760256	パイプ	PIPE	1					
01	9760257	パイプ	PIPE	2					
03	4189858	クランプ:パイプ	CLAMP:PIPE	2					
04	4190124	クランプ:パイプ	CLAMP:PIPE	2					
05	J271250	ボルト:セムス	BOLT:SEMS	4	D				
05A	J901250	・ボルト	・BOLT	1					
05B	J222012	・ワッシャ:プレーン	・WASHER:PLANE	1					
08	4462707	ホース	HOSE	3					
09	A885003	プラグ	PLUG	3					
09A	4509180	・O-リング	・O-RING	1					

アシスト配管 (2.66Mアーム) <350>  
ASSIST PIPING (2.66M ARM) <350>

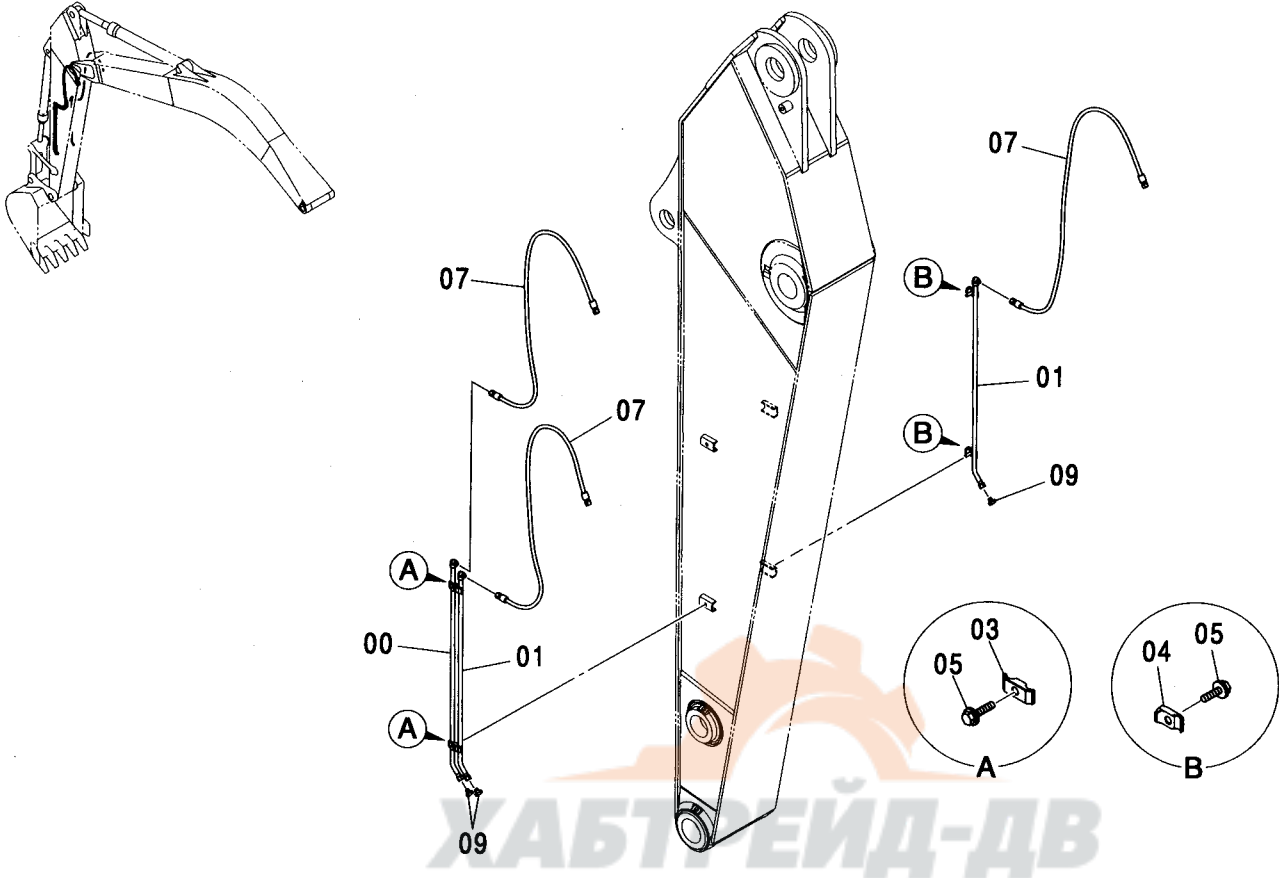
適用号機 030001-  
Serial No.



符号 ITEM	部品番号 PART NO.	部 品 名	PART NAME	数量 Q' TY	サービス コード S. C	適用号機 SERIAL NO.	互 換 性 I C A	代 替 部 品 REPLACEABLE PART	
								部品番号 PART NO.	数量 Q' TY
00	9760615	パイプ	PIPE	1					
01	9760616	パイプ	PIPE	2					
03	4189858	クランプ;パイプ	CLAMP;PIPE	2					
04	4190124	クランプ;パイプ	CLAMP;PIPE	2					
05	J271250	ボルト;セムス	BOLT;SEMS	4	D				
05A	J901250	・ボルト	・BOLT	1					
05B	J222012	・ワッシャ;プレート	・WASHER;PLANE	1					
08	4464818	ホース	HOSE	3					
09	A885003	プラグ	PLUG	3					
09A	4509180	・O-リング	・O-RING	1					

アシスト配管 (3.20Mアーム) <350, MTH[EU3, EU4]>  
 ASSIST PIPING (3.20M ARM) <350, MTH[EU3, EU4]>

適用号機 030001-  
 Serial No.

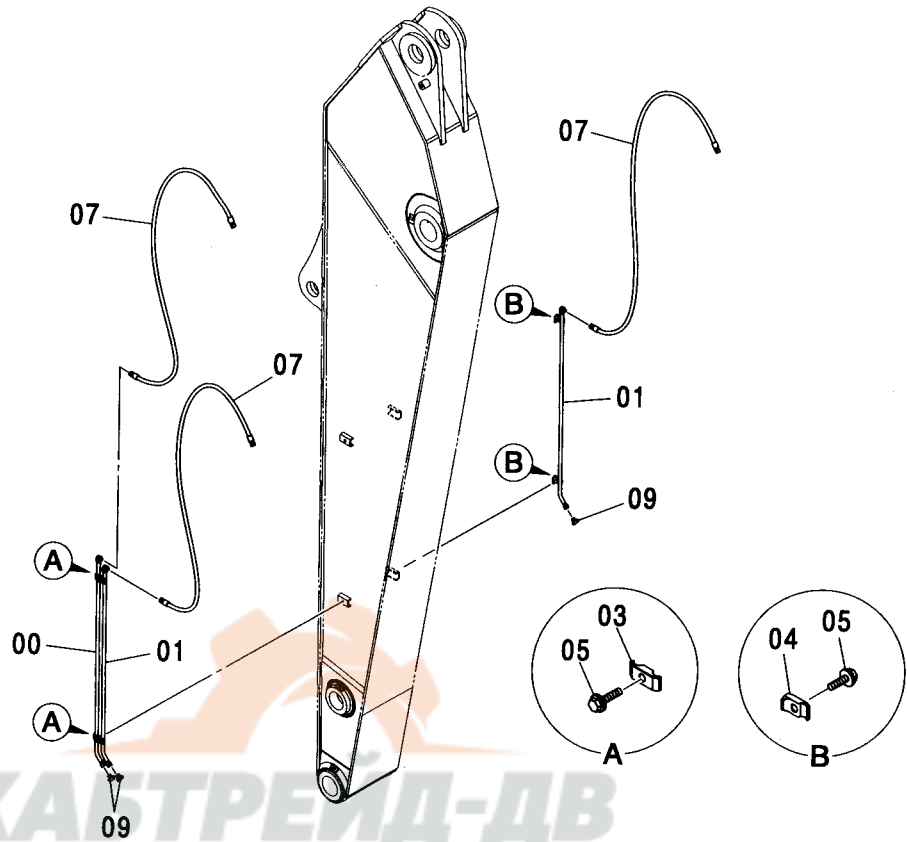
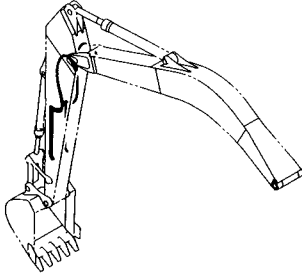


Ⓜ

符号 ITEM	部品番号 PART NO.	部 品 名	PART NAME	数量 Q' TY	サービス コード S. C	適用号機 SERIAL NO.	互 換 性 I C A	代 替 部 品 REPLACEABLE PART	
								部品番号 PART NO.	数量 Q' TY
00	8092115	パイプ	PIPE	1					
01	8092116	パイプ	PIPE	2					
03	4189858	クランプ:パイプ	CLAMP:PIPE	2					
04	4190124	クランプ:パイプ	CLAMP:PIPE	2					
05	J271250	ボルト:セムス	BOLT:SEMS	4	D				
05A	J901250	・ボルト	・BOLT	1					
05B	J222012	・ワッシャ;プレーン	・WASHER:PLANE	1					
07	4488485	ホース	HOSE	3					
09	A885003	プラグ	PLUG	3					
09A	4509180	・O-リング	・O-RING	1					

アシスト配管 (4.00Mアーム) <350>  
 ASSIST PIPING (4.00M ARM) <350>

適用号機 030001-  
 Serial No.



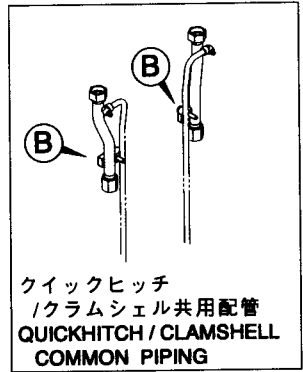
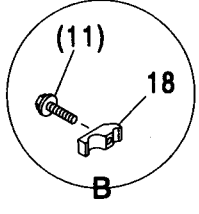
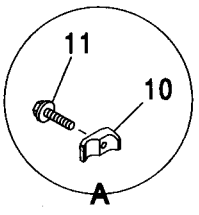
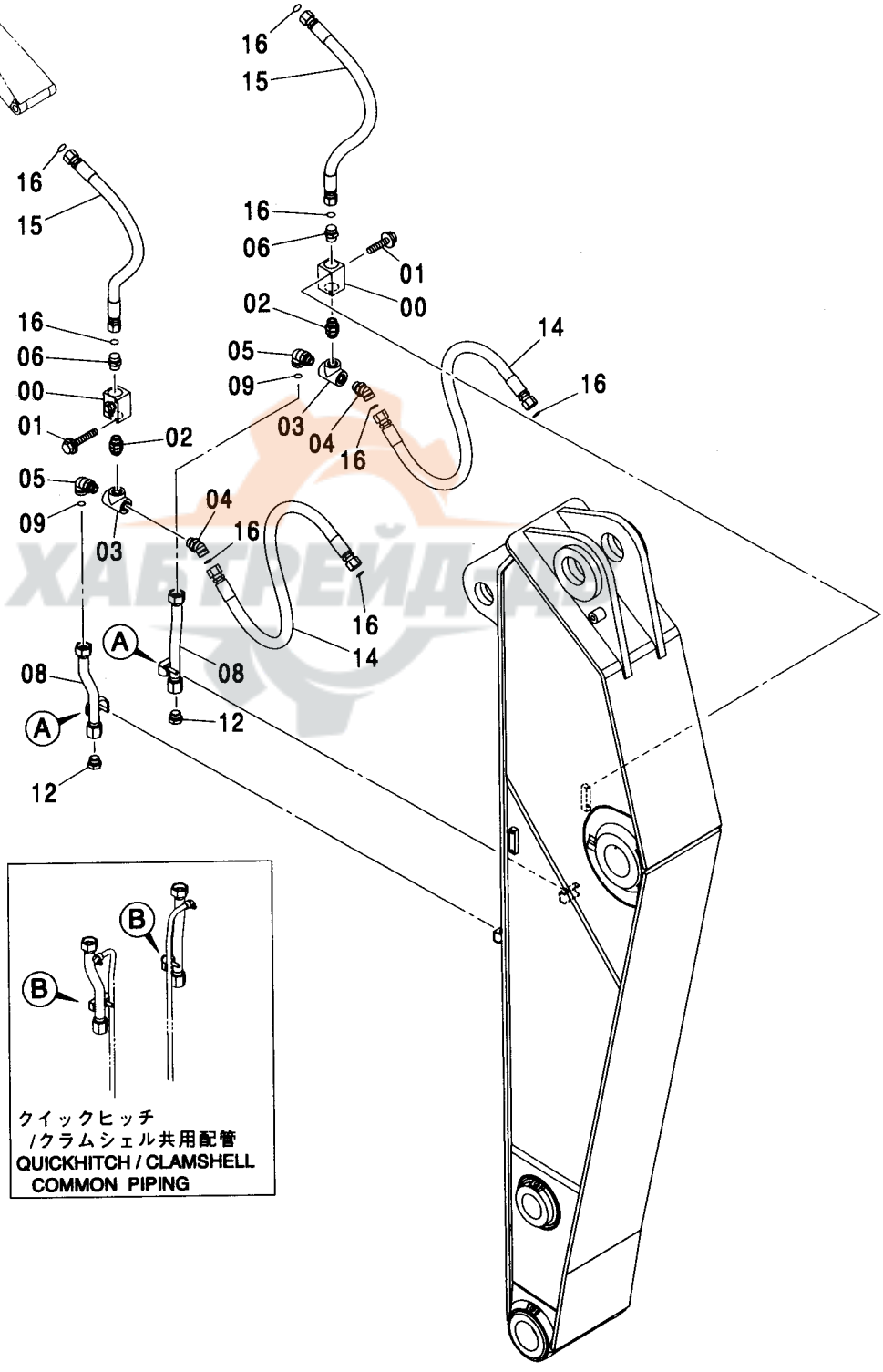
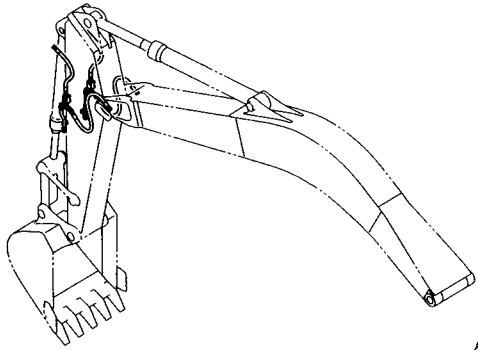
ХАБТРЕЙД-ДВ

Ⓜ

符号 ITEM	部品番号 PART NO.	部 品 名	PART NAME	数量 Q'TY	サービス コード S.C	適用号機 SERIAL NO.	互 換 性 ICA	代 替 部 品 REPLACEABLE PART	
								部品番号 PART NO.	数量 Q'TY
00	8093648	パイプ	PIPE	1					
01	8093738	パイプ	PIPE	2					
03	4189858	クランプ ; パイプ	CLAMP ; PIPE	2					
04	4190124	クランプ ; パイプ	CLAMP ; PIPE	2					
05	J271250	ボルト ; セムス	BOLT ; SEMS	4	D				
05A	J901250	・ボルト	・BOLT	1					
05B	J222012	・ワッシャ ; フレーン	・WASHER ; PLANE	1					
07	4610545	ホース	HOSE	3					
09	A885003	プラグ	PLUG	3					
09A	4509180	・O-リング	・O-RING	1					

クラムシェル配管 (2.33Mアーム) <350>  
 CLAMSHELL PIPING (2.33M ARM) <350>

適用号機 030001-  
 Serial No.





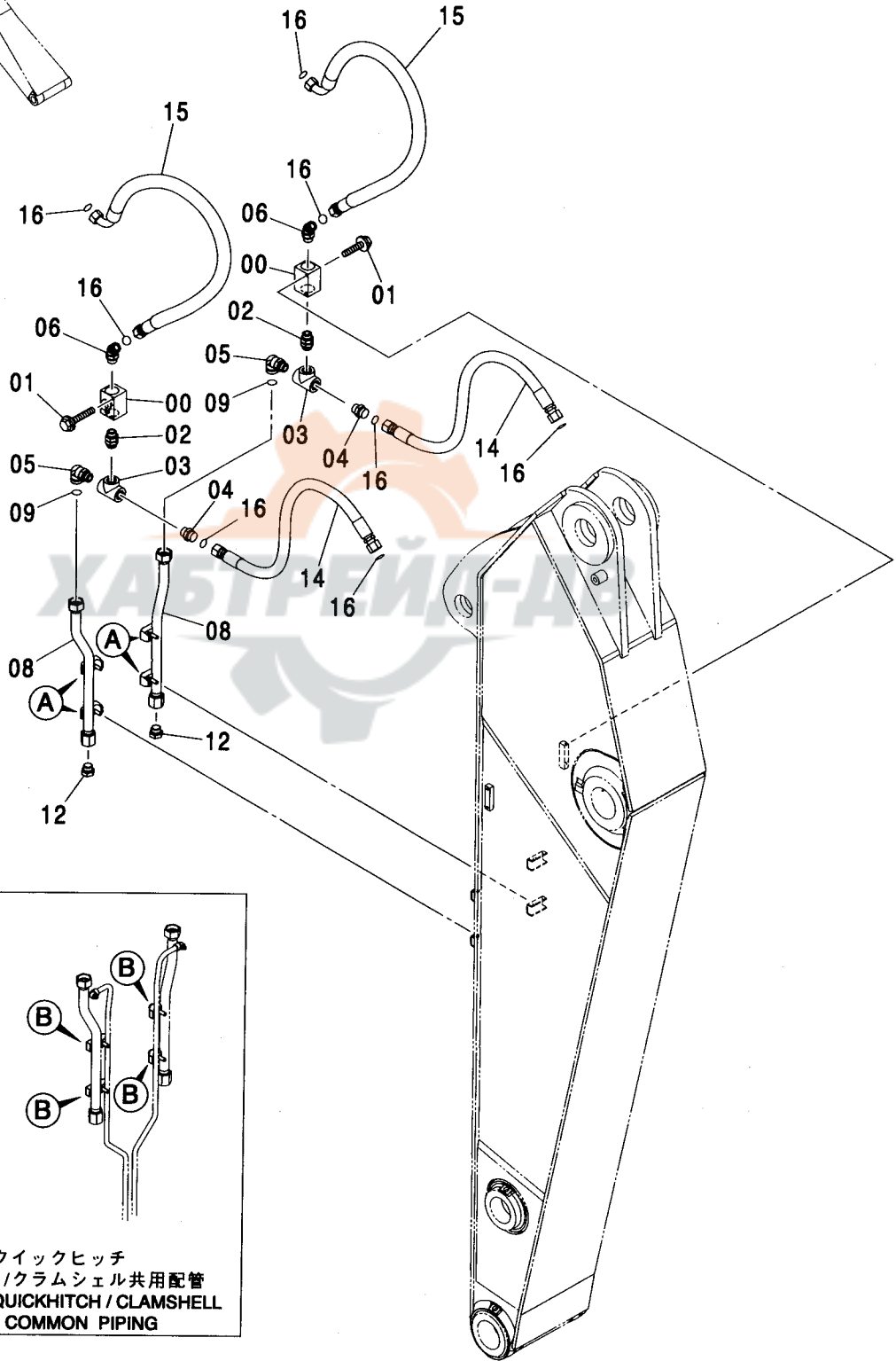
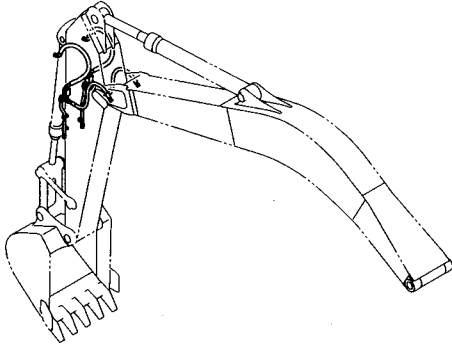
クラムシェル配管 (2.33Mアーム) <350>  
CLAMSHELL PIPING (2.33M ARM) <350>

適用号機 030001-  
Serial No.

符号 ITEM	部品番号 PART NO.	部 品 名	PART NAME	数量 Q'TY	サービス コード S.C	適用号機 SERIAL NO.	互 換 性 ICA	代 替 部 品 REPLACEABLE PART	
								部品番号 PART NO.	数量 Q'TY
00	4447675	バルブ;ストップ	VALVE;STOP	2					
01	J271085	ボルト;セムス	BOLT;SEMS	4	D				
01A	J901085	・ボルト	・BOLT	1					
01B	J222010	・ワッシャ;フ レーン	・WASHER;PLANE	1					
02	4436616	アダプタ;S	ADAPTER;S	2					
02A	4506429	・O-リング	・O-RING	2					
03	4371317	チー;S	TEE;S	2					
04	A853288	エルボ;S	ELBOW;S	2					
04A	4506429	・O-リング	・O-RING	1					
05	A853380	エルボ;S	ELBOW;S	2					
05A	4506429	・O-リング	・O-RING	1					
06	A853188	アダプタ;S	ADAPTER;S	2					
06A	4506429	・O-リング	・O-RING	1					
08	9761493	パイプ	PIPE	2					
09	4187329	O-リング	O-RING	2					
10	4190127	クランプ;パイプ	CLAMP;PIPE	2					
11	J271265	ボルト;セムス	BOLT;SEMS	2	D				
11A	J901265	・ボルト	・BOLT	1					
11B	J222012	・ワッシャ;フ レーン	・WASHER;PLANE	1					
12	A885008	プラグ	PLUG	2					
12A	4506429	・O-リング	・O-RING	1					
14	4465290	ホース	HOSE	2					
15	4612914	ホース	HOSE	2					
16	4187328	O-リング	O-RING	8					
18	4611773	クランプ;パイプ	CLAMP;PIPE	2					

クラムシェル配管 (2.66Mアーム) <350>  
 CLAMSHELL PIPING (2.66M ARM) <350>

適用号機 030001-  
 Serial No.



クイックヒッチ  
 /クラムシェル共用配管  
 QUICKHITCH / CLAMSHELL  
 COMMON PIPING

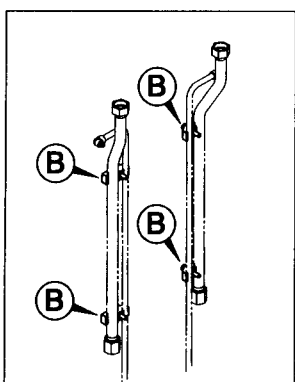
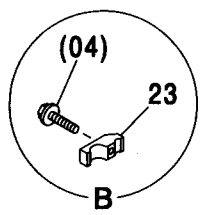
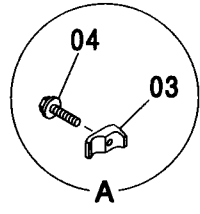
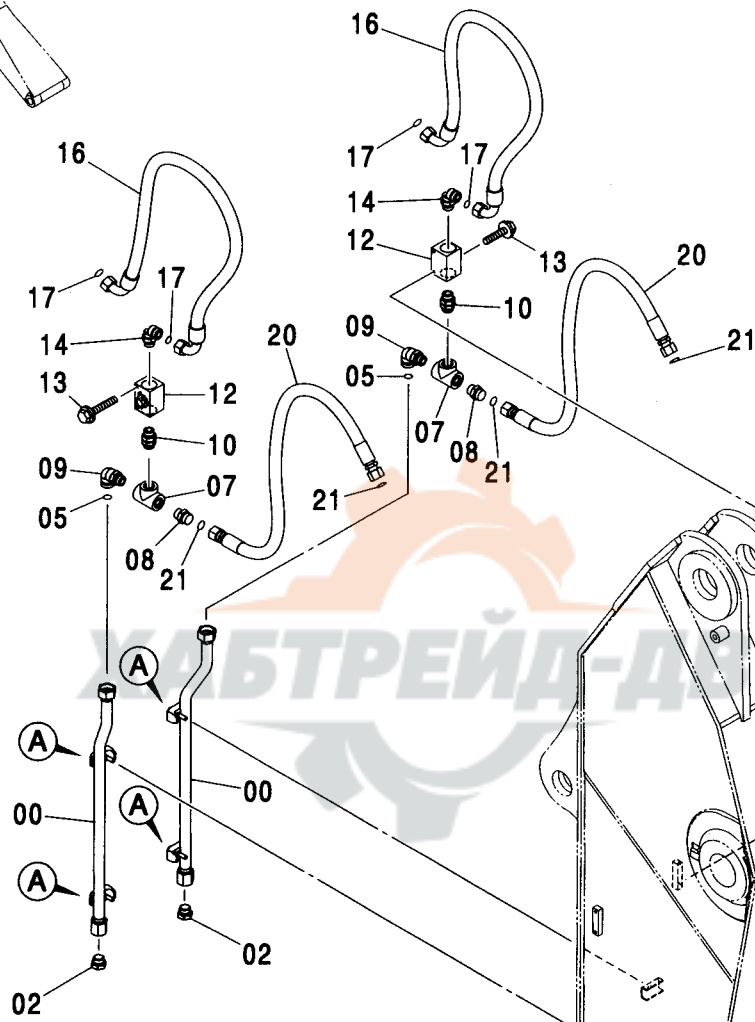
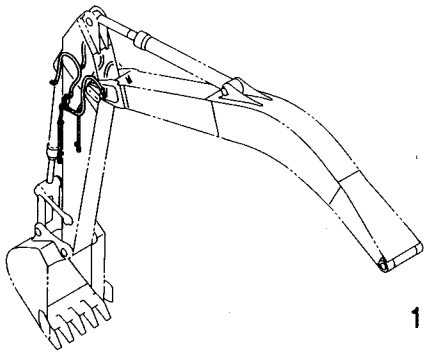
クラムシェル配管 (2.66Mアーム) <350>  
CLAMSHELL PIPING (2.66M ARM) <350>

適用号機 030001-  
Serial No.

符号 ITEM	部品番号 PART NO.	部 品 名	PART NAME	数量 Q'TY	サービス コード S.C	適用号機 SERIAL NO.	互 換 性 ICA	代 替 部 品 REPLACEABLE PART	
								部品番号 PART NO.	数量 Q'TY
00	4447675	バルブ;ストップ	VALVE;STOP	2					
01	J271085	ボルト;セムス	BOLT;SEMS	4	D				
01A	J901085	・ボルト	・BOLT	1					
01B	J222010	・ワッシャ;フ レーン	・WASHER;PLANE	1					
02	4436616	アダプタ;S	ADAPTER;S	2					
02A	4506429	・O-リング	・O-RING	2					
03	4371317	チー;S	TEE;S	2					
04	A853188	アダプタ;S	ADAPTER;S	2					
04A	4506429	・O-リング	・O-RING	1					
05	A853380	エルボ;S	ELBOW;S	2					
05A	4506429	・O-リング	・O-RING	1					
06	A853288	エルボ;S	ELBOW;S	2					
06A	4506429	・O-リング	・O-RING	1					
08	8093809	パイプ	PIPE	2					
09	4187329	O-リング	O-RING	2					
10	4190127	クランプ;パイプ	CLAMP;PIPE	4					
11	J271265	ボルト;セムス	BOLT;SEMS	4	D				
11A	J901265	・ボルト	・BOLT	1					
11B	J222012	・ワッシャ;フ レーン	・WASHER;PLANE	1					
12	A885008	プラグ	PLUG	2					
12A	4506429	・O-リング	・O-RING	1					
14	4612078	ホース	HOSE	2					
15	4601866	ホース	HOSE	2					
16	4187328	O-リング	O-RING	8					
18	4611773	クランプ;パイプ	CLAMP;PIPE	4					

クラムシェル配管 (3.20Mアーム) <350, MTH[EU3, EU4]>  
 CLAMSHELL PIPING (3.20M ARM) <350, MTH[EU3, EU4]>

適用号機 030001-  
 Serial No.



クイックヒッチ  
 /クラムシェル共用配管  
 QUICKHITCH / CLAMSHELL  
 COMMON PIPING

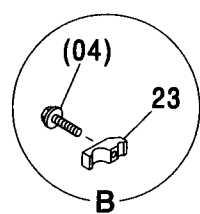
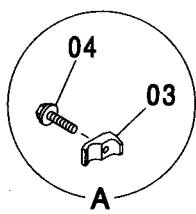
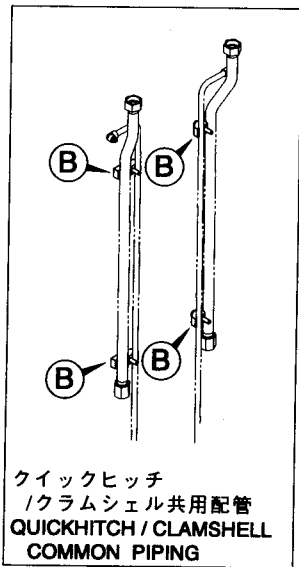
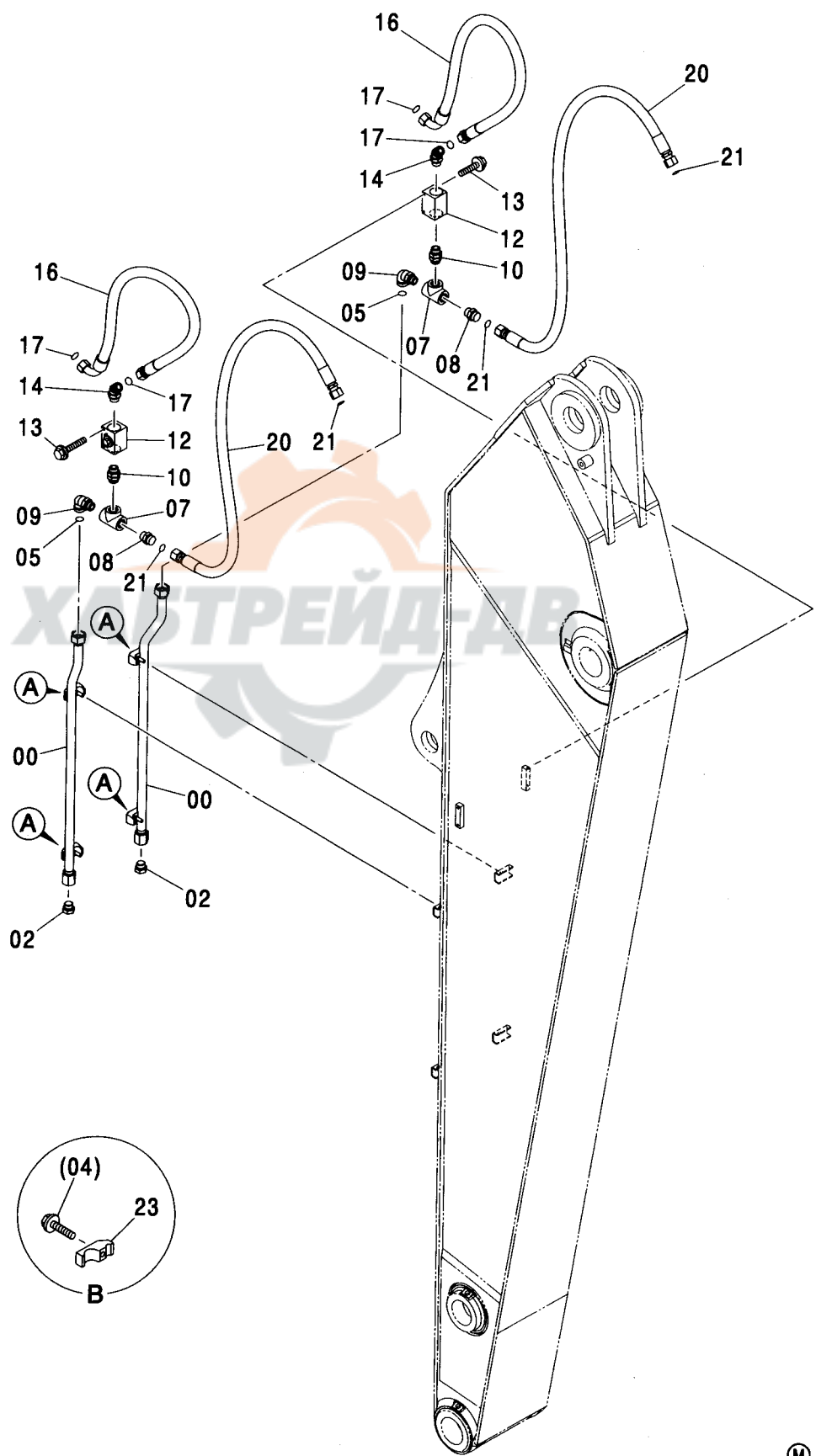
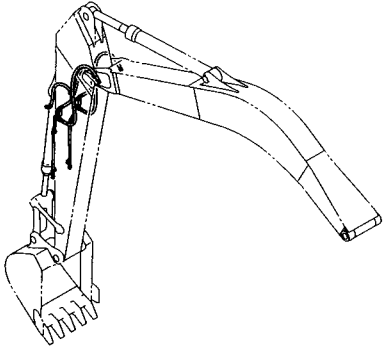
クラムシェル配管 (3.20Mアーム) <350, MTH[EU3, EU4]>  
CLAMSHELL PIPING (3.20M ARM) <350, MTH[EU3, EU4]>

適用号機 030001-  
Serial No.

符号 ITEM	部品番号 PART NO.	部 品 名	PART NAME	数量 Q' TY	サービス コード S. C	適用号機 SERIAL NO.	互 換 性 I C A	代 替 部 品 REPLACEABLE PART	
								部品番号 PART NO.	数量 Q' TY
00	8093641	パイプ	PIPE	2					
02	A885008	プラグ	PLUG	2					
02A	4506429	・O-リング	・O-RING	1					
03	4190127	クランプ;パイプ	CLAMP;PIPE	4					
04	J271265	ボルト;セムス	BOLT;SEMS	4	D				
04A	J901265	・ボルト	・BOLT	1					
04B	J222012	・ワッシャ;プレーン	・WASHER;PLANE	1					
05	4187329	O-リング	O-RING	2					
07	4371317	チー;S	TEE;S	2					
08	A853188	アダプタ;S	ADAPTER;S	2					
08A	4506429	・O-リング	・O-RING	1					
09	A853380	エルボ;S	ELBOW;S	2					
09A	4506429	・O-リング	・O-RING	1					
10	4436616	アダプタ;S	ADAPTER;S	2					
10A	4506429	・O-リング	・O-RING	2					
12	4447675	バルブ;ストップ	VALVE;STOP	2					
13	J271085	ボルト;セムス	BOLT;SEMS	4	D				
13A	J901085	・ボルト	・BOLT	1					
13B	J222010	・ワッシャ;プレーン	・WASHER;PLANE	1					
14	A853288	エルボ;S	ELBOW;S	2					
14A	4506429	・O-リング	・O-RING	1					
16	4601866	ホース	HOSE	2					
17	4187328	O-リング	O-RING	4					
20	4400848	ホース	HOSE	2					
21	4187328	O-リング	O-RING	4					
23	4611773	クランプ;パイプ	CLAMP;PIPE	4					

クラムシェル配管 (4.00Mアーム) <350>  
 CLAMSHELL PIPING (4.00M ARM) <350>

適用号機 030001-  
 Serial No.



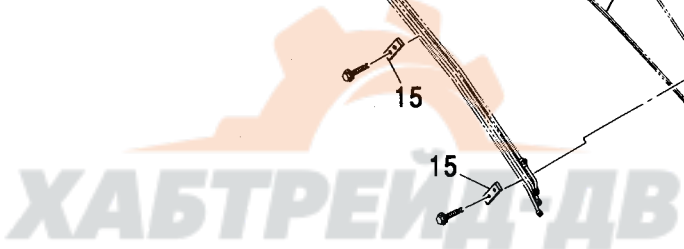
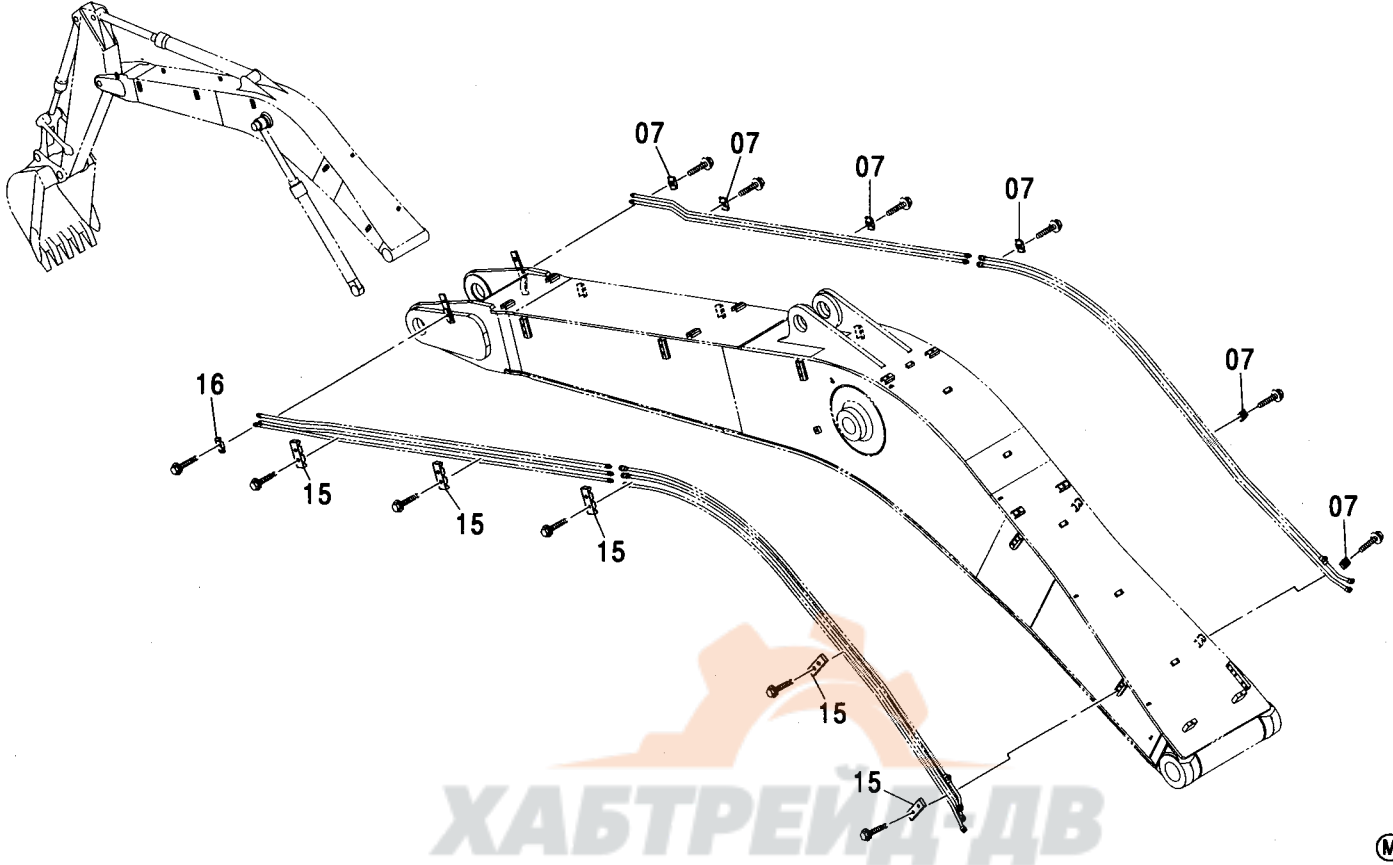
クラムシェル配管 (4.00Mアーム) <350>  
CLAMSHELL PIPING (4.00M ARM) <350>

適用号機 030001-  
Serial No.

符号 ITEM	部品番号 PART NO.	部 品 名	PART NAME	数量 Q' TY	サービス コード S. C	適用号機 SERIAL NO.	互 換 性 I C A	代 替 部 品 REPLACEABLE PART	
								部品番号 PART NO.	数量 Q' TY
00	8093643	パイプ	PIPE	2					
02	A885008	プラグ	PLUG	2					
02A	4506429	・O-リング	・O-RING	1					
03	4190127	クランプ:パイプ	CLAMP:PIPE	4					
04	J271265	ボルト:セムス	BOLT:SEMS	4	D				
04A	J901265	・ボルト	・BOLT	1					
04B	J222012	・ワッシャ:プレーン	・WASHER:PLANE	1					
05	4187329	O-リング	O-RING	2					
07	4371317	チー:S	TEE:S	2					
08	A853188	アダプタ:S	ADAPTER:S	2					
08A	4506429	・O-リング	・O-RING	1					
09	A853380	エルボ:S	ELBOW:S	2					
09A	4506429	・O-リング	・O-RING	1					
10	4436616	アダプタ:S	ADAPTER:S	2					
10A	4506429	・O-リング	・O-RING	2					
12	4447675	バルブ:ストップ	VALVE:STOP	2					
13	J271085	ボルト:セムス	BOLT:SEMS	4	D				
13A	J901085	・ボルト	・BOLT	1					
13B	J222010	・ワッシャ:プレーン	・WASHER:PLANE	1					
14	A853288	エルボ:S	ELBOW:S	2					
14A	4506429	・O-リング	・O-RING	1					
16	4601866	ホース	HOSE	2					
17	4187328	O-リング	O-RING	4					
20	4483088	ホース	HOSE	2					
21	4187328	O-リング	O-RING	4					
23	4611773	クランプ:パイプ	CLAMP:PIPE	4					

クイックヒッチ/アシスト共用用品 (モノブーム) <350, MTH[EU3, EU4]>  
 QUICKHITCH / ASSIST COMMON PARTS (MONO BOOM) <350, MTH[EU3, EU4]>

適用号機 010001-  
 Serial No.



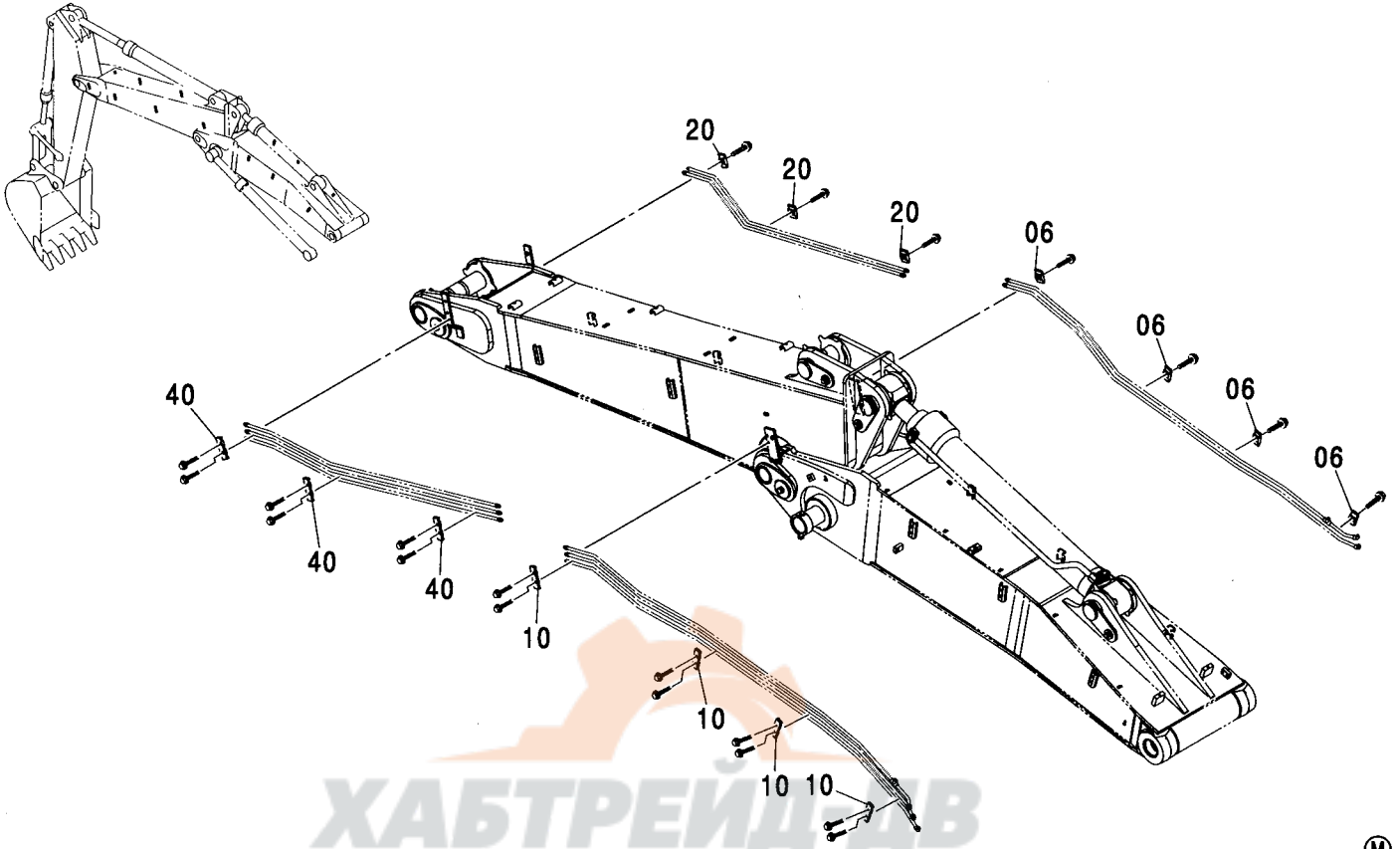
Ⓜ

符号 ITEM	部品番号 PART NO.	部 品 名	PART NAME	数量 Q'TY	サービス コード S. C	適用号機 SERIAL NO.	代替部品 REPLACEABLE PART	
							互換性 ICA	部品番号 PART NO.
07	4189858	クランプ :パイプ	CLAMP:PIPE	6				
15	4488619	クランプ :パイプ	CLAMP:PIPE	5				
16	4189858	クランプ :パイプ	CLAMP:PIPE	1				



クイックヒッチ/アシスト共用用品 (2P-ブーム) <350>  
 QUICKHITCH / ASSIST COMMON PARTS (2P-BOOM) <350>

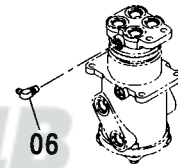
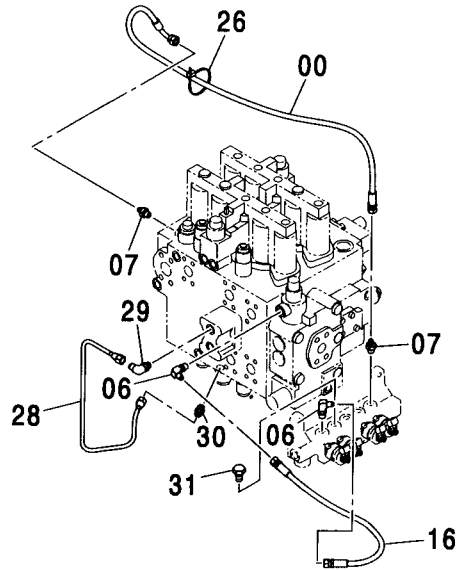
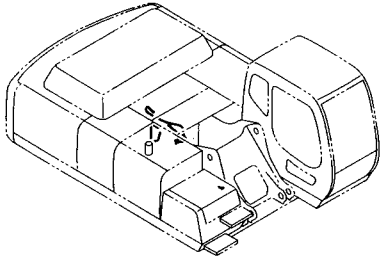
適用号機 010001-  
 Serial No.



符号 ITEM	部品番号 PART NO.	部 品 名	PART NAME	数量 Q' TY	サービ ス コ ー ド S. C	適用号機 SERIAL NO.	互 換 性 I C A	代 替 部 品 REPLACEABLE PART	
								部品番号 PART NO.	数量 Q' TY
06	4189858	クランプ :パイプ	CLAMP:PIPE	4					
10	4488619	クランプ :パイプ	CLAMP:PIPE	4					
20	4189858	クランプ :パイプ	CLAMP:PIPE	3					
40	4488619	クランプ :パイプ	CLAMP:PIPE	3					

パイロット配管 (4-2) <走行ヒート>  
PILOT PIPING (4-2) <TRAVEL HEAT>

適用号機 030001-  
Serial No.

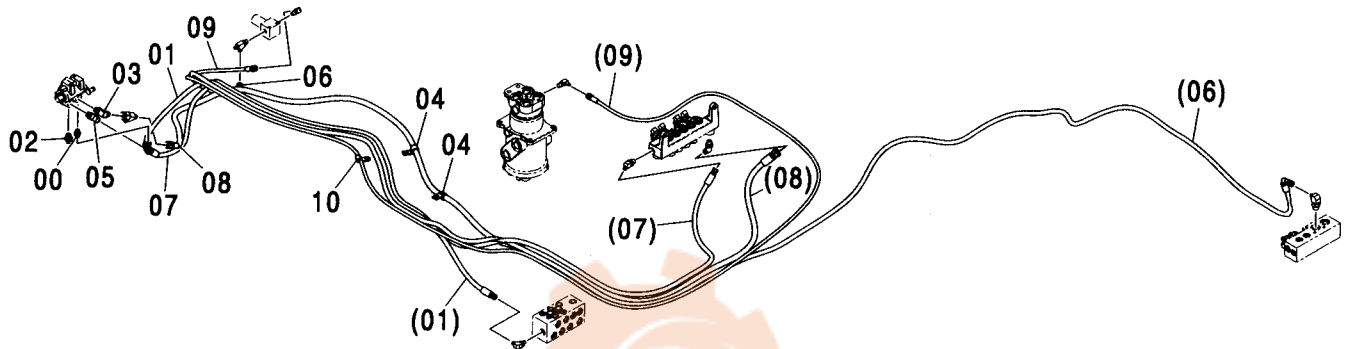
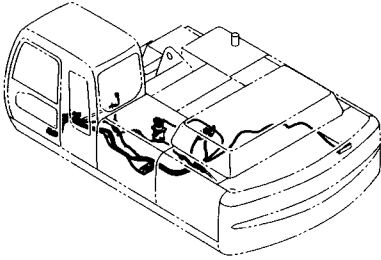


Ⓜ

符号 ITEM	部品番号 PART NO.	部 品 名	PART NAME	数量 Q'TY	サービス コード S.C	適用号機 SERIAL NO.	互換性 ICA	代替部品 REPLACEABLE PART	
								部品番号 PART NO.	数量 Q'TY
00	4427781	ホース	HOSE	1					
06	A852322	エルボ :S	ELBOW:S	3					
06A	957366	・O-リング	・O-RING	1					
07	A852122	アダプタ:S	ADAPTER:S	2					
07A	957366	・O-リング	・O-RING	1					
16	4442331	ホース	HOSE	1					
26	4055312	クリップ :バンド	CLIP: BAND	1					
28	3079448	パイプ	PIPE	1					
29	4293950	エルボ :S	ELBOW:S	1					
29A	957366	・O-リング	・O-RING	1					
30	4255304	フィッティング :パイプ	FITTING: PIPE	1					
30A	957366	・O-リング	・O-RING	1					
31	A885002	プラグ	PLUG	1					
31A	957366	・O-リング	・O-RING	1					

パイロット配管 (11) <走行ヒート>  
PILOT PIPING (11) <TRAVEL HEAT>

適用号機 030001-  
Serial No.



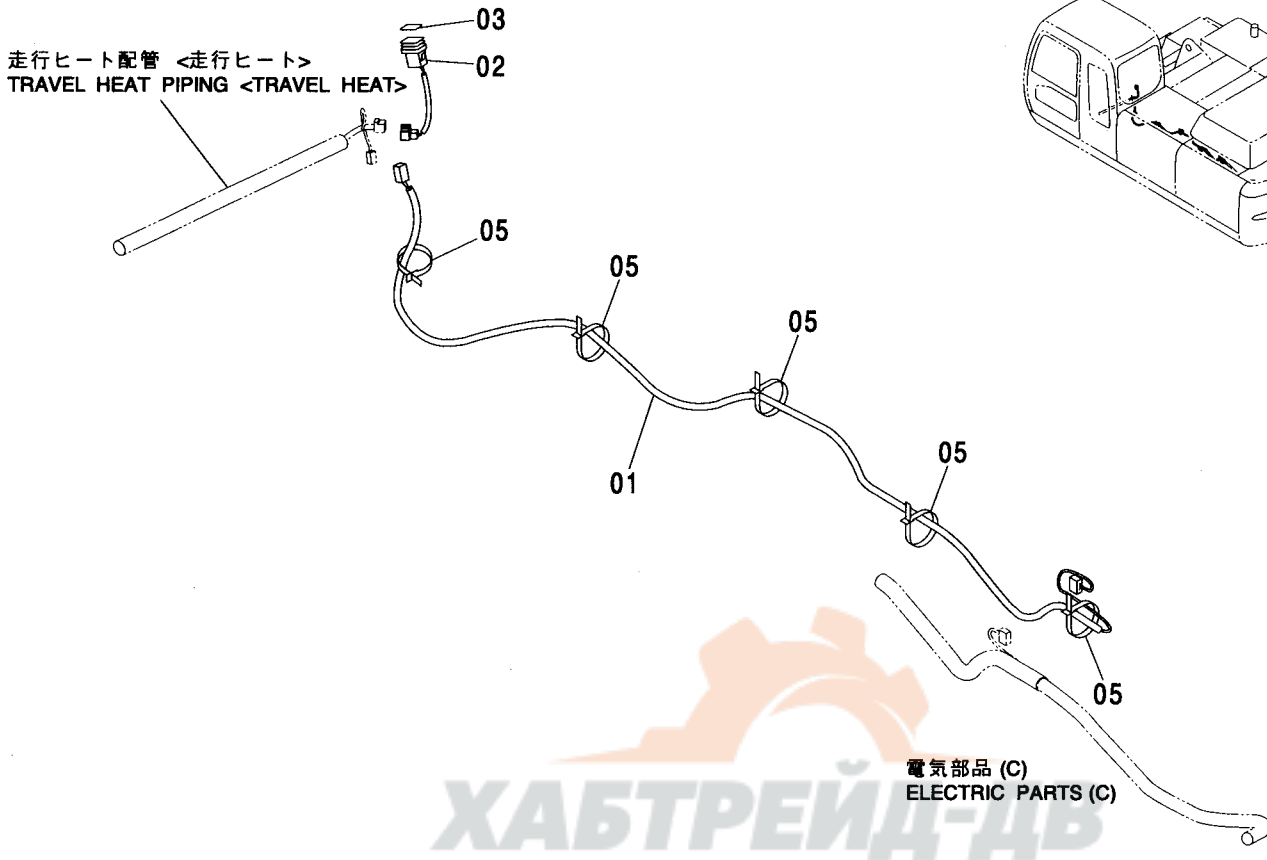
ХАБТРЕЙД-ДВ

(M)

符号 ITEM	部品番号 PART NO.	部 品 名	PART NAME	数量 Q' TY	サービス コード S. C	適用号機 SERIAL NO.	代替部品 REPLACEABLE PART	
							互換 性 ICA	部品番号 PART NO.
00	4346499	フィルタ	FILTER	1				
00A	957366	・O-リング	・O-RING	1				
01	4436255	ホース	HOSE	1				
02	A852133	アダプタ:S	ADAPTER:S	1				
02A	4509180	・O-リング	・O-RING	1				
03	A852334	エルボ:S	ELBOW:S	1				
03A	4509180	・O-リング	・O-RING	1				
04	4190273	クリップ	CLIP	2				
05	A852333	エルボ:S	ELBOW:S	1				
05A	4509180	・O-リング	・O-RING	1				
06	4465401	ホース (PD)	HOSE (PD)	1				
07	4465402	ホース (PF)	HOSE (PF)	1				
08	4446127	ホース (DP)	HOSE (DP)	1				
09	4470960	ホース:プラスチック	HOSE:PLASTIC	1				
10	4190275	クリップ	CLIP	1				

走行ヒート用品 <走行ヒート>  
TRAVEL HEAT ARTICLE <TRAVEL HEAT>

適用号機 030001-  
Serial No.



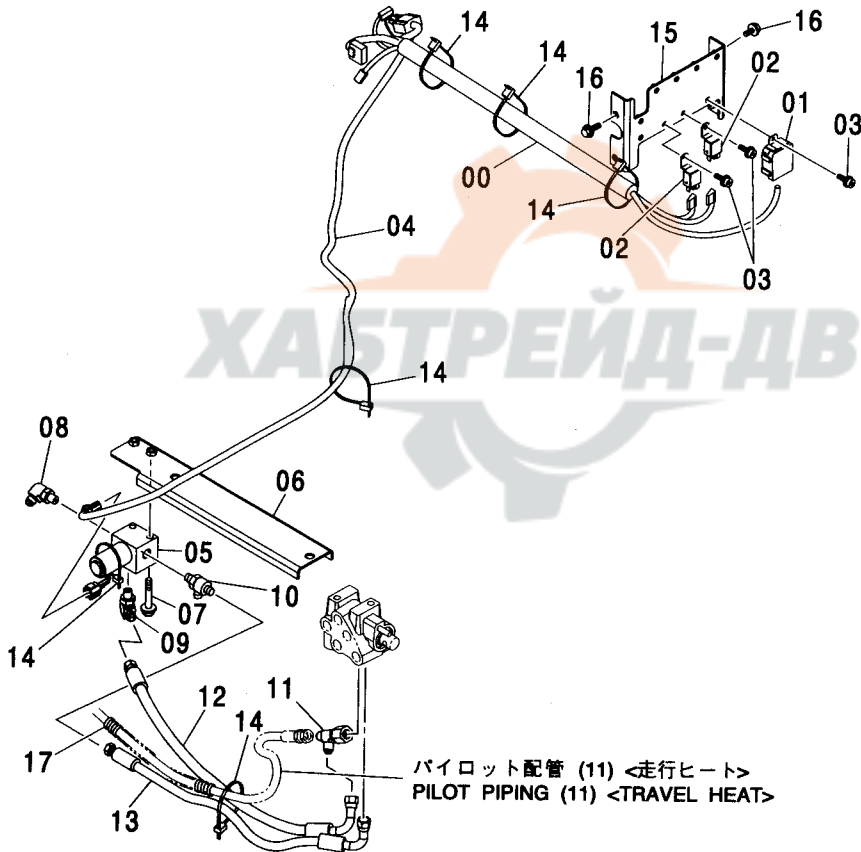
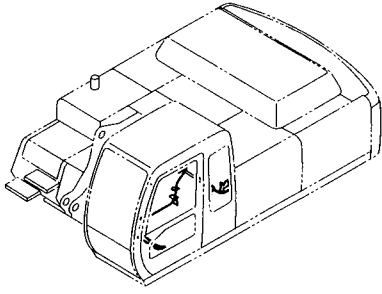
符号 ITEM	部品番号 PART NO.	部 品 名	PART NAME	数量 Q' TY	サービス コード S. C	適用号機 SERIAL NO.	代替部品 REPLACEABLE PART	
							互換性 ICA	部品番号 PART NO.
01	3093928	ハーネス:ワイヤ	HARNESS:WIRE	1				
02	4352947	スイッチ	SWITCH	1				
03	4467482	ネームプレート	NAME-PLATE	1				
05	4055312	クリップ:バンド	CLIP:BAND	5				

---

**MEMO**

走行ヒート配管 <走行ヒート>  
TRAVEL HEAT PIPING <TRAVEL HEAT>

適用号機 030001-  
Serial No.



走行ヒート配管 <走行ヒート>  
TRAVEL HEAT PIPING <TRAVEL HEAT>

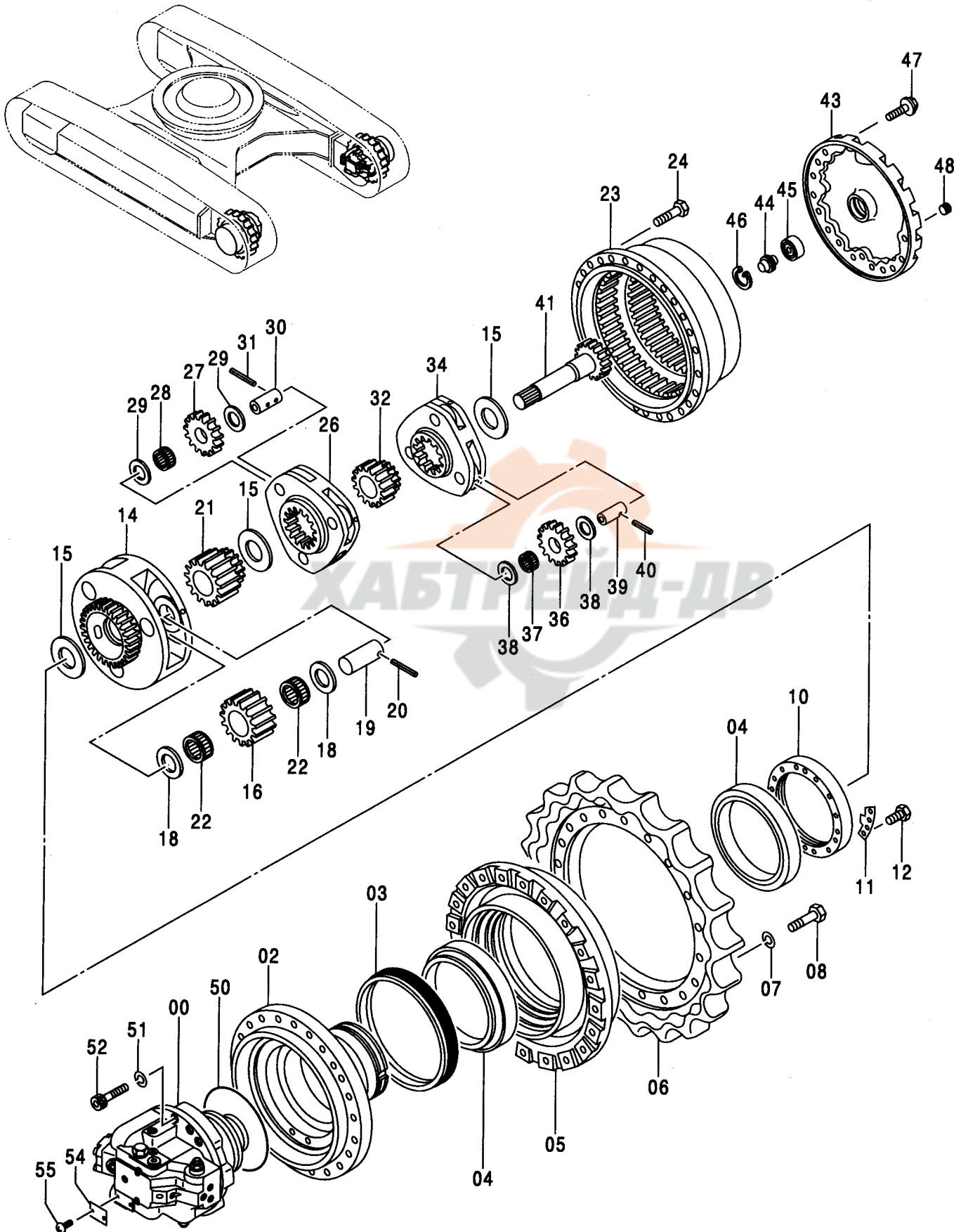
適用号機 030001-  
Serial No.

符号 ITEM	部品番号 PART NO.	部 品 名	PART NAME	数量 Q' TY	サービス コード S. C	適用号機 SERIAL NO.	互 換 性 I C A	代 替 部 品 REPLACEABLE PART	
								部品番号 PART NO.	数量 Q' TY
00	2047705	ハーネス:ワイヤ	HARNESS:WIRE	1					
01	4428213	ユニット	UNIT	1					
02	4414207	リレー	RELAY	2					
03	J460614	スクリュ:セムス	SCREW:SEMS	3					
04	4374371	ハーネス:ワイヤ	HARNESS:WIRE	1					
05	4261289	バルブ:ソレノイド	VALVE:SOLENOID	1					
06	9755068	ブラケット	BRACKET	1					
07	J010865	ボルト:セムス	BOLT:SEMS	2		-D03/04			
07	J260865	ボルト:セムス	BOLT:SEMS	2	D	D03/05-	T	J900865	2
								A590108	2
08	A852322	エルボ:S	ELBOW:S	1					
08A	957366	・O-リング	・O-RING	1					
09	A852323	エルボ:S	ELBOW:S	1					
09A	957366	・O-リング	・O-RING	1					
10	A852423	チー:S	TEE:S	1					
10A	957366	・O-リング	・O-RING	1					
11	4440021	ユニオン:M	UNION:M	1					
12	4439953	ホース (T)	HOSE (T)	1					
13	4437944	ホース:プラスチック	HOSE:PLASTIC	1					
14	4055312	クリップ:バンド	CLIP:BAND	7					
15	8082783	ブラケット	BRACKET	1					
16	J020616	ボルト:セムス	BOLT:SEMS	4		-D03/04			
16	J260616	ボルト:セムス	BOLT:SEMS	4	D	D03/05-	T	J900616	4
								A590106	4
17	4327293	プロテクタ	PROTECTOR	1					

565A

走行装置 (スタンダードトラック, LCトラック, ナローLCトラック) <走行ヒート>  
TRAVEL DEVICE (STD. TRACK, LC TRACK, NARROW LC TRACK) <TRAVEL HEAT>

適用号機 030001-  
Serial No.





走行装置 (スタンダードトラック, LCトラック, ナローLCトラック) <走行ヒート>  
TRAVEL DEVICE (STD. TRACK, LC TRACK, NARROW LC TRACK) <TRAVEL HEAT>

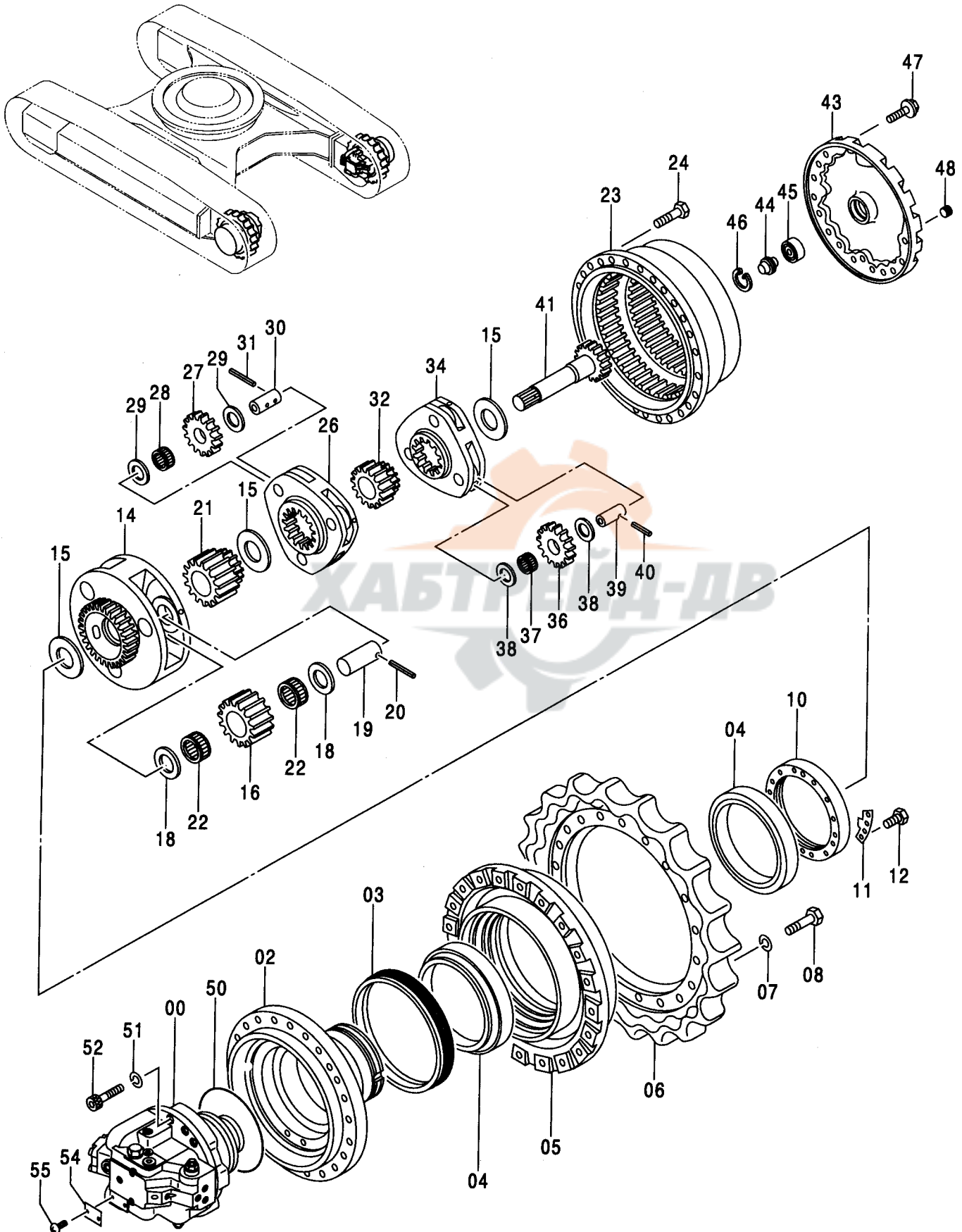
適用号機 030001-  
Serial No.

符号 ITEM	部品番号 PART NO.	部 品 名	PART NAME	数量 Q' TY	サービス コード S. C	適用号機 SERIAL NO.	互 換 性 I C A	代 替 部 品 REPLACEABLE PART	
								部品番号 PART NO.	数量 Q' TY
	9205927	ソコソチ (本体組付用)	TRAVEL DEVICE (for assembly of machine)	2					
	9205928	ソコソチ (輸送用)	TRAVEL DEVICE (for transportation)	2	#S				
00	9205359	・モタ:オイル (本体組付用)	・MOTOR:OIL (for assembly of machine)	1	H				
00	9205360	・モタ:オイル (輸送用)	・MOTOR:OIL (for transportation)	1	#S				
02	1022194	・ハウジング	・HOUSING	1					
03	4066695	・シール:グループ	・SEAL:GROUP	1					
04	4192975	・ベアリング:ローラ	・BRG.:ROL.	2					
05	1022179	・ドラム	・DRUM	1					
06	1022168	・スプロケット	・SPROCKET	1					
07	A590920	・ワッシャ;スプリング	・WASHER;SPRING	20					
08	J932060	・ボルト	・BOLT	20					
10	3036256	・ナット	・NUT	1					
11	4192974	・プレート:ロック	・PLATE:LOCK	1					
12	J901222	・ボルト	・BOLT	2		-D03/04	I	J901225	2
12	J901225	・ボルト	・BOLT	2		D03/05-			
14	1022198	・キャリア(3)	・CARRIER	1					
15	4401293	・スペーサ	・SPACER	3					
16	3075003	・ギヤ:プラネタリ(3)	・GEAR:PLANETARY	3					
18	4269470	・プレート:スラスト	・PLATE:THRUST	6					
19	4269452	・ピン	・PIN	3					
20	4192021	・ピン:スプリング	・PIN:SPRING	3					
21	3075005	・ギヤ:サン(3)	・GEAR:SUN	1					
22	4455088	・ベアリング:ニードル	・BRG.:NEEDLE	6					
23	1022195	・ギヤ:リング	・GEAR:RING	1					
24	J931640	・ボルト	・BOLT	28					
26	1022197	・キャリア(2)	・CARRIER	1					
27	3075002	・ギヤ:プラネタリ(2)	・GEAR:PLANETARY	3					
28	4455099	・ベアリング:ニードル	・BRG.:NEEDLE	3					
29	4284521	・プレート:スラスト	・PLATE:THRUST	6					
30	4269451	・ピン	・PIN	3					
31	4197763	・ピン:スプリング	・PIN:SPRING	3					
32	3074989	・ギヤ:サン(2)	・GEAR:SUN	1					
34	1022196	・キャリア(1)	・CARRIER	1					
36	3075001	・ギヤ:プラネタリ(1)	・GEAR:PLANETARY	3					
37	4455098	・ベアリング:ニードル	・BRG.:NEEDLE	3					
38	4284520	・プレート:スラスト	・PLATE:THRUST	6					

565B

走行装置 (スタンダードトラック, LCトラック, ナローLCトラック) <走行ヒート>  
TRAVEL DEVICE (STD. TRACK, LC TRACK, NARROW LC TRACK) <TRAVEL HEAT>

適用号機 030001-  
Serial No.



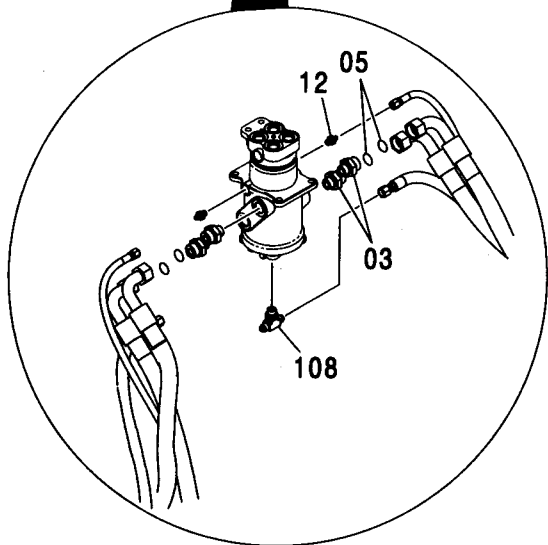
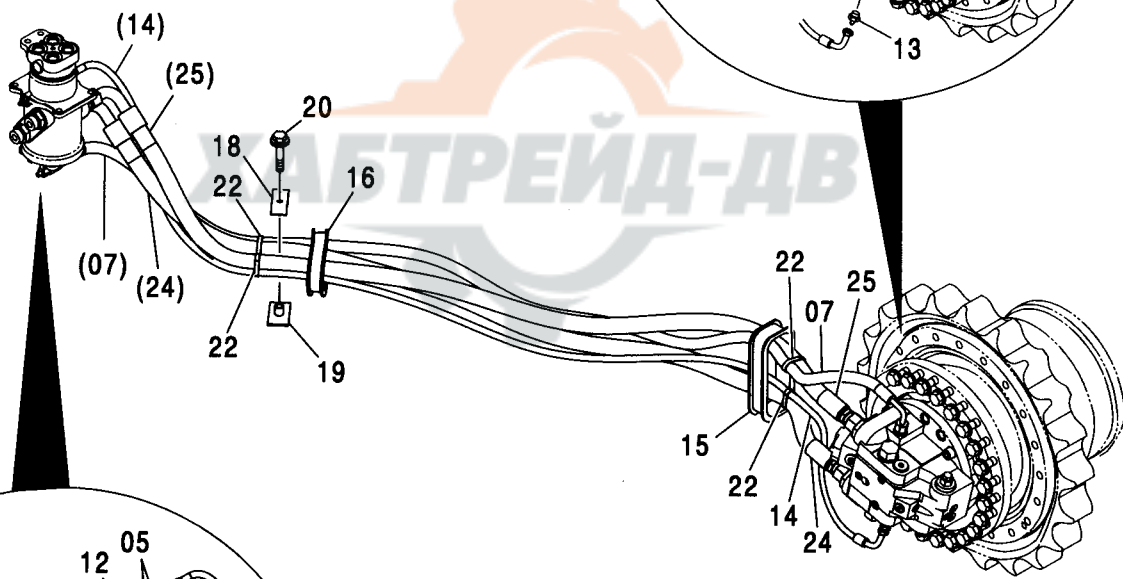
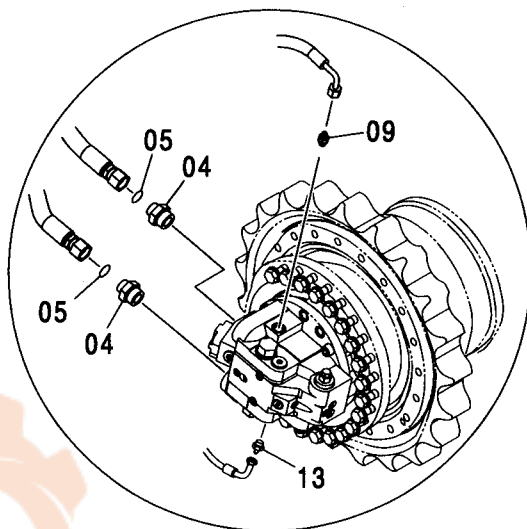
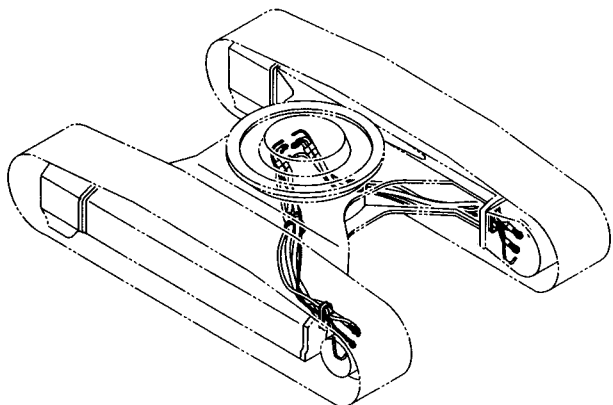
走行装置 (スタンダードトラック, LCトラック, ナローLCトラック) <走行ヒート>  
 TRAVEL DEVICE (STD. TRACK, LC TRACK, NARROW LC TRACK) <TRAVEL HEAT>

適用号機 030001-  
 Serial No.

符号 ITEM	部品番号 PART NO.	部 品 名	PART NAME	数量 Q' TY	サービス コード S. C	適用号機 SERIAL NO.	互 換 性 I CA	代 替 部 品 REPLACEABLE PART	
								部品番号 PART NO.	数量 Q' TY
39	4269472	・ピン	・PIN	3					
40	4192020	・ピン;スプリング	・PIN;SPRING	3					
41	2038915	・シャフト;プロペラ	・SHAFT;PROP.	1					
43	2045031	・カバー	・COVER	1					
44	4277474	・ピン;ストッパ	・PIN;STOPPER	1					
45	4278168	・ベアリング;ボール	・BRG. ;BALL	1					
46	930451	・リング;リテイニング	・RING;RETAINING	1					
47	J011230	・ボルト;セムス	・BOLT;SEMS	16		-D03/04			
47	J271230	・ボルト;セムス	・BOLT;SEMS	16	D	D03/05-	T	J901230	16
								J222012	16
48	4245797	・プラグ	・PLUG	3					
50	4269473	・O-リング	・O-RING	1					
51	4287213	・ワッシャ;スプリング	・WASHER;SPRING	4					
52	M341885	・ボルト;ソケット	・BOLT;SOCKET	4					
54	3053559	・ネームプレート	・NAME-PLATE	1					
55	M492564	・スクリュー;ドライブ	・SCREW;DRIVE	2					

走行配管 (スタンダードトラック) <走行ヒート>  
 TRAVEL PIPING (STD. TRACK) <TRAVEL HEAT>

適用号機 030001-  
 Serial No.



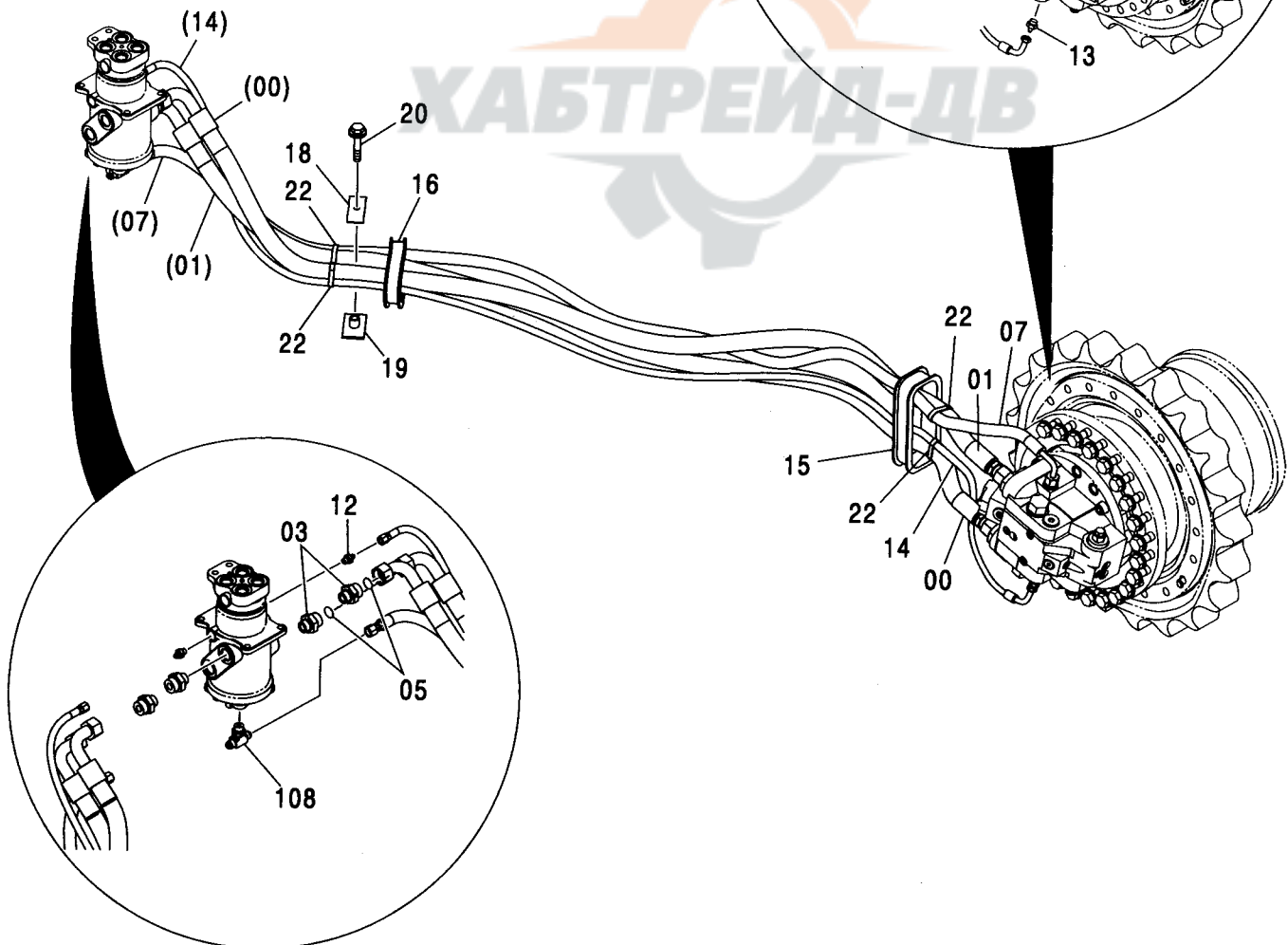
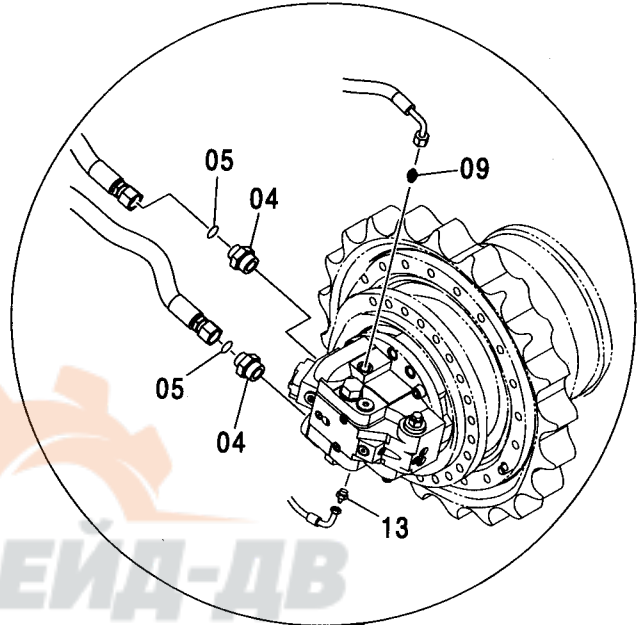
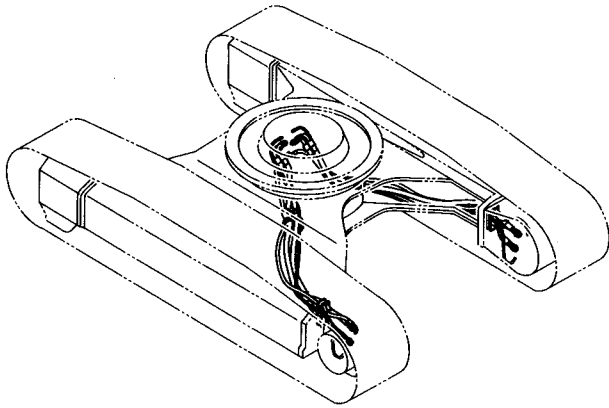
走行配管 (スタンダードトラック) <走行ヒート>  
TRAVEL PIPING (STD. TRACK) <TRAVEL HEAT>

適用号機 030001-  
Serial No.

符号 ITEM	部品番号 PART NO.	部 品 名	PART NAME	数量 Q' TY	サービス コード S. C	適用号機 SERIAL NO.	互 換 性 I C A	代 替 部 品 REPLACEABLE PART	
								部品番号 PART NO.	数量 Q' TY
03-25	++++++	ソコ-パイカ	TRAVEL PIPING	2					
03	A853168	・アダプタ:S	・ADAPTER:S	2					
03A	4506424	・O-リング	・O-RING	1					
04	A853108	・アダプタ:S	・ADAPTER:S	2					
04A	970860	・O-リング	・O-RING	1					
05	4187328	・O-リング	・O-RING	4					
07	4438098	・ホース:プラスチック	・HOSE:PLASTIC	1					
09	A852144	・アダプタ:S	・ADAPTER:S	1					
09A	4506418	・O-リング	・O-RING	1					
12	A852122	・アダプタ:S	・ADAPTER:S	1					
12A	957366	・O-リング	・O-RING	1					
13	4457248	・アダプタ:S	・ADAPTER:S	1					
13A	4506418	・O-リング	・O-RING	1					
14	4470907	・ホース:プラスチック	・HOSE:PLASTIC	1					
15	4380020	・ブッシング:ラバー	・BUSHING:RUBBER	1					
16	4272436	・ブッシング:ラバー	・BUSHING:RUBBER	1					
18	4202103	・クランプ	・CLAMP	1					
19	9736782	・クランプ	・CLAMP	1					
20	J011265	・ボルト:セムス	・BOLT:SEMS	1		-D03/04			
20	J271265	・ボルト:セムス	・BOLT:SEMS	1	D	D03/05-	T	J901265	1
								J222012	1
22	4121859	・クリップ:バンド	・CLIP:BAND	4					
24	4294425	・ホース	・HOSE	1					
25	4294424	・ホース	・HOSE	1					
108	A852544	・チー:S	・TEE:S	1					
108A	4506418	・O-リング	・O-RING	1					

走行配管 (LCトラック, ナローLCトラック) <走行ヒート>  
 TRAVEL PIPING (LC TRACK, NARROW LC TRACK) <TRAVEL HEAT>

適用号機 030001-  
 Serial No.



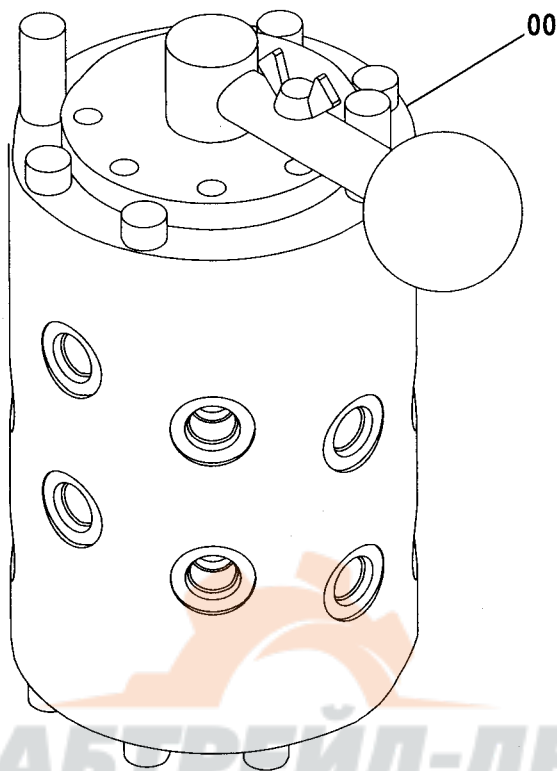
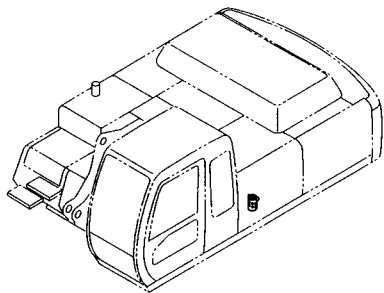
走行配管 (LCトラック, ナローLCトラック) <走行ヒート>  
TRAVEL PIPING (LC TRACK, NARROW LC TRACK) <TRAVEL HEAT>

適用号機 030001-  
Serial No.

符号 ITEM	部品番号 PART NO.	部 品 名	PART NAME	数量 Q'TY	サービス コード S.C	適用号機 SERIAL NO.	互 換 性 I.C.A	代 替 部 品 REPLACEABLE PART	
								部品番号 PART NO.	数量 Q'TY
00-22	++++++	ソコハイカン	TRAVEL PIPING	2					
00	4292564	・ホース	・HOSE	1					
01	4292561	・ホース	・HOSE	1					
03	A853168	・アダプタ:S	・ADAPTER:S	2					
03A	4506424	・Oリング	・O-RING	1					
04	A853108	・アダプタ:S	・ADAPTER:S	2					
04A	970860	・Oリング	・O-RING	1					
05	4187328	・Oリング	・O-RING	4					
07	4459641	・ホース:プラスチック	・HOSE:PLASTIC	1					
09	A852144	・アダプタ:S	・ADAPTER:S	1					
09A	4506418	・Oリング	・O-RING	1					
12	A852122	・アダプタ:S	・ADAPTER:S	1					
12A	957366	・Oリング	・O-RING	1					
13	4457248	・アダプタ:S	・ADAPTER:S	1					
13A	4506418	・Oリング	・O-RING	1					
14	4470907	・ホース:プラスチック	・HOSE:PLASTIC	1					
15	4380020	・ブッシング:ラバー	・BUSHING:RUBBER	1					
16	4272436	・ブッシング:ラバー	・BUSHING:RUBBER	1					
18	4202103	・クランプ	・CLAMP	1					
19	9736782	・クランプ	・CLAMP	1					
20	J011265	・ボルト:セムス	・BOLT:SEMS	1		-D03/04			
20	J271265	・ボルト:セムス	・BOLT:SEMS	1	D	D03/05-	T	J901265	1
								J222012	1
22	4121859	・クリップ:バンド	・CLIP:BAND	4					
108	A852544	・チー:S	・TEE:S	1					
108A	4506418	・Oリング	・O-RING	1					

4WAYマルチレバー [STD]  
4 WAY MULTI LEVER [STD]

適用号機 030001-  
Serial No.



ХАБТРЕЙД-ДВ

Ⓜ

符号 ITEM	部品番号 PART NO.	部品名	PART NAME	数量 Q'TY	サービス コード S.C	適用号機 SERIAL NO.	代替部品 REPLACEABLE PART	
							互換性 ICA	部品番号 PART NO.
00	4447276	バルブ:セレクト	VALVE:SELECTOR	1	H			



---

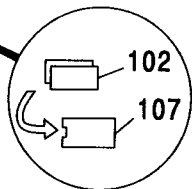
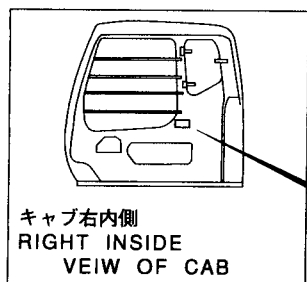
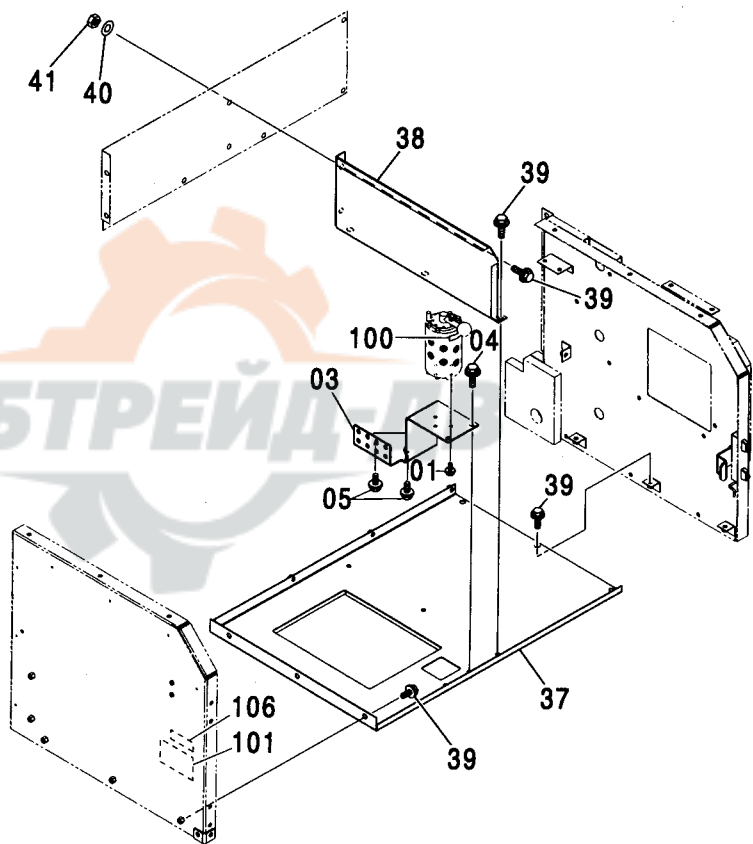
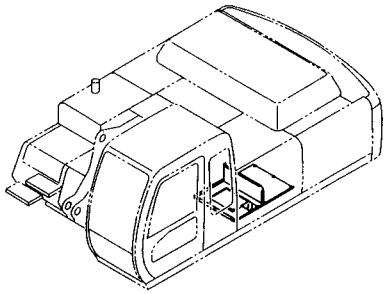
---

МЕМО



4WAYマルチレバー部品 [STD]  
4 WAY MULTI LEVER PARTS [STD]

適用号機 030001-  
Serial No.



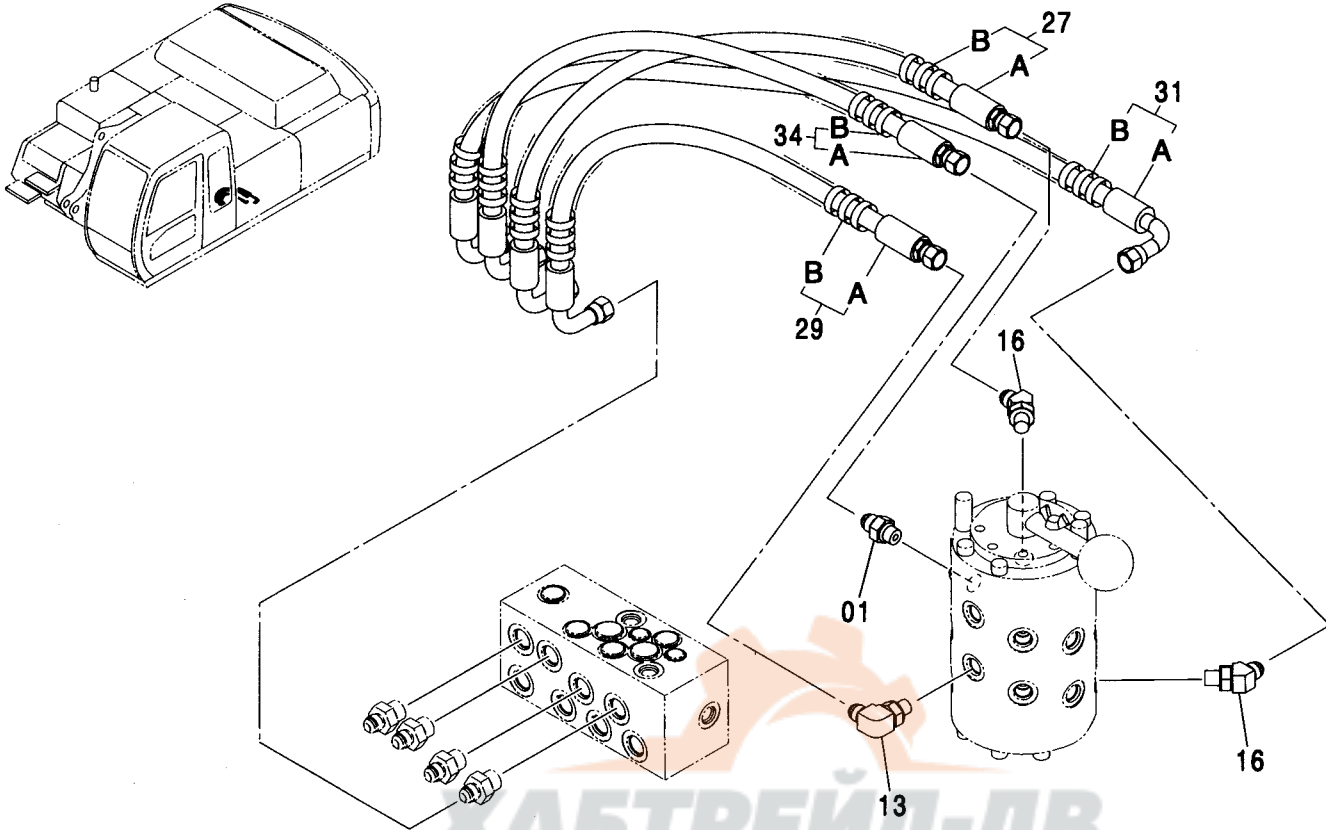
4WAYマルチレバー部品 [STD]  
4 WAY MULTI LEVER PARTS [STD]

適用号機 030001-  
Serial No.

符号 ITEM	部品番号 PART NO.	部 品 名	PART NAME	数量 Q'TY	サービス コード S.C	適用号機 SERIAL NO.	互 換 性 I C A	代 替 部 品 REPLACEABLE PART	
								部品番号 PART NO.	数量 Q'TY
01	J020816	ボルト;セムス	BOLT;SEMS	4		-D03/04			
01	J260816	ボルト;セムス	BOLT;SEMS	4	D	D03/05-	T	J900816	4
								A590108	4
03	8082970	ブラケット	BRACKET	1					
04	J031030	ボルト;セムス	BOLT;SEMS	2		-D03/04			
04	J281030	ボルト;セムス	BOLT;SEMS	2	D	D03/05-	T	J901030	2
								4486055	2
05	J021030	ボルト;セムス	BOLT;SEMS	2		-D03/04			
05	J271030	ボルト;セムス	BOLT;SEMS	2	D	D03/05-	T	J901030	2
								J222010	2
37	7040374	カバー	COVER	1					
38	3073733	カバー	COVER	1					
39	J031025	ボルト;セムス	BOLT;SEMS	11		-D03/04			
39	J281025	ボルト;セムス	BOLT;SEMS	11	D	D03/05-	T	J901025	11
								4486055	11
40	J217083	ワッシャ	WASHER	2					
41	J950010	ナット	NUT	2					
100	4372969	ネームプレート	NAME-PLATE	1					
101	3059267	ネームプレート	NAME-PLATE	1					
102	4288249	プレート (K タイプ)	PLATE (K-Type)	1					
102	4288250	プレート (H タイプ)	PLATE (H-Type)	1					
102	4288251	プレート (M タイプ)	PLATE (M-Type)	1					
102	4288252	プレート (Y タイプ)	PLATE (Y-Type)	1					
106	4372968	ネームプレート	NAME-PLATE	1					
107	4260602	ケース	CASE	1					

# 4WAYマルチレバー配管 (1) [STD] 4 WAY MULTI LEVER PIPING (1) [STD]

適用号機 030001-  
Serial No.

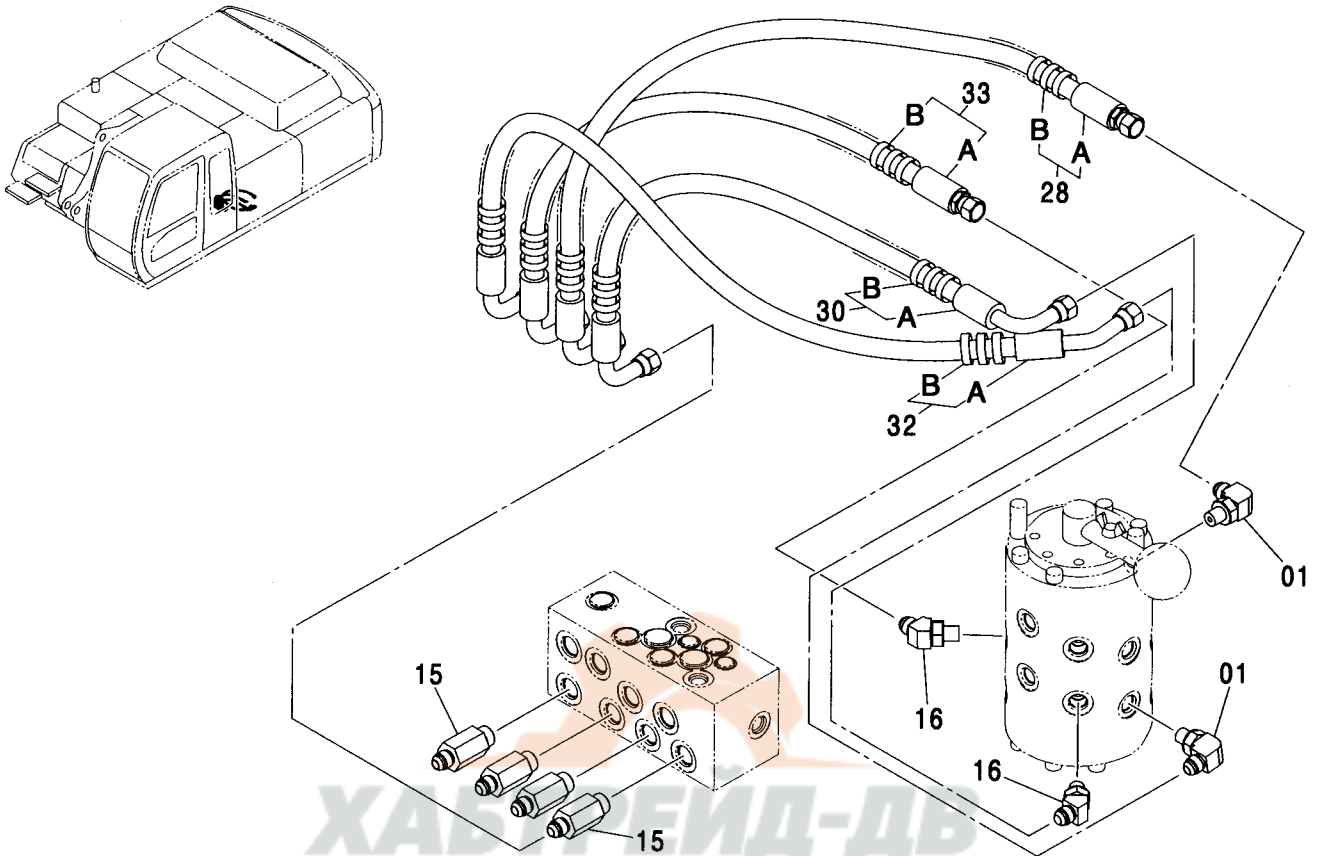


(M)

符号 ITEM	部品番号 PART NO.	部 品 名	PART NAME	数量 Q'TY	サービス コード S.C	適用号機 SERIAL NO.	互 換 性 I.C.A	代 替 部 品 REPLACEABLE PART	
								部品番号 PART NO.	数量 Q'TY
01	A852123	アダプタ:S	ADAPTER:S	1					
01A	957366	・O-リング	・O-RING	1					
13	A852323	エルボ:S	ELBOW:S	1					
13A	957366	・O-リング	・O-RING	1					
16	A852223	エルボ:S	ELBOW:S	2					
16A	957366	・O-リング	・O-RING	1					
27	9201635	ホース アッセン	HOSE ASS'Y	1					
27A	4454740	・ホース (MA, A)	・HOSE (MA, A)	1					
27B	4327293	・プロテクタ	・PROTECTOR	1					
29	9201637	ホース アッセン	HOSE ASS'Y	1					
29A	4454742	・ホース (MC, C)	・HOSE (MC, C)	1					
29B	4327293	・プロテクタ	・PROTECTOR	1					
31	9201639	ホース アッセン	HOSE ASS'Y	1					
31A	4454744	・ホース (ME, E)	・HOSE (ME, E)	1					
31B	4327293	・プロテクタ	・PROTECTOR	1					
34	9201643	ホース アッセン	HOSE ASS'Y	1					
34A	4454747	・ホース (MH, H)	・HOSE (MH, H)	1					
34B	4327293	・プロテクタ	・PROTECTOR	1					

# 4WAYマルチレバー配管 (2) [STD] 4 WAY MULTI LEVER PIPING (2) [STD]

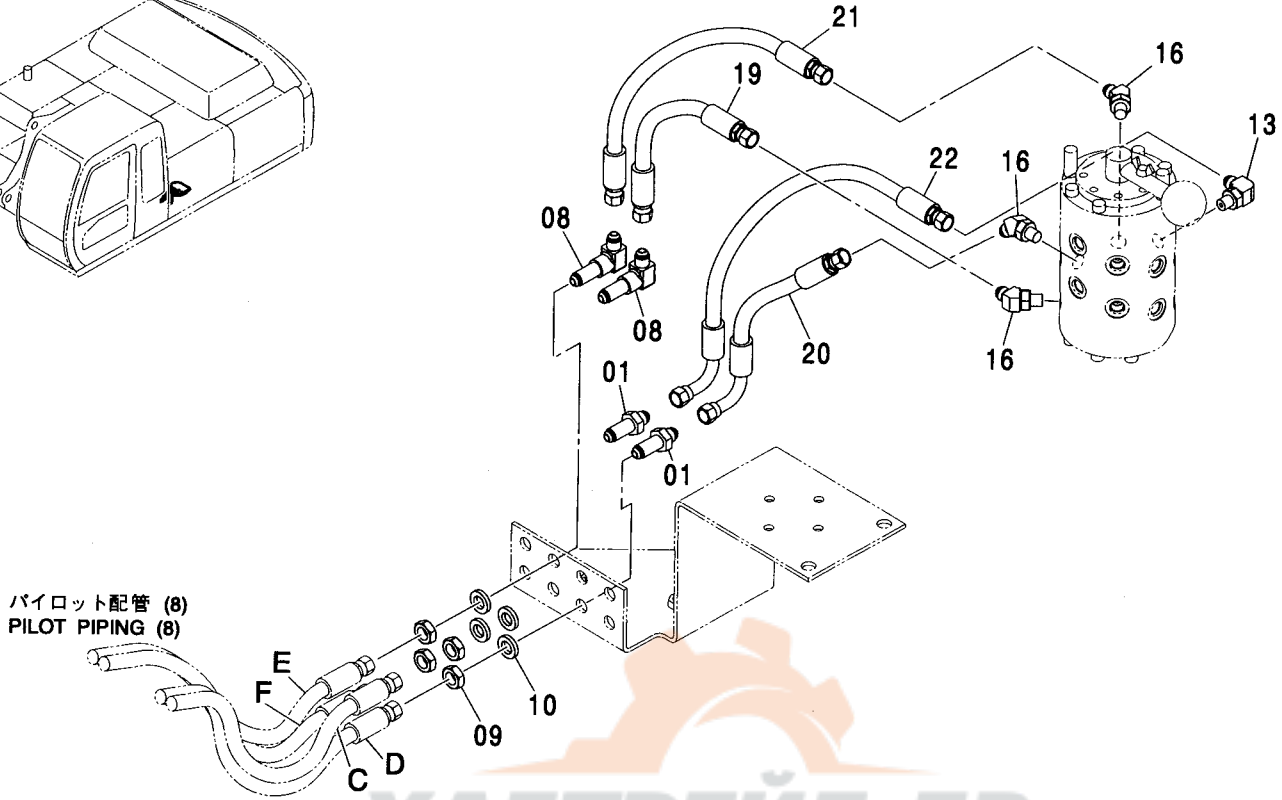
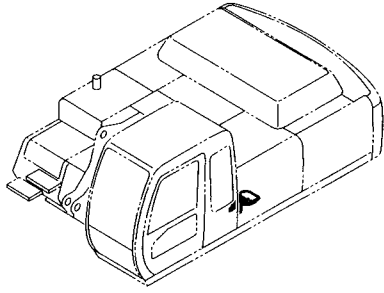
適用号機 030001-  
Serial No.



符号 ITEM	部品番号 PART NO.	部 品 名	PART NAME	数量 Q' TY	サービス コード S. C	適用号機 SERIAL NO.	互 換 性 I C A	代 替 部 品 REPLACEABLE PART	
								部品番号 PART NO.	数量 Q' TY
01	A852323	エルボ : S	ELBOW : S	2					
01A	957366	・O-リング	・O-RING	1					
15	4276965	アダプタ : S	ADAPTER : S	4					
15A	4509180	・O-リング	・O-RING	1					
16	A852223	エルボ : S	ELBOW : S	2					
16A	957366	・O-リング	・O-RING	1					
28	9201636	ホース アッセン	HOSE ASS' Y	1					
28A	4454741	・ホース (MB, B)	・HOSE (MB, B)	1					
28B	4327293	・プロテクタ	・PROTECTOR	1					
30	9201638	ホース アッセン	HOSE ASS' Y	1					
30A	4454743	・ホース (MD, D)	・HOSE (MD, D)	1					
30B	4327293	・プロテクタ	・PROTECTOR	1					
32	9201641	ホース アッセン	HOSE ASS' Y	1					
32A	4454745	・ホース (MF, F)	・HOSE (MF, F)	1					
32B	4327293	・プロテクタ	・PROTECTOR	1					
33	9201642	ホース アッセン	HOSE ASS' Y	1					
33A	4454746	・ホース (MG, G)	・HOSE (MG, G)	1					
33B	4327293	・プロテクタ	・PROTECTOR	1					

4WAYマルチレバー配管 (3) [STD]  
4 WAY MULTI LEVER PIPING (3) [STD]

適用号機 030001-  
Serial No.



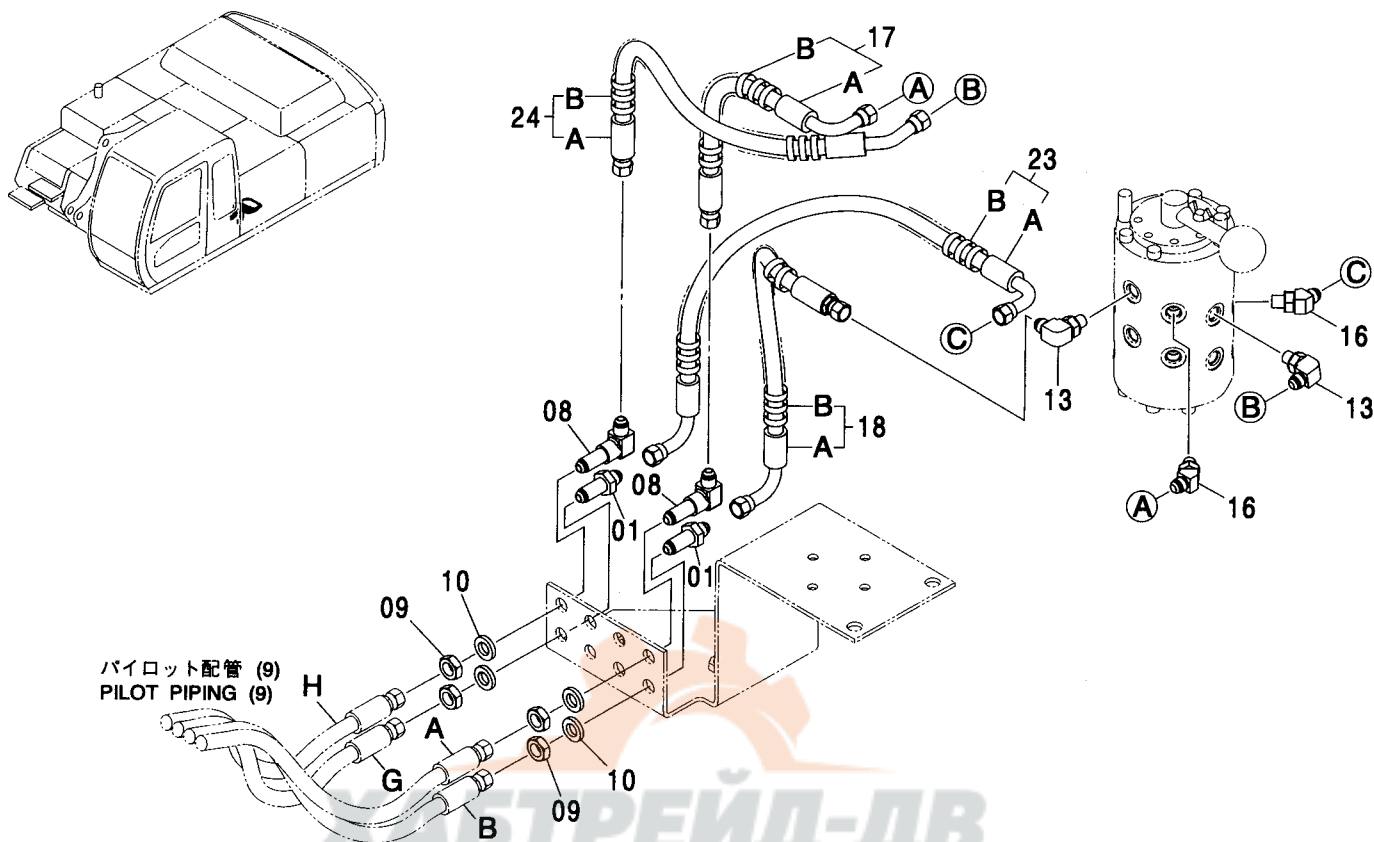
ХАБТРЕЙД-ДВ

Ⓜ

符号 ITEM	部品番号 PART NO.	部 品 名	PART NAME	数量 Q' TY	サービス コード S. C	適用号機 SERIAL NO.	互 換 性 I C A	代 替 部 品 REPLACEABLE PART	
								部品番号 PART NO.	数量 Q' TY
01	4202532	アダプタ:S	ADAPTER:S	2					
08	4285863	エルボ:S	ELBOW:S	2					
09	4202531	ナット	NUT	4					
10	A590914	ワッシャ:スプリング	WASHER:SPRING	4					
13	A852323	エルボ:S	ELBOW:S	1					
13A	957366	・O-リング	・O-RING	1					
16	A852223	エルボ:S	ELBOW:S	3					
16A	957366	・O-リング	・O-RING	1					
19	4454734	ホース (C)	HOSE (C)	1					
20	4454735	ホース (D)	HOSE (D)	1					
21	4454736	ホース (E)	HOSE (E)	1					
22	4454737	ホース (F)	HOSE (F)	1					

# 4WAYマルチレバー配管 (4) [STD] 4 WAY MULTI LEVER PIPING (4) [STD]

適用号機 030001-  
Serial No.

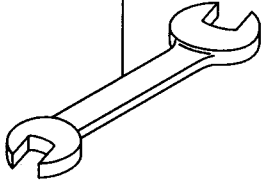


符号 ITEM	部品番号 PART NO.	部 品 名	PART NAME	数量 Q' TY	サービス コード S. C	適用号機 SERIAL NO.	互 換 性 ICA	代 替 部 品 REPLACEABLE PART	
								部品番号 PART NO.	数量 Q' TY
01	4202532	アダプタ:S	ADAPTER:S	2					
08	4285863	エルボ:S	ELBOW:S	2					
09	4202531	ナット	NUT	4					
10	A590914	ワッシャ:スプリング	WASHER:SPRING	4					
13	A852323	エルボ:S	ELBOW:S	2					
13A	957366	・O-リング	・O-RING	1					
16	A852223	エルボ:S	ELBOW:S	2					
16A	957366	・O-リング	・O-RING	1					
17	9201631	ホース アッセン	HOSE ASS' Y	1					
17A	4454732	・ホース (A)	・HOSE (A)	1					
17B	4327293	・プロテクタ	・PROTECTOR	1					
18	9201632	ホース アッセン	HOSE ASS' Y	1					
18A	4454733	・ホース (B)	・HOSE (B)	1					
18B	4327293	・プロテクタ	・PROTECTOR	1					
23	9201633	ホース アッセン	HOSE ASS' Y	1					
23A	4454738	・ホース (G)	・HOSE (G)	1					
23B	4327293	・プロテクタ	・PROTECTOR	1					
24	9201634	ホース アッセン	HOSE ASS' Y	1					
24A	4454739	・ホース (H)	・HOSE (H)	1					
24B	4327293	・プロテクタ	・PROTECTOR	1					

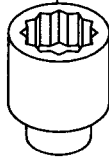
工具  
TOOLS

適用号機 030001-  
Serial No.

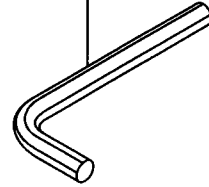
00~02



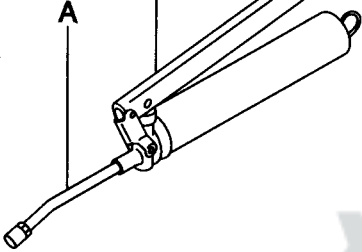
03~07



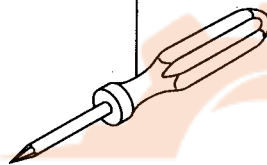
08~10



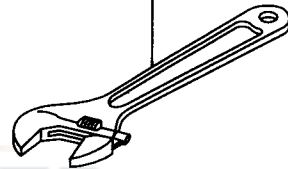
11



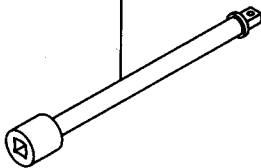
12



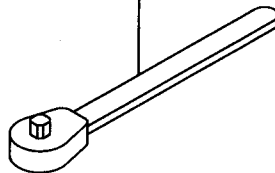
13



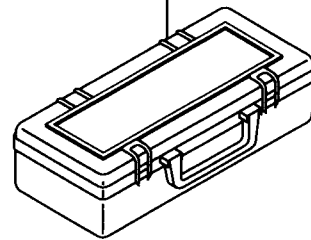
14



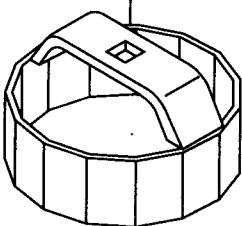
15



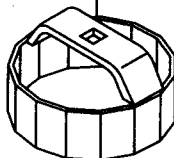
16



102



101





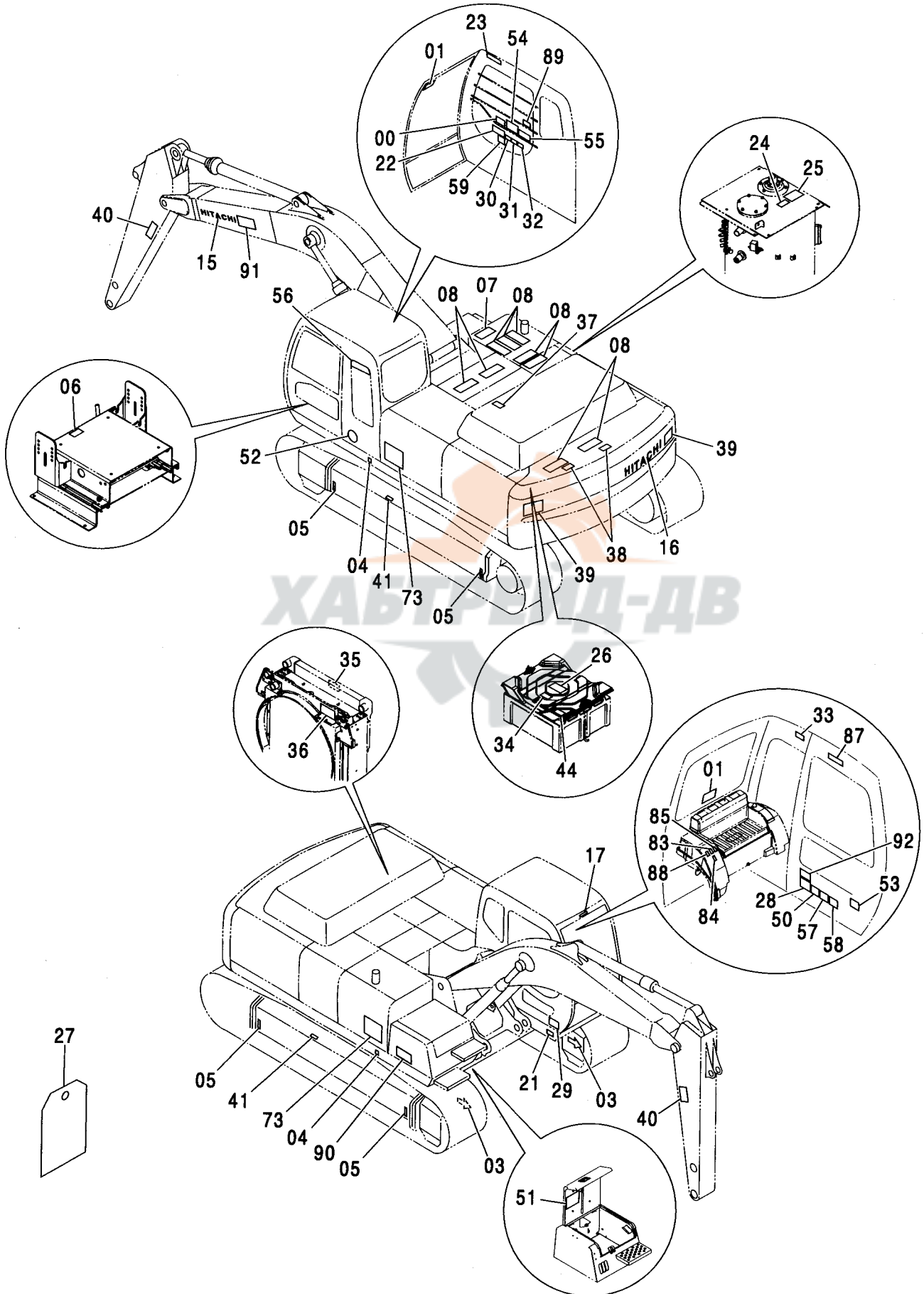
# 工具 TOOLS

適用号機 030001-  
Serial No.

符号 ITEM	部品番号 PART NO.	部 品 名	PART NAME	数量 Q'TY	サービス コード S. C	適用号機 SERIAL NO.	互 換 性 ICA	代 替 部 品 REPLACEABLE PART	
								部品番号 PART NO.	数量 Q'TY
00	4200435	スパナ (10X12)	SPANNER (10X12)	1					
01	4200436	スパナ (13X17)	SPANNER (13X17)	1					
02	989858	スパナ (19X22)	SPANNER (19X22)	1					
03	D99055	レンチ:ソケット (17)	WRENCH:SOCKET (17)	1					
04	D99056	レンチ:ソケット (19)	WRENCH:SOCKET (19)	1					
05	989848	レンチ:ソケット (22)	WRENCH:SOCKET (22)	1					
06	4200437	レンチ:ソケット (24)	WRENCH:SOCKET (24)	1					
07	989850	レンチ:ソケット (27)	WRENCH:SOCKET (27)	1					
08	4020977	レンチ:バ - (4)	WRENCH:BAR (4)	1					
09	958393	レンチ:バ - (8)	WRENCH:BAR (8)	1					
10	958394	レンチ:バ - (10)	WRENCH:BAR (10)	1					
11	4131548	ガン:グリース (ヤマダ コーポレーション YC-650ZC) (YAMADA CORPORATION YC-650ZC)	GUN:GREASE	1					
11A	4223527	・ノズル (ヤマダ コーポレーション CNP-2T) (YAMADA CORPORATION CNP-2T)	・NOZZLE	1					
11	4441104	ガン:グリース (ヤマダ コーポレーション CH-650) (YAMADA CORPORATION CH-650)	GUN:GREASE	1	S				
11A	4441105	・ノズル (ヤマダ コーポレーション 800531-4) (YAMADA CORPORATION 800531-4)	・NOZZLE	1	S				
11	4441125	ガン:グリース (オイルキー LS-800SCB) (OILKEY LS-800SCB)	GUN:GREASE	1	S				
11A	4441126	・ノズル (オイルキー M-200-E) (OILKEY M-200-E)	・NOZZLE	1	S				
12	4200434	スクレット ライバ	SCREW-DRIVER	1					
13	4200438	レンチ:アジ ャスタブル	WRENCH:ADJUST	1					
14	936010	バ - :エクステンション	BAR:EXTENSION	1					
15	985706	ハンドル:ラチェット	HANDLE:RATCHET	1					
16	4276924	ボックス:ツール	BOX:TOOL	1					
101	4213356	レンチ	WRENCH	1					
102	4239943	レンチ	WRENCH	1					

ネームプレート (日本語)  
NAME PLATE (JAPANESE)

適用号機 030001-  
Serial No.



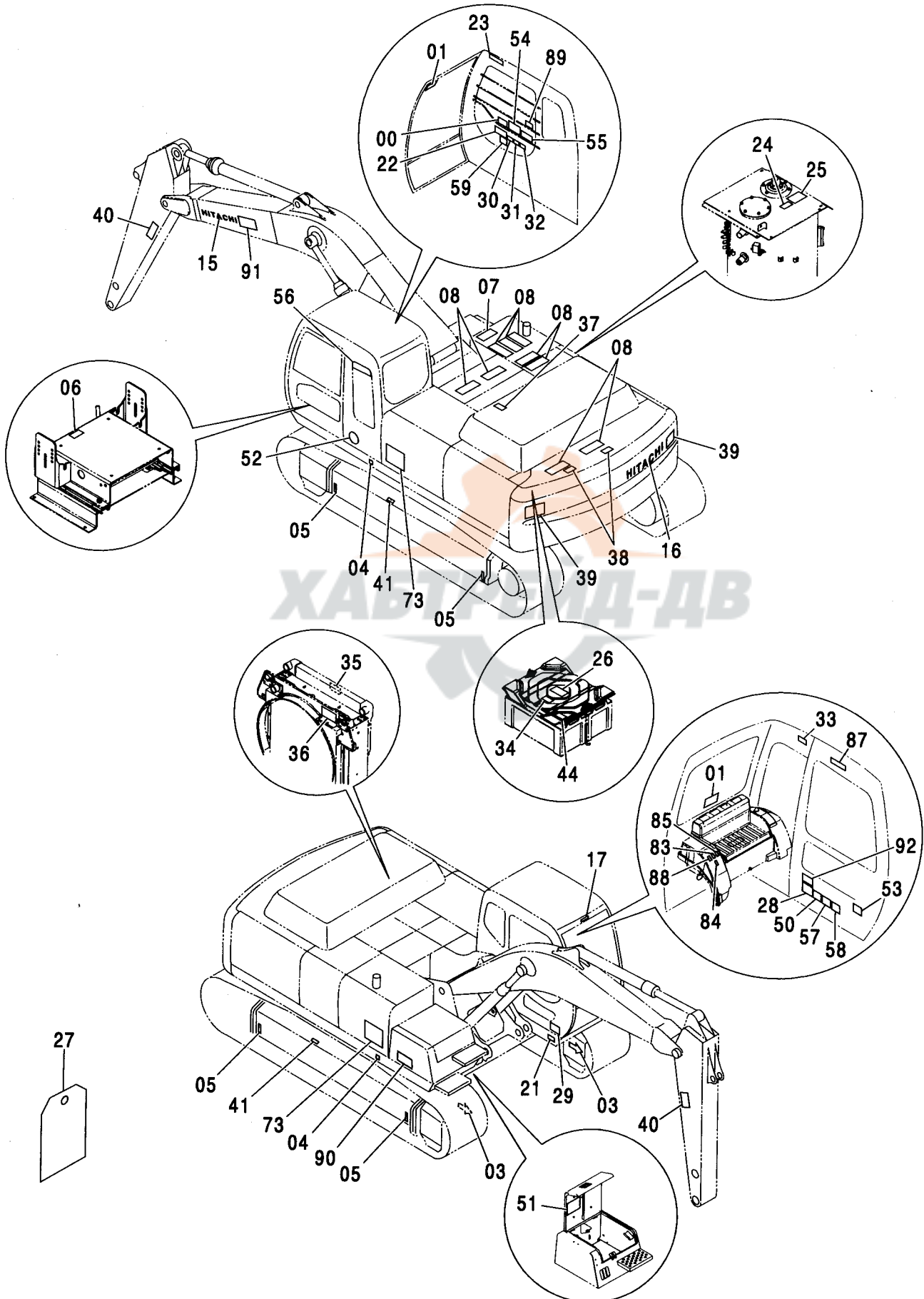
# ネームプレート (日本語) NAME PLATE (JAPANESE)

適用号機 030001-  
Serial No.

符号 ITEM	部品番号 PART NO.	部 品 名	PART NAME	数量 Q'TY	サービス コード S. C	適用号機 SERIAL NO.	互 換 性 ICA	代替部品 REPLACEABLE PART	
								部品番号 PART NO.	数量 Q'TY
00	4369242	ネームプレート (レバーパターン:Hタイプ)	NAME-PLATE (LEVER PATTERN:H Type)	1					
00	4373205	ネームプレート (レバーパターン:JISタイプ)	NAME-PLATE (LEVER PATTERN:JIS Type)	1					
01	4359076	ネームプレート (脱出用ハンマ)	NAME-PLATE (EMERGENCY HAMMER)	2					
03	4448679	ネームプレート (矢印)	NAME-PLATE (AN ARROW)	2					
04	4201787	マーク (1=2コ) (重心位置)	MARK (1=2P) (CENTER FOR GRAVITY)	1					
05	4129669	ネームプレート (ケサリ)	NAME-PLATE (CHAIN)	4					
06	4371371	ネームプレート (シートチルトレバー-注意)	NAME-PLATE (CAUTION FOR SEAT TILT LEVER)	1					
07	4232906	テープ 150X300 (滑り止め)	TAPE 150X300 (ANTI-SKID TAPE)	1					
08	4073519	テープ 150X400 (滑り止め)	TAPE 150X400 (ANTI-SKID TAPE)	9					
15	2046025	ネームプレート (社名)	NAME-PLATE (NAME OF COMPANY)	1					
16	2046025	ネームプレート (社名)	NAME-PLATE (NAME OF COMPANY)	1					
17	4441701	ネームプレート (社名)	NAME-PLATE (NAME OF COMPANY)	1					
21	+++++	ネームプレート (号機)	NAME-PLATE (MACHINE MFG. NO.)	1					
22	4369377	ネームプレート (取説注意)	NAME-PLATE (INSPECTION MANUAL)	1					
23	4369106	ネームプレート (右窓注意)	NAME-PLATE (BOOM CRUSH)	1					
24	4288181	ネームプレート (エア抜き)	NAME-PLATE (AIR VENT)	1					
25	3075806	ネームプレート (タンクキャップ 注意)	NAME-PLATE (CAUTION FOR TANK CAP)	1					
26	4369152	ネームプレート (危険:バッテリー)	NAME-PLATE (DANGER: BATTERY)	1					
27	3076175	ネームプレート (危険:点検整備中)	NAME-PLATE (DANGER: DO NOT OPERATE)	1					
28	3089942	ネームプレート (バケットフック)	NAME-PLATE (BUCKET HOOK)	1					

ネームプレート (日本語)  
NAME PLATE (JAPANESE)

適用号機 030001-  
Serial No.



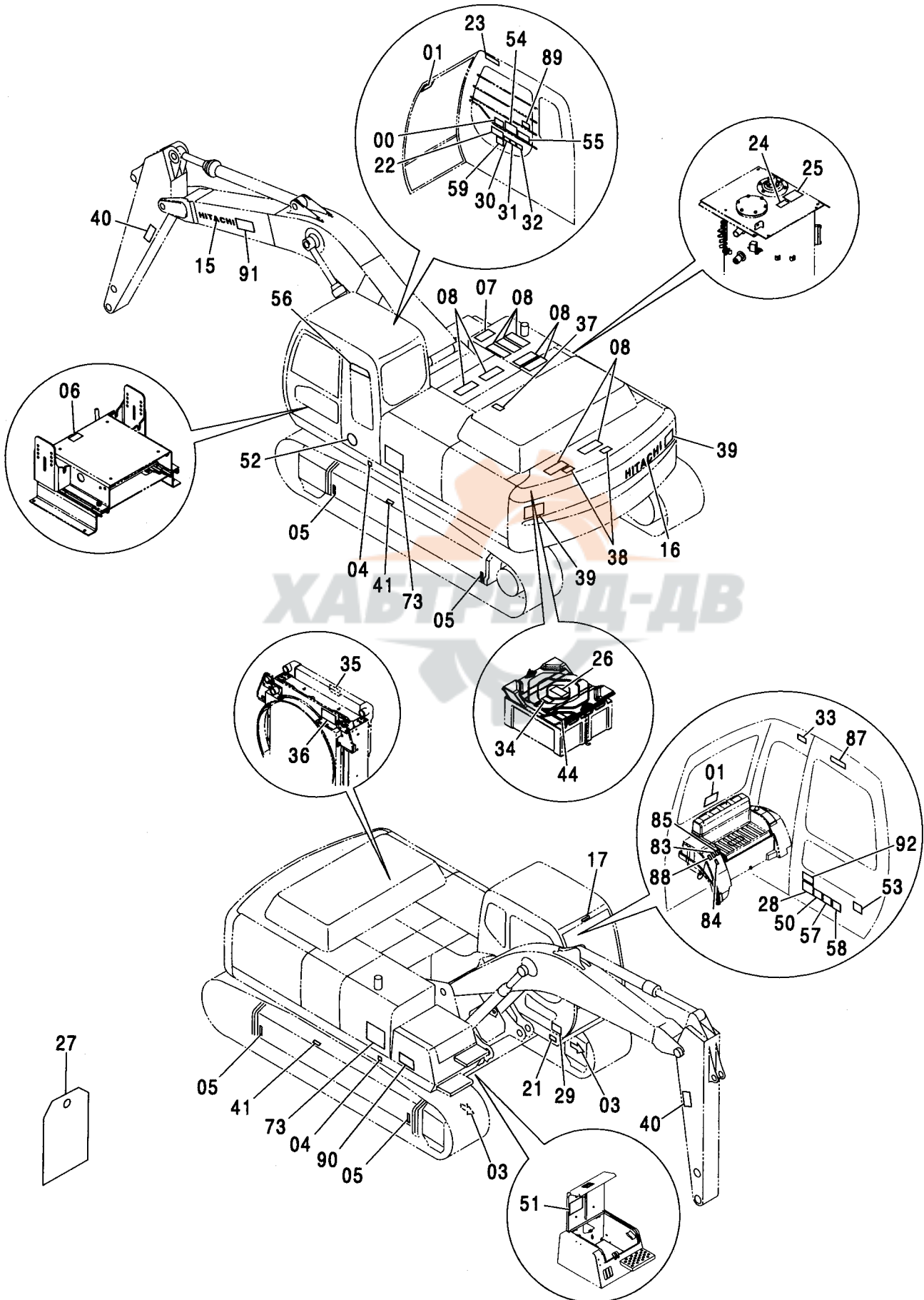
# ネームプレート (日本語) NAME PLATE (JAPANESE)

適用号機 030001-  
Serial No.

符号 ITEM	部品番号 PART NO.	部 品 名	PART NAME	数量 Q'TY	サービス コード S.C	適用号機 SERIAL NO.	互換性 ICA	代替部品 REPLACEABLE PART	
								部品番号 PART NO.	数量 Q'TY
29	2046074	ネームプレート (吊り姿勢)	NAME-PLATE (LIFT POSITION)	1					
30	4418273	アンゼンヒヨウシ (取説熟読)	SAFETY-SIGN (INTENSIVE READING MANUAL)	1					
31	4418275	アンゼンヒヨウシ (ロック, エンジンストップ)	SAFETY-SIGN (GRAND LOCK AND ENGINE STOP)	1					
32	4418276	アンゼンヒヨウシ (感電防止)	SAFETY-SIGN (PREVENTION FROM ELECTRIC SHOCK)	1					
33	4418272	アンゼンヒヨウシ (前窓ロック)	SAFETY-SIGN (FRONT WINDOW LOCK)	1					
34	3090253	アンゼンヒヨウシ (取説熟読)	SAFETY-SIGN (INTENSIVE READING MANUAL)	1					
35	3085421	アンゼンヒヨウシ (ラジエータキャップ注意)	SAFETY-SIGN (CAUTION FOR RADIATOR CAP)	1					
36	3089910	アンゼンヒヨウシ (ベルト巻き込まれ注意)	SAFETY-SIGN (CAUTION FOR INVOLVED VOLT)	1					
37	3085239	アンゼンヒヨウシ (転落注意)	SAFETY-SIGN (CAUTION FOR FALL)	1					
38	3085203	アンゼンヒヨウシ (転落注意)	SAFETY-SIGN (CAUTION FOR FALL)	2					
39	3085431	アンゼンヒヨウシ (旋回注意)	SAFETY-SIGN (CAUTION FOR SWING)	2					
40	3085908	アンゼンヒヨウシ (アーム注意)	SAFETY-SIGN (CAUTION FOR ARM)	2					
41	3085574	アンゼンヒヨウシ (警告:トラックアジャスタ)	SAFETY-SIGN (WARNING: TRACK-ADJUSTER)	2					
44	4459311	ネームプレート (ICX注意)	NAME-PLATE (CAUTION FOR ICX)	1					
50	3093382	ネームプレート <330> (仕様)	NAME-PLATE <330> (SPECIFICATION)	1					
50	3093383	ネームプレート <330LC> (仕様)	NAME-PLATE <330LC> (SPECIFICATION)	1					
50	3093384	ネームプレート <350H> (仕様)	NAME-PLATE <350H> (SPECIFICATION)	1					
50	3093385	ネームプレート <350LCH> (仕様)	NAME-PLATE <350LCH> (SPECIFICATION)	1					
50	3093407	ネームプレート <350K> (仕様)	NAME-PLATE <350K> (SPECIFICATION)	1					
50	3093875	ネームプレート <350LCK> (仕様)	NAME-PLATE <350LCK> (SPECIFICATION)	1					

ネームプレート (日本語)  
NAME PLATE (JAPANESE)

適用号機 030001-  
Serial No.





ネームプレート (日本語)  
NAME PLATE (JAPANESE)

適用号機 030001-  
Serial No.

符号 ITEM	部品番号 PART NO.	部 品 名	PART NAME	数量 Q' TY	サービス コード S. C	適用号機 SERIAL NO.	互 換 性 I C A	代 替 部 品 REPLACEABLE PART	
								部品番号 PART NO.	数量 Q' TY
50	3093386	ネームプレート <370MTH> (仕様)	NAME-PLATE <370MTH> (SPECIFICATION)	1					
51	2046877	ネームプレート <330, H, MTH> (給油脂)	NAME-PLATE <330, H, MTH> (LUBRICATION)	1					
51	2047609	ネームプレート <K> (給油脂)	NAME-PLATE <K> (LUBRICATION)	1					
52	2043414	ネームプレート (低騒音ワッペン)	NAME-PLATE (LOW NOISE WAPPEN)	1					
53	3091923	ネームプレート <330, H, K> (キャビン式ヘッドガード)	NAME-PLATE <330, H, K> (HEADGUARD)	1					
53	3094198	ネームプレート <MTH> (キャビン式ヘッドガード)	NAME-PLATE <MTH> (HEADGUARD)	1					
54	3091176	ネームプレート (エンジンコントロール操作)	NAME-PLATE (OPERATION:ENGINE CONTROLER)	1					
55	3091216	ネームプレート (運転注意)	NAME-PLATE (CAUTION)	1					
56	2046132	ネームプレート (CRES)	NAME-PLATE (CRES)	1					
57	4272452	ネームプレート <K> (アタッチメント注意)	NAME-PLATE <K> (CAUTION)	1					
58	4295352	ネームプレート <K> (バルブ操作要領)	NAME-PLATE <K> (VALVE OPERATION)	1					
59	3077034	ネームプレート <370MTH> (キャブ干渉注意)	NAME-PLATE <370MTH> (CAB COLLISION)	1					
73	1029869	ネームプレート <ZX330>	NAME-PLATE <ZX330>	2	#				
73	1029871	ネームプレート <ZX330LC>	NAME-PLATE <ZX330LC>	2	#				
73	1029870	ネームプレート <ZX350H>	NAME-PLATE <ZX350H>	2	#				
73	1029872	ネームプレート <ZX350LCH>	NAME-PLATE <ZX350LCH>	2	#				
73	1029910	ネームプレート <ZX350K>	NAME-PLATE <ZX350K>	2	#				
73	1029911	ネームプレート <ZX350LCK>	NAME-PLATE <ZX350LCK>	2	#				
73	1029901	ネームプレート <ZX370MTH>	NAME-PLATE <ZX370MTH>	2	#				
73A	2050035	・ネームプレート (ZAXIS)	・NAME-PLATE (ZAXIS)	1	#				
73B	1029869	・ネームプレート (ZAXIS 330)	・NAME-PLATE (ZAXIS 330)	1	#				
73B	2050043	・ネームプレート (350)	・NAME-PLATE (350)	1	#				
73B	2050044	・ネームプレート (370)	・NAME-PLATE (370)	1	#				
73C	3099243	・ネームプレート (LC)	・NAME-PLATE (LC)	1	#				
73D	3099244	・ネームプレート (M)	・NAME-PLATE (M)	1	#				
73E	3099245	・ネームプレート (T)	・NAME-PLATE (T)	1	#				
73F	3099246	・ネームプレート (H)	・NAME-PLATE (H)	1	#				
70H	3099248	・ネームプレート (K)	・NAME-PLATE (K)	1	#				



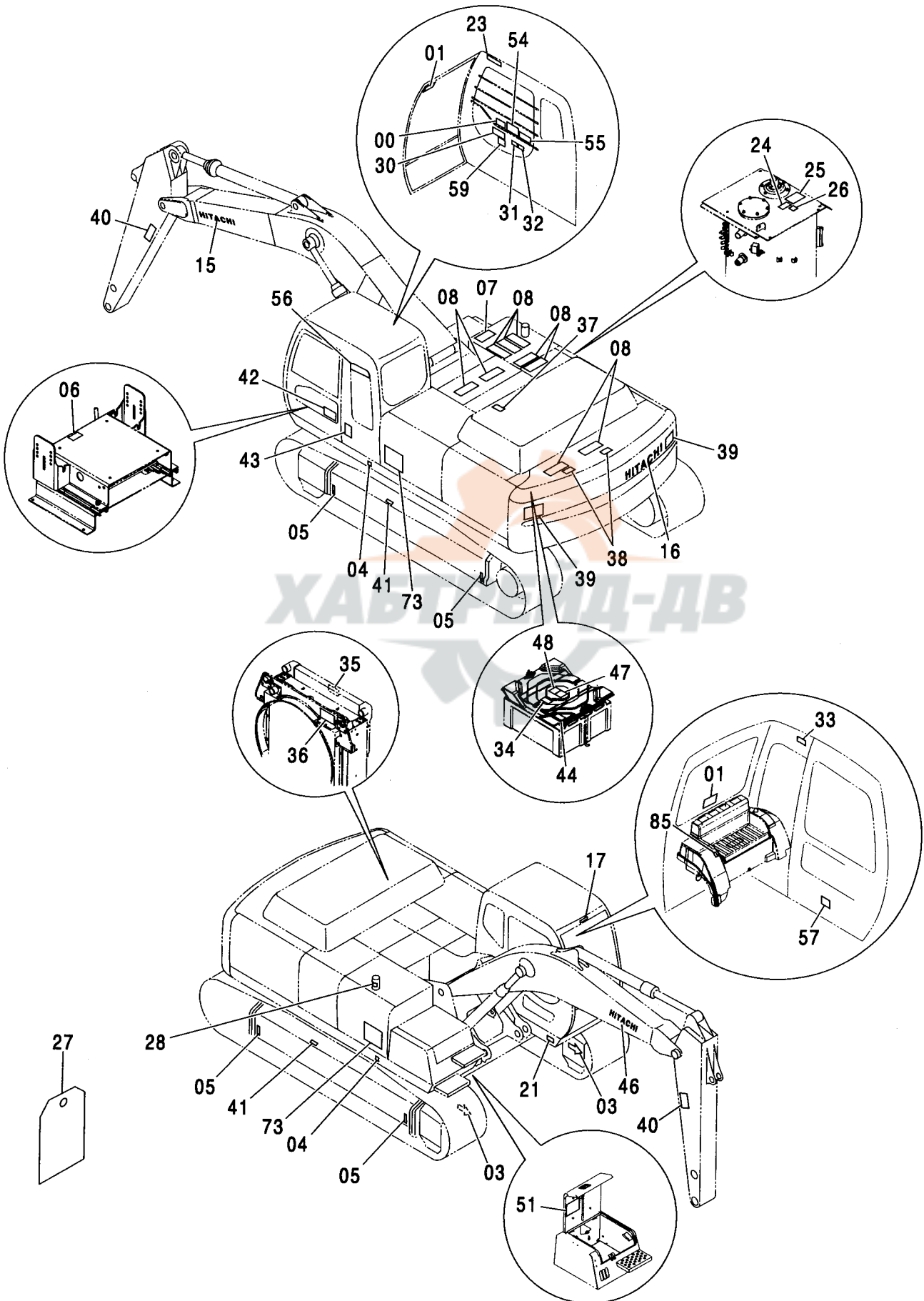




583A

ネームプレート (英語) [ASIA]  
NAME PLATE (ENGLISH) [ASIA]

適用号機 030001-  
Serial No.



ネームプレート (英語) [ASIA]  
NAME PLATE (ENGLISH) [ASIA]

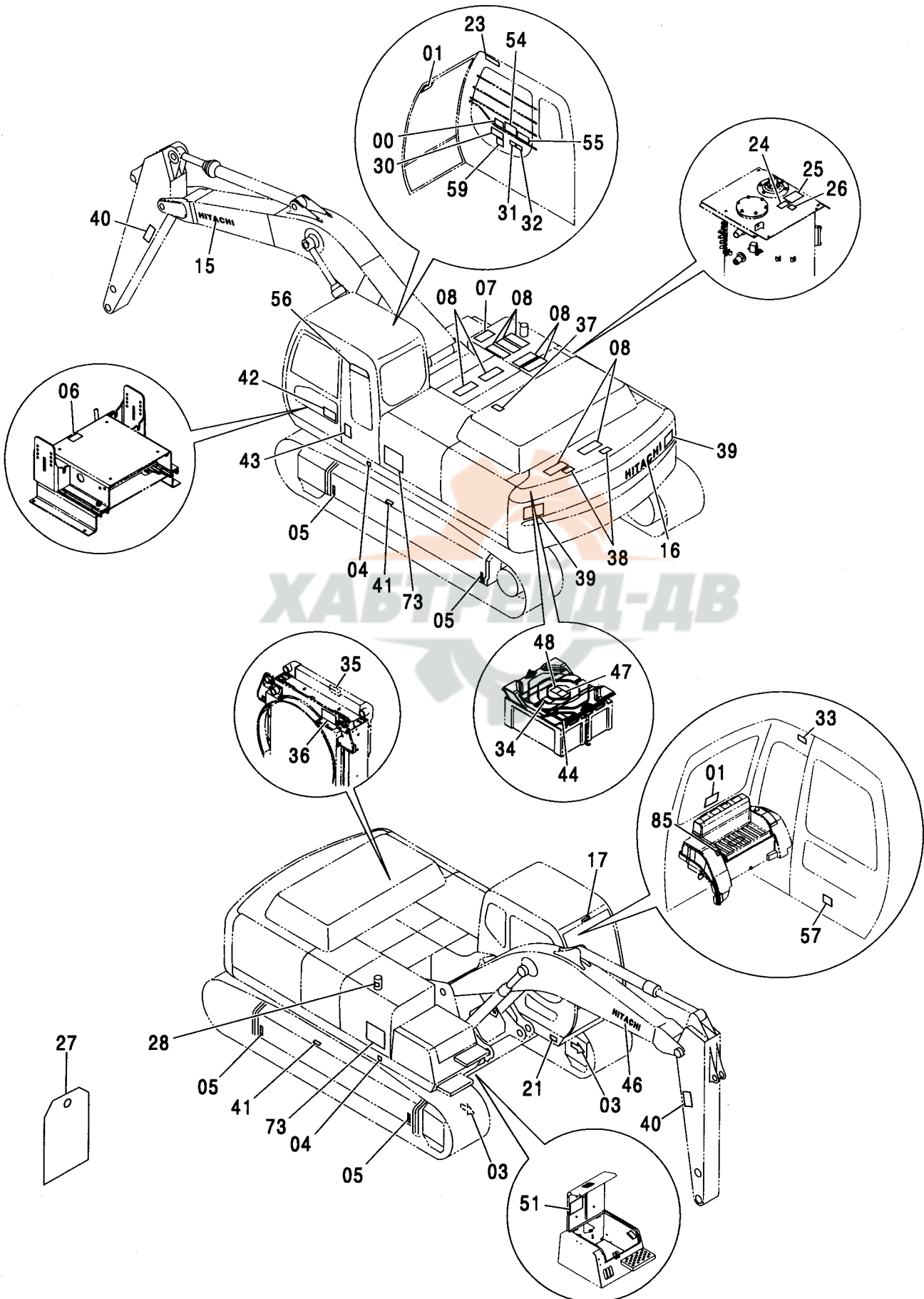
適用号機 030001-  
Serial No.

符号 ITEM	部品番号 PART NO.	部 品 名	PART NAME	数量 Q'TY	サービス コード S. C	適用号機 SERIAL NO.	互 換 性 I C A	代 替 部 品 REPLACEABLE PART	
								部品番号 PART NO.	数量 Q'TY
00	4369242	ネームプレート (レバーパターン: Hタイプ)	NAME-PLATE (LEVER PATTERN: H Type)	1					
01	4359076	ネームプレート (脱出用ハンマ)	NAME-PLATE (EMERGENCY HAMMER)	2					
03	4448679	ネームプレート (矢印)	NAME-PLATE (AN ARROW)	2					
04	4201787	マーク (1=2コ) (重心位置)	MARK (1=2P) (CENTER FOR GRAVITY)	1					
05	3089138	マーク (吊り位置)	MARK (LIFTING POINT)	4					
06	4371371	ネームプレート (シートチルトレバー-注意)	NAME-PLATE (CAUTION FOR SEAT TILT LEVER)	1					
07	4232906	テープ 150X300 (滑り止め)	TAPE 150X300 (ANTI-SKID TAPE)	1					
08	4073519	テープ 150X400 (滑り止め)	TAPE 150X400 (ANTI-SKID TAPE)	9					
15	2046025	ネームプレート (社名)	NAME-PLATE (NAME OF COMPANY)	1					
16	2046025	ネームプレート (社名)	NAME-PLATE (NAME OF COMPANY)	1					
17	4441701	ネームプレート (社名)	NAME-PLATE (NAME OF COMPANY)	1					
21	+++++	ネームプレート (号機)	NAME-PLATE (MACHINE MFG. NO.)	1					
23	4459990	アンゼンヒョウシキ (右窓注意)	SAFETY-SING (BOOM CRUSH)	1					
24	4459928	アンゼンヒョウシキ (エア抜き)	SAFETY-SING (AIR VENT)	1					
25	4420336	アンゼンヒョウシキ (タンクキャップ 注意)	SAFETY-SING (CAUTION FOR TANK CAP)	1					
26	4408799	マーク (作動油)	MARK (HYDRAULIC OIL)	1					
27	2045102	ネームプレート (危険: 点検整備中)	NAME-PLATE (DANGER: DO NOT OPERATE)	1					
28	4436162	マーク (燃料)	MARK (FUEL)	1					
30	4420332	アンゼンヒョウシキ (取説熟読)	SAFETY-SIGN (INTENSIVE READING MANUAL)	1					
31	4420333	アンゼンヒョウシキ (ロック, エンジンストップ)	SAFETY-SIGN (GRAND LOCK AND ENGINE STOP)	1					

583B

ネームプレート (英語) [ASIA]  
NAME PLATE (ENGLISH) [ASIA]

適用号機 030001-  
Serial No.



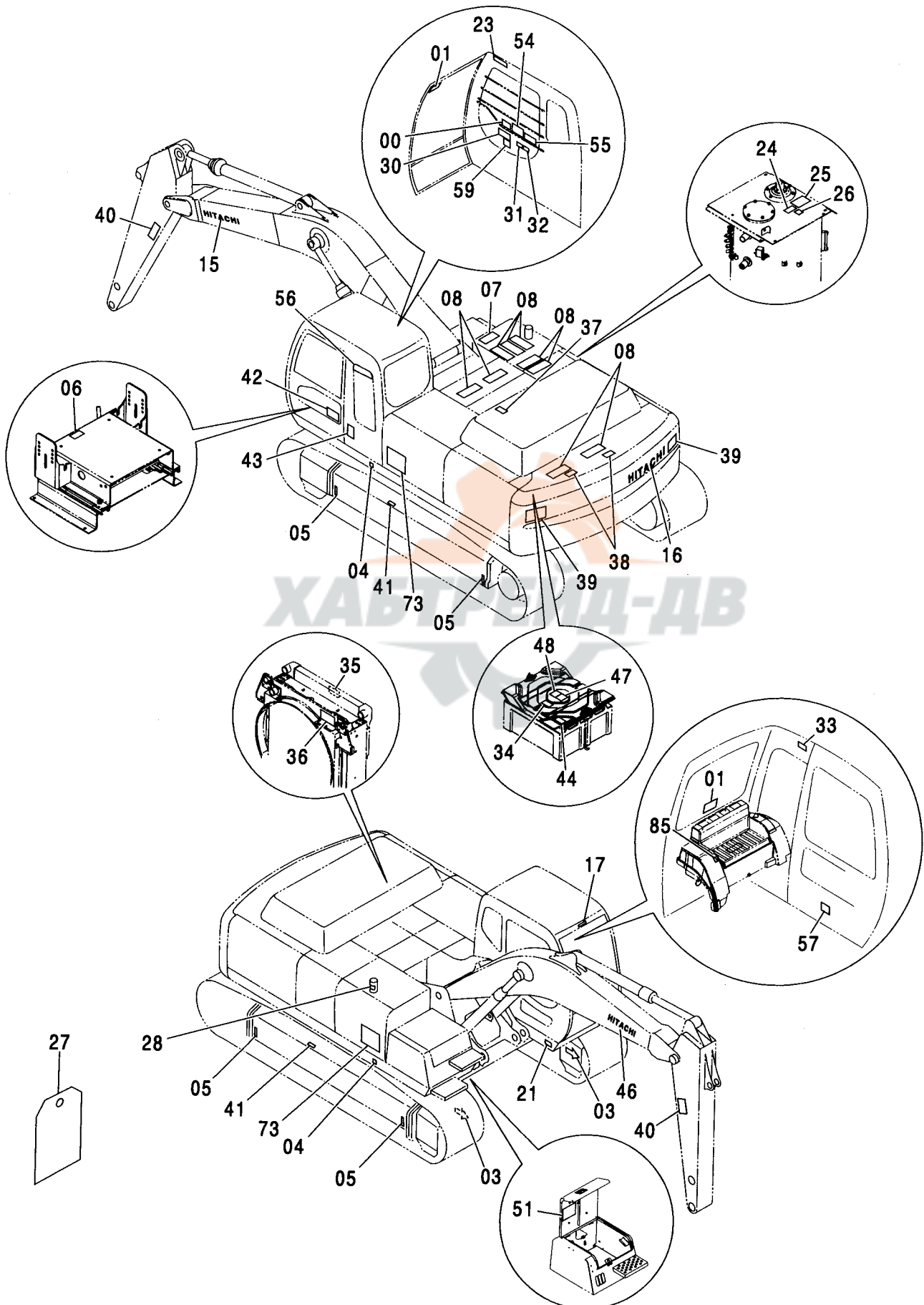
ネームプレート (英語) [ASIA]  
NAME PLATE (ENGLISH) [ASIA]

適用号機 030001-  
Serial No.

符号 ITEM	部品番号 PART NO.	部 品 名	PART NAME	数量 Q' TY	サービス コード S. C	適用号機 SERIAL NO.	互 換 性 I C A	代 替 部 品 REPLACEABLE PART	
								部品番号 PART NO.	数量 Q' TY
32	4420334	アゼンヒョウシキ (感電防止)	SAFETY-SIGN (PREVENTION FROM ELECTRIC SHOCK)	1					
33	4420335	アゼンヒョウシキ (前窓ロック)	SAFETY-SIGN (FRONT WINDOW LOCK)	1					
34	4459714	アゼンヒョウシキ (取説熟読)	SAFETY-SIGN (INTENSIVE READING MANUAL)	1					
35	4420336	アゼンヒョウシキ (ラジエータキャップ 注意)	SAFETY-SIGN (CAUTION FOR RADIATOR CAP)	1					
36	3092127	アゼンヒョウシキ (ベルト巻き込まれ注意)	SAFETY-SIGN (CAUTION FOR INVOLVED VELT)	1					
37	3092126	アゼンヒョウシキ (転落注意)	SAFETY-SIGN (CAUTION FOR FALL)	1					
38	3092125	アゼンヒョウシキ (転落注意)	SAFETY-SIGN (CAUTION FOR FALL)	2					
39	3086090	アゼンヒョウシキ (旋回注意)	SAFETY-SIGN (CAUTION FOR SWING)	2					
40	3092124	アゼンヒョウシキ (アーム注意)	SAFETY-SIGN (CAUTION FOR ARM)	2					
41	3086091	アゼンヒョウシキ (警告:トラックアジャスタ)	SAFETY-SIGN (WARNING: TRACK-ADJUSTER)	2					
42	3076198	ネームプレート (防錆注意)	NAME-PLATE (AGAINST RUST)	1					
43	3076246	ネームプレート (転倒注意)	NAME-PLATE (TIPPING PREVENTION)	1					
44	4459311	ネームプレート (ICX注意)	NAME-PLATE (CAUTION FOR ICX)	1					
46	2046025	ネームプレート (社名)	NAME-PLATE (NAME OF COMPANY)	1					
47	4460067	アゼンヒョウシキ (バッテリー爆発)	SAFETY-SING (BATTERY EXPLODE)	1					
48	4460056	アゼンヒョウシキ (バッテリー液)	SAFETY-SING (BATTERY FLUID)	1					
51	2046877	ネームプレート (給油脂)	NAME-PLATE (LUBRICATION)	1					
54	2046685	ネームプレート (エンジンコントロール操作)	NAME-PLATE (OPERATION:ENGINE CONTROLER)	1					
55	3092205	ネームプレート (運転注意)	NAME-PLATE (CAUTION)	1					
56	2046132	ネームプレート (GRES)	NAME-PLATE (GRES)	1					

ネームプレート (英語) [ASIA]  
 NAME PLATE (ENGLISH) [ASIA]

適用号機 030001-  
 Serial No.



ネームプレート (英語) [ASIA]  
NAME PLATE (ENGLISH) [ASIA]

適用号機 030001-  
Serial No.

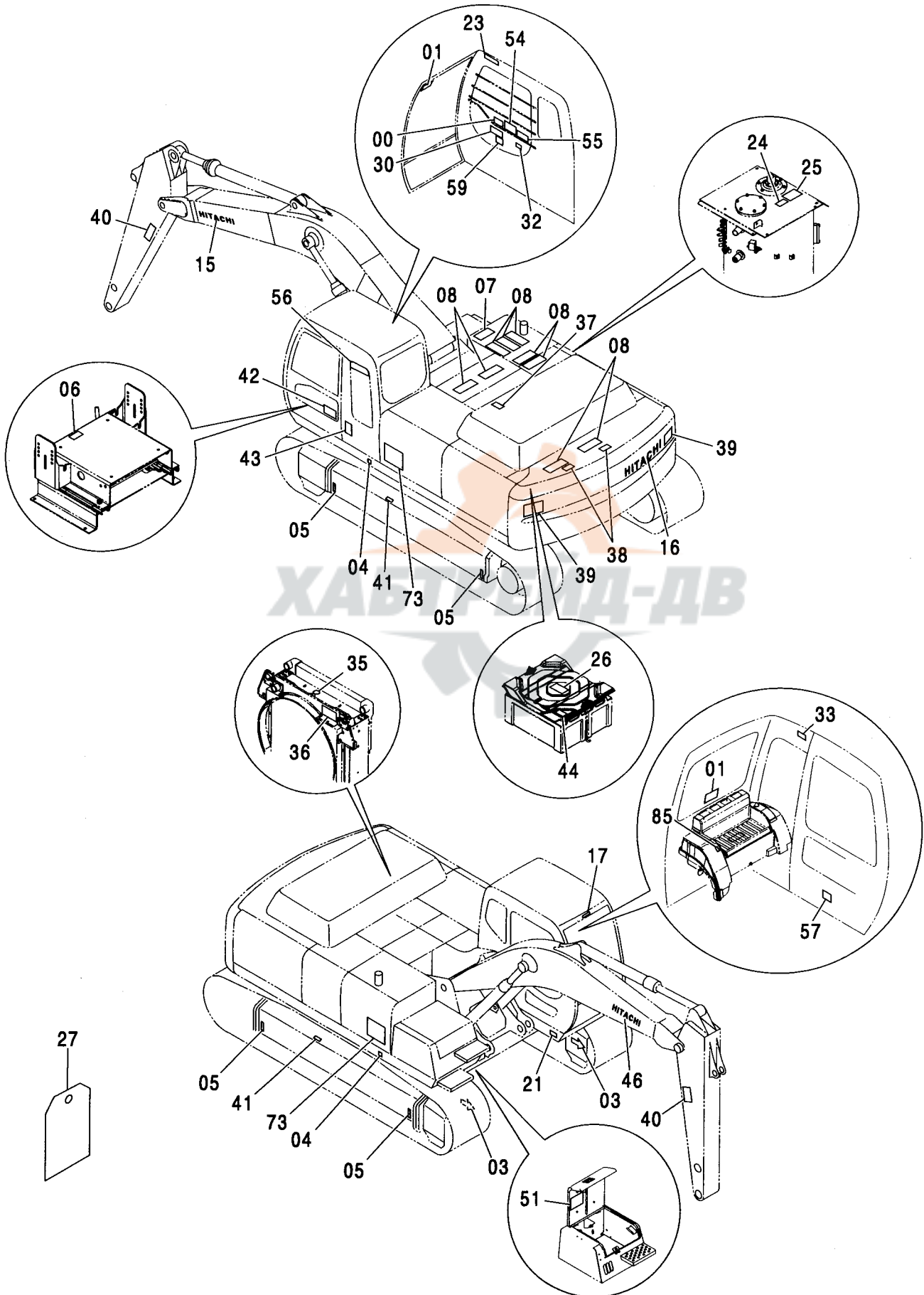
符号 ITEM	部品番号 PART NO.	部 品 名	PART NAME	数量 Q' TY	サービス コード S. C	適用号機 SERIAL NO.	互 換 性 I C A	代 替 部 品 REPLACEABLE PART	
								部品番号 PART NO.	数量 Q' TY
57	4282516	ネームプレート<K> (アタッチメント注意)	NAME-PLATE <K> (CAUTION ATT.)	1					
59	3077036	ネームプレート<370MTH> (キャブ干渉注意)	NAME-PLATE <370MTH> (CAB COLLISION)	1					
73	1029869	ネームプレート<ZX330>	NAME-PLATE <ZX330>	2	#				
73	1029871	ネームプレート<ZX330LC>	NAME-PLATE <ZX330LC>	2	#				
73	1029870	ネームプレート<ZX350H>	NAME-PLATE <ZX350H>	2	#				
73	1029872	ネームプレート<ZX350LCH>	NAME-PLATE <ZX350LCH>	2	#				
73	1029910	ネームプレート<ZX350K>	NAME-PLATE <ZX350K>	2	#				
73	1029911	ネームプレート<ZX350LCK>	NAME-PLATE <ZX350LCK>	2	#				
73	1029901	ネームプレート<ZX370MTH>	NAME-PLATE <ZX370MTH>	2	#				
73A	2050035	・ネームプレート (ZAXIS)	・NAME-PLATE (ZAXIS)	1	#				
73B	1029869	・ネームプレート (ZAXIS 330)	・NAME-PLATE (ZAXIS 330)	1	#				
73B	2050043	・ネームプレート (350)	・NAME-PLATE (350)	1	#				
73B	2050044	・ネームプレート (370)	・NAME-PLATE (370)	1	#				
73C	3099243	・ネームプレート (LC)	・NAME-PLATE (LC)	1	#				
73D	3099244	・ネームプレート (M)	・NAME-PLATE (M)	1	#				
73E	3099245	・ネームプレート (T)	・NAME-PLATE (T)	1	#				
73F	3099246	・ネームプレート (H)	・NAME-PLATE (H)	1	#				
70H	3099248	・ネームプレート (K)	・NAME-PLATE (K)	1	#				
85	4450174	ネームプレート (走行警報スイッチ)	NAME-PLATE (TRAVEL MOTION ALARM SWITCH)	1					



585A

ネームプレート (英語) [OCEANIA]  
NAME PLATE (ENGLISH) [OCEANIA]

適用号機 030001-  
Serial No.





ネームプレート (英語) [OCEANIA]  
NAME PLATE (ENGLISH) [OCEANIA]

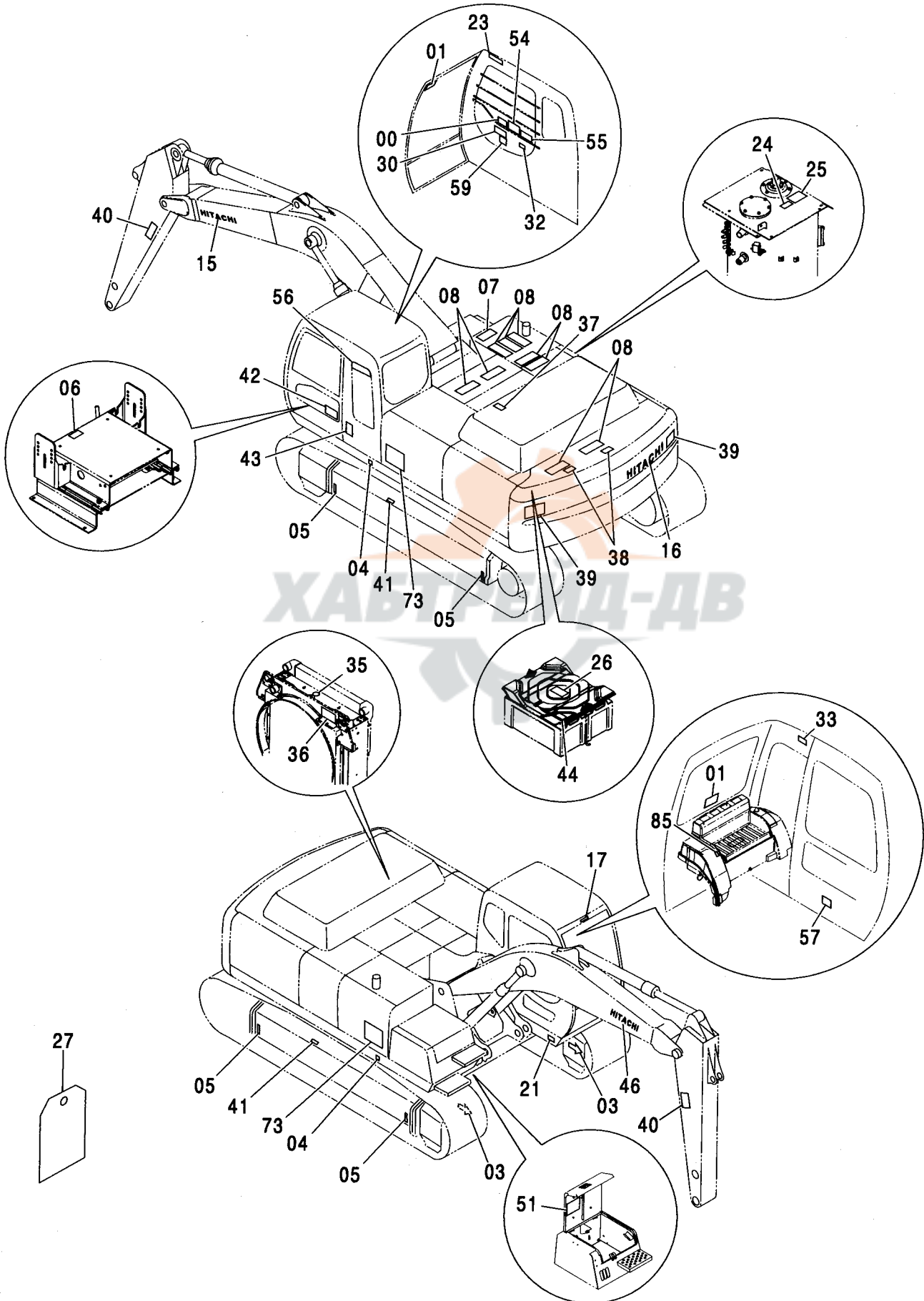
適用号機 030001-  
Serial No.

符号 ITEM	部品番号 PART NO.	部 品 名	PART NAME	数量 Q' TY	サービス コード S. C	適用号機 SERIAL NO.	互 換 性 I C A	代 替 部 品 REPLACEABLE PART	
								部品番号 PART NO.	数量 Q' TY
00	4369242	ネームプレート (レバーパターン: Hタイプ)	NAME-PLATE (LEVER PATTERN :H Type)	1					
01	4359076	ネームプレート (脱出用ハンマ)	NAME-PLATE (EMERGENCY HAMMER)	2					
03	4448679	ネームプレート (矢印)	NAME-PLATE (AN ARROW)	2					
04	4201787	マーク (1=2コ) (重心位置)	MARK (1=2P) (CENTER FOR GRAVITY)	1					
05	3089138	マーク (吊り位置)	MARK (LIFTING POINT)	4					
06	4371371	ネームプレート (シートチルトレバー-注意)	NAME-PLATE (CAUTION FOR SEAT TILT LEVER)	1					
07	4232906	テープ 150X300 (滑り止め)	TAPE 150X300 (ANTI-SKID TAPE)	1					
08	4073519	テープ 150X400 (滑り止め)	TAPE 150X400 (ANTI-SKID TAPE)	9					
15	2046025	ネームプレート (社名)	NAME-PLATE (NAME OF COMPANY)	1					
16	2046025	ネームプレート (社名)	NAME-PLATE (NAME OF COMPANY)	1					
17	4441701	ネームプレート (社名)	NAME-PLATE (NAME OF COMPANY)	1					
21	+++++	ネームプレート (号機)	NAME-PLATE (MACHINE MFG. NO.)	1					
23	3076197	ネームプレート (右窓注意)	NAME-PLATE (BOOM CRUSH)	1					
24	4371799	ネームプレート (エア抜き)	NAME-PLATE (AIR VENT)	1					
25	3077560	ネームプレート (タンクキャップ注意)	NAME-PLATE (CAUTION FOR TANK CAP)	1					
26	3068914	ネームプレート (危険: バッテリ)	NAME-PLATE (DANGER: BATTERY)	1					
27	3059274	ネームプレート (危険: 点検整備中)	NAME-PLATE (DANGER: DO NOT OPERATE)	1					
30	4371273	ネームプレート (取説注意)	NAME-PLATE (INSPECTION MANUAL)	1					
32	3075802	ネームプレート (感電防止)	NAME-PLATE (PREVENTION FROM ELECTRIC SHOCK)	1					
33	4371798	ネームプレート (前窓ロック)	NAME-PLATE (FRONT WINDOW LOCK)	1					

585B

ネームプレート (英語) [OCEANIA]  
NAME PLATE (ENGLISH) [OCEANIA]

適用号機 030001-  
Serial No.



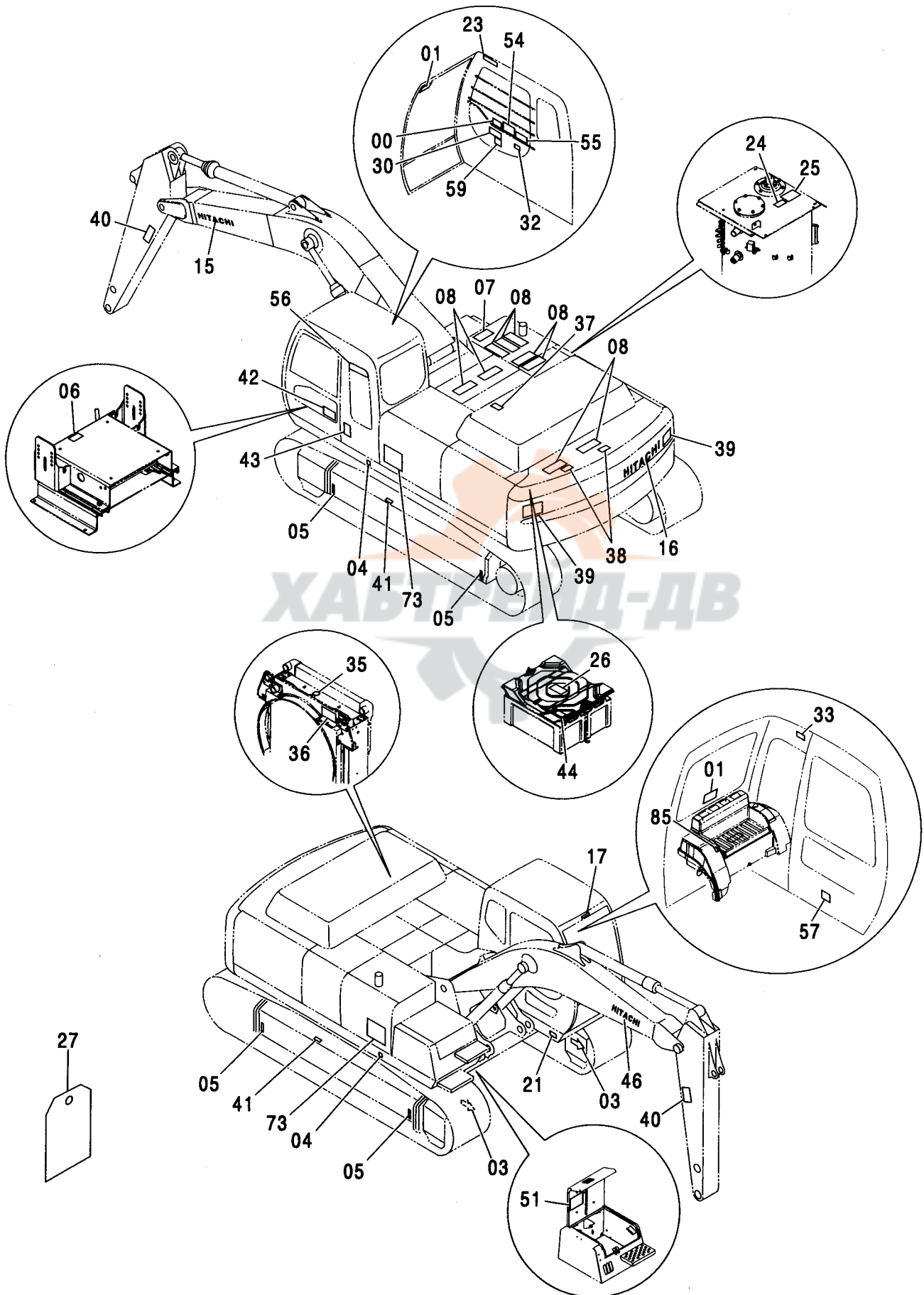
ネームプレート (英語) [OCEANIA]  
NAME PLATE (ENGLISH) [OCEANIA]

適用号機 030001-  
Serial No.

符号 ITEM	部品番号 PART NO.	部 品 名	PART NAME	数量 Q'TY	サービス コード S.C	適用号機 SERIAL NO.	互換性 ICA	代替部品 REPLACEABLE PART	
								部品番号 PART NO.	数量 Q'TY
35	4336494	ネームプレート (ラジエタキャップ 注意)	NAME-PLATE (CAUTION FOR RADIATOR CAP)	1					
36	3092352	アゼンヒョウシ (ベルト巻き込まれ注意)	SAFETY-SIGN (CAUTION FOR INVOLVED VOLT)	1					
37	3092351	アゼンヒョウシ (転落注意)	SAFETY-SIGN (CAUTION FOR FALL)	1					
38	3092350	アゼンヒョウシ (転落注意)	SAFETY-SIGN (CAUTION FOR FALL)	2					
39	2035960	ネームプレート (旋回注意)	NAME-PLATE (CAUTION FOR SWING)	2					
40	3092349	アゼンヒョウシ (アーム注意)	SAFETY-SIGN (CAUTION FOR ARM)	2					
41	3070527	ネームプレート (警告:トラックアジャスタ)	NAME-PLATE (WARNING: TRACK-ADJUSTER)	2					
42	3076198	ネームプレート (防錆注意)	NAME-PLATE (AGAINST RUST)	1					
43	3076246	ネームプレート (転倒注意)	NAME-PLATE (TIPPING PREVENTION)	1					
44	4459311	ネームプレート (ICX注意)	NAME-PLATE (CAUTION FOR ICX)	1					
46	2046025	ネームプレート (社名)	NAME-PLATE (NAME OF COMPANY)	1					
51	2046877	ネームプレート (給油脂)	NAME-PLATE (LUBRICATION)	1					
54	2046685	ネームプレート (エンジンコントロール操作)	NAME-PLATE (OPERATION :ENGINE CONTROLLER)	1					
55	3092205	ネームプレート (運転注意)	NAME-PLATE (CAUTION)	1					
56	2046132	ネームプレート (GRES)	NAME-PLATE (GRES)	1					
57	4282516	ネームプレート <K> (アタッチメント注意)	NAME-PLATE <K> (CAUTION ATT.)	1					
59	3077036	ネームプレート <370MTH> (キャブ干渉注意)	NAME-PLATE <370MTH> (CAB COLLISION)	1					
73	1029869	ネームプレート <ZX330>	NAME-PLATE <ZX330>	2	#				
73	1029871	ネームプレート <ZX330LC>	NAME-PLATE <ZX330LC>	2	#				
73	1029870	ネームプレート <ZX350H>	NAME-PLATE <ZX350H>	2	#				
73	1029872	ネームプレート <ZX350LCH>	NAME-PLATE <ZX350LCH>	2	#				
73	1029910	ネームプレート <ZX350K>	NAME-PLATE <ZX350K>	2	#				
73	1029911	ネームプレート <ZX350LCK>	NAME-PLATE <ZX350LCK>	2	#				

ネームプレート (英語) [OCEANIA]  
NAME PLATE (ENGLISH) [OCEANIA]

適用号機 030001-  
Serial No.



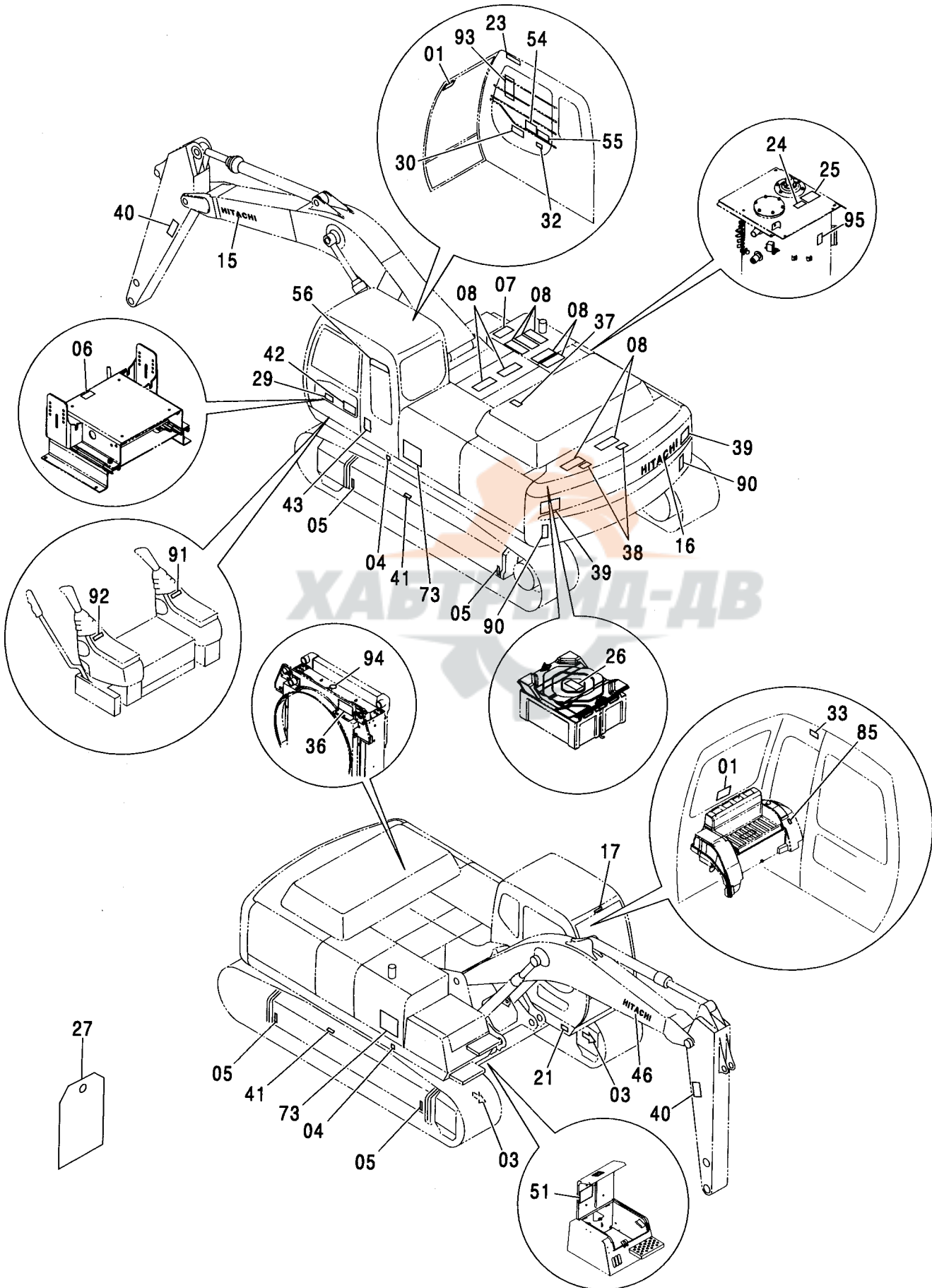
ネームプレート (英語) [OCEANIA]  
NAME PLATE (ENGLISH) [OCEANIA]

適用号機 030001-  
Serial No.

符号 ITEM	部品番号 PART NO.	部 品 名	PART NAME	数量 Q' TY	サービス コード S. C	適用号機 SERIAL NO.	互換性 ICA	代替部品 REPLACEABLE PART	
								部品番号 PART NO.	数量 Q' TY
73	1029901	ネームプレート<ZX370MTH>	NAME-PLATE <ZX370MTH>	2	#				
73A	2050035	・ネームプレート (ZAXIS)	・NAME-PLATE (ZAXIS)	1	#				
73B	1029869	・ネームプレート (ZAXIS 330)	・NAME-PLATE (ZAXIS 330)	1	#				
73B	2050043	・ネームプレート (350)	・NAME-PLATE (350)	1	#				
73B	2050044	・ネームプレート (370)	・NAME-PLATE (370)	1	#				
73C	3099243	・ネームプレート (LC)	・NAME-PLATE (LC)	1	#				
73D	3099244	・ネームプレート (M)	・NAME-PLATE (M)	1	#				
73E	3099245	・ネームプレート (T)	・NAME-PLATE (T)	1	#				
73F	3099246	・ネームプレート (H)	・NAME-PLATE (H)	1	#				
70H	3099248	・ネームプレート (K)	・NAME-PLATE (K)	1	#				
85	4450174	ネームプレート (走行警報スイッチ)	NAME-PLATE (TRAVEL MOTION ALARM SWITCH)	1					

ネームプレート (英語) [NA]  
 NAME PLATE (ENGLISH) [NA]

適用号機 030001-  
 Serial No.



ネームプレート (英語) [NA]  
NAME PLATE (ENGLISH) [NA]

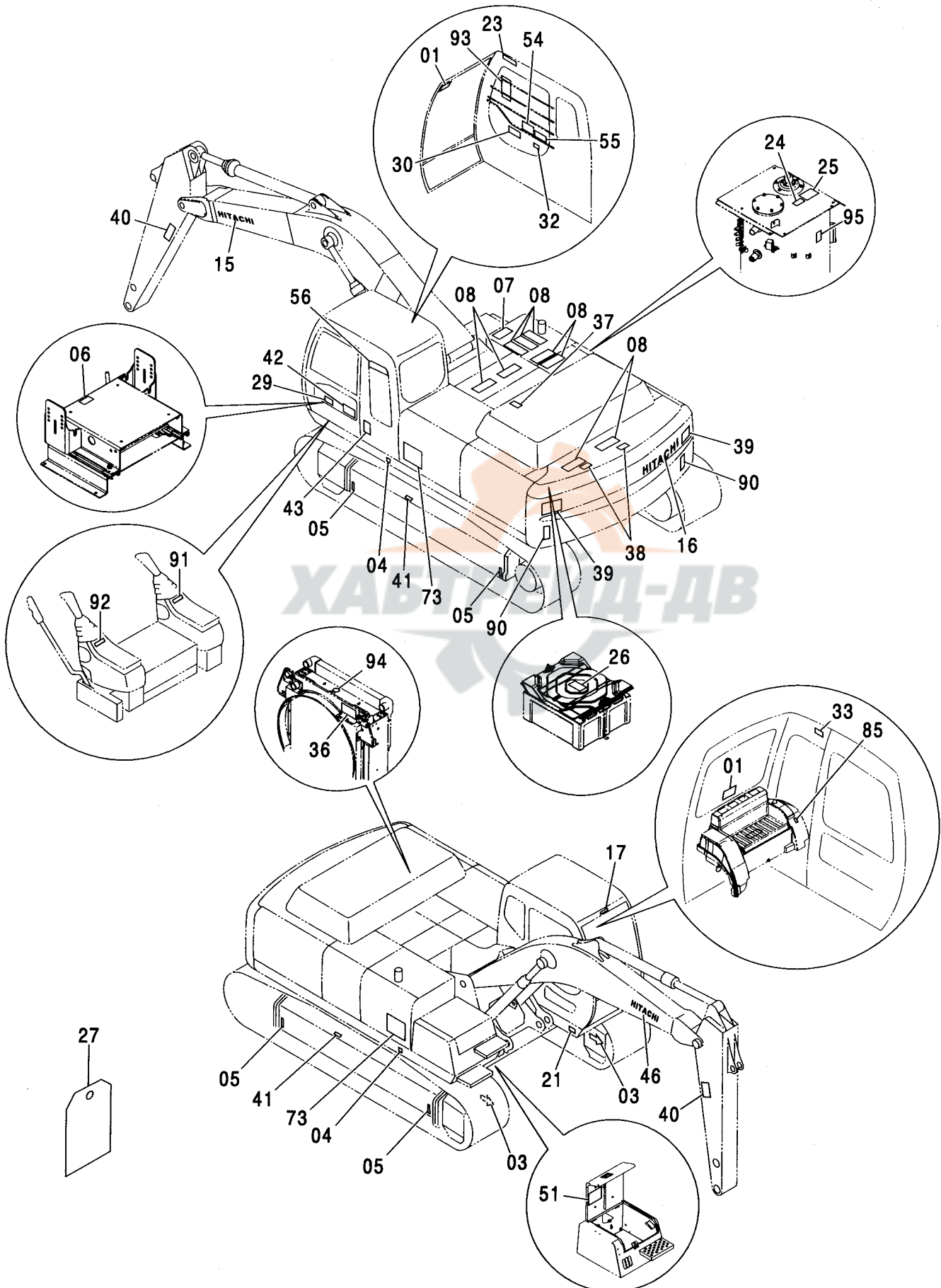
適用号機 030001-  
Serial No.

符号 ITEM	部品番号 PART NO.	部 品 名	PART NAME	数量 Q'TY	サービス コード S.C	適用号機 SERIAL NO.	互 換 性 I C A	代 替 部 品 REPLACEABLE PART	
								部品番号 PART NO.	数量 Q'TY
01	4359076	ネームプレート (脱出用ハンマ)	NAME-PLATE (EMERGENCY HAMMER)	2					
03	4448679	ネームプレート (矢印)	NAME-PLATE (AN ARROW)	2					
04	4201787	マーク (1=2コ) (重心位置)	MARK (1=2P) (CENTER FOR GRAVITY)	1					
05	3089138	マーク (吊り位置)	MARK (LIFTING POINT)	4					
06	4371371	ネームプレート (シートチルトレバー-注意)	NAME-PLATE (CAUTION FOR SEAT TILT LEVER)	1					
07	4232906	テープ 150X300 (滑り止め)	TAPE 150X300 (ANTI-SKID TAPE)	1					
08	4073519	テープ 150X400 (滑り止め)	TAPE 150X400 (ANTI-SKID TAPE)	9					
15	2046025	ネームプレート (社名)	NAME-PLATE (NAME OF COMPANY)	1					
16	2046025	ネームプレート (社名)	NAME-PLATE (NAME OF COMPANY)	1					
17	4453223	ネームプレート (社名)	NAME-PLATE (NAME OF COMPANY)	1					
21	+++++++	ネームプレート (号機)	NAME-PLATE (MACHINE MFG. NO.)	1					
23	3076197	ネームプレート (右窓注意)	NAME-PLATE (BOOM CRUSH)	1					
24	4371799	ネームプレート (エア抜き)	NAME-PLATE (AIR VENT)	1					
25	3077560	ネームプレート (タンクキャップ注意)	NAME-PLATE (CAUTION FOR TANK CAP)	1					
26	3068914	ネームプレート (危険: バッテリ)	NAME-PLATE (DANGER: BATTERY)	1					
27	3059274	ネームプレート (危険: 点検整備中)	NAME-PLATE (DANGER: DO NOT OPERATE)	1					
29	2048724	ネームプレート (吊り姿勢)	NAME-PLATE (LIFT POSITION)	1					
30	4371273	ネームプレート (取説注意)	NAME-PLATE (INSPECTION MANUAL)	1					
32	3075802	ネームプレート (感電防止)	NAME-PLATE (PREVENTION FROM ELECTRIC SHOCK)	1					
33	4371798	ネームプレート (前窓ロック)	NAME-PLATE (FRONT WINDOW LOCK)	1					



ネームプレート (英語) [NA]  
NAME PLATE (ENGLISH) [NA]

適用号機 030001-  
Serial No.





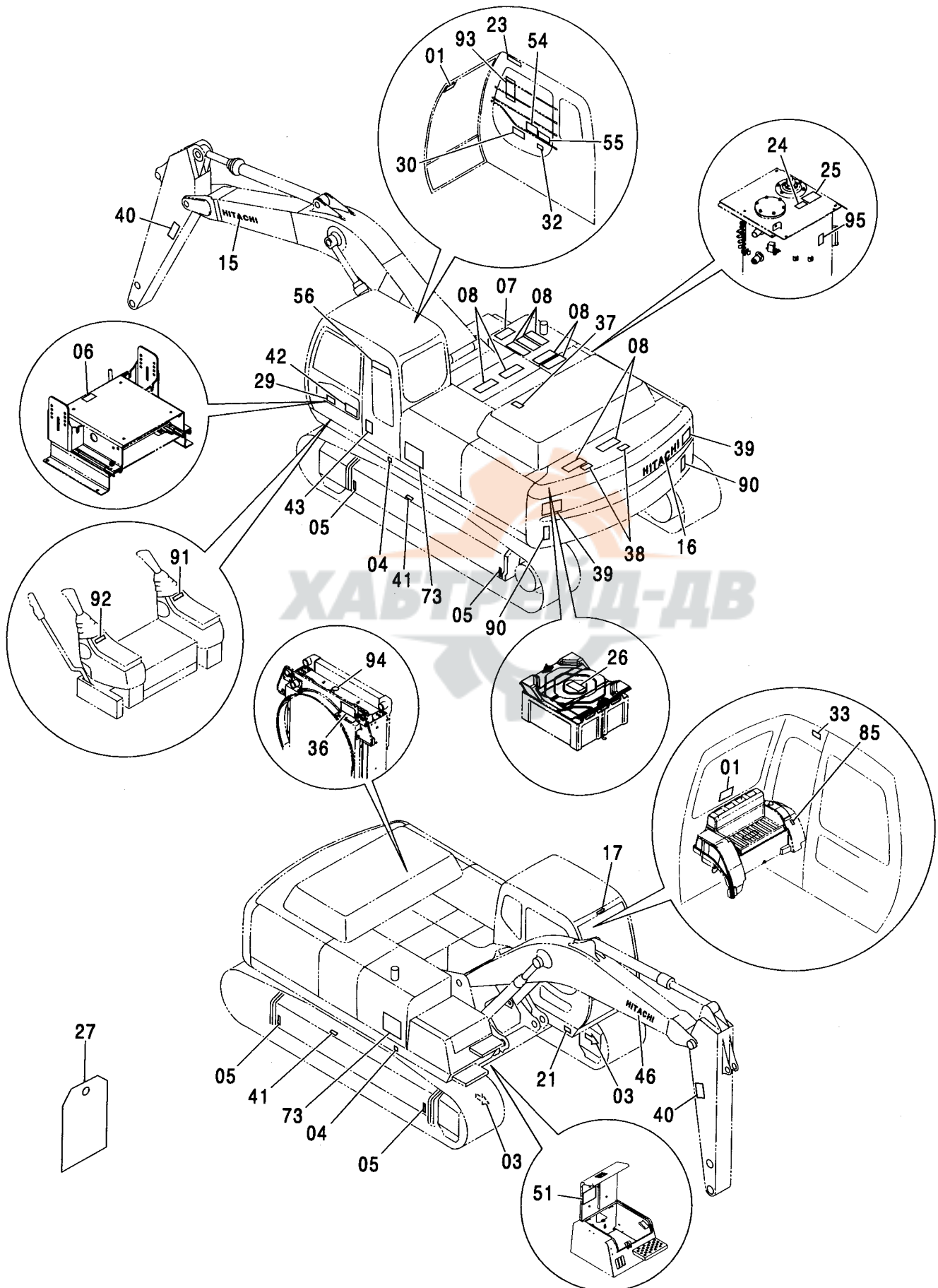
ネームプレート (英語) [NA]  
NAME PLATE (ENGLISH) [NA]

適用号機 030001-  
Serial No.

符号 ITEM	部品番号 PART NO.	部 品 名	PART NAME	数量 Q'TY	サービス コード S.C	適用号機 SERIAL NO.	互 換 性 I.C.A	代 替 部 品 REPLACEABLE PART	
								部品番号 PART NO.	数量 Q'TY
36	3092352	アンゼンシヨウキ (ベルト巻き込まれ注意)	SAFETY-SIGN (CAUTION FOR INVOLVED VELT)	1					
37	3092351	アンゼンシヨウキ (転落注意)	SAFETY-SIGN (CAUTION FOR FALL)	1					
38	3092350	アンゼンシヨウキ (転落注意)	SAFETY-SIGN (CAUTION FOR FALL)	2					
39	2035960	ネームプレート (旋回注意)	NAME-PLATE (CAUTION FOR SWING)	2					
40	3092349	アンゼンシヨウキ (アーム注意)	SAFETY-SIGN (CAUTION FOR ARM)	2					
41	3070527	ネームプレート (警告:トラックアジャスタ)	NAME-PLATE (WARNING: TRACK-ADJUSTER)	2					
42	3076198	ネームプレート (防錆注意)	NAME-PLATE (AGAINST RUST)	1					
43	3076246	ネームプレート (転倒注意)	NAME-PLATE (TIPPING PREVENTION)	1					
46	2046025	ネームプレート (社名)	NAME-PLATE (NAME OF COMPANY)	1					
51	2048563	ネームプレート (給油脂)	NAME-PLATE (LUBRICATION)	1	#				
54	2046685	ネームプレート (エンジンコントロール操作)	NAME-PLATE (OPERATION :ENGINE CONTROLER)	1					
55	3092205	ネームプレート (運転注意)	NAME-PLATE (CAUTION)	1					
56	2046132	ネームプレート (GRES)	NAME-PLATE (GRES)	1					
73	1029871	ネームプレート <ZX330LC>	NAME-PLATE <ZX330LC>	2	#				
73	1030897	ネームプレート <ZX370>	NAME-PLATE <ZX370>	2	#				
73A	2050035	ネームプレート (ZAXIS)	NAME-PLATE (ZAXIS)	1	#				
73B	1029869	ネームプレート (ZAXIS 330)	NAME-PLATE (ZAXIS 330)	1	#				
73B	2050044	ネームプレート (370)	NAME-PLATE (370)	1	#				
73C	3099243	ネームプレート (LC)	NAME-PLATE (LC)	1	#				
85	4450174	ネームプレート (走行警報スイッチ)	NAME-PLATE (TRAVEL MOTION ALARM SWITCH)	1					
90	4386712	ネームプレート (リフレクタ)	NAME-PLATE (REFLECTOR)	2					
91	4380816	ネームプレート (操作要領:右)	NAME-PLATE (OPERATION:RIGHT)	1					
92	4380817	ネームプレート (操作要領:左)	NAME-PLATE (OPERATION:LEFT)	1					

ネームプレート (英語) [NA]  
NAME PLATE (ENGLISH) [NA]

適用号機 030001-  
Serial No.







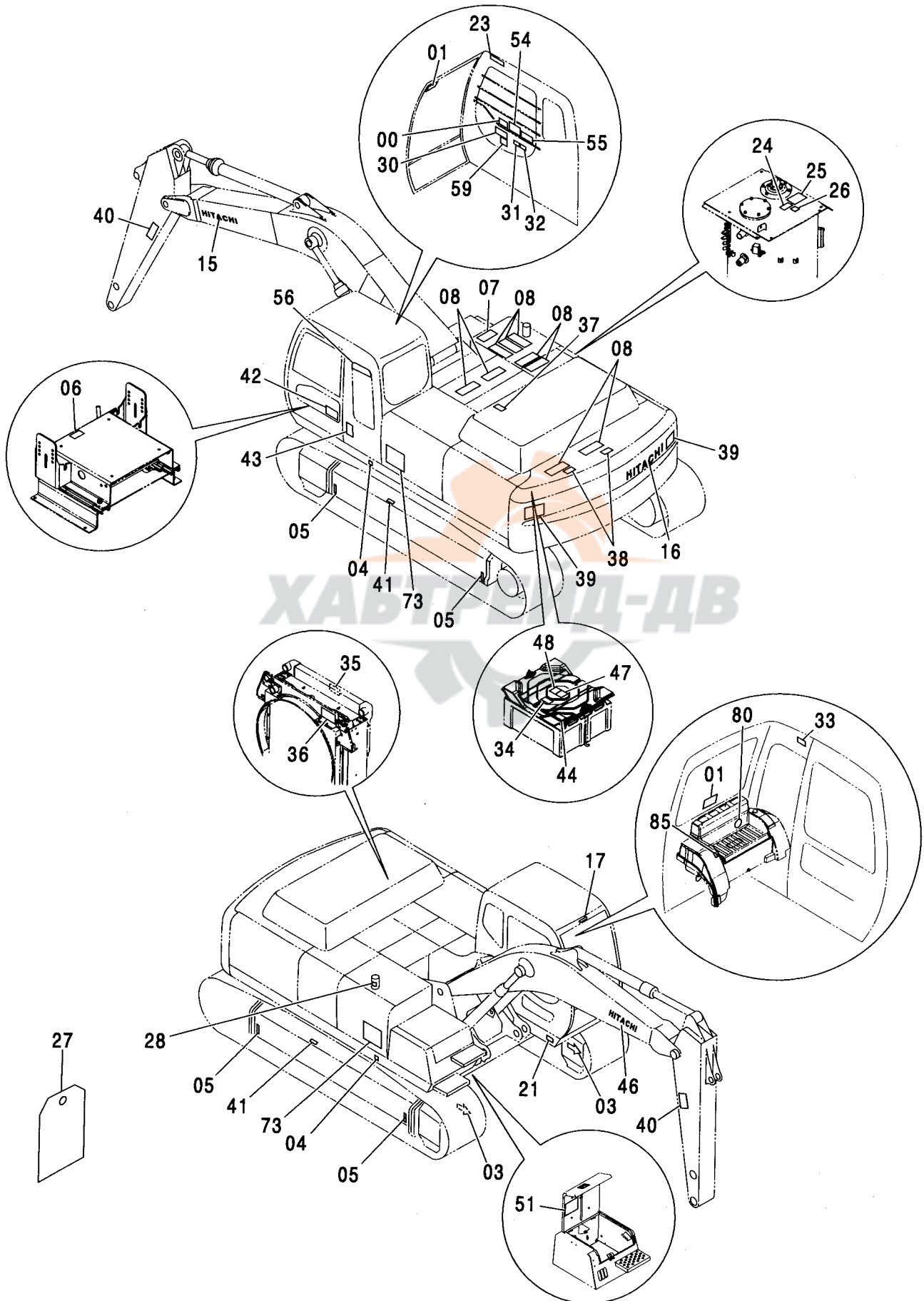
ネームプレート (ロシア語)  
NAME PLATE (RUSSIAN)

適用号機 030001-  
Serial No.

符号 ITEM	部品番号 PART NO.	部 品 名	PART NAME	数量 Q'TY	サービス コード S. C	適用号機 SERIAL NO.	互 換 性 I C A	代 替 部 品 REPLACEABLE PART	
								部品番号 PART NO.	数量 Q'TY
00	4369242	ネームプレート (レバーパターン: Hタイプ)	NAME-PLATE (LEVER PATTERN: H Type)	1					
01	4359076	ネームプレート (脱出用ハンマ)	NAME-PLATE (EMERGENCY HAMMER)	2					
03	4448679	ネームプレート (矢印)	NAME-PLATE (AN ARROW)	2					
04	4201787	マーク (1=2コ) (重心位置)	MARK (1=2P) (CENTER FOR GRAVITY)	1					
05	3089138	マーク (吊り位置)	MARK (LIFTING POINT)	4					
06	4371371	ネームプレート (シートリルトレバー-注意)	NAME-PLATE (CAUTION FOR SEAT TILT LEVER)	1					
07	4232906	テープ 150X300 (滑り止め)	TAPE 150X300 (ANTI-SKID TAPE)	1					
08	4073519	テープ 150X400 (滑り止め)	TAPE 150X400 (ANTI-SKID TAPE)	9					
15	2046025	ネームプレート (社名)	NAME-PLATE (NAME OF COMPANY)	1					
16	2046025	ネームプレート (社名)	NAME-PLATE (NAME OF COMPANY)	1					
17	4441701	ネームプレート (社名)	NAME-PLATE (NAME OF COMPANY)	1					
21	+++++	ネームプレート (号機)	NAME-PLATE (MACHINE MFG. NO.)	1					
23	4459990	アンセーション (右窓注意)	SAFETY-SING (BOOM CRUSH)	1					
24	4459928	アンセーション (エアスキ)	SAFETY-SING (AIR VENT)	1					
25	4420336	アンセーション (タンクキャップ注意)	SAFETY-SING (CAUTION FOR TANK CAP)	1					
26	4408799	マーク (作動油)	MARK (HYDRAULIC OIL)	1					
27	2045102	ネームプレート (危険: 点検整備中)	NAME-PLATE (DANGER: DO NOT OPERATE)	1					
28	4436162	マーク (燃料)	MARK (FUEL)	1					
30	4420332	アンセーション (取説熟読)	SAFETY-SIGN (INTENSIVE READING MANUAL)	1					
31	4420333	アンセーション (ロック, エンジンストップ)	SAFETY-SIGN (GRAND LOCK AND ENGINE STOP)	1					

ネームプレート (ロシア語)  
NAME PLATE (RUSSIAN)

適用号機 030001-  
Serial No.



ネームプレート (ロシア語)  
NAME PLATE (RUSSIAN)

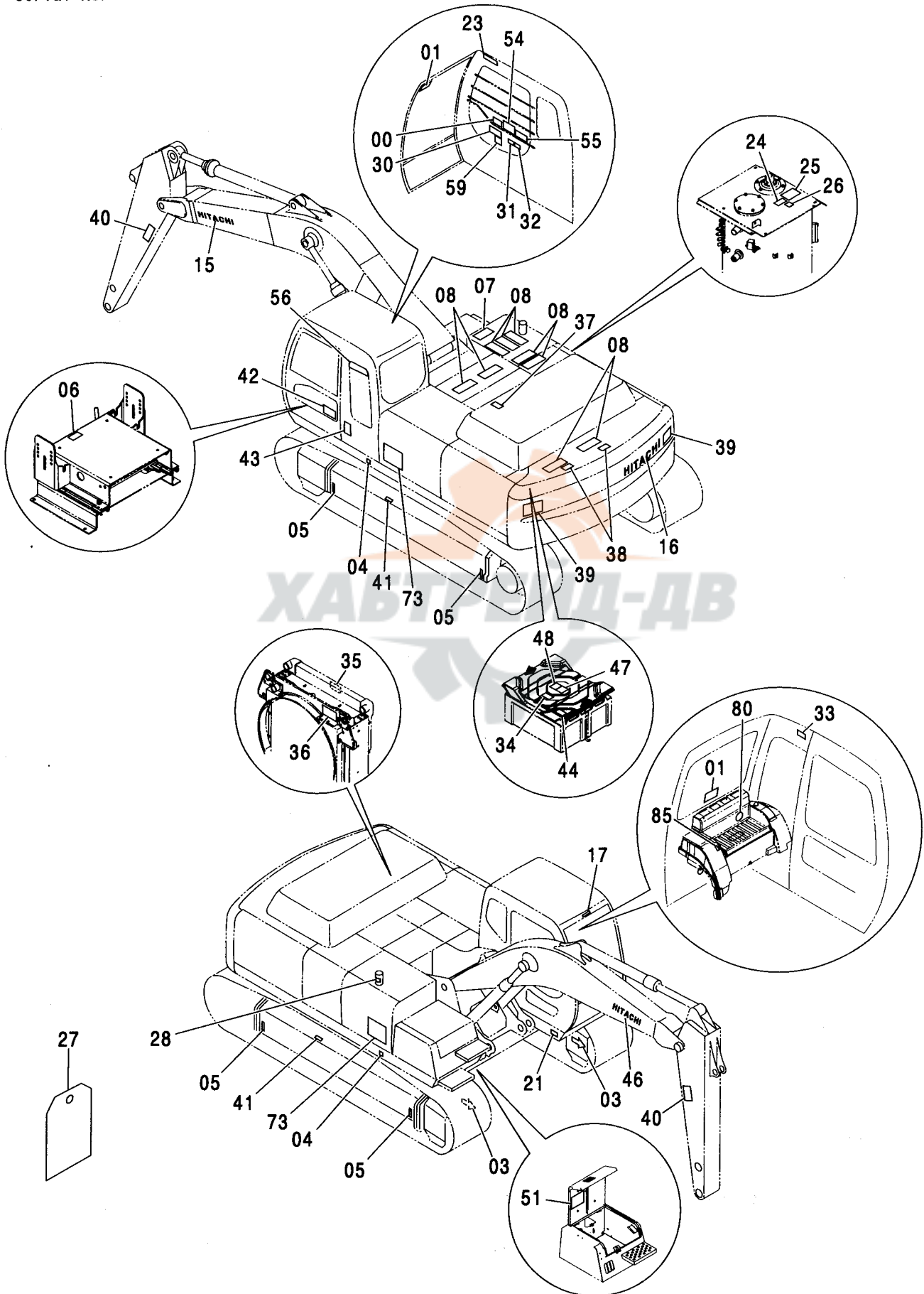
適用号機 030001-  
Serial No.

符号 ITEM	部品番号 PART NO.	部 品 名	PART NAME	数量 Q'TY	サービス コード S.C	適用号機 SERIAL NO.	互 換 性 I C A	代 替 部 品 REPLACEABLE PART	
								部品番号 PART NO.	数量 Q'TY
32	4420334	アンゼンヒョウシキ (感電防止)	SAFETY-SIGN (PREVENTION FROM ELECTRIC SHOCK)	1					
33	4420335	アンゼンヒョウシキ (前窓ロック)	SAFETY-SIGN (FRONT WINDOW LOCK)	1					
34	4459714	アンゼンヒョウシキ (取説熟読)	SAFETY-SIGN (INTENSIVE READING MANUAL)	1					
35	4420336	アンゼンヒョウシキ (ラジエータキャップ注意)	SAFETY-SIGN (CAUTION FOR RADIATOR GAP)	1					
36	3092127	アンゼンヒョウシキ (ベルト巻き込まれ注意)	SAFETY-SIGN (CAUTION FOR INVOLVED VOLT)	1					
37	3092126	アンゼンヒョウシキ (転落注意)	SAFETY-SIGN (CAUTION FOR FALL)	1					
38	3092125	アンゼンヒョウシキ (転落注意)	SAFETY-SIGN (CAUTION FOR FALL)	2					
39	3086090	アンゼンヒョウシキ (旋回注意)	SAFETY-SIGN (CAUTION FOR SWING)	2					
40	3092124	アンゼンヒョウシキ (アーム注意)	SAFETY-SIGN (CAUTION FOR ARM)	2					
41	3086091	アンゼンヒョウシキ (警告:トラックアジャスタ)	SAFETY-SIGN (WARNING: TRACK-ADJUSTER)	2					
42	3076198	ネームプレート (防錆注意)	NAME-PLATE (AGAINST RUST)	1					
43	3076246	ネームプレート (転倒注意)	NAME-PLATE (TIPPING PREVENTION)	1					
44	4462831	ネームプレート (ICX注意)	NAME-PLATE (CAUTION FOR ICX)	1					
46	2046025	ネームプレート (社名)	NAME-PLATE (NAME OF COMPANY)	1					
47	4460067	アンゼンヒョウシキ (バッテリー爆発)	SAFETY-SING (BATTERY EXPLODE)	1					
48	4460056	アンゼンヒョウシキ (バッテリー液)	SAFETY-SING (BATTERY FLUID)	1					
51	2046877	ネームプレート (給油脂)	NAME-PLATE (LUBRICATION)	1					
54	2046894	ネームプレート (エンジンコントローラ操作)	NAME-PLATE (OPERATION:ENGINE CONTROLLER)	1					
55	3092380	ネームプレート (運転注意)	NAME-PLATE (CAUTION)	1					
56	2046132	ネームプレート (GRES)	NAME-PLATE (GRES)	1					



ネームプレート (ロシア語)  
NAME PLATE (RUSSIAN)

適用号機 030001-  
Serial No.





ネームプレート (ロシア語)  
NAME PLATE (RUSSIAN)

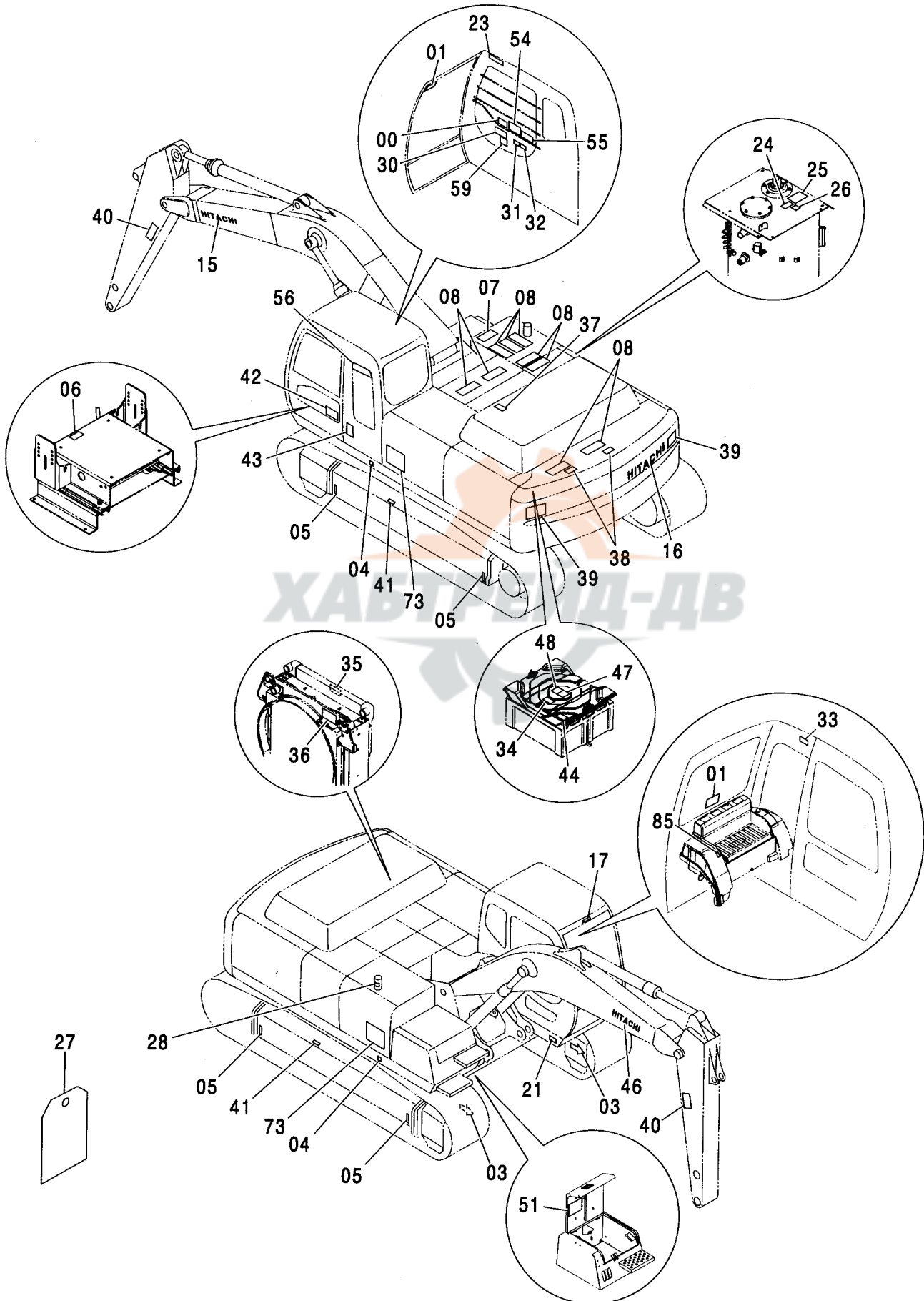
適用号機 030001-  
Serial No.

符号 ITEM	部品番号 PART NO.	部 品 名	PART NAME	数量 Q' TY	サービス コード S. C	適用号機 SERIAL NO.	互 換 性 I C A	代 替 部 品 REPLACEABLE PART	
								部品番号 PART NO.	数量 Q' TY
59	3084622	ネームプレート<370MTH> (キャブ干渉注意)	NAME-PLATE <370MTH> (CAB COLLISION)	1					
73	1029869	ネームプレート<ZX330>	NAME-PLATE <ZX330>	2	#				
73	1029871	ネームプレート<ZX330LC>	NAME-PLATE <ZX330LC>	2	#				
73	1029870	ネームプレート<ZX350H>	NAME-PLATE <ZX350H>	2	#				
73	1029872	ネームプレート<ZX350LCH>	NAME-PLATE <ZX350LCH>	2	#				
73	1029910	ネームプレート<ZX350K>	NAME-PLATE <ZX350K>	2	#				
73	1029911	ネームプレート<ZX350LCK>	NAME-PLATE <ZX350LCK>	2	#				
73	1029901	ネームプレート<ZX370MTH>	NAME-PLATE <ZX370MTH>	2	#				
73A	2050035	・ネームプレート (ZAXIS)	・NAME-PLATE (ZAXIS)	1	#				
73B	1029869	・ネームプレート (ZAXIS 330)	・NAME-PLATE (ZAXIS 330)	1	#				
73B	2050043	・ネームプレート (350)	・NAME-PLATE (350)	1	#				
73B	2050044	・ネームプレート (370)	・NAME-PLATE (370)	1	#				
73C	3099243	・ネームプレート (LC)	・NAME-PLATE (LC)	1	#				
73D	3099244	・ネームプレート (M)	・NAME-PLATE (M)	1	#				
73E	3099245	・ネームプレート (T)	・NAME-PLATE (T)	1	#				
73F	3099246	・ネームプレート (H)	・NAME-PLATE (H)	1	#				
70H	3099248	・ネームプレート (K)	・NAME-PLATE (K)	1	#				
80	4385224	マーク (赤十字)	MARK (RED CROSS)	1					
85	4450174	ネームプレート (走行警報スイッチ)	NAME-PLATE (TRAVEL MOTION ALARM SWITCH)	1					

591A

ネームプレート (台湾語)  
NAME PLATE (TAIWANESE)

適用号機 030001-  
Serial No.



ネームプレート (台湾語)  
NAME PLATE (TAIWANESE)

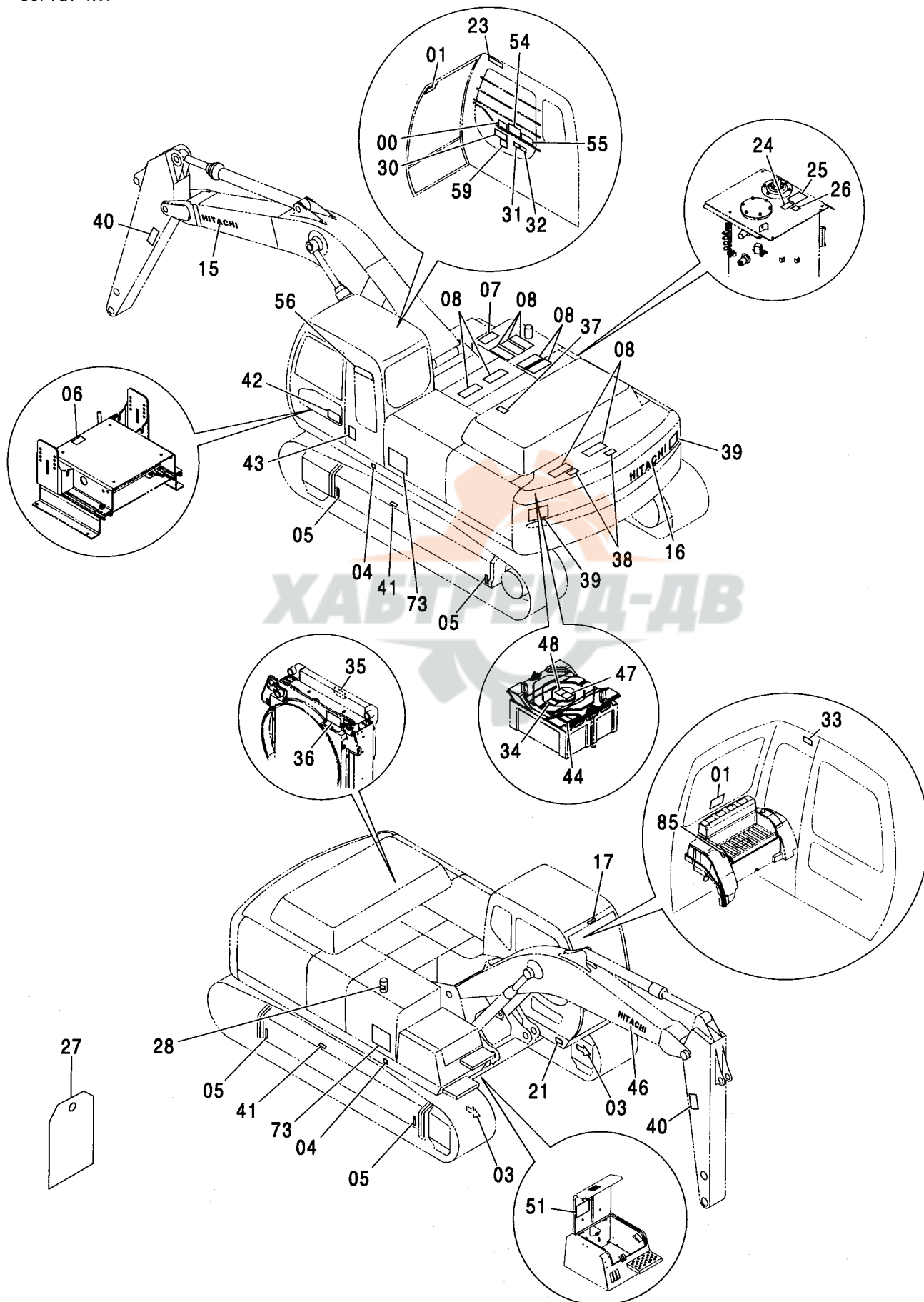
適用号機 030001-  
Serial No.

符号 ITEM	部品番号 PART NO.	部 品 名	PART NAME	数量 Q' TY	サービス コード S. C	適用号機 SERIAL NO.	互 換 性 I C A	代 替 部 品 REPLACEABLE PART	
								部品番号 PART NO.	数量 Q' TY
00	4369242	ネームプレート (レバーパターン: Hタイプ)	NAME-PLATE (LEVER PATTERN: H Type)	1					
01	4359076	ネームプレート (脱出用ハンマ)	NAME-PLATE (EMERGENCY HAMMER)	2					
03	4448679	ネームプレート (矢印)	NAME-PLATE (AN ARROW)	2					
04	4201787	マーク (1=2コ) (重心位置)	MARK (1=2P) (CENTER FOR GRAVITY)	1					
05	3089138	マーク (吊り位置)	MARK (LIFTING POINT)	4					
06	4371371	ネームプレート (シートチルトレバー-注意)	NAME-PLATE (CAUTION FOR SEAT TILT LEVER)	1					
07	4232906	テープ 150X300 (滑り止め)	TAPE 150X300 (ANTI-SKID TAPE)	1					
08	4073519	テープ 150X400 (滑り止め)	TAPE 150X400 (ANTI-SKID TAPE)	9					
15	2046025	ネームプレート (社名)	NAME-PLATE (NAME OF COMPANY)	1					
16	2046025	ネームプレート (社名)	NAME-PLATE (NAME OF COMPANY)	1					
17	4441701	ネームプレート (社名)	NAME-PLATE (NAME OF COMPANY)	1					
21	+++++++	ネームプレート (号機)	NAME-PLATE (MACHINE MFG. NO.)	1					
23	4459990	アンゼンヒョウシキ (右窓注意)	SAFETY-SING (BOOM CRUSH)	1					
24	4459928	アンゼンヒョウシキ (エア抜き)	SAFETY-SING (AIR VENT)	1					
25	4420336	アンゼンヒョウシキ (タンクキャップ注意)	SAFETY-SING (CAUTION FOR TANK CAP)	1					
26	4408799	マーク (作動油)	MARK (HYDRAULIC OIL)	1					
27	2045102	ネームプレート (危険: 点検整備中)	NAME-PLATE (DANGER: DO NOT OPERATE)	1					
28	4436162	マーク (燃料)	MARK (FUEL)	1					
30	4420332	アンゼンヒョウシキ (取説熟読)	SAFETY-SIGN (INTENSIVE READING MANUAL)	1					
31	4420333	アンゼンヒョウシキ (ロック, エンジンストップ)	SAFETY-SIGN (GRAND LOCK AND ENGINE STOP)	1					

591B

ネームプレート (台湾語)  
NAME PLATE (TAIWANESE)

適用号機 030001-  
Serial No.



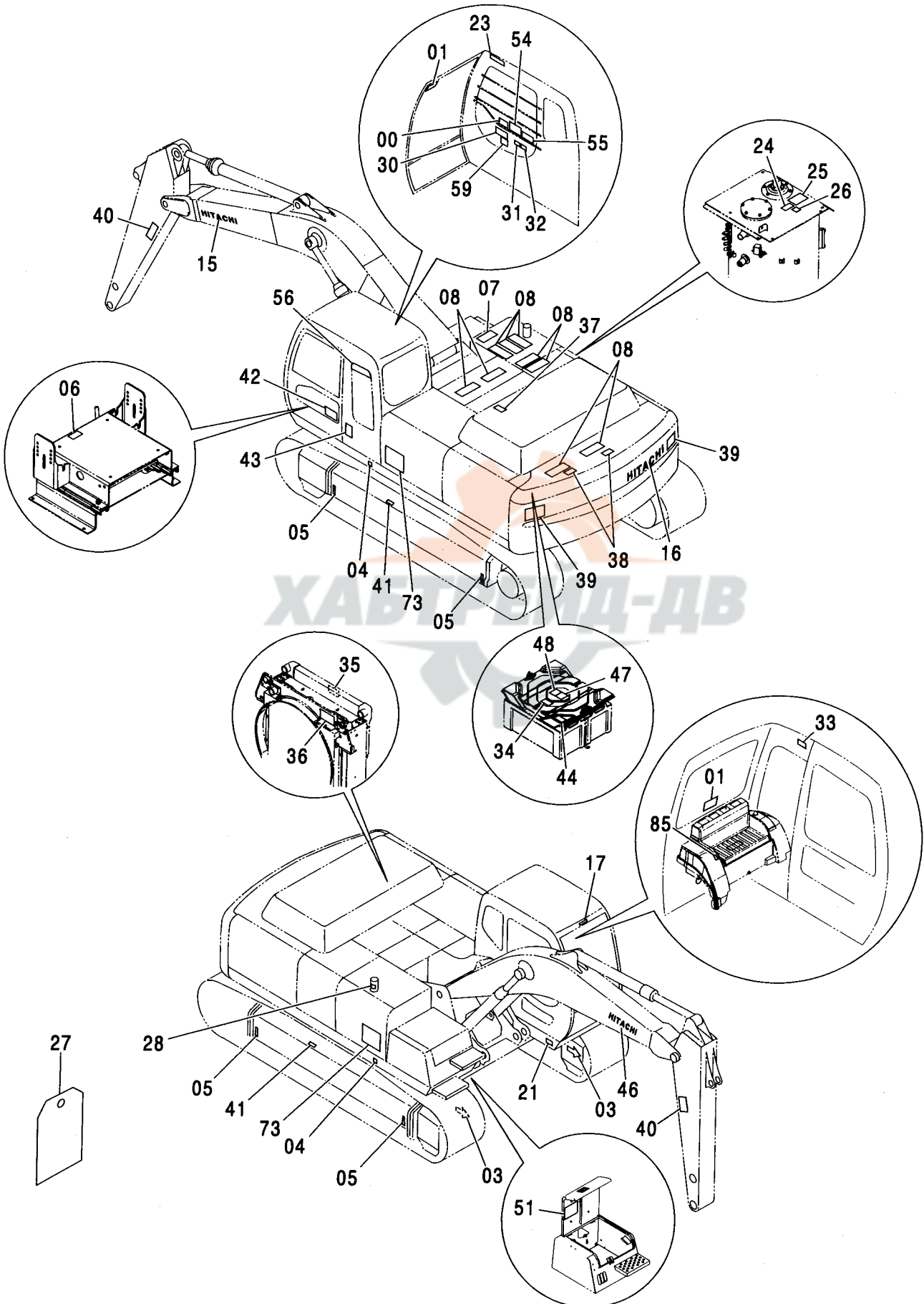
ネームプレート (台湾語)  
NAME PLATE (TAIWANESE)

適用号機 030001-  
Serial No.

符号 ITEM	部品番号 PART NO.	部 品 名	PART NAME	数量 Q' TY	サービス コード S. C	適用号機 SERIAL NO.	互 換 性 I C A	代 替 部 品 REPLACEABLE PART	
								部品番号 PART NO.	数量 Q' TY
32	4420334	アゼンヒョウシキ (感電防止)	SAFETY-SIGN (PREVENTION FROM ELECTRIC SHOCK)	1					
33	4420335	アゼンヒョウシキ (前窓ロック)	SAFETY-SIGN (FRONT WINDOW LOCK)	1					
34	4459714	アゼンヒョウシキ (取説熟読)	SAFETY-SIGN (INTENSIVE READING MANUAL)	1					
35	4420336	アゼンヒョウシキ (ラジエータキャップ注意)	SAFETY-SIGN (CAUTION FOR RADIATOR CAP)	1					
36	3092127	アゼンヒョウシキ (ベルト巻き込まれ注意)	SAFETY-SIGN (CAUTION FOR INVOLVED VELT)	1					
37	3092126	アゼンヒョウシキ (転落注意)	SAFETY-SIGN (CAUTION FOR FALL)	1					
38	3092125	アゼンヒョウシキ (転落注意)	SAFETY-SIGN (CAUTION FOR FALL)	2					
39	3086090	アゼンヒョウシキ (旋回注意)	SAFETY-SIGN (CAUTION FOR SWING)	2					
40	3092124	アゼンヒョウシキ (アーム注意)	SAFETY-SIGN (CAUTION FOR ARM)	2					
41	3086091	アゼンヒョウシキ (警告:トラックアジャスタ)	SAFETY-SIGN (WARNING: TRACK-ADJUSTER)	2					
42	3076198	ネームプレート (防錆注意)	NAME-PLATE (AGAINST RUST)	1					
43	3076246	ネームプレート (転倒注意)	NAME-PLATE (TIPPING PREVENTION)	1					
44	4462830	ネームプレート (ICX注意)	NAME-PLATE (CAUTION FOR ICX)	1					
46	2046025	ネームプレート (社名)	NAME-PLATE (NAME OF COMPANY)	1					
47	4460067	アゼンヒョウシキ (バッテリー爆発)	SAFETY-SING (BATTERY EXPLODE)	1					
48	4460056	アゼンヒョウシキ (バッテリー液)	SAFETY-SING (BATTERY FLUID)	1					
51	2046877	ネームプレート (給油脂)	NAME-PLATE (LUBRICATION)	1					
54	2046896	ネームプレート (エンジンコントロール操作)	NAME-PLATE (OPERATION:ENGINE CONTROLER)	1					
55	3092382	ネームプレート (運転注意)	NAME-PLATE (CAUTION)	1					
56	2046132	ネームプレート (GRES)	NAME-PLATE (GRES)	1					

ネームプレート (台湾語)  
NAME PLATE (TAIWANESE)

適用号機 030001-  
Serial No.



ネームプレート (台湾語)  
NAME PLATE (TAIWANESE)

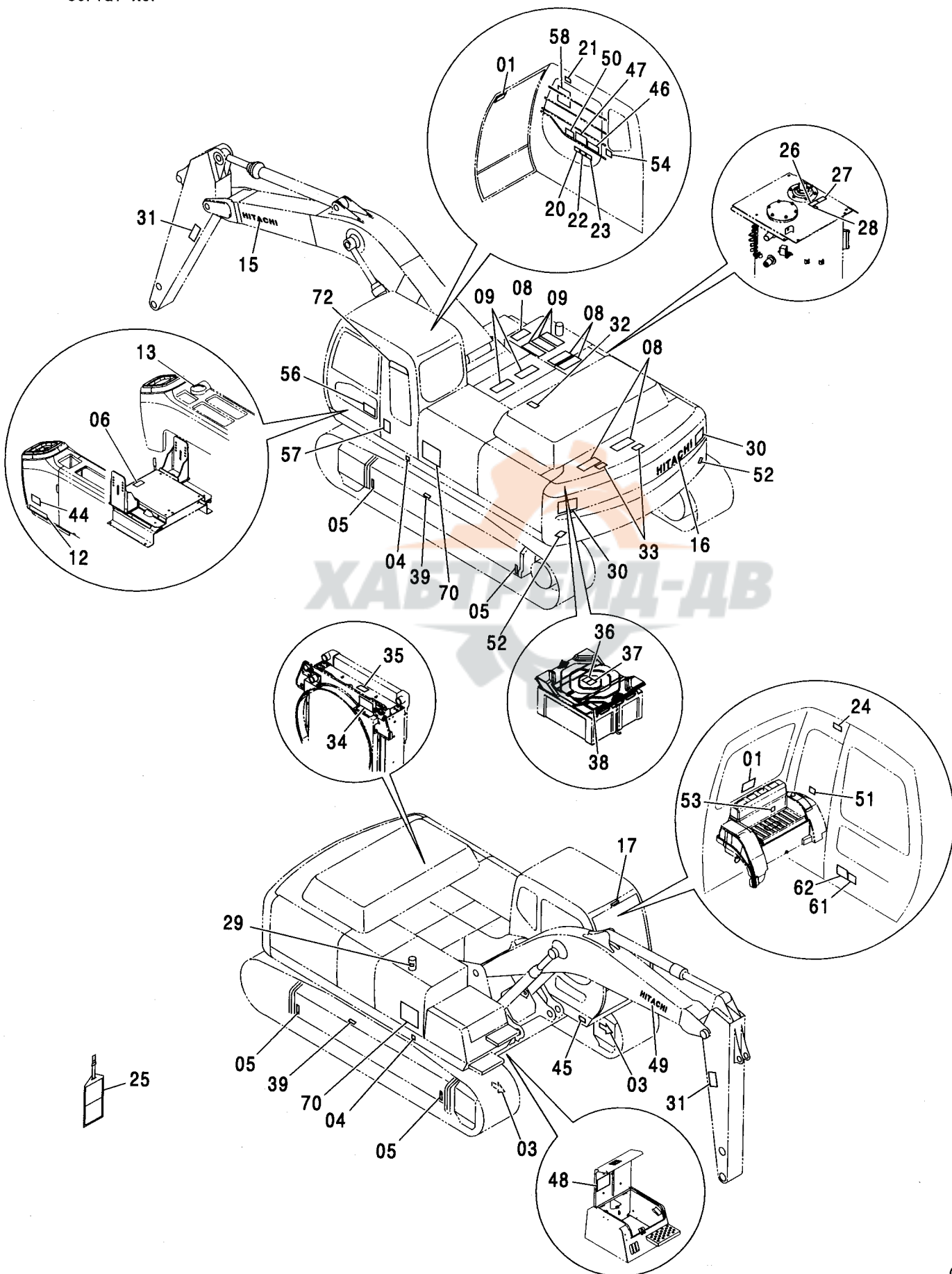
適用号機 030001-  
Serial No.

符号 ITEM	部品番号 PART NO.	部 品 名	PART NAME	数量 Q' TY	サービス コード S. C	適用号機 SERIAL NO.	互 換 性 I C A	代 替 部 品 REPLACEABLE PART	
								部品番号 PART NO.	数量 Q' TY
59	3077372	ネームプレート<370MTH> (キャブ干渉注意)	NAME-PLATE <370MTH> (CAB COLLISION)	1					
73	1029869	ネームプレート<ZX330>	NAME-PLATE <ZX330>	2	#				
73	1029871	ネームプレート<ZX330LC>	NAME-PLATE <ZX330LC>	2	#				
73	1029870	ネームプレート<ZX350H>	NAME-PLATE <ZX350H>	2	#				
73	1029872	ネームプレート<ZX350LCH>	NAME-PLATE <ZX350LCH>	2	#				
73	1029910	ネームプレート<ZX350K>	NAME-PLATE <ZX350K>	2	#				
73	1029911	ネームプレート<ZX350LCK>	NAME-PLATE <ZX350LCK>	2	#				
73	1029901	ネームプレート<ZX370MTH>	NAME-PLATE <ZX370MTH>	2	#				
73A	2050035	・ネームプレート (ZAXIS)	・NAME-PLATE (ZAXIS)	1	#				
73B	1029869	・ネームプレート (ZAXIS 330)	・NAME-PLATE (ZAXIS 330)	1	#				
73B	2050043	・ネームプレート (350)	・NAME-PLATE (350)	1	#				
73B	2050044	・ネームプレート (370)	・NAME-PLATE (370)	1	#				
73C	3099243	・ネームプレート (LC)	・NAME-PLATE (LC)	1	#				
73D	3099244	・ネームプレート (M)	・NAME-PLATE (M)	1	#				
73E	3099245	・ネームプレート (T)	・NAME-PLATE (T)	1	#				
73F	3099246	・ネームプレート (H)	・NAME-PLATE (H)	1	#				
70H	3099248	・ネームプレート (K)	・NAME-PLATE (K)	1	#				
85	4450174	ネームプレート (走行警報スイッチ)	NAME-PLATE (TRAVEL MOTION ALARM SWITCH)	1					



# ネームプレート <350, MTH[EU3, EU4]> NAME PLATE <350, MTH[EU3, EU4]>

適用号機 030001-  
Serial No.





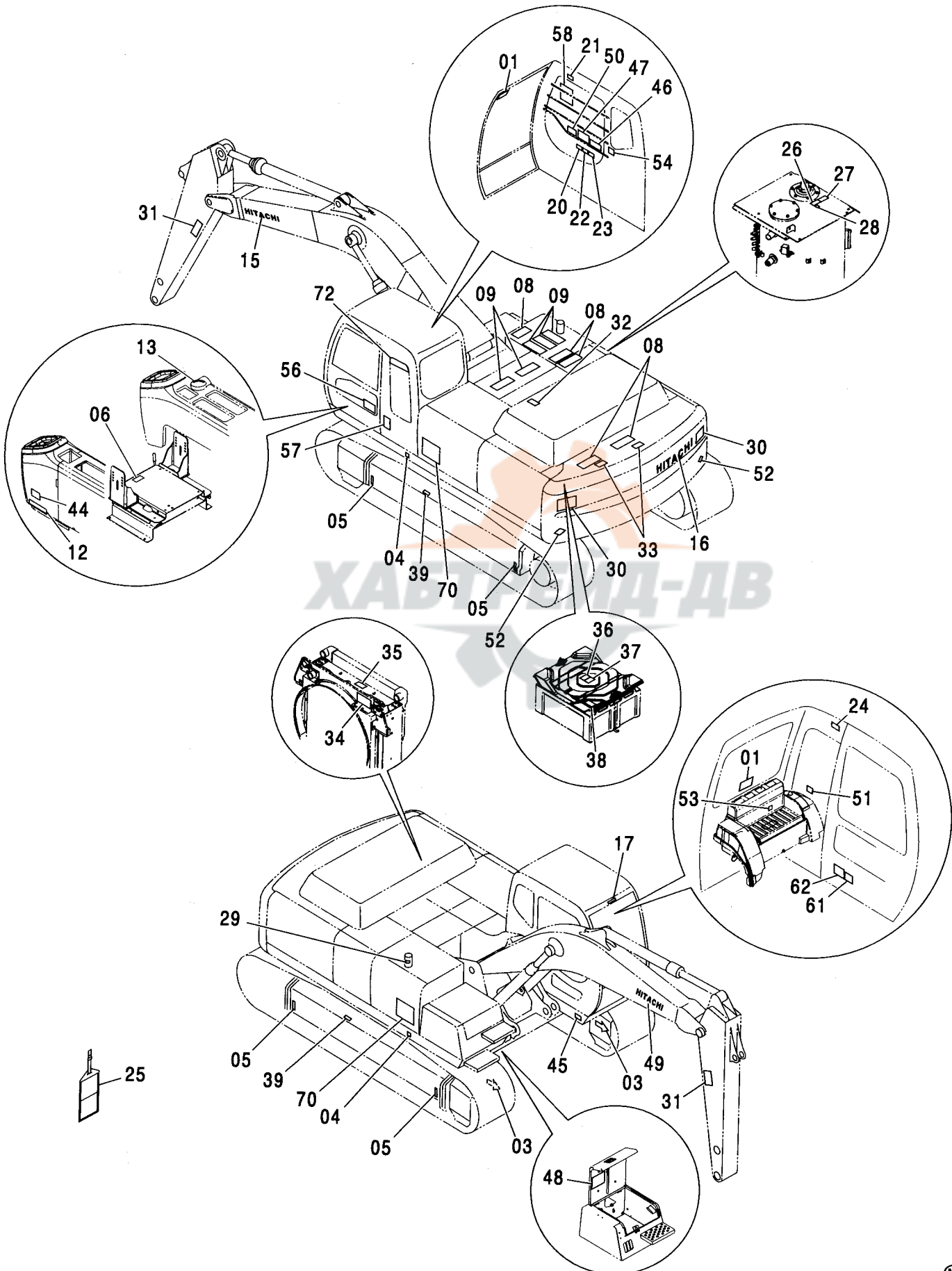
ネームプレート <350, MTH[EU3, EU4]>  
NAME PLATE <350, MTH[EU3, EU4]>

適用号機 030001-  
Serial No.

符号 ITEM	部品番号 PART NO.	部 品 名	PART NAME	数量 Q' TY	サービス コード S. C	適用号機 SERIAL NO.	互 換 性 I C A	代 替 部 品 REPLACEABLE PART	
								部品番号 PART NO.	数量 Q' TY
01	4359076	ネームプレート (脱出用ハンマ)	NAME-PLATE (EMERGENCY HAMMER)	2					
03	4448679	マーク (矢印)	MARK (AN ARROW)	2					
04	4201787	マーク (1=2コ) (重心位置)	MARK (1=2P) (CENTER FOR GRAVITY)	1					
05	3089138	マーク (吊り位置)	MARK (LIFTING-POINT)	4					
06	4371371	ネームプレート (シートチルトレバ-注意)	NAME-PLATE (CAUTION FOR SEAT TILT LEVER)	1					
08	4232906	テープ 150X300 (滑り止め)	TAPE 150X300 (ANTI-SKID TAPE)	1					
09	4073519	テープ 150X400 (滑り止め)	TAPE 150X400 (ANTI-SKID TAPE)	9					
12	4299059	ネームプレート (レバ-ロック)	NAME-PLATE (LEVER LOCK)	1					
13	4264805	ネームプレート (キースイッチ)	NAME-PLATE (KEY SWITCH)	1					
15	2046025	ネームプレート (社名)	NAME-PLATE (NAME OF COMPANY)	1					
16	2046025	ネームプレート (社名)	NAME-PLATE (NAME OF COMPANY)	1					
17	4441701	ネームプレート (社名)	NAME-PLATE (NAME OF COMPANY)	1					
20	4420332	アンゼンヒョウシキ (取説熟読)	SAFETY-SIGN (INTENSIVE READING MANUAL)	1					
21	4459990	ネームプレート (右窓注意)	NAME-PLATE (BOOM CRUSH)	1					
22	4420333	アンゼンヒョウシキ (ロック, エンジンストップ)	SAFETY-SIGN (GRAND LOCK AND ENGINE STOP)	1					
23	4420334	ネームプレート (感電防止)	NAME-PLATE (PREVENTION FROM ELECTRIC SHOCK)	1					
24	4420335	アンゼンヒョウシキ (前窓ロック)	SAFETY-SIGN (FRONT WINDOW LOCK)	1					
25	2045102	ネームプレート (危険:点検整備中)	NAME-PLATE (DANGER: DO NOT OPERATE)	1					
26	4459928	アンゼンヒョウシキ (エアスキ)	SAFETY-SIGN (AIR VENT)	1					
27	4420336	アンゼンヒョウシキ (タンクキャップ注意)	SAFETY-SIGN (CAUTION FOR TANK CAP)	1					

ネームプレート <350, MTH[EU3, EU4]>  
NAME PLATE <350, MTH[EU3, EU4]>

適用号機 030001-  
Serial No.



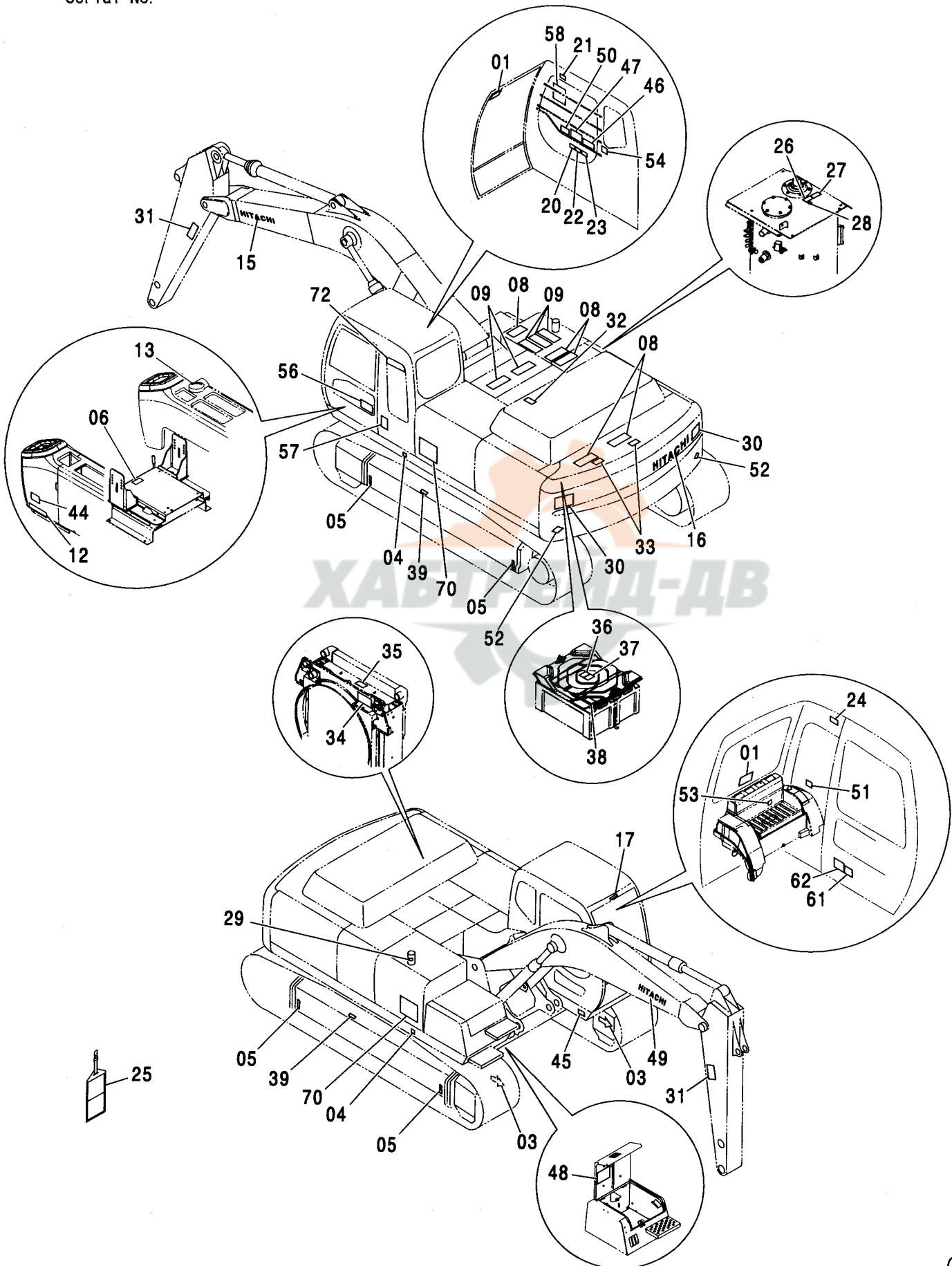
ネームプレート <350, MTH[EU3, EU4]>  
NAME PLATE <350, MTH[EU3, EU4]>

適用号機 030001-  
Serial No.

符号 ITEM	部品番号 PART NO.	部 品 名	PART NAME	数量 Q' TY	サービス コード S. C	適用号機 SERIAL NO.	互 換 性 I CA	代 替 部 品 REPLACEABLE PART	
								部品番号 PART NO.	数量 Q' TY
28	4408799	マーク (作動油)	MARK (HYD-OIL ONLY)	1					
29	4436162	マーク (燃料)	MARK (FUEL)	1					
30	3086090	アゼンヒヨウシキ (旋回注意)	SAFETY-SIGN (CAUTION FOR SWING)	2					
31	3092124	アゼンヒヨウシキ (アーム注意)	SAFETY-SIGN (CAUTION FOR ARM)	2					
32	3092126	アゼンヒヨウシキ (転落注意)	SAFETY-SIGN (CAUTION FOR FALL)	1					
33	3092125	アゼンヒヨウシキ (転落注意)	SAFETY-SIGN (CAUTION FOR FALL)	2					
34	3092127	アゼンヒヨウシキ (ベルト巻き込まれ注意)	SAFETY-SIGN (CAUTION FOR INVOLVED VELT)	1					
35	4420336	アゼンヒヨウシキ (RAD 注意)	SAFETY-SIGN (CAUTION FOR RAD)	1					
36	4460056	アゼンヒヨウシキ (バッテリー注意)	SAFETY-SIGN (CAUTION FOR BATTERY)	1					
37	4460067	アゼンヒヨウシキ (バッテリー爆発)	SAFETY-SING (BATTERY EXPLODE)	1					
38	4459714	アゼンヒヨウシキ (感電ケーブル取扱注意)	SAFETY-SIGN (CAUTION FOR BATTERY CABLE)	1					
39	3086091	アゼンヒヨウシキ (トラックアジャスタ)	SAFETY-SIGN (TRACK-ADJUSTER)	2					
44	4458260	ネームプレート (不凍液混入率 60%)	NAME-PLATE (ANTIFREEZE 60%)	1					
44	4458256	ネームプレート (不凍液混入率 50%)	NAME-PLATE (ANTIFREEZE 50%)	1					
44	4449508	ネームプレート (不凍液混入率 30%)	NAME-PLATE (ANTIFREEZE 30%)	1					
45	+++++	ネームプレート (号機)	NAME-PLATE (MACHINE MFG. NO.)	1					
46	3098290	ネームプレート <英語:EU> (運転注意)	NAME-PLATE <ENGLISH:EU> (CAUTION)	1					
46	3098296	ネームプレート <オランダ語>	NAME-PLATE <DUTCH>	1					
46	3098298	ネームプレート <ドイツ語>	NAME-PLATE <GERMAN>	1					
46	3098306	ネームプレート <フランス語>	NAME-PLATE <FRENCH>	1					
46	3098294	ネームプレート <イタリア語>	NAME-PLATE <ITALIAN>	1					
46	3098292	ネームプレート <スペイン語>	NAME-PLATE <SPANISH>	1					
46	3098304	ネームプレート <デンマーク語>	NAME-PLATE <DANISH>	1					

ネームプレート <350, MTH[EU3, EU4]>  
NAME PLATE <350, MTH[EU3, EU4]>

適用号機 030001-  
Serial No.



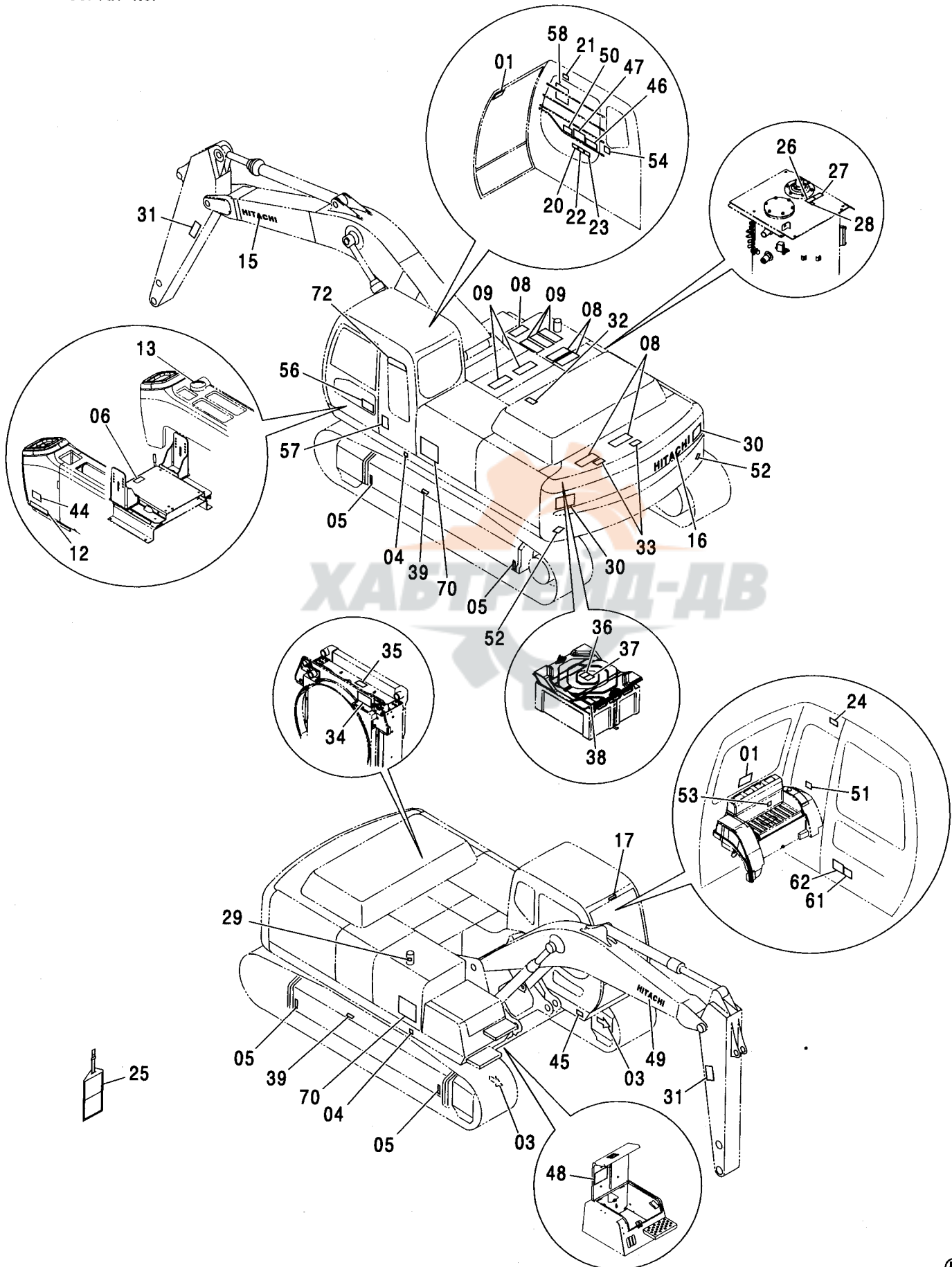
ネームプレート <350, MTH[EU3, EU4]>  
NAME PLATE <350, MTH[EU3, EU4]>

適用号機 030001-  
Serial No.

符号 ITEM	部品番号 PART NO.	部 品 名	PART NAME	数量 Q'TY	サービス コード S. C	適用号機 SERIAL NO.	互 換 性 ICA	代 替 部 品 REPLACEABLE PART	
								部品番号 PART NO.	数量 Q'TY
46	3098300	ネームプレート<ポルトガル語>	NAME-PLATE <PORTUGUESE>	1					
46	3098308	ネームプレート<ノルウェー語>	NAME-PLATE <NORWEGIAN>	1					
46	3098310	ネームプレート<スウェーデン語>	NAME-PLATE <SWEDISH>	1					
46	3098302	ネームプレート<フィンランド語>	NAME-PLATE <FINNISH>	1					
47	2046685	ネームプレート<英語:EU> (エンジンコントロール操作)	NAME-PLATE <ENGLISH:EU> (OPERATION :ENGINE CONTROLLER)	1					
47	3098315	ネームプレート<オランダ語>	NAME-PLATE <DUTCH>	1					
47	3098316	ネームプレート<ドイツ語>	NAME-PLATE <GERMAN>	1					
47	3098320	ネームプレート<フランス語>	NAME-PLATE <FRENCH>	1					
47	3098313	ネームプレート<イタリア語>	NAME-PLATE <ITALIAN>	1					
47	3098314	ネームプレート<スペイン語>	NAME-PLATE <SPANISH>	1					
47	3098319	ネームプレート<デンマーク語>	NAME-PLATE <DANISH>	1					
47	3098317	ネームプレート<ポルトガル語>	NAME-PLATE <PORTUGUESE>	1					
47	3098321	ネームプレート<ノルウェー語>	NAME-PLATE <NORWEGIAN>	1					
47	3098322	ネームプレート<スウェーデン語>	NAME-PLATE <SWEDISH>	1					
47	3098318	ネームプレート<フィンランド語>	NAME-PLATE <FINNISH>	1					
48	2049318	ネームプレート (給油脂)	NAME-PLATE (LUBRICATION)	1					
49	2046025	ネームプレート (社名)	NAME-PLATE (NAME OF COMPANY)	1					
50	4603372	ネームプレート (ISOレバー操作要領)	NAME-PLATE (OPERATION OF ISO LEVER)	1					
51	4602353	ネームプレート (周囲騒音)	NAME-PLATE (NOISE)	1					
52	4040580	リフレクタ	REFLECTOR	2					
53	4436154	マーク (十字マーク)	MARK (CROSS MARK)	1					
54	4436170	マーク(消火器)	MARK (EXTINGUISH)	1					
56	3076198	ネームプレート (防錆注意)	NAME-PLATE (AGAINST RUST)	1					
57	3076246	ネームプレート (転倒注意)	NAME-PLATE (TIPPING PREVENTION)	1					
58	2049343	ネームプレート<英語:EU> <350>[モノブーム] (リフティングキャパシティ)	NAME-PLATE <ENGLISH:EU> <350>[MONO BOOM] (MONO BOOM: LIFTING CAPACITY)	1					
58	2049529	ネームプレート<オランダ語>	NAME-PLATE <DUTCH>	1					
58	2049526	ネームプレート<ドイツ語>	NAME-PLATE <GERMAN>	1					
58	2049527	ネームプレート<フランス語>	NAME-PLATE <FRENCH>	1					
58	2049525	ネームプレート<イタリア語>	NAME-PLATE <ITALIAN>	1					
58	2049522	ネームプレート<スペイン語>	NAME-PLATE <SPANISH>	1					

ネームプレート <350, MTH[EU3, EU4]>  
 NAME PLATE <350, MTH[EU3, EU4]>

適用号機 030001-  
 Serial No.





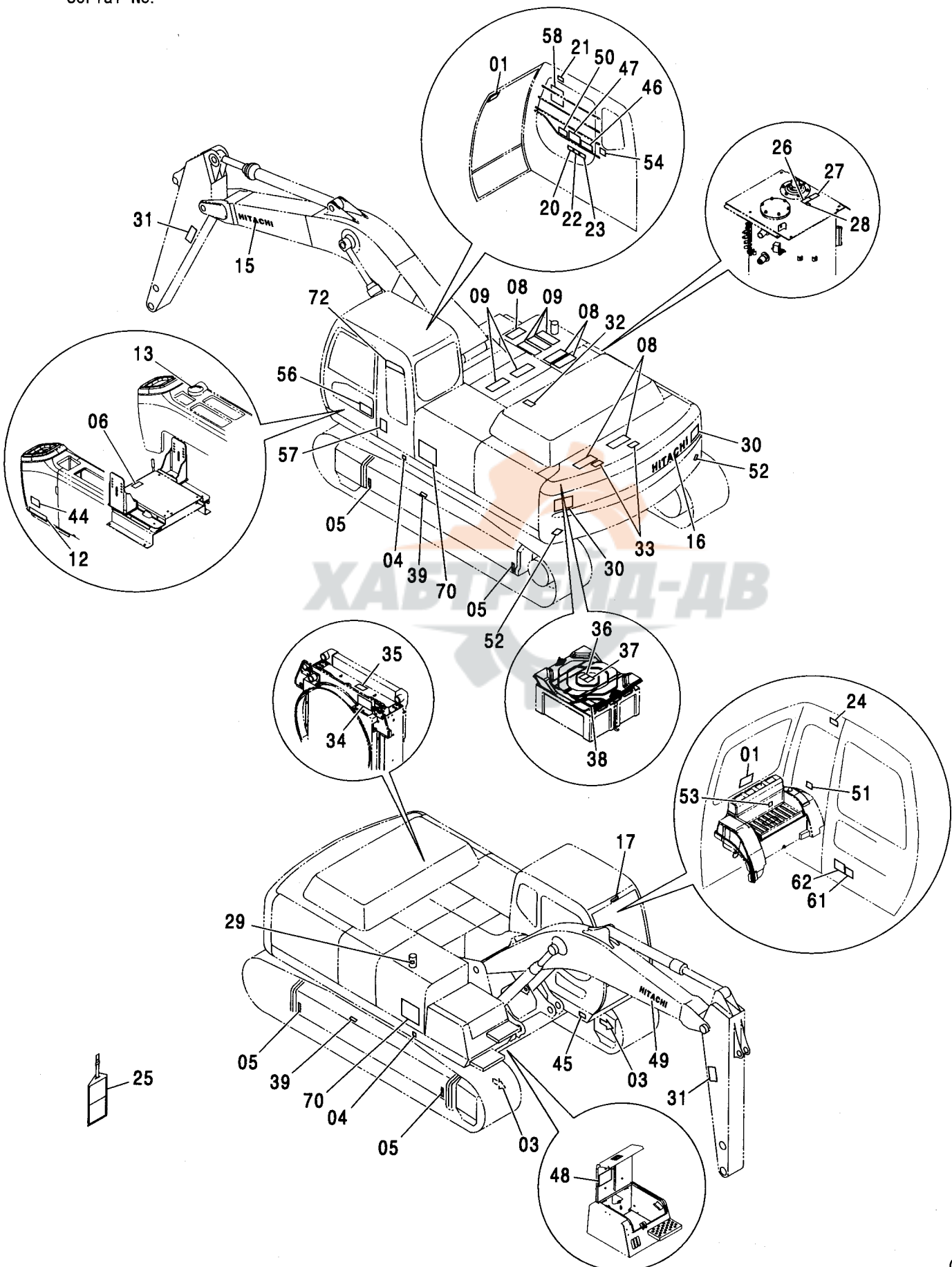
ネームプレート <350, MTH[EU3, EU4]>  
NAME PLATE <350, MTH[EU3, EU4]>

適用号機 030001-  
Serial No.

符号 ITEM	部品番号 PART NO.	部 品 名	PART NAME	数量 Q'TY	サービス コード S.C	適用号機 SERIAL NO.	互 換 性 I C A	代 替 部 品 REPLACEABLE PART	
								部品番号 PART NO.	数量 Q'TY
58	2049530	ネームプレート <デンマーク語>	NAME-PLATE <DANISH>	1					
58	2049523	ネームプレート <ポルトガル語>	NAME-PLATE <PORTUGUESE>	1					
58	2049524	ネームプレート <ノルウェー語>	NAME-PLATE <NORWEGIAN>	1					
58	2049521	ネームプレート <スウェーデン語>	NAME-PLATE <SWEDISH>	1					
58	2049528	ネームプレート <フィンランド語>	NAME-PLATE <FINNISH>	1					
58	2050826	ネームプレート <英語:EU> <350>[2P-ブーム] (リフティングキャパシティ)	NAME-PLATE <ENGLISH:EU> <350>[2P-BOOM] (MONO BOOM: LIFTING CAPACITY)	1					
58	2050827	ネームプレート <オランダ語>	NAME-PLATE <DUTCH>	1					
58	2050828	ネームプレート <ドイツ語>	NAME-PLATE <GERMAN>	1					
58	2050829	ネームプレート <フランス語>	NAME-PLATE <FRENCH>	1					
58	2050830	ネームプレート <イタリア語>	NAME-PLATE <ITALIAN>	1					
58	2050831	ネームプレート <スペイン語>	NAME-PLATE <SPANISH>	1					
58	2050832	ネームプレート <デンマーク語>	NAME-PLATE <DANISH>	1					
58	2050833	ネームプレート <ポルトガル語>	NAME-PLATE <PORTUGUESE>	1					
58	2050834	ネームプレート <ノルウェー語>	NAME-PLATE <NORWEGIAN>	1					
58	2050835	ネームプレート <スウェーデン語>	NAME-PLATE <SWEDISH>	1					
58	2050836	ネームプレート <フィンランド語>	NAME-PLATE <FINNISH>	1					
58	2049344	ネームプレート <英語:EU> <MTH>[EU3, 4] [モノブーム] (リフティングキャパシティ)	NAME-PLATE <ENGLISH:EU> <MTH>[EU3, 4] [MONO BOOM] (MONO BOOM: LIFTING CAPACITY)	1					
58	2049539	ネームプレート <オランダ語>	NAME-PLATE <DUTCH>	1					
58	2049536	ネームプレート <ドイツ語>	NAME-PLATE <GERMAN>	1					
58	2049537	ネームプレート <フランス語>	NAME-PLATE <FRENCH>	1					
58	2049535	ネームプレート <イタリア語>	NAME-PLATE <ITALIAN>	1					
58	2049532	ネームプレート <スペイン語>	NAME-PLATE <SPANISH>	1					
58	2049540	ネームプレート <デンマーク語>	NAME-PLATE <DANISH>	1					
58	2049533	ネームプレート <ポルトガル語>	NAME-PLATE <PORTUGUESE>	1					
58	2049534	ネームプレート <ノルウェー語>	NAME-PLATE <NORWEGIAN>	1					
58	2049531	ネームプレート <スウェーデン語>	NAME-PLATE <SWEDISH>	1					
58	2049538	ネームプレート <フィンランド語>	NAME-PLATE <FINNISH>	1					
61	4472845	ネームプレート <英語:EU> (アームシリンダ 注意)	NAME-PLATE <ENGLISH:EU> (CAUTION FOR ARM CYL.)	1					
	4602422	ネームプレート <オランダ語>	NAME-PLATE <DUTCH>	1					
61	4602423	ネームプレート <ドイツ語>	NAME-PLATE <GERMAN>	1					
61	4602427	ネームプレート <フランス語>	NAME-PLATE <FRENCH>	1					
61	4602421	ネームプレート <イタリア語>	NAME-PLATE <ITALIAN>	1					
61	4602420	ネームプレート <スペイン語>	NAME-PLATE <SPANISH>	1					
61	4602426	ネームプレート <デンマーク語>	NAME-PLATE <DANISH>	1					
61	4602424	ネームプレート <ポルトガル語>	NAME-PLATE <PORTUGUESE>	1					

ネームプレート <350, MTH[EU3, EU4]>  
NAME PLATE <350, MTH[EU3, EU4]>

適用号機 030001-  
Serial No.





ネームプレート <350, MTH[EU3, EU4]>  
NAME PLATE <350, MTH[EU3, EU4]>

適用号機 030001-  
Serial No.

符号 ITEM	部品番号 PART NO.	部 品 名	PART NAME	数量 Q' TY	サービス コード S. C	適用号機 SERIAL NO.	互 換 性 I C A	代 替 部 品 REPLACEABLE PART	
								部品番号 PART NO.	数量 Q' TY
61	4602428	ネームプレート <ノルウェー語>	NAME-PLATE <NORWEGIAN>	1					
61	4602429	ネームプレート <スウェーデン語>	NAME-PLATE <SWEDISH>	1					
61	4602425	ネームプレート <フィンランド語>	NAME-PLATE <FINNISH>	1					
62	3100948	ネームプレート <英語:EU> (アタッチメント注意)	NAME-PLATE <ENGLISH:EU> (CAUTION ATT.)	1					
62	3098295	ネームプレート <オランダ語>	NAME-PLATE <DUTCH>	1					
62	3098297	ネームプレート <ドイツ語>	NAME-PLATE <GERMAN>	1					
62	3098305	ネームプレート <フランス語>	NAME-PLATE <FRENCH>	1					
62	3098293	ネームプレート <イタリア語>	NAME-PLATE <ITALIAN>	1					
62	3098291	ネームプレート <スペイン語>	NAME-PLATE <SPANISH>	1					
62	3098303	ネームプレート <デンマーク語>	NAME-PLATE <DANISH>	1					
62	3098299	ネームプレート <ポルトガル語>	NAME-PLATE <PORTUGUESE>	1					
62	3098307	ネームプレート <ノルウェー語>	NAME-PLATE <NORWEGIAN>	1					
62	3098309	ネームプレート <スウェーデン語>	NAME-PLATE <SWEDISH>	1					
62	3098301	ネームプレート <フィンランド語>	NAME-PLATE <FINNISH>	1					
70	1031252	ネームプレート <ZX350LC>	NAME-PLATE <ZX350LC>	2					
70	1031233	ネームプレート <ZX350LCN>	NAME-PLATE <ZX350LCN>	2					
70	1029901	ネームプレート <ZX370MTH>	NAME-PLATE <ZX370MTH>	2					
70A	2050035	・ネームプレート (Zaxis)	・NAME-PLATE (Zaxis)	1					
70B	2050043	・ネームプレート (350)	・NAME-PLATE (350)	1					
70B	2050044	・ネームプレート (370)	・NAME-PLATE (370)	1					
70C	3099243	・ネームプレート (LC)	・NAME-PLATE (LC)	1					
70D	3099244	・ネームプレート (M)	・NAME-PLATE (M)	1					
70E	3099245	・ネームプレート (T)	・NAME-PLATE (T)	1					
70F	3099246	・ネームプレート (H)	・NAME-PLATE (H)	1					
70G	3099247	・ネームプレート (N)	・NAME-PLATE (N)	1					
72	2046132	ネームプレート (GRES)	NAME-PLATE (GRES)	1					

## PARTS INDEX

PART NO.	PAGE	ITEM	PART NO.	PAGE	ITEM	PART NO.	PAGE	ITEM
0001193	367	00A	1029869	586C	73B	2040242	343	19B
0003542	367	01		588B	73B	2040403	358	23
0003836	126	00		590C	73		360	23
0003929	249	25		590C	73B	2040778	341	00
0004013	243	32		592C	73	2040779	341	06
0004076	358	00		592C	73B	2041971	358	23
	360	00	1029870	582C	73		360	23
	362	00		584C	73		362	23
	364	00		586B	73	2042032	358	23
0004077	358	01		590C	73		360	23
	360	01		592C	73		362	23
	362	01	1029871	582C	73	2042033	358	23
	364	01		584C	73		360	23
* 0004307	130A	07		586B	73		362	23
* 0005058	364	00		588B	73	2043414	582C	52
* 0005059	364	01		590C	73	2044703	046A	11
* 1010956	332A	21	1029872	592C	73	2044704	046A	01
1015046	337	101		582C	73	2044922	168	33
	339	101		584C	73		180	33
1015477	076	24		586B	73	2045031	330B	43
	078	24		590C	73			
1015478	076	23		592C	73	2045102	566B	43
1015523	332A	27	1029901	582C	73		584A	27
1015780	351	02		584C	73		590A	27
1015882	332A	05		586C	73		592A	27
							594A	25
1015883	332A	13		590C	73	2045463	303	03
1018360	332A	23		592C	73	2045464	303	04
1020353	337	10		594E	70		304	04
	339	10	1029910	582C	73	2045465	303	06
1022168	330A	06		584C	73		304	05
	566A	06		586B	73	2045466	303	07
1022179	330A	05		590C	73		304	06
	566A	05		592C	73	2045468	076	10
1022194	330A	02	1029911	582C	73		078	10
	566A	02		584C	73	2045469	076	11
1022195	330A	23		586B	73		078	11
	566A	23		590C	73	2045470	073	05
1022196	330B	34		592C	73	2045471	073	07
	566A	34	* 1030671	358	23	2045472	073	08
1022197	330A	26		360	23	2045474	303	08
	566A	26		1030897	588B		304	07
1022198	330A	14	* 1031233	594E	70	2045509	112	29
	566A	14	* 1031252	594E	70		114	29
1023376	335	00	2021232	412	06	2045864	050A	25
1023479	335	101		414	06		052A	25
1024224	076	19		416	06	2045998	100	33
	078	19		417	05		102	26
1024284	332B	56		418	05	2046005	332B	42
1024285	332A	35		419	05		582A	15
1024384	076	18		422	06	2046025	582A	16
							582A	
1025093	050A	15B	2021233	412	07		584A	15
	052A	15B		414	07		584A	16
1026012	358	23		416	07		584B	46
	360	23		417	06		586A	15
	362	23		418	06		586A	16
	364	23		419	06		586B	46
1026258	053	06		422	07		588A	15
1026262	053	05	2022505	349	02		588A	16
1027579	128	107	2030997	337	00		588B	46
1027932	046A	06		339	00		590A	15
1027942	332A	02	2030998	343	05		590A	16
1027952	046A	23	2034607	367	09		590B	46
1027953	046A	20	2035088	054	03		592A	15
1028494	332A	21	2035960	586B	39		592A	16
1029002	395	00		588B	39		592B	46
1029869	582C	73	2038764	206A	25B		594A	15
	582C	73B		208A	25B		594A	16
	584C	73	2038915	41	41		594C	49
	584C	73B		566B	41	2046074	582B	29
	586B	73	2040241	343	19A	2046132	582C	56

# PARTS INDEX

PART NO.	PAGE	ITEM	PART NO.	PAGE	ITEM	PART NO.	PAGE	ITEM
2046132	584B	56	* 2050035	594E	70A	3059274	588A	27
	586B	56	* 2050043	582C	73B	3068914	586A	26
	588B	56		584C	73B		588A	26
	590B	56		586C	73B	3070078	345	06
	592B	56		590C	73B	3070250	367	06
	594E	72		592C	73B	3070527	586B	41
* 2046158	246	00		594E	70B		588B	41
* 2046173	358	23	* 2050044	582C	73B	3072015	294	00B
	360	23		584C	73B		294	01C
	362	23		586C	73B	3073733	574	38
* 2046242	522	47		588B	73B	3074223	046B	105
	524	47		590C	73B	3074559	136	30
2046325	582D	90		592C	73B		137	08
2046326	582D	91		594E	70B		140	30
2046332	250	10	* 2050520	304	03		142	30
* 2046512	460A	05	* 2050643	450	20		144	30
* 2046579	518A	01	* 2050644	450	21	3074989	330B	32
2046652	164	21	* 2050826	594D	58		566A	32
2046685	584B	54	* 2050827	594D	58	3075001	330B	36
	586B	54	* 2050828	594D	58		566A	36
	588B	54	* 2050829	594D	58	3075002	330A	27
2046877	594C	47	* 2050830	594D	58		566A	27
	582C	51	* 2050831	594D	58	3075003	330A	16
	584B	51	* 2050832	594D	58		566A	16
	586B	51	* 2050833	594D	58	3075005	330A	21
	590B	51	* 2050834	594D	58		566A	21
2046894	592B	51	* 2050835	594D	58	3075543	341	13
2046896	590B	54	* 2050836	594D	58	3075692	046A	18
2047381	592B	54	* 2051063	364	23	3075766	335	03A
	303	03	* 2051064	364	23		336	03A
2047418	238	28	* 2051065	364	23	3075802	586A	32
2047609	582C	51	* 2051066	364	23		588A	32
2047705	564	00	* 2051074	366	25	3075806	582A	25
2047747	513	03	* 2051075	366	25	3076175	582A	27
* 2048000	330B	41	* 2051176	076	10	3076197	586A	23
* 2048563	588B	51		078	10		588A	23
2048674	588C	93	* 2051177	076	11	3076198	584B	42
2048675	588C	93		078	11		586B	42
2048724	588A	29	* 2051333	441	14		588B	42
* 2049318	594C	48	3022815	351	01		590B	42
* 2049343	594C	58	3025060	349	01		592B	42
* 2049344	594D	58	3034956	347	02B		594C	56
* 2049388	152	02		348	02B	3076246	584B	43
* 2049521	594D	58	3035706	347	02C		586B	43
* 2049522	594C	58		348	02C		588B	43
* 2049523	594D	58	3036256	330A	10		590B	43
* 2049524	594D	58		566A	10		592B	43
* 2049525	594C	58	3037465	351	00B		594C	57
* 2049526	594C	58		352	00B	3077034	582C	59
* 2049527	594C	58	3037466	337	03A	3077036	584C	59
* 2049528	594D	58		339	03A		586B	59
* 2049529	594C	58	3043140	332A	10	3077237	335	01
* 2049530	594D	58	3043141	332A	11	3077372	592C	59
* 2049531	594D	58	3052543	076	28	3077560	586A	25
* 2049532	594D	58		078	28		588A	25
* 2049533	594D	58	3053093	046B	108	3077626	343	17
* 2049534	594D	58	3053194	332A	29	3077928	358	04
* 2049535	594D	58	3053195	332A	14		360	04
* 2049536	594D	58	3053246	341	10		362	04
* 2049537	594D	58	3053559	330B	54		364	04
* 2049538	594D	58		332B	52	3077929	358	06
* 2049539	594D	58		566B	54		360	06
* 2049540	594D	58	3053624	347	09		362	06
* 2049977	240	28	3053628	343	12		364	06
* 2050035	582C	73A	3053629	343	08	3077930	358	07
	584C	73A	3053785	332A	34		360	07
	586C	73A	3053786	332A	19		362	07
	588B	73A	3055521	396	01		364	07
	590C	73A	3059267	574	101	3078695	341	01
	592C	73A	3059274	586A	27	3078696	341	17

## PARTS INDEX

PART NO.	PAGE	ITEM	PART NO.	PAGE	ITEM	PART NO.	PAGE	ITEM
3078697	341	05	3089138	590A	05	3092037	392	15
3078698	341	16		592A	05		394	15
3079038	332A	37		594A	05	3092124	464	15
3079448	090	28	* 3089427	518A	05		584B	40
	091	28	3089486	268	15A		590B	40
	559	28		270	04		592B	40
3079449	096	52		271	02		594B	31
3079454	085	10	3089492	345	01A	3092125	584B	38
	086	10	3089826	134	06		590B	38
3079456	107	54	3089827	274	03		592B	38
	108	54	3089835	022	14		594B	33
3079491	378A	07	3089836	022	15	3092126	584B	37
	380A	07	3089848	079	11		590B	37
	382A	07	3089910	582B	36		592B	37
	444A	07	3089942	582A	28		594B	32
	462	07	3089968	384	36	3092127	584B	36
3079531	246	17		386	36		590B	36
3079545	384	13		388	36		592B	36
	386	13		390	36		594B	34
	388	13		392	36	3092133	165	07
	390	13		394	36	3092205	584B	55
	392	13		464	36		586B	55
	394	13	3090007	303	00		588B	55
	464	13	3090008	303	01	3092339	376	00
* 3079715	454	27	3090009	303	02	3092349	586B	40
3079728	100	26	3090024	112	31		588B	40
	102	17	3090025	112	32	3092350	586B	38
3079929	124	07		114	32		588B	38
3080000	046A	52		118	00	3092351	586B	37
3080001	046A	51		250	02		588B	37
3081250	349	00B	3090253	582B	34	3092352	586B	36
	350	00B	3090417	384	58		588B	36
3081343	358	21		386	58	3092380	590B	55
	360	21		388	58	3092382	592B	55
3081344	358	22		390	58	3092807	406	13
	360	22		392	58	3092925	024	17A
	362	22		394	58	* 3092974	441	02
	364	22		464	58	* 3093166	518A	03
3082621	398	00	3090418	384	57	3093382	582B	50
3083299	358	21		386	57	3093383	582B	50
	360	21		388	57	3093384	582B	50
	362	21		390	57	3093385	582B	50
	364	21		392	57	3093386	582C	50
3084622	590C	59		394	57	3093407	582B	50
3085203	582B	38		464	57	3093511	022	15
3085239	582B	37	3090879	019	07	3093662	249	25
3085421	582B	35	3091096	241	01	3093875	582B	50
3085431	582B	39	3091176	582C	54	3093928	561	01
3085574	582B	41	3091204	193	03	* 3094103	002	00C
3085908	582B	40	3091216	582C	55		004	00C
3086090	584B	39	3091234	183	14		006	00C
	590B	39		190	14	* 3094166	460B	46
	592B	39	3091337	276	101	3094198	582C	53
	594B	30		277	101	* 3094251	504	15
3086091	584B	41		278	101		506A	28
	590B	41		302	101	* 3094252	504	15
	592B	41	3091338	275	101		506A	28
	594B	39	3091367	303	09	* 3094253	504	15
3087164	022	03		304	08		506A	28
3087816	122	10	3091565	286A	10	* 3094254	504	15
3087882	130A	01	3091699	024	12C		506A	28
3088062	046A	30	3091842	131	01	* 3094255	504	15
3088063	046A	24		513	00		506B	28
3088069	046A	13		522	40	* 3094256	504	15
3088070	046A	08		524	40		506B	28
3088071	046A	02	3091923	582C	53	* 3094717	330A	10
3088126	046A	32	3092037	384	15	* 3095516	504	15
3089138	05	05		386	15		506B	28
	586A	05		388	15	* 3095518	504	15
	588A	05		390	15		506A	28

## PARTS INDEX

PART NO.	PAGE	ITEM	PART NO.	PAGE	ITEM	PART NO.	PAGE	ITEM
* 3095520	504	15	* 3099247	594E	70G	* 4053698	492	23
	506B	28	* 3099248	582C	70H		494	23
* 3095745	358	21		584C	70H		496	23
	360	21		586C	70H		506A	24
	362	21		590C	70H	4055122	312A	03
* 3095835	246	17		592C	70H	4055311	073	11
* 3096357	441	00	* 3099316	441	15		117	11
* 3096609	480B	46	* 3099352	530	75		126	23
* 3097862	266	22		532B	75		130A	40
* 3098165	264	00	* 3100051	304	00		134	07
* 3098287	341	17	* 3100052	304	01		137	04
	342	17	* 3100053	304	02		156	10
* 3098290	594B	46	* 3100427	450	01		158	10
* 3098291	594E	62	* 3100428	450	07		160	10
* 3098292	594B	46	* 3100474	450	30		312A	09
* 3098293	594E	62	* 3100475	450	31	4055312	036	13
* 3098294	594B	46	* 3100948	594E	62		040A	07
* 3098295	594E	62	* 3101394	364	04		070	11
* 3098296	594B	46	* 3101395	364	06		072	01
* 3098297	594E	62	* 3101396	364	07		090	26
* 3098298	594B	46	* 3101397	364	21		091	26
* 3098299	594E	62	* 3101398	364	22		094	46
* 3098300	594C	46	* 4000854	450	14		095	46
* 3098301	594E	62		450	27		100	35
* 3098302	594C	46	4004589	037	12		102	30
* 3098303	594E	62	* 4018355	450	42		104	33
* 3098304	594B	46	4018545	318	03		106	33
* 3098305	594E	62		319	03		107	33
* 3098306	594B	46		321	09		108	33
* 3098307	594E	62		322	09		126	24
* 3098308	594C	46		333	02		130A	39
* 3098309	594E	62	4020977	580	08		134	12
* 3098310	594C	46	4022696	282	07		136	31
* 3098313	594C	47		284	07		140	31
* 3098314	594C	47	4022697	226	89		142	22
* 3098315	594C	47		228A	72		144	31
* 3098316	594C	47		274	14		164	26
* 3098317	594C	47		288	10		165	09
* 3098318	594C	47		290	10		170	23
* 3098319	594C	47		294	10		171	04
* 3098320	594C	47		302	10		178	07
* 3098321	594C	47	4022701	300	18		186	14
* 3098322	594C	47	4028266	312A	06A12		188	14
* 3098941	518B	48	* 4040580	594C	52		190	18
* 3098947	151	07	* 4042035	472	15		192	14
* 3099243	582C	73C		490	15		406	14
	584C	73C		492	15		438	20
	586C	73C		494	15		441	03
	588B	73C		496	15		451	07
	590C	73C	4047044	036	00A		452	05
	592C	73C	4050373	134	13		455	08
	594E	70C		136	28		458B	34
* 3099244	582C	73D		140	28		460A	33
	584C	73D		142	21		476	26
	586C	73D		144	28		502	21
	590C	73D		146	15		513	09
	592C	73D		148	15		518B	50
	594E	70D		150	15		522	34
* 3099245	582C	73E		151	15		524	34
	584C	73E	4051160	037	08		532B	69
	586C	73E	* 4053599	066	20		559	26
	590C	73E	4053697	056	14		561	05
	592C	73E		057	08		564	14
	594E	70E	* 4053698	470	19	* 4061078	516A	06
* 3099246	582C	73F		472	23	4066695	330A	03
	584C	73F		480A	18		566A	03
	586C	73F		484	19	4067720	384	00E
	590C	73F		486	07		386	00E
	592C	73F		486	32		388	00E
	594E	70F		490	23		390	00E

## PARTS INDEX

PART NO.	PAGE	ITEM	PART NO.	PAGE	ITEM	PART NO.	PAGE	ITEM
4067720	392	00E	4085857	434	08	4143531	416	00D
	394	00E	4089012	230	04		417	00D
	464	00G	4089822	323	06		418	00D
4067834	056	11		334	01		419	00D
	057	06	4090405	029	02		422	00D
4067901	384	04	4092111	206A	39		423	00D
	386	04		208A	39		426	00E
	388	04	* 4092534	526B	63		428	00E
	390	04		528A	33		430	00E
	392	04	4093624	476	15		432	00E
	394	04		508	15		434	00E
	399	02		528A	06		435	00D
	446	25		528A	34		436	01C
	464	04	* 4097666	450	40	4144011	073	17
4071215	053	10	* 4099282	450	41	4144525	046A	28
4071222	347	08	4100180	384	22	4144558	046A	27
	348	08		386	22	4147896	218B	59
4071223	343	13		388	22		220B	59
4073519	030	102		390	22	4148155	345	01B
	582A	08		392	22		346	01B
	584A	08		394	22	4148706	021	04
	586A	08		464	22	4150804	343	09
	588A	08	4100967	050A	26A	4150805	343	11
	590A	08		052A	26A	4152609	343	10
	592A	08	4102096	117	04	4153103	018	12A
4074008	594A	09	4103527	037	14		018	13A
	384	03	4107762	238	21	4153251	025	00A
	386	03		240	21	* 4153731	350	03
	388	03	4110359	347	14	4153732	335	06
	390	03	4113926	482	09		336	06
	392	03		487	15	4153955	351	04
	394	03	4114406	347	51	4153956	337	05
	395	03		348	51		339	05
	399	01	* 4116300	248	06	4154614	056	10
	446	26	4116310	079	03		061	04
4085479	464	03	4121497	033	00A		062	04
	378A	00F	4121859	130A	10	4154651	404	05
	378A	02		152	05		408A	26
	380A	00F		264	08		408B	33
	380A	02		370	22		450	36
	382A	00F		372	22	4154655	467	05
	382A	02		374	18		408A	15
	384	00C		440	13		450	18
	384	02		516B	41		450	37
	386	00C		518B	45	4154656	410	14
	386	02		522	33		502	14
	388	00C		524	33	4155472	312A	06A
	388	02		530	68	4155607	365	05
	390	00C		568	22	4156540	326	20
	390	02		570	22	4157904	312A	06B
	392	00C	4122880	312A	04	4161735	002	03
	392	02	4123177	206A	16		004	03
	394	00C		208A	16		006	03
	394	02	4128863	328	05	4162835	032	08A
	399	00	4129669	582A	05	4162836	032	08C
	444A	00L	4130139	025	00	4162837	032	08B
	444A	01J	* 4131307	438	14	4167948	400	102
	444A	02	4131548	580	11		401	102
	446	24	4137684	349	05	4168132	009	04
	462	00D	4137866	341	08		010	02
	462	02	4138084	335	05		011	02
	464	00D	* 4138938	460A	19		012	04
	464	02		516A	15		013	04
	465	00	4140481	341	02	4172172	241	02
4085560	054	04	4142844	025	07	4172349	345	01C
4085857	374	21	4142952	037	00A		346	01C
	426	08	4143303	435	00B	4174317	312A	06A1
	428	08		436	01B	4174318	312A	06A2
	430	08	4143531	412	00D	* 4174541	526A	24
	432	08		414	00D	* 4176380	346	09



## PARTS INDEX

PART NO.	PAGE	ITEM	PART NO.	PAGE	ITEM	PART NO.	PAGE	ITEM
4177038	312A	06A10	4187328	512	02	* 4190124	537	04
4177039	312A	06A9		550	16		538	04
4177040	312A	06A8		552	16		539	04
4179752	164	06		554	17		540	04
4180555	025	01		554	21		541	08
4182363	341	07		556	17		544	03
4184582	072	03		556	21		544	19
4186653	358	09		568	05		545	04
	360	09		570	05		546	04
	362	09	4187329	068	08		547	04
	364	09		399	14		548	04
4186691	343	07		446	09	4190126	510	16
4187082	206A	14		446	19		512	16
	208A	14		465	14		526A	07
4187083	206A	14A		470	08	4190127	399	18
	208A	14A		472	06		446	15
4187308	053	13		472	10		465	18
	069	03		480A	12		470	12
	460A	15		484	08		472	20
	510	04		486	20		478A	18
	512	04		486	28		482	11
	516A	12		487	05		484	12
	516A	31		490	06		486	05
	518A	11		490	10		486	30
	518B	36		492	06		487	12
	526A	03		492	10		490	20
	526A	15		494	06		492	20
4187328	526A	40		494	10		494	20
	058	03		496	06		496	20
	059	03		496	10		506A	25
	060	13		550	09		550	10
	064	06		552	09		552	10
	066	06		554	05		554	03
	370	05		556	05		556	03
	372	05	4188274	312A	06A13	4190253	130A	38
	374	03	4188275	312A	06A14	4190261	040A	09
	384	27	4188649	015	05		042	06
	386	27	4189018	015	07		052B	58
	388	27	4189184	079	04		126	29
	390	27	4189539	053	15		164	23
	392	27	* 4189858	537	03		264	10
	394	27		538	03		404	09
	399	15		539	03		519	05
	438	07		540	03	4190264	100	14
	440	16		541	07		126	33
	446	08		544	06		130A	37
	446	18		544	20		460A	25
	460A	31		545	03	4190265	094	68
	460A	42		546	03	4190266	040A	08
	464	27		547	03		042	15
	465	15		548	03		126	35
	470	07		557	07	4190272	025	13
	472	05		557	16	4190273	109	09
	478A	11		558	06		126	31
	480A	11		558	20		560	04
	482	03	4189860	060	06	4190274	126	32
	482	07		399	17	4190275	087	11
	484	07		446	04		126	30
	486	19		446	14		130A	36
	486	26		465	17		410	11
	487	09		470	11		560	10
	490	05		482	13	4190276	070	09
	492	05		484	11	4190277	036	15
	494	05		486	10		170	25
	496	05		536	17		171	09
	498	07		544	29	4190282	126	34
	499	11	4190117	046A	25	4190291	104	61
	504	07	* 4190124	533	05		106	61
	506A	12		536	02	4190292	096	35
	510	02		536	10		410	12

## PARTS INDEX

PART NO.	PAGE	ITEM	PART NO.	PAGE	ITEM	PART NO.	PAGE	ITEM
4190587	032	08	4202531	536	25	4210661	004	29
4191052	312A	06A5		544	37		006	29
4191301	084	04B		577	09	4213356	580	101
4192018	408B	31		578	09	* 4215650	522	08
4192020	330B	40	4202532	577	01		524	08
	566B	40		578	01	4216292	498	00
4192021	330A	20	* 4203171	528B	50		499	00
	566A	20	4203180	332A	33		504	00
4192034	036	16	4203187	332A	22		506A	00
	178	12	* 4203446	528A	48	* 4217379	528A	49
			* 4203447	458A	11	4217433	502	29
4192035	170	24		532A	43	* 4218353	444A	00G
4192631	014	00B	4204558	222A	19		444A	01E
4192974	330A	11	4204579	222A	23	* 4218354	444A	00F
	566A	11		226	03		444A	01C
4192975	330A	04						
	566A	04	4204586	222A	32	* 4219346	532A	34
4193848	094	43		231	03	4219595	332A	16
	460A	27	4204882	069	02	4219918	094	67
4194454	046A	22	4205084	168	12	4222030	332B	41
4194953	478A	21		180	12	4223527	580	11A
	480A	21	4205110	250	06	4224238	026	00G
4195494	054	10		378A	08	* 4224412	522	09
	478A	22		380A	08		524	09
	480A	22		382A	08	4224631	156	02
4195610	312A	00E2		444A	08		378A	23
4196260	056	11A		462	08		380A	23
	057	06A	4205196	068	09		382A	23
4196826	002	21		472	09		462	23
	004	21		487	04	* 4224632	156	12
	006	21		490	09		158	12
4197724	053	14		492	09		160	12
4197763	330B	31		494	09		444A	00H
	566A	31		496	09	4225466	050A	15D
* 4198407	460A	11	4206060	060	03		052A	15D
4198411	064	05	4206928	021	03	4225472	050A	15E
	066	08	* 4207239	518B	49		052A	15E
	510	00	4207487	365	06	4225809	412	00C
	512	00	4207538	238	19		414	00C
4200176	002	25		240	19		416	00C
	004	25	4207947	332A	18		417	00C
	006	25	4208279	002	33		418	00C
4200411	332A	07		004	33		419	00C
4200434	580	12		006	33		422	00C
4200435	580	00	4208631	378A	00D		423	00C
4200436	580	01		380A	00D		426	00C
4200437	580	06		382A	00D		428	00C
4200438	580	13	4208659	498	06		430	00C
4200466	478A	40		499	10		432	00C
	480B	40		504	06		434	00C
4201097	347	06		506A	05	* 4229858	524	50
4201749	002	27	* 4208909	452	02	4229973	021	16
	004	27		530	14	4231543	367	04
	006	27	4208913	094	14		582A	07
4201787	582A	04		478A	39	4232906	584A	07
	584A	04		480B	39		586A	07
	586A	04	4208961	497	10		588A	07
	588A	04		502	03		590A	07
	590A	04	* 4208967	516A	09		592A	07
	592A	04		526A	48		594A	08
	594A	04		526B	73	4232908	365	10
4201968	332A	31	4209157	060	02		366	10
4201986	002	32	* 4209198	408B	37	* 4234371	440	18
	004	32	4209296	188	17		451	06
	006	32		190	20	4235232	265	07
4202103	370	18	4209931	095	21		266	12
	372	18	4210412	206A	16A		268	06
	374	15		208A	16A	4235958	164	01
	568	18	4210413	206A	16B	4237713	164	28
	570	18		208A	16B	4237922	122	00
4202422	094	04	4210661	002	29	4239611	367	00B



## PARTS INDEX

PART NO.	PAGE	ITEM	PART NO.	PAGE	ITEM	PART NO.	PAGE	ITEM
4239713	050B	45	4257065	428	00D	4272502	319	01
	052B	45		432	00D	4272503	353	00
4239943	580	102	4257128	033	02		354	00
4239976	476	33	4257159	033	06	* 4273204	526A	04
	508	27		071	04	* 4273356	526A	13
	516B	39		126	14	4273759	002	22
	518B	43		532B	66		004	22
	526A	25	4257291	404	12		006	22
	530	22		467	12	4274282	008	00
4241780	367	05	* 4258888	528B	57	4274478	124	06
* 4242001	522	30					137	00
	524	30	4259220	037	20		142	00
4245076	478B	44		164	24		144	00
4245194	027	03	4260369	206A	20		144	00
	029	03		208A	20	4274541	332B	50
			4260602	574	107	* 4274673	482	06
4245758	478B	44				4274900	310	100
4245797	330B	48	4261289	532A	25	* 4275038	516A	14
	566B	48		564	05	4275790	036	01B
* 4246385	522	11	* 4261442	444A	01G	4276924	580	16
	524	11	4261937	104	39	4276965	530	09
				106	39			
4246672	438	18	4261938	100	01		576	15
	440	15		102	01	4277018	002	24
	451	03	4263509	122	21		004	24
	455	02	4263901	332A	40		006	24
	476	04	4263902	332A	32	4277474	330B	44
	522	10	4263903	332A	17		566B	44
	524	10	4263905	332A	28	4277929	412	14
4248106	341	14	4264035	341	11		414	14
* 4248117	408B	36	4264452	046B	104		416	14
4249777	033	00B	4264805	112	37		417	13
4250260	050B	52		114	37		418	13
	052B	52		594A	13		419	13
4250261	050B	53	4265608	321	11		422	14
	052B	53		322	11		423	08
* 4250467	516B	44	4265832	478A	36A		426	11
	518B	52					428	11
* 4250888	499	13	4266930	178	09		430	11
	506A	11	* 4267201	516A	28		432	11
425176	318	05		518A	33		432	11
4252877	404	08	4269295	332A	39		434	11
			4269451	330A	30	4277930	412	13
	467	08		566A	30		414	13
4254603	161	06	4269452	330A	19		416	13
4254604	124	04		566A	19		417	12
	156	06	4269470	330A	18		418	12
	158	06		566A	18		419	12
	160	06	4269472	330B	39		422	13
4255055	341	15		566B	39		423	07
	343	15	4269473	330B	50		426	10
4255264	054	15		566B	50		428	10
4255304	085	11	4269607	033	04		430	10
	086	11	* 4269846	528B	52		432	10
	090	30	* 4270447	522	15		434	10
	091	30	* 4270784	516B	38	4278168	330B	45
	096	50		518B	42		566B	45
	098	18	4271596	332B	55	4278783	300	16
	107	56	* 4272256	156	13	4279302	374	05
	108	56		158	13	4279343	332B	44
	559	30		160	13	4279604	454	09
4255305	096	51	* 4272267	444A	001		474	26
	098	17		516A	08	4280359	168	14
				526B	72		180	14
4255530	002	26	4272297	328	06		250	00
	004	26	4272306	321	12		250	12
	006	26		322	12		269	102
4255762	122	08	4272436	370	16		270	102
4255792	050B	41						
	052B	41		372	16	4281293	130A	32
4255799	002	02		568	16	4281956	312A	00
	004	02		570	16	4282486	053	03
	006	02	4272452	582C	57	4282516	584C	57
4256314	015	06	4272502	318	01		586B	57

## PARTS INDEX

PART NO.	PAGE	ITEM	PART NO.	PAGE	ITEM	PART NO.	PAGE	ITEM
4282633	351	03	4289708	148	01	4307026	136	00E
	352	03		150	01		140	00E
4282793	229	04		151	01		146	12E
4282842	345	03	* 4289709	151	13		148	12E
4283028	165	00		532B	81		150	12E
4283758	454	21	4289772	404	11		156	01E
	474	15		467	11		158	01E
* 4284507	370	25	4291162	037	00		160	01E
* 4284508	370	24	4291379	040B	17A	4307027	124	00F
4284520	330B	38	4291380	040A	12B		136	00F
	566A	38		040A	16B		140	00F
4284521	330A	29		040B	17B		146	12F
	566A	29	* 4291461	522	05		148	12F
4285646	124	06A		524	05		150	12F
	137	00A		530	05		156	01F
	142	00A	4292561	570	01		158	01F
	144	00A	4292564	570	00		160	01F
4285647	124	06B	4293950	090	29	4310604	164	00
	137	00B		091	29	* 4311054	530	16A
	142	00B		107	57	* 4313340	528A	11
	144	00B		108	57	* 4313342	530	13A
4285648	124	00C		559	29	* 4313346	522	13
	124	06C	4294424	568	25		524	13
	136	00C	4294425	568	24	* 4313427	516A	17
	137	00C	4294437	131	03		518A	20
	140	00C		513	02	4313440	058	09
	142	00C		522	42		059	09
	144	00C		524	42	* 4314064	460A	06
	146	12C	4294508	300	11	4315323	126	00B
	148	12C	4295352	582C	58	4315607	335	07
	150	12C	* 4295463	516B	46		345	08
	156	01C		518B	56		349	06
	158	01C	4295480	222A	17		351	06
* 4285790	160	01C	4295662	210A	98	431578	334	03
	528A	28		212A	98	4315991	002	23
4285863	536	24		214A	98		004	23
	544	36		216	98		006	23
	577	08		218A	27	4316009	404	13
	578	08		220A	27	4317584	345	09
4286817	470	03	4295876	222A	18	4317587	349	03
	482	06	* 4296624	467	13	4317621	321	07
	484	03	* 4296702	480A	36A		322	07
* 4286986	516B	45	4297136	032	11	4317640	454	03
	518B	55	* 4297173	516B	45		474	17
4287137	300	00H		518B	55	4319268	321	01
4287213	330B	51	* 4297177	499	12		322	01
	566B	51		506A	13	4319274	321	08
4287795	454	10	4298745	410	13		322	08
	474	27	4298746	408A	20	* 4319774	522	25
4287903	206A	24	4299059	112	39		524	25
	208A	24		114	39	4319875	268	03
4288181	582A	24		594A	12	4320149	210A	56
4288249	574	102	* 4300033	518A	14		212A	56
4288250	574	102	4300351	073	19		214A	56
4288251	574	102		522	39		216	56
4288252	574	102		524	39	4320150	210A	100
4288260	025	00C	4301976	502	24		212A	100
4288342	124	06D	4301977	504	15		214A	100
	137	00D		506A	28		216	100
	142	00D	4301978	502	24	4320163	210A	59
	144	00D	4301979	504	15		212A	59
4288445	250	07		506A	28		214A	59
	251	03	* 4302920	358	21		216	59
4288767	332B	46	* 4303025	390	28	* 4323278	516A	11
4289708	136	27		464	28	4323361	054	11
	137	14		210A	41	4323362	054	12
	140	27	4304827	210A	41	4324256	056	02
	142	20		214A	41	4326095	244	00B
	144	27		216	41	4326739	040A	00A
	146	01	4307026	124	00E		042	00A

## PARTS INDEX

PART NO.	PAGE	ITEM	PART NO.	PAGE	ITEM	PART NO.	PAGE	ITEM
4326740	040A	00C	4327293	455	06B	4327294	510	14B
	042	00C		455	07B		510	30B
4326741	040A	00D		458A	23B		512	14B
	042	00D		458A	24B		512	30B
4326742	040A	00E		458A	29B		516A	30B
	042	00E		458B	31B		518B	37B
4326800	124	00		458B	41B	4327315	087	10B
	136	00		476	23B	* 4327439	528A	14
	140	00		476	24B	* 4327461	524	51
	146	12		502	26B		528A	10
	148	12		502	30B	4327470	374	00
	150	12		508	21B	4327471	374	01
	156	01		508	22B	4328027	365	00
	158	01		508	23B	4328028	365	01
	160	01		513	21B	4328031	365	04
4326801	124	00A		516B	35B	4328032	365	08
	136	00A		516B	36B	4328034	365	22
	140	00A		516B	37B	4328035	365	23
	146	12A		518B	39B	* 4330058	504	15
	148	12A		518B	40B		506B	28
	150	12A		518B	41B	* 4330223	526A	11
	156	01A		528A	20B	4330227	084	04
	158	01A		530	11B	4330230	458A	03
	160	01A		530	12B		476	13
4326802	124	00B		530	13B		528A	05
	136	00B		530	16B		528A	25
	140	00B		530	20B	4330785	194	02
	146	12B		532A	29B		195	02
	148	12B		536	15B	4332697	040A	14B
	150	12B		544	26B	* 4332951	518A	13
	156	01B		564	17	4333185	244	00
	158	01B		575	27B	4333195	117	09
	160	01B		575	29B	4333835	265	06
4326803	124	00D		575	31B		266	11
	136	00D		575	34B		267	06
	140	00D		576	28B	* 4334309	532A	37
	146	12D		576	30B	4334594	378A	00C
	148	12D		576	32B		380A	00C
	150	12D		576	33B		382A	00C
	156	01D		578	17B		444A	00C
	158	01D		578	18B	4335136	040A	00
	160	01D		578	23B		042	00
4326807	040A	00B		578	24B	4336494	586B	35
	042	00B	4327294	061	11B		588C	94
4327293	085	08B		061	12B	4336570	124	00
	086	08B		061	13B		136	00
	088	02B		062	11B		140	00
	088	21B		062	12B		146	12
	088	24B		062	13B		148	12
	089	02B		064	11B		150	12
	089	21B		064	12B		156	01
	089	24B		064	13B		158	01
	090	04B		066	11B		160	01
	091	04B		066	12B	4338498	513	06
	095	27B		066	25B	4338974	244	00C
	096	34B		066	26B	4339086	208B	50
408A	16B			440	20B	4339137	313	01C
408A	17B			451	05B		314	01C
408A	18B			460A	16B		315	00A
410	06B			460A	29B		316	01C
	410	17B		460A	41B	4339339	131	00
	410	18B		460B	45B	4339364	131	04
	438	11B		478A	36B	* 4340525	526B	70
	438	12B		478A	37B	* 4341132	460A	38
	438	15B		478B	49B	4341466	243	26
	438	16B		478B	50B	4341706	117	06
	440	07B		480A	36B	4341788	274	12
	440	08B		480B	37B		288	08
	451	02B		480B	41B		290	08
	452	03B		480B	42B		294	08

## PARTS INDEX

PART NO.	PAGE	ITEM	PART NO.	PAGE	ITEM	PART NO.	PAGE	ITEM
4341877	097	07	4352947	441	05	4364387	408B	100
4342227	588C	95	4352948	165	05	4364504	206A	18
4342893	365	12	4353127	117	09	4364784	208A	18
4342894	365	13	4353560	033	18	4364784	050B	39
4342895	365	14				4364784	052B	39
4343245	323	08	4353992	312A	00A		458A	14
4343246	323	07	4353993	312A	00B	* 4365826	441	13A
4343268	021	02	4353994	312A	00C		518B	47A
4343365	046B	107	4353995	312A	00D	4366381	513	07
* 4344125	156	00	4353996	312A	00E	4366592	136	18
	158	00	4353997	312A	00F		137	07
	160	00	4354003	312A	001		140	18
4344155	332A	04	4357862	186	11		142	16
4344303	032	13		188	11		144	18
4344810	337	08		190	17	4366661	313	01A
	338	08		192	10		314	01A
	339	08	4359076	582A	01		316	01A
	340	08		584A	01		317	01A
4345297	404	01		586A	01	4367283	408A	27
	450	04		588A	01	4367375	130A	15
	467	01		590A	01	4367481	206A	44
4345464	321	02		592A	01		208A	44
	322	02		594A	01	4367664	367	03
4345675	060	16	4359384	130A	14	* 4368094	526A	30
	399	13	4360250	309	13	4368562	032	23
	465	13	4360509	071	00	4368611	012	02
* 4346096	528B	56	* 4360794	522	12	4368620	009	02
4346499	109	00		524	12	4368943	069	00
	560	00	* 4360873	532A	31	4368973	117	07
4346575	305	13	4360981	404	00	4369106	582A	23
	308	13		450	03	4369152	582A	26
4346770	170	06		450	12	* 4369227	450	35
* 4346869	532A	52		450	43	4369242	582A	00
4347396	168	27		467	00		584A	00
	180	27	4360985	117	09		586A	00
4347665	229	09	4361302	206A	17		590A	00
4347666	229	08		208A	17		592A	00
* 4347727	470	20	4361320	408A	01	4369377	582A	22
	484	20	4361601	238	15	4369423	408A	00
	486	14		240	15	4369439	406	00
* 4350150	522	01	4361638	033	19	* 4369444	528A	20A
	524	01	4361800	112	33	4369472	244	00A
4350249	183	12		114	33	4369547	206A	21
4350623	050A	15C		118	02		208A	21
	052A	15C		130A	02	4369549	206A	23
4350736	122	27		131	05		208A	23
4351011	251	02	4361802	112	04	4369568	210A	45
4351175	100	27		112	08		214A	45
	102	18		112	08		216	45
4351187	117	09		112	15	4369569	206A	45
4351255	110	04		112	19		208A	45
4351281	088	22		114	04	4369615	226	02
	089	22		114	08		228A	02
4351774	100	28		114	15	4369616	226	05
	102	19		114	19		228A	04
* 4351911	532A	33	4361972	312B	16	4369617	226	80
4352457	302	09	4362135	218A	06	4369618	226	81
4352673	408A	09		220A	06	4369619	226	90
4352674	408A	05	4362178	136	17		228A	71
	408A	13		140	17	4369627	210A	71
	410	04		142	15		212A	71
4352675	410	02		144	17		214A	71
4352729	243	30	4362181	243	11		216	71
4352946	243	28	4362471	040A	13B	4369645	218A	03
4352947	146	03		040B	17B		220A	03
	148	03	* 4362473	042	09B	4369653	218A	54
	150	03		042	11B		220A	54
	151	03	4362700	206A	25A	4369661	218A	13
	164	14		208A	25A		220A	13
	264	12	4363398	312A	00E1	4369670	224	33

## PARTS INDEX

PART NO.	PAGE	ITEM	PART NO.	PAGE	ITEM	PART NO.	PAGE	ITEM
4369671	224	49	4371371	582A	06	4375688	406	10
4369672	224	92		584A	06	4377131	430	00A
4369674	224	65		586A	06		434	00A
	228A	11		588A	06	* 4377481	372	01
4369675	210A	55		590A	06	* 4377482	372	00
	212A	55		592A	06	4377556	343	01
	214A	55		594A	06	4377557	343	18
	216	55	4371675	242	15	4377558	343	19C
4369932	146	04	4371798	586A	33	4377680	255	00A
	148	04		588A	33	4377681	255	00C
4369941	146	05	4371799	586A	24	* 4377817	224	69
4370181	406	09		588A	24		225	69
4370194	254	00B	4371825	050A	14D	4377823	242	12
	255	00B		052A	14D	4378369	430	00D
4370196	254	00D	4371903	014	00C		434	00D
	255	00D	4371940	513	12	4378639	333	01
4370197	254	00E	* 4372088	212A	116	4378710	190	04
	255	00E		224	85	4378891	358	03
4370198	254	01		225	85		360	03
	255	01	4372091	218A	07		362	03
4370199	254	02		220A	07		364	03
	255	02	4372093	218A	56	4378892	358	05
4370200	254	03		220A	56		360	05
	255	03	4372200	266	08		362	05
4370202	254	05	4372210	222A	28		364	05
	255	05	4372212	218A	21	4378893	358	08
4370203	254	06		220A	21		360	08
	255	06		224	61		362	08
4370204	254	07		225	61		364	08
	255	07	4372213	224	74	4379845	313	01B
4370205	254	10	4372214	222A	22		314	01B
	255	10	4372219	210A	60		315	00B
4370206	254	08		212A	115		316	01B
	255	08		212A	60	4379989	302	02D
4370247	170	11A		214A	60	4380020	370	15
4370249	176A	08D		216	115		372	15
4370251	171	03A		216	60		568	15
* 4370266	176A	10		222A	11		570	15
	182A	10	4372220	228A	63	4380088	375	00
4370267	176B	43	4372221	228A	50	4380253	276	04B
	182B	43	4372222	226	88		277	04B
4370269	176A	14	4372223	224	69		278	04B
	182A	14	4372224	210B	110	4380336	419	00A
4370296	176B	39		212A	110	4380343	419	02
	182B	39		214B	110		430	02
4370298	176B	48		216	110		434	02
	182B	48	4372225	222A	07	4380344	419	03
4370299	176B	46	4372261	218A	15		430	03
	182B	46		220A	15		434	03
4370308	176B	53	4372619	033	18A	4380534	266	13
	182B	53	4372620	033	18B	4380816	588B	91
4370309	176B	55	4372968	574	106	4380817	588B	92
	182B	55	4372969	574	100	4381407	010	03
4370435	084	04A	4373205	582A	00		011	03
4370941	242	01	4373212	408A	19		012	03
4370942	242	02		410	09		013	03
4370943	242	03	4373463	332B	57	4381408	009	03
4370944	242	04	4373948	582D	87	4381572	130B	62
4370945	242	05	4374204	410	00		132	11
4370950	242	10	4374255	408A	08	4381855	378A	00E
4370951	242	11	4374259	408A	07		380A	00E
4371243	021	12	4374260	408A	06		382A	00E
4371258	021	06	4374265	033	15		384	00B
4371273	586A	30	4374345	036	00A		386	00B
	588A	30		036	01A		388	00B
* 4371317	550	03	4374347	036	00B		390	00B
	552	03		036	01B		392	00B
	554	07	4374371	564	04		394	00B
	556	07	4374427	408A	24		444A	00K
4371318	014	00E	4375092	320	02		444A	011



## PARTS INDEX

PART NO.	PAGE	ITEM	PART NO.	PAGE	ITEM	PART NO.	PAGE	ITEM
4381855	462	00C	4388213	302	02C	* 4394216	450	34
	464	00C	4388529	046B	106	4395171	498	08
4381857	395	01	* 4388962	128	09		504	08
	466	01	* 4389021	455	06A	4396013	374	13
* 4381859	448	01	4390097	312A	10	4396299	384	28
	452	51	4390098	122	26		386	28
4382410	266	19	4390157	104	13		388	28
4382432	266	09		106	13	4396451	032	12
4382693	327	06		107	13	4396809	025	00B
4382696	327	07		108	13	4397354	394	28
4382739	327	03	4390401	037	07	* 4397790	466	02
4382742	327	01	4390646	058	00	4397947	036	00B
4382885	218A	23		059	00	4398036	054	27
	220A	23	4390656	047	04	4398367	408A	22
4382972	341	03	4390776	367	02	4399783	392	28
4383462	426	00A	4391786	317	01B	4400079	210A	07
	428	00A	4391788	317	01C		212A	07
	432	00A	4392796	258	00B		214A	07
	435	00A		260	00B		216	07
4383465	426	03		262	00B	4400087	218B	101
	428	03		263	01B		220B	101
	432	03	4392798	258	00D	4400249	417	00A
	435	06		260	00D		418	00A
4383972	328	03		262	00D	4400250	417	02
4383986	502	26A		263	01D	4400251	418	02
* 4384228	516A	30A	4392799	258	00E	4400252	417	03
	518B	37A		260	00E		418	03
4384239	266	01		262	00E	4400253	426	02
4385224	590C	80		263	01E		428	02
4385236	131	06	4392800	258	06		432	02
	522	43		260	06		435	05
	524	43		262	06	* 4400848	554	20
4385472	002	19	4392801	258	07	* 4400852	446	22
	006	19		260	07		486	25
4385915	050A	19		262	07	4401234	408A	25
	052A	19	4392802	258	08	4401293	330A	15
4386066	122	01		260	08		566A	15
4386285	063	04		262	08	4401294	265	04
4386286	064	11A	4392803	258	09	* 4401481	526A	20
4386287	064	12A		260	09	4401534	408A	11
4386288	064	13A		262	09	4401535	408A	12
4386450	228A	09	4392804	258	10	4401540	408A	16A
4386452	228A	07		260	10	* 4401814	444A	01F
4386483	085	14		262	10	4402421	032	18
	086	14	4392805	258	11	4402476	206A	28
4386525	107	53		260	11		208A	28
	108	53		262	11	4402481	046A	07
4386526	107	59	4392806	258	12	4402776	478A	25
	108	59		260	12	4402781	061	11A
4386544	286A	26		262	12		062	11A
4386674	104	03	4392807	258	13		478A	37A
	106	03		260	13	4402887	510	22
4386712	588B	90		262	13		512	22
4386754	276	03B	4392808	258	21	4403210	365	25
	277	03B		258	22	4403212	365	25
	278	03B		260	21	4403327	222A	16
4387001	404	02		260	22	4404022	085	12
	467	02		262	14		086	12
4387002	404	03	4392809	258	15	4404301	014	00A
	467	03		260	15	4404303	014	00G
4387143	050A	29		262	15	4404486	498	14
	052A	29	4392812	258	18		504	14
4387252	399	12		260	18	4404570	478A	16
	465	12		262	18	4404753	040A	12A
4387727	036	01A	4392813	258	19		040A	16A
* 4387816	526A	29		260	19	4404755	040A	13A
	530	11A		262	19		040A	17A
4387837	206A	27	4393296	510	09	4404757	040A	14A
	208A	27		512	09	4404947	046A	17
4388212	302	02B	4393371	254	00-13	4405128	268	15B

## PARTS INDEX

PART NO.	PAGE	ITEM	PART NO.	PAGE	ITEM	PART NO.	PAGE	ITEM
4405128	270	02	4414207	522	31	4424157	286B	103
	271	04		524	31	4424185	076	05
4405164	174	08		564	02		078	05
4405166	174	06	4415024	112	22	4424425	007	00
4405562	084	19		114	22		378A	12
4405689	478B	49A	* 4415389	526A	60		380A	12
	480B	41A	* 4415478	522	16		382A	12
4405803	122	07	* 4416328	455	07A	* 4425160	450	17
* 4406236	513	21A	* 4416382	480B	42A	4425177	100	10
4407253	098	14	* 4416383	480A	16	4425481	302	19
4407364	408A	23	* 4416487	470	18	* 4425555	480B	43
4407456	478B	50A		484	18	4425573	024	09
* 4407812	526A	34	4416704	241	00		186	05
4407874	032	17		302	16		188	05
4408358	054	26	* 4417613	480A	08		190	26
4408661	050A	15A	4418272	582B	33		192	05
	052A	15A	4418273	582B	30	4425575	288	01F
4408679	063	05	4418275	582B	31		290	01F
4408799	584A	26	4418276	582B	32		294	01F
	590A	26	4418301	126	40	4425576	288	00D
	592A	26	4419373	502	32		290	00D
	594B	28		504	18		294	00D
4409394	274	07B		506B	30	* 4425980	328	04
	274	07C	4419718	046A	100	4426044	022	18
	296		4420083	032	02	4426046	174	02
4409395	274	07B	4420332	584A	30	4426047	168	44
	296	01-06		590A	30		176A	
4409396	274	07C		592A	30	4426048	168	46
	288	01C		594A	20	4426128	002	10
	290	01C	4420333	584A	31		004	10
	294	01E		590A	31		006	10
	295	08-12		592A	31		007	01
	296	08-12	4420334	594A	22		378A	13
4409446	288	01B		584B	32		380A	13
	288	01C		590B	32		382A	13
	290	01B		592B	32	4426155	168	16
	290	01C		594A	23		180	16
	294	01B	4420335	584B	33	4426156	186	08
	294	01E		590B	33		188	08
	295			592B	33		192	08
4409447	288	01B	4420336	594A	24	4426157	168	24
	290	01B		584A	25		180	24
	294	01B		584B	35	4426158	168	36
	295	01-06		590A	25		180	36
4409999	194	01		590B	35	4426159	183	04
4410116	234	05B		592A	25	4426160	183	00
	235	05B		592B	35	4426161	183	11
* 4411676	460A	29A		594A	27	4426162	168	20
4411793	019	04	* 4420567	594B	35		180	20
4411821	228A	03		460A	16A	4426351	128	00
4411911	018	20	4420875	112	00	4426352	115	00
4412650	046A	03		114	00	* 4426353	128	12
4412666	100	03	4420876	112	03	4426354	115	04
	102	03		114	03		116	04
4412914	312A	00A1	4420877	112	07		130B	63
4413313	084	36		114	07	4426355	132	
4413706	502	30A	4420878	112	11	* 4426362	128	01A
4414207	136	23		114	11	* 4426370	128	11
	137	10	4420879	112	14	* 4426700	132	10
	140	23		114	14	4427152	104	06
	142	18	4420880	112	18	4427429	130A	07B
	144	23		114	18	4427781	090	00
	146	11	4421939	171	03B		091	00
	148	11	4421946	170	11B		559	00
	150	11	4422000	171	02A	4428007	008	05
	151	11	4423418	126	00A	4428088	130B	58
	164	18	4423699	194	11	4428213	164	16
	264	05		195	11		441	08
	441	11	4424157	282	03		564	01
	513	18		284	03	4428617	018	16A

## PARTS INDEX

PART NO.	PAGE	ITEM	PART NO.	PAGE	ITEM	PART NO.	PAGE	ITEM
4428829	018	13	4435856	426	04	4437833	052A	14A
4428831	018	12		428	04	4437836	050A	14E
4428910	130A	07C		430	04		052A	14E
4428911	130A	07D		432	04	4437837	050A	14C
4429044	300	05		434	04		052A	14C
4429045	300	04	4435857	426	05	4437838	050A	14B
4429250	021			428	05		052A	14B
* 4429283	372	14		430	05	4437902	088	21A
* 4429454	516B	35A		432	05		089	21A
	518B	39A		434	05	* 4437907	458A	29A
4430289	122	03	* 4435909	538	02	4437944	106	06
4430563	046A	09	* 4435911	539	02		564	13
4430663	046A	15	4436132	186	04A-D	4438098	370	07
4430667	046A	26		188	04A-D		568	07
4430714	046A	16		190	11A-D	4438153	002	00A
4430715	046A	05		192	04A-D		006	00A
4430716	046A	04	* 4436154	594C	53	4438279	073	14
4430870	168	48	4436162	584A	28	4438288	102	21
4430871	168	50		590A	28	4438290	102	22
4430872	168	31		592A	28	* 4438594	444A	00M
4430873	180	31		594B	29		444A	01K
	168	30	* 4436170	594C	54		462	00E
	180	30	4436255	109	01	4438597	374	14
4430912	018	18		560	01	* 4438605	516B	37A
4431090	130A	11	* 4436267	532B	62		518B	41A
4431357	282	09	* 4436271	441	13	4438771	384	00D
	284	09		518B	47		386	00D
	286B	105	4436293	084	35		388	00D
* 4431859	206B	49	* 4436298	089	02A		390	00D
	208B	49	4436441	168	32		392	00D
4432055	504	20		180	32		394	00D
4432965	192	11	4436534	130B	59		464	00F
4433333	036	24	4436535	050B	38	4438860	009	00D
4433793	186	00A-J		052B	38		010	00D
	188	00A-J		094	42		011	00D
	190	08A-J		095	42		012	00D
	192	00A-J		096	42		013	00D
4433794	186	07A-C		476	37	4438861	009	00B
	188	07A-C	4436537	015	18		010	00B
	192	07A-C	4436582	026	00		011	00B
4433970	080	00	4436616	502	08		012	00B
4434017	050A	14		504	11		013	00B
	052A	14		506A	16	4438862	009	00A
4435126	384	19		550	02		010	00A
	386	19		552	02		011	00A
	388	19		554	10		012	00A
	390	19		556	10		013	00A
	392	19	4436651	497	06	4438863	009	00C
	394	19		498	11		010	00C
	464	19		502	07		011	00C
4435127	384	18	4436720	014	00		012	00C
	386	18	4436736	130A	07E		013	00C
	388	18	4436737	130A	07G	4439120	027	00
	390	18	* 4437292	532B	58	4439160	002	00B
	392	18	4437309	018	12A		004	00B
	394	18		018	13A		006	00B
	464	18	4437653	100	30	4439228	161	01
4435128	384	41	4437656	100	31	4439229	161	02
	386	41	* 4437701	480B	37A	4439299	022	12
	388	41	4437731	095	61	4439897	130A	18
	390	41	4437734	088	24A	4439931	061	13A
	392	41		089	24A		062	13A
	394	41	4437738	095	27A	4439932	061	12A
	464	41		532B	59	4439953	564	12
* 4435299	438	21	4437741	107	43	4440021	564	11
4435584	378A	10		108	43	4440150	070	02
	380A	10	4437794	104	14	4440161	282	00B
	382A	10		106	14		284	00B
	444A	10	4437795	096	32	4440162	282	00C
	462	10	4437833	050A	14A		284	00C



## PARTS INDEX

PART NO.	PAGE	ITEM	PART NO.	PAGE	ITEM	PART NO.	PAGE	ITEM
4440163	282	00D	4441701	584A	17	4445247	412	12
	284	00D		586A	17		414	17
4440164	282	00E		590A	17		416	17
	284	00E		592A	17		417	11
4440186	019	03		594A	17		418	11
4440206	171	03	4442331	087	13		419	11
4440219	170	11		090	16		422	12
4440302	053	01		091	16		423	06
4440363	097	02		559	16		426	09
4440365	097	04	4442442	087	10A		428	09
4440383	170	16	4442856	582D	84		430	09
4440395	024	08	4443358	036	02A		432	09
4440446	274	07D	4443362	036	02B		434	09
4440532	024	06	4443490	130A	07H	4445254	046A	14
4440703	300	00C	4443659	050A	03	4445322	073	01
4440802	050A	06	4443751	018	15A	4445354	046A	35
4440914	300	00D	4443773	050A	01A	4445357	094	07
4440915	300	00E	4443884	378A	00G	4445381	195	01
4440916	300	00F		380A	00G	4445469	279	07B
4440917	300	00G		382A	00G	4445473	279	07C
4440919	300	00B		384	00F	4445474	279	07D
4440995	288	01E		386	00F	4445490	084	30
	290	01E		388	00F	4445635	002	34
4440996	274	07E		390	00F		002	38
	288	01D		392	00F		006	34
	290	01D		394	00F		006	38
4440997	288	00C		444A	00J		378A	30
	290	00C		444A	01H		380A	30
4441025	288	00B		462	00B		382B	30
	290	00B		464	00B		384	54
4441059	168	41	4443885	384	00G		386	54
	180	41		386	00G		388	54
4441061	168	42		388	00G		390	54
	180	42		390	00G		392	54
4441089	286A	27		392	00G		394	54
4441104	580	11		394	00G		444B	30
4441105	580	11A		395	02		462	30
4441117	112	30		464	00E		464	54
	114	30	4444284	384	50	4445636	002	05
4441125	580	11		386	50		002	35
4441126	580	11A		388	50		006	05
4441139	168	39		390	50		006	35
	180	39		392	50		378A	31
4441140	022	17		394	50		380A	31
4441190	072	04		464	50		382B	31
4441246	165	17	4444285	384	51		384	55
	582D	85		386	51		386	55
4441292	072	02		388	51		388	55
4441323	412	00A		390	51		390	55
	414	00A		392	51		392	55
	416	00A		394	51		394	55
	422	00A		464	51		444B	31
	423	00A	4444634	228A	78		462	31
4441471	378A	27	4444664	218A	10		464	55
	380A	27		220A	10	4445637	378A	32
	382A	27	4445110	025	06		380A	32
	384	40	4445220	249	22		382B	32
	386	40	4445243	412	00B		444B	32
	388	40		414	00B		462	32
	390	40		416	00B	4445703	268	11
	392	40		417	00B	4445916	183	19
	394	40		418	00B	4445917	116	00
	444B	27		419	00B	4445919	115	00A
	462	27		422	00B	4445932	116	00A
	464	40		423	00B	4445975	255	00-13
4441571	134	00B		426	00B	4446127	109	08
4441572	134	09		428	00B		560	08
4441586	134	00A		430	00B	4446129	095	60
4441588	134	08		432	00B	4446406	018	15B
4441701	582A	17		434	00B		018	16B

## PARTS INDEX

PART NO.	PAGE	ITEM	PART NO.	PAGE	ITEM	PART NO.	PAGE	ITEM
4446537	019	09	* 4448556	536	15A	4450991	246	02
4446589	024	12B		544	26A	4451003	246	16
4446675	024	12A	4448601	249	27	* 4451138	458B	41A
4446916	026	00A	4448679	582A	03	4451235	242	13
4447072	186	16		584A	03	4451382	134	19
	188	16		586A	03	* 4451536	530	12A
	190	27		588A	03	* 4451542	492	03
4447178	508	06		590A	03	4451543	487	07
4447276	571	00		592A	03	4451659	582D	88
4447624	153	01		594A	03	4451668	400	101
4447625	178	10	4448925	176A	16		401	16
4447675	472	08		182A	16	4451681	136	16
	487	03	4448990	112	35		137	09
	490	08		114	35		140	16
	492	08	4449019	130B	49		142	14
	494	08	4449068	183	07		144	16
	496	08	4449250	126	37		146	02
	506A	14	4449324	242		4451685	332A	00
	550	00	4449348	183	17	4451692	582D	89
	552	00	4449361	033	20	4451765	131	09
	554	12	4449362	033	21	4451821	276	03D
	556	12	4449478	052B	57		277	03D
4447765	136	03		519	04		278	03D
	140	03	* 4449508	594B	44	4451822	276	03C
4447868	136	04	4449509	241	05		277	03C
	140	04	4449701	410	18A		278	03C
	142	05	4449709	410	06A	4451865	286A	01B
	144	05	* 4449770	042	08B	* 4451995	518A	17
	246	03	4449842	024	17B	4452052	098	15
4447870	136	08	* 4449883	438	11A	4452053	098	16
	140	08	* 4449884	438	16A	4452158	126	11
	142	06	* 4449886	438	13	4452159	122	15
	144	06	* 4449887	438	15A	4452160	130B	65
	246	04	4449916	024	18B	4452162	036	20
4447936	297	00	4450008	193	00	4452163	036	21
* 4448015	455	04	4450013	384	53	4452165	036	22
* 4448016	455	03		386	53	4452166	018	101
4448160	052A	01		388	53	4452247	082	01
	519	00		390	53	* 4452250	516B	36A
4448161	052A	06		392	53		518B	40A
	519	01		394	53	* 4452263	490	03
4448179	174	02B		464	53		494	03
	174	12	4450014	384	52	4452326	098	19
4448255	502	10		386	52	4452432	476	35
4448285	171	02		388	52	4452466	235	00
4448306	222A	25		390	52	4452468	234	05
4448307	222B	43		392	52		235	05
4448308	218A	52		394	52	4452469	234	03
	220A	52		464	52		235	03
4448309	218A	53	4450015	378B	33	4452480	332A	38
	220A	53		380B	33	4452483	332A	30
4448310	218B	105		382B	33	4452484	332A	15
4448311	210A	06		444B	33	4452613	513	10
	214A	06		462	33		522	56
	216	06	4450174	165	17		524	56
4448312	224	01		584C	85	* 4452733	458A	27
4448313	224	08		586C	85		532A	47
4448314	210A	09		588B	85	4452736	096	34A
	214A	09		590C	85	4452737	058	13
	216	09		592C	85	4452745	190	06
4448315	218B	120	4450296	242	06	4452783	190	00
	220B	120	4450297	242	07	4452847	190	07
4448318	224	18	4450298	242	09	4452854	146	09
	225	18	4450299	242	08	4452855	582D	83
4448319	210A	19	4450494	126	25	4453223	588A	17
	214A	19	4450505	370	14	4453660	196	01
	216	19		372	14	4453662	210A	26
4448336	018	101A	4450707	180	44		212A	26
4448402	050A	01		182A			214A	26
4448415	032	04	4450708	180	46		216	26

## PARTS INDEX

PART NO.	PAGE	ITEM	PART NO.	PAGE	ITEM	PART NO.	PAGE	ITEM
4453663	210A	31	* 4454691	440	14	4456179	214A	104
	212A	31	4454732	578	17A		231	05
	214A	31	4454733	578	18A	4456181	210A	105
	216	31	4454734	577	19		212A	105
4453664	258	00C	4454735	577	20		214B	105
	262	00C	4454736	577	21		216	105
	263	01C	4454737	577	22	4456182	210A	107
4453665	210A	93	4454738	578	23A		212A	107
	212A	93	4454739	578	24A		214B	107
	214A	93	4454740	575	27A		216	107
	216	93	4454741	576	28A	4456183	210A	108
4453666	210A	95	4454742	575	29A		212A	108
	212A	95	4454743	576	30A		214B	108
	214A	95	4454744	575	31A		216	108
	216	95	4454745	576	32A	4456184	210A	109
	226	08	4454746	576	33A		212A	109
	242	14	4454747	575	34A		214B	109
4453667	210A	22	4454752	020	01		216	109
	212A	22	4455088	330A	22	4456185	210B	111
	214A	22		566A	22		212A	111
	216	22	4455098	330B	37		214B	111
4453668	218A	01		566A	37		216	111
4453669	218A	20	4455099	330A	28	4456217	222A	01
4453670	218A	20		566A	28	4456218	222A	02
	220A	20	4455586	026	00C	4456219	222A	03
4453671	218A	22	4455588	069	09	4456220	222A	04
	220A	22	4455589	069	10	4456221	222A	05
* 4453672	210B	112	4455599	478B	52	4456222	222A	06
	212B	112	* 4455930	522	57	4456223	222A	08
	214B	112		524	57	4456224	222A	09
	216	112	4455975	218A	04	4456225	222A	10
4453673	218A	51		220A	04	4456226	222A	12
	220A	51	4455976	218A	16	4456227	222A	14
4453674	218A	58		220A	16	4456228	222A	20
	220A	58	4455977	218A	17	4456229	222A	21
4453675	218A	57		220A	17	4456230	222A	26
	220A	57	4455978	218A	19	4456231	222A	27
4453676	218A	51-59		220A	19	4456232	222A	29
	220A	51-59	4455979	218A	02	4456233	222A	30
4453677	226	01-08		220A	02	4456234	222A	31
4453678	226	01	4455980	218A	14	4456235	222A	33
4453679	226	04		220A	14	4456236	222A	34
4453686	206A	33	4455981	218A	12	4456237	222A	35
	208A	33		220A	12	4456238	206A	37
4453687	206A	32	4455982	218A	08		208A	37
	208A	32		220A	08	4456239	222B	36
4453689	222A	01-24	4455983	218A	09		222B	37
4453690	206A	31		220A	09	4456240	222B	38
	208A	31	4456130	174	01	4456241	222B	39
4453760	274	07F	4456171	218A	11	4456242	222B	40
4453765	274	07G		220A	11	4456243	222B	41
4453869	266	20	4456172	218A	26	4456244	230	01-04
4453874	265	05		220A	26	4456245	230	01
	266	07	4456173	218A	05	4456246	230	02
	267	05		220A	05	4456247	230	03
4453910	026	00D	4456175	210A	25	4456248	230	06
4453912	026	00H		212A	25	4456352	026	00E
4454074	265	01		214A	25	4456372	254	00
	267	01	4456176	216	25	4456373	254	00A
4454105	021	20		210A	101	4456374	254	00C
4454113	021	01		212A	101	4456375	254	09
4454117	014	00D		214A	101		258	20
4454406	258	00-20	4456177	210A	102		262	20
4454407	260	00-20		212A	102		263	04
4454419	269	02		214A	102	4456376	254	12
* 4454457	440	07A	4456178	210A	103		255	12
* 4454458	440	08A		212A	103		258	17
4454518	132	00		214A	103		260	17
4454519	128	00	4456179	210A	104		262	17
4454540	269	09		212A	104		263	03

## PARTS INDEX

PART NO.	PAGE	ITEM	PART NO.	PAGE	ITEM	PART NO.	PAGE	ITEM
4456377	254	13	4456725	190	08A	* 4458260	594B	44
	255	13		192	00A	4458684	134	21
	258	16	4456735	130A	07F	* 4458842	526B	65
	260	16	4456778	128	107A	4458890	024	15
	262	16		130A	07A	4459013	282	00F
	263	02	4456784	234	00		284	00F
4456378	255	00	4456824	358	02	4459226	234	15
4456379	255	09		360	02	4459230	234	13
	260	20		362	02	4459231	234	19
4456380	258	00		364	02	4459232	214A	78
	262	00	4456927	426	00D	4459233	214A	79
	263	01	4456952	228A	01-13	4459234	214A	80
4456381	258	00A	4457248	568	13	4459235	214A	83
	262	00A		570	13	4459236	214A	82
	263	01A	4457896	122	19	4459237	214A	81
4456409	260	00	* 4457966	042	08A	4459238	229	00
4456410	260	00A	* 4458227	186	00C	4459239	229	01
4456411	260	00C		188	00C	4459240	229	02
4456427	206A	01		190	08C	4459241	208B	51
	208A	01		192	00C	4459242	202	01
4456428	206A	15	* 4458228	186	00D	4459243	229	05
	206A	26		188	00D	4459244	229	06
	206A	29		190	08D	4459245	214A	86
	208A	15		192	00D	4459246	214A	85
	208A	26	* 4458229	186	00E	4459249	228A	83
	208A	29		188	00E		229	10
4456429	206A	30		190	08E	4459311	582B	44
	208A	30		192	00E		584B	44
4456433	206A	34	* 4458230	186	00F		586B	44
	208A	34		190	08F	4459548	026	100
4456434	206A	35		192	00F	4459549	026	00B
	208A	35	* 4458231	186	00G	4459641	372	07
4456435	206A	41		190	08G		570	07
	208A	41		192	00G	4459714	584B	34
4456436	206A	42	* 4458232	186	00H		590B	34
	208A	42		190	08H		592B	34
4456450	206A	43		192	00H		594B	38
	208A	43	* 4458233	186	00I	4459853	374	06
4456458	206A	40		190	08I	4459854	374	11
	208A	40		192	00I	4459928	584A	24
4456483	234	05A	* 4458234	186	00J		590A	24
	235	05A		188	00J		592A	24
4456488	242	16		190	08J		594A	26
4456546	102	14		192	00J	4459990	584A	23
4456547	102	15	* 4458235	186	07A		590A	23
4456548	094	54		188	07A		592A	23
4456549	095	59		192	07A		594A	21
4456550	094	55	* 4458236	186	07B	4460056	584B	48
4456551	094	56		188	07B		590B	48
4456552	094	57		192	07B		592B	48
4456553	095	62	* 4458237	186	07C		594B	36
4456554	094	64		188	07C	4460067	584B	47
4456555	102	12		192	07C		590B	47
4456556	102	13	* 4458238	186	04A		592B	47
4456557	100	20		188	04A		594B	37
4456558	100	21		190	11A	4460144	164	29
4456559	100	22		192	04A	4460245	021	14
4456560	100	23	* 4458239	186	04B	4460267	024	19B
4456654	210A	47		188	04B	4460373	002	01
	212A	47		190	11B		006	01
	214A	47		192	04B		378B	34
	216	47	* 4458240	186	04C		380B	34
4456692	210A	01		188	04C		382B	34
	214A	01		190	11C		444B	34
4456723	186	00B		192	04C		462	34
	188	00B	* 4458241	186	04D	* 4460399	174	13
	190	08B		188	04D	4460405	228A	01
	192	00B		190	11D	4460536	241	00A
4456725	186	00A		192	04D	4460582	241	00B
	188	00A	* 4458256	594B	44	4461126	410	17A

## PARTS INDEX

PART NO.	PAGE	ITEM	PART NO.	PAGE	ITEM	PART NO.	PAGE	ITEM
* 4461184	441	06	4463968	476	23A	4464452	182A	27
4461209	036	19	4463970	476	18	4464453	176B	28
4461279	408A	17A	4463973	476	16		182A	28
4461280	408A	18A	4464044	510	14A	4464454	176B	29
4461337	295	08		512	14A		182A	29
	296	08	4464046	510	30A	4464455	176B	30
4461338	295	09		512	30A		182A	30
	296	09	4464122	052B	59	4464456	176B	31
4461339	295	10		519	06		182A	31
	296	10	4464274	176A	08G	4464457	176B	32
	295	11		182B	58		182A	32
4461340	296	11	4464275	176A	09	4464458	176B	33
4461341	295	12		182A	09		182A	33
	296	12	4464276	176A	10	4464459	176B	34
4461342	295	13		182A	10		182A	34
	296	13	4464277	176A	11	4464460	176B	35
4461343	295	01		182A	11		182B	35
	296	01	4464278	176A	12	4464461	176B	36
4461344	295	02		182A	12		182B	36
	296	02	4464279	176A	13	4464462	176B	37
	295	03		182A	13		182B	37
4461345	296	03	4464280	176A	15	4464463	176B	38
4461346	295	04		182A	15		182B	38
	296	04	4464281	176A	17	4464465	176B	40
4461347	295	05		182A	17		182B	40
	296	05	4464282	176A	18	4464466	176B	41
4461348	295	06		182A	18		182B	41
	296	06	4464283	176A	19	4464473	176B	42
4461388	474	33		182A	19		182B	42
4461481	410	03	4464284	176A	20	4464474	176B	44
	104	64		182A	20		182B	44
4461525	106	64	4464285	176A	21	4464475	176B	45
	497	02		182A	21		182B	45
4461977	502	01	4464286	176A	22	4464476	176B	47
4461979	497	01		182A	22		182B	47
	502	00	4464287	176A	23	4464477	176B	49
4462303	030	00		182A	23		182B	49
* 4462707	545	08	4464288	176A	24	4464478	176B	50
4462830	592B	44		182A	24		182B	50
4462831	590B	44	4464341	176A	01	4464479	176B	52
	021	13		182A	01		182B	52
4463075	021	19	4464342	176A	02	4464480	176B	54
4463076	021	19		182A	02		182B	54
4463189	020	00	4464343	176A	03	4464483	176B	56
4463190	020	02		182A	03		182B	56
4463295	021	05	4464344	176A	04	* 4464524	438	12A
	021	07		182A	04	* 4464818	546	08
4463296	021	08	4464345	176A	04A	4464934	497	18
4463297	021	10		182A	04A		502	18
4463298	021	10	4464346	176A	04B	4464935	497	17
4463299	021	11		182A	04B		502	17
4463300	021	18	4464347	176A	04B	* 4465103	530	01
	021	09		182A	05	* 4465290	472	03
4463301	021	09	4464349	176A	06		550	14
4463307	497	13		182A	06	4465401	109	13
	502	09	4464350	176A	07		560	06
* 4463390	224	16		182A	07	4465402	109	05
* 4463391	224	28	4464352	176A	08		560	07
	225	28	4464353	176A	08A	4465681	085	08A
	224	29		182A	08	4465682	090	04A
* 4463392	225	29	4464354	176A	08B		091	04A
	225	29	4464355	176A	08C	4465683	088	02A
* 4463393	224	30	4464356	176A	08E	4465684	107	01
	225	30	4464357	176A	08F		108	01
	224	31		182B	57	4465685	104	15
* 4463394	224	31	4464450	176A	25		106	15
	225	31		182A	25	4465686	104	16
4463432	382A	00H	4464451	176A	26		106	16
* 4463779	532A	29A		182A	26	4465687	107	31
4463952	476	05	4464452	176A	27		108	31
	476	08		182A	27			
4463953	508	21A						
4463955	508	22A						
4463956	508	23A						
4463957	508	23A						
4463967	476	24A						



## PARTS INDEX

PART NO.	PAGE	ITEM	PART NO.	PAGE	ITEM	PART NO.	PAGE	ITEM
4465688	107	35	4474513	228B	84	* 4488123	582D	92
	108	35	4474514	228A	76	* 4488481	446	21
4465698	137	02	* 4474515	226	21		486	27
4465703	236	01	4474517	228A	81	* 4488485	547	07
4465704	236	02	4474518	228A	80	* 4488619	557	15
* 4465713	518A	32	4474531	222A	25		558	10
4466226	014		* 4475426	470	06		558	40
4466227	014			484	06	* 4488690	199	01
4466815	137	102	* 4475427	492	04	* 4488905	246	17
4466816	137	101	* 4475437	472	14	* 4489058	059	13
4466834	231	04		490	14	* 4489201	537	02
4466835	231	02		492	14	* 4489632	086	08A
4466836	231	06		494	14	449558	050A	27
4466841	216	01		496	14		052A	27
4466842	231		4477216	228A	44	4501625	412	04
4466846	216	42	4477217	228A	41		414	04
4467212	014	00F	4477218	228A	37		416	04
4467482	561	03	4477219	228A	36		422	04
4468294	097	03	4477457	212A	114		423	04
4468295	097	05		216	114	4503469	019	10
4468943	220B	105	* 4477500	536	14	4504199	022	09
4468944	210A	06		544	25	4504367	037	09
4468981	165	06	4477525	174	02C	4504491	019	06
4469095	002	34	4477526	174	02A		022	08
	002	38		174	11	4506416	084	32
	004	34	* 4477896	530	21		438	21A
	004	38	* 4479473	042	12A	4506418	058	06A
	006	34	* 4479838	532A	42		059	06A
	006	38	* 4479926	347	14		084	14A
4469096	002	01		348	14		084	33A
	004	01	* 4482601	128	04		104	04A
	006	01	* 4482602	128	05		106	04A
4469097	002	05	* 4482603	128	06		370	09A
	002	35	* 4482604	128	07		370	108A
	004	05	* 4482656	132	07		372	09A
	004	35	* 4482859	490	04		372	108A
	006	05	* 4482973	128	08		374	107A
	006	35		128	10		440	19A
* 4469429	042	10A	* 4482976	128	14		451	01A
	042	11A	* 4482977	128	01-11		516A	03A
4469925	018	12A	* 4482978	128	01		516A	18A
	018	13A	* 4482979	128	02		516A	26A
4469926	018	12	* 4482980	128	03		516A	27A
4469927	018	13	* 4483028	128	02		518A	19A
* 4470326	330A	11	* 4483034	128	01-11		518A	22A
4470907	568	14	* 4483035	128	01		518A	31A
	570	14	* 4483088	556	20		518A	32A
4470960	560	09	* 4483201	132	01		526A	16A
* 4471756	496	03	* 4483202	132	02		526A	23A
4472307	010	04	* 4483203	132	03		526A	24A
	011	04	* 4483204	132	04		526A	62A
	012	02	* 4483205	132	05		568	09A
	013	05	* 4483206	132	06		568	108A
4472372	009	02	* 4483208	132	08		568	13A
4472673	050A	03	* 4483209	132	09		570	09A
	052A	20	* 4483281	132	01		570	108A
* 4472845	594D	61	4483860	197	01		570	13A
4473870	018	12	4483861	210A	01	4506424	053	12A
4473871	018	13	4483862	220A			053	15A
4474476	228A	43	4483863	220A	01		058	02A
4474477	228A	40	* 4484495	018	101A		059	02A
4474478	228A	32	* 4485262	018	101		064	04A
4474479	228A	05	* 4486034	438	00		064	05A
4474480	228A	08	* 4486055	284	02B		066	07A
4474482	228A	47		284	113B		066	08A
4474493	228A	14		284	115B		069	01A
4474494	228A	10		304	11B		370	03A
4474498	228A	06		305	14B		372	03A
4474499	228A	75		512	21B		374	02A
4474513	228A	77		526A	52B		374	05A

## PARTS INDEX

PART NO.	PAGE	ITEM	PART NO.	PAGE	ITEM	PART NO.	PAGE	ITEM
4506424	460A	17A	4506429	550	02A	4509180	102	10A
	460A	38A		550	04A		104	05A
	497	13B		550	05A		106	05A
	502	09B		550	06A		109	03A
	510	00A		550	12A		109	07A
	510	13A		552	02A		109	11A
	512	00A		552	04A		438	23A
	512	13A		552	05A		440	11A
	512	31A		552	06A		440	18A
	516A	02A		552	12A		451	04A
	516A	06A		554	02A		451	06A
	516A	28A		554	08A		452	02A
	518A	09A		554	09A		452	06A
	518A	10A		554	10A		458A	05A
	518A	33A		554	14A		458A	06A
	526A	01A		556	02A		458A	08A
	530	17A		556	08A		458A	22A
	530	18A		556	09A		460A	11A
	530	21A		556	10A		476	14A
	568	03A		556	14A		478A	39A
	570	03A	4507397	027	02		478A	40A
4506429	056	18A	4507512	022	10		480B	39A
	057	05A	4507650	037	15		480B	40A
	058	01A	4507888	435	01		502	19A
	059	01A		436	02		508	25A
	068	09A	4507889	435	00C		516A	04A
	370	04A		436	01A		516B	38A
	372	04A	4507890	435	02		518A	18A
	460B	43A		436	03		518B	42A
	464	29A	4507891	435	03		522	11A
	470	10A		436	04		524	11A
	472	09A	4508575	025	05		524	52A
	472	12A	4508805	056	08		526B	63A
	478A	08A		061	05		526B	67A
	478A	35A		062	05		528A	07A
	480A	35A	4509180	050B	45A		528A	08A
	482	09A		050B	46A		528A	30A
	484	10A		050B	47A		528A	32A
	486	02A		050B	48A		528A	33A
	487	04A		050B	49A		530	08A
	487	15A		052B	45A		530	09A
	490	09A		052B	46A		530	14A
	490	12A		052B	47A		532B	57A
	492	09A		052B	48A		537	07A
	492	12A		052B	49A		538	07A
	494	09A		056	17A		539	07A
	494	12A		058	07A		540	07A
	496	09A		058	10A		545	09A
	496	12A		058	11A		546	09A
	497	06A		059	07A		547	09A
	497	13A		059	10A		548	09A
	498	09A		059	11A		560	02A
	498	11A		084	09A		560	03A
	499	14A		084	16A		560	05A
	499	16A		084	17A		576	15A
	502	07A		084	20A	4512365	412	02
	502	08A		088	22A		414	02
	502	09A		089	22A		416	02
	504	09A		094	03A		422	02
	504	11A		094	04A		423	02
	506A	15A		094	05A	4512366	412	03
	506A	16A		094	14A		414	03
	510	07A		095	03A		416	03
	512	07A		095	05A		422	03
	516A	32A		096	51A		423	03
	516A	33A		098	17A	4512716	053	02
	518A	34A		098	19A	4513526	337	02
	518B	54A		100	01A		338	02
	526A	41A		100	18A		339	02
	526B	70A		102	01A		340	02

## PARTS INDEX

PART NO.	PAGE	ITEM	PART NO.	PAGE	ITEM	PART NO.	PAGE	ITEM
4514699	168	09	* 4602579	220B	105	* 4607778	248	19
	178	03	* 4602580	210A	06	* 4607779	248	22
	180	09	* 4602582	218A	51-59	* 4608498	018	15A
4514700	036	03		220A	51-59	* 4609014	044	00
	040A	03	* 4602591	220A		* 4609016	330B	47
	042	14	* 4602592	218A		* 4609049	168	44
* 455156	444A	00B	* 4602676	530	00		176A	
	444A	01D	* 4602796	158	02	* 4609075	254	00A
* 4558230	188	00F		160	02	* 4609076	254	00C
* 4558231	188	00G		444B	23	* 4609077	254	09
	188	00H	* 4603008	210B	113	* 4609422	066	11A
* 4558232	188	00I		212B	113	* 4609423	066	12A
* 4558233	188	20		214B	113	* 4609477	228B	84
* 4600275	248	01		216	113	* 4609478	228A	77
* 4600348	196	01	* 4603011	206A	46	* 4609479	228A	78
* 4600354	203	01		208A	46	* 4609480	228B	85
	197	01	* 4603012	206A	47	* 4609496	004	00A
* 4600355	536	16		208A	47	* 4609645	338	07
* 4600883	544	28	* 4603013	206B	48		340	07
* 4600886	452	03A		208B	48		348	11
* 4601067	262	00-20		594C	50		352	06
	263	00	* 4603372	540	02	* 4609676	180	44
* 4601069	140	41	* 4603524	440	20A		182A	
* 4601169	144	41	* 4603549	148	05	* 4609701	344	14
* 4601367	533	08	* 4603695	150	05	* 4609702	344	15
* 4601368	533	09		151	05	* 4609833	044	01
	486	13		150	22	* 4610390	460A	00
* 4601862	552	15	* 4603696	248	00	* 4610412	168	51
* 4601866	554	16	* 4603872	264	13		180	51
	556	16	* 4603875	148	10	* 4610545	548	07
* 4602353	594C	51		150	10	* 4610622	042	09A
	594D	61	* 4603876	151	10	* 4610630	042	09B
* 4602420	594D	61	* 4603921	151	31	* 4610640	258	21
* 4602421	594D	61	* 4603925	014	00A		260	21
* 4602422	594D	61	* 4603950	151	30	* 4610641	258	22
* 4602423	594D	61		328	08		260	22
* 4602424	594D	61	* 4604471	494	04	* 4610693	450	00
	594E	61	* 4604725	532A	53	* 4610694	450	08
* 4602425	594E	61	* 4605044	151	04	* 4610695	450	10
* 4602426	594D	61	* 4605384	151	14	* 4611165	448	00
* 4602427	594D	61	* 4605834	151	14		466	00
* 4602428	594E	61		248	21	* 4611271	378B	38
* 4602429	594E	61		532B	80	* 4611642	380B	38
	142	03		262	00F		382B	38
* 4602502	144	03	* 4607309	263	01F		382B	38
	222A	25		042	12B		444B	17
* 4602562	222A	43		198	01		462	17
* 4602563	222B	43	* 4607400	200	01	* 4611648	378B	37
* 4602564	218A	52	* 4607402	201	01		380B	37
	220A	52	* 4607403	212A	01		382B	37
* 4602565	218A	53	* 4607404	212A	01		444A	16
	220A	53	* 4607405	212A	01		462	18
* 4602566	218B	105		212A	01	* 4611679	458A	23A
	220B	105	* 4607406	212A	01	* 4611680	458A	24A
	220A	06	* 4607408	212A	41	* 4611681	458B	31A
* 4602567	212A	06	* 4607409	212A	45	* 4611688	007	00
	214A	06	* 4607410	225	95		378A	12
	216	06	* 4607411	225	97		380A	12
* 4602568	224	01		225	98		382A	12
	225	01	* 4607412	231	01		444A	12
* 4602569	210A	09	* 4607413	248	02		462	19
	212A	09	* 4607640	248	03		462	19
	214A	09	* 4607641	248	04	* 4611731	444A	00N
	216	09	* 4607642	248	05		444A	01L
	224	08	* 4607644	248	07		462	00F
* 4602570	225	08	* 4607645	248	07		007	01
	222A	25	* 4607646	532B	78		378A	13
* 4602575	224	16	* 4607680	248	08		380A	13
* 4602576	225	16	* 4607748	248	08		382A	13
	225	16		248	09		444A	13
* 4602577	210A	19	* 4607751	248	10		462	20
	212A	19	* 4607755	248	11		550	18
	214A	19	* 4607757	248	11			
	216	19	* 4607775	248	14			
* 4602578	174	10	* 4607776	248	15			



## PARTS INDEX

PART NO.	PAGE	ITEM	PART NO.	PAGE	ITEM	PART NO.	PAGE	ITEM
* 4611773	552	18	* 4615428	344	13	* 5009043	464	00A
	554	23	* 4615429	336	07	* 5009045	004	00
	556	23		346	08	* 5009063	444A	00A
* 4612078	552	14		350	06	* 5009064	444A	01A
* 4612135	452	50	* 4615432	348	02A	* 5009121	010	00
* 4612331	170	16	* 4615956	518A	23	* 5009122	011	00
* 4612349	408A	00A	* 4616060	364	02	* 5009137	290	00A
* 4612351	408A	00B	* 4616061	364	03	* 5009142	462	00A
* 4612352	408A	00C	* 4616062	364	08	6016131	335	03B
* 4612353	408A	00D	* 4616097	366	00	6016356	337	03B
* 4612412	406	00A	* 4616098	366	01		339	03B
* 4612413	406	00B	* 4616099	366	12	6019252	249	14
* 4612414	406	00C	* 4616100	366	13	6019318	286A	01A
* 4612415	406	00D	* 4616101	366	05	6019326	282	00A
* 4612914	550	15	* 4616102	366	04		284	00A
* 4613040	451	02A	* 4616104	366	14	6019350	286A	100
* 4613041	451	05A	* 4616105	366	06	6019360	302	00
* 4614096	046A	101	* 4616106	366	08	6019616	282	112
* 4614144	530	17	* 4616107	366	09	6019738	302	12
* 4614185	530	18	* 4616108	366	22	6019838	249	12
* 4614186	530	20A	* 4616109	366	23	6019996	302	02A
* 4614254	164	00A	* 4616938	062	12A	6020064	269	00
* 4614472	516A	33	* 4617012	130A	14	6020125	270	00
	518B	54	* 4619167	472	04		271	00
* 4614580	496	04	* 4619604	342	14	6020352	251	05
* 4614605	460A	41A	* 4619605	342	15	6020369	310	00
* 4614851	066	25A	* 4619606	342	00	6020370	310	01
* 4614852	066	26A	* 4619607	342	02	* 6021920	240	00
* 4615151	018	16A	* 4619608	342	01	* 6022150	284	112
* 4615359	346	03	* 4619609	342	03	7023630	351	00A
* 4615360	346	06	* 4619610	342	05	7023631	347	02A
* 4615361	346	01A	* 4619611	342	06	7028407	320	00
* 4615364	348	06	* 4619612	342	08	7029597	320	03
* 4615365	348	09	* 4619613	342	11	7031044	349	00A
* 4615370	350	00A	* 4619614	342	16	7034714	321	03
* 4615371	350	01	* 4619615	342	13		322	03
* 4615372	350	02	* 4621444	460B	45A	7034715	321	04
* 4615373	350	05	* 4621774	036	19B	7034716	322	04
* 4615374	352	00A	* 4621869	036	19A	7034717	321	05
* 4615375	352	01	* 4623407	216	01		322	05
* 4615376	352	02	* 487081	522	28	7034718	321	06
* 4615377	352	04		524	28	7034719	322	06
* 4615383	336	101	494918	222A	15	7034770	478A	28
* 4615384	336	03B	5005327	313	01	7034771	478A	31
* 4615385	336	01	5005747	314	01	7035102	323	00
* 4615387	336	00	5007074	002	00	7035103	323	01
* 4615388	336	05	5007082	050A	00	7035104	323	02
* 4615389	338	101		052A	00	7035105	323	03
	340	101	5007089	009	00	7035503	079	00
* 4615390	338	104	5007111	386	00A	* 7036210	480A	31
* 4615391	340	104	5007193	033	00	7036594	110	00
* 4615392	338	03B	5007204	378A	00A	7036595	110	02
	340	03B	5007209	274	07A	7037273	032	01
* 4615393	338	03A	5007223	384	00A	7038065	170	13
	340	03A	5007225	300	00A	7038558	081	00
* 4615394	338	00	5007229	288	01A	7038582	268	15C
	340	00		290	01A	7038753	282	107
* 4615395	338	10	5007230	288	00A		284	107
	340	10	5007233	300	00	7038769	015	12
* 4615396	338	05	5007299	380A	00A	7038778	291	00
	340	05	5007342	249	15	7038779	275	00
* 4615419	344	00	5007603	392	00A	7038780	282	00
* 4615420	344	02	5007672	317	01		284	00
* 4615421	344	01	5007780	012	00	7038798	274	07
* 4615422	344	03	5007892	394	00A	7038859	288	00
* 4615423	344	17	5007935	294	00A	7038860	288	01
* 4615424	344	05	5008004	013	00		290	01
* 4615425	344	06	5008238	294	01A	7038863	384	00A-G
* 4615426	344	08	* 5008718	315	00	7039235	386	00A-G
* 4615427	344	11	* 5009042	390	00A	7039334	027	07

## PARTS INDEX

PART NO.	PAGE	ITEM	PART NO.	PAGE	ITEM	PART NO.	PAGE	ITEM
7039389	249	01	8069137	060	20	8082783	151	24
7039891	056	20	8069383	399	04		164	31
7039892	057	13	8069384	399	05		264	02
7039928	286A	17	8069385	399	08		441	10
7040070	286A	08	8069386	399	09		513	16
7040094	392	00A-G	8070028	397	01		522	55
7040120	279	07A	8070029	397	00		524	55
7040124	279	07	8071699	396	00		564	15
7040126	276	03A	8072156	406	05	8082935	428	00
	277	03A	8072487	482	05	8082970	574	03
	278	03A	8072488	482	04	8083063	395	
7040127	276	04A		484	04	8083128	474	35
	277	04A	8072546	398	01	8083414	286A	09
7040128	276	03	* 8072691	541	00	8083564	417	00
	277	03	* 8072692	541	01		418	00
	278	03	* 8072693	541	03	8083722	432	00
7040133	276	04	8073033	339	104	* 8083882	494	00
	277	04	8073034	337	104	8083918	419	00
7040374	574	37	8073102	040A	05	8084052	430	00
7040380	274	02	8073657	068	05	8084149	269	04
7040468	030	100	8073658	068	01	8084153	434	00
7040600	302	02	8073901	079	06	8084216	028	02
7040868	394	00A-G	8074688	164	11	8084221	422	00
7040942	286A	34		165	15	8084275	308	00
7041301	510	24	8075449	076	01	8084276	308	01
	512	24		078	01	8084277	308	02
7041305	508	17	8075450	076	00	8084278	305	03
* 7041454	526A	56		078	00		308	03
7041810	238	09	8076619	249	09	8084279	308	04
	240	09	8077521	302	18	8084280	305	05
7041811	238	08	8078935	177	02		308	05
	240	08	8078936	177	00	8084281	305	06
7041821	238	06	8080342	081	01		308	06
	240	06	8080495	019	11	8084282	305	07
7041827	238	04	8080596	474	10		308	07
	240	04	8080604	007	04	8084283	305	08
7041828	238	03	8080628	378A	06		308	08
	240	03		380A	06	8084284	305	09
7041842	238	00		382A	06		308	09
7041843	238	01		444A	06	8084285	305	10
	240	01		462	06		308	10
7041844	238	02	8080775	378A	00A-G	8084286	305	11
	240	02	8080784	015	00		308	11
7042071	294	00	8080785	015	01	8084294	305	12
7042138	294	01	8080786	019	00		308	12
	266	10	8080787	015	13	8084309	029	00
* 7043028	152	00	8080822	053	00	8084338	423	00
* 7044491	240	31	8080905	279	00	8084445	412	00
* 7044861	464	00A-F	8080908	384	10	8084505	487	21
* 7044903	444A	00A-N		386	10	8084508	487	22
* 7044904	444A	01A-L		388	10	8084544	426	00
* 7044965	390	00A-G		390	10	8084579	286A	01
* 7045051	446	02		392	10	8084644	474	13
* 7045052	446	00		394	10	8084658	474	24
* 7045053	446	01		464	10	* 8084659	454	08
* 7045069	446	11	8080936	002	09	8085006	286A	33
* 7045070	446	12		004	09	8085264	024	17
* 7045281	486	01		006	09	8085265	024	18A
* 7045282	486	00	8080995	378A	28	8085266	024	18
* 7045428	066	17		380A	28	8085267	024	19A
	066	17		382A	28	8085268	024	19
* 7045429	066	18	8081071	024	12	8085282	470	25
* 7045527	480A	27	8081101	032	16		482	15
* 7045627	278	04A	8081308	032	20		484	25
8049578	318	00	8081343	414	00	8085283	482	16
	319	00						
8053499	050A	26	8081519	380A	00A-G	8085416	310	03
	052A	26	8081708	238	12	8085505	410	16
8057860	436	01		240	12	8085605	435	00
8065061	268	05	8081805	056	07	* 8085661	492	00
8069136	067	01	8082329	130A	24	* 8085807	541	02

## PARTS INDEX

PART NO.	PAGE	ITEM	PART NO.	PAGE	ITEM	PART NO.	PAGE	ITEM
8085878	482	02	* 8093647	496	00	9167436	358	
8085879	470	01	** 8093648	548	00	9167835	358	
	482	01	** 8093738	548	01	9167837	358	
	484	01	** 8093809	552	08	9167839	360	
8086035	309	00	* 8093815	305	00	9167842	360	
8086036	309	01	* 8093816	305	01		362	
8086037	309	02	** 8093817	305	02	9167844	360	
8086038	309	03	** 8093818	305	04		362	
8086039	309	04	* 8093824	278	04	9167846	360	
8086040	309	05	* 8093844	454	01		362	
8086041	309	06	* 8093845	454	06	9168173	349	
8086042	309	07	** 8093872	042	02	9168326	036	00
8086043	309	08	** 8094073	460A	02	9168671	349	00
8086044	309	09	* 8094093	007	04	9170014	408A	16
8086045	309	10	* 8094148	533	03	9171082	365	
8086046	309	11		541	04	9171084	365	
8086047	309	12	* 8094149	533	02	9171830	358	
* 8086447	516A	20	* 8094150	533	00	9171832	360	
	518A	25	* 8094151	533	01		362	
8086950	238	11	* 8094173	486	24		364	
	240	11	* 8094180	486	23	9172306	040A	12
8086966	238	10	** 8094184	544	00	9172307	040A	13
	240	10	** 8094185	544	01	9172309	040A	14
8086988	238	07	* 8094186	544	02	9172813	502	26
	240	07	* 8094187	536	00	9173059	478A	36
8087015	238	05	* 8094188	536	01	9173060	478A	37
	240	05	* 8094189	536	08	* 9173130	513	21
* 8087616	438	25		544	17	9174124	426	100
* 8087617	438	26	* 8094190	536	09		428	100
8087747	474	37		544	18		432	100
* 8088526	470	02	* 8094352	465	04		435	101
	484	02	** 8094353	465	05	9174125	417	100
* 8088532	484	05	** 8094354	465	08	9174126	418	100
8088903	279	00	* 8094355	465	09	9174130	430	100
* 8088908	494	01	* 8094599	499	04		434	100
* 8090119	454	14		506A	07	9176470	040A	12
* 8090472	378A	28	* 8094922	512	25		040A	16
	380A	28	* 8095750	470	05	9176471	040A	13
	382A	28	* 8095751	470	04		040A	17
* 8091044	158	14	* 8095974	062	15	9177355	502	30
	160	14	9061403	435	100	9178010	478B	50
* 8091314	015	00		436	100	9178011	478B	49
** 8091800	537	00	9075046	068	06		480B	41
** 8091801	538	01	9099140	347	00-14	* 9178352	528A	20
* 8091802	538	00	9101521	367		9179373	419	100
** 8091803	539	01	9109189	040B	17	9181260	036	01
** 8091804	539	00	9127267	436		9184276	076	100
** 8091836	540	01	9129346	351	00		078	100
* 8091860	142	02	9129347	351		9184556	050A	15
	144	02	9133225	365	00-14		052A	15
* 8091906	540	00	9133539	347	02	9186600	400	00
* 8092014	378A	28	9133540	347	00	9186601	401	00
	380A	28	9141304	345	00	9186602	402	00
	382B	28	9145787	367	00	9186603	403	00
	444A	03	9154060	036	00	9190221	330A	
	462	05	9154690	335	00-07	9190222	330A	
* 8092022	506A	21	9154691	335	03	9190296	330A	00
* 8092023	506A	22	9155387	312A	06	9190851	085	08
* 8092115	547	00	9155799	343		9190854	088	02
* 8092116	547	01	9155800	343	19	9190859	090	04
* 8092559	240	30	9156480	358			091	04
* 8092746	440	21	9159015	341		9190861	088	21
* 8093591	462	00A-F	9163647	064	11		089	21
* 8093602	290	00	9163648	064	12	* 9190862	458A	29
* 8093625	444A	04	9163649	064	13	9190865	088	24
* 8093626	444A	05	9165600	337	03		089	24
* 8093641	554	00		339	03	9190867	095	27
* 8093643	556	00	9165848	337	00-10	9191054	345	00-09
* 8093645	537	01		339	00-10	9191062	345	01
* 8093646	496	01	9166468	327		9191421	268	15

## PARTS INDEX

PART NO.	PAGE	ITEM	PART NO.	PAGE	ITEM	PART NO.	PAGE	ITEM
9193396	414		9205903	408A	17	* 9235817	364	
9193403	073	100	9205904	408A	18	* 9235819	364	
9194287	061	11	9205927	566A		* 9235821	364	
	062	11	* 9205928	566A		* 9235823	364	
9194288	061	13	9206217	435		* 9235827	346	00-09
	062	13	9206769	416		* 9235828	346	01
9194416	119	00	9207252	071	00A	* 9235829	346	00
9195238	043	01	* 9207512	532A	29	* 9235830	348	00-14
9195241	043	00	9207589	508	21	* 9235831	348	02
9195304	073	100	9207590	508	22	* 9235832	348	00
9195307	076	100	9207591	508	23	* 9235835	350	
	078	100	9207598	476	24	* 9235836	350	00
9195488	330A	00	9207599	476	23	* 9235837	352	
9196546	036	02	9207618	510	14	* 9235838	352	00
9196585	018	15		512	14	* 9235843	336	00-07
9196586	018	16	9207619	510	30	* 9235844	336	03
9196720	061	12		512	30	* 9235847	338	00-10
* 9197275	536	15	9207992	412	100		340	00-10
	544	26		414	100	* 9235848	338	03
9197359	332A			416	100		340	03
9197490	474	00		422	100	* 9235851	342	
9197724	428			423	100	* 9235853	344	
9198223	410	18	* 9208781	042	10	* 9235857	364	00-09
9198231	410	06	9211224	036	01	* 9235885	366	
* 9198370	438	11	9211225	040A	14	* 9235886	366	00-14
* 9198371	438	15	9211226	040A	16	* 9235888	366	
* 9198905	360		9212078	119	00	* 9236173	516A	30
	362		* 9212584	330A			518B	37
* 9198956	530	12	* 9213431	330A	00	* 9236174	516B	35
9199008	417		* 9217082	360			518B	39
* 9199440	516B	37	* 9218031	516A	00	* 9236175	516B	36
	518B	41	9219138	327			518B	40
9200052	432		* 9219244	454	00	* 9236547	062	12
9200071	087	10	* 9219286	358		* 9236552	480B	37
9200078	096	34	* 9221908	460A	16	* 9238465	460A	41
9200725	419		* 9223934	086	08	* 9240110	358	
9200817	418		* 9224949	458B	41	* 9240193	460B	45
9201107	430		* 9225647	042	11	930451	330B	46
9201224	134	00	* 9225748	480A	36		566B	46
* 9201346	438	12	* 9225749	480B	42	936010	580	14
* 9201347	438	16	* 9226247	530	16	94-0631	312A	01
* 9201459	440	08	* 9226484	440	20	94-0632	037	11
* 9201465	440	07	* 9226755	130B	58	94-0634	498	05
9201546	434		* 9228558	452	01		499	09
9201631	578	17	* 9229307	042	12		504	05
9201632	578	18	* 9230519	327			506A	04
9201633	578	23	* 9231106	066	11	* 94-0663	516A	07
9201634	578	24	* 9231107	066	12		526B	71
9201635	575	27	* 9231110	089	02	94-1302	312A	02
9201636	576	28	* 92311673	330A	00	94-1605	498	04
9201637	575	29	* 9232338	448	00-01		499	08
9201638	576	30	* 9232346	447	01		504	04
9201639	575	31	* 9232354	042	09		506A	03
9201641	576	32	* 9232360	330A		94-2011	050A	24
9201642	576	33	* 9232958	460A	29		052A	24
9201643	575	34	* 9232961	458A	23		337	07
9201712	422		* 9232962	458A	24		339	07
9202071	423		* 9232963	458B	31		347	11
9202494	412		* 9232964	455	06	94-2012	046A	36
9202682	426		* 9232965	455	07	94-2013	033	09
9202851	358	00-09	* 9233400	530	13	94-2016	498	02
9202852	360	00-09	* 9233854	451	02		499	02
	362	00-09	* 9233855	451	05		504	02
	364	00-09	* 9233856	452	03	* 94-2023	506A	02
9203778	332A		* 9234901	530	20		541	13
* 9203813	042	08	* 9234902	530	11		544	07
9204194	046B	200	* 9235477	066	25	94-2807	124	09
9205359	566A	00	* 9235478	066	26	94-2816	164	04
* 9205360	566A	00	* 9235671	018	16	94-2817	244	03
9205810	410	17	* 9235680	018	15	953610	312A	06A11

## PARTS INDEX

PART NO.	PAGE	ITEM	PART NO.	PAGE	ITEM	PART NO.	PAGE	ITEM
957366	050B	39A	957366	440	06A	962453	066	00
	050B	41A		451	00A		067	02
	050B	42A		452	00A		068	02
	050B	44A		455	00A		478A	05
	052B	39A		455	01A		480A	05
	052B	41A		458A	07A	966993	054	05
	052B	42A		458A	09A		061	01
	052B	44A		458A	13A		062	01
	056	22A		458A	14A		064	01
	057	14A		458A	28A		066	01
	084	28A		458B	30A		067	03
	085	01A		458B	33A		068	03
	085	07A		458B	40A		374	20
	085	11A		476	01A		478A	01
	085	12A		476	03A		480A	04
	086	01A		476	15A	970860	370	04A
	086	07A		480A	08A		372	04A
	086	11A		508	01A		472	15A
	086	12A		508	03A		472	16A
	087	00A		508	09A		480A	09A
	087	01A		508	10A		480A	15A
	087	05A		508	12A		490	15A
	088	06A		508	15A		490	16A
	088	07A		513	19A		492	15A
	088	23A		518A	16A		492	16A
	089	06A		522	17A		494	15A
	089	07A		528A	01A		494	16A
	089	23A		528A	03A		496	15A
	090	06A		528A	06A		496	16A
	090	07A		528A	31A		568	04A
	090	29A		528A	34A		570	04A
	090	30A		528A	47A	971489	060	10
	091	06A		528B	50A		063	01
	091	07A		528B	53A		460A	08
	091	29A		528B	55A		526B	64
	091	30A		532A	27A	9727148	399	07
	094	06A		532A	30A		465	07
	095	21A		532A	32A	9727149	399	06
	096	01A		532A	34A		465	06
	096	50A		532A	38A	9736782	370	19
	096	66A		532A	41A		372	19
	097	00A		532A	46A		374	16
	098	18A		532A	51A		568	19
	100	19A		532A	56A		570	19
	102	11A		559	06A	* 9737119	142	11
	104	01A		559	07A		144	11
	104	13A		559	29A	9738322	378A	00B
	104	39A		559	30A		380A	00B
	106	01A		559	31A		382A	00B
	106	13A		560	00A		444A	00D
	106	39A		564	08A		444A	01B
	107	13A		564	09A	9738383	326	00
	107	28A		564	10A	9738384	326	01
	107	44A		568	12A	9738682	238	24
	107	50A		570	12A		240	24
	107	56A		575	01A	* 9739222	522	27
	107	57A		575	13A		524	27
	108	13A		575	16A	9745798	302	06
	108	28A		576	01A	9746294	476	09
	108	44A		576	16A	9747719	054	17
	108	50A		577	13A	9748439	286A	29
	108	56A		577	16A	9748440	286A	30
	108	57A		578	13A	9748830	312B	15
	109	00A		578	16A	9749682	040A	10
	370	12A	958393	580	09	9749842	300	22
	372	12A	958394	580	10	9749939	382A	00I
	374	10A	959499	046B	102	9750377	382A	00K
	438	08A	962453	061	00	9750381	382A	00J
	438	09A		062	00	9750385	478A	17
	438	10A		064	00	9750406	460A	39



## PARTS INDEX

PART NO.	PAGE	ITEM	PART NO.	PAGE	ITEM	PART NO.	PAGE	ITEM
9750406	510	08	A590106	130B	53	A590114	136	00G
	512	08		282	06		140	00G
9751787	100	04		284	06		146	12G
	102	04		284	08B		146	13
9751797	282	05		408B	30		148	12G
	284	05		441	12B		148	13
* 9752301	480A	17		450	15B		150	12G
* 9752361	480A	25		450	28B		150	13
9755068	564	06		522	54B		156	01G
9755097	170	17		524	54B		158	01G
* 9755978	325	00	A590108	037	02		160	01G
9756005	136	02		072	05B	A590116	022	06
	140	02		073	16		300	17
9756079	071	00B		122	12	A590905	238	26
9756145	134	03		151	20		240	26
9756146	134	01		164	09	A590906	037	18
	243	16		165	03		070	03
9756147	134	02		170	09		124	03
	243	17		170	15		134	23
9756199	056	21		186	01B		156	08
9756736	265	12		188	01B		158	08
	266	16		190	09B		160	08
	267	12		192	01B		312A	00H
9756742	069	07		248	17		312A	06A7
9757024	134	20		274	13		408A	29
9757141	100	11		288	09		522	04
9757149	324	00		290	09		524	04
9757192	249	29		294	09		530	03
9757614	510	25		300	08	A590908	037	04
9757615	510	26		406	02		073	15
	512	26		458A	04B		151	19
* 9757781	526A	06		458A	12B		164	08
9759265	056	23		528A	16B		165	02
9759266	056	25		528A	26B		170	08
* 9759828	454	15		528B	54B		248	18
* 9760228	472	00		532A	26B		300	07
	490	00		532A	50B		454	17
* 9760229	472	01		532B	65B		454	19
	490	01	A590110	018	02		532A	45
* 9760256	545	00		025	10	A590910	018	01
* 9760257	545	01		033	22		032	22
* 9760319	492	01		076	15		076	14
* 9760511	444A	00E		078	15		078	14
* 9760615	546	00		122	05		084	06
* 9760616	546	01		126	04		126	03
* 9761400	040A	10		130A	35		130A	34
	042	05		136	09		136	10
* 9761493	550	08		140	09		140	10
* 9761638	458A	00		142	07		142	08
* 9761811	499	05		144	07		144	08
	506A	08		170	05		170	04
* 9762119	532B	64		246	06		246	05
* 984614	438	01		246	11		268	15E
985706	580	15		248	13		269	07
986910	060	09		274	08		270	07
	063	00		288	04		271	07
	460A	07		290	04		274	09
989848	580	05		294	04		288	05
989850	580	07		300	12		290	05
989858	580	02		302	11		294	05
991347	367	07		454	12		300	13
991349	341	09		474	29		302	23
991718	050B	30		506A	19		312A	08
	052A	30	A590112	241	03		454	25
	056	01		266	18		474	06
991725	332B	51		497	12		474	19
A590105	238	25		502	05		526A	55
	240	25		536	21	A590912	164	03
A590106	020	04		544	32		194	03
	037	17	A590114	124	00G		195	03

## PARTS INDEX

PART NO.	PAGE	ITEM	PART NO.	PAGE	ITEM	PART NO.	PAGE	ITEM
A 590912	337	106	A 763016	234	17	A 852133	438	23
	338	106		454	11		458A	08
	339	106		474	28		476	14
	340	106	A 810060	050A	12		524	52
	408B	38		052A	12		528A	07
	470	16	A 810070	349	04		528A	32
	482	25		350	04		560	02
	484	16	A 810080	335	02	A 852134	058	10
	486	16		336	02		059	10
A 590914	008	02		351	05		084	09
	124	00H		352	05		084	20
	136	00H	A 810100	367	08	A 852143	058	06
	140	00H	A 810160	050A	16		059	06
	146	12H		050A	21		526A	23
	148	12H		052A	16	A 852144	370	09
	150	12H		052A	21		372	09
	156	01H	A 810190	050A	01B		516A	18
	156	04		052A	08		518A	19
	158	01H		519	02		568	09
	158	04	* A 811030	518A	06		570	09
	160	01H	* A 811035	438	06	A 852222	084	28
	160	04		440	05		087	05
	378A	25	* A 811040	518A	04	A 852223	100	19
	380A	25		057	03		102	11
	382A	25	A 811060	084	04C		575	16
	412	16	A 811075	053	07		576	16
	414	16	A 852122	087	01		577	16
	416	16		088	07		578	16
	417	15		089	07	A 852233	084	16
	418	15		090	07		452	06
	419	15		091	07	A 852234	084	17
	422	16		096	01	A 852322	050B	44
	423	10		104	01		052B	44
	426	13		106	01		087	00
	428	13		107	50		088	06
	430	13		108	50		089	06
	432	13		370	12		090	06
	434	13		372	12		091	06
	444B	25		374	10		096	66
	462	25		458A	07		438	08
	478A	30		458A	13		458B	30
	480A	30		458A	28		518A	16
	577	10		528B	55		528A	47
A 590916	578	10		532A	38		532A	51
	022	01		532A	46		532A	56
	022	05		559	07		559	06
	034	01		568	12		564	08
	081	04		570	12	A 852323	085	07
	324	03	A 852123	085	01		086	07
	336	102		086	01		097	00
A 590918	332B	43		094	06		107	28
A 590920	318	02		107	44		108	28
	319	02		108	44		438	09
	330A	07		455	00		440	06
	337	103		458A	09		451	00
	338	103		476	01		452	00
	339	103		508	01		455	01
	340	103		508	10		458B	40
A 590922	566A	07		508	12		476	03
	323	05		513	19		508	03
	332A	09		528A	01		508	09
	412	10		528B	53		522	17
	414	10		532A	30		528A	03
	416	10		575	01		528A	31
	417	09	* A 852132	458A	05		532A	27
	418	09		532A	57		532A	32
	419	09	A 852133	094	03		564	09
	422	10		095	03		575	13
A 761080	365	09		100	18		576	01
* A 761620	248	12		109	03		577	13

## PARTS INDEX

PART NO.	PAGE	ITEM	PART NO.	PAGE	ITEM	PART NO.	PAGE	ITEM
A 852323	578	13	A 853168	568	03	A 885008	492	12
A 852332	050B	48		570	03		494	12
	052B	48	* A 853180	480A	35		496	12
	458A	06	A 853188	058	01		550	12
	458A	22		059	01		552	12
	502	19		370	04		554	02
A 852333	058	07		372	04		556	02
	059	07		464	29	A 890014	312A	05
	102	10		478A	35	D 911521	026	00F
	109	11		510	07	D 99055	580	03
	508	25		512	07	D 99056	580	04
	526B	67		550	06	J 010612	229	03
	528A	08		552	04	J 010616	126	27
	528A	30		554	08		312B	11
	530	08		556	08	J 010640	408A	02
	560	05	* A 853288	499	16	J 010814	130A	05
A 852334	050B	47		550	04	J 010816	020	03
	052B	47		552	06		126	12
	058	11		554	14		128	102
	059	11		556	14		476	12
	104	05	* A 853300	480A	09	J 010820	230	05
	106	05		480A	15		249	20
	109	07	* A 853346	526A	62		269	10
	516A	04	* A 853364	460A	17	J 010855	302	20
	518A	18	A 853366	053	12	J 010865	564	07
	560	03		526A	01	J 011016	404	10
A 852343	084	14	* A 853380	550	05		408B	32
	516A	27		552	05		410	10
	518A	31		554	09	J 011020	018	21
A 852344	084	33		556	09		032	14
	104	04	* A 853386	516A	32		033	08
	106	04		518A	34		036	17
	440	19		526A	41		040A	15
	451	01	A 853388	460A	43		070	10
	518A	22		478A	08		087	12
	560	03		498	09		094	44
A 852423	532A	41		499	14		094	69
	564	10		504	09		096	36
A 852433	050B	46		506A	15		100	15
	052B	46	* A 853466	518A	10		104	62
	094	05		472	16		126	36
	095	05	* A 885000	490	16		130B	51
	440	11		492	16		164	35
	451	04		494	16		170	26
A 852522	088	23		496	16		178	13
	089	23		050B	42		186	15
* A 852523	438	10	A 885002	052B	42		188	15
A 852544	370	108		056	22		192	15
	372	108		057	14	J 011022	054	18
	374	107		458B	33		302	22
	568	108		559	31	J 011025	044	01
	570	108	A 885003	050B	49		249	10
A 853108	370	04		052B	49		266	17
	372	04		056	17		268	01
	568	04		537	07		269	101
	570	04		538	07		270	101
* A 853144	516A	03		539	07		271	101
	516A	26		540	07		328	07
* A 853146	526A	16		545	09		478A	26
A 853166	069	01		546	09		498	01
	510	13		547	09		504	01
	512	13		548	09	J 011030	018	21
	516A	02	* A 885006	512	31		050A	23
	518A	09	A 885008	056	18		052A	23
A 853168	058	02		057	05		367	10
	059	02		470	10		406	06
	064	04		472	12		474	05
	066	07		484	10		476	10
	370	03		486	02	J 011035	076	29
	372	03		490	12		078	29
	374	02						



## PARTS INDEX

PART NO.	PAGE	ITEM	PART NO.	PAGE	ITEM	PART NO.	PAGE	ITEM
J011040	474	39	J021020	408A	03	J021040	100	12
J011080	478A	24	J021025	002	04		102	05
J011085	487	20		006	04		164	12
J011090	054	13		026	01		165	16
J011230	060	05		027	09	J021230	326	03
	302	14		040A	06	J021245	482	28
	330B	47		050A	18	J031025	183	10
	406	11		052A	18		190	12
	478B	47		094	01		282	115
	566B	47		098	01		302	07
J011235	069	05		122	28		574	39
	368	01		124	08	J031030	024	13
	478A	32		126	09		027	10
J011245	410	01		137	03		234	01
J011265	370	20		168	01		234	04
	372	20		180	01		234	06
	374	17		186	02		235	01
	399	19		188	02		235	04
	482	12		192	02		235	06
	487	13		210A	106		274	04
	510	17		212A	106		279	11
	568	20		214A	84		282	02
	570	20		214B	106		282	113
J011270	056	15		216	106		286A	02
	057	09		230	07		286A	05
	060	01		246	10		286A	102
	478A	19		249	17		286A	12
J011275	482	23		265	11		291	02
J011280	510	27		267	11		508	18
J020616	151	25		282	115		510	21
	164	32		286A	36		574	04
	244	02		302	01	J031035	056	24
	264	03		308	15		056	26
	513	17		309	15		279	09
	564	16		312B	13		303	10
J020620	122	16	J021030	019	02		310	04
	174	16		027	06	J031040	308	14
J020625	170	22		029	01		309	16
	171	05		030	101	J031045	183	15
* J020630	174	15		040A	04		190	15
J020635	282	08		079	08	J031225	310	02
	286B	106		134	18	* J031240	325	02
J020816	073	13		168	17	J050820	186	01
	130A	47		168	37		188	01
	226	63		180	17		190	09
	240	32		180	37		192	01
	574	01		234	07	J050830	072	05
J020820	025	03		235	07	J051025	110	06
	028	01		274	01		190	10
	030	01		275	02	J051030	136	11
	134	04		275	100		140	11
	134	05		276	02		142	10
	168	22		276	100		144	10
	180	22		282	101	J051050	076	21
	206A	36		282	105		078	21
	208A	36		282	108	* J051230	142	12
	243	18		286A	11		144	12
	406	08		286A	18	J071035	303	10
J020825	036	06		286A	22	J071040	308	14
	161	04		286A	31	J217083	234	16
	170	19		300	01		406	07
	177	03		300	23		508	20
J020830	122	09		302	100		510	29
	406	01		574	05		512	29
J020835	170	21	J021035	044	00		574	40
	174	14		050A	10	J219167	265	08
J021020	024	01		052A	10		266	14
	097	08		170	14		267	08
	170	18		236	03		268	07
	234	11	J021040	100	05	* J222006	134	24

## PARTS INDEX

PART NO.	PAGE	ITEM	PART NO.	PAGE	ITEM	PART NO.	PAGE	ITEM
J222010	004	04B	J222012	484	13B	J252210	136	10
	015	04		484	14B		140	10
	024	01B		484	21B		142	08
	042	01B		484	22B		144	08
	042	03B		484	26B		246	05
	042	07B		486	06B	J253110	136	09
	042	16B		486	08B		140	09
	062	16B		486	11B		142	07
	076	21B		486	12B		144	07
	078	21B		486	31B		246	06
	094	01B		486	33B		246	11
	106	62B		490	21B	J253112	241	03
	194	10		492	21B	J253114	146	13
	195	10		494	24B		148	13
	277	02B		496	24B		150	13
	277	100B		506A	26B	J254006	134	24
	278	02B		512	17B	J257218	002	12
	278	100B		512	27B		004	12
	284	101B		516A	21B		006	12
	284	105B		518A	26B		007	03
	284	108B		522	06B		050B	35
	305	15B		524	06B		052B	35
	454	02B		526A	08B		378A	15
	454	07B		526A	21B		380A	15
	458A	01B		533	06B		382A	15
	460A	26B		533	07B		384	39
	467	10B		533	10B		386	39
	472	11B		536	03B		388	39
	472	17B		536	04B		390	39
	480A	24B		536	11B		392	39
	480A	26B		536	12B		394	39
	490	11B		536	18B		444B	20
	490	17B		536	19B		462	15
	492	11B		537	05B		464	39
	492	17B		538	05B	* J257222	007	03
	494	11B		539	05B		378B	36
	494	17B		540	05B		380B	36
	496	11B		541	09B		382B	36
	496	17B		541	10B		444B	22
	499	01B		541	11B		462	22
	499	06B		544	04B	J257227	328	02
	506A	01B		544	05B	* J260612	229	03
	506A	09B		544	21B		450	15
	506A	17B		544	22B		450	28
	516A	24B		544	30B	* J260616	126	27
	518A	29B		544	31B		151	25
	519	03B		545	05B		164	32
	530	06B		546	05B		244	02
	550	01B		547	05B		264	03
	552	01B		548	05B		312B	11
	554	13B		550	11B		441	12
J222012	556	13B		552	11B		513	17
	015	15		554	04B		522	54
	066	21B		556	04B		524	54
	267	04	J222014	375	03		564	16
	446	05B		376	03	* J260620	122	16
	446	06B	J222016	022	06		171	05
	446	16B		034	02		174	16
	460A	01B		194	05	* J260625	170	22
	460A	03B		195	05		174	15
	465	19B		324	05	* J260635	282	08
	470	13B	J222018	015	09		284	08
	470	14B		050B	36		286B	106
	470	21B		052B	36	* J260640	408A	02
	470	22B	J222022	047	01	* J260814	073	13
	470	26B	J230006	222A	13		130A	05
	472	21B	J231210	246	12	* J260816	020	03
	480A	19B	J231212	241	04		126	12
	480A	32B	* J241040	170	03		128	102
	480B	45B	J252106	134	23		130A	47

## PARTS INDEX

PART NO.	PAGE	ITEM	PART NO.	PAGE	ITEM	PART NO.	PAGE	ITEM
* J260816	226	63	* J271020	188	15	* J271030	134	18
	240	32		192	15		136	11
	458A	04		234	11		140	11
	476	12		408A	03		142	10
	528A	16		454	07		144	10
	528A	26		458A	01		180	17
* J260820	574	01		460A	26		180	37
	025	03		499	01		234	07
	028	01		506A	01		235	07
	030	01		530	06		274	01
	134	04	* J271025	002	04		275	02
	134	05		004	04		275	100
	168	22		006	04		276	02
	180	22		026	01		276	100
	186	01		027	09		277	02
	188	01		040A	06		277	100
	190	09		042	03		278	02
	192	01		050A	18		278	100
	206A	36		052A	18		282	101
	208A	36		054	18		282	105
	230	05		098	01		282	108
	243	18		110	06		284	101
	249	20		122	28		284	105
	269	10		126	09		284	108
	406	08		137	03		286A	11
* J260825	036	06		168	01		286A	18
	161	04		168	17		286A	22
	170	19		168	37		286A	31
	177	03		180	01		300	01
	532B	65		186	02		300	23
* J260830	072	05		188	02		302	100
	122	09		190	10		367	10
	406	01		192	02		406	06
* J260835	170	21		210A	106		454	02
	174	14		212A	106		474	05
* J260850	458A	12		214A	84		476	10
	532A	50		214B	106		574	05
* J260855	302	20		216	106	* J271035	050A	10
	528B	54		230	07		052A	10
* J260865	532A	26		246	10		076	29
	564	07		249	10		078	29
* J271016	024	01		249	17		170	14
	404	10		265	11		236	03
	408B	32		266	17		499	06
	410	10		267	11		506A	09
	467	10		268	01		516A	24
* J271020	032	14		269	101		518A	29
	033	08		270	101		519	03
	036	17		271	101	* J271040	100	05
	040A	15		286A	36		100	12
	042	07		302	01		102	05
	042	16		302	22		164	12
	062	16		305	15		165	16
	070	10		308	15		474	39
	087	12		309	15	* J271045	076	21
	094	01		312B	13		078	21
	094	44		328	07	* J271080	478A	24
	094	69		478A	26		480A	24
	096	36		480A	26	* J271085	472	11
	100	15		498	01		487	20
	104	62		504	01		490	11
	106	62	* J271030	019	02		492	11
	124	08		027	06		494	11
	126	36		029	01		496	11
	130B	51		030	101		550	01
	164	35		040A	04		552	01
	170	18		042	01		554	13
	170	26		050A	23		556	13
	178	13		052A	23	* J271090	054	13
	186	15		079	08		506A	17

## PARTS INDEX

PART NO.	PAGE	ITEM	PART NO.	PAGE	ITEM	PART NO.	PAGE	ITEM
* J271095	472	17	* J271270	060	01	* J281240	325	02
	490	17		446	06	J450510	033	03
	492	17		470	13		312A	00E3
	494	17		472	21	J450520	238	16
	496	17		478A	19		240	16
* J271225	516A	21		484	13	J450614	243	09
	518A	26		486	08	J460308	134	11
* J271230	060	05		486	31	J460310	130B	55
	142	12		490	21	J460416	243	12
	144	12		492	21	J460510	117	02
	302	14		494	24		130A	41
	326	03		496	24	J460514	168	04
	406	11		506A	26		180	04
	460A	03		536	18	J460614	226	06
	478B	47		544	30		151	12
	522	06	* J271275	470	14		164	19
	524	06		482	23		264	06
	566B	47		484	14		441	09
* J271235	069	05		486	06		513	14
	368	01		486	11		522	38
	478A	32		486	33		524	38
	480A	32	* J271280	470	22		564	03
* J271245	410	01		480A	19	J460616	115	02
	470	26		484	22		116	02
	482	28		486	12		130A	21
	484	26		510	27		168	26
	536	19		512	27		180	26
	541	10		533	10		183	01
	544	31	* J271285	526A	21		183	05
* J271250	533	06	* J271290	460A	01		183	13
	536	03		480B	45		190	01
	536	11	* J271295	183	10		190	02
	537	05	* J281025	190	12		193	01
	538	05		284	115		222A	24
	539	05		302	07		226	07
	540	05		574	39		243	03
	541	09	* J281030	024	13		249	30
	544	04		027	10	J460620	130A	12
	544	21		234	01		130A	30
	545	05		234	04		130A	45
	546	05		234	06		152	03
	547	05		235	01		532B	79
	548	05		235	04	J460635	112	28
* J271255	470	21		235	06		114	28
	484	21		274	04	J680410	218A	55
	533	07		279	11		220A	55
	536	04		282	02	* J680412	128	13
	536	12		282	113	J680514	228A	13
	541	11		284	02	J680516	224	64
	544	05		284	113	* J680612	218A	24
	544	22		286A	02		220A	24
* J271260	066	21		286A	05	J680614	218A	24
	526A	08		286A	102		220A	24
* J271265	374	17		286A	12		222B	42
	399	19		291	02		224	85
	446	05		508	18	J680616	112	01
	446	16		510	21		112	05
	465	19		512	21		112	09
	482	12		526A	52		112	12
	487	13		574	04		112	16
	510	17	* J281035	056	24		112	20
	512	17		056	26		114	01
	550	11		279	09		114	05
	552	11		303	10		114	09
	554	04		304	11		114	12
	556	04		305	14		114	16
	568	20		308	14		114	20
	570	20		309	16		268	13
* J271270	056	15		310	04	* J680620	225	96
	057	09	* J281225	310	02	J680630	228A	12

## PARTS INDEX

PART NO.	PAGE	ITEM	PART NO.	PAGE	ITEM	PART NO.	PAGE	ITEM
J70782	033	14	J900616	144	00E	J901035	499	06A
J75481	327	05		441	12A		506A	09A
	384	23		522	54A		516A	24A
	386	23		524	54A		518A	29A
	388	23	* J900635	284	08A		519	03A
	390	23	J900800	164	07	* J901045	076	21A
	392	23		165	01		078	21A
	394	23	* J900804	532A	44	J901055	015	02
	395	04	J900806	170	07	* J901080	480A	24A
	464	23	J900816	122	11	* J901085	472	11A
J75482	404	06		458A	04A		490	11A
	450	05		528A	16A		492	11A
	450	25		528A	26A		494	11A
	467	06	* J900820	186	01A		496	11A
J770616	050A	13		188	01A		550	01A
	052A	13		190	09A		552	01A
J770620	134	22		192	01A		554	13A
* J780616	050A	13	* J900825	532B	65A		556	13A
	052A	13	* J900830	072	05A	* J901090	506A	17A
J780620	134	22	J900835	037	01	* J901095	472	17A
* J780625	408A	28	* J900850	458A	12A		490	17A
	522	02		532A	50A		492	17A
	524	02	* J900855	528B	54A		494	17A
	530	02	* J900865	532A	26A		496	17A
* J780816	454	16	J901004	018	03	J901222	330A	12
J780820	071	00C		084	05		332A	12
	454	18	J901010	018	04		566A	12
* J780825	151	18	J901016	024	01A	J901225	164	02
J780880	084	31		046A	19		330A	12
J781020	474	08		130A	33		332A	12
J781030	060	11		467	10A		516A	21A
	061	02	J901020	025	09		518A	26A
	062	02		042	07A		566A	12
	063	02		042	16A	J901230	337	105
	064	02		062	16A		338	105
	066	02		094	01A		339	105
	067	04		106	62A		340	105
	068	04		454	07A		460A	03A
	460A	09		458A	01A		522	06A
	474	36		460A	26A		524	06A
	478A	06		499	01A	* J901235	480A	32A
	480A	06		506A	01A	* J901245	470	26A
	518A	07		530	06A		484	26A
J781035	076	13	J901025	004	04A		536	19A
	078	13		042	03A		541	10A
	084	00		284	115A		544	31A
	194	07		294	00C	* J901250	533	06A
	195	07		294	01D		536	03A
	526A	10		305	15A		536	11A
J781060	071	02		480A	26A		537	05A
	508	07	J901030	042	01A		538	05A
* J781202	440	22		194	09		539	05A
* J781212	438	02		195	09		540	05A
* J781214	438	03		277	02A		541	09A
* J781225	053	08		277	100A		544	04A
J781228	053	08		278	02A		544	21A
J781230	056	09		278	100A		545	05A
	061	06		284	02A		546	05A
	062	06		284	101A		547	05A
* J781235	440	04		284	105A		548	05A
J781240	054	06		284	108A	* J901255	470	21A
	374	22		284	113A		484	21A
J781245	054	07		312A	07		533	07A
J781280	054	08		454	02A		536	04A
	057	04		454	23		536	12A
* J900612	450	15A		512	21A		541	11A
	450	28A		526A	52A		544	05A
J900616	124	06E	J901035	015	03		544	22A
	137	00E		304	11A	J901260	015	14
	142	00E		305	14A		066	21A

## PARTS INDEX

PART NO.	PAGE	ITEM	PART NO.	PAGE	ITEM	PART NO.	PAGE	ITEM
J901260	526A	08A	J901645	324	04	J932780	430	06
* J901265	370	20	J911860	332B	49		432	06
	372	20	J912060	337	102		434	06
	446	05A		339	102	* J950008	248	16
	446	16A	* J912065	338	102	J950010	032	03
	465	19A		340	102		122	04
	512	17A	J921635	022	04		126	02
	550	11A		081	02		246	12
	552	11A	J921640	022	00		274	10
	554	04A	J921645	081	05		288	06
	556	04A	J921806	015	08		290	06
* J901270	446	06A	J921840	007	02		294	06
	470	13A		378A	14		300	14
	472	21A		378B	35		302	24
	484	13A		380A	14		454	24
	486	08A		380B	35		506A	18
	486	31A		382A	14		508	19
	490	21A		382B	35		510	28
	492	21A		384	38		512	28
	494	24A		386	38		526A	54
	496	24A		388	38		574	41
	506A	26A		390	38	J950012	241	04
	536	18A		392	38		470	15
	544	30A		394	38		482	24
* J901275	470	14A		444B	19		484	15
	484	14A		462	14		486	17
	486	06A		464	38		497	11
	486	11A	J921845	002	11		502	04
	486	33A		004	11		536	20
* J901280	470	22A		006	11		544	33
	480A	19A	J921850	050B	34	J950014	073	03
	484	22A		052A	34	J950018	015	10
	486	12A		378B	39	J950020	378A	09
	512	27A		380B	39		380A	09
	533	10A		382B	39		382A	09
* J901285	470	23		444B	18		384	20
	484	23		462	16		386	20
	486	15	* J922245	007	02		388	20
	526A	21A		378B	35		390	20
* J901290	460A	01A		380B	35		392	20
* J901295	480B	45A		382B	35		394	20
J901425	156	03		444B	21		444A	09
	158	03		462	21		462	09
	160	03	J922270	047	00		464	20
	378A	24	J922706	002	31	J950022	384	42
	380A	24		004	31		386	42
	382A	24		006	31		388	42
	444B	24	J931640	330A	24		390	42
	462	24		345	102		392	42
	478A	29		346	102		394	42
	480A	29		566A	24		464	42
J901435	008	01	J931845	332A	24	J951020	321	10
	375	02	J931855	347	50		322	10
	376	02		348	50	J951022	412	09
J901495	412	15	J932060	330A	08		414	09
	414	15		566A	08		416	09
	416	15	J932200	320	01		417	08
	417	14		334	00		418	08
	418	14	J932202	355	00		419	08
	419	14	J932265	323	04		422	09
	422	15	J932270	332A	08	J951027	426	07
	423	09	J932275	412	08		428	07
	426	12		414	08		430	07
	428	12		416	08		432	07
	430	12		417	07		434	07
	432	12		418	07	J952010	268	15D
	434	12		419	07		269	06
J901640	335	102		422	08		270	06
	336	103	J932780	426	06		271	06
J901645	034	03		428	06	J952012	073	09

## PARTS INDEX

PART NO.	PAGE	ITEM	PART NO.	PAGE	ITEM	PART NO.	PAGE	ITEM
J952014	124	001	M500807	206A	38			
	136	001		208A	38			
	140	001		312A	06A4			
	146	121		406	03			
	148	121		454	04			
	150	121		474	18			
	156	011	M521008	032	21			
	158	011	M570010	122	06			
	160	011	M660022	323	09			
	522	29						
	524	29						
* M111040	170	03						
M340635	312A	06A6						
M340816	254	50						
	255	50						
	258	51						
	260	51						
	262	51						
	263	05						
M340840	312A	06A3						
M341018	347	07						
* M341020	347	07						
	348	07						
M341022	341	12						
M341025	341	12						
	347	12						
	348	12						
M341228	046A	101						
	046A	53						
* M341230	046A	53						
M341430	343	14						
M341885	330B	52						
	566B	52						
M342050	046A	21						
M351018	345	04						
* M351020	345	04						
	346	04						
M360614	020	05						
M360616	177	01						
M430410	229	07						
M430610	312A	00G						
M430613	124	02						
	156	07						
	158	07						
	160	07						
M430660	130A	26						
M430825	300	06						
M470410	228A	82						
	229	11						
M470510	238	20						
	240	20						
M470616	210A	37						
	212A	37						
	214A	37						
	216	37						
M492564	046B	109						
	330B	55						
	332B	53						
	566B	55						
M500504	238	27						
	240	27						
M500605	037	19						
	070	04						
	218B	121						
	220B	121						
	312B	12						
	522	03						
	524	03						
	530	04						
M500807	037	00B						



# 日立建機株式会社

(平成14年7月1日現在)

本社	東京都文京区後楽2丁目5-1 (住友不動産飯田橋ファーストビル8階)	〒112-8563 (03)3830-8000(代)	春日井営業所	愛知県春日井市大手町西町3-21-8	〒486-0806 (0568)83-6661(代)
北海道支社	北海道札幌市西区琴似4条1-1-15	〒063-0814 (011)644-2480	三河営業所	愛知県岡崎市合飲木町宇屋下1-1	〒444-0232 (0564)43-6551(代)
札幌支店	北海道札幌市西区琴似4条1-1-15	〒063-0814 (011)644-2171	松阪営業所	三重県一志郡三雲町原字新屋823-3	〒515-2112 (0595)66-5105(代)
倶知安営業所	北海道釧田郡倶知安町宇比羅夫60-1	〒044-0077 (0136)22-4896	四日市営業所	三重県三東郡川越町大字南福福958	〒510-8124 (0593)63-0911(代)
札幌南支店	北海道札幌市大倉1丁目1-10	〒061-1274 (011)377-6660	静岡支店	静岡県浜北市永島806	〒434-0013 (053)587-4411(代)
道央支店	北海道砂川市東1条北22丁目1-1	〒073-0151 (0125)53-1316(代)	富士営業所	静岡県富士市中野407-1	〒417-0809 (0545)35-0198(代)
留萌営業所	北海道留萌市大和1丁目1	〒077-0012 (0164)43-3877	伊豆営業所	静岡県田方郡大仁町御門51-1	〒410-2316 (0558)76-0860
岩見沢営業所	北海道岩見沢市志文町355-5	〒068-0004 (0126)24-8558	藤枝営業所	静岡県藤枝市築地1-4-1	〒426-0031 (054)646-2400
旭川支店	北海道旭川市永山3条10-1-5	〒079-8413 (0166)48-2265	岐阜支店	岐阜県各務原市須賀町2丁目605番地	〒509-0108 (0595)66-5105(代)
名寄営業所	北海道名寄市徳田289-18	〒096-0071 (0165)43-6121(代)	高山営業所	岐阜県高山市新宮町830-1	〒506-0035 (0593)63-0911(代)
稚内営業所	北海道稚内市はまなす5丁目	〒097-0011 (0162)26-2046	郡上営業所	岐阜県郡上郡大和町徳丸368-1	〒501-4607 (0595)5-0096
富良野営業所	北海道富良野市若松町6-13	〒076-0032 (0167)22-1570	東濃営業所	岐阜県恵那市大井町雀ヶ字根2087-220	〒509-7201 (0583)70-9155(代)
北見支店	北海道北見市豊城22-11	〒099-1587 (0157)36-4811	北陸支店	富山県射水郡大島町小島501	〒939-0274 (0766)52-4661(代)
帯広支店	北海道帯広市西20条北1-3-22	〒080-2460 (0155)33-2181(代)	魚津営業所	富山県魚津市三ヶヶ281-1	〒937-0875 (0765)24-5400(代)
釧路営業所	北海道釧路市星ヶ浦南1-5-9	〒084-0913 (0154)51-6111(代)	富山中央営業所	富山県富山市安養寺261-1	〒939-8177 (076)429-6330(代)
中標津営業所	北海道標津郡中標津町東33条南2-1-1	〒086-1033 (0153)72-0336	金沢営業所	石川県能美郡寺井町字生え100	〒923-1101 (0761)58-5588
苫小牧支店	北海道苫小牧市新開町3-2-1	〒053-0052 (0144)55-1630(代)	能登営業所	石川県鳳至郡穴水町川島ア7番	〒927-0027 (0768)52-1237
静内営業所	北海道静内郡静内町駒場6-35	〒056-0027 (0146)42-2263	福井営業所	福井県福井市別所町19-4	〒918-8115 (0776)34-2666
室蘭営業所	北海道室蘭市本輪西町1-2-21	〒050-0065 (0143)55-6186	関西支社	京都府乙訓郡大山崎町字大山崎小字岸畑22	〒618-8511 (075)956-2111
函館支店	北海道上磯郡上磯町七重浜8-5-23	〒049-0111 (0138)49-0505	近畿支店	大阪府大東市新田北町5-25	〒574-0052 (072)873-5461(代)
八雲営業所	北海道山越郡八雲町浜松154	〒049-3124 (0137)62-2708	大阪北営業所	大阪府茨木市西豊川町18-7	〒567-0058 (0726)41-9311
東北支社	宮城県多賀城市月2-3-1	〒985-0843 (022)365-4141	大阪西営業所	大阪府大阪市港区淡路5-6-6	〒552-0001 (06)6581-8011
奥羽支店	青森県青森市大字三内丸山393-285	〒038-0031 (017)761-6116(代)	大阪東営業所	大阪府大東市新田北町5-25	〒574-0052 (072)873-5461(代)
青森営業所	青森県青森市大字三内丸山393-285	〒038-0031 (017)761-6116(代)	大阪南営業所	大阪府堺市毛穴町117-1	〒599-8266 (0722)72-1230(代)
弘前営業所	青森県弘前市大字城川1-1-7	〒036-8076 (0172)26-1801(代)	奈良営業所	奈良県奈良市今市町40-1	〒630-8444 (0742)62-4981
十和田営業所	青森県十和田市大字洞内字戸頭144-261	〒034-0107 (0176)23-7361(代)	大淀営業所	奈良県吉野郡大淀町大字土田332	〒638-0811 (0747)52-9551
八戸営業所	青森県八戸市大字川町字長七谷池2-692	〒031-0804 (0178)44-5010(代)	和歌山営業所	和歌山県和歌山市大垣内字濱2622-2	〒649-8272 (073)465-3288
むつ営業所	青森県むつ市大字名部字上川32-382	〒035-0021 (0175)23-4461(代)	田辺営業所	和歌山県田辺市新庄町496-1(明光サービス棟内)	〒646-0011 (0739)25-1251
秋田営業所	秋田県秋田市御所野湯3-1-4	〒010-1415 (018)826-0755(代)	山陽支店	兵庫県加古川市平岡町一色字上池649-1	〒675-0115 (0794)37-6151(代)
水本営業所	秋田県水本町字師定字空地204-1	〒015-0004 (0184)24-2811(代)	神戸営業所	兵庫県神戸市中央区磯上通3-2-30	〒651-0086 (078)251-3301(代)
岩手支店	岩手県紫波郡矢巾町流通センター南2-7-11	〒020-0981 (019)638-8511(代)	伊丹営業所	兵庫県伊丹市滝池字北浦9-1	〒664-0006 (072)770-2201(代)
宮古営業所	岩手県宮古市板屋1-2-7	〒027-0048 (0193)63-7441(代)	伊丹営業所	兵庫県伊丹市滝池字北浦9-1	〒672-8044 (0792)34-9871(代)
大船渡営業所	岩手県胆沢郡前沢町照井館1-31	〒029-4205 (0197)41-3372	姫路営業所	兵庫県姫路市船橋下野田478番地	〒672-8044 (0792)34-9871(代)
北上営業所	岩手県北上市流通センター19-91	〒024-0014 (0197)71-1925	姫路営業所	兵庫県加古川市平岡町一色字上池649-1	〒675-0115 (0794)37-6151(代)
東北支店	宮城県多賀城市月2-3-1	〒985-0843 (022)364-6131(代)	岡山営業所	岡山県倉敷市松島1109	〒701-0114 (0864)62-0815(代)
山形営業所	山形県東根市大字若木七窪5581-2	〒999-3737 (0237)48-1611(代)	備前営業所	岡山県備前市香西97-1	〒705-0011 (0869)66-8650(代)
庄内営業所	山形県酒田市大字広野字大日塚1	〒998-0125 (0234)92-2805(代)	北関西支店	京都府乙訓郡大山崎町字大山崎小字岸畑22	〒618-8511 (075)956-3171
米沢営業所	山形県米沢市中田町909-9	〒992-0011 (0238)37-2691(代)	京都営業所	京都府乙訓郡山田町字山崎小字畑22	〒618-8511 (075)956-3171
仙台営業所	宮城県多賀城市月2-3-1	〒985-0843 (022)364-6131(代)	福知山営業所	京都府福知山市長田小字宿81-27	〒620-0846 (0773)27-4172
古川営業所	宮城県古川市明字島台98-1	〒989-6232 (0229)28-4300(代)	但馬営業所	兵庫県朝来郡和田山町林掛925-5(但馬重機(株)内)	〒669-5231
石巻営業所	宮城県石巻市河南町能又字道の前326-3	〒986-1111 (0225)75-2306(代)	滋賀営業所	滋賀県野洲郡野洲町大字3-2573	〒520-2323 (0775)86-2875(代)
仙南営業所	宮城県柴田郡大河原町字新南163-3	〒989-1224 (0224)53-1711(代)	浜賀営業所	滋賀県浜賀町西上坂町346	〒526-0803 (0749)63-0831(代)
郡山営業所	福島県郡山市字道場51	〒963-8824 (024)944-8950(代)	鳥取営業所	鳥取県鳥取市千代水3-36	〒680-0911 (0857)31-5852
いわき営業所	福島県いわき市小浜町原字野中88-1	〒971-8111 (0246)53-3361(代)	四国支店	香川県高松市郷東町宇乾新開796-171	〒761-8031 (087)881-8881
原町営業所	福島県原町市大字北原字東原208-1	〒975-0021 (0244)23-3864(代)	高松営業所	香川県高松市郷東町宇乾新開796-171	〒761-8031 (087)881-8881
会津営業所	福島県会津若松市大字イテ西56-1(会津アビオ内)	〒965-0059 (0242)22-2011(代)	普通寺営業所	香川県善通寺市弘田町1013番地	〒765-0071 (087)62-1285
関東支社	埼玉県草加市弁天5-33-25	〒340-0004 (0489)35-2111	徳島営業所	徳島県板野郡藍住町奥野字長江口75-5	〒771-1201 (088)692-1190
茨城支店	茨城県那珂郡那珂町大字山字笠松1269-1	〒311-0102 (029)295-2311(代)	徳島営業所	徳島県三好郡三好町大字足代字流の下106-1	〒771-2502 (088)79-3360
日立営業所	茨城県日立市清川川1丁目1	〒317-0051 (0294)24-7514(代)	池田営業所	愛媛県松山市須賀町6-1	〒791-8052 (089)953-2340
鹿嶋営業所	茨城県鹿嶋市大字長嶋1879-135	〒314-0002 (0299)83-9281	山陽営業所	愛媛県西条市飯岡1393-1	〒793-0010 (089)755-8405
つくば営業所	茨城県つくば市緑ヶ原4-12	〒300-2646 (0298)47-5432(代)	西条営業所	愛媛県西条市飯岡1393-1	〒793-0010 (089)755-8405
栃木営業所	栃木県下都賀郡石橋町大字下石橋字花林573(石橋第3工業団地)	〒329-0512 (0285)53-0815(代)	宇和島営業所	愛媛県宇和島市保田甲984-1	〒798-0077 (0895)27-0828
佐野営業所	栃木県佐野市堀米町3225	〒327-0843 (027)263-8511(代)	南国営業所	高知県南国市三和琴平2丁目1638-13	〒783-0087 (088)865-3020
群馬支店	群馬県前橋市天川大島町1502-2	〒379-2154 (0272)63-8511(代)	中村営業所	高知県中村市国見788-1	〒787-0667 (0880)37-3515
伊勢崎営業所	群馬県伊勢崎市飯島町542-2	〒372-0854 (0270)32-1221	西日本支社	福岡県粕屋郡新宮町緑ヶ浜2-1-1	〒811-0119 (092)962-2635(代)
太田営業所	群馬県太田市藤原町913-19	〒373-0034 (0276)31-5641(代)	中国支店	広島県佐伯郡大野町上の浜2-2-1	〒739-0432 (0829)55-2530(代)
前橋北営業所	群馬県勢多郡富土見村大字時沢2803	〒371-0104 (027)288-2000	広島営業所	広島県佐伯郡大野町上の浜2-2-1	〒739-0432 (0829)55-2530(代)
新潟支店	新潟県新潟市大字川口字E-578-7	〒956-0015 (025)023-6070(代)	福山営業所	広島県福山市曙町6-12-10	〒721-0952 (0849)54-6112(代)
下越営業所	新潟県北蒲原郡中条町大字船戸字ノ下652-1	〒959-2675 (0254)44-6181(代)	山口営業所	山口県吉敷郡小郡町若草町1-2	〒754-0024 (0839)72-2820(代)
長岡営業所	新潟県長岡市高見町大字大湯3008-3	〒946-0004 (0258)24-8121(代)	下松営業所	山口県下松市菓山1-819-16	〒744-0061 (0833)46-3855(代)
魚沼営業所	新潟県北魚沼郡小出町大字野島1293	〒940-0037 (0257)92-8141(代)	島根営業所	島根県八束郡東出雲町大字揖原町2142-1	〒699-0101 (0852)52-5560(代)
上越営業所	新潟県上越市大字栗井字鳥ノ口99-3	〒942-0013 (0253)43-3583(代)	浜田営業所	島根県浜田市黒川町208-1(オフィス長谷川)	〒697-0024 (0855)23-1224
長野支店	長野県長野市大字大町1053-10	〒381-0004 (026)295-3000(代)	福岡支店	福岡県小郡市上岩田字西野口1142-1	〒838-0121 (0942)23-8020(代)
佐久営業所	長野県佐久市中込3421-47	〒385-0051 (0267)62-7212(代)	福岡営業所	福岡県小郡市上岩田字西野口1142-1	〒838-0121 (0942)23-8020(代)
上田営業所	長野県上田市大字築地字堀ノ内148-1	〒386-1107 (0268)27-9666(代)	福岡東営業所	福岡県粕屋郡新宮町緑ヶ浜2-1-1	〒811-0119 (092)962-5191(代)
松本営業所	長野県塩尻市広丘堅石2146-8	〒399-0075 (0263)52-7720(代)	福岡南営業所	福岡県粕屋郡新宮町緑ヶ浜2-1-1	〒819-0166 (092)806-5334(代)
飯田営業所	長野県飯田市上郷別荘3338(飯伊自動車南内)	〒395-0003 (0265)22-3167(代)	福岡西営業所	福岡県福岡市西区元浜1-16-4	〒803-0801 (093)581-1601(代)
大町営業所	長野県大町市大字平7791-17	〒398-0001 (0261)22-8090(代)	北九州営業所	福岡県北九州市小倉北区西港町91-2	〒751-0886 (0832)56-5661(代)
諏訪営業所	長野県茅野市横内5街区1-2	〒391-0001 (0266)82-7230	下関営業所	山口県下関市石原91-1	〒746-0012 (0952)76-5033(代)
東京支店	東京都江東区亀戸9-7-10	〒136-0071 (03)3682-8624(代)	佐賀営業所	佐賀県多久市東多久町大字別府4882-3	〒846-0012 (0952)76-5033(代)
城東営業所	埼玉県草加市弁天5-33-25	〒340-0004 (0489)35-2111	佐賀営業所	佐賀県多久市東多久町大字別府4882-3	〒846-0012 (0952)76-5033(代)
東京西営業所	神奈川県川崎市高津区下野毛1-7-12	〒213-0006 (044)811-3011	長崎営業所	長崎県諫早市津久葉町5-98	〒854-0065 (0957)26-4411(代)
西関東支店	神奈川県相模原市瑞穂野2-5-8	〒229-0006 (042)752-9211(代)	佐世保営業所	長崎県佐世保市吉井町立石字黒字186-2	〒858-0904 (0956)47-2110(代)
相模営業所	神奈川県相模原市瑞穂野2-5-8	〒229-0006 (042)752-9211(代)	中九州支店	熊本県菊池郡津町大字杉水字中水迫3643	〒869-1236 (096)293-1717(代)
厚木営業所	神奈川県厚木市長谷6-38	〒243-0036 (0462)47-9151(代)	熊本営業所	熊本県菊池郡津町大字杉水字中水迫3643	〒869-1236 (096)293-1717(代)
横浜営業所	神奈川県横浜市長谷区川向町109	〒224-0044 (045)472-4504(代)	八代営業所	熊本県八代市川田町西607-1	〒869-4616 (0965)39-0670(代)
横浜南営業所	神奈川県横浜市長谷区幸浦2-16-3	〒236-0003 (045)785-7790	中分営業所	大分県大分市大字中戸次字垣迫5166-2	〒879-7761 (097)597-1288(代)
多摩営業所	東京都西多摩郡瑞穂町南平1-6-7	〒190-1224 (0425)57-2231(代)	中津営業所	大分県中津市大字植野字竹ノ内176-1	〒879-0103 (097)32-4752(代)
埼玉支店	埼玉県さいたま市吉野町1-39-1	〒330-0031 (048)665-2555(代)	日田営業所	大分県日田市上城内1282-1(南中島産業内)	〒877-0003 (097)32-8528(代)
埼玉北営業所	埼玉県深谷市上野台1351-1	〒366-0801 (048)571-9255(代)	南九州支店	鹿児島県鹿児島市七ツ島1-2-5	〒891-0132 (099)262-1950(代)
草加営業所	埼玉県草加市弁天5-33-25	〒340-0004 (0489)35-1522(代)	宮崎営業所	宮崎県宮崎市大字島之内字溝取6265	〒890-1121 (0985)39-7775(代)
川越営業所	埼玉県狭山市青柳1626-2	〒350-1301 (042)969-6805(代)	鹿児島営業所	鹿児島県鹿児島市七ツ島1-2-5	〒891-0132 (099)262-1950(代)
秩父営業所	埼玉県秩父市大字大野原字峰沢80-1	〒368-0005 (0494)25-6103	川内営業所	鹿児島県川内市宮里町字清水3051-4	〒895-0056 (0996)25-3325(代)
千葉支店	千葉県千葉市若葉区野呂町633	〒265-0053 (043)228-1211(代)	沖縄支店	沖縄県糸島市志川市大字字山崎12-34	〒904-2234 (098)937-3488(代)
柏営業所	千葉県葛飾郡南町稲崎1311-4	〒277-0923 (047)131-6310(代)	●資格取得のご相談は(株)日立建機教習センターへ		
成田営業所	千葉県香取郡多古町町多古300-18	〒289-2232 (0479)76-5770(代)	日立建機教習センター	埼玉県草加市弁天5-33-25	〒340-0004 (0489)31-0121(代)
千葉南営業所	千葉県南芝罌市真里1765-1	〒292-0212 (0438)53-3880(代)	北海道教習所	北海道石狩市新港中央2-768-3	〒061-3242 (0133)64-6388
茂原営業所	千葉県茂原市六ツ野1850	〒297-0012 (0475)26-3531	宮城教習所	宮城県多賀城市月2-3-1	〒985-0843 (022)364-6143
中部支社	愛知県名古屋市中川区山王1-601	〒454-0011 (052)332-6109	埼玉教習所	埼玉県草加市弁天5-33-25	〒340-0004 (0489)31-0121(代)
東海支店	愛知県東海市東海町1-2-1	〒476-0015 (052)603-1503	茨城教習所	茨城県新治郡霞ヶ浦町戸崎2328	〒300-0136 (0298)28-2370
名古屋中央営業所	愛知県名古屋市中川区山王1-601	〒454-0011 (052)332-6101	愛知教習所	愛知県岡崎市合飲木町宇屋下1-1(日立建機三河支店内)	〒444-0232 (0564)43-6578
			京都教習所	京都府乙訓郡大山崎町字大山崎小字岸畑22	〒618-0071 (075)957-4944(代)
			福岡教習所	福岡県粕屋郡新宮町緑ヶ浜2-1-1	〒811-0119 (092)963-3634







© Hitachi Construction Machinery Co., Ltd.

PRINTED IN JAPAN (G) 2003, 9

ZM-K(MT<sup>2</sup>-G)