

編 番  
PART NO.  
PCBB-1-1

# PARTS CATALOG

パーツカタログ

# ZAXIS 160W Wheeled Excavator



適用号機 002002～  
Serial No.

# HITACHI

メモ欄  
MEMORANDUM

下表を部品注文，機械管理等にご利用下さい。

Please utilize under-table for parts-order and maintenance of your machine, etc.

製品識別番号 Product Identification Number	
エンジン形式 Engine Type	
エンジン製番 Engine Mfg. No.	

## ま え が き

- ◎ このパーツカタログは、Z a x i s 1 6 0 W ホイール式油圧ショベルに使用している部品を掲載してあります。  
また、巻末に部品番号順索引を集録してあります。  
部品番号順索引の中で、「\*」印のあるものは、新設部品を示します。
- ◎ 当社では、製品の改良にたえず努力をはらっておりますので、パーツカタログに記載されていない変更が生じている場合があります。必要に応じて、この様な変更を盛り込んだ改訂版を出しておりますので、本機または、本パーツカタログに不明の点がございましたら、最寄りの支店または、営業所にご相談ください。
- ◎ 機械はブーム側を前、エンジン側を後、運転席側を左、その反対側を右、下部走行体は、リヤアクスル側を後といたします。  
エンジン部品は別冊「いすゞ ディーゼルエンジン AA-4BG1TC パーツカタログ」をご参照ください。

### 1. 部品のご注文について

部品をご注文の際には、次の事項を最寄りの支店または、営業所へご連絡ください。

- |     |   |                       |                                 |
|-----|---|-----------------------|---------------------------------|
| (1) | 製品型式名<br>(Model/type)                     | [例] Z a x i s 1 6 0 W | } キャブ右下メインフレームの銘板に<br>明示してあります。 |
| (2) | 製品識別番号<br>(Product Identification Number) | C B B P 0 0 2 0 0 2   |                                 |
| (3) | 部品番号                                      | A 8 1 0 1 6 5         | } 本パーツカタログの該当部品<br>ご注文される個数     |
| (4) | 部品名                                       | O-リング                 |                                 |
| (5) | 数量  | 2                     |                                 |
| (6) | 送付先の住所および宛名                               |                       |                                 |

### 2. パーツカタログの見方

- 符 号 : 部品構成図内の各部品に付けられた見出し番号です。
- 部 品 番 号 : 部品に付けられた固有番号です。数字のみ、あるいは英字と数字の混合で構成しています。
- 部 品 名 : 部品の名称です。  
組立品を構成する部品は、部品名の前に「・」印を付け、組立品のつぎに続けて記載しています。さらに「・」印の部品が組立品の場合は、その構成部品に「・」印が付けてあります。以下「・」を順次増やして組立品の構成部品であることを表わしています。
- 数 量 : 「1台分の個数」を示します。ただし、組立品の構成部品は、その組立品「1組分の個数」を示します。
- サービスコード : サービスコード欄に記載している各記号の意味は、次の通りです。
- W : その部品を取付ける為には、現地加工作業が必要ですので、当社にご相談ください。
  - H : その部品は精密部品として取扱っています。分解、修理は、当社にご用命ください。
  - D : 単品では交換できませんので、その部品の含まれる組部品で交換してください。
  - K : その部品がサービスパーツキットに含まれていることを示します。
  - R : 調整用シムなどのように使用する数量が号機毎に異なる事を示します。
  - S : 工場出荷時に組み込まれた部品でなく、修理、サービス用として供給する部品を示します。
  - Z : その部品はエンジン関連部品です。

- OP : オプション部品であることを示します。標準機には付いておらず、特別注文により販売する部品です。
- OS : オーバーサイズ部品を示します。
- US : アンダーサイズ部品を示します。  
(OS, US はスタンダードサイズ部品の次の行に、続けて記載しています。)
- # : このパーツカタログから、その部品の含まれている装置のリストのページに新しく記載した部品であることを示します。

適用号機 : その部品を使用している機械の「号機」を示します。〔「号機」とは、製品識別番号の「P」以下の数字をいいます。〕

適用号機欄上部には、部品全体に適用する「号機」を表示しています。

各部品毎に「号機」表示のないものは、適用号機欄上部の「号機」が適用号機になります。

各部品毎に「号機」表示のあるものは、部品毎の「号機」と適用号機欄上部の「号機」との両方を包含する「号機」が部品毎の適用号機となります。

また、先頭に「D」の文字を表示しているものは、変更切替時期を年月で表わします。  
(例; D03/09-・・・2003年9月以降この部品を使用。)

先頭に「H」の文字を表示しているものは、機器の製造番号を表わします。機器の製造番号は、機器の銘板に刻印されており、本パーツカタログでは「号機」と区別するために「H」の文字を付けています。

先頭に「F」の文字を表示しているものは、フロントアタッチメントの「フロントNO.」を表わします。「フロントNO.」は、フロントアタッチメントの銘板に刻印されており、本パーツカタログでは「号機」と区別するために「F」の文字を付けています。

- 互換性 : 部品番号欄に記載している部品と代替部品欄に記載している部品との間で、互換性の生じる条件を示します。各記号の意味は次の通りです。
- I : その部品の代わりに、使用できる部品の部品番号と数量を、代替部品欄に示します。但し、代替部品欄に示す部品の代わりに、その部品を使用することはできません。
- P : その部品は使用禁止になっています。代替部品欄に示す部品を使用してください。
- T : 組合せて互換性があります。その部品の代わりに、代替部品欄に示す何点かの部品と組で使用してください。
- Y : その部品と代替部品欄に示す部品は、無条件に互換性があることを示します。

代替部品 : 互換性欄の記号に対応して、代替に使用する部品の部品番号と数量を示します。

《注記》 : 部品をご注文の際、互換性欄に I, P, T, Y と記載されている場合、自動的に代替部品欄に示されている部品が供給されることがあります。

## FOREWORD

- ◎ This parts catalog shows the components of Zaxis160W Wheeled Hydraulic Excavator. The numerical parts No. index is provided at the end of this parts catalog. In the parts index, a part No. with "\*" mark shows a newly added part on the parts catalog.
- ◎ This parts catalog contains the most recent information available at the time of printing, and the contents of the list are based on information in effect at that time and are subject to change without notice.
- ◎ Optional parts listed in this parts catalog may not be supplied according to countries. If you need certain optional parts, please contact our authorized distributor or dealer to check availability.
- ◎ The references in the parts catalog of "LEFT", "RIGHT", "FRONT" and "REAR" are identified as follows.  
The driver's seat is positioned "LEFT" side, and the opposite side is "RIGHT".  
The front-end attachments is at the "FRONT". The counterweight is attached at the "REAR".  
For the undercarriage, the rear axle is at the "REAR", and the opposite is "FRONT".
- ◎ For the engine parts, please refer to the parts catalog of ISUZU diesel engine AA-4BG1TC issued separately.

### 1. HOW TO ORDER PARTS

When ordering parts, Please specify the following items as shown in the following example.

(EXAMPLE)		
(1) Model/type	(Zaxis160W)	} Shown on NAME-PLATE provided on MAIN FRAME on the lower right side of CAB
(2) Product Identification Number	(CBBP002002)	
(3) Part No	(A810165)	} Ordering Parts
(4) Part Name	(O-RING)	
(5) Q' ty	(2)	Ordering Q' ty
(6) Purchaser's Name and Address		

### 2. HOW TO USE THIS PARTS CATALOG

•ITEM                   Item No. shows the reference No. on the machine illustration.

- PART NO. Part No. consists of a letter of the alphabet and numerals, or numerals only.
- PART NAME Components of an assembly part are shown with “.” marks and are shown on the line, or lines, below the assembly part. Also, if the component with “.” mark consists of further components part, these further components are shown by the marks “..”.
- Q'TY Q'ty shows the quantity used for one machine, however quantity of components shows the quantity for one assembly part.
- SERVICE CODE Abbreviations in the column of service code have their own meaning as shown below.
- W: The part with this abbreviation shows that the part requires some work on it before installing in the machine.
  - H: As the part with this abbreviation shows a precision part, please ask the authority for its repairing.
  - D: The part with this abbreviation is a component of an assembly and is not available independently. The assembly part containing this part should be orderd.
  - K: This means that the part is contained in the service parts kit.
  - R: The part with this abbreviation shows that the quantity of the part is changed depending upon the machine, such as an adjusting shim etceteras.
  - S: This part is specially provided as a service part, which was not provided in the machine before from shipping the factory.
  - Z: The part with this abbreviation related to the ENGINE.
  - OP: Optional parts
  - OS: Over-sized parts
  - US: Under-sized parts
- (NOTE: Part with abbreviation “OS” or “US” is described on the line below the standard-sized part.)
- #: The part with this mark is newly added on that page of the equipment.
- SERIAL No. The machine serial number is printed just above the SERIAL No. column on all parts list pages.
- [The serial number corresponds to the figures following the letter P in the PIN (Product Identification Number) on the name-plate.]
- This serial number indicates the machine serial number applicable to the group unit (or component) described on this page.
- When parts are modified, both the old and new parts are shown in the parts catalog with the applicable machine serial numbers in the SERIAL No. column.
- Be sure to check that the your machine serial number is included in the range of the serial numbers shown above or in the SERIAL No. column when selecting parts.
- Descriptions starting with letter D indicate the date when the part was replaced. (Example: "D03/09-" means that this part was replaced September '2003.)

Descriptions starting with letter H indicate the component manufacturing No. stamped on the component manufacturing No. plate.

Description starting with letter F indicate the Front attachment manufacturing No. stamped on the front attachment manufacturing No. plate.

The letter H or F is used to identify the component or front attachment manufacturing No. from the machine serial number.

•ICA

ICA shows the interchangeability between the original and the improved parts. Abbreviations used in this column are as follows.

- I: Part No. in the column of "Replaceable part" can be used instead of this part but not vice versa.
- P: This must not be used for the machine. The part No. in the column "Replaceable part" should be used instead.
- T: Parts Nos. those in the column of "Replaceable part" can be used as an assembly instead of this part.
- Y: This part and the part in the column of "Replaceable part" are interchangeable with each other.

•REPLACEABLE PART

Interchangeable parts Nos. and their required quantity are shown in this column.

NOTE: If interchangeable improved parts are provided for the parts which you may order, the improved parts classified as "I", "P", "T" or "Y" may be supplied.

## VOORWOORD

- © In deze onderdelencatalogoog worden componenten van Zaxis160W getoond. Hydraulische wielgraafmachine.  
De numerieke index met onderdeelnummers is beschikbaar aan het einde van deze onderdelencatalogoog.  
Als bij een onderdeelnummer in de onderdelenindex het teken "\*" wordt weergegeven, dan is dit onderdeel recent toegevoegd aan de onderdelencatalogoog.
- © De onderdelencatalogoog bevat de meest recente informatie die beschikbaar was bij het ter perse gaan, de inhoud van de lijst is gebaseerd op de informatie die op dat moment van toepassing was, en kan dus onderworpen worden aan wijzigingen zonder voorafgaande kennisgeving.
- © De optionele onderdelen die worden vermeld in deze onderdelencatalogoog zijn mogelijk niet beschikbaar in bepaalde landen.  
Als u bepaalde optionele onderdelen nodig heeft, gelieve dan contact op te nemen met een van onze officiële verdelers om de beschikbaarheid na te kijken voor dit onderdeel.
- © De verwijzingen in de onderdelencatalogoog naar "LEFT"(LINKS), "RIGHT"(RECHTS), "FRONT"(VOORKANT) en "REAR"(ACHTERKANT) hebben de volgende betekenis.  
De bestuurdersstoel bevindt zich "LINKS", de andere kant is dus "RECHTS".  
De frontuitrusting bevindt zich aan de "VOORKANT". Het contragewicht is bevestigd aan de "ACHTERKANT".  
Voor de onderwagen is de achteras aan de "ACHTERKANT", en is de andere kant dus de "VOORKANT".
- © Gelieve voor de motoronderdelen de apart uitgegeven onderdelencatalogoog ISUZU dieselmotor AA-4BG1TC te raadplegen.

### 1. HOE KUNT U ONDERDELEN BESTELLEN

Als u onderdelen bestelt, gelieve dan de volgende punten toe te lichten, zoals aangegeven in het voorbeeld.

	(VOORBEELD)	
(1) Model/type	(Zaxis160W)	} Aangegeven op het NAAMBORDJE op het HOOFDFRAME, onderaan op de rechterzijde van de CABINE.
(2) Product Identificatienummer	(CBBP002002)	
(3) Onderdeelnummer	(A810165)	} Onderdelen bestellen
(4) Naam onderdeel	(O-RING)	
(5) Hoev.	(2)	Bestelde hoeve.
(6) Naam en adres van koper		



## 2. GEBRUIK VAN DE ONDERDELENCATALOG

- ITEM Het itemnummer verwijst naar het referentienummer op de illustratie van de machine.
- PART NO. (ONDERDEELNUMMER) Het onderdeelnummer bestaat uit een letter en uit cijfers, of alleen uit cijfers.
- PART NAME (NAAM ONDERDEEL) Bij componenten van een montagedeel wordt het teken ". ." weergegeven. Ze worden vermeld op de regel, of regels, onder het montagedeel. Als de component weergegeven met het teken ". ." ook bestaat uit meerdere componenten, dan worden deze weergegeven met de tekens "...".
- Q'TY (Hoev.) Onder Hoev. wordt de hoeveelheid weergegeven die wordt gebruikt voor één machine, hoewel de hoeveelheid van onderdelen verwijst naar de hoeveelheid voor één montagedeel.
- S. C (ONDERHOUDSCODE) De afkortingen in de onderhoudscodekolom hebben een eigen betekenis, zoals aangegeven hieronder.
- W: De vermelding van deze afkorting bij een onderdeel geeft aan dat er moet aan gewerkt worden voordat het in de machine wordt geïnstalleerd.
  - H: De vermelding van deze afkorting geeft aan dat het gaat om een precisieonderdeel, zodat u de bevoegde partij om een reparatie dient te verzoeken.
  - D: Een onderdeel met deze afkorting is een component van een montage, dat niet afzonderlijk beschikbaar is. In dit geval moet het montagedeel waarvan dit onderdeel deel uitmaakt worden besteld.
  - K: Dit betekent dat het onderdeel deel uitmaakt van de kit met onderhoudsonderdelen.
  - R: De vermelding van deze afkorting bij een onderdeel wijst erop dat de hoeveelheid van het onderdeel is gewijzigd afhankelijk van de machine, bijvoorbeeld bij het afstellen van het aantal pasringen, enz.
  - S: Dit onderdeel wordt speciaal ter beschikking gesteld als een onderhoudsonderdeel, dat niet beschikbaar was in de machine voordat ze werd verzonden uit de fabriek.
  - Z: Onderdelen met dit nummer hebben betrekking op de MOTOR.
  - OP: Optionele onderdelen
  - OS: Buitengewoon grote onderdelen
  - US: Buitengewoon kleine onderdelen  
(OPMERKING: Een onderdeel met de afkorting "OS" of "US" wordt beschreven op de regel onder het onderdeel met gewone afmetingen.)
  - #: Onderdelen met dit teken zijn recent toegevoegd op die pagina van het apparaat.
- SERIAL NO. (SERIENUMMER) De serienummer van de machine is afgedrukt net boven de kolom SERIENUMMER op alle pagina's van de onderdelenlijst.

[Het serienummer komt overeen met de cijfers achter de letter P in de PIN (Product Identificatienummer) op het naambordje.]

Dit serienummer geeft het serienummer van de machine aan dat van toepassing is op de groepunit (of component) die op deze pagina wordt beschreven.

Als onderdelen wijzigingen ondergaan worden zowel de oude als de nieuwe onderdelen weergegeven in de onderdelencatalogoog, met de juiste serienummers van de machine, in de kolom SERIENUMMER.

Controleer als u onderdelen selecteert zeker of het serienummer van uw machine voorkomt in de reeks serienummers die bovenaan of in de kolom SERIENUMMER worden weergegeven.

Beschrijvingen die met de letter D beginnen, geven de datum aan waarop het onderdeel werd vervangen. (Bijvoorbeeld: " D03/09-" betekent dat dit onderdeel werd vervangen in September 2003.)

Beschrijvingen die met de letter H beginnen, geven de fabricatienummer van het component aan, dat gestempeld staat op de fabricatienummerplaat van het component.

Beschrijvingen die met de letter F beginnen, verwijzen naar de fabricatienummer van de frontuitrusting, die gestempeld staat op de fabricatienummerplaat van de frontuitrusting.

De letter H of F wordt gebruikt om de fabricatienummer van de component of de frontuitrusting te onderscheiden van het serienummer van de machine.

• ICA

ICA geeft de verwisselbaarheid weer tussen de oorspronkelijke en de verbeterde onderdelen.

De afkortingen gebruikt in deze kolommen zijn de volgende:

- I: Het onderdeelnummer in de kolom "Vervangbaar onderdeel" kan gebruikt worden in plaats van dit onderdeel, maar niet omgekeerd.
- P: Dit mag niet gebruikt worden voor de machine. Het onderdeelnummer in de kolom "Vervangbaar onderdeel" moet hier in de plaats worden gebruikt.
- T: Onderdeelnummers. De onderdelen in de kolom "Vervangbaar onderdeel" kunnen worden gebruikt als een montage in plaats van dit onderdeel.
- Y: Dit onderdeel en het onderdeel in de kolom "Vervangbaar onderdeel" zijn onderling verwisselbaar.

• REPLACEABLE PART (VERVANGBAAR ONDERDEEL)

In deze kolom worden verwisselbare onderdeelnummers en hun vereiste hoeveelheid weergegeven.

OPMERKING: Als er verwisselbare verbeterde onderdelen beschikbaar zijn voor de onderdelen die u wilt bestellen, kunnen de verbeterde onderdelen die geclassificeerd staan als "I", "P", "T" of "Y" worden verstrekt.

## VORWORT

- © In diesem Teilekatalog werden die Bauteile der Hydraulik-Radbagger Zaxis160W gezeigt. Ein nach Nummern geordneter Teileindex findet sich am Ende dieses Teilekatalogs. Innerhalb des Teilekatalogs verweist eine mit "\*" gekennzeichnete Teilenummer auf ein neu in den Teilekatalog aufgenommenes Bauteil.
- © Die in diesem Teilekatalog gegebenen Informationen entsprechen dem neuesten, zum Zeitpunkt der Drucklegung gültigen Stand und können ohne Vorankündigung geändert werden.
- © Optionsteile, die in diesem Teilekatalog angeführt werden, können in bestimmten Ländern nicht lieferbar sein. Wenn Sie bestimmte, als Option erhältliche Teile benötigen, erfragen Sie bitte deren Verfügbarkeit vom zuständigen nationalen Importeur oder Ihrem Vertragshändler.
- © In diesem Teilekatalog haben die Kennzeichnungen "LEFT", "RIGHT", "FRONT" and "REAR" ("LINKS", "RECHTS", "VORN" und "HINTEN") die folgende Bedeutung:  
Der Fahrersitz befindet sich "LINKS", die gegenüberliegende Seite ist "RECHTS".  
Das Arbeitsgerät ist "VORN" angebaut. Das Gegengewicht befindet sich "HINTEN".  
Am Unterwagen befindet sich die Hinterachse "HINTEN", bei der ihm gegenüberliegenden Seite handelt es sich um "VORN".
- © Für Bauteile des Motors nehmen Sie bitte auf den getrennt veröffentlichten Teilekatalog für den ISUZU-Dieselmotor AA-4BG1TC Bezug.

### 1. TEILEBESTELLUNG

Bei der Teilebestellung machen Sie bitte die folgenden, im nachstehenden Beispiel gezeigten Angaben:

	(BEISPIEL)	
(1) Modell/Typ	(Zaxis160W)	} Angegeben auf dem TYPENSCHILD am HAUPTRAHMEN rechts unten an der KABINE
(2) Produkt- Identifikationsnummer	(CBBP002002)	
(3) Teile-Nr.	(A810165)	} Bestellteile
(4) Teilebezeichnung	(O-RING)	
(5) Anz.	(2)	Bestellmenge
(6) Name und Anschrift des Käufers		

### 2. VERWENDUNG DIESES TEILEKATALOGS

- ITEM (POS.) Die Positionsnummer gibt die Bezugsnummer in der Abbildung der Maschine an.
- PART NO. (TEILE-NR.) Die Teilenummer besteht aus einem Buchstaben und Zahlen oder lediglich Zahlen.

·PART NAME (TEILEBEZEICHNUNG) Bauteile einer Baugruppe werden "." gekennzeichnet und in der Zeile/den Zeilen unter der Baugruppe aufgeführt. Besteht das mit "." gekennzeichnete Teil aus weiteren Unterbaugruppen, dann werden diese mit ".." gekennzeichnet.

·Q' TY (ANZAHL) Gibt die für die Maschine genutzte Menge an; bei der Mengenangabe für Bauteile handelt es sich allerdings um die Anzahl der für eine Baugruppe genutzten Teile.

·S.C(SERVICE-CODE) Die Abkürzungen in der Spalte "Service-Code" haben folgende Bedeutung:

W: An Teilen, denen diese Abkürzung vorangestellt ist, müssen vor dem Einbau in die Maschine bestimmte Vorarbeiten durchgeführt werden.

H: Da es sich bei einem Teil, dem diese Abkürzung vorangestellt ist, um ein Präzisionsbauteil handelt, ist für dessen Reparatur eine Genehmigung einzuholen.

D: Bei einem Bauteil, dem diese Abkürzung vorangestellt ist, handelt es sich um einen Teil einer Baugruppe, der nicht separat lieferbar ist. Es ist die Baugruppe zu bestellen, zu der dieses Bauteil gehört.

K: Bedeutet, dass dieses Bauteil als Teil eines Wartungsteilsatzes geliefert wird.

R: Für Bauteile, denen diese Abkürzung vorangestellt ist, gilt, dass sich die Liefermenge abhängig von der Maschine unterscheidet, z.B. Beilegscheiben usw.

S: Dieses Bauteil wird speziell als Wartungsteil geliefert und war in der Maschine bei Lieferung ab Werk nicht vorhanden.

Z: Ein Bauteil, dem diese Abkürzung vorangestellt ist, gehört zum MOTOR.

OP: Optionsteile.

OS: Bauteile mit Übermaß.

US: Bauteile mit Untermaß.

(ANMERKUNG: Bauteile mit den Abkürzungen "OS" oder "US" werden in der Zeile unter dem Bauteil mit Standardmaß beschrieben.)

#: Ein Bauteil mit dieser Kennzeichnung wurde auf dieser Seite über Ausrüstungsteile neu aufgenommen.

·SERIAL No. (SERIEN-NR.) Die Seriennummer der Maschine ist auf allen Seiten der Teileliste über der Spalte SERIAL No. aufgedruckt.

[Die Seriennummer entspricht den Angaben hinter dem Buchstaben P in der PIN (Produkt-Identifikationsnummer) auf dem Typenschild.]

Diese Seriennummer gibt die Seriennummer der Maschine an, für die die auf dieser Seite beschriebene Bauteilegruppe (oder das Bauteil) gedacht ist.

Werden Bauteile modifiziert, dann wird im Teilekatalog sowohl das alte als auch das neue Bauteil aufgeführt, mit der zutreffenden Seriennummer der Maschine in der Spalte SERIAL No.

Bei der Auswahl von Bauteilen stellen Sie bitte sicher, dass die Seriennummer Ihrer Maschine im Bereich von Seriennummern enthalten ist, wie er über der oder in der Spalte SERIAL No. angegeben ist.

Angaben, die mit dem Buchstaben D beginnenn, bezeichnen das Datum, zu dem das Bauteil ersetzt wurde. (Beispiel: " D03/09-" bedeutet, dass dieses Bauteil im September 2003 ersetzt wurde.)

Angaben, die mit dem Buchstaben H beginnen, geben die Bauteil-Fertigungsnummer wieder, die auf dem Bauteil-Fertigungsschild eingetragen ist.

Angaben, die mit dem Buchstaben F beginnen, geben die Arbeitsgerät-Fertigungsnummer wieder, die auf dem Arbeitsgerät-Fertigungsschild eingetragen ist.

Die Buchstaben H oder F werden verwendet, um die Fertigungsnummer eines Bauteils oder Arbeitsgeräts von der Seriennummer der Maschine her ausfindig zu machen.

• ICA

ICA gibt Auskunft über die Austauschbarkeit zwischen einem Originalteil und einem verbesserten Bauteil.

In dieser Spalte werden folgende Abkürzungen verwendet.

- I: Das Bauteil mit der Nummer in der Spalte "Replaceable part" (Austauschbares Teil) kann anstelle dieses Teils verwendet werden, allerdings nicht umgekehrt.
- P: Darf für diese Maschine nicht verwendet werden. Das Bauteil mit der Nummer in der Spalte "Replaceable part" (Austauschbares Teil) ist stattdessen zu verwenden.
- T: Teile mit den Nummern in der Spalte "Replaceable part" (Austauschbares Teil) können als Baugruppe anstelle dieses Bauteils verwendet werden.
- Y: Dieses Bauteil und das Bauteil in der Spalte "Replaceable part" (Austauschbares Teil) sind gegeneinander austauschbar.

• REPLACEABLE PART (AUSTAUSCHBARES TEIL)

Die Nummern austauschbarer Teile und deren Menge werden in dieser Spalte angegeben.

ANMERKUNG: Wenn für von Ihnen bestellte Teile verbesserte, austauschbare Teile geliefert werden, dann handelt es sich bei diesen gelieferten verbesserten Teilen um solche mit der Kennzeichnung "I", "P", "T" oder "Y".

## AVANT-PROPOS

- ⊙ Ce catalogue de pièces détachées comporte les composants des pelles Excavatrice hydraulique sur roues Zaxis160W.  
Vous trouverez l'index des références des composants à la fin du présent catalogue.  
Les nouveaux composants du catalogue y sont indiqués par "\*".
- ⊙ Ce catalogue de pièces détachées comporte les informations les plus récentes disponibles au moment de l'impression. Le contenu est basé sur des informations valides à ce moment, pouvant être modifiées sans avis préalable.
- ⊙ Les composants optionnels repris dans ce catalogue sont quelquefois spécifiques aux pays.  
Veuillez consulter un de nos concessionnaires ou distributeurs afin qu'il vérifie la disponibilité des composants optionnels désirés.
- ⊙ Les références "LEFT" (gauche), "RIGHT" (droit), "FRONT" (avant) et "REAR" (arrière) sont identifiées comme suit :  
le siège de l'opérateur se trouve du côté gauche (LEFT), et le côté opposé est considéré comme côté droit (RIGHT).  
Les accessoires se trouvent à l'avant (FRONT) de la machine. Le contrepoids se trouve à l'arrière (REAR).  
Sur le train de chenilles, les moteurs de translation se trouvent à l'essieu arrière (REAR), est le côté opposé est donc l'avant (FRONT).
- ⊙ En ce qui concerne les pièces détachées du moteur, veuillez consulter le catalogue de pièces détachées spécifique au moteur diesel ISUZU AA-4BG1TC.

### 1 COMMENT COMMANDER DES PIÈCES DÉTACHÉES

Lors de votre commande, veuillez spécifier les éléments suivants comme démontré dans l'exemple ci-dessous.

(1) Modèle/type	(Zaxis160W)	} Figurant sur la PLAQUETTE D'IDENTIFICATION fixée sur le CHÂSSIS PRINCIPAL.
(2) Produit	(CBBP002002)	
	Numéro d'identification	
(3) N° de référence	(A810165)	} Détermination des pièces détaché
(4) Dénomination du composant	(JOINT TORIQUE)	
(5) Quantité	(2)	Détermination de la quantité
(6) Nom et adresse de l'acheteur		

## 2 COMMENT UTILISER CE CATALOGUE

- ITEM(COMPOSANT) Le n° de référence indique l' emplacement du composant sur l' illustration de la machine.
- PART NO. (N° DE REFERENCE) Le numéro de référence consiste en une lettre de l' alphabet et d' un chiffre, ou uniquement de chiffres.
- PART NAME(DENOMINATION) Les composants d' une pièce assemblée sont indiquées par ". ." et sont répertoriés sur la(les) même(s) ligne(s), sous la pièce assemblée. Si cette pièce est elle-même composée de plusieurs éléments, ces éléments sont indiqués par "...".
- Q' TY(QUANTITE) Le quantité représente le nombre utilisé sur une machine, toutefois la quantité correspond au nombre de ces composants par pièce assemblée.
- C.S(CODE DE SERVICE) Les suffixes dans la colonne des codes de service ont leur propre signification, comme démontré ci-dessous.
- W : Ce suffixe signifie que la pièce en question nécessite une intervention avant son installation sur la machine.
- H : Etant donné que la pièce marquée par ce suffixe indique une pièce de précision, veuillez demander sa réparation au service ou à la personne concernés.
- D : La pièce marquée par ce suffixe fait partie d' un assemblage et n' est pas disponible séparément. Commandez la pièce assemblée dont cette pièce fait partie.
- K : Ce suffixe signifie que la pièce est comprise dans le jeu de remise en état.
- R : Ce suffixe signifie que la quantité est différente selon le type de machine, comme c' est le cas entre autres pour les cales d' épaisseur.
- S : Cette pièce est disponible spécifiquement comme pièce de remise en état, et n' était pas montée dans la machine au départ de l' usine.
- Z : La pièce marquée par ce suffixe fait partie du MOTEUR.
- OP : Pièces en option
- OS : Pièces aux cotes de réparation supérieures
- US : Pièces aux cotes de réparation inférieures  
(NOTE : Les pièces portant le suffixe "OS" ou "US" sont décrites sur la ligne inférieure à la pièce aux cotes standard.)
- # : La pièce portant ce code a été ajoutée à cette page.
- SERIAL NO. (N° de SERIE) Le numéro de série de la machine figure juste au-dessus de la colonne de NUMERO DE SERIE sur toutes les pages du catalogue.

[Le numéro de série correspond aux caractères suivant la lettre P du code d'identification sur la plaquette d'identification.]

Ce numéro de série indique le numéro de série attribué à l'ensemble du groupe (ou du composant) repris sur cette page. Lorsque des pièces ont été modifiées, les anciennes et les nouvelles versions sont reprises dans le catalogue de pièces détachées et les numéros de série des machines concernées sont indiqués dans la colonne de NUMERO DE SERIE.

A chaque commande de pièces détachées, vérifiez si le numéro de série de votre machine est inclus dans la gamme de numéros de série indiqués au-dessus ou dans la colonne des NUMEROS DE SERIE.

Les descriptions commençant par la lettre D indiquent la date à laquelle la pièce a été remplacée (exemple : " D03/09-" signifie que la pièce a été remplacée en septembre 2003.) Les descriptions commençant par la lettre H indiquent le numéro de fabrication de la pièce, estampée sur la plaquette d'identification du composant.

Les descriptions commençant par la lettre F indiquent le numéro de fabrication de l'accessoire avant, estampée sur la plaquette d'identification de l'accessoire.

Les lettres H et F sont utilisées pour distinguer le numéro de fabrication du composant ou de l'accessoire du numéro de série de la machine.

• ICA ICA indique l'interchangeabilité entre la pièce d'origine et la pièce améliorée.

Les abréviations utilisées dans cette colonne sont les suivantes :

I : Le n° de référence dans la colonne "Pièce à remplacer" peut être utilisé à la place de cette pièce mais non l'inverse.

P : Cette pièce ne peut être utilisée sur cette machine. Le n° de référence dans la colonne "Pièce à remplacer" doit être utilisé à la place.

T : Les numéros de référence dans la colonne "Pièce à remplacer" peuvent être utilisés dans leur ensemble à la place de cette pièce.

Y : Cette pièce et la pièce dans la colonne "Pièce à remplacer" sont interchangeables.

• REPLACEABLE PART (PIECE A REMPLACER)

Les numéros de référence des pièces interchangeables et leur quantité requise sont indiqués dans cette colonne.

NOTE : Si des pièces améliorées interchangeables vous sont livrées comme pièces de votre commande, les pièces améliorées classifiées comme "I", "P", "T" ou "Y" peuvent être fournies.



## P R E F A Z I O N E

- © Il catalogo dei ricambi contiene i componenti degli escavatore idraulico con ruote Zaxis160W.  
L' indice numerico dei ricambi si trova alla fine del catalogo.  
Nell' indice il numero di un componente seguito da "\*" indica un nuovo ricambio (aggiunto al catalogo).
- © Il catalogo contiene le informazioni più recenti disponibili al momento di andare in stampa.  
Il contenuto dell' elenco si basa sui dati disponibili in quel momento e potranno subire variazioni di cui non verrà dato alcun preavviso.
- © A seconda dei paesi i ricambi opzionali potrebbero anche non essere disponibili.  
Per richiedere ricambi opzionali verificarne la disponibilità mettendosi in contatto con il distributore o rivenditore autorizzato.
- © I riferimenti in catalogo designati come "LEFT" (SINISTRA), "RIGHT" (DESTRA), "FRONT" (ANTERIORE) e "REAR" (POSTERIORE) sono identificati nel modo che segue.  
Il sedile del conducente è sistemato a "SINISTRA", il lato opposto è a "DESTRA".  
Gli attacchi anteriori sono in posizione "ANTERIORE". Il contrappeso è montato nella parte "POSTERIORE".  
Per quanto riguarda assale posteriore di avanzamento è "POSTERIORE", quello opposto è "ANTERIORE".
- © Per quanto riguarda i ricambi del motore consultare il catalogo del motore diesel ISUZU AA-4BG1TC pubblicato separatamente.

### 1. ORDINAZIONE DEI RICAMBI

Al momento dell' ordinazione specificare i seguenti elementi come indicato nell' esempio qui sotto.

(ESEMPIO)		
(1) Modello/tipo	(Zaxis160W)	} Indicato sulla TARGA DEL NOME posta sul TELAIO PRINCIPALE in basso a destra della CABINA
(2) Prodotto Numero identificativo	(CBBP002002)	
(3) N. ricambio	(A810165)	} Ricambi in ordinazione
(4) Nome ricambio	(O-RING)	
(5) Q. ta	(2)	Q. ta ordine
(6) Nome e indirizzo acquirente		

## 2. USO DEL CATALOGO

- ITEM(ELEMENTO) Il numero dell' elemento indica il numero di riferimento riportato nell' illustrazione della macchina.
- PART NO. (N. RICAMBIO) Il numero del ricambio è costituito da una lettera e da una serie di cifre numeriche oppure solo da numeri.
- PART NAME(NOME RICAMBIO) I componenti di un componente di montaggio sono contrassegnati da "." e riportati sulla riga (o sulle righe) sotto lo stesso componente. Inoltre se il componente con il segno "." è a sua volta costituito da altri componenti, questi sono contrassegnati da "...".
- Q' TY(Q.TÀ) Q.tà indica la quantità utilizzata per una macchina, ma la quantità dei componenti indica la quantità di una ricambio di montaggio.
- S.C(CODICE ASSISTENZA) Le sigle nella colonna dei codici di assistenza hanno ognuno il significato indicato qui sotto.
- W: Il ricambio con questa sigla indica che il ricambio richiede qualche intervento prima di essere installato sulla macchina.
  - H: Poiché il ricambio con questa sigla indica un componente di precisione, per la sua riparazione consultare un esperto.
  - D: Il ricambio con questa sigla fa parte di un assieme e non è disponibile come componente indipendente. Va ordinato il componente di gruppo che contiene il componente voluto.
  - K: Ciò significa che il ricambio è compreso nella confezione ricambi assistenza.
  - R: Il ricambio con questa sigla indica che la quantità cambia secondo la macchina, come accade per gli spessori di regolazione ecc.
  - S: Questo ricambio è fornito specificamente come ricambio di assistenza, non previsto da fabbrica.
  - Z: Il ricambio con questa sigla appartiene al MOTORE.
  - OP: Componenti opzionali
  - OS: Componenti sovradimensionati
  - US: Componenti sottodimensionati  
(NOTA: Il componente con la sigla "OS" o "US" è descritto sulla riga sottostante il componente di serie.)
  - #: Il ricambio con questo contrassegno è stato aggiunto di recente alla pagina dell' apparecchiatura.
- SERIAL NO. (N. SERIE.) Il Numero di serie della macchina è stampato subito sopra la colonna dei numeri di serie su tutte le pagine del catalogo.  
[Il numero di serie corrisponde alle cifre che seguono il PIN (Product Identification Number, identificativo del prodotto) sulla targa del nome.]  
Tale numero di serie indica il numero di serie della macchina pertinente l' unità gruppo (o i componenti) descritta su questa pagina.

Quando i componenti vengono modificati essi compaiono sul catalogo nella vecchia e nella nuova versione accompagnati dai numeri di serie della macchina nella colonna N. SERIE.

Nella selezione dei componenti verificare che il numero di serie della macchina in questione sia compreso nel campo di variazione di numeri di serie riportati nell' apposita colonna.

Le descrizioni che iniziano con la lettera D indicano la data in cui il ricambio è stato sostituito. (Esempio: " D03/09-" significa che il ricambio è stato sostituito nel settembre del 2003.)

Le descrizioni che iniziano con la lettera H indicano il numero di fabbricazione stampato sull' apposita targa.

Le descrizioni che iniziano con la lettera F indicano il numero di fabbricazione che compare sulla targa anteriore.

Le lettere H e F sono utilizzate per identificare il componente o il numero di fabbricazione dell' attacco anteriore sulla base del numero di serie della macchina.

• ICA

ICA indica la sostituibilità tra il ricambio originale e la sua versione migliorata.

Seguono le sigle utilizzate in questa colonna.

- I: Il N. Componente della colonna "Ricambio sostituibile" può essere utilizzato al posto del componente, ma non viceversa.
- P: Questo numero non deve essere utilizzato per la macchina. Occorre utilizzare invece il N. Componente della colonna "Ricambio sostituibile".
- T: Numeri di ricambi: in luogo di questo componente è possibile utilizzare come gruppo quelli nella colonna "Ricambio sostituibile".
- Y: Questo componente e quello nella colonna "Ricambio sostituibile" sono intercambiabili.

• REPLACEABLE PART (RICAMBIO SOSTITUIBILE)

In questa colonna sono riportati i numeri dei ricambi intercambiabili e le relative quantità.

NOTA : Se in luogo dei ricambi ordinati vengono forniti i ricambi migliorati sostituibili, è possibile che questi siano classificati come "I", "P", "T" o "Y".

## PREFACIO

- ⊙ Este catálogo de piezas muestra los componentes de las excavadora hidráulica sobre ruedas Zaxis160W.  
Al final de este catálogo de piezas se indica el índice piezas por orden de numeración.  
En el índice de piezas la marca “\*” junto al número significa que es una pieza nueva del catálogo.
- ⊙ Este catálogo de piezas incluye la información más reciente disponible en el momento de la impresión y su contenido se basa en la información en vigor en ese momento, y estará supeditado a cambios sin previo aviso.
- ⊙ Las piezas opcionales enumeradas en este catálogo no se pueden suministrar en todos los países.  
Si necesita determinadas piezas opcionales, póngase en contacto con un distribuidor autorizado o representante para comprobar su disponibilidad.
- ⊙ Las referencias del catálogo de piezas “LEFT” (IZQUIERDA), “RIGHT” (DERECHA), “FRONT” (DELANTE) y “REAR” (DETRÁS) se identifican de la siguiente forma.  
El asiento del conductor está situado a la “IZQUIERDA”, y el lado contrario es la “DERECHA”.  
Los accesorios delanteros se encuentran “DELANTE”. El contrapeso se encuentra “DETRÁS”.  
En cuanto al bastidor, el eje trasero se encuentra “DETRÁS”, y el de enfrente está “DELANTE”.
- ⊙ En lo referente a las piezas del motor, consulte el catálogo de piezas del motor diesel ISUZU AA-4BG1TC, que se publica por separado.

### 1. CÓMO SE PIDEN LAS PIEZAS

Para pedir piezas, especifique los siguientes elementos según se muestra en el siguiente ejemplo.

(EJEMPLO)		
(1) Modelo / tipo	(Zaxis160W)	} Aparece en la placa de la UNIDAD CENTRAL en el
(2) Producto	(CBBP002002)	
	Número de identificación	
(3) Núm. pieza	(A810165)	} Piezas pedidas
(4) Núm. pieza	(O-RING)	
(5) Cant.	(2)	Cantidad pedida
(6) Nombre y dirección del comprador		

## 2. CÓMO SE UTILIZA ESTE CATÁLOGO DE PIEZAS

- ITEM(ARTÍCULO) El núm. de artículo muestra el núm. de referencia en la ilustración de la máquina.
- PART NO. (NÚM. PIEZA) El núm. de pieza se compone de una letra y números, o sólo números.
- PART NAME(NÚM. PIEZA) Los componentes de una unidad de montaje aparecen con las marcas ". ." en la línea o las líneas inferiores de la unidad. Además, si el componente con la marca ". ." a su vez lleva más componentes, éstos aparecen junto a las marcas ". . .".
- Q' TY(CANT.) La cant. muestra la cantidad usada en una máquina, pero la cantidad de los componentes indica la de una unidad de montaje.

- S. C(CÓDIGO DE REPARACIÓN) Las abreviaturas de la columna de código de reparación tienen el significado que se indica a continuación.

W: La pieza con esta abreviatura muestra que la pieza precisa reparación antes de instalarla en la máquina.

H: Como esta abreviatura indica que son piezas de precisión, pida autorización para su reparación.

D: La pieza con esta abreviatura es un componente de una unidad de montaje y no está disponible de forma independiente. Se deberá pedir la unidad que incluye la pieza.

K: Significa que la pieza está incluida en el juego de piezas de reparación.

R: Las piezas con esta abreviatura muestran que la cantidad de piezas cambia dependiendo de la máquina, como el calzo de ajuste, etc.

S: Esta pieza se suministra como pieza de reparación, que no se ha suministrado a la máquina desde su expedición de la factoría.

Z: La pieza con esta abreviatura está relacionada con el MOTOR.

OP: Piezas opcionales

OS: Piezas de tamaño grande

US: Piezas de tamaño pequeño

(NOTA: las piezas con la abreviatura "OS" o "US" se describen en la línea que hay debajo de la pieza de tamaño normal.)

#: La pieza con esta marca se añade como novedad a esa página del equipo.

- SERIAL NO. (Núm. SERIE) El número de serie de la máquina se imprime justo encima de la columna del núm. de SERIE de todas las páginas de listas de piezas.

[El número de serie corresponde a las cifras que siguen a la letra P en la placa PIN (número de identificación del producto).]

Este número de serie indica el número de serie de la máquina aplicable a la unidad (o componente) descrito en esta página.

Cuando se modifican piezas, las antiguas y las nuevas aparecen en el catálogo con los números de serie aplicables a la máquina en la columna de Núm. SERIE.

Asegúrese de comprobar que el número de serie de la máquina esté incluido en el intervalo que aparece más arriba o en la columna de núm. de SERIE cuando seleccione las piezas.

Las descripciones que empiezan con la letra D indican la fecha en la que se sustituyó la pieza. (Ejemplo: " D03/09-" significa que la pieza se ha sustituido en septiembre de 2003.)

Las descripciones que empiezan con la letra H indican el núm. de fabricación del componente grabado en la placa correspondiente.

Las descripciones que empiezan con la letra F indican el número de fabricación del accesorio delantero grabado en la placa correspondiente del accesorio delantero.

Las letras H o F se utilizan para identificar el núm. de fabricación del componente o del accesorio delantero del número de serie de la máquina.

• ICA

ICA muestra la capacidad de intercambio entre las piezas originales y las mejoradas.

Las abreviaturas utilizadas en esta columna son las siguientes.

- I: El núm. pieza de la columna de "Pieza sustituible" de puede utilizar en lugar de esta pieza, pero no viceversa.
- P: No se debe utilizar para la máquina. Se deberá utilizar el núm. de pieza de la columna "Pieza sustituible" en su lugar.
- T: Los núm. de pieza de la columna "Pieza sustituible" se pueden utilizar como unidad en lugar de esta pieza.
- Y: sta pieza y la de la columna "Pieza sustituible" son intercambiables.

• REPLACEABLE PART (PIEZA SUSTITUIBLE)

En esta columna aparecen los números de piezas intercambiables y la cantidad necesaria de ellos.

NOTA: Si se facilitan piezas mejoradas intercambiables para las que pida, se pueden suministrar piezas mejoradas clasificadas como "I", "P", "T" o "Y".

## FORORD

- ⊙ Dette reservedelskatalog omfatter komponenterne i Zaxis160W hydraulisk gravemaskine med hjul.  
En oversigt over numeriske reservedelsnr. findes til sidst i dette reservedelskatalog.  
I reservedelsoversigten angiver et reservedelsnr. mærket med "\*", en nyligt tilføjet del i kataloget.
- ⊙ Dette reservedelskatalog indeholder de nyeste informationer, der er til rådighed på udgivelsestidspunktet, og oversigtens indhold er baseret på de informationer, der var gældende på dette tidspunkt, og kan ændres uden varsel.
- ⊙ Ikke alle reservedele, der er opført i dette reservedelskatalog kan leveres i alle lande.  
Hvis De har brug for bestemte reservedele, kontakt venligst den autoriserede distributor eller forhandler for at høre, om de kan leveres.
- ⊙ Referencerne "LEFT" (VENSTRE), "RIGHT" (HØJRE), "FRONT" (FOR) og "REAR" (BAG) i reservedelskataloget identificeres på følgende måde.  
Førersædet sidder i "VENSTRE" side, og den modsatte side er "HØJRE".  
Det foran-monterede udstyr er "FOR". Kontravægten er fastgjort bagtil, "BAG".  
Vedrørende undervognen er bagakslen "BAG", og den modsatte ende er "FOR".
- ⊙ Vedrørende motordele, se da venligst reservedelskataloget for ISUZU diesel-motor AA-4BG1TC, der udgives separat.

### 1. HVORDAN MAN BESTILLER RESERVEDELE

Når De bestiller reservedele, bedes De venligst angive følgende emner, som vist i følgende eksempel.

	(EKSEMPEL)	
(1) Model/type	(Zaxis160W)	} Vist på NAVNE-PLADEN, der sidder på HOVED- RAMMEN, på førerhusets nederste højre side
(2) Produkt	(CBBP002002)	
	Identifikations-Nummer	
(3) Del Nr.	(A810165)	} Bestilte dele
(4) Delens navn	(O-RING)	
(5) Antal/mængde	(2)	Bestilt antal/mængde
(6) Kundens navn og adresse		

### 2. HVORDAN MAN BRUGER DETTE RESERVEDELSKATALOG

- ITEM(EMNE) Emne Nr. henviser til referencenummeret på den viste maskine.
- PART NO. (DEL NR.) Del Nr. består af et bogstav i alfabetet og tal, eller kun tal.

·PART NAME (DELENS NAVN) Komponenter i en del med flere enheder er angivet med ". ." mærker, og vises på linjen, eller linjerne, under den samlede del. Yderligere, hvis en komponent mærket med ". ." består af yderligere komponentdele, vises disse yderligere komponenter ved mærket ". . .".

·Q' TY (ANTAL/MÆNGDE) Antal/mængde viser det antal, der bruges til en enkelt maskine, mens antal komponenter viser antallet for en samlet del med flere enheder.

·S. C (SERVICEKODE) Forkortelserne i servicekode-kolonnen har deres egen betydning, som vist nedenfor.

W: En del med denne forkortelse angiver, at der skal foretages noget arbejde på den før den kan monteres på maskinen.

H: En del med denne forkortelse angiver, at der er tale om en præcisionsdel, og at man skal henvende sig til en fagmand for reparation.

D: En del med denne forkortelse angiver, at der er tale om en komponent i en større samlet del, og ikke kan fås særskilt. Man skal bestille den samlede del, der indeholder denne del.

K: Dette betyder, at delen indgår i servicesættet.

R: En del med denne forkortelse angiver, at antallet/mængden for denne del kan variere, afhængig af hvilken maskine den skal bruges til, som f.eks. justerings skiver etc.

S: Denne del leveres særskilt som en servicedel, der ikke var inkluderet fra fabrikkens side, da maskinen blev leveret.

Z: En del med denne forkortelse vedrører MOTOREN.

OP: Ekstraudstyr

OS: Overdimensionerede dele

US: Underdimensionerede dele

(BEMÆRK: Dele med forkortelsen "OS" eller "US" er beskrevet på linjen under delen med standard-dimensioner).

#: En del med dette mærke, er fornylig blevet tilføjet på udstyrssiden.

·SERIAL NO. (SERIE Nr.) Maskinens serienummer er trykt lige over kolonnen SERIE Nr. på alle reservedelssider.

[Serienummeret svarer til tallene der følger efter bogstavet P i PIN-koden (Produkt Identifikations-Nummer) på navne-pladen.]

Dette serienummer angiver maskinens serienummer, som værende relevant for den enhedsgruppe (eller komponent), der beskrives på siden.

Når dele ændres/modificeres, vises både de gamle og de nye dele i reservedelskataloget, sammen med de relevante maskiners serienumre, i kolonnen SERIE Nr.

Vær sikker på at kontrollere, at Deres maskines serienummer er inkluderet i den række af serienumre, der er vist ovenfor, eller i kolonnen SERIE Nr., når der vælges reservedele.



Beskrivelser der begynder med bogstavet D angiver datoen for hvornår delen udgik eller blev erstattet. (F.eks. betyder: "D03/09-" at denne del blev udskiftet september ' 2003.)

Beskrivelser der begynder med bogstavet H angiver komponentens fremstillingsnummer, der er præget på komponentens fremstillings-nr. plade.

Beskrivelser der begynder med bogstavet F angiver fremstillingsnummeret for det foran-monterede udstyr, der er præget på det foran-monterede udstyrs fremstillings-nr. plade.

Bogstaverne H eller F bruges til at identificere komponentens, eller det foran-monterede udstyrs fremstillingsnummer ud fra maskinens serienummer.

•ICA ICA angiver udskiftningmulighederne mellem oprindelige og forbedrede dele. Forkortelserne, der bruges i denne kolonne, er følgende.

- I: Et del-nr. i kolonnen "Erstatningsdel" kan bruges i stedet for denne del, men ikke omvendt.
- P: Denne del må ikke bruges til maskinen. Del-nr. i kolonnen " Erstatningsdel" skal bruges i stedet for.
- T: Del-numre i kolonnen "Erstatningsdel" kan bruges som en samlet del i stedet for denne del.
- Y: Denne del, og delen vist i kolonnen "Erstatningsdel" , kan udskiftes med hinanden.

•REPLACEABLE PART (ERSTATNINGSDEL)

Erstatningsdelenes del-nr. og det nødvendige antal vises i denne kolonne.

BEMÆRK: Hvis der findes erstatningsdele, som er blevet forbedret, i forhold til de dele, som De har bestilt, kan der blive leveret forbedrede dele, der er klassificeret som "I", "P", "T" eller "Y".

## PREFÁCIO

- ⊙ Este catálogo de peças indica os componentes das Zaxis160W Escavadora Hidráulica com Rodas. O índice dos números das peças numéricas é fornecido no fim deste catálogo de peças. No índice das peças, um N.º de peça com um símbolo "\*" indica uma peça recentemente adicionada a este catálogo de peças.
- ⊙ Este catálogo de peças contém a mais recente informação disponível no momento de impressão e os conteúdos da lista são baseados na informação em efeito, na altura e poderão ser sujeitos a modificações sem aviso prévio.
- ⊙ As peças opcionais que se encontram listadas neste catálogo de peças poderão não ser fornecidas, de acordo com os países.  
Se necessitar de determinadas peças opcionais, por favor contacte o nosso distribuidor o concessionário autorizado, para se informar sobre a disponibilidade.
- ⊙ As referências "LEFT"(ESQUERDO), "RIGHT"(DIREITO)", "FRONT"(DIANTEIRO) E "REAR"(TRASEIRO) no catálogo de peças, encontram-se identificadas do seguinte modo.  
O posto de condução encontra-se posicionado no lado "ESQUERDO" e o lado oposto é o "DIREITO".  
O acessório dianteiro encontra-se no lado "DIANTEIRO". O contrapeso encontra-se no lado "TRASEIRO". Para a parte inferior da carroçaria, o eixo traseiro encontra-se no lado "TRASEIRO" e o lado oposto é o "DIANTEIRO".
- ⊙ Para as peças do motor, consulte por favor o catálogo de peças do motor a gasóleo AA-4BG1TC ISUZU, emitido separadamente.

### 1. COMO ENCOMENDAR PEÇAS

Aquando da encomenda de peças, por favor especifique os itens, conforme indicado no seguinte exemplo.

(EXEMPLO)		
(1) Modelo/tipo	(Zaxis160W)	} Indicados na PLACA DO NOME fornecida na ESTRUTURA PRINCIPAL no lado direito inferior da CABINE
(2) Produto	(CBBP002002)	
	Número de Identificação	
(3) N.º da Peça	(A810165)	} Peças para Encomenda
(4) Nome da Peça	(O-RING)	
(5) Qtd	(2)	Qtd de Encomenda
(6) Nome e Endereço do Comprador		

### 2. COMO UTILIZAR ESTE CATÁLOGO DE PEÇAS

- ITEM                                      O N.º do item indica o N.º de referência indicado na ilustração da máquina.

- PART NO. (N.º DA PEÇA.) O N.º da Peça consiste numa letra do alfabeto e números ou então apenas números.
- PART NAME (NOME DA PEÇA) Os componentes de uma peça de um conjunto são indicados com os símbolos "." e são ilustrados na linha ou linhas abaixo da peça do conjunto. Adicionalmente, se o componente indicado com o símbolo "." é constituído por peças de componentes adicionais, estes serão indicados pelos símbolos "...".
- Q'TY (QTD) A Qtd indica a quantidade utilizada para uma máquina. Contudo, a quantidade de componentes indica a quantidade para uma peça do conjunto.
- C. S (CÓDIGO DE SERVIÇO) As abreviaturas na coluna do código de serviço possuem o seu próprio significado, conforme em baixo indicado.
- W: Esta abreviatura quando numa associada a uma peça, significa que esta última necessita de ser trabalhada, antes de ser instalada na máquina.
- H: Como uma quando uma peça vem associada a esta abreviatura, tal indica que esta última é uma peça de precisão, por favor peça às autoridades para proceder à sua reparação.
- D: Uma peça associada a esta abreviatura é um componente de um conjunto e não encontra disponível separadamente. A peça do conjunto que contém esta peça deverá ser encomendada.
- K: Isto significa que a peça se encontra contida no conjunto de peças de serviço.
- R: Esta abreviatura associada a uma peça, indica que a quantidade desta última é alterada, dependendo na máquina, tal como uma calço de afinação, etc.
- S: Esta peça é especialmente fornecida como uma peça de serviço, que não foi fornecida na máquina, antes desta ter sido enviada da máquina.
- Z: A peça associada a esta abreviatura encontra-se relacionada com o MOTOR.
- OP: Peças opcionais
- OS: Peças de sobremedida
- US: Peças de sobmedida
- (NOTA: A peça associada com as abreviaturas "OS" ou "US" é descrita na linha em baixo, a peça de tamanho padrão.)
- #: A peça com este símbolo foi recentemente adicionada a essa página do equipamento.
- SERIAL NO. (N.º DE SÉRIE.) O número de série da máquina é impresso um pouco acima da coluna do N.º DE SÉRIE em todas as páginas da lista de peças.
- [O número de série corresponde às figuras que se seguem à letra P no PIN (Número de Identificação do Produto), na placa do nome.]

Este número de série indica o número de série da máquina aplicável à unidade do grupo (ou componente), descrita nesta página.

Quando as peças sofrem modificações, tanto as novas como as antigas peças são indicadas no catálogo de peças, com os números de série da máquina aplicáveis, na coluna do N.º DE SÉRIE.

Certifique-se de que o número de série da sua máquina se encontra incluído na gama dos números de série em cima indicados ou na coluna do N.º DE SÉRIE, aquando da selecção de peças.

As descrições que iniciam com a letra D indicam a data na qual a peça foi substituída. (Exemplo: "D03/09-" significa que esta peça foi substituída em Setembro de 2003.)

As descrições que iniciam com a letra H indicam o N.º de fábrica do componente estampado na placa do N.º de fábrica do componente.

As descrições que iniciam com a letra F indicam o N.º de fábrica do acessório dianteiro estampado na placa do N.º de fábrica do acessório dianteiro.

A letra H ou F é utilizada para identificar o N.º de fábrica do componente ou acessório dianteiro, do número de série da máquina.

• ICA

ICA indica a permutabilidade entre as peças originais e aperfeiçoadas.

As abreviaturas utilizadas nesta coluna são as seguintes.

- I: A Peça N.º na coluna "Peça substituível" poderá ser utilizada em vez desta peça mas não vice versa.
- P: Não deverá ser utilizada para a máquina. A peça N.º na coluna "Peça substituível" deverá ser utilizada no seu lugar.
- T: As Peças N.ºs na coluna "Peça substituível" poderão ser utilizadas como um conjunto, em vez desta peça.
- Y: Esta peça e a peça na coluna "Peça substituível" são permutáveis, uma com a outra.

• REPLACEABLE PART (PEÇA SUBSTITUÍVEL)

Os N.ºs das peças permutáveis e as suas quantidades requeridas são indicados nesta coluna.

NOTA: Se as peças aperfeiçoadas permutáveis são fornecidas para as peças que poderá encomendar, as peças aperfeiçoadas classificadas como "I", "P", "T" ou "Y"

## INNLEDNING

- © Denne delekatalogen viser komponentene i Zaxis160W Hydraulisk gravemaskin med hjul. Registeret med delenummer finnes i slutten av denne delekatalogen. I delenummerregisteret indikerer delenr. med "\*" en del som nettopp er tatt med i delekatalogen.
- © Denne delekatalogen inneholder den siste informasjonen som var tilgjengelig på trykkesidspunktet, og innholdet i listen er basert på informasjon som gjelder på dette tidspunktet. Denne informasjonen kan bli endret uten varsel.
- © Det er ikke sikkert at alle reservedeler som er oppført i denne delekatalogen kan leveres. Dette kan variere fra land til land. Ta kontakt med vår autoriserte distributør eller forhandler hvis du har behov for bestemte reservedeler, for å sjekke om disse kan leveres.
- © Referansene i delekatalogen til "VENSTRE", "HØYRE", "FRONT" og "BAK" identifiseres som følger.  
Førersetet er plassert på "VENSTRE" side, og motsatt side er "HØYRE".  
Frontmontert utstyr er "FORAN". Motvekten er montert "BAK".  
På understellet er bakakselen "BAK", og motsatt side er "FORAN".
- © For reservedeler til motoren henvises til delekatalogen for ISUZU dieselmotor AA-4BG1TC, som utgis s eparat.

### 1. BESTILLE RESERVEDELER

Ved bestilling av reservedeler må man oppgi følgende informasjon, slik som vist i det følgende eksemplet.

	(EKSEMPEL)	
(1) Modell/type	(Zaxis160W)	} Oppgitt på MERKEPLATEN på HOVEDDRAMMEN nederst på høyre side av FØRERHUSET
(2) Produkt	(CBBP002002)	
Identifikasjonsnummer		
(3) Delenr.	(A810165)	} Bestille reservedeler
(4) Delenavn	(O-RING)	
(5) Ant.	(2)	Antall best.
(6) Kjøpers navn og adresse		

### 2. SLIK BRUKER DU DENNE DELEKATALOGEN

- ITEM(ARTIKKEL) Artikkelnr. viser referansenr. på maskintegningen.
- PART NO. (DELENR.) Delenr. består av en bokstav og et tall, eller bare tall.

- PART NAME (DELENAVN)           Komponenter i en montasjedel er indikert med "."-tegn, og er vist på linjen, eller linjene, under montasjedelen. Også hvis komponenten med "."-merke består av ytterligere underkomponenter, er disse indikert med "..".
- Q'TY (Ant.)                       Ant. viser antallet som er brukt på én maskin. Antall komponenter viser imidlertid antallet i en montasjedel.
- S.C (SERVICEKODE)               Forkortelser i kolonnen for servicekode har en spesiell betydning, slik som vist under.
- W: Deler med denne forkortelsen viser at delen krever noe arbeid på den før den kan installeres i maskinen.
- H: Da deler med denne forkortelsen viser en presisjonsdel, be om spesialister til å utføre reparasjon.
- D: Deler med denne forkortelsen er en komponent i en enhet, og er ikke tilgjengelig separat. Montasjedelen som består av denne delen må bestilles.
- K: Dette betyr at delen befinner seg i et servicedelesett.
- R: Deler med denne forkortelsen viser at antallet av delen er endret avhengig av maskinen, som for eksempel mellomleggsskiver etc.
- S: Denne delen er spesielt levert som en servicedel, og ble ikke levert på maskinen ved levering fra fabrikk.
- Z: Deler med denne forkortelsen er relatert til MOTOREN.
- OP: Reservedeler
- OS: Overdimensjonerte deler
- US: Underdimensjonerte deler  
(MERK: Del med forkortelsen "OS" eller "US" er beskrevet på linjen under standarddimensjonerte deler.)
- #: Deler med dette merket er nettopp lagt til på denne av utstyret.
- SERIAL NO. (SERIE-nr.)           Maskinens serienummer står like over SERIE-nr. kolonnen på alle sider som viser alle deler.
- [Serienummeret korresponderer med figurene, etterfulgt av bokstaven P i PIN (Produktidentifikasjonsnummer) på merkeskiltet.]
- Dette serienummeret indikerer maskinens serienummer som gjelder gruppeenheten (eller komponenten) beskrevet på denne siden.
- Når parter er modifisert, vises både de gamle og nye delene i delekatalogen med gjeldende maskinserienummer i SERIE-nr. kolonnen.
- Husk å sjekke at maskinens serienummer er med i serienummerområdet vist over, eller i SERIE-nr.-kolonnen når du bestiller deler.
- Beskrivelser som starter med bokstaven D indikerer datoen da delen ble byttet. (Eksempel: D03/09-" betyr at denne delen ble byttet i september '2003.)
- Beskrivelser som starter med bokstaven H indikerer at komponentens produksjonsnr. er stemplet på komponent produksjonsnr.-skilt.

Beskrivelser som starter med bokstaven F indikerer produksjonsnummer for frontmontert utstyr, stemplet på skiltet på det frontmonterte utstyret. Bokstaven H eller F brukes til å identifisere komponenten eller produksjonsnummeret for det frontmonterte utstyret fra maskinens serienummer.

• ICA

ICA viser kompatibilitet mellom de originale og de forbedrede delene. Følgende forkortelser er brukt i denne kolonnen.

- I: Delenr. i kolonnen til "Erstatningsdel" kan brukes i stedet for denne delen, men ikke omvendt.
- P: Denne må ikke brukes på maskinen. Delenummeret i kolonnen "Erstatningsdel" skal brukes i stedet.
- T: Delenr. i kolonnen til "Erstatningsdel" kan brukes som en montasjeenhet i stedet for denne delen.
- Y: Denne delen og delen i kolonnen "Erstatningsdel" kan brukes om hverandre.

• REPLACEABLE PART (UTSKIFTBAR DEL)

Erstatningsdelenummer og deres nødvendige antall vises i denne kolonnen.

MERK: Hvis erstatningsdeler finnes for delene du bestiller, kan erstatningsdeler med klassifisering "I", "P", "T" eller "Y" leveres.



## FÖRORD

- © I den här reservdelskatalogen redovisas de komponenter som ingår i de hydraulisk grävskopa med hjul Zaxis160W.  
I slutet av denna reservdelskatalog finns ett Index över alla reservdelsnummer.  
I Indexet markeras reservdelsnumret för en reservdel som är ny i katalogen med en stjärna ("\*").
- © Denna reservdelskatalog innehåller den allra senaste informationen som fanns tillgänglig vid tryckningen av katalogen, och listans innehåll bygger på information som var aktuell vid detta tillfälle och som kan ändras utan föregående meddelande.
- © Tillvalsreservdelar som finns med i denna katalog levereras beroende på i vilket land kunden bor.  
Kontakta vår auktoriserade importör eller återförsäljare, om du önskar speciella tillval sreservdelar.  
Här kan du få besked om, om delen kan beställas.
- © Reservdelskatalogens referenser "LEFT" (VÄNSTER), "RIGHT" (HÖGER), "FRONT" (FRAM) och "REAR" (BAK) avser följande.  
Förarstolen är placerad på "VÄNSTER" sida. Med "HÖGER" sida avses den motsatta sidan.  
Maskinens grävagggregat finns framtill ("FRAM") på maskinen. Motvikten är monterad baktill ("BAK") på maskinen.  
För maskinens undervagn gäller, att bakaxeln är bakplacerad ("BAK"). Med "FRAM" avses motsatsen.
- © Vad gäller motorns delar hänvisas till reservdelskatalogen för ISUZU-dieselmotor AA-4BG1TC, som utgivits separat.

### 1. SÅ HÄR BESTÄLLER DU RESERVDELAR

När du ska beställa reservdelar, lämnar du de uppgifter som visas i följande exempel.

(EXEMPEL)		
(1) Modell/typ	(Zaxis160W)	} Visas på märkskylten på ramen, nertill på höger sida av hytten
(2) Produkt	(CBBP002002)	
Serienummer		} Reservdelsbeställning
(3) Reservdelsnr.	(A810165)	
(4) Reservdelsnamn	(O-RING)	
(5) Antal	(2)	Beställt antal
(6) Kundens namn och adress		



## 2. SÅ HÄR ANVÄNDER DU DEN HÄR RESERVDELSKATALOGEN

- ITEM(DETALJ) Detaljens nummer anger referensnumret på illustrationen av maskinen.
- PART NO. (RESERVDELSNR.) Reservdelsnr. består av en bokstav och siffror, eller av enbart siffror.
- PART NAME (RESERVDELSNAMN) Komponenter i ett aggregat markeras med ". ." och visas på raden (eller raderna) under aggregatet. Dessutom gäller, att om komponenten med en ". ." -markering står av ytterligare komponenter, markeras dessa ytterligare komponenter med "...".
- Q' TY (ANTAL) Antal anger det antal som används i en maskin. Antalet komponenter anger emellertid antalet i ett aggregat.
- S. C (SERVICEKOD) En förkortning i servicekod-kolumnen har en egen betydelse, som visas nedan.
- W: Har reservdelen denna förkortning, betyder detta att reservdelen kräver lite arbete innan den kan monteras på maskinen.
  - H: Har reservdelen denna förkortning, betyder detta att det är en precisionsreservdel. Kontakta en auktoriserad verkstad för reparation av en sådan reservdel.
  - D: Har reservdelen denna förkortning, betyder detta att det är en komponent som ingår i ett aggregat och som inte säljs separat. Hela aggregatet, som denna del ingår i, bör beställas.
  - K: Denna förkortning anger att reservdelen ingår i serviceutrustningen.
  - R: Har reservdelen denna förkortning, betyder det att antalet reservdelar har ändrats beroende på maskin, till exempel inställningsmellanlägg osv.
  - S: Denna reservdel tillhandahålls speciellt som en servicedetalj, som inte medföljde maskinen vid leverans från fabrik.
  - Z: Har reservdelen denna förkortning hör den till MOTORN.
  - OP: Tillvalsreservdelar
  - OS: Överdimensionerade delar
  - US: Underdimensionerade delar  
(OBS!: Reservdel med förkortningen "OS" eller "US" beskrivs på raden under standardreservdelen.)
  - #: Reservdelen med den här markeringen har nyligen lagts till på denna katalogsida.
- SERIAL NO. (SERIENR.) Maskinens serienummer finns alldeles över kolumnen SERIENR. på alla sidor i reservdelslistan.
- [Serienumret motsvarar de siffror, som följer efter bokstaven P i PIN (Product Identification Number/Serienumret) på namnskylten.] Detta serienummer anger det maskinserienummer som gäller gruppenheten (eller komponenten), som beskrivs på den här sidan.

När reservdelar modifieras, anges både de gamla och de nya reservdelarna i katalogen med tillämpliga maskinserienummer i kolumnen SERIENR..

Kontrollera att din maskins serienummer finns med bland de serienummerurval som anges ovan eller i kolumnen SERIENR., när du väljer reservdelar.

Beskrivningar som börjar med bokstaven D anger det datum när delen ersattes. (Till exempel: "D03/09-" betyder att den här reservdelen ersattes i september 2003.)

Beskrivningar som börjar med bokstaven H anger komponentens tillverkningsnummer, som finns instansat på komponentens tillverkningsnummerskylt.

Beskrivningar som börjar med bokstaven F anger grävaggregatets tillverkningsnummer, som finns instansat på grävaggregatets tillverkningsnummerskylt.

Bokstaven H eller F används för att identifiera komponenten eller grävaggregatets tillverkningsnummer från maskinens serienummer.

• ICA

ICA anger om originalreservdelarna och de förbättrade reservdelarna är utbytbara.

Förkortningar som används i den här kolumnen är följande.

- I: Reservdelen i kolumnen "Utbytbar del" kan användas i stället för den här reservdelen, men inte tvärt om.
- P: Denna får inte användas i maskinen. Reservdelen i kolumnen "Utbytbar del" ska användas i stället.
- T: Reservdelar i kolumnen "Utbytbar del" kan användas som ett aggregat i stället för den här reservdelen.
- Y: Den här reservdelen och reservdelen i kolumnen "Utbytbar reservdel" kan ersätta varandra.

• REPLACEABLE PART (UTBYTBAR RESERVDDEL)

Utbytbara reservdelar (reservdelsnummer) och det antal som krävs av dessa anges i den här kolumnen.

OBS!: Om det finns utbytbara, förbättrade reservdelar att få i stället för de reservdelar som du beställer, kan det hända att sådana reservdelar (med markeringen "I", "P", "T" eller "Y") levereras.

## ES I PUHE

- © Tähän osaluetteloon on listattu Pyörillä varustettu hydraulinen kaivuri Zaxis160W komponentit. Numeroitujen osien indeksinumero löytyy tämän osaluettelon lopusta. Osa, joka on merkitty osien sisällysluetteloon merkillä "\*", on osaluetteloon lisätty uusi osa.
- © Tämä osaluettelo sisältää kaikkien viimeisimmät, luetteloa painettaessa saatavilla olevat tiedot, jotka perustuvat sillä hetkellä voimassa oleviin tietoihin ja niitä voidaan muuttaa ilman ennakkoilmoitusta.
- © Tässä osaluettelossa lueteltujen lisäosien toimitus on maakohtainen. Mikäli tarvitset tiettyä lisäosaa, ota yhteys valtuutettuun jälleenmyyjään saatavuuden varmistamiseksi.
- © Osaluettelosta löytyvät viittaukset "LEFT", "RIGHT", "FRONT" ja "REAR" tarkoittavat seuraavaa: Ajajan istuin sijaitsee vasemmalla ("LEFT") puolella, vastakkainen sivu on oikealla ("RIGHT"). Etupään kiinnikkeet ovat edessä ("FRONT"). Vastapaino on kiinnitetty taakse ("REAR"). Laskutelineelle taka-akseli ("REAR"), vastakkainen puoli on edessä ("FRONT").
- © Moottorin osat löytyvät erikseen toimitetusta ISUZU -dieselmoottorin AA-4BG1TC osaluettelosta.

### 1. OSIEN TILAAMINEN

Osia tilattaessa tulee ilmoittaa seuraavan esimerkin mukaiset kohdat.

	(ESIMERKKI)	
(1) Malli/tyyppi	(Zaxis160W)	} Löytyy PÄÄKEHIKOSSA olevasta NIMIKILVESTÄ kopin alapuolelta.
(2) Tuote Tunnistusnumero	(CBBP002002)	
(3) Osan numero.	(A810165)	} Tilattavat osat
(4) Osan nimi	(O-RING)	
(5) Lukumäärä	(2)	Tilattava määrä
(6) Ostajan nimi ja osoite		

### 2. KUINKA OSALUETTELOA KÄYTETÄÄN

- ITEM(AIHE) Aihenumero näyttää viitenumeron koneen kuvassa.
- PART NO. (OSANUMERO.) Osanumero koostuu kirjaimesta ja numeroista tai vain numeroista.
- PART NAME(OSAN NIMI) Asennusosan komponentit on merkitty ". " - merkillä asennusosan alapuolella olevalla rivillä tai riveillä. Jos komponentti, joka on merkitty ". " - merkillä, koostuu edelleen muista osista kyseiset komponentit on merkitty ". ." -merkeillä.

- Q' TY (KAPPALEMÄÄRÄ) Kappalemäärällä ilmoitetaan yhdessä koneessa käytettävien osien lukumäärä, komponenttien lukumäärä tarkoittaa kuitenkin yhteen asennusosaan tarvittavaa kappalemäärää.
- S. C (PALVELUKOODI) Palvelukoodi - sarakkeesta löytyvillä lyhenteillä on seuraava merkitys:
- W: Lyhenteellä merkitty osa tarvitsee hieman käsittelyä ennen kuin se voidaan asentaa koneeseen
  - H: Lyhenteellä merkitty osa on täsmäosa, jonka korjaamiseen tulee pyytää valtuutus.
  - D: Lyhenteellä merkitty osa on yhden kokonaisuuden komponentti, eikä sitä ole erikseen saatavilla.  
Tämän komponentin sisältävä asennusosa tulee tilata.
  - K: Lyhenteellä merkitty osa kuuluu huolto-osien asennussarjaan.
  - R: Lyhenteellä merkityn osan lukumäärä vaihtelee koneesta riippuen, kuten asennusvälike jne..
  - S: Tämä osa toimitetaan erityisesti huolto-osana, jota ei ole toimitettu koneen mukana tehtaasta lähetettäessä.
  - Z: Lyhenteellä merkitty osa liittyy MOOTTORIIN.
  - OP: Lisäosat
  - OS: Ylisuuret osat
  - US: Alamittaiset osat  
(HUOM: Osat, joissa on lyhenne "OS" tai "US" on kuvattu standardi-kokoisen osan alapuolella olevalla rivillä.)
  - #: Tällä merkillä merkitty osa on vastikään lisätty kyseiselle sivulle.
- SERIAL NO. (Sarjanumero.) Koneen sarjanumero on painettu SERIAL No. (sarjanumero) - sarakkeen yläpuolelle kaikilla osaluettelon sivuilla.
- [Sarjanumero vastaa nimikyltissä P-kirjaimen jälkeen olevia merkkejä PIN (Product Identification Number).]
- Tämä sarjanumero ilmoittaa tällä sivulla kuvattuun ryhmäyksikköön (tai komponenttiin) soveltuvan koneen sarjanumeron.
- Silloin kun osia on muokattu, sekä vanhat että uudet osat on ilmoitettu osaluettelossa yhdessä soveltuvan koneen sarjanumeron kanssa Sarjanumero - sarakkeessa (SERIAL No.)
- Varmista, että koneesi sarjanumero löytyy yllä mainittujen tai Sarjanumero - sarakkeesta (Serial No.) löytyvien numeroiden joukosta osia valitessasi.
- D - kirjaimella alkavat merkinnät ilmoittavat päivämäärän, jolloin osa on korvattu. (Esimerkki: " D03/09-" tarkoittaa, että kyseinen osa on korvattu Syyskuussa 2003.)
- H - kirjaimella alkavat merkinnät ilmoittavat komponentin valmistusnumeron, joka on painettu komponentin valmistusnumerokylttiin.
- F - kirjaimella alkavat merkinnät ilmoittavat Etukiinnikkeen valmistusnumeron, joka on painettu etukiinnikkeen valmistusnumerokyltille.
- Kirjainta H tai F käytetään komponentin tai etukiinnikkeen valmistusnumeron tunnistamiseen koneen sarjanumerosta.

•ICA

ICA ilmoittaa alkuperäisen ja parannetun osan vaihdettavuuden.

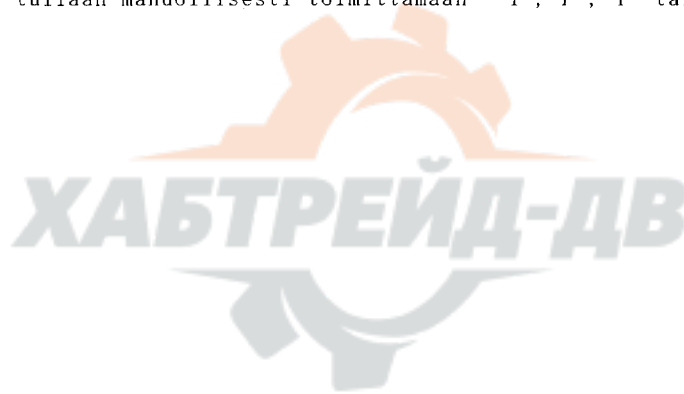
Tässä sarakkeessa käytetyt lyhenteet tarkoittavat:

- I: "Korvaava osa" - sarakkeessa olevaa osaa voidaan käyttää tämän osan sijasta mutta ei päinvastoin.
- P: Tätä ei tule käyttää ko. koneessa. Sarakkeessa "Korvaava osa" ("Replaceable part") olevaa osaa tulee käyttää sen sijaan.
- T: "Korvaava osa" - sarakkeessa olevia osia voidaan käyttää kokonaisuutena tämän osan sijasta.
- Y: Tämä osa ja "Korvattava osa" - sarakkeessa ilmoitettu osa voidaan vaihtaa keskenään.

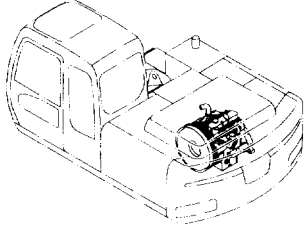
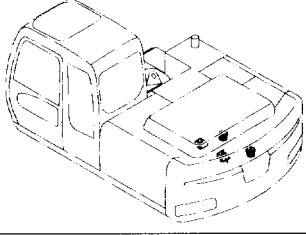

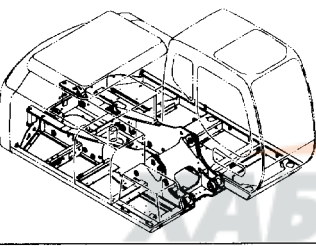
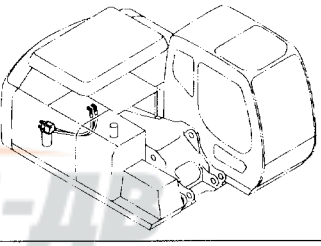
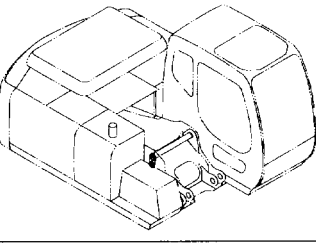
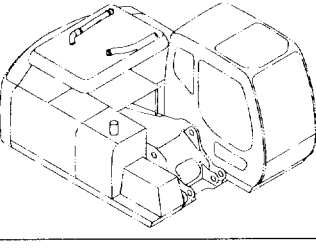
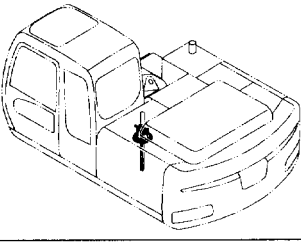
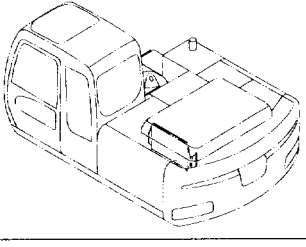
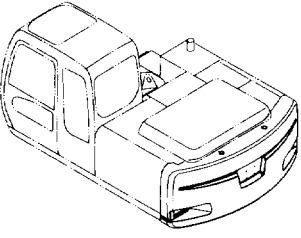
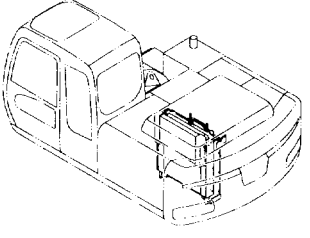
•REPLACEABLE PART(KORVAAVA OSA)

Keskenään vaihtettavat osat ja niiden lukumäärä on ilmoitettu tässä sarakkeessa.

HUOM: Mikäli vaihtettavia, parannettuja osia löytyy tilaamallesi osalle, tullaan mahdollisesti toimittamaan "I", "P", "T" tai "Y" - luokiteltuja osia.

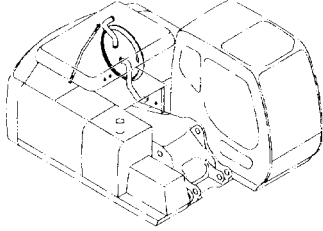


# 目次 CONTENTS

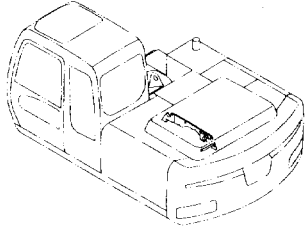
装置名称 GROUP NAME	ページ PAGE	エンジン ENGINE	006
適用号機 SERIAL NO.  ロケーション LOCATION			
		エンジン取付部品 ENGINE SUPPORT	007
			
<b>上部旋回体 UPPERSTRUCTURE</b>			
フレーム FRAME	001	オイルフィルタ配管 OIL FILTER PIPING	008
			
ブームフットピン BOOM FOOT PIN	003	インタークーラ配管 INTER COOLER PIPING	009
			
センタージョイント部品 (旋回体) CENTER JOINT PARTS (UPPERSTRUCTURE)	004	インタークーラネット INTER COOLER NET	010
			
カウンタウエイト COUNTERWEIGHT	005	ラジエータ RADIATOR	011
			

# 目次 CONTENTS

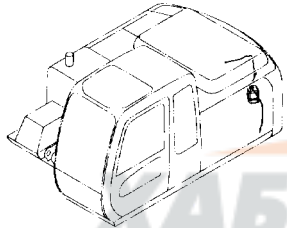
ラジエータ取付部品 ..... 013  
RADIATOR SUPPORT



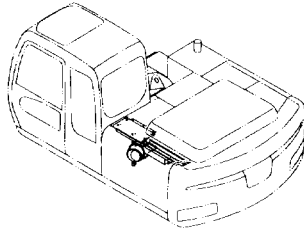
ラジエータカバー ..... 014  
RADIATOR COVER



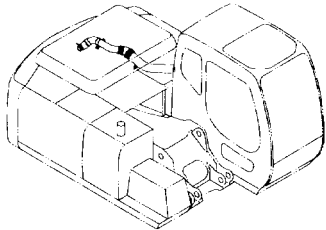
リザーブタンク ..... 015  
RESERVE TANK



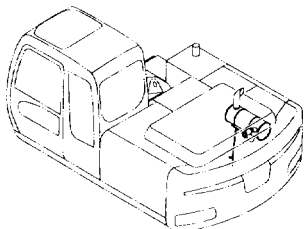
エアクリーナ ..... 016  
AIR CLEANER



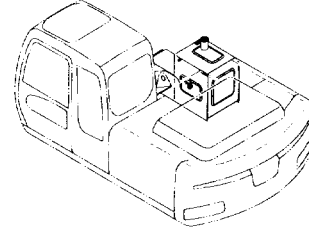
エアクリーナ取付部品 ..... 017  
AIR CLEANER SUPPORT



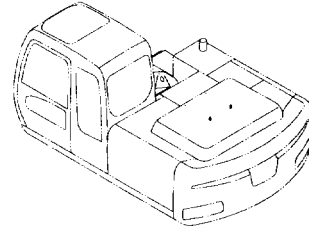
マフラ ..... 018  
MUFFLER



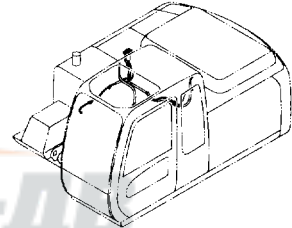
燃料タンク ..... 019  
FUEL TANK



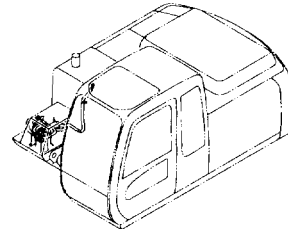
燃料タンク取付部品 ..... 020  
FUEL TANK SUPPORT



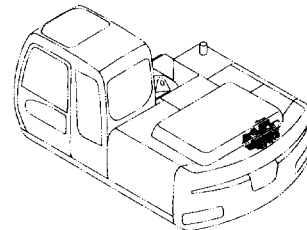
燃料配管 ..... 021  
FUEL PIPING



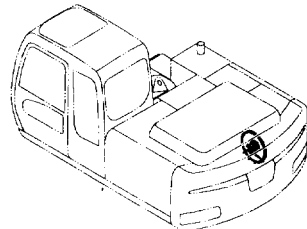
燃料給油ポンプ ..... 023  
FUEL FEED PUMP



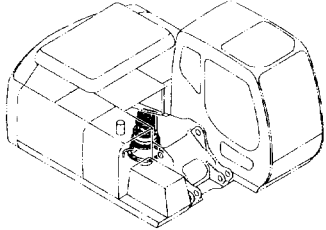
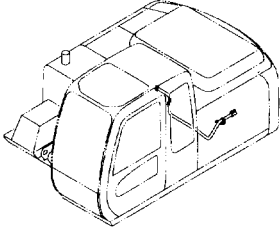
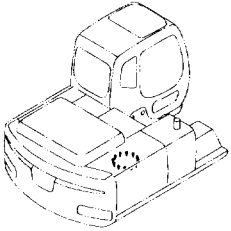
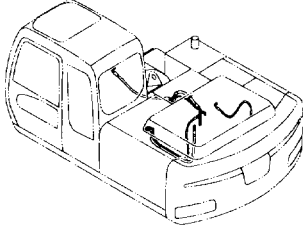
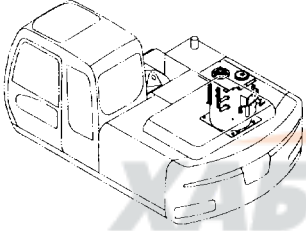
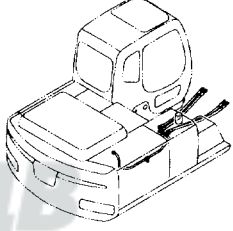
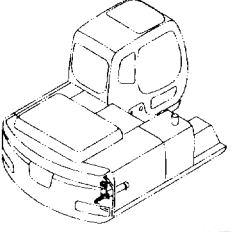
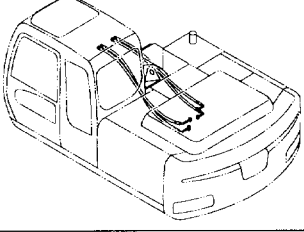
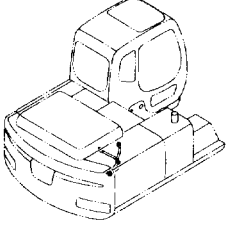
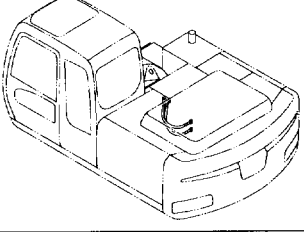
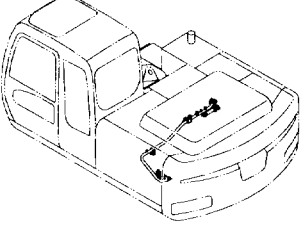
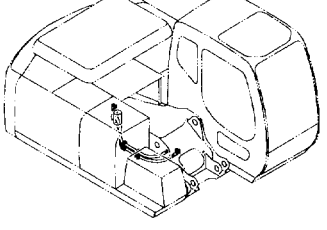
ポンプ装置 ..... 025  
PUMP DEVICE



ポンプ装置取付部品 ..... 026  
PUMP DEVICE SUPPORT

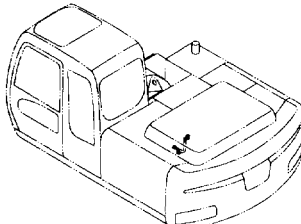
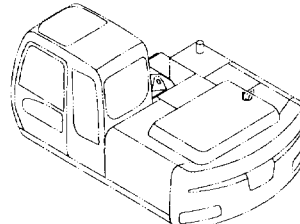
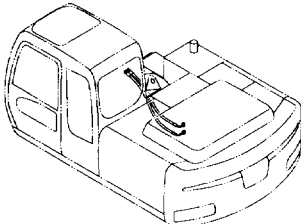
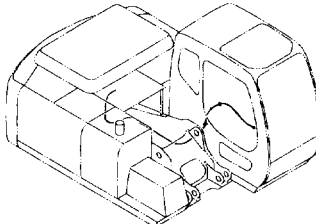
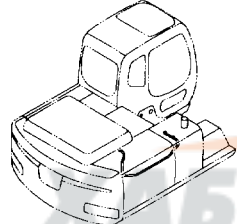
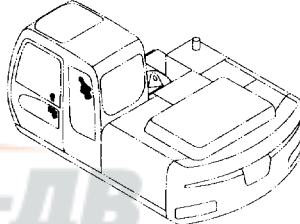
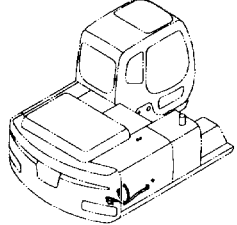
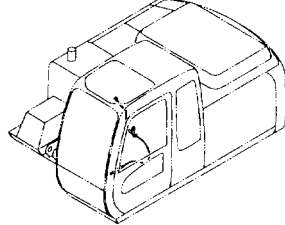
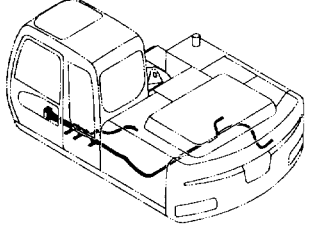
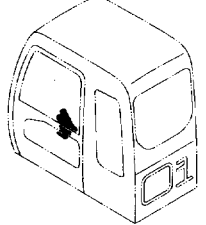
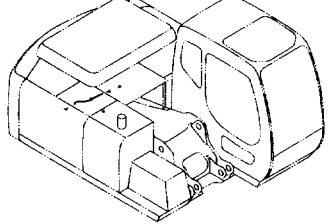
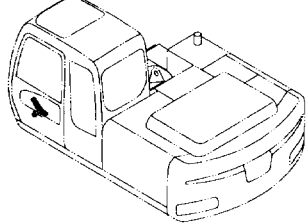


# 目次 CONTENTS

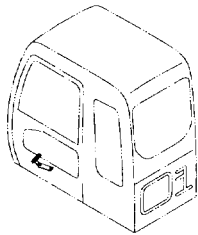
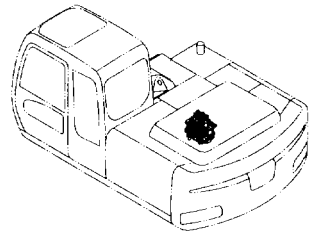
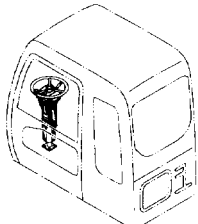
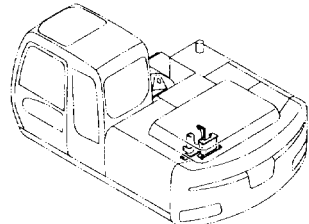
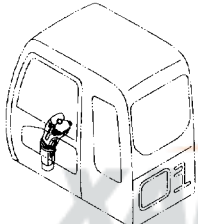
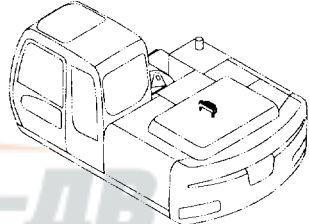
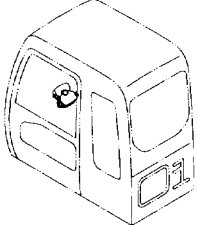
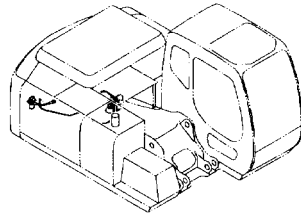
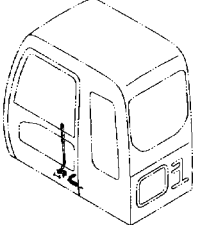
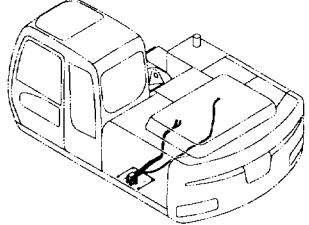
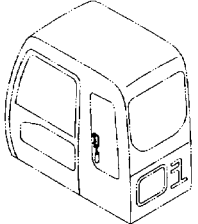
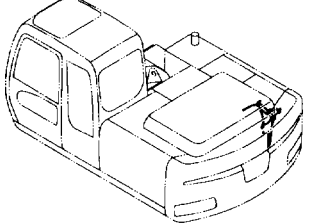
<p>旋回装置 ..... 027 SWING DEVICE</p> 	<p>リターン配管 (2) ..... 037 RETURN PIPING (2)</p> 
<p>旋回装置取付部品 ..... 029 SWING DEVICE SUPPORT</p> 	<p>ドレン配管 ..... 039 DRAIN PIPING</p> 
<p>オイルタンク ..... 031 OIL TANK</p> 	<p>メイン配管 (1) ..... 041 MAIN PIPING (1)</p> 
<p>サクション配管 ..... 033 SUCTION PIPING</p> 	<p>メイン配管 (2) ..... 043 MAIN PIPING (2)</p> 
<p>デリバリー配管 ..... 034 DELIVERY PIPING</p> 	<p>メイン配管 (3) ..... 045 MAIN PIPING (3)</p> 
<p>リターン配管 (1) ..... 035 RETURN PIPING (1)</p> 	<p>メイン配管 (4) ..... 046 MAIN PIPING (4)</p> 



# 目次 CONTENTS

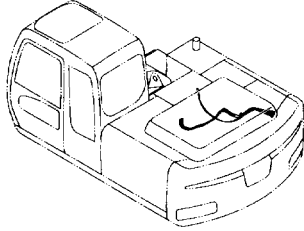
<p>メイン配管 (5) ..... 047 MAIN PIPING (5)</p> 	<p>エンジンコントロールモータ ..... 053 ENGINE CONTROL MOTOR</p> 
<p>メイン配管 (6) ..... 048 MAIN PIPING (6)</p> 	<p>エンジンストップケーブル ..... 054 ENGINE STOP CABLE</p> 
<p>ブームボトム配管 ..... 049 BOOM BOTTOM PIPING</p> 	<p>操作レバー (フロント, 旋回) ..... 055 CONTROL LEVER (FRONT, SWING)</p> 
<p>ステアリング配管 (旋回体): 1 ..... 050 STEERING PIPING (UPPRESTRUCTURE): 1</p> 	<p>ブレードレバー ..... 056 BLADE LEVER</p> 
<p>ステアリング配管 (旋回体): 2 ..... 051 STEERING PIPING (UPPRESTRUCTURE): 2</p> 	<p>操作ペダル (アクセル&amp;ブレーキ) ..... 057 CONTROL PEDAL (ACCELERATOR &amp; BRAKE)</p> 
<p>エンジンコントロール ..... 052 ENGINE CONTROL</p> 	<p>予備ペダル ..... 058 SPARE PEDAL</p> 

# 目 次 CONTENTS

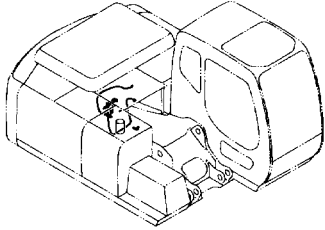
<p>フットレスト ..... 059 FOOT REST</p> 	<p>コントロールバルブ ..... 065 CONTROL VALVE</p> 
<p>ステアリング装置 ..... 060 STEERING DEVICE</p> 	<p>コントロールバルブ取付部品 ..... 066 CONTROL VALVE SUPPORT</p> 
<p>コラムボックス ..... 061 COLUMN BOX</p> 	<p>ソレノイドバルブ ..... 067 SOLENOID VALVE</p> 
<p>インジケータパネル ..... 062 INDICATOR PANEL</p> 	<p>パイロット配管 (A) ..... 069 PILOT PIPING (A)</p> 
<p>ロックレバー ..... 063 LOCK LEVER</p> 	<p>パイロット配管 (B) ..... 071 PILOT PIPING (B)</p> 
<p>スイングロック ..... 064 SWING LOCK</p> 	<p>パイロット配管 (C-1) ..... 073 PILOT PIPING (C-1)</p> 

# 目次 CONTENTS

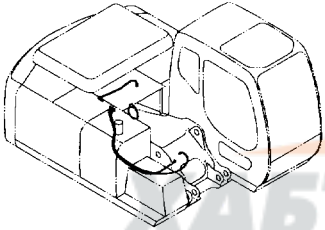
パイロット配管 (C-2) ..... 075  
PILOT PIPING (C-2)



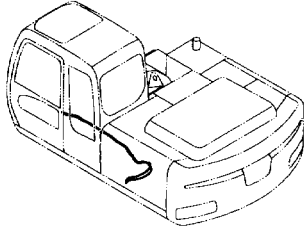
パイロット配管 (D-1) ..... 076  
PILOT PIPING (D-1)



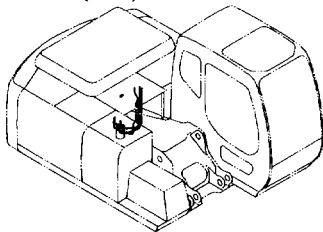
パイロット配管 (D-2) ..... 077  
PILOT PIPING (D-2)



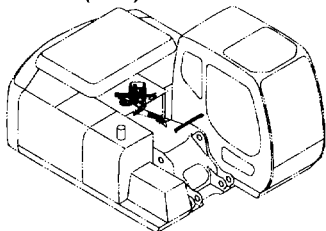
パイロット配管 (D-3) ..... 079  
PILOT PIPING (D-3)



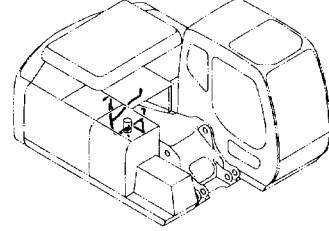
パイロット配管 (E-1) ..... 080  
PILOT PIPING (E-1)



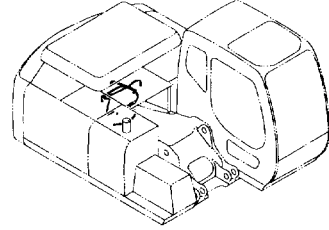
パイロット配管 (E-2) ..... 081  
PILOT PIPING (E-2)



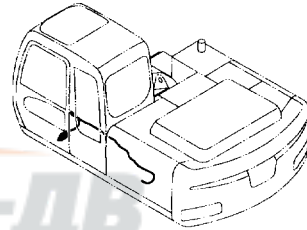
パイロット配管 (F-1) ..... 082  
PILOT PIPING (F-1)



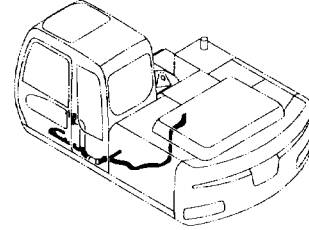
パイロット配管 (F-2) ..... 083  
PILOT PIPING (F-2)



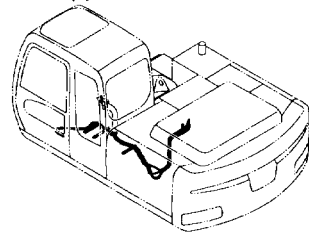
パイロット配管 (G) ..... 085  
PILOT PIPING (G)



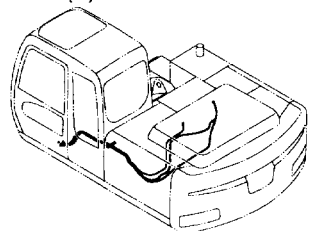
パイロット配管 (H) ..... 087  
PILOT PIPING (H)



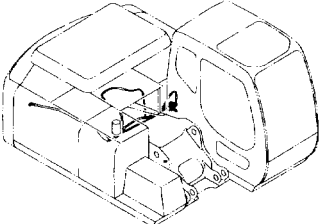
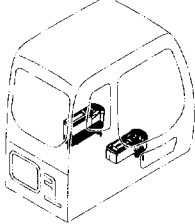
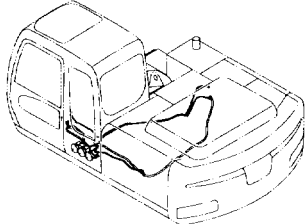
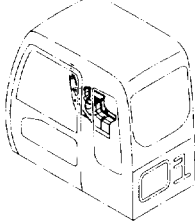
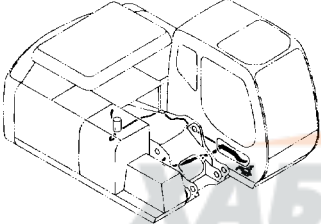
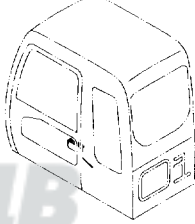
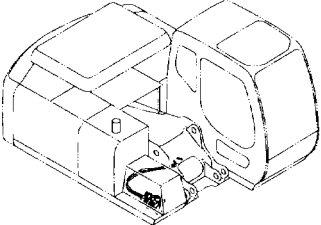
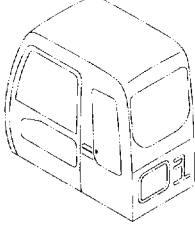
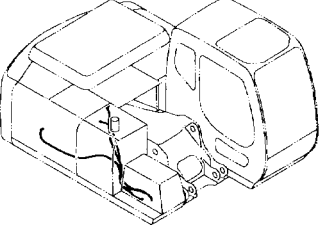
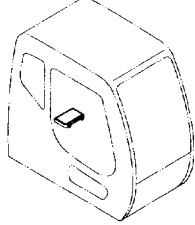
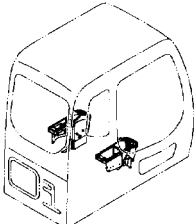
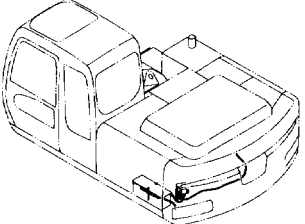
パイロット配管 (I) ..... 089  
PILOT PIPING (I)



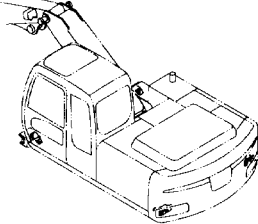
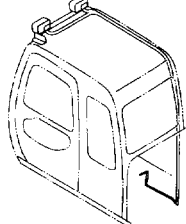
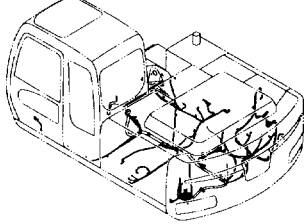
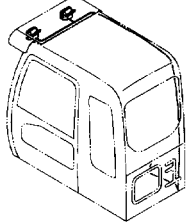
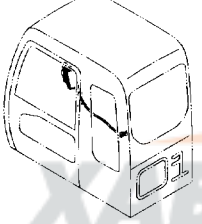
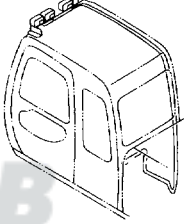
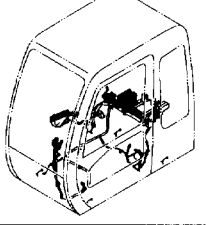
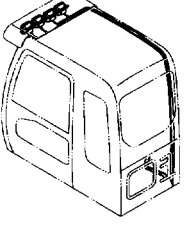
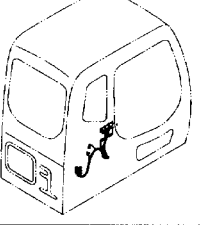
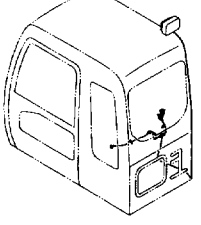
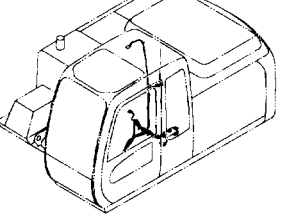
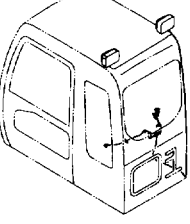
パイロット配管 (J) ..... 090  
PILOT PIPING (J)



# 目 次 CONTENTS

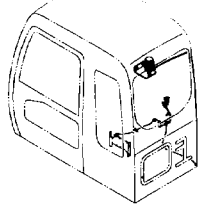
<p>ブレーキ配管 (1) [旋回体] ..... 091 BRAKE PIPING (1) [UPPERSTRUCTURE]</p> 	<p>コンソールカバー ..... 101 CONSOLE COVER</p> 
<p>ブレーキ配管 (2) [旋回体] ..... 093 BRAKE PIPING (2) [UPPERSTRUCTURE]</p> 	<p>右カバー ..... 103 RIGHT COVER</p> 
<p>ブレーキ配管 (3) [旋回体] ..... 095 BRAKE PIPING (3) [UPPERSTRUCTURE]</p> 	<p>ラジオ (AM/FM) ..... 104 RADIO (AM/FM)</p> 
<p>トランスミッション配管 (1-1) [旋回体] ..... 097 TRANSMISSION PIPING (1-1) [UPPERSTRUCTURE]</p> 	<p>ラジオレス用品 ..... 105 RADIO LESS PARTS</p> 
<p>トランスミッション配管 (1-2) [旋回体] ..... 099 TRANSMISSION PIPING (1-2) [UPPERSTRUCTURE]</p> 	<p>コントロールユニット ..... 106 CONTROL UNIT</p> 
<p>コンソール ..... 100 CONSOLE</p> 	<p>電気部品 (A) ..... 107 ELECTRIC PARTS (A)</p> 

# 目 次 CONTENTS

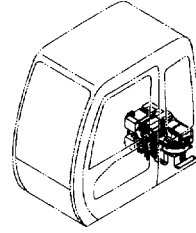
<p>電気部品 (B) ..... 109 ELECTRIC PARTS (B)</p> 	<p>追加前照灯 (2灯) ..... 121 FRONT HEAD LAMP (2 LAMP)</p> 
<p>電気部品 (C) ..... 111 ELECTRIC PARTS (C)</p> 	<p>追加前照灯 (2灯サンシェード下) ..... 123 FRONT HEAD LAMP (2 LAMP WITH SUNSHADE)</p> 
<p>電気部品 (D) ..... 113 ELECTRIC PARTS (D)</p> 	<p>追加前照灯 (4灯) ..... 125 FRONT HEAD LAMP (4 LAMP)</p> 
<p>電気部品 (E) ..... 115 ELECTRIC PARTS (E)</p> 	<p>追加前照灯 (4灯サンシェード下) ..... 127 FRONT HEAD LAMP (4 LAMP WITH SUNSHADE)</p> 
<p>スイッチボックス (OR) ..... 117 SWITCH BOX (OR)</p> 	<p>追加後照灯 (1灯) &lt;欧州&gt; ..... 129 REAR HEAD LAMP (1 LAMP) &lt;EU&gt;</p> 
<p>衛星通信端末用品 ..... 119 SATELLITE DATA COMMUNICATOR PARTS</p> 	<p>追加後照灯 (2灯) ..... 131 REAR HEAD LAMP (2 LAMP)</p> 

# 目 次 CONTENTS

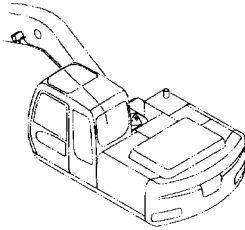
回転灯 ..... 133  
ROTATING BEACON



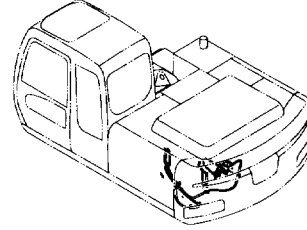
エアコンユニット ..... 143  
AIR-CON. UNIT



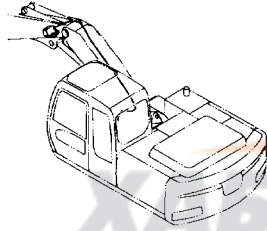
ブームライトハーネス (モノブーム) ..... 134  
BOOM LIGHT HARNESS (MONO BOOM)



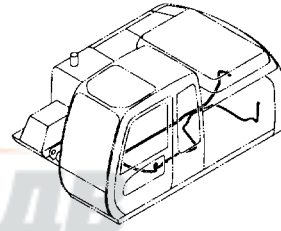
エアコンディショナ (2) ..... 145  
AIR CONDITIONER (2)



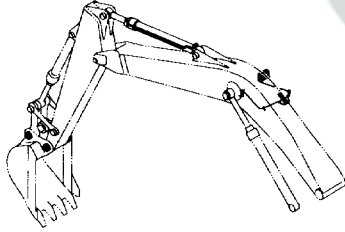
ブームライトハーネス (2P-ブーム) ..... 135  
BOOM LIGHT HARNESS (2P-BOOM)



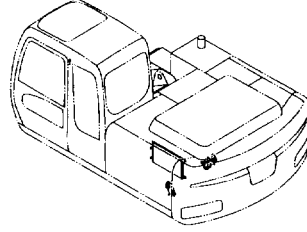
エアコンディショナ (3) ..... 147  
AIR CONDITIONER (3)



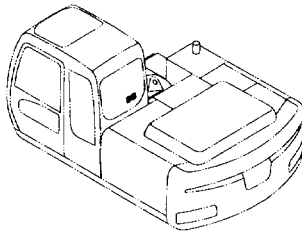
ブームライト (右) ..... 137  
BOOM LIGHT (R)



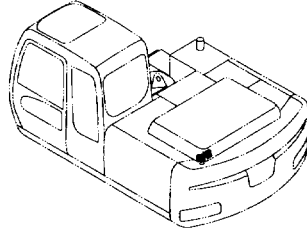
エアコンディショナ (4) ..... 148  
AIR CONDITIONER (4)



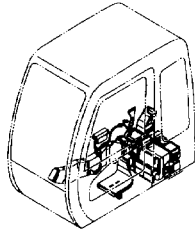
ホーン ..... 139  
HORN



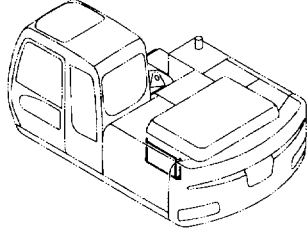
コンプレッサ ..... 149  
COMPRESSOR



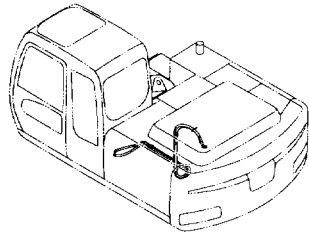
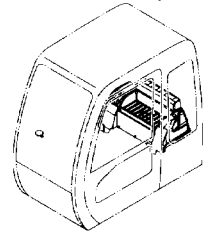
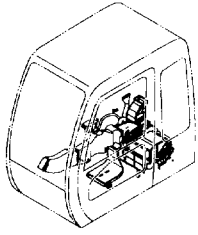
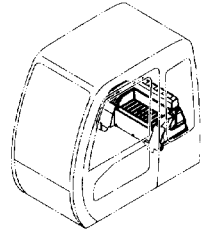
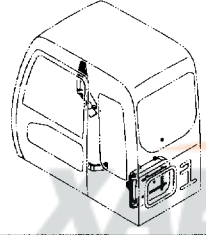
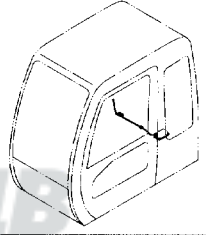
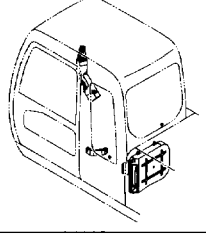
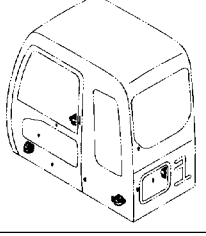
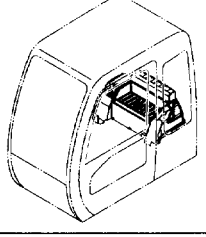
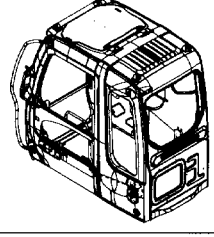
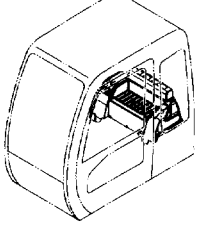
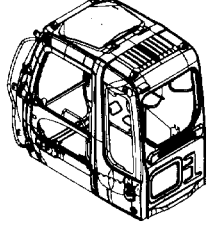
エアコンディショナ (1) ..... 141  
AIR CONDITIONER (1)



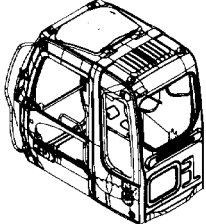
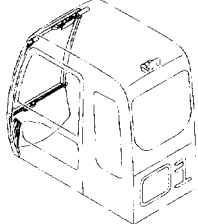
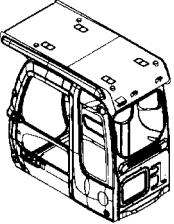
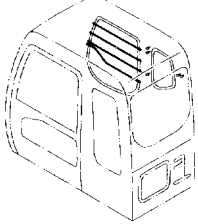
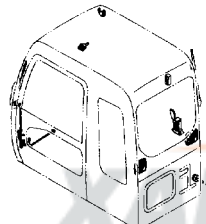
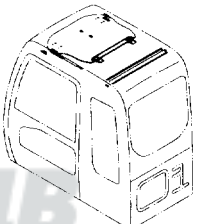
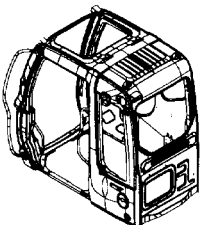
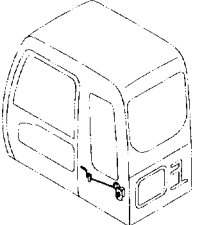
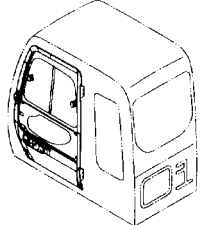
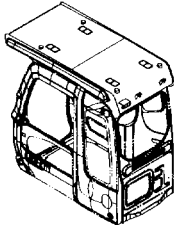
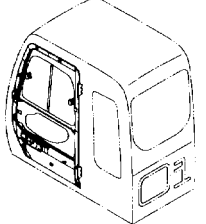
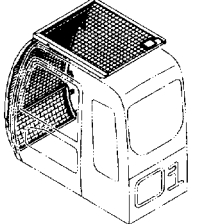
コンデンサネット ..... 150  
CONDENSER NET



# 目 次 CONTENTS

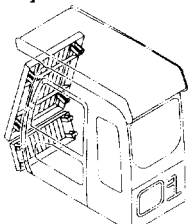
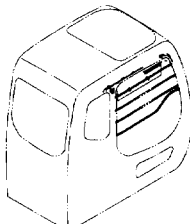
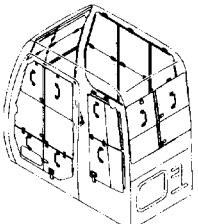
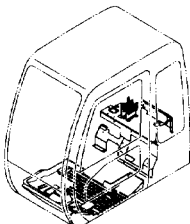
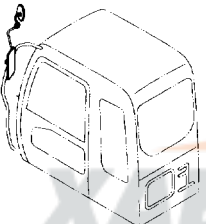
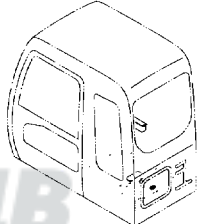
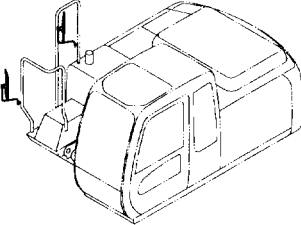
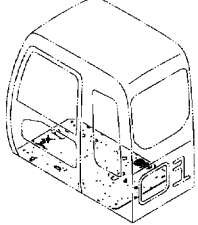
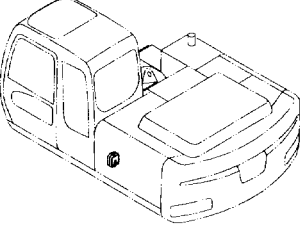
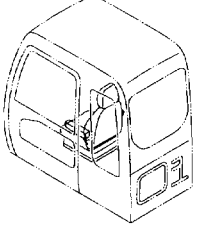
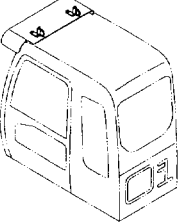
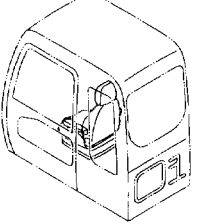
<p>温水配管 ..... 151 HEATER PIPING</p> 	<p>リヤボックス (ヒータレス) ..... 161 REAR BOX (HEATER LESS)</p> 
<p>カーヒータ ..... 153 CAR HEATER</p> 	<p>リヤボックス (12V 電源) ..... 163 REAR BOX (12V POWER SUPPLY)</p> 
<p>ダクト (エアコン) ..... 155 DUCT (AIR-CON.)</p> 	<p>電源ユニット (12V) ..... 165 POWER UNIT (12V)</p> 
<p>ダクト (ヒータ) ..... 156 DUCT (HEATER)</p> 	<p>キャブグループ ..... 166 CAB GROUP</p> 
<p>リヤボックス (エアコン) ..... 157 REAR BOX (AIR-CON.)</p> 	<p>キャブ [STD] ..... 167 CAB [STD]</p> 
<p>リヤボックス (ヒータ) ..... 159 REAR BOX (HEATER)</p> 	<p>キャブ [ガード座付] ..... 168 CAB [WITH GUARD SEAT]</p> 

# 目 次 CONTENTS

<p>キャブ [バンダルフック付] ..... 169 CAB [WITH VANDAL HOOK]</p> 	<p>キャブ (4) ..... 179 CAB (4)</p> 
<p>キャブ [OPG] ..... 170 CAB [OPG]</p> 	<p>キャブ (5) ..... 181 CAB (5)</p> 
<p>キャブ (1) ..... 171 CAB (1)</p> 	<p>キャブ (6) ..... 183 CAB (6)</p> 
<p>キャブ (2) ..... 173 CAB (2)</p> 	<p>キャブ (7) ..... 185 CAB (7)</p> 
<p>キャブ (3) ..... 175 CAB (3)</p> 	<p>キャブ (8) [OPG] ..... 186 CAB (8) [OPG]</p> 
<p>キャブ (3) [バンダルフック付] ..... 177 CAB (3) [WITH VANDAL HOOK]</p> 	<p>キャブガード ..... 187 CAB GUARD</p> 

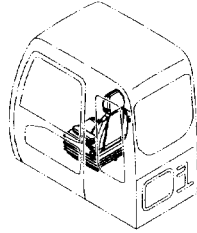


# 目次 CONTENTS

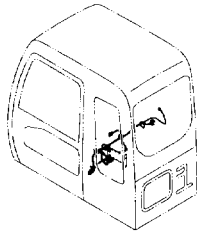
<p>キャブガード [OPG] ..... 188 CAB GUARD [OPG]</p> 	<p>サンバイザ ..... 195 SUNVISOR</p> 
<p>ウインドガード ..... 189 WINDOW GUARD</p> 	<p>フロアパーツ ..... 197 FLOOR PARTS</p> 
<p>バックミラー (左) &lt;欧州&gt; ..... 191 REARVIEW MIRROR (LEFT) &lt;EU&gt;</p> 	<p>フロアパーツ (ヒータレス) ..... 198 FLOOR PARTS (HEATER LESS)</p> 
<p>バックミラー (右) &lt;欧州&gt; ..... 192 REARVIEW MIRROR (RIGHT) &lt;EU&gt;</p> 	<p>フロアプレート ..... 199 FLOOR PLATE</p> 
<p>ウインドウォッシャー ..... 193 WINDOW WASHER</p> 	<p>サスペンションシート (ヒータ不付) ..... 200 SUSPENSION SEAT (WITHOUT HEATER)</p> 
<p>サンシェード ..... 194 SUNSHADE</p> 	<p>サスペンションシート (ヒータ付) ..... 201 SUSPENSION SEAT (WITH HEATER)</p> 

# 目次 CONTENTS

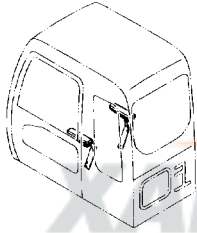
エアサスペンションシート（ヒータ付） ..... 203  
AIR-SUSPENSION SEAT (WITH HEATER)



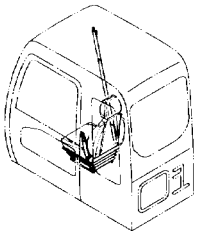
ヒータシート用品 ..... 204  
HEATER SEAT PARTS



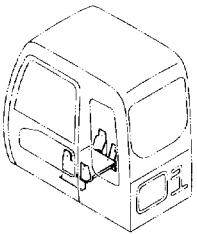
アームレスト ..... 205  
ARM REST



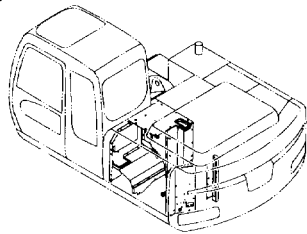
シートベルト ..... 206  
SEAT BELT



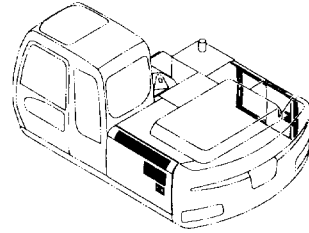
シートスタンド ..... 207  
SEAT STAND



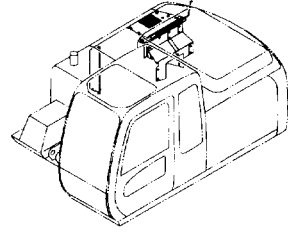
カバー（1） ..... 209  
COVER (1)



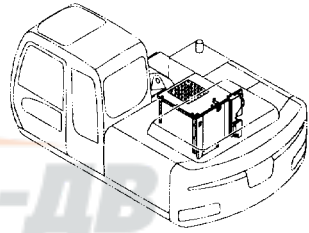
カバー（2） ..... 211  
COVER (2)



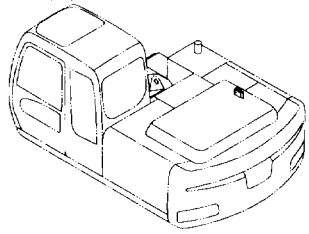
カバー（3） ..... 213  
COVER (3)



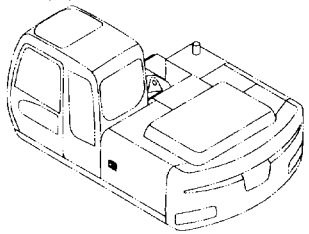
カバー（4） ..... 215  
COVER (4)



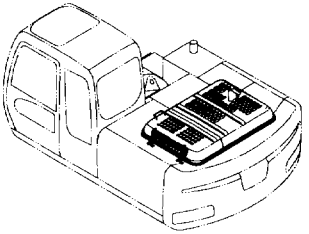
ドアロック（1） ..... 216  
DOOR LOCK (1)



ドアロック（2） ..... 217  
DOOR LOCK (2)

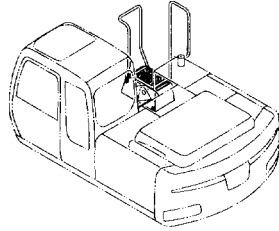


エンジンカバー ..... 219  
ENGINE COVER

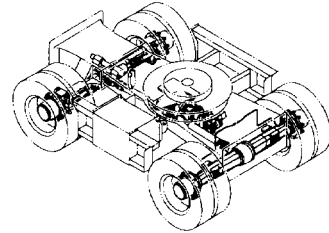


# 目次 CONTENTS

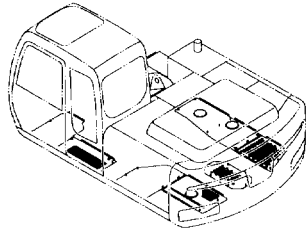
ツールカバー ..... 221  
TOOL COVER



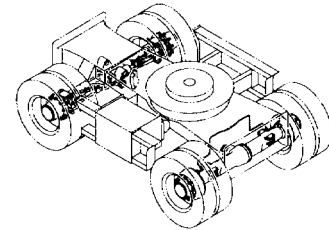
パワートレイン ..... 227  
POWER TRAIN



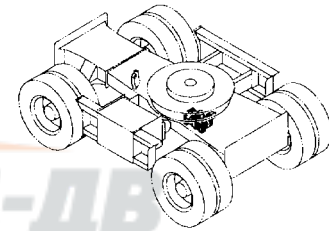
アンダーカバー ..... 223  
UNDER COVER



アクスルワイド ..... 229  
AXLE WIDE



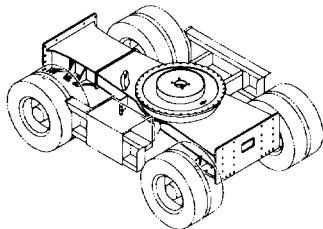
走行モータ 20K ..... 230  
TRAVEL MOTOR 20K



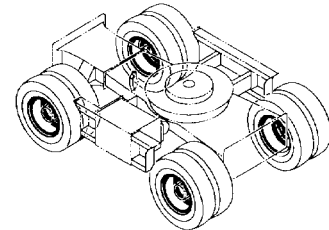
下部走行体  
UNDERCARRIAGE



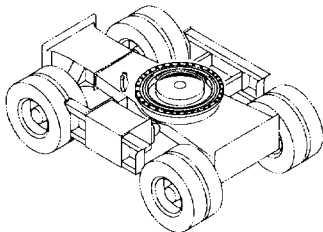
シャーシ ..... 224  
CHASSIS



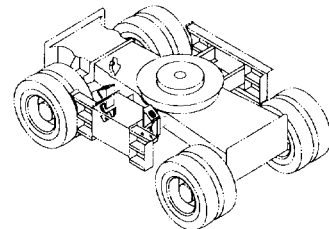
タイヤ ..... 231  
TIRE



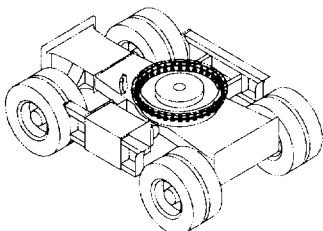
旋回輪 ..... 225  
SWING BEARING



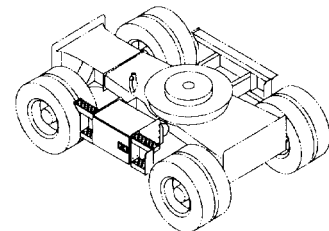
ストッパ ..... 232  
STOPPER



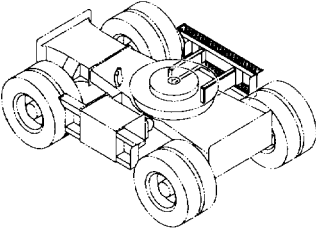
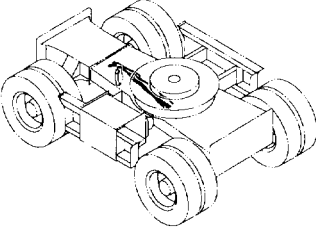
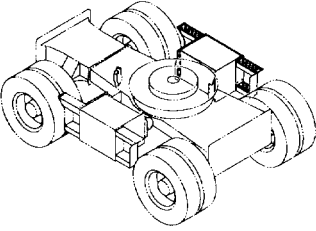
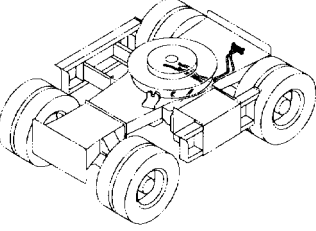
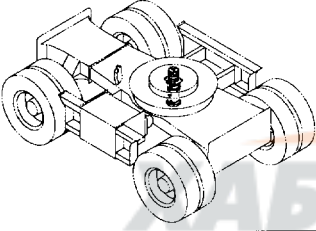
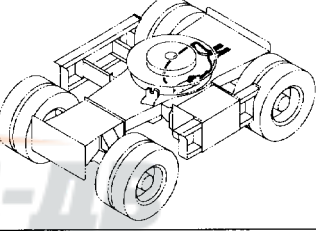
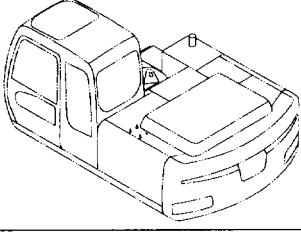
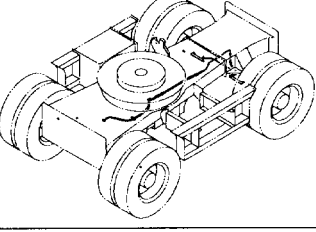
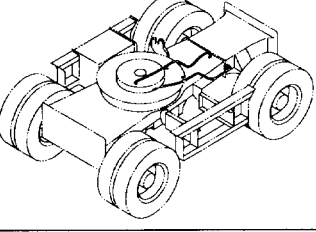
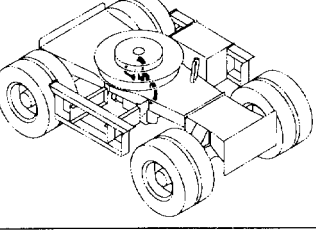
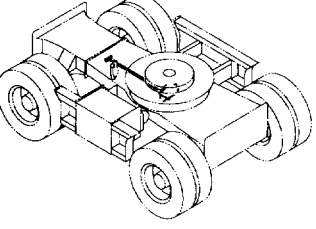
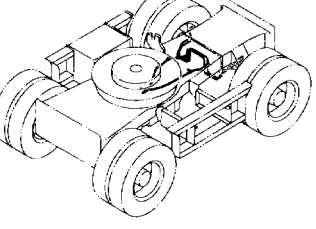
旋回輪部品 ..... 226  
SWING BEARING PARTS



ツールボックス ..... 233  
TOOL BOX

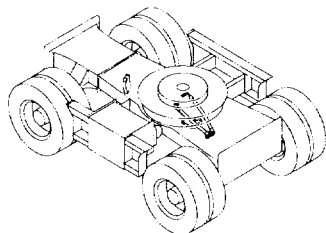


# 目次 CONTENTS

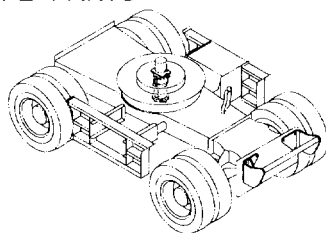
ステップ ..... 234 STEP 	フロント配管 :2 ..... 243 FRONT PIPING :2 
右ツールボックス ..... 235 RIGHT TOOL BOX 	リア配管 :1 ..... 245 REAR PIPING :1 
センタージョイント ..... 236 CENTER JOINT 	リア配管 :2 ..... 247 REAR PIPING :2 
センタージョイント取付部品 (走行体) ..... 237 CENTER JOINT SUPPORT (CARRIER) 	ブレーキ配管 (走行体) ..... 249 BRAKE PIPING (CARRIER) 
ステアリング配管 (走行体) ..... 239 STEERING PIPING (CARRIER) 	トランスミッション配管 (走行体) ..... 251 TRANSMISSION PIPING (CARRIER) 
フロント配管 :1 ..... 241 FRONT PIPING :1 	ラム配管 ..... 253 RAM PIPING 

# 目 次 CONTENTS

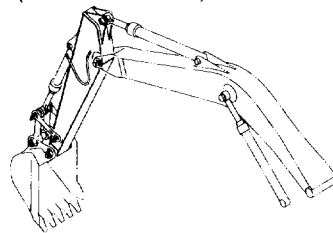
走行配管 ..... 255  
TRAVEL PIPING



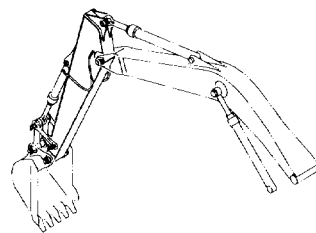
クラムパイプ部品 ..... 257  
CLAM PIPE PARTS



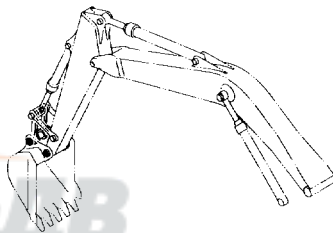
アーム 2.58M (モノブーム) ..... 265  
ARM 2.58M (MONO BOOM)



アーム 3.10M ..... 267  
ARM 3.10M



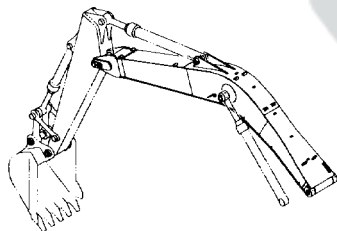
リンク A ..... 269  
LINK A



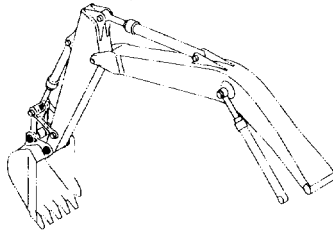
フロントアタッチメント(モノブーム)  
FRONT-END ATTACHMENTS (MONO BOOM)



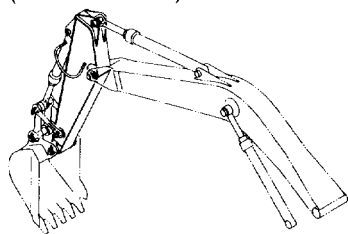
モノブーム ..... 259  
MONO BOOM



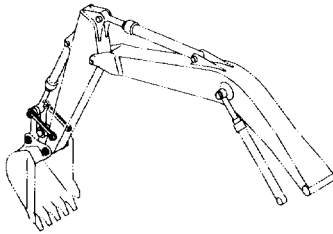
リンク A (フック付) ..... 270  
LINK A (WITH HOOK)



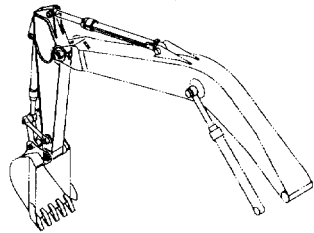
アーム 2.01M (モノブーム) <日本> <輸出> ... 261  
ARM 2.01M (MONO BOOM) <JPN> <EXPORT>



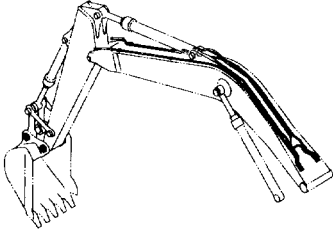
リンク B ..... 271  
LINK B



アーム 2.22M (モノブーム) <欧州> ..... 263  
ARM 2.22M (MONO BOOM) <EU>

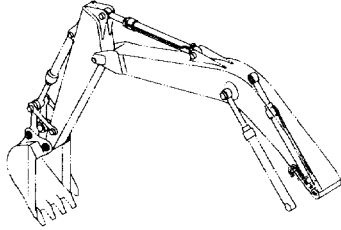


フロント配管 (モノブーム) ..... 272  
FRONT PIPING (MONO BOOM)

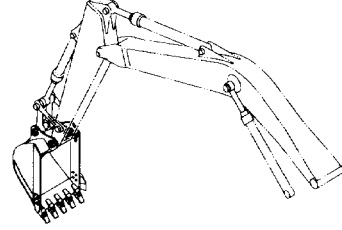


# 目 次 CONTENTS

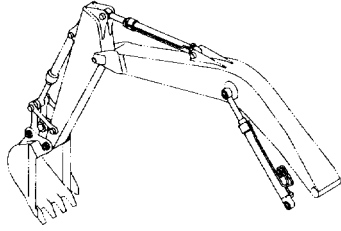
ブームシリンダ (右)[モノブーム]..... 273  
BOOM CYLINDER (R) [MONO BOOM]



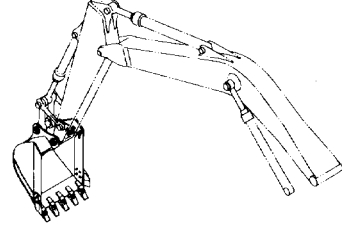
バケット0.60 [新JIS] ..... 281  
BUCKET 0.60 [JIS 94]



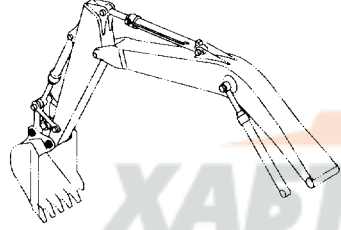
ブームシリンダ (左)[モノブーム]..... 274  
BOOM CYLINDER (L) [MONO BOOM]



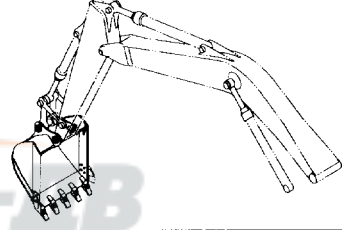
バケット0.70 [新JIS] ..... 283  
BUCKET 0.70 [JIS 94]



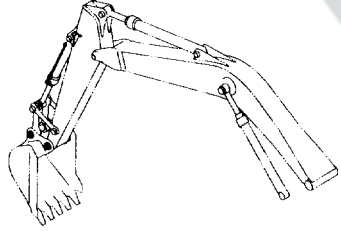
アームシリンダ (モノブーム) ..... 275  
ARM CYLINDER (MONO BOOM)



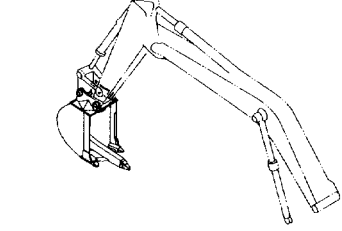
バケット0.82 [新JIS] ..... 285  
BUCKET 0.82 [JIS 94]



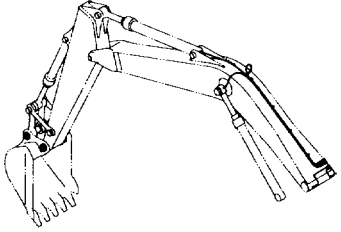
バケットシリンダ ..... 276  
BUCKET CYLINDER



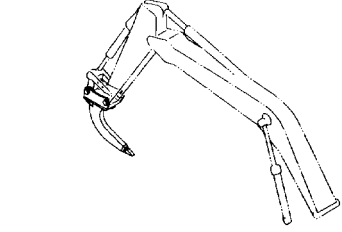
リップバケット0.6 [新JIS]..... 287  
RIPPER BUCKET 0.6 [JIS 94]



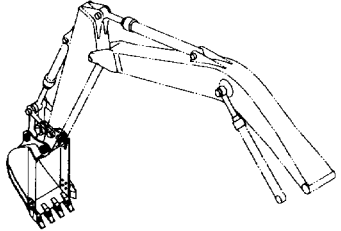
給脂配管 (モノブーム) ..... 277  
LUBRICATE PIPING (MONO BOOM)



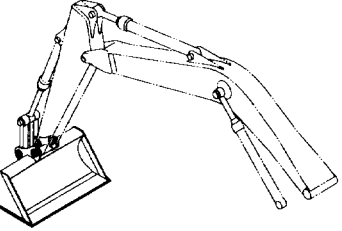
1本爪リップ ..... 288  
ONE-POINT RIPPER



バケット0.52 [新JIS] ..... 279  
BUCKET 0.52 [JIS 94]

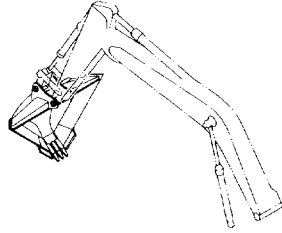


法面バケット ..... 289  
SLOPE-FINISHING BLADE

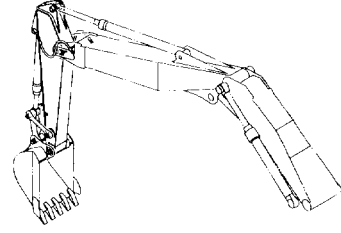


# 目 次 CONTENTS

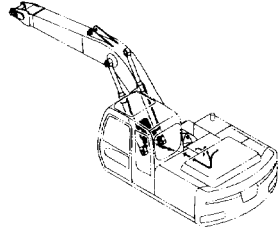
梯形バケット0.4 [新JIS] ..... 290  
V-TYPE BUCKET 0.4 [JIS 94]



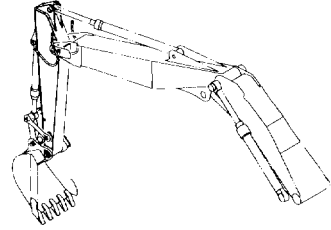
アーム 2.21M (2P-ブーム) <欧州> ..... 299  
ARM 2.21M (2P-BOOM) <EU>



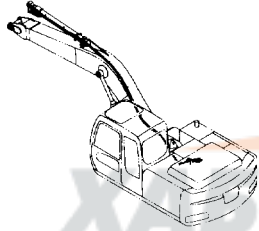
ホースラプチャーバルブ配管 (ブーム)[モノブーム] ... 291  
HOSE RUPTURE VALVE PIPING (BOOM) [MONO BOOM]



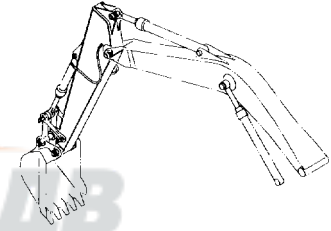
アーム 2.50M (2P-ブーム) <欧州> ..... 301  
ARM 2.50M (2P-BOOM) <EU>



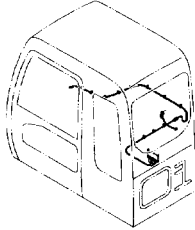
ホースラプチャーバルブ配管 (アーム)[モノブーム] ... 293  
HOSE RUPTURE VALVE PIPING (ARM) [MONO BOOM]



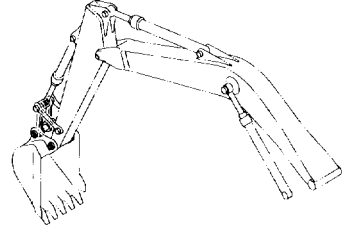
アーム 3.10M ..... (267)  
ARM 3.10M



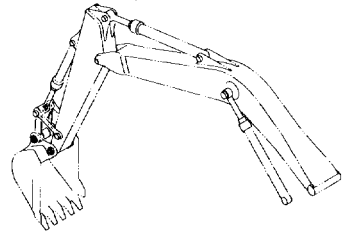
過負荷警報装置 (モノブーム) ..... 295  
OVER LOAD ALARM DEVICE (MONO BOOM)



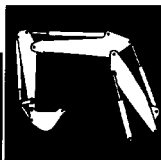
リンク A ..... (269)  
LINK A



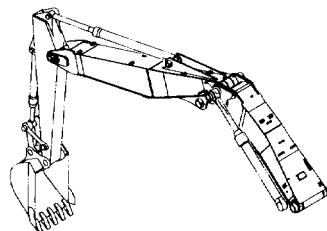
リンク A (フック付) ..... (270)  
LINK A (WITH HOOK)



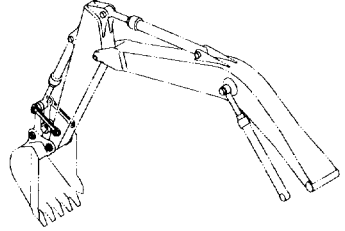
フロントアタッチメント (2P-ブーム)  
FRONT-END ATTACHMENTS (2P-BOOM)



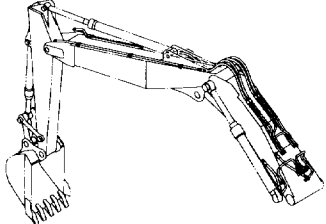
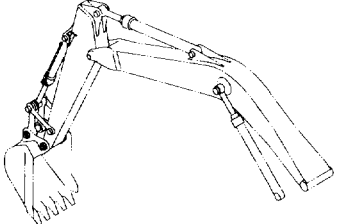
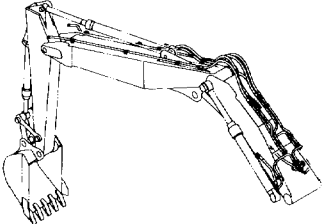
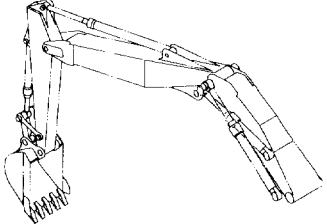
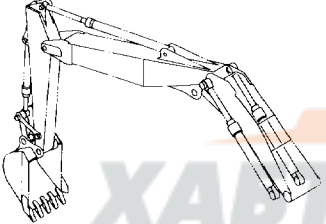
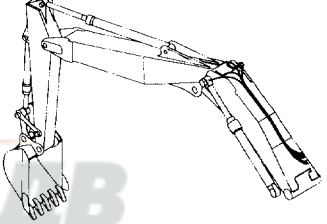
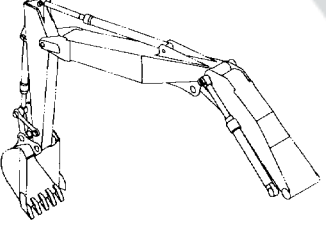
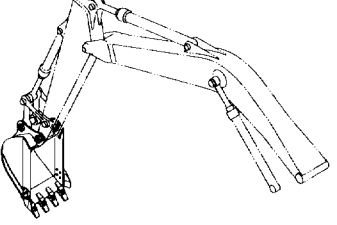
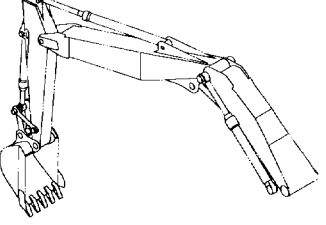
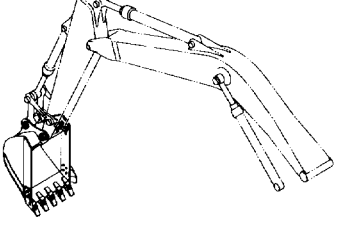
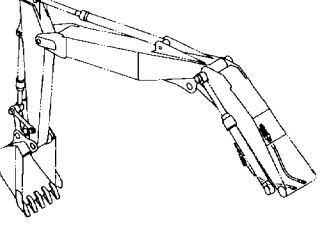
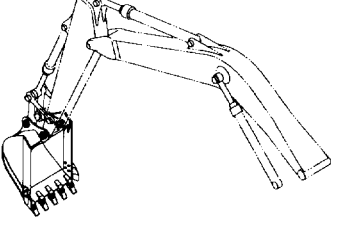
2P-ブーム ..... 297  
2P-BOOM



リンク B ..... (271)  
LINK B

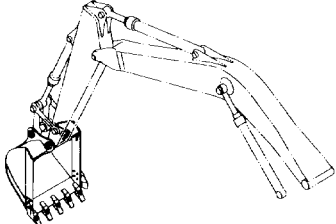
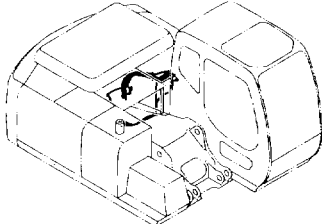
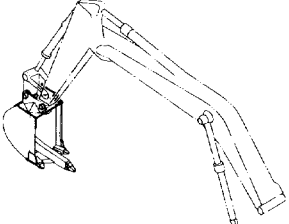
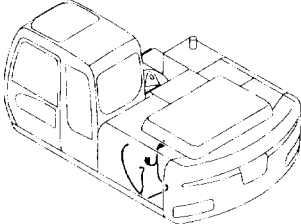
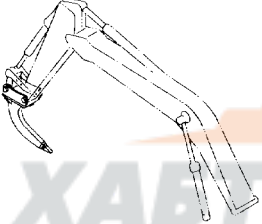
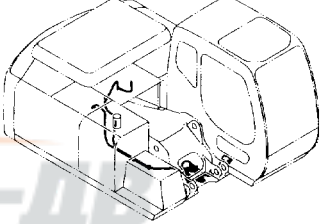
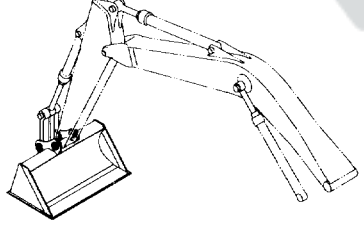
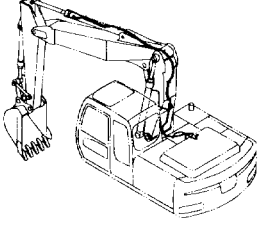
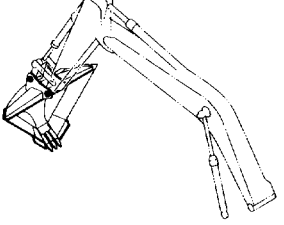
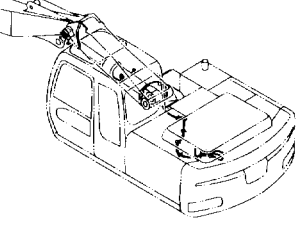
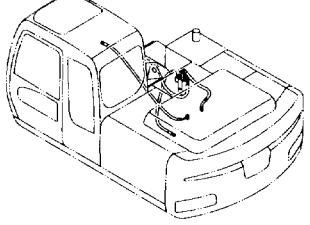
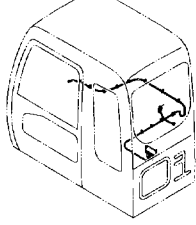


# 目 次 CONTENTS

<p>フロント配管 (2P-ブーム) ..... 303 FRONT PIPING (2P-BOOM)</p> 	<p>バケットシリンダ ..... (276) BUCKET CYLINDER</p> 
<p>フロント配管 (ボールバルブ付)[2P-ブーム]..... 305 FRONT PIPING (WITH BALL VALVE) [2P-BOOM]</p> 	<p>ポジショニングシリンダ ..... 311 POSITIONING CYLINDER</p> 
<p>ブームシリンダ (右)[2P-ブーム] ..... 307 BOOM CYLINDER (R) [2P-BOOM]</p> 	<p>給脂配管 (2P-ブーム) ..... 312 LUBRICATE PIPING (2P-BOOM)</p> 
<p>ブームシリンダ (左)[2P-ブーム] ..... 308 BOOM CYLINDER (L) [2P-BOOM]</p> 	<p>バケット0.52 [新JIS] ..... (279) BUCKET 0.52 [JIS 94]</p> 
<p>アームシリンダ [2P-ブーム] ..... 309 ARM CYLINDER [2P-BOOM]</p> 	<p>バケット0.60 [新JIS] ..... (281) BUCKET 0.60 [JIS 94]</p> 
<p>ブームシリンダ配管 (ボールバルブ付)[2P-ブーム] ... 310 BOOM CYLINDER PIPING (WITH BALL VALVE) [2P-BOOM]</p> 	<p>バケット0.70 [新JIS] ..... (283) BUCKET 0.70 [JIS 94]</p> 



# 目 次 CONTENTS

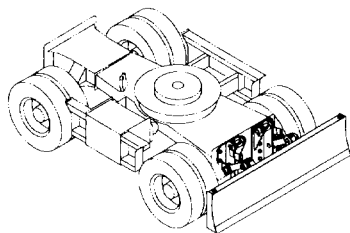
<p>バケット0.82 [新JIS] ..... (285) BUCKET 0.82 [JIS 94]</p> 	<p>予備パイロット配管 (2P- ブーム) ..... 315 SPARE PILOT PIPING (2P-BOOM)</p> 
<p>リッパバケット0.6 [新JIS]..... (287) RIPPER BUCKET 0.6 [JIS 94]</p> 	<p>予備切替部品 (2P- ブーム) ..... 317 SPARE FLOW PATE SELECTOR (2P-BOOM)</p> 
<p>1本爪リッパ ..... (288) ONE-POINT RIPPER</p> 	<p>ホースラプチャーバルブ配管 (ブーム)[2P- ブーム] ... 319 HOSE RUPTURE VALVE PIPING (BOOM) [2P-BOOM]</p> 
<p>法面バケット ..... (289) SLOPE-FINISHING BLADE</p> 	<p>ホースラプチャーバルブ配管 (アーム)[2P- ブーム] ... 321 HOSE RUPTURE VALVE PIPING (ARM) [2P-BOOM]</p> 
<p>梯形バケット0.4 [新JIS]..... (290) V-TYPE BUCKET 0.4 [JIS 94]</p> 	<p>ホースラプチャーバルブ配管 (ポジショニング) ... 323 HOSE RUPTURE VALVE PIPING (POSITIONING)</p> 
<p>予備メイン配管 (2P- ブーム) ..... 313 SPARE MAIN PIPING (2P-BOOM)</p> 	<p>過負荷警報装置 (2P- ブーム) ..... 324 OVER LOAD ALARM DEVICE (2P-BOOM)</p> 

# 目次 CONTENTS

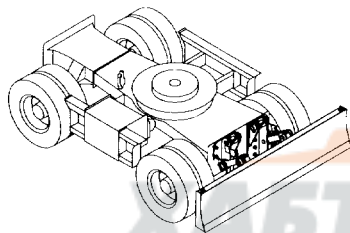
## ブレード関係部品 BLADE PARTS



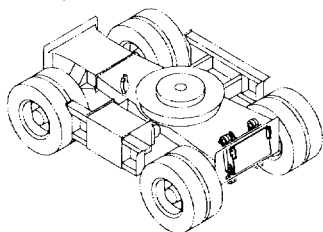
ブレード ..... 325  
BLADE



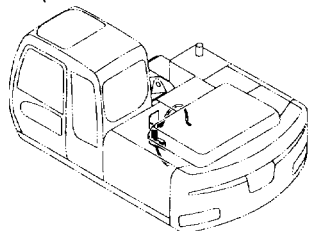
ワイドブレード ..... 327  
WIDE BLADE



ブレード配管 ..... 329  
BLADE PIPING



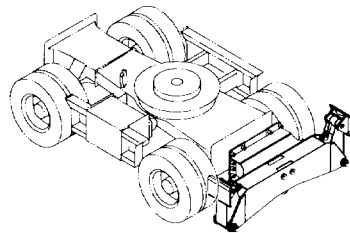
PTO用品 (ブレード&アウトリガ) ..... 331  
PTO PARTS (BLADE & OUTRIGGER)



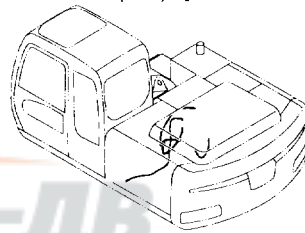
## アウトリガ関係部品 OUTRIGGER PARTS



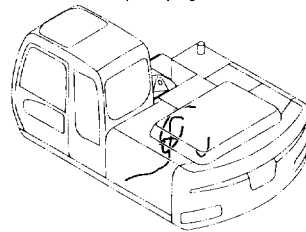
アウトリガ ..... 333  
OUTRIGGER



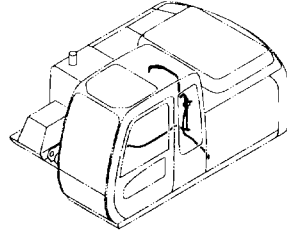
アウトリガ配管 (1-1) [旋回体] ..... 335  
OUTRIGGER PIPING (1-1) [UPPERSTRUCTURE]



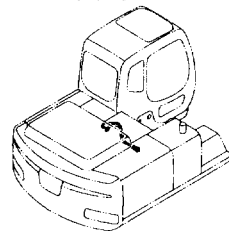
アウトリガ配管 (1-2) [旋回体] ..... 337  
OUTRIGGER PIPING (1-2) [UPPERSTRUCTURE]



アウトリガ配管 (1-3) [旋回体] ..... 339  
OUTRIGGER PIPING (1-3) [UPPERSTRUCTURE]

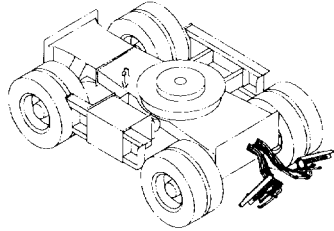


アウトリガ配管 (2) [旋回体] ..... 341  
OUTRIGGER PIPING (2) [UPPERSTRUCTURE]

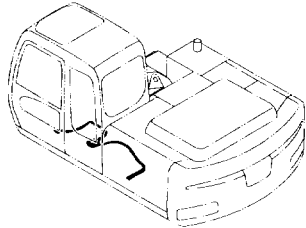


# 目次 CONTENTS

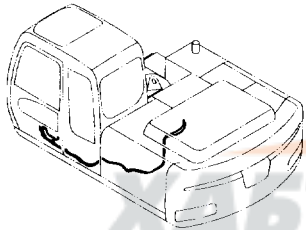
アウトリガ配管 (走行体) ..... 343  
OUTRIGGER PIPING (CARRIER)



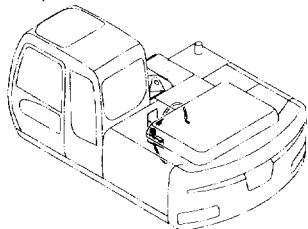
パイロット配管 (OR) ..... 345  
PILOT PIPING (OR)



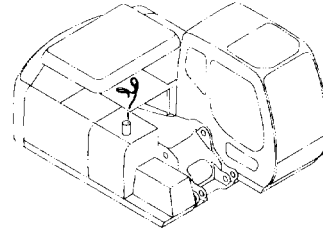
パイロット配管 (ATT) ..... 346  
PILOT PIPING (ATT)



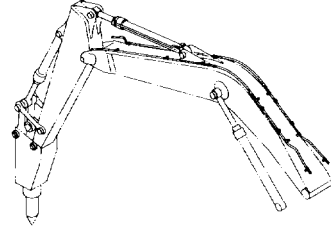
PTO 用品 (ブレード&アウトリガ) ..... (331)  
PTO PARTS (BLADE & OUTRIGGER)



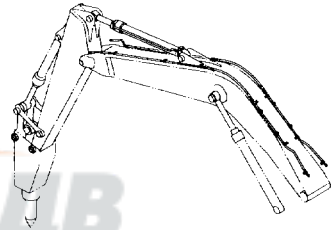
予備パイロット配管 (ブレーカ&クラッシャ) ... 349  
SPARE PILOT PIPING (BREAKER & CRUSHER)



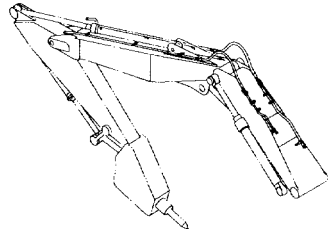
ブーム配管 (ブレーカ&クラッシャ)[モノブーム] <日本> <輸出> ... 350  
BOOM PIPING (BREAKER & CRUSHER) [MONO BOOM] <JPN> <EXPORT>



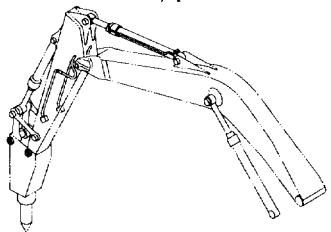
ブーム配管 (ブレーカ&クラッシャ)[モノブーム] <欧州> ... 351  
BOOM PIPING (BREAKER & CRUSHER) [MONO BOOM] <EU>



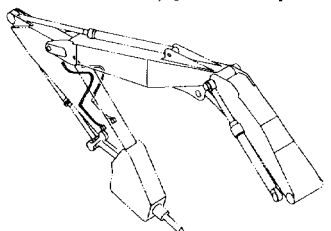
ブーム配管 (ブレーカ&クラッシャ)[2P-ブーム] <欧州> ... 353  
BOOM PIPING (BREAKER & CRUSHER) [2P-BOOM] <EU>



アーム配管 (ブレーカ&クラッシャ)[2.21M,2.22Mアーム] <欧州> ... 355  
ARM PIPING (BREAKER & CRUSHER) [2.21M,2.22M ARM] <EU>



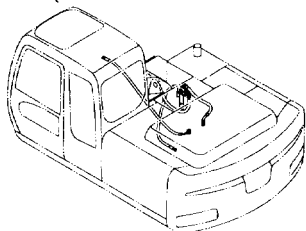
アーム配管 (ブレーカ&クラッシャ)[2.50Mアーム] <欧州> ... 356  
ARM PIPING (BREAKER & CRUSHER) [2.50M ARM] <EU>



ブレーカ & クラッシャ 部品  
BREAKER & CRUSHER PARTS

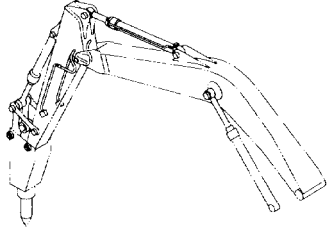


メイン配管 (ブレーカ&クラッシャ) ..... 347  
MAIN PIPING (BREAKER & CRUSHER)

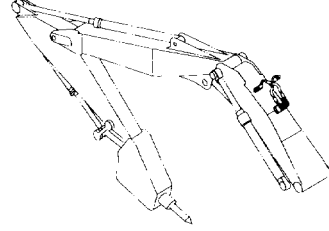


# 目 次 CONTENTS

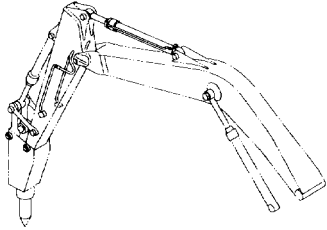
アーム配管 (ブレーカ&クラッシャ)[2.58Mアーム] <日本> <輸出>… 357  
ARM PIPING (BREAKER & CRUSHER) [2.58M ARM] <JPN> <EXPORT>



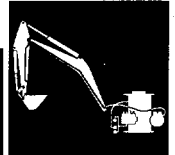
HSB 共用配管 (ブレーカ&クラッシャ)[2P-ブーム] … 363  
HSB COMMON PIPING (BREAKER & CRUSHER) [2P-BOOM]



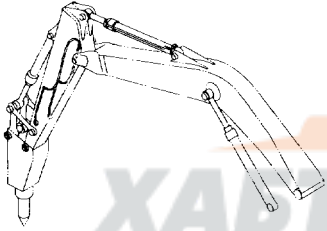
アーム配管 (ブレーカ&クラッシャ)[2.58Mアーム] <欧州> … 358  
ARM PIPING (BREAKER & CRUSHER) [2.58M ARM] <EU>



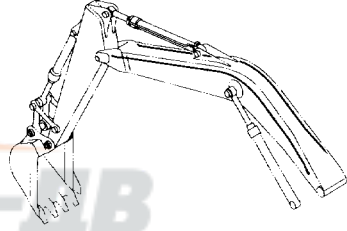
アタッチメント補助操作作用配管  
ASSIST PIPING



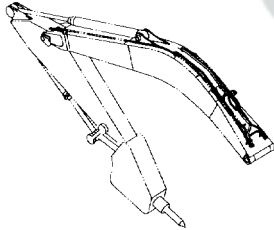
アーム配管 (ブレーカ&クラッシャ)[3.10Mアーム] <欧州> … 359  
ARM PIPING (BREAKER & CRUSHER) [3.10M ARM] <EU>



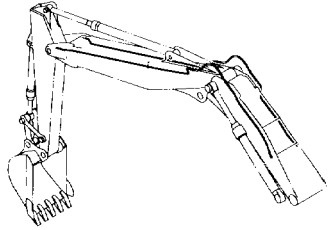
クイックヒッチ配管 (モノブーム) <欧州> … 364  
QUICKHITCH PIPING (MONO BOOM) <EU>



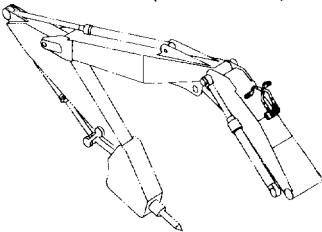
HSB ブレーカ配管 (モノブーム) …………… 360  
HSB BREAKER PIPING (MONO BOOM)



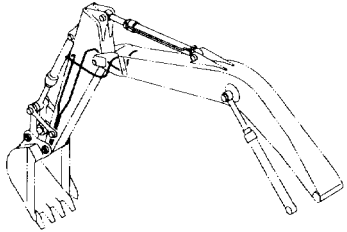
クイックヒッチ配管 (2P-ブーム) <欧州> … 365  
QUICKHITCH PIPING (2P-BOOM) <EU>



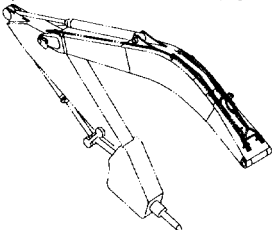
HSB ブレーカ配管 (2P-ブーム) …………… 361  
HSB BREAKER PIPING (2P-BOOM)



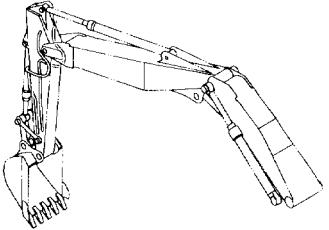
クイックヒッチ配管 (2.21M,2.22Mアーム) <欧州>366  
QUICKHITCH PIPING (2.21M,2.22M ARM) <EU>



HSB 共用配管 (ブレーカ&クラッシャ)[モノブーム] … 362  
HSB COMMON PIPING (BREAKER & CRUSHER) [MONO BOOM]

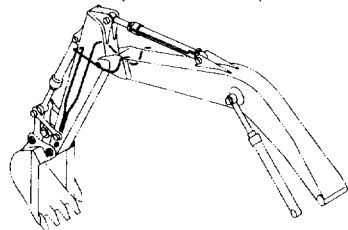


クイックヒッチ配管 (2.50Mアーム) <欧州> …… 367  
QUICKHITCH PIPING (2.50M ARM) <EU>

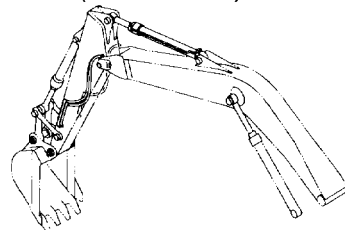


# 目次 CONTENTS

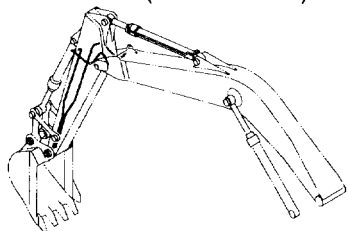
クイックヒッチ配管 (2.58M アーム) <欧州> ..... 368  
QUICKHITCH PIPING (2.58M ARM) <EU>



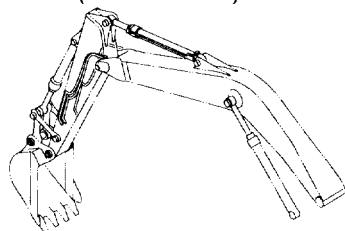
アシスト配管 (2.58M アーム) <欧州> ..... 374  
ASSIST PIPING (2.58M ARM) <EU>



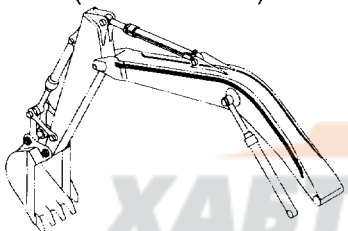
クイックヒッチ配管 (3.10M アーム) <欧州> ... 369  
QUICKHITCH PIPING (3.10M ARM) <EU>



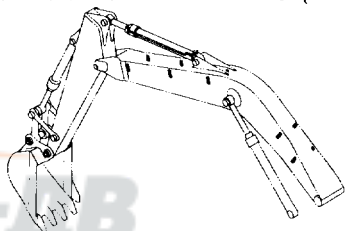
アシスト配管 (3.10M アーム) <欧州> ..... 375  
ASSIST PIPING (3.10M ARM) <EU>



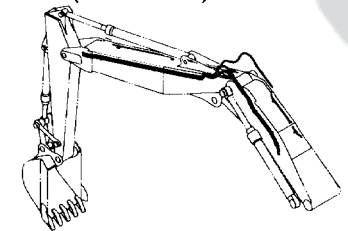
アシスト配管 (モノブーム) <欧州> ..... 370  
ASSIST PIPING (MONO BOOM) <EU>



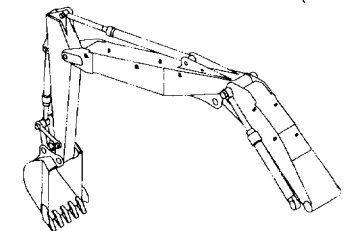
クイックヒッチ/アシスト共用用品 (モノブーム) ... 376  
QUICKHITCH / ASSIST COMMON PARTS (MONO BOOM)



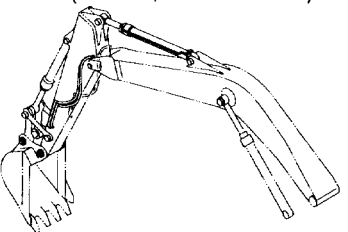
アシスト配管 (2P-ブーム) <欧州> ..... 371  
ASSIST PIPING (2P-BOOM) <EU>



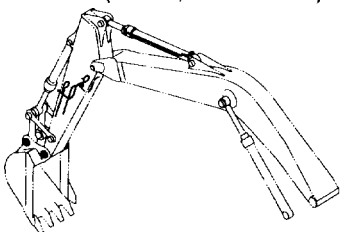
クイックヒッチ/アシスト共用用品 (2P-ブーム) ... 377  
QUICKHITCH / ASSIST COMMON PARTS (2P-BOOM)



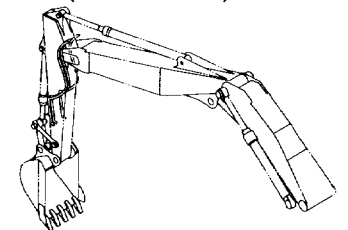
アシスト配管 (2.21M,2.22M アーム) <欧州> 372  
ASSIST PIPING (2.21M,2.22M ARM) <EU>



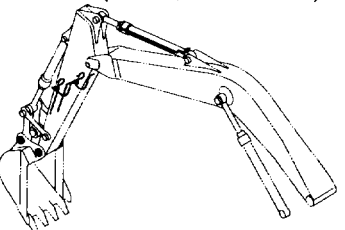
クラムシェル配管 (2.21M,2.22M アーム) <欧州> ..... 379  
CLAMSHELL PIPING (2.21M,2.22M ARM) <EU>



アシスト配管 (2.50M アーム) <欧州> ..... 373  
ASSIST PIPING (2.50M ARM) <EU>

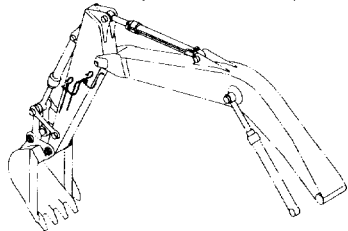


クラムシェル配管 (2.50M,2.58M アーム) <欧州> 381  
CLAMSHELL PIPING (2.50M,2.58M ARM) <EU>

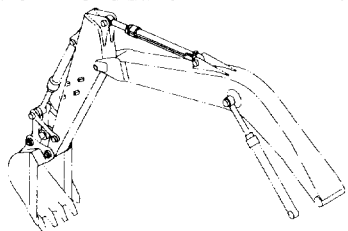


# 目次 CONTENTS

クラムシェル配管 (3.10M アーム) <欧州> ... 383  
CLAMSHELL PIPING (3.10M ARM) <EU>



クイックヒッチ/クラムシェル共用用品 (アーム) ... 385  
QUICKHITCH / CLAMSHELL COMMON PARTS (ARM)



索引  
PARTS INDEX



索引 ..... 399  
PARTS INDEX

工具  
TOOLS



工具 ..... 387  
TOOLS

ネームプレート  
NAME-PLATE

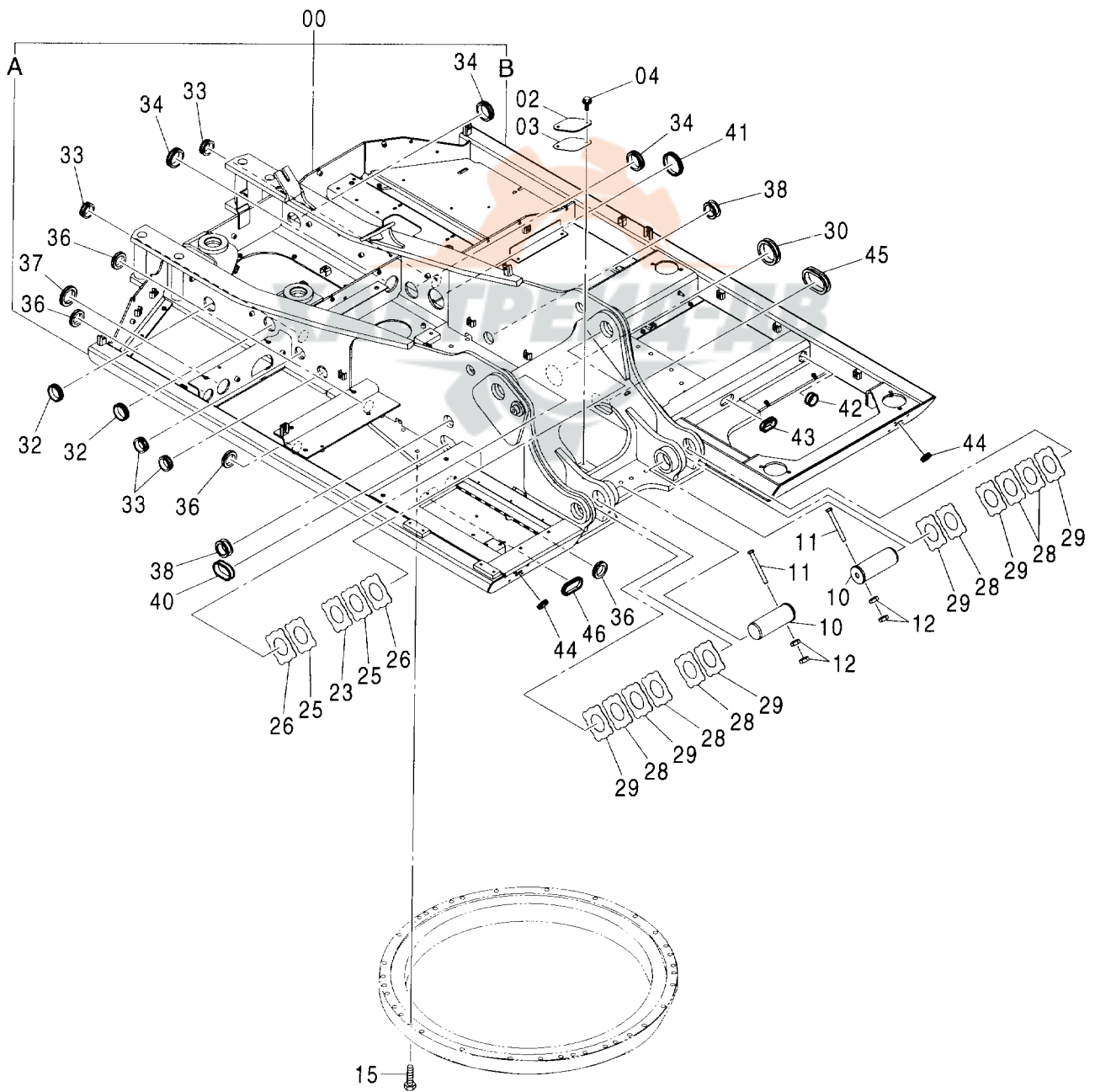
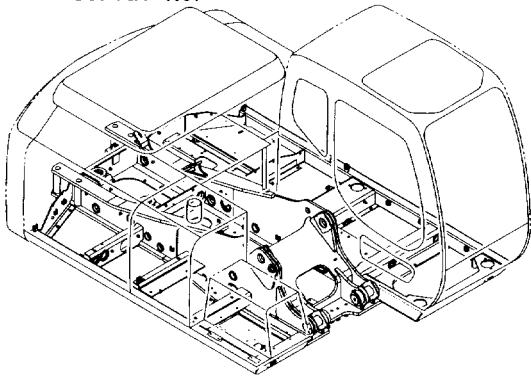


ネームプレート (1) <英語> ..... 389  
NEAM PLATE (1) <ENGLISH>  
ネームプレート (2) <英語> ..... 391  
NEAM PLATE (2) <ENGLISH>  
ネームプレート (3) <英語> ..... 393  
NEAM PLATE (3) <ENGLISH>  
ネームプレート (4) <英語> ..... 395  
NEAM PLATE (4) <ENGLISH>  
ネームプレート (5) <英語> ..... 397  
NEAM PLATE (5) <ENGLISH>

001

# フレーム FRAME

適用号機 002002-  
Serial No.



# フレーム FRAME

適用号機 002002-  
Serial No.

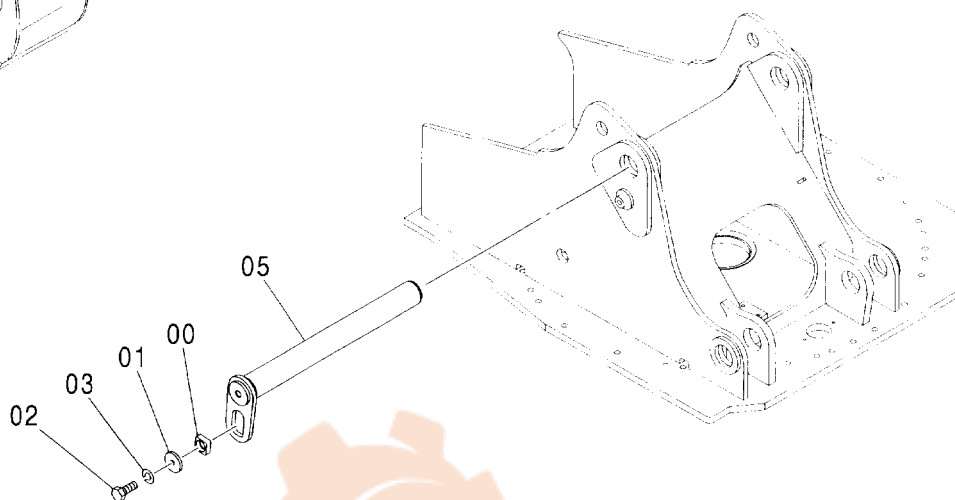
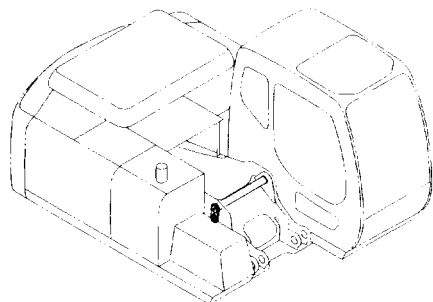
符号 ITEM	部品番号 PART NO.	部 品 名	PART NAME	数量 Q' TY	サービス コード S. C	適用号機 SERIAL NO.	互 換 性 I C A	代 替 部 品 REPLACEABLE PART	
								部品番号 PART NO.	数量 Q' TY
00	5007976	フレーム:メイン	FRAME:MAIN	1					
00A	3093408	・パイプ	・PIPE	1					
00B	3093357	・パイプ	・PIPE	1					
02	4255799	カバー	COVER	1					
03	4161735	パッキン	PACKING	1					
04	J021025	ボルト:セムス	BOLT:SEMS	2					
10	3091211	ピン	PIN	2					
11	4435129	ピン:ストッパ	PIN:STOPPER	2					
12	J950016	ナット	NUT	4					
15	J922095	ボルト	BOLT	31					
23	4462624	プレート:スラスト 1.5	PLATE:THRUST 1.5	1	R				
25	4444286	プレート:スラスト 1.0	PLATE:THRUST 1.0	2	R				
26	4444287	プレート:スラスト 2.0	PLATE:THRUST 2.0	2	R				
28	4444286	プレート:スラスト 1.0	PLATE:THRUST 1.0	6	R				
29	4444287	プレート:スラスト 2.0	PLATE:THRUST 2.0	6	R				
30	4190960	ブッシュング:ラバー	BUSHING:RUBBER	1					
32	4389040	ブッシュング:ラバー	BUSHING:RUBBER	2					
33	4201749	ブッシュング:ラバー	BUSHING:RUBBER	4					
34	4292762	ブッシュング:ラバー	BUSHING:RUBBER	3					
36	4509404	ブッシュング:ラバー	BUSHING:RUBBER	4					
37	4211191	ブッシュング:ラバー	BUSHING:RUBBER	1					
38	4338858	ブッシュング:ラバー	BUSHING:RUBBER	2					
40	4259765	ブッシュング:ラバー	BUSHING:RUBBER	1					
41	4232527	ブッシュング:ラバー	BUSHING:RUBBER	1					
42	4200176	ブッシュング:ラバー	BUSHING:RUBBER	1					
43	4240700	ブッシュング:ラバー	BUSHING:RUBBER	1					
44	4312368	ブッシュング:ラバー	BUSHING:RUBBER	2					
45	4276337	ブッシュング:ラバー	BUSHING:RUBBER	1					
46	4213559	ブッシュング:ラバー	BUSHING:RUBBER	1					



003

# ブームフットピン BOOM FOOT PIN

適用号機 002002-  
Serial No.

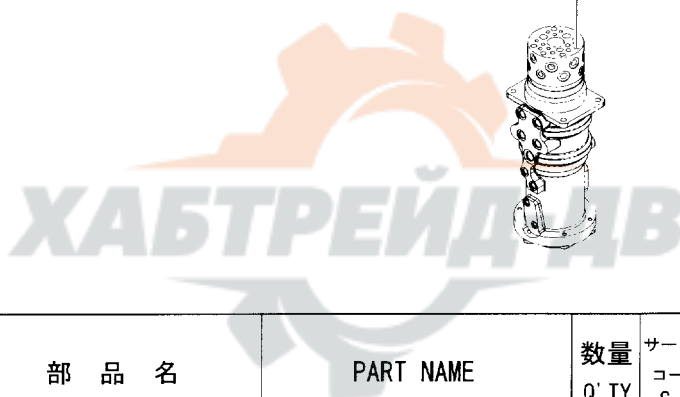
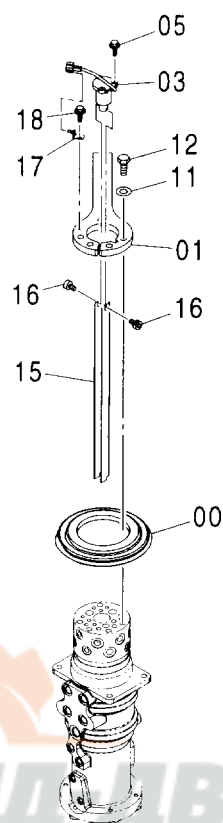
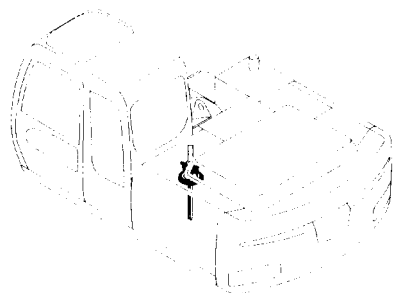


Ⓜ

符号 ITEM	部品番号 PART NO.	部品名	PART NAME	数量 Q'TY	サービス コード S.C	適用号機 SERIAL NO.	互換性 ICA	代替部品 REPLACEABLE PART	
								部品番号 PART NO.	数量 Q'TY
00	4424425	ブロック	BLOCK	1					
01	4426128	プレート	PLATE	1					
02	J921840	ボルト	BOLT	1					
03	J257218	ワッシャ:スプリング	WASHER:SPRING	1					
05	8082697	ピン	PIN	1					

# センタージョイント部品 (回転体) CENTER JOINT PARTS (UPPERSTRUCTURE)

適用号機 002002-  
Serial No.



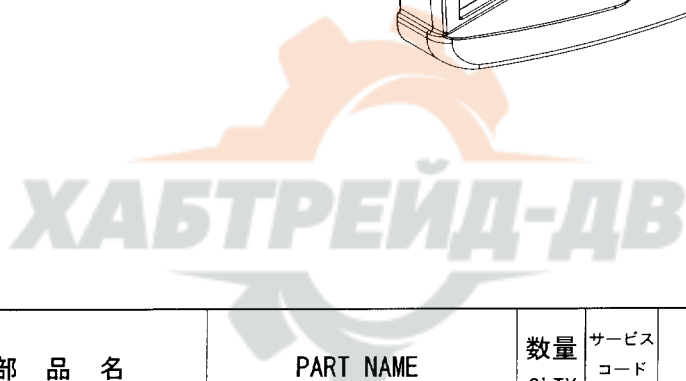
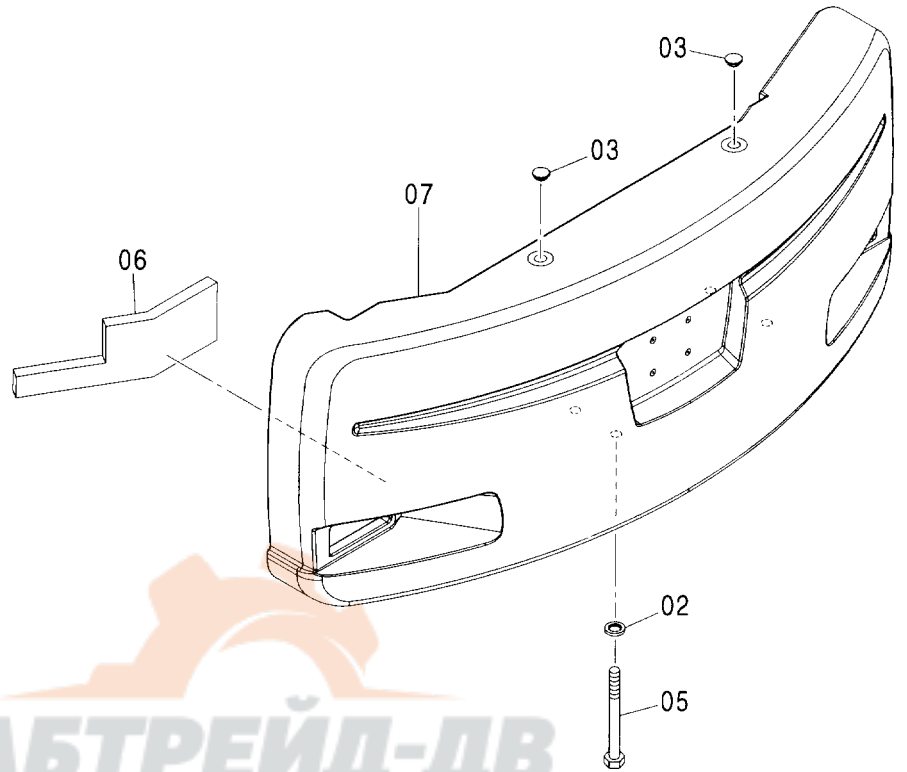
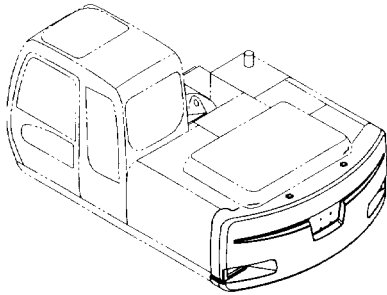
Ⓜ

符号 ITEM	部品番号 PART NO.	部 品 名	PART NAME	数量 Q'TY	サービス コード S. C	適用号機 SERIAL NO.	互 換 性 ICA	代 替 部 品 REPLACEABLE PART	
								部品番号 PART NO.	数量 Q'TY
00	4196097	カバー:ラバー	COVER:RABBER	1					
01	3095497	ストッパ	STOPPER	1					
03	4474339	リング:スリップ	RING:SLIP	1					
05	J020620	ボルト:セムス	BOLT:SEMS	3					
11	J222016	ワッシャ	WASHER	5					
12	M121645	ボルト	BOLT	5					
15	3095887	ブラケット	BRACKET	1					
16	J770505	ボルト:ソケット	BOLT:SOCKET	2					
17	4282175	ブラケット	BRACKET	1					
18	J021020	ボルト:セムス	BOLT:SEMS	1					

005

# カウンタウェイト COUNTERWEIGHT

適用号機 002002-  
Serial No.

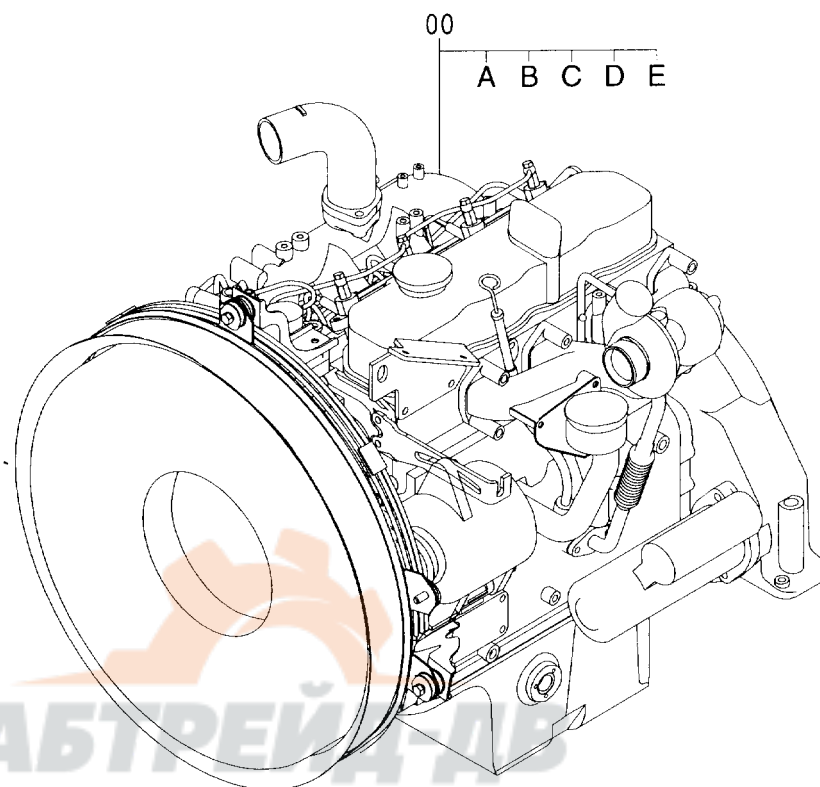
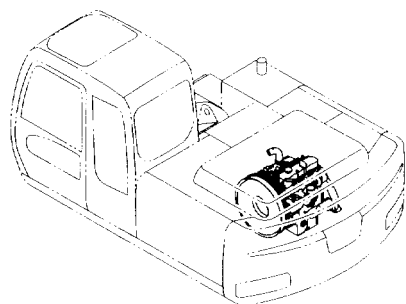


Ⓜ

符号 ITEM	部品番号 PART NO.	部品名	PART NAME	数量 Q'TY	サービス コード S.C	適用号機 SERIAL NO.	互換性 ICA	代替部品 REPLACEABLE PART	
								部品番号 PART NO.	数量 Q'TY
02	4083438	ワッシャ	WASHER	4					
03	4139583	キャップ	CAP	2					
05	J833326	ボルト	BOLT	4					
06	4485465	ラバー	RUBBER	1					
07	5008506	ウェイト:カウンタ	WEIGHT: COUNTER	1					

# エンジン ENGINE

適用号機 002002-  
Serial No.

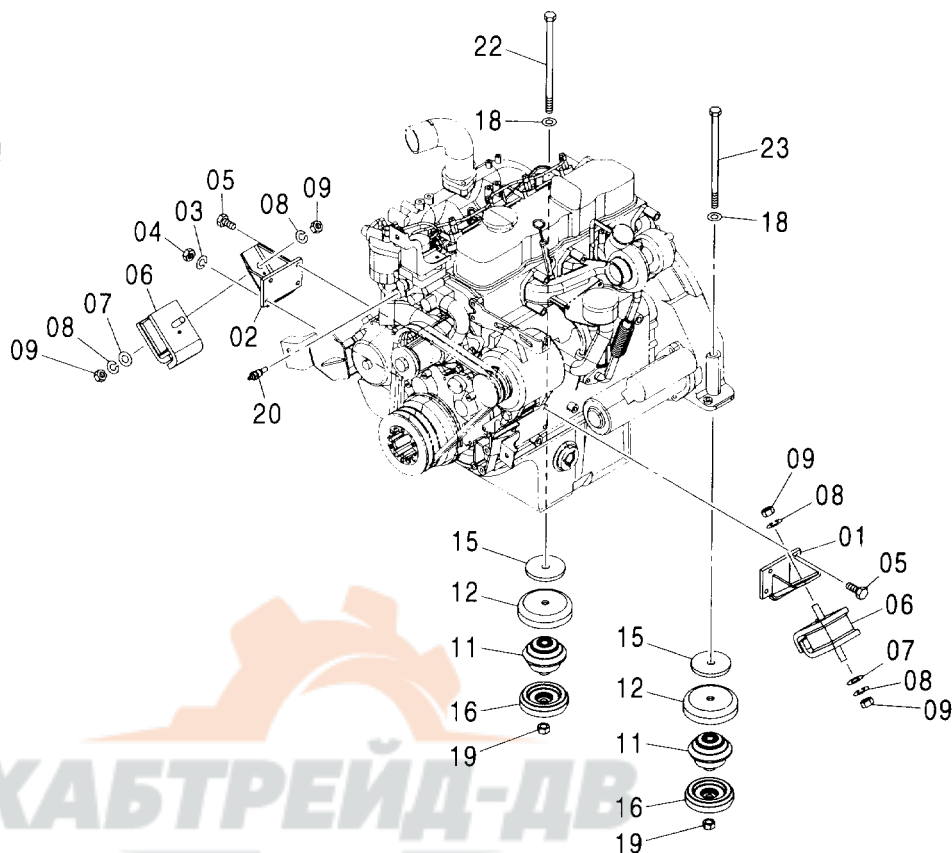
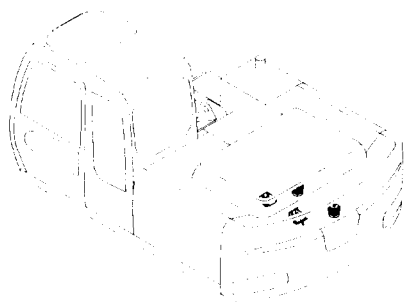


Ⓜ

符号 ITEM	部品番号 PART NO.	部 品 名	PART NAME	数量 Q'TY	サービス コード S. C	適用号機 SERIAL NO.	互 換 性 ICA	代 替 部 品 REPLACEABLE PART	
								部品番号 PART NO.	数量 Q'TY
00	4459927	エンジン	ENGINE	1	Z				
00A	4470951	・ベルト:ファン	・BELT:FAN	1	Z				
00B	4448371	・フィルタ:フューエル	・FILTER:FUEL	1	Z				
00C	4467564	・スイッチ:プレジヤ	・SWITCH:PRESSURE	1	Z				
00D	4371318	・スイッチ:サーモ (オーバーヒートワーニング)	・SWITCH:THERMOMETER (OVER HEAT WARNING)	1	Z				
00E	4454118	・ジェネレータ	・GENERATOR	1	Z				

# エンジン取付部品 ENGINE SUPPORT

適用号機 002002-  
Serial No.

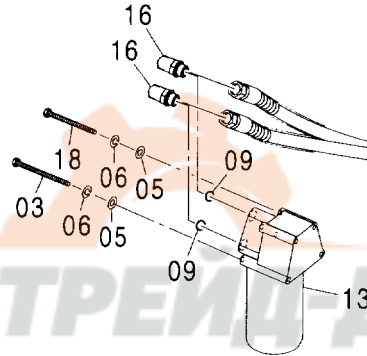
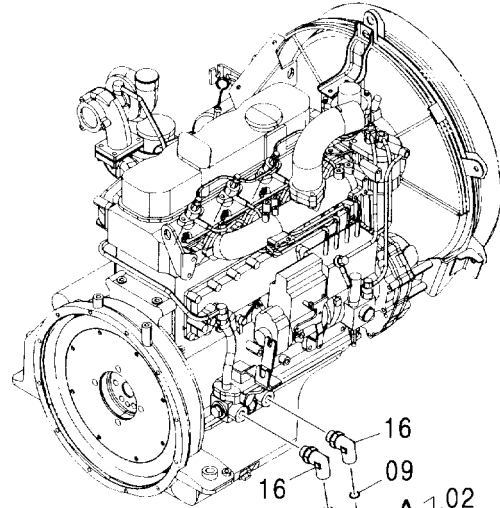
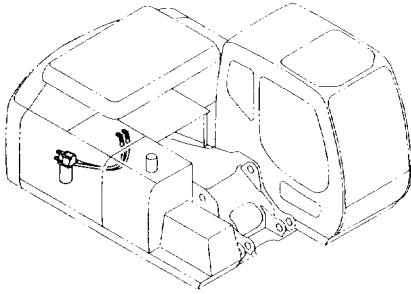


Ⓜ

符号 ITEM	部品番号 PART NO.	部 品 名	PART NAME	数量 Q' TY	サービス コード S. C	適用号機 SERIAL NO.	互 換 性 I CA	代 替 部 品 REPLACEABLE PART	
								部品番号 PART NO.	数量 Q' TY
01	8064364	ブ ラケツト	BRACKET	1					
02	8064357	ブ ラケツト	BRACKET	1					
03	A590910	ワツシヤ; スプ リンク	WASHER; SPRING	1					
04	J952010	ナツト	NUT	1					
05	M171025	ボ ルト; セムス	BOLT; SEMS	7					
06	4334526	ラバ ー	RUBBER	2					
07	4086894	ワツシヤ	WASHER	2					
08	A590914	ワツシヤ; スプ リンク	WASHER; SPRING	4					
09	J950014	ナツト	NUT	4					
11	4426636	ラバ ー	RUBBER	2					
12	4428242	ストツパ	STOPPER	2					
15	4366699	ストツパ	STOPPER	2					
16	4426637	ラバ ー	RUBBER	2					
18	J222016	ワツシヤ	WASHER	2					
19	J950016	ナツト	NUT	2					
20	4436537	センサ; サ-モ (冷却水センサ)	SENSOR; THERMO (COOLANT SENSOR)	1					
22	J921612	ボ ルト	BOLT	1					
23	4437177	ボ ルト	BOLT	1					

# オイルフィルタ配管 OIL FILTER PIPING

適用号機 002002-  
Serial No.



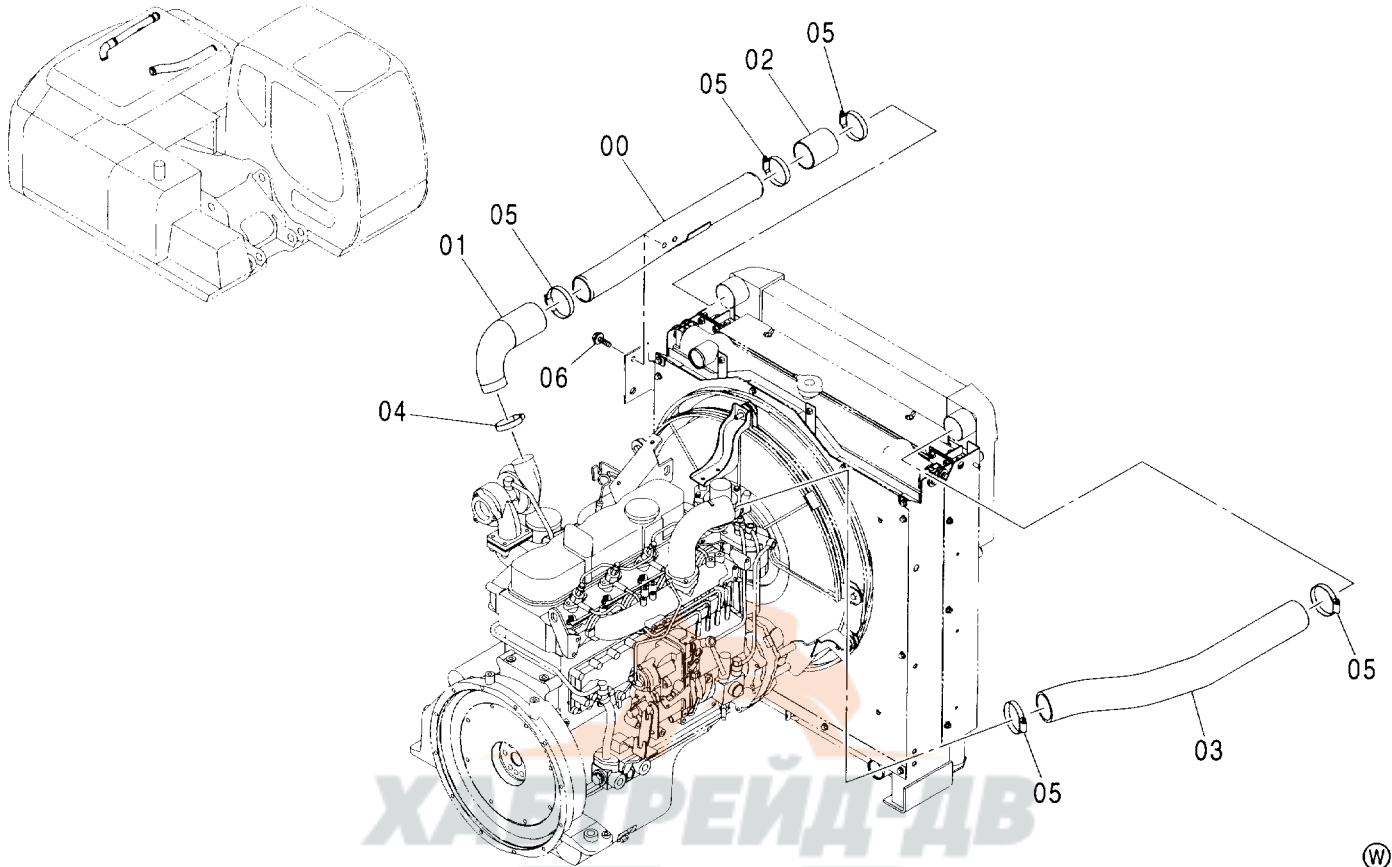
ХАБТРЕЙД-ДВ

Ⓜ

符号 ITEM	部品番号 PART NO.	部 品 名	PART NAME	数量 Q'TY	サービス コード S. C	適用号機 SERIAL NO.	互 換 性 ICA	代 替 部 品 REPLACEABLE PART	
								部品番号 PART NO.	数量 Q'TY
02	9219802	ホース アッセン	HOSE ASS'Y	2					
02A	4468312	・ホース:オイル	・HOSE:OIL	1					
02B	4446406	・プ ロテクタ	・PROTECTOR	2					
03	J901008	ボルト	BOLT	2					
05	A590110	ワッシャ:プ レーン	WASHER:PLANE	4					
06	A590910	ワッシャ:スプリング	WASHER:SPRING	4					
09	4430912	O-リング	O-RING	4					
13	4485262	フィルタ:オイル	FILTER:OIL	1	Z				
13A	4484495	・フィルタ:オイル	・FILTER:OIL	1	Z				
16	4473870	エルボ :S	ELBOW:S	4					
16A	4153103	・O-リング	・O-RING	1					
18	J901002	ボルト	BOLT	2					

# インタークーラ配管 INTER COOLER PIPING

適用号機 002002-  
Serial No.

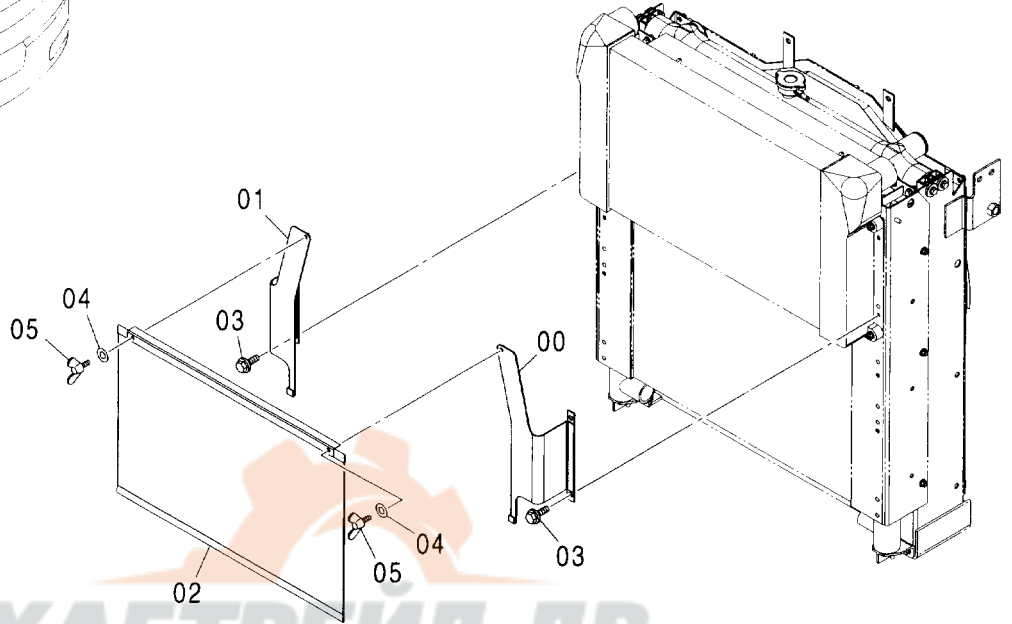
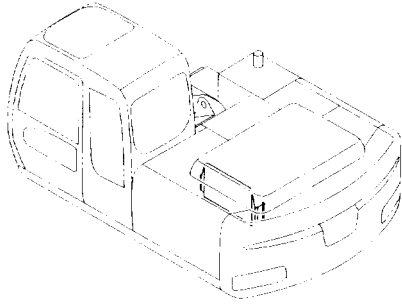


Ⓜ

符号 ITEM	部品番号 PART NO.	部 品 名	PART NAME	数量 Q' TY	サービス コード S. C	適用号機 SERIAL NO.	互 換 性 ICA	代 替 部 品 REPLACEABLE PART	
								部品番号 PART NO.	数量 Q' TY
00	8082537	パイプ:エア	PIPE:AIR	1					
01	4423995	ホース:エア	HOSE:AIR	1					
02	4411793	ホース:エア	HOSE:AIR	1					
03	4447871	ホース:エア	HOSE:AIR	1					
04	4504199	クランプ:ホース	CLAMP:HOSE	1					
05	4504491	クランプ:ホース	CLAMP:HOSE	5					
06	J021030	ボルト:セムス	BOLT:SEMS	2					

# インタークーラネット INTER COOLER NET

適用号機 002002-  
Serial No.



ХАБТРЕЙД-ДВ

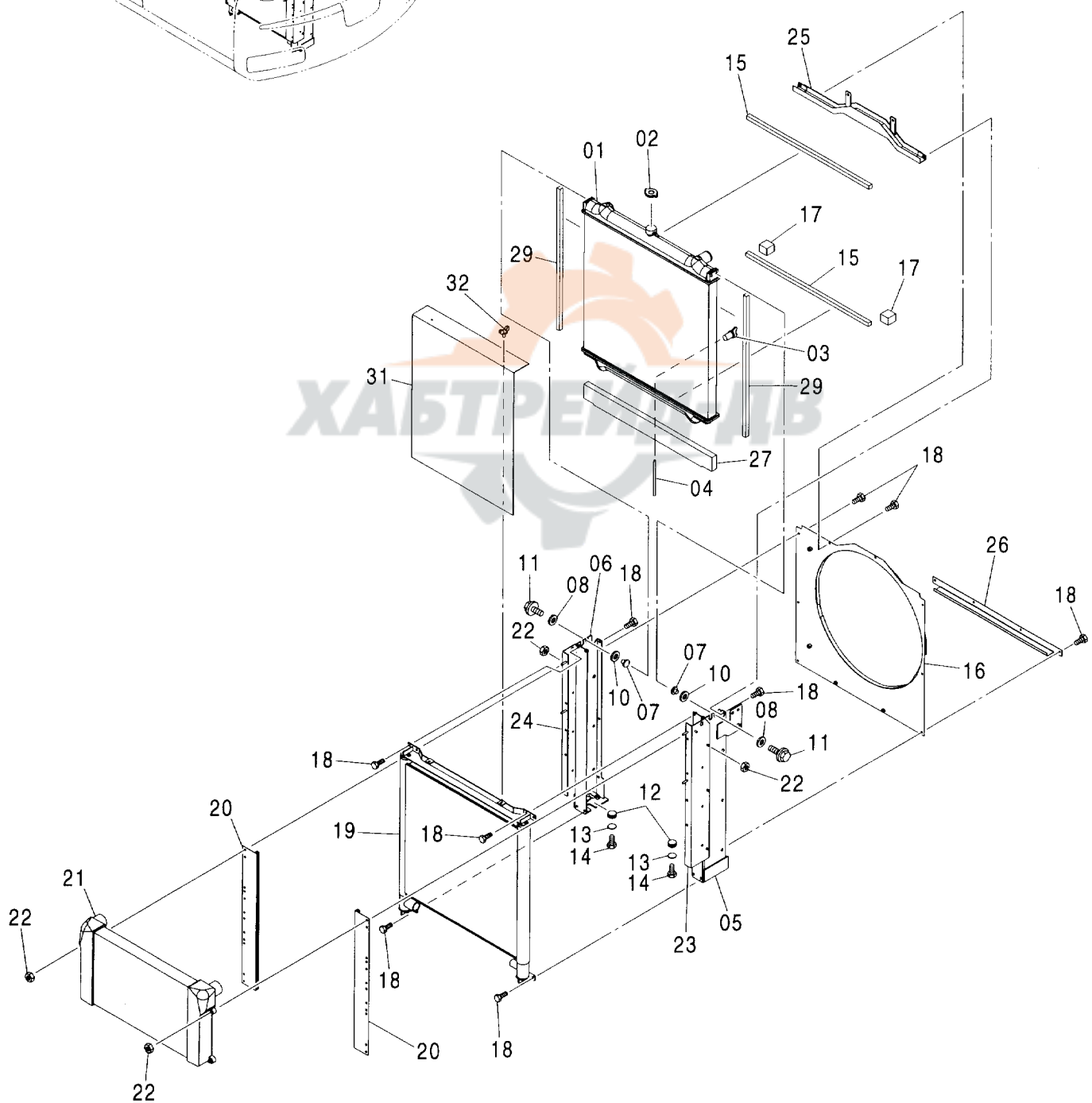
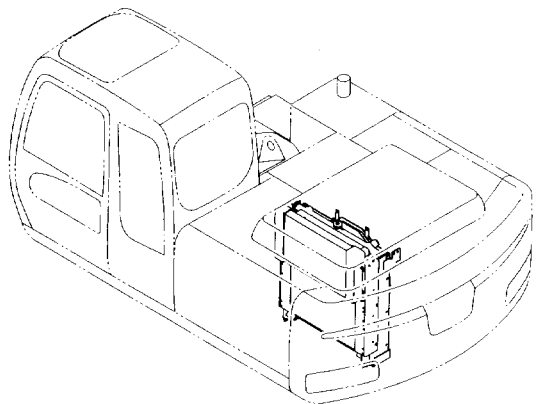
Ⓜ

符号 ITEM	部品番号 PART NO.	部 品 名	PART NAME	数量 Q' TY	サービス コード S. C	適用号機 SERIAL NO.	互 換 性 ICA	代 替 部 品 REPLACEABLE PART	
								部品番号 PART NO.	数量 Q' TY
00	4453639	ブ ラケツト	BRACKET	1					
01	4453637	ブ ラケツト	BRACKET	1					
02	4457448	ネツト	NET	1					
03	J010816	ボ ルト:セムス	BOLT:SEMS	4					
04	A590106	ワッシャ;プ レーン	WASHER:PLANE	2					
05	M360614	ボ ルト:ウイング	BOLT:WING	2					



# ラジエータ RADIATOR

適用号機 002002-  
Serial No.



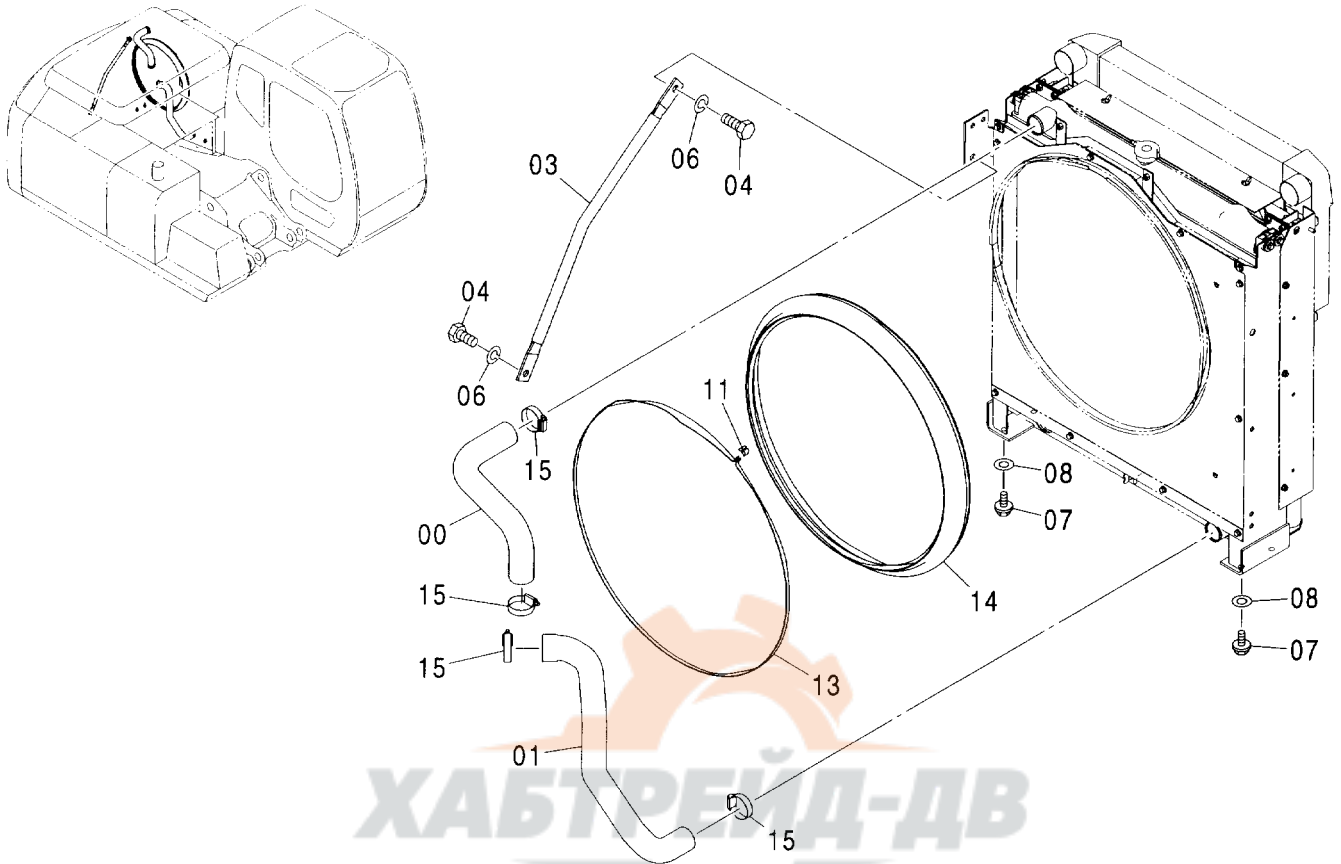
# ラジエータ RADIATOR

適用号機 002002-  
Serial No.

符号 ITEM	部品番号 PART NO.	部 品 名	PART NAME	数量 Q' TY	サービス コード S. C	適用号機 SERIAL NO.	互 換 性 ICA	代 替 部 品 REPLACABLE PART	
								部品番号 PART NO.	数量 Q' TY
	4448283	ラジエータ アッセン	RADIATOR ASS' Y	1					
01	4467355	・コア:ラジエータ	・CORE:RADIATOR	1					
02	4343268	・キャップ	・CAP	1					
03	4454090	・プラグ	・PLUG	1					
04	4454091	・ホース	・HOSE	1					
05	4453604	・ブラケット	・BRACKET	1					
06	4454052	・ブラケット	・BRACKET	1					
07	4454094	・カラー	・COLLAR	4					
08	4454095	・ラバー	・RUBBER	4					
10	4454097	・ラバー	・RUBBER	4					
11	4472152	・ボルト	・BOLT	4					
12	4454099	・ラバー	・RUBBER	2					
13	4454100	・ワッシャ	・WASHER	2					
14	4371242	・ボルト	・BOLT	2					
15	4471936	・パッキン	・PACKING	2					
16	4471937	・シュラウド	・SHROUD	1					
17	4454103	・パッキン	・PACKING	2					
18	4371258	・ボルト	・BOLT	20					
19	4467356	・クーラ:オイル	・COOLER:OIL	1					
20	4454057	・ブラケット	・BRACKET	2					
21	4459212	・クーラ:インター	・COOLER:INTER	1					
22	4454105	・ナット	・NUT	10					
23	4471939	・ブラケット	・BRACKET	1					
24	4471940	・ブラケット	・BRACKET	1					
25	4471941	・ブラケット	・BRACKET	1					
26	4454109	・プレート	・PLATE	1					
27	4454110	・パッキン	・PACKING	1					
29	4462862	・パッキン	・PACKING	2					
31	4471942	・ネット	・NET	1					
32	4229973	・ボルト:ウイング	・BOLT:WING	2					

# ラジエータ取付部品 RADIATOR SUPPORT

適用号機  
Serial No. 002002-

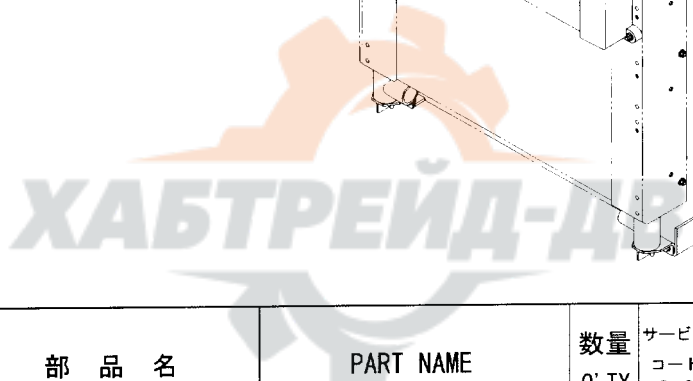
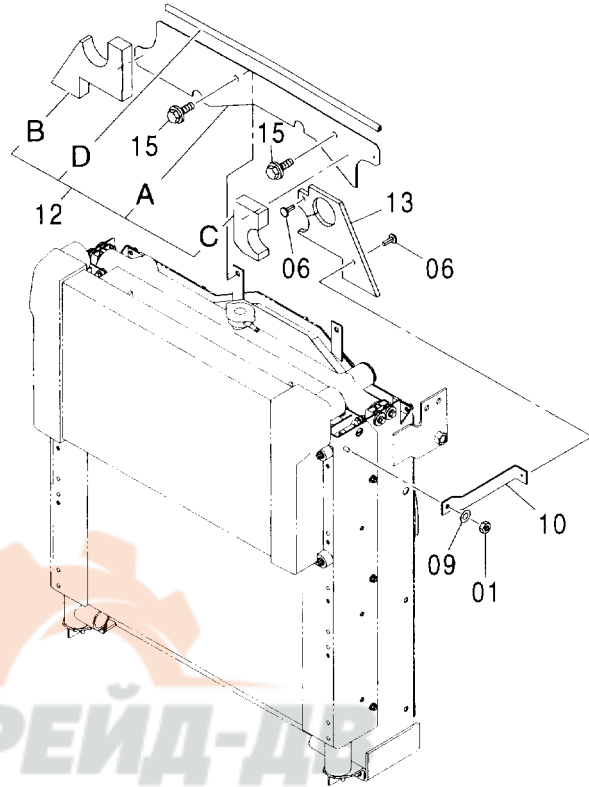
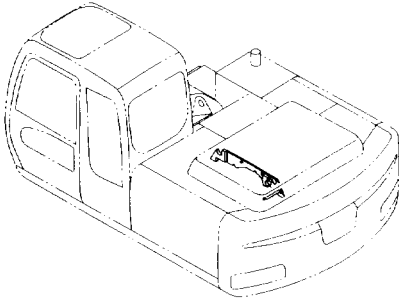


(W)

符号 ITEM	部品番号 PART NO.	部 品 名	PART NAME	数量 Q'TY	サービス コード S. C	適用号機 SERIAL NO.	代替部品 REPLACEABLE PART	
							互換性 ICA	部品番号 PART NO.
00	4447526	ホース:ウオータ	HOSE:WATER	1				
01	2045918	ホース:ウオータ	HOSE:WATER	1				
03	3088910	ステー	STAY	1				
04	J921635	ボルト	BOLT	2				
06	A590916	ワッシャ;スプリング	WASHER;SPRING	2				
07	J011230	ボルト;セムス	BOLT;SEMS	4				
08	J222012	ワッシャ	WASHER	4				
11	4426044	ロック	LOCK	1				
13	4426045	バンド	BAND	1				
14	4466100	ラバー	RUBBER	1				
15	4357297	クランプ;ホース	CLAMP;HOSE	4				

# ラジエータカバー RADIATOR COVER

適用号機 002002-  
Serial No.

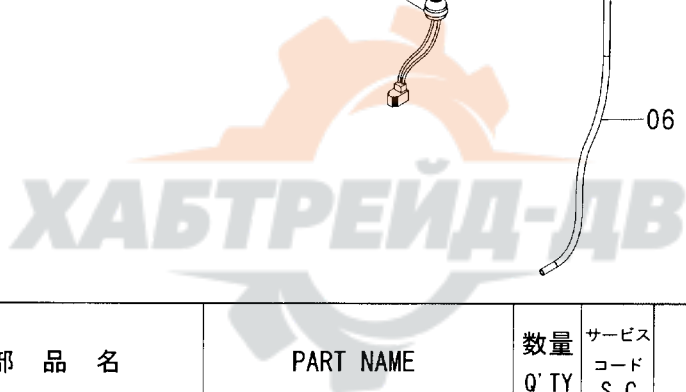
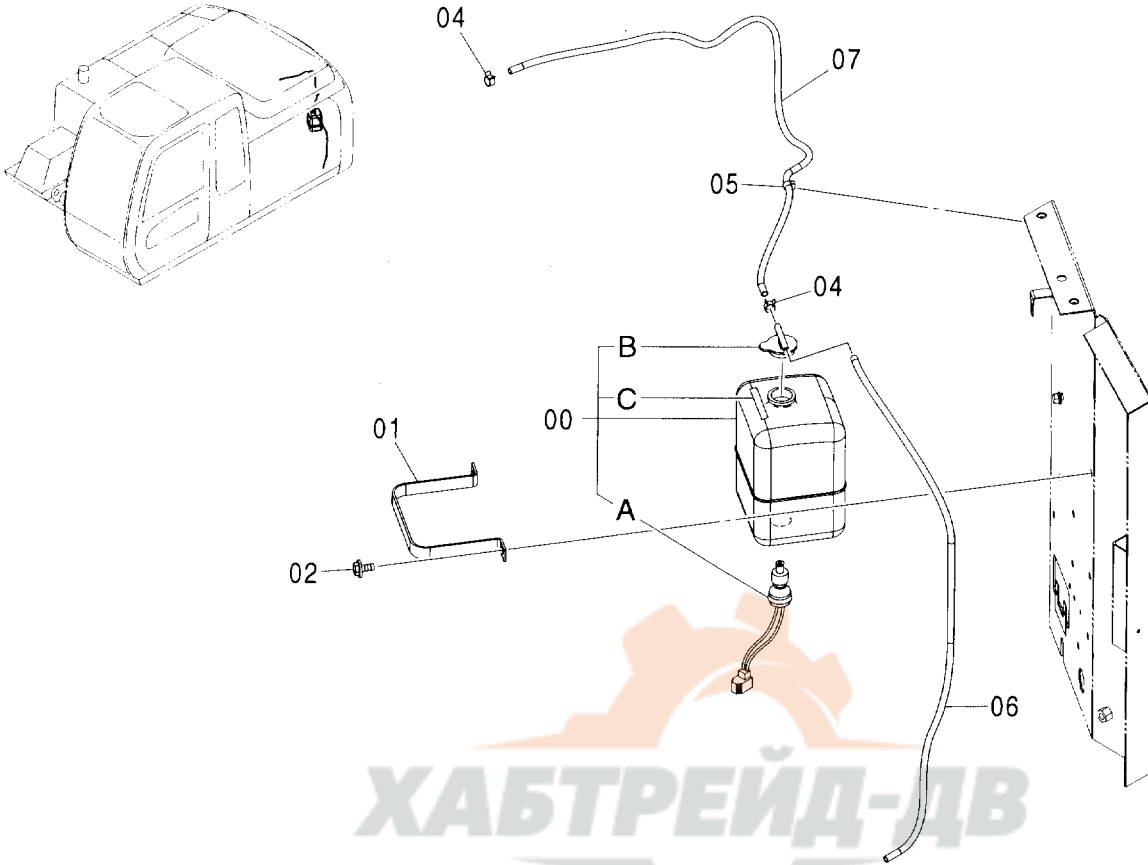


Ⓜ

符号 ITEM	部品番号 PART NO.	部 品 名	PART NAME	数量 Q' TY	サービス コード S. C	適用号機 SERIAL NO.	互 換 性 I CA	代 替 部 品 REPLACEABLE PART	
								部品番号 PART NO.	数量 Q' TY
01	J950008	ナット	NUT	1					
06	4443487	クリップ	CLIP	2					
09	A590108	ワッシャー:プレーン	WASHER: PLANE	1					
10	4458157	ステー	STAY	1					
12	9756182	カバー	COVER	1					
12A	3092586	カバー	COVER	1					
12B	4457998	ラバー	RUBBER	1					
12C	4457999	ラバー	RUBBER	1					
12D	4458000	ラバー	RUBBER	1					
13	4458001	ラバー	RUBBER	1					
15	J021020	ボルト:セムス	BOLT: SEMS	2					

# リザーブタンク RESERVE TANK

適用号機  
Serial No. 002002-

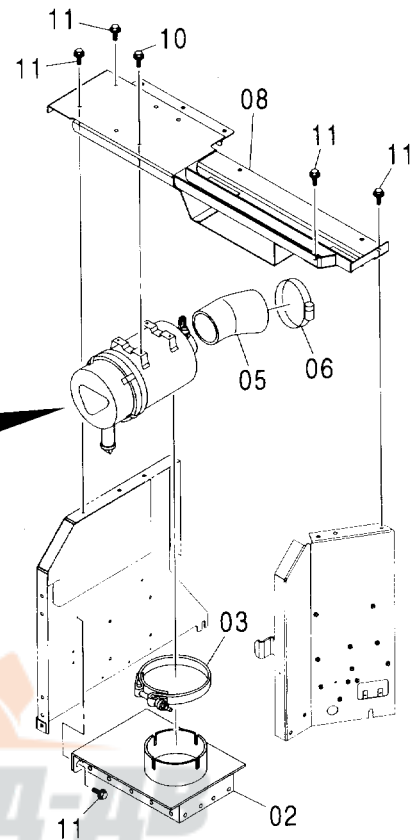
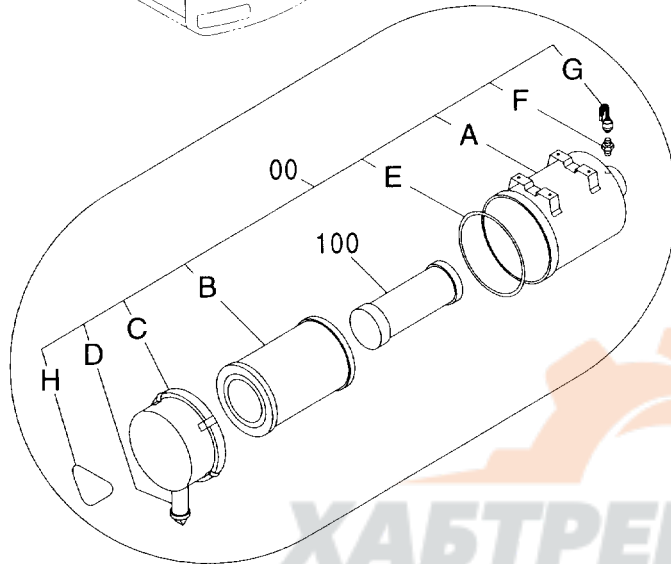
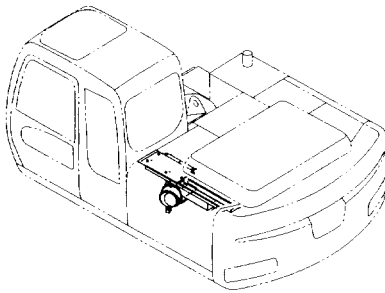


Ⓜ

符号 ITEM	部品番号 PART NO.	部品名	PART NAME	数量 Q'TY	サービス コード S.C	適用号機 SERIAL NO.	互換性 ICA	代替部品 REPLACEABLE PART	
								部品番号 PART NO.	数量 Q'TY
00	4130139	タンク:ウオータ	TANK:WATER	1					
00A	4153251	・スイッチ:レベル	・SWITCH:LEVEL	1					
00B	4396809	・キャップ	・CAP	1					
00C	4288260	・ネームプレート	・NAME-PLATE	1					
01	4180555	クランプ	CLAMP	1					
02	J020820	ボルト:セムス	BOLT:SEMS	2					
04	4425139	クランプ:ホース	CLAMP:HOSE	2					
05	4254600	クリップ	CLIP	1					
06	4142844	ホース:ビニール	HOSE:VINYL	1					
07	4384188	ホース:ウオータ	HOSE:WATER	1					

# エアクリーナ AIR CLEANER

適用号機 002002-  
Serial No.

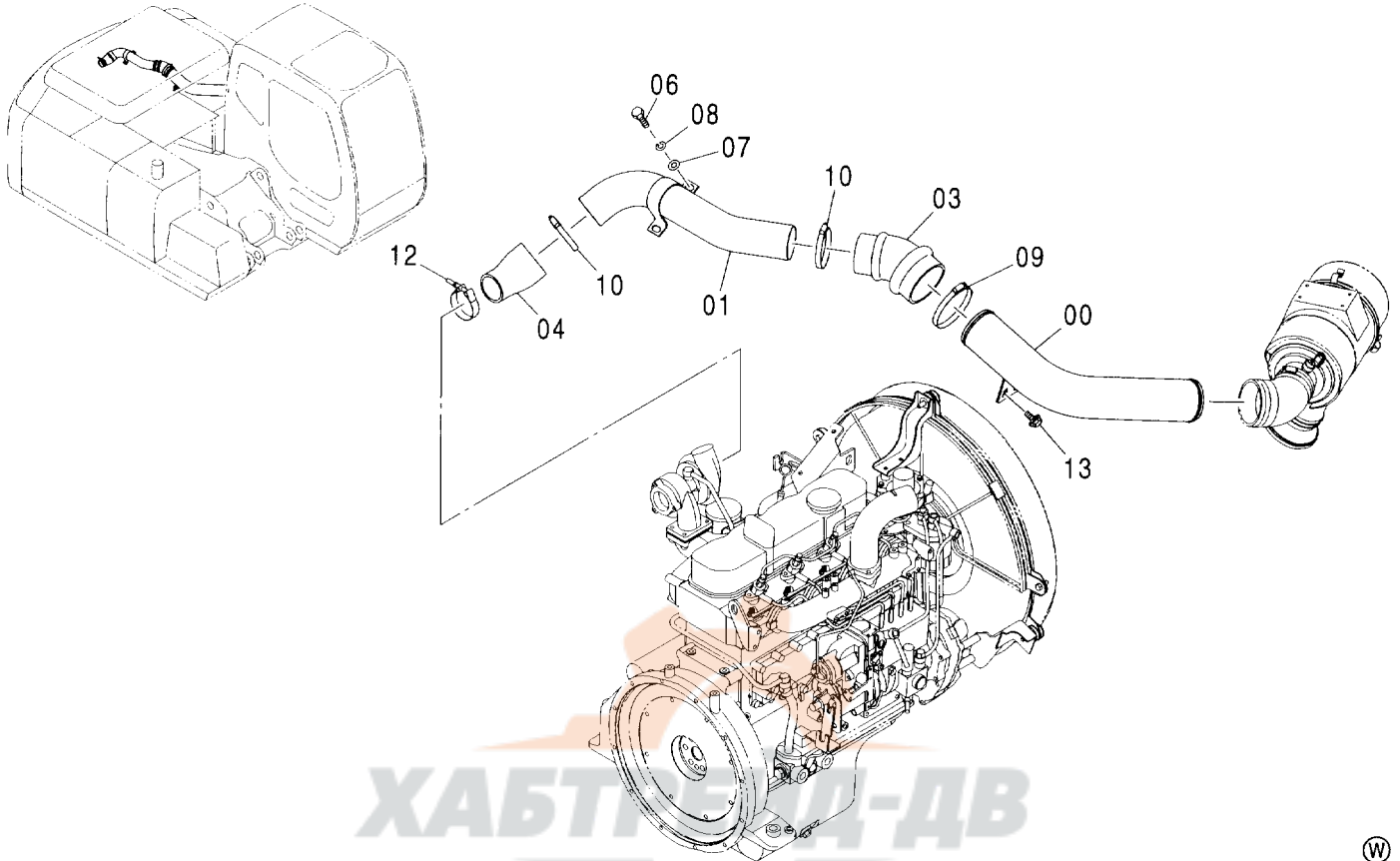


Ⓜ

符号 ITEM	部品番号 PART NO.	部品名	PART NAME	数量 Q'TY	サービス コード S.C	適用号機 SERIAL NO.	互換性 ICA	代替部品 REPLACABLE PART	
								部品番号 PART NO.	数量 Q'TY
00	4473347	クリーナ:エア アッセン	CLEANER: AIR ASS'Y	1					
00A	4459250	・ボディ	・BODY	1					
00B	4286128	・エレメント	・ELEMENT	1					
00C	4453909	・カバー	・COVER	1					
00D	4453910	・バルブ	・VALVE	1					
00E	4453911	・ガスケット	・GASKET	1					
00F	D911521	・アダプタ	・ADAPTER	1					
00G	4419601	・インジケータ	・INDICATOR	1					
00H	4453912	・ネームプレート	・NAME-PLATE	1					
02	7044576	カバー	COVER	1					
03	4282490	クランプ:ホース	CLAMP: HOSE	1					
05	4605447	ホース:エア	HOSE: AIR	1					
06	4512716	クランプ:ホース	CLAMP: HOSE	2					
08	7041590	カバー	COVER	1					
10	J021045	ボルト:セムス	BOLT: SEMS	4					
11	J021030	ボルト:セムス	BOLT: SEMS	6					
100	4286130	エレメント	ELEMENT	1	OP				

# エアクリーナ取付部品 AIR CLEANER SUPPORT

適用号機 002002-  
Serial No.

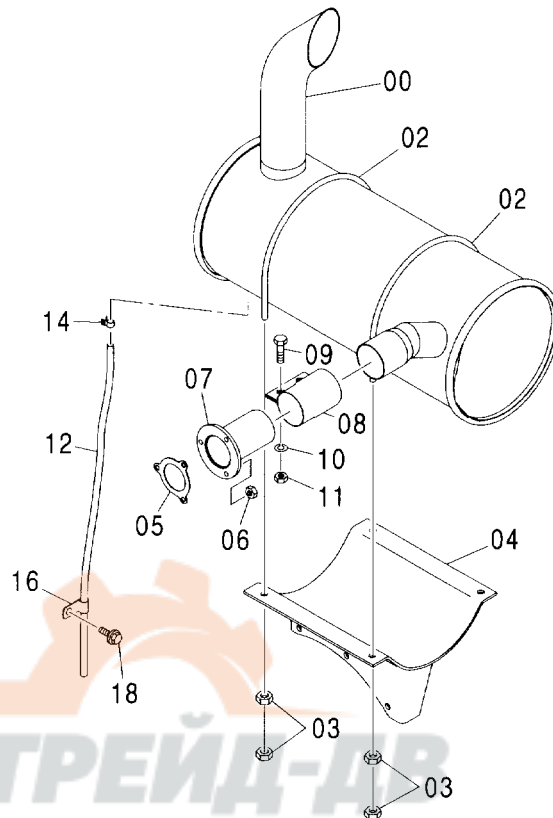
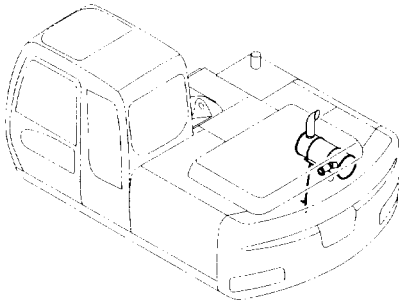


Ⓜ

符号 ITEM	部品番号 PART NO.	部品名	PART NAME	数量 Q'TY	サービス コード S.C	適用号機 SERIAL NO.	代替部品 REPLACEABLE PART	
							互換性 ICA	部品番号 PART NO.
00	8090938	パイプ:エア	PIPE: AIR	1				
01	8082618	パイプ:エア	PIPE: AIR	1				
03	4447869	ホース:エア	HOSE: AIR	1				
04	4447493	ホース:エア	HOSE: AIR	1				
06	M111030	ボルト	BOLT	2				
07	A590110	ワッシャ:フレン	WASHER: PLANE	2				
08	A590910	ワッシャ:スプリング	WASHER: SPRING	2				
09	4507397	クランプ:ホース	CLAMP: HOSE	1				
10	4503469	クランプ:ホース	CLAMP: HOSE	2				
12	4282479	クランプ:ホース	CLAMP: HOSE	1				
13	J031030	ボルト:セムス	BOLT: SEMS	2				

# マフラー MUFFLER

適用号機  
Serial No. 002002-



ХАБТРЕЙД-ДВ

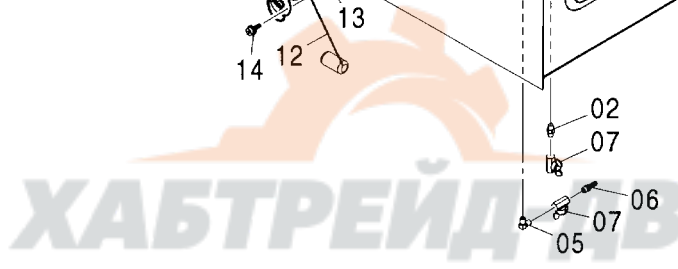
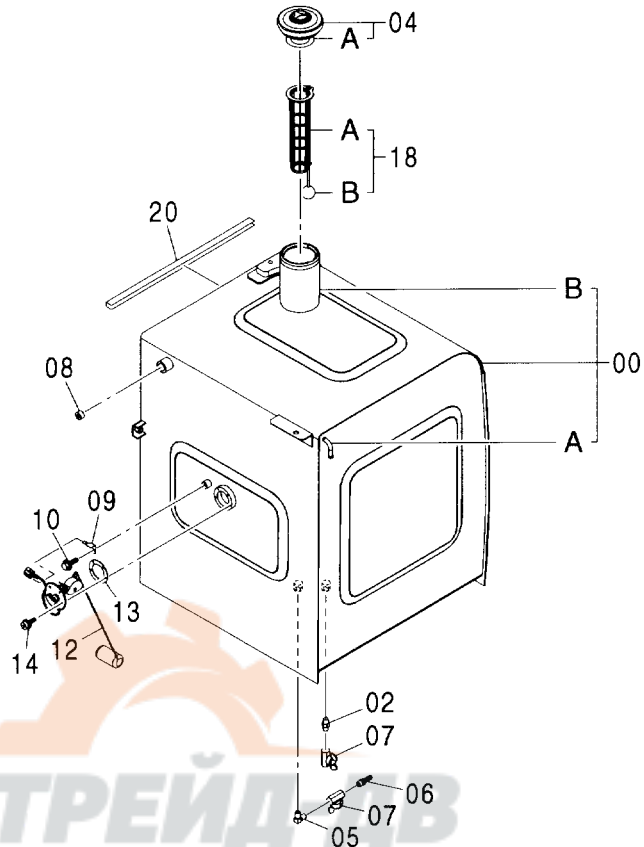
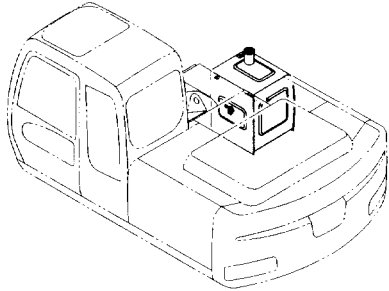
Ⓜ

符号 ITEM	部品番号 PART NO.	部 品 名	PART NAME	数量 Q' TY	サービス コード S. C	適用号機 SERIAL NO.	互 換 性 I/CA	代 替 部 品 REPLACEABLE PART	
								部品番号 PART NO.	数量 Q' TY
00	4479646	マフラー	MUFFLER	1					
02	4427493	ボルト;U	BOLT;U	2					
03	J950010	ナット	NUT	8					
04	7037152	ブラケット	BRACKET	1					
05	4263386	ガスケット	GASKET	1					
06	4252898	ナット;U	NUT;U	3					
07	8060437	パイプ;エキゾースト	PIPE;EXHAUST	1					
08	4213017	クランプ	CLAMP	1					
09	J901240	ボルト	BOLT	2					
10	A590912	ワッシャー;スプリング	WASHER;SPRING	2					
11	M520012	ナット	NUT	2					
12	4276831	チューブ	TUBE	1					
14	4396451	クランプ;ホース	CLAMP;HOSE	1					
16	4344303	クリップ	CLIP	1					
18	J011020	ボルト;セムス	BOLT;SEMS	1					



燃料タンク  
FUEL TANK

適用号機 002002-  
Serial No.



Ⓜ

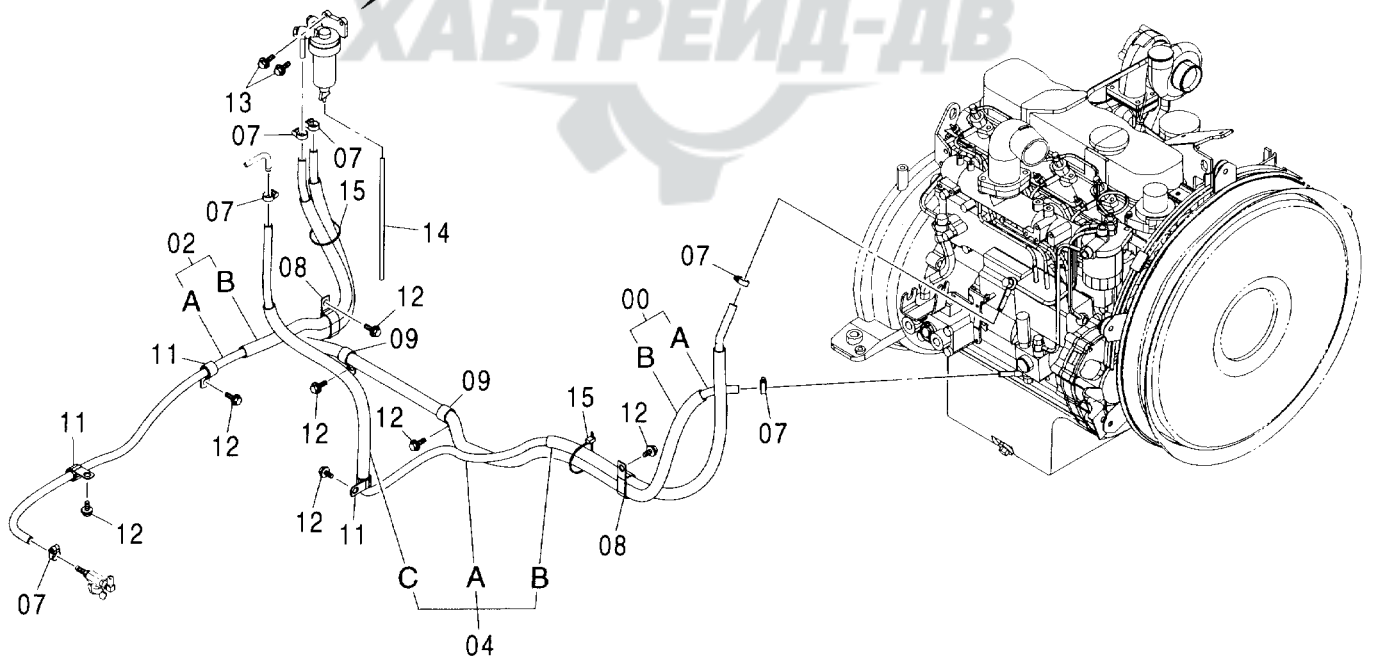
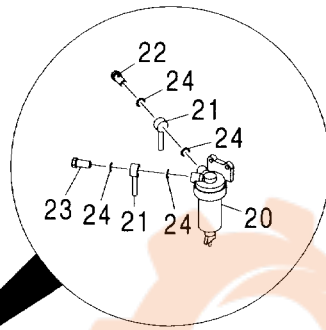
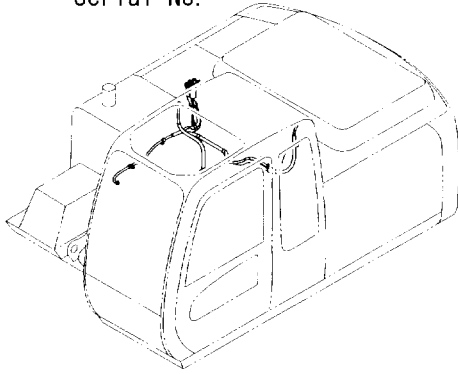
符号 ITEM	部品番号 PART NO.	部 品 名	PART NAME	数量 Q' TY	サービス コード S. C	適用号機 SERIAL NO.	代替部品 REPLACEABLE PART	
							互換性 ICA	部品番号 PART NO.
00	6021346	タンク:フイェル	TANK:FUEL	1				
00A	4249777	・パイプ	・PIPE	1	W			
00B	4121497	・チューブ	・TUBE	1	W			
02	J70782	アダプタ	ADAPTER	1				
04	4361638	キャップ	CAP	1				
04A	4168820	・パツキン:ラバ-	・PACKING:RUBBER	1				
05	4449361	エルボ	ELBOW	1				
06	4449362	アダプタ	ADAPTER	1				
07	4374265	バルブ:ボール	VALVE:BALL	2				
08	94-2013	プラグ	PLUG	1				
09	4257159	ブラケット	BRACKET	1				
10	J011016	ボルト:セムス	BOLT:SEMS	1				
12	4257128	フロート	FLOAT	1				
13	4269607	パツキン	PACKING	1				
14	J450510	スクリユ:セムス	SCREW:SEMS	5				
18	4353560	ストレーナ	STRAINER	1				
18A	4372619	・ストレーナ	・STRAINER	1				
18B	4372620	・フロート	・FLOAT	1				
20	4601878	トリム:シール	TRIM:SEAL	1				



021

# 燃料配管 FUEL PIPING

適用号機 002002-  
Serial No.



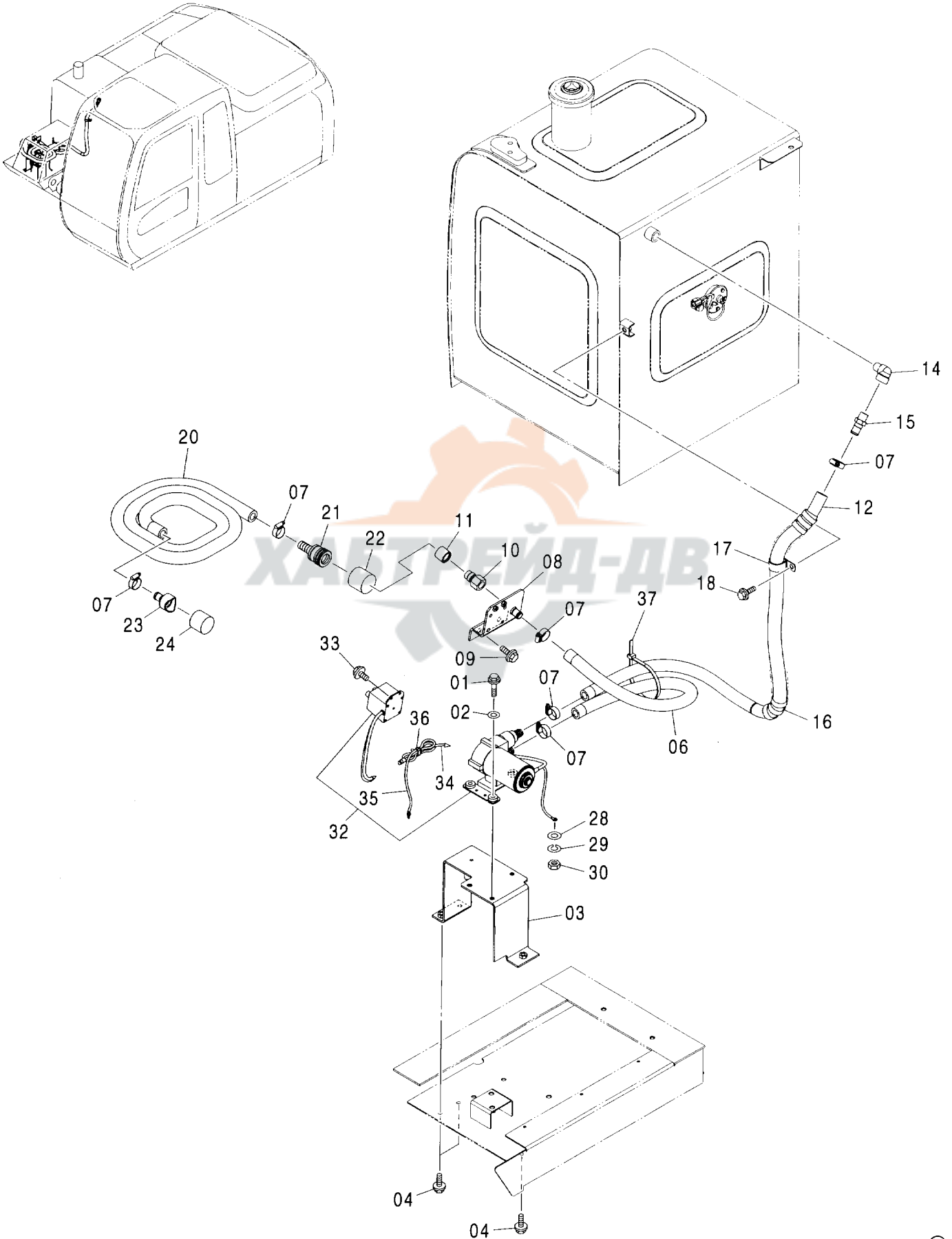
# 燃料配管 FUEL PIPING

適用号機 002002-  
Serial No.

符号 ITEM	部品番号 PART NO.	部 品 名	PART NAME	数量 Q' TY	サービス コード S. C	適用号機 SERIAL NO.	互 換 性 I CA	代 替 部 品 REPLACEABLE PART	
								部品番号 PART NO.	数量 Q' TY
00	9210245	ホース:フュエル	HOSE:FUEL	1					
00A	4421271	・ホース:フュエル	・HOSE:FUEL	1					
00B	4333978	・チューブ	・TUBE	1					
02	9210233	ホース:フューエル	HOSE:FUEL	1					
02A	4457960	・ホース:フュエル	・HOSE:FUEL	1					
02B	4429220	・チューブ	・TUBE	1					
04	9210234	ホース:フューエル	HOSE:FUEL	1					
04A	4332701	・ホース:フュエル	・HOSE:FUEL	1					
04B	4459087	・チューブ	・TUBE	1					
04C	4189715	・チューブ	・TUBE	1					
07	4514700	クリップ:ホース	CLIP:HOSE	6					
08	4192034	クリップ	CLIP	2					
09	4190263	クリップ	CLIP	2					
11	4190277	クリップ	CLIP	3					
12	J011020	ボルト:セムス	BOLT:SEMS	7					
13	J010830	ボルト:セムス	BOLT:SEMS	2					
14	4454462	ホース:ビニール	HOSE:VINYL	1					
15	4055312	クリップ:バンド	CLIP:BAND	2					
20	4452913	セパレータ	SEPARATOR	1	Z				
21	4452162	パイプ:フュエル	PIPE:FUEL	2	Z				
22	4452163	ボルト:アイ	BOLT:EYE	1	Z				
23	4452164	フィルタ:ゴース	FILTER:GAUZE	1	Z				
24	4452165	パッキン	PACKING	4	Z				

# 燃料給油ポンプ FUEL FEED PUMP

適用号機 002002-  
Serial No.



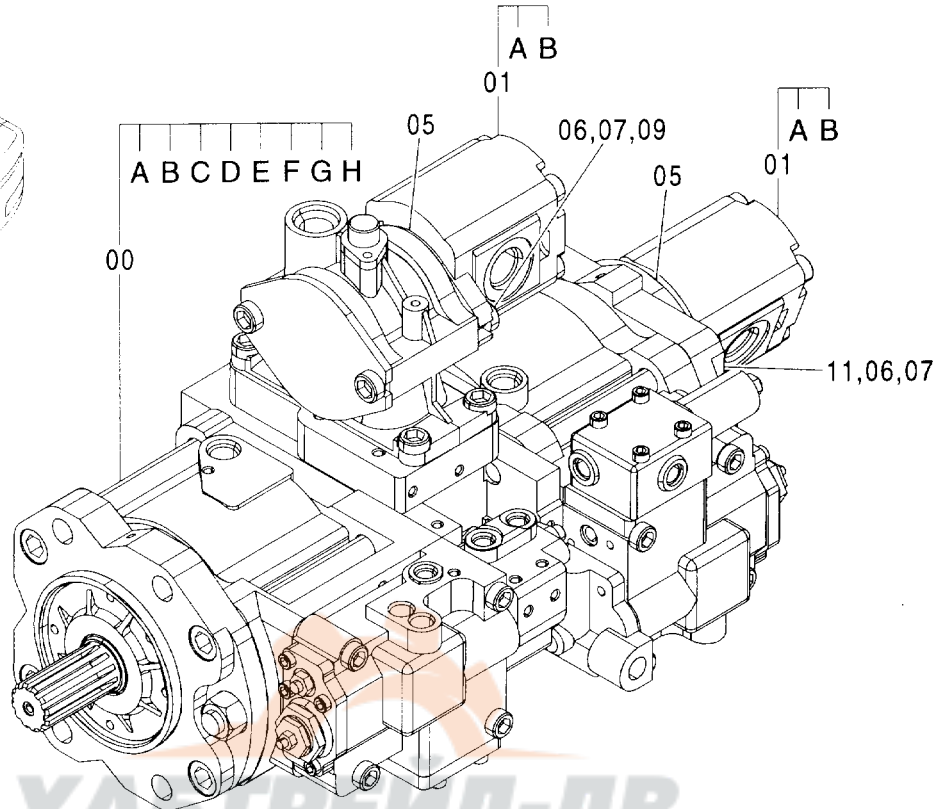
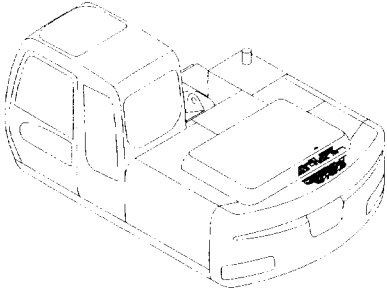
燃料給油ポンプ  
FUEL FEED PUMP

適用号機 002002-  
Serial No.

符号 ITEM	部品番号 PART NO.	部 品 名	PART NAME	数量 Q' TY	サービス コード S. C	適用号機 SERIAL NO.	互 換 性 ICA	代 替 部 品 REPLACEABLE PART	
								部品番号 PART NO.	数量 Q' TY
01	J010835	ボルト:セムス	BOLT:SEMS	3					
02	A590108	ワッシャ:フ レーン	WASHER:PLANE	3					
03	8092659	ブ ラケット	BRACKET	1					
04	J021025	ボルト:セムス	BOLT:SEMS	3					
06	4056896	ホース:フュエル	HOSE:FUEL	1					
07	4504367	クランプ :ホース	CLAMP:HOSE	6					
08	8092662	ブ ラケット	BRACKET	1					
09	J011025	ボルト:セムス	BOLT:SEMS	2					
10	4122884	フ ラグ	PLUG	1					
11	4122886	キャップ	CAP	1					
12	4271109	ホース	HOSE	1					
14	94-0632	エルボ :S	ELBOW:S	1					
15	4004589	ジ ョイント	JOINT	1					
16	4327294	プ ロテクタ	PROTECTOR	2					
17	4190264	クリップ	CLIP	1					
18	J011025	ボルト:セムス	BOLT:SEMS	1					
20	4051160	ホース:フュエル	HOSE:FUEL	1					
21	4122883	ソケット	SOCKET	1					
22	4122885	キャップ	CAP	1					
23	4103527	ストレーナ	STRAINER	1					
24	4507650	ストレーナ	STRAINER	1					
28	A590106	ワッシャ:フ レーン	WASHER:PLANE	1					
29	A590906	ワッシャ:スフ リング	WASHER:SPRING	1					
30	M500605	ナット	NUT	1					
32	4455541	ポ ンプ	PUMP	1					
33	J010616	ボルト:セムス	BOLT:SEMS	2					
34	4605353	ハーネス:ワイヤ	HARNESS:WIRE	1					
35	4455876	ハーネス:ワイヤ	HARNESS:WIRE	1					
36	4259220	クリップ	CLIP	1					
37	4121859	クリップ :バンド	CLIP:BAND	1					

# ポンプ装置 PUMP DEVICE

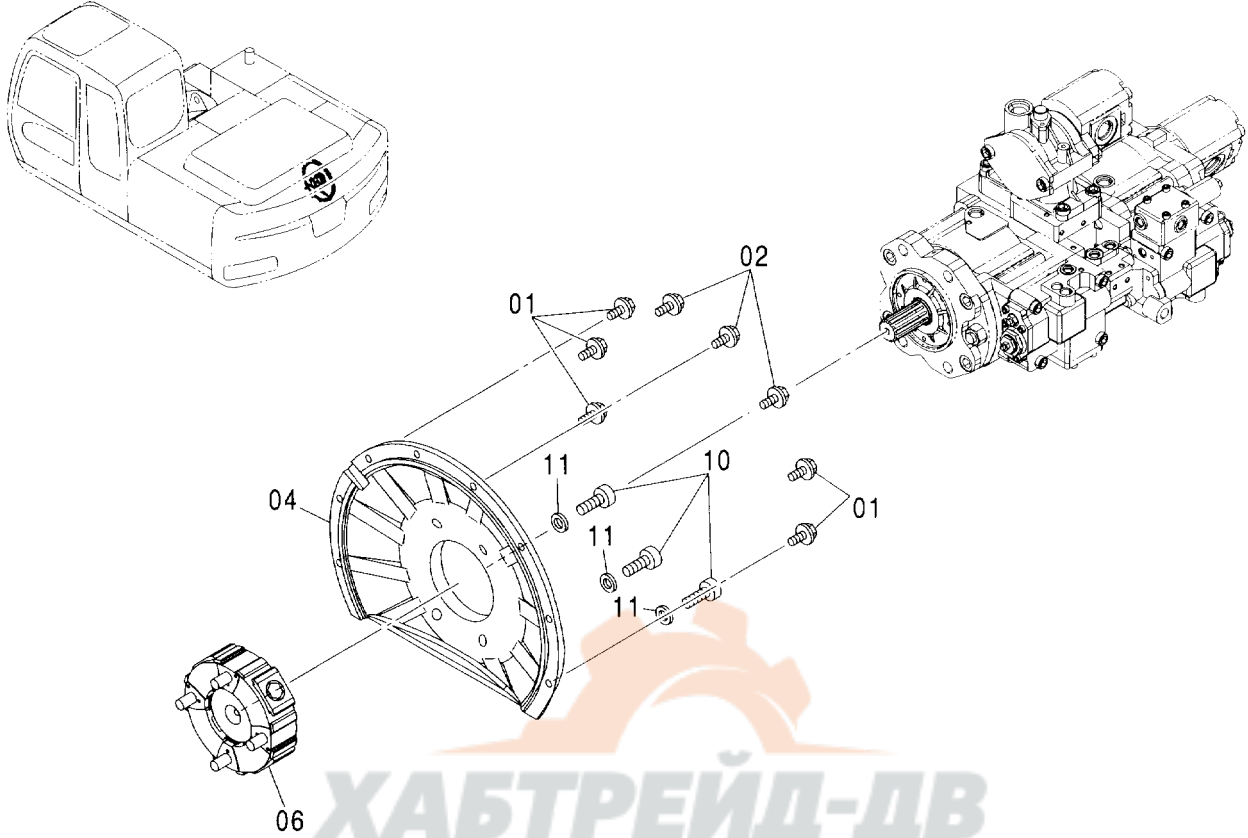
適用号機 002002-  
Serial No.



符号 ITEM	部品番号 PART NO.	部 品 名	PART NAME	数量 Q' TY	サービス コード S. C	適用号機 SERIAL NO.	互 換 性 I C A	代 替 部 品 REPLACEABLE PART	
								部品番号 PART NO.	数量 Q' TY
00	9227147	ポンプ：ピストン アッセン	PUMP:PISTON ASS'Y	1			I		1
00A	4460659	・ポンプ：ピストン	・PUMP:PISTON	1	H				
00B	4265372	・センサ：レボリューション	・SENSOR:REVOL.	1					
00C	4306888	・O-リング	・O-RING	1					
00D	A590106	・ワッシャ：プレート	・WASHER:PLANE	1					
00E	M340616	・ボルト：ソケット	・BOLT:SOCKET	1					
00F	4252767	・ブラケット	・BRACKET	1					
00G	4169516	・ワッシャ：スプリング	・WASHER:SPRING	1					
00H	M340613	・ボルト：ソケット	・BOLT:SOCKET	1					
01	9227087	ポンプ：ギヤ	PUMP:GEAR	2					
01A	4604179	・ポンプ：ギヤ	・PUMP:GEAR	1	H				
01B	+++++	・ネームプレート	・NAME-PLATE	1	D				
05	A811085	O-リング	O-RING	2					
06	A590110	ワッシャ：プレート	WASHER:PLANE	4					
07	A590910	ワッシャ：スプリング	WASHER:SPRING	4					
09	J781035	ボルト：ソケット	BOLT:SOCKET	2					
11	J781055	ボルト：ソケット	BOLT:SOCKET	2					

ポンプ装置取付部品  
PUMP DEVICE SUPPORT

適用号機 002002-  
Serial No.



Ⓜ

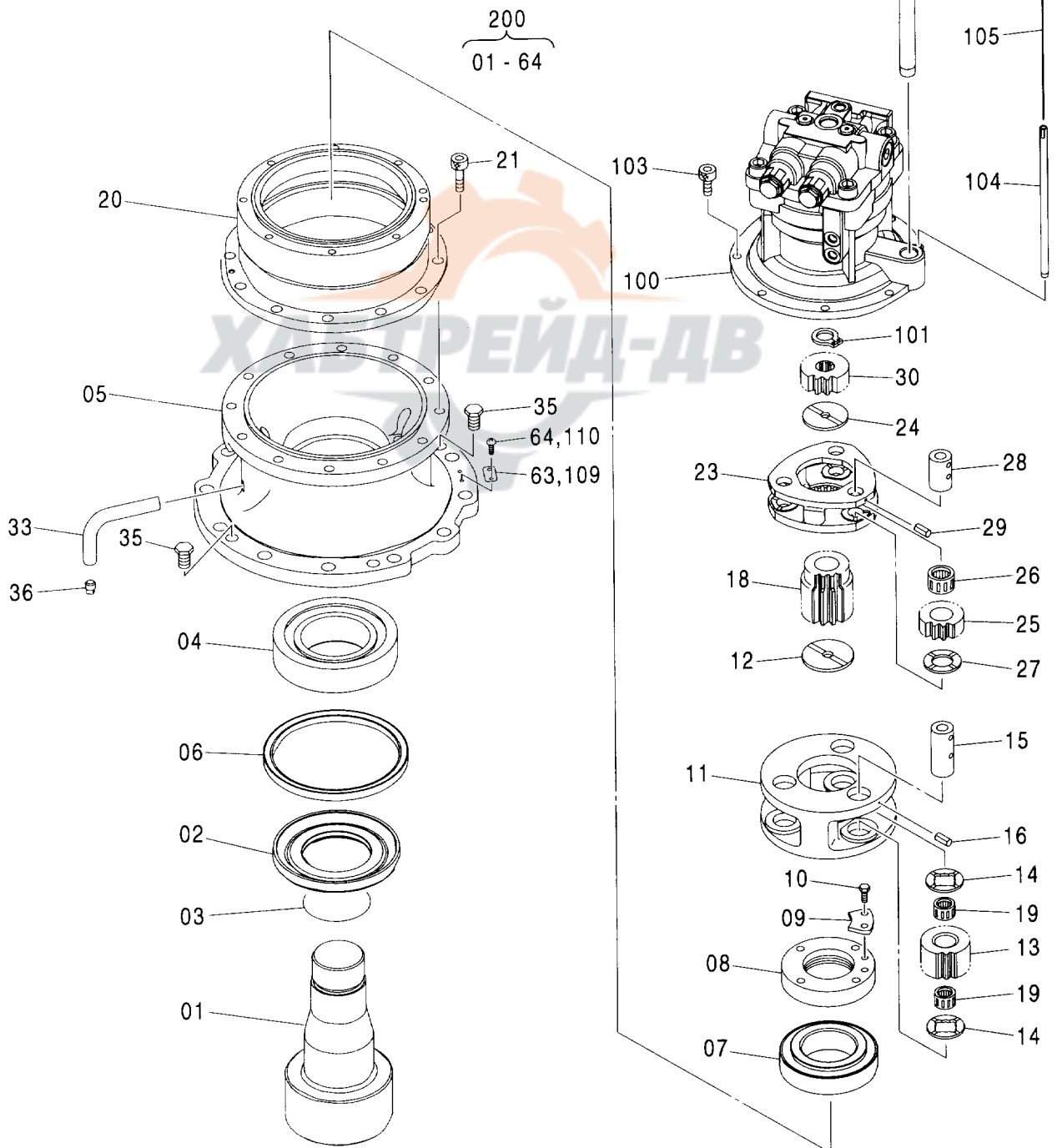
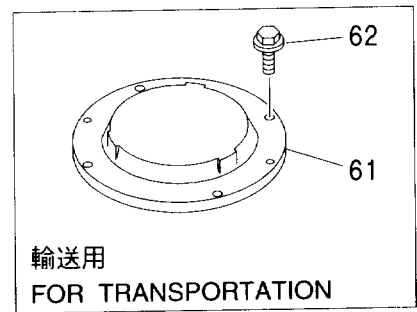
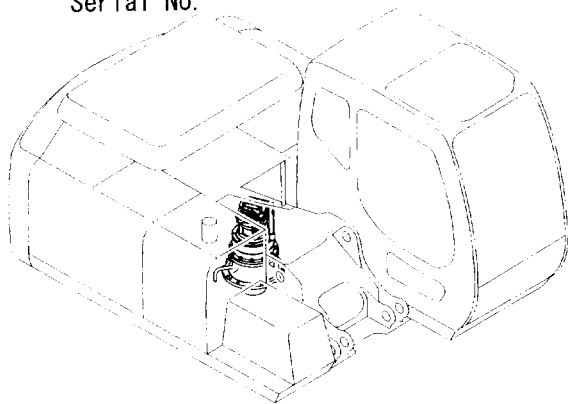
符号 ITEM	部品番号 PART NO.	部品名	PART NAME	数量 Q'TY	サービス コード S.C	適用号機 SERIAL NO.	互換性 ICA	代替部品 REPLACEABLE PART	
								部品番号 PART NO.	数量 Q'TY
01	J011030	ボルト:セムス	BOLT:SEMS	5					
02	J011035	ボルト:セムス	BOLT:SEMS	3					
04	1031086	カバー:ポンプ	COVER:PUMP	1					
06	4604239	カップリング	COUPLING	1					
10	M341650	ボルト:ソケット	BOLT:SOCKET	4					
11	4508794	ワッシャ:スプリング	WASHER:SPRING	4					



027A

# 旋回装置 SWING DEVICE

適用号機 002002-  
Serial No.



# 旋回装置 SWING DEVICE

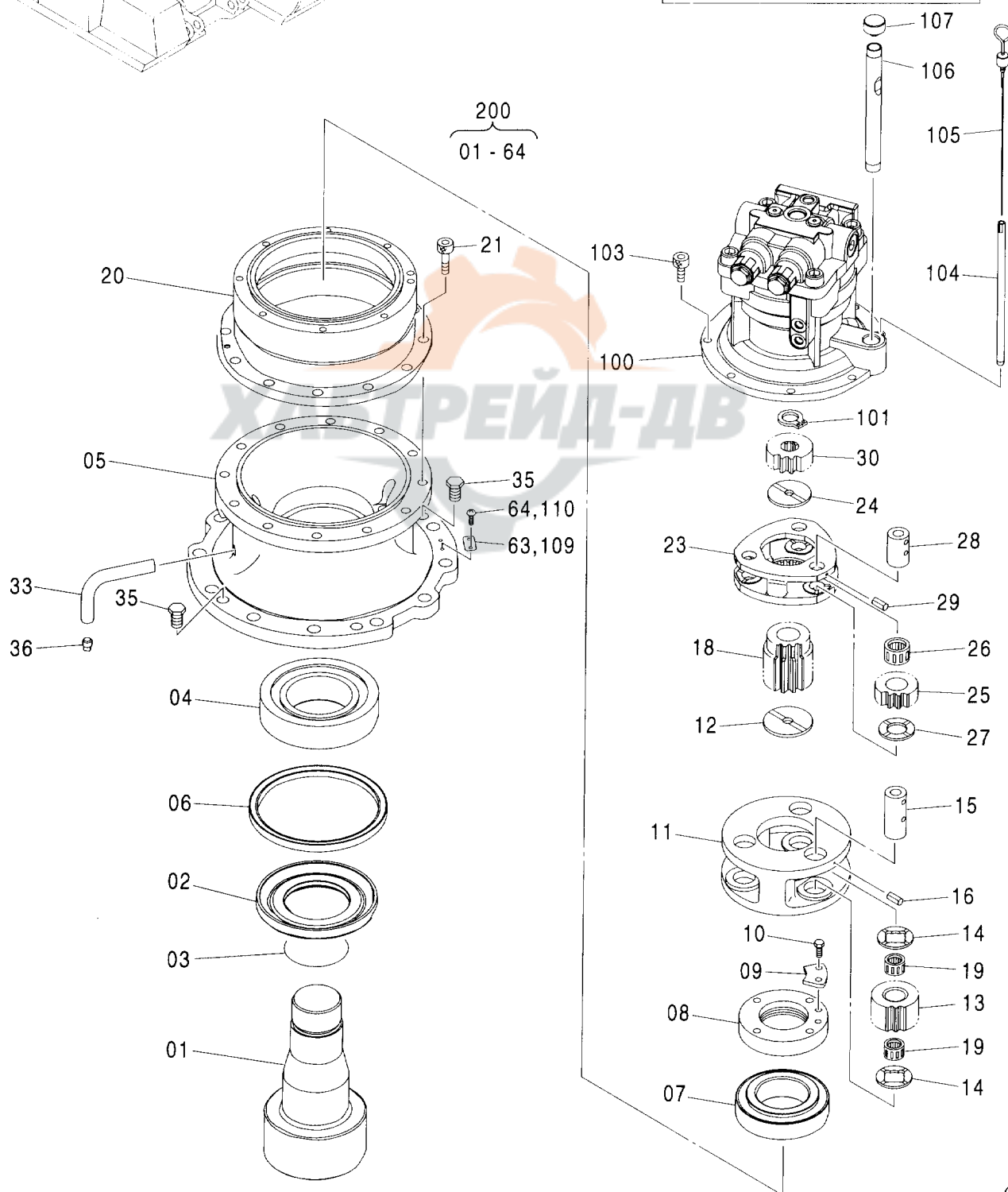
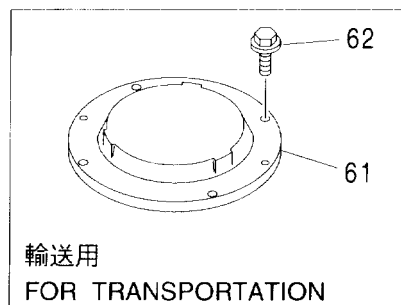
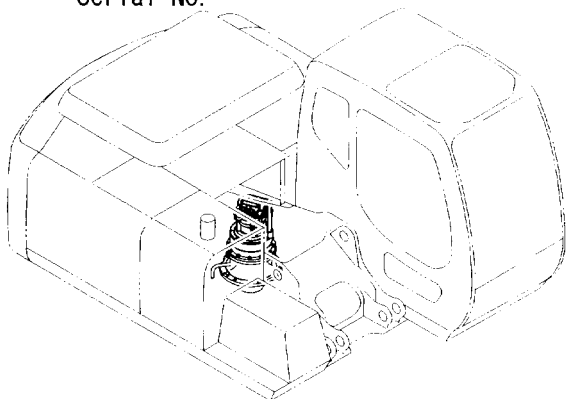
適用号機 002002-  
Serial No.

符号 ITEM	部品番号 PART NO.	部 品 名	PART NAME	数量 Q' TY	サービス コード S. C	適用号機 SERIAL NO.	互 換 性 I C A	代 替 部 品 REPLACEABLE PART	
								部品番号 PART NO.	数量 Q' TY
01	2044634	シャフト:プロペラ	SHAFT:PROP.	1					
02	3083742	スリーブ	SLEEVE	1					
03	A811120	O-リング	O-RING	1					
04	4402481	ベアリング:ローラ	BRG.:ROL.	1					
05	1027617	ハウジング	HOUSING	1					
06	4411535	シール:オイル	SEAL:OIL	1					
07	4402637	ベアリング:ローラ	BRG.:ROL.	1					
08	3086064	ナット	NUT	1					
09	4411122	プレート:ロック	PLATE:LOCK	1					
10	J901016	ボルト	BOLT	2					
11	1026662	キャリア (2)	CARRIER	1					
12	4187590	プレート:スラスト	PLATE:THRUST	1					
13	3084729	ギヤ:プラネタリ	GEAR:PLANETARY	3					
14	4336929	プレート:スラスト	PLATE:THRUST	6					
15	4336925	ピン	PIN	3					
16	4027427	ピン:スプリング	PIN:SPRING	3					
18	3080912	ギヤ:サン	GEAR:SUN	1					
19	4461644	ベアリング:ニードル	BRG.:NEEDLE	6					
20	1025957	ギヤ:リング	GEAR:RING	1					
21	M341645	ボルト:ソケット	BOLT:SOCKET	12					
23	1028723	キャリア (1)	CARRIER	1					
24	4403371	プレート:スラスト	PLATE:THRUST	1					
25	3090504	ギヤ:プラネタリ	GEAR:PLANETARY	3					
26	4404506	ベアリング:ニードル	BRG.:NEEDLE	3					
27	4403082	プレート:スラスト	PLATE:THRUST	3					
28	4336923	ピン	PIN	3					
29	4051262	ピン:スプリング	PIN:SPRING	3					
30	3090503	ギヤ:サン	GEAR:SUN	1					
33	3089362	パイプ	PIPE	1					
35	4445352	プラグ	PLUG	2					
36	94-2012	プラグ	PLUG	1					
61	3090308	カバー (輸送用)	COVER (for transportation)	1					
62	J011230	ボルト:セムス (輸送用)	BOLT:SEMS (for transportation)	8					
63	3053093	ネームプレート (輸送用)	NAME-PLATE (for transportation)	1					
64	M492564	スクリュードライブ (輸送用)	SCREW:DRIVE (for transportation)	2					
100	4448202	モータ:オイル	MOTOR:OIL	1	H				

027B

# 旋回装置 SWING DEVICE

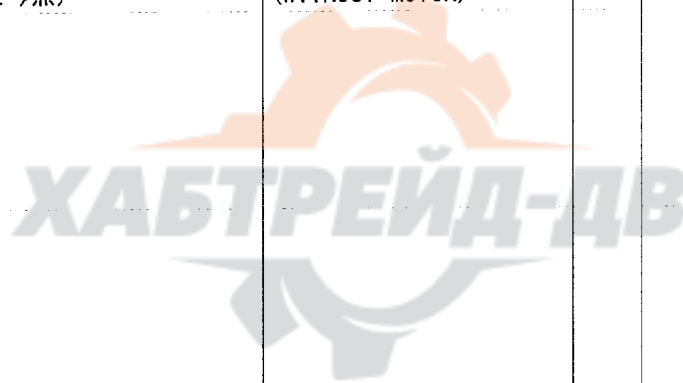
適用号機 002002-  
Serial No.



# 旋回装置 SWING DEVICE

適用号機 002002-  
Serial No.

符号 ITEM	部品番号 PART NO.	部 品 名	PART NAME	数量 Q' TY	サービス コード S. C	適用号機 SERIAL NO.	互 換 性 I C A	代 替 部 品 REPLACEABLE PART	
								部品番号 PART NO.	数量 Q' TY
101	991342	リング:リテイニング	RING:RETAINING	1					
103	M341228	ボルト:ソケット	BOLT:SOCKET	8					
104	4449144	パイプ	PIPE	1					
105	3090862	ゲージ:レベル	GAUGE:LEVEL	1					
106	4332658	パイプ	PIPE	1					
107	4343365	キャップ	CAP	1					
109	3053093	ネームプレート	NAME-PLATE	1					
110	M492564	スクリュー:ドライブ	SCREW:DRIVE	2					
200	9211043	センカイ ソーチ (モータ無)	SWING DEVICE (WITHOUT MOTOR)	1					





---

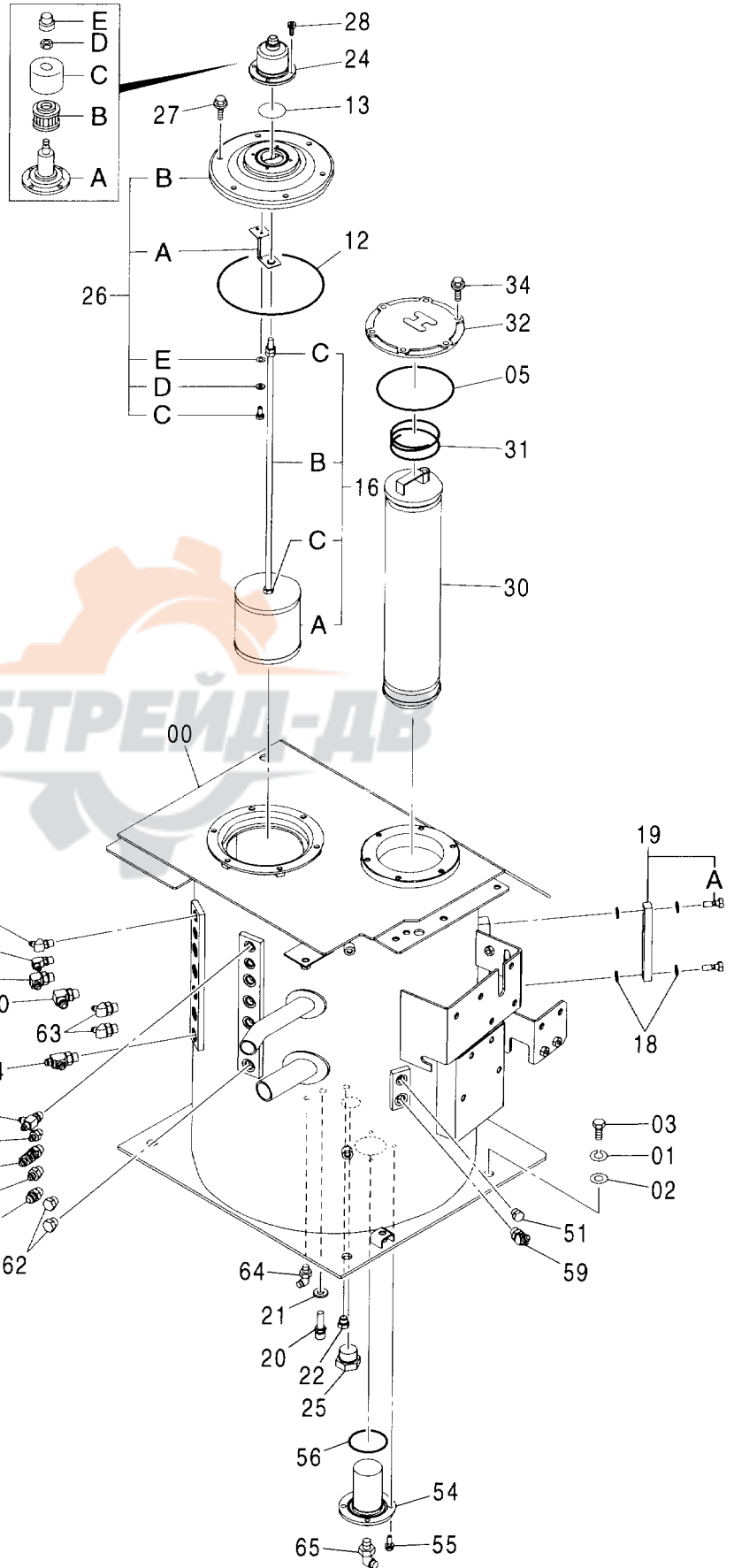
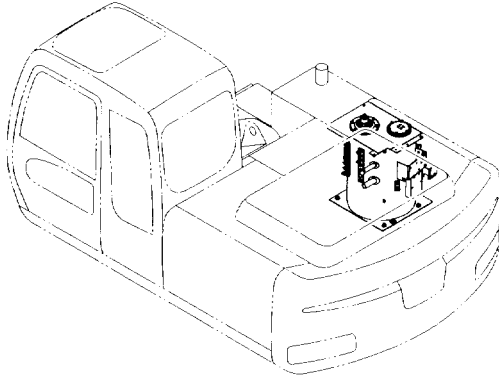
**МЕМО**



031A

# オイルタンク OIL TANK

適用号機 002002-  
Serial No.



# オイルタンク OIL TANK

適用号機 002002-  
Serial No.

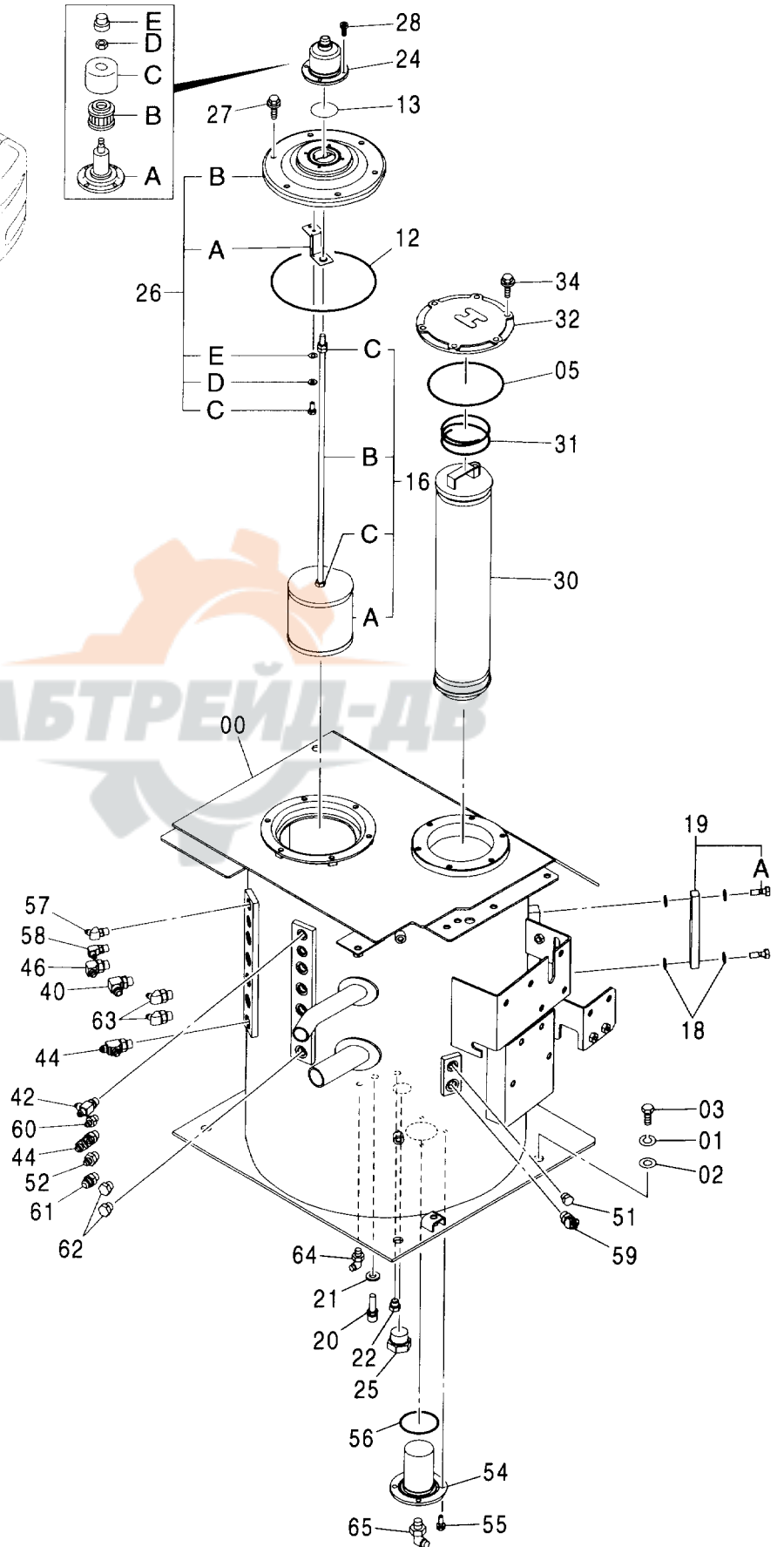
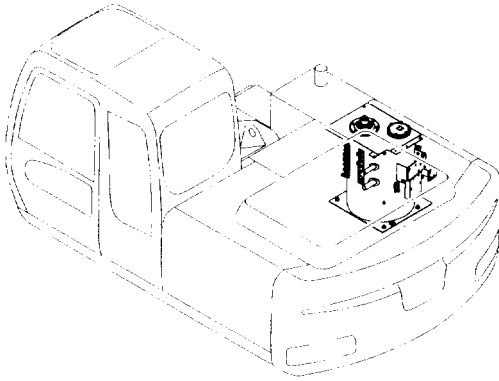
符号 ITEM	部品番号 PART NO.	部 品 名	PART NAME	数量 Q' TY	サービス コード S. C	適用号機 SERIAL NO.	互 換 性 I C A	代 替 部 品 REPLACEABLE PART	
								部品番号 PART NO.	数量 Q' TY
00	5008045	タンク:オイル	TANK:OIL	1					
01	A590916	ワッシャ:スプリング	WASHER:SPRING	4					
02	J222016	ワッシャ	WASHER	4					
03	J921640	ボルト	BOLT	4					
05	997330	O-リング	O-RING	1					
12	A810160	O-リング	O-RING	1					
13	A810060	O-リング	O-RING	1					
16	4424867	フィルタ:サクション	FILTER:SUCTION	1					
16A	4285577	-ストレーナ	-STRAINER	1					
16B	4454418	-ロッド	-ROD	1					
16C	J950010	-ナット	-NUT	3					
18	449558	ワッシャ:シール	WASHER:SEAL	4					
19	8053499	ゲージ:レベル	GAUGE:LEVEL	1					
19A	4100967	-ボルト	-BOLT	2					
20	4250260	センサ	SENSOR	1					
21	4250261	ガスケット	GASKET	1					
22	A885002	プラグ	PLUG	1					
22A	957366	-O-リング	-O-RING	1					
24	4434017	ブリーザ:エア	BREATHER:AIR	1					
24A	4437833	-ボディ	-BODY	1					
24B	4437838	-エレメント	-ELEMENT	1					
24C	4437837	-カバー	-COVER	1					
24D	4371825	-ナット	-NUT	1					
24E	4437836	-キャップ	-CAP	1					
25	A885008	プラグ	PLUG	1					
25A	4506429	-O-リング	-O-RING	1					
26	9184556	カバー:アッセン	COVER ASS'Y	1					
26A	4408661	-ブラケット	-BRACKET	1					
26B	1025093	-カバー	-COVER	1					
26C	4350623	-ボルト	-BOLT	1					
26D	4225466	-ワッシャ:スプリング	-WASHER:SPRING	1					
26E	4225472	-ワッシャ:プレーン	-WASHER:PLANE	1					
27	J021025	ボルト:セムス	BOLT:SEMS	6					
28	J770616	ボルト:ソケット	BOLT:SOCKET	4					
30	4443596	エレメント:フィルタ	ELEMENT:FILTER	1					
31	4444482	スプリング	SPRING	1					
32	4443782	カバー	COVER	1					
34	J021025	ボルト:セムス	BOLT:SEMS	6					
40	A852334	エルボ:S	ELBOW:S	1					
40A	4509180	-O-リング	-O-RING	1					



031B

# オイルタンク OIL TANK

適用号機 002002-  
Serial No.



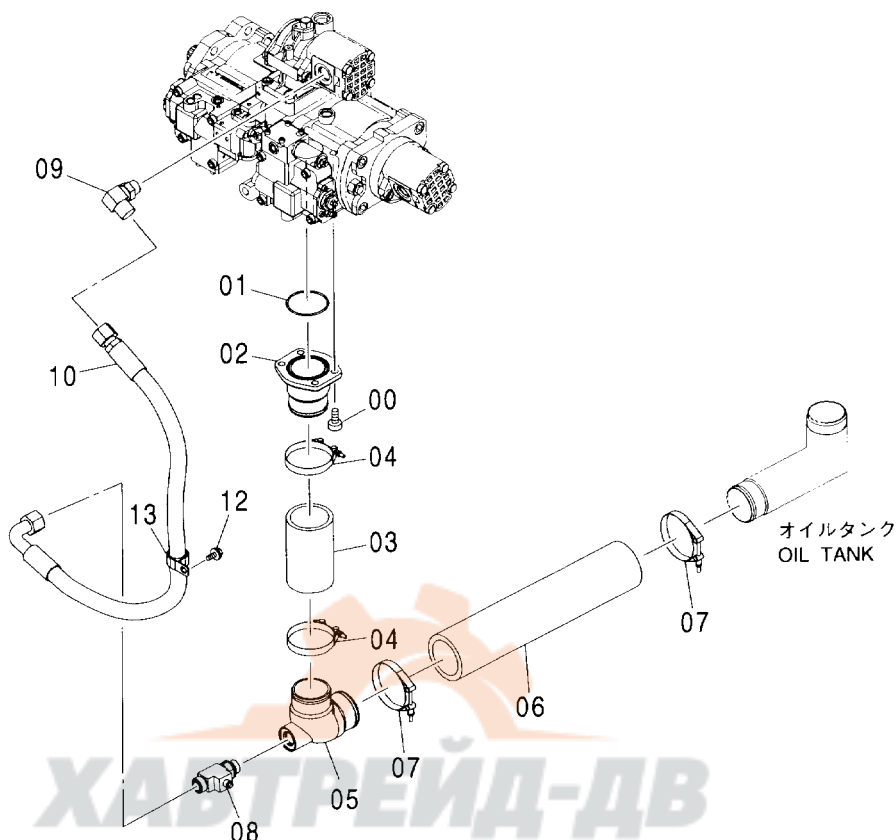
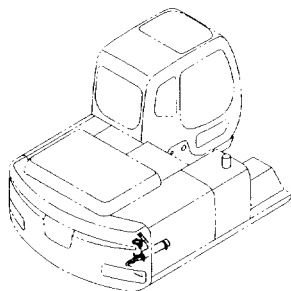
# オイルタンク OIL TANK

適用号機 002002-  
Serial No.

符号 ITEM	部品番号 PART NO.	部 品 名	PART NAME	数量 Q' TY	サービス コード S. C	適用号機 SERIAL NO.	互 換 性 ICA	代 替 部 品 REPLACABLE PART	
								部品番号 PART NO.	数量 Q' TY
42	A852422	チー;S	TEE;S	1					
42A	957366	・O-リング	・O-RING	1					
44	A852433	チー;S	TEE;S	2					
44A	4509180	・O-リング	・O-RING	1					
46	A852333	エルボ;S	ELBOW;S	1					
46A	4509180	・O-リング	・O-RING	1					
51	A885002	プラグ	PLUG	1					
51A	957366	・O-リング	・O-RING	1					
52	A852133	アダプタ;S	ADAPTER;S	1					
52A	4509180	・O-リング	・O-RING	1					
54	4479355	フィルタ;サクション	FILTER;SUCTION	1					
55	J020825	ボルト;セムス	BOLT;SEMS	4					
56	A810070	O-リング	O-RING	1					
57	A852222	エルボ;S	ELBOW;S	1					
57A	957366	・O-リング	・O-RING	1					
58	A852322	エルボ;S	ELBOW;S	1					
58A	957366	・O-リング	・O-RING	1					
59	A852233	エルボ;S	ELBOW;S	1					
59A	4509180	・O-リング	・O-RING	1					
60	A852122	アダプタ;S	ADAPTER;S	1					
60A	957366	・O-リング	・O-RING	1					
61	A852134	アダプタ;S	ADAPTER;S	1					
61A	4509180	・O-リング	・O-RING	1					
62	A885003	プラグ	PLUG	2					
62A	4509180	・O-リング	・O-RING	1					
63	A852232	エルボ;S	ELBOW;S	2					
63A	4509180	・O-リング	・O-RING	1					
64	A852344	エルボ;S	ELBOW;S	1					
64A	4506418	・O-リング	・O-RING	1					
65	A853386	エルボ;S	ELBOW;S	1					
65A	4506429	・O-リング	・O-RING	1					

# サクシヨン配管 SUCTION PIPING

適用号機 002002-  
Serial No.

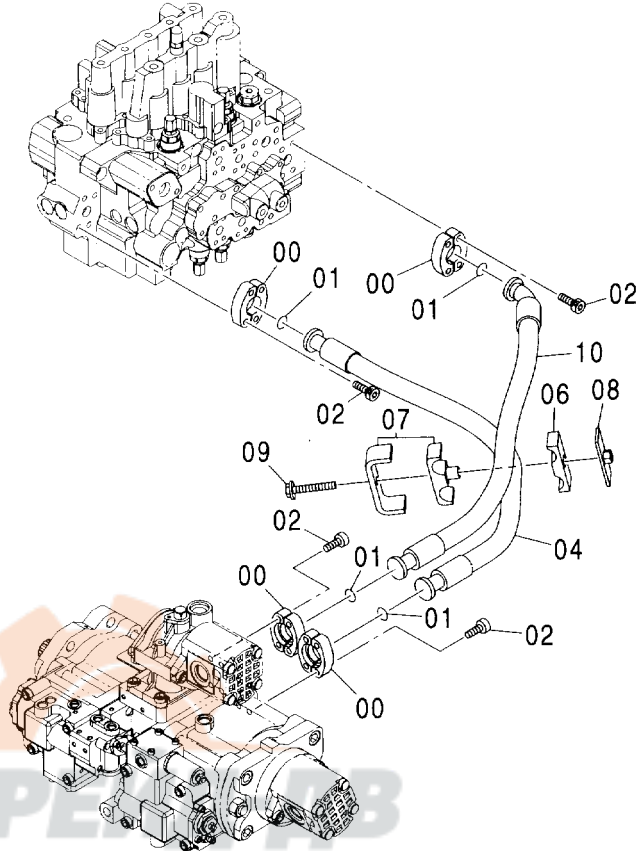
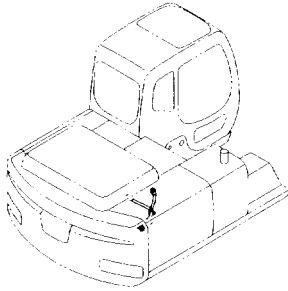


Ⓜ

符号 ITEM	部品番号 PART NO.	部 品 名	PART NAME	数量 Q' TY	サービス コード S. C	適用号機 SERIAL NO.	互 換 性 I C A	代 替 部 品 REPLACEABLE PART	
								部品番号 PART NO.	数量 Q' TY
00	J781230	ボルト;ソケット	BOLT; SOCKET	4					
01	A811075	O-リング	O-RING	1					
02	3087133	パイプ;サクシヨン	PIPE; SUCTION	1					
03	4449325	ホース;ラバー	HOSE; RUBBER	1					
04	4282483	クランプ;ホース	CLAMP; HOSE	2					
05	3073276	パイプ;サクシヨン	PIPE; SUCTION	1					
06	4120311	ホース;ラバー	HOSE; RUBBER	1					
07	4263765	クランプ;ホース	CLAMP; HOSE	2					
08	4277008	チー;S	TEE; S	1					
08A	4506424	O-リング	O-RING	1					
09	A853366	エルボ;S	ELBOW; S	1					
09A	4506424	O-リング	O-RING	1					
10	4222063	ホース (LT)	HOSE (LT)	1					
12	J011025	ボルト;セムス	BOLT; SEMS	1					
13	4192035	クリップ	CLIP	1					

# デリベリ配管 DELIVERY PIPING

適用号機 002002-  
Serial No.



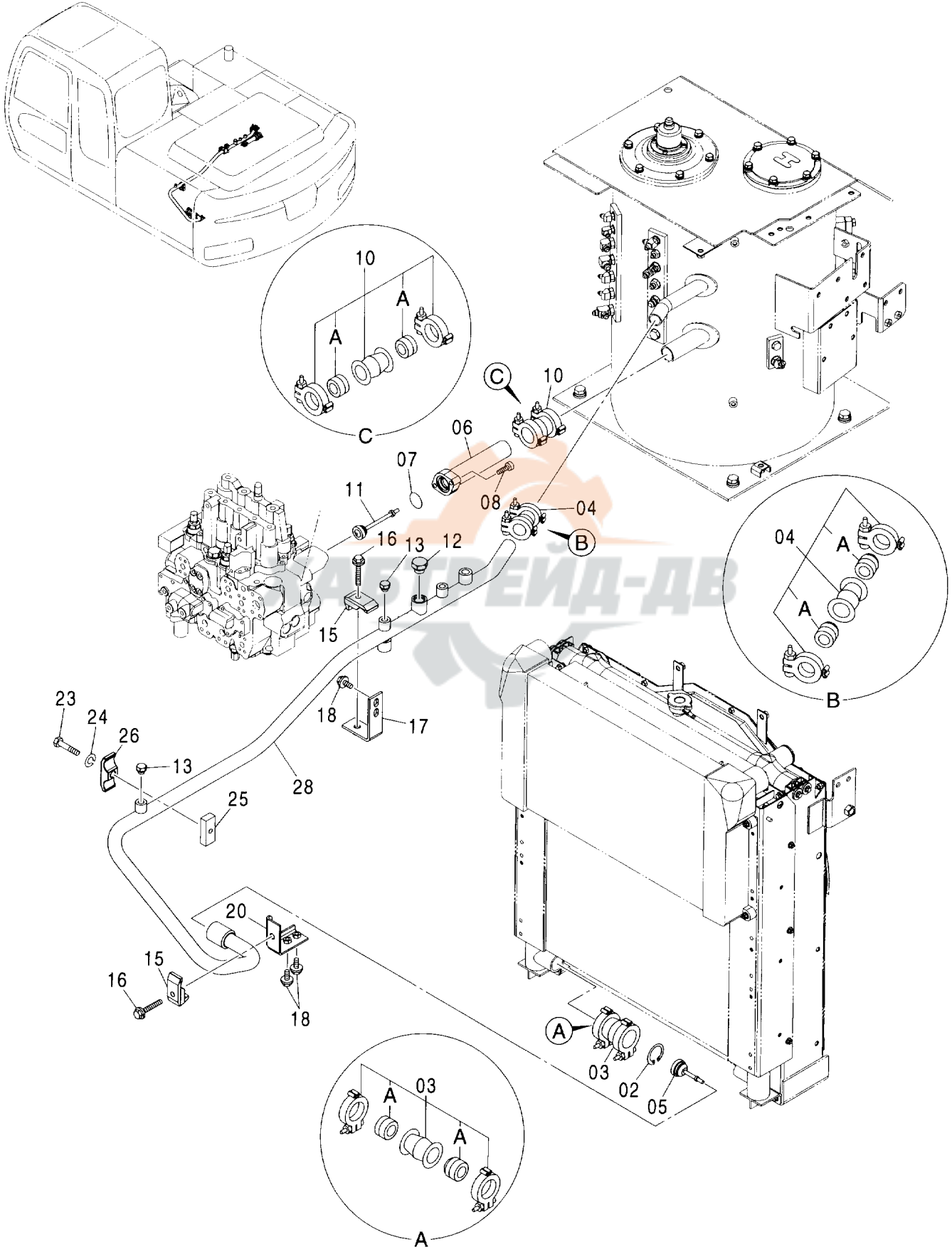
ХАБТРЕ



符号 ITEM	部品番号 PART NO.	部 品 名	PART NAME	数量 Q' TY	サービス コード S. C	適用号機 SERIAL NO.	互 換 性 ICA	代 替 部 品 REPLACEABLE PART	
								部品番号 PART NO.	数量 Q' TY
00	4506459	フランジ : スプリット	FLANGE : SPLIT	8					
01	971489	O-リング	O-RING	4					
02	J781030	ボルト : ソケット	BOLT : SOCKET	16					
04	4467295	ホース	HOSE	1					
06	3072291	ラバー	RUBBER	1					
07	8062021	クランプ	CLAMP	1					
08	9738975	クランプ	CLAMP	1					
09	J011275	ボルト : セムス	BOLT : SEMS	1					
10	4484566	ホース	HOSE	1					

リターン配管 (1)  
RETURN PIPING (1)

適用号機 002002-  
Serial No.



リターン配管 (1)  
RETURN PIPING (1)

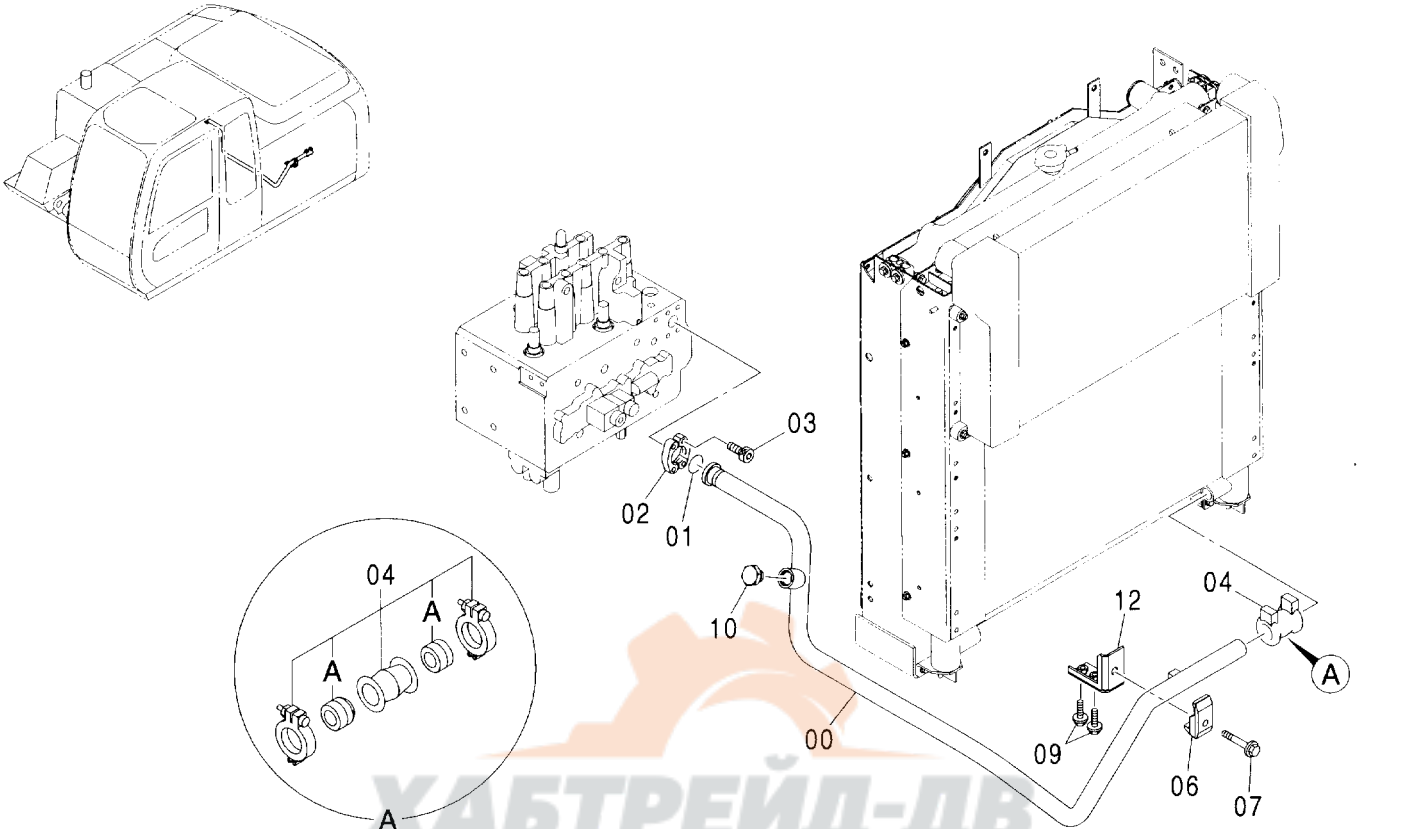
適用号機 002002-  
Serial No.

符号 ITEM	部品番号 PART NO.	部 品 名	PART NAME	数量 Q'TY	サービス コード S. C	適用号機 SERIAL NO.	互 換 性 ICA	代 替 部 品 REPLACEABLE PART	
								部品番号 PART NO.	数量 Q'TY
02	991718	リング：リテイニング	RING:RETAINING	1					
03	4067834	カツプ リング	COUPLING	1					
03A	4196260	・シール：リング	・SEAL:RING	2					
04	4071213	カツプ リング	COUPLING	1					
04A	4196258	・シール：リング	・SEAL:RING	2					
05	4483948	バ ルブ	VALVE	1					
06	8064356	パ イプ：リターン	PIPE:RETURN	1					
07	A811040	O-リング	O-RING	1					
08	J781040	ボ ルト：ソケット	BOLT:SOCKET	2					
10	4069801	カツプ リング	COUPLING	1					
10A	4196259	・シール：リング	・SEAL:RING	2					
11	4455119	バ ルブ	VALVE	1					
12	A885006	プ ラク	PLUG	1					
12A	4506424	・O-リング	・O-RING	1					
13	A885003	プ ラク	PLUG	2					
13A	4509180	・O-リング	・O-RING	1					
15	4190127	クランプ：パイプ	CLAMP:PIPE	2					
16	J011270	ボ ルト：セムス	BOLT:SEMS	2					
17	8077342	プ ラケット	BRACKET	1					
18	J021030	ボ ルト：セムス	BOLT:SEMS	4					
20	8087481	プ ラケット	BRACKET	1					
23	J901265	ボ ルト	BOLT	1					
24	A590912	ワッシャ：スプリング	WASHER:SPRING	1					
25	4369262	シート：スクリュ	SEAT:SCREW	1					
26	4189860	クランプ：パイプ	CLAMP:PIPE	1					
28	7039802	パ イプ	PIPE	1					

# リターン配管 (2)

## RETURN PIPING (2)

適用号機 002002-  
Serial No.



(W)

符号 ITEM	部品番号 PART NO.	部 品 名	PART NAME	数量 Q' TY	サービス コード S. C	適用号機 SERIAL NO.	互 換 性 ICA	代 替 部 品 REPLACEABLE PART	
								部品番号 PART NO.	数量 Q' TY
00	7044223	パイプ	PIPE	1					
01	966993	O-リング	O-RING	1					
02	962453	フランジ : スプリット	FLANGE : SPLIT	2					
03	J781030	ボルト : ソケット	BOLT : SOCKET	4					
04	4071213	カップリング	COUPLING	1					
04A	4196258	・シール : リング	・SEAL : RING	2					
06	4190127	クランプ : パイプ	CLAMP : PIPE	1					
07	J011270	ボルト : セムス	BOLT : SEMS	1					
09	J021030	ボルト : セムス	BOLT : SEMS	2					
10	A885006	プラグ	PLUG	1					
10A	4506424	・O-リング	・O-RING	1					
12	8087481	ブラケット	BRACKET	1					

---

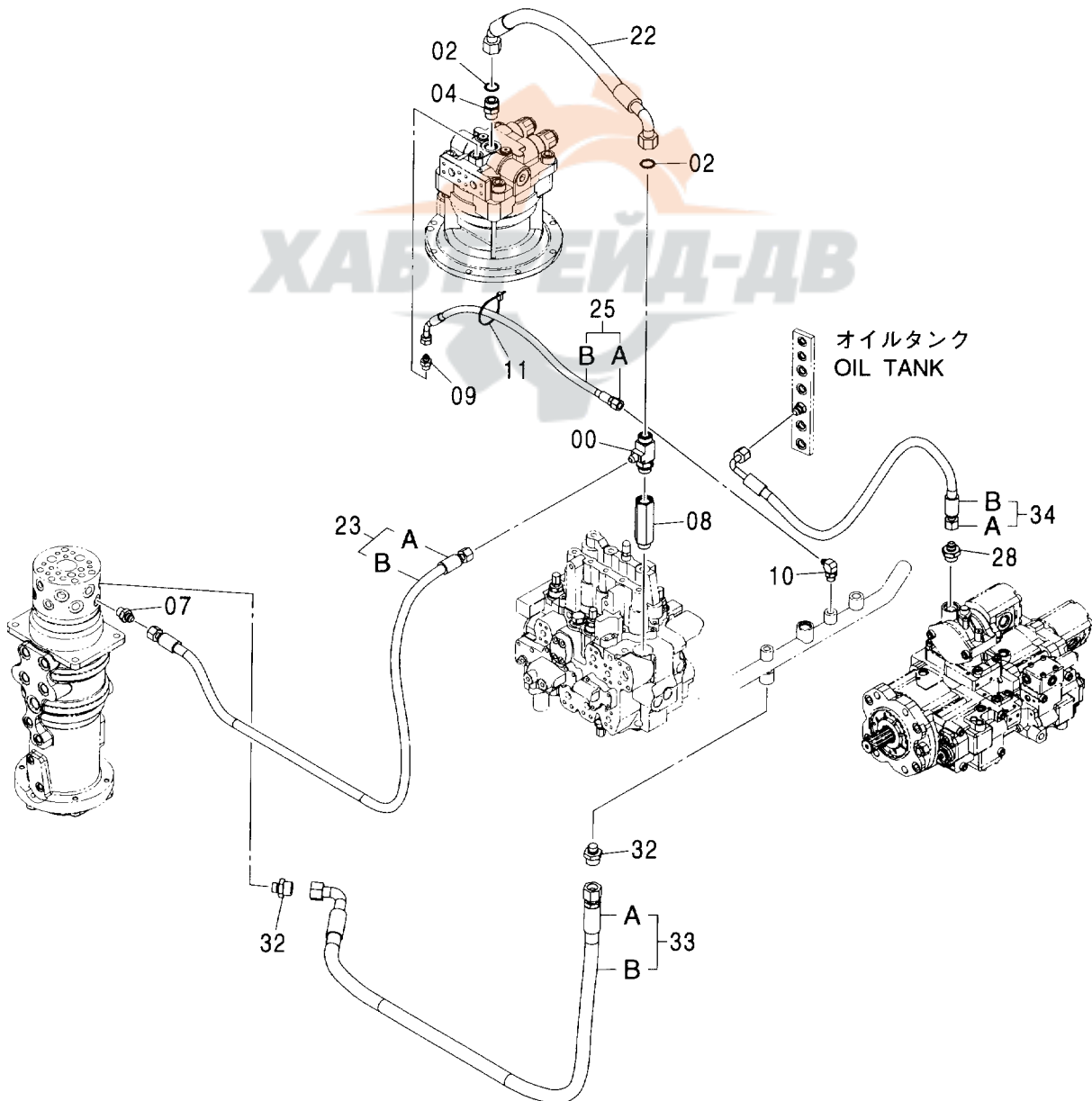
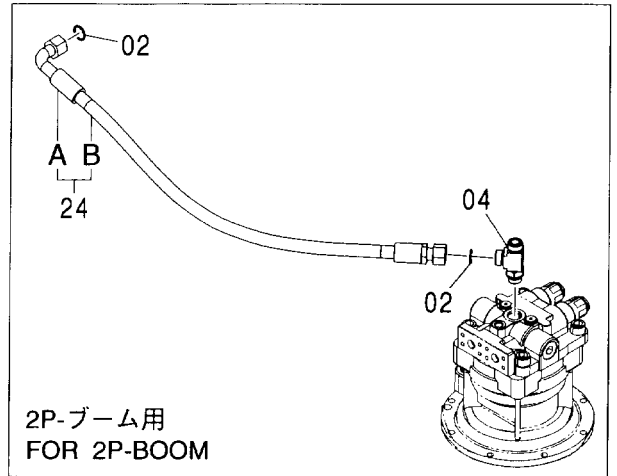
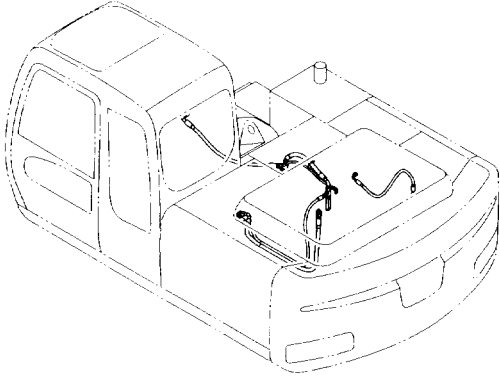
**МЕМО**





# ドレン配管 DRAIN PIPING

適用号機  
Serial No. 002002-



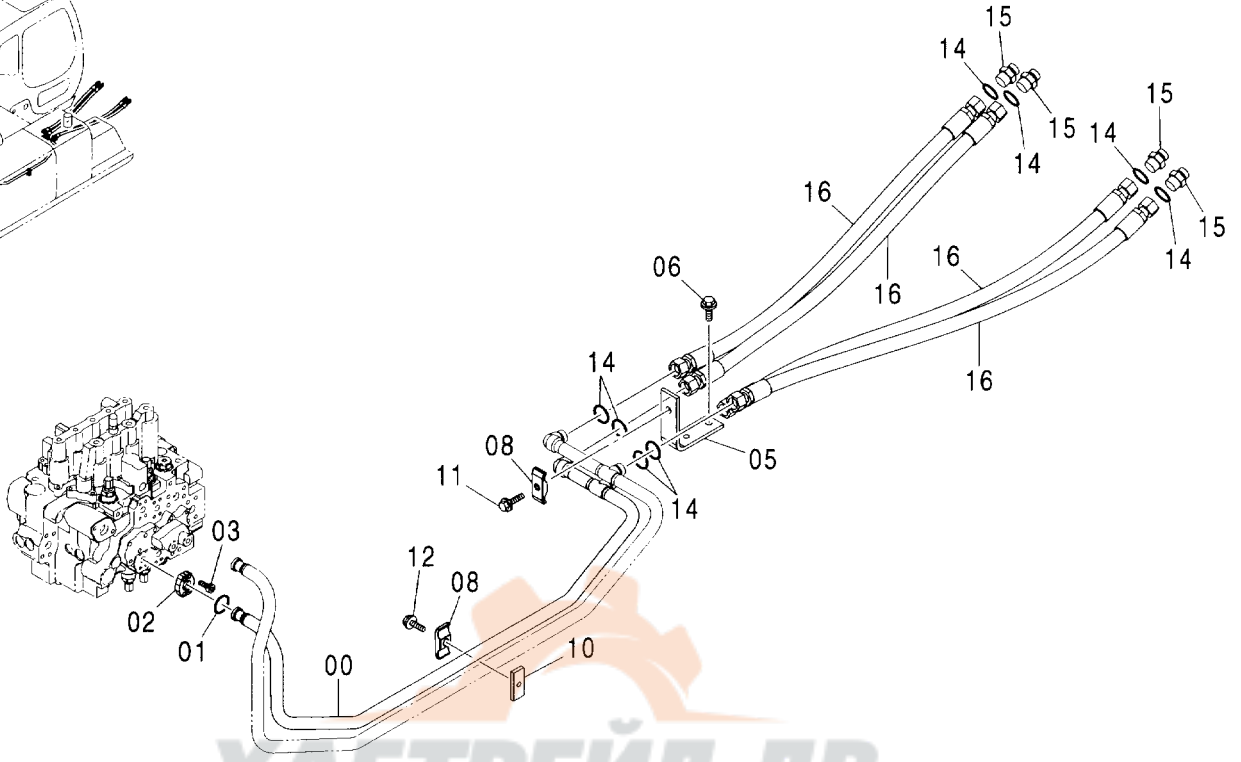
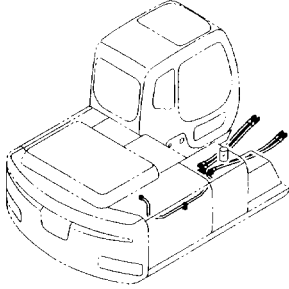
## ドレン配管 DRAIN PIPING

適用号機 002002-  
Serial No.

符号 ITEM	部品番号 PART NO.	部 品 名	PART NAME	数量 Q' TY	サービス コード S. C	適用号機 SERIAL NO.	互 換 性 ICA	代 替 部 品 REPLACEABLE PART	
								部品番号 PART NO.	数量 Q' TY
00	4266328	チー:S	TEE:S	1					
00A	4506424	-O-リング	-O-RING	1					
02	4187308	O-リング	O-RING	4					
04	A853166	アダプタ:S (モノブーム)	ADAPTER:S (MONO BOOM)	1					
04A	4506424	-O-リング	-O-RING	1					
04	A853466	チー:S (2P-ブーム)	TEE:S (2P-BOOM)	1					
04A	4506424	-O-リング	-O-RING	1					
07	A852144	アダプタ:S	ADAPTER:S	1					
07A	4506418	-O-リング	-O-RING	1					
08	4478931	ソケット:S	SOCKET:S	1					
09	A852133	アダプタ:S	ADAPTER:S	1					
09A	4509180	-O-リング	-O-RING	1					
10	A852333	エルボ:S	ELBOW:S	1					
10A	4509180	-O-リング	-O-RING	1					
11	4055312	クリップ:バンド	CLIP:BAND	4					
22	4484569	ホース	HOSE	1					
23	9221928	ホース アッセン	HOSE ASS'Y	1					
23A	4484602	-ホース (6)	-HOSE (6)	1					
23B	4327294	-プロテクタ	-PROTECTOR	3					
24	9152468	ホース アッセン (2P-ブーム)	HOSE ASS'Y (2P-BOOM)	1					
24A	4369448	-ホース	-HOSE	1					
24B	4327294	-プロテクタ	-PROTECTOR	3					
25	9201407	ホース アッセン	HOSE ASS'Y	1					
25A	4451924	-ホース	-HOSE	1					
25B	4327293	-プロテクタ	-PROTECTOR	1					
28	4279302	アダプタ:S	ADAPTER:S	1					
28A	4506424	-O-リング	-O-RING	1					
32	4348798	アダプタ:S	ADAPTER:S	2					
33	9224335	ホース アッセン	HOSE ASS'Y	1					
33A	4602037	-ホース (D)	-HOSE (D)	1					
33B	4327294	-プロテクタ	-PROTECTOR	5					
34	9222810	ホース アッセン	HOSE ASS'Y	1					
34A	4332944	-ホース	-HOSE	1					
34B	4327294	-プロテクタ	-PROTECTOR	1					

メイン配管 (1)  
MAIN PIPING (1)

適用号機 002002-  
Serial No.



ХАБТРЕЙД-ДВ

Ⓜ

符号 ITEM	部品番号 PART NO.	部品名	PART NAME	数量 Q'TY	サービス コード S. C	適用号機 SERIAL NO.	互換性 ICA	代替部品 REPLACEABLE PART	
								部品番号 PART NO.	数量 Q'TY
00	8086601	パイプ	PIPE	1					
01	4510167	O-リング	O-RING	1					
02	4510173	フランジ : スプリット	FLANGE : SPLIT	2					
03	J780825	ボルト : ソケット	BOLT : SOCKET	4					
05	8082661	サポート	SUPPORT	1					
06	J021225	ボルト : セムス	BOLT : SEMS	2					
08	4189859	クランプ : パイプ	CLAMP : PIPE	2					
10	4474780	シート : スクリュー	SEAT : SCREW	1					
11	J011260	ボルト : セムス	BOLT : SEMS	1					
12	J011250	ボルト : セムス	BOLT : SEMS	1					
14	4187308	O-リング	O-RING	8					
15	A853166	アダプタ : S	ADAPTER : S	4					
15A	4506424	O-リング	O-RING	1					
16	4259322	ホース (モノブーム)	HOSE (MONO BOOM)	4					
16	4467273	ホース (2P-ブーム)	HOSE (2P-BOOM)	4					

---

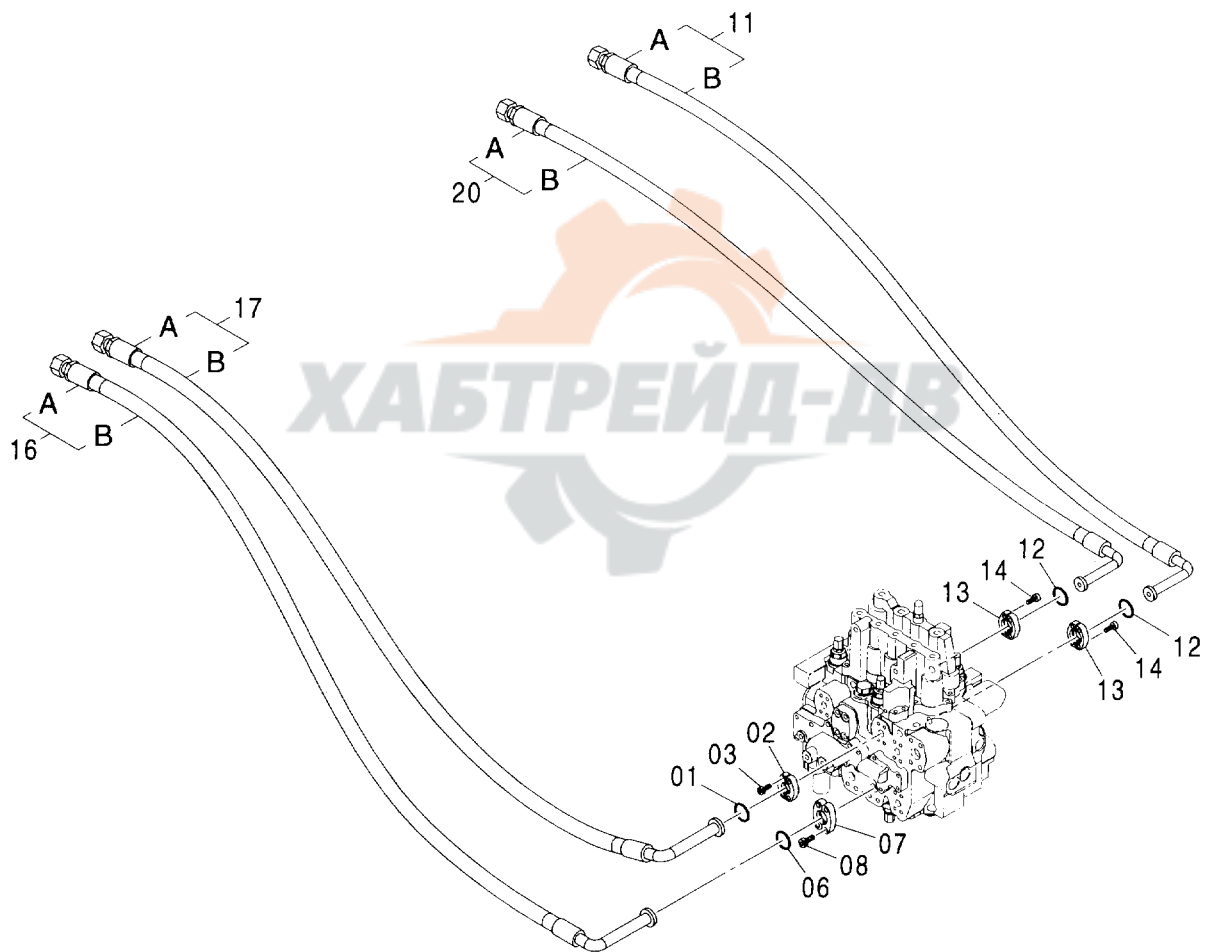
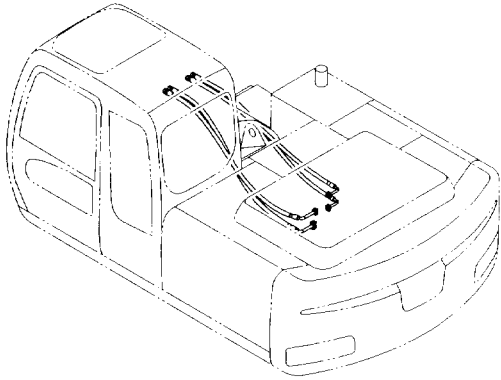
**МЕМО**



043

メイン配管 (2)  
MAIN PIPING (2)

適用号機 002002-  
Serial No.



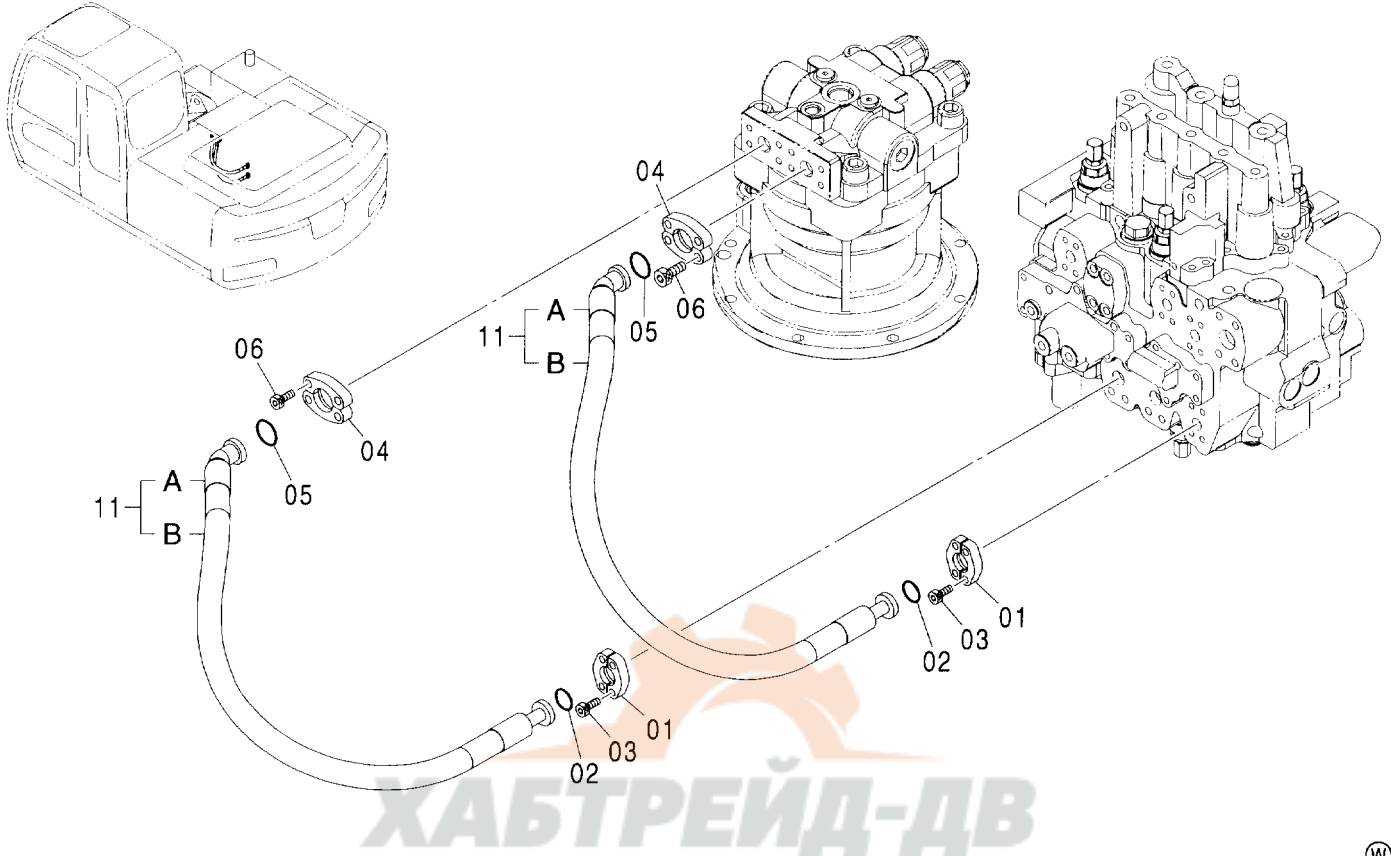
## メイン配管 (2) MAIN PIPING (2)

適用号機 002002-  
Serial No.

符号 ITEM	部品番号 PART NO.	部 品 名	PART NAME	数量 Q' TY	サービス コード S. C	適用号機 SERIAL NO.	互 換 性 I C A	代 替 部 品 REPLACEABLE PART	
								部品番号 PART NO.	数量 Q' TY
01	4510167	O-リング	O-RING	1					
02	4510173	フランジ : スプリット	FLANGE: SPLIT	2					
03	J780825	ボルト: ソケット	BOLT: SOCKET	4					
06	971489	O-リング	O-RING	1					
07	986910	フランジ : スプリット	FLANGE: SPLIT	2					
08	J781030	ボルト: ソケット	BOLT: SOCKET	4					
11	9228103	ホース アッセン (モノブーム)	HOSE ASS' Y (MONO BOOM)	1					
11A	4605846	・ホース	・HOSE	1					
11B	4327294	・フ ロテクタ	・PROTECTOR	3					
11	9209493	ホース アッセン (2P-ブーム)	HOSE ASS' Y (2P-BOOM)	1					
11A	4467271	・ホース	・HOSE	1					
11B	4327294	・フ ロテクタ	・PROTECTOR	3					
12	4510167	O-リング	O-RING	2					
13	4510173	フランジ : スプリット	FLANGE: SPLIT	4					
14	J780825	ボルト: ソケット	BOLT: SOCKET	8					
16	9228666	ホース アッセン (モノブーム)	HOSE ASS' Y (MONO BOOM)	1					
16A	4236702	・ホース	・HOSE	1					
16B	4327294	・フ ロテクタ	・PROTECTOR	3					
16	9209490	ホース アッセン (2P-ブーム)	HOSE ASS' Y (2P-BOOM)	1					
16A	4467268	・ホース	・HOSE	1					
16B	4327294	・フ ロテクタ	・PROTECTOR	3					
17	9228104	ホース アッセン (モノブーム)	HOSE ASS' Y (MONO BOOM)	1					
17A	4605847	・ホース	・HOSE	1					
17B	4327294	・フ ロテクタ	・PROTECTOR	3					
17	9209491	ホース アッセン (2P-ブーム)	HOSE ASS' Y (2P-BOOM)	1					
17A	9209491	・ホース	・HOSE	1					
17B	4327294	・フ ロテクタ	・PROTECTOR	3					
20	9228102	ホース アッセン (モノブーム)	HOSE ASS' Y (MONO BOOM)	1					
20A	4605835	・ホース	・HOSE	1					
20B	4327294	・フ ロテクタ	・PROTECTOR	3					
20	9220211	ホース アッセン (2P-ブーム)	HOSE ASS' Y (2P-BOOM)	1					
20A	4480291	・ホース	・HOSE	1					
20B	4327294	・フ ロテクタ	・PROTECTOR	3					

# メイン配管 (3) MAIN PIPING (3)

適用号機 002002-  
Serial No.

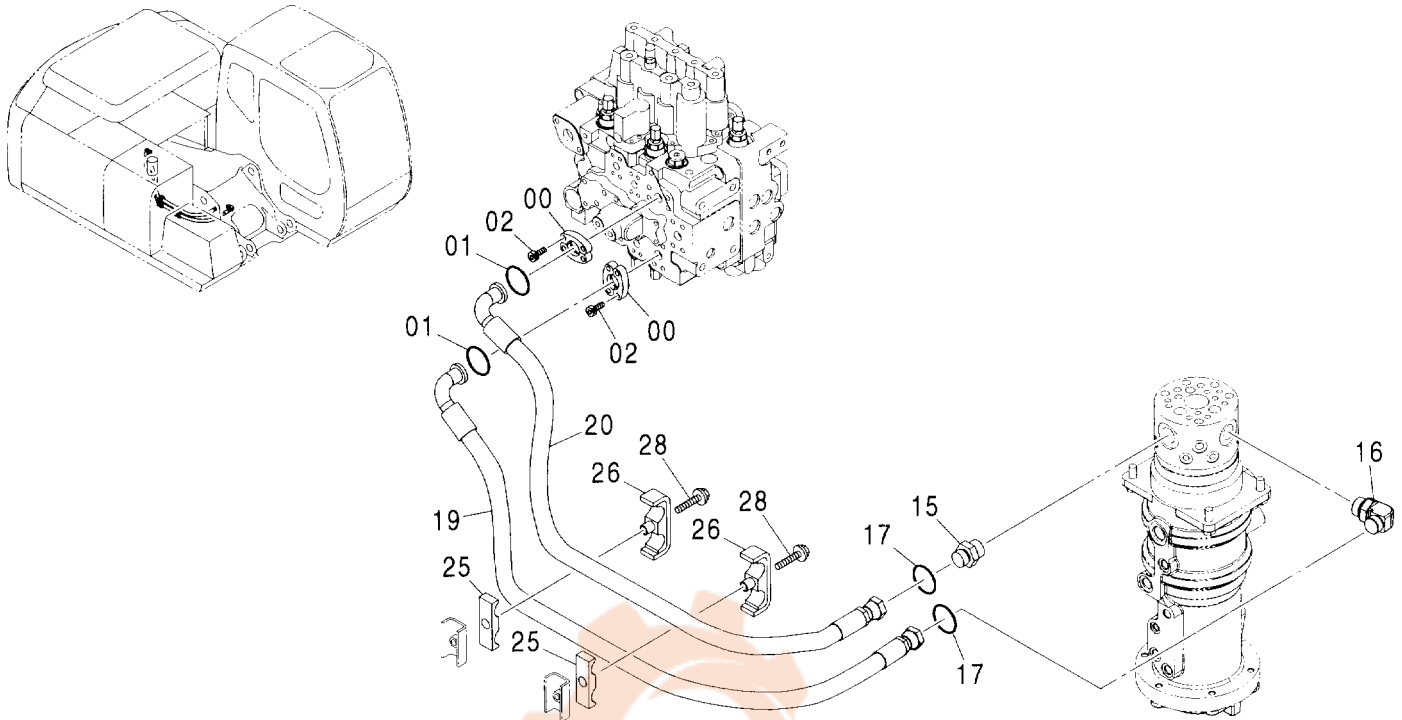


Ⓜ

符号 ITEM	部品番号 PART NO.	部品名	PART NAME	数量 Q'TY	サービス コード S. C	適用号機 SERIAL NO.	互換性 ICA	代替部品 REPLACEABLE PART	
								部品番号 PART NO.	数量 Q'TY
01	4510173	フランジ:スプリット	FLANGE: SPL IT	4					
02	4510167	O-リング	O-RING	2					
03	J780825	ボルト:ソケット	BOLT: SOCKET	8					
04	986910	フランジ:スプリット	FLANGE: SPL IT	4					
05	971489	O-リング	O-RING	2					
06	J781030	ボルト:ソケット	BOLT: SOCKET	8					
11	9220214	ホース アッセン	HOSE ASS' Y	2					
11A	4467629	・ホース	・HOSE	1					
11B	4327294	・プロテクタ	・PROTECTOR	1					

メイン配管 (4)  
MAIN PIPING (4)

適用号機 002002-  
Serial No.



ХАБТРЕЙД-ДВ

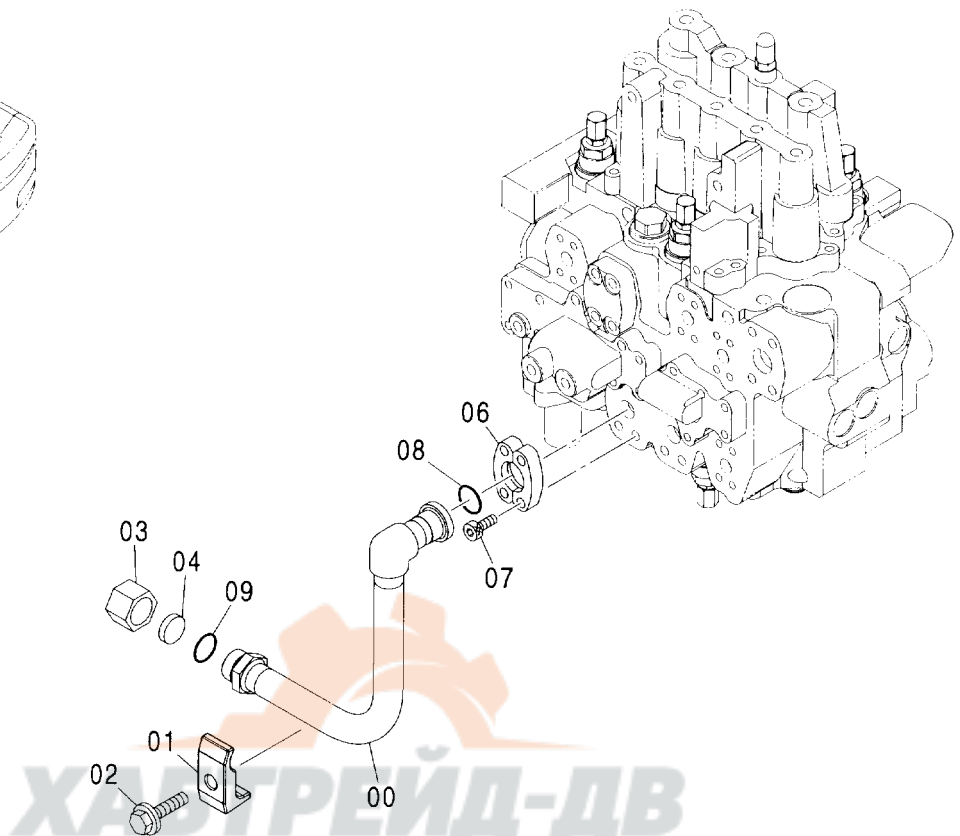
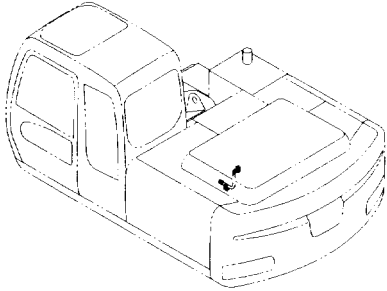
®

符号 ITEM	部品番号 PART NO.	部品名	PART NAME	数量 Q'TY	サービス コード S.C	適用号機 SERIAL NO.	互換性 REPLACEABLE PART	
							部品番号 PART NO.	数量 Q'TY
00	986910	フランジ : スプリット	FLANGE : SPLIT	4				
01	971489	O-リング	O-RING	2				
02	J781030	ボルト : ソケット	BOLT : SOCKET	8				
15	A853186	アダプタ : S	ADAPTER : S	1				
15A	4506429	O-リング	O-RING	1				
16	A853386	エルボ : S	ELBOW : S	1				
16A	4506429	O-リング	O-RING	1				
17	4187308	O-リング	O-RING	2				
19	4236718	ホース	HOSE	1				
20	4480292	ホース	HOSE	1				
25	3072291	ラバー	RUBBER	2				
26	8062021	クランプ	CLAMP	2				
28	J011275	ボルト : セムス	BOLT : SEMS	2				



# メイン配管 (5) MAIN PIPING (5)

適用号機 002002-  
Serial No.

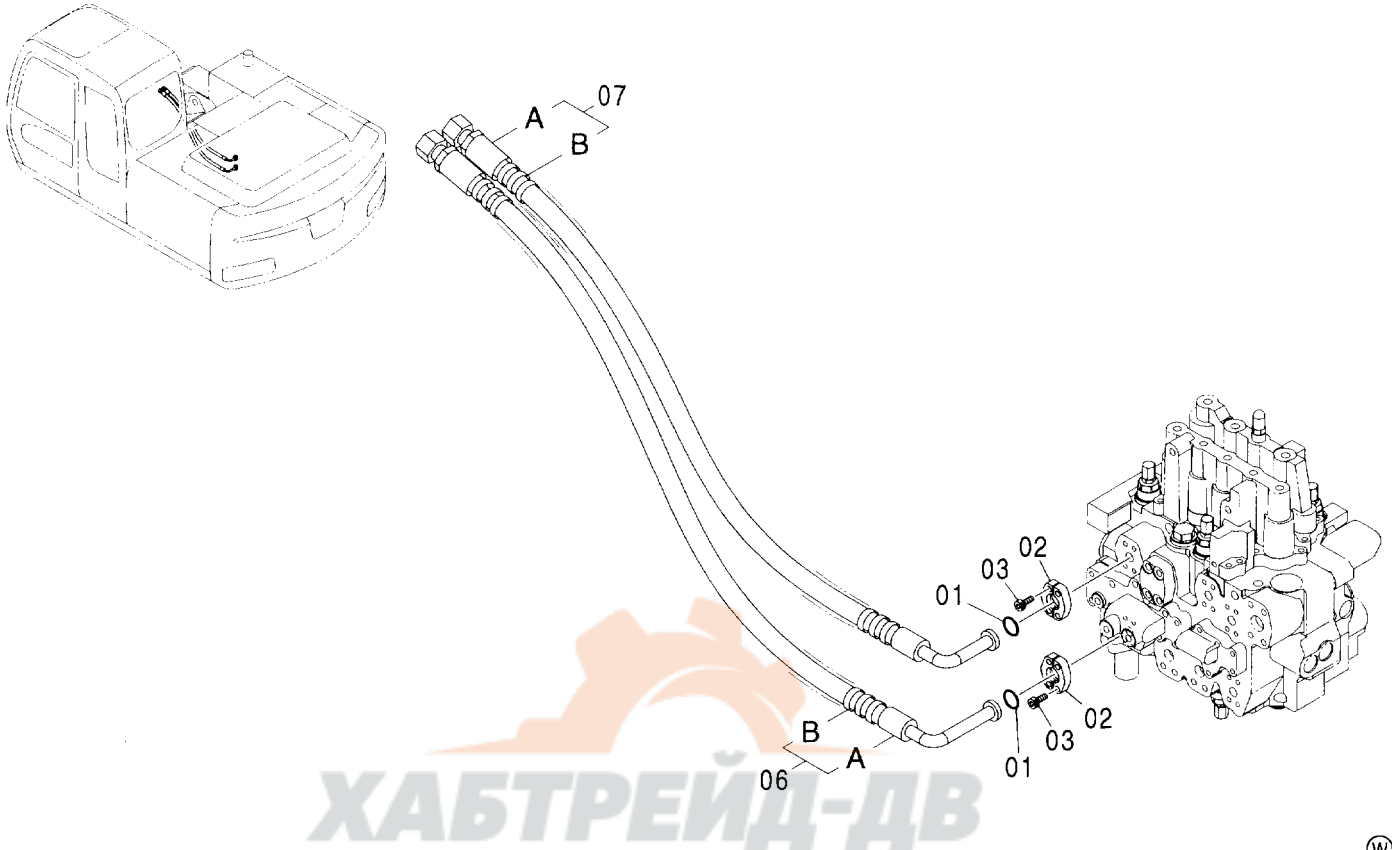


Ⓜ

符号 ITEM	部品番号 PART NO.	部 品 名	PART NAME	数量 Q' TY	サービス コード S. C	適用号機 SERIAL NO.	互 換 性 I C A	代 替 部 品 REPLACEABLE PART	
								部品番号 PART NO.	数量 Q' TY
00	9760069	パイプ	PIPE	1					
01	4190126	クランプ:パイプ	CLAMP:PIPE	1					
02	J011265	ボルト:セムス	BOLT:SEMS	1					
03	4188136	ナット	NUT	1					
04	4189094	キャップ	CAP	1					
06	986910	フランジ:スプリット	FLANGE:SPLIT	2					
07	J781030	ボルト:ソケット	BOLT:SOCKET	4					
08	971489	O-リング	O-RING	1					
09	4187308	O-リング	O-RING	1					

メイン配管 (6)  
MAIN PIPING (6)

適用号機 002002-  
Serial No.



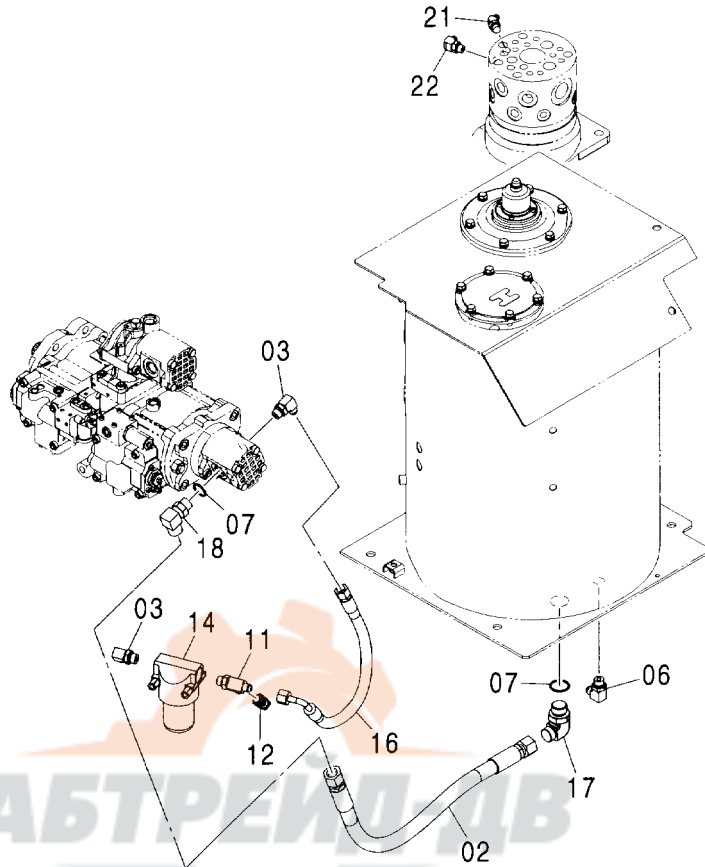
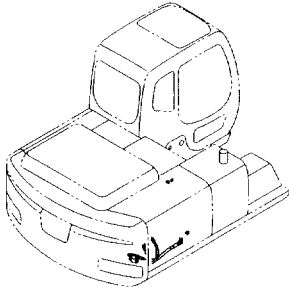
Ⓜ

符号 ITEM	部品番号 PART NO.	部 品 名	PART NAME	数量 Q' TY	サービス コード S. C	適用号機 SERIAL NO.	互 換 性		代 替 部 品	
							互換性 I CA	数量 Q' TY	REPLACEABLE PART	部品番号 PART NO.
01	4510167	O-リング	O-RING	2						
02	4510173	フランジ : スプリット	FLANGE : SPLIT	4						
03	J780825	ボルト : ソケット	BOLT : SOCKET	8						
06	9197391	ホース アッセン	HOSE ASS'Y	1						
06A	4448753	・ホース	・HOSE	1						
06B	4327294	・プロテクタ	・PROTECTOR	2						
07	9209494	ホース アッセン	HOSE ASS'Y	1						
07A	4467272	・ホース	・HOSE	1						
07B	4327294	・プロテクタ	・PROTECTOR	2						



ステアリング配管（旋回体）：1  
STEERING PIPING (UPPERSTRUCTURE) : 1

適用号機 002002-  
Serial No.

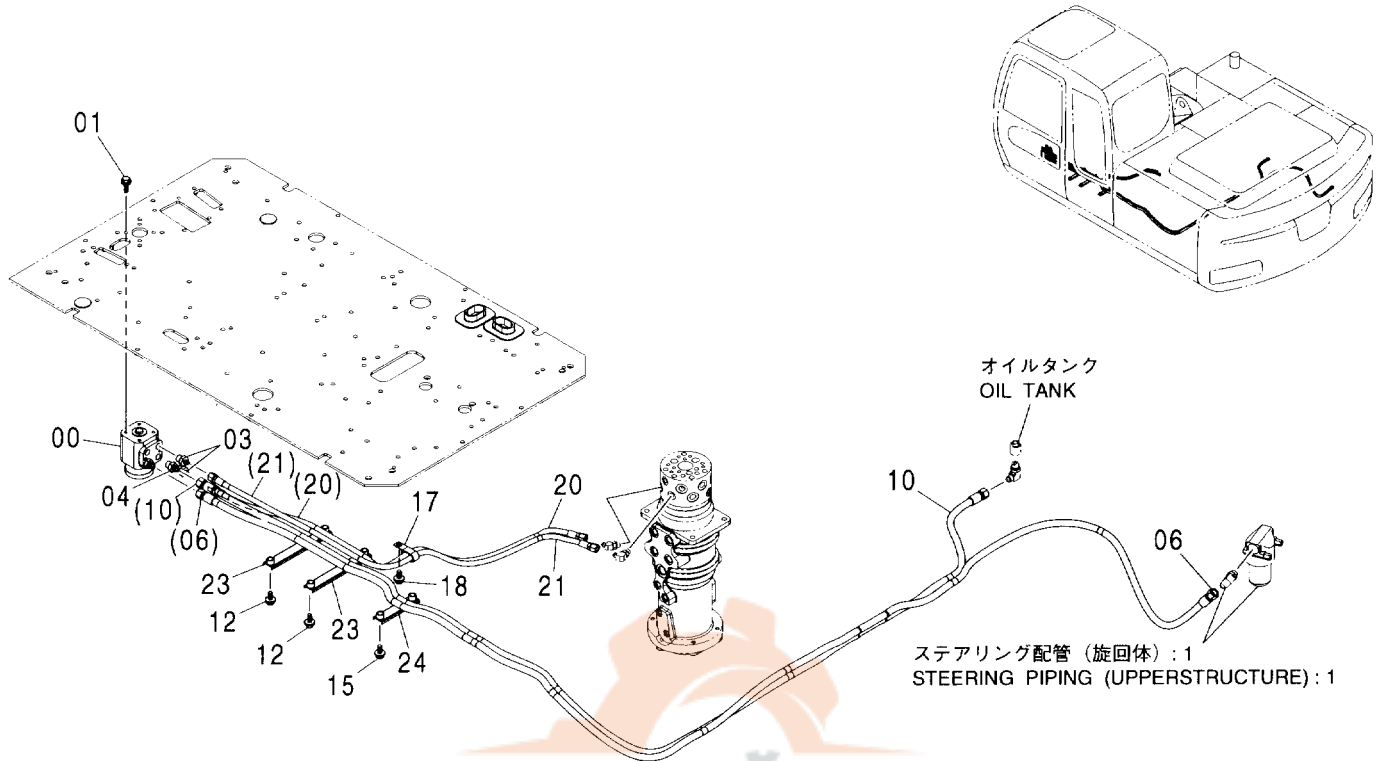


(W)

符号 ITEM	部品番号 PART NO.	部 品 名	PART NAME	数量 Q' TY	サービス コード S. C	適用号機 SERIAL NO.	互換性		代替部品 REPLACABLE PART	
							ICA	部品番号 PART NO.	数量 Q' TY	
02	4316013	ホース	HOSE	1						
03	A852344	エルボ <sup>°</sup> :S	ELBOW:S	2						
03A	4506418	・O-リング	・O-RING	1						
06	A852344	エルボ <sup>°</sup> :S	ELBOW:S	1						
07	4187308	O-リング	O-RING	2						
11	4465713	チー:S	TEE:S	1						
12	4436271	センサ:プレツヤ	SENSOR: PRES.	1						
12A	4365826	・O-リング	・O-RING	1						
14	4459194	フィルタ:オイル	FILTER: OIL	1						
16	4484577	ホース	HOSE	1						
17	A853386	エルボ <sup>°</sup> :S	ELBOW:S	1						
18	A853366	エルボ <sup>°</sup> :S	ELBOW:S	1						
18A	4506424	・O-リング	・O-RING	1						
21	A852233	エルボ <sup>°</sup> :S	ELBOW:S	1						
21A	4509180	・O-リング	・O-RING	1						
22	A852333	エルボ <sup>°</sup> :S	ELBOW:S	1						
22A	4509180	・O-リング	・O-RING	1						

# ステアリング配管 (旋回体) :2 STEERING PIPING (UPPERSTRUCTURE) :2

適用号機  
Serial No. 002002-



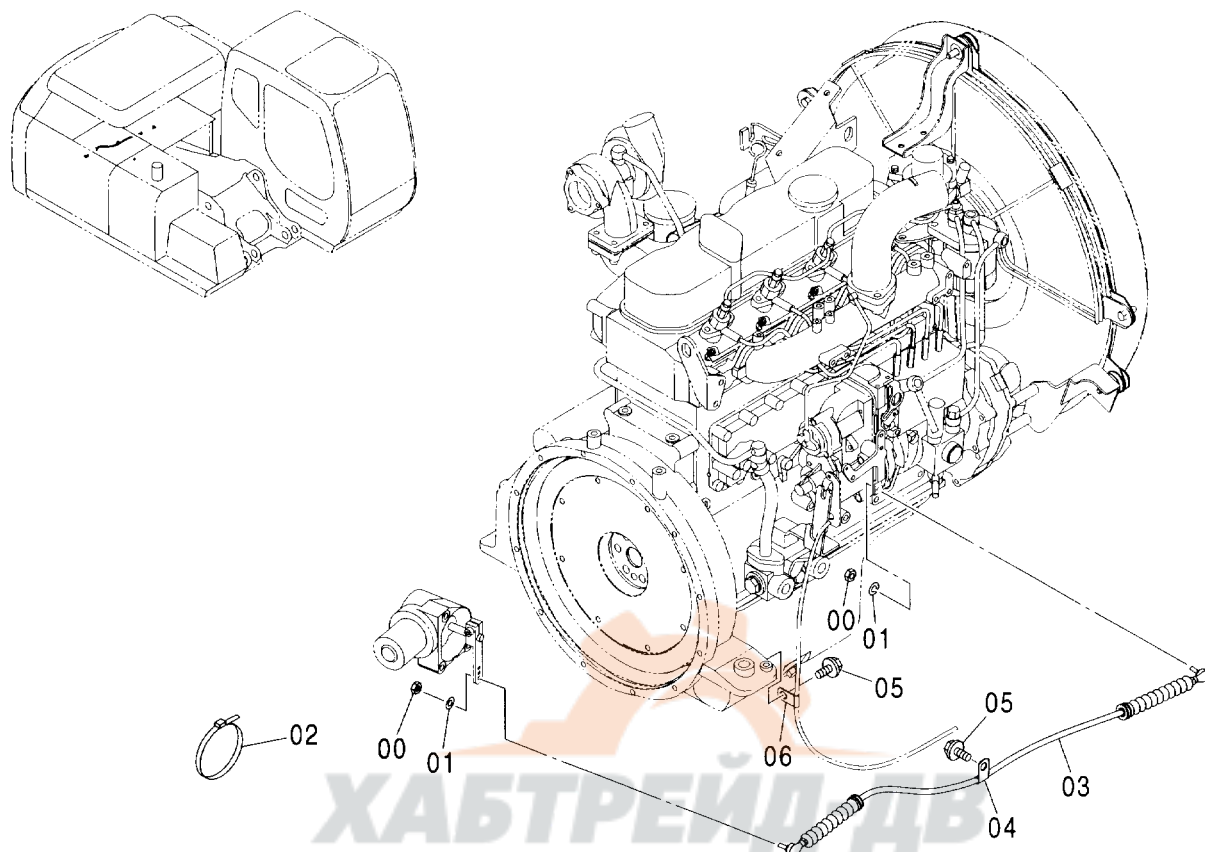
ХАБТРЕЙД-ДВ

Ⓜ

符号 ITEM	部品番号 PART NO.	部 品 名	PART NAME	数量 Q' TY	サービス コード S. C	適用号機 SERIAL NO.	互 換 性 ICA	代 替 部 品 REPLACEABLE PART	
								部品番号 PART NO.	数量 Q' TY
00	4463004	バルブ :ステアリング	VALVE :STEERING	1	H				
01	J011035	ボルト :セムス	BOLT :SEMS	4					
03	A852143	アダプタ :S	ADAPTER :S	2					
03A	4506418	・O-リング	・O-RING	1					
04	A852144	アダプタ :S	ADAPTER :S	1					
04A	4506418	・O-リング	・O-RING	1					
06	4484604	ホース (P)	HOSE (P)	1					
10	4604685	ホース (T)	HOSE (T)	1					
12	J011025	ボルト :セムス	BOLT :SEMS	4					
15	J011025	ボルト :セムス	BOLT :SEMS	2					
17	4190266	クリップ	CLIP	1					
18	J011025	ボルト :セムス	BOLT :SEMS	1					
20	4488776	ホース (PH)	HOSE (PH)	1					
21	4488777	ホース (LH)	HOSE (LH)	1					
23	9760910	クランプ :ホース	CLAMP :HOSE	2					
24	9760909	クランプ :ホース	CLAMP :HOSE	1					

# エンジンコントロール ENGINE CONTROL

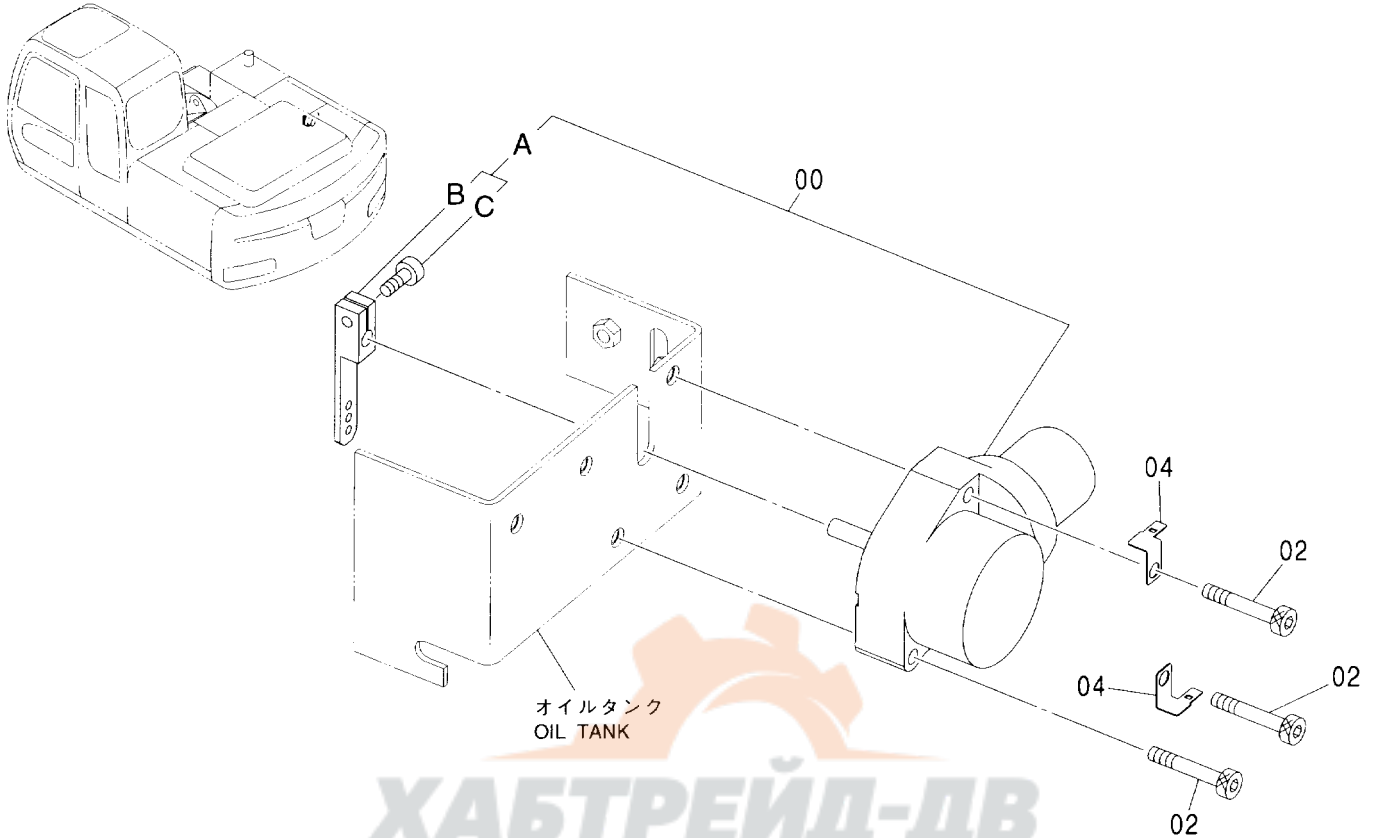
適用号機 002002-  
Serial No.



符号 ITEM	部品番号 PART NO.	部 品 名	PART NAME	数量 Q' TY	サービス コード S. C	適用号機 SERIAL NO.	互 換 性 ICA	代 替 部 品 REPLACEABLE PART	
								部品番号 PART NO.	数量 Q' TY
00	M500605	ナット	NUT	2					
01	A590906	ワッシャ;スプリング	WASHER; SPRING	2					
02	4055312	クリップ;バンド	CLIP; BAND	3					
03	4425163	ケーブル;コントロール	CABLE; CONTROL	1					
04	4190261	クリップ	CLIP	1					
05	J011020	ボルト;セムス	BOLT; SEMS	2					
06	4190276	クリップ	CLIP	1					

# エンジンコントロールモータ ENGINE CONTROL MOTOR

適用号機 002002-  
Serial No.

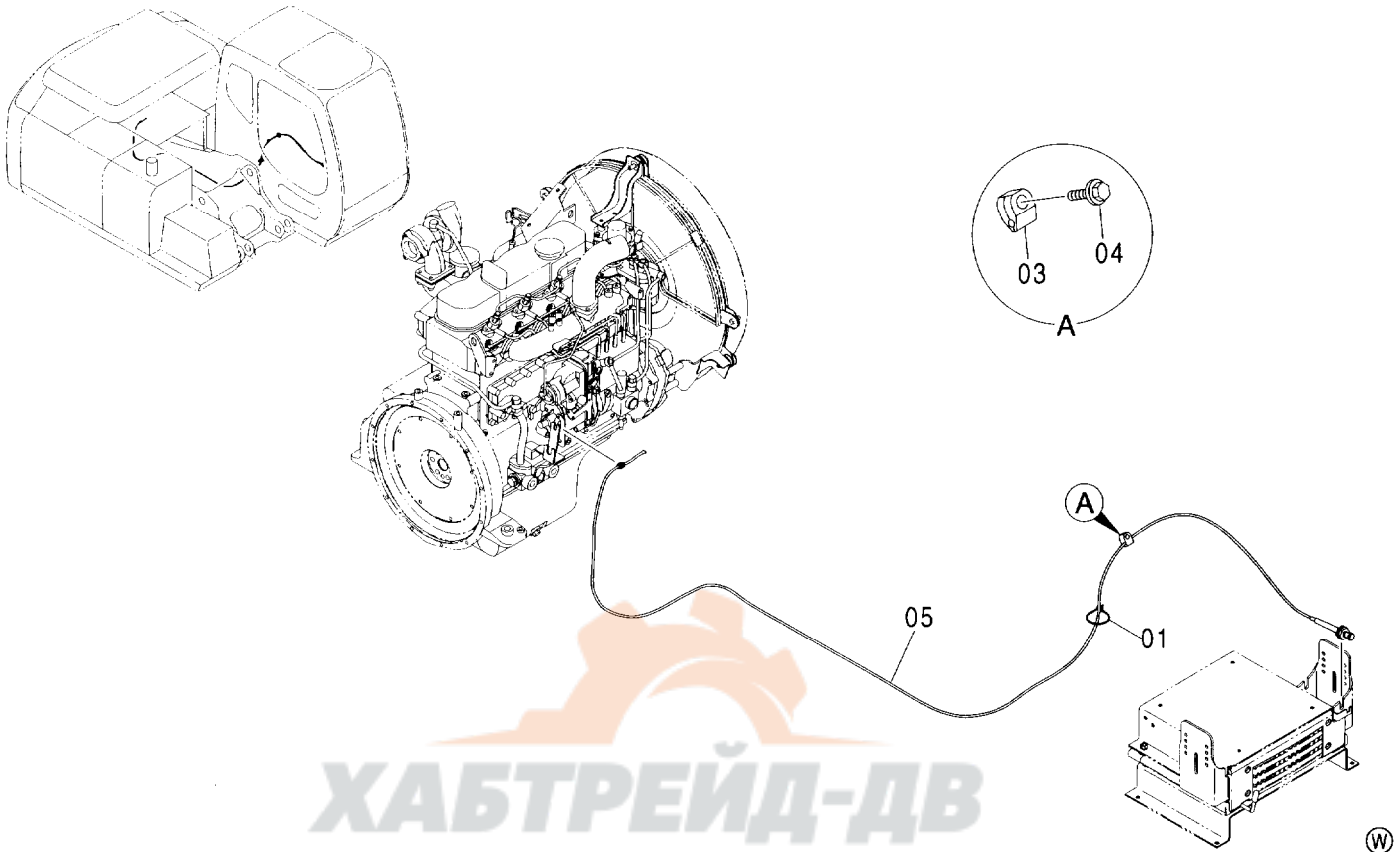


Ⓜ

符号 ITEM	部品番号 PART NO.	部 品 名	PART NAME	数量 Q' TY	サービス コード S. C	適用号機 SERIAL NO.	互 換 性 ICA	代 替 部 品 REPLACEABLE PART	
								部品番号 PART NO.	数量 Q' TY
00	4360509	モータ	MOTOR	1					
00A	9207252	・レバー	・LEVER	1					
00B	9756079	・レバー	・LEVER	1					
00C	J780820	・ボルト;ソケット	・BOLT;SOCKET	1					
02	J781060	ボルト;ソケット	BOLT;SOCKET	3					
04	4257159	ブラケット	BRACKET	2					

# エンジンストップケーブル ENGINE STOP CABLE

適用号機 002002-  
Serial No.

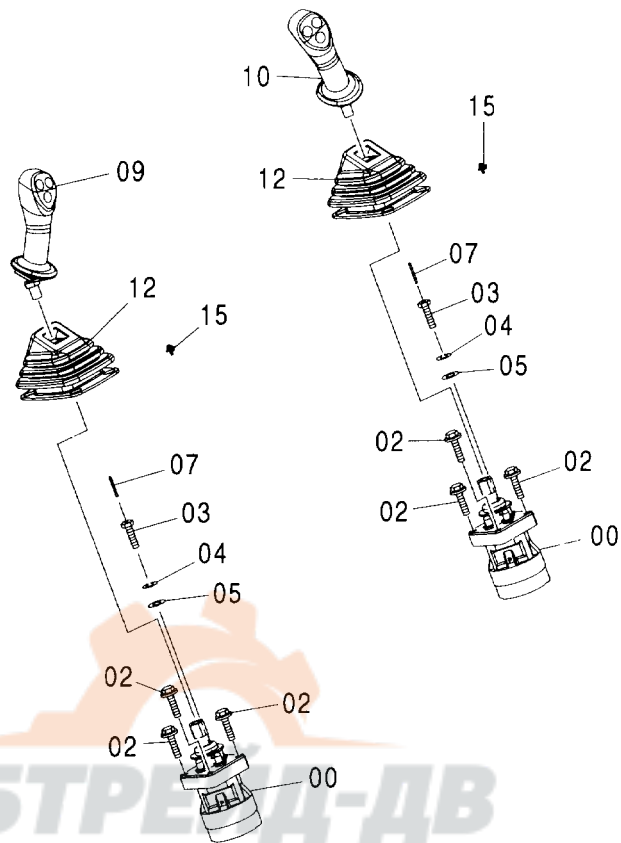
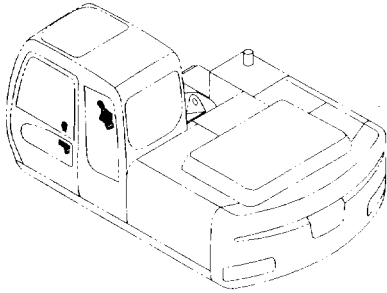


符号 ITEM	部品番号 PART NO.	部品名	PART NAME	数量 Q'TY	サービス コード S.C	適用号機 SERIAL NO.	互換性 I.C.A	代替部品 REPLACEABLE PART	
								部品番号 PART NO.	数量 Q'TY
01	4055312	クリップ:バンド	CLIP;BAND	1					
03	4441190	クリップ:ワイヤ	CLIP;WIRE	1					
04	J020830	ボルト:セムス	BOLT;SEMS	1					
05	4467973	ケーブル:コントロール	CABLE;CONTROL	1					



# 操作レバー (フロント, 旋回) CONTROL LEVER (FRONT, SWING)

適用号機 002002-  
Serial No.



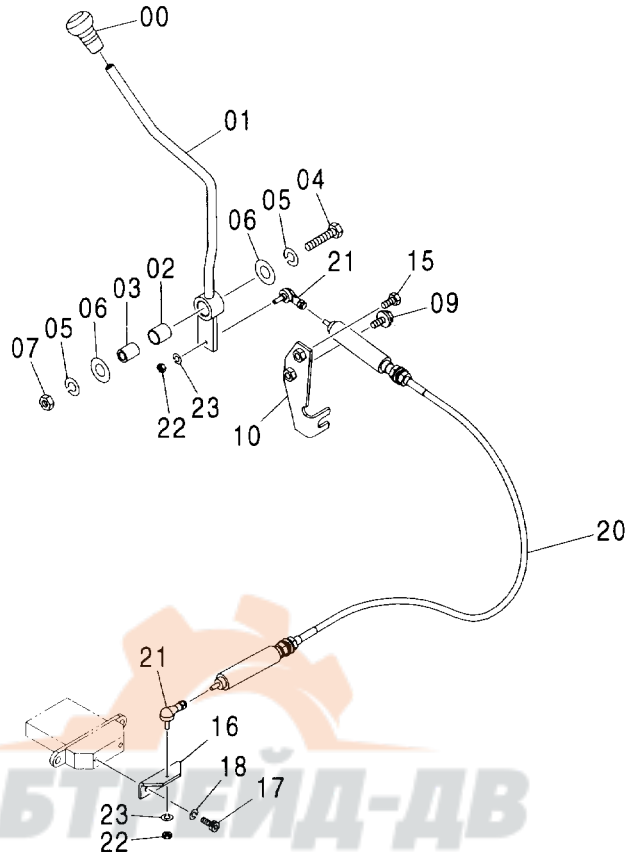
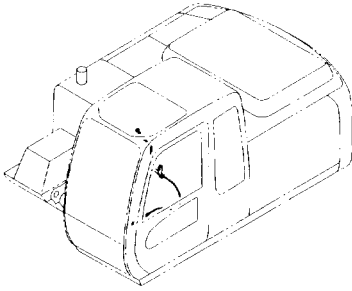
ХАБТРЕД-ДВ

Ⓜ

符号 ITEM	部品番号 PART NO.	部品名	PART NAME	数量 Q'TY	サービス コード S.C	適用号機 SERIAL NO.	互換性 ICA	代替部品 REPLACEABLE PART	
								部品番号 PART NO.	数量 Q'TY
00	4476331	バルブ:パイロット	VALVE:PILOT	2	H				
02	J020830	ボルト:セムス	BOLT:SEMS	6					
03	4479300	ボルト	BOLT	2					
04	A590908	ワッシャ:スプリング	WASHER:SPRING	2					
05	A590108	ワッシャ:プレーン	WASHER:PLANE	2					
07	4144011	ピン:スプリング	PIN:SPRING	2					
09	4484769	グリップ	GRIP	1					
10	4484770	グリップ	GRIP	1					
12	1030750	ブーツ	BOOT	2					
15	4300351	クリップ:バンド	CLIP:BAND	2					

# ブレードレバー BLADE LEVER

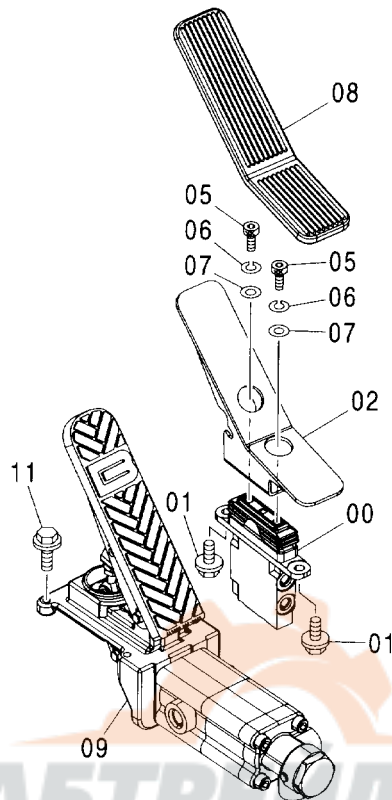
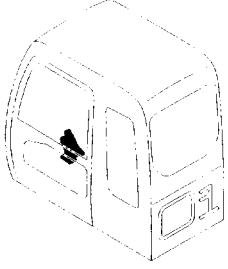
適用号機 002002-  
Serial No.



符号 ITEM	部品番号 PART NO.	部品名	PART NAME	数量 Q'TY	サービス コード S.C	適用号機 SERIAL NO.	互換 性 I/CA	代替部品 REPLACEABLE PART	
								部品番号 PART NO.	数量 Q'TY
00	4280117	グリップ	GRIP	1					
01	8081981	レバー	LEVER	1					
02	4396083	ブッシング	BUSHING	1					
03	4279507	カラー	COLLER	1					
04	J901255	ボルト	BOLT	1					
05	A590912	ワッシャ:スプリング	WASHER:SPRING	2					
06	449490	ワッシャ	WASHER	2					
07	J950012	ナット	NUT	1					
09	J021025	ボルト:セムス	BOLT:SEMS	1					
10	8087268	ブラケット	BRACKET	1					
15	J901020	ボルト	BOLT	1					
16	4465665	ブラケット	BRACKET	1					
17	J780816	ボルト:ソケット	BOLT:SOCKET	2					
18	A590908	ワッシャ:スプリング	WASHER:SPRING	2					
20	4466542	ケーブル:コントロール	CABLE:CONTROL	1					
21	4056017	ジョイント:ボール	JOINT:BALL	2					
22	M500605	ナット	NUT	2					
23	A590906	ワッシャ:スプリング	WASHER:SPRING	2					

# 操作ペダル (アクセル & ブレーキ) CONTROL PEDAL (ACCELERATOR & BRAKE)

適用号機 002002-  
Serial No.



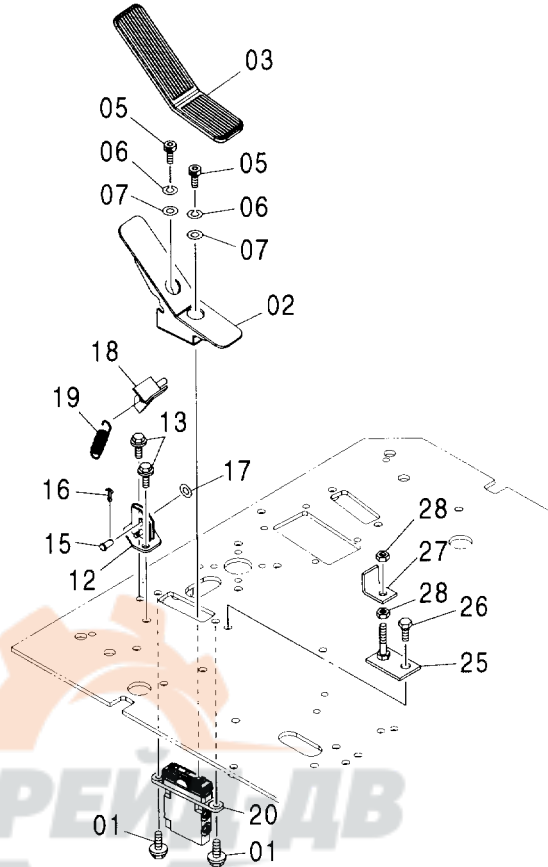
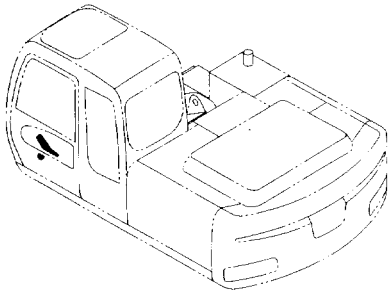
ХАБТРЕЙД-ДВ

Ⓜ

符号 ITEM	部品番号 PART NO.	部品名	PART NAME	数量 Q'TY	サービス コード S. C	適用号機 SERIAL NO.	互換性 ICA	代替部品 REPLACEABLE PART	
								部品番号 PART NO.	数量 Q'TY
00	4465183	バルブ:パイロット	VALVE:PILOT	1	H				
01	J011020	ボルト:セムス	BOLT:SEMS	2					
02	8089323	ペダル	PEDAL	1					
05	J780816	ボルト:ソケット	BOLT:SOCKET	2					
06	A590908	ワッシャ:スプリング	WASHER:SPRING	2					
07	A590108	ワッシャ:プレーン	WASHER:PLANE	2					
08	3096428	カバー:ラバー	COVER:RUBBER	1					
09	4462949	バルブ:ブレーキ	VALVE:BRAKE	1	H				
11	J021025	ボルト:セムス	BOLT:SEMS	4					

# 予備ペダル SPARE PEDAL

適用号機 002002-  
Serial No.



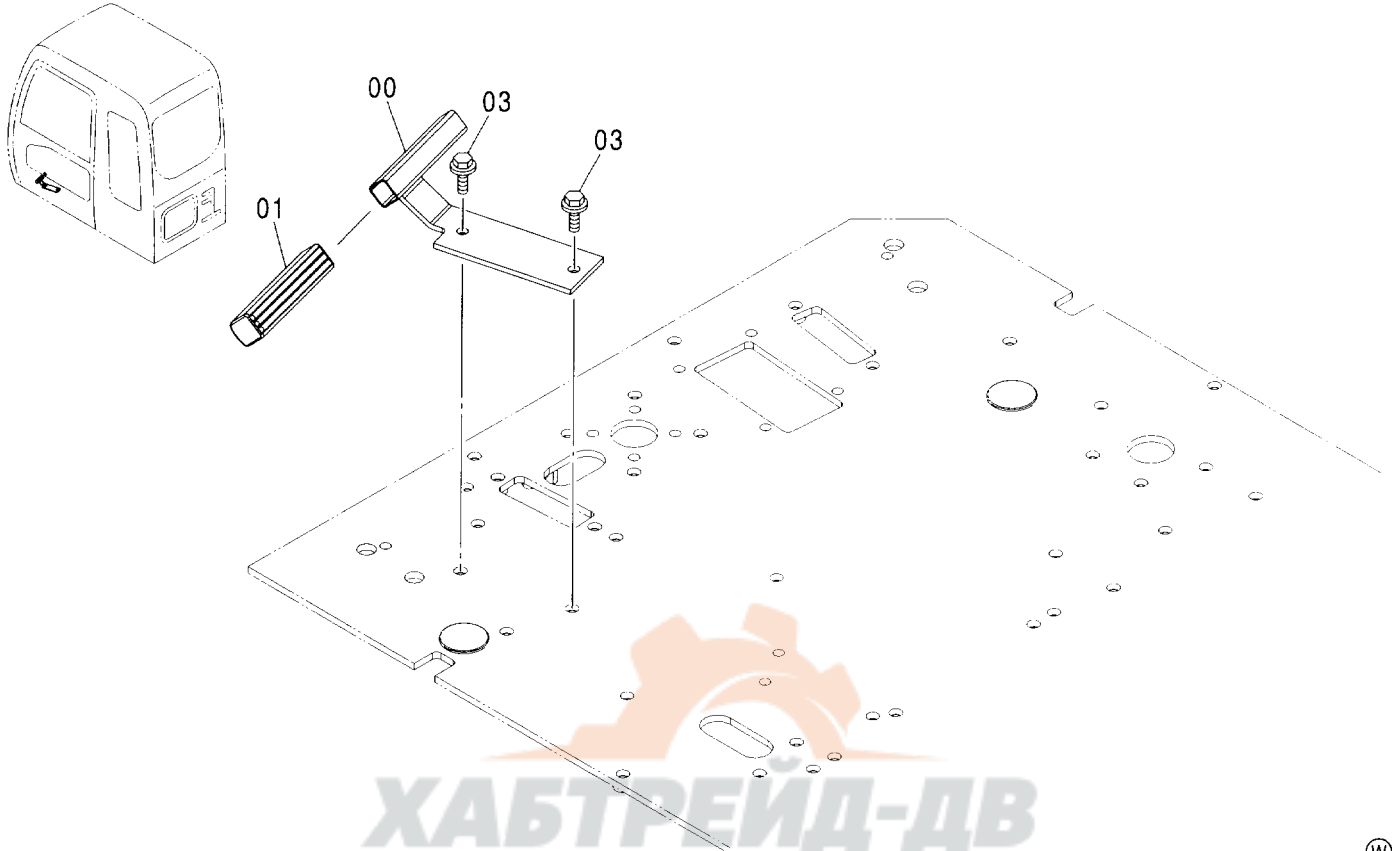
ХАБТРЕЙД

Ⓜ

符号 ITEM	部品番号 PART NO.	部品名	PART NAME	数量 Q'TY	サービス コード S.C	適用号機 SERIAL NO.	互換性 ICA	代替部品 REPLACEABLE PART	
								部品番号 PART NO.	数量 Q'TY
01	J011020	ボルト;セムス	BOLT;SEMS	2					
02	8089323	ペダル	PEDAL	1					
03	3096428	カバー;ラバー	COVER;RUBBER	1					
05	J780816	ボルト;ソケット	BOLT;SOCKET	2					
06	A590908	ワッシャ;スプリング	WASHER;SPRING	2					
07	A590108	ワッシャ;フレーン	WASHER;PLANE	2					
12	8083371	ブラケット	BRACKET	1					
13	J011025	ボルト;セムス	BOLT;SEMS	2					
15	4287795	ピン	PIN	1					
16	A763016	ピン;スプリット	PIN;SPLIT	1					
17	A590110	ワッシャ;フレーン	WASHER;PLANE	1					
18	8090228	ストッパ	STOPPER	1					
19	4279604	スプリング	SPRING	1					
20	4483993	バルブ;パイロット	VALVE;PILOT	1	H				
25	9761438	ブラケット;ストッパ	BRACKET;STOPPER	1					
26	J901025	ボルト	BOLT	1					
27	4609638	プレート;ロック	PLATE;LOCK	1					
28	J950008	ナット	NUT	2					

# フートレスト FOOT REST

適用号機 002002-  
Serial No.

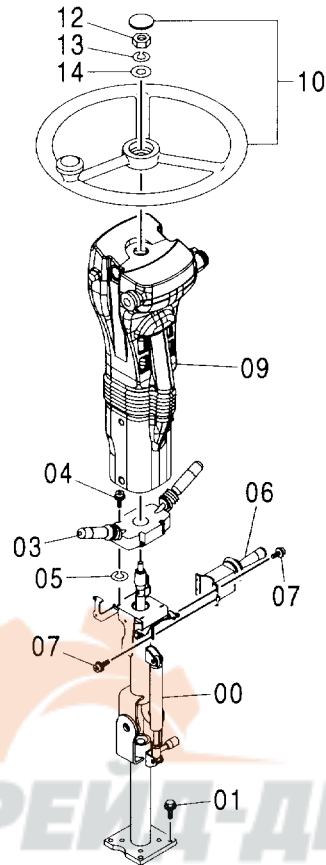
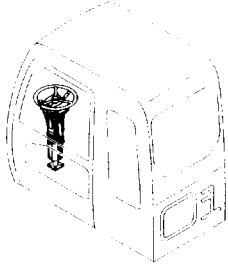


Ⓜ

符号 ITEM	部品番号 PART NO.	部 品 名	PART NAME	数量 Q' TY	サービス コード S. C	適用号機 SERIAL NO.	互 換 性 ICA	代 替 部 品 REPLACEABLE PART	
								部品番号 PART NO.	数量 Q' TY
00	8089471	レスト:フート	REST:FOOT	1					
01	3096154	カバー:ラバー	COVER:RUBBER	1					
03	J011030	ボルト:セムス	BOLT:SEMS	2					

# ステアリング装置 STEERING DEVICE

適用号機 002002-  
Serial No.



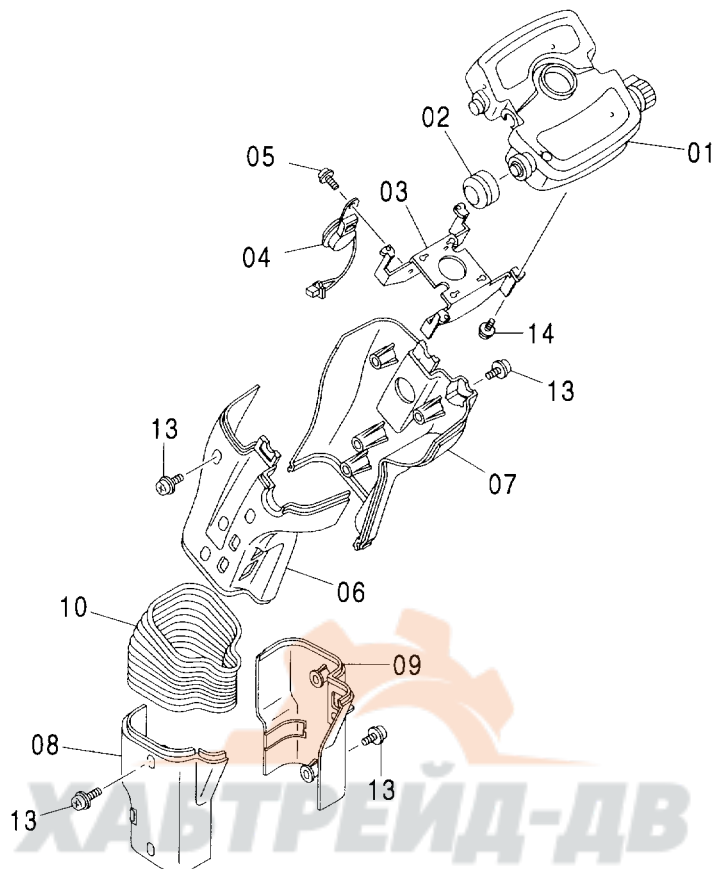
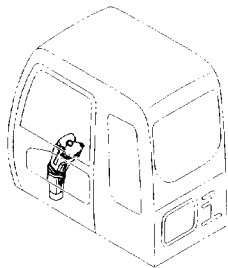
ХАБТРЕЙТ-ДВ

Ⓜ

符号 ITEM	部品番号 PART NO.	部品名	PART NAME	数量 Q' TY	サービス コード S. C	適用号機 SERIAL NO.	互換性 ICA	代替部品 REPLACEABLE PART	
								部品番号 PART NO.	数量 Q' TY
00	4465121	コラム:ステアリング	COLUMN: STEERING	1					
01	J011035	ボルト:セムス	BOLT: SEMS	4					
03	4462366	スイッチ	SWITCH	1					
04	J460520	スクリュ:セムス	SCREW: SEMS	4					
05	A590905	ワッシャ:スプリング	WASHER: SPRING	4					
06	4411058	スイッチ	SWITCH	1					
07	J450416	スクリュ:セムス	SCREW: SEMS	4					
09	4479025	ボックス:コラム	COLUMN	1					
10	4413969	ホイール	WHEEL	1					
12	J950012	ナット	NUT	1					
13	A590912	ワッシャ:スプリング	WASHER: SPRING	1					
14	449490	ワッシャ	WASHER	1					

# コラムボックス COLUMN BOX

適用号機  
Serial No. 002002-

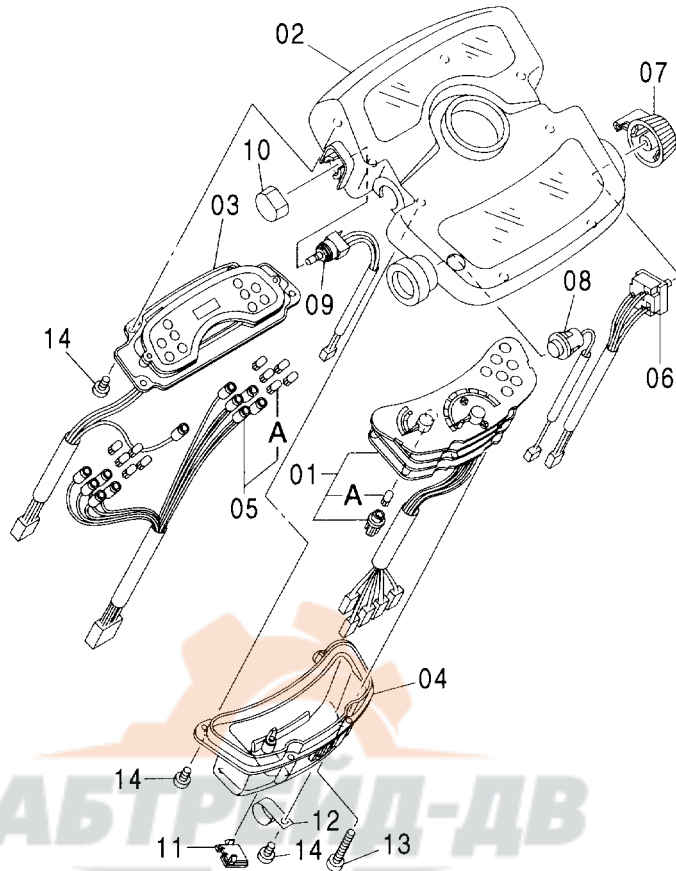
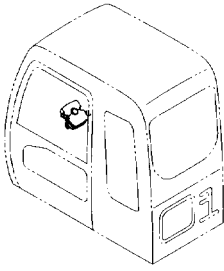


(W)

符号 ITEM	部品番号 PART NO.	部品名	PART NAME	数量 Q'TY	サービス コード S.C	適用号機 SERIAL NO.	互換性		代替部品 REPLACEABLE PART	
							ICA	部品番号 PART NO.	数量 Q'TY	
01	4479025	コラムボックス アッセン	BOX COLUMN ASS'Y	1						
	4479396	・パネル:インジケータ <詳細は別ページ参照>	・PANEL:INDICATOR <for details: see separate page>	1						
02	4425215	・ノブ	・KNOB	1						
03	4425214	・ブラケット	・BRACKET	1						
04	4297188	・ブザー	・BUZZER	1						
05	4295000	・スクリュー	・SCREW	1						
06	4479056	・カバー	・COVER	1						
07	4479055	・カバー	・COVER	1						
08	4603067	・カバー	・COVER	1						
09	4603066	・カバー	・COVER	1						
10	4425218	・カバー	・COVER	1						
13	4295000	・スクリュー	・SCREW	10						
14	4294999	・スクリュー	・SCREW	4						

# インジケータパネル INDICATOR PANEL

適用号機 002002-  
Serial No.



Ⓜ

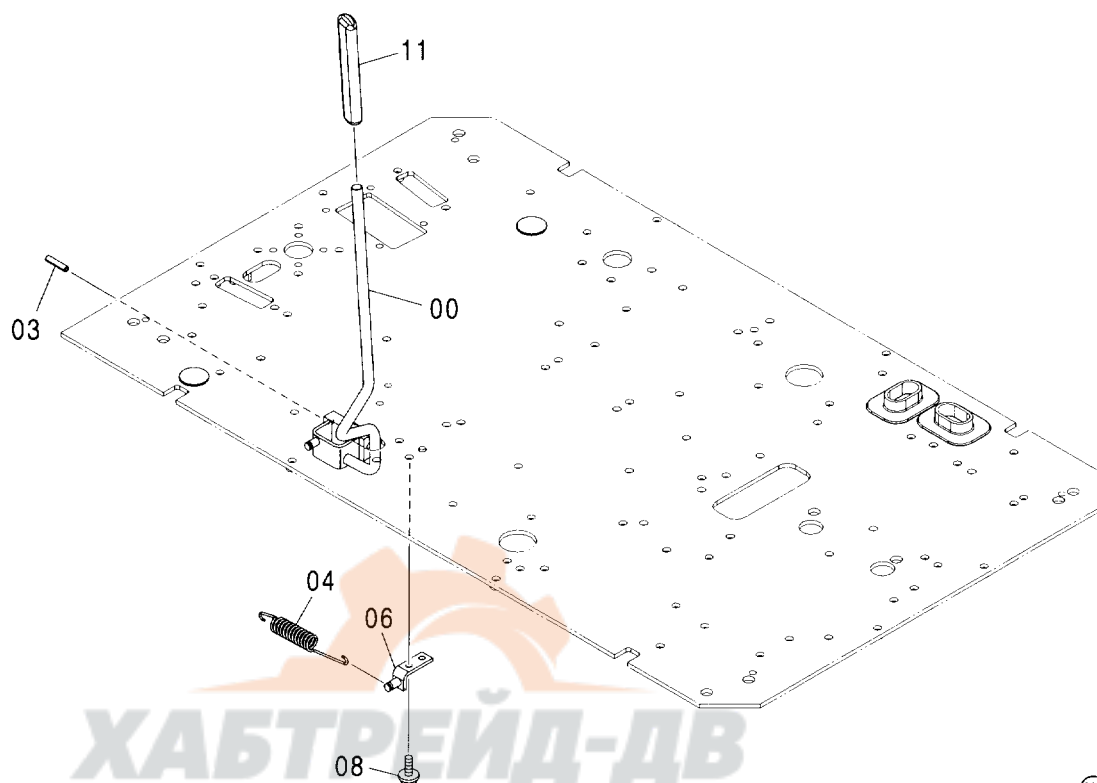
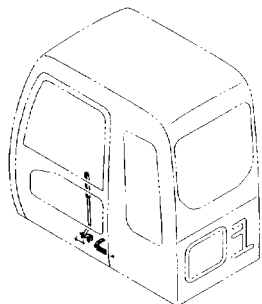
符号 ITEM	部品番号 PART NO.	部品名	PART NAME	数量 Q'TY	サービス コード S.C	適用号機 SERIAL NO.	互換性 IC	代替部品 REPLACEABLE PART	
								部品番号 PART NO.	数量 Q'TY
	4479396	パネル:インジケータ	PANEL:INDICATOR	1					
01	4608326	・メータ	・METER	1					
01A	4426362	・ランプ	・LAMP	1					
02	4608329	・ケース	・CASE	1					
03	4608330	・ケース	・CASE	1					
04	4426365	・ケース	・CASE	1					
05	4426366	・ハーネス:ワイヤ	・HARNES:WIRE	1					
05A	4370152	・ランプ	・LAMP	10					
06	4426367	・スイッチ	・SWITCH	1					
07	4425216	・ノブ	・KNOB	1					
08	4426368	・スイッチ	・SWITCH	1					
09	4426369	・スイッチ	・SWITCH	1					
10	4425217	・ノブ	・KNOB	1					
11	4310825	・グロメット	・GROMMET	1					
12	4381573	・クリップ	・CLIP	1					
13	4426370	・スクリュ	・SCREW	5					
14	4294999	・スクリュ	・SCREW	9					



063

# ロックレバー LOCK LEVER

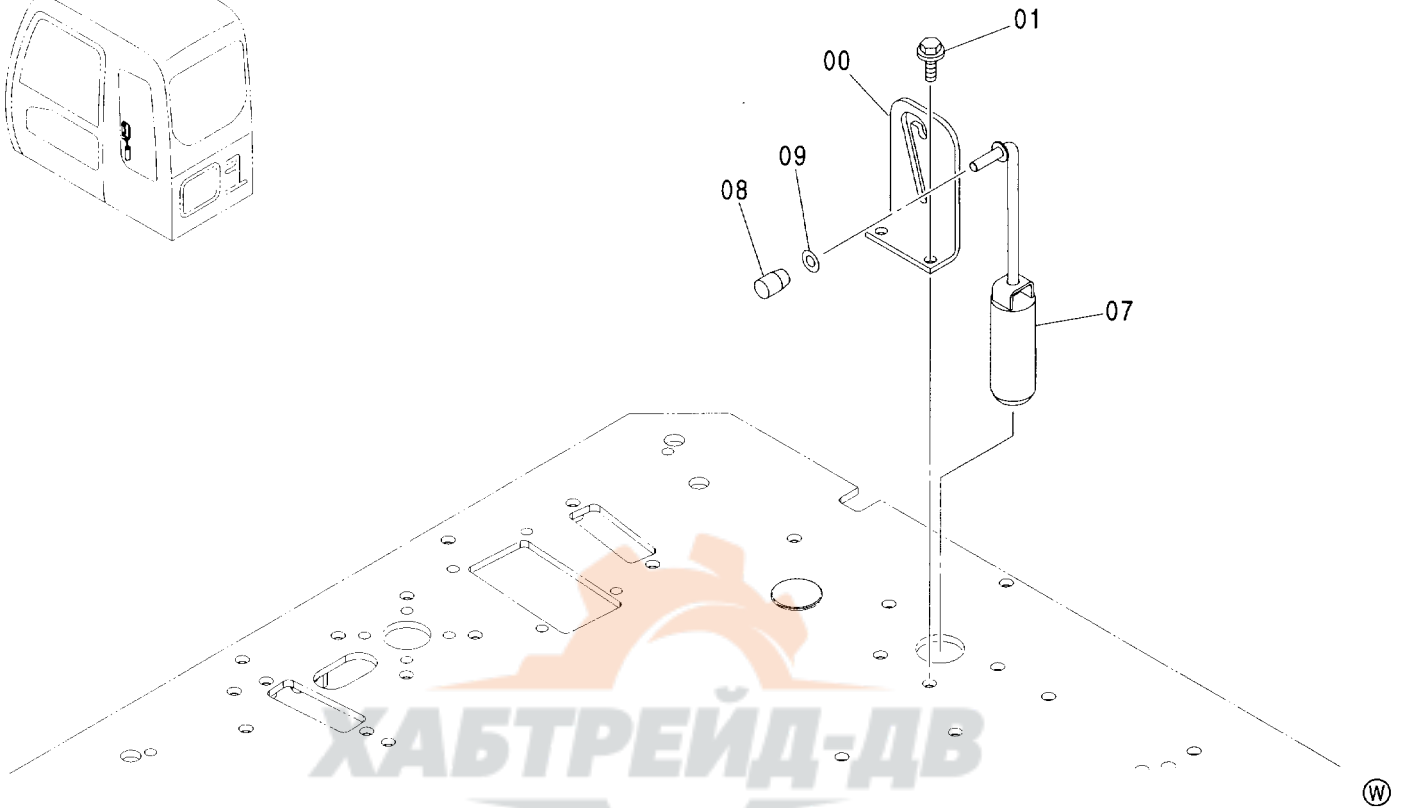
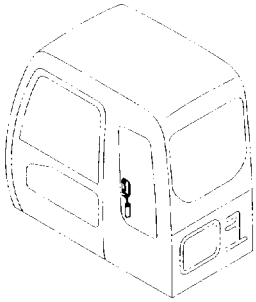
適用号機 002002-  
Serial No.



符号 ITEM	部品番号 PART NO.	部品名	PART NAME	数量 Q'TY	サービス コード S.C	適用号機 SERIAL NO.	互換性 ICA	代替部品 REPLACEABLE PART	
								部品番号 PART NO.	数量 Q'TY
00	7043021	レバー;ロック	LEVER;LOCK	1					
03	4116310	ピン;スプリング	PIN;SPRING	1					
04	4189184	スプリング;テンション	SPRING;TENSION	1					
06	8086257	ブラケット	BRACKET	1					
08	J021030	ボルト;セムス	BOLT;SEMS	2					
11	3089848	グリップ;ロック	GRIP;LOCK	1					

# スイングロック SWING LOCK

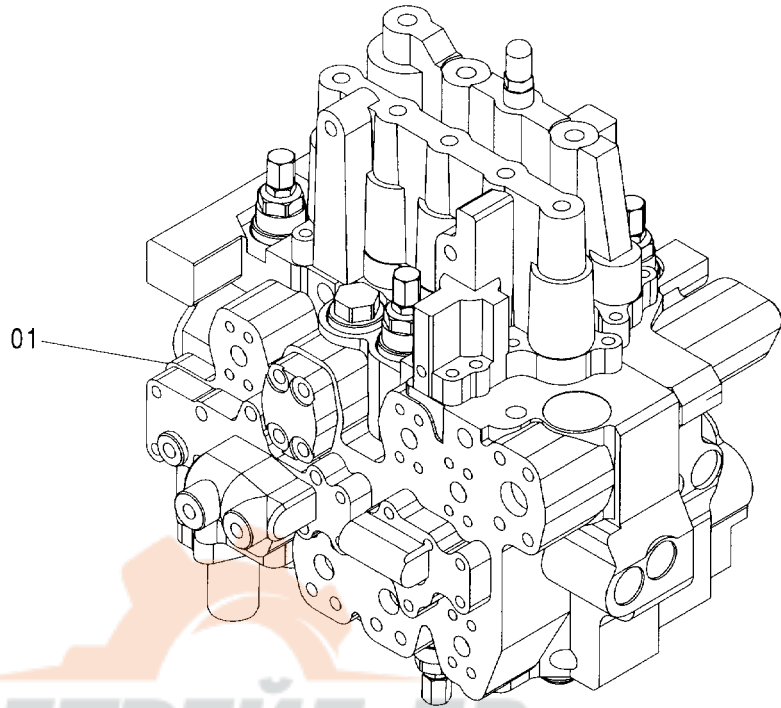
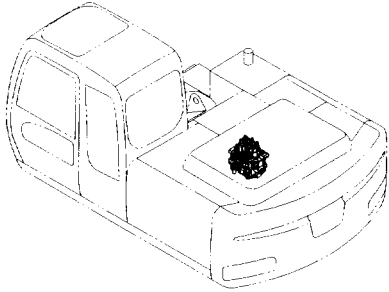
適用号機 002002-  
Serial No.



符号 ITEM	部品番号 PART NO.	部品名	PART NAME	数量 Q'TY	サービス コード S.C	適用号機 SERIAL NO.	互換性 ICA	代替部品 REPLACEABLE PART	
								部品番号 PART NO.	数量 Q'TY
00	4465156	ブラケット	BRACKET	1					
01	J011030	ボルト:セムス	BOLT:SEMS	2					
07	8088757	ロック:スイング	LOCK:SWING	1					
08	4286834	グリップ	GRIP	1					
09	A590110	ワッシャ:フレン	WASHER:PLANE	1					

# コントロールバルブ CONTROL VALVE

適用号機 002002-  
Serial No.



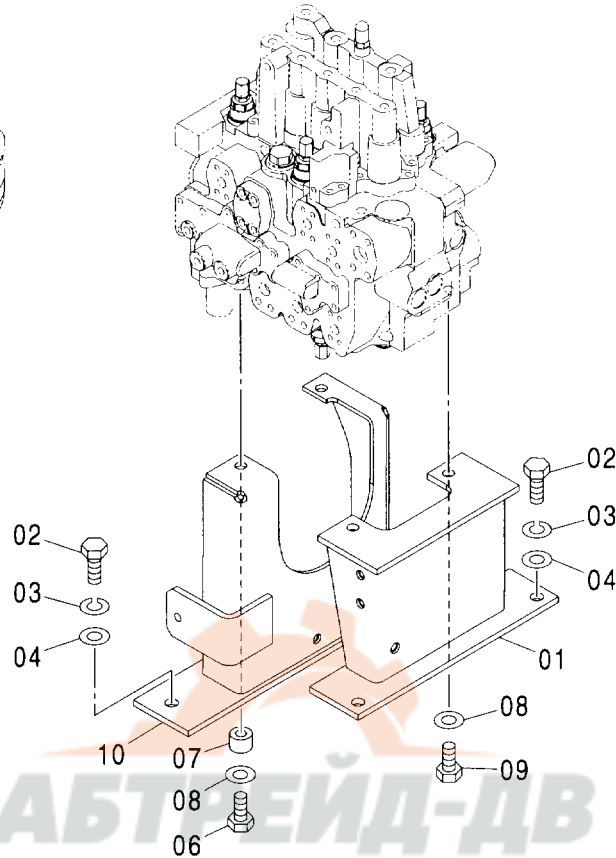
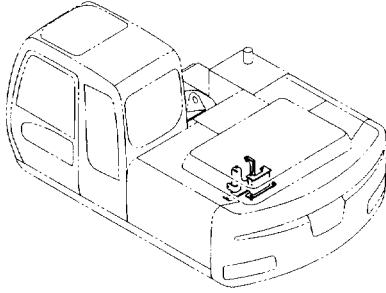
ХАБТРЕЙД-ДВ

Ⓜ

符号 ITEM	部品番号 PART NO.	部品名	PART NAME	数量 Q'TY	サービス コード S.C	適用号機 SERIAL NO.	互換性 ICA	代替部品 REPLACEABLE PART	
								部品番号 PART NO.	数量 Q'TY
01	9219042	バルブ;コントロール (本体組付用)	VALVE:CONTROL (for assembly of machine)	1	H		1	9226536	1
01	9226536	バルブ;コントロール (輸送用)	VALVE:CONTROL (for transportation)	1	S				

# コントロールバルブ取付部品 CONTROL VALVE SUPPORT

適用号機 002002-  
Serial No.



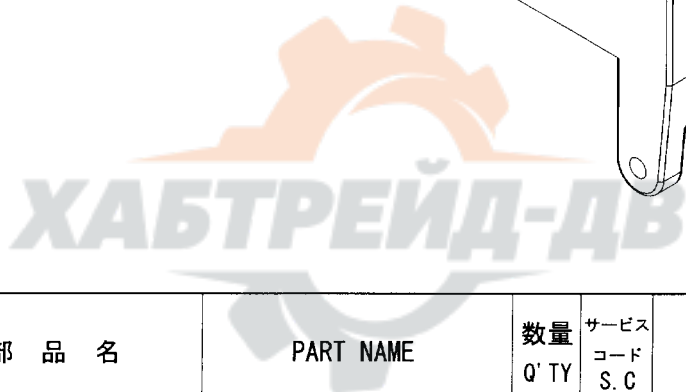
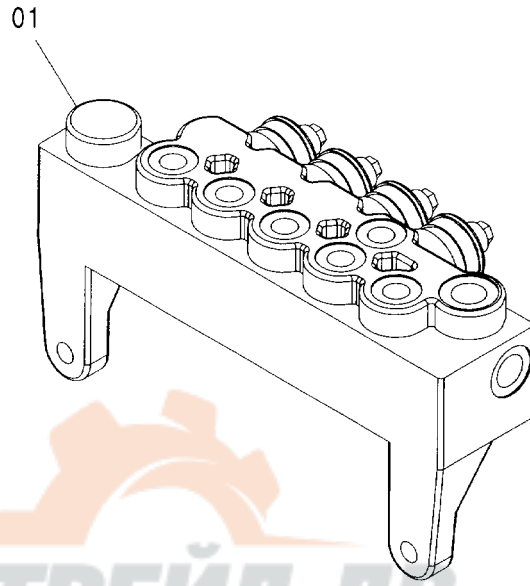
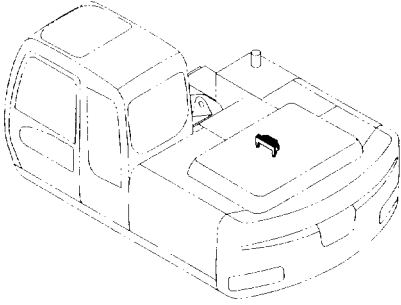
Ⓜ

符号 ITEM	部品番号 PART NO.	部品名	PART NAME	数量 Q'TY	サービス コード S. C	適用号機 SERIAL NO.	互換性 ICA	代替部品 REPLACEABLE PART	
								部品番号 PART NO.	数量 Q'TY
01	8077221	ブラケット	BRACKET	1					
02	J921640	ボルト	BOLT	4					
03	A590916	ワッシャ;スプリング	WASHER:SPRING	4					
04	A590116	ワッシャ;プレーン	WASHER:PLANE	4					
06	J921450	ボルト	BOLT	2					
07	4364009	スペーサ	SPACER	2					
08	J222014	ワッシャ	WASHER	4					
09	J921430	ボルト	BOLT	2					
10	8089097	ブラケット	BRACKET	1					

067

ソレノイドバルブ  
SOLENOID VALVE

適用号機 002002-  
Serial No.



Ⓜ

符号 ITEM	部品番号 PART NO.	部 品 名	PART NAME	数量 Q' TY	サービス コード S. C	適用号機 SERIAL NO.	互 換 性 ICA	代 替 部 品 REPLACEABLE PART	
								部品番号 PART NO.	数量 Q' TY
01	9223056	バルブ :ソレノイド	VALVE:SOLENOID	1	H				

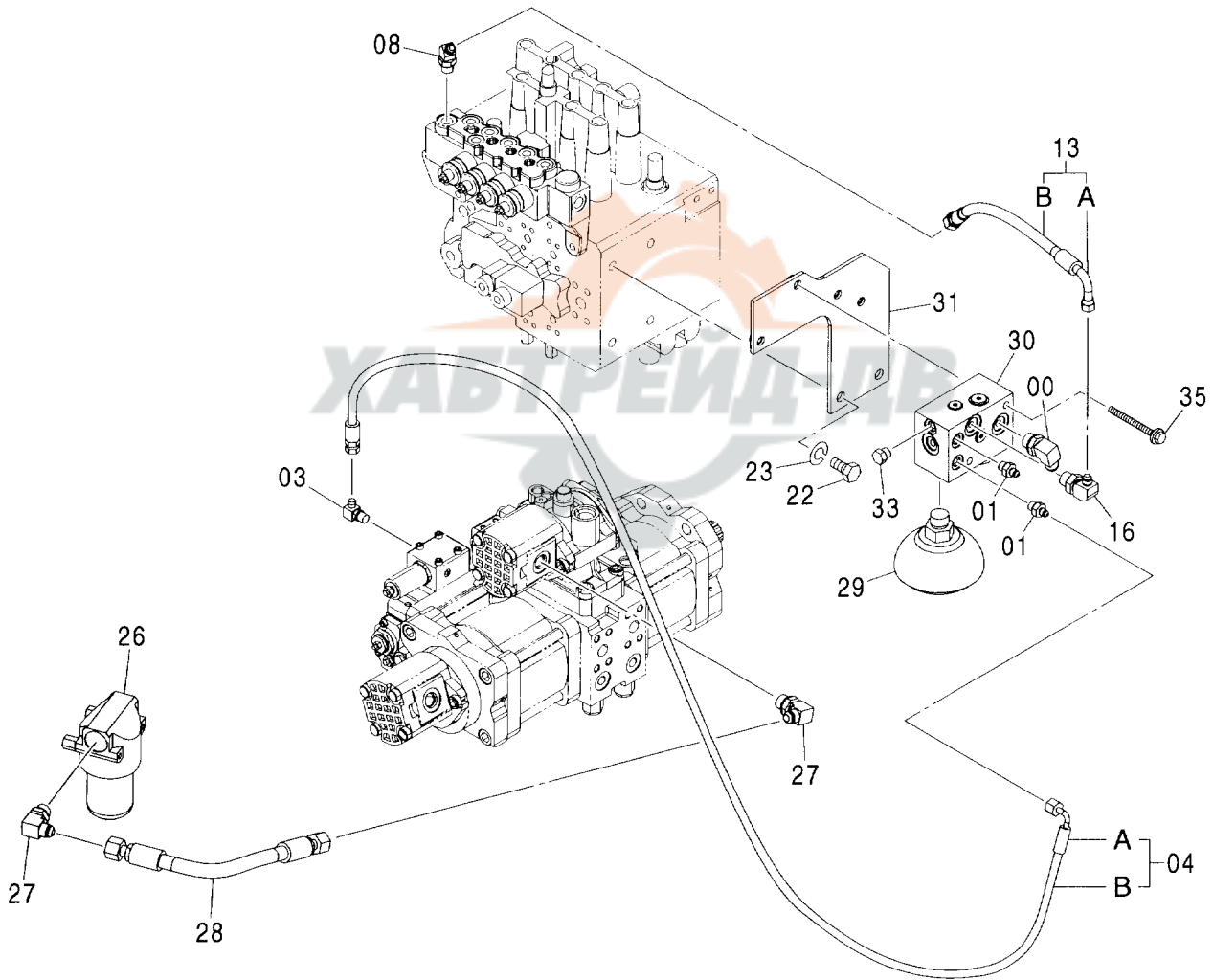
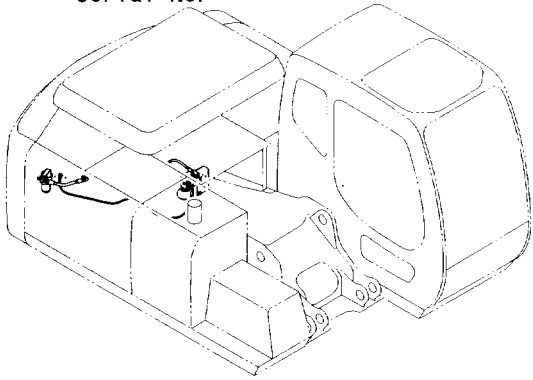
---

**МЕМО**



パイロット配管 (A)  
PILOT PIPING (A)

適用号機 002002-  
Serial No.



パイロット配管 (A)  
PILOT PIPING (A)

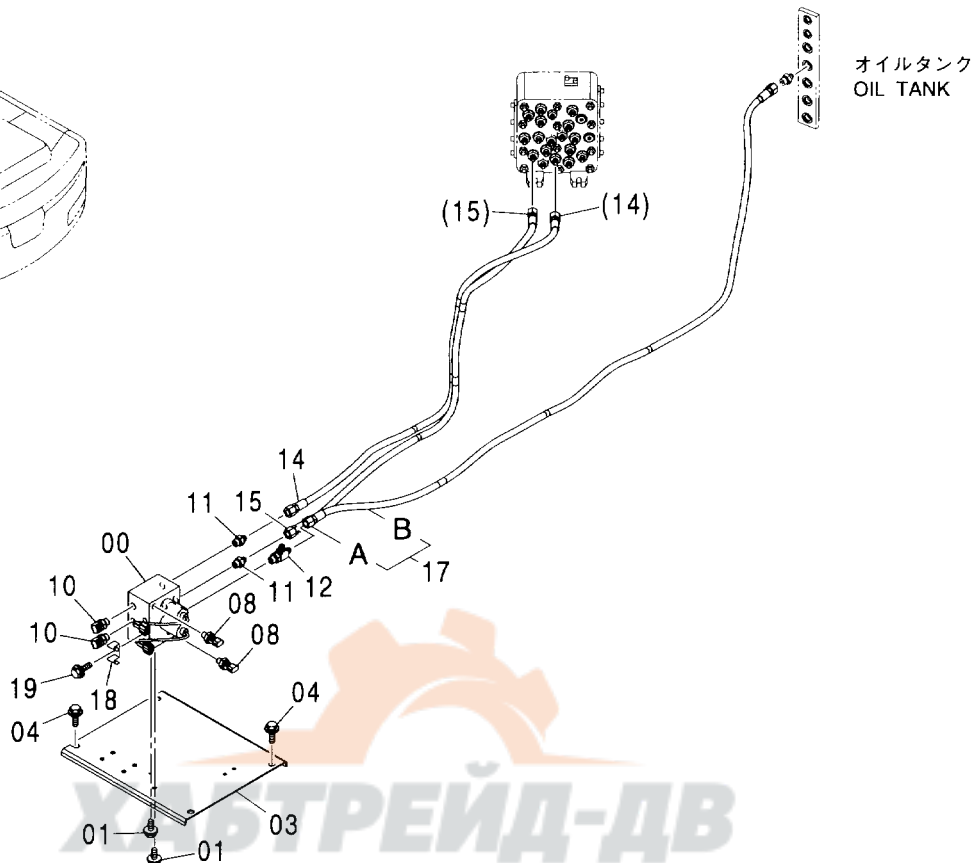
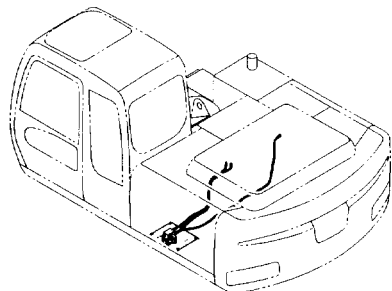
適用号機 002002-  
Serial No.

符号 ITEM	部品番号 PART NO.	部 品 名	PART NAME	数量 Q' TY	サービス コード S. C	適用号機 SERIAL NO.	互 換 性 I C A	代 替 部 品 REPLACEABLE PART	
								部品番号 PART NO.	数量 Q' TY
00	A852344	エルボ :S	ELBOW:S	1					
00A	4506418	-O-リング	-O-RING	1					
01	A852122	アダプタ:S	ADAPTER:S	2					
01A	957366	-O-リング	-O-RING	1					
03	A852322	エルボ :S	ELBOW:S	1					
03A	957366	-O-リング	-O-RING	1					
04	9221930	ホース アッセン	HOSE ASS' Y	1					
04A	4484581	-ホース (PI)	-HOSE (PI)	1					
04B	4327293	-プロテクタ	-PROTECTOR	1					
08	A852233	エルボ :S	ELBOW:S	1					
08A	4509180	-O-リング	-O-RING	1					
13	9224662	ホース アッセン	HOSE ASS' Y	1					
13A	4479446	-ホース (PD)	-HOSE (PD)	1					
13B	4327293	-プロテクタ	-PROTECTOR	1					
16	A852343	エルボ :S	ELBOW:S	1					
16A	4506418	-O-リング	-O-RING	1					
22	J901425	ボルト	BOLT	2					
23	A590914	ワッシャ:スプリング	WASHER:SPRING	2					
26	4459194	フィルタ:オイル	FILTER:OIL	1					
27	A852344	エルボ :S	ELBOW:S	2					
27A	4506418	-O-リング	-O-RING	1					
28	4305253	ホース	HOSE	1					
29	4459334	アキュムレータ	ACCUMULATOR	1					
30	4467200	バルブ:リリーフ	VALVE:RELIEF	1	H				
31	9759462	ブラケット	BRACKET	1					
33	A885002	プラグ	PLUG	1					
33A	957366	-O-リング	-O-RING	1					
35	J011090	ボルト:セムス	BOLT:SEMS	2					



# パイロット配管 (B) PILOT PIPING (B)

適用号機 002002-  
Serial No.



符号 ITEM	部品番号 PART NO.	部品名	PART NAME	数量 Q'TY	サービス コード S.C	適用号機 SERIAL NO.	代替部品 REPLACEABLE PART	
							互換性 IC	部品番号 PART NO.
00	4454840	バルブ;フロウコントロール	VALVE:FC	1	H			
01	J011020	ボルト;セムス	BOLT:SEMS	2				
03	8086768	ブラケット	BRACKET	1				
04	J021025	ボルト;セムス	BOLT:SEMS	4				
08	4436535	センサ;プレツヤ	SENSOR:PRES.	2				
10	A852333	エルボ;S	ELBOW:S	2				
10A	4509180	・O-リング	・O-RING	1				
11	A852133	アダプタ;S	ADAPTER:S	2				
11A	4509180	・O-リング	・O-RING	1				
12	A852433	チー;S	TEE:S	1				
12A	4509180	・O-リング	・O-RING	1				
14	4484590	ホース (L)	HOSE (L)	1				
15	4484591	ホース (K)	HOSE (K)	1				
17	9223151	ホース アッセン	HOSE ASS'Y	1				
17A	4476913	・ホース (D)	・HOSE (D)	1				
17B	4327293	・プロテクタ	・PROTECTOR	4				
18	4602634	ブラケット	BRACKET	1				
19	J011016	ボルト;セムス	BOLT:SEMS	1				

Ⓜ

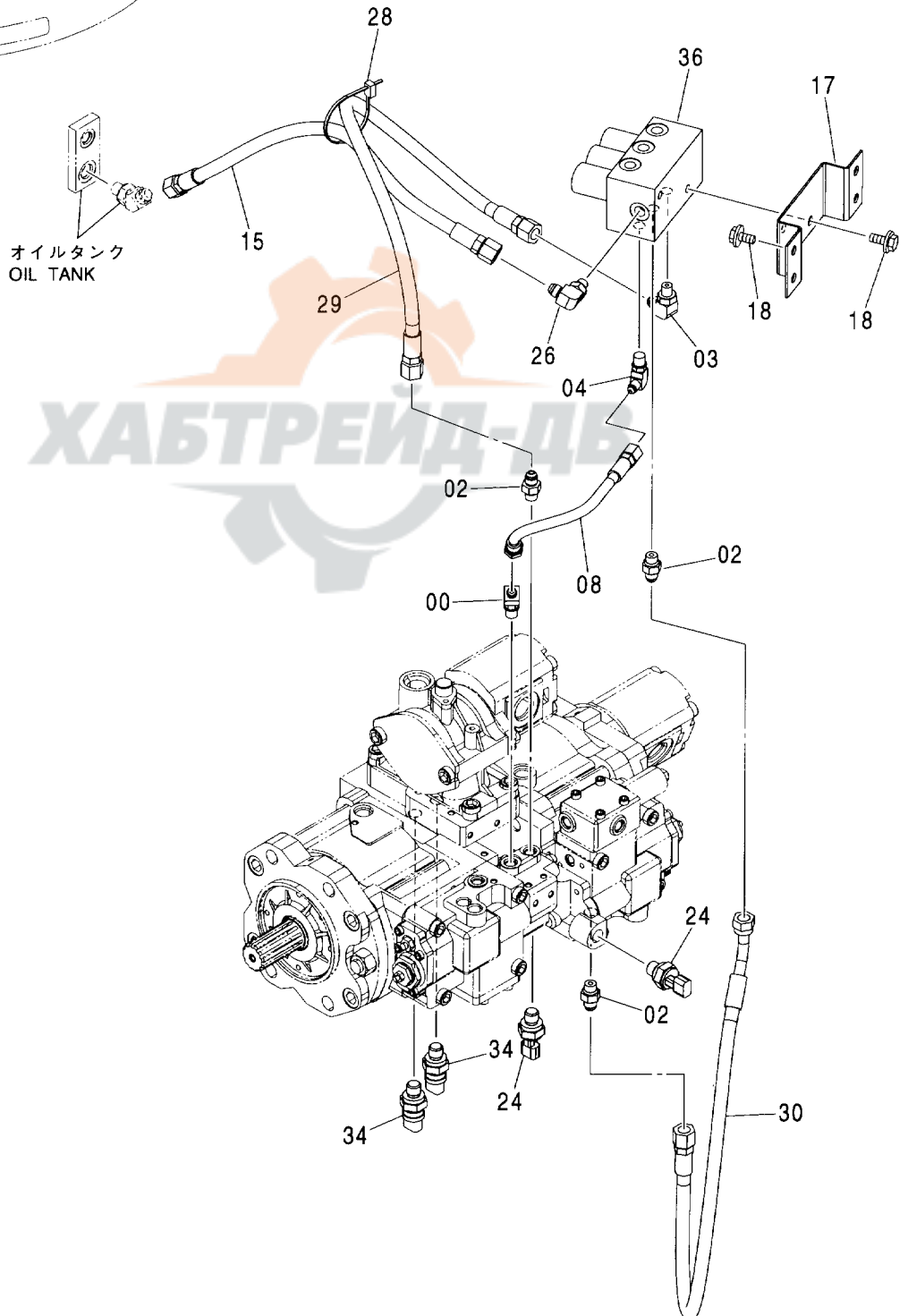
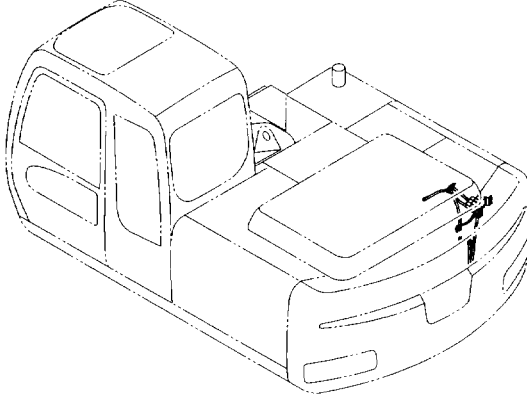
---

MEMO



# パイロット配管 (C-1) PILOT PIPING (C-1)

適用号機 002002-  
Serial No.



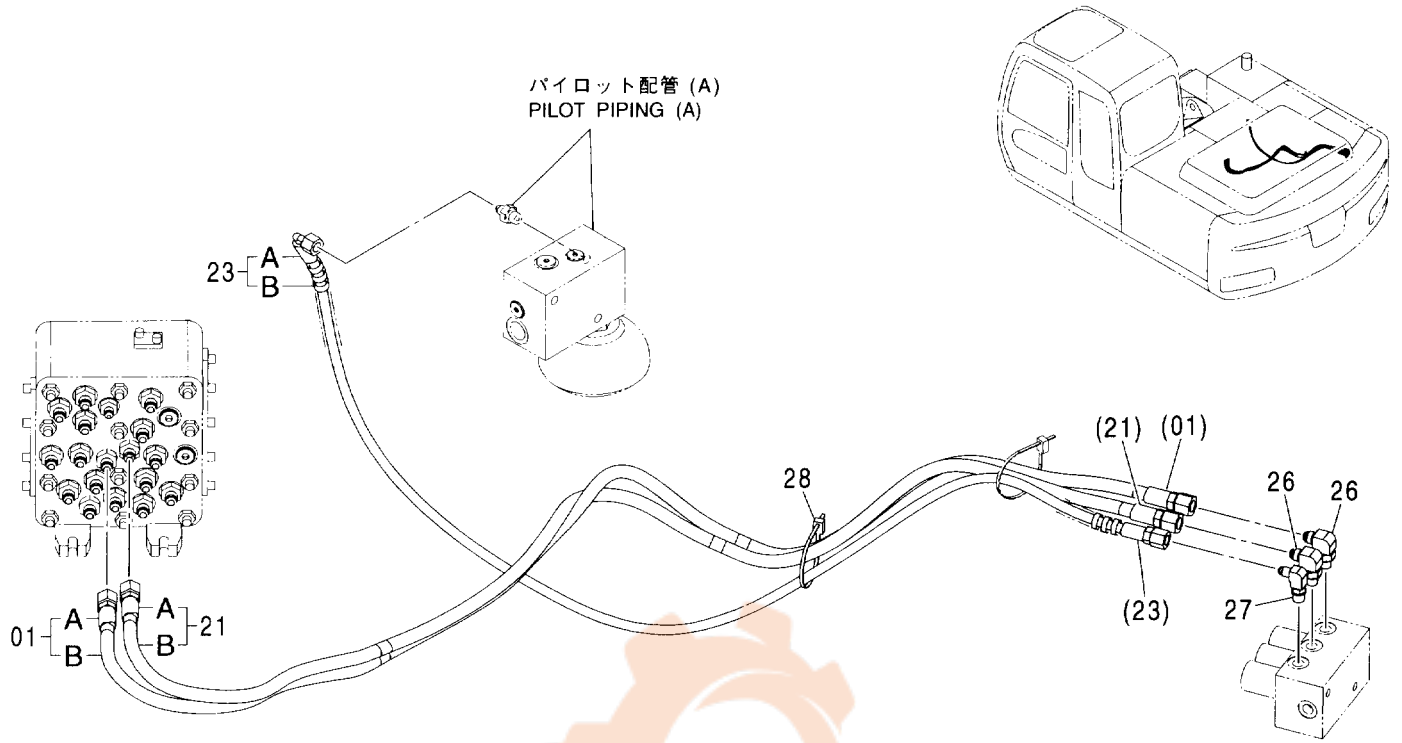
パイロット配管 (C-1)  
PILOT PIPING (C-1)

適用号機 002002-  
Serial No.

符号 ITEM	部品番号 PART NO.	部 品 名	PART NAME	数量 Q' TY	サービス コード S. C	適用号機 SERIAL NO.	互 換 性 I C A	代 替 部 品 REPLACEABLE PART	
								部品番号 PART NO.	数量 Q' TY
00	A852222	エルボ : S	ELBOW : S	1					
00A	957366	-O-リング	-O-RING	1					
02	A852123	アダプタ : S	ADAPTER : S	3					
02A	957366	-O-リング	-O-RING	1					
03	A852323	エルボ : S	ELBOW : S	1					
03A	957366	-O-リング	-O-RING	1					
04	A852322	エルボ : S	ELBOW : S	1					
04A	957366	-O-リング	-O-RING	1					
08	4452733	ホース	HOSE	1					
15	4474672	ホース	HOSE	1					
17	3094133	ブラケット	BRACKET	1					
18	J011020	ボルト : セムス	BOLT : SEMS	6					
24	4436536	センサ : プレツヤ	SENSOR : PRES.	2					
24A	4153095	-O-リング	-O-RING	1					
26	A852323	エルボ : S	ELBOW : S	1					
26A	957366	-O-リング	-O-RING	1					
28	4055312	クリップ : バンド	CLIP : BAND	1					
29	4485574	ホース	HOSE	1					
30	4485575	ホース	HOSE	1					
34	4436271	センサ : プレツヤ	SENSOR : PRES.	2					
34A	4365826	-O-リング	-O-RING	1					
36	9223057	バルブ : ソレノイド	VALVE : SOLENOID	1	H				

パイロット配管 (C-2)  
PILOT PIPING (C-2)

適用号機 002002-  
Serial No.

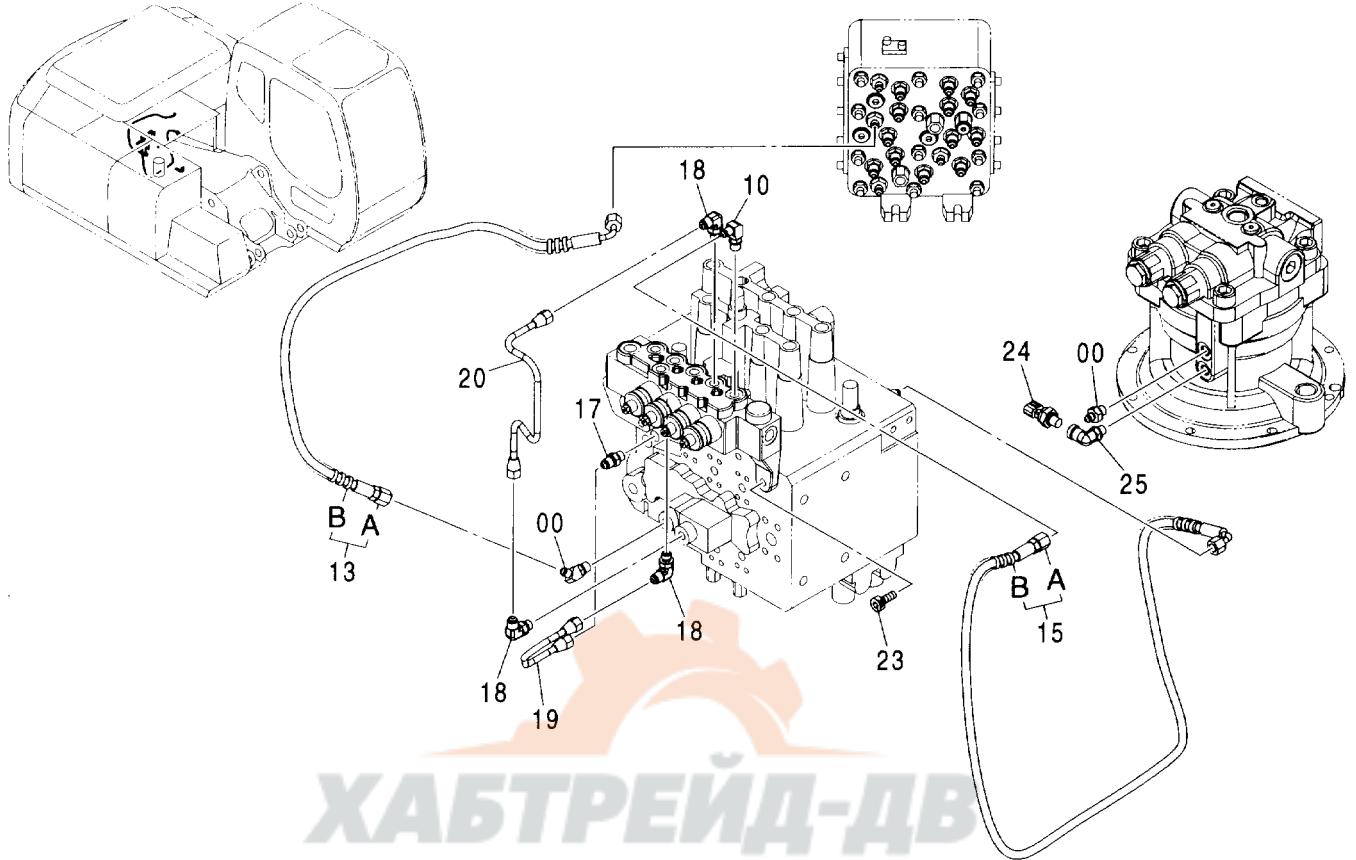


Ⓜ

符号 ITEM	部品番号 PART NO.	部品名	PART NAME	数量 Q'TY	サービス コード S.C	適用号機 SERIAL NO.	互換性 ICA	代替部品 REPLACEABLE PART	
								部品番号 PART NO.	数量 Q'TY
01	9221977	ホース アッセン	HOSE ASS'Y	1					
01A	4486991	・ホース (SA)	・HOSE (SA)	1					
01B	4327293	・プロテクタ	・PROTECTOR	3					
21	9221978	ホース アッセン	HOSE ASS'Y	1					
21A	4486992	・ホース (SB)	・HOSE (SB)	1					
21B	4327293	・プロテクタ	・PROTECTOR	3					
23	9224795	ホース アッセン	HOSE ASS'Y	1					
23A	4600993	・ホース (PE)	・HOSE (PE)	1					
23B	4327293	・プロテクタ	・PROTECTOR	3					
26	A852323	エルボ :S	ELBOW:S	2					
26A	957366	・O-リング	・O-RING	1					
27	A852322	エルボ :S	ELBOW:S	1					
27A	957366	・O-リング	・O-RING	1					
28	4055312	クリップ :バンド	CLIP: BAND	1					

パイロット配管 (D-1)  
PILOT PIPING (D-1)

適用号機 002002-  
Serial No.



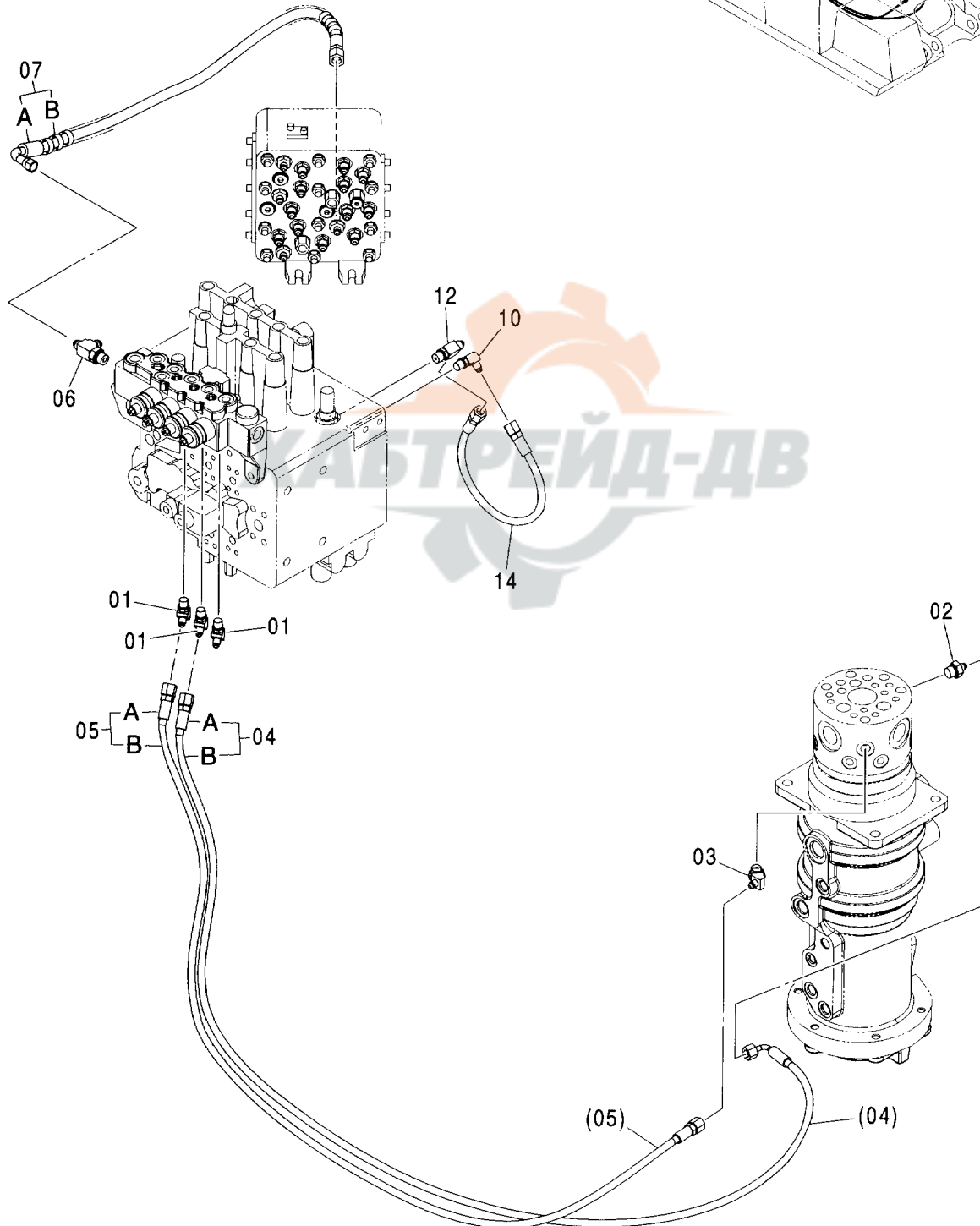
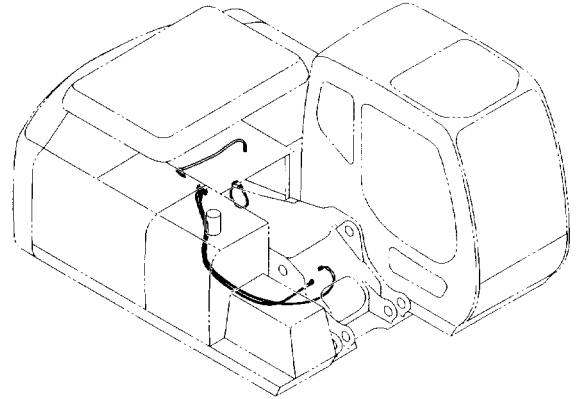
Ⓜ

符号 ITEM	部品番号 PART NO.	部品名	PART NAME	数量 Q'TY	サービス コード S.C	適用号機 SERIAL NO.	互換性		代替部品 REPLACEABLE PART	
							IC	A	部品番号 PART NO.	数量 Q'TY
00	A852122	アダプタ:S	ADAPTER:S	2						
00A	957366	・O-リング	・O-RING	1						
10	A852322	エルボ:S	ELBOW:S	1						
10A	957366	・O-リング	・O-RING	1						
13	9200071	ホース アッセン	HOSE ASS'Y	1						
13A	4442442	・ホース	・HOSE	1						
13B	4327315	・プロテクタ	・PROTECTOR	1						
15	9221987	ホース アッセン	HOSE ASS'Y	1						
15A	4484584	・ホース (DY)	・HOSE (DY)	1						
15B	4327293	・プロテクタ	・PROTECTOR	2						
17	4255304	フィッティング:パイプ	FITTING:PIPE	1						
17A	957366	・O-リング	・O-RING	1						
18	4293950	エルボ:S	ELBOW:S	3						
18A	957366	・O-リング	・O-RING	1						
19	4480238	パイプ	PIPE	1						
20	4469212	パイプ	PIPE	1						
23	J781030	ボルト:ソケット	BOLT:SOCKET	2						
24	4436535	センサ:プレジヤ	SENSOR:PRES.	1						
25	4376846	エルボ:S	ELBOW:S	1						
25A	957366	・O-リング	・O-RING	1						

077

# パイロット配管 (D-2) PILOT PIPING (D-2)

適用号機 002002-  
Serial No.



パイロット配管 (D-2)  
PILOT PIPING (D-2)

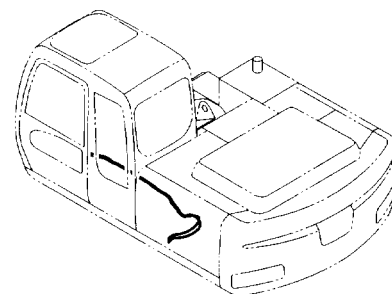
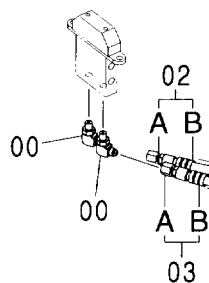
適用号機 002002-  
Serial No.

符号 ITEM	部品番号 PART NO.	部 品 名	PART NAME	数量 Q' TY	サービス コード S. C	適用号機 SERIAL NO.	互 換 性 ICA	代 替 部 品 REPLACEABLE PART	
								部品番号 PART NO.	数量 Q' TY
01	A852222	エルボ :S	ELBOW:S	3					
01A	957366	・O-リング	・O-RING	1					
02	A852132	アダプタ:S	ADAPTER:S	1					
02A	4509180	・O-リング	・O-RING	1					
03	A852232	エルボ :S	ELBOW:S	1					
03A	4509180	・O-リング	・O-RING	1					
04	9221986	ホース アッセン	・HOSE ASS'Y	1					
04A	4484583	・ホース (SI)	・HOSE (SI)	1					
04B	4327293	・プロテクタ	PROTECTOR	5					
05	9221988	ホース アッセン	HOSE ASS'Y	1					
05A	4484578	・ホース (SE)	・HOSE (SE)	1					
05B	4327293	・プロテクタ	・PROTECTOR	2					
06	A852433	チー:S	TEE:S	1					
06A	4509180	・O-リング	・O-RING	1					
07	9210512	ホース アッセン	HOSE ASS'Y	1					
07A	4452737	・ホース	・HOSE	1					
07B	4327293	・プロテクタ	・PROTECTOR	1					
10	A852322	エルボ :S	ELBOW:S	1					
10A	957366	・O-リング	・O-RING	1					
12	A852422	チー:S	TEE:S	1					
12A	957366	・O-リング	・O-RING	1					
14	4442331	ホース	HOSE	1					



パイロット配管 (D-3)  
PILOT PIPING (D-3)

適用号機 002002-  
Serial No.



(02)  
パイロット配管 (B)  
PILOT PIPING (B)

(03)

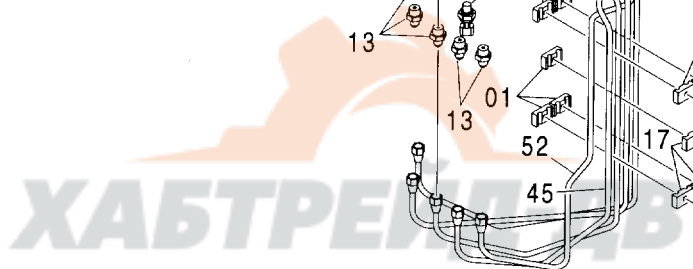
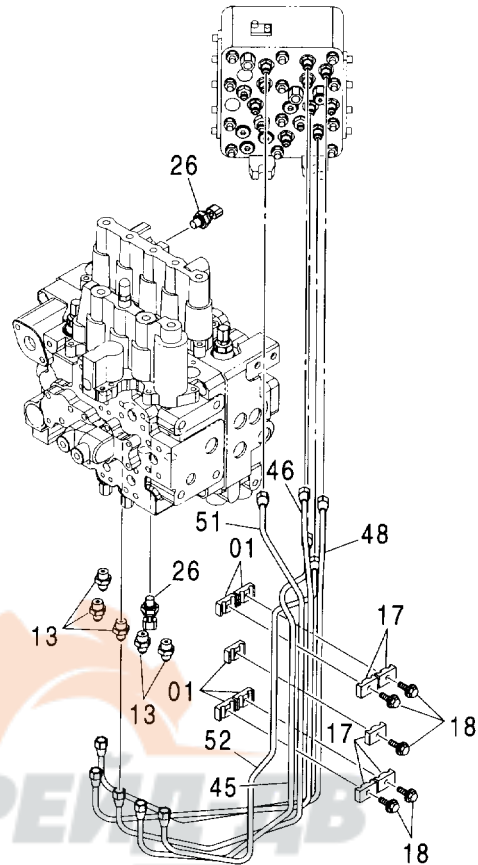
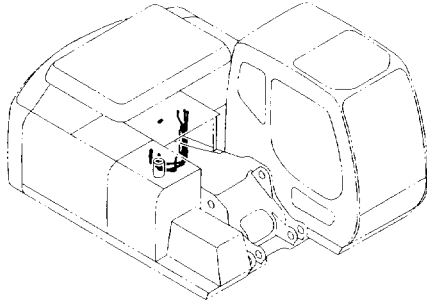


(W)

符号 ITEM	部品番号 PART NO.	部 品 名	PART NAME	数量 Q'TY	サービス コード S.C	適用号機 SERIAL NO.	互 換 性 I.C.A	代 替 部 品 REPLACEABLE PART	
								部品番号 PART NO.	数量 Q'TY
00	A852323	エルボ :S	ELBOW:S	2					
00A	957366	・O-リング	・O-RING	1					
02	9221956	ホース アッセン	HOSE ASS'Y	1					
02A	4484597	・ホース (L)	・HOSE (L)	1					
02B	4327293	・プロテクタ	・PROTECTOR	2					
03	9221911	ホース アッセン	HOSE ASS'Y	1					
03A	4484598	・ホース (K)	・HOSE (K)	1					
03B	4327293	・プロテクタ	・PROTECTOR	2					

パイロット配管 (E-1)  
PILOT PIPING (E-1)

適用号機 002002-  
Serial No.

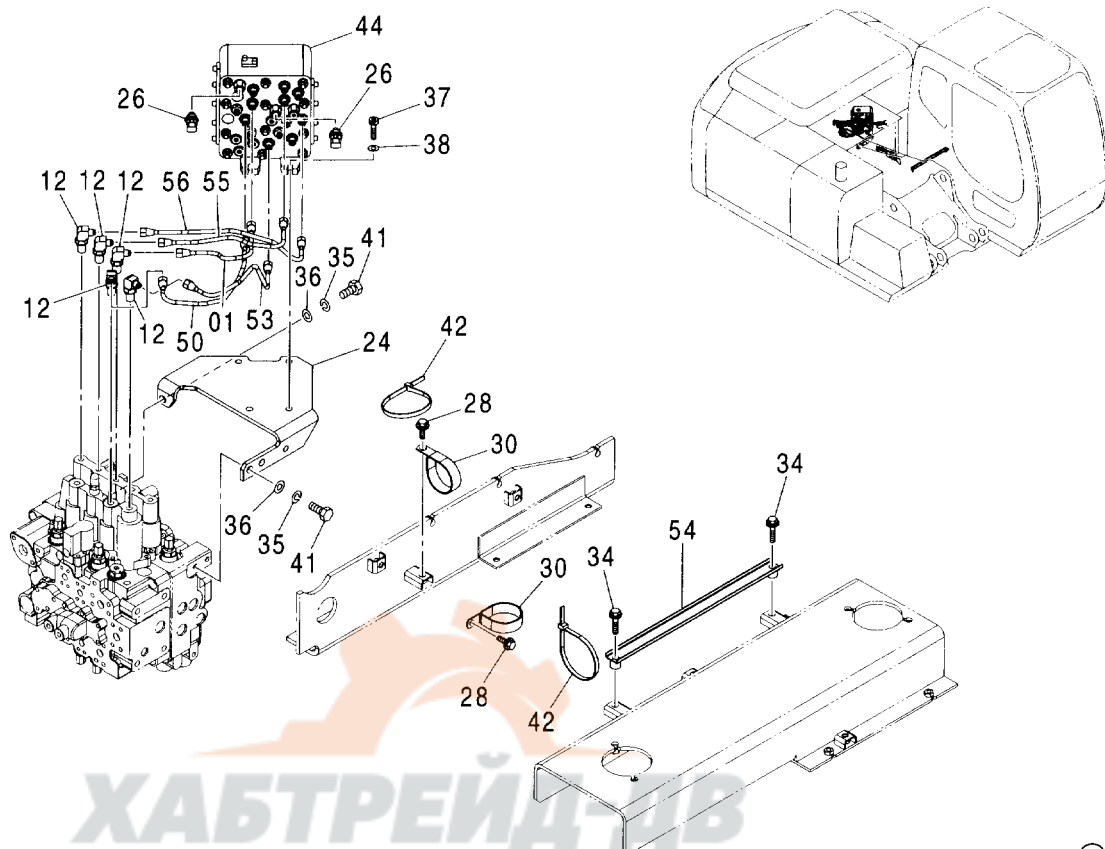


(W)

符号 ITEM	部品番号 PART NO.	部 品 名	PART NAME	数量 Q'TY	サービス コード S.C	適用号機 SERIAL NO.	互 換 性 I C A	代 替 部 品 REPLACEABLE PART	
								部品番号 PART NO.	数量 Q'TY
01	9735305	クランプ	CLAMP	5					
13	4255305	フィッティング:パイプ	FITTING:PIPE	5					
13A	4509180	O-リング	O-RING	1					
17	9735306	クランプ	CLAMP	5					
18	J010825	ボルト:セムス	BOLT:SEMS	5					
26	4436535	センサ:プレッシャ	SENSOR:PRES.	2					
45	3094354	パイプ	PIPE	1					
46	3094355	パイプ	PIPE	1					
48	3094533	パイプ	PIPE	1					
51	3094356	パイプ	PIPE	1					
52	3094358	パイプ	PIPE	1					

# パイロット配管 (E-2) PILOT PIPING (E-2)

適用号機 002002-  
Serial No.

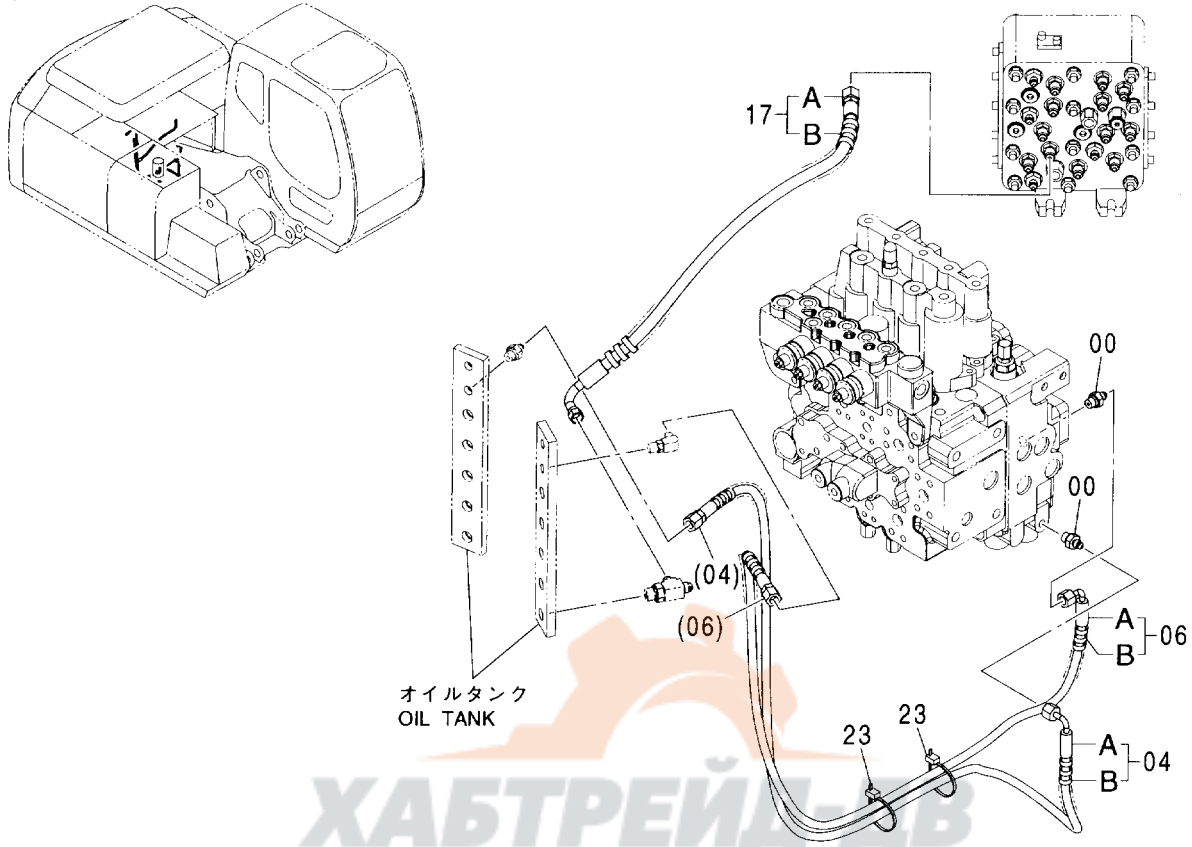


Ⓜ

符号 ITEM	部品番号 PART NO.	部 品 名	PART NAME	数量 Q'TY	サービス コード S. C	適用号機 SERIAL NO.	代替部品 REPLACEABLE PART	
							互換性 ICA	部品番号 PART NO.
01	4452290	パイプ	PIPE	1				
12	4420392	フィッティング:パイプ	FITTING:PIPE	5				
12A	4509180	O-リング	O-RING	1				
24	8081659	ブラケット	BRACKET	1				
26	4436535	センサ:プレッシャ	SENSOR: PRES.	2				
28	J011025	ボルト:セムス	BOLT: SEMS	2				
30	4204136	クリップ	CLIP	2				
34	J011050	ボルト:セムス	BOLT: SEMS	2				
35	A590914	ワッシャ:スプリング	WASHER: SPRING	3				
36	A590114	ワッシャ:プレーン	WASHER: PLANE	3				
37	J781040	ボルト:ソケット	BOLT: SOCKET	4				
38	A590110	ワッシャ:プレーン	WASHER: PLANE	4				
41	J901435	ボルト	BOLT	3				
42	4121859	クリップ:バンド	CLIP: BAND	2				
44	4468336	バルブ:シャトル	VALVE: SHUTTLE	1	H			
50	4468704	パイプ	PIPE	1				
53	4468706	パイプ	PIPE	1				
54	9759797	クランプ:ホース	CLAMP: HOSE	1				
55	4452341	パイプ	PIPE	1				
56	4452342	パイプ	PIPE	1				

パイロット配管 (F-1)  
PILOT PIPING (F-1)

適用号機 002002-  
Serial No.

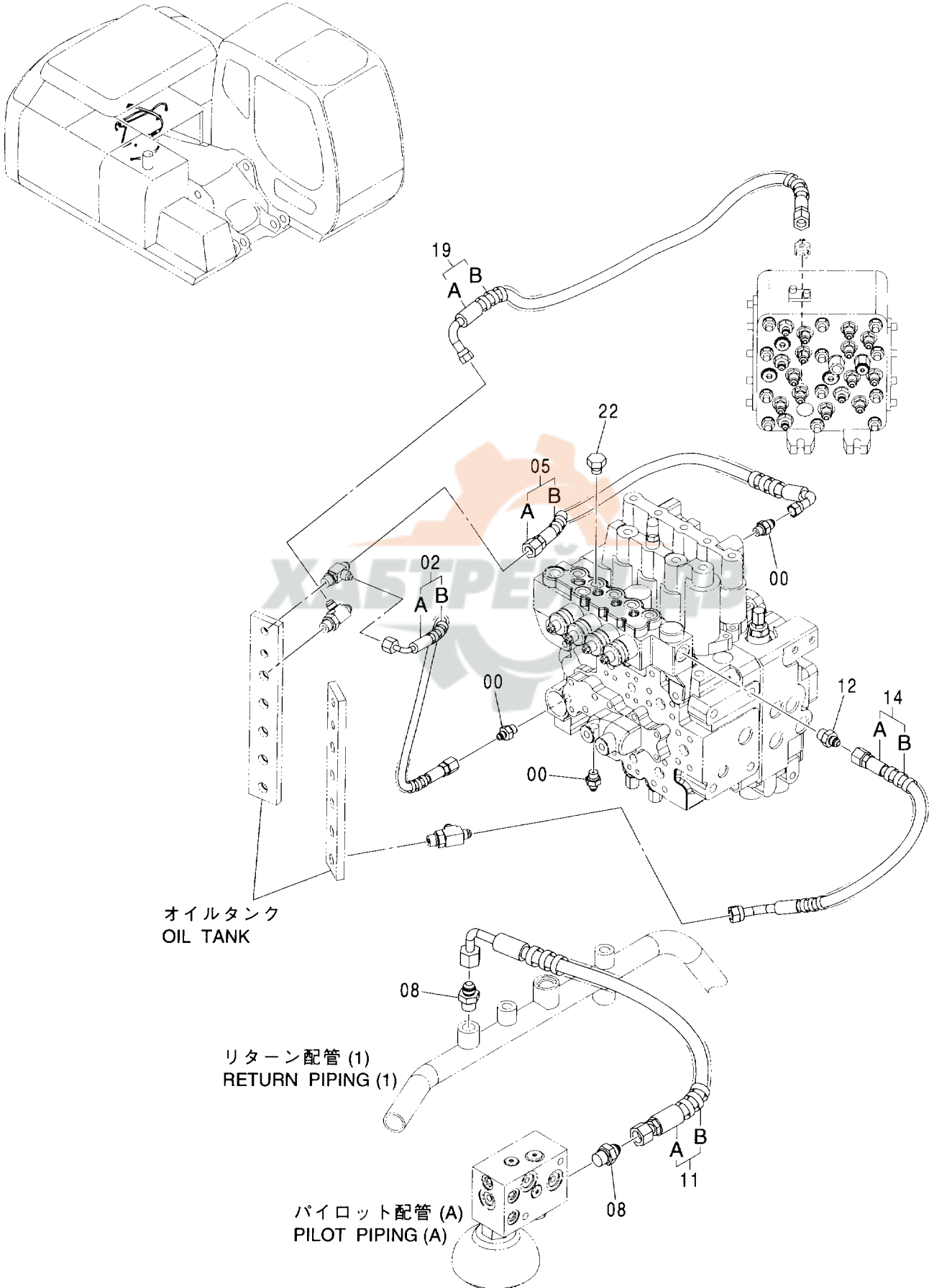


Ⓜ

符号 ITEM	部品番号 PART NO.	部 品 名	PART NAME	数量 Q'TY	サービス コード S. C	適用号機 SERIAL NO.	互換性		代替部品 REPLACEABLE PART	
							部 品 番 号 PART NO.	数 量 Q'TY	部 品 番 号 PART NO.	数 量 Q'TY
00	A852122	アダプタ:S	ADAPTER:S	2						
00A	957366	・O-リング	・O-RING	1						
04	9221997	ホース アッセン	HOSE ASS'Y	1						
04A	4484585	・ホース (SM)	・HOSE (SM)	1						
04B	4327293	・プロテクタ	・PROTECTOR	2						
06	9223152	ホース アッセン	HOSE ASS'Y	1						
06A	4488507	・ホース (SN)	・HOSE (SN)	1						
06B	4327293	・プロテクタ	・PROTECTOR	2						
17	9223149	ホース アッセン	HOSE ASS'Y	1						
17A	4488625	・ホース (9)	・HOSE (9)	1						
17B	4327293	・プロテクタ	・PROTECTOR	1						
23	4121859	クリップ:バンド	CLIP: BAND	2						

パイロット配管 (F-2)  
PILOT PIPING (F-2)

適用号機 002002-  
Serial No.



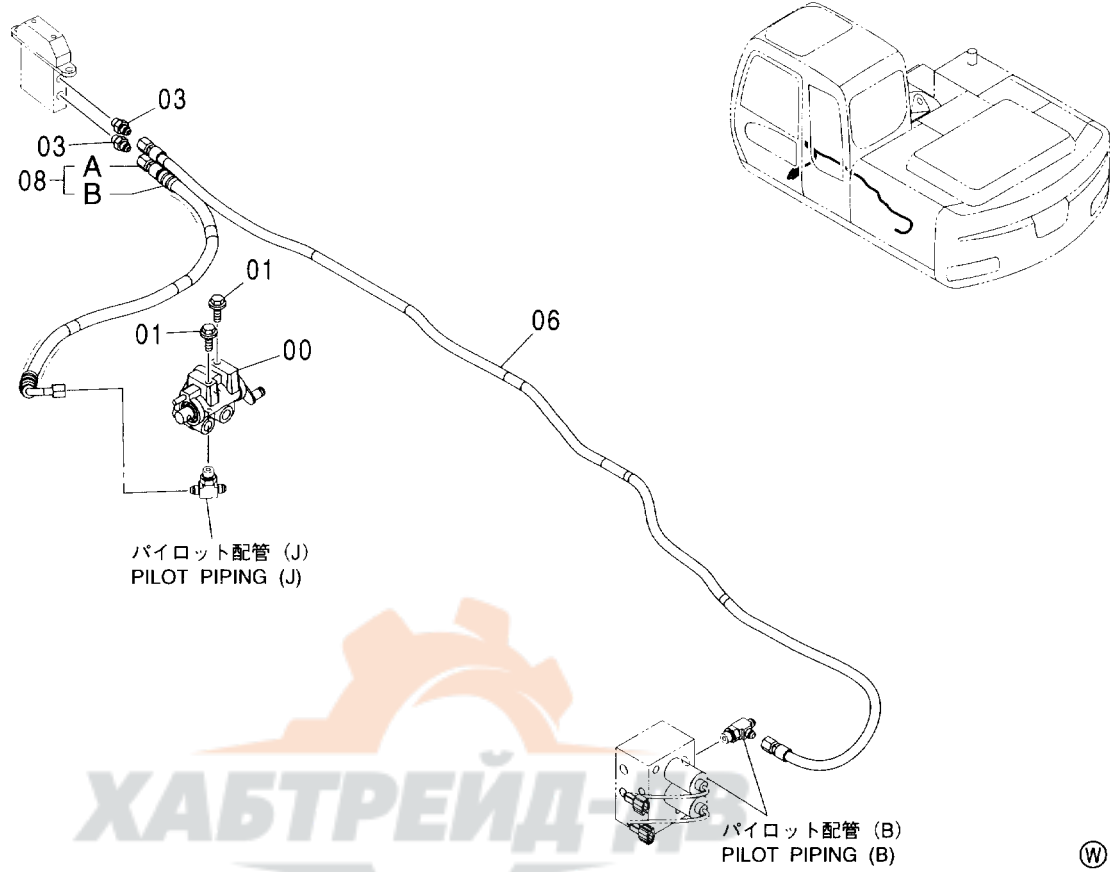
パイロット配管 (F-2)  
PILOT PIPING (F-2)

適用号機 002002-  
Serial No.

符号 ITEM	部品番号 PART NO.	部 品 名	PART NAME	数量 Q'TY	サービス コード S. C	適用号機 SERIAL NO.	互 換 性 ICA	代 替 部 品 REPLACEABLE PART	
								部品番号 PART NO.	数量 Q'TY
00	A852122	アダプタ:S	ADAPTER:S	3					
00A	957366	・O-リング	・O-RING	1					
02	9197466	ホース アッセン	HOSE ASS'Y	1					
02A	4448809	・ホース (DH)	・HOSE (DH)	1					
02B	4327293	・プロテクタ	・PROTECTOR	1					
05	9221991	ホース アッセン	HOSE ASS'Y	1					
05A	4487001	・ホース (DC)	・HOSE (DC)	1					
05B	4327293	・プロテクタ	・PROTECTOR	1					
08	A852144	アダプタ:S	ADAPTER:S	2					
08A	4506418	・O-リング	・O-RING	1					
11	9202218	ホース アッセン	HOSE ASS'Y	1					
11A	4442765	・ホース	・HOSE	1					
11B	4327294	・プロテクタ	・PROTECTOR	2					
12	A852133	アダプタ:S	ADAPTER:S	1					
12A	4509180	・O-リング	・O-RING	1					
14	9223148	ホース アッセン	HOSE ASS'Y	1					
14A	4488628	・ホース (DS)	・HOSE (DS)	1					
14B	4327293	・プロテクタ	・PROTECTOR	1					
19	9223150	ホース アッセン	HOSE ASS'Y	1					
19A	4488626	・ホース (DF)	・HOSE (DF)	1					
19B	4327293	・プロテクタ	・PROTECTOR	2					
22	A885002	プラグ	PLUG	1					

パイロット配管 (G)  
PILOT PIPING (G)

適用号機 002002-  
Serial No.



符号 ITEM	部品番号 PART NO.	部 品 名	PART NAME	数量 Q' TY	サービス コード S. C	適用号機 SERIAL NO.	互 換 性 ICA	代 替 部 品 REPLACABLE PART	
								部品番号 PART NO.	数量 Q' TY
00	4407253	バルブ:ロック	VALVE:LOCK	1	H				
01	J021025	ボルト:セムス	BOLT:SEMS	2					
03	A852123	アダプタ:S	ADAPTER:S	2					
03A	957366	-O-リング	-O-RING	1					
06	4484599	ホース (TRT)	HOSE (TRT)	1					
08	9226074	ホース アッセン	HOSE ASS'Y	1					
08A	4452737	-ホース	-HOSE	1					
08B	4327293	-プロテクタ	-PROTECTOR	2					

---

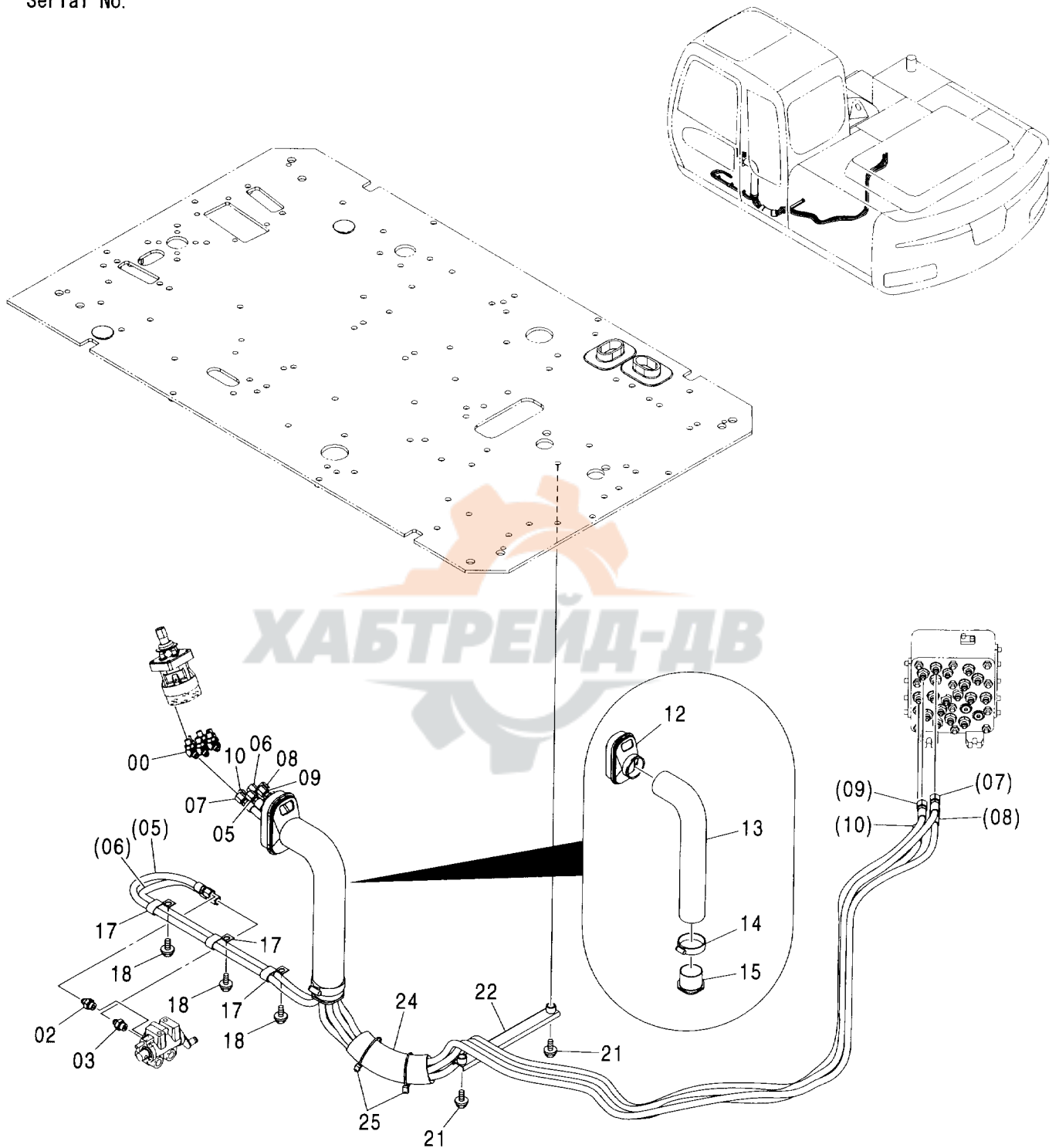
**MEMO**





パイロット配管 (H)  
PILOT PIPING (H)

適用号機 002002-  
Serial No.



パイロット配管 (H)  
PILOT PIPING (H)

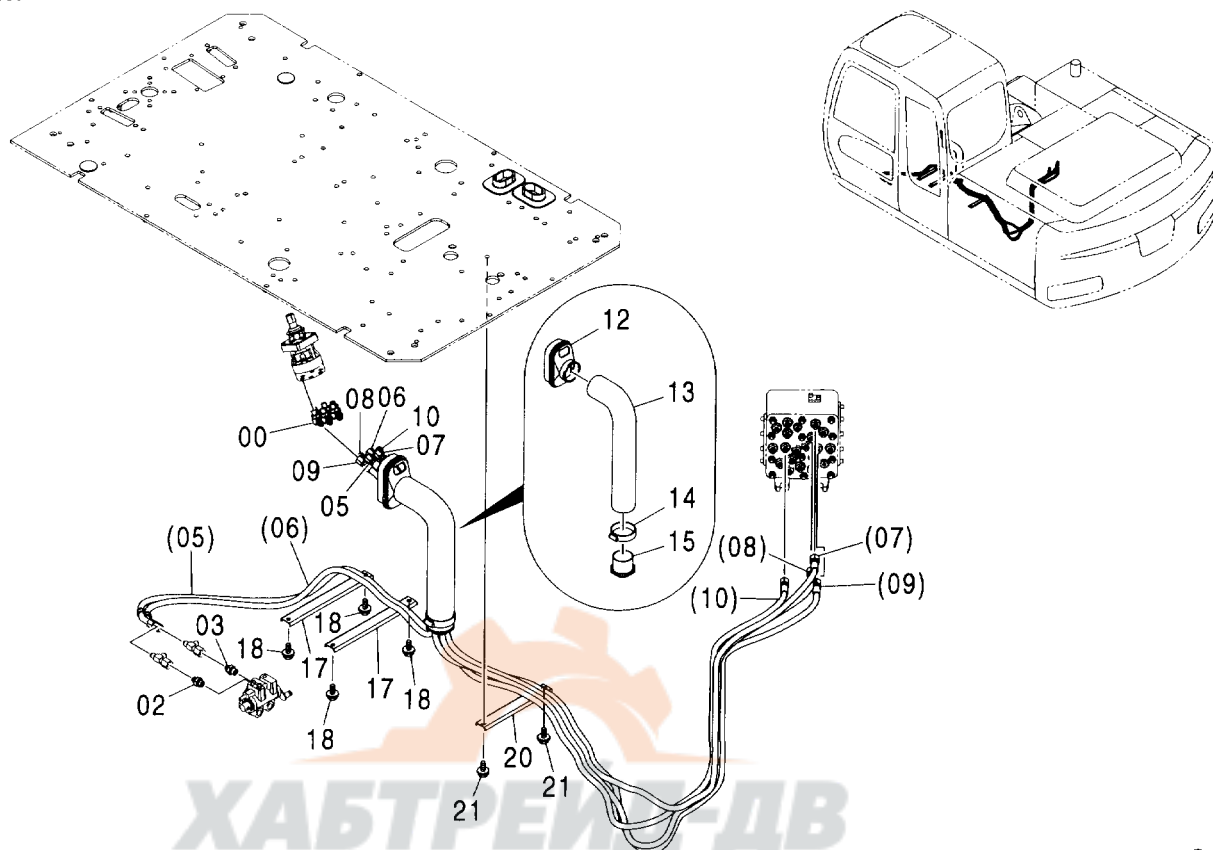
適用号機 002002-  
Serial No.

符号 ITEM	部品番号 PART NO.	部 品 名	PART NAME	数量 Q' TY	サービス コード S. C	適用号機 SERIAL NO.	互 換 性 I C A	代 替 部 品 REPLACEABLE PART	
								部品番号 PART NO.	数量 Q' TY
00	A852223	エルボ :S	ELBOW:S	6					
00A	957366	・O-リング	・O-RING	1					
02	4261938	フィルタ	FILTER	1					
02A	4509180	・O-リング	・O-RING	1					
03	A852133	アダプタ:S	ADAPTER:S	1					
03A	4509180	・O-リング	・O-RING	1					
05	4466509	ホース (P6)	HOSE (P6)	1					
06	4450439	ホース (T6)	HOSE (T6)	1					
07	4450437	ホース (C)	HOSE (C)	1					
08	4450435	ホース (D)	HOSE (D)	1					
09	4455188	ホース (E)	HOSE (E)	1					
10	4450436	ホース (F)	HOSE (F)	1					
12	2045998	ブッシュング :ラバー	BUSHING:RUBBER	1					
13	4351175	ホース	HOSE	1					
14	4351774	クランプ :ワイヤ	CLAMP:WIRE	1					
15	3079728	ブッシュング	BUSHING	1					
17	4190282	クリップ	CLIP	3					
18	J011025	ボルト:セムス	BOLT:SEMS	3					
21	J011025	ボルト:セムス	BOLT:SEMS	2					
22	9760911	クランプ :ホース	CLAMP:HOSE	1					
24	4219918	ブッシュング :ラバー	BUSHING:RUBBER	1					
25	4055312	クリップ :バンド	CLIP:BAND	2					

# パイロット配管 (I)

## PILOT PIPING (I)

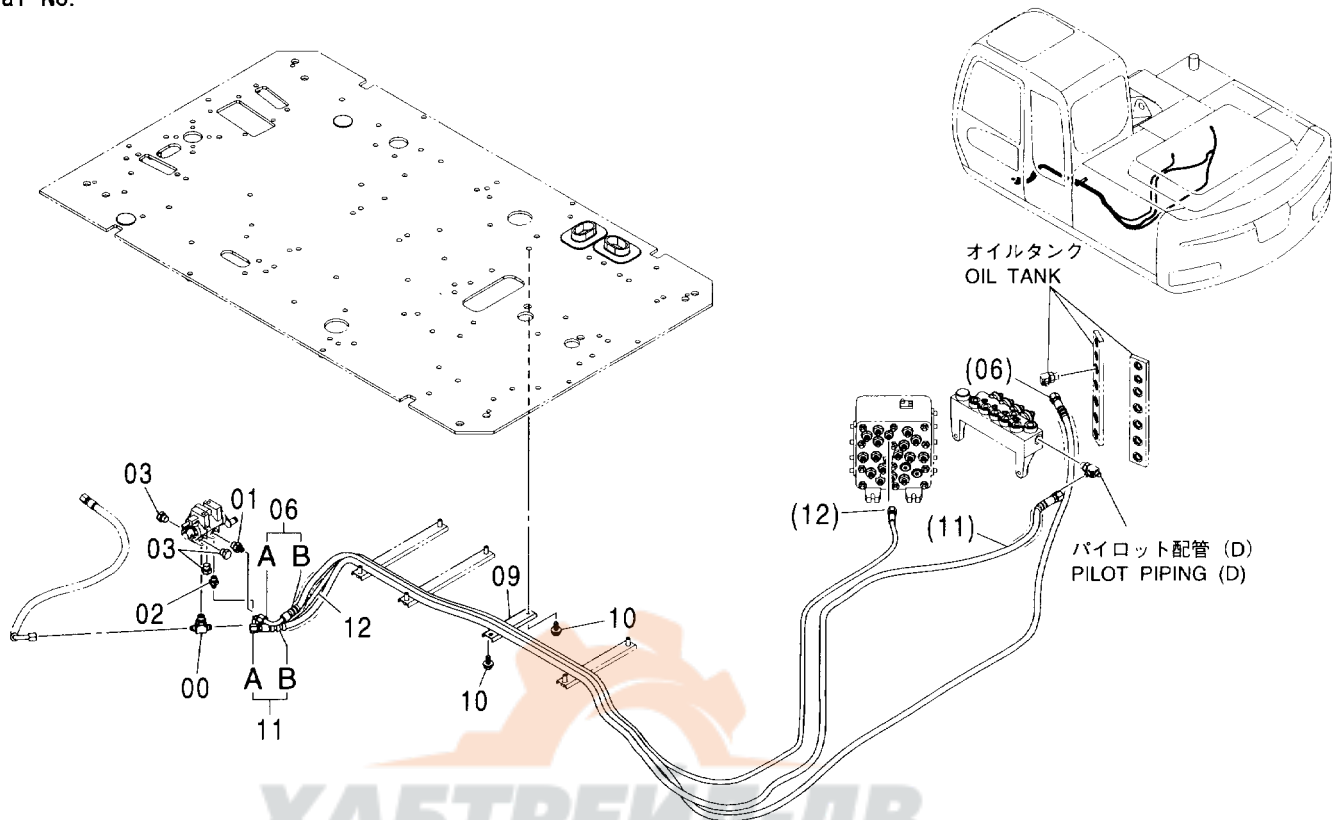
適用号機 002002-  
Serial No.



符号 ITEM	部品番号 PART NO.	部品名	PART NAME	数量 Q'TY	サービス コード S.C	適用号機 SERIAL NO.	代替部品 REPLACEABLE PART	
							互換性 IC	部品番号 PART NO.
00	A852223	エルボ :S	ELBOW :S	6				
00A	957366	・O-リング	・O-RING	1				
02	4261938	フィルタ	FILTER	1				
02A	4509180	・O-リング	・O-RING	1				
03	A852133	アダプタ :S	ADAPTER :S	1				
03A	4509180	・O-リング	・O-RING	1				
05	4436696	ホース (P2)	HOSE (P2)	1				
06	4436697	ホース (T5)	HOSE (T5)	1				
07	4438258	ホース (A)	HOSE (A)	1				
08	4438260	ホース (B)	HOSE (B)	1				
09	4437088	ホース (G)	HOSE (G)	1				
10	4455196	ホース (H)	HOSE (H)	1				
12	2045998	ブツシク :ラバ-	BUSHING :RUBBER	1				
13	4351175	ホース	HOSE	1				
14	4351774	クランプ :ワイヤ	CLAMP :WIRE	1				
15	3079728	ブツシク	BUSHING	1				
17	4341877	クランプ :ホース	CLAMP :HOSE	2				
18	J011025	ボルト :セムス	BOLT :SEMS	4				
20	4465377	クランプ :ホース	CLAMP :HOSE	1				
21	J011025	ボルト :セムス	BOLT :SEMS	2				

# パイロット配管 (J) PILOT PIPING (J)

適用号機 002002-  
Serial No.

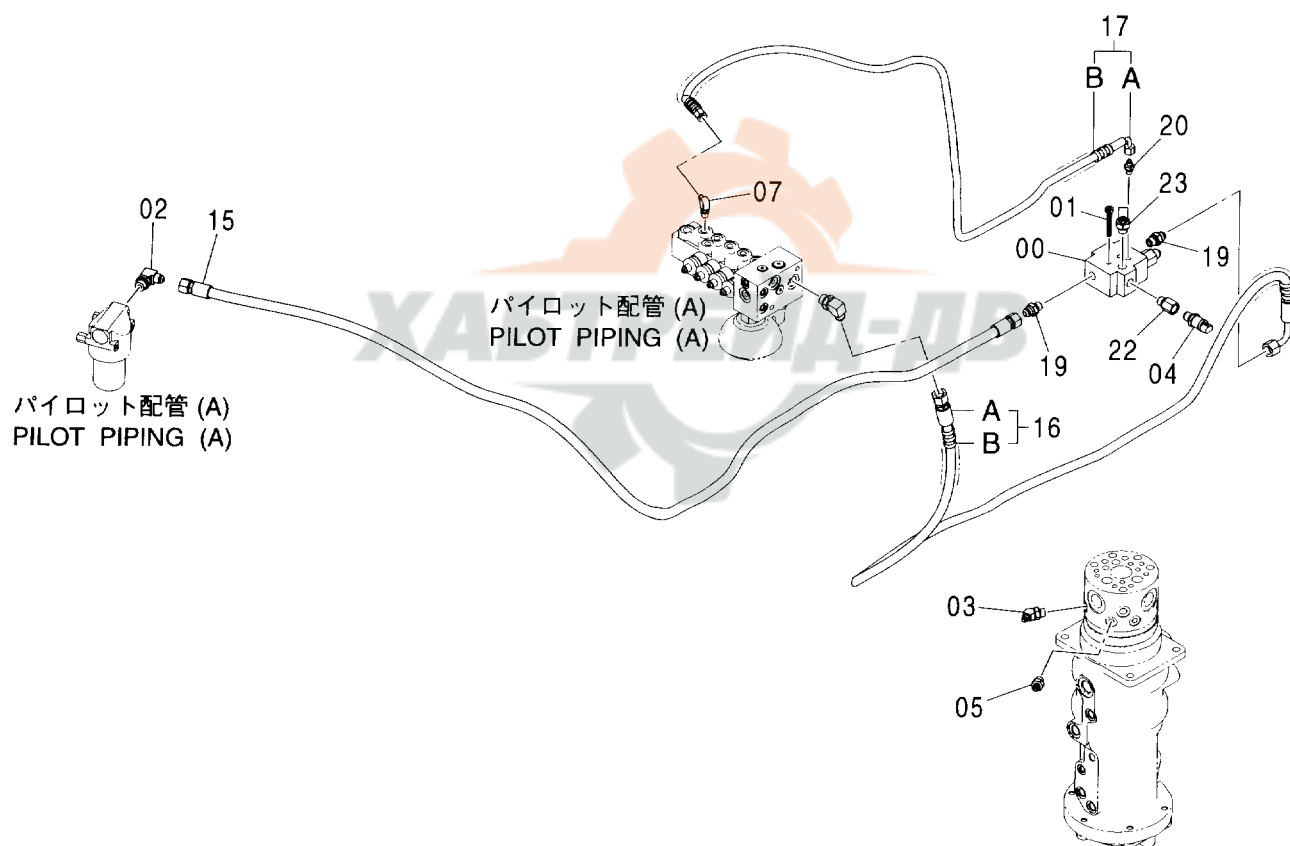
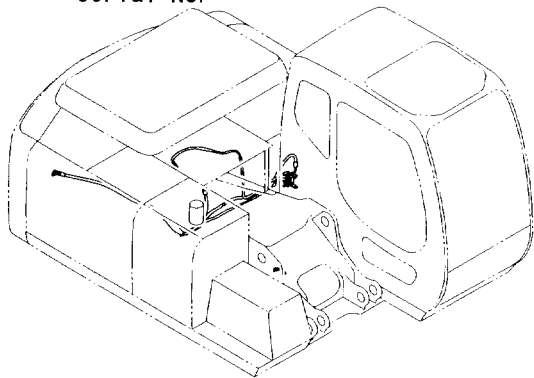


Ⓜ

符号 ITEM	部品番号 PART NO.	部 品 名	PART NAME	数量 Q'TY	サービス コード S.C	適用号機 SERIAL NO.	互 換 性 ICA	代 替 部 品 REPLACEABLE PART	
								部品番号 PART NO.	数量 Q'TY
00	A852533	チー:S	TEE:S	1					
00A	4509180	・O-リング*	・O-RING	1					
01	A852133	アダプタ:S	ADAPTER:S	1					
01A	4509180	・O-リング*	・O-RING	1					
02	A852122	アダプタ:S	ADAPTER:S	1					
02A	957366	・O-リング*	・O-RING	1					
03	A885003	プラグ	PLUG	3					
03A	4509180	・O-リング*	・O-RING	1					
06	9221947	ホース アッセン	HOSE ASS'Y	1					
06A	4484605	・ホース (DP)	・HOSE (DP)	1					
06B	4327293	・プロテクタ	・PROTECTOR	3					
09	4342692	クランプ:ホース	CLAMP:HOSE	1					
10	J011025	ボルト:セムス	BOLT:SEMS	2					
11	9225578	ホース アッセン	HOSE ASS'Y	1					
11A	4483354	・ホース (PF)	・HOSE (PF)	1					
11B	4327293	・プロテクタ	・PROTECTOR	3					
12	4602039	ホース (PH)	HOSE (PH)	1					

ブレーキ配管 (1) [旋回体]  
 BRAKE PIPING (1) [UPPERSTRUCTURE]

適用号機 002002-  
 Serial No.



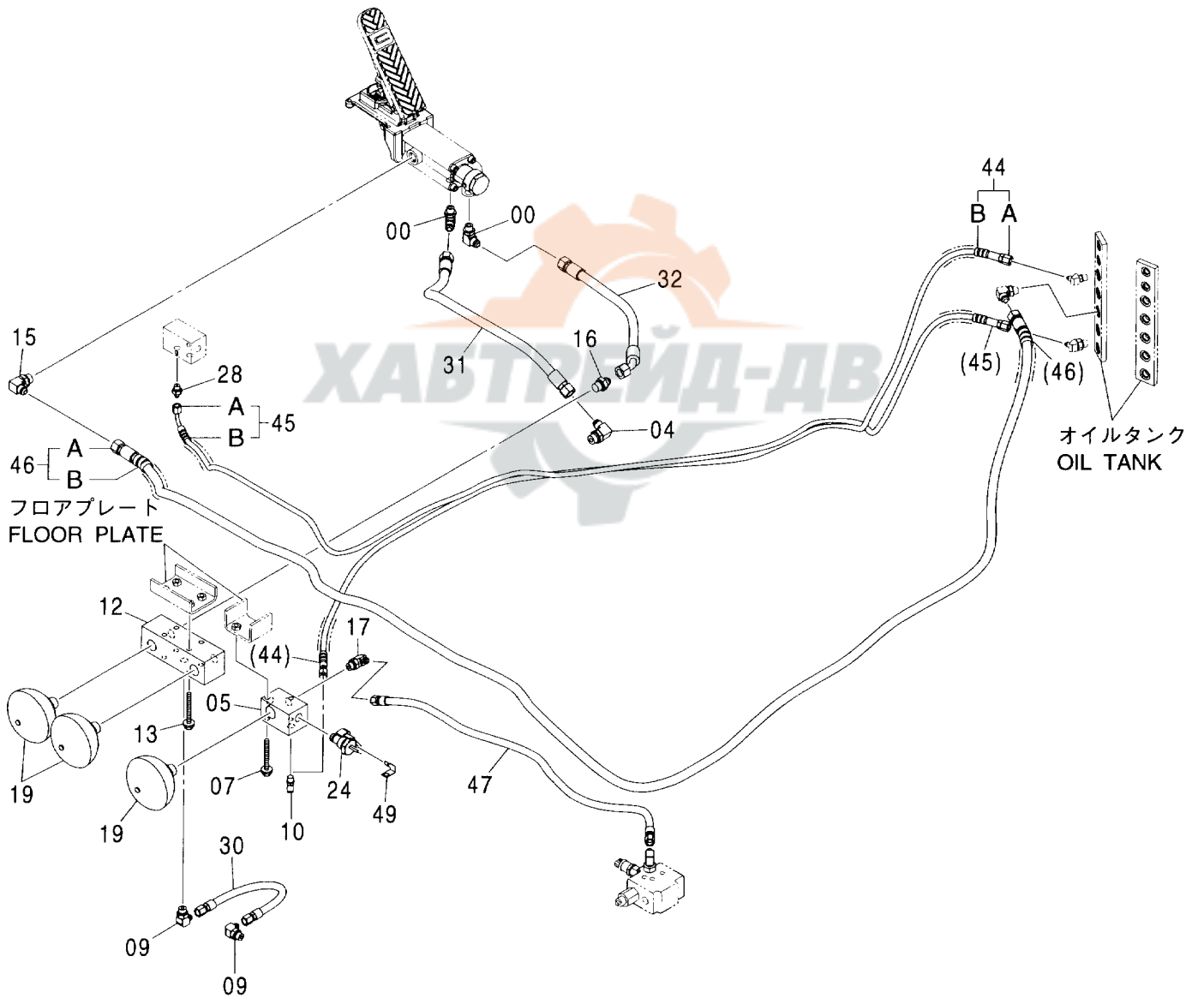
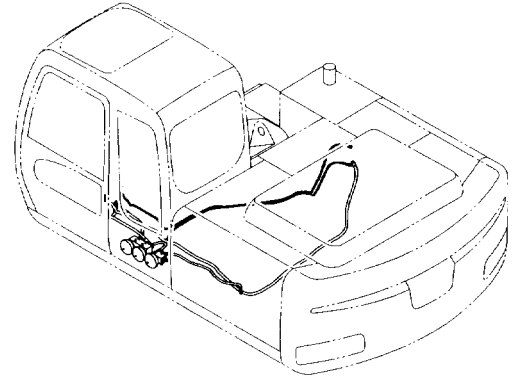
ブレーキ配管 (1) [旋回体]  
BRAKE PIPING (1) [UPPERSTRUCTURE]

適用号機 002002-  
Serial No.

符号 ITEM	部品番号 PART NO.	部 品 名	PART NAME	数量 Q' TY	サービス コード S. C	適用号機 SERIAL NO.	互 換 性 ICA	代 替 部 品 REPLACEABLE PART	
								部品番号 PART NO.	数量 Q' TY
00	4465009	バルブ	VALVE	1	H				
01	J780665	ボルト:ソケット	BOLT:SOCKET	2					
02	A852344	エルボ:S	ELBOW:S	1					
02A	4506418	・O-リング	・O-RING	1					
03	A852233	エルボ:S	ELBOW:S	1					
03A	4509180	・O-リング	・O-RING	1					
04	4436271	センサ:プレッシャ	SENSOR:PRES.	1					
04A	4365826	・O-リング	・O-RING	1					
05	A852133	アダプタ:S	ADAPTER:S	1					
05A	4509180	・O-リング	・O-RING	1					
07	A852322	エルボ:S	ELBOW:S	1					
07A	957366	・O-リング	・O-RING	1					
15	4467865	ホース (P)	HOSE (P)	1					
16	9221995	ホース アッセン	HOSE ASS'Y	1					
16A	4484575	・ホース (PA)	・HOSE (PA)	1					
16B	4327293	・プロテクタ	・PROTECTOR	4					
17	9221994	ホース アッセン	HOSE ASS'Y	1					
17A	4484586	・ホース (DG)	・HOSE (DG)	1					
17B	4327293	・プロテクタ	・PROTECTOR	2					
19	4489342	アダプタ:S	ADAPTER:S	2					
20	4489347	アダプタ:S	ADAPTER:S	1					
22	4489341	ソケット:S	SOCKET:S	1					
23	4466884	エルボ:S	ELBOW:S	1					

# ブレーキ配管 (2) [旋回体] BRAKE PIPING (2) [UPPERSTRUCTURE]

適用号機 002002-  
Serial No.



ブレーキ配管 (2) [旋回体]  
BRAKE PIPING (2) [UPPERSTRUCTURE]

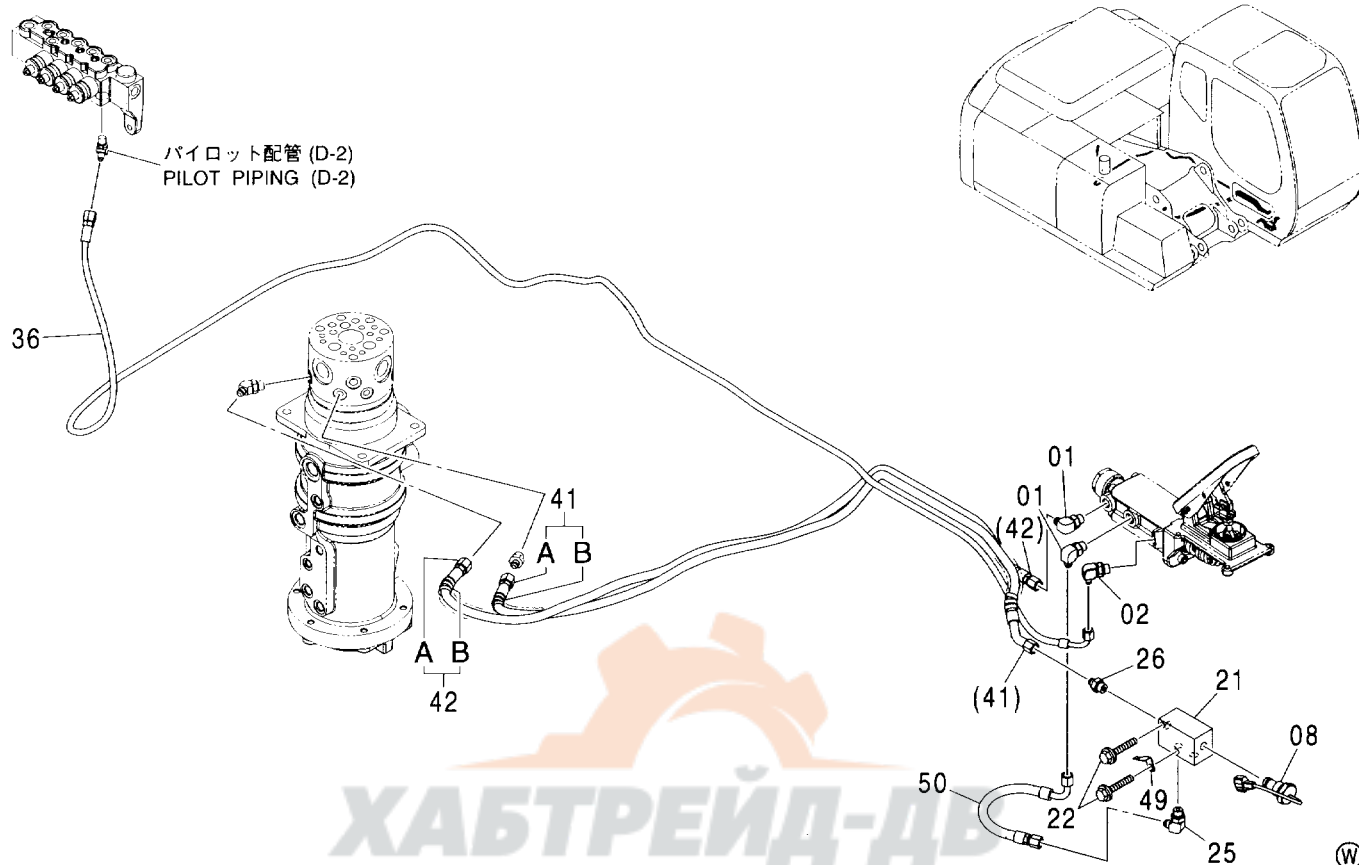
適用号機 002002-  
Serial No.

符号 ITEM	部品番号 PART NO.	部 品 名	PART NAME	数量 Q' TY	サービス コード S. C	適用号機 SERIAL NO.	互 換 性 I CA	代 替 部 品 REPLACABLE PART	
								部品番号 PART NO.	数量 Q' TY
00	A852334	エルボ :S	ELBOW:S	2					
00A	4509180	・O-リング	・O-RING	1					
04	A852344	エルボ :S	ELBOW:S	1					
04A	4506418	・O-リング	・O-RING	1					
05	4475645	マニホルド :フ ロツク	MANIFOLD:BLOCK	1					
07	J011080	ボルト:セムス	BOLT:SEMS	2					
09	A852333	エルボ :S	ELBOW:S	2					
09A	4509180	・O-リング	・O-RING	1					
10	A852322	エルボ :S	ELBOW:S	1					
10A	957366	・O-リング	・O-RING	1					
12	4447589	バルブ フ ロツク	VALVE-BLOCK	1					
13	J011085	ボルト:セムス	BOLT:SEMS	4					
15	A852344	エルボ :S	ELBOW:S	1					
15A	4506418	・O-リング	・O-RING	1					
16	A852144	アダプタ:S	ADAPTER:S	1					
16A	4506418	・O-リング	・O-RING	1					
17	A852333	エルボ :S	ELBOW:S	1					
17A	4509180	・O-リング	・O-RING	1					
19	4459332	アキュムレータ	ACCUMULATOR	3					
24	4459498	スイッチ:プ レツシヤ	SWITCH:PRES.	1					
28	A852122	アダプタ:S	ADAPTER:S	1					
28A	957366	・O-リング	・O-RING	1					
30	4295828	ホース	HOSE	1					
31	4466518	ホース	HOSE	1					
32	4466512	ホース	HOSE	1					
44	9223144	ホース アッセン	HOSE ASS' Y	1					
44A	4484579	・ホース (DB)	・HOSE (DB)	1					
44B	4327293	・フ ロテクタ	・PROTECTOR	5					
45	9223146	ホース アッセン	HOSE ASS' Y	1					
45A	4489145	・ホース (BRT)	・HOSE (BRT)	1					
45B	4327293	・フ ロテクタ	・PROTECTOR	4					
46	9224856	ホース アッセン	HOSE ASS' Y	1					
46A	4601144	・ホース (BT)	・HOSE (BT)	1					
46B	4044420	・フ ロテクタ	・PROTECTOR	5					
47	4602357	ホース (BP)	HOSE (BP)	1					
49	4257159	フ ラケツト	BRACKET	1					



# ブレーキ配管 (3) [旋回体] BRAKE PIPING (3) [UPPERSTRUCTURE]

適用号機 002002-  
Serial No.



符号 ITEM	部品番号 PART NO.	部 品 名	PART NAME	数量 Q' TY	サービス コード S. C	適用号機 SERIAL NO.	代替部品 REPLACEABLE PART	
							互換性 ICA	部品番号 PART NO.
01	A852333	エルボ :S	ELBOW :S	2				
01A	4509180	・O-リング	・O-RING	1				
02	A852332	エルボ :S	ELBOW :S	1				
02A	4509180	・O-リング	・O-RING	1				
08	4459497	スイッチ:プレッシャ	SWITCH: PRES.	1				
21	4475647	マニホールド:ブロック	MANIFOLD: BLOCK	1				
22	J011065	ボルト:セムス	BOLT: SEMS	2				
25	A852333	エルボ :S	ELBOW :S	1				
25A	4509180	・O-リング	・O-RING	1				
26	A852133	アダプタ:S	ADAPTER: S	1				
26A	4509180	・O-リング	・O-RING	1				
36	4484587	ホース (SG)	HOSE (SG)	1				
41	9223182	ホース アッセン	HOSE ASS' Y	1				
41A	4488774	・ホース (BA)	・HOSE (BA)	1				
41B	4327293	・プロテクタ	・PROTECTOR	2				
42	9223183	ホース アッセン	HOSE ASS' Y	1				
42A	4488775	・ホース (BB)	・HOSE (BB)	1				
42B	4327293	・プロテクタ	・PROTECTOR	2				
49	4257159	ブラケット	BRACKET	1				
50	4315330	ホース	HOSE	1				

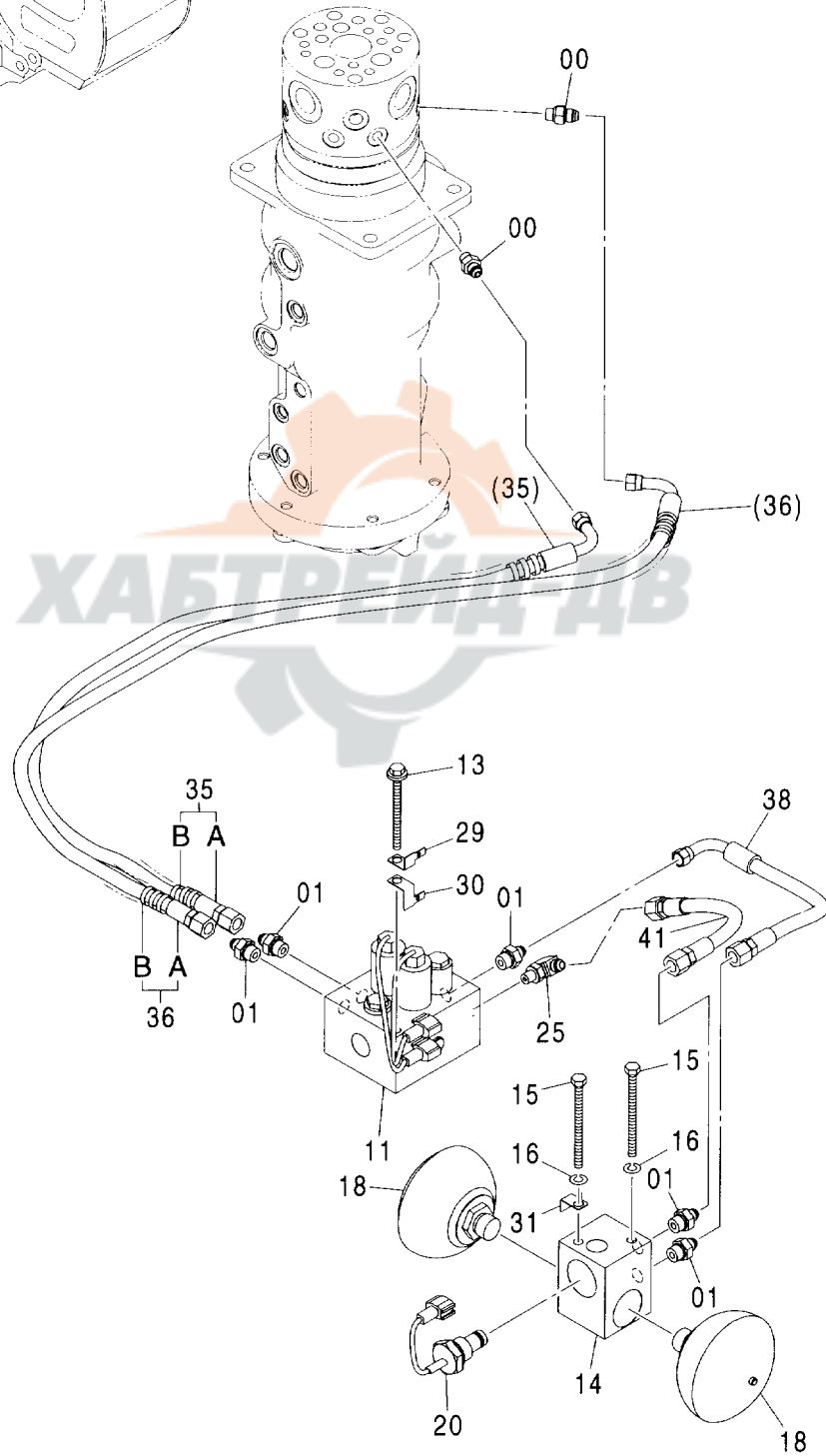
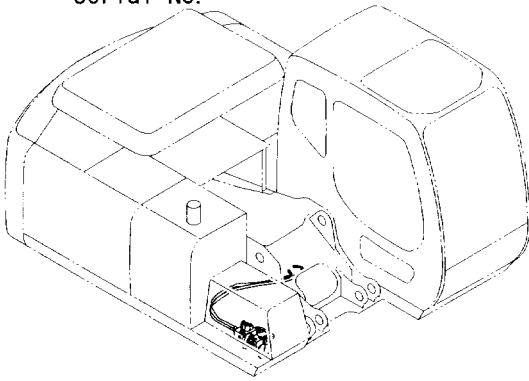
---

MEMO



トランスミッション配管 (1-1) [旋回体]  
 TRANSMISSION PIPING (1-1) [UPPERSTRUCTURE]

適用号機 002002-  
 Serial No.



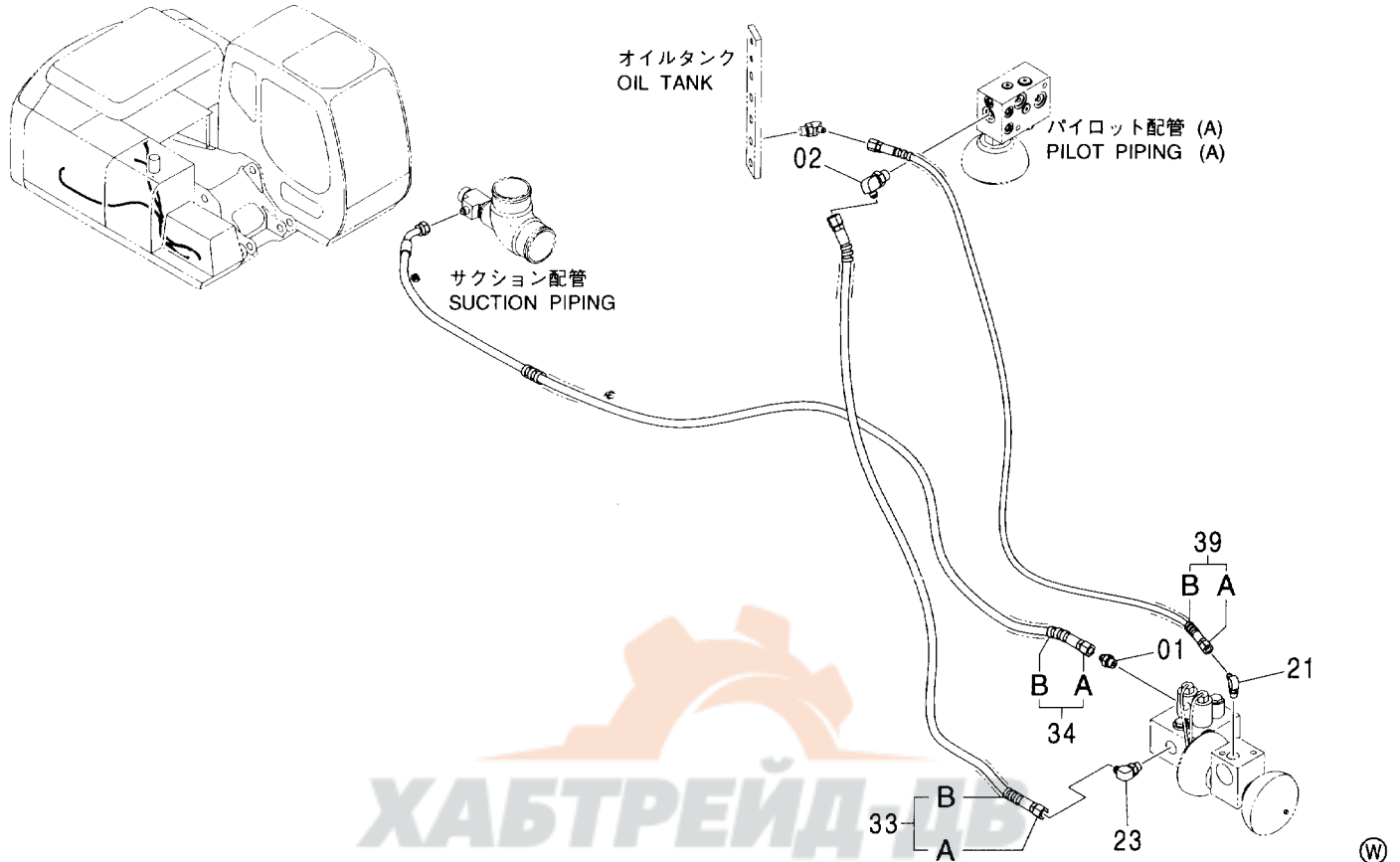
トランスミッション配管 (1-1) [旋回体]  
TRANSMISSION PIPING (1-1) [UPPERSTRUCTURE]

適用号機 002002-  
Serial No.

符号 ITEM	部品番号 PART NO.	部 品 名	PART NAME	数量 Q'TY	サービス コード S.C	適用号機 SERIAL NO.	互 換 性 ICA	代 替 部 品 REPLACEABLE PART	
								部品番号 PART NO.	数量 Q'TY
00	A852123	アダプタ:S	ADAPTER:S	2					
00A	957366	・O-リング	・O-RING	1					
01	A852133	アダプタ:S	ADAPTER:S	5					
01A	4509180	・O-リング	・O-RING	1					
11	4464292	バルブ:ソレノイド	VALVE:SOLENOID	1	H				
13	J011090	ボルト:セムス	BOLT:SEMS	2					
14	4475646	マニホールド:ブロック	MANIFOLD:BLOCK	1					
15	J901004	ボルト	BOLT	2					
16	A590910	ワッシャ:スプリング	WASHER:SPRING	2					
18	4459333	アキュムレータ	ACCUMULATOR	2					
20	4459499	スイッチ:プレジヤ	SWITCH:PRES.	1					
25	A852323	エルボ:S	ELBOW:S	1					
25A	957366	・O-リング	・O-RING	1					
29	4257159	ブラケット	BRACKET	1					
30	4402599	ブラケット	BRACKET	1					
31	4257159	ブラケット	BRACKET	1					
35	9222047	ホースアッセン	HOSE ASS'Y	1					
35A	4487018	・ホース(14)	・HOSE(14)	1					
35B	4327293	・プロテクタ	・PROTECTOR	2					
36	9222048	ホースアッセン	HOSE ASS'Y	1					
36A	4487019	・ホース(11)	・HOSE(11)	1					
36B	4327293	・プロテクタ	・PROTECTOR	3					
38	4487172	ホース	HOSE	1					
41	4605465	ホース	HOSE	1					

# トランスミッション配管 (1-2) [旋回体] TRANSMISSION PIPING (1-2) [UPPERSTRUCTURE]

適用号機  
Serial No. 002002-

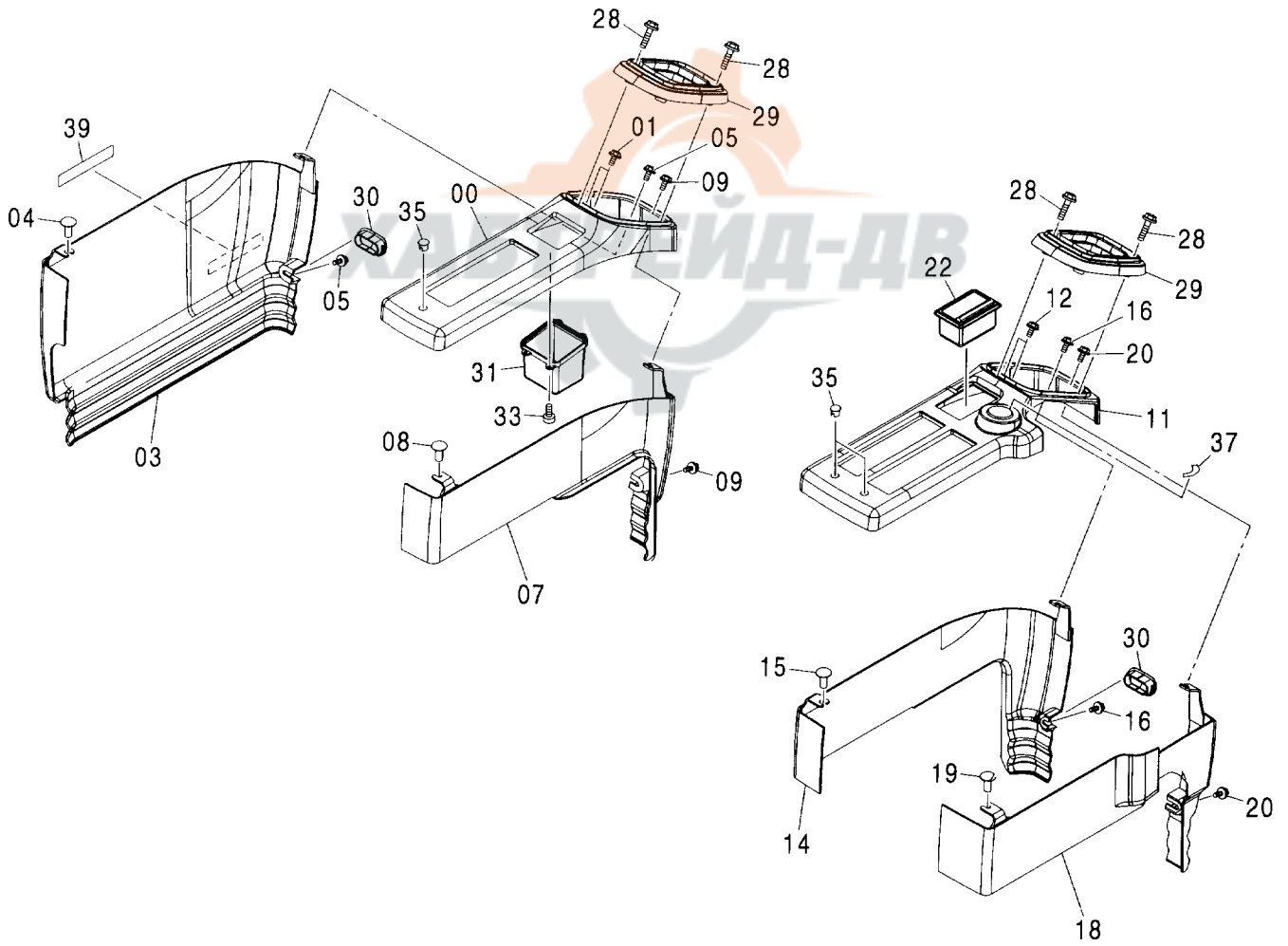
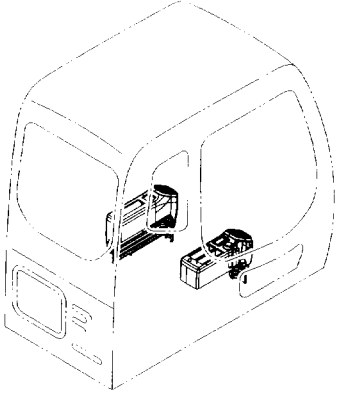


符号 ITEM	部品番号 PART NO.	部品名	PART NAME	数量 Q'TY	サービス コード S. C	適用号機 SERIAL NO.	互換性 ICA	代替部品 REPLACEABLE PART	
								部品番号 PART NO.	数量 Q'TY
01	A852133	アダプタ:S	ADAPTER:S	1					
01A	4509180	・O-リング	・O-RING	1					
02	A852343	エルボ:S	ELBOW:S	1					
02A	4506418	・O-リング	・O-RING	1					
21	A852322	エルボ:S	ELBOW:S	1					
21A	957366	・O-リング	・O-RING	1					
23	A852333	エルボ:S	ELBOW:S	1					
23A	4509180	・O-リング	・O-RING	1					
33	9222045	ホース アッセン	HOSE ASS'Y	1					
33A	4487016	・ホース (PG)	・HOSE (PG)	1					
33B	4327293	・ブ ロテクタ	・PROTECTOR	3					
34	9222046	ホース アッセン	HOSE ASS'Y	1					
34A	4487017	・ホース (T)	・HOSE (T)	1					
34B	4327293	・ブ ロテクタ	・PROTECTOR	5					
39	9223147	ホース アッセン	HOSE ASS'Y	1					
39A	4489146	・ホース (TT)	・HOSE (TT)	1					
39B	4327293	・ブ ロテクタ	・PROTECTOR	3					



コンソールカバー  
CONSOLE COVER

適用号機 002002-  
Serial No.



# コンソールカバー CONSOLE COVER

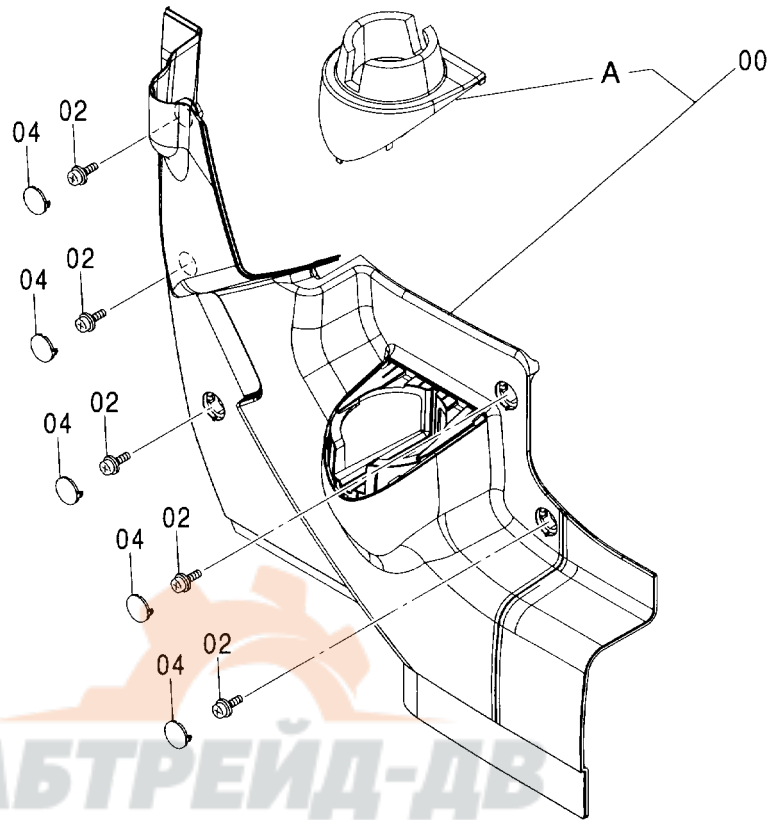
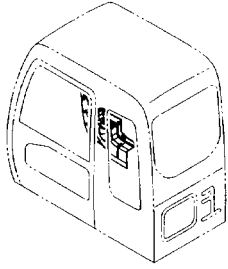
適用号機 002002-  
Serial No.

符号 ITEM	部品番号 PART NO.	部 品 名	PART NAME	数量 Q' TY	サービス コード S. C	適用号機 SERIAL NO.	互 換 性 I CA	代 替 部 品 REPLACEABLE PART	
								部品番号 PART NO.	数量 Q' TY
00	4420875	カバー:L1	COVER	1					
01	J680616	スクリュ:セムス	SCREW:SEMS	3					
03	4420876	カバー:L2	COVER	1					
04	4361802	スクリュ:タツピング	SCREW:TAPPING	1					
05	J680616	スクリュ:セムス	SCREW:SEMS	5					
07	4420877	カバー:L3	COVER	1					
08	4361802	スクリュ:タツピング	SCREW:TAPPING	1					
09	J680616	スクリュ:セムス	SCREW:SEMS	2					
11	4420878	カバー:R1	COVER	1					
12	J680616	スクリュ:セムス	SCREW:SEMS	4					
14	4420879	カバー:R2	COVER	1					
15	4361802	スクリュ:タツピング	SCREW:TAPPING	1					
16	J680616	スクリュ:セムス	SCREW:SEMS	2					
18	4420880	カバー:R3	COVER	1					
19	4361802	スクリュ:タツピング	SCREW:TAPPING	1					
20	J680616	スクリュ:セムス	SCREW:SEMS	2					
22	4415024	アシュトレイ	ASHTRAY	1					
28	J460635	スクリュ:セムス	SCREW:SEMS	8					
29	2045509	カバー(フーツ)	COVER	2					
30	4441117	キャップ:ラバー	CAP:RUBBER	2					
31	3090024	ポケット(L)	POCKET	1					
33	4361800	スクリュ:タツピング	SCREW:TAPPING	4					
35	4448990	キャップ	CAP	3					
37	4264805	ネームプレート	NAME-PLATE	1					
39	4299059	ネームプレート	NAME-PLATE	1					



右カバー  
RIGHT COVER

適用号機 002002-  
Serial No.



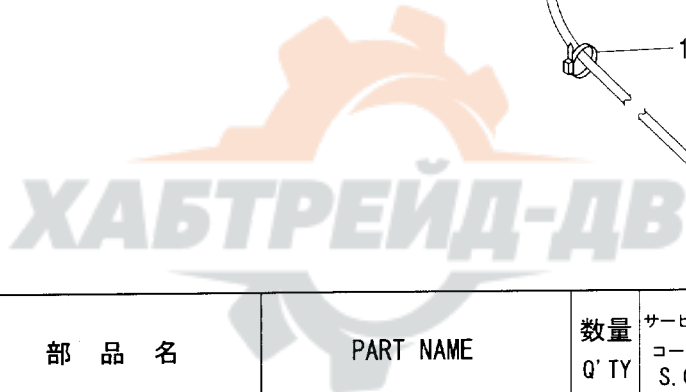
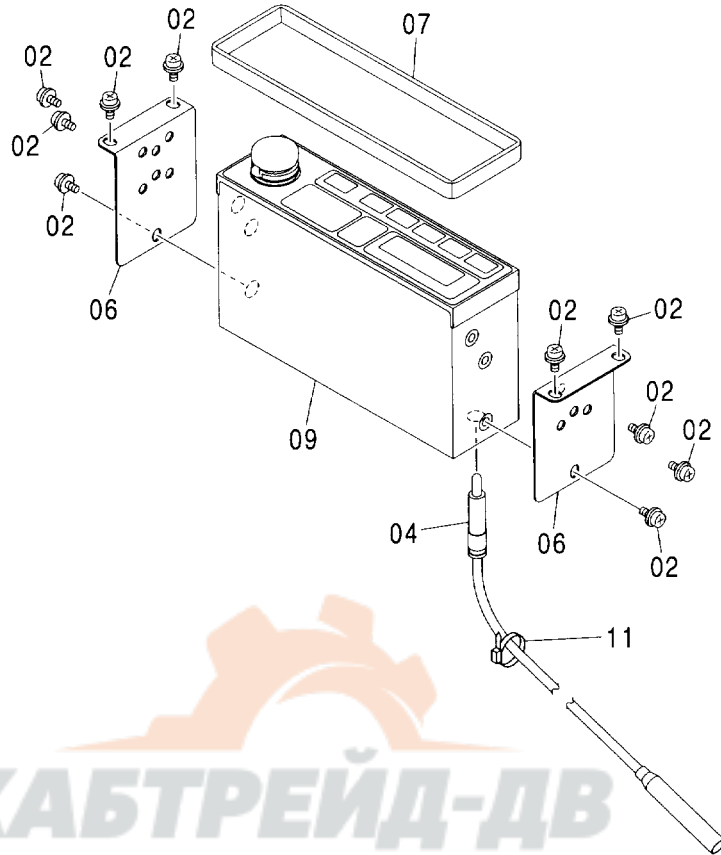
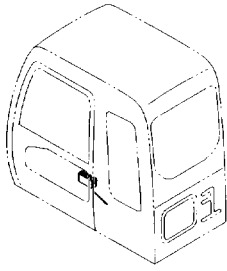
ХАБТРЕЙД-ДВ

Ⓜ

符号 ITEM	部品番号 PART NO.	部 品 名	PART NAME	数量 Q' TY	サービス コード S. C	適用号機 SERIAL NO.	互 換 性 ICA	代 替 部 品 REPLACEABLE PART	
								部品番号 PART NO.	数量 Q' TY
00	4445917	カバ-	COVER	1					
00A	4445932	-カバ-	-COVER	1					
02	J460616	スクリユ;セムス	SCREW;SEMS	5					
04	4426354	キャツフ	CAP	5					

ラジオ (AM/FM)  
RADIO (AM/FM)

適用号機 002002-  
Serial No.



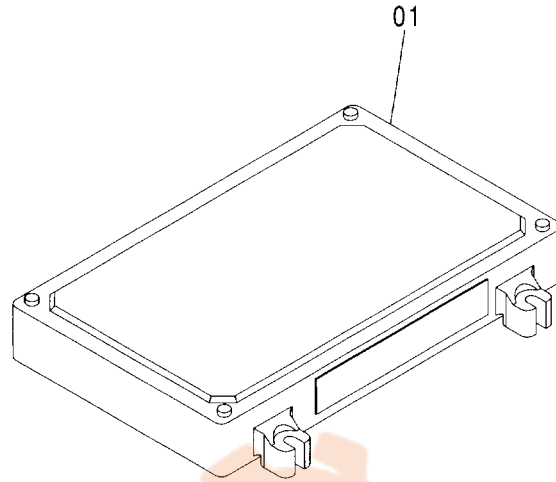
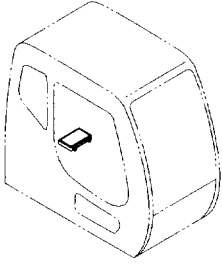
Ⓜ

符号 ITEM	部品番号 PART NO.	部 品 名	PART NAME	数量 Q'TY	サービス コード S. C	適用号機 SERIAL NO.	互 換 性 I C A	代 替 部 品 REPLACEABLE PART	
								部品番号 PART NO.	数量 Q' TY
02	J460510	スクリュ:セムス	SCREW:SEMS	10					
04	4102096	フィーダ	FEEDER	1					
06	4341706	ブラケット	BRACKET	2					
07	4368973	ラバー	RUBBER	1					
09	4333195	ラジオ (AM/FM) (国内用)	RADIO (AM/FM) AM: 522-1629KHZ (9KHZ STEP) FM: 76.0-90.0MHZ (100KHZ STEP)	1					
09	4462584	ラジオ (AM, FM) (欧州用)	RADIO (AM, FM) AM: 522-1629KHZ (9KHZ STEP) FM: 87.5-108.0MHZ (50KHZ STEP)	1					
11	4055311	クリップ:バンド	CLIP:BAND	1					



コントロールユニット  
CONTROL UNIT

適用号機 002002-  
Serial No.



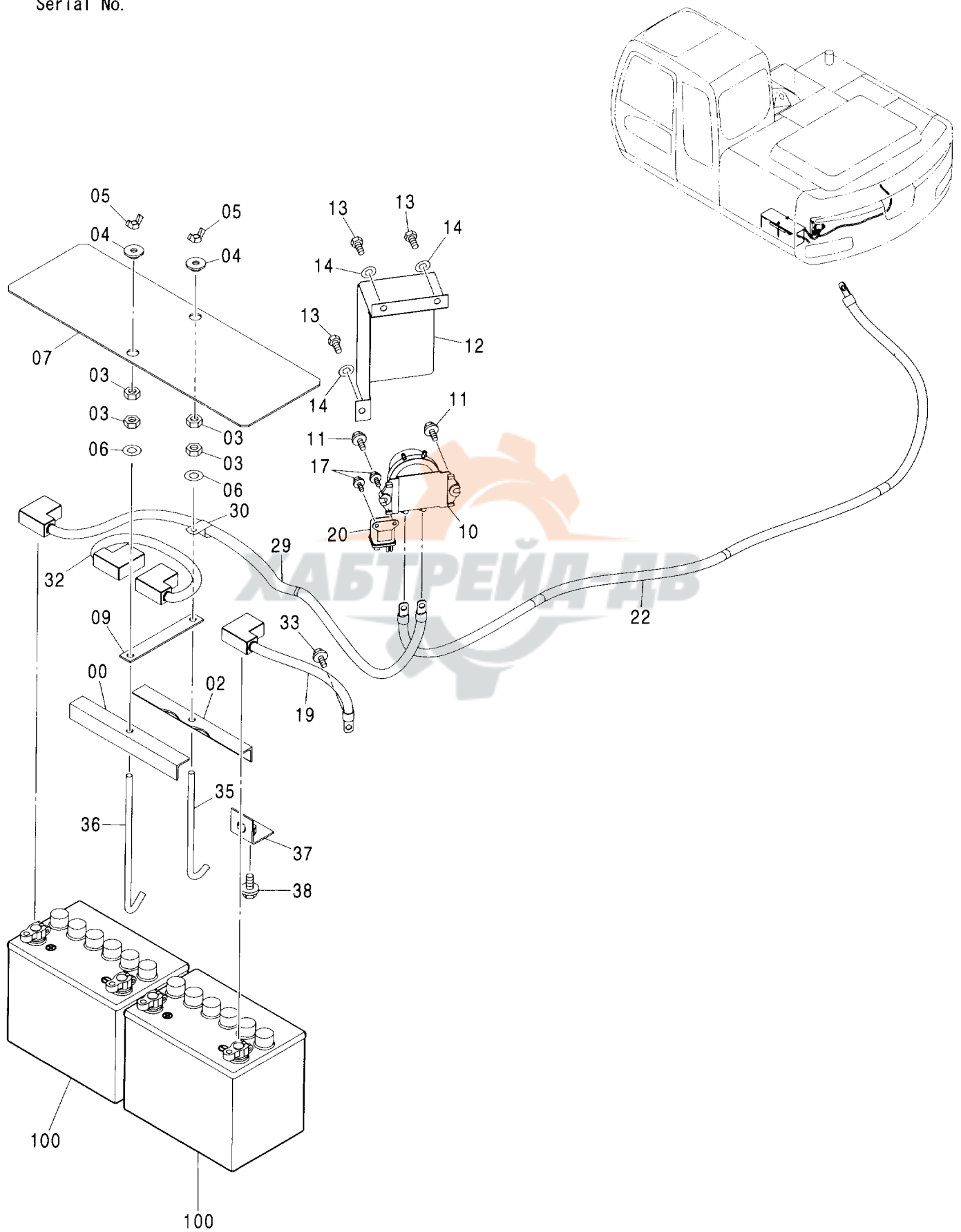
ХАБТРЕЙД-ДВ

Ⓜ

符号 ITEM	部品番号 PART NO.	部 品 名	PART NAME	数量 Q' TY	サービス コード S. C	適用号機 SERIAL NO.	互 換 性 ICA	代 替 部 品 REPLACEABLE PART	
								部品番号 PART NO.	数量 Q' TY
01	9227644	ユニット:ICX	UNIT:ICX	1					

電気部品 (A)  
ELECTRIC PARTS (A)

適用号機 002002-  
Serial No.



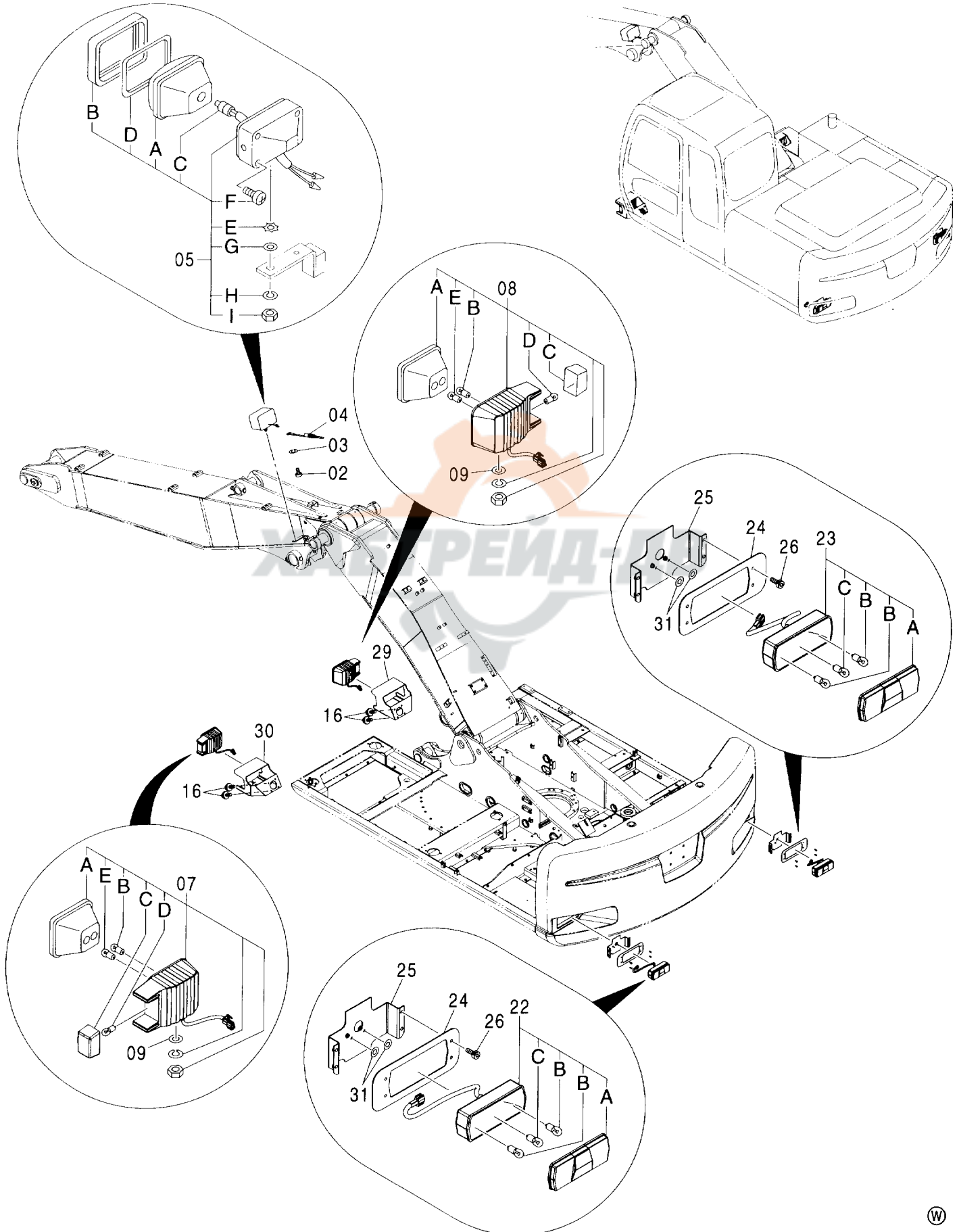
電気部品 (A)  
ELECTRIC PARTS (A)

適用号機 002002-  
Serial No.

符号 ITEM	部品番号 PART NO.	部 品 名	PART NAME	数量 Q' TY	サービス コード S. C	適用号機 SERIAL NO.	互 換 性 I C A	代 替 部 品 REPLACEABLE PART	
								部品番号 PART NO.	数量 Q' TY
00	4427401	サポ-ト	SUPPORT	1					
02	4427400	サポ-ト	SUPPORT	1					
03	J950010	ナツト	NUT	4					
04	9749010	カラ-	COLLAR	2					
05	M570010	ナツト;ウイング	NUT;WING	2					
06	A590110	ワツシヤ;プ-レン	WASHER;PLANE	2					
07	4427380	カバ-	COVER	1					
09	4433211	ステー	STAY	1					
10	4255762	リレー;バ-ツテリ	RELAY;BATTERY	1	Z				
11	J020830	ボ-ルト;セムス	BOLT;SEMS	2					
12	3087816	カバ-	COVER	1					
13	J900816	ボ-ルト	BOLT	3					
14	A590108	ワツシヤ;プ-レン	WASHER;PLANE	3					
17	J020620	ボ-ルト;セムス	BOLT;SEMS	2					
19	4339040	ハ-ネス;ワイヤ	HARNESS;WIRE	1					
20	4452159	リレー	RELAY	1	Z				
22	4425444	ハ-ネス;ワイヤ	HARNESS;WIRE	1					
29	4466562	ハ-ネス;ワイヤ	HARNESS;WIRE	1					
30	4190273	クリツフ (18)	CLIP (18)	1					
32	4350738	ハ-ネス;ワイヤ	HARNESS;WIRE	1					
33	J021025	ボ-ルト;セムス	BOLT;SEMS	1					
35	4359331	ボ-ルト;フツク	BOLT;HOOK	1					
36	4257034	ボ-ルト;フツク	BOLT;HOOK	1					
37	9746365	ブ-ラケツト	BRACKET	1					
38	J021025	ボ-ルト;セムス	BOLT;SEMS	1					
100	4199874	バ-ツテリ	BATTERY	2					

# 電気部品 (B) ELECTRIC PARTS (B)

適用号機 002002-  
Serial No.



電気部品 (B)  
ELECTRIC PARTS (B)

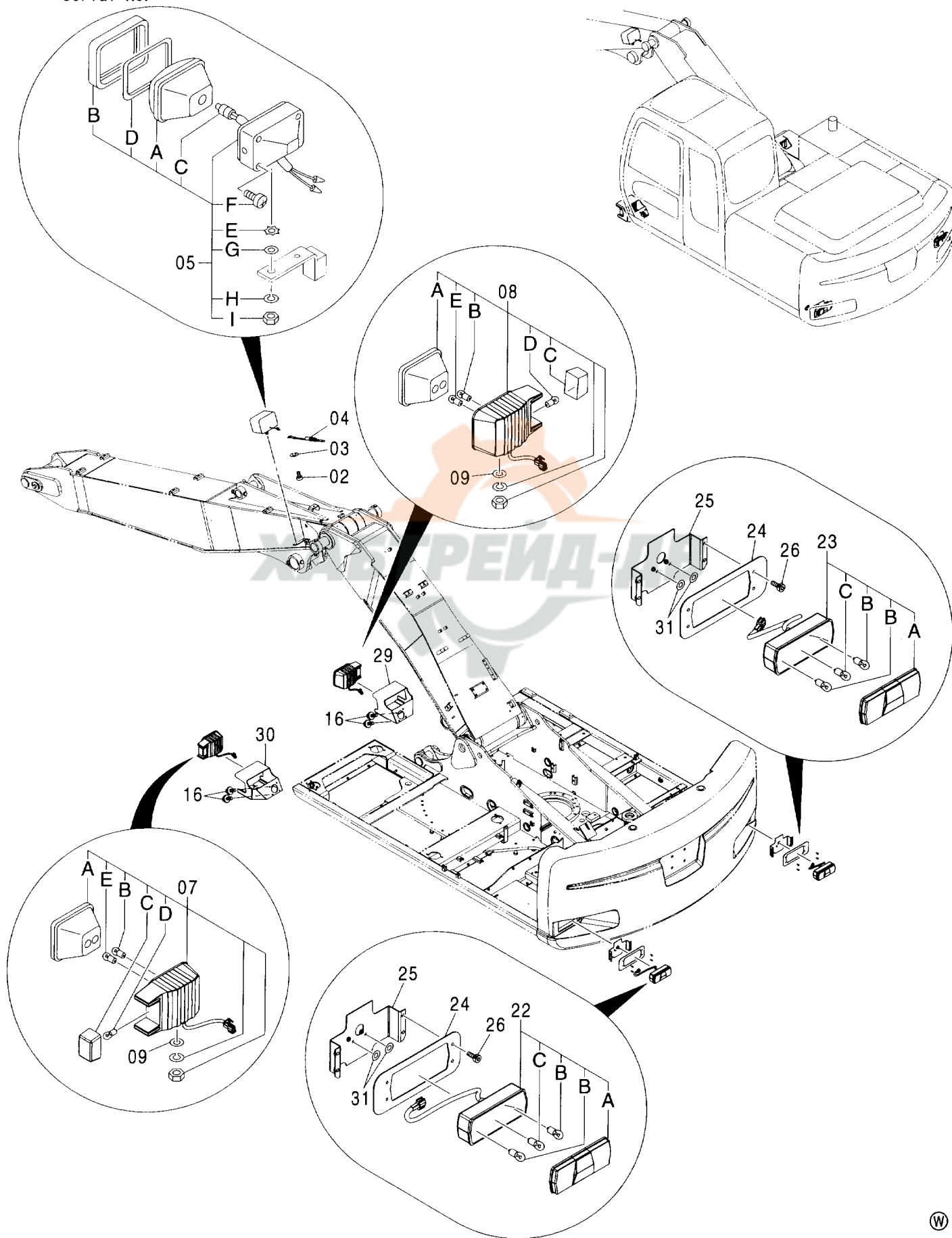
適用号機 002002-  
Serial No.

符号 ITEM	部品番号 PART NO.	部 品 名	PART NAME	数量 Q' TY	サービス コード S. C	適用号機 SERIAL NO.	互 換 性 I C A	代 替 部 品 REPLACEABLE PART	
								部品番号 PART NO.	数量 Q' TY
02	M430613	スクリュ	SCREW	1					
03	A590906	ワッシャ:スプリング	WASHER:SPRING	1					
04	4254604	ハーネス:ワイヤ	HARNESS:WIRE	1					
05	4336570	ランプ:ヘッド (本体組付用)	LAMP:HEAD (for assembly of machine)	1			I	4326800	1
05	4326800	ランプ:ヘッド (輸送用)	LAMP:HEAD (for transportation)	1					
05A	4326801	・レンズ:ユニット	・LENS:UNIT	1					
05B	4326802	・フレーム	・FRAME	1					
05C	4285648	・バルブ	・BULB	1					
05D	4326803	・ガasket	・GASKET	1					
05E	4307026	・ワッシャ	・WASHER	1					
05F	4307027	・スクリュ	・SCREW	4					
05G	A590114	・ワッシャ:フレン	・WASHER:PLANE	1					
05H	A590914	・ワッシャ:スプリング	・WASHER:SPRING	1					
05I	J952014	・ナット	・NUT	1					
07	4465175	ランプ:ヘッド (左)	LAMP:HEAD (L)	1					
07A	4609979	・レンズ	・LENS	1					
07B	4610056	・バルブ	・BULB	1					
07C	4610054	・レンズ	・LENS	1					
07D	4610058	・バルブ	・BULB	1					
07E	4610057	・バルブ	・BULB	1					
08	4465176	ランプ:ヘッド (右)	LAMP:HEAD (R)	1					
08A	4609979	・レンズ	・LENS	1					
08B	4610056	・バルブ	・BULB	1					
08C	4610055	・レンズ	・LENS	1					
08D	4610058	・バルブ	・BULB	1					
08E	4610057	・バルブ	・BULB	1					
09	A590112	ワッシャ:フレン	WASHER:PLANE	2					
16	J021030	ボルト:セムス	BOLT:SEMS	8					
22	4482452	ランプ:リア (左)	LAMP:REAR (L)	1					
22A	4610059	・レンズ	・LENS	1					
22B	4610061	・バルブ	・BULB	2					
22C	4610062	・バルブ	・BULB	1					
23	4482453	ランプ:リア (右)	LAMP:REAR (R)	1					
23A	4610060	・レンズ	・LENS	1					
23B	4610061	・バルブ	・BULB	2					
23C	4610062	・バルブ	・BULB	1					
24	4600079	プレート	PLATE	2					
25	8091528	ブラケット	BRACKET	2					



電気部品 (B)  
ELECTRIC PARTS (B)

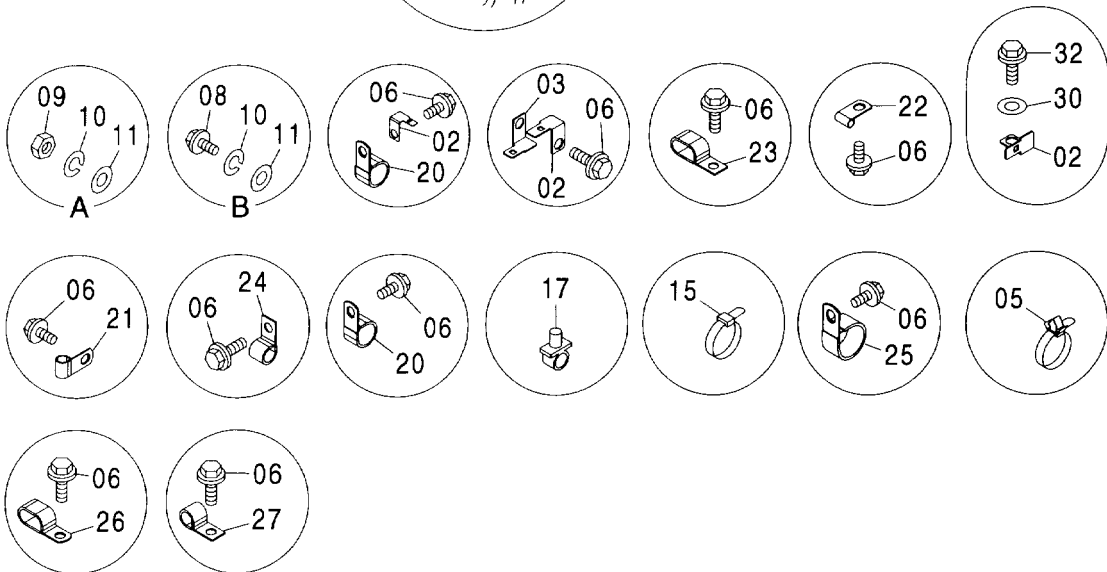
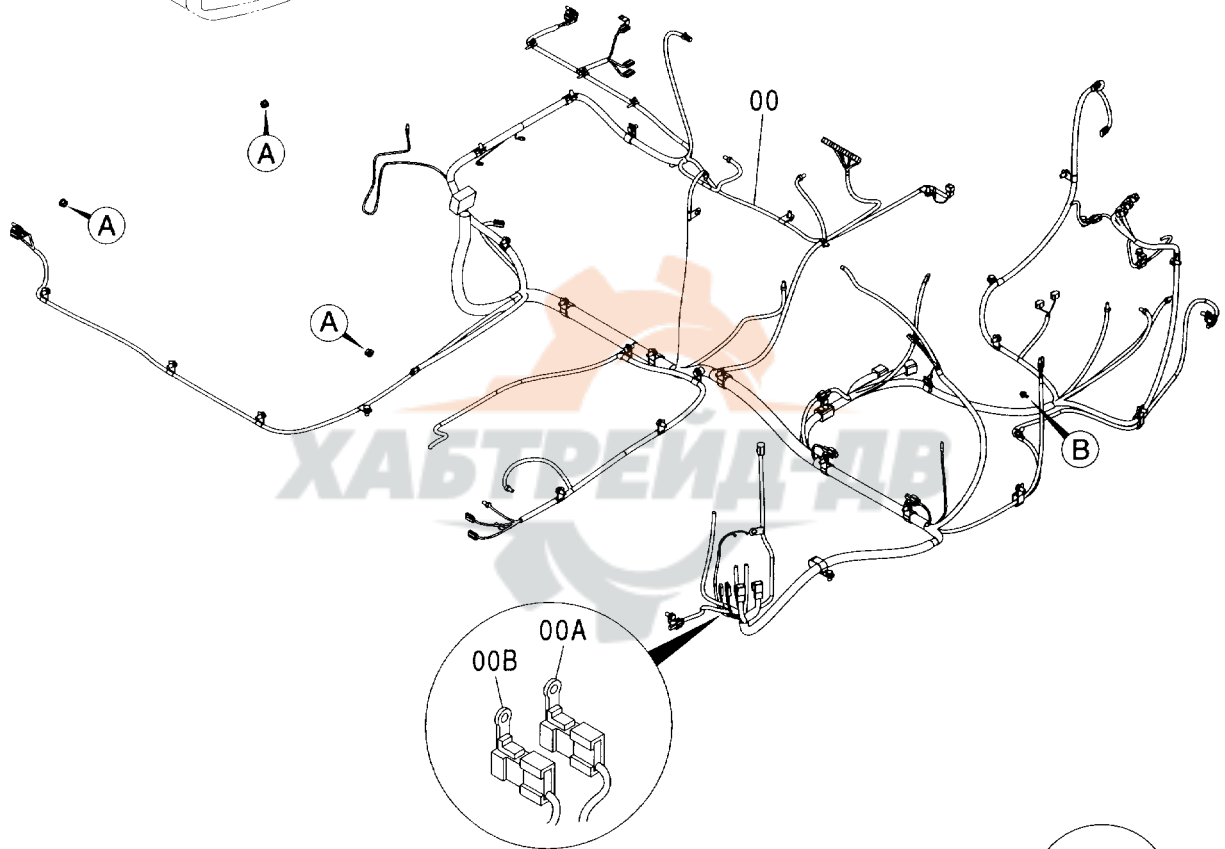
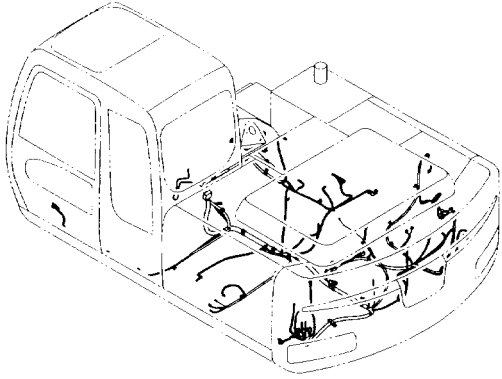
適用号機 002002-  
Serial No.





電気部品 (C)  
ELECTRIC PARTS (C)

適用号機 002002-  
Serial No.



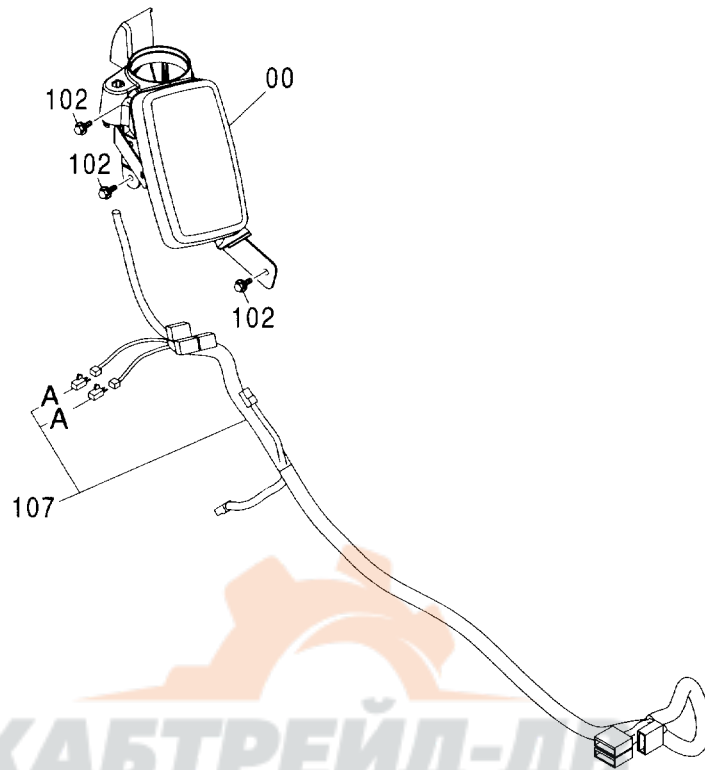
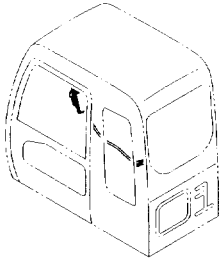
電気部品 (C)  
ELECTRIC PARTS (C)

適用号機 002002-  
Serial No.

符号 ITEM	部品番号 PART NO.	部 品 名	PART NAME	数量 Q' TY	サービス コード S. C	適用号機 SERIAL NO.	互 換 性 I C A	代 替 部 品 REPLACEABLE PART	
								部品番号 PART NO.	数量 Q' TY
00	0004430	ハーネス:ワイヤ	HARNESS: WIRE	1					
00A	4423418	・ヒューズ:フュリンク	・FUSIBLE-LINK	1					
00B	4315323	・ヒューズ:フュリンク	・FUSIBLE-LINK	1					
02	4257159	ブラケット	BRACKET	5					
03	4418301	ブラケット	BRACKET	1					
05	4254600	クリップ	CLIP	4					
06	J011020	ボルト:セムス	BOLT: SEMS	30					
08	J901025	ボルト	BOLT	1					
09	J950010	ナット	NUT	4					
10	A590910	ワッシャ:スプリング	WASHER: SPRING	5					
11	A590110	ワッシャ:プレーン	WASHER: PLANE	5					
15	4055312	クリップ:バンド	CLIP: BAND	7					
17	4449250	クリップ	CLIP	2					
20	4192035	クリップ (28)	CLIP (28)	2					
21	4190275	クリップ (14)	CLIP (14)	8					
22	4190261	クリップ (10)	CLIP (10)	8					
23	4190282	クリップ (18X2)	CLIP (18X2)	2					
24	4190273	クリップ (18)	CLIP (18)	2					
25	4190274	クリップ (20)	CLIP (20)	4					
26	4192034	クリップ (25X2)	CLIP (25X2)	1					
27	4190264	クリップ (35)	CLIP (35)	3					
30	A590108	ワッシャ:プレーン	WASHER: PLANE	1					
32	J010812	ボルト:セムス	BOLT: SEMS	1					

電気部品 (D)  
ELECTRIC PARTS (D)

適用号機 002002-  
Serial No.



Ⓜ

符号 ITEM	部品番号 PART NO.	部 品 名	PART NAME	数量 Q' TY	サービス コード S. C	適用号機 SERIAL NO.	互 換 性 I CA	代 替 部 品 REPLACEABLE PART	
								部品番号 PART NO.	数量 Q' TY
00	4474747	モニター	MONITOR	1					
102	J010816	ボルト:セムス	BOLT:SEMS	3					
107	1030601	ハーネス:ワイヤ	HARNESS:WIRE	1					
107A	4456778	ダイオード	DIODE	2					

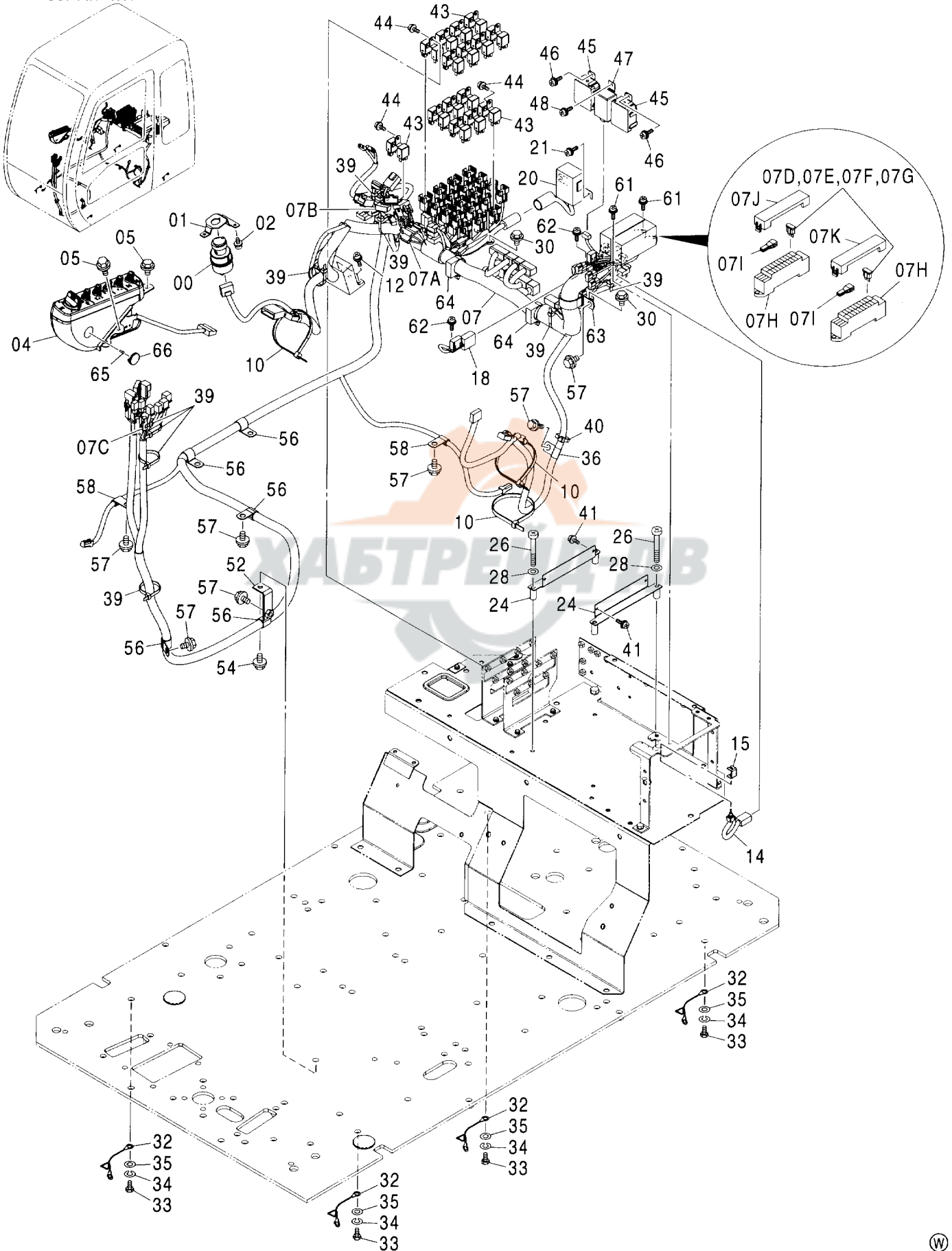
---

МЕМО



# 電気部品 (E) ELECTRIC PARTS (E)

適用号機 002002-  
Serial No.



電気部品 (E)  
ELECTRIC PARTS (E)

適用号機 002002-  
Serial No.

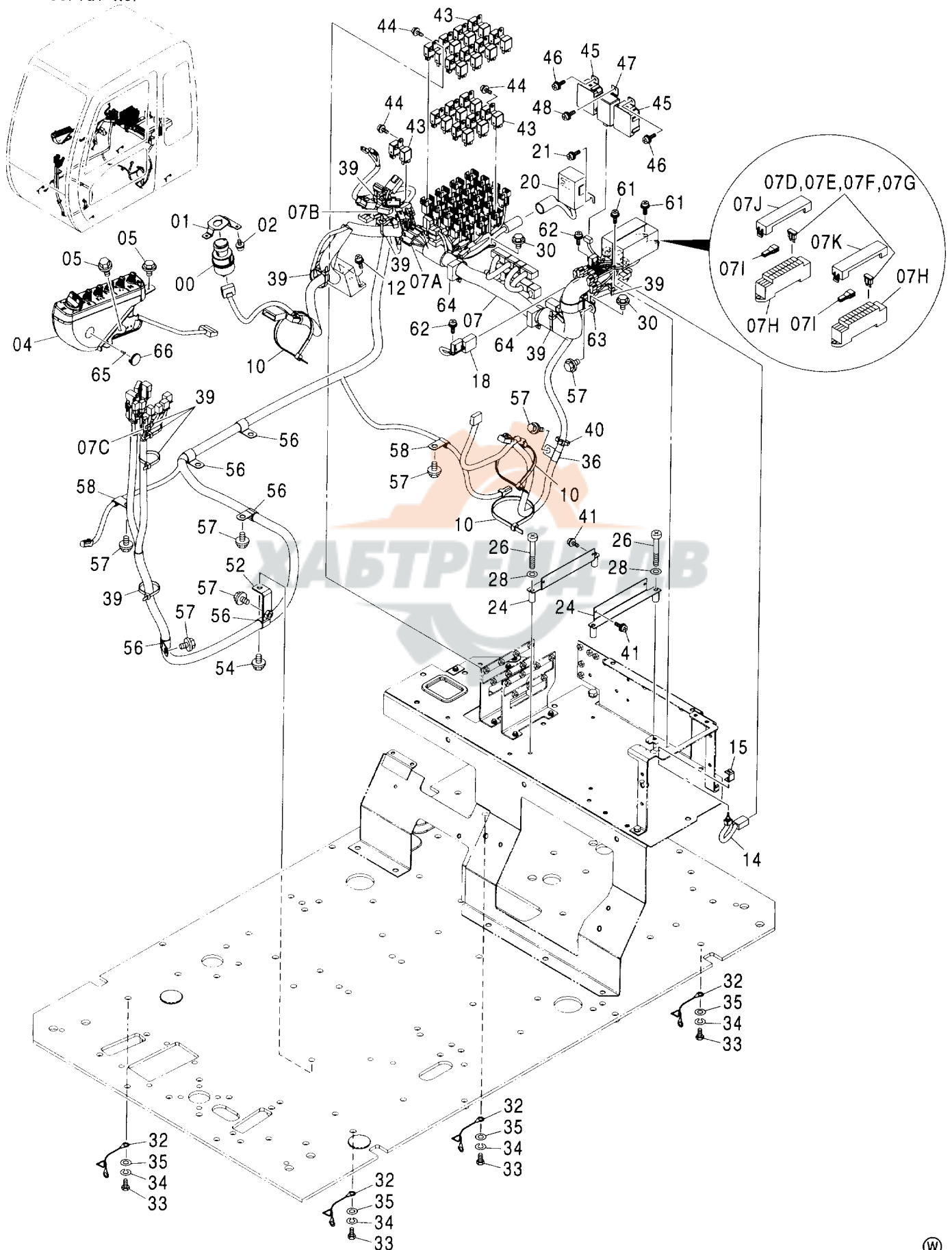
符号 ITEM	部品番号 PART NO.	部 品 名	PART NAME	数量 Q' TY	サービス コード S. C	適用号機 SERIAL NO.	互 換 性 I C A	代 替 部 品 REPLACEABLE PART	
								部品番号 PART NO.	数量 Q' TY
00	++++++	スイッチ:スタート	SWITCH: START	1	D				
01	3087882	ブ ラケツト	BRACKET	1					
02	4361800	スクリュ:タツビ ング	SCREW: TAPPING	3					
04	4462381	ボ ックス:スイッチ	BOX: SWITCH	1					
05	J010814	ボ ルト:セムス	BOLT: SEMS	3					
07	0004429	ハーネス:ワイヤ	HARNESS: WIRE	1					
07A	4456778	-ダイオード	-DIODE	13					
07B	4611526	-ダイオード	-DIODE	6					
07C	4611527	-ダイオード	-DIODE	2					
07D	4428910	-ヒューズ (5A)	-FUSE (5A)	14					
07E	4428911	-ヒューズ (10A)	-FUSE (10A)	28					
07F	4438015	-ヒューズ (15A)	-FUSE (15A)	2					
07G	4436736	-ヒューズ (20A)	-FUSE (20A)	3					
07H	4456735	-ボ ックス:ヒューズ	-BOX: FUSE	2					
07I	4436737	-プ ーラ	-PULLER	2					
07J	4466497	-カバー	-COVER	1					
07K	4604473	-カバー	-COVER	1					
10	4121859	クリツフ :バンド	CL IP: BAND	3					
12	J460620	スクリュ:セムス	SCREW: SEMS	2					
14	4359384	スイッチ	SWITCH	1					
15	4367375	ブ ラケツト	BRACKET	1					
18	4439897	ハーネス:ワイヤ	HARNESS: WIRE	1					
20	4452160	コントローラ	CONTROLLER	1					
21	J460616	スクリュ:セムス	SCREW: SEMS	2					
24	8082329	ブ ラケツト	BRACKET	2					
26	M430660	スクリュ	SCREW	4					
28	A590106	ワツシヤ:プ レーン	WASHER: PLANE	4					
30	J020816	ボ ルト:セムス	BOLT: SEMS	2					
32	4281293	ハーネス:ワイヤ	HARNESS: WIRE	4					
33	J901016	ボ ルト	BOLT	4					
34	A590910	ワツシヤ:ス プ リング	WASHER: SPRING	4					
35	A590110	ワツシヤ:プ レーン	WASHER: PLANE	4					
36	4190261	クリツフ	CL IP	1					
39	4055312	クリツフ :バンド	CL IP: BAND	10					
40	4055311	クリツフ :バンド	CL IP: BAND	1					
41	J460510	スクリュ:セムス	SCREW: SEMS	4					
43	4414207	リレー	RELAY	30					
44	J460614	スクリュ:セムス	SCREW: SEMS	15					
45	4428213	ユニット	UN IT	2					
46	J460614	スクリュ:セムス	SCREW: SEMS	2					



115B

# 電気部品 (E) ELECTRIC PARTS (E)

適用号機 002002-  
Serial No.



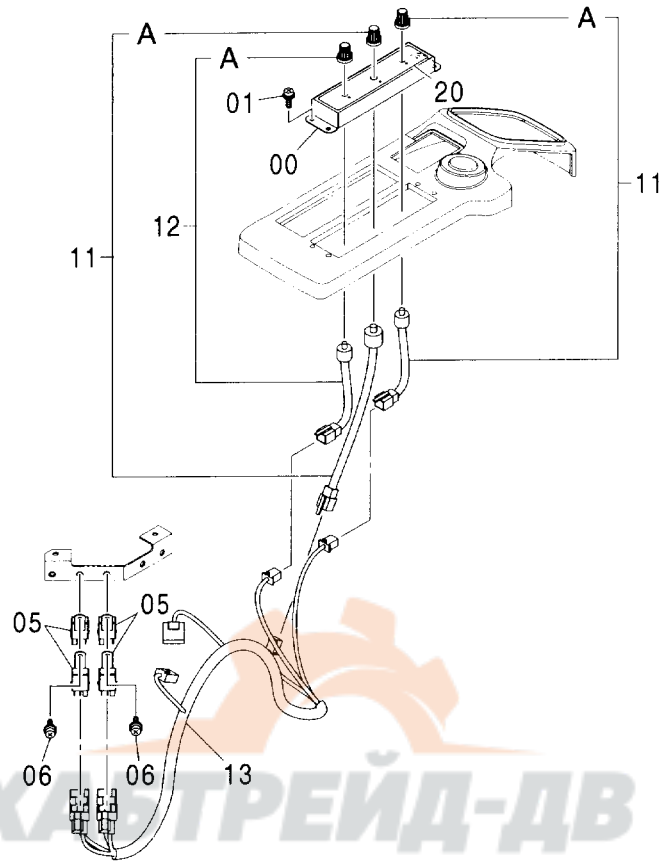
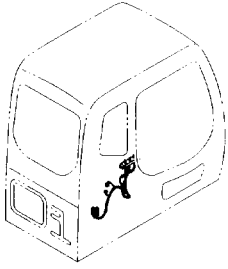
電気部品 (E)  
ELECTRIC PARTS (E)

適用号機 002002-  
Serial No.

符号 ITEM	部品番号 PART NO.	部 品 名	PART NAME	数量 Q' TY	サービス コード S. C	適用号機 SERIAL NO.	互 換 性 ICA	代 替 部 品 REPLACEABLE PART	
								部品番号 PART NO.	数量 Q' TY
47	4413974	フラッシュ	FLASHER	1					
48	J460614	スクリュ:セムス	SCREW:SEMS	1					
52	9759327	ブ ラケツト	BRACKET	1					
54	J011025	ボ ルト:セムス	BOLT:SEMS	1					
56	4190274	クリツプ	CLIP	5					
57	J011020	ボ ルト:セムス	BOLT:SEMS	7					
58	4190261	クリツプ	CLIP	2					
61	J460620	スクリュ:セムス	SCREW:SEMS	4					
62	J460310	スクリュ:セムス	SCREW:SEMS	4					
63	4190291	クリツプ	CLIP	1					
64	4449019	クリツプ	CLIP	3					
65	4381572	スクリュ	SCREW	1					
66	4426354	キャツプ	CAP	1					

スイッチボックス (OR)  
SWITCH BOX (OR)

適用号機 002002-  
Serial No.



(W)

符号 ITEM	部品番号 PART NO.	部 品 名	PART NAME	数量 Q' TY	サービス コード S. C	適用号機 SERIAL NO.	互 換 性 ICA	代 替 部 品 REPLACEABLE PART	
								部品番号 PART NO.	数量 Q' TY
00	3094033	パネ	PANEL	1					
01	J460512	スクロ:セムス	SCREW:SEMS	4					
05	4414207	リレ	RELAY	4					
06	J460616	スクロ:セムス	SCREW:SEMS	2					
11	4468555	スイッチ:ロータリ	SWITCH:ROTARY	2					
11A	4483208	・ノブ	・KNOB	1					
12	4472873	スイッチ:ロータリ	SWITCH:ROTARY	1					
12A	4483208	・ノブ	・KNOB	1					
13	2048897	ハーネス:ワイヤ	HARNESS:WIRE	1					
20	3100094	ネームプレート	NAME-PLATE	1					

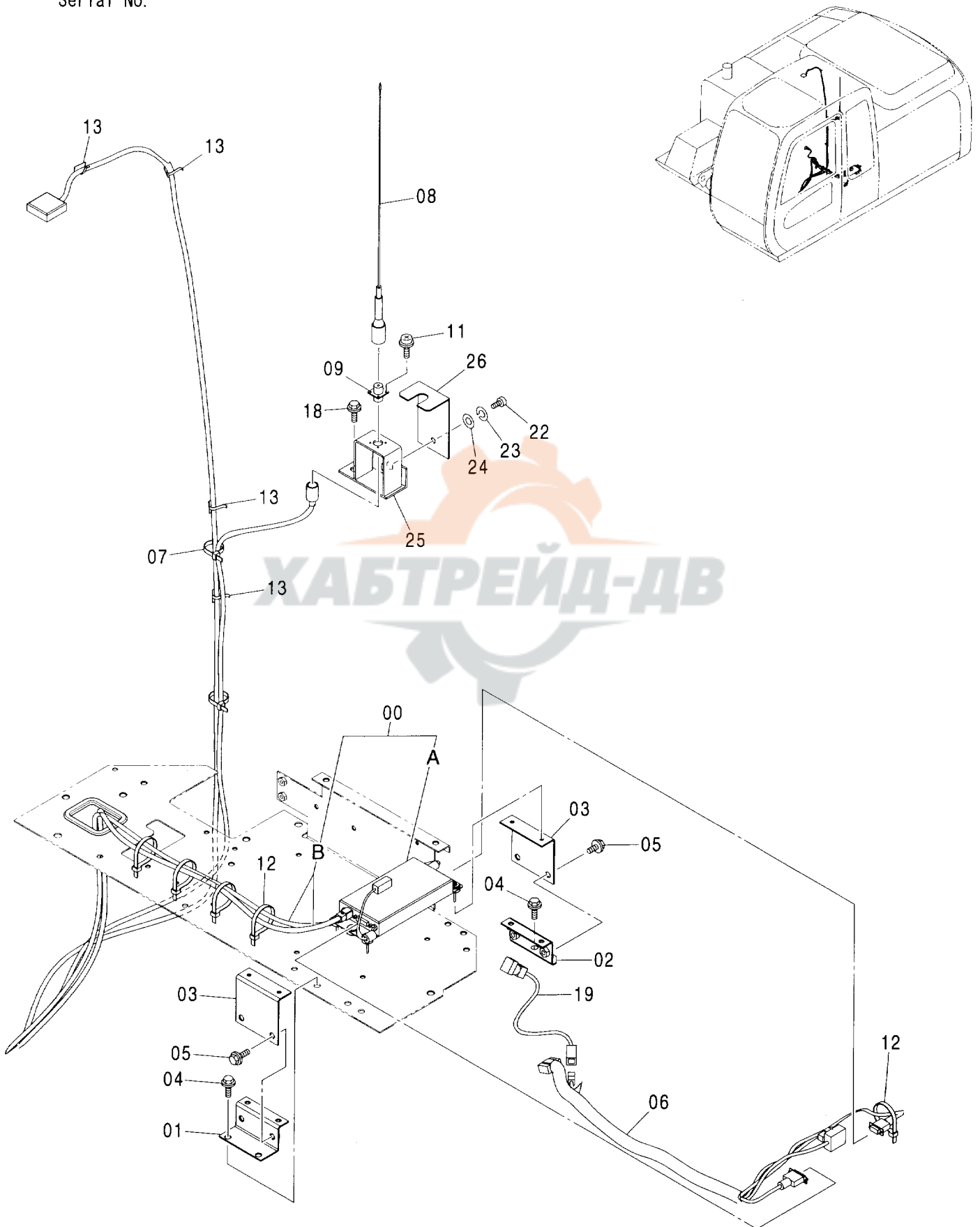
---

**МЕМО**



衛星通信端末用品  
 SATELLITE DATA COMMUNICATOR PARTS

適用号機 002002-  
 Serial No.



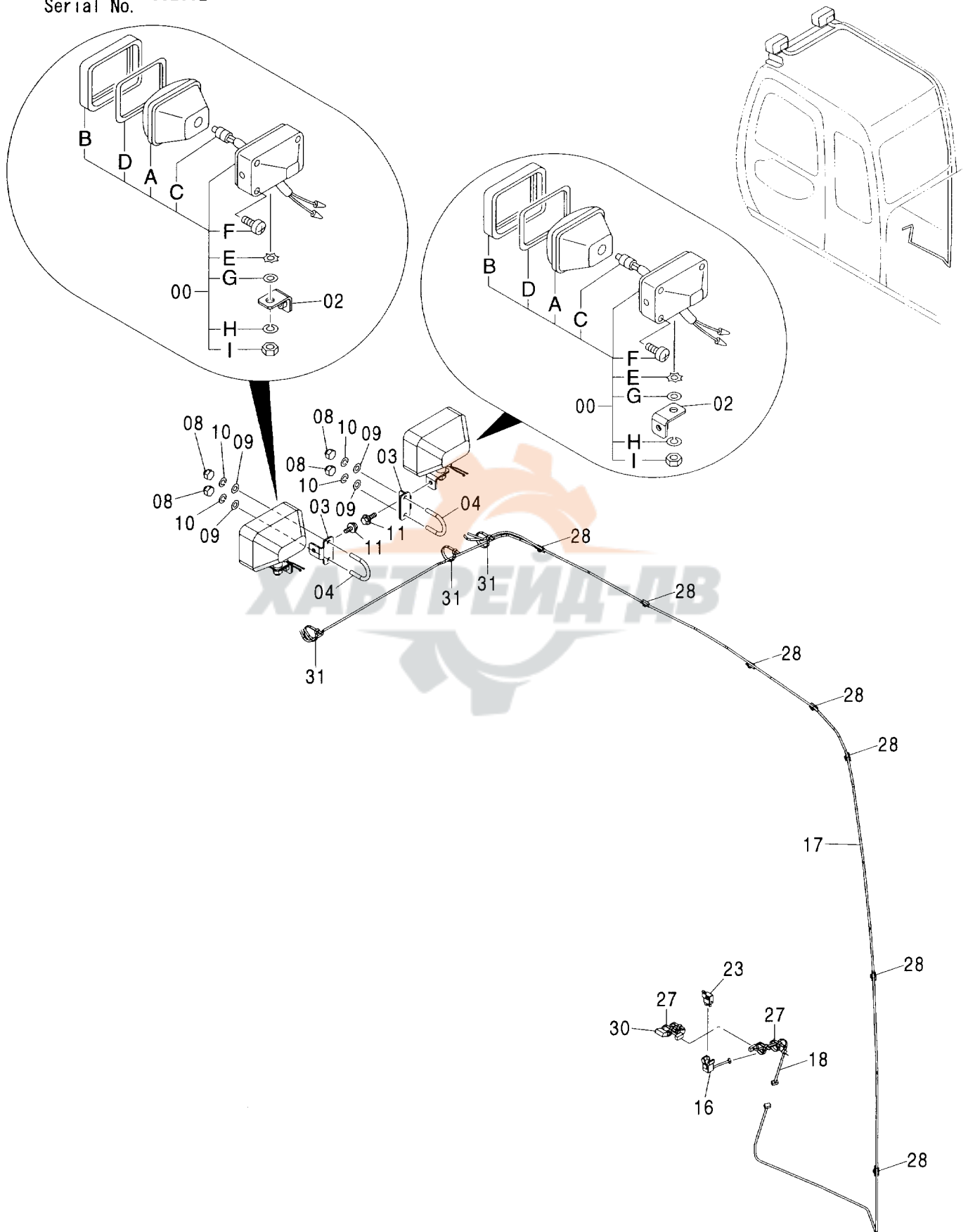
衛星通信端末用品  
SATELLITE DATA COMMUNICATOR PARTS

適用号機 002002-  
Serial No.

符号 ITEM	部品番号 PART NO.	部 品 名	PART NAME	数量 Q' TY	サービス コード S. C	適用号機 SERIAL NO.	互 換 性 I C A	代 替 部 品 REPLACEABLE PART	
								部品番号 PART NO.	数量 Q' TY
00	9201224	コントローラ キット	CONTROLLER KIT	1					
00A	4441586	・コントローラ	・CONTROLLER	1					
00B	4441571	・ケーブル	・CABLE	1					
01	9756146	ブ ラケツト	BRACKET	1					
02	9756147	ブ ラケツト	BRACKET	1					
03	9756145	ブ ラケツト	BRACKET	2					
04	J020820	ボ ルト:セムス	BOLT:SEMS	4					
05	J020820	ボ ルト:セムス	BOLT:SEMS	4					
06	3089826	ハーネス:ワイヤ	HARNESS:WIRE	1					
07	4055311	クリップ:バンド	CLIP:BAND	1					
08	4441588	アンテナ	ANTENNA	1					
09	4441572	コネクタ	CONNECTOR	1					
11	J460308	スクリュ:セムス	SCREW:SEMS	4					
12	4055312	クリップ:バンド	CLIP:BAND	5					
13	4050373	クリップ	CLIP	4					
18	J021030	ボ ルト:セムス	BOLT:SEMS	1					
19	4451382	スイッチ	SWITCH	1					
22	J770620	ボ ルト:ソケット	BOLT:SOCKET	1					
23	J252106	ワッシャ:スプリング	WASHER:SPRING	1					
24	J254006	ワッシャ	WASHER	1					
25	9757024	ブ ラケツト	BRACKET	1					
26	4458684	ブ ラケツト	BRACKET	1					

追加前照灯 (2灯)  
FRONT HEAD LAMP (2 LAMP)

適用号機 002002-  
Serial No.



追加前照灯 (2灯)  
FRONT HEAD LAMP (2 LAMP)

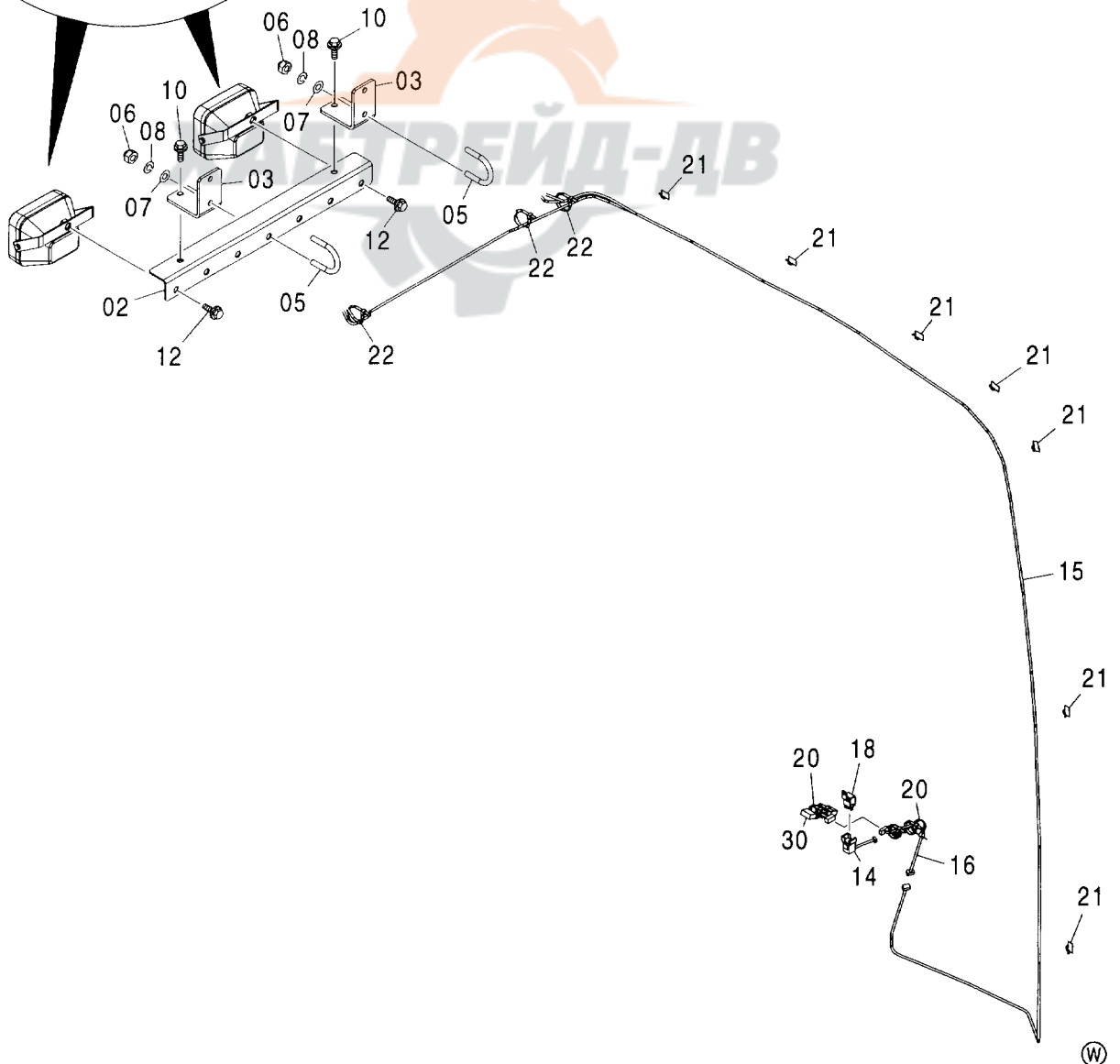
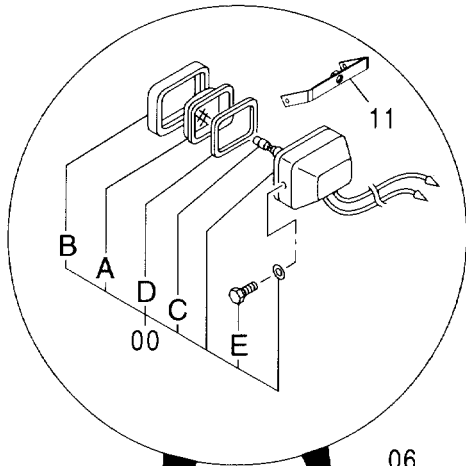
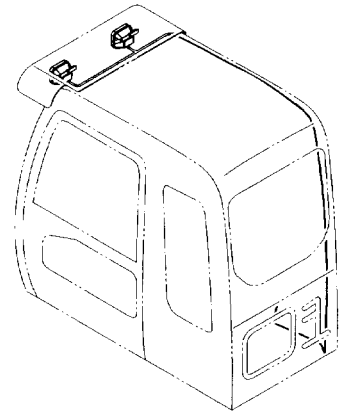
適用号機 002002-  
Serial No.

符号 ITEM	部品番号 PART NO.	部 品 名	PART NAME	数量 Q' TY	サービス コード S. C	適用号機 SERIAL NO.	互 換 性 I CA	代 替 部 品 REPLACEABLE PART	
								部品番号 PART NO.	数量 Q' TY
00	4336570	ランプ:ヘッド アッセン (本体組付用)	LAMP:HEAD ASS'Y (for assembly of machine)	2			1	4326800	2
00	4326800	ランプ:ヘッド アッセン (輸送用)	LAMP:HEAD ASS'Y (for transportation)	2	S				
00A	4326801	・レンズ:ユニット	・LENS:UNIT	1					
00B	4326802	・フレーム	・FRAME	1					
00C	4285648	・バルブ	・BULB	1					
00D	4326803	・ガasket	・GASKET	1					
00E	4307026	・ワッシャ	・WASHER	1					
00F	4307027	・スクリュ	・SCREW	4					
00G	A590114	・ワッシャ:フ レーン	・WASHER:PLANE	1					
00H	A590914	・ワッシャ:スプ リング	・WASHER:SPRING	1					
00I	J952014	・ナット	・NUT	1					
02	9756005	ブ ラケット	BRACKET	2					
03	4447765	ブ ラケット	BRACKET	2					
04	4447868	ボ ルト:U	BOLT:U	2					
08	4447870	ナット:キャツプ	NUT:CAP	4					
09	J253110	ワッシャ:フ レーン	WASHER:PLANE	4					
10	J252210	ワッシャ:スプ リング	WASHER:SPRING	4					
11	J051030	ボ ルト:セムス	BOLT:SEMS	2					
16	4451681	ハーネス:ワイヤ	HARNESS:WIRE	1					
17	4362178	ハーネス:ワイヤ	HARNESS:WIRE	1					
18	4366592	ハーネス:ワイヤ	HARNESS:WIRE	1					
23	4414207	リレー	RELAY	1					
27	4289708	クリップ	CLIP	6					
28	4050373	クリップ	CLIP	7					
30	3074559	ハーネス:ワイヤ	HARNESS:WIRE	1					
31	4055312	クリップ:バンド	CLIP:BAND	3					



追加前照灯 (2灯サンシェード下)  
 FRONT HEAD LAMP (2 LAMP WITH SUNSHADE)

適用号機 002002-  
 Serial No.



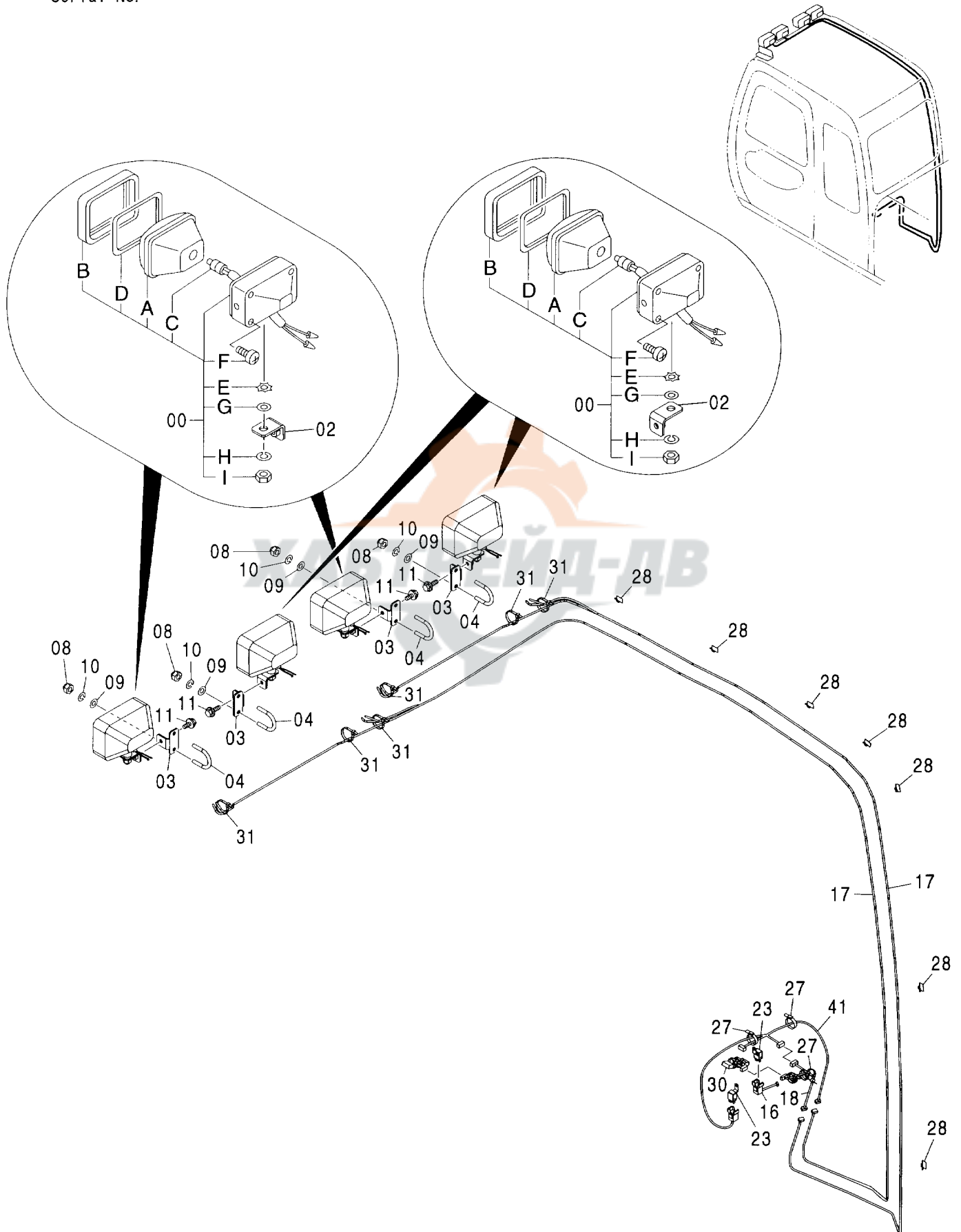
追加前照灯 (2灯サンシェード下)  
FRONT HEAD LAMP (2 LAMP WITH SUNSHADE)

適用号機 002002-  
Serial No.

符号 ITEM	部品番号 PART NO.	部 品 名	PART NAME	数量 Q' TY	サービス コード S. C	適用号機 SERIAL NO.	互 換 性 I C A	代 替 部 品 REPLACEABLE PART	
								部品番号 PART NO.	数量 Q' TY
00	4274478	ランプ :ヘッド アッセン	LAMP:HEAD ASS'Y	2					
00A	4285646	・レンズ	・LENS	1					
00B	4285647	・リム	・RIM	1					
00C	4285648	・バルブ	・BULB	1					
00D	4288342	・ガスケット	・GASKET	1					
00E	J900616	・ボルト	・BOLT	2					
02	8091860	ブラケット	BRACKET	1					
03	4602502	ブラケット	BRACKET	2					
05	4447868	ボルト:U	BOLT:U	2					
06	4447870	ナット:キャップ	NUT:CAP	4					
07	J253110	ワッシャ:プレーン	WASHER:PLANE	4					
08	J252210	ワッシャ:スプリング	WASHER:SPRING	4					
10	J051030	ボルト:セムス	BOLT:SEMS	2					
11	9737119	ブラケット	BRACKET	2					
12	J051230	ボルト:セムス	BOLT:SEMS	2					
14	4451681	ハーネス:ワイヤ	HARNESS:WIRE	1					
15	4362178	ハーネス:ワイヤ	HARNESS:WIRE	1					
16	4366592	ハーネス:ワイヤ	HARNESS:WIRE	1					
18	4414207	リレー	RELAY	1					
20	4289708	クリップ	CLIP	6					
21	4050373	クリップ	CLIP	7					
22	4055312	クリップ:バンド	CLIP:BAND	3					
30	3074559	ハーネス:ワイヤ	HARNESS:WIRE	1					

# 追加前照灯 (4灯) FRONT HEAD LAMP (4 LAMP)

適用号機 002002-  
Serial No.



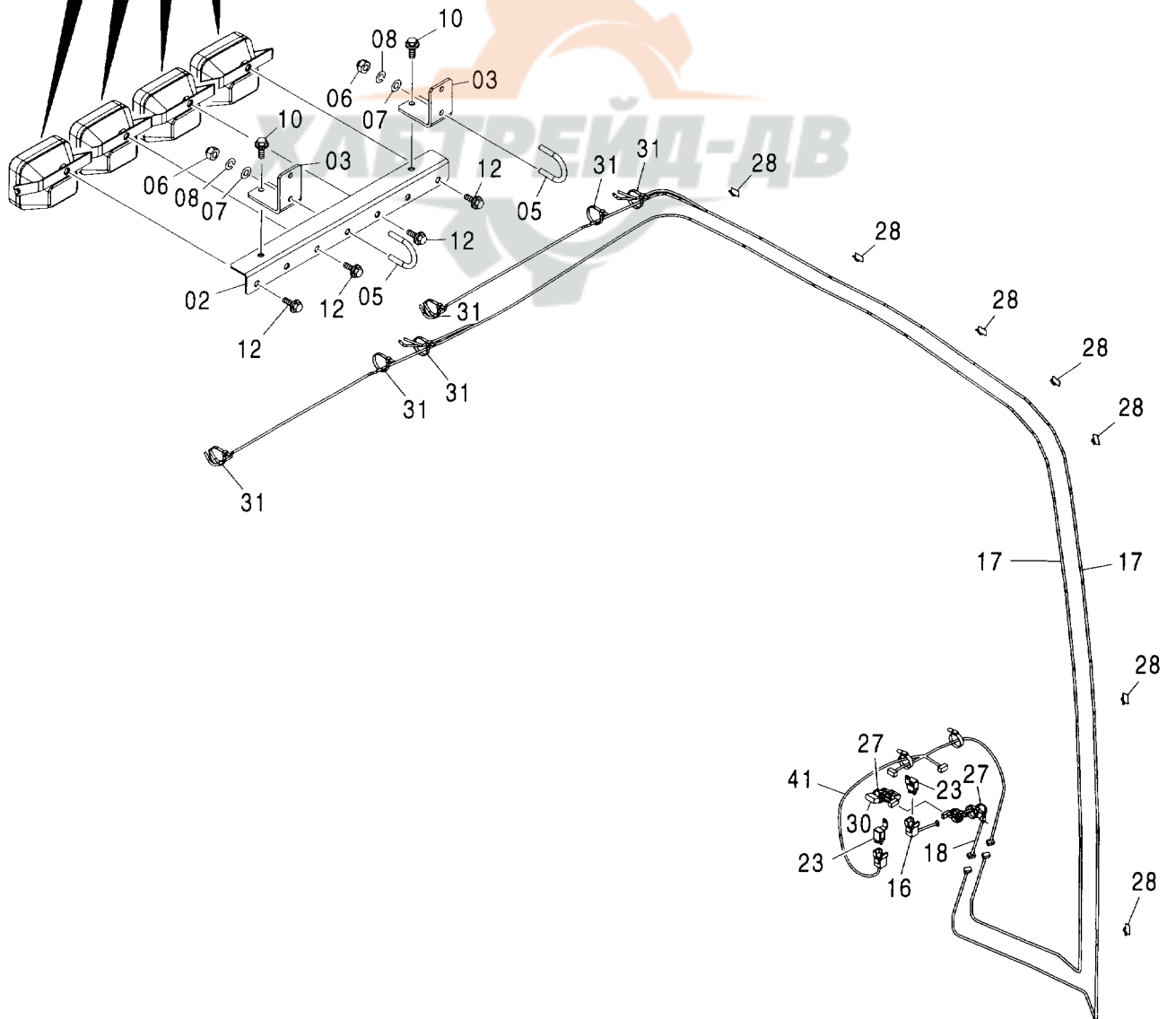
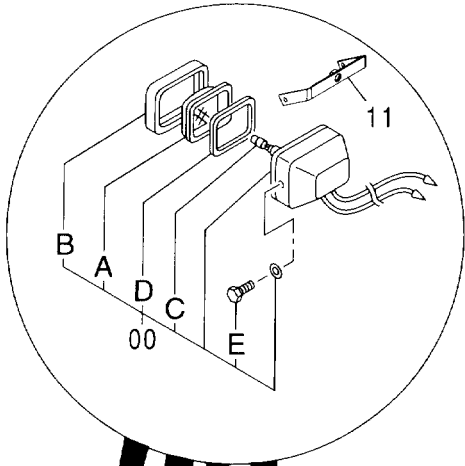
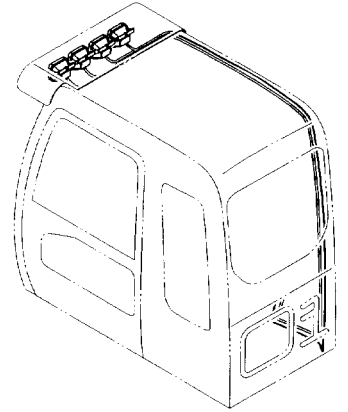
追加前照灯 (4灯)  
FRONT HEAD LAMP (4 LAMP)

適用号機 002002-  
Serial No.

符号 ITEM	部品番号 PART NO.	部 品 名	PART NAME	数量 Q' TY	サービス コード S. C	適用号機 SERIAL NO.	互 換 性 I C A	代 替 部 品 REPLACEABLE PART	
								部品番号 PART NO.	数量 Q' TY
00	4336570	ランプ ;ヘッド アッセン (本体組付用)	LAMP:HEAD ASS'Y (for assembly of machine)	4			1	4326800	4
00	4326800	ランプ ;ヘッド アッセン (輸送用)	LAMP:HEAD ASS'Y (for transportation)	4	S				
00A	4326801	・レンズ ;ユニット	・LENS:UNIT	1					
00B	4326802	・フレーム	・FRAME	1					
00C	4285648	・バルブ	・BULB	1					
00D	4326803	・ガスケット	・GASKET	1					
00E	4307026	・ワッシャ	・WASHER	1					
00F	4307027	・スクリュ	・SCREW	4					
00G	A590114	・ワッシャ ;フ レーン	・WASHER:PLANE	1					
00H	A590914	・ワッシャ ;ス プ リング	・WASHER:SPRING	1					
00I	J952014	・ナット	・NUT	1					
02	9756005	ブ ラケット	BRACKET	4					
03	4447765	ブ ラケット	BRACKET	4					
04	4447868	ボ ルト ;U	BOLT:U	4					
08	4447870	ナ ット ;キャ ッ プ	NUT:CAP	8					
09	J253110	ワ ッ シヤ ;フ レーン	WASHER:PLANE	8					
10	J252210	ワ ッ シヤ ;ス プ リング	WASHER:SPRING	8					
11	J051030	ボ ルト ;セ ム ス	BOLT:SEMS	4					
16	4451681	ハ ー ネ ス ;ワ イ ヤ	HARNESS:WIRE	1					
17	4362178	ハ ー ネ ス ;ワ イ ヤ	HARNESS:WIRE	2					
18	4366592	ハ ー ネ ス ;ワ イ ヤ	HARNESS:WIRE	1					
23	4414207	リ レー	RELAY	2					
27	4289708	ク リ ッ プ	CLIP	12					
28	4050373	ク リ ッ プ	CLIP	7					
30	3074559	ハ ー ネ ス ;ワ イ ヤ	HARNESS:WIRE	1					
31	4055312	ク リ ッ プ ;バ ン ド	CLIP:BAND	6					
41	4601169	ハ ー ネ ス ;ワ イ ヤ	HARNESS:WIRE	1					

追加前照灯 (4灯サンシェード下)  
 FRONT HEAD LAMP (4 LAMP WITH SUNSHADE)

適用号機 002002-  
 Serial No.



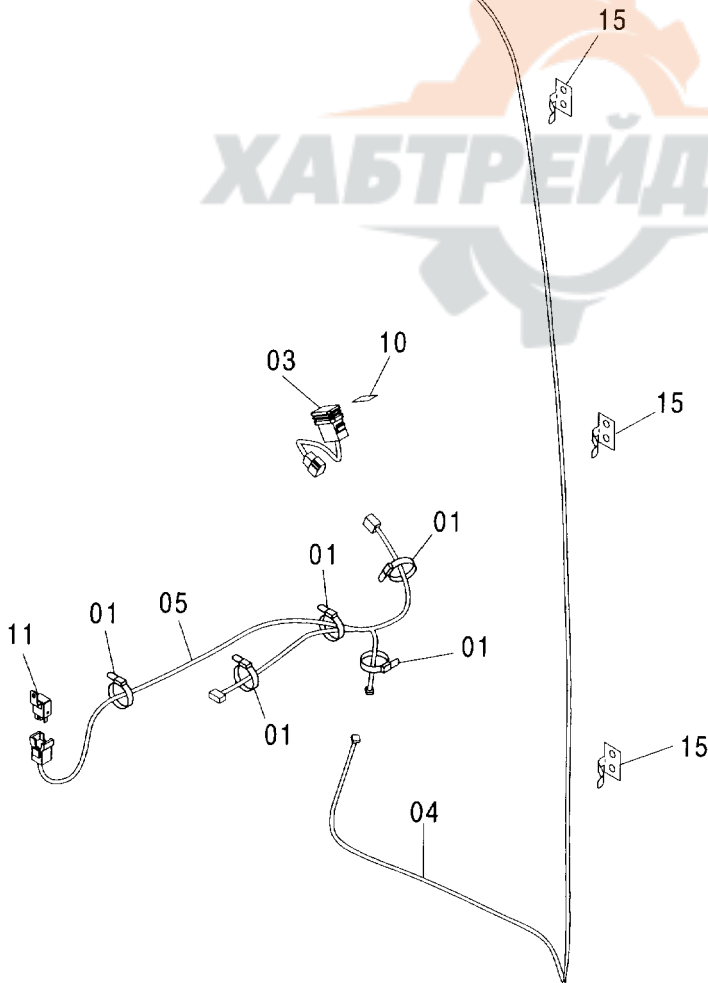
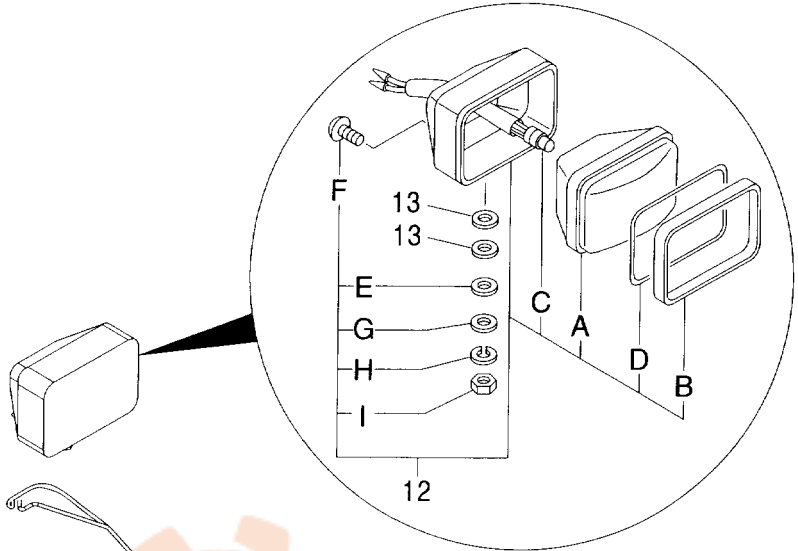
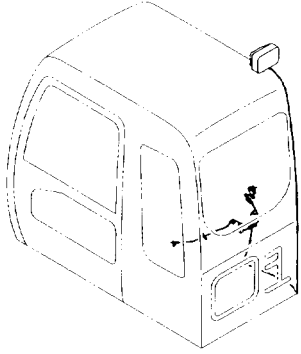
追加前照灯 (4灯サンシェード下)  
FRONT HEAD LAMP (4 LAMP WITH SUNSHADE)

適用号機 002002-  
Serial No.

符号 ITEM	部品番号 PART NO.	部 品 名	PART NAME	数量 Q'TY	サービス コード S. C	適用号機 SERIAL NO.	互 換 性 ICA	代 替 部 品 REPLACEABLE PART	
								部品番号 PART NO.	数量 Q'TY
00	4274478	ランプ : ヘッド アッセン	LAMP: HEAD ASS'Y	4					
00A	4285646	・レンズ	・LENS	1					
00B	4285647	・リム	・RIM	1					
00C	4285648	・バルブ	・BULB	1					
00D	4288342	・ガスケット	・GASKET	1					
00E	J900616	・ボルト	・BOLT	2					
02	8091860	ブラケット	BRACKET	1					
03	4602502	ブラケット	BRACKET	2					
05	4447868	ボルト:U	BOLT:U	2					
06	4447870	ナット:キャップ	NUT:CAP	4					
07	J253110	ワッシャ:プレーン	WASHER:PLANE	4					
08	J252210	ワッシャ:スプリング	WASHER:SPRING	4					
10	J051030	ボルト:セムス	BOLT:SEMS	2					
11	9737119	ブラケット	BRACKET	4					
12	J051230	ボルト:セムス	BOLT:SEMS	4					
16	4451681	ハーネス:ワイヤ	HARNESS:WIRE	1					
17	4362178	ハーネス:ワイヤ	HARNESS:WIRE	2					
18	4366592	ハーネス:ワイヤ	HARNESS:WIRE	1					
23	4414207	リレー	RELAY	2					
27	4289708	クリップ	CLIP	12					
28	4050373	クリップ	CLIP	7					
30	3074559	ハーネス:ワイヤ	HARNESS:WIRE	1					
31	4055312	クリップ:バンド	CLIP:BAND	6					
41	4601169	ハーネス:ワイヤ	HARNESS:WIRE	1					

# 追加後照灯 (1灯) <欧州> REAR HEAD LAMP (1 LAMP) <EU>

適用号機  
Serial No. 002002-



追加後照灯 (1灯) <欧州>  
REAR HEAD LAMP (1 LAMP) <EU>

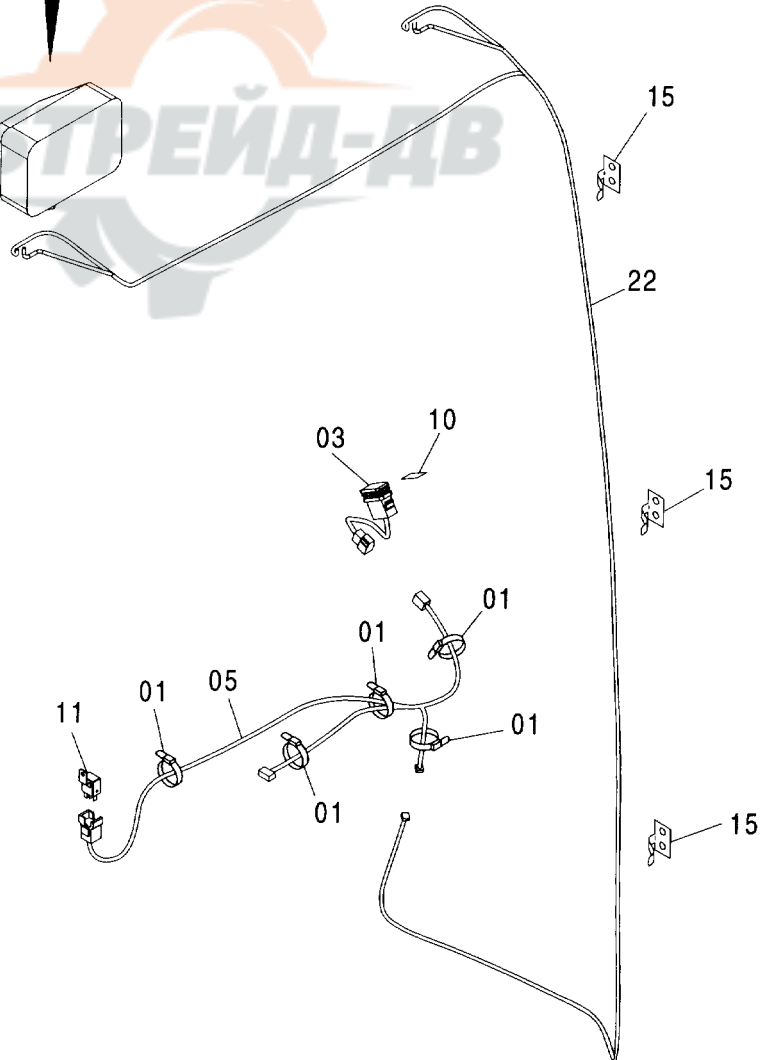
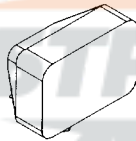
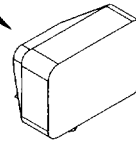
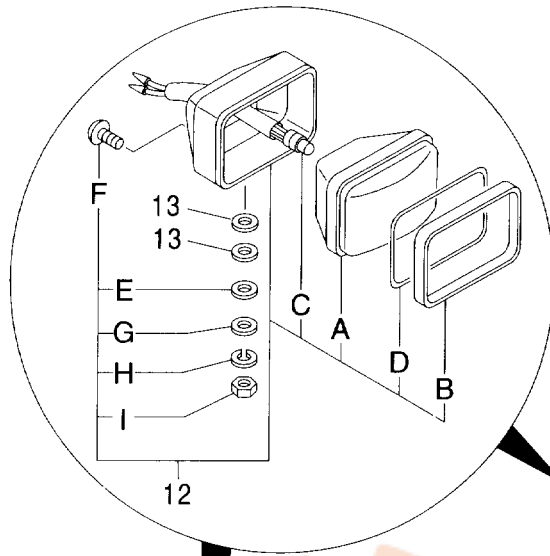
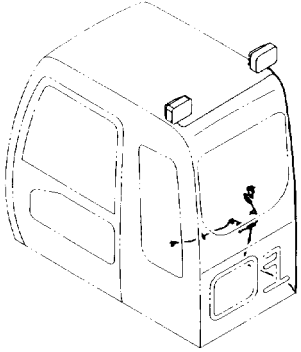
適用号機 002002-  
Serial No.

符号 ITEM	部品番号 PART NO.	部 品 名	PART NAME	数量 Q'TY	サービス コード S. C	適用号機 SERIAL NO.	互 換 性 ICA	代 替 部 品 REPLACEABLE PART	
								部品番号 PART NO.	数量 Q'TY
01	4289708	クリップ	CLIP	5					
03	4352947	スイッチ	SWITCH	1					
04	4369932	ハーネス:ワイヤ	HARNESS:WIRE	1					
05	4603695	ハーネス:ワイヤ	HARNESS:WIRE	1					
10	4603875	ネームプレート	NAME-PLATE	1					
11	4414207	リレー	RELAY	1					
12	4336570	ランプ:ヘッド アッセン (本体組付用)	LAMP:HEAD ASS'Y (for assembly of machine)	1			I	4326800	1
12	4326800	ランプ:ヘッド アッセン (輸送用)	LAMP:HEAD ASS'Y (for transportation)	1	S				
12A	4326801	・レンズ:ユニット	・LENS:UNIT	1					
12B	4326802	・フレーム	・FRAME	1					
12C	4285648	・バルブ	・BULB	1					
12D	4326803	・ガスケット	・GASKET	1					
12E	4307026	・ワッシャ	・WASHER	1					
12F	4307027	・スクリュー	・SCREW	4					
12G	A590114	・ワッシャ:フ レーン	・WASHER: PLANE	1					
12H	A590914	・ワッシャ:スプリング	・WASHER: SPRING	1					
12I	J952014	・ナット	・NUT	1					
13	J253114	ワッシャ:フ レーン	WASHER: PLANE	2					
15	4050373	クリップ	CLIP	3					



追加後照灯 (2灯)  
 REAR HEAD LAMP (2 LAMP)

適用号機 002002-  
 Serial No.



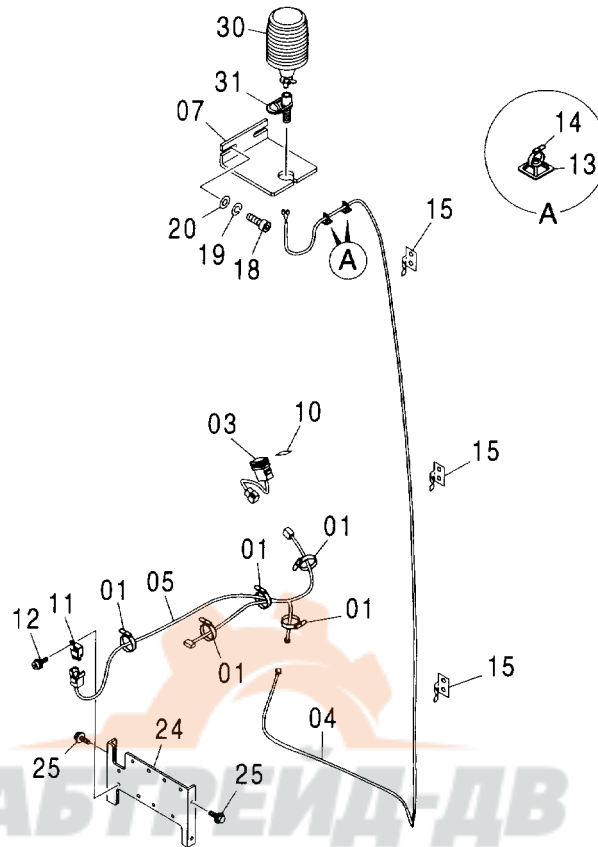
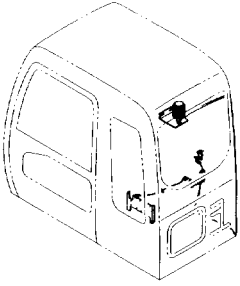
追加後照灯 (2灯)  
REAR HEAD LAMP (2 LAMP)

適用号機 002002-  
Serial No.

符号 ITEM	部品番号 PART NO.	部 品 名	PART NAME	数量 Q' TY	サービス コード S. C	適用号機 SERIAL NO.	互 換 性 I C A	代 替 部 品 REPLACEABLE PART	
								部品番号 PART NO.	数量 Q' TY
01	4289708	クリップ	CLIP	5					
03	4352947	スイッチ	SWITCH	1					
05	4603695	ハーネス;ワイヤ	HARNESS;WIRE	1					
10	4603875	ネームプレート	NAME-PLATE	1					
11	4414207	リレー	RELAY	1					
12	4336570	ランプ;ヘッドアッセン (本体組付用)	LAMP;HEAD ASS'Y (for assembly of machine)	2			I	4326800	2
12	4326800	ランプ;ヘッドアッセン (輸送用)	LAMP;HEAD ASS'Y (for transportation)	2	S				
12A	4326801	-レンズ;ユニット	-LENS;UNIT	1					
12B	4326802	-フレーム	-FRAME	1					
12C	4285648	-バルブ	-BULB	1					
12D	4326803	-ガスケット	-GASKET	1					
12E	4307026	-ワッシャ	-WASHER	1					
12F	4307027	-スクリュー	-SCREW	4					
12G	A590114	-ワッシャ;フレン	-WASHER;PLANE	1					
12H	A590914	-ワッシャ;スプリング	-WASHER;SPRING	1					
12I	J952014	-ナット	-NUT	1					
13	J253114	ワッシャ;フレン	WASHER;PLANE	4					
15	4050373	クリップ	CLIP	3					
22	4603696	ハーネス;ワイヤ	HARNESS;WIRE	1					

# 回転灯 ROTATING BEACON

適用号機 002002-  
Serial No.



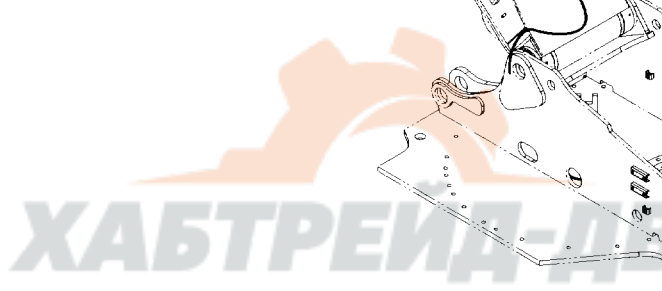
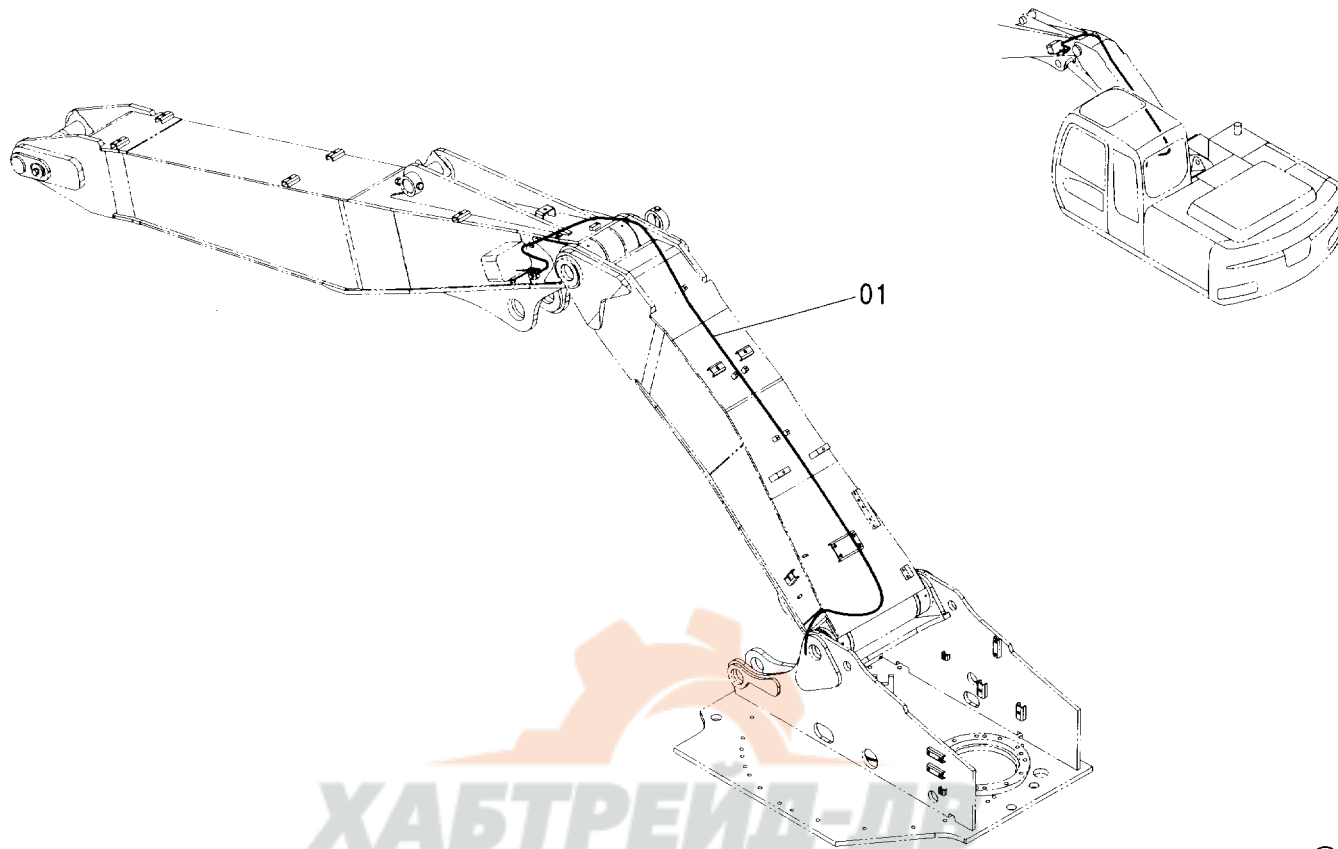
(W)

符号 ITEM	部品番号 PART NO.	部品名	PART NAME	数量 Q'TY	サービス コード S. C	適用号機 SERIAL NO.	代替部品 REPLACEABLE PART	
							互換性 ICA	部品番号 PART NO.
01	4289708	クリップ	CLIP	5				
03	4352947	スイッチ	SWITCH	1				
04	4605384	ハーネス:ワイヤ	HARNESS:WIRE	1				
05	4603695	ハーネス:ワイヤ	HARNESS:WIRE	1				
07	3098947	ブラケット	BRACKET	1				
10	4603876	ネームプレート	NAME-PLATE	1				
11	4414207	リレー	RELAY	1				
12	J460614	スクリュー:セムス	SCREW:SEMS	1				
13	4289709	サポート	SUPPORT	2				
14	4605834	クリップ:バンド	CLIP:BAND	2				
15	4050373	クリップ	CLIP	3				
18	J780825	ボルト:ソケット	BOLT:SOCKET	2				
19	A590908	ワッシャ:スプリング	WASHER:SPRING	2				
20	A590108	ワッシャ:プレーン	WASHER:PLANE	2				
24	8082783	ブラケット	BRACKET	1				
25	J020616	ボルト:セムス	BOLT:SEMS	4				
30	4603950	ランプ	LAMP	1				
31	4603921	ソケット	SOCKET	1				



ブームライトハーネス (2P-ブーム)  
BOOM LIGHT HARNESS (2P-BOOM)

適用号機 002002-  
Serial No.



Ⓜ

符号 ITEM	部品番号 PART NO.	部 品 名	PART NAME	数量 Q' TY	サービス コード S. C	適用号機 SERIAL NO.	互 換 性 ICA	代 替 部 品 REPLACEABLE PART	
								部品番号 PART NO.	数量 Q' TY
01	4437513	ハーネス:ワイヤ	HARNESS:WIRE	1					

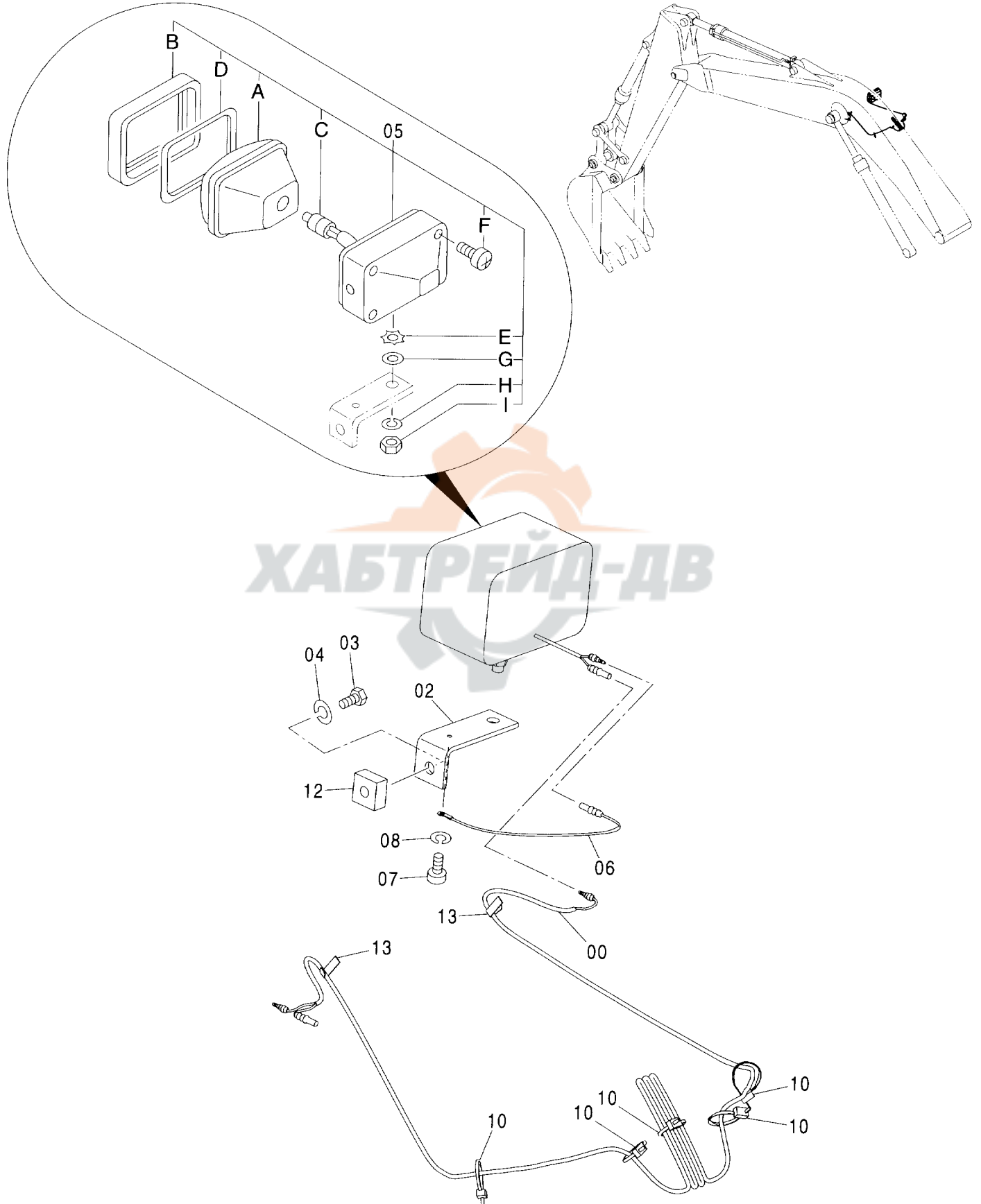
---

**МЕМО**



ブームライト (右)  
BOOM LIGHT (R)

適用号機 002002-  
Serial No.



ХАБТРЕЙД-ДВ

ブームライト (右)  
BOOM LIGHT (R)

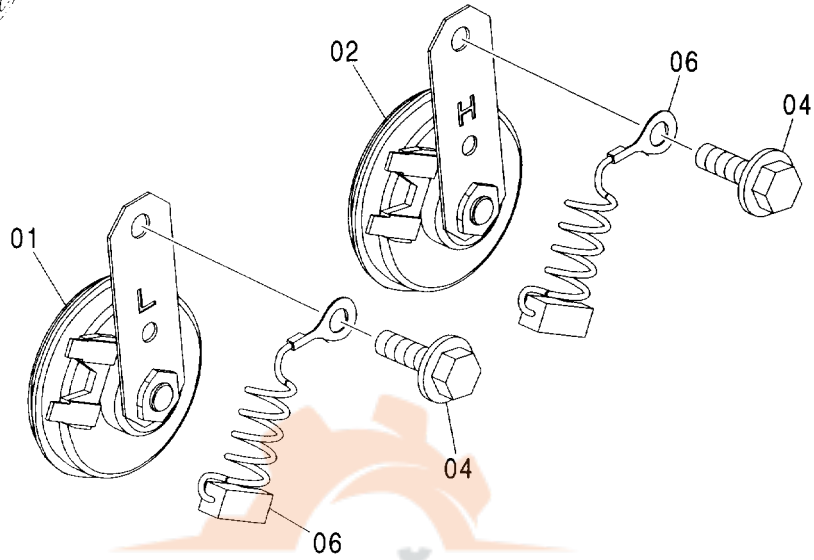
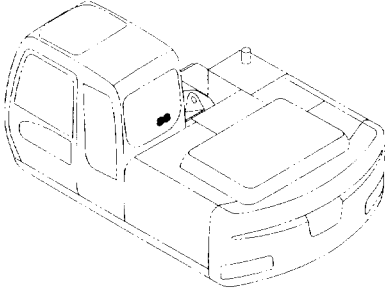
適用号機 002002-  
Serial No.

符号 ITEM	部品番号 PART NO.	部 品 名	PART NAME	数量 Q' TY	サービス コード S. C	適用号機 SERIAL NO.	互 換 性 I C A	代 替 部 品 REPLACEABLE PART	
								部品番号 PART NO.	数量 Q' TY
00	4344125	ハーネス:ワイヤ	HARNESS:WIRE	1					
02	4224631	ブラケット	BRACKET	1					
03	J901425	ボルト	BOLT	1					
04	A590914	ワッシャ:スプリング	WASHER:SPRING	1					
05	4336570	ランプ:ヘッド	LAMP:HEAD	1			I	4326800	1
05	4326800	(本体組付用) ランプ:ヘッド アッセン	(for assembly of machine) LAMP:HEAD ASS'Y	1	S				
		(輸送用)	(for transportation)						
05A	4326801	-レンズ:ユニット	-LENS:UNIT	1					
05B	4326802	-フレーム	-FRAME	1					
05C	4285648	-バルブ	-BULB	1					
05D	4326803	-ガスケット	-GASKET	1					
05E	4307026	-ワッシャ	-WASHER	1					
05F	4307027	-スクリュー	-SCREW	4					
05G	A590114	-ワッシャ:プレーン	-WASHER:PLANE	1					
05H	A590914	-ワッシャ:スプリング	-WASHER:SPRING	1					
05I	J952014	-ナット	-NUT	1					
06	4254604	ハーネス:ワイヤ	HARNESS:WIRE	1					
07	M430613	スクリュー	SCREW	1					
08	A590906	ワッシャ:スプリング	WASHER:SPRING	1					
10	4055311	クリップ:バンド	CLIP:BAND	5					
12	4224632	シート:スクリュー	SEAT:SCREW	1	W				
13	4272256	クリップ:ウェルディング	CLIP:WD.	2	W				



ホーン  
HORN

適用号機 002002-  
Serial No.



ХАБТРЕЙД-ДВ

Ⓜ

符号 ITEM	部品番号 PART NO.	部 品 名	PART NAME	数量 Q' TY	サービス コード S. C	適用号機 SERIAL NO.	互 換 性 ICA	代 替 部 品 REPLACEABLE PART	
								部品番号 PART NO.	数量 Q' TY
01	4439228	ホーン	HORN	1					
02	4439229	ホーン	HORN	1					
04	J020825	ボルト;セムス	BOLT;SEMS	2					
06	4254603	ハーネス;ワイヤ	HARNESS;WIRE	2					

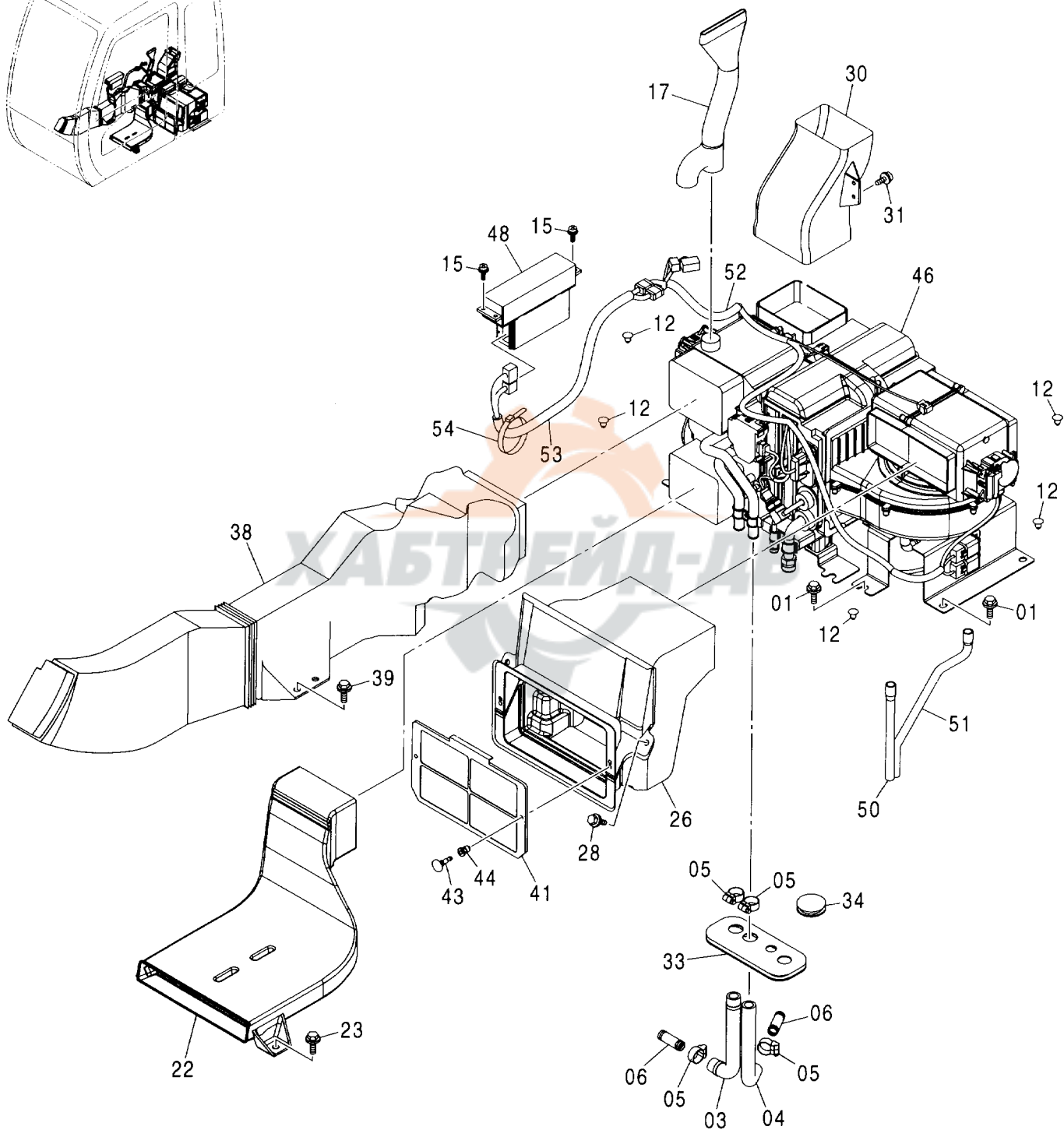
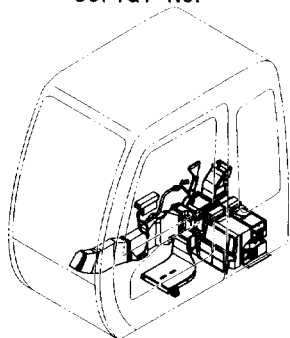
---

**МЕМО**



エアコンディショナ (1)  
AIR CONDITIONER (1)

適用号機 002002-  
Serial No.



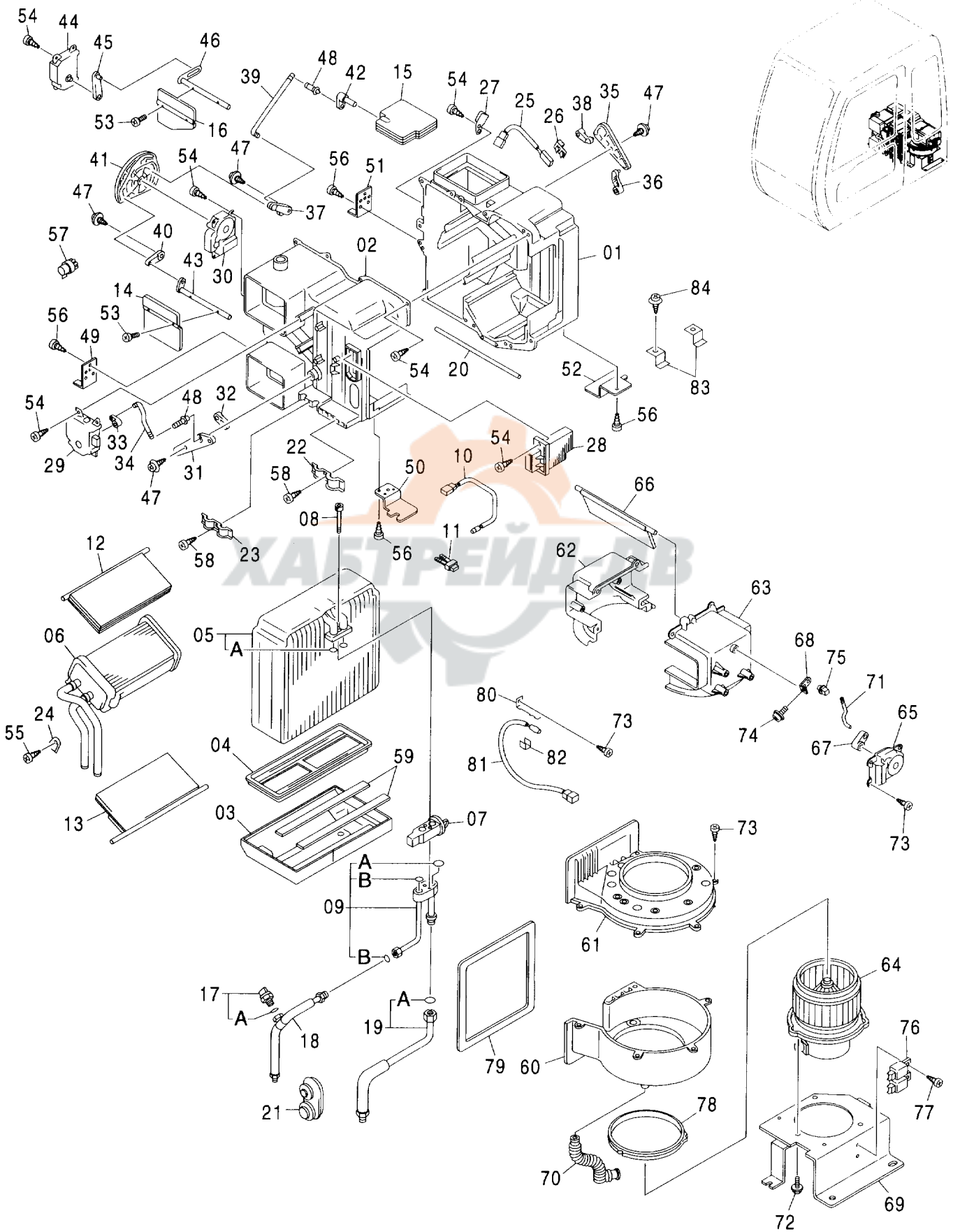
エアコンディショナ (1)  
AIR CONDITIONER (1)

適用号機 002002-  
Serial No.

符号 ITEM	部品番号 PART NO.	部 品 名	PART NAME	数量 Q' TY	サービス コード S. C	適用号機 SERIAL NO.	互 換 性 I C A	代 替 部 品 REPLACABLE PART	
								部品番号 PART NO.	数量 Q' TY
01	J021025	ボルト;セムス	BOLT;SEMS	8					
03	4366623	ホース;ウオータ	HOSE;WATER	1					
04	4344638	ホース;ウオータ	HOSE;WATER	1					
05	4514699	クランプ;ホース	CLAMP;HOSE	4					
06	4347396	ジョイント;パイプ	JOINT;PIPE	2					
12	4280359	クリップ	CLIP	5					
15	J460514	スクリュ;セムス	SCREW;SEMS	4					
17	4436442	ダクト	DUCT	1					
22	4426155	ダクト	DUCT	1					
23	J021030	ボルト;セムス	BOLT;SEMS	2					
26	4431227	ダクト	DUCT	1					
28	J020820	ボルト;セムス	BOLT;SEMS	2					
30	4426157	ダクト	DUCT	1					
31	J460616	スクリュ;セムス	SCREW;SEMS	2					
33	2044923	ブッシング;ラバー	BUSHING;RUBBER	1					
34	4288445	ブッシング	BUSHING	1					
38	4426158	ダクト	DUCT	1					
39	J021030	ボルト;セムス	BOLT;SEMS	2					
41	4441139	フィルター	FILTER	1					
43	4441059	クリップ	CLIP	2					
44	4441061	クリップ	CLIP	2					
46	4431079	ユニット;エアコン <詳細は別ページ参照>	UNIT;AIRCON <for details: see separate page>	1					
48	4431080	コントローラ	CONTROLLER	1					
50	4441130	ホース	HOSE	1					
51	4441131	ホース	HOSE	1					
52	4452187	ハーネス;ワイヤ	HARNESS;WIRE	1					
53	4452188	ハーネス;ワイヤ	HARNESS;WIRE	1					
54	4121859	クリップ;バンド	CLIP;BAND	1					

# エアコンユニット AIR-CON. UNIT

適用号機  
Serial No. 002002-



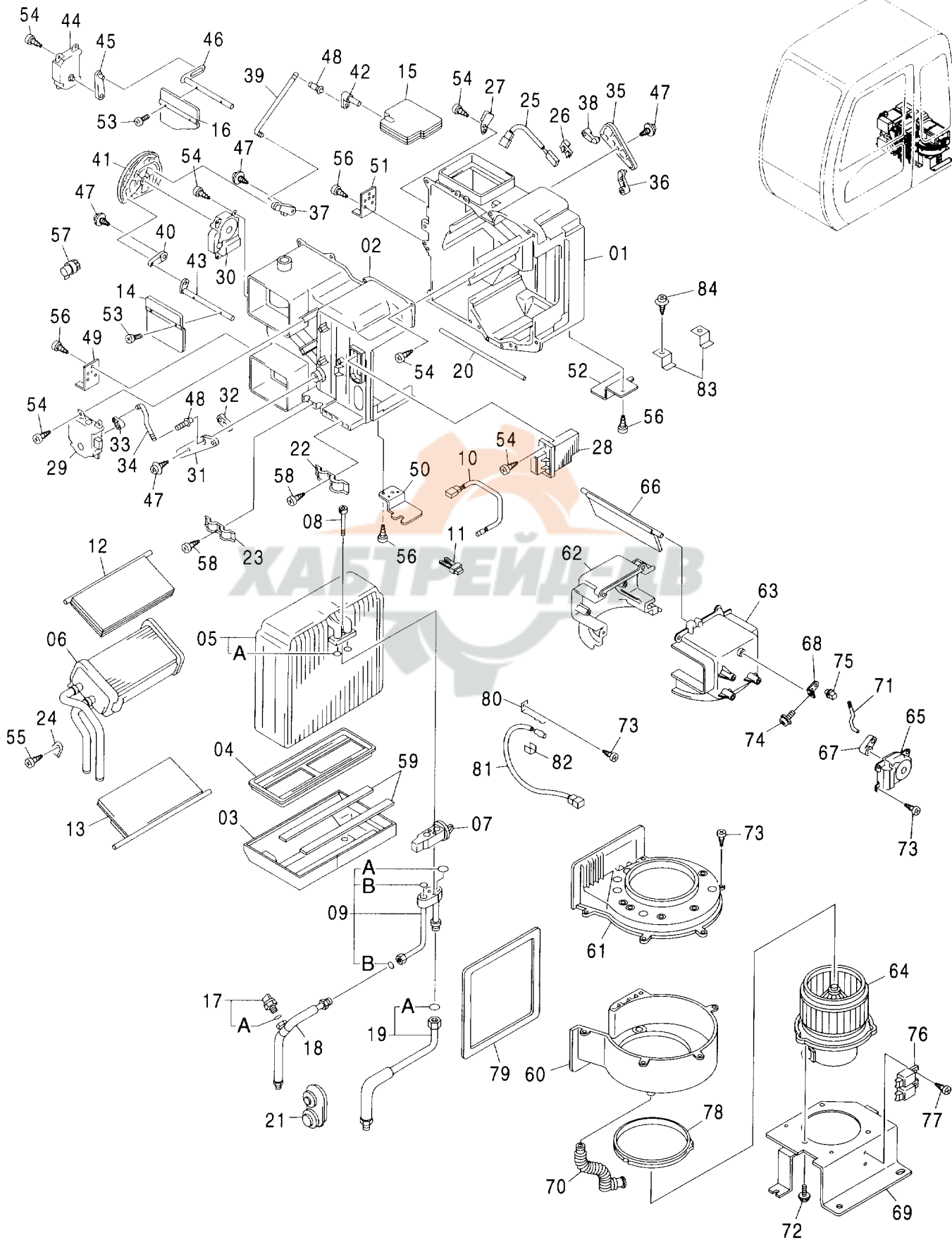
# エアコンユニット AIR-CON. UNIT

適用号機 002002-  
Serial No.

符号 ITEM	部品番号 PART NO.	部 品 名	PART NAME	数量 Q' TY	サービス コード S. C	適用号機 SERIAL NO.	互 換 性 ICA	代 替 部 品 REPLACEABLE PART	
								部品番号 PART NO.	数量 Q' TY
	4431079	ユニット:エアコン	UNIT:AIRCON	1					
01	4475264	・ケース	・CASE	1					
02	4475265	・ケース	・CASE	1					
03	4475283	・ケース	・CASE	1					
04	4475284	・プレート	・PLATE	1					
05	4469056	・エバポレータ	・EVAPORATOR	1					
05A	4350206	・・O-リング	・・O-RING	2					
06	4469057	・コア	・CORE	1					
07	4465995	・バルブ	・VALVE	1					
08	4475285	・ボルト	・BOLT	2					
09	4475286	・チューブ	・TUBE	1					
09A	4450206	・・ラバー	・・RUBBER	1					
09B	4350187	・・O-リング	・・O-RING	2					
10	4469058	・サーモスタット	・THERMOSTAT	1					
11	4475287	・クリップ	・CLIP	2					
12	4475288	・ドア	・DOOR	1					
13	4475289	・ドア	・DOOR	1					
14	4475290	・ドア	・DOOR	1					
15	4475291	・ダンパ	・DAMPER	1					
16	4475345	・ドア	・DOOR	1					
17	4469059	・スイッチ:プレッシャ	・SWITCH: PRES.	1					
17A	4475346	・・O-リング	・・O-RING	1					
18	4475347	・ホース	・HOSE	1					
19	4475348	・ホース	・HOSE	1					
19A	4350206	・・O-リング	・・O-RING	1					
20	4475349	・パッキン	・PACKING	1					
21	4475350	・ブッシング:ラバー	・BUSHING: RUBBER	1					
22	4475351	・クリップ	・CLIP	1					
23	4475352	・クリップ	・CLIP	1					
24	4475353	・ブラケット	・BRACKET	1					
25	4418144	・サーモスタット	・THERMOSTAT	1					
26	4418143	・クランプ	・CLAMP	1					
27	4418142	・ブラケット	・BRACKET	1					
28	4469060	・アイシ	・IC	1					
29	4469061	・モータ	・MOTOR	1					
30	4469062	・モータ	・MOTOR	1					
31	4475364	・プレート	・PLATE	1					
32	4475365	・レバー	・LEVER	1					
33	4475366	・レバー	・LEVER	1					
34	4475367	・ロッド	・ROD	1					

# エアコンユニット AIR-CON. UNIT

適用号機 002002-  
Serial No.



# エアコンユニット AIR-CON. UNIT

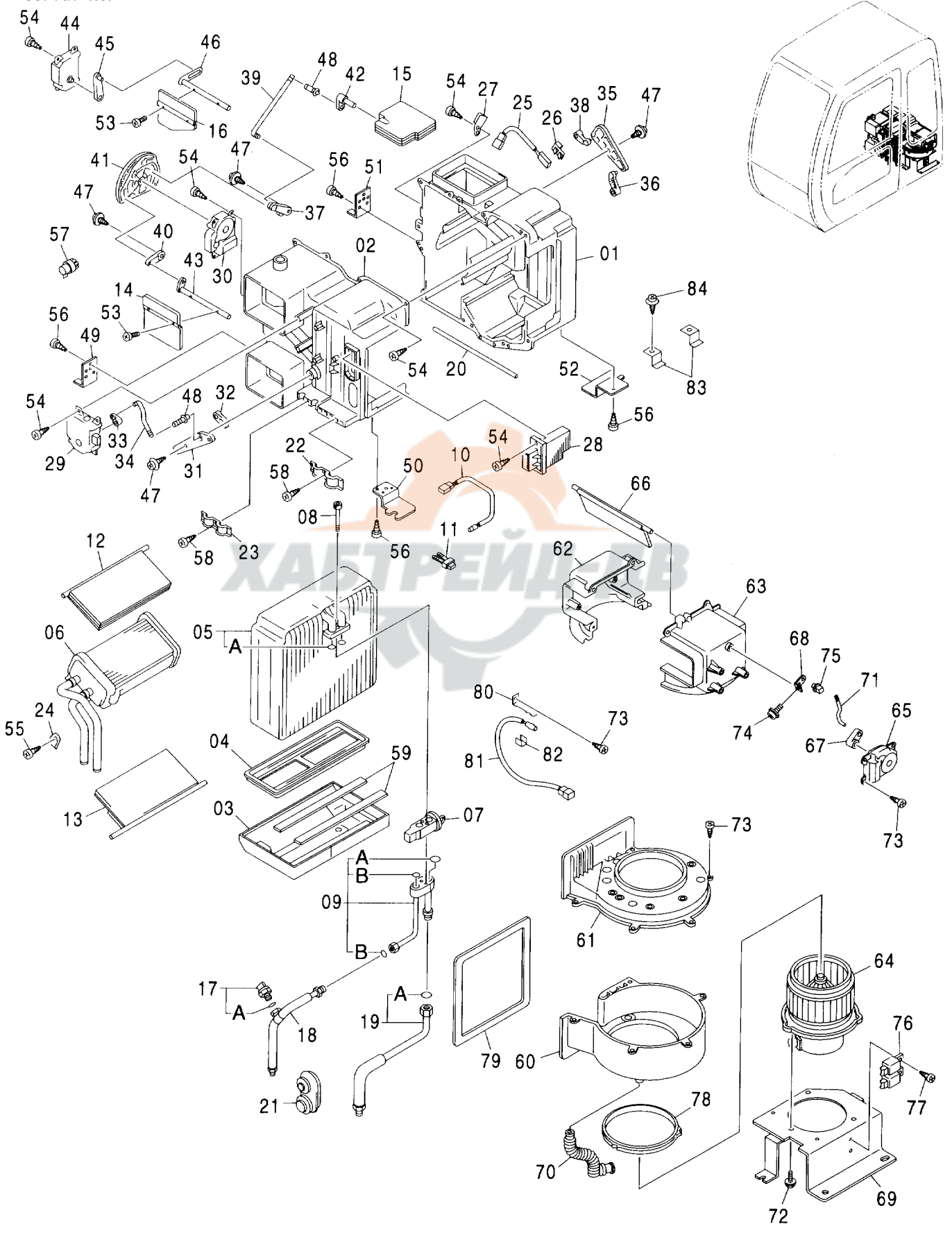
適用号機 002002-  
Serial No.

符号 ITEM	部品番号 PART NO.	部 品 名	PART NAME	数量 Q' TY	サービス コード S. C	適用号機 SERIAL NO.	互 換 性 ICA	代 替 部 品 REPLACEABLE PART	
								部品番号 PART NO.	数量 Q' TY
35	4475368	・プレート	・PLATE	1					
36	4475369	・レバー	・LEVER	1					
37	4475370	・プレート	・PLATE	1					
38	4475371	・レバー	・LEVER	1					
39	4475372	・ロッド	・ROD	1					
40	4475399	・プレート	・PLATE	1					
41	4475400	・プレート	・PLATE	1					
42	4475401	・レバー	・LEVER	1					
43	4475402	・レバー	・LEVER	1					
44	4469063	・モータ	・MOTOR	1					
45	4475403	・レバー	・LEVER	1					
46	4475404	・レバー	・LEVER	1					
47	4475405	・スクリュ;タッピング	・SCREW; TAPPING	4					
48	4469047	・クランプ	・CLAMP	2					
49	4475406	・ブラケット	・BRACKET	1					
50	4475407	・ブラケット	・BRACKET	1		-001184	Y	4391755	1
51	4475430	・ブラケット	・BRACKET	1					
52	4475431	・ブラケット	・BRACKET	1					
53	4475432	・スクリュ	・SCREW	4					
54	4382883	・スクリュ;タッピング	・SCREW; TAPPING	23					
55	4236448	・スクリュ	・SCREW	1					
56	4382882	・スクリュ;タッピング	・SCREW; TAPPING	8					
57	4475433	・ブッシング	・BUSHING	1					
58	4475434	・スクリュ;タッピング	・SCREW; TAPPING	2					
59	4475435	・パッキン	・PACKING	2					
60-82	4487704	・ブロウ	・BLOWER	1					
60	4475247	・ケース	・CASE	1					
61	4475248	・ケース	・CASE	1					
62	4475249	・ケース	・CASE	1					
63	4475250	・ケース	・CASE	1					
64	4469040	・モータ	・MOTOR	1					
65	4469063	・モータ	・MOTOR	1					
66	++++++	・ドア	・DOOR	1					
67	++++++	・レバー	・LEVER	1					
68	++++++	・レバー	・LEVER	1					
69	4475257	・ブラケット	・BRACKET	1					
70	4475258	・ホース	・HOSE	1					
71	++++++	・シャフト	・SHAFT	1					
72	4475259	・ボルト	・BOLT	3					
73	4482883	・スクリュ;タッピング	・SCREW; TAPPING	17					



エアコンユニット  
AIR-CON. UNIT

適用号機 002002-  
Serial No.



エアコンユニット  
AIR-CON. UNIT

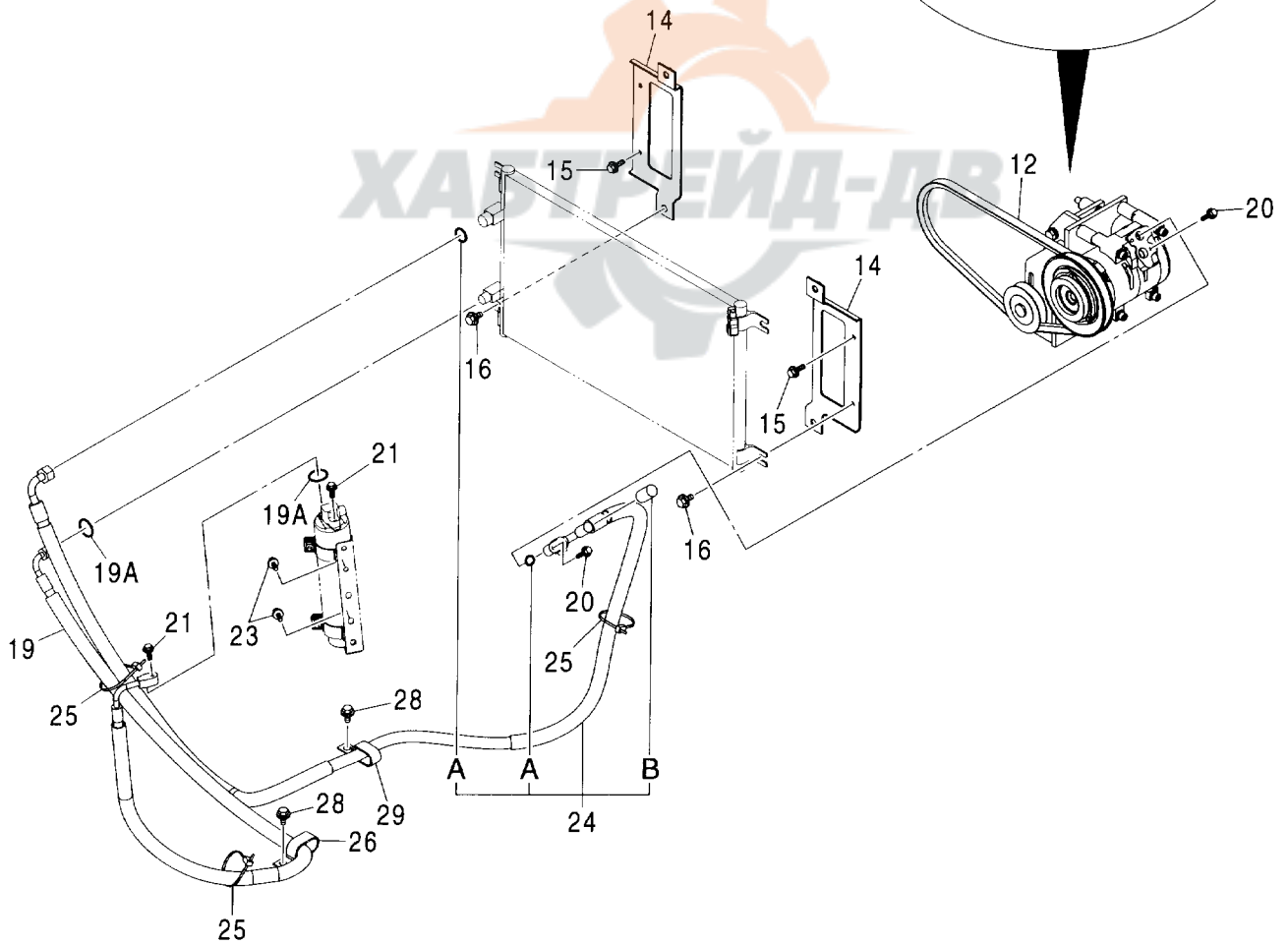
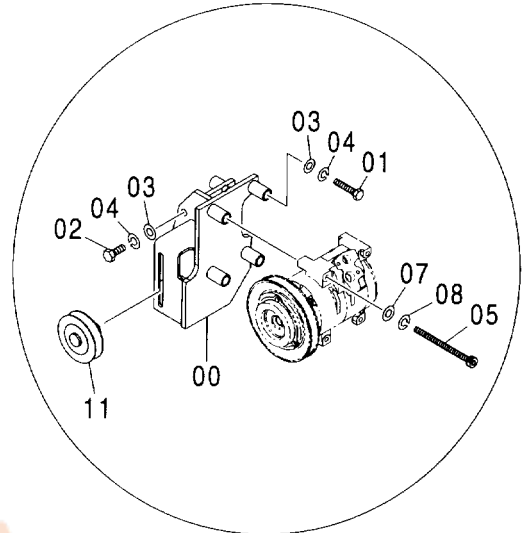
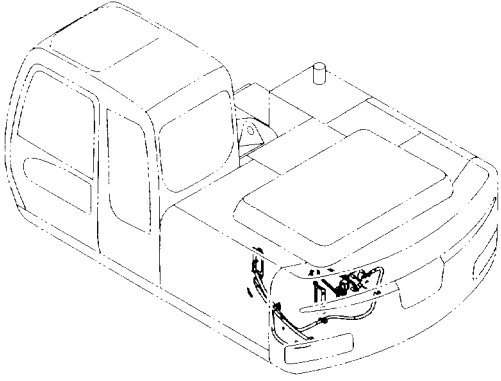
適用号機 002002-  
Serial No.

符号 ITEM	部品番号 PART NO.	部 品 名	PART NAME	数量 Q'TY	サービス コード S. C	適用号機 SERIAL NO.	互 換 性 ICA	代 替 部 品 REPLACEABLE PART	
								部品番号 PART NO.	数量 Q'TY
74	4475260	・・スクリュ	・・SCREW	1					
75	4469047	・・クランプ	・・CLAMP	1					
76	4469048	・・リレー	・・RELAY	2					
77	4382832	・・スクリュ:タッピング	・・SCREW:TAPPING	2					
78	4475261	・・パッキン	・・PACKING	1					
79	4475262	・・パッキン	・・PACKING	1					
80	4475263	・・ブラケット	・・BRACKET	1					
81	4418147	・・サーモスタット	・・THERMOSTAT	1					
82	4418149	・・クランプ	・・CLAMP	1					
83	4475229	・・ブラケット	・・BRACKET	2					
84	4382882	・・スクリュ:タッピング	・・SCREW:TAPPING	2					



エアコンディショナ (2)  
AIR CONDITIONER (2)

適用号機 002002-  
Serial No.



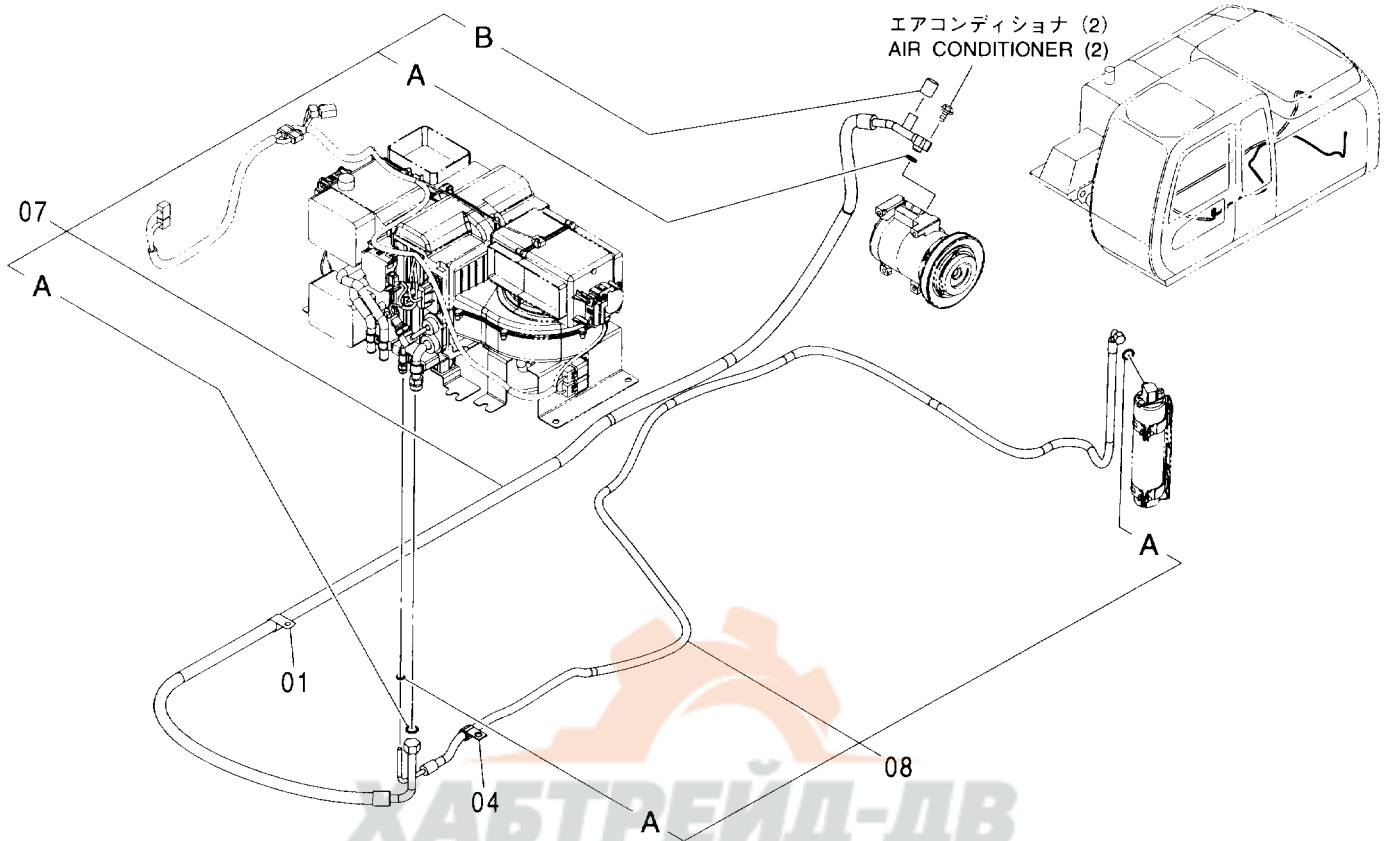
エアコンディショナ (2)  
AIR CONDITIONER (2)

適用号機 002002-  
Serial No.

符号 ITEM	部品番号 PART NO.	部 品 名	PART NAME	数量 Q' TY	サービス コード S. C	適用号機 SERIAL NO.	互 換 性 I C A	代 替 部 品 REPLACEABLE PART	
								部品番号 PART NO.	数量 Q' TY
00	7037600	ブ ラケツト	BRACKET	1					
01	M111056	ボ ルト	BOLT	2					
02	M111030	ボ ルト	BOLT	2					
03	A590110	ワッシャ;フ レーン	WASHER; PLANE	4					
04	A590910	ワッシャ;ス プリング	WASHER; SPRING	4					
05	J780802	ボ ルト;ソケツト	BOLT; SOCKET	4					
07	A590108	ワッシャ;フ レーン	WASHER; PLANE	4					
08	A590908	ワッシャ;ス プリング	WASHER; SPRING	4					
11	4346770	プ ーリ	PULLEY	1					
12	4439003	ベ ルト;V	BELT; V	1					
14	8082606	ブ ラケツト	BRACKET	2					
15	J020820	ボ ルト;セムス	BOLT; SEMS	4					
16	J021020	ボ ルト;セムス	BOLT; SEMS	4					
19	4447722	ホ ース;クーラ	HOSE; COOLER	1					
19A	4350187	・O-リング	・O-RING	2					
20	J020630	ボ ルト;セムス	BOLT; SEMS	2					
21	J020625	ボ ルト;セムス	BOLT; SEMS	2					
23	J020820	ボ ルト;セムス	BOLT; SEMS	2					
24	4484485	ホ ース;クーラ	HOSE; COOLER	1					
24A	4350207	・O-リング	・O-RING	2					
24B	4475232	・キャツプ	・CAP	1					
25	4055312	クリツフ ;バ ンド	CLIP; BAND	4					
26	4192034	クリツフ	CLIP	3					
28	J011020	ボ ルト;セムス	BOLT; SEMS	4					
29	4190266	クリツフ	CLIP	1					

# エアコンディショナ (3) AIR CONDITIONER (3)

適用号機 002002-  
Serial No.

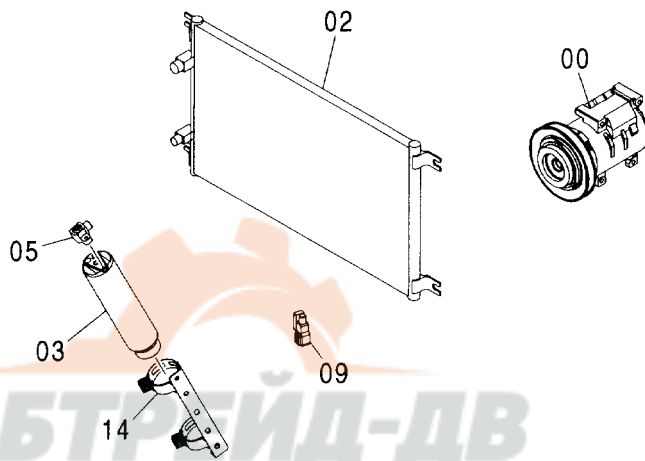
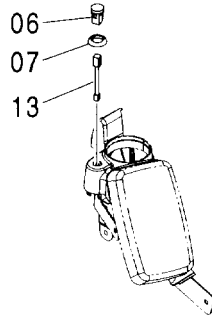
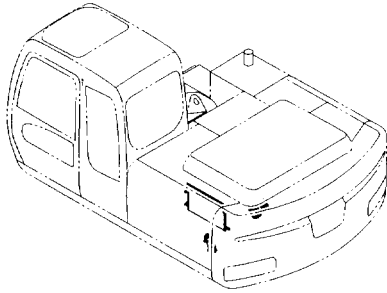


Ⓜ

符号 ITEM	部品番号 PART NO.	部品名	PART NAME	数量 Q' TY	サービス コード S. C	適用号機 SERIAL NO.	互換性 ICA	代替部品 REPLACEABLE PART	
								部品番号 PART NO.	数量 Q' TY
01	4190277	クリップ	CLIP	1					
04	4190273	クリップ	CLIP	1					
07	4466439	ホース:クーラ	HOSE: COOLER	1					
07A	4350206	・O-リング	・O-RING	2					
07B	4475235	・キャップ	・CAP	1					
08	4459461	ホース:クーラ	HOSE: COOLER	1					
08A	4350187	・O-リング	・O-RING	2					

# エアコンディショナ (4) AIR CONDITIONER (4)

適用号機 002002-  
Serial No.



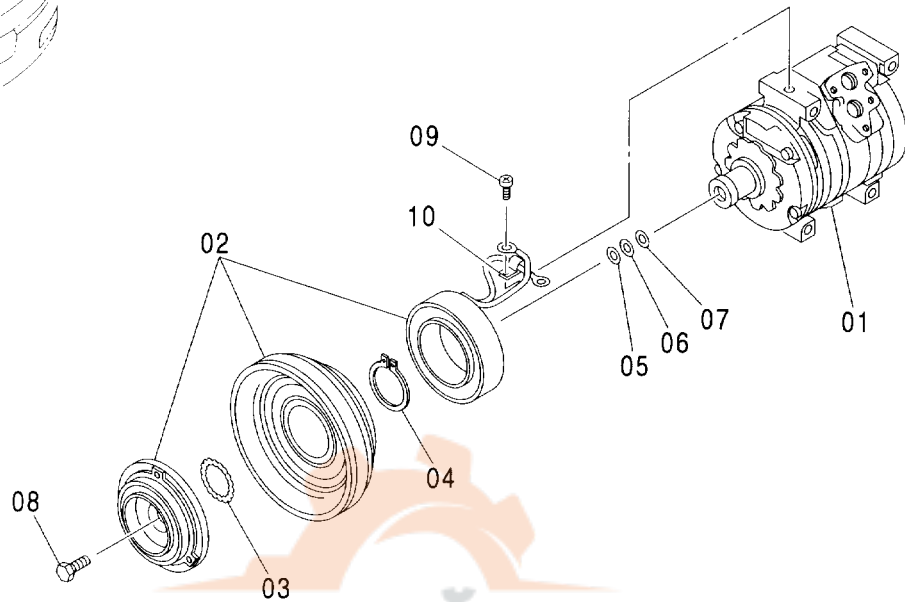
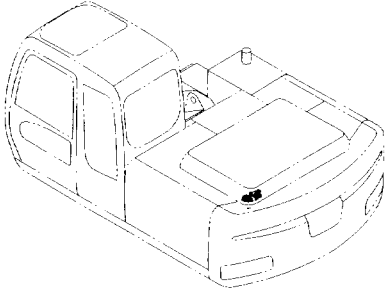
ХАБТРЕЙД-ДВ

Ⓜ

符号 ITEM	部品番号 PART NO.	部 品 名	PART NAME	数量 Q' TY	サービス コード S. C	適用号機 SERIAL NO.	代替部品 REPLACEABLE PART	
							互換性 ICA	部品番号 PART NO.
00	4431081	コンプレッサ <詳細は別ページ参照>	COMPRESSOR <for details: see separate page>	1				
02	4431082	コンデンサ	CONDENSER	1				
03	4333461	タンク:レシーバ	TANK:RECEIVER	1				
05	4374958	ジョイント	JOINT	1				
06	4405814	センサ	SENSOR	1				
07	4405194	スペーサ	SPACER	1				
09	4405815	センサ	SENSOR	1				
13	4413801	ハーネス:ワイヤ	HARNESS:WIRE	1				
14	4446657	ホルダー	HOLDER	1				

# コンプレッサ COMPRESSOR

適用号機 002002-  
Serial No.



ХАБТРЕЙД-ДВ

Ⓜ

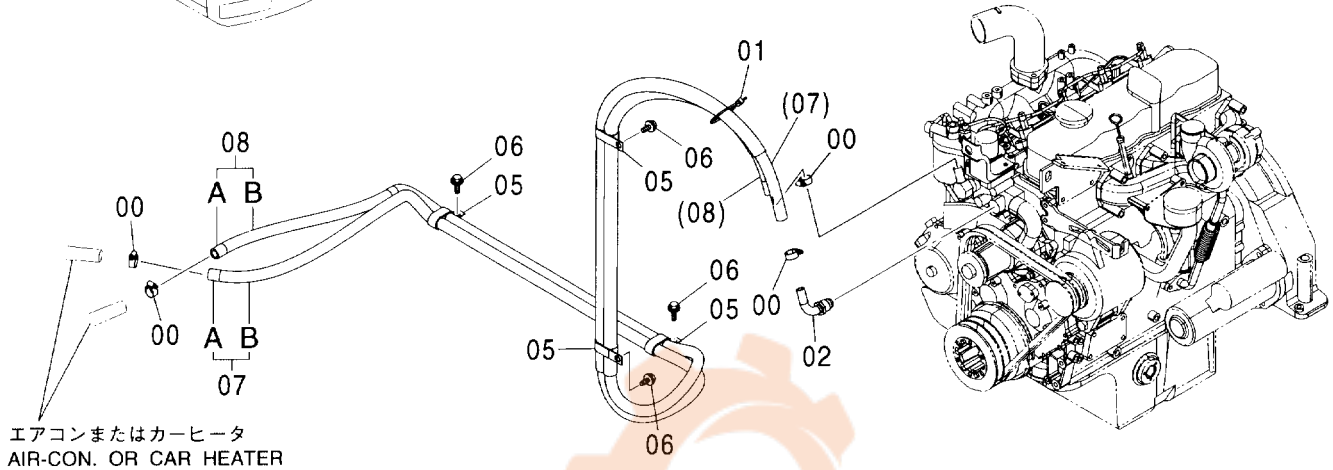
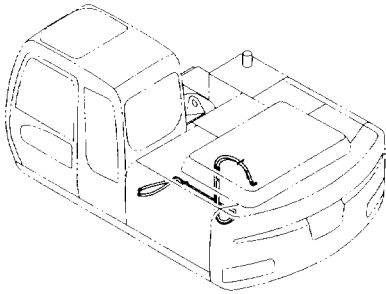
符号 ITEM	部品番号 PART NO.	部 品 名	PART NAME	数量 Q' TY	サービス コード S. C	適用号機 SERIAL NO.	互 換 性 I C A	代 替 部 品 REPLACEABLE PART	
								部品番号 PART NO.	数量 Q' TY
	4431081	コンプレッサ	COMPRESSOR	1					
01	4469049	・コンプレッサ	・COMPRESSOR	1					
02	4469051	・クラッチ	・CLUTCH	1					
03	4475230	・リング	・RING	1					
04	4475236	・リング	・RING	1					
05	4475237	・ワッシャ	・WASHER	1					
06	4475242	・ワッシャ	・WASHER	1					
07	4475243	・ワッシャ	・WASHER	1					
08	4475244	・ボルト	・BOLT	1					
09	4475245	・スクリュー	・SCREW	1					
10	4475246	・クリップ	・CLIP	1					





# 温水配管 HEATER PIPING

適用号機 002002-  
Serial No.



エアコンまたはカーヒータ  
AIR-CON. OR CAR HEATER

ХАБТРЕЙД-ДВ

Ⓜ

符号 ITEM	部品番号 PART NO.	部 品 名	PART NAME	数量 Q' TY	サービス コード S. C	適用号機 SERIAL NO.	互 換 性 ICA	代 替 部 品 REPLACEABLE PART	
								部品番号 PART NO.	数量 Q' TY
00	4514699	クランプ : ホース	CLAMP : HOSE	4					
01	4055312	クリップ : バンド	CLIP : BAND	1					
02	9745899	ジョイント : パイプ	JOINT : PIPE	1					
05	4192034	クリップ	CLIP	4					
06	J011020	ボルト : セムス	BOLT : SEMS	4					
07	9208960	ホース : ウォータ	HOSE : WATER	1					
07A	4369308	・ホース : ウォータ	・HOSE : WATER	1					
07B	4320661	・プロテクタ	・PROTECTOR	2					
08	9208961	ホース : ウォータ	HOSE : WATER	1					
08A	4427997	・ホース : ウォータ	・HOSE : WATER	1					
08B	4320661	・プロテクタ	・PROTECTOR	2					

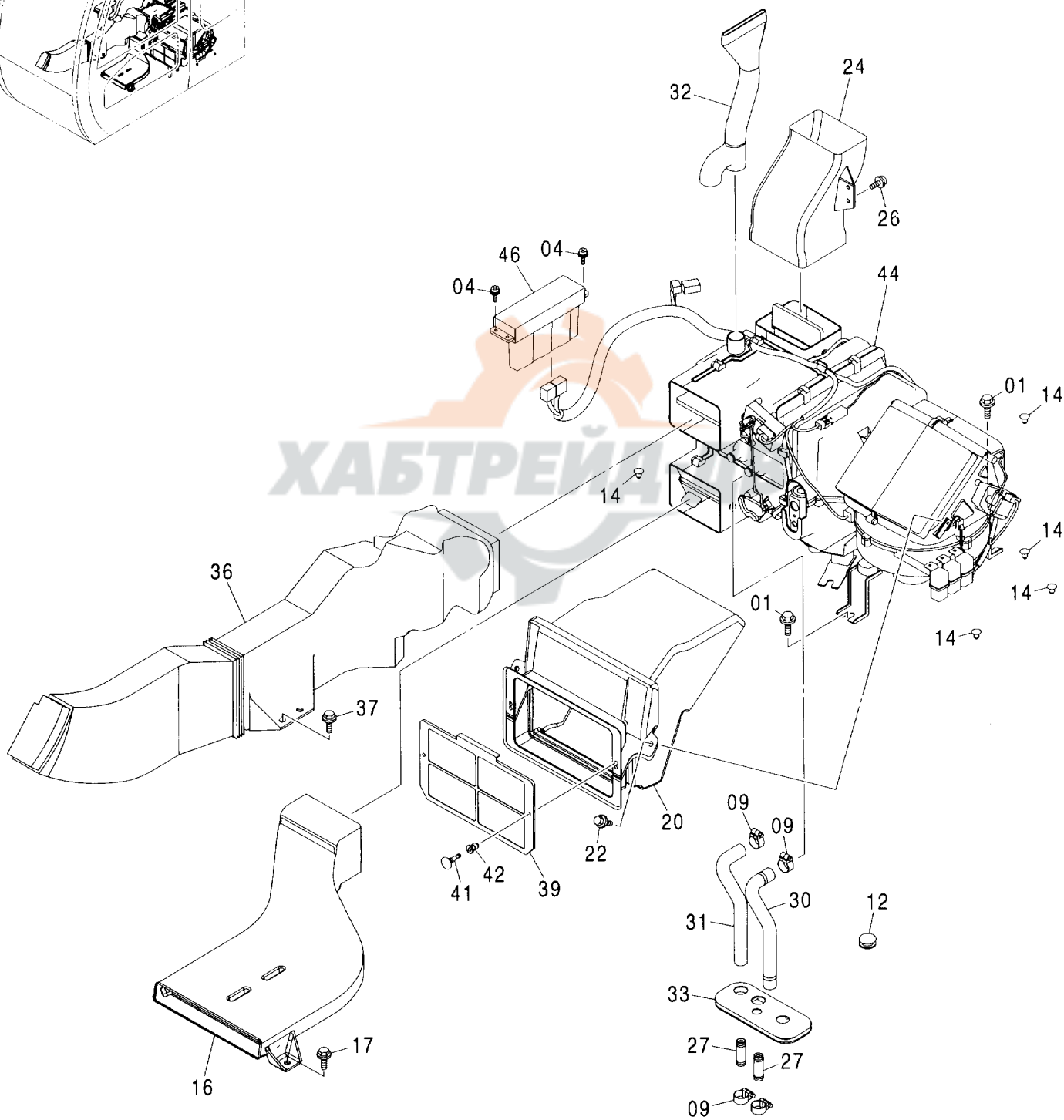
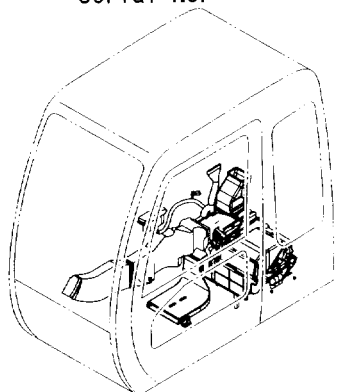
---

**МЕМО**



# カーヒータ CAR HEATER

適用号機 002002-  
Serial No.



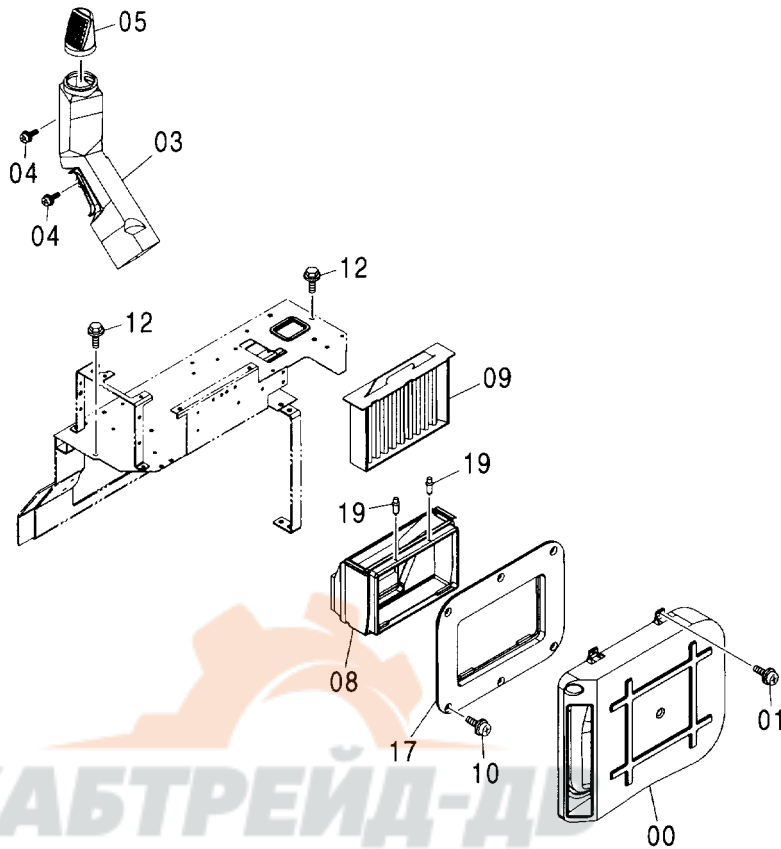
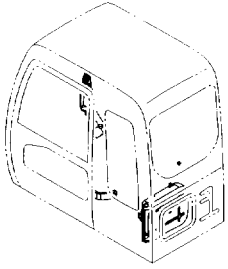
カーヒータ  
CAR HEATER

適用号機 002002-  
Serial No.

符号 ITEM	部品番号 PART NO.	部 品 名	PART NAME	数量 Q'TY	サービス コード S. C	適用号機 SERIAL NO.	互 換 性 ICA	代 替 部 品 REPLACEABLE PART	
								部品番号 PART NO.	数量 Q'TY
01	J021025	ボルト;セムス	BOLT;SEMS	6					
04	J460514	スクリュ;セムス	SCREW;SEMS	4					
09	4514699	クランプ;ホース	CLAMP;HOSE	4					
12	4205084	ブツシク;ラバー	BUSHING;RUBBER	2					
14	4280359	クリツプ	CLIP	6					
16	4426155	ダクト	DUCT	1					
17	J021030	ボルト;セムス	BOLT;SEMS	2					
20	4426162	ダクト	DUCT	1					
22	J020820	ボルト;セムス	BOLT;SEMS	2					
24	4426157	ダクト	DUCT	1					
26	J460616	スクリュ;セムス	SCREW;SEMS	2					
27	4347396	ジョイント;パイプ	JOINT;PIPE	2					
30	4430873	ホース;ウォーター	HOSE;WATER	1					
31	4430872	ホース;ウォーター	HOSE;WATER	1					
32	4436441	ダクト	DUCT	1					
33	2044922	ブツシク;ラバー	BUSHING;RUBBER	1					
36	4426158	ダクト	DUCT	1					
37	J021030	ボルト;セムス	BOLT;SEMS	2					
39	4441139	フィルター	FILTER	1					
41	4441059	クリツプ	CLIP	2					
42	4441061	クリツプ	CLIP	2					
44	4450707	ヒータ	HEATER	1					
46	4450708	コントローラ	CONTROLLER	1					

ダクト (エアコン)  
DUCT (AIR-CON.)

適用号機 002002-  
Serial No.

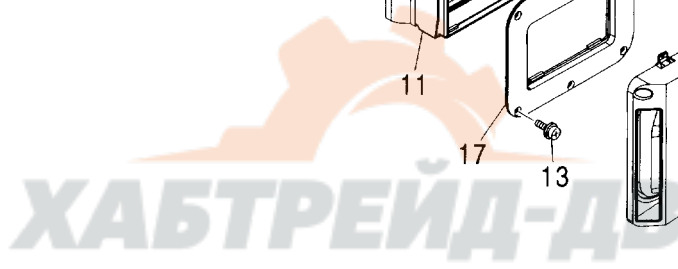
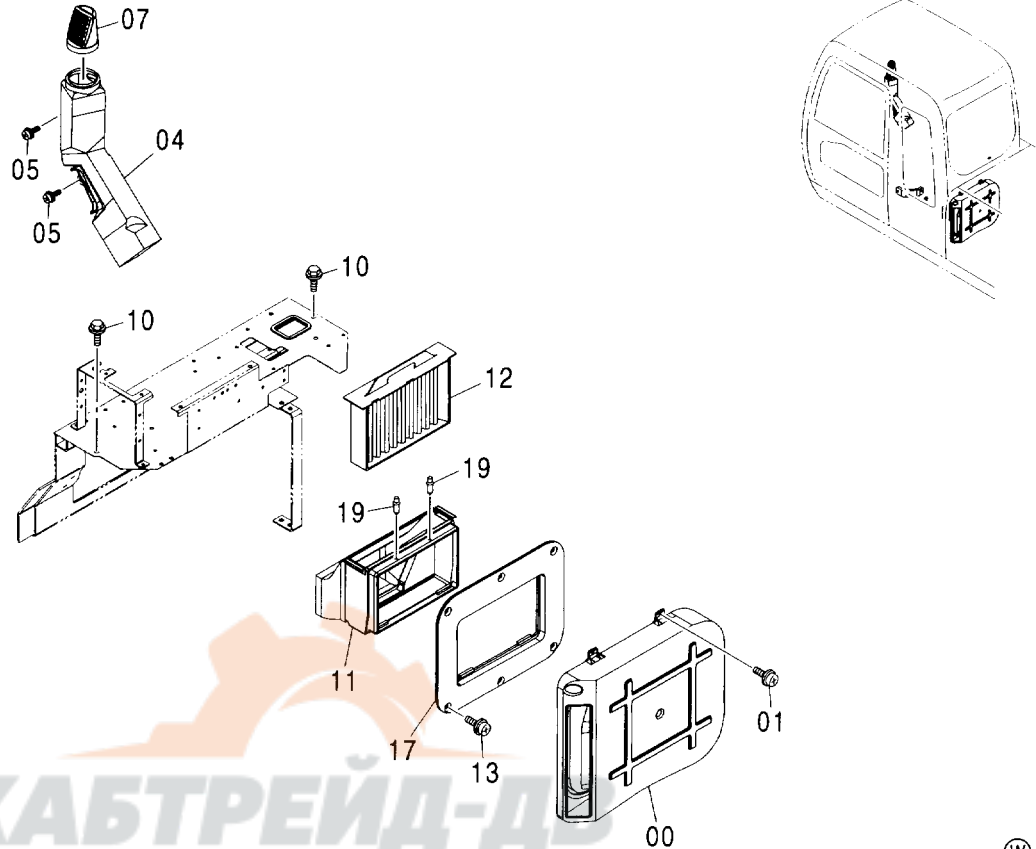


Ⓜ

符号 ITEM	部品番号 PART NO.	部 品 名	PART NAME	数量 Q' TY	サービス コード S. C	適用号機 SERIAL NO.	互 換 性 ICA	代 替 部 品 REPLACEABLE PART	
								部品番号 PART NO.	数量 Q' TY
00	4426160	ダクト	DUCT	1					
01	J460616	スクリュ:セムス	SCREW:SEMS	6					
03	4426159	ダクト	DUCT	1					
04	J460616	スクリュ:セムス	SCREW:SEMS	2					
05	4449068	ダクト	DUCT	1					
08	4433064	ダクト	DUCT	1					
09	4350249	フィルタ	FILTER	1					
10	J460616	スクリュ:セムス	SCREW:SEMS	6					
12	J031025	ボルト:セムス	BOLT:SEMS	2					
17	4449348	ダクト	DUCT	1					
19	4445916	クリップ	CLIP	2					

ダクト (ヒータ)  
DUCT (HEATER)

適用号機 002002-  
Serial No.

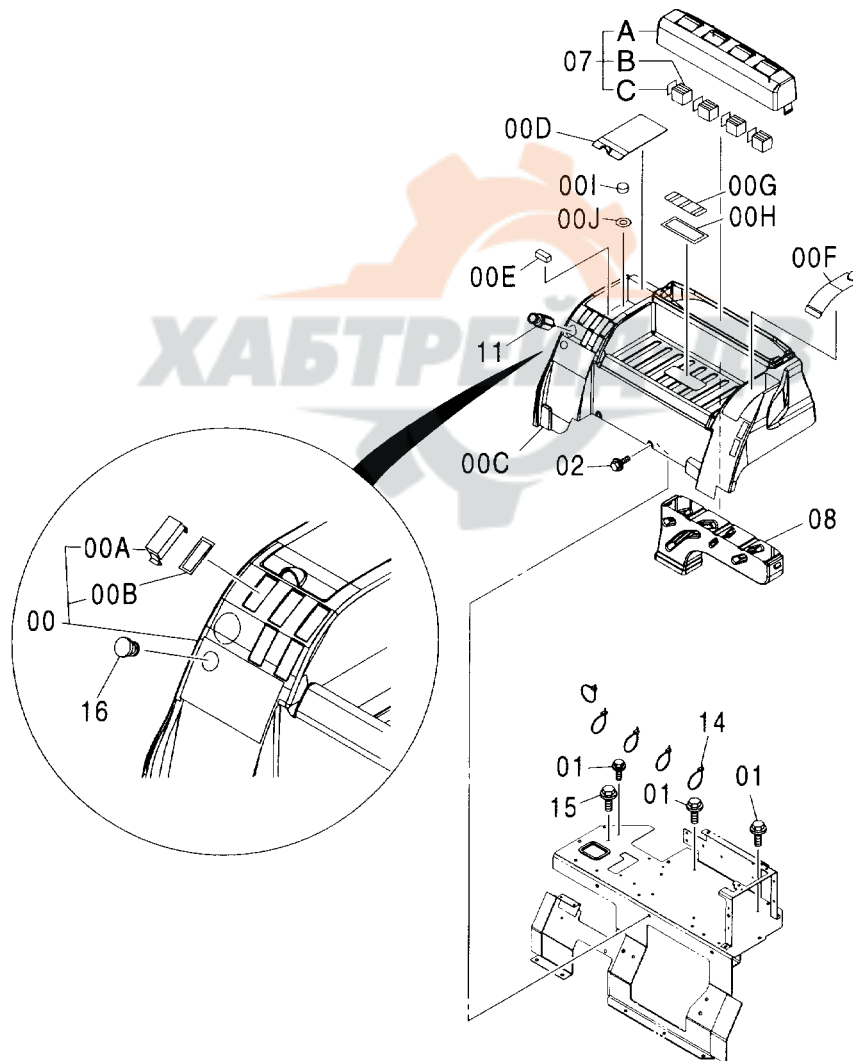
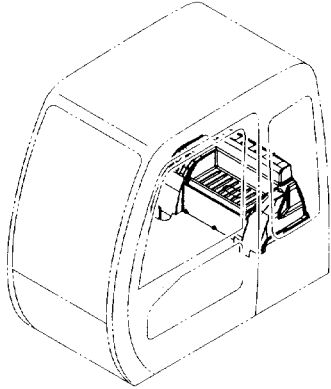


Ⓜ

符号 ITEM	部品番号 PART NO.	部 品 名	PART NAME	数量 Q' TY	サービス コード S. C	適用号機 SERIAL NO.	互 換 性 I C A	代 替 部 品 REPLACEABLE PART	
								部品番号 PART NO.	数量 Q' TY
00	4426160	ダクト	DUCT	1					
01	J460616	スクリュ:セムス	SCREW:SEMS	6					
04	4426159	ダクト	DUCT	1					
05	J460616	スクリュ:セムス	SCREW:SEMS	2					
07	4449068	ダクト	DUCT	1					
10	J031025	ボルト:セムス	BOLT:SEMS	2					
11	4426161	ダクト	DUCT	1					
12	4350249	フィルタ	FILTER	1					
13	J460616	スクリュ:セムス	SCREW:SEMS	6					
17	4449348	ダクト	DUCT	1					
19	4445916	クリップ	CLIP	2					

リヤボックス (エアコン)  
REAR BOX (AIR-CON.)

適用号機 002002-  
Serial No.



リヤボックス (エアコン)  
REAR BOX (AIR-CON.)

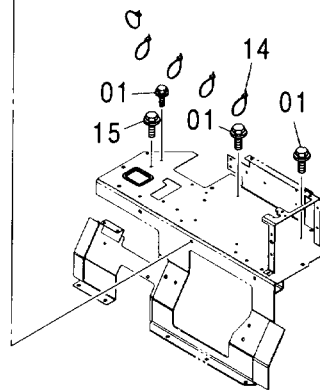
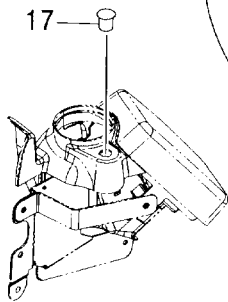
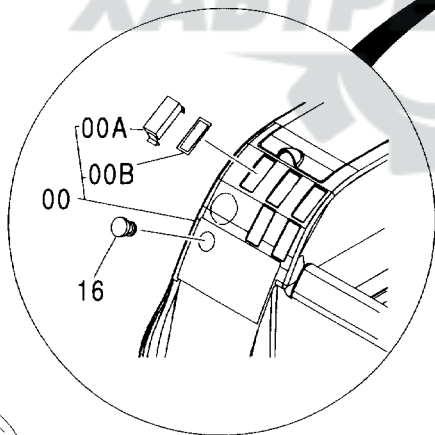
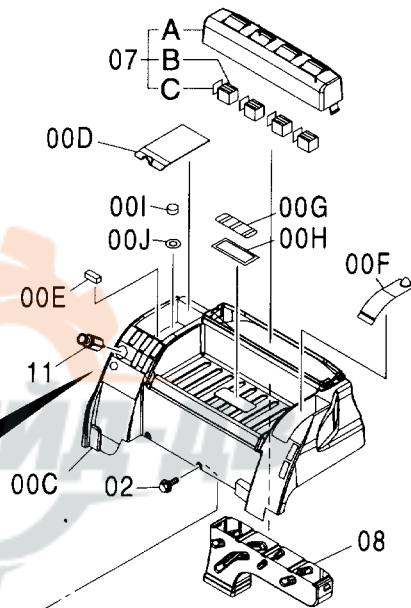
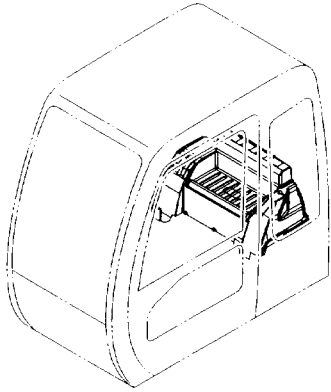
適用号機 002002-  
Serial No.

符号 ITEM	部品番号 PART NO.	部 品 名	PART NAME	数量 Q' TY	サービス コード S. C	適用号機 SERIAL NO.	互 換 性 I C A	代 替 部 品 REPLACEABLE PART	
								部品番号 PART NO.	数量 Q' TY
00	4433793	トレイ	TRAY	1					
00A	4456725	・カバー	・COVER	7					
00B	4456723	・シール;ラバー	・SEAL;RUBBER	7					
00C	4458227	・トレイ	・TRAY	1					
00D	4458228	・カバー	・COVER	1					
00E	4458229	・マグネット	・MAGNET	1					
00F	4458230	・カバー	・COVER	1					
00G	4458231	・カバー	・COVER	1					
00H	4458232	・シール	・SEAL	1					
00I	4458233	・カバー	・COVER	1					
00J	4458234	・シール	・SEAL	1					
01	J050820	ボルト;セムス	BOLT;SEMS	3					
02	J021025	ボルト;セムス	BOLT;SEMS	2					
07	4433794	カバー	COVER	1					
07A	4458235	・カバー	・COVER	1					
07B	4458236	・ルーバ	・LOUVER	4					
07C	4458237	・ブラケット	・BRACKET	4					
08	4426156	ダクト	DUCT	1					
11	4357862	ライター	LIGHTER	1					
14	4055312	クリップ;バンド	CLIP;BAND	5					
15	J011020	ボルト;セムス	BOLT;SEMS	1					
16	4447072	ブッシング;ラバー	BUSHING;RUBBER	1					



リヤボックス (ヒータ)  
 REAR BOX (HEATER)

適用号機 002002-  
 Serial No.



# リヤボックス (ヒータ)

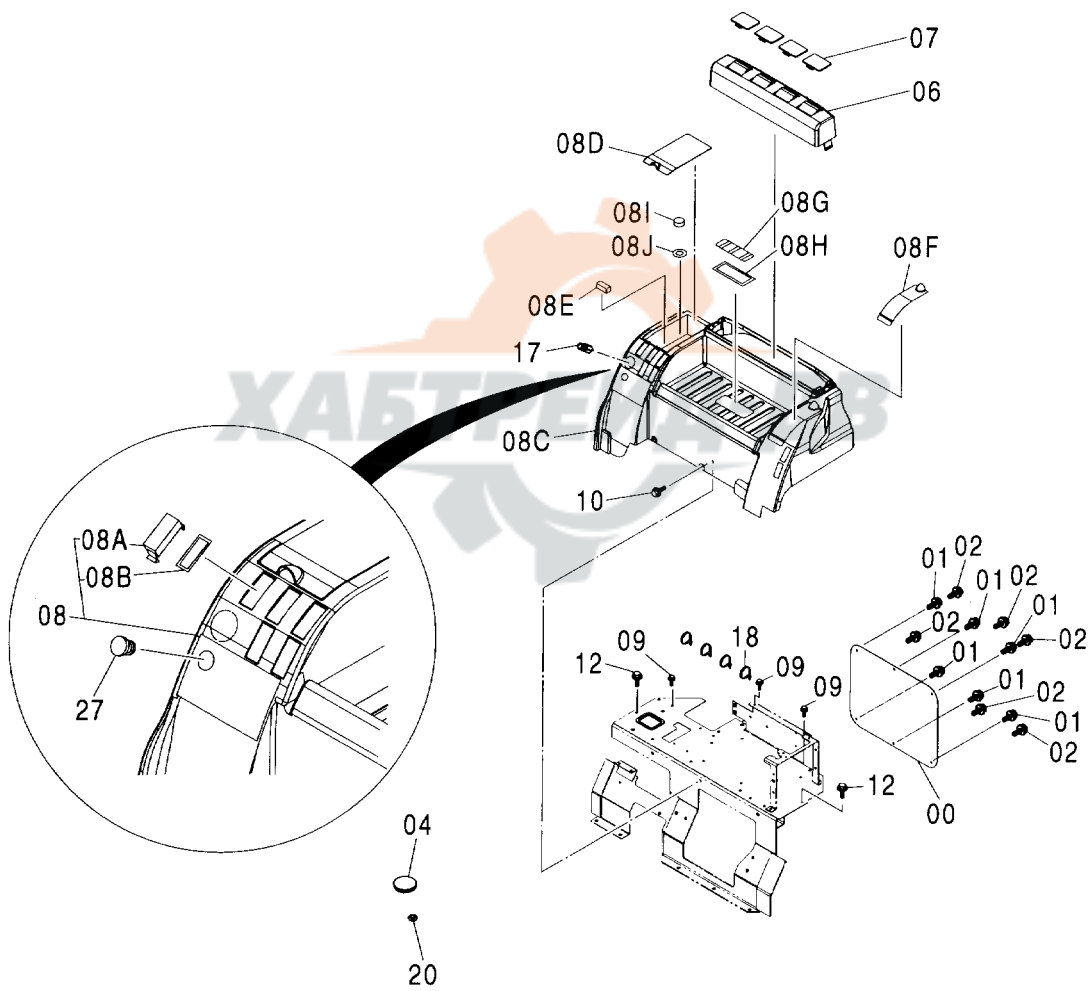
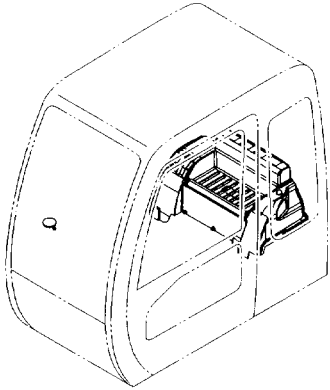
## REAR BOX (HEATER)

適用号機 002002-  
Serial No.

符号 ITEM	部品番号 PART NO.	部 品 名	PART NAME	数量 Q' TY	サービス コード S. C	適用号機 SERIAL NO.	互 換 性 I C A	代 替 部 品 REPLACEABLE PART	
								部品番号 PART NO.	数量 Q' TY
00	4433793	トレイ	TRAY	1					
00A	4456725	・カバー	・COVER	7					
00B	4456723	・シール;ラバー	・SEAL;RUBBER	7					
00C	4458227	・トレイ	・TRAY	1					
00D	4458228	・カバー	・COVER	1					
00E	4458229	・マグネット	・MAGNET	1					
00F	4458230	・カバー	・COVER	1					
00G	4458231	・カバー	・COVER	1					
00H	4458232	・シール	・SEAL	1					
00I	4458233	・カバー	・COVER	1					
00J	4458234	・シール	・SEAL	1					
01	J050820	ボルト;セムス	BOLT;SEMS	3					
02	J021025	ボルト;セムス	BOLT;SEMS	2					
07	4433794	カバー	COVER	1					
07A	4458235	・カバー	・COVER	1					
07B	4458236	・ルーバ	・LOUVER	4					
07C	4458237	・ブラケット	・BRACKET	4					
08	4426156	ダクト	DUCT	1					
11	4357862	ライター	LIGHTER	1					
14	4055312	クリップ;バンド	CLIP;BAND	5					
15	J011020	ボルト;セムス	BOLT;SEMS	1					
16	4447072	ブッシング;ラバー	BUSHING;RUBBER	1					
17	4209296	ブッシング;ラバー	BUSHING;RUBBER	1					

リヤボックス (ヒータレス)  
 REAR BOX (HEATER LESS)

適用号機 002002-  
 Serial No.



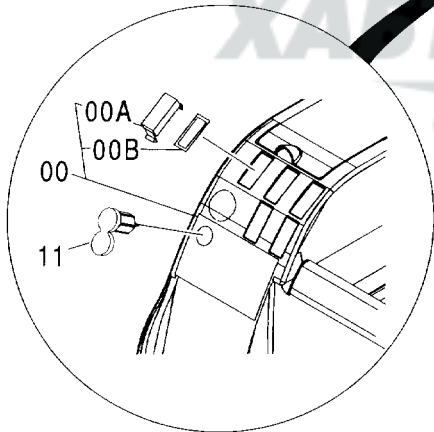
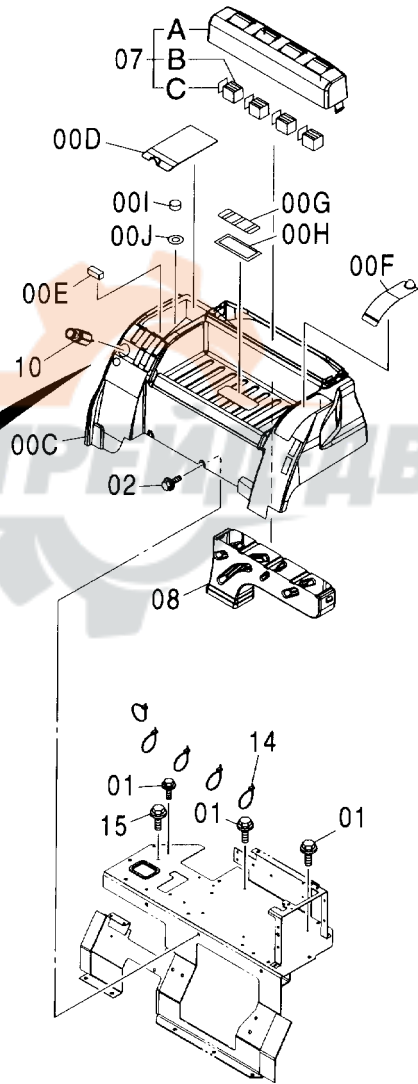
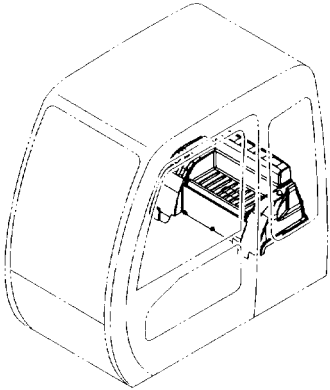
リヤボックス (ヒータレス)  
REAR BOX (HEATER LESS)

適用号機 002002-  
Serial No.

符号 ITEM	部品番号 PART NO.	部 品 名	PART NAME	数量 Q' TY	サービス コード S. C	適用号機 SERIAL NO.	互 換 性 I C A	代 替 部 品 REPLACEABLE PART	
								部品番号 PART NO.	数量 Q' TY
00	4452783	プレート:マスク	PLATE: MASK	1					
01	J460616	スクリュ:セムス	SCREW: SEMS	6					
02	J460616	スクリュ:セムス	SCREW: SEMS	6					
04	4378710	ブツシグ:ラバ-	BUSHING: RUBBER	1					
06	4452745	カバー	COVER	1					
07	4452847	ブツシグ:ラバ-	BUSHING: RUBBER	4					
08	4433793	トレイ	TRAY	1					
08A	4456725	・カバー	・COVER	7					
08B	4456723	・シール:ラバ-	・SEAL: RUBBER	7					
08C	4458227	・トレイ	・TRAY	1					
08D	4458228	・カバー	・COVER	1					
08E	4458229	・マグネット	・MAGNET	1					
08F	4458230	・カバー	・COVER	1					
08G	4458231	・カバー	・COVER	1					
08H	4458232	・シール	・SEAL	1					
08I	4458233	・カバー	・COVER	1					
08J	4458234	・シール	・SEAL	1					
09	J050820	ボルト:セムス	BOLT: SEMS	3					
10	J051025	ボルト:セムス	BOLT: SEMS	2					
12	J031025	ボルト:セムス	BOLT: SEMS	2					
17	4357862	ライター	LIGHTER	1					
18	4055312	クリップ:バンド	CLIP: BAND	4					
20	4209296	ブツシグ:ラバ-	BUSHING: RUBBER	1					
27	4447072	ブツシグ:ラバ-	BUSHING: RUBBER	1					

リヤボックス (12V電源)  
 REAR BOX (12V POWER SUPPLY)

適用号機 002002-  
 Serial No.



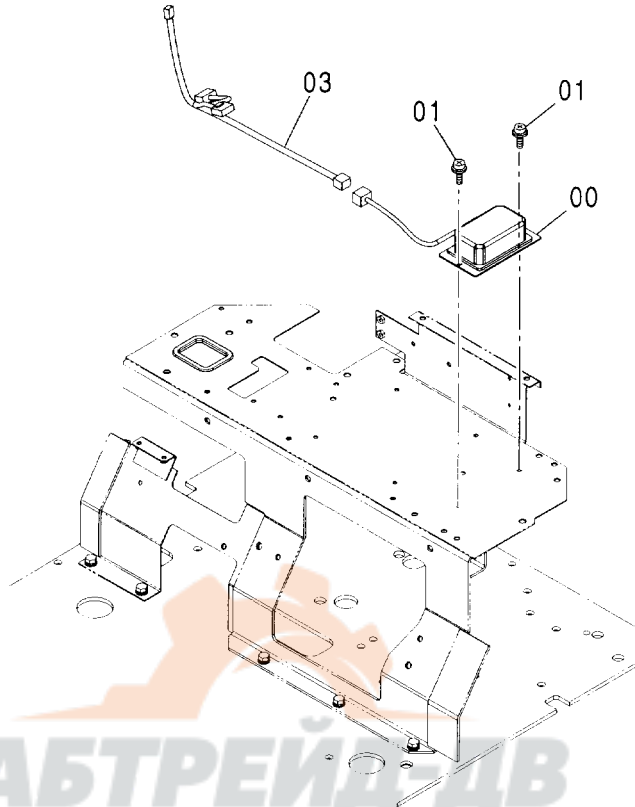
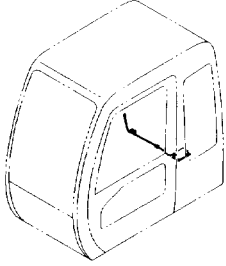
リヤボックス (12V電源)  
REAR BOX (12V POWER SUPPLY)

適用号機 002002-  
Serial No.

符号 ITEM	部品番号 PART NO.	部 品 名	PART NAME	数量 Q' TY	サービス コード S. C	適用号機 SERIAL NO.	互 換 性 I CA	代 替 部 品 REPLACEABLE PART	
								部品番号 PART NO.	数量 Q' TY
00	4433793	トレイ	TRAY	1					
00A	4456725	・カバー	・COVER	7					
00B	4456723	・シール;ラバー	・SEAL; RUBBER	7					
00C	4458227	・トレイ	・TRAY	1					
00D	4458228	・カバー	・COVER	1					
00E	4458229	・マグネット	・MAGNET	1					
00F	4458230	・カバー	・COVER	1					
00G	4458231	・カバー	・COVER	1					
00H	4458232	・シール	・SEAL	1					
00I	4458233	・カバー	・COVER	1					
00J	4458234	・シール	・SEAL	1					
01	J050820	ボルト;セムス	BOLT; SEMS	3					
02	J021025	ボルト;セムス	BOLT; SEMS	2					
07	4433794	カバー	COVER	1					
07A	4458235	・カバー	・COVER	1					
07B	4458236	・ルーバー	・LOUVER	4					
07C	4458237	・ブラケット	・BRACKET	4					
08	4426156	ダクト	DUCT	1					
10	4357862	ライター	LIGHTER	1					
11	4432965	ソケット	SOCKET	1					
14	4055312	クリップ;バンド	CLIP; BAND	5					
15	J011020	ボルト;セムス	BOLT; SEMS	1					

電源ユニット (12V)  
POWER UNIT (12V)

適用号機 002002-  
Serial No.

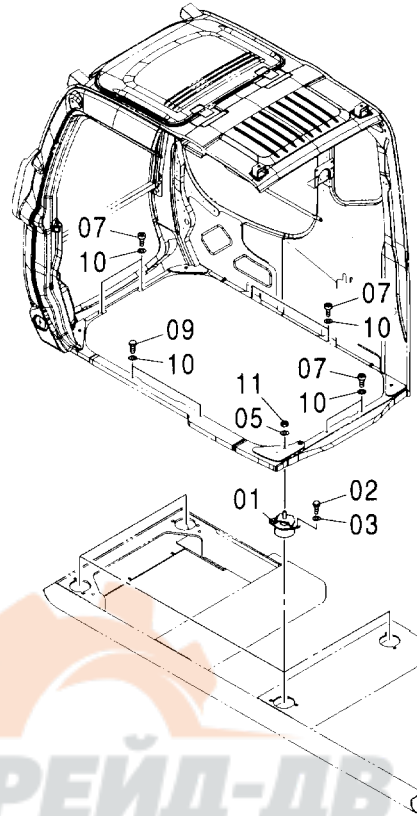
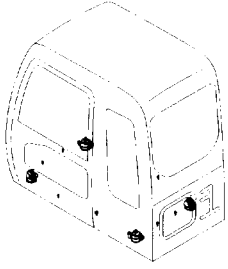


Ⓜ

符号 ITEM	部品番号 PART NO.	部 品 名	PART NAME	数量 Q' TY	サービス コード S. C	適用号機 SERIAL NO.	代替部品 REPLACEABLE PART	
							互換性 ICA	部品番号 数量 PART NO. Q' TY
00	4450008	ユニット:パワー	UNIT:POWER	1				
01	J460616	スクリュー:セムス	SCREW:SEMS	2				
03	3091204	ハーネス:ワイヤ	HARNESS:WIRE	1				

# キャブグループ CAB GROUP

適用号機 002002-  
Serial No.



ХАБТРЕЙД-ДВ

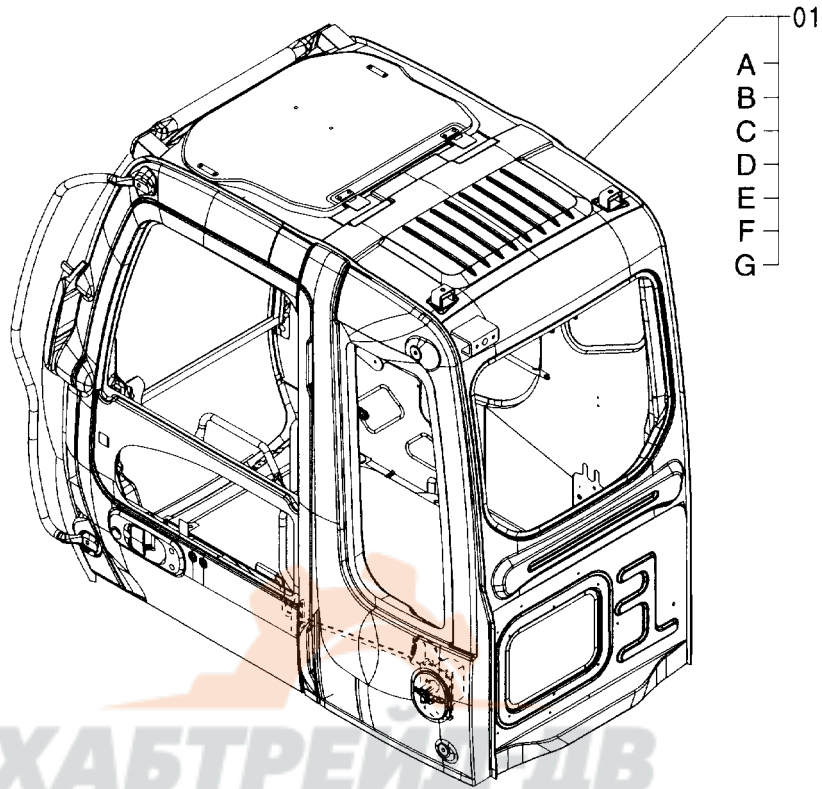
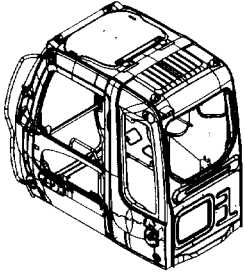
W

符号 ITEM	部品番号 PART NO.	部品名	PART NAME	数量 Q'TY	サービス コード S.C	適用号機 SERIAL NO.	互換性 I.C.A	代替部品 REPLACEABLE PART	
								部品番号 PART NO.	数量 Q'TY
01	4409999	ラバー	RUBBER	4					
02	4330785	ボルト	BOLT	8					
03	A590912	ワッシャ:スプリング	WASHER:SPRING	8					
05	J222016	ワッシャ	WASHER	4					
07	J781035	ボルト:ソケット	BOLT:SOCKET	4					
09	J901030	ボルト	BOLT	5					
10	J222010	ワッシャ	WASHER	9					
11	4423699	ナット	NUT	4					



# キャブ [STD] CAB [STD]

適用号機 002002-  
Serial No.

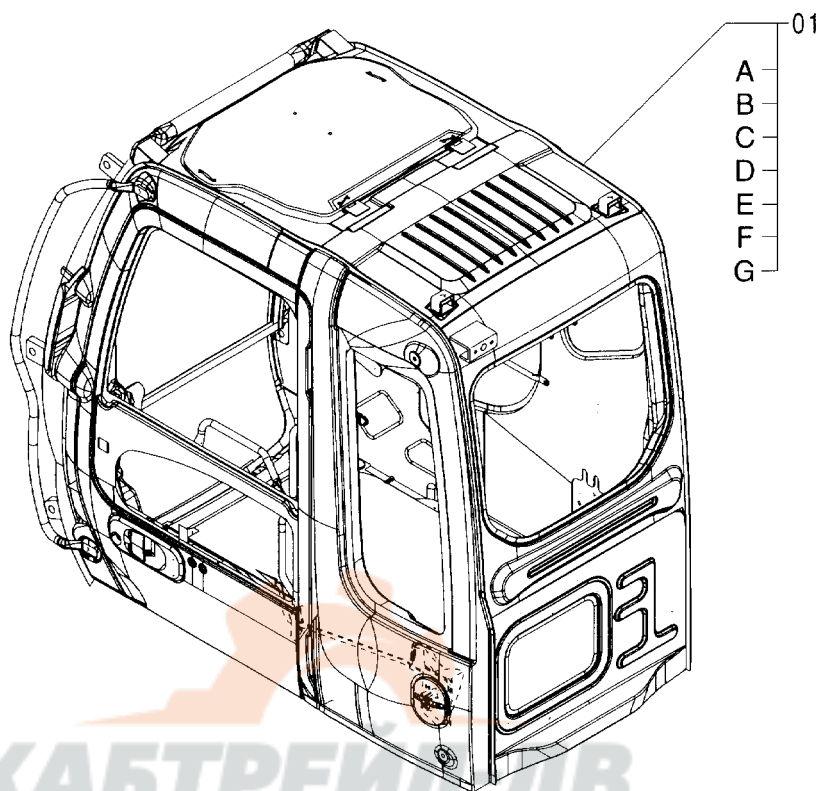
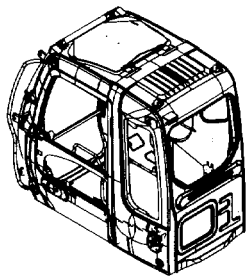


Ⓜ

符号 ITEM	部品番号 PART NO.	部 品 名	PART NAME	数量 Q' TY	サービス コード S. C	適用号機 SERIAL NO.	互 換 性 ICA	代 替 部 品 REPLACEABLE PART	
								部品番号 PART NO.	数量 Q' TY
01	4610117	キャブ アッセン	CAB ASS' Y	1					
01A	+++++++	・キャブ (1) 〈詳細ハ 別ペーヅ 参照〉	・CAB (1) 〈for details: see separate page〉	1					
01B	+++++++	・キャブ (2) 〈詳細ハ 別ペーヅ 参照〉	・CAB (2) 〈for details: see separate page〉	1					
01C	+++++++	・キャブ (3) 〈詳細ハ 別ペーヅ 参照〉	・CAB (3) 〈for details: see separate page〉	1					
01D	+++++++	・キャブ (4) 〈詳細ハ 別ペーヅ 参照〉	・CAB (4) 〈for details: see separate page〉	1					
01E	+++++++	・キャブ (5) 〈詳細ハ 別ペーヅ 参照〉	・CAB (5) 〈for details: see separate page〉	1					
01F	+++++++	・キャブ (6) 〈詳細ハ 別ペーヅ 参照〉	・CAB (6) 〈for details: see separate page〉	1					
01G	+++++++	・キャブ (7) 〈詳細ハ 別ペーヅ 参照〉	・CAB (7) 〈for details: see separate page〉	1					

# キャブ [ガード座付] CAB [WITH GUARD SEAT]

適用号機 002002-  
Serial No.



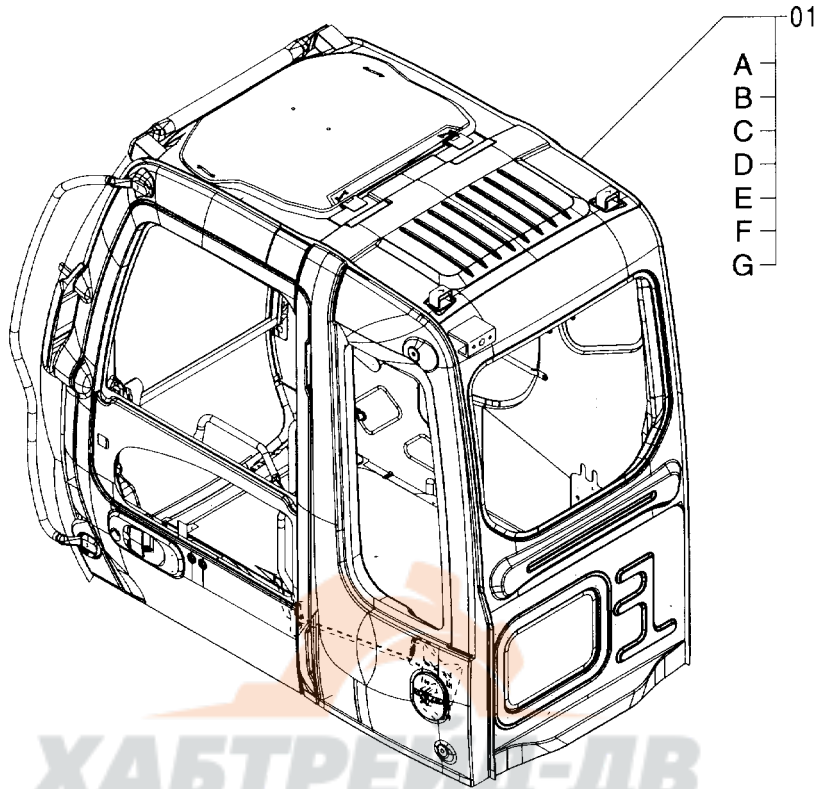
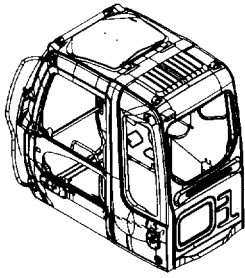
ХАБТРЕЙД ДВ

(W)

符号 ITEM	部品番号 PART NO.	部品名	PART NAME	数量 Q'TY	サービス コード S.C	適用号機 SERIAL NO.	互 換 性 ICA	代替部品 REPLACEABLE PART	
								部品番号 PART NO.	数量 Q'TY
01	4610118	キャブ アッセン	CAB ASS'Y	1					
01A	++++++	・キャブ (1) <詳細ハ 別ページ参照>	・CAB (1) <for details: see separate page>	1					
01B	++++++	・キャブ (2) <詳細ハ 別ページ参照>	・CAB (2) <for details: see separate page>	1					
01C	++++++	・キャブ (3) <詳細ハ 別ページ参照>	・CAB (3) <for details: see separate page>	1					
01D	++++++	・キャブ (4) <詳細ハ 別ページ参照>	・CAB (4) <for details: see separate page>	1					
01E	++++++	・キャブ (5) <詳細ハ 別ページ参照>	・CAB (5) <for details: see separate page>	1					
01F	++++++	・キャブ (6) <詳細ハ 別ページ参照>	・CAB (6) <for details: see separate page>	1					
01G	++++++	・キャブ (7) <詳細ハ 別ページ参照>	・CAB (7) <for details: see separate page>	1					

キャブ [バンダルフック付]  
CAB (WITH VANDAL HOOK)

適用号機 002002-  
Serial No.



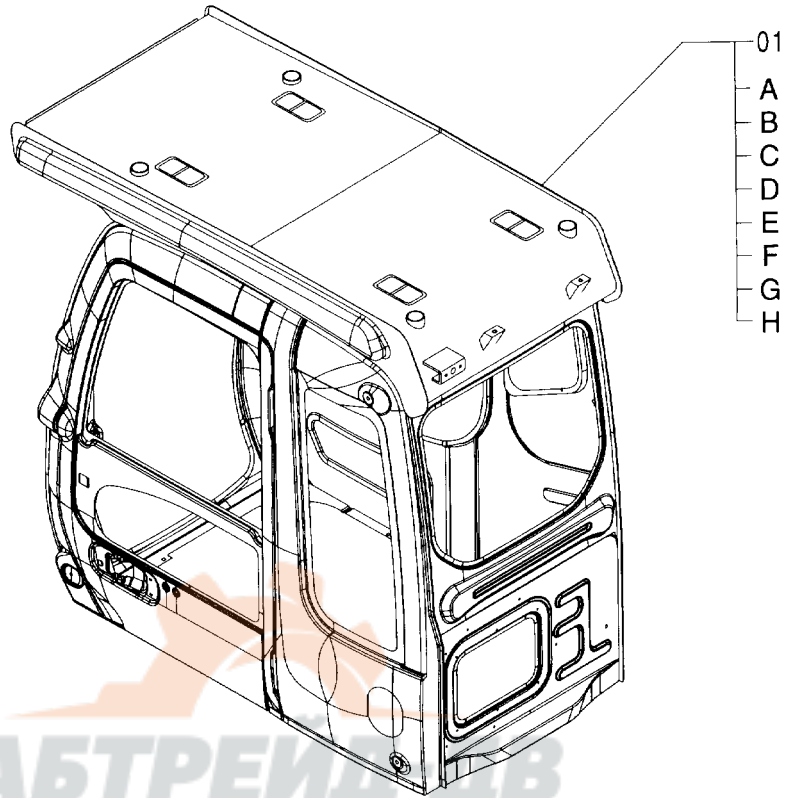
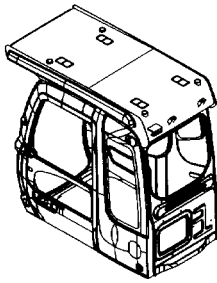
ХАБТРЕЙД-ДВ

Ⓜ

符号 ITEM	部品番号 PART NO.	部品名	PART NAME	数量 Q'TY	サービス コード S.C	適用号機 SERIAL NO.	互換性 ICA	代替部品 REPLACEABLE PART	
								部品番号 PART NO.	数量 Q'TY
01	4610119	キャブ アッセン	CAB ASS'Y	1					
01A	++++++	・キャブ (1) <詳細ハ別ページ参照>	・CAB (1) <for details: see separate page>	1					
01B	++++++	・キャブ (2) <詳細ハ別ページ参照>	・CAB (2) <for details: see separate page>	1					
01C	++++++	・キャブ (3) [バンダルフック付] <詳細ハ別ページ参照>	・CAB (3) [WITH VANDAL HOOK] <for details: see separate page>	1					
01D	++++++	・キャブ (4) <詳細ハ別ページ参照>	・CAB (4) <for details: see separate page>	1					
01E	++++++	・キャブ (5) <詳細ハ別ページ参照>	・CAB (5) <for details: see separate page>	1					
01F	++++++	・キャブ (6) <詳細ハ別ページ参照>	・CAB (6) <for details: see separate page>	1					
01G	++++++	・キャブ (7) <詳細ハ別ページ参照>	・CAB (7) <for details: see separate page>	1					

キャブ [OPG]  
CAB [OPG]

適用号機 002002-  
Serial No.



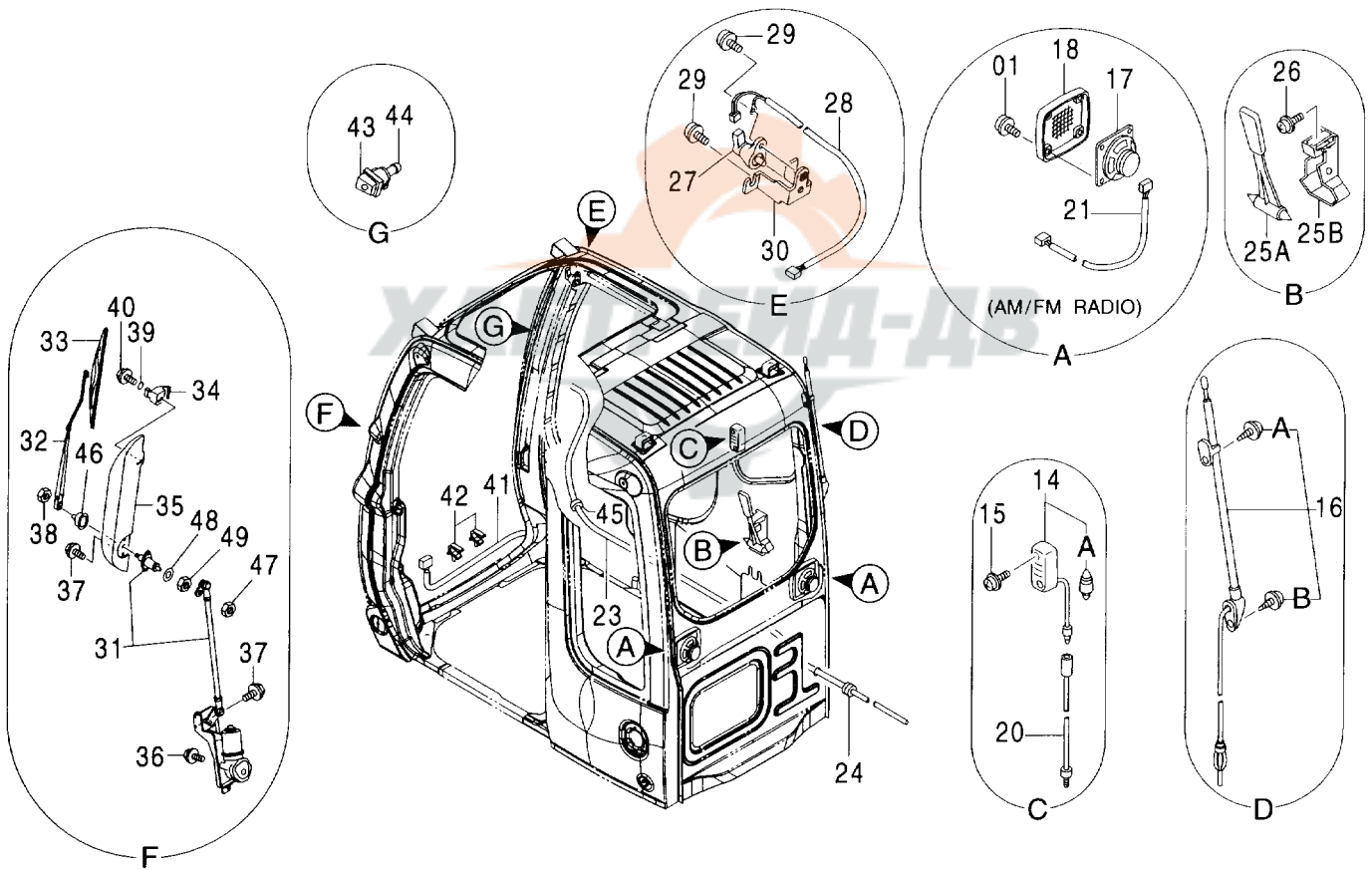
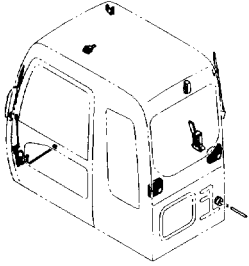
ХАБТРЕЙД АВ

(W)

符号 ITEM	部品番号 PART NO.	部 品 名	PART NAME	数量 Q'TY	サービス コード S.C	適用号機 SERIAL NO.	互 換 性 ICA	代 替 部 品 REPLACEABLE PART	
								部品番号 PART NO.	数量 Q'TY
01	4610120	キャブ アッセン	CAB ASS'Y	1					
01A	+++++	・キャブ (1) <詳細ハ 別ページ参照>	・CAB (1) <for details: see separate page>	1					
01B	+++++	・キャブ (2) <詳細ハ 別ページ参照>	・CAB (2) <for details: see separate page>	1					
01C	+++++	・キャブ (3) <詳細ハ 別ページ参照>	・CAB (3) <for details: see separate page>	1					
01D	+++++	・キャブ (4) <詳細ハ 別ページ参照>	・CAB (4) <for details: see separate page>	1					
01E	+++++	・キャブ (5) <詳細ハ 別ページ参照>	・CAB (5) <for details: see separate page>	1					
01F	+++++	・キャブ (6) <詳細ハ 別ページ参照>	・CAB (6) <for details: see separate page>	1					
01G	+++++	・キャブ (7) <詳細ハ 別ページ参照>	・CAB (7) <for details: see separate page>	1					
01H	+++++	・キャブ (8) [OPG] <詳細ハ 別ページ参照>	・CAB (8) [OPG] <for details: see separate page>	1					

キャブ (1)  
CAB (1)

適用号機 002002-  
Serial No.



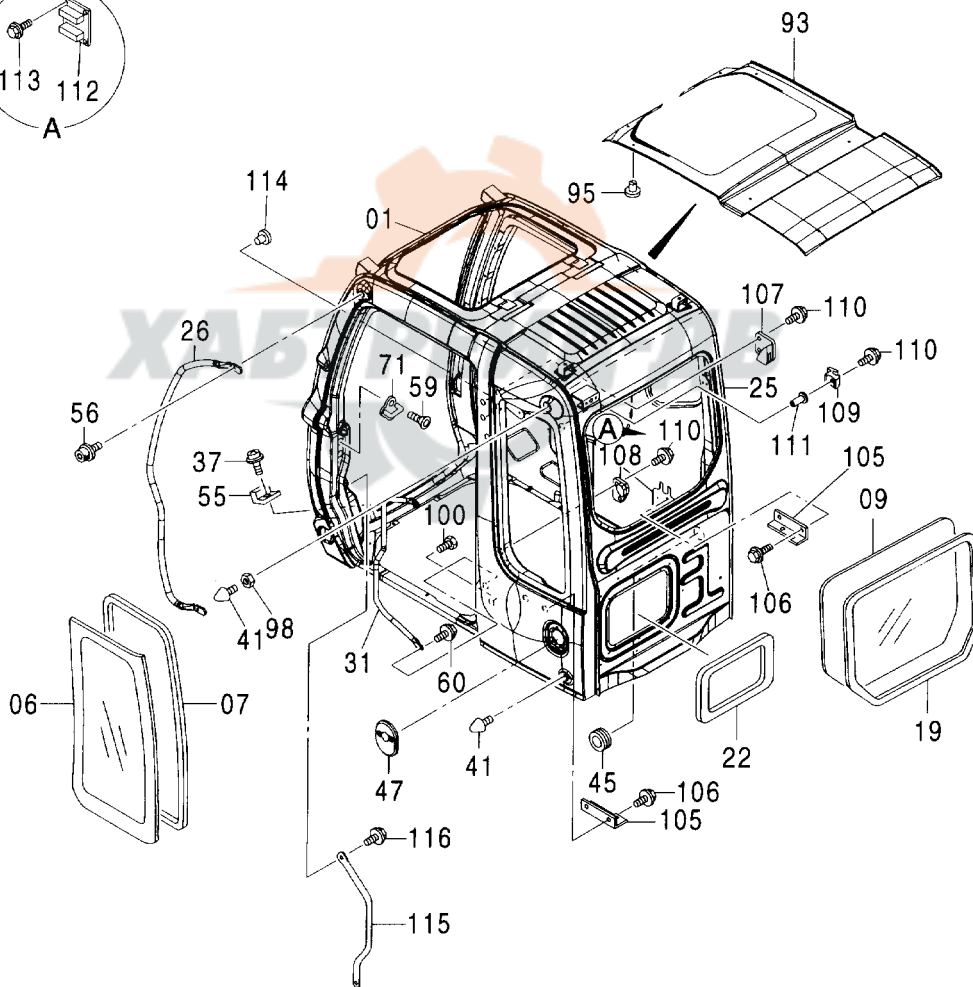
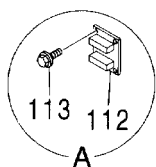
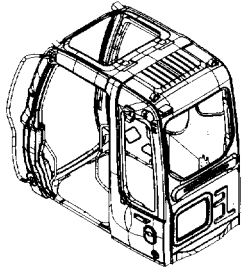
キャブ (1)  
CAB (1)

適用号機 002002-  
Serial No.

符号 ITEM	部品番号 PART NO.	部 品 名	PART NAME	数量 Q' TY	サービス コード S. C	適用号機 SERIAL NO.	互 換 性 I C A	代 替 部 品 REPLACEABLE PART	
								部品番号 PART NO.	数量 Q' TY
01	4456427	スクリュ:セムス	SCREW:SEMS	8					
14	4187082	ランプ:ルーム	LAMP:ROOM	1					
14A	4187083	・バルブ	・BULB	1					
15	4456428	スクリュ:セムス	SCREW:SEMS	2					
16	4123177	アンテナ	ANTENNA	1					
16A	4210412	・スクリュ	・SCREW	1					
16B	4210413	・スクリュ	・SCREW	1					
17	4361302	スピカ (AM/FMラジオ)	SPEAKER (AM/FM RADIO)	2					
18	4364504	スピカ:グリル	GRILLE	2					
20	4260369	ハーネス:ワイヤ	HARNESS:WIRE	1					
21	4369547	ハーネス:ワイヤ (AM/FMラジオ)	HARNESS:WIRE (AM/FM RADIO)	2					
23	4369549	ホース	HOSE	1					
24	4287903	ブッシュ:ラバー	BUSHING:RUBBER	1					
25A	4362700	ハンマ	HAMMER	1					
25B	2038764	ブラケット	BRACKET	1					
26	4456428	スクリュ:セムス	SCREW:SEMS	2					
27	4387837	スイッチ:リミット	SWITCH:LIMIT	1					
28	4402476	ハーネス:ワイヤ	HARNESS:WIRE	1					
29	4456428	スクリュ:セムス	SCREW:SEMS	3					
30	4456429	ブラケット	BRACKET	1					
31	4453690	ワイパー:モータ	WIPER-MOTOR	1					
32	4453687	ワイパー:アーム	WIPER-ARM	1					
33	4453686	ワイパー:ブレード	WIPER-BLADE	1					
34	4456433	ワイパー:スタンド	WIPER-STAND	1					
35	4456434	ワイパー:ガード	WIPER-GUARD	1					
36	J020820	ボルト:セムス	BOLT:SEMS	3					
37	4456238	ボルト:セムス	BOLT:SEMS	4					
38	M500807	ナット	NUT	1					
39	4092111	O-リング	O-RING	1					
40	4456458	ボルト:セムス	BOLT:SEMS	1					
41	4456435	ハーネス:ワイヤ	HARNESS:WIRE	1					
42	4456436	クリップ:ワイヤ	CLIP:WIRE	2					
43	4456450	ノズル	NOZZLE	1					
44	4367481	バルブ:チエツク	VALVE	1					
45	4369569	ブッシュ:ラバー	BUSHING:RUBBER	1					
46	4603011	キャップ	CAP	1					
47	4603012	ナット:スペシャル	NUT:SPECIAL	1					
48	4603013	ワッシャ	WASHER	1					
49	4431859	ナット	NUT	1					

# キャブ (2) CAB (2)

適用号機 002002-  
Serial No.



キャブ (2)  
CAB (2)

適用号機 002002-  
Serial No.

符号 ITEM	部品番号 PART NO.	部 品 名	PART NAME	数量 Q' TY	サービス コード S. C	適用号機 SERIAL NO.	互 換 性 I C A	代 替 部 品 REPLACEABLE PART	
								部品番号 PART NO.	数量 Q' TY
01	4611366	キャブ [STD]	CAB [STD]	1					
01	4611365	キャブ [ガード座付]	CAB [WITH GUARD SEAT]	1					
01	4611364	キャブ [バンダルフック付]	CAB [WITH VANDAL HOOK]	1					
01	+++++	キャブ [OPG]	CAB [OPG]	1					
06	4602567	ガラス	GLASS	1					
07	4400079	シール;ラバー	SEAL;RUBBER	1					
09	4602569	ガラス	GLASS	1					
19	4602577	ラバー	RUBBER	1					
22	4453667	ラバー	RUBBER	1					
25	4456175	ラバー	RUBBER	2					
26	4453662	ハンドレール	HANDRAIL	1					
31	4453663	ハンドレール	HANDRAIL	1					
37	M470616	スクリュ	SCREW	2					
41	4607408	ストッパ	STOPPER	2					
45	4607409	ブッシング;ラバー	BUSHING;RUBBER	1					
47	4456654	カバー	COVER	1					
55	4369675	ラバー	RUBBER	2					
56	4320149	ボルト;セムス	BOLT;SEMS	2					
59	4320163	スクリュ	SCREW	2					
60	4372219	ボルト;セムス	BOLT;SEMS	2					
71	4369627	ストライカ	STRIKER	1					
93	4453665	シート	SHEET	1					
95	4453666	クリップ	CLIP	14					
98	4295662	ナット	NUT	1					
100	4320150	ボルト	BOLT	1					
105	4456181	ブラケット	BRACKET	2					
106	J021025	ボルト;セムス	BOLT;SEMS	4					
107	4456182	ラバー	RUBBER	1					
108	4456183	ラバー	RUBBER	1					
109	4456184	ラバー	RUBBER	1					
110	4372224	ボルト;セムス	BOLT;SEMS	5					
111	4456185	ナット	NUT	1					
112	4477457	ブラケット	BRACKET	1					
113	4372219	ボルト;セムス	BOLT;SEMS	4					
114	4372088	クリップ	CLIP	2					
115	4610143	ハンドレール	HANDRAIL	1					
116	J021025	ボルト;セムス	BOLT;SEMS	2					





キャブ (3)  
CAB (3)

適用号機 002002-  
Serial No.

符号 ITEM	部品番号 PART NO.	部 品 名	PART NAME	数量 Q' TY	サービス コード S. C	適用号機 SERIAL NO.	互 換 性 ICA	代 替 部 品 REPLACEABLE PART	
								部品番号 PART NO.	数量 Q' TY
	4611362	ドア アツセン	DOOR ASS' Y	1					
01	4453669	・ドア	・DOOR	1					
02	4455979	・カバー	・COVER	1					
03	4369645	・ハンドル;アウタ	・HANDLE: OUTER	1					
04	4455975	・ハンドル	・HANDLE	1					
05	4456173	・ハンドル;インナ	・HANDLE: INNER	1					
06	4362135	・ロック;ドア	・LOCK: DOOR	1					
07	4372091	・クリップ	・CLIP	1					
08	4455982	・ロック;ドア	・LOCK: DOOR	1					
09	4455983	・ロッド	・ROD	1					
10	4444664	・ホルダ	・HOLDER	1					
11	4456171	・ワイヤ	・WIRE	1					
12	4455981	・カラー	・COLLAR	1					
13	4369661	・ボルト;U	・BOLT: U	1					
14	4455980	・ヒンジ;ドア	・HINGE: DOOR	2					
15	4372261	・ボルト;セムス	・BOLT: SEMS	6					
16	4455976	・カバー	・COVER	1					
17	4455977	・シール	・SEAL	1					
19	4455978	・ウエザーストリップ	・WEATHER-STRIP	1					
20	4453670	・ハンドレール	・HANDRAIL	1					
21	4372212	・スクリュ;セムス	・SCREW: SEMS	2					
22	4453671	・シート	・SHEET	1					
23	4382885	・スクリュ;セムス	・SCREW: SEMS	3					
24	J680614	・スクリュ;セムス	・SCREW: SEMS	8					
26	4456172	・ナット	・NUT	1					
27	4295662	・ナット	・NUT	4					
51-59	4610123	・サッシ アツセン	・SASH ASS' Y	1					
51	4610124	・サッシ	・SASH	1					
52	4610142	・ガラス	・GLASS	1					
53	4602565	・ガラス	・GLASS	1					
54	4369653	・ロック	・LOCK	2					
55	J680410	・スクリュ;セムス	・SCREW: SEMS	4					
56	4372093	・スペーサ	・SPACER	2					
57	4453675	・ラバー	・RUBBER	1					
58	4610125	・サッシ	・SASH	1					
59	4147896	・スペーサ	・SPACER	3					
101	4400087	・シール;ラバー	・SEAL: RUBBER	1					
105	4602566	・ガラス	・GLASS	1					
120	4448315	・ラバー	・RUBBER	1					



キャブ (3) [バンドルフック付]  
CAB (3) [WITH VANDAL HOOK]

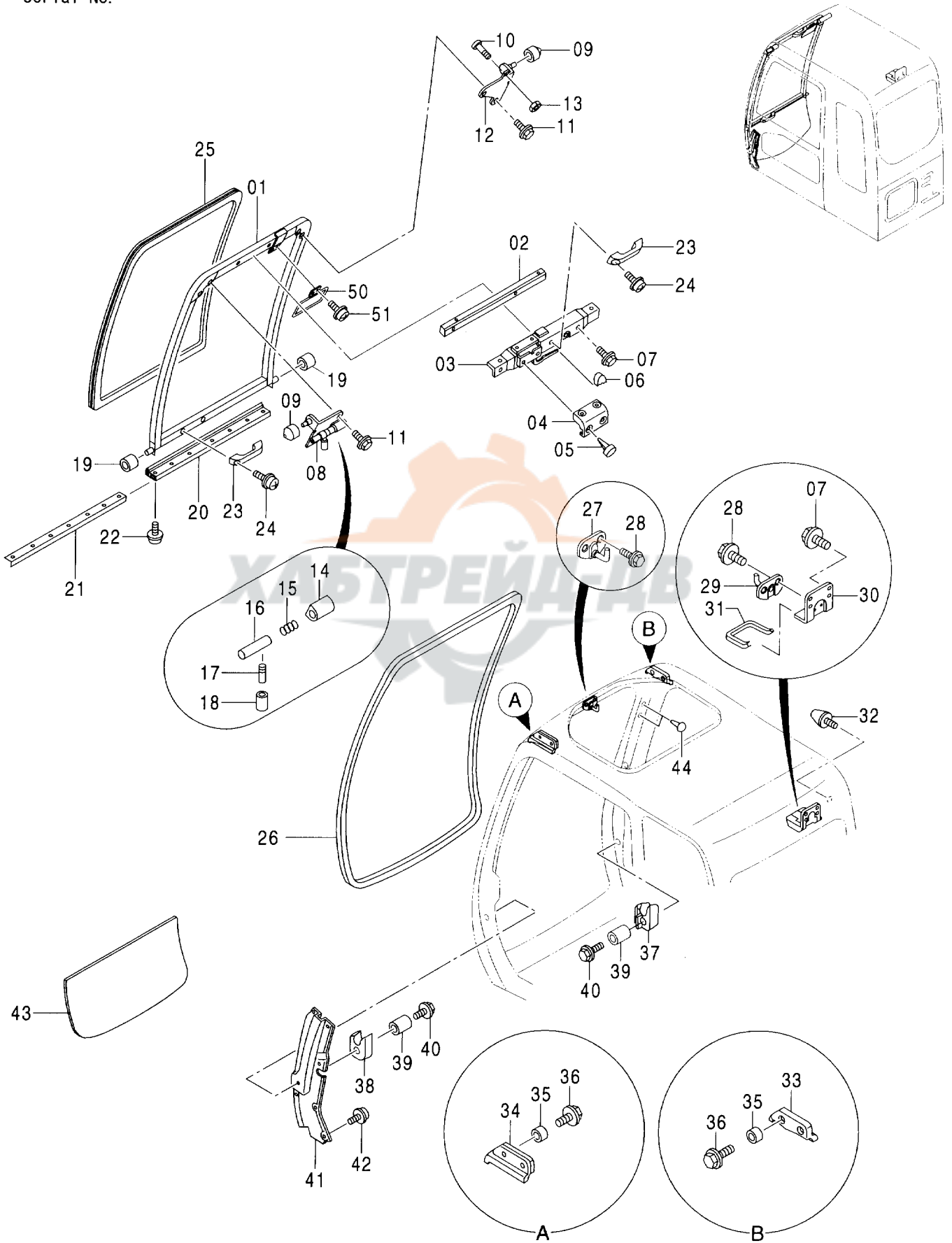
適用号機 002002-  
Serial No.

符号 ITEM	部品番号 PART NO.	部 品 名	PART NAME	数量 Q' TY	サービス コード S. C	適用号機 SERIAL NO.	互 換 性 I C A	代 替 部 品 REPLACEABLE PART	
								部品番号 PART NO.	数量 Q' TY
	4611363	ドア アツセン	DOOR ASS' Y	1					
01	4483863	・ドア	・DOOR	1					
02	4455979	・カバー	・COVER	1					
03	4369645	・ハンドル:アウタ	・HANDLE: OUTER	1					
04	4455975	・ハンドル	・HANDLE	1					
05	4456173	・ハンドル:インナ	・HANDLE: INNER	1					
06	4362135	・ロック:ドア	・LOCK: DOOR	1					
07	4372091	・クリップ	・CLIP	1					
08	4455982	・ロック:ドア	・LOCK: DOOR	1					
09	4455983	・ロッド	・ROD	1					
10	4444664	・ホルダ	・HOLDER	1					
11	4456171	・ワイヤ	・WIRE	1					
12	4455981	・カラー	・COLLAR	1					
13	4369661	・ボルト:U	・BOLT: U	1					
14	4455980	・ヒンジ:ドア	・HINGE: DOOR	2					
15	4372261	・ボルト:セムス	・BOLT: SEMS	6					
16	4455976	・カバー	・COVER	1					
17	4455977	・シール	・SEAL	1					
19	4455978	・ウエザーストリップ	・WEATHER-STRIP	1					
20	4453670	・ハンドレール	・HANDRAIL	1					
21	4372212	・スクリュ:セムス	・SCREW: SEMS	2					
22	4453671	・シート	・SHEET	1					
23	4382885	・スクリュ:セムス	・SCREW: SEMS	3					
24	J680614	・スクリュ:セムス	・SCREW: SEMS	8					
26	4456172	・ナット	・NUT	1					
27	4295662	・ナット	・NUT	4					
51-59	4610123	・サッシ アツセン	・SASH ASS' Y	1					
51	4610124	・サッシ	・SASH	1					
52	4610142	・ガラス	・GLASS	1					
53	4602565	・ガラス	・GLASS	1					
54	4369653	・ロック	・LOCK	2					
55	J680410	・スクリュ:セムス	・SCREW: SEMS	4					
56	4372093	・スペーサ	・SPACER	2					
57	4453675	・ラバー	・RUBBER	1					
58	4610125	・サッシ	・SASH	1					
59	4147896	・スペーサ	・SPACER	3					
101	4400087	・シール:ラバー	・SEAL: RUBBER	1					
105	4602566	・ガラス	・GLASS	1					
120	4448315	・ラバー	・RUBBER	1					

179A

# キャブ (4) CAB (4)

適用号機 002002-  
Serial No.



キャブ (4)  
CAB (4)

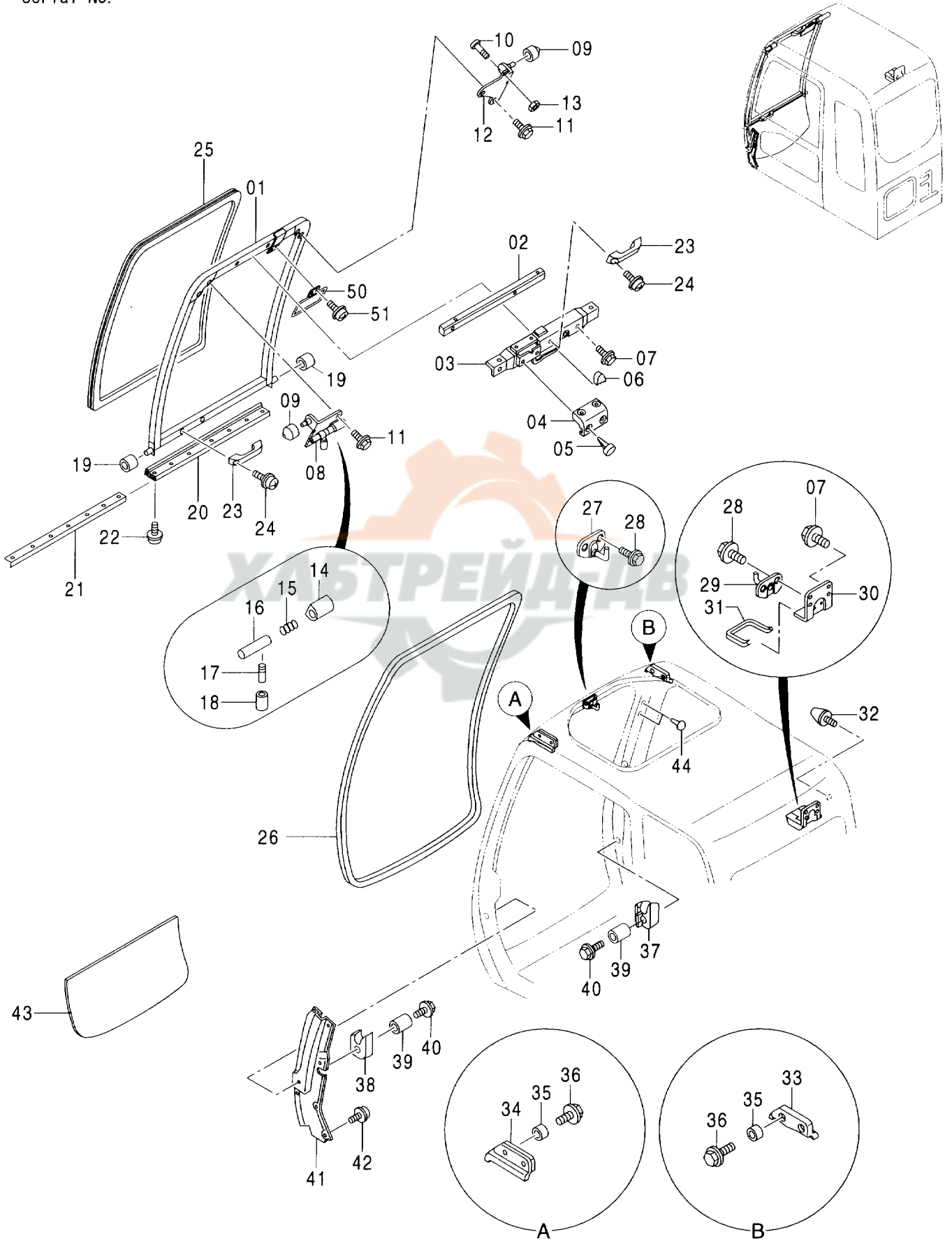
適用号機 002002-  
Serial No.

符号 ITEM	部品番号 PART NO.	部 品 名	PART NAME	数量 Q' TY	サービス コード S. C	適用号機 SERIAL NO.	互 換 性 I CA	代 替 部 品 REPLACEABLE PART	
								部品番号 PART NO.	数量 Q' TY
01-24	4610586	フロントウインド アッセン	FRONT WINDOW ASS' Y	1					
01	4610122	・フレーム;ウインド	・FRAME; WINDOW	1					
02	4456218	・シート;スクリュ	・SEAT; SCREW	1					
03	4456219	・ロック アッセン	・LOOK ASS' Y	1					
04	4456220	・カバー	・COVER	1					
05	4456221	・クリップ	・CLIP	4					
06	4456222	・カバー	・COVER	1					
07	4372225	・ボルト;セムス	・BOLT; SEMS	4					
08	4456223	・ブラケット	・BRACKET	1					
09	4456224	・ローラ	・ROLLER	2					
10	4456225	・スクリュ	・SCREW	1					
11	4372219	・ボルト;セムス	・BOLT; SEMS	4					
12	4456226	・ブラケット	・BRACKET	1					
13	J230006	・ナット	・NUT	1					
14	4456227	・カバー	・COVER	1					
15	494918	・バネ	・SPRING A	1					
16	4403327	・シャフト	・SHAFT	1					
17	4295480	・レバー	・LEVER	1					
18	4295876	・カバー	・COVER	1					
19	4204558	・ローラ	・ROLLER	2					
20	4456228	・ラバー	・RUBBER	1					
21	4456229	・プレート	・PLATE	1					
22	4372214	・スクリュ;タッピング	・SCREW; TAPPING	4					
23	4204579	・ハンドル	・HANDLE	2					
24	J460616	・スクリュ;セムス	・SCREW; SEMS	4					
25	4602562	ガラス	GLASS	1					
26	4456230	ラバー	RUBBER	1					
27	4456231	ストライカ F	STRIKER F	1					
28	4372210	スクリュ;セムス	SCREW; SEMS	4					
29	4456232	ストライカ R	STRIKER R	1					
30	4456233	ブラケット	BRACKET	1					
31	4456234	ラバー	RUBBER	1					
32	4204586	ストッパ	STOPPER	1					
33	4456235	ラバー	RUBBER	1					
34	4456236	ラバー	RUBBER	1					
35	4456237	カラー	COLLAR	4					
36	4456238	ボルト;セムス	BOLT; SEMS	4					
37	4456239	ストッパ	STOPPER	1					
38	4456240	ストッパ	STOPPER	1					
39	4456241	カラー	COLLAR	2					

179B

# キャブ (4) CAB (4)

適用号機 002002-  
Serial No.



キャブ (4)  
CAB (4)

適用号機 002002-  
Serial No.

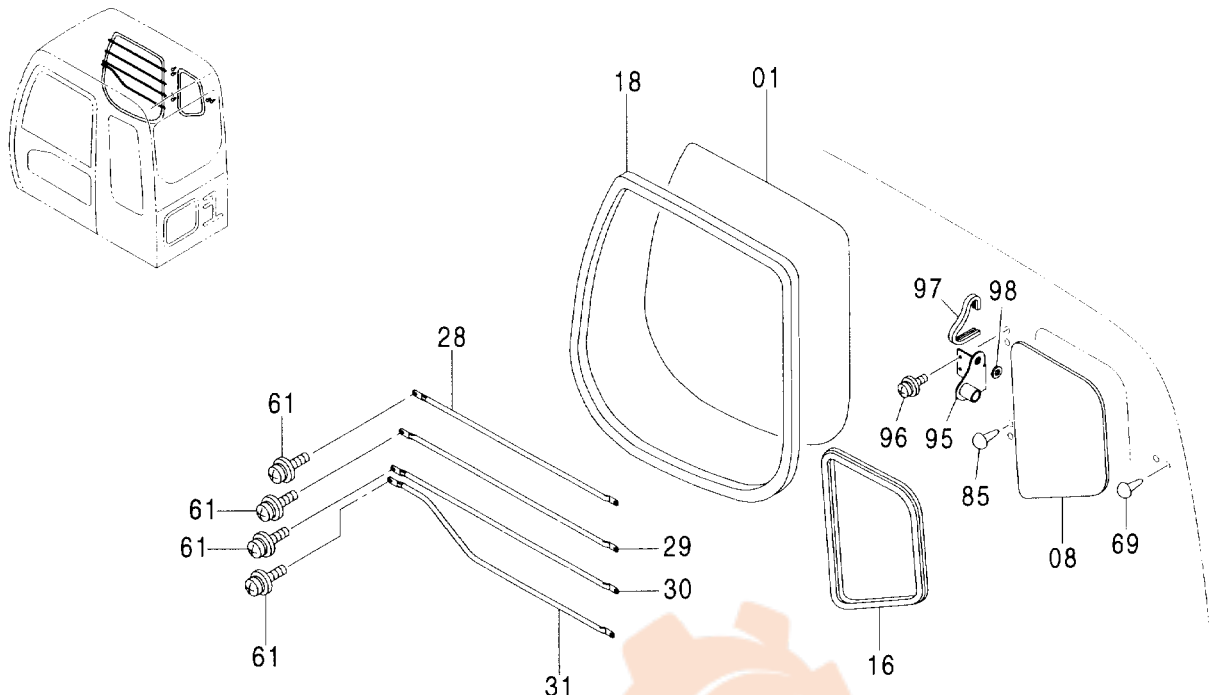
符号 ITEM	部品番号 PART NO.	部 品 名	PART NAME	数量 Q' TY	サービス コード S. C	適用号機 SERIAL NO.	互 換 性 ICA	代 替 部 品 REPLACABLE PART	
								部品番号 PART NO.	数量 Q' TY
40	4456242	ボルト;セムス	BOLT;SEMS	2					
41	4610144	カバー	COVER	1					
42	J680614	スクリュ;セムス	SCREW;SEMS	6					
43	4602563	ガラス	GLASS	1					
44	4377817	クリップ	CLIP	2					
50	965452	ミラー	MIRROR	1					
51	J680614	スクリュ;セムス	SCREW;SEMS	2					





# キャブ (5) CAB (5)

適用号機 002002-  
Serial No.



ХАБТРЕЙД-ДВ

Ⓜ

符号 ITEM	部品番号 PART NO.	部 品 名	PART NAME	数量 Q' TY	サービス コード S. C	適用号機 SERIAL NO.	代替部品 REPLACEABLE PART	
							互換性 ICA	部品番号 PART NO.
01	4602568	ガラス	GLASS	1				
08	4602570	ガラス	GLASS	1				
16	4602576	ラバー	RUBBER	1				
18	4448318	ラバー	RUBBER	1				
28	4463391	ガード	GUARD	1				
29	4463392	ガード	GUARD	1				
30	4463393	ガード	GUARD	1				
31	4463394	ガード	GUARD	1				
61	4372212	スクリュ;セムス	SCREW;SEMS	8				
69	4377817	クリップ	CLIP	2				
85	4372088	クリップ	CLIP	1				
95	4607410	ブラケット	BRACKET	1				
96	J680620	スクリュ;セムス	SCREW;SEMS	2				
97	4607411	ラバー	RUBBER	1				
98	4607412	ブッシング;ラバー	BUSHING;RUBBER	1				

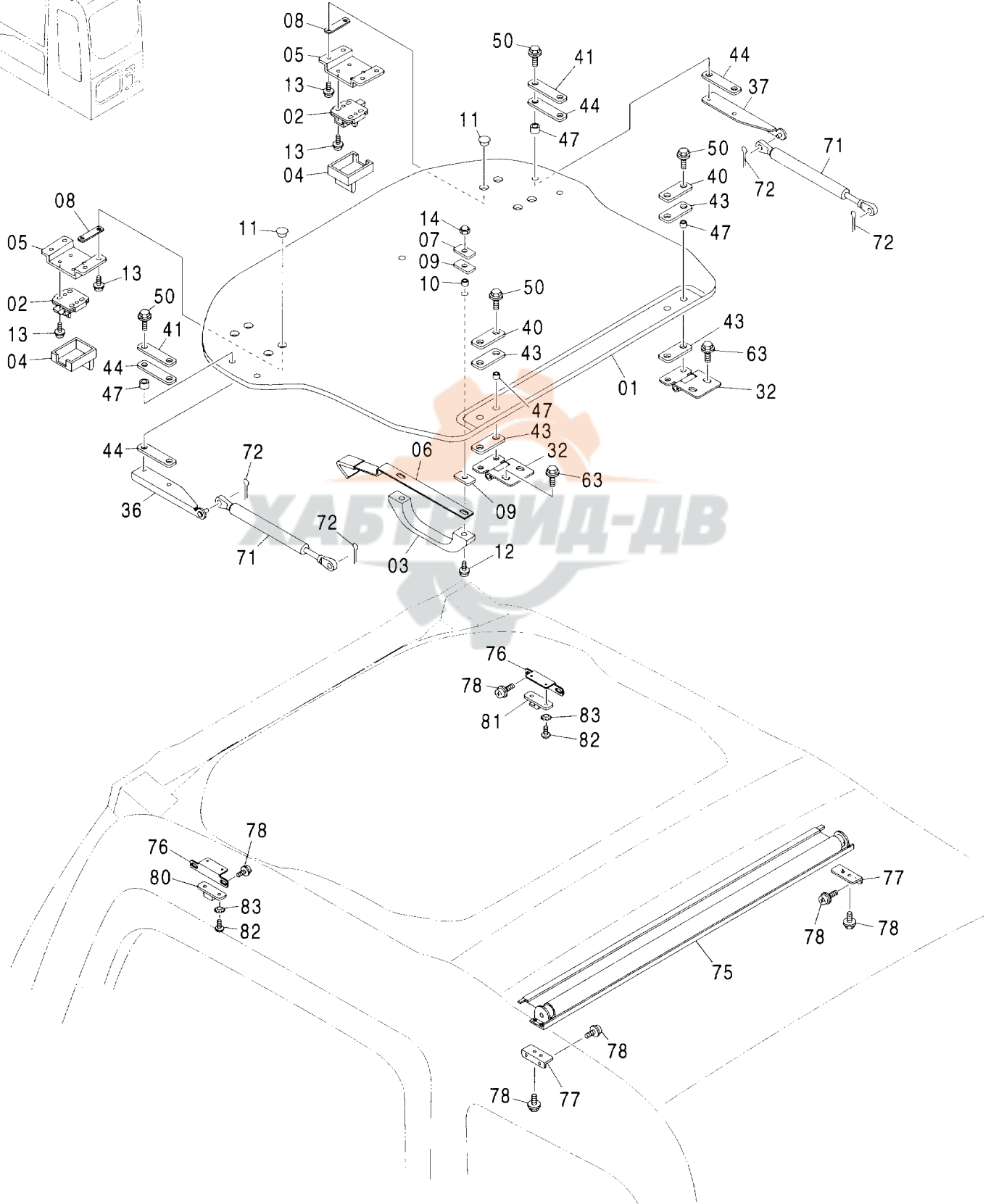
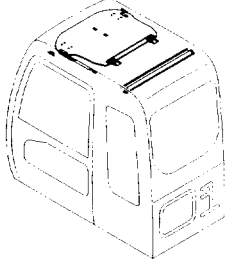
---

**МЕМО**



# キャブ (6) CAB (6)

適用号機 002002-  
Serial No.



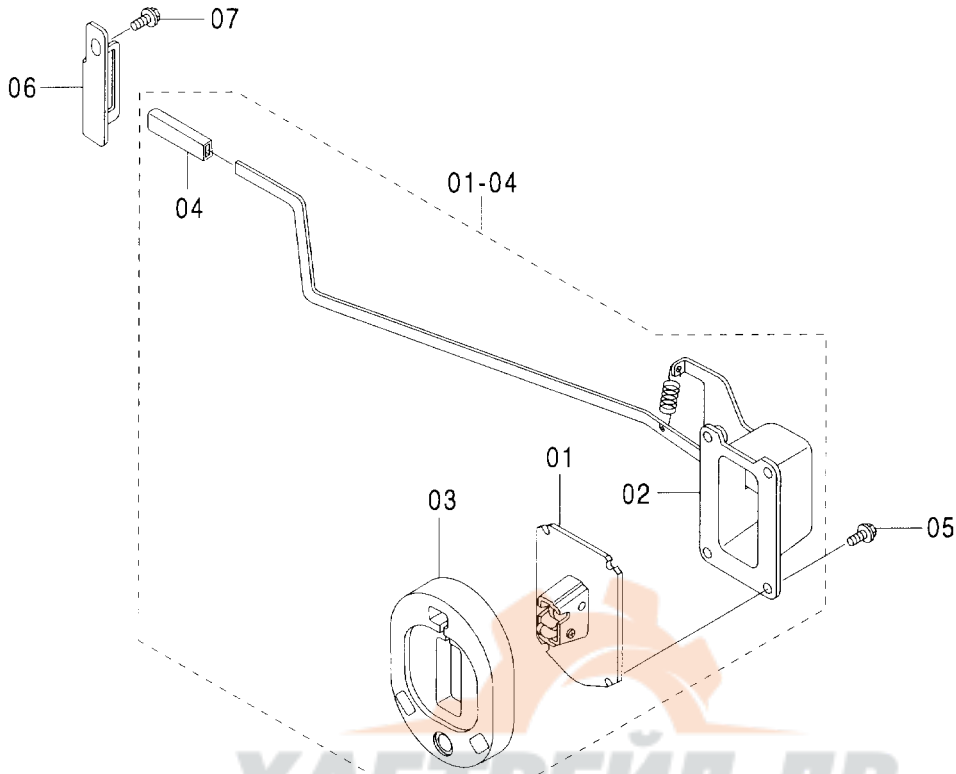
キャブ (6)  
CAB (6)

適用号機 002002-  
Serial No.

符号 ITEM	部品番号 PART NO.	部 品 名	PART NAME	数量 Q' TY	サービス コード S. C	適用号機 SERIAL NO.	互 換 性 I CA	代 替 部 品 REPLACEABLE PART	
								部品番号 PART NO.	数量 Q' TY
01-13	4456952	ルーフ アツセン	ROOF ASS' Y	1					
01	4460405	・ウインド	・WINDOW	1					
02	4369615	・ロック	・LOCK	2					
03	4411821	・グリップ	・GLIP	1					
04	4369616	・カバー	・COVER	2					
05	4474479	・ブラケット	・BRACKET	2					
06	4474498	・ブラケット	・BRACKET	1					
07	4386452	・プレート	・PLATE	2					
08	4474480	・パッキン	・PACKING	4					
09	4386450	・パッキン	・PACKING	4					
10	4474494	・カラー	・COLLAR	2					
11	4369674	・リテーナ	・RETAINER	8					
12	J680630	・スクリュ:セムス	・SCREW:SEMS	2					
13	J680514	・スクリュ:セムス	・SCREW:SEMS	16					
14	4474493	・ナット:キャップ	・NUT:CAP	2					
32	4474478	ヒンジ	HINGE	2					
36	4477219	ブラケット:(L)	BRACKET:(L)	1					
37	4477218	ブラケット:(R)	BRACKET:(R)	1					
40	4474477	プレート	PLATE	2					
41	4477217	プレート	PLATE	2					
43	4474476	パッキン	PACKING	4					
44	4477216	パッキン:ラバー	PACKING:RUBBER	4					
47	4474482	カラー	COLLAR	8					
50	4372221	ボルト:セムス	BOLT:SEMS	8					
63	4372220	ボルト:セムス	BOLT:SEMS	4					
71	4369619	スプリング	SPRING	2					
72	4022697	ピン:ロック	PIN:LOCK	4					
75	4474499	ローラ	ROLLER	1					
76	4474514	ブラケット	BRACKET	2					
77	4474513	ブラケット	BRACKET	2					
78	4444634	スクリュ:セムス	SCREW:SEMS	12					
80	4474518	ストッパ	STOPPER	1					
81	4474517	ストッパ	STOPPER	1					
82	M470410	スクリュ	SCREW	4					
83	4459249	ワッシャ	WASHER	4					

キャブ (7)  
CAB (7)

適用号機 002002-  
Serial No.



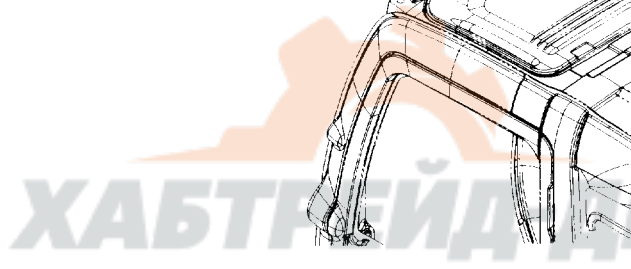
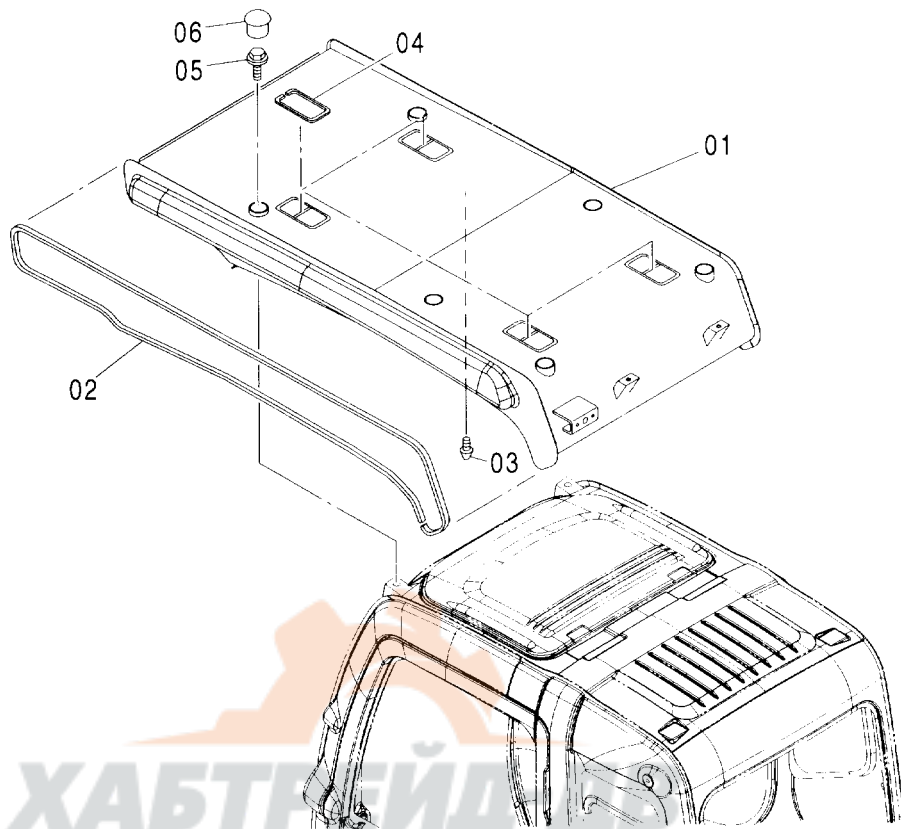
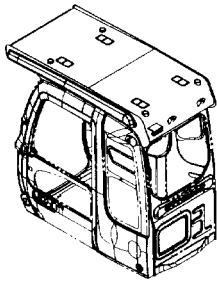
ХАБТРЕЙД-ДВ

Ⓜ

符号 ITEM	部品番号 PART NO.	部 品 名	PART NAME	数量 Q' TY	サービス コード S. C	適用号機 SERIAL NO.	代替部品 REPLACEABLE PART	
							互換性 ICA	部品番号 PART NO.
01-04	4456244	キャッチ:ドア アッセン	CATCH:DOOR ASS'Y	1				
01	4456245	・キャッチ:ドア	・CATCH:DOOR	1				
02	4456246	・ケース アッセン	・CASE ASS'Y	1				
03	4456247	・ラバー:ストッパ	・RUBBER:STOPPER	1				
04	4089012	・キャップ	・CAP	4				
05	J010820	ボルト:セムス	BOLT:SEMS	4				
06	4456248	ストッパ	STOPPER	1				
07	J021025	ボルト:セムス	BOLT:SEMS	1				

キャブ (8) [OPG]  
CAB (8) [OPG]

適用号機 002002-  
Serial No.

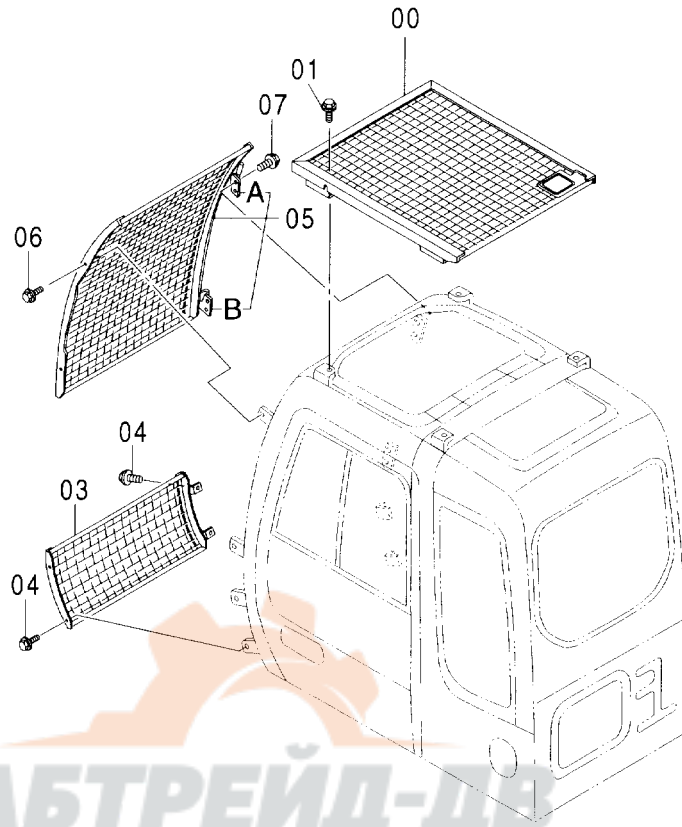
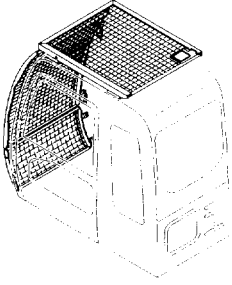


(W)

符号 ITEM	部品番号 PART NO.	部 品 名	PART NAME	数量 Q' TY	サービス コード S. C	適用号機 SERIAL NO.	代替部品 REPLACEABLE PART	
							互換性 ICA	部品番号 PART NO.
01	4607413 +++++++	ガード アッセン ・ガード	GUARD ASS' Y ・GUARD	1 1	D			
02	4466835	・ラバー	・RUBBER	2				
03	4204586	・ストッパ	・STOPPER	1				
04	4466834	・ラバー	・RUBBER	1				
05	4456179	・ボルト:セムス	・BOLT:SEMS	4				
06	4466836	・ラバー:キャップ	・RUBBER:CAP	4				

# キャブガード CAB GUARD

適用号機 002002-  
Serial No.



ХАБТРЕЙД-ДВ

Ⓜ

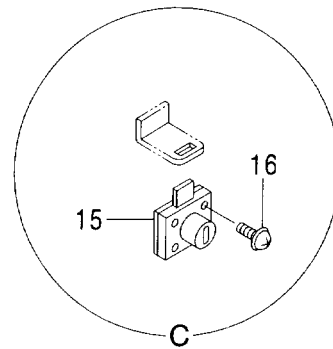
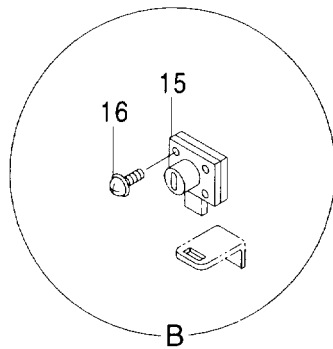
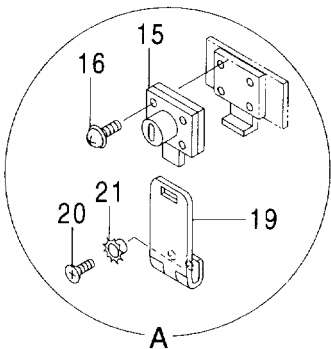
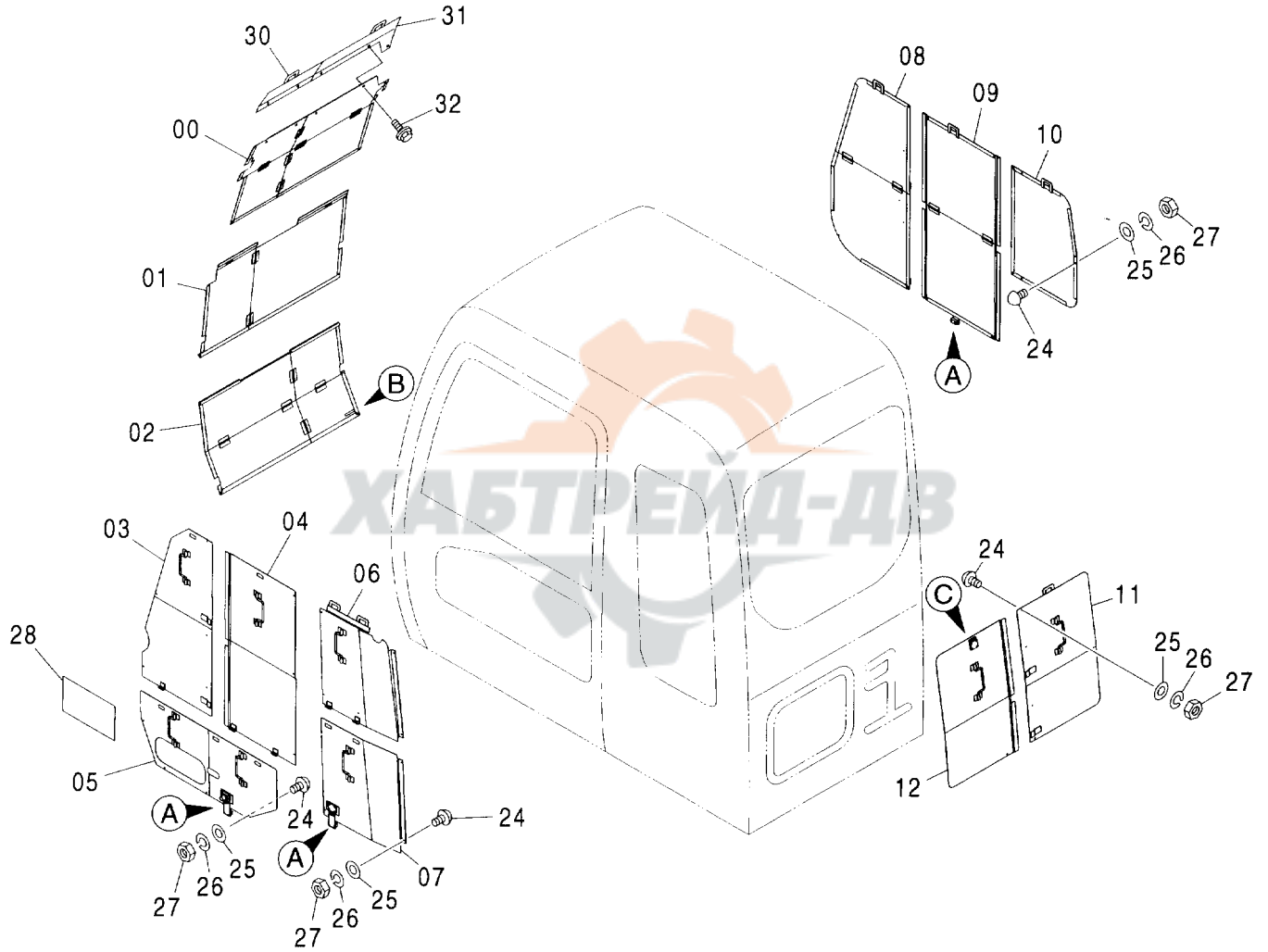
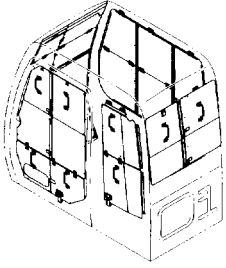
符号 ITEM	部品番号 PART NO.	部 品 名	PART NAME	数量 Q' TY	サービス コード S. C	適用号機 SERIAL NO.	代替部品 REPLACEABLE PART	
							互換性 ICA	部品番号 PART NO.
00	4452466	ガード	GUARD	1				
01	J031030	ボルト:セムス	BOLT:SEMS	4				
03	4452469	ガード	GUARD	1				
04	J031030	ボルト:セムス	BOLT:SEMS	4				
05	4452468	ガード	GUARD	1				
05A	4456483	-ヒンジ	-HINGE	1				
05B	4410116	-ヒンジ	-HINGE	1				
06	J031030	ボルト:セムス	BOLT:SEMS	2				
07	J021030	ボルト:セムス	BOLT:SEMS	4				





# ウインドガード WINDOW GUARD

適用号機 002002-  
Serial No.



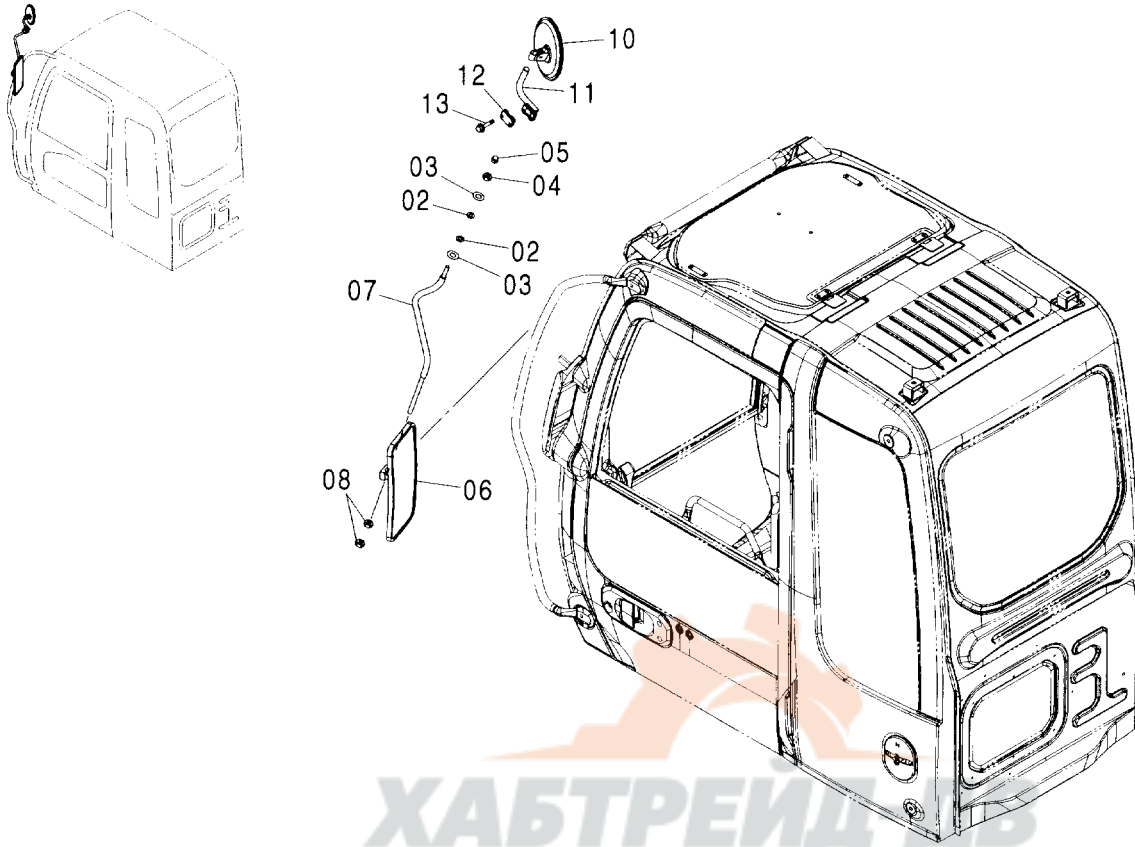
# ウインドガード WINDOW GUARD

適用号機 002002-  
Serial No.

符号 ITEM	部品番号 PART NO.	部 品 名	PART NAME	数量 Q' TY	サービス コード S. C	適用号機 SERIAL NO.	互 換 性 I CA	代 替 部 品 REPLACEABLE PART	
								部品番号 PART NO.	数量 Q' TY
00	6021920	カバー	COVER	1					
01	7041843	カバー:ウインド	COVER	1					
02	7041844	カバー:ウインド	COVER	1					
03	7041828	カバー:ウインド	COVER	1					
04	7041827	カバー:ウインド	COVER	1					
05	8087015	カバー:ウインド	COVER	1					
06	7041821	カバー:ウインド	COVER	1					
07	8086988	カバー:ウインド	COVER	1					
08	7041811	カバー:ウインド	COVER	1					
09	7041810	カバー:ウインド	COVER	1					
10	8086966	カバー:ウインド	COVER	1					
11	8086950	カバー:ウインド	COVER	1					
12	8081708	カバー:ウインド	COVER	1					
15	4361601	ロック	LOCK	5					
16	J450520	スクリュー:セムス	SCREW: SEMS	20					
19	4207538	ヒンジ	HINGE	3					
20	M470510	スクリュー	SCREW	6					
21	4107762	ワッシャ	WASHER	6					
24	9738682	ストッパ:ラバ	STOPPER: RUBBER	33					
25	A590105	ワッシャ:フ レーン	WASHER: PLANE	33					
26	A590905	ワッシャ:スプリング	WASHER: SPRING	33					
27	M500504	ナット	NUT	33					
28	2049977	ネームプレート	NAME-PLATE	1					
30	8092559	カバー	COVER	1					
31	7044491	カバー	COVER	1					
32	J020816	ボルト:セムス	BOLT: SEMS	5					

バックミラー (左) <欧州>  
REARVIEW MIRROR (LEFT) <EU>

適用号機 002002-  
Serial No.

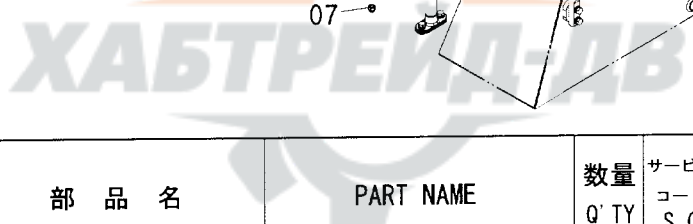
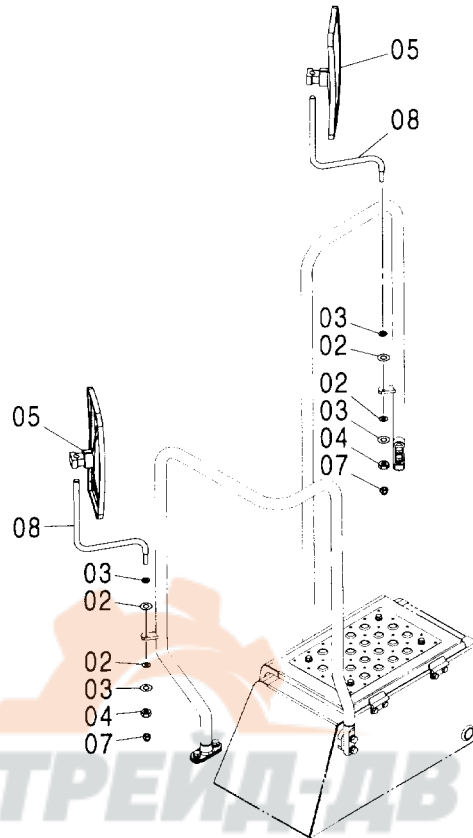
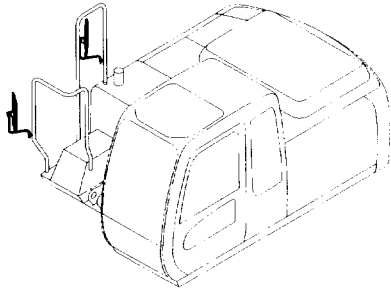


(W)

符号 ITEM	部品番号 PART NO.	部 品 名	PART NAME	数量 Q' TY	サービス コード S. C	適用号機 SERIAL NO.	互 換 性 ICA	代 替 部 品 REPLACEABLE PART	
								部品番号 PART NO.	数量 Q' TY
02	4172172	スプリング:ディスク	SPRING:DISC	2					
03	J253112	ワッシャ:プレーン	WASHER:PLANE	2					
04	J231212	ナット	NUT	1					
05	4449509	ナット:キャップ	NUT:CAP	1					
06	4483924	ミラー	MIRROR	1					
07	3097121	ステー	STAY	1					
08	J231214	ナット	NUT	2					
10	4603387	ミラー	MIRROR	1					
11	8090629	ステー	STAY	1					
12	4454285	クランプ	CLAMP	1					
13	J010845	ボルト:セムス	BOLT:SEMS	2					

バックミラー (右) <欧州>  
 REARVIEW MIRROR (RIGHT) <EU>

適用号機 002002-  
 Serial No.

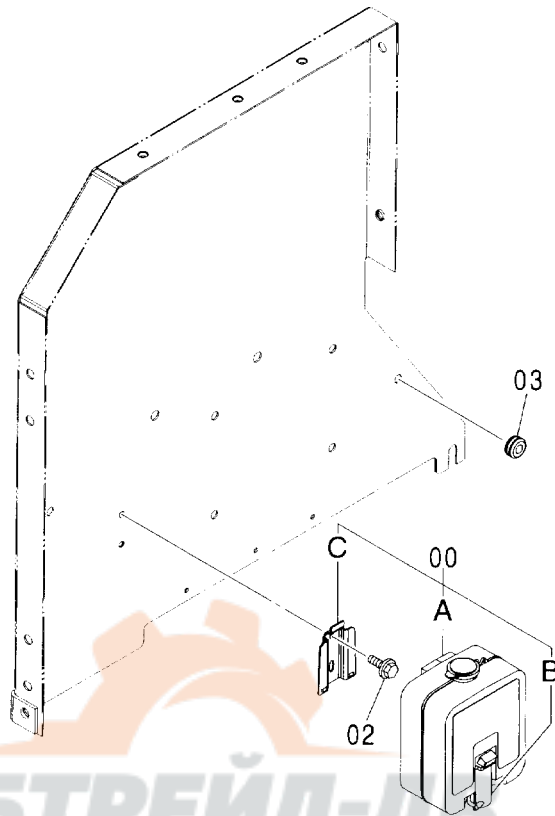
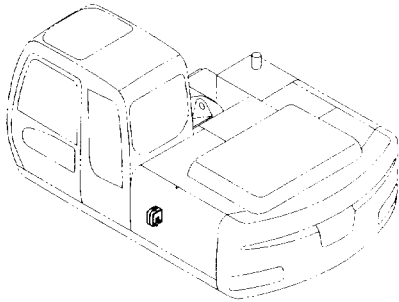


Ⓜ

符号 ITEM	部品番号 PART NO.	部 品 名	PART NAME	数量 Q' TY	サービス コード S. C	適用号機 SERIAL NO.	互 換 性 ICA	代 替 部 品 REPLACEABLE PART	
								部品番号 PART NO.	数量 Q' TY
02	4172172	スプリング:ディスク	SPRING:DISC	4					
03	J253112	ワッシャ:プレーン	WASHER:PLANE	4					
04	J231212	ナット	NUT	2					
05	4483924	ミラー	MIRROR	2					
07	4449509	ナット:キャップ	NUT:CAP	2					
08	4485116	ステー	STAY	2					

# ウィンドウォッシャー WINDOW WASHER

適用号機 002002-  
Serial No.



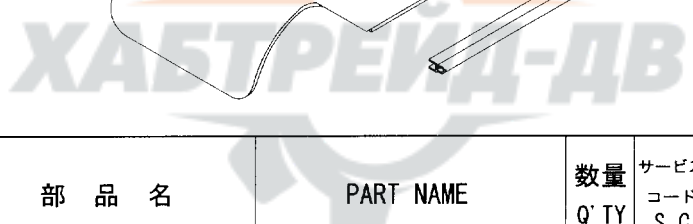
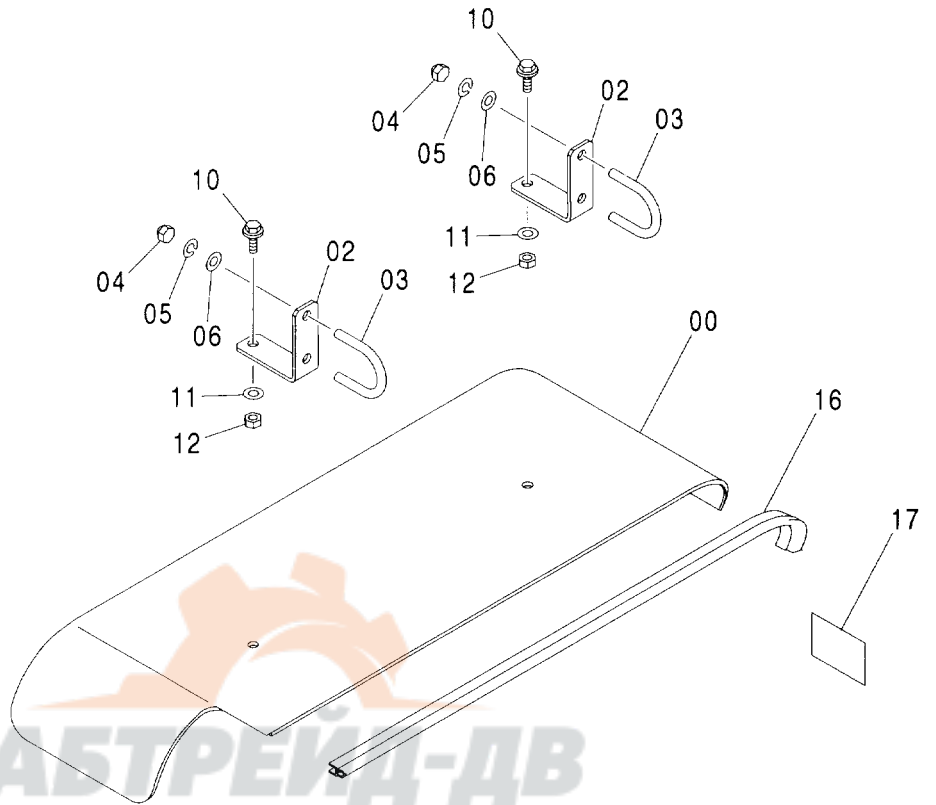
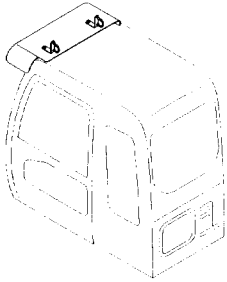
ХАБТРЕЙД-ДБ

Ⓜ

符号 ITEM	部品番号 PART NO.	部品名	PART NAME	数量 Q'TY	サービス コード S. C	適用号機 SERIAL NO.	互換性 ICA	代替部品 REPLACEABLE PART	
								部品番号 PART NO.	数量 Q'TY
00	4333185	ウィンドウウォッシャー	WINDOW-WASHER	1					
00A	4369472	・タンク	・TANK	1					
00B	4326095	・モータ	・MOTOR	1					
00C	4338974	・ブラケット	・BRACKET	1					
02	J020616	ボルト:セムス	BOLT:SEMS	2					
03	94-2817	ブッシング:ラバー	BUSHING:RUBBER	1					

# サンシェード SUNSHADE

適用号機 002002-  
Serial No.

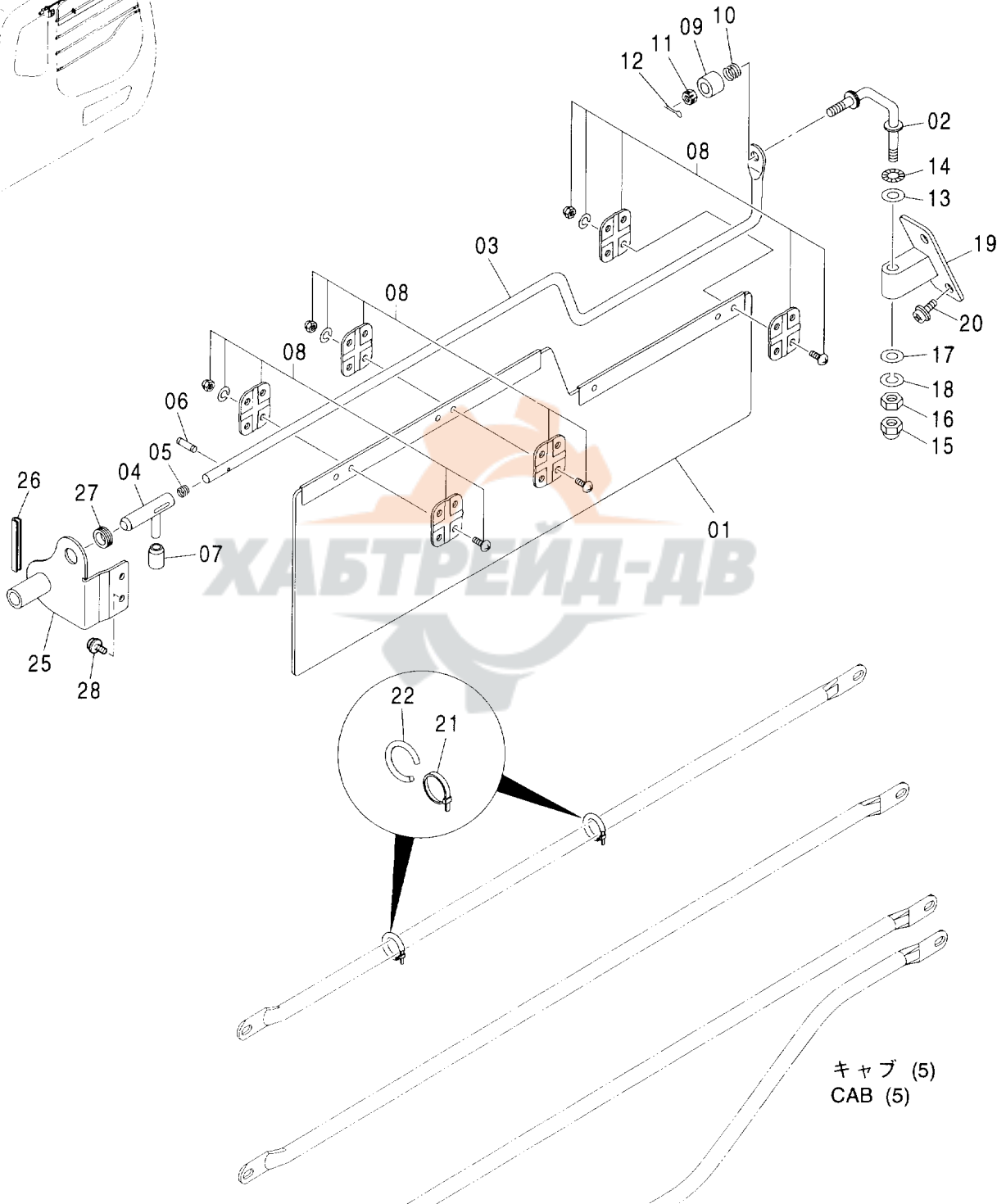
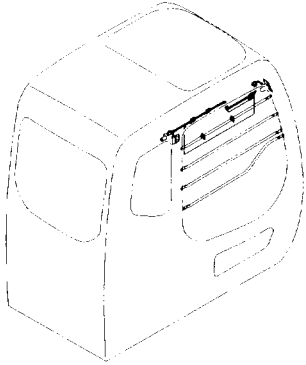


Ⓜ

符号 ITEM	部品番号 PART NO.	部 品 名	PART NAME	数量 Q'TY	サービス コード S. C	適用号機 SERIAL NO.	互 換 性 ICA	代 替 部 品 REPLACEABLE PART	
								部品番号 PART NO.	数量 Q'TY
00	2046158	サンシェード	SUNSHADE	1					
02	4450991	ブラケット	BRACKET	2					
03	4447868	ボルト;U	BOLT;U	2					
04	4447870	ナット;キャップ	NUT;CAP	4					
05	J252210	ワッシャ;スプリング	WASHER;SPRING	4					
06	J253110	ワッシャ;フレーン	WASHER;PLANE	4					
10	J021025	ボルト;セムス	BOLT;SEMS	2					
11	J253110	ワッシャ;フレーン	WASHER;PLANE	2					
12	J231210	ナット	NUT	2					
16	4451003	ブッシング;ラバー	BUSHING;RUBBER	1					
17	3079531	ネームプレート (日本語) (フロント注意)	NAME-PLATE (JAPANESE) (CAUTION FOR FRONT)	1					
17	4488905	ネームプレート [英語: EU] (フロント注意)	NAME-PLATE [ENGLISH: EU] (CAUTION FOR FRONT)	1					

# サンバイザ SUNVISOR

適用号機 002002-  
Serial No.



# サンバイザ SUNVISOR

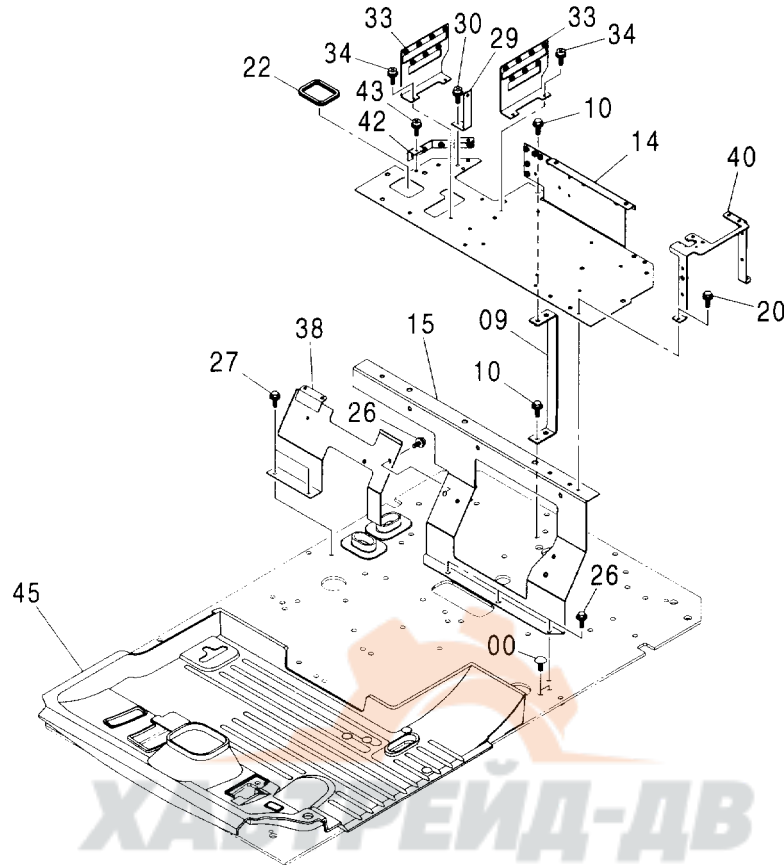
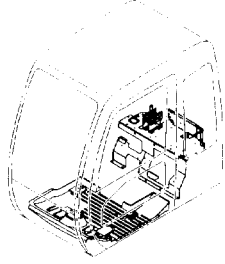
適用号機 002002-  
Serial No.

符号 ITEM	部品番号 PART NO.	部 品 名	PART NAME	数量 Q' TY	サービス コード S. C	適用号機 SERIAL NO.	互 換 性 I CA	代 替 部 品 REPLACEABLE PART	
								部品番号 PART NO.	数量 Q' TY
00-22	4610145	サンバイザ アッセン	SUNVISOR ASS'Y	1					
01	4610146	・サンバイザ	・SUNVISOR	1					
02	4610147	・ステー	・STAY	1					
03	4610148	・ステー	・STAY	1					
04	4607644	・ストライカ	・STRIKER	1					
05	4607645	・スプリング	・SPRING	1					
06	4116300	・ピン:スプリング	・PIN:SPRING	1					
07	4607646	・カバー	・COVER	1					
08	4607748	・ブラケット	・BRACKET	3					
09	4607751	・カバー:スプリング	・COVER:SPRING	1					
10	4607755	・スプリング	・SPRING	1					
11	4607757	・ナット:ロック	・NUT:LOCK	1					
12	A761620	・ピン:スプリット	・PIN:SPLIT	1					
13	A590110	・ワッシャ:フレーン	・WASHER:PLANE	2					
14	4607775	・ワッシャ	・WASHER	1					
15	4607776	・ナット:キャップ	・NUT:CAP	1					
16	J950008	・ナット	・NUT	1					
17	A590108	・ワッシャ:フレーン	・WASHER:PLANE	1					
18	A590908	・ワッシャ:スプリング	・WASHER:SPRING	1					
19	4607778	・ブラケット	・BRACKET	1					
20	4600275	・スクリュー:セムス	・SCREW:SEMS	2					
21	4605834	・クリップ:バンド	・CLIP:BAND	2					
22	4607779	・ラバー:クッション	・RUBBER:CUSHION	2					
25	4607410	ブラケット	BRACKET	1					
26	4456234	ラバー	RUBBER	1					
27	4458515	ブッシング:ラバー	BUSHING:RUBBER	1					
28	J680620	スクリュー:セムス	SCREW:SEMS	2					



# フロアパーツ FLOOR PARTS

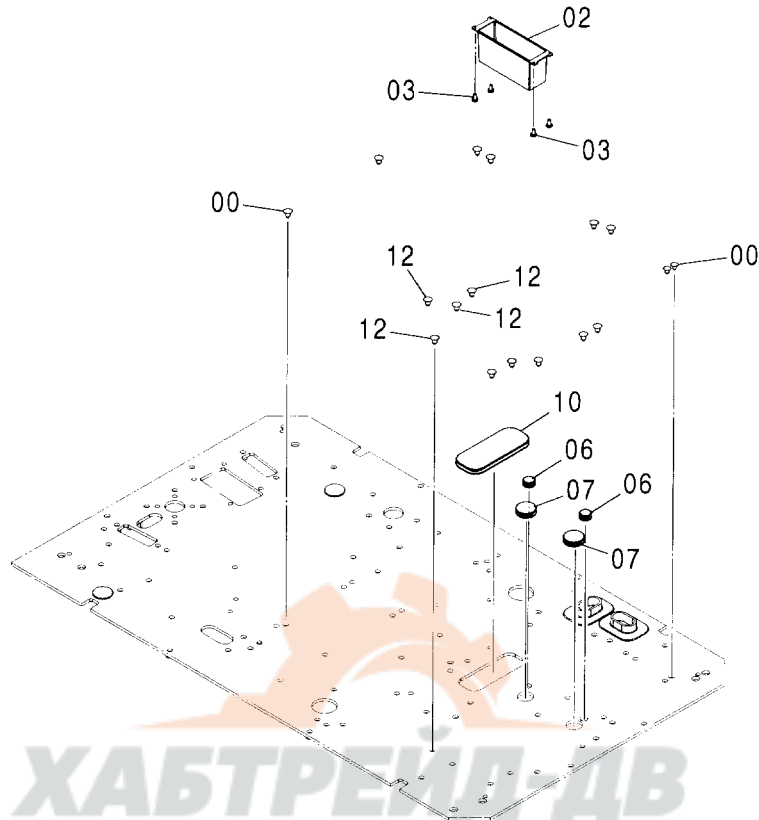
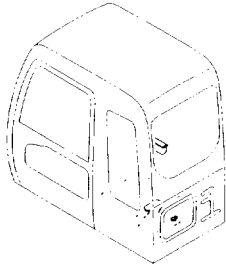
適用号機  
Serial No. 002002-



符号 ITEM	部品番号 PART NO.	部 品 名	PART NAME	数量 Q' TY	サービス コード S. C	適用号機 SERIAL NO.	互 換 性 ICA	代 替 部 品 REPLACEABLE PART	
								部品番号 PART NO.	数量 Q' TY
00	4280359	クリップ	CL IP	2					
09	8076619	サポ ート	SUPPOT	1					
10	J011025	ボ ルト;セムス	BOLT;SEMS	2					
14	6020615	ブ ラケツト	BRACKET	1					
15	5007342	ブ ラケツト	BRACKET	1					
20	J010820	ボ ルト;セムス	BOLT;SEMS	2					
22	4445220	ブ ッシ ング;ラバ ー	BUSHING;RUBBER	1					
26	J021025	ボ ルト;セムス	BOLT;SEMS	5					
27	J021025	ボ ルト;セムス	BOLT;SEMS	2					
29	9757192	ブ ラケツト	BRACKET	1					
30	J460616	スクリ ュ;セムス	SCREW;SEMS	2					
33	8086354	ブ ラケツト	BRACKET	2					
34	J460616	スクリ ュ;セムス	SCREW;SEMS	4					
38	6021398	ブ ラケツト	BRACKET	1					
40	7044539	ブ ラケツト	BRACKET	1					
42	8088673	ブ ラケツト	BRACKET	1					
43	J460616	スクリ ュ;セムス	SCREW;SEMS	2					
45	0004661	マツト;フロア	MAT;FLOOR	1					

フロアパーツ (ヒータレス)  
FLOOR PARTS (HEATER LESS)

適用号機 002002-  
Serial No.



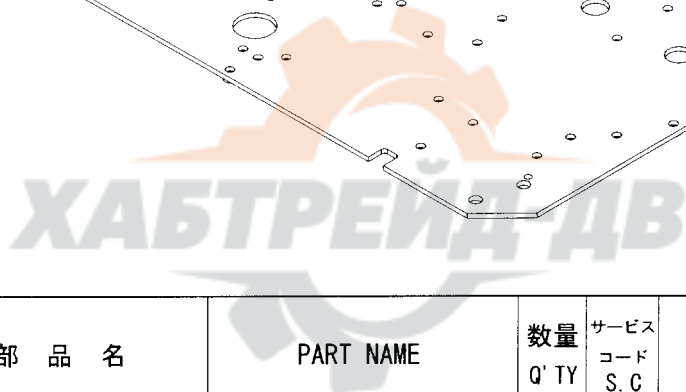
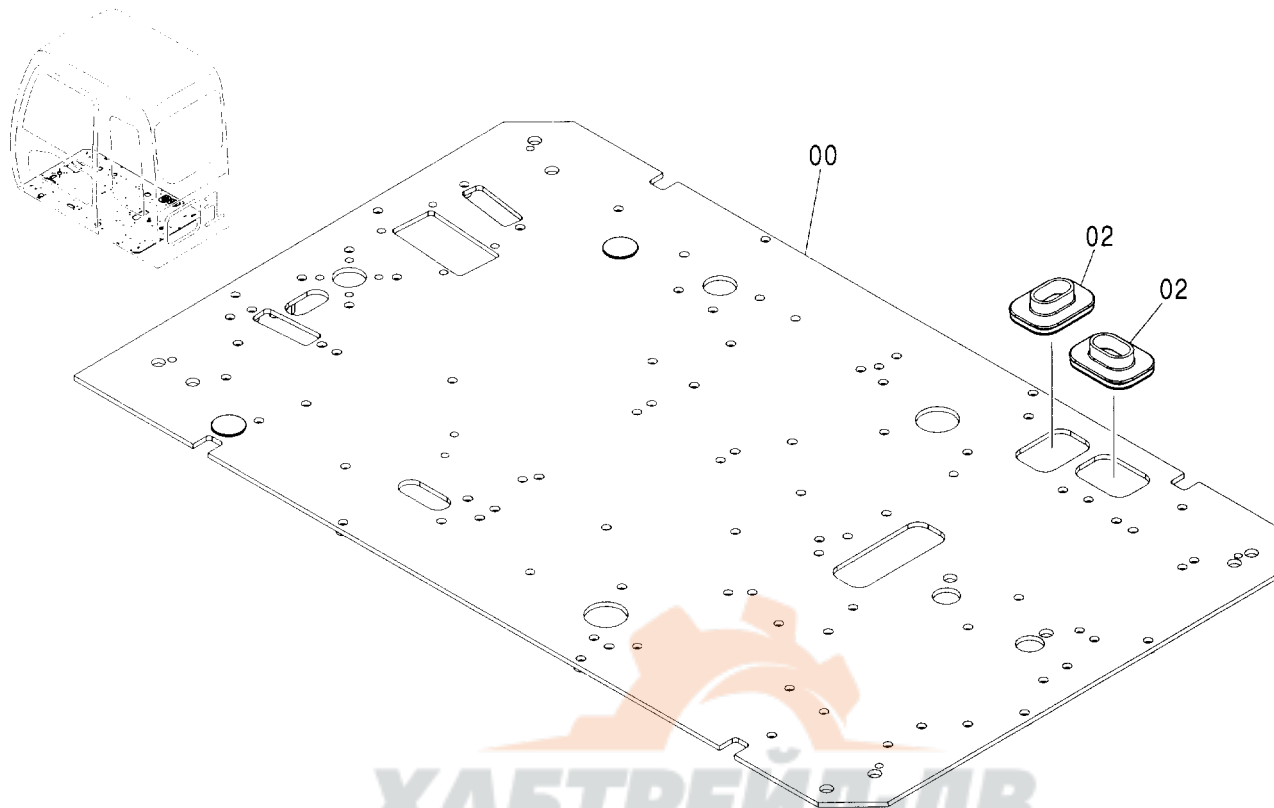
ХАБТРЕЙД ДВ

(W)

符号 ITEM	部品番号 PART NO.	部 品 名	PART NAME	数量 Q'TY	サービス コード S.C	適用号機 SERIAL NO.	互 換 性 ICA	代 替 部 品 REPLACEABLE PART	
								部品番号 PART NO.	数量 Q'TY
00	4280359	クリップ	CLIP	13					
02	3090025	ホケット(R)	POCKET	1					
03	4361800	スクリュ:タッピング	SCREW:TAPPING	4					
06	4205084	ブツシク:ラバー	BUSHING:RUBBER	2					
07	4288445	ブツシク:ラバー	BUSHING:RUBBER	2					
10	2046332	ブツシク:ラバー	BUSHING:RUBBER	1					
12	4280359	クリップ	CLIP	4					

# フロアプレート FLOOR PLATE

適用号機 002002-  
Serial No.

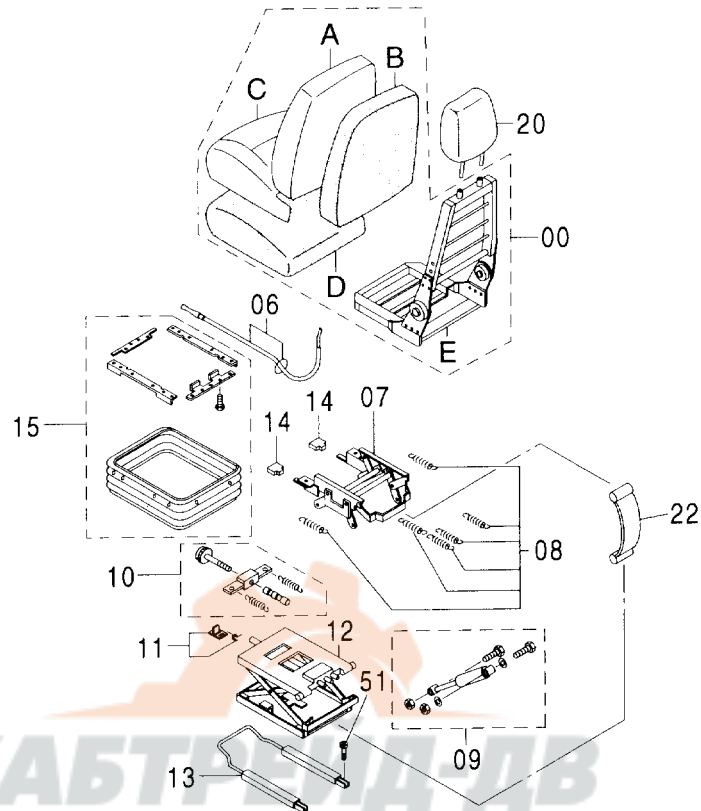
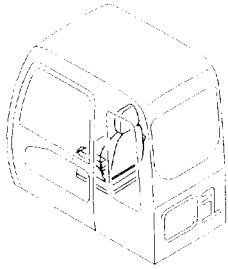


Ⓜ

符号 ITEM	部品番号 PART NO.	部品名	PART NAME	数量 Q'TY	サービス コード S.C	適用号機 SERIAL NO.	互換性 ICA	代替部品 REPLACEABLE PART	
								部品番号 PART NO.	数量 Q'TY
00	6020550	プレート	PLATE	1					
02	4351011	ブッシング:ラバー	BUSHING:RUBBER	2					

# サスペンションシート (ヒータ不付) SUSPENSION SEAT (WITHOUT HEATER)

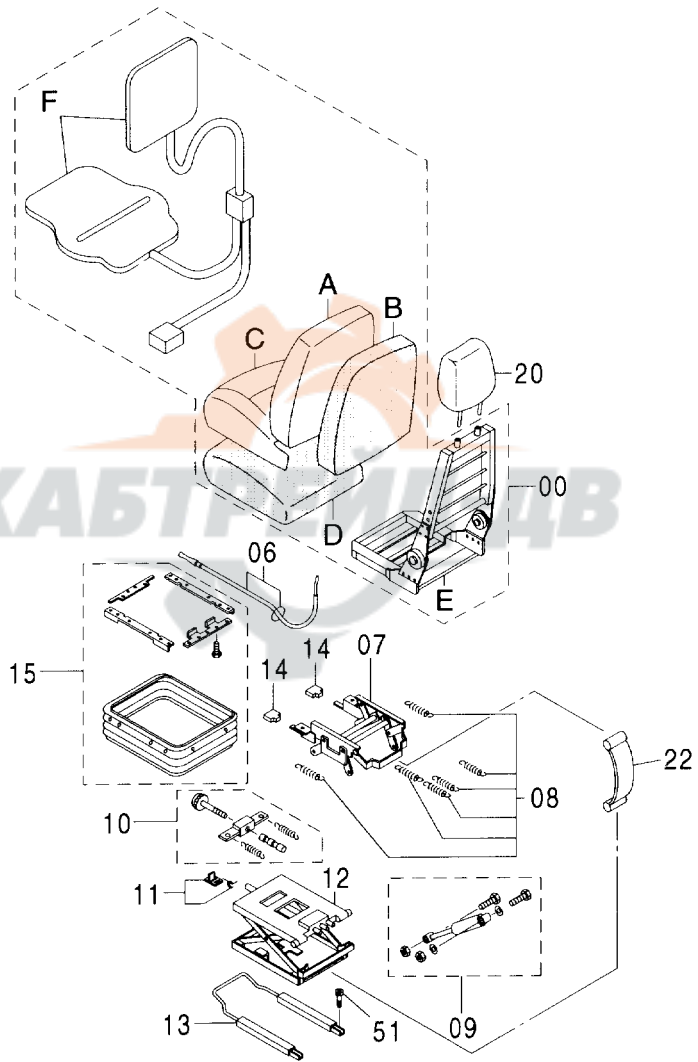
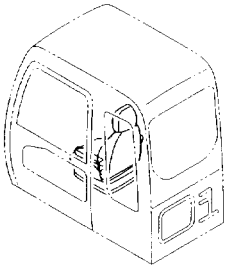
適用号機 002002-  
Serial No.



符号 ITEM	部品番号 PART NO.	部 品 名	PART NAME	数量 Q'TY	サービス コード S. C	適用号機 SERIAL NO.	互換性 ICA	代替部品 REPLACEABLE PART	
								部品番号 PART NO.	数量 Q'TY
	4465006	シート アッセン	SEAT ASS'Y	1					
00	4456380	・シート	・SEAT	1					
00A	4456381	・カバー;バック	・COVER:BACK	1					
00B	4392796	・パッド;バック	・PAD:BACK	1					
00C	4453664	・カバー;シート	・COVER:SEAT	1					
00D	4392798	・パッド;シート	・PAD:SEAT	1					
00E	4392799	・フレーム;シート	・FRAME:SEAT	1					
06	4392800	・ケーブル	・CABLE	1					
07	4607311	・スタンド	・STAND	1					
08	4392802	・スプリング	・SPRING	1					
09	4600090	・ダンパ	・DAMPER	1					
10	4607627	・アジャスタ	・ADJUSTER	1					
11	4392805	・ストッパ	・STOPPER	1					
12	4607314	・サスペンション	・SASPENSION	1					
13	4607638	・スライダ	・SLIDER	1					
14	4607637	・ハンドル	・HANDLE	2					
15	4607629	・カバー	・COVER	1					
20	4456375	・レスト;ヘッド	・REST:HEAD	1					
22	4607310	・ベルト	・BELT	1					
51	M340816	・ボルト;ソケット	BOLT:SOCKET	4					

サスペンションシート (ヒータ付)  
SUSPENSION SEAT (WITH HEATER)

適用号機 002002-  
Serial No.



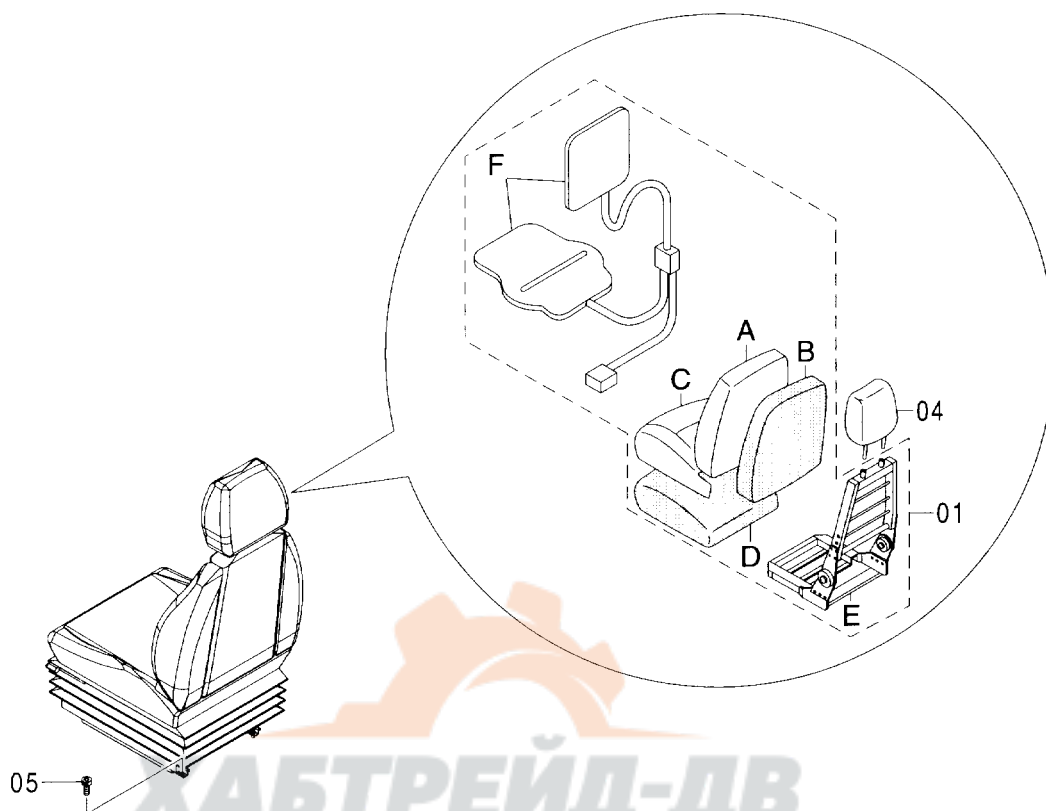
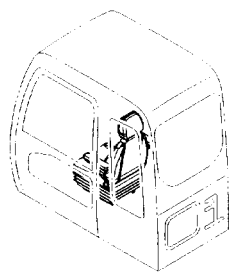
サスペンションシート (ヒータ付)  
SUSPENSION SEAT (WITH HEATER)

適用号機 002002-  
Serial No.

符号 ITEM	部品番号 PART NO.	部 品 名	PART NAME	数量 Q' TY	サービス コード S. C	適用号機 SERIAL NO.	互 換 性 I C A	代 替 部 品 REPLACEABLE PART	
								部品番号 PART NO.	数量 Q' TY
	4601046	シート アッセン	SEAT ASS' Y	1					
00	4456380	・シート	・SEAT	1					
00A	4456381	・・カバー:バック	・・ COVER:BACK	1					
00B	4392796	・・パッド:バック	・・ PAD:BACK	1					
00C	4453664	・・カバー:シート	・・ COVER:SEAT	1					
00D	4392798	・・パッド:シート	・・ PAD:SEAT	1					
00E	4392799	・・フレーム:シート	・・ FRAME:SEAT	1					
00F	4607309	・・ヒータ:エレメント	・・ HEATER:ELEMENT	1					
06	4392800	・ケーブル	・CABLE	1					
07	4607311	・スタンド	・STAND	1					
08	4392802	・スプリング	・SPRING	1					
09	4600090	・ダンパ	・DAMPER	1					
10	4607627	・アジャスタ	・ADJUSTER	1					
11	4392805	・ストッパ	・STOPPER	1					
12	4607314	・サスペンション	・SASPENSION	1					
13	4607638	・スライダ	・SLIDER	1					
14	4607637	・ハンドル	・HANDLE	2					
15	4607629	・カバー	・COVER	1					
20	4456375	・レスト:ヘッド	・REST:HEAD	1					
22	4607310	・ベルト	・BELT	1					
51	M340816	ボルト:ソケット	BOLT:SOCKET	4					

# エアサスペンションシート (ヒータ付) AIR-SUSPENSION SEAT (WITH HEATER)

適用号機 002002-  
Serial No.

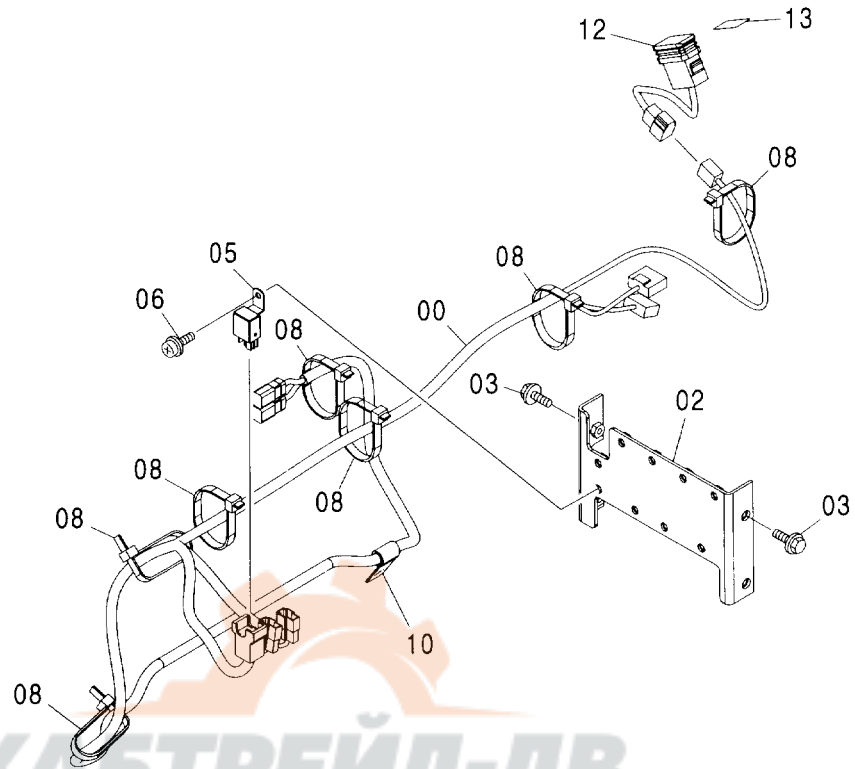
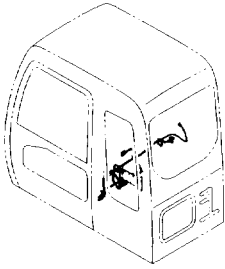


Ⓜ

符号 ITEM	部品番号 PART NO.	部品名	PART NAME	数量 Q'TY	サービス コード S. C	適用号機 SERIAL NO.	互換性 IGA	代替部品 REPLACEABLE PART	
								部品番号 PART NO.	数量 Q'TY
	4480185	シート アッセン	SEAT ASS'Y	1					
01	4456380	・シート	・SEAT	1					
01A	4456381	・カバー:バック	・COVER:BACK	1					
01B	4392796	・パッド:バック	・PAD:BACK	1					
01C	4453664	・カバー:シート	・COVER:SEAT	1					
01D	4392798	・パッド:シート	・PAD:SEAT	1					
01E	4392799	・フレーム:シート	・FRAME:SEAT	1					
01F	4607309	・ヒータ:エレメント	・HEATER:ELEMENT	1					
04	4456375	・レスト:ヘッド	・REST:HEAD	1					
05	M340816	ボルト:ソケット	BOLT:SOCKET	4					

# ヒータシート用品 HEATER SEAT PARTS

適用号機 002002-  
Serial No.



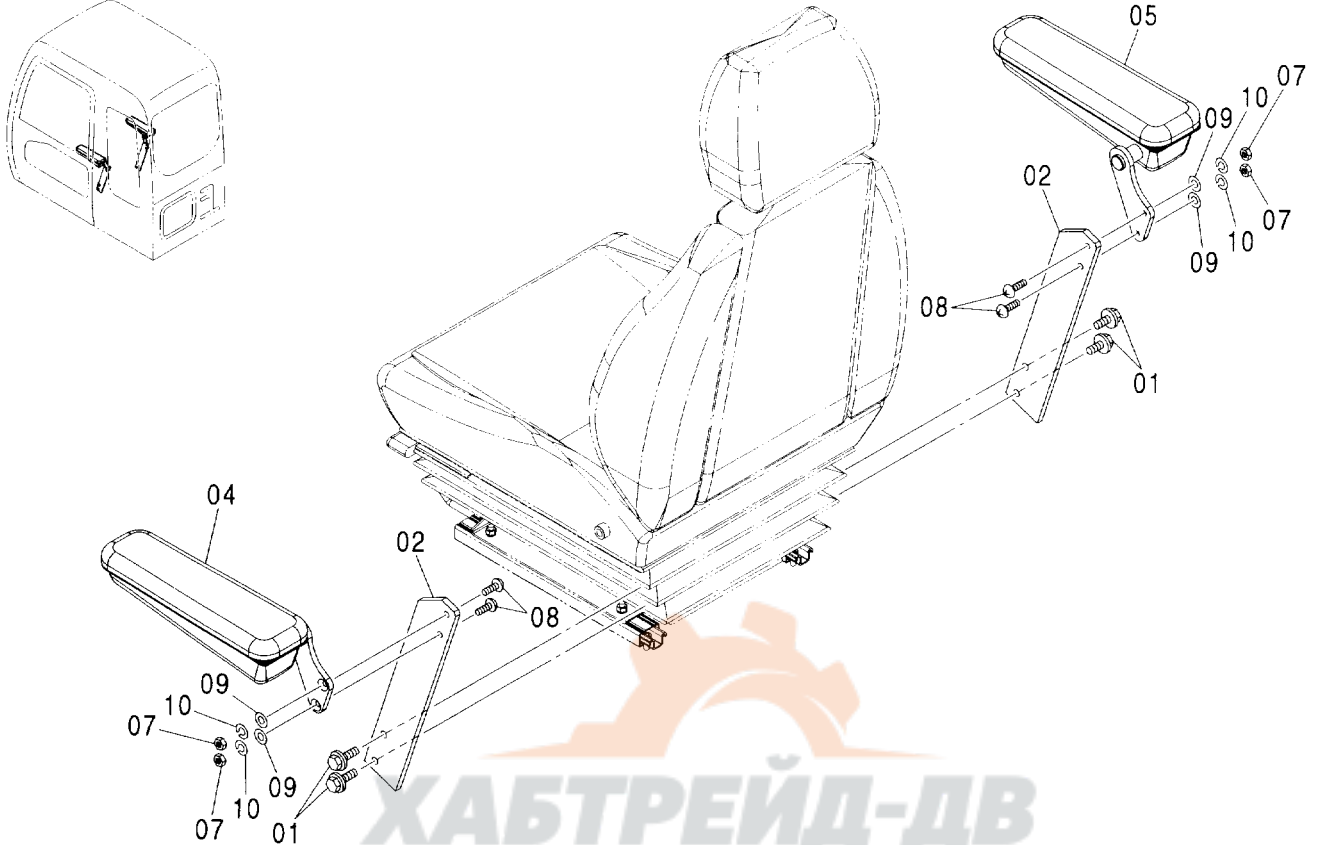
(W)

符号 ITEM	部品番号 PART NO.	部 品 名	PART NAME	数量 Q' TY	サービス コード S. C	適用号機 SERIAL NO.	互 換 性 I C A	代 替 部 品 REPLACEABLE PART	
								部品番号 PART NO.	数量 Q' TY
00	3098165	ハーネス:ワイヤ	HARNESS:WIRE	1					
02	8082783	ブ ラケ ッ ト	BRACKET	1					
03	J020616	ボ ル ト :セ ム ス	BOLT:SEMS	4					
05	4414207	リ レー	RELAY	1					
06	J460614	ス ク リ ュ :セ ム ス	SCREW:SEMS	1					
08	4121859	ク リ ッ プ :バ ン ド	CLIP:BAND	7					
10	4190261	ク リ ッ プ	CLIP	1					
12	4352947	ス イ ッ チ	SWITCH	1					
13	4603872	ネームプレート	NAME-PLATE	1					



# アームレスト ARM REST

適用号機  
Serial No. 002002-

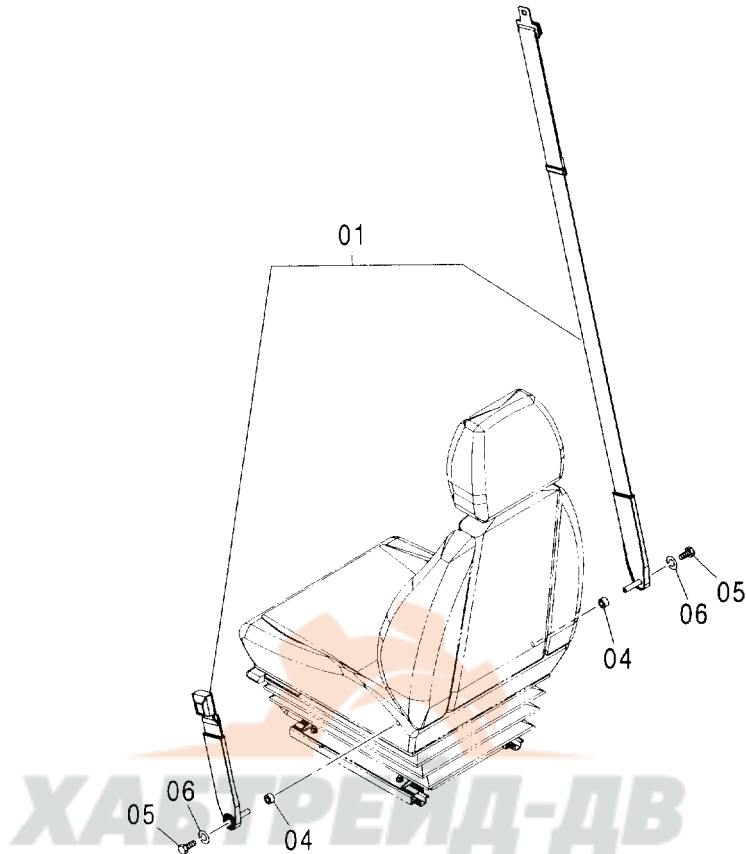
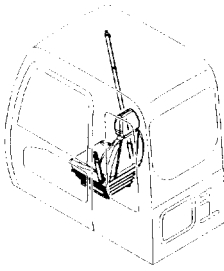


Ⓜ

符号 ITEM	部品番号 PART NO.	部品名	PART NAME	数量 Q'TY	サービス コード S.C	適用号機 SERIAL NO.	互換性 ICA	代替部品 REPLACEABLE PART	
								部品番号 PART NO.	数量 Q'TY
01	J021030	ボルト:セムス	BOLT:SEMS	4					
02	4476559	プレート	PLATE	2					
04	4463702	レスト:アーム	REST:ARM	1					
05	4463703	レスト:アーム	REST:ARM	1					
07	M500807	ナット	NUT	4					
08	J650830	スクリュー	SCREW	4					
09	A590110	ワッシャ:フ レーン	WASHER:PLANE	4					
10	A590908	ワッシャ:スプ リング	WASHER:SPRING	4					

# シートベルト SEAT BELT

適用号機 002002-  
Serial No.

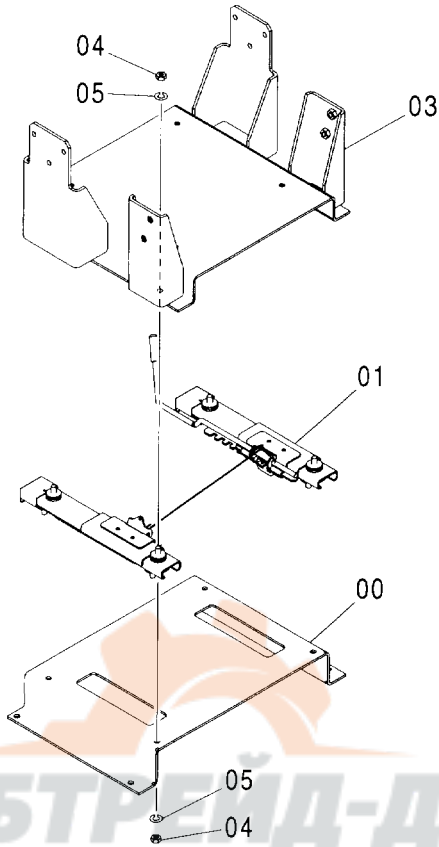
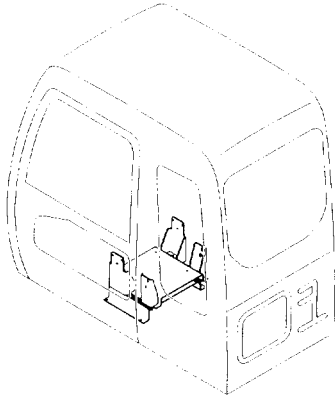


Ⓜ

符号 ITEM	部品番号 PART NO.	部品名	PART NAME	数量 Q' TY	サービス コード S. C	適用号機 SERIAL NO.	互換性 ICA	代替部品 REPLACEABLE PART	
								部品番号 PART NO.	数量 Q' TY
01	4454074	シートベルト <日本>	SEAT-BELT <JPN>	1					
01	4606060	シートベルト <欧州>	SEAT-BELT <EU>	1					
04	4453874	スペーサ	SPACER	2					
05	4333835	ボルト	BOLT	2					
06	J219167	ワッシャ;スプリング	WASHER; SPRING	2					

# シートスタンド SEAT STAND

適用号機 002002-  
Serial No.



Ⓜ

符号 ITEM	部品番号 PART NO.	部品名	PART NAME	数量 Q'TY	サービス コード S. C	適用号機 SERIAL NO.	互換性 ICA	代替部品 REPLACEABLE PART	
								部品番号 PART NO.	数量 Q'TY
00	3089486	スタンド	STAND	1					
01	4405128	スライダ	SLIDER	1					
03	6021130	キャリア	CARRIER	1					
04	J952010	ナット	NUT	8					
05	A590910	ワッシャ:スプリング	WASHER:SPRING	8					

---

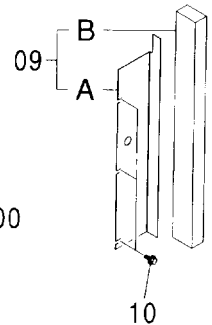
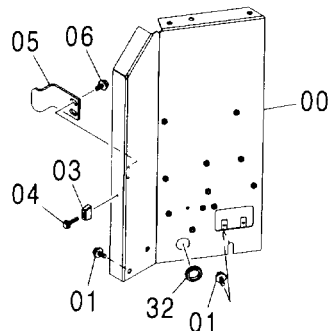
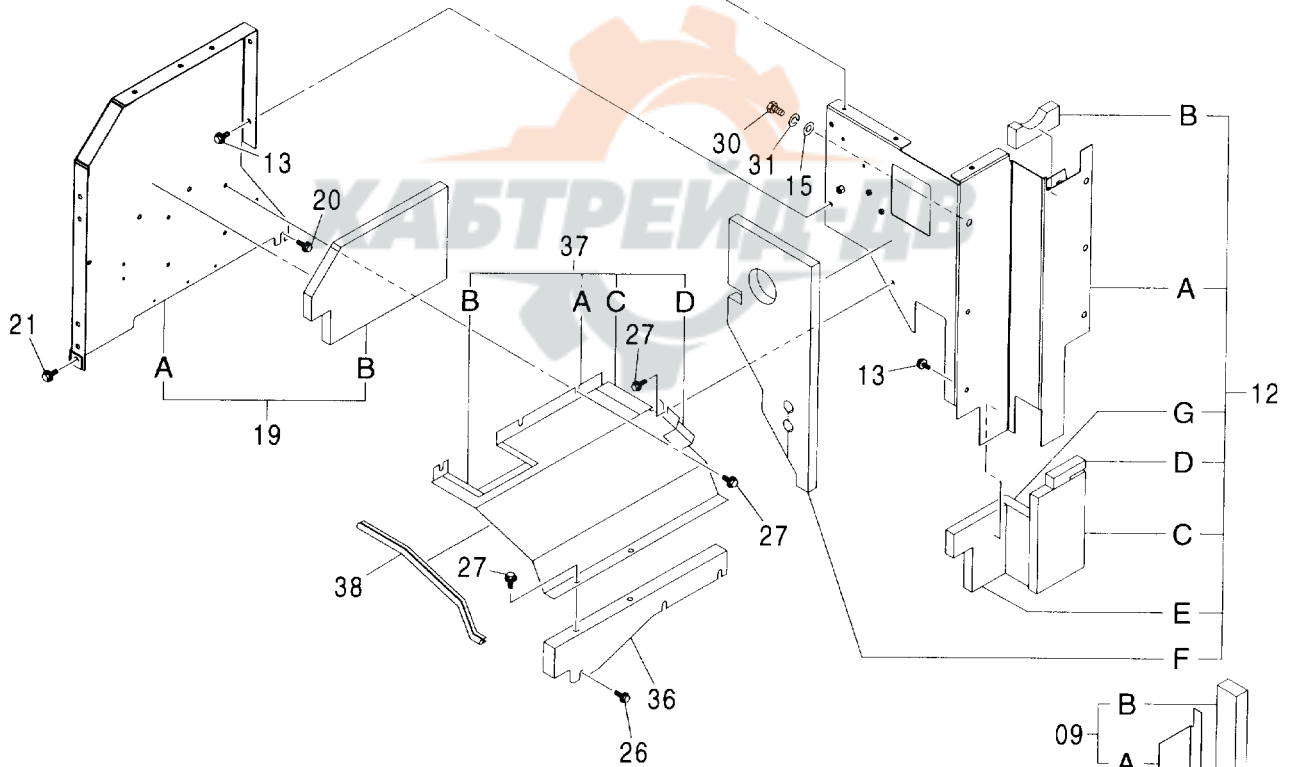
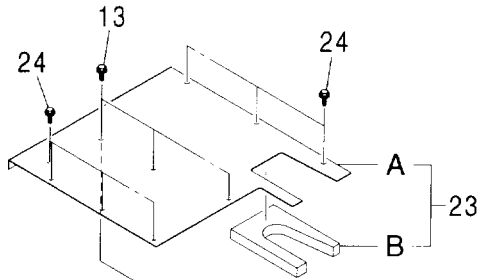
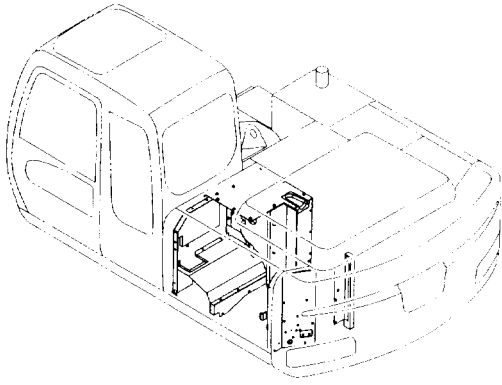
**МЕМО**



209A

カバー (1)  
COVER (1)

適用号機 002002-  
Serial No.



カバー (1)  
COVER (1)

適用号機 002002-  
Serial No.

符号 ITEM	部品番号 PART NO.	部 品 名	PART NAME	数量 Q' TY	サービス コード S. C	適用号機 SERIAL NO.	互 換 性 ICA	代 替 部 品 REPLACEABLE PART	
								部品番号 PART NO.	数量 Q' TY
00	7041584	カバー	COVER	1					
01	J021030	ボルト;セムス	BOLT;SEMS	2					
03	4424157	ストツパ	STOPPER	1					
04	J020635	ボルト;セムス	BOLT;SEMS	1					
05	4431357	ストツパ	STOPPER	1					
06	J031030	ボルト;セムス	BOLT;SEMS	2					
09	8084557	カバー アッセン	COVER ASS' Y	1					
09A	3093565	・カバー	・COVER	1					
09B	4456596	・ラバー	・RUBBER	1					
10	J020820	ボルト;セムス	BOLT;SEMS	3					
12	7041176	カバー アッセン	COVER ASS' Y	1					
12A	7041617	・カバー	・COVER	1					
12B	4451609	・ラバー	・RUBBER	1					
12C	4451792	・ラバー	・RUBBER	1					
12D	4451793	・ラバー	・RUBBER	1					
12E	4460857	・ラバー	・RUBBER	1					
12F	4466845	・ラバー	・RUBBER	1					
12G	4456513	・ラバー	・RUBBER	1					
13	J021025	ボルト;セムス	BOLT;SEMS	7					
15	A590116	ワッシャ;プレーン	WASHER; PLANE	1					
19	7041609	カバー アッセン	COVER ASS' Y	1					
19A	7041608	・カバー	・COVER	1					
19B	4466817	・ラバー	・RUBBER	1					
20	J031030	ボルト;セムス	BOLT;SEMS	1					
21	J021025	ボルト;セムス	BOLT;SEMS	1					
23	8086622	カバー アッセン	COVER ASS' Y	1					
23A	3094061	・カバー	・COVER	1					
23B	4451608	・ラバー	・RUBBER	1					
24	J021025	ボルト;セムス	BOLT;SEMS	7					
26	J021030	ボルト;セムス	BOLT;SEMS	3					
27	J021025	ボルト;セムス	BOLT;SEMS	6					
30	J921635	ボルト	BOLT	1					
31	A590916	ワッシャ;スプリング	WASHER; SPRING	1					
32	4146559	ブッシング;ラバー	BUSHING; RUBBER	1					
36	8092817	ブラケット	BRACKET	1					
37	7044597	カバー アッセン	COVER ASS' Y	1					
37A	2050228	・カバー	・COVER	1					
37B	4606198	・ラバー	・RUBBER	3					
37C	4606199	・ラバー	・RUBBER	1					
37D	4606200	・ラバー	・RUBBER	1					



カバー (1)  
COVER (1)

適用号機 002002-  
Serial No.

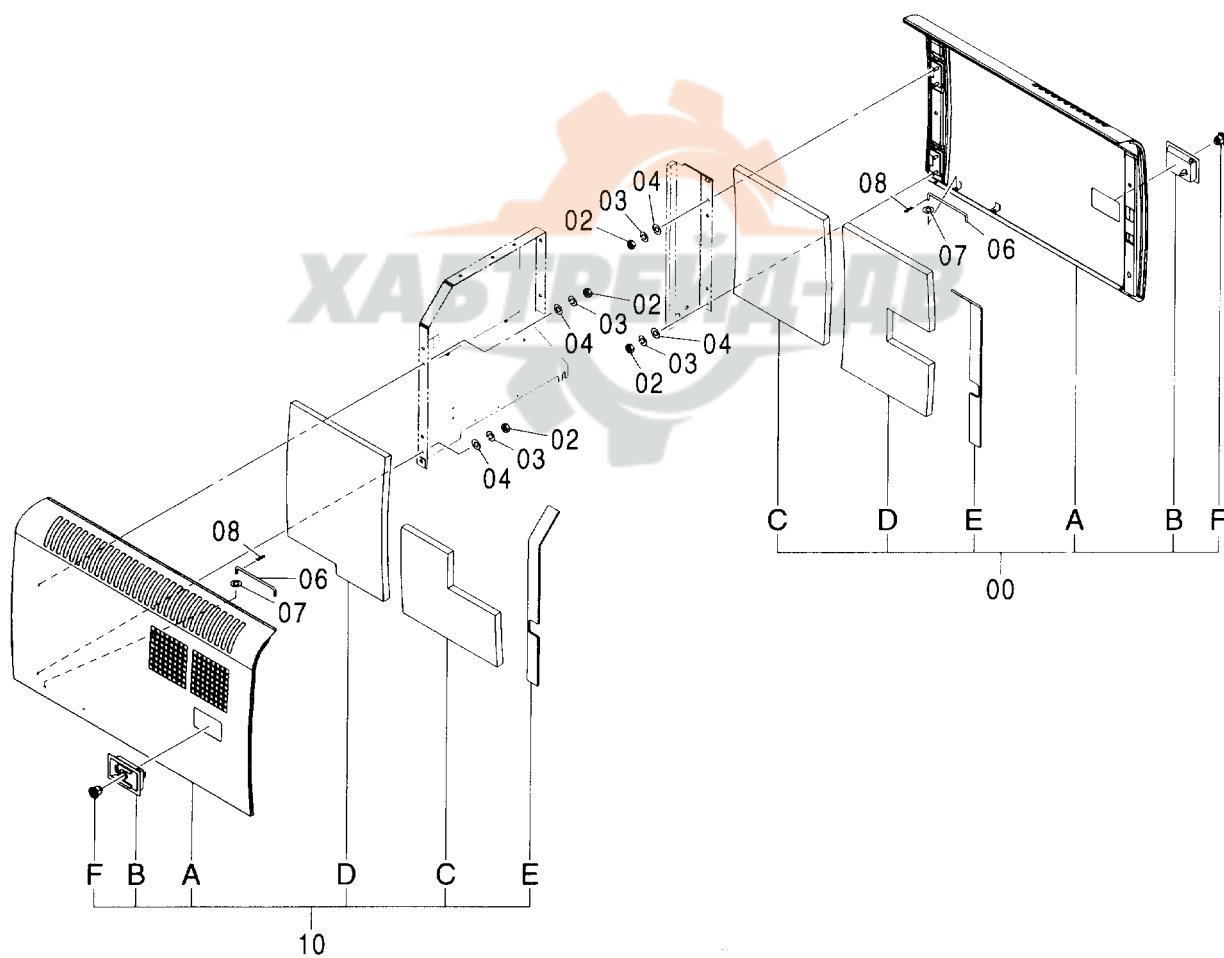
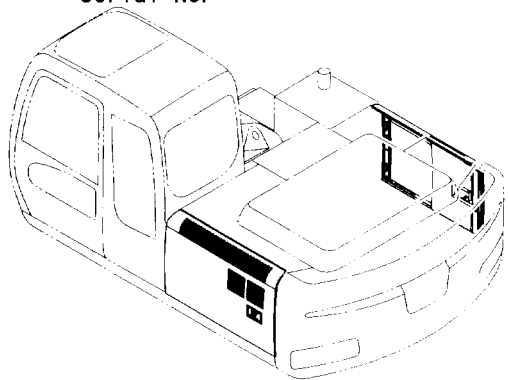
符号 ITEM	部品番号 PART NO.	部 品 名	PART NAME	数量 Q' TY	サービス コード S. C	適用号機 SERIAL NO.	互 換 性 ICA	代 替 部 品 REPLACEABLE PART	
								部品番号 PART NO.	数量 Q' TY
38	4486489	トリム:シール	TRIM:SEAL	1					





カバー (2)  
COVER (2)

適用号機 002002-  
Serial No.



# カバー (2)

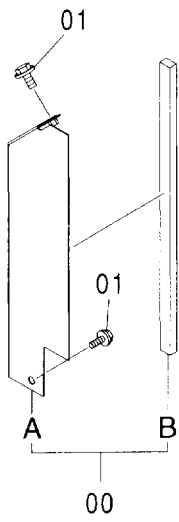
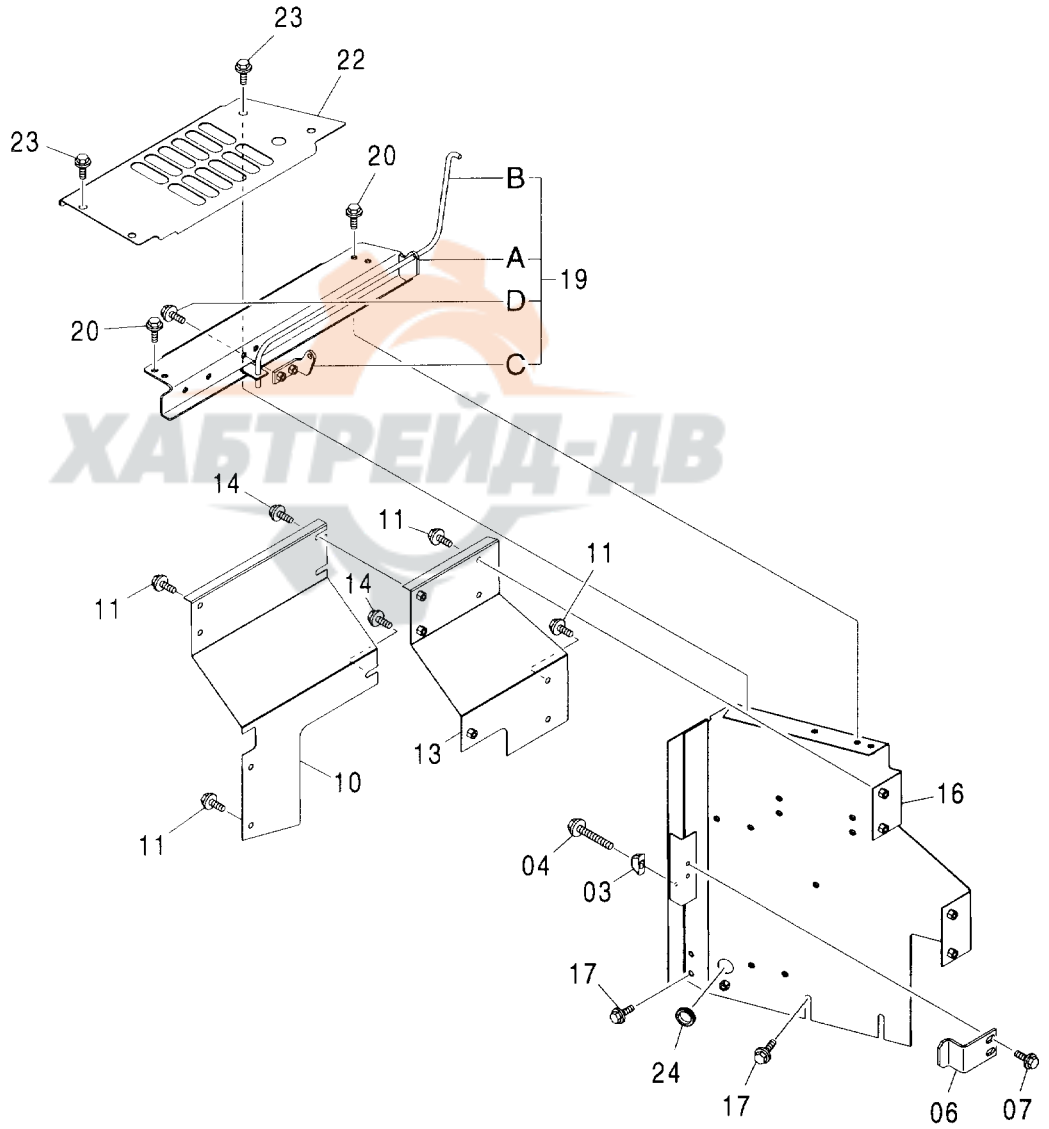
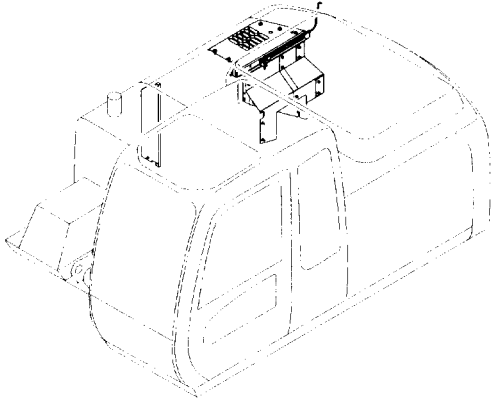
## COVER (2)

適用号機 002002-  
Serial No.

符号 ITEM	部品番号 PART NO.	部 品 名	PART NAME	数量 Q'TY	サービス コード S. C	適用号機 SERIAL NO.	互 換 性 I C A	代 替 部 品 REPLACEABLE PART	
								部品番号 PART NO.	数量 Q'TY
00	7041543	ドア アッセン	DOOR ASS'Y	1					
00A	5008069	・ドア	・DOOR	1					
00B	4409447	・ロック	・LOCK	1	W		I	4409446	1
		<本体組付用>	<for assembly of machine>						
00B	4409446	・ドアロック (1) <サービス用> (詳細は別ページ参照)	・DOOR LOCK (1) <for service parts> (for details: see separate page)	1	SW				
00C	4466297	・ラバー	・RUBBER	1					
00D	4466298	・ラバー	・RUBBER	1					
00E	4425575	・ラバー	・RUBBER	1					
00F	4409396	・シリンダ : ロック	・CYL. : LOCK	1			I	4409446	1
		<本体組付用>	<for assembly of machine>						
00F	4409446	・ドアロック (1) <サービス用> (詳細は別ページ参照)	・DOOR LOCK (1) <for service parts> (for details: see separate page)	1	SW				
02	J950010	ナット	NUT	8					
03	A590910	ワッシャ: スプリング	WASHER: SPRING	8					
04	A590110	ワッシャ: プレーン	WASHER: PLANE	8					
06	4341788	ステー	STAY	2					
07	A590108	ワッシャ: プレーン	WASHER: PLANE	2					
08	4022697	ピン: ロック	PIN: LOCK	2					
10	7043611	ドア アッセン	DOOR ASS'Y	1					
10A	5008711	・ドア	・DOOR	1					
10B	4409395	・ロック	・LOCK	1	W		I	4409394	1
		<本体組付用>	<for assembly of machine>						
10B	4409394	・ドアロック (2) <サービス用> (詳細は別ページ参照)	・DOOR LOCK (2) <for service parts> (for details: see separate page)	1	SW				
10C	4486146	・ラバー	・RUBBER	1					
10D	4466295	・ラバー	・RUBBER	1					
10E	4425575	・ラバー	・RUBBER	1					
10F	4409396	・シリンダ : ロック	・CYL. : LOCK	1			I	4409394	1
		<本体組付用>	<for assembly of machine>						
10F	4409394	・ドアロック (2) <サービス用> (詳細は別ページ参照)	・DOOR LOCK (2) <for service parts> (for details: see separate page)	1	SW				

カバー (3)  
COVER (3)

適用号機  
Serial No. 002002-



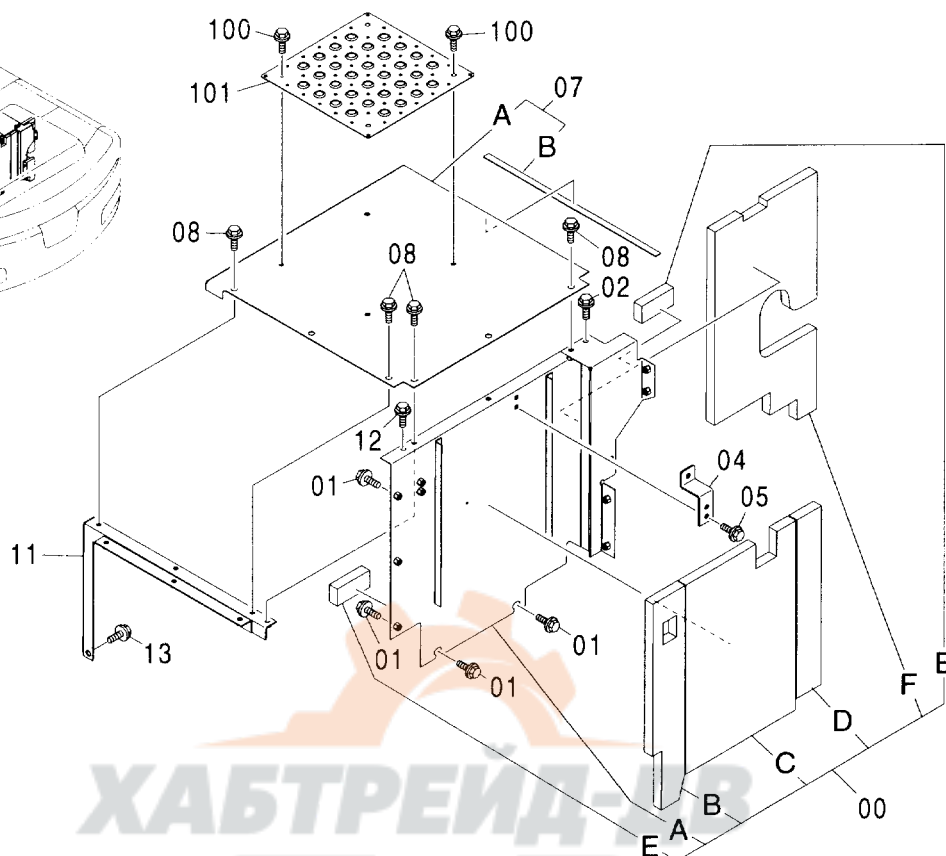
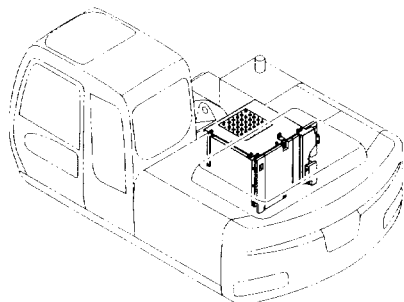
カバー (3)  
COVER (3)

適用号機 002002-  
Serial No.

符号 ITEM	部品番号 PART NO.	部 品 名	PART NAME	数量 Q' TY	サービス コード S. C	適用号機 SERIAL NO.	互 換 性 I C A	代 替 部 品 REPLACEABLE PART	
								部品番号 PART NO.	数量 Q' TY
00	8086515	カバー - アッセン	COVER ASS' Y	1					
00A	7041571	・カバー	・COVER	1					
00B	4457985	・ラバー	・RUBBER	1					
01	J031030	ボルト;セムス	BOLT;SEMS	2					
03	4424157	ストッパ	STOPPER	1					
04	J020635	ボルト;セムス	BOLT;SEMS	1					
06	4431357	ストッパ	STOPPER	1					
07	J031030	ボルト;セムス	BOLT;SEMS	2					
10	3093947	カバー	COVER	1					
11	J021025	ボルト;セムス	BOLT;SEMS	8					
13	8086466	カバー	COVER	1					
14	J031025	ボルト;セムス	BOLT;SEMS	3					
16	7041592	カバー	COVER	1					
17	J021030	ボルト;セムス	BOLT;SEMS	3					
19	9209215	カバー - アッセン	COVER ASS' Y	1					
19A	8086589	・カバー	・COVER	1					
19B	3087440	・バー;トーション	・BAR;TORSION	1					
19C	9754651	・ブラケット	・BRACKET	1					
19D	J021030	・ボルト;セムス	・BOLT;SEMS	2					
20	J021030	ボルト;セムス	BOLT;SEMS	4					
22	3094034	カバー	COVER	1					
23	J031030	ボルト;セムス	BOLT;SEMS	4					
24	4146559	ブッシング;ラバー	BUSHING;RUBBER	1					

カバー (4)  
COVER (4)

適用号機  
Serial No. 002002-

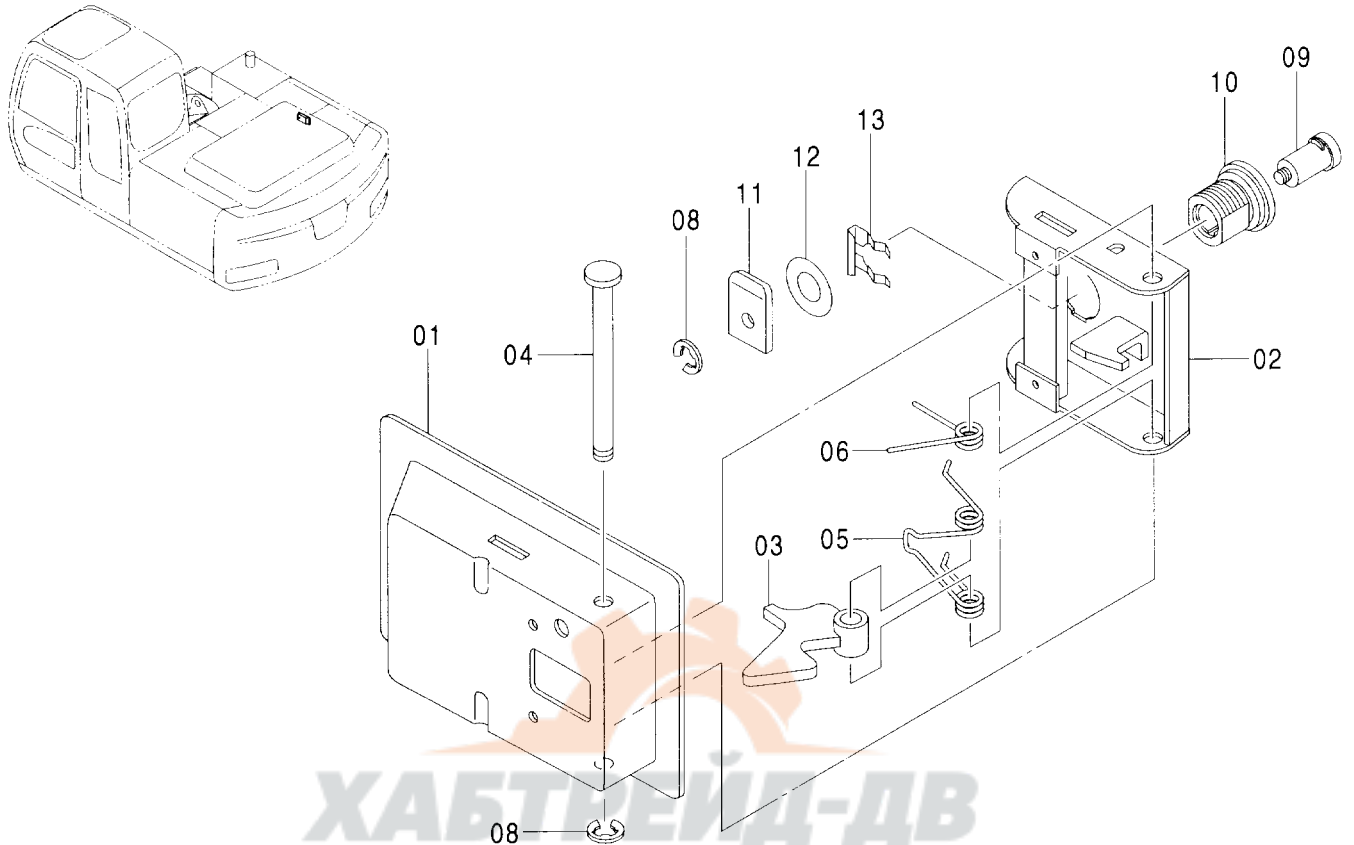


(W)

符号 ITEM	部品番号 PART NO.	部 品 名	PART NAME	数量 Q' TY	サービス コード S. C	適用号機 SERIAL NO.	互換性 ICA	代替部品 REPLACEABLE PART	
								部品番号 PART NO.	数量 Q' TY
00	7041581	カバー - アッセン	COVER ASS' Y	1					
00A	7040159	・カバー	・COVER	1					
00B	4452144	・ラバー	・RUBBER	1					
00C	4452145	・ラバー	・RUBBER	1					
00D	4445659	・ラバー	・RUBBER	1					
00E	4424576	・ラバー	・RUBBER	2					
00F	4466422	・ラバー	・RUBBER	1					
01	J031030	ボルト:セムス	BOLT: SEMS	5					
02	J021030	ボルト:セムス	BOLT: SEMS	1					
04	4452240	ブラケット	BRACKET	1					
05	J021030	ボルト:セムス	BOLT: SEMS	2					
07	8086655	カバー - アッセン	COVER ASS' Y	1					
07A	7041523	・カバー	・COVER	1					
07B	4470675	・ラバー	・RUBBER	1					
08	J031030	ボルト:セムス	BOLT: SEMS	6					
11	8086621	サポート	SUPPORT	1					
12	J021030	ボルト:セムス	BOLT: SEMS	1					
13	J031030	ボルト:セムス	BOLT: SEMS	1					
100	J021030	ボルト:セムス	BOLT: SEMS	4					
101	3091337	カバー	COVER	1					

ドアロック (1)  
DOOR LOCK (1)

適用号機 002002-  
Serial No.



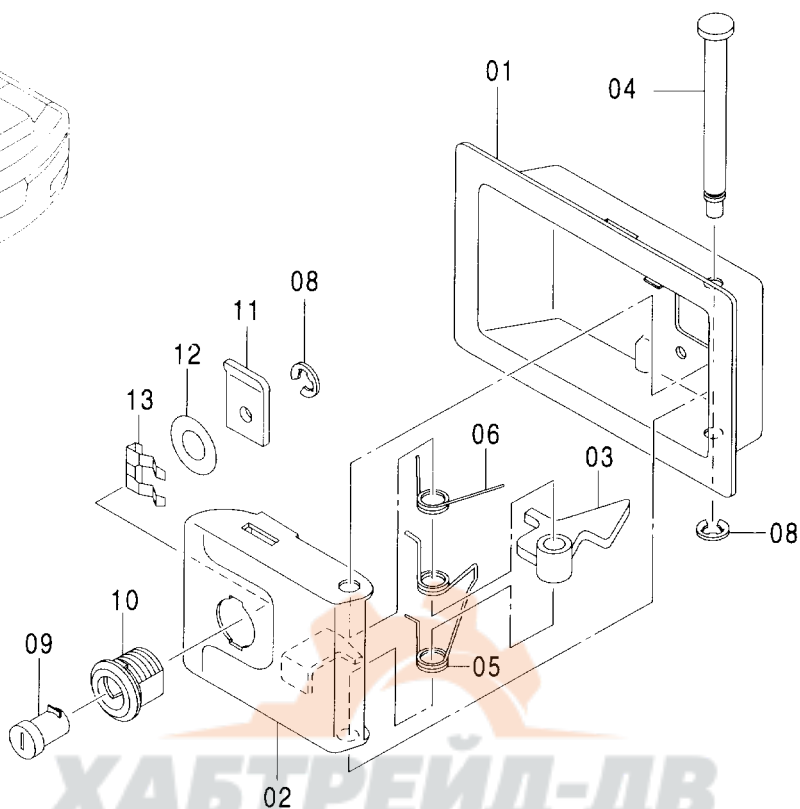
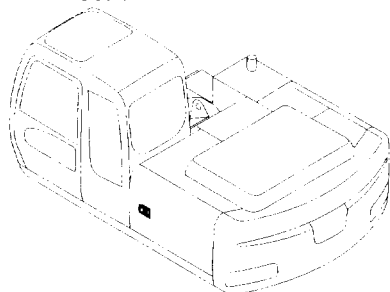
Ⓜ

符号 ITEM	部品番号 PART NO.	部 品 名	PART NAME	数量 Q' TY	サービス コード S. C	適用号機 SERIAL NO.	代替部品 REPLACEABLE PART	
							互換性 ICA	部品番号 PART NO.
	4409446	ロック アッセン	LOCK ASS' Y	1	SW			
01-06	4409447	・ロック	・LOCK	1				
01	4461343	・カバー	・COVER	1				
02	4461344	・ラッチ	・LATCH	1				
03	4461345	・レバー	・LEVER	1				
04	4461346	・シャフト	・SHAFT	1				
05	4461347	・スプリング	・SPRING	1				
06	4461348	・スプリング	・SPRING	1				
08-12	4409396	・シリンダ : ロック (H800~H808共用)	・CYL. : LOCK (H800~H808)	1				
08	4461337	・リング	・RING	2				
09	4461338	・キー	・KEY	1				
10	4461339	・ケース	・CASE	1				
11	4461340	・プレート	・PLATE	1				
12	4461341	・ワッシャ	・WASHER	2				
13	4461342	・クリップ	・CLIP	1				

# ドアロック (2)

## DOOR LOCK (2)

適用号機  
Serial No. 002002-



Ⓜ

符号 ITEM	部品番号 PART NO.	部 品 名	PART NAME	数量 Q' TY	サービス コード S. C	適用号機 SERIAL NO.	互 換 性 ICA	代 替 部 品 REPLACEABLE PART	
								部品番号 PART NO.	数量 Q' TY
	4409394	ロック アッセン	LOCK ASS' Y	1	SW				
01-06	4409395	・ロック	・LOCK	1					
01	4461343	・カバー	・COVER	1					
02	4461344	・ラッチ	・LATCH	1					
03	4461345	・レバー	・LEVER	1					
04	4461346	・シャフト	・SHAFT	1					
05	4461347	・スプリング	・SPRING	1					
06	4461348	・スプリング	・SPRING	1					
08-12	4409396	・シリンダ : ロック (H800~H808共用)	・CYL. : LOCK (H800~H808)	1					
08	4461337	・リング	・RING	2					
09	4461338	・キー	・KEY	1					
10	4461339	・ケース	・CASE	1					
11	4461340	・プレート	・PLATE	1					
12	4461341	・ワッシャ	・WASHER	2					
13	4461342	・クリップ	・CLIP	1					

---

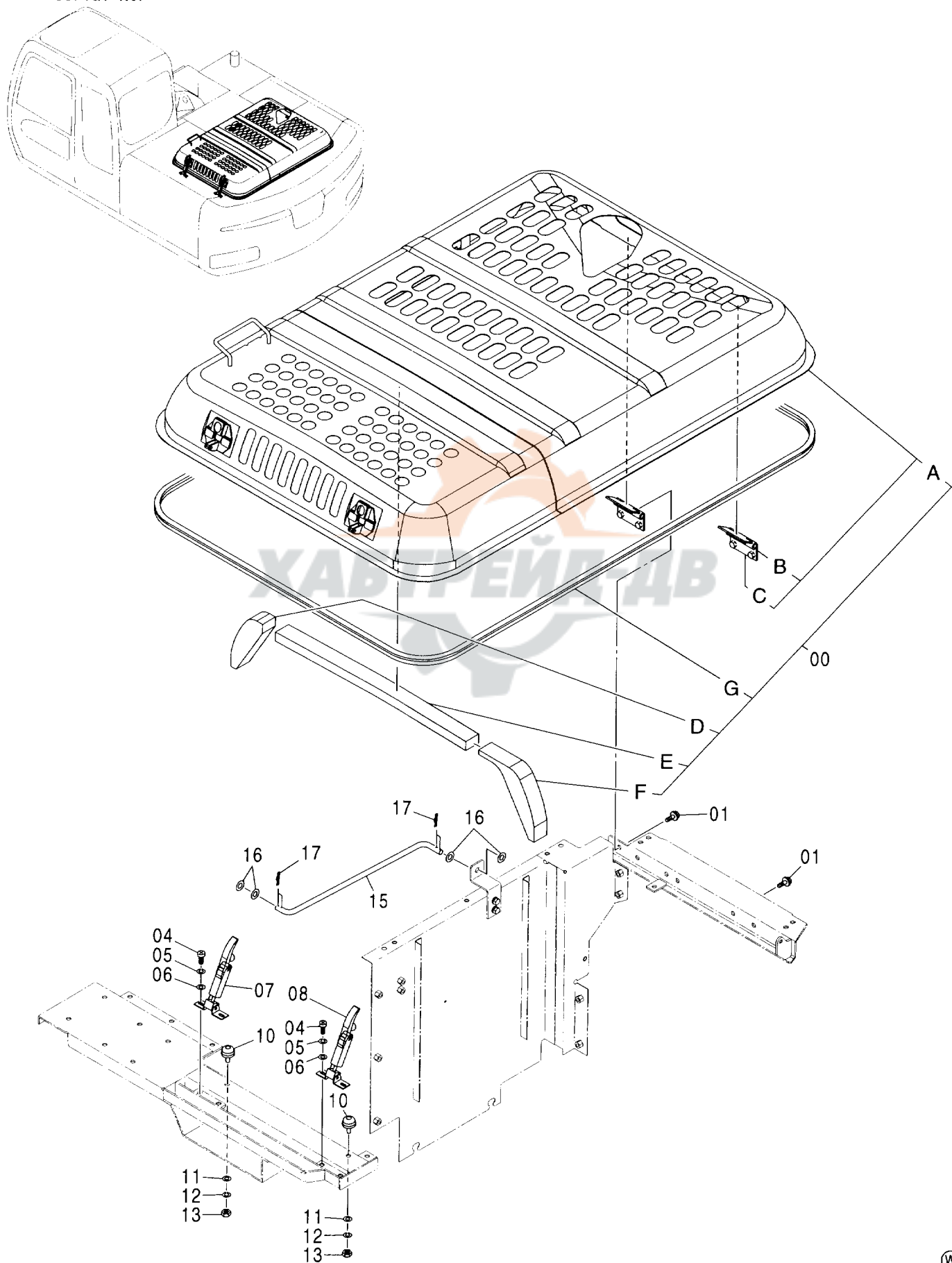
**МЕМО**





# エンジンカバー ENGINE COVER

適用号機 002002-  
Serial No.



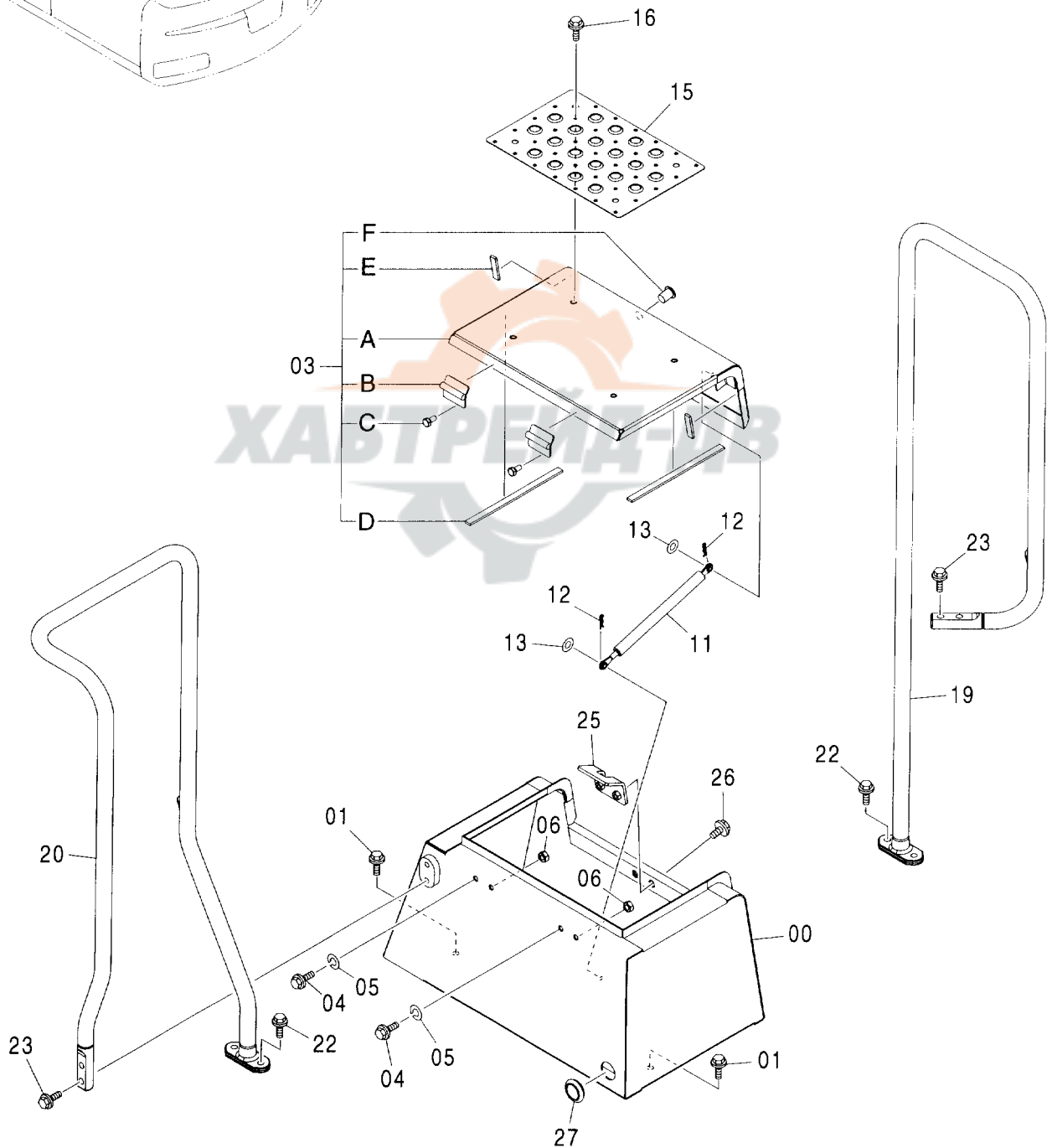
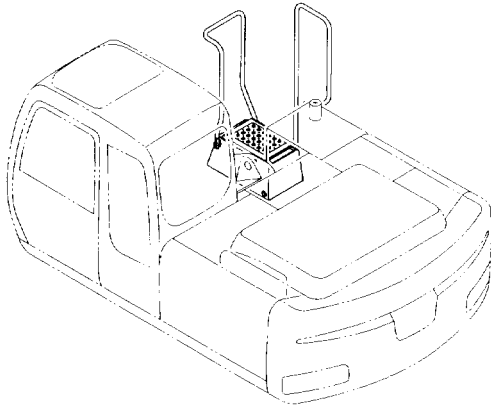
# エンジンカバー ENGINE COVER

適用号機 002002-  
Serial No.

符号 ITEM	部品番号 PART NO.	部 品 名	PART NAME	数量 Q' TY	サービス コード S. C	適用号機 SERIAL NO.	互 換 性 I C A	代 替 部 品 REPLACEABLE PART	
								部品番号 PART NO.	数量 Q' TY
00	9223588	エンジンカバー アッセン	ENGINE COVER ASS' Y	1					
00A	5008705	・カバー;エンジン	-COVER;ENGINE	1					
00B	3080209	・・ヒンジ	-・HINGE	2	W				
00C	M650010	・・ナット;ウエルディング	-・NUT;WD.	4	W				
00D	4458089	・ラバー	-RUBBER	1					
00E	4458090	・ラバー	-RUBBER	1					
00F	4458091	・ラバー	-RUBBER	1					
00G	4438324	・ラバー	-RUBBER	1					
01	J021030	ボルト;セムス	BOLT;SEMS	4					
04	M430825	スクリュ	SCREW	4					
05	A590908	ワッシャ;スプリング	WASHER;SPRING	4					
06	A590108	ワッシャ;プレーン	WASHER;PLANE	4					
07	4429045	キャッチ	CATCH	1					
08	4429044	キャッチ	CATCH	1					
10	4294508	ストッパ	STOPPER	2					
11	A590110	ワッシャ;プレーン	WASHER;PLANE	2					
12	A590910	ワッシャ;スプリング	WASHER;SPRING	2					
13	J950010	ナット	NUT	2					
15	4426247	ステー	STAY	1					
16	A590114	ワッシャ;プレーン	WASHER;PLANE	4					
17	4022700	ピン;ロック	PIN;LOCK	4					

# ツールカバー TOOL COVER

適用号機 002002-  
Serial No.



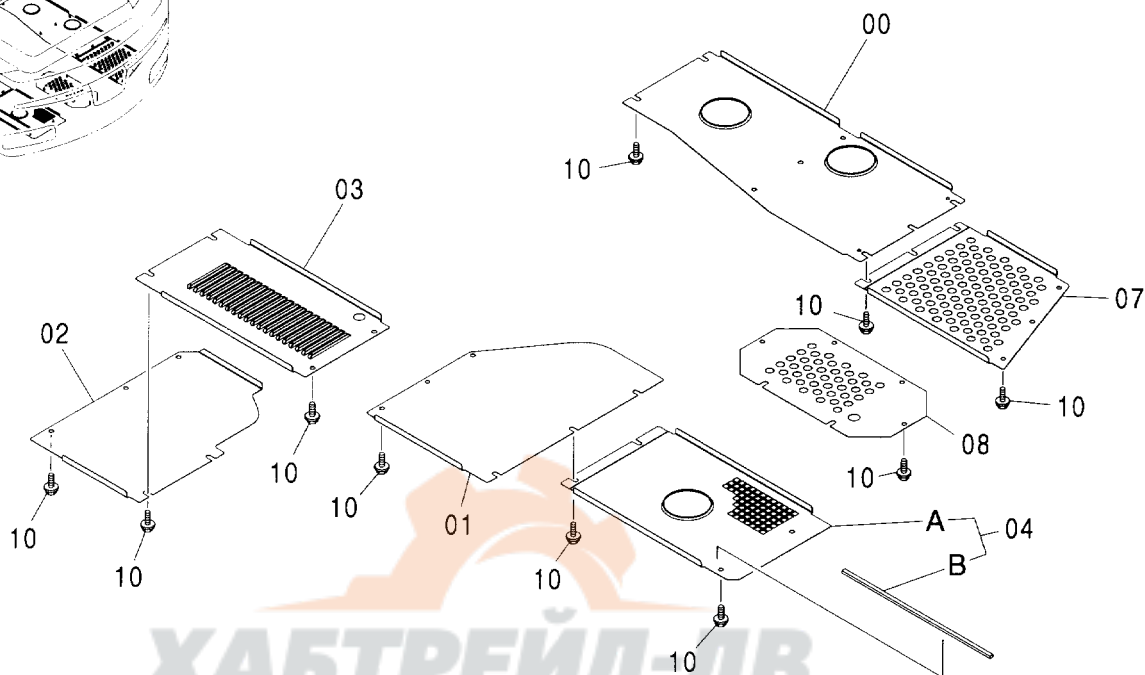
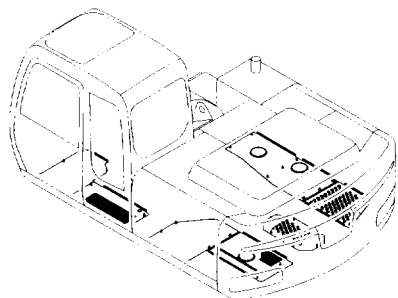
ツールカバー  
TOOL COVER

適用号機 002002-  
Serial No.

符号 ITEM	部品番号 PART NO.	部 品 名	PART NAME	数量 Q'TY	サービス コード S. C	適用号機 SERIAL NO.	互 換 性 ICA	代 替 部 品 REPLACEABLE PART	
								部品番号 PART NO.	数量 Q'TY
00	6020696	ボックス:ツール	BOX; TOOL	1					
01	J021025	ボルト:セムス	BOLT; SEMS	4					
03A-F	7042494	カバー アッセン	COVER ASS'Y	1					
03A	6021017	・カバー	・COVER	1					
03B	9746541	・・ヒンジ	・・HINGE	2					
03C	J901022	・・ボルト	・・BOLT	4					
03D	4417026	・ラバー	・RUBBER	2					
03E	4453654	・ラバー	・RUBBER	2					
03F	4379989	・シリンダ:ロック	・CYL. ; LOCK	1					
04	J011022	ボルト:セムス	BOLT; SEMS	2					
05	A590910	ワッシャ;スプリング	WASHER; SPRING	2					
06	J950010	ナット	NUT	2					
11	4196560	ステー	STAY	1					
12	4022697	ピン:ロック	PIN; LOCK	2					
13	A590110	ワッシャ;プレーン	WASHER; PLANE	2					
15	3092277	カバー	COVER	1					
16	J021030	ボルト:セムス	BOLT; SEMS	4					
19	7043286	ステー	STAY	1					
20	7043287	ステー	STAY	1					
22	J021230	ボルト:セムス	BOLT; SEMS	4					
23	J021240	ボルト:セムス	BOLT; SEMS	4					
25	9758291	キャッチ	CATCH	1					
26	J031030	ボルト:セムス	BOLT; SEMS	2					
27	4276215	ブッシング:ラバー	BUSHING; RUBBER	1					

# アンダーカバー UNDER COVER

適用号機 002002-  
Serial No.



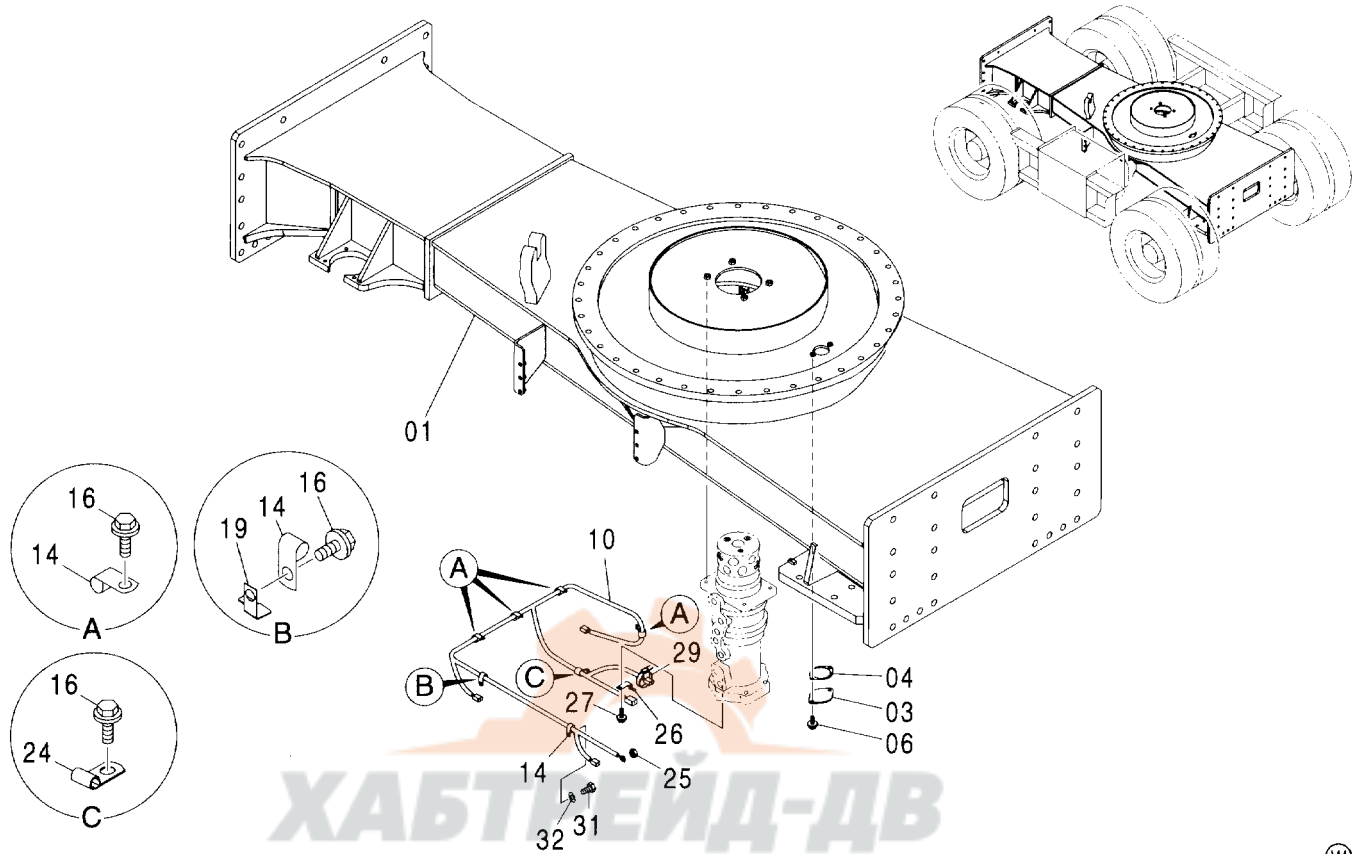
ХАБТРЕЙД-ДВ

Ⓜ

符号 ITEM	部品番号 PART NO.	部 品 名	PART NAME	数量 Q' TY	サービス コード S. C	適用号機 SERIAL NO.	代替部品 REPLACEABLE PART	
							互換性 ICA	部品番号 PART NO.
00	2047978	カバー	COVER	1				
01	3094691	カバー	COVER	1				
02	3094689	カバー	COVER	1				
03	3094690	カバー	COVER	1				
04	8087418	カバー アッセン	COVER ASS' Y	1				
04A	3094692	・カバー	・COVER	1				
04B	4448658	・ラバー	・RUBBER	1				
07	3094693	カバー	COVER	1				
08	3092637	カバー	COVER	1				
10	J031035	ボルト:セムス	BOLT:SEMS	32				

シャーシ  
CHASSIS

適用号機 002002-  
Serial No.



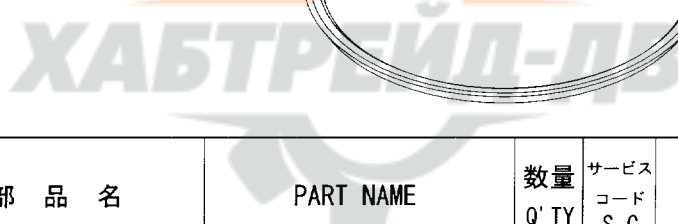
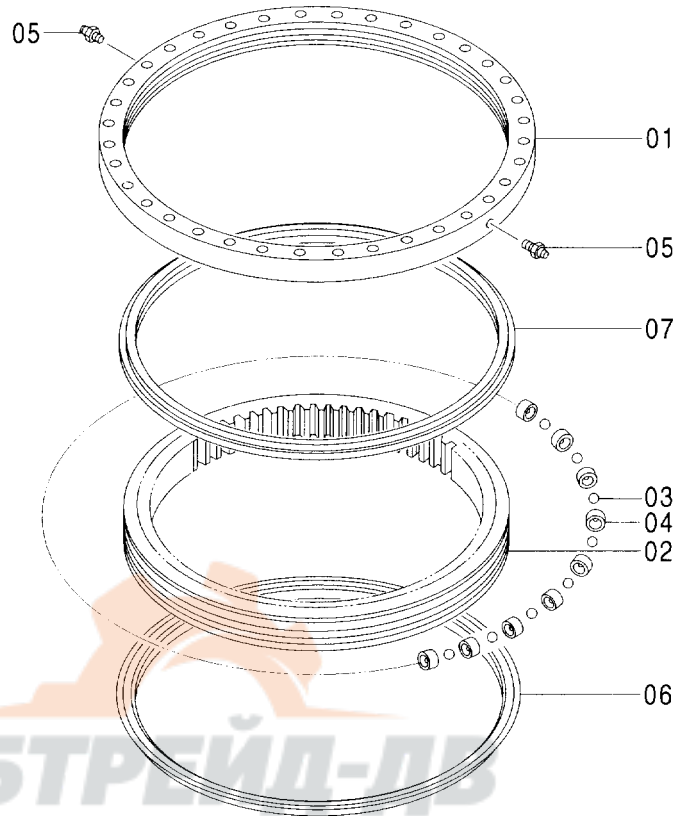
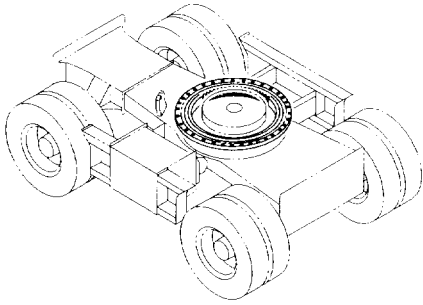
ХАБТЭЙД-ДВ

(W)

符号 ITEM	部品番号 PART NO.	部 品 名	PART NAME	数量 Q' TY	サービス コード S. C	適用号機 SERIAL NO.	代替部品 REPLACEABLE PART	
							互換性 ICA	部品番号 PART NO.
01	5008518	フレーム:シャーシ	FRAME:CHASSIS	1				
03	4128863	プレート	PLATE	1				
04	4272297	パッキン	PACKING	1				
06	J011030	ボルト:セムス	BOLT:SEMS	2				
10	3094127	ハーネス:ワイヤ	HARNESS:WIRE	1				
14	4190261	クリップ (10)	CLIP (10)	6				
16	J021025	ボルト:セムス	BOLT:SEMS	6				
19	4257159	ブラケット	BRACKET	1				
24	4190275	クリップ (14)	CLIP (14)	1				
25	J950010	ナット	NUT	1				
26	4602633	ブラケット	BRACKET	1				
27	J020614	ボルト:セムス	BOLT:SEMS	1				
29	4055312	クリップ:バンド	CLIP:BAND	1				
31	J901020	ボルト	BOLT	1				
32	A590110	ワッシャ:プレーン	WASHER:PLANE	1				

# 旋回輪 SWING BEARING

適用号機 002002-  
Serial No.

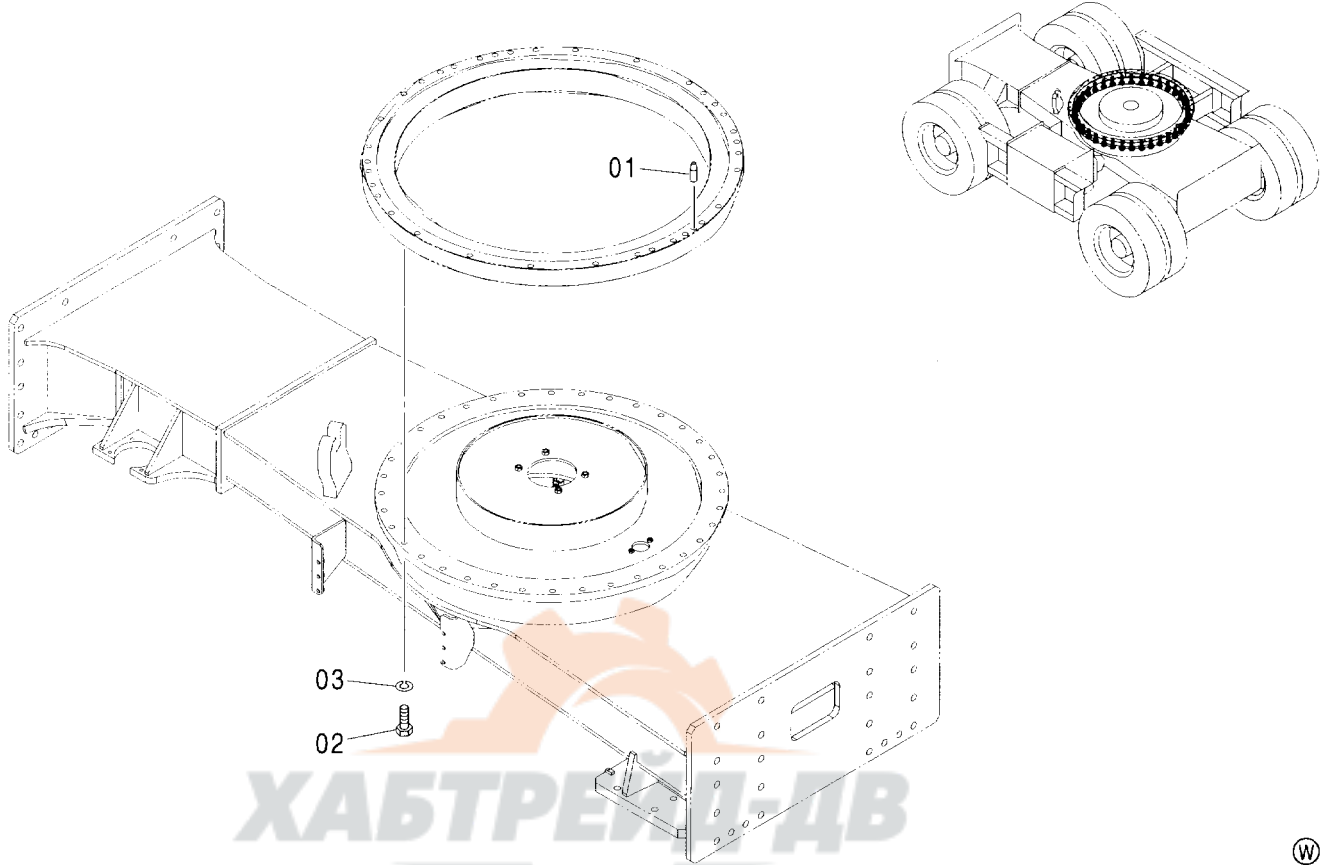


(W)

符号 ITEM	部品番号 PART NO.	部品名	PART NAME	数量 Q'TY	サービス コード S. C	適用号機 SERIAL NO.	互換性 ICA	代替部品 REPLACEABLE PART	
								部品番号 PART NO.	数量 Q'TY
	9169646	ベアリング ; スイング	BRG. : SWINGCIRCL	1					
01	+++++++	・レース ; アウター	・RACE : OUTER	1	D				
02	+++++++	・レース ; インナ	・RACE : INNER	1	D				
03	4428919	・ボール	・BALL	121					
04	4127708	・サポート	・SUPPORT	121					
05	J75481	・フィッティング ; グリース	・FITTING ; GREASE	2					
06	4188065	・シール	・SEAL	1					
07	4188066	・シール	・SEAL	1					

旋回輪部品  
SWING BEARING PARTS

適用号機 002002-  
Serial No.



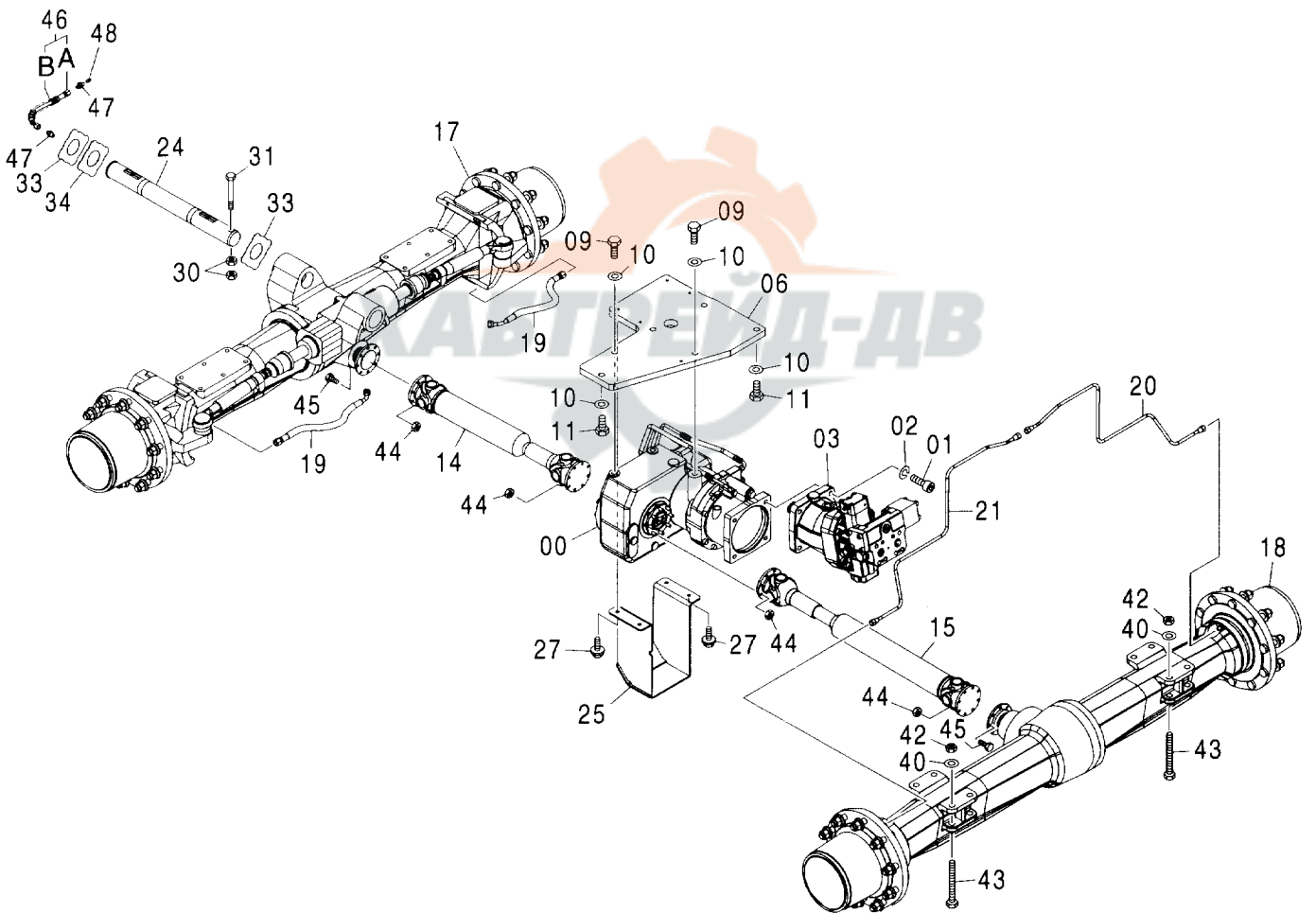
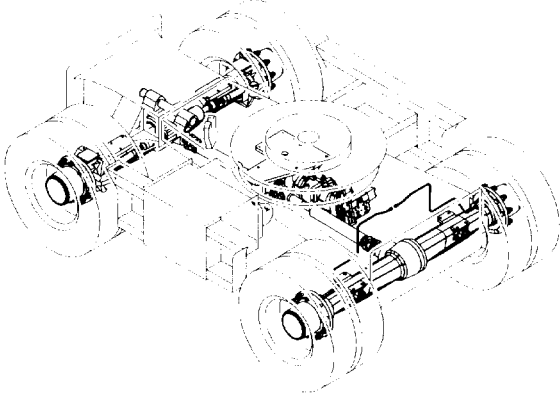
Ⓜ

符号 ITEM	部品番号 PART NO.	部品名	PART NAME	数量 Q'TY	サービス コード S.C	適用号機 SERIAL NO.	互換性 ICA	代替部品 REPLACEABLE PART	
								部品番号 PART NO.	数量 Q'TY
01	4425980	ピン;ノック	PIN;KNOCK	1					
02	4348589	ボルト	BOLT	36					
03	J257220	ワッシャ;スプリング	WASHER;SPRING	36					



# パワートレイン POWER TRAIN

適用号機 002002-  
Serial No.



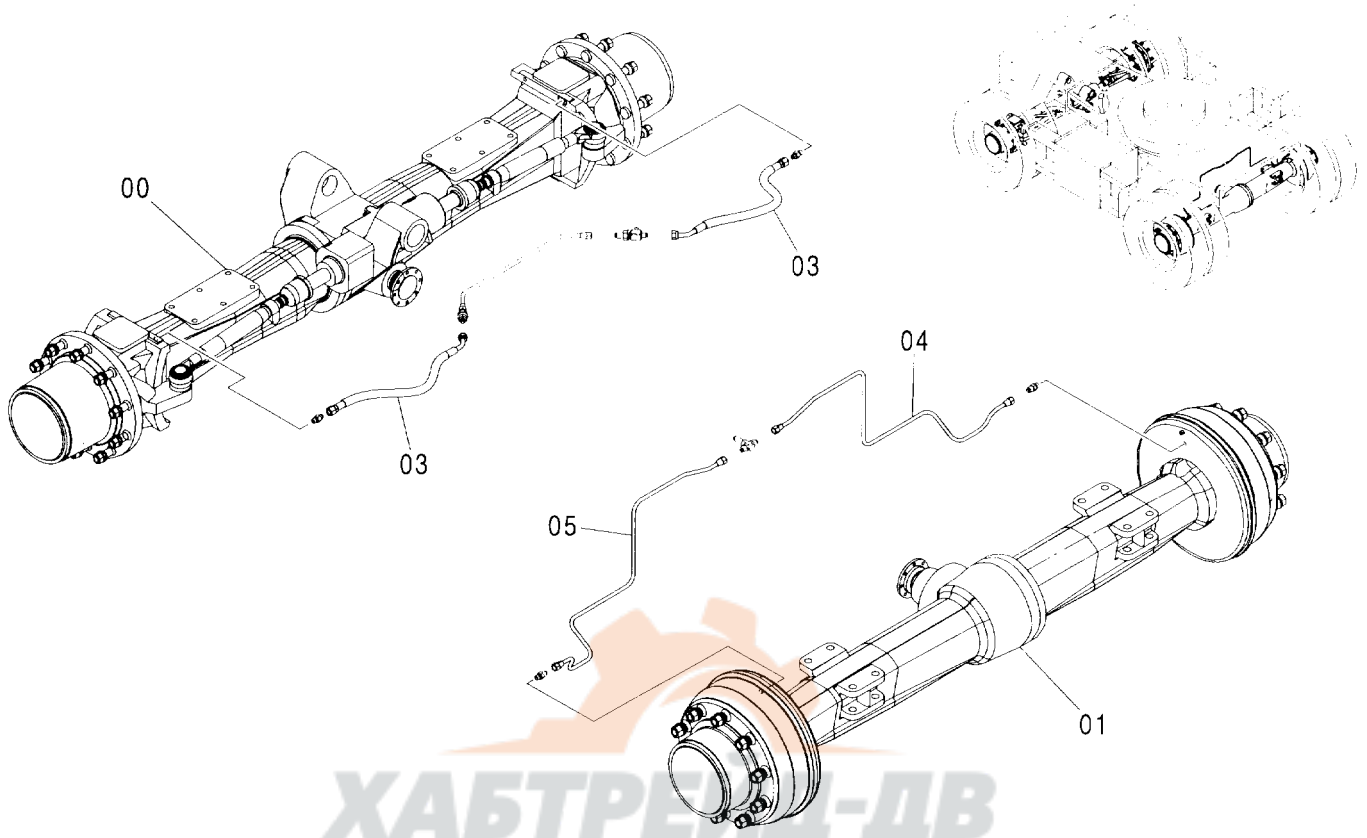
# パワートレイン POWER TRAIN

適用号機 002002-  
Serial No.

符号 ITEM	部品番号 PART NO.	部 品 名	PART NAME	数量 Q' TY	サービス コード S. C	適用号機 SERIAL NO.	互 換 性 ICA	代 替 部 品 REPLACEABLE PART	
								部品番号 PART NO.	数量 Q' TY
00	4457375	トランスミッション	T. MISSION	1	H				
01	M341656	ボルト:ソケット	BOLT:SOCKET	4					
02	A590916	ワッシャ;スプリング	WASHER:SPRING	4					
03	4458181	モータ:オイル	MOTOR:OIL	1	H				
06	3097970	ブラケット	BRACKET	1					
09	J912055	ボルト	BOLT	3					
10	4018545	ワッシャ	WASHER	6					
11	J932060	ボルト	BOLT	3					
14	4466187	シャフト;プロペラ	SHAFT:PROP.	1					
15	4466188	シャフト;プロペラ	SHAFT:PROP.	1					
17	4457307	アクスル;フロント	AXLE:FRONT	1	H				
18	4457308	アクスル;リア	AXLE:REAR	1	H				
19	4481615	ホース	HOSE	2					
20	3097822	パイプ	PIPE	1					
21	3097823	パイプ	PIPE	1					
24	3094002	ピン	PIN	1					
25	8091770	カバー	COVER	1					
27	J021035	ボルト;セムス	BOLT:SEMS	4					
30	J950016	ナット	NUT	2					
31	4435123	ピン;ストッパ	PIN:STOPPER	1					
33	4444839	プレート;スラスト 1.0	PLATE:THRUST 1.0	2					
34	4444840	プレート;スラスト 2.0	PLATE:THRUST 2.0	1					
40	4018545	ワッシャ	WASHER	8					
42	J951020	ナット	NUT	8					
43	J932011	ボルト	BOLT	8					
44	4600531	ナット	NUT	32					
45	4602951	ボルト	BOLT	16					
46	9224611	ホース アッセン	HOSE ASS'Y	1					
46A	4600723	・ホース	・HOSE	1					
46B	4327293	・プロテクタ	・PROTECTOR	1					
47	4154651	アダプタ:S	ADAPTER:S	2					
48	J75481	フィッティング;グリース	FITTING:GREASE	1					

# アクスルワイド AXLE WIDE

適用号機 002002-  
Serial No.

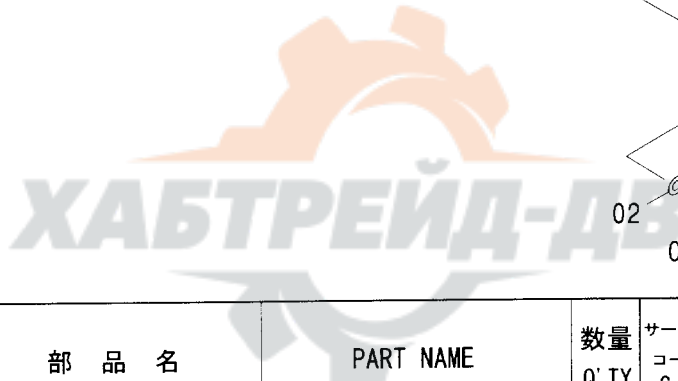
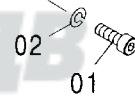
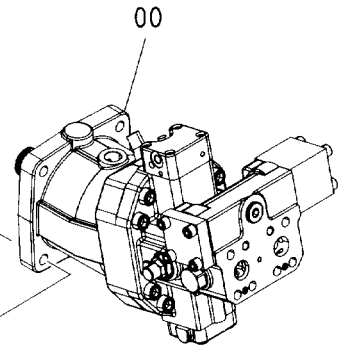
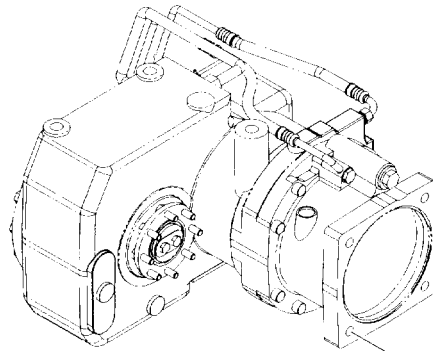
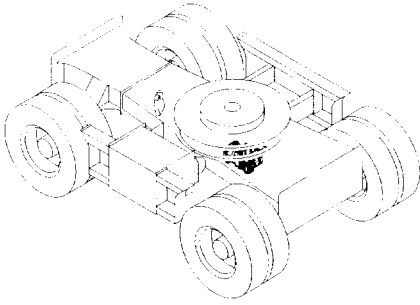


(W)

符号 ITEM	部品番号 PART NO.	部品名	PART NAME	数量 Q'TY	サービス コード S.C	適用号機 SERIAL NO.	互換性 ICA	代替部品 REPLACEABLE PART	
								部品番号 PART NO.	数量 Q'TY
00	4477075	アクスル:フロント	AXLE:FRONT	1	H				
01	4477180	アクスル:リア	AXLE:REAR	1	H				
03	4483918	ホース	HOSE	2					
04	3098027	パイプ	PIPE	1					
05	3098028	パイプ	PIPE	1					

走行モータ 20K  
TRAVEL MOTOR 20K

適用号機 002002-  
Serial No.

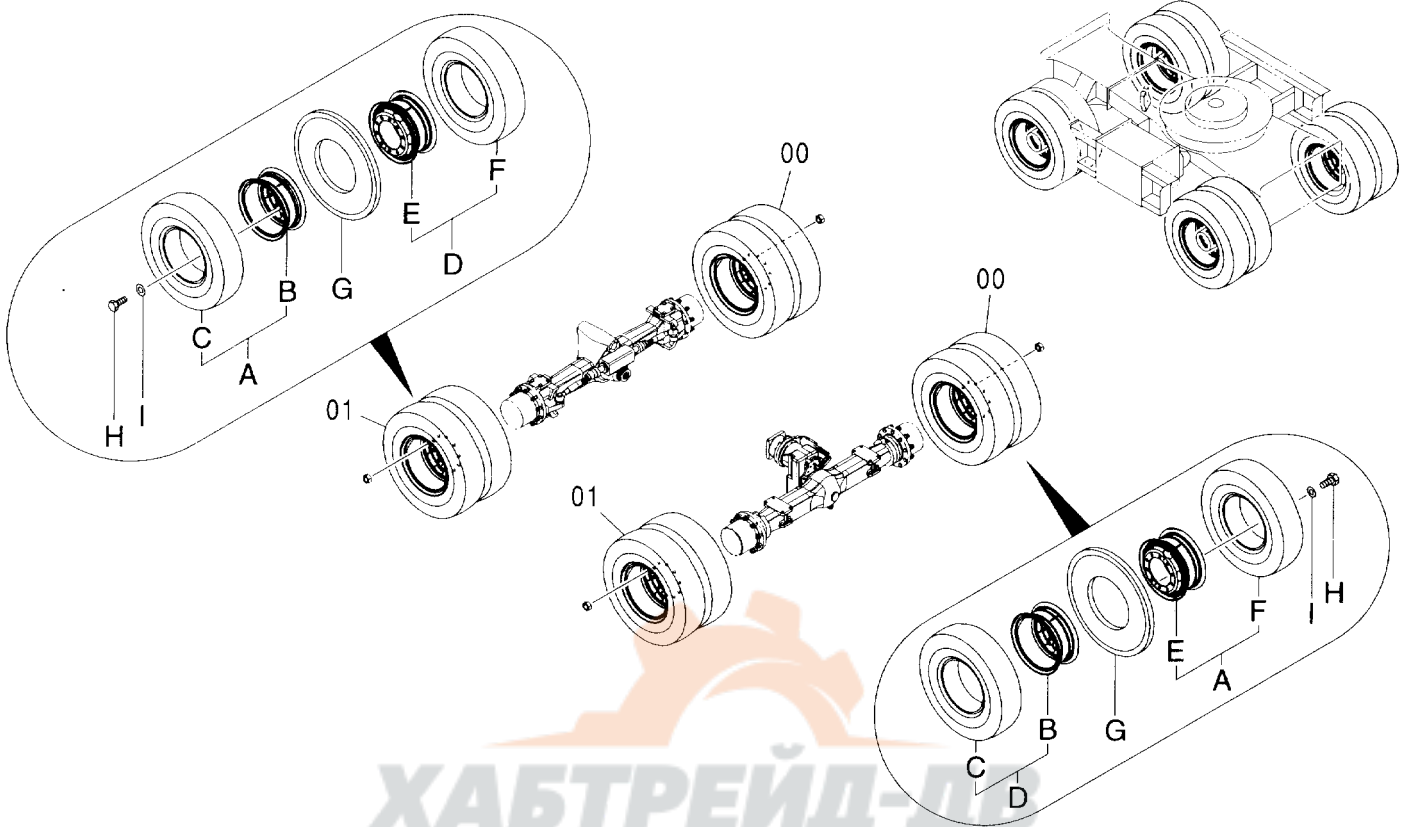


Ⓜ

符号 ITEM	部品番号 PART NO.	部 品 名	PART NAME	数量 Q'TY	サービス コード S. C	適用号機 SERIAL NO.	互 換 性 ICA	代 替 部 品 REPLACEABLE PART	
								部品番号 PART NO.	数量 Q'TY
00	4605610	モータ:オイル	MOTOR: OIL	1	H				
01	M341656	ボルト:ソケット	BOLT: SOCKET	4					
02	A590916	ワッシャ:スプリング	WASHER: SPRING	4					

# タイヤ TIRE

適用号機 002002-  
Serial No.

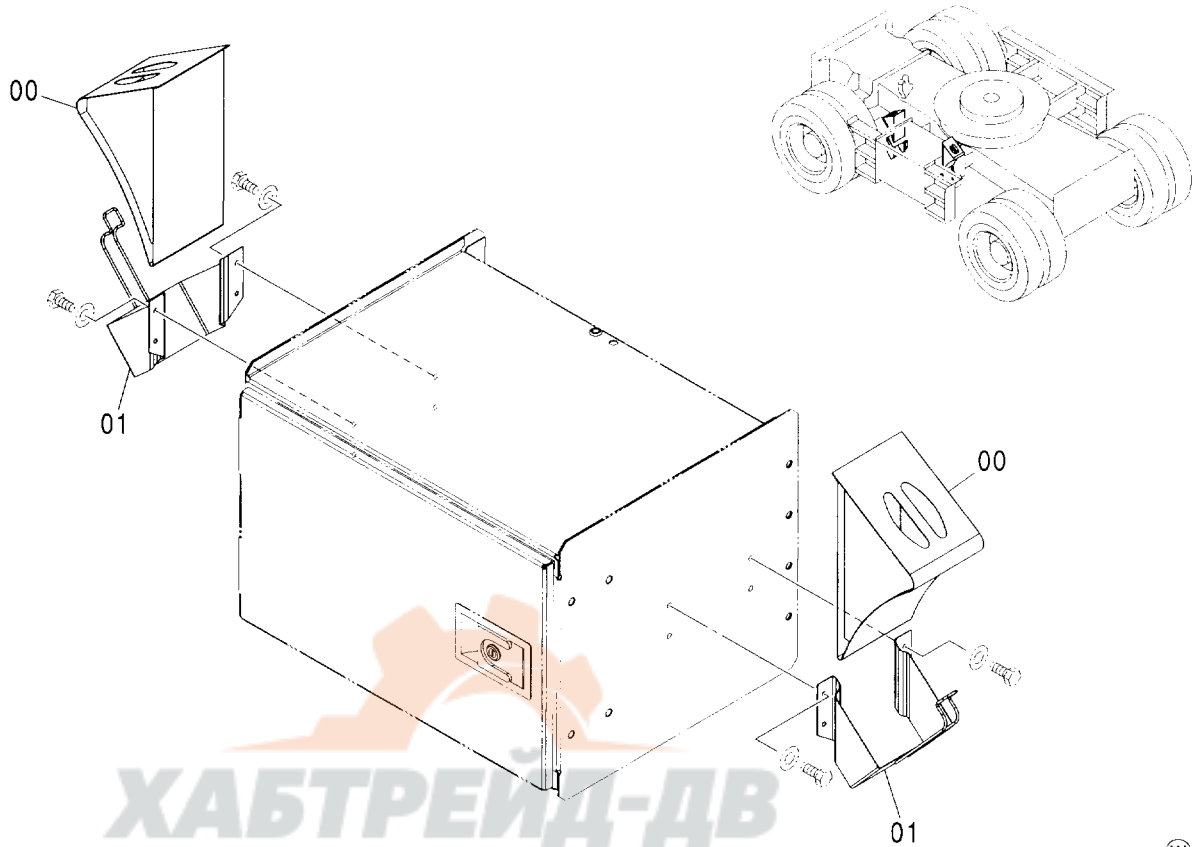


(W)

符号 ITEM	部品番号 PART NO.	部 品 名	PART NAME	数量 Q' TY	サービス コード S. C	適用号機 SERIAL NO.	互 換 性 ICA	代 替 部 品 REPLACEABLE PART	
								部品番号 PART NO.	数量 Q' TY
00	9219344	タイヤ (R) アッセン	TIRE (R) ASS'Y	2					
00A	9219342	・タイヤ R1650UT	・TIRE R1650UT	1					
00B	4479429	・・リム	・・RIM	1					
00C	4489980	・・タイヤ	・・TIRE	1					
00D	9208649	・タイヤ R165IN	・TIRE R165IN	1					
00E	4482512	・・リム	・・RIM	1					
00F	4489980	・・タイヤ	・・TIRE	1					
00G	4464656	・スぺーサ	・SPACER	1					
00H	J031025	・ボルト;セムス	・BOLT;SEMS	2					
01	9219345	タイヤ (L) アッセン	TIRE (L) ASS'Y	2					
01A	9208650	・タイヤ L165IN	・TIRE L165IN	1					
01B	4482512	・・リム	・・RIM	1					
01C	4489980	・・タイヤ	・・TIRE	1					
01D	9219341	・タイヤ L1650UT	・TIRE L1650UT	1					
01E	4479429	・・リム	・・RIM	1					
01F	4489980	・・タイヤ	・・TIRE	1					
01G	4464656	・スぺーサ	・SPACER	1					
01H	J031025	・ボルト;セムス	・BOLT;SEMS	2					

ストップ  
STOPPER

適用号機 002002-  
Serial No.



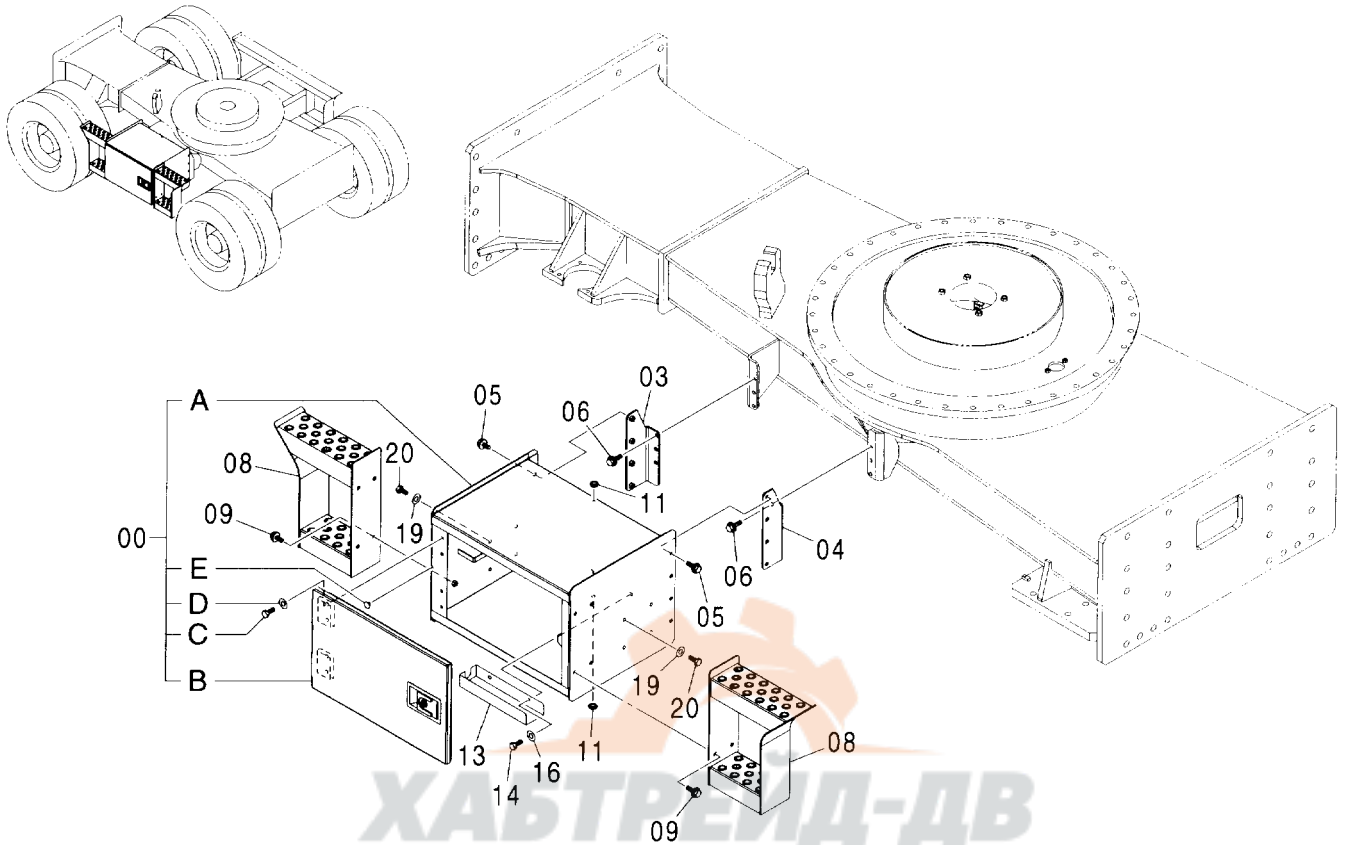
ХАБТРЕЙД-ДВ

W

符号 ITEM	部品番号 PART NO.	部 品 名	PART NAME	数量 Q'TY	サービス コード S.C	適用号機 SERIAL NO.	互 換 性 I CA	代 替 部 品 REPLACEABLE PART	
								部品番号 PART NO.	数量 Q'TY
00	4605372	ストップ	STOPPER	2					
01	4603419	サポート	SUPPORT	2					

# ツールボックス TOOL BOX

適用号機  
Serial No. 002002-

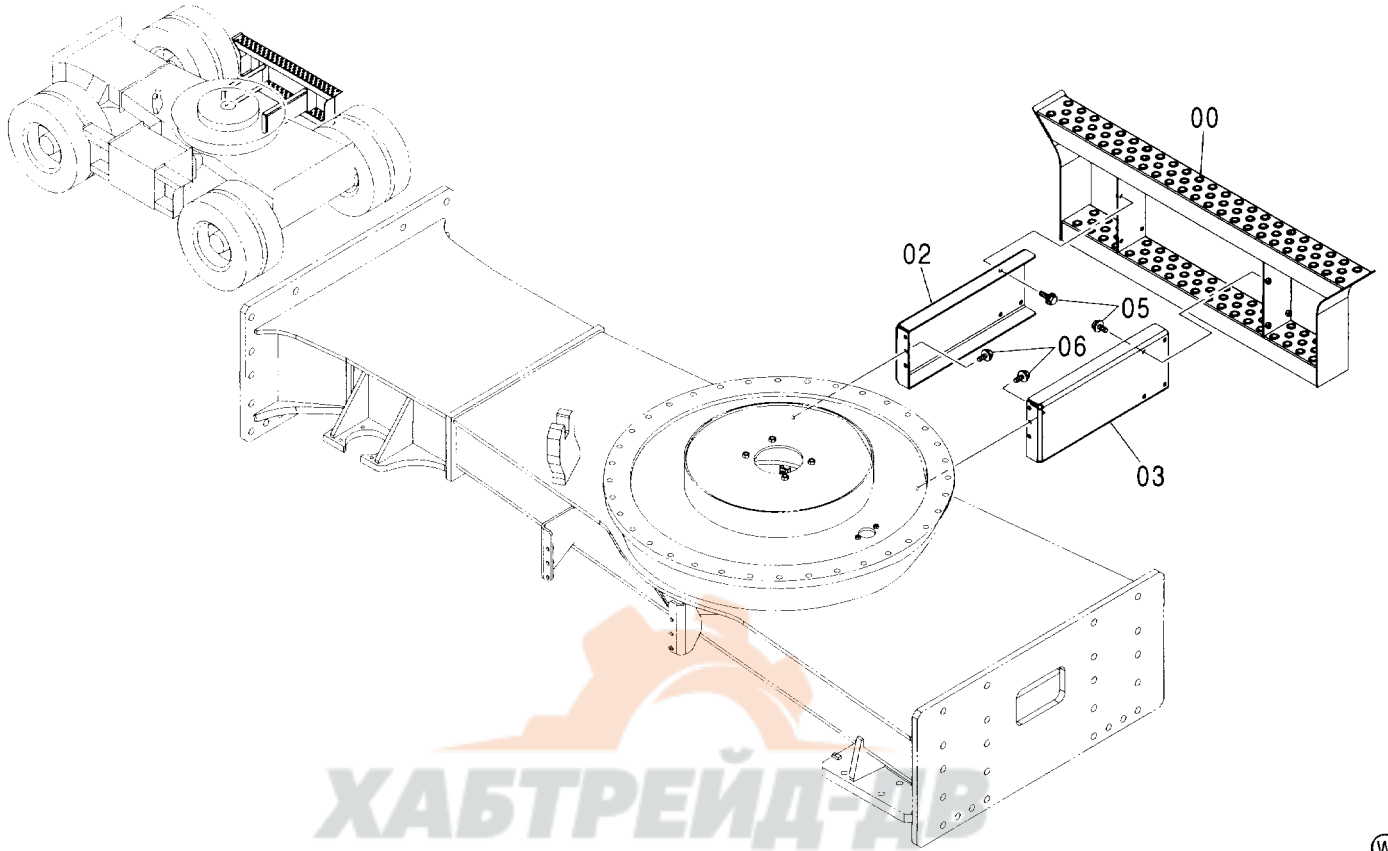


(W)

符号 ITEM	部品番号 PART NO.	部品名	PART NAME	数量 Q'TY	サービス コード S.C	適用号機 SERIAL NO.	互換性 ICA	代替部品 REPLACEABLE PART	
								部品番号 PART NO.	数量 Q'TY
00A-E	9209017	ボックス:ツール アッセン	BOX: TOOL ASS'Y	1					
00A	6020622	・ボックス:ツール	・BOX: TOOL	1					
00B	7041537	・カバー	・COVER	1					
00C	J901025	・ボルト	・BOLT	4					
00D	A590110	・ワッシャ;フ レーン	・WASHER: PLANE	4					
00E	4293335	・ストッパ	・STOPPER	1					
03	8090550	ブ ラケツ	BRACKET	1					
04	8090549	ブ ラケツ	BRACKET	1					
05	J021230	ボ ルト:セムス	BOLT: SEMS	8					
06	J021235	ボ ルト:セムス	BOLT: SEMS	6					
08	7043634	ステツ	STEP	2					
09	J021230	ボ ルト:セムス	BOLT: SEMS	8					
11	4233076	ブ ッジツグ;ラバ ー	BUSHING: RUBBER	2					
13	3099214	ブ ラケツ	BRACKET	1					
14	J901020	ボ ルト	BOLT	2					
16	A590110	ワッシャ;フ レーン	WASHER: PLANE	2					
19	A590106	ワッシャ;フ レーン	WASHER: PLANE	8					
20	J900612	ボ ルト	BOLT	8					

# ステップ STEP

適用号機 002002-  
Serial No.



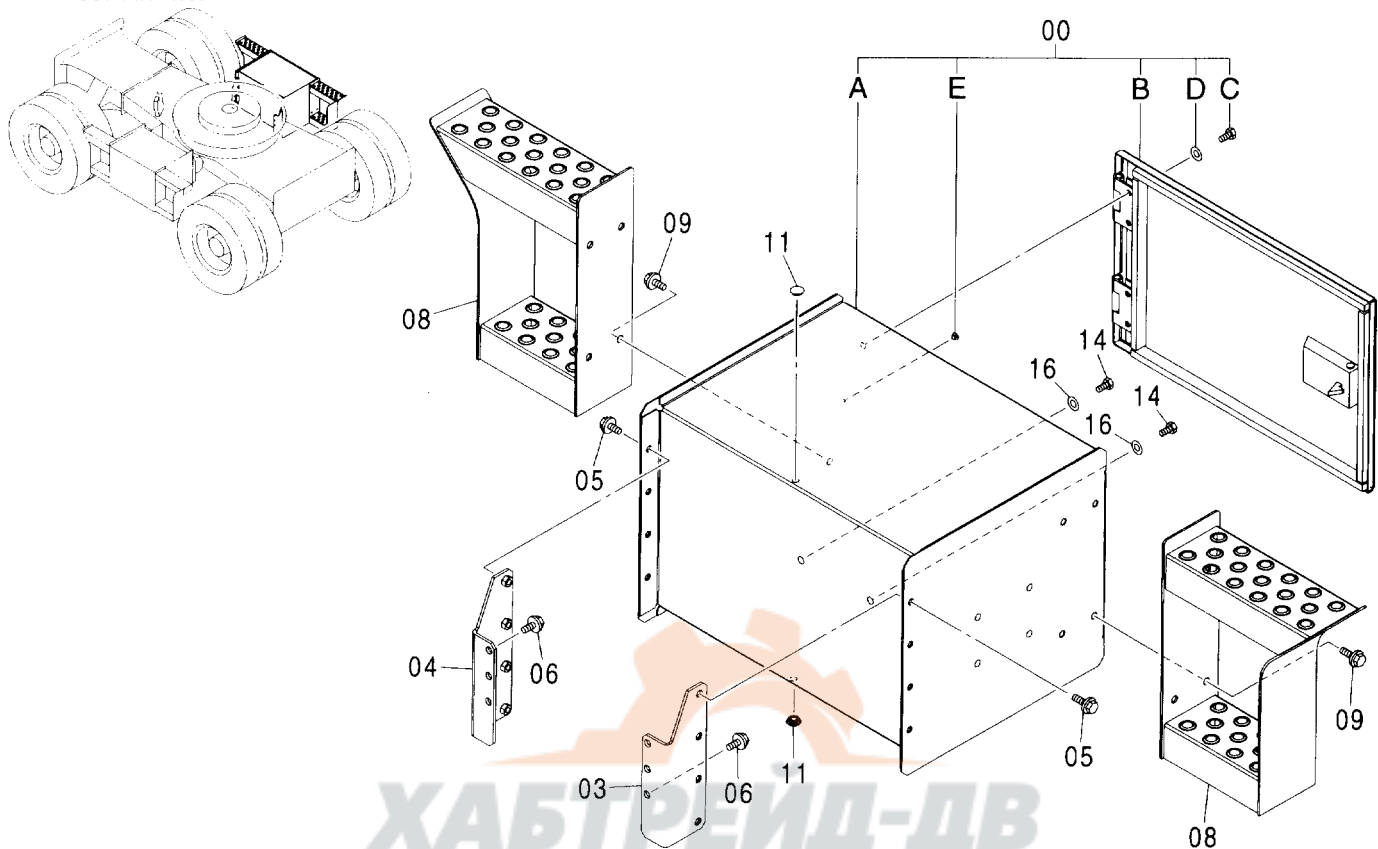
Ⓜ

符号 ITEM	部品番号 PART NO.	部品名	PART NAME	数量 Q' TY	サービス コード S. C	適用号機 SERIAL NO.	互換性 ICA	代替部品 REPLACEABLE PART	
								部品番号 PART NO.	数量 Q' TY
00	7043633	ステップ	STEP	1					
02	3097101	サポート	SUPPORT	1					
03	3097102	サポート	SUPPORT	1					
05	J021230	ボルト;セムス	BOLT; SEMS	8					
06	J021235	ボルト;セムス	BOLT; SEMS	6					



# 右ツールボックス RIGHT TOOL BOX

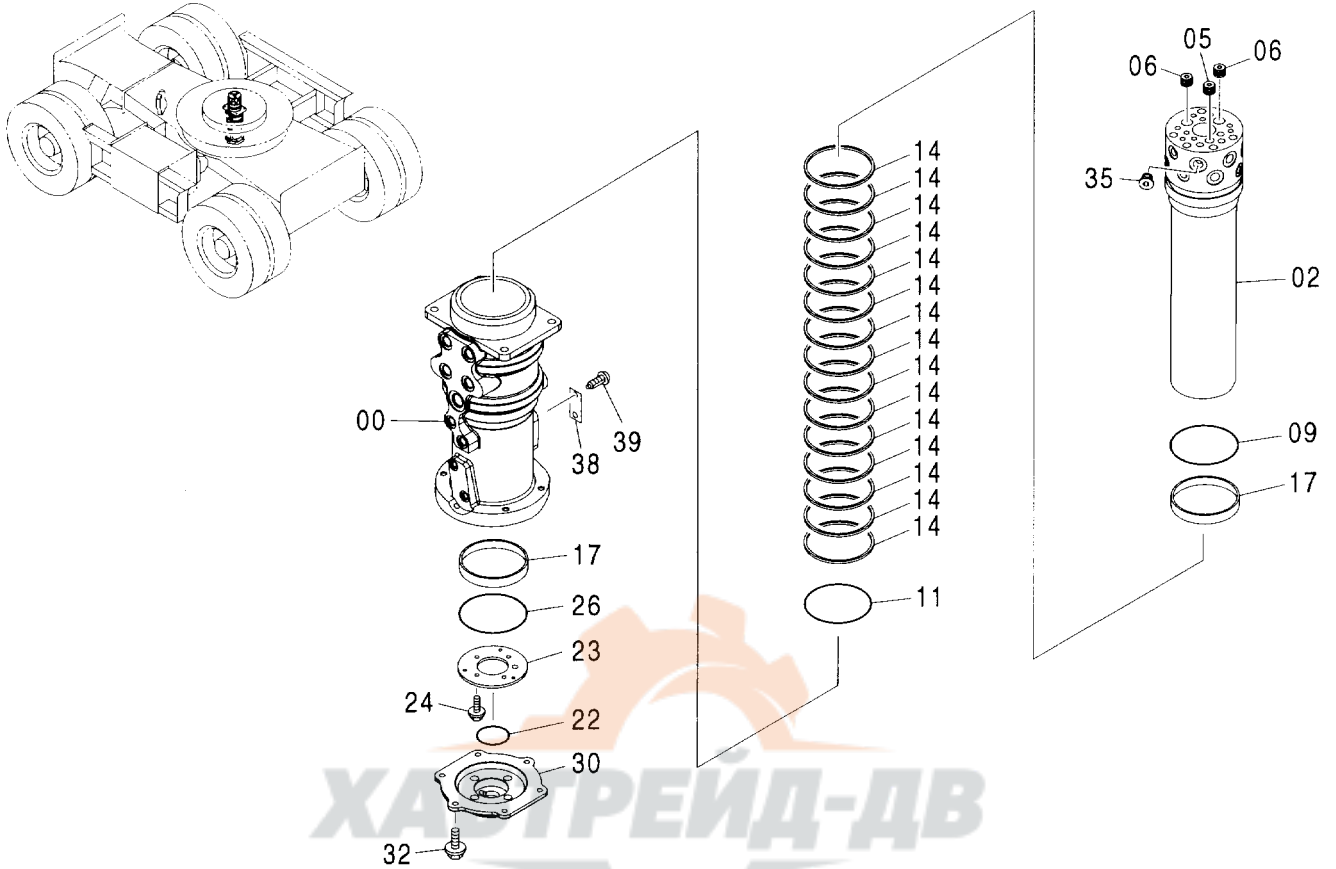
適用号機 002002-  
Serial No.



符号 ITEM	部品番号 PART NO.	部品名	PART NAME	数量 Q'TY	サービス コード S. C	適用号機 SERIAL NO.	互換性 ICA	代替部品 REPLACEABLE PART	
								部品番号 PART NO.	数量 Q'TY
00	9209017	ボックス:ツール アッセン	BOX:TOOL ASS'Y	1					
00A	6020622	・ボックス:ツール	・BOX:TOOL	1					
00B	7041537	・カバー	・COVER	1					
00C	J901025	・ボルト	・BOLT	4					
00D	A590110	・ワッシャ:フレーション	・WASHER:PLANE	4					
00E	4293335	・ストッパ	・STOPPER	1					
03	8090550	ブラケット	BRACKET	1					
04	8090549	ブラケット	BRACKET	1					
05	J021230	ボルト:セムス	BOLT:SEMS	8					
06	J021235	ボルト:セムス	BOLT:SEMS	6					
08	7043634	ステップ	STEP	2					
09	J021230	ボルト:セムス	BOLT:SEMS	8					
11	4233076	ブッシング:ラバー	BUSHING:RUBBER	2					
14	J901020	ボルト	BOLT	2					
16	A590110	ワッシャ:フレーション	WASHER:PLANE	2					

# センタージョイント CENTER JOINT

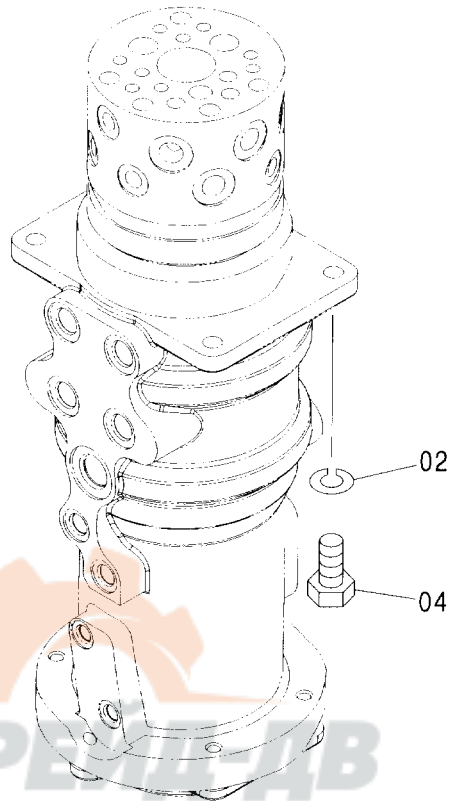
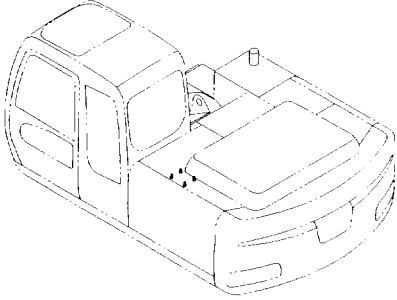
適用号機 002002-  
Serial No.



符号 ITEM	部品番号 PART NO.	部品名	PART NAME	数量 Q'TY	サービス コード S.C	適用号機 SERIAL NO.	互換性 I.C.A	代替部品 REPLACEABLE PART	
								部品番号 PART NO.	数量 Q'TY
	9209434	ジョイント;センタ アssen	JOINT: CENTER ASS'Y	1					
00	0004440	・ボディ	・BODY	1					
02	9209435	・スピンドル	・SPINDLE	1					
05	94-2013	・プラグ	・PLUG	1					
06	94-2014	・プラグ	・PLUG	2					
09	4267138	・O-リング	・O-RING	1					
11	4258633	・O-リング	・O-RING	1					
14	4289595	・シール:オイル	・SEAL: OIL	15					
17	4487197	・ブッシング	・BUSHING	2					
22	4289599	・O-リング	・O-RING	1					
23	4467367	・プレート	・PLATE	1					
24	J011025	・ボルト:セムス	・BOLT: SEMS	4					
26	A810165	・O-リング	・O-RING	1					
30	2047677	・カバー	・COVER	1					
32	J011030	・ボルト:セムス	・BOLT: SEMS	6					
35	9134112	・プラグ	・PLUG	1					
38	3053559	・ネームプレート	・NAME-PLATE	1					
39	M492564	・スクリュー:ドライブ	・SCREW: DRIVE	2					

センタージョイント取付部品 (走行体)  
CENTER JOINT SUPPORT (CARRIER)

適用号機 002002-  
Serial No.



ХАБТРЕМ-ДВ

(W)

符号 ITEM	部品番号 PART NO.	部品名	PART NAME	数量 Q'TY	サービス コード S. C	適用号機 SERIAL NO.	互換性 ICA	代替部品 REPLACEABLE PART	
								部品番号 PART NO.	数量 Q'TY
02	A590914	ワッシャ:スプリング	WASHER: SPRING	4					
04	J921440	ボルト	BOLT	4					

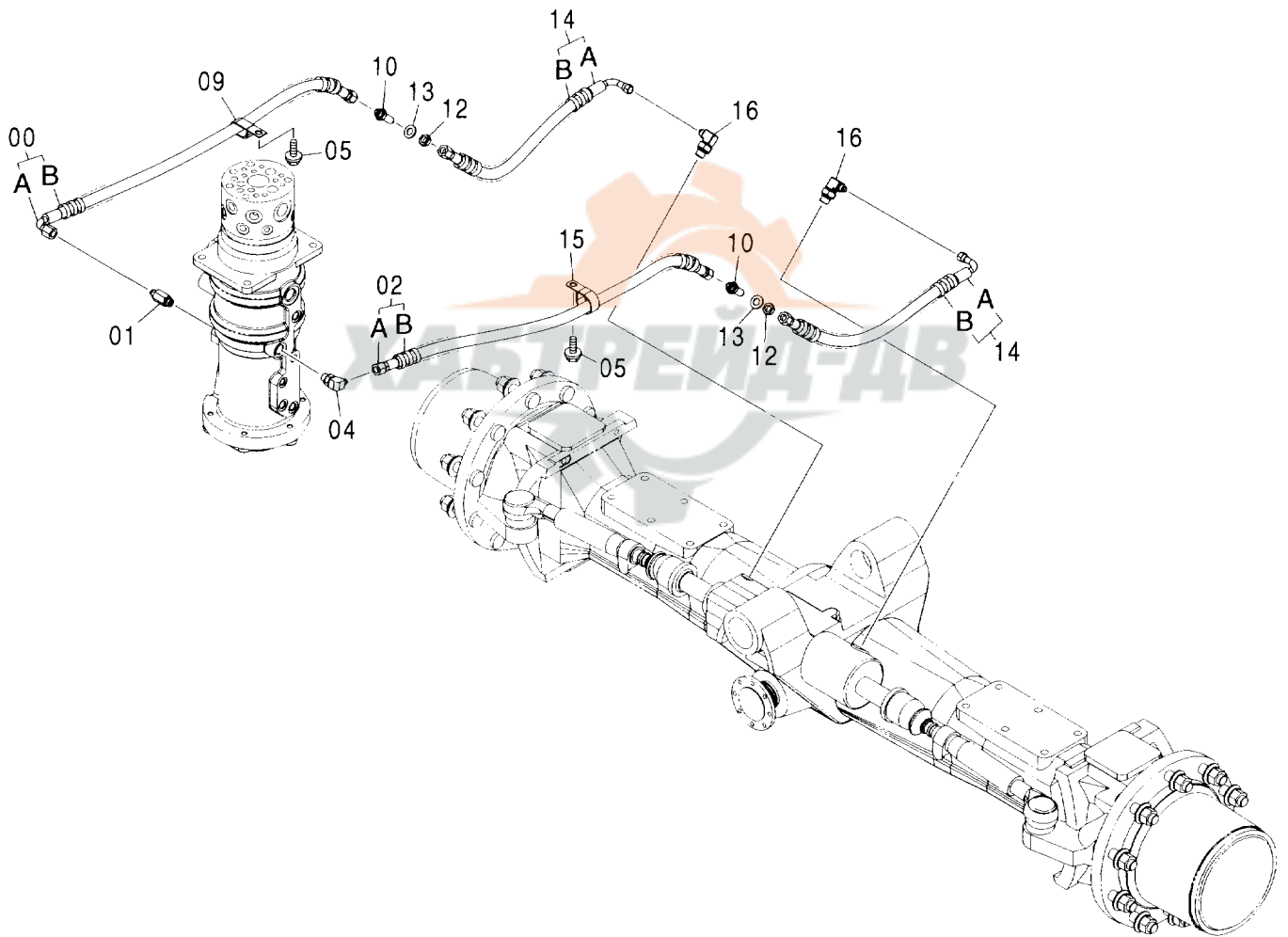
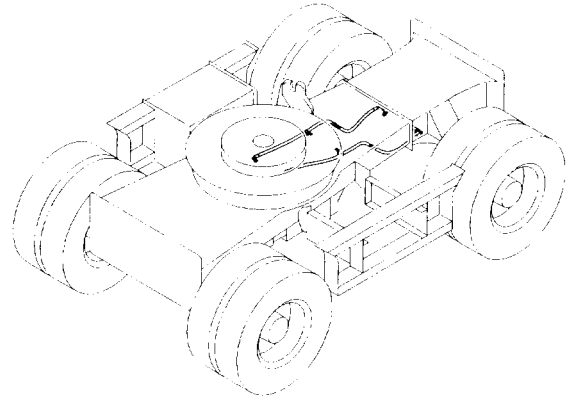
---

**МЕМО**



# ステアリング配管 (走行体) STEERING PIPING (CARRIER)

適用号機 002002-  
Serial No.



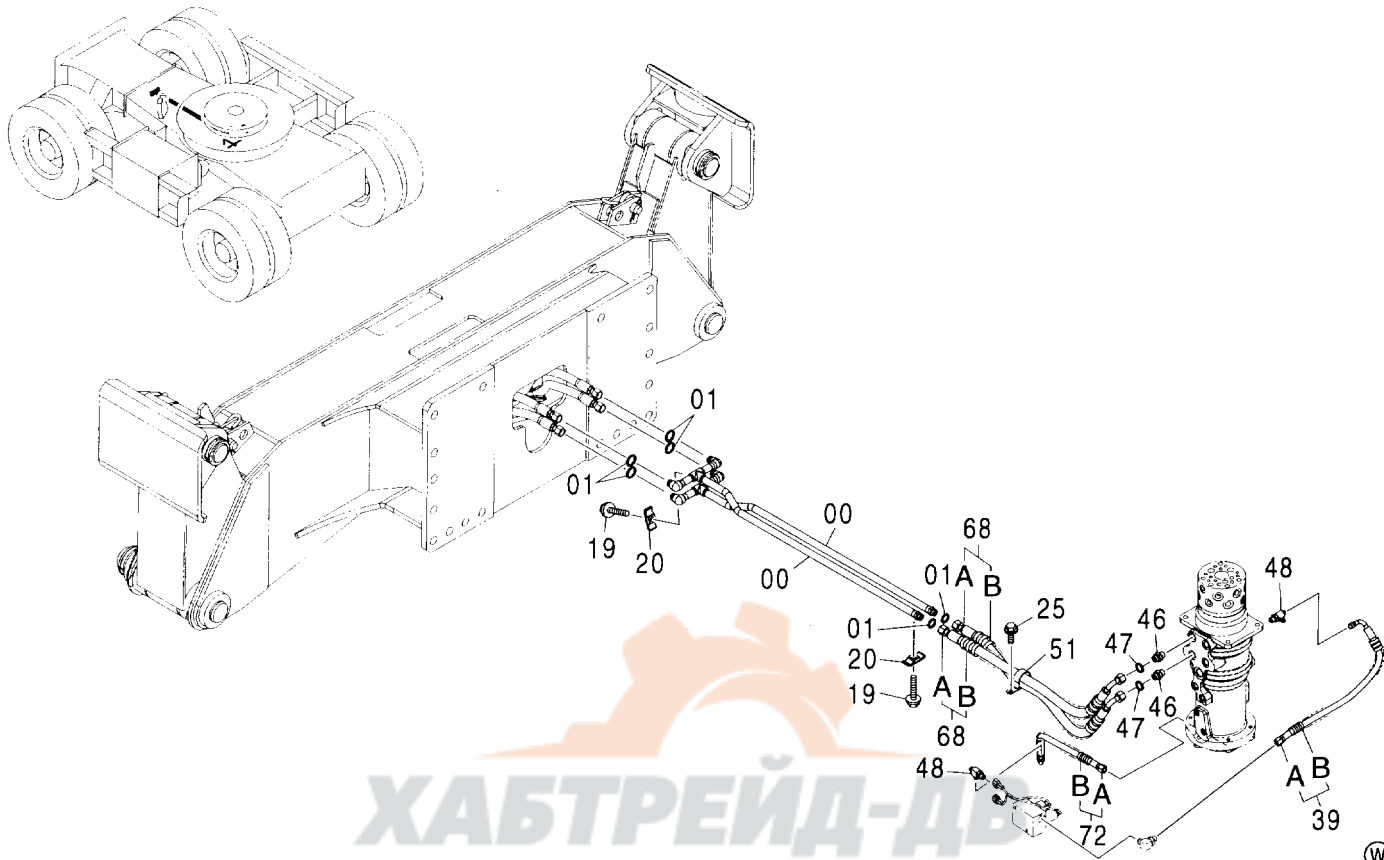
ステアリング配管 (走行体)  
STEERING PIPING (CARRIER)

適用号機 002002-  
Serial No.

符号 ITEM	部品番号 PART NO.	部 品 名	PART NAME	数量 Q' TY	サービス コード S. C	適用号機 SERIAL NO.	互 換 性 ICA	代 替 部 品 REPLACEABLE PART	
								部品番号 PART NO.	数量 Q' TY
00	9219214	ホース アッセン	HOSE ASS' Y	1					
00A	4315337	・ホース	・HOSE	1					
00B	4327293	・フ ロテクタ	・PROTECTOR	2					
01	4276965	アダプタ:S	ADAPTER:S	1					
01A	4509180	・O-リング	・O-RING	1					
02	9225809	ホース アッセン	HOSE ASS' Y	1					
02A	4604215	・ホース	・HOSE	1					
02B	4327293	・フ ロテクタ	・PROTECTOR	2					
04	A852333	エルボ:S	ELBOW:S	1					
04A	4509180	・O-リング	・O-RING	1					
05	J021025	ボルト:セムス	BOLT:SEMS	2					
09	4190266	クリップ (22X2)	CLIP (22X2)	1					
10	4317426	アダプタ:S	ADAPTER:S	2					
12	4202531	ナット	NUT	2					
13	A590114	ワッシャ:フ レーン	WASHER:PLANE	2					
14	9219215	ホース アッセン	HOSE ASS' Y	2					
14A	4307363	・ホース	・HOSE	1					
14B	4327293	・フ ロテクタ	・PROTECTOR	1					
15	4190291	クリップ (40)	CLIP (40)	1					
16	4466884	エルボ:S	ELBOW:S	2					
16A	4506416	・O-リング	・O-RING	1					

フロント配管 : 1  
FRONT PIPING : 1

適用号機 002002-  
Serial No.



符号 ITEM	部品番号 PART NO.	部 品 名	PART NAME	数量 Q' TY	サービス コード S. C	適用号機 SERIAL NO.	互換性		代替部品 REPLACEABLE PART	
							ICA	部品番号 PART NO.	数量 Q' TY	
00	8086884	パイプ	PIPE	2						
01	4138938	O-リング	O-RING	6						
19	J021255	ボルト:セムス	BOLT:SEMS	2						
20	4189858	クランプ:パイプ	CLAMP:PIPE	2						
25	J021025	ボルト:セムス	BOLT:SEMS	1						
39	9225307	ホース アツセン	HOSE ASS' Y	1						
39A	4467088	・ホース	・HOSE	1						
39B	4327293	・プロテクタ	・PROTECTOR	1						
46	A853144	アダプタ:S	ADAPTER:S	2						
46A	4506418	・O-リング	・O-RING	1						
47	4138938	O-リング	O-RING	2						
48	A852433	チー:S	TEE:S	2						
48A	4509180	・O-リング	・O-RING	1						
51	4190265	クリップ (50)	CLIP (50)	1						
68	9224599	ホース アツセン	HOSE ASS' Y	2						
68A	4600685	・ホース	・HOSE	1						
68B	4327294	・プロテクタ	・PROTECTOR	2						
72	9213807	ホース アツセン	HOSE ASS' Y	1						
72A	4473368	・ホース (JD)	・HOSE (JD)	1						
72B	4327293	・プロテクタ	・PROTECTOR	1						

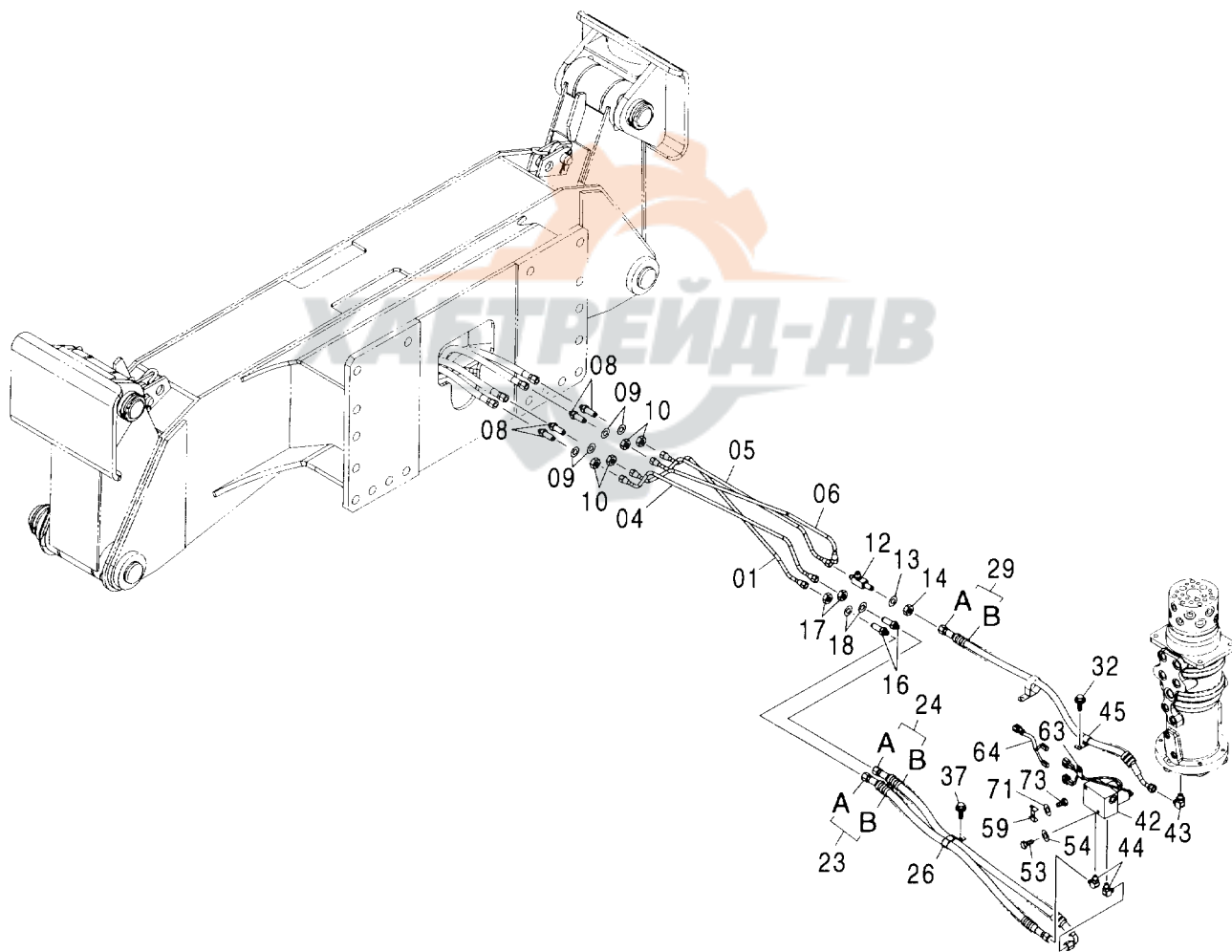
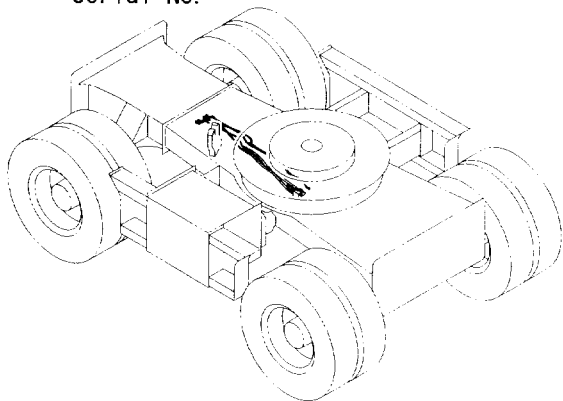
MEMO





フロント配管 :2  
FRONT PIPING :2

適用号機 002002-  
Serial No.



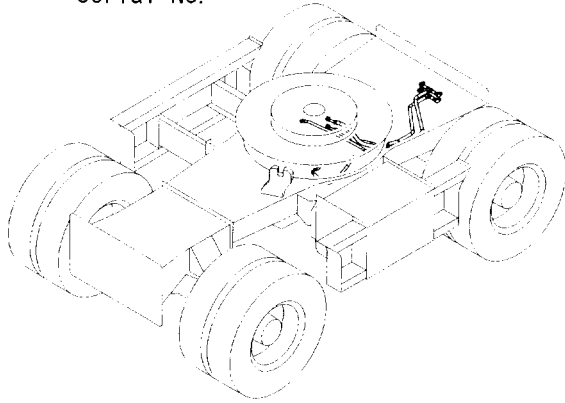
フロント配管 :2  
FRONT PIPING :2

適用号機 002002-  
Serial No.

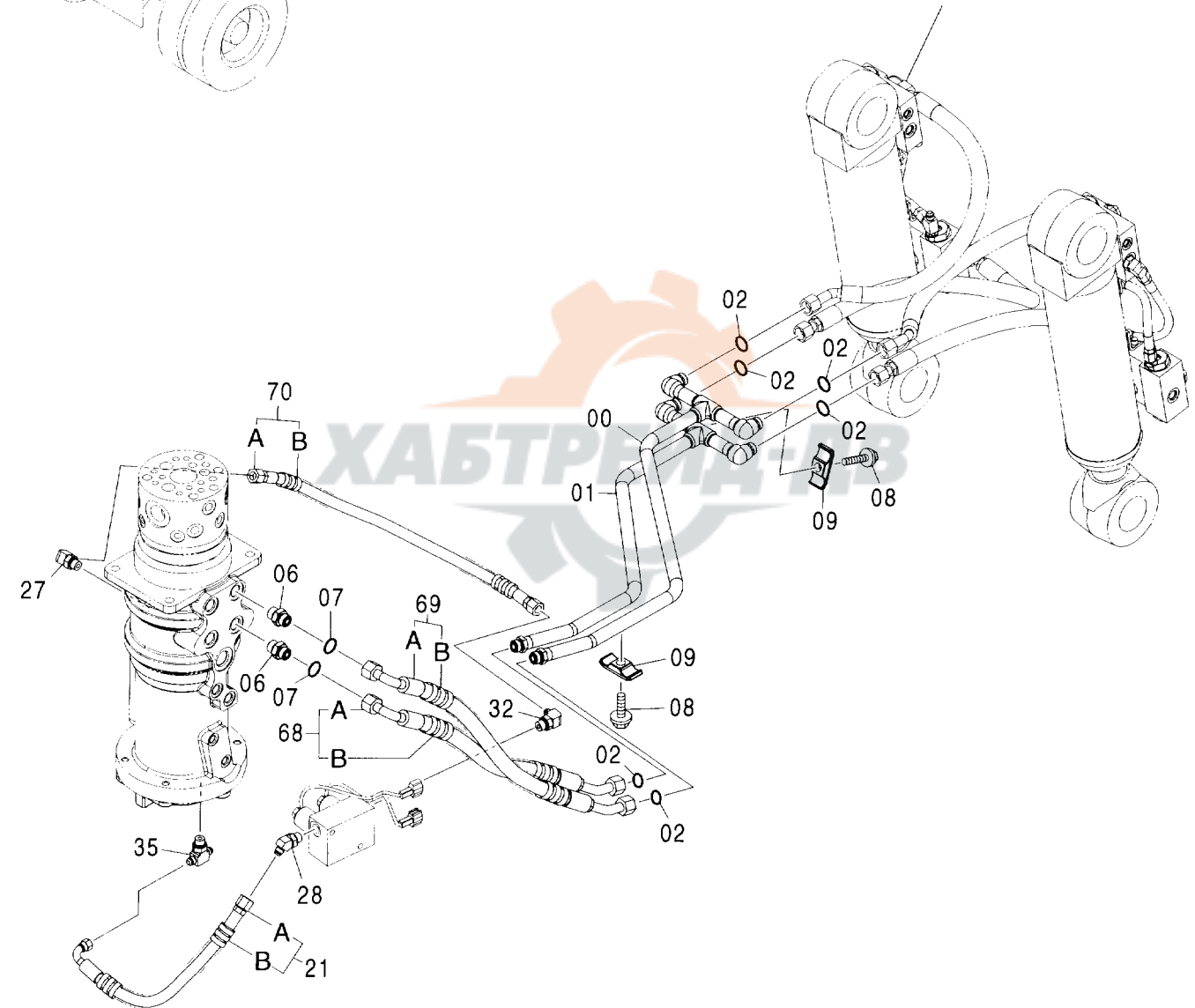
符号 ITEM	部品番号 PART NO.	部 品 名	PART NAME	数量 Q'TY	サービス コード S. C	適用号機 SERIAL NO.	互 換 性 I C A	代 替 部 品 REPLACEABLE PART	
								部品番号 PART NO.	数量 Q'TY
01	3096193	パイプ	PIPE	1					
04	3096194	パイプ	PIPE	1					
05	3096195	パイプ	PIPE	1					
06	3096196	パイプ	PIPE	1					
08	4183224	アダプタ:S	ADAPTER:S	4					
09	A590116	ワッシャ:プレーン	WASHER:PLANE	4					
10	J952016	ナット	NUT	4					
12	3048482	チー:S	TEE:S	1					
13	A590114	ワッシャ:プレーン	WASHER:PLANE	1					
14	4202531	ナット	NUT	1					
16	4183224	アダプタ:S	ADAPTER:S	2					
17	J952016	ナット	NUT	2					
18	A590116	ワッシャ:プレーン	WASHER:PLANE	2					
23	9219896	ホース アツセン	HOSE ASS'Y	1					
23A	4473363	・ホース (PA)	・HOSE (PA)	1					
23B	4327293	・フ ロテクタ	・PROTECTOR	2					
24	9219897	ホース アツセン	HOSE ASS'Y	1					
24A	4473364	・ホース (PB)	・HOSE (PB)	1					
24B	4327293	・フ ロテクタ	・PROTECTOR	2					
26	4190266	クリップ (26X2)	CLIP (26X2)	1					
29	9222136	ホース アツセン	HOSE ASS'Y	1					
29A	4487282	・ホース	・HOSE	1					
29B	4327293	・フ ロテクタ	・PROTECTOR	2					
32	J021025	ボルト:セムス	BOLT:SEMS	1					
37	J021025	ボルト:セムス	BOLT:SEMS	1					
42	4463199	バルブ:ソレノイド	VALVE:SOLENOID	1	H				
43	A852333	エルボ:S	ELBOW:S	1					
43A	4509180	・O-リング	・O-RING	1					
44	A852323	エルボ:S	ELBOW:S	2					
44A	957366	・O-リング	・O-RING	1					
45	4190273	クリップ (18)	CLIP (18)	1					
53	J901020	ボルト	BOLT	2					
54	A590110	ワッシャ:プレーン	WASHER:PLANE	2					
59	4602634	ブラケット	BRACKET	1					
63	4190261	クリップ (10)	CLIP (10)	1					
64	4468438	ハーネス:ワイヤ	HARNESS:WIRE	1					
71	A590110	ワッシャ:プレーン	WASHER:PLANE	1					
73	J901016	ボルト	BOLT	1					

# リヤ配管 :1 REAR PIPING :1

適用号機 002002-  
Serial No.



ブレード配管  
BLADE PIPING



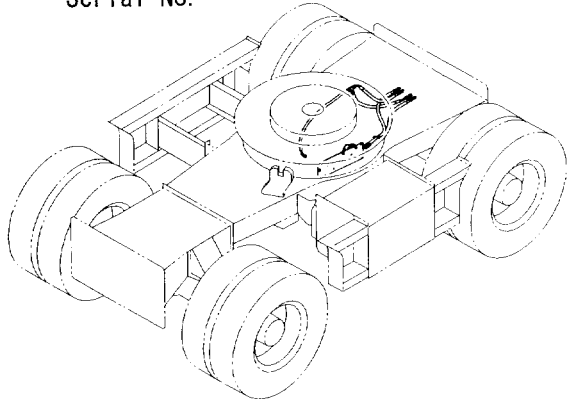
リヤ配管 :1  
REAR PIPING :1

適用号機 002002-  
Serial No.

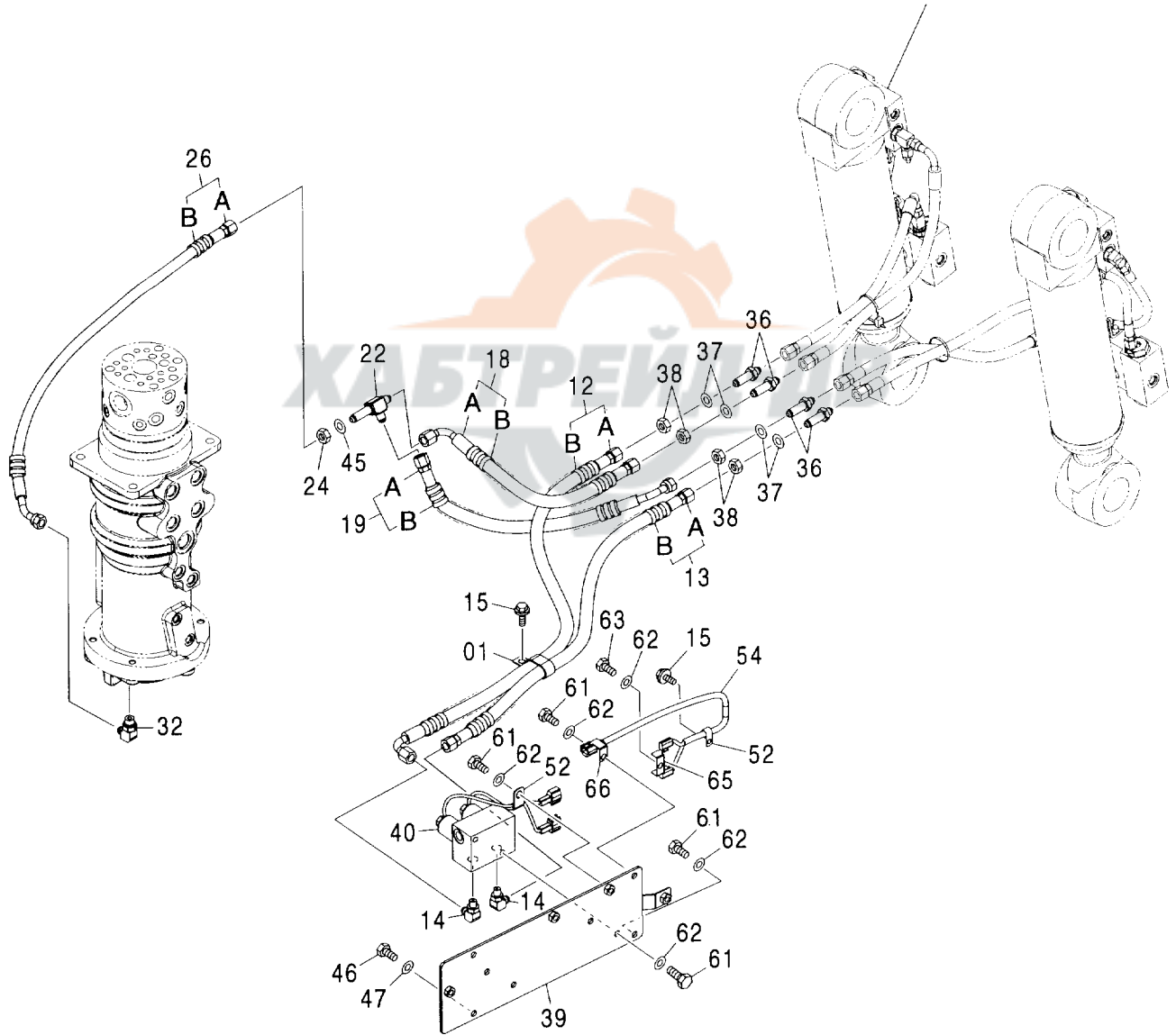
符号 ITEM	部品番号 PART NO.	部 品 名	PART NAME	数量 Q'TY	サービス コード S. C	適用号機 SERIAL NO.	互 換 性 ICA	代 替 部 品 REPLACEABLE PART	
								部品番号 PART NO.	数量 Q'TY
00	8089549	パイプ	PIPE	1					
01	8089550	パイプ	PIPE	1					
02	4138938	O-リング	O-RING	6					
06	A853144	アダプタ:S	ADAPTER:S	2					
06A	4506418	・O-リング	・O-RING	1					
07	4138938	O-リング	O-RING	2					
08	J021255	ボルト:セムス	BOLT:SEMS	2					
09	4189858	クランプ:パイプ	CLAMP:PIPE	2					
21	9213807	ホース アツセン	HOSE ASS'Y	1					
21A	4473368	・ホース (JD)	・HOSE (JD)	1					
21B	4327293	・ブ ロテクタ	・PROTECTOR	1					
27	A852333	エルボ:S	ELBOW:S	1					
27A	4509180	・O-リング	・O-RING	1					
28	A852233	エルボ:S	ELBOW:S	1					
28A	4509180	・O-リング	・O-RING	1					
32	A852333	エルボ:S	ELBOW:S	1					
32A	4509180	・O-リング	・O-RING	1					
35	A852533	チー:S	TEE:S	1					
35A	4509180	・O-リング	・O-RING	1					
68	9227761	ホース アツセン	HOSE ASS'Y	1					
68A	4605482	・ホース	・HOSE	1					
68B	4327294	・ブ ロテクタ	・PROTECTOR	1					
69	9227762	ホース アツセン	HOSE ASS'Y	1					
69A	4605483	・ホース	・HOSE	1					
69B	4327294	・ブ ロテクタ	・PROTECTOR	1					
70	9206906	ホース アツセン	HOSE ASS'Y	1					
70A	4446587	・ホース	・HOSE	1					
70B	4327293	・ブ ロテクタ	・PROTECTOR	1					

リヤ配管 :2  
 REAR PIPING :2

適用号機 002002-  
 Serial No.



ブレード配管  
 BLADE PIPING



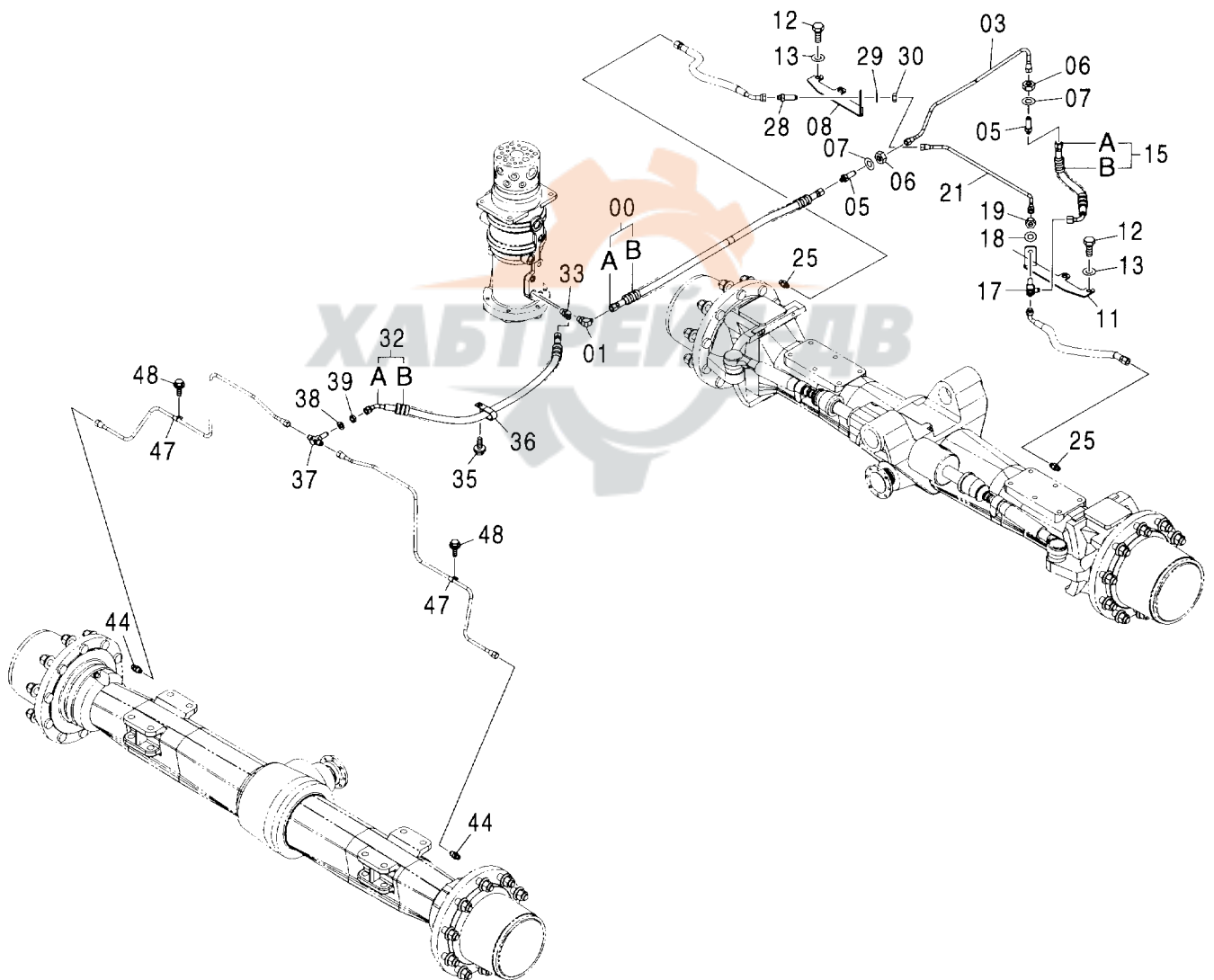
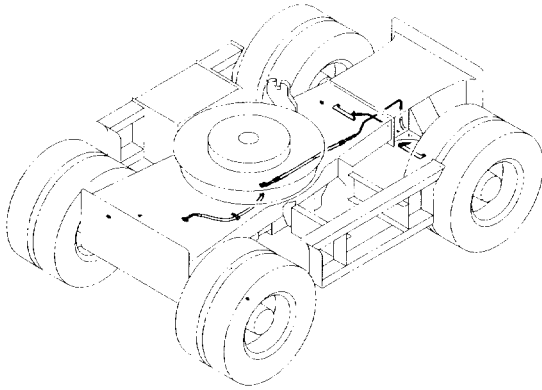
リヤ配管 :2  
REAR PIPING :2

適用号機 002002-  
Serial No.

符号 ITEM	部品番号 PART NO.	部 品 名	PART NAME	数量 Q' TY	サービス コード S. C	適用号機 SERIAL NO.	互 換 性 ICA	代 替 部 品 REPLACEABLE PART	
								部品番号 PART NO.	数量 Q' TY
01	4190266	クリップ (22X2)	CLIP (22X2)	1					
12	9220220	ホース アツセン	HOSE ASS' Y	1					
12A	4484179	・ホース (PB)	・HOSE (PB)	1					
12B	4327293	・ブ ロテクタ	・PROTECTOR	2					
13	9219892	ホース アツセン	HOSE ASS' Y	1					
13A	4478726	・ホース (PA)	・HOSE (PA)	1					
13B	4327293	・ブ ロテクタ	・PROTECTOR	1					
14	A852323	エルボ :S	ELBOW :S	2					
14A	957366	・O-リング	・O-RING	1					
15	J021025	ボルト:セムス	BOLT:SEMS	2					
18	9224565	ホース アツセン	HOSE ASS' Y	1					
18A	4600687	・ホース	・HOSE	1					
18B	4327293	・ブ ロテクタ	・PROTECTOR	1					
19	9219894	ホース アツセン	HOSE ASS' Y	1					
19A	4478740	・ホース (DA)	・HOSE (DA)	1					
19B	4327293	・ブ ロテクタ	・PROTECTOR	1					
22	4247260	チー:S	TEE:S	1					
24	4202531	ナット	NUT	1					
26	9219893	ホース アツセン	HOSE ASS' Y	1					
26A	4478728	・ホース (D)	・HOSE (D)	1					
26B	4327293	・ブ ロテクタ	・PROTECTOR	1					
32	A852333	エルボ :S	ELBOW :S	1					
32A	4509180	・O-リング	・O-RING	1					
36	4317426	アダプタ:S	ADAPTER:S	4					
37	A590114	ワッシャ:プレーン	WASHER:PLANE	4					
38	4202531	ナット	NUT	4					
39	9760487	ブラケット	BRACKET	1					
40	4463199	バルブ:ソレノイド	VALVE:SOLENOID	1	H				
45	A590114	ワッシャ:プレーン	WASHER:PLANE	1					
46	J901016	ボルト	BOLT	2					
47	J222010	ワッシャ	WASHER	2					
52	4190261	クリップ (10)	CLIP (10)	1					
54	4601489	ハーネス:ワイヤ	HARNESS:WIRE	1					
61	J901020	ボルト	BOLT	5					
62	A590110	ワッシャ:プレーン	WASHER:PLANE	6					
63	J901016	ボルト	BOLT	1					
65	4602634	ブラケット	BRACKET	1					
66	4402599	ブラケット	BRACKET	1					

ブレーキ配管 (走行体)  
BRAKE PIPING (CARRIER)

適用号機 002002-  
Serial No.



ブレーキ配管 (走行体)  
BRAKE PIPING (CARRIER)

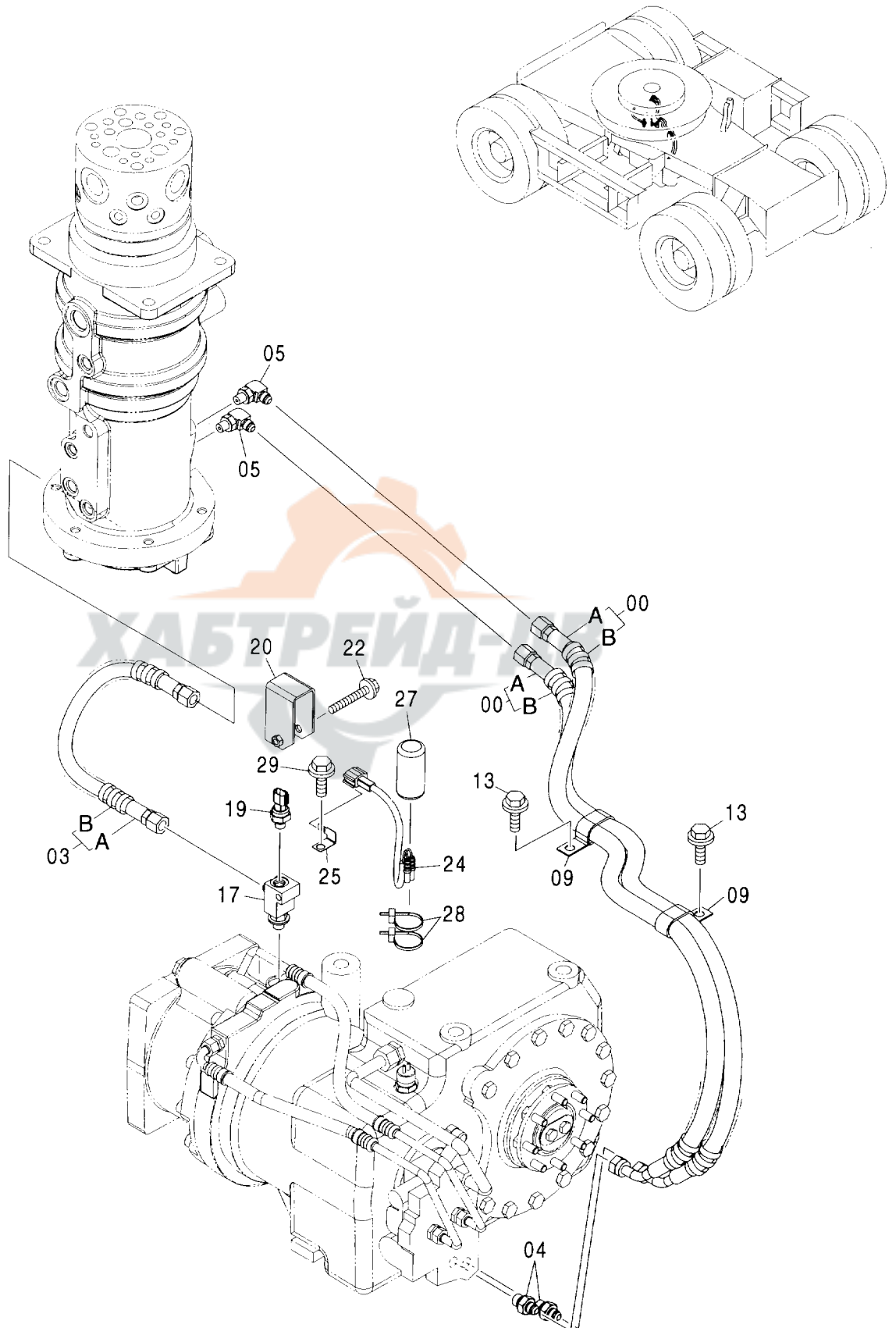
適用号機 002002-  
Serial No.

符号 ITEM	部品番号 PART NO.	部 品 名	PART NAME	数量 Q'TY	サービス コード S. C	適用号機 SERIAL NO.	互 換 性 ICA	代 替 部 品 REPLACEABLE PART	
								部品番号 PART NO.	数量 Q'TY
00	9218849	ホース アツセン	HOSE ASS'Y	1					
00A	4481616	・ホース	・HOSE	1					
00B	4327293	・フ ロテクタ	・PROTECTOR	2					
01	A852333	エルボ :S	ELBOW:S	1					
01A	4509180	・O-リング	・O-RING	1					
03	3096200	パイプ	PIPE	1					
05	4183224	アダプタ:S	ADAPTER:S	2					
06	J952016	ナット	NUT	2					
07	A590116	ワッシャ:フ レーン	WASHER:PLANE	2					
08	8091908	ブラケット	BRACKET	1					
11	8091907	ブラケット	BRACKET	1					
12	J901630	ボルト	BOLT	4					
13	A590116	ワッシャ:フ レーン	WASHER:PLANE	4					
15	9218850	ホース アツセン	HOSE ASS'Y	1					
15A	4481617	・ホース	・HOSE	1					
15B	4327293	・フ ロテクタ	・PROTECTOR	1					
17	4479546	チー:S	TEE:S	1					
18	A590116	ワッシャ:フ レーン	WASHER:PLANE	1					
19	J952016	ナット	NUT	1					
21	4480088	パイプ	PIPE	1					
25	4472817	アダプタ:S	ADAPTER:S	2					
28	4183224	アダプタ:S	ADAPTER:S	1					
29	A590116	ワッシャ:フ レーン	WASHER:PLANE	1					
30	J952016	ナット	NUT	1					
32	9218848	ホース アツセン	HOSE ASS'Y	1					
32A	4481618	・ホース	・HOSE	1					
32B	4327293	・フ ロテクタ	・PROTECTOR	1					
33	A852233	エルボ :S	ELBOW:S	1					
33A	4509180	・O-リング	・O-RING	1					
35	J021025	ボルト:セムス	BOLT:SEMS	1					
36	4190266	クリップ (22X2)	CLIP (22X2)	1					
37	4280282	チー:S	TEE:S	1					
38	A590114	ワッシャ:フ レーン	WASHER:PLANE	1					
39	4202531	ナット	NUT	1					
44	4472830	アダプタ:S	ADAPTER:S	2					
47	4000855	クリップ :パイプ	CLIP:PIPE	2					
48	J020612	ボルト:セムス	BOLT:SEMS	2					



トランスミッション配管 (走行体)  
TRANSMISSION PIPING (CARRIER)

適用号機 002002-  
Serial No.



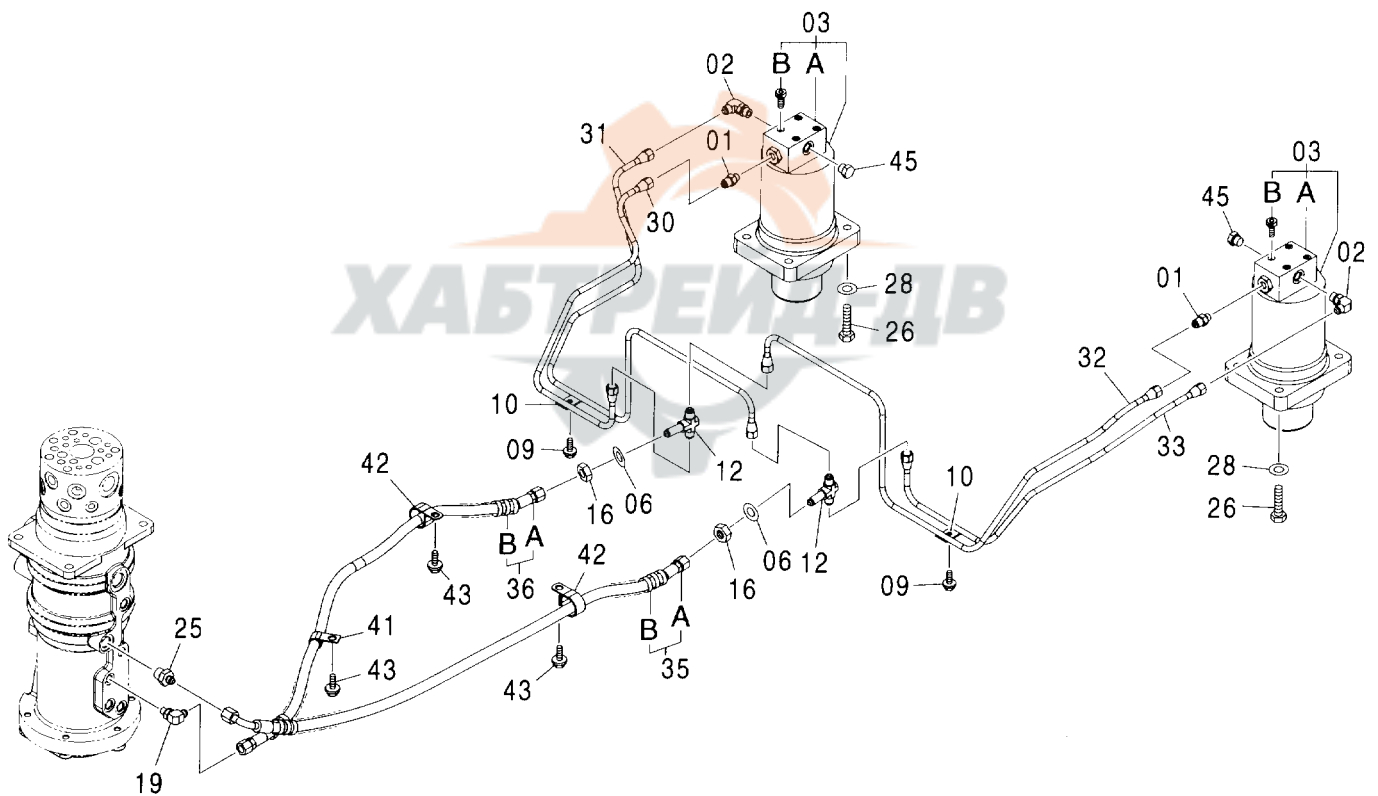
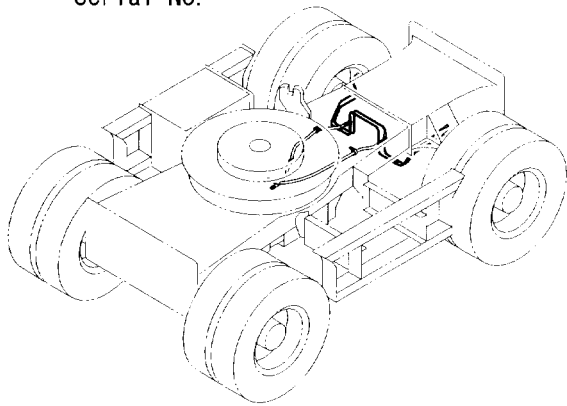
トランスミッション配管 (走行体)  
TRANSMISSION PIPING (CARRIER)

適用号機 002002-  
Serial No.

符号 ITEM	部品番号 PART NO.	部 品 名	PART NAME	数量 Q' TY	サービス コード S. C	適用号機 SERIAL NO.	互 換 性 I C A	代 替 部 品 REPLACEABLE PART	
								部品番号 PART NO.	数量 Q' TY
00	9208956	ホ-ス アツセン	HOSE ASS' Y	2					
00A	4466432	・ホ-ス	・HOSE	1					
00B	4327293	・フﾟロテクタ	・PROTECTOR	2					
03	9223466	ホ-ス アツセン	HOSE ASS' Y	1					
03A	4478281	・ホ-ス	・HOSE	1					
03B	4327293	・フﾟロテクタ	・PROTECTOR	1					
04	4489344	アダプタ:S	ADAPTER:S	2					
04A	4509180	・O-リング	・O-RING	1					
05	A852323	エルボ:S	ELBOW:S	2					
05A	957366	・O-リング	・O-RING	1					
09	4190266	クリップ (22X2)	CLIP (22X2)	2					
13	J021025	ボルト:セムス	BOLT:SEMS	2					
17	4605449	チー:S	TEE:S	1					
17A	4506412	・O-リング	・O-RING	1					
19	4436535	センサ:プレジヤ	SENSOR:PRES.	1					
20	9760957	カバー	COVER	1					
22	J020850	ボルト:セムス	BOLT:SEMS	1					
24	4601493	ハーネス:ワイヤ	HARNESS:WIRE	1					
25	4257159	ブラケット	BRACKET	1					
27	4207239	キャップ	CAP	1					
28	4055311	クリップ:バンド	CLIP:BAND	2					
29	J021025	ボルト:セムス	BOLT:SEMS	1					

ラム配管  
RAM PIPING

適用号機 002002-  
Serial No.



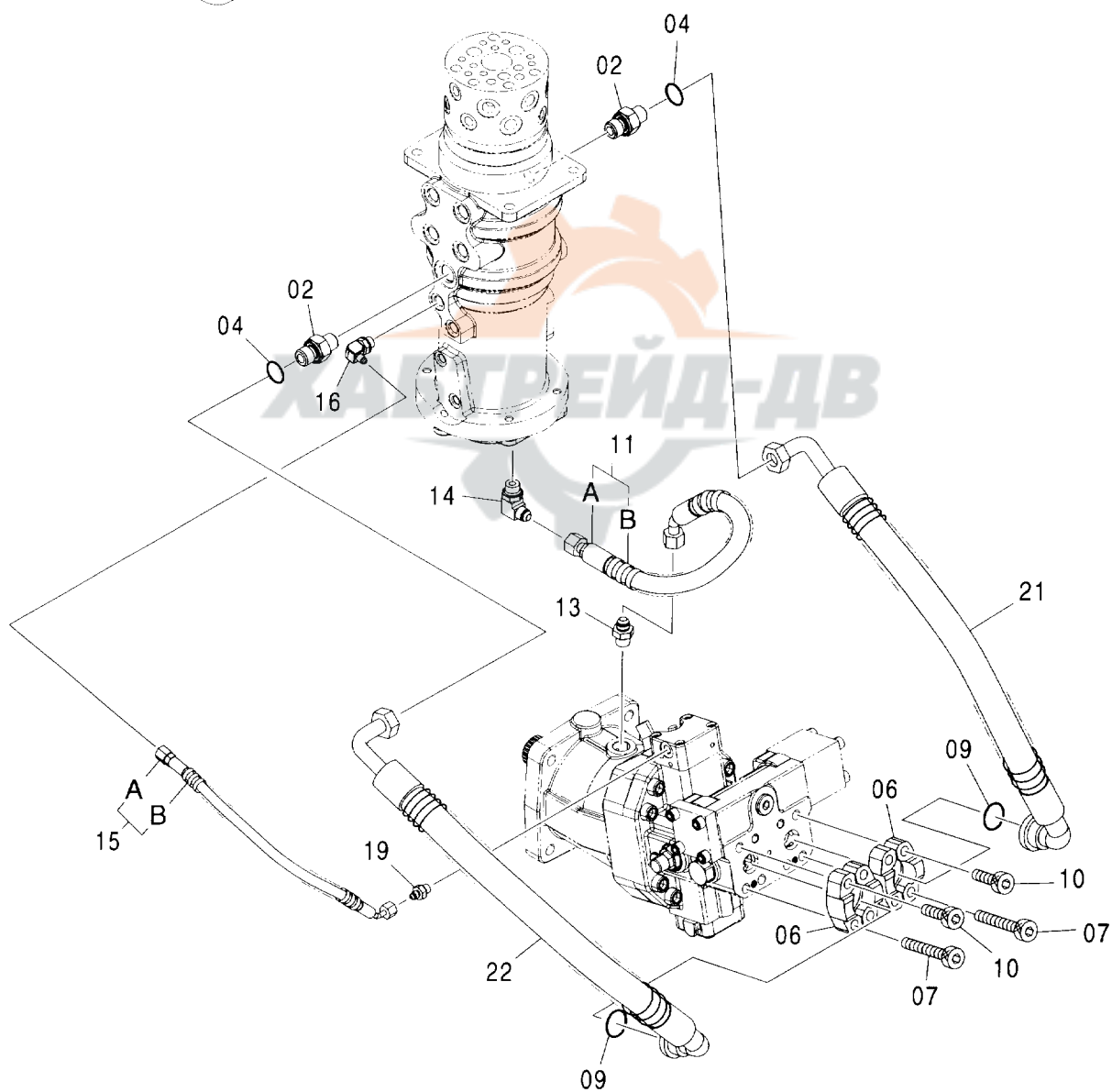
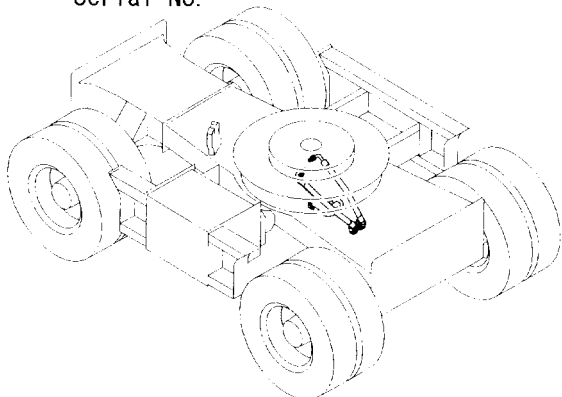
# ラム配管 RAM PIPING

適用号機 002002-  
Serial No.

符号 ITEM	部品番号 PART NO.	部 品 名	PART NAME	数量 Q'TY	サービス コード S.C	適用号機 SERIAL NO.	互 換 性 I C A	代 替 部 品 REPLACEABLE PART	
								部品番号 PART NO.	数量 Q'TY
01	4344025	アダプタ:S	ADAPTER:S	2					
01A	957366	・O-リング	・O-RING	1					
02	4209704	エルボ:S	ELBOW:S	2					
02A	4509180	・O-リング	・O-RING	1					
03	9208338	シリンダ:ラム	CYL.:RAM	2	H				
03A	9208795	・バルブ:チェック	・VALVE:CHECK	1	H				
03B	M340860	・ボルト:ソケット	・BOLT:SOCKET	4					
06	A590114	ワッシャ:プレーン	WASHER:PLANE	2					
09	J020825	ボルト:セムス	BOLT:SEMS	2					
10	4043942	クランプ:パイプ	CLAMP:PIPE	2					
12	4280282	チー:S	TEE:S	2					
16	4202531	ナット	NUT	2					
19	A852323	エルボ:S	ELBOW:S	1					
19A	957366	・O-リング	・O-RING	1					
25	A852143	アダプタ:S	ADAPTER:S	1					
25A	4506418	・O-リング	・O-RING	1					
26	J901460	ボルト	BOLT	8					
28	A590114	ワッシャ:プレーン	WASHER:PLANE	8					
30	4481149	パイプ	PIPE	1					
31	3096210	パイプ	PIPE	1					
32	3096209	パイプ	PIPE	1					
33	4481150	パイプ	PIPE	1					
35	9218851	ホース アツセン	HOSE ASS'Y	1					
35A	4481628	・ホース	・HOSE	1					
35B	4327293	・プロテクタ	・PROTECTOR	2					
36	9218852	ホース アツセン	HOSE ASS'Y	1					
36A	4481627	・ホース	・HOSE	1					
36B	4327293	・プロテクタ	・PROTECTOR	2					
41	4190273	クリップ	CLIP	1					
42	4190264	クリップ	CLIP	2					
43	J021025	ボルト:セムス	BOLT:SEMS	3					
45	A885003	プラグ	PLUG	2					
45A	4509180	・O-リング	・O-RING	1					

# 走行配管 TRAVEL PIPING

適用号機  
Serial No. 002002-



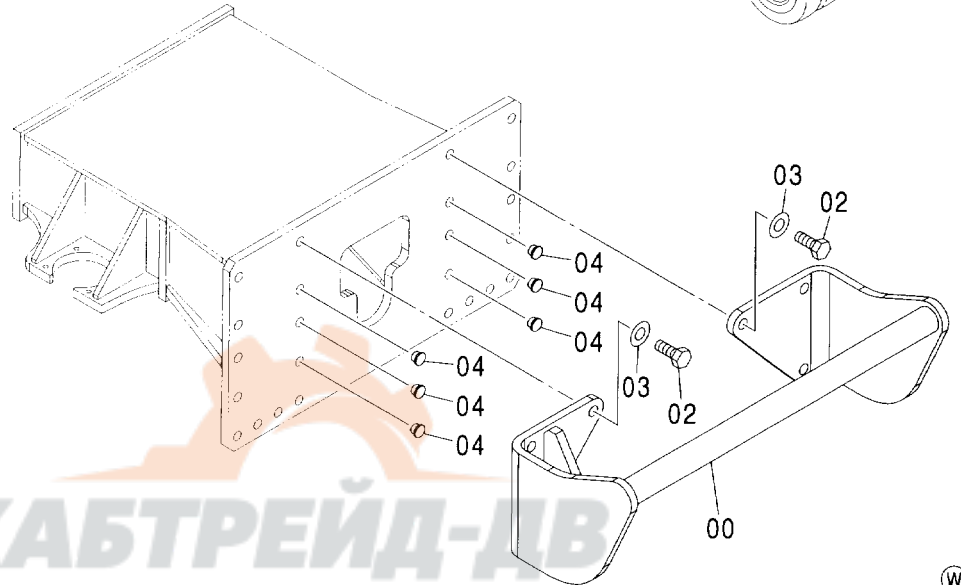
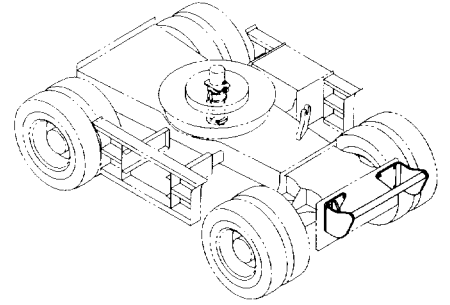
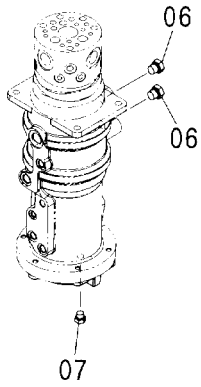
# 走行配管 TRAVEL PIPING

適用号機 002002-  
Serial No.

符号 ITEM	部品番号 PART NO.	部 品 名	PART NAME	数量 Q' TY	サービス コード S. C	適用号機 SERIAL NO.	互 換 性 I C A	代 替 部 品 REPLACEABLE PART	
								部品番号 PART NO.	数量 Q' TY
02	A853166	アダプタ:S	ADAPTER:S	2					
02A	4506424	・O-リング	・O-RING	1					
04	4187308	O-リング	O-RING	2					
06	4089703	フランジ:スプリット	FLANGE:SPLIT	4					
07	J781406	ボルト:ソケット	BOLT:SOCKET	6					
09	4508805	O-リング	O-RING	2					
10	J781445	ボルト:ソケット	BOLT:SOCKET	2					
11	9219260	ホース アッセン	HOSE ASS' Y	1					
11A	4482658	・ホース	・HOSE	1					
11B	4327294	・プロテクタ	・PROTECTOR	1					
13	A852144	アダプタ:S	ADAPTER:S	1					
13A	4506418	・O-リング	・O-RING	1					
14	A852344	エルボ:S	ELBOW:S	1					
14A	4506418	・O-リング	・O-RING	1					
15	9219261	ホース アッセン	HOSE ASS' Y	1					
15A	4482633	・ホース	・HOSE	1					
15B	4327293	・プロテクタ	・PROTECTOR	1					
16	A852332	エルボ:S	ELBOW:S	1					
16A	4509180	・O-リング	・O-RING	1					
19	A852122	アダプタ:S	ADAPTER:S	1					
19A	957366	・O-リング	・O-RING	1					
21	4605484	ホース	HOSE	1					
22	4605485	ホース	HOSE	1					

# クラムパイプ部品 CLAM PIPE PARTS

適用号機 002002-  
Serial No.



ХАБТРЕЙД-ДВ

(W)

符号 ITEM	部品番号 PART NO.	部 品 名	PART NAME	数量 Q'TY	サービス コード S.C	適用号機 SERIAL NO.	代替部品 REPLACEABLE PART	
							互換性 ICA	部品番号 PART NO.
00	7043970	バー	BAR	1				
02	J932760	ボルト	BOLT	6				
03	4085857	ワッシャ	WASHER	6				
04	4453252	キャップ	CAP	6				
06	A885004	プラグ	PLUG	2				
06A	4506418	・O-リング	・O-RING	1				
07	A885003	プラグ	PLUG	1				
07A	4509180	・O-リング	・O-RING	1				

---

---

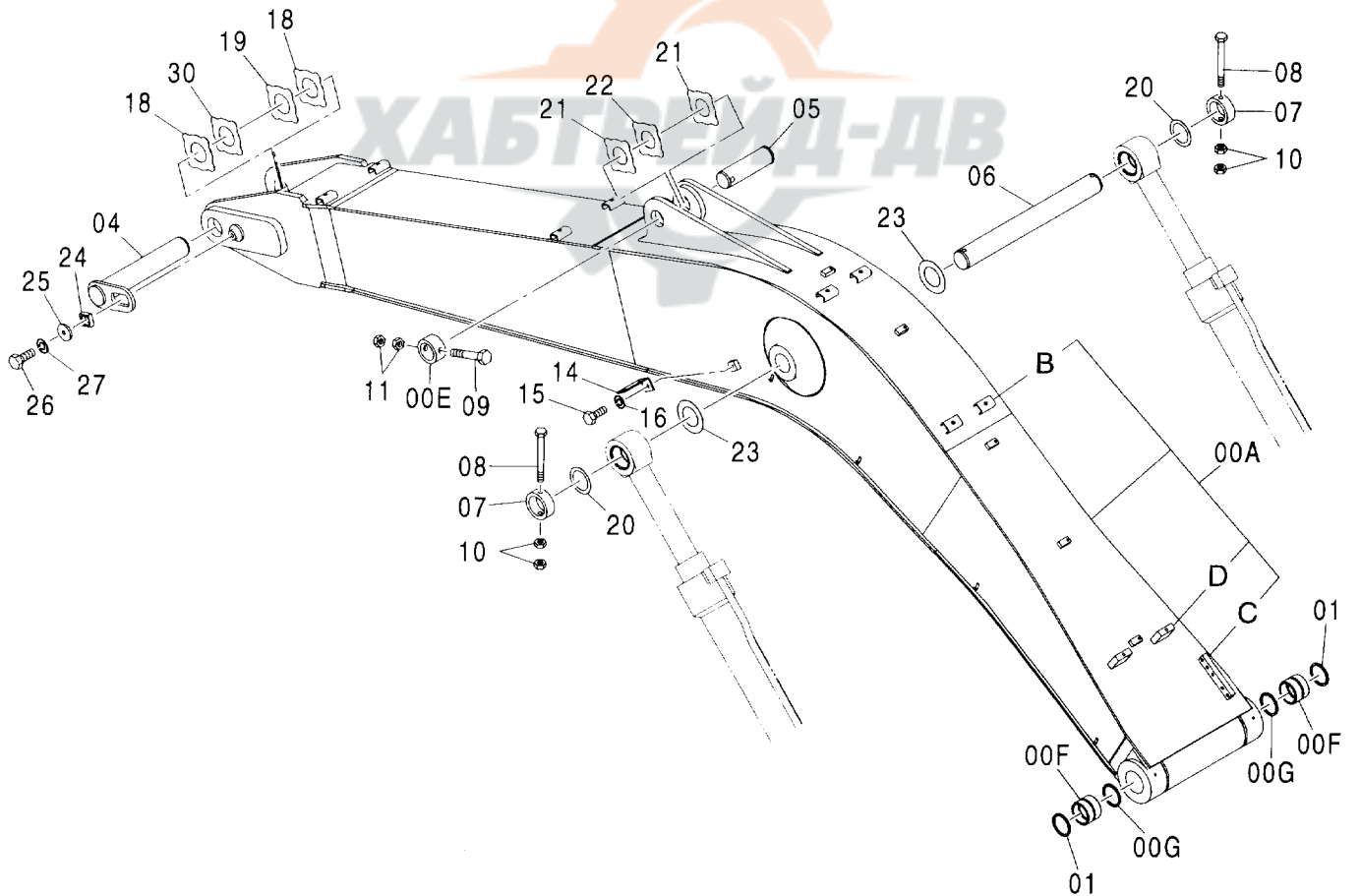
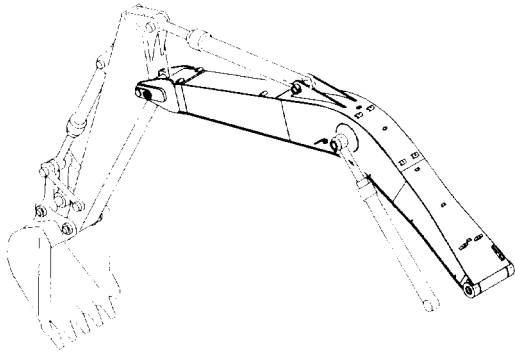
**МЕМО**





# モノブーム MONO BOOM

適用号機 002002-  
Serial No.



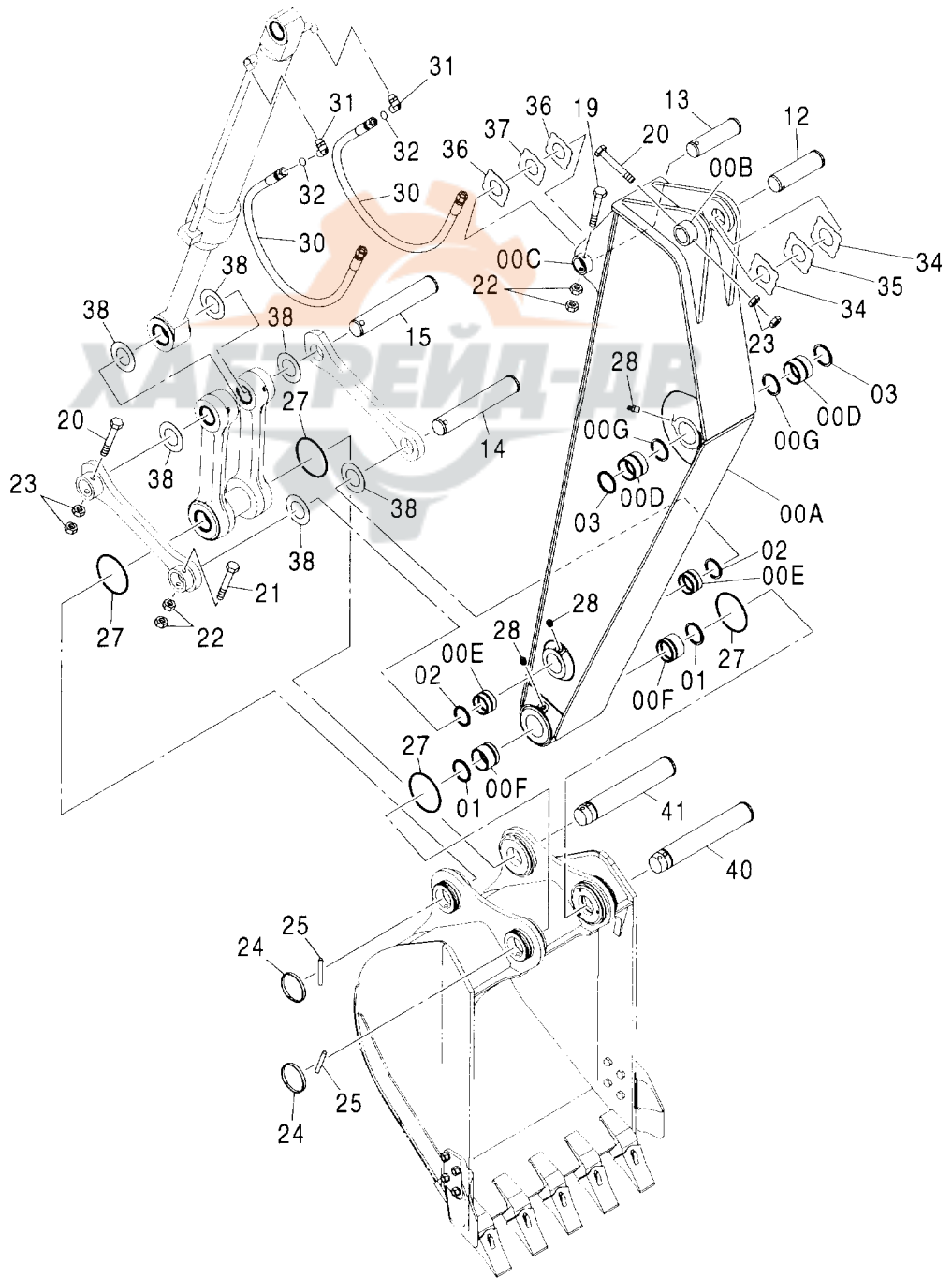
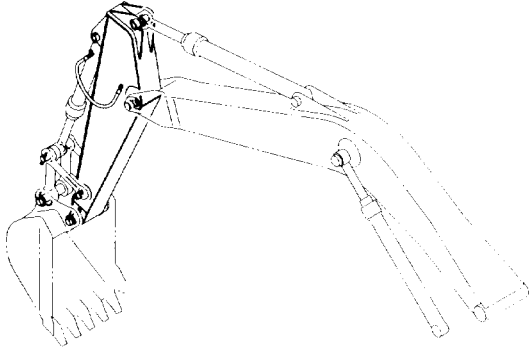
# モノブーム MONO BOOM

適用号機 002002-  
Serial No.

符号 ITEM	部品番号 PART NO.	部 品 名	PART NAME	数量 Q' TY	サービス コード S. C	適用号機 SERIAL NO.	互 換 性 ICA	代 替 部 品 REPLACEABLE PART	
								部品番号 PART NO.	数量 Q' TY
00A-G	7039351	ブーム アッセン	BOOM ASS'Y	1					
00A	5007212	・ブーム	・BOOM	1					
00B	9738322	・シート:スクリュ	・SEAT:SCREW	8	W				
00C	4208631	・ブロック	・BLOCK	1	W				
00D	4334594	・シート:スクリュ	・SEAT:SCREW	2	W				
00E	4434952	・ストッパ	・STOPPER	1	W				
00F	4447016	・ブッシング	・BUSHING	2					
00G	4067902	・シール:ダスト	・SEAL:DUST	2					
01	4067902	シール:ダスト	SEAL:DUST	2					
04	8082872	ピン	PIN	1					
05	3090347	ピン	PIN	1					
06	3076251	ピン	PIN	1					
07	4435240	ストッパ	STOPPER	2					
08	4435129	ピン:ストッパ	PIN:STOPPER	2					
09	4435125	ピン:ストッパ	PIN:STOPPER	1					
10	J950016	ナット	NUT	4					
11	J950020	ナット	NUT	2					
14	4224631	ブラケット	BRACKET	1					
15	J901425	ボルト	BOLT	1					
16	A590914	ワッシャ:スプリング	WASHER:SPRING	1					
18	4444286	プレート:スラスト 1.0	PLATE:THRUST 1.0	2	R				
19	4444287	プレート:スラスト 2.0	PLATE:THRUST 2.0	1	R				
20	4447890	プレート:スラスト 1.0	PLATE:THRUST 1.0	2	R				
21	4444288	プレート:スラスト 1.0	PLATE:THRUST 1.0	2	R				
22	4444289	プレート:スラスト 2.0	PLATE:THRUST 2.0	1	R				
23	4450012	プレート:スラスト 1.0	PLATE:THRUST 1.0	2	R				
24	4424425	ブロック	BLOCK	1					
25	4426128	プレート	PLATE	1					
26	J921840	ボルト	BOLT	1					
27	J257218	ワッシャ:スプリング	WASHER:SPRING	1					
30	4462624	プレート:スラスト 1.5	PLATE:THRUST 1.5	1	R				

アーム 2.01M (モノブーム) <日本> <輸出>  
ARM 2.01M (MONO BOOM) <JPN> <EXPORT>

適用号機 002002-  
Serial No.



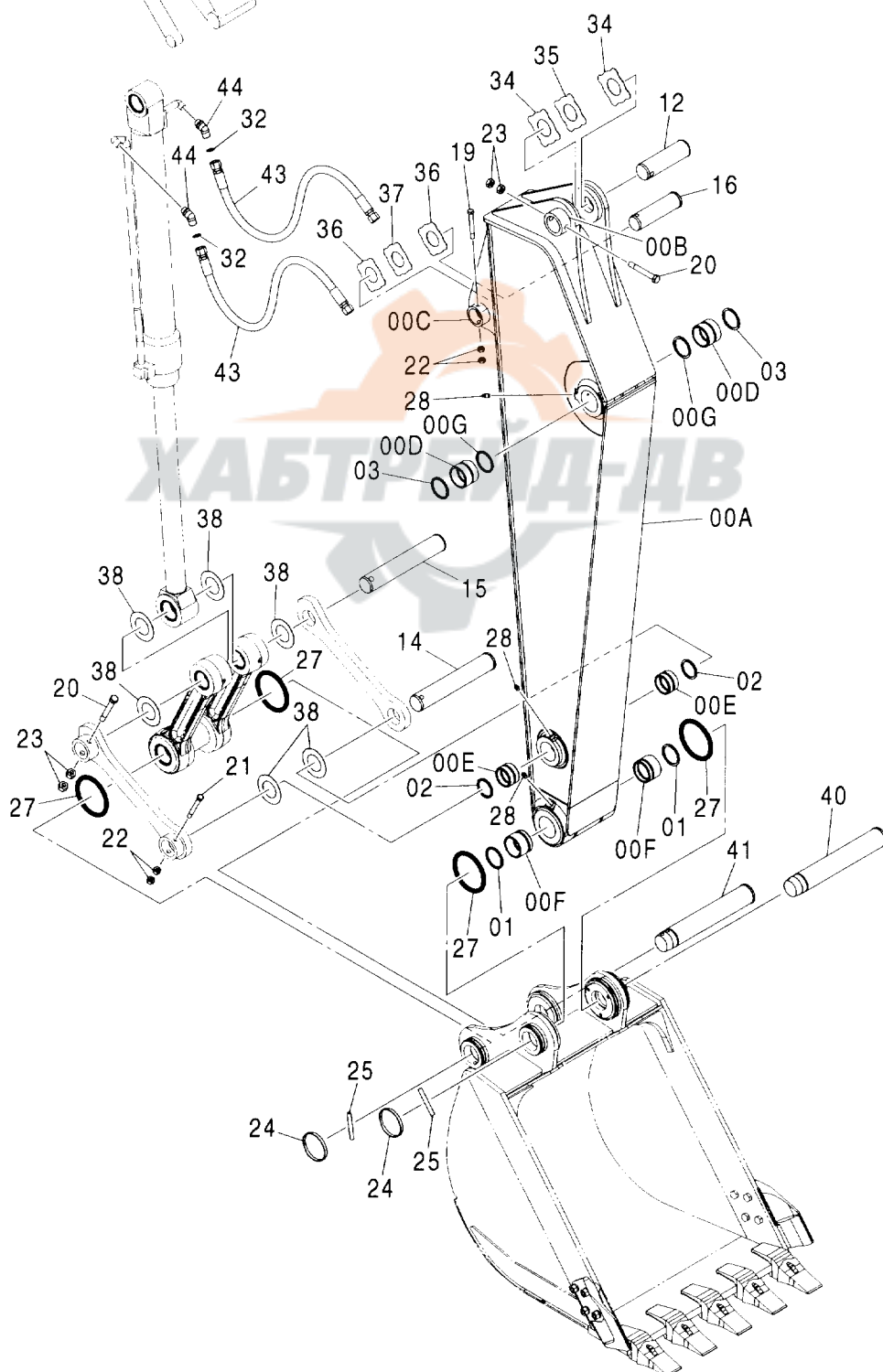
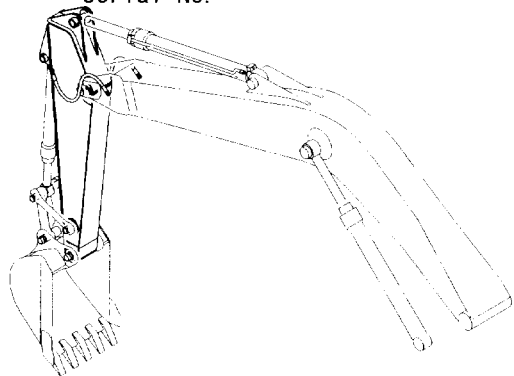
アーム 2.01M (モノブーム) <日本> <輸出>  
ARM 2.01M (MONO BOOM) <JPN> <EXPORT>

適用号機 002002-  
Serial No.

符号 ITEM	部品番号 PART NO.	部 品 名	PART NAME	数量 Q' TY	サービス コード S. C	適用号機 SERIAL NO.	互 換 性 ICA	代 替 部 品 REPLACEABLE PART	
								部品番号 PART NO.	数量 Q' TY
00A-G	7040805	アーム:ショート アッセン	ARM: SHORT ASS' Y	1					
00A	6020267	・アーム:ショート	・ARM: SHORT	1					
00B	4434952	・ストッパ	・STOPPER	1	W				
00C	4434951	・ストッパ	・STOPPER	1	W				
00D	4447016	・ブッシュ	・BUSHING	2					
00E	4409122	・ブッシュ	・BUSHING	2					
00F	4409178	・ブッシュ	・BUSHING	2					
00G	4067902	・シール:ダスト	・SEAL: DUST	2					
01	4067902	シール:ダスト	SEAL: DUST	2					
02	4084578	シール:ダスト	SEAL: DUST	2					
03	4067902	シール:ダスト	SEAL: DUST	2					
12	3090347	ピン	PIN	1					
13	3076168	ピン	PIN	1					
14	3088579	ピン	PIN	1					
15	3091562	ピン	PIN	1					
19	4435123	ピン:ストッパ	PIN: STOPPER	1					
20	4435125	ピン:ストッパ	PIN: STOPPER	2					
21	4435124	ピン:ストッパ	PIN: STOPPER	1					
22	J950016	ナット	NUT	4					
23	J950020	ナット	NUT	4					
24	4454561	リング	RING	2					
25	4454560	ピン	PIN	2					
27	4089028	O-リング	O-RING	4					
28	J75481	フィッティング:グリース	FITTING: GREASE	6					
30	4296268	ホース	HOSE	2					
31	A853366	エルボ:S	ELBOW: S	2					
31A	4506424	・O-リング	・O-RING	1					
32	4187308	O-リング	O-RING	2					
34	4444288	プレート:スラスト 1.0	PLATE: THRUST 1.0	2	R				
35	4444289	プレート:スラスト 2.0	PLATE: THRUST 2.0	1	R				
36	4444290	プレート:スラスト 1.0	PLATE: THRUST 1.0	2	R				
37	4444291	プレート:スラスト 2.0	PLATE: THRUST 2.0	1	R				
38	4450011	プレート:スラスト 1.0	PLATE: THRUST 1.0	6	R				
40	3088577	ピン	PIN	1					
41	3088580	ピン	PIN	1					

アーム 2.22M (モノブーム) <欧州>  
ARM 2.22M (MONO BOOM) <EU>

適用号機 002002-  
Serial No.



アーム 2.22M (モノブーム) <欧州>  
ARM 2.22M (MONO BOOM) <EU>

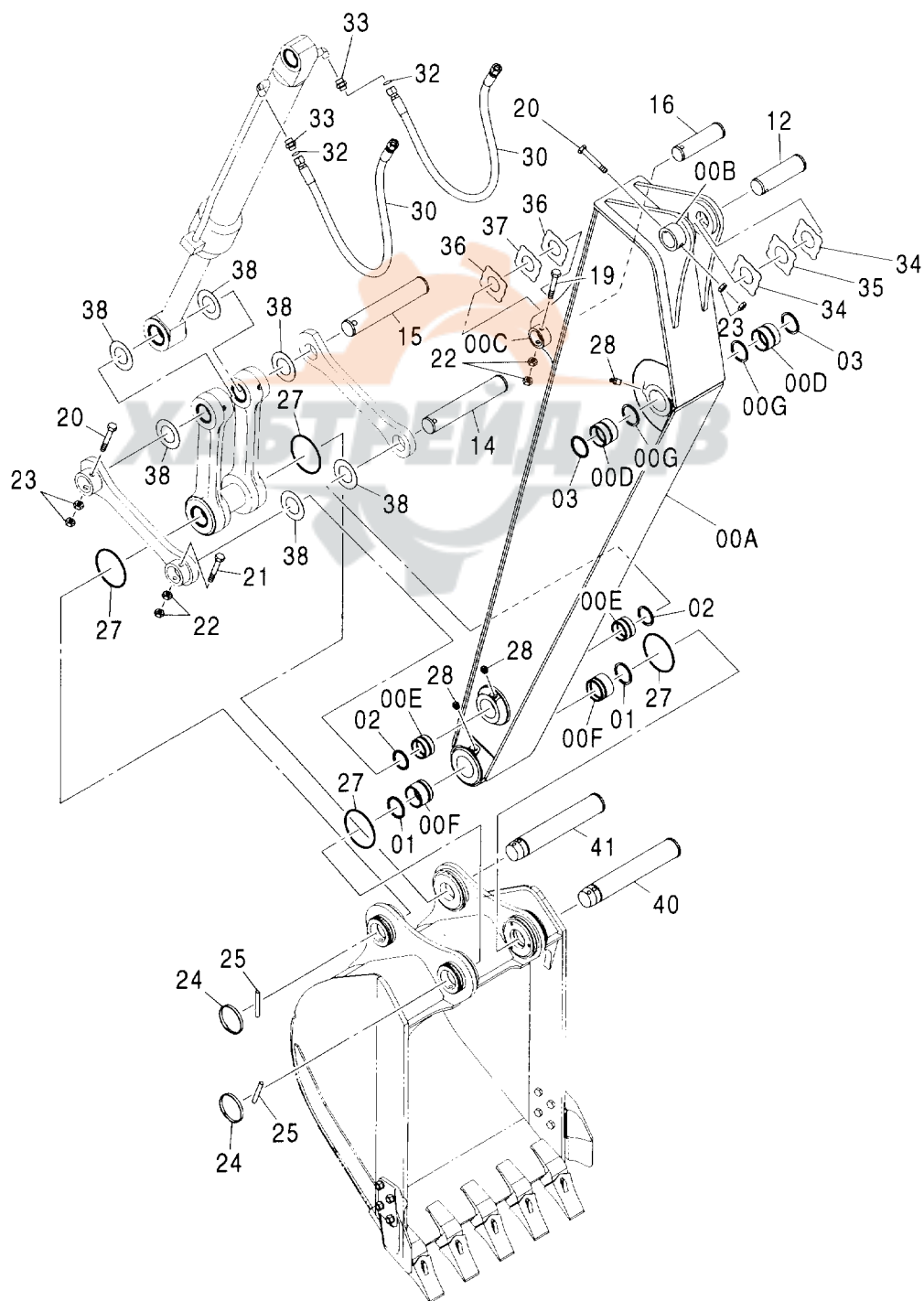
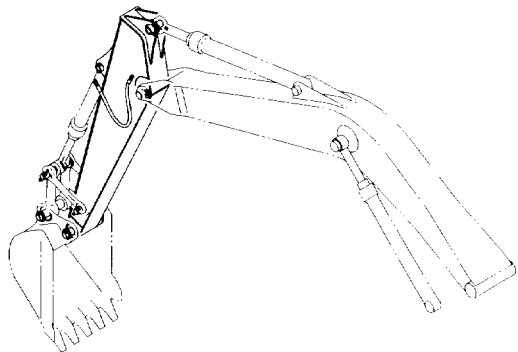
適用号機 002002-  
Serial No.

符号 ITEM	部品番号 PART NO.	部 品 名	PART NAME	数量 Q' TY	サービス コード S. C	適用号機 SERIAL NO.	互 換 性 ICA	代 替 部 品 REPLACEABLE PART	
								部品番号 PART NO.	数量 Q' TY
00A-G	7044330	アーム アッセン	ARM ASS' Y	1					
00A	5008864	・アーム	・ARM	1					
00B	4434952	・ストップパ	・STOPPER	1	W				
00C	4434951	・ストップパ	・STOPPER	1	W				
00D	4447016	・ブッシング	・BUSHING	2					
00E	4409122	・ブッシング	・BUSHING	2					
00F	4409178	・ブッシング	・BUSHING	2					
00G	4067902	・シール:ダスト	・SEAL:DUST	2					
01	4067902	シール:ダスト	SEAL:DUST	2					
02	4084578	シール:ダスト	SEAL:DUST	2					
03	4067902	シール:ダスト	SEAL:DUST	2					
12	3090347	ピン	PIN	1					
14	3088579	ピン	PIN	1					
15	3091562	ピン	PIN	1					
16	3076168	ピン	PIN	1					
19	4435123	ピン:ストップパ	PIN:STOPPER	1					
20	4435125	ピン:ストップパ	PIN:STOPPER	2					
21	4435124	ピン:ストップパ	PIN:STOPPER	1					
22	J950016	ナット	NUT	4					
23	J950020	ナット	NUT	4					
24	4454561	リング	RING	2					
25	4454560	ピン	PIN	2					
27	4089028	O-リング	O-RING	4					
28	J75481	フィッティング:グリース	FITTING:GREASE	6					
32	4187308	O-リング	O-RING	2					
34	4444288	プレート:スラスト 1.0	PLATE:THRUST 1.0	2	R				
35	4444289	プレート:スラスト 2.0	PLATE:THRUST 2.0	1	R				
36	4444290	プレート:スラスト 1.0	PLATE:THRUST 1.0	2	R				
37	4444291	プレート:スラスト 2.0	PLATE:THRUST 2.0	1	R				
38	4450011	プレート:スラスト 1.0	PLATE:THRUST 1.0	6	R				
40	3088577	ピン	PIN	1					
41	3088580	ピン	PIN	1					
43	4307345	ホース	HOSE	2					
44	A853266	エルボ:S	ELBOW:S	2					
44A	4506424	・O-リング	・O-RING	1					

# アーム 2.58M (モノブーム)

## ARM 2.58M (MONO BOOM)

適用号機 002002-  
Serial No.



アーム 2.58M (モノブーム)  
ARM 2.58M (MONO BOOM)

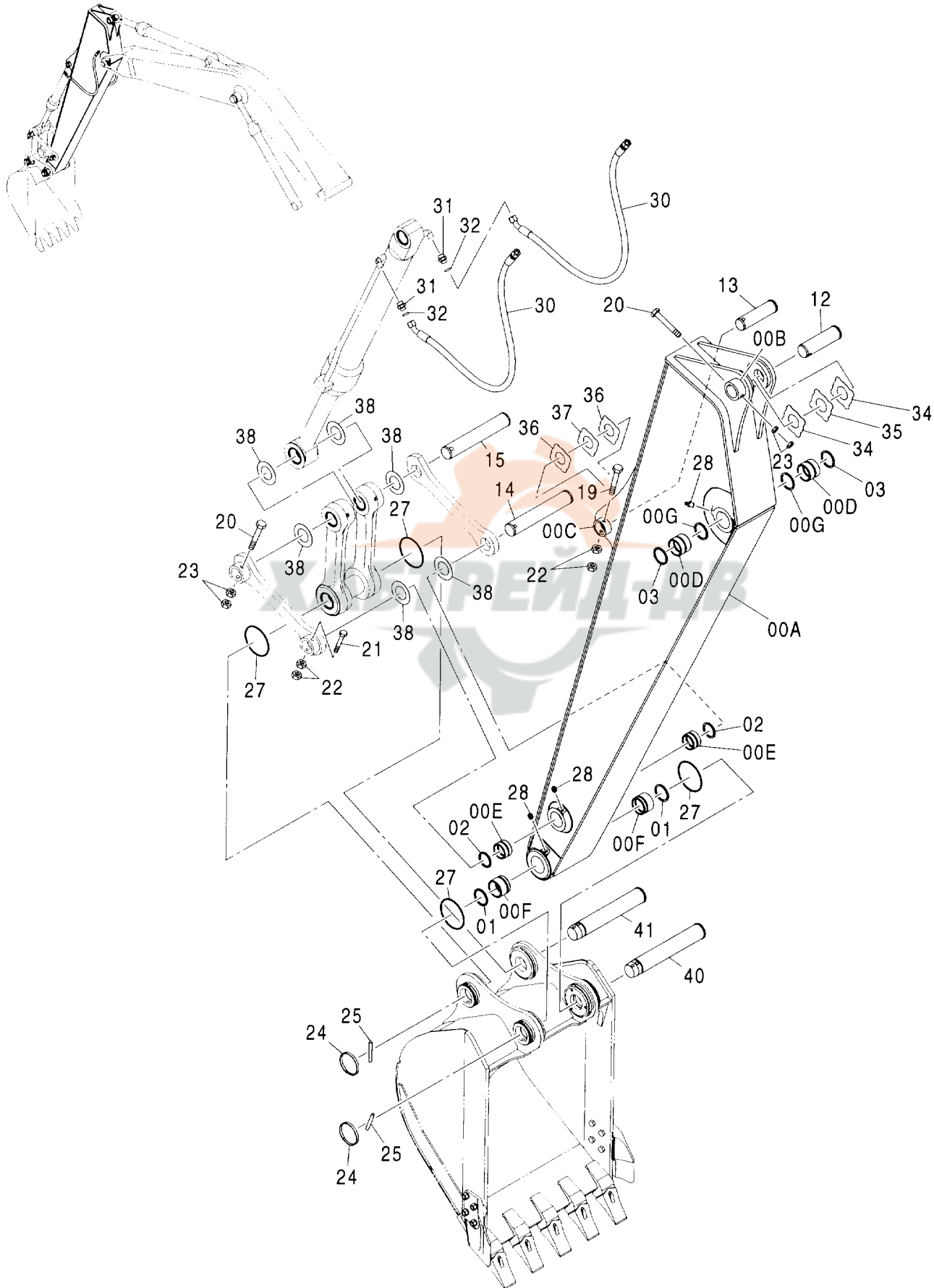
適用号機 002002-  
Serial No.

符号 ITEM	部品番号 PART NO.	部 品 名	PART NAME	数量 Q' TY	サービス コード S. C	適用号機 SERIAL NO.	互 換 性 I C A	代 替 部 品 REPLACEABLE PART	
								部品番号 PART NO.	数量 Q' TY
00A-G	7039349	アーム アッセン	ARM ASS' Y	1					
00A	6019583	・アーム	・ARM	1					
00B	4434952	・ストッパ	・STOPPER	1	W				
00C	4434951	・ストッパ	・STOPPER	1	W				
00D	4447016	・ブッシング	・BUSHING	2					
00E	4409122	・ブッシング	・BUSHING	2					
00F	4409178	・ブッシング	・BUSHING	2					
00G	4067902	・シール:ダスト	・SEAL:DUST	2					
01	4067902	シール:ダスト	SEAL:DUST	2					
02	4084578	シール:ダスト	SEAL:DUST	2					
03	4067902	シール:ダスト	SEAL:DUST	2					
12	3090347	ピン	PIN	1					
14	3088579	ピン	PIN	1					
15	3091562	ピン	PIN	1					
16	3076168	ピン	PIN	1					
19	4435123	ピン:ストッパ	PIN:STOPPER	1					
20	4435125	ピン:ストッパ	PIN:STOPPER	2					
21	4435124	ピン:ストッパ	PIN:STOPPER	1					
22	J950016	ナット	NUT	4					
23	J950020	ナット	NUT	4					
24	4454561	リング	RING	2					
25	4454560	ピン	PIN	2					
27	4089028	O-リング	O-RING	4					
28	J75481	フィッティング:グリース	FITTING:GREASE	6					
30	4296268	ホース	HOSE	2					
32	4187308	O-リング	O-RING	2					
33	A853166	アダプタ:S	ADAPTER:S	2					
33A	4506424	・O-リング	・O-RING	1					
34	4444288	プレート:スラスト 1.0	PLATE:THRUST 1.0	2	R				
35	4444289	プレート:スラスト 2.0	PLATE:THRUST 2.0	1	R				
36	4444290	プレート:スラスト 1.0	PLATE:THRUST 1.0	2	R				
37	4444291	プレート:スラスト 2.0	PLATE:THRUST 2.0	1	R				
38	4450011	プレート:スラスト 1.0	PLATE:THRUST 1.0	6	R				
40	3088577	ピン	PIN	1					
41	3088580	ピン	PIN	1					



アーム 3.10M  
ARM 3.10M

適用号機 002002-  
Serial No.



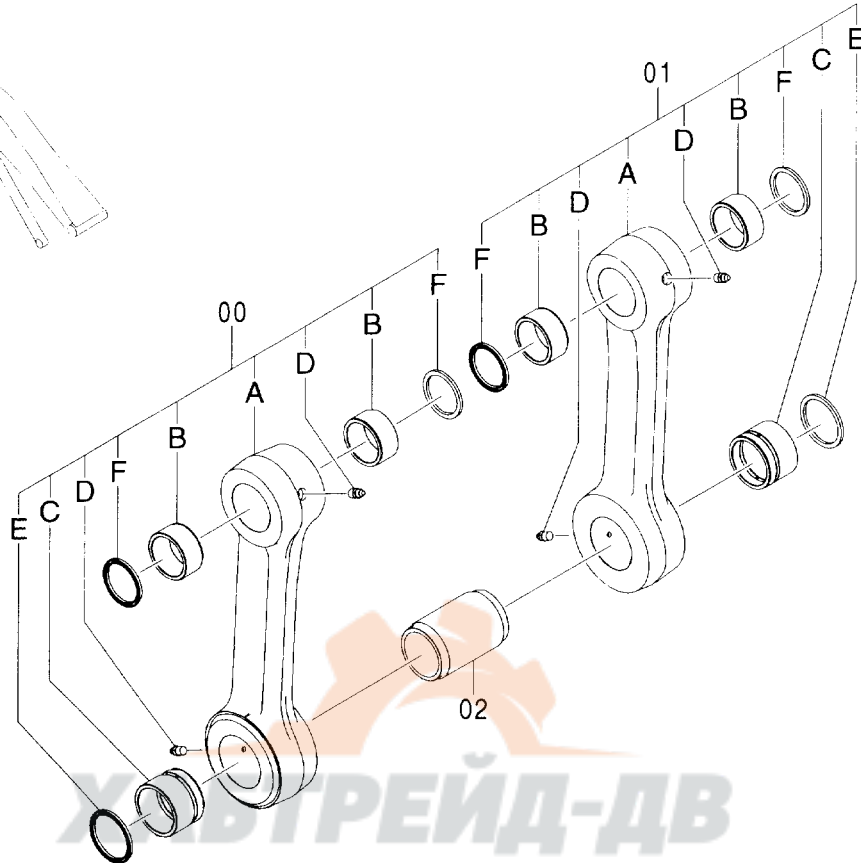
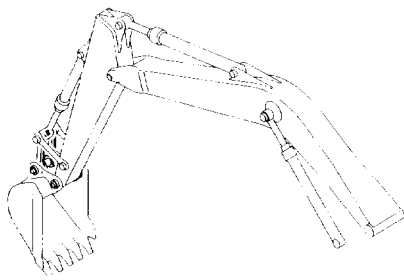
アーム 3.10M  
ARM 3.10M

適用号機 002002-  
Serial No.

符号 ITEM	部品番号 PART NO.	部 品 名	PART NAME	数量 Q' TY	サービス コード S. C	適用号機 SERIAL NO.	互 換 性 I CA	代 替 部 品 REPLACEABLE PART	
								部品番号 PART NO.	数量 Q' TY
00A-G	7040893	アーム;ロング アッセン	ARM:LONG ASS' Y	1					
00A	5007891	・アーム;ロング	・ARM:LONG	1					
00B	4434952	・ストッパ	・STOPPER	1	W				
00C	4434951	・ストッパ	・STOPPER	1	W				
00D	4447016	・ブッシング	・BUSHING	2					
00E	4409122	・ブッシング	・BUSHING	2					
00F	4409178	・ブッシング	・BUSHING	2					
00G	4067902	・シール;ダスト	・SEAL:DUST	2					
01	4067902	シール;ダスト	SEAL:DUST	2					
02	4084578	シール;ダスト	SEAL:DUST	2					
03	4067902	シール;ダスト	SEAL:DUST	2					
12	3090347	ピン	PIN	1					
13	3076168	ピン	PIN	1					
14	3088579	ピン	PIN	1					
15	3091562	ピン	PIN	1					
19	4435123	ピン;ストッパ	PIN:STOPPER	1					
20	4435125	ピン;ストッパ	PIN:STOPPER	2					
21	4435124	ピン;ストッパ	PIN:STOPPER	1					
22	J950016	ナット	NUT	4					
23	J950020	ナット	NUT	4					
24	4454561	リング	RING	2					
25	4454560	ピン	PIN	2					
27	4089028	O-リング	O-RING	4					
28	J75481	フィッティング;グリース	FITTING:GREASE	6					
30	4296269	ホース	HOSE	2					
31	A853166	アダプタ;S	ADAPTER:S	2					
31A	4506424	・O-リング	・O-RING	1					
32	4187308	O-リング	O-RING	2					
34	4444288	プレート;スラスト 1.0	PLATE:THRUST 1.0	2	R				
35	4444289	プレート;スラスト 2.0	PLATE:THRUST 2.0	1	R				
36	4444290	プレート;スラスト 1.0	PLATE:THRUST 1.0	2	R				
37	4444291	プレート;スラスト 2.0	PLATE:THRUST 2.0	1	R				
38	4450011	プレート;スラスト 1.0	PLATE:THRUST 1.0	6	R				
40	3088577	ピン	PIN	1					
41	3088580	ピン	PIN	1					

リンク A  
LINK A

適用号機 002002-  
Serial No.

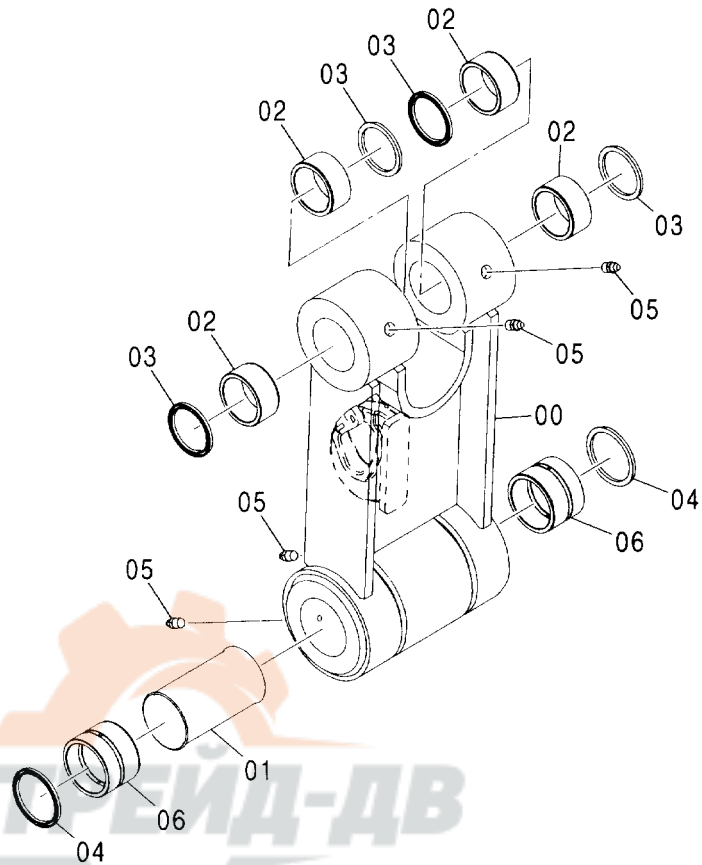


Ⓜ

符号 ITEM	部品番号 PART NO.	部品名	PART NAME	数量 Q'TY	サービス コード S.C	適用号機 SERIAL NO.	互換性 ICA	代替部品 REPLACEABLE PART	
								部品番号 PART NO.	数量 Q'TY
00	8083071	リンク アッセン	LINK ASS'Y	1					
00A	2045753	・リンク	・LINK	1					
00B	4352400	・ブッシュング	・BUSHING	2					
00C	4409178	・ブッシュング	・BUSHING	1					
00D	J75481	・フィッティング : グリース	・FITTING : GREASE	2					
00E	4067902	・シール : ダスト	・SEAL : DUST	1					
00F	4084578	・シール : ダスト	・SEAL : DUST	2					
01	8083072	リンク アッセン	LINK ASS'Y	1					
01A	2046064	・リンク	・LINK	1					
01B	4352400	・ブッシュング	・BUSHING	2					
01C	4409178	・ブッシュング	・BUSHING	1					
01D	J75481	・フィッティング : グリース	・FITTING : GREASE	2					
01E	4067902	・シール : ダスト	・SEAL : DUST	1					
01F	4084578	・シール : ダスト	・SEAL : DUST	2					
02	4154425	スペーサ	SPACER	1					

リンク A (フック付)  
LINK A (WITH HOOK)

適用号機 002002-  
Serial No.

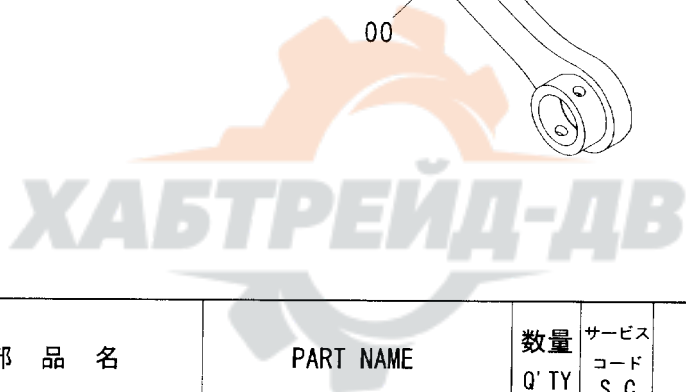
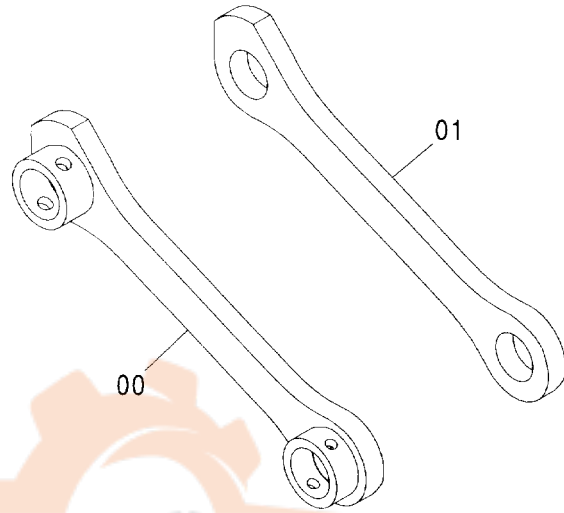
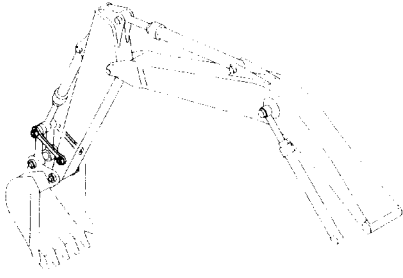


Ⓜ

符号 ITEM	部品番号 PART NO.	部 品 名	PART NAME	数量 Q'TY	サービス コード S.C	適用号機 SERIAL NO.	互 換 性 ICA	代 替 部 品 REPLACEABLE PART	
								部品番号 PART NO.	数量 Q'TY
	8084937	リンク アッセン	LINK ASS'Y	1					
00	7040808	・リンク	・LINK	1					
01	4341159	・スペーサ	・SPACER	1					
02	4352400	・ブッシュ	・BUSHING	4					
03	4084578	・シール:ダスト	・SEAL:DUST	4					
04	4067902	・シール:ダスト	・SEAL:DUST	2					
05	J75481	・フィッティング:グリース	・FITTING:GREASE	4					
06	4443882	・ブッシュ	・BUSHING	2					

リンク B  
LINK B

適用号機 002002-  
Serial No.

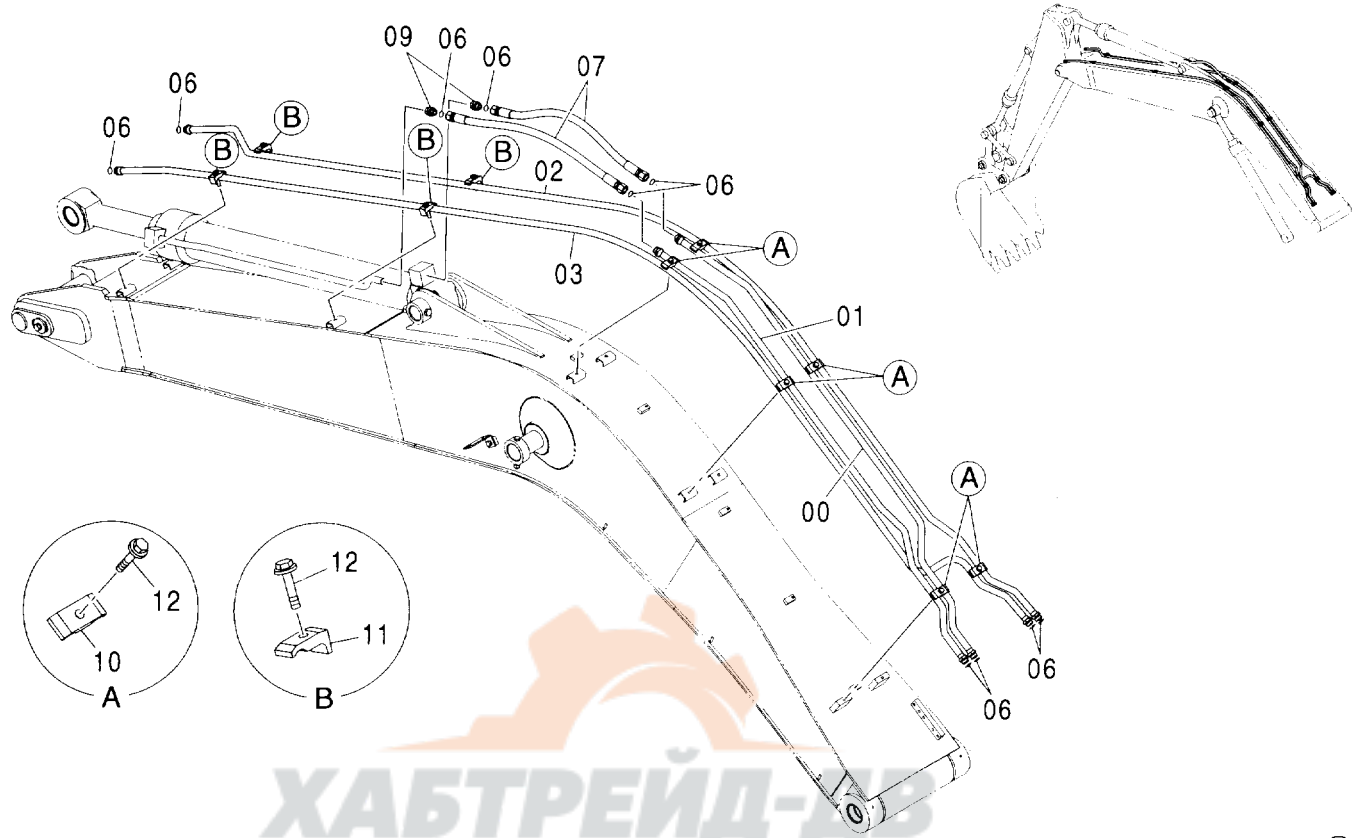


Ⓜ

符号 ITEM	部品番号 PART NO.	部 品 名	PART NAME	数量 Q' TY	サービス コード S. C	適用号機 SERIAL NO.	互 換 性 ICA	代 替 部 品 REPLACEABLE PART	
								部品番号 PART NO.	数量 Q' TY
00	8082153	リンク	LINK	1					
01	3076177	リンク	LINK	1					

フロント配管 (モノブーム)  
FRONT PIPING (MONO BOOM)

適用号機 002002-  
Serial No.

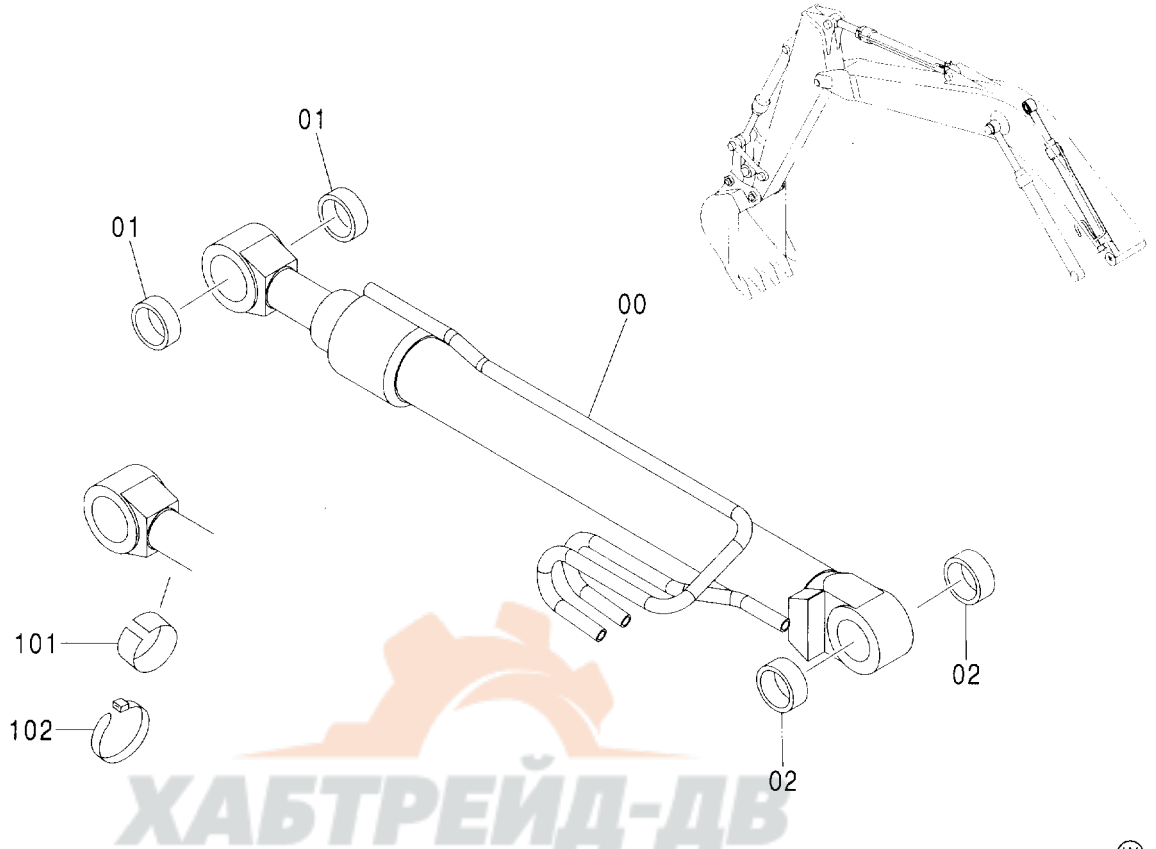


Ⓜ

符号 ITEM	部品番号 PART NO.	部 品 名	PART NAME	数量 Q'TY	サービス コード S. C	適用号機 SERIAL NO.	互 換 性 I C A	代 替 部 品 REPLACEABLE PART	
								部品番号 PART NO.	数量 Q'TY
00	8066414	パイプ	PIPE	1					
01	8066415	パイプ	PIPE	1					
02	8080299	パイプ	PIPE	1					
03	8082323	パイプ	PIPE	1					
06	4187308	O-リング	O-RING	10					
07	4384989	ホース	HOSE	2					
09	A853166	アダプタ:S	ADAPTER:S	2					
09A	4506424	O-リング	O-RING	1					
10	4189859	クランプ:パイプ	CLAMP:PIPE	6					
11	4190126	クランプ:パイプ	CLAMP:PIPE	4					
12	J011260	ボルト:セムス	BOLT:SEMS	10					

ブームシリンダ (右) [モノブーム]  
BOOM CYLINDER (R) [MONO BOOM]

適用号機 002002-  
Serial No.

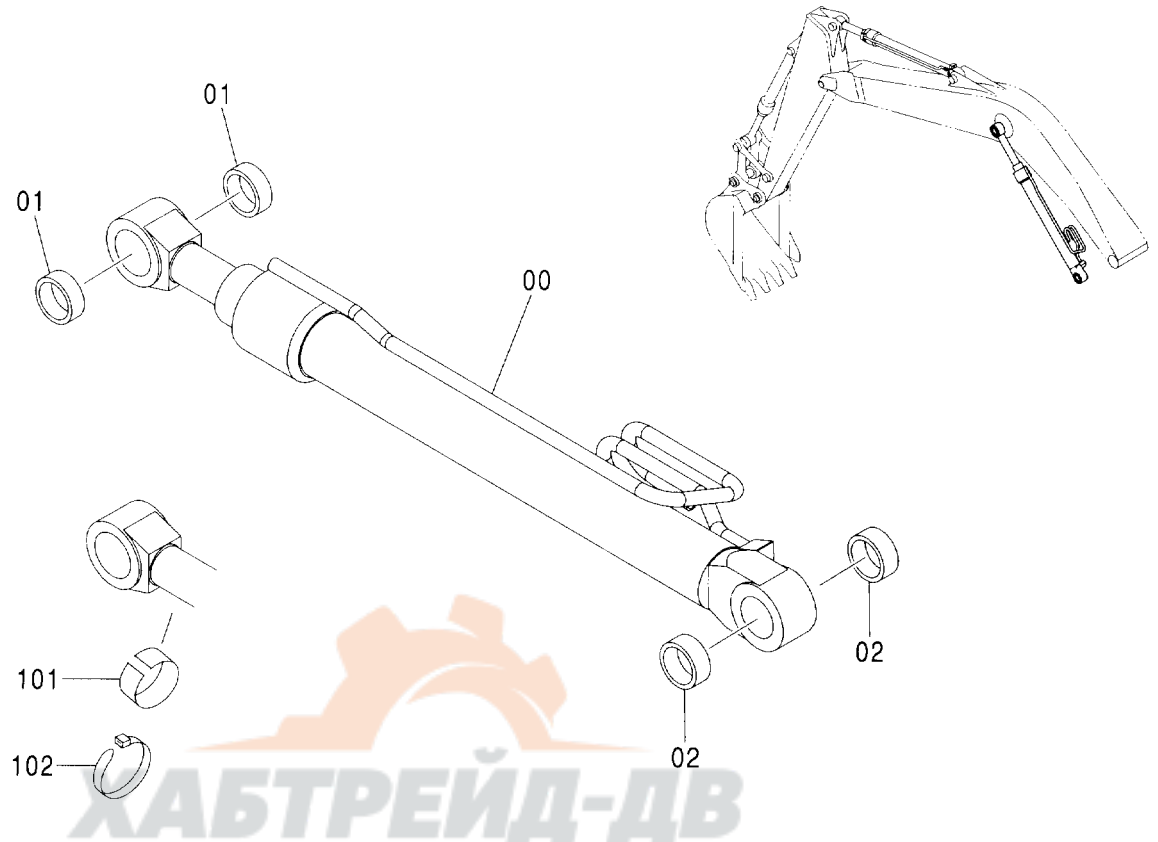


Ⓜ

符号 ITEM	部品番号 PART NO.	部品名	PART NAME	数量 Q'TY	サービス コード S. C	適用号機 SERIAL NO.	互換性 ICA	代替部品 REPLACEABLE PART	
								部品番号 PART NO.	数量 Q'TY
	9212304	ブームシリンダ アッセン	BOOM CYLINDER ASS'Y	1					
00	4465563	・シリンダ :ブーム	・CYL. :BOOM	1	H				
01	4352398	・ブッシュ	・BUSHING	2					
02	4370747	・ブッシュ	・BUSHING	2					
101	4451668	フェルト (納車用品)	FELT (DELIVERY PARTS)	1					
102	4167948	クリップ :バンド (納車用品)	CLIP :BAND (DELIVERY PARTS)	1					

ブームシリンダ (左) [モノブーム]  
BOOM CYLINDER (L) [MONO BOOM]

適用号機 002002-  
Serial No.



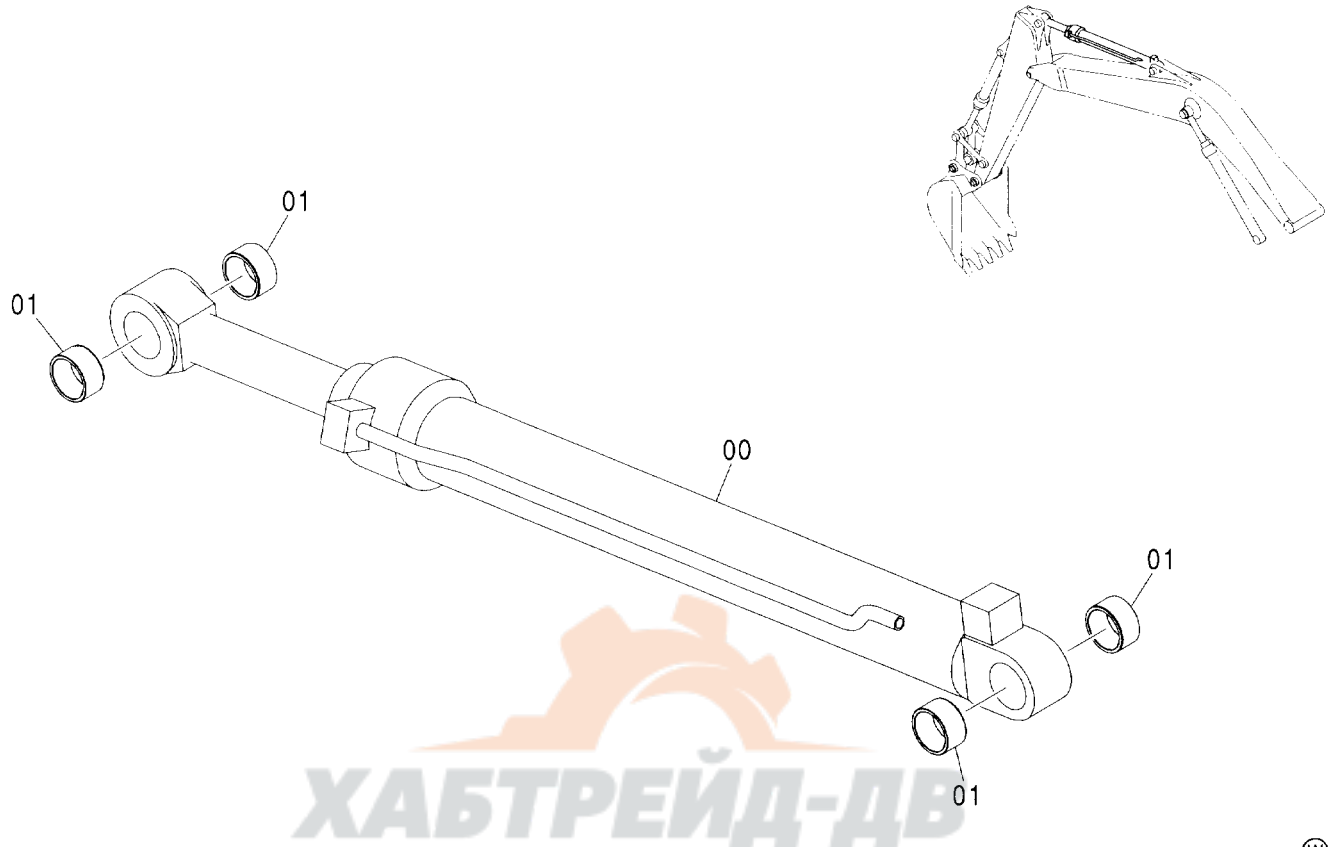
Ⓜ

符号 ITEM	部品番号 PART NO.	部 品 名	PART NAME	数量 Q'TY	サービス コード S. C	適用号機 SERIAL NO.	代替部品 REPLACEABLE PART	
							互換性 ICA	部品番号 PART NO.
	9212305	ブームシリンダ アssen	BOOM CYLINDER ASS'Y	1				
00	4465564	・シリンダ ;ブーム	・CYL. ;BOOM	1	H			
01	4352398	・ブッシュ	・BUSHING	2				
02	4370747	・ブッシュ	・BUSHING	2				
101	4451668	フェルト (納車用品)	FELT (DELIVERY PARTS)	1				
102	4167948	クリップ ;バンド (納車用品)	CLIP ;BAND (DELIVERY PARTS)	1				



アームシリンダ (モノブーム)  
ARM CYLINDER (MONO BOOM)

適用号機 002002-  
Serial No.

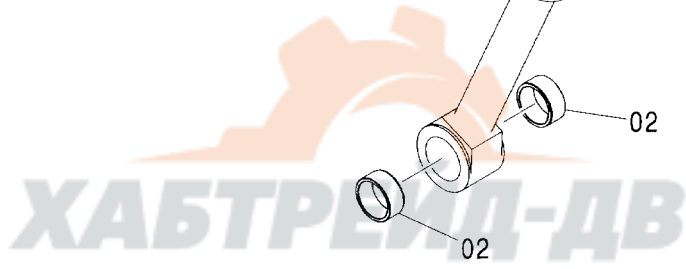
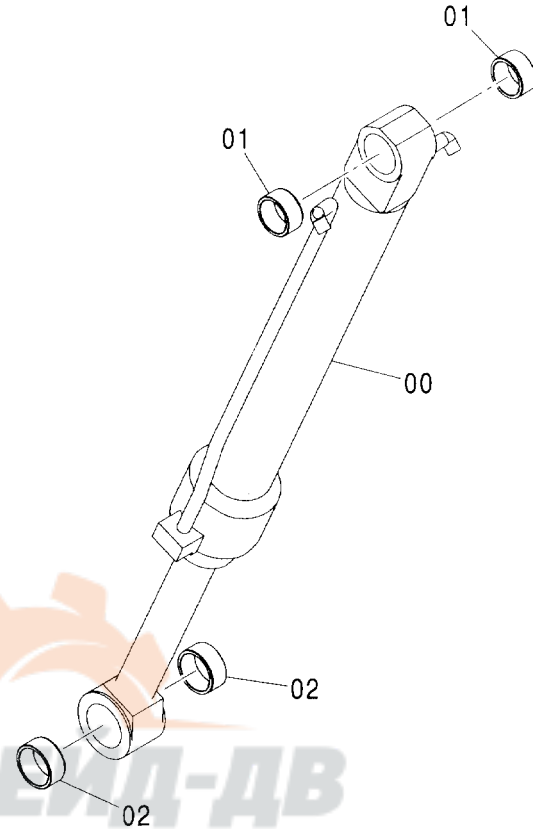
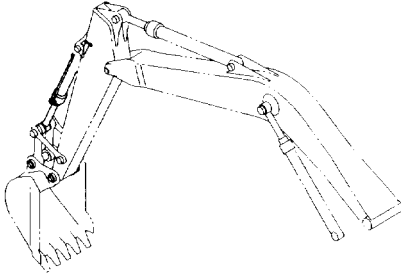


Ⓜ

符号 ITEM	部品番号 PART NO.	部品名	PART NAME	数量 Q' TY	サービス コード S. C	適用号機 SERIAL NO.	代替部品 REPLACEABLE PART	
							互換性 ICA	部品番号 PART NO.
00	9206378	シリンダ :アーム アssen	CYL. : ARM ASS' Y	1				
	4448533	・シリンダ :アーム	・CYL. : ARM	1	H			
01	4352400	・ブツシツグ	・BUSHING	4				

# バケットシリンダ BUCKET CYLINDER

適用号機 002002-  
Serial No.

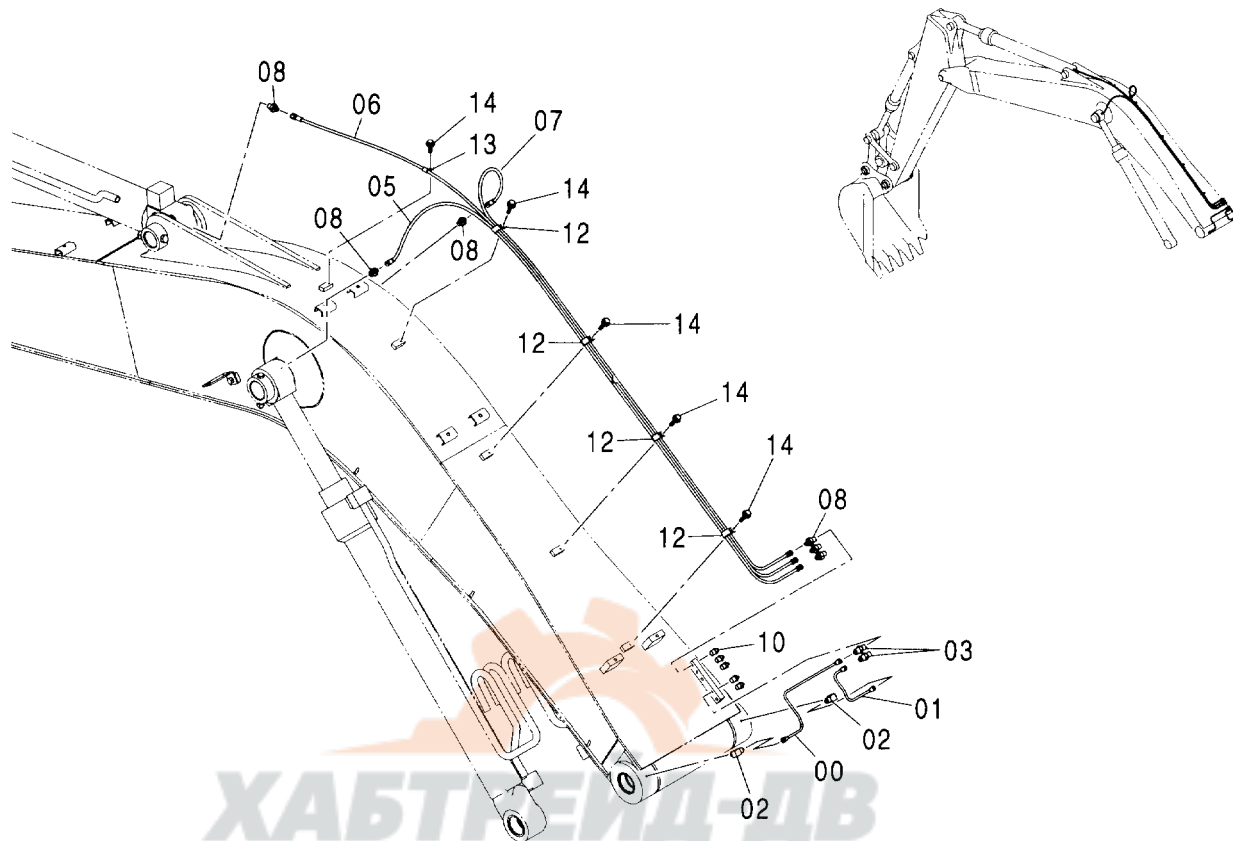


Ⓜ

符号 ITEM	部品番号 PART NO.	部 品 名	PART NAME	数量 Q' TY	サービス コード S. C	適用号機 SERIAL NO.	互 換 性 I C A	代 替 部 品 REPLACEABLE PART	
								部品番号 PART NO.	数量 Q' TY
00	9206379	シリンダ :バケツ アッセン	CYL. :BUCKET ASS' Y	1					
	4448534	・シリンダ :バケツ	・CYL. :BUCKET	1	H				
01	4352400	・ブ ッシ ング	・BUSHING	2					
02	4362025	・ブ ッシ ング	・BUSHING	2					

## 給脂配管 (モノブーム) LUBRICATE PIPING (MONO BOOM)

適用号機 002002-  
Serial No.



(W)

符号 ITEM	部品番号 PART NO.	部品名	PART NAME	数量 Q'TY	サービス コード S.C	適用号機 SERIAL NO.	代替部品 REPLACEABLE PART	
							互換性 ICA	部品番号 PART NO.
00	4448998	パイプ	PIPE	1				
01	4448999	パイプ	PIPE	1				
02	4345297	フィッティング:パイプ	FITTING:PIPE	2				
03	4360981	フィッティング:パイプ	FITTING:PIPE	2				
05	4429280	ホース:プラスチック	HOSE:PLASTIC	1				
06	4460875	ホース:プラスチック	HOSE:PLASTIC	1				
07	4460871	ホース:プラスチック	HOSE:PLASTIC	1				
08	4154651	アダプタ:S	ADAPTER:S	6				
10	J75482	フィッティング:グリース	FITTING:GREASE	5				
12	4252877	クリップ	CLIP	4				
13	4190261	クリップ	CLIP	1				
14	J011016	ボルト:セムス	BOLT:SEMS	5				

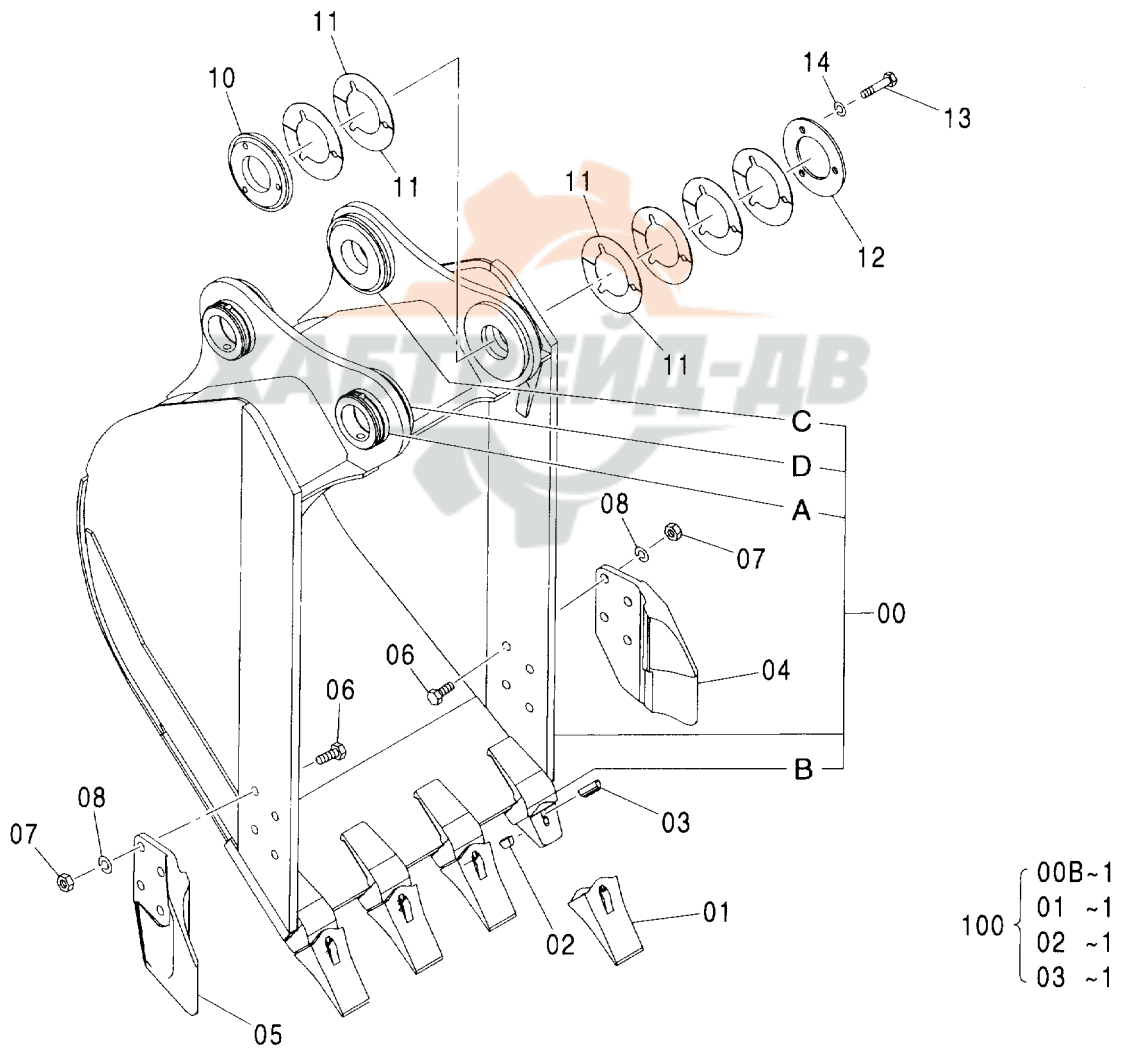
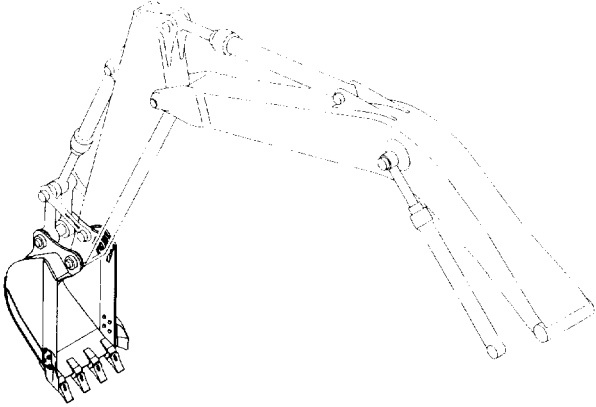
---

MEMO



バケット 0.52 [新JIS]  
 BUCKET 0.52 [JIS 94]

適用号機 002002-  
 Serial No.



バケツ 0.52 [新JIS]  
BUCKET 0.52 [JIS 94]

適用号機 002002-  
Serial No.

符号 ITEM	部品番号 PART NO.	部 品 名	PART NAME	数量 Q' TY	サービス コード S. C	適用号機 SERIAL NO.	互 換 性 ICA	代 替 部 品 REPLACEABLE PART	
								部品番号 PART NO.	数量 Q' TY
	9204503	バケツ アッセン	BUCKET ASS' Y	1					
00	8085049	・バケツ	・BUCKET	1					
00A	4454563	・・ストッパ	・・STOPPER	2	W				
00B	4425500	・・アダプタ:ツース	・・ADAPTER:TOOTH	4	WK				
00C	4225804	・・ボス	・・BOSS	2	W				
00D	4445241	・・ボス	・・BOSS	1	W				
01	963228	・ポイント:ツース	・POINT:TOOTH	4	K				
02	963227	・ラバーピンロック	・RUBBER PIN LOCK	4	K				
03	963229	・ピン:ロック	・PIN:LOCK	4	K				
04	2015428	・カッタ:サイド	・CUTTER:SIDE	1					
05	2015429	・カッタ:サイド	・CUTTER:SIDE	1					
06	J932060	・ボルト	・BOLT	8					
07	J951020	・ナット	・NUT	8					
08	A590920	・ワッシャ:スプリング	・WASHER:SPRING	8					
10	4445245	・ボス	・BOSS	1					
11	4275784	・シム 1.0	・SHIM 1.0	12	R				
12	4275783	・プレート	・PLATE	1					
13	J901480	・ボルト	・BOLT	3					
14	A590914	・ワッシャ:スプリング	・WASHER:SPRING	3					
100	9200912	キット:ポイント	KIT:POINT	4					



バケット 0.60 [新JIS]  
BUCKET 0.60 [JIS 94]

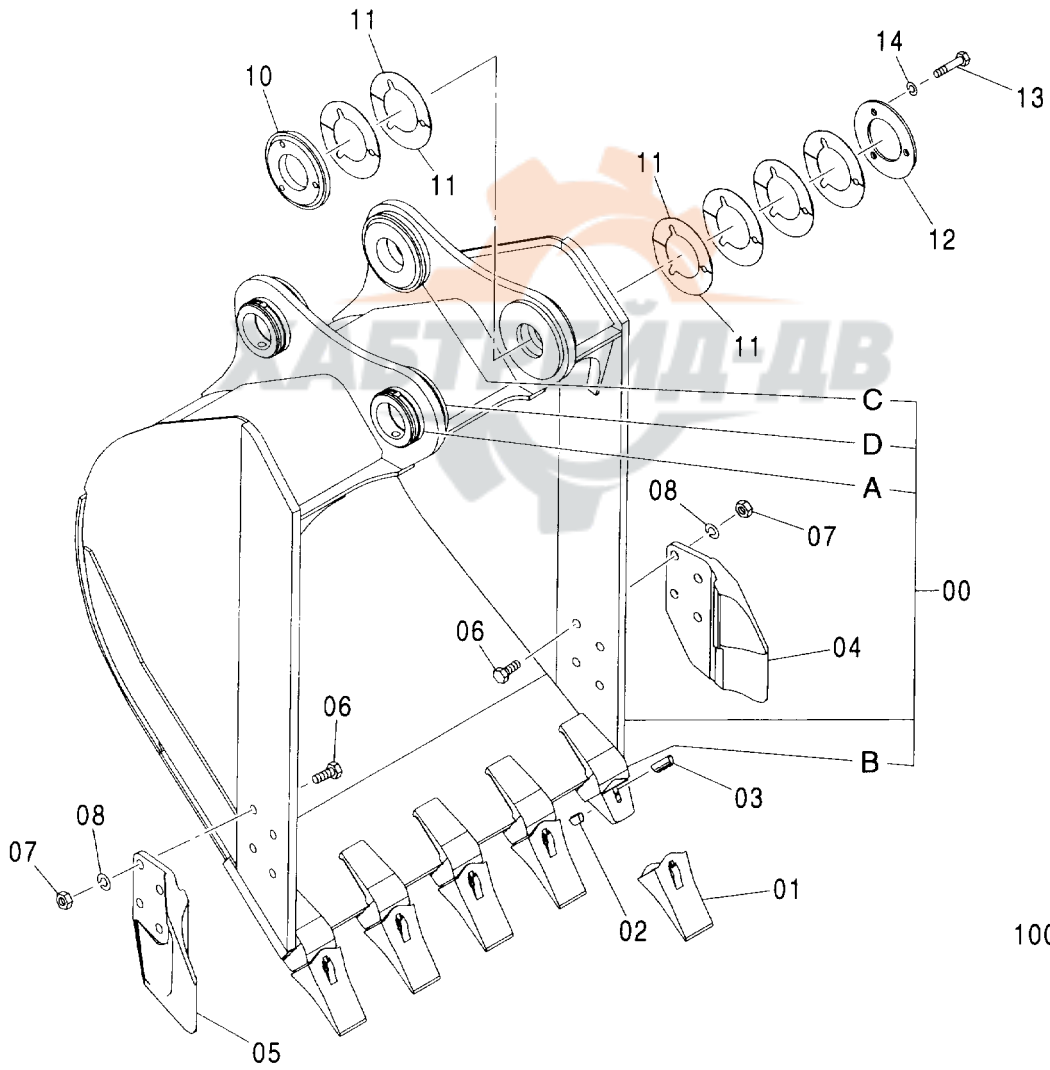
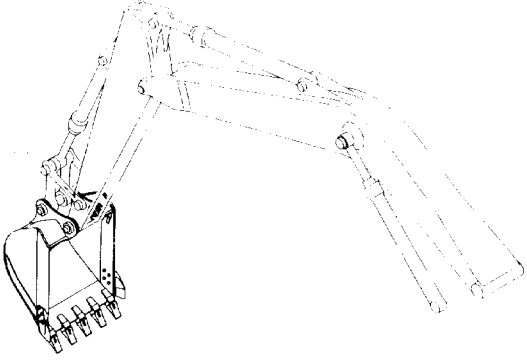
適用号機 002002-  
Serial No.

符号 ITEM	部品番号 PART NO.	部 品 名	PART NAME	数量 Q'TY	サービス コード S. C	適用号機 SERIAL NO.	互 換 性 ICA	代 替 部 品 REPLACEABLE PART	
								部品番号 PART NO.	数量 Q'TY
	9197016	バケツ アッセン	BUCKET ASS'Y	1					
00	8082686	・バケツ	・BUCKET	1					
00A	4454563	・・ストッパ	・・STOPPER	2	W				
00B	4425500	・・アダプタ;ツース	・・ADAPTER;TOOTH	5	WK				
00C	4225804	・・ボス	・・BOSS	2	W				
00D	4445241	・・ボス	・・BOSS	1	W				
01	963228	・ポイント;ツース	・POINT;TOOTH	5	K				
02	963227	・ラバーピンロック	・RUBBER PIN LOCK	5	K				
03	963229	・ピン;ロック	・PIN;LOCK	5	K				
04	2015428	・カッタ;サイド	・CUTTER;SIDE	1					
05	2015429	・カッタ;サイド	・CUTTER;SIDE	1					
06	J932060	・ボルト	・BOLT	8					
07	J951020	・ナット	・NUT	8					
08	A590920	・ワッシャ;スプリング	・WASHER;SPRING	8					
10	4445245	・ボス	・BOSS	1					
11	4275784	・シム 1.0	・SHIM 1.0	12	R				
12	4275783	・プレート	・PLATE	1					
13	J901480	・ボルト	・BOLT	3					
14	A590914	・ワッシャ;スプリング	・WASHER;SPRING	3					
100	9200912	キット;ポイント	KIT;POINT	5					



# バケット 0.70 [新JIS] BUCKET 0.70 [JIS 94]

適用号機 002002-  
Serial No.



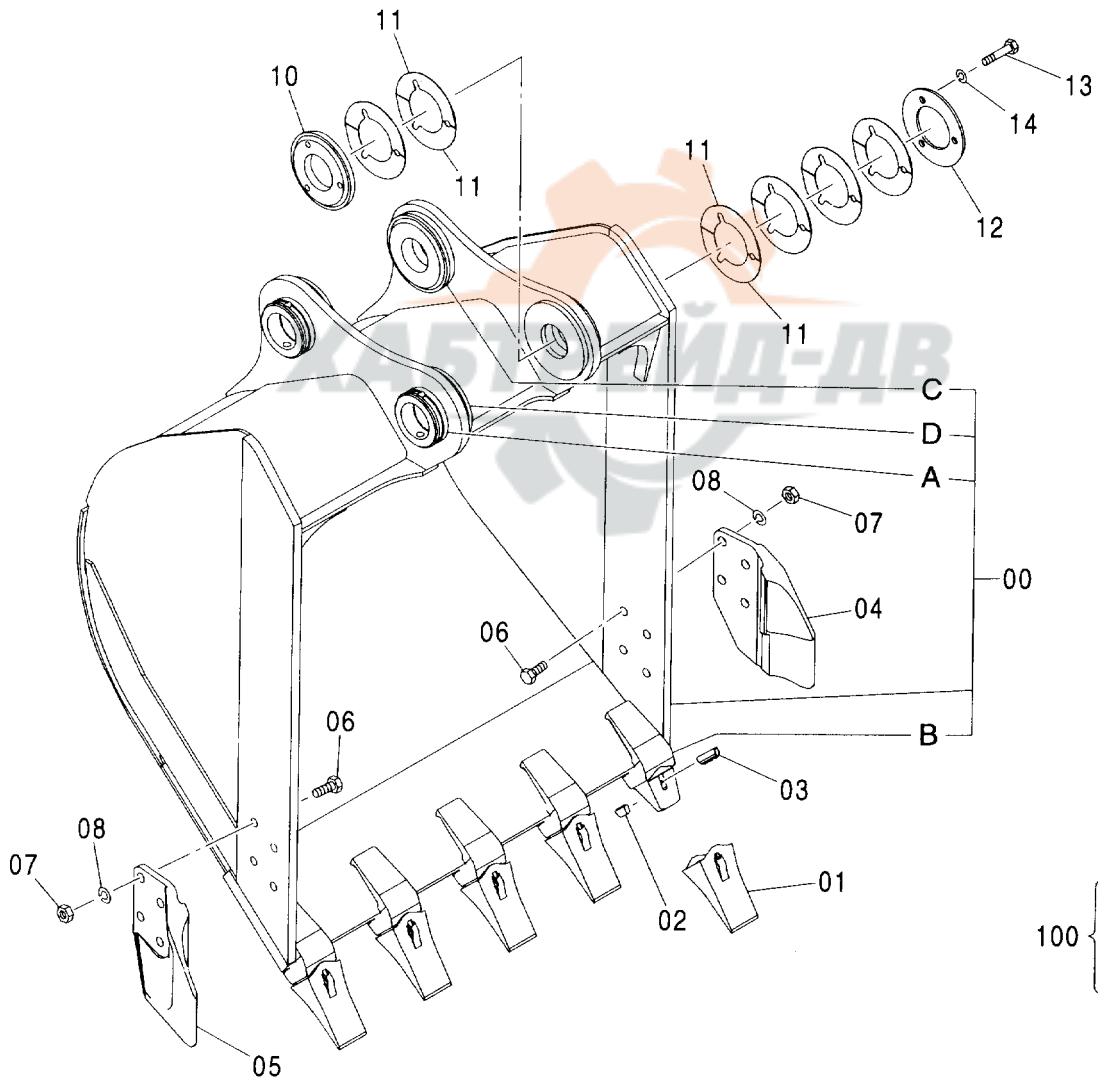
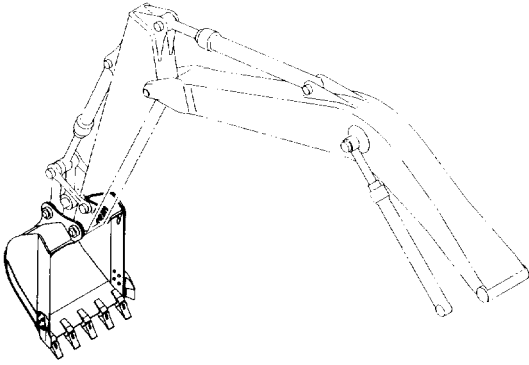
バケツ 0.70 [新JIS]  
BUCKET 0.70 [JIS 94]

適用号機 002002-  
Serial No.

符号 ITEM	部品番号 PART NO.	部 品 名	PART NAME	数量 Q'TY	サービス コード S. C	適用号機 SERIAL NO.	互 換 性 ICA	代 替 部 品 REPLACEABLE PART	
								部品番号 PART NO.	数量 Q'TY
	9204641	バケツ アッセン	BUCKET ASS'Y	1					
00	8085079	・バケツ	・BUCKET	1					
00A	4454563	・・ストップパ	・・STOPPER	2	W				
00B	4425500	・・アダプタ:ツース	・・ADAPTER:TOOTH	5	WK				
00C	4225804	・・ボス	・・BOSS	2	W				
00D	4445241	・・ボス	・・BOSS	1	W				
01	963228	・ポイント:ツース	・POINT:TOOTH	5	K				
02	963227	・ラバーピンロック	・RUBBER PIN LOCK	5	K				
03	963229	・ピン:ロック	・PIN:LOCK	5	K				
04	2015428	・カッタ:サイド	・CUTTER:SIDE	1					
05	2015429	・カッタ:サイド	・CUTTER:SIDE	1					
06	J932060	・ボルト	・BOLT	8					
07	J951020	・ナット	・NUT	8					
08	A590920	・ワッシャ:スプリング	・WASHER:SPRING	8					
10	4445245	・ボス	・BOSS	1					
11	4275784	・シム 1.0	・SHIM 1.0	12	R				
12	4275783	・プレート	・PLATE	1					
13	J901480	・ボルト	・BOLT	3					
14	A590914	・ワッシャ:スプリング	・WASHER:SPRING	3					
100	9200912	キット:ポイント	KIT:POINT	5					

バケット 0.82 [新JIS]  
 BUCKET 0.82 [JIS 94]

適用号機 002002-  
 Serial No.



- 00B~1
- 01 ~1
- 02 ~1
- 03 ~1

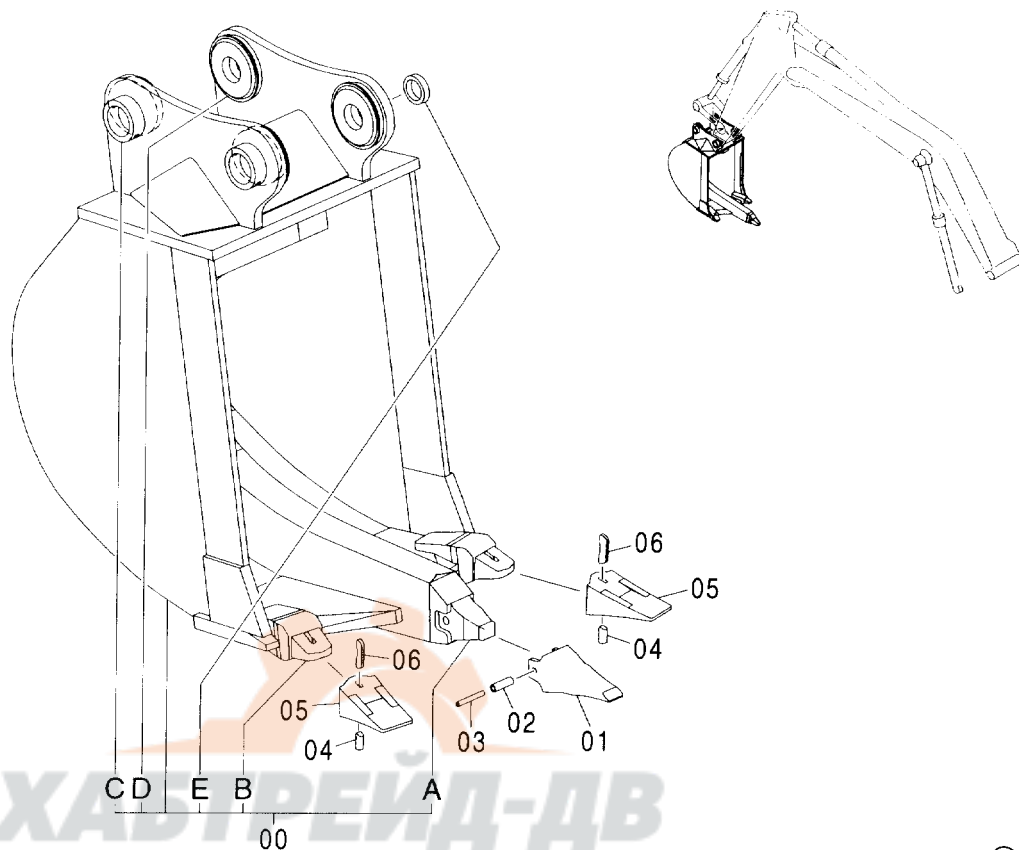
バケット 0.82 [新JIS]  
BUCKET 0.82 [JIS 94]

適用号機 002002-  
Serial No.

符号 ITEM	部品番号 PART NO.	部 品 名	PART NAME	数量 Q' TY	サービス コード S. C	適用号機 SERIAL NO.	互 換 性 I CA	代 替 部 品 REPLACEABLE PART	
								部品番号 PART NO.	数量 Q' TY
	9204706	バケツ アッセン	BUCKET ASS' Y	1					
00	8085118	・バケツ	・BUCKET	1					
00A	4454563	・・ストップパ	・・STOPPER	2	W				
00B	4425500	・・アダプタ:ツース	・・ADAPTER:TOOTH	5	WK				
00C	4225804	・・ボス	・・BOSS	2	W				
00D	4445241	・・ボス	・・BOSS	1	W				
01	963228	・ポイント:ツース	・POINT:TOOTH	5	K				
02	963227	・ラバーピンロック	・RUBBER PIN LOCK	5	K				
03	963229	・ピン:ロック	・PIN:LOCK	5	K				
04	2015428	・カッタ:サイド	・CUTTER:SIDE	1					
05	2015429	・カッタ:サイド	・CUTTER:SIDE	1					
06	J932060	・ボルト	・BOLT	8					
07	J951020	・ナット	・NUT	8					
08	A590920	・ワッシャ:スプリング	・WASHER:SPRING	8					
10	4445245	・ボス	・BOSS	1					
11	4275784	・シム 1.0	・SHIM 1.0	12	R				
12	4275783	・プレート	・PLATE	1					
13	J901480	・ボルト	・BOLT	3					
14	A590914	・ワッシャ:スプリング	・WASHER:SPRING	3					
100	9200912	キット:ポイント	KIT:POINT	5					

# リッパバケット 0.6 [新JIS] RIPPER BUCKET 0.6 [JIS 94]

適用号機 002002-  
Serial No.

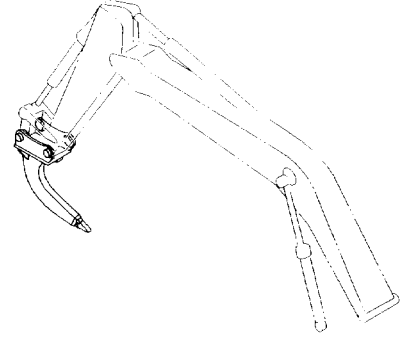
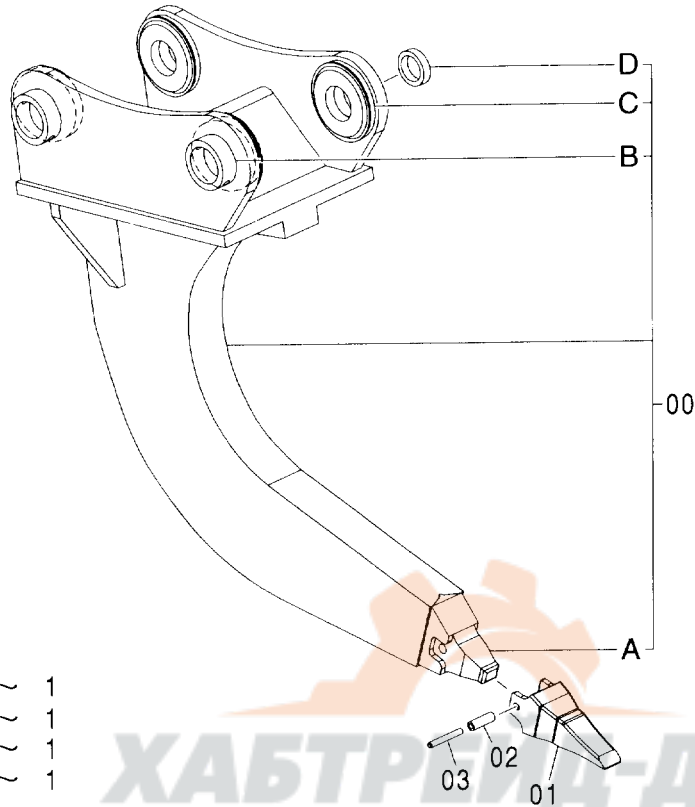


- 100 { 00A ~ 1  
01 ~ 1  
02 ~ 1  
03 ~ 1
- 101 { 00B ~ 1  
04 ~ 1  
05 ~ 1  
06 ~ 1

符号 ITEM	部品番号 PART NO.	部 品 名	PART NAME	数量 Q' TY	サービス コード S. C	適用号機 SERIAL NO.	代替部品 REPLACEABLE PART	
							互換性 ICA	部品番号 PART NO.
	9202097	バケツ:リッパ アッセン	BUCKET:RIPPER ASS'Y	1				
00	8084347	・バケツ:リッパ	・BUCKET:RIPPER	1				
00A	971376	・・ツース	・・TOOTH	1	WK			
00B	4055657	・・アダプタ	・・ADAPTER	2	WK			
00C	4454563	・・ストッパ	・・STOPPER	2	W			
00D	4099656	・・ボス	・・BOSS	4	W			
00E	4162828	・・スペーサ	・・SPACER	1	W			
01	971377	・ポイント:ツース	・POINT:TOOTH	1	K			
02	971379	・ブッシング:ラバー	・BUSHING:RUBBER	1	K			
03	971378	・ピン	・PIN	1	K			
04	4501625	・ラバー:ロック	・RUBBER:LOCK	2	K			
05	4427919	・ポイント:ツース	・POINT:TOOTH	2	K			
06	4501627	・ピン:ロック	・PIN:LOCK	2	K			
100	9042616	キット:ポイント	KIT:POINT	1				
101	9200868	キット:ポイント	KIT:POINT	2				

# 1本爪リッパ ONE-POINT RIPPER

適用号機 002002-  
Serial No.



- 100 { 00A ~ 1
- 01 ~ 1
- 02 ~ 1
- 03 ~ 1

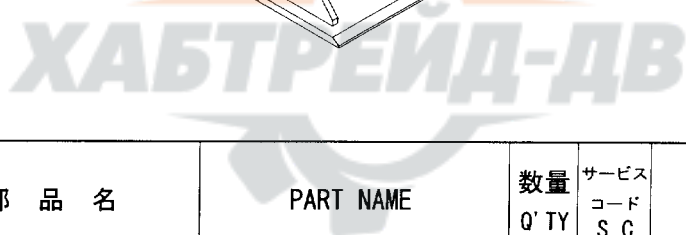
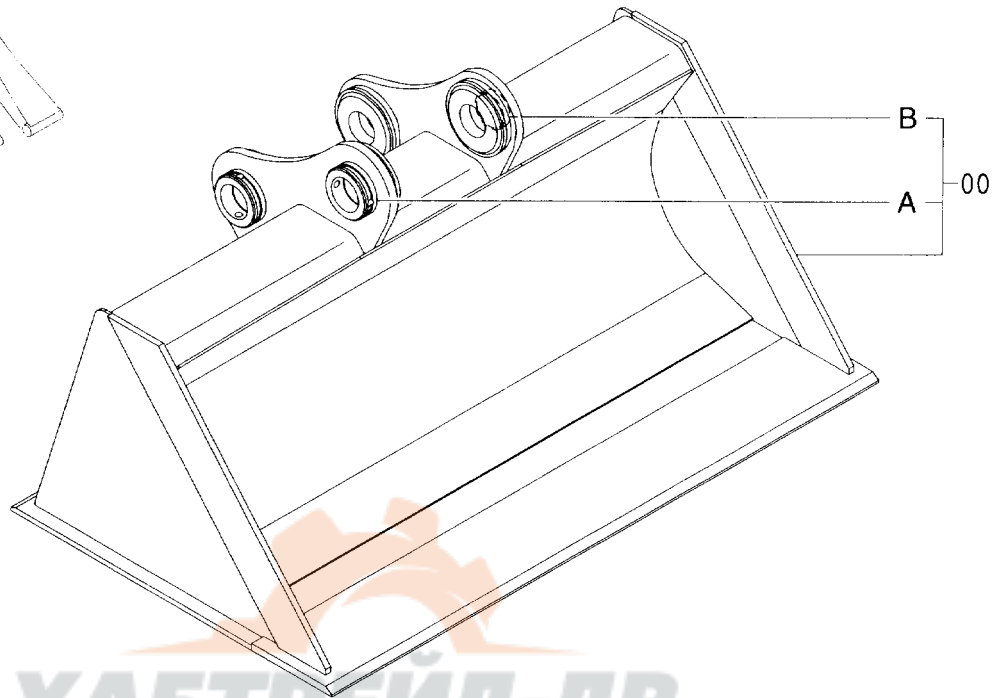
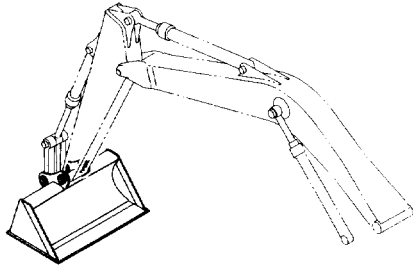
ХАБТРЕЙД-ДВ

Ⓜ

符号 ITEM	部品番号 PART NO.	部 品 名	PART NAME	数量 Q' TY	サービス コード S. C	適用号機 SERIAL NO.	互 換 性 I C A	代 替 部 品 REPLACEABLE PART	
								部品番号 PART NO.	数量 Q' TY
	9202098	リッパ アッセン	RIPPER ASS' Y	1					
00	8084348	・リッパ	・RIPPER	1					
00A	971376	・・ツース	・・TOOTH	1	WK				
00B	4454563	・・ストツパ	・・STOPPER	2	W				
00C	4099656	・・ボス	・・BOSS	4	W				
00D	4162828	・・スペーサ	・・SPACER	1	W				
01	971377	・ポイント:ツース	・POINT: TOOTH	1	K				
02	971379	・ブツシング:ラバ-	・BUSHING: RUBBER	1	K				
03	971378	・ピン	・PIN	1	K				
100	9042616	キット:ポイント	KIT: POINT	1					

# 法面バケット SLOPE-FINISHING BLADE

適用号機 002002-  
Serial No.

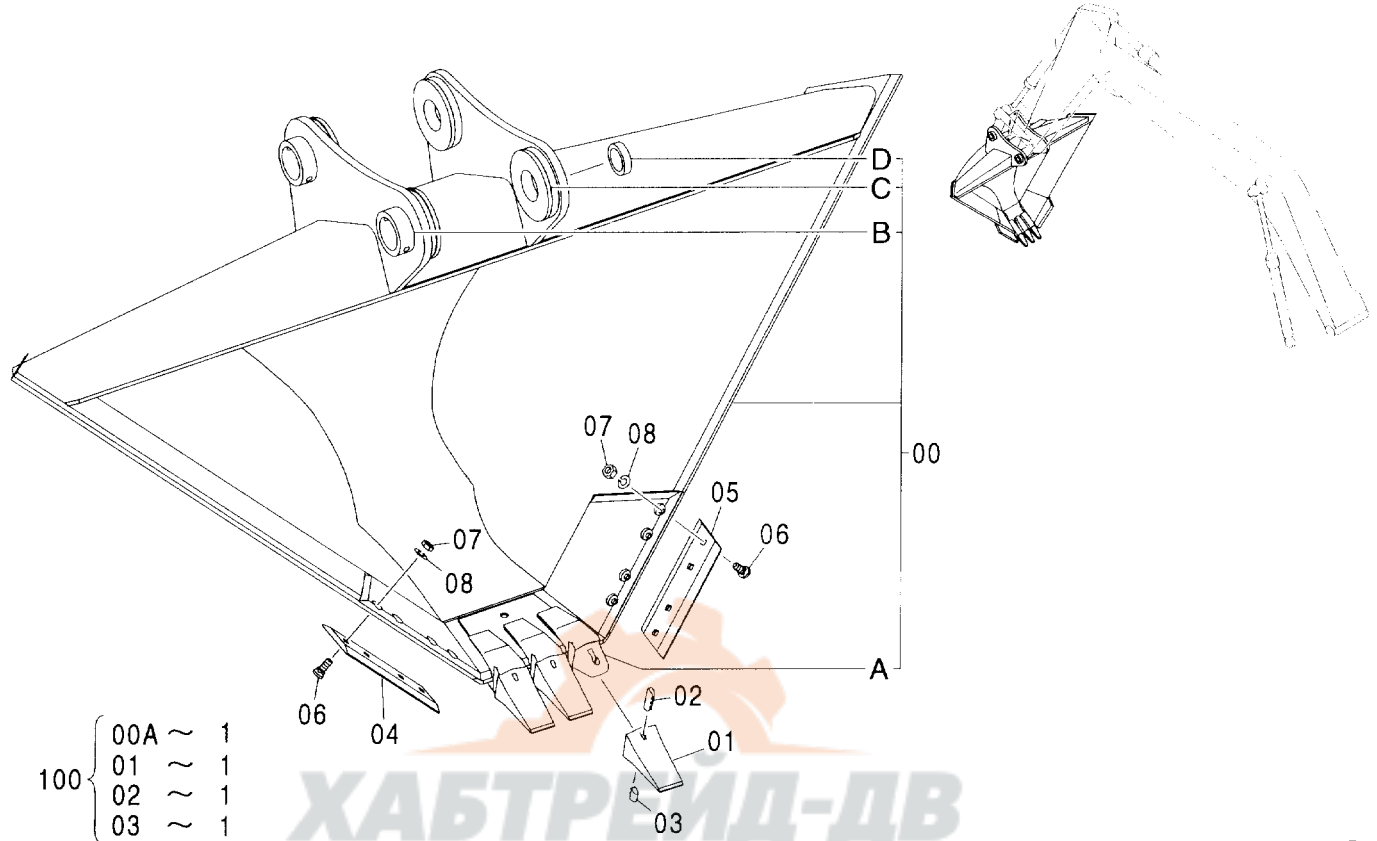


Ⓜ

符号 ITEM	部品番号 PART NO.	部 品 名	PART NAME	数量 Q' TY	サービス コード S. C	適用号機 SERIAL NO.	互 換 性 ICA	代 替 部 品 REPLACEABLE PART	
								部品番号 PART NO.	数量 Q' TY
00	8085173	バケツ	BUCKET	1					
00A	4454563	・ストツパ	・STOPPER	2	W				
00B	4162828	・スペーサ	・SPACER	1	W				

梯形バケット 0.4 [新JIS]  
V-TYPE BUCKET 0.4 [JIS 94]

適用号機 002002-  
Serial No.



ХАБТРЕЙД-ДВ

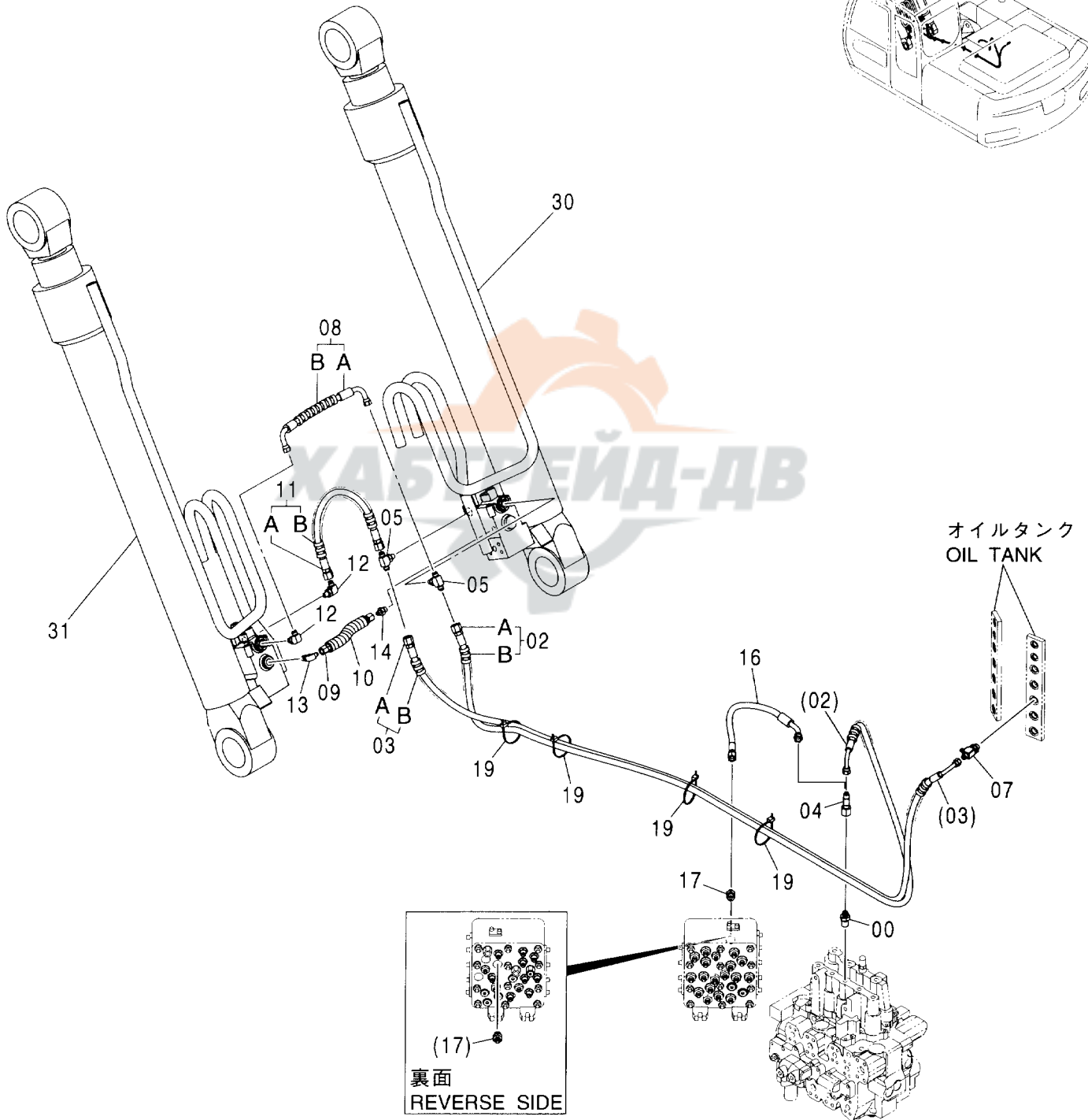
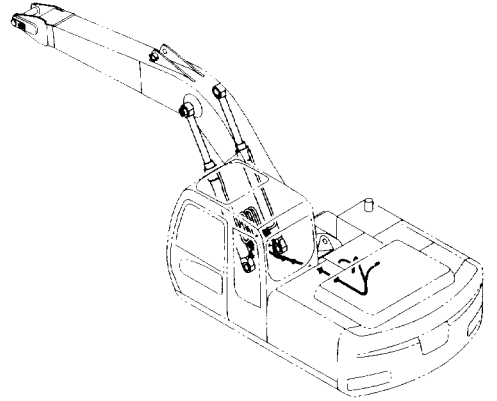
(W)

符号 ITEM	部品番号 PART NO.	部 品 名	PART NAME	数量 Q' TY	サービス コード S. C	適用号機 SERIAL NO.	代替部品 REPLACEABLE PART	
							互換性 ICA	部品番号 PART NO.
	9202100	バケツ アッセン	BUCKET ASS' Y	1				
00	8084350	・バケツ:V	・BUCKET:V	1				
00A	973346	・アダプタ	・ADAPTER	3	WK			
00B	4454563	・ストップパ	・STOPPER	2	W			
00C	4096135	・ボス	・BOSS	4	W			
00D	4162828	・スペーサ	・SPACER	1	W			
01	973347	・ポイント:ツース	・POINT:TOOTH	3	K			
02	963227	・ラバー:ロック	・RUBBER LOCK	3	K			
03	963229	・ピン:ロック	・PIN:LOCK	3	K			
04	U13921U	・エッジ	・EDGE	1				
05	U13920U	・エッジ	・EDGE	1				
06	452920	・ボルト:プラウ	・BOLT:PLOW	8				
07	A511207	・ナット	・NUT	8				
08	A590912	・ワッシャ:スプリング	・WASHER:SPRING	8				
100	9042618	キット:ポイント	KIT:POINT	3				



ホースラプチャーバルブ配管 (ブーム) [モノブーム]  
 HOSE RUPTURE VALVE PIPING (BOOM) [MONO BOOM]

適用号機 002002-  
 Serial No.



# ホースラプチャーバルブ配管 (ブーム) [モノブーム] HOSE RUPTURE VALVE PIPING (BOOM) [MONO BOOM]

適用号機 002002-  
Serial No.

符号 ITEM	部品番号 PART NO.	部 品 名	PART NAME	数量 Q' TY	サービス コード S. C	適用号機 SERIAL NO.	互 換 性 ICA	代 替 部 品 REPLACEABLE PART	
								部品番号 PART NO.	数量 Q' TY
00	4202422	アダプタ:S	ADAPTER:S	1					
00A	4509180	-O-リング	-O-RING	1					
02	9228220	ホース アッセン	HOSE ASS' Y	1					
02A	4606152	-ホース	-HOSE	1					
02B	4327293	-プロテクタ	-PROTECTOR	6					
03	9228221	ホース アッセン	HOSE ASS' Y	1					
03A	4606153	-ホース	-HOSE	1					
03B	4327293	-プロテクタ	-PROTECTOR	5					
04	4246672	ユニオン:M	UNION:M	1					
05	A852523	チー:S	TEE:S	2					
05A	957366	-O-リング	-O-RING	1					
07	4208909	チー:S	TEE:S	1					
07A	4509180	-O-リング	-O-RING	1					
08	9190075	ホース アッセン	HOSE ASS' Y	1					
08A	4436269	-ホース	-HOSE	1					
08B	4327293	-プロテクタ	-PROTECTOR	1					
09	4436270	ホース	HOSE	1					
10	4436292	プロテクタ:ホース	PROTECTOR:HOSE	1					
11	9190082	ホース アッセン	HOSE ASS' Y	1					
11A	4436267	-ホース	-HOSE	1					
11B	4327293	-プロテクタ	-PROTECTOR	1					
12	A852323	エルボ:S	ELBOW:S	2					
12A	957366	-O-リング	-O-RING	1					
13	A852322	エルボ:S	ELBOW:S	1					
13A	957366	-O-リング	-O-RING	1					
14	A852122	アダプタ:S	ADAPTER:S	1					
14A	957366	-O-リング	-O-RING	1					
16	4436264	ホース	HOSE	1					
17	A852133	アダプタ:S	ADAPTER:S	1					
17A	4509180	-O-リング	-O-RING	1					
19	4055312	クリップ:バンド	CLIP:BAND	4					
30	4603019	シリンダ:ブーム (R)	CYL. :BOOM (R)	1	H				
31	4603020	シリンダ:ブーム (L)	CYL. :BOOM (L)	1	H				



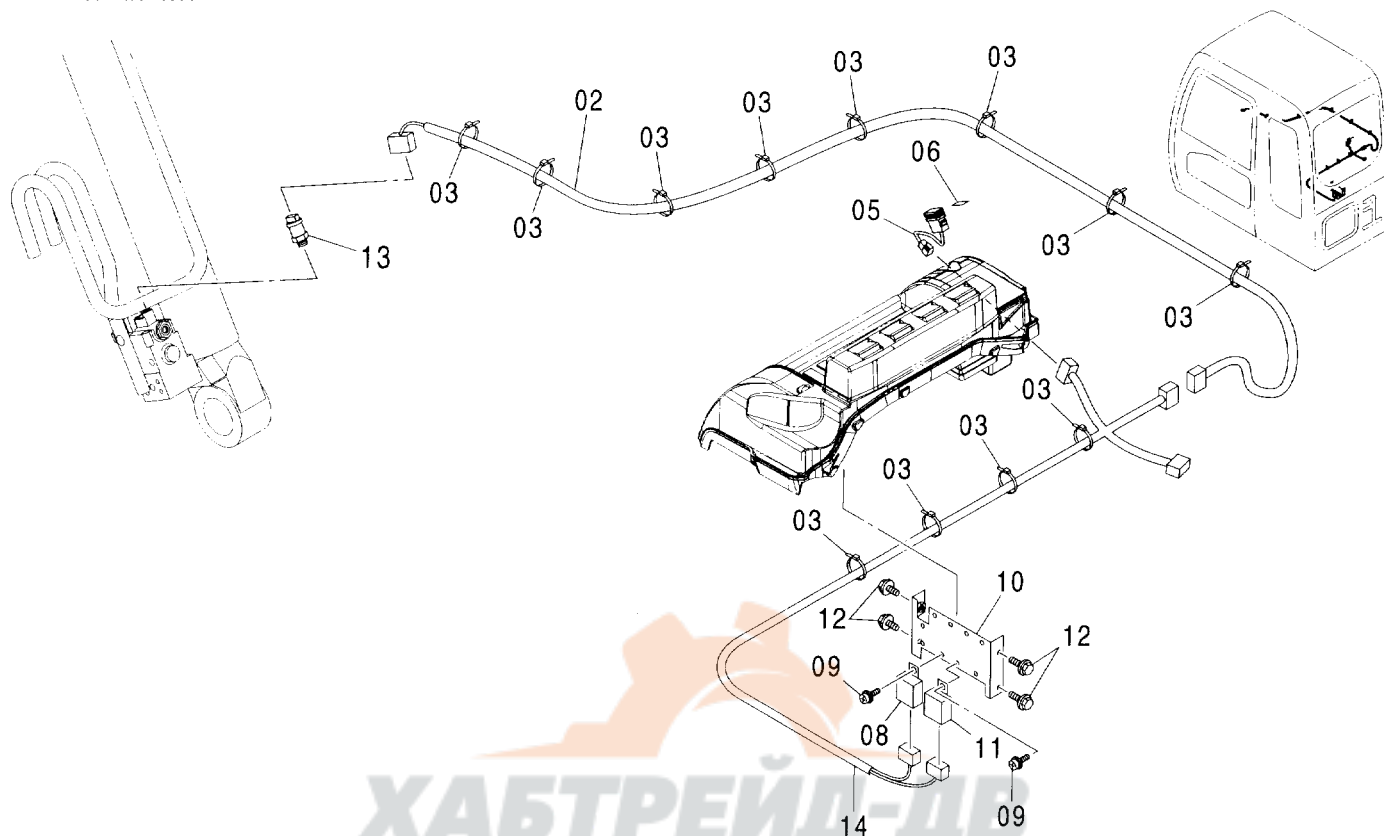
ホースラプチャーバルブ配管 (アーム) [モノブーム]  
HOSE RUPTURE VALVE PIPING (ARM) [MONO BOOM]

適用号機 002002-  
Serial No.

符号 ITEM	部品番号 PART NO.	部 品 名	PART NAME	数量 Q' TY	サービス コード S. C	適用号機 SERIAL NO.	互 換 性 ICA	代 替 部 品 REPLACEABLE PART	
								部品番号 PART NO.	数量 Q' TY
00	4202422	アダプタ:S	ADAPTER:S	1					
00A	4509180	・O-リング	・O-RING	1					
02	9228222	ホース アッセン	HOSE ASS'Y	1					
02A	4606154	・ホース	・HOSE	1					
02B	4327293	・プロテクタ	・PROTECTOR	16					
03	9228223	ホース アッセン	HOSE ASS'Y	1					
03A	4606155	・ホース	・HOSE	1					
03B	4327293	・プロテクタ	・PROTECTOR	11					
04	9228224	ホース アッセン	HOSE ASS'Y	1					
04A	4606156	・ホース	・HOSE	1					
04B	4327294	・プロテクタ	・PROTECTOR	15					
05	4246672	ユニオン:M	UNION:M	1					
06	A852323	エルボ:S	ELBOW:S	1					
06A	957366	・O-リング	・O-RING	1					
07	A852322	エルボ:S	ELBOW:S	1					
07A	957366	・O-リング	・O-RING	1					
08	A852344	エルボ:S	ELBOW:S	1					
08A	4506418	・O-リング	・O-RING	1					
10	A852334	エルボ:S	ELBOW:S	1					
10A	4509180	・O-リング	・O-RING	1					
11	4436264	ホース	HOSE	1					
12	A852133	アダプタ:S	ADAPTER:S	1					
12A	4509180	・O-リング	・O-RING	1					
14	4055312	クリップ:バンド	CLIP:BAND	12					
20	4606653	シリンダ:アーム	CYL. :ARM	1	H				

# 過負荷警報装置 (モノブーム) OVER LOAD ALARM DEVICE (MONO BOOM)

適用号機 002002-  
Serial No.



符号 ITEM	部品番号 PART NO.	部 品 名	PART NAME	数量 Q'TY	サービス コード S. C	適用号機 SERIAL NO.	互 換 性 I C A	代 替 部 品 REPLACEABLE PART	
								部品番号 PART NO.	数量 Q'TY
02	3097676	ハーネス:ワイヤ	HARNESS: WIRE	1					
03	4055312	クリップ:バンド	CLIP: BAND	18					
05	4352947	スイッチ	SWITCH	1					
06	4461184	ネームプレート	NAME-PLATE	1					
08	4428213	ユニット	UNIT	1					
09	J460614	スクリュー:セムス	SCREW: SEMS	2					
10	8082783	ブラケット	BRACKET	1					
11	4414207	リレー	RELAY	1					
12	J020616	ボルト:セムス	BOLT: SEMS	4					
13	4436271	センサ:プレツヤ	SENSOR: PRES.	1					
13A	4365826	・O-リング	・O-RING	1					
14	2049211	ハーネス:ワイヤ	HARNESS: WIRE	1					

---

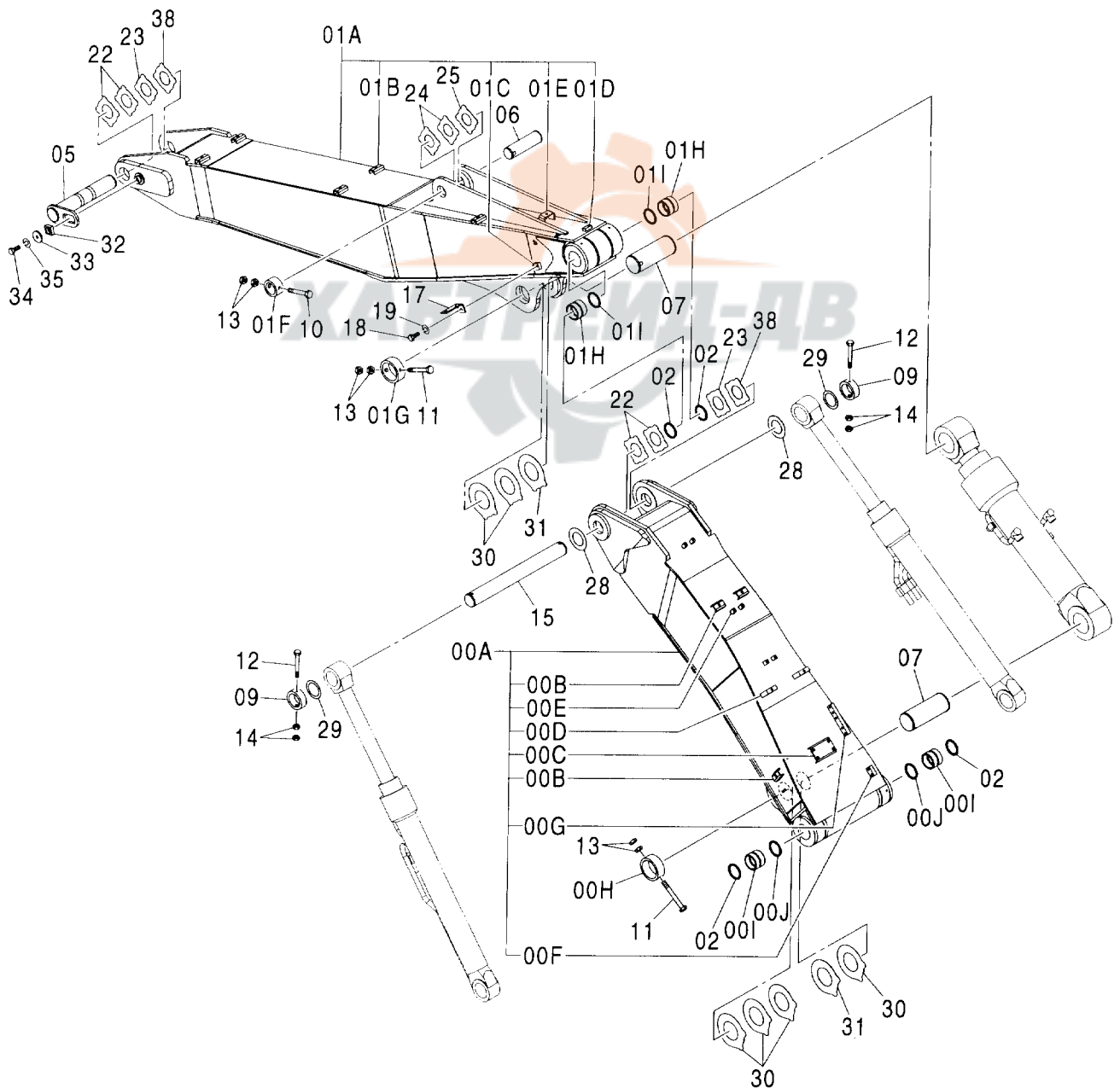
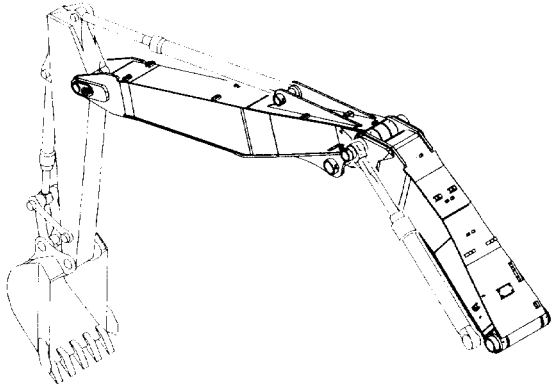
**МЕМО**



297A

# 2P-ブーム 2P-BOOM

適用号機  
Serial No. 002002-



2P-ブーム  
2P-BOOM

適用号機 002002-  
Serial No.

符号 ITEM	部品番号 PART NO.	部 品 名	PART NAME	数量 Q' TY	サービス コード S. C	適用号機 SERIAL NO.	互 換 性 I C A	代 替 部 品 REPLACEABLE PART	
								部品番号 PART NO.	数量 Q' TY
00A-J	7041020	ブーム:ファースト アッセン	BOOM:FIRST ASS' Y	1					
00A	5007936	・ブーム:ファースト	・BOOM:FIRST	1					
00B	9738322	・シート:スクリュ	・SEAT:SCREW	4	W				
00C	9757701	・シート:スクリュ	・SEAT:SCREW	1	W				
00D	4334594	・シート:スクリュ	・SEAT:SCREW	2	W				
00E	4474852	・ブロック	・BLOCK	6	W				
00F	4218354	・ブロック	・BLOCK	1	W				
00G	4208631	・ブロック	・BLOCK	1	W				
00H	4205110	・ストップパ	・STOPPER	1	W				
00I	4447016	・ブッシング	・BUSHING	2					
00J	4067902	・シール:ダスト	・SEAL:DUST	2					
01A-I	7041021	ブーム:セカンド アッセン	BOOM:SECOND ASS' Y	1					
01A	5007937	・ブーム:セカンド	・BOOM:SECOND	1					
01B	9738322	・シート:スクリュ	・SEAT:SCREW	6	W				
01C	4224632	・シート:スクリュ	・SEAT:SCREW	1	W				
01D	4195689	・シート:スクリュ	・SEAT:SCREW	2	W				
01E	9758879	・シート:スクリュ	・SEAT:SCREW	1	W				
01F	4434952	・ストップパ	・STOPPER	1	W				
01G	4205110	・ストップパ	・STOPPER	1	W				
01H	4447016	・ブッシング	・BUSHING	2					
01I	4067902	・シール:ダスト	・SEAL:DUST	2					
02	4067902	シール:ダスト	SEAL:DUST	4					
05	8082872	ピン	PIN	1					
06	3090347	ピン	PIN	1					
07	3093877	ピン	PIN	2					
09	4435240	ストップパ	STOPPER	2					
10	4435125	ピン:ストップパ	PIN:STOPPER	1					
11	4435584	ピン:ストップパ	PIN:STOPPER	2					
12	4435129	ピン:ストップパ	PIN:STOPPER	2					
13	J950020	ナット	NUT	6					
14	J950016	ナット	NUT	4					
15	3095404	ピン	PIN	1					
17	4224631	ブラケット	BRACKET	1					
18	J901425	ボルト	BOLT	1					
19	A590914	ワッシャ:スプリング	WASHER:SPRING	1					
22	4444286	プレート:スラスト 1.0	PLATE:THRUST 1.0	4	R				
23	4444287	プレート:スラスト 2.0	PLATE:THRUST 2.0	2	R				
24	4444288	プレート:スラスト 1.0	PLATE:THRUST 1.0	2	R				
25	4444289	プレート:スラスト 2.0	PLATE:THRUST 2.0	1	R				
28	4450012	プレート:スラスト 1.0	PLATE:THRUST 1.0	2	R				





2P-ブーム  
2P-BOOM

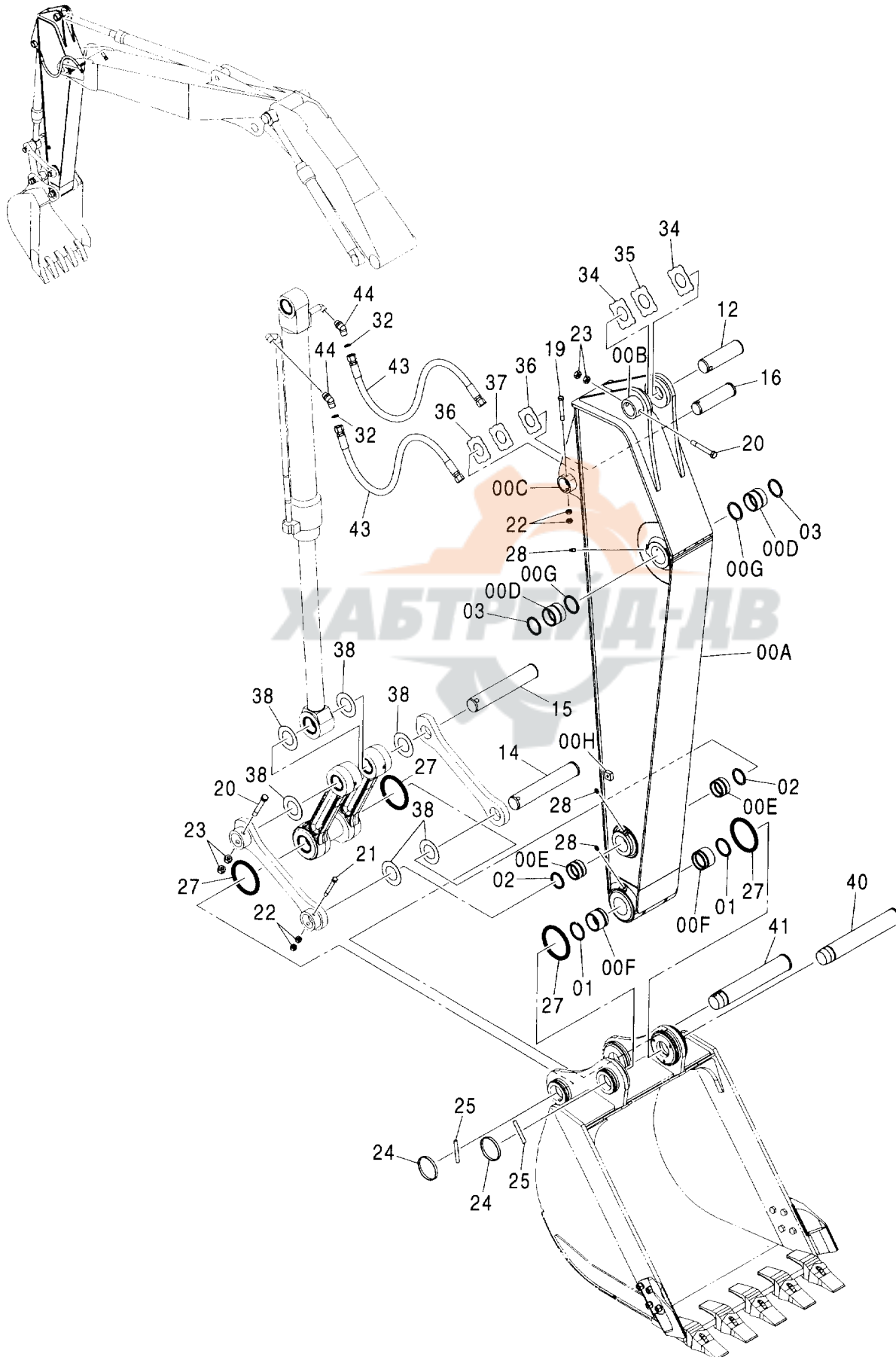
適用号機 002002-  
Serial No.

符号 ITEM	部品番号 PART NO.	部 品 名	PART NAME	数量 Q' TY	サービス コード S. C	適用号機 SERIAL NO.	互 換 性 I CA	代 替 部 品 REPLACEABLE PART	
								部品番号 PART NO.	数量 Q' TY
29	4447890	プレート:スラスト 1.0	PLATE: THRUST 1.0	2	R				
30	4469095	プレート:スラスト 1.0	PLATE: THRUST 1.0	6	R				
31	4469097	プレート:スラスト 2.0	PLATE: THRUST 2.0	2	R				
32	4424425	ブロック	BLOCK	1					
33	4426128	プレート	PLATE	1					
34	J921840	ボルト	BOLT	1					
35	J257218	ワッシャ:スプリング	WASHER: SPRING	1					
38	4462624	プレート:スラスト 1.5	PLATE: THRUST 1.5	2	R				



アーム 2.21M (2P-ブーム) <欧州>  
 ARM 2.21M (2P-BOOM) <EU>

適用号機 002002-  
 Serial No.



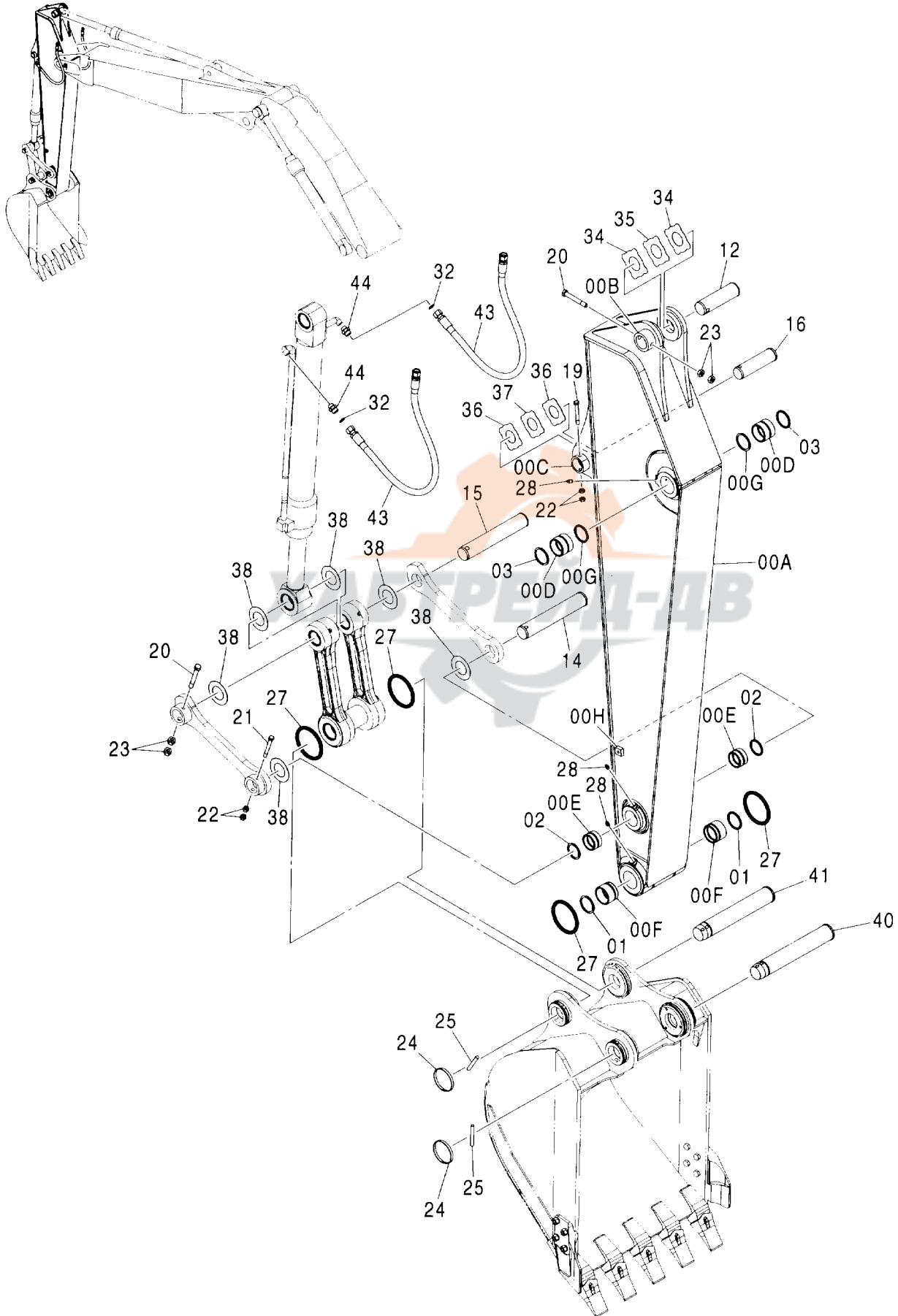
アーム 2.21M (2P-ブーム) <欧州>  
ARM 2.21M (2P-BOOM) <EU>

適用号機 002002-  
Serial No.

符号 ITEM	部品番号 PART NO.	部 品 名	PART NAME	数量 Q' TY	サービス コード S. C	適用号機 SERIAL NO.	互 換 性 I CA	代 替 部 品 REPLACEABLE PART	
								部品番号 PART NO.	数量 Q' TY
00A-H	7042548	アーム:ショート アッセン	ARM:SHORT ASS' Y	1					
00A	6021043	・アーム:ショート	・ARM:SHORT	1					
00B	4434952	・ストップパ	・STOPPER	1	W				
00C	4434951	・ストップパ	・STOPPER	1	W				
00D	4447016	・ブッシング	・BUSHING	2					
00E	4409122	・ブッシング	・BUSHING	2					
00F	4409178	・ブッシング	・BUSHING	2					
00G	4067902	・シール:ダスト	・SEAL:DUST	2					
00H	4224632	・シート:スクリュ	・SEAT:SCREW	2					
01	4067902	シール:ダスト	SEAL:DUST	2					
02	4084578	シール:ダスト	SEAL:DUST	2					
03	4067902	シール:ダスト	SEAL:DUST	2					
12	3090347	ピン	PIN	1					
14	3088579	ピン	PIN	1					
15	3091562	ピン	PIN	1					
16	3076168	ピン	PIN	1					
19	4435123	ピン:ストップパ	PIN:STOPPER	1					
20	4435125	ピン:ストップパ	PIN:STOPPER	2					
21	4435124	ピン:ストップパ	PIN:STOPPER	1					
22	J950016	ナット	NUT	4					
23	J950020	ナット	NUT	4					
24	4454561	リング	RING	2					
25	4454560	ピン	PIN	2					
27	4089028	O-リング	O-RING	4					
28	J75481	フィッティング:グリース	FITTING:GREASE	6					
32	4187308	O-リング	O-RING	2					
34	4444288	プレート:スラスト 1.0	PLATE:THRUST 1.0	2	R				
35	4444289	プレート:スラスト 2.0	PLATE:THRUST 2.0	1	R				
36	4444290	プレート:スラスト 1.0	PLATE:THRUST 1.0	2	R				
37	4444291	プレート:スラスト 2.0	PLATE:THRUST 2.0	1	R				
38	4450011	プレート:スラスト 1.0	PLATE:THRUST 1.0	6	R				
40	3088577	ピン	PIN	1					
41	3088580	ピン	PIN	1					
43	4307345	ホース	HOSE	2					
44	A853266	エルボ:S	ELBOW:S	2					
44A	4506424	・O-リング	・O-RING	1					

アーム 2.50M (2P-ブーム) <欧州>  
ARM 2.50M (2P-BOOM) <EU>

適用号機 002002-  
Serial No.



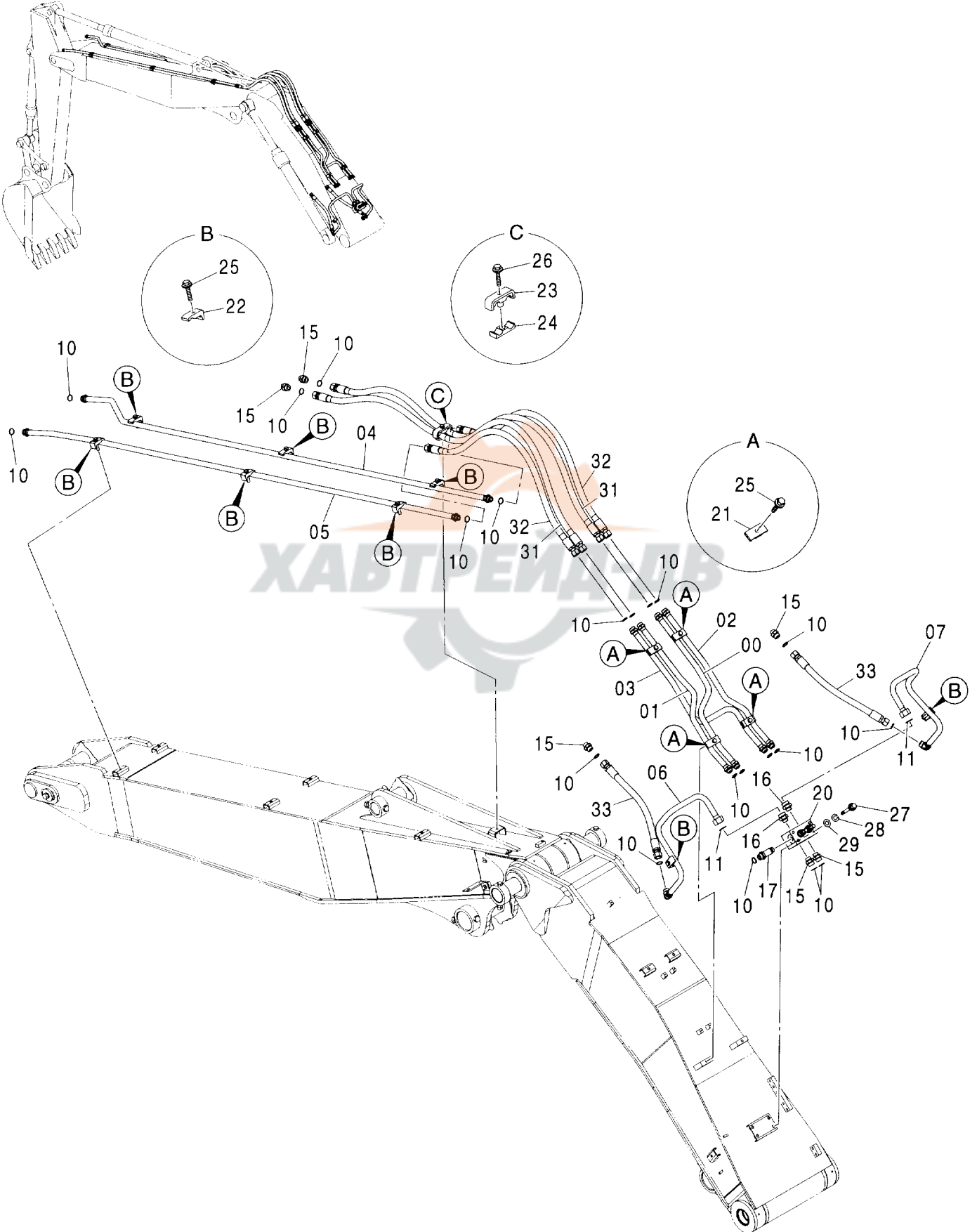
アーム 2.50M (2P-ブーム) <欧州>  
ARM 2.50M (2P-BOOM) <EU>

適用号機 002002-  
Serial No.

符号 ITEM	部品番号 PART NO.	部 品 名	PART NAME	数量 Q'TY	サービス コード S.C	適用号機 SERIAL NO.	互 換 性 ICA	代 替 部 品 REPLACEABLE PART	
								部品番号 PART NO.	数量 Q'TY
00A-H	7041022	アーム アッセン	ARM ASS'Y	1					
00A	6020380	・アーム	・ARM	1					
00B	4434952	・ストッパ	・STOPPER	1	W				
00C	4434951	・ストッパ	・STOPPER	1	W				
00D	4447016	・ブッシュ	・BUSHING	2					
00E	4409122	・ブッシュ	・BUSHING	2					
00F	4409178	・ブッシュ	・BUSHING	2					
00G	4067902	・シール;ダスト	・SEAL;DUST	2					
00H	4224632	・シート;スクリュ	・SEAT;SCREW	2					
01	4067902	シール;ダスト	SEAL;DUST	2					
02	4084578	シール;ダスト	SEAL;DUST	2					
03	4067902	シール;ダスト	SEAL;DUST	2					
12	3090347	ピン	PIN	1					
14	3088579	ピン	PIN	1					
15	3091562	ピン	PIN	1					
16	3076168	ピン	PIN	1					
19	4435123	ピン;ストッパ	PIN;STOPPER	1					
20	4435125	ピン;ストッパ	PIN;STOPPER	2					
21	4435124	ピン;ストッパ	PIN;STOPPER	1					
22	J950016	ナット	NUT	4					
23	J950020	ナット	NUT	4					
24	4454561	リング	RING	2					
25	4454560	ピン	PIN	2					
27	4089028	O-リング	O-RING	4					
28	J75481	フィッティング;グリス	FITTING;GREASE	6					
32	4187308	O-リング	O-RING	2					
34	4444288	プレート;スラスト 1.0	PLATE;THRUST 1.0	2	R				
35	4444289	プレート;スラスト 2.0	PLATE;THRUST 2.0	1	R				
36	4444290	プレート;スラスト 1.0	PLATE;THRUST 1.0	2	R				
37	4444291	プレート;スラスト 2.0	PLATE;THRUST 2.0	1	R				
38	4450011	プレート;スラスト 1.0	PLATE;THRUST 1.0	6	R				
40	3088577	ピン	PIN	1					
41	3088580	ピン	PIN	1					
43	4466584	ホース	HOSE	2					
44	A853166	アダプタ;S	ADAPTER;S	2					
44A	4506424	・O-リング	・O-RING	1					

フロント配管 (2P-ブーム)  
FRONT PIPING (2P-BOOM)

適用号機 002002-  
Serial No.



フロント配管 (2P-ブーム)  
FRONT PIPING (2P-BOOM)

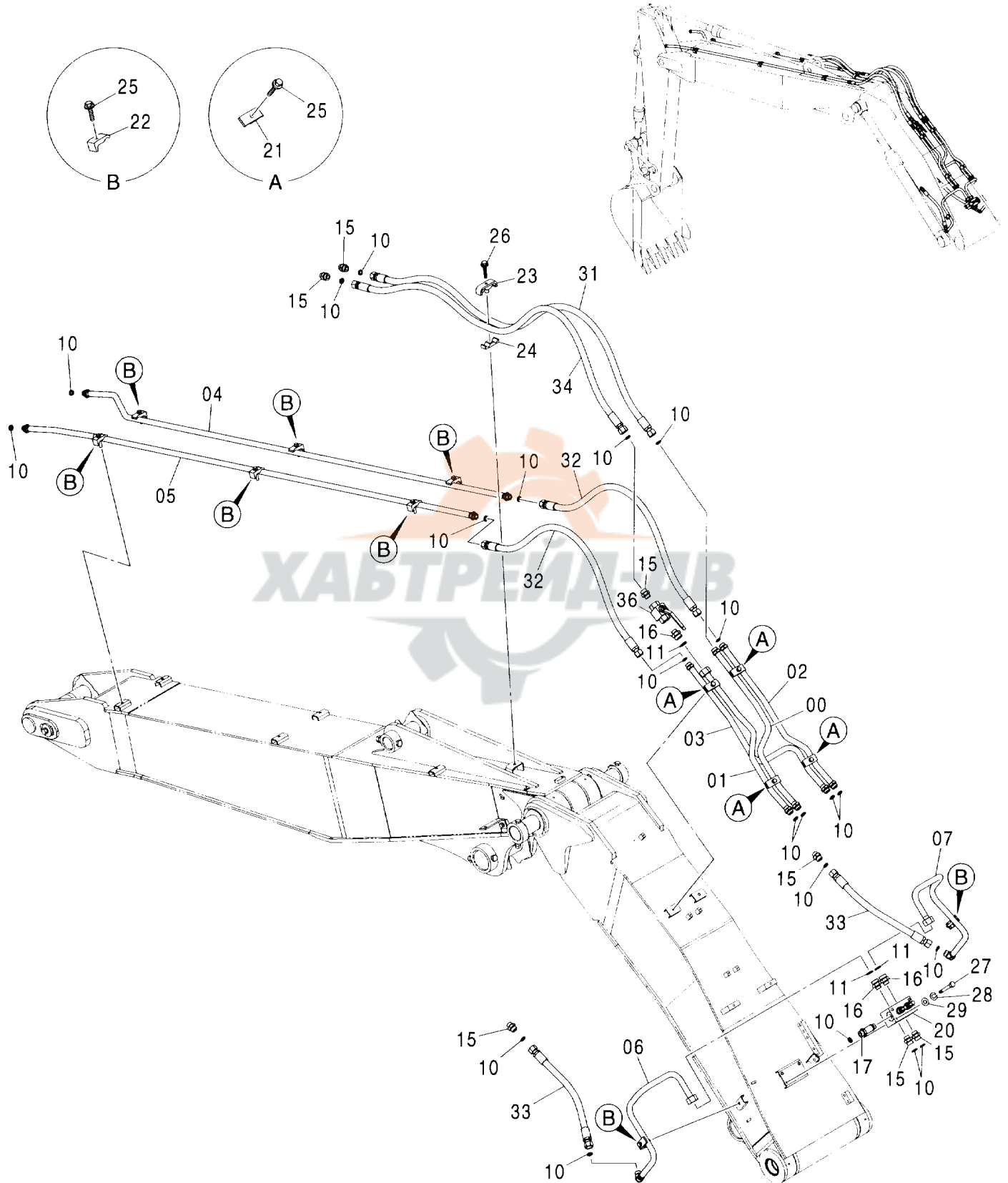
適用号機 002002-  
Serial No.

符号 ITEM	部品番号 PART NO.	部 品 名	PART NAME	数量 Q' TY	サービス コード S. C	適用号機 SERIAL NO.	互 換 性 ICA	代 替 部 品 REPLACEABLE PART	
								部品番号 PART NO.	数量 Q' TY
00	8086171	ハ°イ°	PIPE	1					
01	8086172	ハ°イ°	PIPE	1					
02	8086173	ハ°イ°	PIPE	1					
03	8086174	ハ°イ°	PIPE	1					
04	8086177	ハ°イ°	PIPE	1					
05	8086178	ハ°イ°	PIPE	1					
06	8086479	ハ°イ°	PIPE	1					
07	8086480	ハ°イ°	PIPE	1					
10	4187308	O-リング°	O-RING	21					
11	4187328	O-リング°	O-RING	2					
15	A853166	アダ°プ°タ°:S	ADAPTER:S	6					
15A	4506424	°O-リング°	°O-RING	1					
16	A853168	アダ°プ°タ°:S	ADAPTER:S	2					
16A	4506424	°O-リング°	°O-RING	1					
17	4230904	アダ°プ°タ°:S	ADAPTER:S	1					
17A	4506424	°O-リング°	°O-RING	1					
20	9204069	ハ°ル°ブ°	VALVE	1	H				
21	4189859	ク°ラ°ン°プ°:ハ°イ°	CLAMP:PIPE	4					
22	4190126	ク°ラ°ン°プ°:ハ°イ°	CLAMP:PIPE	8					
23	4285723	ク°ラ°ン°プ°:ハ°イ°	CLAMP:PIPE	1					
24	4285722	ラ°バ°ー°	RUBBER	1					
25	J011260	ボ°ル°ト°:セ°ム°ス°	BOLT:SEMS	12					
26	J011270	ボ°ル°ト°:セ°ム°ス°	BOLT:SEMS	1					
27	J901202	ボ°ル°ト°	BOLT	4					
28	A590912	ワ°ッ°シ°ヤ°:ス°プ°リ°ン°グ°	WASHER:SPRING	4					
29	A590112	ワ°ッ°シ°ヤ°:フ°レ°ン°	WASHER:PLANE	4					
31	4286283	ホ°ー°ス°	HOSE	2					
32	4286269	ホ°ー°ス°	HOSE	2					
33	4286265	ホ°ー°ス°	HOSE	2					



フロント配管 (ボールバルブ付) [2P-ブーム]  
 FRONT PIPING (WITH BALL VALVE) [2P-BOOM]

適用号機 002002-  
 Serial No.



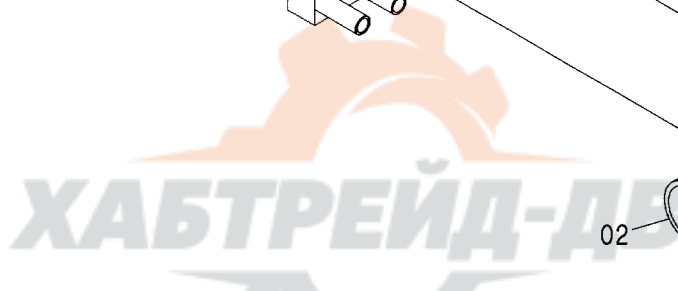
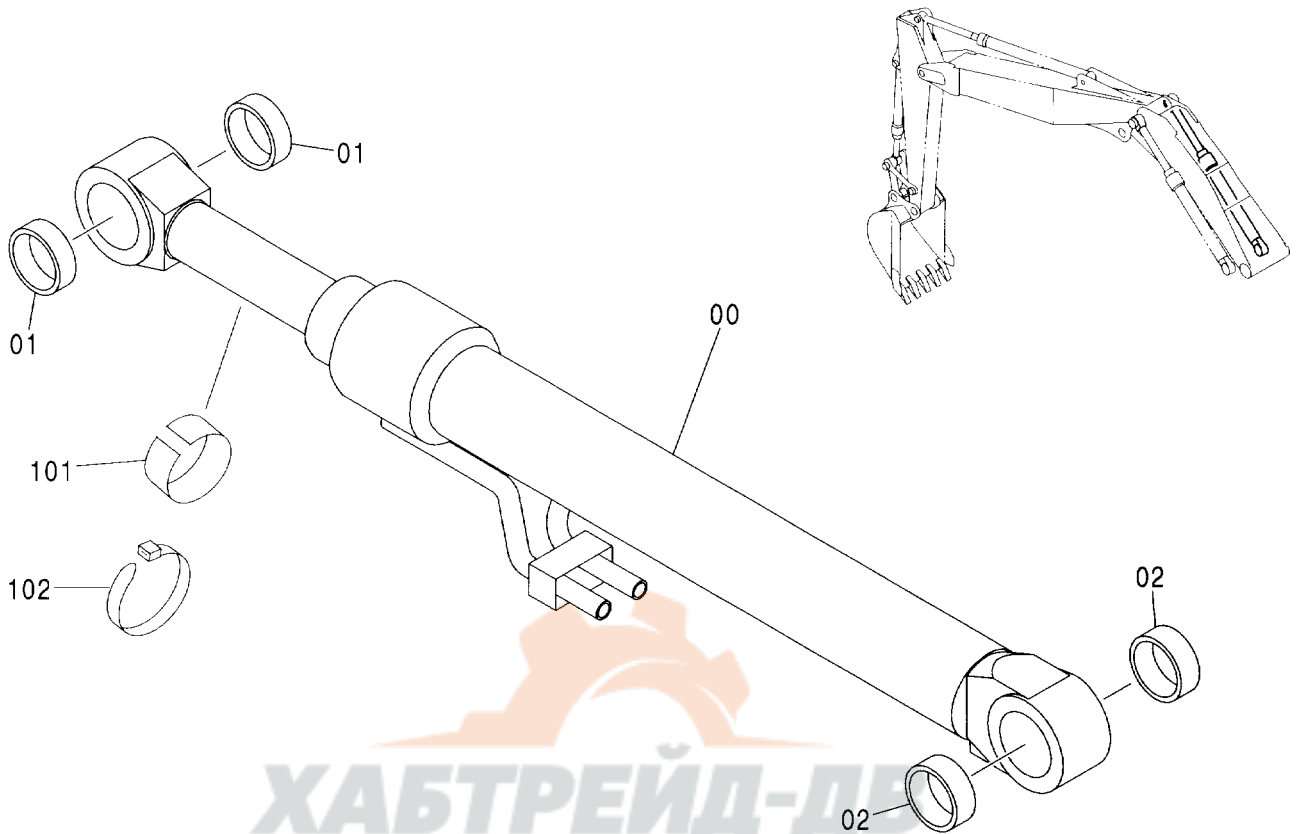
フロント配管 (ボールバルブ付) [2P-ブーム]  
FRONT PIPING (WITH BALL VALVE) [2P-BOOM]

適用号機 002002-  
Serial No.

符号 ITEM	部品番号 PART NO.	部 品 名	PART NAME	数量 Q'TY	サービス コード S.C	適用号機 SERIAL NO.	互 換 性 ICA	代 替 部 品 REPLACEABLE PART	
								部品番号 PART NO.	数量 Q'TY
00	8086171	ハ°イ°	PIPE	1					
01	8090997	ハ°イ°	PIPE	1					
02	8086173	ハ°イ°	PIPE	1					
03	8086174	ハ°イ°	PIPE	1					
04	8086177	ハ°イ°	PIPE	1					
05	8086178	ハ°イ°	PIPE	1					
06	8086479	ハ°イ°	PIPE	1					
07	8086480	ハ°イ°	PIPE	1					
10	4187308	O-リング°	O-RING	21					
11	4187328	O-リング°	O-RING	3					
15	A853166	アダ°プ°タ°:S	ADAPTER:S	7					
15A	4506424	°O-リング°	°O-RING	1					
16	A853168	アダ°プ°タ°:S	ADAPTER:S	3					
16A	4506424	°O-リング°	°O-RING	1					
17	4230904	アダ°プ°タ°:S	ADAPTER:S	1					
17A	4506424	°O-リング°	°O-RING	1					
20	9204069	ハ°ル°ブ°	VALVE	1					
21	4189859	ク°ラ°ン°プ° :ハ°イ°	CLAMP:PIPE	4					
22	4190126	ク°ラ°ン°プ° :ハ°イ°	CLAMP:PIPE	8					
23	4285723	ク°ラ°ン°プ° :ハ°イ°	CLAMP:PIPE	1					
24	4285722	ラ°バ°ー	RUBBER	1					
25	J011260	ボ°ル°ト°:セ°ム°ス	BOLT:SEMS	12					
26	J011270	ボ°ル°ト°:セ°ム°ス	BOLT:SEMS	1					
27	J901202	ボ°ル°ト	BOLT	4					
28	A590912	ワ°ッ°シ°ヤ°:ス°プ°リ°ン°グ°	WASHER:SPRING	4					
29	A590112	ワ°ッ°シ°ヤ°:プ°レ°ン°	WASHER:PLANE	4					
31	4286283	ホ°ー°ス	HOSE	1					
32	4286269	ホ°ー°ス	HOSE	2					
33	4286265	ホ°ー°ス	HOSE	2					
34	4286281	ホ°ー°ス	HOSE	1					
36	4604728	ハ°ル°ブ° :ス°ト°ツ°フ°	VALVE:STOP	1					

ブームシリンダ (右) [2P-ブーム]  
 BOOM CYLINDER (R) [2P-BOOM]

適用号機 002002-  
 Serial No.

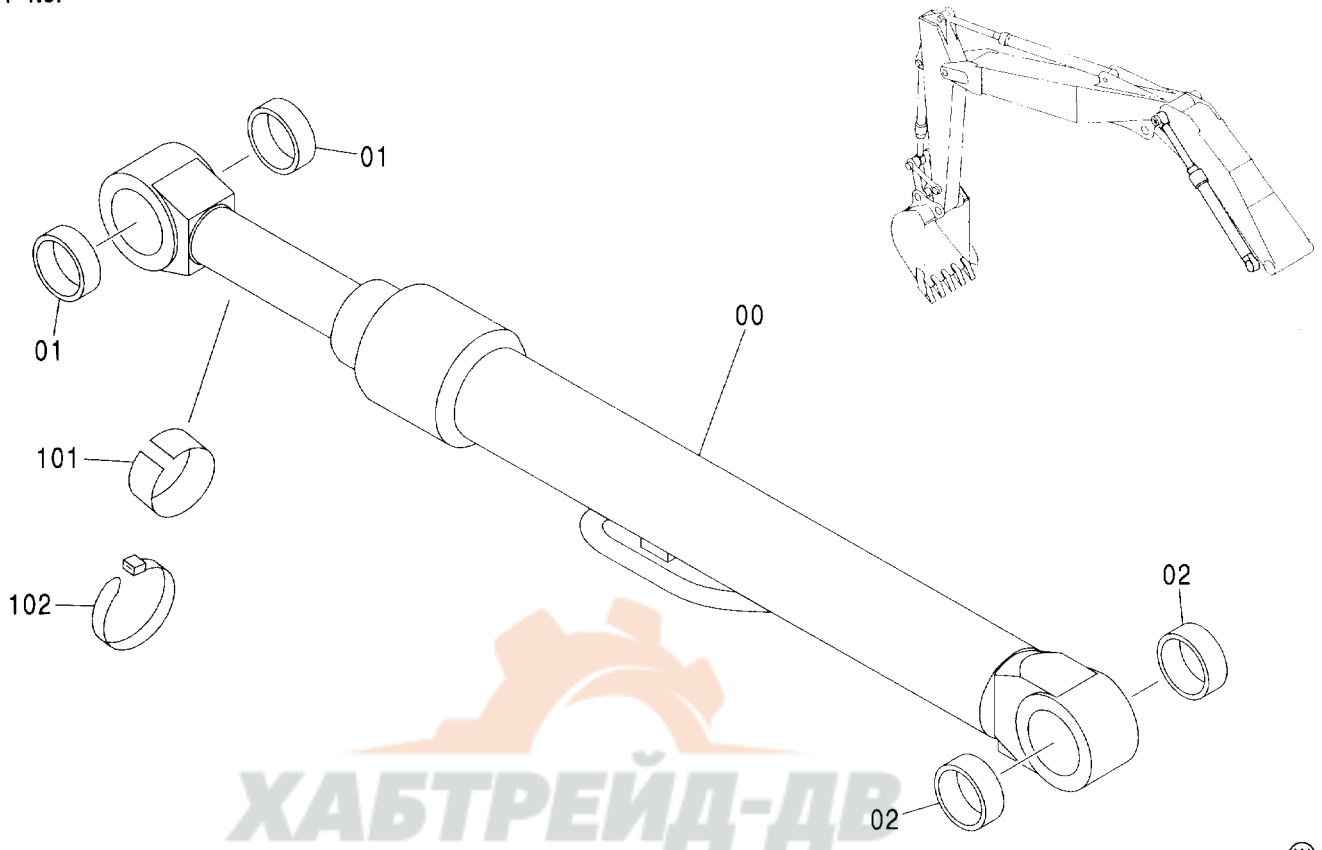


Ⓜ

符号 ITEM	部品番号 PART NO.	部 品 名	PART NAME	数量 Q'TY	サービス コード S. C	適用号機 SERIAL NO.	互 換 性 ICA	代 替 部 品 REPLACEABLE PART	
								部品番号 PART NO.	数量 Q'TY
	9208484	ブームシリンダ アッセン	BOOM CYLINDER ASS'Y	1					
00	4465565	・シリンダ ;ブーム	・CYL. ;BOOM	1	H				
01	4352398	・ブッシュ	・BUSHING	2					
02	4370747	・ブッシュ	・BUSHING	2					
101	4451668	フェルト (納車用品)	FELT (DELIVERY PARTS)	1					
102	4167948	クリップ ;バンド (納車用品)	CLIP ;BAND (DELIVERY PARTS)	1					

ブームシリンダ (左) [2P-ブーム]  
BOOM CYLINDER (L) [2P-BOOM]

適用号機 002002-  
Serial No.



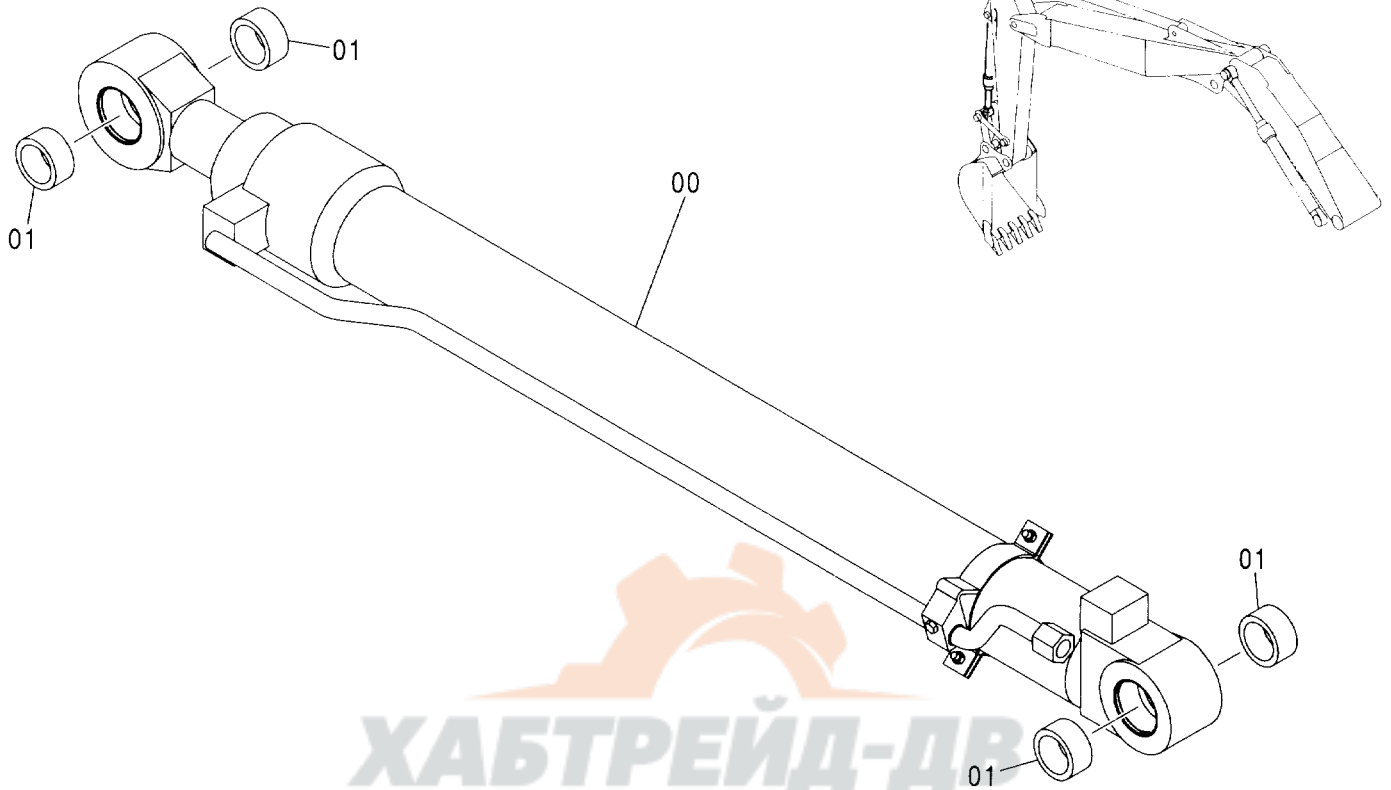
ХАБТРЕЙД-ДВ

(W)

符号 ITEM	部品番号 PART NO.	部 品 名	PART NAME	数量 Q'TY	サービス コード S.C	適用号機 SERIAL NO.	互 換 性 I C A	代 替 部 品 REPLACABLE PART	
								部品番号 PART NO.	数量 Q'TY
	9208485	ブームシリンダ アッセン	BOOM CYLINDER ASS'Y	1					
00	4465566	・シリンダ ;ブーム	・CYL. ;BOOM	1	H				
01	4352398	・ブッシュ	・BUSHING	2					
02	4370747	・ブッシュ	・BUSHING	2					
101	4451668	フェルト	FELT	1					
102	4167948	(納車用品) クリップ ;バンド (納車用品)	(DELIVERY PARTS) CLIP ;BAND (DELIVERY PARTS)	1					

アームシリンダ [2P-ブーム]  
ARM CYLINDER [2P-BOOM]

適用号機 002002-  
Serial No.

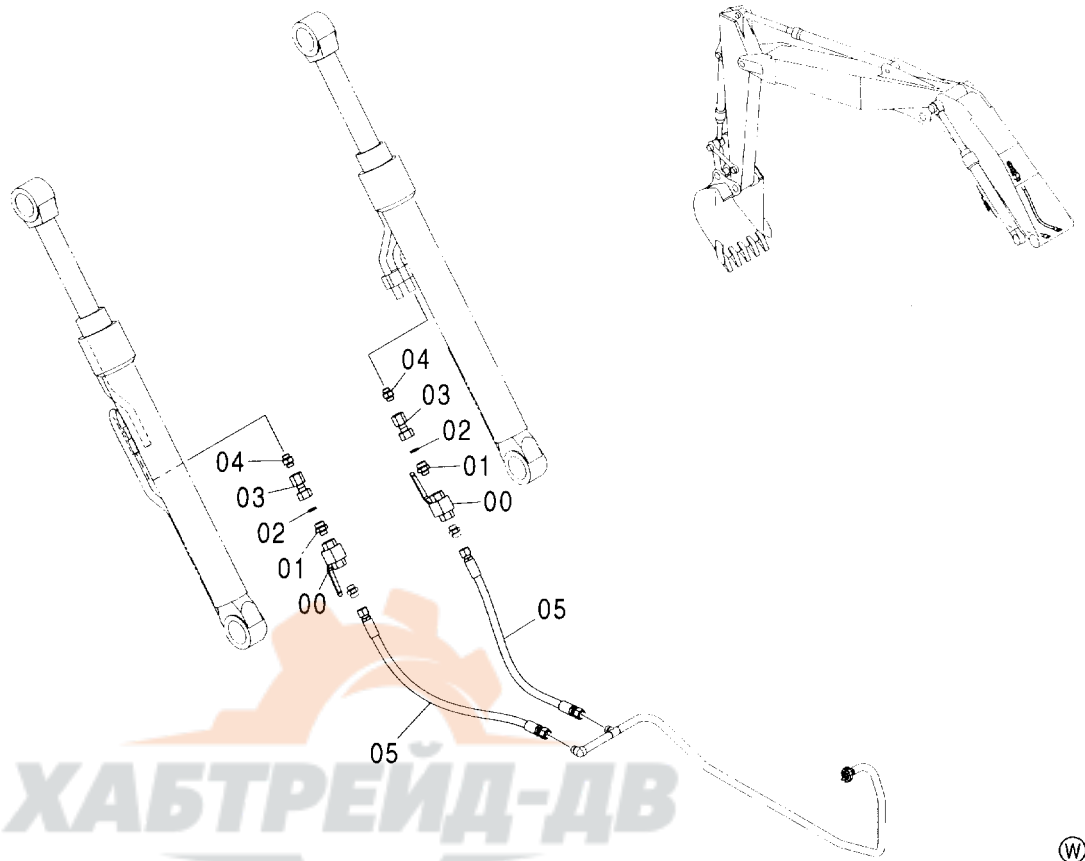


Ⓜ

符号 ITEM	部品番号 PART NO.	部 品 名	PART NAME	数量 Q' TY	サービス コード S. C	適用号機 SERIAL NO.	互 換 性 ICA	代 替 部 品 REPLACEABLE PART	
								部品番号 PART NO.	数量 Q' TY
	9224442	アームシリンダ アッセン	ARM CYLINDER ASS'Y	1					
00	4600518	・シリンダ ;アーム	・CYL. ;ARM	1	H				
01	4352400	・ブッシュング	・BUSHING	4					

ブームシリンダ配管 (ボールバルブ付) [2P-ブーム]  
 BOOM CYLINDER PIPING (WITH BALL VALVE) [2P-BOOM]

適用号機 002002-  
 Serial No.

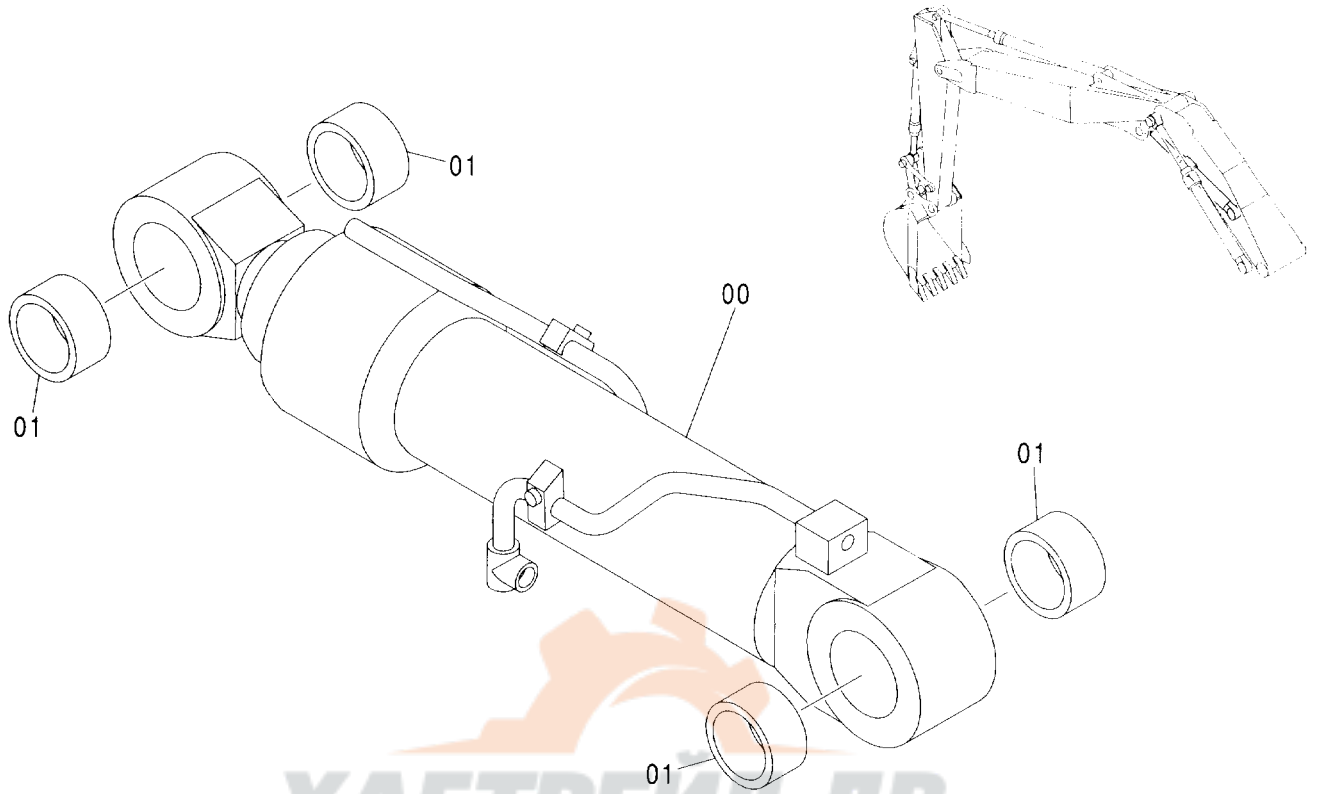


Ⓜ

符号 ITEM	部品番号 PART NO.	部 品 名	PART NAME	数量 Q' TY	サービス コード S. C	適用号機 SERIAL NO.	互 換 性 I CA	代 替 部 品 REPLACEABLE PART	
								部品番号 PART NO.	数量 Q' TY
00	4604728	バ ル ブ : ス ト ッ プ	VALVE : STOP	2					
01	A853168	ア ダ プ タ : S	ADAPTER : S	2					
01A	4506424	・ O - リ ン グ	・ O - RING	1					
02	4187328	O - リ ン グ	O - RING	2					
03	9760978	レ ジ ュ ー サ	REDUCER	2					
04	4224932	ア ダ プ タ : S	ADAPTER : S	2					
04A	4506424	・ O - リ ン グ	・ O - RING	2					
05	4466448	ホ ー ス	HOSE	2					

# ポジショニングシリンダ POSITIONING CYLINDER

適用号機 002002-  
Serial No.

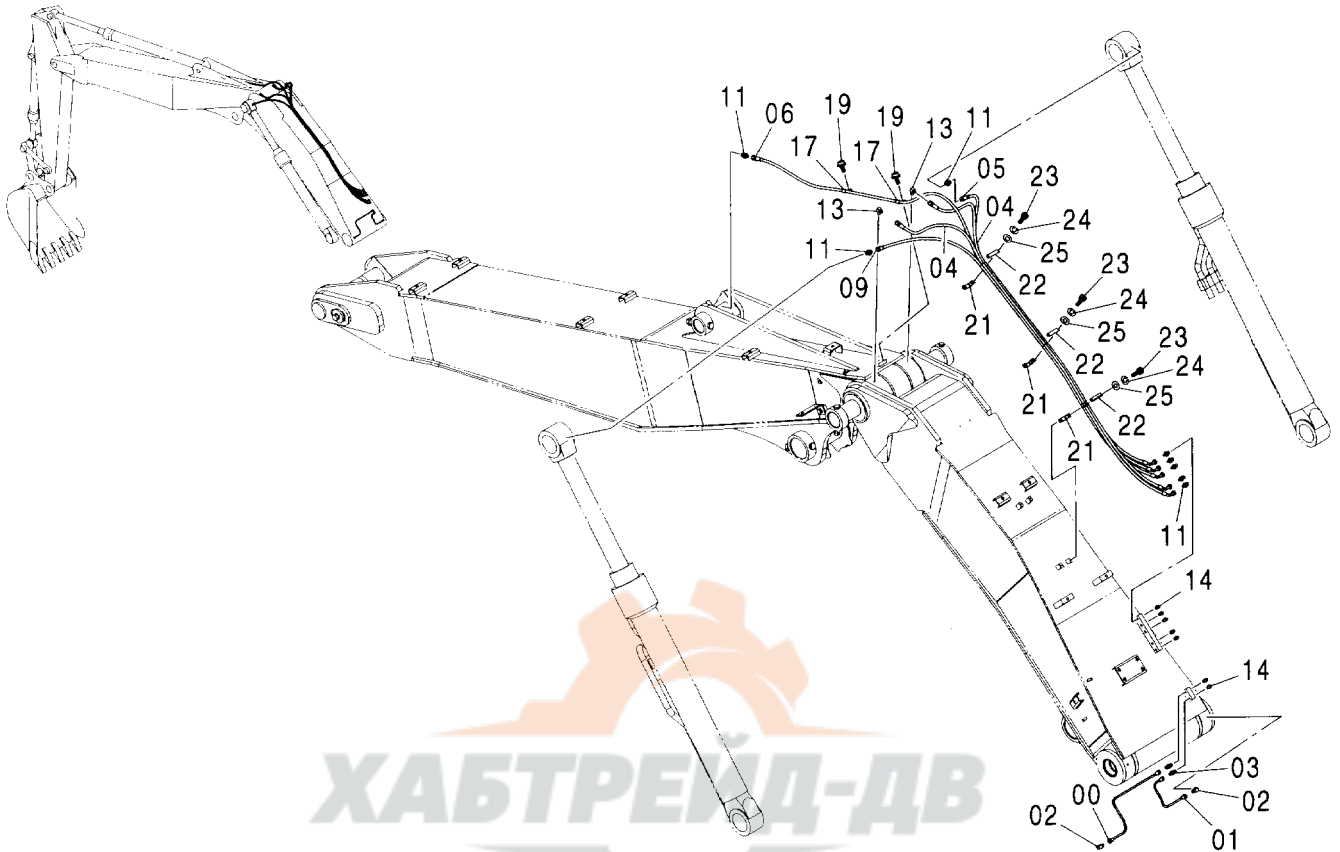


Ⓜ

符号 ITEM	部品番号 PART NO.	部品名	PART NAME	数量 Q'TY	サービス コード S.C	適用号機 SERIAL NO.	代替部品 REPLACEABLE PART	
							互換性 ICA	部品番号 PART NO.
00	9208486	ポジショニングシリンダ アッセン	POSITIONING CYL. ASS'Y	1				
	4465567	・シリンダ : ポジショニング	・CYL. : POSITIONING	1	H			
01	4381859	・ブッシュ	・BUSHING	4				

# 給脂配管 (2P-ブーム) LUBRICATE PIPING (2P-BOOM)

適用号機 002002-  
Serial No.

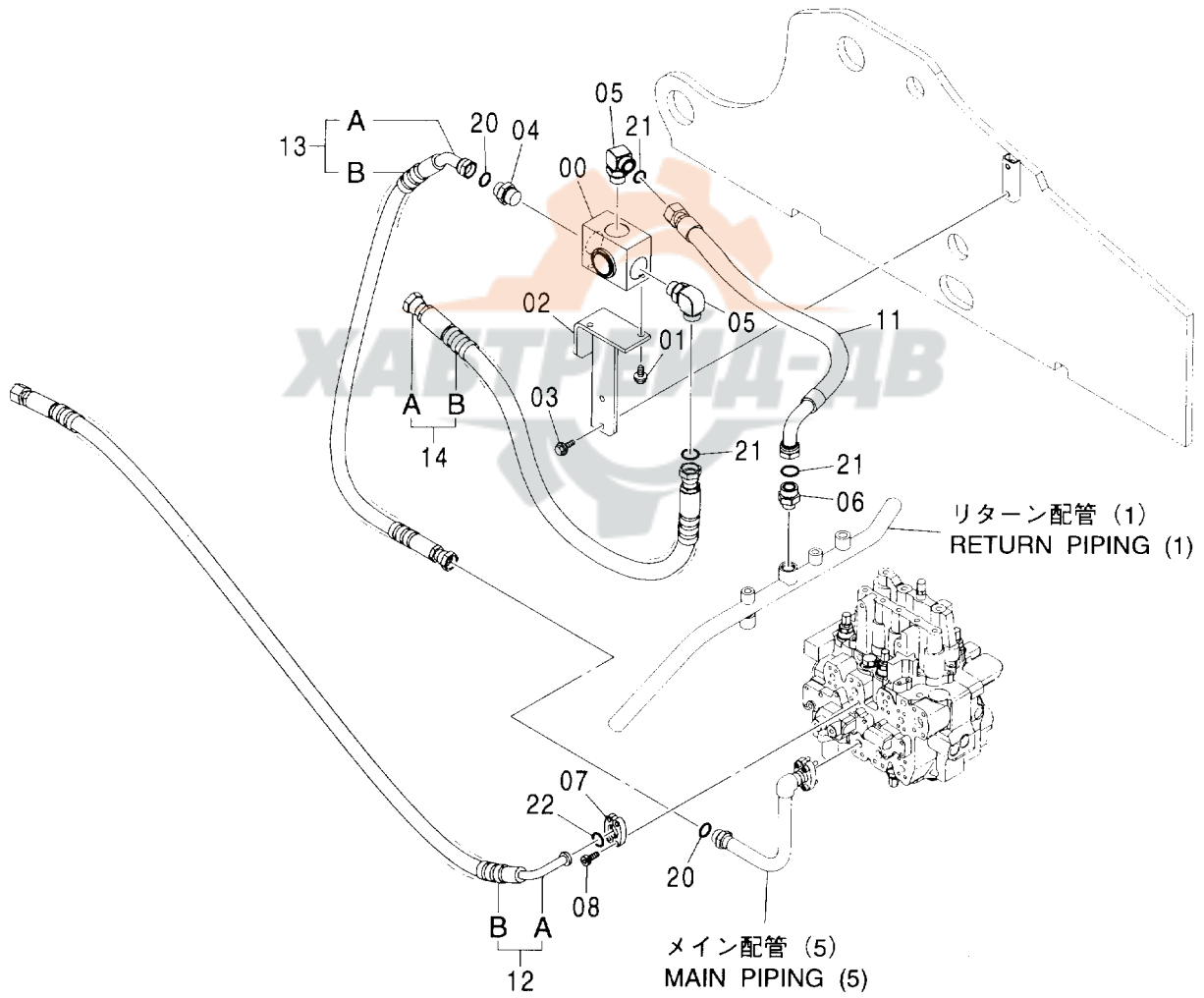
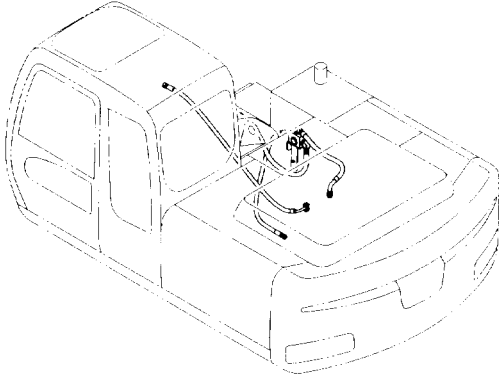


符号 ITEM	部品番号 PART NO.	部 品 名	PART NAME	数量 Q' TY	サービス コード S. C	適用号機 SERIAL NO.	互 換 性 ICA	代 替 部 品 REPLACEABLE PART	
								部品番号 PART NO.	数量 Q' TY
00	4448998	パイプ	PIPE	1					
01	4448999	パイプ	PIPE	1					
02	4345297	フィッティング:パイプ	FITTING:PIPE	2					
03	4360981	フィッティング:パイプ	FITTING:PIPE	2					
04	4466588	ホース:プラスチック	HOSE:PLASTIC	2					
05	4466585	ホース:プラスチック	HOSE:PLASTIC	1					
06	4466591	ホース:プラスチック	HOSE:PLASTIC	1					
09	4466587	ホース:プラスチック	HOSE:PLASTIC	1					
11	4154651	アダプタ:S	ADAPTER:S	8					
13	4298746	エルボ:S	ELBOW:S	2					
14	J75482	フィッティング:グリース	FITTING:GREASE	7					
17	4190261	クリップ	CLIP	2					
19	J011016	ボルト:セムス	BOLT:SEMS	2					
21	4474796	クランプ:ホース	CLAMP:HOSE	3					
22	4474797	クランプ:ホース	CLAMP:HOSE	3					
23	J780620	ボルト:ソケット	BOLT:SOCKET	6					
24	A590906	ワッシャ:スプリング	WASHER:SPRING	6					
25	A590106	ワッシャ:プレーン	WASHER:PLANE	6					



# 予備メイン配管 (2P-ブーム) SPARE MAIN PIPING (2P-BOOM)

適用号機  
Serial No. 002002-



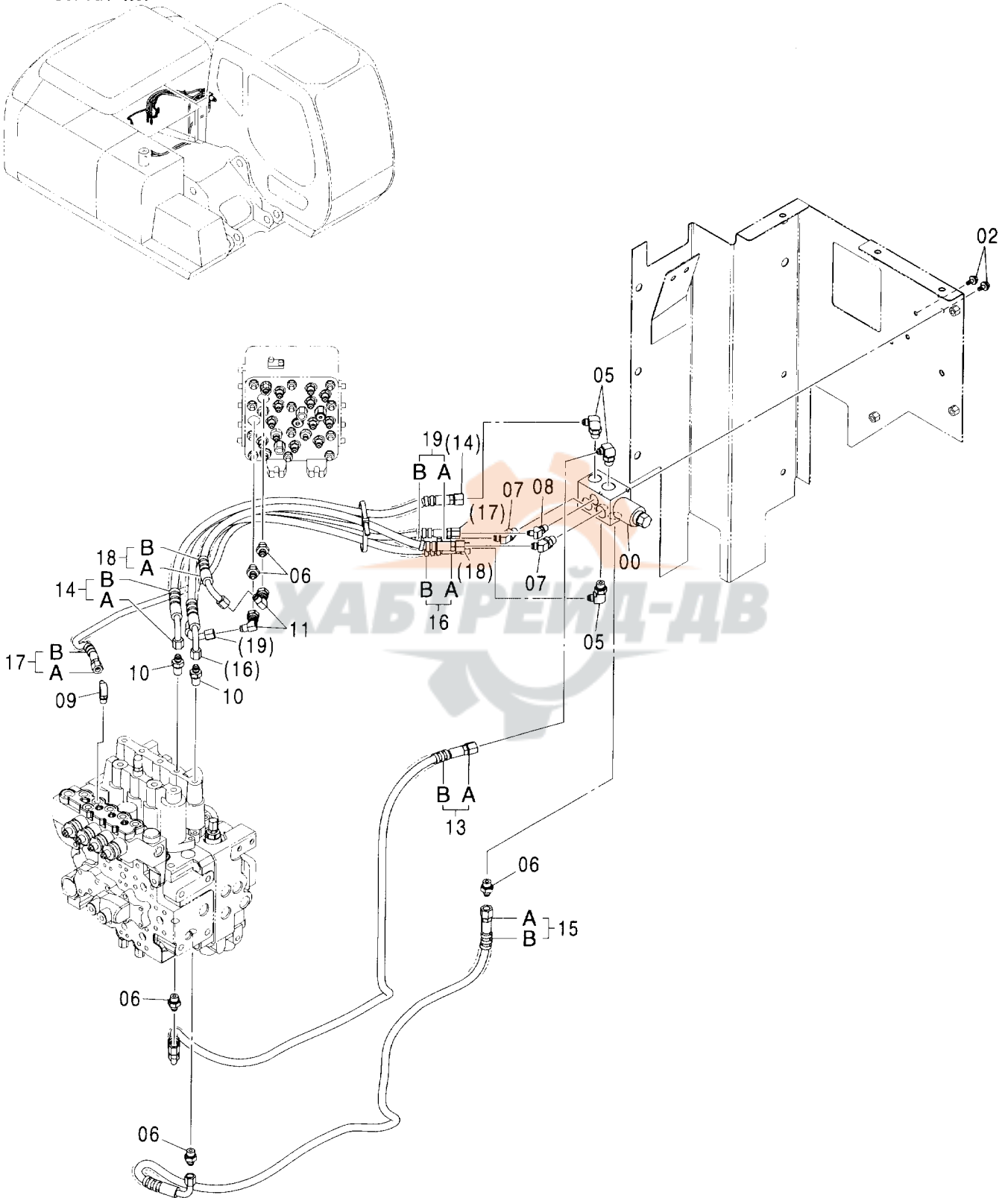
予備メイン配管 (2P-ブーム)  
SPARE MAIN PIPING (2P-BOOM)

適用号機 002002-  
Serial No.

符号 ITEM	部品番号 PART NO.	部 品 名	PART NAME	数量 Q'TY	サービス コード S.C	適用号機 SERIAL NO.	互 換 性 ICA	代 替 部 品 REPLACEABLE PART	
								部品番号 PART NO.	数量 Q'TY
00	4455599	バルブ:セレクタ	VALVE:SELECTOR	1					
01	J011230	ボルト:セムス	BOLT:SEMS	2					
02	8091536	ブラケット	BRACKET	1					
03	J021030	ボルト:セムス	BOLT:SEMS	2					
04	A853186	アダプタ:S	ADAPTER:S	1					
04A	4506429	・O-リング	・O-RING	1					
05	A853388	エルボ:S	ELBOW:S	2					
05A	4506429	・O-リング	・O-RING	1					
06	A853168	アダプタ:S	ADAPTER:S	1					
06A	4506424	・O-リング	・O-RING	1					
07	986910	フランジ:スプリット	FLANGE:SPLIT	2					
08	J781030	ボルト:ソケット	BOLT:SOCKET	4					
11	4429868	ホース	HOSE	1					
12	9224217	ホース アッセン	HOSE ASS'Y	1					
12A	4600320	・ホース	・HOSE	1					
12B	4327294	・プロテクタ	・PROTECTOR	5					
13	9227014	ホース アッセン	HOSE ASS'Y	1					
13A	4425787	・ホース	・HOSE	1					
13B	4327294	・プロテクタ	・PROTECTOR	6					
14	9227798	ホース アッセン	HOSE ASS'Y	1					
14A	4250888	・ホース	・HOSE	1					
14B	4327294	・プロテクタ	・PROTECTOR	4					
20	4187308	O-リング	O-RING	2					
21	4187328	O-リング	O-RING	3					
22	971489	O-リング	O-RING	1					

予備パイロット配管 (2P-ブーム)  
 SPARE PILOT PIPING (2P-BOOM)

適用号機 002002-  
 Serial No.



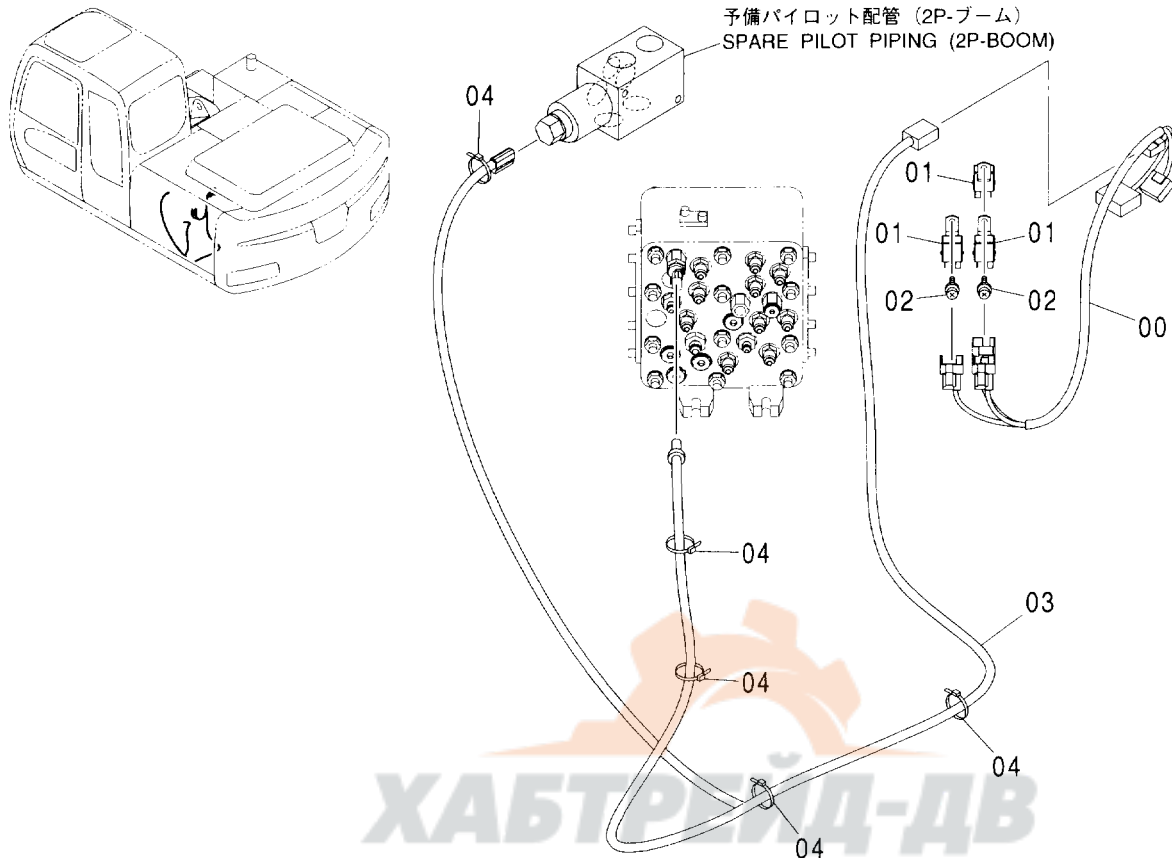
予備パイロット配管 (2P-ブーム)  
SPARE PILOT PIPING (2P-BOOM)

適用号機 002002-  
Serial No.

符号 ITEM	部品番号 PART NO.	部 品 名	PART NAME	数量 Q' TY	サービス コード S. C	適用号機 SERIAL NO.	互 換 性 ICA	代 替 部 品 REPLACEABLE PART	
								部品番号 PART NO.	数量 Q' TY
00	4462737	バルブ:ソレノイド	VALVE:SOLENOID	1	H				
02	J010816	ボルト:セムス	BOLT:SEMS	2					
05	A852333	エルボ:S	ELBOW:S	3					
05A	4509180	・O-リング	・O-RING	1					
06	A852133	アダプタ:S	ADAPTER:S	5					
06A	4509180	・O-リング	・O-RING	1					
07	A852233	エルボ:S	ELBOW:S	2					
07A	4509180	・O-リング	・O-RING	1					
08	A852222	エルボ:S	ELBOW:S	1					
08A	957366	・O-リング	・O-RING	1					
09	A852322	エルボ:S	ELBOW:S	1					
09A	957366	・O-リング	・O-RING	1					
10	4202422	アダプタ:S	ADAPTER:S	2					
10A	4509180	・O-リング	・O-RING	1					
11	4239976	ユニオン:S	UNION:S	2					
13	9230095	ホースアッセン	HOSE ASS'Y	1					
13A	4605490	・ホース (C13)	・HOSE (C13)	1					
13B	4327293	・プロテクタ	・PROTECTOR	4					
14	9230096	ホースアッセン	HOSE ASS'Y	1					
14A	4606370	・ホース (C14)	・HOSE (C14)	1					
14B	4327293	・プロテクタ	・PROTECTOR	2					
15	9230097	ホースアッセン	HOSE ASS'Y	1					
15A	4606371	・ホース (C9)	・HOSE (C9)	1					
15B	4327293	・プロテクタ	・PROTECTOR	4					
16	9230098	ホースアッセン	HOSE ASS'Y	1					
16A	4606425	・ホース (C10)	・HOSE (C10)	1					
16B	4327293	・プロテクタ	・PROTECTOR	2					
17	9230099	ホースアッセン	HOSE ASS'Y	1					
17A	4606426	・ホース (DE)	・HOSE (DE)	1					
17B	4327293	・プロテクタ	・PROTECTOR	2					
18	9230158	ホースアッセン	HOSE ASS'Y	1					
18A	4607397	・ホース (S13)	・HOSE (S13)	1					
18B	4327293	・プロテクタ	・PROTECTOR	2					
19	9230100	ホースアッセン	HOSE ASS'Y	1					
19A	4608369	・ホース (S14)	・HOSE (S14)	1					
19B	4327293	・プロテクタ	・PROTECTOR	2					

予備切替部品 (2P-ブーム)  
 SPARE FLOW PATE SELECTOR (2P-BOOM)

適用号機 002002-  
 Serial No.



W

符号 ITEM	部品番号 PART NO.	部 品 名	PART NAME	数量 Q' TY	サービス コード S. C	適用号機 SERIAL NO.	互 換 性 ICA	代 替 部 品 REPLACEABLE PART	
								部品番号 PART NO.	数量 Q' TY
00	3096800	ハーネス;ワイヤ	HARNESS; WIRE	1					
01	4414207	リレー	RELAY	3					
02	J460614	スクリュー;セムス	SCREW; SEMS	2					
03	4484849	ハーネス;ワイヤ	HARNESS; WIRE	1					
04	4055312	クリップ;バンド	CLIP; BAND	5					

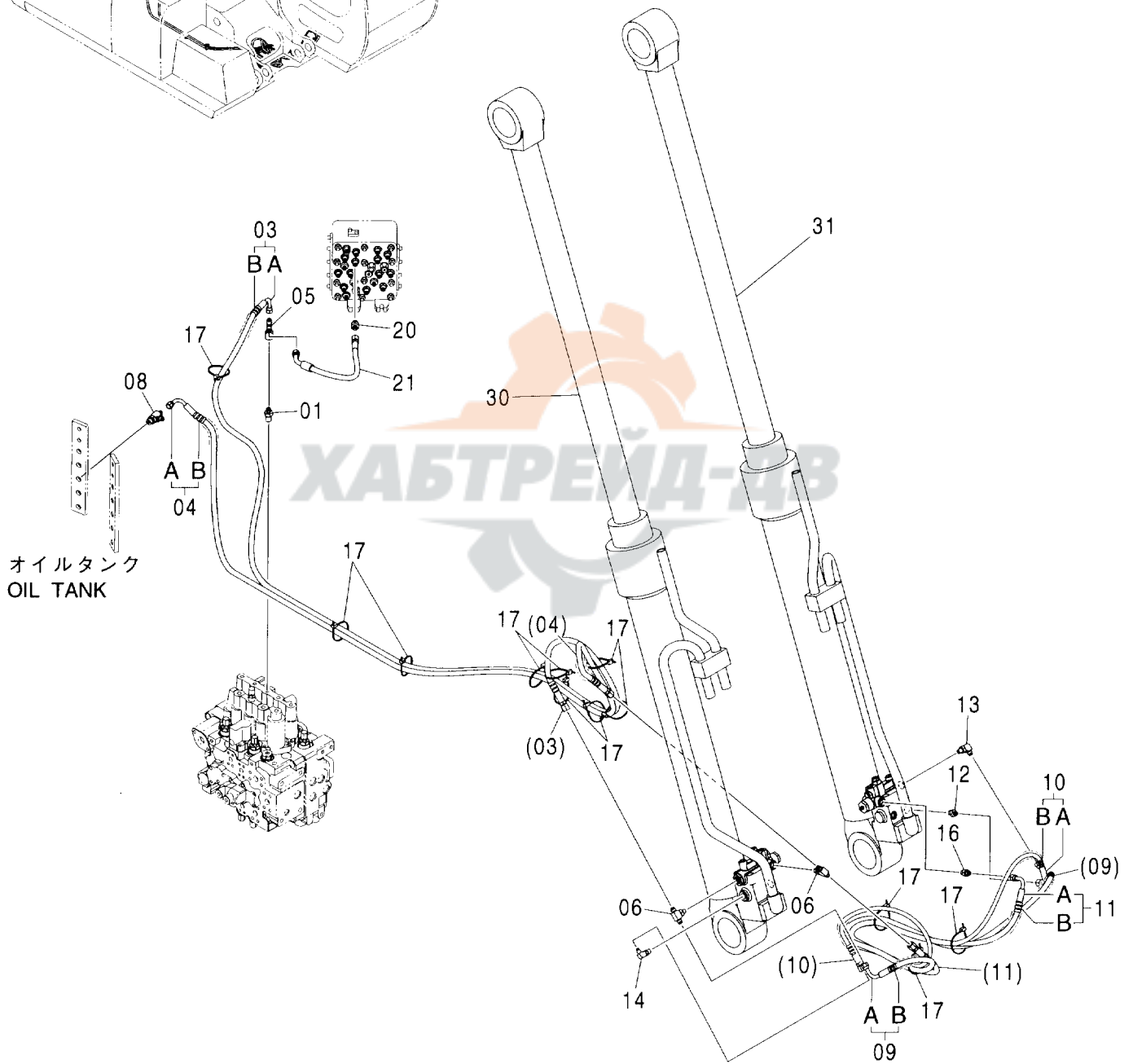
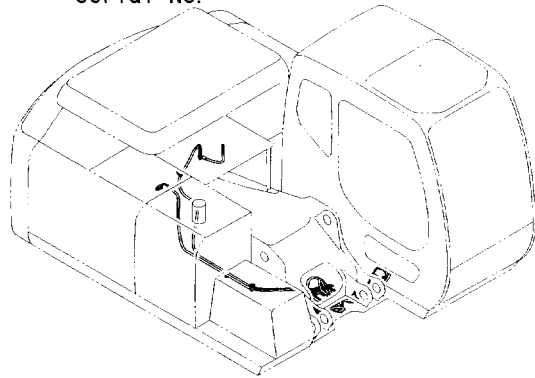
---

**МЕМО**



ホースラプチャーバルブ配管 (ブーム) [2P-ブーム]  
 HOSE RUPTURE VALVE PIPING (BOOM) [2P-BOOM]

適用号機 002002-  
 Serial No.



ホースラプチャーバルブ配管 (ブーム) [2P-ブーム]  
HOSE RUPTURE VALVE PIPING (BOOM) [2P-BOOM]

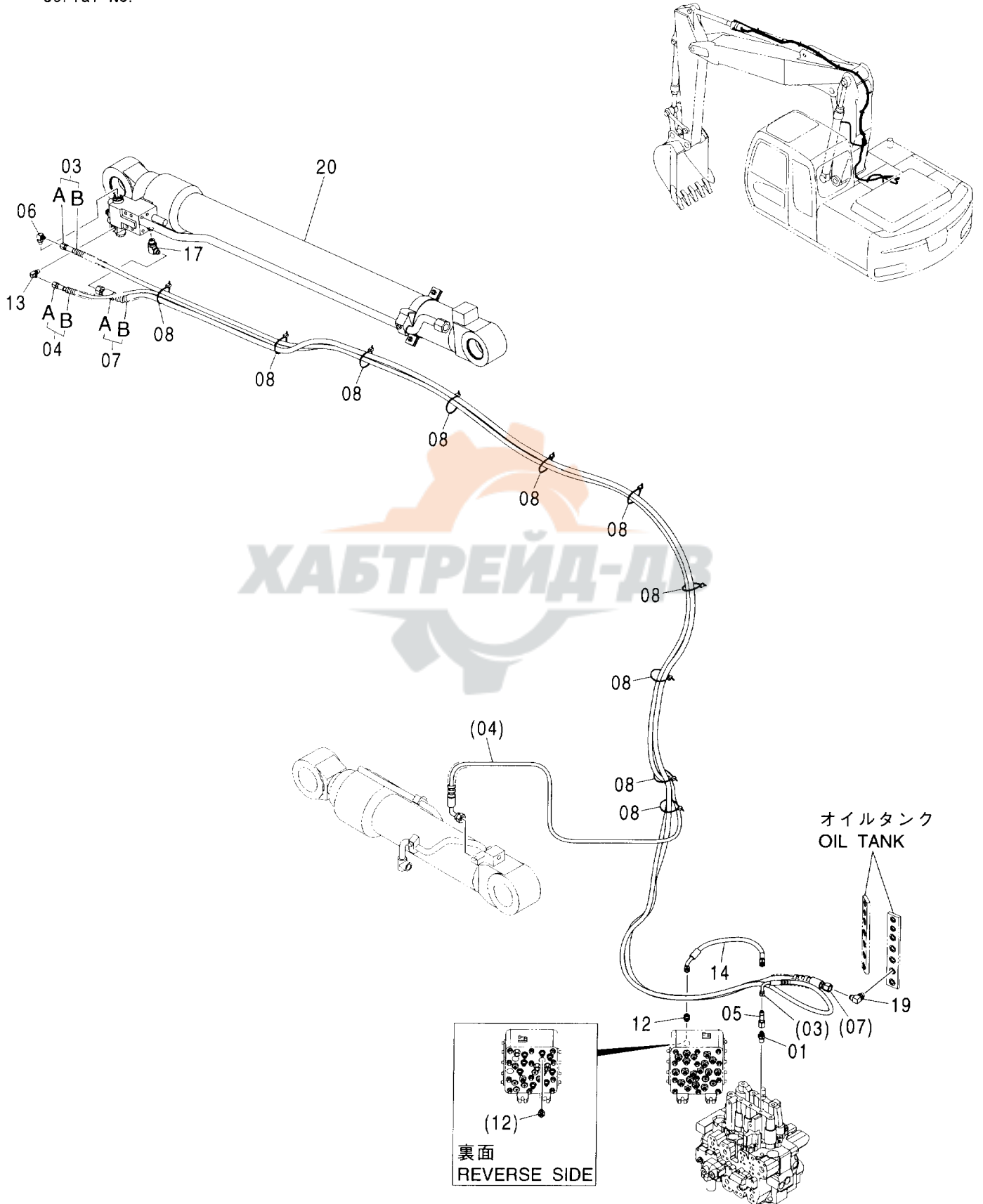
適用号機 002002-  
Serial No.

符号 ITEM	部品番号 PART NO.	部 品 名	PART NAME	数量 Q' TY	サービス コード S. C	適用号機 SERIAL NO.	互 換 性 I C A	代 替 部 品 REPLACEABLE PART	
								部品番号 PART NO.	数量 Q' TY
01	4202422	アダプタ:S	ADAPTER:S	1					
01A	4509180	-O-リング	-O-RING	1					
03	9228549	ホース アッセン	HOSE ASS' Y	1					
03A	4606589	・ホース	・HOSE	1					
03B	4327293	・フ ロテクタ	・PROTECTOR	8					
04	9228550	ホース アッセン	HOSE ASS' Y	1					
04A	4606590	・ホース	・HOSE	1					
04B	4327293	・フ ロテクタ	・PROTECTOR	6					
05	4246672	ユニオン:M	UNION:M	1					
06	A852523	チー:S	TEE:S	2					
06A	957366	-O-リング	-O-RING	1					
08	A852433	チー:S	TEE:S	1					
08A	4509180	-O-リング	-O-RING	1					
09	9228551	ホース アッセン	HOSE ASS' Y	1					
09A	4606591	・ホース	・HOSE	1					
09B	4327293	・フ ロテクタ	・PROTECTOR	4					
10	9228552	ホース アッセン	HOSE ASS' Y	1					
10A	4606592	・ホース	・HOSE	1					
10B	4327293	・フ ロテクタ	・PROTECTOR	4					
11	9228553	ホース アッセン	HOSE ASS' Y	1					
11A	4606593	・ホース	・HOSE	1					
11B	4327293	・フ ロテクタ	・PROTECTOR	3					
12	A852122	アダプタ:S	ADAPTER:S	1					
12A	957366	-O-リング	-O-RING	1					
13	A852323	エルボ:S	ELBOW:S	1					
13A	957366	-O-リング	-O-RING	1					
14	A852322	エルボ:S	ELBOW:S	1					
14A	957366	-O-リング	-O-RING	1					
16	A852123	アダプタ:S	ADAPTER:S	1					
16A	957366	-O-リング	-O-RING	1					
17	4055312	クリップ:バンド	CLIP: BAND	12					
20	A852133	アダプタ:S	ADAPTER:S	1					
20A	4509180	-O-リング	-O-RING	1					
21	4436264	ホース	HOSE	1					
30	4485733	シリンダ:ブーム (R)	CYL. :BOOM (R)	1	H				
31	4485734	シリンダ:ブーム (L)	CYL. :BOOM (L)	1	H				



ホースラプチャーバルブ配管 (アーム) [2P-ブーム]  
 HOSE RUPTURE VALVE PIPING (ARM) [2P-BOOM]

適用号機 002002-  
 Serial No.



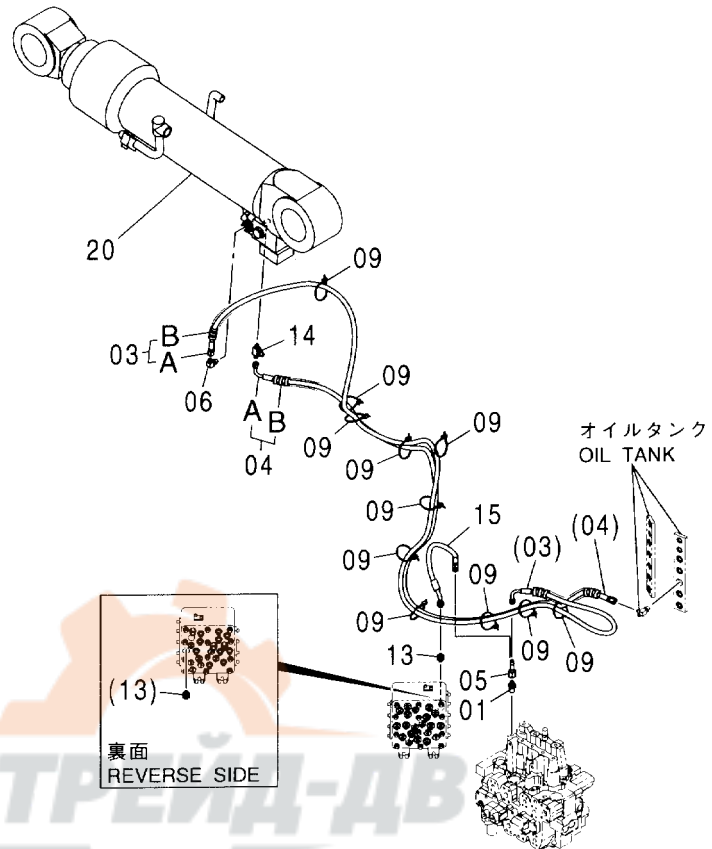
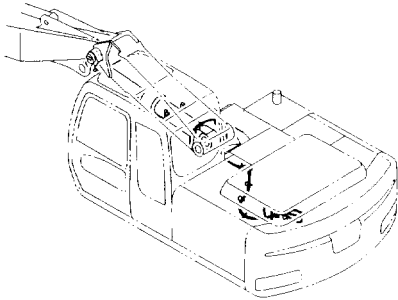
ホースラプチャーバルブ配管 (アーム) [2P-ブーム]  
HOSE RUPTURE VALVE PIPING (ARM) [2P-BOOM]

適用号機 002002-  
Serial No.

符号 ITEM	部品番号 PART NO.	部 品 名	PART NAME	数量 Q' TY	サービス コード S. C	適用号機 SERIAL NO.	互 換 性 I C A	代 替 部 品 REPLACEABLE PART	
								部品番号 PART NO.	数量 Q' TY
01	4202422	アダプタ:S	ADAPTER:S	1					
01A	4509180	-O-リング	-O-RING	1					
03	9228554	ホース アッセン	HOSE ASS'Y	1					
03A	4606594	-ホース	-HOSE	1					
03B	4327293	-プロテクタ	-PROTECTOR	17					
04	9228555	ホース アッセン	HOSE ASS'Y	1					
04A	4606595	-ホース	-HOSE	1					
04B	4327293	-プロテクタ	-PROTECTOR	11					
05	4246672	ユニオン:M	UNION:M	1					
06	A852323	エルボ:S	ELBOW:S	1					
06A	957366	-O-リング	-O-RING	1					
07	9228556	ホース アッセン	HOSE ASS'Y	1					
07A	4606596	-ホース	-HOSE	1					
07B	4327294	-プロテクタ	-PROTECTOR	16					
08	4055312	クリップ:バンド	CLIP: BAND	10					
12	A852133	アダプタ:S	ADAPTER:S	1					
12A	4509180	-O-リング	-O-RING	1					
13	A852322	エルボ:S	ELBOW:S	1					
13A	957366	-O-リング	-O-RING	1					
14	4436264	ホース	HOSE	1					
17	A852344	エルボ:S	ELBOW:S	1					
17A	4506418	-O-リング	-O-RING	1					
19	A852334	エルボ:S	ELBOW:S	1					
19A	4509180	-O-リング	-O-RING	1					
20	4603016	シリンダ:アーム	CYL. :ARM	1	H				

# ホースラプチャーバルブ配管 (ポジショニング) HOSE RUPTURE VALVE PIPING (POSITIONING)

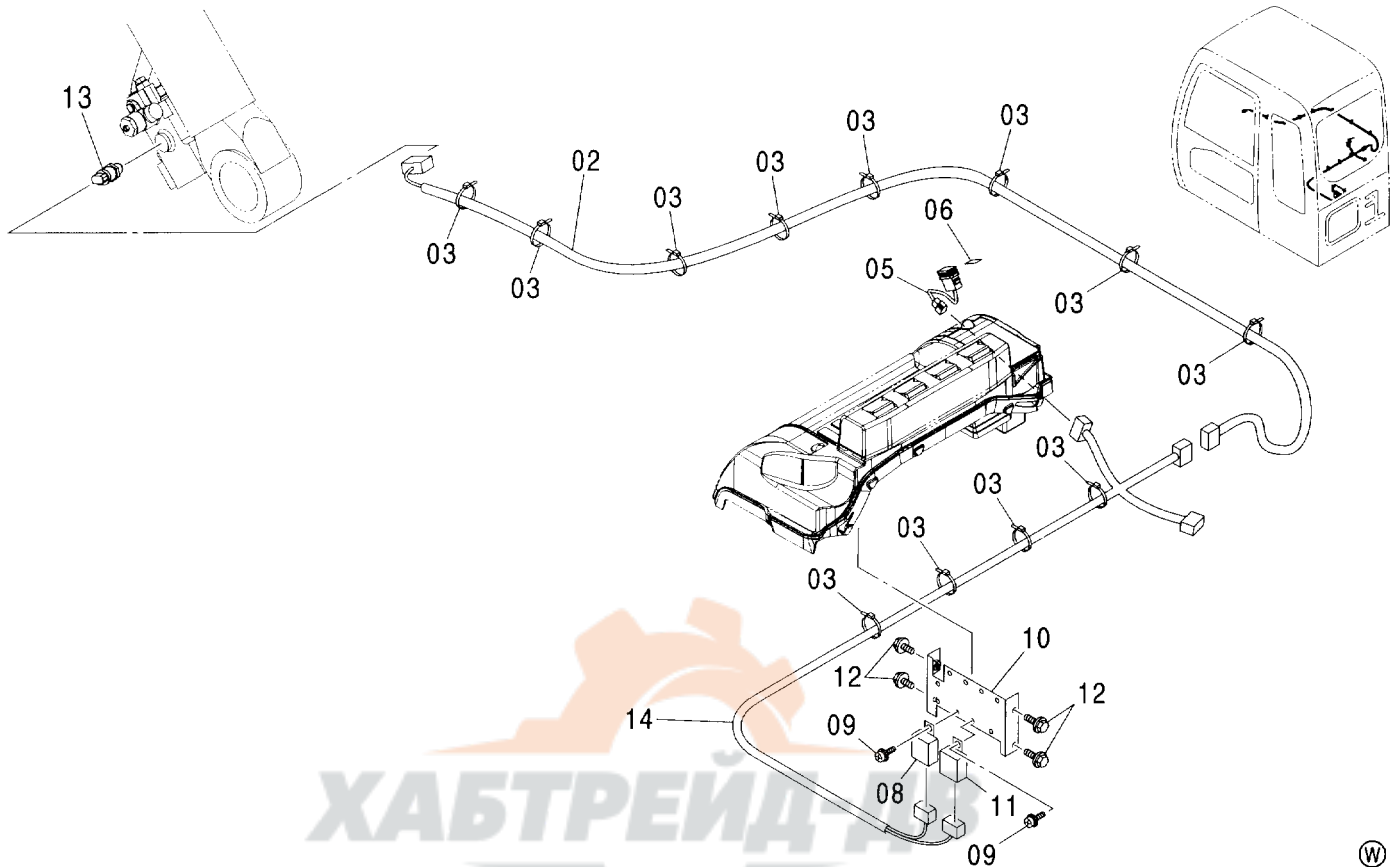
適用号機  
Serial No. 002002-



符号 ITEM	部品番号 PART NO.	部 品 名	PART NAME	数量 Q' TY	サービス コード S. C	適用号機 SERIAL NO.	代替部品 REPLACEABLE PART	
							互換性 ICA	部品番号 PART NO.
01	4202422	アダプタ:S	ADAPTER:S	1				
01A	4509180	・O-リング	・O-RING	1				
03	9228557	ホース アッセン	HOSE ASS' Y	1				
03A	4606597	・ホース	・HOSE	1				
03B	4327293	・プロテクタ	・PROTECTOR	7				
04	9228558	ホース アッセン	HOSE ASS' Y	1				
04A	4606598	・ホース	・HOSE	1				
04B	4327293	・プロテクタ	・PROTECTOR	9				
05	4246672	ユニオン:M	UNION:M	1				
06	A852323	エルボ :S	ELBOW:S	1				
06A	957366	・O-リング	・O-RING	1				
09	4055312	クリップ :バンド	CLIP: BAND	11				
13	A852133	アダプタ:S	ADAPTER:S	1				
13A	4509180	・O-リング	・O-RING	1				
14	4226388	チー:S	TEE:S	1				
14A	957366	・O-リング	・O-RING	1				
15	4436264	ホース	HOSE	1				
20	4485735	シリンダ :ポジショニング	CYL. :POSITIONING	1	H			

# 過負荷警報装置 (2P-ブーム) OVER LOAD ALARM DEVICE (2P-BOOM)

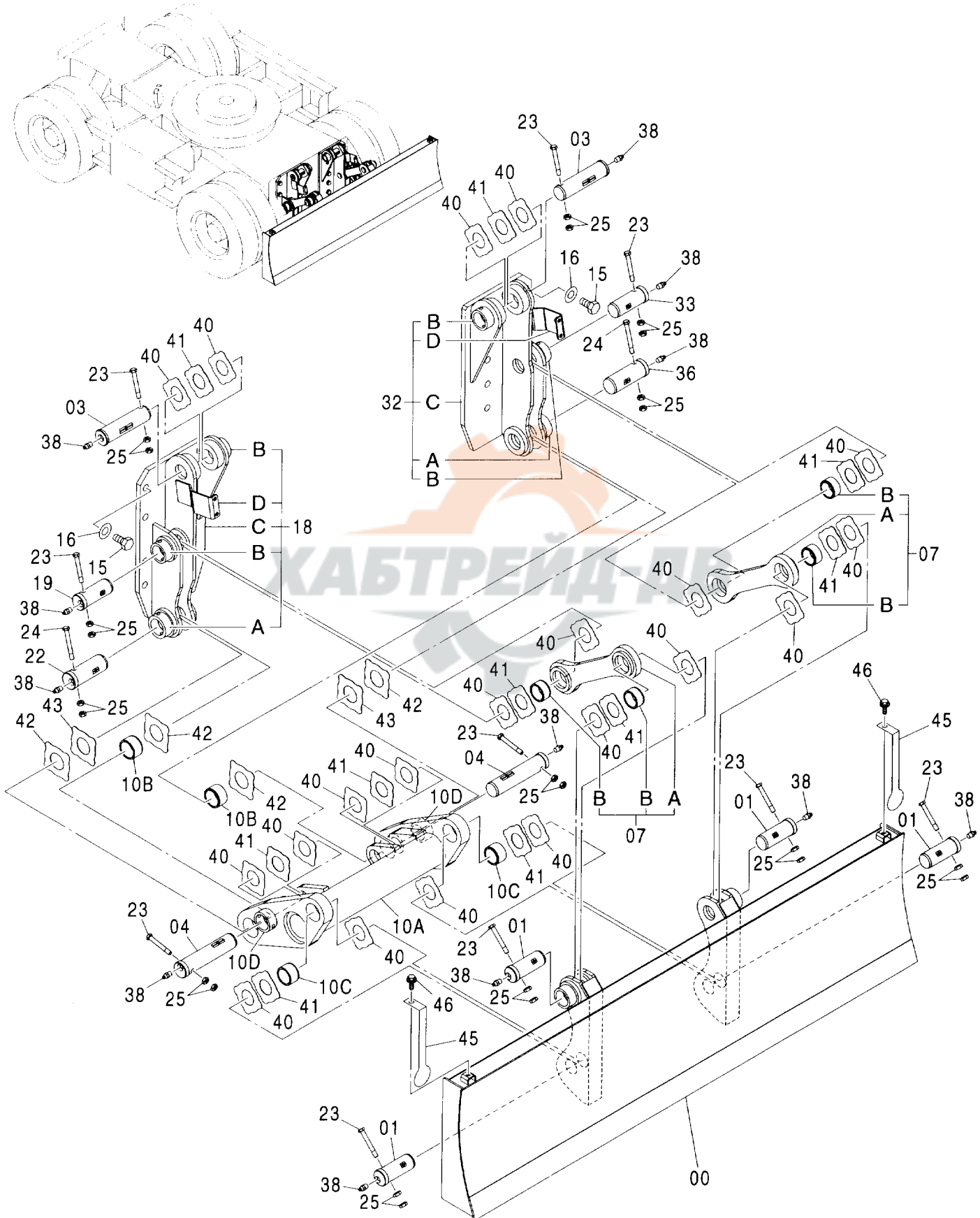
適用号機 002002-  
Serial No.



符号 ITEM	部品番号 PART NO.	部 品 名	PART NAME	数量 Q'TY	サービス コード S. C	適用号機 SERIAL NO.	互換性 ICA	代替部品 REPLACEABLE PART	
								部品番号 PART NO.	数量 Q'TY
02	3097676	ハーネス:ワイヤ	HARNESS:WIRE	1					
03	4055312	クリップ:バンド	CLIP:BAND	18					
05	4352947	スイッチ	SWITCH	1					
06	4461184	ネームプレート	NAME-PLATE	1					
08	4428213	ユニット	UNIT	1					
09	J460614	スクリュー:セムス	SCREW:SEMS	2					
10	8082783	ブラケット	BRACKET	1					
11	4414207	リレー	RELAY	1					
12	J020616	ボルト:セムス	BOLT:SEMS	4					
13	4436271	センサ:プレッシャ	SENSOR:PRES.	1					
13A	4365826	・O-リング	・O-RING	1					
14	2049211	ハーネス:ワイヤ	HARNESS:WIRE	1					

# ブレード BLADE

適用号機 002002-  
Serial No.



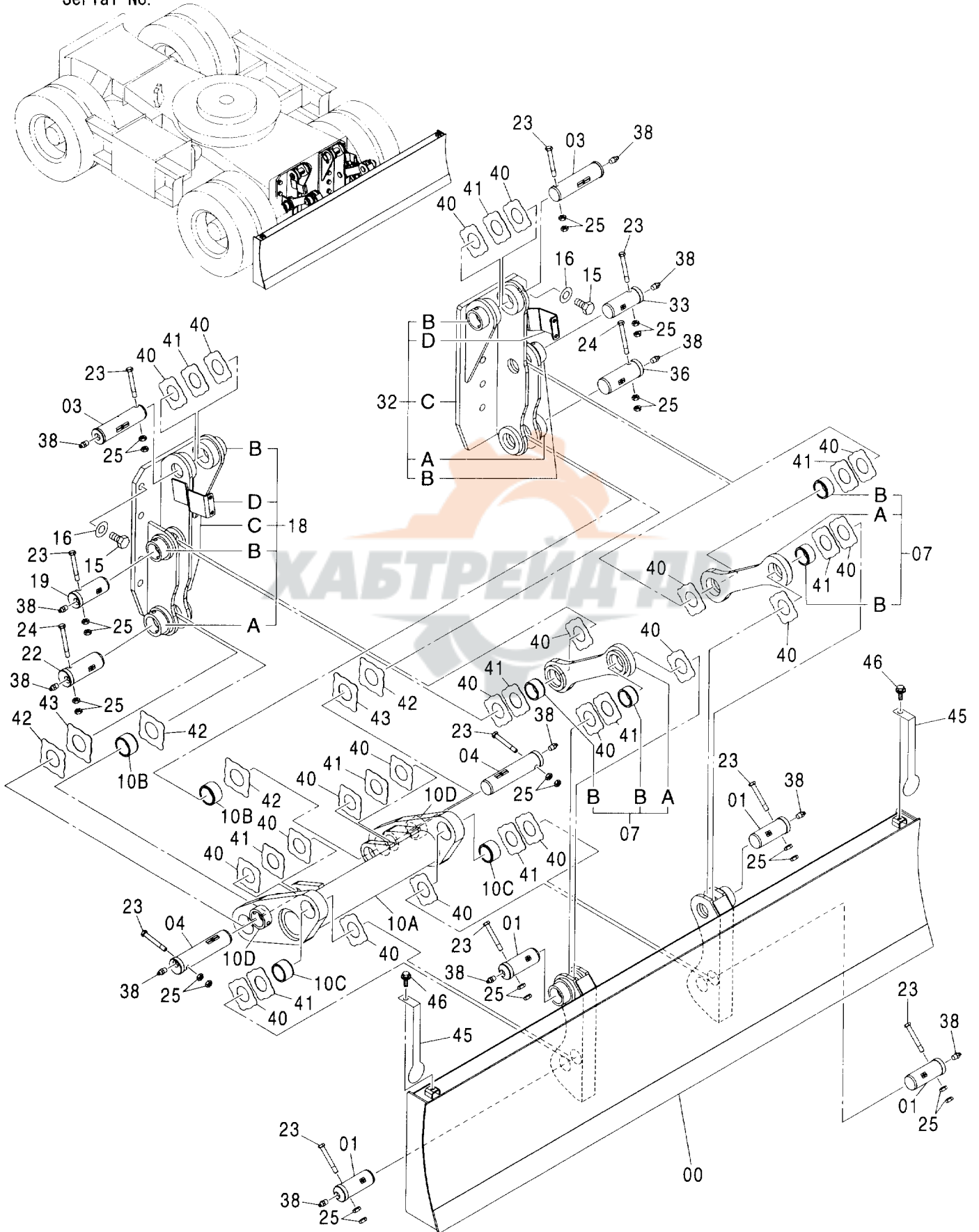
# ブレード BLADE

適用号機 002002-  
Serial No.

符号 ITEM	部品番号 PART NO.	部 品 名	PART NAME	数量 Q' TY	サービス コード S. C	適用号機 SERIAL NO.	互換性 ICA	代替部品 REPLACEABLE PART	
								部品番号 PART NO.	数量 Q' TY
00	6021042	ブレード	BLADE	1					
01	3095395	ピン	PIN	4					
03	3096091	ピン	PIN	2					
04	3096092	ピン	PIN	2					
07	8088347	リンク:A アッセン	LINK:A ASS'Y	2					
07A	8088346	・リンク:A	・LINK:A	1					
07B	4107837	・ブッシュ	・BUSHING	2					
10A-D	8088344	リンク:B アッセン	LINK:B ASS'Y	1					
10A	7042522	・リンク:B	・LINK:B	1					
10B	4474221	・ブッシュ	・BUSHING	2					
10C	4475027	・ブッシュ	・BUSHING	2					
10D	4434951	・ストッパ	・STOPPER	2	W				
15	J932755	ボルト	BOLT	18					
16	4085857	ワッシャ	WASHER	18					
18	7042504	ブラケット:(R)	BRACKET:(R)	1					
18A	4435239	・ストッパ	・STOPPER	1	W				
18B	4434951	・ストッパ	・STOPPER	2	W				
18C	7072503	・ブラケット:(R)	・BRACKET:(R)	1					
18D	9760438	・ブラケット	・BRACKET	1	W				
19	3095395	ピン	PIN	1					
22	3095396	ピン	PIN	1					
23	4435123	ピン:ストッパ	PIN:STOPPER	10					
24	4435124	ピン:ストッパ	PIN:STOPPER	2					
25	J950016	ナット	NUT	24					
32	7042506	ブラケット:(L)	BRACKET:(L)	1					
32A	4435239	・ストッパ	・STOPPER	1	W				
32B	4434951	・ストッパ	・STOPPER	2	W				
32C	7042505	・ブラケット:(L)	・BRACKET:(L)	1					
32D	9760438	・ブラケット	・BRACKET	1	W				
33	3095395	ピン	PIN	1					
36	3095396	ピン	PIN	1					
38	J75481	フィッティング:グリース	FITTING:GREASE	12					
40	4444290	プレート:スラスト 1.0	PLATE:THRUST 1.0	20	R				
41	4444291	プレート:スラスト 2.0	PLATE:THRUST 2.0	10	R				
42	4444288	プレート:スラスト 1.0	PLATE:THRUST 1.0	4	R				
43	4444289	プレート:スラスト 2.0	PLATE:THRUST 2.0	2	R				
45	4603188	ブラケット	BRACKET	2					
46	J021025	ボルト:セムス	BOLT:SEMS	2					

# ワイドブレード WIDE BLADE

適用号機 002002-  
Serial No.



# ワイドブレード WIDE BLADE

適用号機 002002-  
Serial No.

符号 ITEM	部品番号 PART NO.	部 品 名	PART NAME	数量 Q' TY	サービス コード S. C	適用号機 SERIAL NO.	互 換 性 I CA	代 替 部 品 REPLACEABLE PART	
								部品番号 PART NO.	数量 Q' TY
00	6021123	ブレード	BLADE	1					
01	3095395	ピン	PIN	4					
03	3096091	ピン	PIN	2					
04	3096092	ピン	PIN	2					
07	8088347	リンク:A アッセン	LINK:A ASS' Y	2					
07A	8088346	・リンク:A	・LINK:A	1					
07B	4107837	・ブッシュ	・BUSHING	2					
10	8088344	リンク:B アッセン	LINK:B ASS' Y	1					
10A	7042522	・リンク:B	・LINK:B	1					
10B	4474221	・ブッシュ	・BUSHING	2					
10C	4475027	・ブッシュ	・BUSHING	2					
10D	4434951	・ストップ	・STOPPER	2	W				
15	J932755	ボルト	BOLT	18					
16	4085857	ワッシャ	WASHER	18					
18	7042504	ブラケット:(R)	BRACKET:(R)	1					
18A	4435239	・ストップ	・STOPPER	1	W				
18B	4434951	・ストップ	・STOPPER	2	W				
18C	7072503	・ブラケット:(R)	・BRACKET:(R)	1					
18D	9760438	・ブラケット	・BRACKET	1	W				
19	3095395	ピン	PIN	1					
22	3095396	ピン	PIN	1					
23	4435123	ピン:ストップ	PIN:STOPPER	10					
24	4435124	ピン:ストップ	PIN:STOPPER	2					
25	J950016	ナット	NUT	24					
32	7042506	ブラケット:(L)	BRACKET:(L)	1					
32A	4435239	・ストップ	・STOPPER	1	W				
32B	4434951	・ストップ	・STOPPER	2	W				
32C	7042505	・ブラケット:(L)	・BRACKET:(L)	1					
32D	9760438	・ブラケット	・BRACKET	1	W				
33	3095395	ピン	PIN	1					
36	3095396	ピン	PIN	1					
38	J75481	フィッティング:グリース	FITTING:GREASE	12					
40	4444290	プレート:スラスト 1.0	PLATE:THRUST 1.0	20	R				
41	4444291	プレート:スラスト 2.0	PLATE:THRUST 2.0	10	R				
42	4444288	プレート:スラスト 1.0	PLATE:THRUST 1.0	4	R				
43	4444289	プレート:スラスト 2.0	PLATE:THRUST 2.0	2	R				
45	4603188	ブラケット	BRACKET	2					
46	J021025	ボルト:セムス	BOLT:SEMS	2					





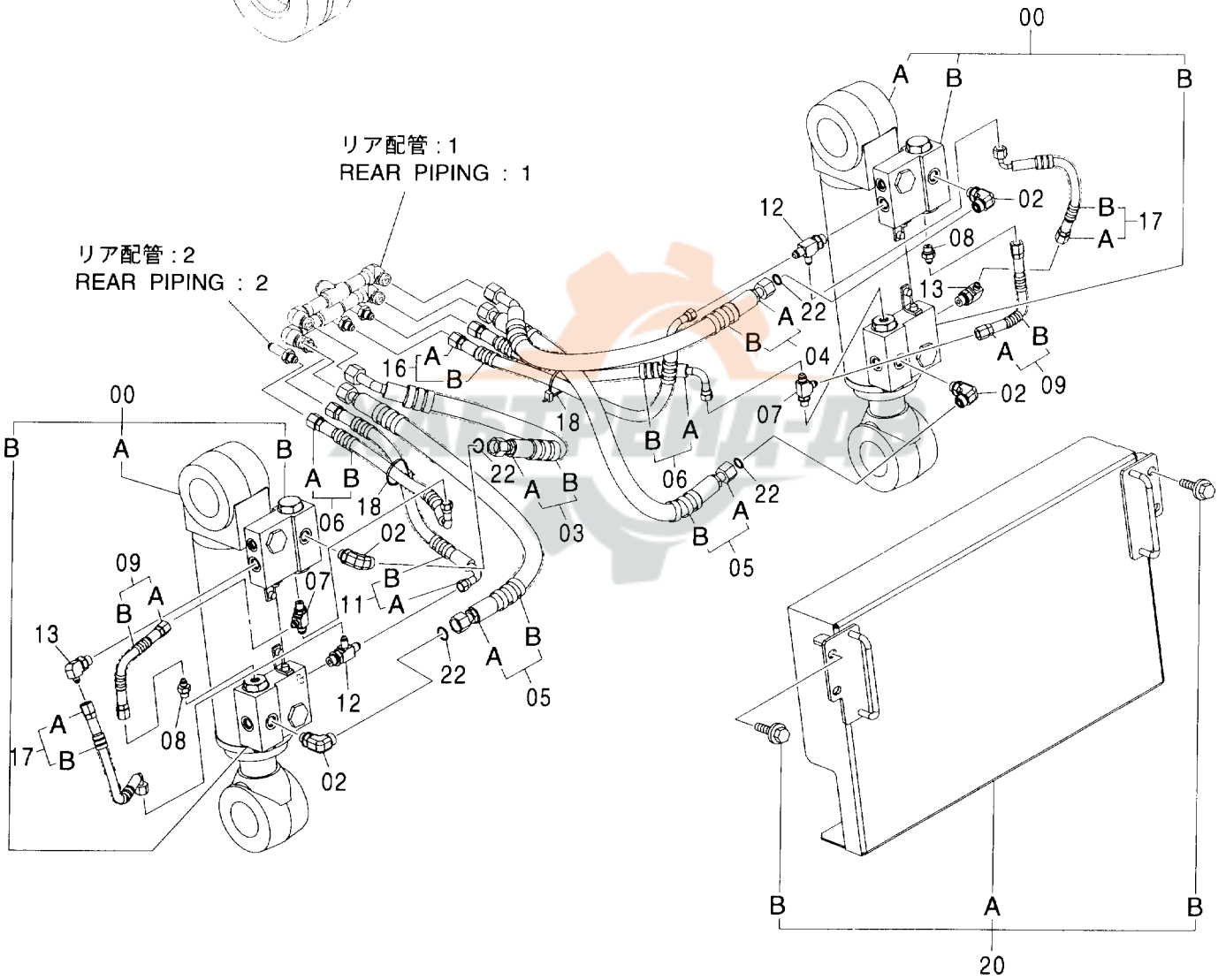
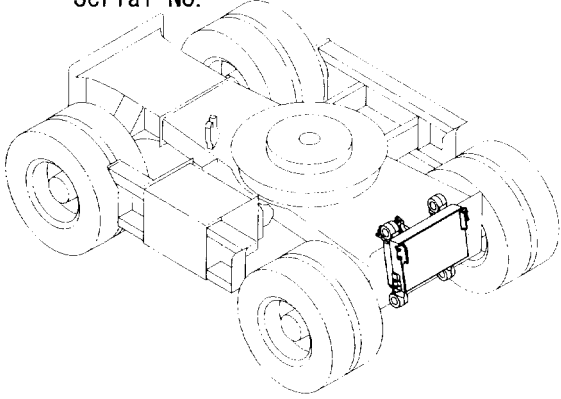
# ブレード配管 BLADE PIPING

適用号機 002002-  
Serial No.

符号 ITEM	部品番号 PART NO.	部 品 名	PART NAME	数量 Q' TY	サービス コード S. C	適用号機 SERIAL NO.	互 換 性 I C A	代 替 部 品 REPLACEABLE PART	
								部品番号 PART NO.	数量 Q' TY
00	9226383	ブレードシリンダ アッセン	BLADE CYL. ASS' Y	2					
00A	4475796	・シリンダ ;ブレード	・CYL. ;BLADE	1	H				
00B	9220919	・バルブ ;チエック	・VALVE ;CHECK	2	H				
02	4202112	エルボ ;S	ELBOW ;S	4					
02A	4509180	・O-リング	・O-RING	1					
03	9224470	ホース アッセン	HOSE ASS' Y	1					
03A	4603525	・ホース	・HOSE	1					
03B	4327294	・ブ ロテクタ	・PROTECTOR	1					
04	9225992	ホース アッセン	HOSE ASS' Y	1					
04A	4489114	・ホース	・HOSE	1					
04B	4327294	・ブ ロテクタ	・PROTECTOR	1					
05	9224448	ホース アッセン	HOSE ASS' Y	2					
05A	4285797	・ホース	・HOSE	1					
05B	4327294	・ブ ロテクタ	・PROTECTOR	1					
06	9226464	ホース アッセン	HOSE ASS' Y	2					
06A	4456838	・ホース	・HOSE	1					
06B	4327293	・ブ ロテクタ	・PROTECTOR	1					
07	4219346	チー ;S	TEE ;S	2					
07A	957366	・O-リング	・O-RING	1					
08	A852122	アダプタ ;S	ADAPTER ;S	2					
08A	957366	・O-リング	・O-RING	1					
09	9224458	ホース アッセン	HOSE ASS' Y	2					
09A	4600528	・ホース	・HOSE	1					
09B	4327293	・ブ ロテクタ	・PROTECTOR	1					
11	9227338	ホース アッセン	HOSE ASS' Y	1					
11A	4604735	・ホース	・HOSE	1					
11B	4327293	・ブ ロテクタ	・PROTECTOR	1					
12	4246385	チー ;S	TEE ;S	2					
12A	4509180	・O-リング	・O-RING	1					
13	A852332	エルボ ;S	ELBOW ;S	2					
13A	4509180	・O-リング	・O-RING	1					
16	9226465	ホース アッセン	HOSE ASS' Y	1					
16A	4282194	・ホース	・HOSE	1					
16B	4327293	・ブ ロテクタ	・PROTECTOR	1					
17	9226466	ホース アッセン	HOSE ASS' Y	2					
17A	4442325	・ホース	・HOSE	1					
17B	4327293	・ブ ロテクタ	・PROTECTOR	1					
18	4055312	クリップ ;バンド	CLIP ;BAND	2					
20	9220143	ブレードカバー アッセン	BLADE COVER ASS' Y	1					
20A	8091469	・カバー	・COVER	1					

# ブレード配管 BLADE PIPING

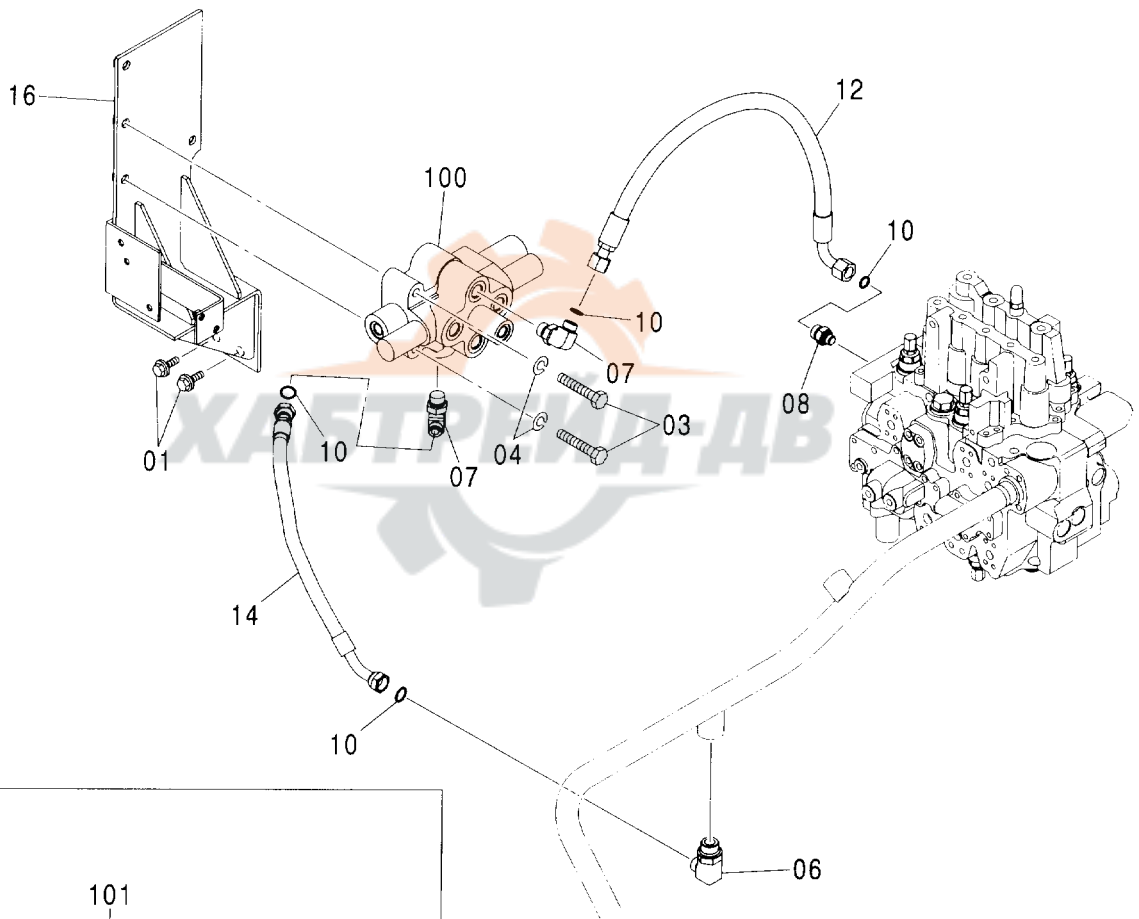
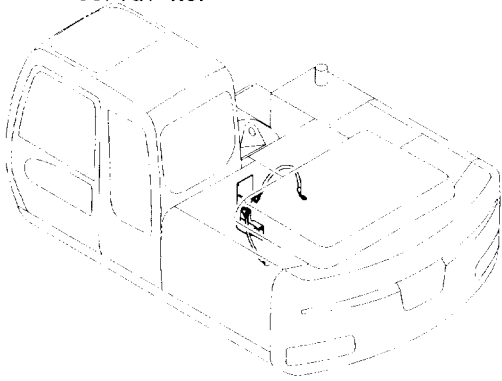
適用号機 002002-  
Serial No.



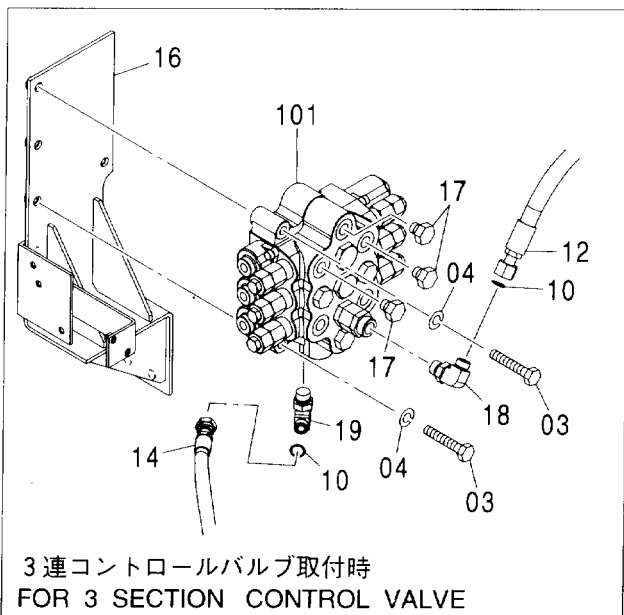


PTO用品 (ブレード & アウトリガ)  
PTO PARTS (BLADE & OUTRIGGER)

適用号機 002002-  
Serial No.



リターン配管 (2)  
RETURN PIPING (2)



3連コントロールバルブ取付時  
FOR 3 SECTION CONTROL VALVE

PTO用品 (ブレード & アウトリガ)  
PTO PARTS (BLADE & OUTRIGGER)

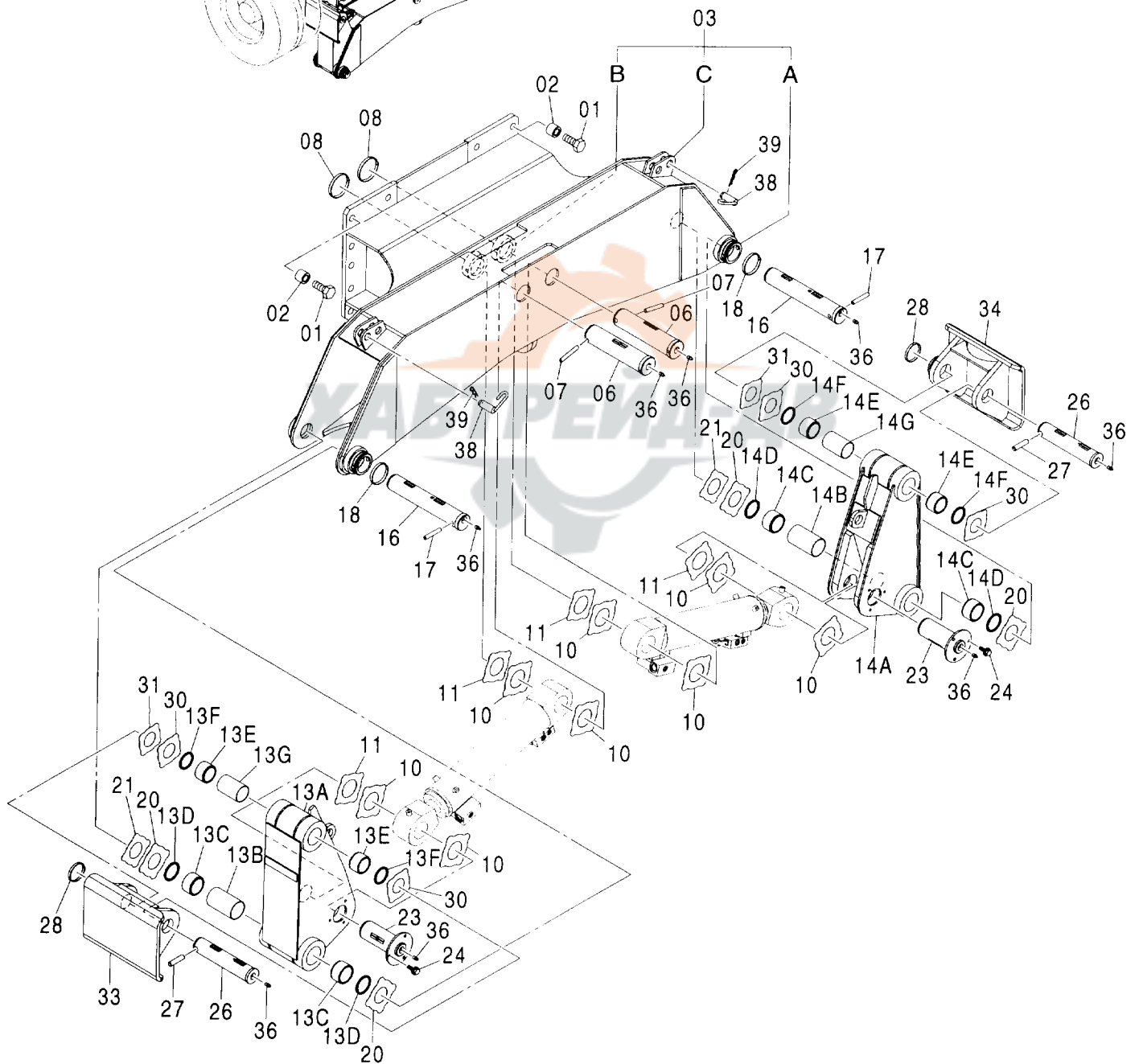
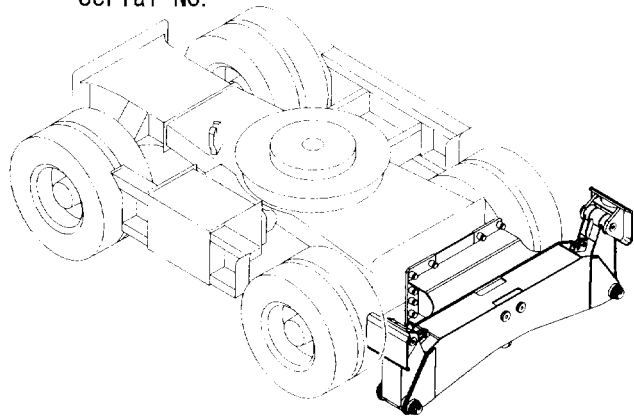
適用号機 002002-  
Serial No.

符号 ITEM	部品番号 PART NO.	部 品 名	PART NAME	数量 Q' TY	サービス コード S. C	適用号機 SERIAL NO.	互 換 性 I CA	代 替 部 品 REPLACEABLE PART	
								部品番号 PART NO.	数量 Q' TY
01	J031030	ボルト;セムス	BOLT;SEMS	4					
03	J921280	ボルト	BOLT	3					
04	A590912	ワッシャ;スプリング	WASHER;SPRING	3					
06	A853364	エルボ;S	ELBOW;S	1					
06A	4506424	-O-リング	-O-RING	1					
07	A853344	エルボ;S	ELBOW;S	2					
07A	4506418	-O-リング	-O-RING	1					
08	4198407	アダプタ;S	ADAPTER;S	1					
08A	4509180	-O-リング	-O-RING	1					
10	4138938	O-リング	O-RING	4					
12	4250065	ホース	HOSE	1					
14	4428609	ホース	HOSE	1					
16	8091785	ブラケット	BRACKET	1					
17	A885004	プラグ	PLUG	3					
17A	4506418	-O-リング	-O-RING	1					
18	4202112	エルボ;S	ELBOW;S	1					
18A	4509180	-O-リング	-O-RING	1					
19	A853344	エルボ;S	ELBOW;S	1					
19A	4506418	-O-リング	-O-RING	1					
100	4467405	バルブ;コントロール (1連)	VALVE;CONTROL (1 SECTION)	1	H				
101	4603261	バルブ;コントロール (3連)	VALVE;CONTROL (3 SECTION)	1	H				

333A

# アウトリガ OUTRIGGER

適用号機 002002-  
Serial No.



# アウトリガ OUTRIGGER

適用号機 002002-  
Serial No.

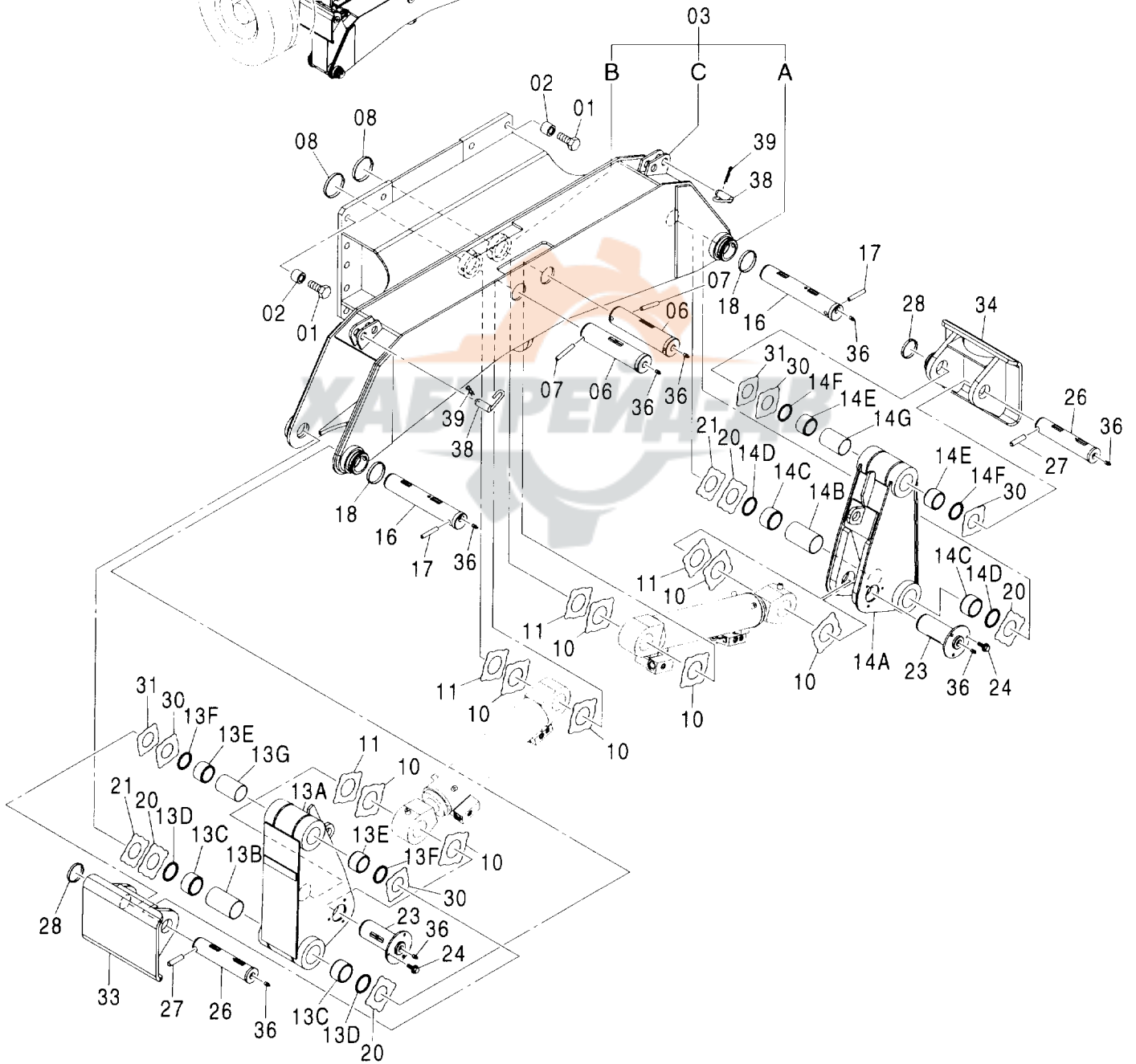
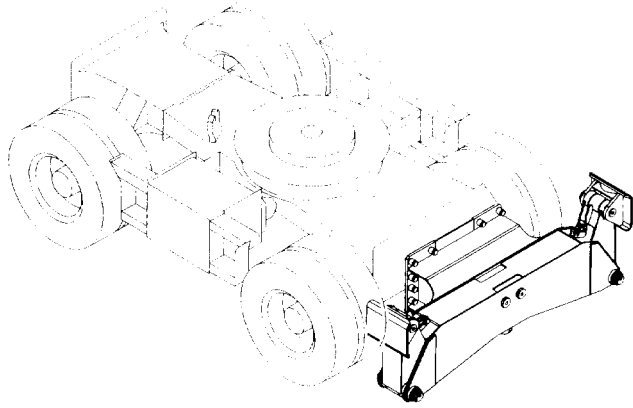
符号 ITEM	部品番号 PART NO.	部 品 名	PART NAME	数量 Q' TY	サービス コード S. C	適用号機 SERIAL NO.	互 換 性 I CA	代 替 部 品 REPLACEABLE PART	
								部品番号 PART NO.	数量 Q' TY
01	J932790	ボルト	BOLT	18					
02	4485616	スペーサ	SPACER	18					
03	7041570	ビーム:アウトリガ	BEAM:OUT-RIGGER	1					
03A	4197034	・ストツパ	・STOPPER	2	W				
03B	4197035	・ストツパ	・STOPPER	2	W				
03C	6021426	・ビーム:アウトリガ	・BEAM:OUT-RIGGER	1					
06	3096935	ピン	PIN	2					
07	4098713	ピン	PIN	2					
08	4098712	リング	RING	2					
10	4444286	プレート:スラスト 1.0	PLATE:THRUST 1.0	8	R				
11	4444287	プレート:スラスト 2.0	PLATE:THRUST 2.0	4	R				
13A-G	8090348	アウトリガ (A) アッセン	OUTRIGGER (A) ASS' Y	1					
13A	7042823	・アウトリガ (A)	・OUTRIGGER (A)	1					
13B	4485027	・スペーサ	・SPACER	1					
13C	4196106	・ブツシク	・BUSHING	2					
13D	4084578	・シール:ダスト	・SEAL:DUST	2					
13E	4197536	・ブツシク	・BUSHING	2					
13F	4065687	・シール:ダスト	・SEAL:DUST	2					
13G	4600056	・スペーサ	・SPACER	1					
14A-G	8090347	アウトリガ (B) アッセン	OUTRIGGER (B) ASS' Y	1					
14A	7042822	・アウトリガ (B)	・OUTRIGGER (B)	1					
14B	4485027	・スペーサ	・SPACER	1					
14C	4196106	・ブツシク	・BUSHING	2					
14D	4084578	・シール:ダスト	・SEAL:DUST	2					
14E	4197536	・ブツシク	・BUSHING	2					
14F	4065687	・シール:ダスト	・SEAL:DUST	2					
14G	4600056	・スペーサ	・SPACER	1					
16	3096936	ピン	PIN	2					
17	4098717	ピン	PIN	2					
18	4098716	リング	RING	2					
20	4444288	プレート:スラスト 1.0	PLATE:THRUST 1.0	4	R				
21	4444289	プレート:スラスト 2.0	PLATE:THRUST 2.0	2	R				
23	8090454	ピン	PIN	2					
24	J011230	ボルト:セムス	BOLT:SEMS	6					
26	3037763	ピン	PIN	2					
27	4107899	ピン	PIN	2					
28	4065688	リング	RING	2					
30	4444290	プレート:スラスト 1.0	PLATE:THRUST 1.0	4	R				
31	4444291	プレート:スラスト 2.0	PLATE:THRUST 2.0	2	R				
33	9760212	フロート:(A)	FLOAT:(A)	1					



333B

# アウトリガ OUTRIGGER

適用号機 002002-  
Serial No.



# アウトリガ OUTRIGGER

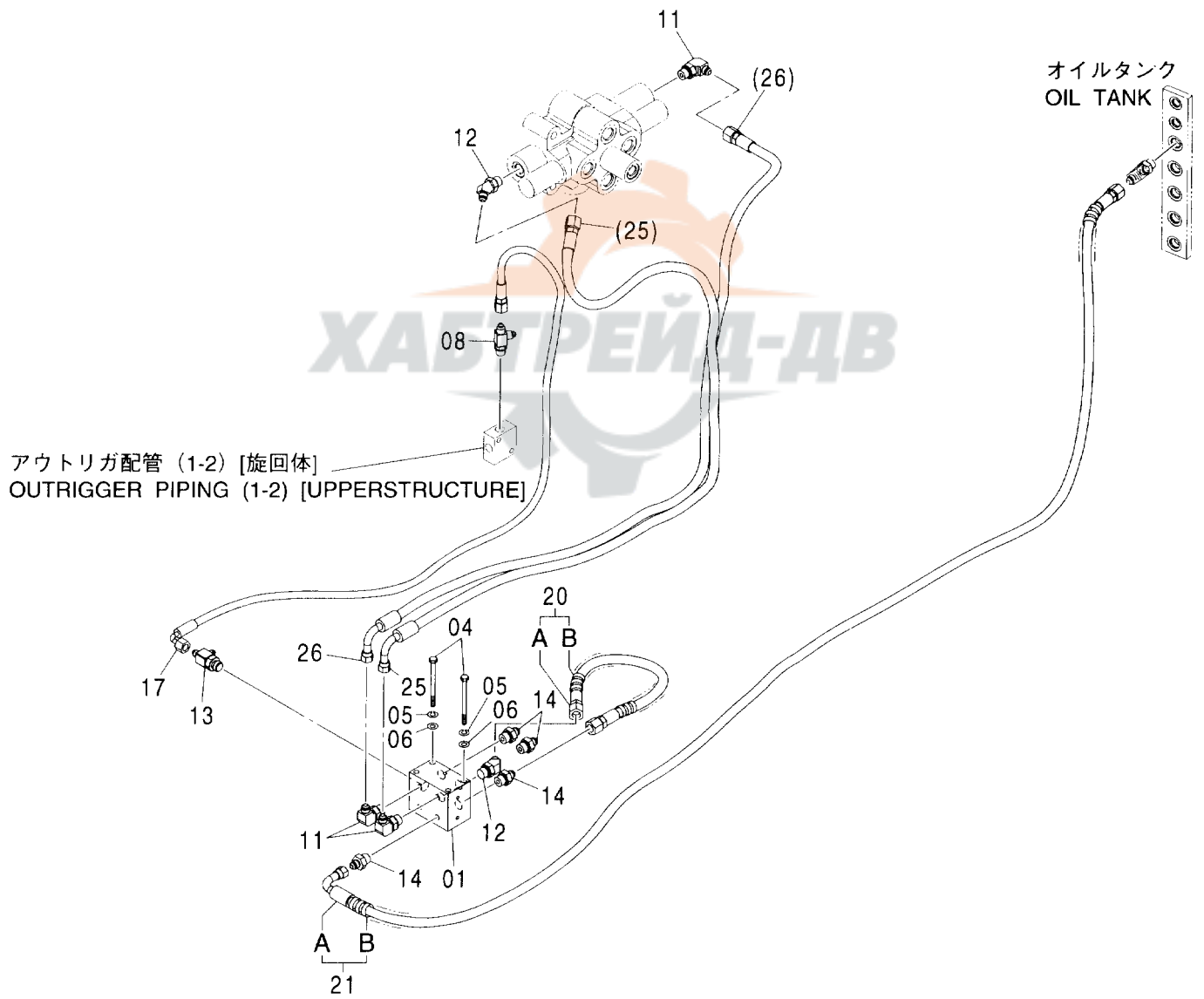
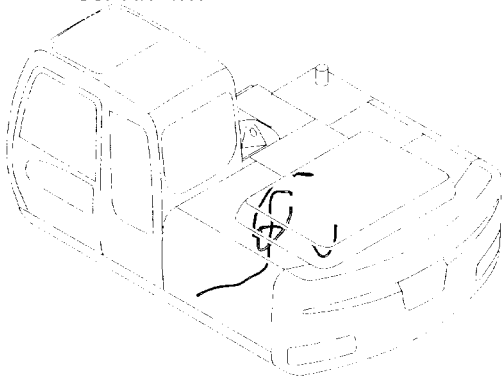
適用号機 002002-  
Serial No.

符号 ITEM	部品番号 PART NO.	部 品 名	PART NAME	数量 Q'TY	サービス コード S. C	適用号機 SERIAL NO.	互 換 性 ICA	代 替 部 品 REPLACEABLE PART	
								部品番号 PART NO.	数量 Q'TY
34	9759970	フロート:(B)	FLOAT:(B)	1					
36	J75481	フィッティング:グリース	FITTING:GREASE	8					
38	9726346	ピン:ロック	PIN:LOCK	2					
39	Z487041	ピン:ロック	PIN:LOCK	2					



アウトリガ配管 (1-1) [旋回体]  
 OUTRIGGER PIPING (1-1) [UPPERSTRUCTURE]

適用号機 002002-  
 Serial No.



アウトリガ配管 (1-2) [旋回体]  
 OUTRIGGER PIPING (1-2) [UPPERSTRUCTURE]

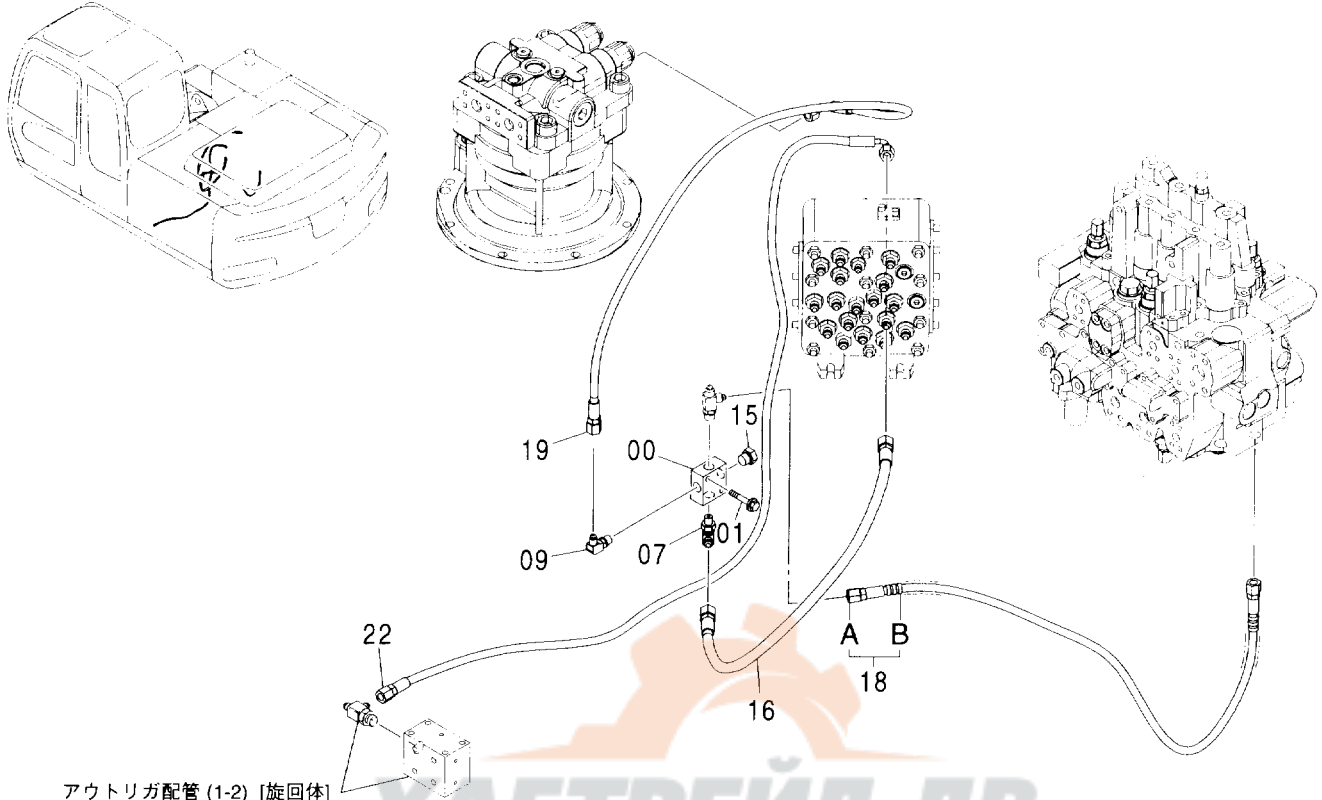
アウトリガ配管 (1-1) [旋回体]  
OUTRIGGER PIPING (1-1) [UPPERSTRUCTURE]

適用号機 002002-  
Serial No.

符号 ITEM	部品番号 PART NO.	部 品 名	PART NAME	数量 Q' TY	サービス コード S. C	適用号機 SERIAL NO.	互 換 性 I C A	代 替 部 品 REPLACEABLE PART	
								部品番号 PART NO.	数量 Q' TY
01	4470134	バルブ : シャトル	VALVE : SHUTTLE	1	H				
04	J900890	ボルト	BOLT	4					
05	A590908	ワッシャ : スプリング	WASHER : SPRING	4					
06	A590108	ワッシャ : フレーン	WASHER : PLANE	4					
08	A852422	チー : S	TEE : S	1					
08A	957366	・O-リング	・O-RING	1					
11	A852333	エルボ : S	ELBOW : S	3					
11A	4509180	・O-リング	・O-RING	1					
12	A852233	エルボ : S	ELBOW : S	2					
12A	4509180	・O-リング	・O-RING	1					
13	A852432	チー : S	TEE : S	1					
13A	4509180	・O-リング	・O-RING	1					
14	A852133	アダプタ : S	ADAPTER : S	4					
14A	4509180	・O-リング	・O-RING	1					
17	4487216	ホース (Z)	HOSE (Z)	1					
20	9222149	ホース アッセン	HOSE ASS' Y	1					
20A	4474678	・ホース	・HOSE	1					
20B	4327293	・プロテクタ	・PROTECTOR	1					
21	9222150	ホース アッセン	HOSE ASS' Y	1					
21A	4487220	・ホース (L9)	・HOSE (L9)	1					
21B	4327293	・プロテクタ	・PROTECTOR	5					
25	4484606	ホース (10)	HOSE (10)	1					
26	4602434	ホース (12)	HOSE (12)	1					

# アウトリガ配管 (1-2) [旋回体] OUTRIGGER PIPING (1-2) [UPPERSTRUCTURE]

適用号機 002002-  
Serial No.



アウトリガ配管 (1-2) [旋回体]  
OUTRIGGER PIPING (1-2) [UPPERSTRUCTURE]

Ⓜ

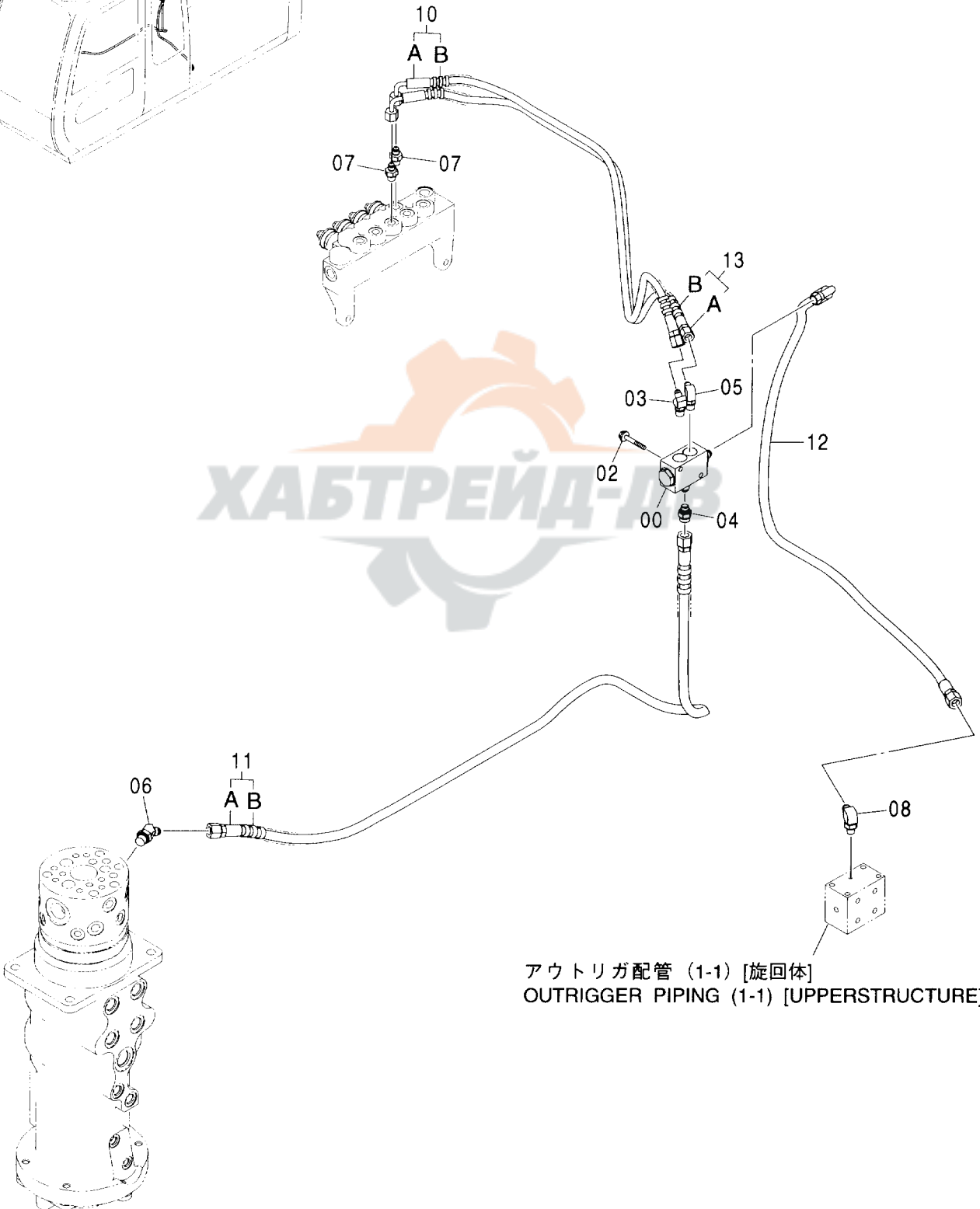
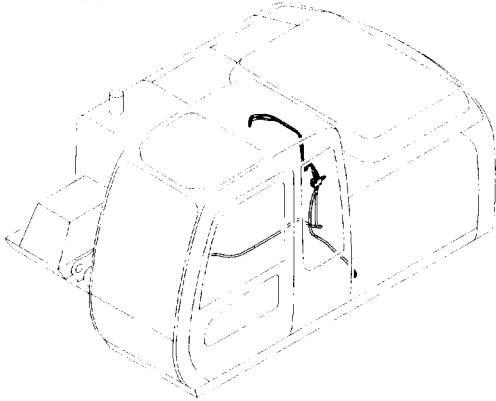
符号 ITEM	部品番号 PART NO.	部品名	PART NAME	数量 Q' TY	サービス コード S. C	適用号機 SERIAL NO.	代替部品 REPLACEABLE PART	
							互換性 ICA	部品番号 PART NO.
00	4411001	バルブ:シャトル	VALVE:SHUTTLE	1				
01	J020845	ボルト:セムス	BOLT:SEMS	2				
07	A852323	エルボ:S	ELBOW:S	1				
07A	957366	・O-リング	・O-RING	1				
09	A852322	エルボ:S	ELBOW:S	1				
09A	957366	・O-リング	・O-RING	1				
15	A885002	プラグ	PLUG	1				
15A	957366	・O-リング	・O-RING	1				
16	4487215	ホース (SH)	HOSE (SH)	1				
18	9222148	ホース アッセン	HOSE ASS' Y	1				
18A	4487217	・ホース (SJ)	・HOSE (SJ)	1				
18B	4327293	・プロテクタ	・PROTECTOR	2				
19	4487218	ホース (SH)	HOSE (SH)	1				
22	4487221	ホース (SP)	HOSE (SP)	1				

---

**МЕМО**

アウトリガ配管 (1-3) [旋回体]  
 OUTRIGGER PIPING (1-3) [UPPERSTRUCTURE]

適用号機 002002-  
 Serial No.



アウトリガ配管 (1-1) [旋回体]  
 OUTRIGGER PIPING (1-1) [UPPERSTRUCTURE]

アウトリガ配管 (1-3) [旋回体]  
OUTRIGGER PIPING (1-3) [UPPERSTRUCTURE]

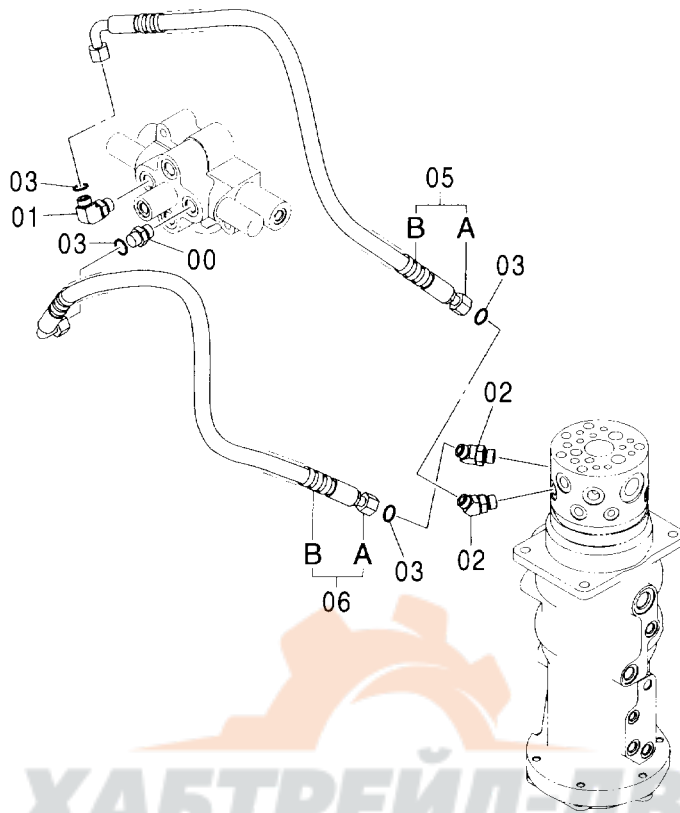
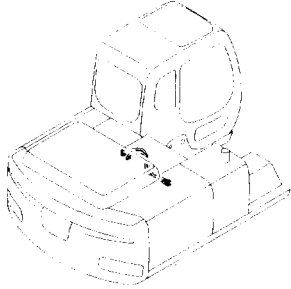
適用号機 002002-  
Serial No.

符号 ITEM	部品番号 PART NO.	部 品 名	PART NAME	数量 Q' TY	サービス コード S. C	適用号機 SERIAL NO.	互 換 性 I CA	代 替 部 品 REPLACEABLE PART	
								部品番号 PART NO.	数量 Q' TY
00	4337928	バルブ	VALVE	1					
02	J010850	ボルト;セムス	BOLT;SEMS	2					
03	A852222	エルブ;S	ELBOW;S	1					
03A	957366	・O-リング	・O-RING	1					
04	A852123	アダプタ;S	ADAPTER;S	1					
04A	957366	・O-リング	・O-RING	1					
05	A852322	エルブ;S	ELBOW;S	1					
05A	957366	・O-リング	・O-RING	1					
06	A852233	エルブ;S	ELBOW;S	1					
06A	4509180	・O-リング	・O-RING	1					
07	A852122	アダプタ;S	ADAPTER;S	2					
07A	957366	・O-リング	・O-RING	1					
08	A852323	エルブ;S	ELBOW;S	1					
08A	957366	・O-リング	・O-RING	1					
10	9222151	ホース アッセン	HOSE ASS' Y	1					
10A	4487224	・ホース (PE)	・HOSE (PE)	1					
10B	4327293	・プロテクタ	・PROTECTOR	2					
11	9222152	ホース アッセン	HOSE ASS' Y	1					
11A	4487225	・ホース (4)	・HOSE (4)	1					
11B	4327293	・プロテクタ	・PROTECTOR	4					
12	4487226	ホース (Y)	HOSE (Y)	1					
13	9222153	ホース アッセン	HOSE ASS' Y	1					
13A	4487227	・ホース (DD)	・HOSE (DD)	1					
13B	4327293	・プロテクタ	・PROTECTOR	2					



アウトリガ配管 (2) [旋回体]  
 OUTRIGGER PIPING (2) [UPPERSTRUCTURE]

適用号機 002002-  
 Serial No.



Ⓜ

符号 ITEM	部品番号 PART NO.	部 品 名	PART NAME	数量 Q'TY	サービス コード S. C	適用号機 SERIAL NO.	互 換 性 ICA	代 替 部 品 REPLACEABLE PART	
								部品番号 PART NO.	数量 Q'TY
00	A853144	アダプタ:S	ADAPTER:S	1					
00A	4506418	・O-リング	・O-RING	1					
01	A853344	エルボ:S	ELBOW:S	1					
01A	4506418	・O-リング	・O-RING	1					
02	A853244	エルボ:S	ELBOW:S	2					
02A	4506418	・O-リング	・O-RING	1					
03	4138938	O-リング	O-RING	4					
05	9222146	ホース アッセン	HOSE ASS'Y	1					
05A	4487213	・ホース (1)	・HOSE (1)	1					
05B	4327294	・プロテクタ	・PROTECTOR	2					
06	9222147	ホース アッセン	HOSE ASS'Y	1					
06A	4487214	・ホース (3)	・HOSE (3)	1					
06B	4327294	・プロテクタ	・PROTECTOR	2					

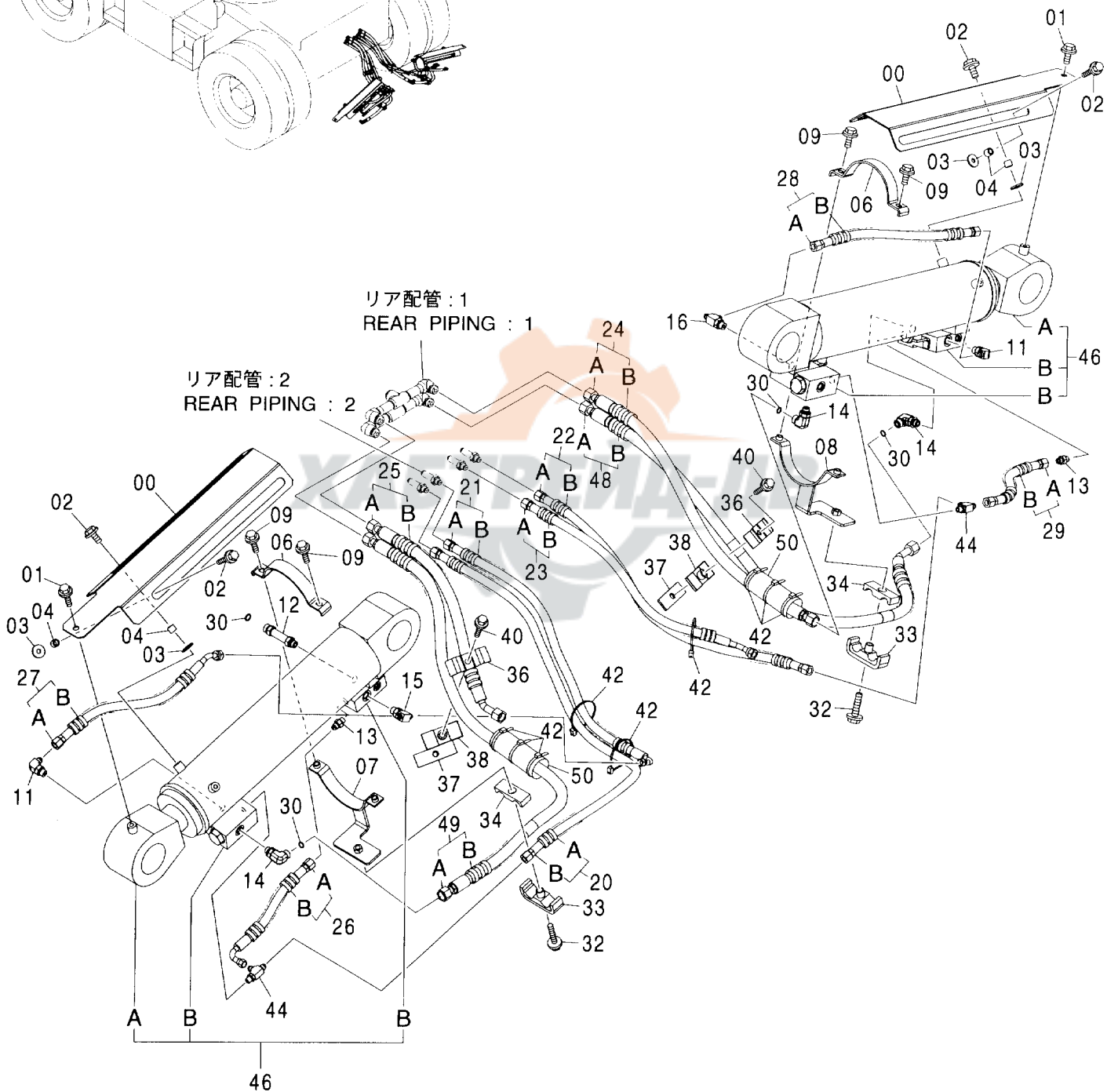
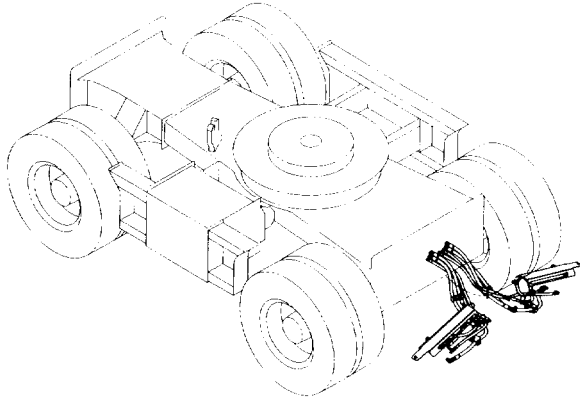
---

**МЕМО**



アウトリガ配管 (走行体)  
OUTRIGER PIPING (CARRIER)

適用号機 002002-  
Serial No.



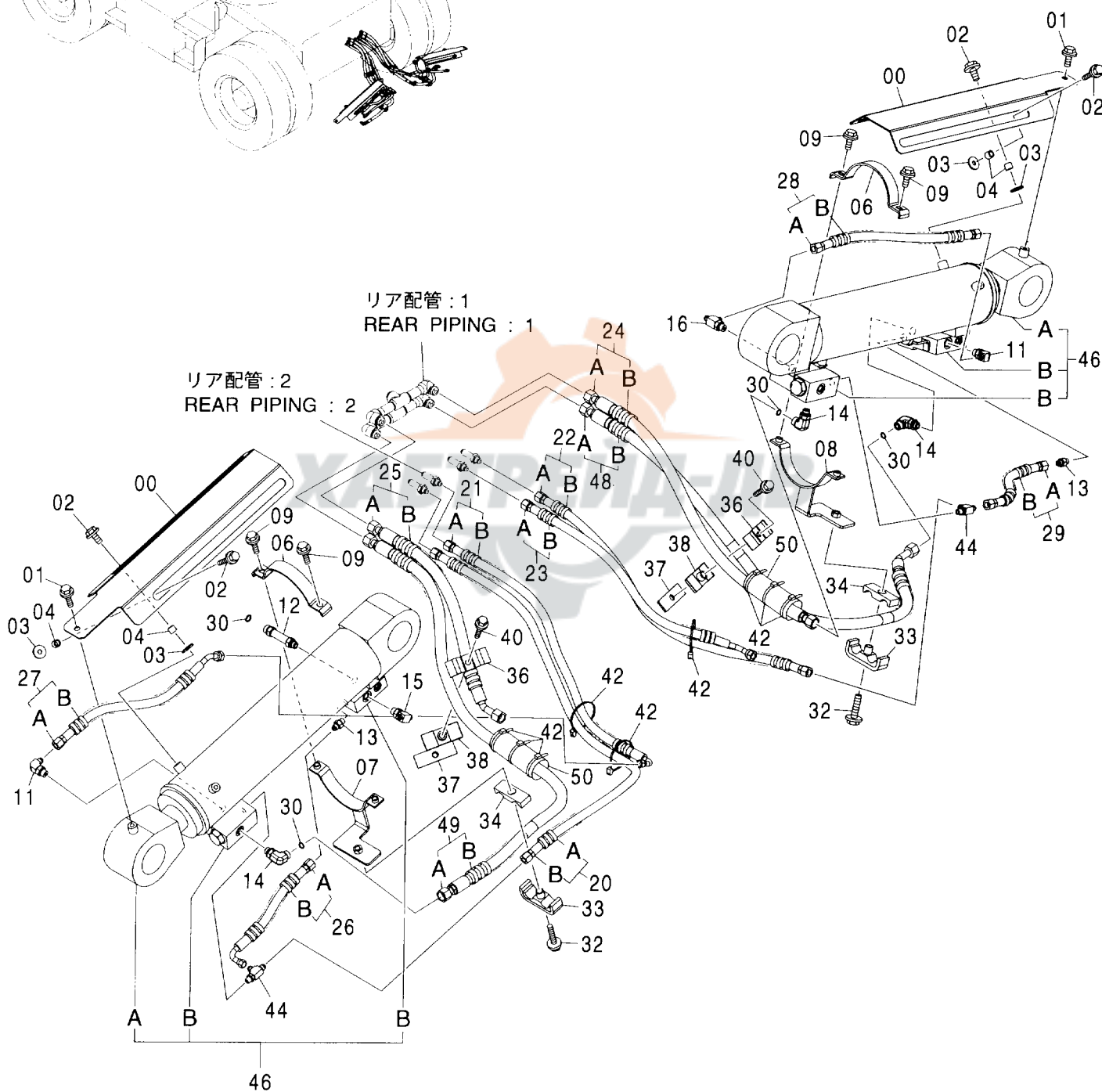
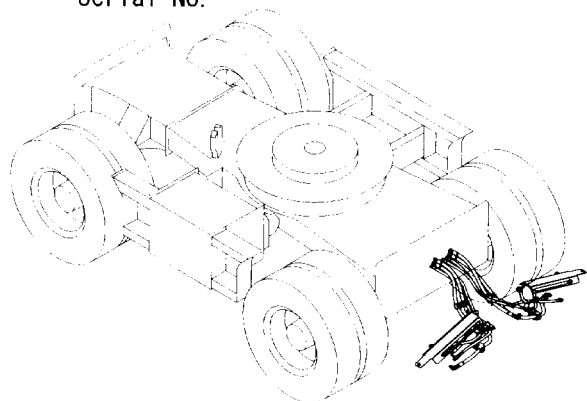
アウトリガ配管 (走行体)  
OUTRIGER PIPING (CARRIER)

適用号機 002002-  
Serial No.

符号 ITEM	部品番号 PART NO.	部 品 名	PART NAME	数量 Q' TY	サービス コード S. C	適用号機 SERIAL NO.	互 換 性 I C A	代 替 部 品 REPLACEABLE PART	
								部品番号 PART NO.	数量 Q' TY
00	3097573	カバー:シリンダ	COVER: CYL.	2					
01	J021025	ボルト:セムス	BOLT: SEMS	2					
02	J031040	ボルト:セムス	BOLT: SEMS	4					
03	J217083	ワッシャ	WASHER	4					
04	4488863	カラー	COLLAR	4					
06	3050114	クランプ	CLAMP	2					
07	8092349	クランプ	CLAMP	1					
08	8092350	クランプ	CLAMP	1					
09	J021035	ボルト:セムス	BOLT: SEMS	4					
11	A852333	エルボ :S	ELBOW: S	2					
11A	4509180	・O-リング	・O-RING	1					
12	4342171	アダプタ:S	ADAPTER: S	1					
12A	4509180	・O-リング	・O-RING	1					
13	A852123	アダプタ:S	ADAPTER: S	2					
13A	957366	・O-リング	・O-RING	1					
14	4202112	エルボ :S	ELBOW: S	3					
14A	4509180	・O-リング	・O-RING	1					
15	A852533	チ:S	TEE: S	1					
15A	4509180	・O-リング	・O-RING	1					
16	A852433	チ:S	TEE: S	1					
16A	4509180	・O-リング	・O-RING	1					
20	9201346	ホース アッセン	HOSE ASS' Y	1					
20A	4327293	・フ ロテクタ	・PROTECTOR	2					
20B	4464524	・ホース	・HOSE	1					
21	9227679	ホース アッセン	HOSE ASS' Y	1					
21A	4453023	・ホース	・HOSE	1					
21B	4327293	・フ ロテクタ	・PROTECTOR	2					
22	9227680	ホース アッセン	HOSE ASS' Y	1					
22A	4605162	・ホース	・HOSE	1					
22B	4327293	・フ ロテクタ	・PROTECTOR	2					
23	9227682	ホース アッセン	HOSE ASS' Y	1					
23A	4605164	・ホース	・HOSE	1					
23B	4327293	・フ ロテクタ	・PROTECTOR	1					
24	9183926	ホース アッセン	HOSE ASS' Y	1					
24A	4285801	・ホース	・HOSE	1					
24B	4327294	・フ ロテクタ	・PROTECTOR	2					
25	9227684	ホース アッセン	HOSE ASS' Y	1					
25A	4605165	・ホース	・HOSE	1					
25B	4327294	・フ ロテクタ	・PROTECTOR	1					
26	9223465	ホース アッセン	HOSE ASS' Y	1					

# アウトリガ配管 (走行体) OUTRIGER PIPING (CARRIER)

適用号機 002002-  
Serial No.



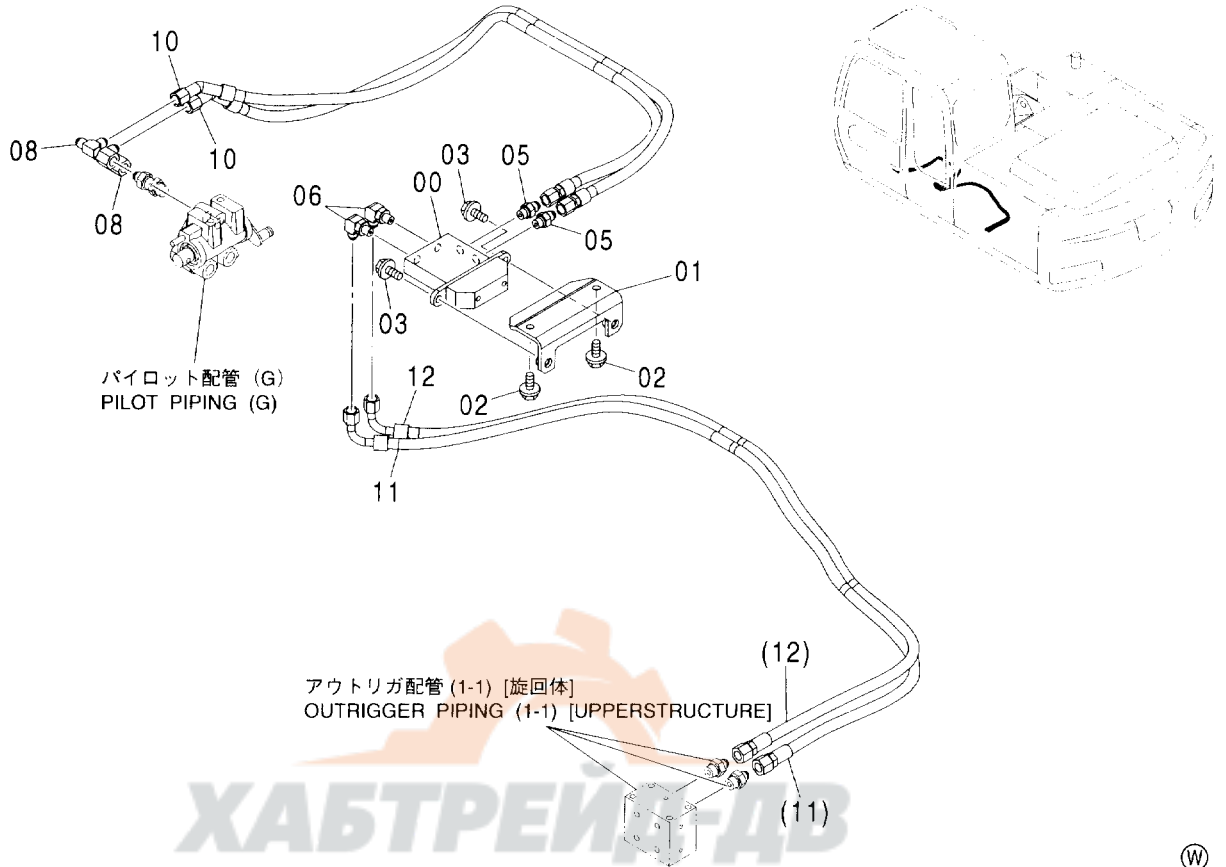
アウトリガ配管 (走行体)  
OUTRIGER PIPING (CARRIER)

適用号機 002002-  
Serial No.

符号 ITEM	部品番号 PART NO.	部 品 名	PART NAME	数量 Q'TY	サービス コード S. C	適用号機 SERIAL NO.	互 換 性 ICA	代 替 部 品 REPLACEABLE PART	
								部品番号 PART NO.	数量 Q'TY
26A	4487172	・ホース	・HOSE	1					
26B	4327293	・フﾟロテクタ	・PROTECTOR	1					
27	9223916	ホース アッセン	HOSE ASS'Y	1					
27A	4489604	・ホース	・HOSE	1					
27B	4327293	・フﾟロテクタ	・PROTECTOR	1					
28	9223911	ホース アッセン	HOSE ASS'Y	1					
28A	4489599	・ホース	・HOSE	1					
28B	4327293	・フﾟロテクタ	・PROTECTOR	1					
29	9223467	ホース アッセン	HOSE ASS'Y	1					
29A	4489054	・ホース	・HOSE	1					
29B	4327293	・フﾟロテクタ	・PROTECTOR	1					
30	4138938	O-リング	O-RING	4					
32	J021275	ボルト;セムス	BOLT;SEMS	2					
33	8082431	クランプ	CLAMP	2					
34	4285722	ラバ-	RUBBER	2					
36	4202103	クランプ	CLAMP	2					
37	9738975	クランプ	CLAMP	2					
38	9727634	クランプ	CLAMP	2					
40	J021250	ボルト;セムス	BOLT;SEMS	2					
42	4055312	クリップ;バンド	CLIP;BAND	9					
44	A852423	チー;S	TEE;S	2					
44A	957366	・O-リング	・O-RING	1					
46	9224867	アウトリガ シリンダ アッセン	OUTRIGGER CYL. ASS'Y	2					
46A	4486405	・シリンダ;アウトリガ	・CYL.;OUTRIGGER	1	H				
46B	9220919	・バルブ;チェック	・VALVE;CHECK	2	H				
48	9230892	ホース アッセン	HOSE ASS'Y	1					
48A	4300032	・ホース	・HOSE	1					
48B	4327294	・フﾟロテクタ	・PROTECTOR	3					
49	9230893	ホース アッセン	HOSE ASS'Y	1					
49A	4285804	・ホース	・HOSE	1					
49B	4327294	・フﾟロテクタ	・PROTECTOR	3					
50	4219918	ブツシグ;ラバ-	BUSHING;RUBBER	2					

パイロット配管 (OR)  
PILOT PIPING (OR)

適用号機 002002-  
Serial No.

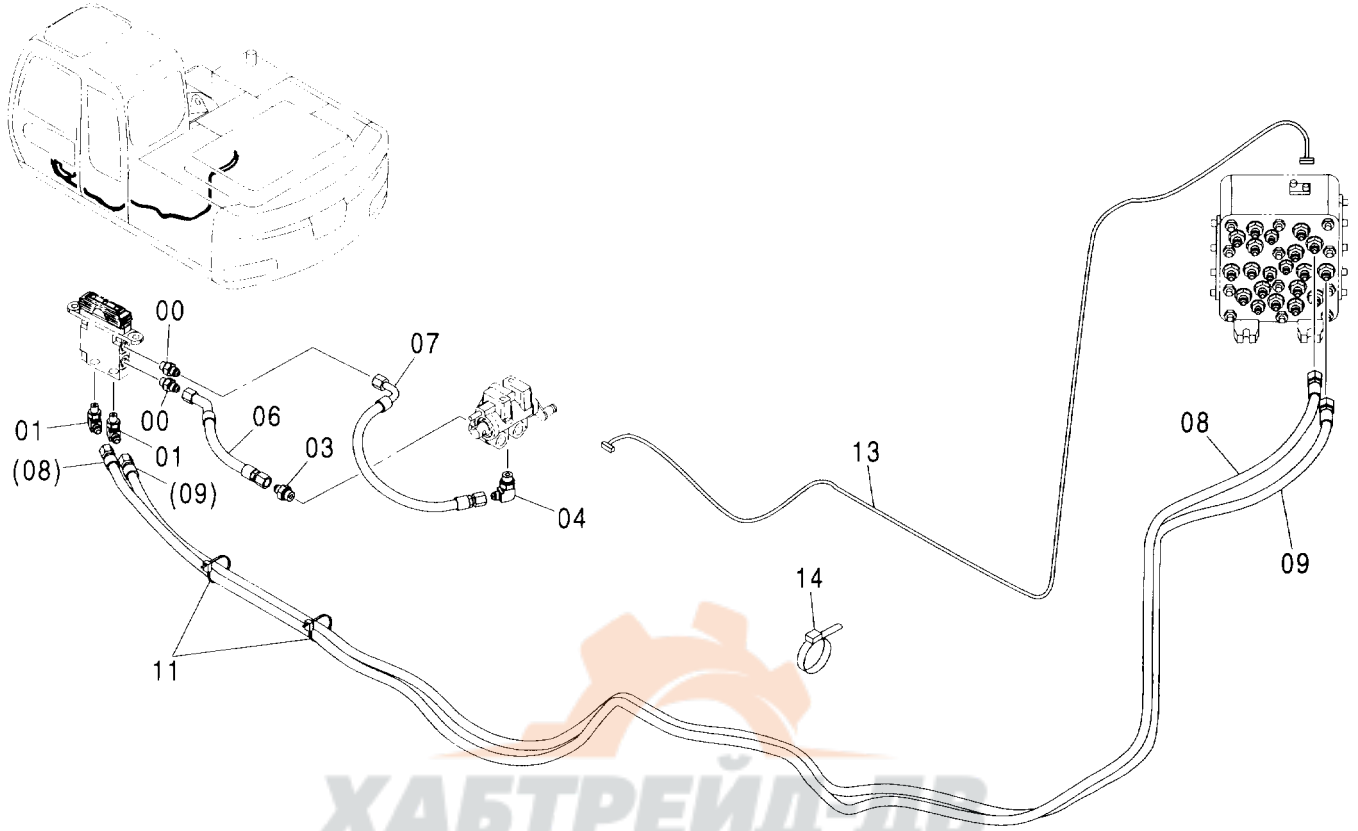


Ⓜ

符号 ITEM	部品番号 PART NO.	部 品 名	PART NAME	数量 Q' TY	サービス コード S. C	適用号機 SERIAL NO.	互 換 性 ICA	代 替 部 品 REPLACEABLE PART	
								部品番号 PART NO.	数量 Q' TY
00	4465183	バルブ:パイロット	VALVE:PILOT	1	H				
01	8086254	ブラケット	BRACKET	1					
02	J011030	ボルト:セムス	BOLT:SEMS	2					
03	J011025	ボルト:セムス	BOLT:SEMS	2					
05	A852123	アダプタ:S	ADAPTER:S	2					
05A	957366	O-リング	O-RING	1					
06	A852323	エルボ:S	ELBOW:S	2					
06A	957366	O-リング	O-RING	1					
08	4246672	ユニオン:M	UNION:M	2					
10	4466511	ホース	HOSE	2					
11	4484606	ホース (10)	HOSE (10)	1					
12	4484607	ホース (12)	HOSE (12)	1					

パイロット配管 (ATT)  
PILOT PIPING (ATT)

適用号機 002002-  
Serial No.



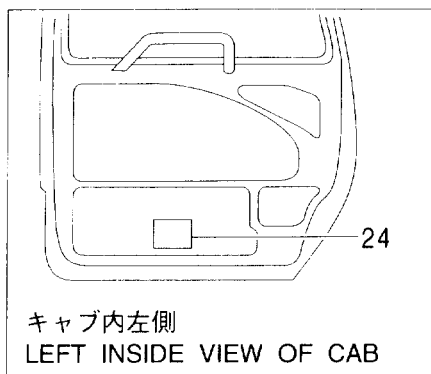
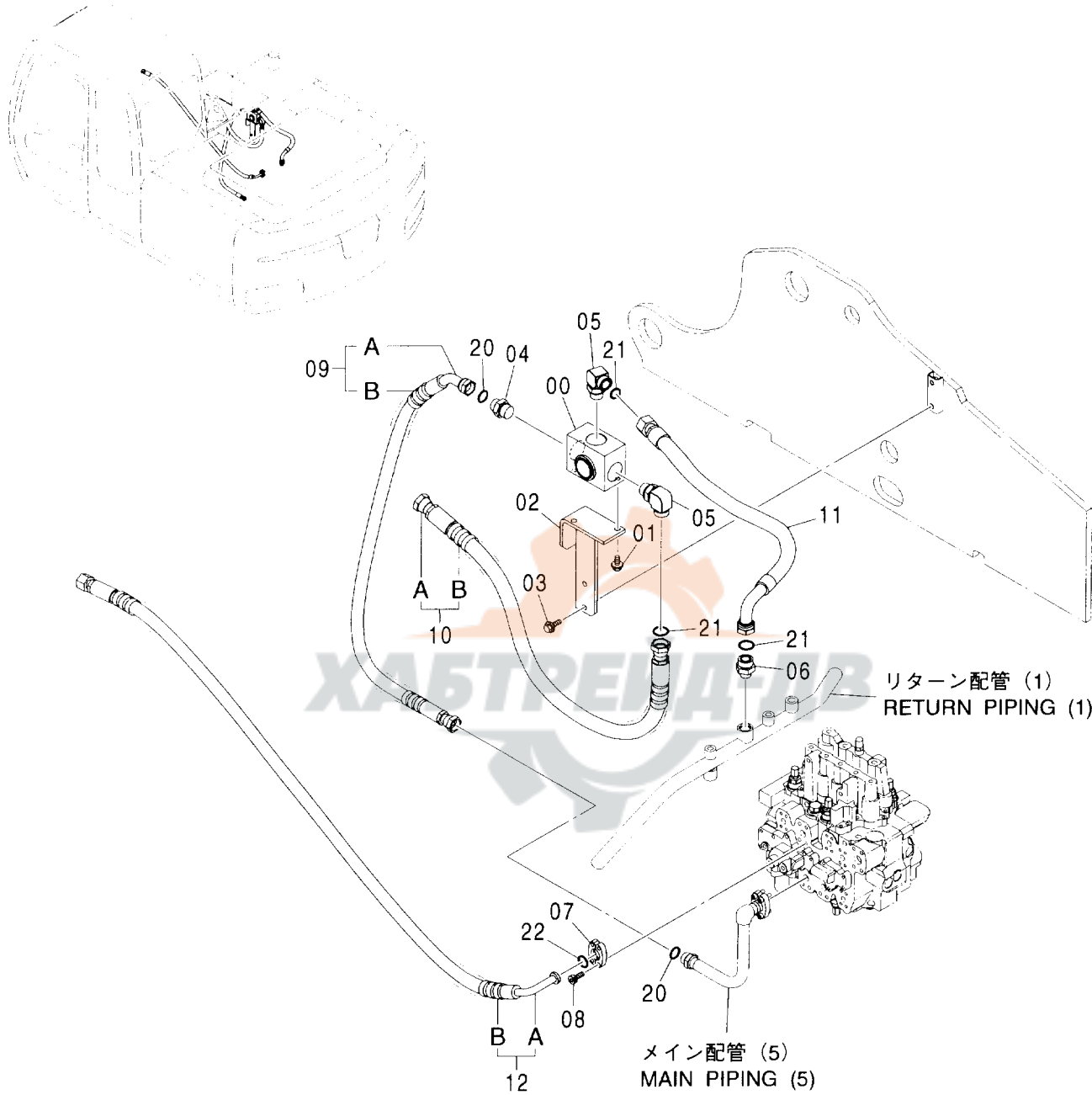
(W)

符号 ITEM	部品番号 PART NO.	部 品 名	PART NAME	数量 Q'TY	サービス コード S.C	適用号機 SERIAL NO.	代替部品 REPLACEABLE PART	
							互換性 ICA	部品番号 PART NO.
00	A852123	アダプタ:S	ADAPTER:S	2				
00A	957366	・O-リング	・O-RING	1				
01	A852323	エルボ :S	ELBOW:S	2				
01A	957366	・O-リング	・O-RING	1				
03	4261938	フィルタ	FILTER	1				
03A	4509180	・O-リング	・O-RING	1				
04	A852333	エルボ :S	ELBOW:S	1				
04A	4509180	・O-リング	・O-RING	1				
06	4483947	ホース	HOSE	1				
07	4436254	ホース	HOSE	1				
08	4484588	ホース (M)	HOSE (M)	1				
09	4484589	ホース (N)	HOSE (N)	1				
11	4055312	クリップ :バンド	CLIP: BAND	2				
13	4452432	ハーネス:ワイヤ	HARNESS: WIRE	1				
14	4055312	クリップ :バンド	CLIP: BAND	5				



メイン配管 (ブレーカ & クラッシャ)  
 MAIN PIPING (BREAKER & CRUSHER)

適用号機 002002-  
 Serial No.



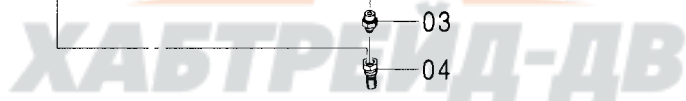
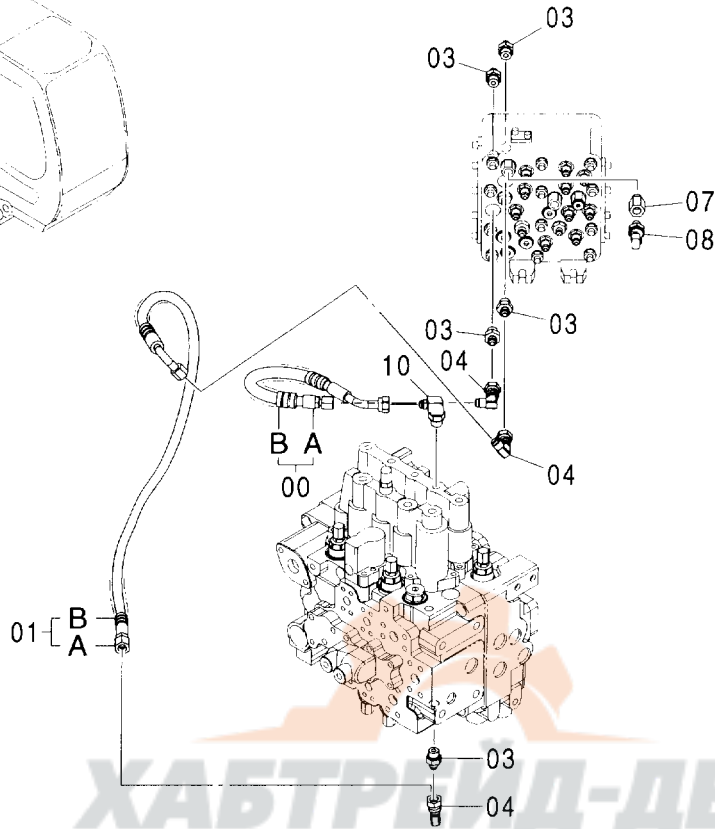
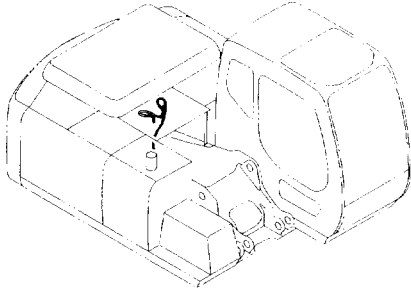
メイン配管 (ブレーカ & クラッシャ)  
MAIN PIPING (BREAKER & CRUSHER)

適用号機 002002-  
Serial No.

符号 ITEM	部品番号 PART NO.	部 品 名	PART NAME	数量 Q' TY	サービス コード S. C	適用号機 SERIAL NO.	互 換 性 I C A	代 替 部 品 REPLACEABLE PART	
								部品番号 PART NO.	数量 Q' TY
00	4455599	バルブ:セレクタ	VALVE:SELECTOR	1					
01	J011230	ボルト:セムス	BOLT:SEMS	2					
02	8091536	ブラケット	BRACKET	1					
03	J021030	ボルト:セムス	BOLT:SEMS	2					
04	A853186	アダプタ:S	ADAPTER:S	1					
04A	4506429	・O-リング	・O-RING	1					
05	A853386	エルボ:S	ELBOW:S	2					
05A	4506429	・O-リング	・O-RING	1					
06	A853166	アダプタ:S	ADAPTER:S	1					
06A	4506424	・O-リング	・O-RING	1					
07	986910	フランジ:スプリット	FLANGE:SPLIT	2					
08	J781030	ボルト:ソケット	BOLT:SOCKET	4					
09	9227014	ホース アッセン	HOSE ASS'Y	1					
09A	4425787	・ホース	・HOSE	1					
09B	4327294	・プロテクタ	・PROTECTOR	6					
10	9227013	ホース アッセン	HOSE ASS'Y	1					
10A	4250061	・ホース	・HOSE	1					
10B	4327294	・プロテクタ	・PROTECTOR	3					
11	4448240	ホース	HOSE	1					
12	9207443	ホース アッセン	HOSE ASS'Y	1					
12A	4487766	・ホース	・HOSE	1					
12B	4327294	・プロテクタ	・PROTECTOR	3					
20	4187308	O-リング	O-RING	2					
21	4187328	O-リング	O-RING	3					
22	971489	O-リング	O-RING	1					
24	4245076	ネームプレート (日本語)	NAME-PLATE (JAPANESE)	1					
24	4245758	ネームプレート (英語)	NAME-PLATE (ENGLISH)	1					

予備パイロット配管 (ブレーカ & クラッシャ)  
 SPARE PILOT PIPING (BREAKER & CRUSHER)

適用号機 002002-  
 Serial No.

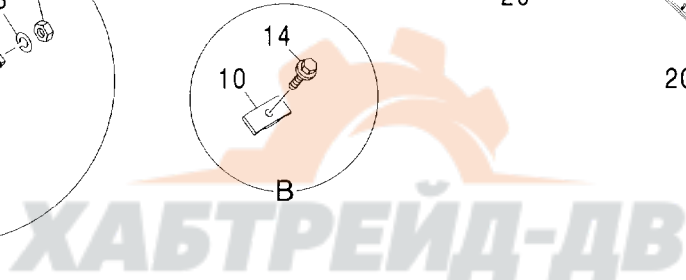
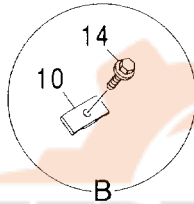
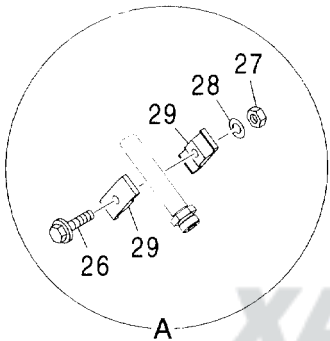
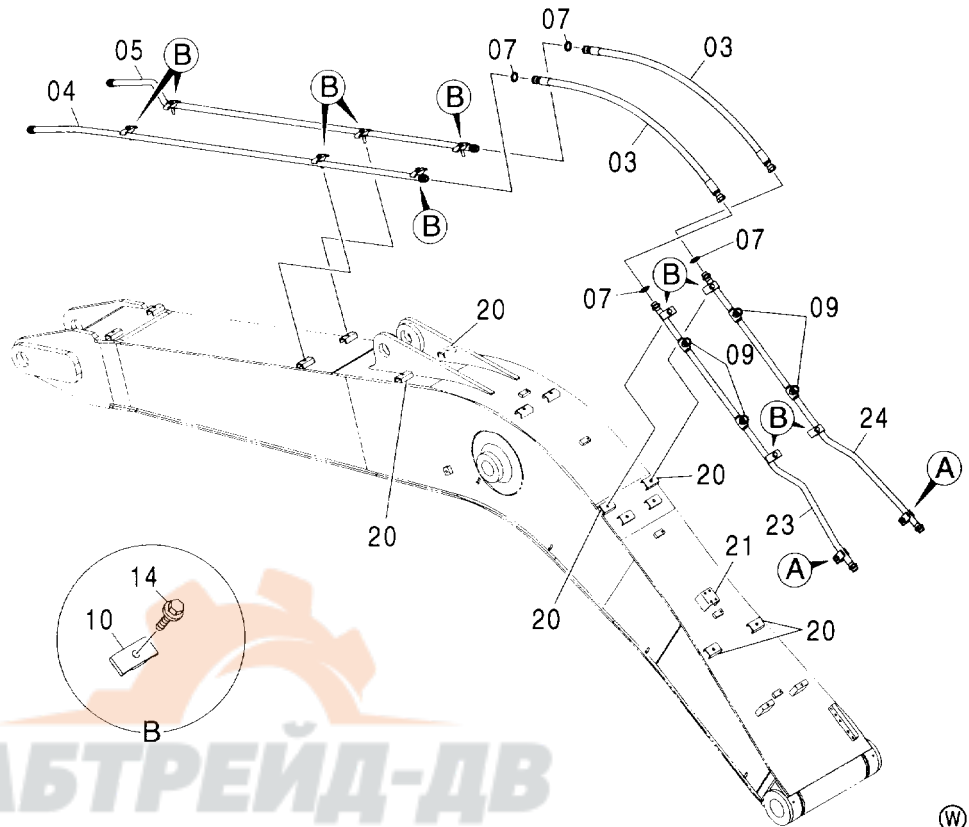
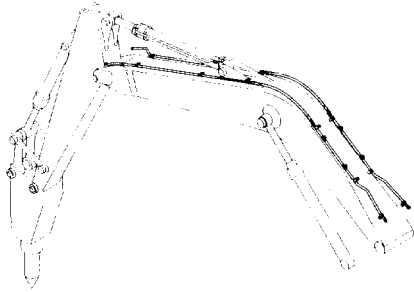


W

符号 ITEM	部品番号 PART NO.	部 品 名	PART NAME	数量 Q' TY	サービス コード S. C	適用号機 SERIAL NO.	互換性 ICA	代替部品 REPLACEABLE PART	
								部品番号 PART NO.	数量 Q' TY
00	9225560	ホース アッセン	HOSE ASS' Y	1					
00A	4601962	・ホース	・HOSE	1					
00B	4327293	・プロテクタ	・PROTECTOR	1					
01	9225808	ホース アッセン	HOSE ASS' Y	1					
01A	4437738	・ホース	・HOSE	1					
01B	4327293	・プロテクタ	・PROTECTOR	2					
03	A852133	アダプタ:S	ADAPTER:S	5					
03A	4509180	・O-リング	・O-RING	1					
04	4239976	ユニオン:S	UNION:S	3					
07	4263446	レジュサ:S	REDUCER:S	1					
07A	4509180	・O-リング	・O-RING	1					
08	4436535	センサ:プレツヤ	SENSOR: PRES.	1					
10	4208913	エルボ:S	ELBOW:S	1					
10A	4509180	・O-リング	・O-RING	1					

ブーム配管 (ブレーカ & クラッシャ) [モノブーム] <日本> <輸出>  
 BOOM PIPING (BREAKER & CRUSHER) [MONO BOOM] <JPN> <EXPORT>

適用号機 002002-  
 Serial No.

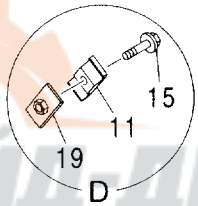
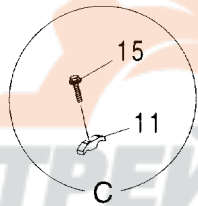
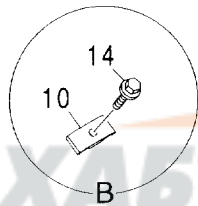
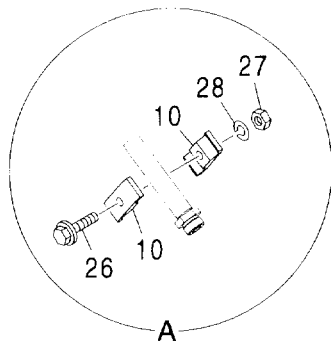
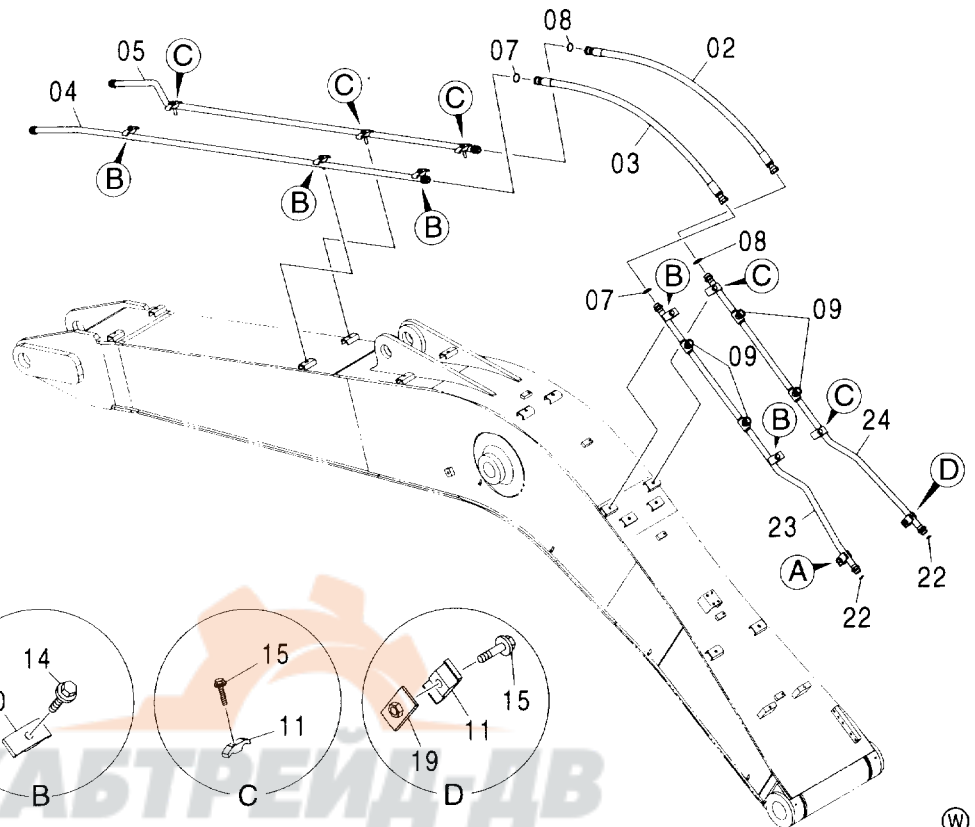
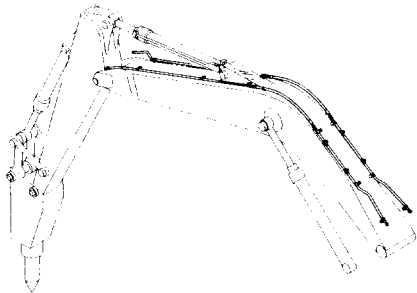


Ⓜ

符号 ITEM	部品番号 PART NO.	部品名	PART NAME	数量 Q'TY	サービス コード S.C	適用号機 SERIAL NO.	互換性 I.C.A	代替部品 REPLACEABLE PART	
								部品番号 PART NO.	数量 Q'TY
03	4265833	ホース	HOSE	2					
04	8085735	パイプ	PIPE	1					
05	8085736	パイプ	PIPE	1					
07	4187308	O-リング	O-RING	4					
09	4174542	プラグ	PLUG	4					
09A	4506424	O-リング	O-RING	1					
10	4189859	クランプ :パイプ	CLAMP:PIPE	10					
14	J011260	ボルト:セムス	BOLT:SEMS	10					
23	9749068	パイプ	PIPE	1					
24	9749069	パイプ	PIPE	1					
26	J011265	ボルト:セムス	BOLT:SEMS	2					
27	J950012	ナット	NUT	2					
28	A590912	ワッシャ:スプリング	WASHER:SPRING	2					
29	4189859	クランプ :パイプ	CLAMP:PIPE	4					

ブーム配管 (ブレーカ & クラッシャ) [モノブーム] <欧州>  
BOOM PIPING (BREAKER & CRUSHER) [MONO BOOM] <EU>

適用号機 002002-  
Serial No.



符号 ITEM	部品番号 PART NO.	部 品 名	PART NAME	数量 Q'TY	サービス コード S.C	適用号機 SERIAL NO.	代替部品 REPLACEABLE PART	
							互換性 ICA	部品番号 PART NO.
02	4265832	ホース	HOSE	1				
03	4265833	ホース	HOSE	1				
04	8085735	パイプ	PIPE	1				
05	8092209	パイプ	PIPE	1				
07	4187308	O-リング	O-RING	2				
08	4187328	O-リング	O-RING	2				
09	A885006	プラグ	PLUG	4				
09A	4506424	O-リング	O-RING	1				
10	4189859	クランプ :パイプ	CLAMP:PIPE	7				
11	4153488	クランプ :パイプ	CLAMP:PIPE	6				
14	J011260	ボルト:セムス	BOLT:SEMS	5				
15	J011270	ボルト:セムス	BOLT:SEMS	6				
19	9760754	シート:スクリュ	SEAT:SCREW	1				
22	4187308	O-リング	O-RING	2				
23	9749068	パイプ	PIPE	1				
24	8092208	パイプ	PIPE	1				
26	J011265	ボルト:セムス	BOLT:SEMS	1				
27	J950012	ナット	NUT	1				
28	A590912	ワッシャ:スプリング	WASHER:SPRING	1				

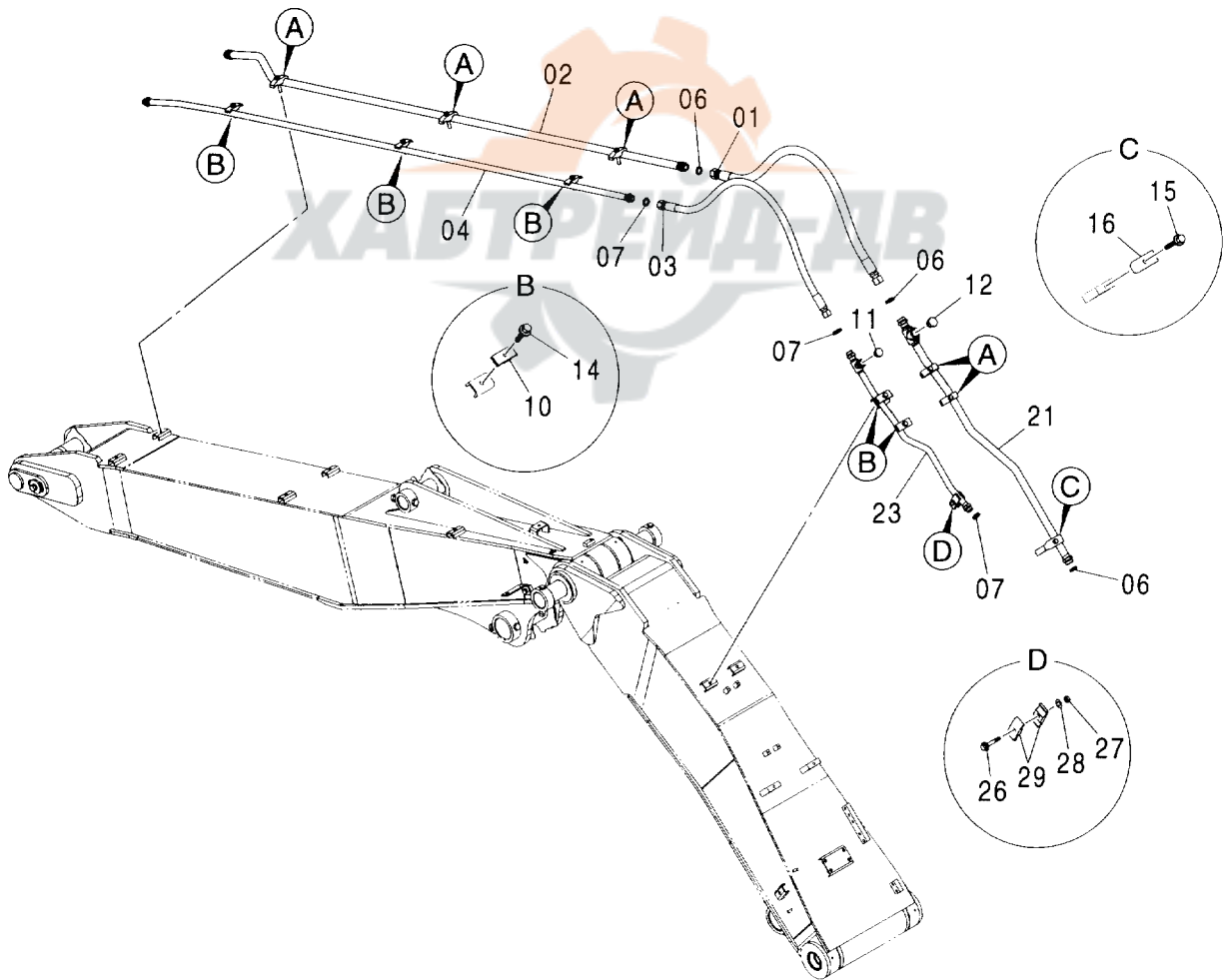
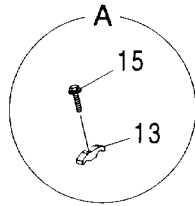
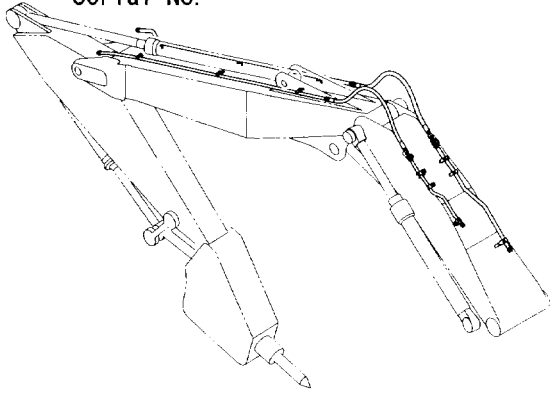
---

**МЕМО**



ブーム配管 (ブレーカ & クラッシャ) [2P-ブーム] <欧州>  
BOOM PIPING (BREAKER & CRUSHER) [2P-BOOM] <EU>

適用号機 002002-  
Serial No.



ブーム配管 (ブレーカ & クラッシャ) [2P-ブーム] <欧州>  
 BOOM PIPING (BREAKER & CRUSHER) [2P-BOOM] <EU>

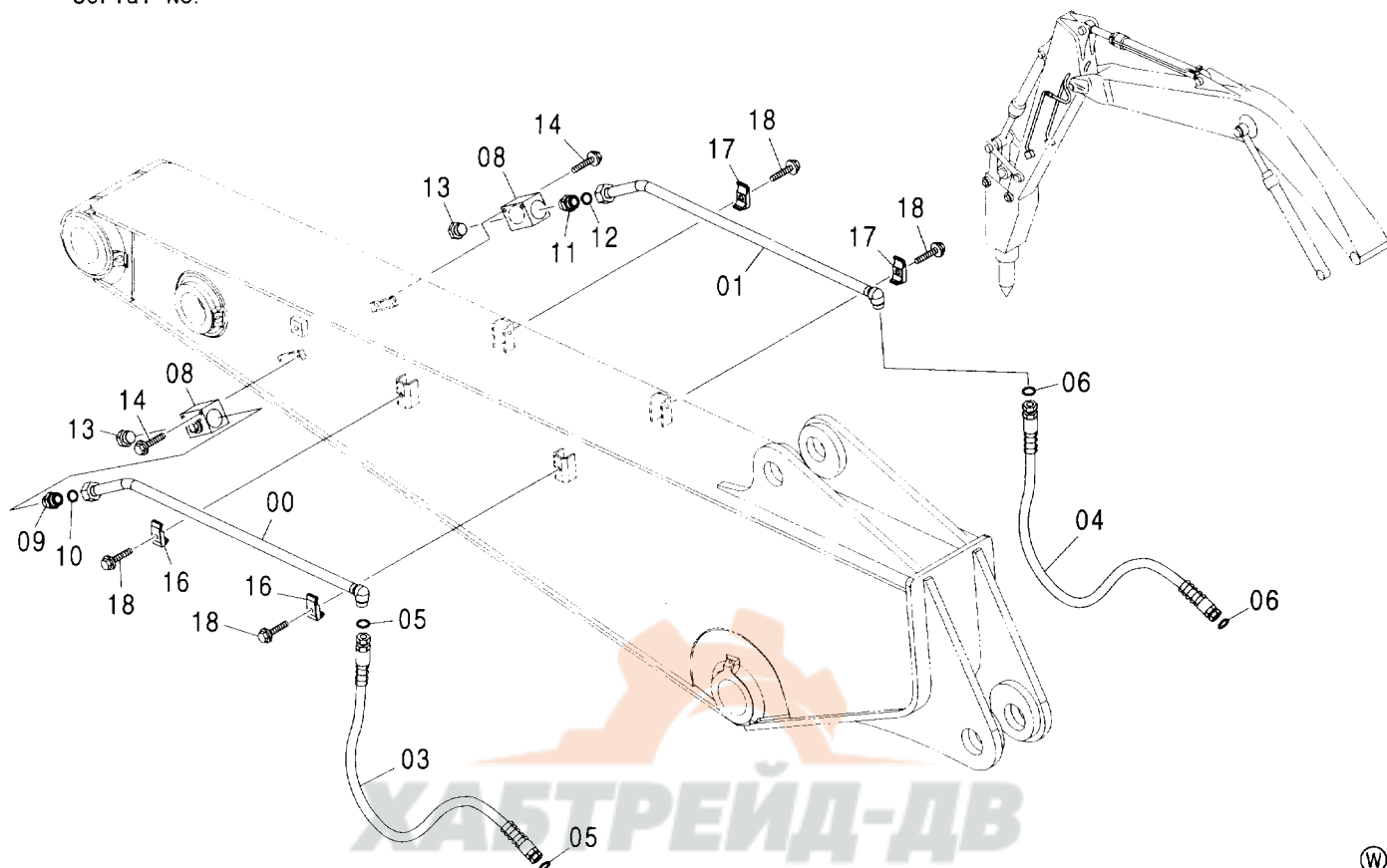
適用号機 002002-  
 Serial No.

符号 ITEM	部品番号 PART NO.	部 品 名	PART NAME	数量 Q' TY	サービス コード S. C	適用号機 SERIAL NO.	互 換 性 I CA	代 替 部 品 REPLACEABLE PART	
								部品番号 PART NO.	数量 Q' TY
01	4286816	ホース	HOSE	1					
02	8091582	パイプ	PIPE	1					
03	4286269	ホース	HOSE	1					
04	8086178	パイプ	PIPE	1					
06	4187328	O-リング	O-RING	3					
07	4187308	O-リング	O-RING	3					
10	4189859	クランプ :パイプ	CLAMP:PIPE	5					
11	A885006	プラグ	PLUG	1					
11A	4506424	O-リング	O-RING	1					
12	A885008	プラグ	PLUG	1					
12A	4506429	O-リング	O-RING	1					
13	4153488	クランプ :パイプ	CLAMP:PIPE	5					
14	J011260	ボルト:セムス	BOLT:SEMS	5					
15	J011270	ボルト:セムス	BOLT:SEMS	6					
16	4190127	クランプ :パイプ	CLAMP:PIPE	1					
21	8091581	パイプ	PIPE	1					
23	8088583	パイプ	PIPE	1					
26	J011265	ボルト:セムス	BOLT:SEMS	1					
27	J950012	ナット	NUT	1					
28	A590912	ワッシャ:スプリング	WASHER:SPRING	1					
29	4189859	クランプ :パイプ	CLAMP:PIPE	2					



アーム配管 (ブレーカ & クラッシャ) [2.21M, 2.22Mアーム] <欧州>  
 ARM PIPING (BREAKER & CRUSHER) [2.21M, 2.22M ARM] <EU>

適用号機 002002-  
 Serial No.

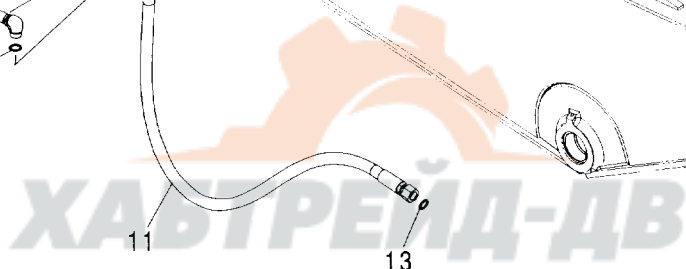
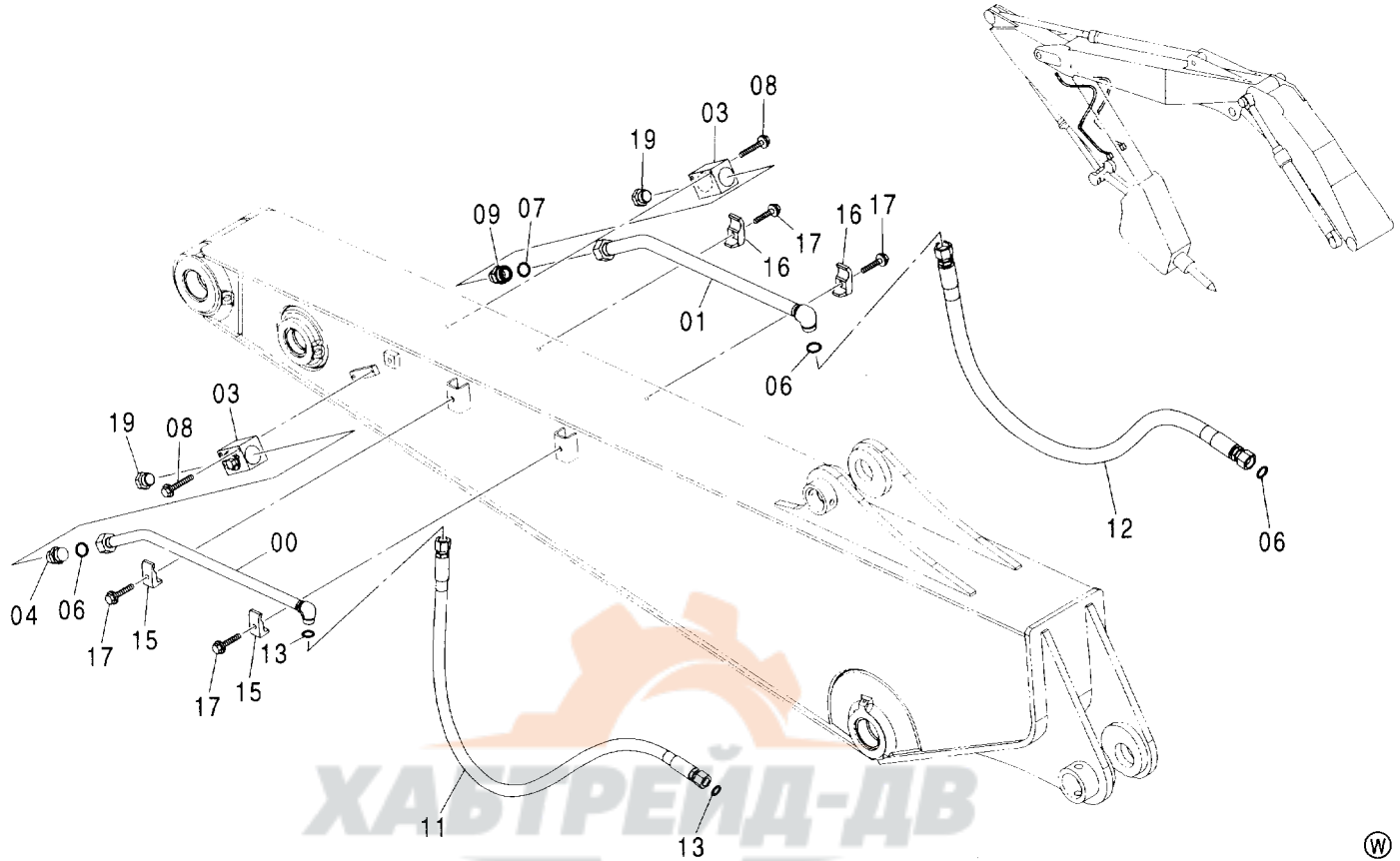


Ⓜ

符号 ITEM	部品番号 PART NO.	部品名	PART NAME	数量 Q'TY	サービス コード S.C	適用号機 SERIAL NO.	代替部品 REPLACEABLE PART	
							互換性 ICA	部品番号 PART NO.
00	8092265	パイプ	PIPE	1				
01	8092264	パイプ	PIPE	1				
03	4435902	ホース	HOSE	1				
04	4465290	ホース	HOSE	1				
05	4187308	O-リング	O-RING	2				
06	4187328	O-リング	O-RING	2				
08	4447675	バルブ:ストップ	VALVE:STOP	2				
09	A853188	アダプタ:S	ADAPTER:S	1				
09A	4506429	O-リング	O-RING	1				
10	4187328	O-リング	O-RING	1				
11	4205196	アダプタ:S	ADAPTER:S	1				
11A	4506429	O-リング	O-RING	1				
12	4187329	O-リング	O-RING	1				
13	A885008	プラグ	PLUG	2				
13A	4506429	O-リング	O-RING	1				
14	J011080	ボルト:セムス	BOLT:SEMS	4				
16	4190126	クランプ:パイプ	CLAMP:PIPE	2				
17	4190127	クランプ:パイプ	CLAMP:PIPE	2				
18	J011265	ボルト:セムス	BOLT:SEMS	4				

アーム配管 (ブレーカ & クラッシャ) [2.50Mアーム] <欧州>  
 ARM PIPING (BREAKER & CRUSHER) [2.50M ARM] <EU>

適用号機 002002-  
 Serial No.

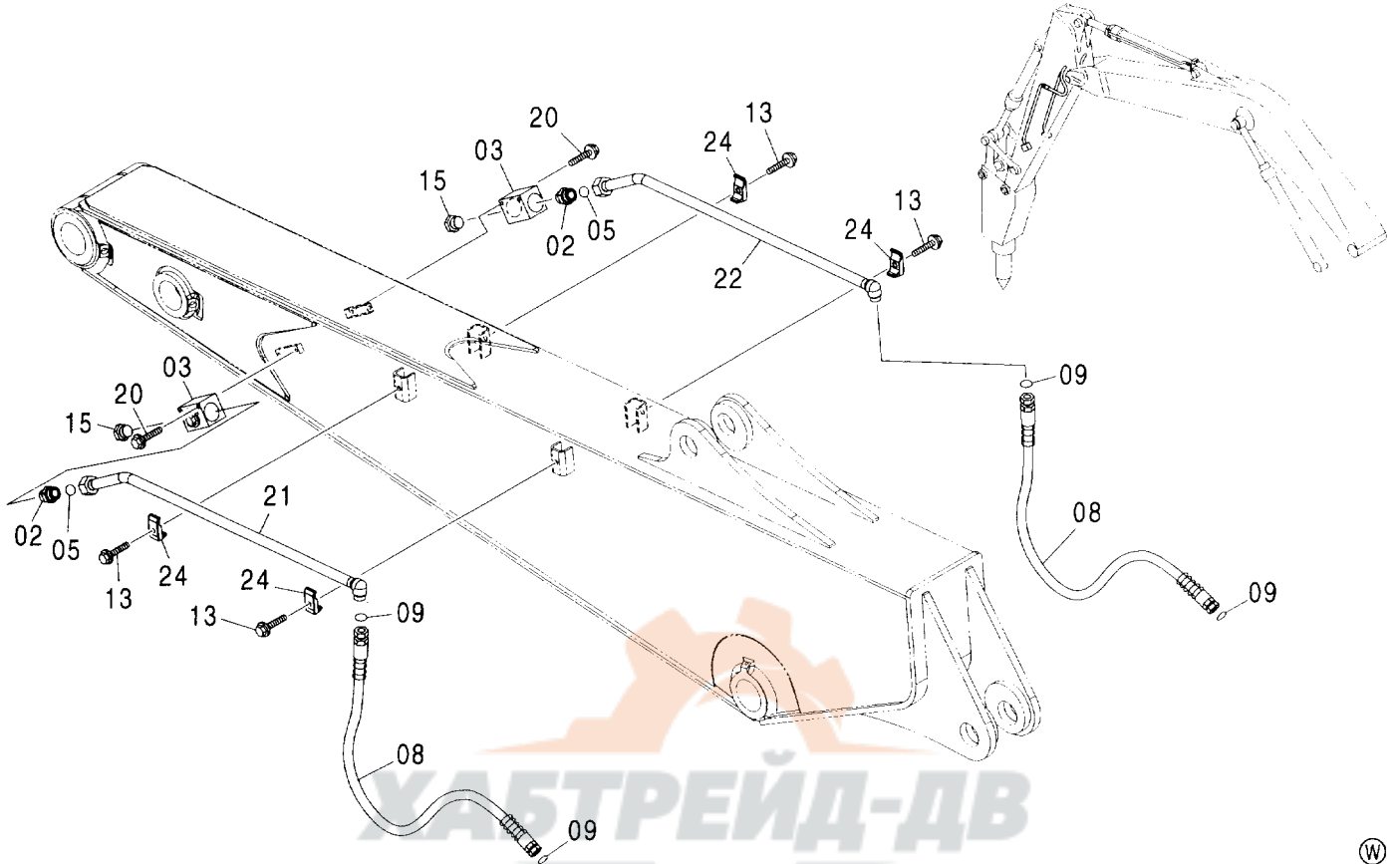


Ⓜ

符号 ITEM	部品番号 PART NO.	部 品 名	PART NAME	数量 Q' TY	サービス コード S. C	適用号機 SERIAL NO.	互 換 性 ICA	代 替 部 品 REPLACEABLE PART	
								部品番号 PART NO.	数量 Q' TY
00	8091562	パイプ	PIPE	1					
01	8091563	パイプ	PIPE	1					
03	4447675	バルブ :ストップ	VALVE :STOP	2					
04	A853188	アダプタ:S	ADAPTER:S	1					
04A	4506429	・O-リング	・O-RING	1					
06	4187328	O-リング	O-RING	3					
07	4187329	O-リング	O-RING	1					
08	J011080	ボルト:セムス	BOLT:SEMS	4					
09	4205196	アダプタ:S	ADAPTER:S	1					
09A	4506429	・O-リング	・O-RING	1					
11	4400846	ホース	HOSE	1					
12	4400849	ホース	HOSE	1					
13	4187308	O-リング	O-RING	2					
15	4190126	クランプ :パイプ	CLAMP:PIPE	2					
16	4190127	クランプ :パイプ	CLAMP:PIPE	2					
17	J011270	ボルト:セムス	BOLT:SEMS	4					
19	A885008	プラグ	PLUG	2					
19A	4506429	・O-リング	・O-RING	1					

アーム配管 (ブレーカ & クラッシャ) [2.58Mアーム] <日本> <輸出>  
 ARM PIPING (BREAKER & CRUSHER) [2.58M ARM] <JPN> <EXPORT>

適用号機 002002-  
 Serial No.

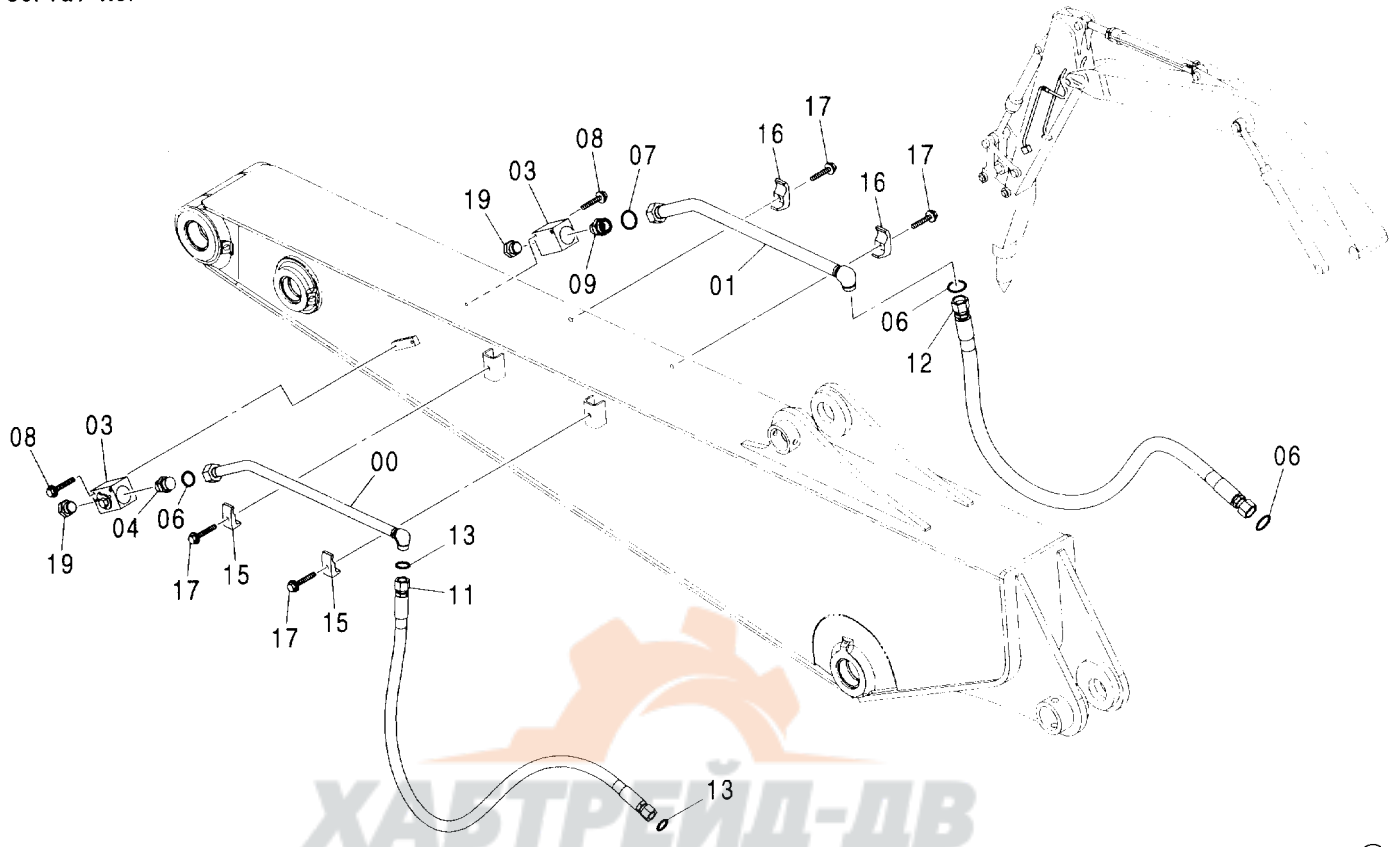


(W)

符号 ITEM	部品番号 PART NO.	部 品 名	PART NAME	数量 Q'TY	サービス コード S. C	適用号機 SERIAL NO.	互 換 性 ICA	代 替 部 品 REPLACEABLE PART	
								部品番号 PART NO.	数量 Q'TY
02	A853188	アダプタ:S	ADAPTER:S	2					
02A	4506429	・O-リング	・O-RING	1					
03	4447675	バルブ:ストップ	VALVE:STOP	2					
05	4187328	O-リング	O-RING	2					
08	4303121	ホース	HOSE	2					
09	4187308	O-リング	O-RING	4					
13	J011265	ボルト:セムス	BOLT:SEMS	4					
15	4113926	プラグ	PLUG	2					
15A	4506429	・O-リング	・O-RING	1					
20	J011080	ボルト:セムス	BOLT:SEMS	4					
21	8084592	パイプ	PIPE	1					
22	8085737	パイプ	PIPE	1					
24	4190126	クランプ:パイプ	CLAMP:PIPE	4					

アーム配管 (ブレーカ & クラッシャ) [2.58Mアーム] <欧州>  
 ARM PIPING (BREAKER & CRUSHER) [2.58M ARM] <EU>

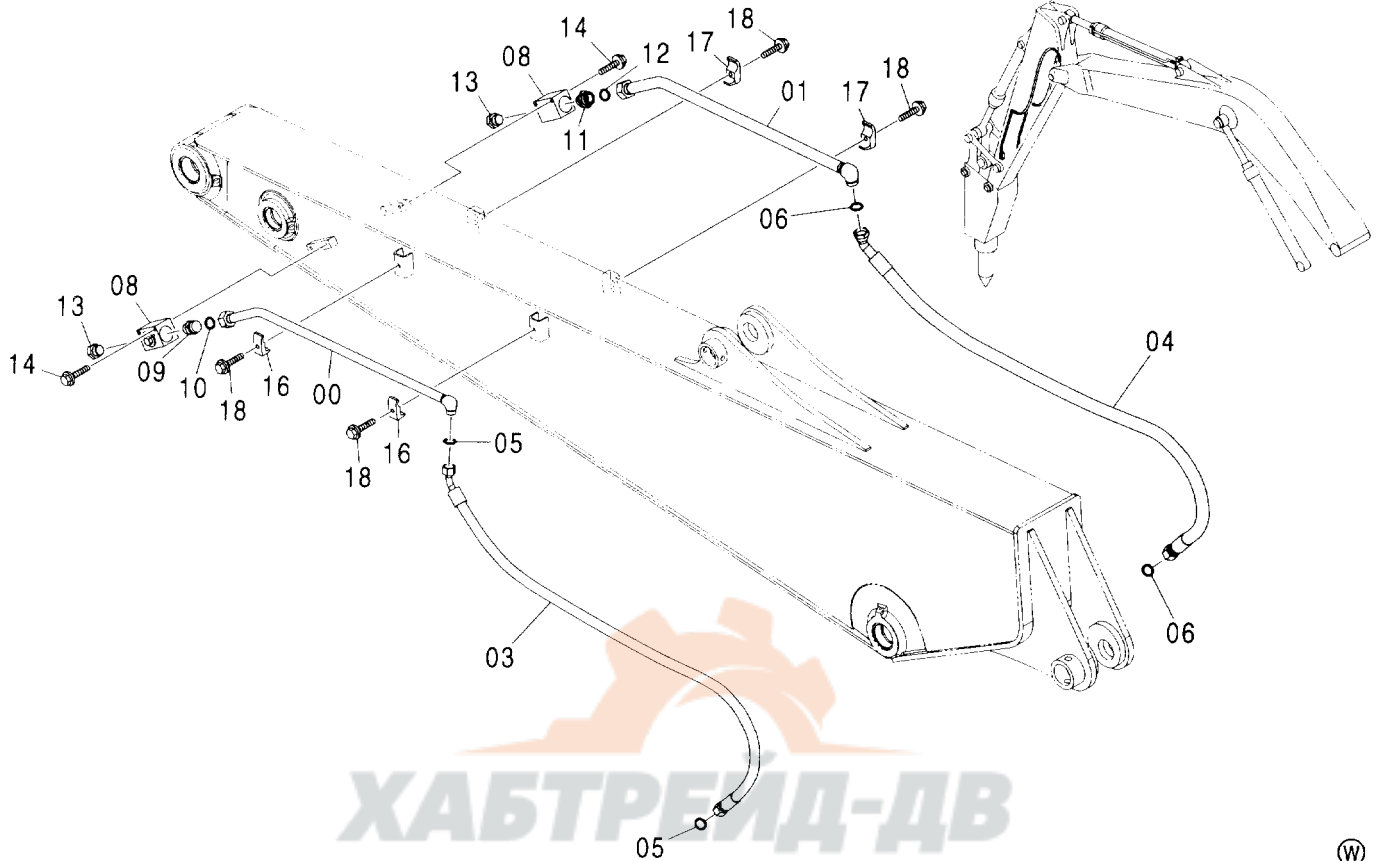
適用号機 002002-  
 Serial No.



符号 ITEM	部品番号 PART NO.	部品名	PART NAME	数量 Q'TY	サービス コード S.C	適用号機 SERIAL NO.	互換性 ICA	代替部品 REPLACEABLE PART	
								部品番号 PART NO.	数量 Q'TY
00	8091562	パイプ	PIPE	1					
01	8091563	パイプ	PIPE	1					
03	4447675	バルブ;ストップ	VALVE:STOP	2					
04	A853188	アダプタ:S	ADAPTER:S	1					
04A	4506429	・O-リング	・O-RING	1					
06	4187328	O-リング	O-RING	3					
07	4187329	O-リング	O-RING	1					
08	J011080	ボルト;セムス	BOLT:SEMS	4					
09	4205196	アダプタ:S	ADAPTER:S	1					
09A	4506429	・O-リング	・O-RING	1					
11	4603360	ホース	HOSE	1					
12	4452263	ホース	HOSE	1					
13	4187308	O-リング	O-RING	2					
15	4190126	クランプ;パイプ	CLAMP:PIPE	2					
16	4190127	クランプ;パイプ	CLAMP:PIPE	2					
17	J011270	ボルト;セムス	BOLT:SEMS	4					
19	A885008	プラグ	PLUG	2					
19A	4506429	・O-リング	・O-RING	1					

アーム配管 (ブレーカ & クラッシャ) [3.10Mアーム] <欧州>  
 ARM PIPING (BREAKER & CRUSHER) [3.10M ARM] <EU>

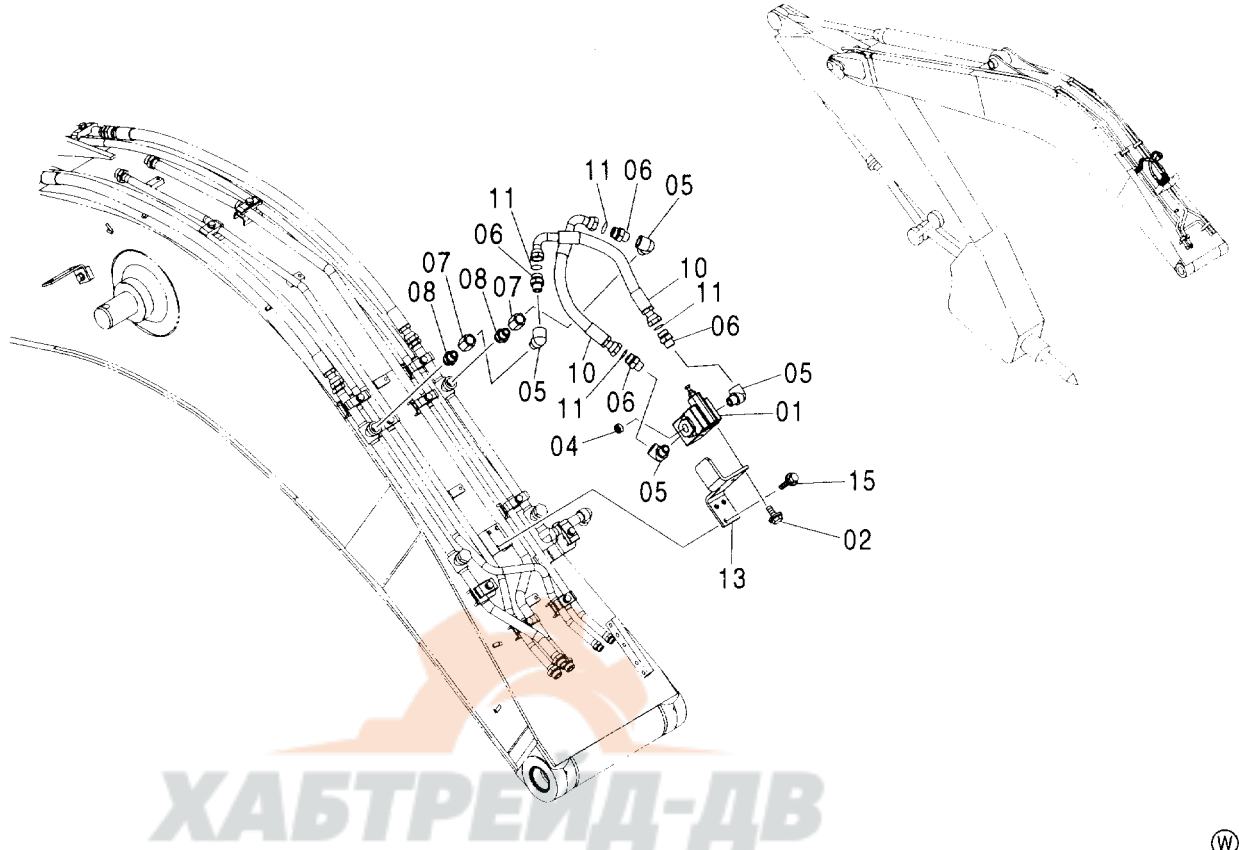
適用号機 002002-  
 Serial No.



符号 ITEM	部品番号 PART NO.	部品名	PART NAME	数量 Q'TY	サービス コード S. C	適用号機 SERIAL NO.	互換性 ICA	代替部品 REPLACEABLE PART	
								部品番号 PART NO.	数量 Q'TY
00	8092597	パイプ	PIPE	1					
01	8092598	パイプ	PIPE	1					
03	4303126	ホース	HOSE	1					
04	4482788	ホース	HOSE	1					
05	4187308	O-リング	O-RING	2					
06	4187328	O-リング	O-RING	2					
08	4447675	バルブ:ストップ	VALVE:STOP	2					
09	A853188	アダプタ:S	ADAPTER:S	1					
09A	4506429	O-リング	O-RING	1					
10	4187328	O-リング	O-RING	1					
11	4205196	アダプタ:S	ADAPTER:S	1					
11A	4506429	O-リング	O-RING	1					
12	4187329	O-リング	O-RING	1					
13	A885008	プラグ	PLUG	2					
13A	4506429	O-リング	O-RING	1					
14	J011080	ボルト:セムス	BOLT:SEMS	4					
16	4190126	クランプ:パイプ	CLAMP:PIPE	2					
17	4190127	クランプ:パイプ	CLAMP:PIPE	2					
18	J011265	ボルト:セムス	BOLT:SEMS	4					

# HSB ブレーカ配管 (モノブーム) HSB BREAKER PIPING (MONO BOOM)

適用号機 002002-  
Serial No.



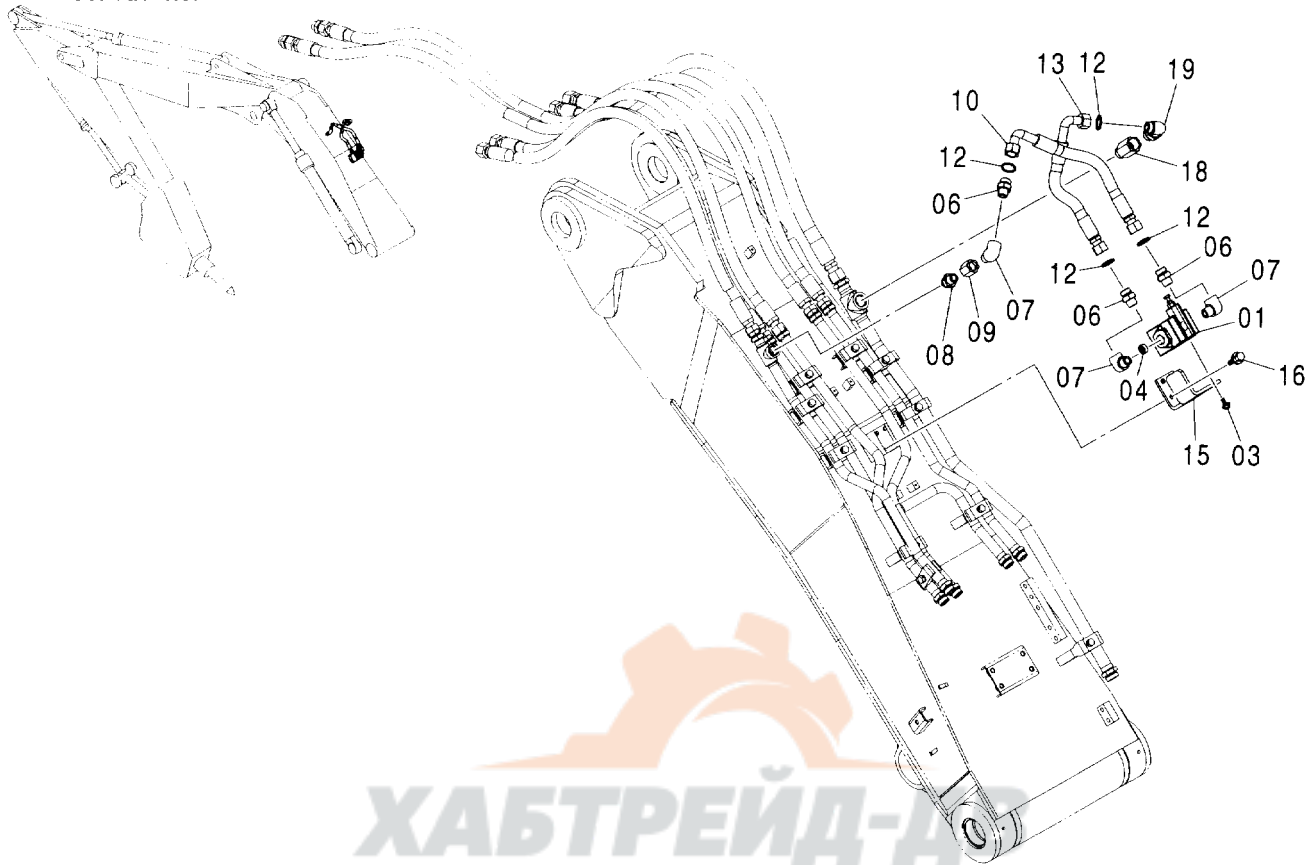
(W)

符号 ITEM	部品番号 PART NO.	部 品 名	PART NAME	数量 Q' TY	サービス コード S. C	適用号機 SERIAL NO.	互 換 性 I CA	代 替 部 品 REPLACEABLE PART	
								部品番号 PART NO.	数量 Q' TY
01	4209158	バルブ ; リリーフ	VALVE : REL IEF	1					
02	J010820	ボルト ; セムス	BOLT ; SEMS	3					
04	94-2014	プラグ	PLUG	1					
05	94-0633	エルボ ; S	ELBOW ; S	4					
06	4208967	アダプタ ; S	ADAPTER ; S	4					
07	94-0678	ソケット ; S	SOCKET ; S	2					
08	4208243	アダプタ ; S	ADAPTER ; S	2					
08A	4506424	-O-リング	-O-RING	1					
10	4208454	ホース	HOSE	2					
11	4187308	O-リング	O-RING	4					
13	3091291	ブラケット	BRACKET	1					
15	J021230	ボルト ; セムス	BOLT ; SEMS	4					

# HSB ブレーカ配管 (2P-ブーム)

## HSB BREAKER PIPING (2P-BOOM)

適用号機  
Serial No. 002002-

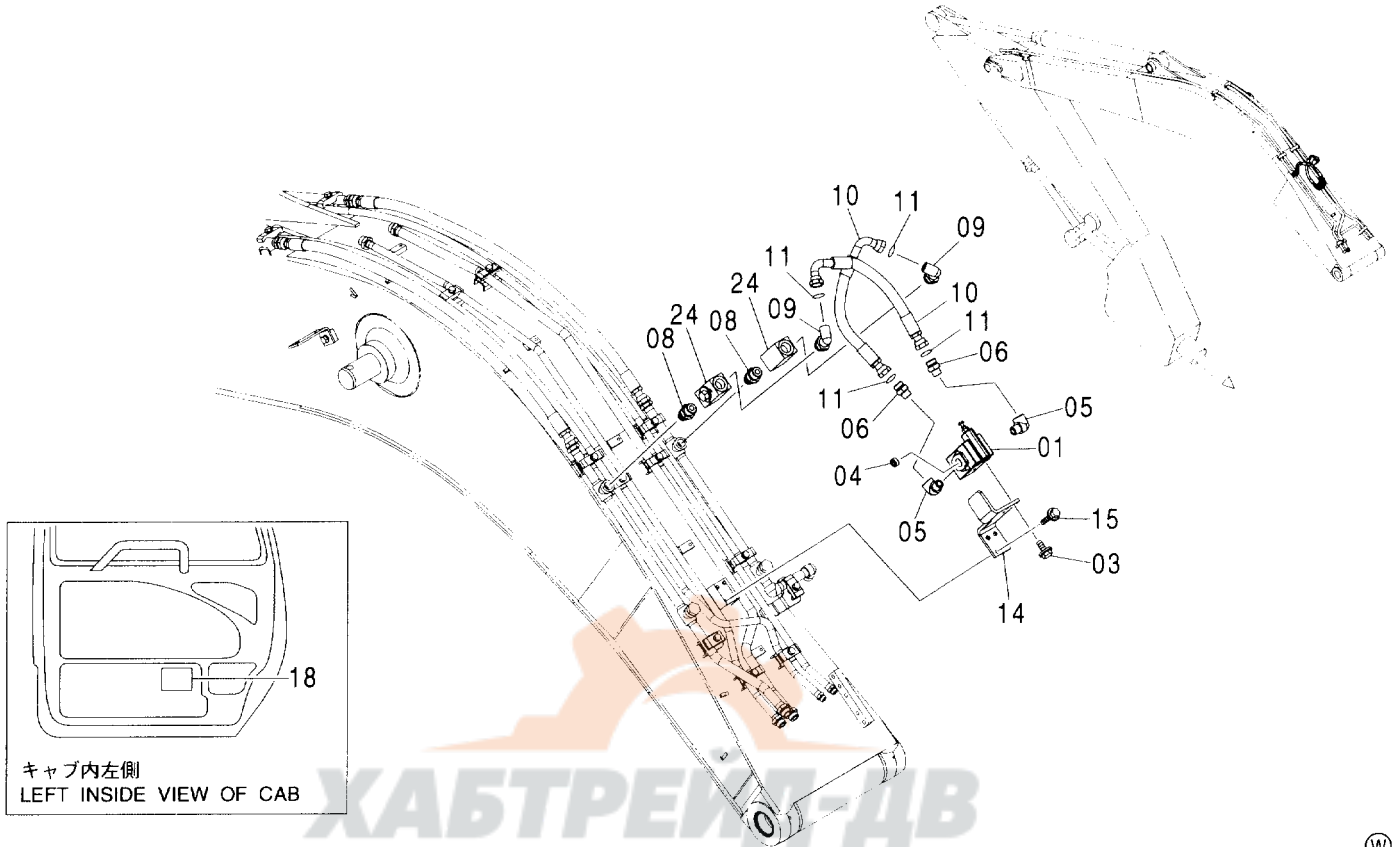


Ⓜ

符号 ITEM	部品番号 PART NO.	部品名	PART NAME	数量 Q'TY	サービス コード S.C	適用号機 SERIAL NO.	互換性 ICA	代替部品 REPLACEABLE PART	
								部品番号 PART NO.	数量 Q'TY
01	4209158	バルブ:リリーフ	VALVE:RELIEF	1					
03	J010820	ボルト:セムス	BOLT:SEMS	3					
04	94-2014	プラグ	PLUG	1					
06	4208967	アダプタ:S	ADAPTER:S	3					
07	94-0633	エルボ:S	ELBOW:S	3					
08	4208243	アダプタ:S	ADAPTER:S	1					
08A	4506424	・O-リング	・O-RING	1					
09	94-0678	ソケット:S	SOCKET:S	1					
10	4208454	ホース	HOSE	1					
12	4187308	O-リング	O-RING	4					
13	4304714	ホース	HOSE	1					
15	3095563	ブラケット	BRACKET	1					
16	J021230	ボルト:セムス	BOLT:SEMS	4					
18	4436651	アダプタ:S	ADAPTER:S	1					
18A	4506429	・O-リング	・O-RING	1					
19	A853386	エルボ:S	ELBOW:S	1					
19A	4506429	・O-リング	・O-RING	1					

HSB 共用配管 (ブレーカ & クラッシャ) [モノブーム]  
 HSB COMMON PIPING (BREAKER & CRUSHER) [MONO BOOM]

適用号機 002002-  
 Serial No.



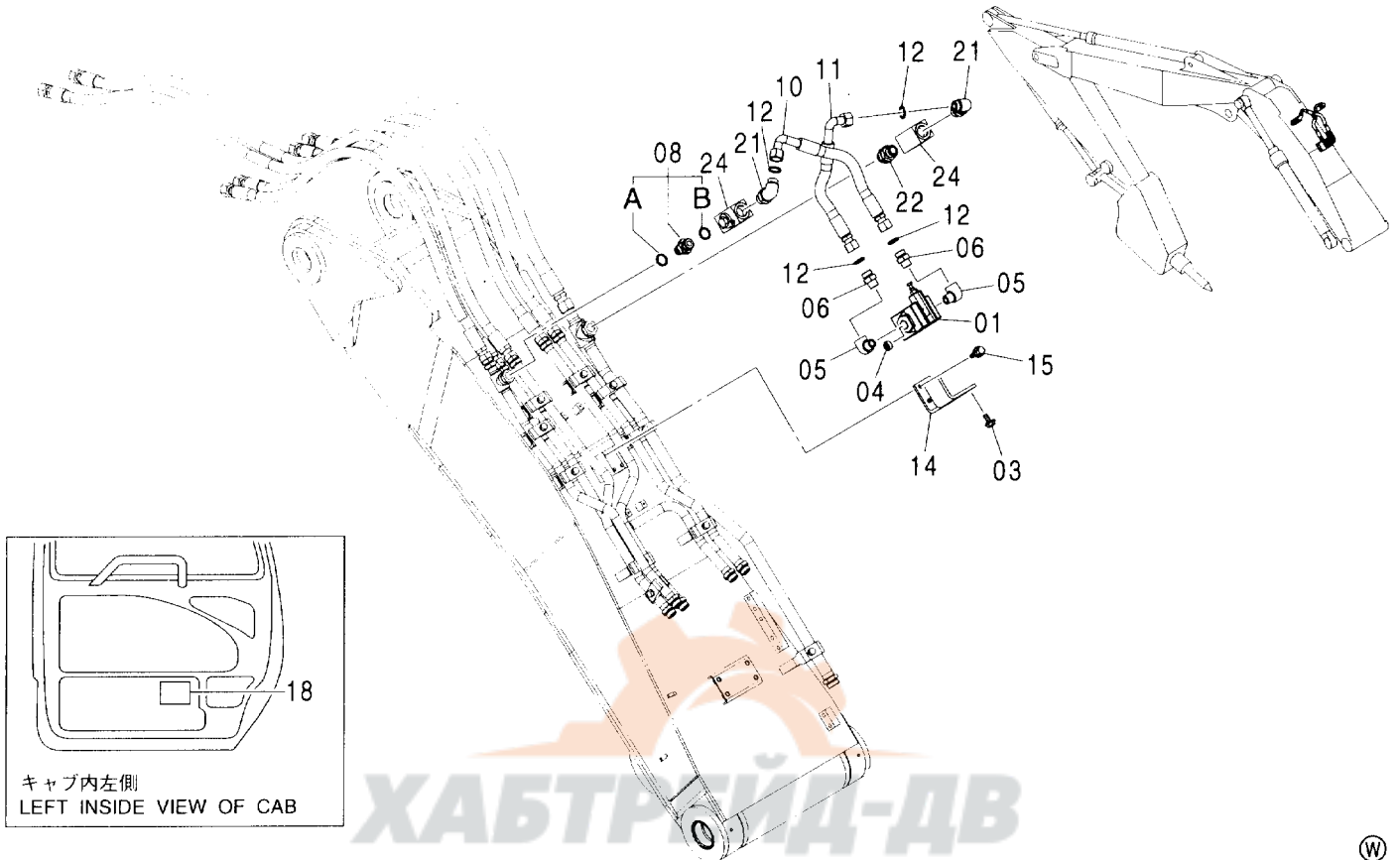
(W)

符号 ITEM	部品番号 PART NO.	部 品 名	PART NAME	数量 Q' TY	サービス コード S. C	適用号機 SERIAL NO.	互 換 性 I CA	代 替 部 品 REPLACEABLE PART	
								部品番号 PART NO.	数量 Q' TY
01	4209158	バルブ:リリーフ	VALVE:RELIEF	1					
03	J010820	ボルト:セムス	BOLT:SEMS	3					
04	94-2014	プラグ	PLUG	1					
05	94-0633	エルボ:S	ELBOW:S	2					
06	4208967	アダプタ:S	ADAPTER:S	2					
08	4291797	アダプタ:S	ADAPTER:S	2					
08A	4506424	・O-リング	・O-RING	1					
08B	4506429	・O-リング	・O-RING	1					
09	4202113	エルボ:S	ELBOW:S	2					
09A	4506429	・O-リング	・O-RING	1					
10	4208454	ホース	HOSE	2					
11	4187308	O-リング	O-RING	4					
14	3091291	ブラケット	BRACKET	1					
15	J021230	ボルト:セムス	BOLT:SEMS	4					
18	4301977	ネームプレート (和文)	NAME-PLATE (JAPANESE)	1					
18	4301979	ネームプレート (英文)	NAME-PLATE (ENGLISH)	1					
24	4432055	バルブ:ストップ	VALVE:STOP	2					



HSB 共用配管 (ブレーカ & クラッシャ) [2P-ブーム]  
 HSB COMMON PIPING (BREAKER & CRUSHER) [2P-BOOM]

適用号機 002002-  
 Serial No.

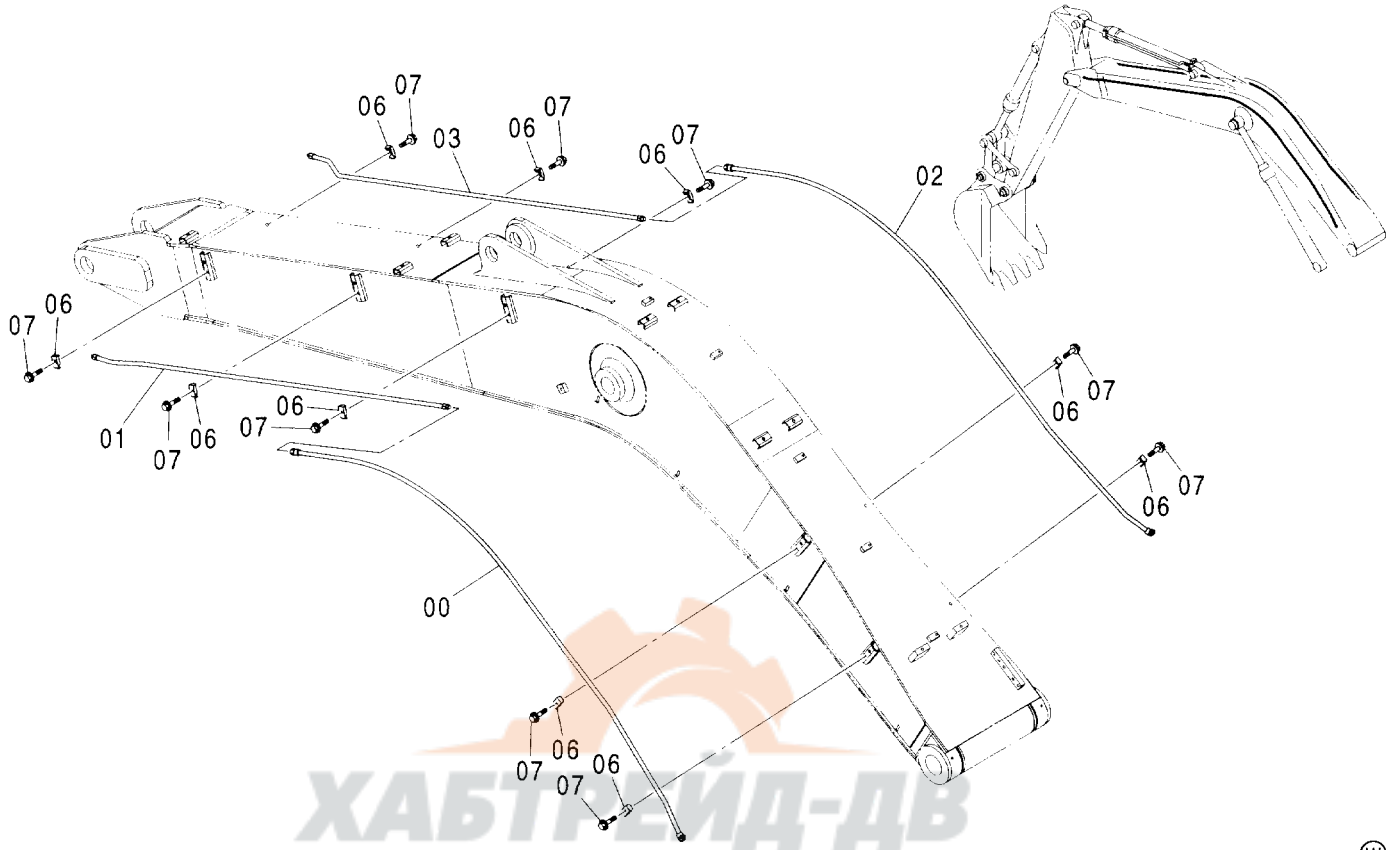


Ⓜ

符号 ITEM	部品番号 PART NO.	部 品 名	PART NAME	数量 Q' TY	サービス コード S. C	適用号機 SERIAL NO.	代替部品 REPLACEABLE PART	
							互換性 I.C.A	部品番号 PART NO.
01	4209158	バルブ:リリーフ	VALVE:RELIEF	1				
03	J010820	ボルト:セムス	BOLT:SEMS	3				
04	94-2014	プラグ	PLUG	1				
05	94-0633	エルボ:S	ELBOW:S	2				
06	4208967	アダプタ:S	ADAPTER:S	2				
08	4291797	アダプタ:S	ADAPTER:S	1				
08A	4506424	・O-リング	・O-RING	1				
08B	4506429	・O-リング	・O-RING	1				
10	4208454	ホース	HOSE	1				
11	4304714	ホース	HOSE	1				
12	4187308	O-リング	O-RING	4				
14	3095563	ブラケット	BRACKET	1				
15	J021230	ボルト:セムス	BOLT:SEMS	4				
18	4301977	ネームプレート (和文)	NAME-PLATE (JAPANESE)	1				
18	4301979	ネームプレート (英文)	NAME-PLATE (ENGLISH)	1				
21	A853386	エルボ:S	ELBOW:S	2				
21A	4506429	・O-リング	・O-RING	1				
22	4436616	アダプタ:S	ADAPTER:S	1				
22A	4506429	・O-リング	・O-RING	2				
24	4432055	バルブ:ストップ	VALVE:STOP	2				

クイックヒッチ配管 (モノブーム) <欧州>  
 QUICKHITCH PIPING (MONO BOOM) <EU>

適用号機 002002-  
 Serial No.

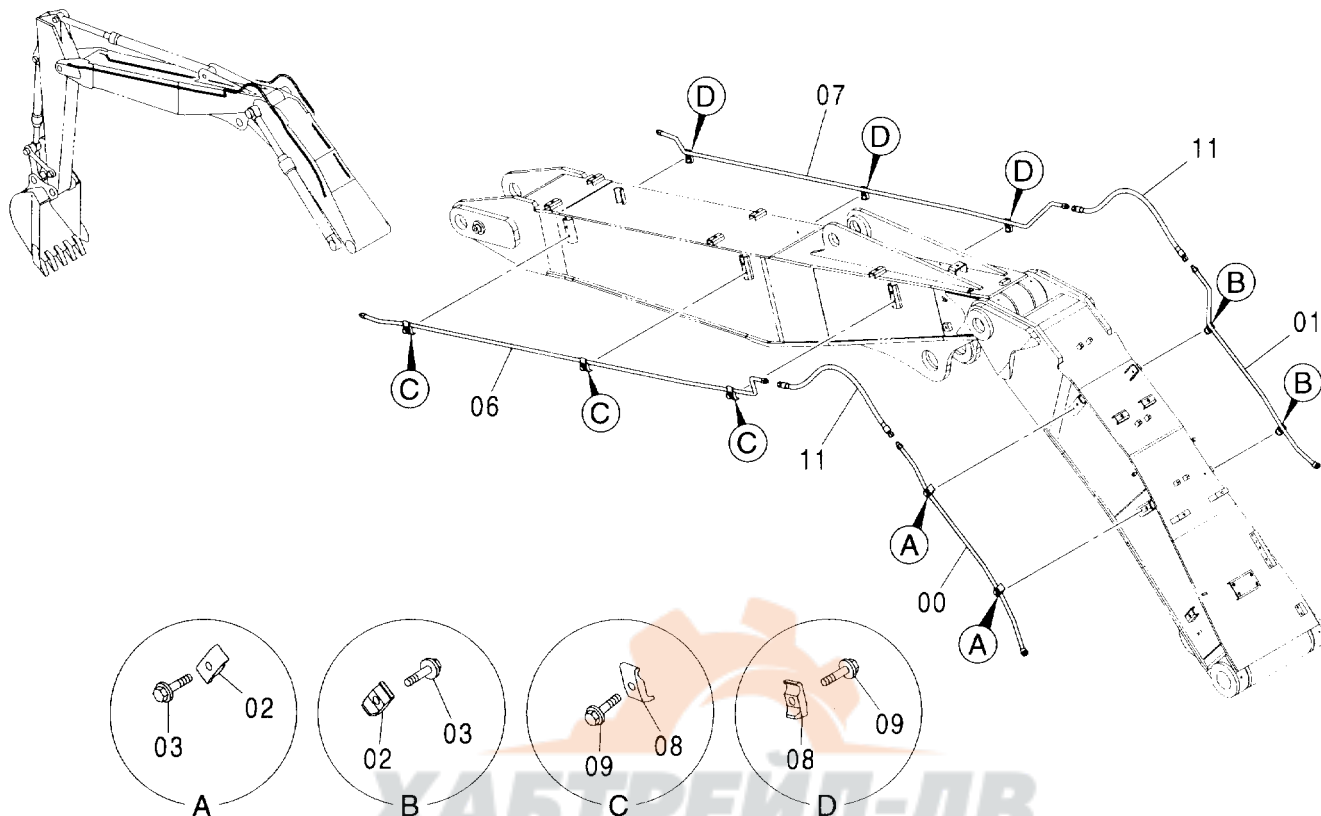


(W)

符号 ITEM	部品番号 PART NO.	部品名	PART NAME	数量 Q'TY	サービス コード S.C	適用号機 SERIAL NO.	互換性 ICA	代替部品 REPLACEABLE PART	
								部品番号 PART NO.	数量 Q'TY
00	8092131	パイプ	PIPE	1					
01	8083859	パイプ	PIPE	1					
02	8092132	パイプ	PIPE	1					
03	8084131	パイプ	PIPE	1					
06	4190124	クランプ:パイプ	CLAMP:PIPE	10					
07	J011250	ボルト:セムス	BOLT:SEMS	10					

# クイックヒッチ配管 (2P-ブーム) <欧州> QUICKHITCH PIPING (2P-BOOM) <EU>

適用号機  
Serial No. 002002-

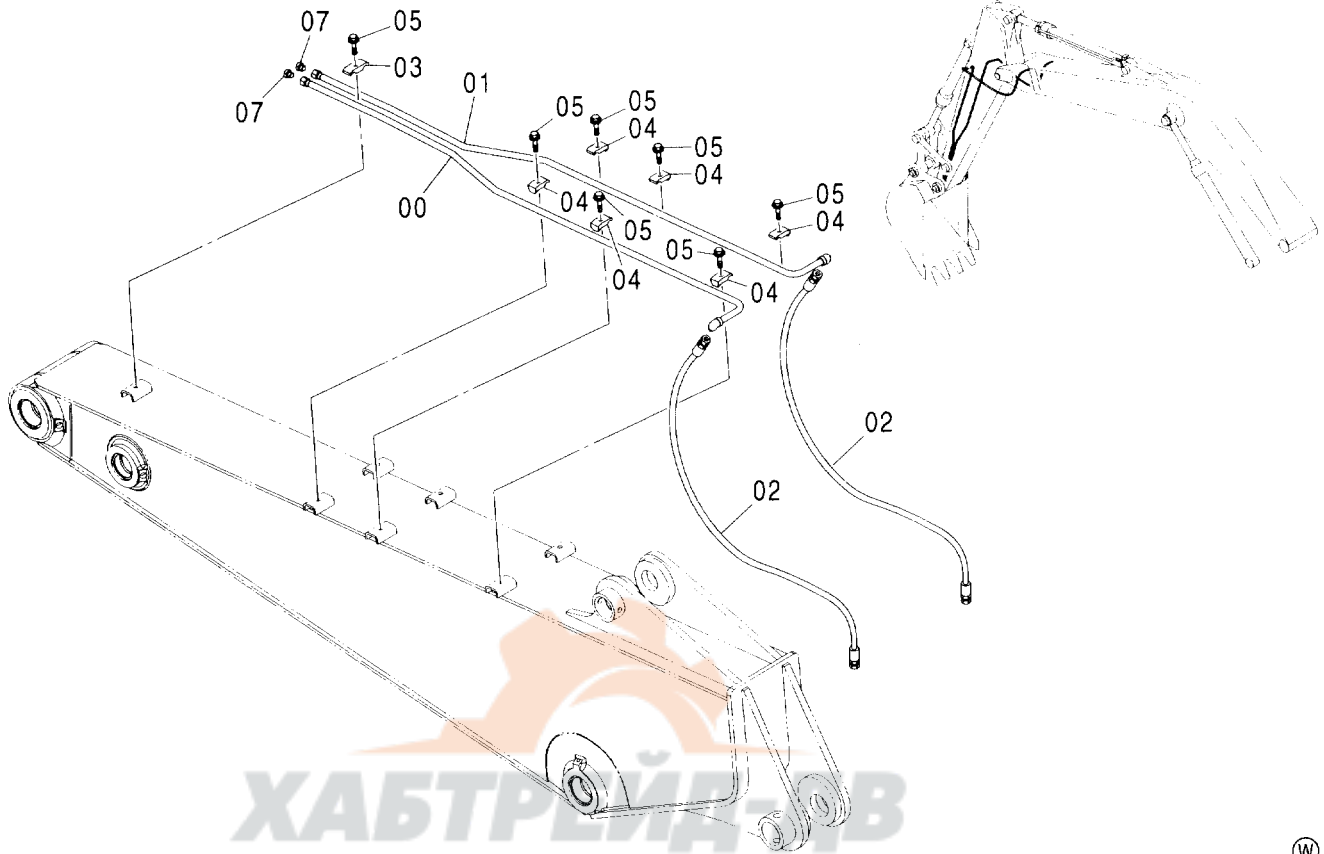


Ⓜ

符号 ITEM	部品番号 PART NO.	部品名	PART NAME	数量 Q'TY	サービス コード S. C	適用号機 SERIAL NO.	互換性 IGA	代替部品 REPLACEABLE PART	
								部品番号 PART NO.	数量 Q'TY
00	8091842	パイプ	PIPE	1					
01	8091841	パイプ	PIPE	1					
02	4190124	クランプ:パイプ	CLAMP:PIPE	4					
03	J011250	ボルト:セムス	BOLT:SEMS	4					
06	8091886	パイプ	PIPE	1					
07	8091885	パイプ	PIPE	1					
08	4190124	クランプ:パイプ	CLAMP:PIPE	6					
09	J011250	ボルト:セムス	BOLT:SEMS	6					
11	4429132	ホース	HOSE	2					

クイックヒッチ配管 (2.21M, 2.22Mアーム) <欧州>  
 QUICKHITCH PIPING (2.21M, 2.22M ARM) <EU>

適用号機 002002-  
 Serial No.

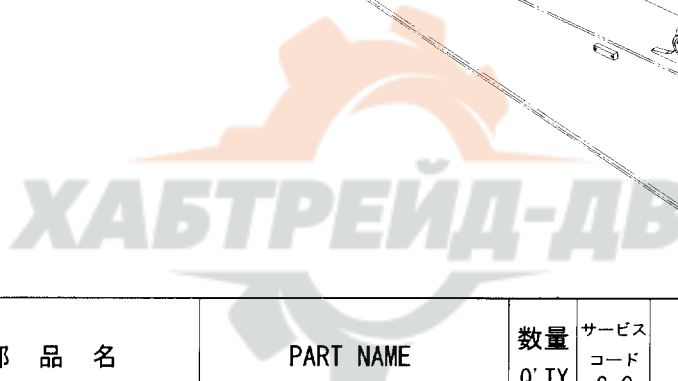
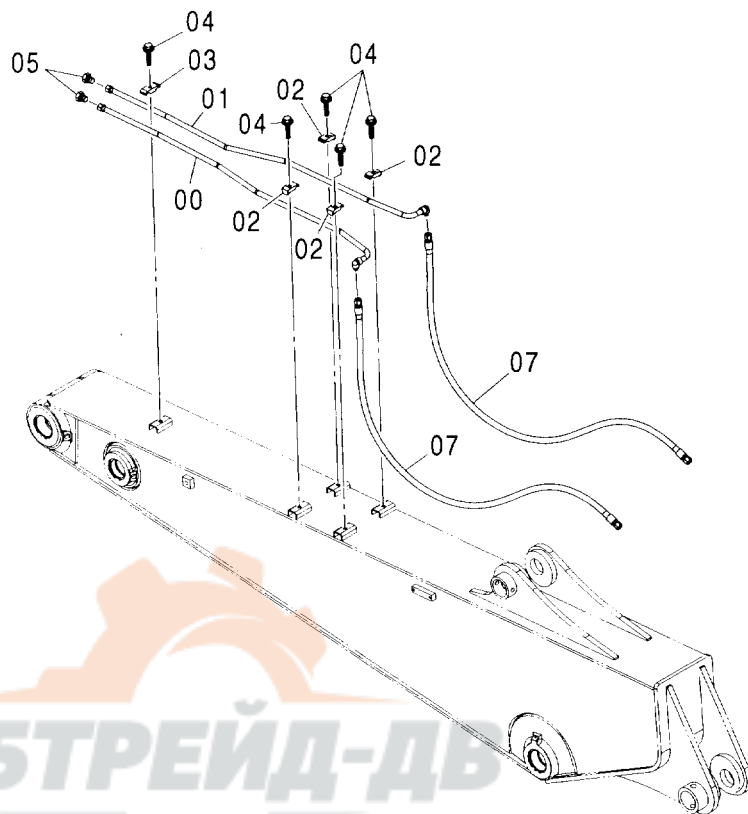
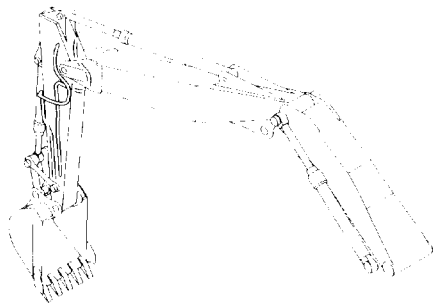


Ⓜ

符号 ITEM	部品番号 PART NO.	部品名	PART NAME	数量 Q'TY	サービス コード S.C	適用号機 SERIAL NO.	互換性 ICA	代替部品 REPLACEABLE PART	
								部品番号 PART NO.	数量 Q'TY
00	8092736	パイプ	PIPE	1					
01	8092737	パイプ	PIPE	1					
02	4435910	ホース	HOSE	2					
03	4189858	クランプ:パイプ	CLAMP:PIPE	1					
04	4190124	クランプ:パイプ	CLAMP:PIPE	6					
05	J011250	ボルト:セムス	BOLT:SEMS	7					
07	A885003	プラグ	PLUG	2					
07A	4509180	O-リング	O-RING	1					

クイックヒッチ配管 (2.50Mアーム) <欧州>  
 QUICKHITCH PIPING (2.50M ARM) <EU>

適用号機 002002-  
 Serial No.

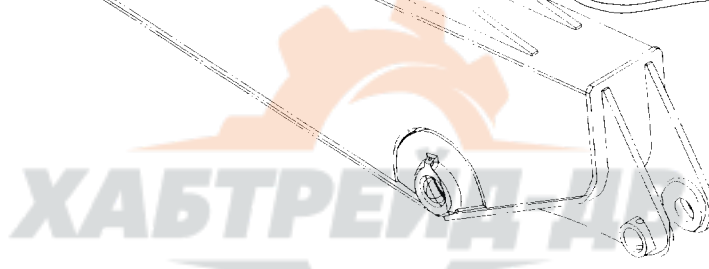
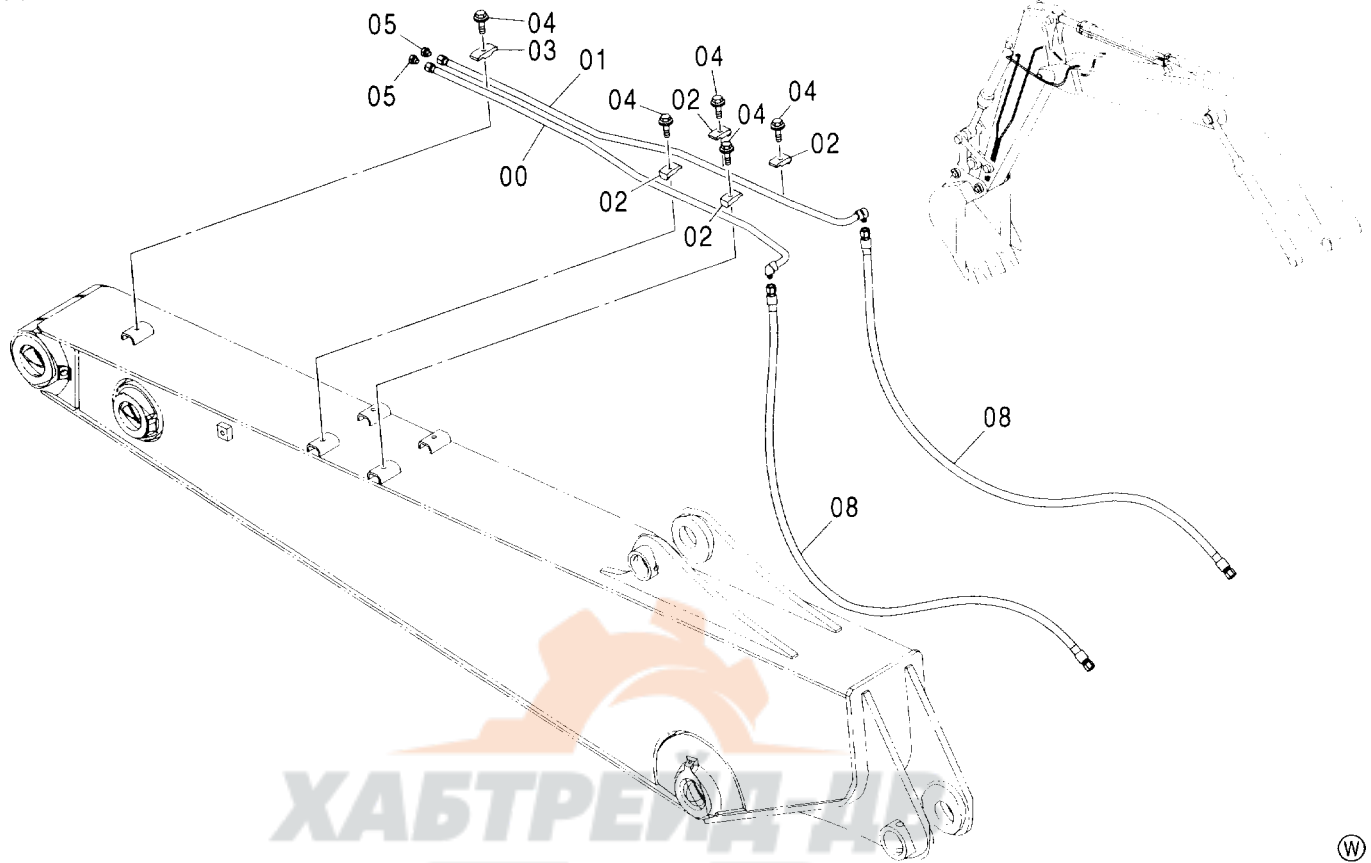


Ⓜ

符号 ITEM	部品番号 PART NO.	部 品 名	PART NAME	数量 Q' TY	サービス コード S. C	適用号機 SERIAL NO.	互 換 性 I C A	代 替 部 品 REPLACEABLE PART	
								部品番号 PART NO.	数量 Q' TY
00	8091701	パイプ	PIPE	1					
01	8091702	パイプ	PIPE	1					
02	4190124	クランプ:パイプ	CLAMP:PIPE	4					
03	4189858	クランプ:パイプ	CLAMP:PIPE	1					
04	J011250	ボルト:セムス	BOLT:SEMS	5					
05	A885003	プラグ	PLUG	2					
05A	4509180	O-リング	O-RING	1					
07	4601514	ホース	HOSE	2					

クイックヒッチ配管 (2.58Mアーム) <欧州>  
 QUICKHITCH PIPING (2.58M ARM) <EU>

適用号機 002002-  
 Serial No.

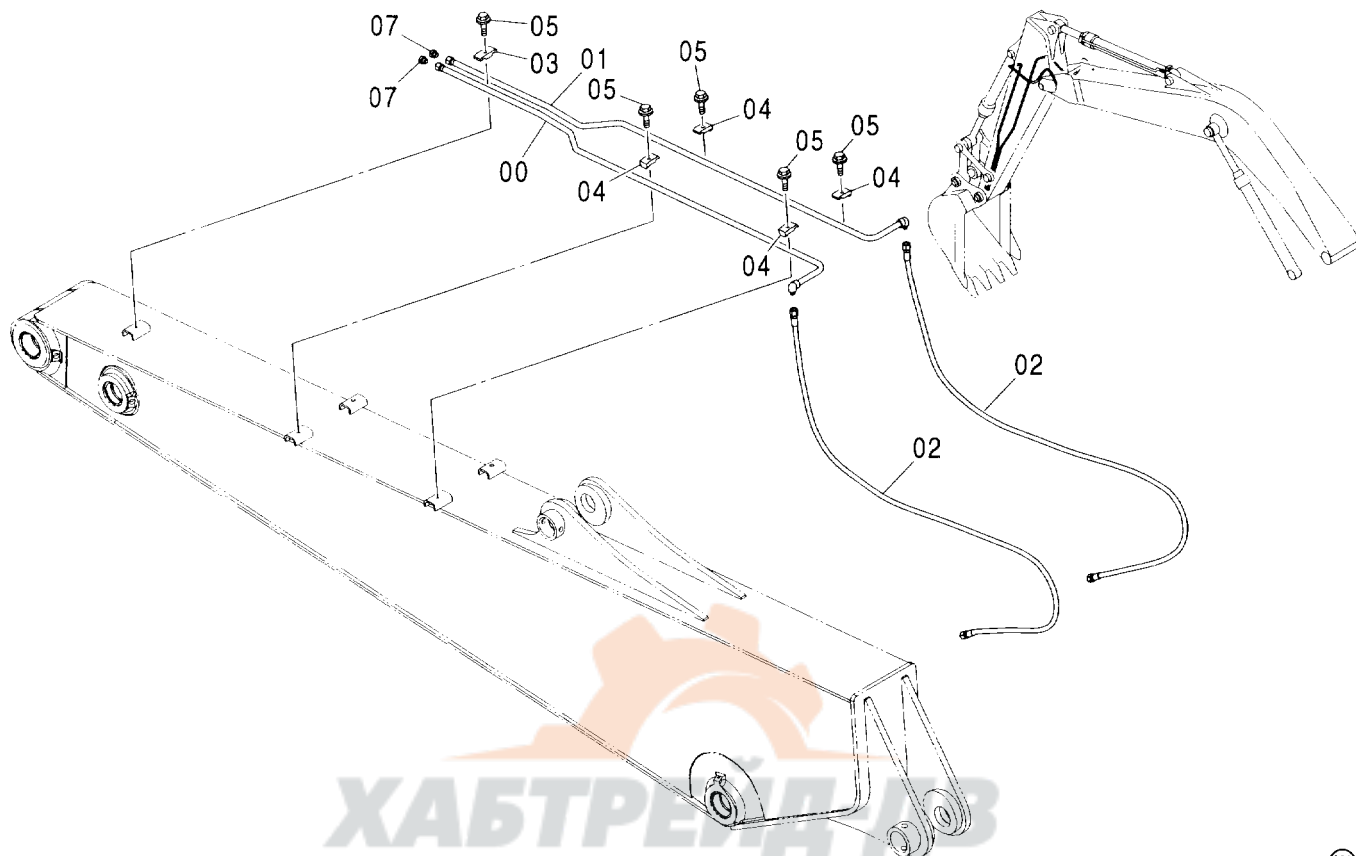


Ⓜ

符号 ITEM	部品番号 PART NO.	部品名	PART NAME	数量 Q'TY	サービス コード S. C	適用号機 SERIAL NO.	互換性 ICA	代替部品 REPLACABLE PART	
								部品番号 PART NO.	数量 Q'TY
00	8091701	パイプ	PIPE	1					
01	8091702	パイプ	PIPE	1					
02	4190124	クランプ:パイプ	CLAMP:PIPE	4					
03	4189858	クランプ:パイプ	CLAMP:PIPE	1					
04	J011250	ボルト:セムス	BOLT:SEMS	5					
05	A885003	プラグ	PLUG	2					
05A	4509180	O-リング	O-RING	1					
08	4477500	ホース	HOSE	2					

クイックヒッチ配管 (3.10Mアーム) <欧州>  
 QUICKHITCH PIPING (3.10M ARM) <EU>

適用号機 002002-  
 Serial No.

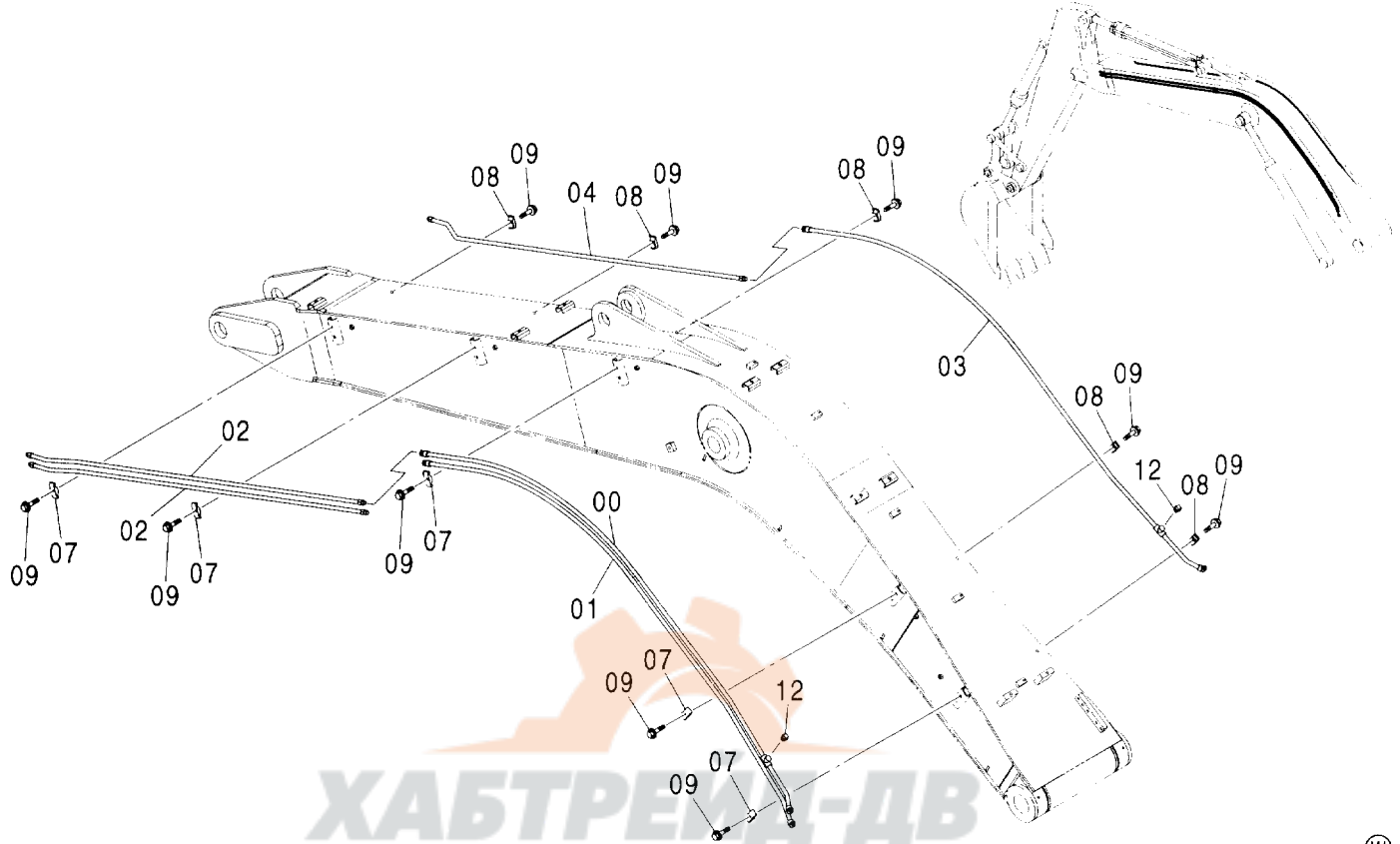


Ⓜ

符号 ITEM	部品番号 PART NO.	部品名	PART NAME	数量 Q'TY	サービス コード S. C	適用号機 SERIAL NO.	互換性 IC	代替部品 REPLACEABLE PART	
								部品番号 PART NO.	数量 Q'TY
00	8092781	パイプ	PIPE	1					
01	8092780	パイプ	PIPE	1					
02	4603524	ホース	HOSE	2					
03	4189858	クランプ:パイプ	CLAMP:PIPE	1					
04	4190124	クランプ:パイプ	CLAMP:PIPE	4					
05	J011250	ボルト:セムス	BOLT:SEMS	5					
07	A885003	プラグ	PLUG	2					
07A	4509180	O-リング	O-RING	1					

アシスト配管 (モノブーム) <欧州>  
ASSIST PIPING (MONO BOOM) <EU>

適用号機 002002-  
Serial No.



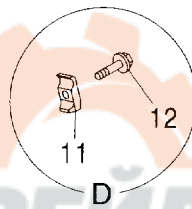
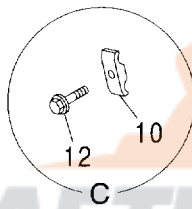
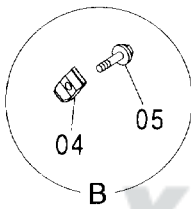
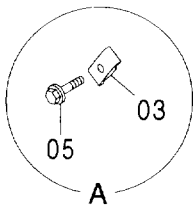
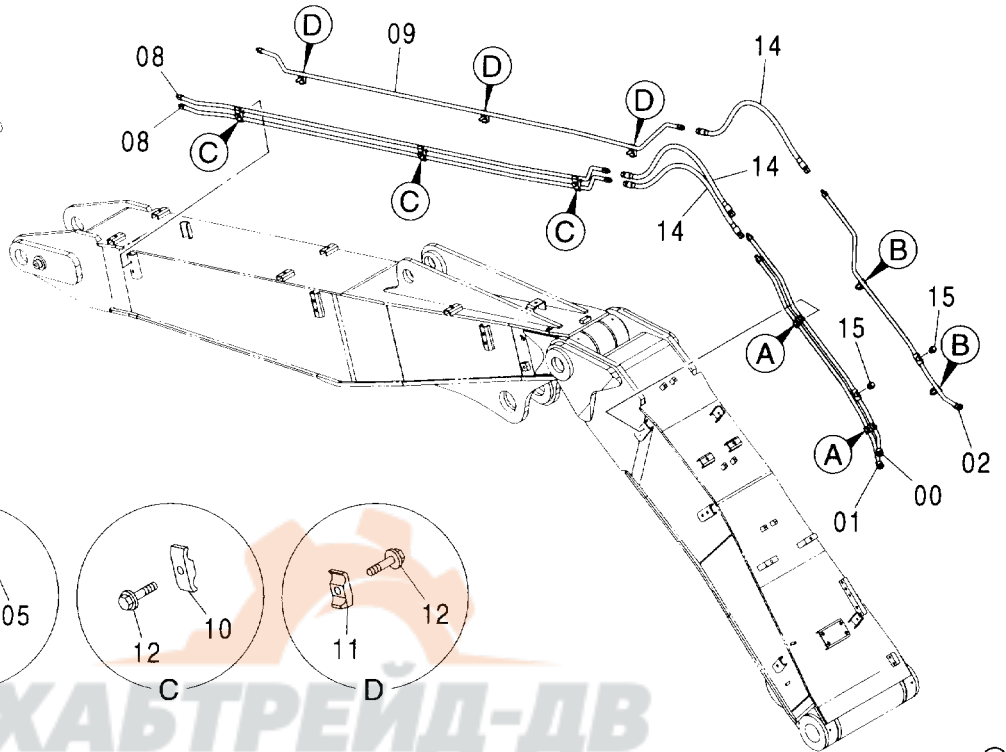
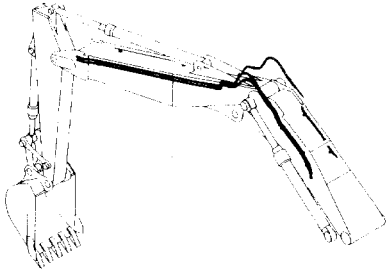
Ⓜ

符号 ITEM	部品番号 PART NO.	部品名	PART NAME	数量 Q'TY	サービス コード S.C	適用号機 SERIAL NO.	互換性 ICA	代替部品 REPLACEABLE PART	
								部品番号 PART NO.	数量 Q'TY
00	8069299	パイプ	PIPE	1					
01	8069301	パイプ	PIPE	1					
02	8083859	パイプ	PIPE	2					
03	8069300	パイプ	PIPE	1					
04	8084131	パイプ	PIPE	1					
07	4189858	クランプ:パイプ	CLAMP:PIPE	5					
08	4190124	クランプ:パイプ	CLAMP:PIPE	5					
09	J011250	ボルト:セムス	BOLT:SEMS	10					
12	94-2023	プラグ	PLUG	2					



アシスト配管 (2P-ブーム) <欧州>  
ASSIST PIPING (2P-BOOM) <EU>

適用号機 002002-  
Serial No.



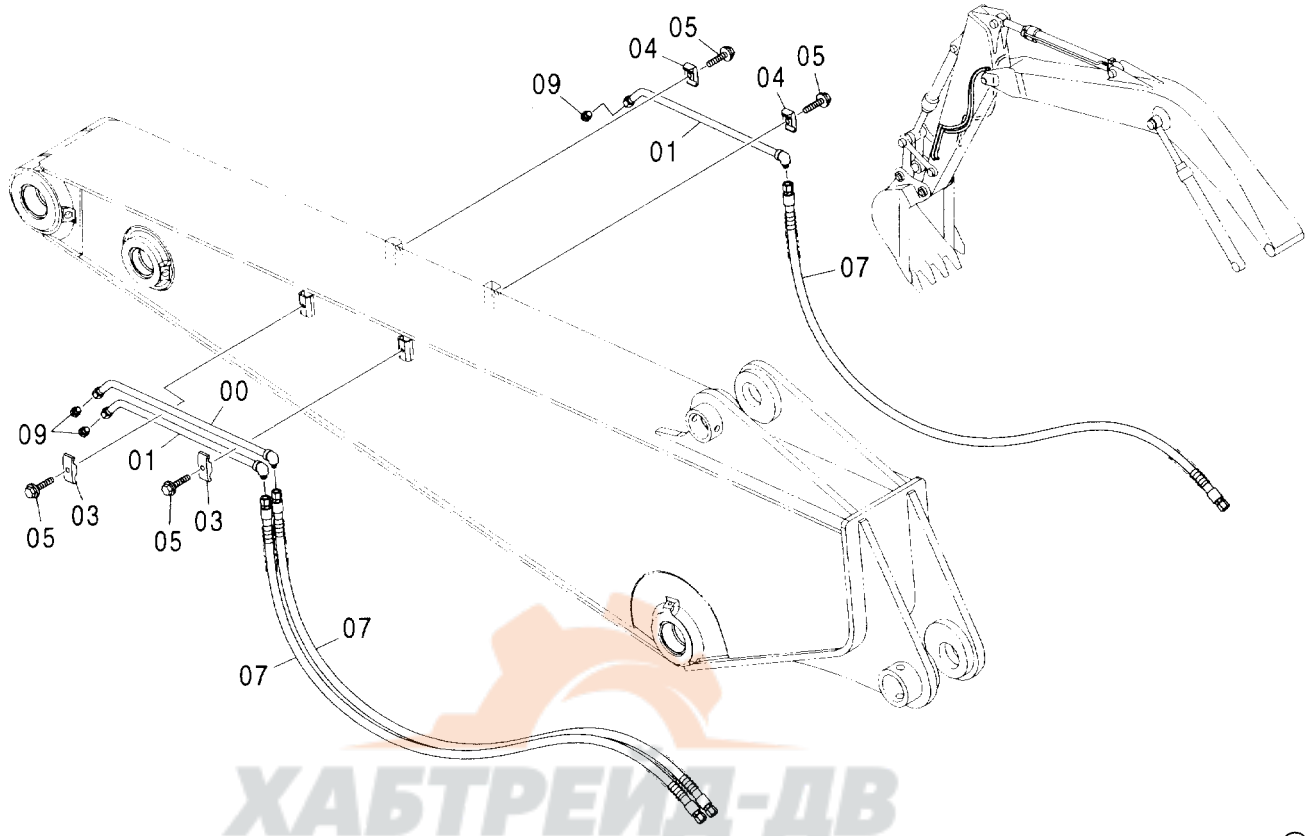
ХАБТРЕЙД-ДВ

Ⓜ

符号 ITEM	部品番号 PART NO.	部品名	PART NAME	数量 Q'TY	サービス コード S.C	適用号機 SERIAL NO.	代替部品 REPLACEABLE PART	
							互換性 ICA	部品番号 PART NO.
00	8091843	パイプ	PIPE	1				
01	8091840	パイプ	PIPE	1				
02	8091839	パイプ	PIPE	1				
03	4189858	クランプ:パイプ	CLAMP:PIPE	2				
04	4190124	クランプ:パイプ	CLAMP:PIPE	2				
05	J011250	ボルト:セムス	BOLT:SEMS	4				
08	8091884	パイプ	PIPE	2				
09	8091885	パイプ	PIPE	1				
10	4189858	クランプ:パイプ	CLAMP:PIPE	3				
11	4190124	クランプ:パイプ	CLAMP:PIPE	3				
12	J011250	ボルト:セムス	BOLT:SEMS	6				
14	4429132	ホース	HOSE	3				
15	94-2023	プラグ	PLUG	2				

アシスト配管 (2.21M, 2.22Mアーム) <欧州>  
 ASSIST PIPING (2.21M, 2.22M ARM) <EU>

適用号機 002002-  
 Serial No.

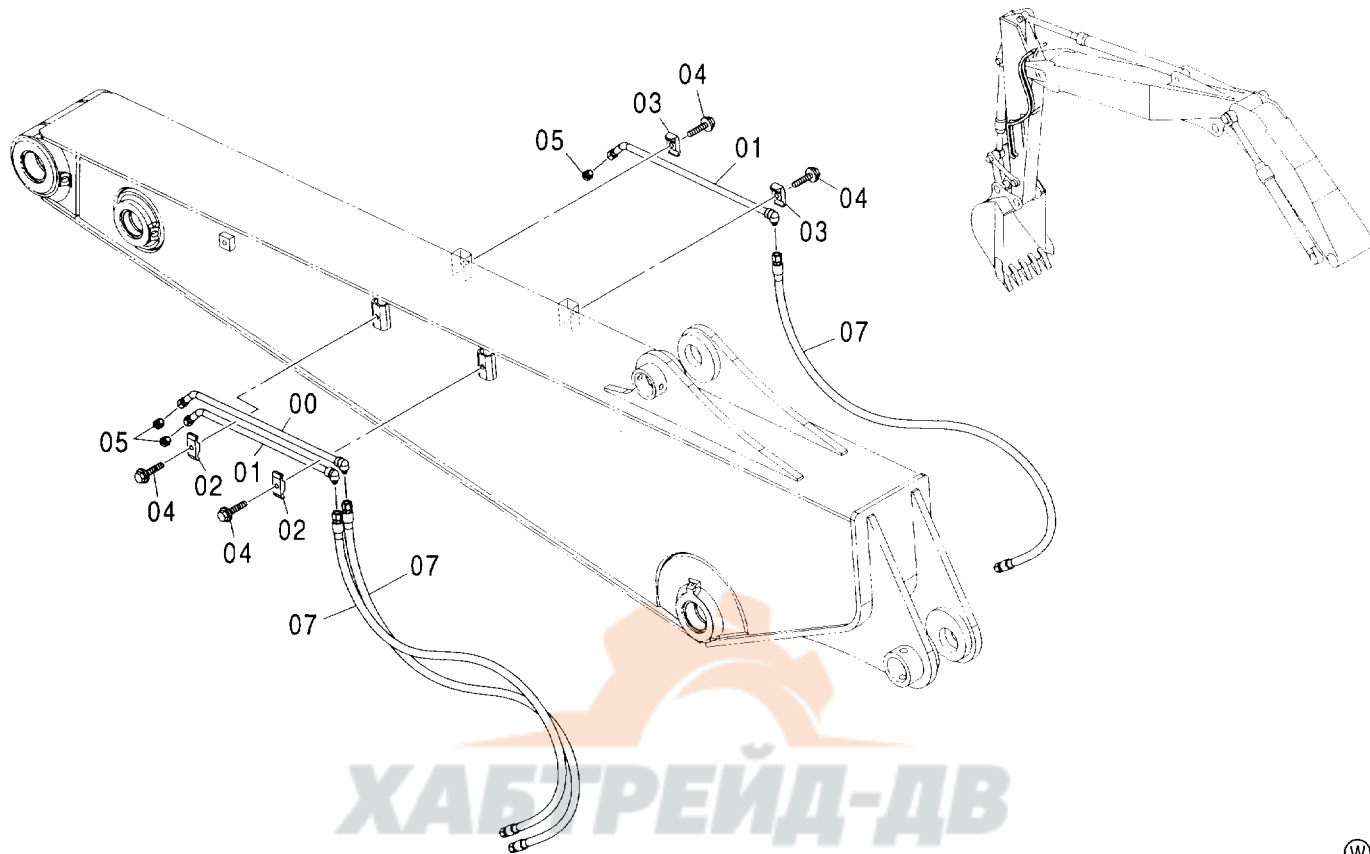


Ⓜ

符号 ITEM	部品番号 PART NO.	部品名	PART NAME	数量 Q'TY	サービス コード S.C	適用号機 SERIAL NO.	互換性 ICA	代替部品 REPLACEABLE PART	
								部品番号 PART NO.	数量 Q'TY
00	9760902	パイプ	PIPE	1					
01	9760901	パイプ	PIPE	2					
03	4189858	クランプ:パイプ	CLAMP:PIPE	2					
04	4190124	クランプ:パイプ	CLAMP:PIPE	2					
05	J011250	ボルト:セムス	BOLT:SEMS	4					
07	4467809	ホース	HOSE	3					
09	A885003	プラグ	PLUG	3					
09A	4509180	O-リング	O-RING	1					

アシスト配管 (2.50Mアーム) <欧州>  
 ASSIST PIPING (2.50M ARM) <EU>

適用号機 002002-  
 Serial No.

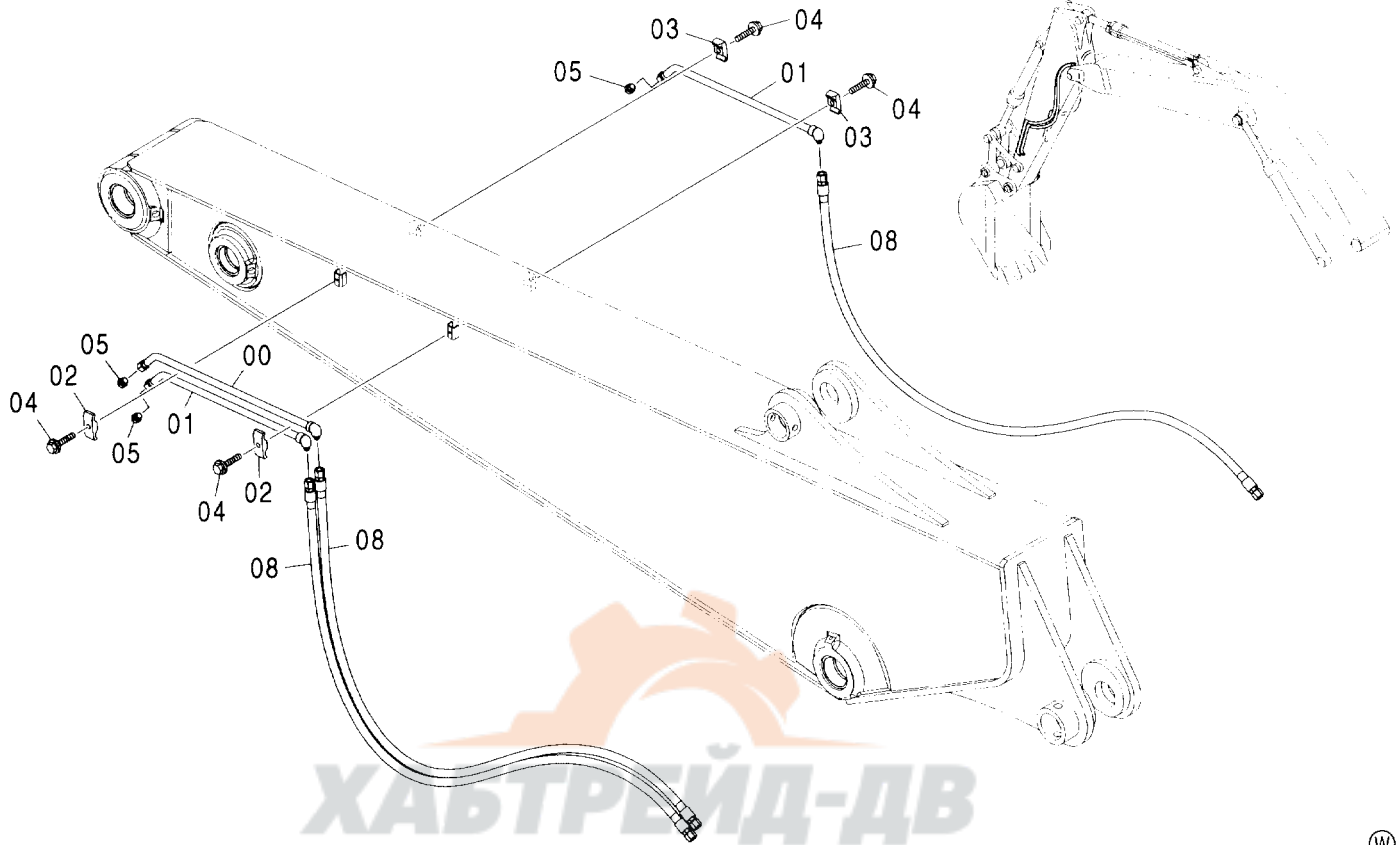


Ⓜ

符号 ITEM	部品番号 PART NO.	部品名	PART NAME	数量 Q'TY	サービス コード S.C	適用号機 SERIAL NO.	代替部品 REPLACEABLE PART	
							互換性 ICA	部品番号 PART NO.
00	9760616	パイプ	PIPE	1				
01	9760640	パイプ	PIPE	2				
02	4189858	クランプ:パイプ	CLAMP:PIPE	2				
03	4190124	クランプ:パイプ	CLAMP:PIPE	2				
04	J011250	ボルト;セムス	BOLT;SEMS	4				
05	A885003	プラグ	PLUG	3				
05A	4509180	O-リング	O-RING	1				
07	4601514	ホース	HOSE	3				

アシスト配管 (2.58Mアーム) <欧州>  
 ASSIST PIPING (2.58M ARM) <EU>

適用号機 002002-  
 Serial No.

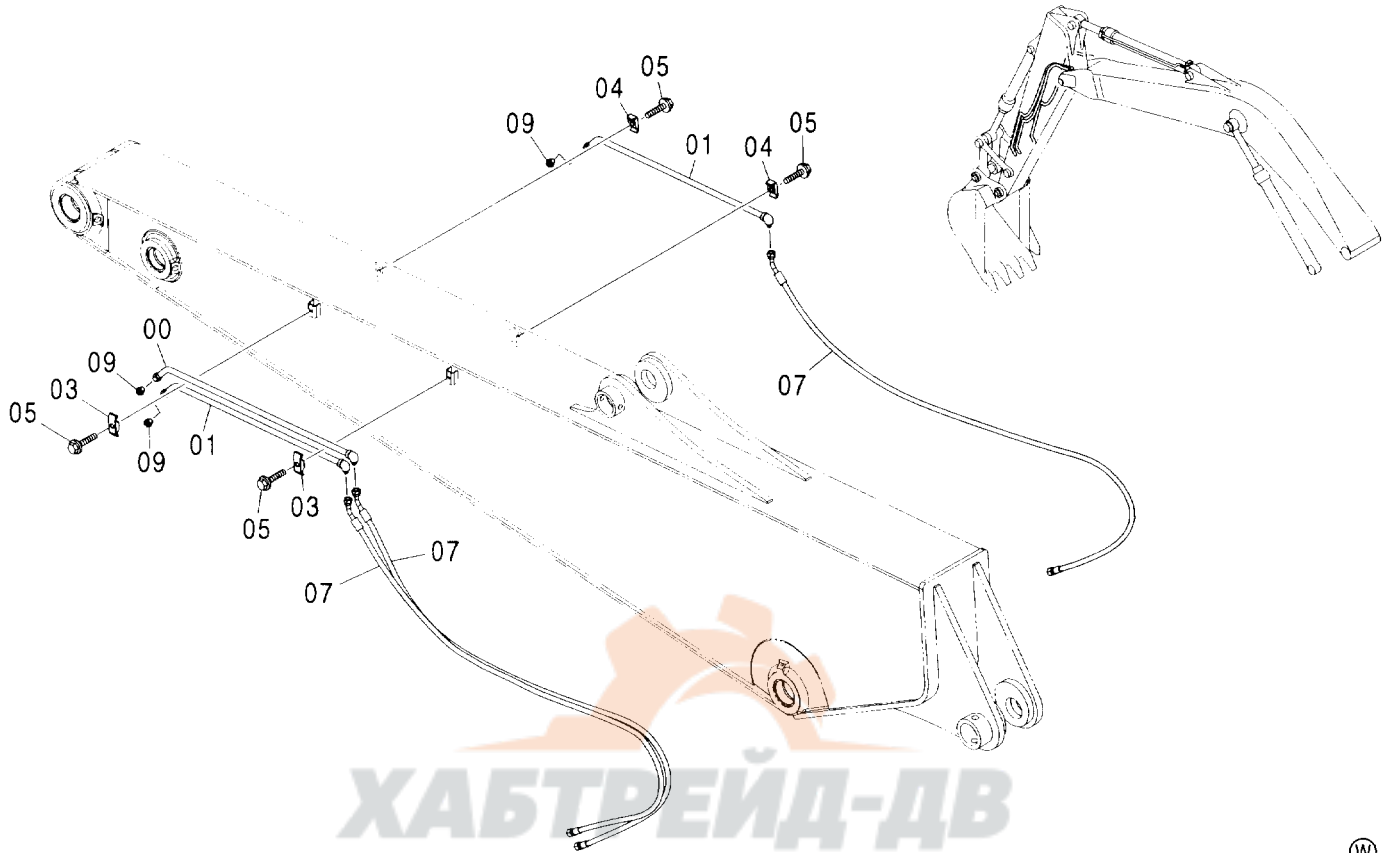


Ⓜ

符号 ITEM	部品番号 PART NO.	部品名	PART NAME	数量 Q'TY	サービス コード S.C	適用号機 SERIAL NO.	互換性 ICA	代替部品 REPLACEABLE PART	
								部品番号 PART NO.	数量 Q'TY
00	9760616	パイプ	PIPE	1					
01	9760640	パイプ	PIPE	2					
02	4189858	クランプ:パイプ	CLAMP:PIPE	2					
03	4190124	クランプ:パイプ	CLAMP:PIPE	2					
04	J011250	ボルト:セムス	BOLT:SEMS	4					
05	A885003	プラグ	PLUG	3					
05A	4509180	O-リング	O-RING	1					
08	4477500	ホース	HOSE	3					

アシスト配管 (3.10Mアーム) <欧州>  
 ASSIST PIPING (3.10M ARM) <EU>

適用号機 002002-  
 Serial No.

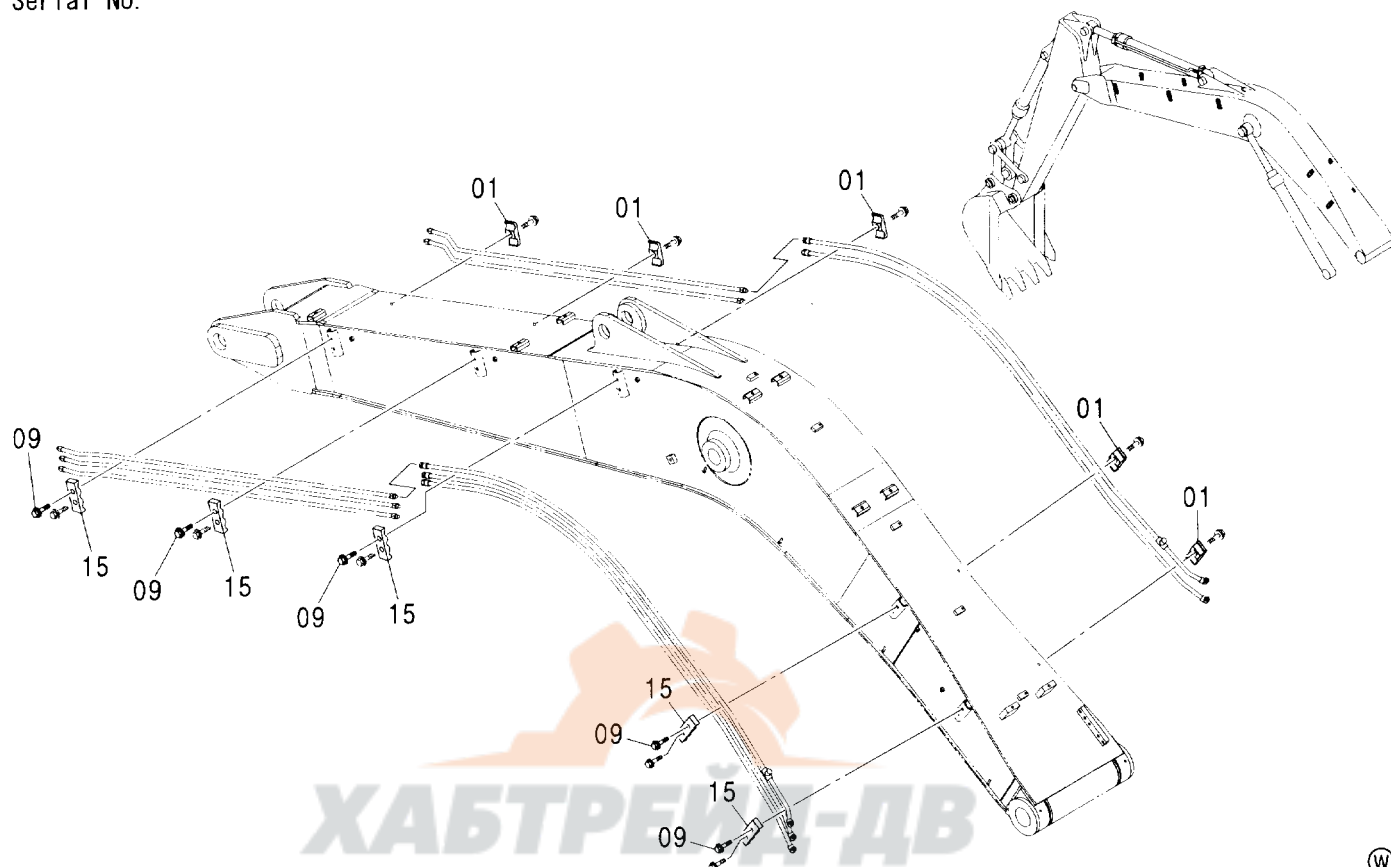


(W)

符号 ITEM	部品番号 PART NO.	部品名	PART NAME	数量 Q'TY	サービス コード S.C	適用号機 SERIAL NO.	代替部品 REPLACEABLE PART	
							互換性 ICA	部品番号 PART NO.
00	8092600	パイプ	PIPE	1				
01	8092599	パイプ	PIPE	2				
03	4189858	クランプ;パイプ	CLAMP;PIPE	2				
04	4190124	クランプ;パイプ	CLAMP;PIPE	2				
05	J011250	ボルト;セム	BOLT;SEMS	4				
07	4480454	ホース	HOSE	3				
09	A885003	プラグ	PLUG	3				
09A	4509180	O-リング	O-RING	1				

クイックヒッチ/アシスト共用用品 (モノブーム)  
 QUICKHITCH / ASSIST COMMON PARTS (MONO BOOM)

適用号機 002002-  
 Serial No.

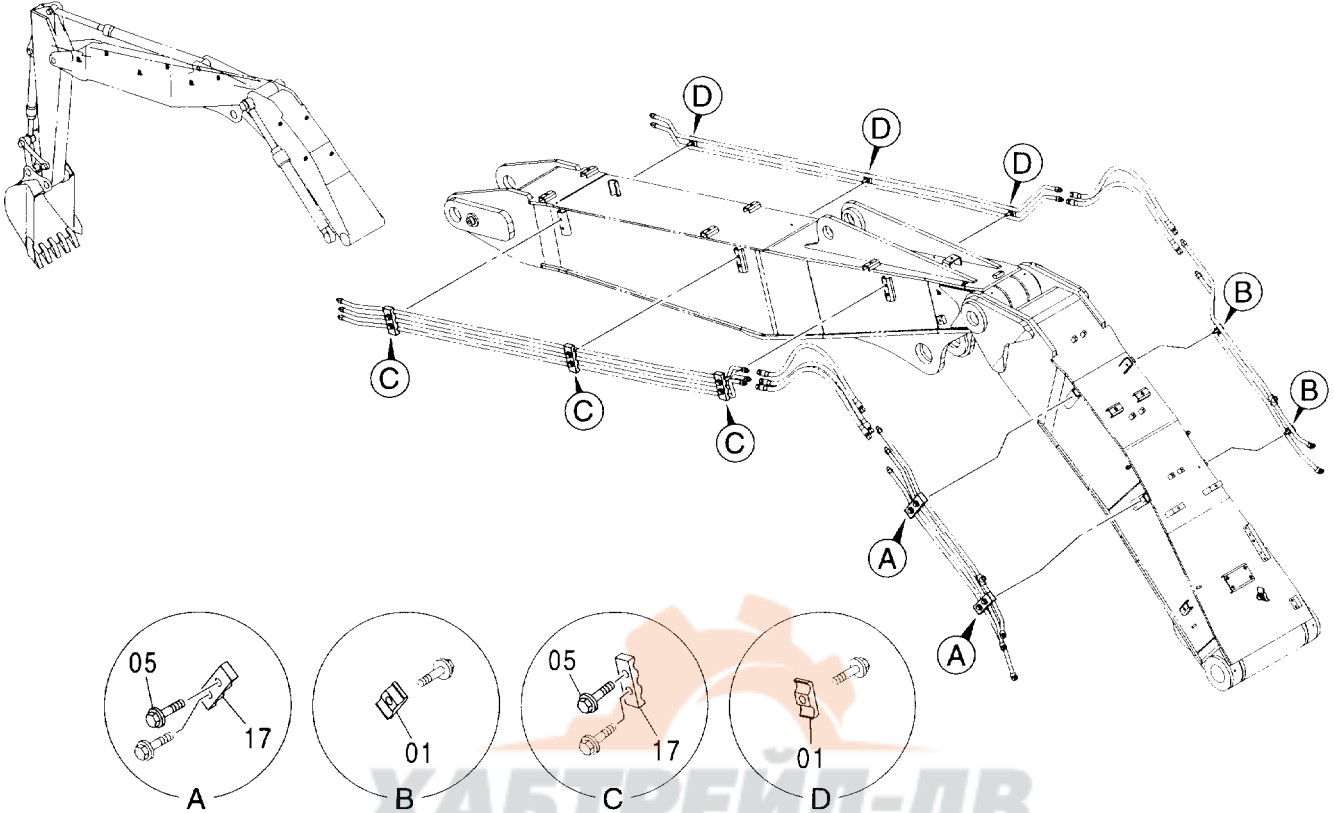


Ⓜ

符号 ITEM	部品番号 PART NO.	部品名	PART NAME	数量 Q'TY	サービス コード S. C	適用号機 SERIAL NO.	互換性 ICA	代替部品 REPLACEABLE PART	
								部品番号 PART NO.	数量 Q'TY
01	4189858	クランプ :パイプ	CLAMP:PIPE	5					
09	J011250	ボルト:セムス	BOLT:SEMS	5					
15	4488619	クランプ :パイプ	CLAMP:PIPE	5					

クイックヒッチ/アシスト共用用品 (2P-ブーム)  
 QUICKHITCH / ASSIST COMMON PARTS (2P-BOOM)

適用号機 002002-  
 Serial No.



(W)

符号 ITEM	部品番号 PART NO.	部 品 名	PART NAME	数量 Q' TY	サービス コード S. C	適用号機 SERIAL NO.	互 換 性 ICA	代 替 部 品 REPLACEABLE PART	
								部品番号 PART NO.	数量 Q' TY
01	4189858	クランプ :パイプ	CLAMP:PIPE	5					
05	J011250	ボルト:セムス	BOLT:SEMS	5					
17	4488619	クランプ :パイプ	CLAMP:PIPE	5					

---

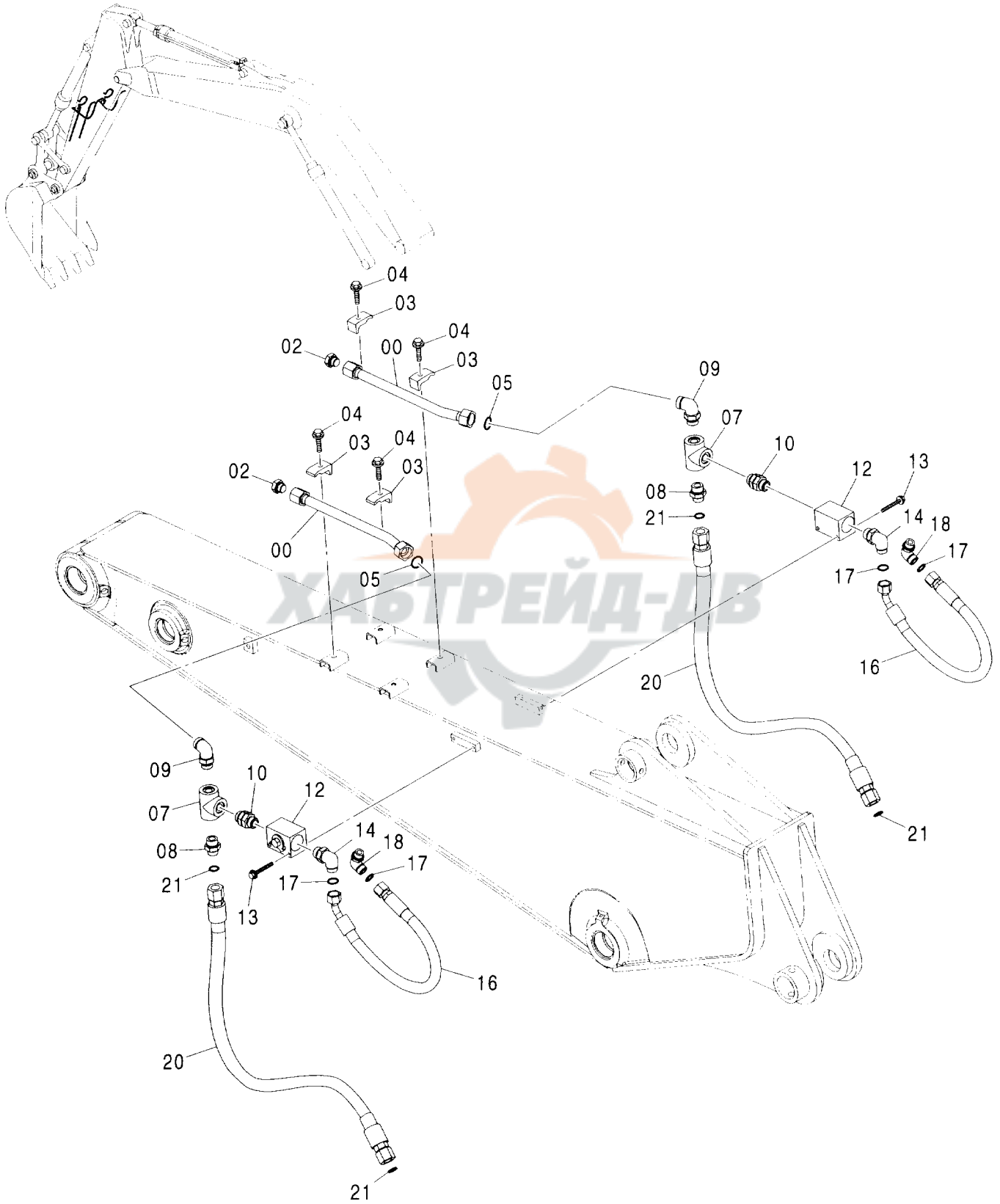
**МЕМО**





クラムシェル配管 (2.21M, 2.22Mアーム) <欧州>  
 CLAMSHELL PIPING (2.21M, 2.22M ARM) <EU>

適用号機 002002-  
 Serial No.



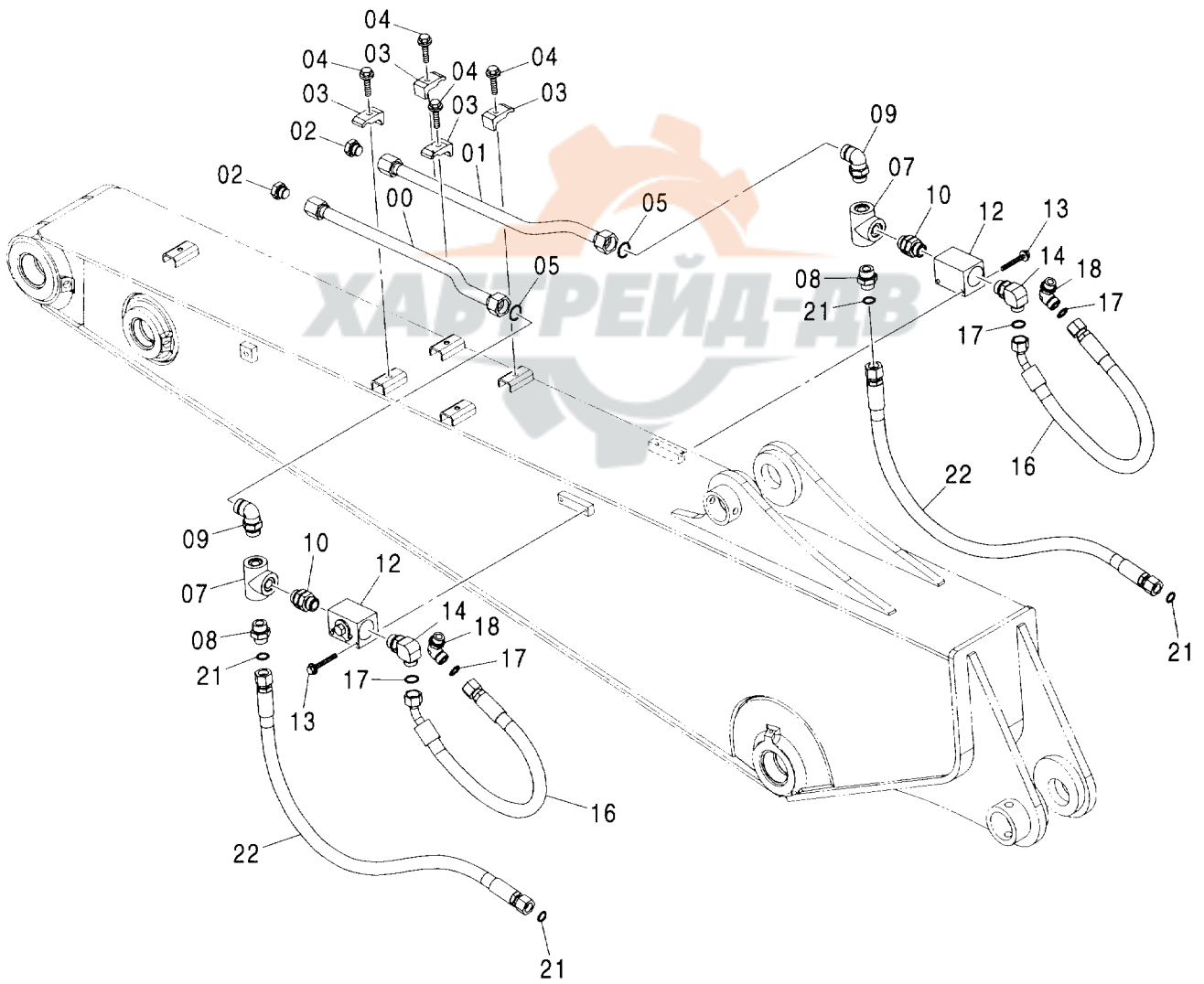
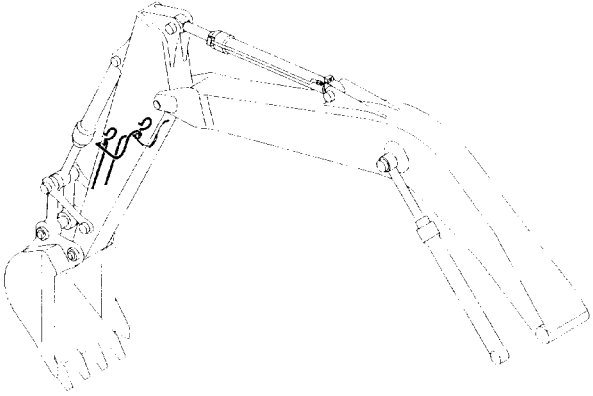
クラムシェル配管 (2.21M, 2.22Mアーム) <欧州>  
CLAMSHELL PIPING (2.21M, 2.22M ARM) <EU>

適用号機 002002-  
Serial No.

符号 ITEM	部品番号 PART NO.	部 品 名	PART NAME	数量 Q' TY	サービス コード S. C	適用号機 SERIAL NO.	互 換 性 I C A	代 替 部 品 REPLACEABLE PART	
								部品番号 PART NO.	数量 Q' TY
00	9760900	パイプ	PIPE	2					
02	A885006	プラグ	PLUG	2					
02A	4506424	・O-リング	・O-RING	1					
03	4190126	クランプ:パイプ	CLAMP:PIPE	4					
04	J011260	ボルト:セムス	BOLT:SEMS	4					
05	4187328	O-リング	O-RING	2					
07	4371317	チー:S	TEE:S	2					
08	A853186	アダプタ:S	ADAPTER:S	2					
08A	4506429	・O-リング	・O-RING	1					
09	A853388	エルボ:S	ELBOW:S	2					
09A	4506429	・O-リング	・O-RING	1					
10	4436616	アダプタ:S	ADAPTER:S	2					
10A	4506429	・O-リング	・O-RING	2					
12	4447675	バルブ:ストップ	VALVE:STOP	2					
13	J011085	ボルト:セムス	BOLT:SEMS	4					
14	A853386	エルボ:S	ELBOW:S	2					
14A	4506429	・O-リング	・O-RING	1					
16	4600676	ホース	HOSE	2					
17	4187308	O-リング	O-RING	4					
18	A853366	エルボ:S	ELBOW:S	2					
18A	4506424	・O-リング	・O-RING	1					
20	4466584	ホース	HOSE	2					
21	4187308	O-リング	O-RING	4					

クラムシェル配管 (2.50M, 2.58Mアーム) <欧州>  
CLAMSHELL PIPING (2.50M, 2.58M ARM) <EU>

適用号機 002002-  
Serial No.



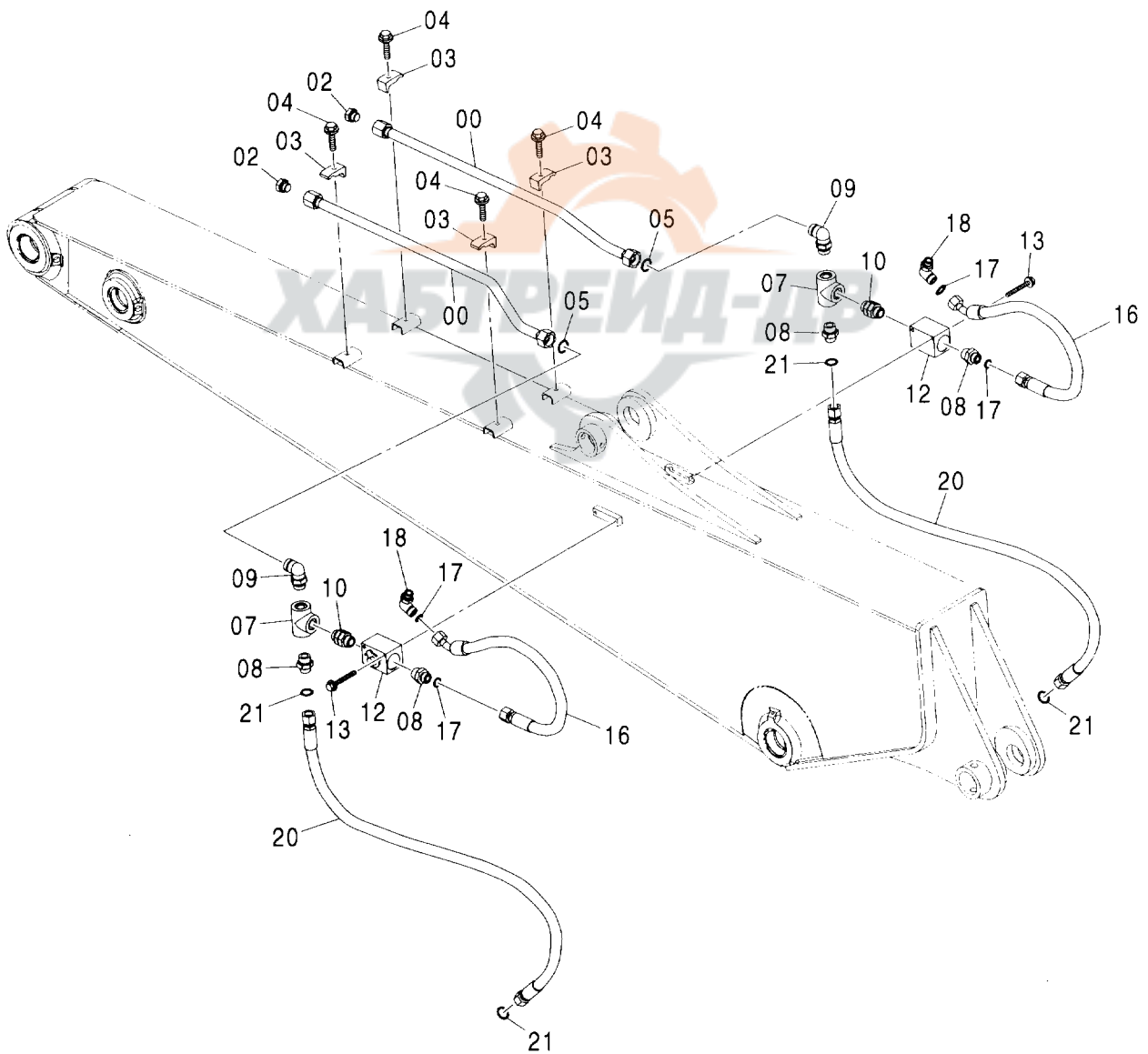
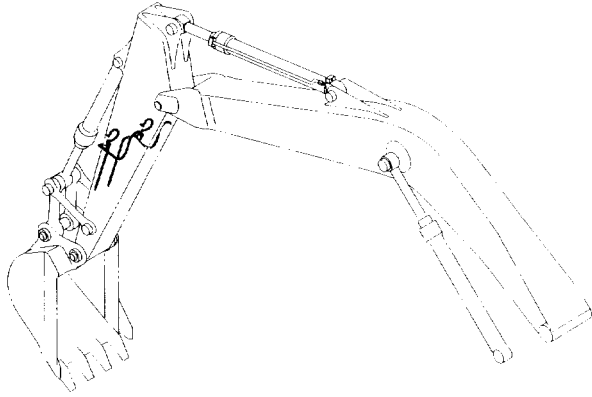
クラムシェル配管 (2.50M, 2.58Mアーム) <欧州>  
CLAMSHELL PIPING (2.50M, 2.58M ARM) <EU>

適用号機 002002-  
Serial No.

符号 ITEM	部品番号 PART NO.	部 品 名	PART NAME	数量 Q' TY	サービス コード S. C	適用号機 SERIAL NO.	互 換 性 I C A	代 替 部 品 REPLACEABLE PART	
								部品番号 PART NO.	数量 Q' TY
00	9760566	パイプ	PIPE	1					
01	9760567	パイプ	PIPE	1					
02	A885006	プラグ	PLUG	2					
02A	4506424	-O-リング	-O-RING	1					
03	4190126	クランプ;パイプ	CLAMP:PIPE	4					
04	J011260	ボルト;セムス	BOLT;SEMS	4					
05	4187328	O-リング	O-RING	2					
07	4371317	チー;S	TEE;S	2					
08	A853186	アダプタ;S	ADAPTER;S	2					
08A	4506429	-O-リング	-O-RING	1					
09	A853388	エルボ;S	ELBOW;S	2					
09A	4506429	-O-リング	-O-RING	1					
10	4436616	アダプタ;S	ADAPTER;S	2					
10A	4506429	-O-リング	-O-RING	2					
12	4447675	バルブ;ストップ	VALVE;STOP	2					
13	J011085	ボルト;セムス	BOLT;SEMS	4					
14	A853386	エルボ;S	ELBOW;S	2					
14A	4506429	-O-リング	-O-RING	1					
16	4600676	ホース	HOSE	2					
17	4187308	O-リング	O-RING	4					
18	A853366	エルボ;S	ELBOW;S	2					
18A	4506424	-O-リング	-O-RING	1					
21	4187308	O-リング	O-RING	2					
22	4303122	ホース	HOSE	2					

クラムシェル配管 (3.10Mアーム) <欧州>  
CLAMSHELL PIPING (3.10M ARM) <EU>

適用号機 002002-  
Serial No.



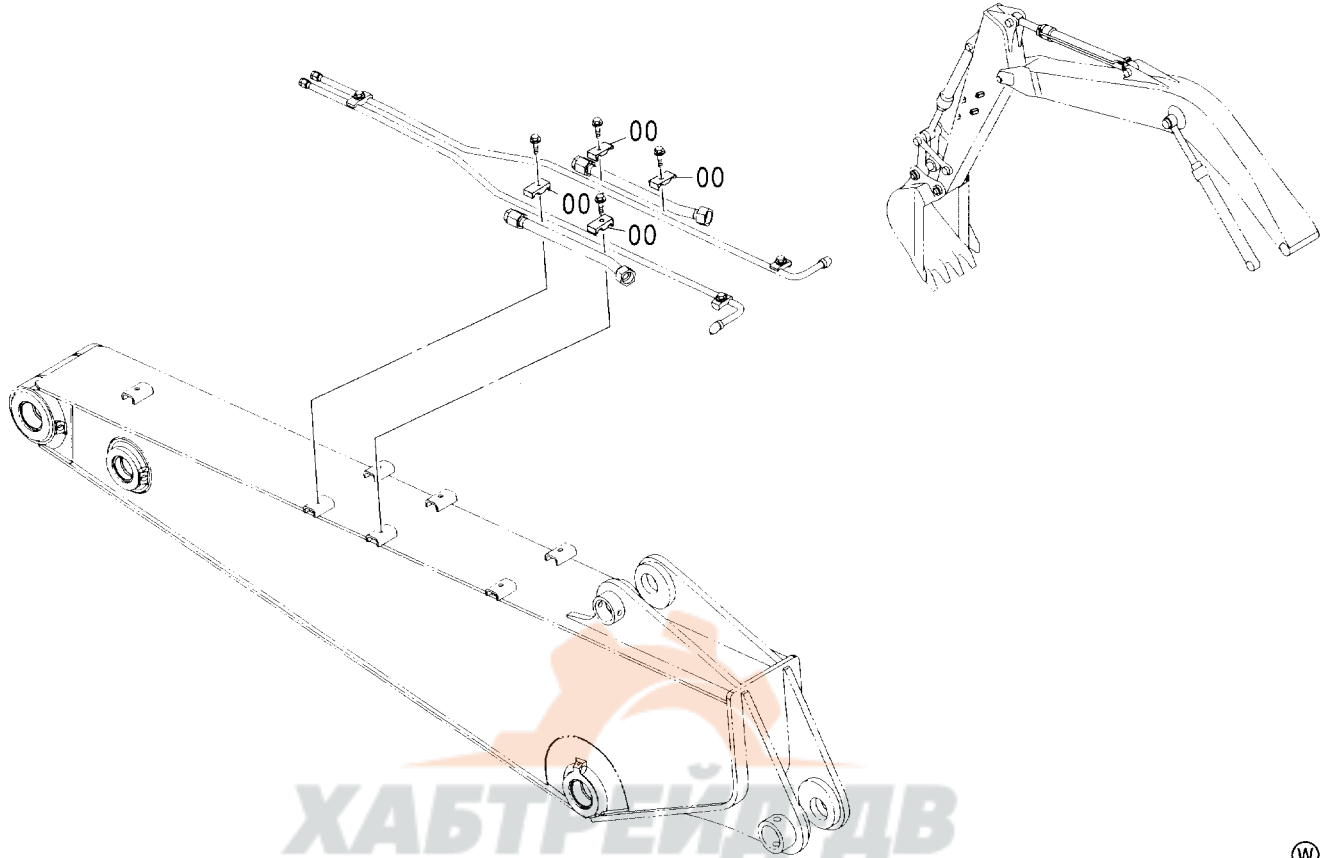
クラムシェル配管 (3.10Mアーム) <欧州>  
CLAMSHELL PIPING (3.10M ARM) <EU>

適用号機 002002-  
Serial No.

符号 ITEM	部品番号 PART NO.	部 品 名	PART NAME	数量 Q' TY	サービス コード S. C	適用号機 SERIAL NO.	互 換 性 ICA	代 替 部 品 REPLACEABLE PART	
								部品番号 PART NO.	数量 Q' TY
00	8092779	パイプ	PIPE	2					
02	A885006	プラグ	PLUG	2					
02A	4506424	・O-リング	・O-RING	1					
03	4190126	クランプ:パイプ	CLAMP:PIPE	4					
04	J011260	ボルト:セムス	BOLT:SEMS	4					
05	4187328	O-リング	O-RING	2					
07	4371317	チー:S	TEE:S	2					
08	A853186	アダプタ:S	ADAPTER:S	4					
08A	4506429	・O-リング	・O-RING	1					
09	A853388	エルボ:S	ELBOW:S	2					
09A	4506429	・O-リング	・O-RING	1					
10	4436616	アダプタ:S	ADAPTER:S	2					
10A	4506429	・O-リング	・O-RING	2					
12	4447675	バルブ:ストップ	VALVE:STOP	2					
13	J011085	ボルト:セムス	BOLT:SEMS	4					
16	4600676	ホース	HOSE	2					
17	4187308	O-リング	O-RING	4					
18	A853366	エルボ:S	ELBOW:S	2					
18A	4506424	・O-リング	・O-RING	1					
20	4303122	ホース	HOSE	2					
21	4187308	O-リング	O-RING	4					

クイックヒッチ/クラムシェル共用用品 (アーム)  
 QUICKHITCH / CLAMSHELL COMMON PARTS (ARM)

適用号機 002002-  
 Serial No.



Ⓜ

符号 ITEM	部品番号 PART NO.	部 品 名	PART NAME	数量 Q' TY	サービス コード S. C	適用号機 SERIAL NO.	互 換 性 ICA	代 替 部 品 REPLACEABLE PART	
								部品番号 PART NO.	数量 Q' TY
00	4488618	クランプパイプ	CLAMP PIPE	4					

---

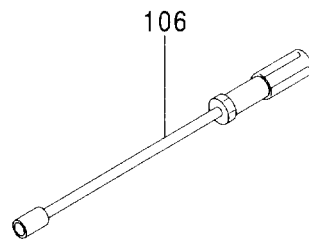
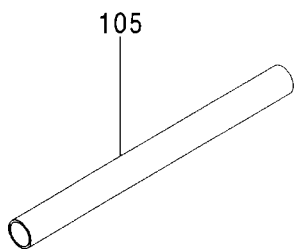
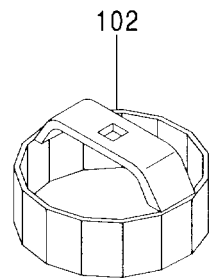
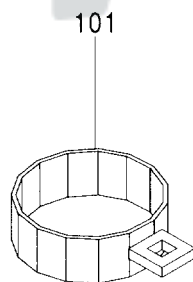
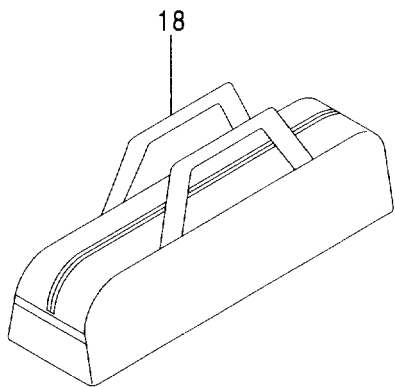
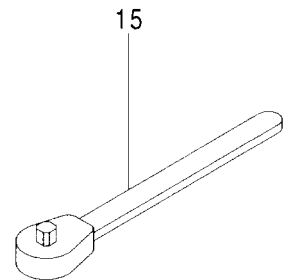
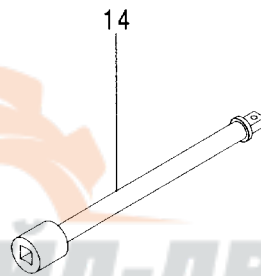
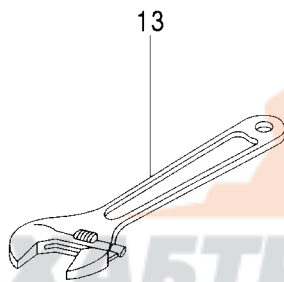
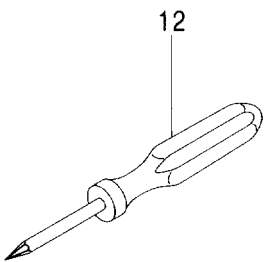
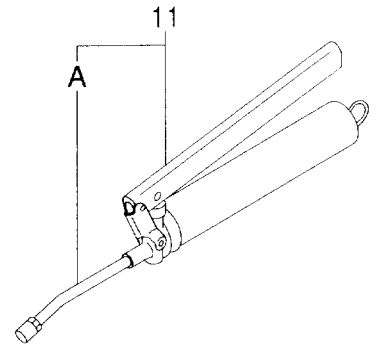
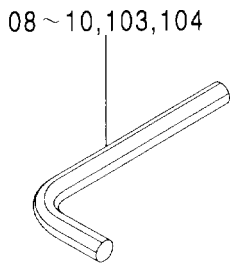
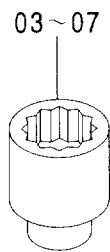
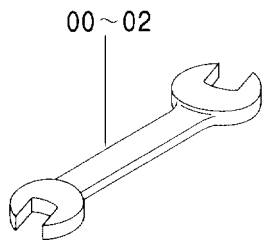
**МЕМО**





工具  
TOOLS

適用号機 002002-  
Serial No.



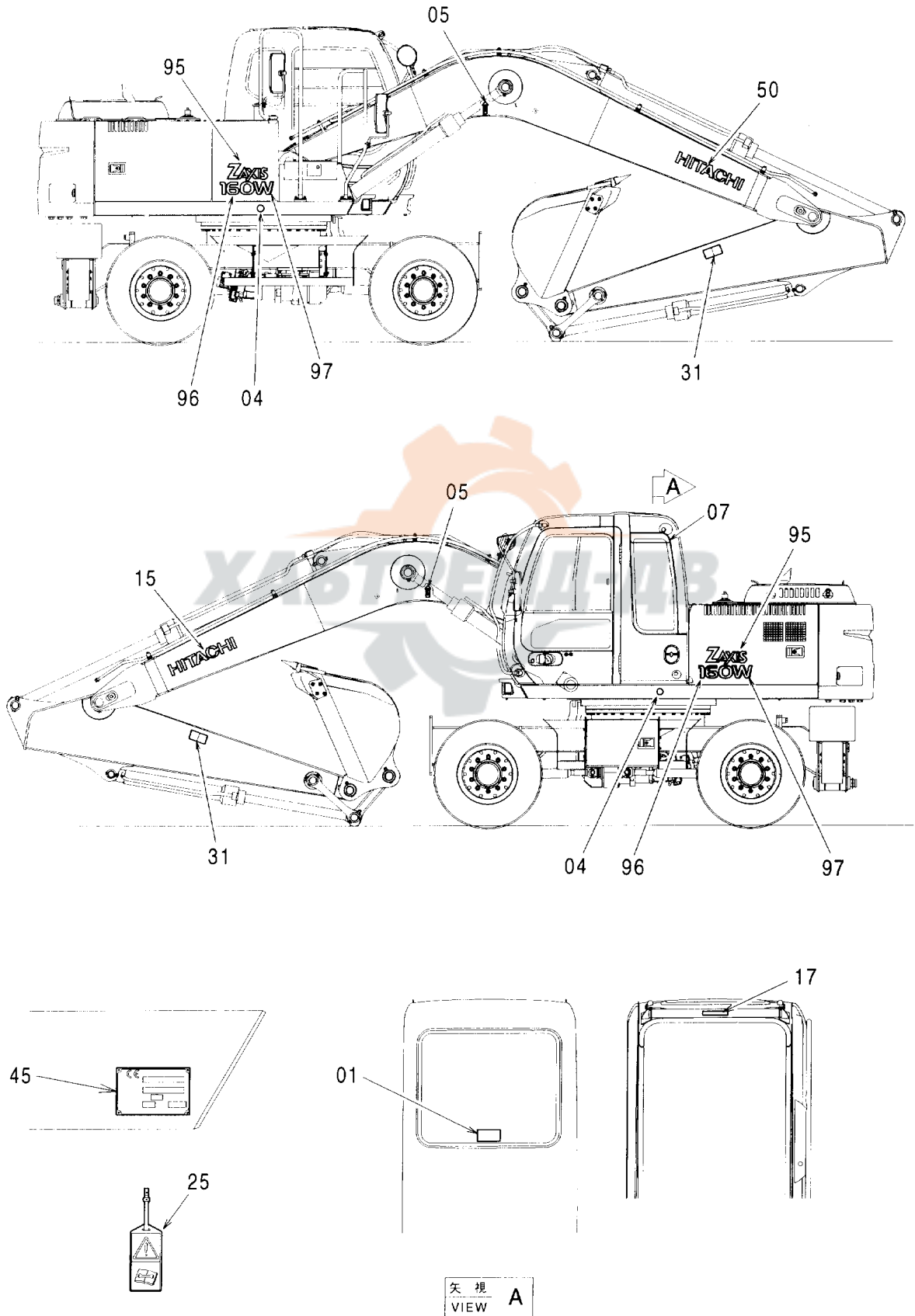
# 工具 TOOLS

適用号機 002002-  
Serial No.

符号 ITEM	部品番号 PART NO.	部 品 名	PART NAME	数量 Q' TY	サービス コード S. C	適用号機 SERIAL NO.	互 換 性 ICA	代 替 部 品 REPLACEABLE PART	
								部品番号 PART NO.	数量 Q' TY
00	4200435	スパナ (10X12)	SPANNER (10X12)	1					
01	4200436	スパナ (13X17)	SPANNER (13X17)	1					
02	989858	スパナ (19X22)	SPANNER (19X22)	1					
03	D99055	レンチ:ソケット (17)	WRENCH:SOCKET (17)	1					
04	D99056	レンチ:ソケット (19)	WRENCH:SOCKET (19)	1					
05	989848	レンチ:ソケット (22)	WRENCH:SOCKET (22)	1					
06	4200437	レンチ:ソケット (24)	WRENCH:SOCKET (24)	1					
07	989850	レンチ:ソケット (27)	WRENCH:SOCKET (27)	1					
08	4020977	レンチ:バ - (4)	WRENCH:BAR (4)	1					
09	958393	レンチ:バ - (8)	WRENCH:BAR (8)	1					
10	958394	レンチ:バ - (10)	WRENCH:BAR (10)	1					
11	4131548	ガン:グリース	GUN:GREASE	1					
11A	4223527	(ヤマダ コーポレーション YC-650ZC) ・ノズル (YAMADA CORPORATION YC-650ZC) ・NOZZLE	(YAMADA CORPORATION YC-650ZC) ・NOZZLE	1					
11	4441104	(ヤマダ コーポレーション CNP-2T) ガン:グリース (YAMADA CORPORATION CNP-2T) GUN:GREASE	(YAMADA CORPORATION CNP-2T) GUN:GREASE	1	S				
11A	4441105	(ヤマダ コーポレーション CH650) ・ノズル (YAMADA CORPORATION CH650) ・NOZZLE	(YAMADA CORPORATION CH650) ・NOZZLE	1	S				
11	4441125	(ヤマダ コーポレーション 800531-4) ガン:グリース (YAMADA CORPORATION 800531-4) GUN:GREASE	(YAMADA CORPORATION 800531-4) GUN:GREASE	1	S				
11A	4441126	(オイルキー LS-800SCB) ・ノズル (OIL-KEY LS-800SCB) ・NOZZLE	(OIL-KEY LS-800SCB) ・NOZZLE	1	S				
12	4200434	スクリュト ライバ	S. DRIVER	1					
13	4200438	レンチ:アジ ャスタブル	WRENCH:ADJUST.	1					
14	936010	バ - ;エクステンション	BAR:EXTENSION	1					
15	985706	ハンドル:ラチェット	HANDLE:RATCHET	1					
18	4601587	バ ッグ	BAG	1					
101	4276949	レンチ	WRENCH	1					
102	4239943	レンチ	WRENCH	1					
103	4045580	レンチ:バ - (12)	WRENCH:BAR (12)	1					
104	4008367	レンチ:バ - (19)	WRENCH:BAR (19)	1					
105	4202312	パイプ	PIPE	1					
106	4608954	ツール	TOOL	1					

ネームプレート (1) <英語>  
 NAME PLATE (1) <ENGLISH>

適用号機 002002-  
 Serial No.



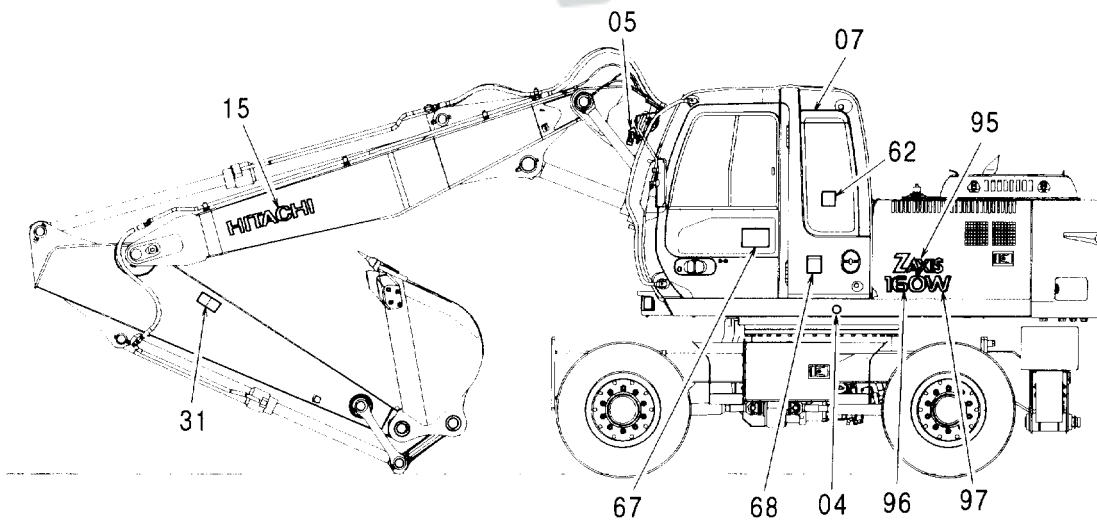
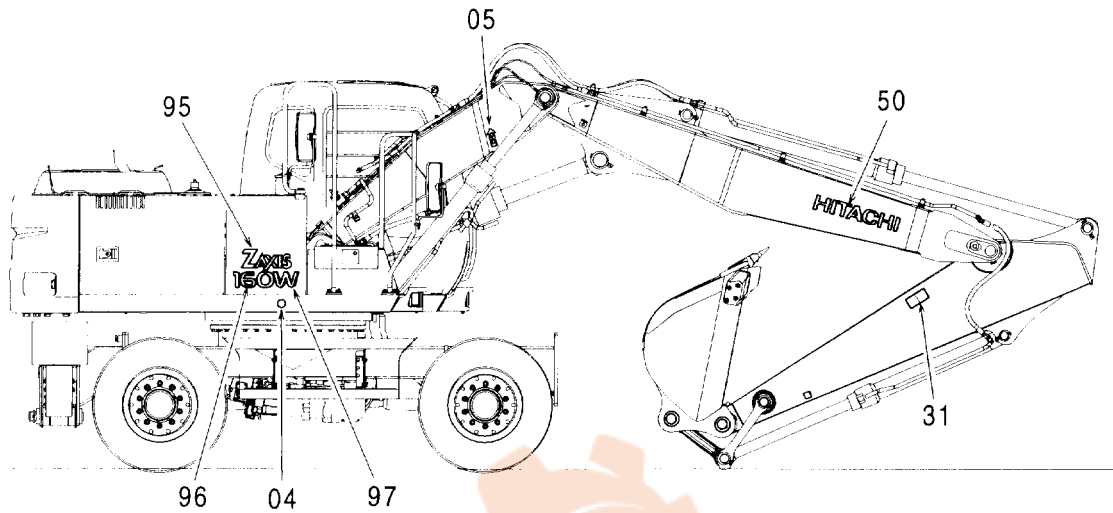
ネームプレート (1) <英語>  
NAME PLATE (1) <ENGLISH>

適用号機 002002-  
Serial No.

符号 ITEM	部品番号 PART NO.	部 品 名	PART NAME	数量 Q' TY	サービス コード S. C	適用号機 SERIAL NO.	互 換 性 I C A	代 替 部 品 REPLACEABLE PART	
								部品番号 PART NO.	数量 Q' TY
01	4359076	ネームプレート (脱出用ハンマ)	NAME-PLATE (EMERGENCY HAMMER)	1					
04	4201787	マーク (1=2コ) (重心位置)	MARK (1=2P) (CENTER FOR GRAVITY)	1					
05	3089138	マーク (吊り付け位置)	MARK (LIFTING POINT)	2					
07	2046132	ネームプレート (GRES)	NAME-PLATE (GRES)	1					
15	2046083	ネームプレート (社名)	NAME-PLATE (NAME OF COMPANY)	1					
17	4441701	ネームプレート (社名)	NAME-PLATE (NAME OF COMPANY)	1					
25	2045102	ネームプレート (危険:点検整備中)	NAME-PLATE (DANGER: DO NOT OPERATE)	1					
31	3089581	アブテンヨウシキ (アーム注意)	SAFETY-SIGN (CAUTION FOR ARM)	2					
45	+++++	ネームプレート (号機)	NAME-PLATE (MACHINE MFG. NO.)	1					
50	2046083	ネームプレート (社名)	NAME-PLATE (NAME OF COMPANY)	1					
95	2050035	ネームプレート (機種名: Zaxis)	NAME-PLATE (NAME OF MACHINE: Zaxis)	2					
96	2050037	ネームプレート (機種名: 160)	NAME-PLATE (NAME OF MACHINE: 160)	2					
97	3099249	ネームプレート (機種名: W)	NAME-PLATE (NAME OF MACHINE: W)	2					

ネームプレート (2) <英語>  
NAME PLATE (2) <ENGLISH>

適用号機 002002-  
Serial No.



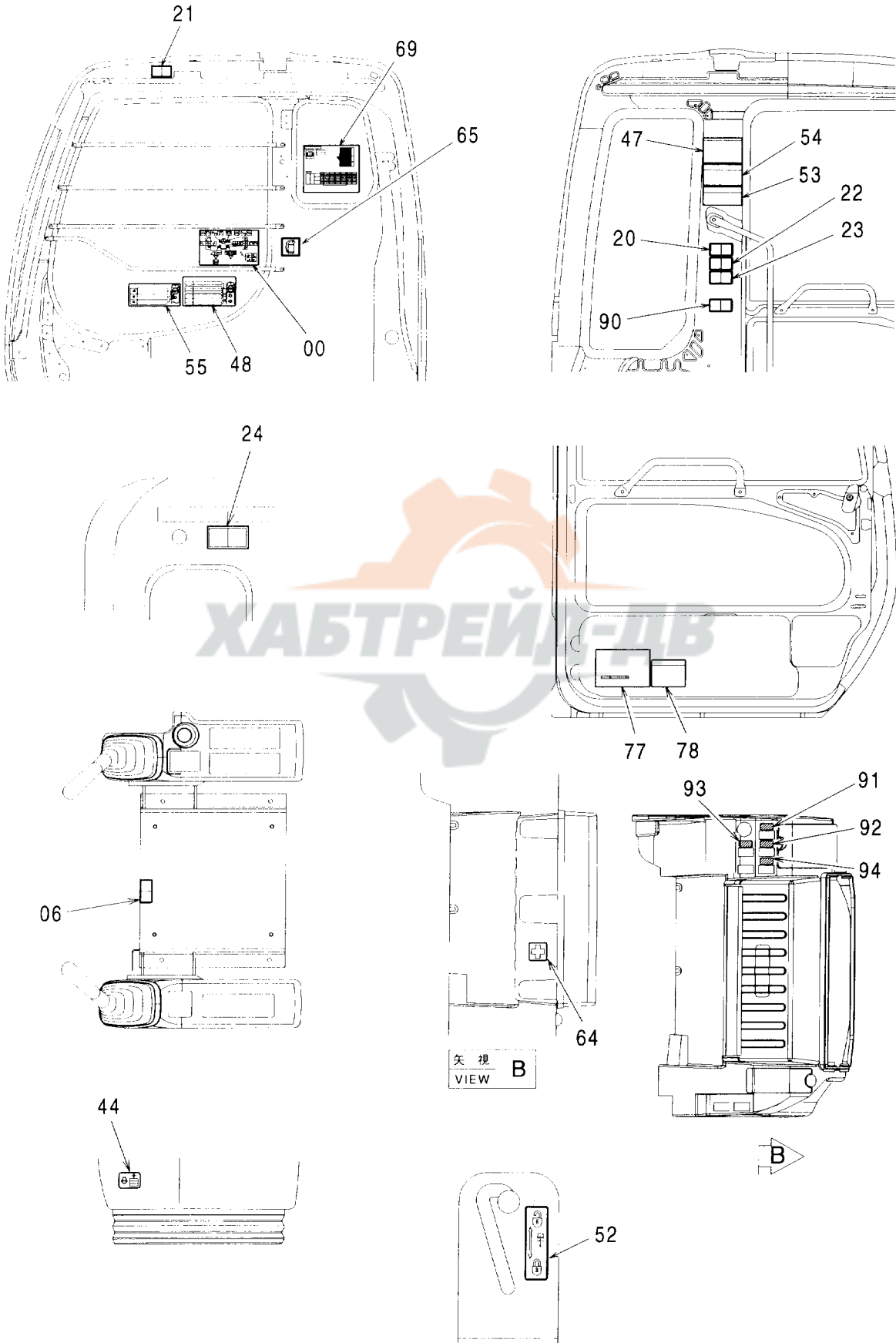
ネームプレート (2) <英語>  
NAME PLATE (2) <ENGLISH>

適用号機 002002-  
Serial No.

符号 ITEM	部品番号 PART NO.	部 品 名	PART NAME	数量 Q' TY	サービス コード S. C	適用号機 SERIAL NO.	互 換 性 I CA	代 替 部 品 REPLACEABLE PART	
								部品番号 PART NO.	数量 Q' TY
04	4201787	マーク (1=2コ) (重心位置)	MARK (1=2P) (CENTER FOR GRAVITY)	1					
05	3089138	マーク (吊り上げ位置)	MARK (LIFTING POINT)	2					
07	2046132	ネームプレート (GRES)	NAME-PLATE (GRES)	1					
15	2046083	ネームプレート (社名)	NAME-PLATE (NAME OF COMPANY)	1					
31	3089581	アセンションサイン (アーム注意)	SAFETY-SIGN (CAUTION FOR ARM)	2					
50	2046083	ネームプレート (社名)	NAME-PLATE (NAME OF COMPANY)	1					
62	+++++	ネームプレート (周囲騒音)	NAME-PLATE (NOISE)	1					
67	3076198	ネームプレート (防錆注意)	NAME-PLATE (AGAINST RUST)	1					
68	3076246	ネームプレート (転倒注意)	NAME-PLATE (TIPPING PREVENTION)	1					
95	2050035	ネームプレート (機種名: Zaxis)	NAME-PLATE (NAME OF MACHINE: Zaxis)	2					
96	2050037	ネームプレート (機種名: 160)	NAME-PLATE (NAME OF MACHINE: 160)	2					
97	3099249	ネームプレート (機種名: W)	NAME-PLATE (NAME OF MACHINE: W)	2					

ネームプレート (3) <英語>  
 NAME PLATE (3) <ENGLISH>

適用号機 002002-  
 Serial No.



ネームプレート (3) <英語>  
NAME PLATE (3) <ENGLISH>

適用号機 002002-  
Serial No.

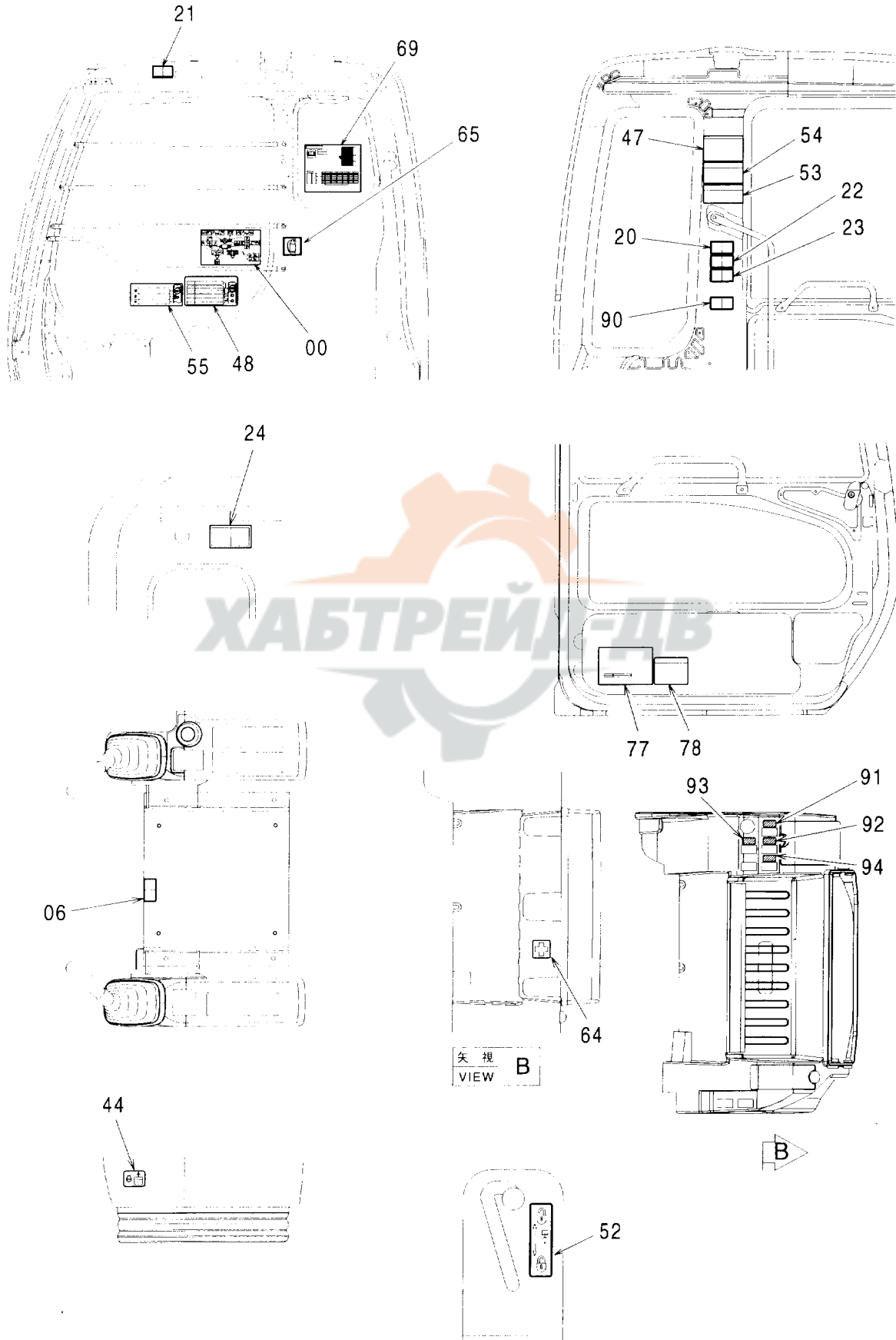
符号 ITEM	部品番号 PART NO.	部 品 名	PART NAME	数量 Q'TY	サービス コード S. C	適用号機 SERIAL NO.	互 換 性 ICA	代 替 部 品 REPLACEABLE PART	
								部品番号 PART NO.	数量 Q'TY
00	2049574	ネームプレート (レバーパターン:JISタイプ)	NAME-PLATE (LEVER PATTERN :JIS TYPE)	1					
06	4371371	ネームプレート (シートリルトレバー-注意)	NAME-PLATE (CAUTION FOR SEAT TILT LEVER)	1					
20	4420332	アンゼンシヨウキ (取説熟読)	SAFETY-SIGN (INTENSIVE READING MANUAL)	1					
21	4459990	アンゼンシヨウキ (右窓注意)	SAFETY-SIGN (BOOM CRUSH)	1					
22	4420333	アンゼンシヨウキ (離席時ロック)	SAFETY-SIGN (GRAND, LOCK AND ENGINE STOP)	1					
23	4420334	アンゼンシヨウキ (感電防止)	SAFETY-SIGN (PREVENTION FROM ELECTRIC SHOCK)	1					
24	4420335	アンゼンシヨウキ (前窓ロック)	SAFETY-SIGN (FRONT WINDOW LOCK)	1					
44	4458256	ネームプレート (不凍液混入率 50%)	NAME-PLATE (ANTIFREEZE 50%)	1					
47	3098488	ネームプレート (運転注意)	NAME-PLATE (CAUTION)	1					
48	2050047	ネームプレート (エンジンコントロール操作)	NAME-PLATE (OPERATION :ENGINE CONTROLER)	1					
52	4300644	ネームプレート (旋回ロック)	NAME-PLATE (SWING LOCK)	1					
53	3099277	ネームプレート (警告: ブレーキ)	NAME-PLATE (WARNING: BRAKE)	1					
54	3099280	ネームプレート (警告: モータ)	NAME-PLATE (WARNING: MOTOR)	1					
55	3099302	ネームプレート (エンジンコントロール操作)	NAME-PLATE (OPERATION :ENGINE CONTROLER)	1					
64	4436154	マーク (救急マーク)	MARK (MARK : SAGETY-FIRST)	1					
65	4436170	マーク (消火器)	MARK (EXTINGUISHER)	1					
69	2050048	ネームプレート (モノブーム) (リフティングキャパシティ)	NAME-PLATE (MONO BOOM) (LIFTING CAPACITY)	1					
69	2050049	ネームプレート (2P-ブーム) (リフティングキャパシティ)	NAME-PLATE (2P-BOOM) (LIFTING CAPACITY)	1					
77	4472845	ネームプレート (アーム注意)	NAME-PLATE (CAUTION FOR ARM)	1					
78	4282516	ネームプレート (アタッチメント注意)	NAME-PLATE (CAUTION ATT.)	1					



393B

ネームプレート (3) <英語>  
NAME PLATE (3) <ENGLISH>

適用号機 002002-  
Serial No.



ネームプレート (3) <英語>  
NAME PLATE (3) <ENGLISH>

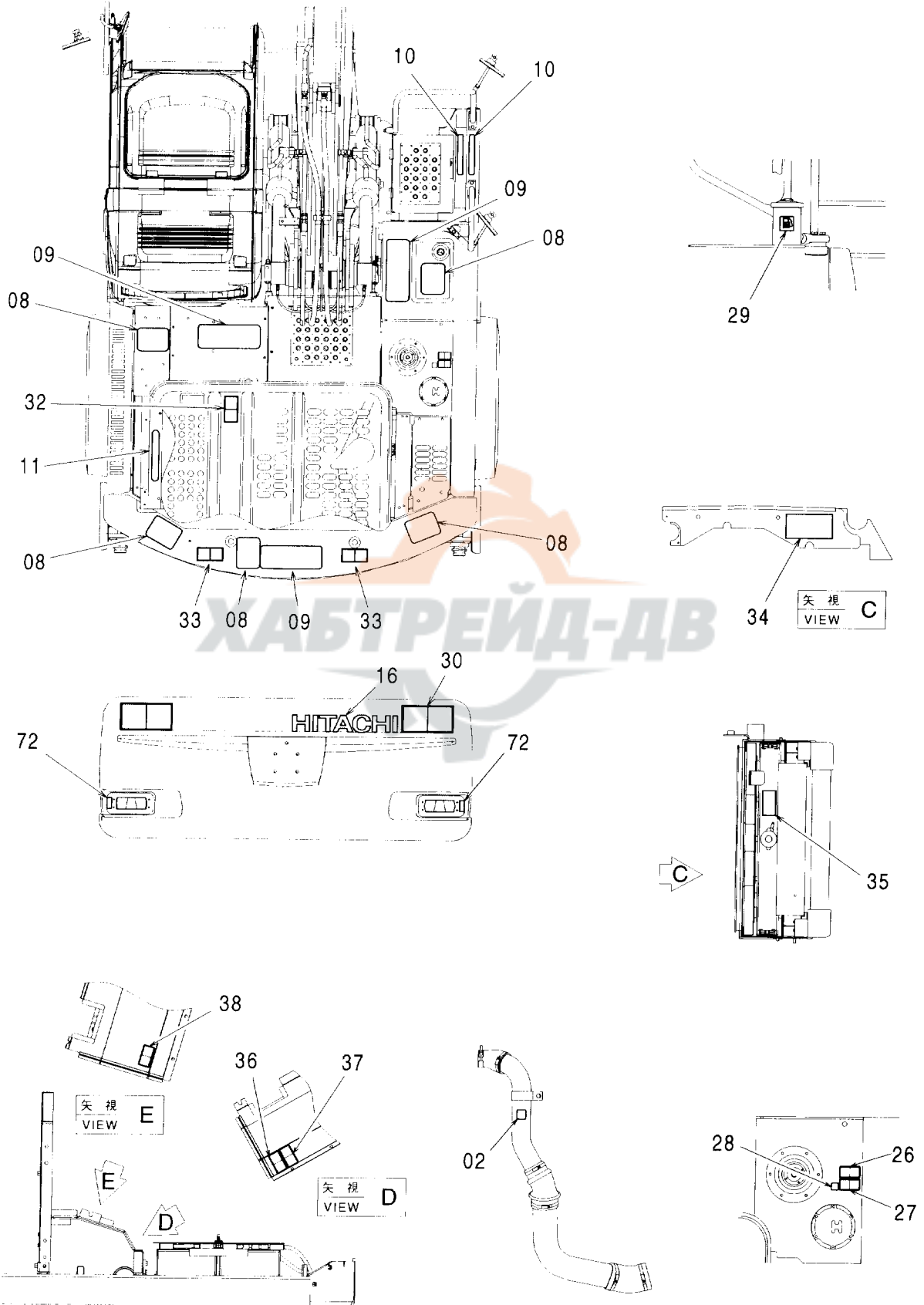
適用号機 002002-  
Serial No.

符号 ITEM	部品番号 PART NO.	部 品 名	PART NAME	数量 Q' TY	サービス コード S. C	適用号機 SERIAL NO.	互 換 性 ICA	代 替 部 品 REPLACABLE PART	
								部品番号 PART NO.	数量 Q' TY
90	4603204	アンゼンヒヨウシキ (2Pフロント注意)	SAFETY-SIGN (CAUTION FOR 2P FRONT)	1					
91	4461184	ネームプレート (過負荷警報)	NAME-PLATE (OVER LOAD ALARM)	1					
92	4603872	ネームプレート (ヒータシート)	NAME-PLATE (HEATER SEAT)	1					
93	4603875	ネームプレート (後照灯)	NAME-PLATE (REAR HEAD LAMP)	1					
94	4603876	ネームプレート (回転灯)	NAME-PLATE (ROTATING BEACON)	1					



ネームプレート (4) <英語>  
 NAME PLATE (4) <ENGLISH>

適用号機 002002-  
 Serial No.



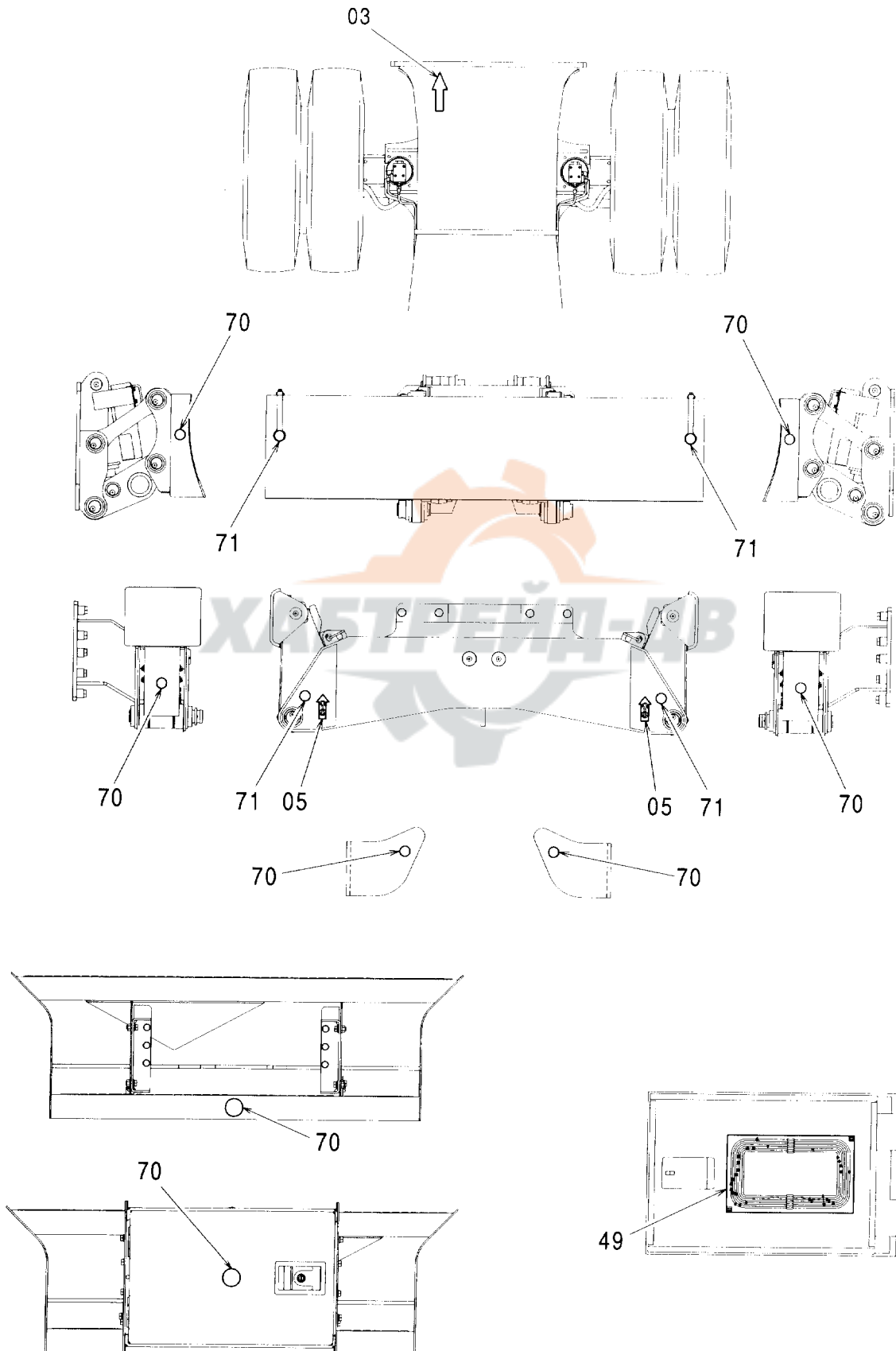
ネームプレート (4) <英語>  
NAME PLATE (4) <ENGLISH>

適用号機 002002-  
Serial No.

符号 ITEM	部品番号 PART NO.	部 品 名	PART NAME	数量 Q' TY	サービス コード S. C	適用号機 SERIAL NO.	互 換 性 I C A	代 替 部 品 REPLACEABLE PART	
								部品番号 PART NO.	数量 Q' TY
02	4465472	マーク (DON' T STEP)	MARK (DON' T STEP)	1					
08	4121128	テープ 150X200 (滑り止め)	TAPE 150X200 (ANTI-SKID TAPE)	5					
09	4073519	テープ 150X400 (滑り止め)	TAPE 150X400 (ANTI-SKID TAPE)	3					
10	4386727	テープ 35X260 (滑り止め)	TAPE 35X260 (ANTI-SKID TAPE)	2					
11	4238909	テープ 45X330 (滑り止め)	TAPE 45X330 (ANTI-SKID TAPE)	1					
16	2046083	ネームプレート (社名)	NAME-PLATE (NAME OF COMPANY)	1					
26	4459928	アンゼンホウシキ (エアスキ)	SAFETY-SIGN (AIR VENT)	1					
27	4420336	アンゼンホウシキ (タンクキャップ 注意)	SAFETY-SIGN (CAUTION FOR TANK CAP)	1					
28	4408799	マーク (作動油)	MARK (HYDRAULIC OIL)	1					
29	4436162	マーク (燃料)	MARK (FUEL)	1					
30	3086090	アンゼンホウシキ (旋回注意)	SAFETY-SIGN (CAUTION FOR SWING)	2					
32	3092126	アンゼンホウシキ (転落注意)	SAFETY-SIGN (CAUTION FOR FALL)	1					
33	3092125	アンゼンホウシキ (転落注意)	SAFETY-SIGN (CAUTION FOR FALL)	2					
34	3092127	アンゼンホウシキ (ベルト巻き込まれ注意)	SAFETY-SIGN (CAUTION FOR INVOLVED VELT)	1					
35	4420336	アンゼンホウシキ (RAD 注意)	SAFETY-SIGN (CAUTION FOR RAD)	1					
36	4460056	アンゼンホウシキ (危険: バッテリ)	SAFETY-SIGN (DANGER: BATTERY)	1					
37	4460067	アンゼンホウシキ (バッテリー爆発)	SAFETY-SING (BATTERY EXPLODE)	1					
38	4459714	アンゼンホウシキ (感電ケーブル取扱注意)	SAFETY-SIGN (CAUTION FOR BATTERY CABLE)	1					
72	4489223	リフレクタ (赤)	REFLECTOR (RED)	2					

ネームプレート (5) <英語>  
NAME PLATE (5) <ENGLISH>

適用号機 002002-  
Serial No.



ネームプレート (5) <英語>  
NAME PLATE (5) <ENGLISH>

適用号機 002002-  
Serial No.

符号 ITEM	部品番号 PART NO.	部 品 名	PART NAME	数量 Q' TY	サービス コード S. C	適用号機 SERIAL NO.	互 換 性 I C A	代 替 部 品 REPLACEABLE PART	
								部品番号 PART NO.	数量 Q' TY
03	4363931	ネームプレート (矢印)	NAME-PLATE (AN ARROW)	1					
05	3089138	マーク (吊り上げ位置)	MARK (LIFTING POINT)	2					
49	2050034	ネームプレート (給油脂)	NAME-PLATE (LUBRICATION)	1					
70	4487133	リフレクタ (黄)	REFLECTOR (AMBER)	6					
71	4487132	リフレクタ (赤)	REFLECTOR (RED)	2					



## PARTS INDEX

PART NO.	PAGE	ITEM	PART NO.	PAGE	ITEM	PART NO.	PAGE	ITEM
0004429	116A	07	3076168	264	16	3091562	262	15
0004430	112	00		266	16		264	15
0004440	236	00		268	13		266	15
0004661	197	45		300	16		268	15
1025093	032A	26B		302	16		300	15
1025957	028A	20	3076177	271	01		302	15
1026662	028A	11	3076198	392	67	3092125	396	33
1027617	028A	05	3076246	392	68	3092126	396	32
1028723	028A	23	3076251	260	06	3092127	396	34
1030601	113	107	3079531	194	17	3092277	222	15
1030750	055	12	3079728	088	15	3092586	014	12A
1031086	026	04		089	15	3092637	223	08
2015428	280	04	3080209	220	00B	3093357	002	00B
	282	04	3080912	028A	18	3093408	002	00A
	284	04	3083742	028A	02	3093565	210A	09A
	286	04	3084729	028A	13	3093877	298A	07
2015429	280	05	3086064	028A	08	3093947	214	10
	282	05	3086090	396	30	3094002	228	24
	284	05	3087133	033	02	3094033	117	00
	286	05	3087440	214	19B	3094034	214	22
2038764	172	25B	3087816	108	12	3094061	210A	23A
2044634	028A	01	3087882	116A	01	3094127	224	10
2044922	154	33	3088577	262	40	3094133	074	17
2044923	142	33		264	40	3094354	080	45
2045102	390	25		266	40	3094355	080	46
2045509	102	29		268	40	3094356	080	51
2045753	269	00A		300	40	3094358	080	52
2045918	013	01		302	40	3094533	080	48
2045998	088	12	3088579	262	14	3094689	223	02
	089	12		264	14	3094690	223	03
2046064	269	01A		266	14	3094691	223	01
2046083	390	15		268	14	3094692	223	04A
	390	50		300	14	3094693	223	07
	392	15		302	14	3095395	326	01
	392	50	3088580	262	41		326	19
	396	16		264	41		326	33
2046132	390	07		266	41		328	01
	392	07		268	41		328	19
2046158	194	00		300	41		328	33
2046332	198	10		302	41	3095396	326	22
2047677	236	30	3088910	013	03		326	36
2047978	223	00	3089138	390	05		328	22
2048897	117	13		392	05		328	36
2049211	295	14		398	05	3095404	298A	15
	324	14	3089362	028A	33	3095497	004	01
2049574	394A	00	3089486	207	00	3095563	361	15
2049977	190	28	3089581	390	31		363	14
2050034	398	49		392	31	3095887	004	15
2050035	390	95	3089826	120	06	3096091	326	03
	392	95	3089848	063	11		328	03
2050037	390	96	3090024	102	31	3096092	326	04
	392	96	3090025	105	00		328	04
2050047	394A	48		198	02	3096154	059	01
2050048	394A	69	3090308	028A	61	3096193	244	01
2050049	394A	69	3090347	260	05	3096194	244	04
2050228	210A	37A		262	12	3096195	244	05
3037763	334A	26		264	12	3096196	244	06
3048482	244	12		266	12	3096200	250	03
3050114	344A	06		268	12	3096209	254	32
3053093	028A	63		298A	06	3096210	254	31
	028B	109		300	12	3096428	057	08
3053559	236	38		302	12		058	03
3072291	034	06	3090503	028A	30	3096800	317	00
	046	25	3090504	028A	25	3096935	334A	06
3073276	033	05	3090862	028B	105	3096936	334A	16
3074559	122	30	3091204	165	03	3097101	234	02
	124	30	3091211	002	10	3097102	234	03
	126	30	3091291	360	13	3097121	191	07
	128	30		362	14	3097573	344A	00
3076168	262	13	3091337	215	101	3097676	295	02

## PARTS INDEX

PART NO.	PAGE	ITEM	PART NO.	PAGE	ITEM	PART NO.	PAGE	ITEM
3097676	324	02	4055312	320	17	4096135	290	00C
3097822	228	20		322	08	4098712	334A	08
3097823	228	21		323	09	4098713	334A	07
3097970	228	06		324	03	4098716	334A	18
3098027	229	04		330A	18	4098717	334A	17
3098028	229	05		344B	42	4099656	287	00D
3098165	204	00		346	11		288	00C
3098488	394A	47		346	14	4100967	032A	19A
3098947	133	07	4055657	287	00B	4102096	104	04
3099214	233	13	4056017	056	21	4103527	024	23
3099249	390	97	4056896	024	06	4107762	190	21
	392	97	4065687	334A	13F	4107837	326	07B
3099277	394A	53		334A	14F		328	07B
3099280	394A	54	4065688	334A	28	4107899	334A	27
3099302	394A	55	4067834	036	03	4113926	357	15
3100094	117	20	4067902	260	00G	4116300	196	06
4000855	250	47		260	01	4116310	063	03
4004589	024	15		262	00G	4120311	033	06
4008367	388	104		262	01	4121128	396	08
4018545	228	10		262	03	4121497	019	00B
	228	40		264	00G	4121859	024	37
4020977	388	08		264	01		081	42
4022697	184	72		264	03		082	23
	212	08		266	00G		116A	10
	222	12		266	01		142	54
4022700	220	17		266	03		204	08
4027427	028A	16		268	00G	4122883	024	21
4043942	254	10		268	01	4122884	024	10
4044420	094	46B		268	03	4122885	024	22
4045580	388	103		269	00E	4122886	024	11
4050373	120	13		269	01E	4123177	172	16
	122	28		270	04	4127708	225	04
	124	21		298A	00J	4128863	224	03
	126	28		298A	011	4130139	015	00
	128	28		298A	02	4131548	388	11
	130	15		300	00G	4138938	241	01
	132	15		300	01		241	47
	133	15		300	03		246	02
4051160	024	20		302	00G		246	07
4051262	028A	29		302	01		330B	22
4055311	104	11		302	03		332	10
	116A	40	4069801	036	10		341	03
	120	07	4071213	036	04		344B	30
	138	10		037	04	4139583	005	03
	252	28	4073519	396	09	4142844	015	06
4055312	022	15	4083438	005	02	4144011	055	07
	040	11	4084578	262	02	4146559	210A	32
	052	02		264	02		214	24
	054	01		266	02	4147896	176	59
	074	28		268	02		178	59
	075	28		269	00F	4153095	074	24A
	088	25		269	01F	4153103	008	16A
	112	15		270	03	4153251	015	00A
	116A	39		300	02	4153488	351	11
	120	12		302	02		354	13
	122	31		334A	13D	4154425	269	02
	124	22		334A	14D	4154651	228	47
	126	31	4085857	257	03		277	08
	128	31		326	16		312	11
	146	25		328	16	4161735	002	03
	151	01	4086894	007	07	4162828	287	00E
	158	14	4089012	185	04		288	00D
	160	14	4089028	262	27		289	00B
	162	18		264	27		290	00D
	164	14		266	27	4167948	273	102
	224	29		268	27		274	102
	292	19		300	27		307	102
	294	14		302	27		308	102
	295	03	4089703	256	06	4168820	019	04A
	317	04	4092111	172	39	4169516	025	00G



## PARTS INDEX

PART NO.	PAGE	ITEM	PART NO.	PAGE	ITEM	PART NO.	PAGE	ITEM
4172172	191	02	4188136	047	03	4190261	277	13
	192	02	4189094	047	04		312	17
4174542	350	09	4189184	063	04	4190263	022	09
4180555	015	01	4189715	022	04C	4190264	024	17
4183224	244	08	4189858	241	20		112	27
	244	16		246	09		254	42
	250	05		366	03	4190265	241	51
	250	28		367	03	4190266	051	17
4187082	172	14		368	03		146	29
4187083	172	14A		369	03		240	09
4187308	040	02		370	07		244	26
	041	14		371	03		248	01
	046	17		371	10		250	36
	047	09		372	03		252	09
	050	07		373	02	4190273	108	30
	256	04		374	02		112	24
	262	32		375	03		147	04
	264	32		376	01		244	45
	266	32		377	01		254	41
	268	32	4189859	041	08	4190274	112	25
	272	06		272	10		116B	56
	300	32		304	21	4190275	112	21
	302	32		306	21		224	24
	304	10		350	10	4190276	052	06
	306	10		350	29	4190277	022	11
	314	20		351	10		147	01
	348	20		354	10	4190282	088	17
	350	07		354	29		112	23
	351	07	4189860	036	26	4190291	116B	63
	351	22	4190124	364	06		240	15
	354	07		365	02	4190960	002	30
	355	05		365	08	4192034	022	08
	356	13		366	04		112	26
	357	09		367	02		146	26
	358	13		368	02		151	05
	359	05		369	04	4192035	033	13
	360	11		370	08		112	20
	361	12		371	04	4195689	298A	01D
	362	11		371	11	4196097	004	00
	363	12		372	04	4196106	334A	13C
	380	17		373	03		334A	14C
	380	21		374	03	4196258	036	04A
	382	17		375	04		037	04A
	382	21	4190126	047	01	4196259	036	10A
	384	17		272	11	4196260	036	03A
4187328	384	21		304	22	4196560	222	11
	304	11		306	22	4197034	334A	03A
	306	11		355	16	4197035	334A	03B
	310	02		356	15	4197536	334A	13E
	314	21		357	24		334A	14E
	348	21		358	15	4198407	332	08
	351	08		359	16	4199874	108	100
	354	06		380	03	4200176	002	42
	355	06		382	03	4200434	388	12
	355	10		384	03	4200435	388	00
	356	06	4190127	036	15	4200436	388	01
	357	05		037	06	4200437	388	06
	358	06		354	16	4200438	388	13
	359	06		355	17	4201749	002	33
	359	10		356	16	4201787	390	04
	380	05		358	16		392	04
	382	05		359	17	4202103	344B	36
4187329	384	05	4190261	052	04	4202112	330A	02
	355	12		112	22		332	18
	356	07		116A	36		344A	14
	358	07		116B	58	4202113	362	09
	359	12		204	10	4202312	388	105
4187590	028A	12		224	14	4202422	292	00
4188065	225	06		244	63		294	00
4188066	225	07		248	52		316	10

## PARTS INDEX

PART NO.	PAGE	ITEM	PART NO.	PAGE	ITEM	PART NO.	PAGE	ITEM
4202422	320	01	4226388	323	14	4266328	040	00
	322	01	4229973	012	32	4267138	236	09
	323	01	4230904	304	17	4269607	019	13
4202531	240	12		306	17	4271109	024	12
	244	14	4232527	002	41	4272256	138	13
	248	24	4233076	233	11	4272297	224	04
	248	38		235	11	4274478	124	00
	250	39	4236448	144B	55		128	00
	254	16	4236702	044	16A	4275783	280	12
4204136	081	30	4236718	046	19		282	12
4204558	180A	19	4238909	396	11		284	12
4204579	180A	23	4239943	388	102		286	12
4204586	180A	32	4239976	316	11	4275784	280	11
	186	03		349	04		282	11
4205084	154	12	4240700	002	43		284	11
	198	06	4245076	348	24		286	11
4205110	298A	00H	4245758	348	24	4276215	222	27
	298A	01G	4246385	330A	12	4276337	002	45
4205196	355	11	4246672	292	04	4276831	018	12
	356	09		294	05	4276949	388	101
	358	09		320	05	4276965	240	01
	359	11		322	05	4277008	033	08
4207239	252	27		323	05	4279302	040	28
4207538	190	19		345	08	4279507	056	03
4208243	360	08	4247260	248	22	4279604	058	19
	361	08	4249777	019	00A	4280117	056	00
4208454	360	10	4250061	348	10A	4280282	250	37
	361	10	4250065	332	12		254	12
	362	10	4250260	032A	20	4280359	142	12
	363	10	4250261	032A	21		154	14
4208631	260	00C	4250888	314	14A		197	00
	298A	00G	4252767	025	00F		198	00
4208909	292	07	4252877	277	12		198	12
4208913	349	10	4252898	018	06	4281293	116A	32
4208967	360	06	4254600	015	05	4282175	004	17
	361	06		112	05	4282194	330A	16A
	362	06	4254603	139	06	4282479	017	12
	363	06	4254604	110A	04	4282483	033	04
4209158	360	01		138	06	4282490	016	03
	361	01	4255304	076	17	4282516	394A	78
	362	01	4255305	080	13	4285577	032A	16A
4209296	160	17	4255762	108	10	4285646	124	00A
	162	20	4255799	002	02		128	00A
4209704	254	02	4257034	108	36	4285647	124	00B
			4257128	019	12		128	00B
4210412	172	16A	4257159	019	09	4285648	110A	05C
4210413	172	16B		053	04		122	00C
4211191	002	37		094	49		124	00C
4213017	018	08		095	49		126	00C
4213559	002	46		098	29		128	00C
4218354	298A	00F		098	31		130	12C
4219346	330A	07		112	02		132	12C
4219918	088	24		224	19		138	05C
	344B	50		252	25	4285722	304	24
4222063	033	10	4258633	236	11		306	24
4223527	388	11A	4259220	024	36		344B	34
4224631	138	02	4259322	041	16	4285723	304	23
	260	14	4259765	002	40		306	23
4224632	298A	17	4260369	172	20	4285797	330A	05A
	138	12	4261938	088	02	4285801	344A	24A
	298A	01C		089	02	4285804	344B	49A
	300	00H		346	03	4286128	016	00B
	302	00H	4263386	018	05	4286130	016	100
4224932	310	04	4263446	349	07	4286265	304	33
4225466	032A	26D	4263765	033	07		306	33
4225472	032A	26E	4264805	102	37	4286269	304	32
4225804	280	00C	4265372	025	00B		306	32
	282	00C	4265832	351	02		354	03
	284	00C	4265833	350	03	4286281	306	34
	286	00C		351	03	4286283	304	31

## PARTS INDEX

PART NO.	PAGE	ITEM	PART NO.	PAGE	ITEM	PART NO.	PAGE	ITEM
4286283	306	31	4307027	138	05F	4327293	095	42B
4286816	354	01	4307345	264	43		098	35B
4286834	064	08		300	43		098	36B
4287795	058	15	4307363	240	14A		099	33B
4287903	172	24	4310825	062	11		099	34B
4288155	020	03	4312368	002	44		099	39B
4288260	015	00C	4315323	112	00B		228	46B
4288342	124	00D	4315330	095	50		240	00B
	128	00D	4315337	240	00A		240	02B
4288445	142	34	4316013	050	02		240	14B
	198	07	4317426	240	10		241	39B
4289595	236	14		248	36		241	72B
4289599	236	22	4320149	174	56		244	23B
4289708	122	27	4320150	174	100		244	24B
	124	20	4320163	174	59		244	29B
	126	27	4320661	151	07B		246	21B
	128	27		151	08B		246	70B
	130	01	4326095	193	00B		248	12B
	132	01	4326800	110A	05		248	13B
	133	01		122	00		248	18B
4289709	133	13		126	00		248	19B
4291797	362	08		130	12		248	26B
	363	08		132	12		250	00B
4292762	002	34		138	05		250	15B
4293335	233	00E	4326801	110A	05A		250	32B
	235	00E		122	00A		252	00B
4293950	076	18		126	00A		252	03B
4294508	220	10		130	12A		254	35B
4294999	061	14		132	12A		254	36B
	062	14		138	05A		256	15B
4295000	061	05	4326802	110A	05B		292	02B
	061	13		122	00B		292	03B
4295480	180A	17		126	00B		292	08B
4295662	174	98		130	12B		292	11B
	176	27		132	12B		294	02B
	178	27		138	05B		294	03B
4295828	094	30	4326803	110A	05D		316	13B
4295876	180A	18		122	00D		316	14B
4296268	262	30		126	00D		316	15B
	266	30		130	12D		316	16B
4296269	268	30		132	12D		316	17B
4297188	061	04		138	05D		316	18B
4298746	312	13	4327293	040	25B		316	19B
4299059	102	39		070	04B		320	03B
4300032	344B	48A		070	13B		320	04B
4300351	055	15		071	17B		320	09B
4300644	394A	52		075	01B		320	10B
4301977	362	18		075	21B		320	11B
	363	18		075	23B		322	03B
4301979	362	18		076	15B		322	04B
	363	18		078	04B		323	03B
4303121	357	08		078	05B		323	04B
4303122	382	22		078	07B		330A	06B
	384	20		079	02B		330A	09B
4303126	359	03		079	03B		330A	11B
4304714	361	13		082	04B		330A	16B
	363	11		082	06B		330A	17B
4305253	070	28		082	17B		336	20B
4306888	025	00C		084	02B		336	21B
4307026	110A	05E		084	05B		337	18B
	122	00E		084	14B		340	10B
	126	00E		084	19B		340	11B
	130	12E		085	08B		340	13B
	132	12E		090	06B		344A	20A
	138	05E		090	11B		344A	21B
4307027	110A	05F		092	16B		344A	22B
	122	00F		092	17B		344A	23B
	126	00F		094	44B		344B	26B
	130	12F		094	45B		344B	27B
	132	12F		095	41B		344B	28B

## PARTS INDEX

PART NO.	PAGE	ITEM	PART NO.	PAGE	ITEM	PART NO.	PAGE	ITEM
4327293	344B	29B	4343365	028B	107	4362135	178	06
	349	00B	4344025	254	01	4362178	122	17
	349	01B	4344125	138	00		124	15
4327294	024	16	4344303	018	16		126	17
	040	23B	4344638	142	04		128	17
	040	24B	4345297	277	02	4362700	172	25A
	040	33B		312	02	4363931	398	03
	040	34B	4346770	146	11	4364009	066	07
	044	11B	4347396	142	06	4364504	172	18
	044	16B		154	27	4365826	050	12A
	044	17B	4348589	226	02		074	34A
	044	20B	4348798	040	32		092	04A
	045	11B	4350187	144A	09B		295	13A
	048	06B		146	19A		324	13A
	048	07B		147	08A	4366592	122	18
	084	11B	4350206	144A	05A		124	16
	241	68B		144A	19A		126	18
	246	68B		147	07A		128	18
	246	69B	4350207	146	24A	4366623	142	03
	256	11B	4350249	155	09	4366699	007	15
	294	04B		156	12	4367375	116A	15
	314	12B	4350623	032A	26C	4367481	172	44
	314	13B	4350738	108	32	4368973	104	07
	314	14B	4351011	199	02	4369262	036	25
	322	07B	4351175	088	13	4369308	151	07A
	330A	03B		089	13	4369448	040	24A
	330A	04B	4351255	100	04	4369472	193	00A
	330A	05B	4351774	088	14	4369547	172	21
	341	05B		089	14	4369549	172	23
	341	06B	4352398	273	01	4369569	172	45
	344A	24B		274	01	4369615	184	02
	344A	25B		307	01	4369616	184	04
	344B	48B		308	01	4369619	184	71
	344B	49B	4352400	269	00B	4369627	174	71
	348	09B		269	01B	4369645	176	03
	348	10B		270	02		178	03
	348	12B		275	01	4369653	176	54
4327315	076	13B		276	01		178	54
4330785	166	02		309	01	4369661	176	13
4332658	028B	106	4352947	130	03		178	13
4332701	022	04A		132	03	4369674	184	11
4332944	040	34A		133	03	4369675	174	55
4333185	193	00		204	12	4369932	130	04
4333195	104	09		295	05	4370152	062	05A
4333461	148	03		324	05	4370747	273	02
4333835	206	05	4353560	019	18		274	02
4333978	022	00B	4357297	013	15		307	02
4334526	007	06	4357862	158	11		308	02
4334594	260	00D		160	11	4371242	012	14
	298A	00D		162	17	4371258	012	18
4336570	110A	05		164	10	4371317	380	07
	122	00	4359076	390	01		382	07
	126	00	4359331	108	35		384	07
	130	12	4359384	116A	14	4371318	006	00D
	132	12	4360509	053	00	4371371	394A	06
	138	05	4360981	277	03	4371825	032A	24D
4336923	028A	28		312	03	4372088	174	114
4336925	028A	15	4361302	172	17		181	85
4336929	028A	14	4361601	190	15	4372091	176	07
4337928	340	00	4361638	019	04		178	07
4338858	002	38	4361800	102	33	4372093	176	56
4338974	193	00C		105	02		178	56
4339040	108	19		116A	02	4372210	180A	28
4341159	270	01		198	03	4372212	176	21
4341706	104	06	4361802	102	04		178	21
4341788	212	06		102	08		181	61
4341877	089	17		102	15	4372214	180A	22
4342171	344A	12		102	19	4372219	174	113
4342692	090	09	4362025	276	02		174	60
4343268	012	02	4362135	176	06		180A	11

## PARTS INDEX

PART NO.	PAGE	ITEM	PART NO.	PAGE	ITEM	PART NO.	PAGE	ITEM
4372220	184	63	4408799	396	28	4420876	102	03
4372221	184	50	4409122	262	00E	4420877	102	07
4372224	174	110		264	00E	4420878	102	11
4372225	180A	07		266	00E	4420879	102	14
4372261	176	15		268	00E	4420880	102	18
	178	15		300	00E	4421271	022	00A
4372619	019	18A		302	00E	4423418	112	00A
4372620	019	18B	4409178	262	00F	4423699	166	11
4374265	019	07		264	00F	4423995	009	01
4374958	148	05		266	00F	4424157	210A	03
	076	25		268	00F		214	03
4376846	180B	44		269	00C	4424425	003	00
4377817	181	69		269	01C		260	24
4378710	162	04		300	00F		298B	32
4379989	222	03F		302	00F	4424576	215	00E
	116B	65	4409394	212	10B	4424867	032A	16
4381572	062	12		212	10F	4425139	015	04
4381573	311	01		217		4425163	052	03
4381859	144C	77	4409395	212	10B	4425214	061	03
4382832	144B	56		217	01-06	4425215	061	02
	144C	84	4409396	212	00F	4425216	062	07
4382883	144B	54		212	10F	4425217	062	10
4382885	176	23		216	08-12	4425218	061	10
	178	23		217	08-12	4425444	108	22
4384188	015	07	4409446	212	00B	4425500	280	00B
	272	07		212	00F		282	00B
4384989	184	09		216			284	00B
4386450	184	07	4409447	212	00B		286	00B
4386452	396	10		216	01-06	4425575	212	00E
4386727	172	27	4409999	166	01		212	10E
4387837	002	32	4410116	187	05B	4425787	314	13A
4389040	029	05	4411001	337	00		348	09A
4390656	200	00B	4411058	060	06	4425980	226	01
4392796	202	00B	4411122	028A	09	4426044	013	11
	203	01B	4411535	028A	06	4426045	013	13
	200	00D	4411793	009	02	4426128	003	01
4392798	202	00D	4411821	184	03		260	25
	203	01D	4413801	148	13		298B	33
4392799	200	00E	4413969	060	10	4426155	142	22
	202	00E	4413974	116B	47		154	16
	203	01E	4414207	116A	43	4426156	158	08
4392800	200	06		117	05		160	08
	202	06		122	23		164	08
4392802	200	08		124	18	4426157	142	30
	202	08		126	23		154	24
	200	11		128	23	4426158	142	38
4392805	202	11		130	11		154	36
4396083	056	02		132	11	4426159	155	03
4396451	018	14		133	11		156	04
4396809	015	00B		204	05	4426160	155	00
	174	07		295	11		156	00
4400079	176	101		317	01	4426161	156	11
4400087	178	101		324	11	4426162	154	20
4400846	356	11	4415024	102	22	4426247	220	15
4400849	356	12	4417026	222	03D	4426354	103	04
	172	28	4418142	144A	27		116B	66
4402476	028A	04	4418143	144A	26	4426362	062	01A
4402481	098	30	4418144	144A	25	4426365	062	04
4402599	248	66	4418147	144C	81	4426366	062	05
4402637	028A	07	4418149	144C	82	4426367	062	06
	028A	27	4418301	112	03	4426368	062	08
4403082	180A	16	4419601	016	00G	4426369	062	09
4403327	028A	24	4420332	394A	20	4426370	062	13
4403371	028A	26	4420333	394A	22	4426636	007	11
4404506	207	01	4420334	394A	23	4426637	007	16
4405128	148	07	4420335	394A	24	4427380	108	07
4405194	148	06	4420336	396	27	4427400	108	02
4405814	148	09		396	35	4427401	108	00
4405815	085	00	4420392	081	12	4427493	018	02
4407253	032A	26A	4420875	102	00	4427919	287	05

## PARTS INDEX

PART NO.	PAGE	ITEM	PART NO.	PAGE	ITEM	PART NO.	PAGE	ITEM
4427997	151	08A	4435123	326	23	4437738	349	01A
4428213	116A	45		328	23	4437833	032A	24A
	295	08	4435124	262	21	4437836	032A	24E
	324	08		264	21	4437837	032A	24C
4428242	007	12		266	21	4437838	032A	24B
4428609	332	14		268	21	4438015	116A	07F
4428910	116A	07D		300	21	4438258	089	07
4428911	116A	07E		302	21	4438260	089	08
4428919	225	03		326	24	4438324	220	00G
4429044	220	08		328	24	4439003	146	12
4429045	220	07	4435125	260	09	4439228	139	01
4429132	365	11		262	20	4439229	139	02
	371	14		264	20	4439897	116A	18
4429220	022	02B		266	20	4441059	142	43
4429280	277	05		268	20		154	41
4429868	314	11		298A	10	4441061	142	44
4430382	134	01		300	20		154	42
4430872	154	31		302	20	4441104	388	11
4430873	154	30	4435129	002	11	4441105	388	11A
4430912	008	09		260	08	4441117	102	30
4431079	142	46		298A	12	4441125	388	11
	144A		4435239	326	18A	4441126	388	11A
4431080	142	48		326	32A	4441130	142	50
4431081	148	00		328	18A	4441131	142	51
	149			328	32A	4441139	142	41
4431082	148	02	4435240	260	07		154	39
4431227	142	26		298A	09	4441190	054	03
4431357	210A	05	4435584	298A	11	4441571	120	00B
	214	06	4435902	355	03	4441572	120	09
4431859	172	49	4435910	366	02	4441586	120	00A
4432055	362	24	4436154	394A	64	4441588	120	08
	363	24	4436162	396	29	4441701	390	17
4432965	164	11	4436170	394A	65	4442325	330A	17A
4433064	155	08	4436254	346	07	4442331	078	14
4433211	108	09	4436264	292	16	4442442	076	13A
4433793	158	00		294	11	4442765	084	11A
	160	00		320	21	4443487	014	06
	162	08		322	14	4443596	032A	30
	164	00		323	15	4443782	032A	32
4433794	158	07	4436267	292	11A	4443882	270	06
	160	07	4436269	292	08A	4444286	002	25
	164	07	4436270	292	09		002	28
4434017	032A	24	4436271	050	12		260	18
4434951	262	00C		074	34		298A	22
	264	00C		092	04		334A	10
	266	00C		295	13	4444287	002	26
	268	00C		324	13		002	29
	300	00C	4436292	292	10		260	19
	302	00C	4436441	154	32		298A	23
	326	10D	4436442	142	17		334A	11
	326	18B	4436535	071	08	4444288	260	21
	326	32B		076	24		262	34
	328	10D		080	26		264	34
	328	18B		081	26		266	34
	328	32B		252	19		268	34
4434952	260	00E		349	08		298A	24
	262	00B	4436536	074	24		300	34
	264	00B	4436537	007	20		302	34
	266	00B	4436616	363	22		326	42
	268	00B		380	10		328	42
	298A	01F		382	10		334A	20
	300	00B		384	10	4444289	260	22
	302	00B	4436651	361	18		262	35
4435123	228	31	4436696	089	05		264	35
	262	19	4436697	089	06		266	35
	264	19	4436736	116A	07G		268	35
	266	19	4436737	116A	07I		298A	25
	268	19	4437088	089	09		300	35
	300	19	4437177	007	23		302	35
	302	19	4437513	135	01		326	43

## PARTS INDEX

PART NO.	PAGE	ITEM	PART NO.	PAGE	ITEM	PART NO.	PAGE	ITEM
4444289	328	43	4447868	122	04	4451681	126	16
	334A	21		124	05		128	16
4444290	262	36		126	04	4451792	210A	12C
	264	36		128	05	4451793	210A	12D
	266	36		194	03	4451924	040	25A
	268	36	4447869	017	03	4452144	215	00B
	300	36	4447870	122	08	4452145	215	00C
	302	36		124	06	4452159	108	20
	326	40		126	08	4452160	116A	20
	328	40		128	06	4452162	022	21
	334A	30		194	04	4452163	022	22
4444291	262	37	4447871	009	03	4452164	022	23
	264	37	4447890	260	20	4452165	022	24
	266	37		298B	29	4452187	142	52
	268	37	4448202	028A	100	4452188	142	53
	300	37	4448240	348	11	4452240	215	04
	302	37	4448283	012		4452263	358	12
	326	41	4448315	176	120	4452290	081	01
	328	41		178	120	4452341	081	55
	334A	31	4448318	181	18	4452342	081	56
4444482	032A	31	4448371	006	00B	4452432	346	13
4444634	184	78	4448533	275	00	4452466	187	00
4444664	176	10	4448534	276	00	4452468	187	05
	178	10	4448658	223	04B	4452469	187	03
4444839	228	33	4448753	048	06A	4452733	074	08
4444840	228	34	4448809	084	02A	4452737	078	07A
4445220	197	22	4448990	102	35		085	08A
4445241	280	00D	4448998	277	00	4452745	162	06
	282	00D		312	00	4452783	162	00
	284	00D	4448999	277	01	4452847	162	07
	286	00D		312	01	4452913	022	20
4445245	280	10	4449019	116B	64	4453023	344A	21A
	282	10	4449068	155	05	4453252	257	04
	284	10		156	07	4453604	012	05
	286	10	4449144	028B	104	4453637	010	01
4445352	028A	35	4449250	112	17	4453639	010	00
4445659	215	00D	4449325	033	03	4453654	222	03E
4445916	155	19	4449348	155	17	4453662	174	26
	156	19		156	17	4453663	174	31
4445917	103	00	4449361	019	05	4453664	200	00C
4445932	103	00A	4449362	019	06		202	00C
4446406	008	02B	4449509	191	05		203	01C
4446587	246	70A		192	07	4453665	174	93
4446657	148	14	4450008	165	00	4453666	174	95
4447016	260	00F	4450011	262	38	4453667	174	22
	262	00D		264	38	4453669	176	01
	264	00D		266	38	4453670	176	20
	266	00D		268	38		178	20
	268	00D		300	38	4453671	176	22
	298A	001		302	38		178	22
	298A	01H	4450012	260	23	4453675	176	57
	300	00D		298A	28		178	57
	302	00D	4450206	144A	09A	4453686	172	33
4447072	158	16	4450435	088	08	4453687	172	32
	160	16	4450436	088	10	4453690	172	31
	162	27	4450437	088	07	4453874	206	04
4447493	017	04	4450439	088	06	4453909	016	00C
4447526	013	00	4450707	154	44	4453910	016	00D
4447589	094	12	4450708	154	46	4453911	016	00E
4447675	355	08	4450991	194	02	4453912	016	00H
	356	03	4451003	194	16	4454052	012	06
	357	03	4451382	120	19	4454057	012	20
	358	03	4451608	210A	23B	4454074	206	01
	359	08	4451609	210A	12B	4454090	012	03
	380	12	4451668	273	101	4454091	012	04
	382	12		274	101	4454094	012	07
	384	12		307	101	4454095	012	08
4447722	146	19		308	101	4454097	012	10
4447765	122	03	4451681	122	16	4454099	012	12
	126	03		124	14	4454100	012	13

## PARTS INDEX

PART NO.	PAGE	ITEM	PART NO.	PAGE	ITEM	PART NO.	PAGE	ITEM
4454103	012	17	4456221	180A	05	4457960	022	02A
4454105	012	22	4456222	180A	06	4457985	214	00B
4454109	012	26	4456223	180A	08	4457998	014	12B
4454110	012	27	4456224	180A	09	4457999	014	12C
4454118	006	00E	4456225	180A	10	4458000	014	12D
4454285	191	12	4456226	180A	12	4458001	014	13
4454418	032A	16B	4456227	180A	14	4458089	220	00D
4454462	022	14	4456228	180A	20	4458090	220	00E
4454560	262	25	4456229	180A	21	4458091	220	00F
	264	25	4456230	180A	26	4458157	014	10
	266	25	4456231	180A	27	4458181	228	03
	268	25	4456232	180A	29	4458227	158	00C
	300	25	4456233	180A	30		160	00C
4454561	262	24	4456234	180A	31		162	08C
	264	24		196	26		164	00C
	266	24	4456235	180A	33	4458228	158	00D
	268	24	4456236	180A	34		160	00D
	300	24	4456237	180A	35		162	08D
	302	24	4456238	180A	37		164	00D
	302	24		180A	36	4458229	158	00E
4454563	280	00A	4456239	180A	37		160	00E
	282	00A	4456240	180A	38		162	08E
	284	00A	4456241	180A	39		164	00E
	286	00A	4456242	180B	40	4458230	158	00F
	287	00C	4456244	185	01-04		160	00F
	288	00B	4456245	185	01		162	08F
	289	00A	4456246	185	02		164	00F
	290	00B	4456247	185	03	4458231	158	00G
4454840	071	00	4456248	185	06		160	00G
4455119	036	11	4456375	200	20		162	08G
4455188	088	09		202	20		164	00G
4455196	089	10		203	04	4458232	158	00H
4455541	024	32	4456380	200	00		160	00H
4455599	314	00		202	00		162	08H
	348	00		203	01		164	00H
4455876	024	35	4456381	200	00A	4458233	158	00I
4455975	176	04		202	00A		160	00I
	178	04		203	01A		162	08I
4455976	176	16	4456427	172	01		164	00I
	178	16	4456428	172	15	4458234	158	00J
4455977	176	17		172	26		160	00J
	178	17		172	29		162	08J
4455978	176	19	4456429	172	30		164	00J
	178	19	4456433	172	34	4458235	158	07A
4455979	176	02	4456434	172	35		160	07A
4455980	178	02	4456435	172	41		164	07A
	176	14	4456436	172	42	4458236	158	07B
	178	14	4456450	172	43		160	07B
4455981	176	12	4456458	172	40		164	07B
	178	12	4456483	187	05A	4458237	158	07C
4455982	176	08	4456513	210A	12G		160	07C
	178	08	4456596	210A	09B		164	07C
4455983	176	09	4456654	174	47	4458256	394A	44
	178	09	4456723	158	00B	4458515	196	27
4456171	176	11		160	00B	4458684	120	26
	178	11		162	08B	4459087	022	04B
4456172	176	26		164	00B	4459194	050	14
	178	26	4456725	158	00A		070	26
4456173	176	05		160	00A	4459212	012	21
	178	05		162	08A	4459249	184	83
4456175	174	25		164	00A	4459250	016	00A
4456179	186	05	4456735	116A	07H	4459332	094	19
4456181	174	105	4456778	113	107A	4459333	098	18
4456182	174	107		116A	07A	4459334	070	29
4456183	174	108	4456838	330A	06A	4459461	147	08
4456184	174	109	4456952	184	01-13	4459497	095	08
4456185	174	111	4457307	228	17	4459498	094	24
4456218	180A	02	4457308	228	18	4459499	098	20
4456219	180A	03	4457375	228	00	4459714	396	38
4456220	180A	04	4457448	010	02	4459927	006	00



## PARTS INDEX

PART NO.	PAGE	ITEM	PART NO.	PAGE	ITEM	PART NO.	PAGE	ITEM
4459928	396	26	4465563	273	00	4469058	144A	10
4459990	394A	21	4465564	274	00	4469059	144A	17
4460056	396	36	4465565	307	00	4469060	144A	28
4460067	396	37	4465566	308	00	4469061	144A	29
4460405	184	01	4465567	311	00	4469062	144A	30
4460659	025	00A	4465665	056	16	4469063	144B	44
4460857	210A	12E	4465703	188	01		144B	65
4460871	277	07	4465704	188	02	4469095	298B	30
4460875	277	06	4465713	050	11	4469097	298B	31
4461184	295	06	4465995	144A	07	4469212	076	20
	324	06	4466100	013	14	4470134	336	01
	394B	91	4466187	228	14	4470675	215	07B
4461337	216	08	4466188	228	15	4470951	006	00A
	217	08	4466295	212	10D	4471936	012	15
4461338	216	09	4466297	212	00C	4471937	012	16
	217	09	4466298	212	00D	4471939	012	23
4461339	216	10	4466422	215	00F	4471940	012	24
	217	10	4466432	252	00A	4471941	012	25
4461340	216	11	4466439	147	07	4471942	012	31
	217	11	4466448	310	05	4472152	012	11
4461341	216	12	4466497	116A	07J	4472817	250	25
	217	12	4466509	088	05	4472830	250	44
4461342	216	13	4466511	345	10	4472845	394A	77
	217	13	4466512	094	32	4472873	117	12
4461343	216	01	4466518	094	31	4473347	016	00
	217	01	4466542	056	20	4473363	244	23A
4461344	216	02	4466562	108	29	4473364	244	24A
	217	02	4466584	302	43	4473368	241	72A
4461345	216	03		380	20		246	21A
	217	03	4466585	312	05	4473870	008	16
4461346	216	04	4466587	312	09	4474221	326	10B
	217	04	4466588	312	04		328	10B
4461347	216	05	4466591	312	06	4474339	004	03
	217	05	4466817	210A	19B	4474476	184	43
4461348	216	06	4466834	186	04	4474477	184	40
	217	06	4466835	186	02	4474478	184	32
4461644	028A	19	4466836	186	06	4474479	184	05
4462366	060	03	4466845	210A	12F	4474480	184	08
4462381	116A	04	4466884	092	23	4474482	184	47
4462584	104	09		240	16	4474493	184	14
4462624	002	23	4467088	241	39A	4474494	184	10
	260	30	4467200	070	30	4474498	184	06
	298B	38	4467268	044	16A	4474499	184	75
4462737	316	00	4467271	044	11A	4474513	184	77
4462862	012	29	4467272	048	07A	4474514	184	76
4462949	057	09	4467273	041	16	4474517	184	81
4463004	051	00	4467295	034	04	4474518	184	80
4463199	244	42	4467355	012	01	4474672	074	15
	248	40	4467356	012	19	4474678	336	20A
4463391	181	28	4467367	236	23	4474747	113	00
4463392	181	29	4467405	332	100	4474780	041	10
4463393	181	30	4467564	006	00C	4474796	312	21
4463394	181	31	4467629	045	11A	4474797	312	22
4463702	205	04	4467809	372	07	4474852	298A	00E
4463703	205	05	4467865	092	15	4475027	326	10C
4464292	098	11	4467973	054	05		328	10C
4464524	344A	20B	4468312	008	02A	4475229	144C	83
4464656	231	00G	4468336	081	44	4475230	149	03
	231	01G	4468438	244	64	4475232	146	24B
4465006	200		4468555	117	11	4475235	147	07B
4465009	092	00	4468704	081	50	4475236	149	04
4465121	060	00	4468706	081	53	4475237	149	05
4465156	064	00	4469040	144B	64	4475242	149	06
4465175	110A	07	4469047	144B	48	4475243	149	07
4465176	110A	08		144C	75	4475244	149	08
4465183	057	00	4469048	144C	76	4475245	149	09
	345	00	4469049	149	01	4475246	149	10
4465290	355	04	4469051	149	02	4475247	144B	60
4465377	089	20	4469056	144A	05	4475248	144B	61
4465472	396	02	4469057	144A	06	4475249	144B	62

# PARTS INDEX

PART NO.	PAGE	ITEM	PART NO.	PAGE	ITEM	PART NO.	PAGE	ITEM
4475250	144B	63	4478728	248	26A	4484602	040	23A
4475257	144B	69	4478740	248	19A	4484604	051	06
4475258	144B	70	4478931	040	08	4484605	090	06A
4475259	144B	72	4479025	060	09	4484606	336	25
4475260	144C	74		061			345	11
4475261	144C	78	4479055	061	07	4484607	345	12
4475262	144C	79	4479056	061	06	4484769	055	09
4475263	144C	80	4479300	055	03	4484770	055	10
4475264	144A	01	4479355	032B	54	4484849	317	03
4475265	144A	02	4479396	061	01	4485027	334A	13B
4475283	144A	03		062			334A	14B
4475284	144A	04	4479429	231	00B	4485116	192	08
4475285	144A	08		231	01E	4485262	008	13
4475286	144A	09	4479446	070	13A	4485465	005	06
4475287	144A	11	4479546	250	17	4485574	074	29
4475288	144A	12	4479646	018	00	4485575	074	30
4475289	144A	13	4480088	250	21	4485616	334A	02
4475290	144A	14	4480185	203		4485733	320	30
4475291	144A	15	4480238	076	19	4485734	320	31
4475345	144A	16	4480291	044	20A	4485735	323	20
4475346	144A	17A	4480292	046	20	4486146	212	10C
4475347	144A	18	4480454	375	07	4486405	344B	46A
4475348	144A	19	4481149	254	30	4486489	210B	38
4475349	144A	20	4481150	254	33	4486991	075	01A
4475350	144A	21	4481615	228	19	4486992	075	21A
4475351	144A	22	4481616	250	00A	4487001	084	05A
4475352	144A	23	4481617	250	15A	4487016	099	33A
4475353	144A	24	4481618	250	32A	4487017	099	34A
4475364	144A	31	4481627	254	36A	4487018	098	35A
4475365	144A	32	4481628	254	35A	4487019	098	36A
4475366	144A	33	4482452	110A	22	4487132	398	71
4475367	144A	34	4482453	110A	23	4487133	398	70
4475368	144B	35	4482512	231	00E	4487172	098	38
4475369	144B	36		231	01B		344B	26A
4475370	144B	37	4482633	256	15A	4487197	236	17
4475371	144B	38	4482658	256	11A	4487213	341	05A
4475372	144B	39	4482788	359	04	4487214	341	06A
4475399	144B	40	4482883	144B	73	4487215	337	16
4475400	144B	41	4483208	117	11A	4487216	336	17
4475401	144B	42		117	12A	4487217	337	18A
4475402	144B	43	4483354	090	11A	4487218	337	19
4475403	144B	45	4483863	178	01	4487220	336	21A
4475404	144B	46	4483918	229	03	4487221	337	22
4475405	144B	47	4483924	191	06	4487224	340	10A
4475406	144B	49		192	05	4487225	340	11A
4475407	144B	50	4483947	346	06	4487226	340	12
4475430	144B	51	4483948	036	05	4487227	340	13A
4475431	144B	52	4483993	058	20	4487282	244	29A
4475432	144B	53	4484179	248	12A	4487704	144B	60-82
4475433	144B	57	4484485	146	24	4487766	348	12A
4475434	144B	58	4484495	008	13A	4488507	082	06A
4475435	144B	59	4484566	034	10	4488618	385	00
4475645	09A	05	4484569	040	22	4488619	376	15
4475646	098	14	4484575	092	16A		377	17
4475647	095	21	4484577	050	16	4488625	082	17A
4475796	330A	00A	4484578	078	05A	4488626	084	19A
4476331	055	00	4484579	094	44A	4488628	084	14A
4476559	205	02	4484581	070	04A	4488774	095	41A
4476913	071	17A	4484583	078	04A	4488775	095	42A
4477075	229	00	4484584	076	15A	4488776	051	20
4477180	229	01	4484585	082	04A	4488777	051	21
4477216	184	44	4484586	092	17A	4488863	344A	04
4477217	184	41	4484587	095	36	4488905	194	17
4477218	184	37	4484588	346	08	4489054	344B	29A
4477219	184	36	4484589	346	09	4489114	330A	04A
4477457	174	112	4484590	071	14	4489145	094	45A
4477500	368	08	4484591	071	15	4489146	099	39A
	374	08	4484597	079	02A	4489223	396	72
4478281	252	03A	4484598	079	03A	4489341	092	22
4478726	248	13A	4484599	085	06	4489342	092	19

## PARTS INDEX

PART NO.	PAGE	ITEM	PART NO.	PAGE	ITEM	PART NO.	PAGE	ITEM
4489344	252	04	4506424	310	01A	4509180	032B	62A
4489347	092	20		310	04A		032B	63A
4489599	344B	28A		314	06A		036	13A
4489604	344B	27A		332	06A		040	09A
4489980	231	00C		348	06A		040	10A
	231	00F		350	09A		050	21A
	231	01C		351	09A		050	22A
	231	01F		354	11A		070	08A
449490	056	06		360	08A		071	10A
	060	14		361	08A		071	11A
449558	032A	18		362	08A		071	12A
4501625	287	04		363	08A		078	02A
4501627	287	06		380	02A		078	03A
4503469	017	10		380	18A		078	06A
4504199	009	04		382	02A		080	13A
4504367	024	07		382	18A		081	12A
4504491	009	05		384	02A		084	12A
4506412	252	17A		384	18A		088	02A
4506416	240	16A	4506429	032A	25A		088	03A
4506418	032B	64A		032B	65A		089	02A
	040	07A		046	15A		089	03A
	050	03A		046	16A		090	00A
	051	03A		314	04A		090	01A
	051	04A		314	05A		090	03A
	070	00A		348	04A		092	03A
	070	16A		348	05A		092	05A
	070	27A		354	12A		094	00A
	084	08A		355	09A		094	09A
	092	02A		355	11A		094	17A
	094	04A		355	13A		095	01A
	094	15A		356	04A		095	02A
	094	16A		356	09A		095	25A
	099	02A		356	19A		095	26A
	241	46A		357	02A		098	01A
	246	06A		357	15A		099	01A
	254	25A		358	04A		099	23A
	256	13A		358	09A		240	01A
	256	14A		358	19A		240	04A
	257	06A		359	09A		241	48A
	294	08A		359	11A		244	43A
	322	17A		359	13A		246	27A
	332	07A		361	18A		246	28A
	332	17A		361	19A		246	32A
	332	19A		362	08B		246	35A
	341	00A		362	09A		248	32A
	341	01A		363	08B		250	01A
	341	02A		363	21A		250	33A
4506424	033	08A		363	22A		252	04A
	033	09A		380	08A		254	02A
	036	12A		380	09A		254	45A
	037	10A		380	10A		256	16A
	040	00A		380	14A		257	07A
	040	04A		382	08A		292	00A
	040	28A		382	09A		292	07A
	041	15A		382	10A		292	17A
	050	18A		382	14A		294	00A
	256	02A		384	08A		294	10A
	262	31A		384	09A		294	12A
	264	44A		384	10A		316	05A
	266	33A	4506459	034	00		316	06A
	268	31A	4507397	017	09		316	07A
	272	09A	4507650	024	24		316	10A
	300	44A	4508794	026	11		320	01A
	302	44A	4508805	256	09		320	08A
	304	15A	4509180	032A	40A		320	20A
	304	16A		032B	44A		322	01A
	304	17A		032B	46A		322	12A
	306	15A		032B	52A		322	19A
	306	16A		032B	59A		323	01A
	306	17A		032B	61A		323	13A

# PARTS INDEX

PART NO.	PAGE	ITEM	PART NO.	PAGE	ITEM	PART NO.	PAGE	ITEM
4509180	330A	02A	4601514	367	07	4605372	232	00
	330A	12A		373	07	4605384	133	04
	330A	13A	4601587	388	18	4605447	016	05
	332	08A	4601878	019	20	4605449	252	17
	332	18A	4601962	349	00A	4605465	098	41
	336	11A	4602037	040	33A	4605482	246	68A
	336	12A	4602039	090	12	4605483	246	69A
	336	13A	4602357	094	47	4605484	256	21
	336	14A	4602434	336	26	4605485	256	22
	340	06A	4602502	124	03	4605490	316	13A
	344A	11A		128	03	4605610	230	00
	344A	12A	4602562	180A	25	4605834	133	14
	344A	14A	4602563	180B	43		196	21
	344A	15A	4602565	176	53	4605835	044	20A
	344A	16A		178	53	4605846	044	11A
	346	03A	4602566	176	105	4605847	044	17A
	346	04A		178	105	4606060	206	01
	349	03A	4602567	174	06	4606152	292	02A
	349	07A	4602568	181	01	4606153	292	03A
	349	10A	4602569	174	09	4606154	294	02A
	366	07A	4602570	181	08	4606155	294	03A
	367	05A	4602576	181	16	4606156	294	04A
	368	05A	4602577	174	19	4606198	210A	37B
	369	07A	4602633	224	26	4606199	210A	37C
	372	09A	4602634	071	18	4606200	210A	37D
	373	05A		244	59	4606370	316	14A
	374	05A		248	65	4606371	316	15A
	375	09A	4602951	228	45	4606425	316	16A
4509404	002	36	4603011	172	46	4606426	316	17A
4510167	041	01	4603012	172	47	4606589	320	03A
	044	01	4603013	172	48	4606590	320	04A
	044	12	4603016	322	20	4606591	320	09A
	045	02	4603019	292	30	4606592	320	10A
	048	01	4603020	292	31	4606593	320	11A
	049	03	4603066	061	09	4606594	322	03A
4510173	041	02	4603067	061	08	4606595	322	04A
	044	02	4603188	326	45	4606596	322	07A
	044	13		328	45	4606597	323	03A
	045	01	4603204	394B	90	4606598	323	04A
	048	02	4603261	332	101	4606653	294	20
	049	01	4603360	358	11	4607309	202	00F
4512716	016	06	4603387	191	10		203	01F
4514699	142	05	4603419	232	01	4607310	200	22
	151	00	4603524	369	02		202	22
	154	09	4603525	330A	03A	4607311	200	07
4514700	022	07	4603695	130	05		202	07
452920	290	06		132	05	4607314	200	12
4600056	334A	13G		133	05		202	12
	334A	14G	4603696	132	22	4607397	316	18A
4600079	110A	24	4603872	204	13	4607408	174	41
4600090	200	09		394B	92	4607409	174	45
	202	09	4603875	130	10	4607410	181	95
4600275	196	20		132	10		196	25
4600320	314	12A		394B	93	4607411	181	97
4600518	309	00	4603876	133	10	4607412	181	98
4600528	330A	09A		394B	94	4607413	186	
4600531	228	44	4603921	133	31	4607627	200	10
4600676	380	16	4603950	133	30		202	10
	382	16	4604179	025	01A	4607629	200	15
	384	16	4604215	240	02A		202	15
4600685	241	68A	4604239	026	06	4607637	200	14
4600687	248	18A	4604473	116A	07K		202	14
4600723	228	46A	4604685	051	10	4607638	200	13
4600993	075	23A	4604728	306	36		202	13
4601046	202			310	00	4607644	196	04
4601144	094	46A	4604735	330A	11A	4607645	196	05
4601169	126	41	4605162	344A	22A	4607646	196	07
	128	41	4605164	344A	23A	4607748	196	08
4601489	248	54	4605165	344A	25A	4607751	196	09
4601493	252	24	4605353	024	34	4607755	196	10

## PARTS INDEX

PART NO.	PAGE	ITEM	PART NO.	PAGE	ITEM	PART NO.	PAGE	ITEM
4607757	196	11	6020380	302	00A	7044223	037	00
4607775	196	14	6020550	199	00	7044269	110B	29
4607776	196	15	6020615	197	14	7044270	110B	30
4607778	196	19	6020622	233	00A	7044330	264	00A-G
4607779	196	22		235	00A	7044491	190	31
4608326	062	01	6020696	222	00	7044539	197	40
4608329	062	02	6021017	222	03A	7044576	016	02
4608330	062	03	6021042	326	00	7044597	210A	37
4608369	316	19A	6021043	300	00A	7072503	326	18C
4608954	388	106	6021123	328	00		328	18C
4609638	058	27	6021130	207	03	8053499	032A	19
4609979	110A	07A	6021346	019	00	8060437	018	07
	110A	08A	6021398	197	38	8062021	034	07
4610054	110A	07C	6021426	334A	03C		046	26
4610055	110A	08C	6021920	190	00	8064356	036	06
4610056	110A	07B	7036594	100	00	8064357	007	02
	110A	08B	7036595	100	02	8064364	007	01
4610057	110A	07E	7037152	018	04	8066414	272	00
	110A	08E	7037600	146	00	8066415	272	01
4610058	110A	07D	7039349	266	00A-G	8069299	370	00
	110A	08D	7039351	260	00A-G	8069300	370	03
4610059	110A	22A	7039802	036	28	8069301	370	01
4610060	110A	23A	7040159	215	00A	8076619	197	09
4610061	110A	22B	7040805	262	00A-G	8077221	066	01
	110A	23B	7040808	270	00	8077342	036	17
4610062	110A	22C	7040893	268	00A-G	8080299	272	02
	110A	23C	7041020	298A	00A-J	8081659	081	24
4610117	167	01	7041021	298A	01A-I	8081708	190	12
4610118	168	01	7041022	302	00A-H	8081981	056	01
4610119	169	01	7041176	210A	12	8082153	271	00
4610120	170	01	7041523	215	07A	8082323	272	03
4610122	180A	01	7041537	233	00B	8082329	116A	24
4610123	176	51-59		235	00B	8082431	344B	33
	178	51-59	7041543	212	00	8082537	009	00
4610124	176	51	7041570	334A	03	8082606	146	14
	178	51	7041571	214	00A	8082618	017	01
4610125	176	58	7041581	215	00	8082661	041	05
	178	58	7041584	210A	00	8082686	282	00
4610142	176	52	7041590	016	08	8082697	003	05
	178	52	7041592	214	16	8082783	133	24
4610143	174	115	7041608	210A	19A		204	02
4610144	180B	41	7041609	210A	19		295	10
4610145	196	00-22	7041617	210A	12A		324	10
4610146	196	01	7041810	190	09	8082826	150	00
4610147	196	02	7041811	190	08	8082827	150	01
4610148	196	03	7041821	190	06	8082872	260	04
4610586	180A	01-24	7041827	190	04		298A	05
4611362	176		7041828	190	03	8083071	269	00
4611363	178		7041843	190	01	8083072	269	01
4611364	174	01	7041844	190	02	8083371	058	12
4611365	174	01	7042494	222	03A-F	8083859	364	01
4611366	174	01	7042504	326	18		370	02
4611526	116A	07B		328	18	8084131	364	03
4611527	116A	07C	7042505	326	32C		370	04
494918	180A	15		328	32C	8084347	287	00
5007212	260	00A	7042506	326	32	8084348	288	00
5007342	197	15		328	32	8084350	290	00
5007891	268	00A	7042522	326	10A	8084557	210A	09
5007936	298A	00A		328	10A	8084592	357	21
5007937	298A	01A	7042548	300	00A-H	8084937	270	
5007976	002	00	7042822	334A	14A	8085049	280	00
5008045	032A	00	7042823	334A	13A	8085079	284	00
5008069	212	00A	7043021	063	00	8085118	286	00
5008506	005	07	7043286	222	19	8085173	289	00
5008518	224	01	7043287	222	20	8085735	350	04
5008705	220	00A	7043611	212	10		351	04
5008711	212	10A	7043633	234	00	8085736	350	05
5008864	264	00A	7043634	233	08	8085737	357	22
6019583	266	00A		235	08	8086171	304	00
6020267	262	00A	7043970	257	00		306	00

## PARTS INDEX

PART NO.	PAGE	ITEM	PART NO.	PAGE	ITEM	PART NO.	PAGE	ITEM
8086172	304	01	8091582	354	02	9204641	284	
8086173	304	02	8091701	367	00	9204706	286	
	306	02		368	00	9206378	275	
8086174	304	03	8091702	367	01	9206379	276	
	306	03		368	01	9206906	246	70
8086177	304	04	8091770	228	25	9207252	053	00A
	306	04	8091785	332	16	9207443	348	12
8086178	304	05	8091839	371	02	9208338	254	03
	306	05	8091840	371	01	9208484	307	
	354	04	8091841	365	01	9208485	308	
8086254	345	01	8091842	365	00	9208486	311	
8086257	063	06	8091843	371	00	9208649	231	00D
8086354	197	33	8091860	124	02	9208650	231	01A
8086466	214	13		128	02	9208795	254	03A
8086479	304	06	8091884	371	08	9208956	252	00
	306	06	8091885	365	07	9208960	151	07
8086480	304	07		371	09	9208961	151	08
	306	07	8091886	365	06	9209017	233	00A-E
8086515	214	00	8091907	250	11		235	00
8086589	214	19A	8091908	250	08	9209215	214	19
8086600	049	00	8092131	364	00	9209434	236	
8086601	041	00	8092132	364	02	9209435	236	02
8086621	215	11	8092208	351	24	9209490	044	16
8086622	210A	23	8092209	351	05	9209491	044	17
8086655	215	07	8092264	355	01		044	17A
8086768	071	03	8092265	355	00	9209493	044	11
8086884	241	00	8092349	344A	07	9209494	048	07
8086950	190	11	8092350	344A	08	9210233	022	02
8086966	190	10	8092559	190	30	9210234	022	04
8086988	190	07	8092597	359	00	9210245	022	00
8087015	190	05	8092598	359	01	9210512	078	07
8087268	056	10	8092599	375	01	9211043	028B	200
8087418	223	04	8092600	375	00	9212304	273	
8087481	036	20	8092659	024	03	9212305	274	
	037	12	8092662	024	08	9213807	241	72
8088344	326	10A-D	8092736	366	00		246	21
	328	10	8092737	366	01	9218848	250	32
8088346	326	07A	8092779	384	00	9218849	250	00
	328	07A	8092780	369	01	9218850	250	15
8088347	326	07	8092781	369	00	9218851	254	35
8088583	328	07	8092817	210A	36	9218852	254	36
8088673	197	42	9042616	287	100	9219042	065	01
8088757	064	07		288	100	9219214	240	00
8089097	066	10	9042618	290	100	9219215	240	14
			9134112	236	35	9219260	256	11
8089323	057	02	9152468	040	24	9219261	256	15
	058	02	9169646	225	25	9219341	231	01D
8089471	059	00	9183926	344A	24	9219342	231	00A
8089549	246	00	9184556	032A	26	9219344	231	00
8089550	246	01	9190075	292	08	9219345	231	01
8090228	058	18	9190082	292	11	9219802	008	02
8090347	334A	14A-G	9197016	282		9219892	248	13
8090348	334A	13A-G	9197391	048	06	9219893	248	26
8090454	334A	23	9197466	084	02	9219894	248	19
8090549	233	04	9200071	076	13	9219896	244	23
8090550	235	04	9200868	287	101	9219897	244	24
	233	03	9200912	280	100	9220143	330A	20
	235	03		282	100	9220211	044	20
8090629	191	11		284	100	9220214	045	11
8090938	017	00		286	100	9220220	248	12
8090997	306	01	9201224	120	00	9220919	330A	00B
8091469	330A	20A	9201346	344A	20		344B	46B
8091528	110A	25	9201407	040	25	9221911	079	03
8091536	314	02	9202097	287		9221928	040	23
	348	02	9202098	288		9221930	070	04
8091562	356	00	9202100	290		9221947	090	06
	358	00	9202218	084	11	9221956	079	02
8091563	356	01	9204069	304	20	9221977	075	01
	358	01		306	20	9221978	075	21
8091581	354	21	9204503	280		9221986	078	04

## PARTS INDEX

PART NO.	PAGE	ITEM	PART NO.	PAGE	ITEM	PART NO.	PAGE	ITEM
9 2 2 1 9 8 7	076	15	9 2 2 7 6 7 9	344A	21	9 5 7 3 6 6	076	00A
9 2 2 1 9 8 8	078	05	9 2 2 7 6 8 0	344A	22		076	10A
9 2 2 1 9 9 1	084	05	9 2 2 7 6 8 2	344A	23		076	17A
9 2 2 1 9 9 4	092	17	9 2 2 7 6 8 4	344A	25		076	18A
9 2 2 1 9 9 5	092	16	9 2 2 7 7 6 1	246	68		076	25A
9 2 2 1 9 9 7	082	04	9 2 2 7 7 6 2	246	69		078	01A
9 2 2 2 0 4 5	099	33	9 2 2 7 7 9 8	314	14		078	10A
9 2 2 2 0 4 6	099	34	9 2 2 8 1 0 2	044	20		078	12A
9 2 2 2 0 4 7	098	35	9 2 2 8 1 0 3	044	11		079	00A
9 2 2 2 0 4 8	098	36	9 2 2 8 1 0 4	044	17		082	00A
9 2 2 2 1 3 6	244	29	9 2 2 8 2 2 0	292	02		084	00A
9 2 2 2 1 4 6	341	05	9 2 2 8 2 2 1	292	03		085	03A
9 2 2 2 1 4 7	341	06	9 2 2 8 2 2 2	294	02		088	00A
9 2 2 2 1 4 8	337	18	9 2 2 8 2 2 3	294	03		089	00A
9 2 2 2 1 4 9	336	20	9 2 2 8 2 2 4	294	04		090	02A
9 2 2 2 1 5 0	336	21	9 2 2 8 5 4 9	320	03		092	07A
9 2 2 2 1 5 1	340	10	9 2 2 8 5 5 0	320	04		094	10A
9 2 2 2 1 5 2	340	11	9 2 2 8 5 5 1	320	09		094	28A
9 2 2 2 1 5 3	340	13	9 2 2 8 5 5 2	320	10		098	00A
9 2 2 2 8 1 0	040	34	9 2 2 8 5 5 3	320	11		098	25A
9 2 2 3 0 5 6	067	01	9 2 2 8 5 5 4	322	03		099	21A
9 2 2 3 0 5 7	074	36	9 2 2 8 5 5 5	322	04		244	44A
9 2 2 3 1 4 4	094	44	9 2 2 8 5 5 6	322	07		248	14A
9 2 2 3 1 4 6	094	45	9 2 2 8 5 5 7	323	03		252	05A
9 2 2 3 1 4 7	099	39	9 2 2 8 5 5 8	323	04		254	01A
9 2 2 3 1 4 8	084	14	9 2 2 8 6 6 6	044	16		254	19A
9 2 2 3 1 4 9	082	17	9 2 3 0 0 9 5	316	13		256	19A
9 2 2 3 1 5 0	084	19	9 2 3 0 0 9 6	316	14		292	05A
9 2 2 3 1 5 1	071	17	9 2 3 0 0 9 7	316	15		292	12A
9 2 2 3 1 5 2	082	06	9 2 3 0 0 9 8	316	16		292	13A
9 2 2 3 1 8 2	095	41	9 2 3 0 0 9 9	316	17		292	14A
9 2 2 3 1 8 3	095	42	9 2 3 0 1 0 0	316	19		294	06A
9 2 2 3 4 6 5	344A	26	9 2 3 0 1 5 8	316	18		294	07A
9 2 2 3 4 6 6	252	03	9 2 3 0 8 9 2	344B	48		316	08A
9 2 2 3 4 6 7	344B	29	9 2 3 0 8 9 3	344B	49		316	09A
9 2 2 3 5 8 8	220	00	9 3 6 0 1 0	388	14		320	06A
9 2 2 3 9 1 1	344B	28	9 4 - 0 6 3 2	024	14		320	12A
9 2 2 3 9 1 6	344B	27	9 4 - 0 6 3 3	360	05		320	13A
9 2 2 4 2 1 7	314	12		361	07		320	14A
9 2 2 4 3 3 5	040	33		362	05		320	16A
9 2 2 4 4 4 2	309			363	05		322	06A
9 2 2 4 4 4 8	330A	05	9 4 - 0 6 7 8	360	07		322	13A
9 2 2 4 4 5 8	330A	09		361	09		323	06A
9 2 2 4 4 7 0	330A	03	9 4 - 2 0 1 2	028A	36		323	14A
9 2 2 4 5 6 5	248	18	9 4 - 2 0 1 3	019	08		330A	07A
9 2 2 4 5 9 9	241	68		236	05		330A	08A
9 2 2 4 6 1 1	228	46	9 4 - 2 0 1 4	236	06		336	08A
9 2 2 4 6 6 2	070	13		360	04		337	07A
9 2 2 4 7 9 5	075	23		361	04		337	09A
9 2 2 4 8 5 6	094	46		362	04		337	15A
9 2 2 4 8 6 7	344B	46		363	04		340	03A
9 2 2 5 3 0 7	241	39	9 4 - 2 0 2 3	370	12		340	04A
9 2 2 5 5 6 0	349	00		371	15		340	05A
9 2 2 5 5 7 8	090	11	9 4 - 2 8 1 7	193	03		340	07A
9 2 2 5 8 0 8	349	01	9 5 7 3 6 6	032A	22A		340	08A
9 2 2 5 8 0 9	240	02		032B	42A		344A	13A
9 2 2 5 9 9 2	330A	04		032B	51A		344B	44A
9 2 2 6 0 7 4	085	08		032B	57A		345	05A
9 2 2 6 3 8 3	330A	00		032B	58A		345	06A
9 2 2 6 4 6 4	330A	06		032B	60A		346	00A
9 2 2 6 4 6 5	330A	16		070	01A		346	01A
9 2 2 6 4 6 6	330A	17		070	03A		388	09
9 2 2 6 5 3 6	065	01		070	33A	9 5 8 3 9 3	388	10
9 2 2 7 0 1 3	348	10		074	00A	9 5 8 3 9 4	388	10
9 2 2 7 0 1 4	314	13		074	02A	9 6 2 4 5 3	037	02
	348	09		074	03A	9 6 3 2 2 7	280	02
9 2 2 7 0 8 7	025	01		074	04A		282	02
9 2 2 7 1 4 7	025	00		074	26A		284	02
9 2 2 7 3 3 8	330A	11		075	26A		286	02
9 2 2 7 6 4 4	106	01		075	27A		290	02
							280	01

## PARTS INDEX

PART NO.	PAGE	ITEM	PART NO.	PAGE	ITEM	PART NO.	PAGE	ITEM
963228	282	01	9760566	382	00	A590110	235	16
	284	01	9760567	382	01		244	54
	286	01	9760616	373	00		244	71
963229	280	03		374	00		248	62
	282	03	9760640	373	01	A590112	110A	09
	284	03		374	01		304	29
	286	03	9760754	351	19		306	29
	290	03	9760900	380	00	A590114	081	36
965452	180B	50	9760901	372	01		110A	05G
966993	037	01	9760902	372	00		122	00G
971376	287	00A	9760909	051	24		126	00G
	288	00A	9760910	051	23		130	12G
971377	287	01	9760911	088	22		132	12G
	288	01	9760957	252	20		138	05G
971378	287	03	9760978	310	03		220	16
	288	03	9761438	058	25		240	13
971379	287	02	985706	388	15		244	13
	288	02	986910	044	07		248	37
971489	034	01		045	04		248	45
	044	06		046	00		250	38
	045	05		047	06		254	06
	046	01		314	07		254	28
	047	08		348	07	A590116	066	04
	314	22	989848	388	05		210A	15
	348	22	989850	388	07		244	09
9726346	334B	38	989858	388	02		244	18
9727634	344B	38	991342	028B	101		250	07
973346	290	00A	991718	036	02		250	13
973347	290	01	997330	032A	05		250	18
9735305	080	01	A511207	290	07		250	29
9735306	080	17	A590105	190	25	A590905	060	05
9737119	124	11	A590106	010	04		190	26
	128	11		024	28	A590906	024	29
9738322	260	00B		025	00D		052	01
	298A	00B		110B	31		056	23
	298A	01B		116A	28		110A	03
9738682	190	24		233	19		138	08
9738975	034	08	A590108	312	25		312	24
	344B	37		014	09	A590908	055	04
9745899	151	02		024	02		056	18
9746365	108	37		055	05		057	06
9746541	222	03B		057	07		058	06
9749010	108	04		058	07		133	19
9749068	350	23		108	14		146	08
	351	23		112	30		196	18
9749069	350	24		133	20		205	10
9754651	214	19C		146	07		220	05
9756005	122	02		196	17		336	05
	126	02		212	07	A590910	007	03
9756079	053	00B		220	06		008	06
9756145	120	03		336	06		017	08
9756146	120	01	A590110	008	05		025	07
9756147	120	02		017	07		098	16
9756182	014	12		025	06		112	10
9757024	120	25		058	17		116A	34
9757192	197	29		064	09		146	04
9757701	298A	00C		081	38		207	05
9758291	222	25		108	06		212	03
9758879	298A	01E		112	11		220	12
9759327	116B	52		116A	35		222	05
9759462	070	31		146	03	A590912	018	10
9759797	081	54		196	13		036	24
9759970	334B	34		205	09		056	05
9760069	047	00		212	04		060	13
9760212	334A	33		220	11		166	03
9760438	326	18D		222	13		290	08
	326	32D		224	32		304	28
	328	18D		233	00D		306	28
	328	32D		233	16		332	04
9760487	248	39		235	00D		350	28



## PARTS INDEX

PART NO.	PAGE	ITEM	PART NO.	PAGE	ITEM	PART NO.	PAGE	ITEM
A 5 9 0 9 1 2 . . . . .	351	28	A 8 5 2 1 3 3 . . . . .	098	01	A 8 5 2 3 3 2 . . . . .	095	02
	354	28		099	01		256	16
A 5 9 0 9 1 4 . . . . .	007	08		292	17		330A	13
	070	23		294	12	A 8 5 2 3 3 3 . . . . .	032B	46
	081	35		316	06		040	10
	110A	05H		320	20		050	22
	122	00H		322	12		071	10
	126	00H		323	13		094	09
	130	12H		336	14		094	17
	132	12H		349	03		095	01
	138	04	A 8 5 2 1 3 4 . . . . .	032B	61		095	25
	138	05H	A 8 5 2 1 4 3 . . . . .	051	03		099	23
	237	02		254	25		240	04
	260	16	A 8 5 2 1 4 4 . . . . .	040	07		244	43
	280	14		051	04		246	27
	282	14		084	08		246	32
	284	14		094	16		248	32
	286	14		256	13		250	01
A 5 9 0 9 1 6 . . . . .	298A	19	A 8 5 2 2 2 2 . . . . .	032B	57		316	05
	013	06		074	00		336	11
	020	01		078	01		344A	11
	032A	01		316	08	A 8 5 2 3 3 4 . . . . .	346	04
	066	03		340	03		032A	40
	210A	31	A 8 5 2 2 2 3 . . . . .	088	00		094	00
	228	02		089	00		294	10
	230	02	A 8 5 2 2 3 2 . . . . .	032B	63		322	19
A 5 9 0 9 2 0 . . . . .	280	08		078	03	A 8 5 2 3 4 3 . . . . .	070	16
	282	08	A 8 5 2 2 3 3 . . . . .	032B	59		099	02
	284	08		050	21	A 8 5 2 3 4 4 . . . . .	032B	64
	286	08		070	08		050	03
A 7 6 1 6 2 0 . . . . .	196	12		092	03		050	06
A 7 6 3 0 1 6 . . . . .	058	16		246	28		070	00
A 8 1 0 0 6 0 . . . . .	032A	13		250	33		070	27
A 8 1 0 0 7 0 . . . . .	032B	56		316	07		092	02
A 8 1 0 1 6 0 . . . . .	032A	12		336	12		094	04
	236	26		340	06		094	15
A 8 1 0 1 6 5 . . . . .	036	07	A 8 5 2 3 2 2 . . . . .	032B	58		256	14
A 8 1 1 0 4 0 . . . . .	033	01		070	03		294	08
A 8 1 1 0 7 5 . . . . .	025	05		074	04		322	17
A 8 1 1 0 8 5 . . . . .	028A	03		075	27	A 8 5 2 4 2 2 . . . . .	032B	42
A 8 5 2 1 2 2 . . . . .	032B	60		076	10		078	12
	070	01		078	10		336	08
	076	00		092	07	A 8 5 2 4 2 3 . . . . .	344B	44
	082	00		094	10	A 8 5 2 4 3 2 . . . . .	336	13
	084	00		099	21	A 8 5 2 4 3 3 . . . . .	032B	44
	090	02		292	13		071	12
	094	28		294	07		078	06
	256	19		316	09		241	48
	292	14		320	14		320	08
	320	12		322	13		344A	16
	330A	08		337	09	A 8 5 2 5 2 3 . . . . .	292	05
	340	07		340	05		320	06
A 8 5 2 1 2 3 . . . . .	074	02	A 8 5 2 3 2 3 . . . . .	074	03	A 8 5 2 5 3 3 . . . . .	090	00
	085	03		074	26		246	35
	098	00		075	26		344A	15
	320	16		079	00	A 8 5 3 1 4 4 . . . . .	241	46
	340	04		098	25		246	06
	344A	13		244	44		341	00
	345	05		248	14	A 8 5 3 1 6 6 . . . . .	040	04
	346	00		252	05		041	15
A 8 5 2 1 3 2 . . . . .	078	02		254	19		256	02
A 8 5 2 1 3 3 . . . . .	032B	52		292	12		266	33
	040	09		294	06		268	31
	071	11		320	13		272	09
	084	12		322	06		302	44
	088	03		323	06		304	15
	089	03		337	07		306	15
	090	01		340	08		348	06
	092	05		345	06	A 8 5 3 1 6 8 . . . . .	304	16
	095	26		346	01		306	16

## PARTS INDEX

PART NO.	PAGE	ITEM	PART NO.	PAGE	ITEM	PART NO.	PAGE	ITEM
A 853168	310	01	A 885008	358	19	J 011080	355	14
	314	06		359	13		356	08
A 853186	046	15	D 911521	016	00F		357	20
	314	04	D 99055	388	03		358	08
	348	04	D 99056	388	04		359	14
	380	08	J 010616	024	33	J 011085	094	13
	382	08	J 010812	112	32		380	13
	384	08	J 010814	116A	05		382	13
A 853188	355	09	J 010816	010	03		384	13
	356	04		113	102	J 011090	070	35
	357	02		316	02		098	13
	358	04	J 010820	185	05	J 011230	013	07
	359	09		197	20		028A	62
A 853244	341	02		360	02		314	01
A 853266	264	44		361	03		334A	24
	300	44		362	03		348	01
A 853344	332	07		363	03	J 011250	041	12
	332	19	J 010825	080	18		364	07
	341	01	J 010830	022	13		365	03
A 853364	332	06	J 010835	024	01		365	09
A 853366	033	09	J 010845	191	13		366	05
	050	18	J 010850	340	02		367	04
	262	31	J 011016	019	10		368	04
	380	18		071	19		369	05
	382	18		277	14		370	09
	384	18		312	19		371	05
A 853386	032B	65	J 011020	018	18		371	12
	046	16		022	12		372	05
	050	17		052	05		373	04
	348	05		057	01		374	04
	361	19		058	01		375	05
	363	21		071	01		376	09
	380	14		074	18		377	05
	382	14		112	06	J 011260	041	11
A 853388	314	05		116B	57		272	12
	380	09		146	28		304	25
	382	09		151	06		306	25
	384	09		158	15		350	14
A 853466	040	04		160	15		351	14
A 885002	032A	22		164	15		354	14
	032B	51	J 011022	222	04		380	04
	070	33	J 011025	024	09		382	04
	084	22		024	18		384	04
	337	15		033	12	J 011265	047	02
A 885003	032B	62		051	12		350	26
	036	13		051	15		351	26
	090	03		051	18		354	26
	254	45		058	13		355	18
	257	07		081	28		357	13
	366	07		088	18		359	18
	367	05		088	21	J 011270	036	16
	368	05		089	18		037	07
	369	07		089	21		304	26
	372	09		090	10		306	26
	373	05		116B	54		351	15
	374	05		197	10		354	15
	375	09		236	24		356	17
A 885004	257	06		345	03		358	17
	332	17	J 011030	026	01	J 011275	034	09
A 885006	036	12		059	03		046	28
	037	10		064	01	J 020612	250	48
	351	09		224	06	J 020614	224	27
	354	11		236	32	J 020616	133	25
	380	02	J 011035	345	02		193	02
	382	02		026	02		204	03
	384	02		051	01		295	12
A 885008	032A	25		060	01		324	12
	354	12	J 011050	081	34	J 020620	004	05
	355	13	J 011065	095	22		108	17
	356	19	J 011080	094	07	J 020625	146	21

## PARTS INDEX

PART NO.	PAGE	ITEM	PART NO.	PAGE	ITEM	PART NO.	PAGE	ITEM
J020630	146	20	J021030	110A	16	J050820	164	01
J020635	210A	04		120	18	J051025	100	06
	214	04		142	23		162	10
J020816	116A	30		142	39	J051030	122	11
	190	32		154	17		124	10
J020820	015	02		154	37		126	11
	120	04		187	07		128	10
	120	05		205	01	J051230	124	12
	142	28		210A	01		128	12
	146	15		210A	26	J217083	344A	03
	146	23		214	17	J219167	206	06
	154	22		214	19D	J222010	166	10
	172	36		214	20		248	47
J020825	210A	10		215	02	J222012	013	08
	032B	55		215	05	J222014	066	08
	139	04		215	100	J222016	004	11
J020830	254	09		215	12		007	18
	054	04		220	01		020	02
	055	02		222	16		032A	02
	108	11		314	03		166	05
J020845	337	01		348	03	J222020	029	02
J020850	252	22	J021035	188	03	J230006	180A	13
J021020	004	18		228	27	J231210	194	12
	014	15		344A	09	J231212	191	04
	146	16	J021045	016	10		192	04
J021025	002	04	J021225	041	06	J231214	191	08
	024	04	J021230	222	22	J252106	120	23
	032A	27		233	05	J252210	122	10
	032A	34		233	09		124	08
	056	09		234	05		126	10
	057	11		235	05		128	08
	071	04		235	09	J253110	194	05
	085	01		330B	20B		122	09
	108	33		360	15		124	07
	108	38		361	16		126	09
	142	01		362	15		128	07
	154	01		363	15		194	06
	158	02	J021235	233	06		194	11
	160	02		234	06	J253112	191	03
	164	02		235	06		192	03
	174	106	J021240	222	23	J253114	130	13
	174	116	J021250	344B	40		132	13
	185	07	J021255	241	19	J254006	120	24
	194	10		246	08	J257218	003	03
	197	26	J021275	344B	32		260	27
	197	27	J031025	155	12		298B	35
	210A	13		156	10	J257220	226	03
	210A	21		162	12	J450416	060	07
	210A	24		214	14	J450510	019	14
	210A	27		231	00H	J450520	190	16
	214	11		231	01H	J460308	120	11
	222	01	J031030	017	13	J460310	116B	62
	224	16		187	01	J460510	104	02
	240	05		187	04		116A	41
	241	25		187	06	J460512	117	01
	244	32		210A	06	J460514	142	15
	244	37		210A	20		154	04
	248	15		214	01	J460520	060	04
	250	35		214	07	J460614	116A	44
	252	13		214	23		116A	46
	252	29		215	01		116B	48
	254	43		215	08		133	12
	326	46		215	13		204	06
	328	46		222	26		295	09
	344A	01		332	01		317	02
J021030	009	06	J031035	223	10		324	09
	016	11	J031040	344A	02	J460616	103	02
	036	18	J050820	158	01		116A	21
	037	09		160	01		117	06
	063	08		162	09		142	31

## PARTS INDEX

PART NO.	PAGE	ITEM	PART NO.	PAGE	ITEM	PART NO.	PAGE	ITEM
J460616	154	26	J781030	037	03	J921840	260	26
	155	01		044	08		298B	34
	155	04		045	06	J922060	029	01
	155	10		046	02	J922095	002	15
	156	01		047	07	J932011	228	43
	156	05		076	23	J932060	228	11
	156	13		314	08		280	06
	162	01		348	08		282	06
	162	02	J781035	025	09		284	06
	165	01		166	07		286	06
	180A	24	J781040	036	08	J932755	326	15
	197	30		081	37		328	15
	197	34	J781055	025	11	J932760	257	02
	197	43	J781060	053	02	J932790	334A	01
J460620	116A	12	J781230	033	00	J950008	014	01
	116B	61	J781406	256	07		058	28
J460635	102	28	J781445	256	10		196	16
J650830	205	08	J833326	005	05	J950010	018	03
J680410	176	55	J900612	233	20		032A	16C
	178	55	J900616	124	00E		108	03
				128	00E		112	09
J680514	184	13	J900816	108	13		212	02
J680614	176	24	J900890	336	04		220	13
	178	24	J901002	008	18		222	06
	180B	42	J901004	098	15		224	25
	180B	51	J901008	008	03	J950012	056	07
J680616	102	01	J901016	028A	10		060	12
	102	05		116A	33		350	27
	102	09		244	73		351	27
	102	12		248	46		354	27
	102	16		248	63	J950014	007	09
	20	20	J901020	056	15	J950016	002	12
J680620	181	96		224	31		007	19
	196	28		233	14		228	30
J680630	184	12		235	14		260	10
J70782	019	02		244	53		262	22
J75481	225	05		248	61		264	22
	228	48	J901022	222	03C		266	22
	262	28	J901025	058	26		268	22
	264	28		112	08		298A	14
	266	28		233	00C		300	22
	268	28		235	00C		302	22
	269	00D	J901030	166	09		326	25
	269	01D	J901202	304	27	J950020	328	25
	270	05		306	27		260	11
	300	28	J901240	018	09		262	23
	302	28	J901255	056	04		264	23
	326	38	J901265	036	23		266	23
	328	38	J901425	070	22		268	23
J75482	334B	36		138	03		298A	13
	277	10		260	15		300	23
	312	14		298A	18	J951020	302	23
J770505	004	16	J901435	081	41		228	42
J770616	032A	28	J901460	254	26		280	07
J770620	120	22	J901480	280	13		282	07
J780616	110B	26		282	13		284	07
J780620	312	23		284	13		286	07
J780665	092	01		286	13	J952010	007	04
J780802	146	05	J901630	250	12		207	04
J780816	056	17	J912055	228	09	J952014	110A	05I
	057	05	J921280	332	03		122	00I
	058	05	J921430	066	09		126	00I
J780820	053	00C	J921440	237	04		130	12I
J780825	041	03	J921450	066	06		132	12I
	044	03	J921612	007	22		138	05I
	044	14	J921635	013	04	J952016	244	10
	045	03		210A	30		244	17
	048	03	J921640	032A	03		250	06
	049	02		066	02		250	19
	133	18	J921840	003	02		250	30
J781030	034	02						

## PARTS INDEX

PART NO.	PAGE	ITEM	PART NO.	PAGE	ITEM	PART NO.	PAGE	ITEM
M111030	017	06						
	146	02						
M111056	146	01						
M121645	004	12						
M171025	007	05						
M340613	025	00H						
M340616	025	00E						
M340816	200	51						
	202	51						
	203	05						
M340860	254	03B						
M341228	028B	103						
M341645	028A	21						
M341650	026	10						
M341656	228	01						
	230	01						
M360614	010	05						
M360616	150	02						
M430613	110A	02						
	138	07						
M430660	116A	26						
M430825	220	04						
M470410	184	82						
M470510	190	20						
M470616	174	37						
M492564	028A	64						
	028B	110						
	236	39						
M500504	190	27						
M500605	024	30						
	052	00						
	056	22						
M500807	172	38						
	205	07						
M520012	018	11						
M570010	108	05						
M650010	220	00C						
U13920U	290	05						
U13921U	290	04						
Z487041	334B	39						



# 日立建機株式会社

(平成14年7月1日現在)

本社	東京都文京区後楽2丁目5-1 (住友不動産飯橋ビルファーストビル8階)	〒112-8563 (03)3830-8000(代)	春日井営業所	愛知県春日井市大手町西3-21-8	〒486-0806 (056)883-6661(代)
北海道支社	北海道札幌市西区琴似4条1-1-15	〒063-0814 (011)644-2480	二河営業所	愛知県岡崎市合数木町西原下1-1	〒444-0232 (0564)43-6551(代)
札幌支店	北海道札幌市西区琴似4条1-1-15	〒063-0814 (011)644-2171	松阪営業所	三重県志摩市三雲町野原字新屋823-3	〒515-2112 (0598)56-5105(代)
俱知安営業所	北海道札幌市東区南一条1-1-15	〒044-0077 (0136)22-4896	四日市営業所	三重県三重郡川越町大字南極橋958	〒510-8124 (0593)63-0911(代)
札幌南支店	北海道札幌市東区南一条1-1-15	〒061-1274 (011)377-6660	静岡支店	静岡県浜北市永島806	〒434-0013 (053)587-4411(代)
札幌中央支店	北海道札幌市東区南一条1-1-15	〒073-0151 (0125)53-3136(代)	富士営業所	静岡県富士市中野407-1	〒417-0809 (0545)35-0198(代)
留萌営業所	北海道留萌市大和田1丁目	〒077-0012 (0164)43-3877	伊豆営業所	静岡県伊豆市大仁町御門51-1	〒410-2316 (0558)76-0860
岩見沢営業所	北海道岩見沢市志文町355-5	〒068-0004 (0126)24-8558	豊枝営業所	静岡県豊橋市築地1-4-1	〒426-0031 (054)646-2400
旭川支店	北海道旭川市永山3条10-1-5	〒079-8413 (0166)48-2265	岐阜支店	岐阜県各務原市須賀町2丁目605番地	〒509-0108 (0598)56-5105(代)
名寄営業所	北海道名寄市徳田289-18	〒096-0071 (0165)43-6121(代)	高山営業所	岐阜県高山市新宮町830-1	〒506-0035 (0593)63-0911(代)
稚内営業所	北海道稚内市志文町355-5	〒068-0004 (0126)24-8558	郡上営業所	岐阜県郡上市大和町徳永368-1	〒501-4607 (0599)55-0096
稚内支店	北海道稚内市志文町355-5	〒068-0004 (0126)24-8558	東濃営業所	岐阜県恵那郡大井町若手ヶ根2087-220	〒509-7021 (0583)70-9155(代)
帯広支店	北海道帯広市豊地22-11	〒099-1587 (0157)36-4811	北陸支店	富山県射水郡大島町小島501	〒939-0274 (0766)52-4661(代)
帯広支店	北海道帯広市西20条北1-3-22	〒080-2460 (0155)33-2181(代)	魚津営業所	富山県魚津市一ヶ281-1	〒937-0857 (0765)24-5400(代)
釧路営業所	北海道釧路市ヶ浦南1-5-9	〒084-0913 (0154)51-6111(代)	富山中央営業所	富山県富山市安曇寺261-1	〒939-8177 (076)429-6330(代)
中標津営業所	北海道中標津郡中標津町東33条南2-1-1	〒086-1033 (0153)72-0336	金沢営業所	石川県美加郡寺井町字薬子100	〒923-1101 (0761)98-5588(代)
苫小牧支店	北海道苫小牧市新開町3-2-1	〒053-0052 (0144)55-1630(代)	能登営業所	石川県鳳至郡穴水町字川島ア17番	〒927-0027 (0768)52-1237
静内営業所	北海道静内郡静内町町場6-35	〒056-0027 (0146)42-2263	福井営業所	福井県福井市別所町19-4	〒918-8115 (0776)34-2666
室蘭営業所	北海道室蘭市本橋町1-2-21	〒050-0085 (0143)55-6186	関西支社	京都府乙訓郡大山崎町字大山崎小字岸畑22	〒618-8511 (075)956-2111
函館支店	北海道函館市本橋町1-2-21	〒050-0111 (0138)49-0505	近畿支店	大阪府大東市新田北1-5-25	〒574-0052 (072)873-5461(代)
八雲支店	北海道函館市本橋町1-2-21	〒050-0111 (0138)49-0505	大阪北営業所	大阪府茨木市西豊川町18-7	〒587-0058 (0726)41-9311
			大阪西営業所	大阪府大阪市港区波除5-6-6	〒552-0001 (06)6581-8051
			大阪東営業所	大阪府大東市新田北町5-25	〒574-0052 (072)873-5461(代)
			大阪南営業所	大阪府堺市毛穴町117-1	〒599-8266 (0722)72-1230(代)
東北支社	宮城県多賀城市明月2-3-1	〒985-0843 (022)365-4141	奈良営業所	奈良県奈良市今市町40-1	〒630-8444 (0742)62-4991
奥羽支店	青森県青森市大字二内字丸山393-285	〒038-0031 (017)761-6116(代)	大淀営業所	奈良県吉野郡大淀町大字土田332	〒618-0811 (0747)52-9551
青森営業所	青森県青森市大字二内字丸山393-285	〒038-0031 (017)761-6116(代)	和歌山営業所	和歌山県和歌山市大垣内字渡邊622-2	〒649-6272 (073)465-3288
弘前営業所	青森県弘前市大字境間1-1-7	〒036-8076 (0172)26-1801(代)	田辺営業所	和歌山県田辺市新庄町496-1(明光サービス城内)	〒646-0011 (0739)25-1251
十和田営業所	青森県十和田市大字内字井戸畑144-261	〒034-0107 (0176)23-7361(代)	山陽支店	兵庫県加古川市平岡町一色字上池649-1	〒675-0115 (0794)37-6151(代)
八戸営業所	青森県八戸市大字市川町字長七谷港2-692	〒031-0804 (0178)44-5010(代)	神戸営業所	兵庫県神戸市中央区磯上通3-2-30	〒615-0086 (078)251-3301(代)
むつ営業所	青森県むつ市大字田名部字上川32-382	〒035-0201 (0175)23-4461(代)	伊丹営業所	兵庫県伊丹市滝池字北浦9-1	〒664-0006 (072)70-2201(代)
秋田営業所	秋田県秋田市御所野湯本3-1-4	〒010-1415 (018)826-0755(代)	姫路営業所	兵庫県姫路市藤原区下野田478番地	〒672-8044 (0792)34-9871(代)
秋田支店	秋田県木道市兼盛字谷地204-1	〒015-0041 (0184)24-2811(代)	加古川営業所	兵庫県加古川市平岡町一色字上池649-1	〒675-0115 (0794)37-6151(代)
岩手支店	岩手県紫波郡紫波町浪速センター南2-7-11	〒020-0089 (019)638-8511(代)	岡山営業所	岡山県倉敷市松島1109	〒701-0114 (0864)62-0815(代)
宮古営業所	岩手県宮古市板屋1-2-7	〒027-0048 (0193)63-7441(代)	備前営業所	岡山県備前市香雪西97-1	〒705-0011 (0869)66-8650(代)
前沢営業所	岩手県胆沢郡前沢町照井1-31	〒029-4205 (0197)41-3372	北關西支店	京都府乙訓郡大山崎町字大山崎小字岸畑22	〒618-8511 (075)956-3171
大船渡営業所	岩手県大船渡市猪川町字久名畑28-2	〒022-0004 (0192)27-4438	京都営業所	京都府乙訓郡大山崎町字大山崎小字岸畑22	〒618-8511 (075)956-3171
北上営業所	岩手県北上市涌浦セクタ 19-91	〒024-0014 (0197)71-1925	福知山営業所	京都府福知山市長田小字宮田81-27	〒620-0846 (0773)27-4172
南東北支店	宮城県多賀城市明月2-3-1	〒985-0843 (022)364-6131(代)	但馬営業所	兵庫県朝来郡和印町林田925-5(但馬橋機(株)内)	〒669-5231
山形営業所	山形県東根市大字若木字七窪5581-2	〒989-3737 (0237)48-1611(代)	滋賀営業所	滋賀県野洲郡野洲町大字三上2573	〒520-2323 (0775)86-2875(代)
庄内営業所	山形県酒田市大字宮野字日原1	〒998-0125 (0234)92-2805(代)	長浜営業所	滋賀県長浜市浜上坂町346	〒526-0039 (0743)63-0831(代)
米沢営業所	山形県米沢市町町909-9	〒992-0011 (0238)37-2691(代)	鳥取営業所	鳥取県鳥取市千代木3-36	〒680-0191 (0857)31-5852
米沢支店	宮城県多賀城市明月2-3-1	〒985-0843 (022)364-6131(代)	四国支店	香川県高松市郷東町字乾新開796-171	〒761-8031 (087)881-8881
古川営業所	宮城県古川市沢田字舞台98-1	〒989-6232 (0229)28-4300(代)	高松営業所	香川県高松市郷東町字乾新開796-171	〒761-8031 (087)881-8881
石巻営業所	宮城県石巻市河内町南又字道の前326-3	〒986-1111 (0225)75-2306(代)	善通寺営業所	香川県善通寺市弘明町1013番地	〒765-0077 (087)662-1285
石巻支店	宮城県栗田郡大原町字新南163-3	〒989-1224 (0224)53-1711(代)	徳島営業所	徳島県板野郡藍住町奥野字長江口75-5	〒771-1201 (0869)692-1190
郡山営業所	福島県郡山市字道場51	〒963-8824 (024)944-8950(代)	池田営業所	徳島県三好郡藍住町大字代字下野田106-1	〒771-2502 (0883)79-3960
郡山支店	福島県いわき市小名浜大字原野中88-1	〒971-8111 (0246)53-3361(代)	松山営業所	愛媛県松山市須賀町6-1	〒791-8052 (089)953-2340
いわき営業所	福島県原町市大字北原字東原208-1	〒975-0021 (0244)23-3864(代)	西条営業所	愛媛県西条市鏡岡1393-1	〒793-0101 (089)755-8405
原町営業所	福島県原町市大字北原字東原208-1	〒975-0021 (0244)23-3864(代)	宇和島営業所	愛媛県宇和島市保田甲984-1	〒798-0077 (089)27-0828
津営業所	福島県津軽郡赤松市インテ-西56-1(会津アピオ内)	〒965-0059 (0242)22-2011(代)	南国営業所	高知県南国市三和琴平2丁目1638-13	〒783-0087 (089)865-3020
			中村営業所	高知県中村市国見788-1	〒787-0667 (0880)37-3515
関東支社	埼玉県草加市弁天5-33-25	〒340-0004 (0489)35-2111	西日本支社	福岡県船尾郡新宮町緑ヶ丘2-1-1	〒811-0119 (092)962-2635(代)
茨城支店	茨城県那珂郡那珂町大字山字笠松1269-1	〒311-0102 (029)295-2311(代)	広島支店	広島県佐伯郡大野町上の浜2-2-1	〒739-0432 (0829)55-2530(代)
日立営業所	茨城県日立市浦川本町5-13-16	〒317-0051 (0294)24-7514(代)	広島営業所	広島県佐伯郡大野町上の浜2-2-1	〒739-0432 (0829)55-2530(代)
鹿嶋営業所	茨城県鹿嶋市大字長崎1879-135	〒314-0022 (0299)83-9281	福山営業所	広島県福山市曙町6-12-10	〒712-0952 (0849)54-6112(代)
栃木支店	茨城県つくば市緑ヶ原4-12	〒300-2646 (0298)47-5432(代)	山口営業所	山口県吉野郡小郡町若草町1-2	〒754-0024 (0829)72-2820(代)
栃木営業所	栃木県下野郡栃木町大字下野地字花林5(石橋第3工業団地)	〒329-0512 (0285)53-0815(代)	下松営業所	山口県下松市栗山1-819-16	〒744-0051 (0833)46-3855(代)
佐野営業所	栃木県佐野市堀米町3225	〒327-0843 (027)263-8511(代)	島根営業所	島根県八束郡東出雲町大字旗屋町2142-1	〒699-0101 (0852)52-5560(代)
群馬支店	群馬県桐生市天川大字島町1202-2	〒379-2154 (0272)63-8511(代)	浜田営業所	島根県浜田市黒川町208-1(オフィス長谷川)	〒697-0024 (0855)23-1224
伊勢崎営業所	群馬県伊勢崎市飯島町542-2	〒372-0854 (0270)32-1221	福岡支店	福岡県小郡市上岩田字西野口1142-1	〒838-0121 (0942)23-8020(代)
太田営業所	群馬県太田市藤岡町久間913-19	〒373-0034 (0276)31-5641(代)	福岡営業所	福岡県小郡市上岩田字西野口1142-1	〒838-0121 (0942)23-8020(代)
前橋北営業所	群馬県前橋市大字時沢2803	〒371-0104 (0271)288-2000	大牟田営業所	福岡県大牟田市大字白銀字嶋田291	〒837-0912 (0944)58-0495(代)
新潟支店	新潟県新潟市大字川口乙578-7	〒956-0015 (025)023-6070(代)	福岡東営業所	福岡県船尾郡新宮町緑ヶ丘2-1-1	〒811-0119 (092)962-5191(代)
下越営業所	新潟県北蒲原郡中津町大字船戸山ノ下652-1	〒959-2675 (0254)44-6181(代)	福岡西営業所	福岡県福岡市西区元浜1-16-4	〒810-0166 (092)806-5334(代)
長岡営業所	新潟県長岡市高見町大字3008-3	〒940-0004 (0258)24-8121(代)	北九州営業所	福岡県北九州小倉北区西池町91-2	〒803-0801 (093)581-1601(代)
魚沼営業所	新潟県魚沼郡津川町大字野1293	〒946-0037 (0257)92-8141(代)	下関営業所	山口県下関市石原91-1	〒751-0886 (0832)56-5661(代)
上越営業所	新潟県上越市大字栗井字島ノ口99-3	〒942-0013 (0255)43-3583(代)	西九州支店	佐賀県多久市東多久町大字別府4982-3	〒846-0012 (0952)76-5033(代)
長野支店	長野県長野市大字大町1053-10	〒381-0004 (026)295-3000(代)	佐賀営業所	佐賀県多久市東多久町大字別府4982-3	〒846-0012 (0952)76-5033(代)
佐久営業所	長野県佐久市中込3421-47	〒385-0051 (0267)62-7212(代)	長崎営業所	長崎県諫早市津久葉町5-99	〒854-0065 (095)26-4111(代)
上田営業所	長野県上田市大字豊地字堀ノ内148-1	〒386-1107 (0268)27-9666(代)	佐世保営業所	長崎県北松浦郡吉井町立石字黒岩186-2	〒858-9904 (0956)47-2110(代)
松本営業所	長野県松本市広打野石2146-38	〒399-0705 (0263)52-7720(代)	中九州支店	熊本県菊池郡大津町大字杉水字中水泊3643	〒869-1236 (096)293-1717(代)
飯田営業所	長野県飯田市上郷別府3338(飯伊自動車南内)	〒395-0003 (0265)22-3167(代)	熊本営業所	熊本県菊池郡大津町大字杉水字中水泊3643	〒869-1236 (096)293-1717(代)
大町営業所	長野県大町市大字中7791-17	〒398-0001 (0261)22-8090(代)	八代営業所	熊本県八代市川田町西607-1	〒869-4616 (0965)39-0670(代)
諏訪営業所	長野県茅野市横内5街区1-2	〒391-0001 (0266)82-7230	大分営業所	大分県大分市大字中戸字垣迫5166-2	〒879-7781 (097)587-1288(代)
東京支店	東京都江東区亀戸9-7-10	〒136-0071 (03)3682-8624(代)	津営業所	大分県津市大字榎野字ノ内176-1	〒879-0103 (0979)32-4752(代)
			山田営業所	大分県山田町城内1282-1(南中島産業内)	〒877-0003 (0973)22-8528(代)
東京営業所	埼玉県草加市弁天5-33-25	〒340-0004 (0489)35-2111	南九州支店	鹿児島県鹿児島市セツ島1-2-5	〒891-0132 (099)262-1950(代)
城西営業所	神奈川県川崎市高津区下野毛1-7-12	〒213-0006 (044)811-3011	宮崎営業所	宮崎県宮崎市大字島之内字渡邊6265	〒880-0121 (098)39-7755(代)
西関東支店	神奈川県相模原市海老原2-5-8	〒229-0006 (042)752-9211(代)	鹿児島営業所	鹿児島県鹿児島市セツ島1-2-5	〒891-0132 (099)262-1950(代)
相模営業所	神奈川県相模原市海老原2-5-8	〒229-0006 (042)752-9211(代)	川内営業所	鹿児島県川内市宮里町字清水3051-4	〒896-0056 (096)293-1717(代)
厚木営業所	神奈川県厚木市長谷6-38	〒243-0036 (0462)47-9151(代)	沖繩支店	沖縄県具志川市大字外崎12-34	〒904-2234 (098)937-3488(代)
横浜営業所	神奈川県横浜市長谷区川向町109	〒224-0044 (045)472-4504(代)			
横浜南営業所	神奈川県横浜市長谷区幸浦2-16-3	〒236-0003 (045)785-7790			
多摩営業所	東京都西多摩郡瑞穂町南平1-6-7	〒190-1224 (0425)57-2231(代)			
埼玉支店	埼玉県さいたま市吉野町1-39-1	〒330-0001 (048)665-2555(代)			
埼玉北営業所	埼玉県深谷市上野台1351-1	〒366-0801 (048)571-9255(代)			
草加営業所	埼玉県草加市弁天5-33-25	〒340-0004 (0489)35-2111(代)			
川越営業所	埼玉県川越市青柳1626-2	〒350-1301 (042)969-6805(代)			
秩父営業所	埼玉県秩父市大字大原野字峰尻80-1	〒368-0005 (0494)25-6103			
千葉支店	千葉県千葉市若葉区野呂町633	〒265-0003 (043)228-1211(代)			
柏営業所	千葉県東葛飾郡南有明町1311-4	〒277-0923 (047)91-6310(代)			
成田営業所	千葉県香取郡多古町真多300-18	〒289-2232 (0479)76-5770(代)			
千葉南営業所	千葉県水戸市真里1765-1	〒292-0212 (0438)53-3880(代)			
茂原営業所	千葉県茂原市六ツ野1850	〒297-0012 (0475)26-3531			
中部支社	愛知県名古屋市中川区山王1-601	〒454-0011 (052)332-6109			
東海支店	愛知県東海市東海町1-2-1	〒476-0015 (052)603-1503			
名古屋中央営業所	愛知県名古屋市中川区山王1-601	〒454-0011 (052)332-6101			
			春日井営業所	愛知県春日井市大手町西3-21-8	〒486-0806 (056)883-6661(代)
			二河営業所	愛知県岡崎市合数木町西原下1-1	〒444-0232 (0564)43-6551(代)
			松阪営業所	三重県志摩市三雲町野原字新屋823-3	〒515-2112 (0598)56-5105(代)
			四日市営業所	三重県三重郡川越町大字南極橋958	〒510-8124 (0593)63-0911(代)
			静岡支店	静岡県浜北市永島806	〒434-0013 (053)587-4411(代)
			富士営業所	静岡県富士市中野407-1	〒417-0809 (0545)35-0198(代)
			伊豆営業所	静岡県伊豆市大仁町御門51-1	〒410-2316 (0558)76-0860
			豊枝営業所	静岡県豊橋市築地1-4-1	〒426-0031 (054)646-2400
			岐阜支店	岐阜県各務原市須賀町2丁目605番地	〒509-0108 (0598)56-5105(代)
			高山営業所	岐阜県高山市新宮町830-1	〒506-0035 (0593)63-0911(代)
			郡上営業所	岐阜県郡上市大和町徳永368-1	〒501-4607 (0599)55-0096
			東濃営業所	岐阜県恵那郡大井町若手ヶ根2087-220	〒509-7021 (0583)70-9155(代)
			北陸支店	富山県射水郡大島町小島501	〒939-0274 (0766)52-4661(代)
			魚津営業所	富山県魚津市一ヶ281-1	〒937-0857 (0765)24-5400(代)
			富山中央営業所	富山県富山市安曇寺261-1	〒939-8177 (076)429-6330(代)
			金沢営業所	石川県美加郡寺井町字薬子100	〒923-1101 (0761)98-5588(代)
			能登営業所	石川県鳳至郡穴水町字川島ア17番	〒927-0027 (0768)52-1237
			福井営業所	福井県福井市別所町19-4	〒918-8115 (0776)34-2666
			関西支社	京都府乙訓郡大山崎町字大山崎小字岸畑22	〒618-8511 (075)956-2111
			近畿支店	大阪府大東市新田北1-5-25	〒574-0052 (072)873-5461(代)
			大阪北営業所	大阪府茨木市西豊川町18-7	〒587-0058 (0726)41-9311
			大阪西営業所	大阪府大阪市港区波除5-6-6	〒552-0001 (06)6581-8051
			大阪東営業所	大阪府大東市新田北町5-25	〒574-0052 (072)873-5461(代)
			大阪南営業所	大阪府堺市毛穴町	



 **Hitachi Construction Machinery Co., Ltd.**

PRINTED IN JAPAN (G) 2002, 12

ZF-TF(HGT-G)