

LG953 轮式装载机 零部件图册

LG953 WHEEL LOADER PARTS CATALOG



山东临工工程机械有限公司

SHANDONG LINGONG CONSTRUCTION MACHINERY CO., LTD.



LG953 系列轮式装载机 零部件图册

880*1230mm 16 开本 18 印张
2005 年 12 月 第一版 第一次印刷

山东临工工程机械有限

地址：山东省临沂经济开发区山东临工工业园

电话：0539-8785688

传真：0539-8785698 8785671

技术服务：0539-8785800

网址：www.sdlg.cn

前言

LG953 型轮式装载机零部件图册，是为了便于用户在使用、维修和保养等工作中的方便而绘制的，以供在使用过程中查阅及参考，也可帮助用户了解本车的结构和装配关系。发动机另有专用的零部件图册，故本书未再绘出。

本图册按各总成及结构布局绘制出了各零部件的图形及相互装配关系。凡装机后不可拆卸的部件（焊接件、铆合件），一般只标出部件代号，不另列其组成零件，明细表采用中英文对照编排。

本图册主要根据现行产品编绘说明，随着科技的进步和生产水平的提高，产品将会不断改进，故本图册的内容将会有部分与以后的产品不一致，如有变动恕不通知，因此，敬请用户在订购零部件时，指明所购整车的出厂日期和编号。

本图册由王兆勋任主编，参加编绘设计工作的主要有支开印等同志，在编绘过程中得到了有关部门和同志的大力支持，特此致谢。

编者

2005 年 12 月

FOREWORD

THIS PART LIST OF LG953 WHEEL LOADER IS INTENDED AS A CONSULTATION REFERENCE FOR THE USERS' USING THE MACHINE, AND TO HELP THEM REPAIR AND MAINTAIN THE LOADERS, IT CAN ALSO HELP THE USERS TO BE FAMILIAR WITH THE CONSTRUCTION AND ASSEMBLY RELATION OF THE MACHINE. THE ENGINE HAS ITS OWN PART LIST WITHIN. SO THIS BOOK DOES NOT CONTAIN THE ENGINE PART LIST.

THE PART LIST CONTAINS THE PART DRAWINGS OF DIFFERENT ASSEMBLIES, SHOWING THE SHAPE OF THE PARTS AS WELL AS THE ASSEMBLING RELATION. THE COMPONENTS WHICH CAN NOT BE TAKEN APART (LIKE THE WELDMENT OR RIVETED ASSEMBLIES) ARE INDICATED ONLY BY THEIR COMPONENT NUMBERS WITHOUT THE CONSISTING PART NUMBERS. THE NAME LIST SHOWS THE PART NUMBERS, PART NAMES, AS WELL AS QUANTITIES. ALTERATIONS IN DESIGN ARE NECESSARILY WITH THE TECHNICAL DEVELOPMENT, THEREFORE, SPECIFICATIONS ARE SUBJECT TO CHANGE WITHOUT NOTICE BEFORE THE LIST BEING REVISED, AND WHEN ORDERING SPARE PARTS. USERS ARE KINDLY REQUESTED TO INFORM THE MANUFACTURING DATE AND BATCH NUMBER OF THE WHEEL LOADER.

THE COMPILER
2005. 12

A. 发动机系统	
A. DIESEL ENGINE SYSTEM	
A1 发动机系统	(1)
A1 DIESEL ENGINE SYSTEM.....	(2)
A2 油门操纵机构	(3)
A2 GOVERNOR CONTROL SYSTEM	(4)
A3 停车操纵机构	(5)
A3 PARKING CONTROL SYSTEM	(6)
B. 变矩器系统	
B. TORQUE CONVERTER SYSTEM	
B1 变矩器系统	(7)
B1 TORQUE CONVERTER SYSTEM	(8)
B2 液力变矩器	(9)
B2 HYORQUE CONVERTER SYSTEM	(10)
B3 变矩油冷却器.....	(11)
B3 TOQUE CONVERTOR RADIATOR.....	(12)
C. 变速箱系统	
C. TRANSMISSION SYSTEM	
C1 变速箱总成(1)	(13)
C1 TRANSMISSION ASSEMBLY(1)	(14)
C2 变速箱总成(2)	(15)
C2 TRANSMISSION ASSEMBLY(2)	(16)
C3 三轴总成	(17)
C3 3RD SHAFT	(18)
C4 四轴总成(1)	(19)
C4 4RD SHAFT (1)	(20)
C5 四轴总成(2)	(21)
C5 4RD SHAFT(2)	(22)
C6 五轴总成	(23)
C6 5RD SHAFT	(24)
D. 变速操纵系统	
D. TRANSMISSION CONTROL SYSTEM	
D1 变速操纵系统	(25)
D1 TRANSMISSION SYSTEM	(26)
E. 驱动桥系统	
E. AXLE SYSTEM	
E1 驱动桥系统.....	(27)
E1 AXLE ASSEMBLY	(28)
E2 驱动桥总成.....	(29)
E2 AXLE ASSEMBLY	(30)
E3 前主传动总成.....	(31)
E3 FRONT AXLE ASSEMBLY	(32)
E4 后主传动总成.....	(33)
E4 REAR AXLE ASSEMBLY	(34)
E5 轮边减速器总成	(35)

目录 CONTENTS

E5 FINAL DRIVE ASSEMBLY	(36)
E6 轮胎轮辋总成	(37)
E6 RIM AND TYRE ASSEMBLY	(38)
E7 前传动轴	(39)
E7 FRONT DRIVE SHAFT GROUP	(40)
E8 后传动轴	(41)
E8 REAR DRIVE SHAFT GROUP	(42)
F. 工作装置液压系统	
F. IMPLEMENT HYDRAULIC SYSTEM	
F1 工作装置液压系统	(43)
F1 IMPLEMENT HYDRAULIC SYSTEM	(44)
F2 工作齿轮泵	(47)
F2 WORKING GEAR PUMP	(48)
F3 转斗油缸	(49)
F3 DUMP CYLINDER	(50)
F4 动臂油缸	(51)
F4 LIFT ARM CYLINDER	(52)
G. 油箱	
G. TANK	
G1 燃油箱总成	(53)
G1 FUEL TANK ASSEMBLY	(54)
G2 液压油箱总成	(55)
G2 HYDRAULIC TANK ASSEMBLY	(56)
H. 工作装置	
H. WORKING EQUIPMENT	
H1 工作装置	(57)
H1 WORKING EQUIPMENT	(58)
I. 转向系统	
I. STEERING SYSTEM	
I1 转向系统	(59)
I1 STEERING SYSTEM	(60)
I2 转向器总成	(61)
I2 STEERING GEAR	(62)
I3 转向油缸	(63)
I3 STEERING CYLINDER	(64)
I4 优先阀总成	(65)
I4 PRIORITY VALVE	(66)
J. 制动系统	
J. BRAKE SYSTEM	
J1 行车制动系统	(67)
J1 SERVICE BRAKE SYSTEM	(68)
J2 盘式制动器	(69)
J2 DISC BRAKE	(70)
J3 储气罐、制动阀、油水分离器	(71)
J3 AIR RESERVOIR、BRAKE CONTROL VALVE、AIR DRYER	(72)

目录 CONTENTS

J4 加力泵总成	(73)
J4 BRAKE BOOSTER	(74)
J5 驻车制动系统	(75)
J5 PARKING BRAKE SYSTEM.....	(76)
J6 手制动器总成	(77)
J6 HAND BRAKE.....	(78)
K. 车架	
K. FRAME	
K1 前车架总成	(79)
K1 FRONT FRAME	(80)
K2 后车架总成	(81)
K2 REAR FRAME.....	(82)
K3 配重铁总成	(83)
K3 COUNTER WEIGHT.....	(84)
L. 驾驶室	
L. CAB GROUP	
L1 驾驶室总成	(85)
L1 CAB GROUP	(86)
L2 驾驶室内饰	(87)
L2 CAB INTERIOR DECORATION	(88)
L3 座椅总成.....	(89)
L3 SEAT ASSEMBLY	(90)
M. 覆盖件系统	
M. COVER SYSTEM	
M1 覆盖件总成.....	(91)
M1 COVER SYSTEM	(92)
M2 发动机罩总成.....	(93)
M2 HOOD OF DIESEL ENGINE ASSEMBLY.....	(94)
M3 左台架总成.....	(95)
M3 LEFT BENCH GROUP	(96)
M4 右台架总成	(97)
M4 RIGHT BENCH GROUP.....	(98)
M5 左、右灯架	(99)
M5 LEFT RIGHT LAMP FRAME.....	(100)
M6 左电瓶箱.....	(101)
M6 LEFT BATTERY CASE.....	(102)
M7 右电瓶箱	(103)
M7 RIGHT BATTERY CASE	(104)
N. 空调系统	
N. AIR CONDITIONER SYSTEM	
N1 空调系统	(105)
N1 AIR CONDITIONER SYSTEM	(106)
N2 暖风机	(107)
N2 WARMING MACHINE.....	(108)
O. 电气系统	

0. ELECTRIC SYSTEM

01 电气系统 (109)

01 ELECTRIC SYSTEM..... (110)



A 发动机系统
DIESEL ENGINE SYSTEM

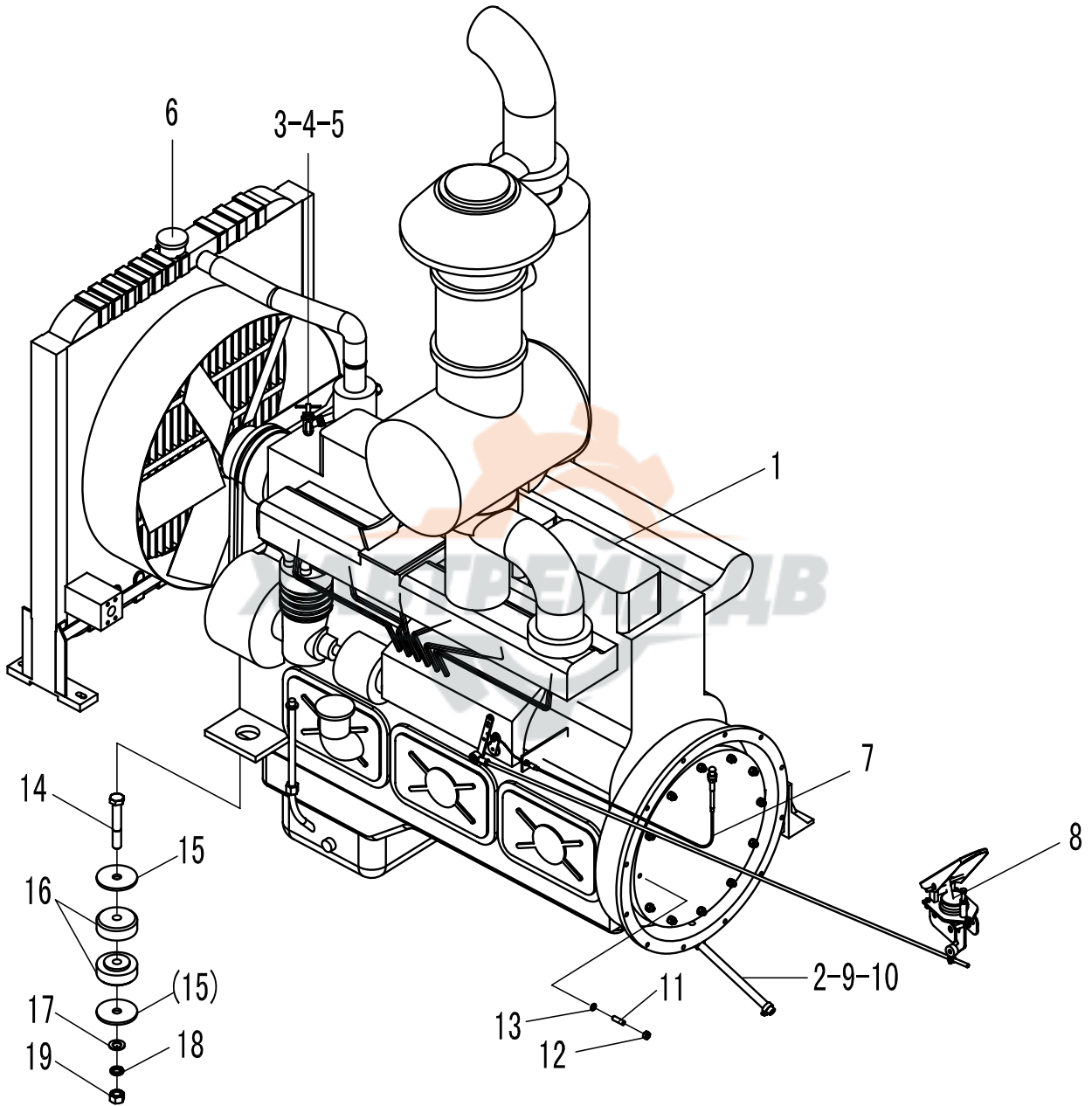


山东临工工程机械有限公司
SHANDONG LINGONG CONSTRUCTION MACHINERY LTD.

A1

发动机系统

DIESEL ENGINE SYSTEM



A1

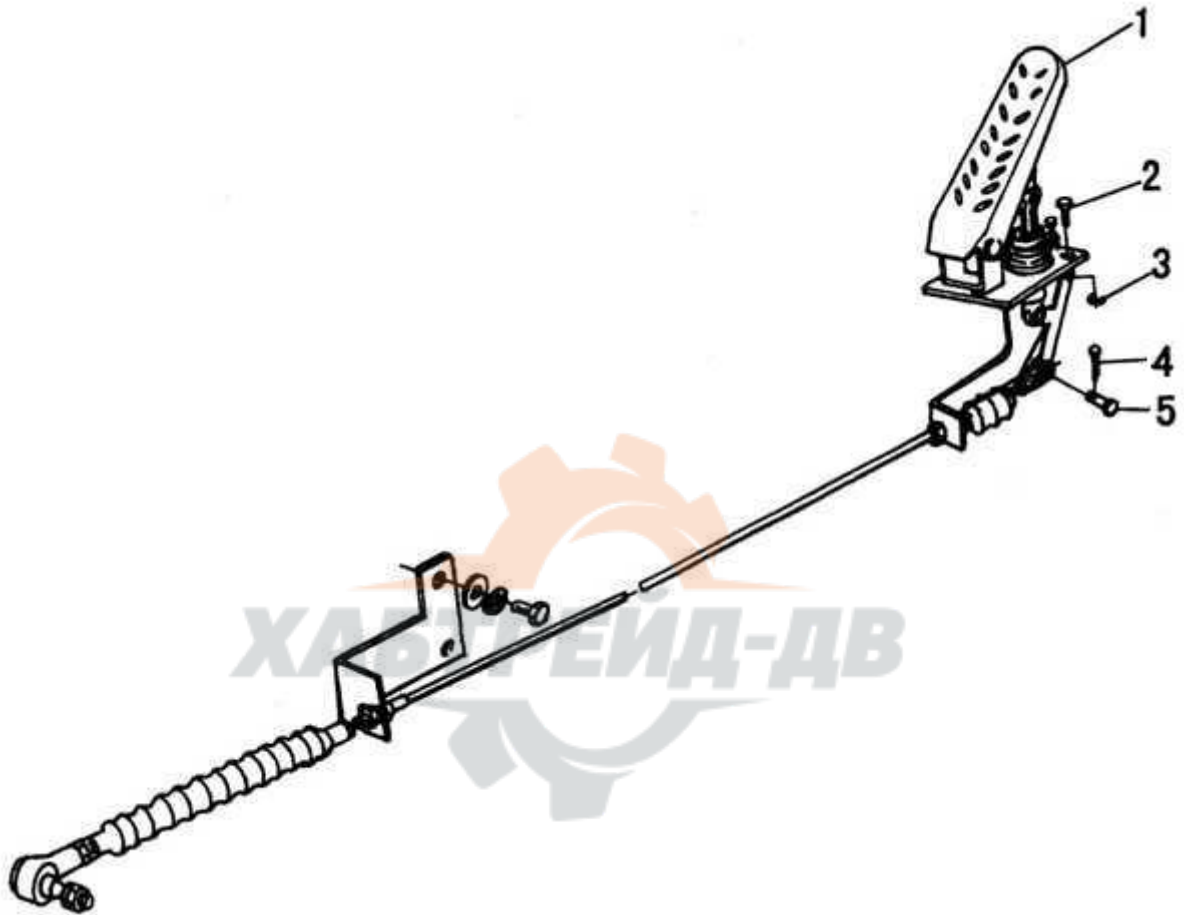
序号	代号	名称		数量	备注
KEY	PART NO.	DESCRIPTION		QTY	REMARKS
1	4110000113	发动机总成WD615.67G3-36(G0375)	DISESEL ENGINE SYSTEMWD615.67G3-36-G0375	1	部件
2	4120000075	胶管夹箍 Q/ZB251-1/2"	CLAMP Q/ZB251-1/2"	6	
3	4030000195	胶管 JB8406-B16*1600	HOSE JB8406-B16*1600	2	
4	4120000067	暖风机放水阀 LG12-NFJSF	OFFLET VALVE LG12-NFJSF	2	部件
5	2903000004	管夹	CLAMP	1	部件
6	4120000597	液压油散 B1294	RADIATOR B1294	1	部件
7	2901000102	停车操纵机构	PARKING CONCTROL SYSTEM	1	部件
8	2901000002	油门操纵机构	GOVERNOR CONTROL SYSTEM	1	部件
9	4030000250	胶管 JB8406-B16*300	HOSE JB8406-B16*300	1	
10	2901000012	回油接头	CONNECTOR	1	部件
11	2901000011	双头螺柱	DOUBLE BOLT	12	45
12	4013000007	螺母 GB6170-M10EpZn-8	NUT GB6170-M10EpZn-8	12	
13	4015000025	垫圈 GB93-10-65Mn	WASHER GB93-10-65Mn	12	
14	4011000236	螺栓 GB5782-M20*130EpZn-8.8	BOLT GB5782-M20*130EpZn-8.8	2	
15	2905000012	垫圈	WASHER	4	Q235A
16	2905000010	减震块	SHOCK MOUNT	4	部件
17	4015000176	垫圈 GB97.1-20EpZn-300HV	WASHER GB97.1-20EpZn-300HV	2	
18	4015000030	垫圈 GB93-20-65Mn	WASHER GB93-20-65Mn	2	
19	4013000020	螺母 GB6170-M20EpZn-8	NUT GB6170-M20EpZn-8	2	



A2

油门操纵机构

GOVERNOR CONTROL SYSTEM



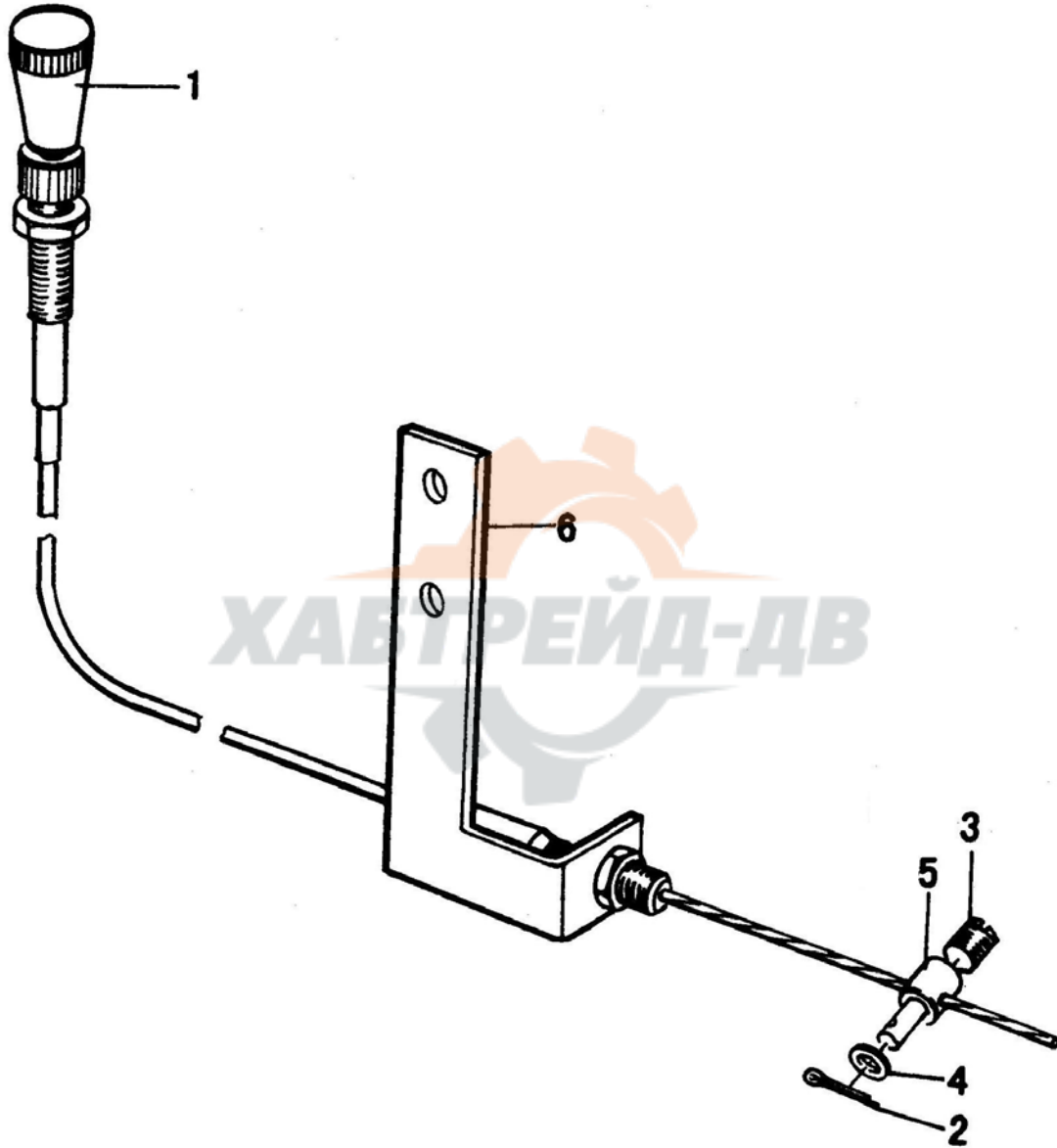
A2

序号	代号	名称		数量	备注
KEY	PART NO.	DESCRIPTION		QTY	REMARKS
1	412000096	油门踏板 ZY75-00	ACCELERATOR PEDAL ZY75-00	1	部件
2	4011000101	螺栓 GB5783-M6*20EpZn-8.8	BLOT GB5783-M6*20EpZn-8.8	3	
3	4015000035	垫圈 GB93-6-65Mn	WASHER GB93-6-65Mn	3	
4	4016000100	开口销 GB91-2*20EpZn-Q235A	SPLINT PIN GB91-2*20EpZn-Q235A	1	
5	4016000138	销轴 GB882-B6*22EpZn-35	PIN GB882-B6*22EpZn-35	1	



停车操纵机构

PARKING CONTROL SYST



A3

序号	代号	名称		数量	备注
KEY	PART NO.	DESCRIPTION		QTY	REMARKS
1	2901000106	操纵软轴	CABLE SHAFT	1	部件
2	2901000120	开口销 GB91-2*12EpZn-Q235A	SPLINT PIN GB91-2*10EpZn-Q235A	1	
3	4130000020	螺钉 GB75-M6*10EpZn-22H	SCREW GB75-M6*10EpZn-22H	1	
4	4015000207	垫圈 GB97.1-6EpZn-300HV	WASHER GB97.1-6EpZn-300HV	1	
5	4014000107	螺栓轴	BOLT SHAFT	1	35
6	2901000109	固定板	MOUNTED PLATE	1	Q235A



В 变矩器系统

TORQUE CONVERTER SYSTEM

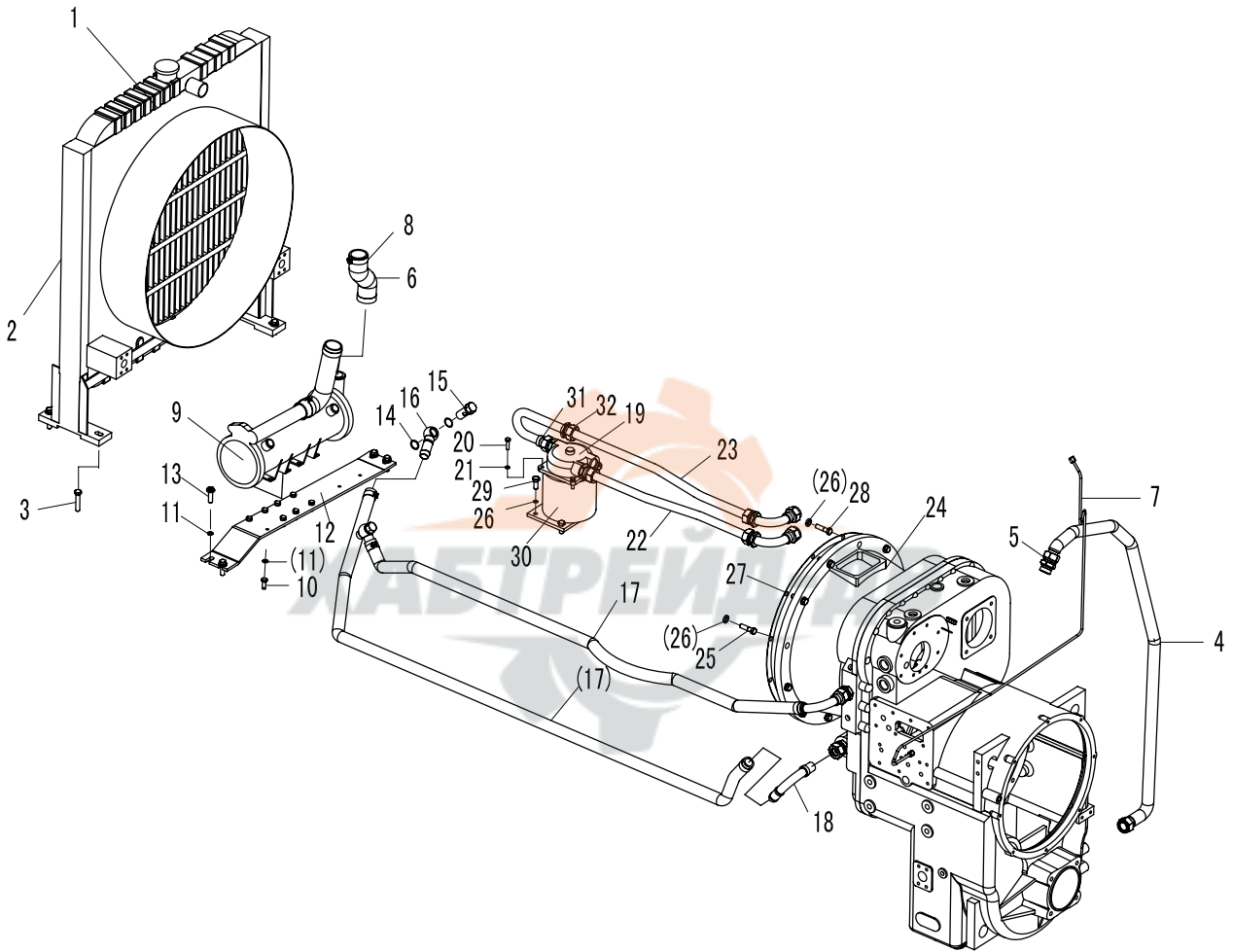


山东临工工程机械有限公司
SHANDONG LINGONG CONSTRUCTION MACHINERY LTD.

B1

变矩器系统

TORQUE CONVERTER SYSTEM



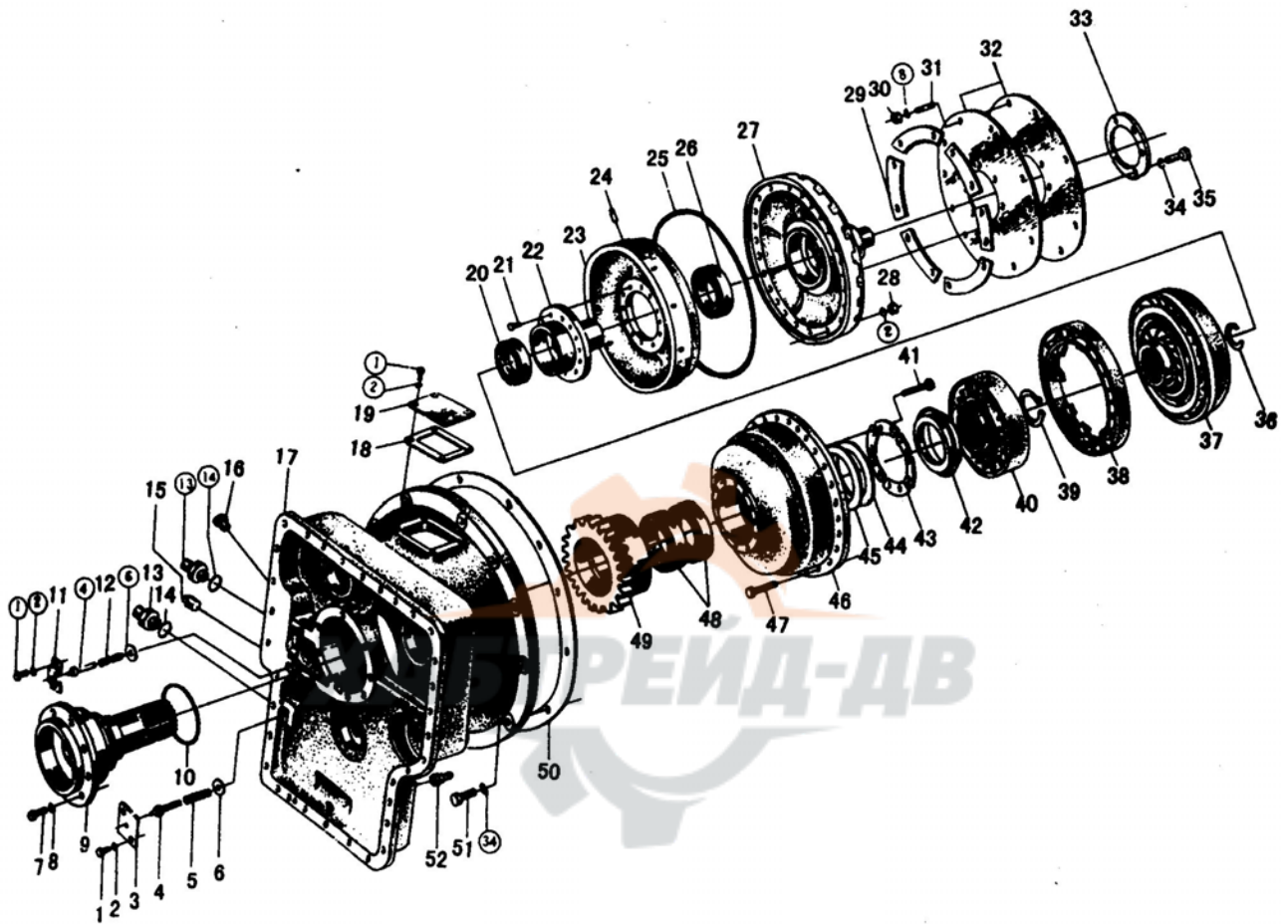
B1

序号	代号	名称		数量	备注
KEY	PART NO.	DESCRIPTION		QTY	REMARKS
1	4120000679	散热器总成 LY-LG953-1	RADIATOR ASS'Y LY-LG953-1	1	部件
2	4120000597	液压油散 B1294	RADIATOR B1294	1	部件
3	4011000467	螺栓 GB16674-M12*45EpZn-8.8	BOLT GB5783-M12*60EpZn-8.8	4	
4	2905000102	变速压力油管	SHIFT PRESS VITTA	1	部件
5	4030000013	O形圈 GB1235-32*3.1	O-RING GB1235-32*3.1	1	
6	4120000238	胶管 JB8406-B45*90	HOSE JB8406-B45*90	1	
7	2905000003	变速泵吸油管总成	HOSE	1	部件
8	4120000383	胶管夹箍 Q/ZB251-3/2"	CLAMP Q/ZB251-3/2"	2	
9	4120000098	水冷式油散热器 LG02-YS1	WATER-COOLED OIL RADIATOR LG02-YS1	1	部件
10	4011000082	螺栓 GB5783-M10*25EpZn-8.8	BOLT GB5783-M10*25EpZn-8.8	8	
11	4015000025	垫圈 GB93-10-65Mn	WASHER GB93-10-65Mn	8	
12	2903000104	底板	MOTHERBOARD	1	Q235A
13	4011000453	螺栓 GB16674-M12*25EpZn-8.8	BOLT GB16674-M12*25EpZn-8.8	6	
14	4015000203	垫圈 JB1002-24-T2	WASHER JB1002-24-T2	4	
15	2903000102	接头	CONNECTOR	2	35
16	2020900019	管接头	PIPE JOINT	2	部件
17	2903000103	变矩器至散热器油管	HOSE	2	部件
18	2020900019	管接头	PIPE JOINT	2	部件
19	4120000034	滤清器 QF60M33	OIL FILTER QF60M33	1	部件
20	4011000107	螺栓 GB5783-M8*30EpZn-8.8	BOLT GB5783-M8*30EpZn-8.8	4	
21	4015000036	垫圈 GB93-8-65Mn	WASHER GB93-8-65Mn	4	
22	2904000102	变速箱至滤清器油管	HOSE	1	部件
23	2904000103	滤清器至变速箱油管	HOSE	1	部件
24	4110000011	变矩器 YJSW315-6A	TORQUE CONVERTER	1	部件
25	4011000207	螺栓 GB5783-M12*45EpZn-8.8	BOLT GB5783-M12*45EpZn-8.8	11	
26	4015000026	垫圈 GB93-12-65Mn	WASHER GB93-12-65Mn	14	
27	2904000004	密封垫	SEAL WASHER	1	
28	4011000090	螺栓 GB5783-M12*35EpZn-8.8	BOLT GB5783-M12*35EpZn-8.8	1	
29	4011000089	螺栓 GB5783-M12*30EpZn-8.8	BOLT GB5783-M12*30EpZn-8.8	2	
30	2904000765	支承架	HOLDER	1	部件
31	4120000125	接头体 GB3733.2-G28-35	CONNECTOR GB3733.2-G28-35	3	
32	4030000229	O形圈 GB3452.1-22.4*2.65G	O-RING GB3452.1-22.4*2.65G	2	

B2

液力变矩器

HYDRAULIC TORQUE CONVERTER

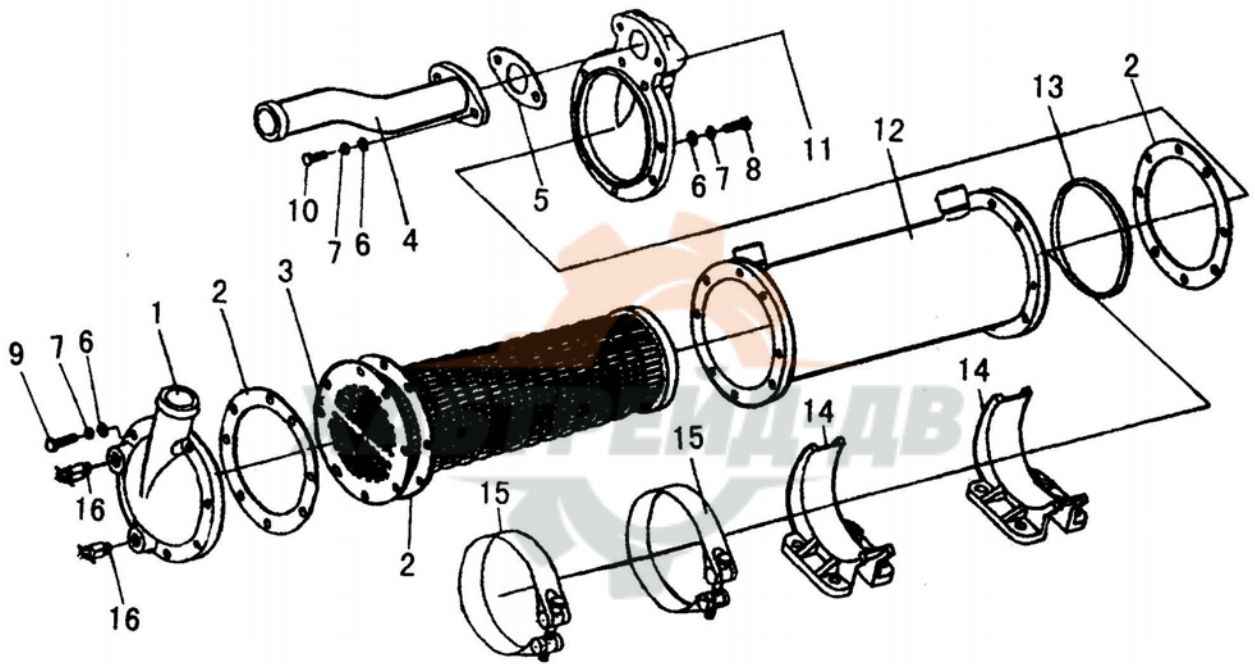


B2

序号	代号	名称		数量	备注
KEY	PART NO.	DESCRIPTION		QTY	REMARKS
1		螺栓 M8X16	BLOT M8X16	8	
2		垫圈 8	WASHER 8	32	
3		垫板	FILLER	1	
4		阀杆	VALVE STEM	2	
5		弹簧	SPRING	1	
6		垫片	SPACER	2	
7		螺栓 M10X25	BOLT M10X25	8	
8		垫圈 10	WASHER 10	20	
9		导轮座	STATOR SEAT	1	
10		密封环	SEAL RING	1	
11		阀盖	VALVE COVER	1	
12		弹簧	SPRING	1	
13		管接头	FITTING Do28.	2	
14		O形圈	O-RING 35X3.1	2	
15		螺塞	PLUG	1	
16		油温表接头	THERMOMETER JOINT	1	
17		壳体	HOUSING	1	
18		纸垫	GASKET PAPER	1	
19		垫板	FILLER	1	
20		轴承 6013	BEARING 6013	1	
21		沉头铆钉 M8X16	COUNTERSUNK RIVET M8X16	12	
22		一级涡轮壳	CASE OF FIRST-STAGE TURBINE	1	
23		一级涡轮罩	SHELL OF FIRST-STAGE TURBINE	1	
24		弹性销	SPRING PIN	1	
25		O形圈	O-RING	1	
26		轴承 6210	BEARING 6210	1	
27		罩轮	WHEEL SHELL	1	
28		螺母 M8	NUT M8	24	
29		垫片	SPACER	2	
30		螺母 M10X1	NUT M10X1	12	
31		双头螺栓 AM10X10X18	DOUBLE END STUD AM10X1X18	12	
32		弹性板	SPRING PLATE	2	
33		圆垫板	ROUND SHIM	2	
34		垫圈 12	WASHER 12	18	
35		螺栓 M12X30	BLOT M12X30	6	
36		挡圈	SNAP RING	1	
37		二级涡轮	SECOND-STAGE TURBINE	1	
38		一级涡轮	FIRST-STAGE TURBINE	1	
39		挡圈 80	SNAP RING 80	1	
40		导轮	STATOR	1	
41		螺栓 M8X30	BOLT M8X30	12	
42		导油环	RING	1	
43		防松垫片	CHEAK SPACER	6	
44		压板	CLAMPING PLATE	1	
45		调整垫片	ADJUSTING SPACER	1组	
46		泵轮	IMPELLER	1	
47		螺栓 M8X32	BOLT M8X32	24	
48		轴承 6017	BEARING 6017	2	
49		齿轮	GEAR	1	
50		纸垫	GASKET PAPER	1	
51		螺栓 M12X48	BOLT M12X48	12	
52		接头	CONNECTOR	1	

变矩器油冷却器

TORQUE CONVERTOR RADIA TOR



B3

序号	代号	名称		数量	备注
KEY	PART NO.	DESCRIPTION		QTY	REMARKS
1		前盖	FRONT COVER	1	
2		密封垫	PACKING	3	
3		芯体	SPOOL	1	
4		弯管	ELBOW TUBE	1	
5		密封垫	PACKING	1	
6		垫圈 8	WASHER8	18	
7		弹簧垫圈 8	SPRING WASHER 8	18	
8		螺栓 M8X30	BLOT M8X30	8	
9		螺栓 M8X35	BOLT M8X35	8	
10		螺栓 M8X25	BOLT M8X25	2	
11		后盖	HIND COVER	1	
12		筒体	CANISTER BODY	1	
13		密封圈	SEAL RING	1	
14		底座	PEDESTAL	2	
15		卡带装置	CASSETTE SET	2	
16		放水阀	OFFLET VALVE	2	



C 变速箱系统 TRANSMISSION SYSTEM

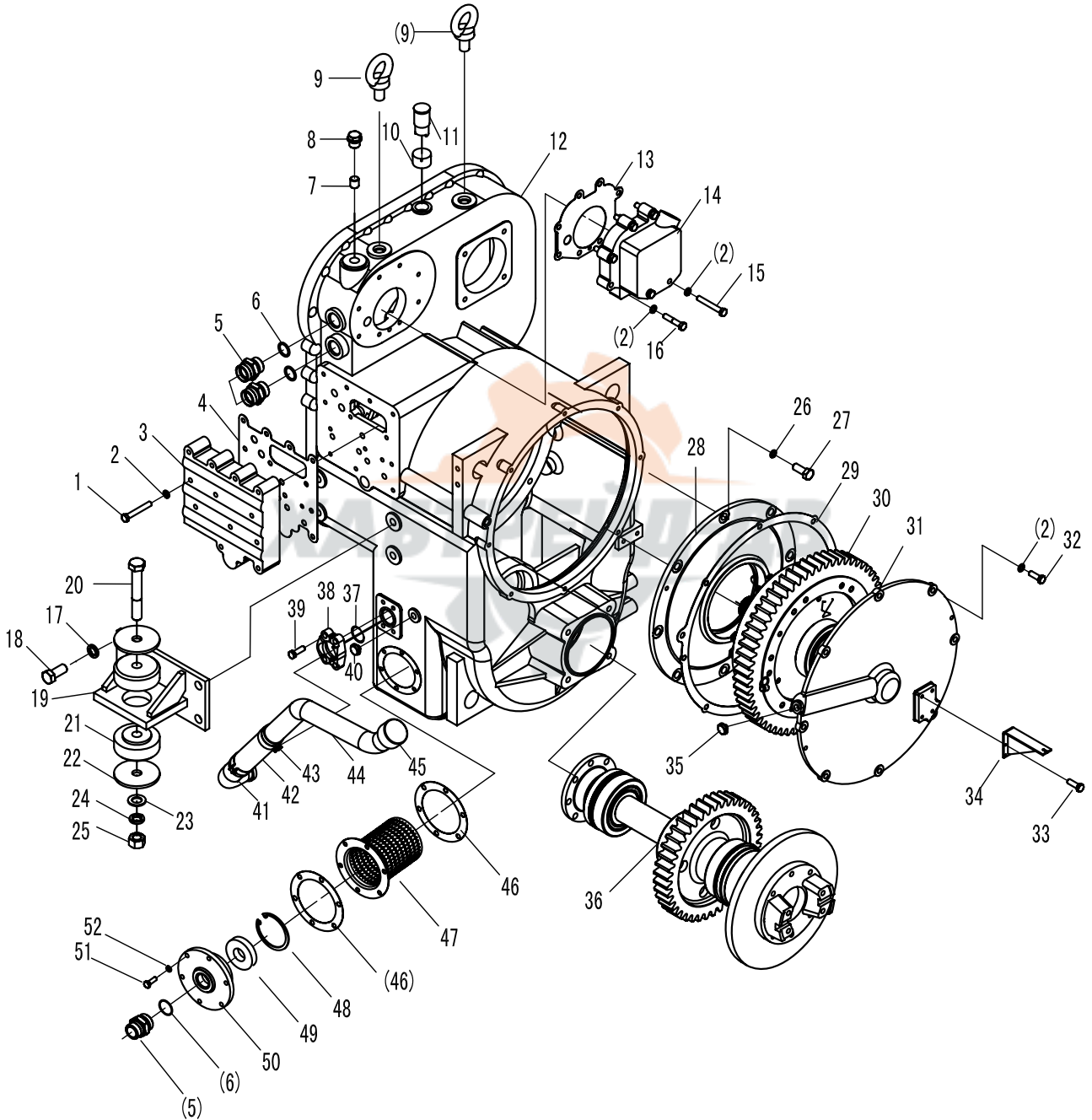


山东临工工程机械有限公司
SHANDONG LINGONG CONSTRUCTION MACHINERY LTD.

C1

变速箱总成 (I)

TRANSMISSION SYSTEM (I)

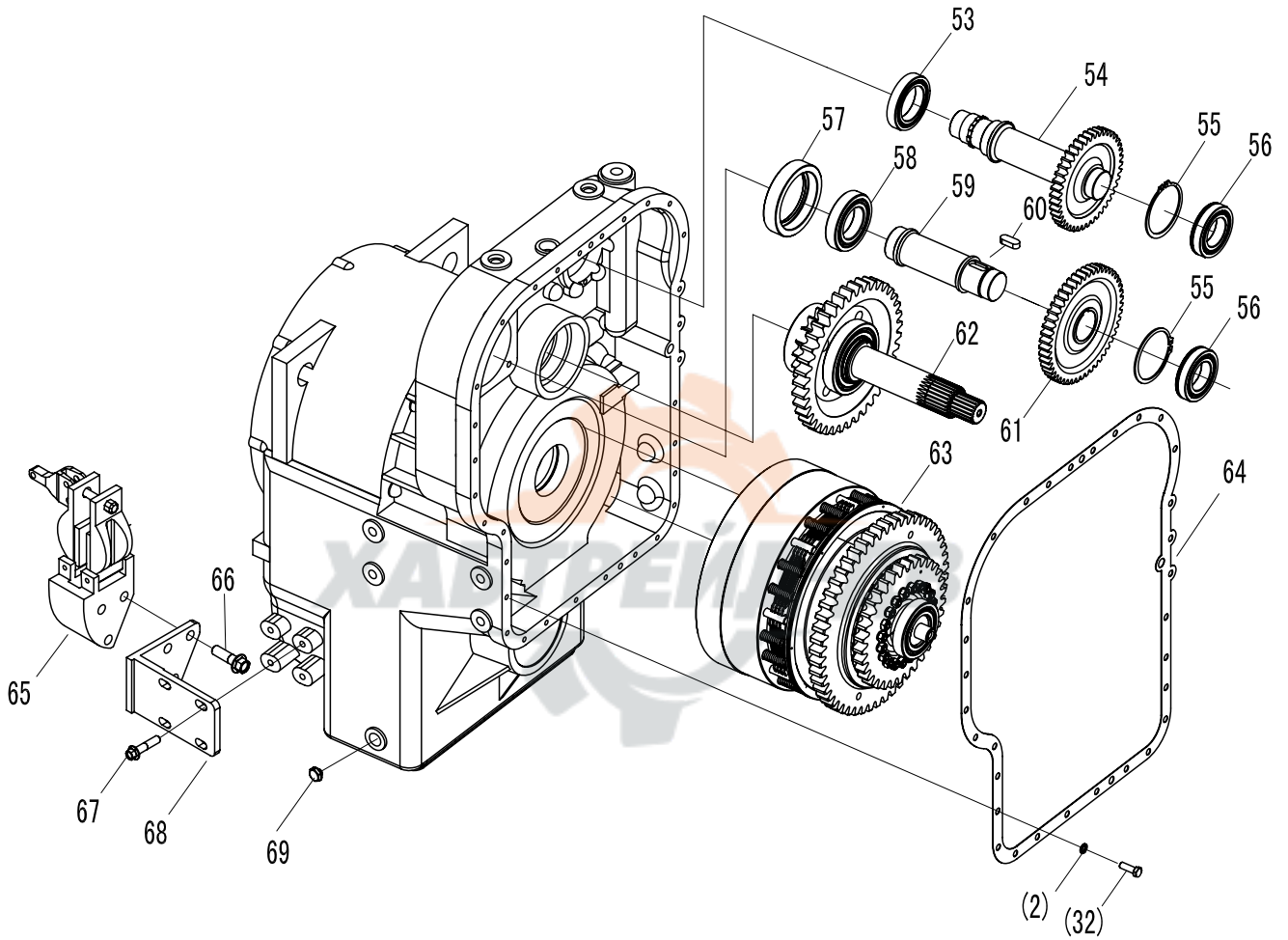


C1

序号	代号	名称	数量	备注
KEY	PART NO.	DESCRIPTION	QTY	REMARKS
1	4011000174	螺栓 GB21-M10*70EpZn-8.8	BOLT GB21-M10*70EpZn-8.8	18
2	4015000025	垫圈 GB93-10-65Mn	WASHER GB93-10-65Mn	78
3	4120000064	变速阀总成	TRANSMISSION CONTROL VALVE ASS' Y	1
4	3030900099	密封垫	SEALING SPACER	1
5	4120000125	接头体 G28	FITTING Z28	3
6	4030000013	O形圈 GB1235-32*3.1	O-RING GB1235-32*3.1	3
7	3030900098	圆柱堵塞	PLUNGER	1
8	3030900097	螺塞	PULG	1
9	4014000030	螺钉 GB825-M20EpZn-20	LIFTING EYE SCREW GB825-M20EpZn-20	2
10	2905000006	透气管	VENT DUCT	1
11	2905000005	透气盖总成	BREATHER PIPE ASS' Y	1
12	3030900088	箱体	TANK	1
13	3030900096	密封垫	SEALING SPACER	1
14	4120000063	变速泵总成	TRANSMISSION PUMP ASS' Y	1
15	4011000052	螺栓 GB5782-M10*75EpZn-8.8	BOLT GB5782-M10*75EpZn-8.8	2
16	4011000048	螺栓 GB5782-M10*50EpZn-8.8	BOLT GB5782-M10*50EpZn-8.8	6
17	4011000097	螺栓 GB5783-M18*40EpZn-8.8	BOLT GB578-M18*40EpZn-8.8	8
18	4015000029	垫圈 GB93-18-65Mn	NUT GB93-18-65Mn	8
19	2905000011	连接座	CONNECTING SEAT	2
20	4011000236	螺栓 GB5782-M20*130EpZn-8.8	CONNECTING SEAT	2
21	2905000010	减震块	SHOCK MOUNT	4
22	2905000012	垫圈	WASHER GB93-18-65Mn	4
23	4015000176	垫圈 GB97.1-20EpZn-300HV	SHOCK MOUNT	2
24	4015000030	垫圈 GB93-20-65Mn	WASHER GB97.1-20EpZn-300HV	2
25	4013000020	螺母 GB6170-M20EpZn-8	NUT GB6170-M20EpZn-8	2
26	4015000027	垫圈 GB93-14-65Mn	WASHER GB93-14-65Mn	8
27	3030900089	中盖螺栓	BOLT	8
28	3030900090	中盖	COVER	1
29	3030900092	密封垫	SEALING SHIM	1
30	2030900019	四轴总成 (2)	4TH SHAFT ASS' Y (2)	1
31	3030900091	端盖	END COVER	1
32	4011000017	螺栓 GB21-M10*30EpZn-8.8	BOLT GB21-M10*30EpZn-8.8	34
33	4011000461	螺栓 GB16674-M8*16EpZn-8.8	BOLT GB16674-M8*16EpZn-8.8	4
34	2923000102	固定架	MOUNTING FRAME	1
35	3030900102	螺塞	PULG	1
36	2030900021	五轴总成	5TH SHAFT ASS' Y	1
37	4030000029	O形圈 GB3452.1-37.5*3.55G	O-RING GB3452.1-37.5*3.55G	1
38	4041000056	分体法兰 LGB117312550	PLANGE LGB117312550	1
39	4011000475	螺栓 GB16674-M10*30EpZn-8.8	BOLT GB16674-M10*30EpZn-8.8	4
40	4190000010	检油塞 LG03-JYS1/4"	PLUG FOR CHECK UP LG03-JYS1/4"	1
41	2905000109	加油弯管	ELBOW PIPE	1
42	4030000096	胶管 JB8406-B38*380	HOSE JB8406-B38*170	1
43	4120000074	胶管夹箍 Q/ZB251-3/2"	CLAMP Q/ZB251-3/2"	2
44	2905001034	钢管	PIPE	1
45	2905000026	加油管盖	COVER	1
46	3030900232	垫片	SPACER	2
47	2030900065	滤油器总成	OIL FILTER ASS' Y	1
48	4015000013	挡圈 GB893.1-70-65Mn	RIONG SNAP GB893.1-70-65Mn	1
49	4190000007	环形磁铁 LG03-CT70*32*14	MAGNET LG03-CT70*32*14	1
50	3030900230	压盖	CLAMPING COVER	1
51	4011000106	螺栓 GB5783-M8*25EpZn-8.8	BOLT GB5783-M8*25EpZn-8.8	6
52	4015000036	垫圈 GB93-8-65Mn	WASHER GB93-8-65Mn	6

变速箱总成 (II)

TRANSMISSION SYSTEM (II)

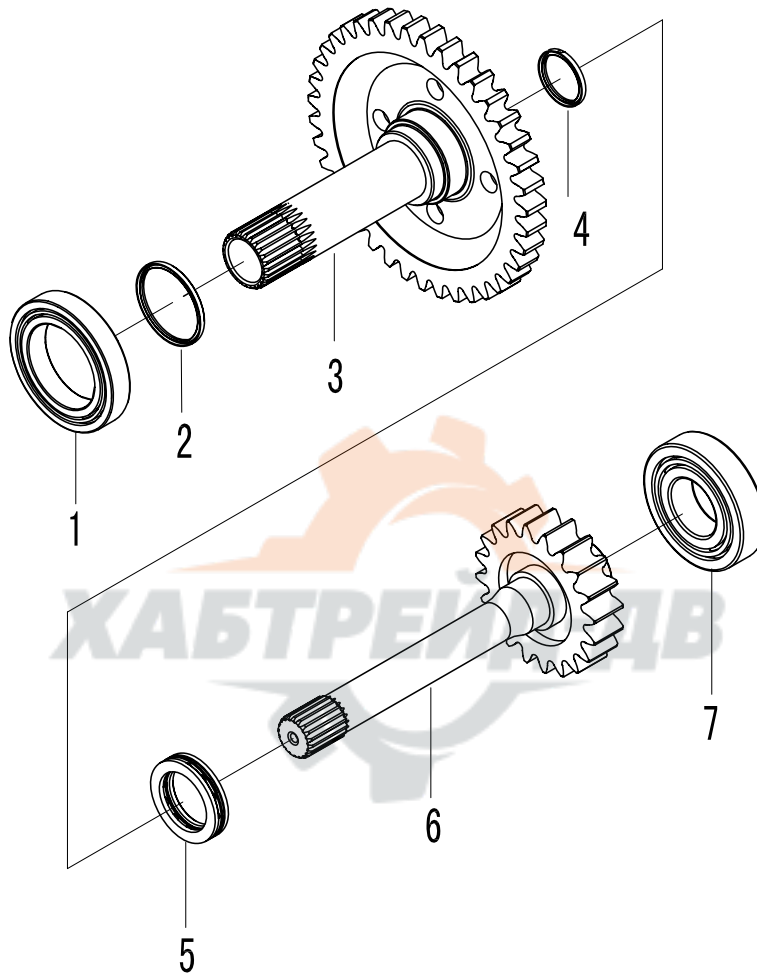


C2

序号	代号	名称		数量	备注
KEY	PART NO.	DESCRIPTION		QTY	REMARKS
53	4021000012	滚动轴承 GB276-6012	BALL BEARING GB276-6012	1	
54	3030900094	轴齿轮	SHAFT GEAR	1	
55	4015000024	挡圈 GB894.1-90-65Mn	R IONG SNAP GB894.1-90-65Mn	2	
56	4021000019	滚动轴承 GB276-6210N	BALL BEARING GB276-6210N	2	
57	30309000181	轴承套	BEARING SLEEVE	1	
58	4021000020	滚动轴承 GB276-6211	BALL BEARING GB276-6211	1	
59	2905000008	驱动轴	DRIVE SHAFT	1	
60	4022000001	键 GB1096-14*36-45	KEY GB1096-14*36-45	1	
61	3030900100	转向泵驱动齿轮	DRIVE GEAR OF STEERING PUMP	1	
62	2030900027	三轴总成	3RD SHAFT ASS' Y	1	
63	2030900026	四轴总成 (1)	4TH SHAFT ASS' Y	1	
64	3030900095	密封垫	SEALING SPACER	1	
65	4120000087	手制动器 TC5Z	BRAKE FOR PARKING TC5Z	1	
66	4011000148	螺栓 GB16674-M16*40EpZn-8.8	BOLT GB16674-M16*40EpZn-8.8	3	
67	4011000479	螺栓 GB16674-M12*30EpZn-8.8	BOLT GB16674-M12*30EpZn-8.8	4	
68	2923000105	支架	HOLDER	1	
69	4120000345	螺塞 Q/ZB286-ZG1/2"-Q235A	PLUG Q/ZB286-ZG1/2"-Q235A	1	



三轴总成 3RD SHAFT



C3

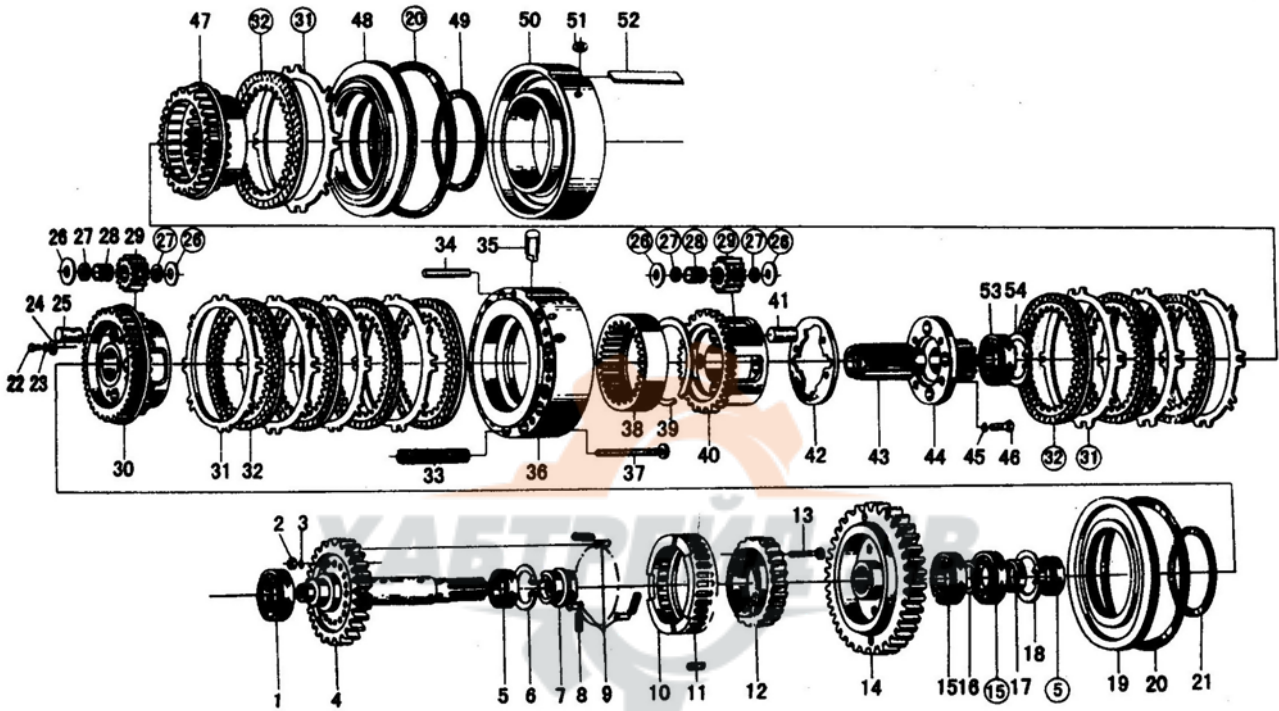
序号	代号	名称		数量	备注
KEY	PART NO.	DESCRIPTION		QTY	REMARKS
1	4021000013	滚动轴承 GB276-6016	BALL BEARING GB276-6016	1	
2	3030900110	旋转油封	OIL SEAL	1	
3	3030900178	输入二级齿轮	2nd STAGE INPUT	1	
4	3030900111	旋转油封	OIL SEAL	1	
5	4021000040	滚动轴承 GB301-51111	THRUST BALL BEARING GB301-51111	1	
6	3030900177	输入一级齿轮	1ST STAGE GEAR INPUT	1	
7	4021000023	滚动轴承 GB276-6311	BALL BEARING GB276-6311	1	



C4

四轴总成 (I)

4RD SHAFT (I)

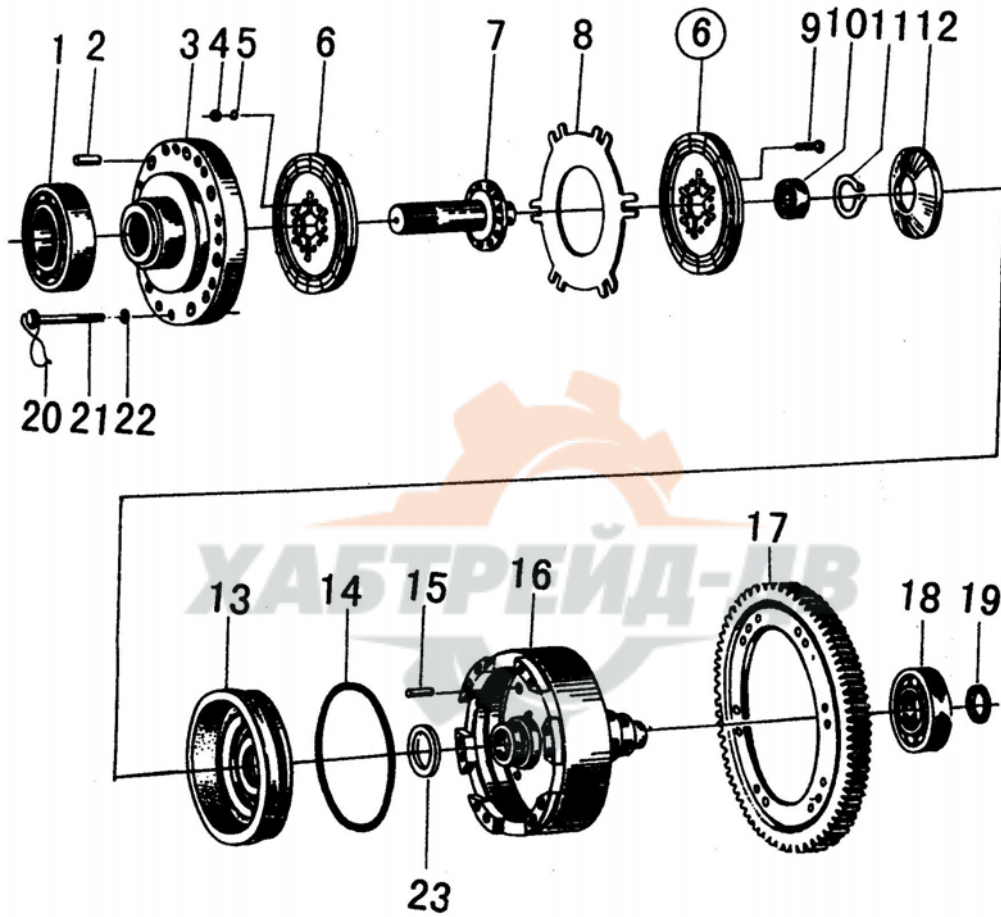


C4

序号	代号	名称		数量	备注
KEY	PART NO.	DESCRIPTION		QTY	REMARKS
1	4021000020	滚动轴承 GB276-6211	BALL BEARING GB276-6211	1	
2	4013000036	螺母 GB6171-M10*1EpZn-8	NUT GB6171-M10*1EpZn-8	20	
3	4015000008	垫圈 GB859-10-65Mn	WASHER GB859-10-65Mn	20	
4	3030900136	中间输入轴	INTER-INPUT SHAFT	1	
5	4021000011	滚动轴承 GB276-6010	BALL BEARIN GB276-6010	2	
6	4015000015	挡圈 GB893.1-80-65Mn	RIONG SNAP GB893.1-80-65Mn	1	
7	3030900138	隔离套	ISOLATED BUSHING	1	
8	3030900157	弹簧	SPRING	3	
9	3030900166	销	PIN	3	
10	3030900165	隔离环	ISOLATED WASHER	1	
11	3030900155	滚柱 $\Phi 13 \times 26$	ROLLER $\Phi 13 \times 26$	24	
12	3030900164	内环凸轮	INNER RACE CAM	1	
13	3030900167	螺栓	BOLT	20	
14	3030900137	外环齿轮	OUT RACE GEAR	1	
15	4021000018	滚动轴承 GB276-6210	BALL BEARING GB276-6210	2	
16	3030900169	间隔环	ISOLATED WASHER	1	
17	3030900168	间隔套	ISOLATED BUSHING	1	
18	4015000017	挡圈 GB893.1-90-65Mn	RIONG SNAP GB893.1-90-65Mn	1	
19	3030900139	倒档活塞	PISTION	1	
20	3030900143	外密封环	EXTERNAL SEAL RING	2	
21	3030900163	内密封环	INTERNAL SEAL RING	1	
22	3030900170	螺栓	BOLT	4	
23	4015000036	垫圈 GB93-8-65Mn	WASHER GB93-8-65Mn	4	
24	3030900162	止动垫圈	STOP WASHER	4	
25	3030900160	倒档行星轴	REVERSE PLANET SPINDLE	4	
26	3030900147	垫片	SPACER	16	
27	3030900154	挡圈	RIONG SNAP	16	
28	4090000001	滚针 GB309-4*35-GCr15	NEEDLE ROLLER GB309-4*35-GCr15	176	
29	3030900148	行星轮	PLANET	8	
30	3030900171	倒档行星架	CARRIER OF REVERSE ASS' Y	1	
31	3030900140	倒档一档从动片	REVERSE FIRST SPEED DRIVEN DISK	8	
32	2030900028	倒档一档主动片	REVERSE FIRST SPEED DRIVE DISK	8	
33	3030900141	弹簧	SPRING	15	
34	3030900176	销	PIN	8	
35	3030900161	圆柱销	ROUND PIN	1	
36	2030900029	摩擦片隔离架总成	ISOLATED BRACKET	1	
37	3030900142	弹簧销轴	SPRING PIN	15	
38	3030900158	倒档内齿圈	REVERSE RANGE GEAR-RING	1	
39	3030900156	挡圈	RIONG SNAP	1	
40	3030900151	一档行星架	CARRIER OF THE FIRST RANGE PLANET GEAR	1	
41	3030900149	一档行星轴	FIRST SPEED PLANET SPINDLE	4	
42	3030900150	止动盘	LOCK PLATE	1	
43	3030900153	太阳轮	GEAR-SUN	1	
44	3030900152	直接档连接盘	CONNECTING DISH FOR THE DIRECT RANGE	1	
45	4015000026	垫圈 10	WASHER 10	4	
46	4011000125	螺栓 GB5783-M10*35EpZn-8.8	BOLT GB5783-M10*35EpZn-8.8	4	
47	3030900172	内齿圈	INTERNAL GEAR-RING ASSEMBLY FOR FIRST RANGE	1	
48	3030900144	一档活塞	FIRST RANGE PISTION	1	
49	3030900113	密封环	SEAL RING	1	
50	3030900145	一档油缸	CYLINDER-HOUSING FOR THE FIRST RANGE	1	
51	3030900146	矩形密封圈	SQUARE SEAL	1	
52	3030900159	固定板	MOUNTING PLATE	1	
53	4021000019	滚动轴承 GB276-6210N	BALL BEARING GB276-6210N	1	
54	4015000024	挡圈 90	RING SNAP 90	1	

C5

四轴总成 (II) 4RD SHAFT (II)



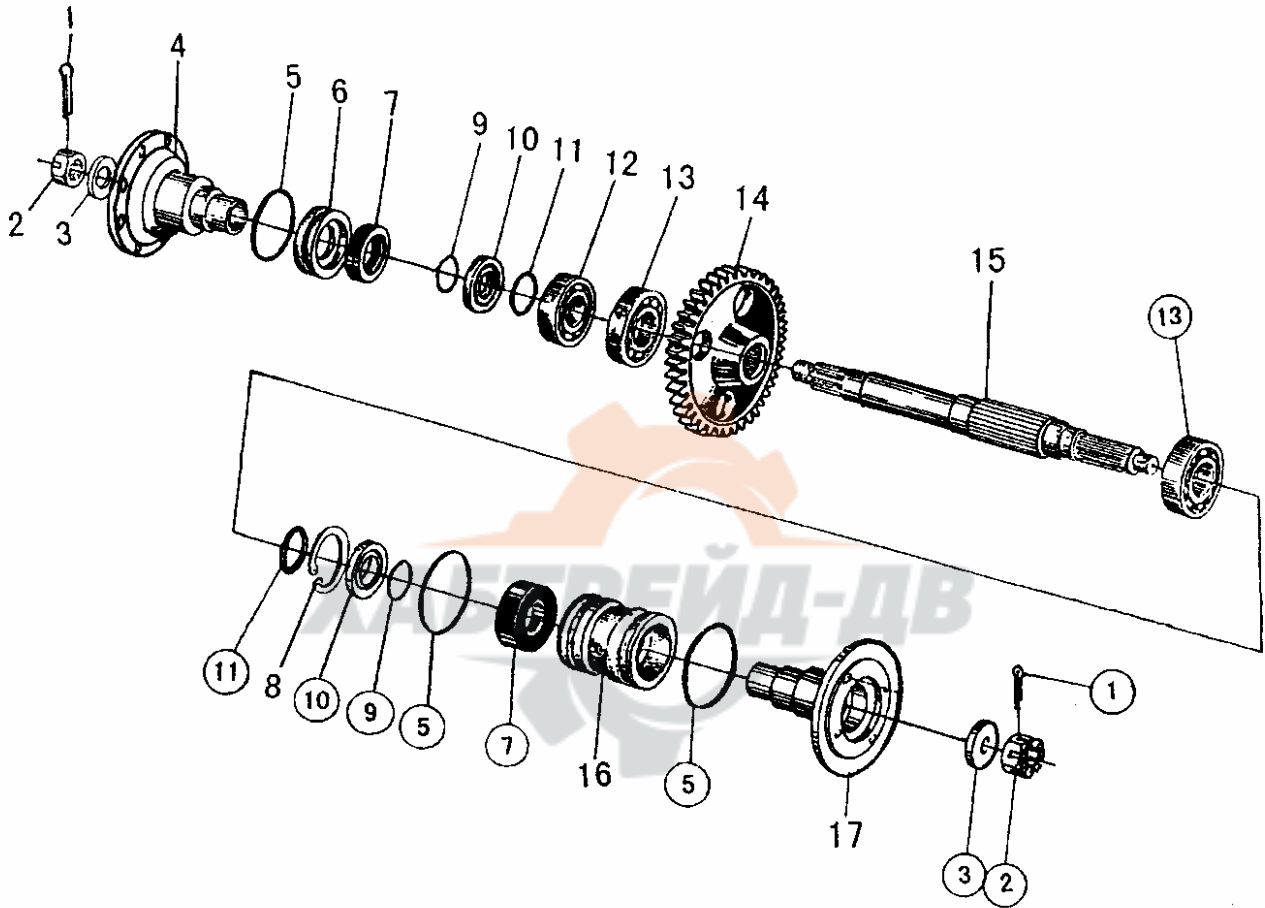
C5

序号	代号	名称		数量	备注
KEY	PART NO.	DESCRIPTION		QTY	REMARKS
1	4021000015	滚动轴承 GB276-6022	BALL BEARING GB276-6022	1	
2	3030900112	销	PIN	6	
3	3030900103	直接档受压盘	BACK DISK FOR THE SECOND SPEED	1	
4	4013000162	螺母 GB6170-M8-8	NUT GB6170-M8-8	12	
5	4015000036	垫圈 GB93-8-65Mn	WASHER GB93-8-65Mn	12	
6	2030900020	直接档主动片	DRIVE DISK ASS' Y FOR THE SECOND SPEED	2	
7	3030900104	直接档轴	SHAFT FOR THE SECOND SPEED	1	
8	3030900106	直接档从动片	DRIVEN DISK FOR THE SECOND SPEED	1	
9	4011000105	螺栓 GB5783-M8*20EpZn-8. 8	BOLT GB5783-M8*20EpZn-8. 8	12	
10	4021000016	滚动轴承 GB276-6204	BALL BEARING GB276-6204	1	
11	4015000023	挡圈 GB894. 1-65-65Mn	RIONG SNAP GB894. 1-65-65Mn	1	
12	3030900114	蝶形弹簧	DISH SPRING	1	
13	3030900107	直接档活塞	PISTION	1	
14	3030900113	密封环	SEALING RING	1	
15	3030900115	销	PIN	3	
16	3030900109	直接档油缸	CYLINDER ASS' Y FOR THE SECOND SPEED	1	
17	3030900108	中间输出齿轮	OUTPUT GEAR OF THE INTER-SHAFT	1	
18	4021000024	滚动轴承 GB276-6312	BALL BEARING GB276-6312	1	
19	3030900111	旋转油封	SEAL	1	
20	4090000010	低碳钢丝 GB343-1. 2*1200-SZ	MILD STEEL WIRE GB343-1. 2*1200-SZ	1	
21	3030900105	螺栓	BOLT	12	
22	4015000026	垫圈 GB93-12-65Mn	WASHER GB93-12-65Mn	12	
23	3030900110	旋转油封	SEAL	1	



C6

五轴总成 5RD SHAFT



C6

序号	代号	名称		数量	备注
KEY	PART NO.	DESCRIPTION		QTY	REMARKS
1	4016000039	销 GB91-6*60EpZn-Q235A	PIN GB91-6*60EpZn-Q235A	2	
2	3030900118	带槽螺母	CHANNEL NUT	2	
3	3030900122	垫圈	WASHER	2	
4	2905000107	法兰	PLANGE	1	
5	4030000010	O形圈 GB1235-130*3.1	O-RING GB1235-130*3.1	3	
6	3030900119	油封座	BASE OF OIL SEAL	1	
7	4030000048	骨架油封 HG4-692-SG70*95*12	OIL SEAL HG4-692-SG70*95*12	2	
8	4015000011	挡圈 GB893.1-130-65Mn	RING SNAP GB893.1-130-65Mn	1	
9	4030000016	O形圈 GB1235-65*3.1	O-RING GB1235-65*3.1	2	
10	3030900120	隔套	WASHER	2	
11	4030000017	O形圈 GB1235-75*3.1	O-RING GB1235-75*3.1	2	
12	4021000025	滚动轴承 GB276-6410	BALL BEARING GB276-6410	1	
13	4021000024	滚动轴承 GB276-6312	BALL BEARING GB276-6312	2	
14	3030900121	输出轴齿轮	GAER OF THE OUT SHAFT	1	
15	3030900123	输出轴	OUTPUT SHAFT	1	
16	3030900124	油封盖	SEAL COVER	1	
17	2905000104	前法兰	PLANGE	1	



D 变速操纵系统

TRANSMISSION CONTROL SYSTEM

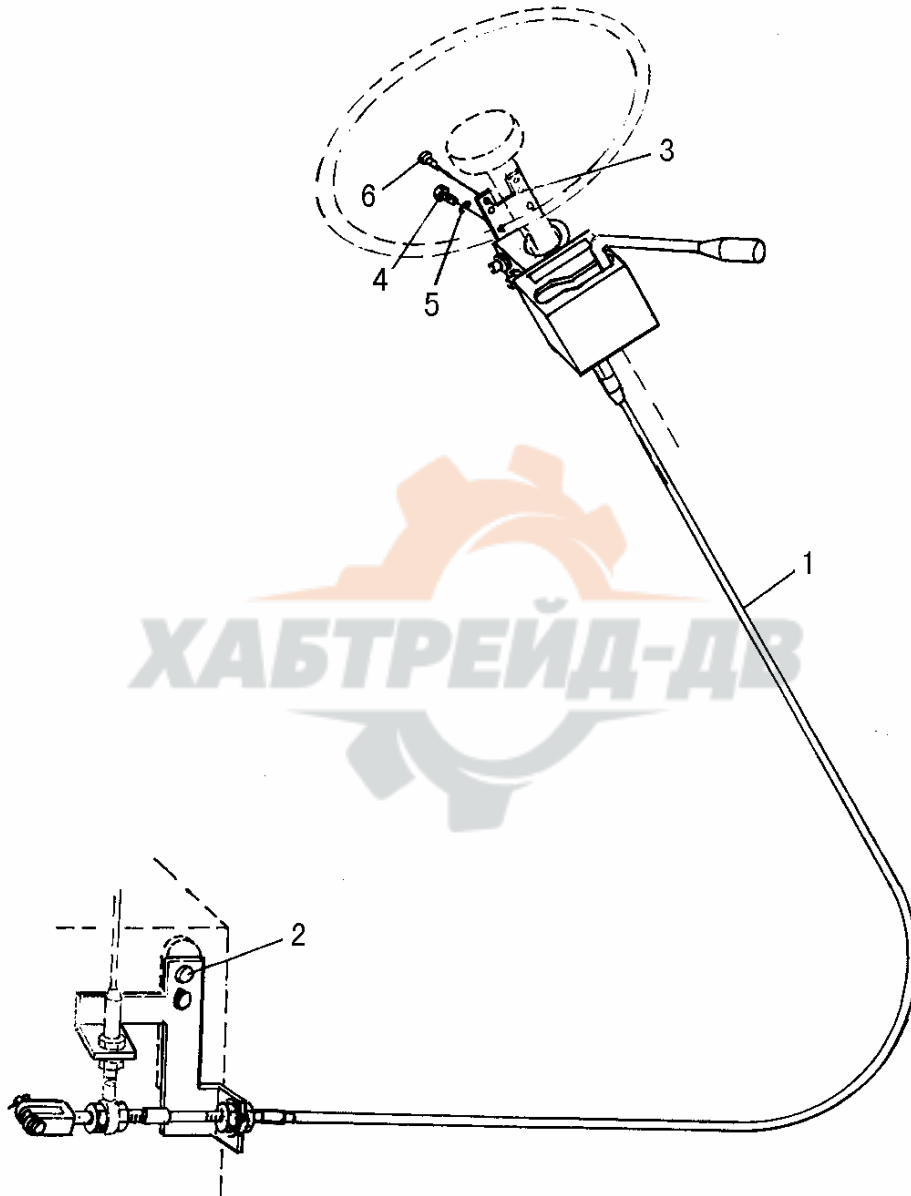


山东临工工程机械有限公司
SHANDONG LINGONG CONSTRUCTION MACHINERY LTD.

D1

变速操纵系统

TRANSMISSION SYSTEM



D1

序号	代号	名称		数量	备注
KEY	PART NO.	DESCRIPTION		QTY	REMARKS
1	4190000393	变速操纵软轴	TRANSMISSION CABLE SHAFT	1	部件
2	4011000453	螺栓 GB16674-M12*25EpZn-8.8	BOLT GB16674-M12*25EpZn-8.8	2	
3	2906000102	支承板	BACK PLATE	1	Q235A
4	4014000026	螺钉 GB818-M6*16EpZn-4.8	SCREW GB818-M6*16EpZn-4.8	2	
5	4015000035	垫圈 GB93-6-65Mn	WASHER GB93-6-65Mn	2	
6	4014000022	螺钉 GB818-M4*20EpZn-4.8	SCREW GB818-M4*20EpZn-4.8	4	



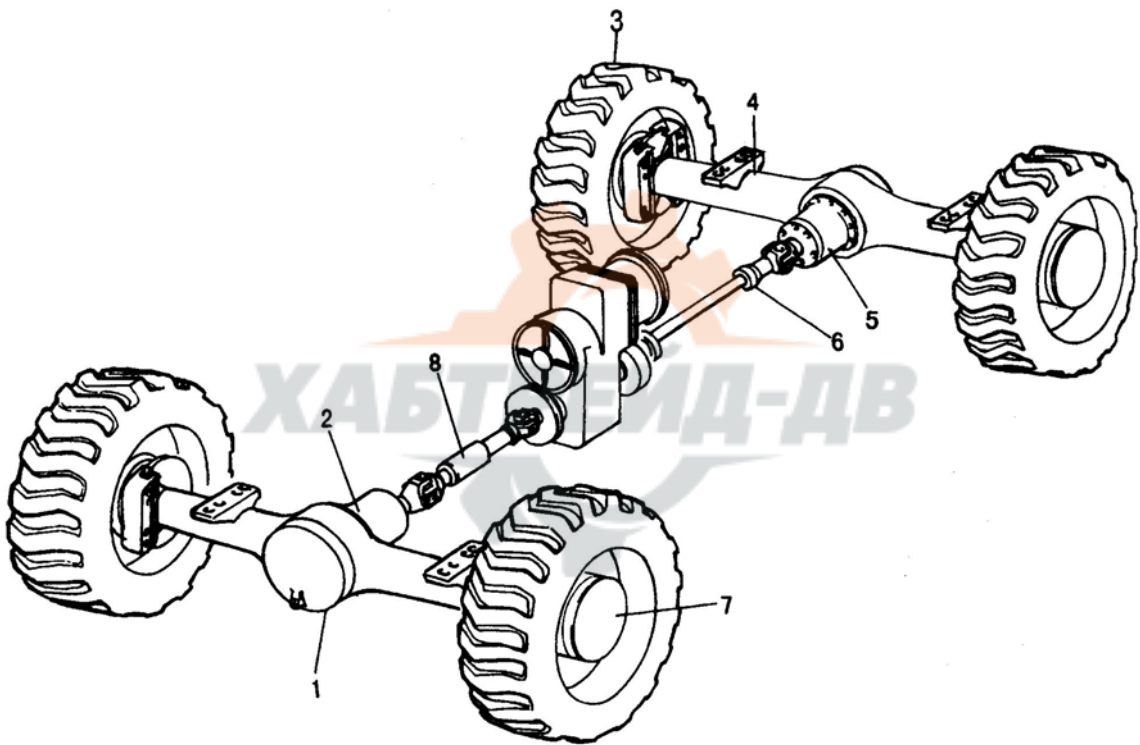
E 驱动桥系统
AXLE SYSTEM



山东临工工程机械有限公司
SHANDONG LINGONG CONSTRUCTION MACHINERY LTD.

E1

驱动桥系统 AXLE SYSTEM



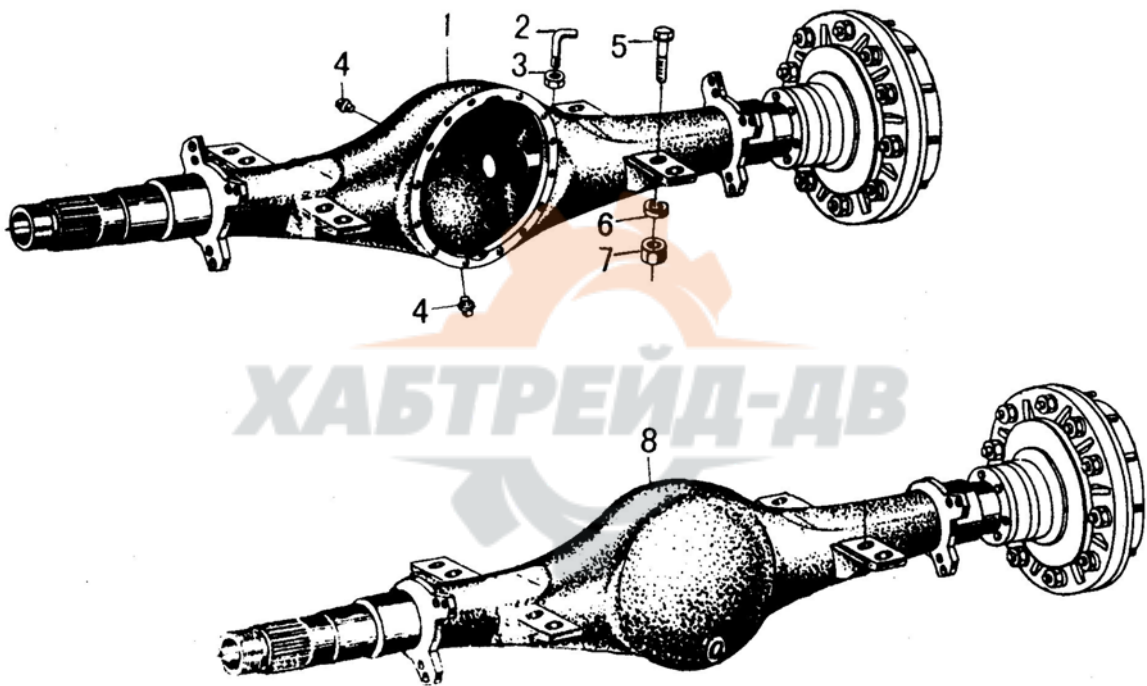
E1

序号	代号	名称		数量	备注
KEY	PART NO.	DESCRIPTION		QTY	REMARKS
1	2907000105	前桥壳总成	FRONT AXLE ASSEMBLY	1	
2	2907000106	前主传动	FRONT AXLE MAIN DRIVE	1	
3	2907000002	轮胎总成	TIRE ASS'Y	4	
4	2909000105	后桥壳总成	REAR AXLE ASSEMBLY	1	
5	2909000106	后主传动	REAR AXLE MAIN DRIVE	1	
6	2908000102	后传动轴	REAR DRIVING SHAFT	1	
7	2907000108	轮边减速器	FINAL DRIVE ASSEMBLY	4	
8	2908000106	前传动轴	FTRONT DRIVING SHAFT	1	



E2

驱动桥总成 AXLE ASSEMBLY



E2

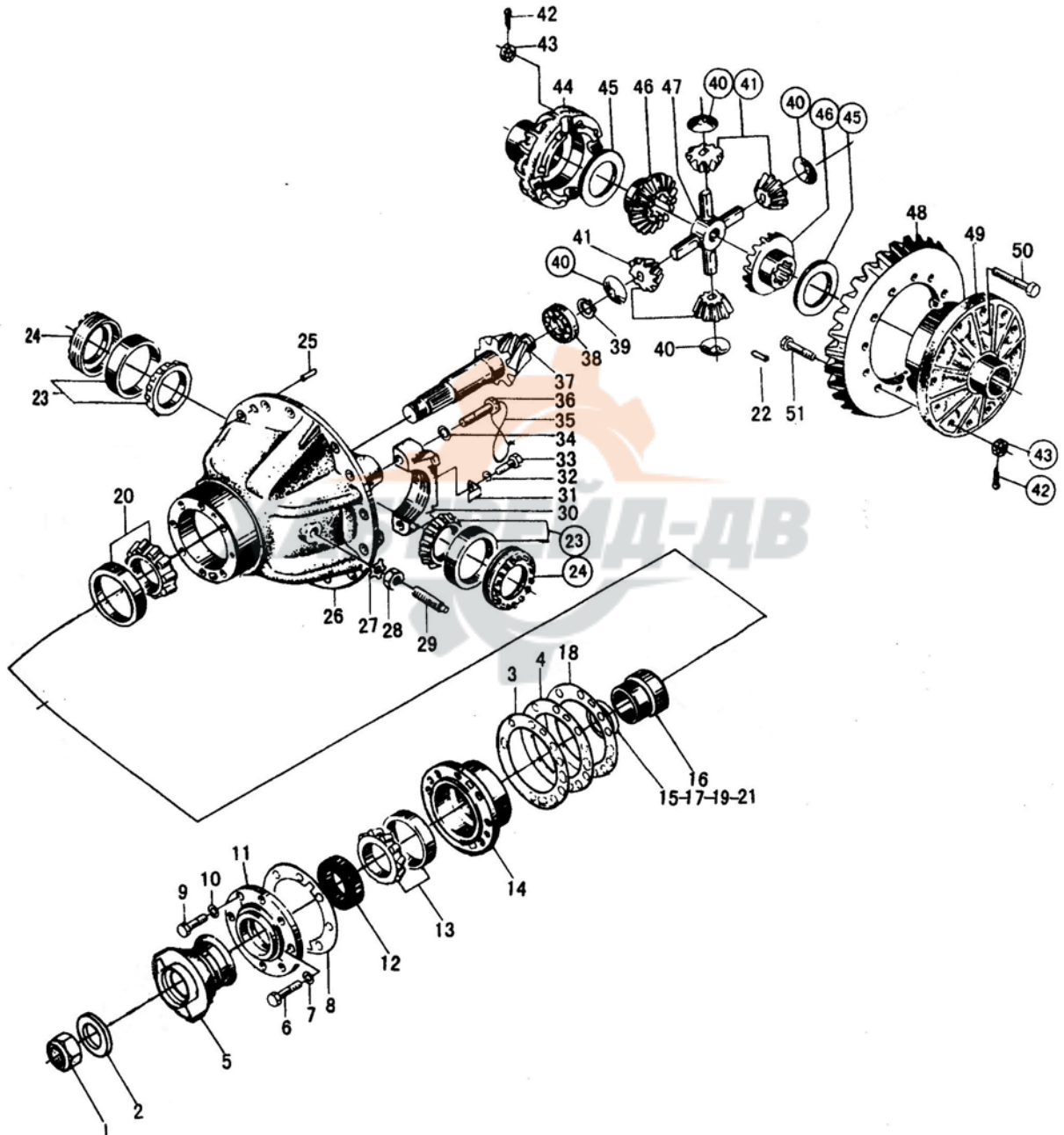
序号	代号	名称		数量	备注
KEY	PART NO.	DESCRIPTION		QTY	REMARKS
1	2907000105	前桥壳总成	FRONT AXLE HOUSING	1	
2	2907000005	透气管	BREATHER PIPE	2	
3	4013000078	螺母 GB6173-M10*1EpZn-05	NUT GB6173-M10*1EpZn-05	2	
4	4120000080	螺塞 Q/ZB286-ZG3/4"-Q235A	PLUG Q/ZB286-ZG3/4"-Q235A	4	
5	2907000103	前桥螺栓	BOLT	各 8	
5	2907000104	前桥螺栓	BOLT	各 8	
6	4015000032	垫圈 GB93-30-65Mn	WASHER 30	8	
7	4013000064	螺母 GB889. 2-M30*2-8	LOCKING NUT GB889. 2-M30*2-8	8	
8	2909000105	后桥壳总成	REAR AXLE HOUSING	1	



E3

前主传动总成

FRONT AXLE MAIN DRIVE ASS'Y



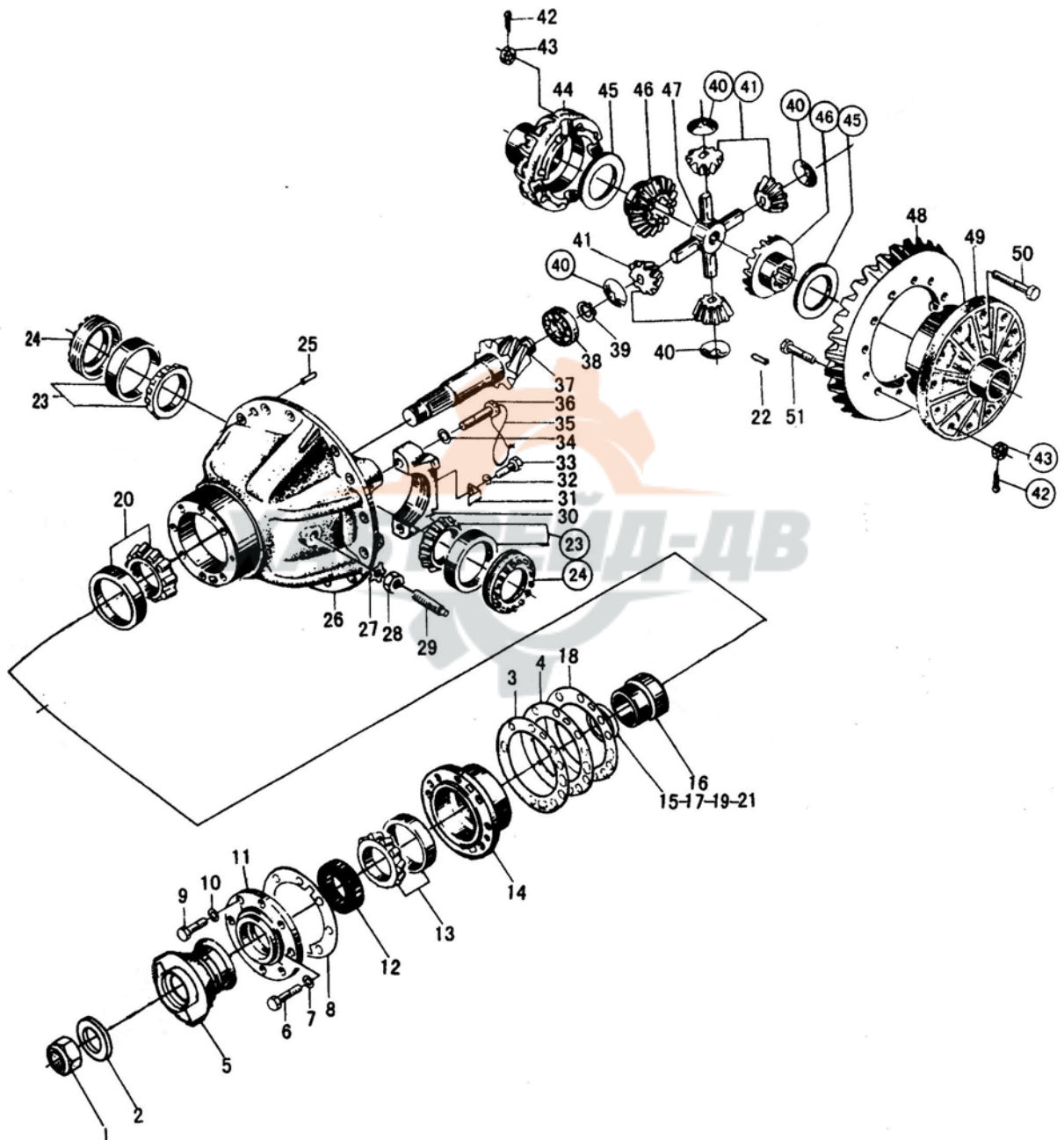
E3

序号	代号	名称		数量	备注
KEY	PART NO.	DESCRIPTION		QTY	REMARKS
1	4013000066	螺母 GB889. 2-M33*1. 5-8	NUT GB889. 2-M33*1. 5-8	1	
2	2907000112	垫圈	WASHER	1	
3	2907000118	调整垫片	ADJUSTING SHIM	3	
4	2907000119	调整垫片	ADJUSTING SHIM	4	
5	2907000113	输入法兰	INPUT FLANGE	1	
6	4011000067	螺栓 GB5782-M14*55EpZn-8. 8	BOLT GB5782-M14*55EpZn-8. 8	7	
7	4015000027	垫圈 GB93-14-65Mn	WASHER GB93-14-65Mn	7	
8	2907000116	垫密片	GASKET	1	
9	4011000166	螺栓 GB5782-M12*55EpZn-8. 8	BOLT GB5782-M12*55EpZn-8. 8	1	
10	4015000026	垫圈 GB93-12-65Mn	WASHER GB93-12-65Mn	1	
11	2907000114	密封盖	SEALING COVER	1	
12	4030000049	油封 HG4-692-SG80*100*12	OIL SEAL HG4-692-SG80*100*12	1	
13	4021000030	滚动轴承 GB297-31313	BEARING GB297-31313	1	
14	2907000117	轴承座	BEARING SEAT	1	
15	2907000018	垫片	SPACER	2	
16	2907000115	轴套	SHAFT SLEEVE	1	
17	2907000019	垫片	SPACER	2	
18	2907000120	调整垫片	ADJUSTING SHIM	5	
19	2907000020	垫片	SPACER	3	
20	4021000032	滚动轴承 GB297-31314	BEARING GB297-31314	1	
21	2907000021	垫片	SPACER	3	
22	2907000046	固定销	PIN	4	
23	4021000036	滚动轴承 GB297-32216	BEARING GB297-32216	2	
24	2907000035	调整螺母	ADJUSTING NUT	2	
25	4016000124	销 GB119. 2-10u8*30	PIN GB119. 2-10u8*30	2	
26	2907000122	托架	CARRIER	1	
27	2907000031	锁紧片	LOCKING LEAF	1	
28	4013000052	螺母 GB6173-M27*2-05	NUT GB6173-M27*2-05	1	
29	2907000030	止推螺栓	BOLT	1	
30	2907000039	轴承座	CAGE	2	
31	2907000040	锁紧片	LOCKING LEAF	2	
32	4015000025	垫圈 GB93-10-65Mn	WASHER GB93-10-65Mn	2	
33	4011000009	螺栓 GB32. 3-M10*1*20EpZn-8. 8	BOLT GB32. 3-M10*1*20EpZn-8. 8	2	
34	2907000130	垫圈	WASHER	4	
35	4090000014	低碳钢丝 GB343-1. 6*450-SZ	STEEL WIRE GB343-1. 6*450-SZ	2	
36	4011000571	螺栓 GB32. 1-M22*100EpZn-8. 8	BOLT GB32. 1-M22*100EpZn-8. 8	4	
37	2907000121	主动螺旋伞齿轮 (左)	SPIRAL BEVEL GEAR PINION (LEFT)	1	
38	4021000027	滚动轴承 GB283-NUP2307	BEARING GB283-NUP2307	1	
39	4015000020	挡圈 GB894. 1-35-65Mn	RING SNAP GB894. 1-35-65Mn	1	
40	2907000033	锥齿轮垫片	WASHER THRUST	4	
41	2907000034	锥齿轮	GEAR PINION	4	
42	4016000122	开口销 GB91-4*28EpZn-Q235A	SPLIT PIN GB91-4*28EpZn-Q235A	20	
43	4013000156	螺母 GB6178-M16-10	NUT GB6178-M16-10	20	
44	2907000043	差速器左壳	LEFT CASE DIFF	1	
45	2907000038	半轴齿轮垫片	WASHER THRUST	2	
46	2907000037	半轴齿轮	GEAR SIDE	2	
47	2907000041	十字轴	SPIDER	1	
48	2907000045	从动螺旋伞齿轮 (右)	LARGE SPRIAL BEVELGEAR (RIGHT)	1	
49	2907000036	差速器右壳	RIGHT CASE DIFF	1	
50	2907000042	螺栓	BOLT	8	
51	2907000044	螺栓	BOLT	12	

E4

后主传动总成

REAR AXLE MAIN DRIVE ASS'Y



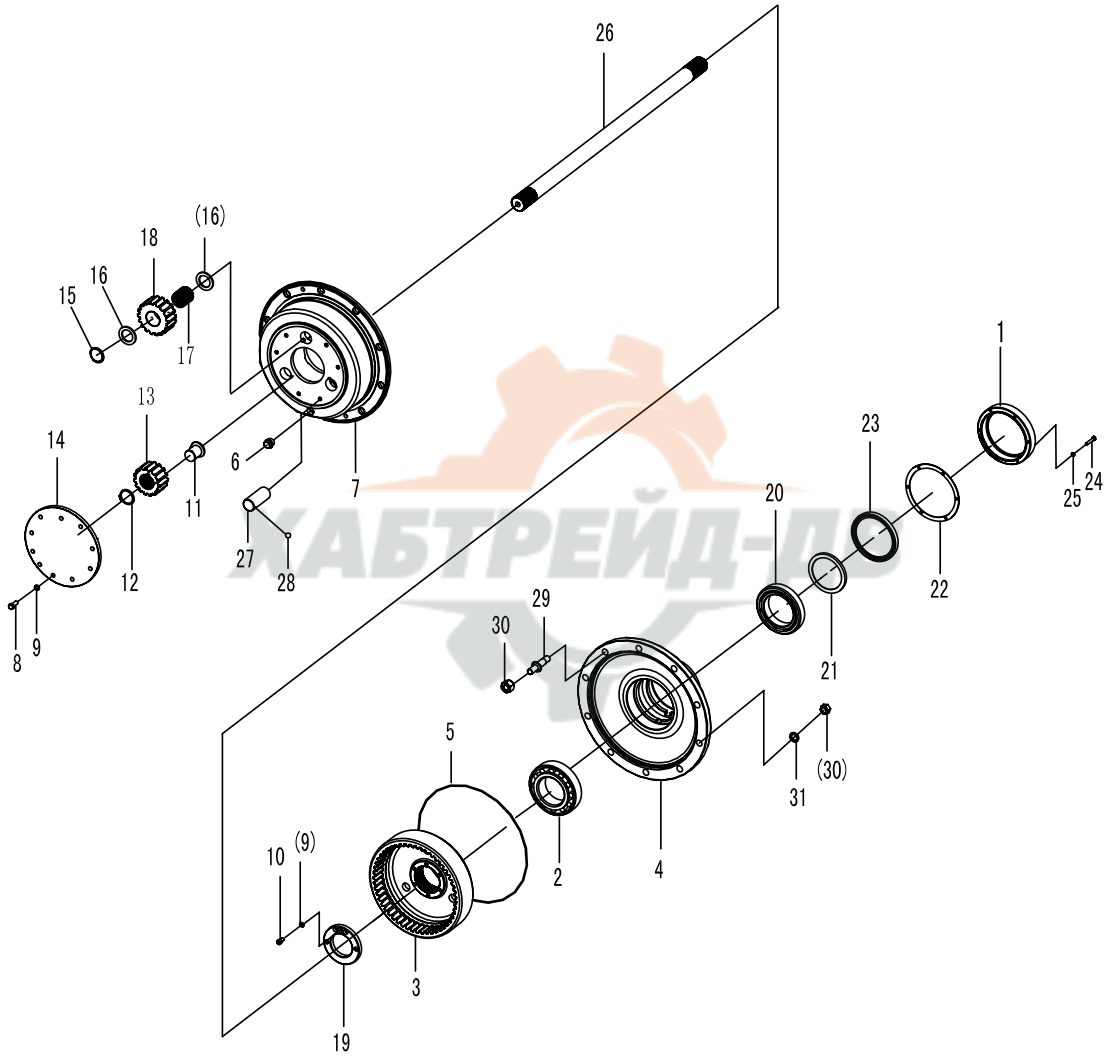
E4

序号	代号	名称		数量	备注
KEY	PART NO.	DESCRIPTION		QTY	REMARKS
1	4013000066	螺母 GB889. 2-M33*1. 5-8	NUT GB889. 2-M33*1. 5-8	1	
2	2907000112	垫圈	WASHER	1	
3	2907000118	调整垫片	ADJUSTING SHIM	3	
4	2907000119	调整垫片	ADJUSTING SHIM	4	
5	2907000113	输入法兰	INPUT FLANGE	1	
6	4011000067	螺栓 GB5782-M14*55EpZn-8. 8	BOLT GB5782-M14*55EpZn-8. 8	7	
7	4015000027	垫圈 GB93-14-65Mn	WASHER GB93-14-65Mn	7	
8	2907000116	密封垫	GASKET	1	
9	4011000166	螺栓 GB5782-M12*55EpZn-8. 8	BOLT GB5782-M12*55EpZn-8. 8	1	
10	4015000026	垫圈 GB93-12-65Mn	WASHER GB93-12-65Mn	1	
11	2907000114	密封盖	SEALING COVER	1	
12	4030000049	油封 HG4-692-SG80*100*12	OIL SEAL HG4-692-SG80*100*12	1	
13	4021000030	滚动轴承 GB297-31313	BEARING GB297-31313	1	
14	2907000117	轴承座	BEARING SEAT	1	
15	2907000018	垫片	SPACER	2	
16	2907000115	轴套	SHAFT SLEEVE	1	
17	2907000019	垫片	SPACER	2	
18	2907000120	调整垫片	ADJUSTING SHIM	5	
19	2907000020	垫片	SPACER	3	
20	4021000032	滚动轴承 GB297-31314	BEARING GB297-31314	1	
21	2907000021	垫片	SPACER	3	
22	2907000046	固定销	PIN	4	
23	4021000036	滚动轴承 GB297-32216	BEARING GB297-32216	2	
24	2907000035	调整螺母	ADJUSTING NUT	2	
25	4016000124	销 GB119. 2-10u8*30	PIN GB119. 2-10u8*30	2	
26	2907000122	托架	CARRIER	1	
27	2907000031	锁紧片	LOCKING LEAF	1	
28	4013000052	螺母 GB6173-M27*2-05	NUT GB6173-M27*2-05	1	
29	2907000030	止推螺栓	BOLT	1	
30	2907000039	轴承座	CAGE	2	
31	2907000040	锁紧片	LOCKING LEAF	2	
32	4015000025	垫圈 GB93-10-65Mn	WASHER GB93-10-65Mn	2	
33	4011000009	螺栓 GB32. 3-M10*1*20EpZn-8. 8	BOLT GB32. 3-M10*1*20EpZn-8. 8	2	
34	2907000130	垫圈	WASHER	4	
35	4090000014	低碳钢丝 GB343-1. 6*450-SZ	STEEL WIRE GB343-1. 6*450-SZ	2	
36	4011000571	螺栓 GB32. 1-M22*100EpZn-8. 8	BOLT GB32. 1-M22*100EpZn-8. 8	4	
37	2909000109	主动螺旋伞齿轮 (右)	SPIRAL BEVEL GEAR PINION (RIGHT)	1	
38	4021000027	滚动轴承 GB283-NUP2307	BEARING GB283-NUP2307	1	
39	4015000020	挡圈 GB894. 1-35-65Mn	RING SNAP GB894. 1-35-65Mn	1	
40	2907000033	锥齿轮垫片	WASHER THRUST	4	
41	2907000034	锥齿轮	GEAR PINION	4	
42	4016000122	开口销 GB91-4*28EpZn-Q235A	SPLIT PIN GB91-4*28EpZn-Q235A	20	
43	4013000156	螺母 GB6178-M16-10	NUT GB6178-M16-10	20	
44	2907000043	差速器左壳	LEFT CASE DIFF	1	
45	2907000038	半轴齿轮垫片	WASHER THRUST	2	
46	2907000037	半轴齿轮	GEAR SIDE	2	
47	2907000041	十字轴	SPIDER	1	
48	2909000008	从动螺旋伞齿轮 (左)	LARGE SPIRAL BEVELGEAR (LEFT)	1	
49	2907000036	差速器右壳	RIGHT CASE DIFF	1	
50	2907000042	螺栓	BOLT	8	
51	2907000044	螺栓	BOLT	12	

E5

轮边减速器总成

FINAL DRIVE ASSEMBLY



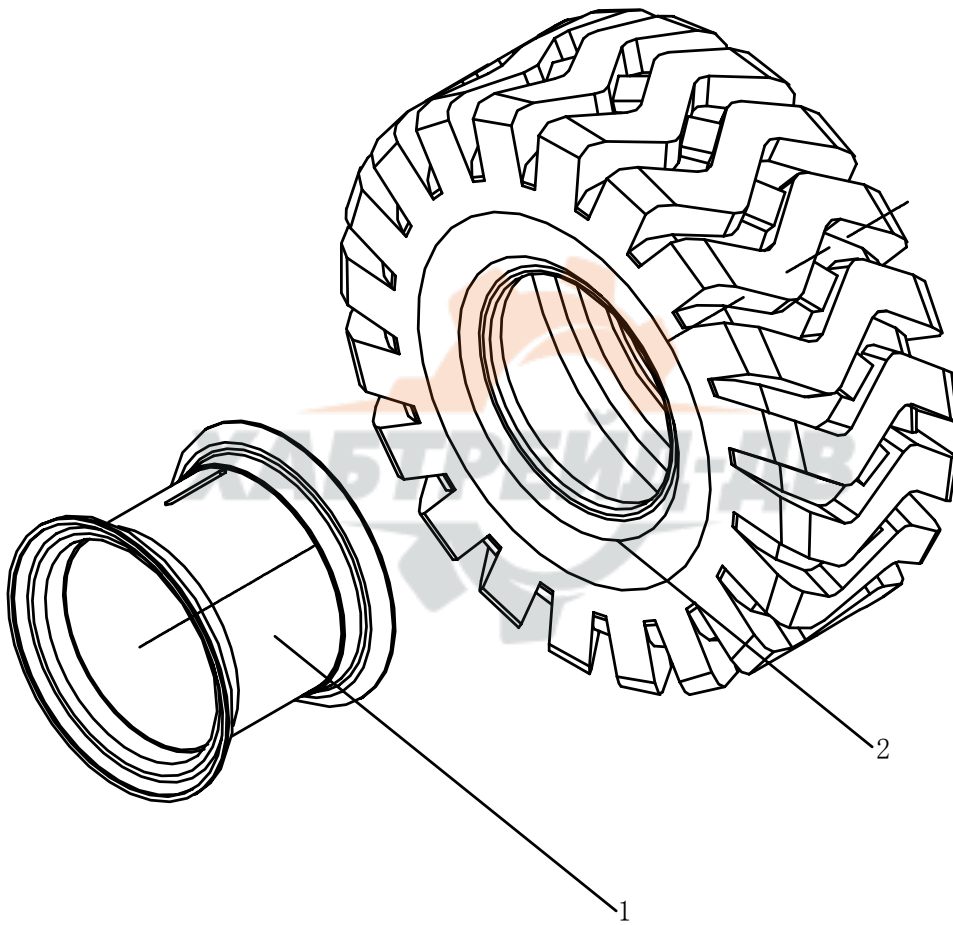
E5

序号	代号	名称		数量	备注
KEY	PART NO.	DESCRIPTION		QTY	REMARKS
1	2907000047	油封端盖	COVER OF OIL SEAL	1	HT150
2	4021000037	滚动轴承 GB297-32221	BEARING GB297-32221	1	
3	2907000048	驱动桥内齿轮	AXLE RING GEAR	1	40Cr
4	2907000049	轮毂	HUB WHEEL	1	QT400-18
5	4041000020	O 形圈 LGB308-440*3.5	O-RING LGB308-440*3.5	1	
6	4120000080	螺塞 Q/ZB286-ZG3/4"-Q235A	PLUG Q/ZB286-ZG3/4"-Q235A	1	
7	2907000765	行星轮架	PLANET PINION CARRIER	1	QT400-18
8	4011000084	螺栓 GB5783-M10*30EpZn-8.8	BOLT GB5783-M10*30EpZn-8.8	10	
9	4015000025	垫圈 GB93-10-65Mn	WASHER GB93-10-65Mn	11	
10	4014000016	螺钉 GB70-M10*1*20EpZn-8.8	SCREW GB70-M10*1*20EpZn-8.8	1	
11	2907000916	定位块	LOCK BLOCK	1	45
12	4015000022	挡圈 GB894.1-52-65Mn	RING SNAP GB894.1-52-65Mn	1	
13	2907000051	太阳齿轮	GEAR-SUN	1	30CrMnTi
14	2907000762	盖	COVER	1	HT200
15	2907000054	垫片	SPACER	6	40Cr
16	2907000055	挡环	RING SNAP	6	GCr15
17	4090000004	滚针 GB309-5*45-GCr15	ROLLER GB309-5*45-GCr15	93	
18	2907000056	行星齿轮	PLANET GEAR	3	30CrMnTi
19	2907000057	圆螺母	ROUND NUT	1	35
20	4021000034	滚动轴承 GB297-32028	BEARING GB297-32028	1	
21	2907000058	隔套	ISOLATED BUSHING	1	45
22	2907000059	密封垫	SPACER	1	耐油橡胶
23	4030000146	油封 HG4-692-SG170*200*15	OIL SEAL HG4-692-SG170*200*15	1	
24	4011000298	螺栓 GB5782-M8*45EpZn-8.8	BOLT GB5782-M8*45EpZn-8.8	6	
25	4015000036	垫圈 GB93-8-65Mn	WASHER GB93-8-65Mn	6	
26	2907000060	半轴	DIFFERENTIAL AXLE	1	30CRMNTI
27	2907000061	行星齿轮轴	PLANET PINION SHAFT	3	20CRMNTI
28	4090000008	钢球 GB308-9.525-GCr15	STEEL BALL GB308-9.525-GCr15	3	
29	2907000062	轮辋螺栓	RIM BOLT	10	40Cr
30	4013000039	螺母 GB6171-M20*1.5EpZn-8	NUT GB6171-M20*1.5EpZn-8	10	
31	4015000030	垫圈 GB93-20-65Mn	WASHER GB93-20-65Mn	10	

E6

轮胎轮辋总成

RIM AND TYRE ASSEMBLY

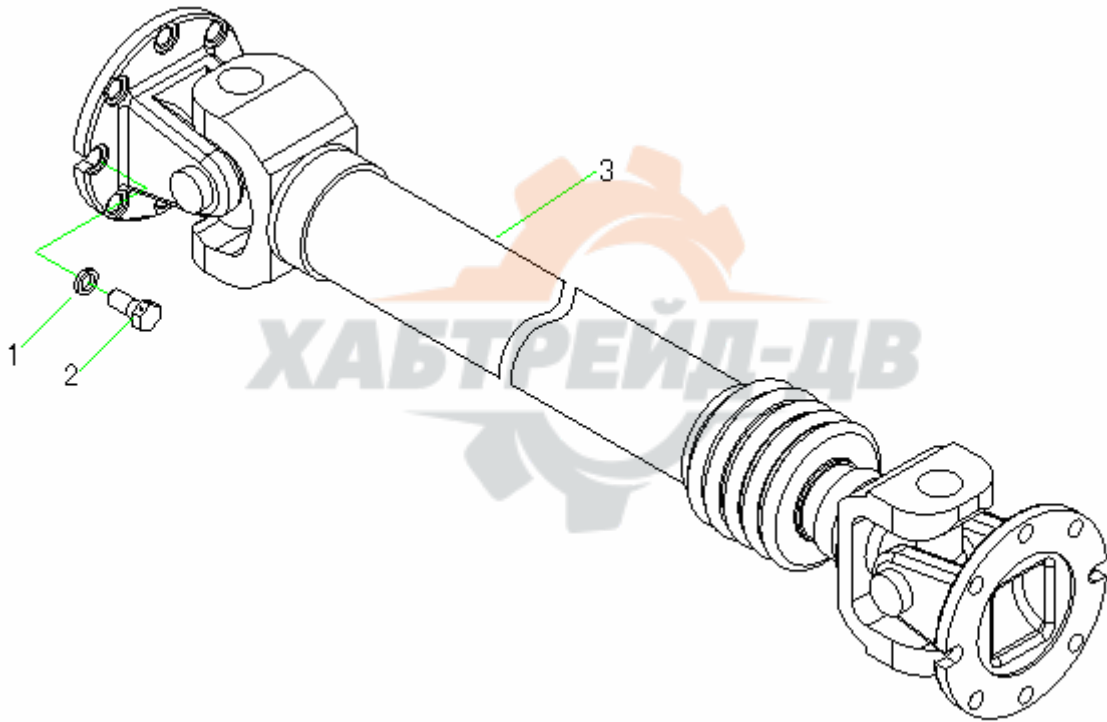


E6

序号	代号	名称	数量	备注
KEY	PART NO.	DESCRIPTION	QTY	REMARKS
1	4190000237	轮辋 LG19.50/2.5-25	4	RIM
2	4110000006	轮胎 GB2980-23.5-25	4	TIRE ASS'Y



前传动轴 FRONT DRIVE SHAFT



E7

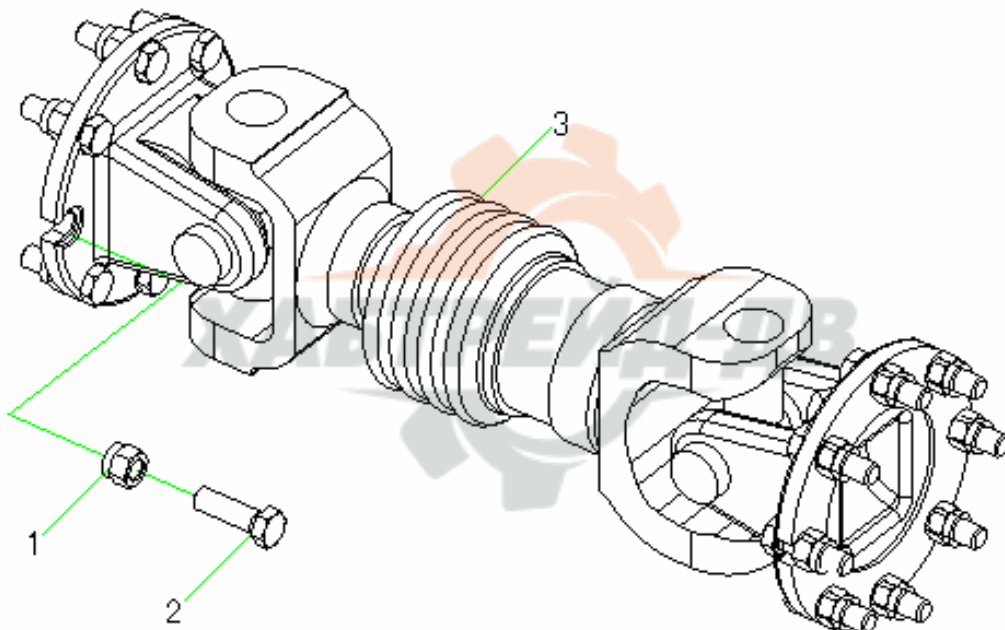
序号	代号	名称		数量	备注
KEY	PART NO.	DESCRIPTION		QTY	REMARKS
1	4015000026	垫圈 GB93-12-65Mn	WASHER GB93-12-65Mn	8	
2	2908000103	螺栓	BOLT	8	40Cr
3	2908000106	前传动轴	FRONT DRIVE SHAFT	1	部件



E8

后传动轴

REAR DRIVE SHAFT



E8

序号	代号	名称		数量	备注
KEY	PART NO.	DESCRIPTION		QTY	REMARKS
1	4013000072	螺母 GB889. 2-M12*1. 25EpZn-10	NUT GB889. 2-M12*1. 25EpZn-10	16	
2	4011000568	螺栓 GB5786-M12*1. 25*40EpZn-10. 9	BOLT GB5786-M12*1. 25*40EpZn-10. 9	16	
3	2908000102	后传动轴	REAR DRIVE SHAFT	1	部件



F 工作装置液压系统
IMPLEMENT HYDRAULIC SYSTEM

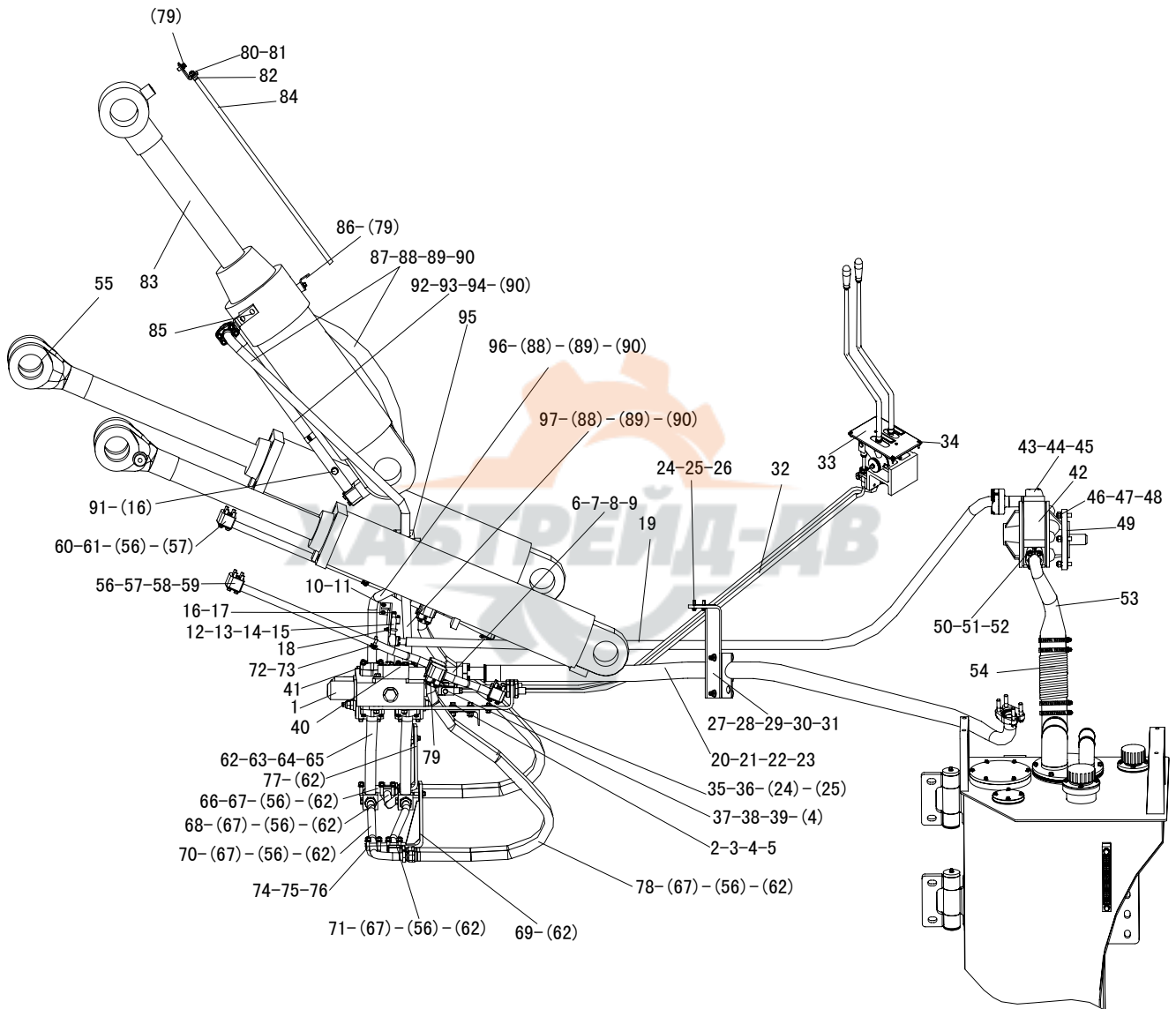


山东临工工程机械有限公司
SHANDONG LINGONG CONSTRUCTION MACHINERY LTD.

F1

工作装置液压系统

IMPLEMENT HYDRAULIC SYSTEM



F1

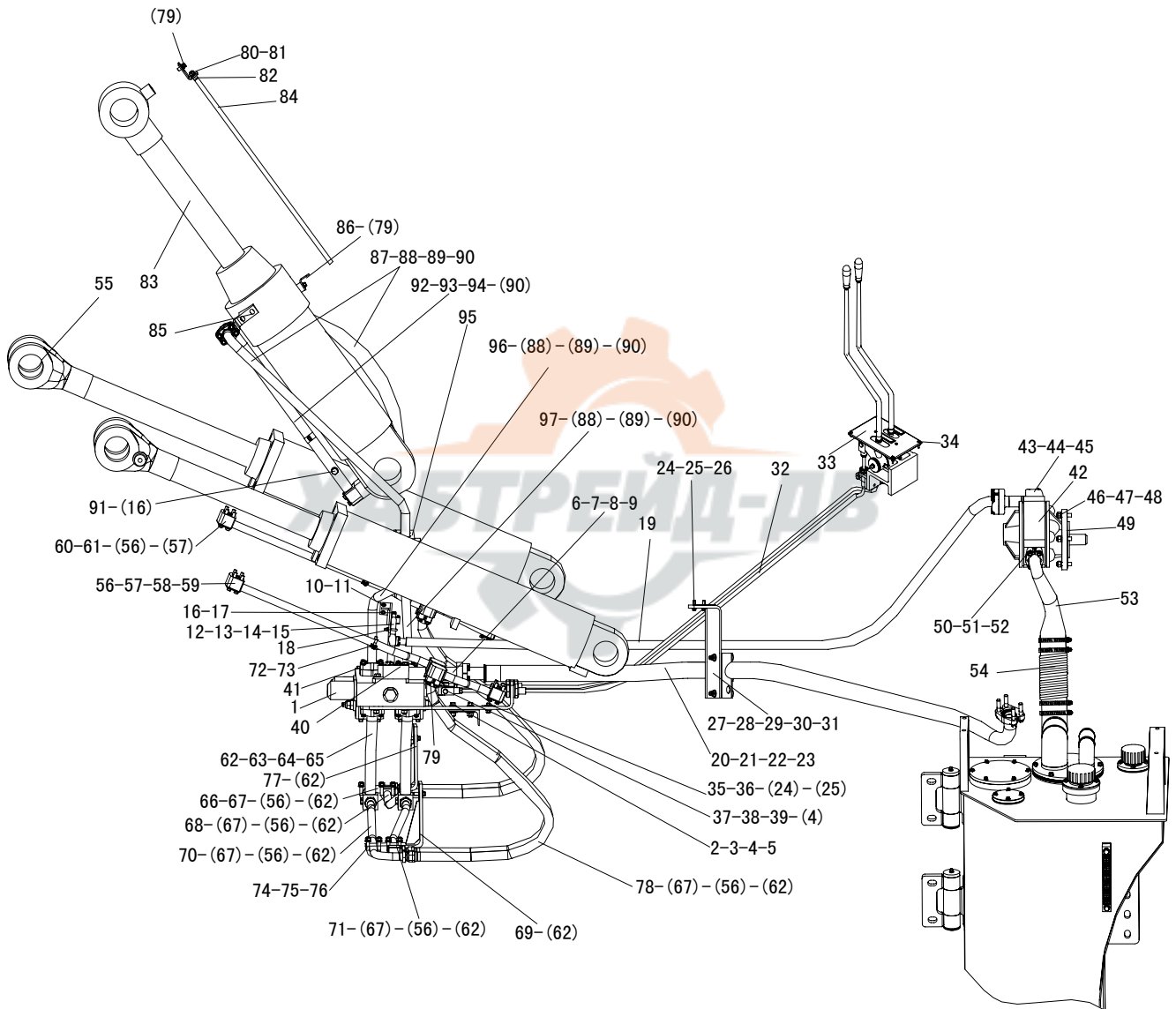
序号	代号	名称		数量	备注
KEY	PART NO.	DESCRIPTION		QTY	REMARKS
1	4120000703	多路阀 DF32-18	MULTIPLE UNIT VALVE DF32-18	1	
2	2912000914	多路阀固定板	MOUNTED PLATE OF MULTIPLE UNIT VALVE	1	
3	4011000477	螺栓 GB16674-M12*35EpZn-8.8	BOLT GB16674-M12*35EpZn-8.8	6	
4	4015000168	垫圈 GB97.1-12EpZn-300HV	WASHER GB97.1-12EpZn-300HV	14	
5	4013000011	螺母 GB6170-M12EpZn-8	NUT GB6170-M12EpZn-8	14	
6	4011000055	螺栓 GB5782-M12*135EpZn-8.8	BOLT GB5782-M12*135EpZn-8.8	3	
7	4011000058	螺栓 GB5782-M12*175EpZn-8.8	BOLT GB5782-M12*175EpZn-8.8	1	
8	4011000476	螺栓 GB16674-M10*70EpZn-8.8	BOLT GB16674-M10*70EpZn-8.8	1	
9	2912000916	多路阀回油钢管	RETURN TUBE OF MULTIPLE UNIT VALVE	1	
10	4011000320	螺栓 GB16674-M12*40EpZn-8.8	BOLT GB16674-M12*40EpZn-8.8	2	
11	2912001055	焊接支架	WELDING SHELF	1	
12	2912001042	多路阀进油钢管	INPUT TUBE OF MULTIPLE UNIT VALVE	1	
13	4011000473	螺栓 GB16674-M10*55EpZn-8.8	BOLT GB16674-M10*55EpZn-8.8	4	
14	4041000056	分体法兰 LGB117312550	FLANGE LGB117312550	2	
15	4030000029	O形圈 GB3452.1-37.5*3.55G	O-RING GB3452.1-37.5*3.55G	3	
16	4041000156	螺塞 LGB13501421	PLUG SCREW LGB13501421	2	
17	4030000238	O形圈 GB3452.1-11.2*2.65G	O-RING GB3452.1-11.2*2.65G	2	
18	4011000605	U形螺栓 JB/ZQ4321-38Zn-Q235A.F	U-BOLT JB/ZQ4321-38Zn-Q235A.F	1	
19	4041000619	软管 LGB105012146	PIPE LGB105012146	1	
20	4041000011	分体法兰 LGB117314650	FLANGE LGB117314650	2	
21	4041000553	软管 LGB162014160	PIPE LGB162014160	1	
22	4030000130	O形圈 GB3452.1-47.5*3.55G	O-RING GB3452.1-47.5*3.55G	2	
23	4011000479	螺栓 GB16674-M12*30EpZn-8.8	BOLT GB16674-M12*30EpZn-8.8	8	
24	4011000455	螺栓 GB16674-M8*25EpZn-8.8	BOLT GB16674-M8*25EpZn-8.8	4	
25	4015000072	垫圈 GB97.1-8EpZn-300HV	WASHER GB97.1-8EpZn-300HV	4	
26	2912000912	支架	SHELF	1	
27	4011000053	螺栓 GB5782-M10*90EpZn-8.8	BOLT GB5782-M10*90EpZn-8.8	2	
28	4013000007	螺母 GB6170-M10EpZn-8	NUT GB6170-M10EpZn-8	2	
29	4015000162	垫圈 GB97.1-10EpZn-300HV	WASHER GB97.1-10EpZn-300HV	2	

F1

30	291200090 9	压板	PRESS PLATE	1	
31	291200091 0	橡胶板	RUBBER PLATE	2	
32	291200014 0	操纵软管	CONTROL AXIS	2	
33	412000101 9	操纵机构 LG12-953CZJG01	OPERATING GEAR LG12-953CZJG01	1	
34	401100047 5	螺栓 GB16674-M10*30EpZn-8.8	BOLT GB16674-M10*30EpZn-8.8	12	
35	291200091 1	护板	COVER SHEET	1	
36	401300003 3	螺母 GB6170-M8EpZn-8	NUT GB6170-M8EpZn-8	2	
37	291200000 7	销轴	PIN ROLL	2	
38	401600003 5	开口销 GB91-4*20EpZn-Q235A	SPLINT PIN GB91-4*20EpZn-Q235A	2	
39	291200000 8	铰接头	JOINT HEAD	2	
40	403000003 1	O形圈 GB3452.1-42.5*3.55G	O-RING GB3452.1-42.5*3.55G	1	
41	401500023 4	垫圈 LGB001-12	WASHER LGB001-12	2	
42	412000068 4	齿轮泵 CBGj3166	GEAR PUMP CBGj3166	1	
43	401100047 3	螺栓 GB16674-M10*55EpZn-8.8	BOLT GB16674-M10*55EpZn-8.8	4	
44	291100010 2	出油钢管	TUBE	1	部件
45	403000002 9	O形圈 GB3452.1-37.5*3.55G	O-RING GB3452.1-37.5*3.55G	1	
46	401200000 3	螺柱 GB898-M12*35EpZn-8.8	DOUBLE-SCREW BOLT GB898-M12*35EpZn-8.8	4	
47	401300001 1	螺母 GB6170-M12EpZn-8	NUT GB6170-M12EpZn-8	4	
48	401500016 8	垫圈 GB97.1-12EpZn-300HV	WASHER GB97.1-12EpZn-300HV	4	
49	291100000 4	泵用密封垫	SEALING PLATE OF PUMP	1	
50	403000013 3	O形圈 GB3452.1-56*3.55G	O-RING GB3452.1-56*3.55G	1	
51	404100000 9	分体法兰 LGB117320760	FLANGE LGB117320760	1	
52	401100032 0	螺栓 GB16674-M12*40EpZn-8.8	BOLT GB16674-M12*40EpZn-8.8	4	
53	291100010 6	工作泵吸油钢管	INPUT TUBE OF WORK PUMP	1	部件
54	291100011 1	胶管	PIPE	1	部件

F1

工作装置液压系统 IMPLEMENT HYDRAULIC SYSTEM



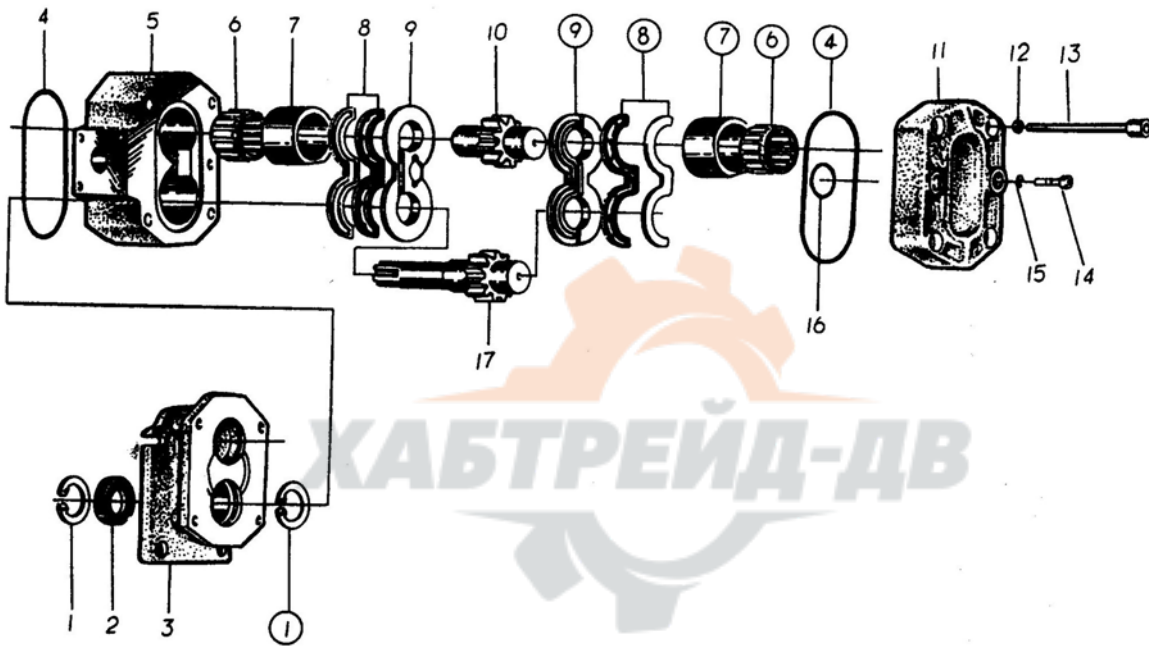
F1

序号	代号	名称		数量	备注
KEY	PART NO.	DESCRIPTION		QTY	REMARKS
55	4120000558	动臂油缸 HSGF-160*90*812-1310	LIFTING CYLINDER HSGF-160*90*812-1310	2	
56	4030000026	O形圈 GB3452.1-32.5*3.55G	O-RING GB3452.1-32.5*3.55G	16	
57	4011000473	螺栓 GB16674-M10*55EpZn-8.8	BOLT GB16674-M10*55EpZn-8.8	16	
58	2913000102	左动臂缸小腔钢管	SMALL CHAMBER TUBE OF LEFT LIFT CYLINDER	1	部件
59	2913000117	左动臂缸大腔钢管	BIG CHAMBER TUBE OF LEFT LIFT CYLINDER	1	部件
60	2913000103	右动臂缸小腔钢管	SMALL CHAMBER TUBE OF RIGHT LIFT CYLINDER	1	部件
61	2913000118	右动臂缸大腔钢管	BIG CHAMBER TUBE OF RIGHT LIFT CYLINDER	1	部件
62	4011000475	螺栓 GB16674-M10*30EpZn-8.8	BOLT GB16674-M10*30EpZn-8.8	60	
63	4041000056	分体发兰 LGB117312550	FLANGE LGB117312550	2	
64	4030000029	O形圈 GB3452.1-37.5*3.55G	O-RING GB3452.1-37.5*3.55G	2	
65	2913000815	举升下降钢管	TUBE	2	部件
66	2913000818	动臂联大腔右钢管	BIG CHAMBER RIGHE TUBE OF LIFTING	1	部件
67	4041000043	分体发兰 LGB117310490	FLANGE LGB117310490	12	
68	2913000820	动臂联小腔右钢管	SMALL CHAMBER RIGHE TUBE OF LIFTING	1	部件
69	2913000901	左支架	LEFT SHELF	1	部件
70	2913000822	动臂联大腔左钢管	BIG CHAMBER LEFT TUBE OF LIFTING	1	部件
71	2913000824	动臂联小腔左钢管	SMALL CHAMBER LEFT TUBE OF LIFTING	1	部件
72	2913000011	管夹	CAMPLE	2	Q235A
73	4011000458	螺栓 GB16674-M8*20EpZn-8.8	BOLT GB16674-M8*20EpZn-8.8	4	
74	4011000556	U形螺栓 JB/ZQ4321-33Zn-Q235A·F	U-BOLT JB/ZQ4321-33Zn-Q235A·F	4	
75	4013000007	螺母 GB6170-M10EpZn-8	NUT GB6170-M10EpZn-8	8	
76	4015000162	垫圈 GB97.1-10EpZn-300HV	WASHER GB97.1-10EpZn-300HV	8	
77	2913000814	右支架	RIGHT SHELF	1	部件
78	2913000121	动臂缸胶管	OIL PIPE OF LIFTING CYLINDER	4	部件
79	4011000447	螺栓 GB16674-M10*20EpZn-8.8	BOLT GB16674-M10*20EpZn-8.8	4	
80	4015000162	垫圈 GB97.1-10EpZn-300HV	WASHER GB97.1-10EpZn-300HV	1	
81	4013000007	螺母 GB6170-M10EpZn-8	NUT GB6170-M10EpZn-8	1	
82	2914000002	固定板	CLAMPING PLATE	1	Q235A
83	4120000559	转斗油缸 HSGF-180*90*542-1025	TILT CYLINDER HSGF-180*90*542-1025	1	
84	2914000003	转斗指示杆	INDICATING ROD OF BUCKET	1	Q235A
85	4011000488	螺栓 GB16674-M10*16EpZn-8.8	BOLT GB16674-M10*16EpZn-8.8	2	
86	2914000004	转斗指示板	CONDUIT OF INDICATING ROD	1	Q235A
87	4041000177	软管 LGB106012143	PIPE LGB106012143	2	
88	4041000056	分体法兰 LGB117312550	FLANGE LGB117312550	6	
89	4011000475	螺栓 GB16674-M10*30EpZn-8.8	BOLT GB16674-M10*30EpZn-8.8	24	
90	4030000029	O形圈 GB3452.1-37.5*3.55G	O-RING GB3452.1-37.5*3.55G	7	
91	4030000238	O形圈 GB3452.1-11.2*2.65G	O-RING GB3452.1-11.2*2.65G	1	
92	4011000309	螺栓 GB16674-M10*50EpZn-8.8	BOLT GB16674-M10*50EpZn-8.8	2	
93	4011000473	螺栓 GB16674-M10*55EpZn-8.8	BOLT GB16674-M10*55EpZn-8.8	2	
94	2914000102	转斗缸大腔钢管	BIG CHAMBER TUBE OF TILT CYLINDER	1	部件
95	2914000112	管夹	CLAMPLE	2	部件
96	2914000109	转斗联大腔钢管	BIG CHAMBER TUBE OF TILT CYLINDER	1	部件
97	2914000111	转斗联小腔钢管	SMALL CHAMBER TUBE OF TILT CYLINDER	1	部件

F2

工作齿轮泵

WORKING GEAR PUMP



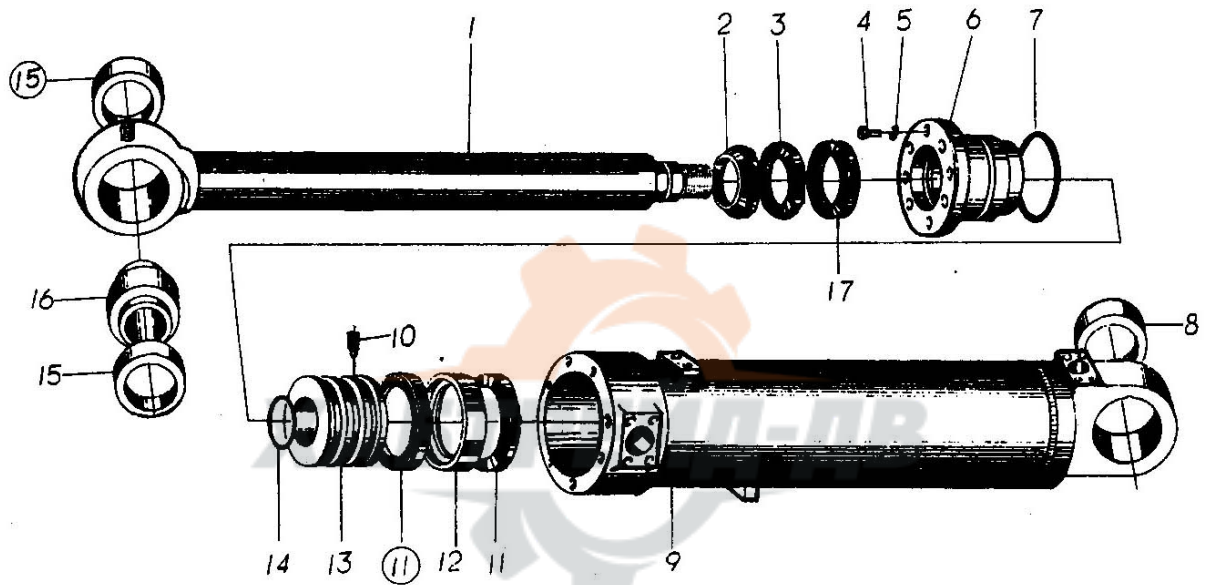
F2

序号	代号	名称	数量	备注
KEY	PART NO.	DESCRIPTION	QTY	REMARKS
1		挡圈	2	
2		油封	1	
3		前盖	1	
4		O 形圈	2	
5		泵体	1	
6		滚动轴承	4	
7		轴套	4	
8		密封件	2	
9		侧板	2	
10		从动齿轮轴	1	
11		后盖	1	
12		垫圈	4	
13		螺栓	4	
14		螺栓	1	
15		垫圈	1	
16		O 形圈	1	
17		主动齿轮轴	1	



F3

转斗油缸 DUMP CYLINDER



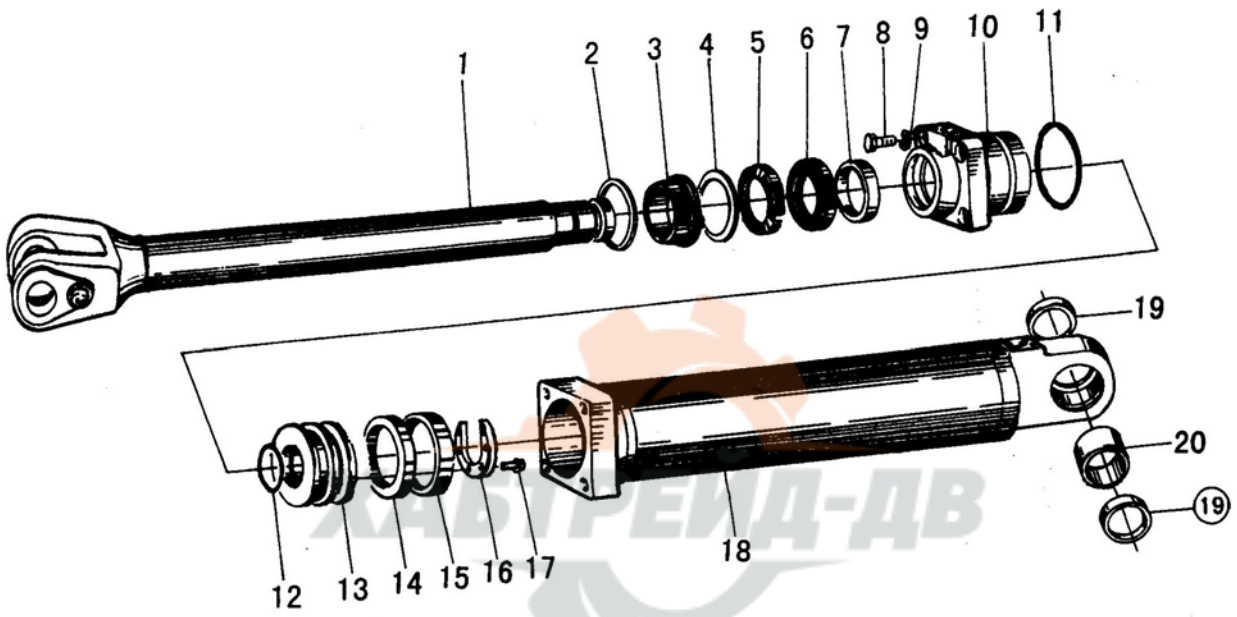
F3

序号	代号	名称		数量	备注
KEY	PART NO.	DESCRIPTION		QTY	REMARKS
1		活塞杆	PISTON ROD	1	
2		防尘圈	PUST PROOD RING CK080	1	
3		密封圈	SEAL RING-RING CKG080	1	
4		六角头螺栓	BOLT	8	
5		垫圈	WASHER	8	
6		缸盖	CYLINDER HEAD	1	
7		O形圈	O-RING	1	
8		衬套	BUSHING	1	
9		缸体	CYLINDER BODY	1	
10		紧定螺钉	SCREW		
11		支承环	SUPPORTING RING		
12		孔形组合密封	FABRICATE SEATING		
13		活塞	PISTON	1	
14		O形圈	O-RING	1	
15		挡环	SPCER RING	2	
16		关节轴承	SPHERICAL PLAIN BEARING	1	
17		轴用组合密封	SPHERICAL PLAIN BEARING	1	
18					



F4

动臂油缸 LIFT ARM CYLINDER



F4

序号	代号	名称		数量	备注
KEY	PART NO.	DESCRIPTION		QTY	REMARKS
1		活塞杆	PISTON ROD	1	
2		卡环	LOCK RING	1	
3		防尘圈	DUST PROOF RING	1	
4		挡圈	RING SNAP	1	
5		U形圈	U-RING	1	
6		缓冲环	SUSHION RING	1	
7		支承环	SUPPORTING RING	1	
8		螺栓	BOLT	4	
9		垫圈 27	LOCK WASHER	4	
10		缸盖	CYLINDER COVER	1	
11		O形圈	O-RING	1	
12		O形圈	O-RING	1	
13		活塞	PISTON	1	
14		组合封	FABBRICATE SEALING	1	
15		支承环	SUPPORTING-RING	1	
16		挡块	HOLDING BLOCK	1	
17		螺栓	BOLT	6	
18		缸体	CYLINDER BALY	1	
19		防尘圈	DUST PROOF RING	2	
20		衬套	BUSHING	1	
21					



G 油箱
TANK

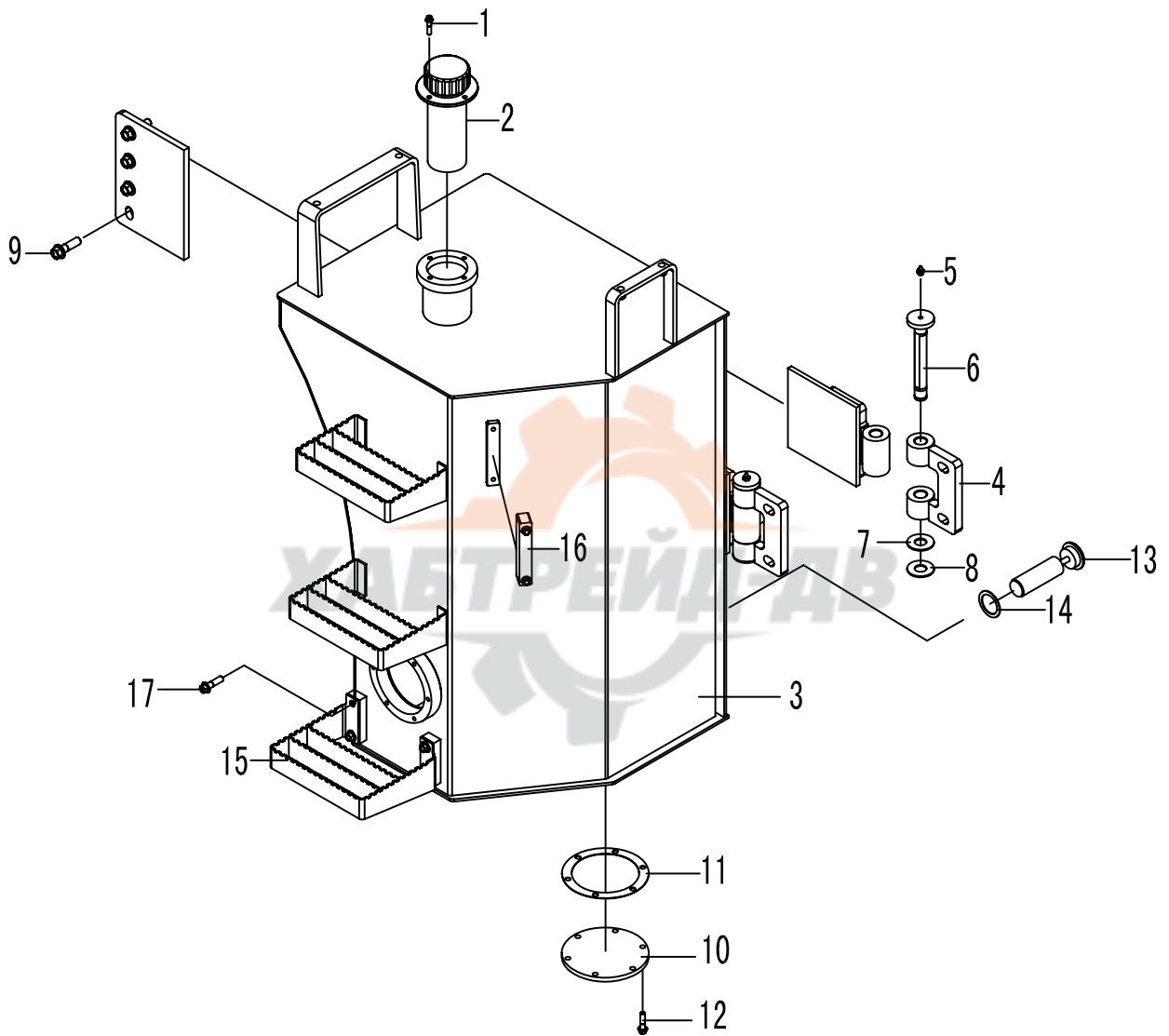


山东临工工程机械有限公司
SHANDONG LINGONG CONSTRUCTION MACHINERY LTD.

G1

燃油箱总成

FUEL TANK ASSEMBLY



G1

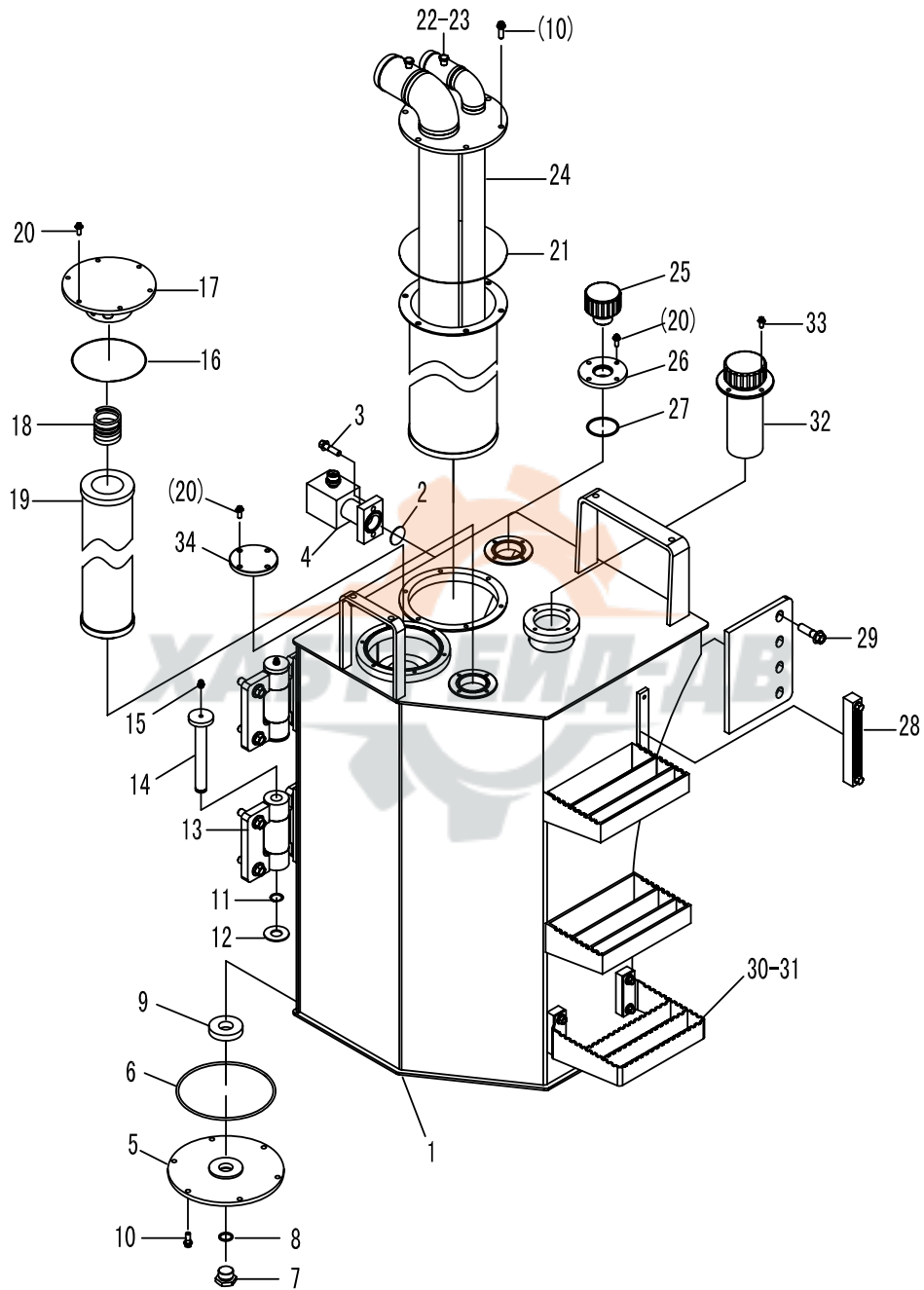
序号	代号	名称		数量	备注
KEY	PART NO.	DESCRIPTION		QTY	REMARKS
1	4011000461	螺栓 GB16674-M8*16EpZn-8.8	BOLT GB16674-M8*16EpZn-8.8	4	
2	4120000081	液压空气滤器 QUQ2.5b	STRAINER QUQ2.5b	1	部件
3	2902000104	燃油箱体	FUEL TANK	1	部件
4	2902000105	合页	HINGE	2	部件
5	4030000101	油杯 JB7940.1-45° M10*1	FITING JB7940.1-45° M10*1	2	部件
6	2902000106	销轴	PIN	2	45
7	2902000107	垫圈	WASHER	2	45
8	4015000130	挡圈 GB894.1-25-65Mn	RING SNAP GB894.1-25-65Mn	2	
9	4011000148	螺栓 GB16674-M16*40EpZn-8.8	BOLT GB16674-M16*40EpZn-8.8	8	
10	2902000108	法兰盖	FLANGED CAP	2	Q235A
11	2902000109	垫圈	WASHER	2	耐油石棉橡胶板
12	4011000474	螺栓 GB16674-M10*25EpZn-8.8	BOLT GB16674-M10*25EpZn-8.8	16	
13	2902000110	滤油器总成	OIL FILTER	1	部件
14	2902000006	垫圈	WASHER	1	T2
15	2902000130	下踏板	UNDERSIDE FOOTPLATE	1	部件
16	4120000091	油标尺总成 YWZ-127	FUEL LEVEL GAUGE YWZ-127	2	部件
17	4011000137	螺栓 GB16674-M12*20EpZn-8.8	BOLT GB16674-M12*20EpZn-8.8	4	



G2

液压油箱总成

HYDRAULIC TANK ASSEMBLY



G2

序号	代号	名称		数量	备注
KEY	PART NO.	DESCRIPTION		QTY	REMARKS
1	2910000102	液压油箱	HYDRAULIC TANK	1	部件
2	4030000130	O形圈 GB3452.1-47.5*3.55G	O-RING GB3452.1-47.5*3.55G	1	
3	4011000479	螺栓 GB16674-M12*30EpZn-8.8	BOLT GB16674-M12*30EpZn-8.8	4	
4	2910000136	回油钢管	STEEL TUBE	1	部件
5	2910000104	法兰盖	PLANGED CAP	1	Q235A
6	4030000234	O形圈 GB3452.1-212*5.30G	O-RING GB3452.1-212*5.30G	1	
7	4041000192	螺塞 LGB13503341	THREAD PLUG LGB13503341	1	
8	4030000265	O形圈 GB3452.1-28.0*3.55G	O-RING GB3452.1-28.0*3.55G	1	
9	4190000008	环形磁铁 76*32*15	ANNULAR MAGNET 76*32*15	1	
10	4011000082	螺栓 GB16674-M10*25EpZn-8.8	BOLT GB16674-M10*25EpZn-8.8	12	
11	4015000130	挡圈 GB894.1-25-65Mn	RING SNAP GB894.1-25-65Mn	2	
12	2902000107	垫圈	WASHER	2	45
13	2902000105	合页	JOIN LEAF	2	部件
14	2902000106	销轴	PIN	2	45
15	4030000065	油杯 JB7940.1-M10*1	GREASE FITTING JB7940.1-M10*1	2	
16	4030000232	O形圈 GB3452.1-170*3.55G	O-RING GB3452.1-170*3.55G	1	
17	2910000004	回油法兰盖	PLANGED CAP	1	1
18	2910000005	弹簧	SPRING	1	65Mn
19	2910000105	回油滤芯	STRAIN CORE	1	部件
20	4011000458	螺栓 GB16674-M8*20EpZn-8.8	BOLT GB16674-M8*20EpZn-8.8	16	
21	4030000303	O形圈 GB3452.1-195*3.55G	O-RING GB3452.1-195*3.55G	1	
22	4041000156	螺塞 LGB13501421	THREAD PLUG LGB13501421	2	
23	4030000238	O形圈 GB3452.1-11.2*2.65G	O-RING GB3452.1-11.2*2.65G	1	
24	2910000106	吸油法兰	FLANGE	1	部件
25	4120001088	换气过滤器 L1.0807-31	GAS-EXCHANGE FILTER L1.0807-31	1	
26	2910000769	法兰盖	PLANGED CAP	1	部件
27	4030000233	O形圈 GB3452.1-65.0*3.55G	O-RING GB3452.1-65.0*3.55G	1	
28	4120000093	液位计 YWZ-200	OIL LEVEL YWZ-200	1	
29	4011000148	螺栓 GB16674-M16*40EpZn-8.8	BOLT GB16674-M16*40EpZn-8.8	8	
30	4011000137	螺栓 GB16674-M12*20EpZn-8.8	BOLT GB16674-M12*20EpZn-8.8	4	
31	2902000130	下踏板	DOWN FOOTPLATE	1	部件
32	4120000452	加油滤芯 SFM-323M	OIL-SUPPLYING STRAIN SFM-323M	1	
33	4011000461	螺栓 GB16674-M8*16EpZn-8.8	BOLT GB16674-M8*16EpZn-8.8	4	
34	2910000109	法兰	PLANGE	1	Q235A

Н 工作装置 WORKING EQUIPMENT

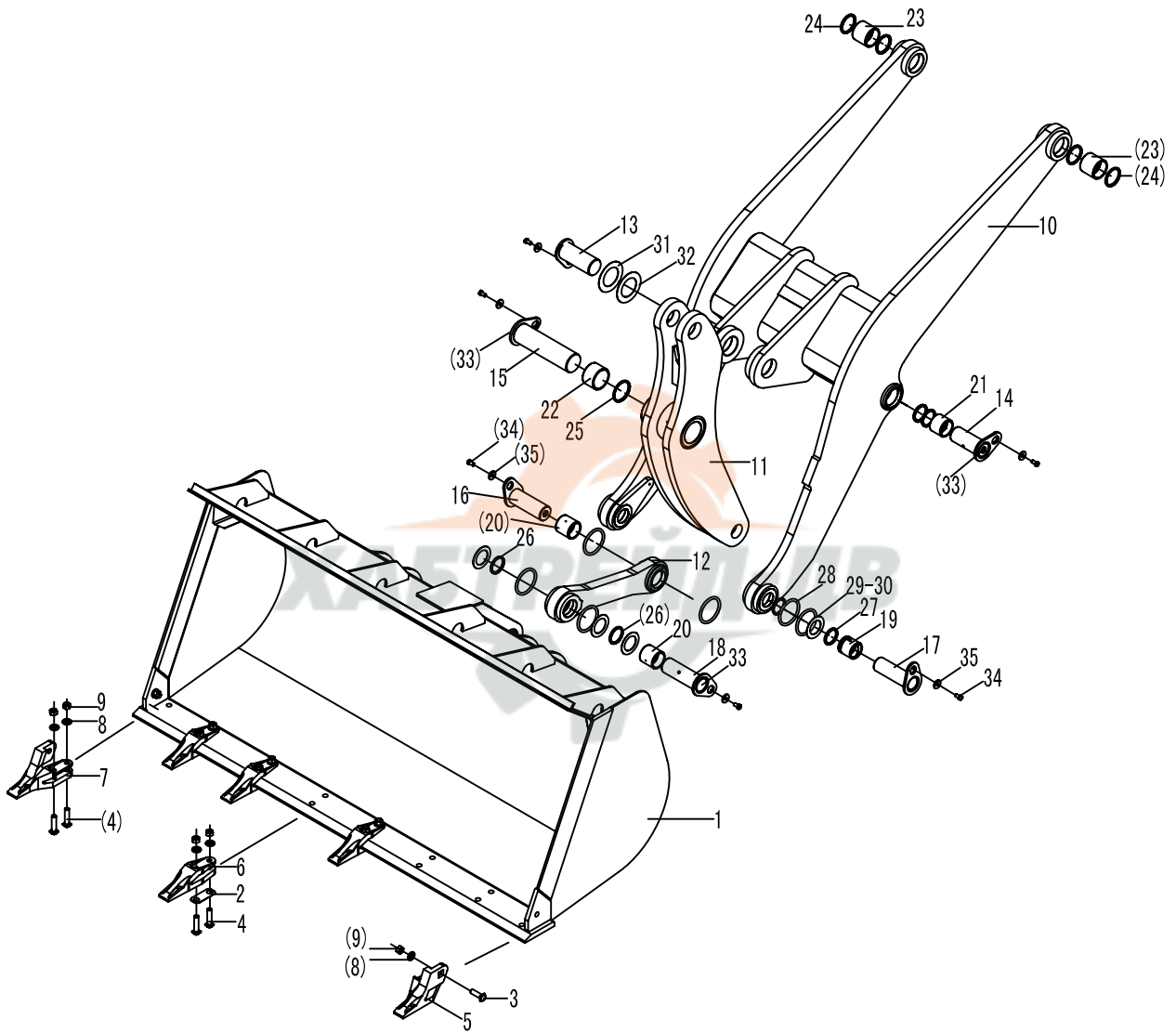


山东临工工程机械有限公司
SHANDONG LINGONG CONSTRUCTION MACHINERY LTD.

H1

工作装置

WORKING EQUIPMENT



H1

序号	代号	名称		数量	备注
KEY	PART NO.	DESCRIPTION		QTY	REMARKS
1	2917000102	铲斗	BUCKET	1	
2	2917000031	斗齿调整垫片	SPACER	8	
3	4040000004	螺栓 LGB002-M24*65	BOLT LGB002-M24*65	2	
4	4040000003	螺栓 LGB002-M24*90	BOLT LGB002-M24*90	16	
5	4043000046	斗齿 LGB304-A3-2	BUCKET TEETH LGB304-A3-2	1	
6	4043000044	斗齿 LGB304-A1-2	BUCKET TEETH LGB304-A1-2	6	
7	4043000045	斗齿 LGB304-A2-2	BUCKET TEETH LGB304-A2-2	1	
8	4015000003	垫圈 GB1230-24EpZn-45	WASHER GB1230-24EpZn-45	18	
9	4013000021	螺母 GB6170-M24EpZn-8	NUT GB6170-M24EpZn-8	18	
10	2915000102	动臂	LIFT ARM	1	
11	2915000103	摇臂	ROCKER ARM	1	
12	2915000104	连杆	LINDAGE ROD	1	
13	4043000021	销轴 LGB301-95*N*240-40Cr	PIN LGB301-95*N*240-40Cr	1	
14	4043000014	销轴 LGB301-85*115*215-40Cr	PIN LGB301-85*115*215-40Cr	2	
15	4043000022	销轴 LGB301-110*N*405-40Cr	PIN LGB301-110*N*405-40Cr	1	
16	4043000015	销轴 LGB301-85*130R*245-40Cr	PIN LGB301-85*130R*245-40Cr	1	
17	4043000173	销轴 LGB301-80*140*260-40Cr	PIN LGB301-80*140*260-40Cr	2	
18	4043000060	销轴 LGB301-85*142R*265-40Cr	PIN LGB301-85*142R*265-40Cr	1	
19	4043000026	轴套 LGB302-80*90A2	BUSH LGB302-80*90A2	2	
20	4043000027	轴套 LGB302-85*95B3	BUSH LGB302-85*95B3	2	
21	4043000028	轴套 LGB302-85*80B2	BUSH LGB302-85*80B2	2	
22	4043000031	轴套 LGB302-110*80B1	BUSH LGB302-110*80B1	2	
23	4043000030	轴套 LGB302-95*100B2	BUSH LGB302-95*100B2	2	
24	4043000057	防尘圈 LGB307-95	PUSTRING LGB307-95	4	
25	4043000058	防尘圈 LGB307-110	PUSTRING LGB307-110	2	
26	4043000056	防尘圈 LGB307-85	PUSTRING LGB307-85	8	
27	4043000055	防尘圈 LGB307-80	PUSTRING LGB307-80	4	
28	4043000059	O型圈 LGB307-128*12	O-RING LGB307-128*12	8	
29	4043000034	垫片 LGB303-80*130*2	SPACER LGB303-80*130*2	4	
30	4043000033	垫片 LGB303-80*130*1	SPACER LGB303-80*130*1	4	
31	4043000037	垫片 LGB303-95*150*1	SPACER LGB303-95*150*1	2	
32	4043000038	垫片 LGB303-95*150*2	SPACER LGB303-95*150*2	2	
33	4030000065	油杯 JB7940.1-M10*1	GREASE NIPPLE JB7940.1-M10*1	7	
34	4011000094	螺栓 GB5783-M16*30EpZn-8.8	BOLT GB5783-M16*30EpZn-8.8	8	
35	4040000002	垫圈 LGB001-16	WASHER LGB001-16	8	

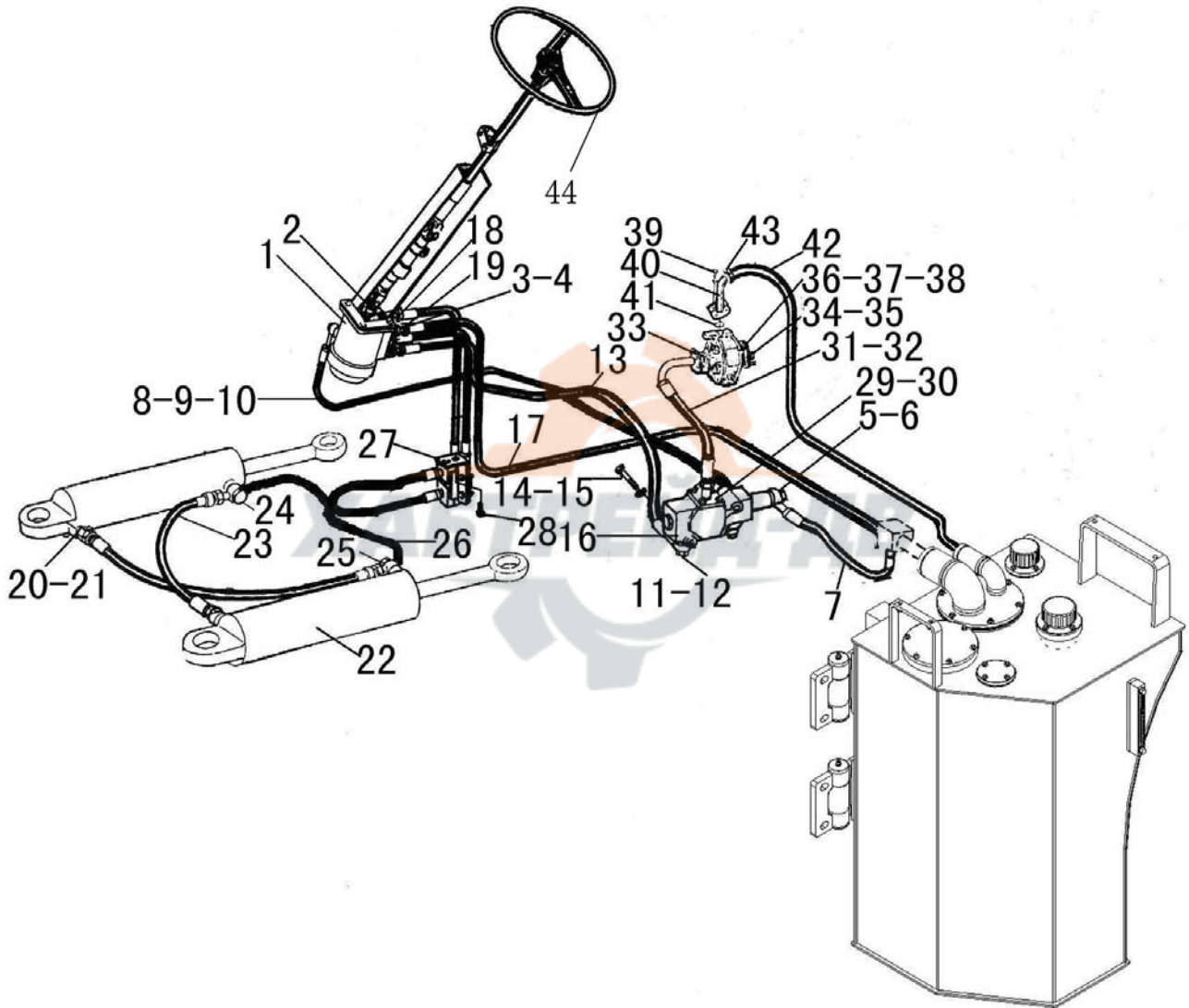
I 转向系统

STEERING SYSTEM



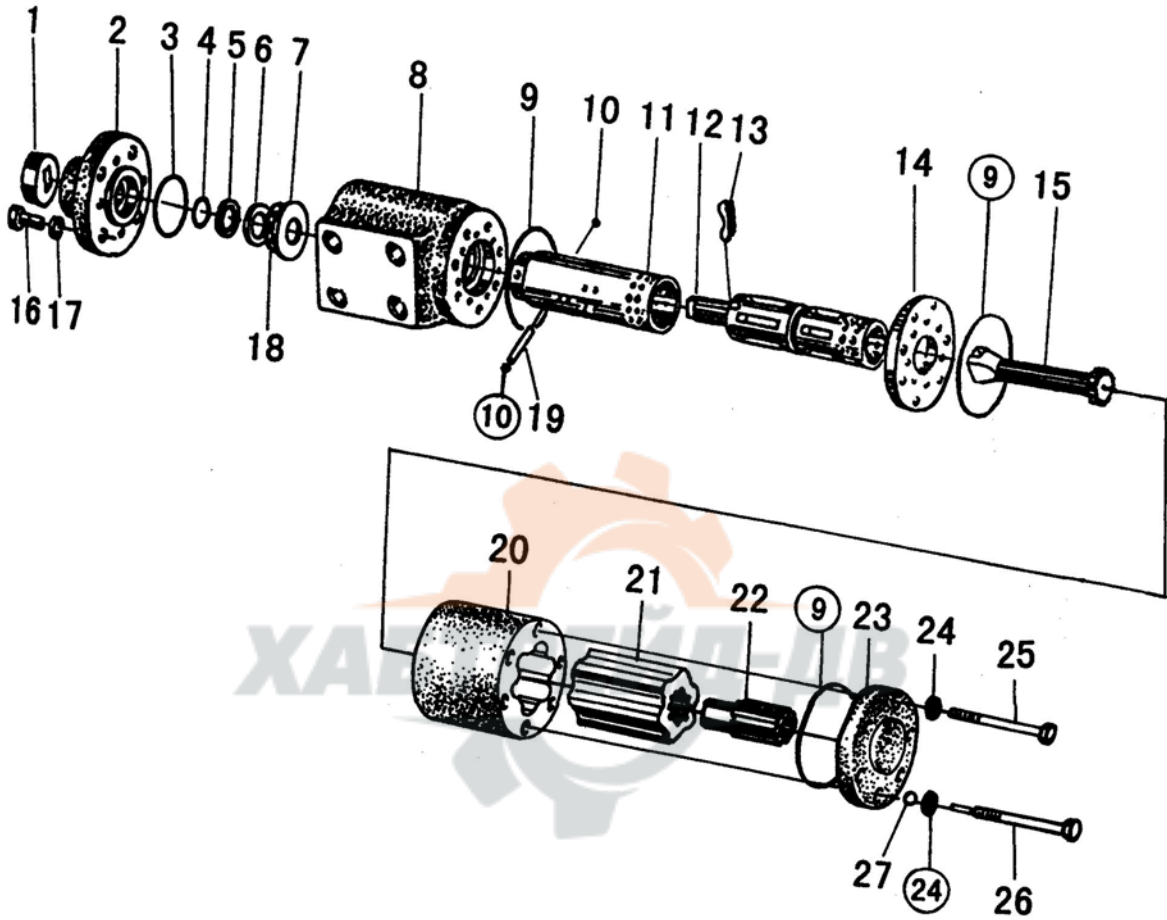
山东临工工程机械有限公司
SHANDONG LINGONG CONSTRUCTION MACHINERY LTD.

转向系统
STEERING SYSTEM



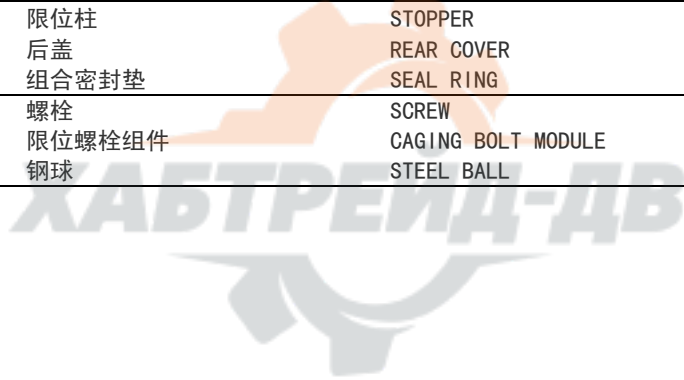
序号	代号	名称		数量	备注
KEY	PART NO.	DESCRIPTION		QTY	REMARKS
1	412000088	转向器 TLF1-E1000C	STEERING GEAR TLF1-E1000C	1	
2	4011000473	螺栓 GB16674-M10*55EpZn-8.8	BOLT GB16674-M10*55EpZn-8.8	4	
3	2920000104	接头 A	CONNECTER A	2	
4	4030000059	垫圈 JB1002-20-T2	WASHER JB1002-20-T2	4	
5	4041000084	直接头 LGB15501214	CONNECTER LGB15501214	1	
6	4030000285	O形圈 GB3452.1-12.5*2.65G	O-RING GB3452.1-12.5*2.65G	1	
7	4041000174	软管 LGB164003080	TUBE LGB164003080	1	
8	2920000105	优先阀反馈油管	FEEDBACK OIL PIPE OF PRIORITY VALVE	1	
9	4030000067	螺栓 JB999-M12*1.5*28-35	BOLT JB999-M12*1.5*28-35	2	
10	4030000056	垫圈 JB1002-12-T2	WASHER JB1002-12-T2	4	
11	4041000088	直接头 LGB15523326	CONNECTER LGB15523326	1	
12	4030000276	O形圈 GB3452.1-32.5*2.65G	O-RING GB3452.1-32.5*2.65G	1	
13	4041000518	软管 LGB125010100	TUBE LGB125010100	1	
14	4011000053	螺栓 GB5782-M10*90EpZn-8.8	BOLT GB5782-M10*90EpZn-8.8	2	
15	4015000162	垫圈 GB97.1-10EpZn-300HV	WASHER GB97.1-10EpZn-300HV	2	
16	4120000129	优先阀 YXL-F250F	PRIORITY YXL-F250F	1	
17	4041000519	软管 LGB165010100	TUBE LGB165010100	1	
18	2920000106	接头 B	CONNECTER B	1	
19	2920000107	接头 C	CONNECTER C	1	
20	4041000095	直接头 LGB12002218	CONNECTER LGB12002218	2	
21	4030000020	O形圈 GB3452.1-16*2.65G	O-RING GB3452.1-16*2.65G	4	
22	4120000560	转向油缸 HSGL-90*45*360-597	STEERING CYLINDER HSGK-90*45*360-597	2	
23	4041000096	软管 LGB124406085	TUBE LGB124406085	2	
24	2921000102	三通接头	TEE OF THE OIL LINE	1	
25	2921000103	三通接头	TEE OF THE OIL LINE	1	
26	4041000175	软管 LGB125006130	TUBE LGB125006130	2	
27	2921000104	支架	SET FRAME	1	
28	4011000447	螺栓 GB16674-M10*20EpZn-8.8	BOLT GB16674-M10*20EpZn-8.8	2	
29	4041000027	分体法兰 LGB117312551	ELANGE LGB117312551	1	
30	4011000475	螺栓 GB16674-M10*30EpZn-8.8	BOLT GB16674-M10*30EpZn-8.8	8	
31	4041000171	软管 LGB103012055	TUBE LGB103012055	1	
32	4030000029	O形圈 GB3452.1-37.5*3.55G	O-RING GB3452.1-37.5*3.55G	2	
33	4041000056	分体法兰 LGB117312550	ELANGE LGB117312550	1	
34	4120000369	转向泵 CBGjA2080G	STEERING PUMP CBGjA2080G	1	
35	2911000004	泵用密封垫	SEALING WASHER FOR PUMP	1	
36	4012000003	螺柱 GB898-M12*35EpZn-8.8	BOLT GB898-M12*35EpZn-8.8	4	
37	4015000168	垫圈 GB97.1-12EpZn-300HV	WASHER GB97.1-12EpZn-300HV	4	
38	4013000011	螺母 GB6170-M12EpZn-8	NUT GB6170-M12EpZn-8	4	
39	4011000337	螺栓 GB16674-M12*60EpZn-8.8	BOLT GB16674-M12*60EpZn-8.8	4	
40	2919000102	吸油钢管	INTAKE TUBE	1	
41	4030000235	O形圈 GB3452.1-43.7*3.55G	O-RING GB3452.1-43.7*3.55G	1	
42	4120000864	吸油胶管 HG4-763-64*260	INTAKE TUBE HG4-763-64*260	1	
43	4017000013	喉箍 JB8870-d90	CLIP JB8870-d90	4	
44	4120000018	方向盘 FXP-50F	STEERINGWHEEL	1	

转向器总成 STEERING GEAR

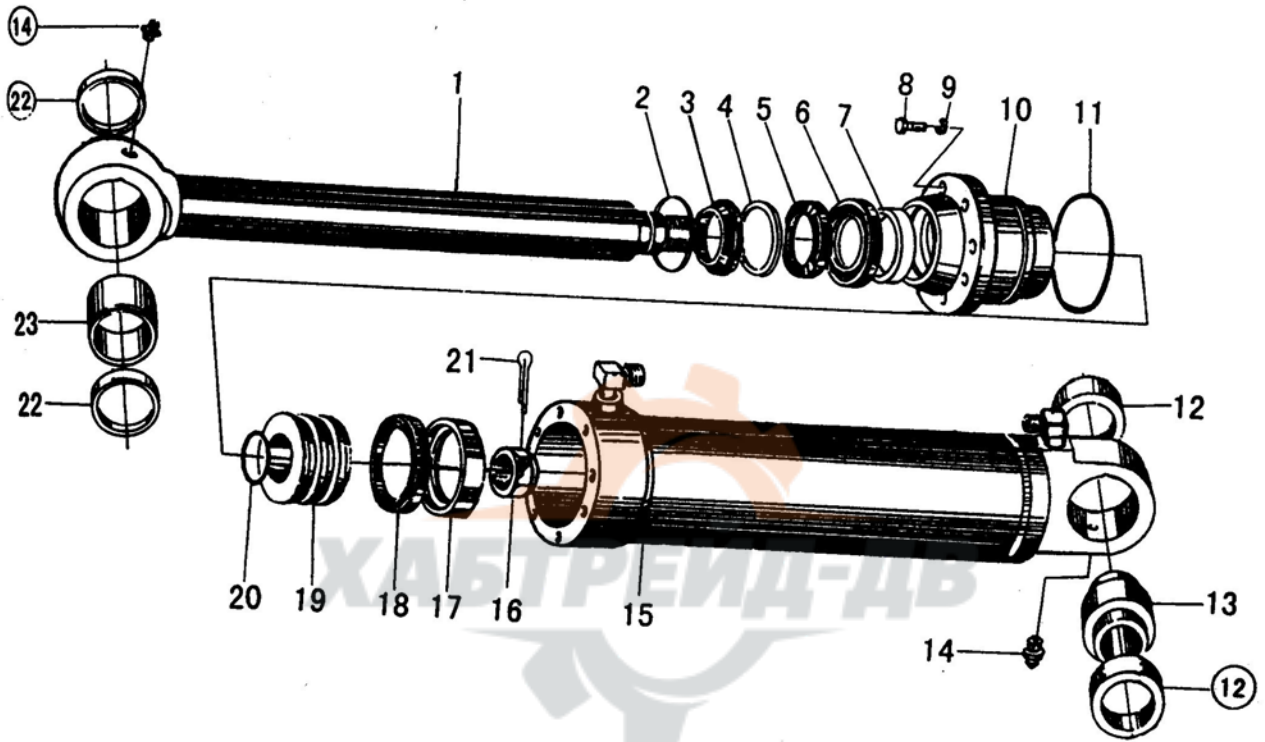


12

序号	代号	名称		数量	备注
KEY	PART NO.	DESCRIPTION		QTY	REMARKS
1		连接块组件	CONNE CTING BLOCKS MODULE	1	
2		前盖	FRONT COVER	1	
3		O 型圈	O-RING	1	
4		O 型圈	O-RING	1	
5		X 型圈	X-RING	1	
6		挡环	GASKET	1	
7		挡环	GASKET	1	
8		阀体	VALVE BLOCK	1	
9		O 型圈	O-RING	3	
10		垫片	GASKET	2	
11		阀套	VALVE SLEEVE	1	
12		阀芯	VALVE STEM	1	
13		弹簧片	SPRING SLIP	6	
14		隔盘	ISOLATING PLATE	1	
15		联动轴	COUPLING SHAFT	1	
16		螺钉	BOLT	4	
17		垫圈	LOCK WASHER8	4	
18		推力滚针轴承	THRUSTNEEDLE BEARING	1	
19		拨销	CENTER PIN	1	
20		定子	STATOR MODULE	1	
21		转子	ROTOR	1	
22		限位柱	STOPPER	1	
23		后盖	REAR COVER	1	
24		组合密封垫	SEAL RING	7	
25		螺栓	SCREW	6	
26		限位螺栓组件	CAGING BOLT MODULE	1	
27		钢球	STEEL BALL	1	

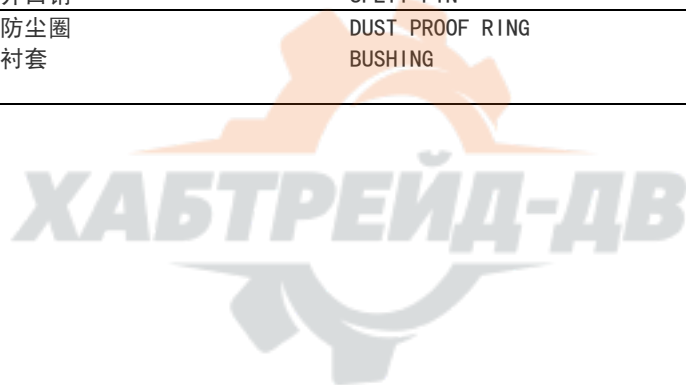


转向油缸总成 STEERING CYLINDER

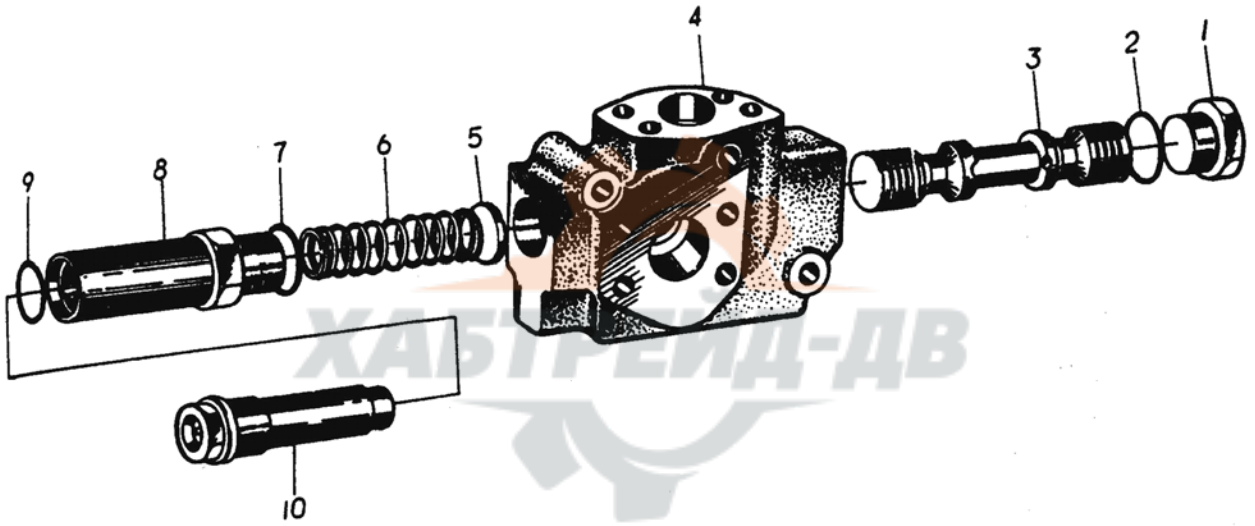


13

序号	代号	名称		数量	备注
KEY	PART NO.	DESCRIPTION		QTY	REMARKS
1		活塞杆	PISTON ROD	1	
2		卡环	LOCK RING	1	
3		防尘圈	DUST PROOF RING	1	
4		挡圈	RING SNAP	1	
5		U形圈	U-RING	11	
6		缓冲环	CUSHION RING	1	
7		支承环	SUPPORTING RING	1	
8		螺栓	BOLT	10	
9		垫圈	LOCK WASHER	10	
10		缸盖	CYLINDER COVER	1	
11		O形圈	O-RING	1	
12		挡块	HOLDING BLOCK	2	
13		关节轴承	JOINT BEARING	1	
14		油杯	FIRING	1	
15		缸体	CYLINDER BODY	1	
16		带槽螺母	NUT WITH SLOT	1	
17		孔用支承环	SUPPORTING RING	1	
18		孔用组合封	FABRICATE SEALING	1	
19		活塞杆	PISTON ROD	1	
20		O形圈	O-RING	1	
21		开口销	SPLIT PIN	1	
22		防尘圈	DUST PROOF RING	2	
23		衬套	BUSHING	1	



优先阀总成
PRIORITY VALVE



14

序号	代号	名称	数量	备注
KEY	PART NO.	DESCRIPTION	QTY	REMARKS
1		丝堵	1	THREAD PLUG
2		O 形圈	1	O-RING
3		阀芯	1	VALVE SPOOL
4		阀体	1	VALVE BODY
5		弹簧座	1	RETAINER
6		主阀弹簧	1	SPRING
7		O 形圈	1	O-RING
8		安全阀阀座	1	SAFETY VALVE SEAT
9		O 形圈	1	O-RING
10		安全阀总成	1	SAFETY VALVE ASY



J 制动系统 BRAKE SYSTEM

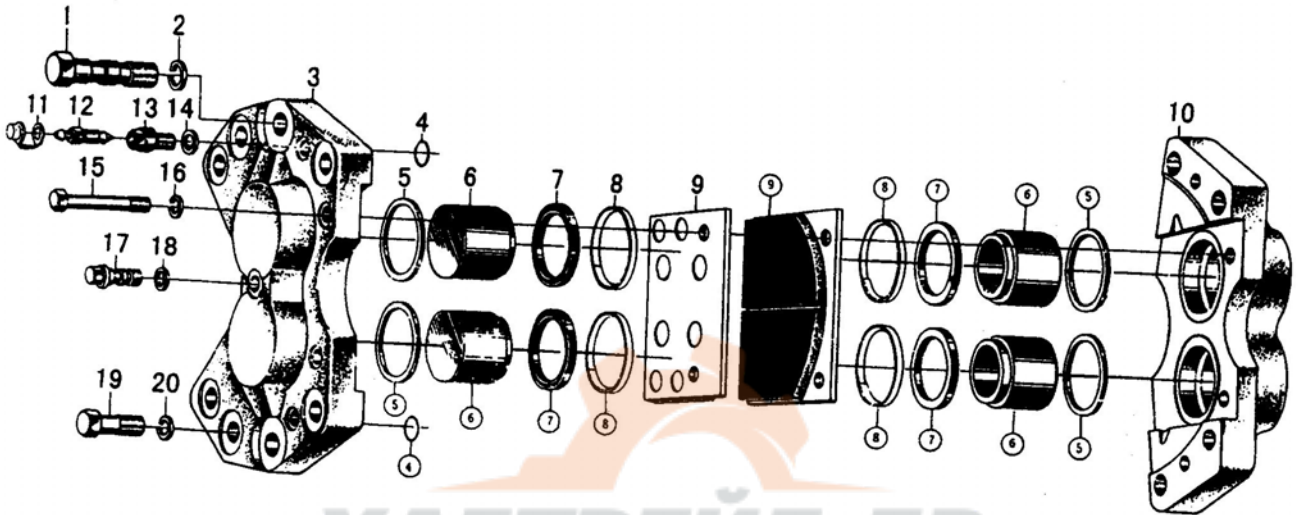


山东临工工程机械有限公司
SHANDONG LINGONG CONSTRUCTION MACHINERY LTD.

J1

序号	代号	名称		数量	备注
KEY	PART NO.	DESCRIPTION		QTY	REMARKS
1	4120000675	加力泵 LG22-JLB	BOOSTER LG22-JLB	2	
2	4011000447	螺栓 GB16674-M10*20EpZn-8.8	BOLT GB16674-M10*20EpZn-8.8	4	
3	2922000118	脚制动阀至后加力泵气管	TUBE FROM BRAKE VALVE TO REAR BOOSTER	1	
4	4011000137	螺栓 GB16674-M12*20EpZn-8.8	BOLT GB16674-M12*20EpZn-8.8	1	
5	2922000104	储气罐	AIR RESERVOIR	1	部件
6	2901000004	螺栓	BOLT	5	35
7	2901000006	垫圈	WASHER	15	软钢纸板
8	2922000002	垫圈	WASHER	14	T2
9	2922000003	制动器管接头	CONNECTOR	6	35
10	2922000102	后桥左油管	OIL TUBE OF REAR AXLE (LEFT)	1	部件
11	4041000077	软管 LGB149004275	TUBE LGB149004275	1	
12	4011000455	螺栓 GB16674-M8*25EpZn-8.8	BOLT GB16674-M8*25EpZn-8.8	6	
13	4120000089	脚制动阀 XM-60	BRAKE VALVE XM-60	1	
14	4041000533	软管 LGB149004170	TUBE LGB149004170	1	
15	2901000007	二通接头	CONNECTOR	3	35
16	2901000005	垫圈	WASHER	4	软钢纸板
17	2922000113	前桥左油管	OIL TUBE OF FRONT AXLE (LEFT)	1	部件
18	4011000461	螺栓 GB16674-M8*16EpZn-8.8	BOLT GB16674-M8*16EpZn-8.8	5	
19	2922000112	前桥油管防护板	GUARD PLATE	2	Q235A
20	4041000704	软管 LGB153002050	TUBE LGB153002050	1	
21	2922000013	三通接头	TEE OF THE OIL LINE	2	35
22	2922000114	前桥右油管	OIL TUBE OF FRONT AXLE (RIGHT)	1	部件
23	2922000103	后桥右油管	OIL TUBE OF REAR AXLE (RIGHT)	1	部件
24	4041000552	软管 LGB152002180	TUBE LGB152002180	1	
25	2922000016	加力泵管接头	CONNECTOR	2	35
26	2922000017	垫圈	WASHER	2	T2
27	2901000103	油水分离器支架	BRACKET OF AIR DYER	1	Q235A
28	4120000084	油水分离器组合阀 ST-50G	AIR DYER ST-50G	1	部件
29	2901000104	油水分离器至储气罐气管	TUBE TO AIR RESERVOIR	1	部件
30	2901000105	空压机至油水分离器气管	TUBE FROM AIR DYER TO AIR COMPRESSOR	1	部件
31	4110000012	ZL40 盘式制动器 LG09-ZDQ	ZL40 DISK BRAKE LG09-ZDQ	6	部件
32	2907000107	制动盘	BRAKE DISK	4	HT250

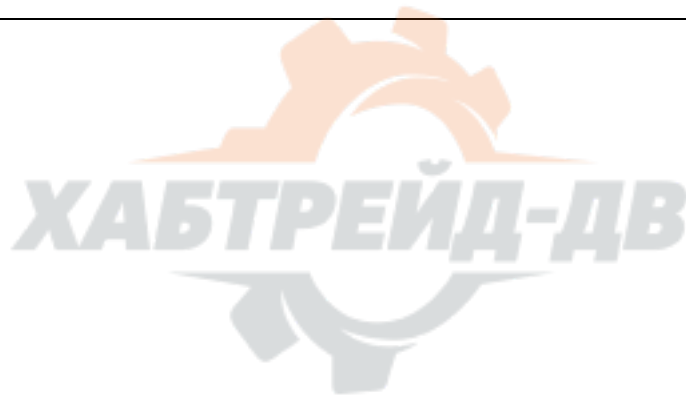
盘式制动器 DISK BRAKE



ХАБТРЕЙД-ДВ

J2

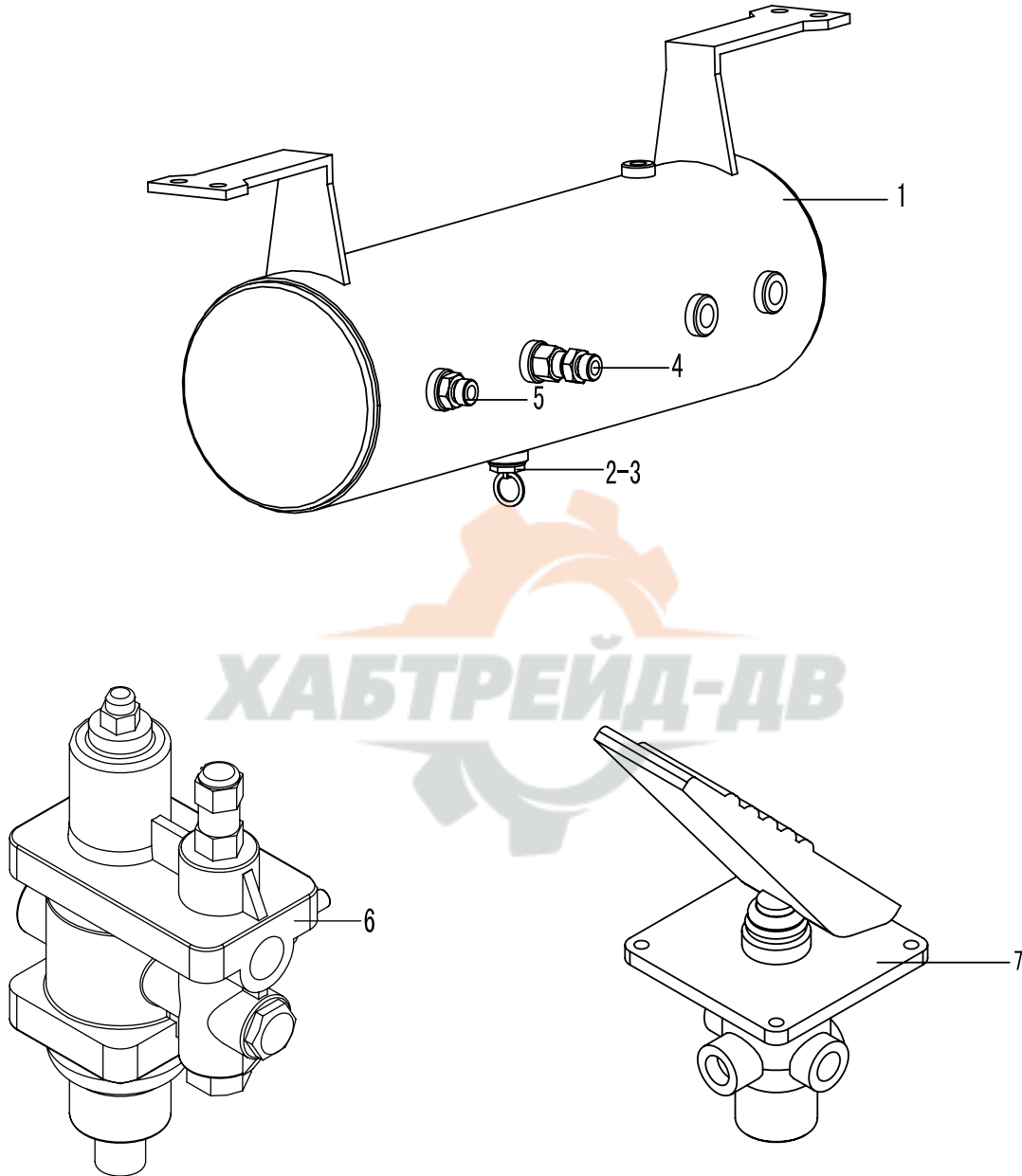
序号	代号	名称		数量	备注
KEY	PART NO.	DESCRIPTION		QTY	REMARKS
1		螺栓	BOLT	4	
2		垫圈 22	WASHER 22	4	
3		内钳	INTERNAL PLIERS	1	
4		O 形圈 20*2.4	O-RING 20*2.4	2	
5		矩形密封圈	SQUQRE SEAL	4	
6		活塞	PISTON	4	
7		防尘罩	DUST	4	
8		卡圈	RETAINER RING	4	
9		制动片	BRAKE SHOE	4	
10		外钳	EXTERNAL PLIERS	1	
11		橡皮帽	RUBBER COVER	2	
12		放气嘴	AIR BLEEDER	2	
13		接头	CONNECTOR	2	
14		O 形圈 16*2.4	O-RING 16*2.4	2	
15		螺栓销	BOLT PIN	2	
16		垫圈 10	WASHER 10	2	
17		管接头	TUBE CONNECTOR	1	
18		垫圈	WASHER	1	
19		螺栓	BOLT	4	
20		垫圈 20	WASHER 20	4	



J3

储气罐、制动阀、油水分离器

AIR RESERVOIR, BRAKE CONTROL VALVE, AIR DRYER



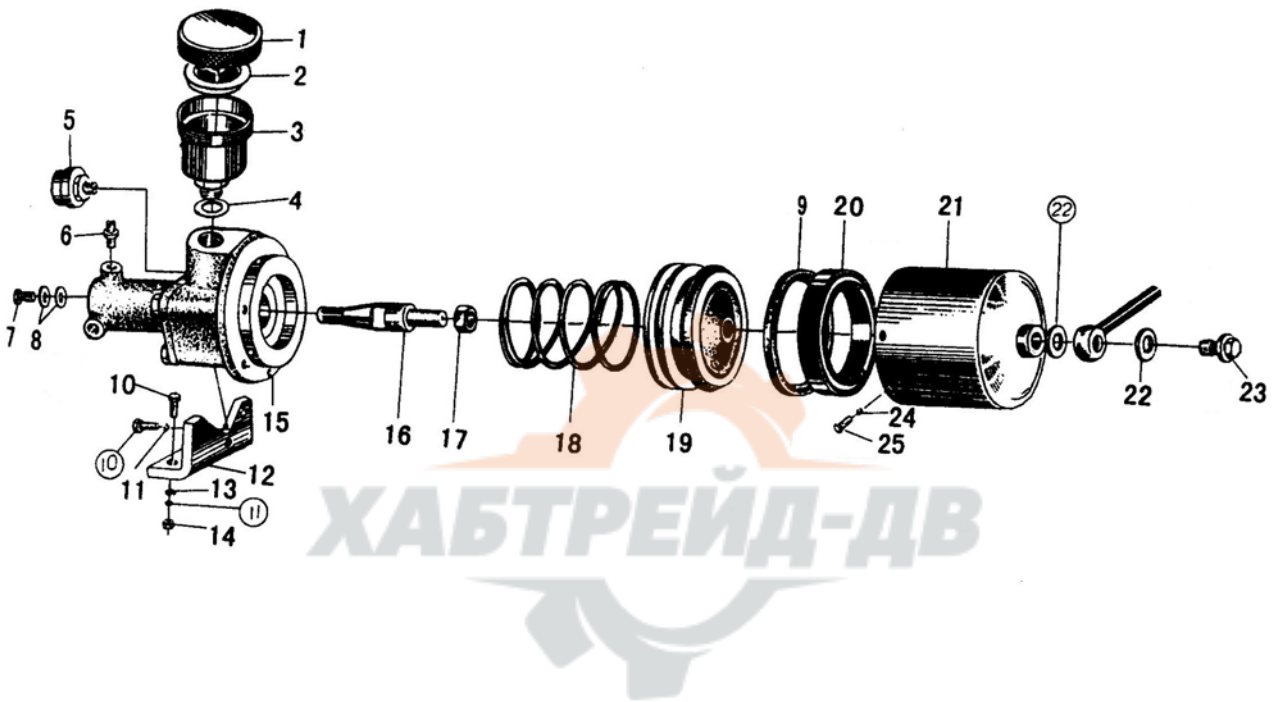
J3

序号	代号	名称		数量	备注
KEY	PART NO.	DESCRIPTION		QTY	REMARKS
1	2922000107	罐体	AIR RESERVOIR BODY	1	
2	4120000066	791 手动放水阀	791 WATER DRAIN VALVE	1	
3	2901000006	垫圈	WASHER	2	
4	4120000065	安全阀	SAFETY VALVE	1	
5	4120000742	轮胎充气阀	CHARGE VALVE FOR TIRE	1	
6	4120000084	油水分离器组合阀 ST-50G	COMBINED VALVE FOR WATER SEPARATOR	1	
7	4120000089	脚制动阀	BRAKE CONTROL VALVE	1	



J4

加力泵总成 BRAKE BOOSTER



J4

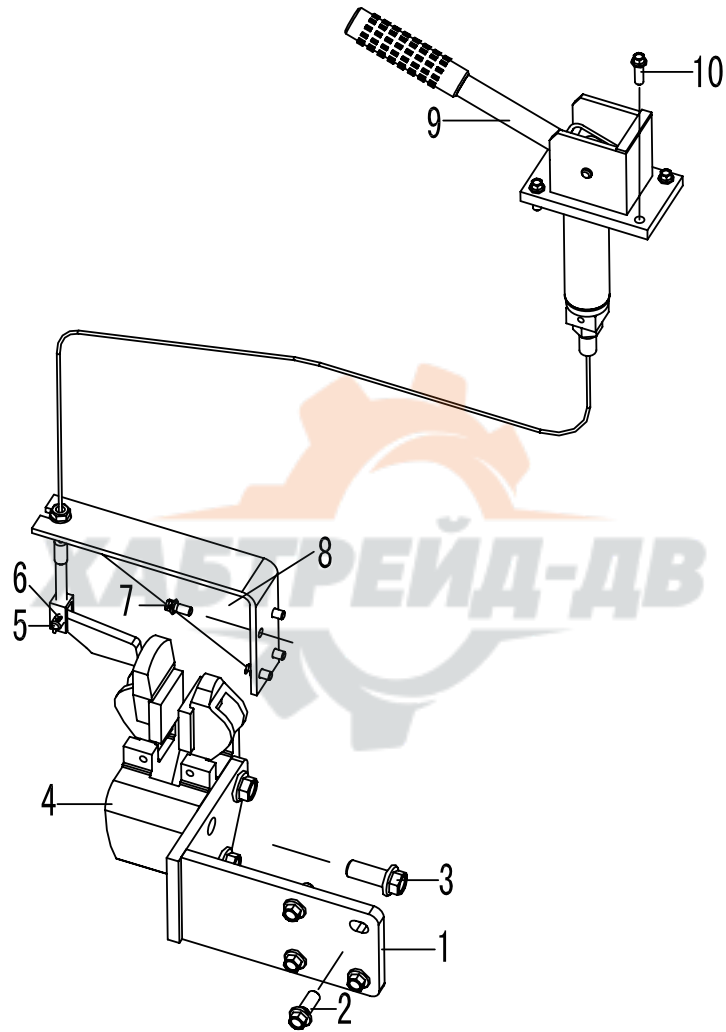
序号	代号	名称		数量	备注
KEY	PART NO.	DESCRIPTION		QTY	REMARKS
1		油杯盖	OIL RESERVOIR COVER	2	
2		过滤套	FILTER SLEEVE	2	
3		油杯体	OIL RESERVOIR	2	
4		O形圈 40*3.1	O-RING 40*3.1	2	
5		放气嘴	AIR BLEEDER	2	
6		接头	CONNECTOR	2	
7		管接头	FITTING	2	
8		垫圈	WASHER	4	
9		密封圈	SEALING WASHER	2	
10		螺栓 M10*20-EpZn	BOLT M10*20-EpZn	8	
11		垫圈 10	LOCK WASHER 10	8	
12		支架	BRACKET	2	
13		垫圈 10	WASHER 10	8	
14		螺母 M10	NUT M10	4	
15		制动总泵	BRAKE MAIN PUMP	2	
16		推杆	PUSH ROD	2	
17		螺母 M12*1.5	NUT M12*1.5	2	
18		弹簧	SPRING	2	
19		活塞	PISTON	2	
20		YX形密封圈	YX-RING SEAL	2	
21		加力缸	BOOSTING TANK	2	
22		垫圈	WASHER	4	
23		螺栓	BOLT	2	
24		垫圈 8	WASHER 8	12	
25		螺栓 M8*16	BOLT M8*16	12	



J5

驻车制动系统

PARKING BRAKE SYSTEM



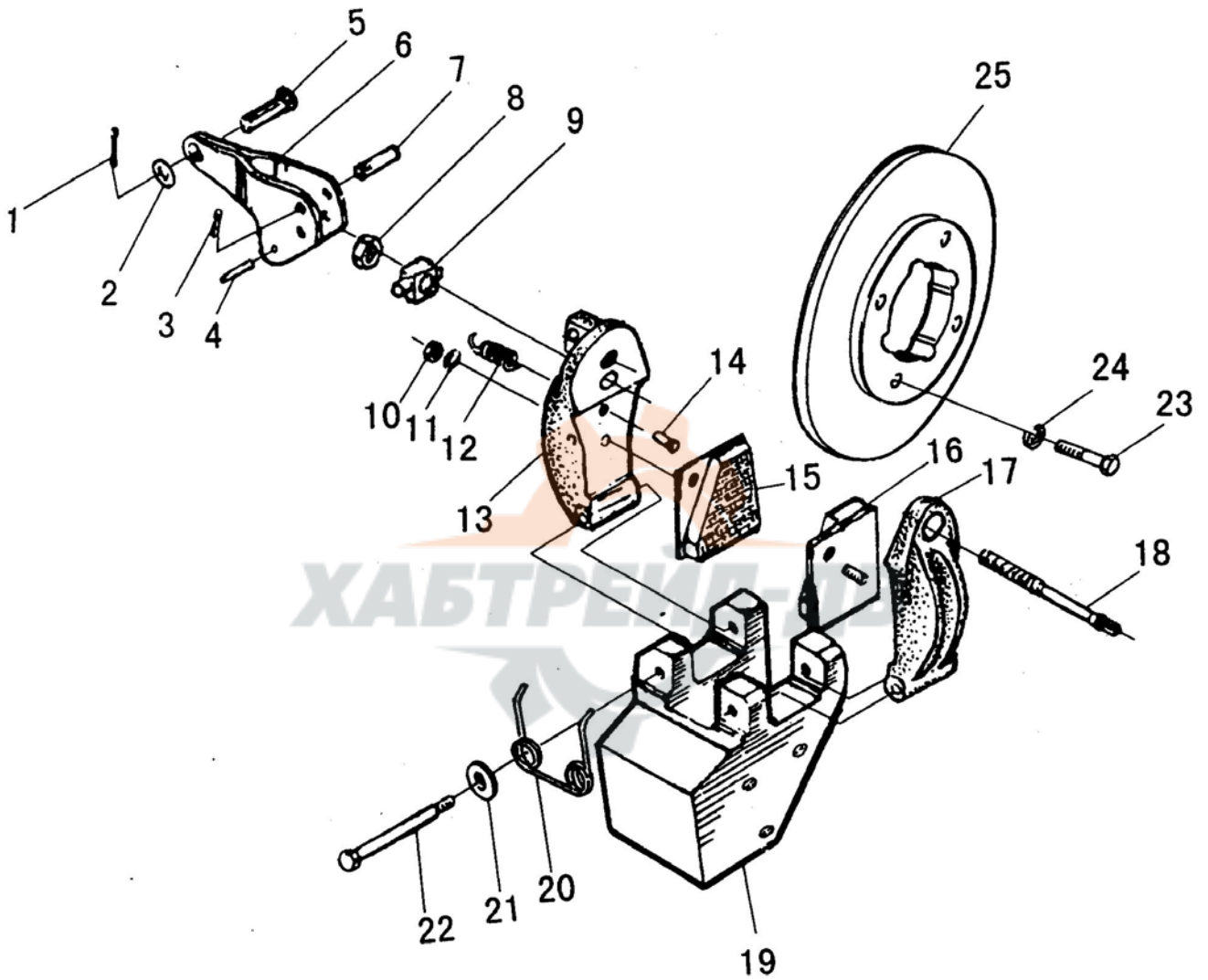
J5

序号	代号	名称		数量	备注
KEY	PART NO.	DESCRIPTION		QTY	REMARKS
1	2923000105	支架	BRACKET	1	部件
2	4011000479	螺栓 GB16674-M12*30EpZn-8.8	BOLT GB16674-M12*30EpZn-8.8	4	
3	4011000148	螺栓 GB16674-M16*40EpZn-8.8	BOLT GB16674-M16*40EpZn-8.8	3	
4	4120000087	手制动器	BRAKE FOR PARKING	1	
5	4016000145	销轴 GB882-B10*28EpZn-35	PIN GB882-B10*28EpZn-35	1	
6	4016000183	销 GB91-3.2*22EpZn-Q235A	PIN GB91-3.2*22EpZn-Q235A	1	
7	4011000461	螺栓 GB16674-M8*16EpZn-8.8	BOLT GB16674-M8*16EpZn-8.8	4	
8	2923000102	固定架	FIXED FREME	1	部件
9	4190000308	操纵机构总成 LG23-CZJG-953	MANIPULATIVE FRAMEWORK LG23-CZJG-953	1	
10	4011000455	螺栓 GB16674-M8*25EpZn-8.8	BOLT GB16674-M8*25EpZn-8.8	4	



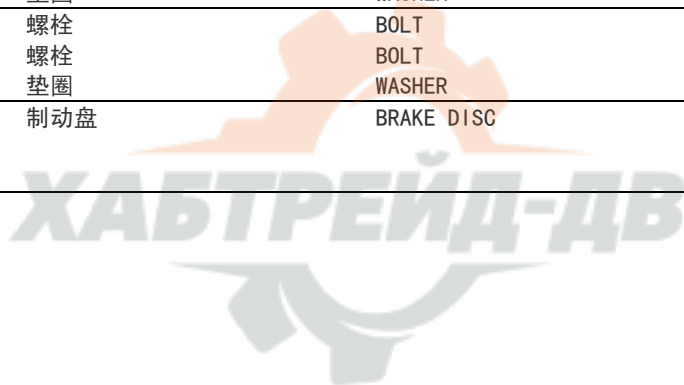
J6

手动制动器总成 HAND BRAKE



J6

序号	代号	名称		数量	备注
KEY	PART NO.	DESCRIPTION		QTY	REMARKS
1		开口销 3*20	SPLIT PIN 3*20	1	
2		垫圈 10	WASHER 10	1	
3		开口销 1.5*10	SPLIT PIN 1.5*10	1	
4		销轴 4*22	PIN 4*22	1	
5		销轴	PIN	1	
6		制动曲柄	BRAKE CRANK	1	
7		销轴	PIN	1	
8		螺母 M10	NUT M10	1	
9		支座	PEDESTAL	1	
10		螺母 M5	NUT M5	2	
11		垫圈 5	WASHER 5	2	
12		拉簧	TENSION SPRING	1	
13		主夹钳	MAIN CLAMP	1	
14		弹簧拉销	SPRING PIN	1	
15		主摩擦片	MAIN FRICTION BLOCK	1	
16		副摩擦片	SECOND FRICTION BLOCK	1	
17		副夹钳	SECOND CLAMP	1	
18		拉杆螺栓	LIN KAGE BOLT	1	
19		支座	PEDESTAL	1	
20		复位弹簧	RETRACTION SPRING	1	
21		垫圈	WASHER	2	
22		螺栓	BOLT	2	
23		螺栓	BOLT	4	
24		垫圈	WASHER	4	
25		制动盘	BRAKE DISC	1	



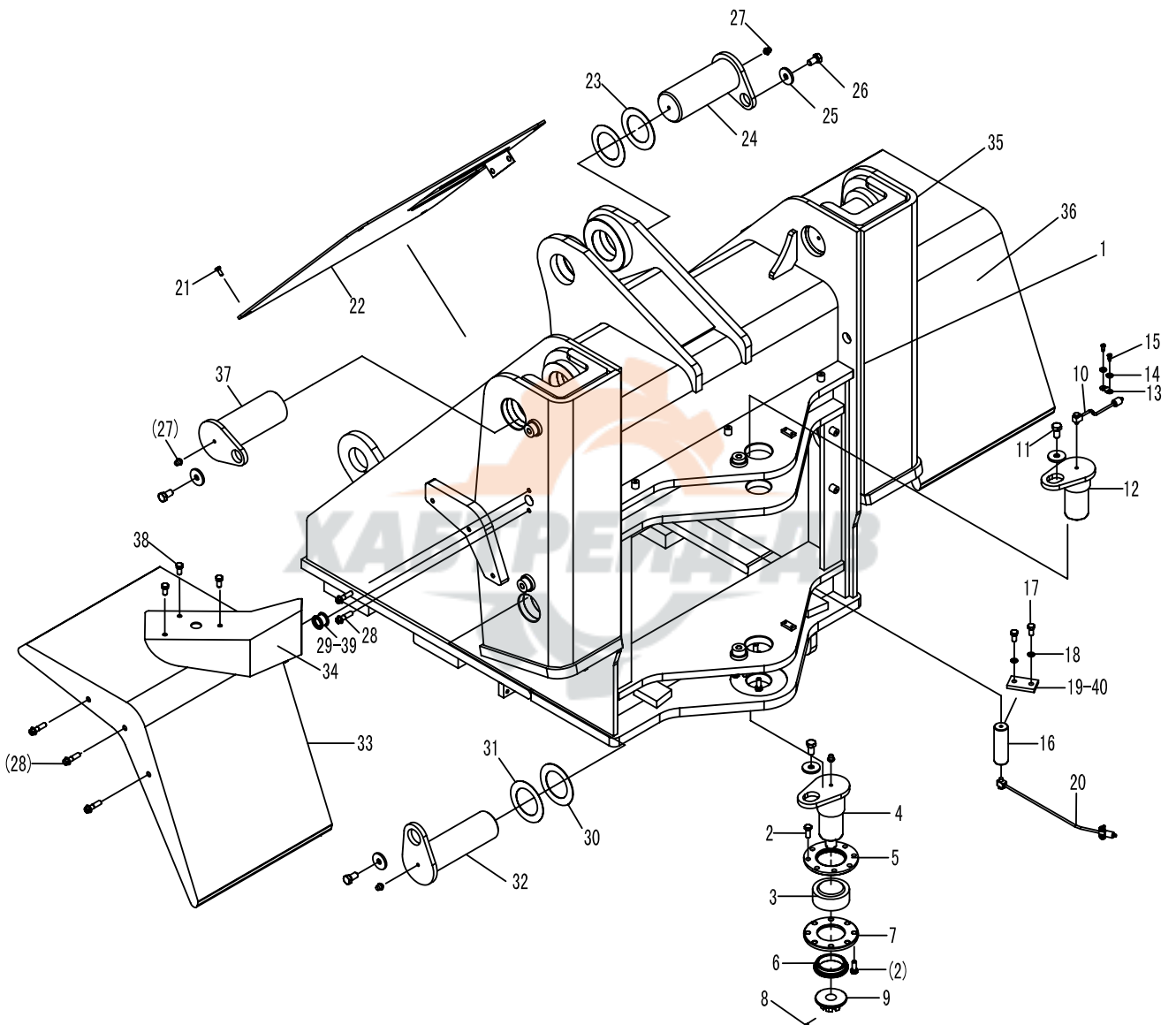
K 车架 FRAME



山东临工工程机械有限公司
SHANDONG LINGONG CONSTRUCTION MACHINERY LTD.

K1

前车架总成 FRONT FRAME

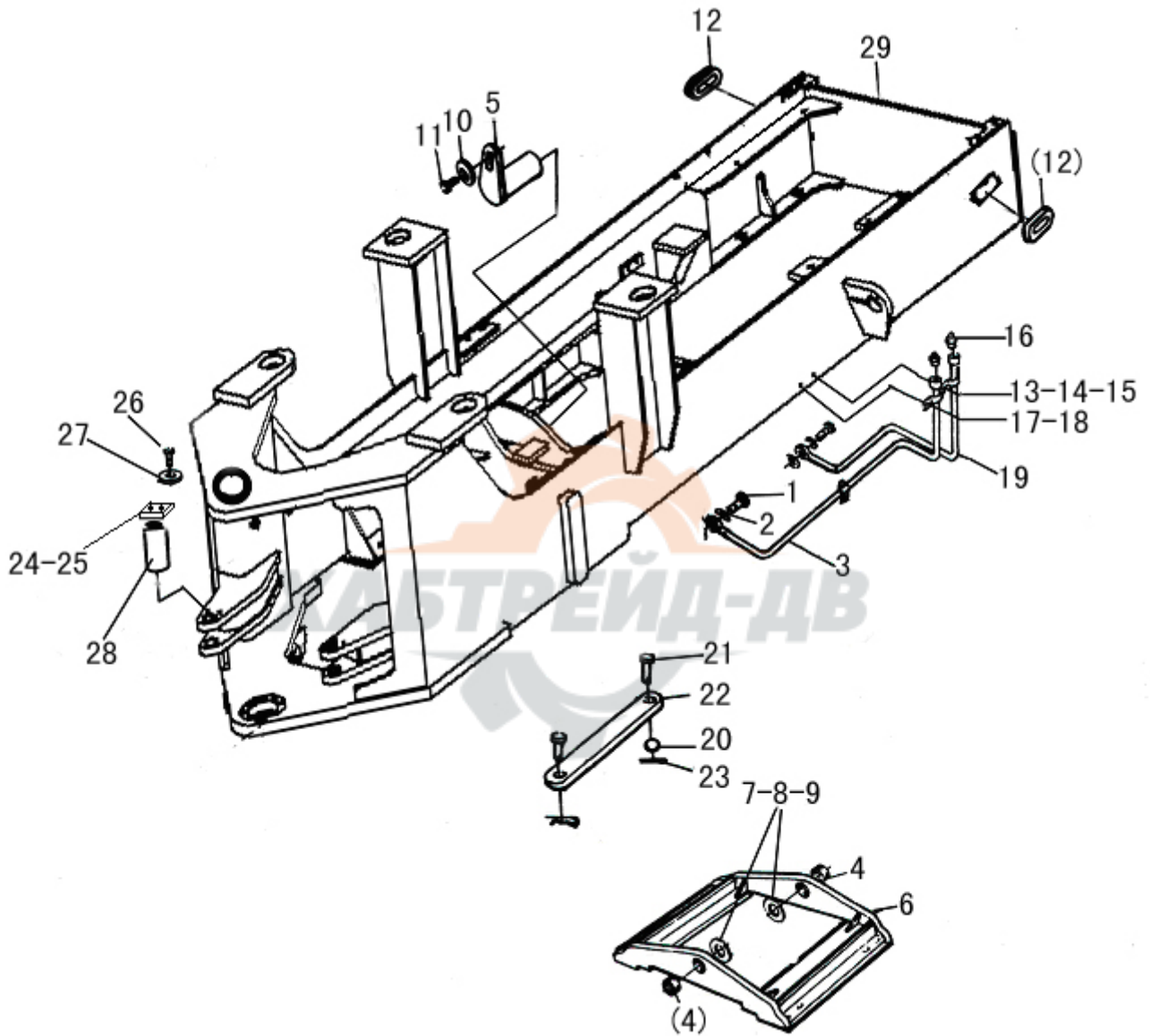


K1

序号	代号	名称		数量	备注
KEY	PART NO.	DESCRIPTION		QTY	REMARKS
1	2924000101	前车架	FRONT FRAME	1	部件
2	4011000089	螺栓 GB5783-M12*30EpZn-8.8	BOLT GB5783-M12*30EpZn-8.8	32	
3	4021000043	关节轴承 GB9163-GE70ES-2RS	SPHERICAL PLAIN BEARING	2	
4	2925000102	下铰接销	DOWN ARTICULATION PIN	1	部件
5	2925000103	法兰	FLANGE	2	Q345A
6	2925000104	套	BUSH	1	40Cr
7	2925000105	联接板	JOINING PLATE	2	Q345A
8	4016000113	开口销 GB91-6.3*63EpZn-Q235A	SPLIT PIN GB91-6.3*63EpZn-Q235A	1	
9	2925000106	开槽螺母	NOTCHING NUT	1	45
10	2925000107	油孔引出管	OIL TUBE	2	部件
11	4011000093	螺栓 GB5783-M16*25EpZn-8.8	BOLT GB5783-M16*25EpZn-8.8	1	
12	2925000108	上铰接销	UP ARTICULATION PIN	1	部件
13	2925000031	管夹	PIPE CLIP	3	Q235A
14	4015000035	垫圈 GB93-6-65Mn	WASHER GB93-6-65Mn	6	
15	4014000024	螺钉 GB818-M6*10EpZn-4.8	SCREW GB818-M6*10EpZn-4.8	6	
16	2925000110	前转向销	FRONT OF STEERING CYLINDER	2	40Cr
17	4011000197	螺栓 GB5783-M12*25EpZn-8.8	BOLT GB5783-M12*25EpZn-8.8	4	
18	4015000026	垫圈 GB93-12-65Mn	WASHER GB93-12-65Mn	36	
19	2925000111	卡板	HOLDING PLATE	2	Q235A
20	2925000114	前转向销润滑油管	TUBE OF FRONT STEERING CYLINDER	2	部件
21	4011000458	螺栓 GB16674-M8*20EpZn-8.8	BOLT GB16674-M8*20EpZn-8.8	4	
22	2925000113	前盖板总成	FRONT HOOD	1	部件
23	4043000040	垫片 LGB303-95*160*1	SPACER LGB303-95*160*1	4	
24	4043000017	销轴 LGB301-95*133*250-40Cr	PIN LGB301-95*133*250-40Cr	1	
25	4040000002	垫圈 LGB001-16*50*6	WASHER LGB001-16*50*6	7	
26	4011000094	螺栓 GB5783-M16*30EpZn-8.8	BOLT GB5783-M16*30EpZn-8.8	6	
27	4030000065	油杯 JB7940.1-M10*1	GREASE FITTING JB7940.1-M10*1	9	
28	4011000453	螺栓 GB16674-M12*25EpZn-8.8	BOLT GB16674-M12*25EpZn-8.8	10	
29	2925000136	走线胶套	RUBBER SLOEVE	2	橡胶 I-2
30	4043000037	垫片 LGB303-95*150*1	SPACER LGB303-95*150*1	2	
31	4043000038	垫片 LGB303-95*150*2	SPACER LGB303-95*150*2	2	
32	4043000016	销轴 LGB301-85*148*290-40Cr	PIN LGB301-85*148*290-40Cr	2	
33	2925000115	左前挡泥瓦	LEFT FRONT FENDER	1	部件
34	2925000116	左灯架	LEFT LIGHT FRAME	1	部件
35	2925000117	右灯架	RIGHT LIGHT FRAME	1	部件
36	2925000118	右前挡泥瓦	RIGHT FRONT FENDER	1	部件
37	4043000020	销轴 LGB301-95*149R*285-40Cr	PIN LGB301-95*149R*285-40Cr	2	
38	4011000474	螺栓 GB16674-M10*25EpZn-8.8	BOLT GB16674-M10*25EpZn-8.8	6	
39	2925000135	走线胶套	RUBBER SLOEVE	2	橡胶 I-2
40	2925000112	卡板	HOLDING PLATE	2	Q235A

K2

后车架总成 REAR FRAME

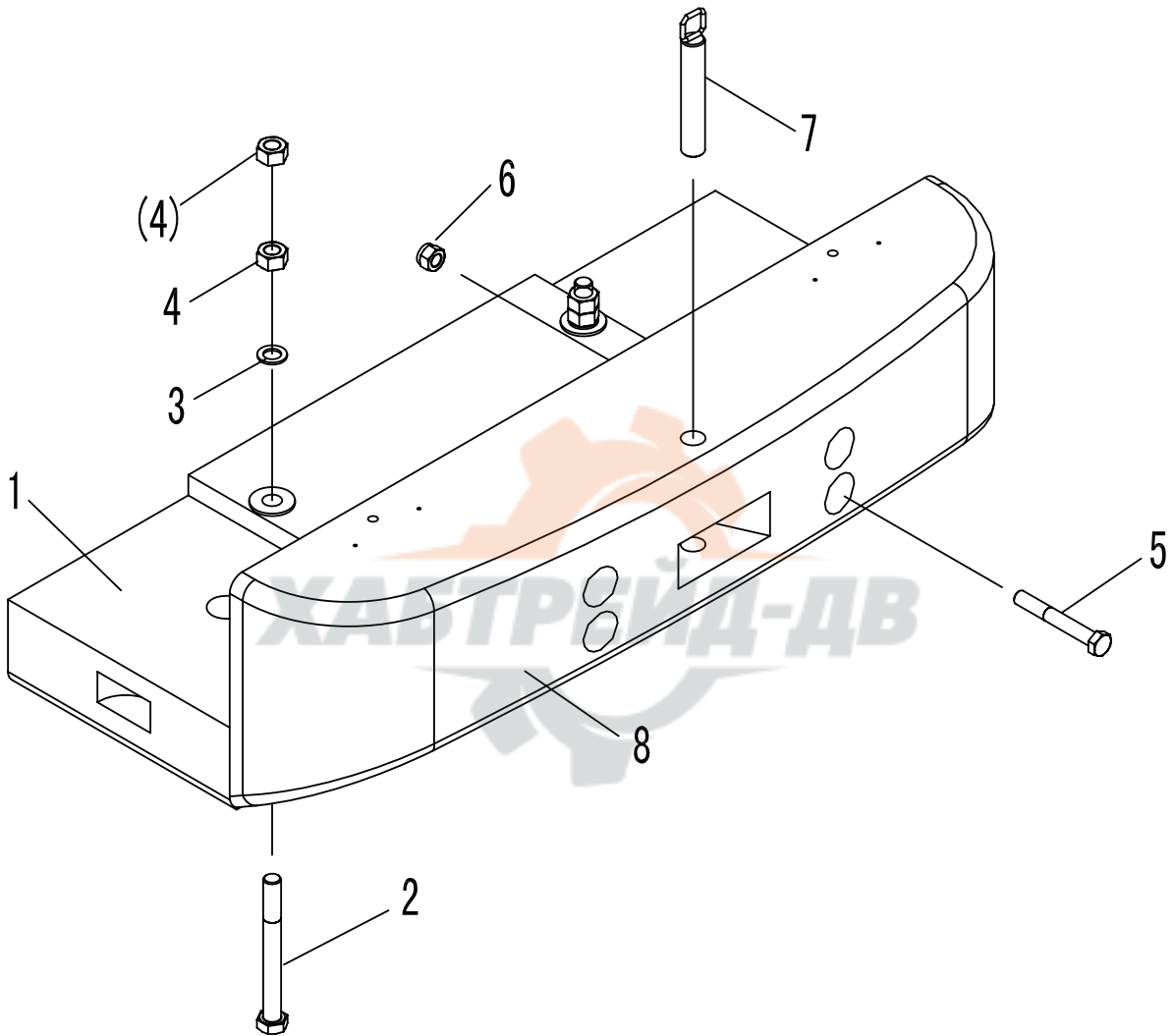


K2

序号	代号	名称		数量	备注
KEY	PART NO.	DESCRIPTION		QTY	REMARKS
1	2925000029	通油螺栓	BOLT	2	Q235A
2	2925000030	垫片	SPACER	4	T2
3	2927000102	油管	OLI TUBE	1	部件
4	2927000103	套	SLEEVE	2	40Cr
5	4043000174	销轴 LGB301-50d9*81R*170-40Cr	PIN LGB301-50d9*81R*170-40Cr	2	
6	2927000104	副车架	OSCILLATING FRAME	1	ZG40Cr
7	2927000105	调整垫片	COPPER SPACER	2	ZCuSn5Pb5Zn5
8	2927000106	调整垫片	COPPER SPACER	2	ZCuSn5Pb5Zn5
9	2927000107	调整垫片	COPPER SPACER	2	ZCuSn5Pb5Zn5
10	4040000001	垫圈 LGB001-12*45*6	WASHER LGB001-12*45*6	2	
11	4011000197	螺栓 GB5783-M12*25EpZn-8.8	BOLT GB5783-M12*25EpZn-8.8	6	
12	2927000003	走线胶套	RUBBER SLEEVE	2	橡胶 I-2
13	4014000063	螺钉 GB818-M6*25EpZn-4.8	SCREW M6*25 GB818-M6*25EpZn-4.8	2	
14	4015000035	垫圈 GB93-6-65Mn	LOCK WASHER GB93-6-65Mn	4	
15	2925000031	管夹	PIPE CLIP	2	Q235A
16	4030000065	油杯 JB7940.1-M10*1	GREASE NIPPLE JB7940.1-M10*1	4	
17	4014000024	螺钉 GB818-M6*10EpZn-4.8	SCREW GB818-M6*10EpZn-4.8	4	
18	2927000109	板	PLATE	1	Q235A
19	2927000110	油管	OLIL TUBE	1	部件
20	4015000119	垫圈 GB97.1-30EpZn-300HV	LOCK WASHER GB97.1-30EpZn-300HV	2	
21	4016000135	销轴 GB882-B30*100EpZn-35	PIN GB882-B30*100EpZn-35	2	
22	2927000111	连杆	BAR	1	部件
23	4016000040	开口销 GB91-6.3*50EpZn-Q235A	SPILT PIN GB91-6.3*50EpZn-Q235A	2	
24	2925000111	卡板	BLOCK BAT	2	Q235A
25	2925000112	卡板	BLOCK BAT	2	Q235A
26	4011000197	螺栓 GB5783-M12*25EpZn-8.8	BOLT GB5783-M12*25EpZn-8.8	6	
27	4015000026	垫圈 GB93-12-65Mn	WASHER GB93-12-65Mn	4	
28	2927000112	后转向销轴	SWERVE PIN AXIS	2	40Cr
29	2926000101	后车架	REAR FRAME	1	

K3

配重铁总成 COUNTER WEIGHT



K3

序号	代号	名称		数量	备注
KEY	PART NO.	DESCRIPTION		QTY	REMARKS
1	2928000102	下平衡铁	UNDER COUNTER WEIGHT	1	部件
2	4011000077	螺栓 GB5782-M36*330-8.8	BOLT GB5782-M36*330-8.8	4	
3	4013000022	螺母 GB6170-M36-8	NUT GB6170-M36-8	8	
4	4015000005	垫圈 GB848-36EpZn-300HV	WASHER GB848-36EpZn-300HV	4	
5	4011000120	螺栓 GB5785-M30*2*215-8.8	BOLT GB5785-M30*2*215-8.8	4	
6	4013000064	螺母 GB889.2-M30*2-8	NUT GB889.2-M30*2-8	4	
7	2928000104	牵引销	TRACTIVE PIN	1	部件
8	2928000105	后平衡铁	REAR COUNTER WEIGHT	1	部件



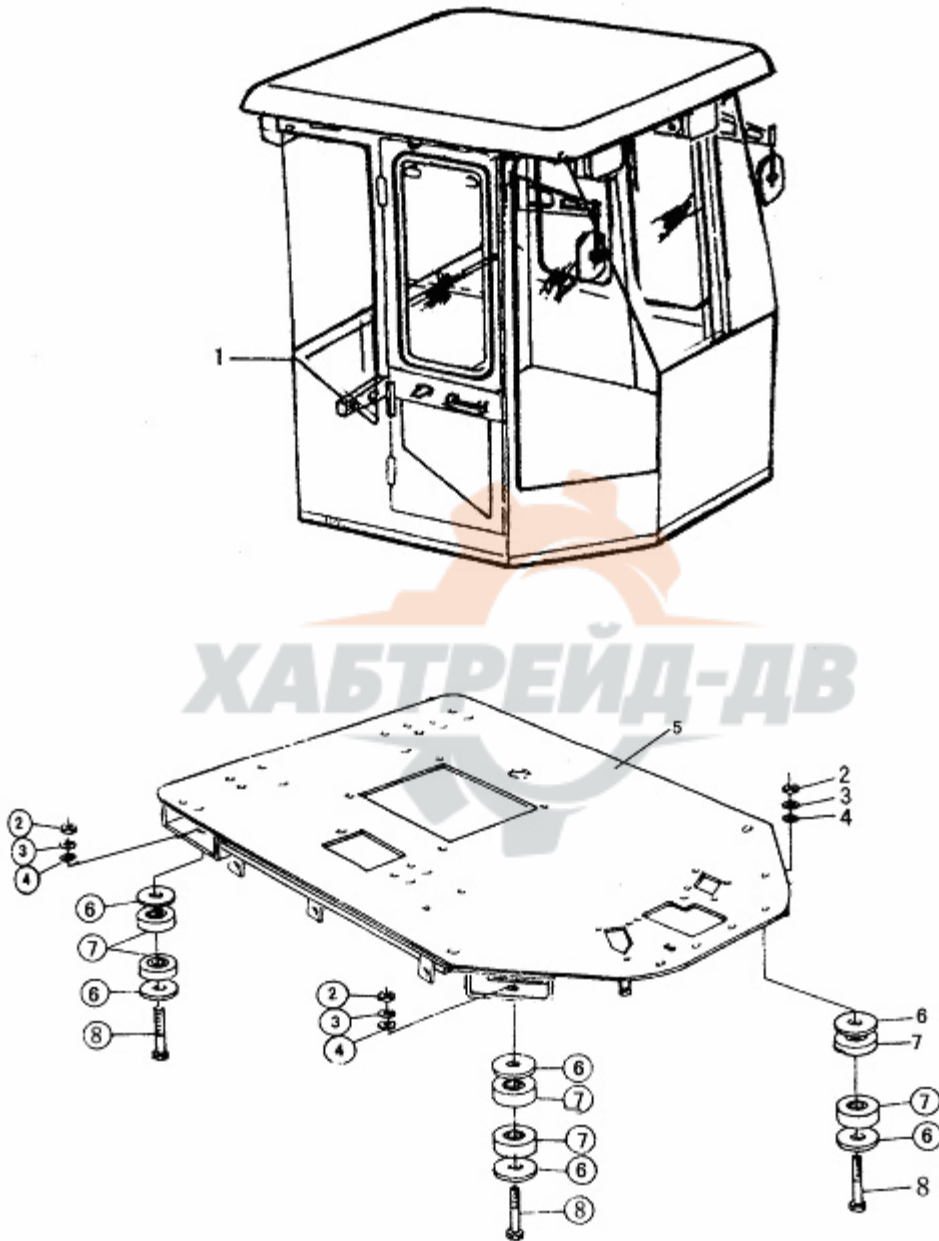
L 驾驶室
CAB GROUP



山东临工工程机械有限公司
SHANDONG LINGONG CONSTRUCTION MACHINERY LTD.

L1

驾驶室总成 CAB GROUP



L1

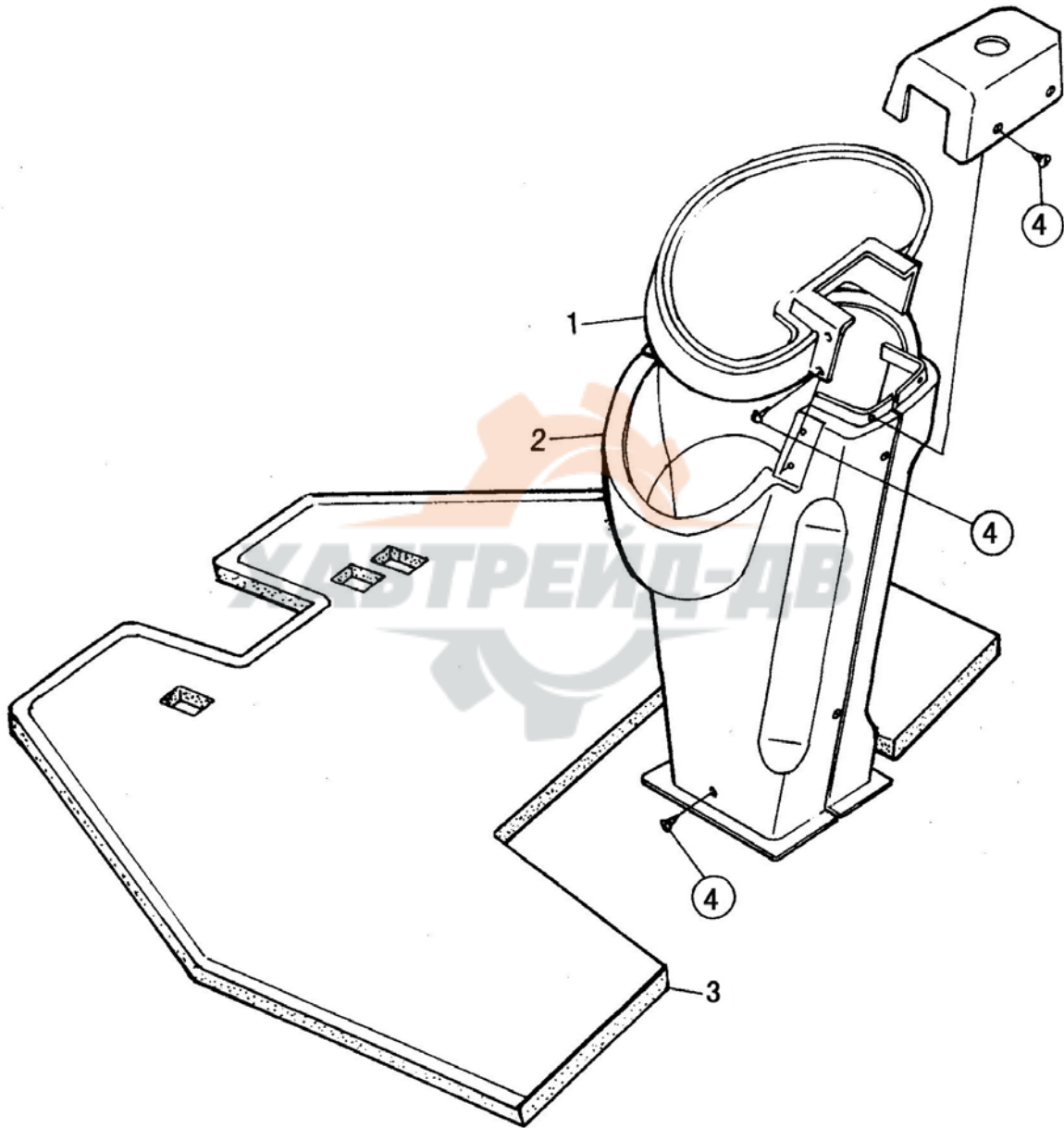
序号	代号	名称		数量	备注
KEY	PART NO.	DESCRIPTION		QTY	REMARKS
1	2929000106	驾驶室 LG953.00	CAB GROUP	1	部件
2	4013000064	螺母 GB889. 2-30*2EpZn-8	NUT	4	
3	4015000119	垫圈 GB97. 1-30EpZn-300HV	WASHER	4	
4	4015000032	垫圈 GB93-30-65Mn	WASHER	4	
5	2931000103	台架 LG-953	PLATFORM ASS' Y	1	部件
6	2931000003	垫圈	WASHER	8	
7	2931000002	减振器	SHOCK ABSORBER	8	部件
8	2907000011	螺栓	BOLT	4	



L2

驾驶室内饰

CAB INTERIOR DECORATION



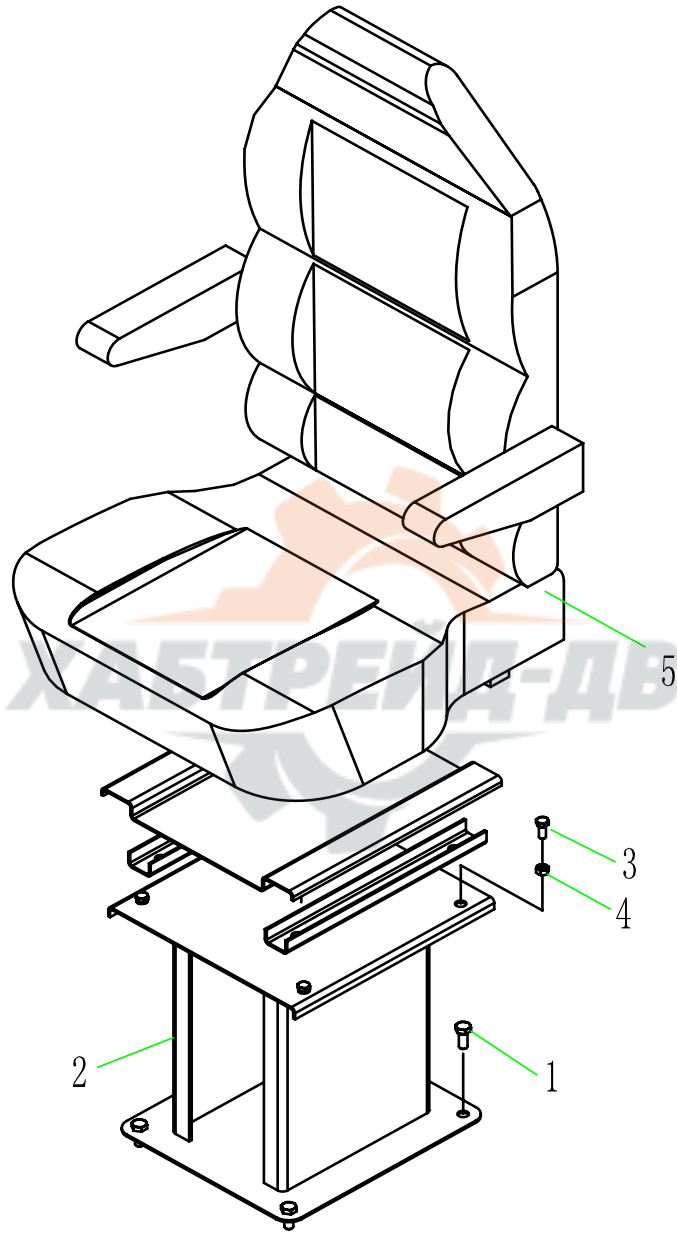
L2

序号	代号	名称	数量	备注
KEY	PART NO.	DESCRIPTION	QTY	REMARKS
1	2937000010	仪表盘 PANEL	1	
2	4190000307	方向机罩 STEER WHEEL COVER	1	
3	2931000102	地板垫 CAB RUBBER MATTRESS	1	
4	4019000006	螺钉 GB845-ST4. 2*19-C-H BOLT GB845-ST4. 2*19-C-H	24	



L3

座椅支架总成 SEAT ASSEMBLY



L3

序号	代号	名称		数量	备注
KEY	PART NO.	DESCRIPTION		QTY	REMARKS
1	4011000474	螺栓 GB16674-M10*25EpZn-8.8	BOLT GB16674-M10*25EpZn-8.8	4	
2	2930000102	座椅支架	DRIVER SEAT BRAKET	1	部件
3	4011000458	螺栓 GB16674-M8*20EpZn-8.8	BOLT GB16674-M8*20EpZn-8.8	4	
4	4013000033	螺母 GB6170-M8EpZn-8	NUT GB6170-M8EpZn-8	4	
5	4190000300	座椅 SN-6000	DRIVER SEAT SN-6000	1	部件



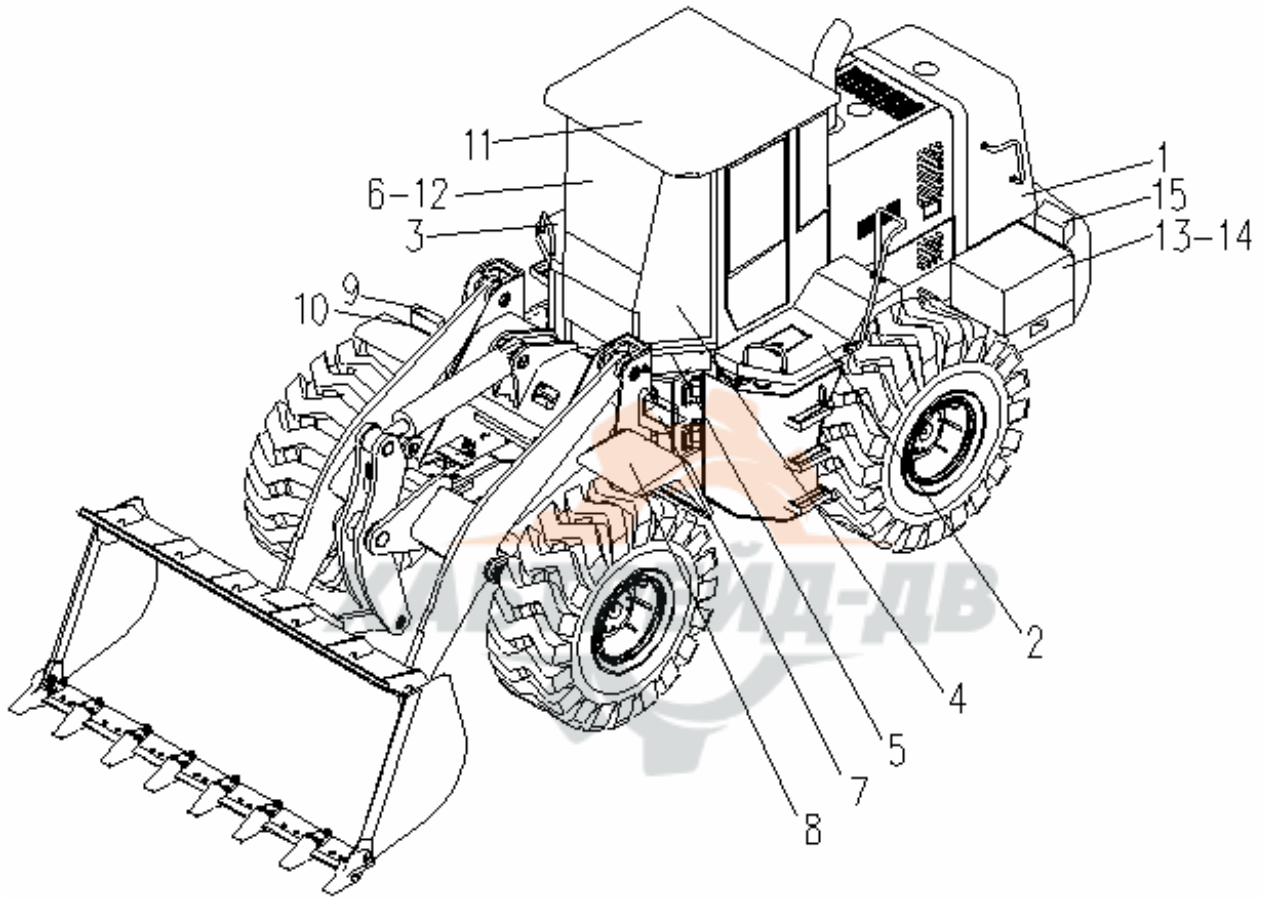
M 覆盖件系统 COVER SYSTEM



山东临工工程机械有限公司
SHANDONG LINGONG CONSTRUCTION MACHINERY LTD.

M1

覆盖件系统 COVER SYSTEM



M1

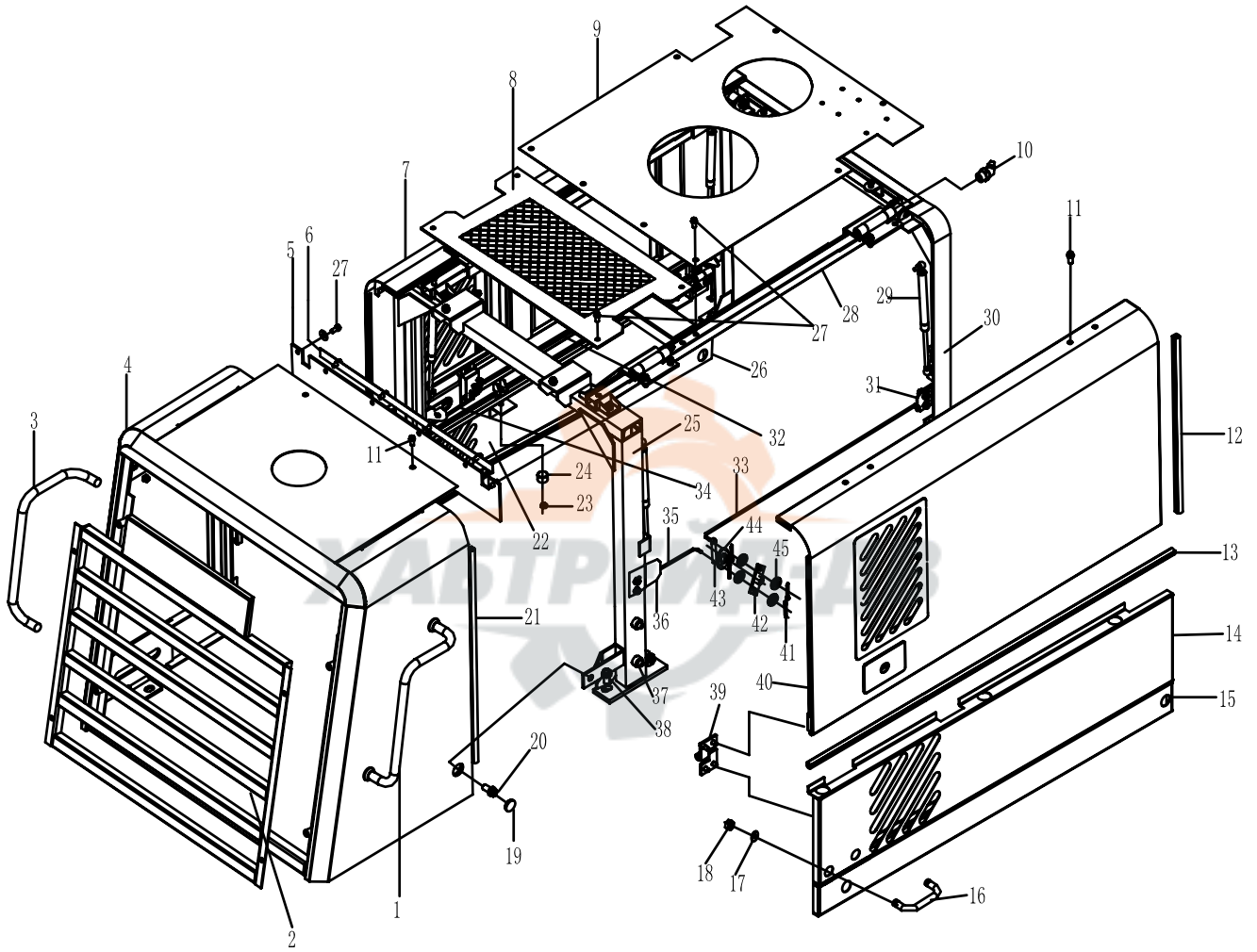
序号	代号	名称		数量	备注
KEY	PART NO.	DESCRIPTION		QTY	REMARKS
1	2933000201	发动机罩总成	HOOD OF DVESEL ENGINE	1	
2	2934000202	左台架	LEFT BENCH GROUP	1	
3	2934000203	右台架	RIGHT BENCH GROUP	1	
4	2929000107	垫皮	CAB RUBBER MATTRESS	1	
5	2931000101	操作台架	CAB BENCH ASSEMBLY	1	
6	2120900075	仪表盘支架	BRACKET OF METER PANEL	1	
7	2925000115	左前挡泥瓦	LEFT FRONT FENDER	1	
8	2925000116	左灯架	LEFT LAMP FRAME	1	
9	2925000117	右灯架	RIGHT LAMP FRAME	1	
10	2925000118	右前挡泥瓦	RIGHT FRONT FENDER	1	
11	2929000106	驾驶室	CAB GROUP	1	
12	2930000101	减震座椅	DRIVER SEAT ASSY	1	
13	2934000204	左电瓶箱	LEFT BATTERY CASE	1	
14	2934000205	右电瓶箱	RIGHT BATTERY CASE	1	
15	2934000206	后转向灯罩	COVER OF LEAR SLEERING LAMP	2	



M2

发动机罩总成

HOOD OF DIESEL ENGINE ASSEMBLY

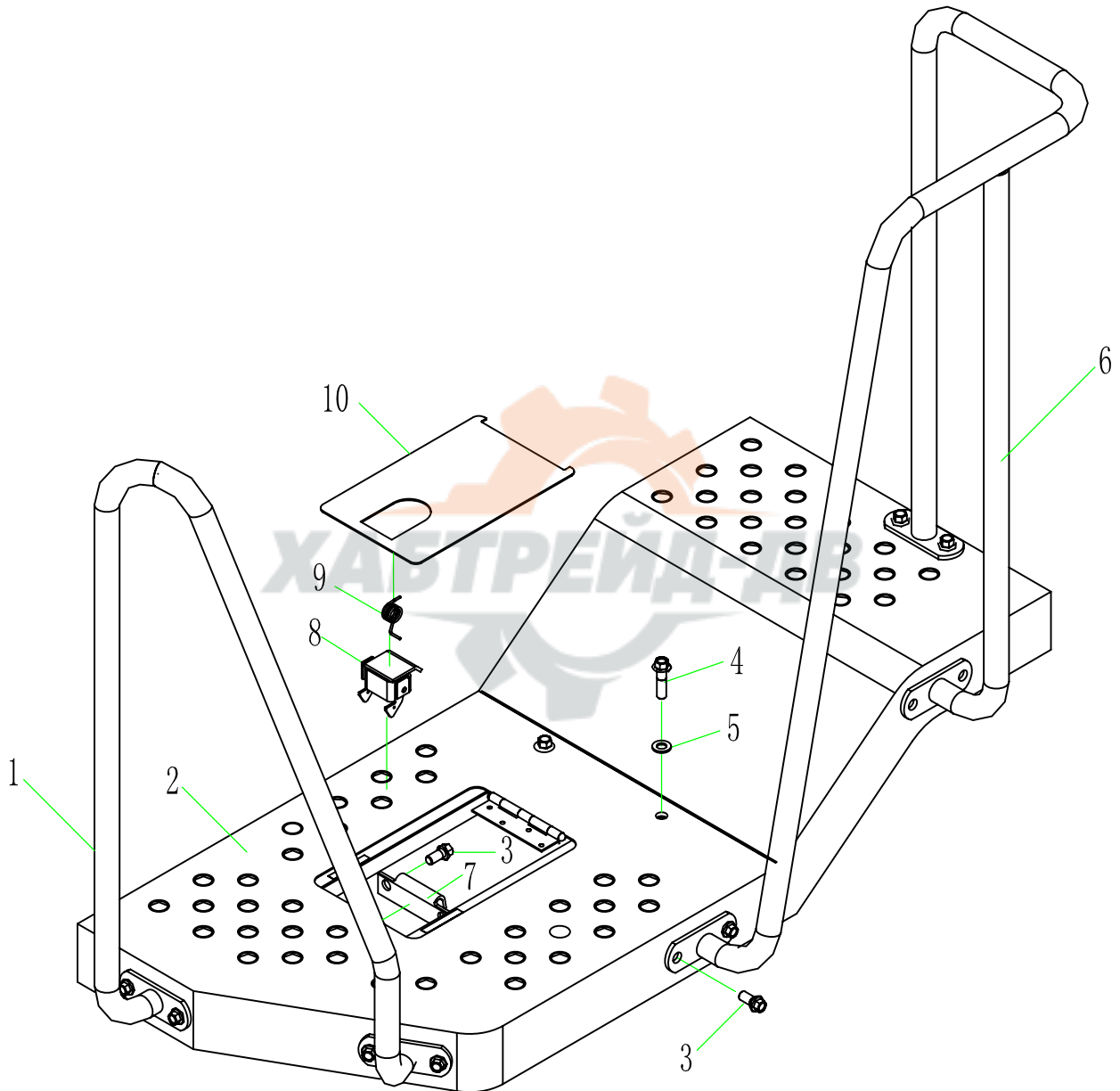


M2

序号	代号	名称		数量	备注
KEY	PART NO.	DESCRIPTION		QTY	REMARKS
1	2933000021	右扶手	RIGHT HANDRIAL	1	部件
2	2933001003	窗棂	WINDOW RIBBING	1	部件
3	2933000022	左扶手	LEFT HANDRIAL	1	部件
4	2933000998	后罩	REAR HOOD	1	部件
5	2933000222	橡胶板	RUBBER PLATE	1	工业胶板
6	2933000188	压板	PRESS PLATE	1	Q235A
7	2933000205	左侧门	LEFT SIDE DOOR	1	部件
8	2933000213	天窗	CLEERSTORY	1	部件
9	2933000212	上盖板	UP HOOD	1	部件
10	4030000306	油杯 JB7940.2-45° M6	GREAST NIPPLE JB7940.2-45° M6	4	
11	4011000560	螺栓 GB16674-M12*25EpZn-8.8	BOLT GB16674-M12*25EpZn-8.8	36	
12	4030000307	卡子胶条 GB7526-480-胶条	DIP RUBBER BAR	2	部件
13	4030000375	卡子胶条 GB7526-980-胶条	DIP RUBBER BAR	2	部件
14	2933000208	右盖板	RIGHT HOOD	1	部件
15	2933000349	板	PLATE	1	部件
16	2933000158	把手	HANDLE	2	Q235A
17	4015000168	垫圈 GB97.1-12EpZn-300HV	WASHER GB97.1-12EpZn-300HV	4	
18	4013000011	螺母 GB6170-M12EpZn-8	NUT GB6170-M8EpZn-8	4	
19	2933000020	橡胶盖	RUBBER COVER	6	丁晴橡胶
20	4011000479	螺栓 GB16674-M12*30EpZn-8.8	BOLT GB16674-M12*30EpZn-8.8	2	
21	4030000308	卡子胶条 GB7526-700-胶条	DIP RUBBER BAR	2	部件
22	2933000209	左盖板	LEFT HOOD	1	部件
23	4013000007	螺母 GB6170-M10EpZn-8	NUT GB6170-M10EpZn-8	12	
24	2933000151	垫块	PAD BLOCK	6	部件
25	2933000203	后支架	REAR BRACKET	1	部件
26	2933000346	板	PLATE	1	部件
27	4011000447	螺栓 GB16674-M10*20EpZn-8.8	BOLT GB16674-M10*20EpZn-8.8	40	
28	2933000206	上支架	UP BRACKET	1	部件
29	2933000008	气弹簧	PNEUMATIC SPRING	4	部件
30	2933000207	前罩	FRONT HOOD	1	部件
31	2933000009	前卡板	FRONT LOCK PLATE	2	Q235A
32	2933000211	左长拉杆	LEFT LONG LINK	1	35
33	2933000210	右长拉杆	RIGHT LONG LINK	1	35
34	2933000018	短拉杆(左)	SHORT LINK (LEFT)	1	35
35	2933000017	短拉杆(右)	SHORT LINK (RIGHT)	1	35
36	2933000019	后卡板	REAR LOCK PLATE	2	Q235A
37	2933000154	橡胶垫	RUBBER PAD	8	丁晴橡胶
38	4011000146	螺栓 GB16674-M16*30EpZn-8.8	BOLT GB16674-M16*30EpZn-8.8	10	
39	2933000153	合页	HINGE	4	部件
40	2933000204	右侧门	RIGHT SIDE DOOR	1	部件
41	4016000114	销 GB91-2*16EpZn-Q235A	PIN GB91-2*16EpZn-Q235A	16	
42	2933000024	转板	TURN PLATE	2	部件
43	4016000119	销 GB91-3.2*16EpZn-Q235A	PIN GB91-3.2*16EpZn-Q235A	2	
44	4015000162	垫圈 GB97.1-10EpZn-300HV	WASHER GB97.1-10EpZn-300HV	2	
45	4015000207	垫圈 GB97.1-6EpZn-300HV	WASHER GB97.1-6EpZn-300HV	16	

M3

左台架总成 LEFT BENCH GROUP



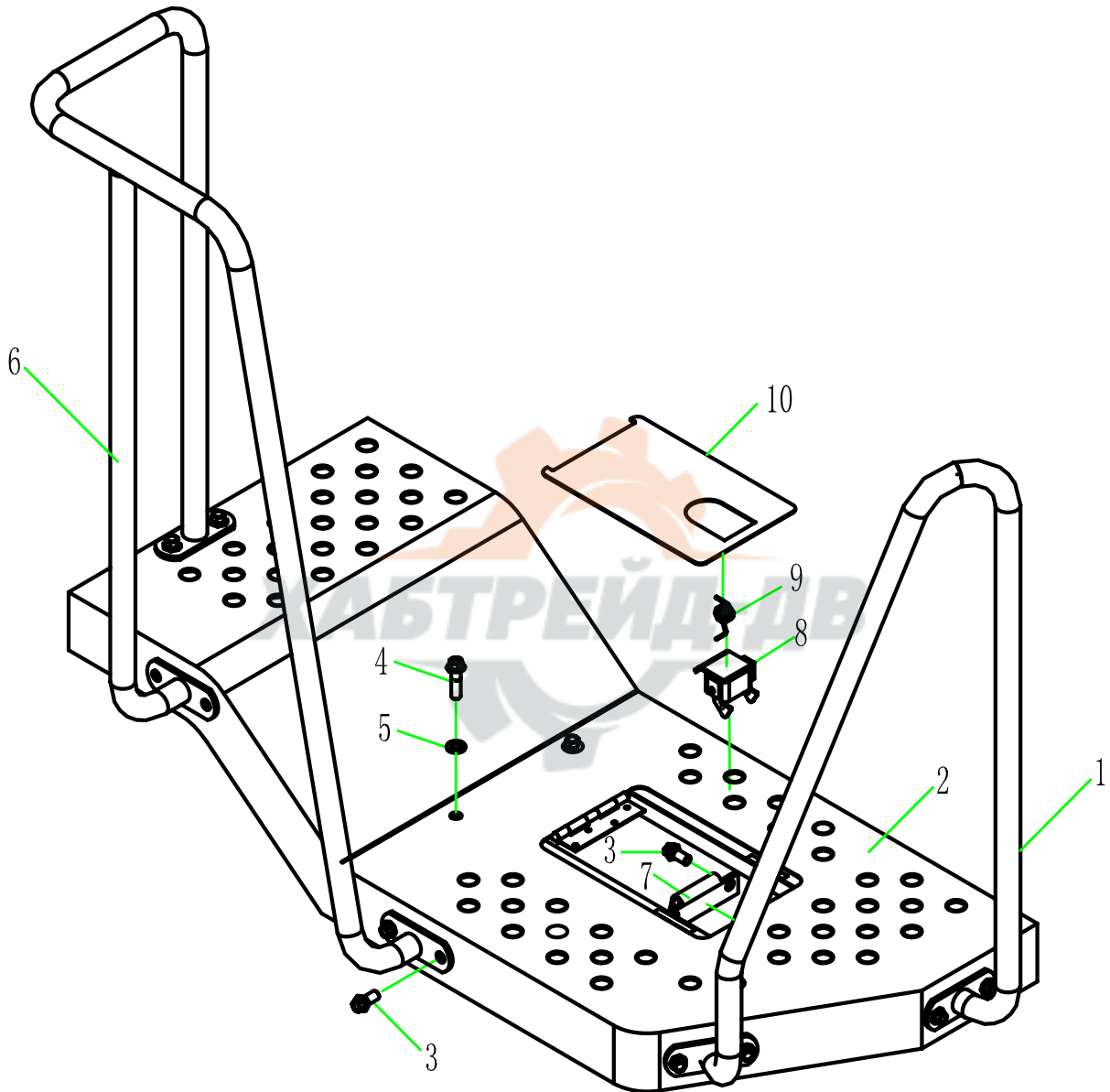
M3

序号	代号	名称		数量	备注
KEY	PART NO.	DESCRIPTION		QTY	REMARKS
1	2934000250	左前扶手	FRANT HANDRALL	1	部件
2	2934000208	左台板	LEFT BENCH GROUP	1	部件
3	4011000560	螺栓 GB16674-M12*25EpZn-8.8	BOLT GB16674-M12*25EpZn-8.8	11	
4	4011000479	螺栓 GB16674-M12*30EpZn-8.8	BOLT GB16674-M12*30EpZn-8.8	6	
5	4015000186	垫圈 GB96.1-12EpZn-300HV	WASHER GB96.1-12EpZn-300HV	6	
6	2934000209	左后扶手	LEFT REAR BENCH GROUP	1	部件
7	2934000098	挡板	BAFFLE	1	Q235A
8	2934000100	弹簧	SPRING	1	70
9	2934000099	扳手	SPANNER	1	部件
10	2934000105	门板	BAFFLE	1	Q235A



M4

右台架总成 RIGHT BENCH GROUP



M4

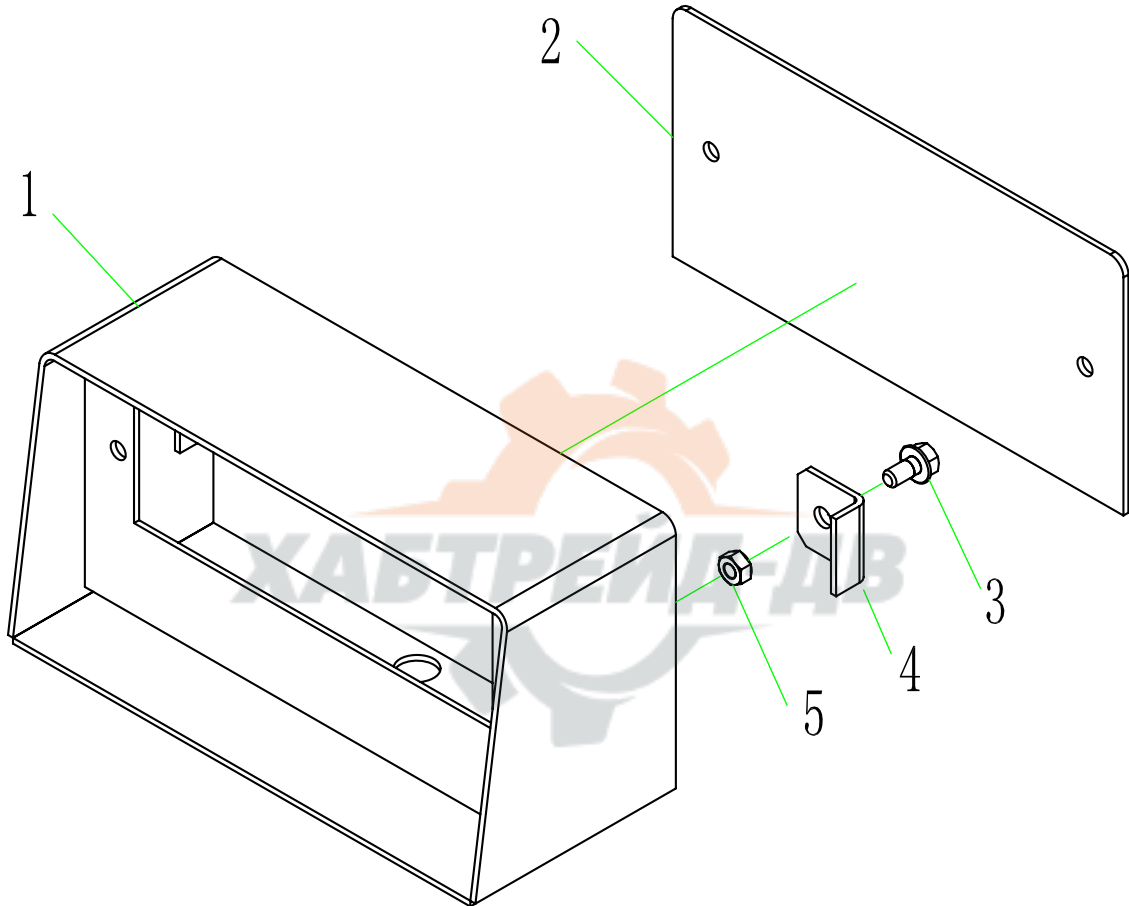
序号	代号	名称		数量	备注
KEY	PART NO.	DESCRIPTION		QTY	REMARKS
1	2934000251	右前扶手	FRANT HANDRALL	1	部件
2	2934000210	右台板	RIGHT BENCH GROUP	1	部件
3	4011000560	螺栓 GB16674-M12*25EpZn-8.8	BOLT GB16674-M12*25EpZn-8.8	11	
4	4011000479	螺栓 GB16674-M12*30EpZn-8.8	BOLT GB16674-M12*30EpZn-8.8	6	
5	4015000186	垫圈 GB96.1-12EpZn-300HV	WASHER GB96.1-12EpZn-300HV	6	
6	2934000211	右后扶手	RIGHT REAR BENCH GROUP	1	部件
7	2934000098	挡板	BAFFLE	1	Q235A
8	2934000100	弹簧	SPRING	1	70
9	2934000099	扳手	SPANNER	1	部件
10	2934000105	门板	BAFFLE	1	Q235A



M5

后转向灯罩

REAR STEERING LAMP HOOD



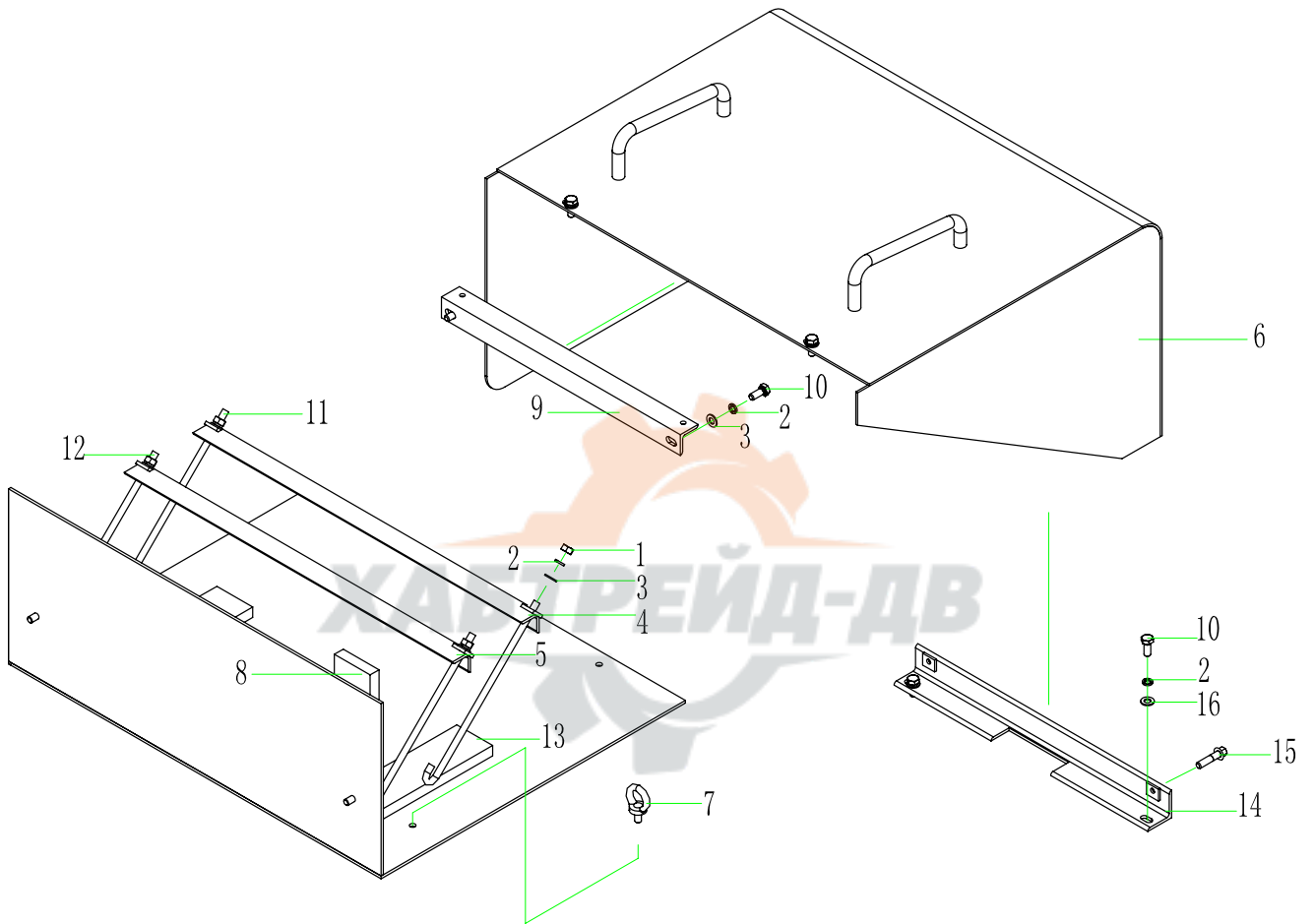
M5

序号	代号	名称	数量	备注
KEY	PART NO.	DESCRIPTION	QTY	REMARKS
1	2934000243	灯架 LAMP FRAME	1	部件
2	2934000244	后板 REAR PLATE	1	Q235A
3	4011000461	螺栓 GB16674-M8*16EpZn-8.8 BOLT GB16674-M8*16EpZn-8.8	4	
4	2934000246	弯板 EBLW PLATE	2	Q235A
5	4013000033	螺母 GB6170-M8EpZn-8 NUT GB6170-M8EpZn-8	2	



M6

左电瓶箱 LEFT BATTERY CASE



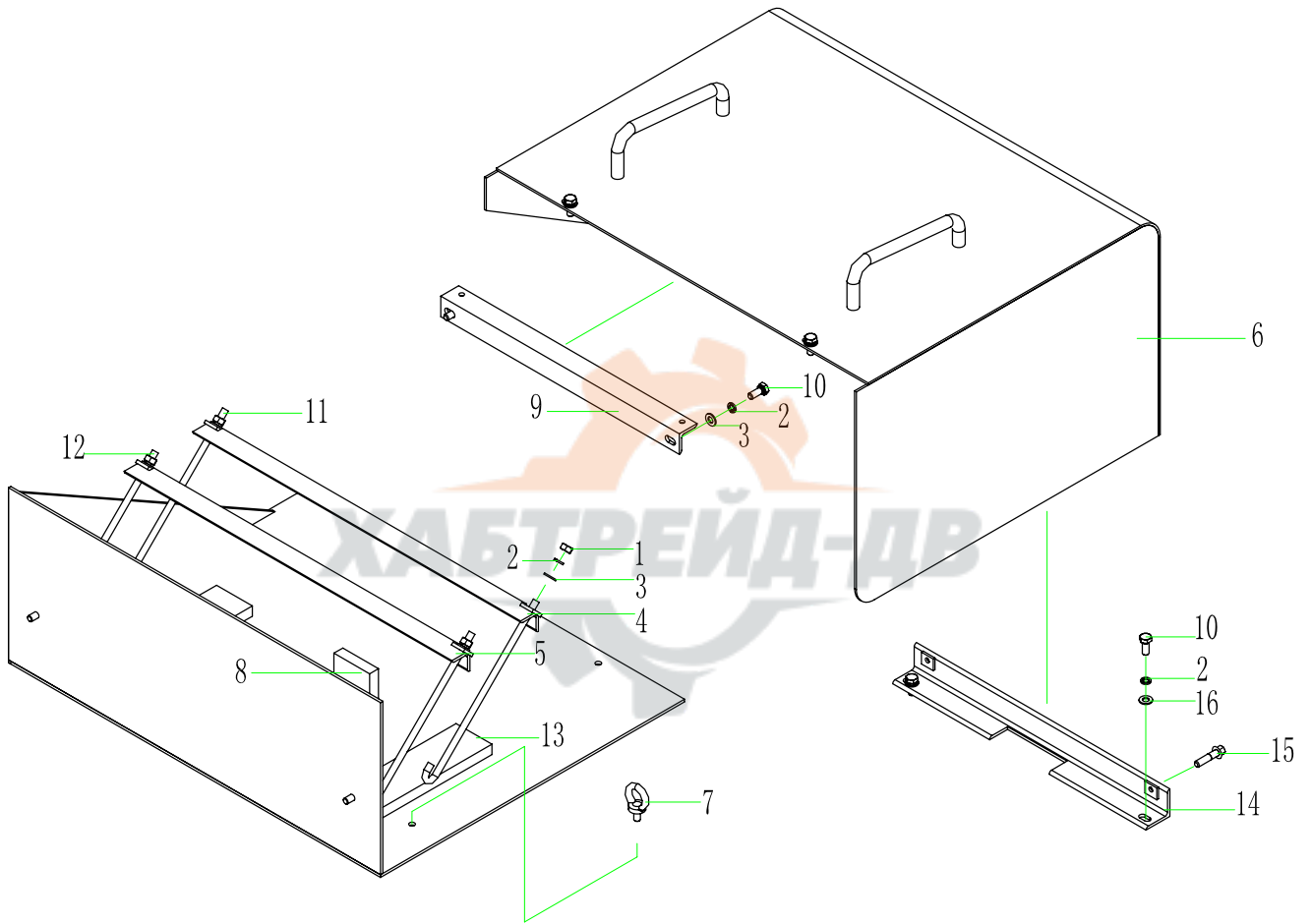
M6

序号	代号	名称		数量	备注
KEY	PART NO.	DESCRIPTION		QTY	REMARKS
1	4013000033	螺母 GB6170-M8EpZn-8	NUT GB6170-M8EpZn-8	2	
2	4015000036	垫圈 GB93-8-65Mn	WASHER GB93-8-65Mn	8	
3	4015000072	垫圈 GB97.1-8EpZn-300HV	WASHER GB97.1-8EpZn-300HV	6	
4	2934000228	锁紧角钢	LOKING ANGLE BAR	1	部件
5	2934000008	锁紧角钢	LOKING ANGLE BAR	1	部件
6	2934000229	外罩	GUARD HOOD	1	部件
7	4014000031	吊环螺钉 GB825-M8EpZn-20	吊环螺钉 GB825-M8EpZn-20	2	
8	2934000249	侧胶垫	RUBBER PAD	2	工业胶板
9	2934000230	角钢	ANGLE BAR	1	部件
10	4011000102	螺栓 GB5783-M8*16EpZn-8.8	BOLT GB5783-M8*20EpZn-8.8	6	
11	2934000231	锁紧螺杆	CLAMP BOLT	2	Q235A
12	2934000232	锁紧螺杆	CLAMP BOLT	2	Q235A
13	2934000013	下胶垫	RUBBER PAD	2	工业胶板
14	2934000233	角钢	ANGLE BAR	1	部件
15	4011000458	螺栓 GB16674-M8*20EpZn-8.8	BOLT GB16674-M8*20EpZn-8.8	4	
16	4015000162	垫圈 GB97.1-10EpZn-300HV	WASHER GB97.1-10EpZn-300HV	2	



M7

右电瓶箱 RIGHT BATTERY CASE



M7

序号	代号	名称		数量	备注
KEY	PART NO.	DESCRIPTION		QTY	REMARKS
1	4013000033	螺母 GB6170-M8EpZn-8	NUT GB6170-M8EpZn-8	2	
2	4015000036	垫圈 GB93-8-65Mn	WASHER GB93-8-65Mn	8	
3	4015000072	垫圈 GB97.1-8EpZn-300HV	WASHER GB97.1-8EpZn-300HV	6	
4	2934000228	锁紧角钢	LOKING ANGLE BAR	1	部件
5	2934000008	锁紧角钢	LOKING ANGLE BAR	1	部件
6	2934000242	外罩	GUARD HOOD	1	部件
7	4014000031	吊环螺钉 GB825-M8EpZn-20	吊环螺钉 GB825-M8EpZn-20	2	
8	2934000249	侧胶垫	RUBBER PAD	2	工业胶板
9	2934000230	角钢	ANGLE BAR	1	部件
10	4011000102	螺栓 GB5783-M8*16EpZn-8.8	BOLT GB5783-M8*20EpZn-8.8	6	
11	2934000231	锁紧螺杆	CLAMP BOLT	2	Q235A
12	2934000232	锁紧螺杆	CLAMP BOLT	2	Q235A
13	2934000013	下胶垫	RUBBER PAD	2	工业胶板
14	2934000233	角钢	ANGLE BAR	1	部件
15	4011000458	螺栓 GB16674-M8*20EpZn-8.8	BOLT GB16674-M8*20EpZn-8.8	4	
16	4015000162	垫圈 GB97.1-10EpZn-300HV	WASHER GB97.1-10EpZn-300HV	2	



N 空调系统
AIR CONDITIONER SYSTEM

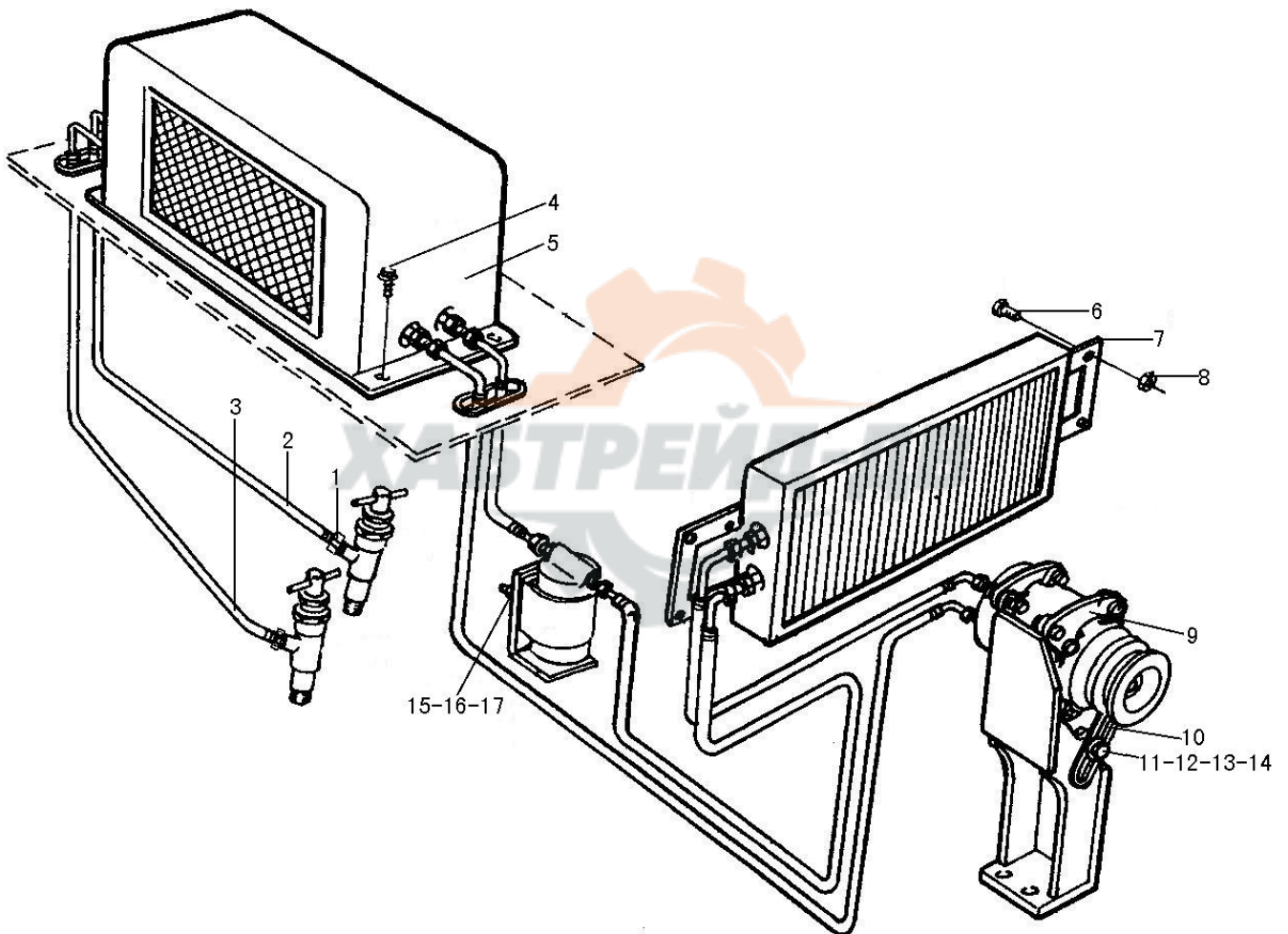


山东临工工程机械有限公司
SHANDONG LINGONG CONSTRUCTION MACHINERY LTD.

N1

空调系统

AIR CONDITIONER SYSTEM



N1

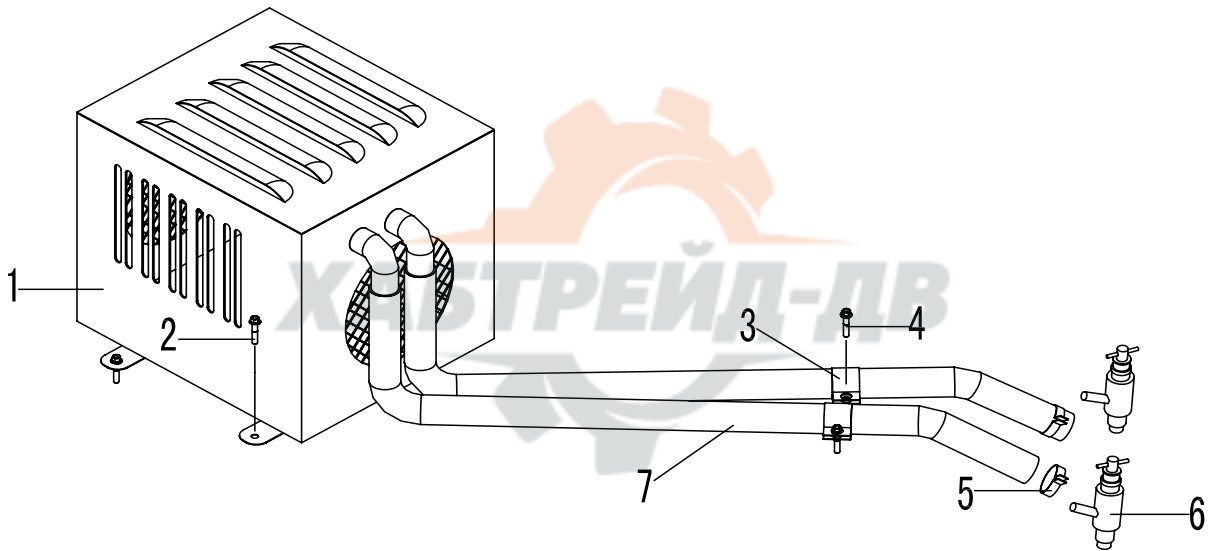
序号	代号	名称		数量	备注
KEY	PART NO.	DESCRIPTION		QTY	REMARKS
1	412000075	胶管夹箍 Q/ZB251-1/2"	HOSE JOINT FASTENER	4	部件
2	412000136	胶管 JB8406-B16X2900	HOSE JB8406-B16X2900	1	耐油橡胶
3	412000049	胶管 JB8406-B16X2600	HOSE JB8406-B16X2600	1	耐油橡胶
4	4011000453	螺栓 GB16674-M12*25EpZn-8.8	BOLT GB16674-M12*25EpZn-8.8	4	
5	4130000228	空调总成 CD30L15 (A17-390、A17-510)	AIR CONDITIONER ASS'Y	1	部件
6	4011000458	螺栓 GB16674-M8*20EpZn-8.8	BOLT GB16674-M8*20EpZn-8.8	8	
7	2935000003	冷却器支板	COOLER BEARING	2	Q235A
8	4013000033	螺母 GB6170-M8EpZn-8	NUT GB6170-M8EpZn-8	8	
9	2935000005	托板	SUPPORT PLATE	2	Q235A
10	2935000006	调节板	ADJUSTING PLATE	1	Q235A
11	4011000085	螺栓 GB5783-M10*35EpZn-8.8	BOLT GB5783-M10*35EpZn-8.8	8	
12	4013000007	螺母 GB6170-M10EpZn-8	NUT GB6170-M10EpZn-8	8	
13	4015000025	垫圈 GB93-10-65Mn	LOCK WASHER GB93-10-65Mn	8	
14	4015000162	垫圈 GB97.1-10EpZn-300HV	LOCK WASHER GB97.1-10EpZn-300HV	8	
15	2935000004	储液罐支架	DRYER BEARING	1	Q235A
16	4011000288	螺栓 GB16674-M6*15EpZn-8.8	BOLT GB16674-M6*15EpZn-8.8	2	
17	4013000028	螺母 GB6170-M6EpZn-8	NUT GB6170-M6EpZn-8	2	



N2

暖风机

WARMING MACHING



N2

序号	代号	名称		数量	备注
KEY	PART NO.	DESCRIPTION		QTY	REMARKS
1	4190000160	暖风机 BKC-I	WARMING MACHING BKC-I	1	
2	4011000154	螺栓 GB16674-M6*20Ep·Zn-8.8	BOLT GB16674-M6*20Ep·Zn-8.8	4	
3	2935000002	管夹	CLAMP	4	
4	4011000461	螺栓 GB16674-M8*16-Ep·Zn	BOLT GB16674-M8*16-Ep·Zn	4	
5	4120000075	胶管夹箍 Q/2B251-1/2"	HOSE CLAMP Q/2B251-1/2"	4	
6	4120000067	暖风机水阀 LG12-NF JSF	VALVE LG12-NF JSF	2	暖风机带
7	4120000136	胶管 B16*1600	HOSE B16*1600	2	

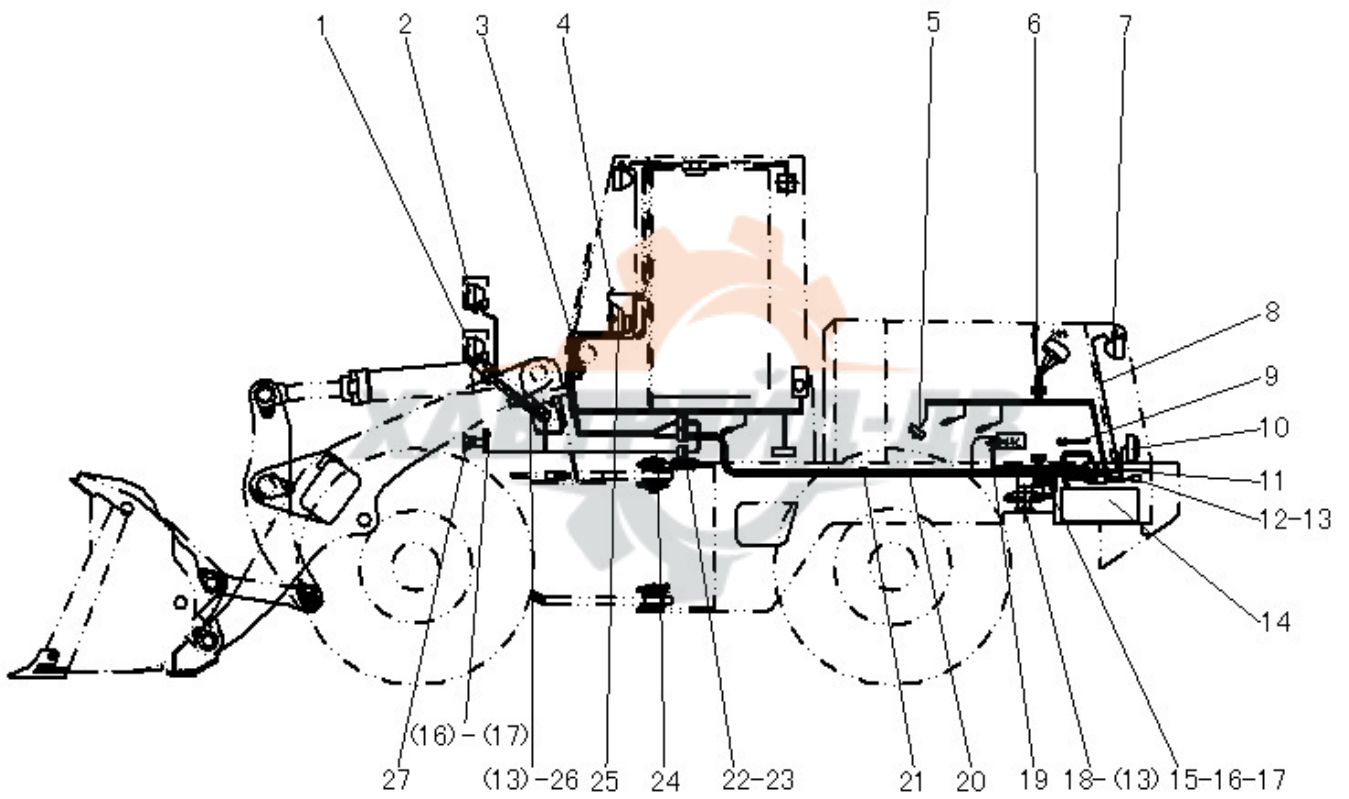


0 电气系统
ELECTRIC SYSTEM



山东临工工程机械有限公司
SHANDONG LINGONG CONSTRUCTION MACHINERY LTD.

电气系统 ELECTRIC SYSTEM



01

序号	代号	名称		数量	备注
KEY	PART NO.	DESCRIPTION		QTY	REMARKS
1	4130000204	前左组合灯 LFLD-24V	LEFT FRONT HEAD LAMP	1	
2	4130000205	前右组合灯 LFRD-24V	RIGHT FRONT HEAD LAMP	1	
3	2937000132	仪表台线束	PANEL HARNESS	1	部件
4	4130000021	组合开关 LG13-ZHK	COALITION SWITCHES	1	
5	4130000278	隔膜式压力开关 310-LGK	PRESSURE SWITCH	1	
6	2937000103	发电机线束	STARTING MOTOR HARNESS	1	部件
7	4130000270	后大灯 SP-1031	REAR LARGE LAMP SP-1031	2	
8	2937000104	后罩线束	REAR HOOD HARNESS	1	部件
9	2937000105	蓄电池接地线	EARTH WIRE	1	部件
10	4130000213	后尾灯 LRTD-24V	REAR LAMP LRTD-24V	2	
11	2937000106	蓄电池串联线	STORAGE BATTERY WIRE	1	部件
12	4130000031	倒车报警器 FM211	BACK-DRAFT ALARM APPARATUS	1	
13	4011000461	螺栓 GB16674-M8*16EpZn-8.8	BOLT GB16674-M8*16EpZn-8.8	6	
14	4130000057	蓄电池 6-QW-120B	BATTERY 6-QW-120B	2	
15	4130000015	启动继电器 JN3A-24V	STARTUP RELAY	1	
16	4014000024	螺钉 GB818-M6*10EpZn-4.8	BOLT GB818-M6*10EpZn-4.8	4	
17	4015000207	垫圈 GB97.1-6EpZn-300HV	LOCK WASHER GB97.1-6EpZn-300HV	4	
18	4130000005	蓄电池继电器 DK2312A	MAIN SWITCH OF POWER SOURCE	1	
19	2937000108	启动马达线	LINE FROM SWITCH TO MOTOR	1	部件
20	2937000109	后车架线束	REAR BODY WIRING HARNESS	1	部件
21	4190000020	扎带 LG13-ZS4*250	LACE LG13-ZS4*25	60	
22	4014000087	螺钉 GB818-M4*16EpZn-4.8	BOLT GB818-M4*16EpZn-4.8	10	
23	4015000135	垫圈 GB97.1-4EpZn-300HV	LOCK WASHER GB97.1-4EpZn-300HV	10	
24	2937000110	前车架线束	FRONT BODY WIRING HARNESS	1	部件
25	2937000111	仪表盘 ZL2-235A	PANEL ZL2-235A	1	部件
26	2935000002	管夹	CLIP	3	部件
27	4130000009	双音盆形喇叭 DL125-24V	ELECTRIC MAGNET DL125-24V	1	