

編 番
PART NO.
PIHG-I-3

PARTS CATALOG

パーツカタログ

ZAXIS 270

ZAXIS 270LC

ZAXIS 280LC

ZAXIS 280LCN

Excavator

適用号機 020001～
Serial No.

HITACHI



メモ欄
MEMORANDUM

下表を部品注文，機械管理等にご利用下さい。

Please utilize under-table for parts-order and maintenance of your machine, etc.

製品識別番号 Product Identification Number	
エンジン形式 Engine Type	
エンジン製番 Engine Mfg. No.	

ま え が き

- ◎ このパーツカタログは、Zaxis270, Zaxis270LC, Zaxis280LC, Zaxis280LCN 油圧ショベルに使用している部品を掲載してあります。
 該当ページ および 該当部品が、何れの機種に適用されるかの表示は、次のように表わします。

表示方法	表示例	適用機種・地域
名称の後に <270>	××× <270>	Zaxis270, Zaxis270LC
名称の後に <280>	××× <280>	Zaxis280LC, Zaxis280LCN
名称の後に (スタンダートトラック)	××× (スタンダートトラック)	Zaxis270
名称の後に (LCトラック)	××× (LCトラック)	Zaxis270LC, Zaxis280LC
名称の後に (ナローLCトラック)	××× (ナローLCトラック)	Zaxis280LCN
名称の後に [NA]	××× [NA]	Zaxis270LC (北米向け)
名称の後に [EU1]	××× [EU1]	Zaxis280LC, Zaxis280LCN (ヨーロッパ向け) 機種コード: BAL
名称の後に [EU2]	××× [EU2]	Zaxis280LC, Zaxis280LCN (ヨーロッパ向け) 機種コード: BEA
名称の後に [STD]	××× [STD]	上記以外の地域に適用します
名称のみ	×××	全機種共通

また、巻末に部品番号順索引を集録してあります。

部品番号順索引の中で、「*」印のあるものは、新設部品を示します。

- ◎ 当社では、製品の改良にたえず努力をはらっておりますので、パーツカタログに記載されていない変更が生じている場合があります。必要に応じて、この様な変更を盛り込んだ改訂版を出しておりますので、本機または、本パーツカタログに不明の点がございましたら、最寄りの支店または、営業所にご相談ください。
- ◎ 機械はブーム側を前、エンジン側を後、運転席側を左、その反対側を右、下部走行体は、走行モータ側を後といたします。
- ◎ エンジン部品は別冊「いすゞディーゼルエンジン CC-6BG1T パーツカタログ」をご参照ください。

1. 部品のご注文について

部品をご注文の際には、次の事項を最寄りの支店または、営業所へご連絡ください。

- | | | | |
|---|-------------------|---|-------------------------------|
| (1) 製品型式名
(Model/type) | [例] Zaxis270 | } | キャブ右下メインフレームの銘板に
明示してあります。 |
| (2) 製品識別番号
(Product Identification Number) | HCM1HG00L00020001 | | |
| (3) 部品番号 | A810165 | } | 機種コード

本パーツカタログの該当部品 |
| (4) 部品名 | O-リング | | |
| (5) 数量 | 2 | | ご注文される個数 |
| (6) 送付先の住所および宛名 | | | |

2. パーツカタログの見方

- 符 号 : 部品構成図内の各部品に付けられた見出し番号です。
- 部 品 番 号 : 部品に付けられた固有番号です。数字のみ、あるいは英字と数字の混合で構成しています。
- 部 品 名 : 部品の名称です。
 組立品を構成する部品は、部品名の前に「・」印を付け、組立品のつぎに続けて記載しています。さらに「・」印の部品が組立品の場合は、その構成部品に「・・」印が付けてあります。以下「・」を順次増やして組立品の構成部品であることを表わしています。

- 数 量 : 「1台分の個数」を示します。ただし、組立品の構成部品は、その組立品「1組分の個数」を示します。
- サービスコード : サービスコード欄に記載している各記号の意味は、次の通りです。
- W : その部品を取付ける為には、現地加工作業が必要ですので、当社にご相談ください。
 - H : その部品は精密部品として取扱っています。分解、修理は、当社にご用命ください。
 - D : 単品では交換できませんので、その部品の含まれる組部品で交換してください。
 - K : その部品がサービスパーツキットに含まれていることを示します。
 - R : 調整用シムなどのように使用する数量が号機毎に異なる事を示します。
 - S : 工場出荷時に組み込まれた部品でなく、修理、サービス用として供給する部品を示します。
 - Z : その部品はエンジン関連部品です。
 - OP : オプション部品であることを示します。標準機には付いておらず、特別注文により販売する部品です。
 - OS : オーバーサイズ部品を示します。
 - US : アンダーサイズ部品を示します。
(OS, US はスタンダードサイズ部品の次の行に、続けて記載しています。)
 - # : このパーツカタログから、その部品の含まれている装置のリストのページに新しく記載した部品であることを示します。
- 適用号機 : その部品を使用している機械の「号機」を示します。〔「号機」とは、製品識別番号の下6桁の数字をいいます。〕
- 適用号機欄上部には、部品全体に適用する「号機」を表示しています。
- 各部品毎に「号機」表示のないものは、適用号機欄上部の「号機」が適用号機になります。
- 各部品毎に「号機」表示のあるものは、部品毎の「号機」と適用号機欄上部の「号機」との両方を包含する「号機」が部品毎の適用号機となります。
- また、先頭に「D」の文字を表示しているものは、変更切替時期を年月で表わします。
(例; D03/09-・・・2003年9月以降この部品を使用。)
- 先頭に「H」の文字を表示しているものは、機器の製造番号を表わします。機器の製造番号は、機器の銘板に刻印されており、本パーツカタログでは「号機」と区別するために「H」の文字を付けています。
- 先頭に「F」の文字を表示しているものは、フロントアタッチメントの「フロントNO.」を表わします。「フロントNO.」は、フロントアタッチメントの銘板に刻印されており、本パーツカタログでは「号機」と区別するために「F」の文字を付けています。
- 互換性 : 部品番号欄に記載している部品と代替部品欄に記載している部品との間で、互換性の生じる条件を示します。各記号の意味は次の通りです。
- I : その部品の代わりに、使用できる部品の部品番号と数量を、代替部品欄に示します。但し、代替部品欄に示す部品の代わりに、その部品を使用することはできません。
 - P : その部品は使用禁止になっています。代替部品欄に示す部品を使用してください。
 - T : 組合せで互換性があります。その部品の代わりに、代替部品欄に示す何点かの部品と組で使用してください。
 - Y : その部品と代替部品欄に示す部品は、無条件に互換性があることを示します。
- 代替部品 : 互換性欄の記号に対応して、代替に使用する部品の部品番号と数量を示します。
- 《注記》 : 部品をご注文の際、互換性欄に I, P, T, Y と記載されている場合、自動的に代替部品欄に示されている部品が供給されることがあります。

FOREWORD

- © This parts catalog shows the components of Zaxis270, Zaxis270LC, Zaxis280LC and Zaxis280LCN Hydraulic Excavator.

If a page where the parts of those machines are shown, the following indication is described on the top of the page.

<EXAMPLE>

INDICATION	APPLICABLE MODEL • SPEC.
..... <270>	Zaxis270, Zaxis270LC
..... <280>	Zaxis280LC, Zaxis280LCN
..... (STD. TRACK)	Zaxis270
..... (LC TRACK)	Zaxis270LC, Zaxis280LC
..... (NARROW LC TRACK)	Zaxis280LCN
..... [NA]	for North America Specification Model. (Zaxis270LC)
..... [EU1]	for Europe Specification Model. Machine Model Code: BAL (Zaxis280LC, Zaxis280LCN)
..... [EU2]	for Europe Specification Model. Machine Model Code: BEA (Zaxis280LC, Zaxis280LCN)
..... [STD]	To be applied to the products to be shipped to territories other than the destinations described above.
.....	ALL MODEL

The numerical parts No. index is provided at the end of this parts catalog.

In the parts index, a part No. with "*" mark shows a newly added part on the parts catalog.

- © This parts catalog contains the most recent information available at the time of printing, and the contents of the list are based on information in effect at that time and are subject to change without notice.
- © Optional parts listed in this parts catalog may not be supplied according to countries. If you need certain optional parts, please contact our authorized distributor or dealer to check availability.
- © The references in the parts catalog of "LEFT", "RIGHT", "FRONT" and "REAR" are identified as follows.
The driver's seat is positioned "LEFT" side, and the opposite side is "RIGHT".
The front-end attachments is at the "FRONT". The counterweight is attached at the "REAR".
For the undercarriage, the travel motor is at the "REAR", and the opposite is "FRONT".
- © For the engine parts, please refer to the parts catalog of ISUZU diesel engine CC-6BG1T issued separately.

1. HOW TO ORDER PARTS

When ordering parts, Please specify the following items as shown in the following example.

	(EXAMPLE)	
(1) Model/type	(Zaxis270)	} Shown on NAME-PLATE provided on MAIN FRAME on the lower right side of CAB
(2) Product Identification Number	(HCM1HG00L00020001)	
		Machine Model Code
(3) Part No.	(A810165)	} Ordering Parts
(4) Part Name	(O-RING)	
(5) Q' ty	(2)	Ordering Q' ty
(6) Purchaser's Name and Address		

2. HOW TO USE THIS PARTS CATALOG

- ITEM Item No. shows the reference No. on the machine illustration.

- PART NO. Part No. consists of a letter of the alphabet and numerals, or numerals only.

- PART NAME Components of an assembly part are shown with "." marks and are shown on the line, or lines, below the assembly part. Also, if the component with "." mark consists of further components part, these further components are shown by the marks "...".

- Q' TY Q' ty shows the quantity used for one machine, however quantity of components shows the quantity for one assembly part.

- SERVICE CODE Abbreviations in the column of service code have their own meaning as shown below.
 - W: The part with this abbreviation shows that the part requires some work on it before installing in the machine.
 - H: As the part with this abbreviation shows a precision part, please ask the authority for its repairing.
 - D: The part with this abbreviation is a component of an assembly and is not available independently. The assembly part containing this part should be orderd.
 - K: This means that the part is contained in the service parts kit.
 - R: The part with this abbreviation shows that the quantity of the part is changed depending upon the machine, such as an adjusting shim etceteras.
 - S: This part is specially provided as a service part, which was not provided in the machine before from shipping the factory.
 - Z: The part with this abbreviation related to the ENGINE.
 - OP: Optional parts
 - OS: Over-sized parts
 - US: Under-sized parts

(NOTE: Part with abbreviation "OS" or "US" is described on the line below the standard-sized part.)

 - #: The part with this mark is newly added on that page of the equipment.

•SERIAL No. The machine serial number is printed just above the SERIAL No. column on all parts list pages.
[The serial number corresponds to the last six-digit figure of the PIN (Product Identification Number) on the name-plate.]
This serial number indicates the machine serial number applicable to the group unit (or component) described on this page.
When parts are modified, both the old and new parts are shown in the parts catalog with the applicable machine serial numbers in the SERIAL No. column.
Be sure to check that the your machine serial number is included in the range of the serial numbers shown above or in the SERIAL No. column when selecting parts.
Descriptions starting with letter D indicate the date when the part was replaced. (Example: "D03/09-" means that this part was replaced September '2003.)
Descriptions starting with letter H indicate the component manufacturing No. stamped on the component manufacturing No. plate.
Description stating with letter F indicate the Front attachment manufacturing No. stamped on the front attachment manufacturing No. plate.
The letter H or F is used to identify the component or front attachment manufacturing No. from the machine serial number.

•ICA ICA shows the interchangeability between the original and the improved parts. Abbreviations used in this column are as follows.
I: Part No. in the column of "Replaceable part" can be used instead of this part but not vice versa.
P: This must not be used for the machine. The part No. in the column "Replaceable part" should be used instead.
T: Parts Nos. those in the column of "Replaceable part" can be used as an assembly instead of this part.
Y: This part and the part in the column of "Replaceable part" are interchangeable with each other.

•REPLACEABLE PART

Interchangeable parts Nos. and their required quantity are shown in this column.

NOTE: If interchangeable improved parts are provided for the parts which you may order, the improved parts classified as "I", "P", "T" or "Y" may be supplied.

VOORWOORD

- © In deze onderdelencatalogoog worden componenten van Zaxis270, Zaxis270LC, Zaxis280LC en Zaxis280LCN getoond. Hydraulische graafmachine.

Op een pagina waar de onderdelen van deze machines worden getoond, wordt de volgende indicatie weergegeven op de bovenkant van de pagina.

<VOORBEELD>

INDICATIE	JUIST MODEL · SPEC.
..... <270>	Zaxis270, Zaxis270LC
..... <280>	Zaxis280LC, Zaxis280LCN
..... (STD. TRACK)	Zaxis270
..... (LC TRACK)	Zaxis270LC, Zaxis280LC
..... (NARROW LC TRACK)	Zaxis280LCN
..... [NA]	voor Noord-Amerikaans model. (Zaxis270LC)
..... [EU1]	voor Europees model. MODEL CODE MACHINE: BAL (Zaxis280LC, Zaxis280LCN)
..... [EU2]	voor Europees model. MODEL CODE MACHINE: BEA (Zaxis280LC, Zaxis280LCN)
..... [STD]	Geldt voor producten die bestemd zijn voor andere regio' s dan de hierboven beschreven bestemmingen.
.....	ALLE MODELLEN

De numerieke index met onderdeelnummers is beschikbaar aan het einde van deze onderdelen catalogoog.

Als bij een onderdeelnummer in de onderdelenindex het teken "*" wordt weergegeven, dan is dit onderdeel recent toegevoegd aan de onderdelencatalogoog.

- © De onderdelencatalogoog bevat de meest recente informatie die beschikbaar was bij het ter perse gaan, de inhoud van de lijst is gebaseerd op de informatie die op dat moment van toepassing was, en kan dus onderworpen worden aan wijzigingen zonder voorafgaande kennisgeving.
- © De optionele onderdelen die worden vermeld in deze onderdelencatalogoog zijn mogelijk niet beschikbaar in bepaalde landen.
Als u bepaalde optionele onderdelen nodig heeft, gelieve dan contact op te nemen met een van onze officiële verdelers om de beschikbaarheid na te kijken voor dit onderdeel.
- © De verwijzingen in de onderdelencatalogoog naar "LEFT"(LINKS), "RIGHT"(RECHTS), "FRONT"(VOORKANT) en "REAR"(ACHTERKANT) hebben de volgende betekenis.
De bestuurdersstoel bevindt zich "LINKS", de andere kant is dus "RECHTS".
De frontuitrusting bevindt zich aan de "VOORKANT". Het contragewicht is bevestigd aan de "ACHTERKANT".
Voor de onderwagen is de rijmotor aan de "ACHTERKANT", en is de andere kant dus de "VOORKANT".
- © Gelieve voor de motoronderdelen de apart uitgegeven onderdelencatalogoog ISUZU dieselmotor CC-6BG1T te raadplegen.

1. HOE KUNT U ONDERDELEN BESTELLEN

Als u onderdelen bestelt, gelieve dan de volgende punten toe te lichten, zoals aangegeven in het voorbeeld.

	(VOORBEELD)		
(1) Model/type	(Zaxis270)	}	Aangegeven op het NAAMBORDJE op het HOOFDFRAME, onderaan op de rechterzijde van de CABINE.
(2) Product	(HCM1HG00L00020001)		
Identificatienummer		↑	Modelcode machine
(3) Onderdeelnummer	(A810165)	}	Onderdelen bestellen
(4) Naam onderdeel	(O-RING)		
(5) Hoev.	(2)		Bestelde hoeve.
(6) Naam en adres van koper			

2. GEBRUIK VAN DE ONDERDELENCATALOOG

- ITEM Het itemnummer verwijst naar het referentienummer op de illustratie van de machine.
- PART NO. (ONDERDEELNUMMER) Het onderdeelnummer bestaat uit een letter en uit cijfers, of alleen uit cijfers.
- PART NAME (NAAM ONDERDEEL) Bij componenten van een montagedeel wordt het teken "." weergegeven. Ze worden vermeld op de regel, of regels, onder het montagedeel. Als de component weergegeven met het teken "." ook bestaat uit meerdere componenten, dan worden deze weergegeven met de tekens "...".
- QTY (Hoev.) Onder Hoev. wordt de hoeveelheid weergegeven die wordt gebruikt voor één machine, hoewel de hoeveelheid van onderdelen verwijst naar de hoeveelheid voor één montagedeel.
- S. C (ONDERHOUDSCODE) De afkortingen in de onderhoudscodekolom hebben een eigen betekenis, zoals aangegeven hieronder.
 - W: De vermelding van deze afkorting bij een onderdeel geeft aan dat er moet aan gewerkt worden voordat het in de machine wordt geïnstalleerd.
 - H: De vermelding van deze afkorting geeft aan dat het gaat om een precisieonderdeel, zodat u de bevoegde partij om een reparatie dient te verzoeken.
 - D: Een onderdeel met deze afkorting is een component van een montage, dat niet afzonderlijk beschikbaar is. In dit geval moet het montagedeel waarvan dit onderdeel deel uitmaakt worden besteld.
 - K: Dit betekent dat het onderdeel deel uitmaakt van de kit met onderhoudsonderdelen.
 - R: De vermelding van deze afkorting bij een onderdeel wijst erop dat de hoeveelheid van het onderdeel is gewijzigd afhankelijk van de machine, bijvoorbeeld bij het afstellen van het aantal pasringen, enz.

- S: Dit onderdeel wordt speciaal ter beschikking gesteld als een onderhoudsonderdeel, dat niet beschikbaar was in de machine voordat ze werd verzonden uit de fabriek.
- Z: Onderdelen met dit nummer hebben betrekking op de MOTOR.
- OP: Optionele onderdelen
- OS: Buitengewoon grote onderdelen
- US: Buitengewoon kleine onderdelen
(OPMERKING: Een onderdeel met de afkorting "OS" of "US" wordt beschreven op de regel onder het onderdeel met gewone afmetingen.)
- #: Onderdelen met dit teken zijn recent toegevoegd op die pagina van het apparaat.

•SERIAL NO. (SERIENUMMER) De serienummer van de machine is afgedrukt net boven de kolom SERIENUMMER op alle pagina's van de onderdelenlijst.

[Het serienummer komt overeen met de laatste zes cijfers van de PIN (Product Identificatienummer) op het naamplaatje.]

Dit serienummer geeft het serienummer van de machine aan dat van toepassing is op de groepunit (of component) die op deze pagina wordt beschreven.

Als onderdelen wijzigingen ondergaan worden zowel de oude als de nieuwe onderdelen weergegeven in de onderdelencatalogoog, met de juiste serienummers van de machine, in de kolom SERIENUMMER.

Controleer als u onderdelen selecteert zeker of het serienummer van uw machine voorkomt in de reeks serienummers die bovenaan of in de kolom SERIENUMMER worden weergegeven.

Beschrijvingen die met de letter D beginnen, geven de datum aan waarop het onderdeel werd vervangen. (Bijvoorbeeld: " D03/09-" betekent dat dit onderdeel werd vervangen in September 2003.)

Beschrijvingen die met de letter H beginnen, geven de fabricatienummer van het component aan, dat gestempeld staat op de fabricatienummerplaat van het component.

Beschrijvingen die met de letter F beginnen, verwijzen naar de fabricatienummer van de frontuitrusting, die gestempeld staat op de fabricatienummerplaat van de frontuitrusting.

De letter H of F wordt gebruikt om de fabricatienummer van de component of de frontuitrusting te onderscheiden van het serienummer van de machine.

•ICA

ICA geeft de verwisselbaarheid weer tussen de oorspronkelijke en de verbeterde onderdelen.

De afkortingen gebruikt in deze kolommen zijn de volgende:

- I: Het onderdeelnummer in de kolom "Vervangbaar onderdeel" kan gebruikt worden in plaats van dit onderdeel, maar niet omgekeerd.
- P: Dit mag niet gebruikt worden voor de machine. Het onderdeelnummer in de kolom "Vervangbaar onderdeel" moet hier in de plaats worden gebruikt.
- T: Onderdeelnummers. De onderdelen in de kolom "Vervangbaar onderdeel" kunnen worden gebruikt als een montage in plaats van dit onderdeel.
- Y: Dit onderdeel en het onderdeel in de kolom "Vervangbaar onderdeel" zijn onderling verwisselbaar.

•REPLACEABLE PART (VERVANGBAAR ONDERDEEL)

In deze kolom worden verwisselbare onderdeelnummers en hun vereiste hoeveelheid weergegeven.

OPMERKING: Als er verwisselbare verbeterde onderdelen beschikbaar zijn voor de onderdelen die u wilt bestellen, kunnen de verbeterde onderdelen die geclassificeerd staan als "I", "P", "T" of "Y" worden verstrekt.



VORWORT

- © In diesem Teilekatalog werden die Bauteile der Hydraulikbagger Zaxis270, Zaxis270LC, Zaxis280LC und Zaxis280LCN gezeigt.

Auf den Seiten mit Bauteilauflistungen werden oben auf der Seite die folgenden Angaben gemacht.

<BEISPIEL>

ANGABE	ZUTREFFENDES MODELL • SPEZ.
..... <270>	Zaxis270, Zaxis270LC
..... <280>	Zaxis280LC, Zaxis280LCN
..... (STD. TRACK)	Zaxis270
..... (LC TRACK)	Zaxis270LC, Zaxis280LC
..... (NARROW LC TRACK)	Zaxis280LCN
..... [NA]	für Modell mit Spezifikationen für Nordamerika. (Zaxis270LC)
..... [EU1]	für Modell mit Spezifikationen für Europa. MODEL CODE DER MASCHINE: BAL (Zaxis280LC, Zaxis280LCN)
..... [EU2]	für Modell mit Spezifikationen für Europa. MODEL CODE DER MASCHINE: BEA (Zaxis280LC, Zaxis280LCN)
..... [STD]	Gilt für Produkte, die für andere Absatzmärkte als die oben benannten bestimmt sind.
.....	ALLE MODELLE

Ein nach Nummern geordneter Teileindex findet sich am Ende dieses Teilekatalogs.

Innerhalb des Teilekatalogs verweist eine mit "*" gekennzeichnete Teilenummer auf ein neu in den Teilekatalog aufgenommenes Bauteil.

- © Die in diesem Teilekatalog gegebenen Informationen entsprechen dem neuesten, zum Zeitpunkt der Drucklegung gültigen Stand und können ohne Vorankündigung geändert werden.
- © Optionsteile, die in diesem Teilekatalog angeführt werden, können in bestimmten Ländern nicht lieferbar sein.
Wenn Sie bestimmte, als Option erhältliche Teile benötigen, erfragen Sie bitte deren Verfügbarkeit vom zuständigen nationalen Importeur oder Ihrem Vertragshändler.
- © In diesem Teilekatalog haben die Kennzeichnungen "LEFT", "RIGHT", "FRONT" and "REAR" ("LINKS", "RECHTS", "VORN" und "HINTEN") die folgende Bedeutung:
Der Fahrersitz befindet sich "LINKS", die gegenüberliegende Seite ist "RECHTS".
Das Arbeitsgerät ist "VORN" angebaut. Das Gegengewicht befindet sich "HINTEN".
Am Unterwagen befindet sich der Fahrmotor "HINTEN", bei der ihm gegenüberliegenden Seite handelt es sich um "VORN".
- © Für Bauteile des Motors nehmen Sie bitte auf den getrennt veröffentlichten Teilekatalog für den ISUZU-Dieselmotor CC-6BG1T Bezug.

1. TEILEBESTELLUNG

Bei der Teilebestellung machen Sie bitte die folgenden, im nachstehenden Beispiel gezeigten Angaben:

	(BEISPIEL)	
(1) Modell/Typ	(Zaxis270)	} Angegeben auf dem TYPENSCHILD am HAUPTTRAHMEN rechts unten an der KABINE
(2) Produkt- Identifikationsnummer	(HCM1HG00L00020001)	
(3) Teile-Nr.	(A810165)	} Modellcode der Maschine Bestellteile
(4) Teilebezeichnung	(O-RING)	
(5) Anz.	(2)	Bestellmenge
(6) Name und Anschrift des Käufers		

2. VERWENDUNG DIESES TEILEKATALOGS

- ITEM (POS.) Die Positionsnummer gibt die Bezugsnummer in der Abbildung der Maschine an.
- PART NO. (TEILE-NR.) Die Teilenummer besteht aus einem Buchstaben und Zahlen oder lediglich Zahlen.
- PART NAME (TEILEBEZEICHNUNG) Bauteile einer Baugruppe werden "." gekennzeichnet und in der Zeile/den Zeilen unter der Baugruppe aufgeführt. Besteht das mit "." gekennzeichnete Teil aus weiteren Unterbaugruppen, dann werden diese mit "... " gekennzeichnet.
- Q' TY (ANZAHL) Gibt die für die Maschine genutzte Menge an; bei der Mengenangabe für Bauteile handelt es sich allerdings um die Anzahl der für eine Baugruppe genutzten Teile.
- S. C (SERVICE-CODE) Die Abkürzungen in der Spalte "Service-Code" haben folgende Bedeutung:
 - W: An Teilen, denen diese Abkürzung vorangestellt ist, müssen vor dem Einbau in die Maschine bestimmte Vorarbeiten durchgeführt werden.
 - H: Da es sich bei einem Teil, dem diese Abkürzung vorangestellt ist, um ein Präzisionsbauteil handelt, ist für dessen Reparatur eine Genehmigung einzuholen.
 - D: Bei einem Bauteil, dem diese Abkürzung vorangestellt ist, handelt es sich um einen Teil einer Baugruppe, der nicht separat lieferbar ist. Es ist die Baugruppe zu bestellen, zu der dieses Bauteil gehört.
 - K: Bedeutet, dass dieses Bauteil als Teil eines Wartungsteilsatzes geliefert wird.
 - R: Für Bauteile, denen diese Abkürzung vorangestellt ist, gilt, dass sich die Liefermenge abhängig von der Maschine unterscheidet, z.B. Beilegscheiben usw.
 - S: Dieses Bauteil wird speziell als Wartungsteil geliefert und war in der Maschine bei Lieferung ab Werk nicht vorhanden.
 - Z: Ein Bauteil, dem diese Abkürzung vorangestellt ist, gehört zum MOTOR.
 - OP: Optionsteile.
 - OS: Bauteile mit Übermaß.

US: Bauteile mit Untermaß.

(ANMERKUNG: Bauteile mit den Abkürzungen "OS" oder "US" werden in der Zeile unter dem Bauteil mit Standardmaß beschrieben.)

#: Ein Bauteil mit dieser Kennzeichnung wurde auf dieser Seite über Ausrüstungsteile neu aufgenommen.

•SERIAL No. (SERIEN-NR.) Die Seriennummer der Maschine ist auf allen Seiten der Teilleiste über der Spalte SERIAL No. aufgedruckt.

[Die Seriennummer entspricht der letzten sechsstelligen Zahl der PIN (Produkt-Identifikationsnummer) auf dem Typenschild.]

Diese Seriennummer gibt die Seriennummer der Maschine an, für die die auf dieser Seite beschriebene Bauteilegruppe (oder das Bauteil) gedacht ist. Werden Bauteile modifiziert, dann wird im Teilekatalog sowohl das alte als auch das neue Bauteil aufgeführt, mit der zutreffenden Seriennummer der Maschine in der Spalte SERIAL No.

Bei der Auswahl von Bauteilen stellen Sie bitte sicher, dass die Seriennummer Ihrer Maschine im Bereich von Seriennummern enthalten ist, wie er über der oder in der Spalte SERIAL No. angegeben ist.

Angaben, die mit dem Buchstaben D beginnend, bezeichnen das Datum, zu dem das Bauteil ersetzt wurde. (Beispiel: " D03/09-" bedeutet, dass dieses Bauteil im September 2003 ersetzt wurde.)

Angaben, die mit dem Buchstaben H beginnen, geben die Bauteil-Fertigungsnummer wieder, die auf dem Bauteil-Fertigungsschild eingetragen ist.

Angaben, die mit dem Buchstaben F beginnen, geben die Arbeitsgerät-Fertigungsnummer wieder, die auf dem Arbeitsgerät-Fertigungsschild eingetragen ist.

Die Buchstaben H oder F werden verwendet, um die Fertigungsnummer eines Bauteils oder Arbeitsgeräts von der Seriennummer der Maschine herauszufinden zu machen.

•ICA ICA gibt Auskunft über die Austauschbarkeit zwischen einem Originalteil und einem verbesserten Bauteil.

In dieser Spalte werden folgende Abkürzungen verwendet.

- I: Das Bauteil mit der Nummer in der Spalte "Replaceable part" (Austauschbares Teil) kann anstelle dieses Teils verwendet werden, allerdings nicht umgekehrt.
- P: Darf für diese Maschine nicht verwendet werden. Das Bauteil mit der Nummer in der Spalte "Replaceable part" (Austauschbares Teil) ist stattdessen zu verwenden.
- T: Teile mit den Nummern in der Spalte "Replaceable part" (Austauschbares Teil) können als Baugruppe anstelle dieses Bauteils verwendet werden.
- Y: Dieses Bauteil und das Bauteil in der Spalte "Replaceable part" (Austauschbares Teil) sind gegeneinander austauschbar.

•REPLACEABLE PART (AUSTAUSCHBARES TEIL)

Die Nummern austauschbarer Teile und deren Menge werden in dieser Spalte angegeben.

ANMERKUNG: Wenn für von Ihnen bestellte Teile verbesserte, austauschbare Teile geliefert werden, dann handelt es sich bei diesen gelieferten verbesserten Teilen um solche mit der Kennzeichnung "I", "P", "T" oder "Y".

AVANT-PROPOS

- © Ce catalogue de pièces détachées comporte les composants des pelles hydrauliques Zaxis270, Zaxis270LC, Zaxis280LC et Zaxis280LCN.

Vous trouverez les indications suivantes en haut des pages où figurent les composants de ces machines.

<EXEMPLE>

INDICATION	MODELE CONCERNE • SPEC.
..... <270>	Zaxis270, Zaxis270LC
..... <280>	Zaxis280LC, Zaxis280LCN
..... (STD. TRACK)	Zaxis270
..... (LC TRACK)	Zaxis270LC, Zaxis280LC
..... (NARROW LC TRACK)	Zaxis280LCN
..... [NA]	pour le modèle conforme aux spécifications de l'Amérique du Nord. (Zaxis270LC)
..... [EU1]	pour le modèle conforme aux spécifications de l'Europe. CODE DU MODELE : BAL (Zaxis280LC, Zaxis280LCN)
..... [EU2]	pour le modèle conforme aux spécifications de l'Europe. CODE DU MODELE : BEA (Zaxis280LC, Zaxis280LCN)
..... [STD]	A appliquer aux produits destinés aux pays non énumérés ci-dessus.
.....	TOUS MODELES

Vous trouverez l'index des références des composants à la fin du présent catalogue.

Les nouveaux composants du catalogue y sont indiqués par "*".

- © Ce catalogue de pièces détachées comporte les informations les plus récentes disponibles au moment de l'impression. Le contenu est basé sur des informations valides à ce moment, pouvant être modifiées sans avis préalable.
- © Les composants optionnels repris dans ce catalogue sont quelquefois spécifiques aux pays. Veuillez consulter un de nos concessionnaires ou distributeurs afin qu'il vérifie la disponibilité des composants optionnels désirés.
- © Les références "LEFT" (gauche), "RIGHT" (droit), "FRONT" (avant) et "REAR" (arrière) sont identifiés comme suit :
- le siège de l'opérateur se trouve du côté gauche (LEFT), et le côté opposé est considéré comme côté droit (RIGHT).
- Les accessoires se trouvent à l'avant (FRONT) de la machine. Le contrepoids se trouve à l'arrière (REAR).
- Sur le train de chenilles, les moteurs de translation se trouvent à l'arrière (REAR), est le côté opposé est donc l'avant (FRONT).
- © En ce qui concerne les pièces détachées du moteur, veuillez consulter le catalogue de pièces détachées spécifique au moteur diesel ISUZU CC-6BG1T.

1 COMMENT COMMANDER DES PIECES DETACHEES

Lors de votre commande, veuillez spécifier les éléments suivants comme démontré dans l' exemple ci-dessous.

(1) Modèle/type	(Zaxis270)	} Figurant sur la PLAQUETTE D'IDENTIFICATION fixée sur le CHÂSSIS PRINCIPAL.
(2) Produit	(HCM1HG00L00020001)	
	Numéro d' identification	} Code du type de machine
(3) N° de référence	(A810165)	} Détermination des pièces détaché
(4) Dénomination du composant	(JOINT TORIQUE)	
(5) Quantité	(2)	Détermination de la quantité
(6) Nom et adresse de l' acheteur		

2 COMMENT UTILISER CE CATALOGUE

- ITEM (COMPOSANT) Le n° de référence indique l' emplacement du composant sur l' illustration de la machine.
- PART NO. (N° DE REFERENCE) Le numéro de référence consiste en une lettre de l' alphabet et d' un chiffre, ou uniquement de chiffres.
- PART NAME (DENOMINATION) Les composants d' une pièce assemblée sont indiquées par ". ." et sont répertoriés sur la (les) même(s) ligne(s), sous la pièce assemblée. Si cette pièce est elle-même composée de plusieurs éléments, ces éléments sont indiqués par ". . .".
- Q' TY (QUANTITE) Le quantité représente le nombre utilisé sur une machine, toutefois la quantité correspond au nombre de ces composants par pièce assemblée.
- C. S (CODE DE SERVICE) Les suffixes dans la colonne des codes de service ont leur propre signification, comme démontré ci-dessous.
 - W : Ce suffixe signifie que la pièce en question nécessite une intervention avant son installation sur la machine.
 - H : Etant donné que la pièce marquée par ce suffixe indique une pièce de précision, veuillez demander sa réparation au service ou à la personne concernés.
 - D : La pièce marquée par ce suffixe fait partie d' un assemblage et n' est pas disponible séparément. Commandez la pièce assemblée dont cette pièce fait partie.
 - K : Ce suffixe signifie que la pièce est comprise dans le jeu de remise en état.
 - R : Ce suffixe signifie que la quantité est différente selon le type de machine, comme c' est le cas entre autres pour les cales d' épaisseur.

- S : Cette pièce est disponible spécifiquement comme pièce de remise en état, et n' était pas montée dans la machine au départ de l' usine.
- Z : La pièce marquée par ce suffixe fait partie du MOTEUR.
- OP : Pièces en option
- OS : Pièces aux cotes de réparation supérieures
- US : Pièces aux cotes de réparation inférieures
(NOTE : Les pièces portant le suffixe "OS" ou "US" sont décrites sur la ligne inférieure à la pièce aux cotes standard.)
- # : La pièce portant ce code a été ajoutée à cette page.

• SERIAL NO. (N° de SERIE) Le numéro de série de la machine figure juste au-dessus de la colonne de NUMERO DE SERIE sur toutes les pages du catalogue. [Le numéro de série correspond aux six derniers chiffres du Numéro d'identification (PIN) de la plaque d'identification.] Ce numéro de série indique le numéro de série attribué à l' ensemble du groupe (ou du composant) repris sur cette page. Lorsque des pièces ont été modifiées, les anciennes et les nouvelles versions sont reprises dans le catalogue de pièces détachées et les numéros de série des machines concernées sont indiqués dans la colonne de NUMERO DE SERIE. A chaque commande de pièces détachées, vérifiez si le numéro de série de votre machine est inclus dans la gamme de numéros de série indiqués au-dessus ou dans la colonne des NUMEROS DE SERIE. Les descriptions commençant par la lettre D indiquent la date à laquelle la pièce a été remplacée (exemple : " D03/09-" signifie que la pièce a été remplacée en septembre 2003.) Les descriptions commençant par la lettre H indiquent le numéro de fabrication de la pièce, estampée sur la plaquette d' identification du composant. Les descriptions commençant par la lettre F indiquent le numéro de fabrication de l' accessoire avant, estampée sur la plaquette d' identification de l' accessoire. Les lettres H et F sont utilisées pour distinguer le numéro de fabrication du composant ou de l' accessoire du numéro de série de la machine.

- ICA ICA indique l' interchangeabilité entre la pièce d' origine et la pièce améliorée. Les abréviations utilisées dans cette colonne sont les suivantes :
- I : Le n° de référence dans la colonne "Pièce à remplacer" peut être utilisé à la place de cette pièce mais non l' inverse.
- P : Cette pièce ne peut être utilisée sur cette machine. Le n° de référence dans la colonne "Pièce à remplacer" doit être utilisé à la place.
- T : Les numéros de référence dans la colonne "Pièce à remplacer" peuvent être utilisés dans leur ensemble à la place de cette pièce.
- Y : Cette pièce et la pièce dans la colonne "Pièce à remplacer" sont interchangeables.

•REPLACEABLE PART (PIECE A REMPLACER)

Les numéros de référence des pièces interchangeables et leur quantité requise sont indiqués dans cette colonne.

NOTE : Si des pièces améliorées interchangeables vous sont livrées comme pièces de votre commande, les pièces améliorées classifiées comme "I", "P", "T" ou "Y" peuvent être fournies.



P R E F A Z I O N E

- ⊙ Il catalogo dei ricambi contiene i componenti degli escavatori idraulici Zaxis270, Zaxis270LC, Zaxis280LC e Zaxis280LCN.

Una pagina in cui siano elencati i ricambi di queste macchine contiene in alto le seguenti indicazioni.

<ESEMPIO>

INDICAZIONE	MODELLO · SPEC.
..... <270>	Zaxis270, Zaxis270LC
..... <280>	Zaxis280LC, Zaxis280LCN
..... (STD. TRACK)	Zaxis270
..... (LC TRACK)	Zaxis270LC, Zaxis280LC
..... (NARROW LC TRACK)	Zaxis280LCN
..... [NA]	per il modello con specifiche nord americane. (Zaxis270LC)
..... [EU1]	per il modello con specifiche europee. CODICE MODELLO MACCHINA : BAL (Zaxis280LC, Zaxis280LCN)
..... [EU2]	per il modello con specifiche europee. CODICE MODELLO MACCHINA : BEA (Zaxis280LC, Zaxis280LCN)
..... [STD]	Da applicare ai prodotti da consegnare nei paesi non compresi tra quelli indicati
.....	TUTTI I MODELLI

L' indice numerico dei ricambi si trova alla fine del catalogo.

Nell' indice il numero di un componente seguito da "*" indica un nuovo ricambio (aggiunto al catalogo).

- ⊙ Il catalogo contiene le informazioni più recenti disponibili al momento di andare in stampa.
Il contenuto dell' elenco si basa sui dati disponibili in quel momento e potranno subire variazioni di cui non verrà dato alcun preavviso.
- ⊙ A seconda dei paesi i ricambi opzionali potrebbero anche non essere disponibili.
Per richiedere ricambi opzionali verificarne la disponibilità mettendosi in contatto con il distributore o rivenditore autorizzato.
- ⊙ I riferimenti in catalogo designati come "LEFT" (SINISTRA), "RIGHT" (DESTRA), "FRONT" (ANTERIORE) e "REAR" (POSTERIORE) sono identificati nel modo che segue.
Il sedile del conducente è sistemato a "SINISTRA", il lato opposto è a "DESTRA".
Gli attacchi anteriori sono in posizione "ANTERIORE". Il contrappeso è montato nella parte "POSTERIORE".
Per quanto riguarda il carrello il motore di avanzamento è "POSTERIORE", quello opposto è "ANTERIORE".
- ⊙ Per quanto riguarda i ricambi del motore consultare il catalogo del motore diesel ISUZU CC-6BG1T pubblicato separatamente.

1. ORDINAZIONE DEI RICAMBI

Al momento dell' ordinazione specificare i seguenti elementi come indicato nell' esempio qui sotto.

	(ESEMPIO)	
(1) Modello/tipo	(Zaxis270)	} Indicato sulla TARGA DEL NOME posta sul TELAIO PRINCIPALE in basso a destra della CABINA
(2) Prodotto	(HCM1HG00L00020001)	
	Numero identificativo	Codice modello macchina
(3) N. ricambio	(A810165)	} Ricambi in ordinazione
(4) Nome ricambio	(O-RING)	
(5) Q. tà	(2)	Q. tà ordine
(6) Nome e indirizzo acquirente		

2. USO DEL CATALOGO

- ITEM (ELEMENTO) Il numero dell' elemento indica il numero di riferimento riportato nell' illustrazione della macchina.
- PART NO. (N. RICAMBIO) Il numero del ricambio è costituito da una lettera e da una serie di cifre numeriche oppure solo da numeri.
- PART NAME (NOME RICAMBIO) I componenti di un componente di montaggio sono contrassegnati da "." e riportati sulla riga (o sulle righe) sotto lo stesso componente. Inoltre se il componente con il segno "." è a sua volta costituito da altri componenti, questi sono contrassegnati da "...".
- Q' TY (Q. TÀ) Q. tà indica la quantità utilizzata per una macchina, ma la quantità dei componenti indica la quantità di una ricambio di montaggio.
- S. C (CODICE ASSISTENZA) Le sigle nella colonna dei codici di assistenza hanno ognuno il significato indicato qui sotto.
 - W: Il ricambio con questa sigla indica che il ricambio richiede qualche intervento prima di essere installato sulla macchina.
 - H: Poiché il ricambio con questa sigla indica un componente di precisione, per la sua riparazione consultare un esperto.
 - D: Il ricambio con questa sigla fa parte di un assieme e non è disponibile come componente indipendente. Va ordinato il componente di gruppo che contiene il componente voluto.
 - K: Ciò significa che il ricambio è compreso nella confezione ricambi assistenza.
 - R: Il ricambio con questa sigla indica che la quantità cambia secondo la macchina, come accade per gli spessori di regolazione ecc.
 - S: Questo ricambio è fornito specificamente come ricambio di assistenza, non previsto da fabbrica.
 - Z: Il ricambio con questa sigla appartiene al MOTORE.
 - OP: Componenti opzionali
 - OS: Componenti sovradimensionati

- US: Componenti sottodimensionati
(NOTA: Il componente con la sigla "OS" o "US" è descritto sulla riga sottostante il componente di serie.)
- #: Il ricambio con questo contrassegno è stato aggiunto di recente alla pagina dell' apparecchiatura.

•SERIAL NO. (N. SERIE.) Il Numero di serie della macchina è stampato subito sopra la colonna dei numeri di serie su tutte le pagine del catalogo.
[Il numero di serie corrisponde alle ultime sei cifre del numero di matricola del prodotto stampato sulla targhetta del nome.]
Tale numero di serie indica il numero di serie della macchina pertinente l' unità gruppo (o i componenti) descritta su questa pagina.
Quando i componenti vengono modificati essi compaiono sul catalogo nella vecchia e nella nuova versione accompagnati dai numeri di serie della macchina nella colonna N. SERIE.
Nella selezione dei componenti verificare che il numero di serie della macchina in questione sia compreso nel campo di variazione di numeri di serie riportati nell' apposita colonna.
Le descrizioni che iniziano con la lettera **D** indicano la data in cui il ricambio è stato sostituito. (Esempio: " D03/09-" significa che il ricambio è stato sostituito nel settembre del 2003.)
Le descrizioni che iniziano con la lettera **H** indicano il numero di fabbricazione stampato sull' apposita targa.
Le descrizioni che iniziano con la lettera **F** indicano il numero di fabbricazione che compare sulla targa anteriore.
Le lettere **H** e **F** sono utilizzate per identificare il componente o il numero di fabbricazione dell' attacco anteriore sulla base del numero di serie della macchina.

•ICA ICA indica la sostituibilità tra il ricambio originale e la sua versione migliorata.

Seguono le sigle utilizzate in questa colonna.

- I: Il N. Componente della colonna "Ricambio sostituibile" può essere utilizzato al posto del componente, ma non viceversa.
- P: Questo numero non deve essere utilizzato per la macchina. Occorre utilizzare invece il N. Componente della colonna "Ricambio sostituibile".
- T: Numeri di ricambi: in luogo di questo componente è possibile utilizzare come gruppo quelli nella colonna "Ricambio sostituibile".
- Y: Questo componente e quello nella colonna "Ricambio sostituibile" sono intercambiabili.

•REPLACEABLE PART(RICAMBIO SOSTITUIBILE)

In questa colonna sono riportati i numeri dei ricambi intercambiabili e le relative quantità.

NOTA : Se in luogo dei ricambi ordinati vengono forniti i ricambi migliorati sostituibili, è possibile che questi siano classificati come "I", "P", "T" o "Y".

P R E F A C I O

- ⊙ Este catálogo de piezas muestra los componentes de las excavadoras hidráulicas Zaxis270, Zaxis270LC, Zaxis280LC y Zaxis280LCN.

Cuando las piezas de estas máquinas aparecen en una página, en su parte superior se describe la siguiente indicación.

<EJEMPLO>

INDICACIÓN	MODELO APLICABLE • SPEC.
..... <270>	Zaxis270, Zaxis270LC
..... <280>	Zaxis280LC, Zaxis280LCN
..... (STD. TRACK)	Zaxis270
..... (LC TRACK)	Zaxis270LC, Zaxis280LC
..... (NARROW LC TRACK)	Zaxis280LCN
..... [NA]	para un Modelo de Especificación en Norteamérica. (Zaxis270LC)
..... [EU1]	para un Modelo de Especificación en Europa. CÓDIGO DEL MODELO DE MÁQUINA : BAL (Zaxis280LC, Zaxis280LCN)
..... [EU2]	para un Modelo de Especificación en Europa. CÓDIGO DEL MODELO DE MÁQUINA : BEA (Zaxis280LC, Zaxis280LCN)
..... [STD]	Aplicable a los productos comercializados en todas las regiones, a excepción de las indicadas arriba.
.....	TODOS LOS MODELOS

Al final de este catálogo de piezas se indica el índice piezas por orden de numeración. En el índice de piezas la marca “*” junto al número significa que es una pieza nueva del catálogo.

- ⊙ Este catálogo de piezas incluye la información más reciente disponible en el momento de la impresión y su contenido se basa en la información en vigor en ese momento, y estará supeditado a cambios sin previo aviso.
- ⊙ Las piezas opcionales enumeradas en este catálogo no se pueden suministrar en todos los países.
Si necesita determinadas piezas opcionales, póngase en contacto con un distribuidor autorizado o representante para comprobar su disponibilidad.
- ⊙ Las referencias del catálogo de piezas “LEFT” (IZQUIERDA), “RIGHT” (DERECHA), “FRONT” (DELANTE) y “REAR” (DETRÁS) se identifican de la siguiente forma.
El asiento del conductor está situado a la “IZQUIERDA”, y el lado contrario es la “DERECHA”.
Los accesorios delanteros se encuentran “DELANTE”. El contrapeso se encuentra “DETRÁS”.
En cuanto al bastidor, el motor de desplazamiento se encuentra “DETRÁS”, y el de enfrente está “DELANTE”.
- ⊙ En lo referente a las piezas del motor, consulte el catálogo de piezas del motor diesel ISUZU CC-6BG1T, que se publica por separado.

1. CÓMO SE PIDEN LAS PIEZAS

Para pedir piezas, especifique los siguientes elementos según se muestra en el siguiente ejemplo.

	(EJEMPLO)	
(1) Modelo / tipo	(Zaxis270)	} Aparece en la placa de la UNIDAD CENTRAL en el
(2) Producto	(HCM1HG00L00020001)	
	Número de identificación	Código del modelo de máquina
(3) Núm. pieza	(A810165)	} Piezas pedidas
(4) Núm. pieza	(O-RING)	
(5) Cant.	(2)	Cantidad pedida
(6) Nombre y dirección del comprador		

2. CÓMO SE UTILIZA ESTE CATÁLOGO DE PIEZAS

- ITEM (ARTÍCULO) El núm. de artículo muestra el núm. de referencia en la ilustración de la máquina.
- PART NO. (NÚM. PIEZA) El núm. de pieza se compone de una letra y números, o sólo números.
- PART NAME (NÚM. PIEZA) Los componentes de una unidad de montaje aparecen con las marcas ". ." en la línea o las líneas inferiores de la unidad. Además, si el componente con la marca ". ." a su vez lleva más componentes, éstos aparecen junto a las marcas ". . .".
- Q' TY (CANT.) La cant. muestra la cantidad usada en una máquina, pero la cantidad de los componentes indica la de una unidad de montaje.
- S.C (CÓDIGO DE REPARACIÓN) Las abreviaturas de la columna de código de reparación tienen el significado que se indica a continuación.
 - W: La pieza con esta abreviatura muestra que la pieza precisa reparación antes de instalarla en la máquina.
 - H: Como esta abreviatura indica que son piezas de precisión, pida autorización para su reparación.
 - D: La pieza con esta abreviatura es un componente de una unidad de montaje y no está disponible de forma independiente. Se deberá pedir la unidad que incluye la pieza.
 - K: Significa que la pieza está incluida en el juego de piezas de reparación.
 - R: Las piezas con esta abreviatura muestran que la cantidad de piezas cambia dependiendo de la máquina, como el calzo de ajuste, etc.
 - S: Esta pieza se suministra como pieza de reparación, que no se ha suministrado a la máquina desde su expedición de la factoría.
 - Z: La pieza con esta abreviatura está relacionada con el MOTOR.
 - OP: Piezas opcionales
 - OS: Piezas de tamaño grande

US: Piezas de tamaño pequeño

(NOTA: las piezas con la abreviatura "OS" o "US" se describen en la línea que hay debajo de la pieza de tamaño normal.)

#: La pieza con esta marca se añade como novedad a esa página del equipo.

•SERIAL NO. (Núm. SERIE)

El número de serie de la máquina se imprime justo encima de la columna del núm. de SERIE de todas las páginas de listas de piezas.

[El número de serie corresponde al último número de seis dígitos del NIP (Número de Identificación del Producto) que aparece en la placa de datos técnicos.]

Este número de serie indica el número de serie de la máquina aplicable a la unidad (o componente) descrito en esta página.

Cuando se modifican piezas, las antiguas y las nuevas aparecen en el catálogo con los números de serie aplicables a la máquina en la columna de Núm. SERIE.

Asegúrese de comprobar que el número de serie de la máquina esté incluido en el intervalo que aparece más arriba o en la columna de núm. de SERIE cuando seleccione las piezas.

Las descripciones que empiezan con la letra **D** indican la fecha en la que se sustituyó la pieza. (Ejemplo: " D03/09-" significa que la pieza se ha sustituido en septiembre de 2003.)

Las descripciones que empiezan con la letra **H** indican el núm. de fabricación del componente grabado en la placa correspondiente.

Las descripciones que empiezan con la letra **F** indican el número de fabricación del accesorio delantero grabado en la placa correspondiente del accesorio delantero.

Las letras **H** o **F** se utilizan para identificar el núm. de fabricación del componente o del accesorio delantero del número de serie de la máquina.

•ICA

ICA muestra la capacidad de intercambio entre las piezas originales y las mejoradas.

Las abreviaturas utilizadas en esta columna son las siguientes.

- I: El núm. pieza de la columna de "Pieza sustituible" de puede utilizar en lugar de esta pieza, pero no viceversa.
- P: No se debe utilizar para la máquina. Se deberá utilizar el núm. de pieza de la columna "Pieza sustituible" en su lugar.
- T: Los núm. de pieza de la columna "Pieza sustituible" se pueden utilizar como unidad en lugar de esta pieza.
- Y: sta pieza y la de la columna "Pieza sustituible" son intercambiables.

•REPLACEABLE PART(PIEZA SUSTITUIBLE)

En esta columna aparecen los números de piezas intercambiables y la cantidad necesaria de ellos.

NOTA: Si se facilitan piezas mejoradas intercambiables para las que pida, se pueden suministrar piezas mejoradas clasificadas como "I", "P", "T" o "Y".

FORORD

- © Dette reservedelskatalog omfatter komponenterne i Zaxis270, Zaxis270LC, Zaxis280LC og Zaxis280LCN hydrauliske gravemaskiner.

Hvis der er en side, hvor reservedelene til en af disse maskiner er vist, vil følgende angivelse være vist øverst på siden.

<EKSEMPEL>

ANGIVELSE	RELEVANT MODEL · SPEC.
..... <270>	Zaxis270, Zaxis270LC
..... <280>	Zaxis280LC, Zaxis280LCN
..... (STD. TRACK)	Zaxis270
..... (LC TRACK)	Zaxis270LC, Zaxis280LC
..... (NARROW LC TRACK)	Zaxis280LCN
..... [NA]	for modeller med nordamerikanske specifikationer. (Zaxis270LC)
..... [EU1]	for modeller med europæiske specifikationer. MASKINENS MODEL BETEGNELSE : BAL (Zaxis280LC, Zaxis280LCN)
..... [EU2]	for modeller med europæiske specifikationer. MASKINENS MODEL BETEGNELSE : BEA (Zaxis280LC, Zaxis280LCN)
..... [STD]	Gælder for produkter til forsendelse til andre steder end destinationerne beskrevet ovenfor.
.....	ALLE MODELLER

En oversigt over numeriske reservedelsnr. findes til sidst i dette reservedelskatalog. I reservedelsoversigten angiver et reservedelsnr. mærket med "*", en nyligt tilføjet del i kataloget.

- © Dette reservedelskatalog indeholder de nyeste informationer, der er til rådighed på udgivelsestidspunktet, og oversigtens indhold er baseret på de informationer, der var gældende på dette tidspunkt, og kan ændres uden varsel.
- © Ikke alle reservedele, der er opført i dette reservedelskatalog kan leveres i alle lande. Hvis De har brug for bestemte reservedele, kontakt venligst den autoriserede distributør eller forhandler for at høre, om de kan leveres.
- © Referencerne "LEFT" (VENSTRE), "RIGHT" (HØJRE), "FRONT" (FOR) og "REAR" (BAG) i reservedelskataloget identificeres på følgende måde.
Førersædet sidder i "VENSTRE" side, og den modsatte side er "HØJRE".
Det foran-monterede udstyr er "FOR". Kontravægten er fastgjort bagtil, "BAG".
Vedrørende undervognen er køremotoren "BAG", og den modsatte ende er "FOR".
- © Vedrørende motordele, se da venligst reservedelskataloget for ISUZU diesel-motor CC-6BG1T, der udgives separat.

1. HVORDAN MAN BESTILLER RESERVEDELE

Når De bestiller reservedele, bedes De venligst angive følgende emner, som vist i følgende eksempel.

	(EKSEMPEL)	
(1) Model/type	(Zaxis270)	} Vist på NAVNE-PLADEN, der sidder på HOVED- RAMMEN, på førerhusets nederste højre side
(2) Produkt	(HCM1HG00L00020001)	
	Identifikations-Nummer	} Maskinens model-kode
(3) Del Nr.	(A810165)	} Bestilte dele
(4) Delens navn	(O-RING)	
(5) Antal/mængde	(2)	Bestilt antal/mængde
(6) Kundens navn og adresse		

2. HVORDAN MAN BRUGER DETTE RESERVEDELSKATALOG

- ITEM (EMNE) Emne Nr. henviser til referencenummeret på den viste maskine.
- PART NO. (DEL NR.) Del Nr. består af et bogstav i alfabetet og tal, eller kun tal.
- PART NAME (DELENS NAVN) Komponenter i en del med flere enheder er angivet med "." mærker, og vises på linjen, eller linjerne, under den samlede del. Yderligere, hvis en komponent mærket med "." består af yderligere komponentdele, vises disse yderligere komponenter ved mærket "...".
- Q' TY (ANTAL/MÆNGDE) Antal/mængde viser det antal, der bruges til en enkelt maskine, mens antal komponenter viser antallet for en samlet del med flere enheder.
- S. C (SERVICEKODE) Forkortelserne i servicekode-kolonnen har deres egen betydning, som vist nedenfor.
 - W: En del med denne forkortelse angiver, at der skal foretages noget arbejde på den før den kan monteres på maskinen.
 - H: En del med denne forkortelse angiver, at der er tale om en præcisionsdel, og at man skal henvende sig til en fagmand for reparation.
 - D: En del med denne forkortelse angiver, at der er tale om en komponent i en større samlet del, og ikke kan fås særskilt. Man skal bestille den samlede del, der indeholder denne del.
 - K: Dette betyder, at delen indgår i servicesættet.
 - R: En del med denne forkortelse angiver, at antallet/mængden for denne del kan variere, afhængig af hvilken maskine den skal bruges til, som f.eks. justerings skiver etc.
 - S: Denne del leveres særskilt som en servicedel, der ikke var inkluderet fra fabrikkens side, da maskinen blev leveret.
 - Z: En del med denne forkortelse vedrører MOTOREN.
 - OP: Ekstraudstyr
 - OS: Overdimensionerede dele
 - US: Underdimensionerede dele

(BEMÆRK: Dele med forkortelsen "OS" eller "US" er beskrevet på linjen under delen med standard-dimensioner).

#: En del med dette mærke, er fornylig blevet tilføjet på udstyrssiden.

•SERIAL NO. (SERIE Nr.) Maskinens serienummer er trykt lige over kolonnen SERIE Nr. på alle reservedelssider.

[Serienummeret svarer til de sidste 6 cifre i PIN-koden (Produkt Identifikations Nummer) på navnepladen.]

Dette serienummer angiver maskinens serienummer, som værende relevant for den enhedsgruppe (eller komponent), der beskrives på siden.

Når dele ændres/modificeres, vises både de gamle og de nye dele i reservedelskataloget, sammen med de relevante maskiners serienumre, i kolonnen SERIE Nr.

Vær sikker på at kontrollere, at Deres maskines serienummer er inkluderet i den række af serienumre, der er vist ovenfor, eller i kolonnen SERIE Nr., når der vælges reservedele.

Beskrivelser der begynder med bogstavet **D** angiver datoen for hvornår delen udgik eller blev erstattet. (F.eks. betyder: "D03/09-" at denne del blev udskiftet september ' 2003.)

Beskrivelser der begynder med bogstavet **H** angiver komponentens fremstillingsnummer, der er præget på komponentens fremstillings-nr. plade.

Beskrivelser der begynder med bogstavet **F** angiver fremstillingsnummeret for det foran-monterede udstyr, der er præget på det foran-monterede udstyrs fremstillings-nr. plade.

Bogstaverne **H** eller **F** bruges til at identificere komponentens, eller det foran-monterede udstyrs fremstillingsnummer ud fra maskinens serienummer.

•ICA ICA angiver udskiftningsmulighederne mellem oprindelige og forbedrede dele. Forkortelserne, der bruges i denne kolonne, er følgende.

I: Et del-nr. i kolonnen "Erstatningsdel" kan bruges i stedet for denne del, men ikke omvendt.

P: Denne del må ikke bruges til maskinen. Del-nr. i kolonnen "Erstatningsdel" skal bruges i stedet for.

T: Del-numre i kolonnen "Erstatningsdel" kan bruges som en samlet del i stedet for denne del.

Y: Denne del, og delen vist i kolonnen "Erstatningsdel", kan udskiftes med hinanden.

•REPLACEABLE PART (ERSTATNINGSDEL)

Erstatningsdelenes del-nr. og det nødvendige antal vises i denne kolonne.

BEMÆRK: Hvis der findes erstatningsdele, som er blevet forbedret, i forhold til de dele, som De har bestilt, kan der blive leveret forbedrede dele, der er klassificeret som "I", "P", "T" eller "Y".

PREFÁCIO

- © Este catálogo de peças indica os componentes das Zaxis270, Zaxis270LC, Zaxis280LC e Zaxis280LCN Escavadora Hidráulica.

Numa página onde as peças destas máquinas são indicadas, a seguinte indicação é descrita no topo da página.

<EXEMPLO>

INDICAÇÃO	MODELO APLICÁVEL • ESPEC.
..... <270>	Zaxis270, Zaxis270LC
..... <280>	Zaxis280LC, Zaxis280LCN
..... (STD. TRACK)	Zaxis270
..... (LC TRACK)	Zaxis270LC Zaxis280LC
..... (NARROW LC TRACK)	Zaxis280LCN
..... [NA]	para Modelo de Especificação para a América do Norte. (Zaxis270LC)
..... [EU1]	para Modelo de Especificação para a Europa. CÓDIGO DO MODELO DA MÁQUINA: BAL (Zaxis280LC, Zaxis280LCN)
..... [EU2]	para Modelo de Especificação para a Europa. CÓDIGO DO MODELO DA MÁQUINA: BEA (Zaxis280LC, Zaxis280LCN)
..... [STD]	A ser aplicado nos produtos a serem enviados para territórios que não os destinos em cima descritos.
.....	TODO O MODELO

O índice dos números das peças numéricas é fornecido no fim deste catálogo de peças.

No índice das peças, um N.º de peça com um símbolo "*" indica uma peça recentemente adicionada a este catálogo de peças.

- © Este catálogo de peças contém a mais recente informação disponível no momento de impressão e os conteúdos da lista são baseados na informação em efeito, na altura e poderão ser sujeitos a modificações sem aviso prévio.
- © As peças opcionais que se encontram listadas neste catálogo de peças poderão não ser fornecidas, de acordo com os países.
Se necessitar de determinadas peças opcionais, por favor contacte o nosso distribuidor o concessionário autorizado, para se informar sobre a disponibilidade.
- © As referências "LEFT" (ESQUERDO), "RIGHT" (DIREITO)", "FRONT" (DIANTEIRO) E "REAR" (TRASEIRO) no catálogo de peças, encontram-se identificadas do seguinte modo.
O posto de condução encontra-se posicionado no lado "ESQUERDO" e o lado oposto é o "DIREITO".
O acessório dianteiro encontra-se no lado "DIANTEIRO". O contrapeso encontra-se no lado "TRASEIRO".
Para a parte inferior da carroçaria, o motor de marcha encontra-se no lado "TRASEIRO" e o lado oposto é o "DIANTEIRO".
- © Para as peças do motor, consulte por favor o catálogo de peças do motor a gasóleo CC-6BG1T ISUZU, emitidoseparadamente.

1. COMO ENCOMENDAR PEÇAS

Aquando da encomenda de peças, por favor especifique os itens, conforme indicado no seguinte exemplo.

(EXEMPLO)		
(1) Modelo/tipo	(Zaxis270)	} Indicados na PLACA DO NOME fornecida na ESTRUTURA PRINCIPAL no lado direito inferior da CABINE
(2) Produto	(HCM1HG00L00020001)	
	Número de Identificação	Código do Modelo da Máquina
(3) N.º da Peça	(A810165)	} Peças para Encomenda
(4) Nome da Peça	(O-RING)	
(5) Qtd	(2)	Qtd de Encomenda
(6) Nome e Endereço do Comprador		

2. COMO UTILIZAR ESTE CATÁLOGO DE PEÇAS

- ITEM O N.º do item indica o N.º de referência indicado na ilustração da máquina.
- PART NO. (N.º DA PEÇA.) O N.º da Peça consiste numa letra do alfabeto e números ou então apenas números.
- PART NAME (NOME DA PEÇA) Os componentes de uma peça de um conjunto são indicados com os símbolos "." e são ilustrados na linha ou linhas abaixo da peça do conjunto. Adicionalmente, se o componente indicado com o símbolo "." é constituído por peças de componentes adicionais, estes serão indicados pelos símbolos "...".
- Q'TY (QTD) A Qtd indica a quantidade utilizada para uma máquina. Contudo, a quantidade de componentes indica a quantidade para uma peça do conjunto.
- C. S (CÓDIGO DE SERVIÇO) As abreviaturas na coluna do código de serviço possuem o seu próprio significado, conforme em baixo indicado.
 - W: Esta abreviatura quando numa associada a uma peça, significa que esta última necessita de ser trabalhada, antes de ser instalada na máquina.
 - H: Como uma quando uma peça vem associada a esta abreviatura, tal indica que esta última é uma peça de precisão, por favor peça às autoridades para proceder à sua reparação.
 - D: Uma peça associada a esta abreviatura é um componente de um conjunto e não e encontra disponível separadamente. A peça do conjunto que contém esta peça deverá ser encomendada.
 - K: Isto significa que a peça se encontra contida no conjunto de peças de serviço.
 - R: Esta abreviatura associada a uma peça, indica que a quantidade desta última é alterada, dependendo na máquina, tal como uma calço de afinação, etc.
 - S: Esta peça é especialmente fornecida como uma peça de serviço, que não foi fornecida na máquina, antes desta ter sido enviada da máquina.

- Z: A peça associada a esta abreviatura encontra-se relacionada com o MOTOR.
OP: Peças opcionais
OS: Peças de sobremedida
US: Peças de sobmedida

(NOTA: A peça associada com as abreviaturas "OS" ou "US" é descrita na linha em baixo. a peça de tamanho padrão.)

- #: A peça com este símbolo foi recentemente adicionada a essa página do equipamento.

•SERIAL NO. (N.º DE SÉRIE.) O número de série da máquina é impresso um pouco acima da coluna do N.º DE SÉRIE em todas as páginas da lista de peças.

[O número de série corresponde aos últimos seis dígitos do PIN (Número de Identificação do Produto) na chapa de identificação.]

Este número de série indica o número de série da máquina aplicável à unidade do grupo (ou componente), descrita nesta página.

Quando as peças sofrem modificações, tanto as novas como as antigas peças são indicadas no catálogo de peças, com os números de série da máquina aplicáveis, na coluna do N.º DE SÉRIE.

Certifique-se de que o número de série da sua máquina se encontra incluído na gama dos números de série em cima indicados ou na coluna do N.º DE SÉRIE, aquando da selecção de peças.

As descrições que iniciam com a letra D indicam a data na qual a peça foi substituída. (Exemplo: "D03/09-" significa que esta peça foi substituída em Setembro de 2003.)

As descrições que iniciam com a letra H indicam o N.º de fábrica do componente estampado na placa do N.º de fábrica do componente.

As descrições que iniciam com a letra F indicam o N.º de fábrica do acessório dianteiro estampado na placa do N.º de fábrica do acessório dianteiro.

A letra H ou F é utilizada para identificar o N.º de fábrica do componente ou acessório dianteiro, do número de série da máquina.

•ICA ICA indica a permutabilidade entre as peças originais e aperfeiçoadas.

As abreviaturas utilizadas nesta coluna são as seguintes.

- I: A Peça N.º na coluna "Peça substituível" poderá ser utilizada em vez desta peça mas não vice versa.
P: Não deverá ser utilizada para a máquina. A peça N.º na coluna "Peça substituível" deverá ser utilizada no seu lugar.
T: As Peças N.ºs na coluna "Peça substituível" poderão ser utilizadas como um conjunto, em vez desta peça.
Y: Esta peça e a peça na coluna "Peça substituível" são permutáveis, uma com a outra.

•REPLACEABLE PART (PEÇA SUBSTITUÍVEL)

Os N.ºs das peças permutáveis e as suas quantidades requeridas são indicados nesta coluna.

NOTA: Se as peças aperfeiçoadas permutáveis são fornecidas para as peças que poderá encomendar, as peças aperfeiçoadas classificadas como "I", "P", "T" ou "Y"

INNLEDNING

- © Denne dele katalogen viser komponentene i Zaxis270, Zaxis270LC, Zaxis280LC og Zaxis280LCN hydraulisk gravemaskin.

På sider hvor delene til disse maskinene er vist, er følgende informasjon gitt øverst på siden.

<EKSEMPEL>

INDIKERING	RELEVANT MODELL • SPES.
..... <270>	Zaxis270, Zaxis270LC
..... <280>	Zaxis280LC, Zaxis280LCN
..... (STD. TRACK)	Zaxis270
..... (LC TRACK)	Zaxis270LC, Zaxis280LC
..... (NARROW LC TRACK)	Zaxis280LCN
..... [NA]	for modell spesifisert for Nord-Amerika. (Zaxis270LC)
..... [EU1]	for modell spesifisert for Europa. MASKINMODELL KODE : BAL (Zaxis280LC, Zaxis280LCN)
..... [EU2]	for modell spesifisert for Europa. MASKINMODELL KODE : BEA (Zaxis280LC, Zaxis280LCN)
..... [STD]	Skal brukes på alle produkter som skal transporteres til andre områder enn de destinasjoner som er nevnt ovenfor
.....	ALLE MODELLER

Registeret med delenummer finnes i slutten av denne dele katalogen.

I delenummerregisteret indikerer delenr. med "*" en del som nettopp er tatt med i dele katalogen.

- © Denne dele katalogen inneholder den siste informasjonen som var tilgjengelig på trykkes tidspunktet, og innholdet i listen er basert på informasjon som gjelder på dette tidspunktet. Denne informasjonen kan bli endret uten varsel.
- © Det er ikke sikkert at alle reservedeler som er oppført i denne dele katalogen kan leveres. Dette kan variere fra land til land.
Ta kontakt med vår autoriserte distributør eller forhandler hvis du har behov for bestemte reservedeler, for å sjekke om disse kan leveres.
- © Referansene i dele katalogen til "VENSTRE", "HØYRE", "FRONT" og "BAK" identifiseres som følger.
Førersetet er plassert på "VENSTRE" sid, og motsatt side er "HØYRE".
Frontmontert utstyr er "FORAN". Motvekten er montert "BAK".
På understellet er drivmotoren "BAK", og motsatt side er "FORAN".
- © For reservedeler til motoren henvises til dele katalogen for ISUZU dieselmotor CC-6BG1T, som utgis s eparat.

1. BESTILLE RESERVEDELER

Ved bestilling av reservedeler må man oppgi følgende informasjon, slik som vist i det følgende eksemplet.

	(EKSEMPEL)	
(1) Modell/type	(Zaxis270)	} Oppgitt på MERKEPLATEN på HOVEDRAMMEN nederst på høyre side av FØRERHUSET
(2) Produkt	(HCM1HG00L00020001)	
	Identifikasjonsnummer	Maskinmodellkode
(3) Delenr.	(A810165)	} Bestille reservedeler
(4) Delenavn	(O-RING)	
(5) Ant.	(2)	Antall best.
(6) Kjøpers navn og adresse		

2. SLIK BRUKER DU DENNE DELEKATALOGEN

- ITEM (ARTIKKEL) Artikkelnr. viser referansenr. på maskintegningen.

- PART NO. (DELENR.) Delenr. består av en bokstav og et tall, eller bare tall.

- PART NAME (DELENAVN) Komponenter i en montasjedel er indikert med "."-tegn, og er vist på linjen, eller linjene, under montasjedelen. Også hvis komponenten med "."-merke består av ytterligere underkomponenter, er disse indikert med "..".

- Q'TY (Ant.) Ant. viser antallet som er brukt på én maskin. Antall komponenter viser imidlertid antallet i en montasjedel.

- S. C (SERVICEKODE) Forkortelser i kolonnen for servicekode har en spesiell betydning, slik som vist under.
 - W: Deler med denne forkortelsen viser at delen krever noe arbeid på den før den kan installeres i maskinen.
 - H: Da deler med denne forkortelsen viser en presisjonsdel, be om spesialister til å utføre reparasjon.
 - D: Deler med denne forkortelsen er en komponent i en enhet, og er ikke tilgjengelig separat. Montasjedelen som består av denne delen må bestilles.
 - K: Dette betyr at delen befinner seg i et servicedelesett.
 - R: Deler med denne forkortelsen viser at antallet av delen er endret avhengig av maskinen, som for eksempel mellomleggsskiver etc.
 - S: Denne delen er spesielt levert som en servicedel, og ble ikke levert på maskinen ved levering fra fabrikk.
 - Z: Deler med denne forkortelsen er relatert til MOTOREN.
 - OP: Reservedeler
 - OS: Overdimensjonerte deler
 - US: Underdimensjonerte deler
(MERK: Del med forkortelsen "OS" eller "US" er beskrevet på linjen under standarddimensjonerte deler.)
 - #: Deler med dette merket er nettopp lagt til på denne av utstyret.

- SERIAL NO. (SERIE-nr.) Maskinens serienummer står like over SERIE-nr. kolonnen på alle sider som viser alle deler.
[Serienummeret svarer til de siste seks tallene i PIN-koden (produktidentifikasjonsnummeret) på navneplaten.]

Dette serienummeret indikerer maskinens serienummer som gjelder gruppeenheten (eller komponenten) beskrevet på denne siden. Når parter er modifisert, vises både de gamle og nye delene i delekatalogen med gjeldende maskinserienummer i SERIE-nr. kolonnen.

Husk å sjekke at maskinens serienummer er med i serienummerområdet vist over, eller i SERIE-nr.-kolonnen når du bestiller deler.

Beskrivelser som starter med bokstaven **D** indikerer datoen da delen ble byttet. (Eksempel: D03/09-” betyr at denne delen ble byttet i september ’2003.)

Beskrivelser som starter med bokstaven **H** indikerer at komponentens produksjonsnr. er stemplet på komponent produksjonsnr.-skilt.

Beskrivelser som starter med bokstaven **F** indikerer produksjonsnummer for frontmontert utstyr, stemplet på skiltet på det frontmonterte utstyret.

Bokstaven **H** eller **F** brukes til å identifisere komponenten eller produksjonsnummeret for det frontmonterte utstyret fra maskinens serienummer.

• ICA

ICA viser kompatibilitet mellom de originale og de forbedrede delene.

Følgende forkortelser er brukt i denne kolonnen.

- I: Delenr. i kolonnen til "Erstatningsdel" kan brukes i stedet for denne delen, men ikke omvendt.
- P: Denne må ikke brukes på maskinen. Delenummeret i kolonnen "Erstatningsdel" skal brukes i stedet.
- T: Delenr. i kolonnen til "Erstatningsdel" kan brukes som en montasjeeenhet i stedet for denne delen.
- Y: Denne delen og delen i kolonnen "Erstatningsdel" kan brukes om hverandre.

• REPLACEABLE PART (UTSKIFTBAR DEL)

Erstatningsdelenummer og deres nødvendige antall vises i denne kolonnen.

MERK: Hvis erstatningsdeler finnes for delene du bestiller, kan erstatningsdeler med klassifisering "I", "P", "T" eller "Y" leveres.

FÖRORD

- © I den här reservdelskatalogen redovisas de komponenter som ingår i de hydrauliska grävmaskinerna Zaxis270, Zaxis270LC, Zaxis280LC och Zaxis280LCN. På sidor där delarna i dessa maskiner visas, förklaras följande markeringar överst på sidan.

<EXEMPEL>

MARKERING	GÄLLER MODELL • SPEC.
..... <270>	Zaxis270, Zaxis270LC
..... <280>	Zaxis280LC, Zaxis280LCN
..... (STD. TRACK)	Zaxis270
..... (LC TRACK)	Zaxis270LC, Zaxis280LC
..... (NARROW LC TRACK)	Zaxis280LCN
..... [NA]	för nordamerikansk specifikationsmodell. (Zaxis270LC)
..... [EU1]	för europeisk specifikationsmodell. MASKINMODELLKOD : BAL (Zaxis280LC, Zaxis280LCN)
..... [EU2]	för europeisk specifikationsmodell. MASKINMODELLKOD : BEA (Zaxis280LC, Zaxis280LCN)
..... [STD]	Anbringas på produkter som levereras till andra länder än ovanstående
.....	ALLA MODELLER

I slutet av denna reservdelskatalog finns ett Index över alla reservdelsnummer.

I Indexet markeras reservdelsnumret för en reservdel som är ny i katalogen med en stjärna ("*").

- © Denna reservdelskatalog innehåller den allra senaste informationen som fanns tillgänglig vid tryckningen av katalogen, och listans innehåll bygger på information som var aktuell vid detta tillfälle och som kan ändras utan föregående meddelande.
- © Tillvalsreservdelar som finns med i denna katalog levereras beroende på i vilket land kunden bor. Kontakta vår auktoriserade importör eller återförsäljare, om du önskar speciella tillvalsreservdelar. Här kan du få besked om, om delen kan beställas.
- © Reservdelskatalogens referenser "LEFT" (VÄNSTER), "RIGHT" (HÖGER), "FRONT" (FRAM) och "REAR" (BAK) avser följande. Förarstolen är placerad på "VÄNSTER" sida. Med "HÖGER" sida avses den motsatta sidan. Maskinens grävaggregat finns framtill ("FRAM") på maskinen. Motvikten är monterad baktill ("BAK") på maskinen. För maskinens undervagn gäller, att transportmotorn är bakplacerad ("BAK"). Med "FRAM" avses motsatsen.
- © Vad gäller motorns delar hänvisas till reservdelskatalogen för ISUZU-dieselmotor CC-6BG1T, som utgivits separat.

1. SÅ HÄR BESTÄLLER DU RESERVDELAR

När du ska beställa reservdelar, lämnar du de uppgifter som visas i följande exempel.

(EXEMPEL)		
(1) Modell/typ	(Zaxis270)	} Visas på märkskylten på ramen, nertill på höger sida
(2) Produkt	(HCM1HG00L00020001)	
Serienummer	↑	} Maskinmodellkod
(3) Reservdelsnr.	(A810165)	} Reservdelsbeställning
(4) Reservdelsnamn	(O-RING)	
(5) Antal	(2)	Beställt antal
(6) Kundens namn och adress		

2. SÅ HÄR ANVÄNDER DU DEN HÄR RESERVDELSKATALOGEN

- ITEM (DETALJ) Detaljens nummer anger referensnumret på illustrationen av maskinen.
- PART NO. (RESERVDELSNR.) Reservdelsnr. består av en bokstav och siffror, eller av enbart siffror.
- PART NAME (RESERVDELSNAMN) Komponenter i ett aggregat markeras med "." och visas på raden (eller raderna) under aggregatet. Dessutom gäller, att om komponenten med en "."-markering står av ytterligare komponenter, markeras dessa ytterligare komponenter med "...".
- Q' TY (ANTAL) Antal anger det antal som används i en maskin. Antalet komponenter anger emellertid antalet i ett aggregat.
- S. C (SERVICEKOD) En förkortning i servicekod-kolumnen har en egen betydelse, som visas nedan.
 - W: Har reservdelen denna förkortning, betyder detta att reservdelen kräver lite arbete innan den kan monteras på maskinen.
 - H: Har reservdelen denna förkortning, betyder detta att det är en precisionsreservdel. Kontakta en auktoriserad verkstad för reparation av en sådan reservdel.
 - D: Har reservdelen denna förkortning, betyder detta att det är en komponent som ingår i ett aggregat och som inte säljs separat. Hela aggregatet, som denna del ingår i, bör beställas.
 - K: Denna förkortning anger att reservdelen ingår i serviceutrustningen.
 - R: Har reservdelen denna förkortning, betyder det att antalet reservdelar har ändrats beroende på maskin, till exempel inställningsmellanlägg osv.
 - S: Denna reservdel tillhandahålls speciellt som en servicedetalj, som inte medföljde maskinen vid leverans från fabrik.
 - Z: Har reservdelen denna förkortning hör den till MOTORN.
- OP: Tillvalsreservdelar
- OS: Överdimensionerade delar

- US: Underdimensionerade delar
(OBS!: Reservdel med förkortningen "OS" eller "US" beskrivs på raden under standardreservdelen.)
- #: Reservdelen med den här markeringen har nyligen lagts till på denna katalogsida.

- SERIAL NO. (SERIENR.) Maskinens serienummer finns alldeles över kolumnen SERIENR. på alla sidor i reservdelslistan.
[Serienumret överensstämmer med det sista sexsiffriga numret på PIN-koden (produktens identifikationsnummer) på namnplåten.]
Detta serienummer anger det maskinserienummer som gäller gruppenheten (eller komponenten), som beskrivs på den här sidan.
När reservdelar modifieras, anges både de gamla och de nya reservdelarna i katalogen med tillämpliga maskinserienummer i kolumnen SERIENR..
Kontrollera att din maskins serienummer finns med bland de serienummerurval som anges ovan eller i kolumnen SERIENR., när du väljer reservdelar.
Beskrivningar som börjar med bokstaven **D** anger det datum när delen ersattes. (Till exempel: "D03/09-" betyder att den här reservdelen ersattes i september 2003.)
Beskrivningar som börjar med bokstaven **H** anger komponentens tillverkningsnummer, som finns instansat på komponentens tillverkningsnummerskylt.
Beskrivningar som börjar med bokstaven **F** anger grävaggregatets tillverkningsnummer, som finns instansat på grävaggregatets tillverkningsnummerskylt.
Bokstaven **H** eller **F** används för att identifiera komponenten eller grävaggregatets tillverkningsnummer från maskinens serienummer.

- ICA ICA anger om originalreservdelarna och de förbättrade reservdelarna är utbytbara.
Förkortningar som används i den här kolumnen är följande.
- I: Reservdelen i kolumnen "Utbytbar del" kan användas i stället för den här reservdelen, men inte tvärt om.
- P: Denna får inte användas i maskinen. Reservdelen i kolumnen "Utbytbar del" ska användas i stället.
- T: Reservdelar i kolumnen "Utbytbar del" kan användas som ett aggregat i stället för den här reservdelen.
- Y: Den här reservdelen och reservdelen i kolumnen "Utbytbar reservdel" kan ersätta varandra.

• REPLACEABLE PART (UTBYTBAR RESERVDEL)

Utbytbara reservdelar (reservdelsnummer) och det antal som krävs av dessa anges i den här kolumnen.

- OBS!: Om det finns utbytbara, förbättrade reservdelar att få i stället för de reservdelar som du beställer, kan det hända att sådana reservdelar (med markeringen "I", "P", "T" eller "Y") levereras.

E S I P U H E

- © Tähän osaluetteloon on listattu hydraulikaivuriin Zaxis270, Zaxis270LC, Zaxis280LC ja Zaxis280LCN komponentit.

Sivuilla, joissa kyseisten koneiden osat esiintyvät, löytyy seuraava viite sivun yläosasta

<ESIMERKKI>

VIITE	SOVELTUVA MALLI·TEKN.
..... <270>	Zaxis270, Zaxis270LC
..... <280>	Zaxis280LC, Zaxis280LCN
..... (STD. TRACK)	Zaxis270
..... (LC TRACK)	Zaxis270LC, Zaxis280LC
..... (NARROW LC TRACK)	Zaxis280LCN
..... [NA]	Pohjois-Amerikkaan tarkoitettulle mallille. (Zaxis270LC)
..... [EU1]	Eurooppaan tarkoitettulle mallille. KONEEN MALLIKOODI : BAL (Zaxis280LC, Zaxis280LCN)
..... [EU2]	Eurooppaan tarkoitettulle mallille. KONEEN MALLIKOODI : BEA (Zaxis280LC, Zaxis280LCN)
..... [STD]	Koskee tuotteita, jotka toimitetaan muihin kuin yllä kuvattuihin kohteisiin
.....	KAIKKI MALLIT

Numeroitujen osien indeksinumero löytyy tämän osaluettelon lopusta.

Osa, joka on merkitty osien sisällysluetteloon merkillä "*", on osaluetteloon lisätty uusi osa.

- © Tämä osaluettelo sisältää kaikkien viimeisimmät, luetteloa painettaessa saatavilla olevat tiedot, jotka perustuvat sillä hetkellä voimassa oleviin tietoihin ja niitä voidaan muuttaa ilman ennakkoilmoitusta.
- © Tässä osaluettelossa lueteltujen lisäosien toimitus on maakohtainen.
Mikäli tarvitset tiettyä lisäosaa, ota yhteys valtuutettuun jälleenmyyjään saatavuuden varmistamiseksi.
- © Osaluettelosta löytyvät viittaukset "LEFT", "RIGHT", "FRONT" ja "REAR" tarkoittavat seuraavaa:
Ajajan istuin sijaitsee vasemmalla ("LEFT") puolella, vastakkainen sivu on oikealla ("RIGHT").
Etupään kiinnikkeet ovat edessä ("FRONT"). Vastapaino on kiinnitetty taakse ("REAR").
Laskutelineelle kuljetusmoottori on takana ("REAR"), vastakkainen puoli on edessä ("FRONT").
- © Moottorin osat löytyvät erikseen toimitetusta ISUZU -dieselmoottorin CC-6BG1T osaluettelosta.

1. OSIEN TILAAMINEN

Osia tilattaessa tulee ilmoittaa seuraavan esimerkin mukaiset kohdat.

	(ESIMERKKI)	
(1) Malli/tyyppi	(Zaxis270)	} Löytyy PÄÄKEHIKOSSA olevasta NIMIKILVESTÄ kopin alapuolelta.
(2) Tuote	(HCM1HG00L00020001)	
Tunnistusnumero		} Koneen mallinumero
(3) Osan numero.	(A810165)	} Tilattavat osat
(4) Osan nimi	(O-RING)	

(5) Lukumäärä (2) Tilattava määrä

(6) Ostajan nimi ja osoite

2. KUINKA OSALUETTELOA KÄYTETÄÄN

- ITEM(AIHE) Aihenumero näyttää viitenumeron koneen kuvassa.
- PART NO. (OSANUMERO.) Osanumero koostuu kirjaimesta ja numeroista tai vain numeroista.
- PART NAME (OSAN NIMI) Asennusosan komponentit on merkitty ". " - merkillä asennusosan alapuolella olevalla rivillä tai riveillä. Jos komponentti, joka on merkitty ". " - merkillä, koostuu edelleen muista osista kyseiset komponentit on merkitty ". ." -merkeillä.
- Q' TY (KAPPALEMÄÄRÄ) Kappalemäärällä ilmoitetaan yhdessä koneessa käytettävien osien lukumäärä, komponenttien lukumäärä tarkoittaa kuitenkin yhteen asennusosaan tarvittavaa kappalemäärää.
- S. C (PALVELUKOODI) Palvelukoodi - sarakkeesta löytyvillä lyhenteillä on seuraava merkitys:
- W: Lyhenteellä merkitty osa tarvitsee hieman käsittelyä ennen kuin se voidaan asentaa koneeseen
 - H: Lyhenteellä merkitty osa on täsmäosa, jonka korjaamiseen tulee pyytää valtuutus.
 - D: Lyhenteellä merkitty osa on yhden kokonaisuuden komponentti, eikä sitä ole erikseen saatavilla.
Tämän komponentin sisältävä asennusosa tulee tilata.
 - K: Lyhenteellä merkitty osa kuuluu huolto-osien asennussarjaan.
R: Lyhenteellä merkityn osan lukumäärä vaihtelee koneesta riippuen, kuten asennusvälike jne..
 - S: Tämä osa toimitetaan erityisesti huolto-osana, jota ei ole toimitettu koneen mukana tehtaasta lähetettävässä.
 - Z: Lyhenteellä merkitty osa liittyy MOOTTORIIN.
 - OP: Lisäosat
 - OS: Ylisuuret osat
 - US: Alamittaiset osat
(HUOM: Osat, joissa on lyhenne "OS" tai "US" on kuvattu standardi-kokoisen osan alapuolella olevalla rivillä.)
 - #: Tällä merkillä merkitty osa on vastikään lisätty kyseiselle sivulle.
- SERIAL NO. (Sarjanumero.) Koneen sarjanumero on painettu SERIAL No. (sarjanumero) - sarakkeen yläpuolelle kaikilla osaluettelon sivuilla.
[Sarjanumero vastaa nimikilvessä olevan tuotteen tunnistusnumeron (PIN = Product Identification Number) viimeistä kuutta numeroa.]
Tämä sarjanumero ilmoittaa tällä sivulla kuvattuun ryhmäyksikköön (tai komponenttiin) soveltuvan koneen sarjanumeron.
Silloin kun osia on muokattu, sekä vanhat että uudet osat on ilmoitettu osaluettelossa yhdessä soveltuvan koneen sarjanumeron kanssa Sarjanumero - sarakkeessa

(SERIAL No.)

Varmista, että koneesi sarjanumero löytyy yllä mainittujen tai Sarjanumero - sarakkeesta (Serial No.) löytyvien numeroiden joukosta osia valitessasi.

D - kirjaimella alkavat merkinnät ilmoittavat päivämäärän, jolloin osa on korvattu. (Esimerkki: "D03/09-" tarkoittaa, että kyseinen osa on korvattu Syyskuussa 2003.)

H - kirjaimella alkavat merkinnät ilmoittavat komponentin valmistusnumeron, joka on painettu komponentin valmistusnumerokylttiin.

F - kirjaimella alkavat merkinnät ilmoittavat Etukiinnikkeen valmistusnumeron, joka on painettu etukiinnikkeen valmistusnumerokyltille.

Kirjainta H tai F käytetään komponentin tai etukiinnikkeen valmistusnumeron tunnistamiseen koneen sarjanumerosta.

ICA

ICA ilmoittaa alkuperäisen ja parannetun osan vaihdettavuuden.

Tässä sarakkeessa käytetyt lyhenteet tarkoittavat:

- I: "Korvaava osa" - sarakkeessa olevaa osaa voidaan käyttää tämän osan sijasta mutta ei päinvastoin.
- P: Tätä ei tule käyttää ko. koneessa. Sarakkeessa "Korvaava osa" ("Replaceable part") olevaa osaa tulee käyttää sen sijaan.
- T: "Korvaava osa" - sarakkeessa olevia osia voidaan käyttää kokonaisuutena tämän osan sijasta.
- Y: Tämä osa ja "Korvattava osa" - sarakkeessa ilmoitettu osa voidaan vaihtaa keskenään.

REPLACEABLE PART (KORVAAVA OSA)

Keskenään vaihdettavat osat ja niiden lukumäärä on ilmoitettu tässä sarakkeessa.

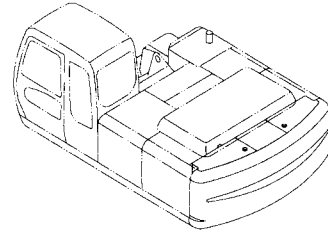
HUOM: Mikäli vaihdettavia, parannettuja osia löytyy tilaamallesi osalle, tullaan mahdollisesti toimittamaan "I", "P", "T" tai "Y" - luokiteltuja osia.

目次 CONTENTS

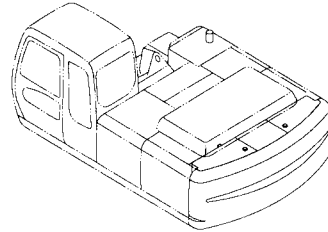
CONTROL-7610

装置名称 GROUP NAME	ページ PAGE
適用号機 SERIAL NO.	
ロケーション LOCATION	

カウンタウエイト 6.1T COUNTERWEIGHT 6.1T	006
-------------------------------------	-----



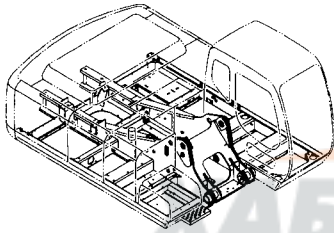
カウンタウエイト 6.5T COUNTERWEIGHT 6.5T	007
-------------------------------------	-----



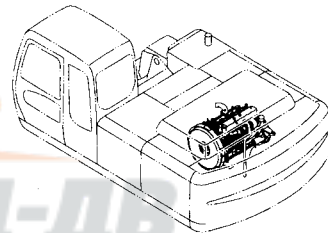
上部旋回体 UPPERSTRUCTURE



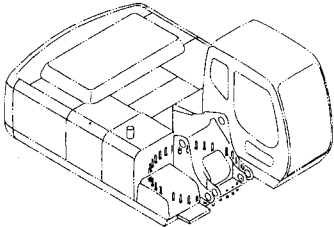
フレーム FRAME	001
---------------	-----



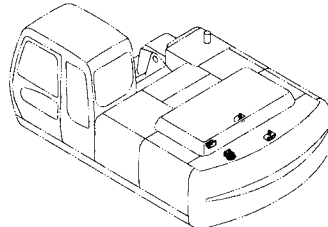
エンジン ENGINE	008
----------------	-----



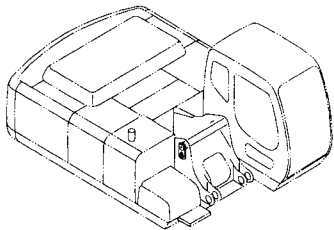
旋回輪取付部品 SWING BEARING SUPPORT	003
----------------------------------	-----



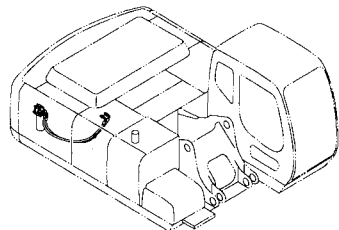
エンジン取付部品 ENGINE SUPPORT	009
----------------------------	-----



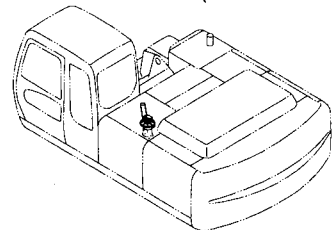
ブームフットピン BOOM FOOT PIN	004
---------------------------	-----



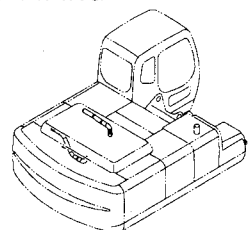
オイルフィルタ配管 OIL FILTER PIPING	011
--------------------------------	-----



センタージョイント部品 (上部旋回体) CENTER JOINT PARTS (UPPERSTRUCTURE)	005
--	-----

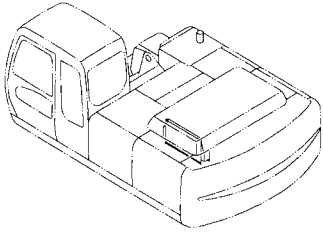


インタークーラ配管 INTER COOLER PIPING	013
----------------------------------	-----

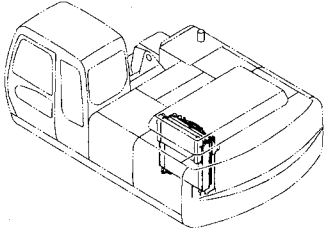


目次 CONTENTS

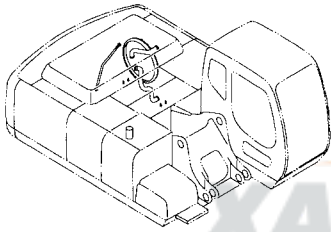
インタークーラネット 014
INTER COOLER NET



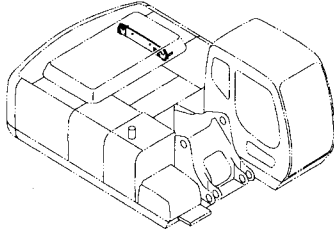
ラジエータ 015
RADIATOR



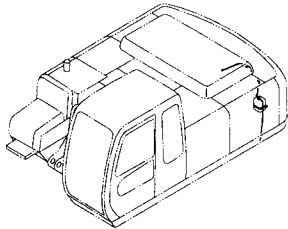
ラジエータ取付部品 017
RADIATOR SUPPORT



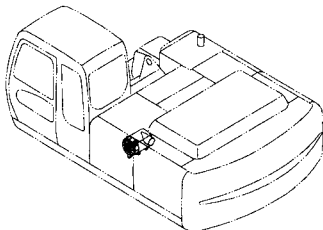
ラジエータカバー 018
RADIATOR COVER



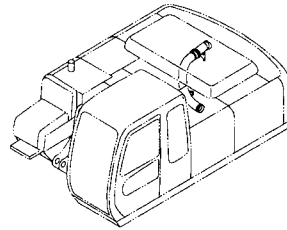
リザーブタンク 019
RESERVE TANK



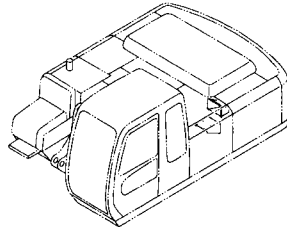
エアクリーナ 020
AIR CLEANER



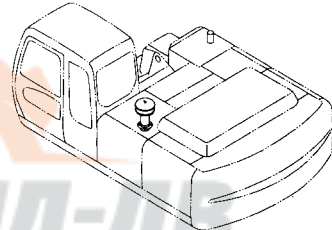
エアクリーナ取付部品 021
AIR CLEANER SUPPORT



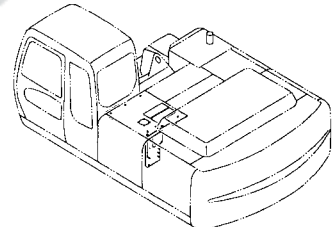
エアクリーナ用品 022
AIR CLEANER PARTS



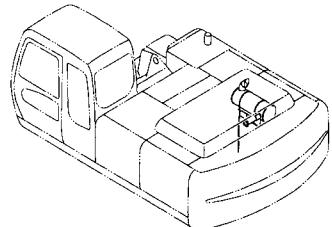
プレクリーナ 023
PRE CLEANER



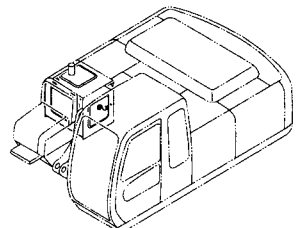
プレクリーナ用品 024
PRE CLEANER PARTS



マフラ 025
MUFFLER

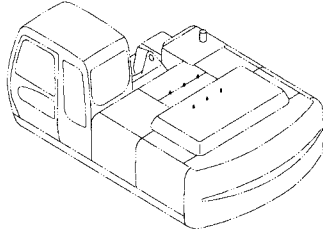


燃料タンク 026
FUEL TANK

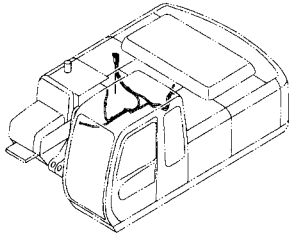


目次 CONTENTS

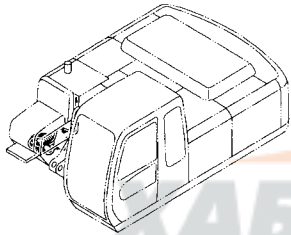
燃料タンク取付部品 027
FUEL TANK SUPPORT



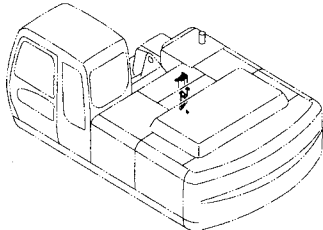
燃料配管 028
FUEL PIPING



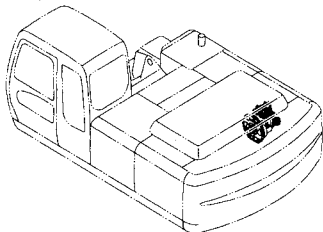
燃料給油ポンプ 029
FUEL FEED PUMP



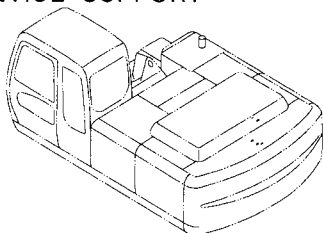
燃料ダブルフィルタ 031
FUEL DOUBLE FILTER



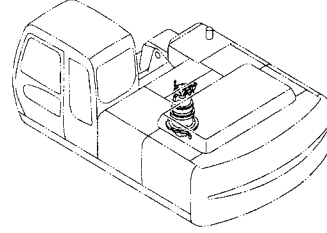
ポンプ装置 032
PUMP DEVICE



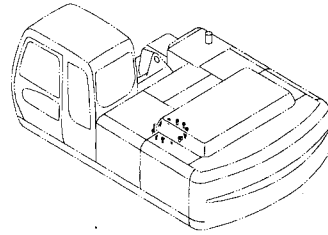
ポンプ装置取付部品 033
PUMP DEVICE SUPPORT



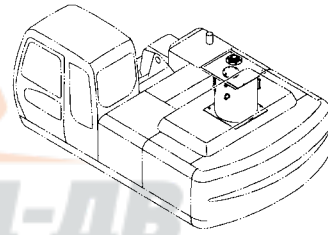
旋回装置 035
SWING DEVICE



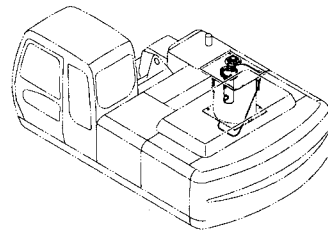
旋回装置取付部品 037
SWING DEVICE SUPPORT



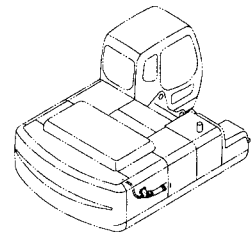
オイルタンク 039
OIL TANK



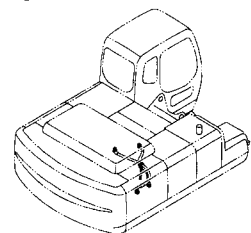
高性能フィルタキット <280> 041
HIGH PERFORMANCE FILTER KIT <280>



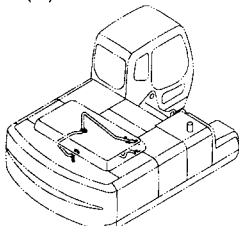
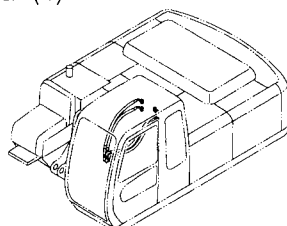
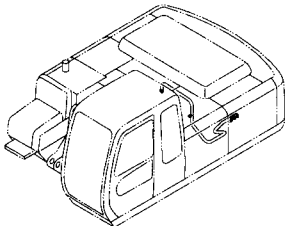
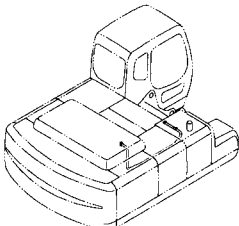
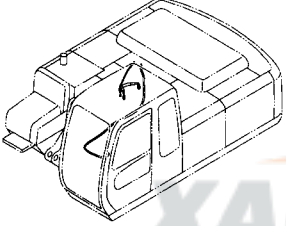
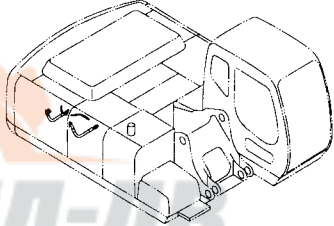
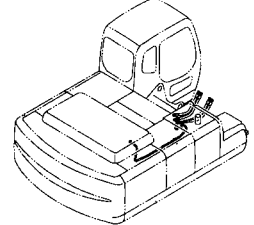
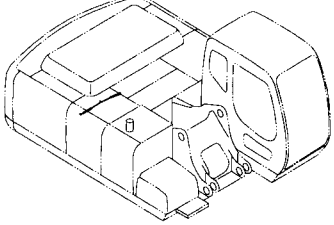
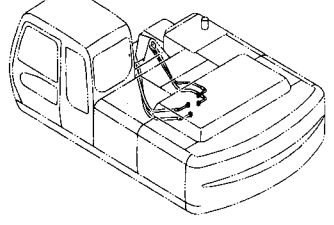
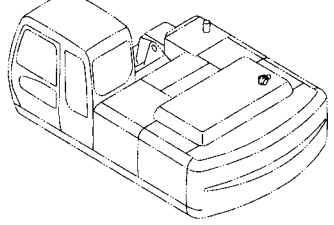
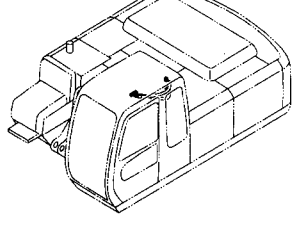
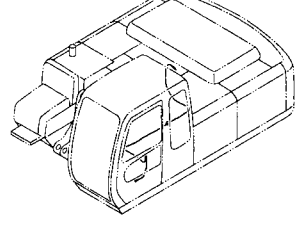
サクシヨン配管 042
SUCTION PIPING



デリベリ配管 043
DELIVERY PIPING

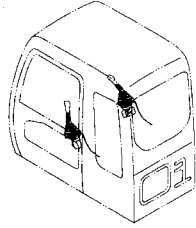


目次 CONTENTS

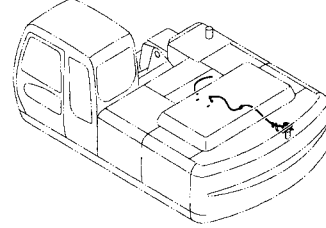
リターン配管 (1) 045 RETURN PIPING (1) 	メイン配管 (4) 054 MAIN PIPING (4) 
リターン配管 (2) 047 RETURN PIPING (2) 	ブームボトム配管 055 BOOM BOTTOM PIPING 
ドレン配管 049 DRAIN PIPING 	サイドブランチ配管 056 SIDE BRANCH PIPING 
メイン配管 (1) 051 MAIN PIPING (1) 	エンジンコントロール 057 ENGINE CONTROL 
メイン配管 (2) 052 MAIN PIPING (2) 	エンジンコントロールモータ 058 ENGINE CONTROL MOTOR 
メイン配管 (3) 053 MAIN PIPING (3) 	エンジンストップケーブル 059 ENGINE STOP CABLE 

目 次 CONTENTS

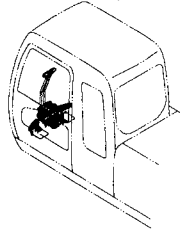
操作レバー (フロント, 旋回) 060
CONTROL LEVER (FRONT, SWING)



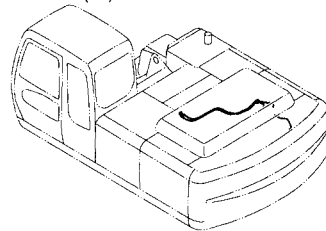
パイロット配管 (A) 067
PILOT PIPING (A)



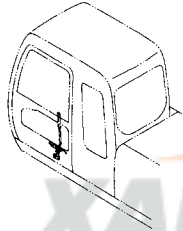
操作レバー (走行) 061
CONTROL LEVER (TRAVEL)



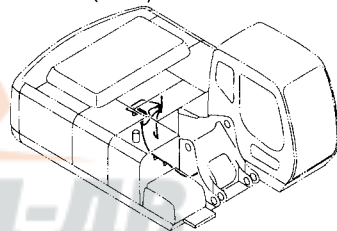
パイロット配管 (B) 069
PILOT PIPING (B)



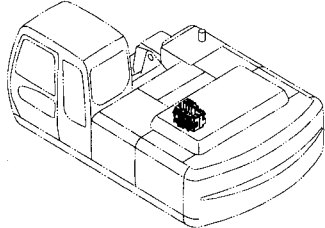
ロックレバー 062
LOCK LEVER



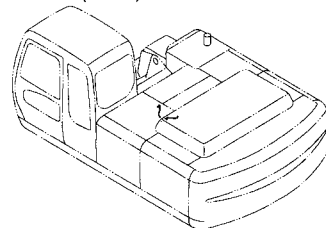
パイロット配管 (C-1) 070
PILOT PIPING (C-1)



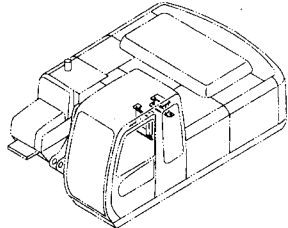
コントロールバルブ 063
CONTROL VALVE



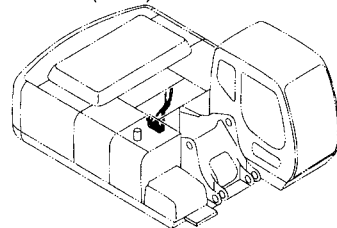
パイロット配管 (C-2) 071
PILOT PIPING (C-2)



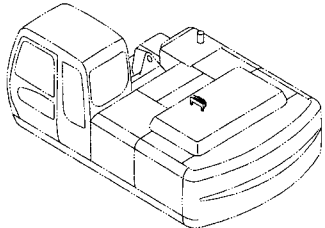
コントロールバルブ取付部品 064
CONTROL VALVE SUPPORT



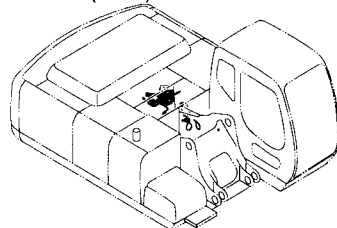
パイロット配管 (D-1) 072
PILOT PIPING (D-1)



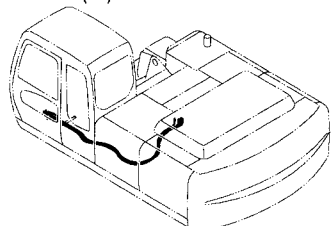
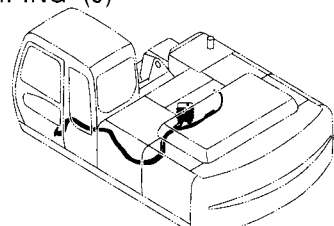
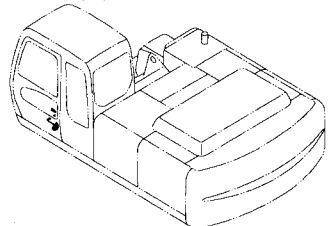
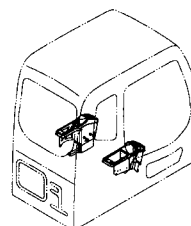
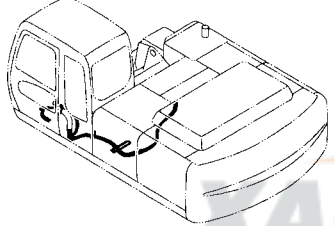
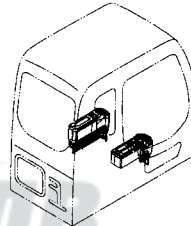
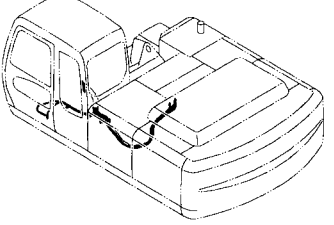
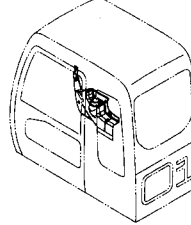
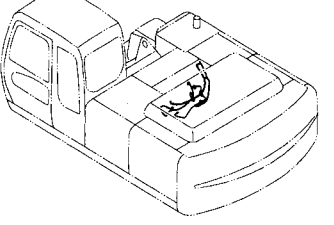
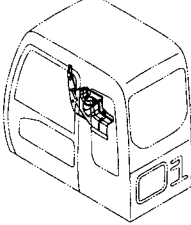
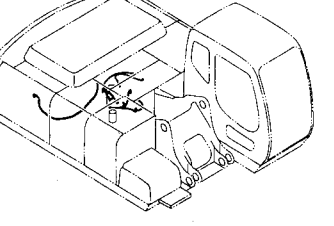
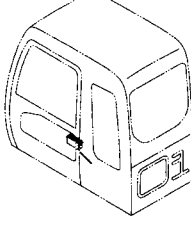
ソレノイドバルブ 065
SOLENOID VALVE



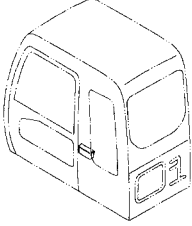
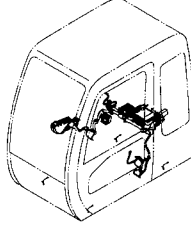
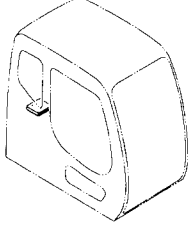
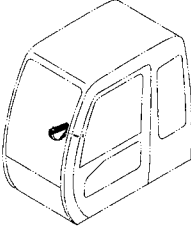
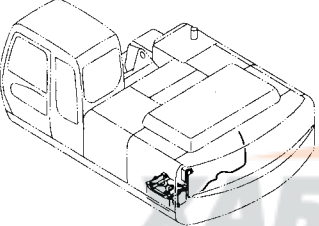
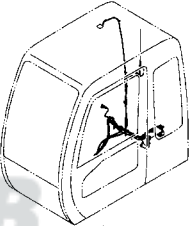
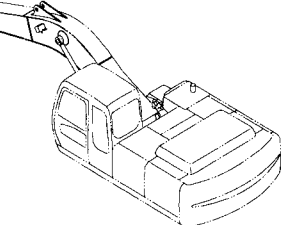
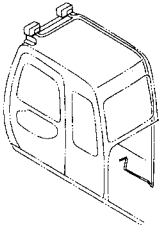
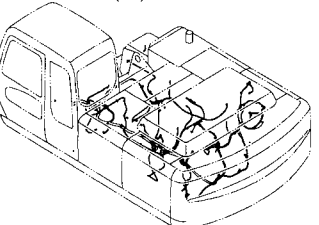
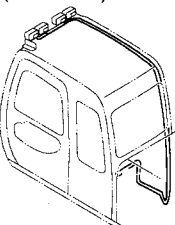
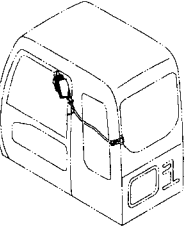
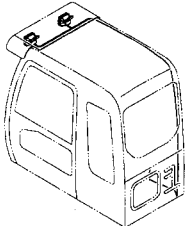
パイロット配管 (D-2) 073
PILOT PIPING (D-2)



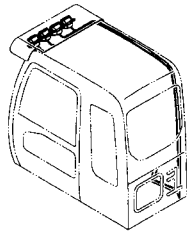
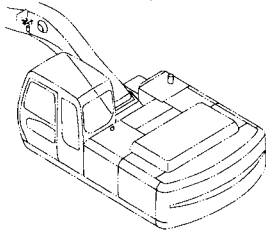
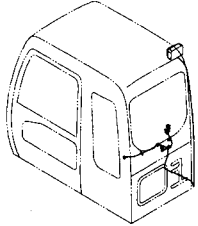
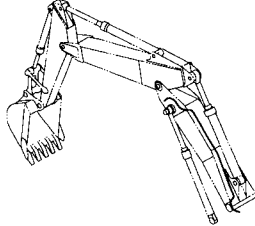
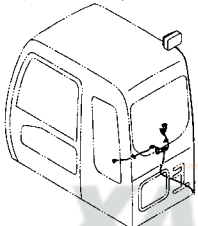
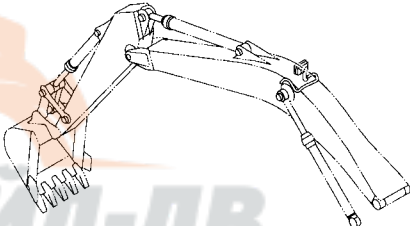
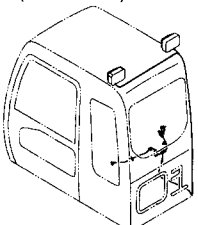
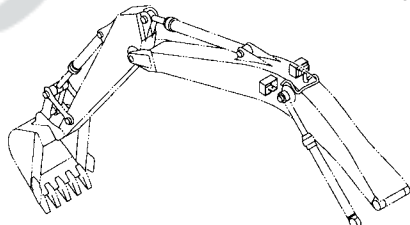
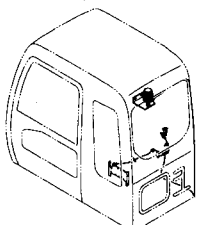
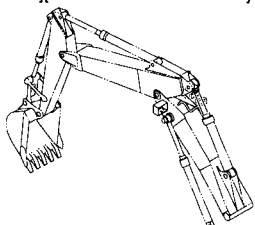
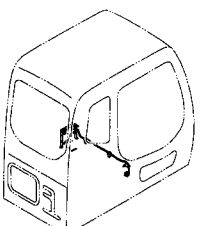
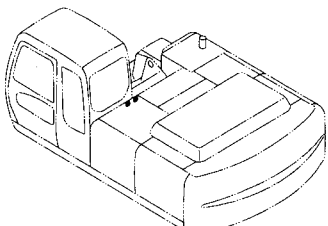
目 次 CONTENTS

<p>パイロット配管 (E) 075 PILOT PIPING (E)</p> 	<p>パイロット配管 (J) 083 PILOT PIPING (J)</p> 
<p>パイロット配管 (F) 076 PILOT PIPING (F)</p> 	<p>コンソール 084 CONSOLE</p> 
<p>パイロット配管 (G) 077 PILOT PIPING (G)</p> 	<p>コンソールカバー 085 CONSOLE COVER</p> 
<p>パイロット配管 (H) 079 PILOT PIPING (H)</p> 	<p>右カバー [STD] 087 RIGHT COVER [STD]</p> 
<p>パイロット配管 (I-1) 080 PILOT PIPING (I-1)</p> 	<p>右カバー <280> [NA] 088 RIGHT COVER <280> [NA]</p> 
<p>パイロット配管 (I-2) 081 PILOT PIPING (I-2)</p> 	<p>ラジオ (AM/FM) 089 RADIO (AM/FM)</p> 

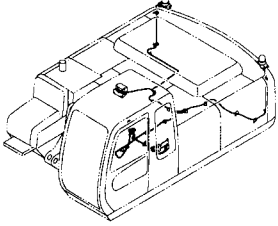
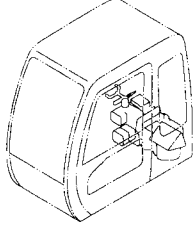
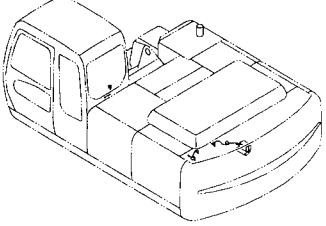
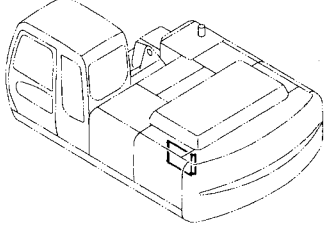
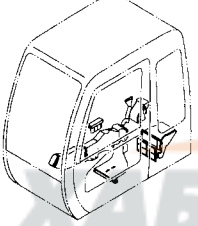
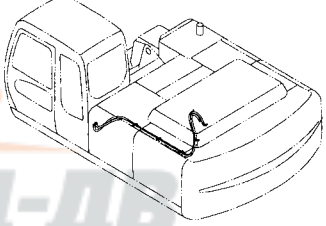
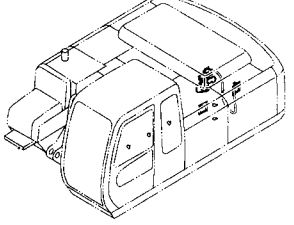
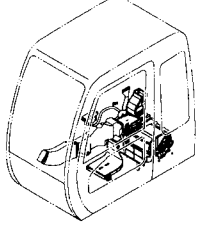
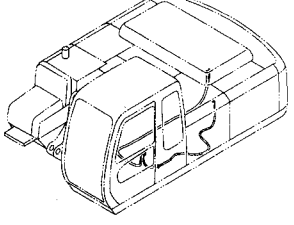
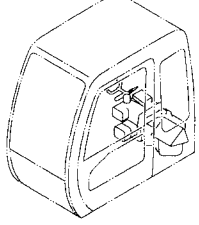
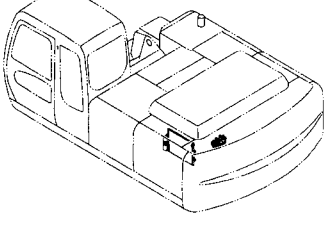
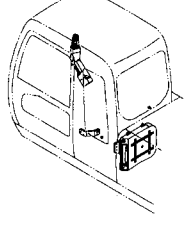
目 次 CONTENTS

<p>ラジオレス用品 [STD] 090 RADIO LESS PARTS [STD]</p> 	<p>電気部品 (E) 101 ELECTRIC PARTS (E)</p> 
<p>コントロールユニット 091 CONTROL UNIT</p> 	<p>スイッチボックス 103 SWITCH BOX</p> 
<p>電気部品 (A) 093 ELECTRIC PARTS (A)</p> 	<p>衛星通信端末用品 105 SATELLITE DATA COMMUNICATOR PARTS</p> 
<p>電気部品 (B) 095 ELECTRIC PARTS (B)</p> 	<p>追加前照灯 107 FRONT HEAD LAMP</p> 
<p>電気部品 (C) 097 ELECTRIC PARTS (C)</p> 	<p>追加前照灯 (4灯) <280> 109 FRONT HEAD LAMP (4 LAMP) <280></p> 
<p>電気部品 (D) 099 ELECTRIC PARTS (D)</p> 	<p>追加前照灯 (2灯サンシェード下) <280> 111 FRONT HEAD LAMP (2 LAMP WITH SUNSHADE) <280></p> 

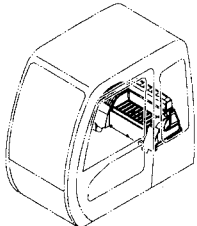
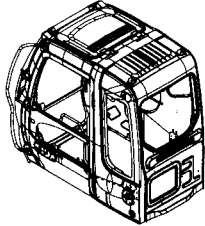
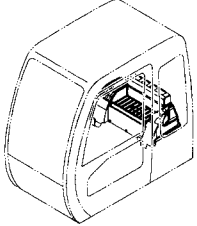
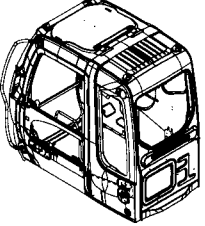
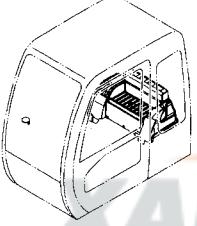
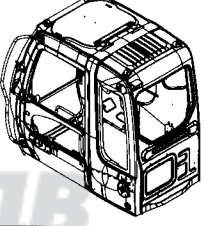
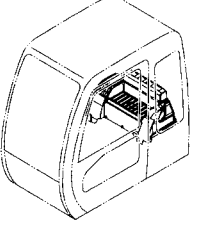
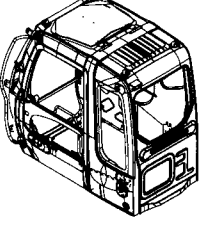
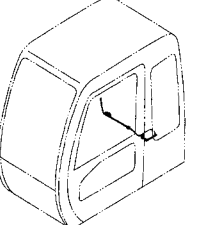
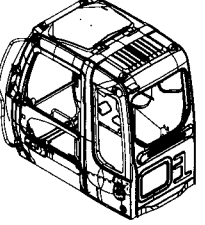
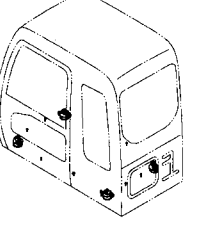
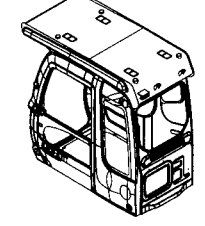
目 次 CONTENTS

<p>追加前照灯 (4灯サンシェード下) <280> 113 FRONT HEAD LAMP (4 LAMP WITH SUNSHADE) <280></p> 	<p>ブームライトハーネス (モノブーム) 123 BOOM LIGHT HARNESS (MONO BOOM)</p> 
<p>追加後照灯 115 REAR HEAD LAMP</p> 	<p>ブームライトハーネス (2P-ブーム) 124 BOOM LIGHT HARNESS (2P-BOOM)</p> 
<p>追加後照灯 (1灯) <280> 117 REAR HEAD LAMP (1 LAMP) <280></p> 	<p>ブームライト (右) <270> 125 BOOM LIGHT (R) <270></p> 
<p>追加後照灯 (2灯) <280> 119 REAR HEAD LAMP (2 LAMP) <280></p> 	<p>ブームライト (右) [モノブーム][ライトカバー付] <280> ... 127 BOOM LIGHT (R) [MONO BOOM][WITH LIGHT COVER] <280></p> 
<p>回転灯 <280> 121 ROTATING BEACON <280></p> 	<p>ブームライト (右) [2P-ブーム][ライトカバー付] <280> ... 129 BOOM LIGHT (R) [2P-BOOM][WITH LIGHT COVER] <280></p> 
<p>追加ヒューズ <280> 122 FUSE <280></p> 	<p>ホーン 131 HORN</p> 

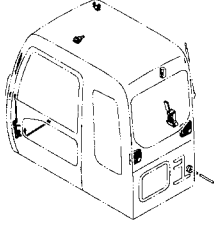
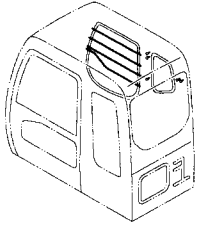
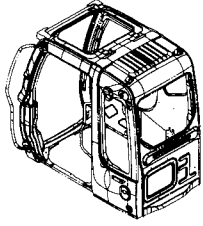
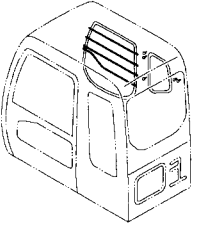
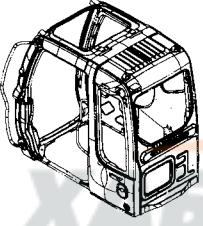
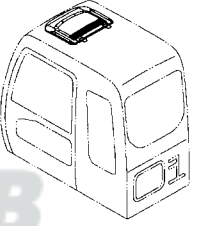
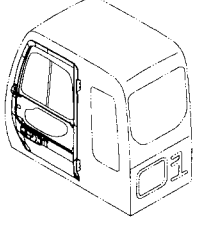
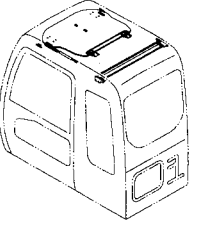
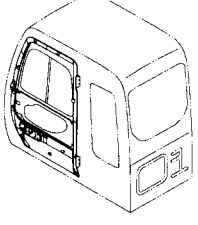
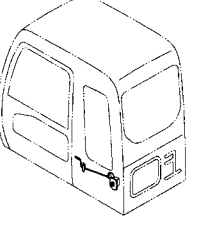
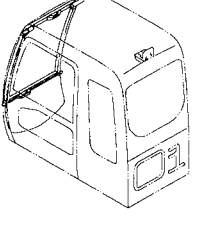
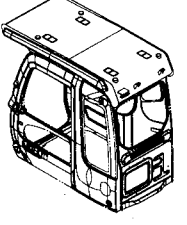
目 次 CONTENTS

<p>旋回警報装置 [STD] 133 SWING MOTION ALARM [STD]</p> 	<p>エアコンユニット 143 AIR-CON. UNIT</p> 
<p>走行警報装置 135 TRAVEL MOTION ALARM</p> 	<p>コンデンサネット 145 CONDENSER NET</p> 
<p>エアコンディショナ (1) 137 AIR CONDITIONER (1)</p> 	<p>温水配管 146 HEATER PIPING</p> 
<p>エアコンディショナ (2) 139 AIR CONDITIONER (2)</p> 	<p>カーヒータ [STD] 147 CAR HEATER [STD]</p> 
<p>エアコンディショナ (3) 141 AIR CONDITIONER (3)</p> 	<p>ヒータユニット [STD] 149 HEATER unit [STD]</p> 
<p>エアコンディショナ (4) 142 AIR CONDITIONER (4)</p> 	<p>ダクト 151 DUCT</p> 

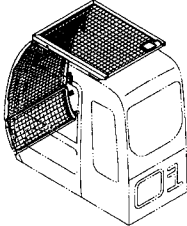
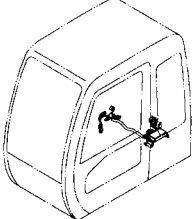
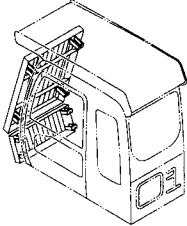
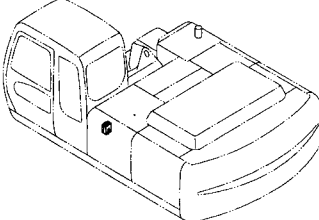
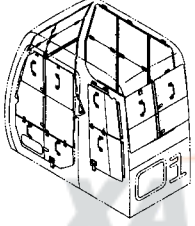
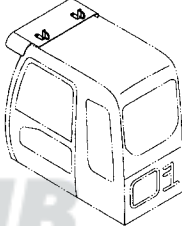
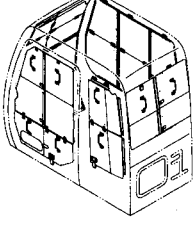
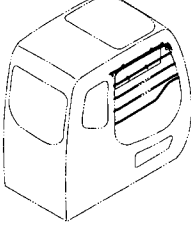
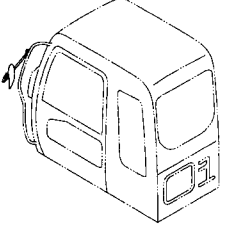
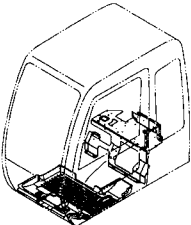
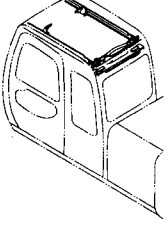
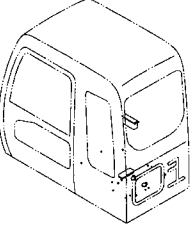
目次 CONTENTS

<p>リヤボックス (エアコン) [STD] 153 REAR BOX (AIR-CON.) [STD]</p> 	<p>キャブ <270> [STD] 163 CAB <270> [STD]</p> 
<p>リヤボックス (ヒータ) [STD] 155 REAR BOX (HEATER) [STD]</p> 	<p>キャブ [NA] 164 CAB [NA]</p> 
<p>リヤボックス (ヒータレス) [STD] 157 REAR BOX (HEATER LESS) [STD]</p> 	<p>キャブ <280> 165 CAB <280></p> 
<p>リヤボックス (12V 電源) 159 REAR BOX (12V POWER SUPPLY)</p> 	<p>キャブ (ガード座付) <280> 166 CAB (WITH GUARD SEAT) <280></p> 
<p>電源ユニット (12V) 161 POWER UNIT (12V)</p> 	<p>キャブ (バンダルフック付) <280> 167 CAB (WITH VANDAL HOOK) <280></p> 
<p>キャブグループ 162 CAB GROUP</p> 	<p>キャブ (OPG)<280> 168 CAB (OPG) <280></p> 

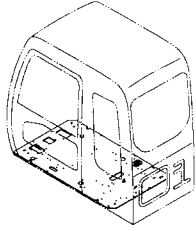
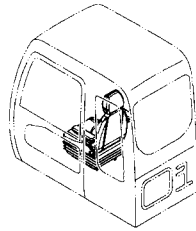
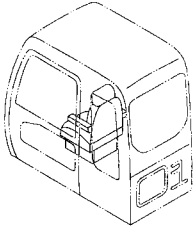
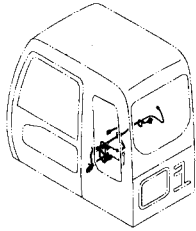
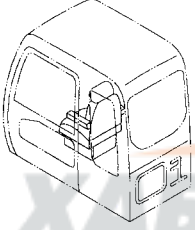
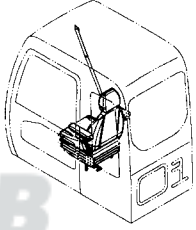
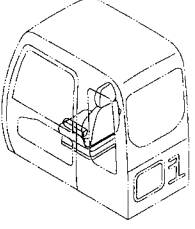
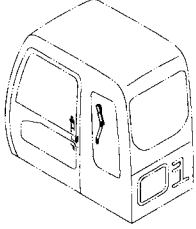
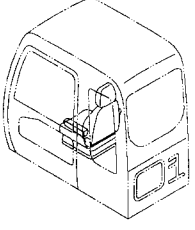
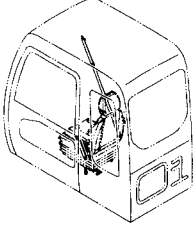
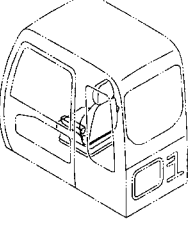
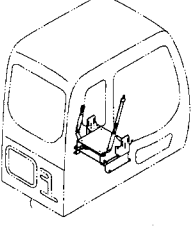
目 次 CONTENTS

<p>キャブ (1) 169 CAB (1)</p> 	<p>キャブ (5) <270> [STD, NA] 181 CAB (5) <270> [STD, NA]</p> 
<p>キャブ (2) <270> [STD, NA] 171 CAB (2) <270> [STD, NA]</p> 	<p>キャブ (5) <280> 183 CAB (5) <280></p> 
<p>キャブ (2) <280> 173 CAB (2) <280></p> 	<p>キャブ (6) <270> [STD] 184 CAB (6) <270> [STD]</p> 
<p>キャブ (3) 175 CAB (3)</p> 	<p>キャブ (6) <280> [NA] 185 CAB (6) <280> [NA]</p> 
<p>キャブ (3) (バンダルフック付) <280> 177 CAB (2) (WITH VANDAL HOOK) <280></p> 	<p>キャブ (7) 187 CAB (7)</p> 
<p>キャブ (4) 179 CAB (4)</p> 	<p>キャブ (8) [OPG] <280> 188 CAB (8) [OPG] <280></p> 

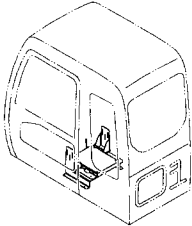
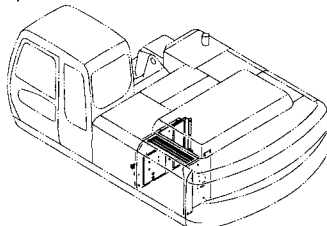
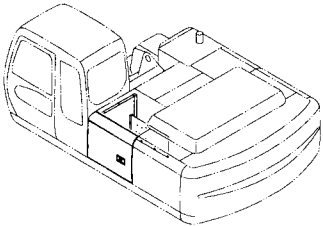
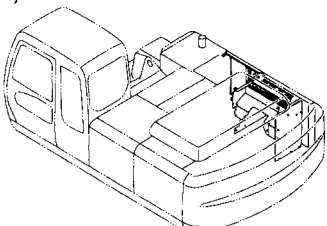
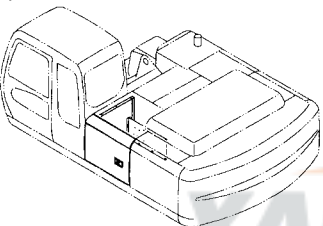
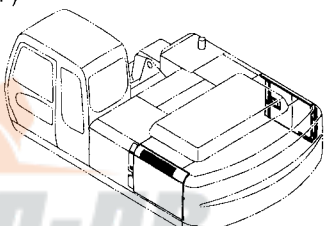
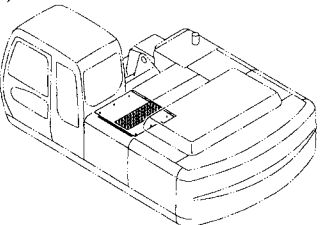
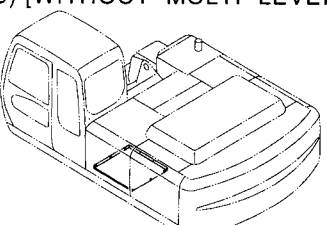
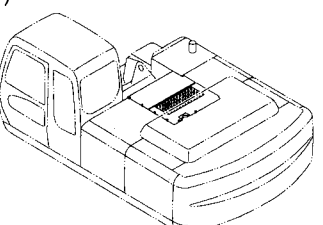
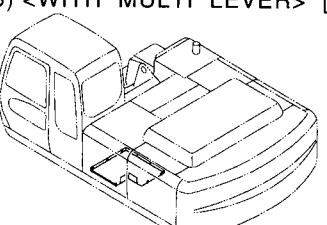
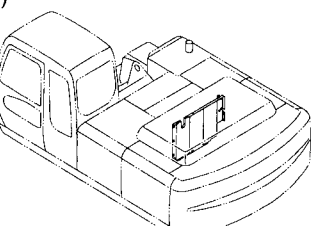
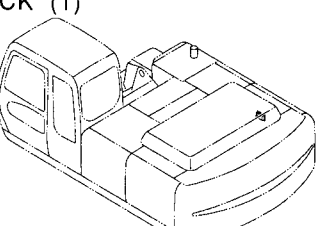
目次 CONTENTS

<p>キャブガード [STD] 189 CAB GUARD [STD]</p> 	<p>パワーウインド部品 [STD] 197 POWER WINDOW PARTS [STD]</p> 
<p>キャブガード [OPG] <280> 190 CAB GUARD [OPG] <280></p> 	<p>ウインドウォッシャー 198 WINDOW WASHER</p> 
<p>ウインドガード [NA] 191 WINDOW GUARD [NA]</p> 	<p>サンシェード [STD] 199 SUNSHADE [STD]</p> 
<p>ウインドガード [OPG] <280> 193 WINDOW GUARD [OPG] <280></p> 	<p>サンバイザ <280> 201 SUNVISOR <280></p> 
<p>キャブミラー 195 CAB MIRROR</p> 	<p>フロアパーツ 203 FLOOR PARTS</p> 
<p>パワーウインド [STD] 196 POWER WINDOW [STD]</p> 	<p>フロアパーツ (ヒータレス) [STD] 204 FLOOR PARTS (HEATER LESS) [STD]</p> 

目 次 CONTENTS

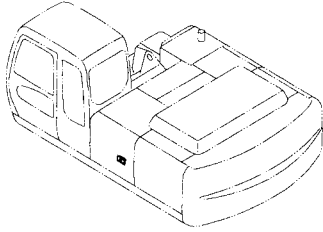
<p>フロアプレート 205 FLOOR PLATE</p> 	<p>エアサスペンションシート (ヒータ付) <280> ... 217 AIR-SUSPENSION SEAT (WITH HEATER) <280></p> 
<p>シート (クロス表皮) [STD] 207 SEAT (CLOTH) [STD]</p> 	<p>ヒータシート用品 <280> 218 HEATER SEAT PARTS <280></p> 
<p>シート (ビニール表皮) [STD] 209 SEAT (VINYL) [STD]</p> 	<p>シートベルト (サスペンションシート用) 219 SEAT BELT (SUSPENSION SEAT)</p> 
<p>サスペンションシート (クロス表皮) 211 SUSPENSION SEAT (CLOTH)</p> 	<p>シートベルト (サスペンションシート用) [NA] 220 SEAT BELT (SUSPENSION SEAT) [NA]</p> 
<p>サスペンションシート (ビニール表皮) 213 SUSPENSION SEAT (VINYL)</p> 	<p>シートベルト (エアサスペンションシート用) <280> ... 221 SEAT BELT (SUSPENSION SEAT) <280></p> 
<p>サスペンションシート (ヒータ付) <280> 215 SUSPENSION SEAT (WITH HEATER) <280></p> 	<p>シートスタンド [STD] 222 SEAT STAND [STD]</p> 

目 次 CONTENTS

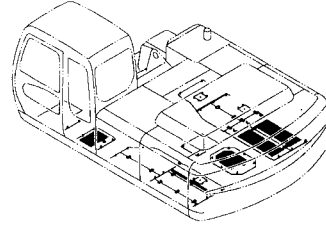
<p>シートスタンド (サスペンション) <280> [NA] … 223 SEAT STAND (SUSPENSION) <280> [NA]</p> 	<p>カバー (5) …… 233 COVER (5)</p> 
<p>カバー (1) <270> …… 225 COVER (1) <270></p> 	<p>カバー (6) …… 235 COVER (6)</p> 
<p>カバー (1) <280> …… 227 COVER (1) <280></p> 	<p>カバー (7) …… 237 COVER (7)</p> 
<p>カバー (2) …… 229 COVER (2)</p> 	<p>カバー (8) [マルチレバー不付] <270> …… 239 COVER (8) [WITHOUT MULTI LEVER] <270></p> 
<p>カバー (3) …… 230 COVER (3)</p> 	<p>カバー (8) <マルチレバー付> [STD] …… 240 COVER (8) <WITH MULTI LEVER> [STD]</p> 
<p>カバー (4) …… 231 COVER (4)</p> 	<p>ドアロック (1) …… 241 DOOR LOCK (1)</p> 

目次 CONTENTS

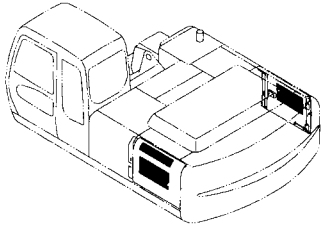
ドアロック (2) 242
DOOR LOCK (2)



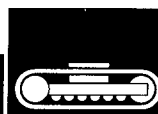
アンダーカバー (強化型) [STD] 251
UNDER COVER (HEAVY DUTY TYPE) [STD]



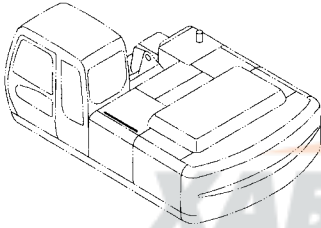
トロピカルカバー 243
TROPICAL COVER



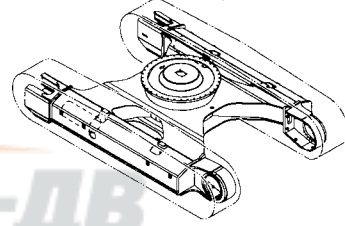
下部走行体
UNDERCARRIAGE



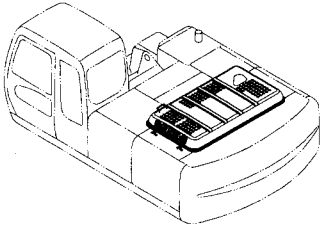
ウェザーストリップ 245
WEATHER STRIP



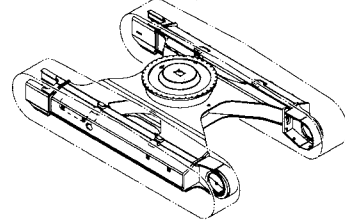
トラックフレーム (スタンダードトラック) ... 253
TRACK FRAME (STD. TRACK)



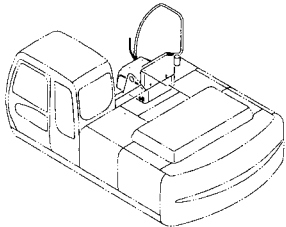
エンジンカバー 246
ENGINE COVER



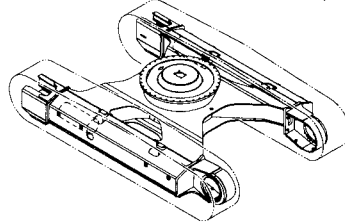
トラックフレーム (LC トラック) 254
TRACK FRAME (LC TRACK)



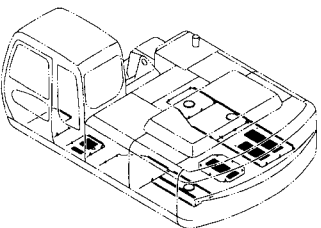
ツールカバー 247
TOOL COVER



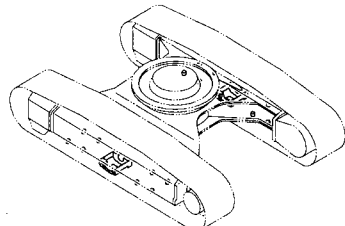
トラックフレーム (ナロー LC トラック) 255
TRACK FRAME (NARROW LC TRACK)



アンダーカバー 249
UNDER COVER

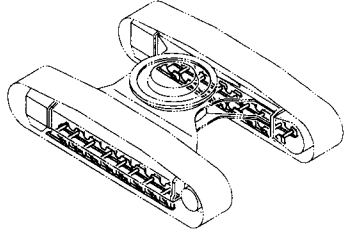


トラックガード 256
TRACK GUARD

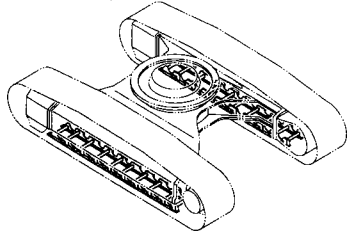


目次 CONTENTS

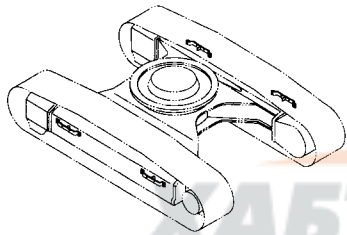
フルトラックガード (スタンダードトラック) … 257
FULL-LENGTH TRACK GUARD (STD. TRACK)



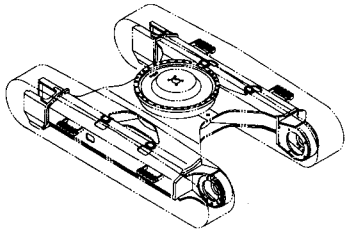
フルトラックガード (LCトラック, ナロー-LCトラック) … 258
FULL-LENGTH TRACK GUARD (LC TRACK, NARROW LC TRACK)



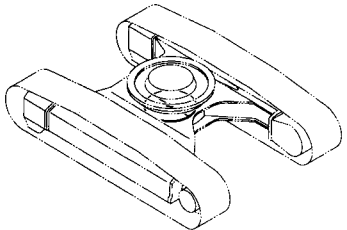
ステップ … 259
STEP



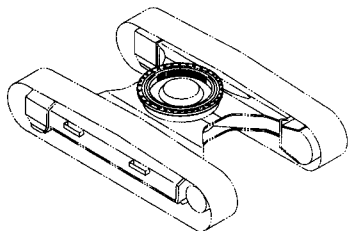
追加ステップ … 260
ADDITIONAL STEP



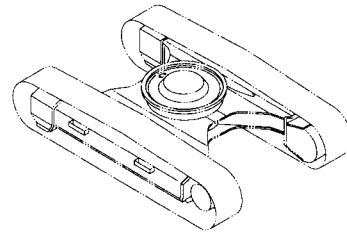
トラックアンダーカバー … 261
TRACK UNDER COVER



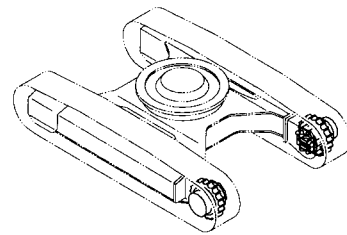
旋回輪 … 262
SWING BEARING



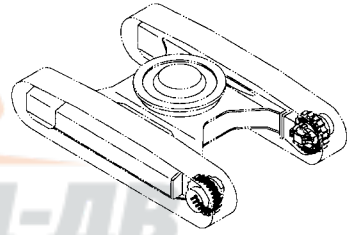
旋回輪部品 … 263
SWING BEARING PARTS



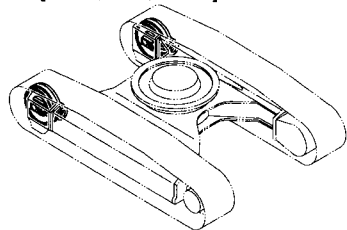
走行装置 … 265
TRAVEL DEVICE



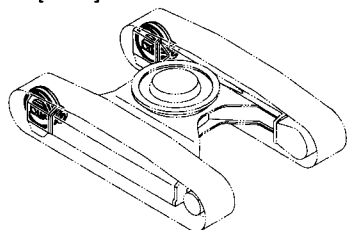
走行装置取付部品 … 267
TRAVEL DEVICE SUPPORT



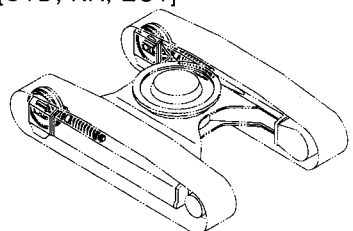
フロントアイドラ [STD, NA, EU1] … 268
FRONT IDLER [STD, NA, EU1]



フロントアイドラ [EU2] … 269
FRONT IDLER [EU2]

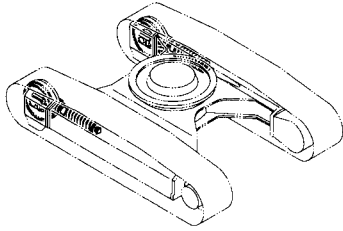


アジャスタ [STD, NA, EU1] … 270
ADJUSTER [STD, NA, EU1]

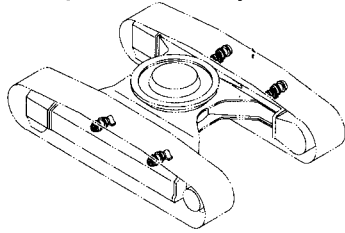


目 次 CONTENTS

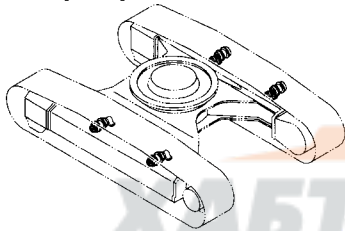
アジャスタ [EU2]271
ADJUSTER [EU2]



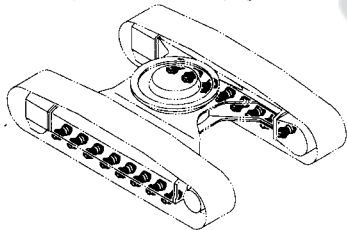
上ローラ [STD, NA, EU1] 272
UPPER ROLLER [STD, NA, EU1]



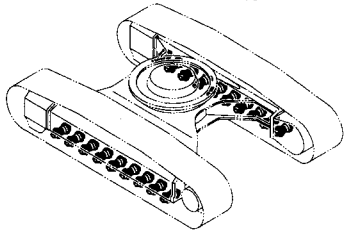
上ローラ [EU2] 273
UPPER ROLLER [EU2]



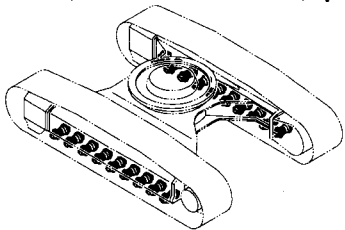
下ローラ (スタンダードトラック)[STD, NA] ... 274
LOWER ROLLER (STD. TRACK) [STD, NA]



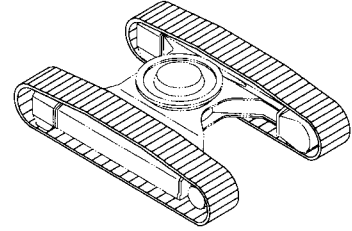
下ローラ (ナローLC トラック)[STD, NA, EU1] ... 275
LOWER ROLLER (NARROW LC TRACK)[STD, NA, EU1]



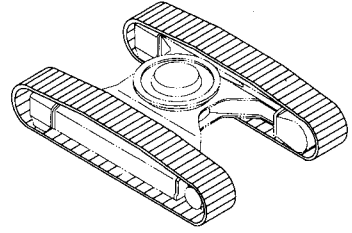
下ローラ (ナローLC トラック)[EU2] 276
LOWER ROLLER (NARROW LC TRACK) [EU2]



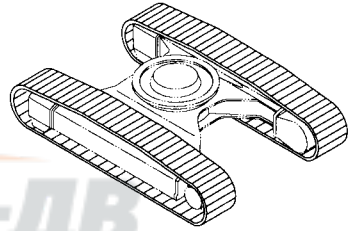
トラックリンク各種 (スタンダードトラック)[STD, NA] ... 277
TRACK-LINK (STD. TRACK) [STD, NA]



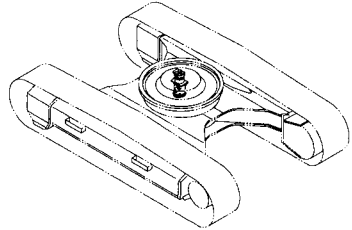
トラックリンク各種 (ナローLC トラック)[EU1] ... 279
TRACK-LINK (NARROW LC TRACK) [EU1]



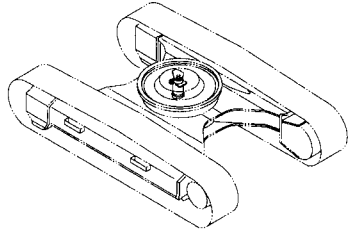
トラックリンク各種 (ナローLC トラック)[EU2] ... 281
TRACK-LINK (NARROW LC TRACK) [EU2]



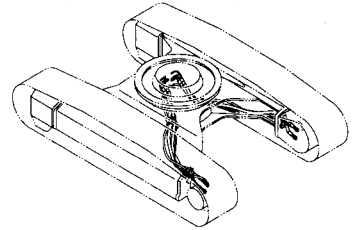
センタジョイント 283
CENTER JOINT



センタジョイント取付部品 (トラック) 284
CENTER JOINT SUPPORT (TRACK)

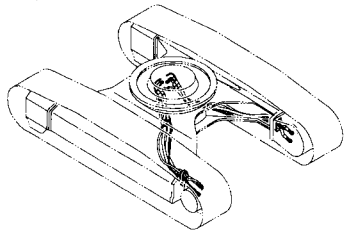


走行配管 (スタンダードトラック) 285
TRAVEL PIPING (STD. TRACK)

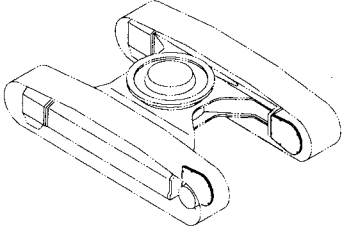


目次 CONTENTS

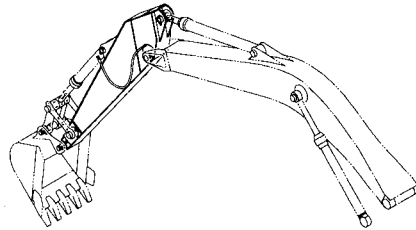
走行配管 (LCトラック, ナローLCトラック) ... 287
TRAVEL PIPING (LC TRACK, NARROW LC TRACK)



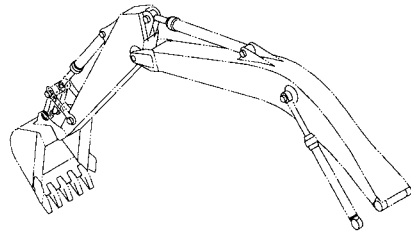
走行モータカバー 289
TRAVEL MOTOR COVER



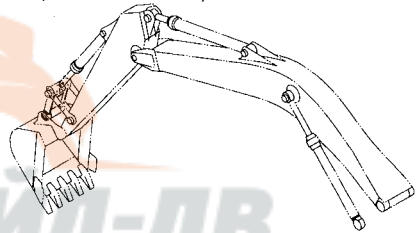
アーム 3.75M 297
ARM 3.75M



リンク A 299
LINK A



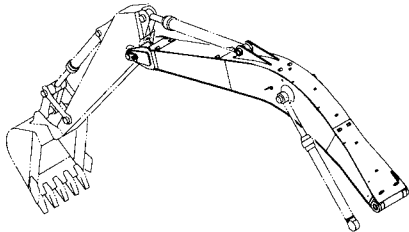
リンク A (フック付) 300
LINK A (WITH HOOK)



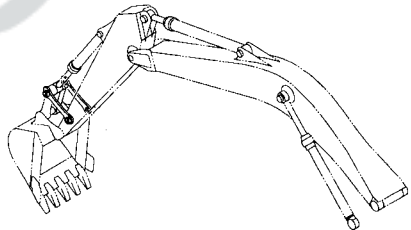
フロントアタッチメント FRONT-END ATTACHMENTS



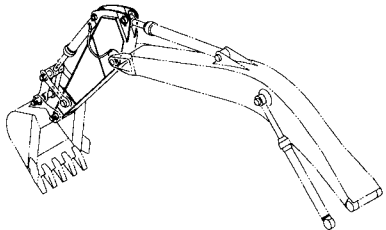
ブーム 291
BOOM



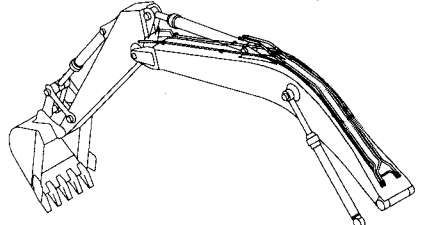
リンク B 301
LINK B



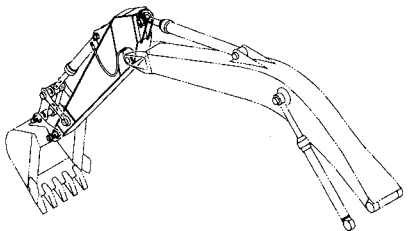
アーム 2.4M 293
ARM 2.4M



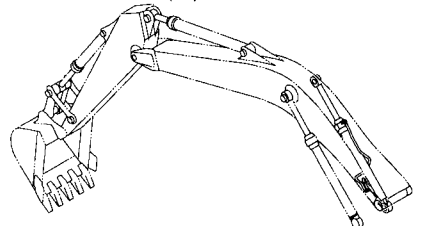
フロント配管 (モノブーム) 303
FRONT PIPING (MONO BOOM)



アーム 3.1M 295
ARM 3.1M

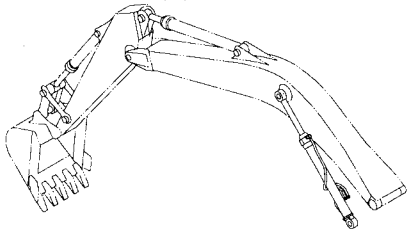


ブームシリンダ (右) 305
BOOM CYLINDER (R)

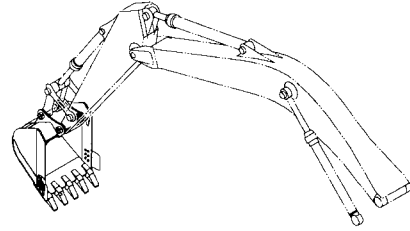


目 次 CONTENTS

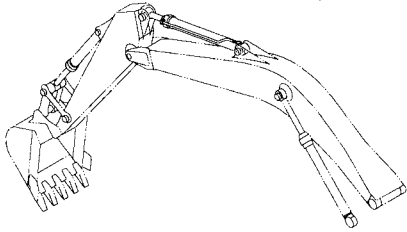
ブームシリンダ (左) 306
BOOM CYLINDER (L)



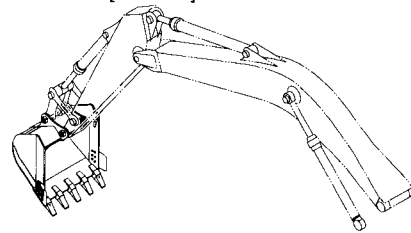
バケット 1.1 [新JIS] 313
BUCKET 1.1 [JIS 94]



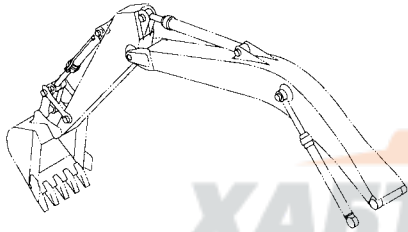
アームシリンダ (モノブーム) 307
ARM CYLINDER (MONO BOOM)



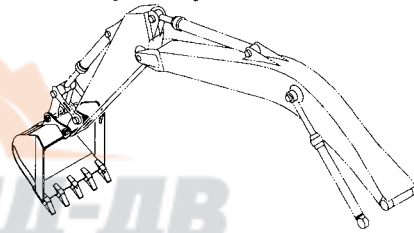
バケット 1.39 [新JIS] 315
BUCKET 1.39 [JIS 94]



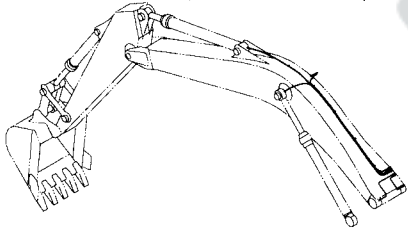
バケットシリンダ 308
BUCKET CYLINDER



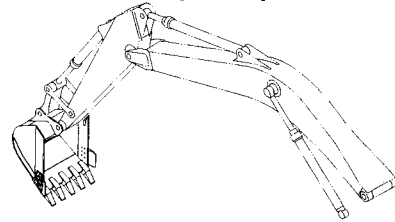
バケット 1.62 [新JIS] 317
BUCKET 1.62 [JIS 94]



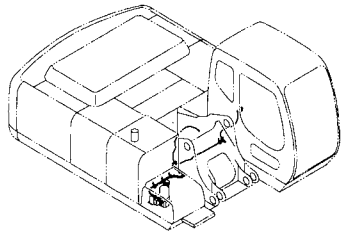
給脂配管 (モノブーム) 309
LUBRICATE PIPING (MONO BOOM)



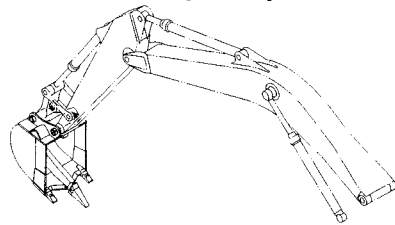
岩用バケット 0.92 [新JIS] 318
ROCK BUCKET 0.92 [JIS 94]



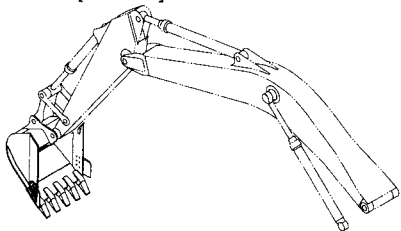
自動給脂装置 310
AUTO. LUBRICATE DEVICE



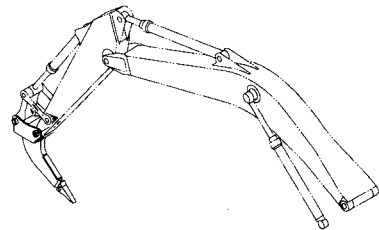
リッパバケット 0.8 [新JIS] 319
RIPPER BUCKET 0.8 [JIS 94]



バケット 1.0 [新JIS] 311
BUCKET 1.0 [JIS 94]

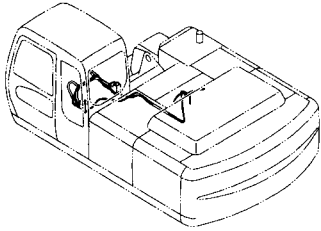


1本爪リッパ 320
ONE-POINT RIPPER

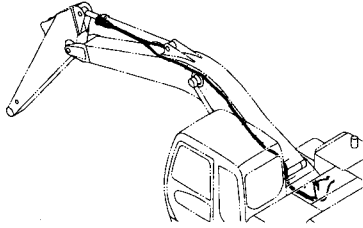


目次 CONTENTS

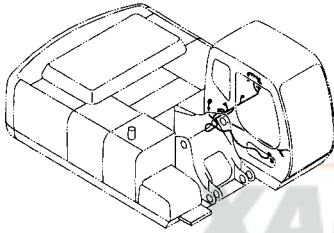
ホースラプチャーバルブ配管(ブーム) [ISO仕様] … 321
HOSE RUPTURE VALVE PIPING (BOOM) [ISO SPEC.]



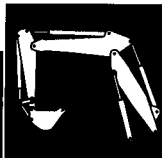
ホースラプチャーバルブ配管(アーム) [ISO仕様](モノブーム) … 323
HOSE RUPTURE VALVE PIPING (ARM) [ISO SPEC.] (MONO BOOM)



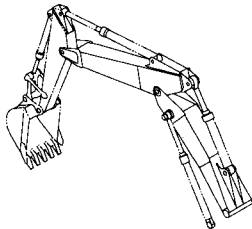
過負荷警報装置 … 325
OVER LOAD ALARM DEVICE



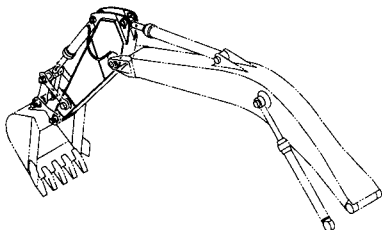
2P-ブームフロントアタッチメント
2P-BOOM FRONT-END ATTACHMENTS



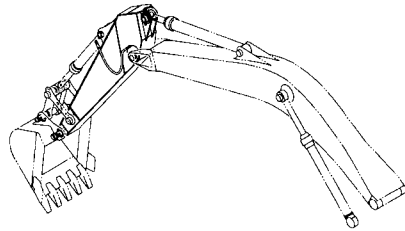
2P-ブーム … 327
2P-BOOM



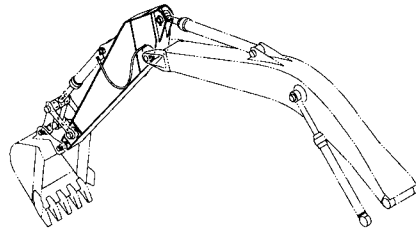
アーム 2.4M … (293)
ARM 2.4M



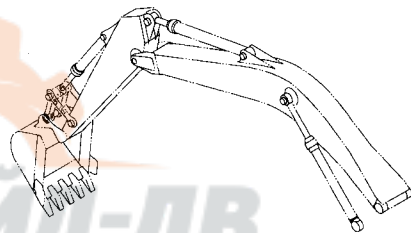
アーム 3.1M … (295)
ARM 3.1M



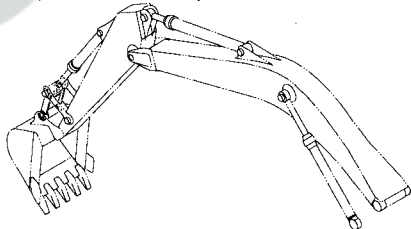
アーム 3.75M … (297)
ARM 3.75M



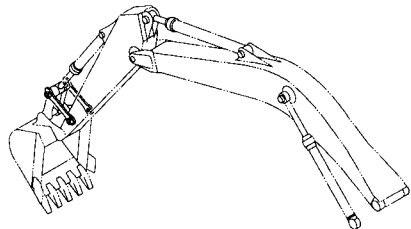
リンク A … (299)
LINK A



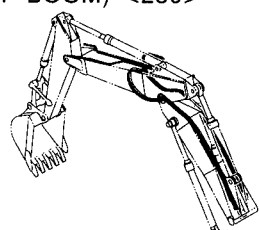
リンク A (フック付) … (300)
LINK A (WITH HOOK)



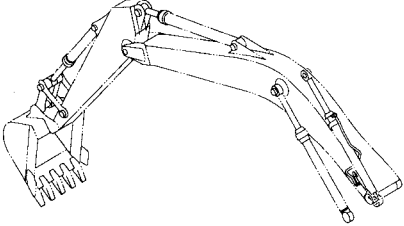
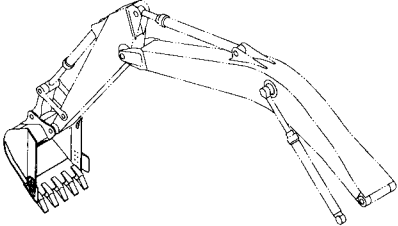
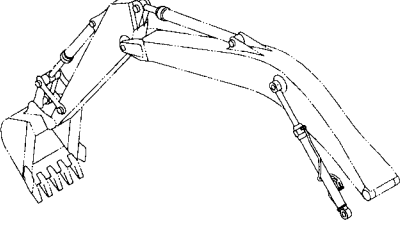
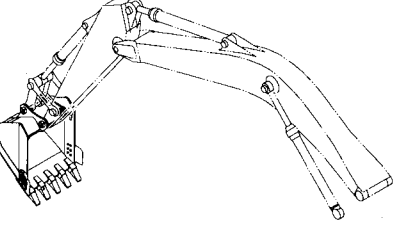
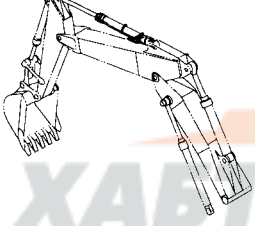
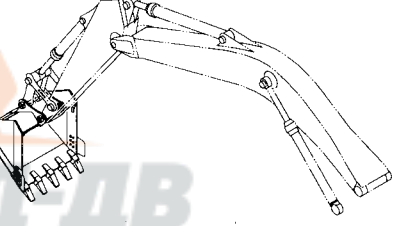
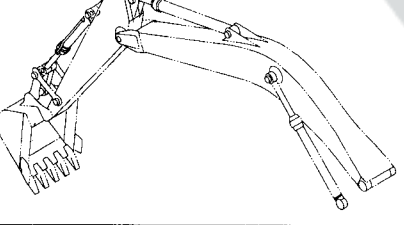
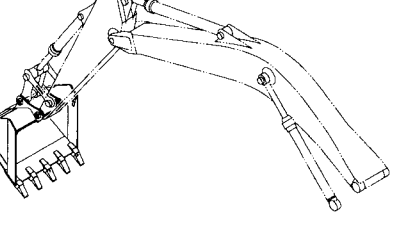
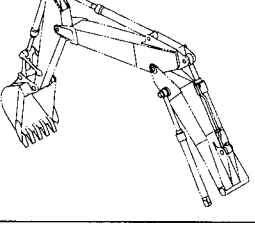
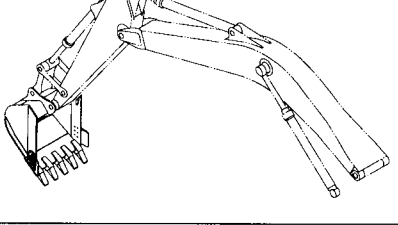
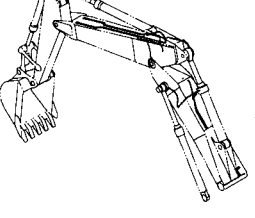
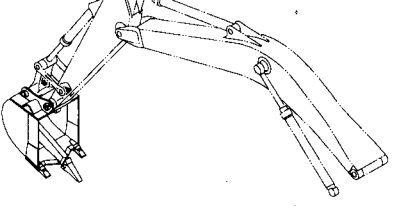
リンク B … (301)
LINK B



フロント配管 (2P-ブーム) <280> … 329
FRONT PIPING (2P-BOOM) <280>

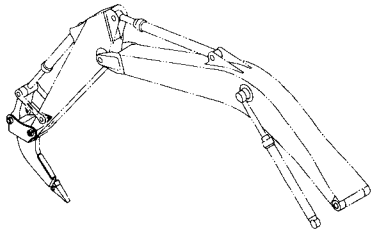


目 次 CONTENTS

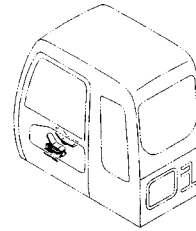
<p>ブームシリンダ (右) (305) BOOM CYLINDER (R)</p> 	<p>バケット 1.0 [新JIS] (311) BUCKET 1.0 [JIS 94]</p> 
<p>ブームシリンダ (左) (306) BOOM CYLINDER (L)</p> 	<p>バケット 1.1 [新JIS] (313) BUCKET 1.1 [JIS 94]</p> 
<p>アームシリンダ (2P-ブーム) <280> 331 ARM CYLINDER (2P-BOOM) <280></p> 	<p>バケット 1.39 [新JIS] (315) BUCKET 1.39 [JIS 94]</p> 
<p>バケットシリンダ (308) BUCKET CYLINDER</p> 	<p>バケット 1.62 [新JIS] (317) BUCKET 1.62 [JIS 94]</p> 
<p>ポジショニングシリンダ (2P-ブーム) <280> ... 332 POSITIONING CYLINDER (2P-BOOM) <280></p> 	<p>岩用バケット 0.92 [新JIS] (318) ROCK BUCKET 0.92 [JIS 94]</p> 
<p>給脂配管 (2P-ブーム) <280> 333 LUBRICATE PIPING (2P-BOOM) <280></p> 	<p>リップバケット 0.8 [新JIS] (319) RIPPER BUCKET 0.8 [JIS 94]</p> 

目 次 CONTENTS

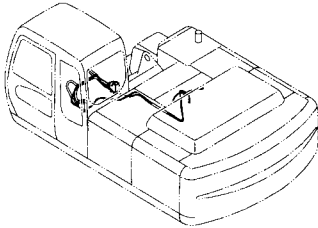
1本爪リッパ (320)
ONE-POINT RIPPER



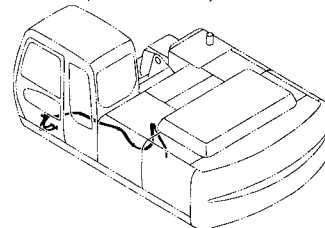
操作ペダル (2P-ブーム) 339
CONTROL PEDAL (2P-BOOM)



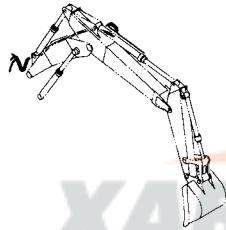
ホースラプチャーバルブ配管 (ブーム) [ISO仕様] ... (321)
HOSE RUPTURE VALVE PIPING (BOOM) [ISO SPEC.]



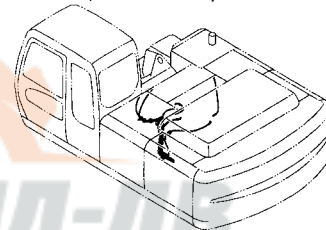
パイロット配管 (2P-ブーム):1 341
PILOT PIPING (2P-BOOM) :1



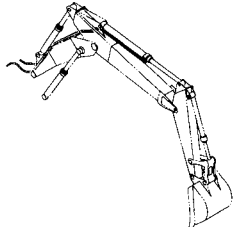
ホースラプチャーバルブ配管 (アーム) [ISO仕様] [2P-ブーム] ... 335
HOSE RUPTURE VALVE PIPING (ARM) [ISO SPEC.] [2P-BOOM]



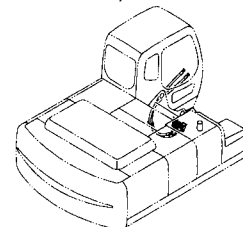
パイロット配管 (2P-ブーム):2 343
PILOT PIPING (2P-BOOM) :2



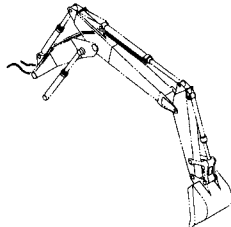
ホースラプチャーバルブ配管 (ポジショニング) [ISO仕様] [2P-ブーム] :1 ... 337
HOSE RUPTURE VALVE PIPING (POSITIONING) [ISO SPEC.] [2P-BOOM] :1



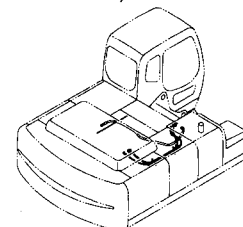
メイン配管 (2P-ブーム):1 345
MAIN PIPING (2P-BOOM) :1



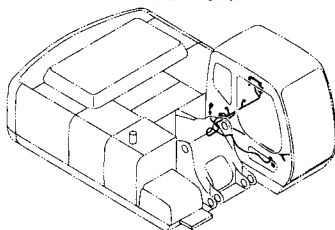
ホースラプチャーバルブ配管 (ポジショニング) [ISO仕様] [2P-ブーム] :2 ... 338
HOSE RUPTURE VALVE PIPING (POSITIONING) [ISO SPEC.] [2P-BOOM] :2



メイン配管 (2P-ブーム):2 347
MAIN PIPING (2P-BOOM) :2



過負荷警報装置 (325)
OVER LOAD ALARM DEVICE

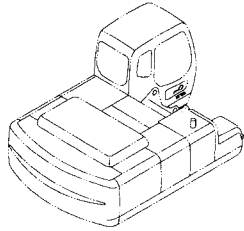


目次 CONTENTS

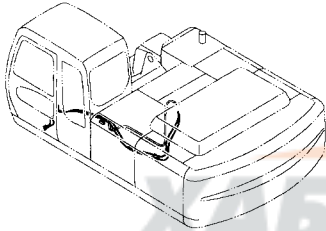
ブレーカ&クラッシャ部品 BREAKER & CRUSHER PARTS



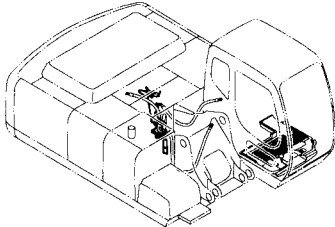
操作ペダル (ブレーカ&クラッシャ) …………… 349
CONTROL PEDAL (BREAKER & CRUSHER)



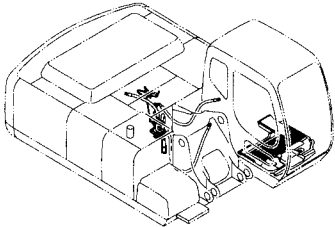
パイロット配管 (ブレーカ&クラッシャ) …… 351
PILOT PIPING (BREAKER & CRUSHER)



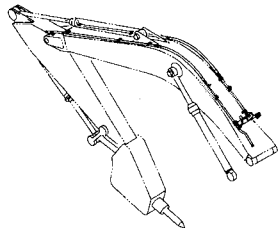
メイン配管 (ブレーカ&クラッシャ) <270> … 353
MAIN PIPING (BREAKER & CRUSHER) <270>



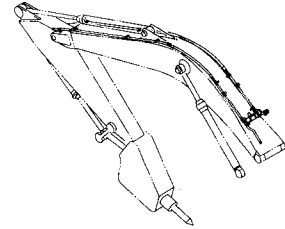
メイン配管 (ブレーカ&クラッシャ) <280> … 355
MAIN PIPING (BREAKER & CRUSHER) <280>



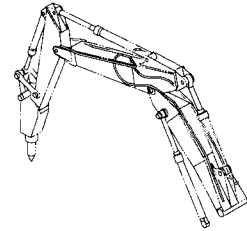
ブーム配管 (ブレーカ&クラッシャ)[モノブーム] <270> … 357
BOOM PIPING (BREAKER & CRUSHER) [MONO BOOM] <270>



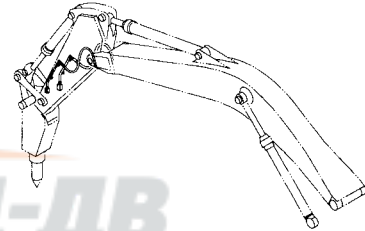
ブーム配管 (ブレーカ&クラッシャ)[モノブーム] <280> … 358
BOOM PIPING (BREAKER & CRUSHER) [MONO BOOM] <280>



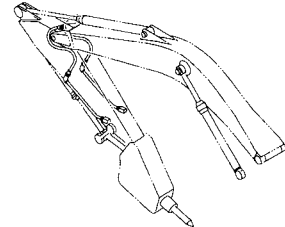
ブーム配管 (ブレーカ&クラッシャ)[2P-ブーム] <280> … 359
BOOM PIPING (BREAKER & CRUSHER) [2P-BOOM] <280>



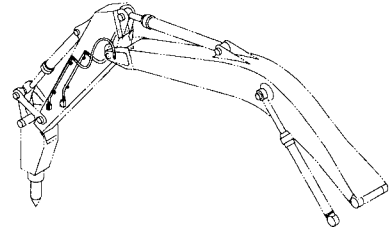
アーム配管 (2.4M アーム)[ブレーカ&クラッシャ] <280> … 361
ARM PIPING (2.4M ARM) [BREAKER & CRUSHER] <280>



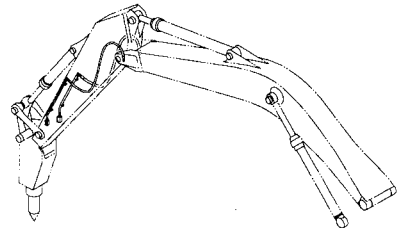
アーム配管 (3.1M アーム)[ブレーカ&クラッシャ] <270> … 363
ARM PIPING (3.1M ARM) [BREAKER & CRUSHER] <270>



アーム配管 (3.1M アーム)[ブレーカ&クラッシャ] <280> … 365
ARM PIPING (3.1M ARM) [BREAKER & CRUSHER] <280>

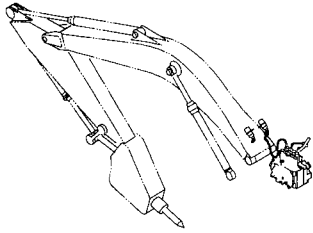


アーム配管 (3.75M アーム)[ブレーカ&クラッシャ] <280> … 367
ARM PIPING (3.75M ARM) [BREAKER & CRUSHER] <280>

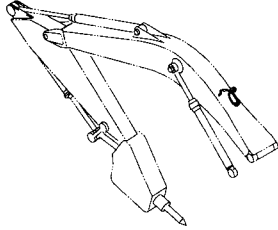


目次 CONTENTS

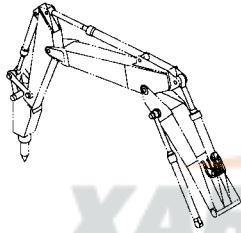
NPK 共用配管 (ブレーカ&クラッシャ) <270> ... 369
NPK COMMON PIPING (BREAKER & CRUSHER) <270>



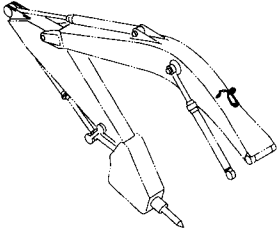
HSB ブレーカ配管 (ブレーカ&クラッシャ)[モノブーム] ... 371
HSB BREAKER PIPING (BREAKER & CRUSHER) [MONO BOOM]



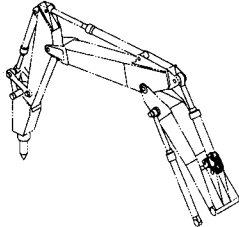
HSB ブレーカ配管 (ブレーカ&クラッシャ)[2P-ブーム] <280> ... 372
HSB BREAKER PIPING (BREAKER & CRUSHER) [2P-BOOM] <280>



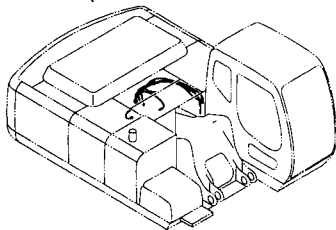
HSB 共用配管 (ブレーカ&クラッシャ)[モノブーム] ... 373
HSB COMMON PIPING (BREAKER & CRUSHER) [MONO BOOM]



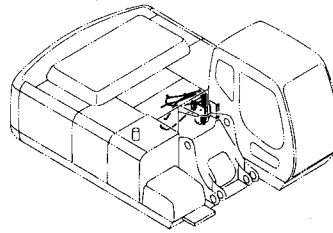
HSB 共用配管 (ブレーカ&クラッシャ)[2P-ブーム] <280> ... 375
HSB COMMON PIPING (BREAKER & CRUSHER) [2P-BOOM] <280>



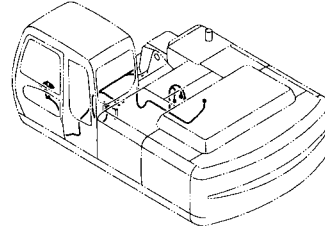
パイロット配管 (2速切換) -1 377
PILOT PIPING (FLOW RATE SELECTOR) -1



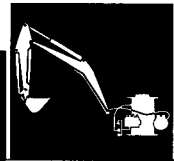
パイロット配管 (2速切換) -2 379
PILOT PIPING (FLOW RATE SELECTOR) -2



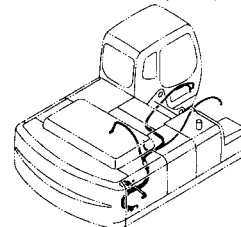
電気部品 (2速切換) 381
ELECTRIC PARTS (FLOW RATE SELECTOR)



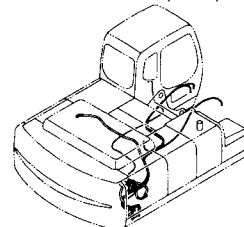
アタッチメント補助作用配管 (アシスト配管)
ASSIST PIPING



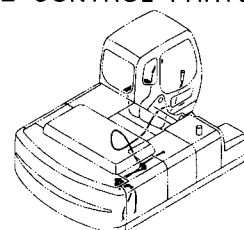
追加ポンプ配管 (30L) 383
ADD. GEAR PUMP PIPING (30L)



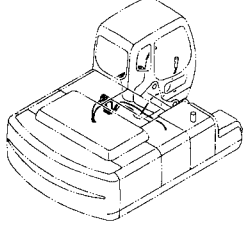
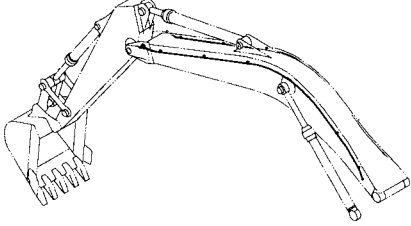
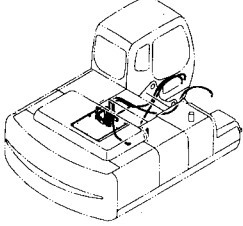
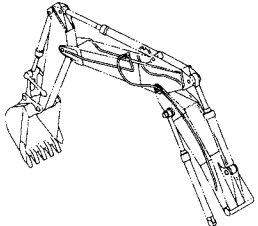
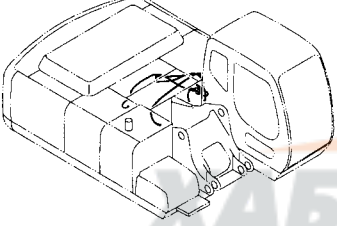
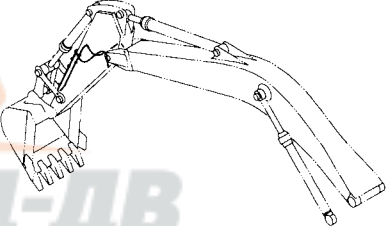
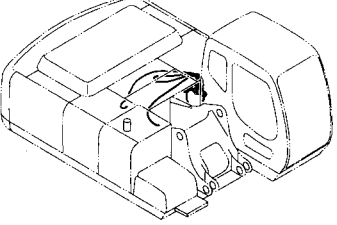
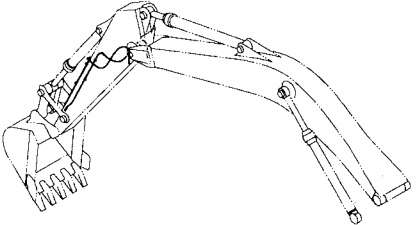
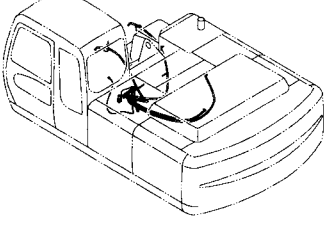
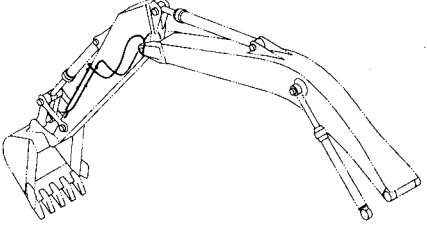
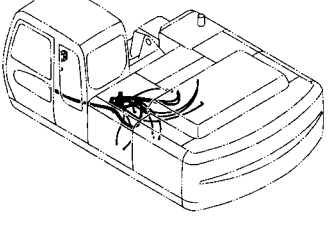
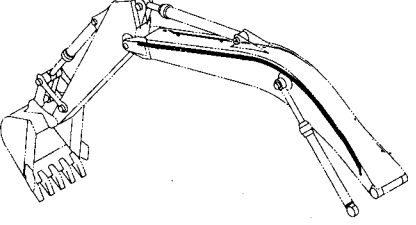
追加ポンプ配管 (50L) 385
ADD. GEAR PUMP PIPING (50L)



電気式操作用品 (ADD/P) 387
ELECTRIC TYPE CONTROL PARTS (ADD/P)

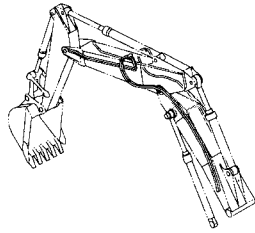


目 次 CONTENTS

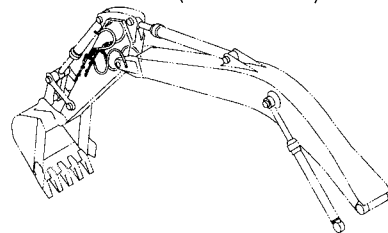
<p>電気式操作用品 (PTO) 389 ELECTRIC TYPE CONTROL PARTS (PTO)</p> 	<p>クイックヒッチ配管 [モノブーム] <280> 401 QUICKHITCH PIPING [MONO BOOM] <280></p> 
<p>メイン配管 (PTO) [モノブーム] 391 MAIN PIPING (PTO) [MONO BOOM]</p> 	<p>クイックヒッチ配管 [2P ブーム] <280> 403 QUICKHITCH PIPING [2P-BOOM] <280></p> 
<p>パイロット配管 (PTO/V) 393 PILOT PIPING (PTO/V)</p> 	<p>クイックヒッチ配管 (2.4M アーム) <280> ... 405 QUICKHITCH PIPING (2.4M ARM) <280></p> 
<p>パイロット配管 (PTO/V, 2速切換併用) 395 PILOT PIPING (PTO/V, FLOW RATE SELECTOR)</p> 	<p>クイックヒッチ配管 (3.1M アーム) <280> ... 406 QUICKHITCH PIPING (3.1M ARM) <280></p> 
<p>クイックヒッチ配管 (メイン) 397 QUICKHITCH PIPING (MAIN)</p> 	<p>クイックヒッチ配管 (3.75M アーム) <280> ... 407 QUICKHITCH PIPING (3.75M ARM) <280></p> 
<p>クイックヒッチ配管 (パイロット) 399 QUICKHITCH PIPING (PILOT)</p> 	<p>アシスト配管 (モノブーム) <280> 408 ASSIST PIPING (MONO BOOM) <280></p> 

目次 CONTENTS

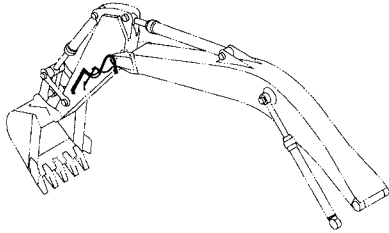
アシスト配管 (2P-ブーム) <280> 409
ASSIST PIPING (2P-BOOM) <280>



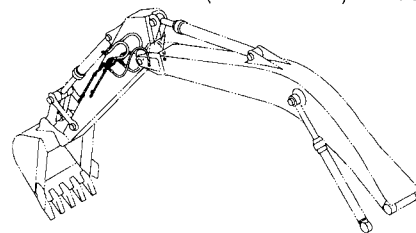
クラムシェル配管 (2.4M アーム) <280> 417
CLAMSHELL PIPING (2.4M ARM) <280>



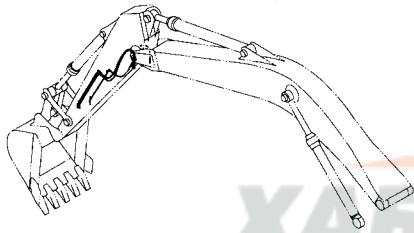
アシスト配管 (2.4M アーム) <280> 411
ASSIST PIPING (2.4M ARM) <280>



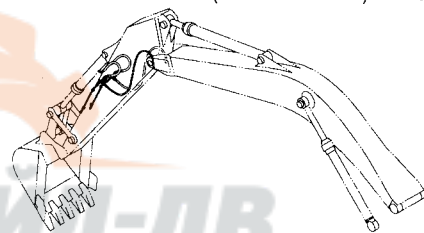
クラムシェル配管 (3.1M アーム) <280> 419
CLAMSHELL PIPING (3.1M ARM) <280>



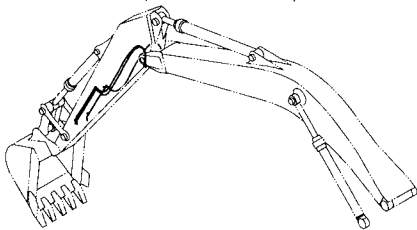
アシスト配管 (3.1M アーム) <280> 412
ASSIST PIPING (3.1M ARM) <280>



クラムシェル配管 (3.75M アーム) <280> ... 421
CLAMSHELL PIPING (3.75M ARM) <280>



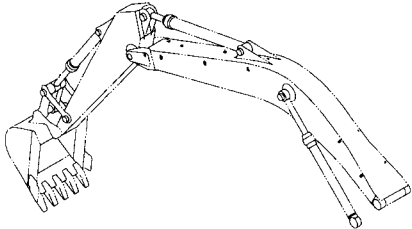
アシスト配管 (3.75M アーム) <280> 413
ASSIST PIPING (3.75M ARM) <280>



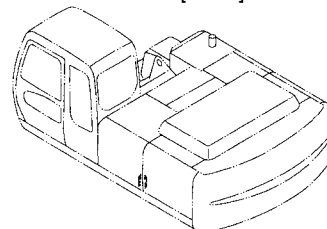
その他
E T C .

Etc

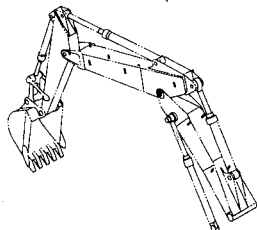
クイックヒッチ/アシスト配管 (モノブーム) <280> ... 414
QUICKHITCH / ASSIST COMMON PARTS (MONO BOOM) <280>



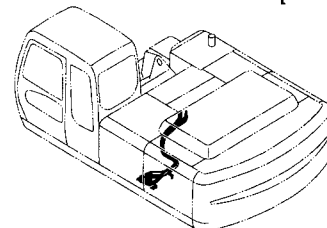
4 WAY マルチレバー [STD] 423
4 WAY MULTI LEVER [STD]



クイックヒッチ/アシスト配管 (2P-ブーム) <280> ... 415
QUICKHITCH / ASSIST COMMON PARTS (2P-BOOM) <280>



4 WAY マルチレバー配管 [STD] 425
4 WAY MULTI LEVER PIPING [STD]



目次 CONTENTS

工 具
TOOLS



工具	427
TOOLS	

ネームプレート
NAME-PLATE

NAME
PLATE

ネームプレート (日本語)	429
NAME PLATE (JAPANESE)	
ネームプレート (英語) [STD]	431
NAME PLATE (ENGLISH) [STD]	
ネームプレート (英語) [NA]	433
NAME PLATE (ENGLISH) [NA]	
ネームプレート <280>	435
NAME PLATE <280>	

索 引
PARTS INDEX

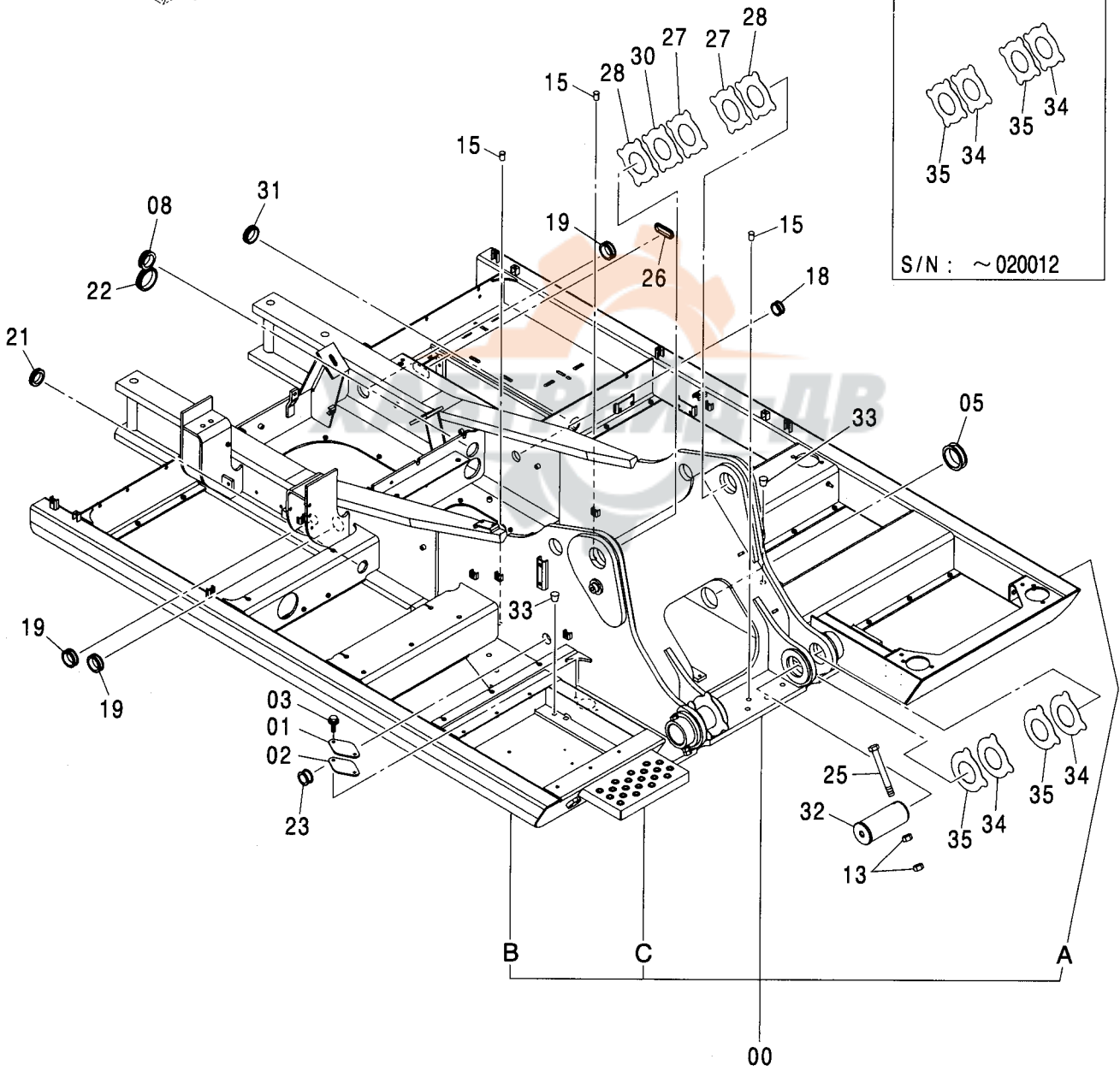
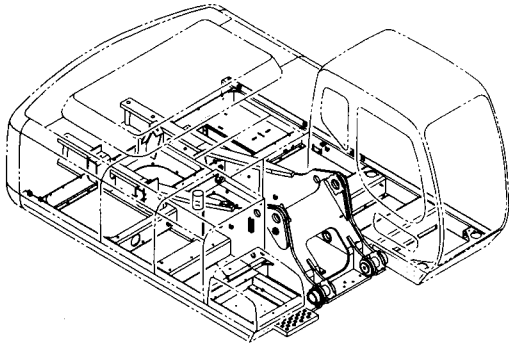


索引	437
PARTS INDEX	

001

フレーム FRAME

適用号機 020001-
Serial No.



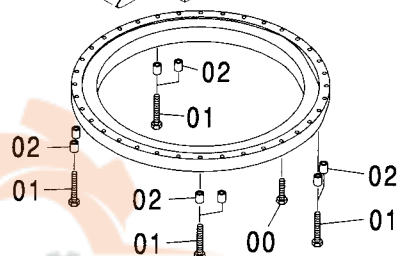
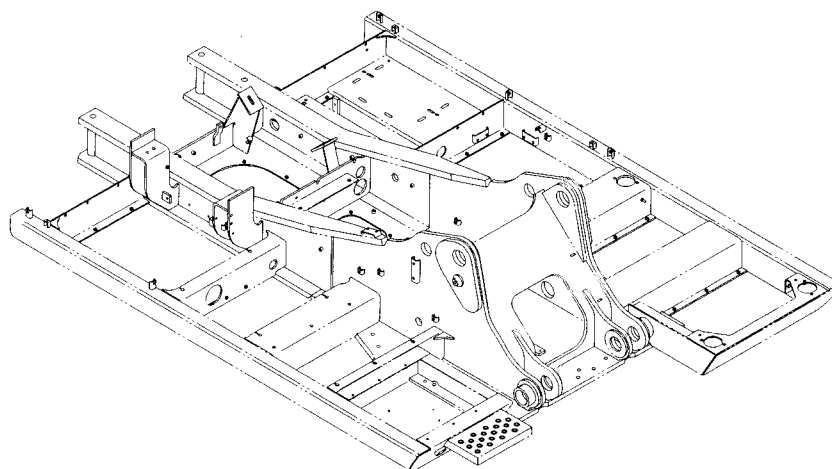
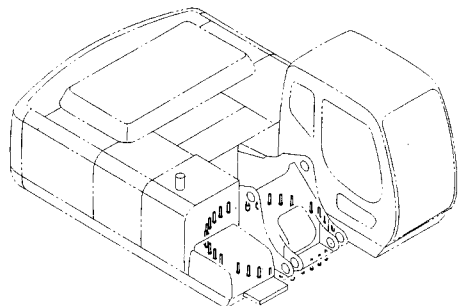
フレーム FRAME

適用号機 020001-
Serial No.

符号 ITEM	部品番号 PART NO.	部 品 名	PART NAME	数量 Q' TY	サービス コード S. C	適用号機 SERIAL NO.	互 換 性 I C A	代 替 部 品 REPLACEABLE PART	
								部品番号 PART NO.	数量 Q' TY
00	5007118	フレーム;メイン	FRAME:MAIN	1					
00A	3088979	・パイプ	・PIPE	1	W				
00B	3088960	・パイプ	・PIPE	1	W				
00C	3084653	・ステップ	・STEP	1	W				
01	4255799	カバー	COVER	1					
02	4161735	パッキン	PACKING	1					
03	J021025	ボルト;セムス	BOLT;SEMS	2					
05	4191977	ブッシング;ラバー	BUSHING;RUBBER	1					
08	4208279	ブッシング;ラバー	BUSHING;RUBBER	1					
13	J950020	ナット	NUT	4					
15	4355382	ピン;ノック	PIN;KNOCK	3					
18	4200176	ブッシング;ラバー	BUSHING;RUBBER	1					
19	4255530	ブッシング;ラバー	BUSHING;RUBBER	3					
21	4509404	ブッシング;ラバー	BUSHING;RUBBER	1					
22	4345810	ブッシング;ラバー	BUSHING;RUBBER	1					
23	4257181	ブッシング;ラバー	BUSHING;RUBBER	1					
25	4435127	ピン;ストッパ	PIN;STOPPER	2					
26	4430658	ブッシング;ラバー	BUSHING;RUBBER	1					
27	4445638	プレート;スラスト 1.0	PLATE;THRUST 1.0	2	R				
28	4445639	プレート;スラスト 2.0	PLATE;THRUST 2.0	2	R				
30	4460372	プレート;スラスト 1.5	PLATE;THRUST 1.5	1	R				
31	4389040	ブッシング;ラバー	BUSHING;RUBBER	1					
32	3075546	ピン	PIN	2					
33	431578	コルク	CORK	2					
34	4445638	プレート;スラスト 1.0	PLATE;THRUST 1.0	4	R	-020012	Y	4470745	4
34	4470745	プレート;スラスト 1.0	PLATE;THRUST 1.0	4	R	020013-			
35	4445639	プレート;スラスト 2.0	PLATE;THRUST 2.0	4	R	-020012	Y	4470746	4
35	4470746	プレート;スラスト 2.0	PLATE;THRUST 2.0	4	R	020013-			

旋回輪取付部品 SWING BEARING SUPPORT

適用号機 020001-
Serial No.



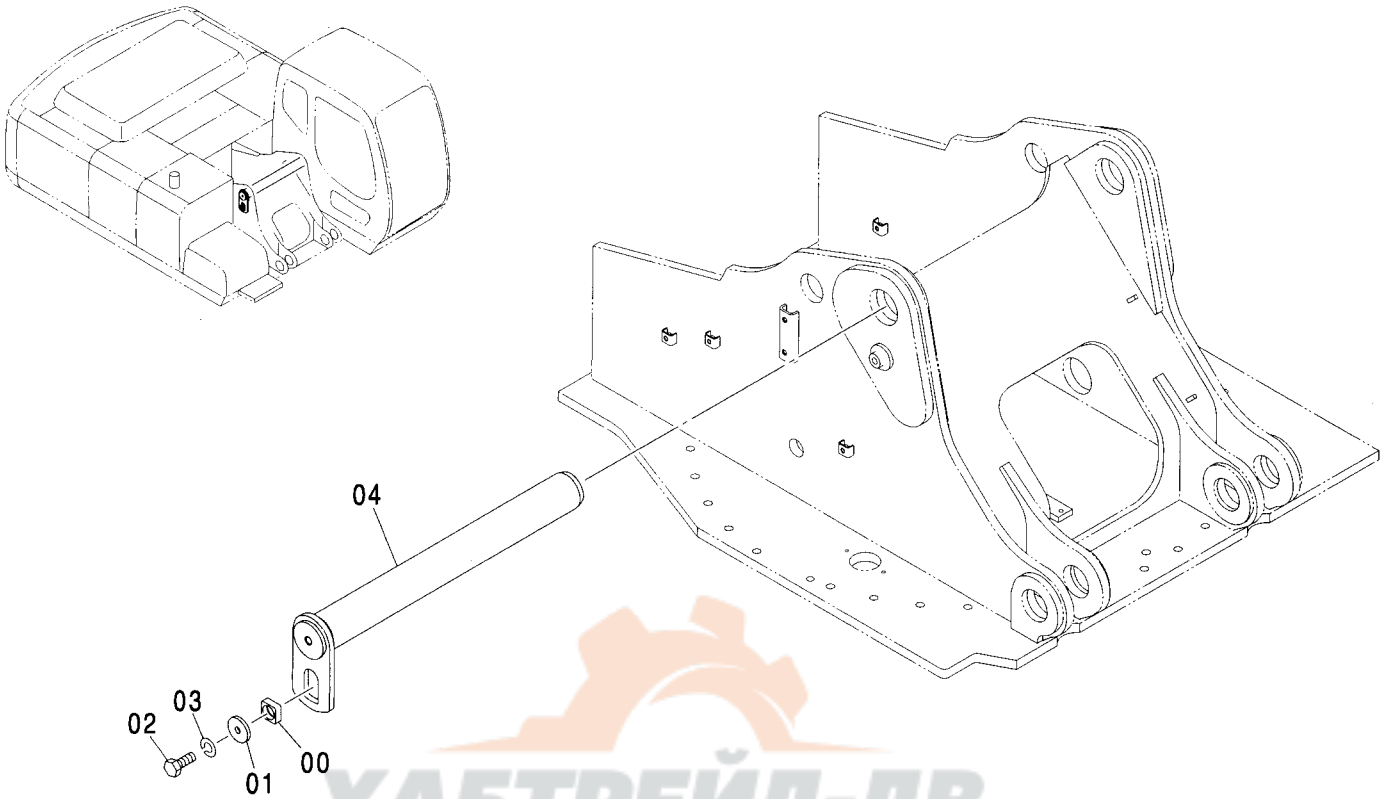
ХАБТРЕЙД-ДВ

Ⓜ

符号 ITEM	部品番号 PART NO.	部 品 名	PART NAME	数量 Q' TY	サービス コード S. C	適用号機 SERIAL NO.	代替部品 REPLACEABLE PART	
							互換性 ICA	部品番号 PART NO.
00	J922203	ボルト	BOLT	26				
01	J922212	ボルト	BOLT	8				
02	4381637	スペーサ	SPACER	8				

ブームフットピン
BOOM FOOT PIN

適用号機 020001-
Serial No.



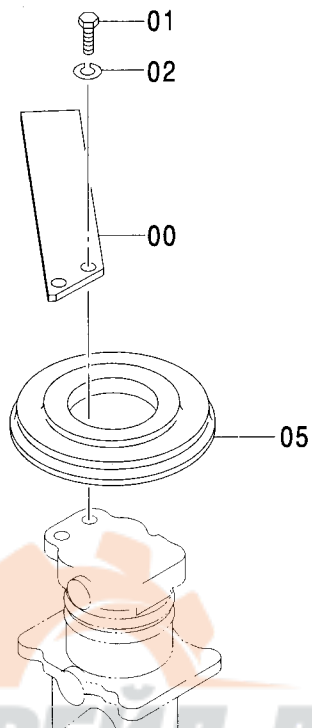
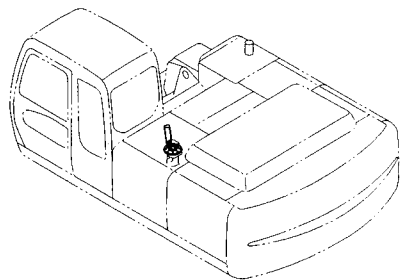
(M)

符号 ITEM	部品番号 PART NO.	部 品 名	PART NAME	数量 Q' TY	サービス コード S. C	適用号機 SERIAL NO.	互 換 性 ICA	代 替 部 品 REPLACEABLE PART	
								部品番号 PART NO.	数量 Q' TY
00	4424425	ブ ロ ッ ク	BLOCK	1					
01	4426128	プ レ ー ト	PLATE	1					
02	J921840	ボ ル ト	BOLT	1					
03	J257218	ワ ヅ シ ャ ; ス プ リ ン グ	WASHER ; SPRING	1					
04	8080780	ピ ン	PIN	1					

005

センタージョイント部品 (上部旋回体)
 CENTER JOINT PARTS (UPPERSTRUCTURE)

適用号機 020001-
 Serial No.



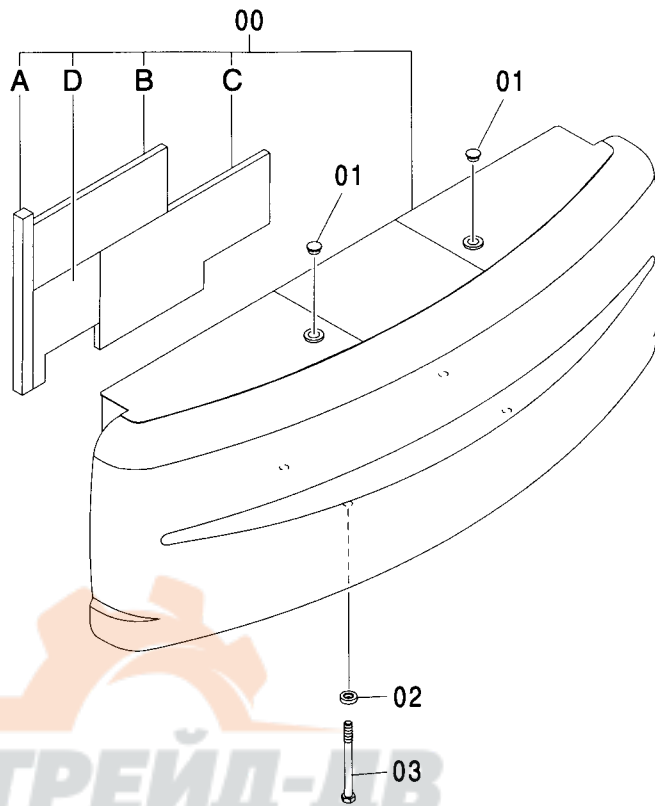
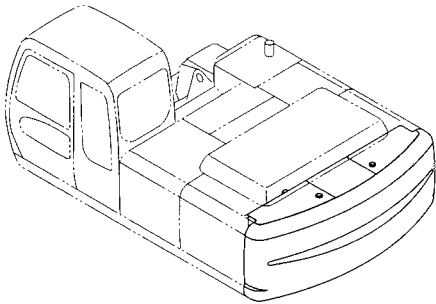
ХАБТРЕЙД-ДВ

Ⓜ

符号 ITEM	部品番号 PART NO.	部 品 名	PART NAME	数量 Q' TY	サービス コード S. C	適用号機 SERIAL NO.	互 換 性 ICA	代 替 部 品 REPLACEABLE PART	
								部品番号 PART NO.	数量 Q' TY
00	4274282	ストッパ	STOPPER	1					
01	J901435	ボルト	BOLT	2					
02	A590914	ワッシャ:スプリング	WASHER:SPRING	2					
05	4428007	カバー:ブーツ	COVER:BOOT	1					

カウンタウェイト 6.1T
COUNTERWEIGHT 6.1T

適用号機 020001-
Serial No.

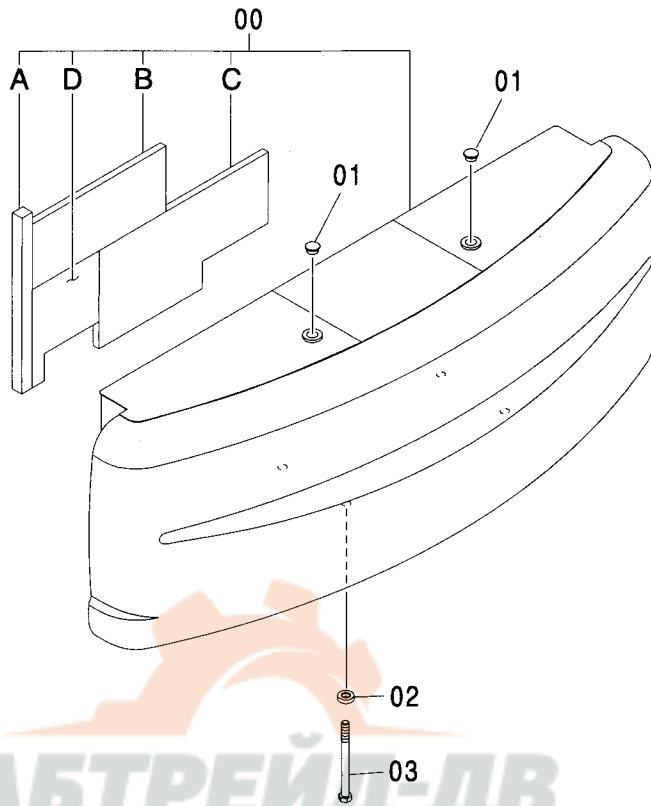
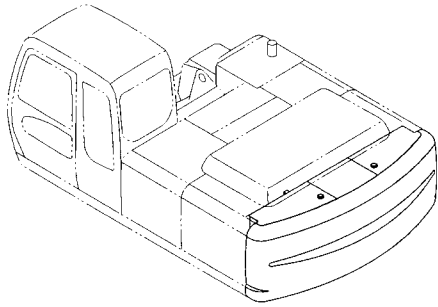


Ⓜ

符号 ITEM	部品番号 PART NO.	部 品 名	PART NAME	数量 Q' TY	サービス コード S. C	適用号機 SERIAL NO.	互 換 性 I C A	代 替 部 品 REPLACEABLE PART	
								部品番号 PART NO.	数量 Q' TY
00	5007142	ウェイト:カウンタ	WE I G H T : C O U N T E R	1					
00A	4430649	・ラバー	・RUBBER	1					
00B	4417621	・ラバー	・RUBBER	1					
00C	4438193	・ラバー	・RUBBER	1					
00D	4438194	・ラバー	・RUBBER	1					
01	4168132	キャップ	C A P	2					
02	4174859	ワッシャ	W A S H E R	4					
03	4470767	ボルト	B O L T	4					

カウンタウエイト 6.5T
COUNTERWEIGHT 6.5T

適用号機 020001-
Serial No.



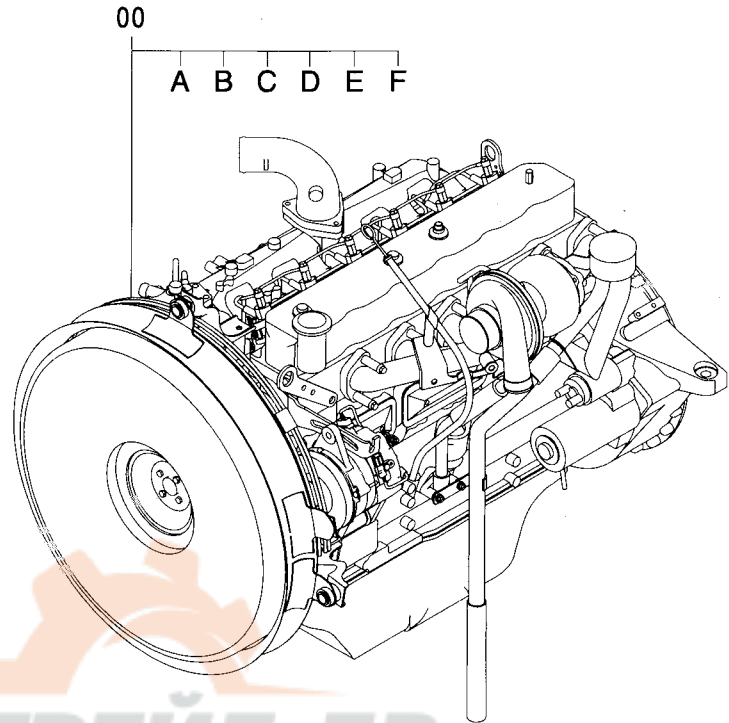
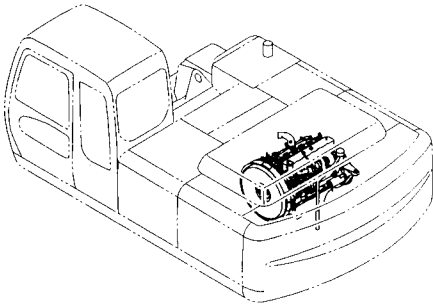
ХАБТРЕЙД-ДВ

Ⓜ

符号 ITEM	部品番号 PART NO.	部 品 名	PART NAME	数量 Q' TY	サービス コード S. C	適用号機 SERIAL NO.	互 換 性 I C A	代 替 部 品 REPLACEABLE PART	
								部品番号 PART NO.	数量 Q' TY
00	5007950	ウエイト;カウンタ	WEIGHT; COUNTER	1					
00A	4430649	・ラバ-	・RUBBER	1					
00B	4417621	・ラバ-	・RUBBER	1					
00C	4438193	・ラバ-	・RUBBER	1					
00D	4438194	・ラバ-	・RUBBER	1					
01	4168132	キャツプ	CAP	2					
02	4174859	ワッシャ	WASHER	4					
03	4470767	ボルト	BOLT	4					

エンジン ENGINE

適用号機 020001-
Serial No.



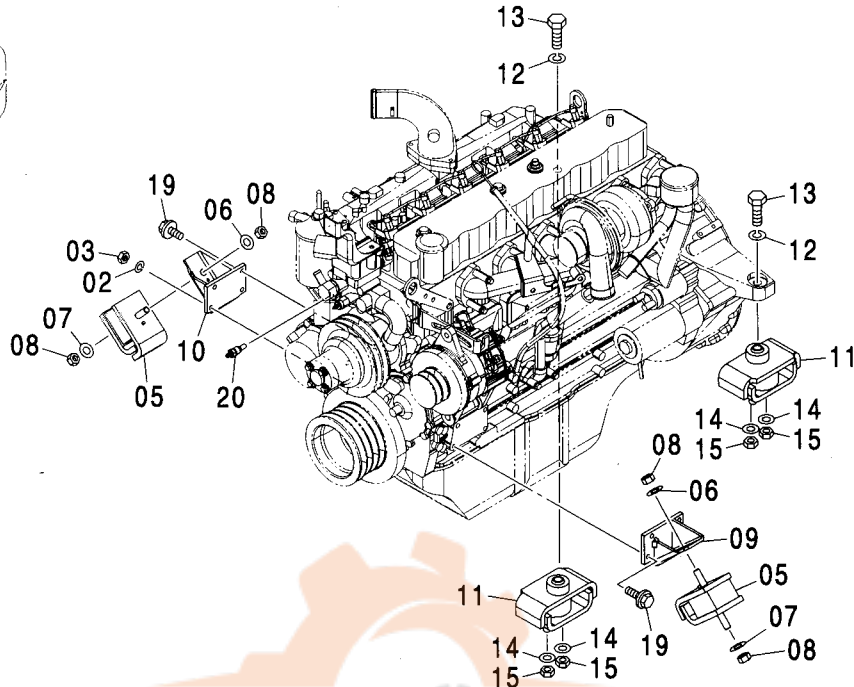
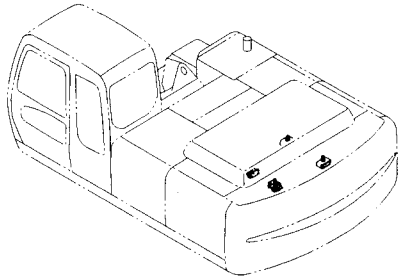
ХАБТРЕЙД-ДВ

Ⓜ

符号 ITEM	部品番号 PART NO.	部品名	PART NAME	数量 Q'TY	サービス コード S.C	適用号機 SERIAL NO.	互換性 ICA	代替部品 REPLACEABLE PART	
								部品番号 PART NO.	数量 Q'TY
00	4430485	エンジン	ENGINE	1	Z				
00A	4462630	・ベルト;ファン (1=3本)	・BELT;FAN (1=3 PIECES)	1	Z				
00B	4206080	・フィルタ;フューエル	・FILTER:FUEL	1	Z				
00C	4371903	・スイッチ;レベル	・SWITCH:LEVEL	1	Z				
00D	4467564	・スイッチ;プレッシャ	・SWITCH:PRES.	1	Z				
00E	4371318	・スイッチ;サーモ	・SWITCH:THERMO	1	Z				
00F	4467212	・オルタネータ	・ALTERNATOR	1	Z				
	4377272	パーツリスト;エンジン (A5サイズ)	PARTS LIST:ENGINE (A5 SIZE)	1	S				
	4454464	パーツリスト;エンジン (A4サイズ)	PARTS LIST:ENGINE (A4 SIZE)	1	S				

エンジン取付部品 ENGINE SUPPORT

適用号機 020001-
Serial No.



ХАБТРЕЙД-ДВ

Ⓜ

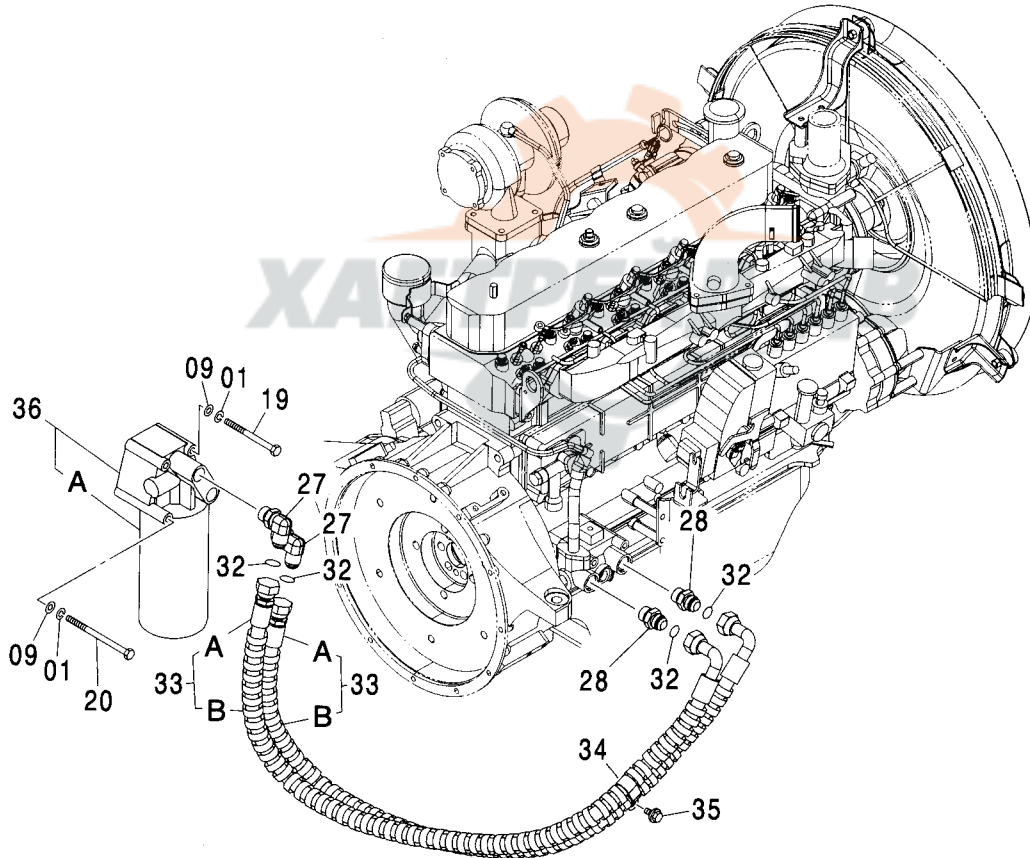
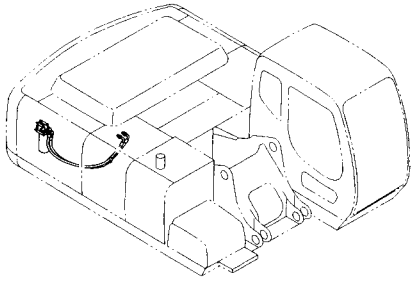
符号 ITEM	部品番号 PART NO.	部 品 名	PART NAME	数量 Q' TY	サービス コード S. C	適用号機 SERIAL NO.	互 換 性 ICA	代替部品 REPLACEABLE PART	
								部品番号 PART NO.	数量 Q' TY
02	A590910	ワッシャ:スプリング	WASHER: SPRING	1					
03	J952010	ナット	NUT	1					
05	4410043	ラバー	RUBBER	2					
06	4114404	ワッシャ	WASHER	2					
07	4086894	ワッシャ	WASHER	2					
08	J950014	ナット	NUT	4					
09	8064364	ブラケット	BRACKET	1					
10	8064357	ブラケット	BRACKET	1					
11	4410044	ラバー	RUBBER	2					
12	J257218	ワッシャ:スプリング	WASHER: SPRING	2					
13	J921865	ボルト	BOLT	2					
14	4087197	ワッシャ	WASHER	4					
15	J950016	ナット	NUT	4					
19	M171025	ボルト:セムス	BOLT: SEMS	7					
20	4436537	センサ:サーモ (冷却水センサ)	SENSOR: THERMO (COOLANT SENSOR)	1					

MEMO



オイルフィルタ配管 OIL FILTER PIPING

適用号機 020001-
Serial No.



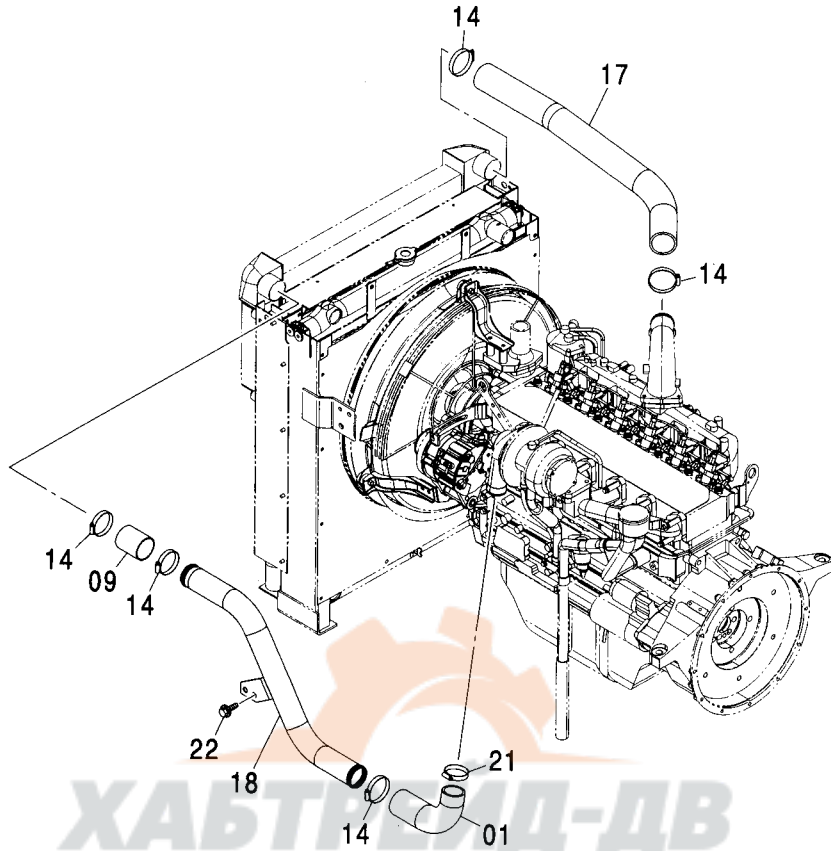
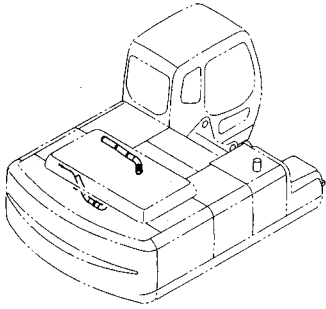
オイルフィルタ配管 OIL FILTER PIPING

適用号機 020001-
Serial No.

符号 ITEM	部品番号 PART NO.	部 品 名	PART NAME	数量 Q' TY	サービス コード S. C	適用号機 SERIAL NO.	互 換 性 I CA	代 替 部 品 REPLACEABLE PART	
								部品番号 PART NO.	数量 Q' TY
01	A590910	ワッシャ;スプリング	WASHER;SPRING	4					
09	A590110	ワッシャ;フレン	WASHER;PLANE	4					
19	J901004	ボルト	BOLT	2					
20	J901010	ボルト	BOLT	2					
27	4428831	エルボ;S	ELBOW;S	2		-020010	P	4469926	2
27A	4437309	・O-リング	・O-RING	1		-020010	P	4469926	2
27	4469926	エルボ;S	ELBOW;S	2		020011-D01/07	P	4473870	2
27A	4469925	・O-リング	・O-RING	1		020011-D01/07	P	4473870	2
27	4473870	エルボ;S	ELBOW;S	2		D01/08-			
27A	4153103	・O-リング	・O-RING	1		D01/08-			
28	4428829	アダプタ;S	ADAPTER;S	2		-020010	P	4469927	2
28A	4437309	・O-リング	・O-RING	1		-020010	P	4469927	2
28	4469927	アダプタ;S	ADAPTER;S	2		020011-D01/09	P	4473871	2
28A	4469925	・O-リング	・O-RING	1		020011-D01/09	P	4473871	2
28	4473871	アダプタ;S	ADAPTER;S	2		D01/10-			
28A	4153103	・O-リング	・O-RING	1		D01/10-			
32	4430912	O-リング	O-RING	4					
33	9196132	ホース アツセン	HOSE ASS'Y	2					
33A	4435692	・ホース;オイル	・HOSE;OIL	1					
33B	4446406	・プロテクタ	・PROTECTOR	2					
34	4411911	クリップ	CLIP	1					
35	J011020	ボルト;セムス	BOLT;SEMS	1					
36	4452166	フィルタ;オイル	FILTER;OIL	1	Z	-D01/12	Y	4485253	1
36	4485262	フィルタ;オイル	FILTER;OIL	1	#Z	D02/01-			
36A	4448336	・フィルタ;オイル	・FILTER;OIL	1	Z	-D01/12	Y	4484495	1
36A	4484495	・フィルタ;オイル	・FILTER;OIL	1	#Z	D02/01-			

インタークーラ配管 INTER COOLER PIPING

適用号機 020001-
Serial No.

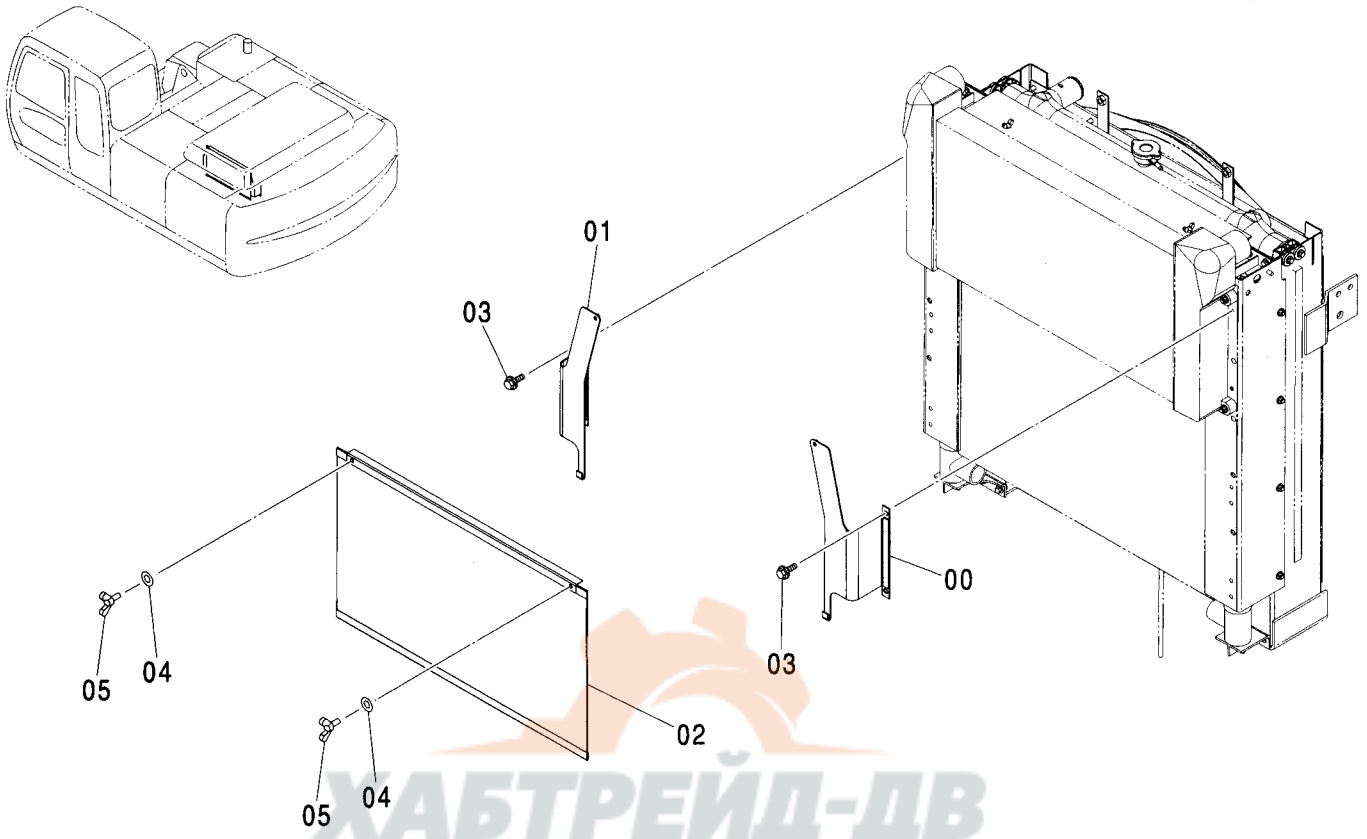


Ⓜ

符号 ITEM	部品番号 PART NO.	部 品 名	PART NAME	数量 Q' TY	サービス コード S. C	適用号機 SERIAL NO.	代替部品 REPLACEABLE PART	
							互換性 ICA	部品番号 PART NO.
01	4412520	ホース:エア	HOSE: AIR	1				
09	4411793	ホース:エア	HOSE: AIR	1				
14	4504491	クランプ:ホース	CLAMP: HOSE	5				
17	4420341	ホース:エア	HOSE: AIR	1				
18	7036613	パイプ:エア	PIPE: AIR	1				
21	4504199	クランプ:ホース	CLAMP: HOSE	1				
22	J031025	ボルト:セムス	BOLT: SEMS	2				

インタークーラネット INTER COOLER NET

適用号機 020001-
Serial No.

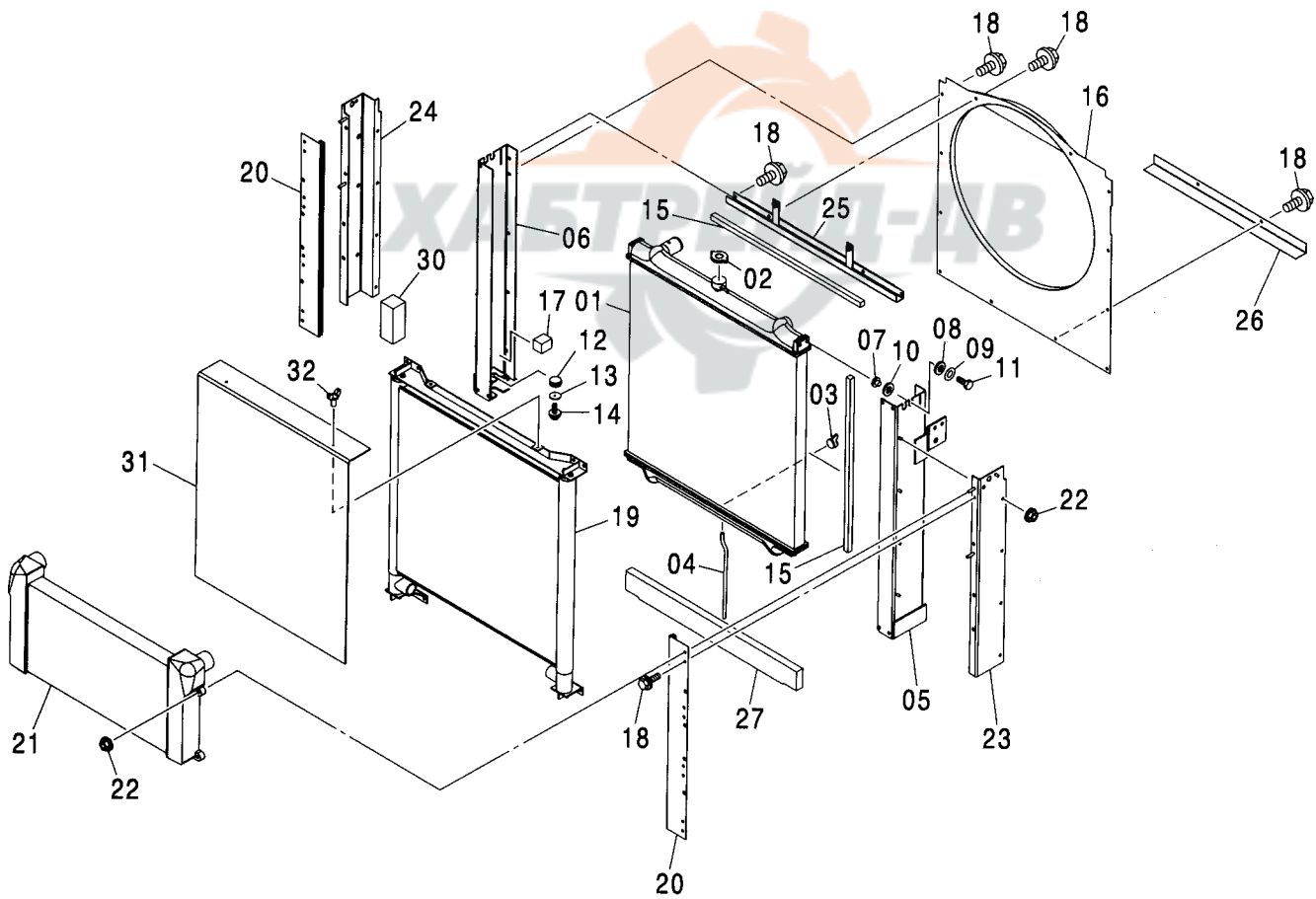
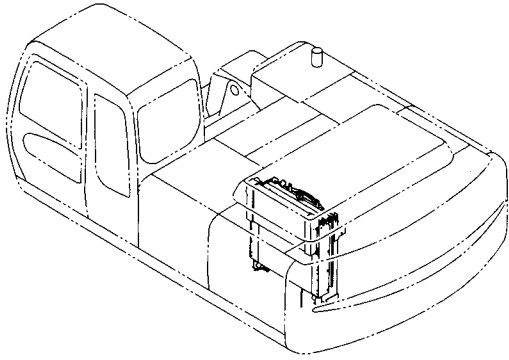


Ⓜ

符号 ITEM	部品番号 PART NO.	部品名	PART NAME	数量 Q' TY	サービス コード S. C	適用号機 SERIAL NO.	代替部品 REPLACEABLE PART	
							互換性 ICA	部品番号 PART NO.
00	4453639	ブラケット	BRACKET	1				
01	4453637	ブラケット	BRACKET	1				
02	4453640	ネット	NET	1				
03	J010816	ボルト;セムス	BOLT;SEMS	4				
04	A590106	ワッシャ;プレーン	WASHER;PLANE	2				
05	M360614	ボルト;ウイング	BOLT;WING	2				

ラジエータ
RADIATOR

適用号機 020001-
Serial No.



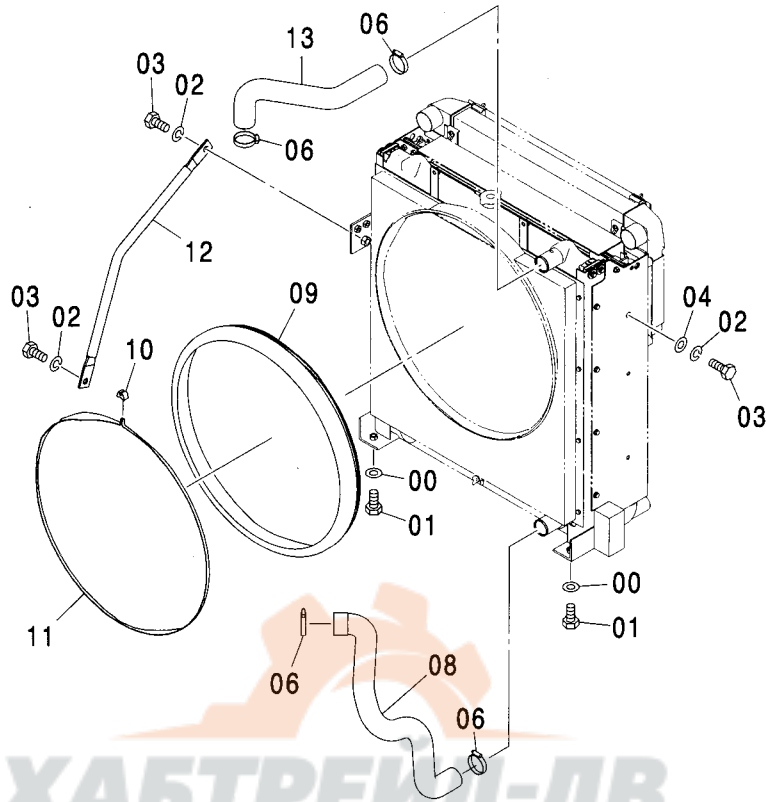
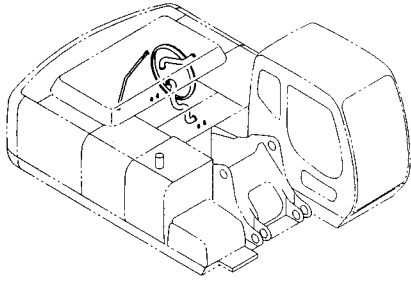
ラジエータ RADIATOR

適用号機 020001-
Serial No.

符号 ITEM	部品番号 PART NO.	部 品 名	PART NAME	数量 Q'TY	サービス コード S. C	適用号機 SERIAL NO.	互換性 ICA	代替部品 REPLACEABLE PART	
								部品番号 PART NO.	数量 Q'TY
	4431629	ラジエータ アッセン	RADIATOR ASS'Y	1					
01	4448338	・コア;ラジエータ	・CORE;RADIATOR	1					
02	4343268	・キャップ	・CAP	1					
03	4454090	・プラグ;ドレーン	・PLUG;DRAIN	1					
04	4454091	・ホース	・HOSE	1					
05	4454092	・ブラケット	・BRACKET	1					
06	4454093	・ブラケット	・BRACKET	1					
07	4454094	・カラー	・COLLAR	4					
08	4454095	・ラバー	・RUBBER	4					
09	4454096	・ワッシャ	・WASHER	4					
10	4454097	・ラバー	・RUBBER	4					
11	4454098	・ボルト	・BOLT	4					
12	4454099	・ラバー	・RUBBER	2					
13	4454100	・ワッシャ	・WASHER	2					
14	4371242	・ボルト	・BOLT	2					
15	4454101	・パッキン	・PACKING	4					
16	4454102	・ガード;ファン	・GUARD;FAN	1					
17	4454103	・パッキン	・PACKING	2					
18	4371258	・ボルト	・BOLT	22					
19	4463069	・クーラ;オイル	・COOLER;OIL	1					
20	4454104	・ブラケット	・BRACKET	2					
21	4463070	・クーラ;インター	・COOLER;INTER	1					
22	4454105	・ナット	・NUT	12					
23	4454106	・ブラケット	・BRACKET	1					
24	4454107	・ブラケット	・BRACKET	1					
25	4454108	・ブラケット	・BRACKET	1					
26	4454109	・プレート	・PLATE	1					
27	4454110	・パッキン	・PACKING	1					
30	4454111	・パッキン	・PACKING	1					
31	4454112	・ブラケット	・BRACKET	1					
32	4229973	・ボルト;ウイング	・BOLT;WING	2					

ラジエータ取付部品 RADIATOR SUPPORT

適用号機 020001-
Serial No.



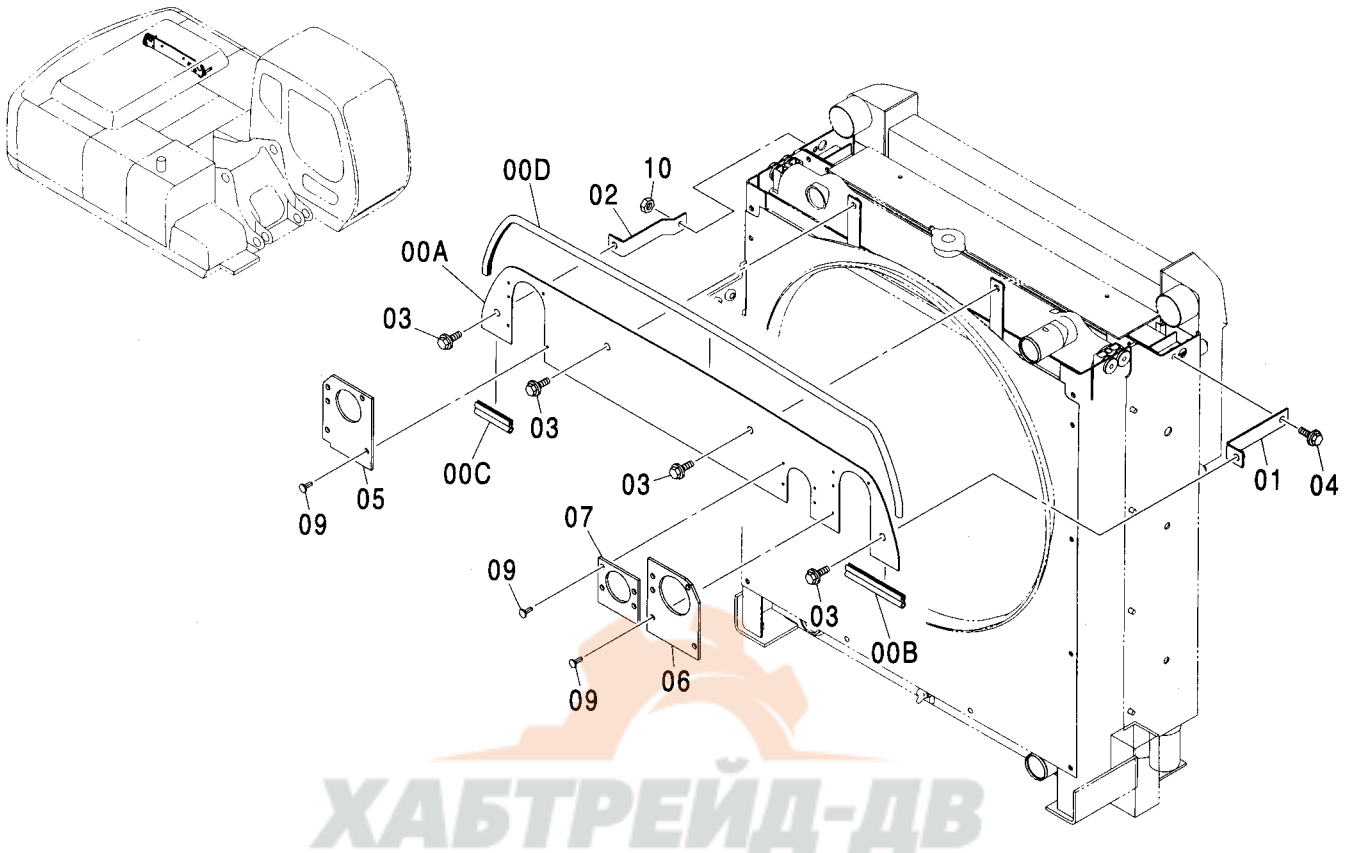
ХАБТРЕЙД-ДВ

Ⓜ

符号 ITEM	部品番号 PART NO.	部 品 名	PART NAME	数量 Q' TY	サービス コード S. C	適用号機 SERIAL NO.	代替部品 REPLACEABLE PART	
							互換性 I C A	部品番号 PART NO.
00	J222012	ワッシャ	WASHER	4				
01	J011240	ボルト;セムス	BOLT;SEMS	4				
02	A590916	ワッシャ;スプリング	WASHER;SPRING	3				
03	J921635	ボルト	BOLT	3				
04	A590116	ワッシャ;プレーン	WASHER;PLANE	1				
06	4357297	クランプ;ホース	CLAMP;HOSE	4				
08	3088201	ホース;ウォーター	HOSE;WATER	1				
09	4425747	ラバー	RUBBER	1				
10	4426044	ロック	LOCK	1				
11	4426045	バンド	BAND	1				
12	3073130	ステー	STAY	1				
13	3090923	ホース;ウォーター	HOSE;WATER	1		-D03/05	1	3102063
13	3102063	ホース;ウォーター	HOSE;WATER	1	#	D03/06-		

ラジエータカバー RADIATOR COVER

適用号機 020001-
Serial No.

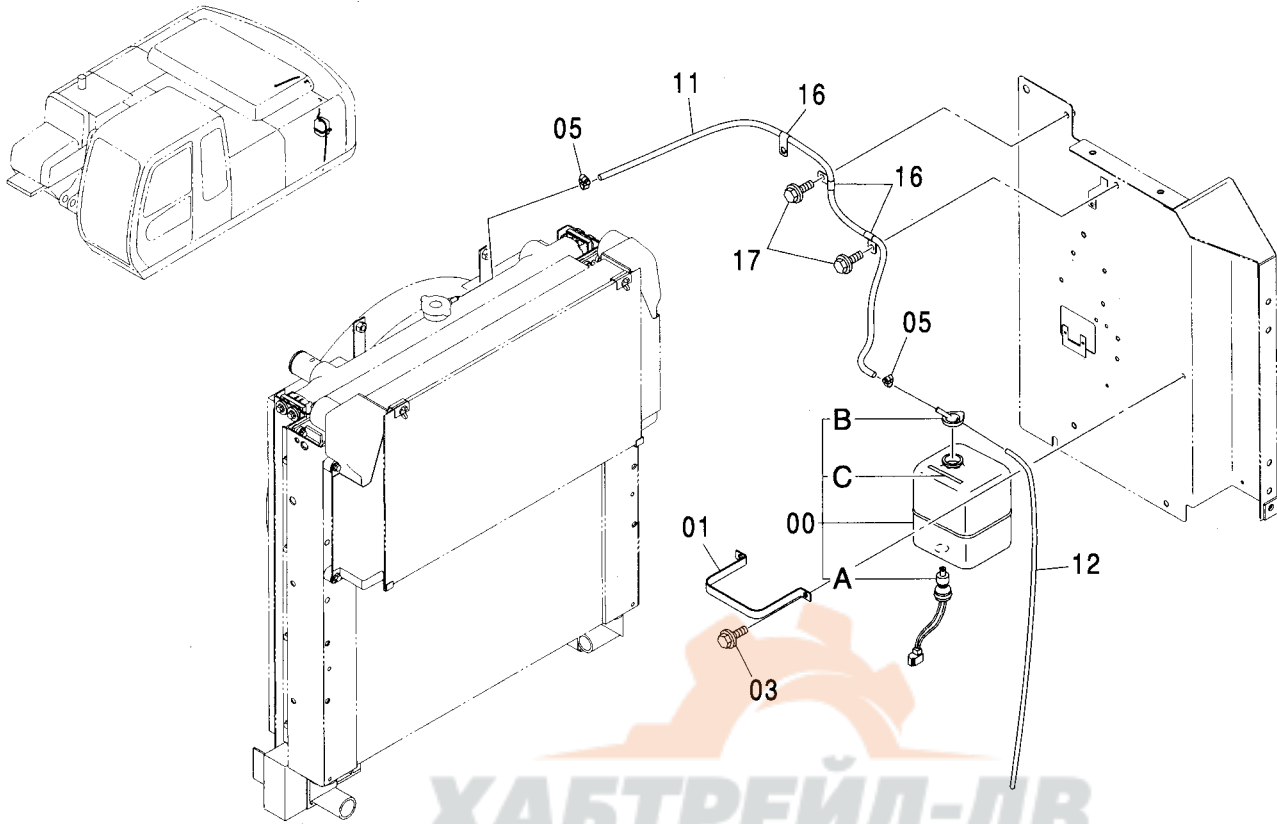


Ⓜ

符号 ITEM	部品番号 PART NO.	部品名	PART NAME	数量 Q'TY	サービス コード S.C	適用号機 SERIAL NO.	代替部品 REPLACEABLE PART	
							互換性 ICA	部品番号 PART NO.
00A-D	8077772	カバー アッセン	COVER ASS'Y	1				
00A	1027715	・カバー	・COVER	1				
00B	4444803	・トリム;シール	・TRIM;SEAL	1				
00C	4444804	・トリム;シール	・TRIM;SEAL	1				
00D	4449136	・トリム;シール	・TRIM;SEAL	1				
01	8077765	ブラケット; (R)	BRACKET; (R)	1				
02	8077766	ブラケット; (L)	BRACKET; (L)	1				
03	J021020	ボルト;セムス	BOLT;SEMS	4				
04	J020820	ボルト;セムス	BOLT;SEMS	1				
05	4426384	ラバー	RUBBER	1				
06	4426385	ラバー	RUBBER	1				
07	4426386	ラバー	RUBBER	1				
09	4443487	クリップ	CLIP	14				
10	J950008	ナット	NUT	1				

リザーブタンク RESERVE TANK

適用号機 020001-
Serial No.

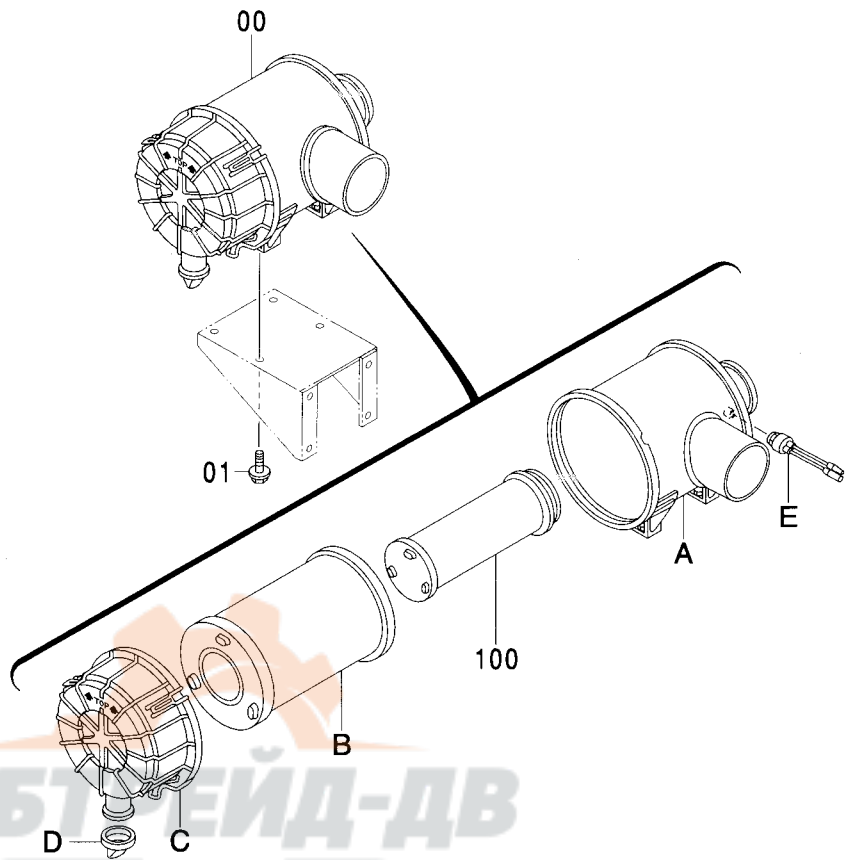
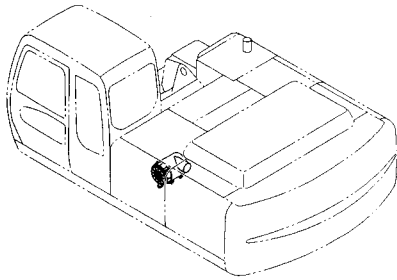


Ⓜ

符号 ITEM	部品番号 PART NO.	部 品 名	PART NAME	数量 Q' TY	サービス コード S. C	適用号機 SERIAL NO.	互換性 ICA	代替部品 REPLACEABLE PART	
								部品番号 PART NO.	数量 Q' TY
00	4130139	タンク;ウオータ	TANK;WATER	1					
00A	4153251	・スイッチ;レベル	・SWITCH;LEVEL	1					
00B	4396809	・キャップ	・CAP	1					
00C	4288260	・ネームプレート	・NAME-PLATE	1					
01	4180555	クランプ	CLAMP	1					
03	J020820	ボルト;セムス	BOLT;SEMS	2					
05	4508575	クランプ;ホース	CLAMP;HOSE	2					
11	4434296	ホース;ウオータ	HOSE;WATER	1					
12	4434297	ホース;ビニール	HOSE;VINYL	1					
16	4190272	クリップ	CLIP	3					
17	J011020	ボルト;セムス	BOLT;SEMS	2					

エアクリーナ AIR CLEANER

適用号機 020001-
Serial No.



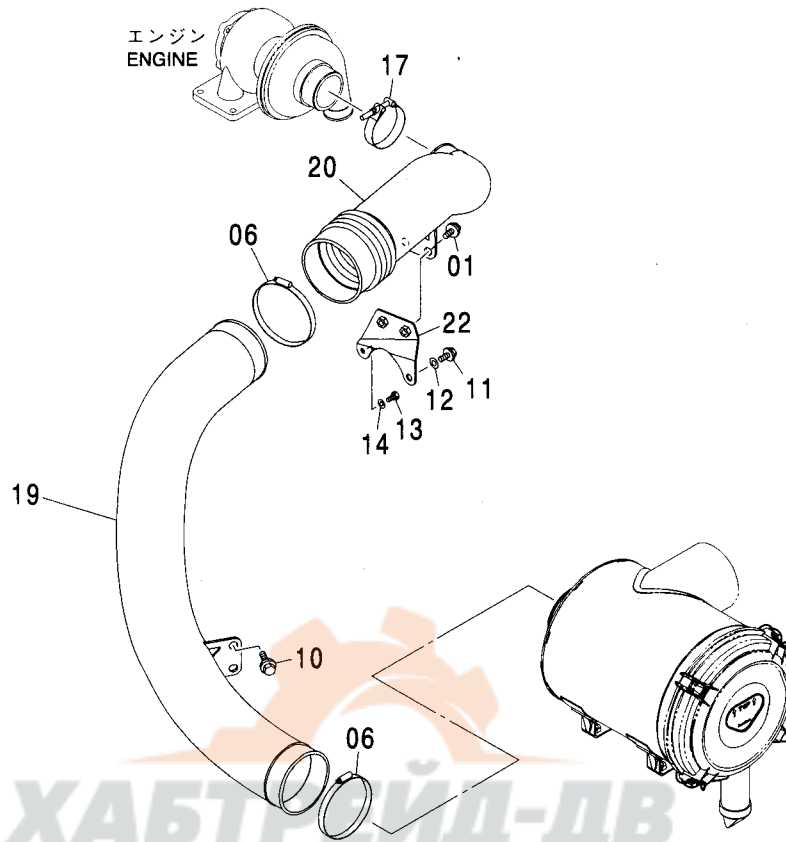
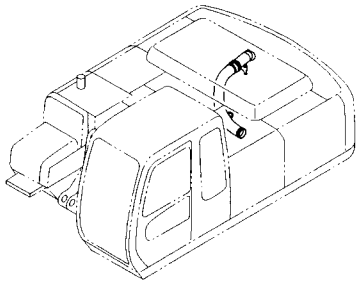
ХАБТ РЕЙД-ДВ

Ⓜ

符号 ITEM	部品番号 PART NO.	部品名	PART NAME	数量 Q'TY	サービス コード S. C	適用号機 SERIAL NO.	代替部品 REPLACEABLE PART	
							互換性 ICA	部品番号 PART NO.
00	4273523	クリーナ:エア アッセン	CLEANER: AIR ASS'Y	1				
00A	4292643	・ボディ	・BODY	1				
00B	4286128	・エレメント	・ELEMENT	1				
00C	4286129	・カバー	・COVER	1				
00D	4152863	・バルブ	・VALVE	1				
00E	4224238	・インジケータ	・INDICATOR	1				
01	J021025	ボルト:セムス	BOLT: SEMS	4				
100	4286130	エレメント	ELEMENT	1	OP			

エアクリーナ取付部品 AIR CLEANER SUPPORT

適用号機 020001-
Serial No.



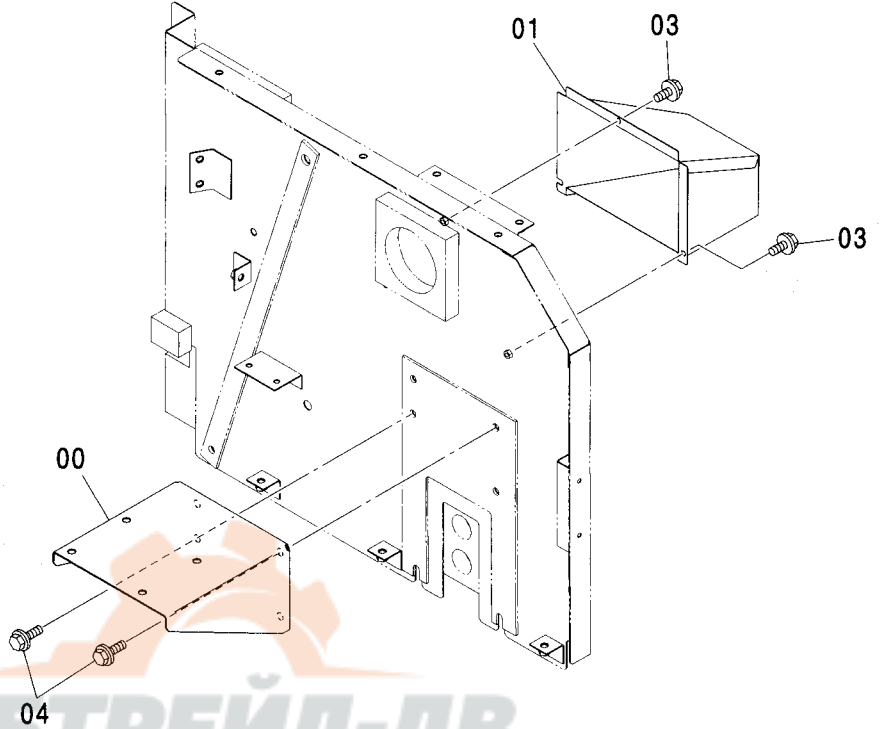
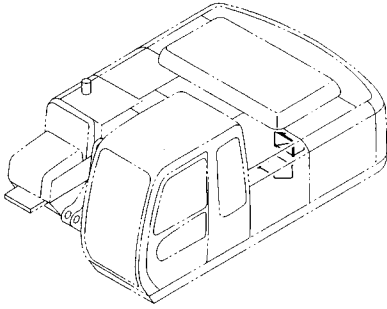
ХАБТРАЙД-ДВ

Ⓜ

符号 ITEM	部品番号 PART NO.	部 品 名	PART NAME	数量 Q' TY	サービス コード S. C	適用号機 SERIAL NO.	代替部品 REPLACEABLE PART	
							互換性 ICA	部品番号 PART NO.
01	J021030	ボルト;セムス	BOLT;SEMS	2				
06	4512716	クランプ;ホース	CLAMP;HOSE	2				
10	J021030	ボルト;セムス	BOLT;SEMS	2				
11	M171022	ボルト;セムス	BOLT;SEMS	1				
12	A590110	ワッシャ;フ レーン	WASHER;PLANE	1				
13	J900816	ボルト	BOLT	1				
14	A590908	ワッシャ;スプリング	WASHER;SPRING	1				
17	4282482	クランプ;ホース	CLAMP;HOSE	1				
19	4426042	ダクト;エア	DUCT;AIR	1				
20	4426646	ダクト;エア	DUCT;AIR	1				
22	8078593	ブラケット	BRACKET	1				

エアクリーナ用品
AIR CLEANER PARTS

適用号機 020001-
Serial No.



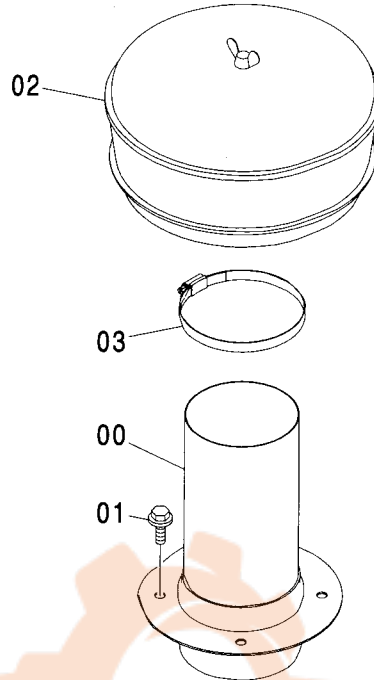
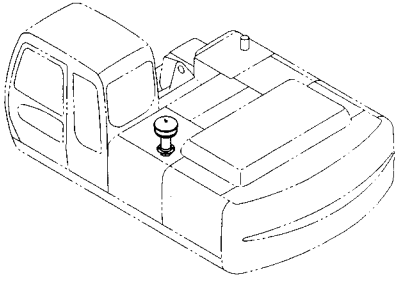
ХАВТРЕЙД-ДВ

(M)

符号 ITEM	部品番号 PART NO.	部 品 名	PART NAME	数量 Q'TY	サービス コード S.C	適用号機 SERIAL NO.	互 換 性 ICA	代 替 部 品 REPLACEABLE PART	
								部品番号 PART NO.	数量 Q'TY
00	2043901	ブ ラケツト	BRACKET	1					
01	7035595	カバ ー	COVER	1					
03	J020816	ボ ルト:セムス	BOLT:SEMS	3					
04	J021030	ボ ルト:セムス	BOLT:SEMS	4					

プレクリーナ
PRE CLEANER

適用号機 020001-
Serial No.

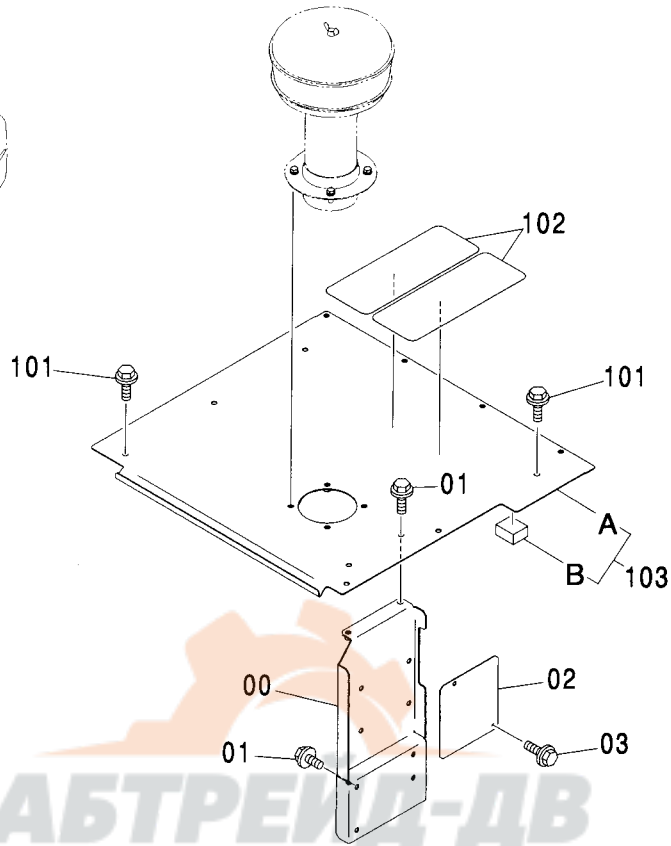
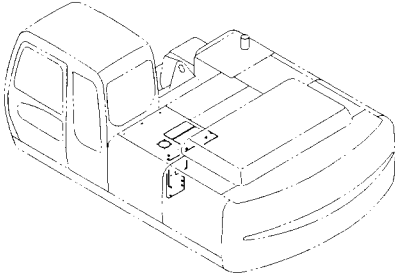


Ⓜ

符号 ITEM	部品番号 PART NO.	部 品 名	PART NAME	数量 Q' TY	サービス コード S. C	適用号機 SERIAL NO.	互 換 性 ICA	代 替 部 品 REPLACEABLE PART	
								部品番号 PART NO.	数量 Q' TY
00	8086102	レジュサ	REDUCER	1					
01	J021030	ボルト:セムス	BOLT:SEMS	4					
02	4090405	クリーナ:プレ	CLEANER:PRE	1					
03	4245194	クランプ:ホース	CLAMP:HOSE	1					

プレクリーナ用品
PRE CLEANER PARTS

適用号機 020001-
Serial No.

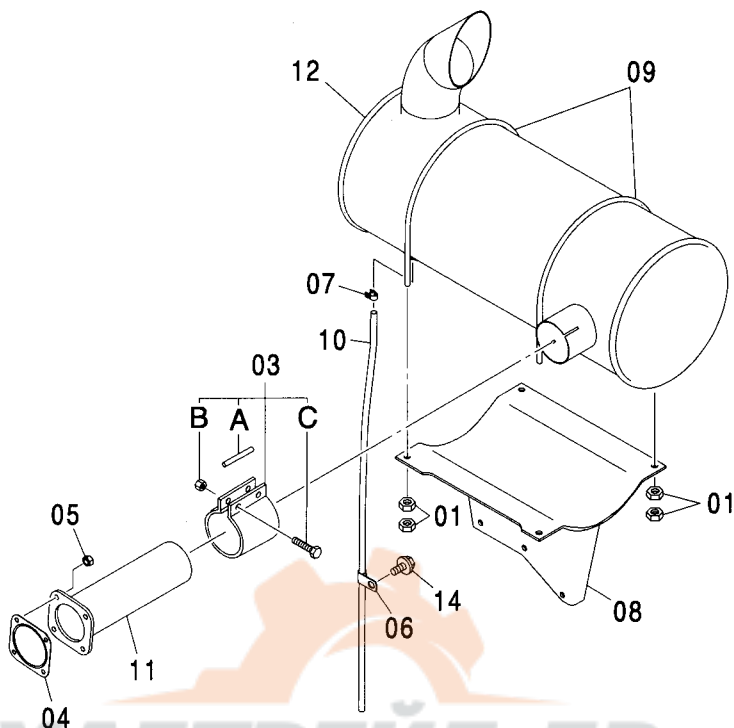
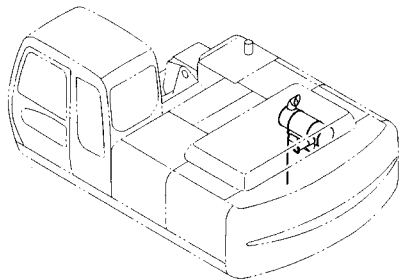


Ⓜ

符号 ITEM	部品番号 PART NO.	部 品 名	PART NAME	数量 Q' TY	サービス コード S. C	適用号機 SERIAL NO.	互 換 性 ICA	代 替 部 品 REPLACEABLE PART	
								部品番号 PART NO.	数量 Q' TY
00	8079152	ブラケット	BRACKET	1					
01	J021030	ボルト:セムス	BOLT:SEMS	6					
02	4433050	カバー	COVER	1					
03	J020816	ボルト:セムス	BOLT:SEMS	2					
101	J021030	ボルト:セムス	BOLT:SEMS	6					
102	4073519	テープ	TAPE	2					
103	7041411	カバー アッセン	COVER ASS'Y	1					
103A	7038878	・カバー	・COVER	1					
103B	4463576	・ラバー	・RUBBER	1					

マフラ MUFFLER

適用号機 020001-
Serial No.



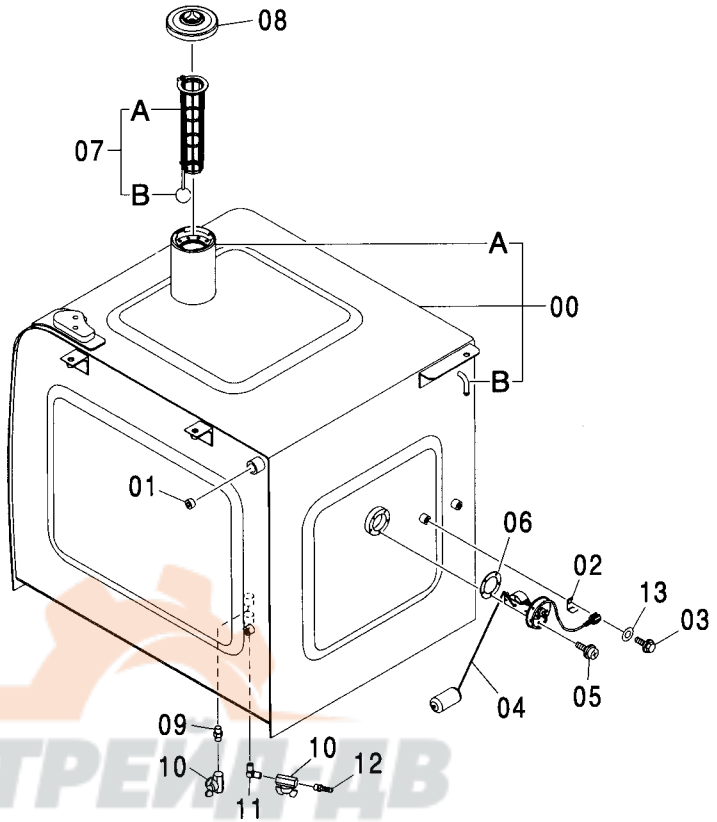
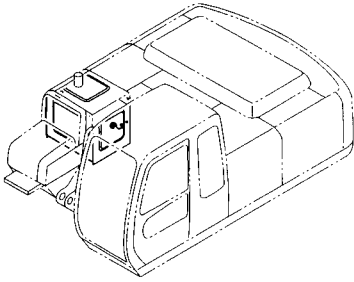
ХАБТРЕЙД-ДВ

Ⓜ

符号 ITEM	部品番号 PART NO.	部 品 名	PART NAME	数量 Q' TY	サービス コード S. C	適用号機 SERIAL NO.	互換性 REPLACEABLE PART	
							部品番号 PART NO.	数量 Q' TY
01	J950010	ナット	NUT	8				
03	4190587	クランプ	CLAMP	1				
03A	4162835	・ガasket	・GASKET	1				
03B	4162837	・ナット	・NUT	2				
03C	4162836	・ボルト	・BOLT	2				
04	4418329	ガasket	GASKET	1				
05	4252898	ナット;U	NUT;U	4				
06	4344303	クリップ	CLIP	1				
07	4396451	クランプ;ホース	CLAMP;HOSE	1				
08	7035963	ブラケット	BRACKET	1				
09	4420083	ボルト;U	BOLT;U	2				
10	4435717	チューブ	TUBE	1				
11	7028494	パイプ;エキゾースト	PIPE;EXHAUST	1				
12	4448414	マフラ	MUFFLER	1				
14	J011020	ボルト;セムス	BOLT;SEMS	1				

燃料タンク
FUEL TANK

適用号機 020001-
Serial No.



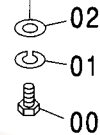
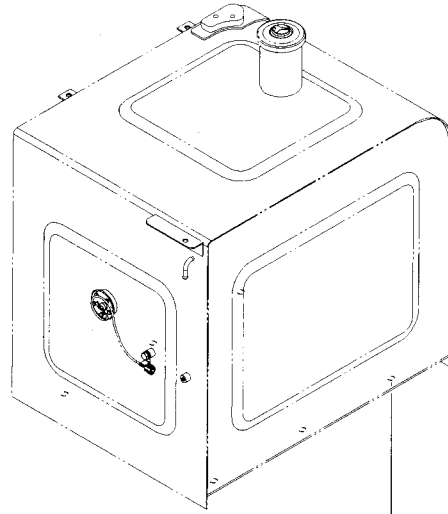
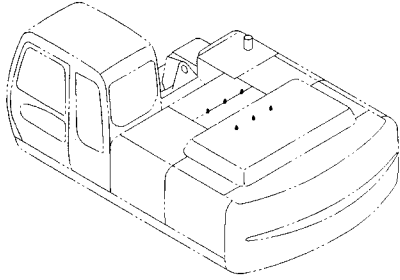
ХАБТРЕМДВ

(M)

符号 ITEM	部品番号 PART NO.	部 品 名	PART NAME	数量 Q' TY	サービ ス コード S. C	適用号機 SERIAL NO.	互 換 性 ICA	代 替 部 品 REPLACEABLE PART	
								部品番号 PART NO.	数量 Q' TY
00	5007087	タンク:フユエル	TANK:FUEL	1					
00A	4121497	・チューブ	・TUBE	1	W				
00B	4249777	・パイプ	・PIPE	1	W				
01	94-2013	プラグ	PLUG	1					
02	4257159	ブラケット	BRACKET	1					
03	J011016	ボルト:セムス	BOLT:SEMS	1					
04	4257128	フロート	FLOAT	1					
05	J450510	スクリュー:セムス	SCREW:SEMS	5					
06	4269607	パツキン	PACKING	1					
07	4353560	ストレーナ	STRAINER	1					
07A	4372619	・ストレイナ	・STRAINER	1					
07B	4372620	・フロート	・FLOAT	1					
08	4361638	キャップ	CAP	1					
09	J70782	アダプタ	ADAPTER	1					
10	4374265	バルブ:ボール	VALVE:BALL	2					
11	4449361	エルボ	ELBOW	1					
12	4449362	アダプタ	ADAPTER	1					
13	A590110	ワッシャ:プレーン	WASHER:PLANE	1					

燃料タンク取付部品 FUEL TANK SUPPORT

適用号機 020001-
Serial No.



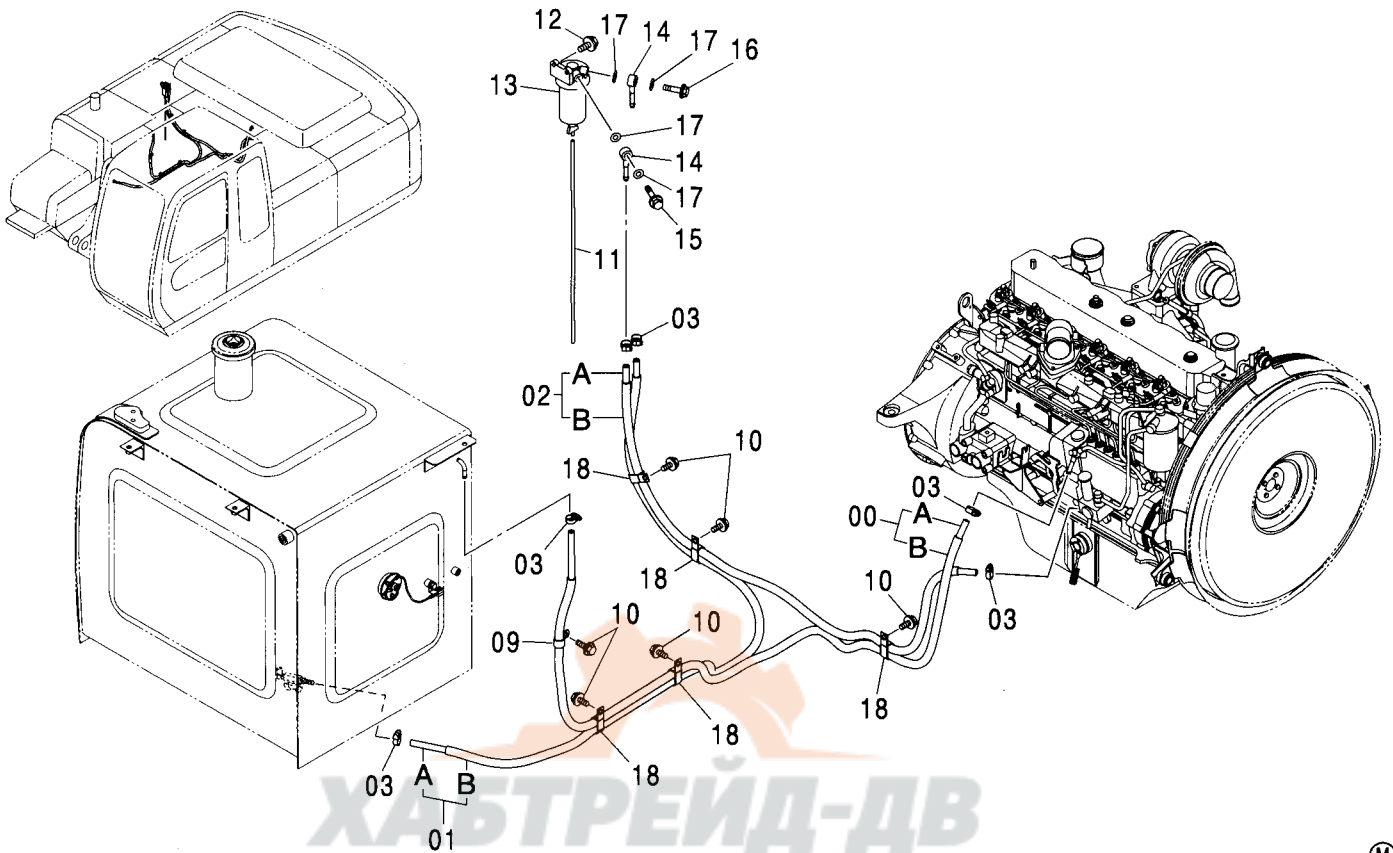
ХАБТРЕЙД-ДВ

Ⓜ

符号 ITEM	部品番号 PART NO.	部 品 名	PART NAME	数量 Q' TY	サービス コード S. C	適用号機 SERIAL NO.	互 換 性 I C A	代 替 部 品 REPLACEABLE PART	
								部品番号 PART NO.	数量 Q' TY
00	4288155	ボルト	BOLT	6					
01	A590916	ワッシャ:スプリング	WASHER:SPRING	6					
02	J222016	ワッシャ	WASHER	6					

燃料配管 FUEL PIPING

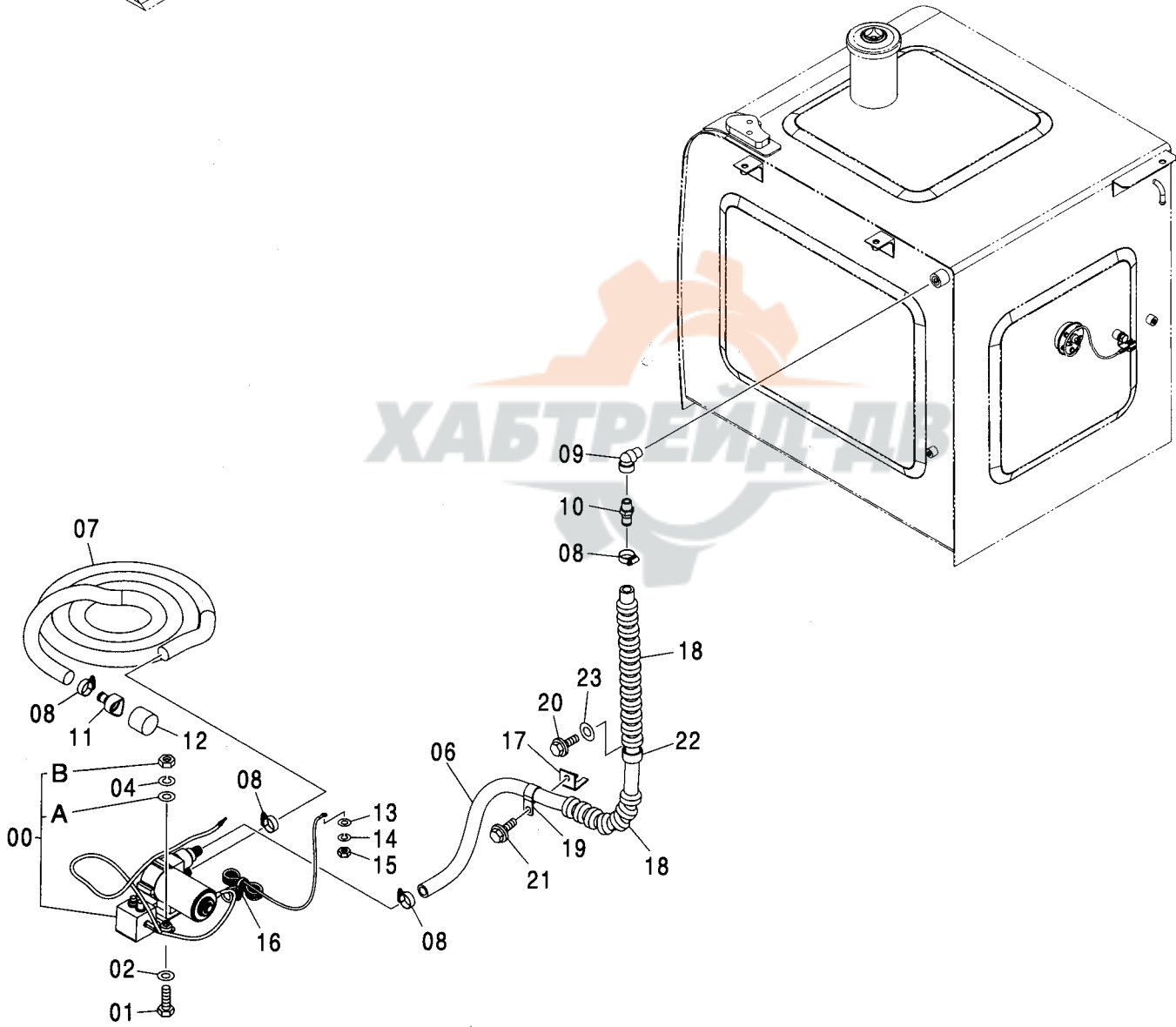
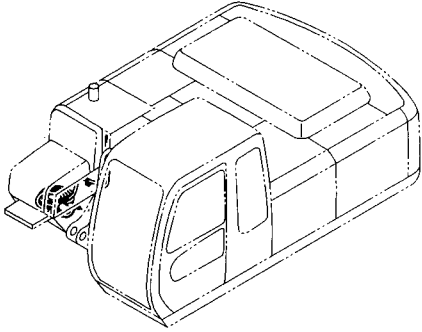
適用号機 020001-
Serial No.



符号 ITEM	部品番号 PART NO.	部品名	PART NAME	数量 Q'TY	サービス コード S. C.	適用号機 SERIAL NO.	代替部品 REPLACEABLE PART	
							互換性 ICA	部品番号 PART NO.
00	9190993	ホース:フュエル アッセン	HOSE:FUEL ASS'Y	1				
00A	4376825	・ホース:フューエル	・HOSE:FUEL	1				
00B	4217535	・チューブ	・TUBE	1				
01	9190994	ホース:フュエル アッセン	HOSE:FUEL ASS'Y	1				
01A	4385003	・ホース:フューエル	・HOSE:FUEL	1				
01B	4385004	・チューブ	・TUBE	1				
02	9190995	ホース:フュエル アッセン	HOSE:FUEL ASS'Y	1				
02A	4388235	・ホース:フューエル	・HOSE:FUEL	1				
02B	4404657	・チューブ	・TUBE	1				
03	4514700	クリップ:ホース	CLIP:HOSE	6				
09	4190277	クリップ	CLIP	1				
10	J011020	ボルト:セムス	BOLT:SEMS	6				
11	4445516	ホース:ビニール	HOSE:VINYL	1				
12	J020825	ボルト:セムス	BOLT:SEMS	2				
13	4452161	セパレータ	SEPARATOR	1	Z			
14	4452162	パイプ:フューエル	PIPE:FUEL	2	Z			
15	4452163	ボルト:アイ	BOLT:EYE	1	Z			
16	4452164	フィルタ:ゴース	FILTER:GAUZE	1	Z			
17	4452165	パッキン	PACKING	4	Z			
18	4192034	クリップ	CLIP	5				

燃料給油ポンプ FUEL FEED PUMP

適用号機 020001-
Serial No.



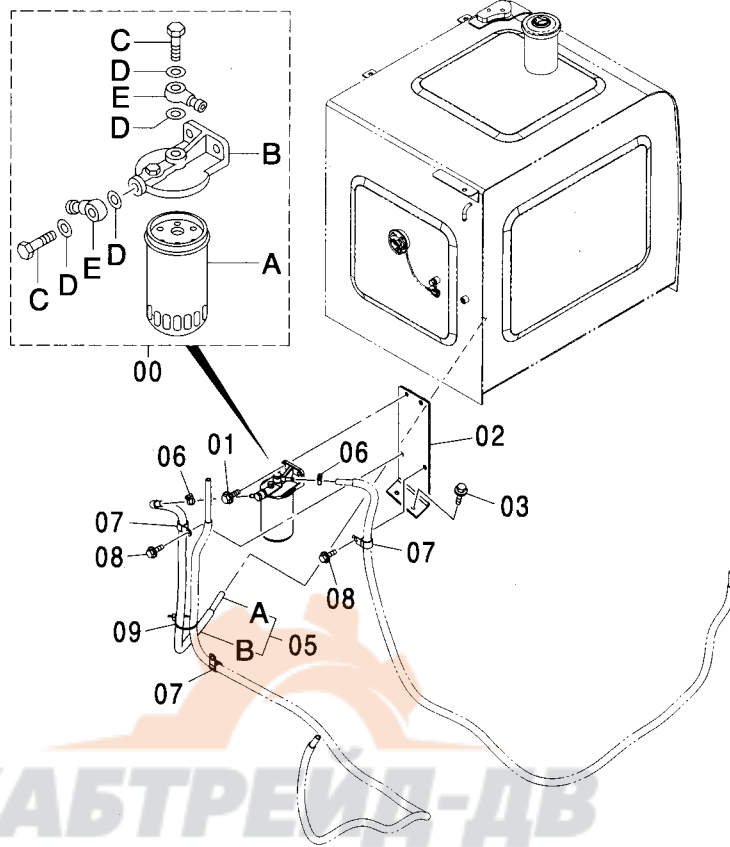
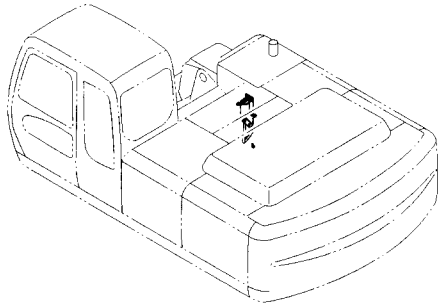
燃料給油ポンプ
FUEL FEED PUMP

適用号機 020001-
Serial No.

符号 ITEM	部品番号 PART NO.	部 品 名	PART NAME	数量 Q' TY	サービス コード S. C	適用号機 SERIAL NO.	互 換 性 I C A	代 替 部 品 REPLACEABLE PART	
								部品番号 PART NO.	数量 Q' TY
00	4291162	ポンプ	PUMP	1					
00A	4142952	・ワッシャ	・WASHER	3					
00B	M500807	・ナット	・NUT	3					
01	J900835	ボルト	BOLT	3					
02	A590108	ワッシャ; フレーン	WASHER; PLANE	3					
04	A590908	ワッシャ; スプリング	WASHER; SPRING	3					
06	4271109	ホース	HOSE	1					
07	4051160	ホース; フュエル	HOSE; FUEL	1					
08	4504367	クランプ; ホース	CLAMP; HOSE	4					
09	94-0632	エルボ; S	ELBOW; S	1					
10	4004589	ジョイント	JOINT	1					
11	4103527	ストレーナ	STRAINER	1					
12	4507650	ストレーナ	STRAINER	1					
13	A590106	ワッシャ; フレーン	WASHER; PLANE	1					
14	A590906	ワッシャ; スプリング	WASHER; SPRING	1					
15	M500605	ナット	NUT	1					
16	4259220	クリップ	CLIP	1					
17	9753855	ブラケット	BRACKET	1					
18	4327294	プロテクタ	PROTECTOR	2					
19	4192035	クリップ	CLIP	1					
20	J011016	ボルト; セムス	BOLT; SEMS	1					
21	J011020	ボルト; セムス	BOLT; SEMS	1					
22	4190264	クリップ	CLIP	1					
23	A590110	ワッシャ; フレーン	WASHER; PLANE	1					

燃料ダブルフィルタ FUEL DOUBLE FILTER

適用号機 020001-
Serial No.



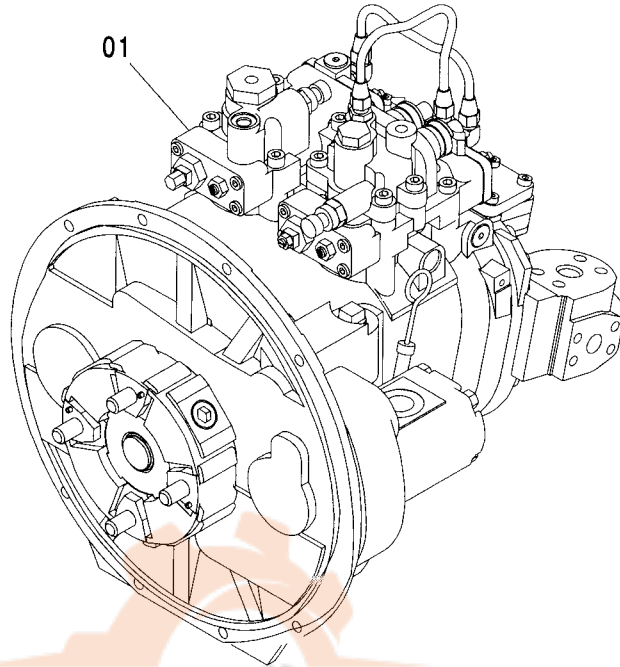
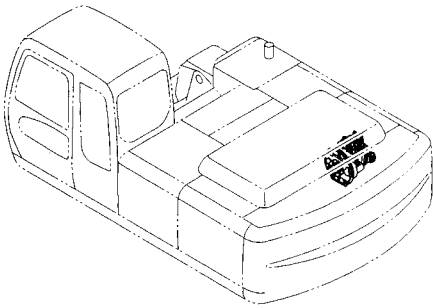
ХАБТРЕЙД-ДВ

Ⓜ

符号 ITEM	部品番号 PART NO.	部 品 名	PART NAME	数量 Q'TY	サービス コード S. C	適用号機 SERIAL NO.	互 換 性 ICA	代 替 部 品 REPLACEABLE PART	
								部品番号 PART NO.	数量 Q'TY
00	4335136	フィルタ;フューエル アッセン	FILTER;FUEL ASS'Y	1					
00A	4326739	・フィルタ;フューエル	・FILTER;FUEL	1					
00B	4326807	・ヘッド	・HEAD	1					
00C	4326740	・ボルト	・BOLT	2					
00D	4326741	・ガスケット	・GASKET	4					
00E	4326742	・パイプ;フューエル	・PIPE;FUEL	2					
01	J021035	ボルト;セムス	BOLT;SEMS	2					
02	9755958	ブ ラケツト	BRACKET	1					
03	J021030	ボルト;セムス	BOLT;SEMS	2					
05	9109189	ホース;フューエル アッセン	HOSE;FUEL ASS'Y	1					
05A	4291379	・ホース;フューエル	・HOSE;FUEL	1					
05B	4291380	・チューブ	・TUBE	1					
06	4514700	クリップ;ホース	CLIP;HOSE	2					
07	4190263	クリップ	CLIP	3					
08	J011020	ボルト;セムス	BOLT;SEMS	2					
09	4055312	クリップ;バンド	CLIP;BAND	1					

ポンプ装置 PUMP DEVICE

適用号機 020001-
Serial No.



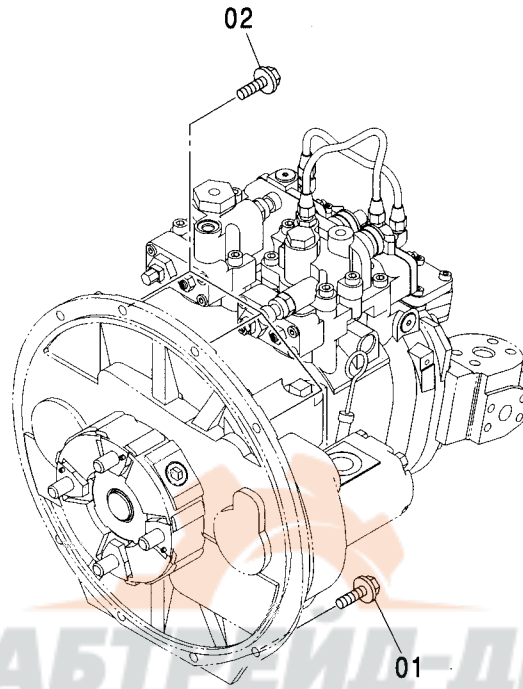
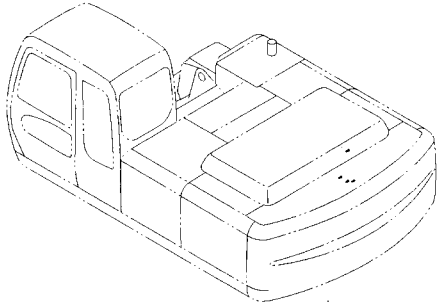
ХАБТРЕЙД-ДВ

Ⓜ

符号 ITEM	部品番号 PART NO.	部 品 名	PART NAME	数量 Q' TY	サービス コード S. C	適用号機 SERIAL NO.	互 換 性 I C A	代 替 部 品 REPLACEABLE PART	
								部品番号 PART NO.	数量 Q' TY
01	9195239	ポンプ ソーチ (本体組付用)	PUMP DEVICE (for assembly of machine)	1	H		I	9195237	1
01	9195237	ポンプ ソーチ (輸送用)	PUMP DEVICE (for transportation)	1	S				

ポンプ装置取付部品
PUMP DEVICE SUPPORT

適用号機 020001-
Serial No.



Ⓜ

符号 ITEM	部品番号 PART NO.	部 品 名	PART NAME	数量 Q' TY	サービス コード S. C	適用号機 SERIAL NO.	互 換 性 ICA	代 替 部 品 REPLACEABLE PART	
								部品番号 PART NO.	数量 Q' TY
01	J011030	ボルト:セムス	BOLT:SEMS	5					
02	J011035	ボルト:セムス	BOLT:SEMS	3					

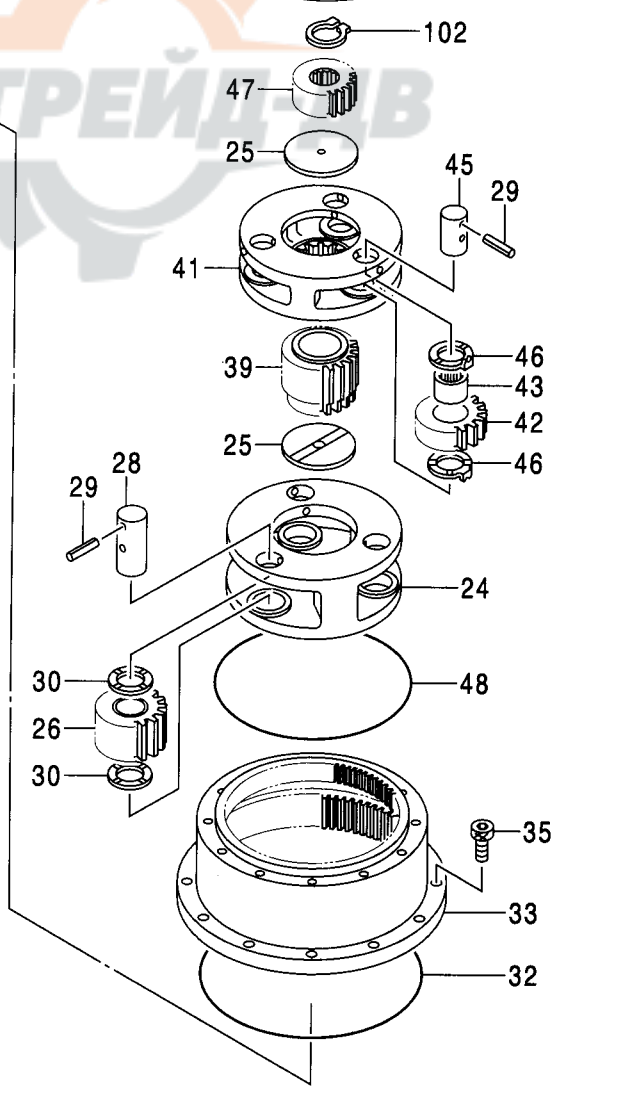
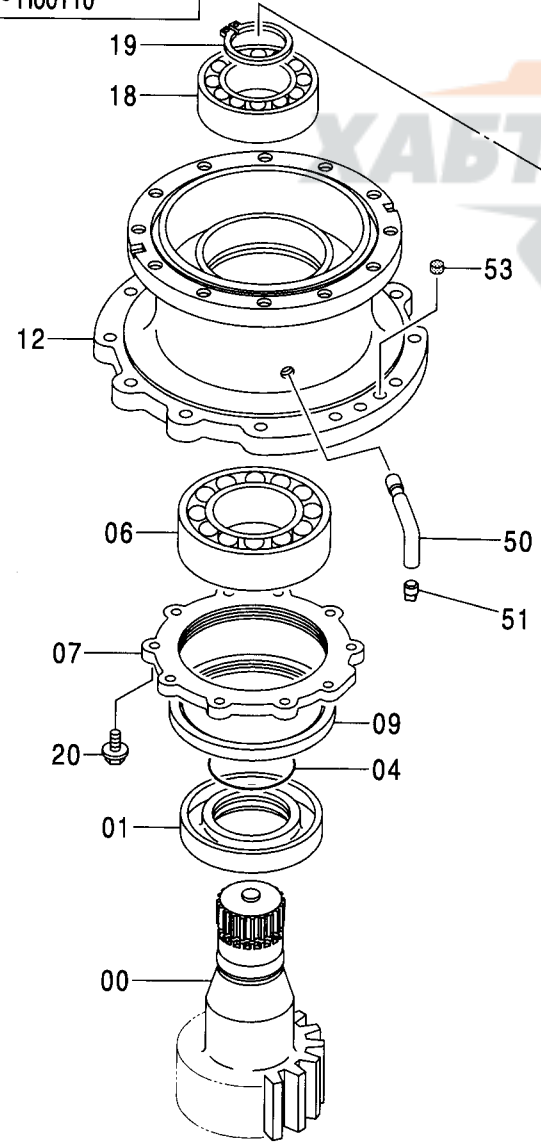
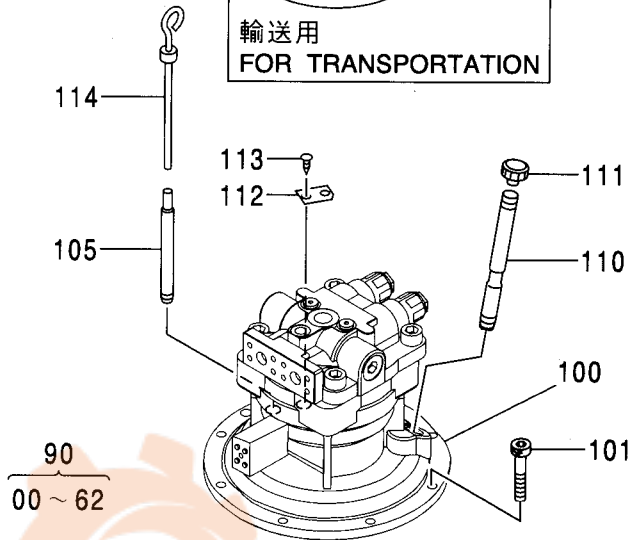
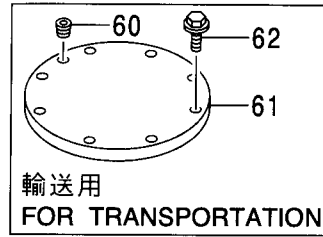
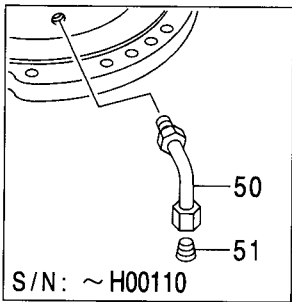
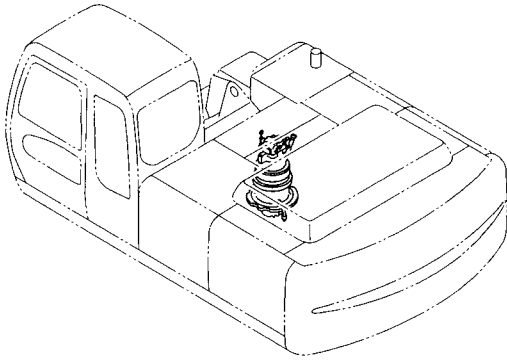
МЕМО



035A

旋回装置 SWING DEVICE

適用号機 020001-
Serial No.



旋回装置 SWING DEVICE

適用号機 020001-
Serial No.

符号 ITEM	部品番号 PART NO.	部 品 名	PART NAME	数量 Q' TY	サービス コード S. C	適用号機 SERIAL NO.	互 換 性 ICA	代 替 部 品 REPLACEABLE PART	
								部品番号	数量
00	2040441	シャフト;プロペラ	SHAFT;PROP.	1					
01	4256346	スリーブ	SLEEVE	1					
04	A811140	O-リング	O-RING	1					
06	4305425	ベアリング;スフィカル	BRG.;SPH.ROL.	1					
07	3060561	カバー	COVER	1					
09	4424511	シール;オイル	SEAL;OIL	1					
12	1014810	ハウジング	HOUSING	1					
18	4176247	ベアリング;スフィカル	BRG.;SPH.ROL.	1					
19	991354	リング;リテイニング	RING;RETAINING	1					
20	J011240	ボルト;セムス	BOLT;SEMS	10					
24	1014808	キャリア	CARRIER	1					
25	4194454	プレート;スラスト	PLATE;THRUST	2					
26	9734405	ギヤ;プラネタリ	GEAR;PLANETARY	3					
28	4244694	ピン	PIN	3					
29	986954	ピン;スプリング	PIN;SPRING	6					
30	4266934	プレート;スラスト	PLATE;THRUST	6					
32	4254449	O-リング	O-RING	1					
33	1014811	ギヤ;リング	GEAR;RING	1					
35	M342056	ボルト;ソケット	BOLT;SOCKET	12					
39	3050683	ギヤ;サン	GEAR;SUN	1					
41	1014809	キャリア	CARRIER	1					
42	3050684	ギヤ;プラネタリ	GEAR;PLANETARY	3					
43	4183818	ベアリング;ニードル	BRG.;NEEDLE	3		-H00260	Y	4443139	3
43	4443139	ベアリング;ニードル	BRG.;NEEDLE	3	#	H00261-			
45	4203533	ピン	PIN	3					
46	4273336	プレート;スラスト	PLATE;THRUST	6					
47	3050685	ギヤ;サン	GEAR;SUN	1					
48	4203188	O-リング	O-RING	1		-H00188			
50	8050212	パイプ	PIPE	1		-H00110	Y	3088126	1
50	3088126	パイプ	PIPE	1		H00111-			
51	94-2013	プラグ	PLUG	1		-H00110	Y	94-2012	1
51	94-2012	プラグ	PLUG	1		H00111-			
53	431578	コルク	CORK	2					
60	94-2011	プラグ (輸送用)	PLUG (for transportation)	1					
61	8066060	カバー (輸送用)	COVER (for transportation)	1					
62	J011250	ボルト;セムス (輸送用)	BOLT;SEMS (for transportation)	6					

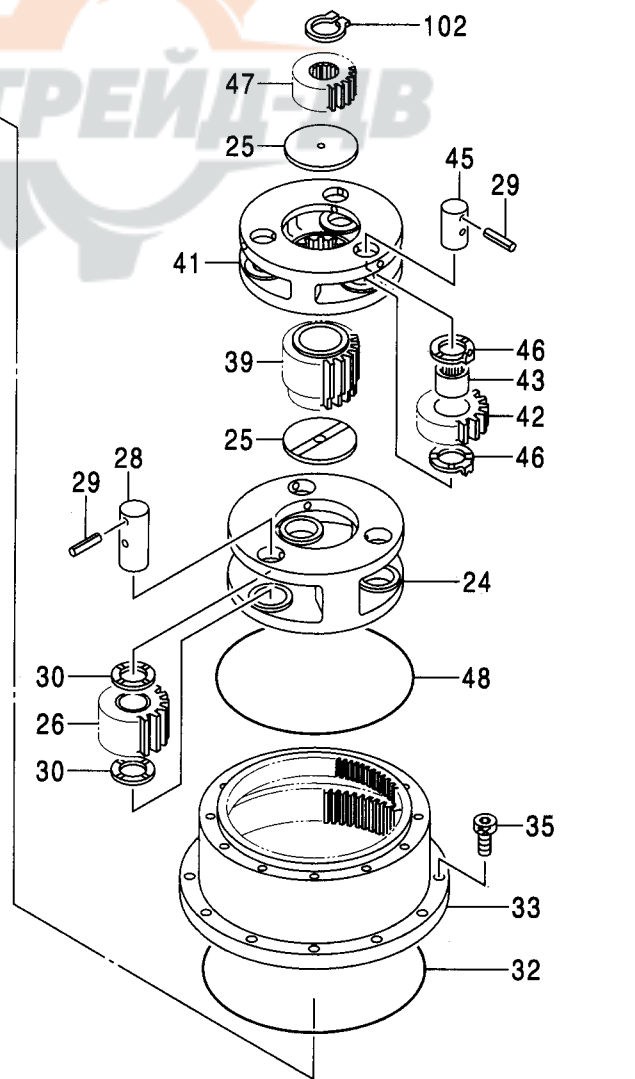
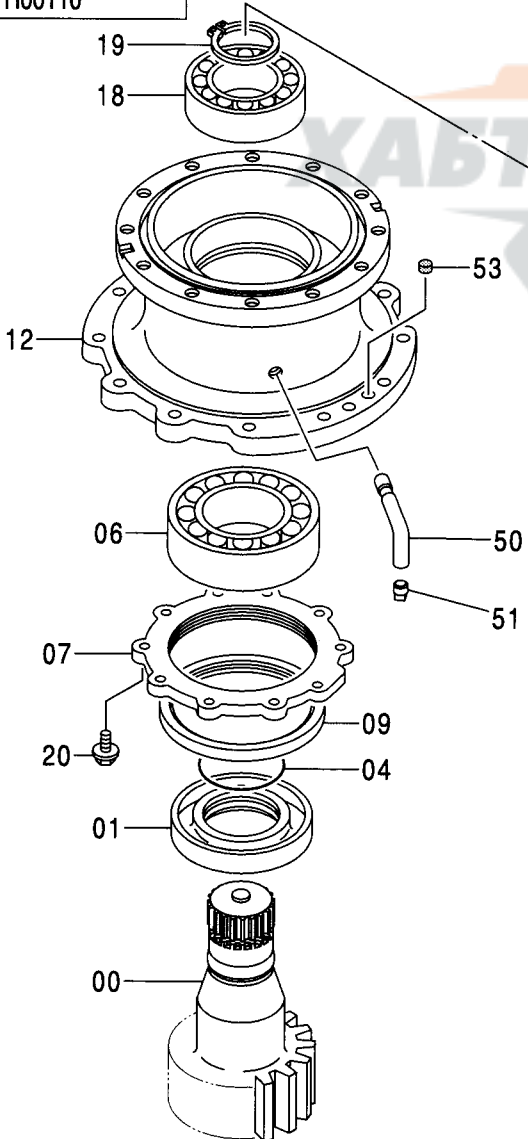
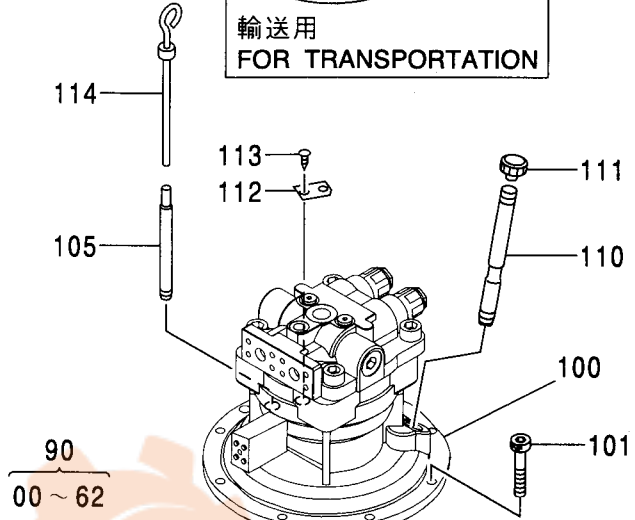
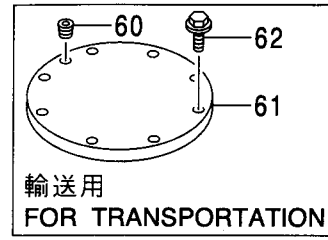
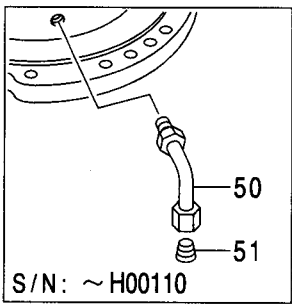
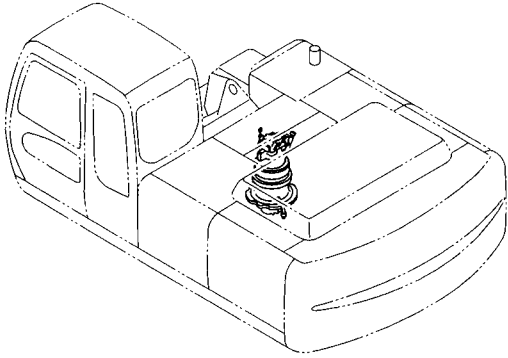
次ページへ続く

CONTINUED

035B

旋回装置 SWING DEVICE

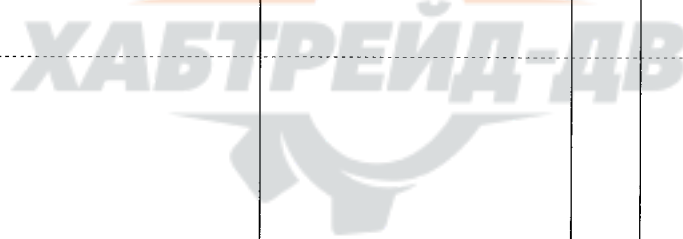
適用号機 020001-
Serial No.



旋回装置 SWING DEVICE

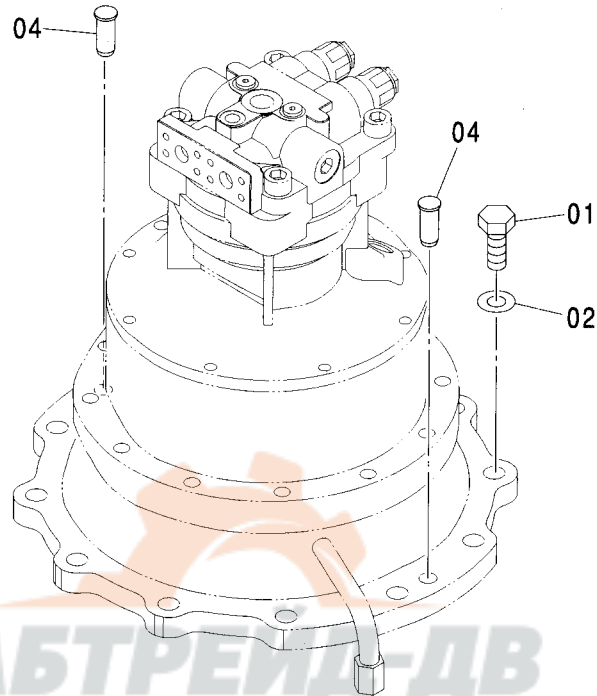
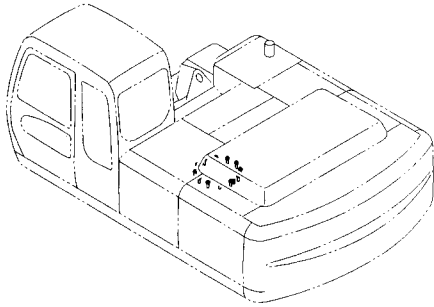
適用号機 020001-
Serial No.

符号 ITEM	部品番号 PART NO.	部 品 名	PART NAME	数量 Q' TY	サービス コード S. C	適用号機 SERIAL NO.	互 換 性 I C A	代 替 部 品 REPLACEABLE PART	
								部品番号 PART NO.	数量 Q' TY
90	9162234	センカイ ソーチ (モータ 無)	SWING DEVICE (WITHOUT MOTOR)	1					
100	4439418	モータ:オイル	MOTOR:OIL	1	H	-020037			
100	4484557	モータ:オイル	MOTOR:OIL	1	#H	020038-			
101	M341228	ボルト:ソケット	BOLT:SOCKET	12					
102	959499	リング:リテイニング	RING:RETAINING	1					
105	4264452	パイプ	PIPE	1					
110	4317032	パイプ	PIPE	1					
111	4343365	キャップ	CAP	1					
112	3053093	ネームプレート	NAME-PLATE	1					
113	M492564	スクリュー:ドライブ	SCREW:DRIVE	2					
114	3074223	ゲージ:レベル	GAUGE:LEVEL	1					



旋回装置取付部品 SWING DEVICE SUPPORT

適用号機 020001-
Serial No.



Ⓜ

符号 ITEM	部品番号 PART NO.	部 品 名	PART NAME	数量 Q' TY	サービス コード S. C	適用号機 SERIAL NO.	互 換 性 I C A	代 替 部 品 REPLACEABLE PART	
								部品番号 PART NO.	数量 Q' TY
01	J922270	ボルト	BOLT	12					
02	J222022	ワッシャ	WASHER	12					
04	4390656	ピン;ノック	PIN;KNOCK	2					

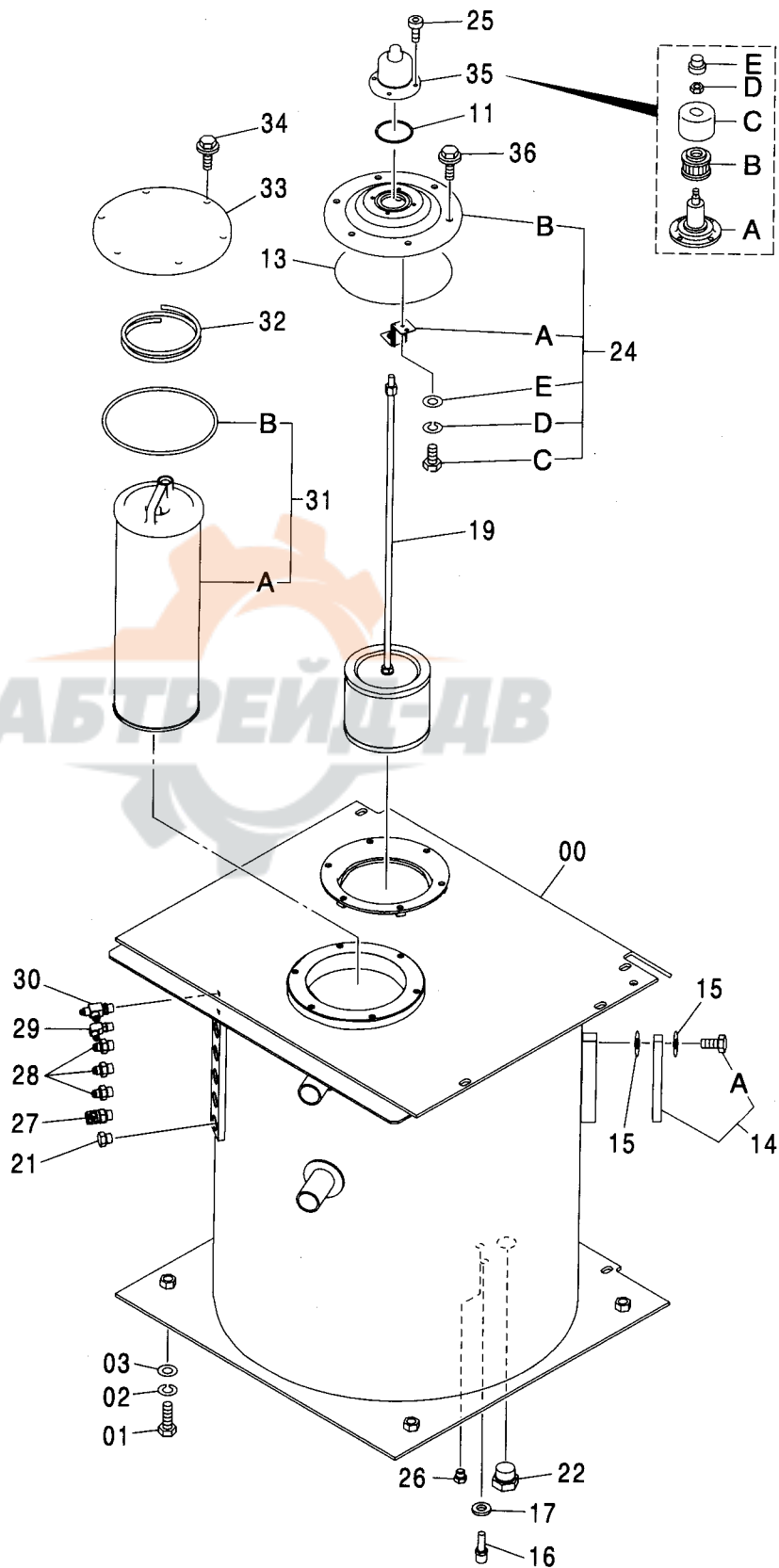
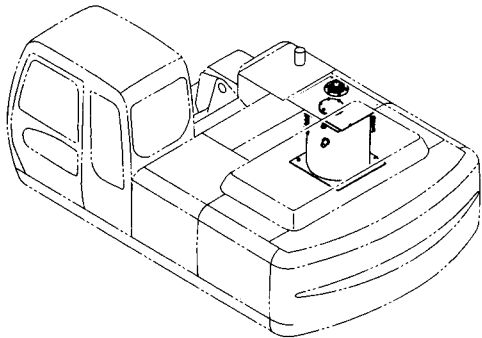
МЕМО



039A

オイルタンク OIL TANK

適用号機 020001-
Serial No.



オイルタンク OIL TANK

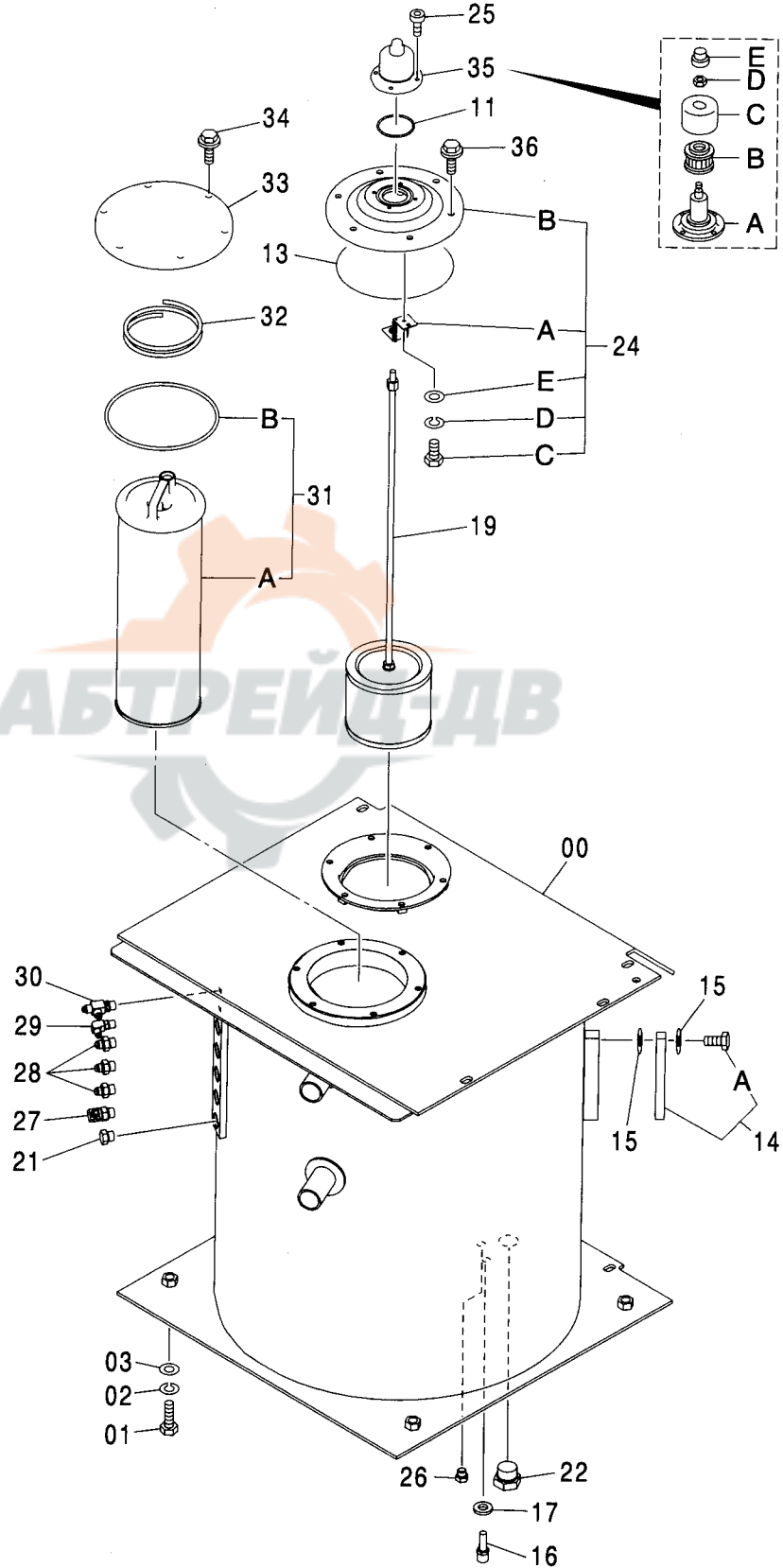
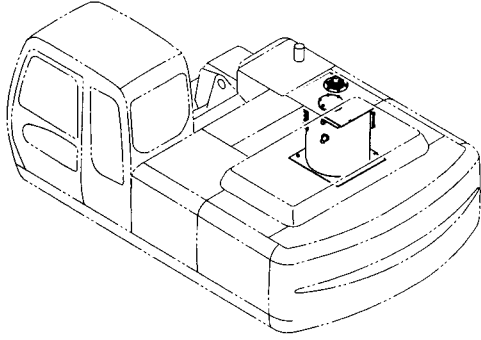
適用号機 020001-
Serial No.

符号 ITEM	部品番号 PART NO.	部 品 名	PART NAME	数量 Q'TY	サービス コード S.C	適用号機 SERIAL NO.	互 換 性 I C A	代 替 部 品 REPLACEABLE PART	
								部品番号 PART NO.	数量 Q'TY
00	5007084	タンク:オイル	TANK:OIL	1					
01	J921640	ボルト	BOLT	4					
02	A590916	ワッシャ:スプリング	WASHER:SPRING	4					
03	J222016	ワッシャ	WASHER	4					
11	A810060	O-リング	O-RING	1					
13	A810160	O-リング	O-RING	1					
14	8053499	ゲージ:レベル	GAUGE:LEVEL	1					
14A	4100967	・ボルト	・BOLT	2					
15	449558	ワッシャ:シール	WASHER:SEAL	4					
16	4250260	センサ	SENSOR	1					
17	4250261	ガスケット	GASKET	1					
19	4425419	フィルタ:サクシオン	FILTER:SUCTION	1					
21	A885003	プラグ	PLUG	1					
21A	4509180	・O-リング	・O-RING	1					
22	A885008	プラグ	PLUG	1					
22A	4506429	・O-リング	・O-RING	1					
24	9184556	カバー:アッセン	COVER ASS'Y	1					
24A	4408661	・ブラケット	・BRACKET	1					
24B	1025093	・カバー	・COVER	1					
24C	4350623	・ボルト	・BOLT	1					
24D	4225466	・ワッシャ:スプリング	・WASHER:SPRING	1					
24E	4225472	・ワッシャ:プレーン	・WASHER:PLANE	1					
25	J770616	ボルト:ソケット	BOLT:SOCKET	4					
26	A885002	プラグ	PLUG	1					
26A	957366	・O-リング	・O-RING	1					
27	A852333	エルボ:S	ELBOW:S	1					
27A	4509180	・O-リング	・O-RING	1					
28	A852133	アダプタ:S	ADAPTER:S	3					
28A	4509180	・O-リング	・O-RING	1					
29	A852322	エルボ:S	ELBOW:S	1					
29A	957366	・O-リング	・O-RING	1					
30	A852422	チー:S	TEE:S	1					
30A	957366	・O-リング	・O-RING	1					
31	4448402	エレメント:フィルタ	ELEMENT:FILTER	1					
31A	4443773	・エレメント:フィルタ	・ELEMENT:FILTER	1					
31B	A810190	・O-リング	・O-RING	1					
32	4443659	スプリング	SPRING	1		-D01/06	1	4472673	1
32	4472673	スプリング	SPRING	1		D01/07-			
33	4440802	カバー	COVER	1					
34	J021035	ボルト:セムス	BOLT:SEMS	6					

039B

オイルタンク OIL TANK

適用号機 020001-
Serial No.



オイルタンク OIL TANK

適用号機 020001-
Serial No.

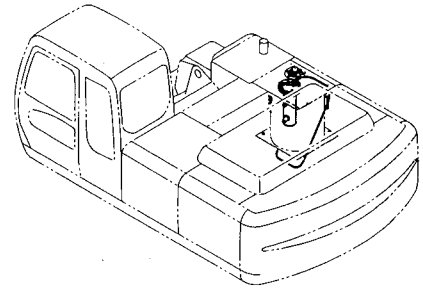
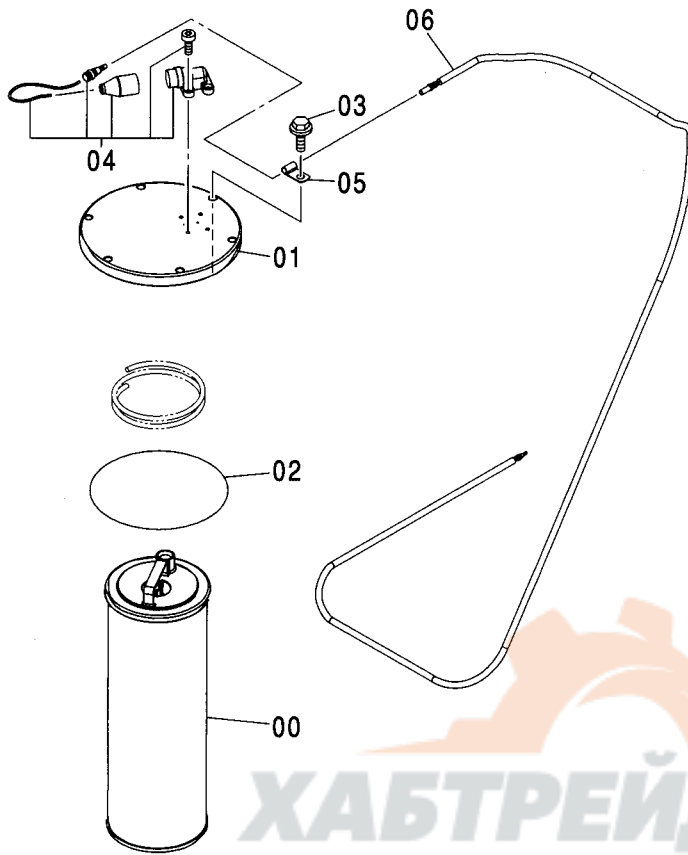
符号 ITEM	部品番号 PART NO.	部 品 名	PART NAME	数量 Q' TY	サービス コード S. C	適用号機 SERIAL NO.	互 換 性 I C A	代 替 部 品 REPLACEABLE PART	
								部品番号 PART NO.	数量 Q' TY
35	4434017	ブリーザ;エア アッセン	BREATHER;AIR ASS' Y	1					
35A	4437833	・ボディ	・BODY	1					
35B	4437838	・エレメント	・ELEMENT	1					
35C	4437837	・カバー	・COVER	1					
35D	4371825	・ナット	・NUT	1					
35E	4437836	・キャップ	・CAP	1					
36	J021025	ボルト;セムス	BOLT;SEMS	6					



041

高性能フィルタキット <280> HIGH PERFORMANCE FILTER KIT <280>

適用号機 020001-
Serial No.



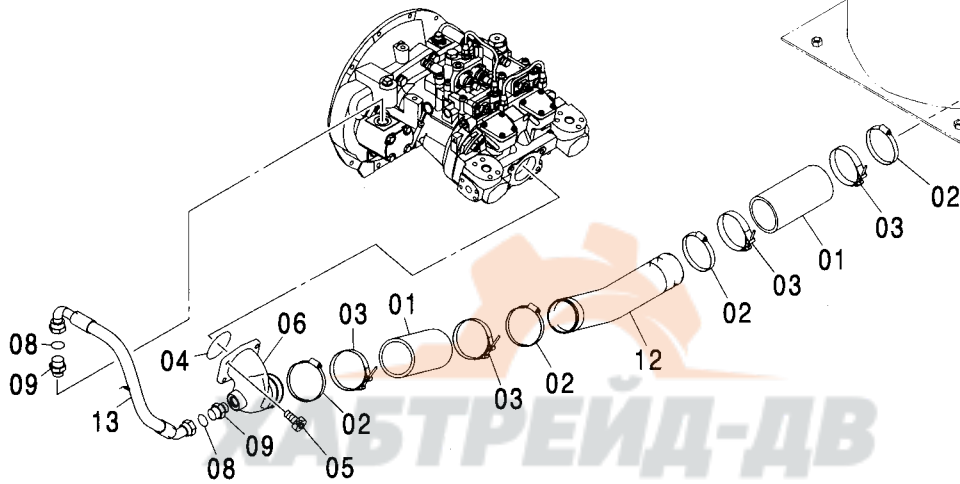
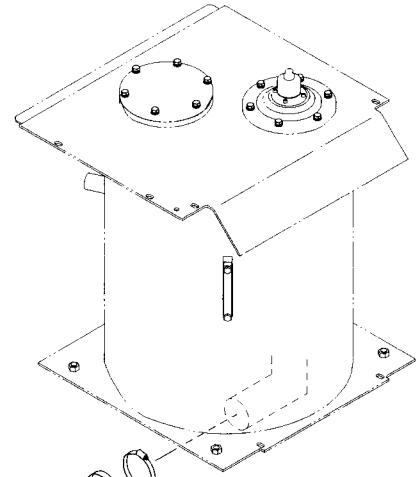
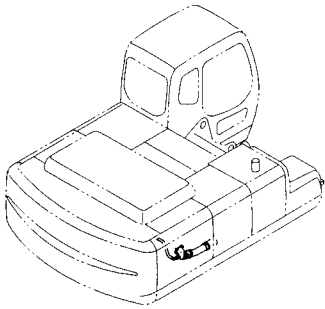
ХАБТРЕЙД-ДВ

Ⓜ

符号 ITEM	部品番号 PART NO.	部 品 名	PART NAME	数量 Q' TY	サービス コード S. C	適用号機 SERIAL NO.	互 換 性 ICA	代 替 部 品 REPLACEABLE PART	
								部品番号 PART NO.	数量 Q' TY
00	4448160	エレメント:フィルタ	ELEMENT:FILTER	1					
01	4448161	カバー	COVER	1					
02	A810190	O-リング	O-RING	1					
03	J021035	ボルト:セムス	BOLT:SEMS	6					
04	4449478	インジケータ	INDICATOR	1					
05	4190261	クリップ	CLIP	2					
06	4464122	ハーネス:ワイヤ	HARNESS:WIRE	1					

サクシヨン配管 SUCTION PIPING

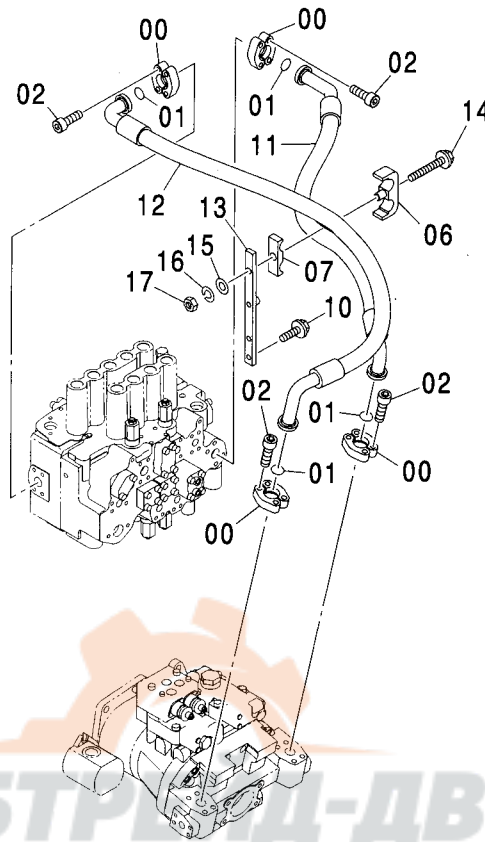
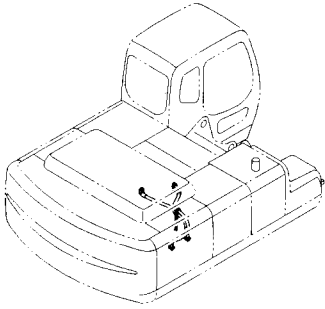
適用号機
Serial No. 020001-



符号 ITEM	部品番号 PART NO.	部 品 名	PART NAME	数量 Q' TY	サービス コード S. C	適用号機 SERIAL NO.	代替部品 REPLACABLE PART	
							互換性 ICA	部品番号 数量 PART NO. Q' TY
01	4348414	ホース:ラバ	HOSE: RUBBER	2				
02	4507397	クランプ:ホース	CLAMP: HOSE	4				
03	4283535	クランプ:ホース	CLAMP: HOSE	4				
04	A811085	O-リング	O-RING	1				
05	J781230	ボルト:ソケット	BOLT: SOCKET	4				
06	2037825	マニホールド:サクシヨン	MANIFOLD: SUC.	1				
08	4187308	O-リング	O-RING	2				
09	A853166	アダプタ:S	ADAPTER: S	2				
09A	4506424	O-リング	O-RING	1				
12	3089796	パイプ:サクシヨン	PIPE: SUCTION	1				
13	4442642	ホース	HOSE	1				

デリベリ配管 DELIVERY PIPING

適用号機 020001-
Serial No.



(M)

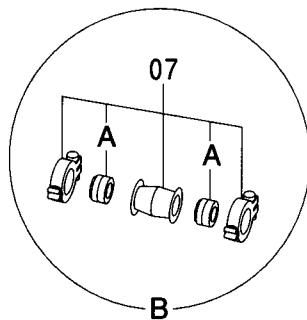
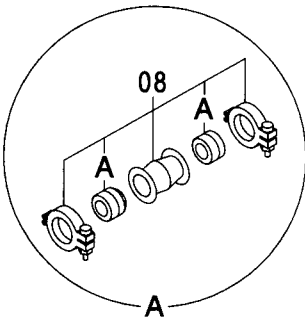
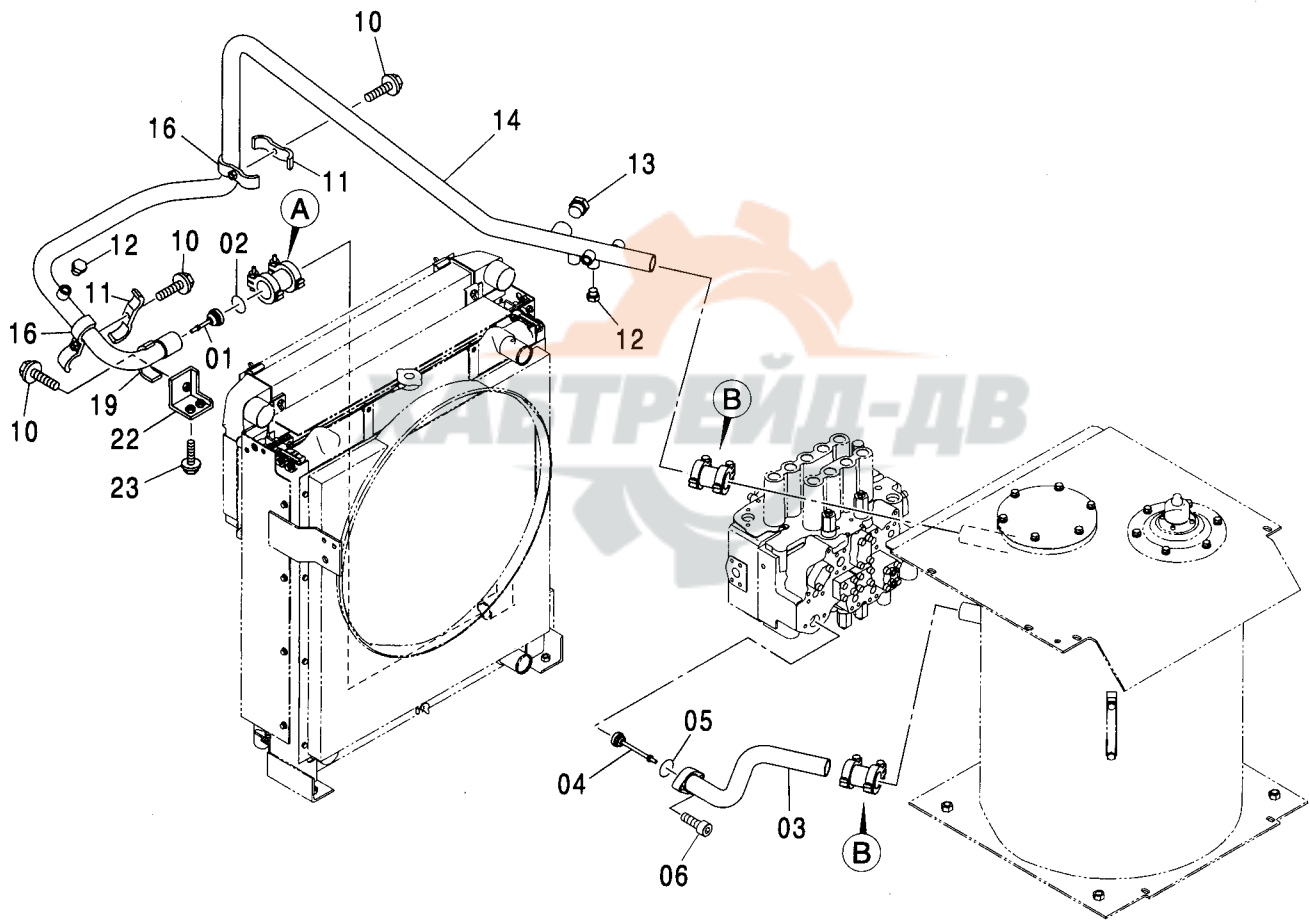
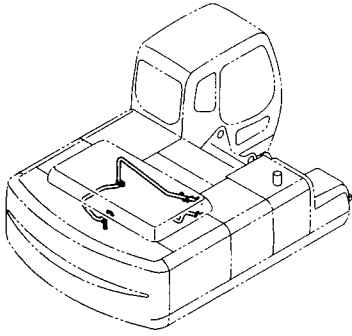
符号 ITEM	部品番号 PART NO.	部 品 名	PART NAME	数量 Q' TY	サービス コード S. C	適用号機 SERIAL NO.	互換性		代替部品 REPLACEABLE PART	
							交換性 ICA	部品番号 PART NO.	数量 Q' TY	
00	4085560	フランジ : スプリット	FLANGE : SPLIT	8						
01	966993	O-リング	O-RING	4						
02	J781240	ボルト : ソケット	BOLT : SOCKET	16						
06	8065749	クランプ	CLAMP	1						
07	3075326	ラバー	RUBBER	1						
10	J011240	ボルト : セムス	BOLT : SEMS	2						
11	4448590	ホース	HOSE	1						
12	4448583	ホース	HOSE	1						
13	8083015	ブラケット	BRACKET	1						
14	J011200	ボルト : セムス	BOLT : SEMS	1						
15	A590112	ワッシャ : プレーン	WASHER : PLANE	1						
16	A590912	ワッシャ : スプリング	WASHER : SPRING	1						
17	J950012	ナット	NUT	1						

MEMO



リターン配管 (1) RETURN PIPING (1)

適用号機 020001-
Serial No.



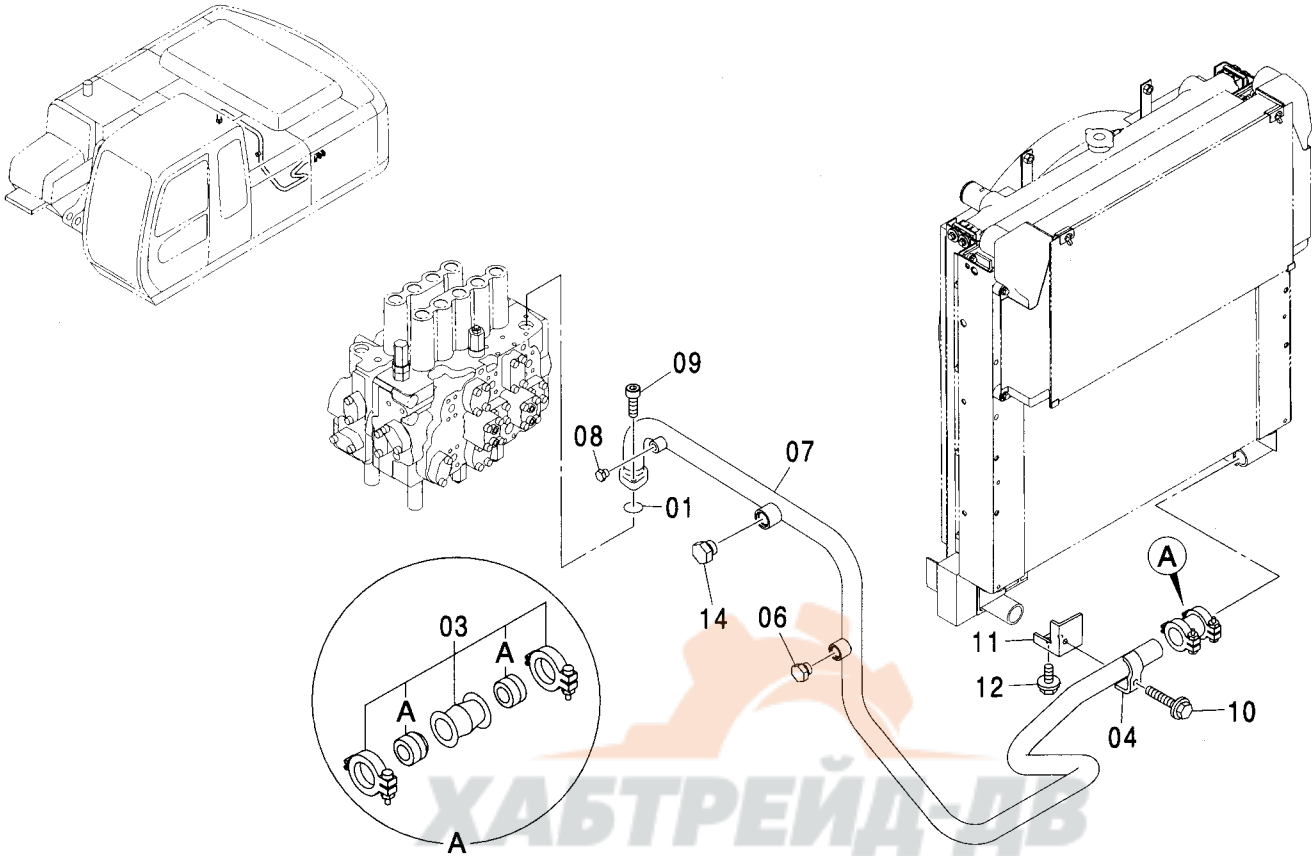
リターン配管 (1)
RETURN PIPING (1)

適用号機 020001-
Serial No.

符号 ITEM	部品番号 PART NO.	部 品 名	PART NAME	数量 Q' TY	サービス コード S. C	適用号機 SERIAL NO.	互 換 性 ICA	代 替 部 品 REPLACEABLE PART	
								部品番号 PART NO.	数量 Q' TY
01	4276584	バルブ	VALVE	1					
02	991718	リング ;リテイニング	RING:RETAINING	1					
03	8079530	パイプ ;リターン	PIPE:RETURN	1					
04	4272164	バルブ	VALVE	1		-D03/03	Y	4484198	1
04	4484198	バルブ	VALVE	1	#	D03/04-			
05	A811040	O-リング	O-RING	1					
06	J781040	ボルト;ソケット	BOLT:SOCKET	2					
07	4069801	カップリング	COUPLING	2					
07A	4196259	・シール;リング	・SEAL:RING	2					
08	4067834	カップリング	COUPLING	1					
08A	4196260	・シール;リング	・SEAL:RING	2					
10	J011270	ボルト;セムス	BOLT:SEMS	3					
11	4053696	クランプ ;パイプ	CLAMP:PIPE	2					
12	A885003	プラグ	PLUG	2					
12A	4509180	・O-リング	・O-RING	1					
13	A885008	プラグ	PLUG	1					
13A	4506429	・O-リング	・O-RING	1					
14	7039707	パイプ ;リターン	PIPE:RETURN	1					
16	9756186	クランプ ;パイプ	CLAMP:PIPE	2					
19	4053698	クランプ ;パイプ	CLAMP:PIPE	1					
22	8086057	ブラケット	BRACKET	1					
23	J021030	ボルト;セムス	BOLT:SEMS	2					

リターン配管 (2)
RETURN PIPING (2)

適用号機 020001-
Serial No.



(M)

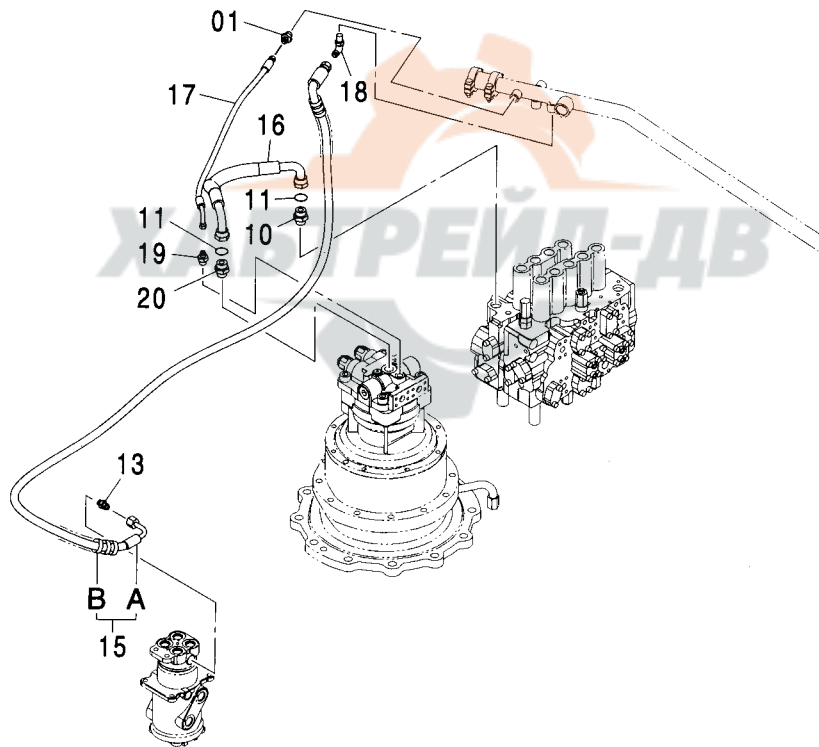
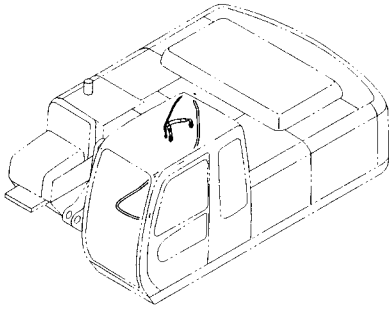
符号 ITEM	部品番号 PART NO.	部 品 名	PART NAME	数量 Q' TY	サービス コード S. C	適用号機 SERIAL NO.	互 換 性 IGA	代 替 部 品 REPLACEABLE PART	
								部品番号 PART NO.	数量 Q' TY
01	A811040	O-リング	O-RING	1					
03	4069801	カップ リング	COUPLING	1					
03A	4196259	・シール;リング	・SEAL;RING	2					
04	4053698	クランプ ;パイプ	CLAMP;PIPE	1					
06	A885006	プラグ	PLUG	1					
06A	4506424	・O-リング	・O-RING	1					
07	7039708	パイプ ;リターン	PIPE;RETURN	1		-020012	1	7042090	1
07	7042090	パイプ ;リターン	PIPE;RETURN	1		020013-			
08	A885003	プラグ	PLUG	1					
08A	4509180	・O-リング	・O-RING	1					
09	J781035	ボルト;ソケット	BOLT;SOCKET	2					
10	J011270	ボルト;セムス	BOLT;SEMS	1					
11	8086057	ブラケット	BRACKET	1					
12	J021030	ボルト;セムス	BOLT;SEMS	2					
14	A885008	プラグ	PLUG	1	#	020266-			
14A	4506429	・O-リング	O-RING	1	#	020266-			

MEMO



ドレン配管 DRAIN PIPING

適用号機 020001-
Serial No.



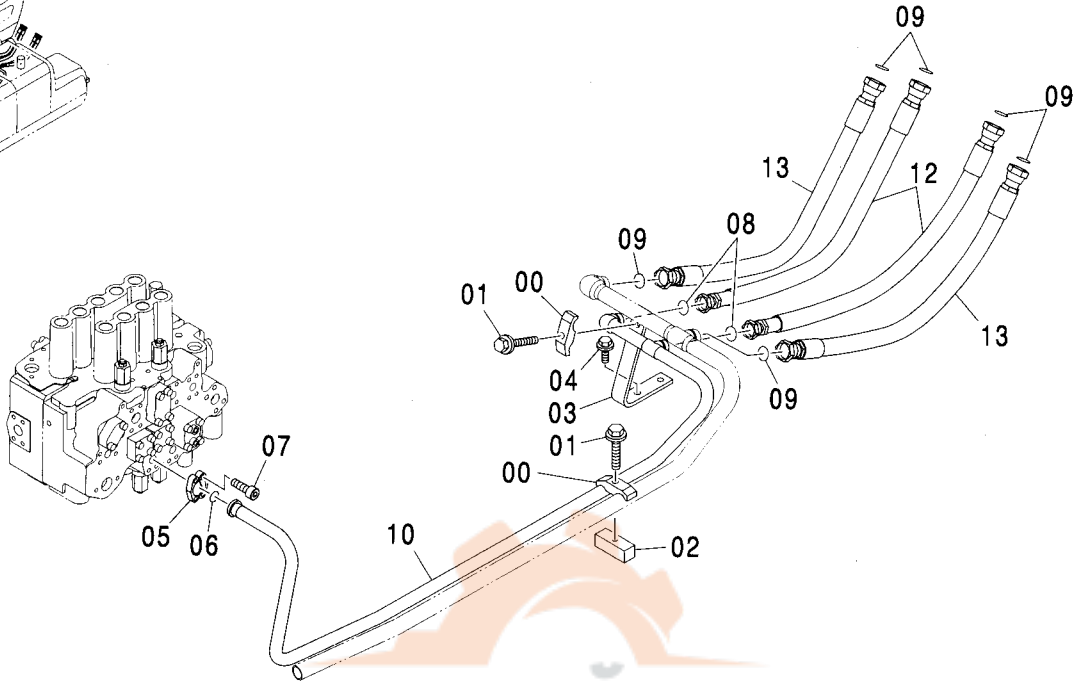
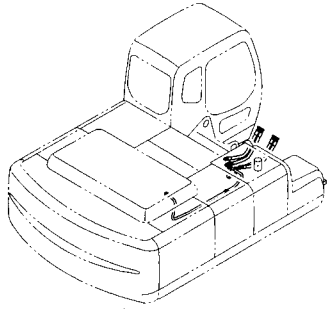
ドレン配管 DRAIN PIPING

適用号機 020001-
Serial No.

符号 ITEM	部品番号 PART NO.	部 品 名	PART NAME	数量 Q' TY	サービス コード S. C	適用号機 SERIAL NO.	互 換 性 I CA	代 替 部 品 REPLACEABLE PART	
								部品番号 PART NO.	数量 Q' TY
01	A852133	アダプタ:S	ADAPTER:S	1					
01A	4509180	・O-リング	・O-RING	1					
10	A853168	アダプタ:S	ADAPTER:S	1					
10A	4506424	・O-リング	・O-RING	1					
11	4187328	O-リング	O-RING	2					
13	A852134	アダプタ:S	ADAPTER:S	1					
13A	4509180	・O-リング	・O-RING	1					
15	9199986	ホース アッセン	HOSE ASS' Y	1					
15A	4313443	・ホース	・HOSE	1					
15B	4327293	・プロテクタ	・PROTECTOR	3	#				
16	4453018	ホース	HOSE	1					
17	4448946	ホース	HOSE	1					
18	A852234	エルボ:S	ELBOW:S	1					
18A	4509180	・O-リング	・O-RING	1					
19	A852133	アダプタ:S	ADAPTER:S	1		-020003	Y	A852143	1
19A	4509180	・O-リング	・O-RING	1		-020003	Y	A852143	1
19	A852143	アダプタ:S	ADAPTER:S	1		020004-			
19A	4506418	・O-リング	・O-RING	1		020004-			
20	A853168	アダプタ:S	ADAPTER:S	1		-020003	Y	A853188	1
20A	4506424	・O-リング	・O-RING	1		-020003	Y	A853188	1
20	A853188	アダプタ:S	ADAPTER:S	1		020004-			
20A	4506429	・O-リング	・O-RING	1		020004-			

メイン配管 (1) MAIN PIPING (1)

適用号機 020001-
Serial No.



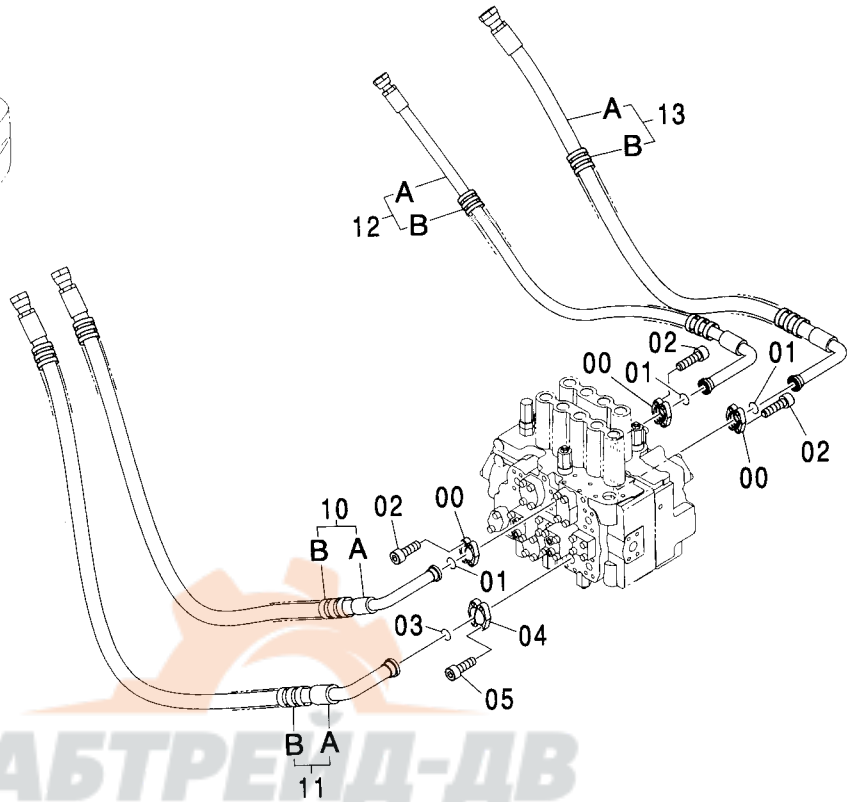
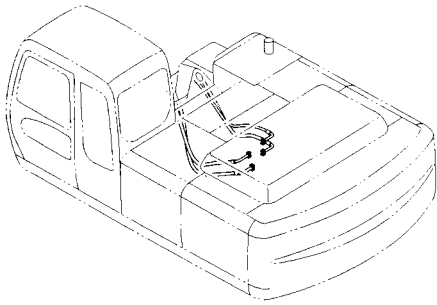
ХАБТРЕЙД-ДВ

(M)

符号 ITEM	部品番号 PART NO.	部 品 名	PART NAME	数量 Q' TY	サービス コード S. C	適用号機 SERIAL NO.	互 換 性 I CA	代 替 部 品 REPLACEABLE PART	
								部品番号 PART NO.	数量 Q' TY
00	4153488	クランプ ; パイプ	CLAMP ; PIPE	2					
01	J011270	ボルト ; セムス	BOLT ; SEMS	2					
02	4209157	シート ; スクリュー	SEAT ; SCREW	1					
03	9725460	サポート	SUPPORT	1					
04	J011225	ボルト ; セムス	BOLT ; SEMS	2					
05	986910	フランジ ; スプリット	FLANGE ; SPLIT	2					
06	971489	O-リング	O-RING	1					
07	J781030	ボルト ; ソケット	BOLT ; SOCKET	4					
08	4187308	O-リング	O-RING	2					
09	4187328	O-リング	O-RING	6					
10	8079307	パイプ	PIPE	1					
12	4388137	ホース	HOSE	2					
13	4388131	ホース	HOSE	2					

メイン配管 (2)
MAIN PIPING (2)

適用号機 020001-
Serial No.

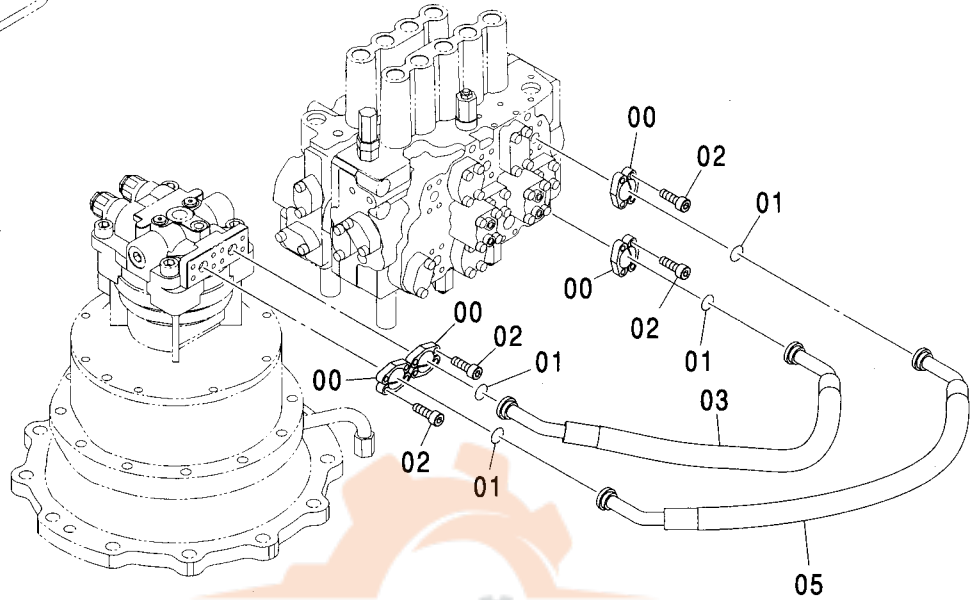
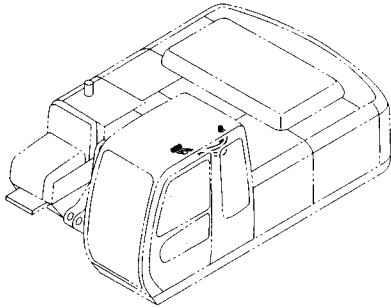


(M)

符号 ITEM	部品番号 PART NO.	部 品 名	PART NAME	数量 Q' TY	サービス コード S. C	適用号機 SERIAL NO.	互 換 性 ICA	代 替 部 品 REPLACEABLE PART	
								部品番号 PART NO.	数量 Q' TY
00	986910	フランジ : スプ リット	FLANGE : SPLIT	6					
01	971489	O-リング	O-RING	3					
02	J781030	ボルト : ソケット	BOLT : SOCKET	12					
03	966993	O-リング	O-RING	1					
04	962453	フランジ : スプ リット	FLANGE : SPLIT	2					
05	J781030	ボルト : ソケット	BOLT : SOCKET	4					
10	9199749	ホース アッセン	HOSE ASS' Y	1					
10A	4438866	・ホース	・HOSE	1					
10B	4327294	・プ ロテクタ	・PROTECTOR	2					
11	9199873	ホース アッセン	HOSE ASS' Y	1					
11A	4447099	・ホース	・HOSE	1					
11B	4327294	・プ ロテクタ	・PROTECTOR	3					
12	9209641	ホース アッセン	HOSE ASS' Y	1					
12A	4410314	・ホース	・HOSE	1					
12B	4327294	・プ ロテクタ	・PROTECTOR	3					
13	9209638	ホース アッセン	HOSE ASS' Y	1					
13A	4438866	・ホース	・HOSE	1					
13B	4327294	・プ ロテクタ	・PROTECTOR	3					

メイン配管 (3)
MAIN PIPING (3)

適用号機 020001-
Serial No.



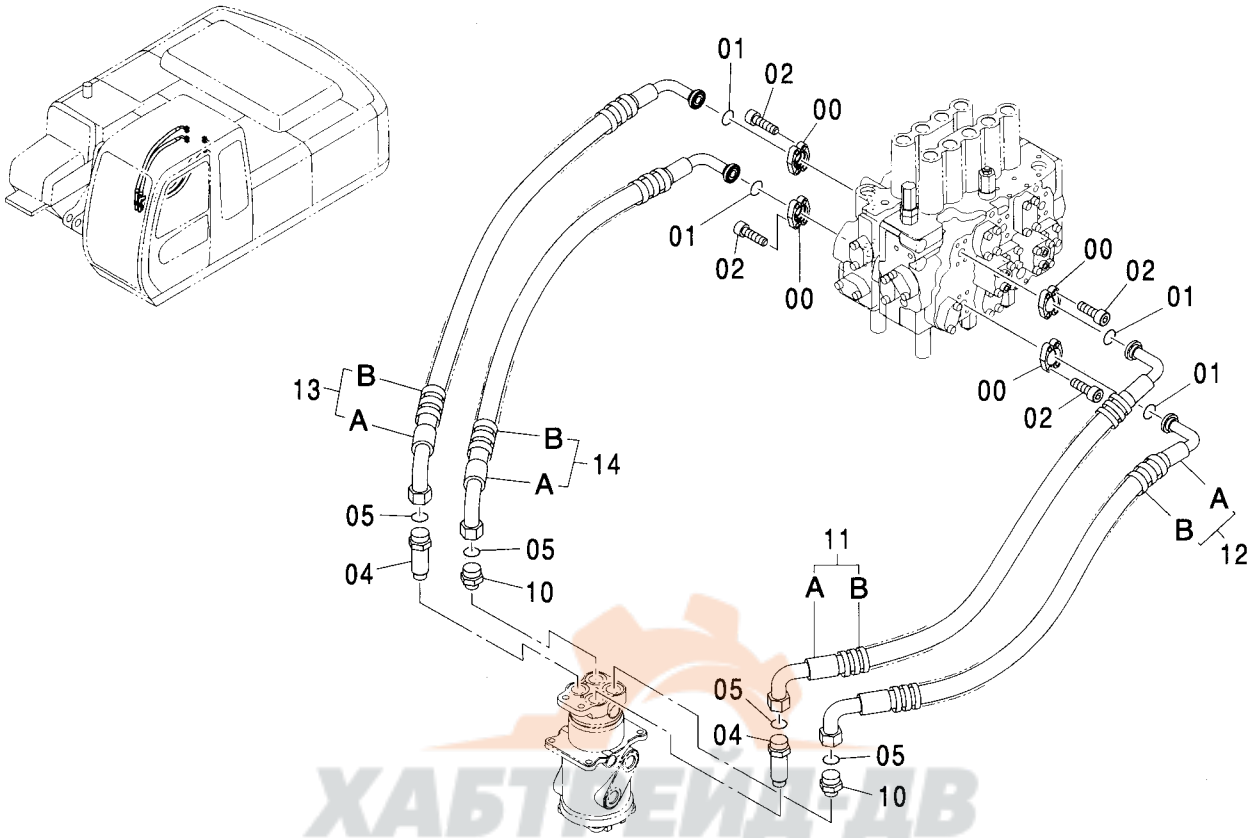
ХАБТРЕЙД-ДВ

Ⓜ

符号 ITEM	部品番号 PART NO.	部 品 名	PART NAME	数量 Q' TY	サービス コード S. C	適用号機 SERIAL NO.	互 換 性 ICA	代 替 部 品 REPLACEABLE PART	
								部品番号 PART NO.	数量 Q' TY
00	986910	フランジ : スプリット	FLANGE ; SPLIT	8					
01	971489	O-リング	O-RING	4					
02	J781030	ボルト : ソケット	BOLT ; SOCKET	16					
03	4363217	ホース	HOSE	1					
05	4442841	ホース	HOSE	1					

メイン配管 (4)
MAIN PIPING (4)

適用号機 020001-
Serial No.

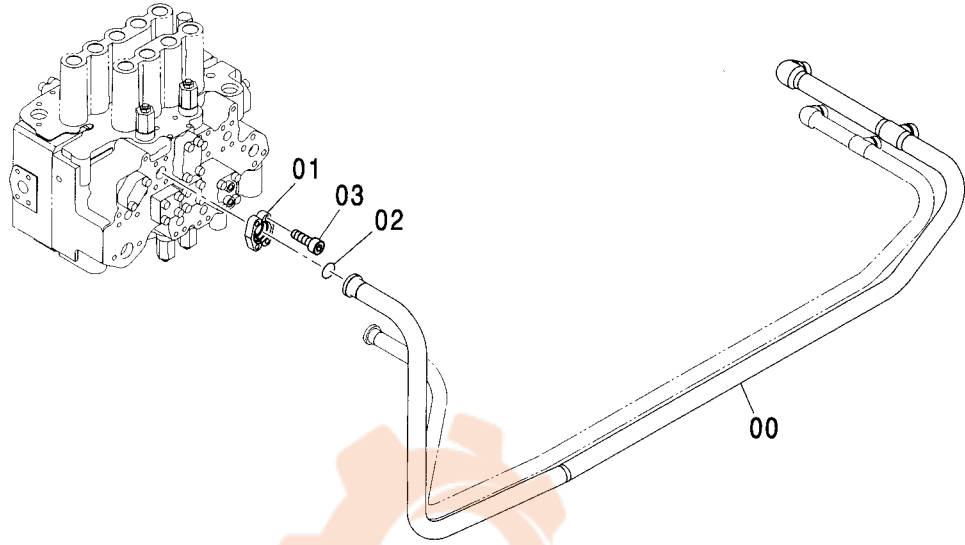
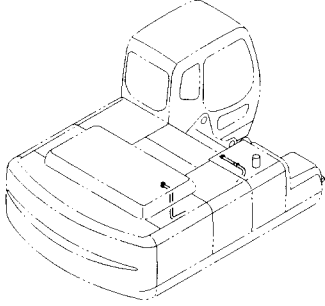


(M)

符号 ITEM	部品番号 PART NO.	部品名	PART NAME	数量 Q'TY	サービス コード S.C	適用号機 SERIAL NO.	互換性 I.C.A	代替部品 REPLACEABLE PART	
								部品番号 PART NO.	数量 Q'TY
00	986910	フランジ:スプリット	FLANGE:SPLIT	8					
01	971489	O-リング	O-RING	4					
02	J781030	ボルト:ソケット	BOLT:SOCKET	16					
04	4198411	アダプタ:S	ADAPTER:S	2					
04A	4506424	・O-リング	・O-RING	1					
05	4187328	O-リング	O-RING	4					
10	A853168	アダプタ:S	ADAPTER:S	2					
10A	4506424	・O-リング	・O-RING	1					
11	9199904	ホース アッセン	HOSE ASS'Y	1					
11A	4438881	・ホース	・HOSE	1					
11B	4327294	・プロテクタ	・PROTECTOR	2					
12	9199905	ホース アッセン	HOSE ASS'Y	1					
12A	4438885	・ホース	・HOSE	1					
12B	4327294	・プロテクタ	・PROTECTOR	2					
13	9206186	ホース アッセン	HOSE ASS'Y	1					
13A	4466479	・ホース	・HOSE	1					
13B	4327294	・プロテクタ	・PROTECTOR	2					
14	9206187	ホース アッセン	HOSE ASS'Y	1					
14A	4466480	・ホース	・HOSE	1					
14B	4327294	・プロテクタ	・PROTECTOR	2					

ブームボトム配管
BOOM BOTTOM PIPING

適用号機 020001-
Serial No.



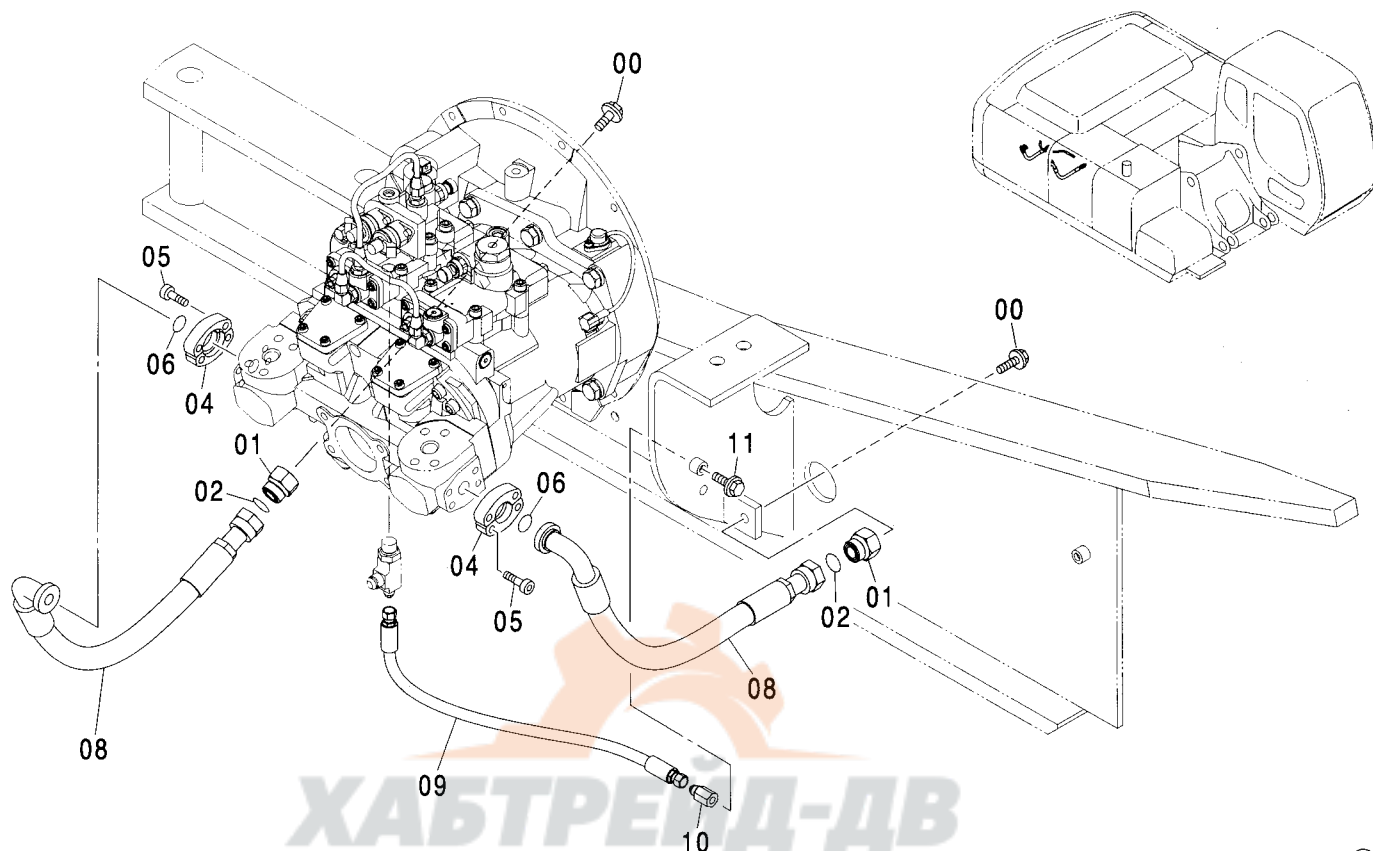
ХАБТРЕЙД-ДВ

Ⓜ

符号 ITEM	部品番号 PART NO.	部 品 名	PART NAME	数量 Q' TY	サービス コード S. C	適用号機 SERIAL NO.	互 換 性 I C A	代 替 部 品 REPLACEABLE PART	
								部品番号 PART NO.	数量 Q' TY
00	8084765	パイプ	PIPE	1					
01	962453	フランジ:スプリット	FLANGE:SPLIT	2					
02	966993	O-リング	O-RING	1					
03	J781030	ボルト:ソケット	BOLT:SOCKET	4					

サイドブランチ配管 SIDE BRANCH PIPING

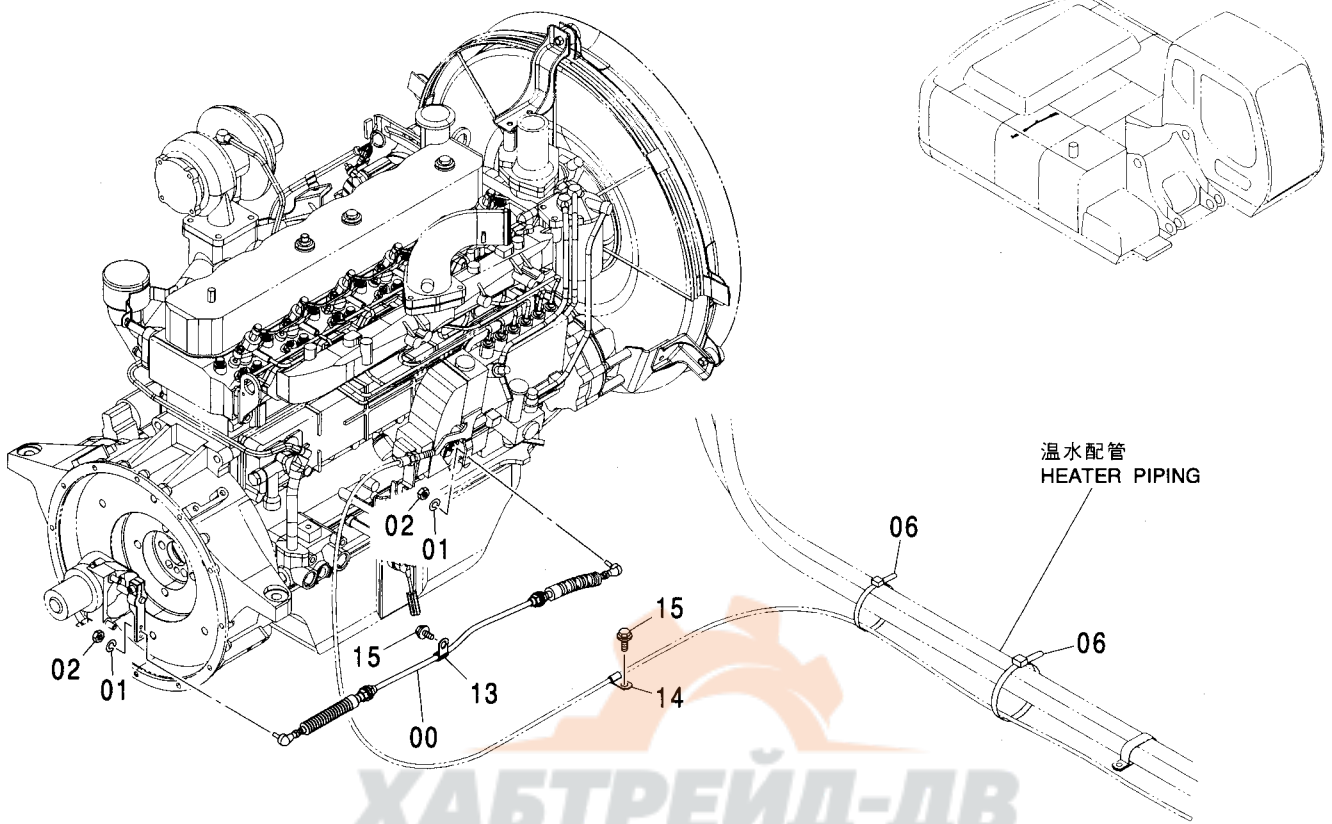
適用号機
Serial No. 020001-



符号 ITEM	部品番号 PART NO.	部品名	PART NAME	数量 Q'TY	サービス コード S.C	適用号機 SERIAL NO.	互換性 ICA	代替部品 REPLACEABLE PART	
								部品番号 PART NO.	数量 Q'TY
00	J011235	ボルト;セムス	BOLT;SEMS	2					
01	4204882	プラグ	PLUG	2					
02	4187308	O-リング	O-RING	2					
04	4506459	フランジ;スプリット	FLANGE;SPLIT	4					
05	J781035	ボルト;ソケット	BOLT;SOCKET	8					
06	971489	O-リング	O-RING	2					
08	4436937	ホース	HOSE	2					
09	4442133	ホース	HOSE	1					
10	4444381	プラグ	PLUG	1					
11	J011030	ボルト;セムス	BOLT;SEMS	1					

エンジンコントロール ENGINE CONTROL

適用号機 020001-
Serial No.

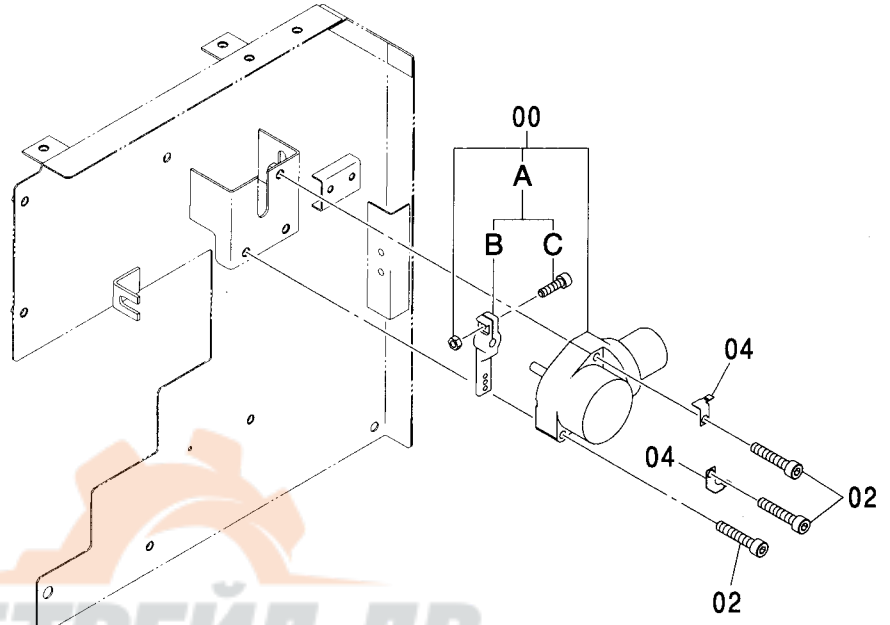
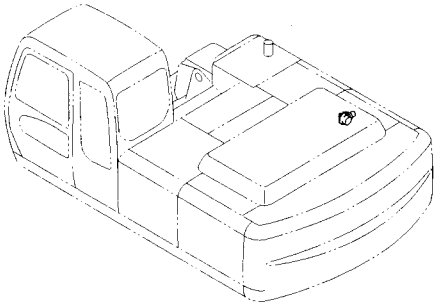


Ⓜ

符号 ITEM	部品番号 PART NO.	部 品 名	PART NAME	数量 Q' TY	サービス コード S. C	適用号機 SERIAL NO.	代替部品 REPLACEABLE PART	
							互換性 ICA	部品番号 PART NO.
00	4426564	ケーブル;コントロール	CABLE:CONTROL	1				
01	A590906	ワッシャ;スプリング	WASHER:SPRING	2				
02	M500605	ナット	NUT	2				
06	4055312	クリップ;バンド	CLIP:BAND	2				
13	4190261	クリップ	CLIP	1				
14	4190276	クリップ	CLIP	1				
15	J011020	ボルト;セムス	BOLT:SEMS	2				

エンジンコントロールモータ ENGINE CONTROL MOTOR

適用号機 020001-
Serial No.



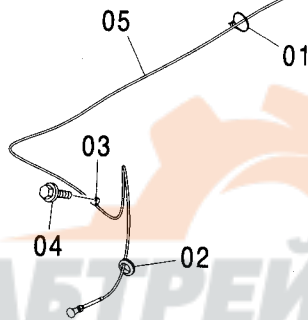
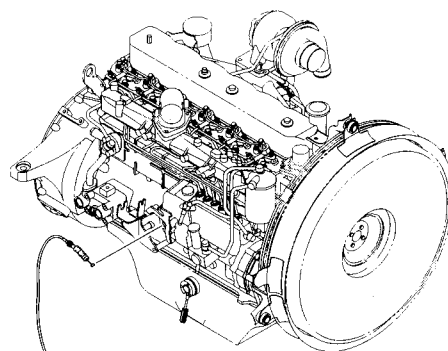
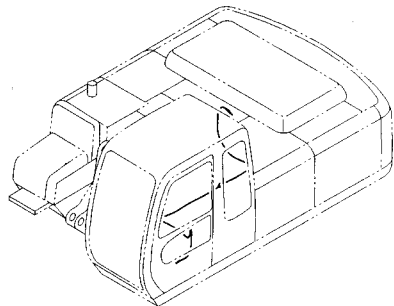
ХАБТРЕЙД-ДВ

(M)

符号 ITEM	部品番号 PART NO.	部 品 名	PART NAME	数量 Q' TY	サービス コード S. C	適用号機 SERIAL NO.	互 換 性 ICA	代 替 部 品 REPLACEABLE PART	
								部 品 番 号 PART NO.	数 量 Q' TY
00	4360509	モータ	MOTOR	1					
00A	9207252	・レバー	・LEVER	1					
00B	9756079	・レバー	・LEVER	1					
00C	J780820	・ボルト;ソケット	・BOLT;SOCKET	1					
02	J781060	ボルト;ソケット	BOLT;SOCKET	3					
04	4257159	ブラケット	BRACKET	2					

エンジンストップケーブル ENGINE STOP CABLE

適用号機 020001-
Serial No.



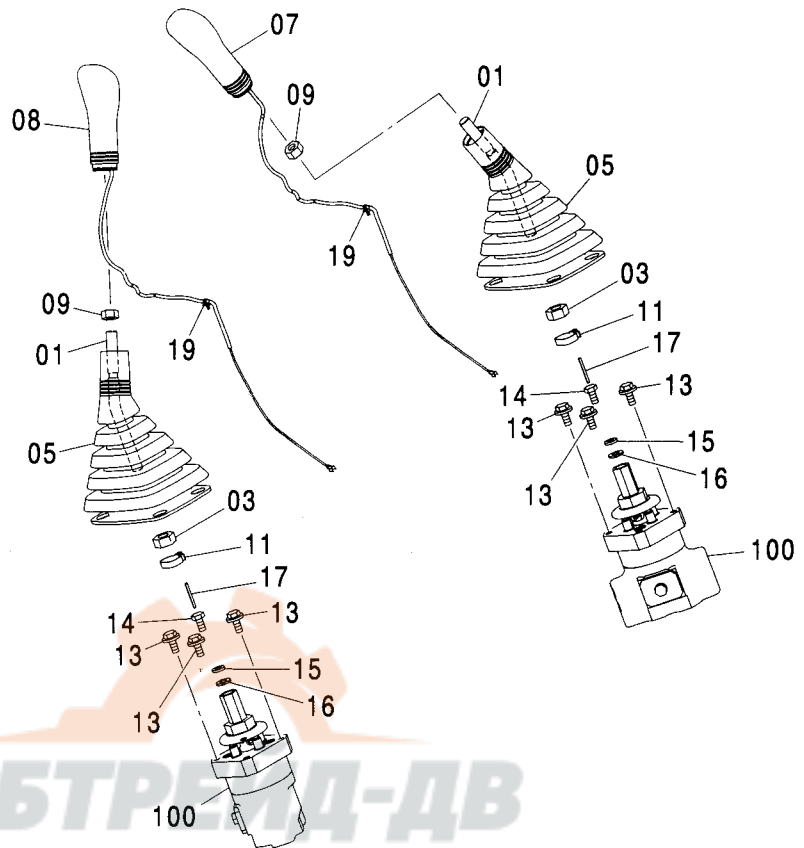
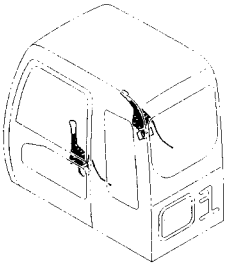
ХАБТРЕЙД-ДВ

Ⓜ

符号 ITEM	部品番号 PART NO.	部 品 名	PART NAME	数量 Q' TY	サービス コード S. C	適用号機 SERIAL NO.	代替部品 REPLACEABLE PART	
							互換性 ICA	部品番号 PART NO.
01	4055312	クリップ :バンド	CLIP ; BAND	1				
02	4184582	ブッシュング :ラバー	BUSHING ; RUBBER	1				
03	4441190	クリップ :ワイヤ	CLIP ; WIRE	1				
04	J050830	ボルト :セムス	BOLT : SEMS	1				
05	4437891	ケーブル :コントロール	CABLE ; CONTROL	1				

操作レバー (フロント, 旋回) CONTROL LEVER (FRONT, SWING)

適用号機 020001-
Serial No.



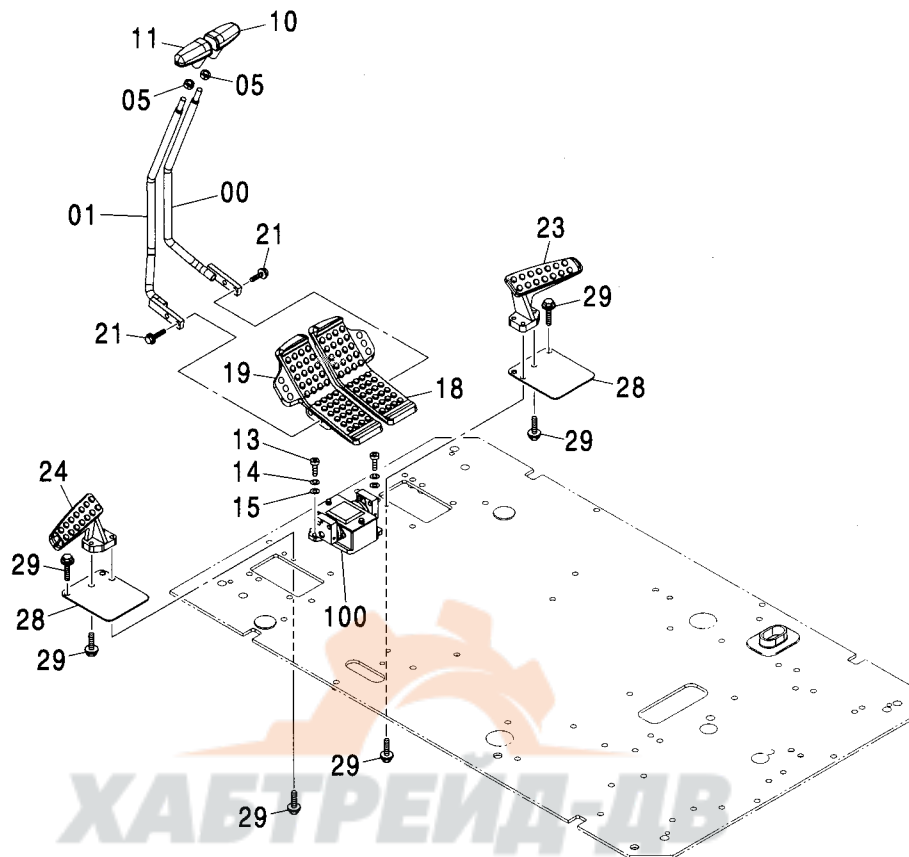
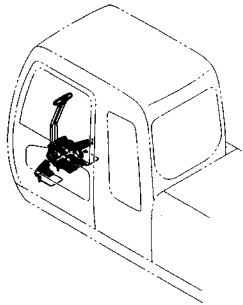
ХАБТРЕМ-Д-ДВ

Ⓜ

符号 ITEM	部品番号 PART NO.	部品名	PART NAME	数量 Q'TY	サービス コード S.C	適用号機 SERIAL NO.	互換性 ICA	代替部品 REPLACEABLE PART	
								部品番号 PART NO.	数量 Q'TY
01	4445322	レバー	LEVER	2					
03	J950014	ナット	NUT	2					
05	2045470	ブーツ	BOOT	2					
07	2045471	グリップ	GRIP	1					
08	2045472	グリップ	GRIP	1					
09	J952012	ナット	NUT	2					
11	4055311	クリップ:バンド	CLIP: BAND	2					
13	J020816	ボルト:セムス	BOLT: SEMS	6					
14	4438279	ボルト	BOLT	2					
15	A590908	ワッシャ:スプリング	WASHER: SPRING	2					
16	A590108	ワッシャ:プレーン	WASHER: PLANE	2					
17	4144011	ピン:スプリング	PIN: SPRING	2					
19	4300351	クリップ:バンド	CLIP: BAND	2					
100	9193403	バルブ:パイロット (本体組付用)	VALVE: PILOT (for assembly of machine)	2	H		I	9195304	2
100	9195304	バルブ:パイロット (輸送用)	VALVE: PILOT (for transportation)	2	S				

操作レバー (走行) CONTROL LEVER (TRAVEL)

適用号機 020001-
Serial No.

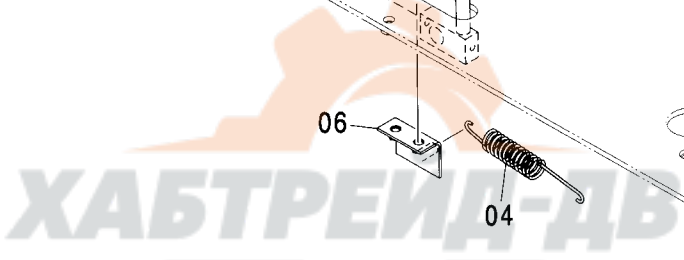
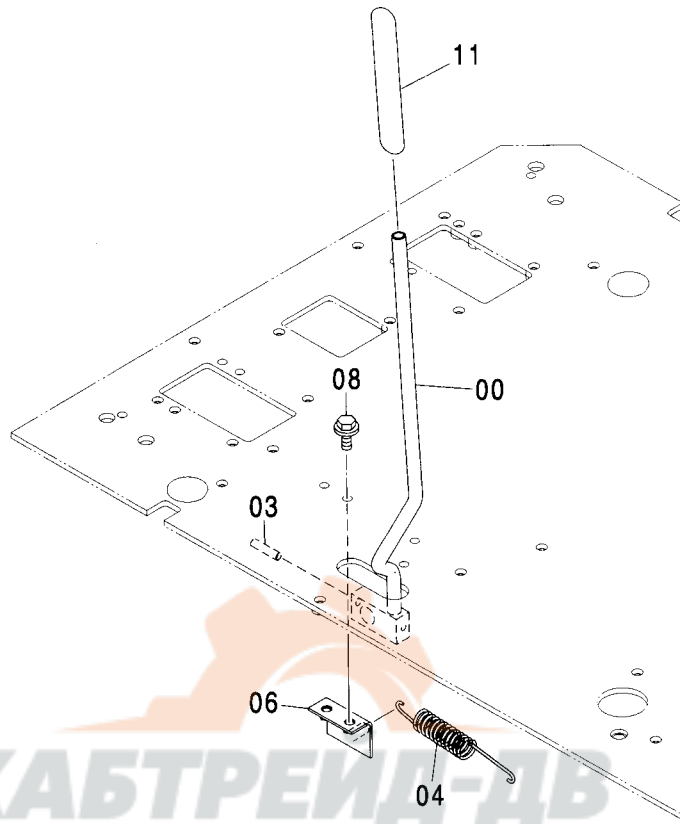
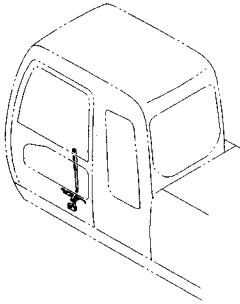


Ⓜ

符号 ITEM	部品番号 PART NO.	部 品 名	PART NAME	数量 Q' TY	サービス コード S. C	適用号機 SERIAL NO.	互 換 性 ICA	代 替 部 品 REPLACEABLE PART	
								部品番号 PART NO.	数量 Q' TY
00	8075450	レバ- (R)	LEVER	1					
01	8075449	レバ- (L)	LEVER	1					
05	4424185	ナツト	NUT	2					
10	2045468	グ リツブ	GRIP	1					
11	2045469	グ リツブ	GRIP	1					
13	J781035	ボ ルト:ソケツト	BOLT: SOCKET	2					
14	A590910	ワツシヤ:ス プ リンク	WASHER: SPRING	2					
15	A590110	ワツシヤ:フ レ ン	WASHER: PLANE	2					
18	1024384	ペ ー ダ ル:R	PEDAL	1					
19	1024224	ペ ー ダ ル:L	PEDAL	1					
21	J051050	ボ ルト:セ ム ス	BOLT: SEMS	4					
23	1015478	レ ス ト:フ ー ト	REST: FOOT	1					
24	1015477	レ ス ト:フ ー ト	REST: FOOT	1					
28	3052543	カ ハ ー	COVER	2					
29	J011035	ボ ルト:セ ム ス	BOLT: SEMS	8					
100	9184276	バ ルブ:バ イロツト (本体組付用)	VALVE: PILOT (for assembly of machine)	1	H		I	9195307	1
100	9195307	バ ルブ:バ イロツト (輸送用)	VALVE: PILOT (for transportation)	1	S				

ロックレバー LOCK LEVER

適用号機 020001-
Serial No.

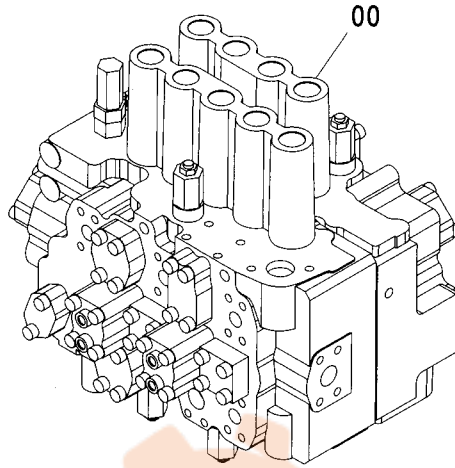
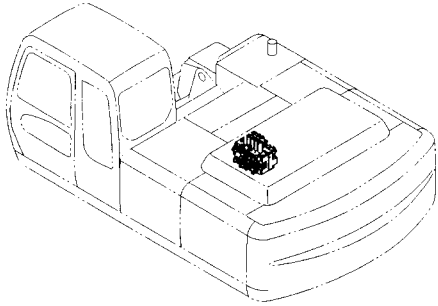


Ⓜ

符号 ITEM	部品番号 PART NO.	部品名	PART NAME	数量 Q'TY	サービス コード S. C	適用号機 SERIAL NO.	互換性 ICA	代替部品 REPLACEABLE PART	
								部品番号 PART NO.	数量 Q'TY
00	7035503	レバー; ロック	LEVER: LOCK	1					
03	4116310	ピン; スプリング	PIN: SPRING	1					
04	4189184	スプリング; テンション	SPRING: TENSION	1					
06	8073901	ブラケット	BRACKET	1					
08	J021030	ボルト; セムス	BOLT: SEMS	2					
11	3089848	グリップ; ロック	GRIP: LOCK	1					

コントロールバルブ
CONTROL VALVE

適用号機 020001-
Serial No.



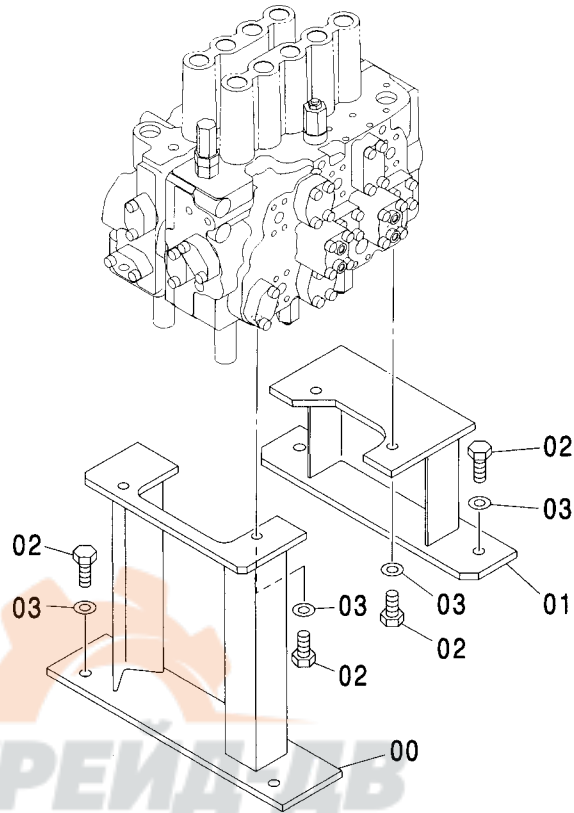
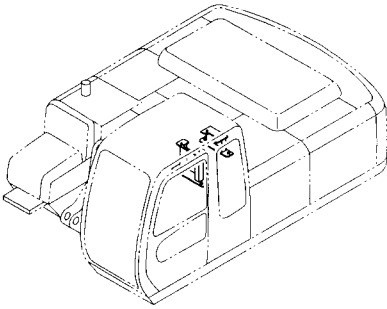
ХАБТРЕЙД-ДВ

Ⓜ

符号 ITEM	部品番号 PART NO.	部 品 名	PART NAME	数量 Q' TY	サービス コード S. C	適用号機 SERIAL NO.	互 換 性 ICA	代 替 部 品 REPLACEABLE PART	
								部品番号 PART NO.	数量 Q' TY
00	4437242	バルブ ; コントロール	VALVE ; CONTROL	1	H				

コントロールバルブ取付部品
CONTROL VALVE SUPPORT

適用号機 020001-
Serial No.



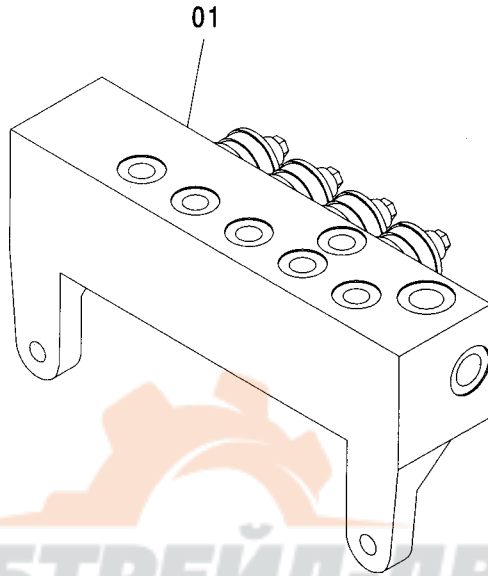
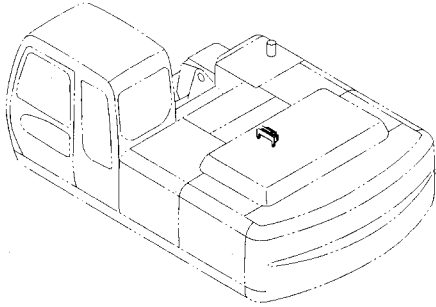
ХАБТРЕЙД

Ⓜ

符号 ITEM	部品番号 PART NO.	部 品 名	PART NAME	数量 Q' TY	サービス コード S. C	適用号機 SERIAL NO.	互換性 ICA	代替部品 REPLACEABLE PART	
								部品番号 PART NO.	数量 Q' TY
00	8078454	ブ ラケツト	BRACKET	1					
01	8074128	ブ ラケツト	BRACKET	1					
02	J921640	ボ ルト	BOLT	8					
03	A590916	ワッシャ;スプ リング	WASHER;SPRING	8					

ソレノイドバルブ
SOLENOID VALVE

適用号機 020001-
Serial No.



Ⓜ

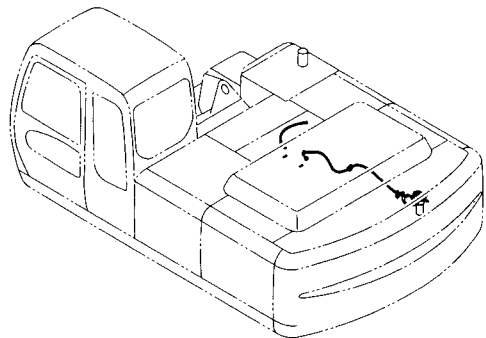
符号 ITEM	部品番号 PART NO.	部 品 名	PART NAME	数量 Q'TY	サービス コード S.C	適用号機 SERIAL NO.	互 換 性 I.C.A	代 替 部 品 REPLACEABLE PART	
								部品番号 PART NO.	数量 Q'TY
01	4400477	バルブ:ソレノイド	VALVE:SOLENOID	1	H	-020042			
01	9223890	バルブ:ソレノイド	VALVE:SOLENOID	1	#H	020043-			

МЕМО

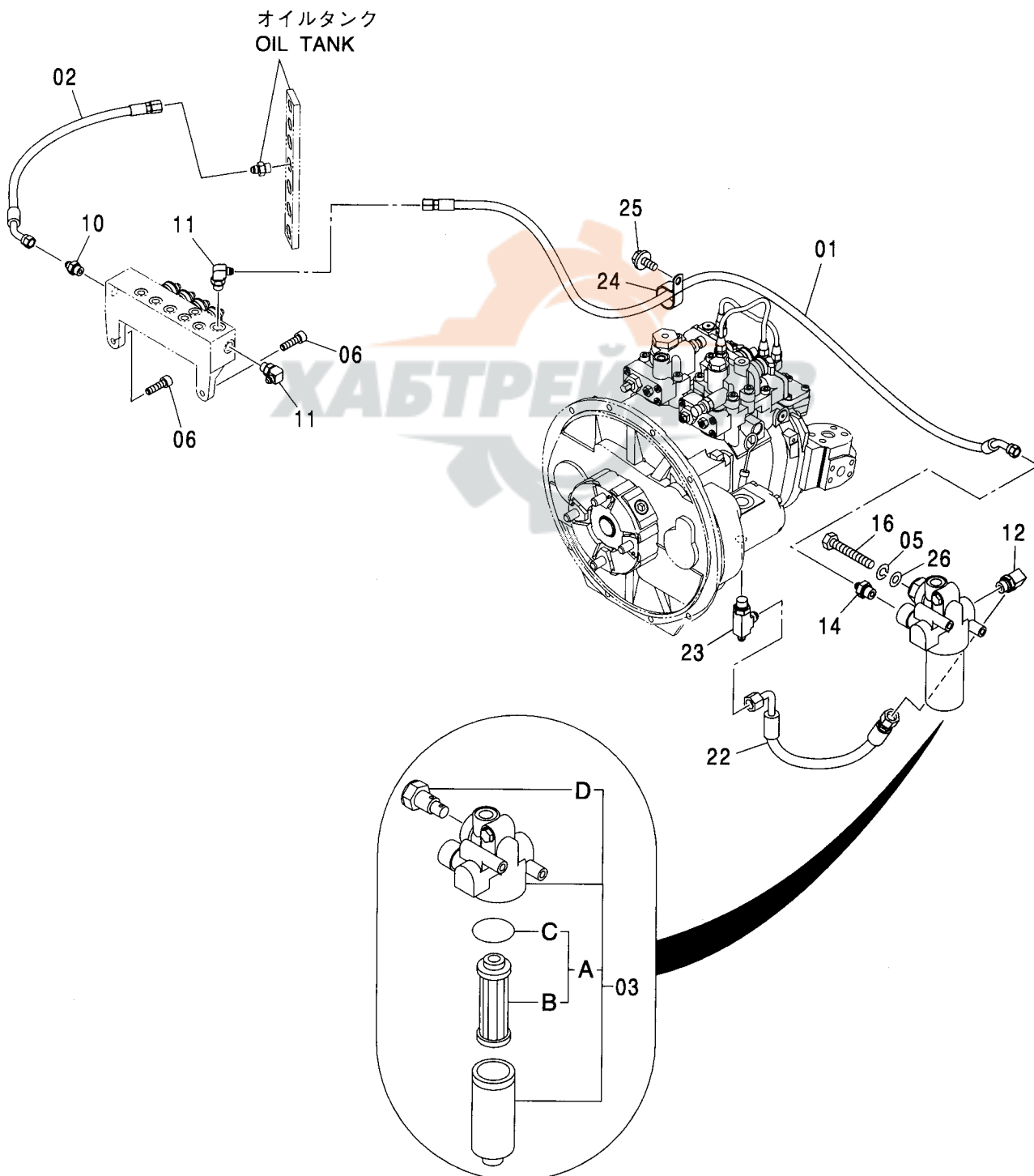


パイロット配管 (A)
PILOT PIPING (A)

適用号機 020001-
Serial No.



オイルタンク
OIL TANK



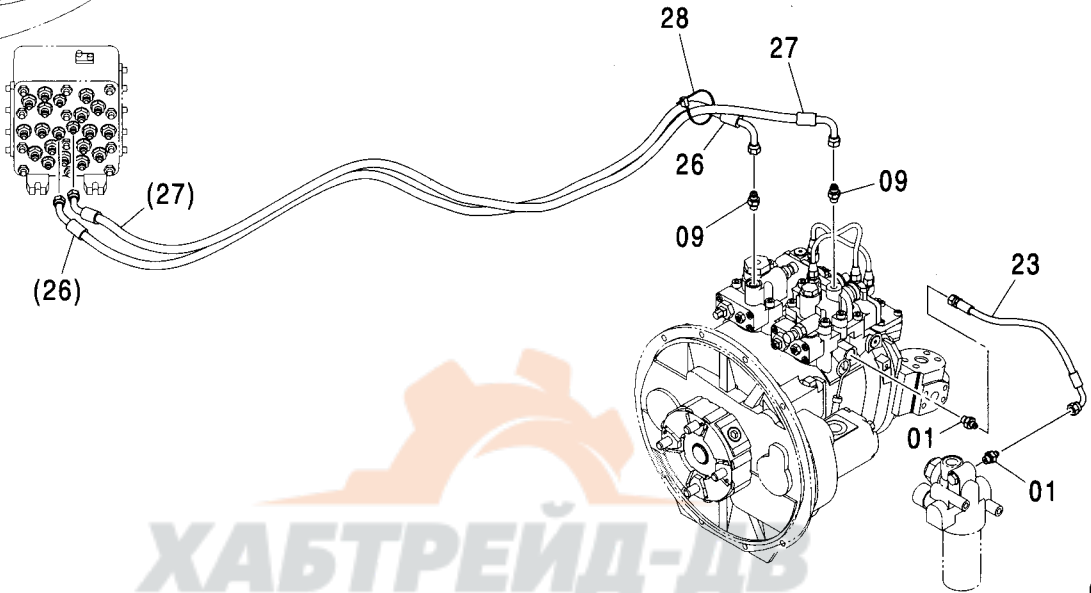
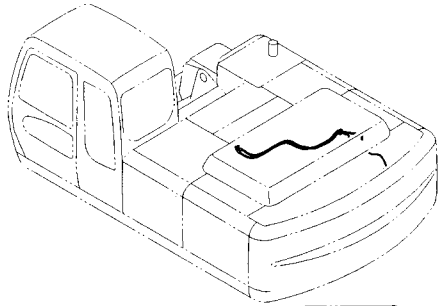
パイロット配管 (A)
PILOT PIPING (A)

適用号機 020001-
Serial No.

符号 ITEM	部品番号 PART NO.	部 品 名	PART NAME	数量 Q' TY	サービス コード S. C	適用号機 SERIAL NO.	互 換 性 ICA	代 替 部 品 REPLACEABLE PART	
								部品番号 PART NO.	数量 Q' TY
01	4437930	ホース (PD)	HOSE (PD)	1					
02	4437934	ホース:プラスチック	HOSE:PLASTIC	1					
03	4408959	フィルタ;オイル	FILTER:OIL	1					
03A	4370435	・エレメント:フィルタ	・ELEMENT:FILTER	1					
03B	4191301	・・エレメント:フィルタ	・・ELEMENT:FILTER	1					
03C	A811060	・・O-リング	・・O-RING	1					
03D	4472430	・バルブ:リリーフ	・VALVE:RELIEF	1					
05	A590910	ワッシャ;スプリング	WASHER:SPRING	2					
06	J781030	ボルト;ソケット	BOLT:SOCKET	2					
10	A852133	アダプタ:S	ADAPTER:S	1					
10A	4509180	・O-リング	・O-RING	1					
11	A852333	エルボ:S	ELBOW:S	2					
11A	4509180	・O-リング	・O-RING	1					
12	A852344	エルボ:S	ELBOW:S	1					
12A	4506418	・O-リング	・O-RING	1					
14	A852143	アダプタ:S	ADAPTER:S	1					
14A	4506418	・O-リング	・O-RING	1					
16	J901002	ボルト	BOLT	2					
22	4450081	ホース	HOSE	1					
23	4445981	チー:S	TEE:S	1					
23A	4506418	・O-リング	・O-RING	1					
24	4190291	クリップ	CLIP	1					
25	J011025	ボルト;セムス	BOLT:SEMS	1					
26	A590110	ワッシャ;プレーン	WASHER:PLANE	2					

パイロット配管 (B)
PILOT PIPING (B)

適用号機 020001-
Serial No.

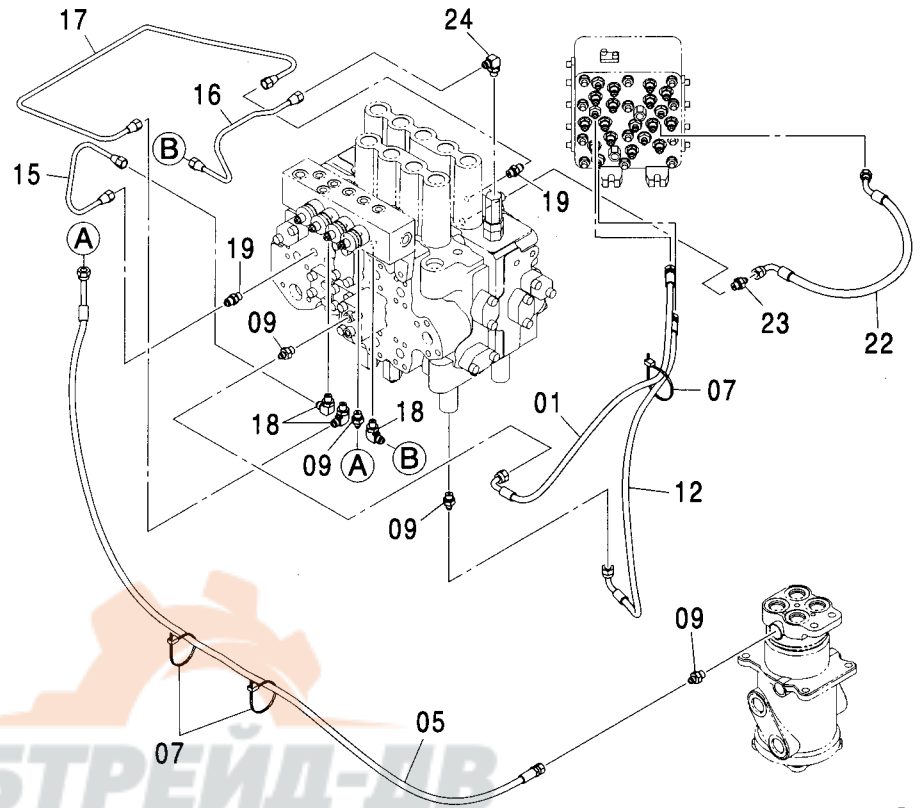
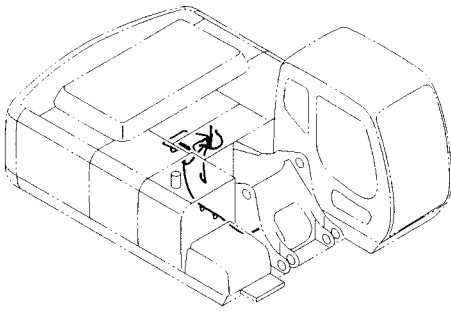


(M)

符号 ITEM	部品番号 PART NO.	部 品 名	PART NAME	数量 Q' TY	サービス コード S. C	適用号機 SERIAL NO.	代替部品 REPLACEABLE PART	
							互換性 ICA	部品番号 PART NO.
01	A852122	アダプタ:S	ADAPTER:S	2				
01A	957366	・O-リング	・O-RING	1				
09	A852123	アダプタ:S	ADAPTER:S	2				
09A	957366	・O-リング	・O-RING	1				
23	4427359	ホース (PC)	HOSE (PC)	1				
26	4449771	ホース (SA)	HOSE (SA)	1				
27	4449772	ホース (SB)	HOSE (SB)	1				
28	4055312	クリップ:バンド	CLIP:BAND	1				

パイロット配管 (C-1)
PILOT PIPING (C-1)

適用号機 020001-
Serial No.

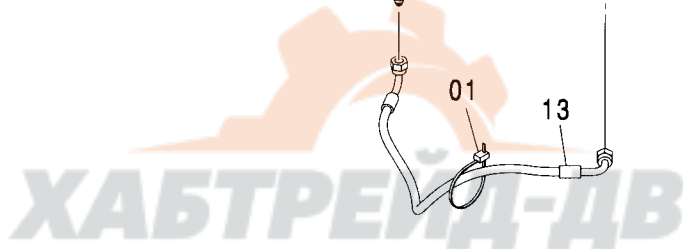
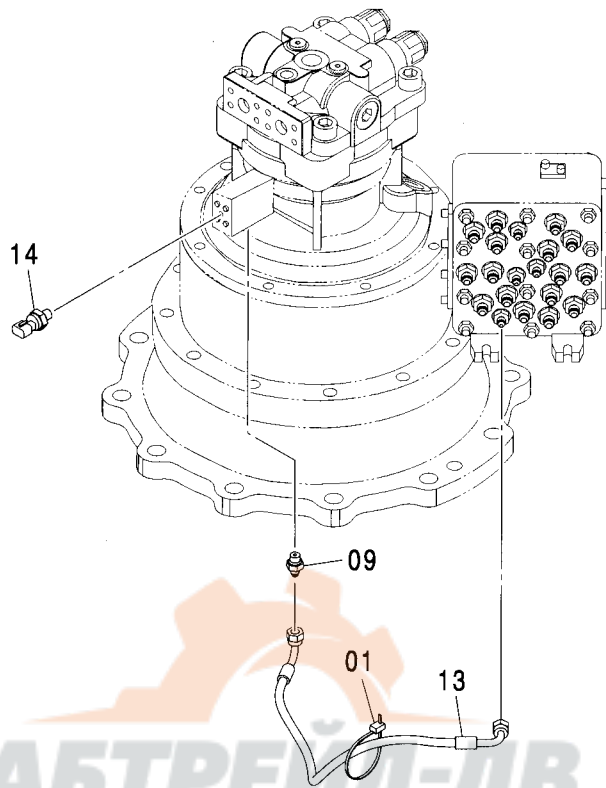
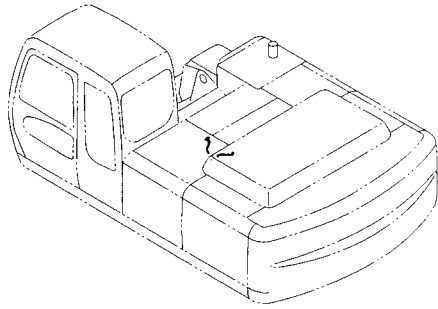


(M)

符号 ITEM	部品番号 PART NO.	部 品 名	PART NAME	数量 Q'TY	サービス コード S. C	適用号機 SERIAL NO.	互 換 性 ICA	代 替 部 品 REPLACEABLE PART	
								部品番号 PART NO.	数量 Q'TY
01	4427111	ホース:プラスチック (SK)	HOSE:PLASTIC (SK)	1					
05	4437938	ホース:プラスチック (SI)	HOSE:PLASTIC (SI)	1					
07	4055312	クリップ:バンド	CLIP:BAND	3					
09	A852122	アダプタ:S	ADAPTER:S	4					
09A	957366	O-リング	O-RING	1					
12	4435036	ホース:プラスチック	HOSE:PLASTIC	1					
15	4452044	パイプ	PIPE	1		-020042			
16	4452045	パイプ	PIPE	1		-020042			
17	3091679	パイプ	PIPE	1		-020042			
18	4293950	エルボ:S	ELBOW:S	3	#	-020042			
18A	957366	O-リング	O-RING	1		-020042			
19	4255304	フィッティング:パイプ	FITTING:PIPE	2		-020042			
19A	957366	O-リング	O-RING	1		-020042			
22	4488663	ホース	HOSE	1	#	020043-			
23	A852122	アダプタ:S	ADAPTER:S	1	#	020043-			
23A	957366	O-リング	O-RING	1	#	020043-			
24	4293950	エルボ:S	ELBOW:S	1	#				
24A	957366	O-リング	O-RING	1	#				

パイロット配管 (C-2)
PILOT PIPING (C-2)

適用号機 020001-
Serial No.

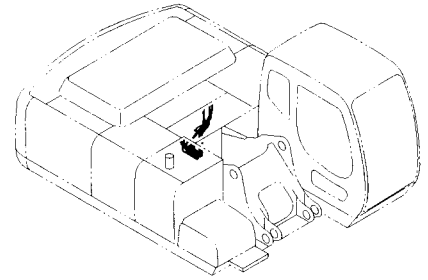
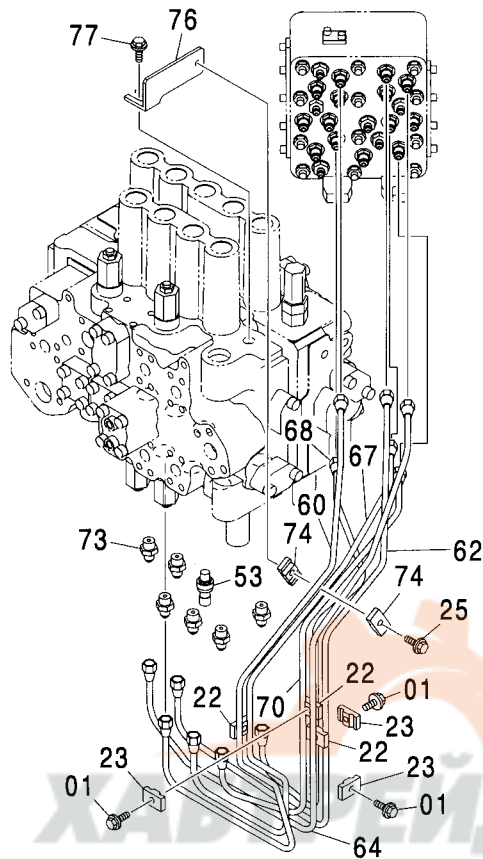


Ⓜ

符号 ITEM	部品番号 PART NO.	部 品 名	PART NAME	数量 Q' TY	サービス コード S. C	適用号機 SERIAL NO.	互 換 性 I C A	代 替 部 品 REPLACEABLE PART	
								部品番号 PART NO.	数量 Q' TY
01	4055312	クリップ :バンド	CLIP;BAND	1					
09	A852123	アダプタ:S	ADAPTER;S	1					
09A	957366	・O-リング	・O-RING	1					
13	4467914	ホース (SH)	HOSE (SH)	1					
14	4436535	センサ:プレッシャ	SENSOR;PRES.	1					

パイロット配管 (D-1)
PILOT PIPING (D-1)

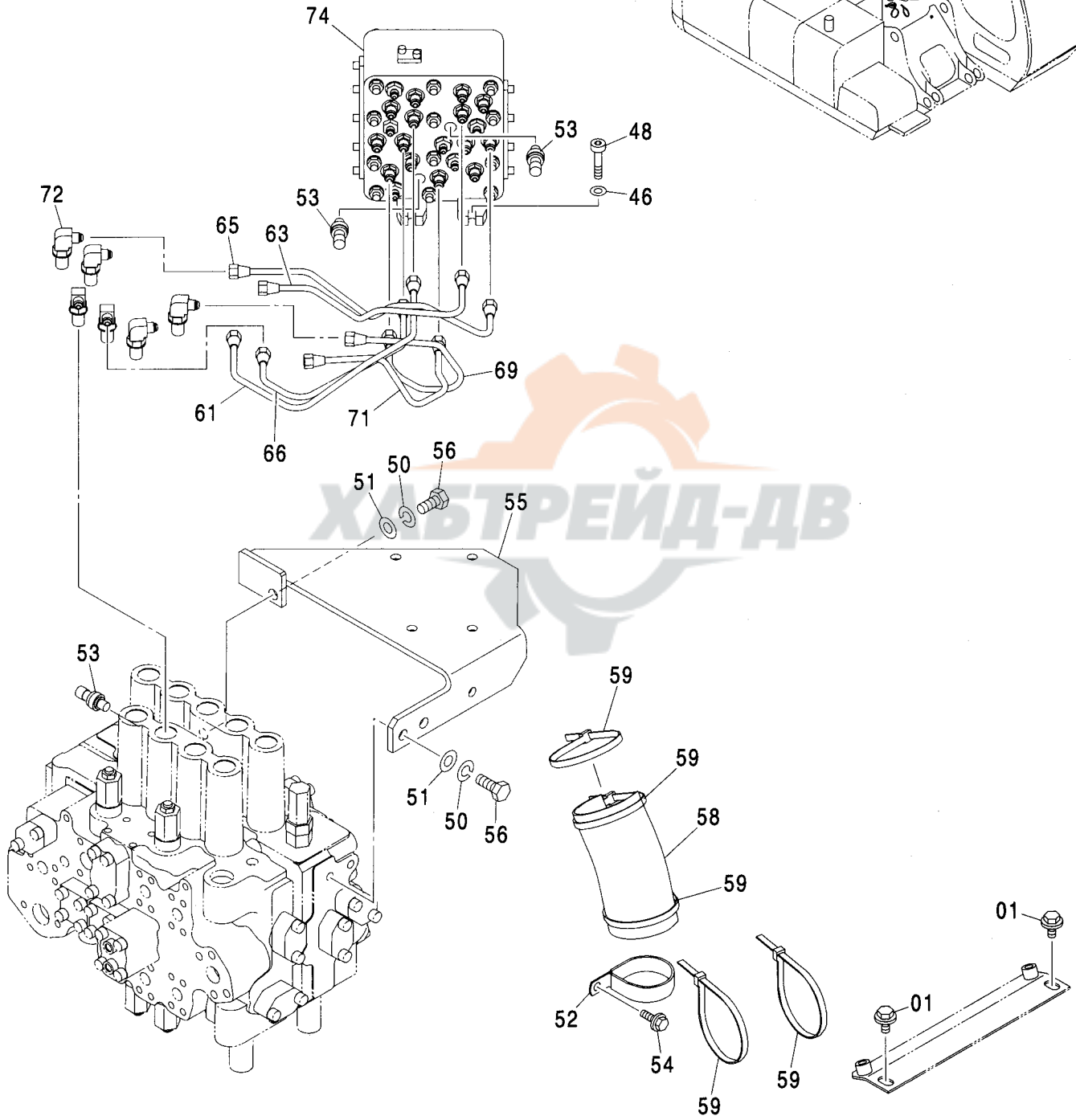
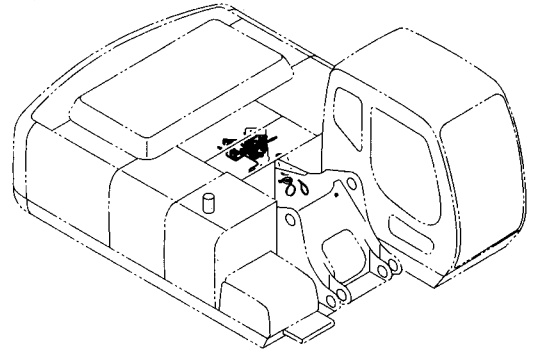
適用号機 020001-
Serial No.



符号 ITEM	部品番号 PART NO.	部 品 名	PART NAME	数量 Q'TY	サービス コード S. C	適用号機 SERIAL NO.	互 換 性 ICA	代 替 部 品 REPLACEABLE PART	
								部品番号 PART NO.	数量 Q'TY
01	J010825	ボルト:セムス	BOLT:SEMS	3					
22	9735305	クランプ	CLAMP	3					
23	9735306	クランプ	CLAMP	3					
25	J010835	ボルト:セムス	BOLT:SEMS	1	#	020028-			
53	4436535	センサ:プレツヤ	SENSOR:PRES.	1					
60	3091680	パイプ	PIPE	1					
62	3091681	パイプ	PIPE	1					
64	3091682	パイプ	PIPE	1					
67	3091683	パイプ	PIPE	1					
68	3091684	パイプ	PIPE	1					
70	3091685	パイプ	PIPE	1					
73	4255305	フィッティング:パイプ	FITTING:PIPE	6					
73A	4509180	O-リング	O-RING	1					
74	9735306	クランプ	CLAMP	2	#	020028-			
76	8089876	ブラケット	BRACKET	1	#	020028-			
77	J021025	ボルト:セムス	BOLT:SEMS	1	#	020028-			

パイロット配管 (D-2) PILOT PIPING (D-2)

適用号機 020001-
Serial No.



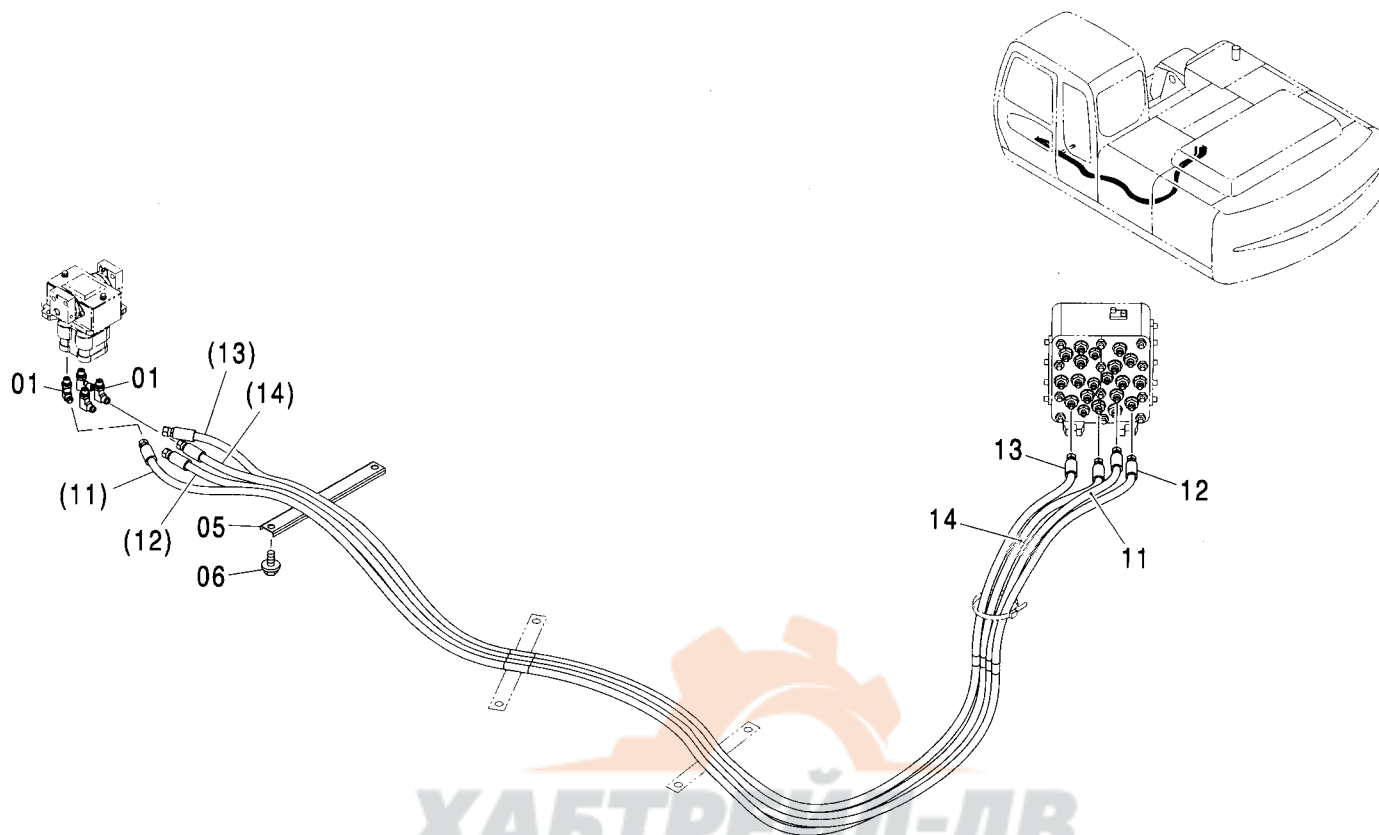
パイロット配管 (D-2)
PILOT PIPING (D-2)

適用号機 020001-
Serial No.

符号 ITEM	部品番号 PART NO.	部 品 名	PART NAME	数量 Q'TY	サービス コード S. C	適用号機 SERIAL NO.	互 換 性 I C A	代 替 部 品 REPLACEABLE PART	
								部品番号 PART NO.	数量 Q'TY
01	J031025	ボルト;セムス	BOLT;SEMS	2					
46	A590110	ワッシャ;フ レーン	WASHER;PLANE	4					
48	J781040	ボルト;ソケット	BOLT;SOCKET	4					
50	A590914	ワッシャ;スプ リング	WASHER;SPRING	3					
51	A590114	ワッシャ;フ レーン	WASHER;PLANE	3					
52	4204136	クリップ	CLIP	1					
53	4436535	センサ;フ レツヤ	SENSOR;PRES.	3					
54	J011030	ボルト;セムス	BOLT;SEMS	1					
55	8082452	ブ ラケット	BRACKET	1					
56	J901435	ボルト	BOLT	3					
58	4219918	ブ ッシング ;ラバ ー	BUSHING;RUBBER	1					
59	4121859	クリップ ;バ ンド	CLIP;BAND	5					
61	4452046	パイプ	PIPE	1					
63	4452047	パイプ	PIPE	1					
65	4452048	パイプ	PIPE	1					
66	4452049	パイプ	PIPE	1					
69	4452050	パイプ	PIPE	1					
71	4452051	パイプ	PIPE	1					
72	4420392	フィッティング ;パイプ	FITTING;PIPE	6					
72A	4509180	・O-リング	・O-RING	1					
74	4452626	バルブ ;シャトル	VALVE;SHUTTLE	1	H	-020008	T	4468337	1
								4467087	1
								A852123	1
74	4468337	バルブ ;シャトル	VALVE;SHUTTLE	1	H	020009-020042			
74	4486321	バルブ ;シャトル	VALVE;SHUTTLE	1	#H	020043-			

パイロット配管 (E) PILOT PIPING (E)

適用号機 020001-
Serial No.

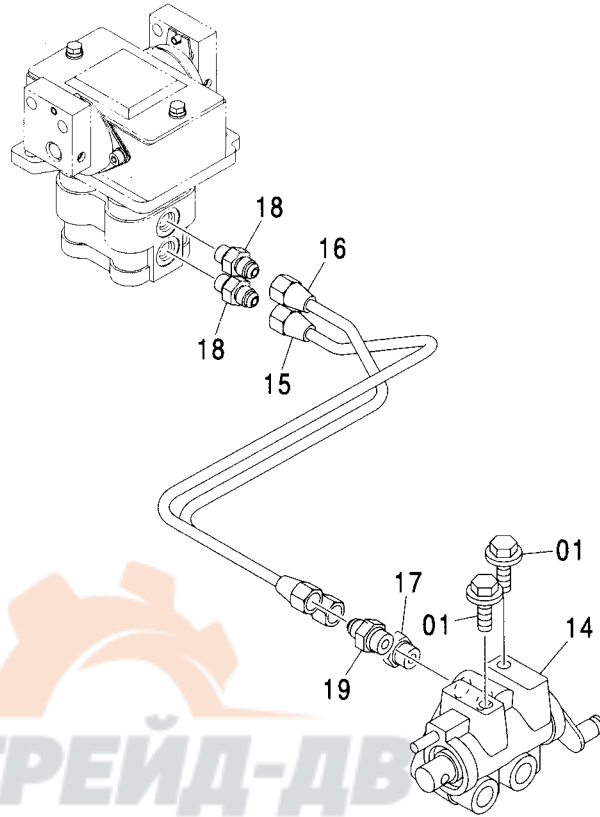
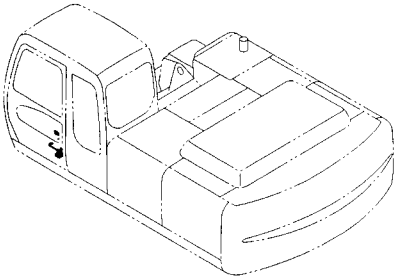


(M)

符号 ITEM	部品番号 PART NO.	部 品 名	PART NAME	数量 Q' TY	サービス コード S. C	適用号機 SERIAL NO.	代替部品 REPLACEABLE PART	
							互換性 I.C.A	部品番号 PART NO.
01	A852323	エルボ :S	ELBOW :S	4				
01A	957366	・O-リング	・O-RING	1				
05	4341877	クランプ :ホース	CLAMP :HOSE	1				
06	J021020	ボルト :セムス	BOLT :SEMS	2				
11	4431841	ホース (I)	HOSE (I)	1				
12	4431842	ホース (J)	HOSE (J)	1				
13	4459263	ホース (K)	HOSE (K)	1				
14	4431844	ホース (L)	HOSE (L)	1				

パイロット配管 (F)
PILOT PIPING (F)

適用号機 020001-
Serial No.

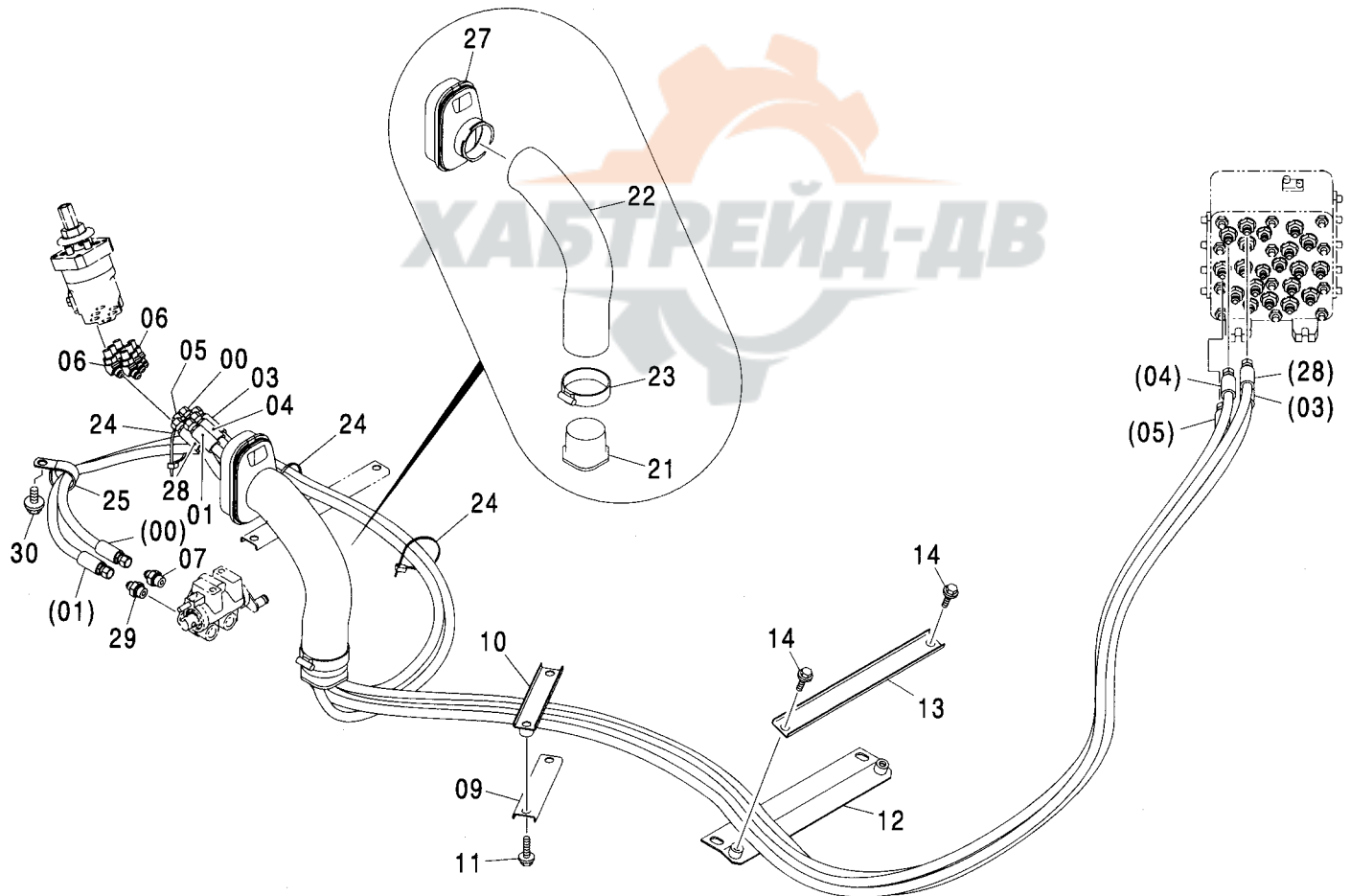
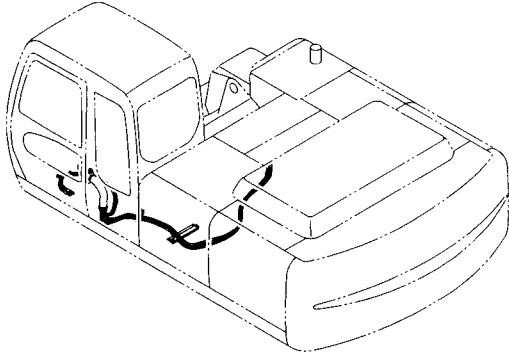


Ⓜ

符号 ITEM	部品番号 PART NO.	部品名	PART NAME	数量 Q'TY	サービス コード S.C	適用号機 SERIAL NO.	互換性 ICA	代替部品 REPLACEABLE PART	
								部品番号 PART NO.	数量 Q'TY
01	J021025	ボルト:セムス	BOLT:SEMS	2					
14	4407253	バルブ:ロック	VALVE:LOCK	1	H				
15	4452052	パイプ	PIPE	1					
16	4452053	パイプ	PIPE	1					
17	4255305	フィッティング:パイプ	FITTING:PIPE	1					
17A	4509180	・O-リング	・O-RING	1					
18	4255304	フィッティング:パイプ	FITTING:PIPE	2					
18A	957366	・O-リング	・O-RING	1					
19	4452326	フィルタ	FILTER	1					
19A	4509180	・O-リング	・O-RING	1					

パイロット配管 (G)
PILOT PIPING (G)

適用号機 020001-
Serial No.



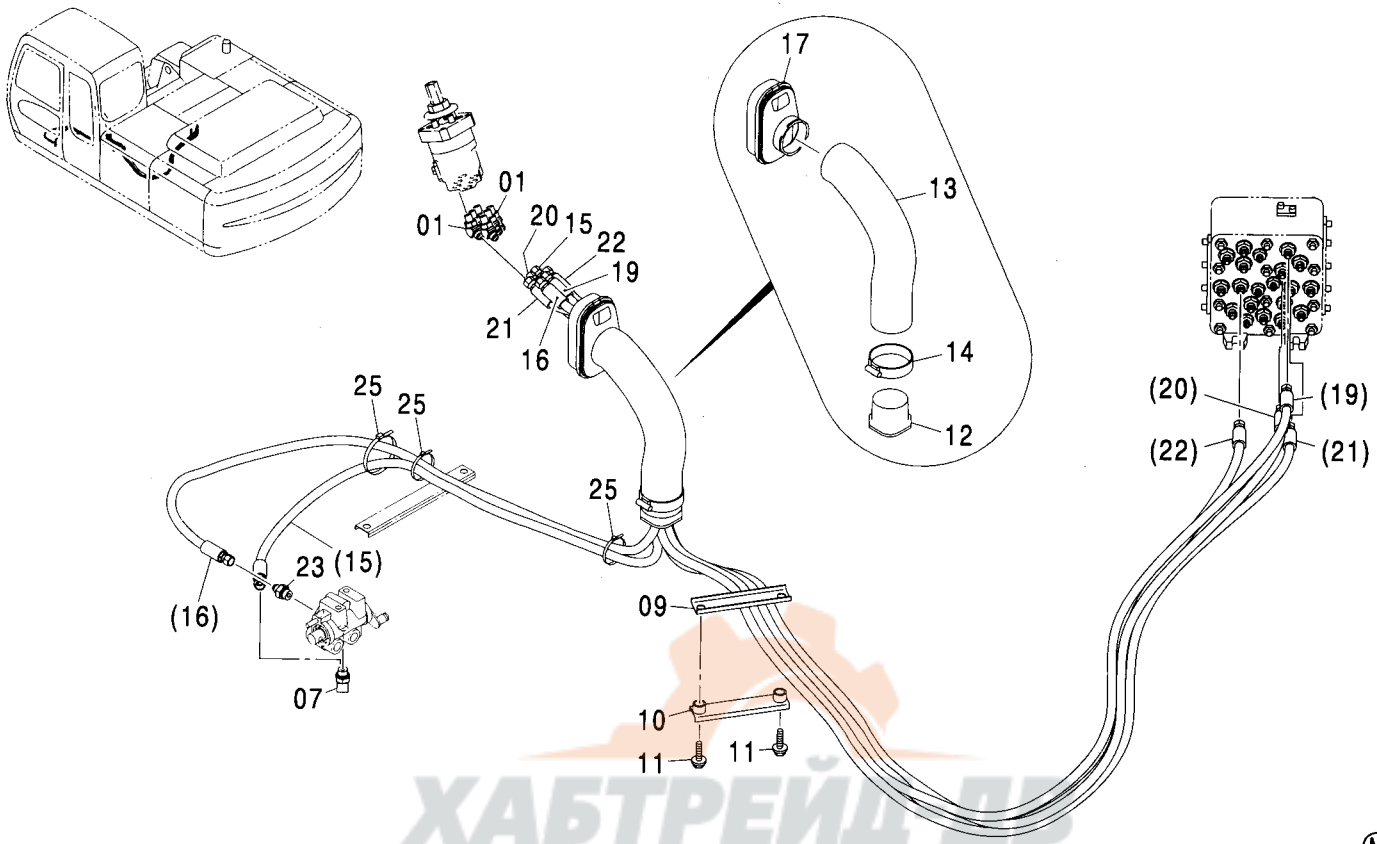
パイロット配管 (G)
PILOT PIPING (G)

適用号機 020001-
Serial No.

符号 ITEM	部品番号 PART NO.	部 品 名	PART NAME	数量 Q'TY	サービス コード S. C	適用号機 SERIAL NO.	互 換 性 ICA	代 替 部 品 REPLACEABLE PART	
								部品番号 PART NO.	数量 Q'TY
00	4437653	ホース:プラスチック (T5)	HOSE:PLASTIC (T5)	1					
01	4437656	ホース:プラスチック (P2)	HOSE:PLASTIC (P2)	1					
03	4437634	ホース (D)	HOSE (D)	1					
04	4437636	ホース (E)	HOSE (E)	1					
05	4437637	ホース (F)	HOSE (F)	1					
06	A852223	エルボ :S	ELBOW:S	6					
06A	957366	-O-リング	-O-RING	1					
07	A852133	アダプタ:S	ADAPTER:S	1					
07A	4509180	-O-リング	-O-RING	1					
09	4412666	クランプ:ホース	CLAMP:HOSE	1					
10	9751787	クランプ:ホース	CLAMP:HOSE	1					
11	J021040	ボルト:セムス	BOLT:SEMS	2					
12	8077444	ブラケット	BRACKET	1					
13	4425177	クランプ:ホース	CLAMP:HOSE	1					
14	J021025	ボルト:セムス	BOLT:SEMS	2					
21	3079728	ブッシング	BUSHING	1					
22	4351175	ホース	HOSE	1					
23	4351774	クランプ:ワイヤ	CLAMP:WIRE	1					
24	4055312	クリップ:バンド	CLIP:BAND	3					
25	4190264	クリップ	CLIP	1					
27	2045998	ブッシング:ラバー	BUSHING:RUBBER	1					
28	4444732	ホース (C)	HOSE (C)	1					
29	4261938	フィルタ	FILTER	1					
29A	4509180	-O-リング	-O-RING	1					
30	J011020	ボルト:セムス	BOLT:SEMS	1					

パイロット配管 (H) PILOT PIPING (H)

適用号機 020001-
Serial No.



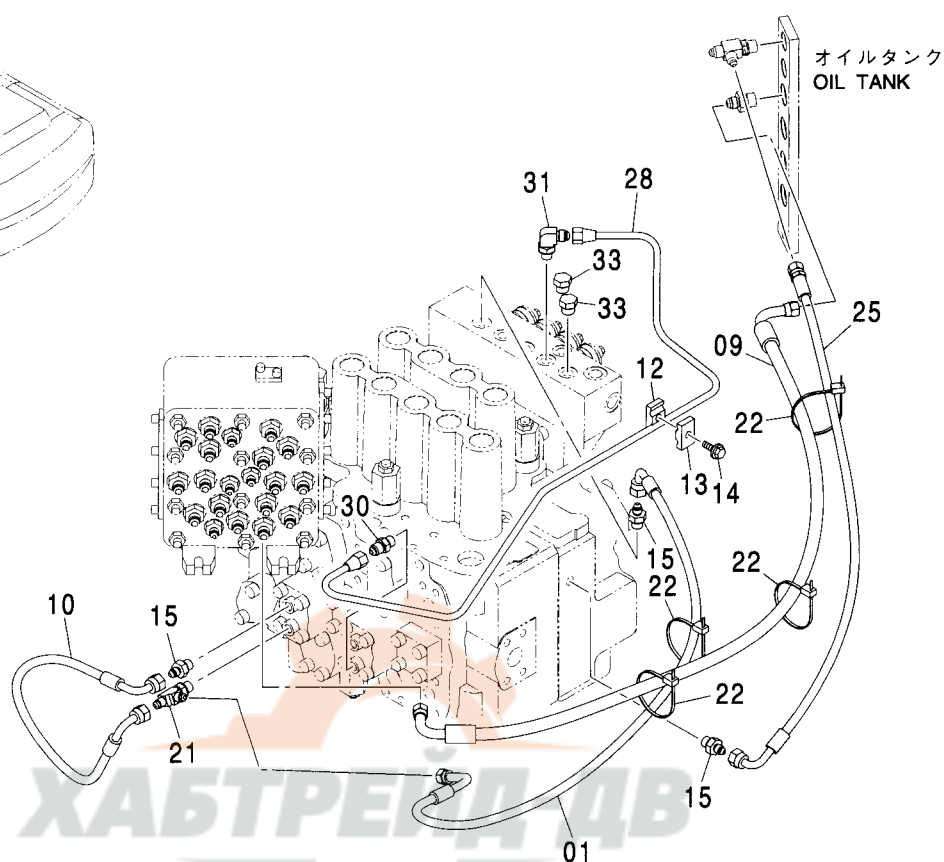
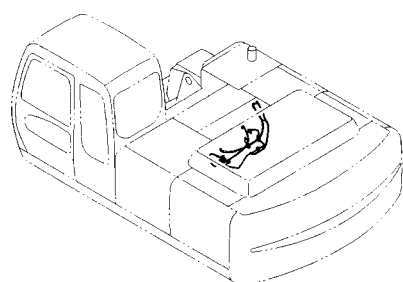
(M)

符号 ITEM	部品番号 PART NO.	部 品 名	PART NAME	数量 Q'TY	サービス コード S. C	適用号機 SERIAL NO.	代替部品 REPLACEABLE PART	
							互換性 ICA	部品番号 PART NO.
01	A852223	エルボ :S	ELBOW:S	6				
01A	957366	-O-リング	-O-RING	1				
07	A852333	エルボ :S	ELBOW:S	1				
07A	4509180	-O-リング	-O-RING	1				
09	4412666	クランプ :ホース	CLAMP:HOSE	1				
10	9751787	クランプ :ホース	CLAMP:HOSE	1				
11	J021040	ボルト:セムス	BOLT;SEMS	2				
12	3079728	ブツシング	BUSHING	1				
13	4351175	ホース	HOSE	1				
14	4351774	クランプ :ワイヤ	CLAMP;WIRE	1				
15	4438288	ホース:プラスチック (T6)	HOSE:PLASTIC (T6)	1				
16	4438290	ホース:プラスチック (P3)	HOSE:PLASTIC (P3)	1				
17	2045998	ブツシング :ラバー	BUSHING:RUBBER	1				
19	4443896	ホース (A)	HOSE (A)	1				
20	4443902	ホース (B)	HOSE (B)	1				
21	4444719	ホース (G)	HOSE (G)	1				
22	4444720	ホース (H)	HOSE (H)	1				
23	4261938	フィルタ	FILTER	1				
23A	4509180	-O-リング	-O-RING	1				
25	4055312	クリップ :バンド	CLIP;BAND	3				

パイロット配管 (I-1)

PILOT PIPING (I-1)

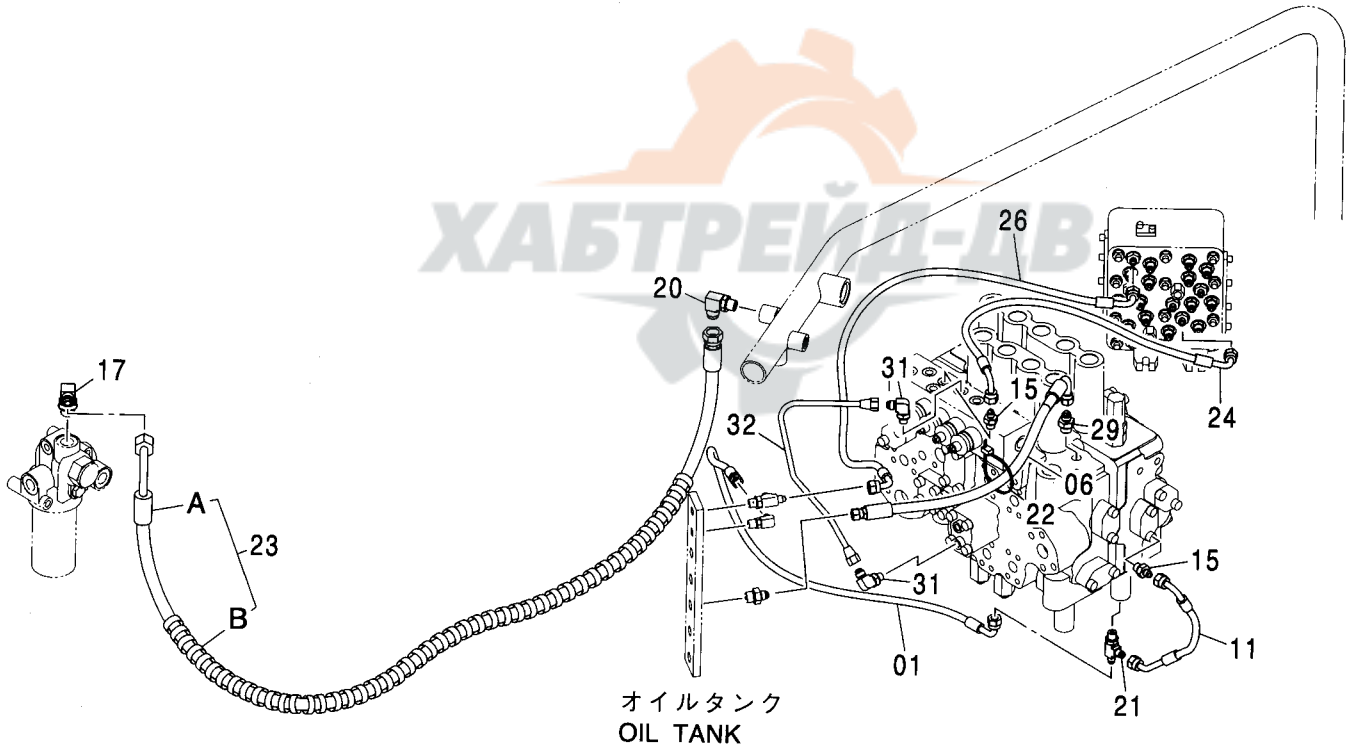
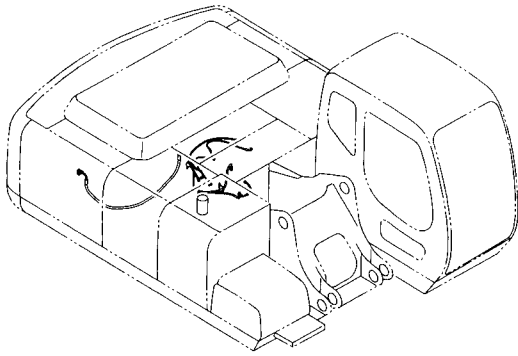
適用号機 020001-
Serial No.



符号 ITEM	部品番号 PART NO.	部品名	PART NAME	数量 Q'TY	サービス コード S.C	適用号機 SERIAL NO.	代替部品 REPLACEABLE PART	
							互換性 ICA	部品番号 PART NO.
01	4468525	ホース:プラスチック	HOSE:PLASTIC	1				
09	4437950	ホース:プラスチック (DF)	HOSE:PLASTIC (DF)	1				
10	4427351	ホース	HOSE	1				
12	9735305	クランプ	CLAMP	1		-020042		
13	9735306	クランプ	CLAMP	1		-020042		
14	J010825	ボルト:セムス	BOLT:SEMS	1		-020042		
15	A852122	アダプタ:S	ADAPTER:S	3				
15A	957366	・O-リング	・O-RING	1				
21	A852422	チー:S	TEE:S	1				
21A	957366	・O-リング	・O-RING	1				
22	4055312	クリップ:バンド	CLIP:BAND	4				
25	4444735	ホース:プラスチック (DJ)	HOSE:PLASTIC (DJ)	1				
28	3091686	パイプ	PIPE	1				
30	4255304	フィッティング:パイプ	FITTING:PIPE	1				
30A	957366	・O-リング	・O-RING	1				
31	4293950	エルボ:S	ELBOW:S	1				
31A	957366	・O-リング	・O-RING	1				
33	A885002	プラグ	PLUG	2				
33A	957366	・O-リング	・O-RING	1				

パイロット配管 (I-2) PILOT PIPING (I-2)

適用号機 020001-
Serial No.



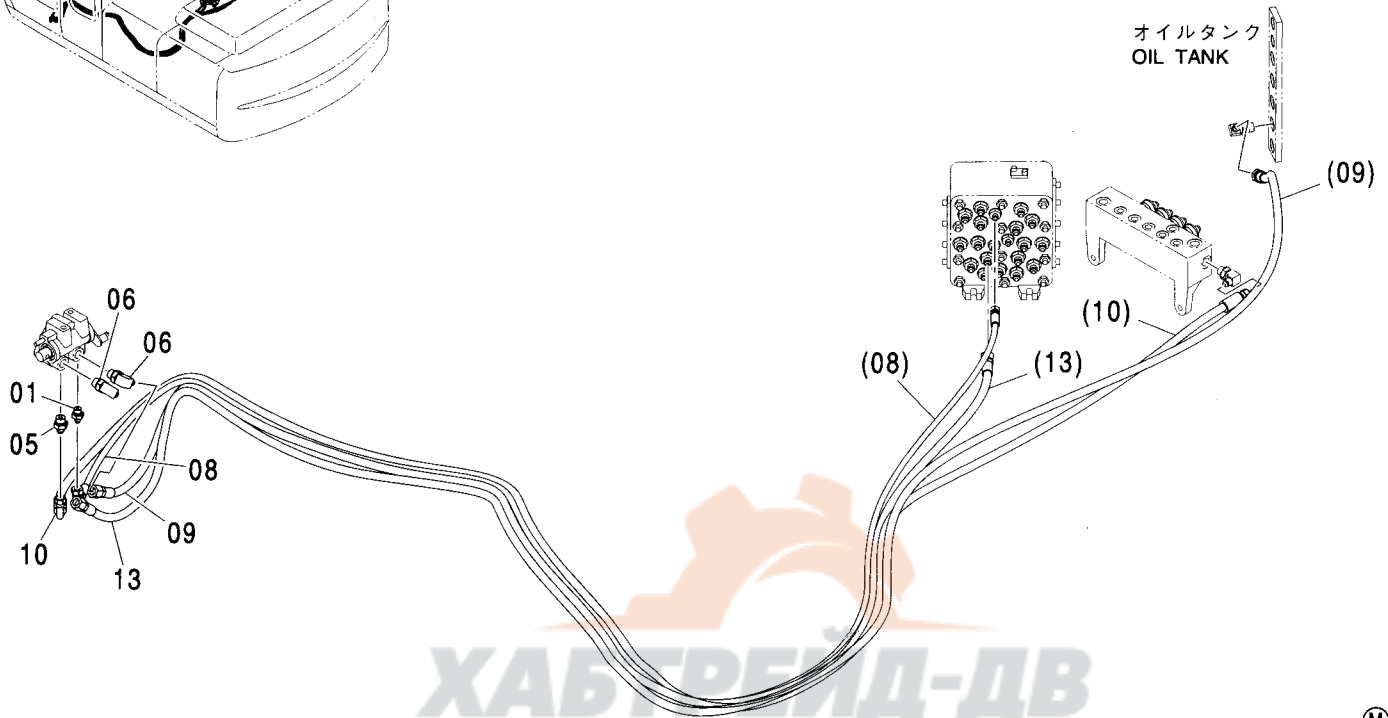
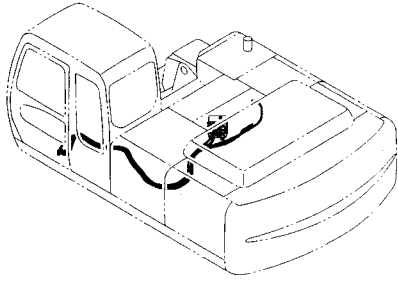
パイロット配管 (1-2)
PILOT PIPING (1-2)

適用号機 020001-
Serial No.

符号 ITEM	部品番号 PART NO.	部 品 名	PART NAME	数量 Q' TY	サービス コード S. C	適用号機 SERIAL NO.	互 換 性 I CA	代 替 部 品 REPLACEABLE PART	
								部品番号 PART NO.	数量 Q' TY
01	4437943	ホ-ス;プラスチック (SM)	HOSE:PLASTIC (SM)	1					
06	4437944	ホ-ス;プラスチック	HOSE:PLASTIC	1					
11	4427357	ホ-ス	HOSE	1					
15	A852122	アダプタ:S	ADAPTER:S	2					
15A	957366	・O-リング	・O-RING	1					
17	A852344	エルボ:S	ELBOW:S	1					
17A	4506418	・O-リング	・O-RING	1					
20	A852334	エルボ:S	ELBOW:S	1					
20A	4509180	・O-リング	・O-RING	1					
21	A852422	チ:S	TEE:S	1					
21A	957366	・O-リング	・O-RING	1					
22	4055312	クリップ:バンド	CLIP:BAND	1					
23	9191786	ホ-ス アッセン	HOSE ASS'Y	1					
23A	4331726	・ホ-ス (TA)	・HOSE (TA)	1					
23B	4327293	・プロテクタ	・PROTECTOR	3					
24	4442812	ホ-ス;プラスチック (DD)	HOSE:PLASTIC (DD)	1					
26	4444461	ホ-ス;プラスチック (DG)	HOSE:PLASTIC (DG)	1					
29	A852133	アダプタ:S	ADAPTER:S	1					
29A	4509180	・O-リング	・O-RING	1					
31	4293950	エルボ:S	ELBOW:S	2					
31A	957366	・O-リング	・O-RING	1					
32	4452054	パイプ	PIPE	1					

パイロット配管 (J) PILOT PIPING (J)

適用号機 020001-
Serial No.

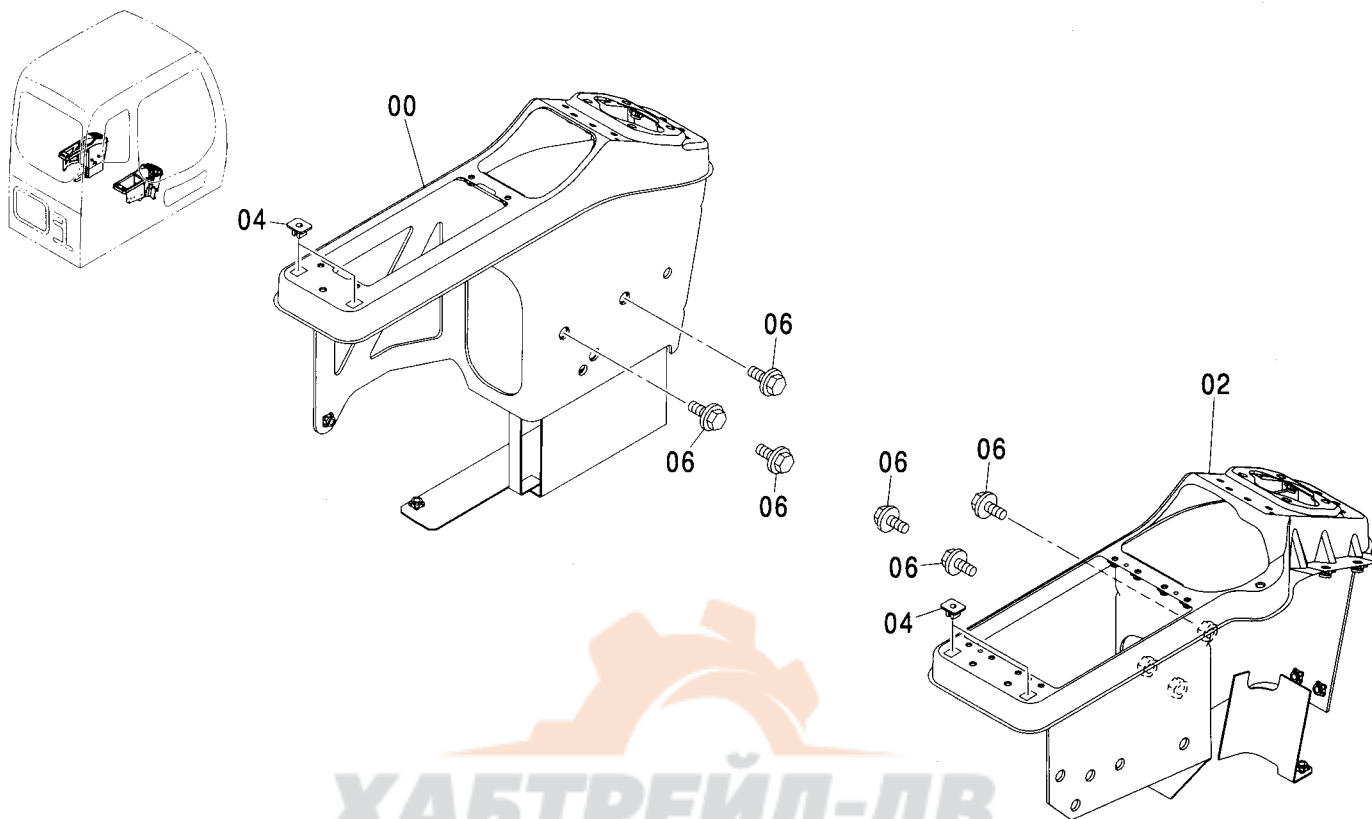


Ⓜ

符号 ITEM	部品番号 PART NO.	部 品 名	PART NAME	数量 Q' TY	サービス コード S. C	適用号機 SERIAL NO.	互換性		代替部品 REPLACEABLE PART	
							互換性 I CA	数量 Q' TY	部品番号 PART NO.	数量 Q' TY
01	A852122	アダプタ:S	ADAPTER:S	1						
01A	957366	・O-リング	・O-RING	1						
05	A852133	アダプタ:S	ADAPTER:S	1						
05A	4509180	・O-リング	・O-RING	1						
06	A852333	エルボ:S	ELBOW:S	2						
06A	4509180	・O-リング	・O-RING	1						
08	4442173	ホース:プラスチック (PH)	HOSE:PLASTIC (PH)	1						
09	4444729	ホース:プラスチック (DP)	HOSE:PLASTIC (DP)	1						
10	4444730	ホース:プラスチック (PF)	HOSE:PLASTIC (PF)	1						
13	4465617	ホース:プラスチック (PI)	HOSE:PLASTIC (PI)	1						

コンソール CONSOLE

適用号機 020001-
Serial No.



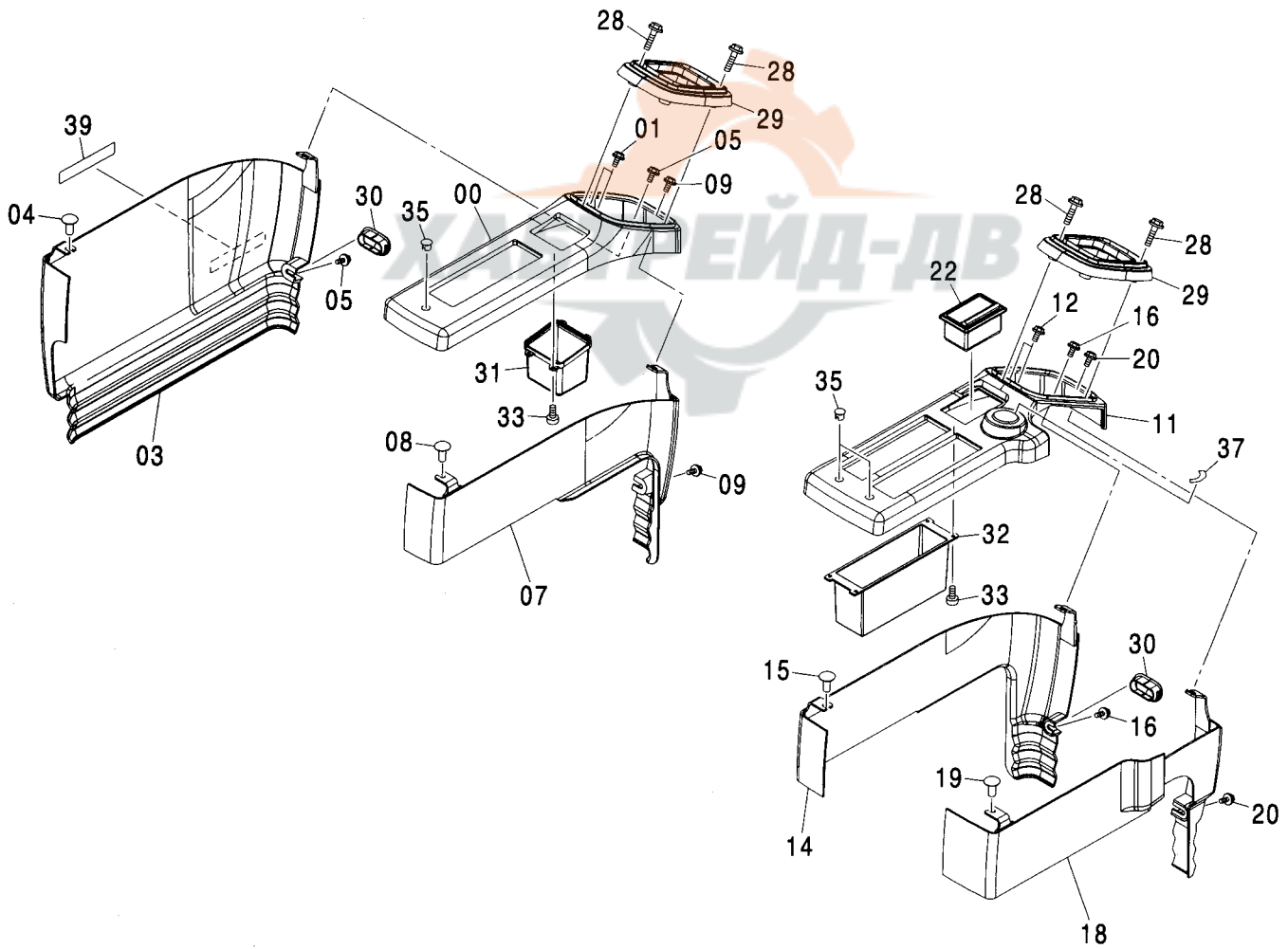
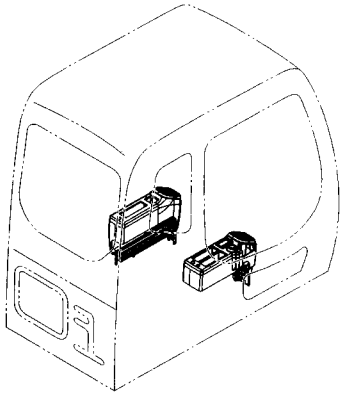
ХАБТРЕЙД-ДВ

Ⓜ

符号 ITEM	部品番号 PART NO.	部品名	PART NAME	数量 Q'TY	サービス コード S.C	適用号機 SERIAL NO.	互換性 ICA	代替部品 REPLACEABLE PART	
								部品番号 PART NO.	数量 Q'TY
00	7036594	コンソール(L)	CONSOLE	1					
02	7036595	コンソール(R)	CONSOLE	1					
04	4351255	クリップ	CLIP	4					
06	J051025	ボルト;セムス	BOLT;SEMS	6					

コンソールカバー CONSOLE COVER

適用号機 020001-
Serial No.



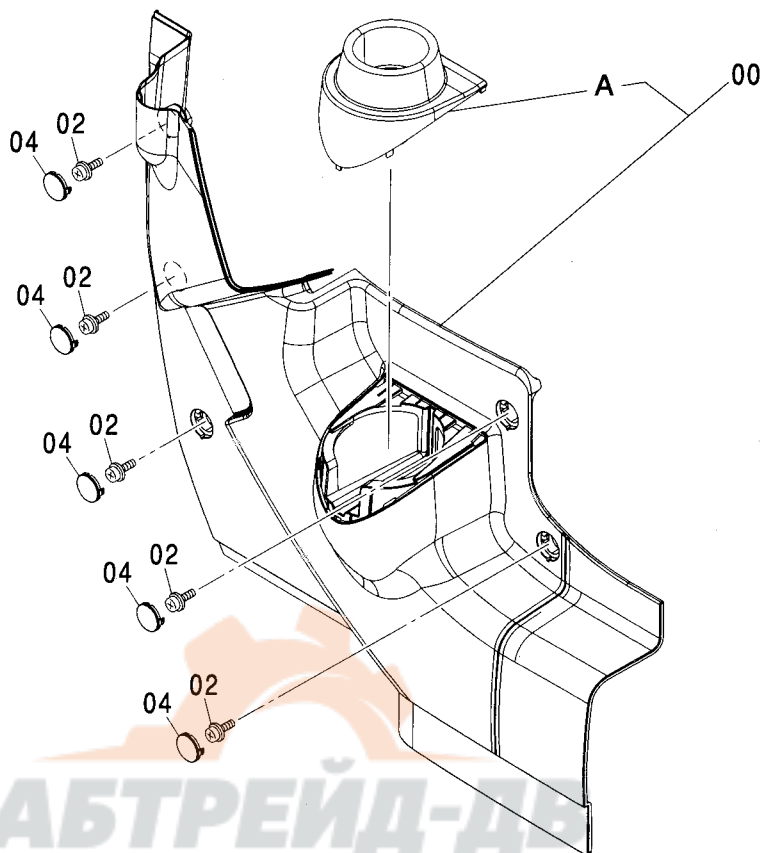
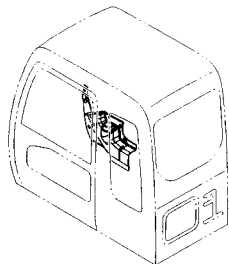
コンソールカバー CONSOLE COVER

適用号機 020001-
Serial No.

符号 ITEM	部品番号 PART NO.	部 品 名	PART NAME	数量 Q' TY	サービス コード S. C	適用号機 SERIAL NO.	互 換 性 I CA	代 替 部 品 REPLACEABLE PART	
								部品番号 PART NO.	数量 Q' TY
00	4420875	カバー:L1	COVER	1					
01	J680616	スクリュ:セムス	SCREW;SEMS	3					
03	4420876	カバー:L2	COVER	1					
04	4361802	スクリュ:タツピソグ	SCREW;TAPPING	1					
05	J680616	スクリュ:セムス	SCREW;SEMS	5					
07	4420877	カバー:L3	COVER	1					
08	4361802	スクリュ:タツピソグ	SCREW;TAPPING	1					
09	J680616	スクリュ:セムス	SCREW;SEMS	2					
11	4420878	カバー:R1	COVER	1					
12	J680616	スクリュ:セムス	SCREW;SEMS	4					
14	4420879	カバー:R2	COVER	1					
15	4361802	スクリュ:タツピソグ	SCREW;TAPPING	1					
16	J680616	スクリュ:セムス	SCREW;SEMS	2					
18	4420880	カバー:R3	COVER	1					
19	4361802	スクリュ:タツピソグ	SCREW;TAPPING	1					
20	J680616	スクリュ:セムス	SCREW;SEMS	2					
22	4415024	アシュトレイ	ASHTRAY	1					
28	J460635	スクリュ:セムス	SCREW;SEMS	8					
29	2045509	カバー(フーツ)	COVER	2					
30	4441117	キャップ:ラバー	CAP;RUBBER	2					
31	3090024	ポケット(L)	POCKET	1					
32	3090025	ポケット(R)	POCKET	1					
33	4361800	スクリュ:タツピソグ	SCREW;TAPPING	8					
35	4448990	キャップ	CAP	3					
37	4264805	ネームプレート	NAME-PLATE	1					
39	4299059	ネームプレート	NAME-PLATE	1					

右カバー [STD]
RIGHT COVER [STD]

適用号機 020001-
Serial No.

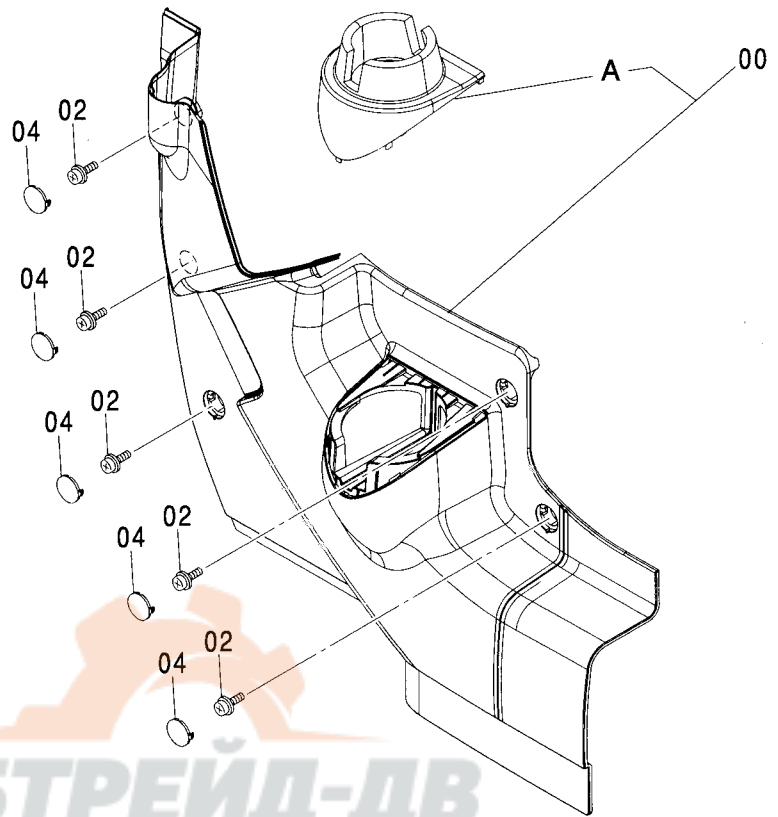
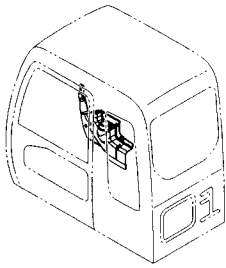


Ⓜ

符号 ITEM	部品番号 PART NO.	部 品 名	PART NAME	数量 Q' TY	サービス コード S. C	適用号機 SERIAL NO.	代替部品 REPLACEABLE PART	
							互換性 ICA	部品番号 PART NO.
00	4426352	カバー	COVER	1				
00A	4445919	・カバー	・COVER	1				
02	J460616	スクリュー;セムス	SCREW; SEMS	5				
04	4426354	キャップ	CAP	5				

右カバー <280>[NA]
RIGHT COVER <280>[NA]

適用号機 020001-
Serial No.

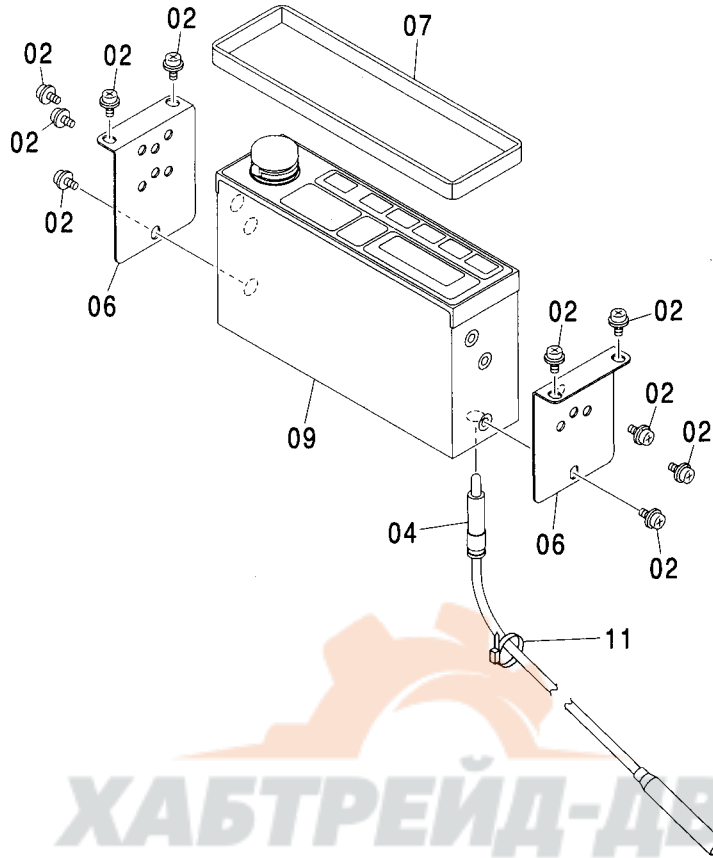
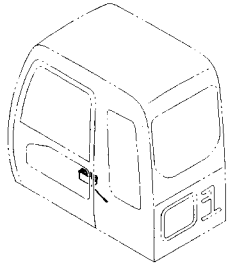


(M)

符号 ITEM	部品番号 PART NO.	部 品 名	PART NAME	数量 Q' TY	サービス コード S. C	適用号機 SERIAL NO.	互 換 性 ICA	代 替 部 品 REPLACEABLE PART	
								部品番号 PART NO.	数量 Q' TY
00	4445917	カバ-	COVER	1					
00A	4445932	・カバ-	-COVER	1					
02	J460616	スクリユ;セムス	SCREW; SEMS	5					
04	4426354	キャツフ	CAP	5					

ラジオ (AM/FM)
RADIO (AM/FM)

適用号機 020001-
Serial No.

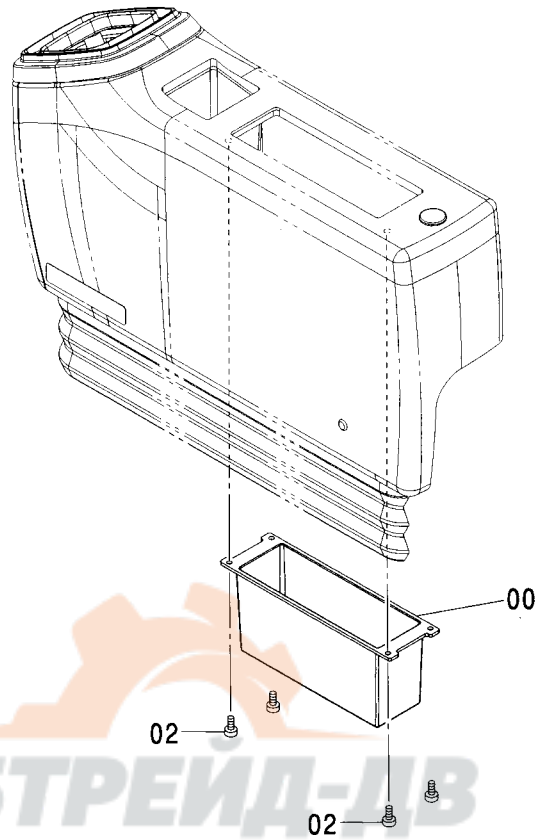
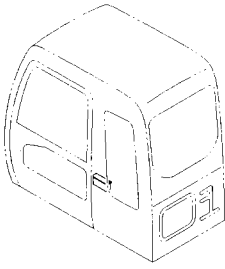


Ⓜ

符号 ITEM	部品番号 PART NO.	部 品 名	PART NAME	数量 Q' TY	サービス コード S. C	適用号機 SERIAL NO.	代替部品 REPLACEABLE PART	
							互換性 ICA	部品番号 数量 PART NO. Q' TY
02	J460510	スクリュ:セムス	SCREW:SEMS	10				
04	4102096	フィーダ	FEEDER	1				
06	4341706	ブラケット	BRACKET	2				
07	4368973	ラバー	RUBBER	1				
09	4333195	ラジオ (AM/FM)	RADIO (AM/FM)	1				
		(国内用)	AM: 522-1629KHZ (9KHZ STEP) FM: 76.0-90.0MHZ (100KHZ STEP)					
09	4351187	ラジオ (AM, FM) (北米用)	RADIO (AM, FM) AM: 530-1710KHZ (10KHZ STEP) FM: 87.7-107.9MHZ (200KHZ STEP)	1				
09	4353127	ラジオ (AM, FM) (中南米用)	RADIO (AM, FM) AM: 530-1710KHZ (5KHZ STEP) FM: 87.7-107.9MHZ (100KHZ STEP)	1				
09	4462584	ラジオ (AM, FM) (欧, 亜, オセアニア用)	RADIO (AM, FM) AM: 522-1629KHZ (9KHZ STEP) FM: 87.5-108.0MHZ (50KHZ STEP)	1	#			
11	4055311	クリップ:バンド	CLIP:BAND	1				

ラジオレス用品 [STD]
RADIO LESS PARTS [STD]

適用号機 020001-
Serial No.



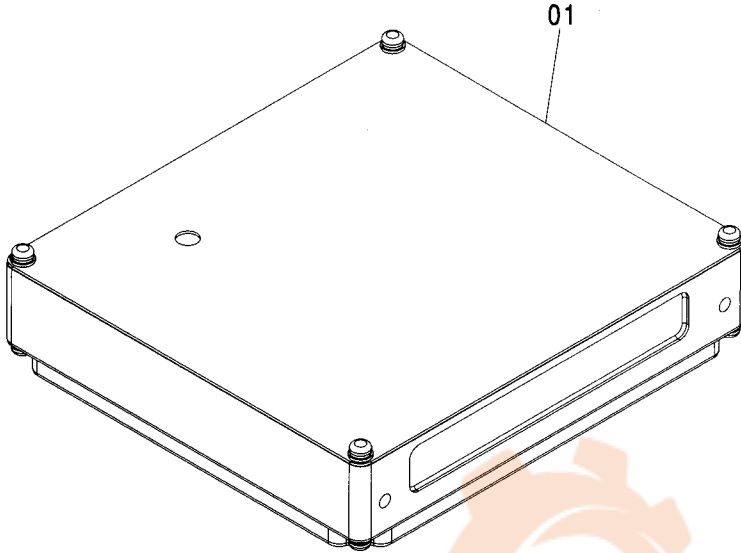
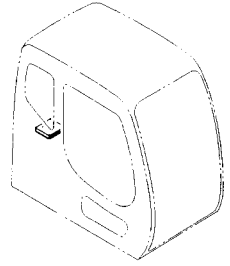
Ⓜ

符号 ITEM	部品番号 PART NO.	部品名	PART NAME	数量 Q'TY	サービス コード S. C	適用号機 SERIAL NO.	互換性 ICA	代替部品 REPLACEABLE PART	
								部品番号 PART NO.	数量 Q'TY
00	3090025	ポケット(R)	POCKET	1					
02	4361800	スクリュ;タッピング	SCREW; TAPPING	4					

091

コントロールユニット
CONTROL UNIT

適用号機 020001-
Serial No.



ХАБТРЕЙД-ДВ

Ⓜ

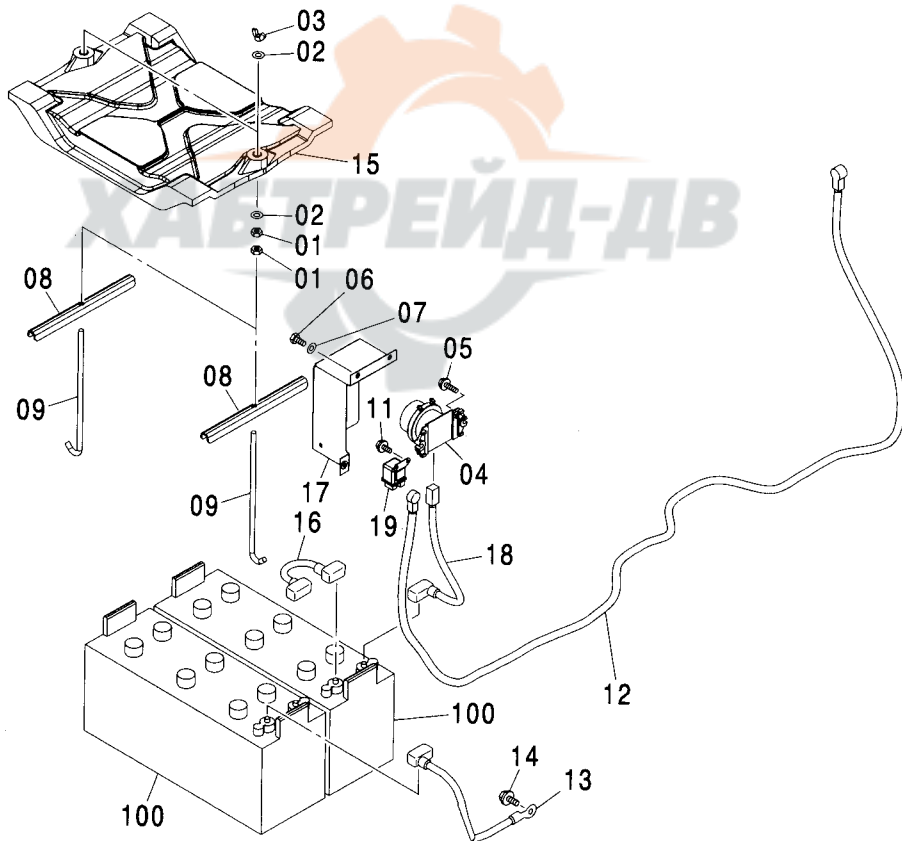
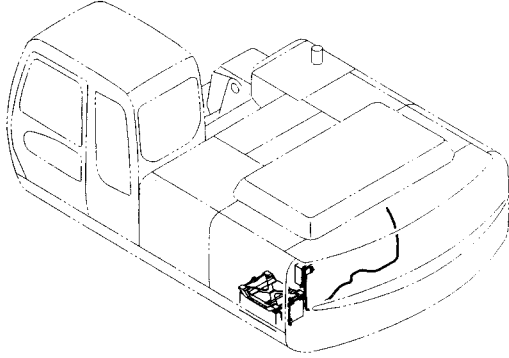
符号 ITEM	部品番号 PART NO.	部 品 名	PART NAME	数量 Q' TY	サービス コード S. C	適用号機 SERIAL NO.	互 換 性 I C A	代 替 部 品 REPLACEABLE PART	
								部品番号 PART NO.	数量 Q' TY
01	9194416	ユニット; ICX	UNIT; ICX	1		-020013	1	9212078	1
01	9212078	ユニット; ICX	UNIT; ICX	1		020014-			

MEMO



電気部品 (A) ELECTRIC PARTS (A)

適用号機 020001-
Serial No.



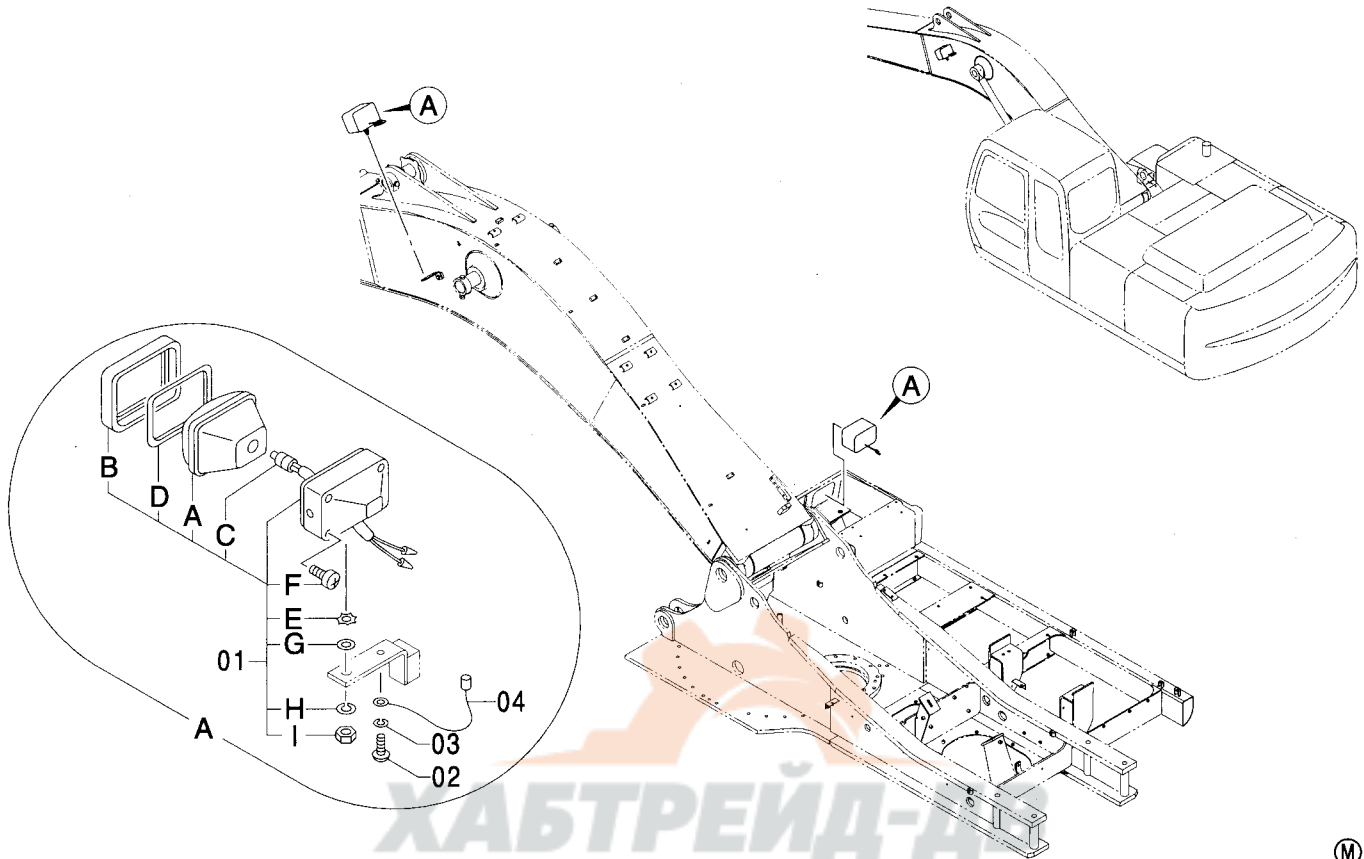
電気部品 (A)
ELECTRIC PARTS (A)

適用号機 020001-
Serial No.

符号 ITEM	部品番号 PART NO.	部 品 名	PART NAME	数量 Q' TY	サービス コード S. C	適用号機 SERIAL NO.	互 換 性 I C A	代 替 部 品 REPLACEABLE PART	
								部品番号 PART NO.	数量 Q' TY
01	J950010	ナット	NUT	4					
02	A590110	ワッシャ;フ レーン	WASHER; PLANE	4					
03	M570010	ナット;ウイング	NUT; WING	2					
04	4255762	リレー;バ ッテリ	RELAY; BATTERY	1	Z				
05	J020830	ボルト;セムス	BOLT; SEMS	2					
06	J900816	ボルト	BOLT	3					
07	A590108	ワッシャ;フ レーン	WASHER; PLANE	3					
08	4435074	サポ ート	SUPPORT	2					
09	4430289	ボルト;フック	BOLT; HOOK	2					
11	J020620	ボルト;セムス	BOLT; SEMS	2					
12	4445856	ハーネス;ワイヤ	HARNESS; WIRE	1		-020166	Y	4263508	1
12	4263508	ハーネス;ワイヤ	HARNESS; WIRE	1	#	020167-			
13	4263509	ハーネス;ワイヤ	HARNESS; WIRE	1					
14	J021025	ボルト;セムス	BOLT; SEMS	1					
15	4351892	カバー;バ ッテリ	COVER; BATTERY	1					
16	4350736	ハーネス;ワイヤ	HARNESS; WIRE	1					
17	3087816	カバー	COVER	1					
18	4445593	ハーネス;ワイヤ	HARNESS; WIRE	1					
19	4452159	リレー	RELAY	1	Z				
100	4431289	バ ッテリ (110)	BATTERY (110)	2	#				
100	4391629	バ ッテリ (150)	BATTERY (150)	2	#				

電気部品 (B) ELECTRIC PARTS (B)

適用号機 020001-
Serial No.



(M)

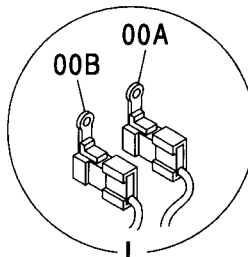
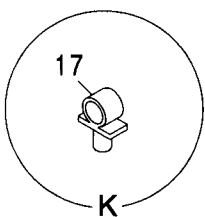
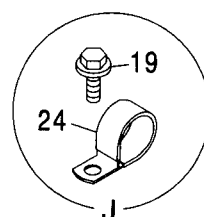
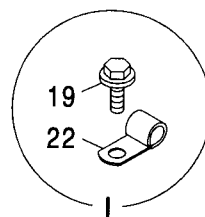
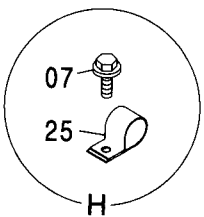
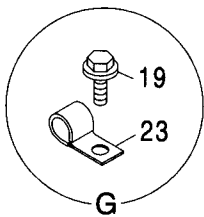
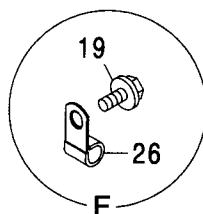
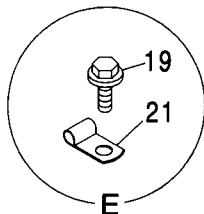
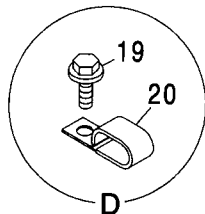
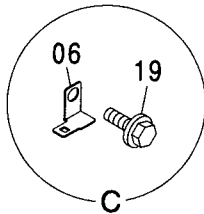
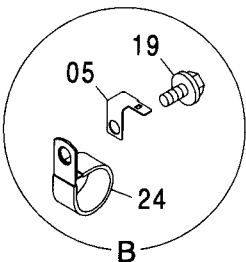
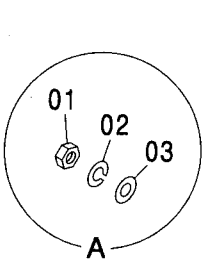
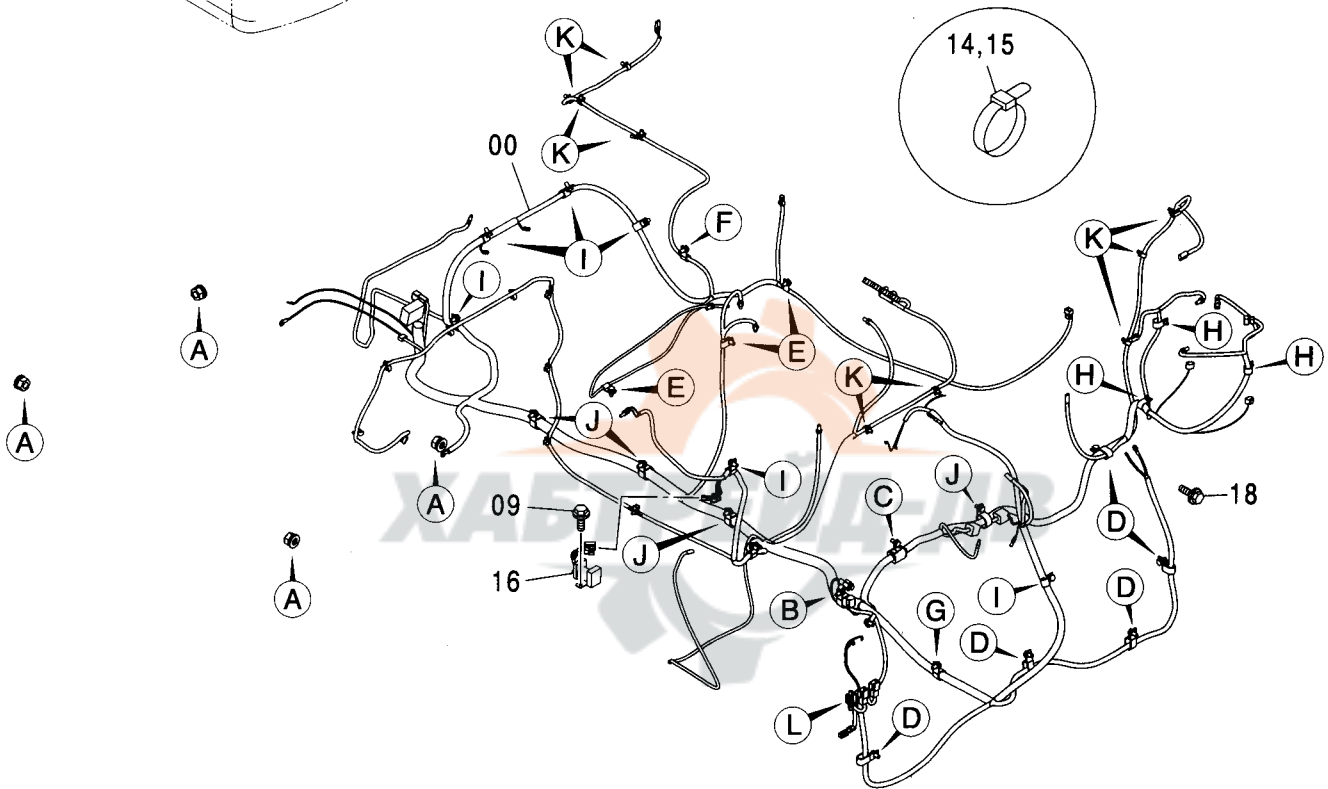
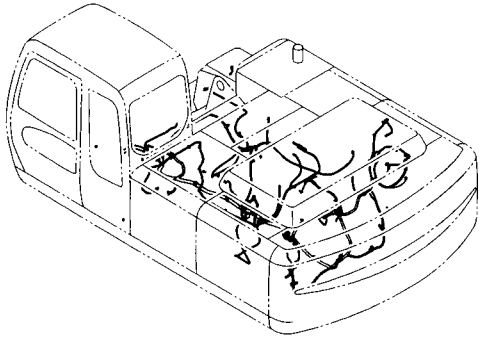
符号 ITEM	部品番号 PART NO.	部品名	PART NAME	数量 Q'TY	サービス コード S. C	適用号機 SERIAL NO.	互換性 ICA	代替部品 REPLACEABLE PART	
								部品番号 PART NO.	数量 Q'TY
01	4336570	ランプ・ヘッド アッセン (本体組付用)	LAMP:HEAD ASS'Y (for assembly of machine)	2			I	4326800	2
01	4326800	ランプ・ヘッド (輸送用)	LAMP:HEAD (for transportation)	2	S				
01A	4326801	・レンズ・ユニット	・LENS:UNIT	1					
01B	4326802	・フレーム	・FRAME	1					
01C	4285648	・バルブ	・BULB	1					
01D	4326803	・ガスケット	・GASKET	1					
01E	4307026	・ワッシャ	・WASHER	1					
01F	4307027	・スクリュ	・SCREW	1					
01G	A590114	・ワッシャ:プレーン	・WASHER:PLANE	1					
01H	A590914	・ワッシャ:スプリング	・WASHER:SPRING	1					
01I	J952014	・ナット	・NUT	1					
02	M430613	スクリュ	SCREW	1					
03	A590906	ワッシャ:スプリング	WASHER:SPRING	1					
04	4254604	ハーネス:ワイヤ	HARNESS:WIRE	1					

МЕМО



電気部品 (C) ELECTRIC PARTS (C)

適用号機 020001-
Serial No.



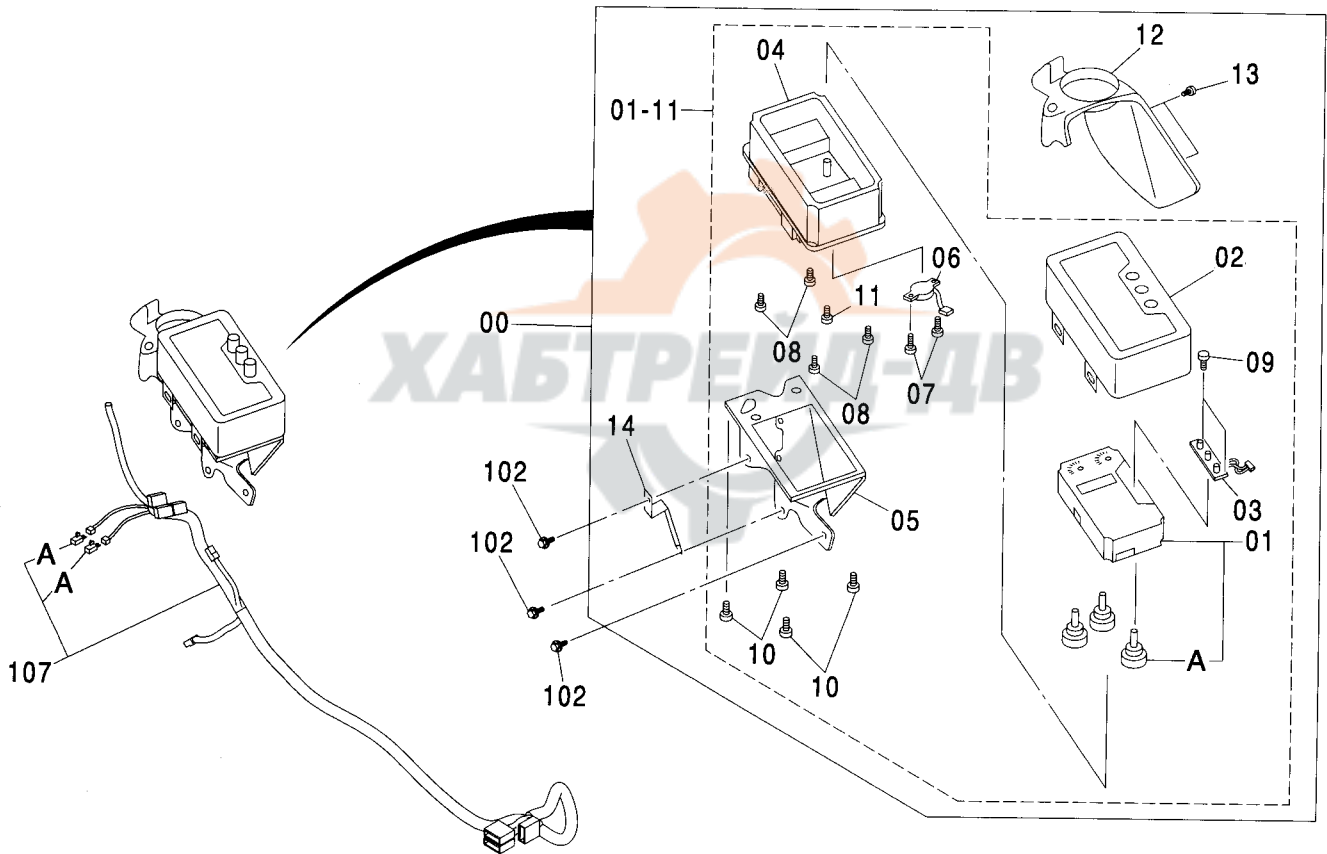
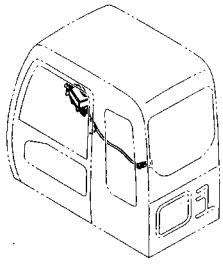
電気部品 (C)
ELECTRIC PARTS (C)

適用号機 020001-
Serial No.

符号 ITEM	部品番号 PART NO.	部 品 名	PART NAME	数量 Q' TY	サービス コード S. C	適用号機 SERIAL NO.	互 換 性 I CA	代 替 部 品 REPLACEABLE PART	
								部品番号 PART NO.	数量 Q' TY
00	0003816	ハーネス;ワイヤ	HARNESS;WIRE	1					
00A	4423418	・ヒューズ;フルリンク	・FUSIBLE-LINK	1					
00B	4315323	・ヒューズ;フルリンク	・FUSIBLE-LINK	1					
01	J950010	ナット	NUT	4					
02	A590910	ワッシャ;スプリング	WASHER;SPRING	4					
03	A590110	ワッシャ;プレーン	WASHER;PLANE	4					
05	4257159	ブラケット	BRACKET	1					
06	4418301	ブラケット	BRACKET	1					
07	J010616	ボルト;セムス	BOLT;SEMS	3					
09	J010816	ボルト;セムス	BOLT;SEMS	2					
14	4055311	クリップ;バンド (L=140)	CLIP;BAND (L=140)	7					
15	4055312	クリップ;バンド (L=250)	CLIP;BAND (L=250)	1					
16	4452158	リレー	RELAY	1	Z				
17	4449250	クリップ	CLIP	9					
18	J011030	ボルト;セムス	BOLT;SEMS	1					
19	J011020	ボルト;セムス	BOLT;SEMS	22					
20	4190282	クリップ (18X2)	CLIP (18X2)	5					
21	4190261	クリップ (10)	CLIP (10)	3					
22	4190273	クリップ (18)	CLIP (18)	6					
23	4190263	クリップ (25)	CLIP (25)	1					
24	4190264	クリップ (35)	CLIP (35)	5					
25	4450494	クリップ (22)	CLIP (22)	3					
26	4190275	クリップ (14)	CLIP (14)	1					

電気部品 (D)
ELECTRIC PARTS (D)

適用号機 020001-
Serial No.



電気部品 (D)
ELECTRIC PARTS (D)

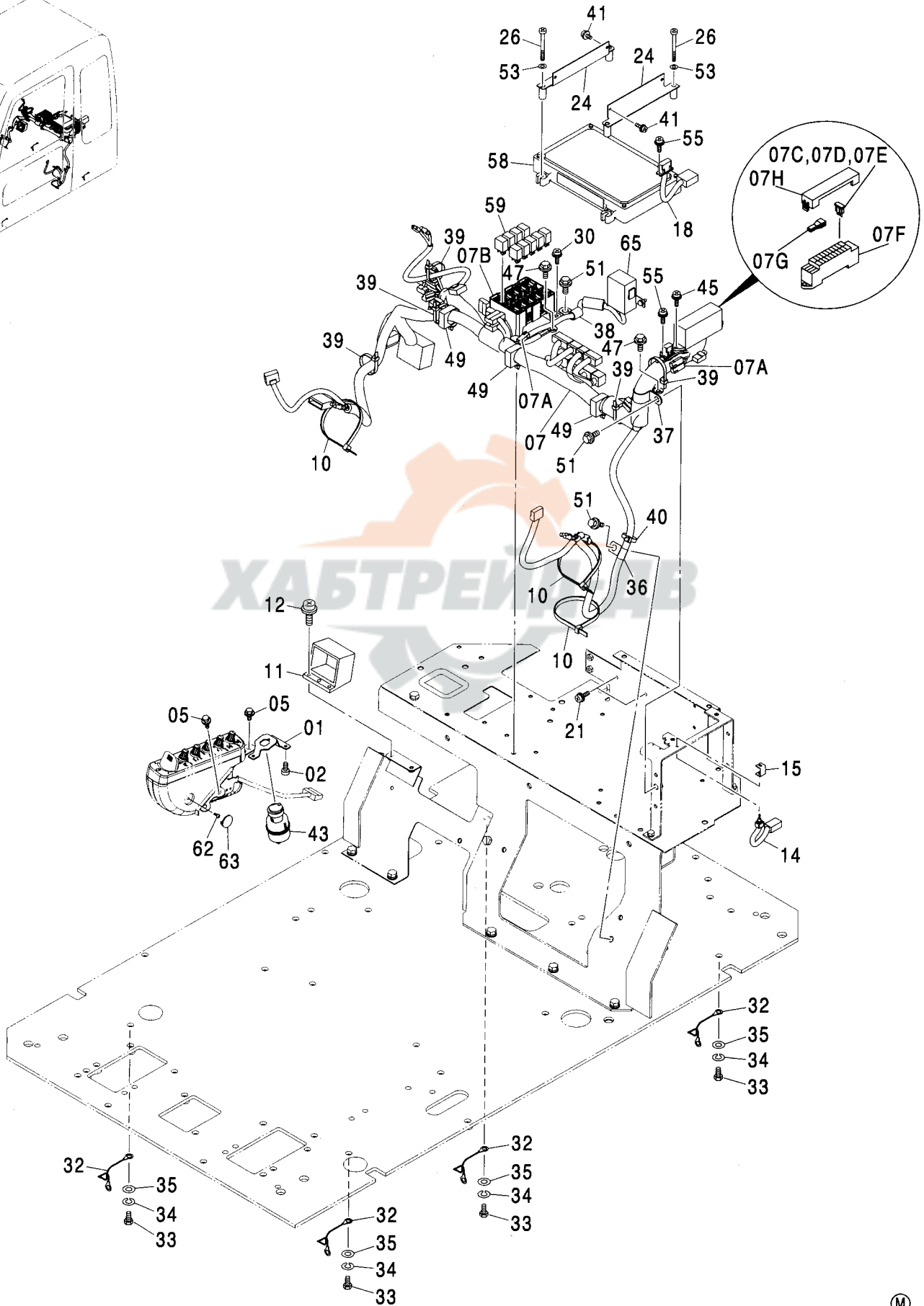
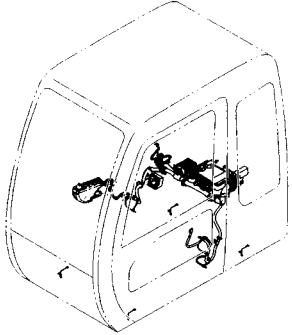
適用号機 020001-
Serial No.

符号 ITEM	部品番号 PART NO.	部 品 名	PART NAME	数量 Q' TY	サービス コード S. C	適用号機 SERIAL NO.	互 換 性 I C A	代 替 部 品 REPLACEABLE PART	
								部品番号 PART NO.	数量 Q' TY
00	4426351	モニター (日本語)	MONITOR (JAPANESE)	1					
00	4454519	モニター (英語)	MONITOR (ENGLISH)	1					
01-11	4482977	・モニター (日本語)	・MONITOR (JAPANESE)	1					
01-11	4483034	・モニター (英語)	・MONITOR (ENGLISH)	1					
01	4482978	・・メータ (日本語)	・・METER (JAPANESE)	1					
01	4483035	・・メータ (英語)	・・METER (ENGLISH)	1					
01A	4426362	・・ランプ	・・LAMP	3					
02	4482979	・・ケース (日本語)	・・CASE (JAPANESE)	1					
02	4483028	・・ケース (英語)	・・CASE (ENGLISH)	1					
03	4482980	・・ボード ; プリントド	・・BOARD ; PRINTED	1					
04	4482601	・・ケース	・・CASE	1					
05	4482602	・・ブラケット	・・BRACKET	1					
06	4482603	・・ブザー	・・BUZZER	1					
07	4482604	・・スクリュ;タッピング	・・SCREW; TAPPING	2					
08	4482973	・・スクリュ;タッピング	・・SCREW; TAPPING	4					
09	4388962	・・スクリュ	・・SCREW	2					
10	4482973	・・スクリュ;タッピング	・・SCREW; TAPPING	4					
11	4426370	・・スクリュ	・・SCREW	1					
12	4426353	・カバー	・COVER	1					
13	J680412	・スクリュ;セムス	・SCREW; SEMS	2					
14	4482976	・ブラケット	・BRACKET	1					
102	J010816	ボルト;セムス	BOLT; SEMS	3					
107	1027579	ハネス;ワイヤ	HARNESS; WIRE	1					
107A	4456778	・ダイオド	・DIODE	2					

101A

電気部品 (E) ELECTRIC PARTS (E)

適用号機 020001-
Serial No.



電気部品 (E)
ELECTRIC PARTS (E)

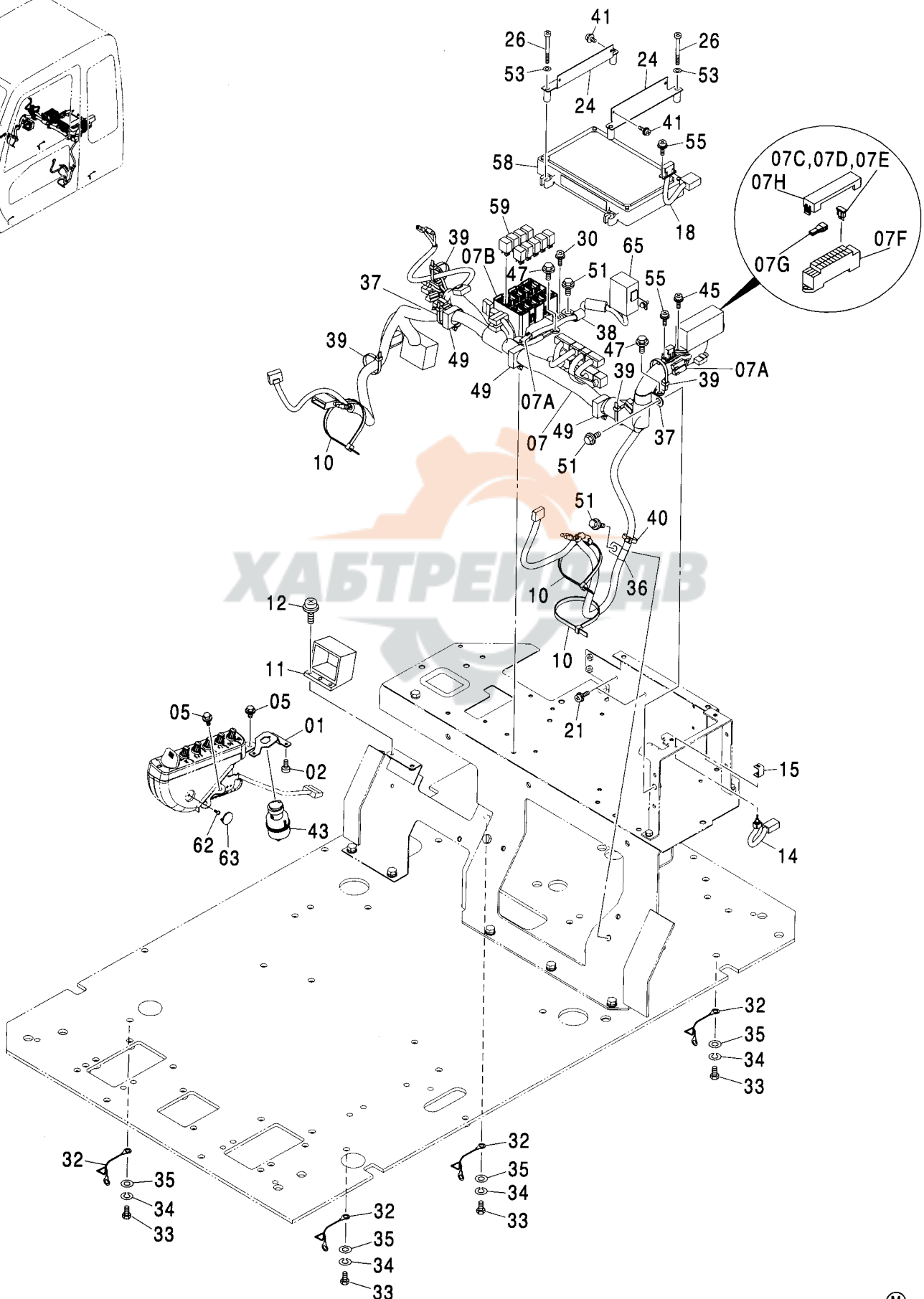
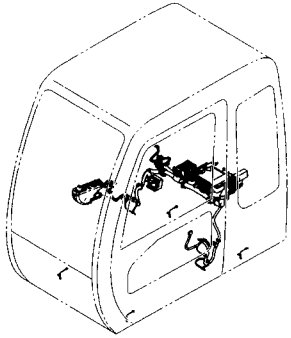
適用号機
Serial No. 020001-

符号 ITEM	部品番号 PART NO.	部 品 名	PART NAME	数量 Q' TY	サービス コード S. C	適用号機 SERIAL NO.	互 換 性 I C A	代 替 部 品 REPLACEABLE PART	
								部品番号 PART NO.	数量 Q' TY
01	3087882	ブ ラケツト	BRACKET	1					
02	4361800	スクリュ:タツピング	SCREW:TAPPING	3					
05	J010814	ボ ルト;セムス	BOLT;SEMS	3					
07	0003322	ハーネス:ワイヤ	HARNESS:WIRE	1					
07A	4456778	・ダイオード	・DIODE	5					
07B	4427429	・ボックス:リレー	・BOX:RELAY	1					
07C	4428910	・ヒューズ (5A)	・FUSE (5A)	10					
07D	4428911	・ヒューズ (10A)	・FUSE (10A)	7					
07E	4436736	・ヒューズ (20A)	・FUSE (20A)	2					
07F	4456735	・ボックス:ヒューズ	・BOX:FUSE	1					
07G	4436737	・プーラ	・PULLER	1					
07H	4443490	・カバー	・COVER	1					
10	4121859	クリツフ ;バンド	CLIP;BAND	3					
11	4431090	コネクタ	CONNECTOR	1					
12	J460620	スクリュ:セムス	SCREW;SEMS	2					
14	4359384	スイッチ	SWITCH	1					
15	4367375	ブ ラケツト	BRACKET	1					
18	4439897	ハーネス:ワイヤ	HARNESS:WIRE	1					
21	J460616	スクリュ:セムス	SCREW;SEMS	2					
24	8082329	ブ ラケツト	BRACKET	2					
26	M430660	スクリュ	SCREW	4					
30	J460620	スクリュ:セムス	SCREW;SEMS	4					
32	4281293	ハーネス:ワイヤ	HARNESS:WIRE	4					
33	J901016	ボ ルト	BOLT	4					
34	A590910	ワツシヤ;スプリング	WASHER;SPRING	4					
35	A590110	ワツシヤ;フ レーン	WASHER:PLANE	4					
36	4190261	クリツフ	CLIP	1					
37	4192035	クリツフ	CLIP	1					
38	4190253	クリツフ	CLIP	1					
39	4055312	クリツフ ;バンド	CLIP;BAND	5					
40	4055311	クリツフ ;バンド	CLIP;BAND	1					
41	J460510	スクリュ:セムス	SCREW;SEMS	4					
43	+++++	スイッチ:スタート	SWITCH:START	1	D				
45	J460620	スクリュ:セムス	SCREW;SEMS	2					
47	J020816	ボ ルト;セムス	BOLT;SEMS	2					
49	4449019	クリツフ	CLIP	3					
51	J011020	ボ ルト;セムス	BOLT;SEMS	3					
53	A590106	ワツシヤ;フ レーン	WASHER:PLANE	4					
55	J460310	スクリュ:セムス	SCREW;SEMS	4					
58	4428087	コントローラ	CONTROLLER	1					

101B

電気部品 (E)
ELECTRIC PARTS (E)

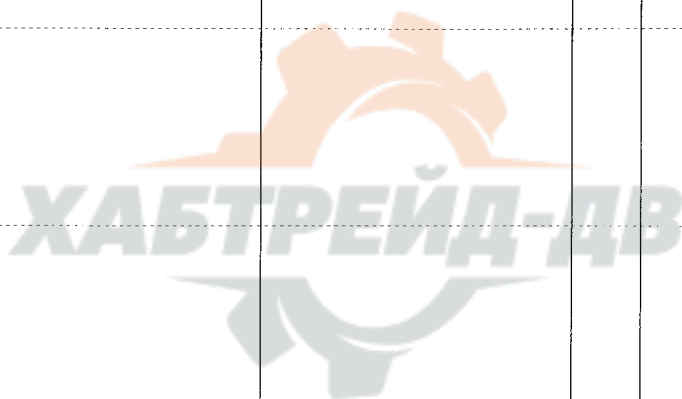
適用号機 020001-
Serial No.



電気部品 (E) ELECTRIC PARTS (E)

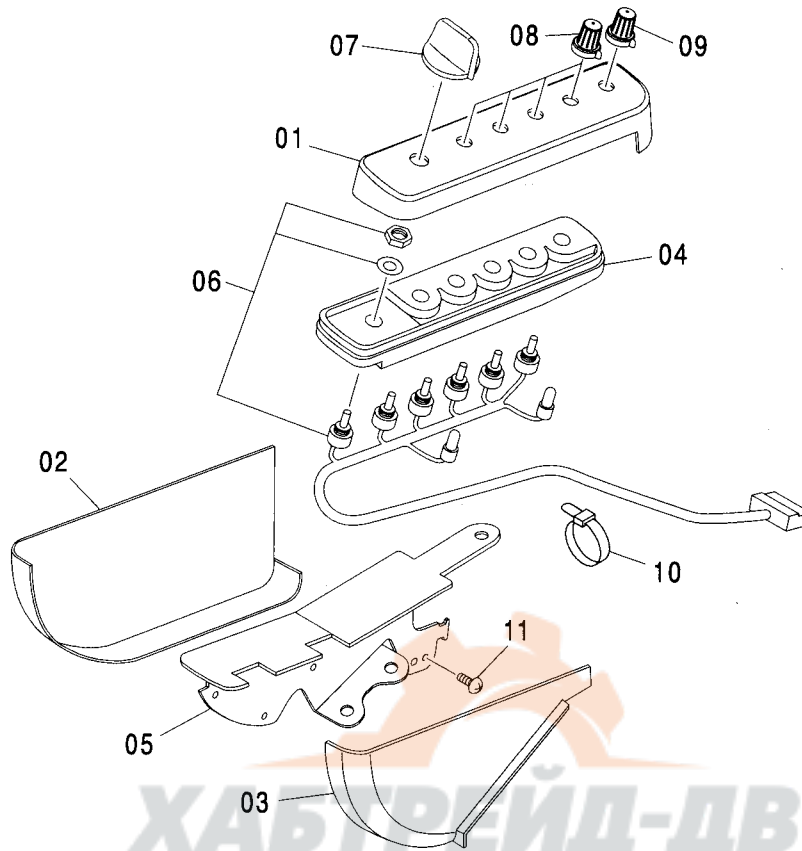
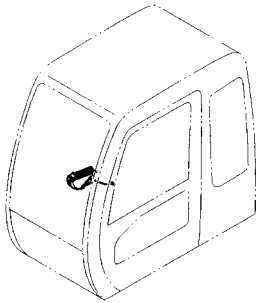
適用号機 020001-
Serial No.

符号 ITEM	部品番号 PART NO.	部 品 名	PART NAME	数量 Q' TY	サービス コード S. C	適用号機 SERIAL NO.	互 換 性 ICA	代 替 部 品 REPLACEABLE PART	
								部品番号 PART NO.	数量 Q' TY
59	4436534	リレー	RELAY	9					
62	4381572	スクリュ	SCREW	1					
63	4426354	キャップ	CAP	1					
65	4452160	コントローラ	CONTROLLER	1					



スイッチボックス SWITCH BOX

適用号機 020001-
Serial No.



Ⓜ

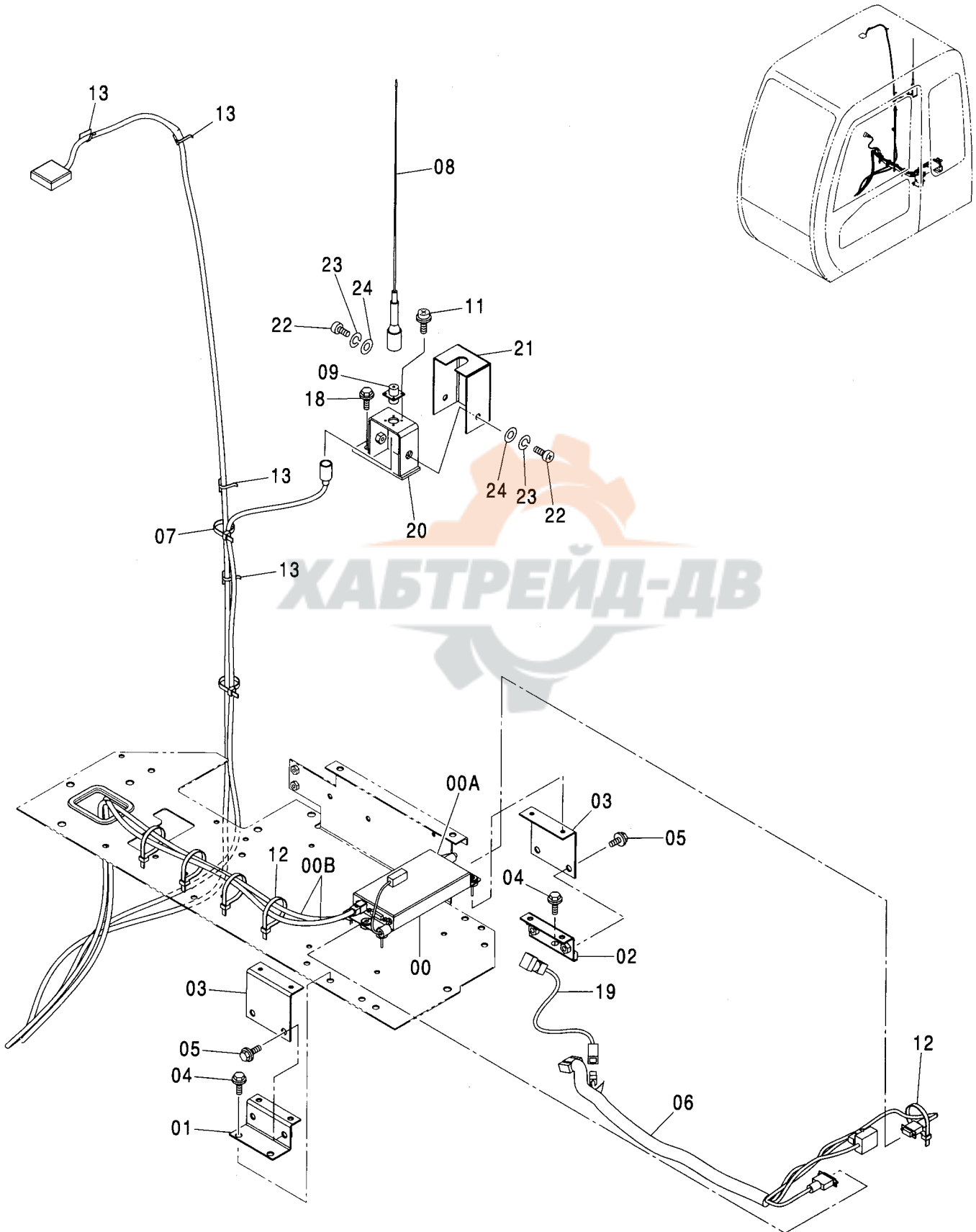
符号 ITEM	部品番号 PART NO.	部品名	PART NAME	数量 Q'TY	サービス コード S.C	適用号機 SERIAL NO.	互換性 ICA	代替部品 REPLACEABLE PART	
								部品番号 PART NO.	数量 Q'TY
	4426355	ボックス:スイッチ (日本語)	BOX:SWITCH (JAPANESE)	1					
	4454518	ボックス:スイッチ (英語)	BOX:SWITCH (ENGLISH)	1					
01	4483201	・ケース (日本語)	・CASE (JAPANESE)	1					
01	4483281	・ケース (英語)	・CASE (ENGLISH)	1					
02	4483202	・カバー	・COVER	1					
03	4483203	・カバー	・COVER	1					
04	4483204	・ボード	・BOARD	1					
05	4483205	・ブラケット	・BRACKET	1					
06	4483206	・スイッチ	・SWITCH	1					
07	4482656	・ダイヤル	・DIAL	1					
08	4483208	・ノブ	・KNOB	4					
09	4483209	・ノブ	・KNOB	1					
10	4426700	・クランプ	・CLAMP	1					
11	4381572	・スクリュー	・SCREW	7					

MEMO



衛星通信端末用品 SATELLITE DATA COMMUNICATOR PARTS

適用号機 020001-
Serial No.



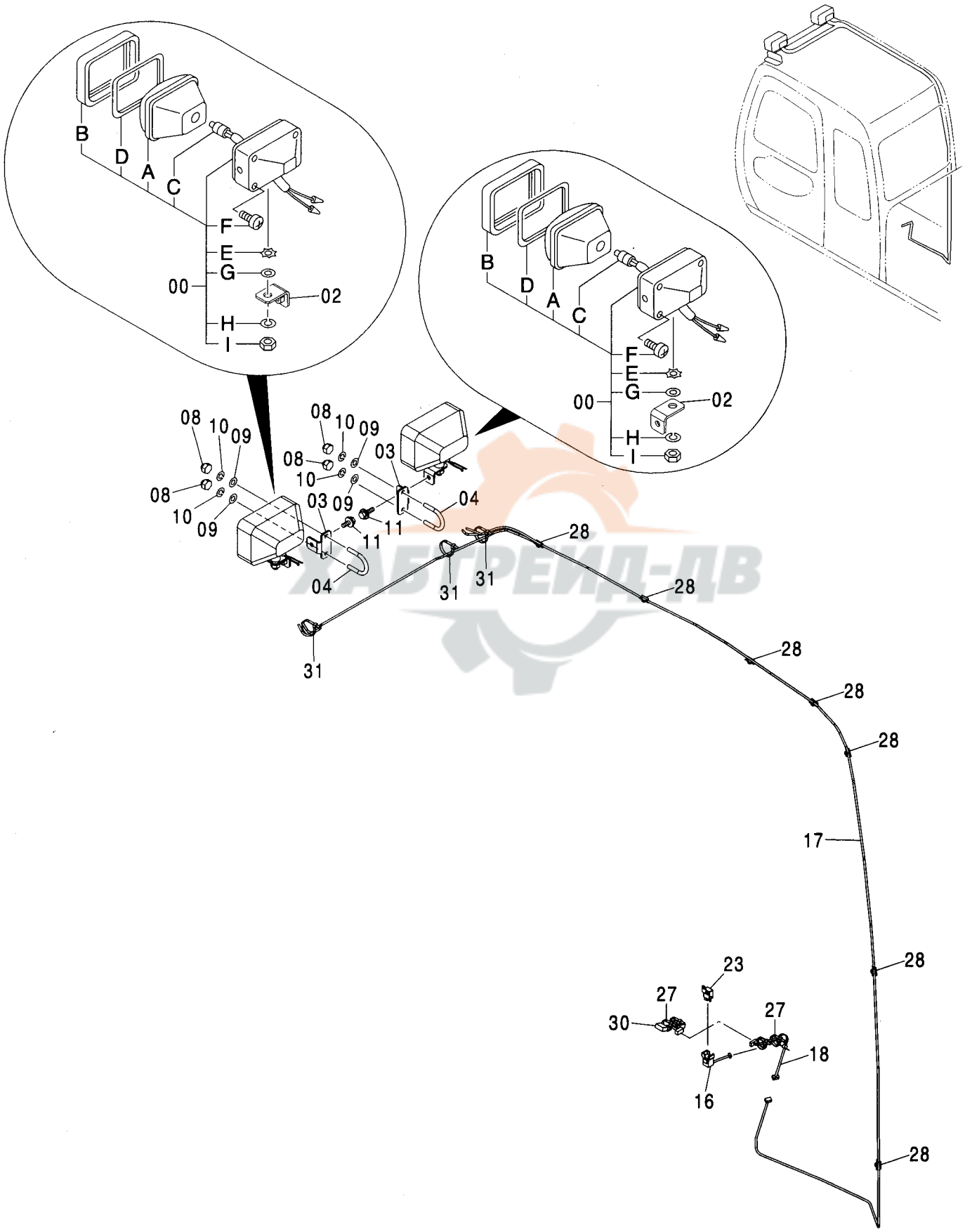
衛星通信端末用品
SATELLITE DATA COMMUNICATOR PARTS

適用号機 020001-
Serial No.

符号 ITEM	部品番号 PART NO.	部 品 名	PART NAME	数量 Q'TY	サービス コード S. C	適用号機 SERIAL NO.	互 換 性 I C A	代 替 部 品 REPLACEABLE PART	
								部品番号 PART NO.	数量 Q'TY
00	9201224	コントローラ キット	CONTROLLER KIT	1					
00A	4441586	・コントローラ	・CONTROLLER	1					
00B	4441571	・ケーブル	・CABLE	1					
01	9756146	ブラケット	BRACKET	1					
02	9756147	ブラケット	BRACKET	1					
03	9756145	ブラケット	BRACKET	2					
04	J020820	ボルト;セムス	BOLT;SEMS	4					
05	J020820	ボルト;セムス	BOLT;SEMS	4					
06	3089826	ハーネス;ワイヤ	HARNESS;WIRE	1					
07	4055311	クリップ;バンド	CLIP;BAND	1					
08	4441588	アンテナ	ANTENNA	1					
09	4441572	コネクタ	CONNECTOR	1					
11	J460308	スクリュー;セムス	SCREW;SEMS	4					
12	4055312	クリップ;バンド	CLIP;BAND	5					
13	4050373	クリップ	CLIP	4					
18	J021030	ボルト;セムス	BOLT;SEMS	1					
19	4451382	スイッチ	SWITCH	1					
20	9757024	ブラケット	BRACKET	1					
21	4458684	ブラケット	BRACKET	1					
22	J770620	ボルト;ソケット	BOLT;SOCKET	1					
23	J252106	ワッシャ;スプリング	WASHER;SPRING	1					
24	J254006	ワッシャ	WASHER	1					

追加前照灯 FRONT HEAD LAMP

適用号機 020001-
Serial No.



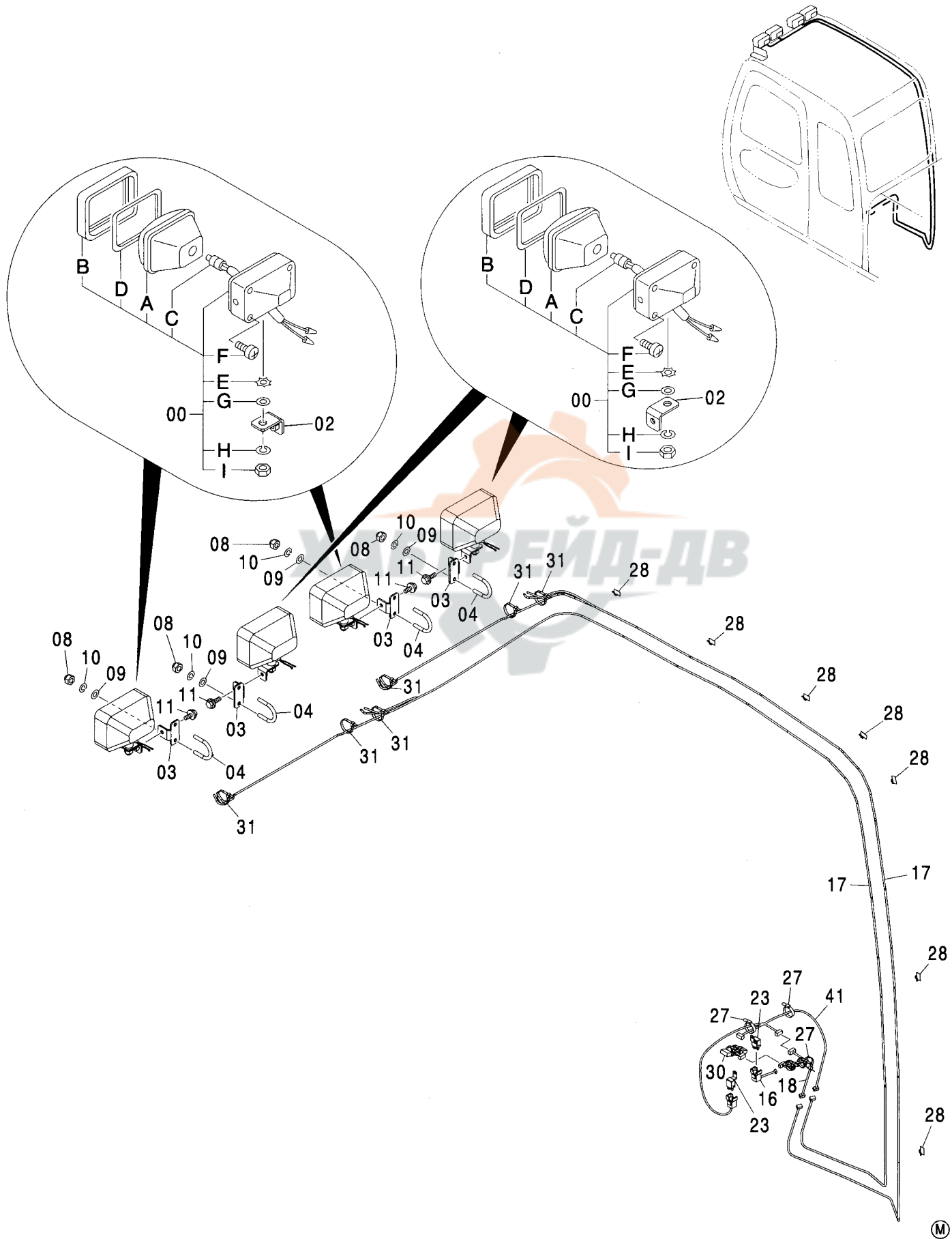
追加前照灯
FRONT HEAD LAMP

適用号機 020001-
Serial No.

符号 ITEM	部品番号 PART NO.	部 品 名	PART NAME	数量 Q' TY	サービス コード S. C	適用号機 SERIAL NO.	互 換 性 I C A	代 替 部 品 REPLACEABLE PART	
								部品番号 PART NO.	数量 Q' TY
00	4336570	ランプ：ヘッド アッセン (本体組付用)	LAMP:HEAD ASS'Y (for assembly of machine)	2			1	4326800	2
00	4326800	ランプ：ヘッド アッセン (輸送用)	LAMP:HEAD ASS'Y (for transportation)	2	S				
00A	4326801	・レンズ：ユニット	・LENS:UNIT	1					
00B	4326802	・フレーム	・FRAME	1					
00C	4285648	・バルブ	・BULB	1					
00D	4326803	・ガスケット	・GASKET	1					
00E	4307026	・ワッシャ	・WASHER	1					
00F	4307027	・スクリュ	・SCREW	4					
00G	A590114	・ワッシャ：フ レーン	・WASHER:PLANE	1					
00H	A590914	・ワッシャ：スプリング	・WASHER:SPRING	1					
00I	J952014	・ナット	・NUT	1					
02	9756005	ブラケット	BRACKET	2					
03	4447765	ブラケット	BRACKET	2					
04	4447868	ボルト：U	BOLT:U	2					
08	4447870	ナット：キャップ	NUT:CAP	4					
09	J253110	ワッシャ：フ レーン	WASHER:PLANE	4					
10	J252210	ワッシャ：スプリング	WASHER:SPRING	4					
11	J051030	ボルト：セムス	BOLT:SEMS	2					
16	4451681	ハーネス：ワイヤ	HARNESS:WIRE	1					
17	4362178	ハーネス：ワイヤ	HARNESS:WIRE	1					
18	4366592	ハーネス：ワイヤ	HARNESS:WIRE	1					
23	4414207	リレー	RELAY	1					
27	4289708	クリップ	CLIP	6					
28	4050373	クリップ	CLIP	7					
30	3074559	ハーネス：ワイヤ	HARNESS:WIRE	1					
31	4055312	クリップ：バンド	CLIP:BAND	3					

追加前照灯 (4灯) <280> FRONT HEAD LAMP (4 LAMP) <280>

適用号機 020001-
Serial No.



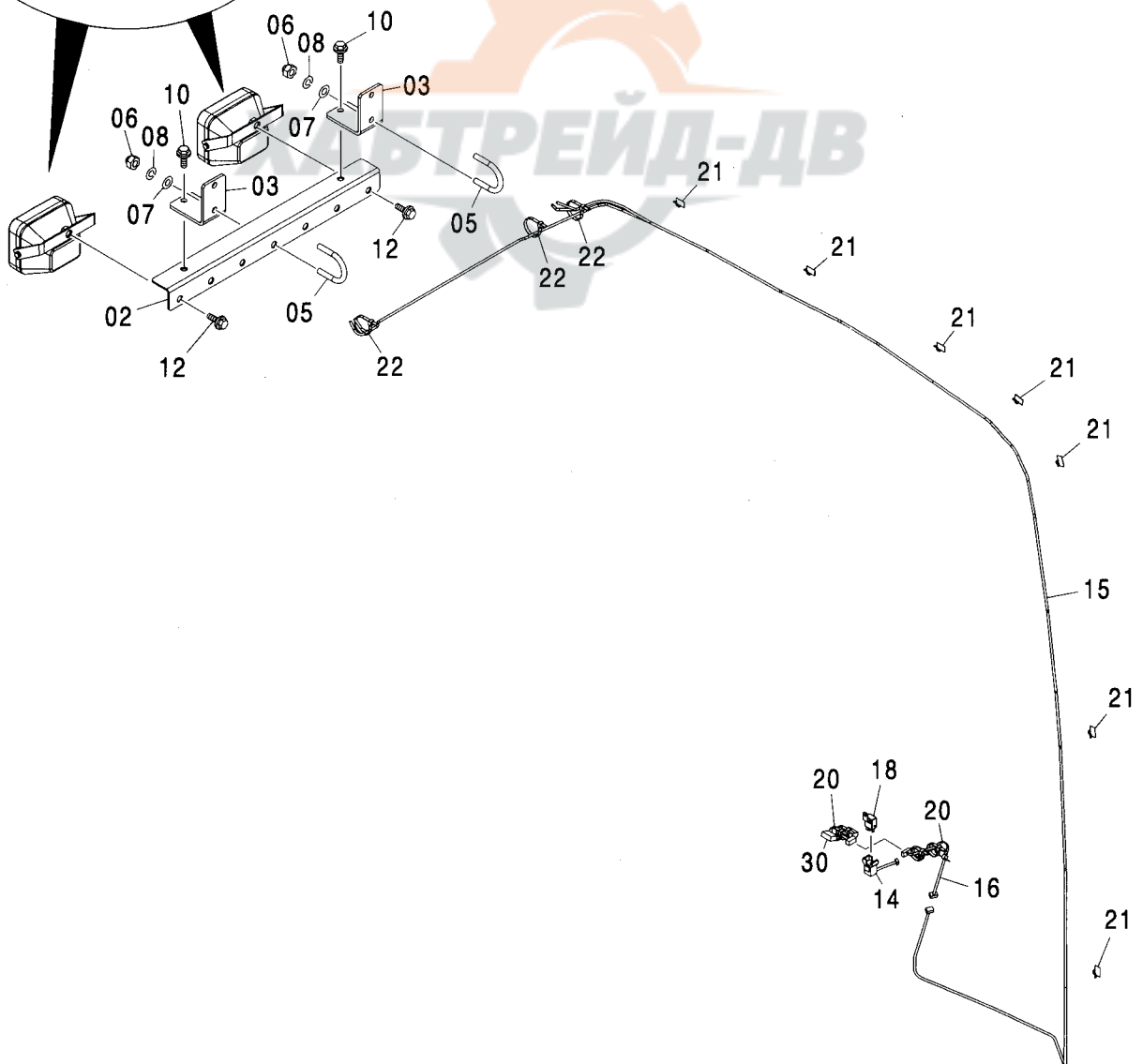
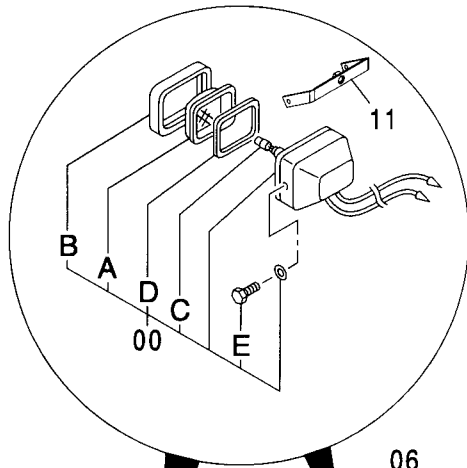
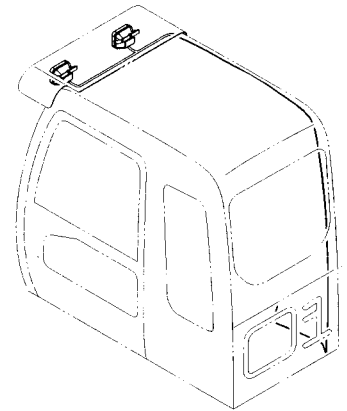
追加前照灯 (4灯) <280>
FRONT HEAD LAMP (4 LAMP) <280>

適用号機 020001-
Serial No.

符号 ITEM	部品番号 PART NO.	部 品 名	PART NAME	数量 Q'TY	サービス コード S. C	適用号機 SERIAL NO.	互 換 性 I C A	代 替 部 品 REPLACEABLE PART	
								部品番号 PART NO.	数量 Q'TY
00	4336570	ランプ;ヘッド アッセン (本体組付用)	LAMP:HEAD ASS'Y (for assembly of machine)	4			I	4326800	4
00	4326800	ランプ;ヘッド アッセン (輸送用)	LAMP:HEAD ASS'Y (for transportation)	4	S				
00A	4326801	・レンズ;ユニット	・LENS:UNIT	1					
00B	4326802	・フレーム	・FRAME	1					
00C	4285648	・バルブ	・BULB	1					
00D	4326803	・ガスケット	・GASKET	1					
00E	4307026	・ワッシャ	・WASHER	1					
00F	4307027	・スクリュ	・SCREW	4					
00G	A590114	・ワッシャ;フ レーン	・WASHER:PLANE	1					
00H	A590914	・ワッシャ;スプリング	・WASHER:SPRING	1					
00I	J952014	・ナット	・NUT	1					
02	9756005	ブラケット	BRACKET	4					
03	4447765	ブラケット	BRACKET	4					
04	4447868	ボルト;U	BOLT:U	4					
08	4447870	ナット;キャップ	NUT:CAP	8					
09	J253110	ワッシャ;フ レーン	WASHER:PLANE	8					
10	J252210	ワッシャ;スプリング	WASHER:SPRING	8					
11	J051030	ボルト;セムス	BOLT:SEMS	4					
16	4451681	ハーネス;ワイヤ	HARNESS:WIRE	1					
17	4362178	ハーネス;ワイヤ	HARNESS:WIRE	2					
18	4366592	ハーネス;ワイヤ	HARNESS:WIRE	1					
23	4414207	リレー	RELAY	2					
27	4289708	クリップ	CLIP	12					
28	4050373	クリップ	CLIP	7					
30	3074559	ハーネス;ワイヤ	HARNESS:WIRE	1					
31	4055312	クリップ;バンド	CLIP:BAND	6					
41	4601169	ハーネス;ワイヤ	HARNESS:WIRE	1					

追加前照灯 (2灯サンシェード下) <280>
 FRONT HEAD LAMP (2 LAMP WITH SUNSHADE) <280>

適用号機 020001-
 Serial No.



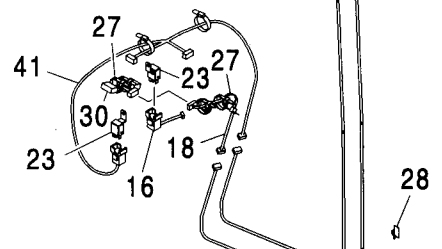
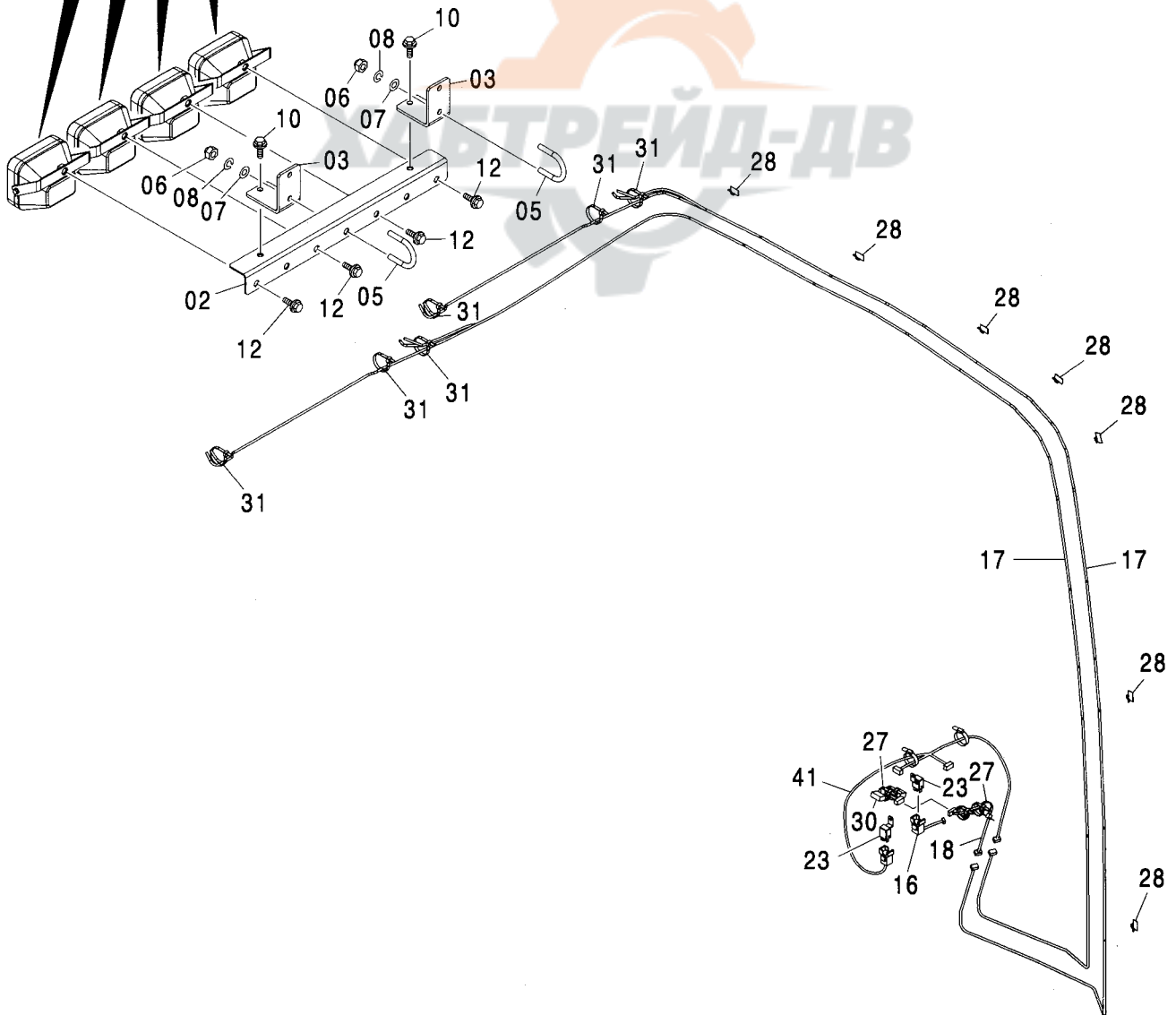
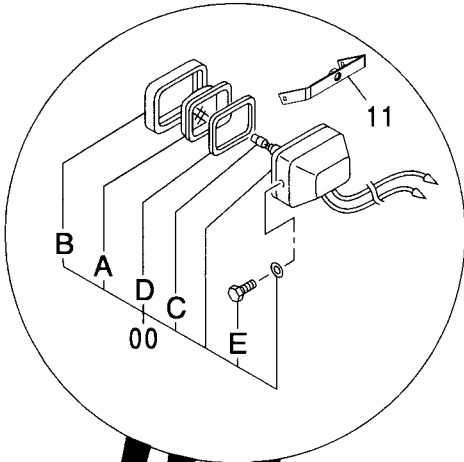
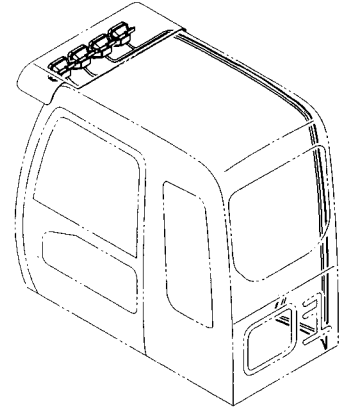
追加前照灯 (2灯サンシェード下) <280>
FRONT HEAD LAMP (2 LAMP WITH SUNSHADE) <280>

適用号機 020001-
Serial No.

符号 ITEM	部品番号 PART NO.	部 品 名	PART NAME	数量 Q' TY	サービス コード S. C	適用号機 SERIAL NO.	互 換 性 I C A	代 替 部 品 REPLACEABLE PART	
								部品番号 PART NO.	数量 Q' TY
00	4274478	ランプ ; ヘッド アッセン	LAMP ; HEAD ASS' Y	2					
00A	4285646	・レンズ	-LENS	1					
00B	4285647	・リム	-RIM	1					
00C	4285648	・バルブ	-BULB	1					
00D	4288342	・ガスケット	-GASKET	1					
00E	J900616	・ボルト	-BOLT	2					
02	8091860	ブ ラケツト	BRACKET	1					
03	4602502	ブ ラケツト	BRACKET	2					
05	4447868	ボ ルト ; U	BOLT ; U	2					
06	4447870	ナ ット ; キャツプ	NUT ; CAP	4					
07	J253110	ワ ッシヤ ; フ レーン	WASHER ; PLANE	4					
08	J252210	ワ ッシヤ ; ス プ リン グ	WASHER ; SPRING	4					
10	J051030	ボ ルト ; セ ム ス	BOLT ; SEMS	2					
11	9737119	ブ ラケツト	BRACKET	2					
12	J051230	ボ ルト ; セ ム ス	BOLT ; SEMS	2					
14	4451681	ハ ー ネ ス ; ワ イ ヤ	HARNESS ; WIRE	1					
15	4362178	ハ ー ネ ス ; ワ イ ヤ	HARNESS ; WIRE	1					
16	4366592	ハ ー ネ ス ; ワ イ ヤ	HARNESS ; WIRE	1					
18	4414207	リ レー	RELAY	1					
20	4289708	ク リ ッ プ	CLIP	6					
21	4050373	ク リ ッ プ	CLIP	7					
22	4055312	ク リ ッ プ ; バ ン ド	CLIP ; BAND	3					
30	3074559	ハ ー ネ ス ; ワ イ ヤ	HARNESS ; WIRE	1					

追加前照灯 (4灯サンシェード下) <280>
 FRONT HEAD LAMP (4 LAMP WITH SUNSHADE) <280>

適用号機 020001-
 Serial No.



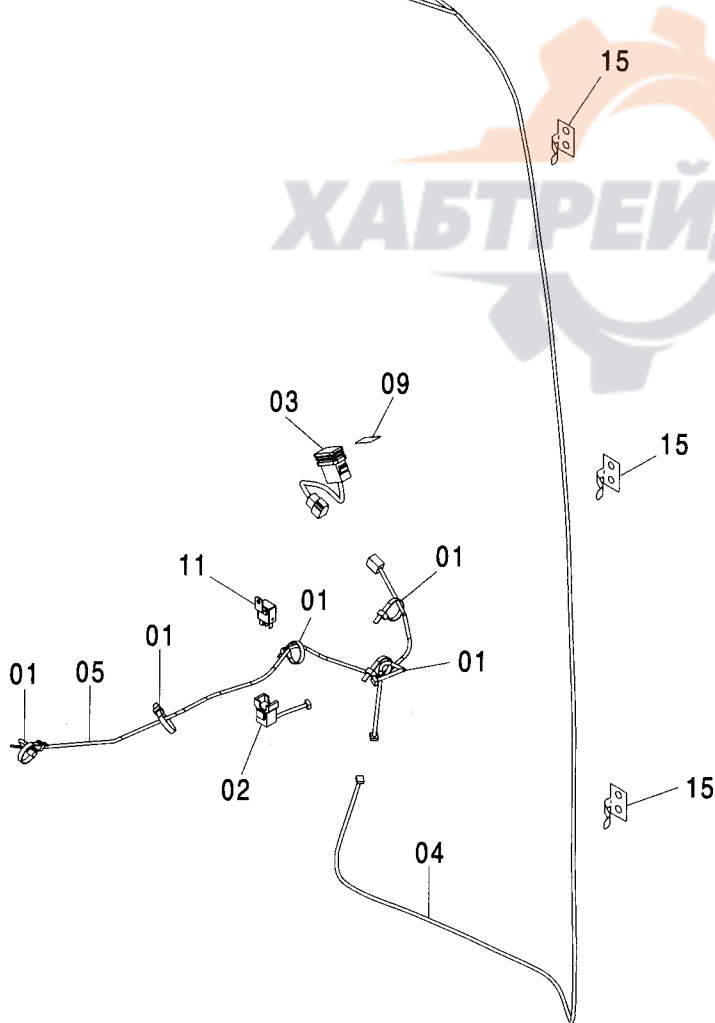
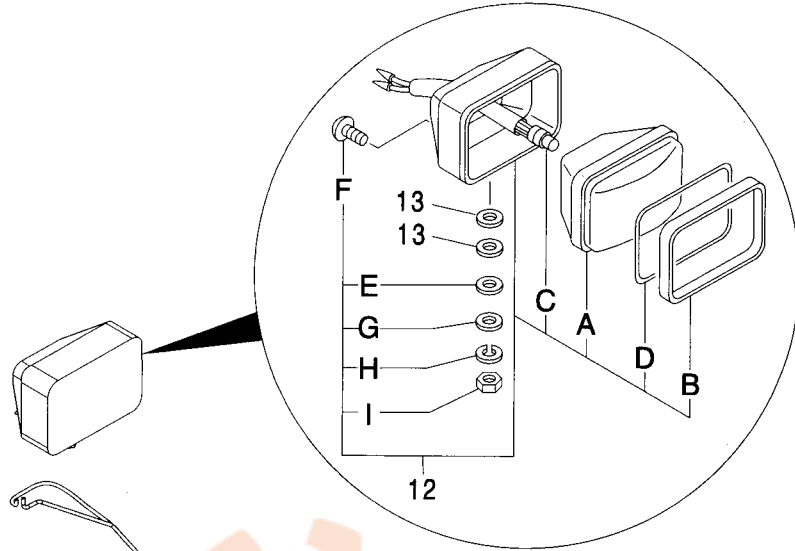
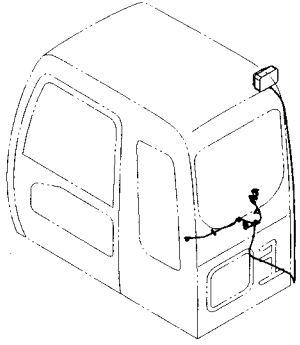
追加前照灯 (4灯サンシェード下) <280>
FRONT HEAD LAMP (4 LAMP WITH SUNSHADE) <280>

適用号機 020001-
Serial No.

符号 ITEM	部品番号 PART NO.	部 品 名	PART NAME	数量 Q'TY	サービス コード S. C	適用号機 SERIAL NO.	互 換 性 I C A	代 替 部 品 REPLACEABLE PART	
								部品番号 PART NO.	数量 Q'TY
00	4274478	ランプ;ヘッド アッセン	LAMP;HEAD ASS'Y	4					
00A	4285646	・レンズ	・LENS	1					
00B	4285647	・リム	・RIM	1					
00C	4285648	・バルブ	・BULB	1					
00D	4288342	・ガスケット	・GASKET	1					
00E	J900616	・ボルト	・BOLT	2					
02	8091860	ブラケット	BRACKET	1					
03	4602502	ブラケット	BRACKET	2					
05	4447868	ボルト;U	BOLT;U	2					
06	4447870	ナット;キャップ	NUT;CAP	4					
07	J253110	ワッシャ;プレーン	WASHER;PLANE	4					
08	J252210	ワッシャ;スプリング	WASHER;SPRING	4					
10	J051030	ボルト;セムス	BOLT;SEMS	2					
11	9737119	ブラケット	BRACKET	4					
12	J051230	ボルト;セムス	BOLT;SEMS	4					
16	4451681	ハーネス;ワイヤ	HARNESS;WIRE	1					
17	4362178	ハーネス;ワイヤ	HARNESS;WIRE	2					
18	4366592	ハーネス;ワイヤ	HARNESS;WIRE	1					
23	4414207	リレー	RELAY	2					
27	4289708	クリップ	CLIP	12					
28	4050373	クリップ	CLIP	7					
30	3074559	ハーネス;ワイヤ	HARNESS;WIRE	1					
31	4055312	クリップ;バンド	CLIP;BAND	6					
41	4601169	ハーネス;ワイヤ	HARNESS;WIRE	1					

追加後照灯 REAR HEAD LAMP

適用号機 020001-
Serial No.



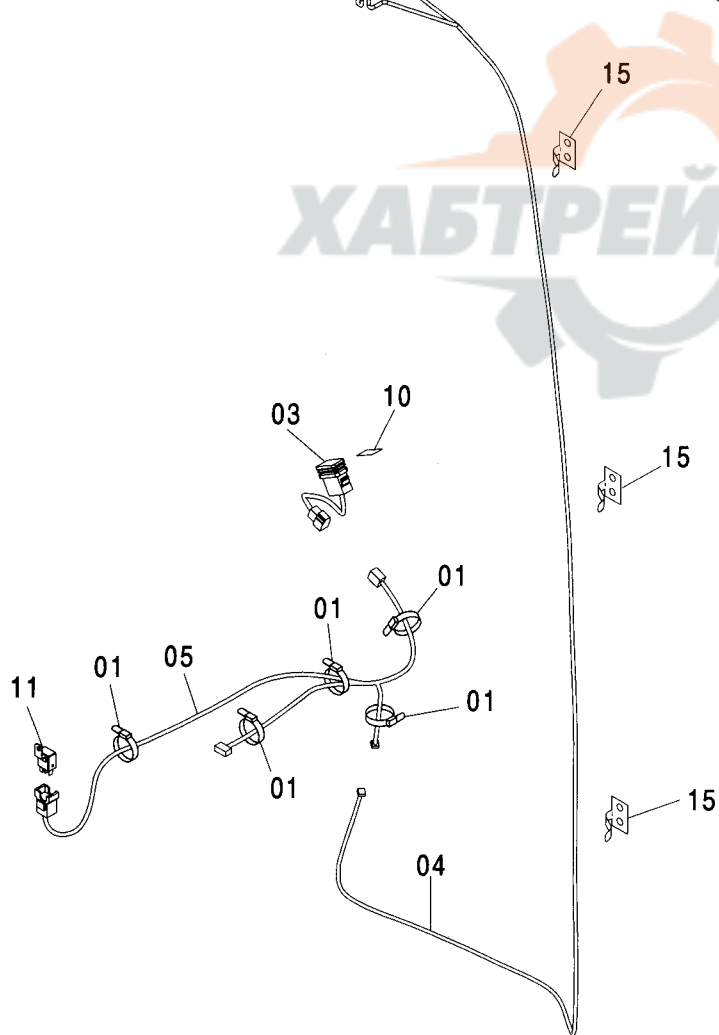
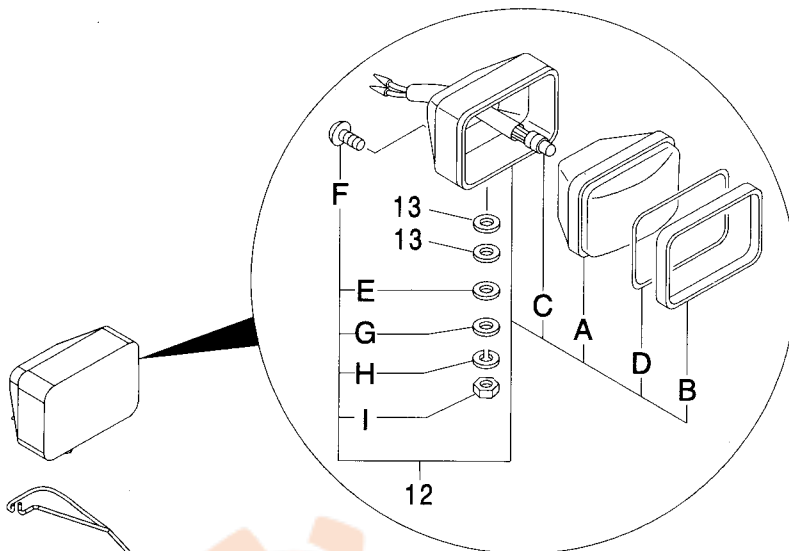
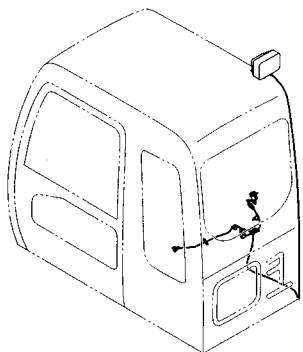
追加後照灯
REAR HEAD LAMP

適用号機 020001-
Serial No.

符号 ITEM	部品番号 PART NO.	部 品 名	PART NAME	数量 Q' TY	サービス コード S. C	適用号機 SERIAL NO.	互 換 性 I CA	代 替 部 品 REPLACEABLE PART	
								部品番号 PART NO.	数量 Q' TY
01	4289708	クリップ	CLIP	5					
02	4451681	ハーネス:ワイヤ	HARNESS:WIRE	1					
03	4352947	スイッチ	SWITCH	1					
04	4369932	ハーネス:ワイヤ	HARNESS:WIRE	1					
05	4369941	ハーネス:ワイヤ	HARNESS:WIRE	1					
09	4452854	ネームプレート	NAME-PLATE	1					
11	4414207	リレー	RELAY	1					
12	4336570	ランプ:ヘッド アッセン (本体組付用)	LAMP:HEAD ASS'Y (for assembly of machine)	2			I	4326800	2
12	4326800	ランプ:ヘッド アッセン (輸送用)	LAMP:HEAD ASS'Y (for transportation)	2	S				
12A	4326801	・レンズ:ユニット	・LENS:UNIT	1					
12B	4326802	・フレーム	・FRAME	1					
12C	4285648	・バルブ	・BULB	1					
12D	4326803	・ガスケット	・GASKET	1					
12E	4307026	・ワッシャ	・WASHER	1					
12F	4307027	・スクリュ	・SCREW	4					
12G	A590114	・ワッシャ:フ レーン	・WASHER:PLANE	1					
12H	A590914	・ワッシャ:スプリング	・WASHER:SPRING	1					
12I	J952014	・ナット	・NUT	1					
13	J253114	ワッシャ:フ レーン	WASHER:PLANE	2					
15	4050373	クリップ	CLIP	3					

追加後照灯 (1灯) <280>
 REAR HEAD LAMP (1 LAMP) <280>

適用号機 020001-
 Serial No.



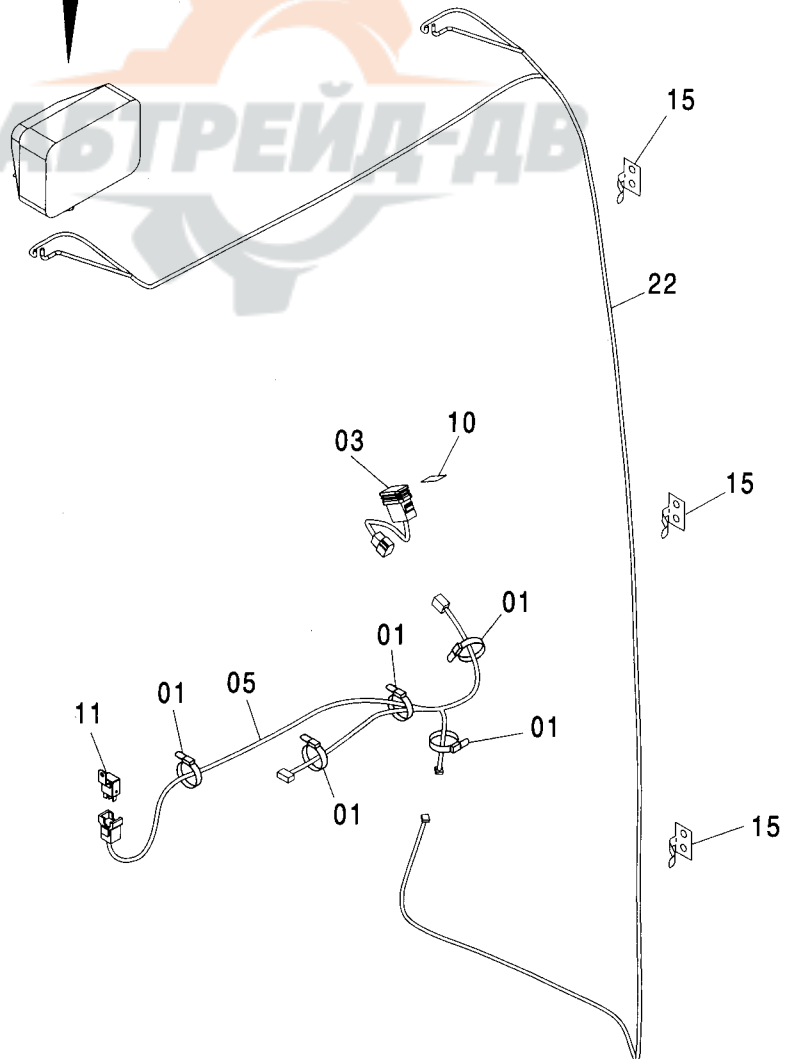
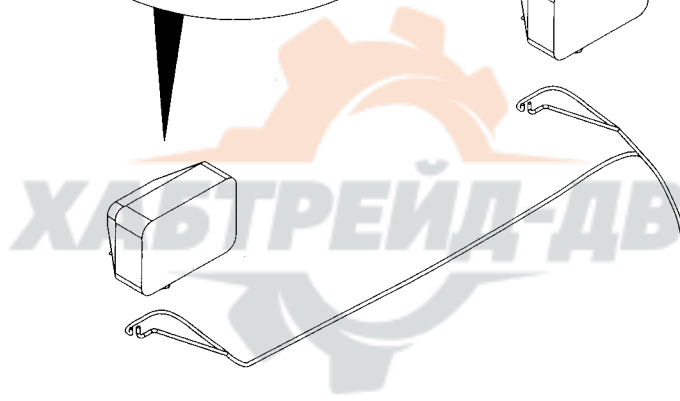
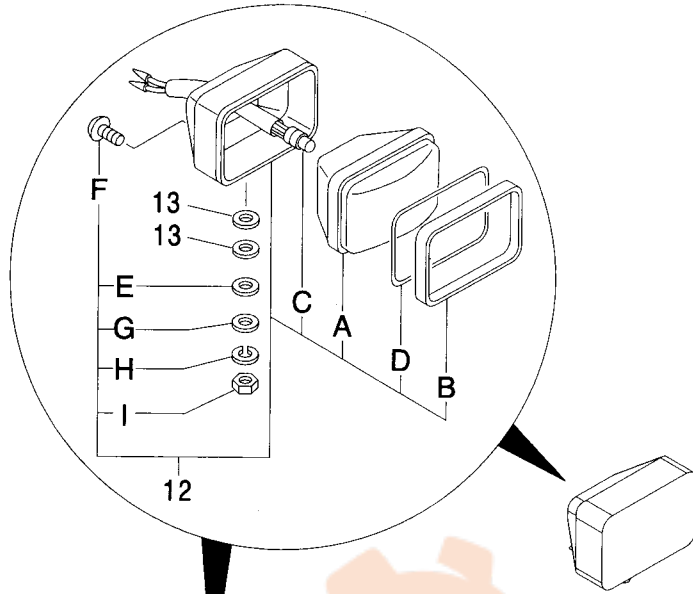
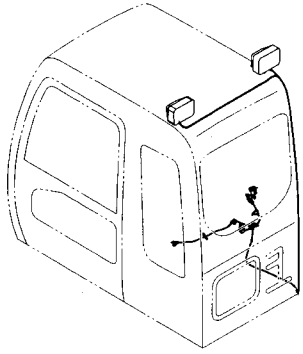
追加後照灯 (1灯) <280>
REAR HEAD LAMP (1 LAMP) <280>

適用号機 020001-
Serial No.

符号 ITEM	部品番号 PART NO.	部 品 名	PART NAME	数量 Q' TY	サービス コード S. C	適用号機 SERIAL NO.	互 換 性 I C A	代 替 部 品 REPLACEABLE PART	
								部品番号 PART NO.	数量 Q' TY
01	4289708	クリップ	CLIP	5					
03	4352947	スイッチ	SWITCH	1					
04	4369932	ハーネス:ワイヤ	HARNESS:WIRE	1					
05	4603695	ハーネス:ワイヤ	HARNESS:WIRE	1					
10	4603875	ネームプレート	NAME-PLATE	1					
11	4414207	リレー	RELAY	1					
12	4336570	ランプ:ヘッド アッセン (本体組付用)	LAMP:HEAD ASS'Y (for assembly of machine)	1			I	4326800	1
12	4326800	ランプ:ヘッド アッセン (輸送用)	LAMP:HEAD ASS'Y (for transportation)	1	S				
12A	4326801	・レンズ:ユニット	・LENS:UNIT	1					
12B	4326802	・フレーム	・FRAME	1					
12C	4285648	・バルブ	・BULB	1					
12D	4326803	・ガスケット	・GASKET	1					
12E	4307026	・ワッシャ	・WASHER	1					
12F	4307027	・スクリュー	・SCREW	4					
12G	A590114	・ワッシャ:フ レーン	・WASHER:PLANE	1					
12H	A590914	・ワッシャ:スプリング	・WASHER:SPRING	1					
12I	J952014	・ナット	・NUT	1					
13	J253114	ワッシャ:フ レーン	WASHER:PLANE	2					
15	4050373	クリップ	CLIP	3					

追加後照灯 (2灯) <280>
 REAR HEAD LAMP (2 LAMP) <280>

適用号機 020001-
 Serial No.



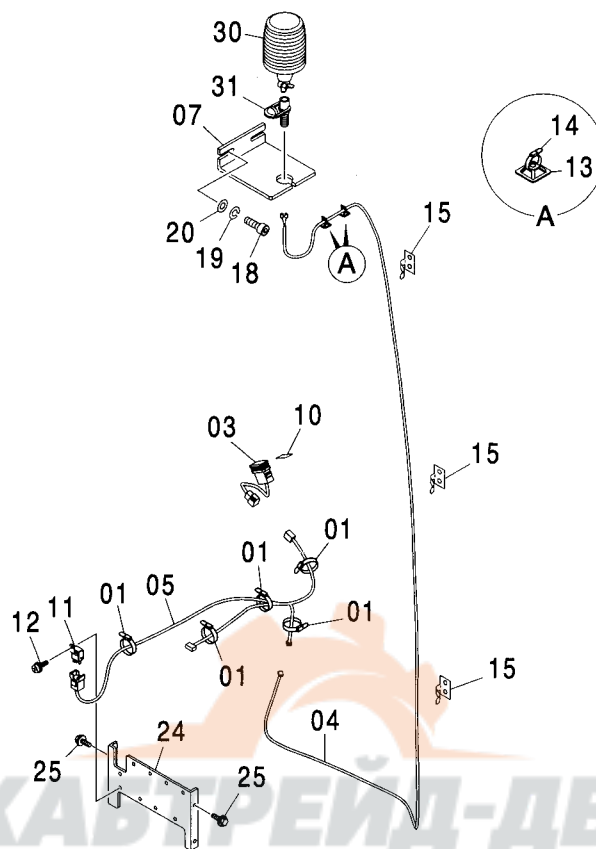
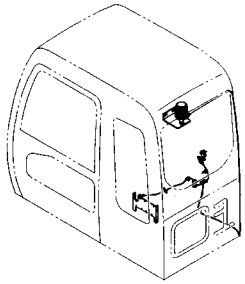
追加後照灯 (2灯) <280>
REAR HEAD LAMP (2 LAMP) <280>

適用号機 020001-
Serial No.

符号 ITEM	部品番号 PART NO.	部 品 名	PART NAME	数量 Q' TY	サービス コード S. C	適用号機 SERIAL NO.	互 換 性 I C A	代 替 部 品 REPLACEABLE PART	
								部品番号 PART NO.	数量 Q' TY
01	4289708	クリップ	CLIP	5					
03	4352947	スイッチ	SWITCH	1					
05	4603695	ハーネス:ワイヤ	HARNESS:WIRE	1					
10	4603875	ネームプレート	NAME-PLATE	1					
11	4414207	リレー	RELAY	1					
12	4336570	ランプ:ヘッド アッセン (本体組付用)	LAMP:HEAD ASS'Y (for assembly of machine)	2			1	4326800	2
12	4326800	ランプ:ヘッド アッセン (輸送用)	LAMP:HEAD ASS'Y (for transportation)	2	S				
12A	4326801	・レンズ:ユニット	・LENS:UNIT	1					
12B	4326802	・フレーム	・FRAME	1					
12C	4285648	・バルブ	・BULB	1					
12D	4326803	・ガスケット	・GASKET	1					
12E	4307026	・ワッシャ	・WASHER	1					
12F	4307027	・スクリュー	・SCREW	4					
12G	A590114	・ワッシャ:フ レーン	・WASHER:PLANE	1					
12H	A590914	・ワッシャ:スプリング	・WASHER:SPRING	1					
12I	J952014	・ナット	・NUT	1					
13	J253114	ワッシャ:フ レーン	WASHER:PLANE	4					
15	4050373	クリップ	CLIP	3					
22	4603696	ハーネス:ワイヤ	HARNESS:WIRE	1					

回転灯 <280> ROTATING BEACON <280>

適用号機 020001-
Serial No.

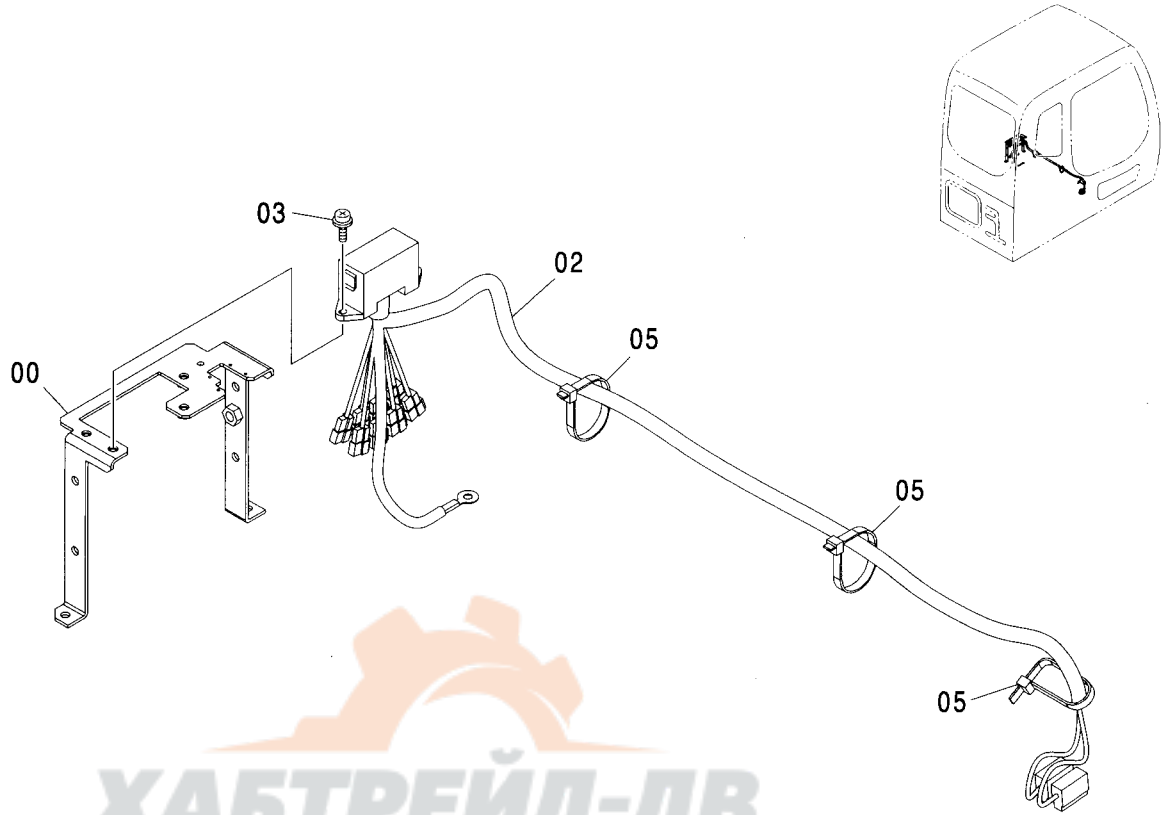


(M)

符号 ITEM	部品番号 PART NO.	部品名	PART NAME	数量 Q'TY	サービス コード S. C	適用号機 SERIAL NO.	代替部品 REPLACEABLE PART	
							互換性 ICA	部品番号 PART NO.
01	4289708	クリップ	CLIP	5				
03	4352947	スイッチ	SWITCH	1				
04	4605384	ハーネス:ワイヤ	HARNESS:WIRE	1				
05	4603695	ハーネス:ワイヤ	HARNESS:WIRE	1				
07	3098947	ブラケット	BRACKET	1				
10	4603876	ネームプレート	NAME-PLATE	1				
11	4414207	リレー	RELAY	1				
12	J460614	スクリュー:セムス	SCREW:SEMS	1				
13	4289709	サポート	SUPPORT	2				
14	4605834	クリップ;バンド	CLIP;BAND	2				
15	4050373	クリップ	CLIP	3				
18	J780825	ボルト;ソケット	BOLT;SOCKET	2				
19	A590908	ワッシャー;スプリング	WASHER;SPRING	2				
20	A590108	ワッシャー;プレーン	WASHER;PLANE	2				
24	8082783	ブラケット	BRACKET	1				
25	J020616	ボルト;セムス	BOLT;SEMS	4				
30	4603950	ランプ	LAMP	1				
31	4603921	ソケット	SOCKET	1				

追加ヒューズ <280>
FUSE <280>

適用号機 020001-
Serial No.

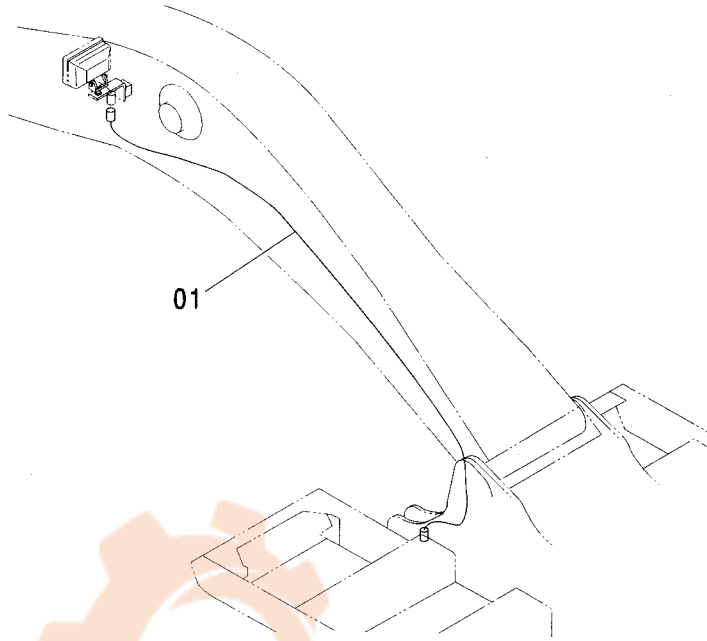
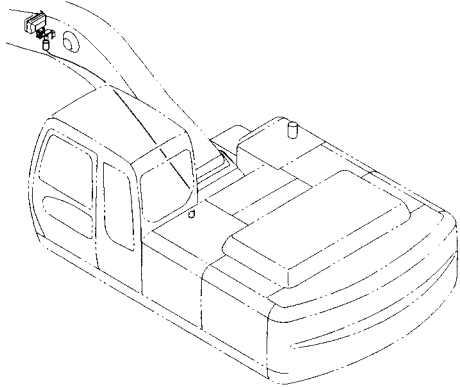


Ⓜ

符号 ITEM	部品番号 PART NO.	部品名	PART NAME	数量 Q' TY	サービス コード S. C	適用号機 SERIAL NO.	互換性 ICA	代替部品 REPLACEABLE PART	
								部品番号 PART NO.	数量 Q' TY
00	7043028	ブラケット	BRACKET	1					
02	2049388	ハーネス;ワイヤ	HARNESS;WIRE	1					
03	J460620	スクリュー;セムス	SCREW;SEMS	2					
05	4121859	クリップ;バンド	CLIP;BAND	3					

ブームライトハーネス (モノブーム)
BOOM LIGHT HARNESS (MONO BOOM)

適用号機 020001-
Serial No.



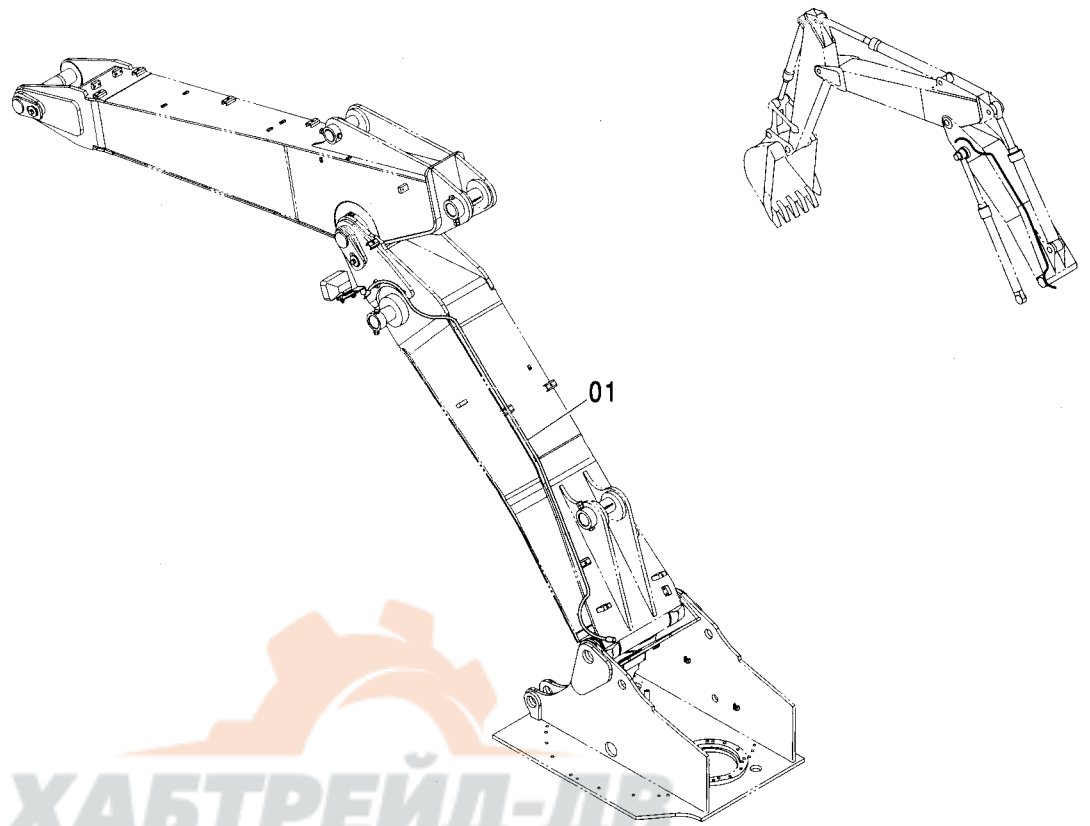
ХАБТРЕЙД-ДВ

Ⓜ

符号 ITEM	部品番号 PART NO.	部 品 名	PART NAME	数量 Q' TY	サービス コード S. C	適用号機 SERIAL NO.	互 換 性 I C A	代 替 部 品 REPLACEABLE PART	
								部品番号 PART NO.	数量 Q' TY
01	4437513	ハーネス:ワイヤ	HARNESS:WIRE	1					

ブームライトハーネス (2P-ブーム)
BOOM LIGHT HARNESS (2P-BOOM)

適用号機 020001-
Serial No.



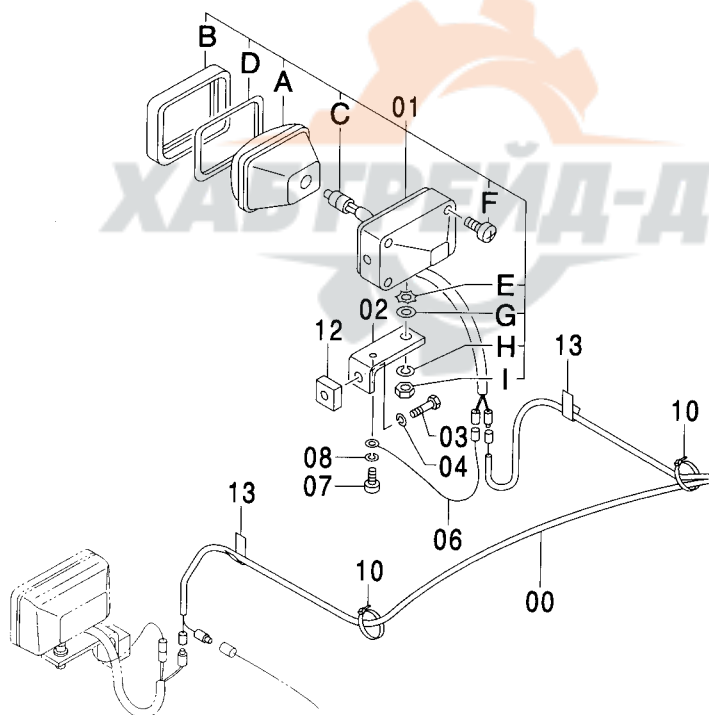
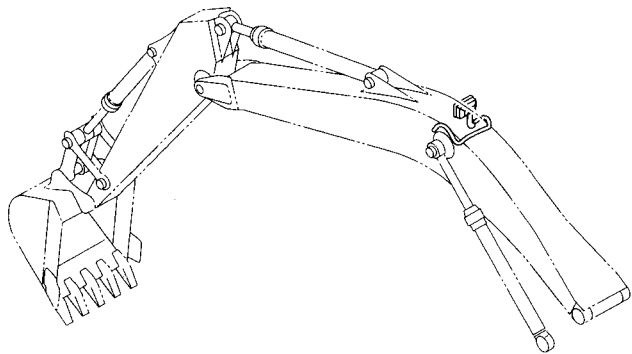
ХАБТРЕЙД-ДВ

Ⓜ

符号 ITEM	部品番号 PART NO.	部品名	PART NAME	数量 Q' TY	サービス コード S. C	適用号機 SERIAL NO.	互 換 性 I C A	代替部品 REPLACEABLE PART	
								部品番号 PART NO.	数量 Q' TY
01	4437513	ハーネス;ワイヤ	HARNESS;WIRE	1					

ブームライト (右) <270>
BOOM LIGHT (R) <270>

適用号機 020001-
Serial No.



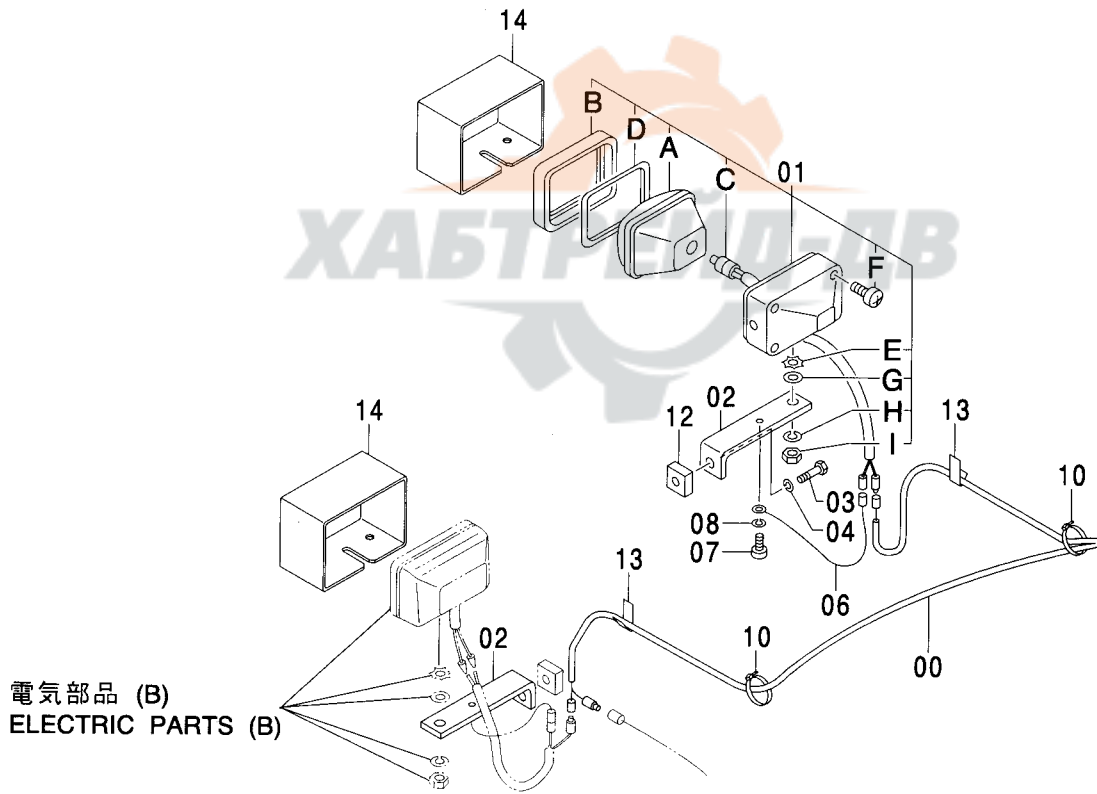
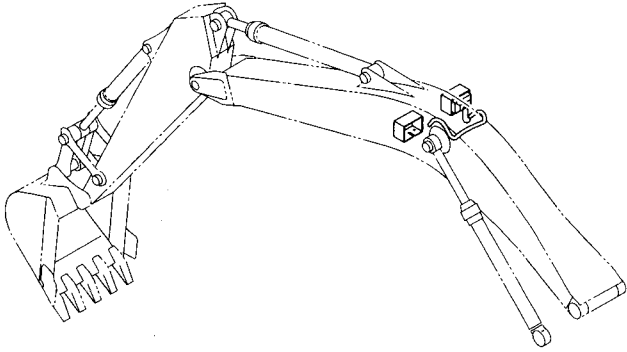
ブームライト (右) <270>
BOOM LIGHT (R) <270>

適用号機 020001-
Serial No.

符号 ITEM	部品番号 PART NO.	部 品 名	PART NAME	数量 Q'TY	サービス コード S. C	適用号機 SERIAL NO.	互 換 性 ICA	代 替 部 品 REPLACEABLE PART	
								部品番号 PART NO.	数量 Q'TY
00	4344125	ハーネス:ワイヤ	HARNESS:WIRE	1					
01	4336570	ランプ:ヘッド アッセン (本体組付用)	LAMP:HEAD ASS'Y (for assembly of machine)	1			I	4326800	1
01	4326800	ランプ:ヘッド アッセン (輸送用)	LAMP:HEAD ASS'Y (for transportation)	1	S				
01A	4326801	・ランプ:ユニット	・LAMP:UNIT	1					
01B	4326802	・フレーム	・FRAME	1					
01C	4285648	・バルブ	・BULB	1					
01D	4326803	・ガスケット	・GASKET	1					
01E	4307026	・ワッシャ	・WASHER	1					
01F	4307027	・スクリュ	・SCREW	4					
01G	A590114	・ワッシャ:プレーン	・WASHER:PLANE	1					
01H	A590914	・ワッシャ:スプリング	・WASHER:SPRING	1					
01I	J952014	・ナット	・NUT	1					
02	4224631	ブラケット	BRACKET	1					
03	J901425	ボルト	BOLT	1					
04	A590914	ワッシャ:スプリング	WASHER:SPRING	1					
06	4254604	ハーネス:ワイヤ	HARNESS:WIRE	1					
07	M430613	スクリュ	SCREW	1					
08	A590906	ワッシャ:スプリング	WASHER:SPRING	1					
10	4055311	クリップ:バンド	CLIP:BAND	5					
12	4224632	シート:スクリュ	SEAT:SCREW	1	W				
13	4272256	クリップ:ウェルディング	CLIP:WD.	2	W				

ブームライト (右) [モノブーム] [ライトカバー付] <280>
BOOM LIGHT (R) [MONO BOOM] [WITH LIGHT COVER] <280>

適用号機 020001-
Serial No.



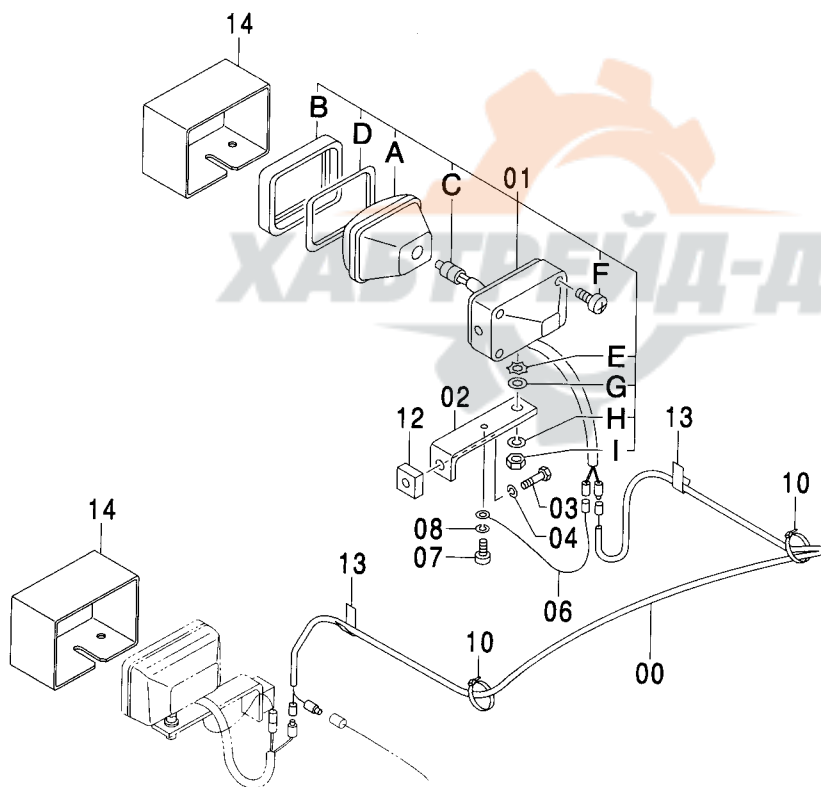
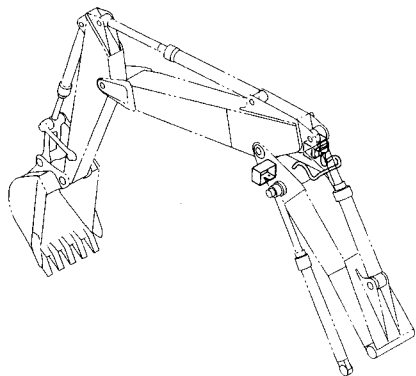
ブームライト (右) [モノブーム] [ライトカバー付] <280>
BOOM LIGHT (R) [MONO BOOM] [WITH LIGHT COVER] <280>

適用号機 020001-
Serial No.

符号 ITEM	部品番号 PART NO.	部 品 名	PART NAME	数量 Q' TY	サービス コード S. C	適用号機 SERIAL NO.	互 換 性 I C A	代 替 部 品 REPLACEABLE PART	
								部品番号 PART NO.	数量 Q' TY
00	4344125	ハーネス:ワイヤ	HARNESS;WIRE	1					
01	4336570	ランプ:ヘッド アッセン (本体組付用)	LAMP;HEAD ASS'Y (for assembly of machine)	1			I	4326800	1
01	4326800	ランプ:ヘッド アッセン (輸送用)	LAMP;HEAD ASS'Y (for transportation)	1	S				
01A	4326801	・ランプ;ユニット	・LAMP;UNIT	1					
01B	4326802	・フレーム	・FRAME	1					
01C	4285648	・バルブ	・BULB	1					
01D	4326803	・ガスケット	・GASKET	1					
01E	4307026	・ワッシャ	・WASHER	1					
01F	4307027	・スクリュ	・SCREW	4					
01G	A590114	・ワッシャ;フ レーン	・WASHER;PLANE	1					
01H	A590914	・ワッシャ;ス プ リング	・WASHER;SPRING	1					
01I	J952014	・ナット	・NUT	1					
02	4602796	ブ ラケ ッ ト	BRACKET	2	#				
03	J901425	ボ ル ト	BOLT	1					
04	A590914	ワッシャ;ス プ リング	WASHER;SPRING	1					
06	4254604	ハーネス:ワイヤ	HARNESS;WIRE	1					
07	M430613	スクリュ	SCREW	1					
08	A590906	ワッシャ;ス プ リング	WASHER;SPRING	1					
10	4055311	クリ ッ プ ;バ ン ド	CLIP;BAND	5					
12	4224632	シ ー ト ;ス ク リ ュ	SEAT;SCREW	1	W				
13	4272256	クリ ッ プ ;ウ エ ル デ ィ ン グ	CLIP;WD.	2	W				
14	8091044	カバ ー	COVER	2					

ブームライト (右) [2P-ブーム] [ライトカバー付] <280>
BOOM LIGHT (R) [2P-BOOM] [WITH LIGHT COVER] <280>

適用号機 020001-
Serial No.



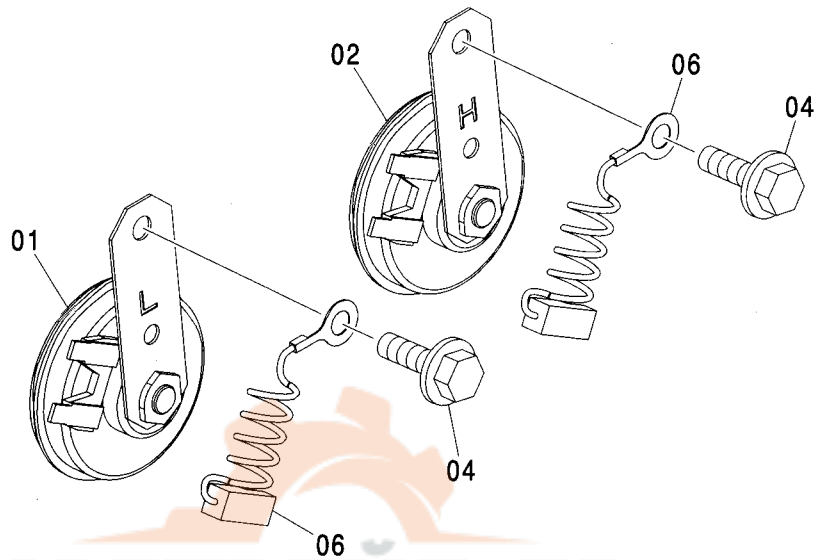
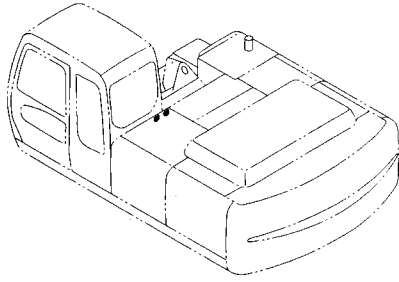
ブームライト (右) [2P-ブーム] [ライトカバー付] <280>
 BOOM LIGHT (R) [2P-BOOM] [WITH LIGHT COVER] <280>

適用号機 020001-
 Serial No.

符号 ITEM	部品番号 PART NO.	部 品 名	PART NAME	数量 Q' TY	サービス コード S. C	適用号機 SERIAL NO.	互 換 性 I C A	代 替 部 品 REPLACEABLE PART	
								部品番号 PART NO.	数量 Q' TY
00	4344125	ハーネス:ワイヤ	HARNESS:WIRE	1					
01	4336570	ランプ:ヘッド アッセン (本体組付用)	LAMP:HEAD ASS' Y (for assembly of machine)	1			I	4326800	1
01	4326800	ランプ:ヘッド アッセン (輸送用)	LAMP:HEAD ASS' Y (for transportation)	1	S				
01A	4326801	・ランプ:ユニット	・LAMP:UNIT	1					
01B	4326802	・フレーム	・FRAME	1					
01C	4285648	・バルブ	・BULB	1					
01D	4326803	・ガasket	・GASKET	1					
01E	4307026	・ワッシャ	・WASHER	1					
01F	4307027	・スクリュ	・SCREW	4					
01G	A590114	・ワッシャ:プレーン	・WASHER: PLANE	1					
01H	A590914	・ワッシャ:スプリング	・WASHER: SPRING	1					
01I	J952014	・ナット	・NUT	1					
02	4602796	ブラケット	BRACKET	1					
03	J901425	ボルト	BOLT	1					
04	A590914	ワッシャ:スプリング	WASHER: SPRING	1					
06	4254604	ハーネス:ワイヤ	HARNESS:WIRE	1					
07	M430613	スクリュ	SCREW	1					
08	A590906	ワッシャ:スプリング	WASHER: SPRING	1					
10	4055311	クリップ:バンド	CLIP: BAND	5					
12	4224632	シート:スクリュ	SEAT: SCREW	1	W				
13	4272256	クリップ:ウェルディング	CLIP: WD.	2	W				
14	8091044	カバー	COVER	2					

ホーン
HORN

適用号機 020001-
Serial No.



ХАБТРЕЙД-ДВ

Ⓜ

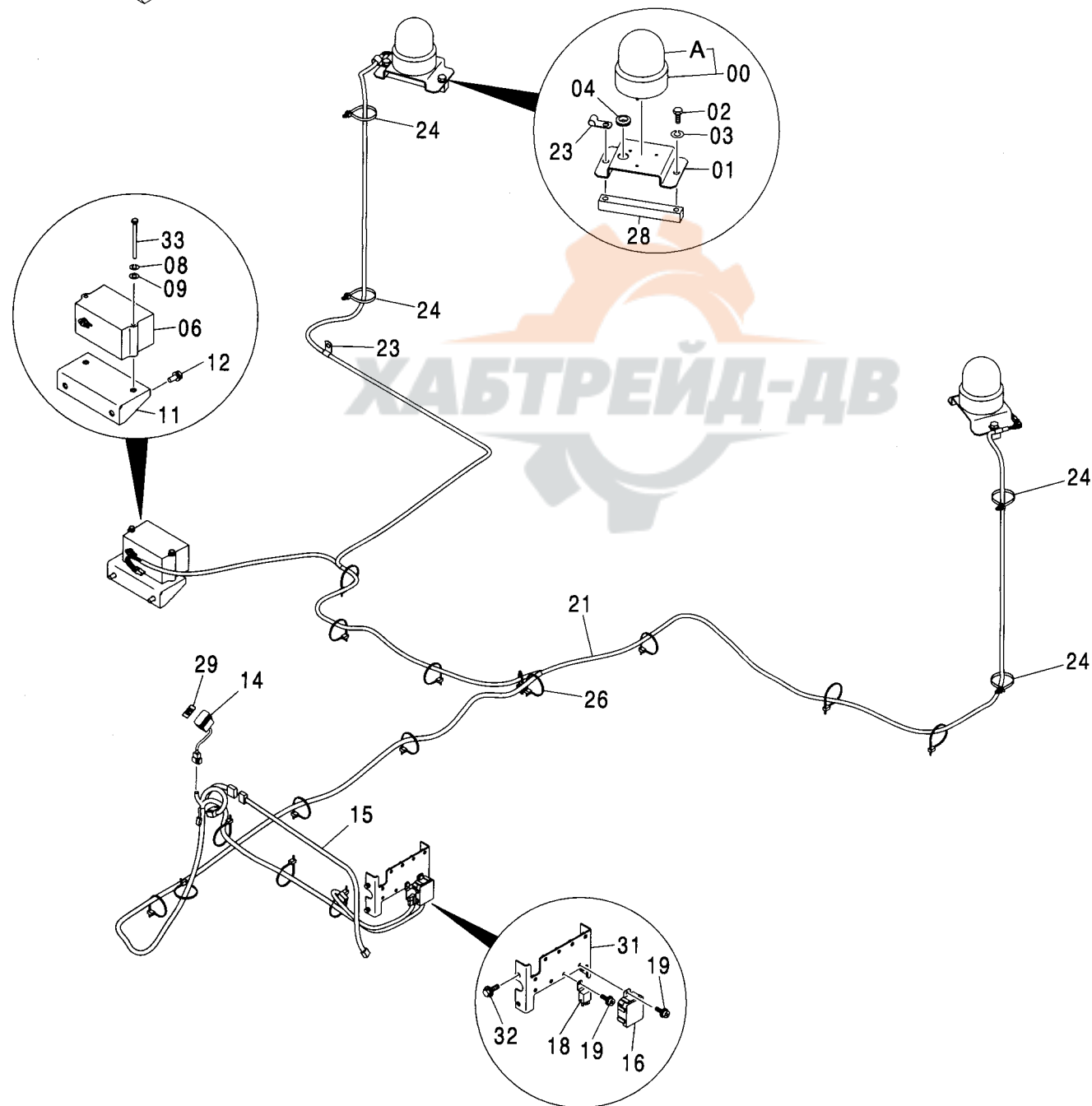
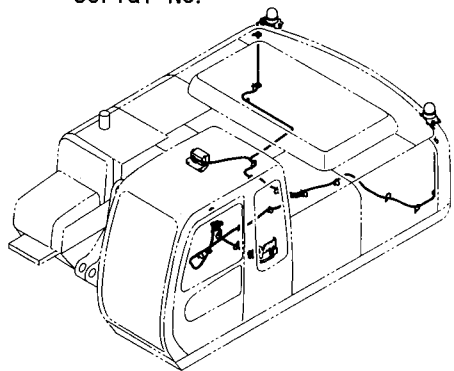
符号 ITEM	部品番号 PART NO.	部 品 名	PART NAME	数量 Q' TY	サービス コード S. C	適用号機 SERIAL NO.	互 換 性 ICA	代 替 部 品 REPLACEABLE PART	
								部品番号 PART NO.	数量 Q' TY
01	4439228	ホーン	HORN	1					
02	4439229	ホーン	HORN	1					
04	J020825	ボルト:セムス	BOLT:SEMS	2					
06	4254603	ハーネス:ワイヤ	HARNESS:WIRE	2					

МЕМО



旋回警報装置 [STD] SWING MOTION ALARM [STD]

適用号機 020001-
Serial No.



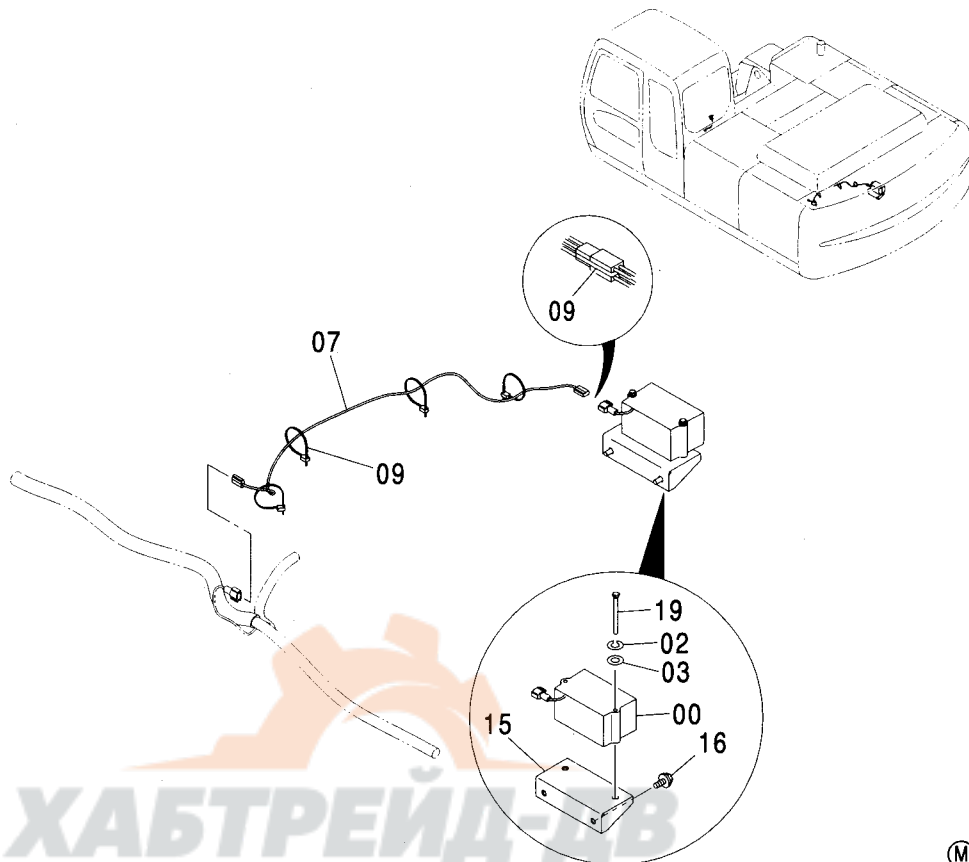
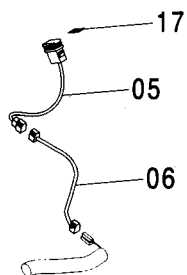
旋回警報装置 [STD]
SWING MOTION ALARM [STD]

適用号機 020001-
Serial No.

符号 ITEM	部品番号 PART NO.	部 品 名	PART NAME	数量 Q' TY	サービス コード S. C	適用号機 SERIAL NO.	互 換 性 ICA	代 替 部 品 REPLACEABLE PART	
								部品番号 PART NO.	数量 Q' TY
00	4310604	パトライト	PATLITE	2					
00A	4614254	カバー	COVER	1	#				
01	4235958	ブラケット	BRACKET	2					
02	J901225	ボルト	BOLT	4					
03	A590912	ワッシャー;スプリング	WASHER:SPRING	4					
04	94-2816	ブッシング;ラバー	BUSHING:RUBBER	2					
06	4179752	ブザー	BUZZER	1					
08	A590908	ワッシャー;スプリング	WASHER:SPRING	2					
09	A590108	ワッシャー;プレーン	WASHER:PLANE	2					
11	8074688	ブラケット	BRACKET	1					
12	J021025	ボルト;セムス	BOLT:SEMS	2					
14	4352947	スイッチ	SWITCH	1					
15	4468981	ハーネス;ワイヤ	HARNESS:WIRE	1					
16	4428213	ユニット	UNIT	1					
18	4414207	リレー	RELAY	1					
19	J460614	スクリュー;セムス	SCREW:SEMS	2					
21	2045497	ハーネス;ワイヤ	HARNESS:WIRE	1					
23	4190261	クリップ	CLIP	3					
24	4259220	クリップ	CLIP	4					
26	4055312	クリップ;バンド	CLIP:BAND	15					
28	4237713	シート;スクリュー	SEAT:SCREW	2					
29	4460144	ネームプレート	NAME-PLATE	1					
31	8082783	ブラケット	BRACKET	1					
32	J020616	ボルト;セムス	BOLT:SEMS	4					
33	J900800	ボルト	BOLT	2					

走行警報装置 TRAVEL MOTION ALARM

適用号機 020001-
Serial No.



Ⓜ

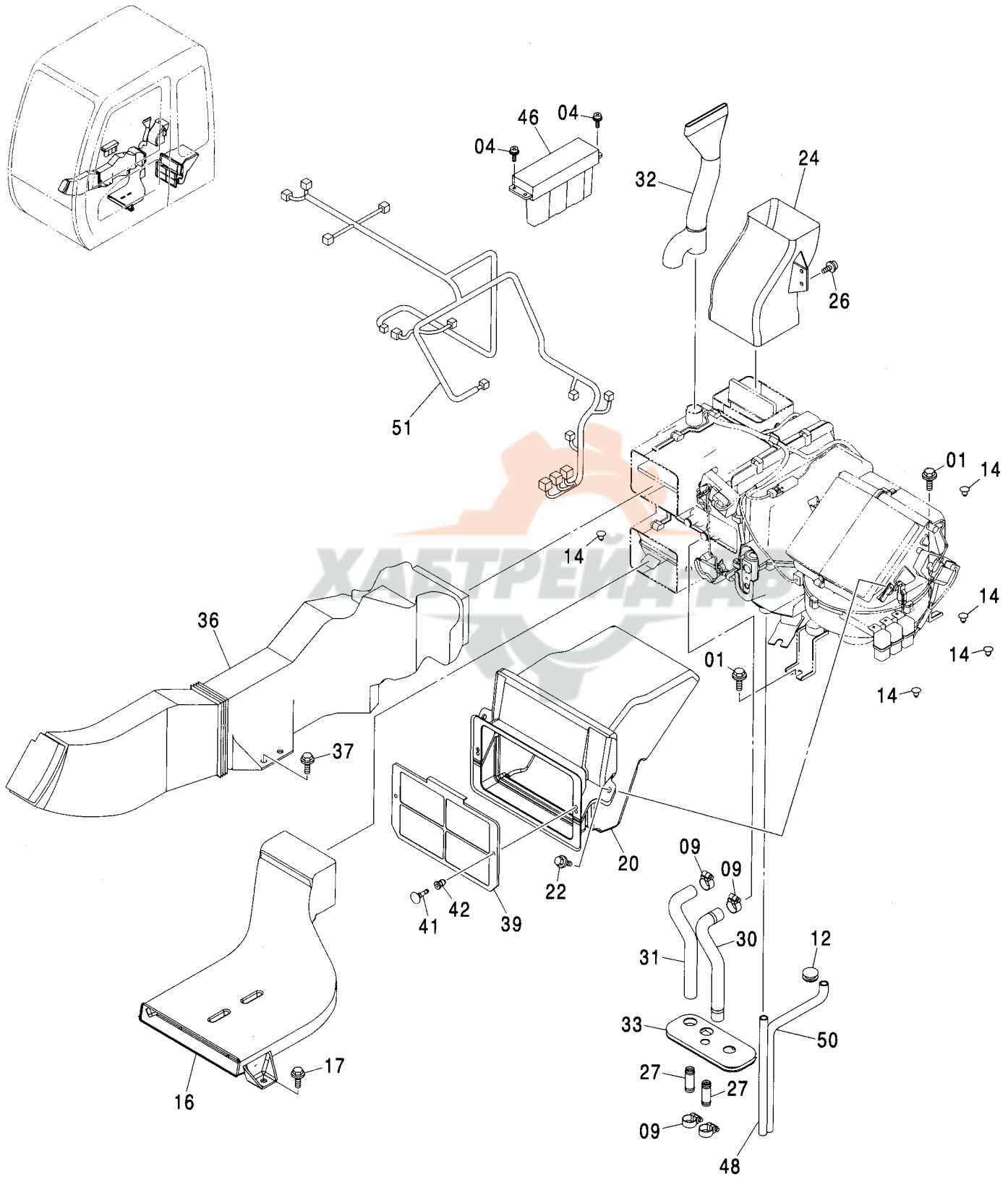
符号 ITEM	部品番号 PART NO.	部 品 名	PART NAME	数量 Q' TY	サービス コード S. C	適用号機 SERIAL NO.	代替部品 REPLACEABLE PART	
							互換性 ICA	部品番号 PART NO.
00	4283028	アラーム	ALARM	1				
02	A590908	ワッシャ;スプリング	WASHER;SPRING	2				
03	A590108	ワッシャ;プレート	WASHER;PLANE	2				
05	4352948	スイッチ	SWITCH	1				
06	4468981	ハーネス;ワイヤ	HARNESS;WIRE	1				
07	3090079	ハーネス;ワイヤ	HARNESS;WIRE	1				
09	4055312	クリップ;バンド	CLIP;BAND	5				
15	8074688	ブラケット	BRACKET	1				
16	J021025	ボルト;セムス	BOLT;SEMS	2				
17	4450174	ネームプレート	NAME-PLATE	1				
19	J900800	ボルト	BOLT	2				

МЕМО



エアコンディショナ (1)
AIR CONDITIONER (1)

適用号機 020001-
Serial No.



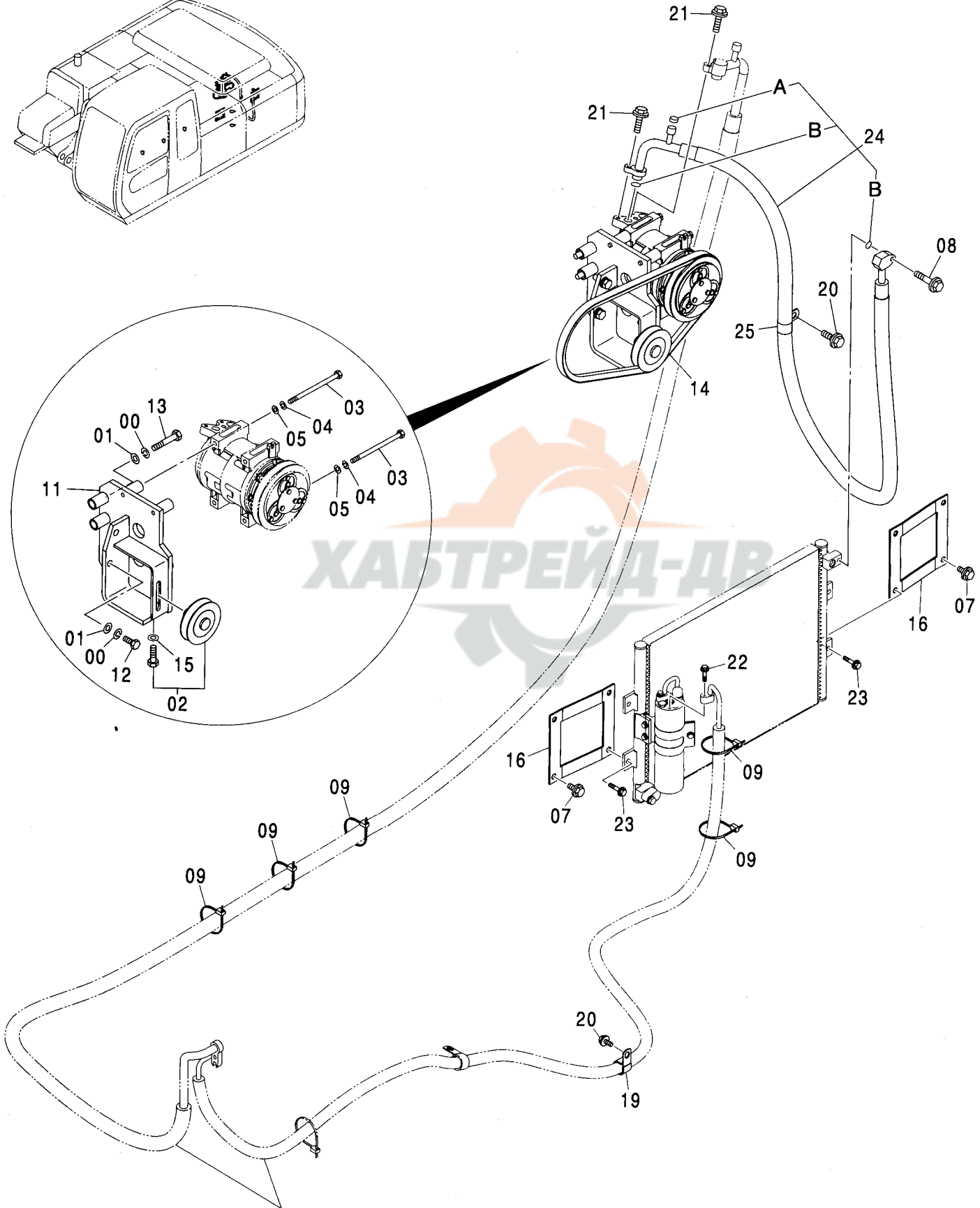
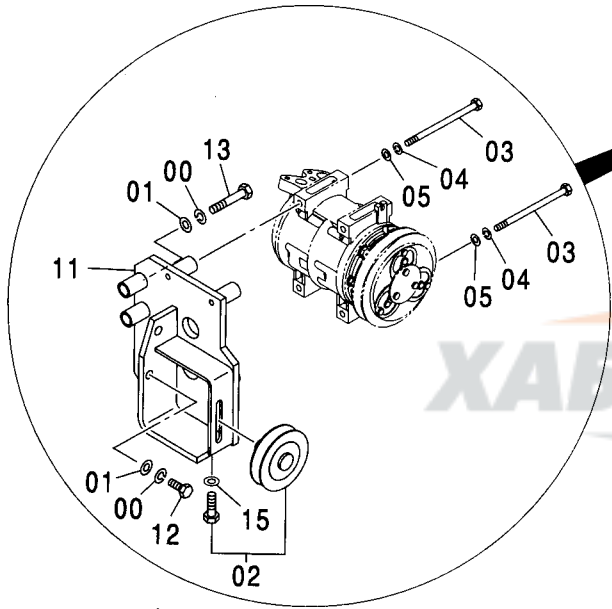
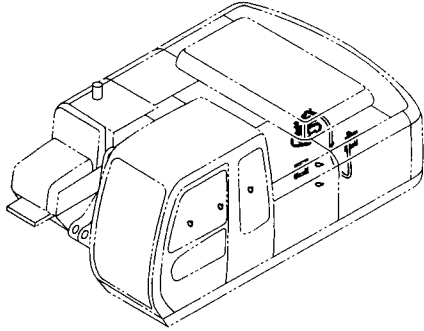
エアコンディショナ (1)
AIR CONDITIONER (1)

適用号機 020001-
Serial No.

符号 ITEM	部品番号 PART NO.	部 品 名	PART NAME	数量 Q' TY	サービス コード S. C	適用号機 SERIAL NO.	互 換 性 I C A	代 替 部 品 REPLACEABLE PART	
								部品番号 PART NO.	数量 Q' TY
01	J021025	ボルト;セムス	BOLT;SEMS	6					
04	J460514	スクリユ;セムス	SCREW;SEMS	4					
09	4514699	クランプ;ホース	CLAMP;HOSE	4					
12	4205084	ブツシク;ラバ-	BUSHING;RUBBER	2					
14	4280359	クリツフ	CLIP	6					
16	4426155	ダクト	DUCT	1					
17	J021030	ボルト;セムス	BOLT;SEMS	2					
20	4426162	ダクト	DUCT	1					
22	J020820	ボルト;セムス	BOLT;SEMS	2					
24	4426157	ダクト	DUCT	1					
26	J460616	スクリユ;セムス	SCREW;SEMS	2					
27	4347396	ジョイント;パイプ	JOINT;PIPE	2					
30	4430873	ホース;ウオ-タ	HOSE;WATER	1					
31	4430872	ホース;ウオ-タ	HOSE;WATER	1					
32	4436441	ダクト	DUCT	1					
33	2044922	ブツシク;ラバ-	BUSHING;RUBBER	1					
36	4426158	ダクト	DUCT	1					
37	J021030	ボルト;セムス	BOLT;SEMS	2					
39	4441139	フィルター	FILTER	1					
41	4441059	クリツフ	CLIP	2					
42	4441061	クリツフ	CLIP	2					
46	4426048	コントローラ	CONTROLLER	1					
48	4430870	ホース	HOSE	1					
50	4430871	ホース	HOSE	1					
51	4610412	ハーネス;ワイヤ	HARNESS;WIRE	1	#	020127-			

エアコンディショナ (2)
AIR CONDITIONER (2)

適用号機 020001-
Serial No.



エアコンディショナ (3)
AIR CONDITIONER (3)

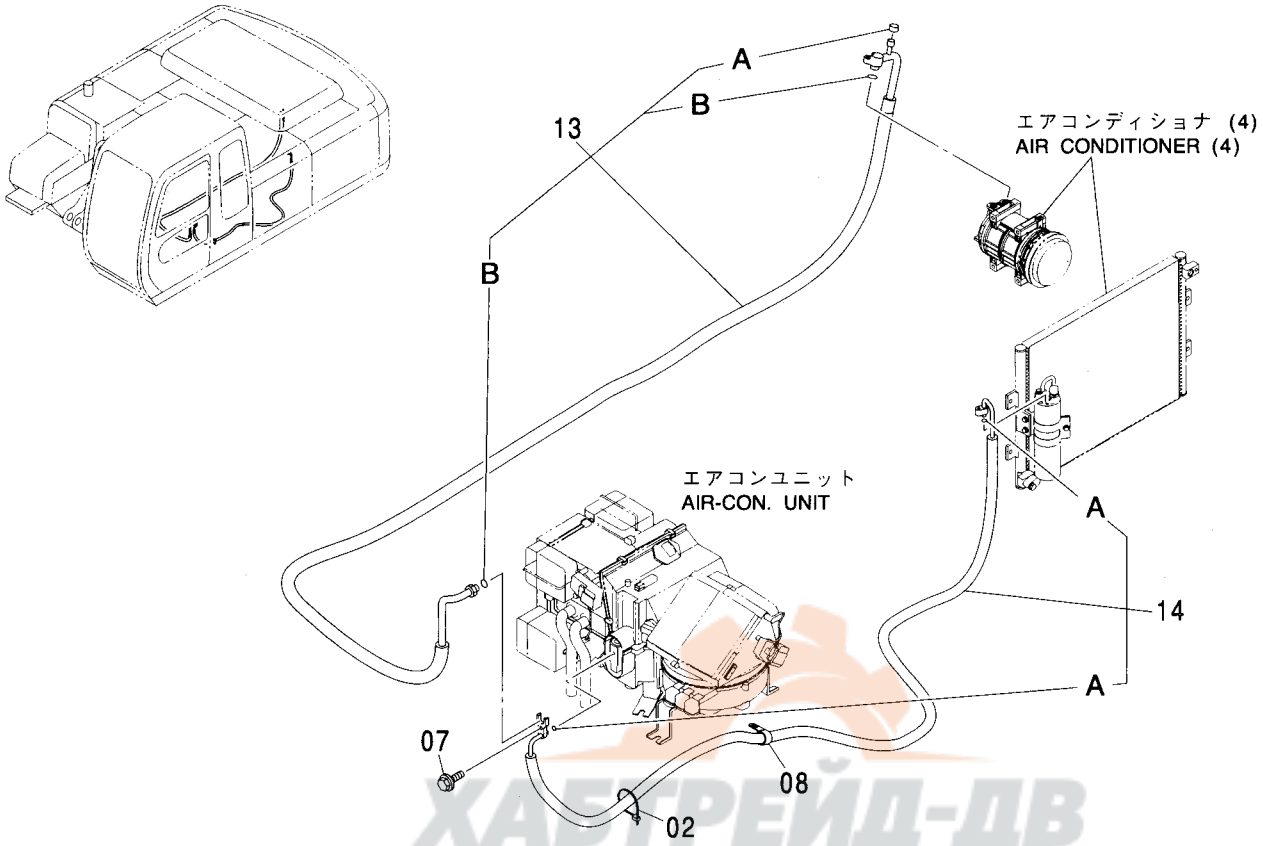
エアコンディショナ (2) AIR CONDITIONER (2)

適用号機 020001-
Serial No.

符号 ITEM	部品番号 PART NO.	部 品 名	PART NAME	数量 Q' TY	サービス コード S. C	適用号機 SERIAL NO.	互 換 性 I C A	代 替 部 品 REPLACEABLE PART	
								部品番号 PART NO.	数量 Q' TY
00	A590910	ワッシャ;スプリング	WASHER;SPRING	4					
01	A590110	ワッシャ;プレーン	WASHER;PLANE	4					
02	4346770	プーリ	PULLEY	1					
03	J900806	ボルト	BOLT	4					
04	A590908	ワッシャ;スプリング	WASHER;SPRING	4					
05	A590108	ワッシャ;プレーン	WASHER;PLANE	4					
07	J021020	ボルト;セムス	BOLT;SEMS	4					
08	J020835	ボルト;セムス	BOLT;SEMS	1					
09	4055312	クリップ;バンド	CLIP;BAND	5					
11	7038468	ブラケット	BRACKET	1					
12	M111030	ボルト	BOLT	2					
13	M111060	ボルト	BOLT	2					
14	4410219	ベルト;V	BELT;V	1		-D02/12	Y	4612283	1
14	4612283	ベルト;V	BELT;V	1	#	D0/01-			
15	A590108	ワッシャ;プレーン	WASHER;PLANE	1					
16	9753632	ブラケット	BRACKET	2					
19	4190277	クリップ	CLIP	1					
20	J011020	ボルト;セムス	BOLT;SEMS	2					
21	J020830	ボルト;セムス	BOLT;SEMS	2					
22	J020625	ボルト;セムス	BOLT;SEMS	1					
23	J020820	ボルト;セムス	BOLT;SEMS	4					
24	4460488	ホース	HOSE	1					
24A	4370247	キャップ	-CAP	1					
24B	4421946	O-リング	-O-RING	2					
25	4192035	クリップ	CLIP	1					

エアコンディショナ (3)
AIR CONDITIONER (3)

適用号機 020001-
Serial No.

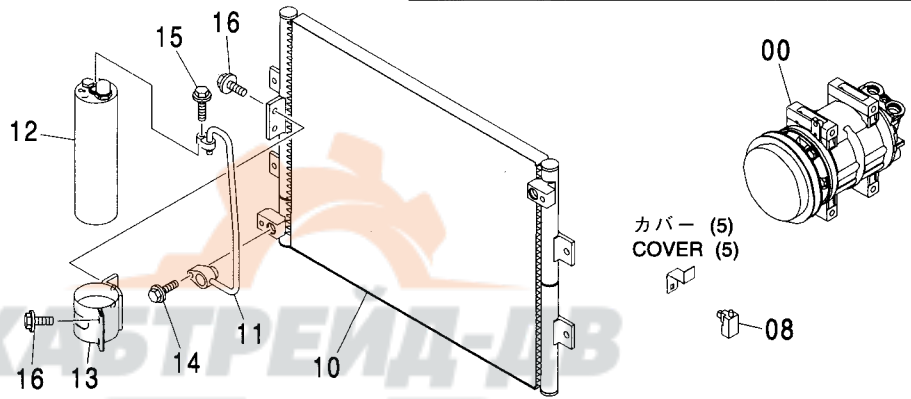
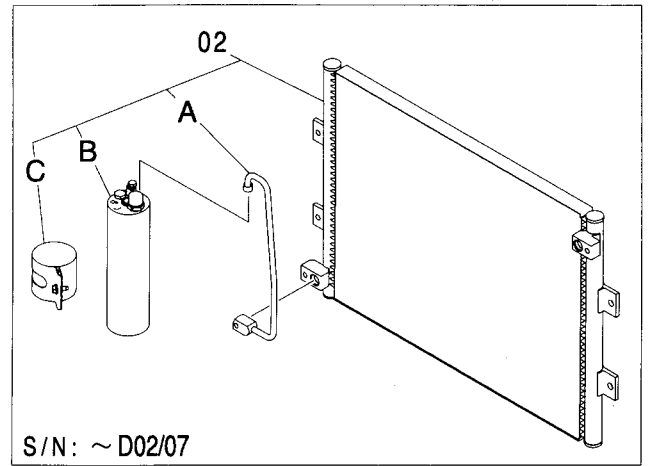
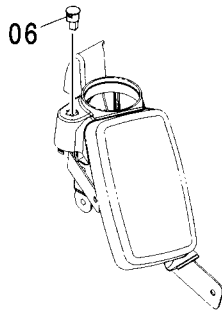
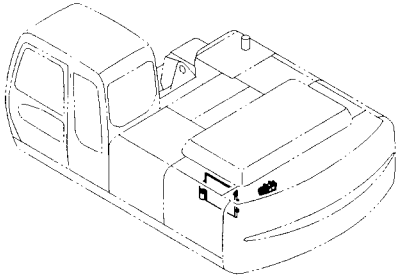


(M)

符号 ITEM	部品番号 PART NO.	部 品 名	PART NAME	数量 Q' TY	サービス コード S. C	適用号機 SERIAL NO.	互 換 性 ICA	代 替 部 品 REPLACEABLE PART	
								部品番号 PART NO.	数量 Q' TY
02	4055312	クリップ :バンド	CLIP;BAND	1					
07	J020625	ボルト:セムス	BOLT;SEMS	1					
08	4190277	クリップ	CLIP	1					
13	4460501	ホース	HOSE	1					
13A	4370251	・キャップ	・CAP	1					
13B	4421939	・O-リング	・O-RING	2					
14	4460430	ホース	HOSE	1					
14A	4422000	・O-リング	・O-RING	2					

エアコンディショナ (4) AIR CONDITIONER (4)

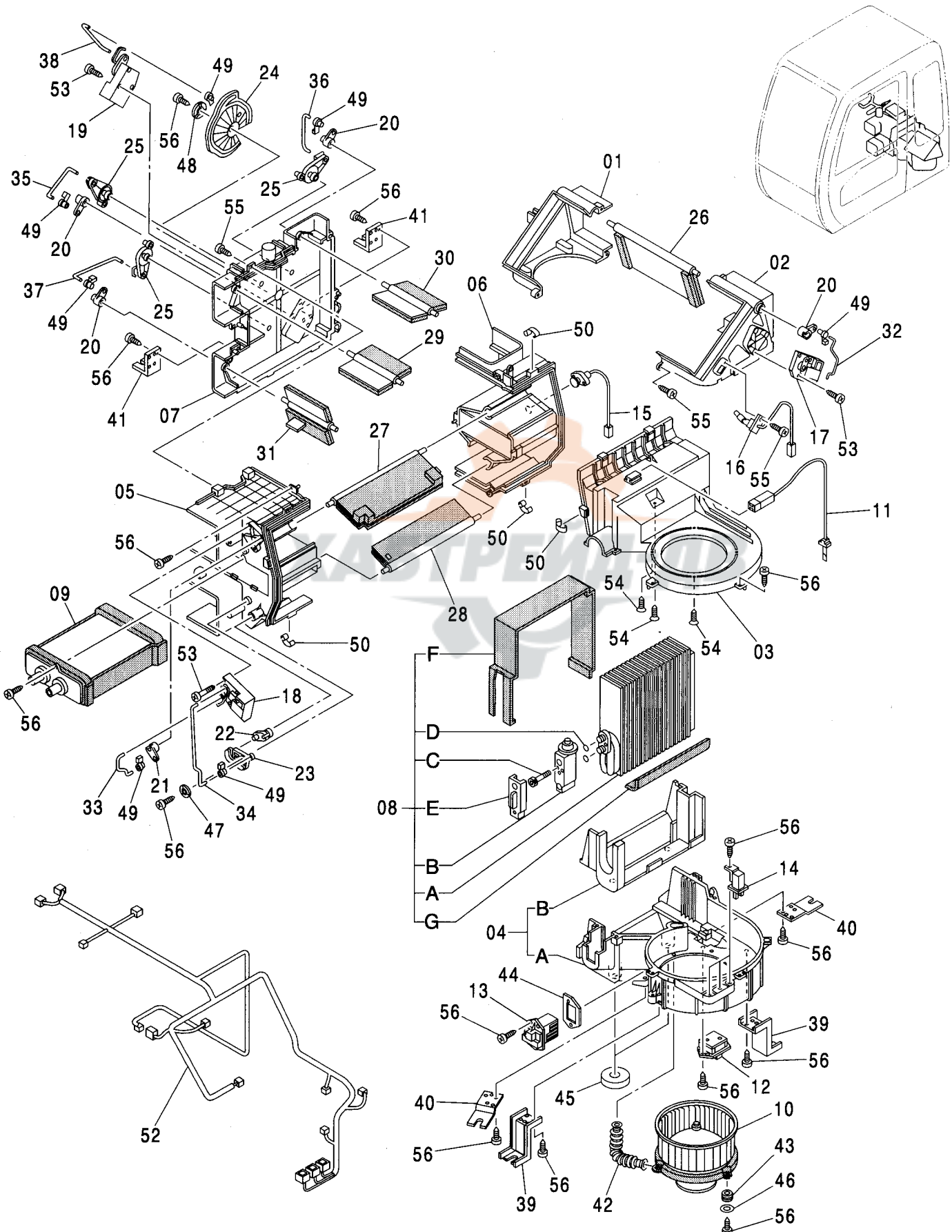
適用号機 020001-
Serial No.



符号 ITEM	部品番号 PART NO.	部品名	PART NAME	数量 Q'TY	サービス コード S.C	適用号機 SERIAL NO.	互換性 ICA	代替部品 REPLACEABLE PART	
								部品番号 PART NO.	数量 Q'TY
00	4425700	コンプレッサ	COMPRESSOR	1					
02	4426046	コンデンサ	CONDENSER	1		-D02/07	T	4602578	1
								4477526	1
								4448179	1
								4460399	1
								J020835	1
								J020630	1
								J020620	4
02A	4477526	パイプ	PIPE	1		-D02/07			
02B	4448179	ドライヤ	DRYER	1		-D02/07			
02C	4477525	ホルダ	HOLDER	1		-D02/07			
06	4405166	センサ	SENSOR	1					
08	4405164	センサ	SENSOR	1					
10	4502674	コンデンサ	CONDENSER	1	#	D02/08-			
11	4477526	パイプ	PIPE	1	#	D02/08-			
12	4448179	ドライヤ	DRYER	1	#	D02/08-			
13	4460399	ブラケット	BRACKET	1	#	D02/08-			
14	J020835	ボルト:セムス	BOLT:SEMS	1	#	D02/08-			
15	J020630	ボルト:セムス	BOLT:SEMS	1	#	D02/08-			
16	J020620	ボルト:セムス	BOLT:SEMS	4	#	D02/08-			

エアコンユニット AIR-CON. UNIT

適用号機 020001-
Serial No.



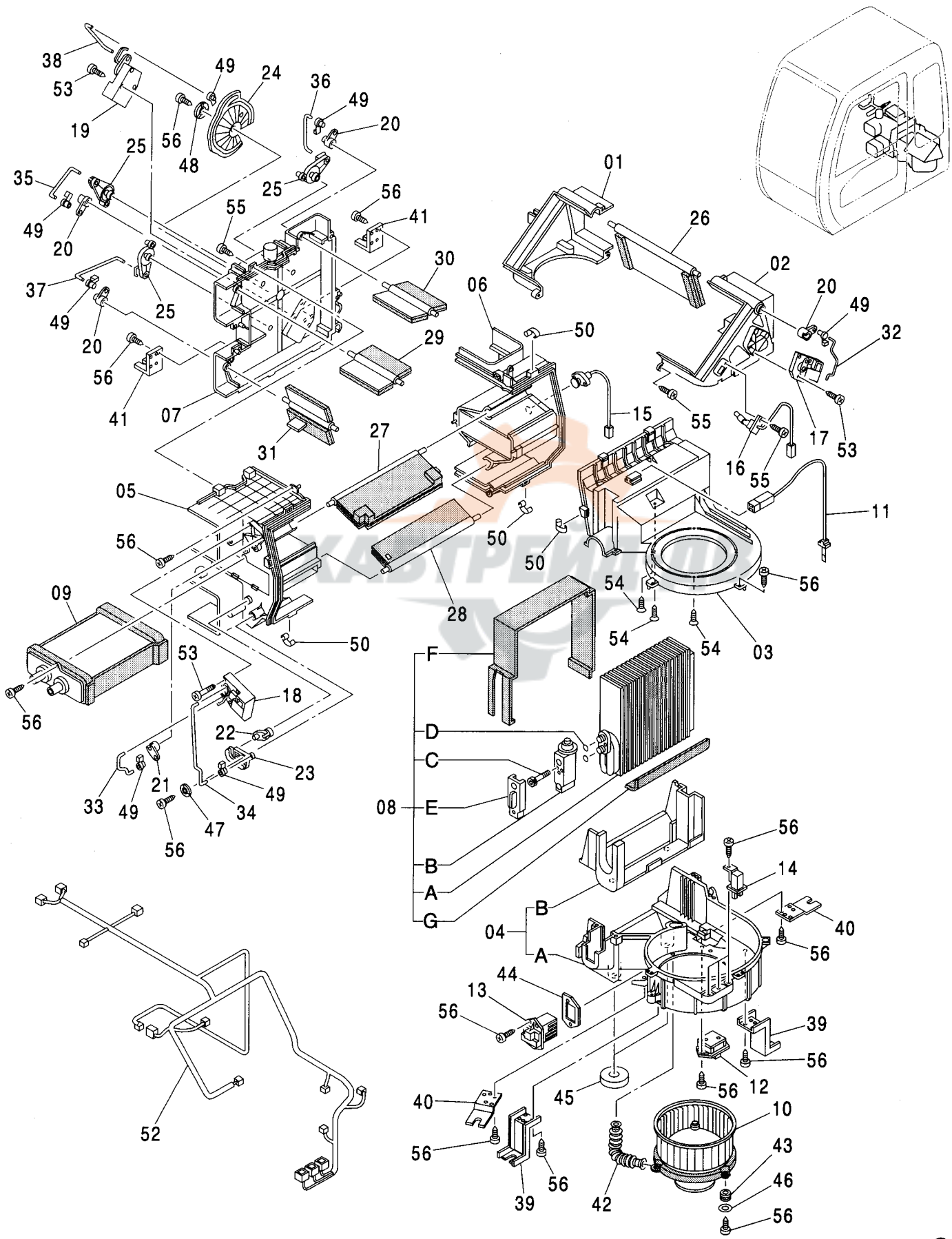
エアコンユニット AIR-CON. UNIT

適用号機 020001-
Serial No.

符号 ITEM	部品番号 PART NO.	部 品 名	PART NAME	数量 Q' TY	サービス コード S. C	適用号機 SERIAL NO.	互 換 性 ICA	代 替 部 品 REPLACEABLE PART	
								部品番号 PART NO.	数量 Q' TY
	4426047	エアコン ユニット	AIR-CON. UNIT	1		-020126	T	4609049	1
	4609049	エアコン ユニット	AIR-CON. UNIT	1	#	020127-		4610412	1
01	4464341	・ケース	・CASE	1					
02	4464342	・ケース	・CASE	1					
03	4464343	・ケース	・CASE	1					
04	4464344	・ケース アッセン	・CASE ASS' Y	1					
04A	4464345	・・ケース	・・CASE	1					
04B	4464346	・・ライニング	・・LINING	1					
05	4464347	・ケース	・CASE	1					
06	4464349	・ケース	・CASE	1					
07	4464350	・ケース	・CASE	1					
08	4464352	・エバポレータ アッセン	・EVAPORATOR ASS' Y	1					
08A	4464353	・・エバポレータ	・・EVAPORATOR	1					
08B	4464354	・・バルブ	・・VALVE	1					
08C	4464355	・・ボルト	・・BOLT	2					
08D	4370249	・・O-リング	・・O-RING	2					
08E	4464356	・・キャップ	・・CAP	1					
08F	4464357	・・ライニング	・・LINING	1					
08G	4464274	・・ライニング	・・LINING	1					
09	4464275	・ヒータ;コア	・HEATER; CORE	1					
10	4464276	・ファン;モータ	・FAN; MOTOR	1		-020126			
10	4370266	・ブロー	・BLOWER	1	#	020127-			
11	4464277	・サーモスタット	・THERMOSTAT	1					
12	4464278	・レジスタ	・RESISTOR	1					
13	4464279	・トランジスタ	・TRANSISTOR	1					
14	4370269	・リレー	・RELAY	3					
15	4464280	・センサー	・SENSOR	1					
16	4448925	・センサー	・SENSOR	1					
17	4464281	・モータ	・MOTOR	1					
18	4464282	・モータ	・MOTOR	1					
19	4464283	・モータ	・MOTOR	1					
20	4464284	・レバー	・LEVER	4					
21	4464285	・レバー	・LEVER	1					
22	4464286	・レバー	・LEVER	1					
23	4464287	・レバー	・LEVER	1					
24	4464288	・レバー	・LEVER	1					
25	4464450	・レバー	・LEVER	3					
26	4464451	・ドア	・DOOR	1					
27	4464452	・ドア	・DOOR	1					

エアコンユニット AIR-CON. UNIT

適用号機 020001-
Serial No.



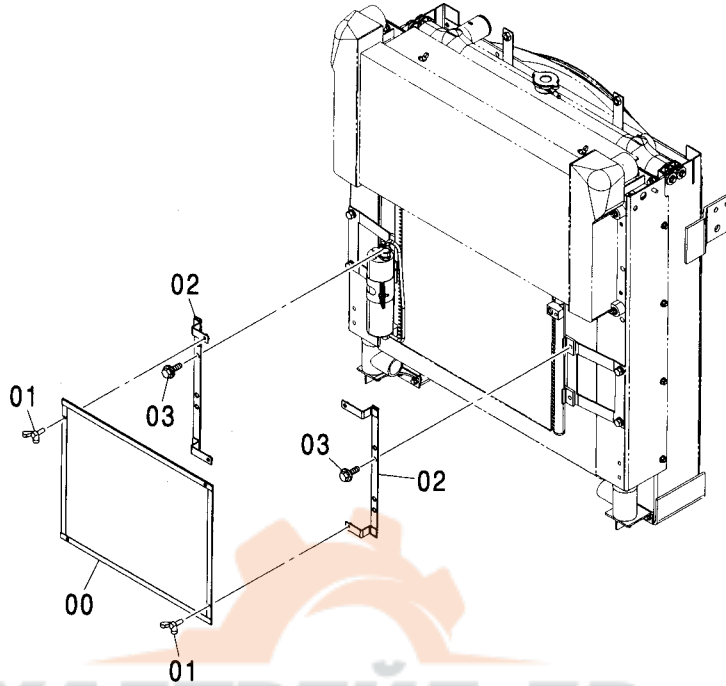
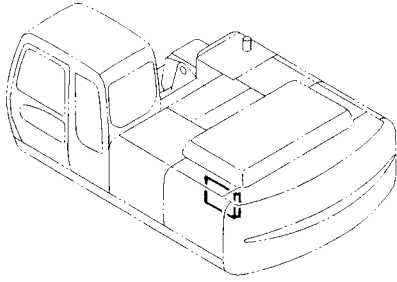
エアコンユニット AIR-CON. UNIT

適用号機 020001-
Serial No.

符号 ITEM	部品番号 PART NO.	部 品 名	PART NAME	数量 Q' TY	サービス コード S. C	適用号機 SERIAL NO.	互 換 性 ICA	代 替 部 品 REPLACEABLE PART	
								部品番号 PART NO.	数量 Q' TY
28	4464453	・ドア	・DOOR	1					
29	4464454	・ドア	・DOOR	1					
30	4464455	・ドア	・DOOR	1					
31	4464456	・ドア	・DOOR	1					
32	4464457	・ロッド	・ROD	1					
33	4464458	・ロッド	・ROD	1					
34	4464459	・ロッド	・ROD	2					
35	4464460	・ロッド	・ROD	1					
36	4464461	・ロッド	・ROD	1					
37	4464462	・ロッド	・ROD	1					
38	4464463	・ロッド	・ROD	1					
39	4370296	・ブラケット	・BRACKET	2					
40	4464465	・ブラケット	・BRACKET	2					
41	4464466	・ブラケット	・BRACKET	2					
42	4464473	・ホース:エア	・HOSE: AIR	1					
43	4370267	・アイソレータ	・ISOLATOR	3					
44	4464474	・シール	・SEAL	1					
45	4464475	・ライニング	・LINING	2		-D02/03			
46	4370299	・ワッシャ	・WASHER	3					
47	4464476	・ワッシャ	・WASHER	1					
48	4370298	・ワッシャ	・WASHER	1					
49	4464477	・クリップ	・CLIP	7					
50	4464478	・クリップ	・CLIP	12					
52	4464479	・ハーネス:ワイヤ	・HARNES: EIRE	1		-020126	1	4610412	1
53	4370308	・スクリュ:タツピング	・SCREW: TAPPING	9					
54	4464480	・スクリュ:タツピング	・SCREW: TAPPING	5					
55	4370309	・スクリュ:タツピング	・SCREW: TAPPING	17					
56	4464483	・スクリュ:タツピング	・SCREW: TAPPING	32					

コンデンサネット CONDENSER NET

適用号機 020001-
Serial No.



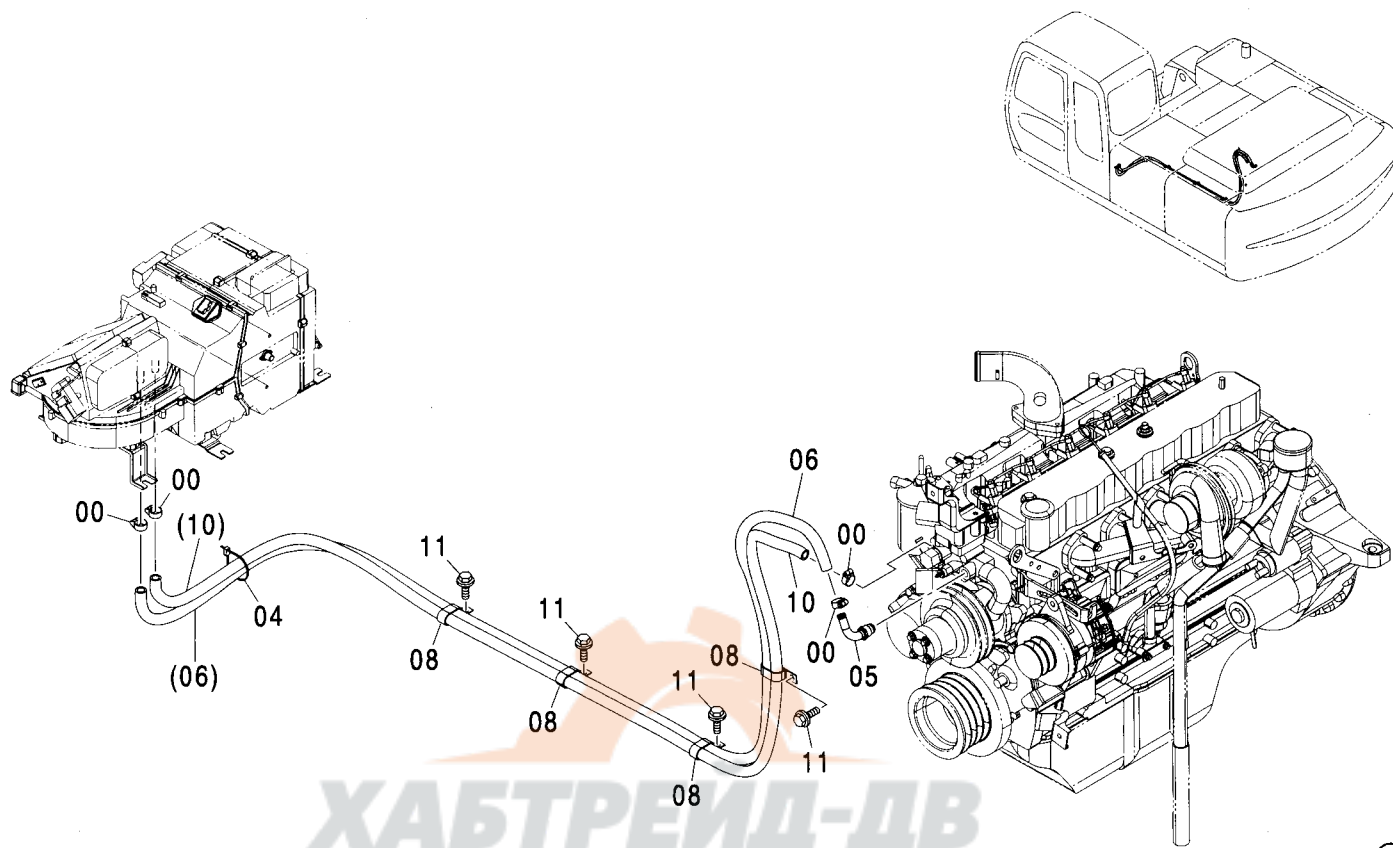
ХАБТРЕЙД-ДВ

Ⓜ

符号 ITEM	部品番号 PART NO.	部 品 名	PART NAME	数量 Q' TY	サービス コード S. C	適用号機 SERIAL NO.	互 換 性 ICA	代 替 部 品 REPLACEABLE PART	
								部品番号 PART NO.	数量 Q' TY
00	8078936	ネット	NET	1					
01	M360616	ボルト:ウイング	BOLT:WING	4					
02	8078935	ブラケット	BRACKET	2					
03	J020825	ボルト:セムス	BOLT:SEMS	4					

温水配管 HEATER PIPING

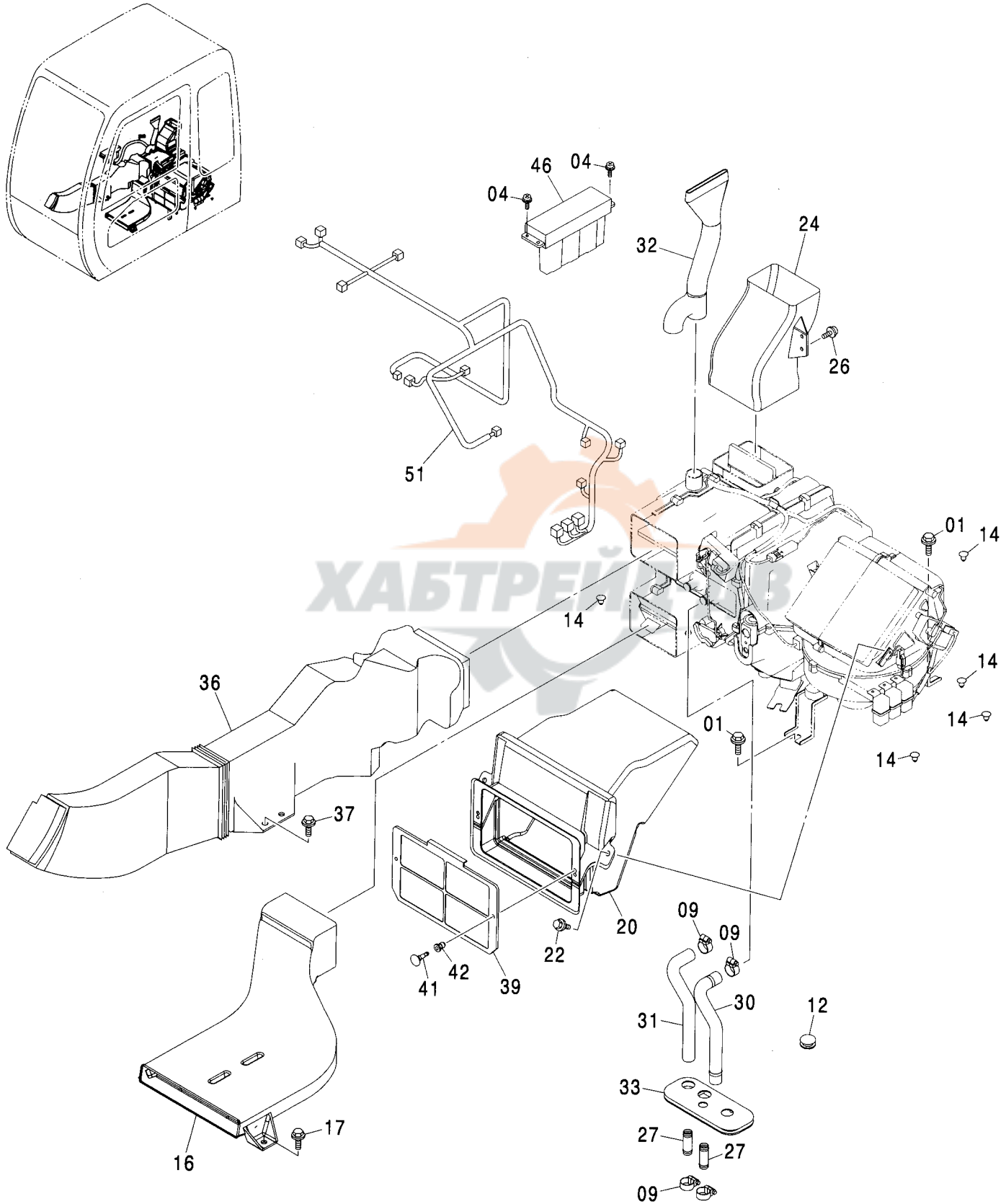
適用号機 020001-
Serial No.



符号 ITEM	部品番号 PART NO.	部品名	PART NAME	数量 Q'TY	サービス コード S. C	適用号機 SERIAL NO.	代替部品 REPLACEABLE PART	
							互換性 ICA	部品番号 PART NO.
00	4514699	クランプ :ホース	CLAMP;HOSE	4				
04	4055312	クリップ :バンド	CLIP;BAND	1				
05	9745899	ジョイント:パイプ	JOINT;PIPE	1				
06	4427997	ホース:ウオータ (赤)	HOSE;WATER (RED)	1				
08	4192034	クリップ	CLIP	4				
10	4369308	ホース:ウオータ	HOSE;WATER	1				
11	J021020	ボルト:セムス	BOLT;SEMS	4				

カーヒータ [STD]
 CAR HEATER [STD]

適用号機 020001-
 Serial No.



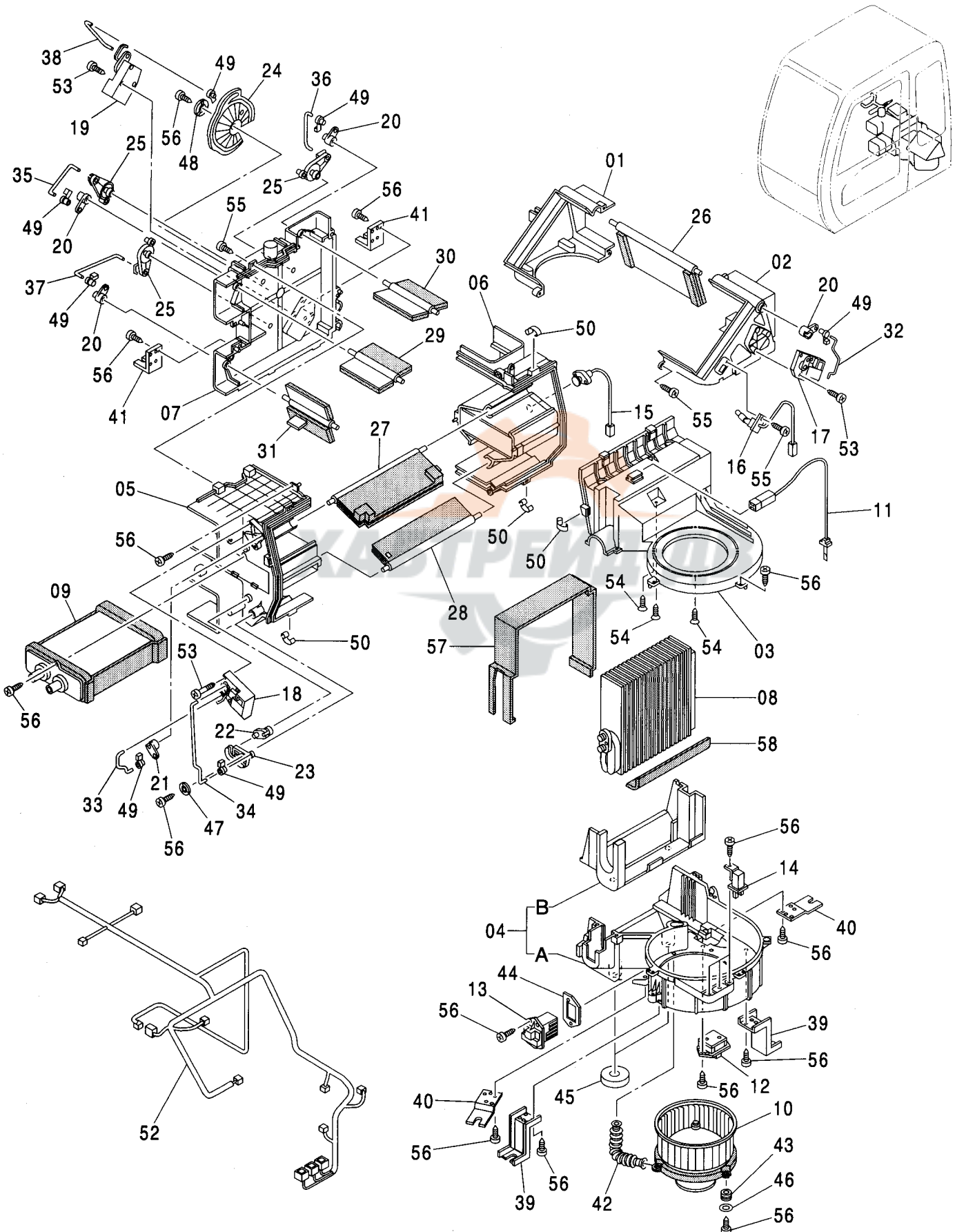
カーヒータ [STD]
CAR HEATER [STD]

適用号機 020001-
Serial No.

符号 ITEM	部品番号 PART NO.	部 品 名	PART NAME	数量 Q' TY	サービス コード S. C	適用号機 SERIAL NO.	互 換 性 I C A	代 替 部 品 REPLACEABLE PART	
								部品番号 PART NO.	数量 Q' TY
01	J021025	ボルト;セムス	BOLT;SEMS	6					
04	J460514	スクリュ;セムス	SCREW;SEMS	4					
09	4514699	クランプ;ホース	CLAMP;HOSE	4					
12	4205084	ブツシク;ラバ-	BUSHING;RUBBER	2					
14	4280359	クリツフ	CLIP	6					
16	4426155	ダクト	DUCT	1					
17	J021030	ボルト;セムス	BOLT;SEMS	2					
20	4426162	ダクト	DUCT	1					
22	J020820	ボルト;セムス	BOLT;SEMS	2					
24	4426157	ダクト	DUCT	1					
26	J460616	スクリュ;セムス	SCREW;SEMS	2					
27	4347396	ジョイント;パイプ	JOINT;PIPE	2					
30	4430873	ホース;ウォーター	HOSE;WATER	1					
31	4430872	ホース;ウォーター	HOSE;WATER	1					
32	4436441	ダクト	DUCT	1					
33	2044922	ブツシク;ラバ-	BUSHING;RUBBER	1					
36	4426158	ダクト	DUCT	1					
37	J021030	ボルト;セムス	BOLT;SEMS	2					
39	4441139	フィルター	FILTER	1					
41	4441059	クリツフ	CLIP	2					
42	4441061	クリツフ	CLIP	2					
46	4450708	コントローラ	CONTROLLER	1					
51	4610412	ハーネス;ワイヤ	HARNES;WIRE	1	#	020133-			

ヒータユニット [STD] HEATER UNIT [STD]

適用号機 020001-
Serial No.



ヒータユニット [STD] HEATER UNIT [STD]

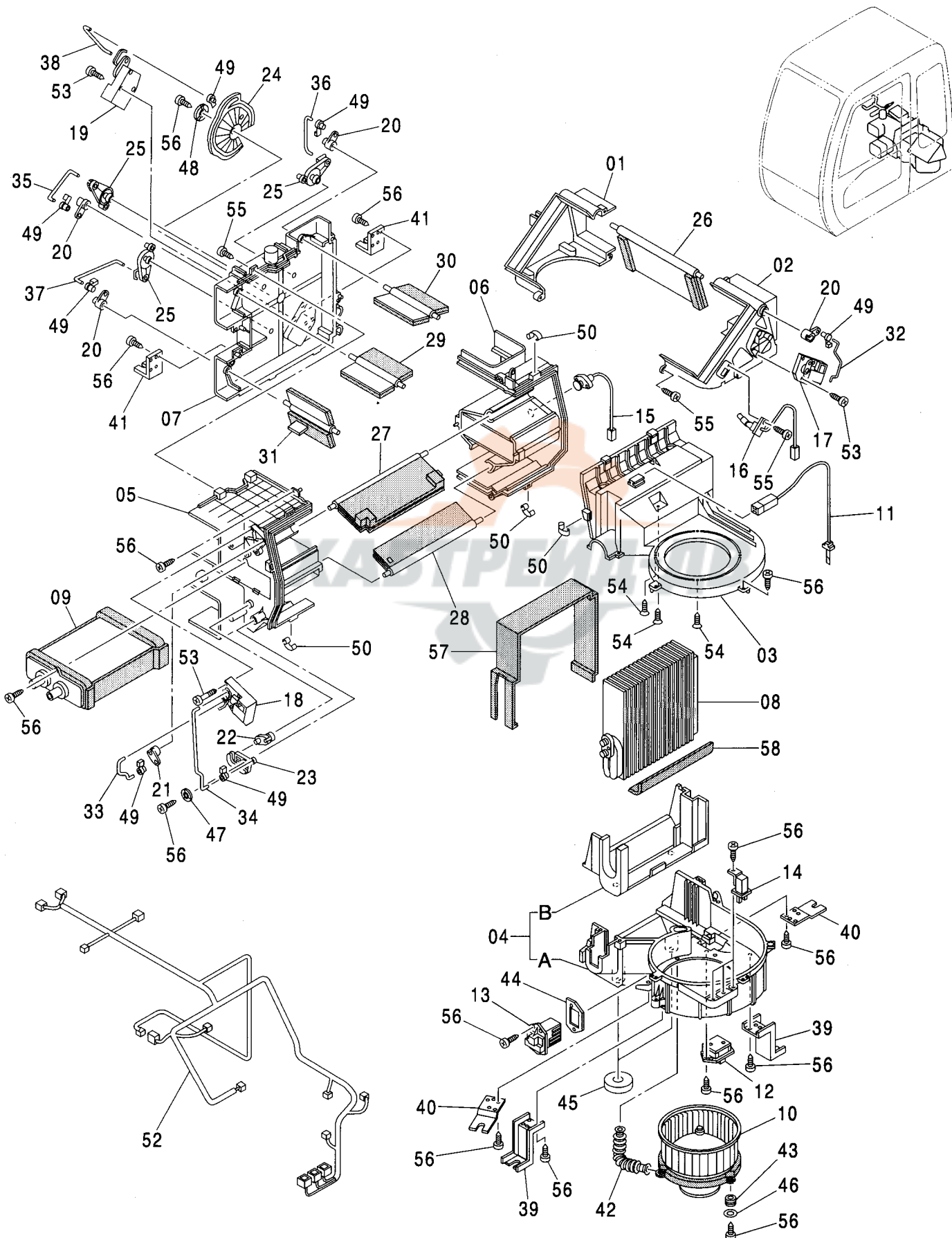
適用号機 020001-
Serial No.

符号 ITEM	部品番号 PART NO.	部 品 名	PART NAME	数量 Q'TY	サービス コード S. C	適用号機 SERIAL NO.	互 換 性 I C A	代 替 部 品 REPLACEABLE PART	
								部品番号 PART NO.	数量 Q'TY
	4450707	ヒータ ユニット	HEATER UNIT	1		-020132	T	4609676	1
	4609676	ヒータ ユニット	HEATER UNIT	1	#	020133-		4610412	1
01	4464341	・ケース	・CASE	1					
02	4464342	・ケース	・CASE	1					
03	4464343	・ケース	・CASE	1					
04	4464344	・ケース アッセン	・CASE ASS'Y	1					
04A	4464345	・・ケース	・・CASE	1					
04B	4464346	・・ライニング	・・LINING	1					
05	4464347	・ケース	・CASE	1					
06	4464349	・ケース	・CASE	1					
07	4464350	・ケース	・CASE	1					
08	4464353	・エバポレータ	・EVAPORATOR	1					
09	4464275	・ヒータ;コア	・HEATER;CORE	1					
10	4464276	・ファン;モータ	・FAN;MOTOR	1		-020132			
10	4370266	・ブローワ	・BLOWER	1	#	020133-			
11	4464277	・サーモスタット	・THERMOSTAT	1					
12	4464278	・レジスタ	・RESISTOR	1					
13	4464279	・トランジスタ	・TRANSISTOR	1					
14	4370269	・リレー	・RELAY	3					
15	4464280	・センサー	・SENSOR	1					
16	4448925	・センサー	・SENSOR	1					
17	4464281	・モータ	・MOTOR	1					
18	4464282	・モータ	・MOTOR	1					
19	4464283	・モータ	・MOTOR	1					
20	4464284	・レバ-	・LEVER	4					
21	4464285	・レバ-	・LEVER	1					
22	4464286	・レバ-	・LEVER	1					
23	4464287	・レバ-	・LEVER	1					
24	4464288	・レバ-	・LEVER	1					
25	4464450	・レバ-	・LEVER	3					
26	4464451	・ドア	・DOOR	1					
27	4464452	・ドア	・DOOR	1					
28	4464453	・ドア	・DOOR	1					
29	4464454	・ドア	・DOOR	1					
30	4464455	・ドア	・DOOR	1					
31	4464456	・ドア	・DOOR	1					
32	4464457	・ロッド	・ROD	1					
33	4464458	・ロッド	・ROD	1					
34	4464459	・ロッド	・ROD	2					

149B

ヒータユニット [STD] HEATER UNIT [STD]

適用号機 020001-
Serial No.



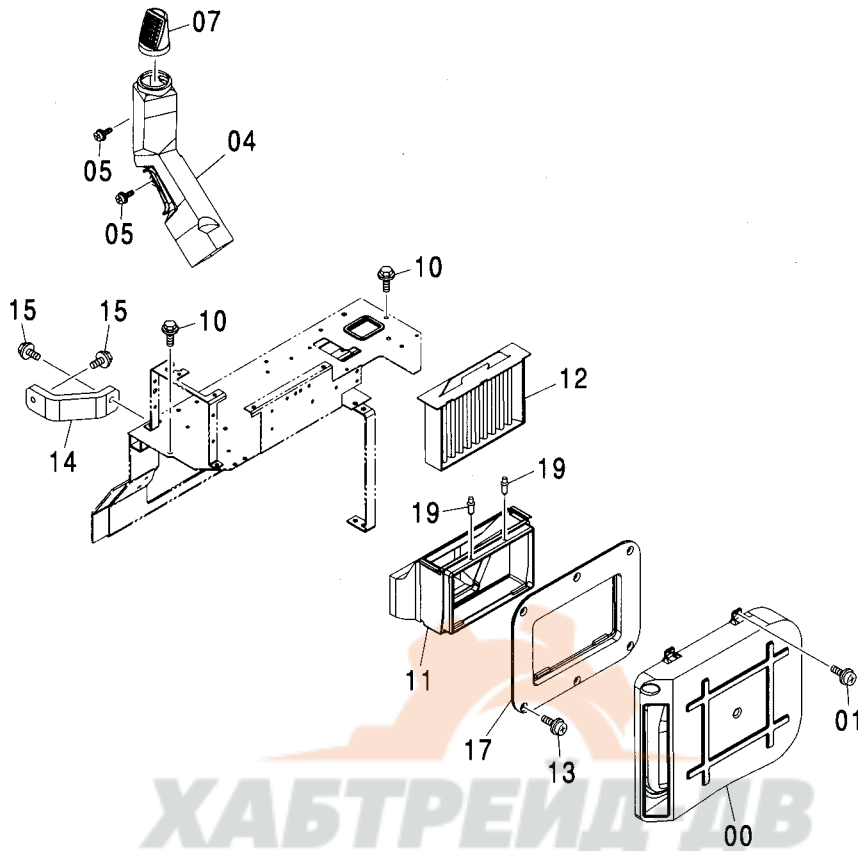
ヒータユニット [STD]
HEATER UNIT [STD]

適用号機 020001-
Serial No.

符号 ITEM	部品番号 PART NO.	部 品 名	PART NAME	数量 Q' TY	サービス コード S. C	適用号機 SERIAL NO.	互 換 性 ICA	代 替 部 品 REPLACEABLE PART	
								部品番号 PART NO.	数量 Q' TY
35	4464460	・ロッド	・ROD	1					
36	4464461	・ロッド	・ROD	1					
37	4464462	・ロッド	・ROD	1					
38	4464463	・ロッド	・ROD	1					
39	4370296	・ブ ラケット	・BRACKET	2					
40	4464465	・ブ ラケット	・BRACKET	2					
41	4464466	・ブ ラケット	・BRACKET	2					
42	4464473	・ホース:エア	・HOSE: AIR	1					
43	4370267	・アイソレータ	・ISOLATOR	3					
44	4464474	・シール	・SEAL	1					
45	4464475	・ライニング	・LINING	2		-D02/03			
46	4370299	・ワッシャ	・WASHER	3					
47	4464476	・ワッシャ	・WASHER	1					
48	4370298	・ワッシャ	・WASHER	1					
49	4464477	・クリップ	・CLIP	7					
50	4464478	・クリップ	・CLIP	12					
52	4464479	・ハーネス:ワイヤ	・HARNES: EIRE	1		-020132			
53	4370308	・スクリュ:タツピング	・SCREW: TAPPING	9					
54	4464480	・スクリュ:タツピング	・SCREW: TAPPING	5					
55	4370309	・スクリュ:タツピング	・SCREW: TAPPING	17					
56	4464483	・スクリュ:タツピング	・SCREW: TAPPING	32					
57	4464357	・ライニング	・LINING	1					
58	4464274	・ライニング	・LINING	1					

ダクト DUCT

適用号機 020001-
Serial No.



Ⓜ

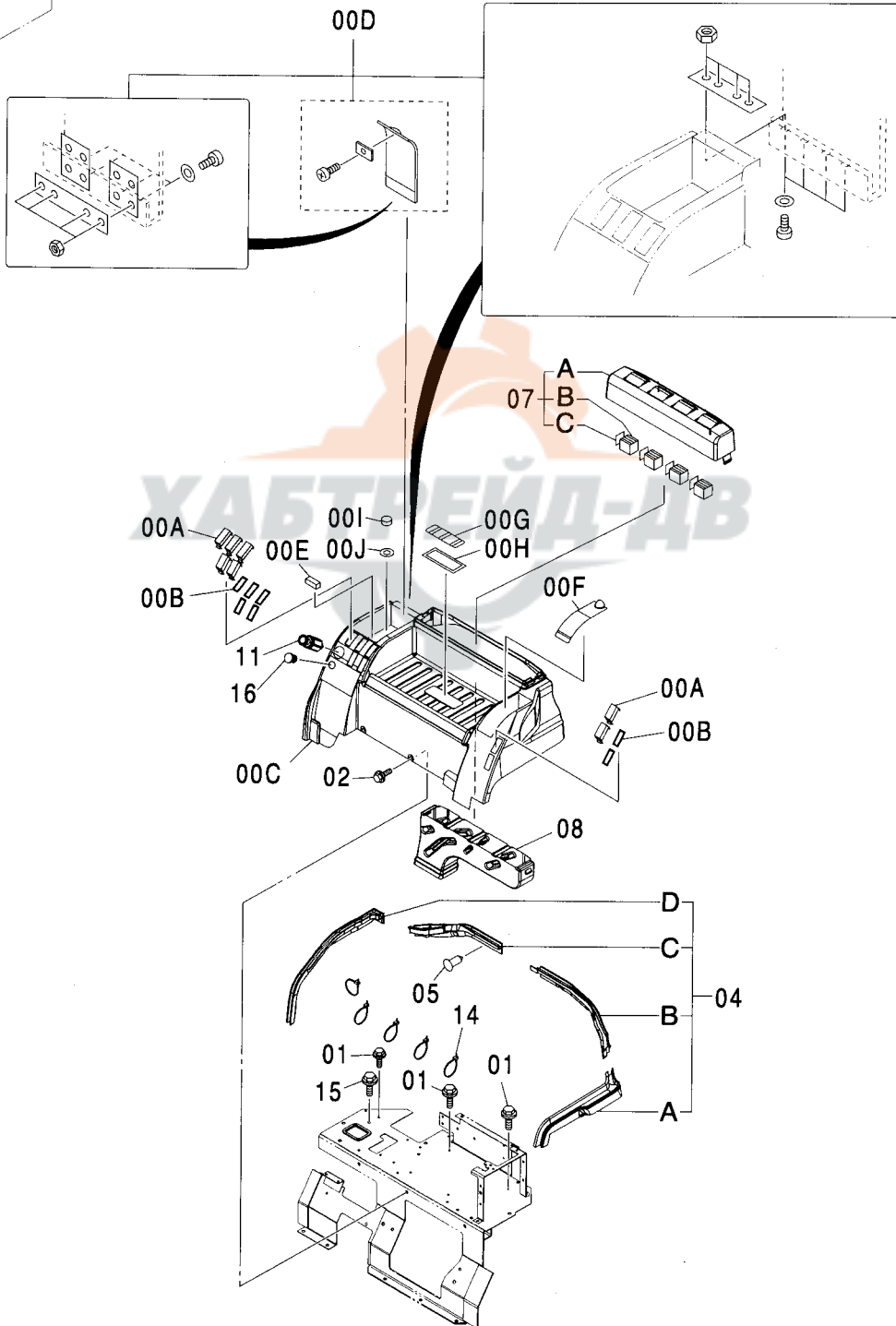
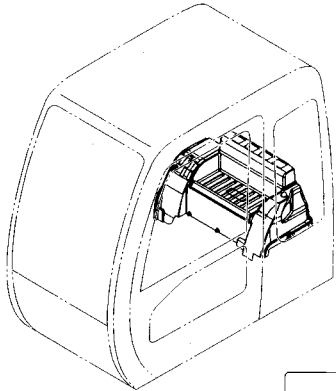
符号 ITEM	部品番号 PART NO.	部 品 名	PART NAME	数量 Q' TY	サービス コード S. C	適用号機 SERIAL NO.	代替部品 REPLACEABLE PART	
							互換性 ICA	部品番号 PART NO.
00	4426160	ダクト	DUCT	1				
01	J460616	スクリュ;セムス	SCREW;SEMS	6				
04	4426159	ダクト	DUCT	1				
05	J460616	スクリュ;セムス	SCREW;SEMS	2				
07	4449068	ダクト	DUCT	1				
10	J031025	ボルト;セムス	BOLT;SEMS	2				
11	4426161	ダクト	DUCT	1				
12	4350249	フィルタ	FILTER	1				
13	J460616	スクリュ;セムス	SCREW;SEMS	6				
14	3091234	サポート	SUPPORT	1		-D02/04		
15	J031045	ボルト;セムス	BOLT;SEMS	2		-D02/04		
17	4449348	ダクト	DUCT	1				
19	4445916	クリップ	CLIP	2				

MEMO



リヤボックス (エアコン) [STD]
 REAR BOX (AIR-CON.) [STD]

適用号機 020001-
 Serial No.



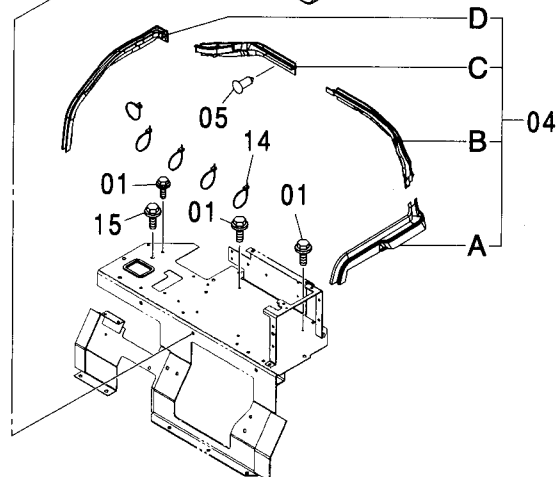
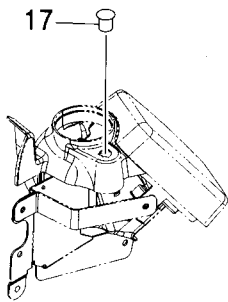
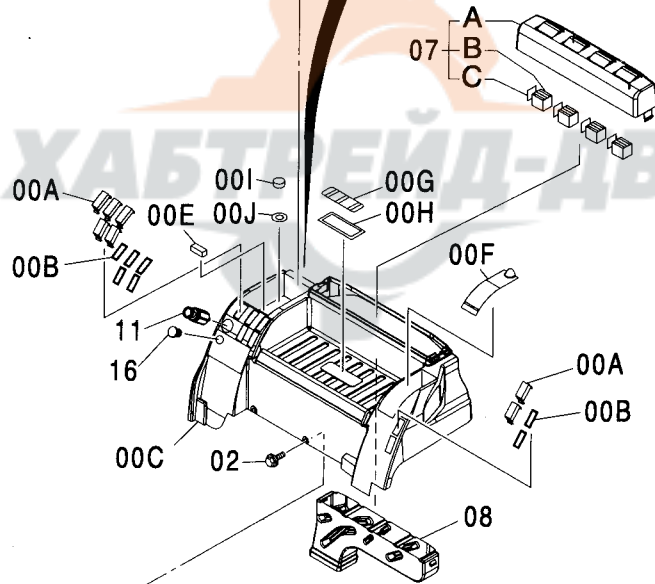
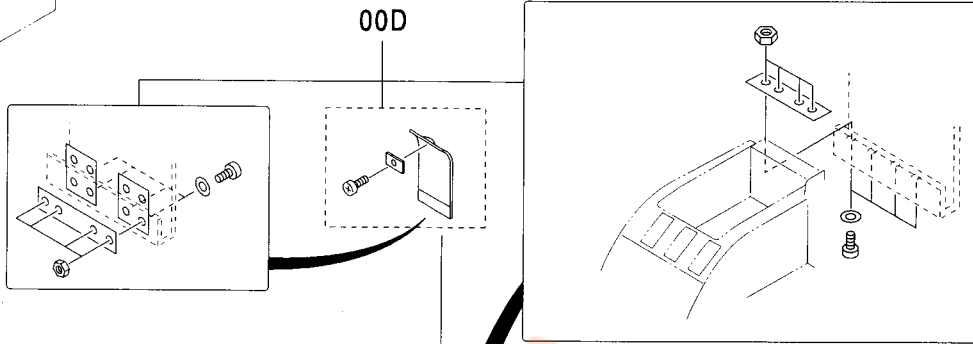
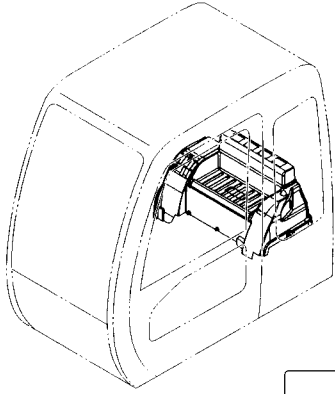
リヤボックス (エアコン) [STD]
REAR BOX (AIR-CON.) [STD]

適用号機 020001-
Serial No.

符号 ITEM	部品番号 PART NO.	部 品 名	PART NAME	数量 Q'TY	サービス コード S. C	適用号機 SERIAL NO.	互 換 性 I C A	代 替 部 品 REPLACEABLE PART	
								部品番号 PART NO.	数量 Q'TY
00A-J	4433793	トレイ	TRAY	1					
00A	4456725	・カバー	・COVER	7					
00B	4456723	・シール;ラバー	・SEAL;RUBBER	7					
00C	4458227	・トレイ	・TRAY	1					
00D	4458228	・カバー	・COVER	1					
00E	4458229	・マグネット	・MAGNET	1					
00F	4458230	・カバー	・COVER	1					
00G	4458231	・カバー	・COVER	1					
00H	4458232	・シール	・SEAL	1					
00I	4458233	・カバー	・COVER	1					
00J	4458234	・シール	・SEAL	1					
01	J050820	ボルト;セムス	BOLT;SEMS	3					
02	J021025	ボルト;セムス	BOLT;SEMS	2					
04	4436132	シール	SEAL	1	#	-D02/04			
04A	4458238	・シール	・SEAL	1		-D02/04			
04B	4458239	・シール	・SEAL	1		-D02/04			
04C	4458240	・シール	・SEAL	1		-D02/04			
04D	4458241	・シール	・SEAL	1		-D02/04			
05	4425573	クリップ	CLIP	13		-D02/04			
07	4433794	カバー	COVER	1	#				
07A	4458235	・カバー	・COVER	1					
07B	4458236	・ルーバー	・LOUVER	4					
07C	4458237	・ブラケット	・BRACKET	4					
08	4426156	ダクト	DUCT	1					
11	4357862	ライター	LIGHTER	1					
14	4055312	クリップ;バンド	CLIP;BAND	5					
15	J011020	ボルト;セムス	BOLT;SEMS	1					
16	4447072	ブッシング;ラバー	BUSHING;RUBBER	1					

リヤボックス (ヒータ) [STD]
 REAR BOX (HEATER) [STD]

適用号機 020001-
 Serial No.



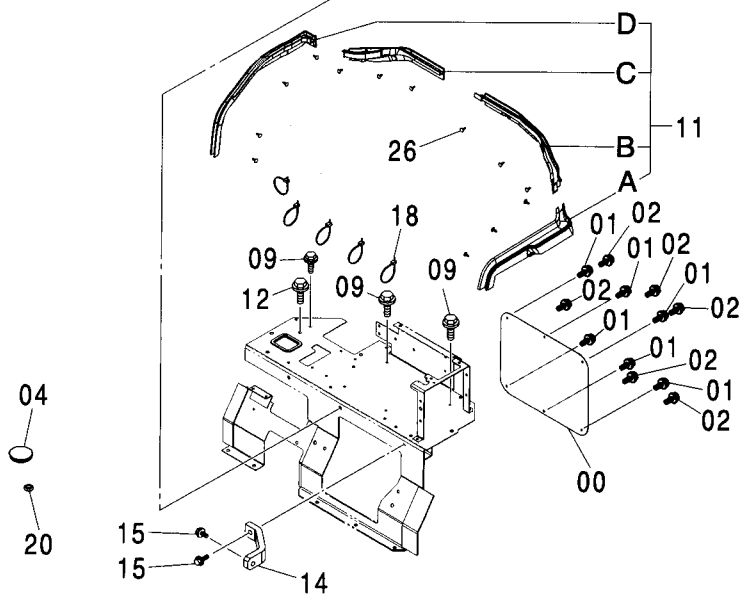
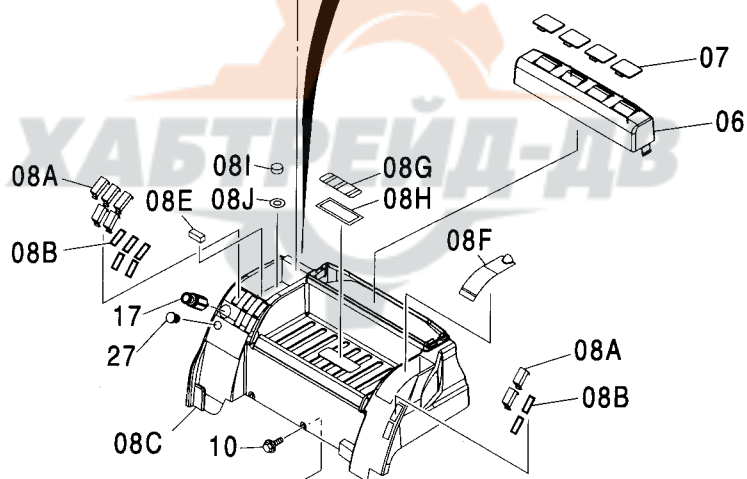
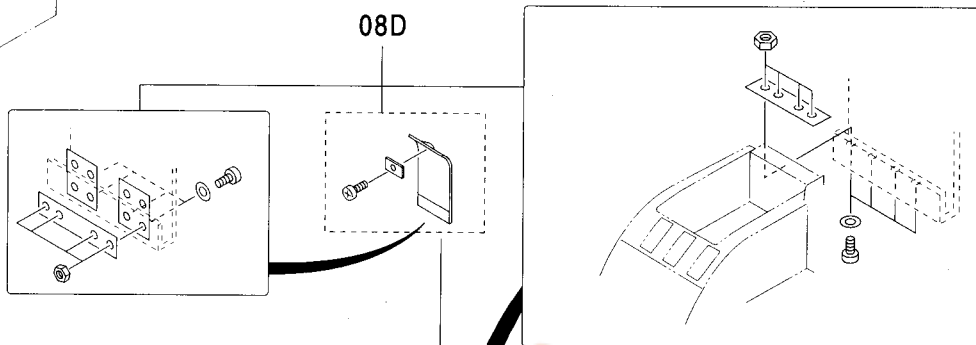
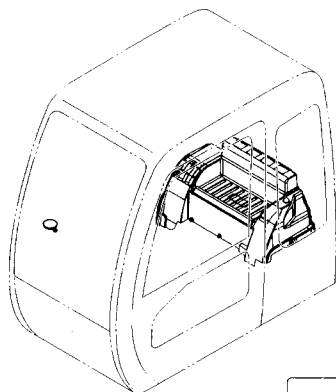
リヤボックス (ヒータ) [STD]
REAR BOX (HEATER) [STD]

適用号機 020001-
Serial No.

符号 ITEM	部品番号 PART NO.	部 品 名	PART NAME	数量 Q' TY	サービス コード S. C	適用号機 SERIAL NO.	互 換 性 I C A	代 替 部 品 REPLACEABLE PART	
								部品番号 PART NO.	数量 Q' TY
00A-J	4433793	トレイ	TRAY	1					
00A	4456725	・カバー	・COVER	7					
00B	4456723	・シール;ラバー	・SEAL;RUBBER	7					
00C	4458227	・トレイ	・TRAY	1					
00D	4458228	・カバー	・COVER	1					
00E	4458229	・マグネット	・MAGNET	1					
00F	4458230	・カバー	・COVER	1					
00G	4458231	・カバー	・COVER	1					
00H	4458232	・シール	・SEAL	1					
00I	4458233	・カバー	・COVER	1					
00J	4458234	・シール	・SEAL	1					
01	J050820	ボルト;セムス	BOLT;SEMS	3					
02	J021025	ボルト;セムス	BOLT;SEMS	2					
04	4436132	シール	SEAL	1	#	-D02/04			
04A	4458238	・シール	・SEAL	1		-D02/04			
04B	4458239	・シール	・SEAL	1		-D02/04			
04C	4458240	・シール	・SEAL	1		-D02/04			
04D	4458241	・シール	・SEAL	1		-D02/04			
05	4425573	クリップ	CLIP	13		-D02/04			
07	4433794	カバー	COVER	1	#				
07A	4458235	・カバー	・COVER	1					
07B	4458236	・ルーバ	・LOUVER	4					
07C	4458237	・ブラケット	・BRACKET	4					
08	4426156	ダクト	DUCT	1					
11	4357862	ライター	LIGHTER	1					
14	4055312	クリップ;バンド	CLIP;BAND	5					
15	J011020	ボルト;セムス	BOLT;SEMS	1					
16	4447072	ブッシング;ラバー	BUSHING;RUBBER	1					
17	4209296	ブッシング;ラバー	BUSHING;RUBBER	1					

リヤボックス (ヒータレス) [STD]
 REAR BOX (HEATER LESS) [STD]

適用号機 020001-
 Serial No.



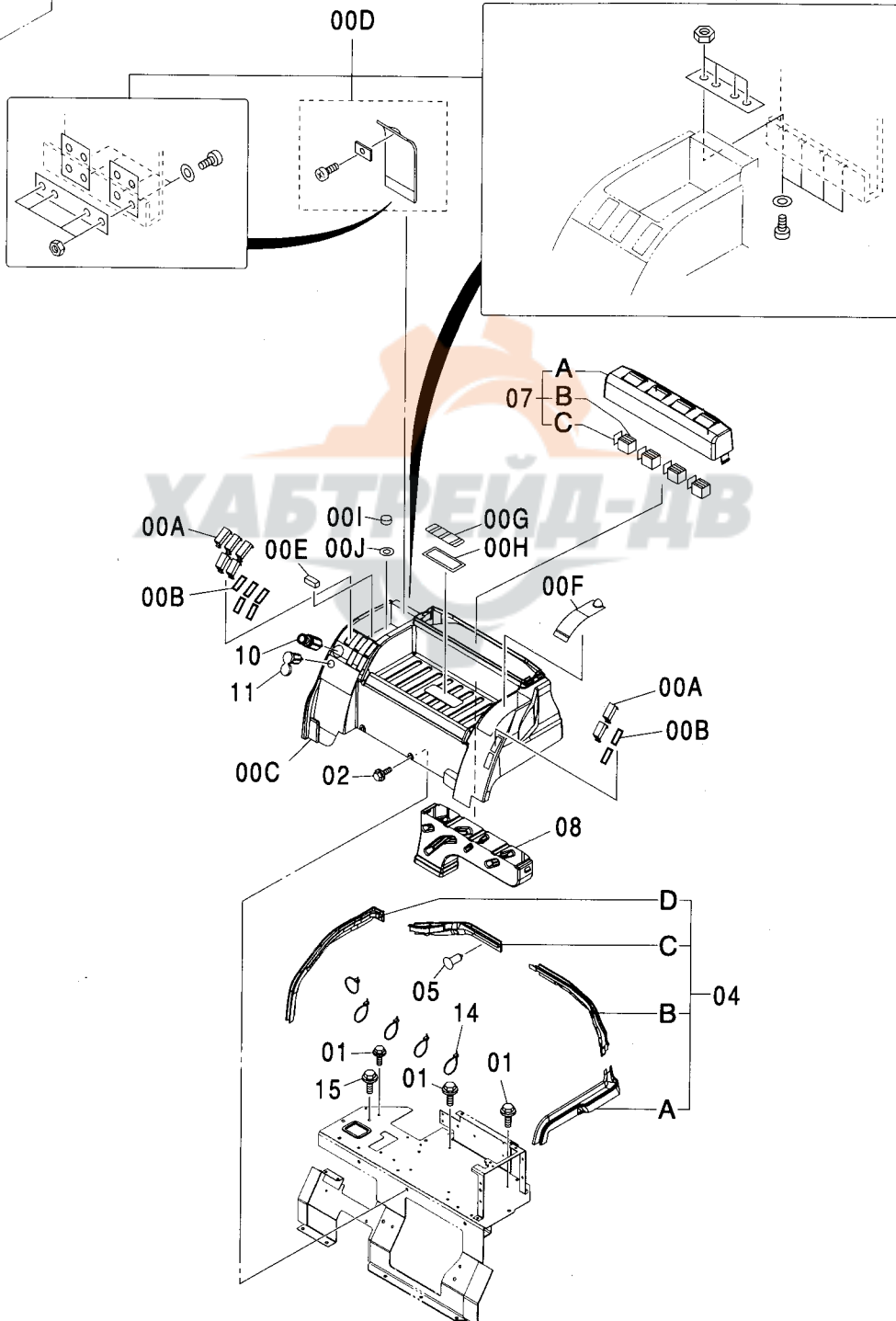
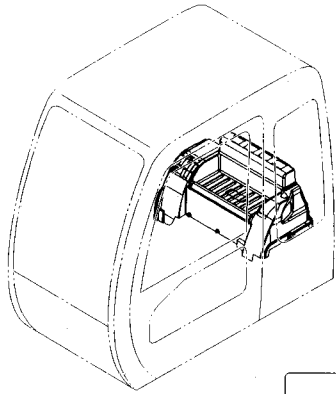
リヤボックス (ヒータレス) [STD]
REAR BOX (HEATER LESS) [STD]

適用号機 020001-
Serial No.

符号 ITEM	部品番号 PART NO.	部 品 名	PART NAME	数量 Q'TY	サービス コード S. C	適用号機 SERIAL NO.	互 換 性 I C A	代 替 部 品 REPLACEABLE PART	
								部品番号 PART NO.	数量 Q'TY
00	4452783	プレート;マスク	PLATE;MASK	1					
01	J460616	スクリュ;セムス	SCREW;SEMS	6					
02	J460616	スクリュ;セムス	SCREW;SEMS	6					
04	4378710	ブツシグ;ラバ-	BUSHING;RUBBER	1					
06	4452745	カバー	COVER	1					
07	4452847	ブツシグ;ラバ-	BUSHING;RUBBER	4					
08A-J	4433793	トレイ	TRAY	1					
08A	4456725	・カバー	・COVER	7					
08B	4456723	・シール;ラバ-	・SEAL;RUBBER	7					
08C	4458227	・トレイ	・TRAY	1					
08D	4458228	・カバー	・COVER	1					
08E	4458229	・マグネット	・MAGNET	1					
08F	4458230	・カバー	・COVER	1					
08G	4458231	・カバー	・COVER	1					
08H	4458232	・シール	・SEAL	1					
08I	4458233	・カバー	・COVER	1					
08J	4458234	・シール	・SEAL	1					
09	J050820	ボルト;セムス	BOLT;SEMS	3					
10	J051025	ボルト;セムス	BOLT;SEMS	2					
11	4436132	シール	SEAL	1	#	-D02/04			
11A	4458238	・シール	・SEAL	1		-D02/04			
11B	4458239	・シール	・SEAL	1		-D02/04			
11C	4458240	・シール	・SEAL	1		-D02/04			
11D	4458241	・シール	・SEAL	1		-D02/04			
12	J031025	ボルト;セムス	BOLT;SEMS	2					
14	3091234	サポート	SUPPORT	1		-D02/04			
15	J031045	ボルト;セムス	BOLT;SEMS	2		-D02/04			
17	4357862	ライター	LIGHTER	1					
18	4055312	クリップ;バンド	CLIP;BAND	5	#				
20	4209296	ブツシグ;ラバ-	BUSHING;RUBBER	1					
26	4425573	クリップ	CLIP	13		-D02/04			
27	4447072	ブツシグ;ラバ-	BUSHING;RUBBER	1					

リヤボックス (12V電源)
 REAR BOX (12V POWER SUPPLY)

適用号機 020001-
 Serial No.



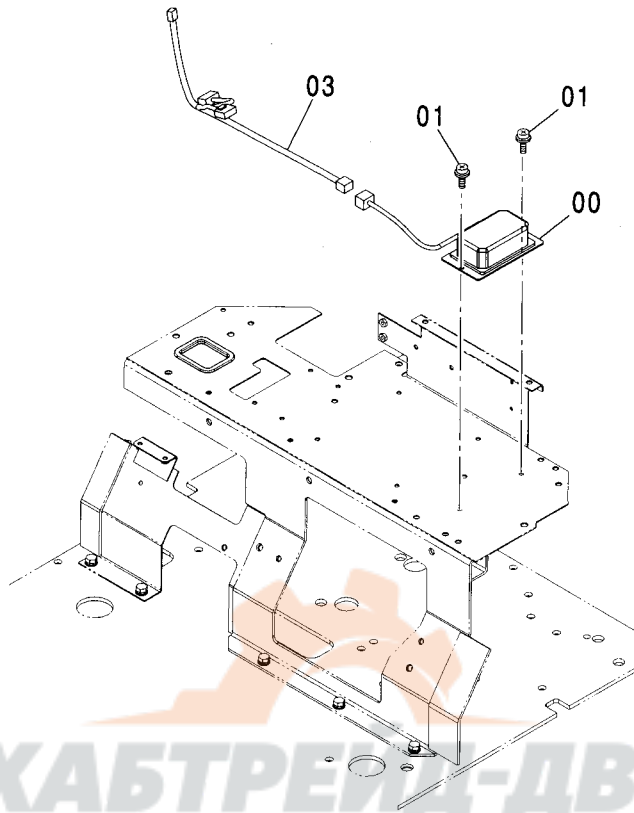
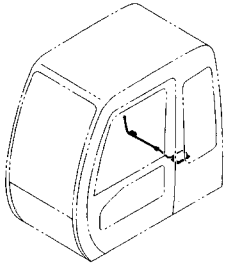
リヤボックス (12V電源)
REAR BOX (12V POWER SUPPLY)

適用号機 020001-
Serial No.

符号 ITEM	部品番号 PART NO.	部 品 名	PART NAME	数量 Q'TY	サービス コード S.C	適用号機 SERIAL NO.	互 換 性 I.C.A	代 替 部 品 REPLACEABLE PART	
								部品番号 PART NO.	数量 Q'TY
00A-J	4433793	トレイ	TRAY	1					
00A	4456725	・カバー	・COVER	7					
00B	4456723	・シール;ラバー	・SEAL;RUBBER	7					
00C	4458227	・トレイ	・TRAY	1					
00D	4458228	・カバー	・COVER	1					
00E	4458229	・マグネット	・MAGNET	1					
00F	4458230	・カバー	・COVER	1					
00G	4458231	・カバー	・COVER	1					
00H	4458232	・シール	・SEAL	1					
00I	4458233	・カバー	・COVER	1					
00J	4458234	・シール	・SEAL	1					
01	J050820	ボルト;セムス	BOLT;SEMS	3					
02	J021025	ボルト;セムス	BOLT;SEMS	2					
04A-D	4436132	シール	SEAL	1		-D02/04			
04A	4458238	・シール	・SEAL	1		-D02/04			
04B	4458239	・シール	・SEAL	1		-D02/04			
04C	4458240	・シール	・SEAL	1		-D02/04			
04D	4458241	・シール	・SEAL	1		-D02/04			
05	4425573	クリップ	CLIP	13		-D02/04			
07A-C	4433794	カバー	COVER	1					
07A	4458235	・カバー	・COVER	1					
07B	4458236	・ルーバー	・LOUVER	4					
07C	4458237	・ブラケット	・BRACKET	4					
08	4426156	ダクト	DUCT	1					
10	4357862	ライター	LIGHTER	1					
11	4432965	ソケット	SOCKET	1					
14	4055312	クリップ;バンド	CLIP;BAND	5					
15	J011020	ボルト;セムス	BOLT;SEMS	1					

電源ユニット (12V)
POWER UNIT (12V)

適用号機 020001-
Serial No.

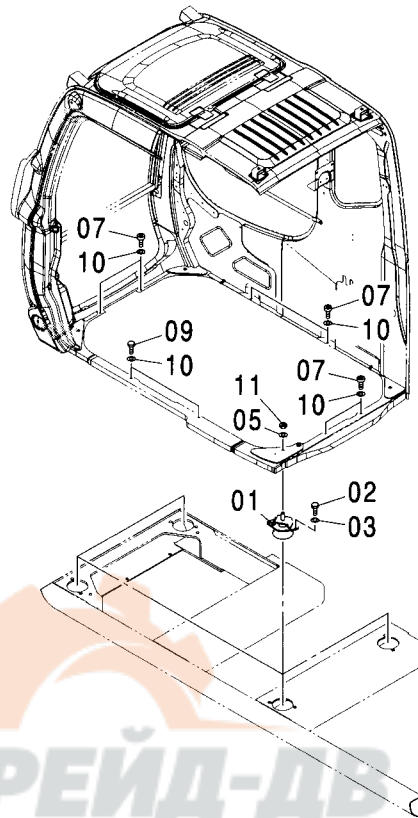
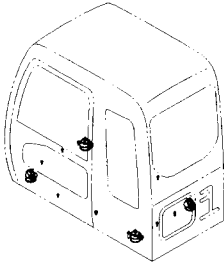


Ⓜ

符号 ITEM	部品番号 PART NO.	部 品 名	PART NAME	数量 Q' TY	サービス コード S. C	適用号機 SERIAL NO.	代替部品 REPLACEABLE PART	
							互換性 ICA	部品番号 PART NO.
00	4450008	ユニット;パワ	UNIT:POWER	1				
01	J460616	スクリュ;セムス	SCREW;SEMS	2				
03	3091204	ハーネス;ワイ	HARNESS;WIRE	1				

キャブグループ CAB GROUP

適用号機 020001-
Serial No.



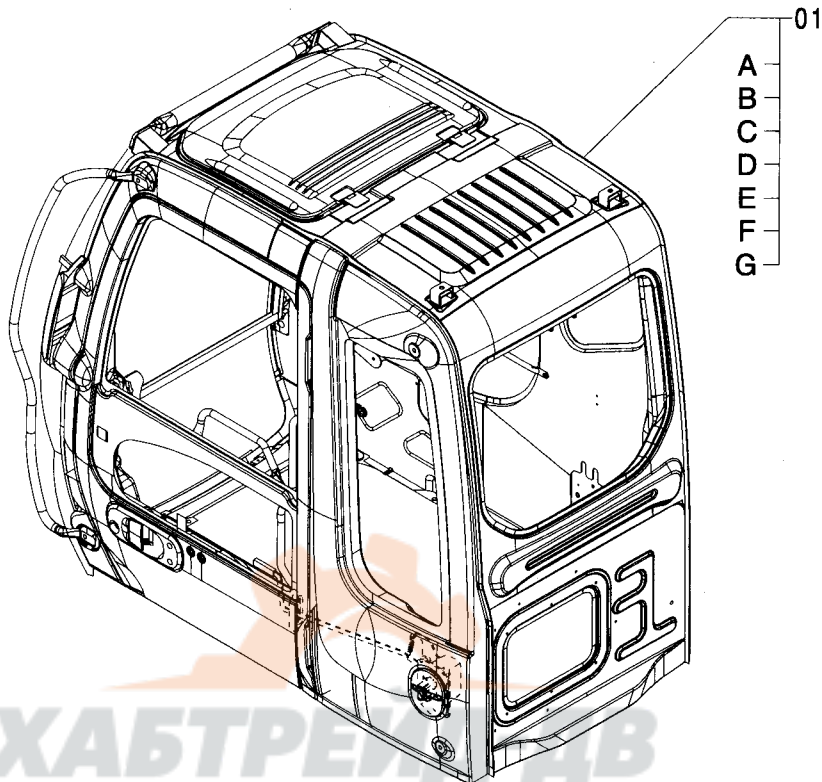
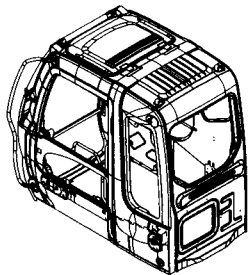
ХАБТРЕЙД-ДВ

Ⓜ

符号 ITEM	部品番号 PART NO.	部 品 名	PART NAME	数量 Q'TY	サービス コード S. C	適用号機 SERIAL NO.	互換性 ICA	代替部品 REPLACEABLE PART	
								部品番号 PART NO.	数量 Q'TY
01	4409999	ラバー	RUBBER	4					
02	4330785	ボルト	BOLT	8					
03	A590912	ワッシャ:スプリング	WASHER:SPRING	8					
05	J222016	ワッシャ	WASHER	4					
07	J781035	ボルト:ソケット	BOLT:SOCKET	4					
09	J901030	ボルト	BOLT	5					
10	J222010	ワッシャ	WASHER	9					
11	4423699	ナット	NUT	4					

キャブ <270>[STD]
CAB <270>[STD]

適用号機 020001-
Serial No.



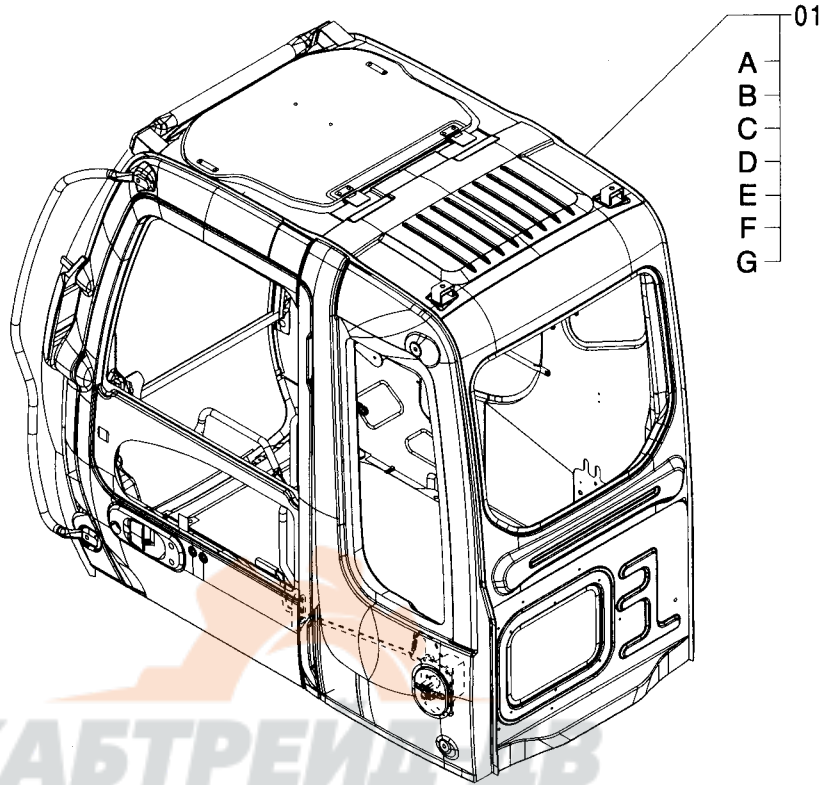
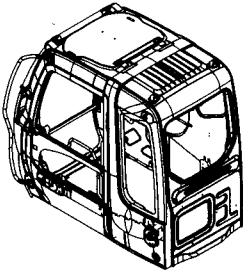
ХАБТРЕМ АВ

(M)

符号 ITEM	部品番号 PART NO.	部 品 名	PART NAME	数量 Q' TY	サービス コード S. C	適用号機 SERIAL NO.	互 換 性 I C A	代 替 部 品 REPLACEABLE PART	
								部品番号 PART NO.	数量 Q' TY
01	4453660	キャブ アッセン	CAB ASS' Y	1		-D02/02	P	4600348	1
01	4600348	キャブ アッセン	CAB ASS' Y	1	#	D02/03-			
01A	++++++	・キャブ (1) <270>[STD, NA] <詳細ハ 別ページ参照>	・CAB (1) <270>[STD, NA] <for details: see separate page>	1					
01B	++++++	・キャブ (2) <詳細ハ 別ページ参照>	・CAB (2) <for details: see separate page>	1					
01C	++++++	・キャブ (3) <詳細ハ 別ページ参照>	・CAB (3) <for details: see separate page>	1					
01D	++++++	・キャブ (4) <詳細ハ 別ページ参照>	・CAB (4) <for details: see separate page>	1					
01E	++++++	・キャブ (5) <270>[STD, NA] <詳細ハ 別ページ参照>	・CAB (5) <270>[STD, NA] <for details: see separate page>	1					
01F	++++++	・キャブ (6) <270>[STD] <詳細ハ 別ページ参照>	・CAB (6) <270>[STD] <for details: see separate page>	1					
01G	++++++	・キャブ (7) <詳細ハ 別ページ参照>	・CAB (7) <for details: see separate page>	1					

キャブ [NA]
CAB [NA]

適用号機 020001-
Serial No.



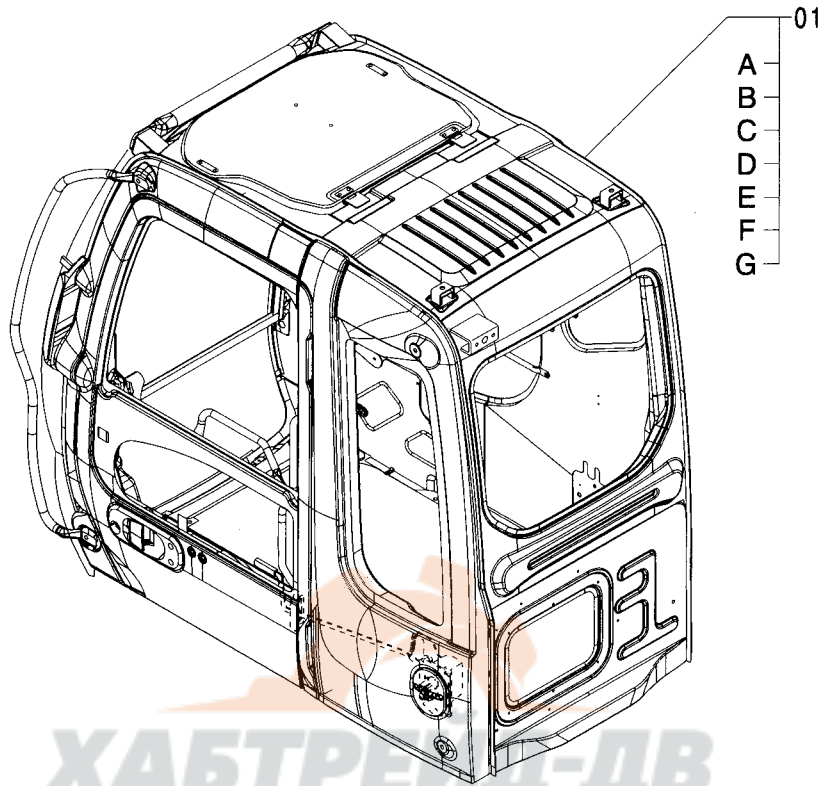
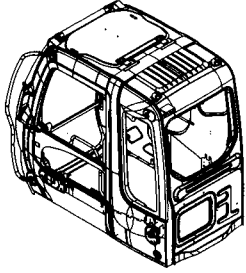
ХАБТРЕЙД

Ⓜ

符号 ITEM	部品番号 PART NO.	部品名	PART NAME	数量 Q'TY	サービス コード S.C	適用号機 SERIAL NO.	互換性 ICA	代替部品 REPLACEABLE PART	
								部品番号 PART NO.	数量 Q'TY
01	4483860	キャブ アッセン	CAB ASS'Y	1		-D02/02	P	4600355	1
01	4600355	キャブ アッセン	CAB ASS'Y	1	#	D02/03-			
01A	+++++	・キャブ (1) <270>[STD, NA] <詳細ハ 別ハ°-ジ 参照>	・CAB (1) <270>[STD, NA] <for details: see separate page>	1					
01B	+++++	・キャブ (2) <詳細ハ 別ハ°-ジ 参照>	・CAB (2) <for details: see separate page>	1					
01C	+++++	・キャブ (3) <詳細ハ 別ハ°-ジ 参照>	・CAB (3) <for details: see separate page>	1					
01D	+++++	・キャブ (4) <詳細ハ 別ハ°-ジ 参照>	・CAB (4) <for details: see separate page>	1					
01E	+++++	・キャブ (5) <270>[STD, NA] <詳細ハ 別ハ°-ジ 参照>	・CAB (5) <270>[STD, NA] <for details: see separate page>	1					
01F	+++++	・キャブ (6) <280>[NA] <詳細ハ 別ハ°-ジ 参照>	・CAB (6) <280>[NA] <for details: see separate page>	1					
01G	+++++	・キャブ (7) <詳細ハ 別ハ°-ジ 参照>	・CAB (7) <for details: see separate page>	1					

キャブ <280>
CAB <280>

適用号機 020001-
Serial No.



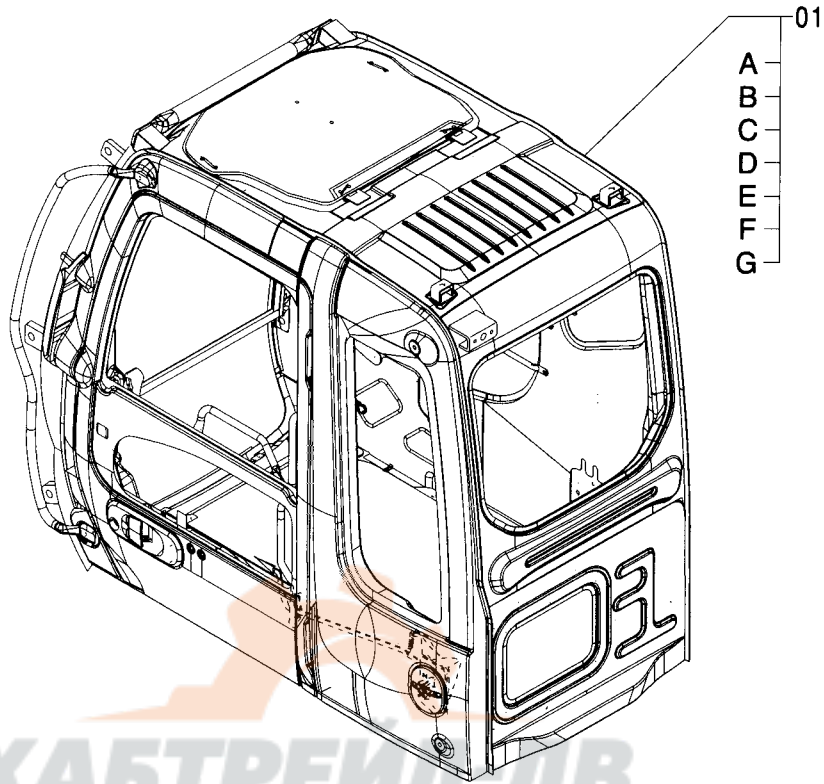
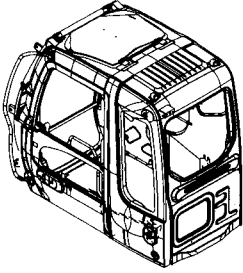
ХАБТРЕМ-ДВ

Ⓜ

符号 ITEM	部品番号 PART NO.	部 品 名	PART NAME	数量 Q' TY	サービス コード S. C	適用号機 SERIAL NO.	互 換 性 I C A	代 替 部 品 REPLACEABLE PART	
								部品番号 PART NO.	数量 Q' TY
01	4607400	キャブ アッセン	CAB ASS' Y	1					
01A	++++++	・キャブ (1) <詳細ハ 別ページ参照>	・CAB (1) <for details: see separate page>	1					
01B	++++++	・キャブ (2) <280> <詳細ハ 別ページ参照>	・CAB (2) <280> <for details: see separate page>	1					
01C	++++++	・キャブ (3) <詳細ハ 別ページ参照>	・CAB (3) <for details: see separate page>	1					
01D	++++++	・キャブ (4) <詳細ハ 別ページ参照>	・CAB (4) <for details: see separate page>	1					
01E	++++++	・キャブ (5) <280> <詳細ハ 別ページ参照>	・CAB (5) <280> <for details: see separate page>	1					
01F	++++++	・キャブ (6) <280>[NA] <詳細ハ 別ページ参照>	・CAB (6) <280>[NA] <for details: see separate page>	1					
01G	++++++	・キャブ (7) <詳細ハ 別ページ参照>	・CAB (7) <for details: see separate page>	1					

キャブ (ガード座付) <280>
CAB (WITH GUARD SEAT) <280>

適用号機 020001-
Serial No.



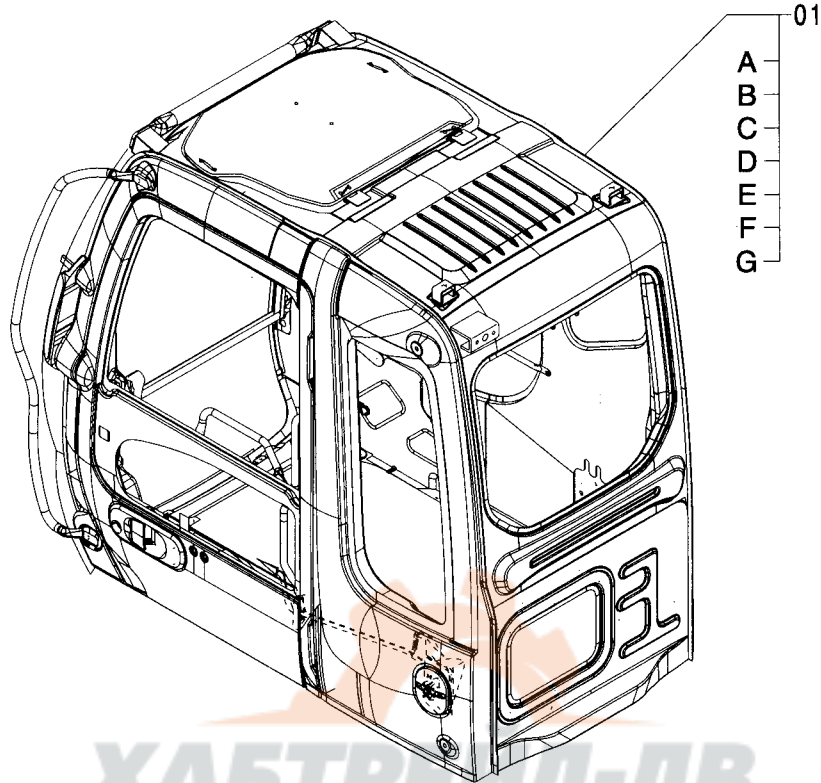
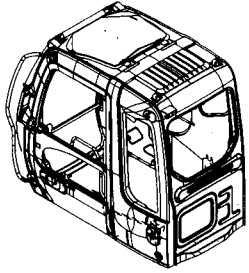
ХАБТРЕЙД ДВ

(M)

符号 ITEM	部品番号 PART NO.	部 品 名	PART NAME	数量 Q' TY	サービス コード S. C	適用号機 SERIAL NO.	互 換 性 ICA	代 替 部 品 REPLACEABLE PART	
								部品番号 PART NO.	数量 Q' TY
01	4607401	キャブ アッセン	CAB ASS'Y	1					
01A	++++++	・キャブ (1) <詳細ハ 別ページ参照>	・CAB (1) <for details: see separate page>	1					
01B	++++++	・キャブ (2) <280> <詳細ハ 別ページ参照>	・CAB (2) <280> <for details: see separate page>	1					
01C	++++++	・キャブ (3) <詳細ハ 別ページ参照>	・CAB (3) <for details: see separate page>	1					
01D	++++++	・キャブ (4) <詳細ハ 別ページ参照>	・CAB (4) <for details: see separate page>	1					
01E	++++++	・キャブ (5) <280> <詳細ハ 別ページ参照>	・CAB (5) <280> <for details: see separate page>	1					
01F	++++++	・キャブ (6) <280> [NA] <詳細ハ 別ページ参照>	・CAB (6) <280> [NA] <for details: see separate page>	1					
01G	++++++	・キャブ (7) <詳細ハ 別ページ参照>	・CAB (7) <for details: see separate page>	1					

キャブ (バンダルフック付) <280>
 CAB (WITH VANDAL HOOK) <280>

適用号機 020001-
 Serial No.



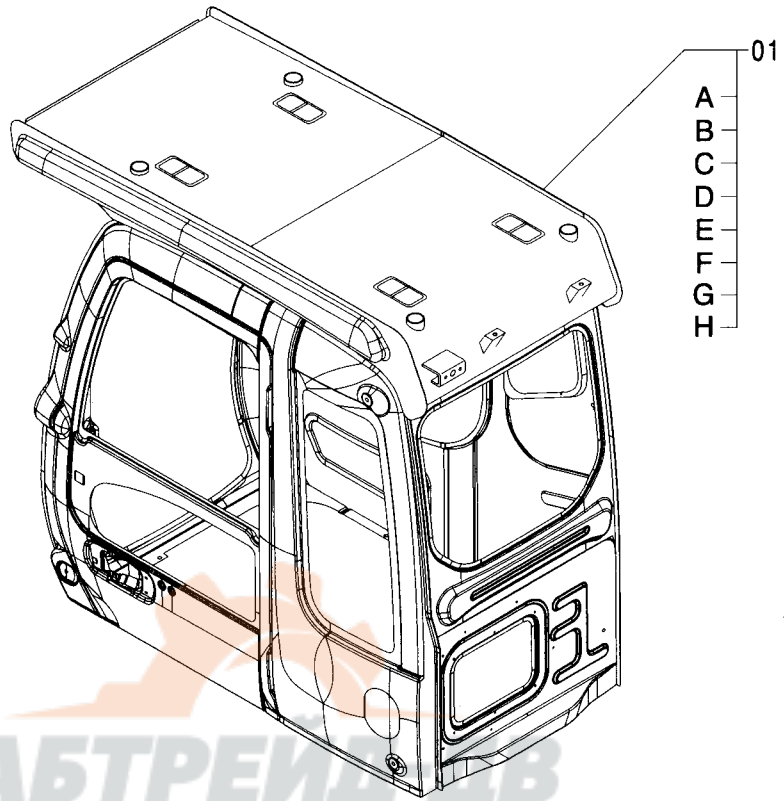
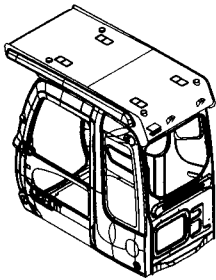
ХАБТРЕМ-ДВ

Ⓜ

符号 ITEM	部品番号 PART NO.	部 品 名	PART NAME	数量 Q'TY	サービス コード S. C	適用号機 SERIAL NO.	互 換 性 ICA	代 替 部 品 REPLACEABLE PART	
								部品番号 PART NO.	数量 Q'TY
01	4607402	キャブ アッセン	CAB ASS' Y	1					
01A	+++++	・キャブ (1) <詳細ハ 別ページ参照>	・CAB (1) <for details: see separate page>	1					
01B	+++++	・キャブ (2) <280> <詳細ハ 別ページ参照>	・CAB (2) <280> <for details: see separate page>	1					
01C	+++++	・キャブ (3) <280> [バンダルフック付] <詳細ハ 別ページ参照>	・CAB (3) <280> [WITH VANDAL HOOK] <for details: see separate page>	1					
01D	+++++	・キャブ (4) <詳細ハ 別ページ参照>	・CAB (4) <for details: see separate page>	1					
01E	+++++	・キャブ (5) <280> <詳細ハ 別ページ参照>	・CAB (5) <280> <for details: see separate page>	1					
01F	+++++	・キャブ (6) <280> [NA] <詳細ハ 別ページ参照>	・CAB (6) <280> [NA] <for details: see separate page>	1					
01G	+++++	・キャブ (7) <詳細ハ 別ページ参照>	・CAB (7) <for details: see separate page>	1					

キャブ (OPG) <280>
CAB (OPG) <280>

適用号機 020001-
Serial No.



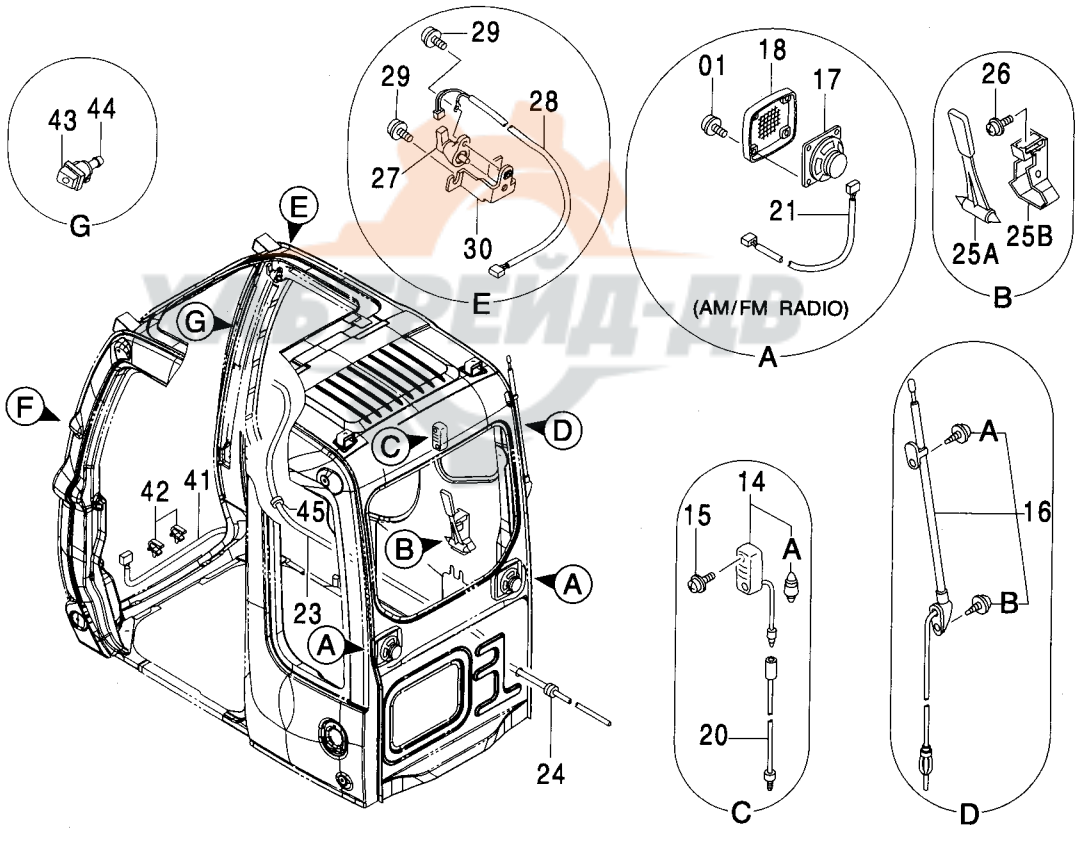
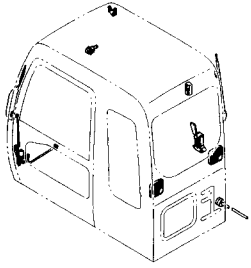
ХАБТРЕЙД

(M)

符号 ITEM	部品番号 PART NO.	部品名	PART NAME	数量 Q'TY	サービス コード S.C	適用号機 SERIAL NO.	互換性 ICA	代替部品 REPLACEABLE PART	
								部品番号 PART NO.	数量 Q'TY
01	4607403	キャブ アッセン	CAB ASS'Y	1					
01A	+++++++	・キャブ (1) <詳細ハ 別ページ参照>	・CAB (1) <for details: see separate page>	1					
01B	+++++++	・キャブ (2) <280> <詳細ハ 別ページ参照>	・CAB (2) <280> <for details: see separate page>	1					
01C	+++++++	・キャブ (3) <詳細ハ 別ページ参照>	・CAB (3) <for details: see separate page>	1					
01D	+++++++	・キャブ (4) <詳細ハ 別ページ参照>	・CAB (4) <for details: see separate page>	1					
01E	+++++++	・キャブ (5) <280> <詳細ハ 別ページ参照>	・CAB (5) <280> <for details: see separate page>	1					
01F	+++++++	・キャブ (6) <280>[NA] <詳細ハ 別ページ参照>	・CAB (6) <280>[NA] <for details: see separate page>	1					
01G	+++++++	・キャブ (7) <詳細ハ 別ページ参照>	・CAB (7) <for details: see separate page>	1					
01H	+++++++	・キャブ (8) [OPG]<280> <詳細ハ 別ページ参照>	・CAB (8) [OPG]<280> <for details: see separate page>	1					

キャブ (1) CAB (1)

適用号機
Serial No. 020001-



キャブ (1)
CAB (1)

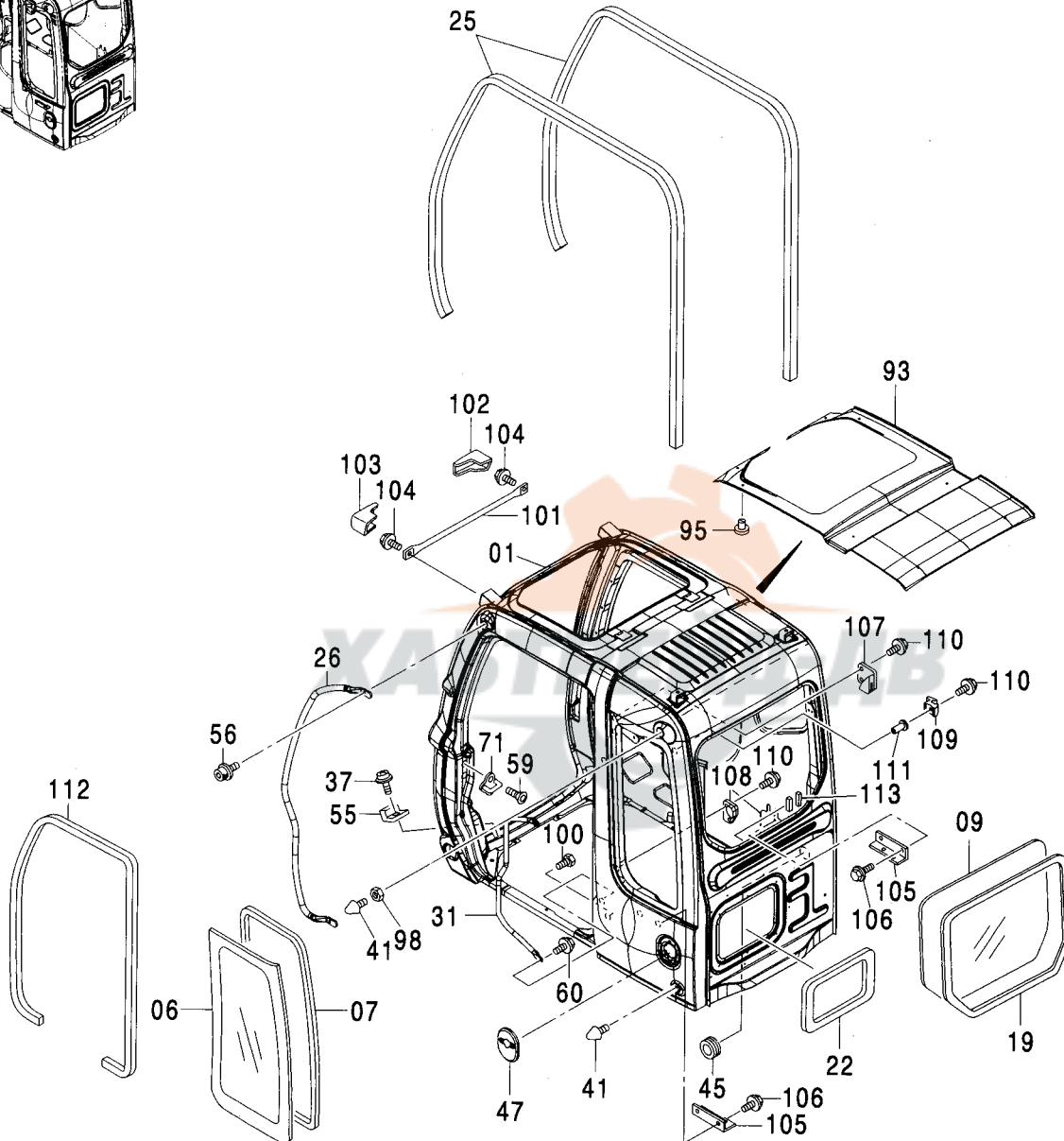
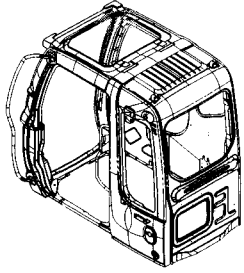
適用号機 020001-
Serial No.

符号 ITEM	部品番号 PART NO.	部 品 名	PART NAME	数量 Q' TY	サービス コード S. C	適用号機 SERIAL NO.	互 換 性 I CA	代 替 部 品 REPLACEABLE PART	
								部品番号 PART NO.	数量 Q' TY
01	4456427	スクリュ:セムス	SCREW:SEMS	8					
14	4187082	ランプ:ルーム	LAMP:ROOM	1					
14A	4187083	・バルブ	・BULB	1					
15	4456428	スクリュ:セムス	SCREW:SEMS	2					
16	4123177	アンテナ	ANTENNA	1					
16A	4210412	・スクリュ	・SCREW	1					
16B	4210413	・スクリュ	・SCREW	1					
17	4361302	スピーカ (AM/FMラジオ)	SPEAKER (AM/FM RADIO)	2					
18	4364504	スピーカケリル	GRILLE	2					
20	4260369	ハーネス:ワイヤ	HARNESS:WIRE	1					
21	4369547	ハーネス:ワイヤ (AM/FMラジオ)	HARNESS:WIRE (AM/FM RADIO)	2					
23	4369549	ホース	HOSE	1					
24	4287903	ブッシュング:ラバー	BUSHING:RUBBER	1					
25A	4362700	ハンマ	HAMMER	1					
25B	2038764	ブラケット	BRACKET	1					
26	4456428	スクリュ:セムス	SCREW:SEMS	2					
27	4387837	スイッチ:リミット	SWITCH:LIMIT	1					
28	4402476	ハーネス:ワイヤ	HARNESS:WIRE	1					
29	4456428	スクリュ:セムス	SCREW:SEMS	3					
30	4456429	ブラケット	BRACKET	1					
31	4453690	ワイパー:モータ	WIPER-MOTOR	1					
32	4453687	ワイパー:アーム	WIPER-ARM	1					
33	4453686	ワイパー:ブレード	WIPER-BLADE	1					
34	4456433	ワイパー:スタンド	WIPER-STAND	1					
35	4456434	ワイパー:ガード	WIPER-GUARD	1					
36	J020820	ボルト:セムス	BOLT:SEMS	3					
37	4456238	ボルト:セムス	BOLT:SEMS	4					
38	M500807	ナット	NUT	1					
39	4092111	O-リング	O-RING	1					
40	4456458	ボルト:セムス	BOLT:SEMS	1					
41	4456435	ハーネス:ワイヤ	HARNESS:WIRE	1					
42	4456436	クリップ:ワイヤ	CLIP:WIRE	2					
43	4456450	ノズル	NOZZLE	1					
44	4367481	バルブ:チエツク	VALVE	1					
45	4369569	ブッシュング:ラバー	BUSHING:RUBBER	1					
46	4603011	キャップ	CAP	1	#				
47	4603012	ナット:スペシャル	NUT:SPECIAL	1	#				
48	4603013	ワッシャ	WASHER	1	#				
49	4431859	ナット	NUT	1	#				

171A

キャブ (2) <270> [STD, NA]
CAB (2) <270> [STD, NA]

適用号機 020001-
Serial No.



キャブ (2) <270> [STD, NA]
CAB (2) <270> [STD, NA]

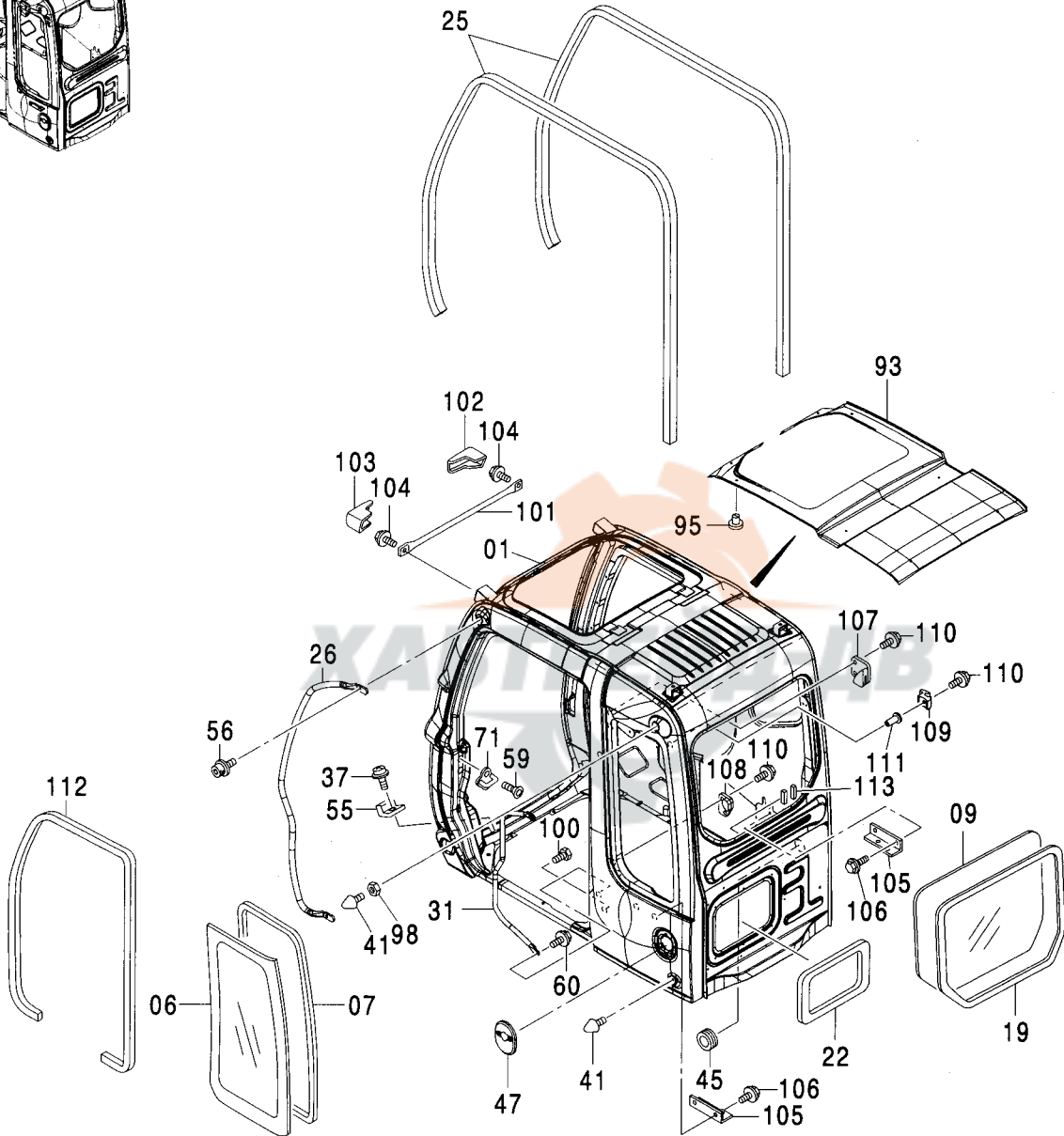
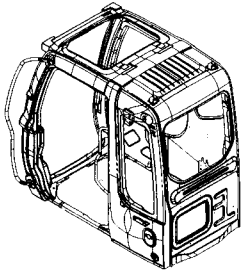
適用号機 020001-
Serial No.

符号 ITEM	部品番号 PART NO.	部 品 名	PART NAME	数量 Q' TY	サービス コード S. C	適用号機 SERIAL NO.	互 換 性 I C A	代 替 部 品 REPLACEABLE PART	
								部品番号 PART NO.	数量 Q' TY
01	4456692	キャブ	CAB	1					
01	4483861	キャブ [NA]	CAB [NA]	1					
06	4448311	ガラス (ブラウン)	GLASS (BROWN)	1		-D02/02			
06	4602567	ガラス (グリーン)	GLASS (GREEN)	1	#	D02/03-			
06	4468944	ガラス (ブラウン) [NA]	GLASS (BROWN) [NA]	1		-D02/02			
06	4602580	ガラス (グリーン) [NA]	GLASS (GREEN) [NA]	1	#	D02/03-D03/03	1	4602567	1
06	4602567	ガラス (グリーン) [NA]	GLASS (GREEN) [NA]	1	#	D03/04-			
07	4400079	シール;ラバー	SEAL;RUBBER	1					
09	4448314	ガラス (ブラウン)	GLASS (BROWN)	1		-D02/02			
09	4602569	ガラス (グリーン)	GLASS (GREEN)	1	#	D02/03-			
19	4448319	ラバー	RUBBER	1		-D02/02			
19	4602577	ラバー	RUBBER	1	#	D02/03-			
22	4453667	ラバー	RUBBER	1					
25	4456175	ラバー	RUBBER	2					
26	4453662	ハンドレール	HANDRAIL	1					
31	4453663	ハンドレール	HANDRAIL	1					
37	M470616	スクリュー	SCREW	2					
41	4304827	ストッパ	STOPPER	2					
45	4369568	ブッシング;ラバー	BUSHING;RUBBER	1					
47	4456654	カバー	COVER	1					
55	4369675	ラバー	RUBBER	2					
56	4320149	ボルト;セムス	BOLT;SEMS	2					
59	4320163	スクリュー	SCREW	2					
60	4372219	ボルト;セムス	BOLT;SEMS	2					
71	4369627	ストライカ	STRIKER	1					
93	4453665	シート	SHEET	1					
95	4453666	クリップ	CLIP	14					
98	4295662	ナット	NUT	1					
100	4320150	ボルト	BOLT	1					
101	4456176	パイプ	PIPE	1					
102	4456177	カバー;R	COVER;R	1					
103	4456178	カバー;L	COVER;L	1					
104	4456179	ボルト;セムス	BOLT;SEMS	2					
105	4456181	ブラケット	BRACKET	2					
106	J021025	ボルト;セムス	BOLT;SEMS	4					
107	4456182	ラバー	RUBBER	1					
108	4456183	ラバー	RUBBER	1					
109	4456184	ラバー	RUBBER	1					
110	4372224	ボルト;セムス	BOLT;SEMS	5					
111	4456185	ナット	NUT	1					

171B

キャブ (2) <270> [STD, NA]
CAB (2) <270> [STD, NA]

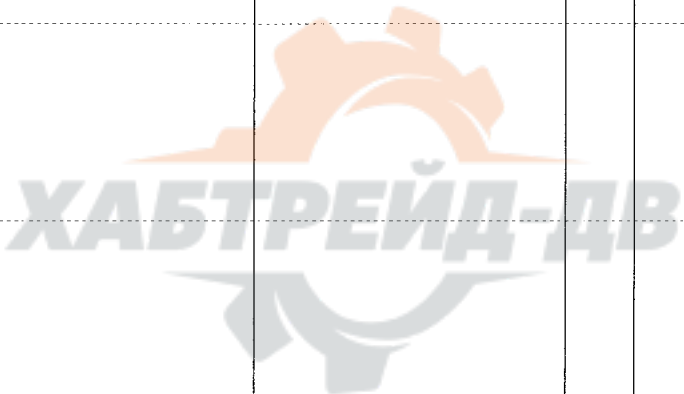
適用号機 020001-
Serial No.



キャブ (2) <270>[STD, NA]
 CAB (2) <270>[STD, NA]

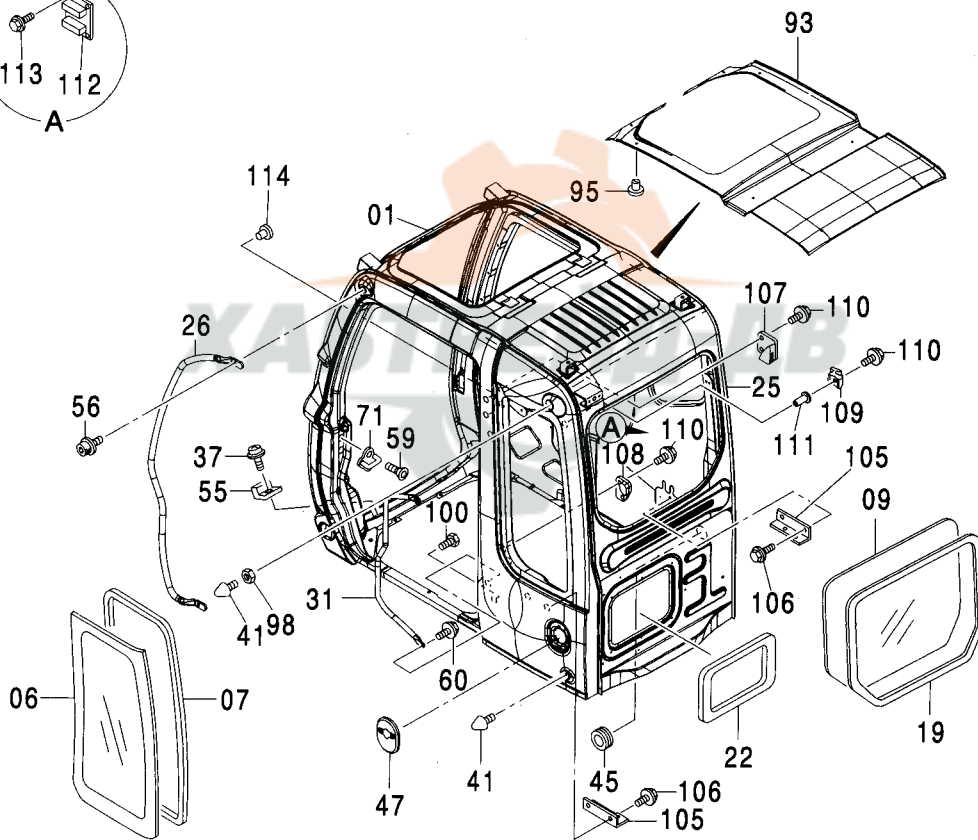
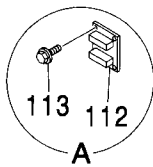
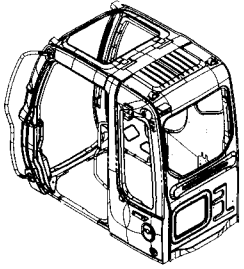
適用号機 020001-
 Serial No.

符号 ITEM	部品番号 PART NO.	部 品 名	PART NAME	数量 Q' TY	サービス コード S. C	適用号機 SERIAL NO.	互 換 性 I CA	代 替 部 品 REPLACEABLE PART	
								部品番号 PART NO.	数量 Q' TY
112	4453672	ラバ-	RUBBER	1	#				
113	4603008	ラバ-	RUBBER	2	#				



キャブ (2) <280>
 CAB (2) <280>

適用号機 020001-
 Serial No.



キャブ (2) <280>
CAB (2) <280>

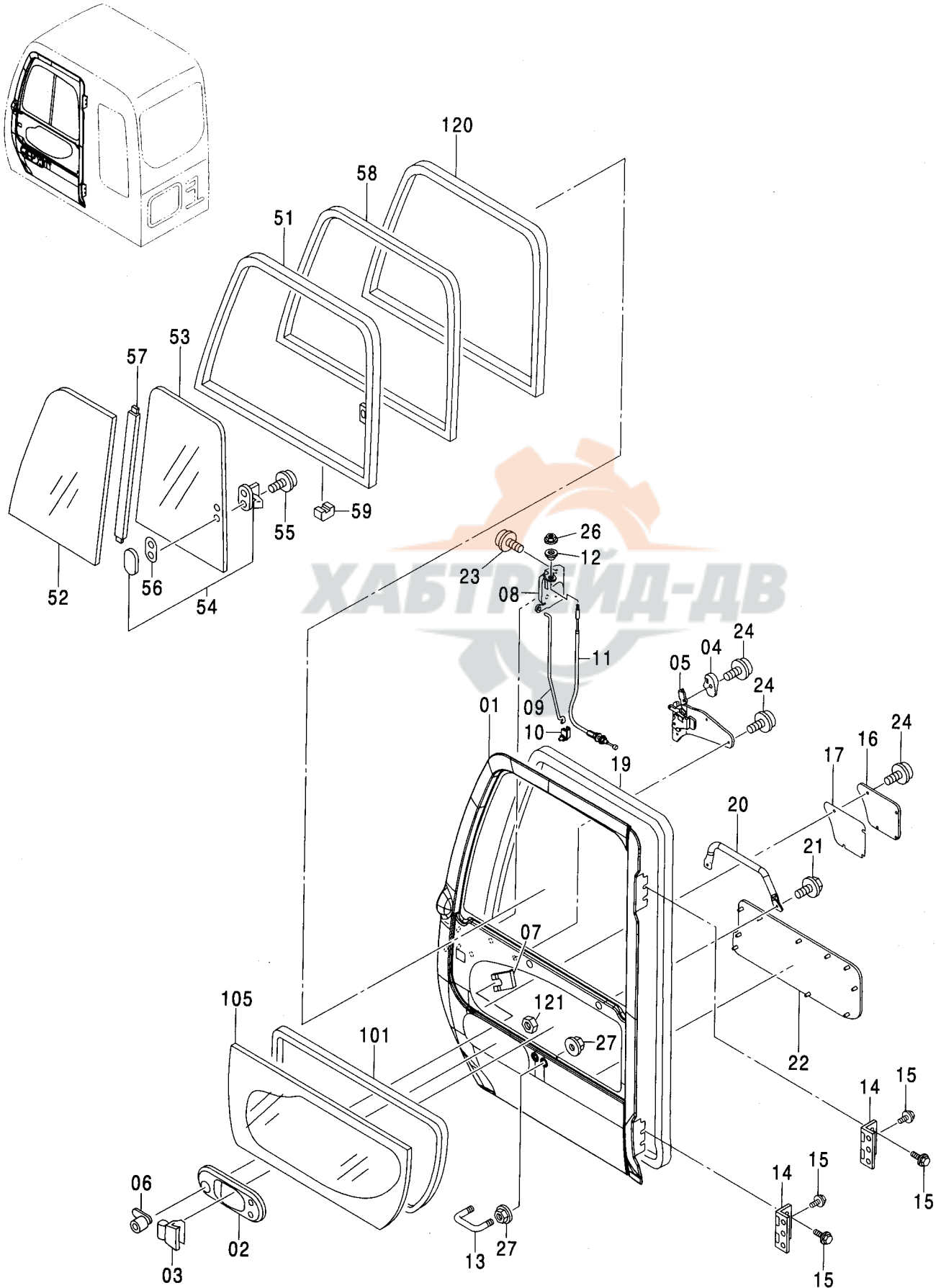
適用号機 020001-
Serial No.

符号 ITEM	部品番号 PART NO.	部 品 名	PART NAME	数量 Q'TY	サービス コード S. C	適用号機 SERIAL NO.	互 換 性 I C A	代 替 部 品 REPLACEABLE PART	
								部品番号 PART NO.	数量 Q'TY
01	4607404	キャブ [STD]	CAB [STD]	1					
01	4607405	キャブ [ガード座付]	CAB [WITH GUARD SEAT]	1					
01	4607406	キャブ [ハンタールフック付]	CAB [WITH VANDAL HOOK]	1					
01	+++++	キャブ [OPG]	CAB [OPG]	1					
06	4602567	ガラス (グリーン)	GLASS (GREEN)	1					
07	4400079	シール;ラバー	SEAL;RUBBER	1					
09	4602569	ガラス (グリーン)	GLASS (GREEN)	1					
19	4602577	ラバー	RUBBER	1					
22	4453667	ラバー	RUBBER	1					
25	4456175	ラバー	RUBBER	2					
26	4453662	ハンドレール	HANDRAIL	1					
31	4453663	ハンドレール	HANDRAIL	1					
37	M470616	スクリュー	SCREW	2					
41	4607408	ストッパ	STOPPER	2					
45	4607409	ブッシング;ラバー	BUSHING;RUBBER	1					
47	4456654	カバー	COVER	1					
55	4369675	ラバー	RUBBER	2					
56	4320149	ボルト;セムス	BOLT;SEMS	2					
59	4320163	スクリュー	SCREW	2					
60	4372219	ボルト;セムス	BOLT;SEMS	2					
71	4369627	ストライカ	STRIKER	1					
93	4453665	シート	SHEET	1					
95	4453666	クリップ	CLIP	14					
98	4295662	ナット	NUT	1					
100	4320150	ボルト	BOLT	1					
105	4456181	ブラケット	BRACKET	2					
106	J021025	ボルト;セムス	BOLT;SEMS	4					
107	4456182	ラバー	RUBBER	1					
108	4456183	ラバー	RUBBER	1					
109	4456184	ラバー	RUBBER	1					
110	4372224	ボルト;セムス	BOLT;SEMS	5					
111	4456185	ナット	NUT	1					
112	4477457	ブラケット	BRACKET	1					
113	4372219	ボルト;セムス	BOLT;SEMS	4					
114	4372088	クリップ	CLIP	2					

175A

キャブ (3)
CAB (3)

適用号機 020001-
Serial No.



キャブ (3)
CAB (3)

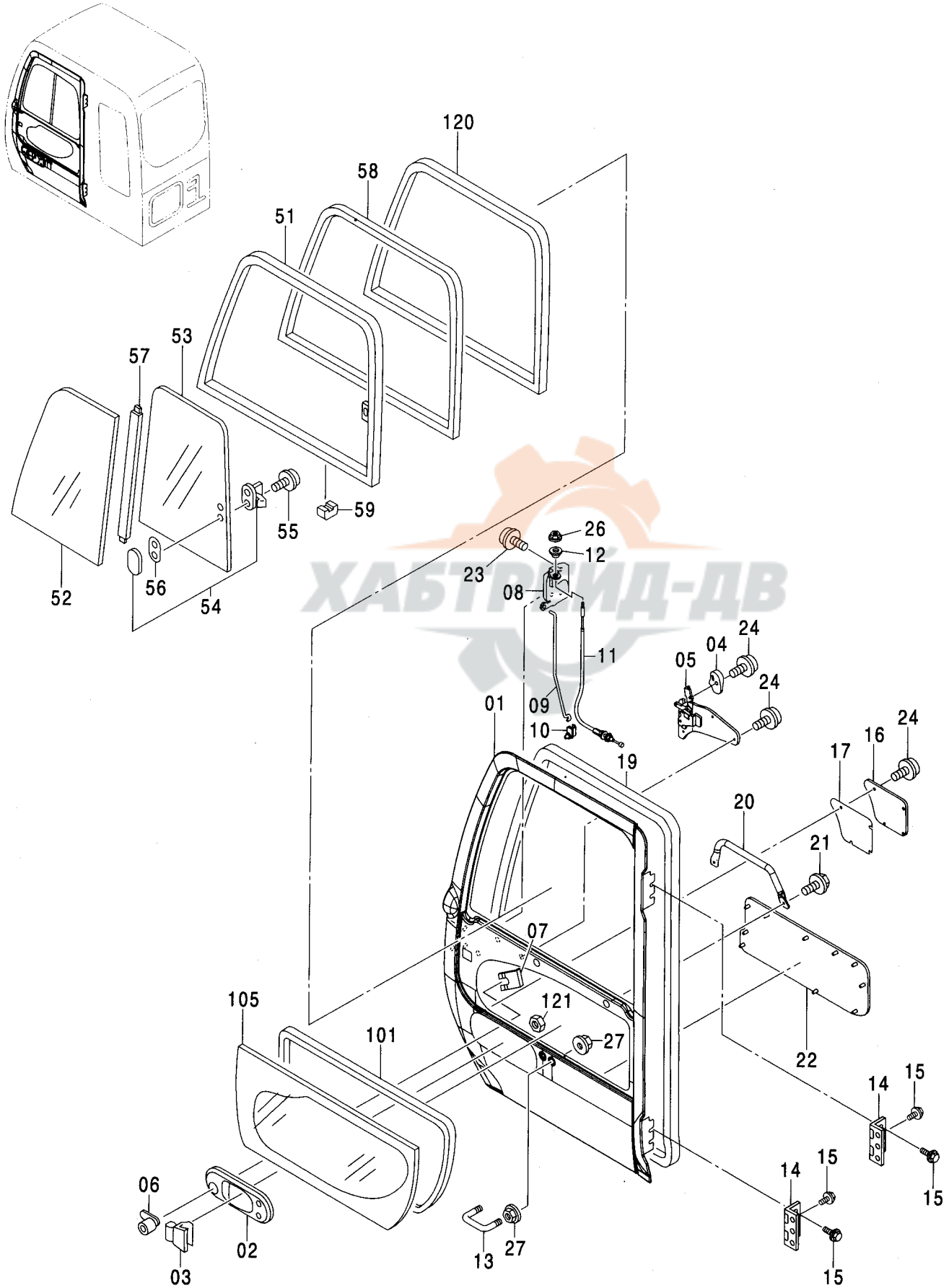
適用号機 020001-
Serial No.

符号 ITEM	部品番号 PART NO.	部 品 名	PART NAME	数量 Q'TY	サービス コード S. C.	適用号機 SERIAL NO.	互 換 性 I C A	代 替 部 品 REPLACEABLE PART	
								部品番号 PART NO.	数量 Q'TY
	4453668	ドア アツセン	DOOR ASS' Y	1		-D02/02			
	4602592	ドア アツセン	DOOR ASS' Y	1	#	D02/03-			
	4483862	ドア アツセン [NA]	DOOR ASS' Y [NA]	1		-D02/02			
	4602591	ドア アツセン [NA]	DOOR ASS' Y [NA]	1	#	D02/03-			
01	4453669	・ドア	・DOOR	1					
01	4483863	・ドア [NA]	・DOOR [NA]	1					
02	4455979	・カバー	・COVER	1					
03	4369645	・ハンドル:アウタ	・HANDLE: OUTER	1					
04	4455975	・ハンドル	・HANDLE	1					
05	4456173	・ハンドル:インナ	・HANDLE: INNER	1					
06	4362135	・ロック:ドア	・LOCK: DOOR	1					
07	4372091	・クリップ	・CLIP	1					
08	4455982	・ロック:ドア	・LOCK: DOOR	1					
09	4455983	・ロッド	・ROD	1					
10	4444664	・ホルダ	・HOLDER	1					
11	4456171	・ワイヤ	・WIRE	1					
12	4455981	・カラー	・COLLAR	1					
13	4369661	・ボルト:U	・BOLT: U	1					
14	4455980	・ヒンジ:ドア	・HINGE: DOOR	2					
15	4372261	・ボルト:セムス	・BOLT: SEMS	6					
16	4455976	・カバー	・COVER	1					
17	4455977	・シール	・SEAL	1					
19	4455978	・ウエザーストリップ	・WEATHER-STRIP	1					
20	4453670	・ハンドレール	・HANDRAIL	1					
21	4372212	・スクリュ:セムス	・SCREW: SEMS	2					
22	4453671	・シート	・SHEET	1					
23	4382885	・スクリュ:セムス	・SCREW: SEMS	3					
24	J680612	・スクリュ:セムス	・SCREW: SEMS	8	#				
26	4456172	・ナット	・NUT	1					
27	4295662	・ナット	・NUT	4					
51-59	4453676	・サッシ アツセン (ブラウン)	・SASH ASS' Y (BROWN)	1		-D02/02			
51-59	4602582	・サッシ アツセン (グリーン)	・SASH ASS' Y (GREEN)	1	#	D02/03-			
51	4453673	・サッシ	・SASH	1					
52	4448308	・ガラス (ブラウン)	・GLASS (BROWN)	1		-D02/02			
52	4602564	・ガラス (グリーン)	・GLASS (GREEN)	1	#	D02/03-			
53	4448309	・ガラス (ブラウン)	・GLASS (BROWN)	1		-D02/02			
53	4602565	・ガラス (グリーン)	・GLASS (GREEN)	1	#	D02/03-			
54	4369653	・ロック	・LOCK	1					
55	J680410	・スクリュ:セムス	・SCREW: SEMS	2					
56	4372093	・スペーサ	・SPACER	1					

175B

キャブ (3)
CAB (3)

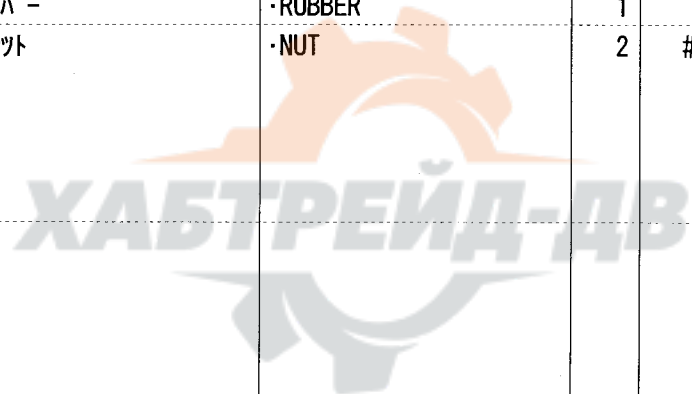
適用号機 020001-
Serial No.



キャブ (3)
CAB (3)

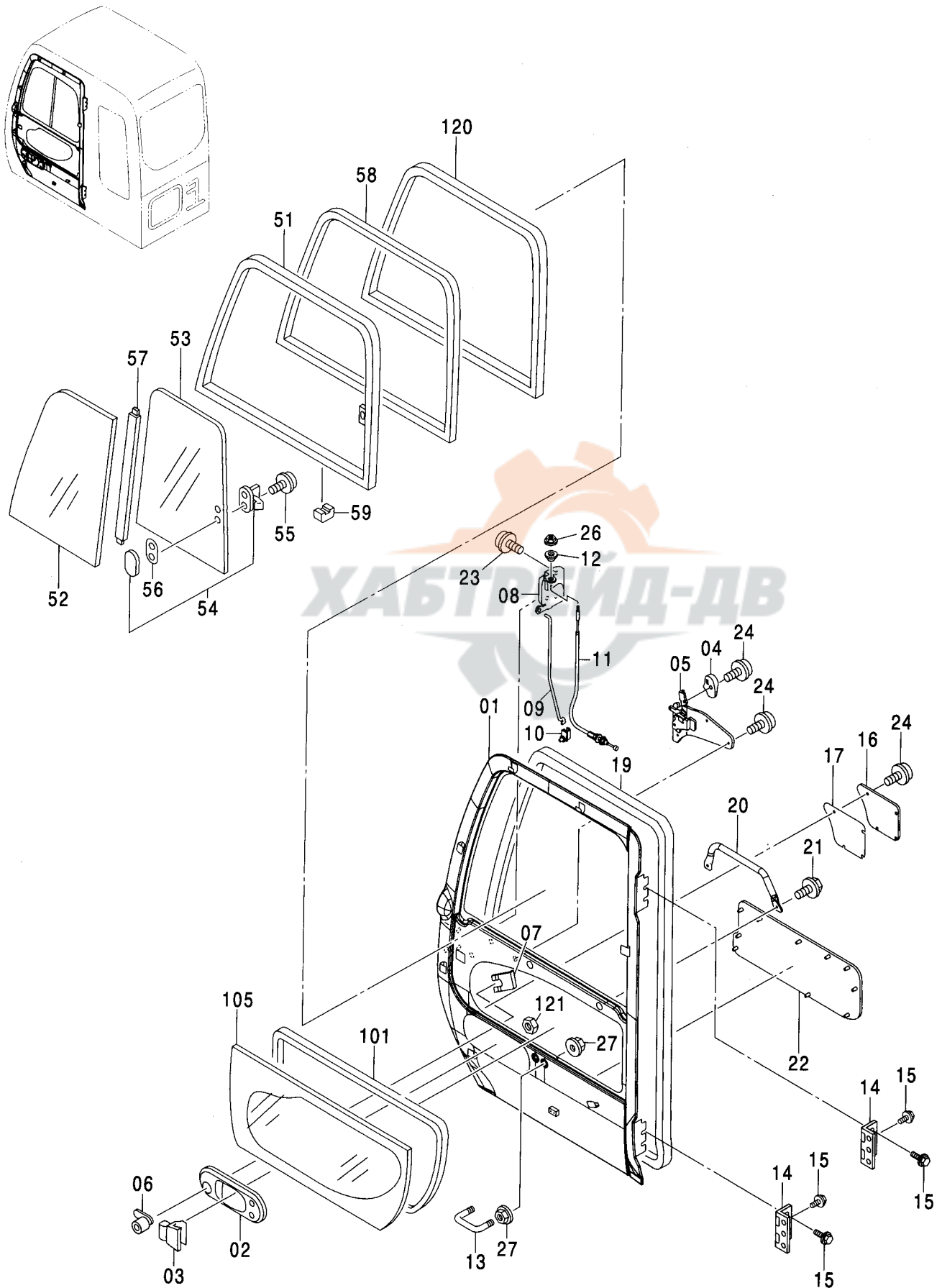
適用号機 020001-
Serial No.

符号 ITEM	部品番号 PART NO.	部 品 名	PART NAME	数量 Q' TY	サービス コード S. C	適用号機 SERIAL NO.	互 換 性 I CA	代 替 部 品 REPLACEABLE PART	
								部品番号 PART NO.	数量 Q' TY
57	4453675	・ラバー	・RUBBER	1					
58	4453674	・サッシ	・SASH	1					
59	4147896	・スペーサ	・SPACER	3					
101	4400087	・シール:ラバー	・SEAL:RUBBER	1					
105	4448310	・ガラス (ブラウン)	・GLASS (BROWN)	1		-D02/02			
105	4602566	・ガラス (グリーン)	・GLASS (GREEN)	1	#	D02/03-			
105	4468943	・ガラス (ブラウン) [NA]	・GLASS (BROWN) [NA]	1		-D02/02			
105	4602579	・ガラス (グリーン) [NA]	・GLASS (GREEN) [NA]	1	#	D02/03-D03/03	1	4602566	1
105	4602566	・ガラス (グリーン) [NA]	・GLASS (GREEN) [NA]	1	#	D03/04-			
120	4448315	・ラバー	・RUBBER	1					
121	M500605	・ナット	・NUT	2	#				



キャブ (3) [バンダルフック付] <280>
 CAB (3) [WITH VANDAL HOOK] <280>

適用号機 020001-
 Serial No.



キャブ (3) [バンドルフック付] <280>
CAB (3) [WITH VANDAL HOOK] <280>

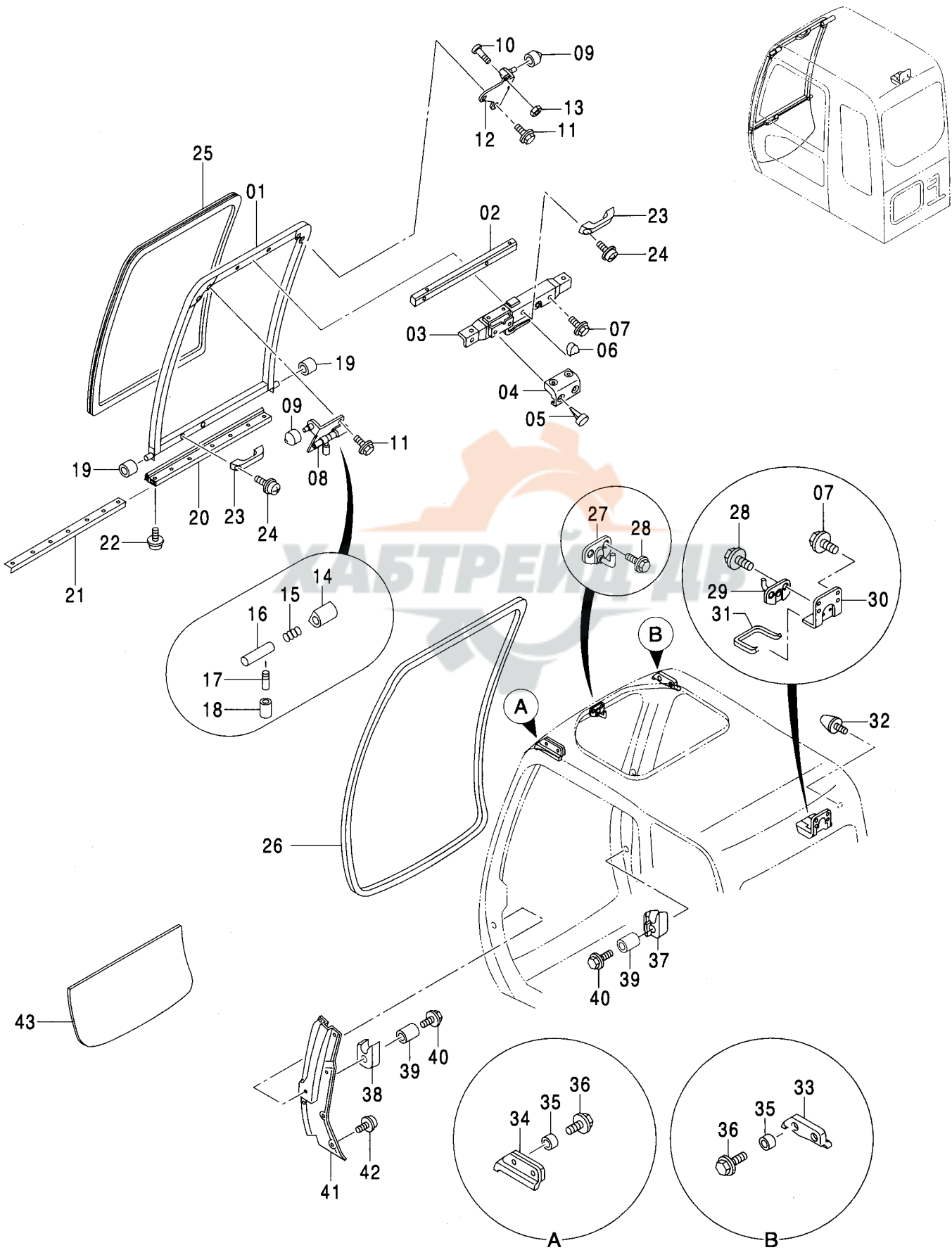
適用号機 020001-
Serial No.

符号 ITEM	部品番号 PART NO.	部 品 名	PART NAME	数量 Q' TY	サービス コード S. C	適用号機 SERIAL NO.	互 換 性 I C A	代 替 部 品 REPLACEABLE PART	
								部品番号 PART NO.	数量 Q' TY
	4602591	ドア アツセン	DOOR ASS' Y	1					
01	4483863	・ドア	・DOOR	1					
02	4455979	・カバー	・COVER	1					
03	4369645	・ハンドル:アウタ	・HANDLE: OUTER	1					
04	4455975	・ハンドル	・HANDLE	1					
05	4456173	・ハンドル:インナ	・HANDLE: INNER	1					
06	4362135	・ロック:ドア	・LOCK: DOOR	1					
07	4372091	・クリップ	・CLIP	1					
08	4455982	・ロック:ドア	・LOCK: DOOR	1					
09	4455983	・ロッド	・ROD	1					
10	4444664	・ホルダ	・HOLDER	1					
11	4456171	・ワイヤ	・WIRE	1					
12	4455981	・カラー	・COLLAR	1					
13	4369661	・ボルト:U	・BOLT: U	1					
14	4455980	・ヒンジ:ドア	・HINGE: DOOR	2					
15	4372261	・ボルト:セムス	・BOLT: SEMS	6					
16	4455976	・カバー	・COVER	1					
17	4455977	・シール	・SEAL	1					
19	4455978	・ウエザーストリップ	・WEATHER-STRIP	1					
20	4453670	・ハンドレール	・HANDRAIL	1					
21	4372212	・スクリュ:セムス	・SCREW: SEMS	2					
22	4453671	・シート	・SHEET	1					
23	4382885	・スクリュ:セムス	・SCREW: SEMS	3					
24	J680614	・スクリュ:セムス	・SCREW: SEMS	8					
26	4456172	・ナット	・NUT	1					
27	4295662	・ナット	・NUT	4					
51-59	4602582	・サッシ アツセン	・SASH ASS' Y	1					
51	4453673	・サッシ	・SASH	1					
52	4602564	・ガラス	・GLASS	1					
53	4602565	・ガラス	・GLASS	1					
54	4369653	・ロック	・LOCK	1					
55	J680410	・スクリュ:セムス	・SCREW: SEMS	2					
56	4372093	・スペーサ	・SPACER	1					
57	4453675	・ラバー	・RUBBER	1					
58	4453674	・サッシ	・SASH	1					
59	4147896	・スペーサ	・SPACER	3					
101	4400087	・シール:ラバー	・SEAL: RUBBER	1					
105	4602566	・ガラス	・GLASS	1					
120	4448315	・ラバー	・RUBBER	1					
121	M500605	・ナット	・NUT	2	#				

179A

キャブ (4) CAB (4)

適用号機 020001-
Serial No.



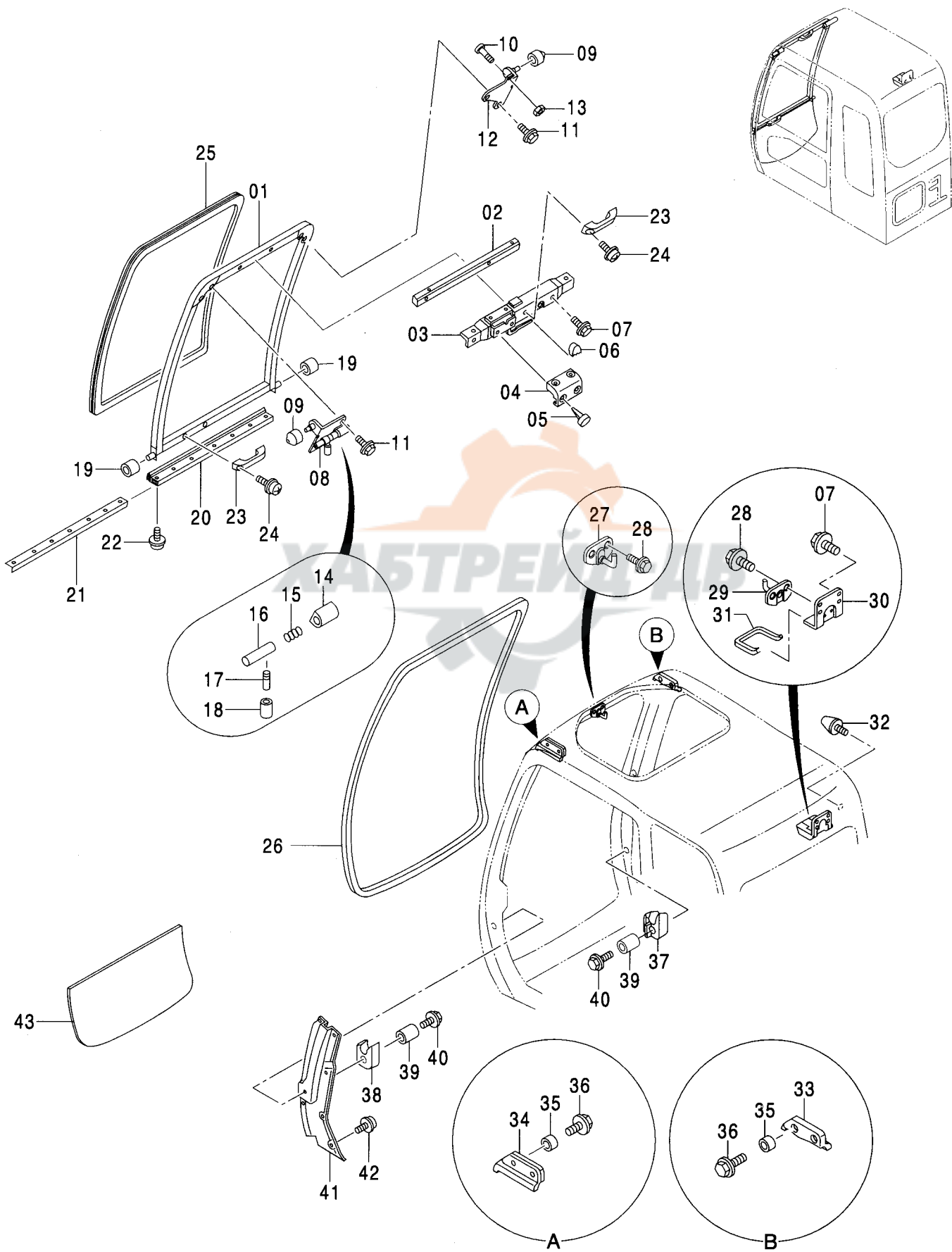
キャブ (4)
CAB (4)

適用号機 020001-
Serial No.

符号 ITEM	部品番号 PART NO.	部 品 名	PART NAME	数量 Q' TY	サービス コード S. C	適用号機 SERIAL NO.	互 換 性 I C A	代 替 部 品 REPLACEABLE PART	
								部品番号	数量
01-24	4453689	フロントウインド アッセン	FRONT WINDOW ASS' Y	1					
01	4456217	・フレーム:ウインド	・FRAME: WINDOW	1					
02	4456218	・シート:スクリュ	・SEAT: SCREW	1					
03	4456219	・ロック アッセン	・LOOK ASS' Y	1					
04	4456220	・カバー	・COVER	1					
05	4456221	・クリップ	・CLIP	4					
06	4456222	・カバー	・COVER	1					
07	4372225	・ボルト:セムス	・BOLT: SEMS	4					
08	4456223	・ブラケット	・BRACKET	1					
09	4456224	・ローラ	・ROLLER	2					
10	4456225	・スクリュ	・SCREW	1					
11	4372219	・ボルト:セムス	・BOLT: SEMS	4					
12	4456226	・ブラケット	・BRACKET	1					
13	J230006	・ナット	・NUT	1					
14	4456227	・カバー	・COVER	1					
15	494918	・バネ	・SPRING A	1					
16	4403327	・シャフト	・SHAFT	1					
17	4295480	・レバー	・LEVER	1					
18	4295876	・カバー	・COVER	1					
19	4204558	・ローラ	・ROLLER	2					
20	4456228	・ラバー	・RUBBER	1					
21	4456229	・プレート	・PLATE	1					
22	4372214	・スクリュ:タッピング	・SCREW: TAPPING	4					
23	4204579	・ハンドル	・HANDLE	2					
24	J460616	・スクリュ:セムス	・SCREW: SEMS	4					
25	4448306	ガラス (ブラウン)	GLASS (BROWN)	1		-D02/02			
25	4602562	ガラス (グリーン)	GLASS (GREEN)	1	#	D02/03-			
25	4474531	ガラス (ブラウン) [NA]	GLASS (BROWN) [NA]	1		-D02/02			
25	4602575	ガラス (グリーン) [NA]	GLASS (GREEN) [NA]	1	#	D02/03-D03/03	I	4602562	1
25	4602562	ガラス (グリーン) [NA]	GLASS (GREEN) [NA]	1	#	D03/04-			
26	4456230	ラバー	RUBBER	1					
27	4456231	ストライカ F	STRIKER F	1					
28	4372210	スクリュ:セムス	SCREW: SEMS	4					
29	4456232	ストライカ R	STRIKER R	1					
30	4456233	ブラケット	BRACKET	1					
31	4456234	ラバー	RUBBER	1					
32	4204586	ストッパ	STOPPER	1					
33	4456235	ラバー	RUBBER	1					
34	4456236	ラバー	RUBBER	1					
35	4456237	カラー	COLLAR	4					

キャブ (4) CAB (4)

適用号機 020001-
Serial No.



キャブ (4)
CAB (4)

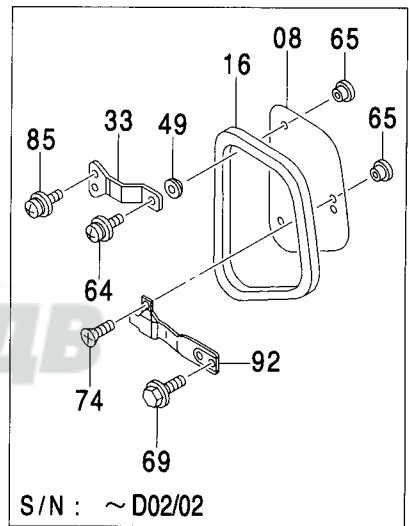
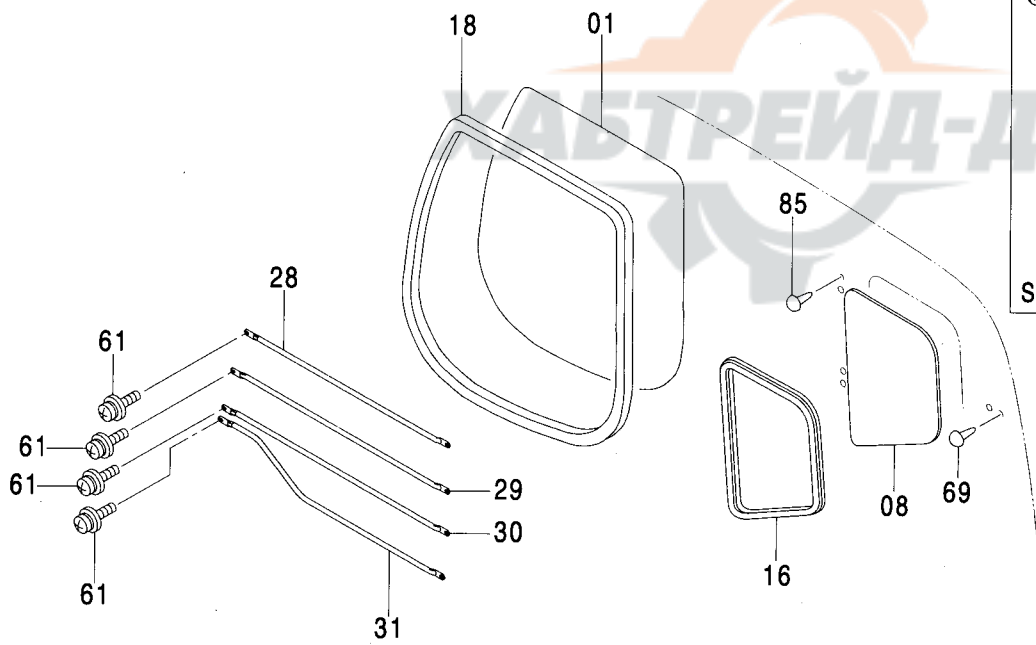
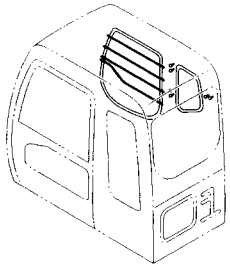
適用号機 020001-
Serial No.

符号 ITEM	部品番号 PART NO.	部 品 名	PART NAME	数量 Q'TY	サービス コード S. C	適用号機 SERIAL NO.	互換性 ICA	代替部品 REPLACEABLE PART	
								部品番号 PART NO.	数量 Q'TY
36	4456238	ボルト;セムス	BOLT;SEMS	4					
37	4456239	ストッパ	STOPPER	1					
38	4456240	ストッパ	STOPPER	1					
39	4456241	カラー	COLLAR	2					
40	4456242	ボルト;セムス	BOLT;SEMS	2					
41	4456243	カバー	COVER	1					
42	J680614	スクリユ;セムス	SCREW;SEMS	6					
43	4448307	ガラス (ブラウン)	GLASS (BROWN)	1		-D02/02			
43	4602563	ガラス (グリーン)	GLASS (GREEN)	1	#	D02/03-			



キャブ (5) <270>[STD, NA]
 CAB (5) <270>[STD, NA]

適用号機 020001-
 Serial No.



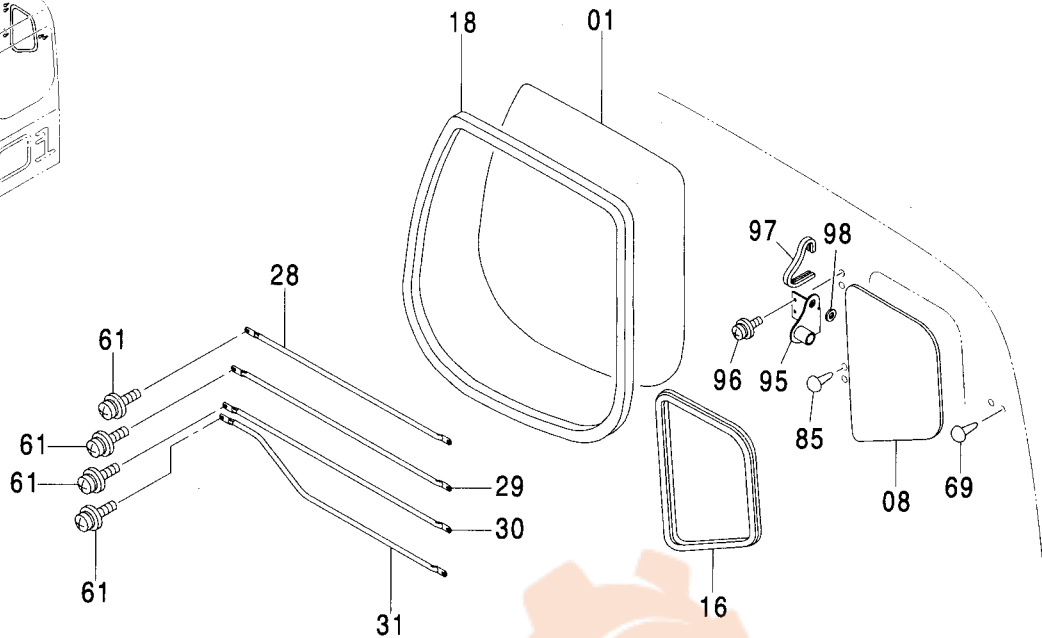
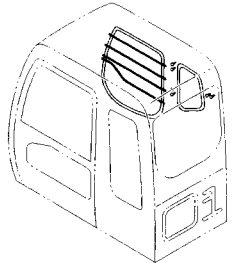
キャブ (5) <270>[STD, NA]
CAB (5) <270>[STD, NA]

適用号機 020001-
Serial No.

符号 ITEM	部品番号 PART NO.	部 品 名	PART NAME	数量 Q' TY	サービス コード S. C	適用号機 SERIAL NO.	互 換 性 I CA	代 替 部 品 REPLACEABLE PART	
								部品番号 PART NO.	数量 Q' TY
01	4448312	ガラス (ブラウン)	GLASS (BROWN)	1		-D02/02			
01	4602568	ガラス (グリーン)	GLASS (GREEN)	1	#	D02/03-			
08	4448313	ガラス (ブラウン)	GLASS (BROWN)	1		-D02/02			
08	4602570	ガラス (グリーン)	GLASS (GREEN)	1	#	D02/03-			
16	4463390	ラバー	RUBBER	1	#	-D02/02			
16	4602576	ラバー	RUBBER	1	#	D02/03-			
18	4448318	ラバー	RUBBER	1					
28	4463391	ガード	GUARD	1	#				
29	4463392	ガード	GUARD	1	#				
30	4463393	ガード	GUARD	1	#				
31	4463394	ガード	GUARD	1	#				
33	4369670	スプリング	SPRING	2		-D02/02			
49	4369671	パッキン	PACKING	2		-D02/02			
61	4372212	スクリュー;セムス	SCREW; SEMS	8					
64	J680516	スクリュー;セムス	SCREW; SEMS	2		-D02/02			
65	4369674	リテーナ	RETAINER	4		-D02/02			
69	4372223	ボルト;セムス	BOLT; SEMS	2		-D02/02			
69	4377817	クリップ	CLIP	2	#	D02/03-			
74	4372213	スクリュー	SCREW	2		-D02/02			
85	J680614	スクリュー;セムス	SCREW; SEMS	4		-D02/02			
85	4372088	クリップ	CLIP	4	#	D02/03-			
92	4369672	ロック	LOCK	1		-D02/02			

キャブ (5) <280> CAB (5) <280>

適用号機 020001-
Serial No.



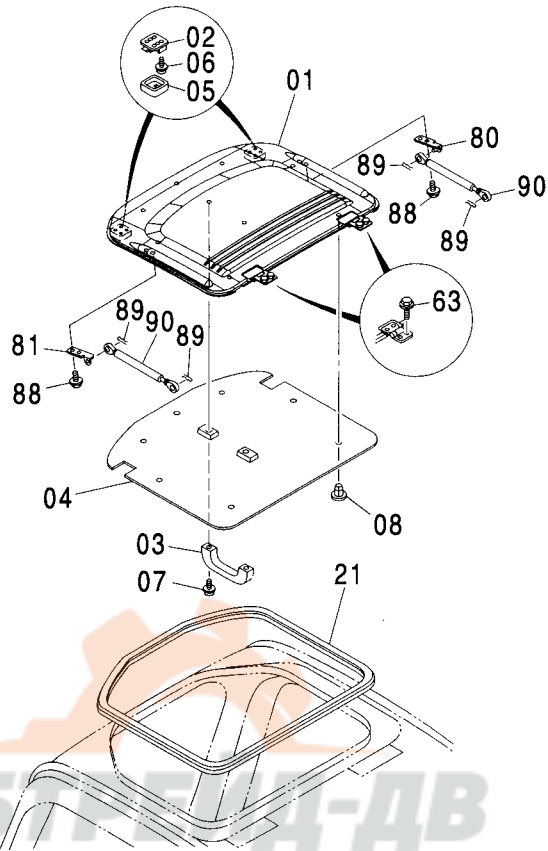
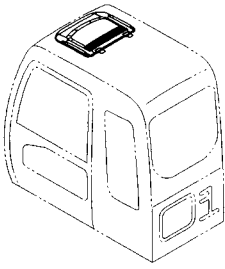
ХАБТРЕЙД-ДВ

Ⓜ

符号 ITEM	部品番号 PART NO.	部 品 名	PART NAME	数量 Q' TY	サービス コード S. C	適用号機 SERIAL NO.	互換性		代替部品 REPLACEABLE PART	
							互換性 I C A	数量 Q' TY	部品番号 PART NO.	数量 Q' TY
01	4602568	ガラス (グリーン)	GLASS (GREEN)	1						
08	4602570	ガラス (グリーン)	GLASS (GREEN)	1						
16	4602576	ラバー	RUBBER	1						
18	4448318	ラバー	RUBBER	1						
28	4463391	ガード	GUARD	1						
29	4463392	ガード	GUARD	1						
30	4463393	ガード	GUARD	1						
31	4463394	ガード	GUARD	1						
61	4372212	スクリュ;セムス	SCREW;SEMS	8						
69	4377817	クリップ	CLIP	2						
85	4372088	クリップ	CLIP	1						
95	4607410	ブラケット	BRACKET	1						
96	J680620	スクリュ;セムス	SCREW;SEMS	2						
97	4607411	ラバー	RUBBER	1						
98	4607412	ブッシング;ラバー	BUSHING;RUBBER	1						

キャブ (6) <270>[STD]
CAB (6) <270>[STD]

適用号機 020001-
Serial No.



ХАБ...-ДВ

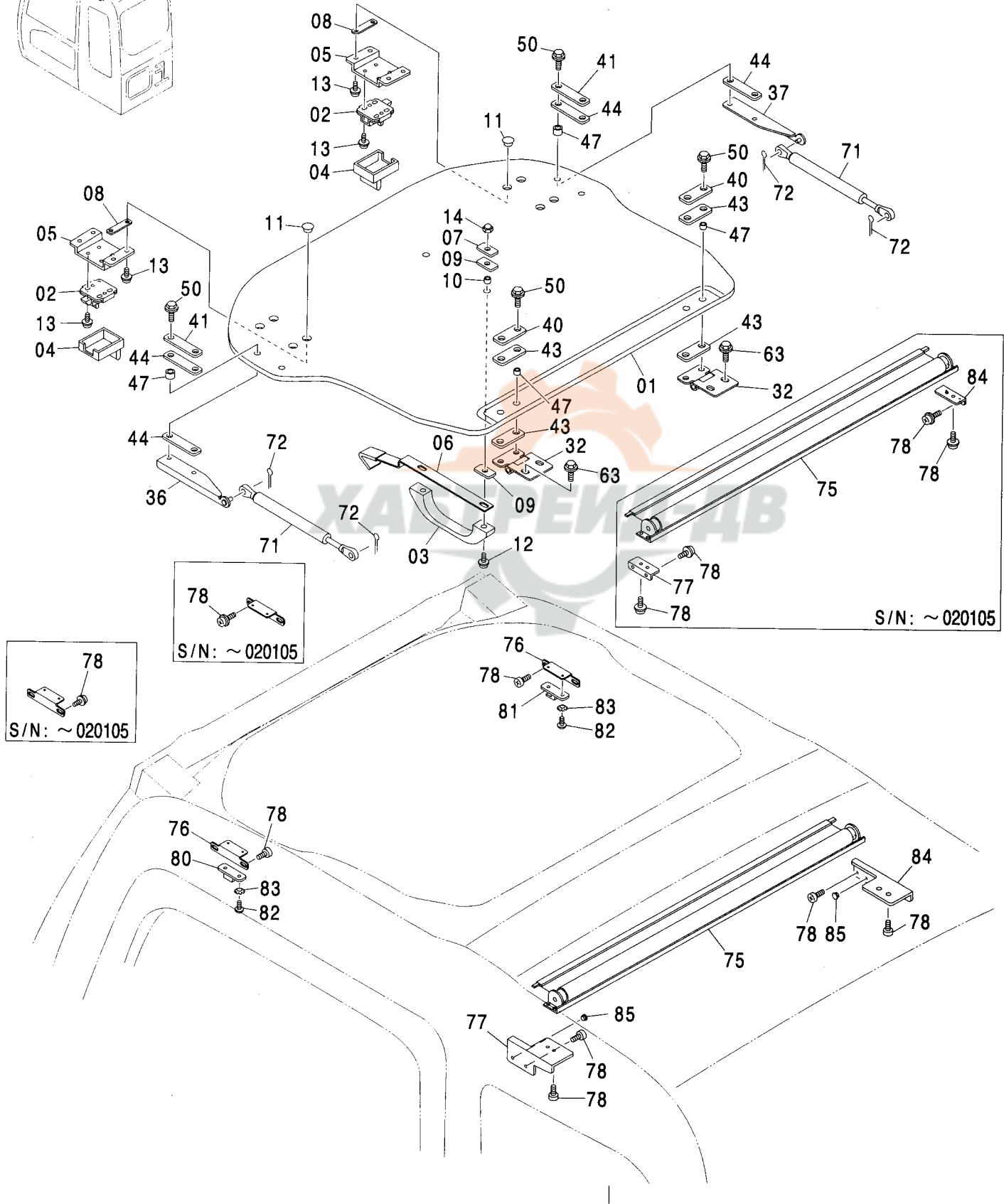
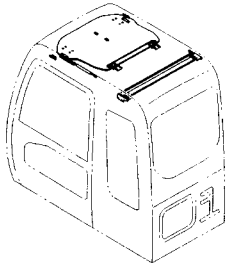
(M)

符号 ITEM	部品番号 PART NO.	部品名	PART NAME	数量 Q'TY	サービス コード S.C	適用号機 SERIAL NO.	互換性 ICA	代替部品 REPLACEABLE PART	
								部品番号 PART NO.	数量 Q'TY
01-08	4453677	ルーフ アツセン	ROOF ASS'Y	1					
01	4453678	・ルーフ	・ROOF	1					
02	4369615	・ロック	・LOCK	2					
03	4204579	・ハンドル	・HANDLE	1					
04	4453679	・シート	・SHEET	1					
05	4369616	・カバー	・COVER	2					
06	J460514	・スクリュー:セムス	・SCREW:SEMS	8					
07	J460616	・スクリュー:セムス	・SCREW:SEMS	2					
08	4453666	・クリップ	・CLIP	7					
21	4474515	ラバー	RUBBER	1	#				
63	J020816	ボルト:セムス	BOLT:SEMS	4	#				
80	4369617	ブラケット:(R)	BRACKET:(R)	1					
81	4369618	ブラケット:(L)	BRACKET:(L)	1					
88	4372222	ボルト:セムス	BOLT:SEMS	4					
89	4022697	ピン:ロック	PIN:LOCK	4					
90	4369619	スプリング	SPRING	2					

185A

キャブ (6) <280>[NA] CAB (6) <280>[NA]

適用号機 020001-
Serial No.



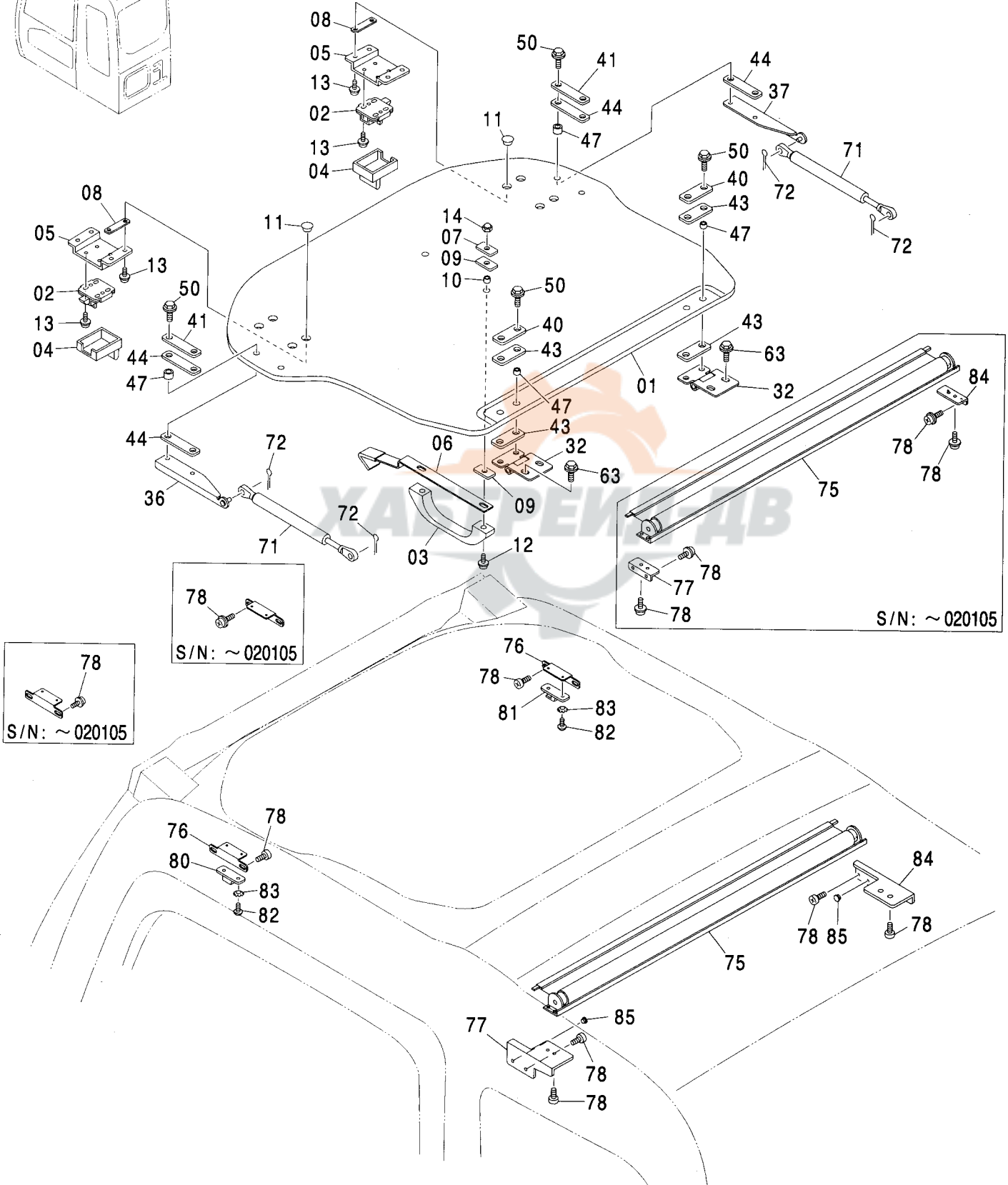
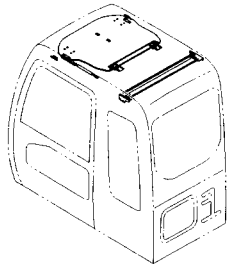
キャブ (6) <280>[NA]
CAB (6) <280>[NA]

適用号機 020001-
Serial No.

符号 ITEM	部品番号 PART NO.	部 品 名	PART NAME	数量 Q' TY	サービス コード S. C	適用号機 SERIAL NO.	互 換 性 I C A	代 替 部 品 REPLACEABLE PART	
								部品番号 PART NO.	数量 Q' TY
01-13	4456952	ルーフ アツセン	ROOF ASS' Y	1					
01	4460405	・ウインド	・WINDOW	1					
02	4369615	・ロック	・LOCK	2					
03	4411821	・グリップ	・GLIP	1					
04	4369616	・カバー	・COVER	2					
05	4474479	・ブ ラケット	・BRACKET	2					
06	4474498	・ブ ラケット	・BRACKET	1					
07	4386452	・プ レート	・PLATE	2					
08	4474480	・パ ッキン	・PACKING	4					
09	4386450	・パ ッキン	・PACKING	4					
10	4474494	・カラ	・COLLAR	2					
11	4369674	・リテーナ	・RETAINER	8					
12	J680630	・スクリュ:セムス	・SCREW:SEMS	2					
13	J680514	・スクリュ:セムス	・SCREW:SEMS	16					
14	4474493	・ナット:キャップ	・NUT:CAP	2					
32	4474478	ヒンジ	HINGE	2					
36	4477219	ブ ラケット:(L)	BRACKET:(L)	1					
37	4477218	ブ ラケット:(R)	BRACKET:(R)	1					
40	4474477	プ レート	PLATE	2					
41	4477217	プ レート	PLATE	2					
43	4474476	パ ッキン	PACKING	4					
44	4477216	パ ッキン:ラバ	PACKING:RUBBER	4					
47	4474482	カラ	COLLAR	8					
50	4372221	ボ ルト:セムス	BOLT:SEMS	8					
63	4372220	ボ ルト:セムス	BOLT:SEMS	4	#				
71	4369619	スプリング	SPRING	2					
72	4022697	ピン:ロック	PIN:LOCK	4					
75	4474499	ローラ	ROLLER	1					
76	4474514	ブ ラケット	BRACKET	2					
77	4474513	ブ ラケット	BRACKET	1	#	-020105	T	4609478	1
								4609479	4
								4609480	1
77	4609478	ブ ラケット	BRACKET	1	#	020106-			
78	4444634	スクリュ:セムス	SCREW:SEMS	12		-020105	I	4609479	
78	4609479	スクリュ	SCREW	12	#	020106-			
80	4474518	ストッパ	STOPPER	1					
81	4474517	ストッパ	STOPPER	1					
82	M470410	スクリュ	SCREW	4					
83	4459249	ワッシャ	WASHER	4					
		次ページへ続く	CONTINUED						

キャブ (6) <280>[NA] CAB (6) <280>[NA]

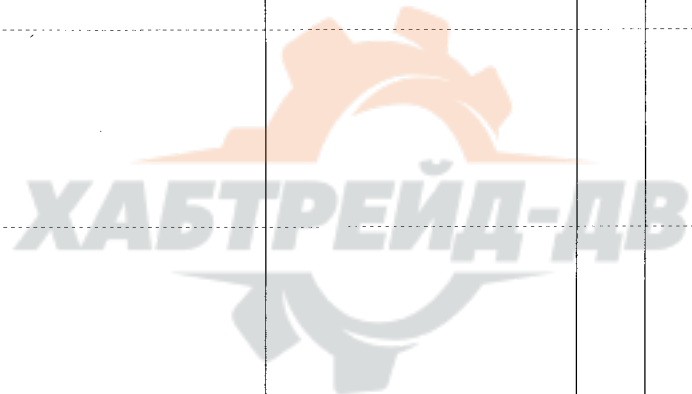
適用号機 020001-
Serial No.



キャブ (6) <280>[NA]
CAB (6) <280>[NA]

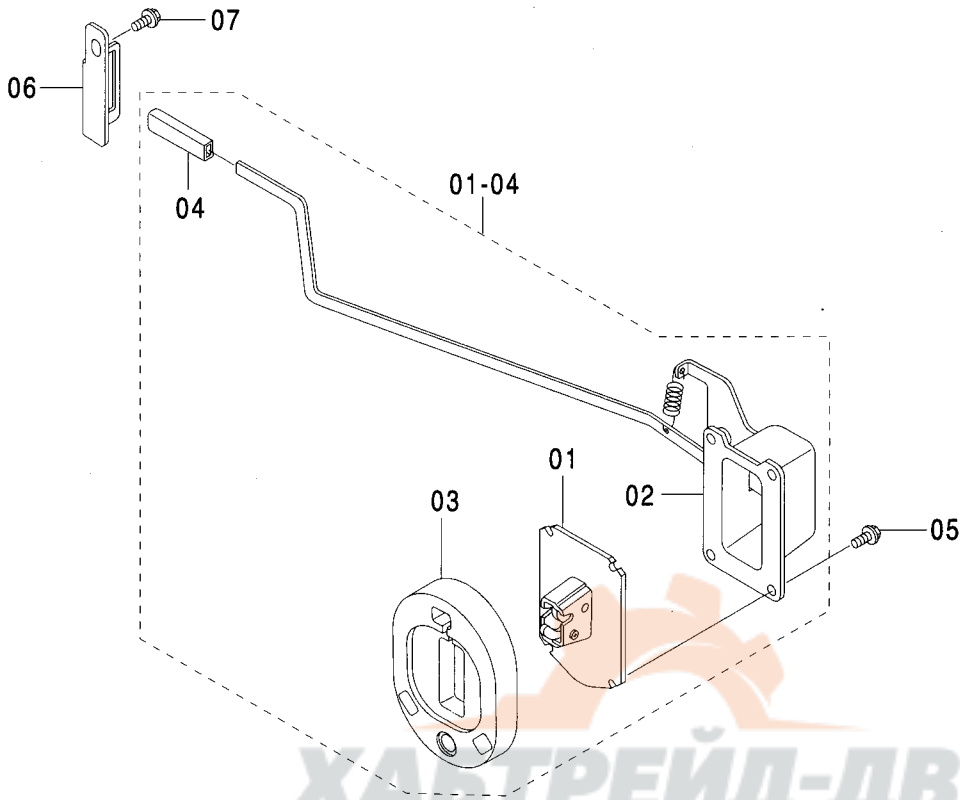
適用号機 020001-
Serial No.

符号 ITEM	部品番号 PART NO.	部 品 名	PART NAME	数量 Q'TY	サービス コード S.C	適用号機 SERIAL NO.	互 換 性 I C A	代 替 部 品 REPLACEABLE PART	
								部品番号 PART NO.	数量 Q'TY
84	4474513	ブ ラケ ッ ト	BRACKET	1	#	-020105	T	4609477	1
								4609479	4
								4609480	1
84	4609477	ブ ラケ ッ ト	BRACKET	1	#	020106-			
85	4609480	ラバ ー	RUBBER	2	#	020106-			



キャブ (7)
CAB (7)

適用号機 020001-
Serial No.



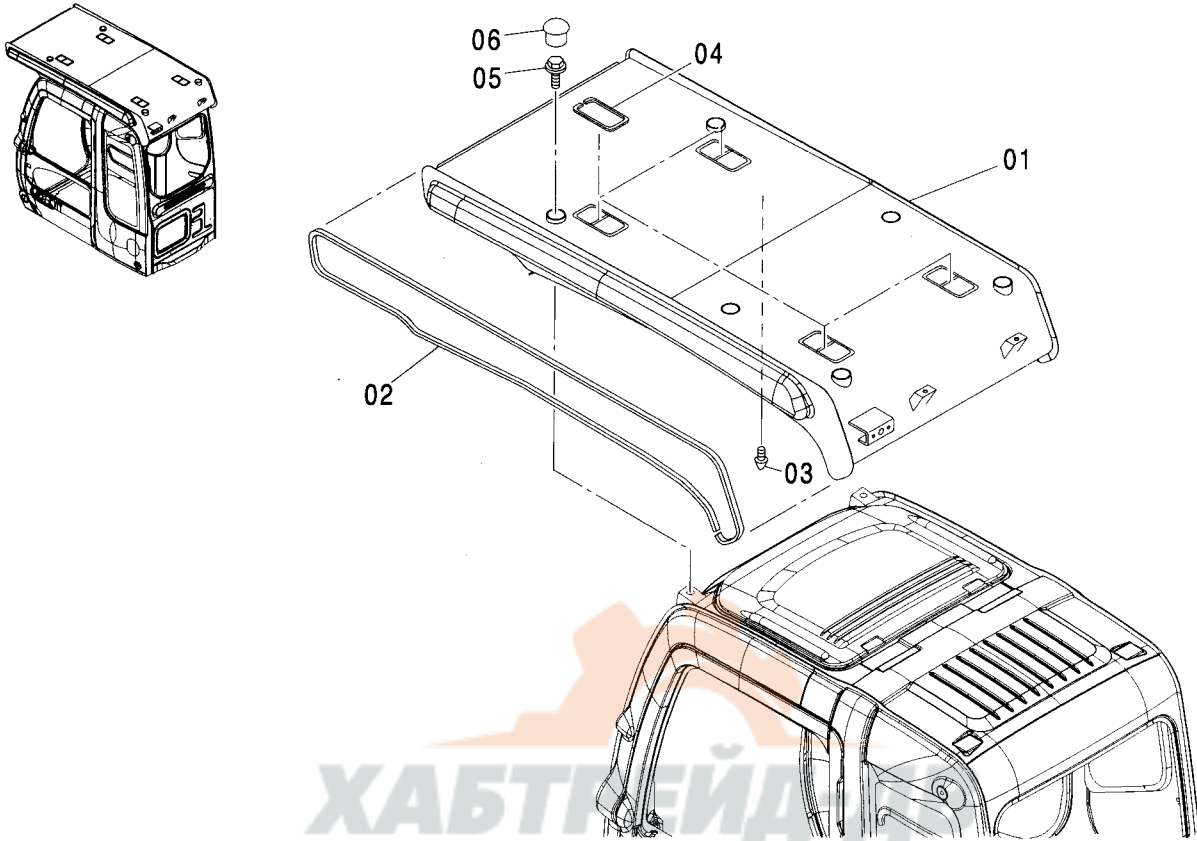
ХАБГРЕЙД-ДВ

Ⓜ

符号 ITEM	部品番号 PART NO.	部品名	PART NAME	数量 Q' TY	サービス コード S. C	適用号機 SERIAL NO.	互換性 ICA	代替部品 REPLACEABLE PART	
								部品番号 PART NO.	数量 Q' TY
01-04	4456244	キャッチ:ドア アッセン	CATCH: DOOR ASS' Y	1					
01	4456245	・キャッチ:ドア	・CATCH: DOOR	1					
02	4456246	・ケース アッセン	・CASE ASS' Y	1					
03	4456247	・ラバー:ストッパ	・RUBBER: STOPPER	1					
04	4089012	・キャップ	・CAP	4					
05	J010820	ボルト:セムス	BOLT: SEMS	4					
06	4456248	ストッパ	STOPPER	1					
07	J021025	ボルト:セムス	BOLT: SEMS	1					

キャブ (8) [OPG] <280>
 CAB (8) [OPG] <280>

適用号機 020001-
 Serial No.



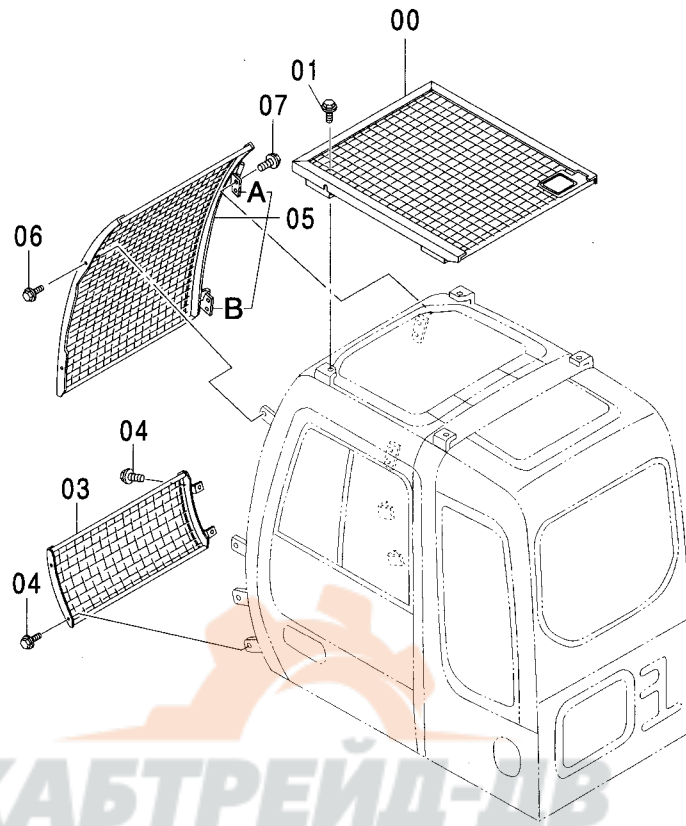
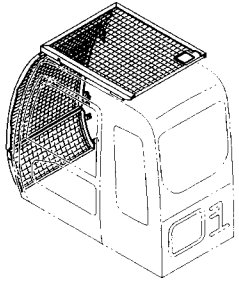
ХАБТРЕЙД

Ⓜ

符号 ITEM	部品番号 PART NO.	部品名	PART NAME	数量 Q'TY	サービス コード S.C	適用号機 SERIAL NO.	互換性 ICA	代替部品 REPLACEABLE PART	
								部品番号 PART NO.	数量 Q'TY
01	4607413 +++++++	ガード アッセン ・ガード	GUARD ASS'Y ・GUARD	1 1	D				
02	4466835	・ラバー	・RUBBER	2					
03	4204586	・ストッパ	・STOPPER	1					
04	4466834	・ラバー	・RUBBER	1					
05	4456179	・ボルト;セムス	・BOLT;SEMS	4					
06	4466836	・ラバー;キャップ	・RUBBER;CAP	4					

キャブガード [STD] CAB GUARD [STD]

適用号機 020001-
Serial No.



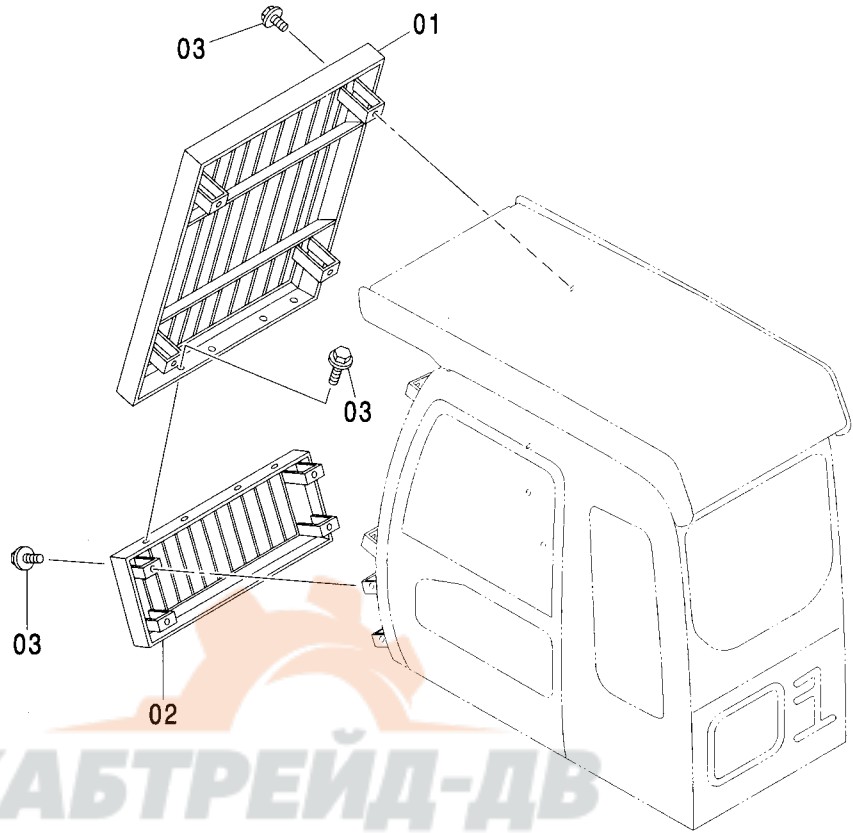
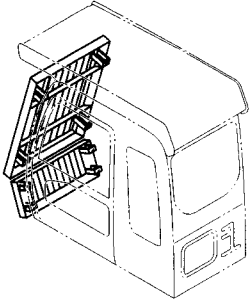
ХАБТРЕЙД-НВ

Ⓜ

符号 ITEM	部品番号 PART NO.	部 品 名	PART NAME	数量 Q' TY	サービス コード S. C	適用号機 SERIAL NO.	互 換 性 ICA	代 替 部 品 REPLACEABLE PART	
								部品番号 PART NO.	数量 Q' TY
00	4452466	ガード	GUIDE	1					
01	J031030	ボルト:セムス	BOLT:SEMS	4					
03	4452469	ガード	GUIDE	1					
04	J031030	ボルト:セムス	BOLT:SEMS	4					
05	4452468	ガード	GUIDE	1					
05A	4456483	・ヒンジ	・HINGE	1					
05B	4410116	・ヒンジ	・HINGE	1					
06	J031030	ボルト:セムス	BOLT:SEMS	2					
07	J021030	ボルト:セムス	BOLT:SEMS	4					

キャブガード [OPG] <280>
 CAB GUARD [OPG] <280>

適用号機 020001-
 Serial No.



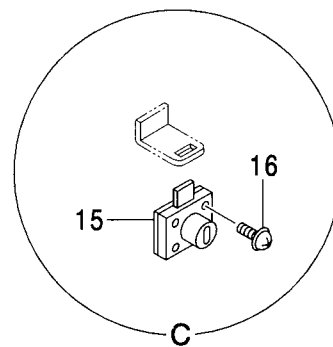
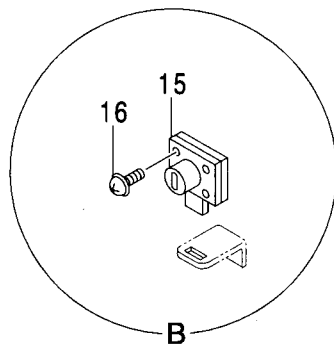
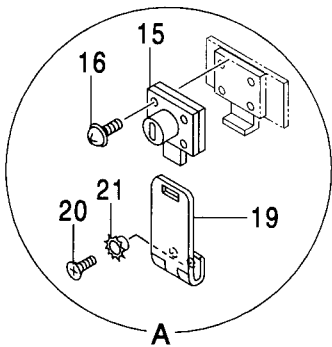
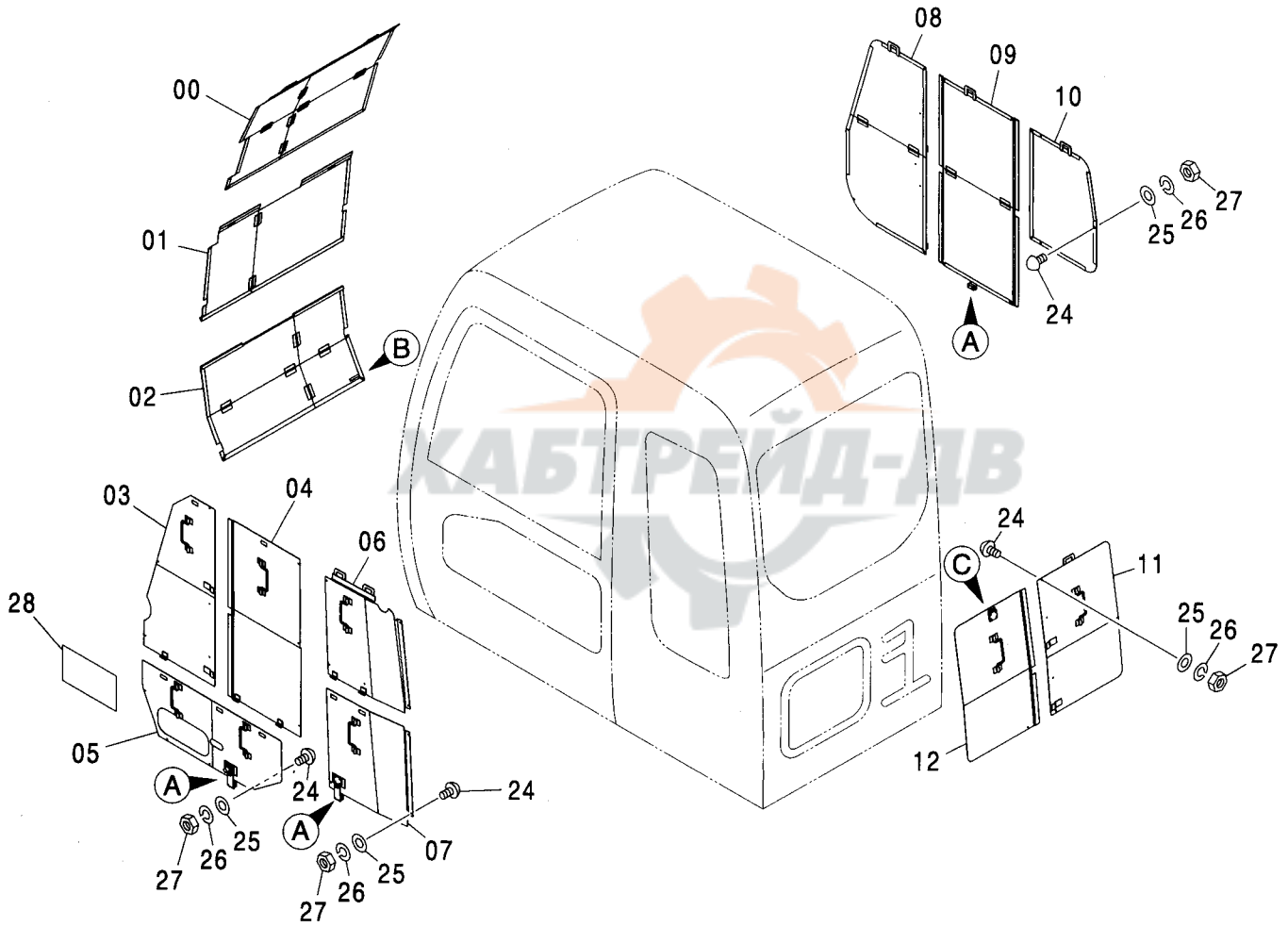
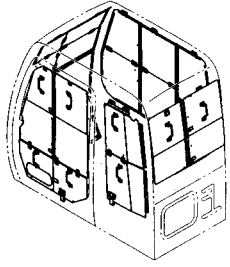
ХАБТРЕЙД-ДВ

Ⓜ

符号 ITEM	部品番号 PART NO.	部品名	PART NAME	数量 Q'TY	サービス コード S.C	適用号機 SERIAL NO.	互換性 ICA	代替部品 REPLACEABLE PART	
								部品番号 PART NO.	数量 Q'TY
01	4465703	ガード	GUIDE	1					
02	4465704	ガード	GUIDE	1					
03	J021035	ボルト:セムス	BOLT:SEMS	12					

ウインドガード [NA]
WINDOW GUARD [NA]

適用号機 020001-
Serial No.



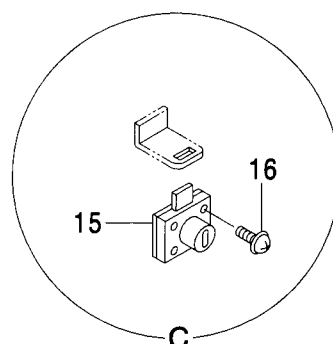
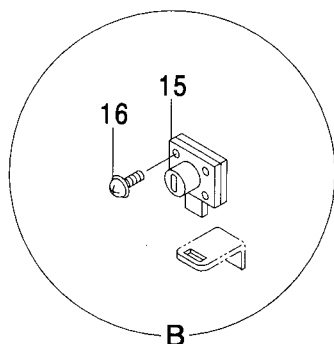
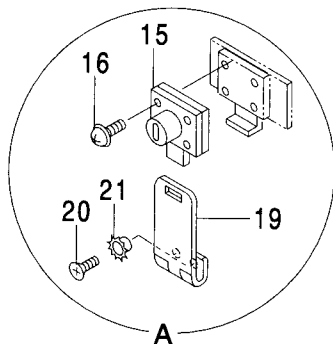
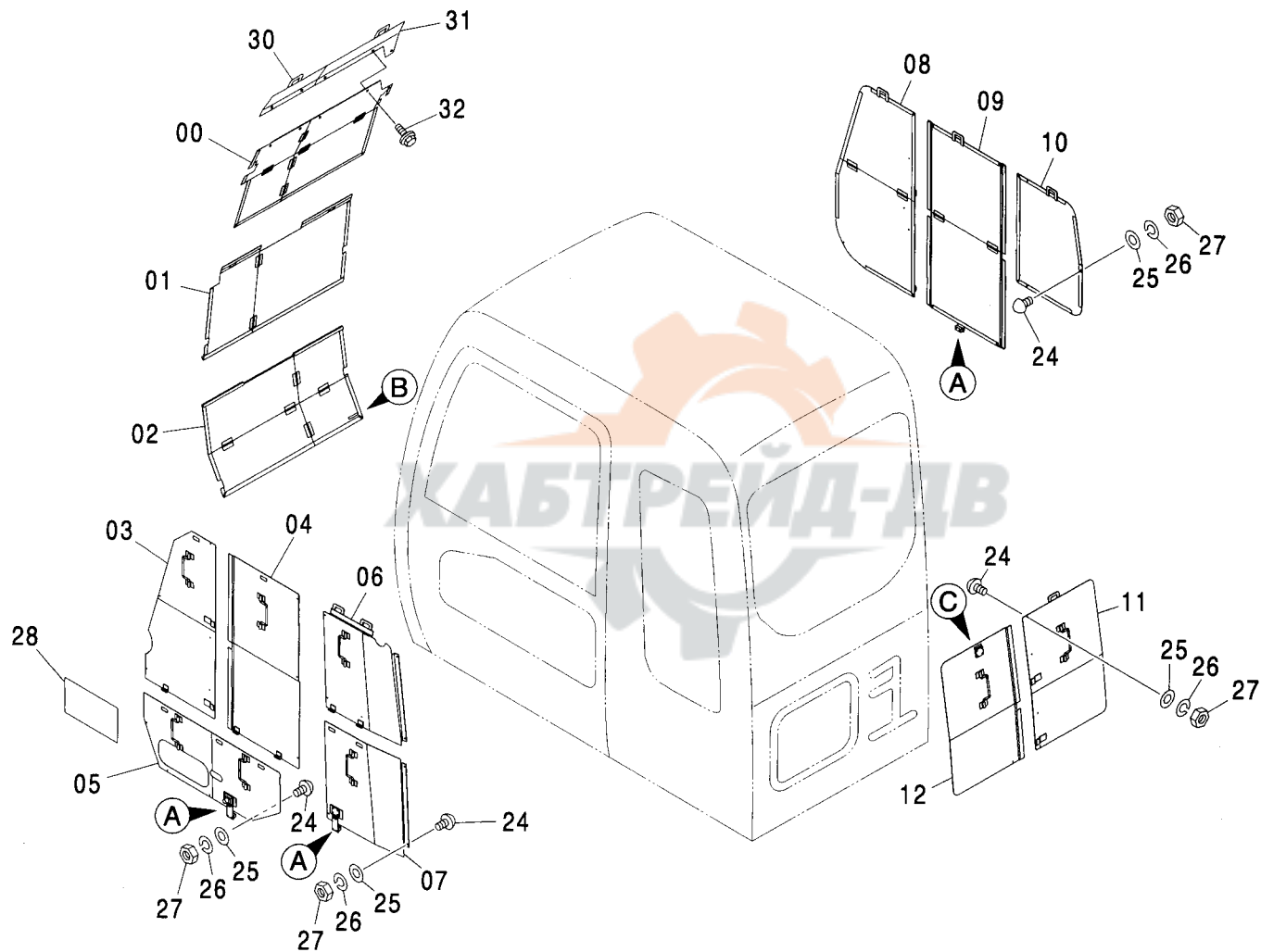
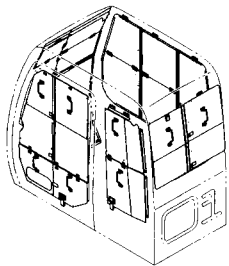
ウインドガード [NA]
WINDOW GUARD [NA]

適用号機 020001-
Serial No.

符号 ITEM	部品番号 PART NO.	部 品 名	PART NAME	数量 Q'TY	サービス コード S. C	適用号機 SERIAL NO.	互 換 性 I C A	代 替 部 品 REPLACEABLE PART	
								部品番号 PART NO.	数量 Q'TY
00	7041842	カバー;ウインド	COVER	1					
01	7041843	カバー;ウインド	COVER	1					
02	7041844	カバー;ウインド	COVER	1					
03	7041828	カバー;ウインド	COVER	1					
04	7041827	カバー;ウインド	COVER	1					
05	8087015	カバー;ウインド	COVER	1					
06	7041821	カバー;ウインド	COVER	1					
07	8086988	カバー;ウインド	COVER	1					
08	7041811	カバー;ウインド	COVER	1					
09	7041810	カバー;ウインド	COVER	1					
10	8086966	カバー;ウインド	COVER	1					
11	8086950	カバー;ウインド	COVER	1					
12	8081708	カバー;ウインド	COVER	1					
15	4361601	ロック	LOCK	5					
16	J450520	スクリュ;セムス	SCREW;SEMS	20					
19	4207538	ヒンジ	HINGE	3					
20	M470510	スクリュ	SCREW	6					
21	4107762	ワッシャ	WASHER	6					
24	9738682	ストツパ;ラバ	STOPPER;RUBBER	33					
25	A590105	ワッシャ;フ レーン	WASHER;PLANE	33					
26	A590905	ワッシャ;スプリング	WASHER;SPRING	33					
27	M500504	ナット	NUT	33					
28	2047418	ネームプレート	NAME-PLATE	1					

ウインドガード [OPG]<280> WINDOW GUARD [OPG]<280>

適用号機 020001-
Serial No.



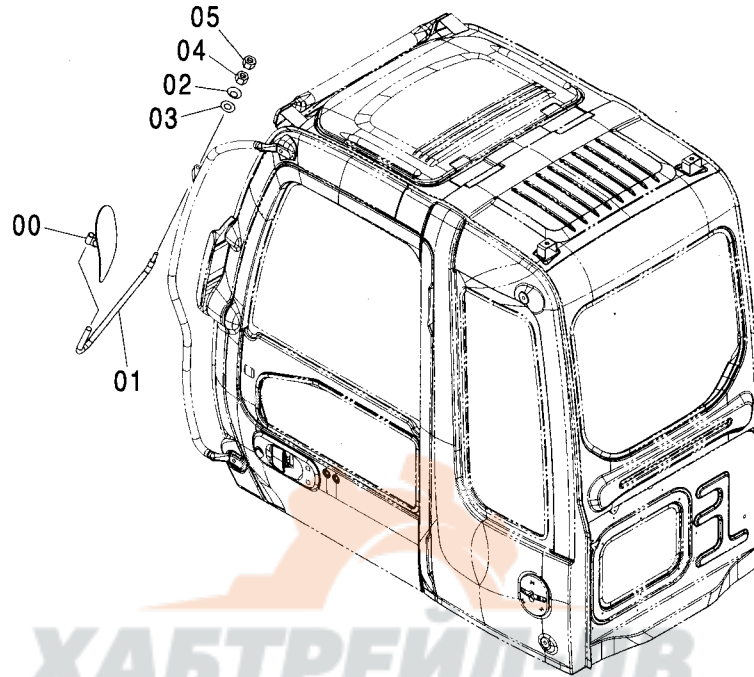
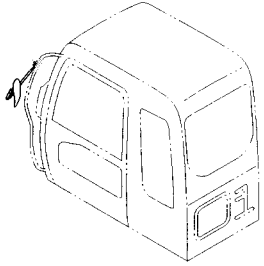
ウインドガード [OPG]<280>
WINDOW GUARD [OPG]<280>

適用号機 020001-
Serial No.

符号 ITEM	部品番号 PART NO.	部 品 名	PART NAME	数量 Q' TY	サービス コード S. C	適用号機 SERIAL NO.	互 換 性 ICA	代 替 部 品 REPLACEABLE PART	
								部品番号 PART NO.	数量 Q' TY
00	6021920	カバー	COVER	1					
01	7041843	カバー;ウインド	COVER	1					
02	7041844	カバー;ウインド	COVER	1					
03	7041828	カバー;ウインド	COVER	1					
04	7041827	カバー;ウインド	COVER	1					
05	8087015	カバー;ウインド	COVER	1					
06	7041821	カバー;ウインド	COVER	1					
07	8086988	カバー;ウインド	COVER	1					
08	7041811	カバー;ウインド	COVER	1					
09	7041810	カバー;ウインド	COVER	1					
10	8086966	カバー;ウインド	COVER	1					
11	8086950	カバー;ウインド	COVER	1					
12	8081708	カバー;ウインド	COVER	1					
15	4361601	ロック	LOCK	5					
16	J450520	スクリュ;セムス	SCREW; SEMS	20					
19	4207538	ヒンジ	HINGE	3					
20	M470510	スクリュ	SCREW	6					
21	4107762	ワッシャ	WASHER	6					
24	9738682	ストッパ;ラバ	STOPPER; RUBBER	33					
25	A590105	ワッシャ;フ レーン	WASHER; PLANE	33					
26	A590905	ワッシャ;スプリング	WASHER; SPRING	33					
27	M500504	ナット	NUT	33					
28	2049977	ネームプレート	NAME-PLATE	1					
30	8092559	カバー	COVER	1					
31	7044491	カバー	COVER	1					
32	J020816	ボルト;セムス	BOLT; SEMS	5					

キャブミラー CAB MIRROR

適用号機 020001-
Serial No.



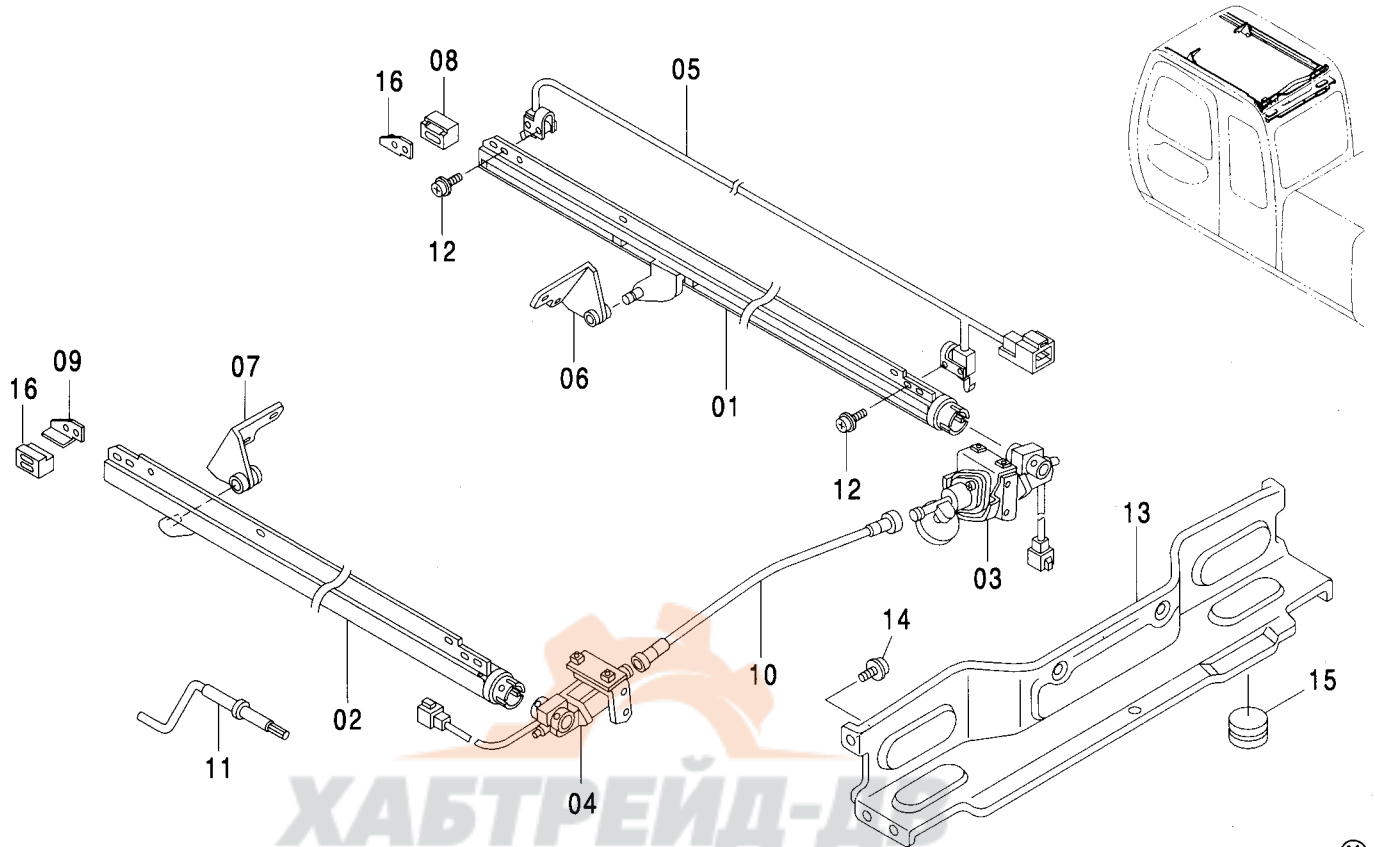
ХАБТРЕЙД ЧВ

Ⓜ

符号 ITEM	部品番号 PART NO.	部 品 名	PART NAME	数量 Q' TY	サービス コード S. C	適用号機 SERIAL NO.	代替部品 REPLACEABLE PART	
							互換性 ICA	部品番号 数量 PART NO. Q' TY
00	4416704	ミラー	MIRROR	1				
01	3091096	ステー	STAY	1				
02	4172172	スプリング;ディスク	SPRING;DISC	2				
03	J253112	ワッシャー;プレーン	WASHER;PLANE	2				
04	J231212	ナット	NUT	1				
05	4449509	ナット;キャップ	NUT;CAP	1				

パワーウインド [STD]
POWER WINDOW [STD]

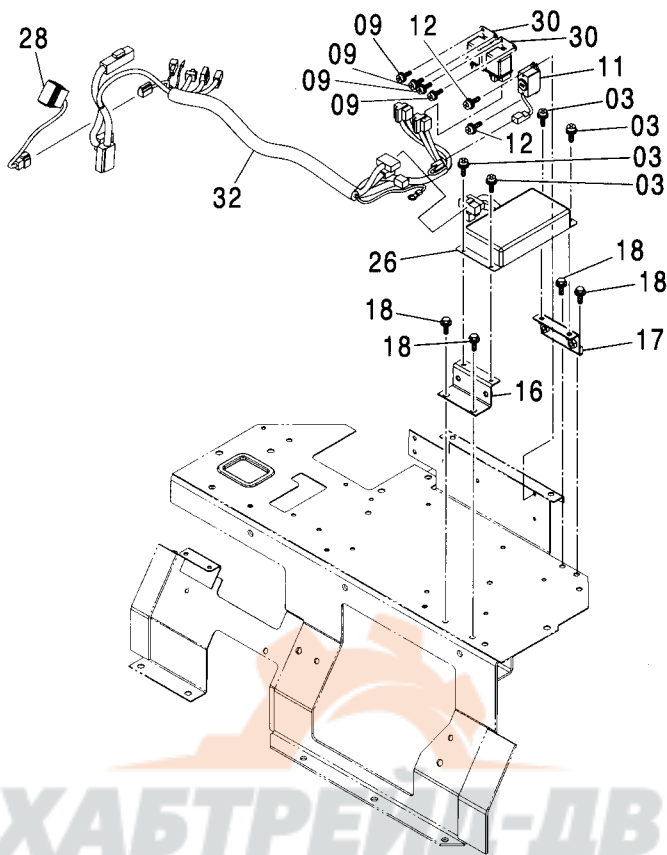
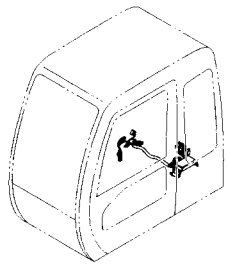
適用号機 020001-
Serial No.



符号 ITEM	部品番号 PART NO.	部品名	PART NAME	数量 Q'TY	サービス コード S. C.	適用号機 SERIAL NO.	互換性 ICA	代替部品 REPLACEABLE PART	
								部品番号 PART NO.	数量 Q'TY
	4449324	ウインド:パワー	WINDOW:POWER	1					
01	4370941	・レール:R	・RAIL	1					
02	4370942	・レール:L	・RAIL	1					
03	4370943	・モータ:R	・MOTOR	1					
04	4370944	・モータ:L	・MOTOR	1					
05	4370945	・スイッチ	・SWITCH	1					
06	4450296	・ブラケット (ミキ)	・BRACKET (R)	1					
07	4450297	・ブラケット (ヒタリ)	・BRACKET (L)	1					
08	4450299	・ブラケット (ミキ)	・BRACKET (R)	1					
09	4450298	・ブラケット (ヒタリ)	・BRACKET (L)	1					
10	4370950	・シャフト	・SHAFT	1					
11	4370951	・ハンドル	・HANDLE	1					
12	4377823	・スクリュー:セムス	・SCREW:SEMS	4					
13	4451235	・カバー	・COVER	1					
14	4453666	・クリップ	・CLIP	8					
15	4371675	・ブッシング	・BUSHING	1					
16	4456488	・ラバー	・RUBBER	2					

パワーウィンド部品 [STD]
POWER WINDOW PARTS [STD]

適用号機 020001-
Serial No.

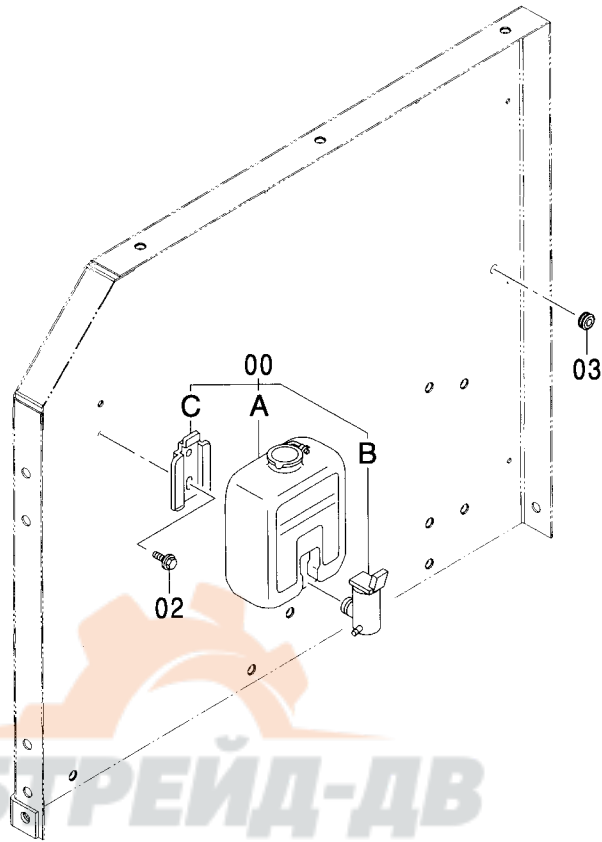
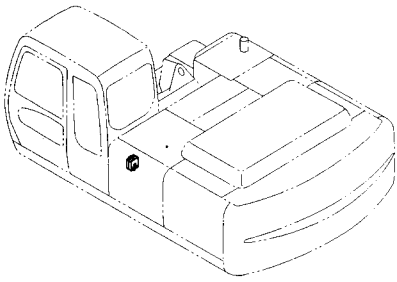


Ⓜ

符号 ITEM	部品番号 PART NO.	部 品 名	PART NAME	数量 Q' TY	サービス コード S. C	適用号機 SERIAL NO.	代替部品 REPLACEABLE PART	
							互換性 I CA	部品番号 数量 PART NO. Q' TY
03	J460616	スクリユ:セムス	SCREW:SEMS	4				
09	J450614	スクリユ:セムス	SCREW:SEMS	4				
11	4362181	ブザー	BUZZER	1				
12	J460416	スクリユ:セムス	SCREW:SEMS	2				
16	9756146	ブラケット	BRACKET	1				
17	9756147	ブラケット	BRACKET	1				
18	J020820	ボルト:セムス	BOLT:SEMS	4				
26	4341466	コントローラ	CONTROLLER	1				
28	4352946	スイッチ	SWITCH	1				
30	4352729	リレー	RELAY	2				
32	0004013	ハーネス:ワイヤ	HARNES:WIRE	1				

ウィンドウォッシャー WINDOW WASHER

適用号機 020001-
Serial No.



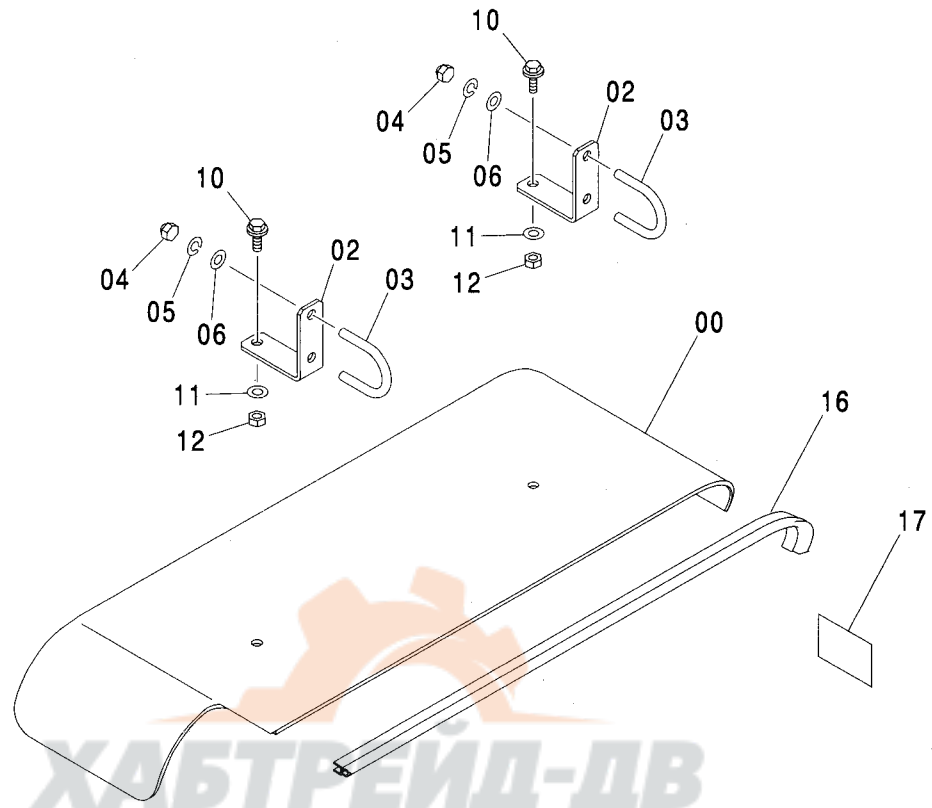
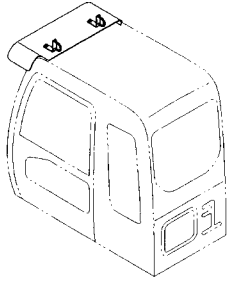
ХАБ РЕЙД-ДВ

Ⓜ

符号 ITEM	部品番号 PART NO.	部品名	PART NAME	数量 Q'TY	サービス コード S.C	適用号機 SERIAL NO.	互換性 ICA	代替部品 REPLACEABLE PART	
								部品番号 PART NO.	数量 Q'TY
00	4333185	ウィンドウウォッシャー	WINDOW-WASHER	1					
00A	4369472	・タンク	・TANK	1					
00B	4326095	・モータ	・MOTOR	1					
00C	4338974	・ブラケット	・BRACKET	1					
02	J020616	ボルト;セムス	BOLT;SEMS	2					
03	94-2817	ブッシング;ラバー	BUSHING;RUBBER	1					

サンシェード [STD] SUNSHADE [STD]

適用号機
Serial No. 020001-



Ⓜ

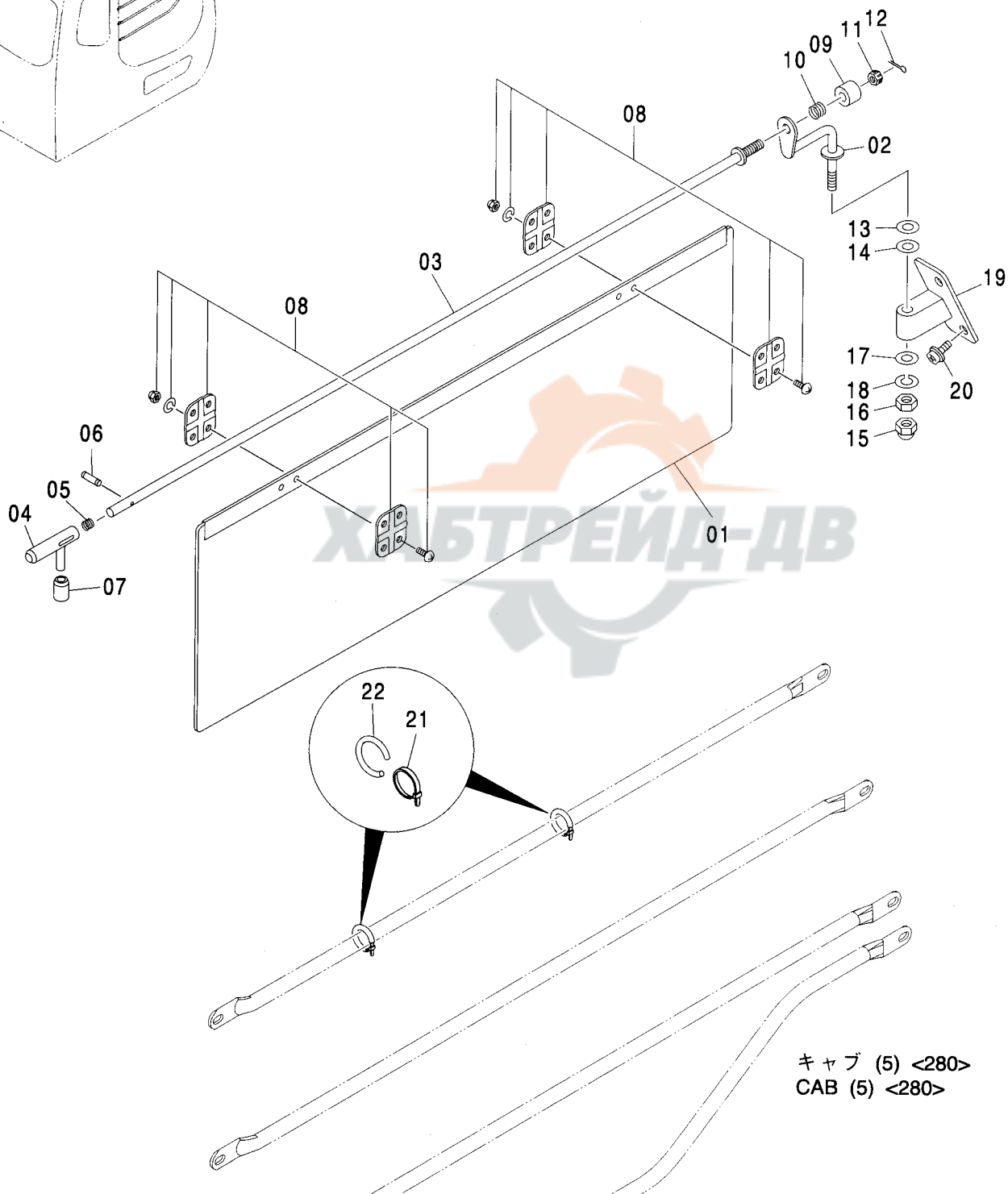
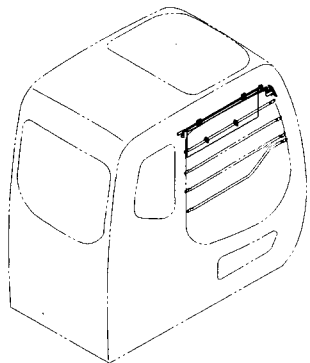
符号 ITEM	部品番号 PART NO.	部 品 名	PART NAME	数量 Q' TY	サービス コード S. C	適用号機 SERIAL NO.	互 換 性 I CA	代 替 部 品 REPLACEABLE PART	
								部品番号 PART NO.	数量 Q' TY
00	2046158	サンシェード	SUNSHADE	1					
02	4450991	ブラケット	BRACKET	2					
03	4447868	ボルト:U	BOLT:U	2					
04	4447870	ナット:キャップ	NUT:CAP	4					
05	J252210	ワッシャ:スプリング	WASHER:SPRING	4					
06	J253110	ワッシャ:プレーン	WASHER:PLANE	4					
10	J021025	ボルト:セムス	BOLT:SEMS	2					
11	J253110	ワッシャ:プレーン	WASHER:PLANE	2					
12	J231210	ナット	NUT	2					
16	4451003	ブッシング:ラバー	BUSHING:RUBBER	1					
17	3079531	ネームプレート (日本語) (フロント注意)	NAME-PLATE (JAPANESE) (CAUTION FOR FRONT)	1					
17	3095835	ネームプレート [英語: USA, オセアニア] (フロント注意)	NAME-PLATE [ENGLISH: USA, OCEANIA] (CAUTION FOR FRONT)	1					
17	4488905	ネームプレート [英語: 一般輸出, EU] (フロント注意)	NAME-PLATE [ENGLISH: GENERAL, EU] (CAUTION FOR FRONT)	1					

MEMO



サンバイザ <280>
SUNVISOR <280>

適用号機 020001-
Serial No.



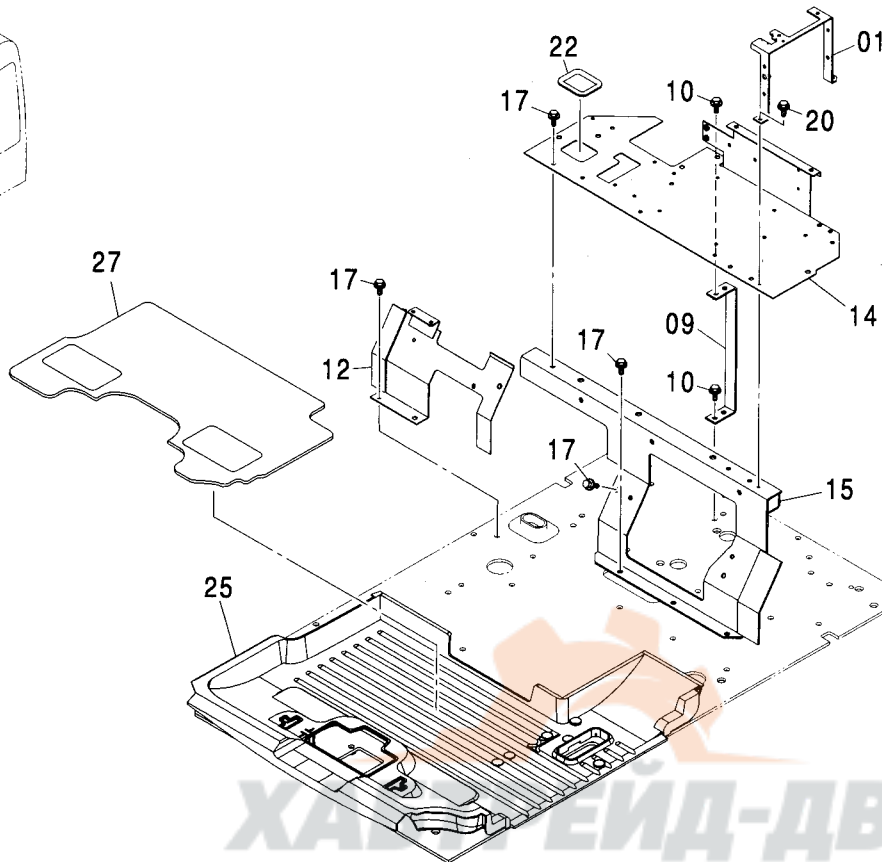
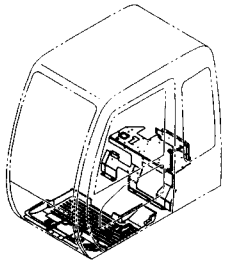
サンバイザ <280>
SUNVISOR <280>

適用号機 020001-
Serial No.

符号 ITEM	部品番号 PART NO.	部 品 名	PART NAME	数量 Q' TY	サービス コード S. C	適用号機 SERIAL NO.	互 換 性 I C A	代 替 部 品 REPLACEABLE PART	
								部品番号 PART NO.	数量 Q' TY
00	4603847	サンバイザ アッセン	SUNVISOR ASS' Y	1					
01	4607640	・サンバイザ	・SUNVISOR	1					
02	4607641	・ステー	・STAY	1					
03	4607642	・ステー	・STAY	1					
04	4607644	・ストライカ	・STRIKER	1					
05	4607645	・スプリング	・SPRING	1					
06	4116300	・ピン;スプリング	・PIN;SPRING	1					
07	4607646	・カバー	・COVER	1					
08	4607748	・ブラケット	・BRACKET	2					
09	4607751	・カバー;スプリング	・COVER;SPRING	1					
10	4607755	・スプリング	・SPRING	1					
11	4607757	・ナット;ロック	・NUT;LOCK	1					
12	A761620	・ピン;スプリット	・PIN;SPLIT	1					
13	A590110	・ワッシャ;フレーン	・WASHER;PLANE	2					
14	4607775	・ワッシャ	・WASHER	1					
15	4607776	・ナット;キャップ	・NUT;CAP	1					
16	J950008	・ナット	・NUT	1					
17	A590108	・ワッシャ;フレーン	・WASHER;PLANE	1					
18	A590908	・ワッシャ;スプリング	・WASHER;SPRING	1					
19	4607778	・ブラケット	・BRACKET	1					
20	4600275	・スクリュー;セムス	・SCREW;SEMS	2					
21	4605834	・クリップ;バンド	・CLIP;BAND	2					
22	4607779	・ラバー;クッション	・RUBBER;CUSHION	2					

フロアパーツ FLOOR PARTS

適用号機 020001-
Serial No.

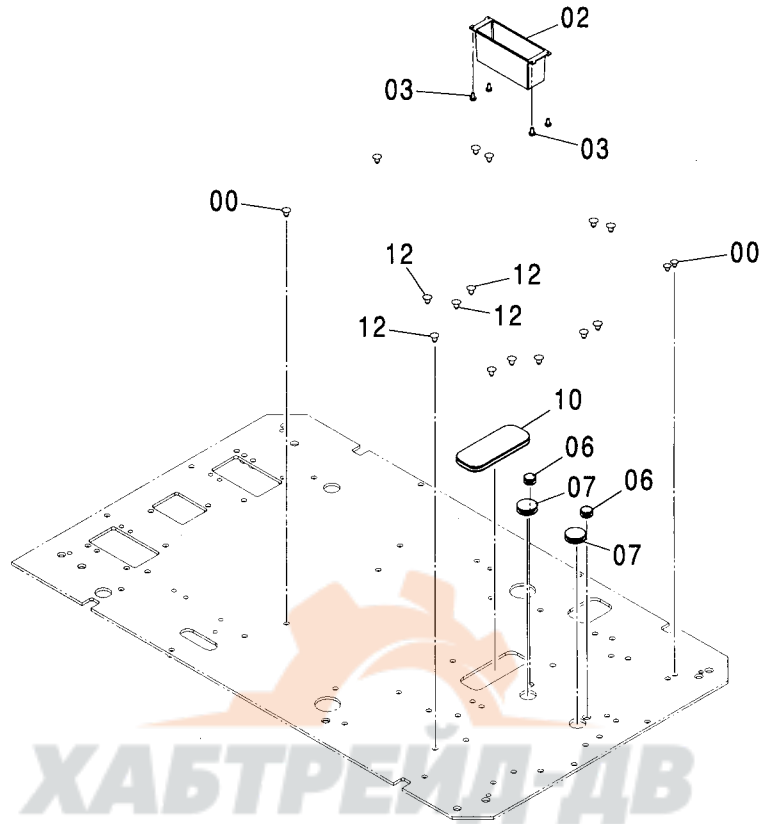
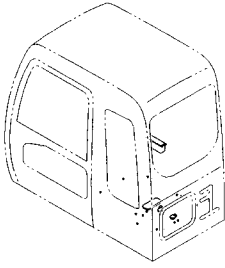


Ⓜ

符号 ITEM	部品番号 PART NO.	部 品 名	PART NAME	数量 Q' TY	サービス コード S. C	適用号機 SERIAL NO.	互 換 性 ICA	代 替 部 品 REPLACEABLE PART	
								部品番号 PART NO.	数量 Q' TY
01	7039389	ブ ラケ ッ ト	BRACKET	1					
09	8076619	サ ポ ー ト	SUPPORT	1					
10	J011025	ボ ル ト ; セ ム ス	BOLT ; SEMS	3					
12	6019838	ブ ラケ ッ ト	BRACKET	1					
14	6019252	ブ ラケ ッ ト	BRACKET	1					
15	5007342	ブ ラケ ッ ト	BRACKET	1					
17	J021025	ボ ル ト ; セ ム ス	BOLT ; SEMS	7					
20	J010820	ボ ル ト ; セ ム ス	BOLT ; SEMS	2					
22	4445220	ブ ッ シ ン グ ; ラバ ー	BUSHING ; RUBBER	1					
25	0003929	マ ッ ト ; フ ロ ー	MAT ; FLOOR	1					
27	4448601	フ ロ ー カ ー ペ ッ ト	FLOOR-CARPET	1					

フロアパーツ (ヒータレス) [STD]
 FLOOR PARTS (HEATER LESS) [STD]

適用号機 020001-
 Serial No.



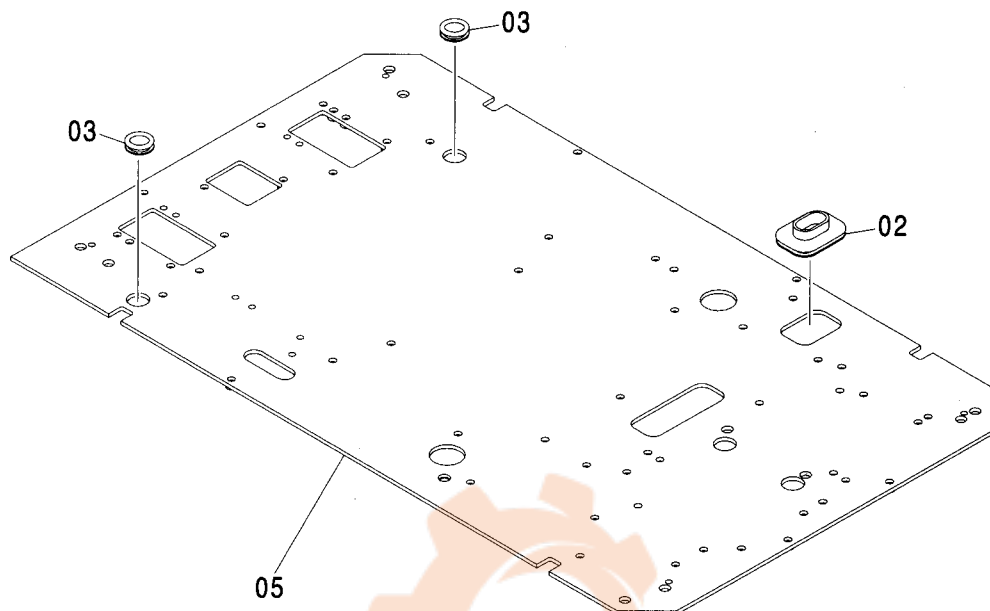
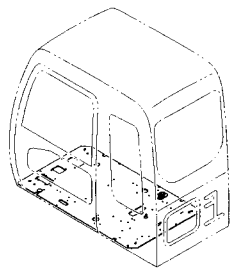
ХАБТРЕЙД ДВ

Ⓜ

符号 ITEM	部品番号 PART NO.	部品名	PART NAME	数量 Q'TY	サービス コード S.C	適用号機 SERIAL NO.	互換性 ICA	代替部品 REPLACEABLE PART	
								部品番号 PART NO.	数量 Q'TY
00	4280359	クリップ	CLIP	13					
02	3090025	ポケット(R)	POCKET	1					
03	4361800	スクリュー:タッピング	SCREW:TAPPING	4					
06	4205084	ブッシュング:ラバー	BUSHING:RUBBER	2					
07	4288445	ブッシュング:ラバー	BUSHING:RUBBER	2					
10	2046332	ブッシュング:ラバー	BUSHING:RUBBER	1					
12	4280359	クリップ	CLIP	4					

フロアプレート FLOOR PLATE

適用号機 020001-
Serial No.



ХАБТРЕЙД-ДВ

Ⓜ

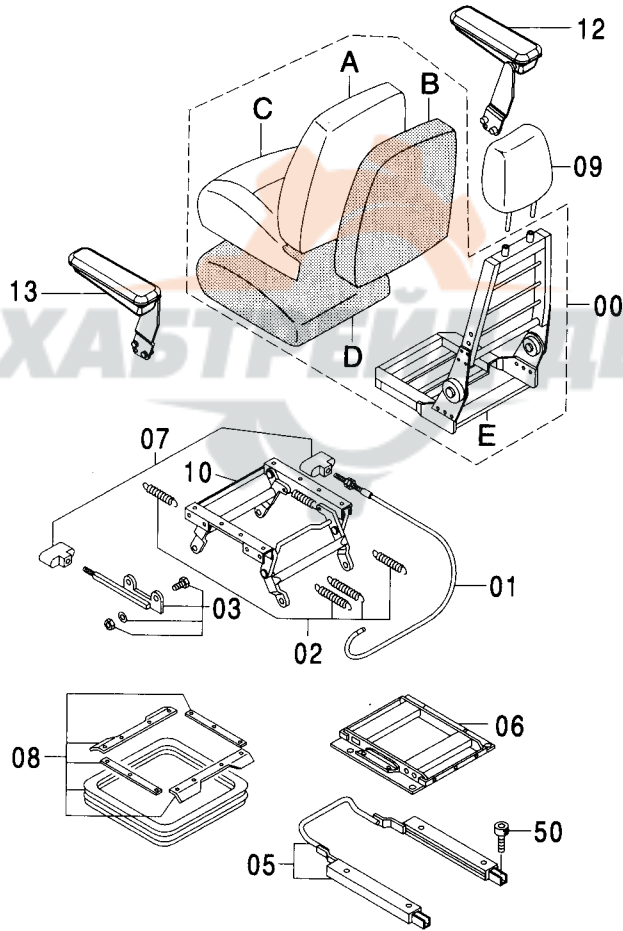
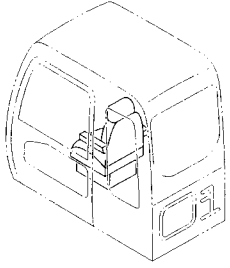
符号 ITEM	部品番号 PART NO.	部 品 名	PART NAME	数量 Q' TY	サービス コード S. C	適用号機 SERIAL NO.	互 換 性 ICA	代 替 部 品 REPLACEABLE PART	
								部品番号 PART NO.	数量 Q' TY
02	4351011	ブツシク : ラバ-	BUSHING : RUBBER	1					
03	4288445	ブツシク	BUSHING	2					
05	6017975	プレート	PLATE	1					

MEMO



シート (クロス表皮) [STD] SEAT (CLOTH) [STD]

適用号機 020001-
Serial No.



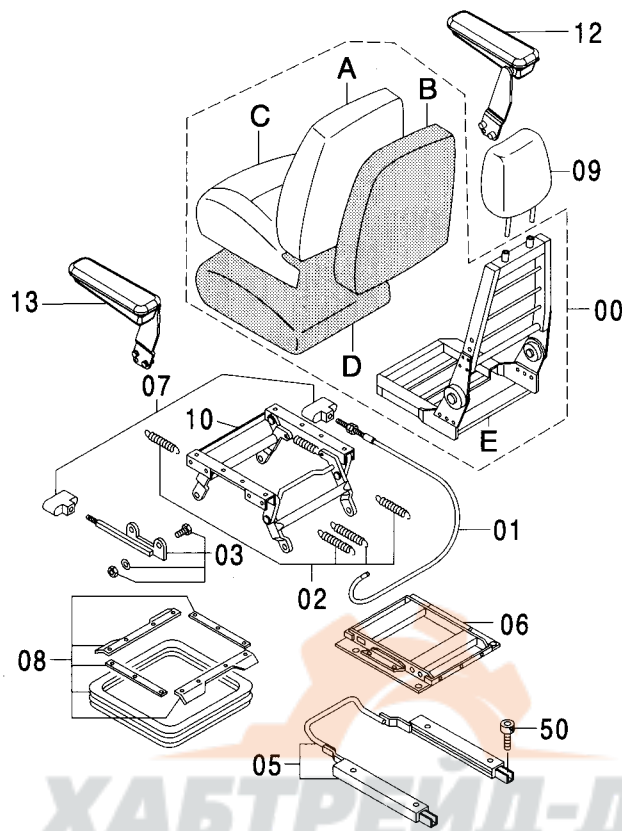
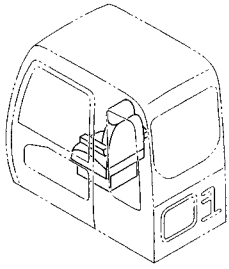
シート (クロス表皮) [STD]
SEAT (CLOTH) [STD]

適用号機 020001-
Serial No.

符号 ITEM	部品番号 PART NO.	部 品 名	PART NAME	数量 Q' TY	サービス コード S. C	適用号機 SERIAL NO.	互 換 性 I C A	代 替 部 品 REPLACEABLE PART	
								部品番号 PART NO.	数量 Q' TY
00-13	4393371	シート アッセン	SEAT ASS' Y	1					
00	4456372	・シート	・SEAT	1					
00A	4456373	・カバー	・COVER	1		-020101	T	4609075	1
								4609076	1
00A	4609075	・カバー	・COVER	1	#	020102-			
00B	4370194	・パッド	・PAD	1					
00C	4456374	・カバー	・COVER	1		-020101	T	4609076	1
								4609075	1
00C	4609076	・カバー	・COVER	1	#	020102-			
00D	4370196	・パッド	・PAD	1					
00E	4370197	・フレーム	・FRAME	1					
01	4370198	・ケーブル	・CABLE	1					
02	4370199	・スプリング	・SPRING	1					
03	4370200	・ラッチ	・LATCH	1					
05	4370202	・スライダー	・SLIDER	1					
06	4370203	・フレーム	・FRAME	1					
07	4370204	・ハンドル	・HANDLE	1					
08	4370206	・カバー	・COVER	1					
09	4456375	・レスト;ヘッド	・REST;HEAD	1		-020101	I	4609077	1
09	4609077	・レスト	・REST	1	#	020102-			
10	4370205	・ブラケット	・BRACKET	1					
12	4456376	・レスト;アーム (R)	・REST;ARM (R)	1					
13	4456377	・レスト;アーム (L)	・REST;ARM (L)	1					
50	M340816	ボルト;ソケット	BOLT;SOCKET	4					

シート (ビニール表皮) [STD] SEAT (VINYL) [STD]

適用号機 020001-
Serial No.



ХАБТРЕЙД-ДВ

Ⓜ

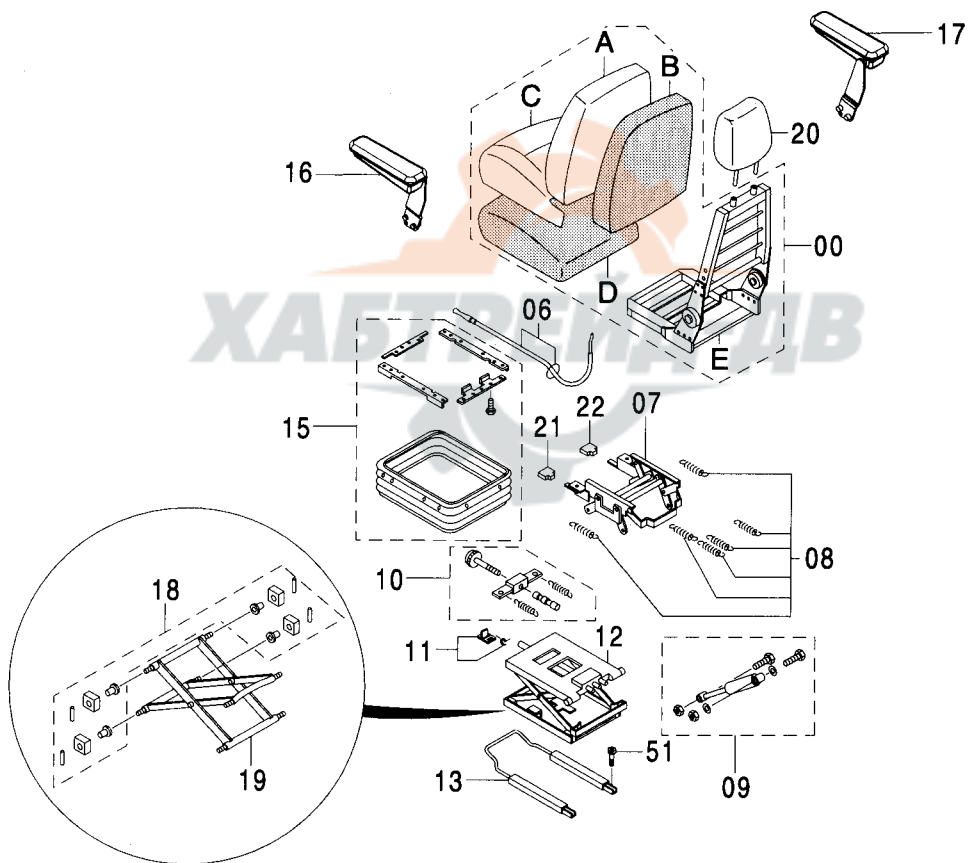
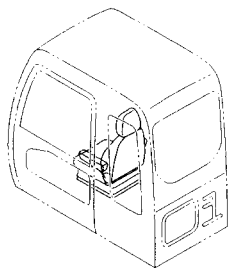
符号 ITEM	部品番号 PART NO.	部 品 名	PART NAME	数量 Q' TY	サービス コード S. C	適用号機 SERIAL NO.	互 換 性 ICA	代 替 部 品 REPLACEABLE PART	
								部品番号 PART NO.	数量 Q' TY
00-13	4445975	シート アッセン	SEAT ASS' Y	1					
00	4456378	・シート	・SEAT	1					
00A	4377680	・・カバー	・・COVER	1					
00B	4370194	・・パッド	・・PAD	1					
00C	4377681	・・カバー	・・COVER	1					
00D	4370196	・・パッド	・・PAD	1					
00E	4370197	・・フレーム	・・FRAME	1					
01	4370198	・ケーブル	・CABLE	1					
02	4370199	・スプリング	・SPRING	1					
03	4370200	・ラッチ	・LATCH	1					
05	4370202	・スライダー	・SLIDER	1					
06	4370203	・フレーム	・FRAME	1					
07	4370204	・ハンドル	・HANDLE	1					
08	4370206	・カバー	・COVER	1					
09	4456379	・レスト;ヘッド	・REST;HEAD	1					
10	4370205	・ブラケット	・BRACKET	1					
12	4456376	・レスト;アーム (R)	・REST;ARM (R)	1					
13	4456377	・レスト;アーム (L)	・REST;ARM (L)	1					
50	M340816	・ボルト;ソケット	BOLT;SOCKET	4					

MEMO



サスペンションシート (クロス表皮) SUSPENSION SEAT (CLOTH)

適用号機 020001-
Serial No.



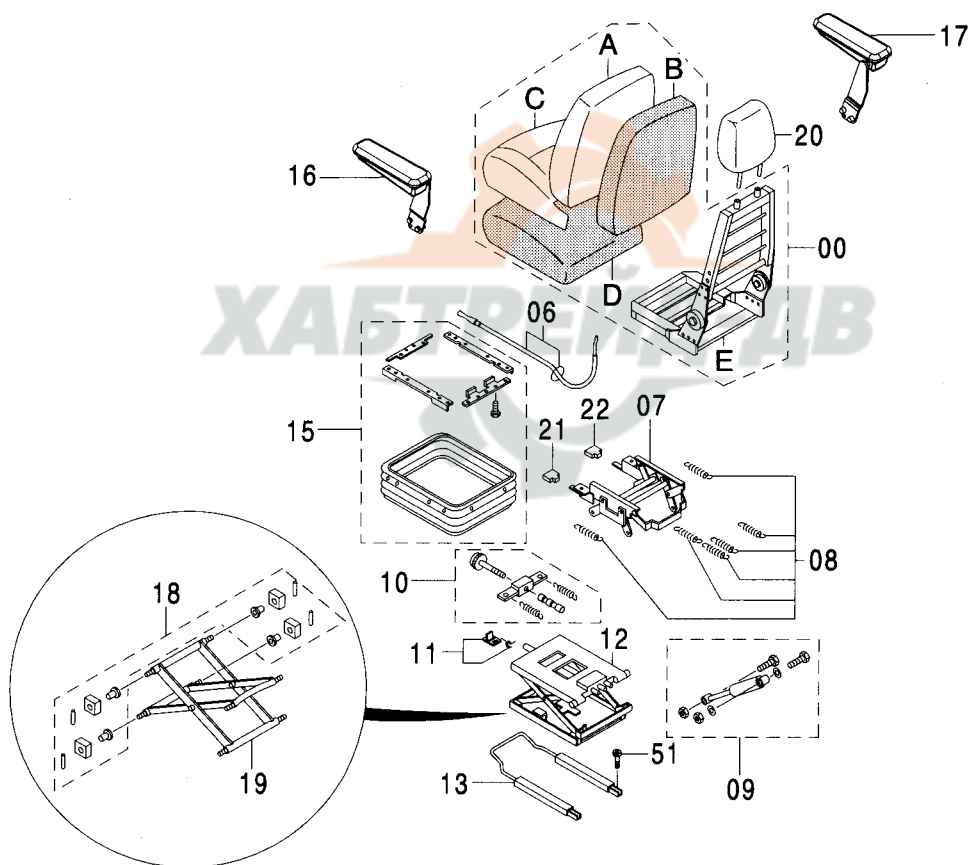
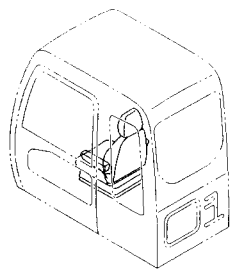
サスペンションシート (クロス表皮)
SUSPENSION SEAT (CLOTH)

適用号機 020001-
Serial No.

符号 ITEM	部品番号 PART NO.	部 品 名	PART NAME	数量 Q' TY	サービス コード S. C	適用号機 SERIAL NO.	互 換 性 I CA	代 替 部 品 REPLACEABLE PART	
								部品番号 PART NO.	数量 Q' TY
00-22	4454406	シート アッセン	SEAT ASS'Y	1					
00	4456380	・シート	・SEAT	1					
00A	4456381	・カバー;バック	・COVER;BACK	1					
00B	4392796	・パッド;バック	・PAD;BACK	1					
00C	4453664	・カバー;シート	・COVER;SEAT	1					
00D	4392798	・パッド;シート	・PAD;SEAT	1					
00E	4392799	・フレーム;シート	・FRAME;SEAT	1					
06	4392800	・ケーブル	・CABLE	1					
07	4392801	・スタンド	・STAND	1					
08	4392802	・スプリング	・SPRING	1					
09	4392803	・ダンパ	・DAMPER	1					
10	4392804	・アジャスタ	・ADJUSTER	1					
11	4392805	・ストッパ	・STOPPER	1					
12	4392806	・サスペンション	・SASPENSION	1					
13	4392807	・スライダー	・SLIDER	1					
15	4392809	・カバー	・COVER	1					
16	4456377	・レスト;アーム (L)	・REST;ARM (L)	1					
17	4456376	・レスト;アーム (R)	・REST;ARM (R)	1					
18	4392812	・ブッシング	・BUSHING	1					
19	4392813	・リンク	・LINK	1					
20	4456375	・レスト;ヘッド	・REST;HEAD	1					
21	4392808	・ハンドル	・HANDLE	1	#	-020106			
21	4610640	・ハンドル	・HANDLE	1	#	020107-			
22	4392808	・ハンドル	・HANDLE	1	#	-020106			
22	4610641	・ハンドル	・HANDLE	1	#	020107-			
51	M340816	・ボルト;ソケット	BOLT;SOCKET	4					

サスペンションシート (ビニール表皮)
SUSPENSION SEAT (VINYL)

適用号機 020001-
Serial No.



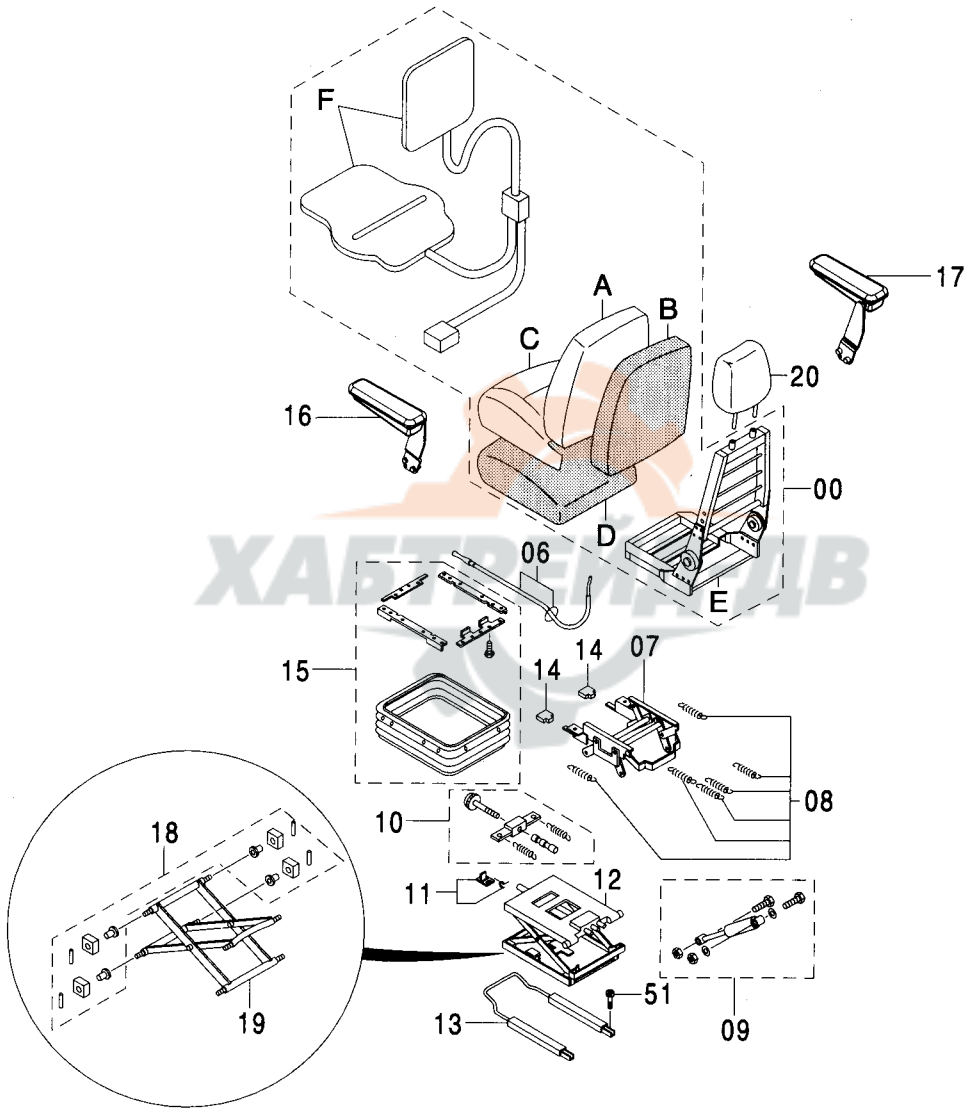
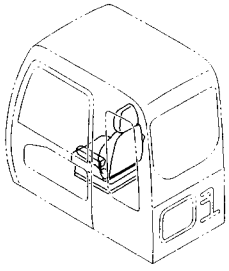
サスペンションシート (ビニール表皮)
SUSPENSION SEAT (VINYL)

適用号機 020001-
Serial No.

符号 ITEM	部品番号 PART NO.	部 品 名	PART NAME	数量 Q'TY	サービス コード S. C	適用号機 SERIAL NO.	互 換 性 I C A	代 替 部 品 REPLACEABLE PART	
								部品番号 PART NO.	数量 Q'TY
00-22	4454407	シート アッセン	SEAT ASS'Y	1					
00	4456409	・シート	・SEAT	1					
00A	4456410	・・カバー;バック	・・COVER;BACK	1					
00B	4392796	・・パッド;バック	・・PAD;BACK	1					
00C	4456411	・・カバー;シート	・・COVER;SEAT	1					
00D	4392798	・・パッド;シート	・・PAD;SEAT	1					
00E	4392799	・・フレーム;シート	・・FRAME;SEAT	1					
06	4392800	・ケーブル	・CABLE	1					
07	4392801	・スタント	・STAND	1					
08	4392802	・スプリング	・SPRING	1					
09	4392803	・ダンパ	・DAMPER	1					
10	4392804	・アジャスタ	・ADJUSTER	1					
11	4392805	・ストッパ	・STOPPER	1					
12	4392806	・サスペンション	・SASPENSION	1					
13	4392807	・スライダ	・SLIDER	1					
15	4392809	・カバー	・COVER	1					
16	4456377	・レスト;アーム (L)	・REST;ARM (L)	1					
17	4456376	・レスト;アーム (R)	・REST;ARM (R)	1					
18	4392812	・ブッシング	・BUSHING	1					
19	4392813	・リンク	・LINK	1					
20	4456379	・レスト;ヘッド	・REST;HEAD	1					
21	4392808	・ハンドル	・HANDLE	1	#	-020106			
21	4610640	・ハンドル	・HANDLE	1	#	020107-			
22	4392808	・ハンドル	・HANDLE	1	#	-020106			
22	4610641	・ハンドル	・HANDLE	1	#	020107-			
51	M340816	ボルト;ソケット	BOLT;SOCKET	4					

サスペンションシート (ヒータ付) <280>
SUSPENSION SEAT (WITH HEATER) <280>

適用号機 020001-
Serial No.



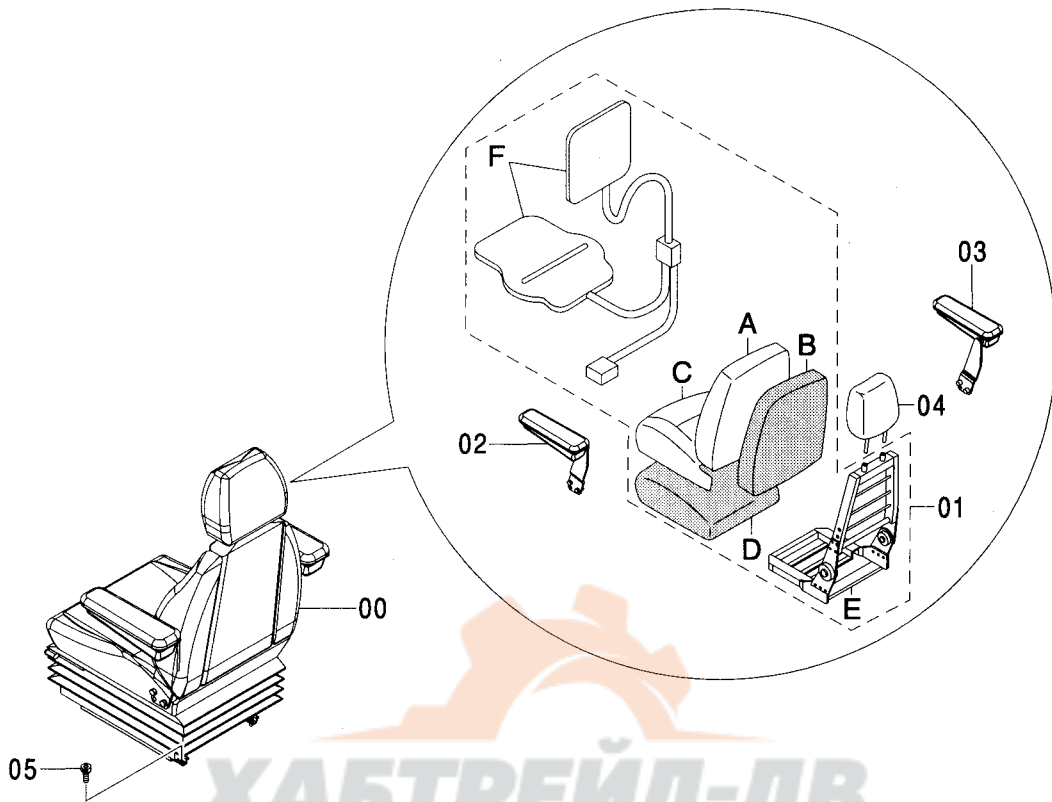
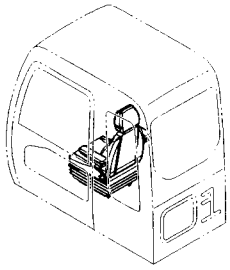
サスペンションシート (ヒータ付) <280>
SUSPENSION SEAT (WITH HEATER) <280>

適用号機 020001-
Serial No.

符号 ITEM	部品番号 PART NO.	部 品 名	PART NAME	数量 Q' TY	サービス コード S. C	適用号機 SERIAL NO.	互 換 性 I C A	代 替 部 品 REPLACEABLE PART	
								部品番号 PART NO.	数量 Q' TY
00-20	4601067	シート アッセン	SEAT ASS' Y	1					
00	4456380	・シート	・SEAT	1					
00A	4456381	・カバー;バック	・COVER;BACK	1					
00B	4392796	・パッド;バック	・PAD;BACK	1					
00C	4453664	・カバー;シート	・COVER;SEAT	1					
00D	4392798	・パッド;シート	・PAD;SEAT	1					
00E	4392799	・フレーム;シート	・FRAME;SEAT	1					
00F	4607309	・ヒータ;エレメント	・HEATER;ELEMENT	1					
06	4392800	・ケーブル	・CABLE	1					
07	4392801	・スタンド	・STAND	1					
08	4392802	・スプリング	・SPRING	1					
09	4392803	・ダンパ	・DAMPER	1					
10	4392804	・アジャスタ	・ADJUSTER	1					
11	4392805	・ストッパ	・STOPPER	1					
12	4392806	・サスペンション	・SASPENSION	1					
13	4392807	・スライダ	・SLIDER	1					
14	4392808	・ハンドル	・HANDLE	1					
15	4392809	・カバー	・COVER	1					
16	4456377	・レスト;アーム (L)	・REST;ARM (L)	1					
17	4456376	・レスト;アーム (R)	・REST;ARM (R)	1					
18	4392812	・ブッシング	・BUSHING	1					
19	4392813	・リンク	・LINK	1					
20	4456375	・レスト;ヘッド	・REST;HEAD	1					
51	M340816	ボルト;ソケット	BOLT;SOCKET	4					

エアサスペンションシート (ヒータ付) <280> AIR-SUSPENSION SEAT (WITH HEATER) <280>

適用号機 020001-
Serial No.

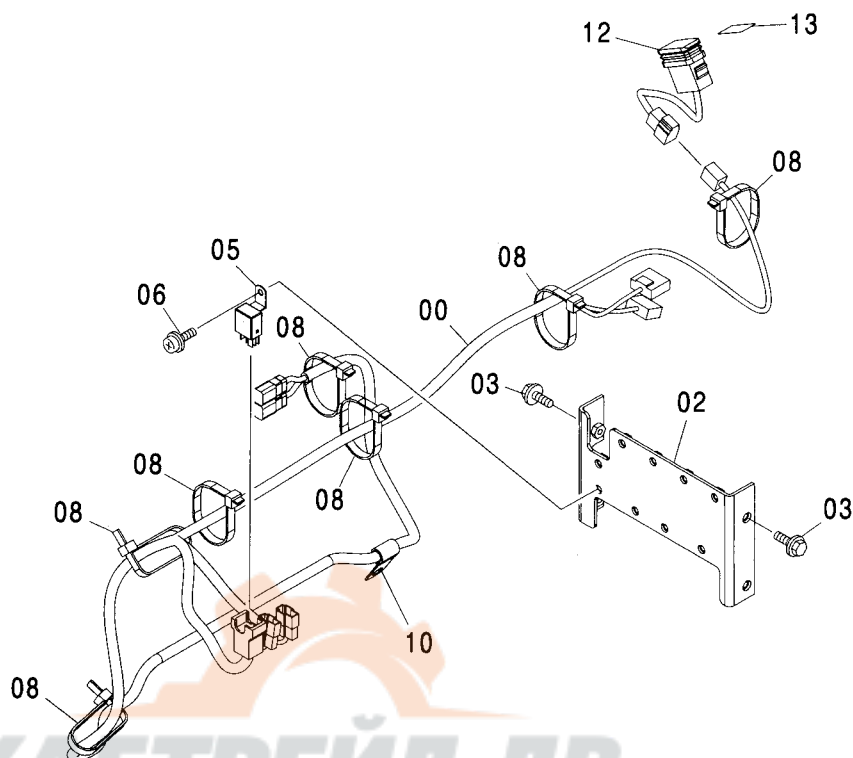
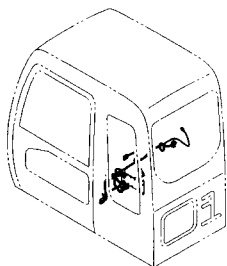


(M)

符号 ITEM	部品番号 PART NO.	部 品 名	PART NAME	数量 Q' TY	サービス コード S. C	適用号機 SERIAL NO.	互 換 性 I.C.A	代 替 部 品 REPLACEABLE PART	
								部品番号 PART NO.	数量 Q' TY
00	4601069	シート アッセン	SEAT ASS' Y	1					
01	4456380	・シート	・SEAT	1					
01A	4456381	・・カバー;バック	・・COVER;BACK	1					
01B	4392796	・・パッド;バック	・・PAD;BACK	1					
01C	4453664	・・カバー;シート	・・COVER;SEAT	1					
01D	4392798	・・パッド;シート	・・PAD;SEAT	1					
01E	4392799	・・フレーム;シート	・・FRAME;SEAT	1					
01F	4607309	・・ヒータ;エレメント	・・HEATER;ELEMENT	1					
02	4456377	・レスト;アーム (L)	・REST;ARM (L)	1					
03	4456376	・レスト;アーム (R)	・REST;ARM (R)	1					
04	4456375	・レスト;ヘッド	・REST;HEAD	1					
05	M340816	ボルト;ソケット	BOLT;SOCKET	4					

ヒータシート用品 <280> HEATER SEAT PARTS <280>

適用号機 020001-
Serial No.



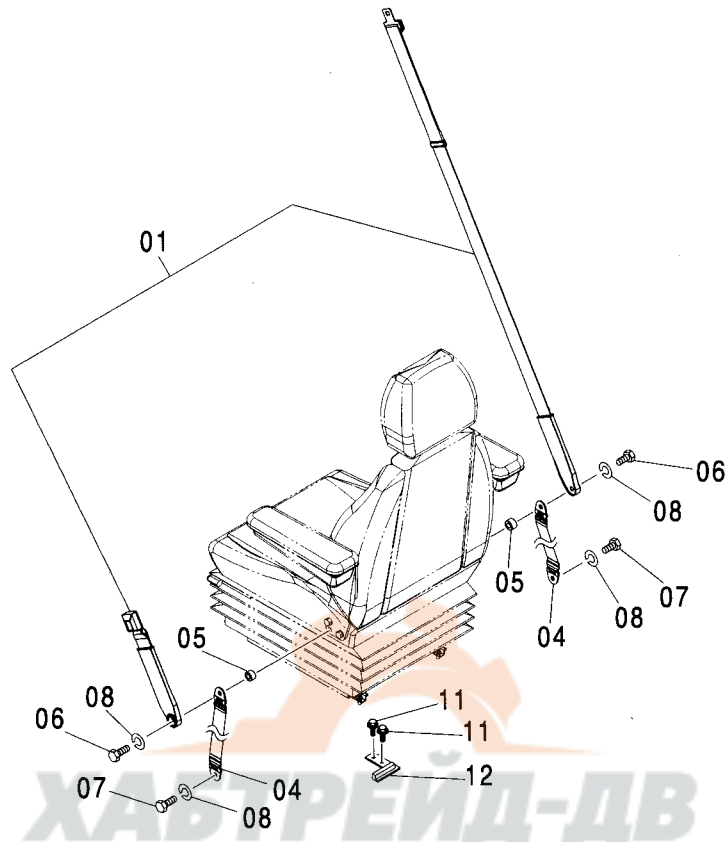
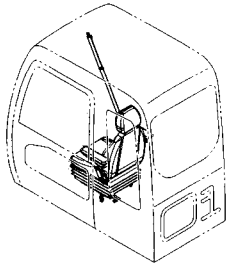
ХАБТРЕЙД-ДВ

Ⓜ

符号 ITEM	部品番号 PART NO.	部 品 名	PART NAME	数量 Q' TY	サービス コード S. C	適用号機 SERIAL NO.	互 換 性 I C A	代 替 部 品 REPLACEABLE PART	
								部品番号 PART NO.	数量 Q' TY
00	3098165	ハーネス;ワイヤ	HARNESS;WIRE	1					
02	8082783	ブ ラケツ	BRACKET	1					
03	J020616	ボ ルト;セムス	BOLT;SEMS	4					
05	4414207	リレー	RELAY	1					
06	J460614	スクリユ;セムス	SCREW;SEMS	1					
08	4121859	クリツプ ;パ ンド	CLIP;BAND	7					
10	4190261	クリツプ	CLIP	1					
12	4352947	スイツチ	SWITCH	1					
13	4603872	ネームプレート	NAME-PLATE	1					

シートベルト (サスペンションシート用)
SEAT BELT (SUSPENSION SEAT)

適用号機 020001-
Serial No.

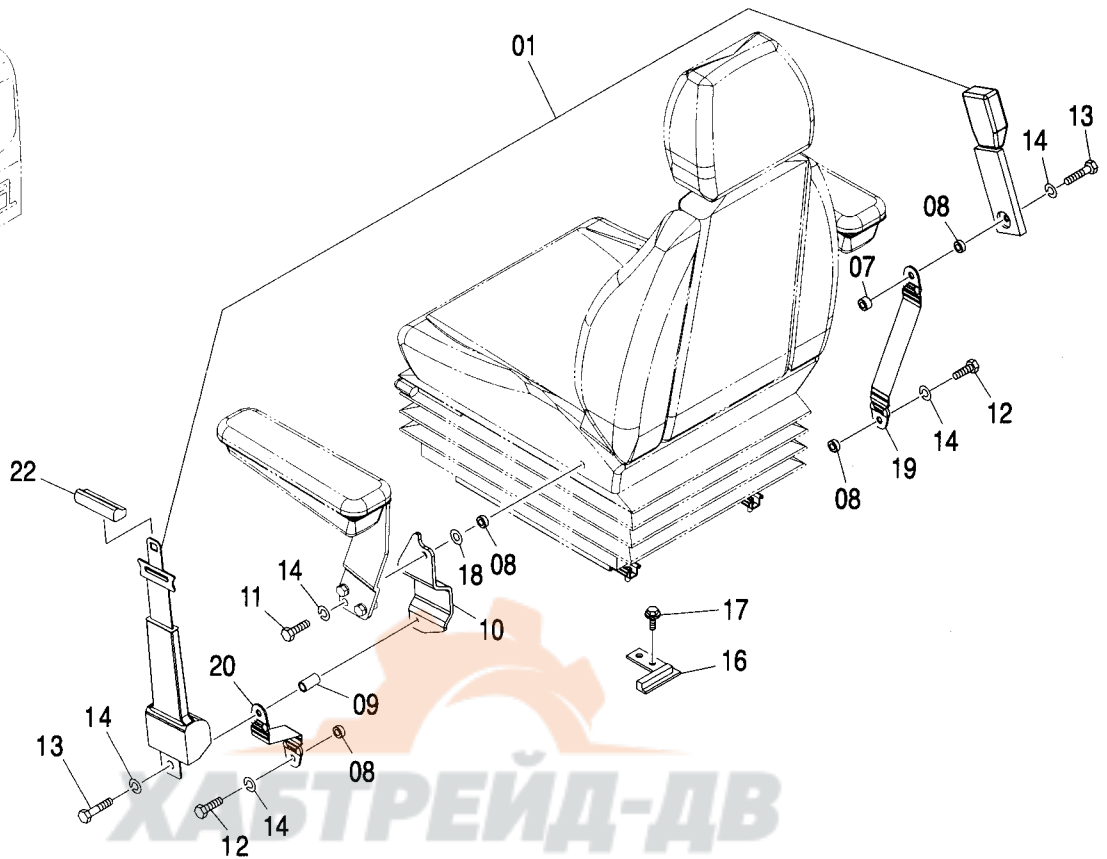
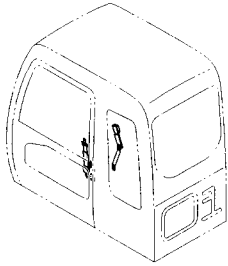


Ⓜ

符号 ITEM	部品番号 PART NO.	部 品 名	PART NAME	数量 Q' TY	サービス コード S. C	適用号機 SERIAL NO.	互 換 性 I CA	代 替 部 品 REPLACEABLE PART	
								部品番号 PART NO.	数量 Q' TY
01	4454074	シートベルト	SEAT-BELT	1					
04	4401294	ベルト	BELT	2					
05	4453874	スペーサ	SPACER	2					
06	4333835	ボルト	BOLT	2					
07	4235232	ボルト	BOLT	2					
08	J219167	ワッシャ;スプリング	WASHER;SPRING	4					
11	J021025	ボルト;セムス	BOLT;SEMS	2					
12	9756736	ブラケット	BRACKET	1					

シートベルト (サスペンションシート用) [NA]
SEAT BELT (SUSPENSION SEAT) [NA]

適用号機 020001-
Serial No.

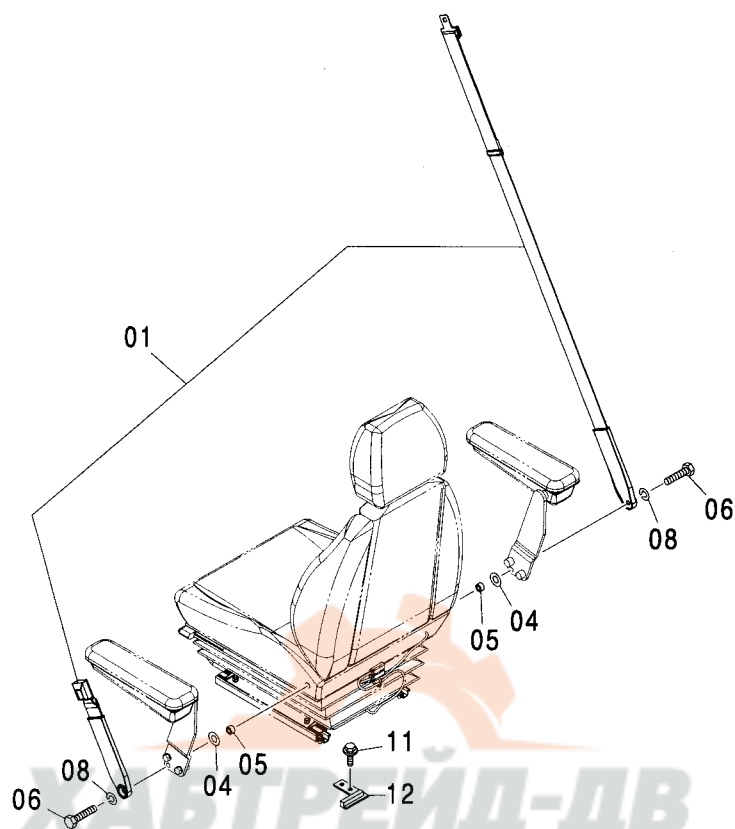
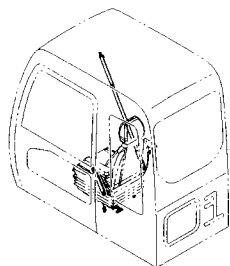


(M)

符号 ITEM	部品番号 PART NO.	部品名	PART NAME	数量 Q'TY	サービス コード S. C	適用号機 SERIAL NO.	代替部品 REPLACEABLE PART	
							互換性 ICA	部品番号 PART NO.
01	4384239	シートベルト	SEAT-BELT	1				
07	4453874	スペーサ	SPACER	1				
08	4372200	スペーサ	SPACER	4				
09	4382432	スペーサ	SPACER	1				
10	7042657	ブラケット	BRACKET	1				
11	4333835	ボルト	BOLT	1				
12	4235232	ボルト	BOLT	2				
13	4380534	ボルト	BOLT	2				
14	J219167	ワッシャ;スプリング	WASHER;SPRING	5				
16	9756736	ブラケット	BRACKET	1				
17	J011025	ボルト;セムス	BOLT;SEMS	2				
18	A590112	ワッシャ;プレーン	WASHER;PLANE	1				
19	4382410	ベルト	BELT	1				
20	4453869	ベルト	BELT	1				
22	3097862	ブッシング;ラバー	BUSHING;RUBBER	1	#	020058-		

シートベルト (エアサスペンションシート用) <280>
SEAT BELT (AIR-SUSPENSION SEAT) <280>

適用号機 020001-
Serial No.

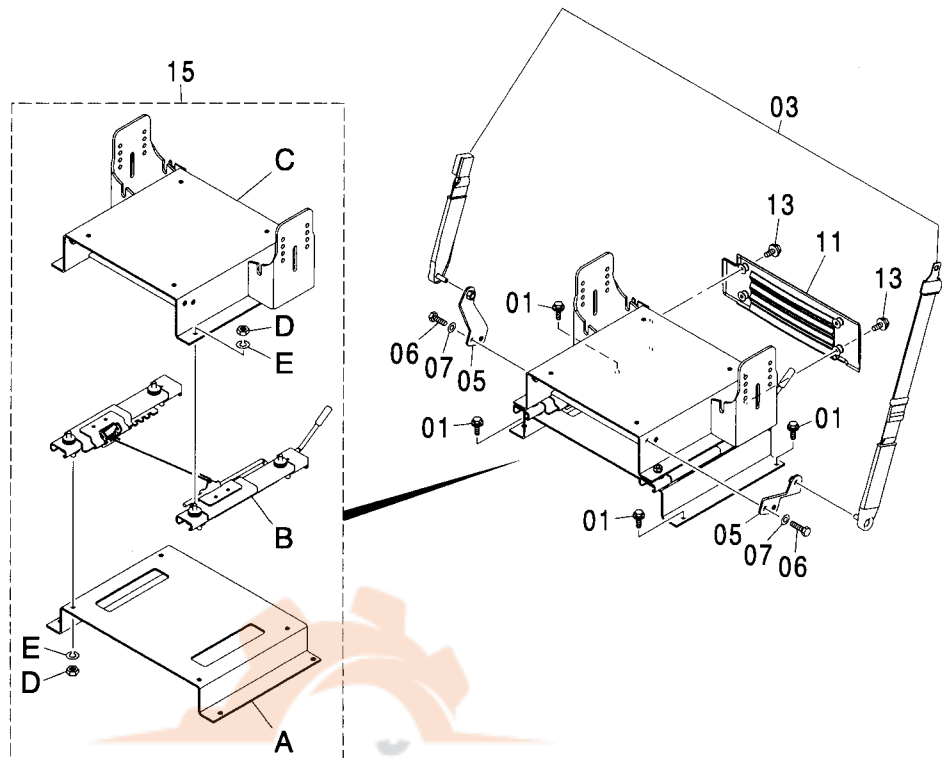
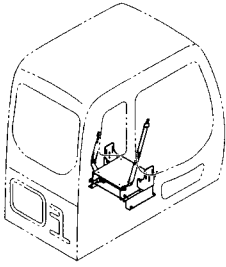


(M)

符号 ITEM	部品番号 PART NO.	部 品 名	PART NAME	数量 Q' TY	サービス コード S. C	適用号機 SERIAL NO.	代替部品 REPLACEABLE PART	
							互換性 IGA	部品番号 PART NO.
01	4454074	シートベルト	SEAT-BELT	1				
04	J222012	ワッシャ	WASHER	2				
05	4453874	スペーサ	SPACER	2				
06	4333835	ボルト	BOLT	2				
08	J219167	ワッシャ:スプリング	WASHER:SPRING	2				
11	J021025	ボルト:セムス	BOLT:SEMS	2				
12	9756736	ブラケット	BRACKET	1				

シートスタンド [STD] SEAT STAND [STD]

適用号機 020001-
Serial No.

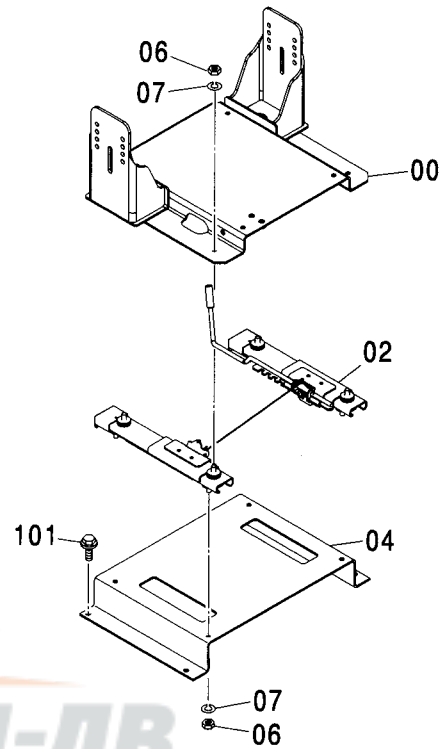
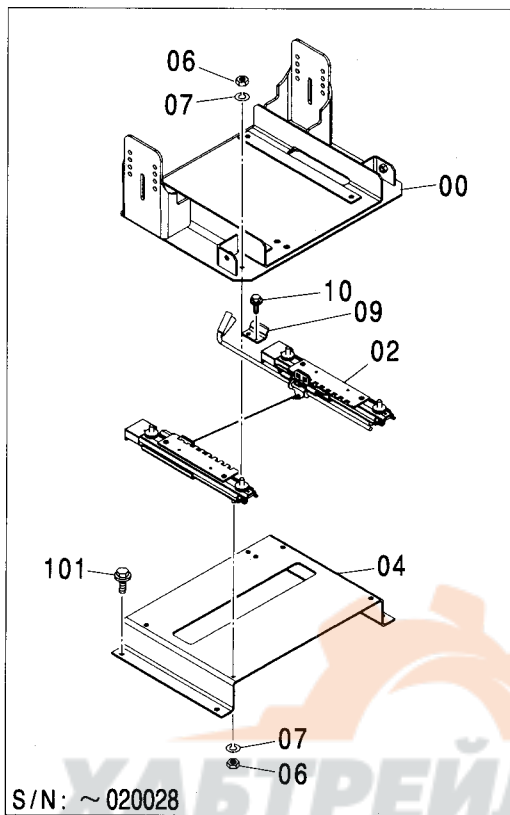
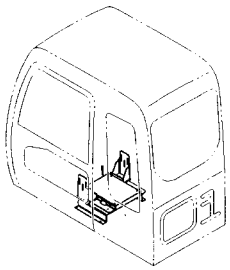


Ⓜ

符号 ITEM	部品番号 PART NO.	部品名	PART NAME	数量 Q' TY	サービス コード S. C	適用号機 SERIAL NO.	互換性 ICA	代替部品 REPLACEABLE PART	
								部品番号 PART NO.	数量 Q' TY
01	J011025	ボルト;セムス	BOLT;SEMS	4					
03	4319875	シート;ベルト	SEAT;BELT	1					
05	8065061	ブラケット	BRACKET	2					
06	4235232	ボルト	BOLT	4					
07	J219167	ワッシャ;スプリング	WASHER;SPRING	4					
11	4445703	カバー (キャリア)	COVER	1					
13	J680616	スクリュー;セムス	SCREW;SEMS	4					
15	9191421	キャリア アッセン	CARRIER ASS'Y	1					
15A	3089486	・スタンド	・STAND	1					
15B	4405128	・スライダ	・SLIDER	1					
15C	7038582	・キャリア	・CARRIER	1					
15D	J952010	・ナット	・NUT	8					
15E	A590910	・ワッシャ;スプリング	・WASHER;SPRING	8					

シートスタンド (サスペンション) <280> [NA]
SEAT STAND (SUSPENSION) <280> [NA]

適用号機 020001-
Serial No.



S/N: ~ 020028

(M)

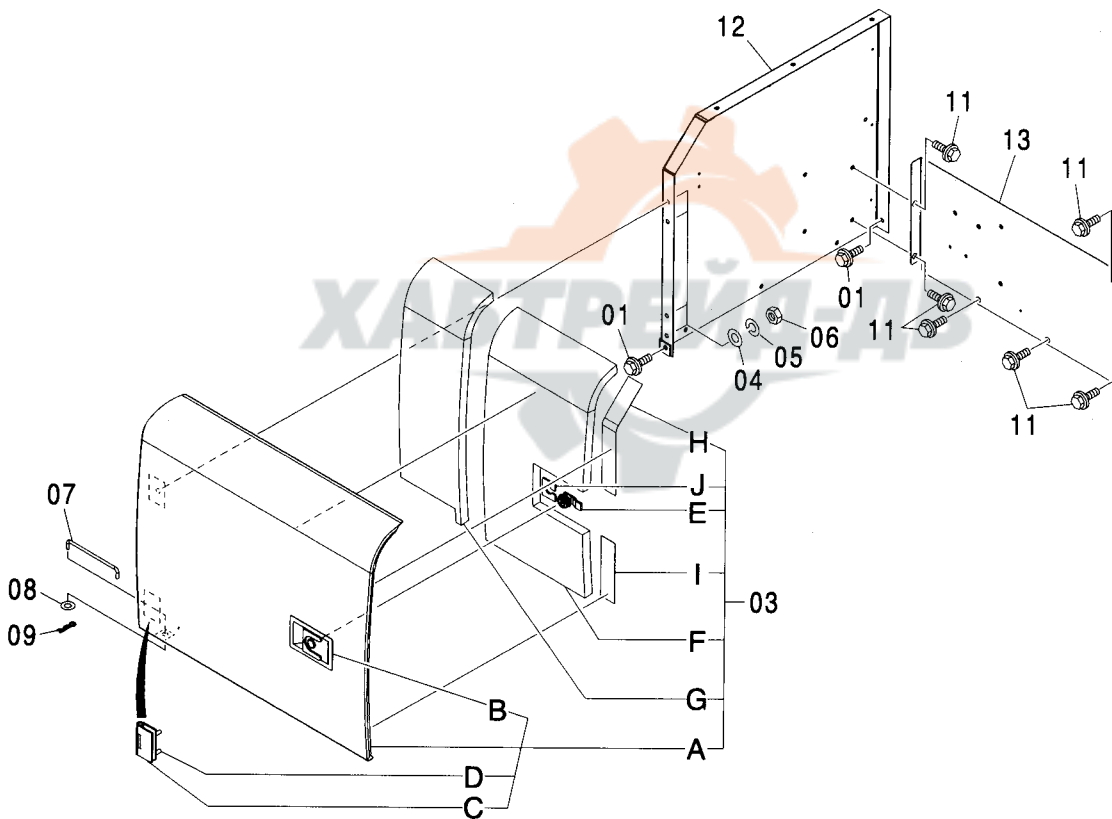
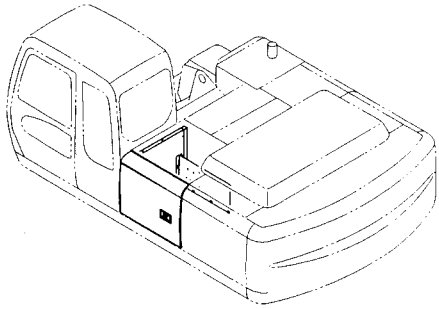
符号 ITEM	部品番号 PART NO.	部 品 名	PART NAME	数量 Q' TY	サービス コード S. C	適用号機 SERIAL NO.	互 換 性 ICA	代 替 部 品 REPLACEABLE PART	
								部品番号 PART NO.	数量 Q' TY
00	6020064	キャリア	CARRIER	1		-020028	T	6020125	1
00	6020125	キャリア	CARRIER	1	#	020029-		4405128	1
02	4454419	スライダ	SLIDER	1		-020028	T	3089486	1
02	4405128	スライダ	SLIDER	1	#	020029-		4405128	1
04	8084149	スタント	STAND	1		-020028	T	6020125	1
04	3089486	スタント	STAND	1	#	020029-		3089486	1
06	J952010	ナット	NUT	8				6020125	1
07	A590910	ワッシャ;スプリング	WASHER;SPRING	8				4405128	1
09	4454540	ブラケット	BRACKET	1		-020028			
10	J010820	ボルト;セムス	BOLT;SEMS	2		-020028			
101	J011025	ボルト;セムス	BOLT;SEMS	4					

MEMO



カバー (1) <270>
COVER (1) <270>

適用号機 020001-
Serial No.



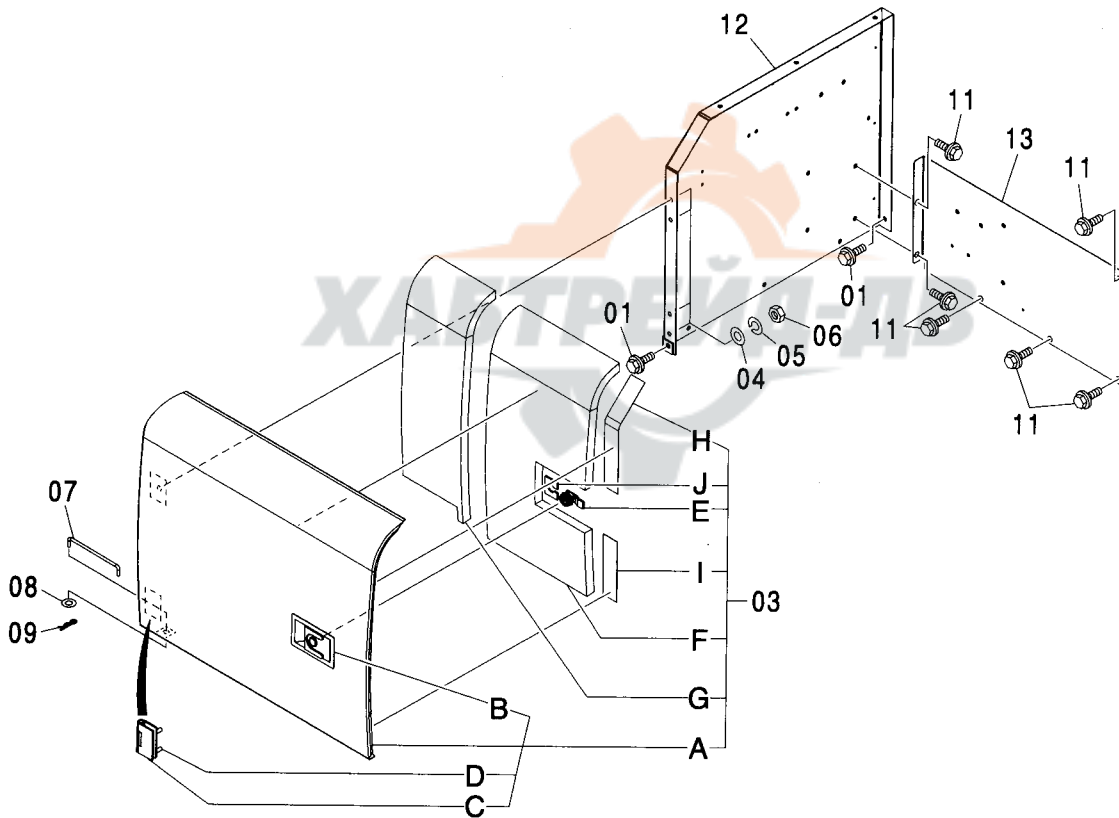
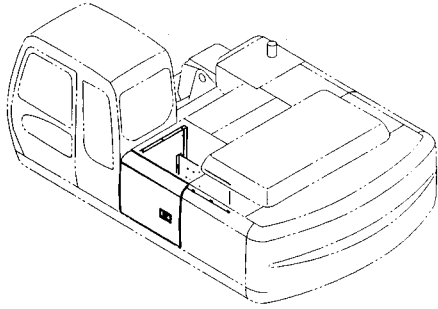
カバー (1) <270>
COVER (1) <270>

適用号機 020001-
Serial No.

符号 ITEM	部品番号 PART NO.	部 品 名	PART NAME	数量 Q' TY	サービス コード S. C	適用号機 SERIAL NO.	互換性 ICA	代替部品 REPLACEABLE PART	
								部品番号 PART NO.	数量 Q' TY
01	J021030	ボルト;セムス	BOLT;SEMS	2					
03	7038425	ドア アッセン	DOOR ASS' Y	1					
03A	5007088	・ドア	・DOOR	1					
03B	4409395	・・ロック <本体組付用>	・・LOCK <for assembly of machine>	1	W		I	4409394	1
03B	4409394	・・ドアロック (2) <サービス用> (詳細ハ 別ページ参照)	・・DOOR LOCK (2) <for service parts> (for details: see separate page)	1	SW				
03C	4445380	・・ヒンジ	・・HINGE	2	W				
03D	J901025	・・ボルト	・・BOLT	4	W				
03E	4409396	・シリンダ ;ロック <本体組付用>	・CYL. ;LOCK <for assembly of machine>	1					
03E	4409394	・ドアロック (2) <サービス用> (詳細ハ 別ページ参照)	・DOOR LOCK (2) <for service parts> (for details: see separate page)	1	SW				
03F	4436648	・ラバー	・RUBBER	1					
03G	4438027	・ラバー	・RUBBER	1					
03H	4453760	・ラバー	・RUBBER	1					
03I	4453765	・ラバー	・RUBBER	1					
03J	4461342	・クリップ	・CLIP	1					
04	A590110	ワッシャ;フ レーン	WASHER;PLANE	4					
05	A590910	ワッシャ;スプリング	WASHER;SPRING	4					
06	J950010	ナット	NUT	4					
07	4341788	ステー	STAY	1					
08	A590108	ワッシャ;フ レーン	WASHER;PLANE	1					
09	4022697	ピン;ロック	PIN;LOCK	1					
11	J031030	ボルト;セムス	BOLT;SEMS	6					
12	7035539	カバー	COVER	1					
13	8083393	カバー	COVER	1					

カバー (1) <280>
COVER (1) <280>

適用号機 020001-
Serial No.



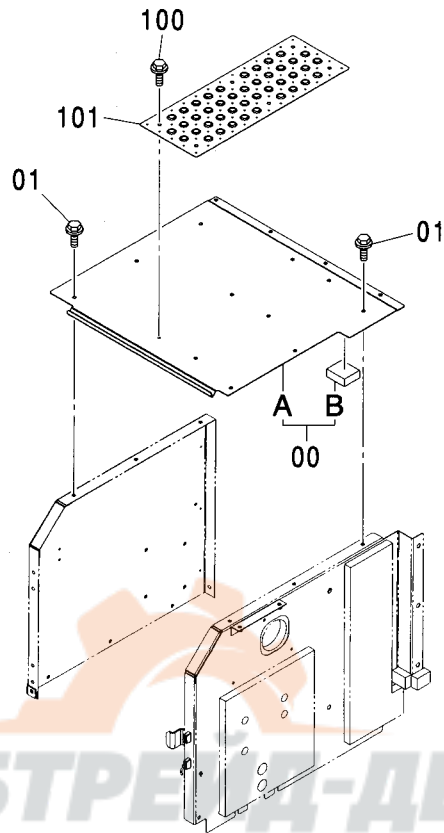
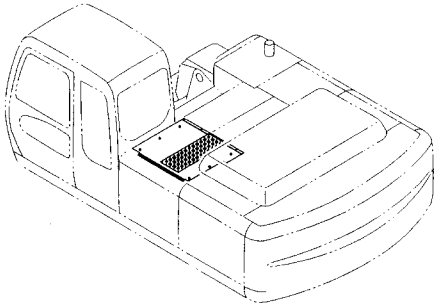
カバー (1) <280>
COVER (1) <280>

適用号機 020001-
Serial No.

符号 ITEM	部品番号 PART NO.	部 品 名	PART NAME	数量 Q'TY	サービス コード S. C	適用号機 SERIAL NO.	互 換 性 I C A	代 替 部 品 REPLACEABLE PART	
								部品番号 PART NO.	数量 Q'TY
01	J021030	ボルト:セムス	BOLT:SEMS	2					
03	7038425	ドアアッセン	DOOR ASS'Y	1					
03A	5007088	・ドア	・DOOR	1					
03B	4409395	・・ロック <本体組付用>	・・LOCK <for assembly of machine>	1	W		I	4409394	1
03B	4409394	・・ドアロック (2) <サービス用> (詳細は別ページ参照)	・・DOOR LOCK (2) <for service parts> (for details: see separate page)	1	SW				
03C	4445380	・・ヒンジ	・・HINGE	2	W				
03D	J901025	・・ボルト	・・BOLT	4	W				
03E	4409396	・シリンダ:ロック <本体組付用>	・CYL.:LOCK <for assembly of machine>	1					
03E	4409394	・ドアロック (2) <サービス用> (詳細は別ページ参照)	・DOOR LOCK (2) <for service parts> (for details: see separate page)	1	SW				
03F	4436648	・ラバー	・RUBBER	1					
03G	4438027	・ラバー	・RUBBER	1					
03H	4453760	・ラバー	・RUBBER	1					
03I	4453765	・ラバー	・RUBBER	1					
03J	4461342	・クリップ	・CLIP	1					
04	A590110	ワッシャ:フレン	WASHER:PLANE	4					
05	A590910	ワッシャ:スプリング	WASHER:SPRING	4					
06	J950010	ナット	NUT	4					
07	4341788	ステー	STAY	1					
08	A590108	ワッシャ:フレン	WASHER:PLANE	1					
09	4022697	ピン:ロック	PIN:LOCK	1					
11	J031030	ボルト:セムス	BOLT:SEMS	6					
12	7044373	カバー	COVER	1					
13	8083393	カバー	COVER	1					

カバー (2)
COVER (2)

適用号機 020001-
Serial No.



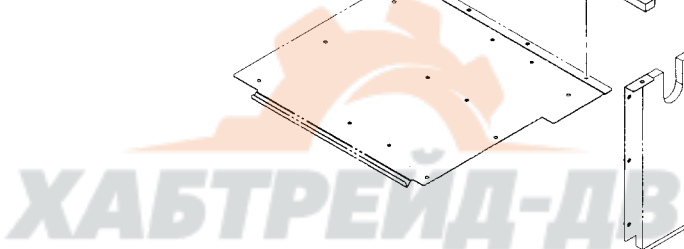
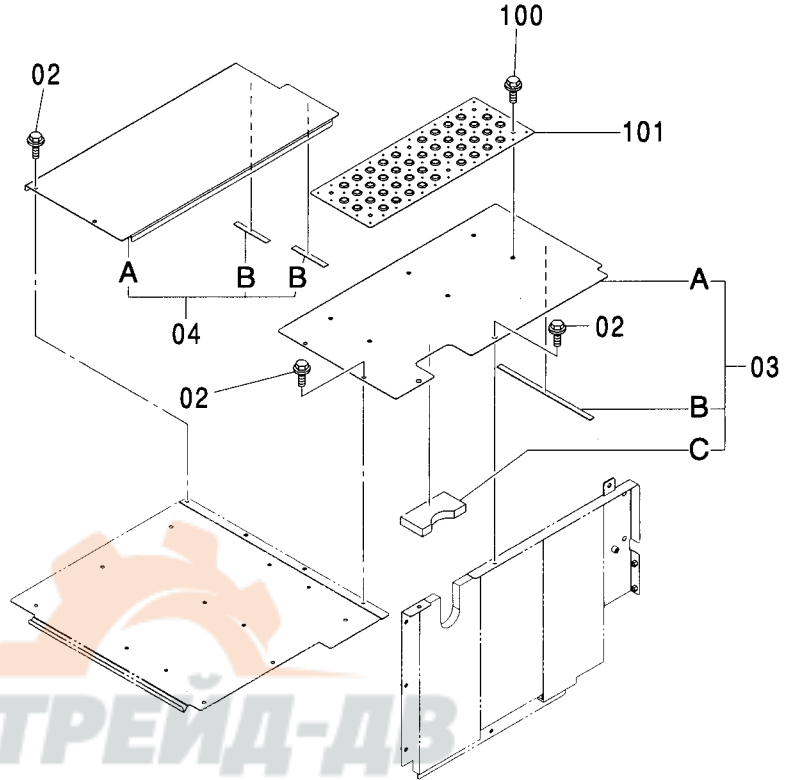
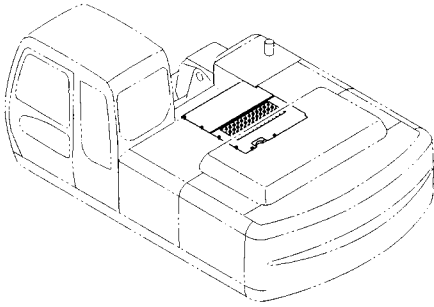
ХАБТРЕ Д-ДВ

Ⓜ

符号 ITEM	部品番号 PART NO.	部 品 名	PART NAME	数量 Q' TY	サービス コード S. C	適用号機 SERIAL NO.	代替部品 REPLACEABLE PART	
							互換性 ICA	部品番号 数量 PART NO. Q' TY
00	7041409	カバー アッセン	COVER ASS' Y	1				
00A	7038367	・カバー	・COVER	1				
00B	4463576	・ラバー	・RUBBER	1				
01	J021030	ボルト:セムス	BOLT: SEMS	6				
100	J021030	ボルト:セムス	BOLT: SEMS	6				
101	3091338	カバー	COVER	1				

カバー (3)
COVER (3)

適用号機 020001-
Serial No.

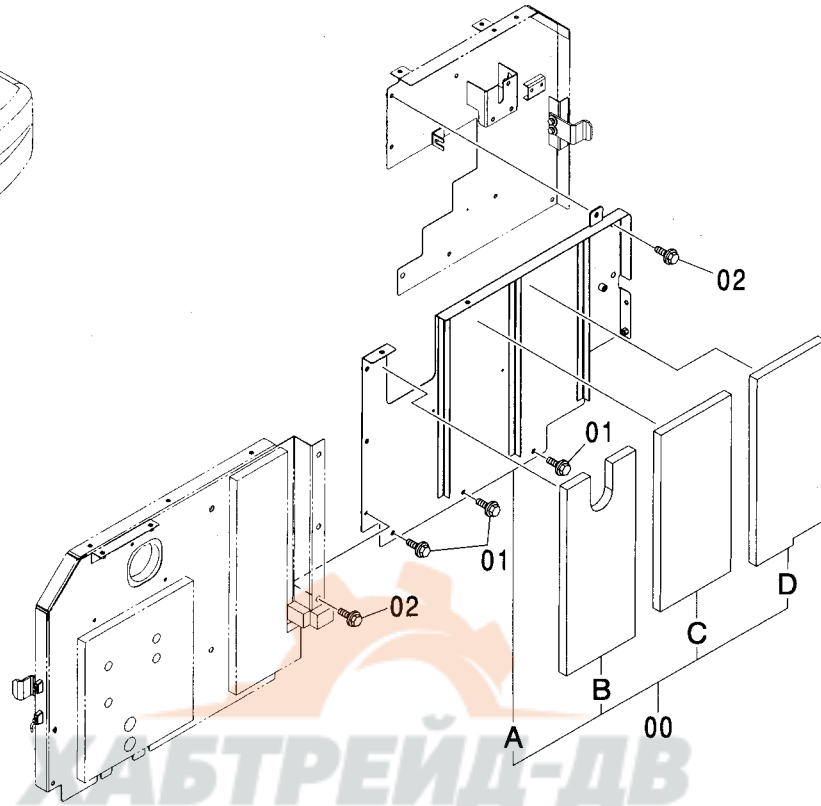
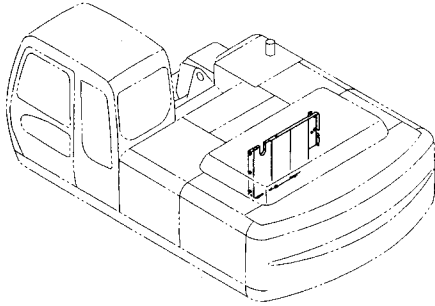


(M)

符号 ITEM	部品番号 PART NO.	部品名	PART NAME	数量 Q'TY	サービス コード S.C	適用号機 SERIAL NO.	互換性 ICA	代替部品 REPLACEABLE PART	
								部品番号 PART NO.	数量 Q'TY
02	J031030	ボルト;セムス	BOLT;SEMS	6					
03	8083491	カバー アッセン	COVER ASS'Y	1					
03A	7039714	・カバー	・COVER	1					
03B	4380814	・ラバー	・RUBBER	1					
03C	4424566	・ラバー	・RUBBER	1					
04	8083492	カバー アッセン	COVER ASS'Y	1					
04A	7039715	・カバー	・COVER	1					
04B	4415016	・ラバー	・RUBBER	2					
100	J021030	ボルト;セムス	BOLT;SEMS	6					
101	3091338	カバー	COVER	1					

カバー (4)
COVER (4)

適用号機 020001-
Serial No.



(M)

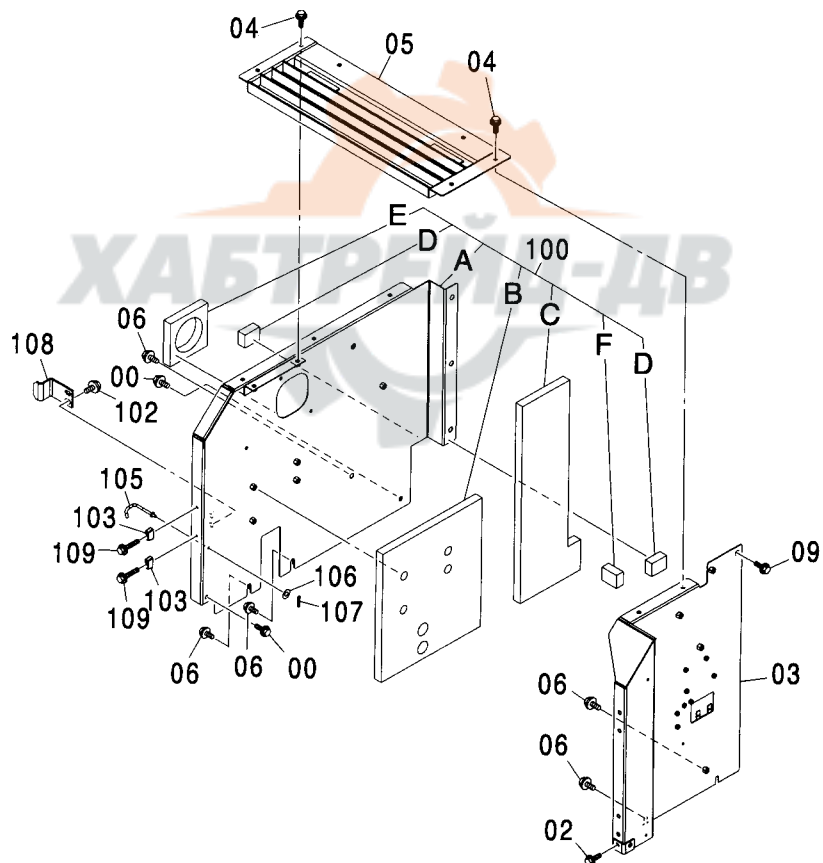
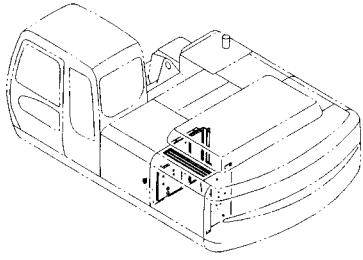
符号 ITEM	部品番号 PART NO.	部 品 名	PART NAME	数量 Q' TY	サービス コード S. C	適用号機 SERIAL NO.	代替部品 REPLACEABLE PART	
							互換性 ICA	部品番号 数量 PART NO. Q' TY
00	7038371	カバー アッセン	COVER ASS' Y	1				
00A	7038370	・カバー	・COVER	1				
00B	4436274	・ラバー	・RUBBER	1				
00C	4414902	・ラバー	・RUBBER	1				
00D	4436275	・ラバー	・RUBBER	1				
01	J031035	ボルト:セムス	BOLT:SEMS	3				
02	J031030	ボルト:セムス	BOLT:SEMS	5				

MEMO



カバー (5)
COVER (5)

適用号機 020001-
Serial No.



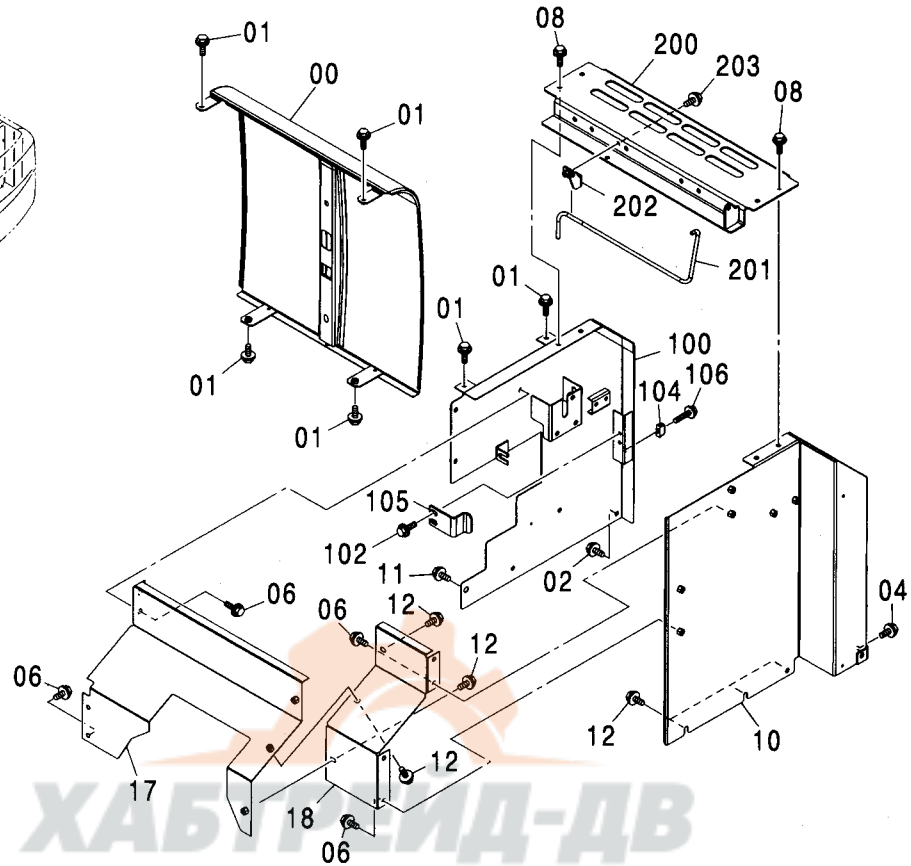
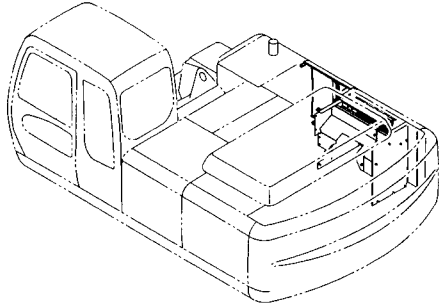
カバー (5)
COVER (5)

適用号機 020001-
Serial No.

符号 ITEM	部品番号 PART NO.	部 品 名	PART NAME	数量 Q' TY	サービス コード S. C	適用号機 SERIAL NO.	互 換 性 I C A	代 替 部 品 REPLACEABLE PART	
								部品番号 PART NO.	数量 Q' TY
00	J021030	ボルト;セムス	BOLT;SEMS	2					
02	J021030	ボルト;セムス	BOLT;SEMS	1					
03	7038382	カバー	COVER	1					
04	J021030	ボルト;セムス	BOLT;SEMS	4					
05	7038373	カバー	COVER	1					
06	J031030	ボルト;セムス	BOLT;SEMS	5					
09	J031025	ボルト;セムス	BOLT;SEMS	1					
100	7038372	カバー アッセン	COVER ASS' Y	1					
100A	6019172	・カバー	・COVER	1					
100B	4436277	・ラバー	・RUBBER	1					
100C	4436278	・ラバー	・RUBBER	1					
100D	4436276	・ラバー	・RUBBER	2	#				
100E	4380787	・ラバー	・RUBBER	1					
100F	4436276	・ラバー	・RUBBER	1	#	-020030			
102	J031030	ボルト;セムス	BOLT;SEMS	2					
103	4424157	ストツパ	STOPPER	2					
105	9751797	ステー	STAY	1					
106	A590106	ワッシャ;プレーン	WASHER; PLANE	1					
107	4022696	ピン;ロック	PIN; LOCK	1					
108	4431357	ストツパ	STOPPER	1					
109	J020635	ボルト;セムス	BOLT;SEMS	2					

カバー (6) COVER (6)

適用号機
Serial No. 020001-



Ⓜ

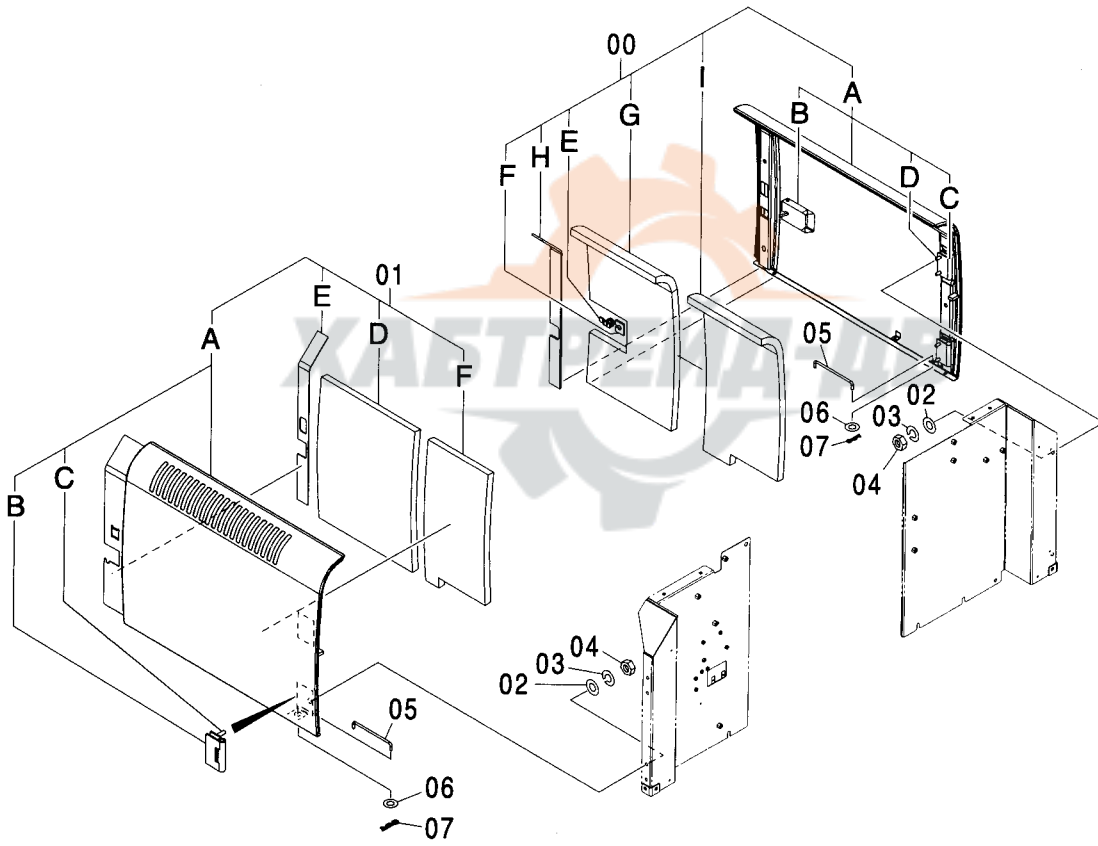
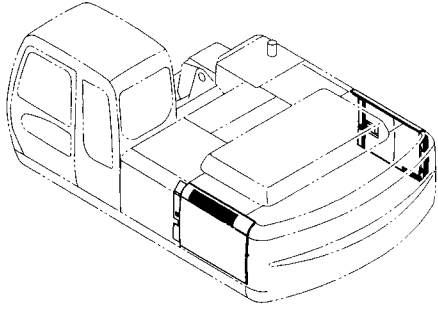
符号 ITEM	部品番号 PART NO.	部 品 名	PART NAME	数量 Q' TY	サービス コード S. C	適用号機 SERIAL NO.	互換性	代替部品
							ICA	REPLACEABLE PART 部品番号 数量 PART NO. Q' TY
00	6019197	カバー	COVER	1				
01	J031030	ボルト;セムス	BOLT;SEMS	6				
02	J021030	ボルト;セムス	BOLT;SEMS	1				
04	J021030	ボルト;セムス	BOLT;SEMS	1				
06	J021030	ボルト;セムス	BOLT;SEMS	8				
08	J021030	ボルト;セムス	BOLT;SEMS	4				
10	7038379	カバー	COVER	1				
11	J031035	ボルト;セムス	BOLT;SEMS	1				
12	J031030	ボルト;セムス	BOLT;SEMS	6				
17	7039890	カバー	COVER	1				
18	3090106	カバー	COVER	1				
100	6019180	カバー	COVER	1				
102	J031030	ボルト;セムス	BOLT;SEMS	2				
104	4424157	ストツパ	STOPPER	1				
105	4431357	ストツパ	STOPPER	1				
106	J020635	ボルト;セムス	BOLT;SEMS	1				
200	8081660	カバー	COVER	1				
201	3087440	バー;トーション	BAR;TORSION	1				
202	9754651	ブラケット	BRACKET	1				
203	J021030	ボルト;セムス	BOLT;SEMS	2				

МЕМО



カバー (7)
COVER (7)

適用号機 020001-
Serial No.



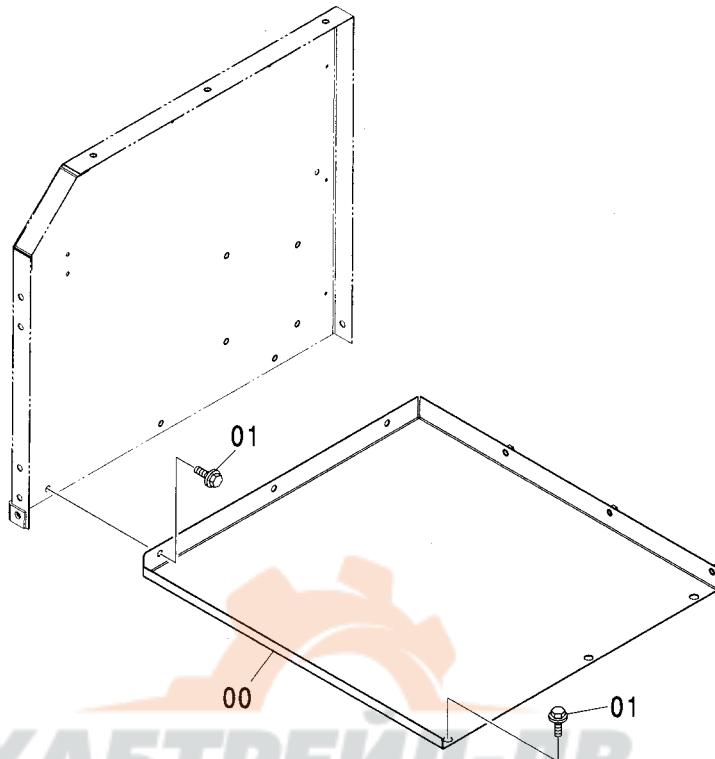
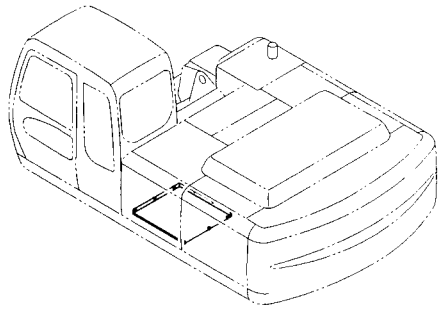
カバー (7)
COVER (7)

適用号機 020001-
Serial No.

符号 ITEM	部品番号 PART NO.	部 品 名	PART NAME	数量 Q'TY	サービス コード S. C	適用号機 SERIAL NO.	互 換 性 I C A	代 替 部 品 REPLACEABLE PART	
								部品番号 PART NO.	数量 Q'TY
00	7038333	ドア アッセン	DOOR ASS'Y	1					
00A	5007103	・ドア	・DOOR	1					
00B	4409447	・ロック	・LOCK	1	W		I	4409446	1
		<本体組付用>	<for assembly of machine>						
00B	4409446	・ドアロック (1)	・DOOR LOCK (1)	1	SW				
		<サービス用>	<for service parts>						
		(詳細ハ 別ページ参照)	(for details: see separate page)						
00C	4445380	・ヒンジ	・HINGE	2	W				
00D	J901025	・ボルト	・BOLT	4	W				
00E	4409396	・シリンダ ; ロック	・CYL. ; LOCK	1			I	4409446	1
		<本体組付用>	<for assembly of machine>						
00E	4409446	・ドアロック (1)	・DOOR LOCK (1)	1	SW				
		<サービス用>	<for service parts>						
		(詳細ハ 別ページ参照)	(for details: see separate page)						
00F	4461342	・クリップ	・CLIP	1					
00G	4429472	・ラバー	・RUBBER	1					
00H	4425575	・ラバー	・RUBBER	1					
00I	4418653	・ラバー	・RUBBER	1					
01	7037418	ドア アッセン	DOOR ASS'Y	1					
01A	5007102	・ドア	・DOOR	1					
01B	4445380	・ヒンジ	・HINGE	2	W				
01C	J901025	・ボルト	・BOLT	4	W				
01D	4429932	・ラバー	・RUBBER	1					
01E	4425576	・ラバー	・RUBBER	1					
01F	4438026	・ラバー	・RUBBER	1					
02	A590110	ワッシャ; プレーン	WASHER; PLANE	8					
03	A590910	ワッシャ; スプリング	WASHER; SPRING	8					
04	J950010	ナット	NUT	8					
05	4341788	ステー	STAY	2					
06	A590108	ワッシャ; プレーン	WASHER; PLANE	2					
07	4022697	ピン; ロック	PIN; LOCK	2					

カバー (8) [マルチレバー不付] <270>
 COVER (8) [WITHOUT MULTI LEVER] <270>

適用号機 020001-
 Serial No.

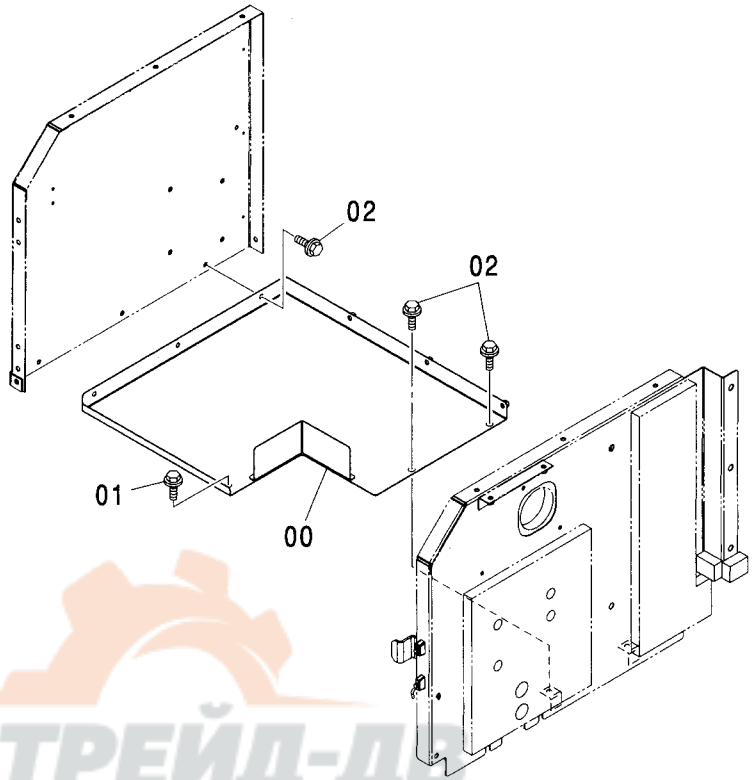
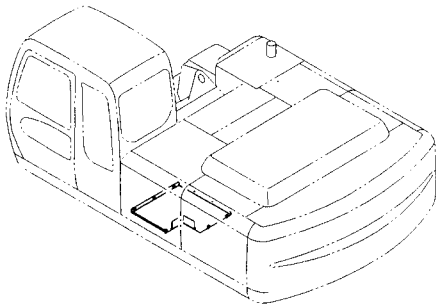


Ⓜ

符号 ITEM	部品番号 PART NO.	部 品 名	PART NAME	数量 Q' TY	サービス コード S. C	適用号機 SERIAL NO.	代替部品 REPLACEABLE PART	
							互換性 ICA	部品番号 PART NO.
00	7038365	カバー	COVER	1				
01	J031030	ボルト:セムス	BOLT:SEMS	6				

カバー (8) [マルチレバー付] [STD]
COVER (8) [WITH MULTI LEVER] [STD]

適用号機 020001-
Serial No.

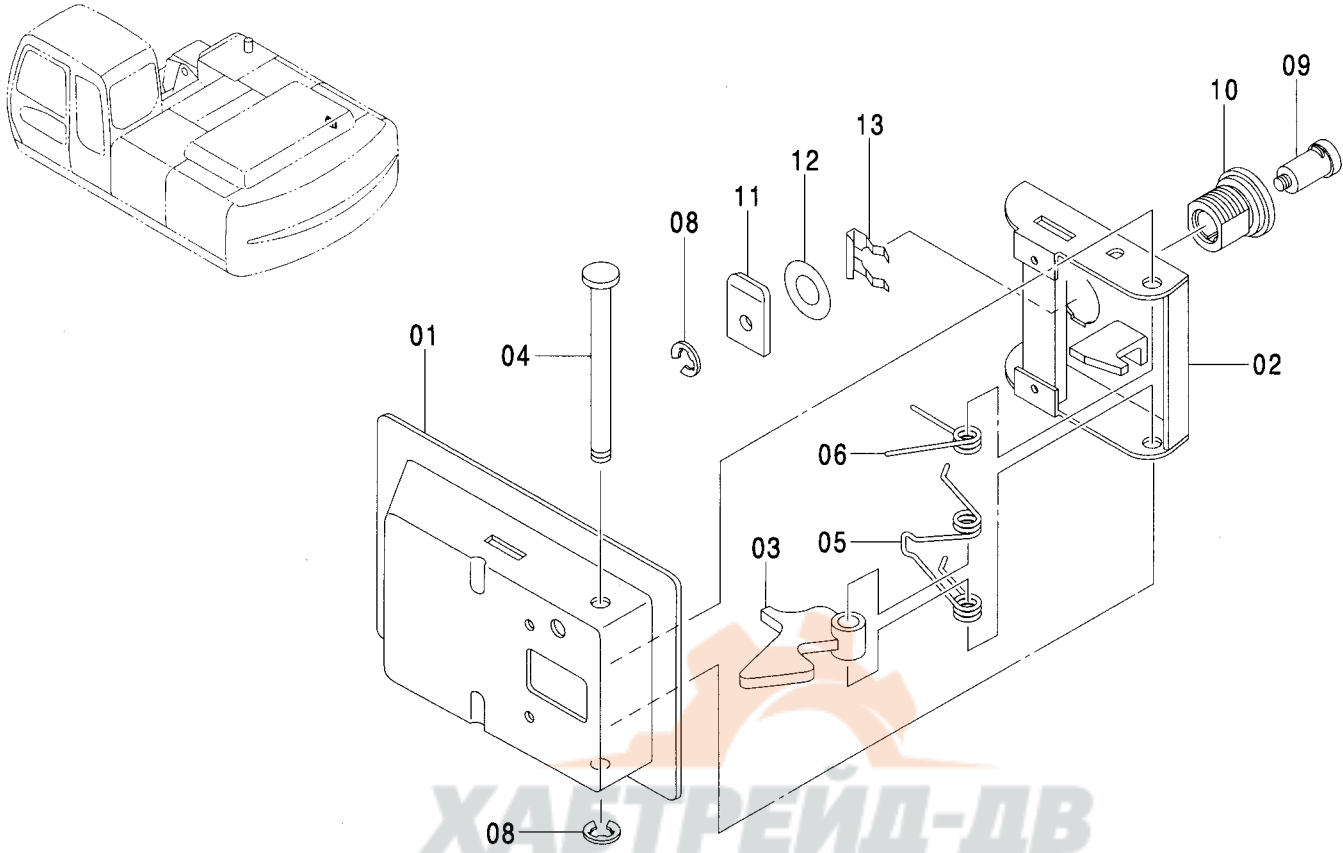


Ⓜ

符号 ITEM	部品番号 PART NO.	部 品 名	PART NAME	数量 Q'TY	サービス コード S.C	適用号機 SERIAL NO.	互 換 性 ICA	代 替 部 品 REPLACEABLE PART	
								部品番号 PART NO.	数量 Q'TY
00	7039457	カバ ^レ	COVER	1					
01	J031045	ボ ^{ルト} :セムス	BOLT:SEMS	1					
02	J031030	ボ ^{ルト} :セムス	BOLT:SEMS	5					

ドアロック (1)
DOOR LOCK (1)

適用号機 020001-
Serial No.



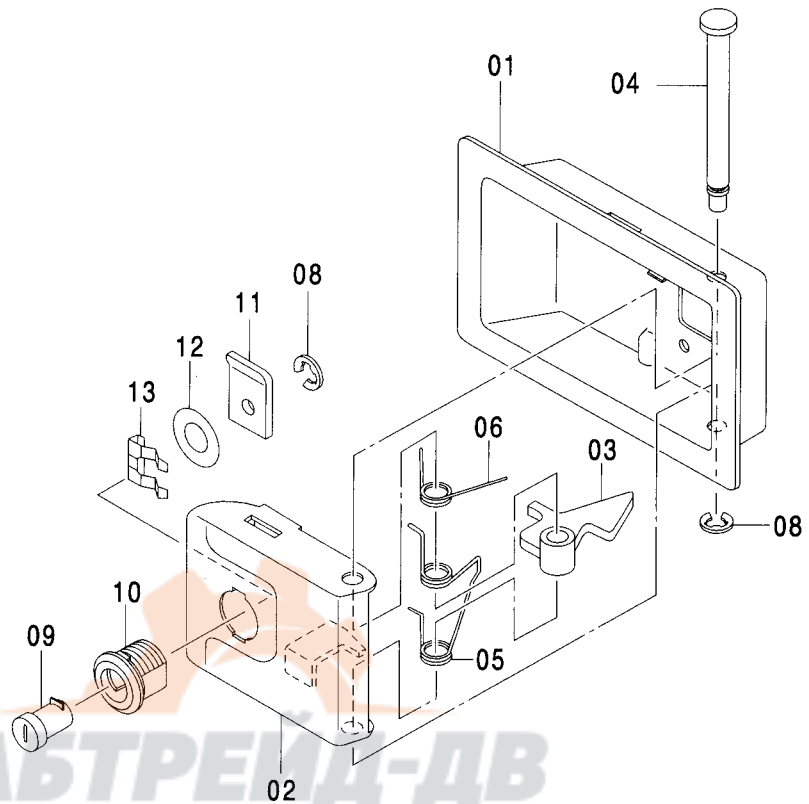
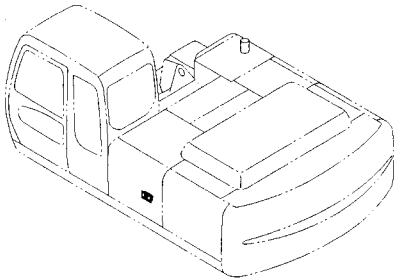
ХАСТРЕЙД-ДВ

Ⓜ

符号 ITEM	部品番号 PART NO.	部 品 名	PART NAME	数量 Q' TY	サービス コード S. C	適用号機 SERIAL NO.	代替部品 REPLACEABLE PART	
							互換性 ICA	部品番号 PART NO.
	4409446	ロック アッセン	LOCK ASS' Y	1	SW			
01-06	4409447	・ロック	・LOCK	1				
01	4461343	・カバー	・COVER	1				
02	4461344	・ラッチ	・LATCH	1				
03	4461345	・レバー	・LEVER	1				
04	4461346	・シャフト	・SHAFT	1				
05	4461347	・スプリング	・SPRING	1				
06	4461348	・スプリング	・SPRING	1				
08-12	4409396	・シリンダ ; ロック (H800~H808共用)	・CYL. ; LOCK (H800~H808)	1				
08	4461337	・リング	・RING	2				
09	4461338	・キー	・KEY	1				
10	4461339	・ケース	・CASE	1				
11	4461340	・プレート	・PLATE	1				
12	4461341	・ワッシャ	・WASHER	2				
13	4461342	・クリップ	・CLIP	1				

ドアロック (2)
DOOR LOCK (2)

適用号機 020001-
Serial No.

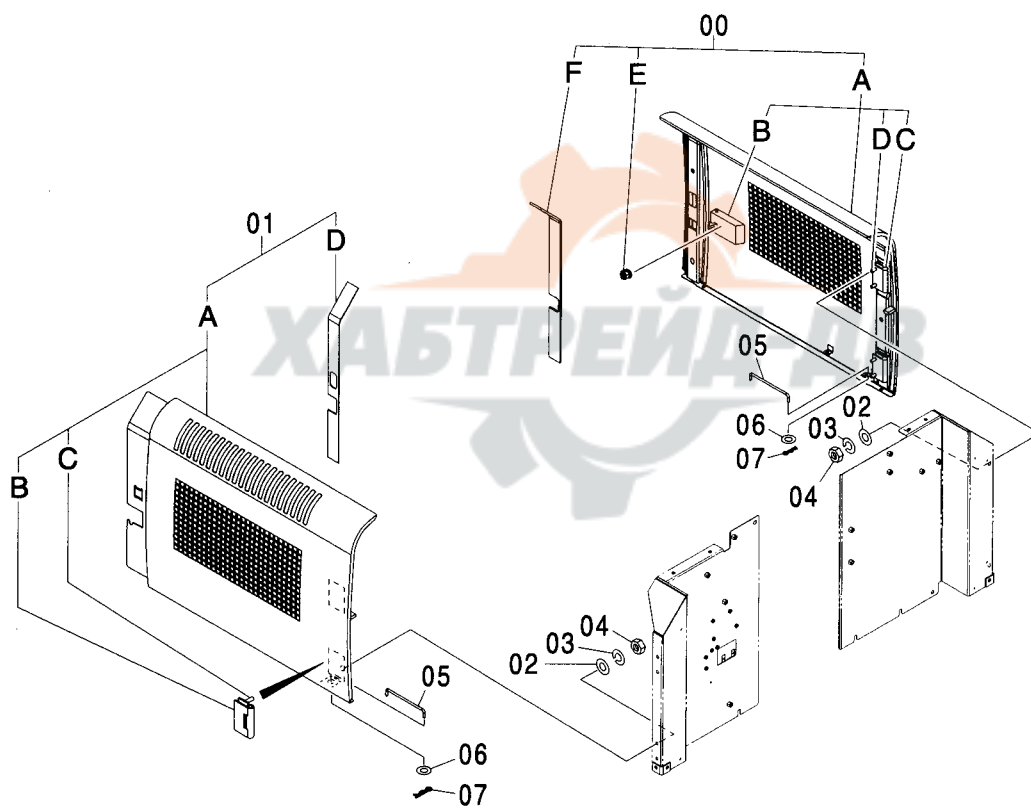
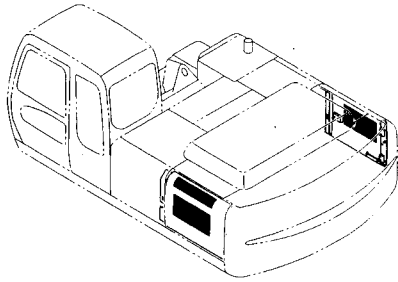


(M)

符号 ITEM	部品番号 PART NO.	部 品 名	PART NAME	数量 Q' TY	サービス コード S. C	適用号機 SERIAL NO.	互 換 性 I C A	代 替 部 品 REPLACEABLE PART	
								部品番号 PART NO.	数量 Q' TY
	4409394	ロック アッセン	LOCK ASS' Y	1	SW				
01-06	4409395	・ロック	・LOCK	1					
01	4461343	・カバー	・COVER	1					
02	4461344	・ラッチ	・LATCH	1					
03	4461345	・レバー	・LEVER	1					
04	4461346	・シャフト	・SHAFT	1					
05	4461347	・スプリング	・SPRING	1					
06	4461348	・スプリング	・SPRING	1					
08-12	4409396	・シリンダ : ロック (H800~H808共用)	・CYL. : LOCK (H800~H808)	1					
08	4461337	・リング	・RING	2					
09	4461338	・キー	・KEY	1					
10	4461339	・ケース	・CASE	1					
11	4461340	・プレート	・PLATE	1					
12	4461341	・ワッシャ	・WASHER	2					
13	4461342	・クリップ	・CLIP	1					

トロピカルカバー TROPICAL COVER

適用号機 020001-
Serial No.



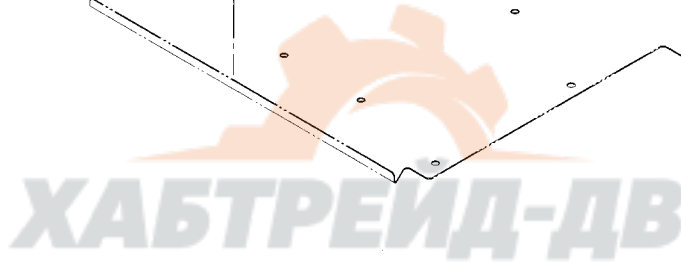
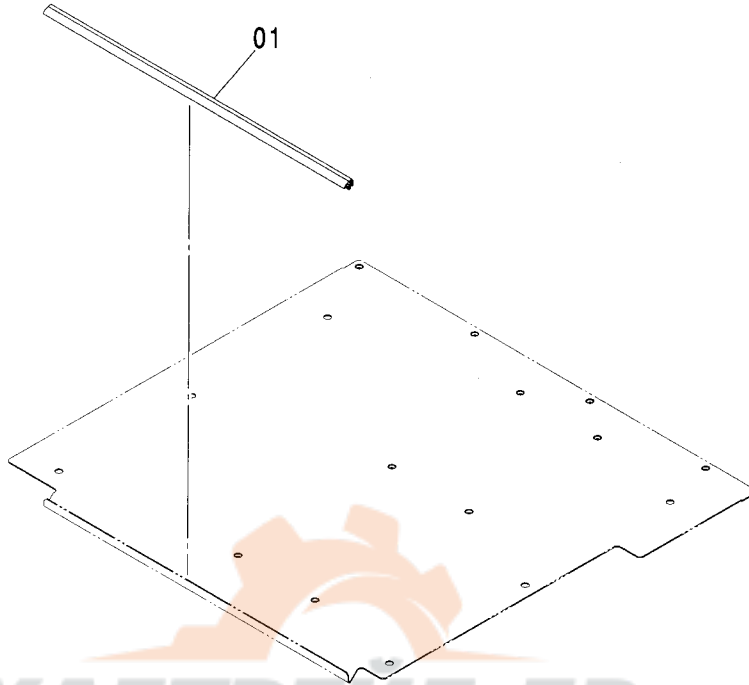
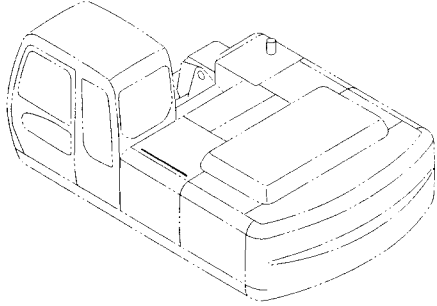
トロピカルカバー
TROPICAL COVER

適用号機 020001-
Serial No.

符号 ITEM	部品番号 PART NO.	部 品 名	PART NAME	数量 Q' TY	サービス コード S. C	適用号機 SERIAL NO.	互 換 性 I CA	代 替 部 品 REPLACEABLE PART	
								部品番号 PART NO.	数量 Q' TY
00	7040497	ドア アッセン	DOOR ASS' Y	1					
00A	5007751	・ドア	・DOOR	1					
00B	4409447	・ロック	・LOCK	1	W		I	4409446	1
		<本体組付用>	<for assembly of machine>						
00B	4409446	・ドアロック (1)	・DOOR LOCK (1)	1	SW				
		<サービス用>	<for service parts>						
		(詳細ハ 別ページ参照)	(for details: see separate page)						
00C	4445380	・ヒンジ	・HINGE	2	W				
00D	J901025	・ボルト	・BOLT	4	W				
00E	4409396	・シリンダ ; ロック	・CYL. ; LOCK	1			I	4409446	1
		<本体組付用>	<for assembly of machine>						
00E	4409446	・ドアロック (1)	・DOOR LOCK (1)	1	SW				
		<サービス用>	<for service parts>						
		(詳細ハ 別ページ参照)	(for details: see separate page)						
00F	4425575	・ラバー	・RUBBER	1					
01	7040496	ドア アッセン	DOOR ASS' Y	1					
01A	5007750	・ドア	・DOOR	1					
01B	4445380	・ヒンジ	・HINGE	2	W				
01C	J901025	・ボルト	・BOLT	4	W				
01D	4425576	・ラバー	・RUBBER	1					
02	A590110	ワッシャ; フレーン	WASHER; PLANE	8					
03	A590910	ワッシャ; スプリング	WASHER; SPRING	8					
04	J950010	ナット	NUT	8					
05	4341788	ステー	STAY	2					
06	A590108	ワッシャ; フレーン	WASHER; PLANE	2					
07	4022697	ピン; ロック	PIN; LOCK	2					

ウェザーストリップ
WEATHER STRIP

適用号機 020001-
Serial No.

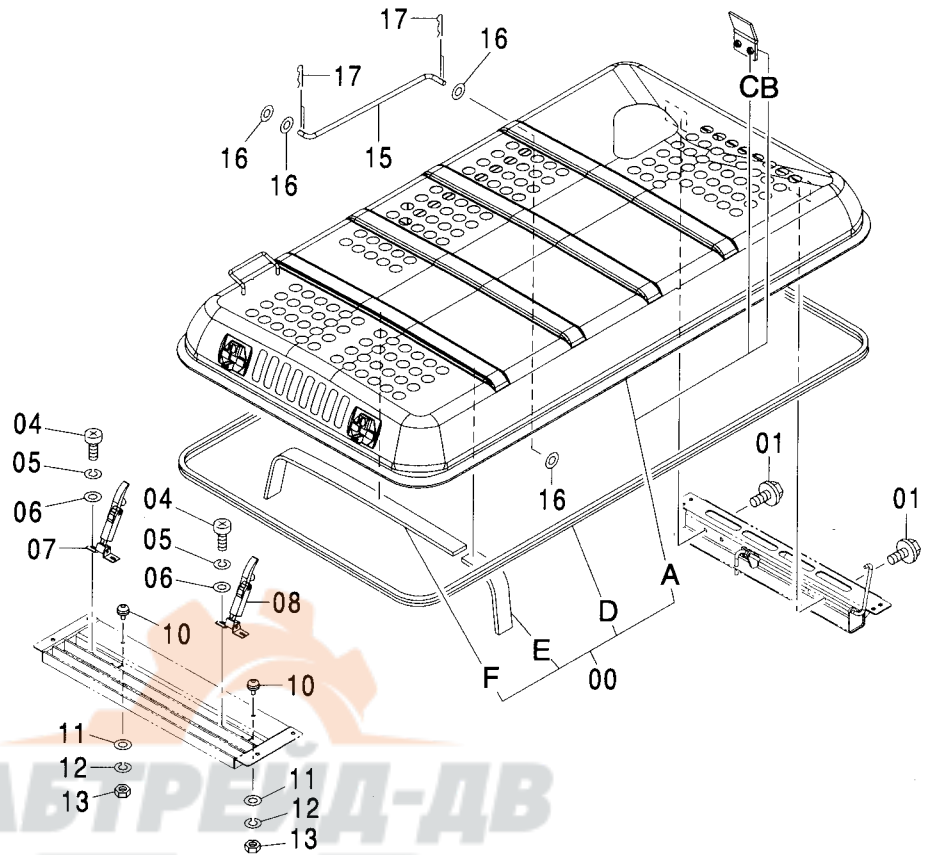
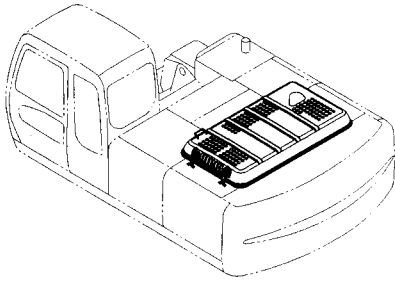


Ⓜ

符号 ITEM	部品番号 PART NO.	部 品 名	PART NAME	数量 Q' TY	サービス コード S. C	適用号機 SERIAL NO.	互 換 性 I C A	代 替 部 品 REPLACEABLE PART	
								部品番号 PART NO.	数量 Q' TY
01	4452345	トリム:シール	TRIM:SEAL	1					

エンジンカバー ENGINE COVER

適用号機 020001-
Serial No.



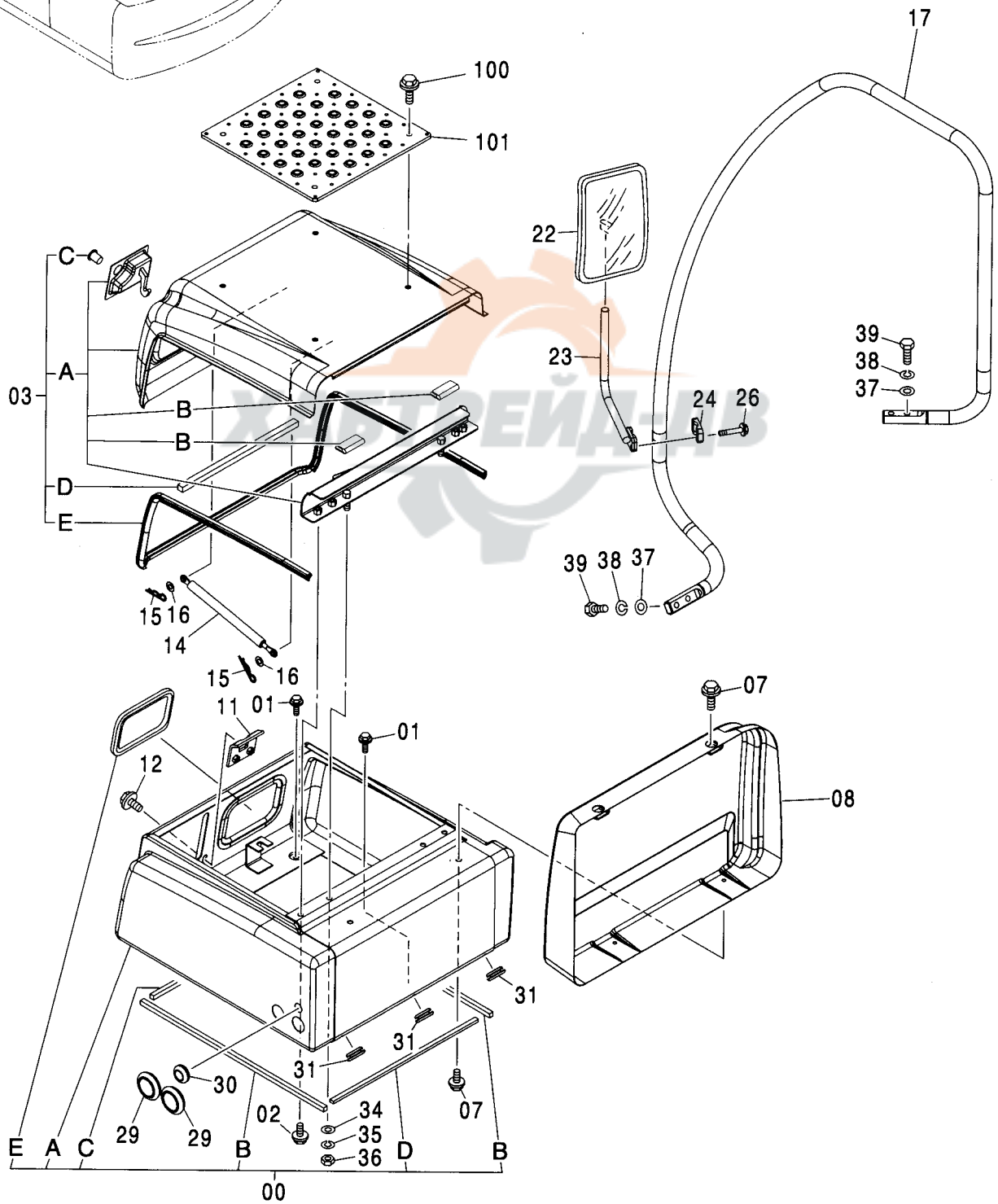
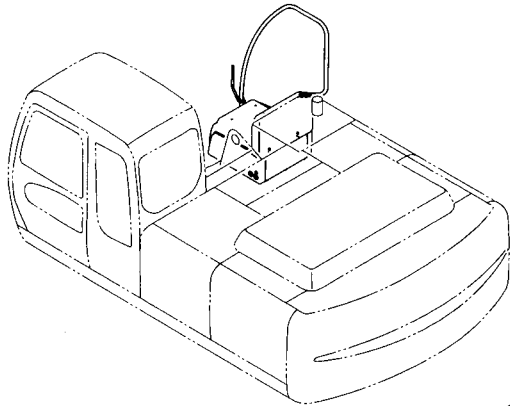
ХАБТРЕД-ДВ

(M)

符号 ITEM	部品番号 PART NO.	部品名	PART NAME	数量 Q'TY	サービス コード S.C	適用号機 SERIAL NO.	代替部品 REPLACEABLE PART	
							互換性 I.C.A	部品番号 PART NO.
00	9184933	カバー;エンジン アッセン	COVER;ENGINE ASS'Y	1				
00A	5006772	・カバー;エンジン	・COVER;ENGINE	1				
00B	3080209	・・ヒンジ	・・HINGE	2	W			
00C	M650010	・・ナット;ウエルディング	・・NUT;WD.	4	W			
00D	4427410	・ラバー	・RUBBER	1				
00E	4452938	・ラバー	・RUBBER	1				
00F	4452939	・ラバー	・RUBBER	1				
01	J021030	ボルト;セムス	BOLT;SEMS	4				
04	M430825	スクリュ	SCREW	4				
05	A590908	ワッシャ;スプリング	WASHER;SPRING	4				
06	A590108	ワッシャ;プレーン	WASHER;PLANE	4				
07	4429045	キャッチ	CATCH	1				
08	4429044	キャッチ	CATCH	1				
10	4294508	ストッパ	STOPPER	2				
11	A590110	ワッシャ;プレーン	WASHER;PLANE	2				
12	A590910	ワッシャ;スプリング	WASHER;SPRING	2				
13	J950010	ナット	NUT	2				
15	4426247	ステー	STAY	1				
16	A590114	ワッシャ;プレーン	WASHER;PLANE	4				
17	4022700	ピン;ロック	PIN;LOCK	4				

ツールカバー
TOOL COVER

適用号機 020001-
Serial No.



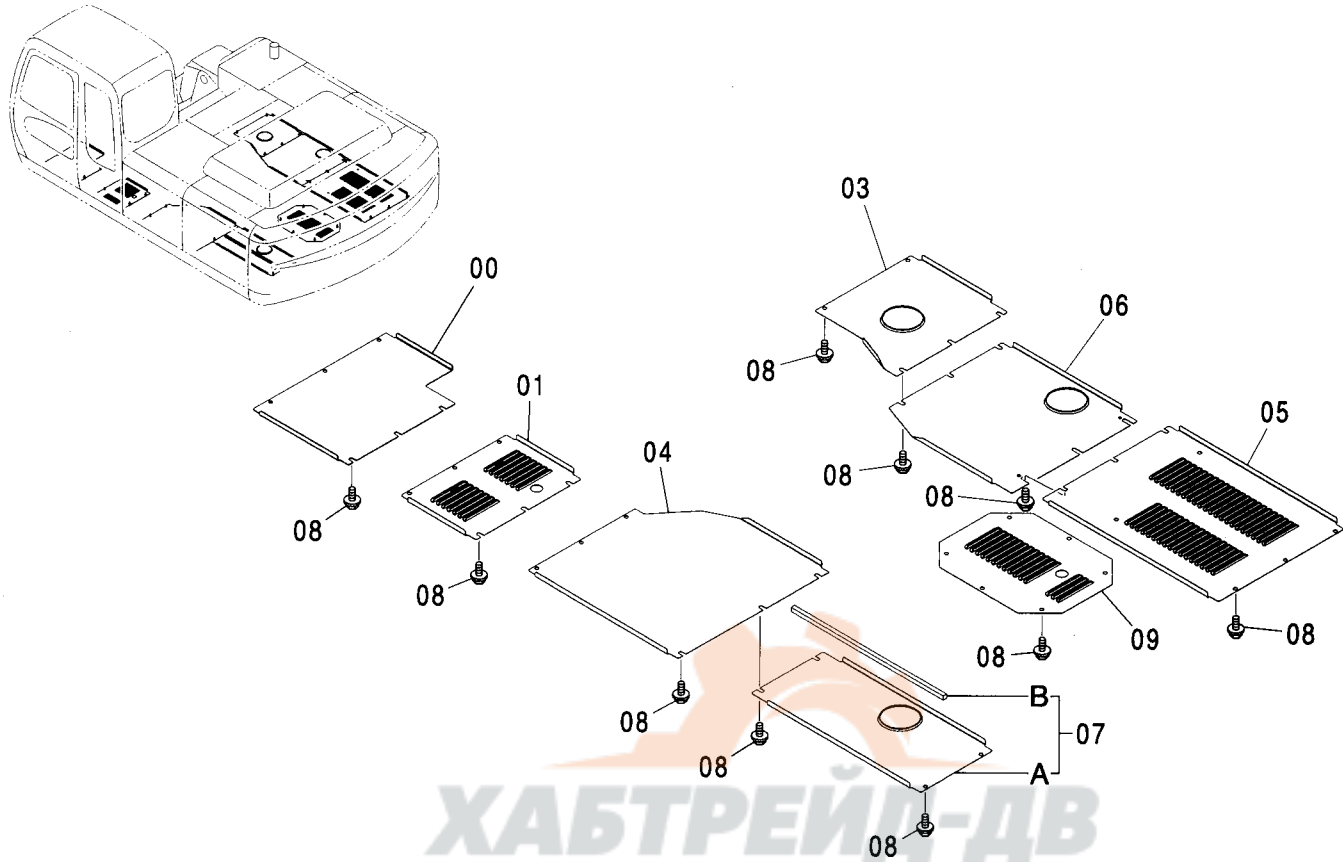
ツールカバー TOOL COVER

適用号機 020001-
Serial No.

符号 ITEM	部品番号 PART NO.	部 品 名	PART NAME	数量 Q' TY	サービス コード S. C	適用号機 SERIAL NO.	互 換 性 I C A	代 替 部 品 REPLACEABLE PART	
								部品番号 PART NO.	数量 Q' TY
00	7037283	ホ ^ッ ックス:ツール アッセン	BOX: TOOL ASS' Y	1					
00A	6018671	・ホ ^ッ ックス:ツール	・BOX: TOOL	1					
00B	4426598	・ラバ ^ー	・RUBBER	2					
00C	4426599	・ラバ ^ー	・RUBBER	1					
00D	4429011	・ラバ ^ー	・RUBBER	1					
00E	4436409	・ラバ ^ー	・RUBBER	1					
01	J021030	ホ ^ル ト:セムス	BOLT: SEMS	6					
02	J021030	ホ ^ル ト:セムス	BOLT: SEMS	2					
03	8077778	カバ ^ー アッセン	COVER ASS' Y	1					
03A	6018662	・カバ ^ー	・COVER	1					
03B	4358031	・・ヘンジ ^ン	・・HINGE	2	W				
03C	4379989	・シリンダ ^ー :ロック	・CYL. : LOCK	1					
03D	4436279	・ラバ ^ー	・RUBBER	1					
03E	4443342	・トリム:シール	・TRIM: SEAL	1					
07	J021030	ホ ^ル ト:セムス	BOLT: SEMS	4					
08	7037241	カバ ^ー	COVER	1					
11	9745798	キャッチ	CATCH	1					
12	J031030	ホ ^ル ト:セムス	BOLT: SEMS	2					
14	4352457	ステー	STAY	1					
15	4022697	ピ ^ン :ロック	PIN: LOCK	2					
16	A590110	ワッシャ:フ ^ラ ーン	WASHER: PLANE	2					
17	7039248	ステー	STAY	1					
22	4416704	ミラー	MIRROR	1					
23	8077521	ステー	STAY	1					
24	4425481	クランプ	CLAMP	1					
26	J010855	ホ ^ル ト:セムス	BOLT: SEMS	2					
29	4276215	ブ ^ッ ッシング:ラバ ^ー	BUSHING: RUBBER	2					
30	94-2807	ブ ^ッ ッシング:ラバ ^ー	BUSHING: RUBBER	1		-D01/11	I	4613243	1
30	4613243	ブ ^ッ ッシング:ラバ ^ー	BUSHING: RUBBER	1	#	D02/12-			
31	4426597	ブ ^ッ ッシング:ラバ ^ー	BUSHING: RUBBER	3					
34	A590110	ワッシャ:フ ^ラ ーン	WASHER: PLANE	2					
35	A590910	ワッシャ:スプ ^リ ング	WASHER: SPRING	2					
36	J950010	ナット	NUT	2					
37	A590112	ワッシャ:フ ^ラ ーン	WASHER: PLANE	4					
38	A590912	ワッシャ:スプ ^リ ング	WASHER: SPRING	4					
39	J921240	ホ ^ル ト	BOLT	4					
100	J021030	ホ ^ル ト:セムス	BOLT: SEMS	4					
101	3091337	カバ ^ー	COVER	1					

アンダーカバー UNDER COVER

適用号機 020001-
Serial No.



Ⓜ

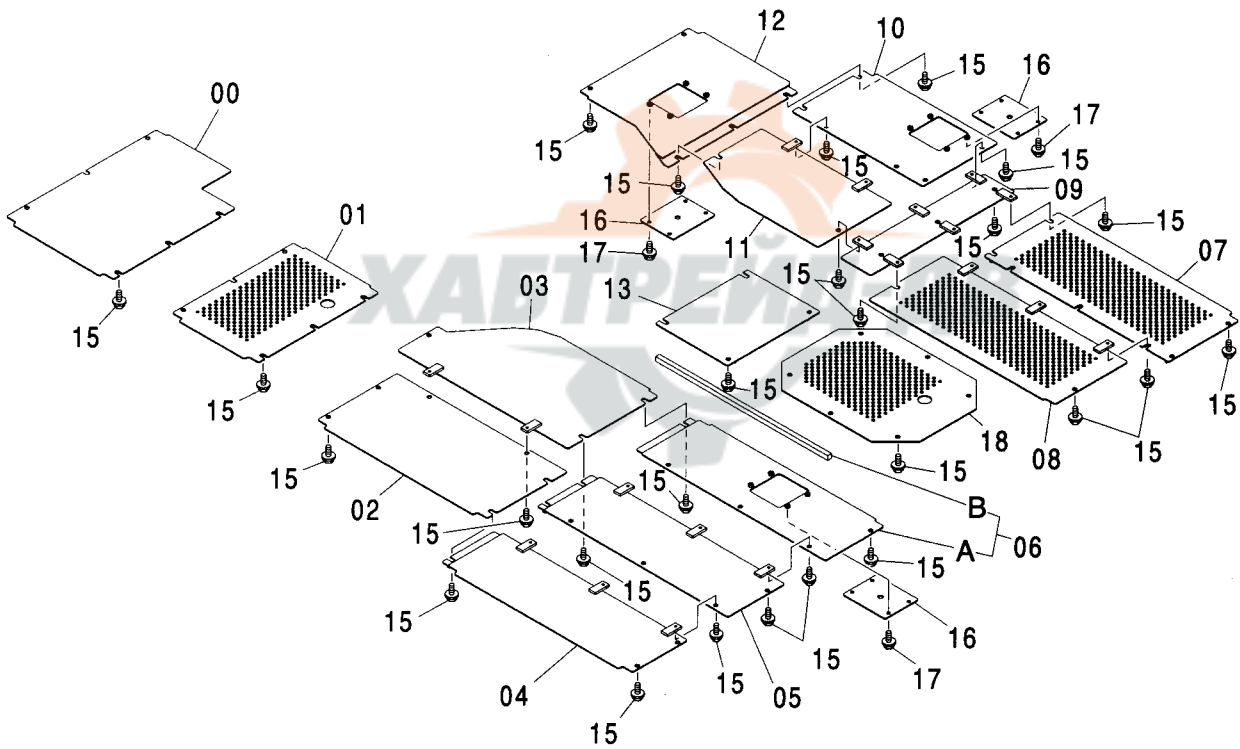
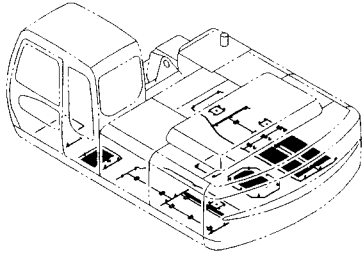
符号 ITEM	部品番号 PART NO.	部 品 名	PART NAME	数量 Q' TY	サービス コード S. C	適用号機 SERIAL NO.	代替部品 REPLACEABLE PART	
							互換性 ICA	部品番号 PART NO.
00	3087997	カバー	COVER	1				
01	3087920	カバー	COVER	1				
03	3087960	カバー	COVER	1				
04	2044598	カバー	COVER	1				
05	2044599	カバー	COVER	1				
06	2044600	カバー	COVER	1				
07	8080136	カバー アッセン	COVER ASS' Y	1				
07A	3088081	・カバー	・COVER	1				
07B	4426382	・ラバー	・RUBBER	1				
08	J071035	ボルト;セムス-スクレイフ	BOLT;SEMS-S	37		-D01/09	Y	J031035 37
08	J031035	ボルト;セムス	BOLT;SEMS	37		D01/10-		
09	3070763	カバー	COVER	1				

МЕМО



アンダーカバー (強化型) [STD] UNDER COVER (HEAVY DUTY TYPE) [STD]

適用号機 020001-
Serial No.



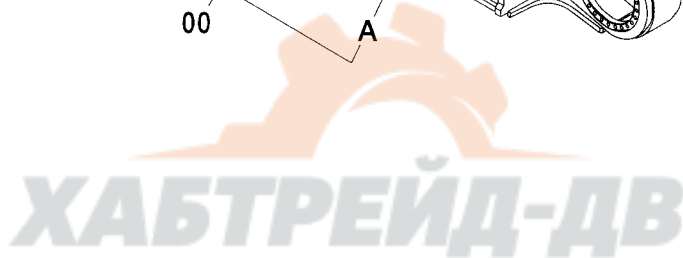
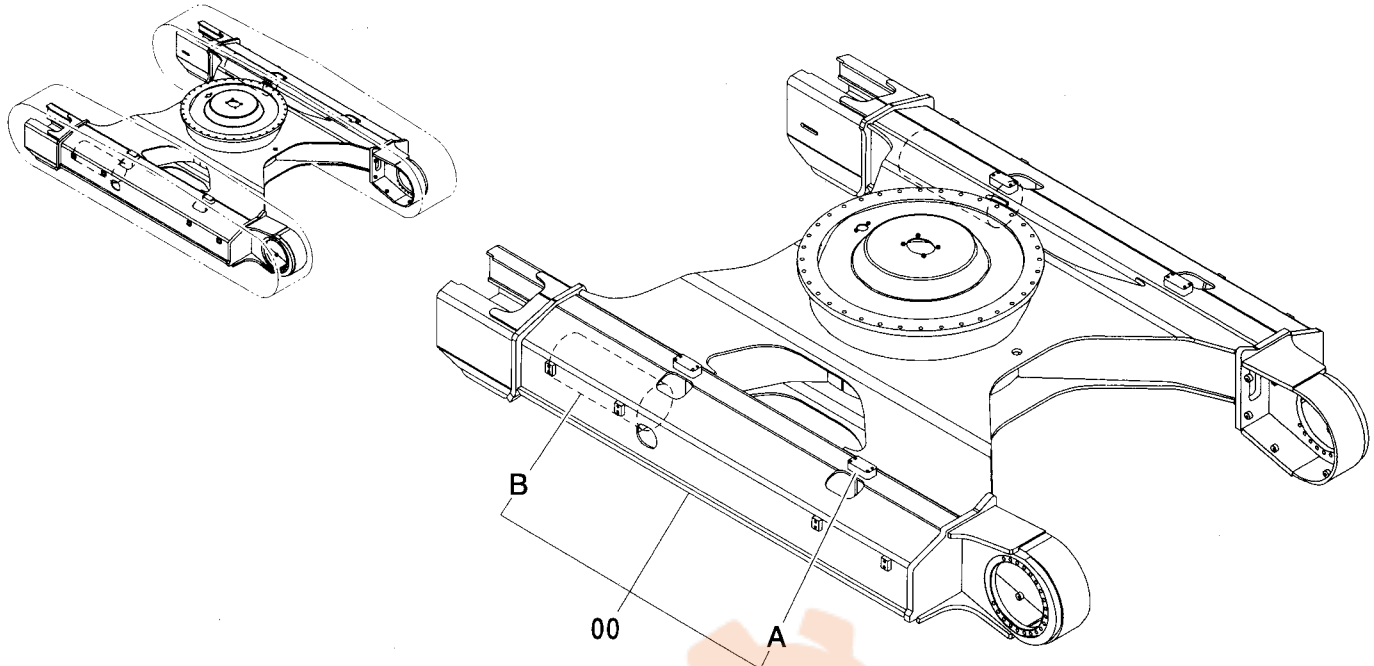
アンダーカバー (強化型) [STD]
 UNDER COVER (HEAVY DUTY TYPE) [STD]

適用号機 020001-
 Serial No.

符号 ITEM	部品番号 PART NO.	部 品 名	PART NAME	数量 Q' TY	サービス コード S. C	適用号機 SERIAL NO.	互 換 性 I C A	代 替 部 品 REPLACEABLE PART	
								部品番号 PART NO.	数量 Q' TY
00	8080452	カバー	COVER	1					
01	8080453	カバー	COVER	1					
02	8080454	カバー	COVER	1					
03	8080455	カバー	COVER	1					
04	8079002	カバー	COVER	1					
05	8080456	カバー	COVER	1					
06	8080458	カバー アッセン	COVER ASS' Y	1					
06A	8080457	・カバー	・COVER	1					
06B	4426382	・ラバー	・RUBBER	1					
07	8080459	カバー	COVER	1					
08	8080460	カバー	COVER	1					
09	8080461	ブラケット	BRACKET	1					
10	8080462	カバー	COVER	1					
11	8080463	カバー	COVER	1					
12	8080464	カバー	COVER	1					
13	8078726	カバー	COVER	1					
15	J071040	ボルト:セムススクレイブ	BOLT: SEMS-S	63		-D01/09	Y	J031040	63
15	J031040	ボルト:セムス	BOLT: SEMS	63		D01/10-			
16	4346575	カバー	COVER	3					
17	J021025	ボルト:セムス	BOLT: SEMS	12					
18	8061709	カバー	COVER	1					

トラックフレーム (スタンダードトラック)
TRACK FRAME (STD. TRACK)

適用号機 020001-
Serial No.

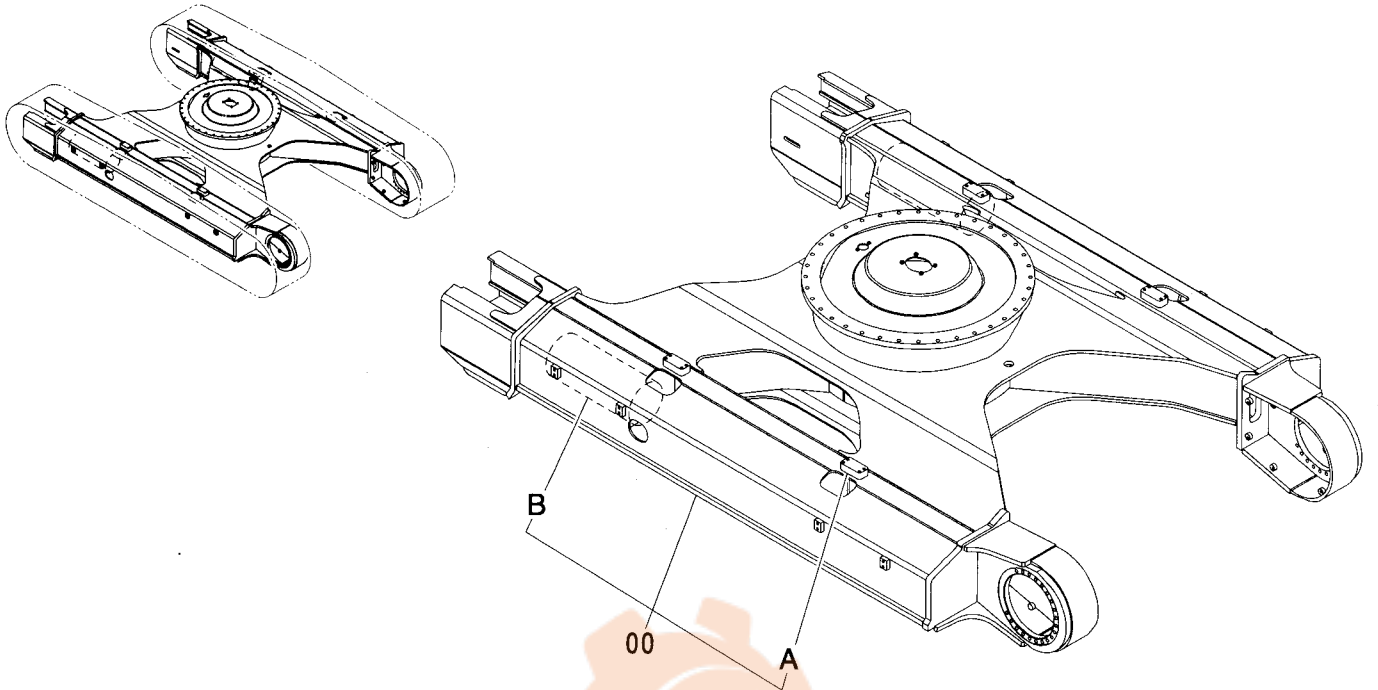


Ⓜ

符号 ITEM	部品番号 PART NO.	部 品 名	PART NAME	数量 Q' TY	サービス コード S. C	適用号機 SERIAL NO.	互 換 性 ICA	代 替 部 品 REPLACEABLE PART	
								部品番号 PART NO.	数量 Q' TY
00	5007106	フレーム;トラック	FRAME; TRACK	1					
00A	4339137	・ブラケット	・BRACKET	4	W				
00B	4379845	・パイプ	・PIPE	2	W				

トラックフレーム (LC トラック)
TRACK FRAME (LC TRACK)

適用号機 020001-
Serial No.



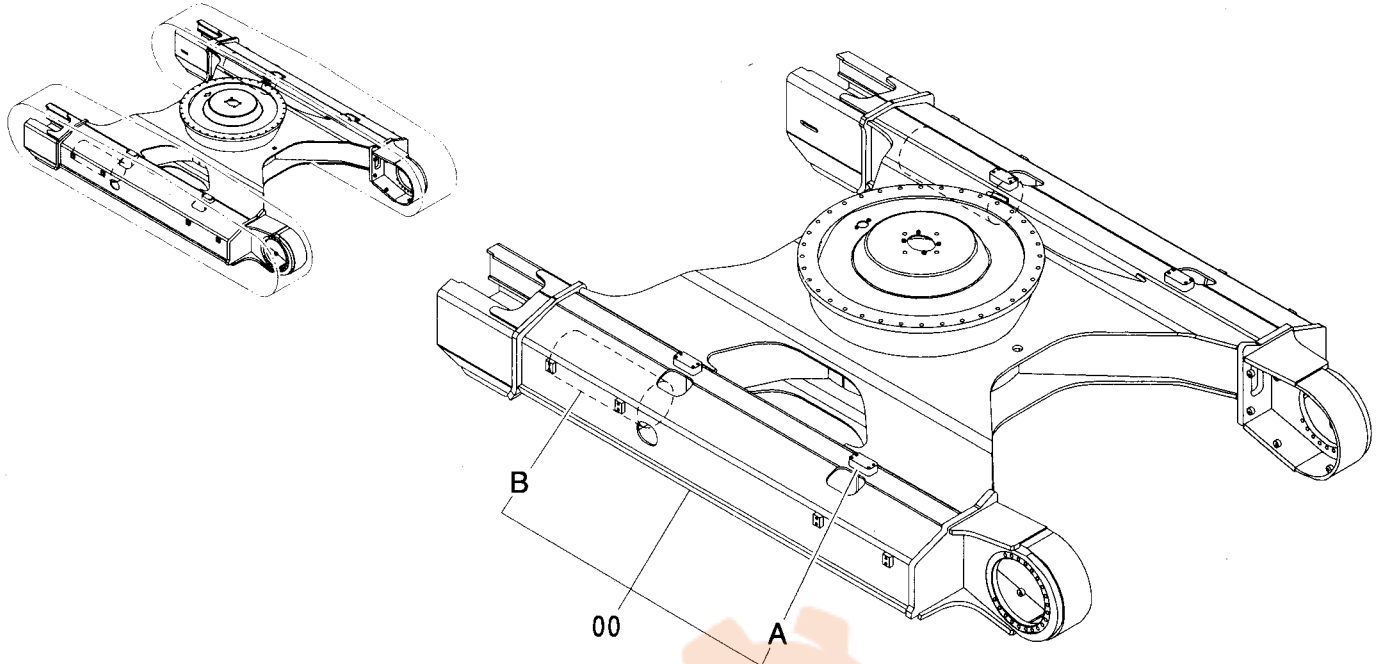
ХАБТРЕЙД-ДВ

Ⓜ

符号 ITEM	部品番号 PART NO.	部品名	PART NAME	数量 Q'TY	サービス コード S.C	適用号機 SERIAL NO.	互換性 ICA	代替部品 REPLACEABLE PART	
								部品番号 PART NO.	数量 Q'TY
00	5007618	フレーム:トラック	FRAME: TRACK	1					
00A	4339137	・ブ ラケ ッ ト	・BRACKET	4	W				
00B	4379845	・パ イ プ	・PIPE	2	W				

トラックフレーム (ナロー LC トラック)
TRACK FRAME (NARROW LC TRACK)

適用号機 020001-
Serial No.



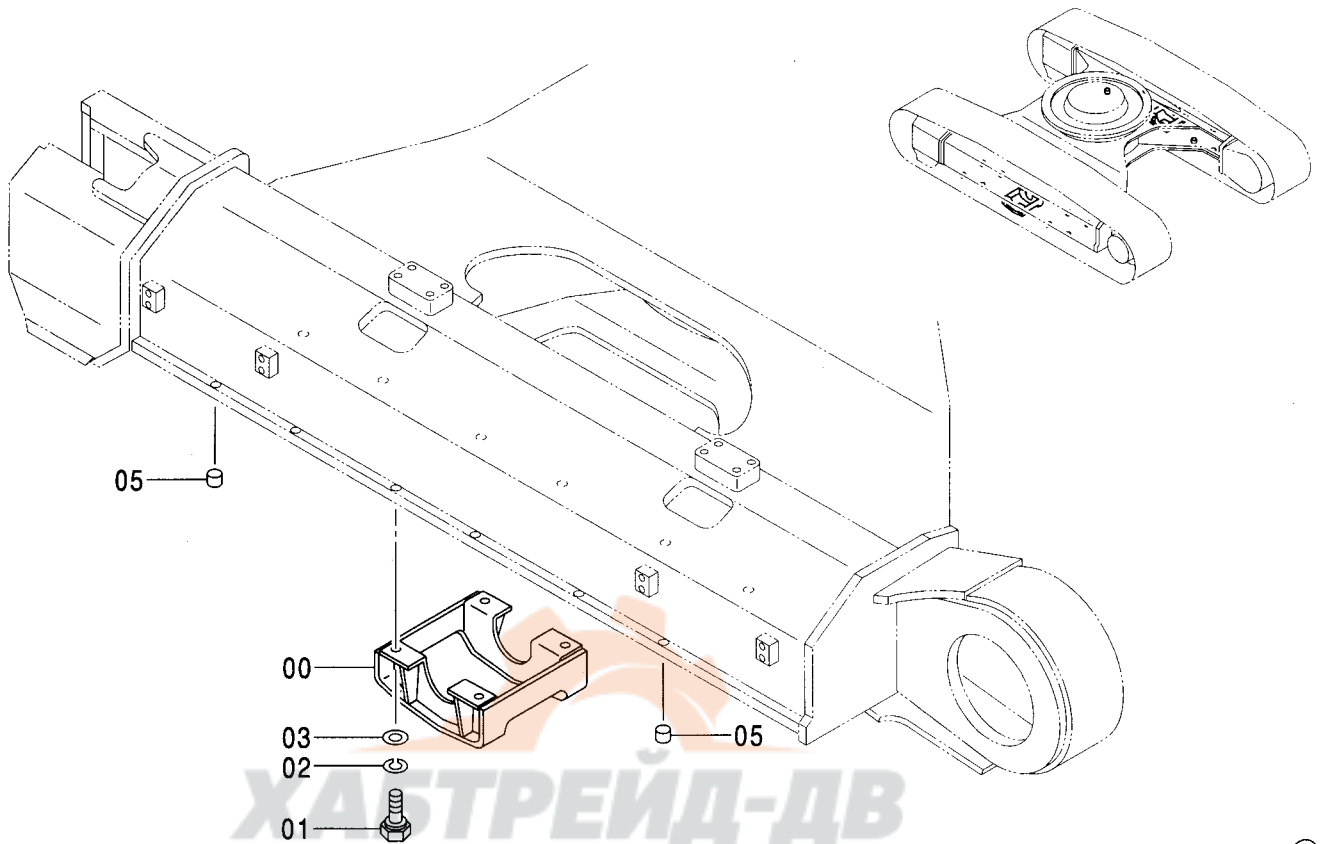
ХАБТРЕЙД-ДВ

Ⓜ

符号 ITEM	部品番号 PART NO.	部 品 名	PART NAME	数量 Q' TY	サービス コード S. C	適用号機 SERIAL NO.	互 換 性 ICA	代 替 部 品 REPLACEABLE PART	
								部品番号 PART NO.	数量 Q' TY
00	5009018	フレーム:トラック	FRAME: TRACK	1					
00A	4339137	・ブ ラケ ッ ト	・BRACKET	4	W				
00B	4379845	・パ イ プ	・PIPE	2	W				

トラックガード TRACK GUARD

適用号機
Serial No. 020001-

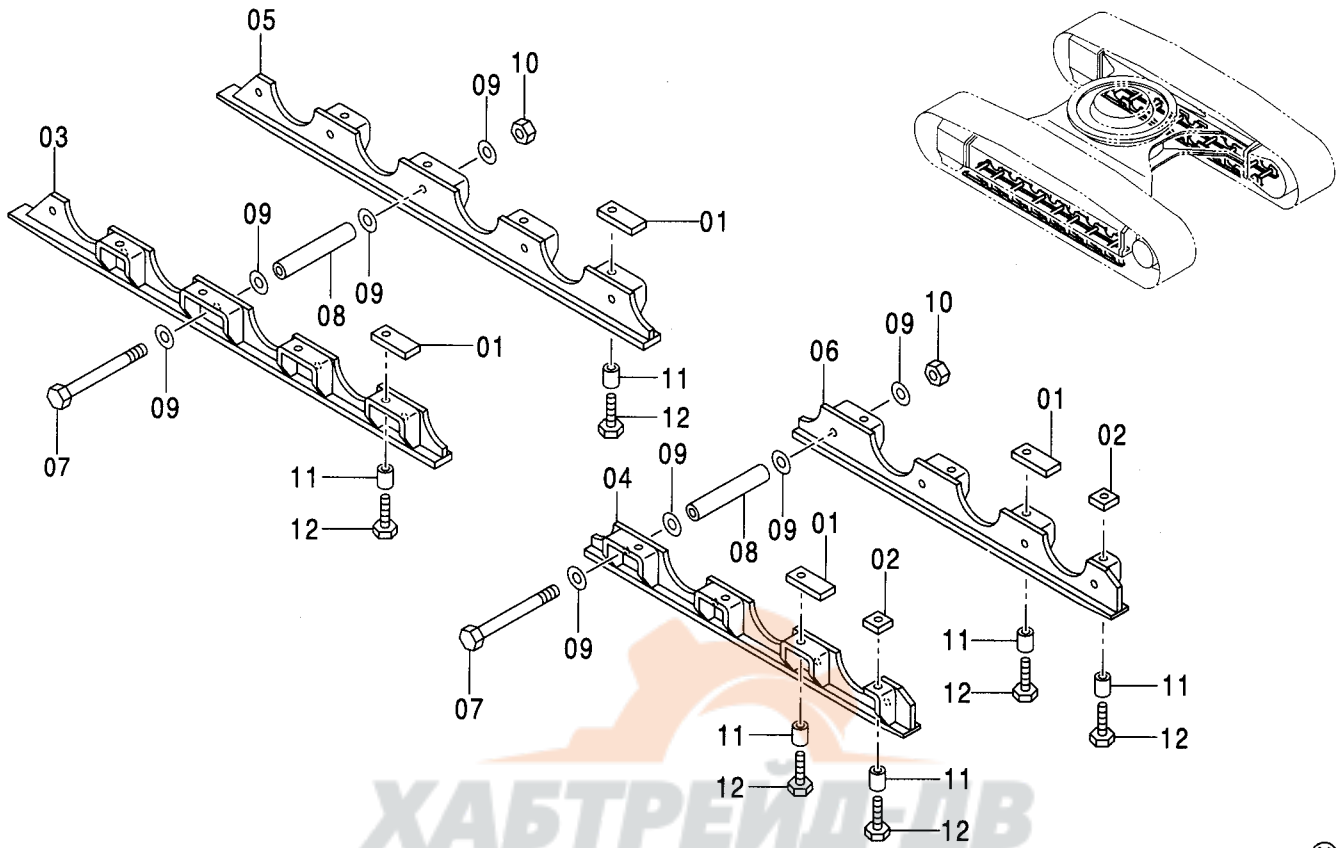


Ⓜ

符号 ITEM	部品番号 PART NO.	部品名	PART NAME	数量 Q'TY	サービス コード S.C	適用号機 SERIAL NO.	互換性 ICA	代替部品 REPLACEABLE PART	
								部品番号 PART NO.	数量 Q'TY
	+++++++	トラック ガード	TRACK GUARD	2					
00	8049578	・ガード	- GUARD	1					
01	4272502	・ボルト	- BOLT	4					
02	A590920	・ワッシャ;スプリング	- WASHER; SPRING	4					
03	4018545	・ワッシャ	- WASHER	4					
05	425176	・コルク	- CORK	8					

フルトラックガード (スタンダードトラック)
FULL-LENGTH TRACK GUARD (STD. TRACK)

適用号機 020001-
Serial No.

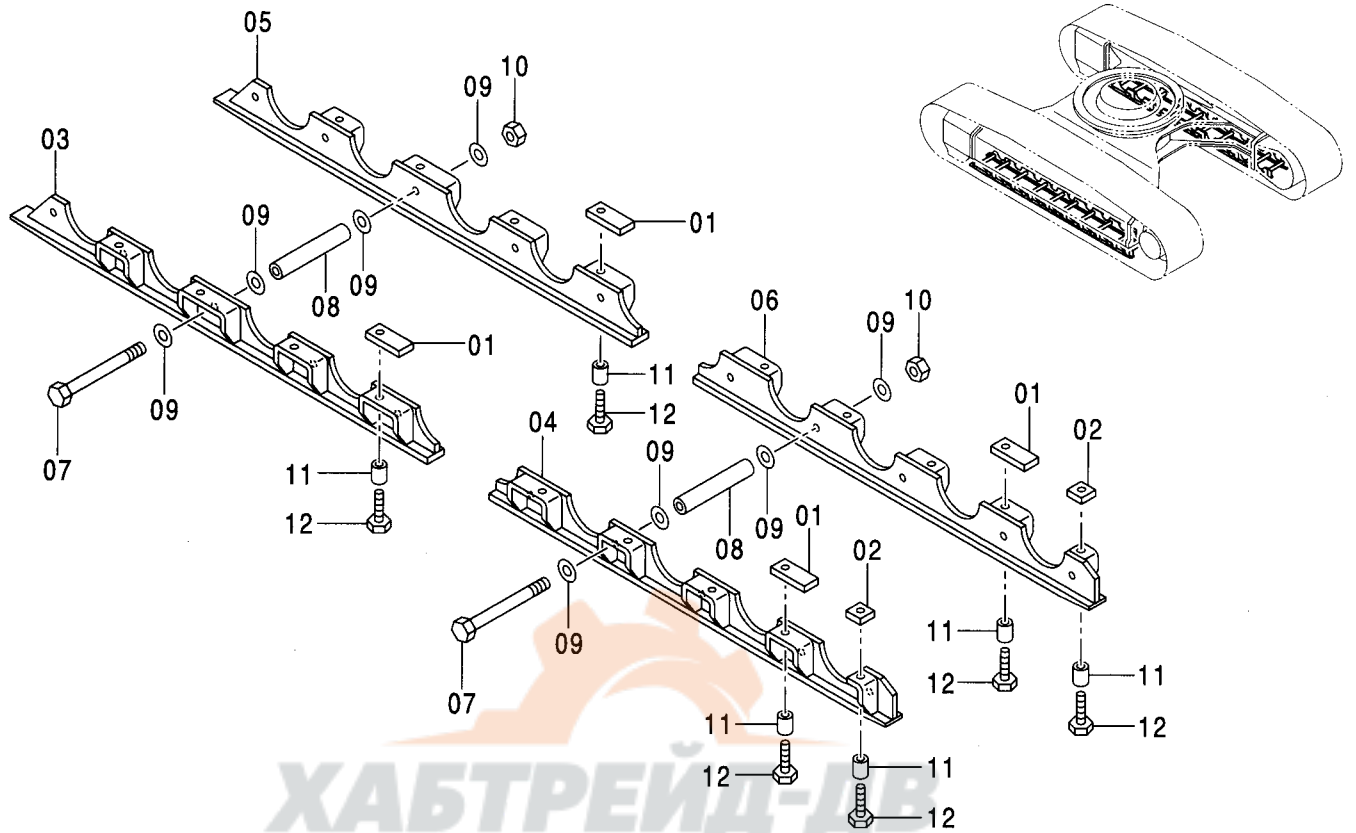


Ⓜ

符号 ITEM	部品番号 PART NO.	部 品 名	PART NAME	数量 Q' TY	サービス コード S. C	適用号機 SERIAL NO.	互 換 性 I C A	代 替 部 品 REPLACEABLE PART	
								部品番号 PART NO.	数量 Q' TY
01	4319268	シート:スクリ	SEAT: SCREW	28	W				
02	4345464	シート:スクリ	SEAT: SCREW	4	W				
03	7034714	ガード:FL	GUARD	2					
04	7034715	ガード:RL	GUARD	2					
05	7034717	ガード:FR	GUARD	2					
06	7034718	ガード:RR	GUARD	2					
07	4317621	ボルト	BOLT	18					
08	4319274	スペーサ	SPACER	18					
09	4018545	ワッシャ	WASHER	72					
10	J951020	ナット	NUT	18					
11	4265608	スペーサ	SPACER	32					
12	4272306	ボルト	BOLT	32					

フルトラックガード (LC トラック, ナローLCトラック)
 FULL-LENGTH TRACK GUARD (LC TRACK, NARROW LC TRACK)

適用号機 020001-
 Serial No.

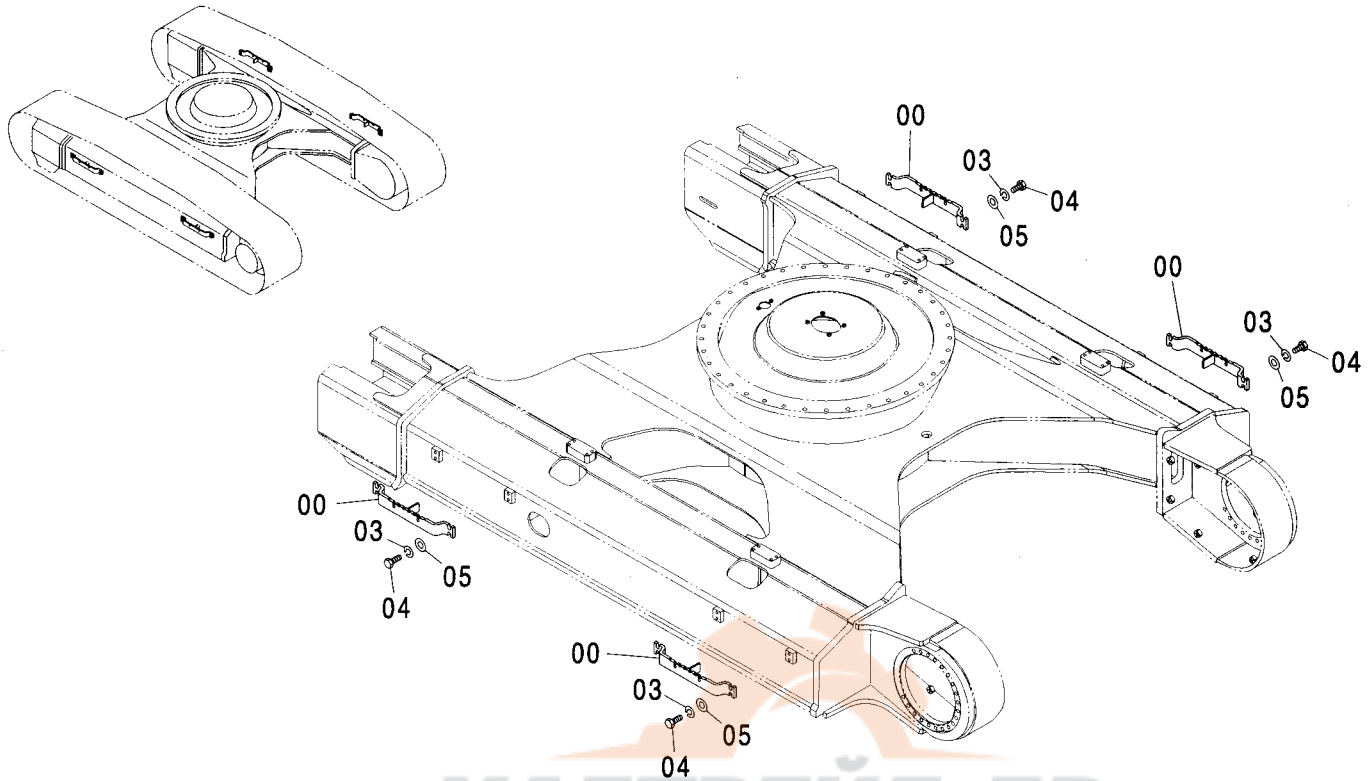


(M)

符号 ITEM	部品番号 PART NO.	部品名	PART NAME	数量 Q'TY	サービス コード S.C	適用号機 SERIAL NO.	互換性 ICA	代替部品 REPLACEABLE PART	
								部品番号 PART NO.	数量 Q'TY
01	4319268	シート:スクリュ	SEAT:SCREW	32	W				
02	4345464	シート:スクリュ	SEAT:SCREW	4	W				
03	7034714	ガード:FL	GUARD	2					
04	7034716	ガード:RL	GUARD	2					
05	7034717	ガード:FR	GUARD	2					
06	7034719	ガード:RR	GUARD	2					
07	4317621	ボルト	BOLT	20					
08	4319274	スペーサ	SPACER	20					
09	4018545	ワッシャ	WASHER	80					
10	J951020	ナット	NUT	20					
11	4265608	スペーサ	SPACER	36					
12	4272306	ボルト	BOLT	36					

ステップ STEP

適用号機 020001-
Serial No.

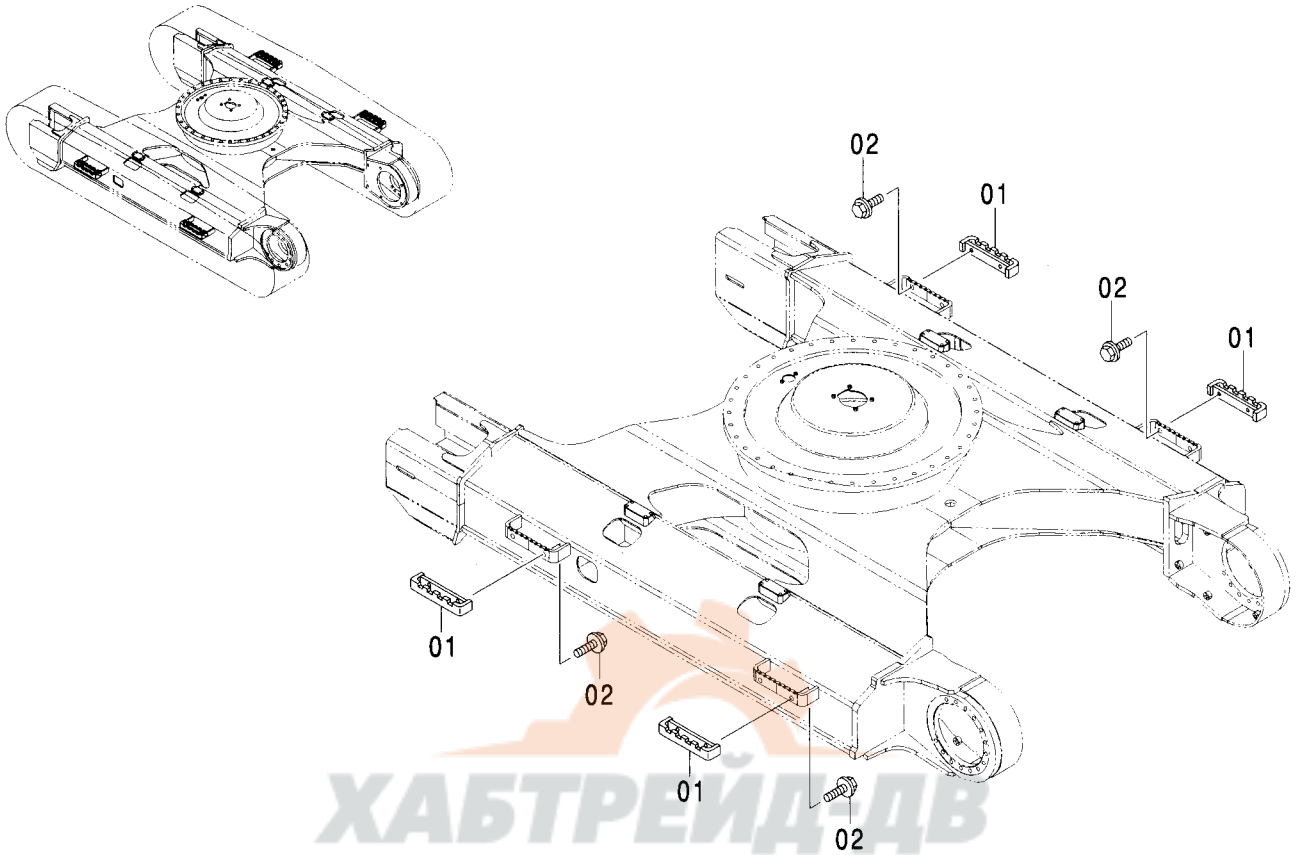


Ⓜ

符号 ITEM	部品番号 PART NO.	部 品 名	PART NAME	数量 Q' TY	サービス コード S. C	適用号機 SERIAL NO.	互 換 性 I C A	代 替 部 品 REPLACEABLE PART	
								部品番号 PART NO.	数量 Q' TY
00	9757149	ステップ	STEP	4					
03	A590916	ワッシャ;スプリング	WASHER:SPRING	16					
04	J901645	ボルト	BOLT	16					
05	J222016	ワッシャ	WASHER	16					

追加 ステップ
ADDITIONAL STEP

適用号機 020001-
Serial No.

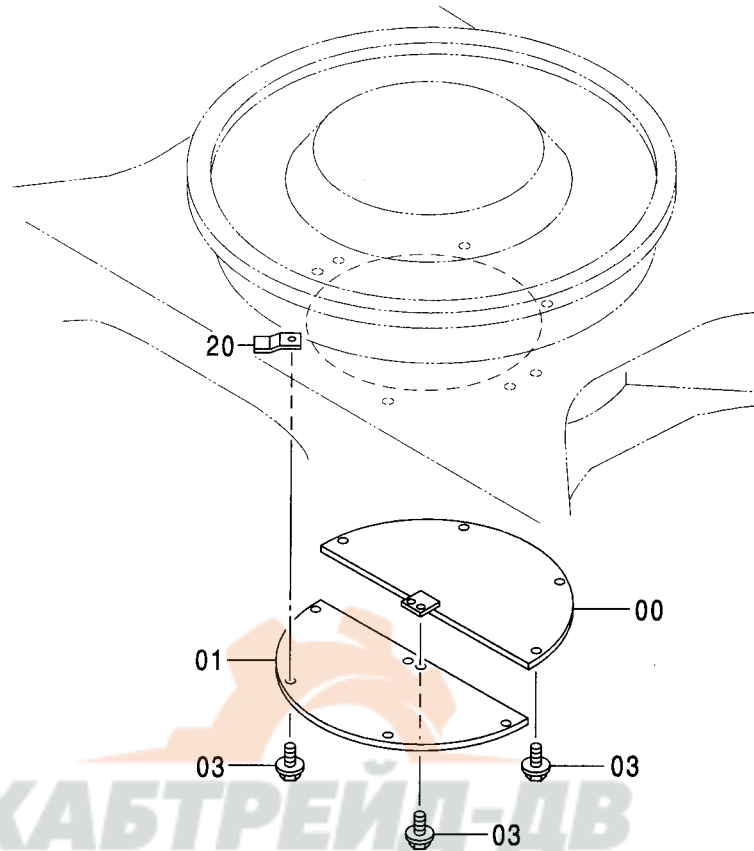
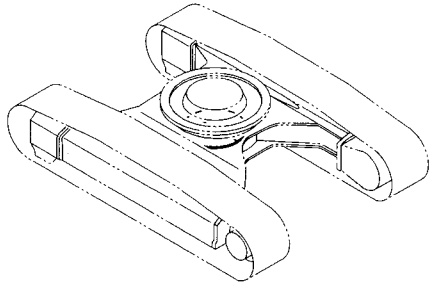


Ⓜ

符号 ITEM	部品番号 PART NO.	部品名	PART NAME	数量 Q' TY	サービス コード S. C	適用号機 SERIAL NO.	互換性 I C A	代替部品 REPLACEABLE PART	
								部品番号 PART NO.	数量 Q' TY
01	9755978	ステップ	STEP	4					
02	J031240	ボルト;セムス	BOLT;SEMS	8					

トラックアンダーカバー
TRACK UNDER COVER

適用号機 020001-
Serial No.



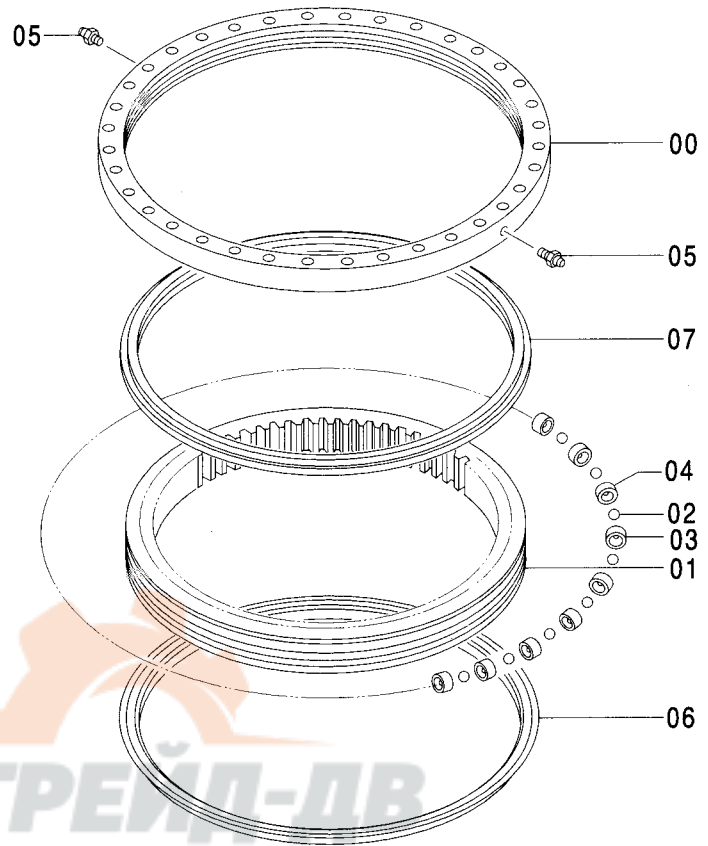
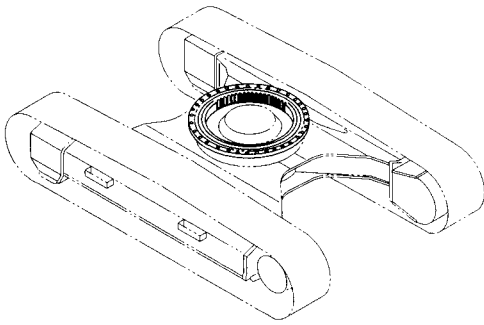
ХАБТРЕЙД-ДВ

Ⓜ

符号 ITEM	部品番号 PART NO.	部 品 名	PART NAME	数量 Q' TY	サービス コード S. C	適用号機 SERIAL NO.	互 換 性 I C A	代 替 部 品 REPLACEABLE PART	
								部品番号 PART NO.	数量 Q' TY
00	9738383	カバ-	COVER	1					
01	9738384	カバ-	COVER	1					
03	J021230	ボルト:セムス	BOLT:SEMS	10					
20	4156540	シート:スクリュ	SEAT:SCREW	8	W				

旋回輪 SWING BEARING

適用号機 020001-
Serial No.



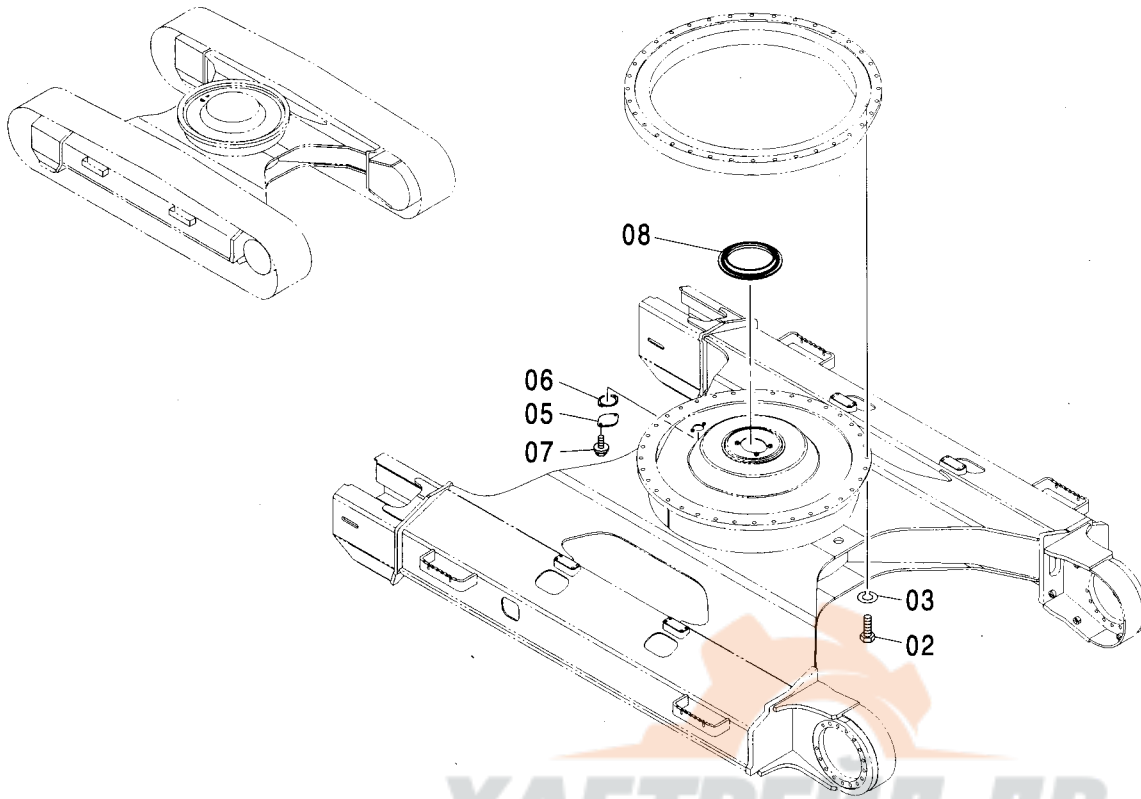
ХАБТРЕЙД-ДВ

Ⓜ

符号 ITEM	部品番号 PART NO.	部品名	PART NAME	数量 Q'TY	サービス コード S.C	適用号機 SERIAL NO.	互換性 ICA	代替部品 REPLACEABLE PART	
								部品番号 PART NO.	数量 Q'TY
	9154037	センカイルン	SWING BEARING	1					
00	++++++	・レース:アウター	・RACE: OUTER	1	D				
01	++++++	・レース:インナー	・RACE: INNER	1	D				
02	4355766	・ボール	・BALL	90					
03	4134900	・サポート	・SUPPORT	79					
04	4134901	・サポート	・SUPPORT	11					
05	J75481	・フィッティング:グリース	・FITTING: GREASE	2					
06	4187585	・シール	・SEAL	1					
07	4187586	・シール	・SEAL	1					

旋回輪部品 SWING BEARING PARTS

適用号機 020001-
Serial No.



ХАБТРЕЙД-ДВ

(M)

符号 ITEM	部品番号 PART NO.	部 品 名	PART NAME	数量 Q' TY	サービス コード S. C	適用号機 SERIAL NO.	互 換 性 I C A	代 替 部 品 REPLACEABLE PART	
								部品番号 PART NO.	数量 Q' TY
02	4356694	ボルト	BOLT	36					
03	J257222	ワッシャ:スプリング	WASHER: SPRING	36					
05	4128863	プレート	PLATE	1					
06	4272297	パッキン	PACKING	1					
07	J011025	ボルト:セムス	BOLT: SEMS	2					
08	4483676	シール	SEAL	1	#	020147-			

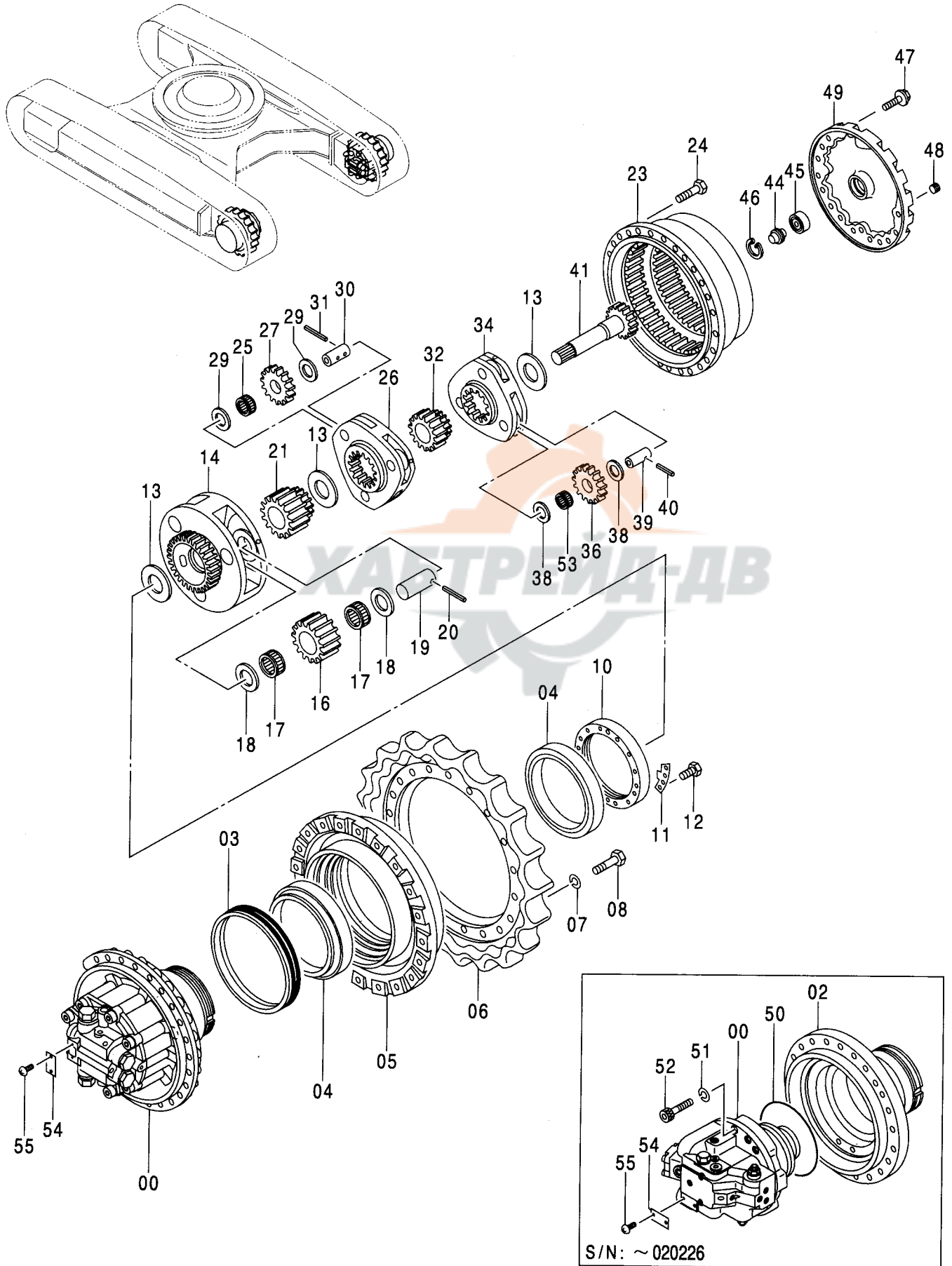
МЕМО



265A

走行装置 TRAVEL DEVICE

適用号機 020001-
Serial No.



走行装置 TRAVEL DEVICE

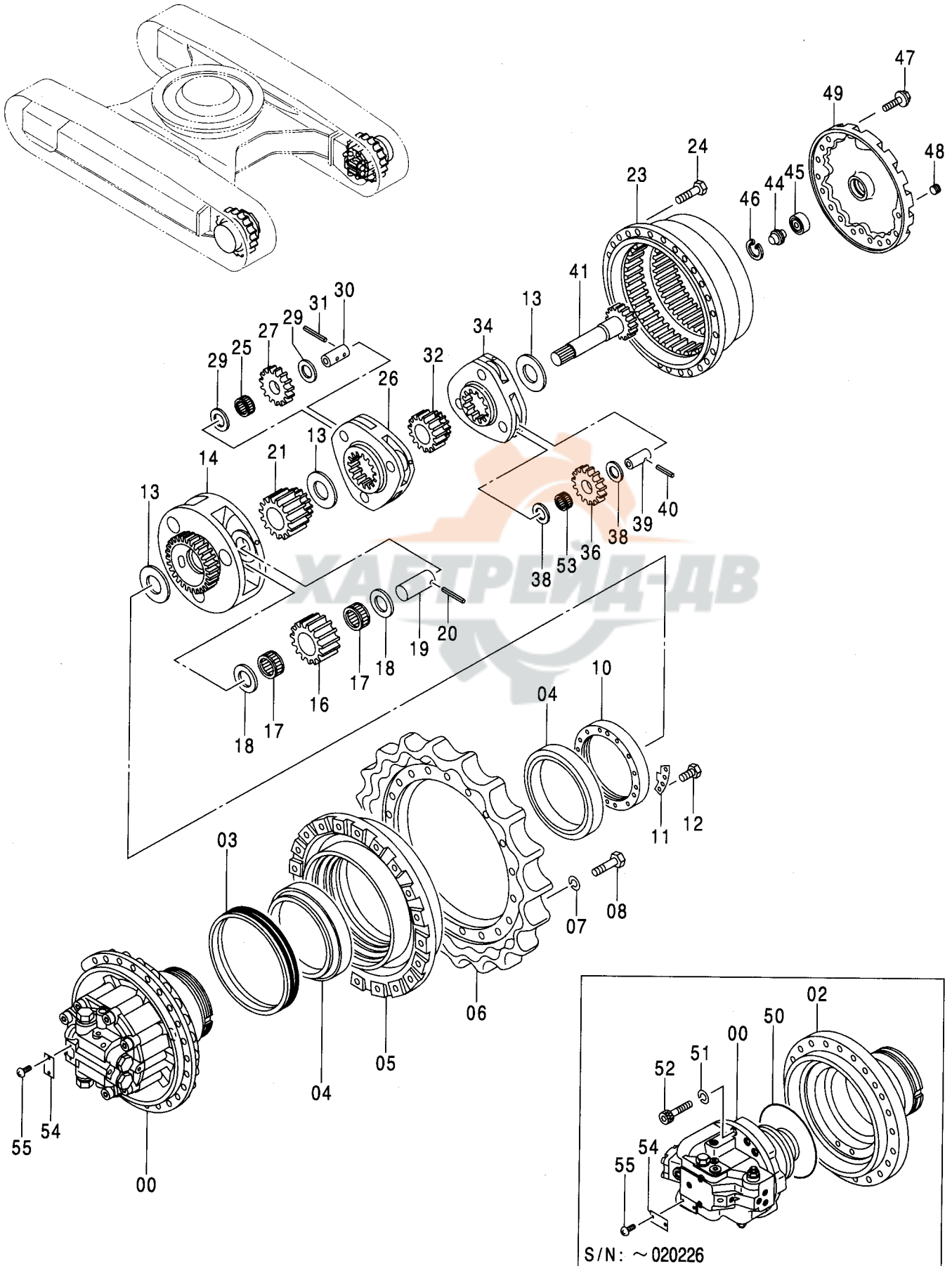
適用号機 020001-
Serial No.

符号 ITEM	部品番号 PART NO.	部 品 名	PART NAME	数量 Q'TY	サービス コード S. C	適用号機 SERIAL NO.	互 換 性 I C A	代 替 部 品 REPLACEABLE PART	
								部品番号 PART NO.	数量 Q'TY
	9185359	ソコソチ (本体組付用)	TRAVEL DEVICE (for assembly of machine)	2		-020226	I	9185360	2
	9230046	ソコソチ (本体組付用)	TRAVEL DEVICE (for assembly of machine)	2	#	020227-	I	9232359	2
	9185360	ソコソチ (輸送用)	TRAVEL DEVICE (for transportation)	2	S	-020226			
	9232359	ソコソチ (輸送用)	TRAVEL DEVICE (for transportation)	2	#S	020227-			
00	9150848	・モータ:オイル (本体組付用)	・MOTOR:OIL (for assembly of machine)	1	H	-020026	I	9156041	1
00	9214849	・モータ:オイル (本体組付用)	・MOTOR:OIL (for assembly of machine)	1	#H	020227-	I	9231672	1
00	9156041	・モータ:オイル (輸送用)	・MOTOR:OIL (for transportation)	1	HS	-020226			
00	9231672	・モータ:オイル (輸送用)	・MOTOR:OIL (for transportation)	1	#HS	020227-			
02	1022194	・ハウジング	・HOUSING	1		-020226			
03	4066695	・シール:グループ	・SEAL:GROUP	1					
04	4192975	・ベアリング:ローラ	・BRG.:ROL.	2					
05	1022179	・ドラム	・DRUM	1					
06	1022168	・スプロケット	・SPROCKET	1					
07	A590920	・ワッシャ:スプリング	・WASHER:SPRING	20					
08	J932060	・ボルト	・BOLT	20					
10	3036256	・ナット	・NUT	1		-020226			
10	3094717	・ナット	・NUT	1	#	020227-			
11	4192974	・プレート:ロック	・PLATE:LOCK	1		-020226			
11	4470326	・プレート:ロック	・PLATE:LOCK	1	#	020227-			
12	J901222	・ボルト	・BOLT	2					
13	4401293	・スペーサ	・SPACER	3					
14	1022198	・キャリア(3)	・CARRIER	1					
16	3075003	・ギヤ:プラネタリ(3)	・GEAR:PLANETARY	3					
17	4455088	・ベアリング:ニードル	・BRG.:NEEDLE	6					
18	4269470	・プレート:スラスト	・PLATE:THRUST	6					
19	4269452	・ピン	・PIN	3					
20	4192021	・ピン:スプリング	・PIN:SPRING	3					
21	3075005	・ギヤ:サン(3)	・GEAR:SUN	1					
23	1022195	・ギヤ:リング	・GEAR:RING	1					
24	J931640	・ボルト	・BOLT	28					
25	4455099	・ベアリング:ニードル	・BRG.:NEEDLE	3					
26	1022197	・キャリア(2)	・CARRIER	1					

265B

走行装置 TRAVEL DEVICE

適用号機 020001-
Serial No.



S/N: ~ 020226

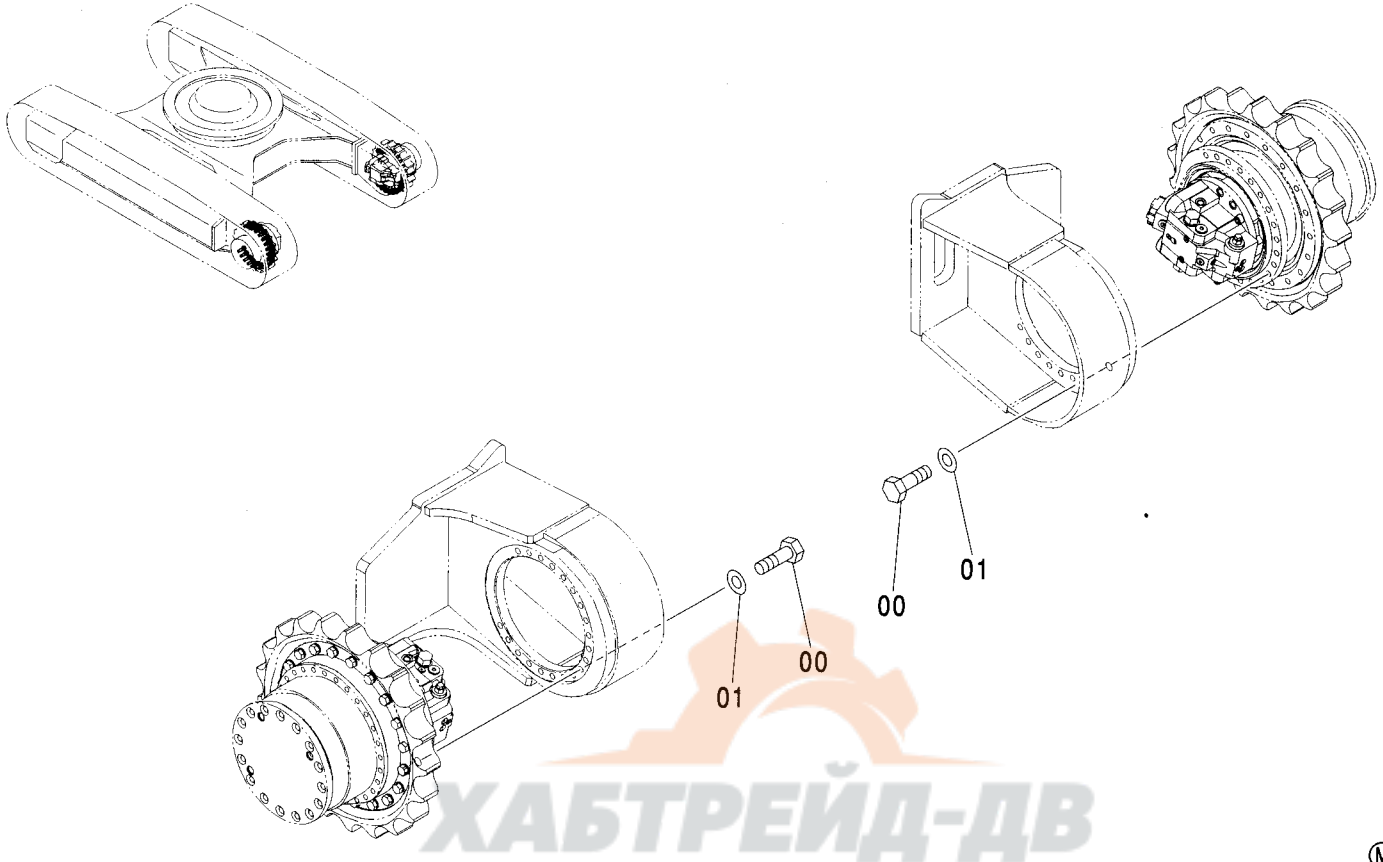
走行装置 TRAVEL DEVICE

適用号機 020001-
Serial No.

符号 ITEM	部品番号 PART NO.	部 品 名	PART NAME	数量 Q' TY	サービス コード S. C	適用号機 SERIAL NO.	互 換 性 I CA	代 替 部 品 REPLACEABLE PART	
								部品番号 PART NO.	数量 Q' TY
27	3075002	・ギヤ; プラネタリ (2)	・GEAR; PLANETARY	3					
29	4284521	・プレート; スラスト	・PLATE; THRUST	6					
30	4269451	・ピン	・PIN	3					
31	4197763	・ピン; スプリング	・PIN; SPRING	3					
32	3074989	・ギヤ; サン (2)	・GEAR; SUN	1					
34	1022196	・キャリア (1)	・CARRIER	1					
36	3075001	・ギヤ; プラネタリ (1)	・GEAR; PLANETARY	3					
38	4284520	・プレート; スラスト	・PLATE; THRUST	6					
39	4269472	・ピン	・PIN	3					
40	4192020	・ピン; スプリング	・PIN; SPRING	3					
41	2038915	・シャフト; プロペラ	・SHAFT; PROP.	1		-020226			
41	2048000	・シャフト; プロペラ	・SHAFT; PROP.	1	#	020227-			
44	4277474	・ピン; ストッパ	・PIN; STOPPER	1					
45	4278168	・ベアリング; ボール	・BRG. ; BALL	1					
46	930451	・リング; リテイニング	・RING; RETAINING	1					
47	J011230	・ボルト; セムス	・BOLT; SEMS	16					
48	4245797	・プラグ	・PLUG	3					
49	2045031	・カバー	・COVER	1					
50	4269473	・O-リング	・O-RING	1		-020226			
51	4287213	・ワッシャ; スプリング	・WASHER; SPRING	4		-020226			
52	M341885	・ボルト; ソケット	・BOLT; SOCKET	4		-020226			
53	4455098	・ベアリング; ニードル	・BRG. ; NEEDLE	3					
54	3053559	・ネームプレート	・NAME-PLATE	1					
55	M492564	・スクリュ; ドライブ	・SCREW; DRIVE	2					

走行装置取付部品
TRAVEL DEVICE SUPPORT

適用号機 020001-
Serial No.

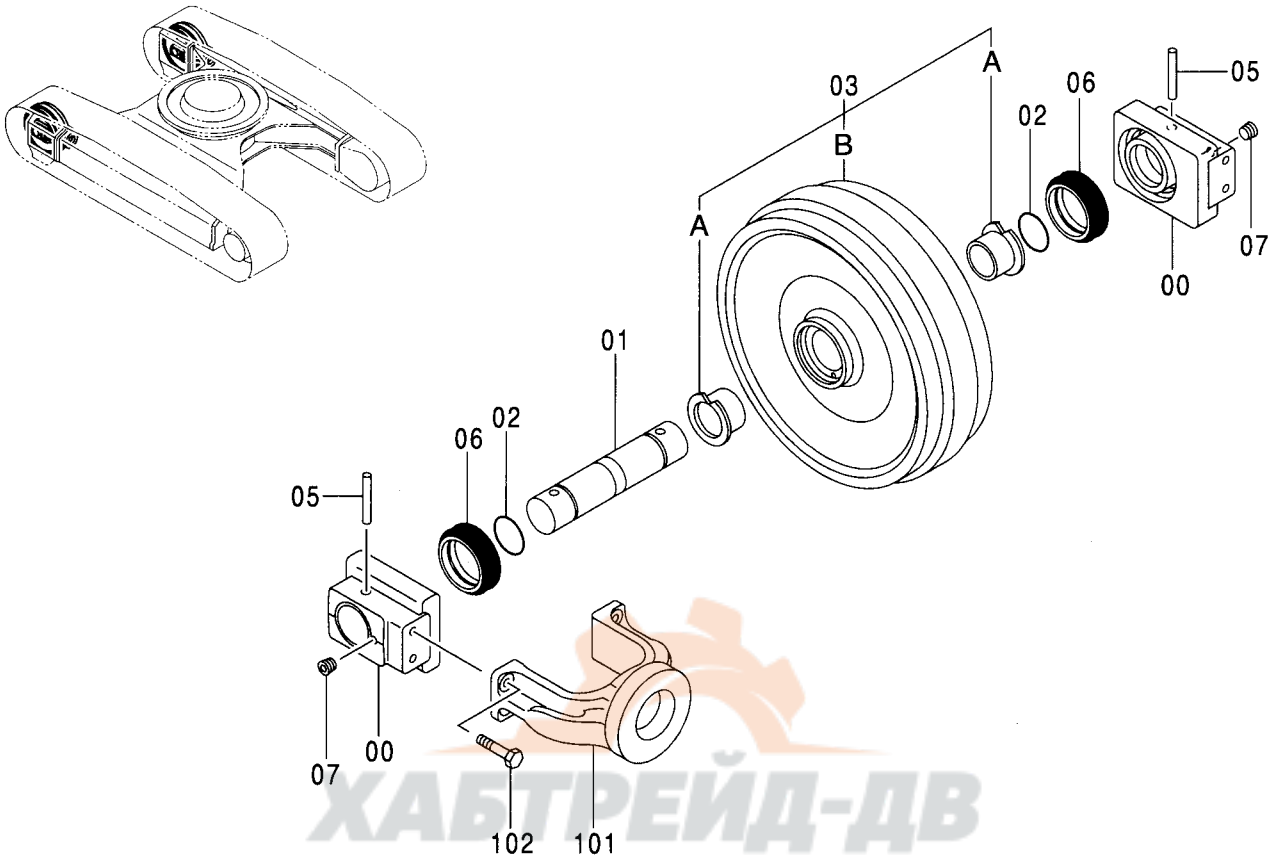


Ⓜ

符号 ITEM	部品番号 PART NO.	部 品 名	PART NAME	数量 Q' TY	サービス コード S. C	適用号機 SERIAL NO.	互 換 性 I C A	代 替 部 品 REPLACEABLE PART	
								部品番号 PART NO.	数量 Q' TY
00	4378639	ボルト	BOLT	40					
01	4018545	ワッシャ	WASHER	40					

フロントアイドラ [STD, NA, EU1]
FRONT IDLER [STD, NA, EU1]

適用号機 020001-
Serial No.

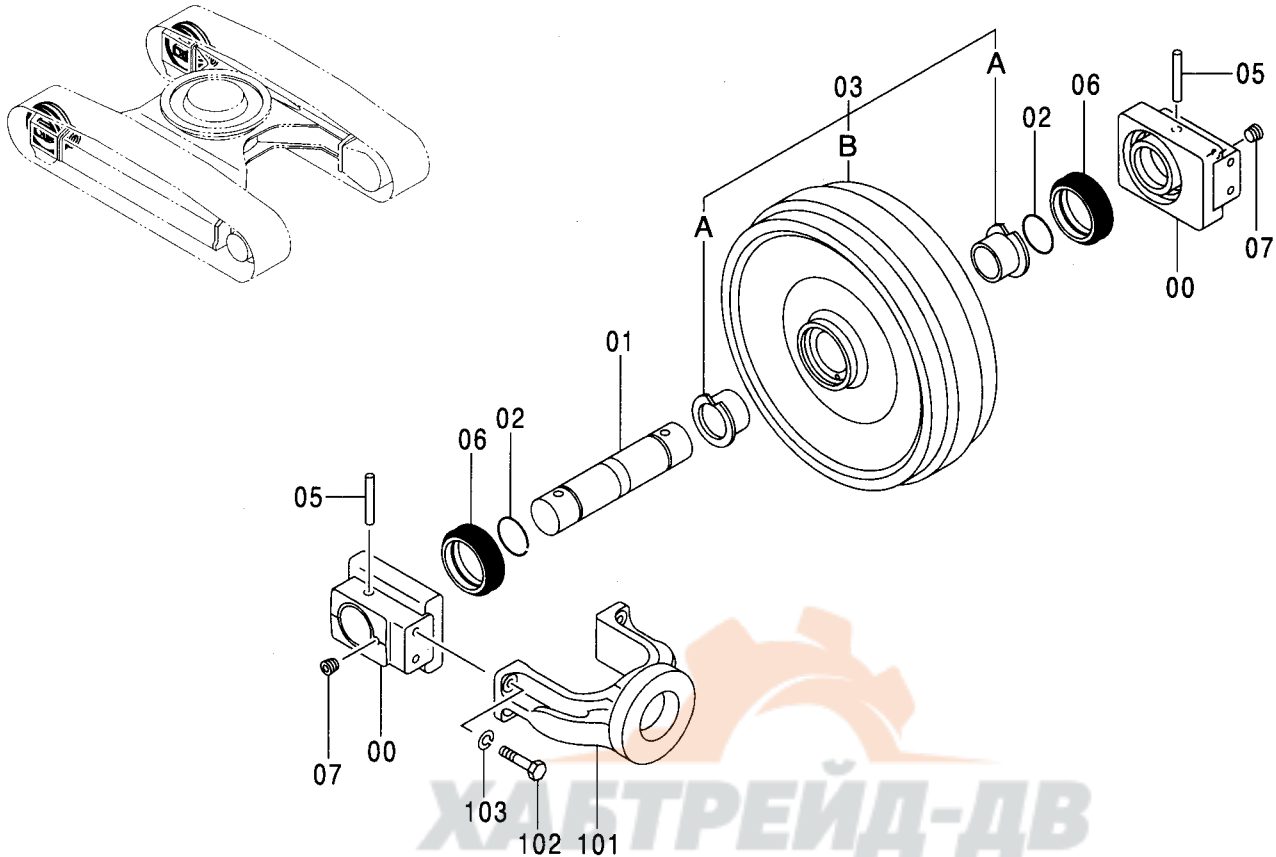


Ⓜ

符号 ITEM	部品番号 PART NO.	部品名	PART NAME	数量 Q'TY	サービス コード S.C	適用号機 SERIAL NO.	互換性 ICA	代替部品 REPLACEABLE PART	
								部品番号 PART NO.	数量 Q'TY
00-07	9154690	アイドラ アッセン	IDLER ASS'Y	2					
00	1023376	ベアリング	BRG.	2					
01	3077237	アキスル	AXLE	1					
02	A810080	O-リング	O-RING	2					
03	9154691	アイドラ	IDLER	1					
03A	3075766	ブッシング	BUSHING	2					
03B	6016131	アイドラ	IDLER	1					
05	4138084	ピン	PIN	2					
06	4153732	シール;グループ	SEAL;GROUP	2					
07	4315607	プラグ	PLUG	2					
101	1023479	ヨーク	YOKE	2					
102	J901640	ボルト	BOLT	8					

フロントアイドラ [EU2] FRONT IDLER [EU2]

適用号機 020001-
Serial No.

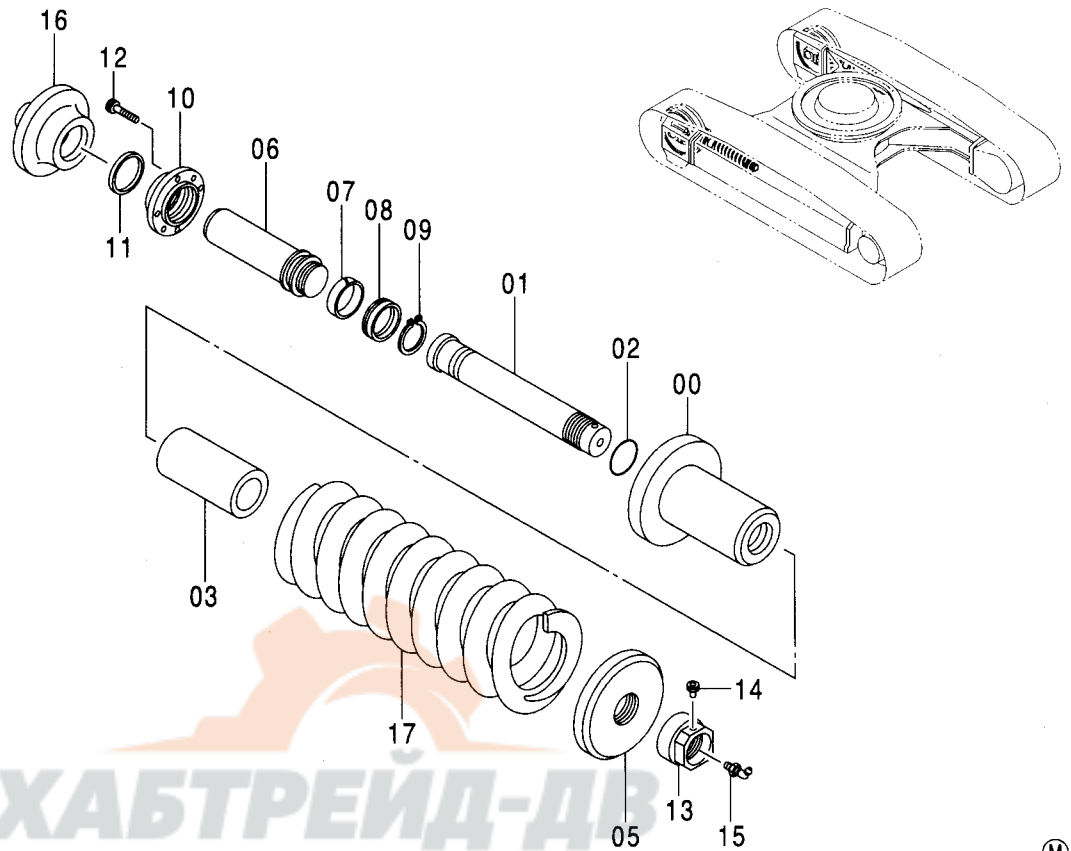


Ⓜ

符号 ITEM	部品番号 PART NO.	部 品 名	PART NAME	数量 Q' TY	サービス コード S. C	適用号機 SERIAL NO.	代替部品 REPLACEABLE PART	
							互換性 ICA	部品番号 PART NO.
00-07	9235843	アイドラ アッセン	IDLER ASS' Y	2				
00	4615387	・ベアリング	・BRG.	2				
01	4615385	・アクスル	・AXLE	1				
02	A810080	・O-リング	・O-RING	2				
03	9235844	・アイドラ	・IDLER	1				
03A	3075766	・ブッシュ	・BUSHING	2				
03B	4615384	・アイドラ	・IDLER	1				
05	4615388	・ピン	・PIN	2				
06	4153732	・シール:グループ	・SEAL: GROUP	2				
07	4615429	・プラグ	・PLUG	2				
101	4615383	ヨーク	YOKE	2				
102	J901640	ボルト	BOLT	8				
103	A590916	ワッシャー:スプリング	WASHER: SPRING	8				

アジャスタ [STD, NA, EU1] ADJUSTER [STD, NA, EU1]

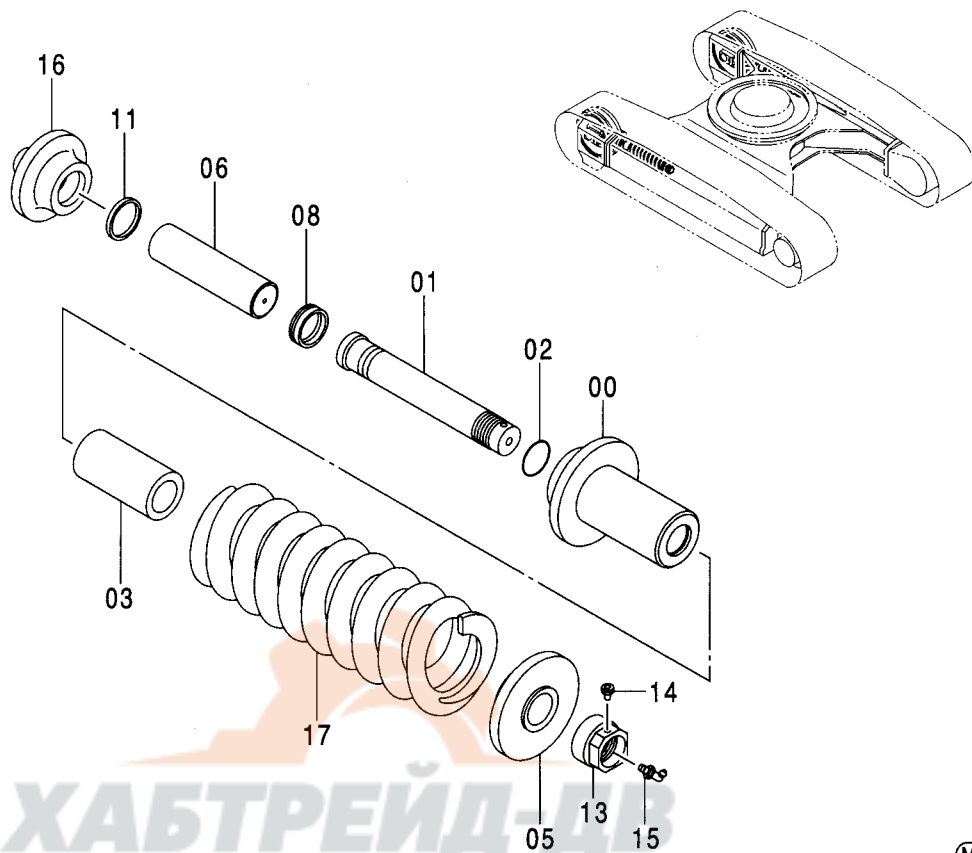
適用号機 020001-
Serial No.



符号 ITEM	部品番号 PART NO.	部品名	PART NAME	数量 Q'TY	サービス コード S. C	適用号機 SERIAL NO.	代替部品 REPLACEABLE PART		
							互換性 ICA	部品番号 PART NO.	数量 Q'TY
	9159015	アジャスタ アッセン	ADJUSTER ASS'Y	2					
00	2040778	・シリンダ	・CYL.	1					
01	3078695	・ロッド	・ROD	1					
02	4140481	・O-リング	・O-RING	1					
03	4382972	・スペーサ	・SPACER	1					
05	3078697	・ワッシャ	・WASHER	1					
06	2040779	・ロッド:ピストン	・ROD:PISTON	1					
07	4182363	・リング:ウェア	・RING:WEAR	1					
08	4137866	・パッキン:U-リング	・PACKING:U-RING	1					
09	991349	・リング:リテイニング	・RING:RETAINING	1					
10	3053246	・フランジ	・FLANGE	1					
11	4264035	・シール:ダスト	・SEAL:DUST	1					
12	M341022	・ボルト:ソケット	・BOLT:SOCKET	4					
13	3075543	・ナット	・NUT	1					
14	4248106	・プラグ	・PLUG	1					
15	4255055	・バルブ	・VALVE	1					
16	3078698	・ホルダ	・HOLDER	1					
17	3078696	・スプリング	・SPRING	1		-020114	1	3098287	1
17	3098287	・スプリング	・SPRING	1	#	020115-			

アジャスタ [EU2] ADJUSTER [EU2]

適用号機 020001-
Serial No.

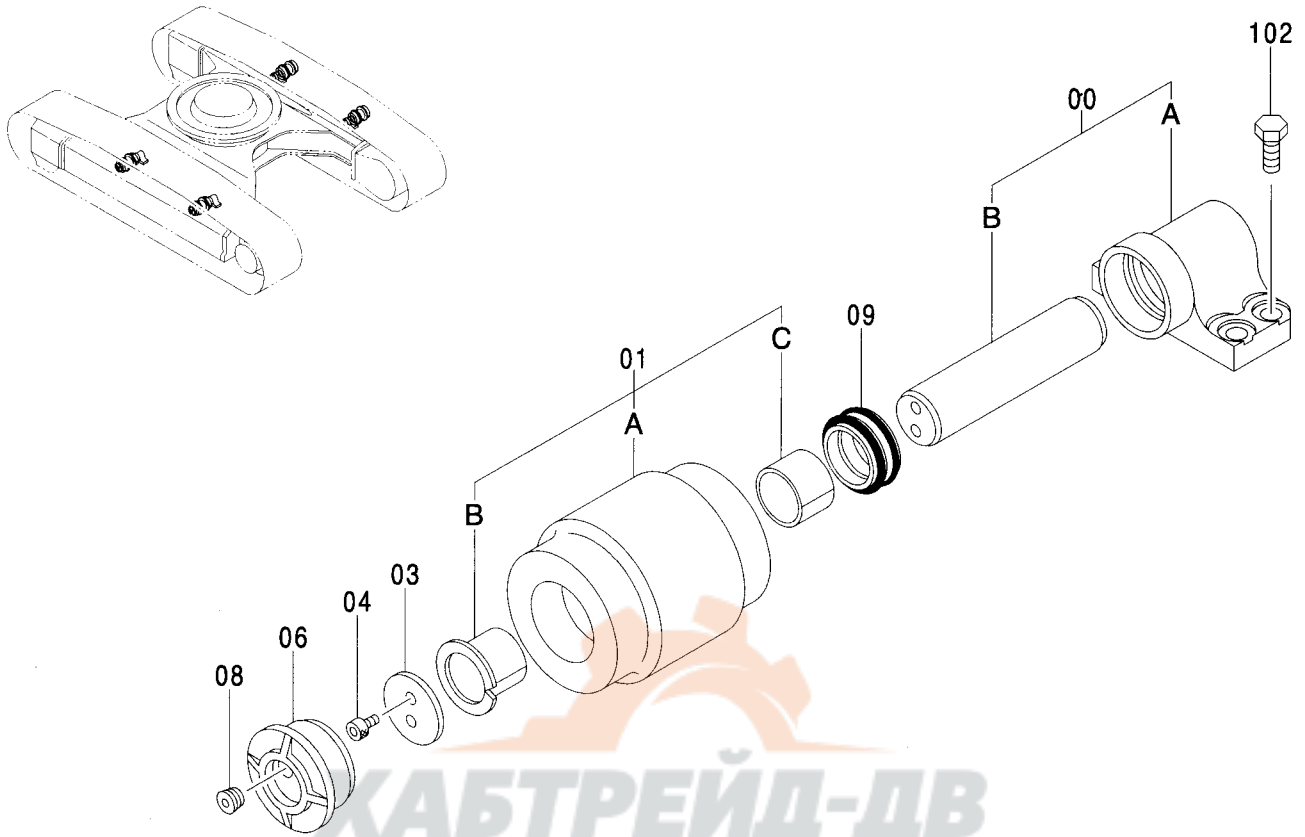


Ⓜ

符号 ITEM	部品番号 PART NO.	部品名	PART NAME	数量 Q'TY	サービス コード S.C	適用号機 SERIAL NO.	互換性 ICA	代替部品 REPLACEABLE PART	
								部品番号 PART NO.	数量 Q'TY
	9235851	アジャスタ アッセン	ADJUSTER ASS'Y	2					
00	4615408	・シリンダ	・CYL.	1					
01	4615410	・ロッド	・ROD	1					
02	4615409	・O-リング	・O-RING	1					
03	4615411	・スペーサ	・SPACER	1					
05	4615413	・ワッシャ	・WASHER	1					
06	4615414	・ロッド;ピストン	・ROD;PISTON	1					
08	4615415	・パッキン;U-リング	・PACKING;U-RING	1					
11	4615416	・シール;ダスト	・SEAL;DUST	1					
13	4615418	・ナット	・NUT	1					
14	4615430	・プラグ	・PLUG	1					
15	4615431	・バルブ	・VALVE	1					
16	4615417	・ホルダ	・HOLDER	1					
17	3098287	・スプリング	・SPRING	1					

上ローラ [STD, NA, EU1]
UPPER ROLLER [STD, NA, EU1]

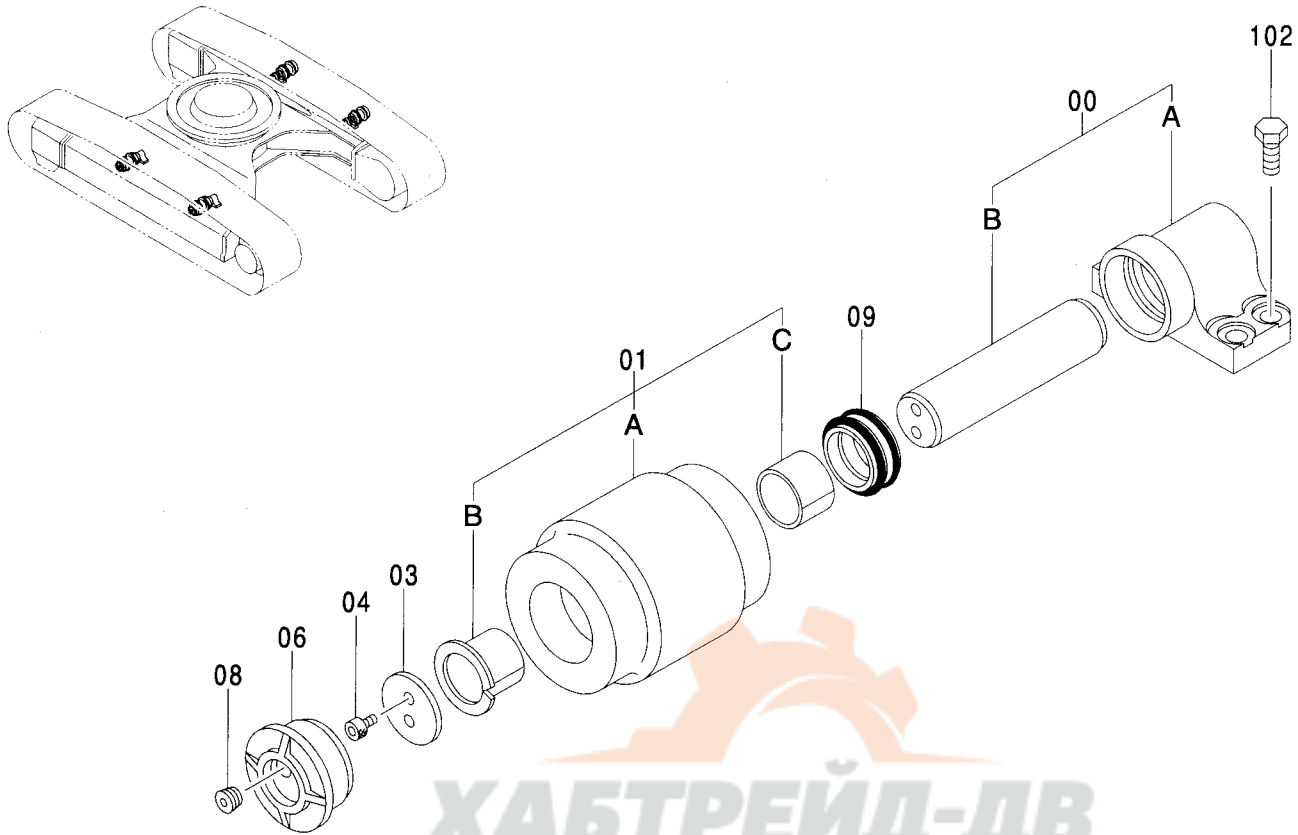
適用号機 020001-
Serial No.



符号 ITEM	部品番号 PART NO.	部品名	PART NAME	数量 Q' TY	サービス コード S. C	適用号機 SERIAL NO.	互換性 ICA	代替部品 REPLACEABLE PART	
								部品番号 PART NO.	数量 Q' TY
00-09	9191054	ローラ:アツパ アッセン	ROLLER:UPPER ASS' Y	4					
00	9141304	・ブ ラケット	・BRACKET	1					
00A	+++++	・ブ ラケット	・BRACKET	1	D				
00B	+++++	・シヤフト	・SHAFT	1	D				
01	9191062	・ローラ アッセン	・ROLLER ASS' Y	1					
01A	3089492	・ローラ	・ROLLER	1					
01B	4148155	・ブ ツシング	・BUSHING	1					
01C	4172349	・ブ ツシング	・BUSHING	1					
03	4282842	・ワツシヤ	・WASHER	1					
04	M351018	・ボルト;ソケット	・BOLT; SOCKET	2					
06	3070078	・カバー	・COVER	1					
08	4315607	・プラグ	・PLUG	1					
09	4317584	・シール;ゲループ	・SEAL; GROUP	1					
102	J931640	ボルト	BOLT	4					

上ローラ [EU2] UPPER ROLLER [EU2]

適用号機 020001-
Serial No.

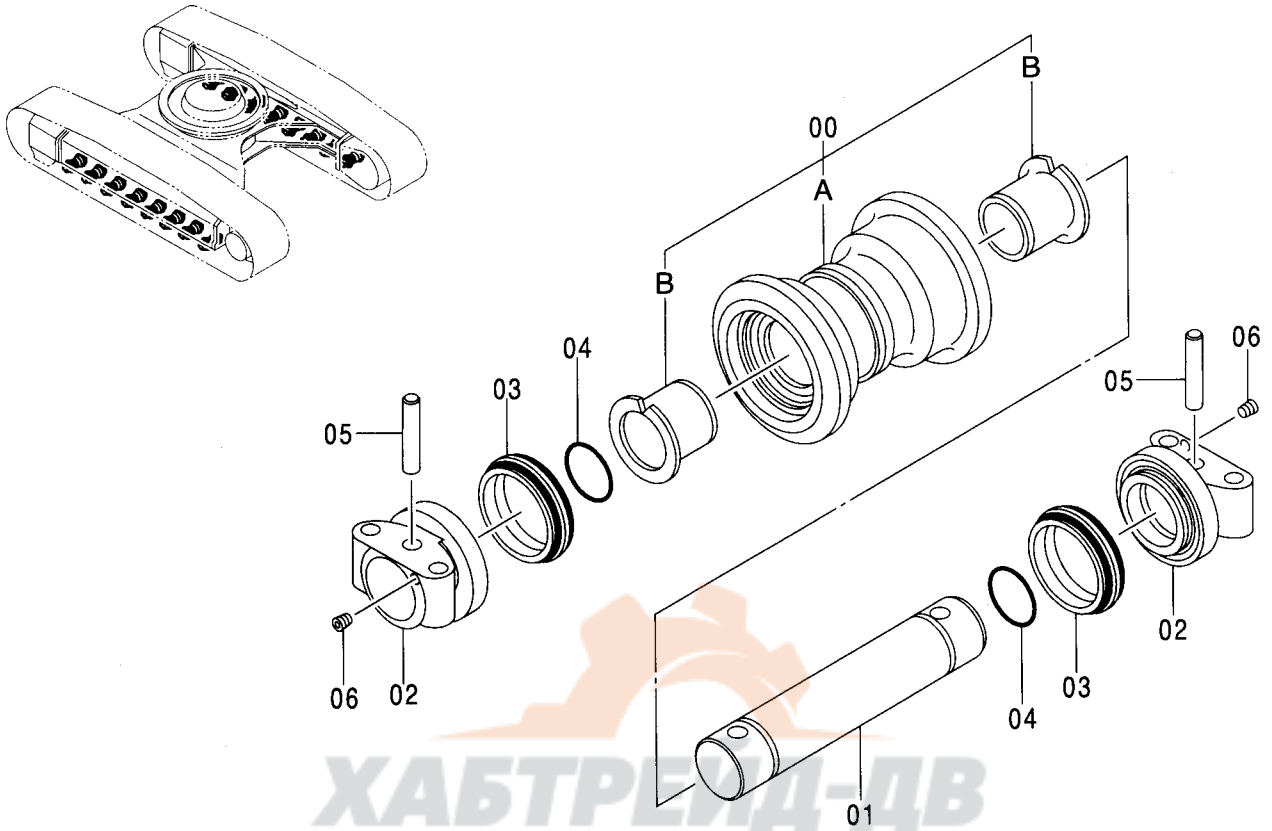


Ⓜ

符号 ITEM	部品番号 PART NO.	部 品 名	PART NAME	数量 Q' TY	サービス コード S. C	適用号機 SERIAL NO.	代替部品 REPLACEABLE PART	
							互換性 ICA	部品番号 PART NO.
00-09	9235827	ローラ:アツパ アッセン	ROLLER:UPPER ASS'Y	4				
00	9235829	・ブ ラケット	・BRACKET	1				
00A	+++++	・・ブ ラケット	・・BRACKET	1	D			
00B	+++++	・・シャフト	・・SHAFT	1	D			
01	9235828	・ローラ アッセン	・ROLLER ASS'Y	1				
01A	4615361	・・ローラ	・・ROLLER	1				
01B	4148155	・・ブ ッシング	・・BUSHING	1				
01C	4172349	・・ブ ッシング	・・BUSHING	1				
03	4615359	・ワッシャ	・WASHER	1				
04	M351020	・ボルト:ソケット	・BOLT:SOCKET	2				
06	4615360	・カバー	・COVER	1				
08	4615429	・プラグ	・PLUG	1				
09	4176380	・シール:グループ	・SEAL:GROUP	1				
102	J931640	ボルト	BOLT	4				

下ローラ (スタンダードトラック) [STD, NA]
 LOWER ROLLER (STD. TRACK) [STD, NA]

適用号機 020001-
 Serial No.

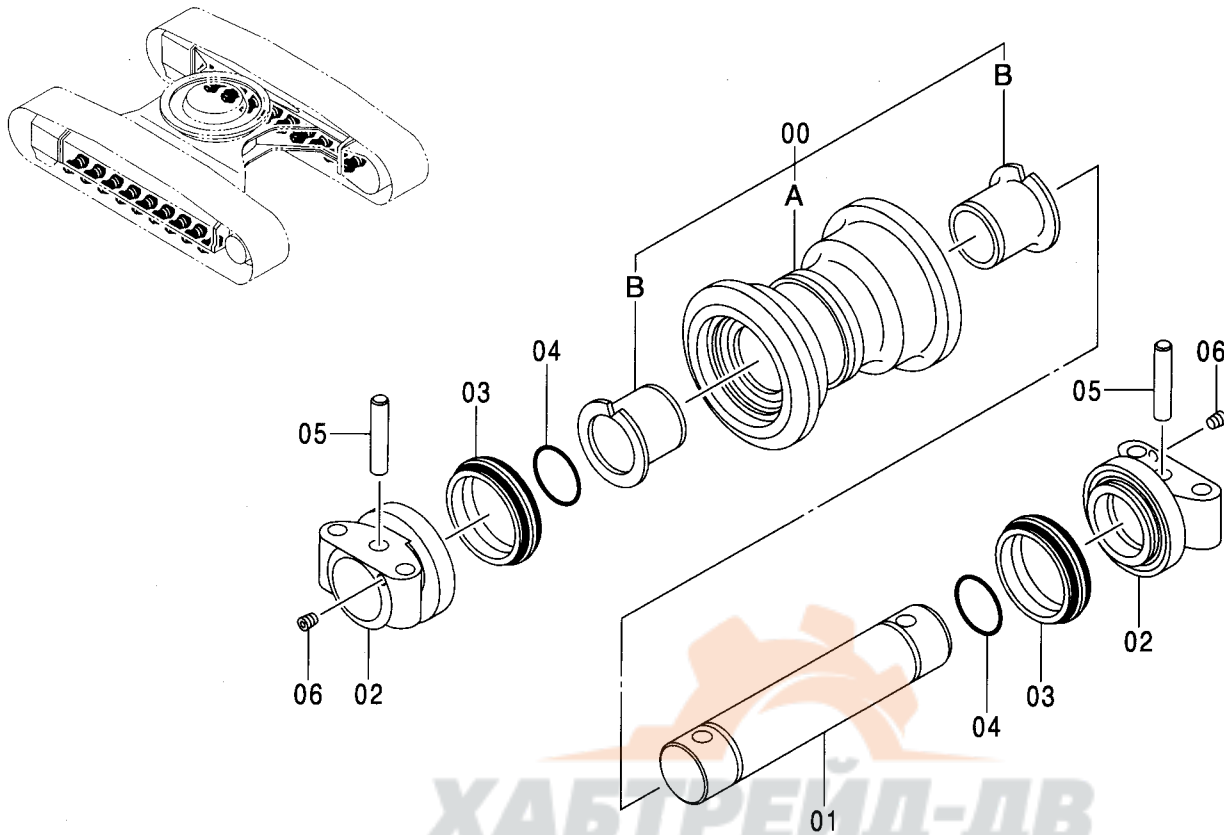


(M)

符号 ITEM	部品番号 PART NO.	部品名	PART NAME	数量 Q' TY	サービス コード S. C	適用号機 SERIAL NO.	代替部品 REPLACEABLE PART	
							互換性 ICA	部品番号 PART NO.
	9168173	ローラ;ロ7 アッセン	ROLLER;LOWER ASS' Y	16				
00	9168671	・ローラ アッセン	・ROLLER ASS' Y	1				
00A	7031044	・・ローラ	・・ROLLER	1				
00B	3081250	・・ブツシング	・・BUSHING	2				
01	3025060	・アクスル	・AXLE	1				
02	2022505	・カラー	・COLLAR	2				
03	4317587	・シール;グループ	・SEAL;GROUP	2				
04	A810070	・O-リング	・O-RING	2				
05	4137684	・ピン	・PIN	2				
06	4315607	・プラグ	・PLUG	2				

下ローラ (ナローLC トラック) [STD, NA, EU1]
 LOWER ROLLER (NARROW LC TRACK) [STD, NA, EU1]

適用号機 020001-
 Serial No.

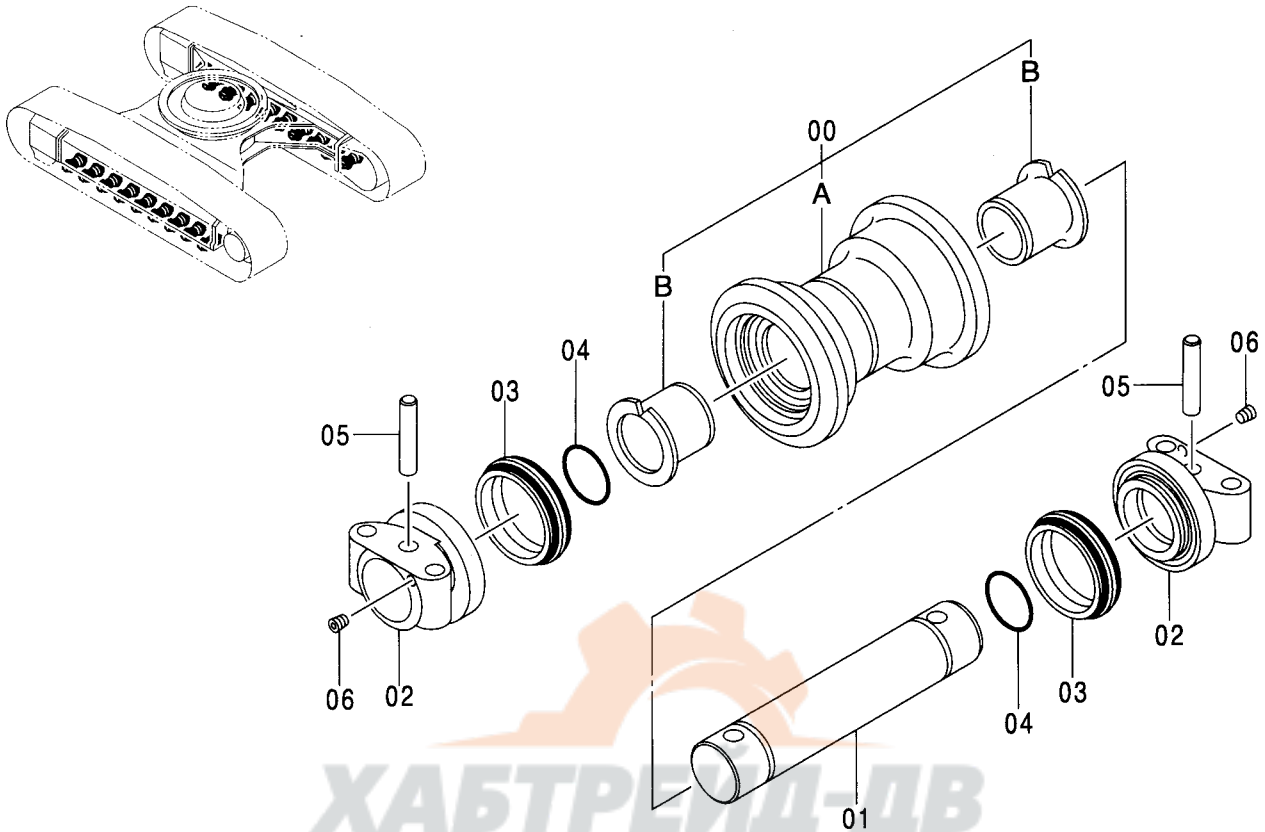


Ⓜ

符号 ITEM	部品番号 PART NO.	部 品 名	PART NAME	数量 Q' TY	サービス コード S. C	適用号機 SERIAL NO.	代替部品 REPLACEABLE PART	
							互換性 ICA	部品番号 PART NO.
	9168173	ローラ:ロア アッセン	ROLLER:LOWER ASS'Y	18				
00	9168671	・ローラ アッセン	・ROLLER ASS'Y	1				
00A	7031044	・ローラ	・ROLLER	1				
00B	3081250	・ブッシュング	・BUSHING	2				
01	3025060	・アクスル	・AXLE	1				
02	2022505	・カラー	・COLLAR	2				
03	4317587	・シール:グループ	・SEAL:GROUP	2				
04	A810070	・O-リング	・O-RING	2				
05	4137684	・ピン	・PIN	2				
06	4315607	・プラグ	・PLUG	2				

下ローラ (ナローLCトラック) [EU2]
LOWER ROLLER (NARROW LC TRACK) [EU2]

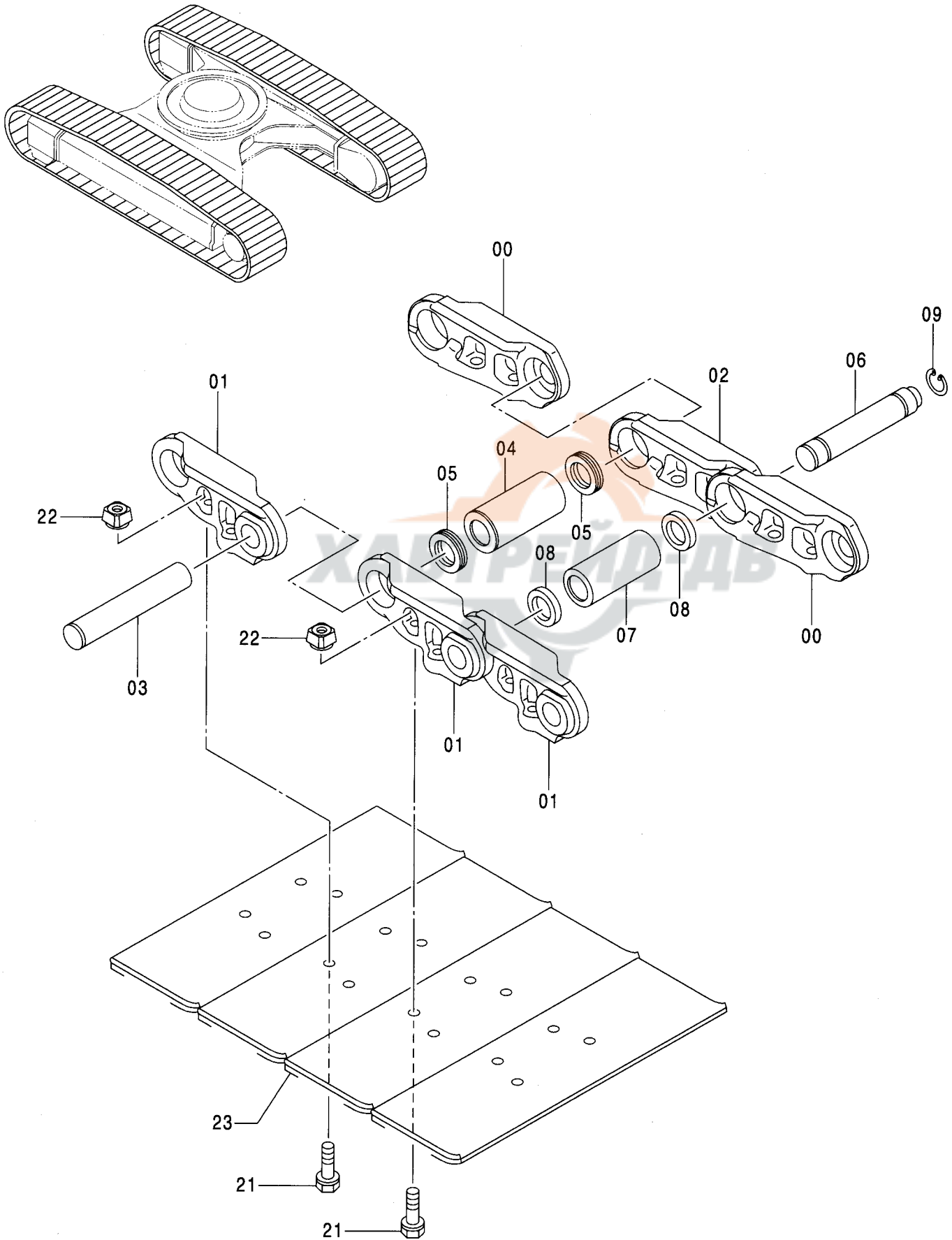
適用号機 020001-
Serial No.



符号 ITEM	部品番号 PART NO.	部品名	PART NAME	数量 Q'TY	サービス コード S.C	適用号機 SERIAL NO.	互換性 ICA	代替部品 REPLACEABLE PART	
								部品番号 PART NO.	数量 Q'TY
	9235835	ローラ:ロア アッセン	ROLLER:LOWER ASS'Y	18					
00	9235836	・ローラ アッセン	・ROLLER ASS'Y	1					
00A	4615370	・ローラ	・ROLLER	1					
00B	3081250	・ブッシュング	・BUSHING	2					
01	4615371	・アクスル	・AXLE	1					
02	4615372	・カラー	・COLLAR	2					
03	4153731	・シール:グループ	・SEAL:GROUP	2					
04	A810070	・O-リング	・O-RING	2					
05	4615373	・ピン	・PIN	2					
06	4615429	・プラグ	・PLUG	2					

トラックリンク各種 (スタンダードトラック) [STD, NA]
 TRACK-LINK (STD. TRACK) [STD, NA]

適用号機 020001-
 Serial No.



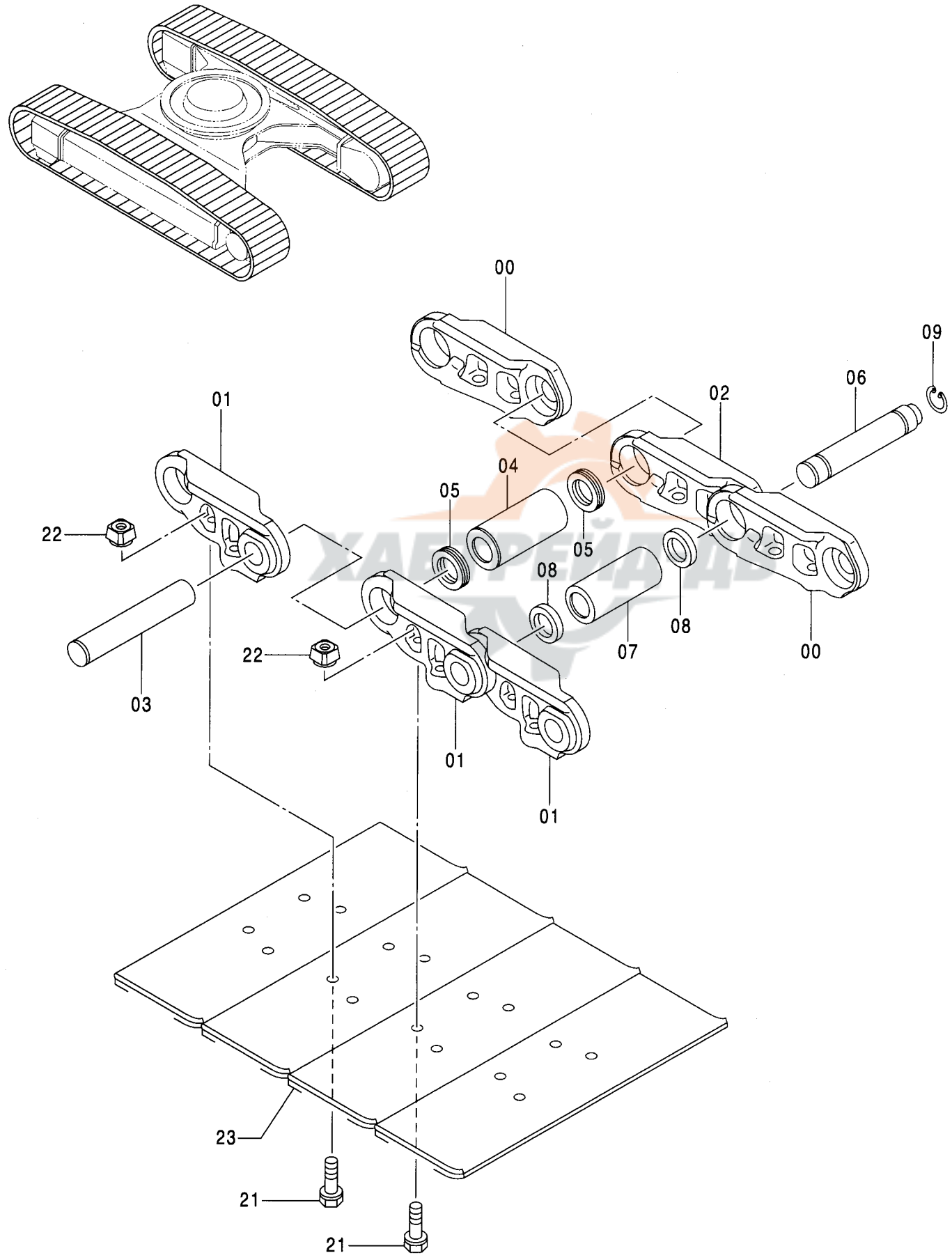
トラックリンク各種 (スタンダードトラック) [STD, NA]
TRACK-LINK (STD. TRACK) [STD, NA]

適用号機 020001-
Serial No.

符号 ITEM	部品番号 PART NO.	部 品 名	PART NAME	数量 Q' TY	サービス コード S. C	適用号機 SERIAL NO.	互 換 性 I C A	代 替 部 品 REPLACEABLE PART	
								部品番号	数量
	9156480	トラックリンク アッセン (600G)	TRACK-LINK ASS' Y (600G)	2					
	9167835	トラックリンク アッセン (700G)	TRACK-LINK ASS' Y (700G)	2					
	9167837	トラックリンク アッセン (800G)	TRACK-LINK ASS' Y (800G)	2					
	9171830	トラックリンク アッセン (600F)	TRACK-LINK ASS' Y (600F)	2					
00-09	9156481	・トラックリンクアッセン	・TRACK-LINK ASS' Y	1					
00	0002690	・・トラックリンク:B	・・TRACK-LINK:B	44					
01	0002691	・・トラックリンク:B	・・TRACK-LINK:B	45					
02	4378890	・・トラックリンク:マスタ	・・TRACK-LINK:M	1					
03	4378891	・・ピン	・・PIN	44					
04	3077928	・・ブッシュング	・・BUSHING	44					
05	4378892	・・シール:ダスト	・・SEAL:DUST	88					
06	3077929	・・ピン:マスタ	・・PIN:MASTER	1					
07	3077930	・・ブッシュング:マスタ	・・BUSHING:MASTER	1					
08	4378893	・・カラー	・・COLLAR	2					
09	4186653	・・リング	・・RING	1					
21	3081343	・ボルト:シュー (600G, 700G, 800G)	・BOLT:SHOE (600G, 700G, 800G)	180		-D02/02	Y	3095745	180
21	3095745	・ボルト:シュー (600G, 700G, 800G)	・BOLT:SHOE (600G, 700G, 800G)	180	#	D02/03-			
21	3083299	・ボルト:シュー (600F)	・BOLT:SHOE (600F)	180					
22	3081344	・ナット	・NUT	180					
23	2040403	・シュー:グロサ (600G)	・SHOE:GROUSER (600G)	45					
23	2042032	・シュー:グロサ (700G)	・SHOE:GROUSER (700G)	45					
23	2042033	・シュー:グロサ (800G)	・SHOE:GROUSER (800G)	45					
23	1026012	・シュー:フラット (600F)	・SHOE:FLAT (600F)	45					

トラックリンク各種 (ナローLC トラック) [EU1]
TRACK-LINK (NARROW LC TRACK) [EU1]

適用号機 020001-
Serial No.



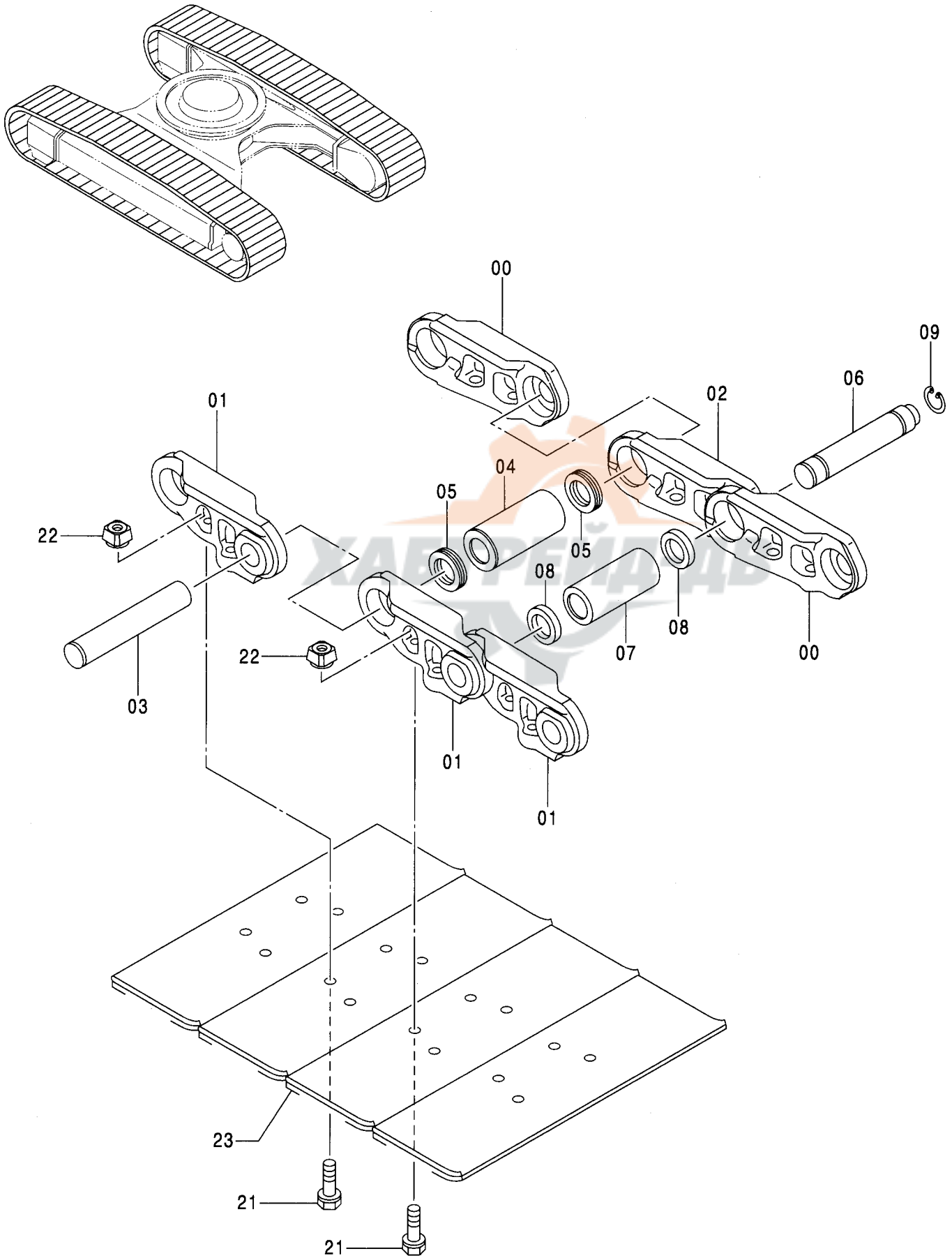
トラックリンク各種 (ナローLC トラック) [EU1]
TRACK-LINK (NARROW LC TRACK) [EU1]

適用号機 020001-
Serial No.

符号 ITEM	部品番号 PART NO.	部 品 名	PART NAME	数量 Q' TY	サービス コード S. C	適用号機 SERIAL NO.	互 換 性 I CA	代 替 部 品 REPLACEABLE PART	
								部品番号 PART NO.	数量 Q' TY
	9167842	トラックリンク アッセン (600G)	TRACK-LINK ASS' Y (600G)	2					
	9167844	トラックリンク アッセン (700G)	TRACK-LINK ASS' Y (700G)	2					
	9167846	トラックリンク アッセン (800G)	TRACK-LINK ASS' Y (800G)	2					
	9198905	トラックリンク アッセン (900G)	TRACK-LINK ASS' Y (900G)	2					
	9171832	トラックリンク アッセン (600F)	TRACK-LINK ASS' Y (600F)	2					
00-09	9202852	・トラックリンク アッセン	・TRACK-LINK ASS' Y	1					
00	0004076	・・トラックリンク:B	・・TRACK-LINK:B	47					
01	0004077	・・トラックリンク:B	・・TRACK-LINK:B	48					
02	4456824	・・トラックリンク:マスタ	・・TRACK-LINK:M	1					
03	4378891	・・ピン	・・PIN	47					
04	3077928	・・ブッシュング	・・BUSHING	47					
05	4378892	・・シール:ダスト	・・SEAL:DUST	94					
06	3077929	・・ピン:マスタ	・・PIN:MASTER	1					
07	3077930	・・ブッシュング:マスタ	・・BUSHING:MASTER	1					
08	4378893	・・カラー	・・COLLAR	2					
09	4186653	・・リング	・・RING	1					
21	3095745	・ボルト:シュー (600G, 700G, 800G, 900G)	・BOLT:SHOE (600G, 700G, 800G, 900G)	192					
21	3083299	・ボルト:シュー (600F)	・BOLT:SHOE (600F)	192					
22	3081344	・ナット	・NUT	192					
23	2041971	・シュー:グロウサ (600G)	・SHOE:GROUSER (600G)	48					
23	2042032	・シュー:グロウサ (700G)	・SHOE:GROUSER (700G)	48					
23	2042033	・シュー:グロウサ (800G)	・SHOE:GROUSER (800G)	48					
23	2046173	・シュー:グロウサ (900G)	・SHOE:GROUSER (900G)	48					
23	1026012	・シュー:フラット (600F)	・SHOE:FLAT (600F)	48					

トラックリンク各種 (ナローLC トラック) [EU2] TRACK-LINK (NARROW LC TRACK) [EU2]

適用号機 020001-
Serial No.



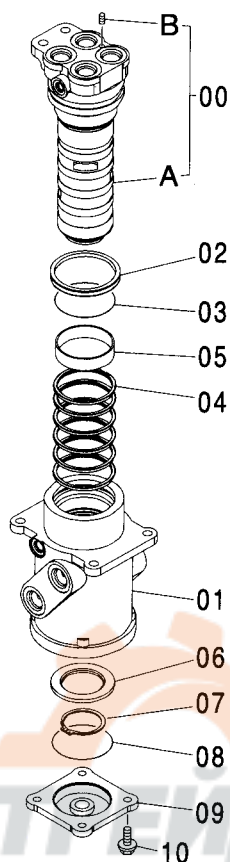
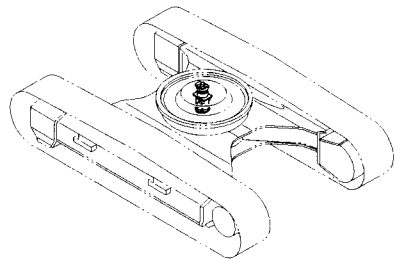
トラックリンク各種 (ナローLC トラック) [EU2]
TRACK-LINK (NARROW LC TRACK) [EU2]

適用号機 020001-
Serial No.

符号 ITEM	部品番号 PART NO.	部 品 名	PART NAME	数量 Q' TY	サービス コード S. C	適用号機 SERIAL NO.	互 換 性 I CA	代 替 部 品 REPLACEABLE PART	
								部品番号 PART NO.	数量 Q' TY
	9235817	トラックリンク アッセン (600G)	TRACK-LINK ASS' Y (600G)	2					
	9235819	トラックリンク アッセン (700G)	TRACK-LINK ASS' Y (700G)	2					
	9235821	トラックリンク アッセン (800G)	TRACK-LINK ASS' Y (800G)	2					
	9235823	トラックリンク アッセン (900G)	TRACK-LINK ASS' Y (900G)	2					
	9171832	トラックリンク アッセン (600F)	TRACK-LINK ASS' Y (600F)	2					
00-09	9235857	・トラックリンク アッセン	・TRACK-LINK ASS' Y	1		*1			
00-09	9202852	・トラックリンク アッセン	・TRACK-LINK ASS' Y	1		*2			
00	0005058	・・トラックリンク;B	・・TRACK-LINK;B	47		*1			
00	0004076	・・トラックリンク;B	・・TRACK-LINK;B	47		*2			
01	0005059	・・トラックリンク;B	・・TRACK-LINK;B	48		*1			
01	0004077	・・トラックリンク;B	・・TRACK-LINK;B	48		*2			
02	4616060	・・トラックリンク;マスタ	・・TRACK-LINK;M	1		*1			
02	4456824	・・トラックリンク;マスタ	・・TRACK-LINK;M	1		*2			
03	4616061	・・ピン	・・PIN	47		*1			
03	4378891	・・ピン	・・PIN	47		*2			
04	3101394	・・ブッシュング	・・BUSHING	47		*1			
04	3077928	・・ブッシュング	・・BUSHING	47		*2			
05	4378892	・・シール;ダスト	・・SEAL;DUST	94					
06	3101395	・・ピン;マスター	・・PIN;MASTER	1		*1			
06	3077929	・・ピン;マスター	・・PIN;MASTER	1		*2			
07	3101396	・・ブッシュング;マスタ	・・BUSHING;MASTER	1		*1			
07	3077930	・・ブッシュング;マスタ	・・BUSHING;MASTER	1		*2			
08	4616062	・・カラー	・・COLLAR	2		*1			
08	4378893	・・カラー	・・COLLAR	2		*2			
09	4186653	・・リング	・・RING	1					
21	3101397	・ボルト;シュー (600G, 700G, 800G, 900G)	・BOLT;SHOE (600G, 700G, 800G, 900G)	192					
21	3083299	・ボルト;シュー (600F)	・BOLT;SHOE (600F)	192					
22	3101398	・ナット (600G, 700G, 800G, 900G)	・NUT (600G, 700G, 800G, 900G)	192					
22	3081344	・ナット (600F)	・NUT (600F)	192					
23	2051063	・シュー;グrouser (600G)	・SHOE;GROUSER (600G)	48					
23	2051064	・シュー;グrouser (700G)	・SHOE;GROUSER (700G)	48					
23	2051065	・シュー;グrouser (800G)	・SHOE;GROUSER (800G)	48					
23	2051066	・シュー;グrouser (900G)	・SHOE;GROUSER (900G)	48					
23	1026012	・シュー;フラット (600F)	・SHOE;FLAT (600F)	48					
	NOTE)	*1 600G, 700G 800G, 900G	*2 600F						

センタジョイント CENTER JOINT

適用号機 020001-
Serial No.



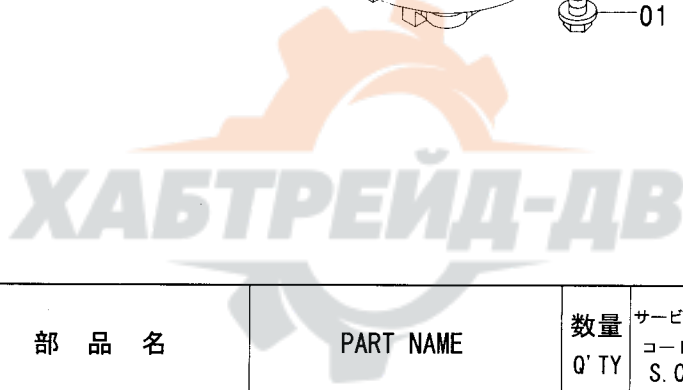
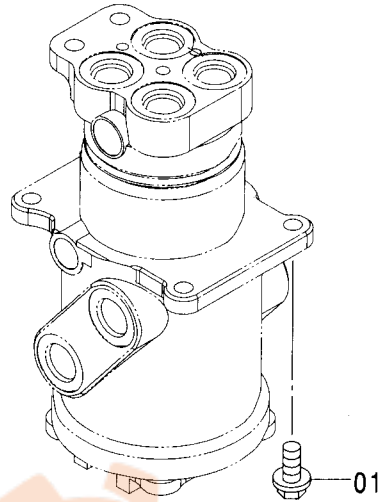
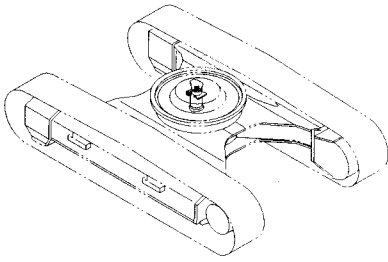
ХАБТНД-ДВ

Ⓜ

符号 ITEM	部品番号 PART NO.	部 品 名	PART NAME	数量 Q' TY	サービス コード S. C	適用号機 SERIAL NO.	互換性		代替部品 REPLACEABLE PART	
							ICA	数量	部品番号	数量
	9101521	ジョイント;センタ アッセン	JOINT;CENTER ASS'Y	1						
00	9145787	・スピンドル アッセン	・SPINDLE ASS'Y	1						
00A	0001193	・スピンドル	・SPINDLE	1						
00B	4239611	・プラグ	・PLUG	1						
01	0003542	・ボディ	・BODY	1						
02	4390776	・シール;ダスト	・SEAL;DUST	1						
03	4367664	・O-リング	・O-RING	1						
04	4231543	・シール;オイル	・SEAL;OIL	6						
05	4241780	・ブッシュ	・BUSHING	1						
06	3070250	・リング	・RING	1						
07	991347	・リング;リテイニング	・RING;RETAINING	1						
08	A810100	・O-リング	・O-RING	1						
09	2034607	・カバー	・COVER	1						
10	J011030	・ボルト;セムス	・BOLT;SEMS	4						

センタジョイント取付部品 (トラック)
 CENTER JOINT SUPPORT (TRACK)

適用号機 020001-
 Serial No.

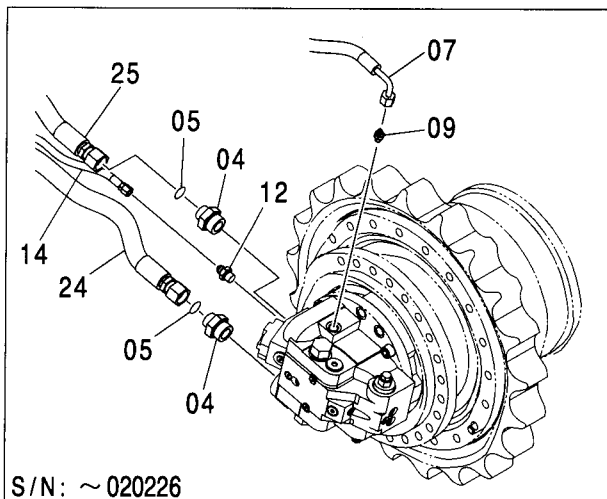
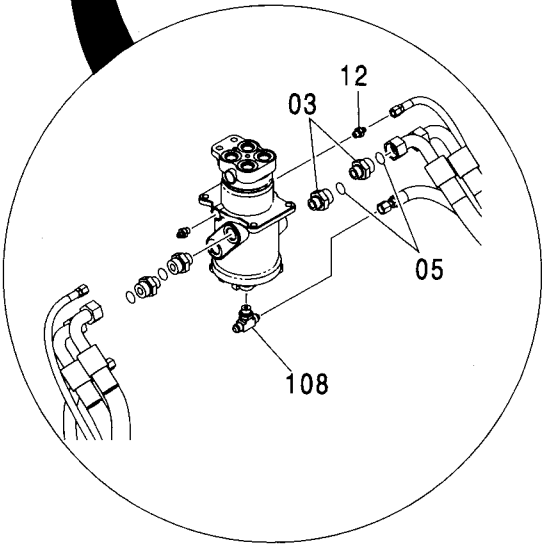
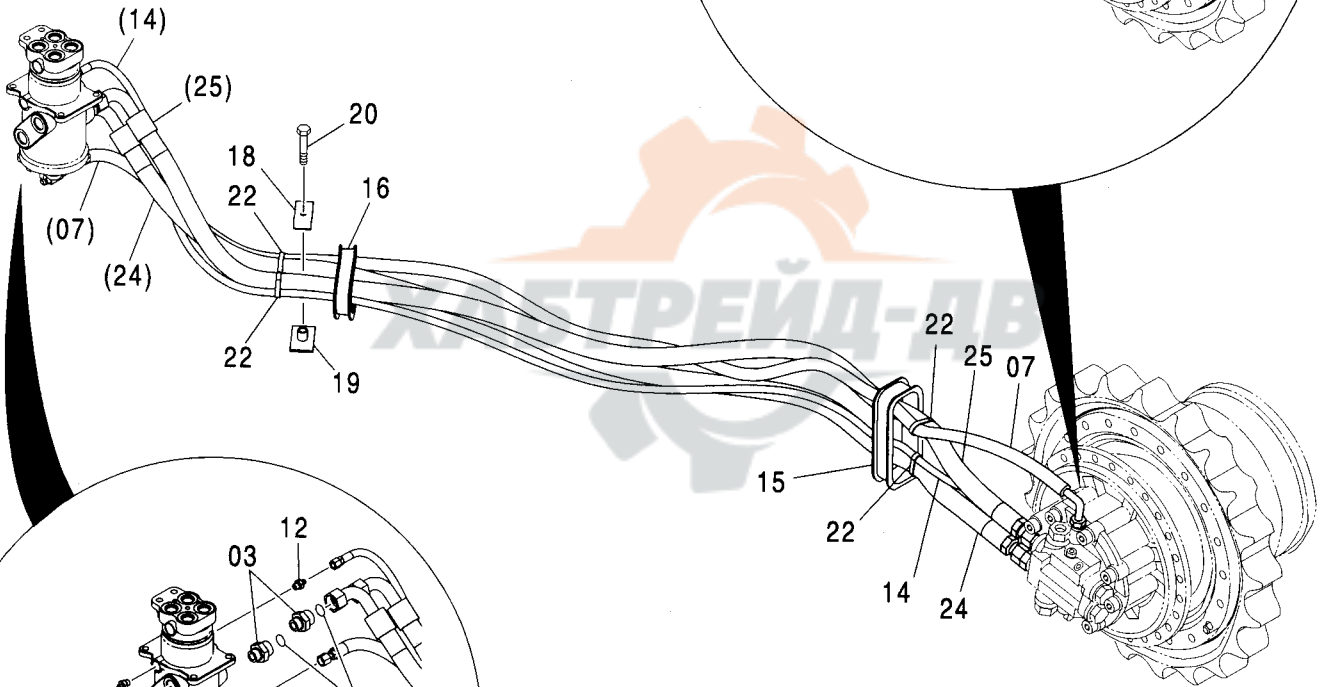
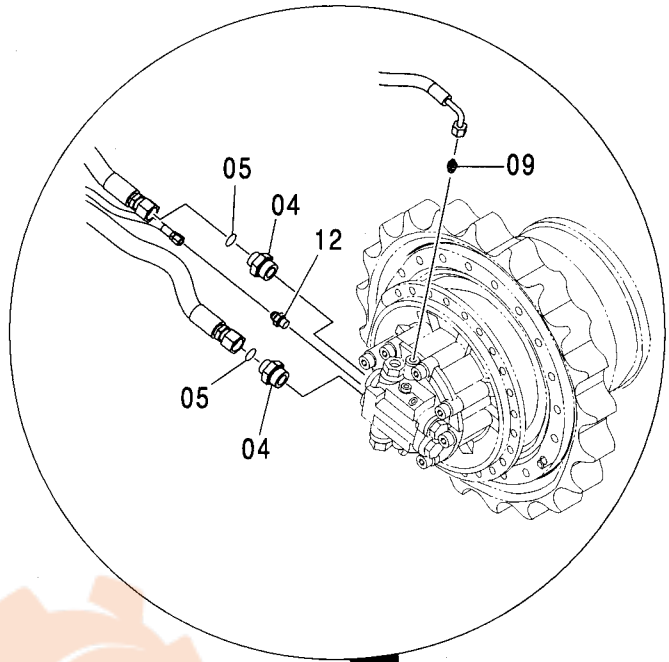
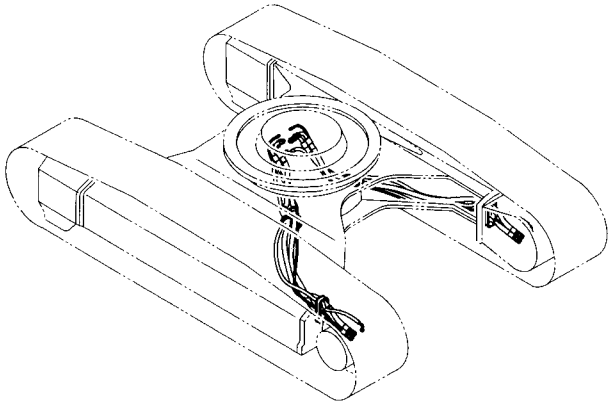


Ⓜ

符号 ITEM	部品番号 PART NO.	部 品 名	PART NAME	数量 Q' TY	サービス コード S. C	適用号機 SERIAL NO.	互 換 性 I C A	代 替 部 品 REPLACEABLE PART	
								部品番号 PART NO.	数量 Q' TY
01	J011235	ボルト:セムス	BOLT:SEMS	4					

走行配管 (スタンダードトラック)
TRAVEL PIPING (STD. TRACK)

適用号機 020001-
Serial No.



S/N: ~ 020226



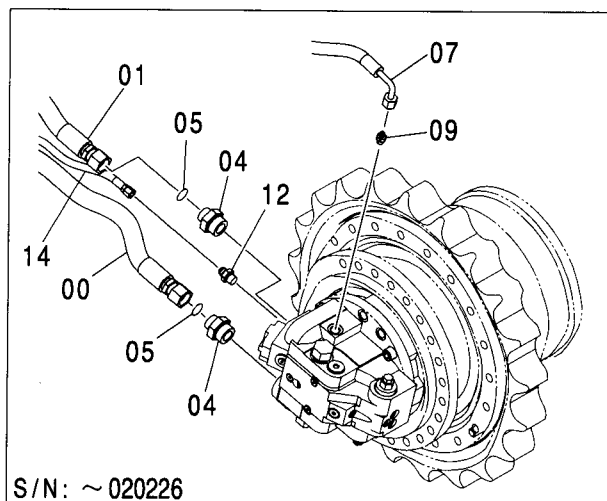
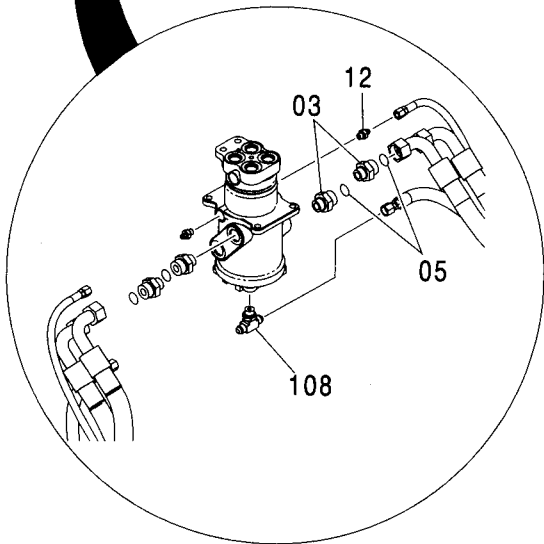
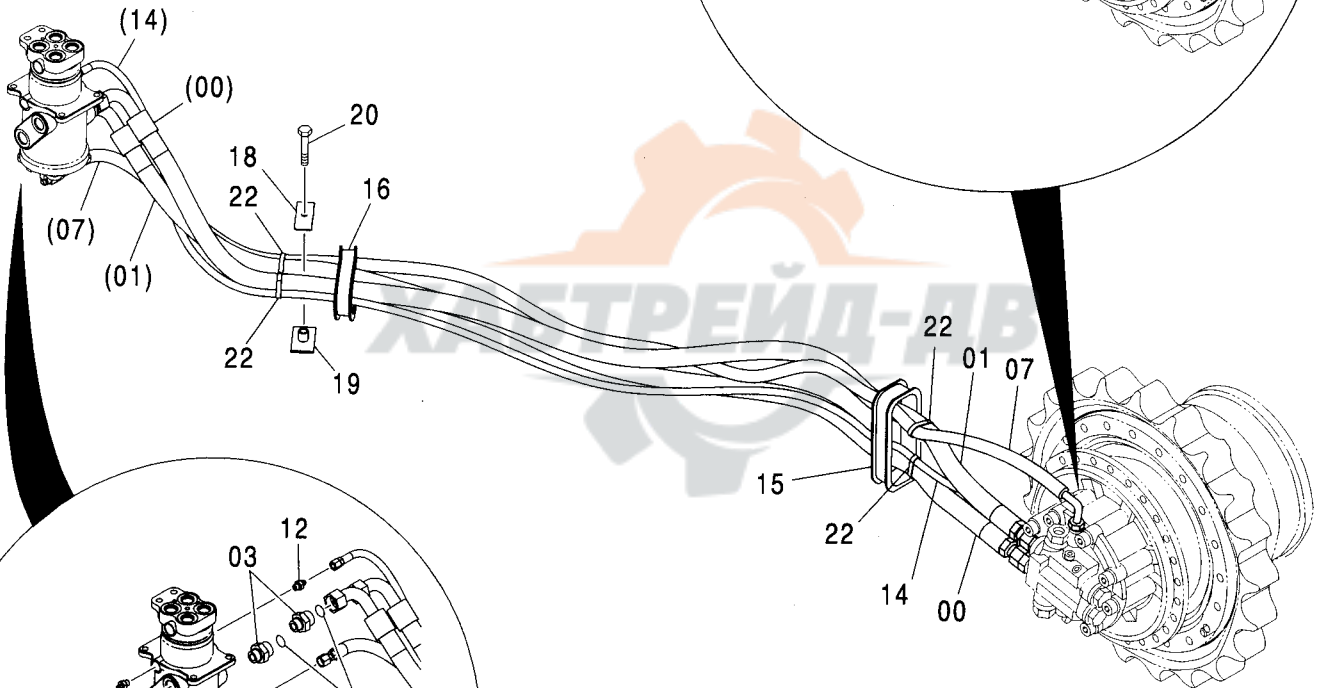
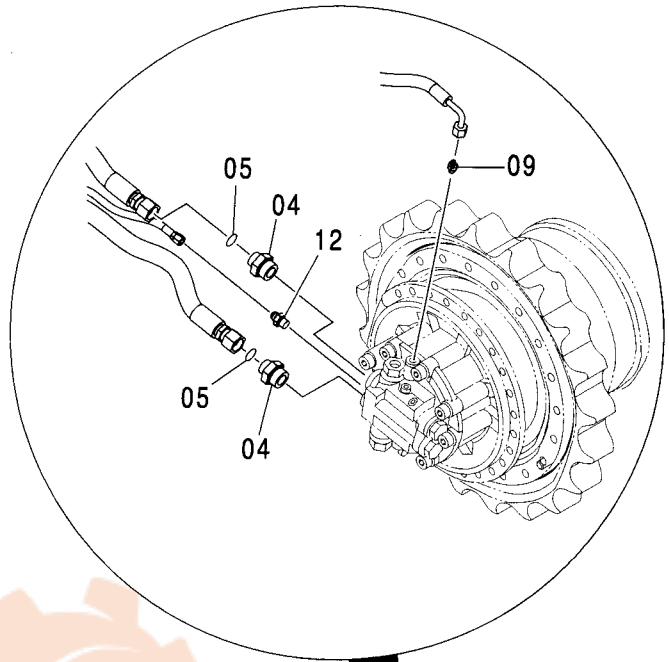
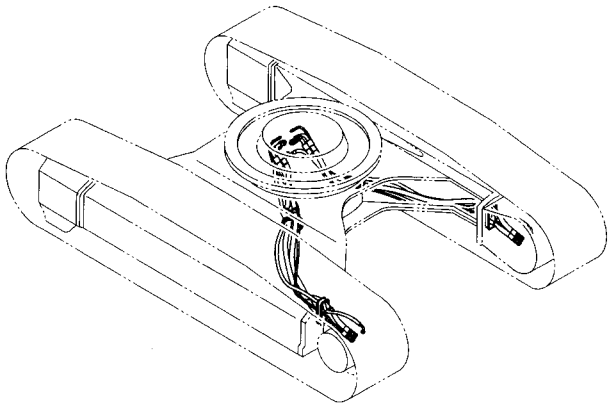
走行配管 (スタンダードトラック)
TRAVEL PIPING (STD. TRACK)

適用号機 020001-
Serial No.

符号 ITEM	部品番号 PART NO.	部 品 名	PART NAME	数量 Q'TY	サービス コード S. C	適用号機 SERIAL NO.	互 換 性 I C A	代 替 部 品 REPLACEABLE PART	
								部品番号 PART NO.	数量 Q'TY
03-25	+++++++	ソ-コ-パイカ	TRAVEL PIPING	2					
03	A853168	・アダプタ:S	・ADAPTER:S	2					
03A	4506424	・O-リング	・O-RING	1					
04	A853108	・アダプタ:S	・ADAPTER:S	2		-020226			
04	A853188	・アダプタ:S	・ADAPTER:S	2	#	020227-			
04A	970860	・O-リング	・O-RING	1		-020226			
04A	4506429	・O-リング	・O-RING	1	#	020227-			
05	4187328	・O-リング	・O-RING	4					
07	4438098	・ホース:プラスチック	・HOSE:PLASTIC	1					
09	A852144	・アダプタ:S	・ADAPTER:S	1					
09A	4506418	・O-リング	・O-RING	1					
12	A852122	・アダプタ:S	・ADAPTER:S	2					
12A	957366	・O-リング	・O-RING	1					
14	4450505	・ホース:プラスチック	・HOSE:PLASTIC	1	#				
15	4380020	・ブッシング:ラバー	・BUSHING:RUBBER	1					
16	4428098	・ブッシング:ラバー	・BUSHING:RUBBER	1	#				
18	4202103	・クランプ	・CLAMP	1					
19	9736782	・クランプ	・CLAMP	1					
20	J901265	・ボルト	・BOLT	1	#				
22	4121859	・クリップ:バンド	・CLIP:BAND	4					
24	4330283	・ホース	・HOSE	1	#	-020226			
24	4284508	・ホース	・HOSE	1	#	020227-			
25	4330284	・ホース	・HOSE	1	#	-020226			
25	4280507	・ホース	・HOSE	1	#	020227-			
108	A852544	・チー:S	・TEE:S	1					
108A	4506418	・O-リング	・O-RING	1					

走行配管 (LCトラック, ナローLCトラック)
TRAVEL PIPING (LC TRACK, NARROW LC TRACK)

適用号機 020001-
Serial No.



S/N: ~ 020226



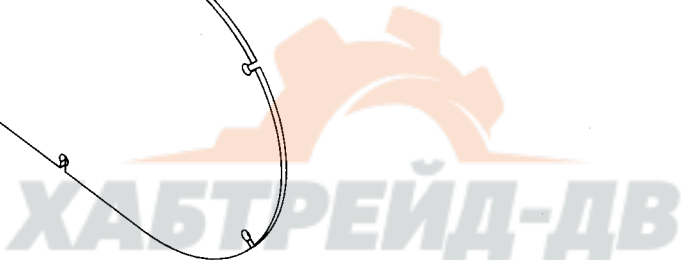
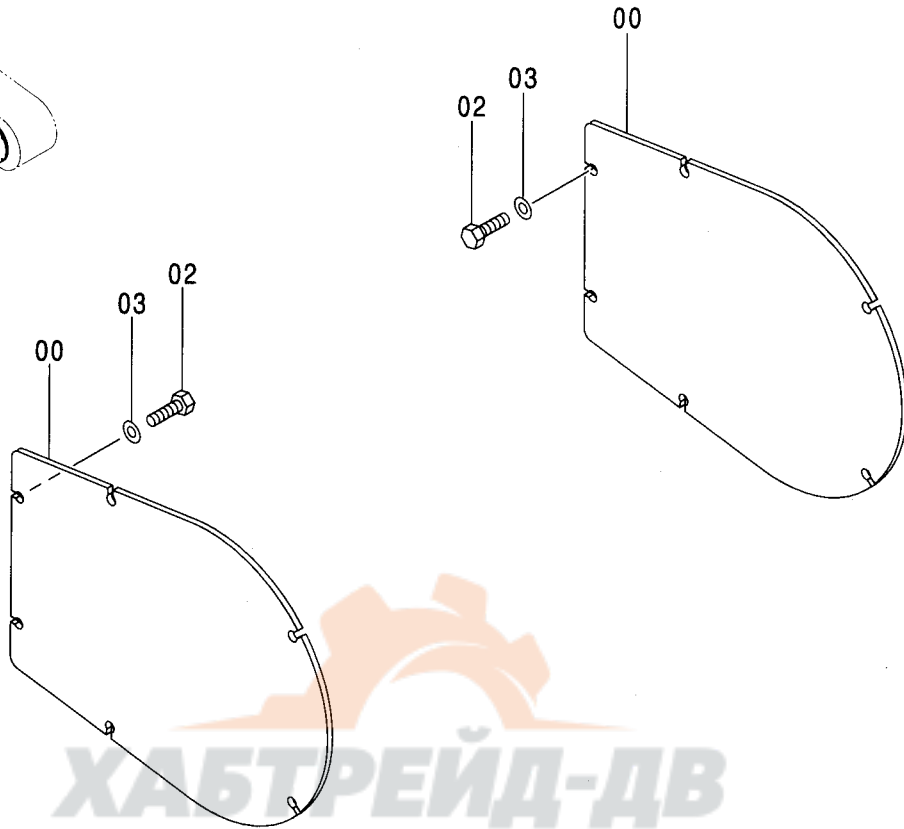
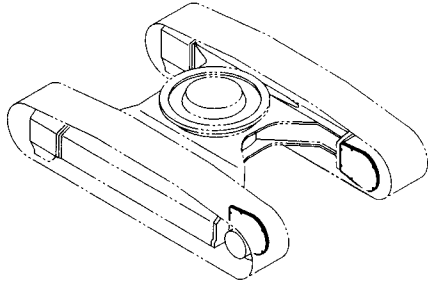
走行配管 (LC トラック, ナローLCトラック)
TRAVEL PIPING (LC TRACK, NARROW LC TRACK)

適用号機 020001-
Serial No.

符号 ITEM	部品番号 PART NO.	部 品 名	PART NAME	数量 Q' TY	サービス コード S. C	適用号機 SERIAL NO.	互 換 性 ICA	代 替 部 品 REPLACEABLE PART	
								部品番号 PART NO.	数量 Q' TY
00-22	++++++	ソコハイカ	TRAVEL PIPING	2					
00	4292564	・ホス	・HOSE	1		-020226			
00	4377481	・ホス	・HOSE	1	#	020227-			
01	4292561	・ホス	・HOSE	1		-020226			
01	4377482	・ホス	・HOSE	1	#	020227-			
03	A853168	・アダプタ:S	・ADAPTER:S	2					
03A	4506424	・Oリング	・O-RING	1					
04	A853108	・アダプタ:S	・ADAPTER:S	2		-020226			
04	A853188	・アダプタ:S	・ADAPTER:S	2	#	020227-			
04A	970860	・Oリング	・O-RING	1		-020226			
04A	4506429	・Oリング	・O-RING	1	#	020227-			
05	4187328	・Oリング	・O-RING	4					
07	4459641	・ホス;プラスチック	・HOSE:PLASTIC	1					
09	A852144	・アダプタ:S	・ADAPTER:S	1					
09A	4506418	・Oリング	・O-RING	1					
12	A852122	・アダプタ:S	・ADAPTER:S	2					
12A	957366	・Oリング	・O-RING	1					
14	4450505	・ホス;プラスチック	・HOSE:PLASTIC	1		-020226			
14	4429283	・ホス;プラスチック	・HOSE:PLASTIC	1	#	020227-			
15	4380020	・ブッシング;ラバー	・BUSHING:RUBBER	1					
16	4428098	・ブッシング;ラバー	・BUSHING:RUBBER	1					
18	4202103	・クランプ	・CLAMP	1					
19	9736782	・クランプ	・CLAMP	1					
20	J901265	・ボルト	・BOLT	1	#				
22	4121859	・クリップ;バンド	・CLIP;BAND	4					
108	A852544	チー:S	TEE:S	1					
108A	4506418	・Oリング	・O-RING	1					

走行モータカバー
TRAVEL MOTOR COVER

適用号機 020001-
Serial No.



Ⓜ

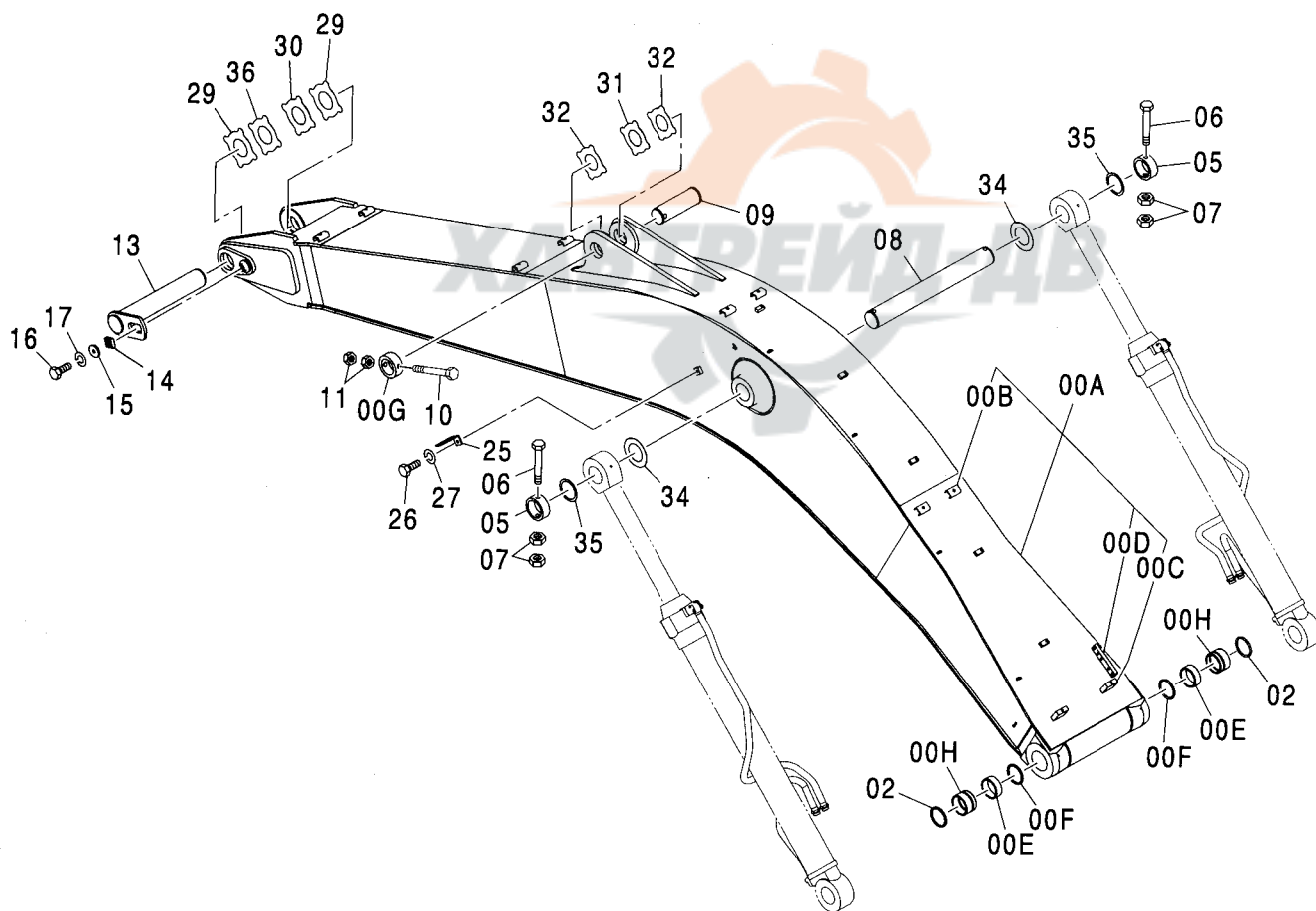
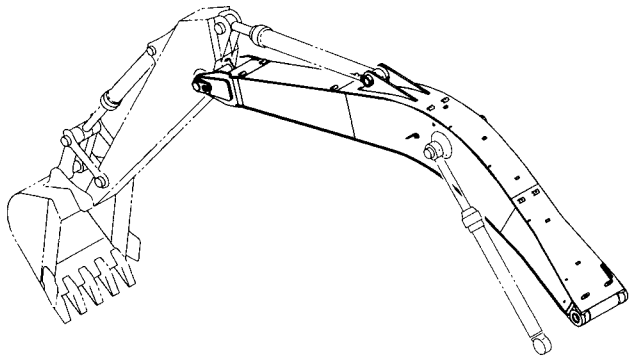
符号 ITEM	部品番号 PART NO.	部 品 名	PART NAME	数量 Q' TY	サービス コード S. C	適用号機 SERIAL NO.	互 換 性 I C A	代 替 部 品 REPLACEABLE PART	
								部品番号 PART NO.	数量 Q' TY
	++++++	カバー アッセン	COVER ASS' Y	2					
00	4380088	・カバー	・COVER	1					
02	J901435	・ボルト	・BOLT	6					
03	J222014	・ワッシャ	・WASHER	6					

МЕМО



ブーム BOOM

適用号機 020001-
Serial No.



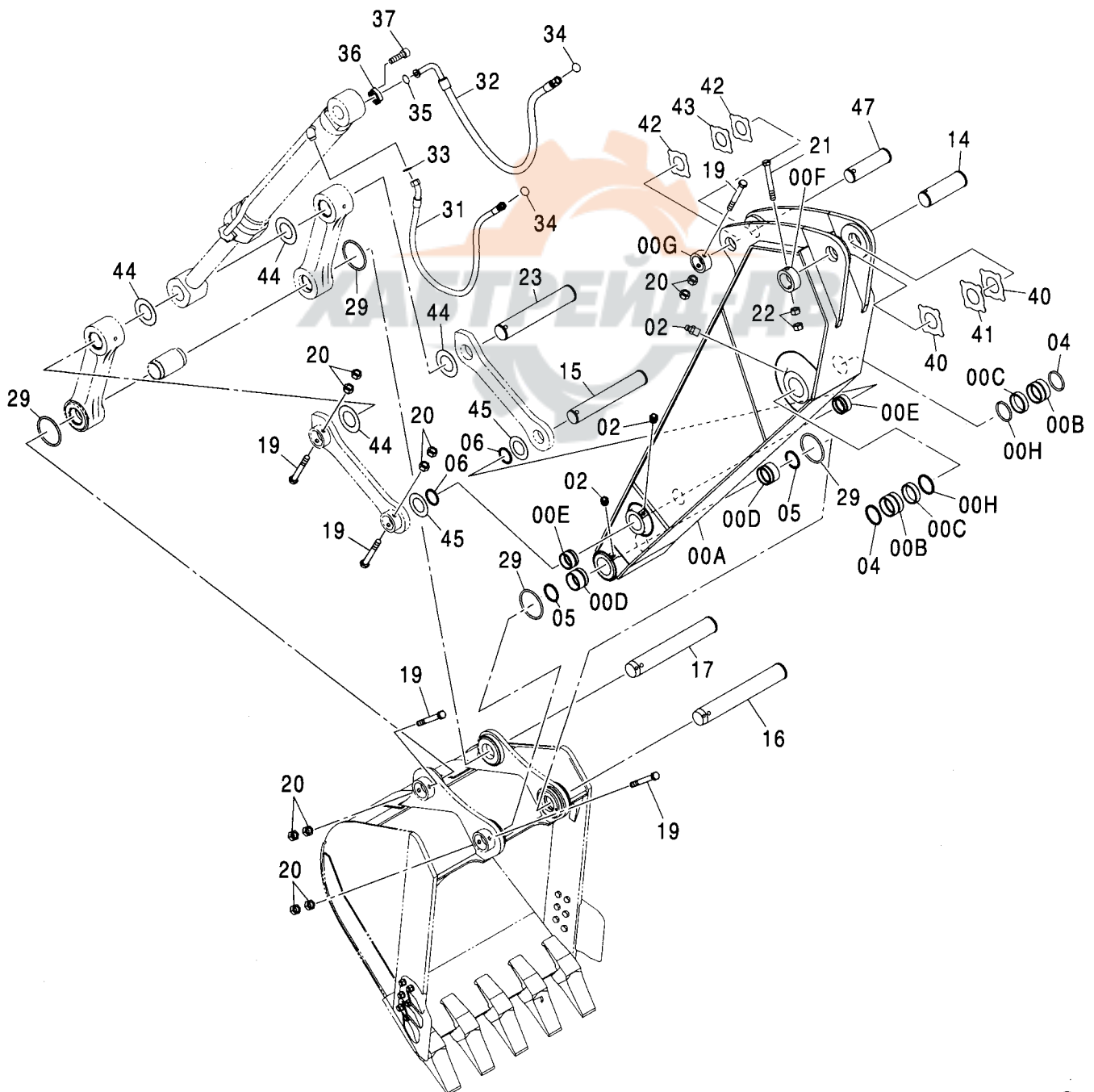
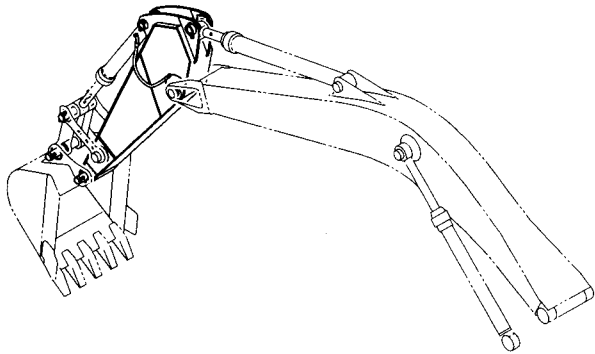
ブーム
BOOM

適用号機 020001-
Serial No.

符号 ITEM	部品番号 PART NO.	部 品 名	PART NAME	数量 Q'TY	サービス コード S. C	適用号機 SERIAL NO.	互 換 性 I C A	代 替 部 品 REPLACEABLE PART	
								部品番号 PART NO.	数量 Q'TY
00A-H	7038670	ブーム アッセン	BOOM ASS'Y	1					
00A	5007002	・ブーム	・BOOM	1					
00B	9738322	・シート;スクリュ	・SEAT;SCREW	8	W				
00C	4334594	・シート;スクリュ	・SEAT;SCREW	2	W				
00D	4208631	・ブロック	・BLOCK	1	W				
00E	4364501	・ブッシュング	・BUSHING	2					
00F	4074008	・シール;ダスト	・SEAL;DUST	2					
00G	4434956	・ストツパ	・STOPPER	1	W				
00H	4443885	・ブッシュング	・BUSHING	2					
02	4074008	シール;ダスト	SEAL;DUST	2					
05	4143531	ストツパ	STOPPER	2					
06	4435127	ピン;ストツパ	PIN;STOPPER	2					
07	J950020	ナツト	NUT	4					
08	3090165	ピン	PIN	1					
09	3088751	ピン	PIN	1					
10	4435128	ピン;ストツパ	PIN;STOPPER	1					
11	J950022	ナツト	NUT	2					
13	8079425	ピン	PIN	1					
14	4424425	ブ ロック	BLOCK	1					
15	4426128	プ レート	PLATE	1					
16	J921840	ボ ルト	BOLT	1					
17	J257218	ワッシャ;スフ リング	WASHER;SPRING	1					
25	4224631	ブ ラケット	BRACKET	1					
26	J901425	ボ ルト	BOLT	1					
27	A590914	ワッシャ;スフ リング	WASHER;SPRING	1					
29	4445638	プ レート;スラスト 1.0	PLATE;THRUST 1.0	2	R				
30	4445639	プ レート;スラスト 2.0	PLATE;THRUST 2.0	1	R				
31	4444285	プ レート;スラスト 2.0	PLATE;THRUST 2.0	1	R				
32	4444284	プ レート;スラスト 1.0	PLATE;THRUST 1.0	2	R				
34	4450014	プ レート;スラスト 1.0	PLATE;THRUST 1.0	2	R				
35	4445640	プ レート;スラスト 1.0	PLATE;THRUST 1.0	2	R				
36	4460372	プ レート;スラスト 1.5	PLATE;THRUST 1.5	1	R				

アーム 2.4M ARM 2.4M

適用号機 020001-
Serial No.



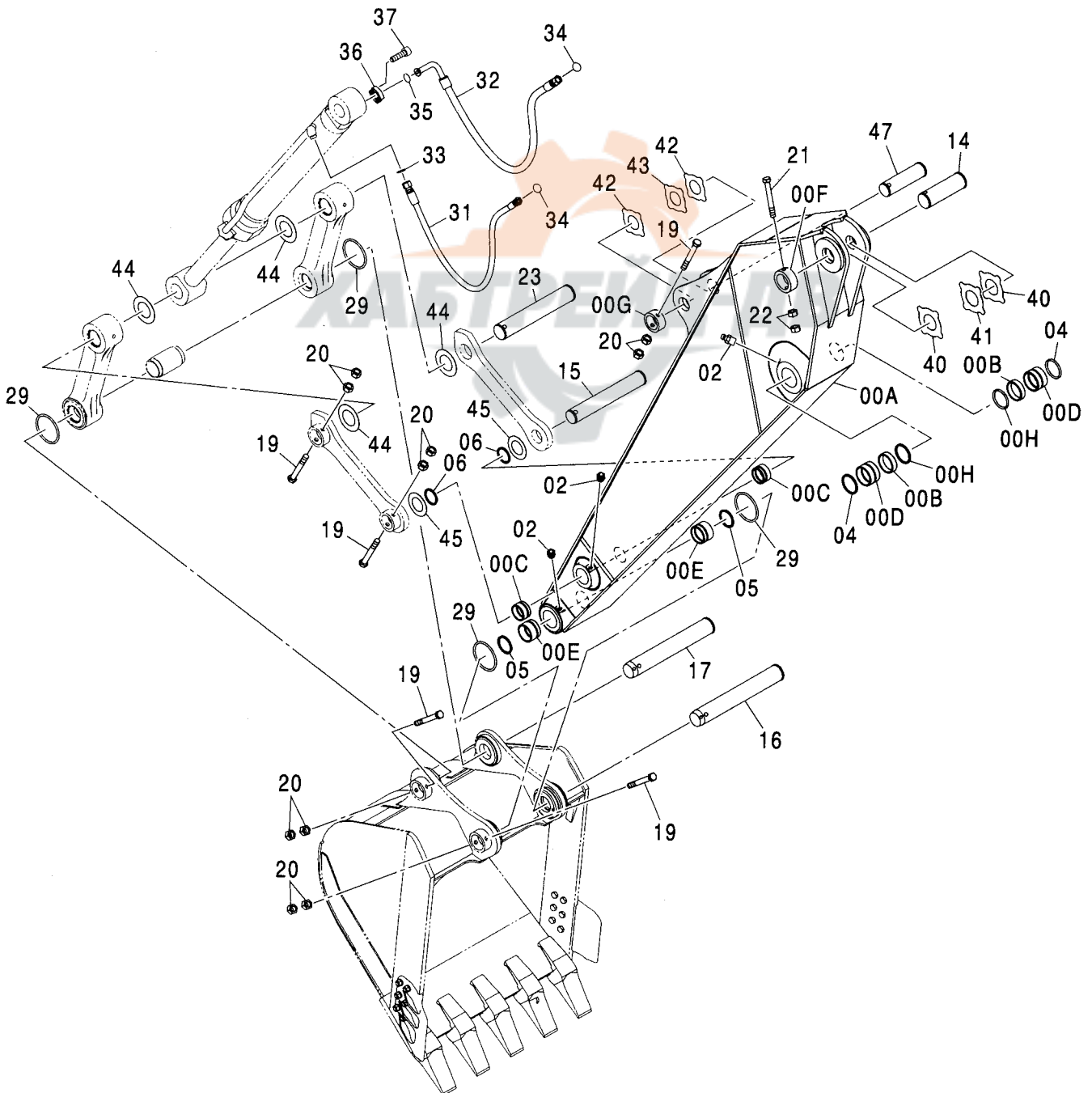
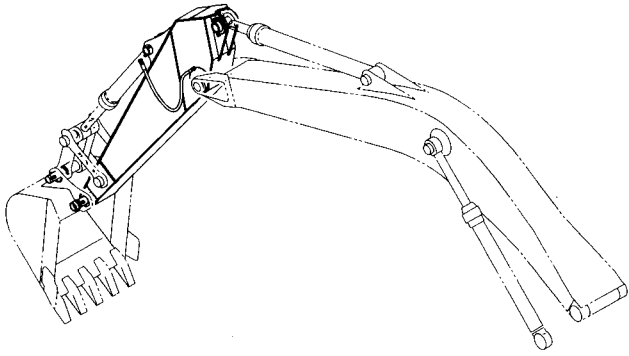
アーム 2.4M
ARM 2.4M

適用号機 020001-
Serial No.

符号 ITEM	部品番号 PART NO.	部 品 名	PART NAME	数量 Q' TY	サービス コード S. C	適用号機 SERIAL NO.	互 換 性 ICA	代 替 部 品 REPLACEABLE PART	
								部品番号	数量
00A-H	7039810	アーム;ショート アッセン	ARM;SHORT ASS' Y	1					
00A	5007522	・アーム;ショート	・ARM;SHORT	1					
00B	4443883	・ブ ッシ ング	・BUSHING	2					
00C	4381983	・ブ ッシ ング	・BUSHING	2					
00D	4443880	・ブ ッシ ング	・BUSHING	2					
00E	4434036	・ブ ッシ ング	・BUSHING	2					
00F	4434956	・スト ッパ	・STOPPER	1	W				
00G	4434953	・スト ッパ	・STOPPER	1	W				
00H	4074008	・シール;ダ ス ト	・SEAL;DUST	2					
02	J75481	フ イ ッ テ ン ン ン ; グ リ ー ス	FITTING; GREASE	6					
04	4074008	シール;ダ ス ト	SEAL;DUST	2					
05	4067901	シール;ダ ス ト	SEAL;DUST	2					
06	4067902	シール;ダ ス ト	SEAL;DUST	2					
14	3088751	ピ ン	PIN	1					
15	3090168	ピ ン	PIN	1					
16	3090166	ピ ン	PIN	1					
17	3090167	ピ ン	PIN	1					
19	4435126	ピ ン ; ス ト ッ パ	PIN; STOPPER	5					
20	J950020	ナ ッ ト	NUT	10					
21	4435128	ピ ン ; ス ト ッ パ	PIN; STOPPER	1					
22	J950022	ナ ッ ト	NUT	2					
23	3038473	ピ ン	PIN	1					
29	4089028	O-リ ン グ	O-RING	4					
31	4382025	ホ ー ス	HOSE	1					
32	4382024	ホ ー ス	HOSE	1					
33	4187308	O-リ ン グ	O-RING	1					
34	4187328	O-リ ン グ	O-RING	2					
35	966993	O-リ ン グ	O-RING	1					
36	4085560	フ ラ ン ジ ; ス プ リ ッ ト	FLANGE; SPLIT	2					
37	J781240	ボ ル ト ; ソ ケ ッ ト	BOLT; SOCKET	4					
40	4444284	プ レ ー ト ; ス ラ ス ト 1.0	PLATE; THRUST 1.0	2	R				
41	4444285	プ レ ー ト ; ス ラ ス ト 2.0	PLATE; THRUST 2.0	1	R				
42	4444286	プ レ ー ト ; ス ラ ス ト 1.0	PLATE; THRUST 1.0	2	R				
43	4444287	プ レ ー ト ; ス ラ ス ト 2.0	PLATE; THRUST 2.0	1	R				
44	4450013	プ レ ー ト ; ス ラ ス ト 1.0	PLATE; THRUST 1.0	4	R				
45	4450012	プ レ ー ト ; ス ラ ス ト 1.0	PLATE; THRUST 1.0	2	R				
47	3076627	ピ ン	PIN	1					

アーム 3.1M ARM 3.1M

適用号機 020001-
Serial No.



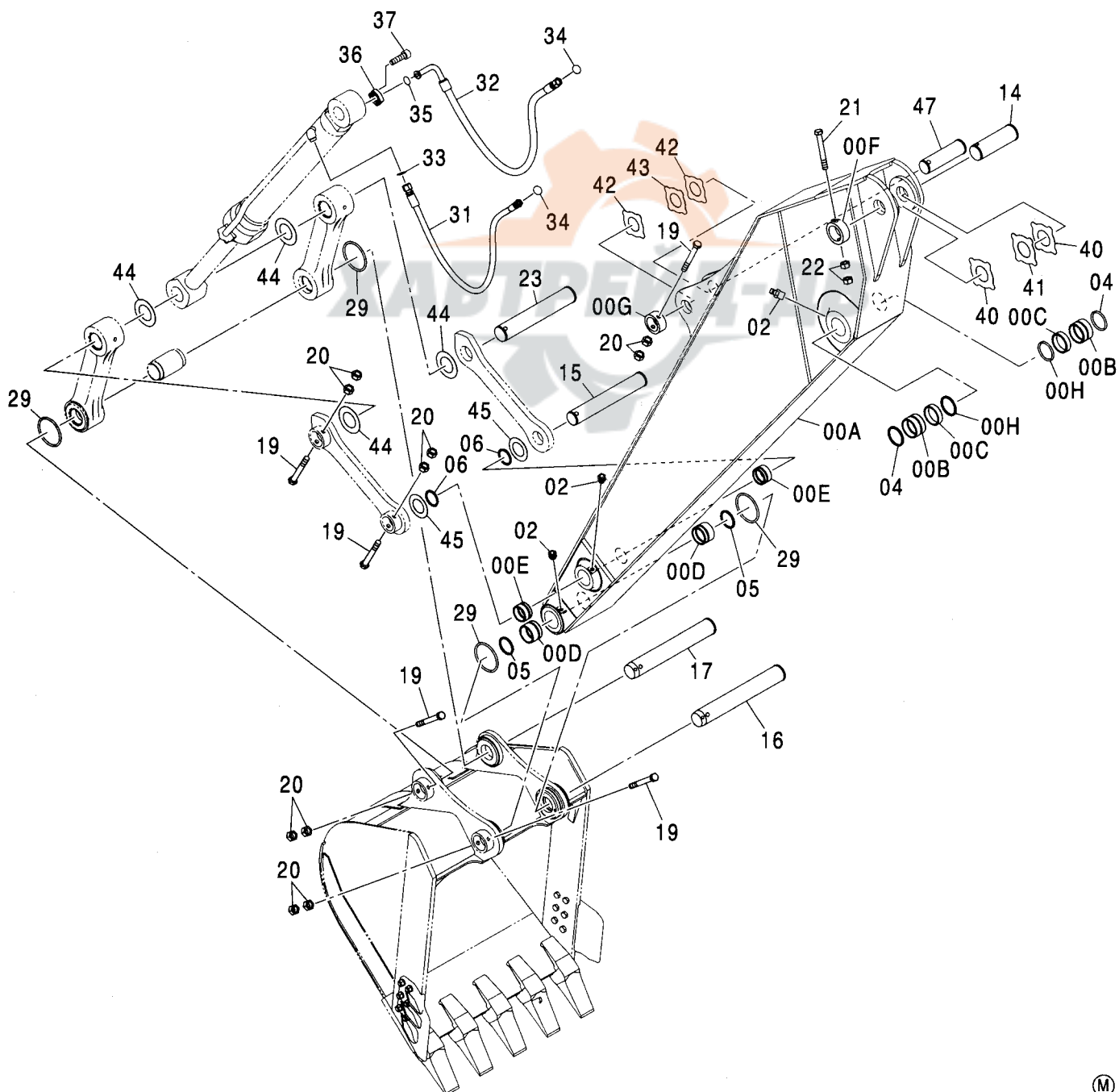
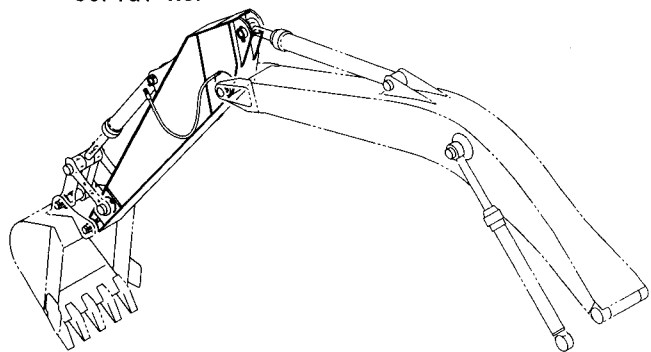
アーム 3.1M
ARM 3.1M

適用号機 020001-
Serial No.

符号 ITEM	部品番号 PART NO.	部 品 名	PART NAME	数量 Q' TY	サービス コード S. C	適用号機 SERIAL NO.	互 換 性 I C A	代 替 部 品 REPLACEABLE PART	
								部品番号 PART NO.	数量 Q' TY
00A-H	7038671	アーム アッセン	ARM ASS' Y	1					
00A	5007003	・アーム	・ARM	1					
00B	4381983	・ブッシュング	・BUSHING	2					
00C	4434036	・ブッシュング	・BUSHING	2					
00D	4443883	・ブッシュング	・BUSHING	2					
00E	4443880	・ブッシュング	・BUSHING	2					
00F	4434956	・ストッパ	・STOPPER	1	W				
00G	4434953	・ストッパ	・STOPPER	1	W				
00H	4074008	・シール:ダスト	・SEAL: DUST	2					
02	J75481	フィッティング:グリース	FITTING: GREASE	6					
04	4074008	シール:ダスト	SEAL: DUST	2					
05	4067901	シール:ダスト	SEAL: DUST	2					
06	4067902	シール:ダスト	SEAL: DUST	2					
14	3088751	ピン	PIN	1					
15	3090168	ピン	PIN	1					
16	3090166	ピン	PIN	1					
17	3090167	ピン	PIN	1					
19	4435126	ピン:ストッパ	PIN: STOPPER	5					
20	J950020	ナット	NUT	10					
21	4435128	ピン:ストッパ	PIN: STOPPER	1					
22	J950022	ナット	NUT	2					
23	3038473	ピン	PIN	1					
29	4089028	O-リング	O-RING	4					
31	4385323	ホース	HOSE	1					
32	4303024	ホース	HOSE	1					
33	4187308	O-リング	O-RING	1					
34	4187328	O-リング	O-RING	2					
35	966993	O-リング	O-RING	1					
36	4085560	フランジ:スプリット	FLANGE: SPLIT	2					
37	J781240	ボルト:ソケット	BOLT: SOCKET	4					
40	4444284	プレート:スラスト 1.0	PLATE: THRUST 1.0	2	R				
41	4444285	プレート:スラスト 2.0	PLATE: THRUST 2.0	1	R				
42	4444286	プレート:スラスト 1.0	PLATE: THRUST 1.0	2	R				
43	4444287	プレート:スラスト 2.0	PLATE: THRUST 2.0	1	R				
44	4450013	プレート:スラスト 1.0	PLATE: THRUST 1.0	4	R				
45	4450012	プレート:スラスト 1.0	PLATE: THRUST 1.0	2	R				
47	3076627	ピン	PIN	1					

アーム 3.75M ARM 3.75M

適用号機 020001-
Serial No.



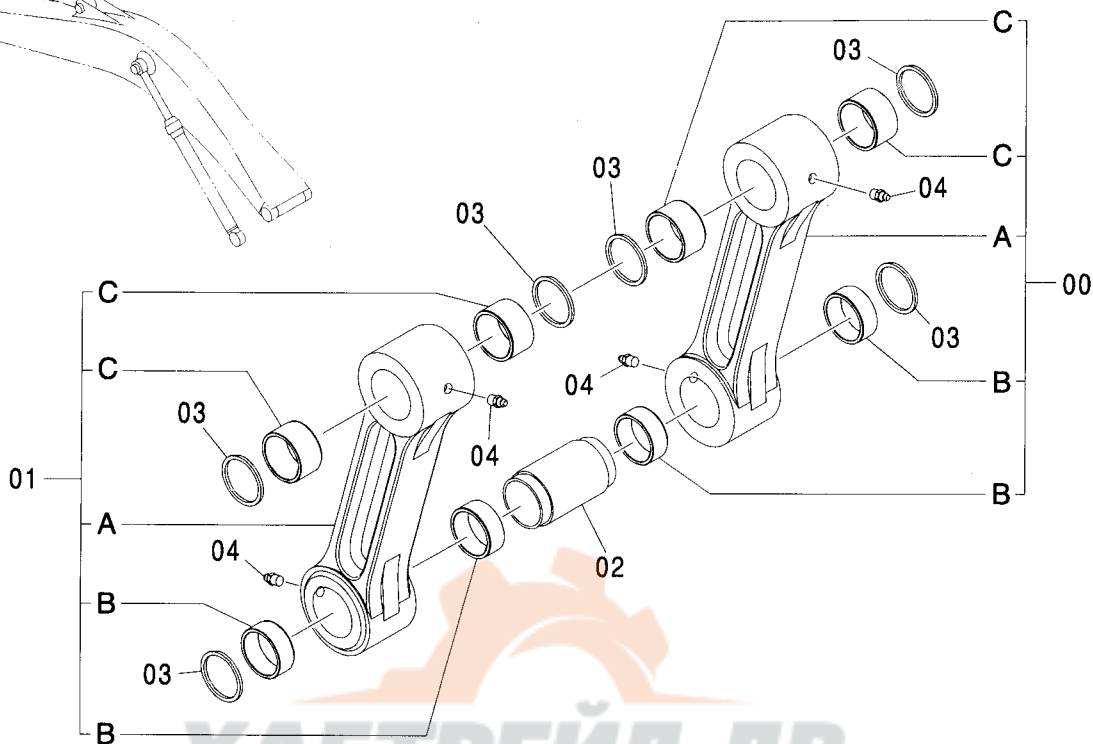
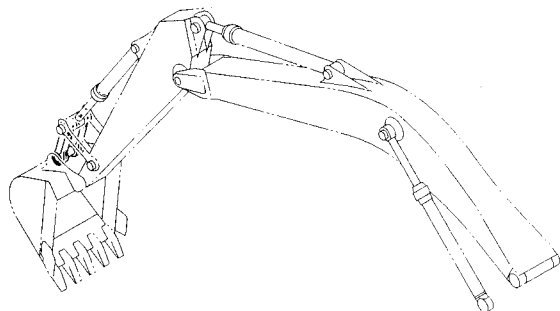
アーム 3.75M
ARM 3.75M

適用号機 020001-
Serial No.

符号 ITEM	部品番号 PART NO.	部 品 名	PART NAME	数量 Q' TY	サービス コード S. C	適用号機 SERIAL NO.	互 換 性 I C A	代 替 部 品 REPLACEABLE PART	
								部品番号 PART NO.	数量 Q' TY
00A-H	7039663	アーム;ロング アッセン	ARM;LONG ASS' Y	1					
00A	5007482	・アーム;ロング	・ARM;LONG	1					
00B	4443883	・ブッシュング	・BUSHING	2					
00C	4381983	・ブッシュング	・BUSHING	2					
00D	4443880	・ブッシュング	・BUSHING	2					
00E	4434036	・ブッシュング	・BUSHING	2					
00F	4434956	・ストップ	・STOPPER	1	W				
00G	4434953	・ストップ	・STOPPER	1	W				
00H	4074008	・シール;ダスト	・SEAL;DUST	2					
02	J75481	フィッティング;グリース	FITTING;GREASE	6					
04	4074008	シール;ダスト	SEAL;DUST	2					
05	4067901	シール;ダスト	SEAL;DUST	2					
06	4067902	シール;ダスト	SEAL;DUST	2					
14	3088751	ピン	PIN	1					
15	3090168	ピン	PIN	1					
16	3090166	ピン	PIN	1					
17	3090167	ピン	PIN	1					
19	4435126	ピン;ストップ	PIN;STOPPER	5					
20	J950020	ナット	NUT	10					
21	4435128	ピン;ストップ	PIN;STOPPER	1					
22	J950022	ナット	NUT	2					
23	3038473	ピン	PIN	1					
29	4089028	O-リング	O-RING	4					
31	4385501	ホース	HOSE	1					
32	4385502	ホース	HOSE	1					
33	4187308	O-リング	O-RING	1					
34	4187328	O-リング	O-RING	2					
35	966993	O-リング	O-RING	1					
36	4085560	フランジ;スプリット	FLANGE;SPLIT	2					
37	J781240	ボルト;ソケット	BOLT;SOCKET	4					
40	4444284	プレート;スラスト 1.0	PLATE;THRUST 1.0	2	R				
41	4444285	プレート;スラスト 2.0	PLATE;THRUST 2.0	1	R				
42	4444286	プレート;スラスト 1.0	PLATE;THRUST 1.0	2	R				
43	4444287	プレート;スラスト 2.0	PLATE;THRUST 2.0	1	R				
44	4450013	プレート;スラスト 1.0	PLATE;THRUST 1.0	4	R				
45	4450012	プレート;スラスト 1.0	PLATE;THRUST 1.0	2	R				
47	3076627	ピン	PIN	1					

リンク A LINK A

適用号機 020001-
Serial No.



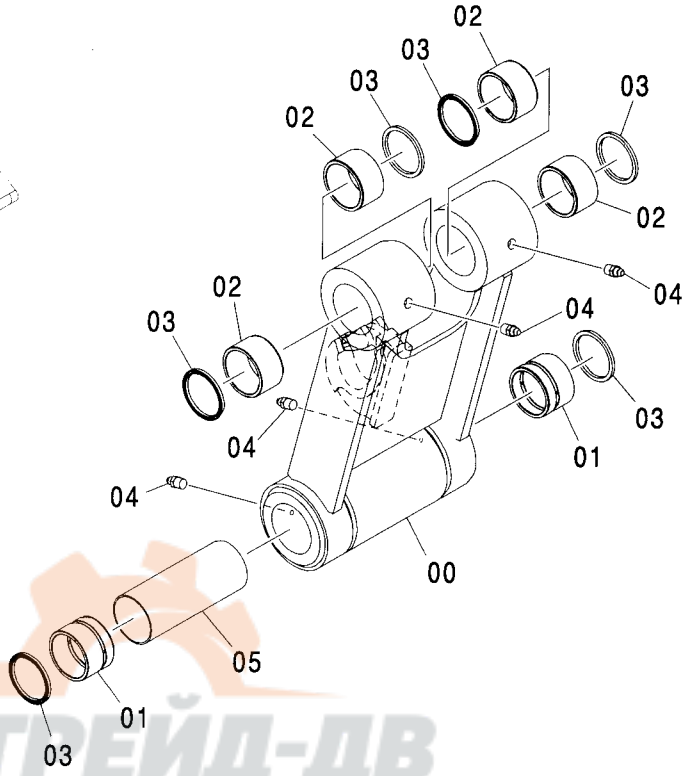
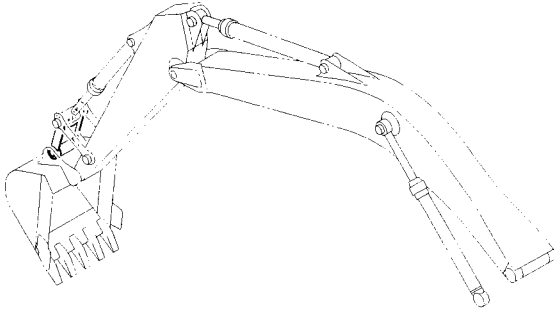
ХАБТРЕЙД-ДВ

Ⓜ

符号 ITEM	部品番号 PART NO.	部 品 名	PART NAME	数量 Q' TY	サービス コード S. C	適用号機 SERIAL NO.	互 換 性 ICA	代 替 部 品 REPLACEABLE PART	
								部品番号 PART NO.	数量 Q' TY
00	8084924	リンク アッセン	LINK ASS' Y	1					
00A	2047172	・リンク	・LINK	1					
00B	4355875	・ブ ッシング	・BUSHING	2					
00C	4397791	・ブ ッシング	・BUSHING	2					
01	8084925	リンク アッセン	LINK ASS' Y	1					
01A	2047173	・リンク	・LINK	1					
01B	4355875	・ブ ッシング	・BUSHING	2					
01C	4397791	・ブ ッシング	・BUSHING	2					
02	4155351	スペーサ	SPACER	1					
03	4067901	シール;ダスト	SEAL;DUST	6					
04	J75481	フィッティング;グリース	FITTING;GREASE	4					

リンク A (フック付)
LINK A (WITH HOOK)

適用号機 020001-
Serial No.



ХАБТРЕЙД-ДВ

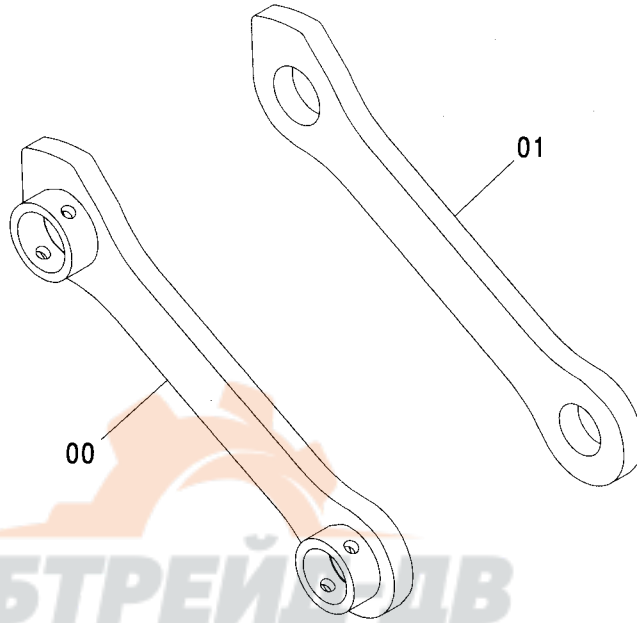
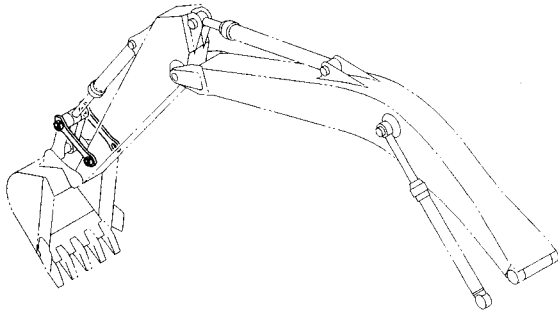
Ⓜ

符号 ITEM	部品番号 PART NO.	部品名	PART NAME	数量 Q'TY	サービス コード S.C	適用号機 SERIAL NO.	互換性 ICA	代替部品 REPLACEABLE PART	
								部品番号 PART NO.	数量 Q'TY
	8083322	リンク アッセン	LINK ASS'Y	1					
00	7040032	・リンク	・LINK	1					
01	4443880	・ブッシング	・BUSHING	2					
02	4397791	・ブッシング	・BUSHING	4					
03	4067901	・シール;ダスト	・SEAL;DUST	6					
04	J75481	・フィッティング;グリース	・FITTING;GREASE	4					
05	4144379	・スペーサ	・SPACER	1					

301

リンク B
LINK B

適用号機 020001-
Serial No.



ХАБТРЕЙД

Ⓜ

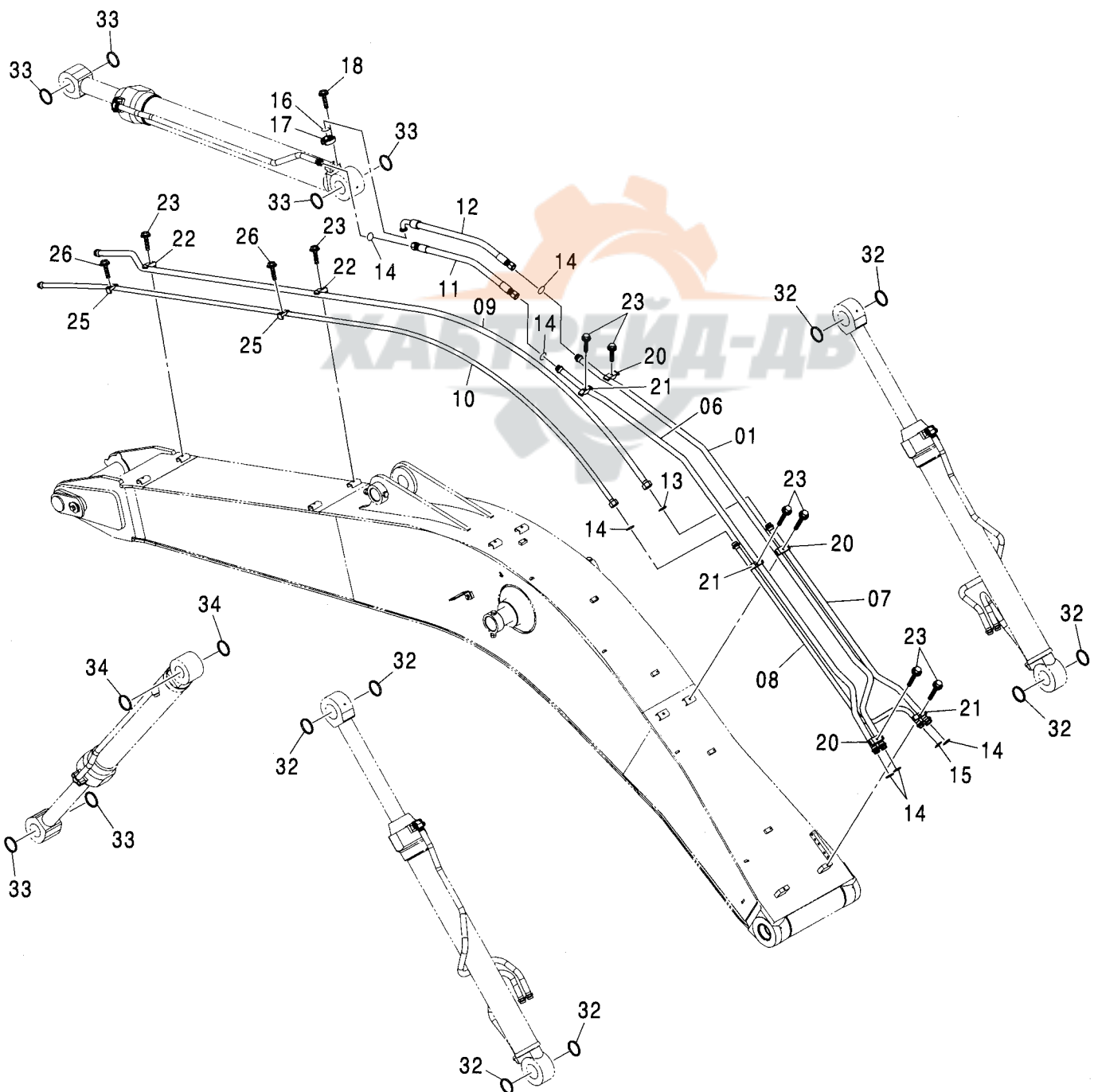
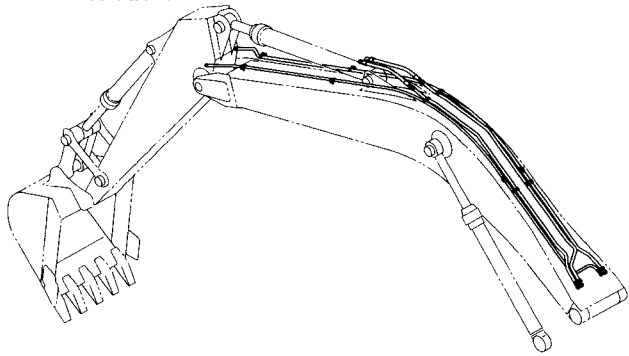
符号 ITEM	部品番号 PART NO.	部 品 名	PART NAME	数量 Q' TY	サービス コード S. C	適用号機 SERIAL NO.	代替部品 REPLACEABLE PART	
							互換性 ICA	部品番号 数量 PART NO. Q' TY
00	8080569	リンク	LINK	1				
01	3075524	リンク	LINK	1				

МЕМО



フロント配管 (モノブーム) FRONT PIPING (MONO BOOM)

適用号機 020001-
Serial No.



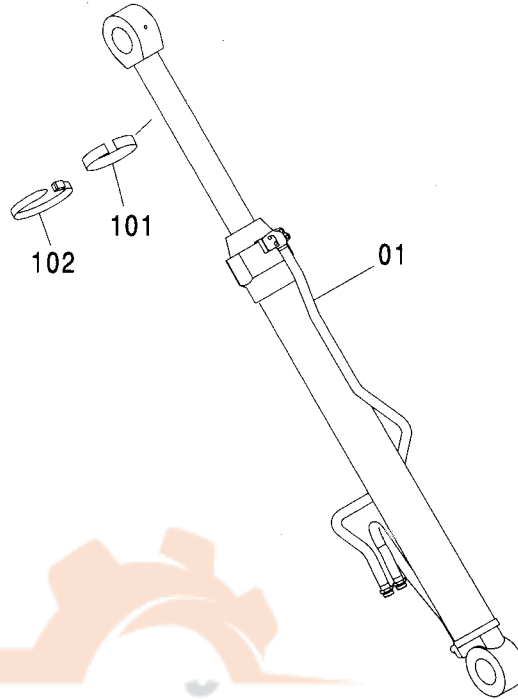
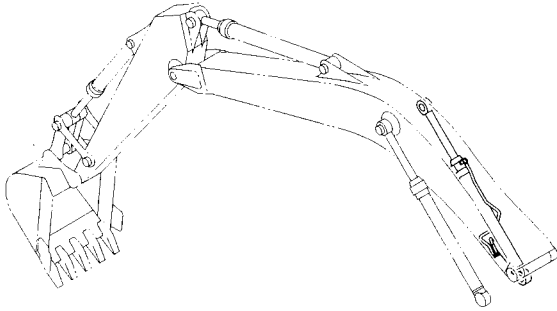
フロント配管 (モノブーム)
FRONT PIPING (MONO BOOM)

適用号機 020001-
Serial No.

符号 ITEM	部品番号 PART NO.	部 品 名	PART NAME	数量 Q' TY	サービス コード S. C	適用号機 SERIAL NO.	互 換 性 ICA	代 替 部 品 REPLACEABLE PART	
								部品番号 PART NO.	数量 Q' TY
01	8066502	パイプ	PIPE	1					
06	8066503	パイプ	PIPE	1					
07	9746887	パイプ	PIPE	1					
08	9746888	パイプ	PIPE	1					
09	8066506	パイプ	PIPE	1					
10	8066507	パイプ	PIPE	1					
11	4272697	ホース	HOSE	1					
12	4252855	ホース	HOSE	1					
13	4187329	O-リング	O-RING	1					
14	4187328	O-リング	O-RING	7					
15	4187308	O-リング	O-RING	1					
16	966993	O-リング	O-RING	1					
17	4085560	フランジ ; スプリット	FLANGE ; SPLIT	2					
18	J781240	ボルト ; ソケット	BOLT ; SOCKET	4					
20	4189860	クランプ ; パイプ	CLAMP ; PIPE	3					
21	4153488	クランプ ; パイプ	CLAMP ; PIPE	3					
22	4190127	クランプ ; パイプ	CLAMP ; PIPE	2					
23	J011265	ボルト ; セムス	BOLT ; SEMS	8					
25	4190126	クランプ ; パイプ	CLAMP ; PIPE	2					
26	J011260	ボルト ; セムス	BOLT ; SEMS	2					
32	4074008	シール ; ダスト	SEAL ; DUST	8					
33	4067901	シール ; ダスト	SEAL ; DUST	6					
34	4067902	シール ; ダスト	SEAL ; DUST	2					

ブームシリンダ (右)
BOOM CYLINDER (R)

適用号機 020001-
Serial No.

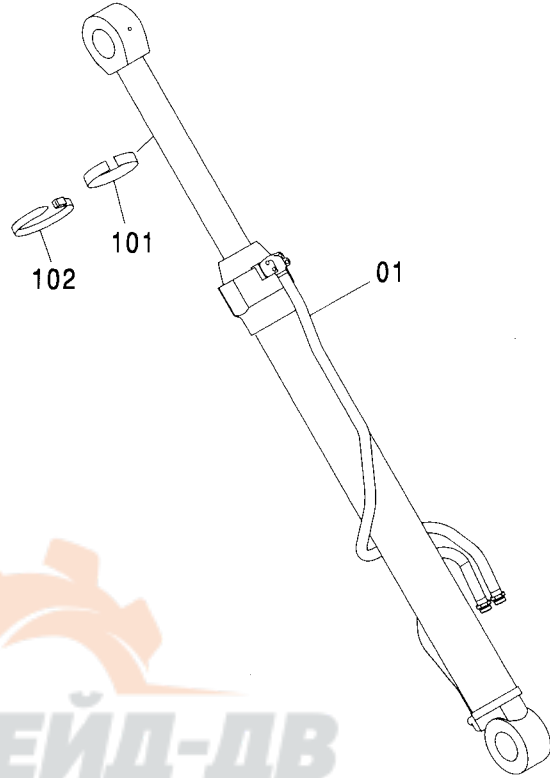
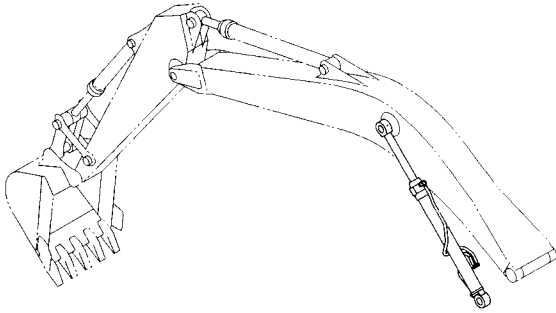


Ⓜ

符号 ITEM	部品番号 PART NO.	部 品 名	PART NAME	数量 Q' TY	サービス コード S. C	適用号機 SERIAL NO.	互 換 性 ICA	代 替 部 品 REPLACEABLE PART	
								部品番号 PART NO.	数量 Q' TY
01	9186596	シリンダ :ブーム	CYL. :BOOM	1	H				
101	4451668	フェルト (納車用品)	FELT (DELIVERY PARTS)	1					
102	4465818	クリップ :バンド (納車用品)	CLIP: BAND (DELIVERY PARTS)	1					

ブームシリンダ (左)
BOOM CYLINDER (L)

適用号機 020001-
Serial No.

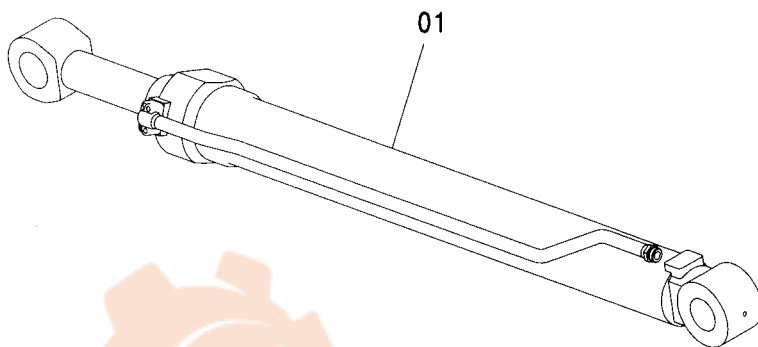
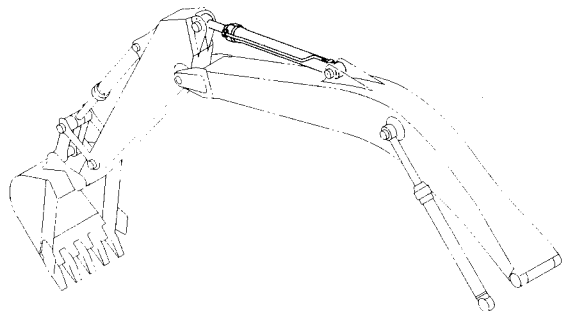


Ⓜ

符号 ITEM	部品番号 PART NO.	部品名	PART NAME	数量 Q'TY	サービス コード S. C	適用号機 SERIAL NO.	互換性 ICA	代替部品 REPLACEABLE PART	
								部品番号 PART NO.	数量 Q'TY
01	9186597	シリンダ :ブーム	CYL. :BOOM	1	H				
101	4451668	フェルト (納車用品)	FELT (DELIVERY PARTS)	1					
102	4465818	クリップ :バンド (納車用品)	CLIP :BAND (DELIVERY PARTS)	1					

アームシリンダ (モノブーム)
ARM CYLINDER (MONO BOOM)

適用号機 020001-
Serial No.

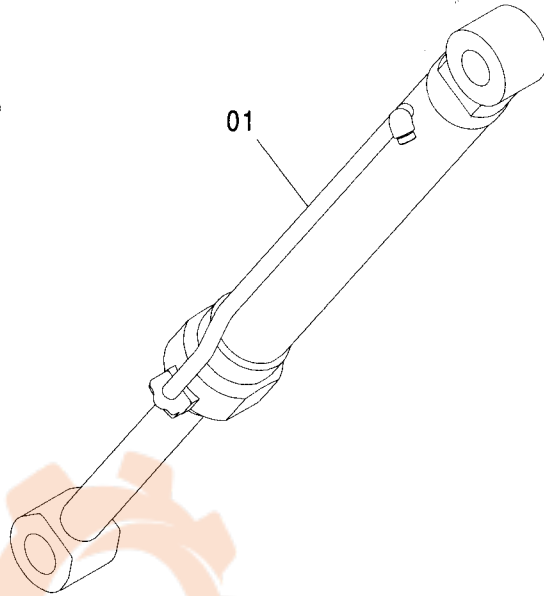
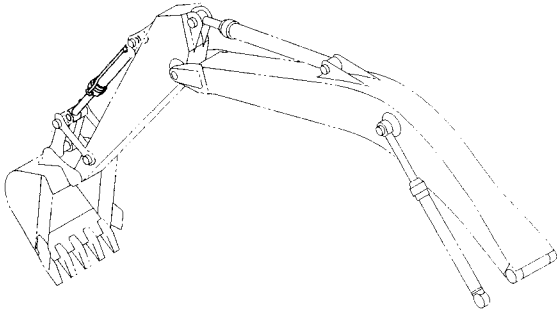


Ⓜ

符号 ITEM	部品番号 PART NO.	部 品 名	PART NAME	数量 Q' TY	サービス コード S. C	適用号機 SERIAL NO.	互 換 性 I C A	代 替 部 品 REPLACEABLE PART	
								部品番号 PART NO.	数量 Q' TY
01	9186598	シリンダ :アーム	CYL. :ARM	1	H				

バケットシリンダ
BUCKET CYLINDER

適用号機 020001-
Serial No.



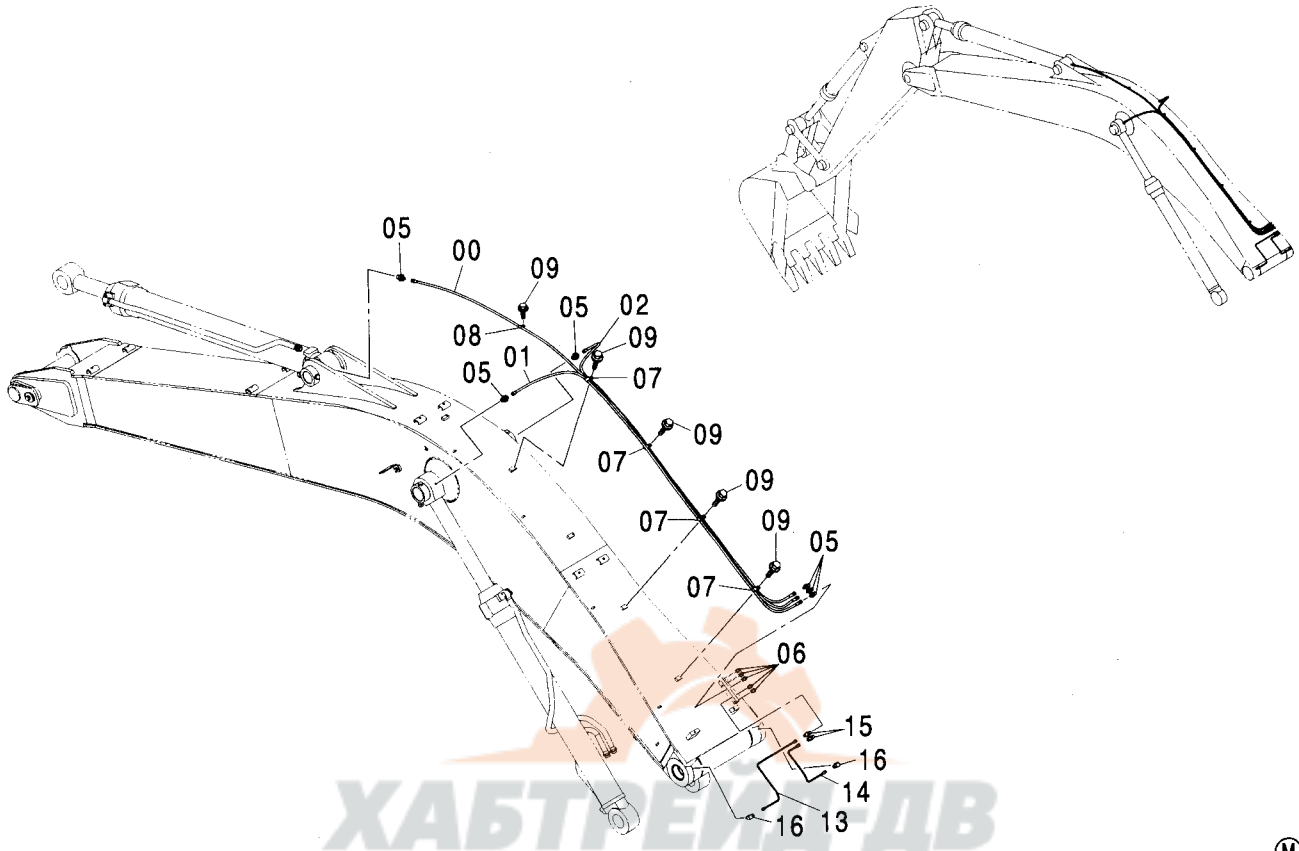
ХАБТРЕЙД-ДВ

Ⓜ

符号 ITEM	部品番号 PART NO.	部品名	PART NAME	数量 Q'TY	サービス コード S.C	適用号機 SERIAL NO.	互換性 ICA	代替部品 REPLACEABLE PART	
								部品番号 PART NO.	数量 Q'TY
01	9186599	シリンダ :バケツ	CYL. :BUCKET	1	H				

給脂配管 (モノブーム)
LUBRICATE PIPING (MONO BOOM)

適用号機 020001-
Serial No.

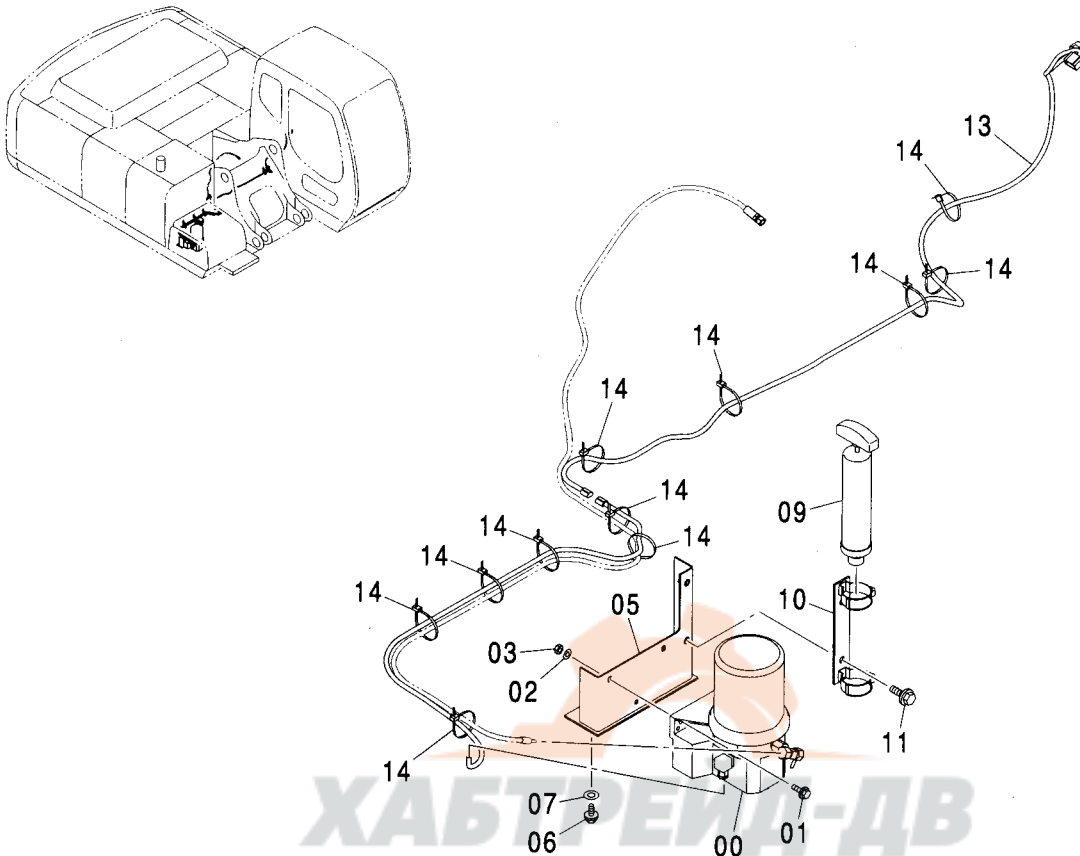


Ⓜ

符号 ITEM	部品番号 PART NO.	部 品 名	PART NAME	数量 Q' TY	サービス コード S. C	適用号機 SERIAL NO.	互 換 性 ICA	代 替 部 品 REPLACEABLE PART	
								部品番号 PART NO.	数量 Q' TY
00	4437273	ホース:プラスチック	HOSE: PLASTIC	1					
01	4437274	ホース:プラスチック	HOSE: PLASTIC	1					
02	4437275	ホース:プラスチック	HOSE: PLASTIC	1					
05	4154651	アダプタ:S	ADAPTER: S	6					
06	J75482	フィッティング:グリース	FITTING: GREASE	5					
07	4252877	クリップ	CLIP	4					
08	4190261	クリップ	CLIP	1					
09	J011016	ボルト:セムス	BOLT: SEMS	5					
13	4372966	パイプ	PIPE	1					
14	4372967	パイプ	PIPE	1					
15	4360981	フィッティング:パイプ	FITTING: PIPE	2					
16	4345297	フィッティング:パイプ	FITTING: PIPE	2					

自動給脂装置 AUTO. LUBRICATE DEVICE

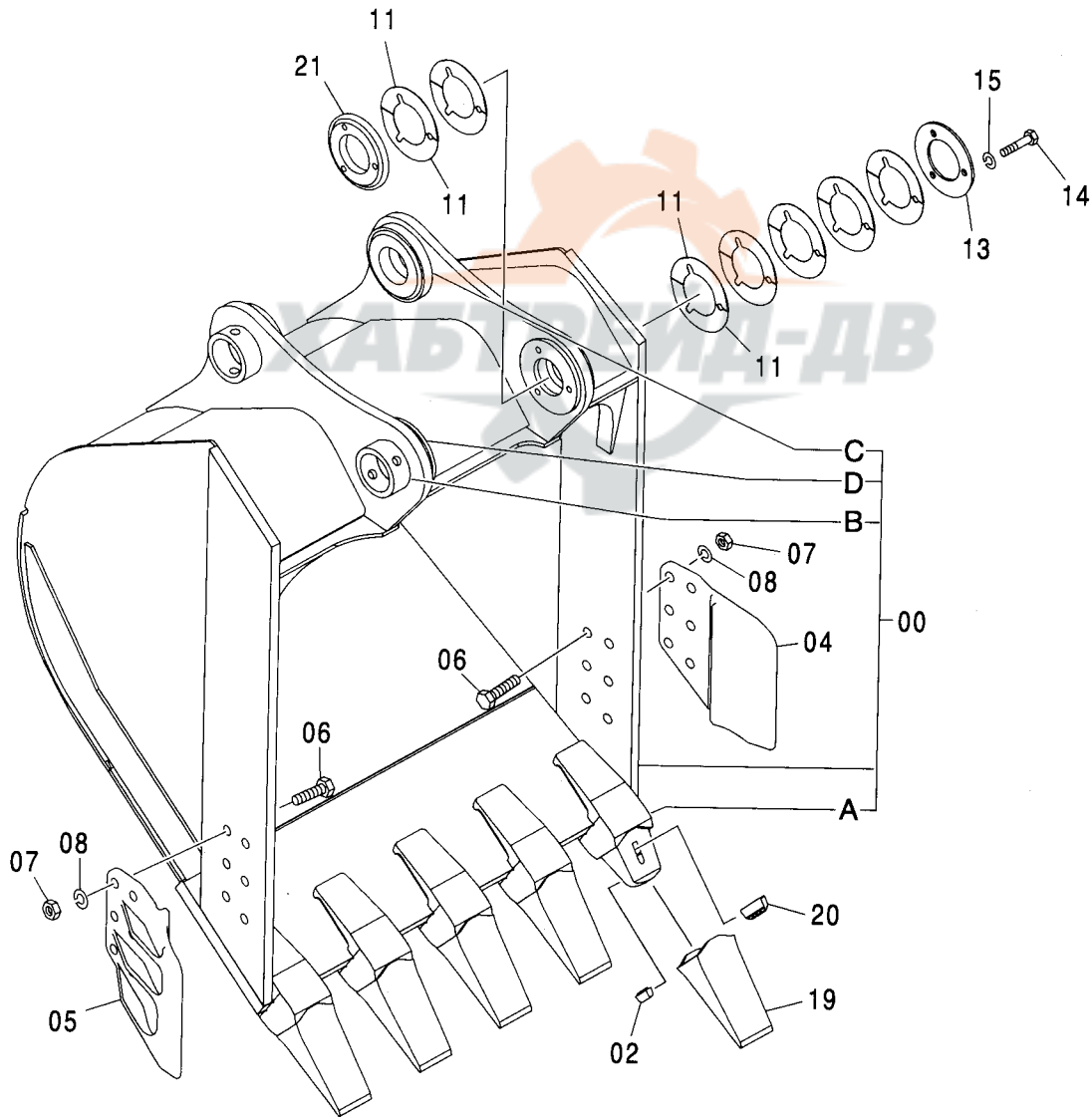
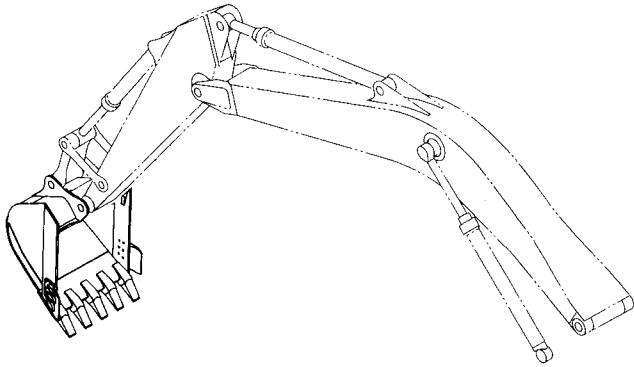
適用号機 020001-
Serial No.



符号 ITEM	部品番号 PART NO.	部品名	PART NAME	数量 Q'TY	サービス コード S.C	適用号機 SERIAL NO.	互換性 ICA	代替部品 REPLACEABLE PART	
								部品番号 PART NO.	数量 Q'TY
00	4369439	ポンプ	PUMP	1					
01	J020830	ボルト;セムス	BOLT;SEMS	3					
02	A590108	ワッシャ;プレーン	WASHER;PLANE	2					
03	M500807	ナット	NUT	2					
05	8080193	ブラケット	BRACKET	1					
06	J011030	ボルト;セムス	BOLT;SEMS	2					
07	J217083	ワッシャ	WASHER	2					
09	4370181	ガン;グリース	GUN;GREASE	1					
10	4375688	ホルダ	HOLDER	1					
11	J011230	ボルト;セムス	BOLT;SEMS	2					
13	3092519	ハーネス;ワイヤ	HARNESS;WIRE	1					
14	4055312	クリップ;バンド	CLIP;BAND	11					

バケット 1.0 [新JIS]
 BUCKET 1.0 [JIS 94]

適用号機 020001-
 Serial No.



- 100 { 00A~1
- 02 ~ 1
- 19 ~ 1
- 20 ~ 1

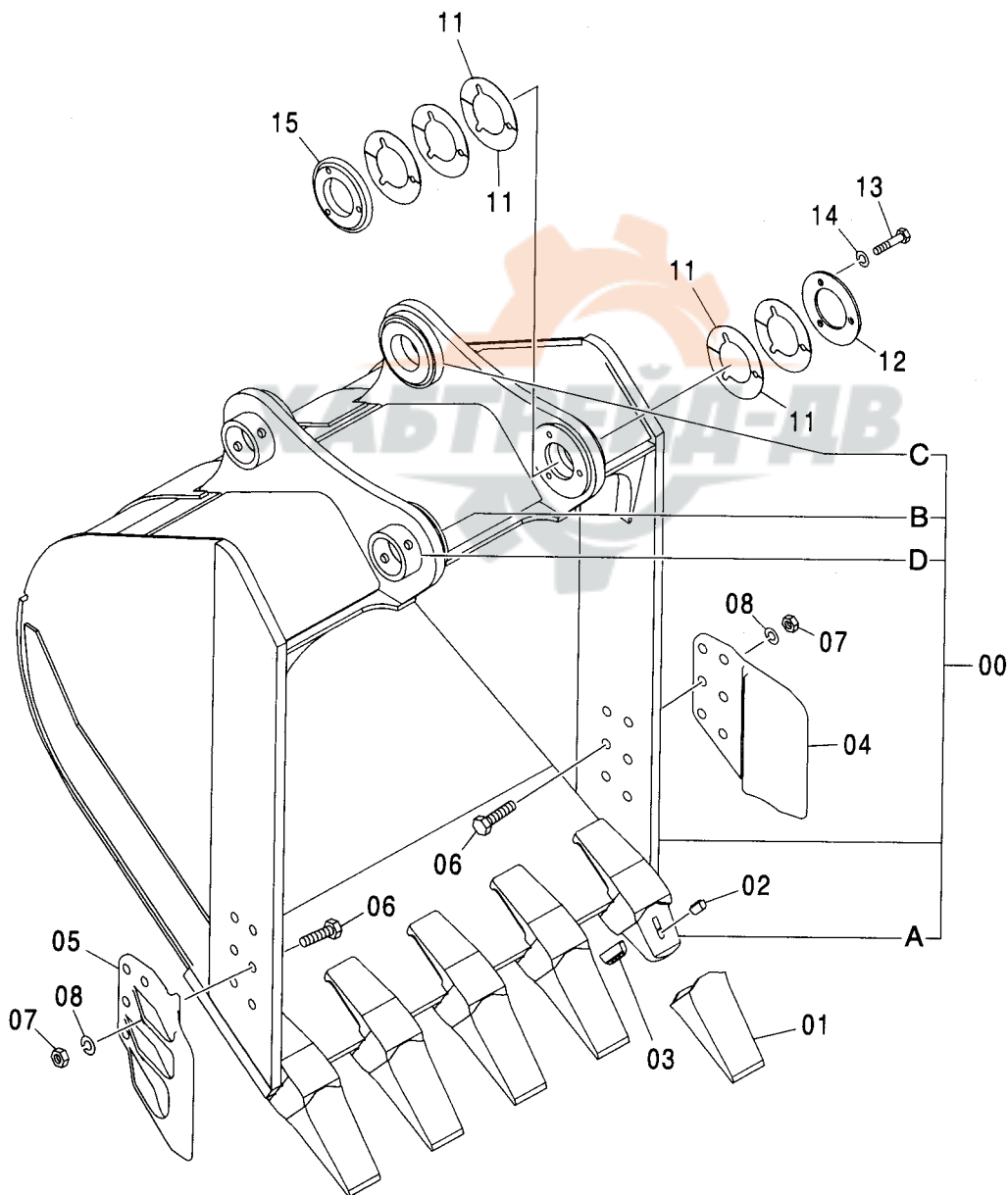
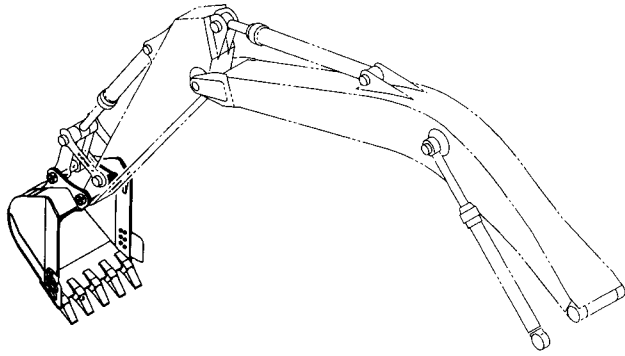
バケット 1.0 [新JIS]
BUCKET 1.0 [JIS 94]

適用号機 020001-
Serial No.

符号 ITEM	部品番号 PART NO.	部 品 名	PART NAME	数量 Q' TY	サービス コード S. C	適用号機 SERIAL NO.	互 換 性 ICA	代 替 部 品 REPLACEABLE PART	
								部品番号 PART NO.	数量 Q' TY
	9190439	バケツ アッセン	BUCKET ASS' Y	1					
00	8079423	・バケツ	・BUCKET	1					
00A	4437208	・アダプタ:ツース	・ADAPTER:TOOTH	5	WK				
00B	4067720	・ストツパ	・STOPPER	2	W				
00C	4225803	・ボス	・BOSS	2	W				
00D	4445242	・ボス	・BOSS	1	W				
02	4501625	・ラバー:ロック	・RUBBER:LOCK	5	K				
04	2021232	・カッタ:サイド	・CUTTER:SIDE	1					
05	2021233	・カッタ:サイド	・CUTTER:SIDE	1					
06	J932275	・ボルト	・BOLT	12					
07	J951022	・ナツト	・NUT	12					
08	A590922	・ワツシヤ:スプリング	・WASHER:SPRING	12					
11	4275784	・シム 1.0	・SHIM 1.0	14	R				
13	4275783	・プレート	・PLATE	1					
14	J901485	・ボルト	・BOLT	3					
15	A590914	・ワツシヤ:スプリング	・WASHER:SPRING	3					
19	4512365	・ポイント:ツース	・POINT:TOOTH	5	K				
20	4512366	・ピン:ロック	・PIN:LOCK	5	K				
21	4445246	・ボス	・BOSS	1					
100	9205905	キット:ポイント	KIT:POINT	5					

バケット 1.1 [新JIS]
 BUCKET 1.1 [JIS 94]

適用号機 020001-
 Serial No.



100	00A~1
	01~1
	02~1
	03~1

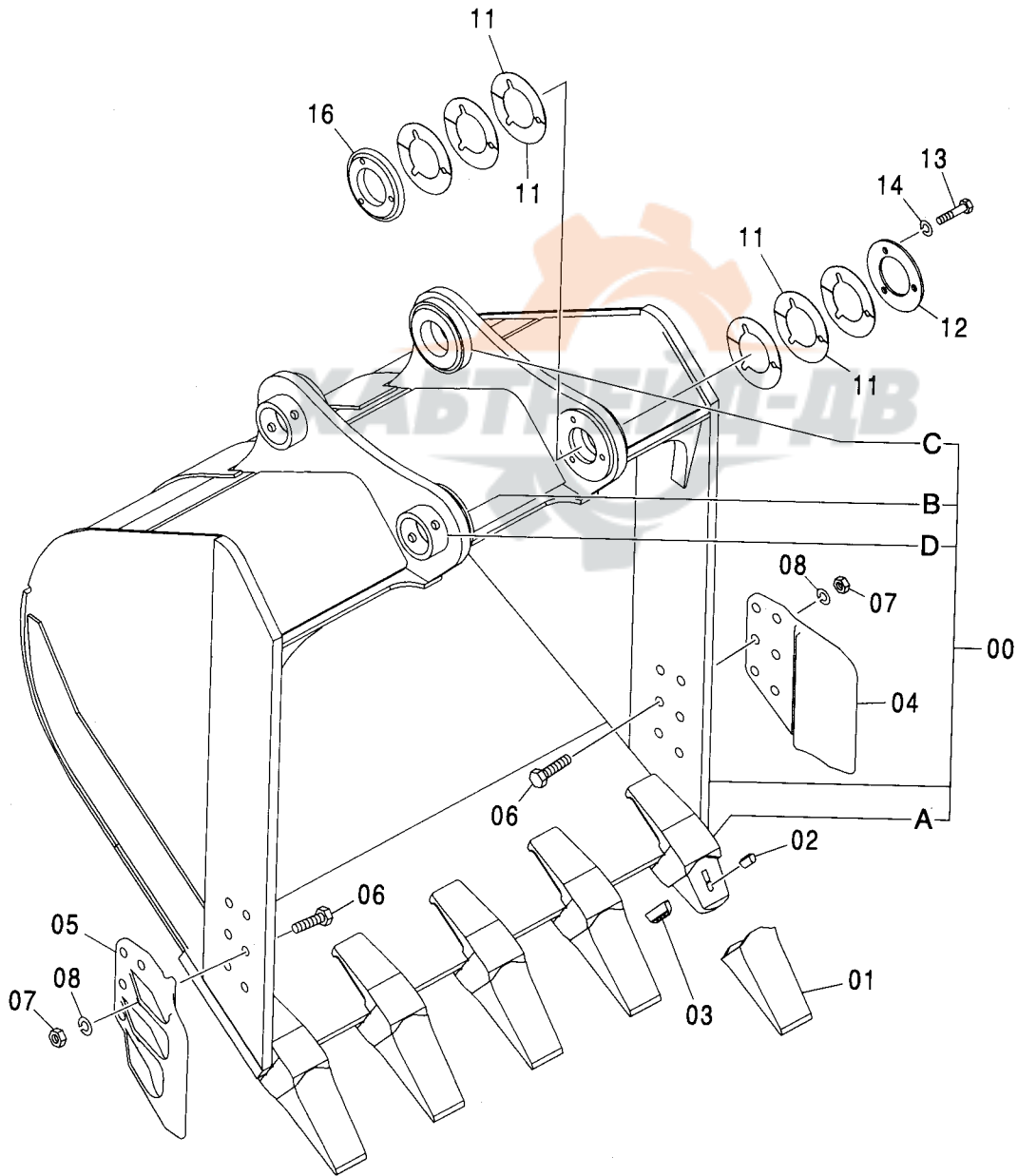
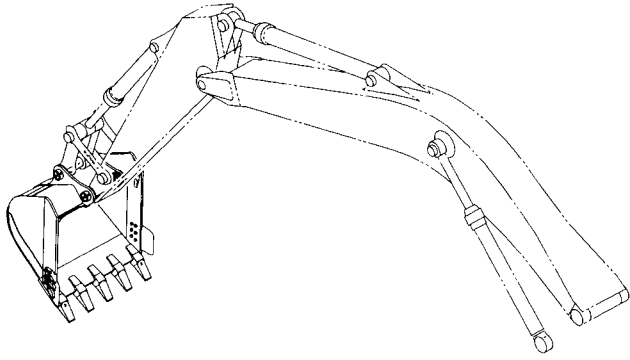
バケツト 1.1 [新JIS]
BUCKET 1.1 [JIS 94]

適用号機 020001-
Serial No.

符号 ITEM	部品番号 PART NO.	部 品 名	PART NAME	数量 Q'TY	サービス コード S. C	適用号機 SERIAL NO.	互 換 性 I C A	代 替 部 品 REPLACEABLE PART	
								部品番号 PART NO.	数量 Q'TY
	9190575	バケツト アッセン	BUCKET ASS'Y	1					
00	8081131	・バケツト	・BUCKET	1					
00A	4437208	・アダプタ:ツース	・ADAPTER:TOOTH	5	WK				
00B	4445242	・ボス	・BOSS	1	W				
00C	4225803	・ボス	・BOSS	2	W				
00D	4067720	・ストッパ	・STOPPER	2	W				
01	4512365	・ポイント:ツース	・POINT:TOOTH	5	K				
02	4501625	・ラバー:ロック	・RUBBER:LOCK	5	K				
03	4512366	・ピン:ロック	・PIN:LOCK	5	K				
04	2021232	・カッタ:サイド	・CUTTER:SIDE	1					
05	2021233	・カッタ:サイド	・CUTTER:SIDE	1					
06	J932275	・ボルト	・BOLT	12					
07	J951022	・ナット	・NUT	12					
08	A590922	・ワッシャ:スプリング	・WASHER:SPRING	12					
11	4275784	・シム 1.0	・SHIM 1.0	10	R				
12	4275783	・プレート	・PLATE	1					
13	J901485	・ボルト	・BOLT	3					
14	A590914	・ワッシャ:スプリング	・WASHER:SPRING	3					
15	4445246	・ボス	・BOSS	1					
100	9205905	キット:ポイント	KIT:POINT	5					

バケット 1.39 [新JIS]
 BUCKET 1.39 [JIS 94]

適用号機 020001-
 Serial No.



- 100 { 00A~1
- 01 ~ 1
- 02 ~ 1
- 03 ~ 1

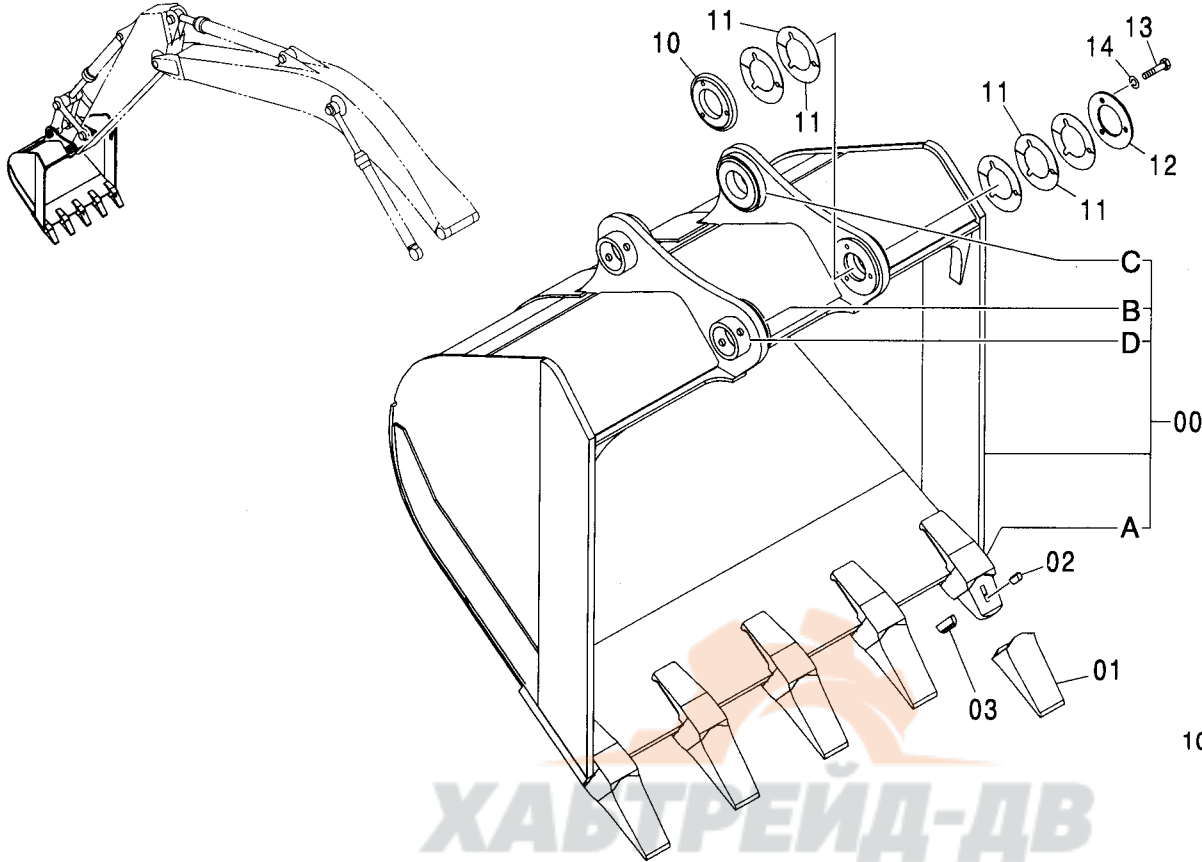
バケツ 1.39 [新JIS]
BUCKET 1.39 [JIS 94]

適用号機 020001-
Serial No.

符号 ITEM	部品番号 PART NO.	部 品 名	PART NAME	数量 Q'TY	サービス コード S. C	適用号機 SERIAL NO.	互 換 性 I C A	代 替 部 品 REPLACEABLE PART	
								部品番号 PART NO.	数量 Q'TY
	9193355	バケツ アッセン	BUCKET ASS'Y	1					
00	8081286	・バケツ	・BUCKET	1					
00A	4437208	・アダプタ:ツース	・ADAPTER:TOOTH	5	WK				
00B	4445242	・ボス	・BOSS	1	W				
00C	4225803	・ボス	・BOSS	2	W				
00D	4067720	・ストッパ	・STOPPER	2	W				
01	4512365	・ポイント:ツース	・POINT:TOOTH	5	K				
02	4501625	・ラバー:ロック	・RUBBER:LOCK	5	K				
03	4512366	・ピン:ロック	・PIN:LOCK	5	K				
04	2021232	・カッタ:サイド	・CUTTER:SIDE	1					
05	2021233	・カッタ:サイド	・CUTTER:SIDE	1					
06	J932275	・ボルト	・BOLT	12					
07	J951022	・ナット	・NUT	12					
08	A590922	・ワッシャ:スプリング	・WASHER:SPRING	12					
11	4275784	・シム 1.0	・SHIM 1.0	10	R				
12	4275783	・プレート	・PLATE	1					
13	J901485	・ボルト	・BOLT	3					
14	A590914	・ワッシャ:スプリング	・WASHER:SPRING	3					
16	4445246	・ボス	・BOSS	1					
100	9205905	キット:ポイント	KIT:POINT	5					

バケット 1.62 [新JIS]
 BUCKET 1.62 [JIS 94]

適用号機 020001-
 Serial No.



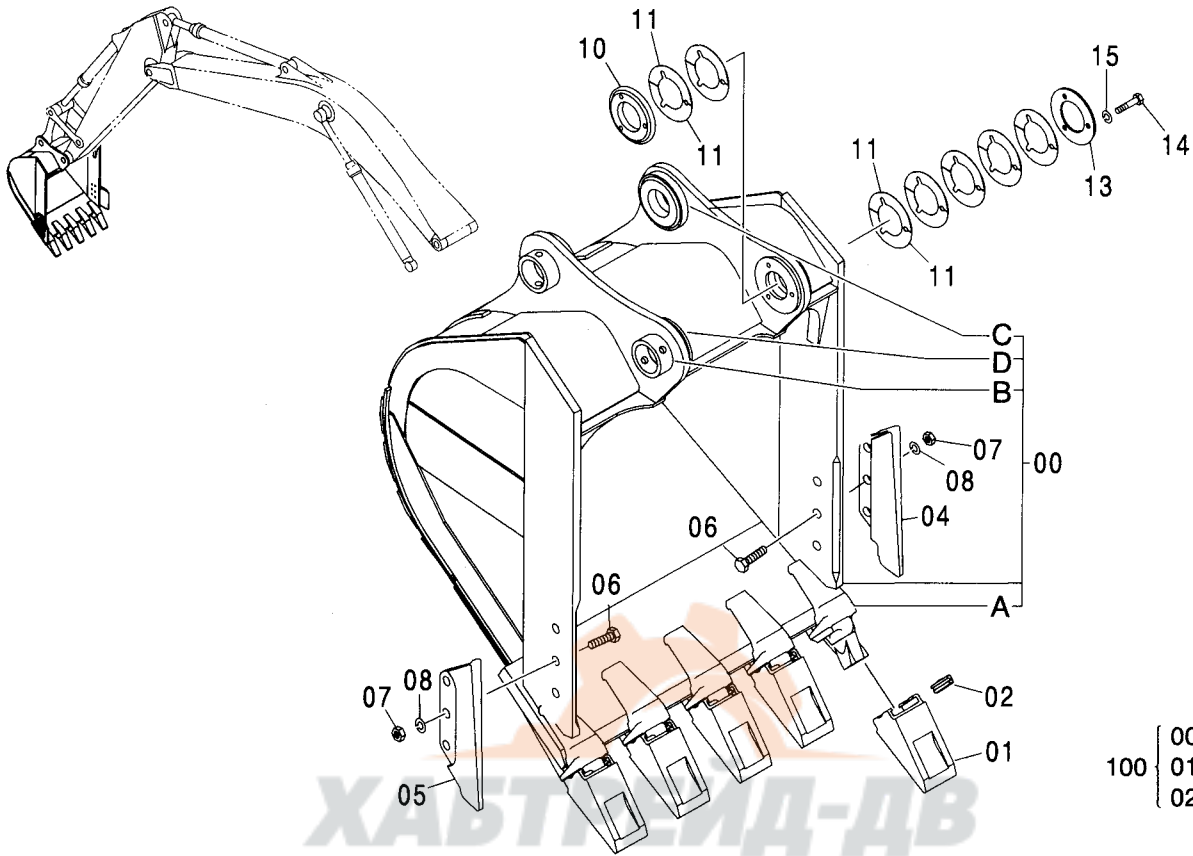
100 { 00A~1
 01~1
 02~1
 03~1

Ⓜ

符号 ITEM	部品番号 PART NO.	部 品 名	PART NAME	数量 Q' TY	サービス コード S. C	適用号機 SERIAL NO.	互 換 性 ICA	代 替 部 品 REPLACEABLE PART	
								部品番号 PART NO.	数量 Q' TY
00	9199952	バケツ アッセン	BUCKET ASS' Y	1					
00A	8083662	・バケツ	・BUCKET	1					
00B	4437208	・アダプタ; ツース	・ADAPTER; TOOTH	5	WK				
00C	4445242	・ボス	・BOSS	1	W				
00D	4225803	・ボス	・BOSS	2	W				
01	4067720	・ストップパ	・STOPPER	2	W				
02	4512365	・ポイント; ツース	・POINT; TOOTH	5	K				
03	4501625	・ラバー; ロック	・RUBBER; LOCK	5	K				
10	4512366	・ピン; ロック	・PIN; LOCK	5	K				
11	4445246	・ボス	・BOSS	1					
12	4275784	・シム 1.0	・SHIM 1.0	10	R				
13	4275783	・プレート	・PLATE	1					
14	J901485	・ボルト	・BOLT	3					
14	A590914	・ワッシャ; スプリング	・WASHER; SPRING	3					
100	9205905	キット; ポイント	KIT; POINT	5					

岩用バケット 0.92 [新JIS]
ROCK BUCKET 0.92 [JIS 94]

適用号機 020001-
Serial No.

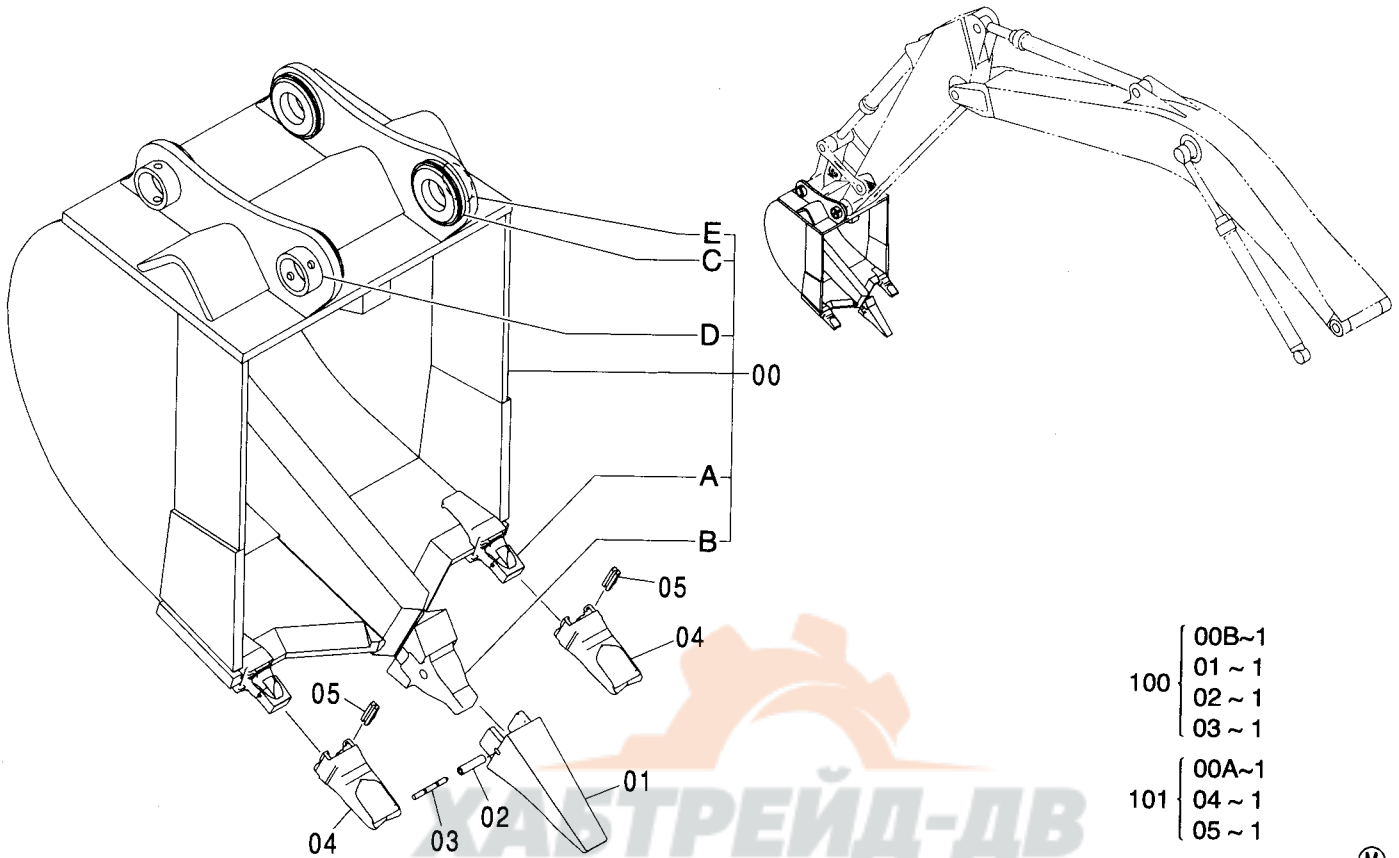


100 00A~1
01~1
02~1

符号 ITEM	部品番号 PART NO.	部品名	PART NAME	数量 Q'TY	サービス コード S. C	適用号機 SERIAL NO.	互換性 ICA	代替部品 REPLACEABLE PART	
								部品番号 PART NO.	数量 Q'TY
	9203313	バケツ アッセン	BUCKET ASS'Y	1					
00	8084708	・バケツ; ロック	・BUCKET; ROCK	1					
00A	4383462	・アダプタ; ツース	・ADAPTER; TOOTH	5	WK				
00B	4067720	・ストッパ	・STOPPER	2	W				
00C	4225803	・ボス	・BOSS	2	W				
00D	4445242	・ボス	・BOSS	1	W				
01	4400253	・ポイント; ツース	・POINT; TOOTH	5	K				
02	4383465	・ピン	・PIN	5	K				
04	4435856	・シールド	・SHROUD	1					
05	4435857	・シールド	・SHROUD	1					
06	J932780	・ボルト	・BOLT	6					
07	J951027	・ナット	・NUT	6					
08	4085857	・ワッシャ	・WASHER	6					
10	4445246	・ボス	・BOSS	1					
11	4275784	・シム 1.0	・SHIM 1.0	14	R				
13	4275783	・プレート	・PLATE	1					
14	J901485	・ボルト	・BOLT	3					
15	A590914	・ワッシャ; スプリング	・WASHER; SPRING	3					
100	9174124	キット; ポイント	KIT; POINT	5					

リッパバケット 0.8 [新JIS]
RIPPER BUCKET 0.8 [JIS 94]

適用号機 020001-
Serial No.

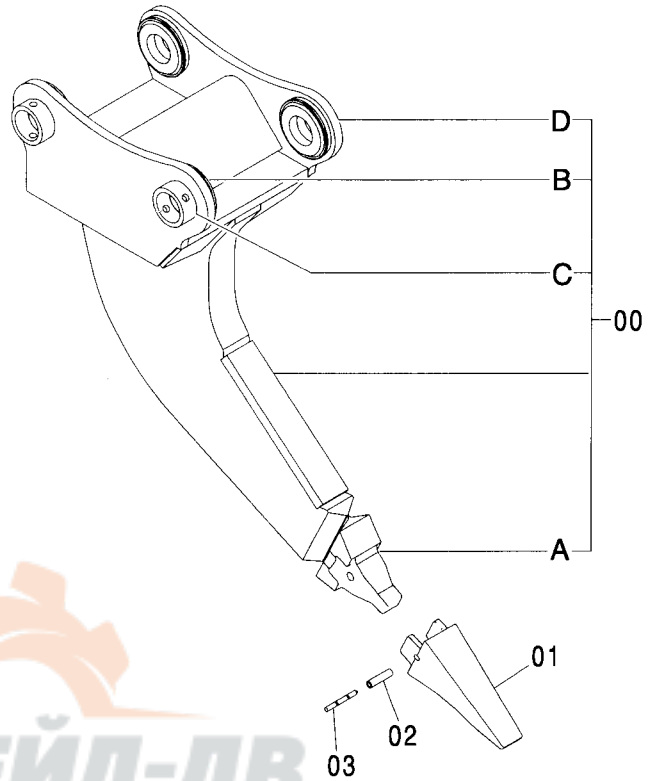
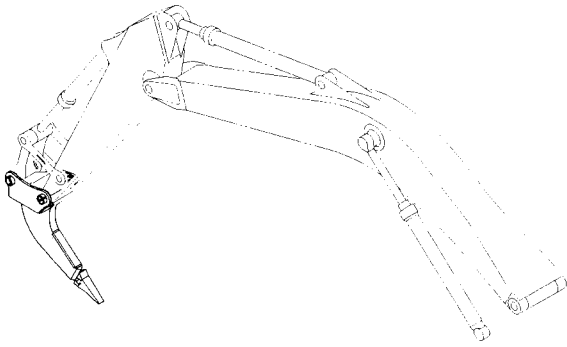


Ⓜ

符号 ITEM	部品番号 PART NO.	部 品 名	PART NAME	数量 Q' TY	サービス コード S. C	適用号機 SERIAL NO.	互 換 性		代 替 部 品	
							ICA	REPLACEABLE PART	部品番号	数量
	9204780	バケツ アッセン	BUCKET ASS' Y	1						
00	8085137	・バケツ;リッパ	・BUCKET;RIPPER	1						
00A	4383046	・アダプタ;ツース	・ADAPTER;TOOTH	2	WK					
00B	4507889	・ノーズ	・NOSE	1	WK					
00C	4145003	・ボス	・BOSS	4	W					
00D	4067720	・ストッパ	・STOPPER	2	W					
00E	4459288	・スペーサ	・SPACER	1	W					
01	4507888	・ポイント;ツース	・POINT;TOOTH	1	K					
02	4507891	・ブッシング;ラバー	・BUSHING;RUBBER	1	K					
03	4507890	・ピン	・PIN	1	K					
04	4383048	・ポイント;ツース	・POINT;TOOTH	2	K					
05	4383069	・ピン	・PIN	2	K					
100	9061403	キット;ポイント	KIT;POINT	1						
101	9200869	キット;ポイント	KIT;POINT	2						

1本爪リッパ ONE-POINT RIPPER

適用号機 020001-
Serial No.



100 { 00A~1
01~1
02~1
03~1

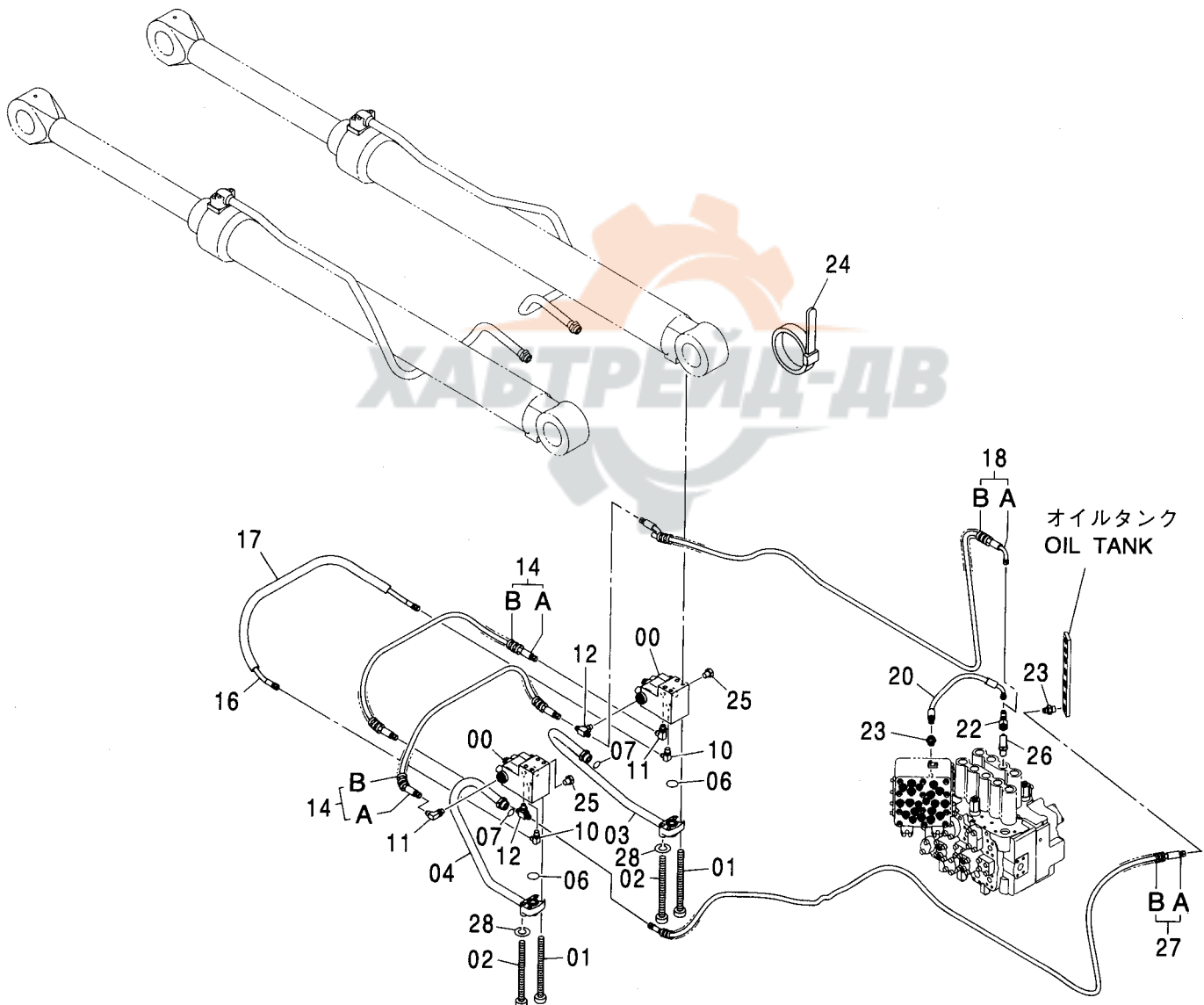
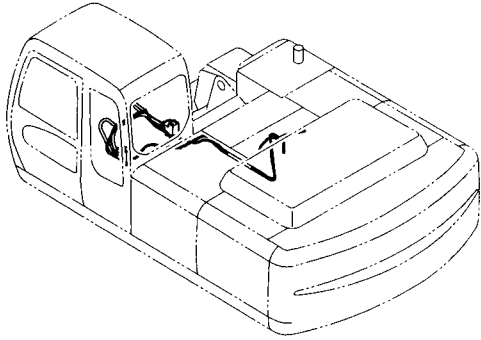


(M)

符号 ITEM	部品番号 PART NO.	部品名	PART NAME	数量 Q'TY	サービス コード S.C	適用号機 SERIAL NO.	互換性 ICA	代替部品 REPLACEABLE PART	
								部品番号 PART NO.	数量 Q'TY
00	9204675	リッパ アッセン	RIPPER ASS'Y	1					
	8085098	・リッパ	・RIPPER	1					
00A	4507889	・ノーズ	・NOSE	1	WK				
00B	4145003	・ボス	・BOSS	4	W				
00C	4067720	・ストッパ	・STOPPER	2	W				
00D	4459288	・スペーサ	・SPACER	1	W				
01	4507888	・ポイント:ツース	・POINT:TOOTH	1	K				
02	4507891	・ブッシング:ラバー	・BUSHING:RUBBER	1	K				
03	4507890	・ピン	・PIN	1	K				
100	9061403	キット:ポイント	KIT:POINT	1					

ホースラプチャーバルブ配管 (ブーム) [ISO仕様] HOSE RUPTURE VALVE PIPING (BOOM) [ISO SPEC.]

適用号機 020001-
Serial No.



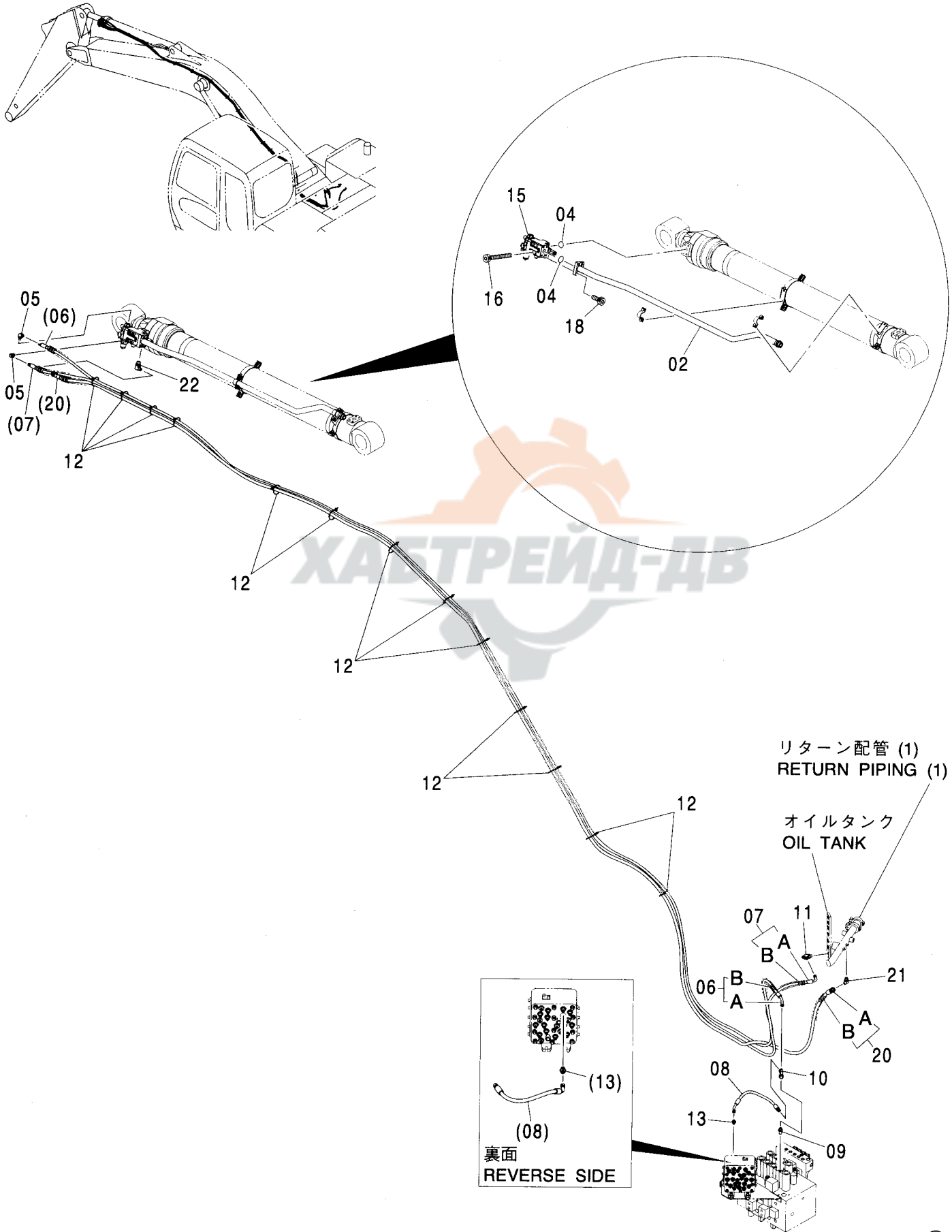
ホースラプチャーバルブ配管 (ブーム) [ISO仕様]
HOSE RUPTURE VALVE PIPING (BOOM) [ISO SPEC.]

適用号機 020001-
Serial No.

符号 ITEM	部品番号 PART NO.	部 品 名	PART NAME	数量 Q'TY	サービス コード S.C	適用号機 SERIAL NO.	互 換 性 I CA	代 替 部 品 REPLACEABLE PART	
								部品番号 PART NO.	数量 Q'TY
00	4486031	バルブ ; ホールディング	VALVE ; HOLDING	2	#				
01	J781212	ボルト ; ソケット	BOLT ; SOCKET	4					
02	J781214	ボルト ; ソケット	BOLT ; SOCKET	4					
03	8083327	パイプ	PIPE	1					
04	8083328	パイプ	PIPE	1					
06	A811035	O-リング	O-RING	2					
07	4187308	O-リング	O-RING	2					
10	A852322	エルボ ; S	ELBOW ; S	2					
10A	957366	・O-リング	・O-RING	1					
11	A852323	エルボ ; S	ELBOW ; S	2					
11A	957366	・O-リング	・O-RING	1					
12	A852523	チー ; S	TEE ; S	2					
12A	957366	・O-リング	・O-RING	1					
14	9198370	ホース アッセン	HOSE ASS'Y	2					
14A	4449883	・ホース	・HOSE	1					
14B	4327293	・プロテクタ	・PROTECTOR	2					
16	4449886	ホース	HOSE	1					
17	4131307	プロテクタ ; ホース	PROTECTOR ; HOSE	1					
18	9198371	ホース アッセン	HOSE ASS'Y	1					
18A	4449887	・ホース	・HOSE	1					
18B	4327293	・プロテクタ	・PROTECTOR	6					
20	4436254	ホース	HOSE	1					
22	4246672	ユニオン ; M	UNION ; M	1					
23	A852133	アダプタ ; S	ADAPTER ; S	2					
23A	4509180	・O-リング	・O-RING	1					
24	4055312	クリップ ; バンド	CLIP ; BAND	12					
25	4435299	プラグ	PLUG	2					
25A	4506416	・O-リング	・O-RING	1					
26	4208913	エルボ ; S	ELBOW ; S	1					
26A	4509180	・O-リング	・O-RING	1					
27	9206433	ホース アッセン	HOSE ASS'Y	1					
27A	4462306	・ホース	・HOSE	1					
27B	4327293	・プロテクタ	・PROTECTOR	7					
28	495841	ワッシャ ; スプリング	WASHER ; SPRING	4					

ホースラプチャーバルブ配管 (アーム) [ISO仕様] (モノブーム)
 HOSE RUPTURE VALVE PIPING (ARM) [ISO SPEC.] (MONO BOOM)

適用号機 020001-
 Serial No.



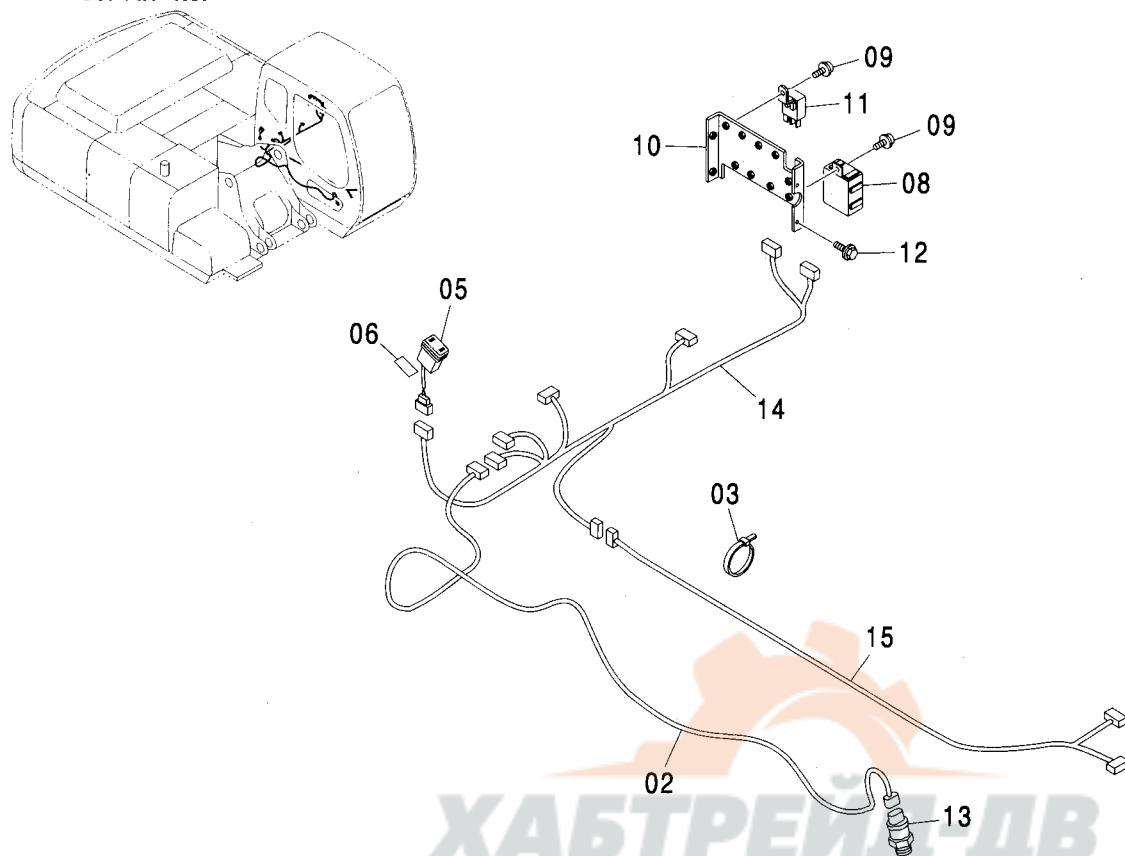
ホースラプチャーバルブ配管 (アーム) [ISO仕様] (モノブーム)
HOSE RUPTURE VALVE PIPING (ARM) [ISO SPEC.] (MONO BOOM)

適用号機 020001-
Serial No.

符号 ITEM	部品番号 PART NO.	部 品 名	PART NAME	数量 Q' TY	サービス コード S. C	適用号機 SERIAL NO.	互 換 性 I C A	代 替 部 品 REPLACEABLE PART	
								部品番号 PART NO.	数量 Q' TY
02	8083394	パイプ	PIPE	1					
04	A811035	O-リング	O-RING	2					
05	A852323	エルボ :S	ELBOW:S	2					
05A	957366	・O-リング	・O-RING	1					
06	9206434	ホース アツセン	HOSE ASS' Y	1					
06A	4462307	・ホース	・HOSE	1					
06B	4327293	・ブ ロテクタ	・PROTECTOR	21					
07	9200969	ホース アツセン	HOSE ASS' Y	1					
07A	4453822	・ホース	・HOSE	1					
07B	4327293	・ブ ロテクタ	・PROTECTOR	21					
08	4436264	ホース	HOSE	1					
09	4202422	アダプタ:S	ADAPTER:S	1					
09A	4509180	・O-リング	・O-RING	1					
10	4246672	ユニオン:M	UNION:M	1					
11	A852433	チー:S	TEE:S	1					
11A	4509180	・O-リング	・O-RING	1					
12	4055312	クリップ :バンド	CLIP: BAND	13					
13	A852133	アダプタ:S	ADAPTER:S	1					
13A	4509180	・O-リング	・O-RING	1					
15	4600849	バルブ :ホールディング	VALVE:HOLDING	1					
16	J781202	ボルト:ソケット	BOLT: SOCKET	4					
18	J781240	ボルト:ソケット	BOLT: SOCKET	4					
20	9220204	ホース アツセン	HOSE ASS' Y	1					
20A	4483730	・ホース	・HOSE	1					
20B	4327293	・ブ ロテクタ	・PROTECTOR	25					
21	A852234	エルボ :S	ELBOW:S	1					
21A	4509180	・O-リング	・O-RING	1					
22	A852344	エルボ :S	ELBOW:S	1					
22A	4506418	・O-リング	・O-RING	1					

過負荷警報装置 OVER LOAD ALARM DEVICE

適用号機 020001-
Serial No.



Ⓜ

符号 ITEM	部品番号 PART NO.	部 品 名	PART NAME	数量 Q' TY	サービ ス コード S. C	適用号機 SERIAL NO.	互 換 性 I C A	代 替 部 品 REPLACEABLE PART	
								部品番号 PART NO.	数量 Q' TY
02	3092974	ハーネス;ワイヤ	HARNESS;WIRE	1					
03	4055312	クリップ;バンド	CLIP;BAND	18					
05	4352947	スイッチ	SWITCH	1					
06	4461184	ネームプレート	NAME-PLATE	1					
08	4428213	ユニット	UNIT	1					
09	J460614	スクリュー;セムス	SCREW;SEMS	2					
10	8082783	ブラケット	BRACKET	1					
11	4414207	リレー	RELAY	1					
12	J020616	ボルト;セムス	BOLT;SEMS	4					
13	4436271	センサ;プレッシャ	SENSOR;PRES.	1					
13A	4365826	O-リング	O-RING	1					
14	2050218	ハーネス;ワイヤ	HARNESS;WIRE	1					
15	3099316	ハーネス;ワイヤ	HARNESS;WIRE	1					

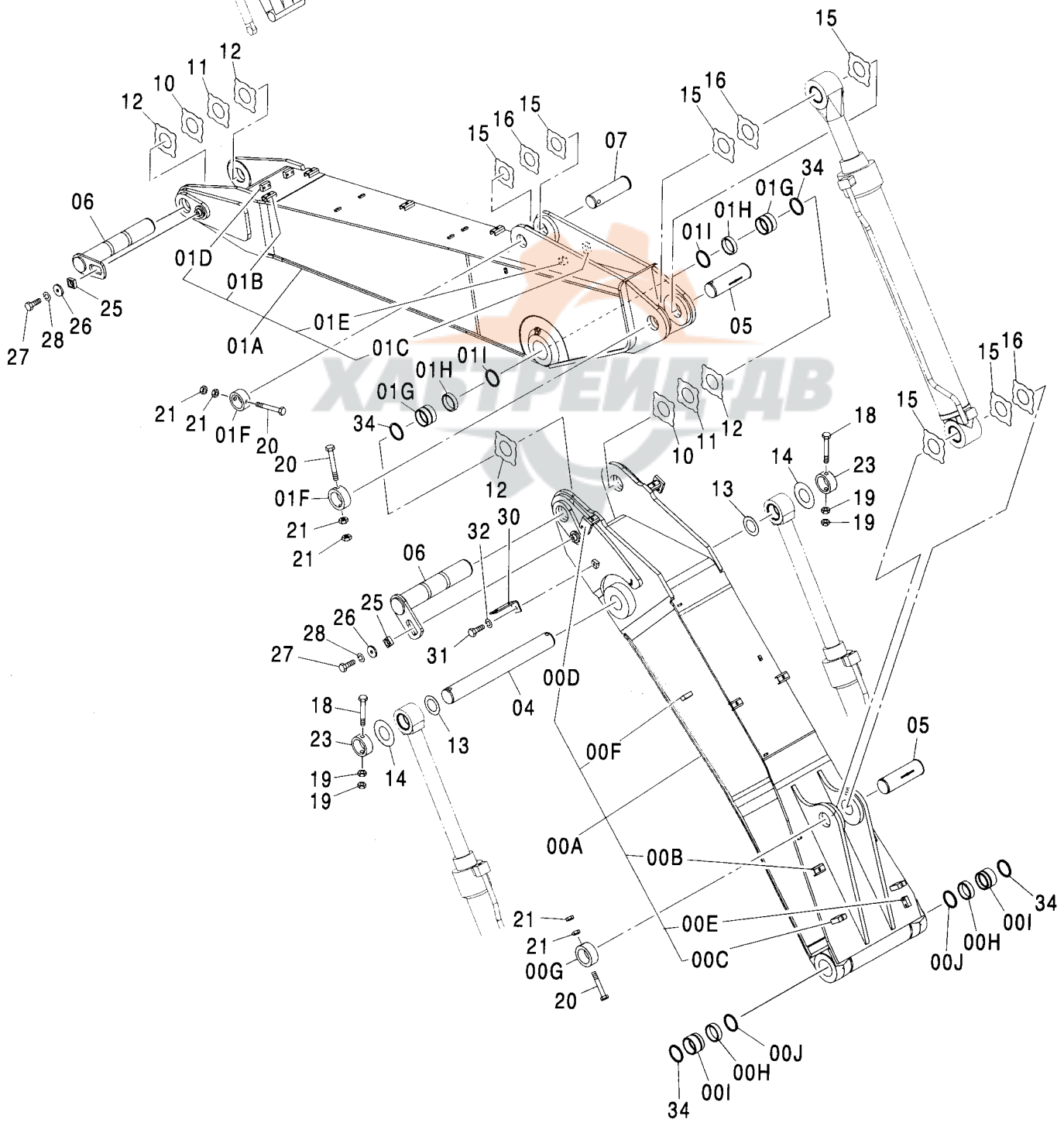
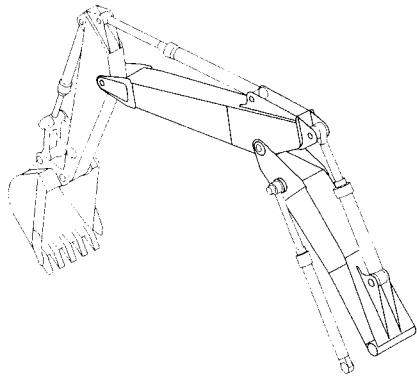
MEMO



327A

2P-ブーム 2P-BOOM

適用号機 020001-
Serial No.



2P-ブーム
2P-BOOM

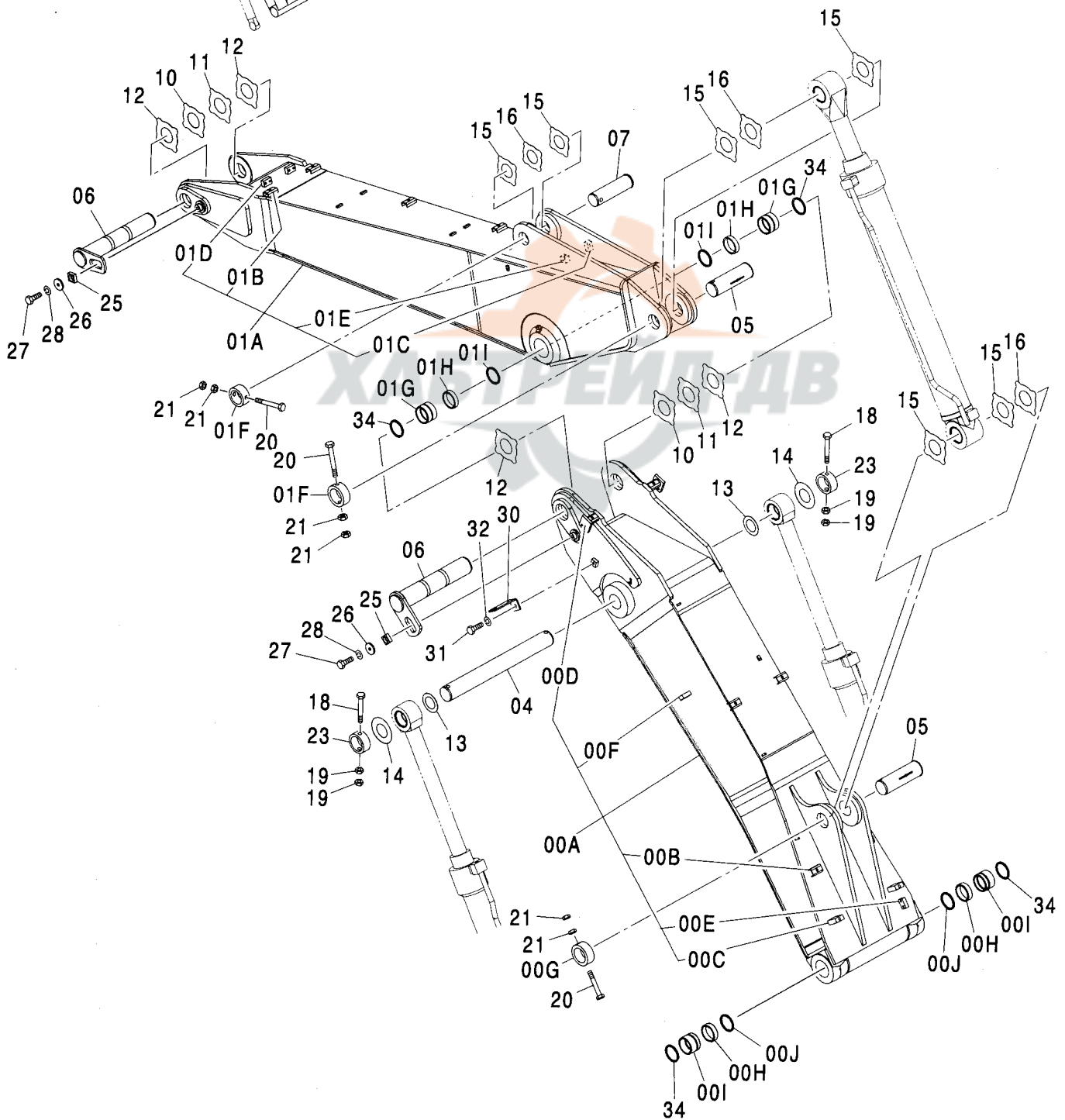
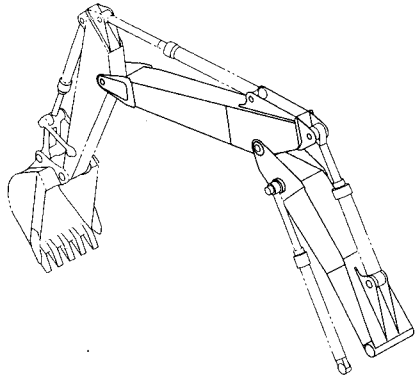
適用号機 020001-
Serial No.

符号 ITEM	部品番号 PART NO.	部 品 名	PART NAME	数量 Q' TY	サービス コード S. C	適用号機 SERIAL NO.	互 換 性 I CA	代 替 部 品 REPLACEABLE PART	
								部品番号 PART NO.	数量 Q' TY
00A-J	7044987	ブーム:ファースト	BOOM:FIRST	1					
00A	5009111	・ブーム:ファースト	・BOOM:FIRST	1					
00B	9738322	・シート:スクリュ	・SEAT:SCREW	5	W				
00C	4334594	・シート:スクリュ	・SEAT:SCREW	2	W				
00D	9760511	・ブ ラケット	・BRACKET	2	W				
00E	4218354	・ブ ロック	・BLOCK	2	W				
00F	4218353	・ブ ロック	・BLOCK	2	W				
00G	4434956	・ストツパ	・STOPPER	1	W				
00H	4364501	・ブ ッシング	・BUSHING	2					
00I	4443885	・ブ ッシング	・BUSHING	2					
00J	4074008	・シール:ダスト	・SEAL:DUST	2					
01A-I	7044988	ブーム:セカンド	BOOM:SECOND	1					
01A	5009096	・ブーム:セカンド	・BOOM:SECOND	1					
01B	9738322	・シート:スクリュ	・SEAT:SCREW	4	W				
01C	4218353	・ブ ロック	・BLOCK	1	W				
01D	4218354	・ブ ロック	・BLOCK	2	W				
01E	4261442	・ブ ロック	・BLOCK	1	W				
01F	4434956	・ストツパ	・STOPPER	2	W				
01G	4443883	・ブ ッシング	・BUSHING	2					
01H	4363247	・ブ ッシング	・BUSHING	2					
01I	4074008	・シール:ダスト	・SEAL:DUST	2					
04	3090165	ピン	PIN	1					
05	3095807	ピン	PIN	2					
06	8079425	ピン	PIN	2					
07	3088751	ピン	PIN	1					
10	4445639	プレート:スラスト 2.0	PLATE:THRUST 2.0	2	R				
11	4460372	プレート:スラスト 1.5	PLATE:THRUST 1.5	2	R				
12	4445638	プレート:スラスト 1.0	PLATE:THRUST 1.0	4	R				
13	4450014	プレート:スラスト 1.0	PLATE:THRUST 1.0	2	R				
14	4445640	プレート:スラスト 1.0	PLATE:THRUST 1.0	2	R				
15	4444285	プレート:スラスト 2.0	PLATE:THRUST 2.0	3	R				
16	4444284	プレート:スラスト 1.0	PLATE:THRUST 1.0	6	R				
18	4435127	ピン:ストツパ	PIN:STOPPER	2					
19	J950020	ナット	NUT	4					
20	4435128	ピン:ストツパ	PIN:STOPPER	3					
21	J950022	ナット	NUT	6					
23	4143531	ストツパ	STOPPER	2					
25	4424425	ブ ロック	BLOCK	2					
26	4426128	プレート	PLATE	2					
27	J921840	ボルト	BOLT	2					

327B

2P-ブーム 2P-BOOM

適用号機 020001-
Serial No.



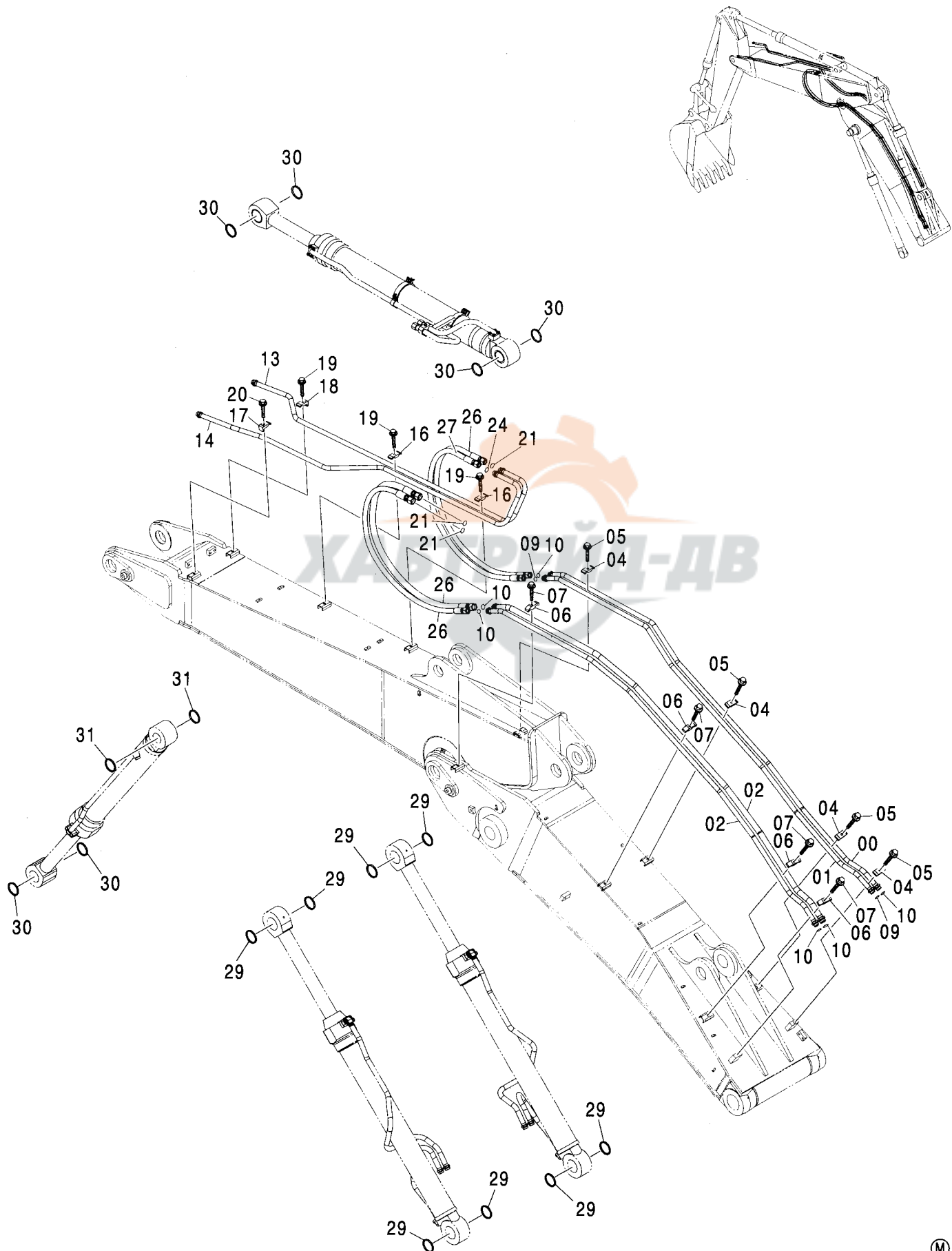
2P-ブーム
2P-BOOM

適用号機 020001-
Serial No.

符号 ITEM	部品番号 PART NO.	部 品 名	PART NAME	数量 Q' TY	サービス コード S. C	適用号機 SERIAL NO.	互 換 性 I C A	代 替 部 品 REPLACEABLE PART	
								部品番号 PART NO.	数量 Q' TY
28	J257218	ワッシャ:スプリング	WASHER:SPRING	2					
30	4602796	ブラケット	BRACKET	1					
31	J901425	ボルト	BOLT	1					
32	A590914	ワッシャ:スプリング	WASHER:SPRING	1					
34	4074008	シール:ダスト	SEAL:DUST	4					

フロント配管 (2P-ブーム) <280>
 FRONT PIPING (2P-BOOM) <280>

適用号機 020001-
 Serial No.



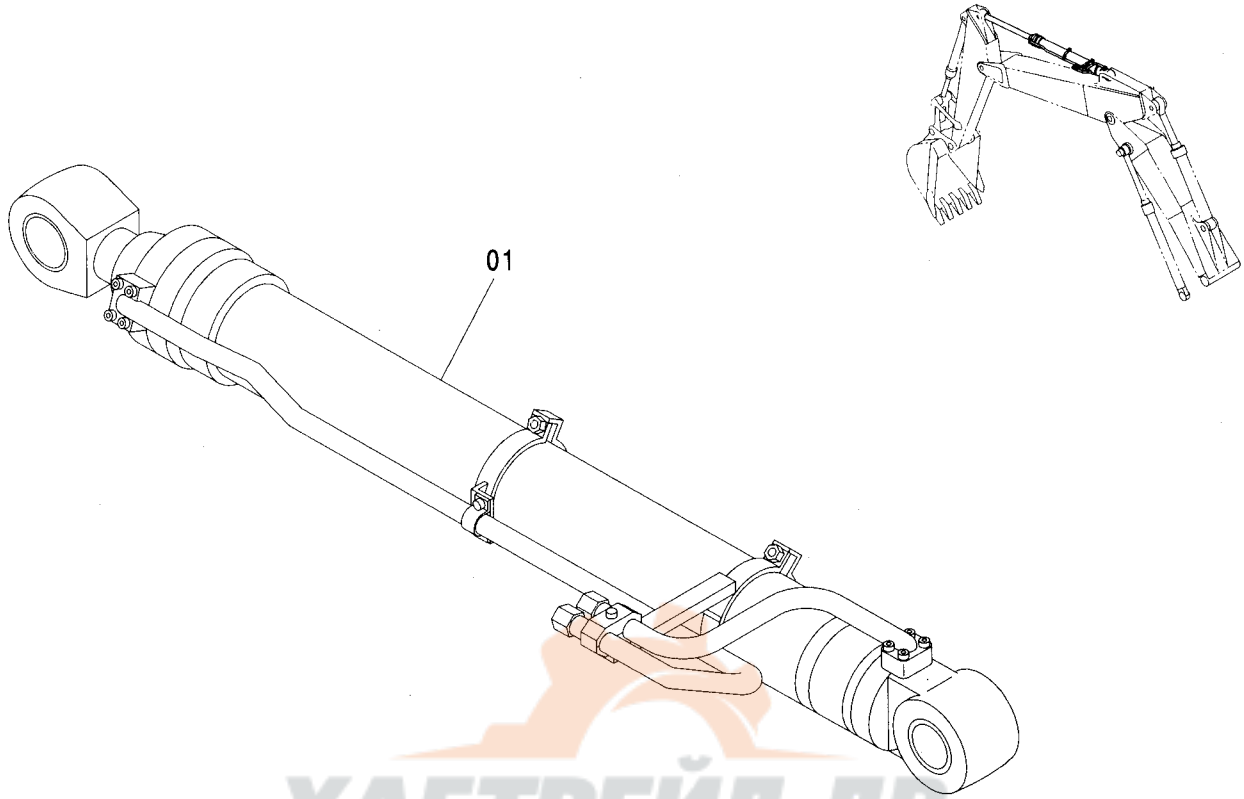
フロント配管 (2P-boom) <280>
FRONT PIPING (2P-BOOM) <280>

適用号機 020001-
Serial No.

符号 ITEM	部品番号 PART NO.	部品名	PART NAME	数量 Q' TY	サービス コード S. C	適用号機 SERIAL NO.	互換性 I CA	代替部品 REPLACEABLE PART	
								部品番号 PART NO.	数量 Q' TY
00	8093768	パイプ	PIPE	1					
01	8093767	パイプ	PIPE	1					
02	8093766	パイプ	PIPE	2					
04	4153488	クランプ:パイプ	CLAMP:PIPE	4					
05	J011265	ボルト:セムス	BOLT:SEMS	4					
06	4189860	クランプ:パイプ	CLAMP:PIPE	4					
07	J011270	ボルト:セムス	BOLT:SEMS	4					
09	4187308	O-リング	O-RING	2					
10	4187328	O-リング	O-RING	6					
13	8093770	パイプ	PIPE	1					
14	8093769	パイプ	PIPE	1					
16	4153488	クランプ:パイプ	CLAMP:PIPE	2					
17	4190126	クランプ:パイプ	CLAMP:PIPE	1					
18	4190127	クランプ:パイプ	CLAMP:PIPE	1					
19	J011265	ボルト:セムス	BOLT:SEMS	3					
20	J011260	ボルト:セムス	BOLT:SEMS	1					
21	4187328	O-リング	O-RING	3					
24	4187308	O-リング	O-RING	1					
26	4400852	ホース	HOSE	3					
27	4477667	ホース	HOSE	1					
29	4074008	シール:ダスト	SEAL:DUST	8					
30	4067901	シール:ダスト	SEAL:DUST	6					
31	4067902	シール:ダスト	SEAL:DUST	2					

アームシリンダ (2P-ブーム) <280>
 ARM CYLINDER (2P-BOOM) <280>

適用号機 020001-
 Serial No.



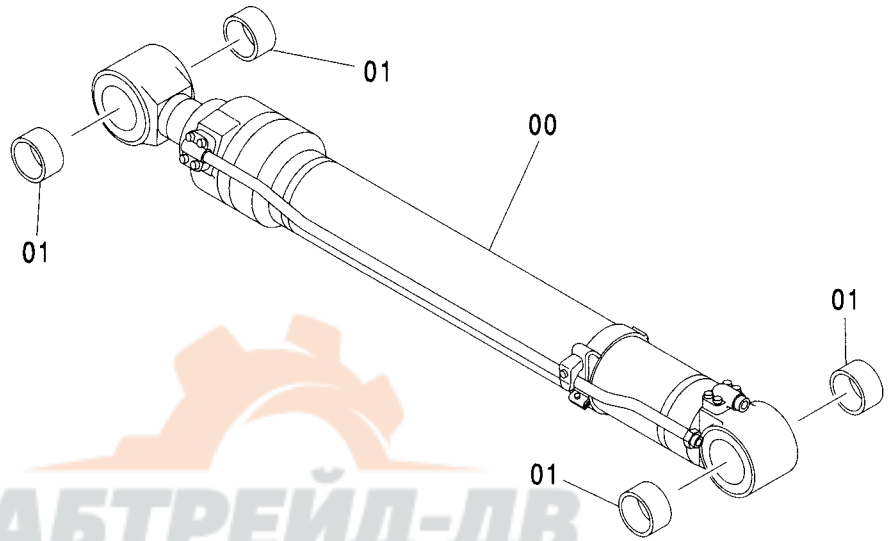
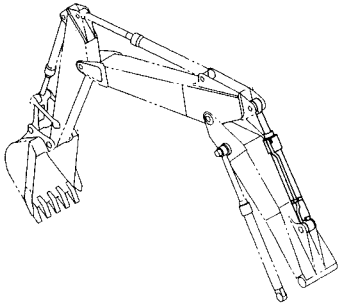
ХАБТРЕЙД-ДВ

Ⓜ

符号 ITEM	部品番号 PART NO.	部 品 名	PART NAME	数量 Q' TY	サービス コード S. C	適用号機 SERIAL NO.	互 換 性 ICA	代 替 部 品 REPLACEABLE PART	
								部品番号 PART NO.	数量 Q' TY
01	9232345	シリンダ ;アーム (本体組付用)	CYL. ;ARM (for assembly of machine)	1	H		I	9232348	1
01	9232348	シリンダ ;アーム (輸送用)	CYL. ;ARM (for transportation)	1	SH				

ポジショニングシリンダ (2P-ブーム) <280>
 POSITIONING CYLINDER (2P-BOOM) <280>

適用号機 020001-
 Serial No.

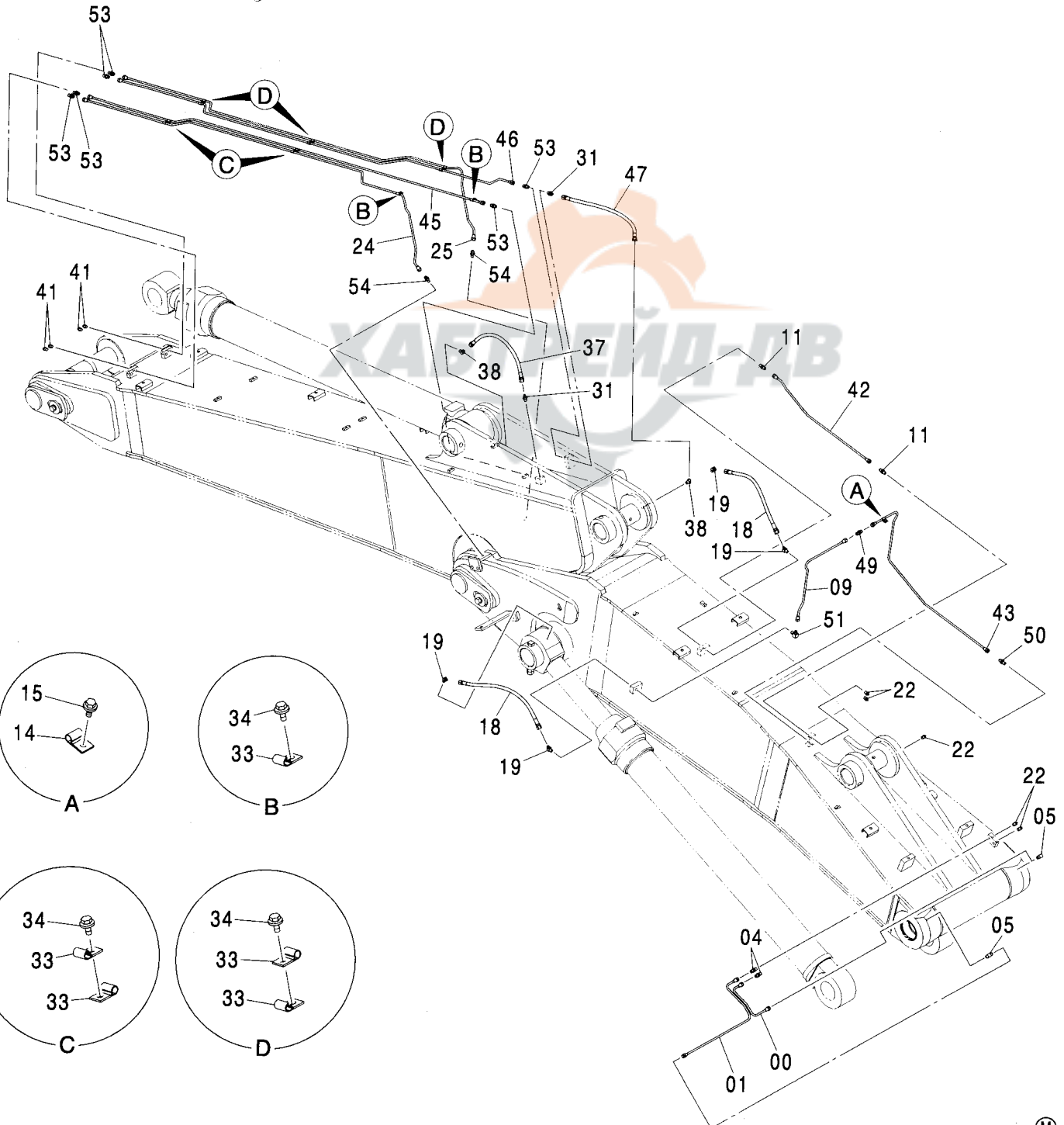
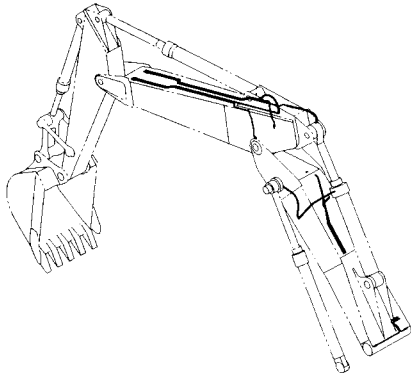


Ⓜ

符号 ITEM	部品番号 PART NO.	部品名	PART NAME	数量 Q'TY	サービス コード S.C	適用号機 SERIAL NO.	互換性 ICA	代替部品 REPLACEABLE PART	
								部品番号 PART NO.	数量 Q'TY
00	4610802	シリンダ	CYL.	1	H				
01	4397790	ブッシング	BUSHING	4					

給脂配管 (2P-ブーム) <280>
 LUBRICATE PIPING (2P-BOOM) <280>

適用号機 020001-
 Serial No.



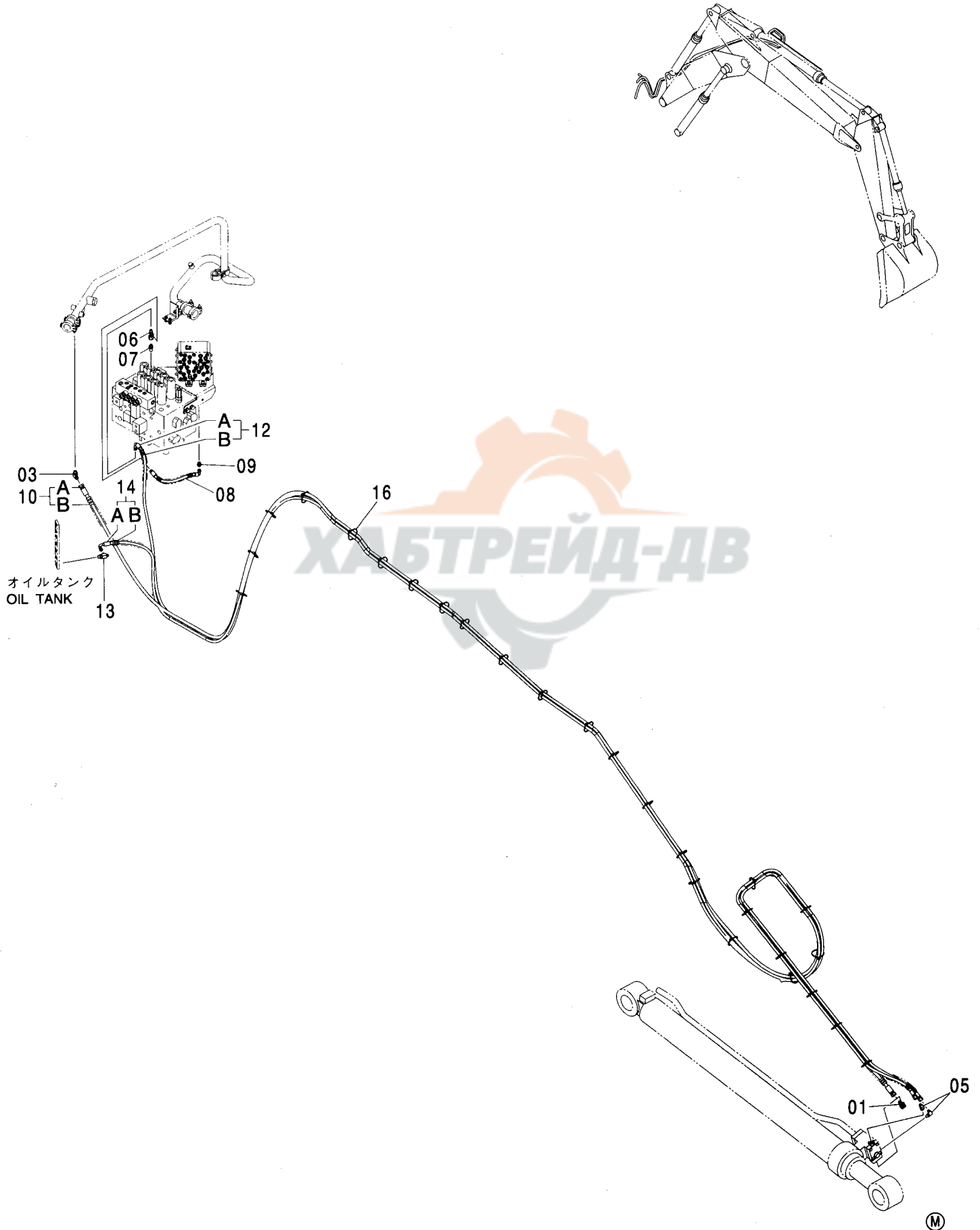
給脂配管 (2P-ブーム) <280>
LUBRICATE PIPING (2P-BOOM) <280>

適用号機 020001-
Serial No.

符号 ITEM	部品番号 PART NO.	部 品 名	PART NAME	数量 Q'TY	サービス コード S. C	適用号機 SERIAL NO.	互 換 性 I C A	代 替 部 品 REPLACEABLE PART	
								部品番号 PART NO.	数量 Q'TY
00	3099653	パイプ	PIPE	1					
01	3099596	パイプ	PIPE	1					
04	4360981	フィッティング :パイプ	FITTING:PIPE	2					
05	4345297	フィッティング :パイプ	FITTING:PIPE	2					
09	4611376	パイプ	PIPE	1					
11	4360981	フィッティング :パイプ	FITTING:PIPE	2					
14	4000854	クリップ :パイプ	CLIP:PIPE	1					
15	J010612	ボルト:セムス	BOLT:SEMS	1					
18	4479191	ホース:プラスチック	HOSE:PLASTIC	2					
19	4154655	エルボ :S	ELBOW:S	4					
22	J75482	フィッティング :グリース	FITTING:GREASE	5					
24	2050696	パイプ	PIPE	1					
25	2050697	パイプ	PIPE	1					
31	4154651	アダプタ:S	ADAPTER:S	2					
33	4000854	クリップ :パイプ	CLIP:PIPE	12					
34	J010612	ボルト:セムス	BOLT:SEMS	7					
37	4479191	ホース:プラスチック	HOSE:PLASTIC	1					
38	4154655	エルボ :S	ELBOW:S	2					
41	J75482	フィッティング :グリース	FITTING:GREASE	4					
42	4604841	パイプ	PIPE	1					
43	4610806	パイプ	PIPE	1					
45	3100572	パイプ	PIPE	1					
46	2050695	パイプ	PIPE	1					
47	4479191	ホース:プラスチック	HOSE:PLASTIC	1					
49	4099282	アダプタ	ADAPTER	1					
50	4360981	フィッティング :パイプ	FITTING:PIPE	1					
51	4097666	エルボ	ELBOW	1					
53	4360981	フィッティング :パイプ	FITTING:PIPE	6					
54	4018355	アダプタ	ADAPTER	2					

ホースラプチャーバルブ配管 (アーム) [ISO仕様] [2P-ブーム]
HOSE RUPTURE VALVE PIPING (ARM) [ISO SPEC.] [2P-BOOM]

適用号機 020001-
Serial No.



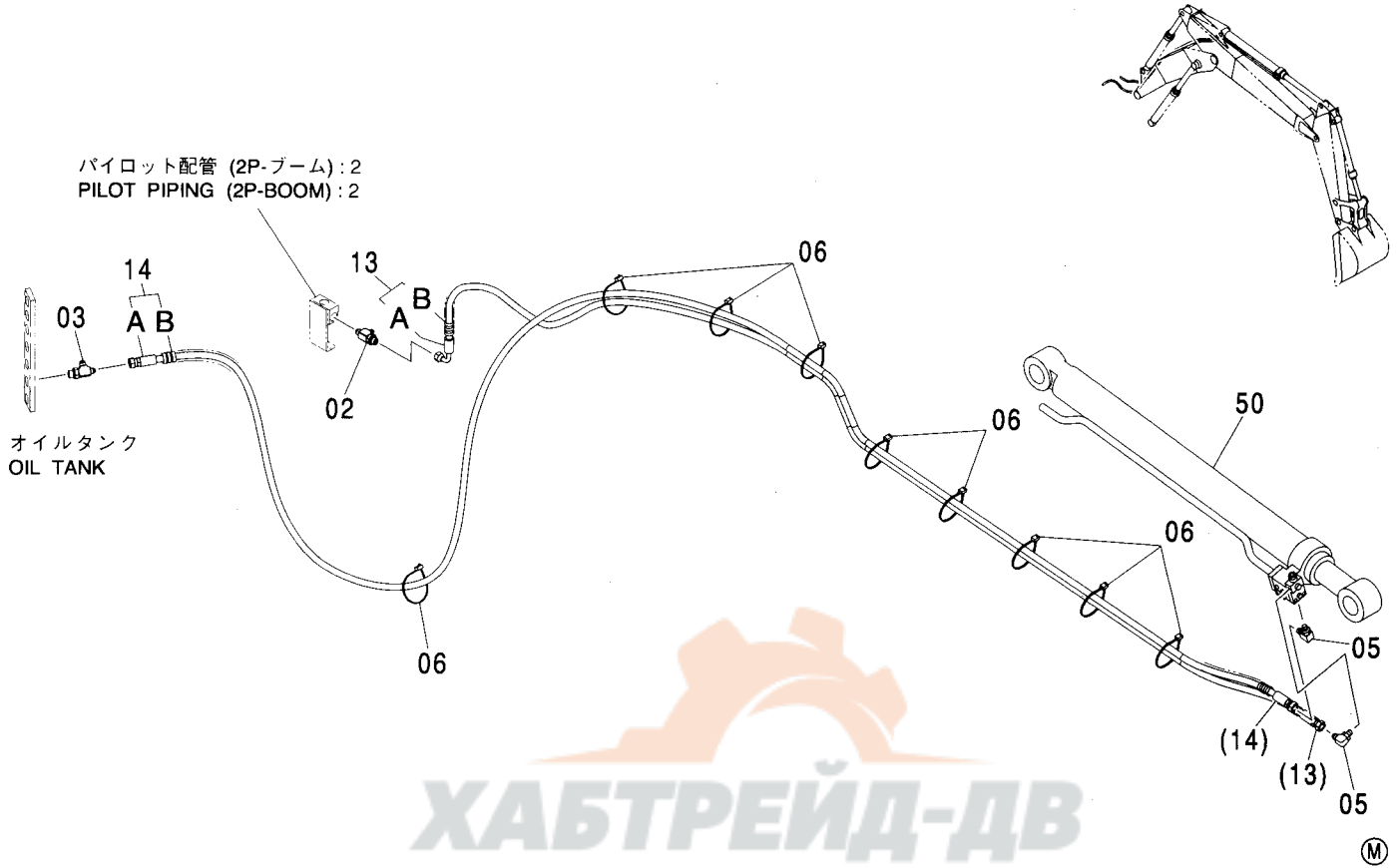
ホースラプチャーバルブ配管 (アーム) [ISO仕様] [2P-ブーム]
HOSE RUPTURE VALVE PIPING (ARM) [ISO SPEC.] [2P-BOOM]

適用号機 020001-
Serial No.

符号 ITEM	部品番号 PART NO.	部 品 名	PART NAME	数量 Q'TY	サービス コード S. C	適用号機 SERIAL NO.	互 換 性 I C A	代 替 部 品 REPLACEABLE PART	
								部品番号 PART NO.	数量 Q'TY
01	A852344	エルボ : S	ELBOW : S	1					
01A	4506418	・O-リング	・O-RING	1					
03	A852334	エルボ : S	ELBOW : S	1					
03A	4509180	・O-リング	・O-RING	1					
05	A852323	エルボ : S	ELBOW : S	2					
05A	957366	・O-リング	・O-RING	1					
06	4246672	ユニオン : M	UNION : M	1					
07	4202422	アダプタ : S	ADAPTER : S	1					
07A	4509180	・O-リング	・O-RING	1					
08	4436264	ホース	HOSE	1					
09	A852133	アダプタ : S	ADAPTER : S	1					
09A	4509180	・O-リング	・O-RING	1					
10	9223747	ホース アッセン	HOSE ASSY	1					
10A	4489593	・ホース	・HOSE	1					
10B	4327293	・プロテクタ	・PROTECTOR	26					
12	9200968	ホース アッセン	HOSE-ASS'Y	1					
12A	4453821	・ホース	・HOSE	1					
12B	4327293	・プロテクタ	・PROTECTOR	27					
13	A852433	チー : S	TEE : S	1					
13A	4509180	・O-リング	・O-RING	1					
14	9198610	ホース アッセン	HOSE ASS'Y	1					
14A	4450468	・ホース	・HOSE	1					
14B	4327293	・プロテクタ	・PROTECTOR	24					
16	4055312	クリップ : バンド	CLIP : BAND	26					

ホースラプチャーバルブ配管 (ポジショニング) [ISO仕様] [2P-ブーム]:1
 HOSE RUPTURE VALVE PIPING (POSITIONING) [ISO SPEC.] [2P-BOOM]:1

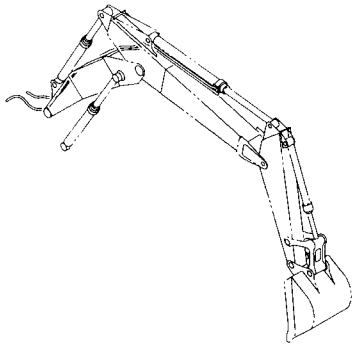
適用号機 020001-
 Serial No.



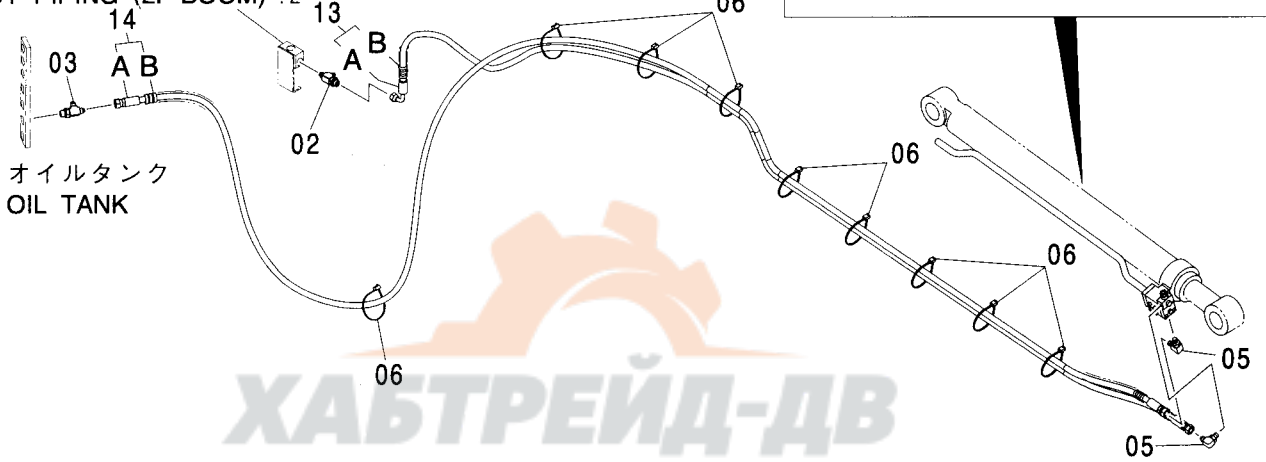
符号 ITEM	部品番号 PART NO.	部 品 名	PART NAME	数量 Q' TY	サービス コード S. C	適用号機 SERIAL NO.	代替部品 REPLACEABLE PART	
							互換性 ICA	部品番号 数量 PART NO. Q' TY
02	4208909	チー;S	TEE;S	1				
02A	4509180	・O-リング	・O-RING	1				
03	A852433	チー;S	TEE;S	1				
03A	4509180	・O-リング	・O-RING	1				
05	A852323	エルボ;S	ELBOW;S	2				
05A	957366	・O-リング	・O-RING	1				
06	4055312	クリップ;バンド	CLIP;BAND	10				
13	9237993	ホース アッセン	HOSE ASSY	1				
13A	4618387	・ホース	・HOSE	1				
13B	4327293	・プロテクタ	・PROTECTOR	10				
14	9237992	ホース アッセン	HOSE ASSY	1				
14A	4618388	・ホース	・HOSE	1				
14B	4327293	・プロテクタ	・PROTECTOR	10				
50	4612133	シリンダ	CYL.	1	H			

ホースラプチャーバルブ配管 (ポジショニング) [ISO仕様] [2P-ブーム]:2
 HOSE RUPTURE VALVE PIPING (POSITIONING) [ISO SPEC.] [2P-BOOM]:2

適用号機 020001-
 Serial No.



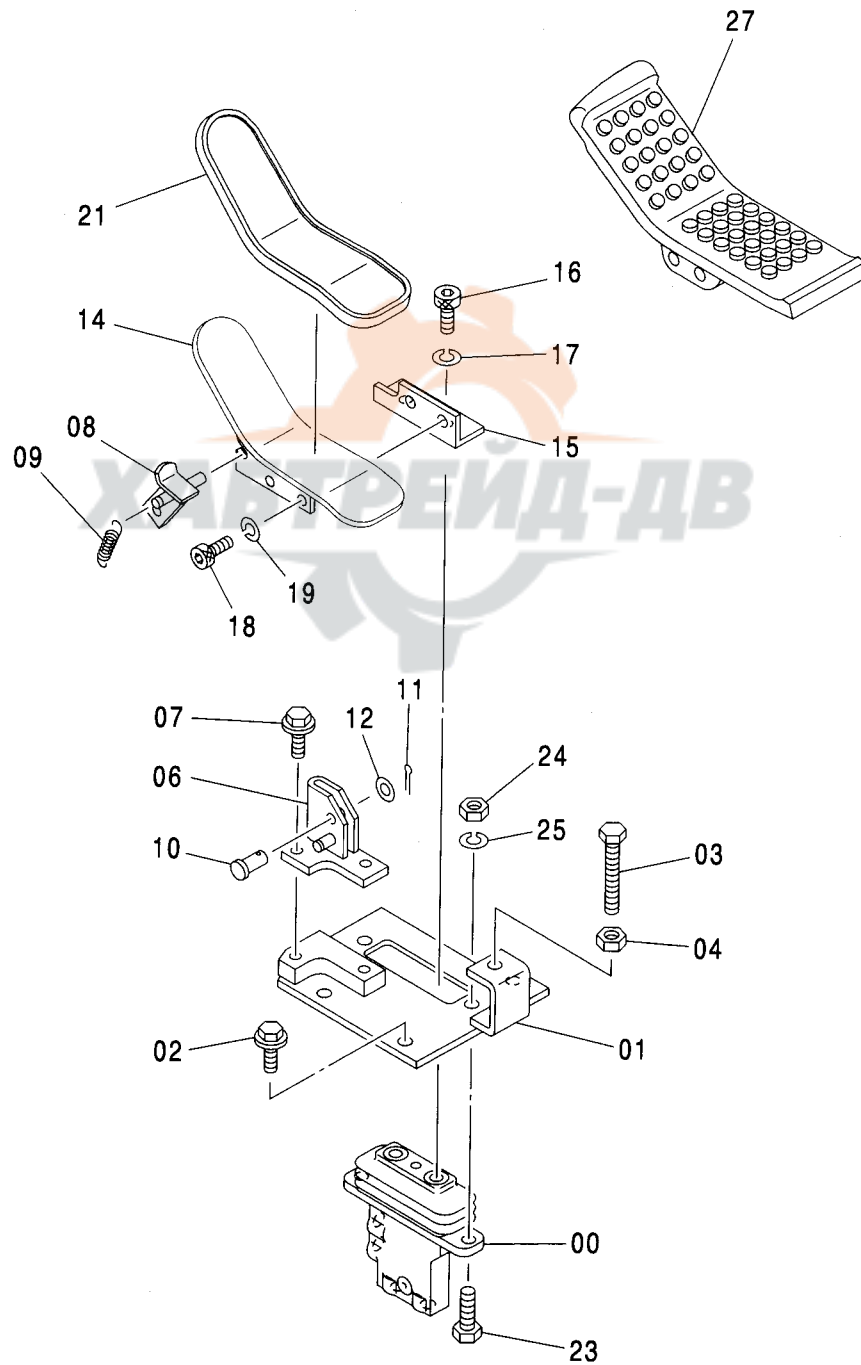
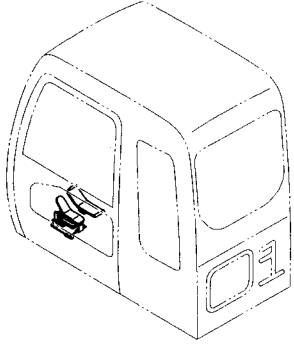
パイロット配管 (2P-ブーム) :2
 PILOT PIPING (2P-BOOM) :2



符号 ITEM	部品番号 PART NO.	部 品 名	PART NAME	数量 Q' TY	サービス コード S. C	適用号機 SERIAL NO.	互 換 性 ICA	代 替 部 品 REPLACEABLE PART	
								部品番号 PART NO.	数量 Q' TY
02	4208909	チー:S	TEE:S	1					
02A	4509180	・O-リング	・O-RING	1					
03	A852433	チー:S	TEE:S	1					
03A	4509180	・O-リング	・O-RING	1					
05	A852323	エルボ:S	ELBOW:S	2					
05A	957366	・O-リング	・O-RING	1					
06	4055312	クリップ:バンド	CLIP:BAND	10					
13	9237993	ホース アッセン	HOSE ASSY	1					
13A	4618387	・ホース	・HOSE	1					
13B	4327293	・プロテクタ	・PROTECTOR	10					
14	9237992	ホース アッセン	HOSE ASSY	1					
14A	4618388	・ホース	・HOSE	1					
14B	4327293	・プロテクタ	・PROTECTOR	10					
30	4611489	バルブ:ホルディング	VALVE:HOLDING	1					
31	4489401	ボルト:ソケット	BOLT:SOCKET	4					
32	4612134	パイプ	PIPE	1					
33	M341236	ボルト:ソケット	BOLT:SOCKET	4					
34	984614	O-リング	O-RING	1					

操作ペダル (2P-ブーム)
CONTROL PEDAL (2P-BOOM)

適用号機 020001-
Serial No.



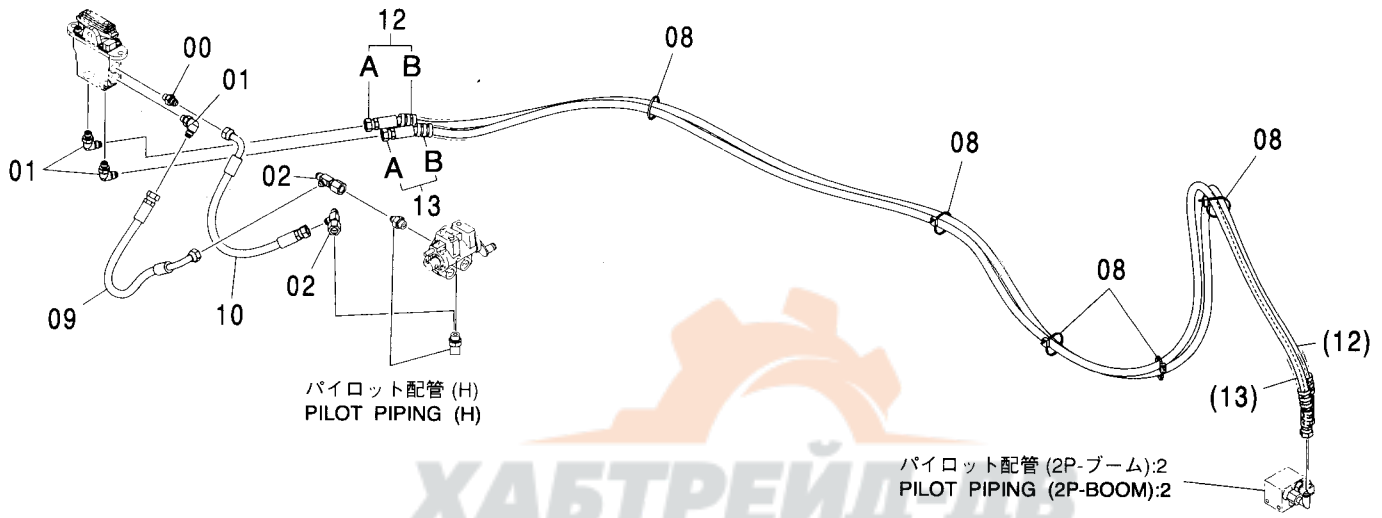
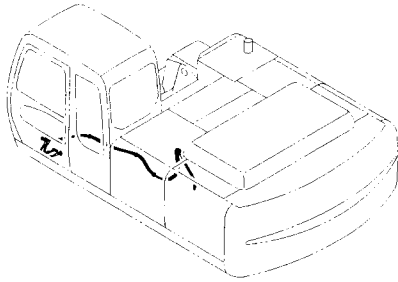
操作ペダル (2P-ブーム)
CONTROL PEDAL (2P-BOOM)

適用号機 020001-
Serial No.

符号 ITEM	部品番号 PART NO.	部 品 名	PART NAME	数量 Q'TY	サービス コード S. C	適用号機 SERIAL NO.	互 換 性 I C A	代 替 部 品 REPLACEABLE PART	
								部品番号 PART NO.	数量 Q'TY
00	9219244	バルブ;パイロット	VALVE:PILOT	1	H				
01	8093844	ブラケット	BRACKET	1					
02	J011030	ボルト;セムス	BOLT:SEMS	3					
03	4317640	ボルト	BOLT	1					
04	M500807	ナット	NUT	1					
06	8093845	ブラケット	BRACKET	1					
07	J011020	ボルト;セムス	BOLT:SEMS	2					
08	8084659	ストッパ	STOPPER	1					
09	4279604	スプリング	SPRING	1					
10	4287795	ピン	PIN	1					
11	A763016	ピン;スプリット	PIN:SPLIT	1					
12	A590110	ワッシャ;プレーン	WASHER:PLANE	1					
14	8090119	ペダル	PEDAL	1					
15	9759828	ブラケット	BRACKET	1					
16	J780816	ボルト;ソケット	BOLT:SOCKET	2					
17	A590908	ワッシャ;スプリング	WASHER:SPRING	2					
18	J780820	ボルト;ソケット	BOLT:SOCKET	2					
19	A590908	ワッシャ;スプリング	WASHER:SPRING	2					
21	4283758	カバー	COVER	1					
23	J901030	ボルト	BOLT	2					
24	J950010	ナット	NUT	2					
25	A590910	ワッシャ;スプリング	WASHER:SPRING	2					
27	3079715	ペダル	PEDAL	1					

パイロット配管 (2P-ブーム):1
 PILOT PIPING (2P-BOOM):1

適用号機 020001-
 Serial No.



パイロット配管 (H)
 PILOT PIPING (H)

パイロット配管 (2P-ブーム):2
 PILOT PIPING (2P-BOOM):2

(M)

符号 ITEM	部品番号 PART NO.	部 品 名	PART NAME	数量 Q' TY	サービス コード S. C	適用号機 SERIAL NO.	互 換 性 I C A	代 替 部 品 REPLACEABLE PART	
								部品番号 PART NO.	数量 Q' TY
00	A852123	アダプタ:S	ADAPTER:S	1					
00A	957366	・O-リング	・O-RING	1					
01	A852323	エルボ:S	ELBOW:S	3					
01A	957366	・O-リング	・O-RING	1					
02	4246672	ユニオン:M	UNION:M	2					
08	4055312	クリップ:バンド	CLIP:BAND	5					
09	4448016	ホース	HOSE	1					
10	4448015	ホース	HOSE	1					
12	9233821	ホース:アツセン	HOSE:ASSY	1					
12A	4448920	・ホース	・HOSE	1					
12B	4327293	・プロテクタ	・PROTECTOR	8					
13	9233822	ホース:アツセン	HOSE:ASSY	1					
13A	4448919	・ホース	・HOSE	1					
13B	4327293	・プロテクタ	・PROTECTOR	8					

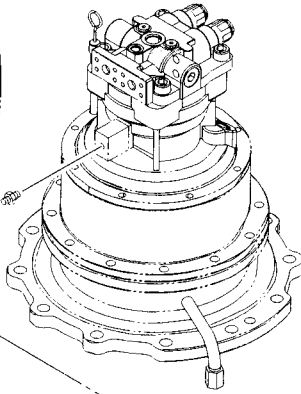
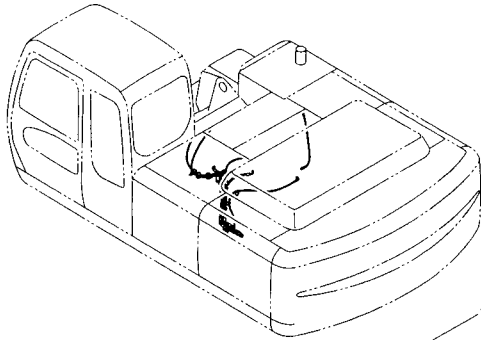
MEMO



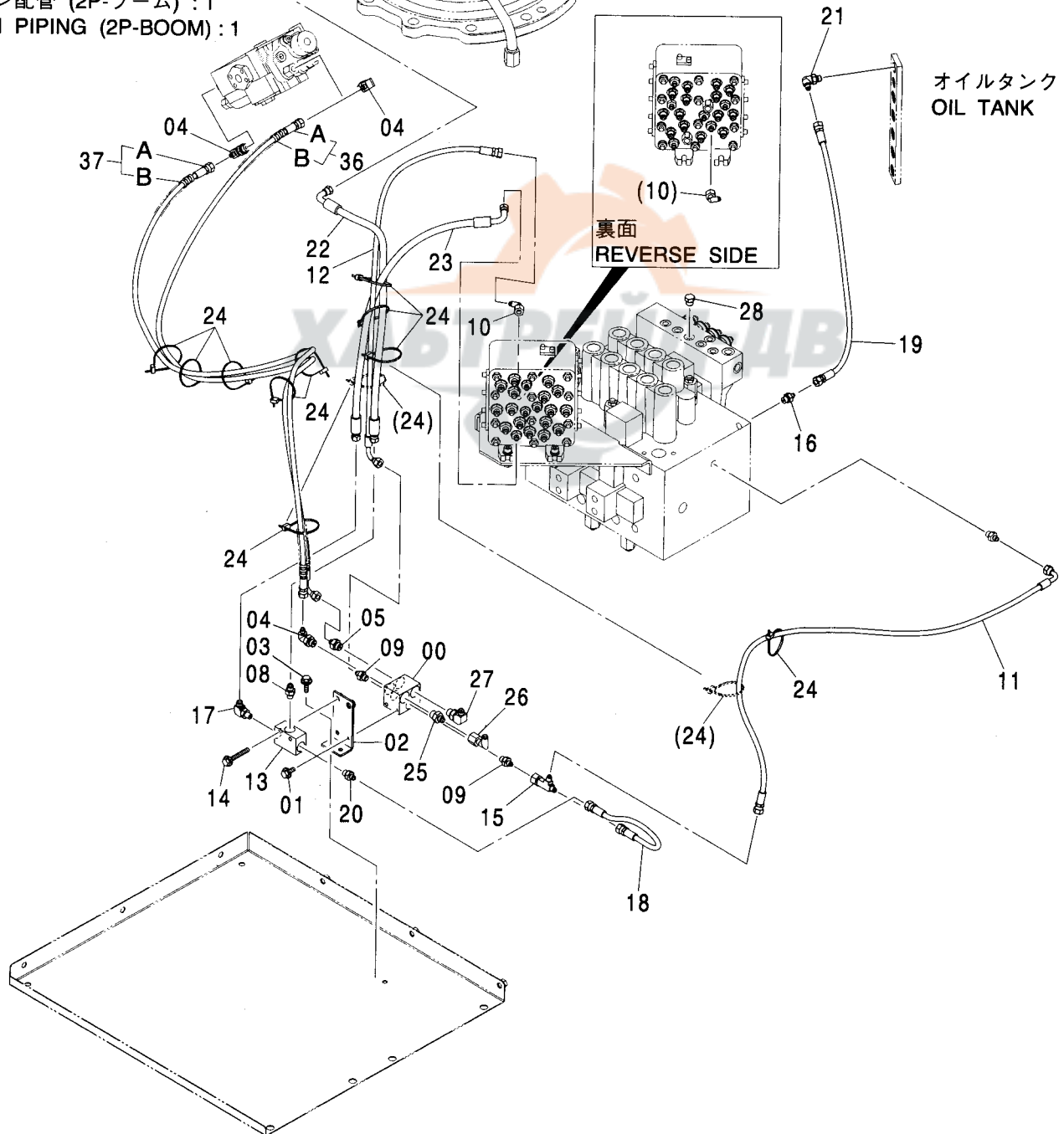
343A

パイロット配管 (2P-ブーム) : 2
PILOT PIPING (2P-BOOM) : 2

適用号機 020001-
Serial No.



メイン配管 (2P-ブーム) : 1
MAIN PIPING (2P-BOOM) : 1



パイロット配管 (2P-ブーム):2
PILOT PIPING (2P-BOOM):2

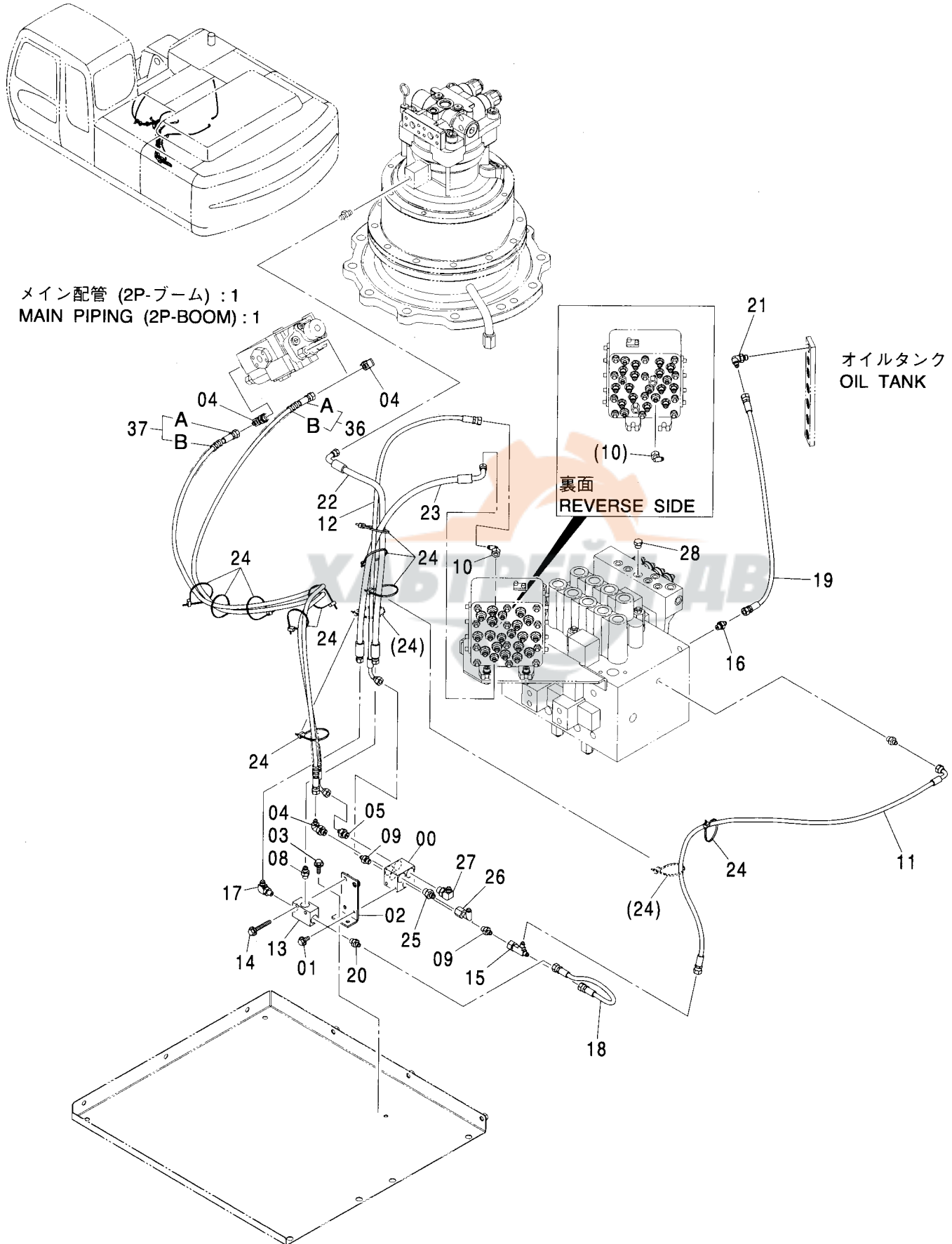
適用号機 020001-
Serial No.

符号 ITEM	部品番号 PART NO.	部 品 名	PART NAME	数量 Q'TY	サービス コード S.C	適用号機 SERIAL NO.	互 換 性 I CA	代 替 部 品 REPLACEABLE PART	
								部品番号 PART NO.	数量 Q'TY
00	4330230	バルブ:シャトル	VALVE:SHUTTLE	1	H				
01	J010816	ボルト:セムス	BOLT:SEMS	2					
02	9756109	ブラケット	BRACKET	1					
03	J010825	ボルト:セムス	BOLT:SEMS	2					
04	A852332	エルボ:S	ELBOW:S	3					
04A	4509180	・O-リング	・O-RING	1					
05	A852132	アダプタ:S	ADAPTER:S	1					
05A	4509180	・O-リング	・O-RING	1					
08	A852123	アダプタ:S	ADAPTER:S	1					
08A	957366	・O-リング	・O-RING	1					
09	A852122	アダプタ:S	ADAPTER:S	2					
09A	957366	・O-リング	・O-RING	1					
10	4346096	ユニオン:S	UNION:S	1					
11	4448848	ホース(SJ)	HOSE(SJ)	1					
12	4475919	ホース(SP)	HOSE(SP)	1					
13	4203447	バルブ:シャトル	VALVE:SHUTTLE	1	H				
14	J010855	ボルト:セムス	BOLT:SEMS	2					
15	4252786	チー:S	TEE:S	1					
16	A852122	アダプタ:S	ADAPTER:S	1					
16A	957366	・O-リング	・O-RING	1					
17	A852323	エルボ:S	ELBOW:S	1					
17A	957366	・O-リング	・O-RING	1					
18	4452733	ホース	HOSE	1					
19	4613030	ホース(DH)	HOSE(DH)	1					
20	A852122	アダプタ:S	ADAPTER:S	1					
20A	957366	・O-リング	・O-RING	1					
21	A852322	エルボ:S	ELBOW:S	1					
21A	957366	・O-リング	・O-RING	1					
22	4613028	ホース(SC)	HOSE(SC)	1					
23	4613029	ホース(SH)	HOSE(SH)	1					
24	4055312	クリップ:バンド	CLIP:BAND	10					
25	A852133	アダプタ:S	ADAPTER:S	1					
25A	4509180	・O-リング	・O-RING	1					
26	4239976	ユニオン:S	UNION:S	1					
27	A852333	エルボ:S	ELBOW:S	1					
27A	4509180	・O-リング	・O-RING	1					
28	A885002	プラグ	PLUG	1					
28A	957366	・O-リング	・O-RING	1					
36	9238831	ホースアッセン	HOSE ASS'Y	1					
36A	4619497	・ホース(A)	・HOSE(A)	1					

343B

パイロット配管 (2P-ブーム) : 2
PILOT PIPING (2P-BOOM) : 2

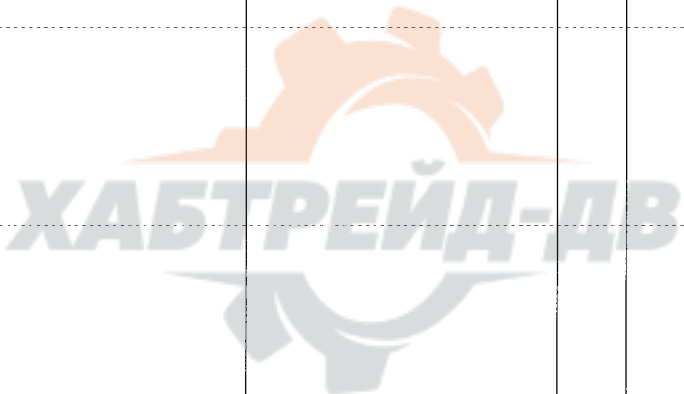
適用号機 020001-
Serial No.



パイロット配管 (2P-ブーム) : 2
PILOT PIPING (2P-BOOM) : 2

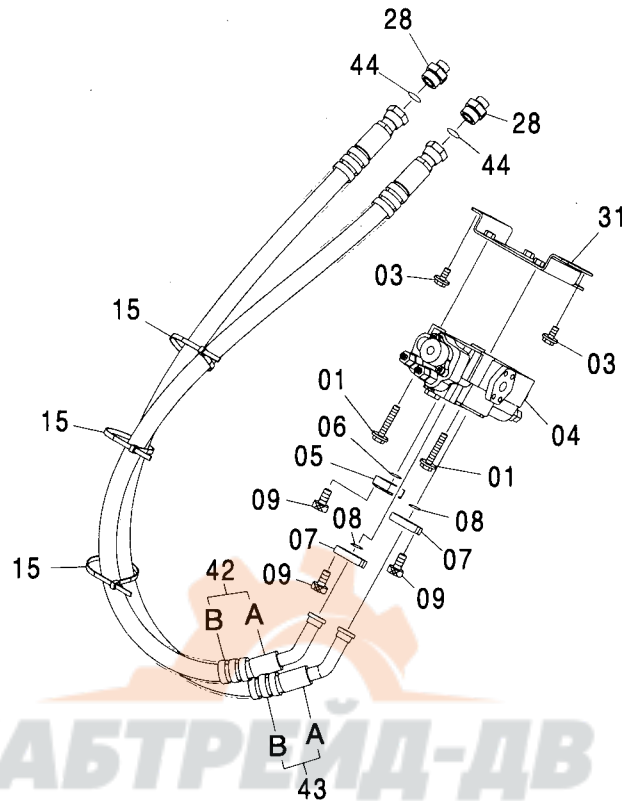
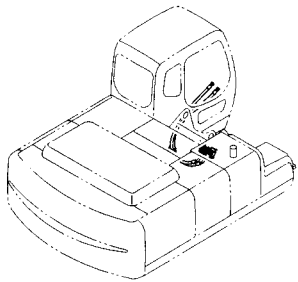
適用号機 020001-
Serial No.

符号 ITEM	部品番号 PART NO.	部 品 名	PART NAME	数量 Q' TY	サービス コード S. C	適用号機 SERIAL NO.	互 換 性 I C A	代 替 部 品 REPLACEABLE PART	
								部品番号 PART NO.	数量 Q' TY
36B	4327293	・プロテクタ	・PROTECTOR	4					
37	9238832	ホース アッセン	HOSE ASS' Y	1					
37A	4619498	・ホース (B)	・HOSE (B)	1					
37B	4327293	・プロテクタ	・PROTECTOR	5					



メイン配管 (2P-ブーム):1
MAIN PIPING (2P-BOOM):1

適用号機 020001-
Serial No.



Ⓜ

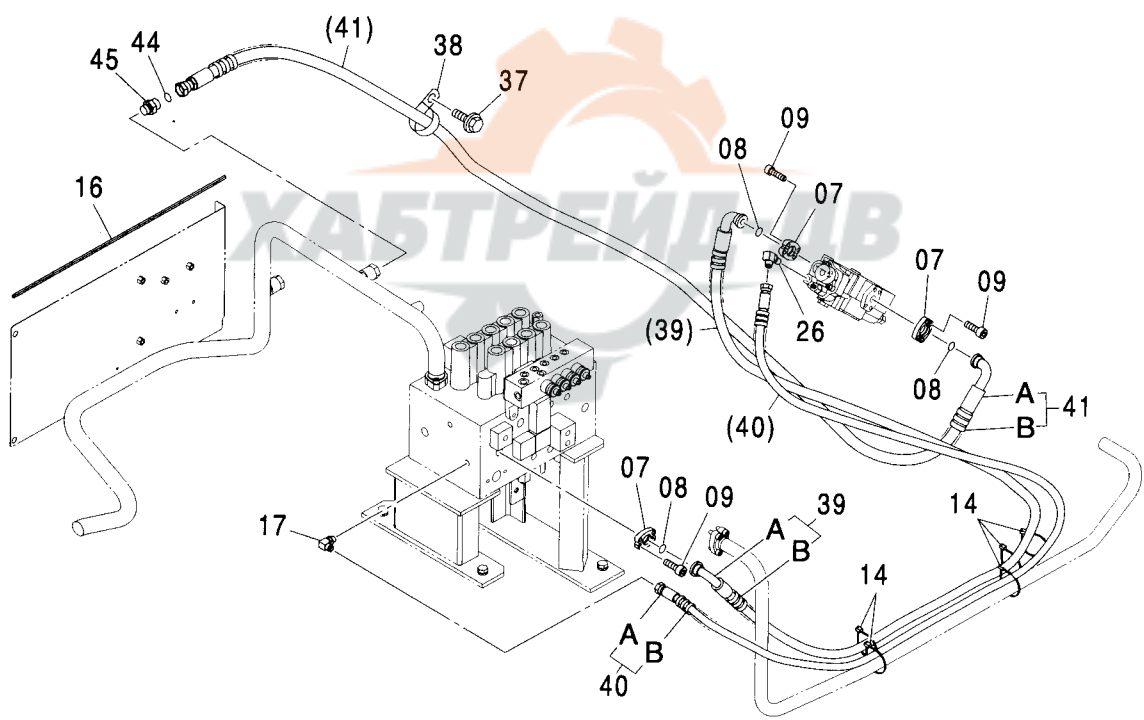
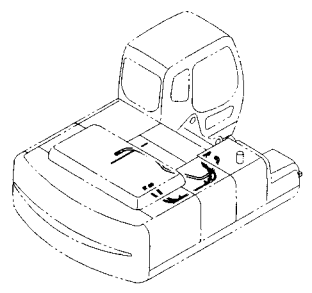
符号 ITEM	部品番号 PART NO.	部 品 名	PART NAME	数量 Q'TY	サービス コード S.C	適用号機 SERIAL NO.	互 換 性 ICA	代 替 部 品 REPLACEABLE PART	
								部品番号 PART NO.	数量 Q'TY
01	J011290	ボルト;セムス	BOLT;SEMS	3					
03	J021230	ボルト;セムス	BOLT;SEMS	4					
04	4602026	バルブ;コントロール	VALVE;CONTROL	1	H				
05	2046512	プレート	PLATE	1					
06	4314064	O-リング	O-RING	1					
07	986910	フランジ;スプリット	FLANGE;SPLIT	4					
08	971489	O-リング	O-RING	2					
09	J781030	ボルト;ソケット	BOLT;SOCKET	12					
15	4121859	クリップ;バンド	CLIP;BAND	3					
28	A853168	アダプタ;S	ADAPTER;S	2					
28A	4506424	O-リング	O-RING	1					
31	8095045	ブラケット	BRACKET	1					
42	9236828	ホース アッセン	HOSE ASS'Y	1					
42A	4617622	ホース	HOSE	1					
42B	4327294	プロテクタ	PROTECTOR	6					
43	9237689	ホース アッセン	HOSE ASS'Y	1					
43A	4617813	ホース	HOSE	1					
43B	4327294	プロテクタ	PROTECTOR	6					
44	4187328	O-リング	O-RING	2					

MEMO



メイン配管 (2P-ブーム):2
MAIN PIPING (2P-BOOM):2

適用号機 020001-
Serial No.



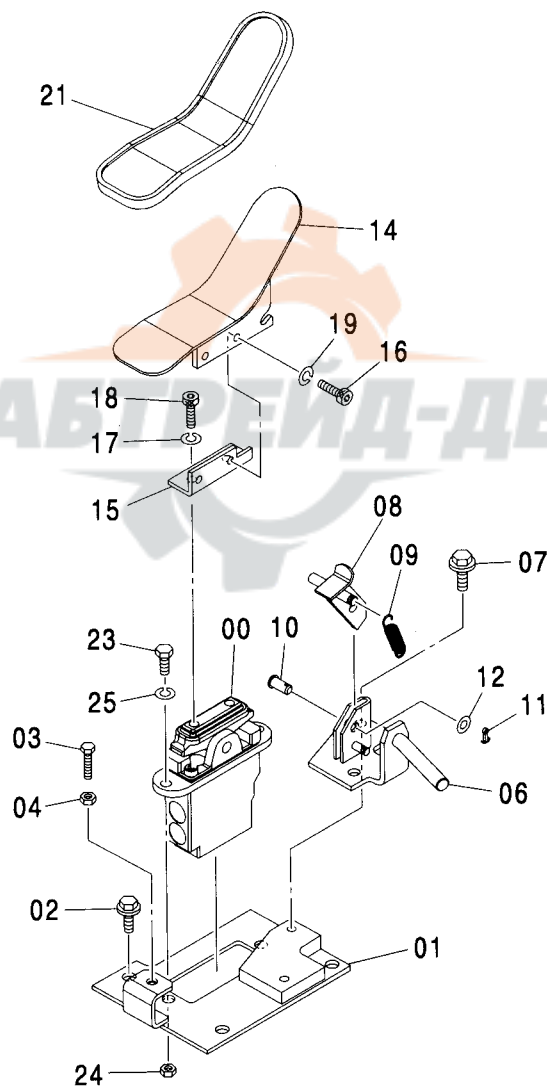
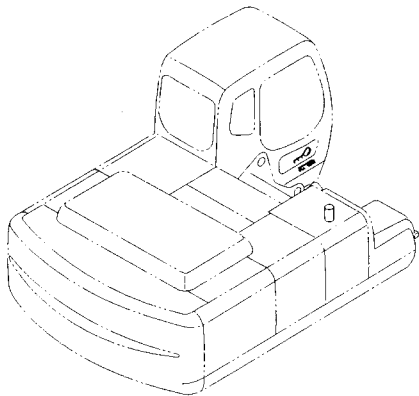
メイン配管 (2P-ブーム) :2
MAIN PIPING (2P-BOOM) :2

適用号機 020001-
Serial No.

符号 ITEM	部品番号 PART NO.	部 品 名	PART NAME	数量 Q' TY	サービス コード S. C	適用号機 SERIAL NO.	互 換 性 I C A	代 替 部 品 REPLACEABLE PART	
								部品番号 PART NO.	数量 Q' TY
07	986910	フランジ:スプリット	FLANGE:SPLIT	6					
08	971489	O-リング	O-RING	3					
09	J781030	ボルト:ソケット	BOLT:SOCKET	12					
14	4055312	クリップ:バンド	CLIP:BAND	5					
16	4613097	ラバー	RUBBER	1					
17	A852334	エルボ:S	ELBOW:S	1					
17A	4509180	・O-リング	・O-RING	1					
26	A852334	エルボ:S	ELBOW:S	1					
26A	4509180	・O-リング	・O-RING	1					
37	J271020	ボルト:セムス	BOLT:SEMS	1					
38	4190264	クリップ	CLIP	1					
39	9238833	ホース アッセン	HOSE ASS'Y	1					
39A	4619499	・ホース	・HOSE	1					
39B	4327294	・プロテクタ	・PROTECTOR	4					
40	9238834	ホース アッセン	HOSE ASS'Y	1					
40A	4619500	・ホース	・HOSE	1					
40B	4327294	・プロテクタ	・PROTECTOR	4					
41	9238835	ホース アッセン	HOSE ASS'Y	1					
41A	4619501	・ホース	・HOSE	1					
41B	4327294	・プロテクタ	・PROTECTOR	6					
44	4187328	O-リング	O-RING	1					
45	A853168	アダプタ:S	ADAPTER:S	1					
45A	4506424	・O-リング	・O-RING	1					

操作ペダル (ブレーカ & クラッシャ)
CONTROL PEDAL (BREAKER & CRUSHER)

適用号機 020001-
Serial No.



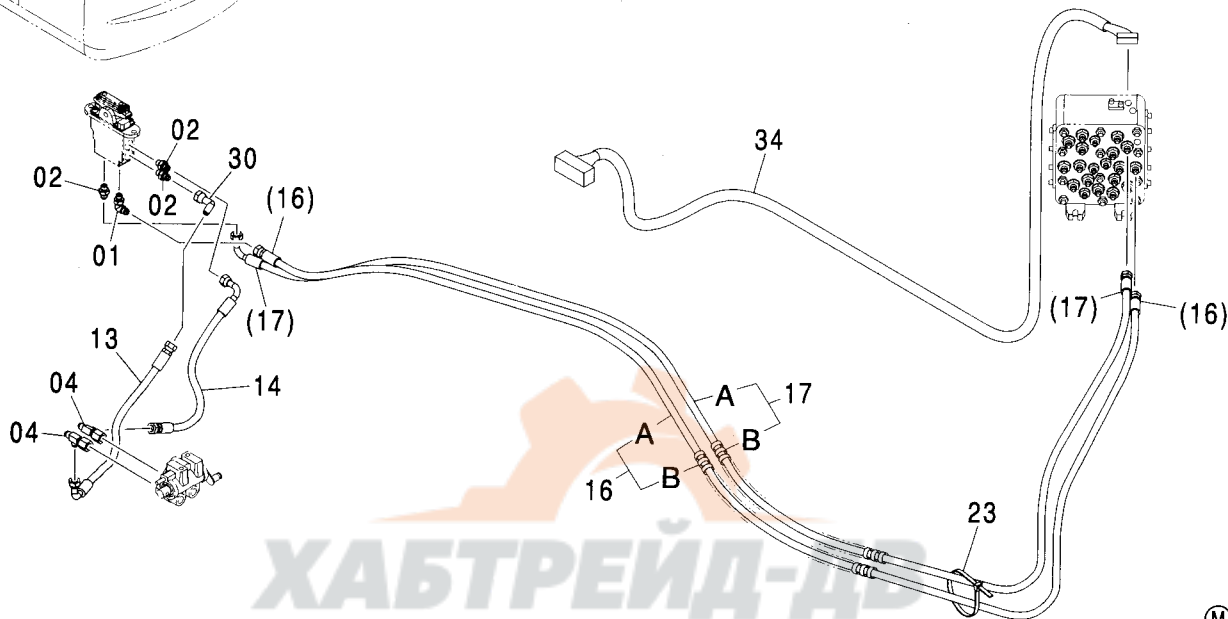
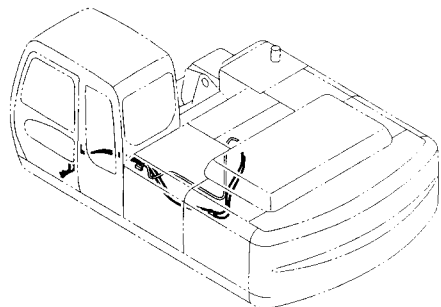
操作ペダル (ブレーカ & クラッシャ)
CONTROL PEDAL (BREAKER & CRUSHER)

適用号機 020001-
Serial No.

符号 ITEM	部品番号 PART NO.	部 品 名	PART NAME	数量 Q'TY	サービス コード S. C	適用号機 SERIAL NO.	互 換 性 I C A	代 替 部 品 REPLACEABLE PART	
								部品番号 PART NO.	数量 Q'TY
00	9219244	バルブ:パイロット	VALVE:PILOT	1	H				
01	8091711	ブラケット	BRACKET	1					
02	J011030	ボルト:セムス	BOLT:SEMS	3					
03	4317640	ボルト	BOLT	1					
04	M500807	ナット	NUT	1					
06	8091712	ブラケット	BRACKET	1					
07	J011020	ボルト:セムス	BOLT:SEMS	2					
08	8084658	ストッパ	STOPPER	1					
09	4279604	スプリング	SPRING	1					
10	4287795	ピン	PIN	1					
11	A763016	ピン:スプリット	PIN:SPLIT	1					
12	A590110	ワッシャ:プレーン	WASHER:PLANE	1					
14	8090110	ペダル	PEDAL	1					
15	9759812	ブラケット	BRACKET	1					
16	J780816	ボルト:ソケット	BOLT:SOCKET	2					
17	A590908	ワッシャ:スプリング	WASHER:SPRING	2					
18	J780820	ボルト:ソケット	BOLT:SOCKET	2					
19	A590908	ワッシャ:スプリング	WASHER:SPRING	2					
21	4283758	カバー	COVER	1					
23	J901030	ボルト	BOLT	2					
24	J950010	ナット	NUT	2					
25	A590910	ワッシャ:スプリング	WASHER:SPRING	2					

パイロット配管 (ブレーカ & クラツシヤ)
PILOT PIPING (BREAKER & CRUSHER)

適用号機 020001-
Serial No.



(M)

符号 ITEM	部品番号 PART NO.	部 品 名	PART NAME	数量 Q'TY	サービス コード S. C	適用号機 SERIAL NO.	互 換 性 ICA	代 替 部 品 REPLACEABLE PART	
								部品番号 PART NO.	数量 Q'TY
01	A852323	エルボ :S	ELBOW:S	1					
01A	957366	・O-リング	・O-RING	1					
02	A852123	アダプタ:S	ADAPTER:S	3					
02A	957366	・O-リング	・O-RING	1					
04	4246672	ユニオン:M	UNION:M	2					
13	4463952	ホース	HOSE	1					
14	4463953	ホース	HOSE	1					
16	9216843	ホースアツセン	HOSE ASS'Y	1					
16A	4478881	・ホース	・HOSE	1					
16B	4327293	・フ ロテクタ	・PROTECTOR	1					
17	9216844	ホースアツセン	HOSE ASS'Y	1					
17A	4478882	・ホース	・HOSE	1					
17B	4327293	・フ ロテクタ	・PROTECTOR	1					
23	4055312	クリップ :バンド	CLIP: BAND	5					
30	4239976	ユニオン:S	UNION:S	1					
34	4452432	ハーネス:ワイヤ	HARNESS: WIRE	1					

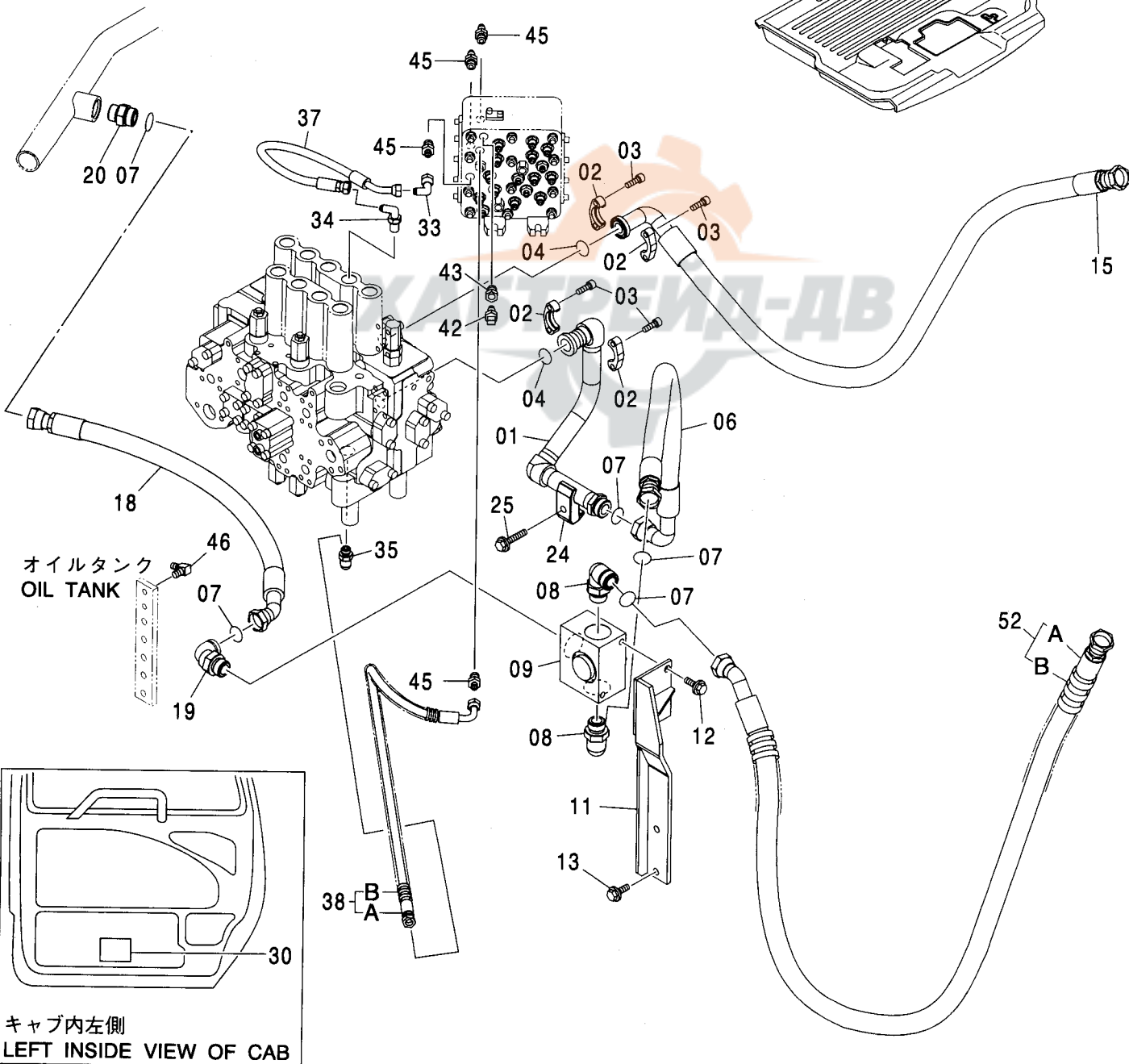
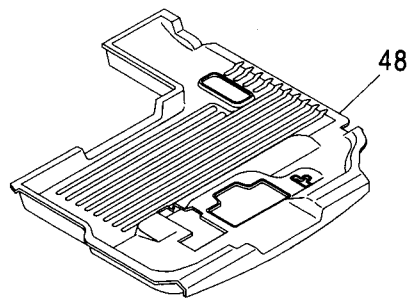
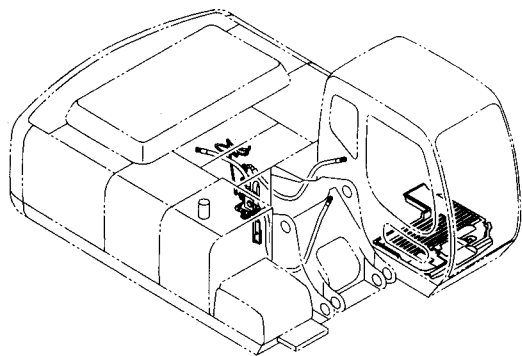
MEMO



353A

メイン配管 (ブレーカ & クラツシヤ) <270>
MAIN PIPING (BREAKER & CRUSHER) <270>

適用号機 020001-
Serial No.



メイン配管 (ブレーカ & クラツシヤ) <270>
MAIN PIPING (BREAKER & CRUSHER) <270>

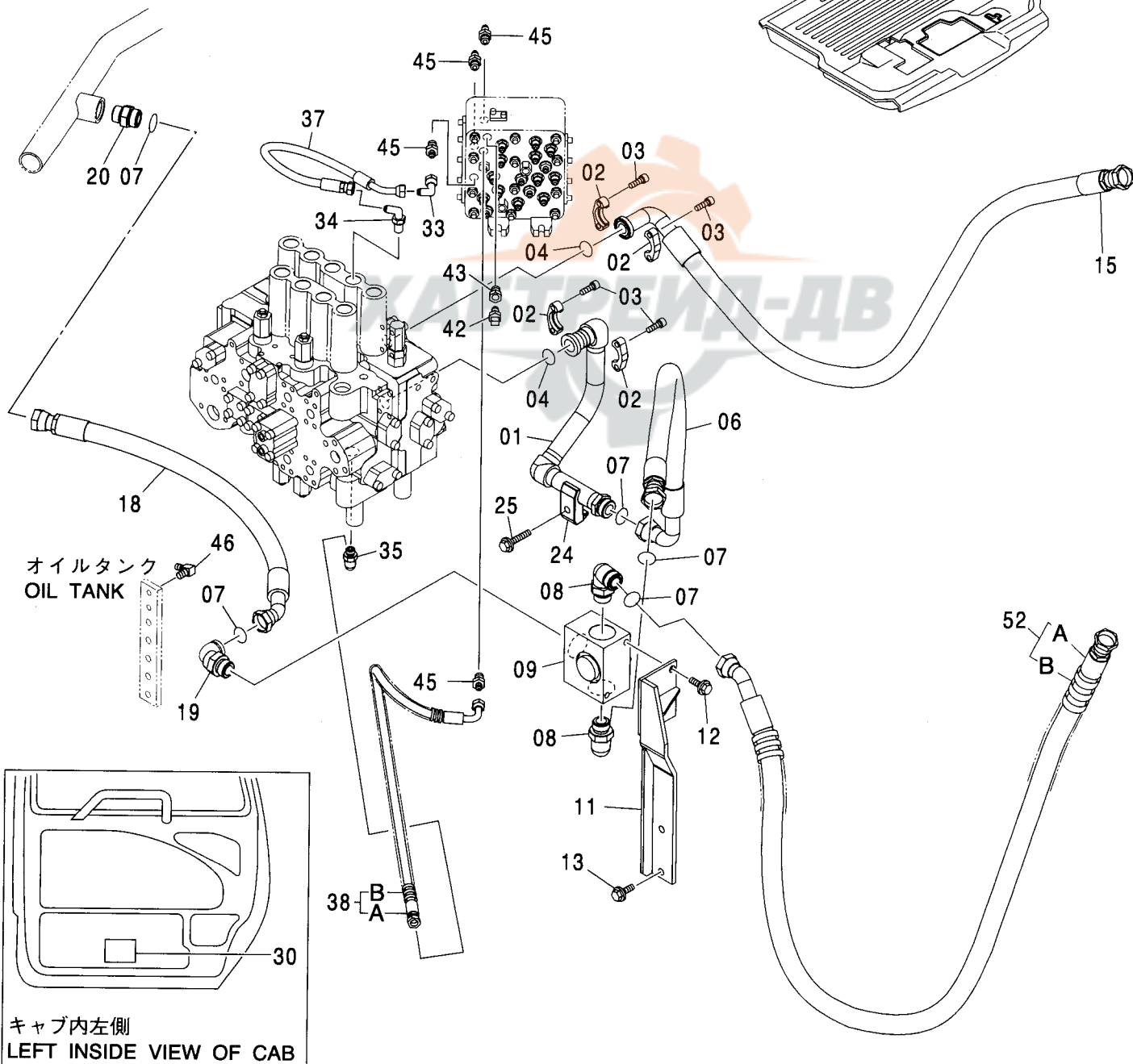
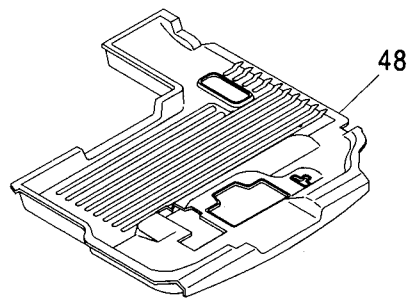
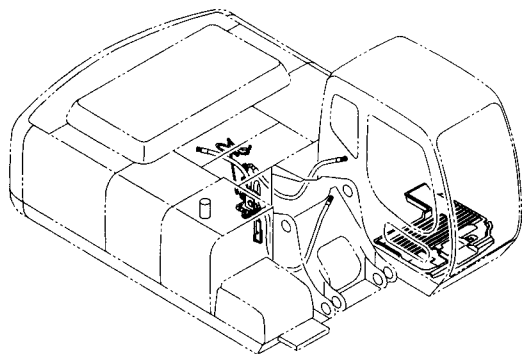
適用号機 020001-
Serial No.

符号 ITEM	部品番号 PART NO.	部 品 名	PART NAME	数量 Q' TY	サービス コード S. C	適用号機 SERIAL NO.	互 換 性 I C A	代 替 部 品 REPLACEABLE PART	
								部品番号 PART NO.	数量 Q' TY
01	8079794	パイプ	PIPE	1					
02	962453	フランジ : スプリット	FLANGE : SPLIT	4					
03	J781030	ボルト : ソケット	BOLT : SOCKET	8					
04	966993	O-リング	O-RING	2					
06	4457290	ホース	HOSE	1					
07	4187328	O-リング	O-RING	5					
08	A853388	エルボ : S	ELBOW : S	2					
08A	4506429	・O-リング	・O-RING	1					
09	4455599	バルブ : セレクタ	VALVE : SELECTOR	1					
11	8080530	ブラケット	BRACKET	1					
12	J011230	ボルト : セムス	BOLT : SEMS	2					
13	J021235	ボルト : セムス	BOLT : SEMS	2					
15	4468515	ホース	HOSE	1					
18	4457286	ホース	HOSE	1					
19	A853388	エルボ : S	ELBOW : S	1					
19A	4506429	・O-リング	・O-RING	1					
20	A853188	アダプタ : S	ADAPTER : S	1					
20A	4506429	・O-リング	・O-RING	1					
24	4190127	クランプ : パイプ	CLAMP : PIPE	1					
25	J011275	ボルト : セムス	BOLT : SEMS	1					
30	4245076	ネームプレート (日本語)	NAME-PLATE (JAPANESE)	1					
30	4245758	ネームプレート (英語)	NAME-PLATE (ENGLISH)	1					
33	4239976	ユニオン : S	UNION : S	1					
34	4208913	エルボ : S	ELBOW : S	1					
34A	4509180	・O-リング	・O-RING	1					
35	A852333	エルボ : S	ELBOW : S	1					
35A	4509180	・O-リング	・O-RING	1					
37	4448064	ホース	HOSE	1					
38	9197276	ホースアツセン	HOSE ASS' Y	1					
38A	4448043	・ホース	・HOSE	1					
38B	4327293	・プロテクタ	・PROTECTOR	2					
42	4436535	センサ : プレツシヤ	SENSOR : PRES.	1					
43	4263446	レジュサ : S	REDUCER : S	1					
43A	4509180	・O-リング	・O-RING	1					
45	A852133	アダプタ : S	ADAPTER : S	4					
45A	4509180	・O-リング	・O-RING	1					
46	A852322	エルボ : S	ELBOW : S	1					
46A	957366	・O-リング	・O-RING	1					
48	3096609	マット : フロア	MAT : FLOOR	1					
52	9234722	ホース : アツセン	HOSE : ASS' Y	1					

353B

メイン配管 (ブレーカ & クラツシヤ) <270> MAIN PIPING (BREAKER & CRUSHER) <270>

適用号機 020001-
Serial No.



メイン配管 (ブレーカ & クラツシヤ) <270> MAIN PIPING (BREAKER & CRUSHER) <270>

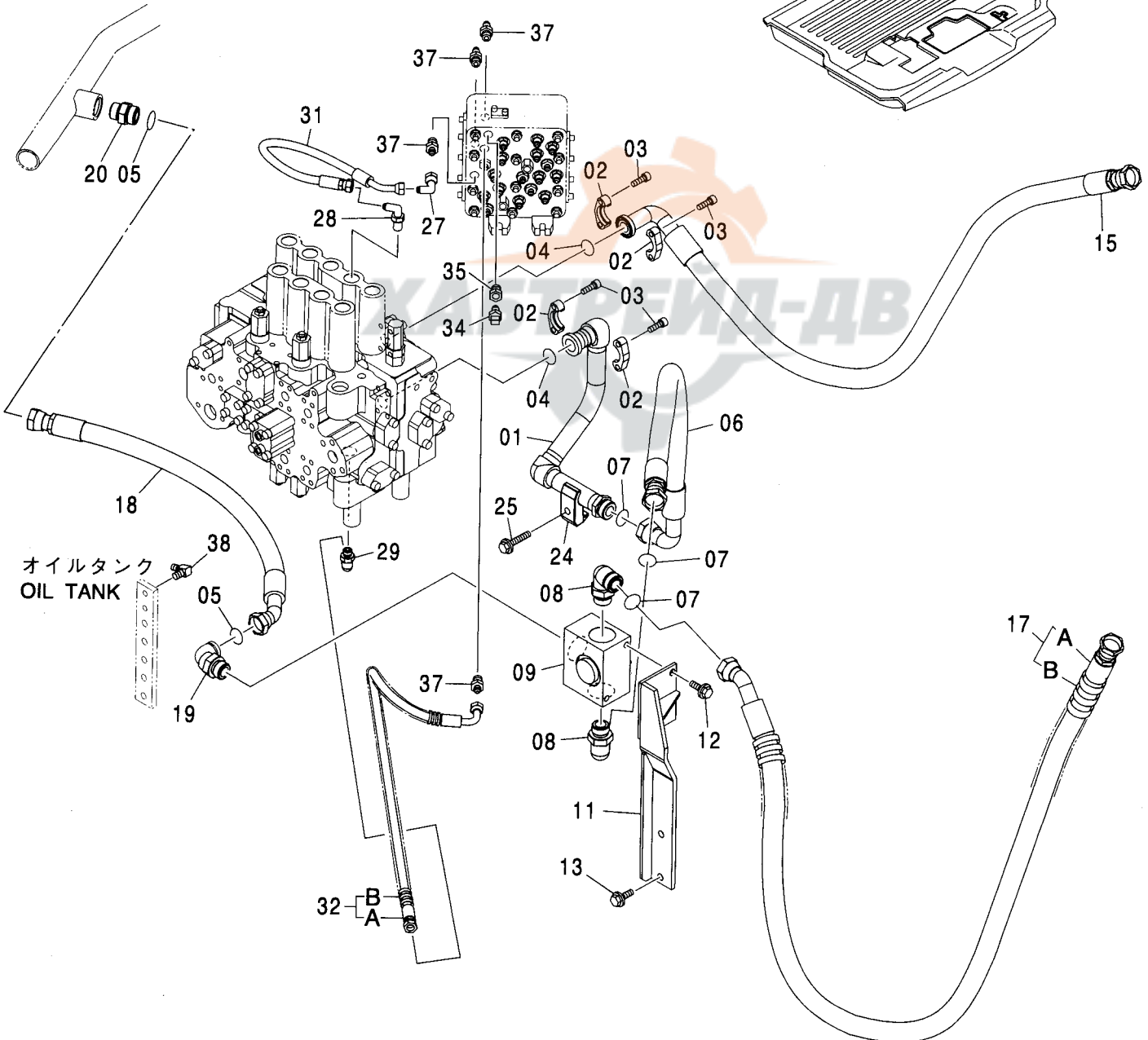
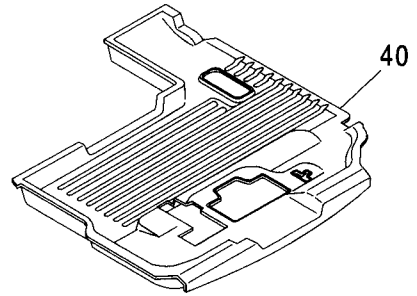
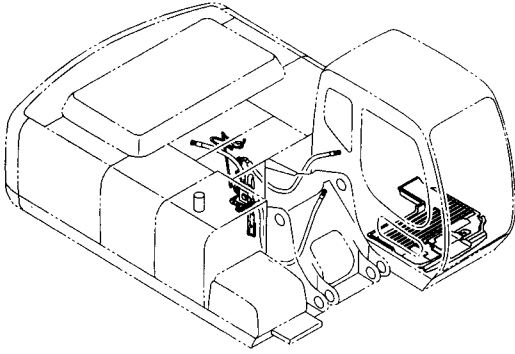
適用号機 020001-
Serial No.

符号 ITEM	部品番号 PART NO.	部品名	PART NAME	数量 Q' TY	サービス コード S. C	適用号機 SERIAL NO.	互換性 ICA	代替部品 REPLACEABLE PART	
								部品番号 PART NO.	数量 Q' TY
52A	4393372	・ホース	・HOSE	1					
52B	4327294	・プロテクタ	・PROTECTOR	4					

355A

メイン配管 (ブレーカ & クラツシャ) <280>
MAIN PIPING (BREAKER & CRUSHER) <280>

適用号機 020001-
Serial No.



メイン配管 (ブレーカ & クラツシヤ) <280>
MAIN PIPING (BREAKER & CRUSHER) <280>

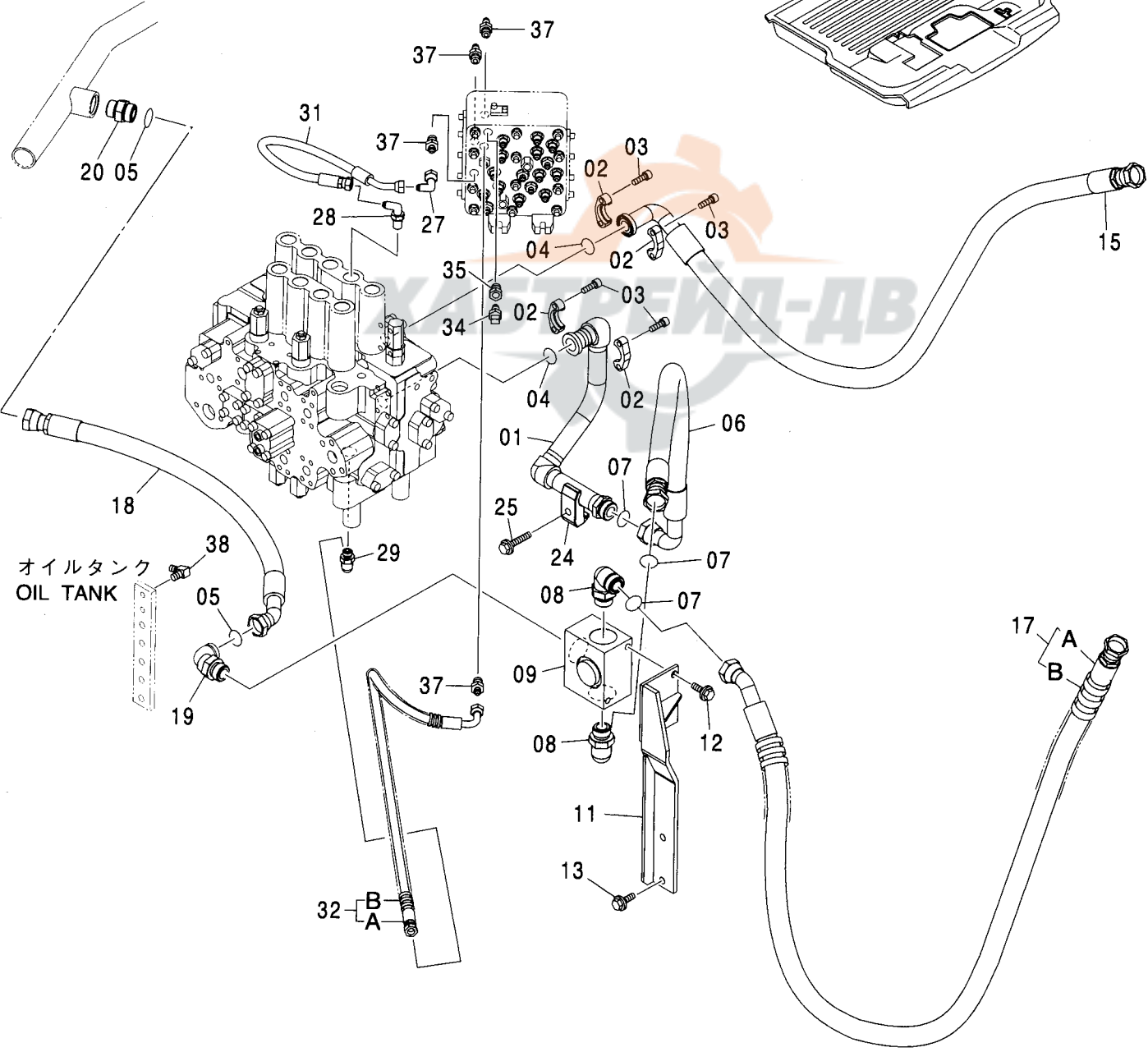
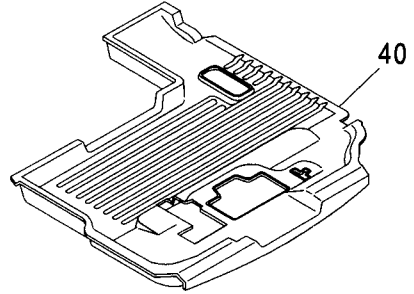
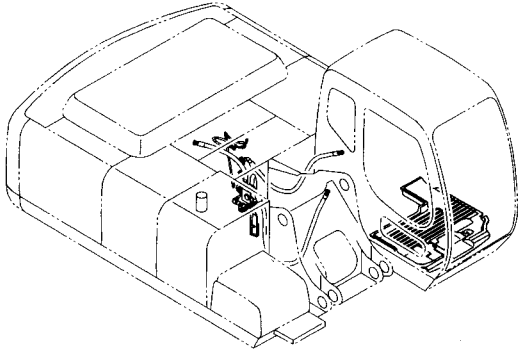
適用号機 020001-
Serial No.

符号 ITEM	部品番号 PART NO.	部 品 名	PART NAME	数量 Q' TY	サービス コード S. C	適用号機 SERIAL NO.	互 換 性 I CA	代 替 部 品 REPLACEABLE PART	
								部品番号 PART NO.	数量 Q' TY
01	8079794	パイプ	PIPE	1					
02	962453	フランジ : スプリット	FLANGE : SPLIT	4					
03	J781030	ボルト : ソケット	BOLT : SOCKET	8					
04	966993	O-リング	O-RING	2					
05	4187329	O-リング	O-RING	2					
06	4457290	ホース	HOSE	1					
07	4187328	O-リング	O-RING	3					
08	A853388	エルボ : S	ELBOW : S	2					
08A	4506429	・O-リング	・O-RING	1					
09	4455599	バルブ : セレクタ	VALVE : SELECTOR	1					
11	8080530	ブラケット	BRACKET	1					
12	J011230	ボルト : セムス	BOLT : SEMS	2					
13	J021235	ボルト : セムス	BOLT : SEMS	2					
15	4468515	ホース	HOSE	1					
17	9234722	ホース : アツセン	HOSE : ASS' Y	1					
17A	4393372	・ホース	・HOSE	1					
17B	4327294	・プロテクタ	・PROTECTOR	4					
18	4602166	ホース	HOSE	1					
19	A853380	エルボ : S	ELBOW : S	1					
19A	4506429	・O-リング	・O-RING	1					
20	A853180	アダプタ : S	ADAPTER : S	1					
20A	4506429	・O-リング	・O-RING	1					
24	4190127	クランプ : パイプ	CLAMP : PIPE	1					
25	J011275	ボルト : セムス	BOLT : SEMS	1					
27	4239976	ユニオン : S	UNION : S	1					
28	4208913	エルボ : S	ELBOW : S	1					
28A	4509180	・O-リング	・O-RING	1					
29	A852333	エルボ : S	ELBOW : S	1					
29A	4509180	・O-リング	・O-RING	1					
31	4448064	ホース	HOSE	1					
32	9197276	ホースアツセン	HOSE ASS' Y	1					
32A	4448043	・ホース	・HOSE	1					
32B	4327293	・プロテクタ	・PROTECTOR	2					
34	4436535	センサ : プレツシヤ	SENSOR : PRES.	1					
35	4263446	レジュサ : S	REDUCER : S	1					
35A	4509180	・O-リング	・O-RING	1					
37	A852133	アダプタ : S	ADAPTER : S	4					
37A	4509180	・O-リング	・O-RING	1					
38	A852322	エルボ : S	ELBOW : S	1					
38A	957366	・O-リング	・O-RING	1					

355B

メイン配管 (ブレーカ & クラツシヤ) <280>
MAIN PIPING (BREAKER & CRUSHER) <280>

適用号機 020001-
Serial No.



メイン配管 (ブレーカ & クラツシヤ) <280> MAIN PIPING (BREAKER & CRUSHER) <280>

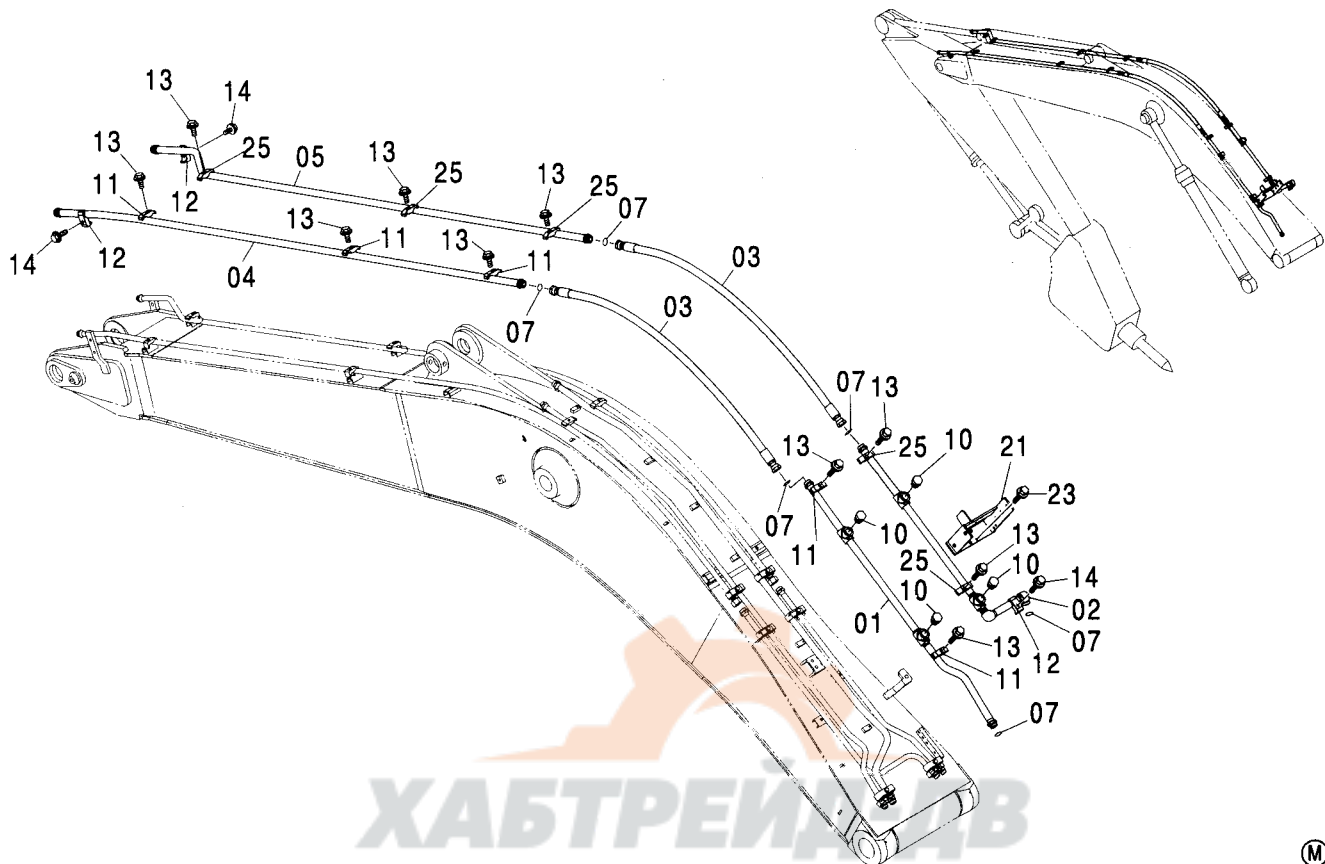
適用号機 020001-
Serial No.

符号 ITEM	部品番号 PART NO.	部 品 名	PART NAME	数量 Q'TY	サービス コード S.C	適用号機 SERIAL NO.	互換性 ICA	代替部品 REPLACEABLE PART	
								部品番号 PART NO.	数量 Q'TY
40	3096609	マット:フロア	MAT:FLOOR	1					



ブーム配管 (ブレーカ & クラツシヤ) [モノブーム] <270>
 BOOM PIPING (BREAKER & CRUSHER) [MONO BOOM] <270>

適用号機 020001-
 Serial No.

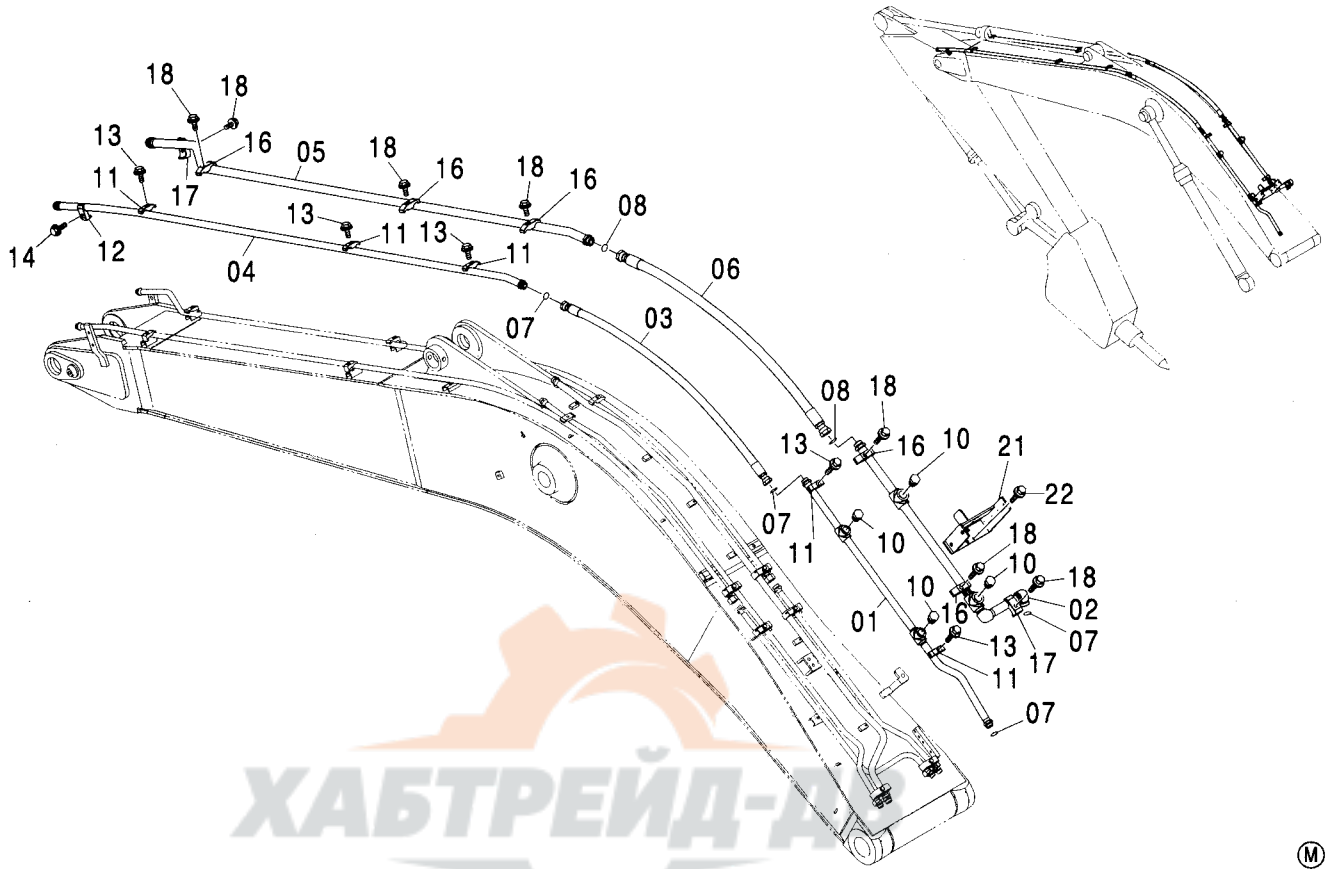


Ⓜ

符号 ITEM	部品番号 PART NO.	部 品 名	PART NAME	数量 Q' TY	サービス コード S. C	適用号機 SERIAL NO.	互 換 性 ICA	代 替 部 品 REPLACEABLE PART	
								部品番号 PART NO.	数量 Q' TY
01	8082662	パイプ	PIPE	1					
02	8082663	パイプ	PIPE	1					
03	4286876	ホース	HOSE	2					
04	8068828	パイプ	PIPE	1					
05	8068829	パイプ	PIPE	1					
07	4187328	O-リング	O-RING	6					
10	4113926	プラグ	PLUG	4					
10A	4506429	O-リング	O-RING	1					
11	4153488	クランプ : パイプ	CLAMP : PIPE	5					
12	4190127	クランプ : パイプ	CLAMP : PIPE	3					
13	J011265	ボルト : セムス	BOLT : SEMS	10					
14	J011275	ボルト : セムス	BOLT : SEMS	3					
21	8082671	ブラケット	BRACKET	1					
23	J021230	ボルト : セムス	BOLT : SEMS	4					
25	4189860	クランプ : パイプ	CLAMP : PIPE	5					

ブーム配管 (ブレーカ & クラツシヤ) [モノブーム] <280>
 BOOM PIPING (BREAKER & CRUSHER) [MONO BOOM<280>

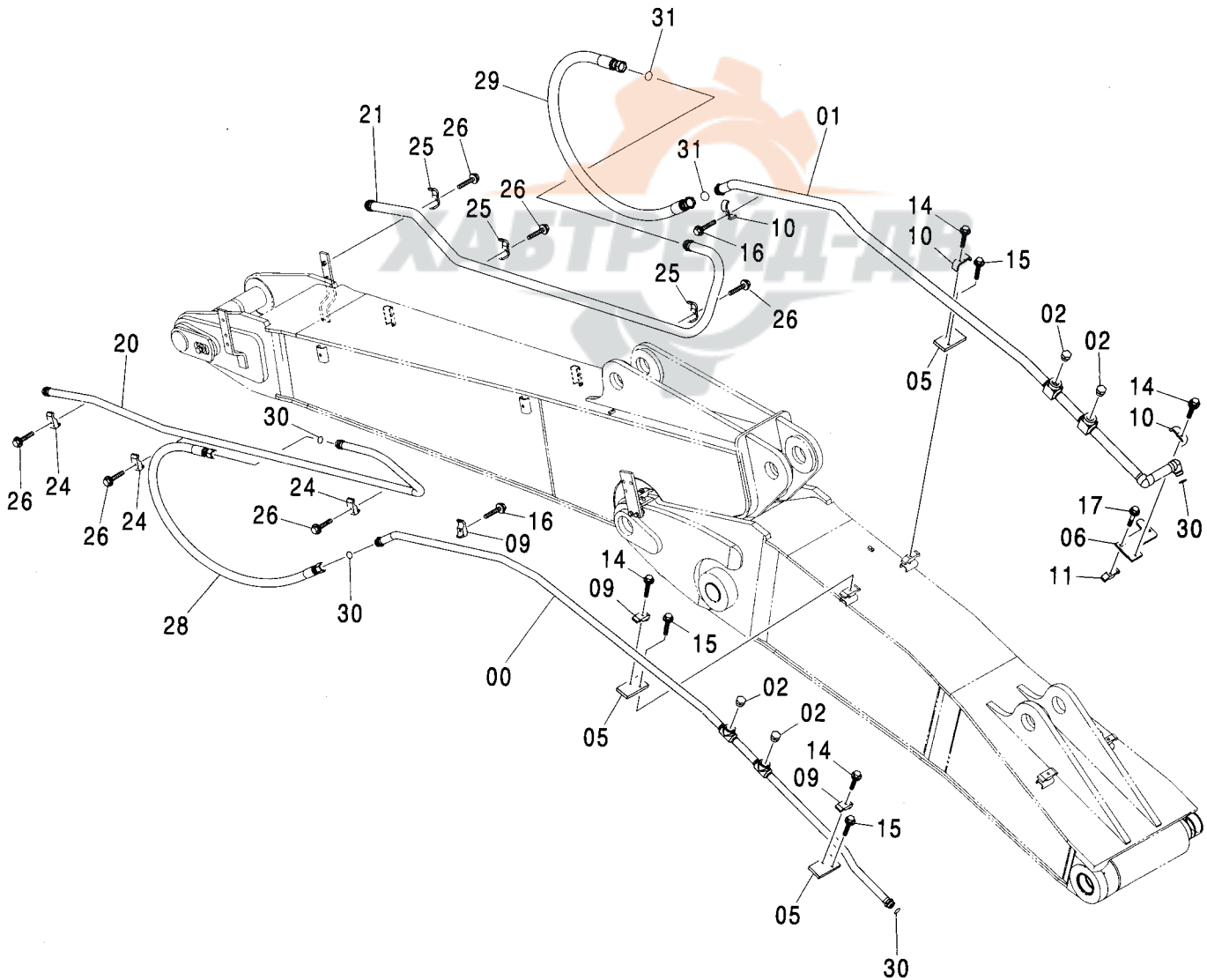
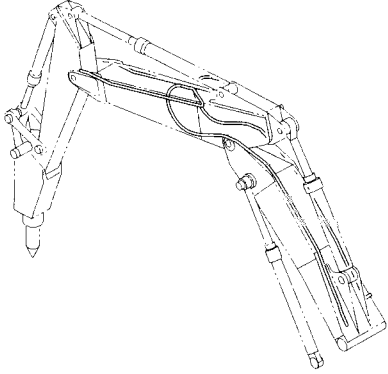
適用号機 020001-
 Serial No.



符号 ITEM	部品番号 PART NO.	部 品 名	PART NAME	数量 Q' TY	サービス コード S. C	適用号機 SERIAL NO.	互換性		代替部品 REPLACEABLE PART	
							ICA	数量	部品番号	数量
01	8082662	パイプ	PIPE	1						
02	8094198	パイプ	PIPE	1						
03	4286876	ホース	HOSE	1						
04	8068828	パイプ	PIPE	1						
05	8094199	パイプ	PIPE	1						
06	4612189	ホース	HOSE	1						
07	4187328	O-リング	O-RING	4						
08	4187329	O-リング	O-RING	2						
10	A885008	プラグ	PLUG	4						
10A	4506429	O-リング	O-RING	1						
11	4153488	クランプ:パイプ	CLAMP:PIPE	5						
12	4190127	クランプ:パイプ	CLAMP:PIPE	1						
13	J011270	ボルト:セムス	BOLT:SEMS	5						
14	J011275	ボルト:セムス	BOLT:SEMS	1						
16	4198598	クランプ:パイプ	CLAMP:PIPE	5						
17	4053698	クランプ:パイプ	CLAMP:PIPE	2						
18	J011280	ボルト:セムス	BOLT:SEMS	7						
21	8082671	ブラケット	BRACKET	1						
22	J021230	ボルト:セムス	BOLT:SEMS	4						

ブーム配管 (ブレーカ & クラツシヤ) [2P-ブーム] <280>
 BOOM PIPING (BREAKER & CRUSHER) [2P-BOOM] <280>

適用号機 020001-
 Serial No.



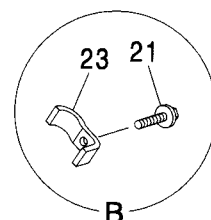
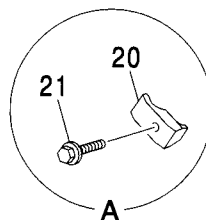
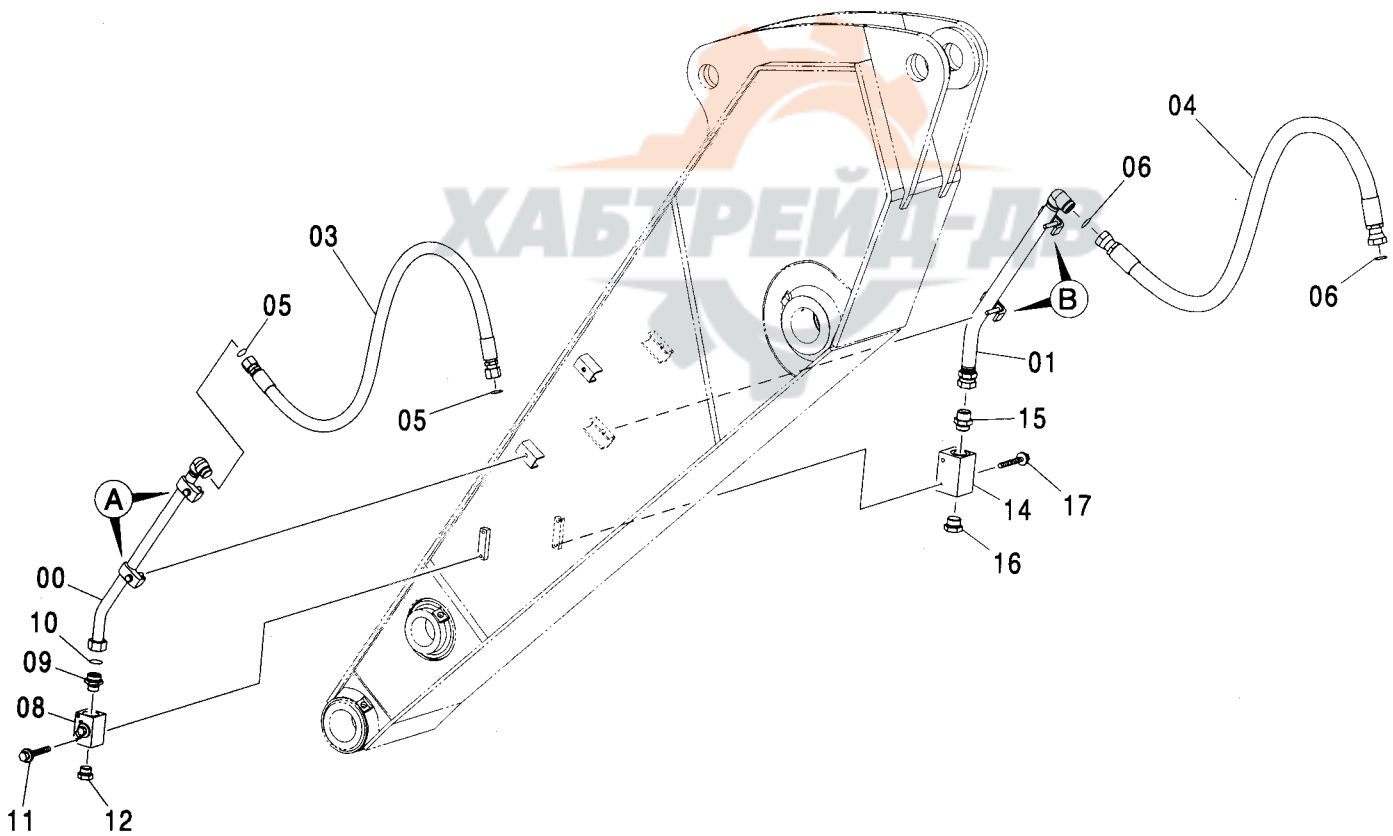
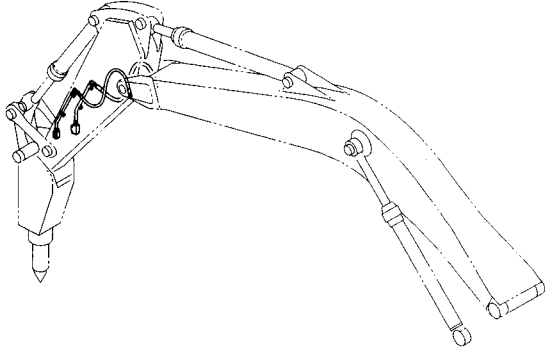
ブーム配管 (ブレーカ & クラツシヤ) [2P-ブーム] <280>
BOOM PIPING (BREAKER & CRUSHER) [2P-BOOM] <280>適用号機 020001-
Serial No.

符号 ITEM	部品番号 PART NO.	部品名	PART NAME	数量 Q' TY	サービス コード S. C	適用号機 SERIAL NO.	互換性 ICA	代替部品 REPLACEABLE PART	
								部品番号 PART NO.	数量 Q' TY
00	7045370	パイプ	PIPE	1					
01	7045371	パイプ	PIPE	1					
02	A885008	プラグ	PLUG	4					
02A	4506429	・O-リング	・O-RING	1					
05	4601862	ブラケット	BRACKET	3					
06	9760557	ブラケット	BRACKET	1					
09	4190127	クランプ:パイプ	CLAMP:PIPE	3					
10	4053698	クランプ:パイプ	CLAMP:PIPE	3					
11	4153488	クランプ:パイプ	CLAMP:PIPE	1					
14	J011270	ボルト:セムス	BOLT:SEMS	4					
15	J011280	ボルト:セムス	BOLT:SEMS	3					
16	J011275	ボルト:セムス	BOLT:SEMS	2					
17	J021270	ボルト:セムス	BOLT:SEMS	2					
20	8094367	パイプ	PIPE	1					
21	8094368	パイプ	PIPE	1					
24	4190127	クランプ:パイプ	CLAMP:PIPE	3					
25	4053698	クランプ:パイプ	CLAMP:PIPE	3					
26	J011270	ボルト:セムス	BOLT:SEMS	6					
28	4452263	ホース	HOSE	1					
29	4488481	ホース	HOSE	1					
30	4187328	O-リング	O-RING	4					
31	4187329	O-リング	O-RING	2					

361

アーム配管 (2.4Mアーム) [ブレーカ & クラツシヤ] <280>
ARM PIPING (2.4M ARM) [BREAKER & CRUSHER] <280>

適用号機 020001-
Serial No.



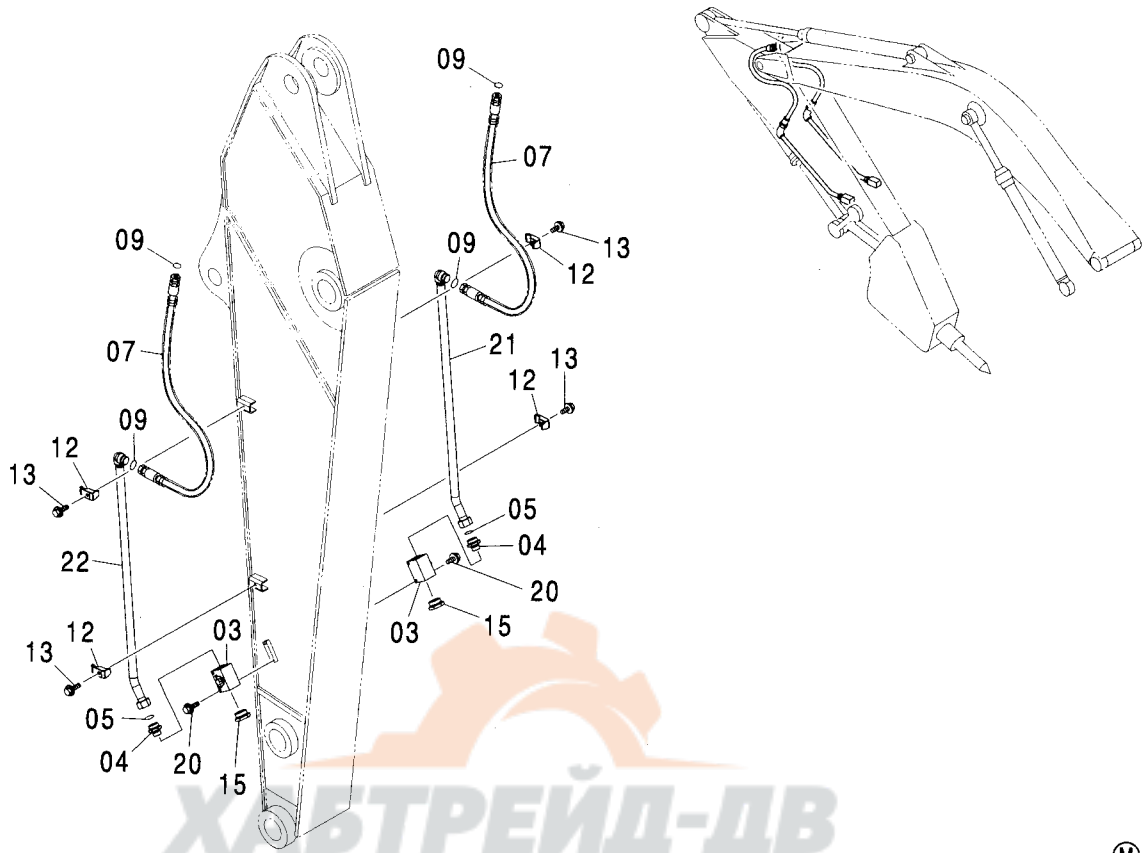
アーム配管 (2.4Mアーム) [ブレーカ & クラツシヤ] <280>
 ARM PIPING (2.4M ARM) [BREAKER & CRUSHER] <280>

適用号機 020001-
 Serial No.

符号 ITEM	部品番号 PART NO.	部 品 名	PART NAME	数量 Q'TY	サービス コード S.C	適用号機 SERIAL NO.	互 換 性 I.C.A	代 替 部 品 REPLACEABLE PART	
								部品番号 PART NO.	数量 Q'TY
00	8085661	パイプ	PIPE	1					
01	9760319	パイプ	PIPE	1					
03	4400849	ホース	HOSE	1					
04	4475427	ホース	HOSE	1					
05	4187328	O-リング	O-RING	2					
06	4187329	O-リング	O-RING	2					
08	4447675	バルブ ; ストップ	VALVE ; STOP	1					
09	4205196	アダプタ ; S	ADAPTER ; S	1					
09A	4506429	O-リング	O-RING	1					
10	4187329	O-リング	O-RING	1					
11	J011085	ボルト ; セムス	BOLT ; SEMS	2					
12	A885008	プラグ	PLUG	1					
12A	4506429	O-リング	O-RING	1					
14	4475437	バルブ ; ストップ	VALVE ; STOP	1					
15	4042035	アダプタ ; S	ADAPTER ; S	1					
15A	970860	O-リング	O-RING	1					
16	A885000	プラグ	PLUG	1					
16A	970860	O-リング	O-RING	1					
17	J011095	ボルト ; セムス	BOLT ; SEMS	2					
20	4190127	クランプ ; パイプ	CLAMP ; PIPE	2					
21	J011270	ボルト ; セムス	BOLT ; SEMS	4					
23	4053698	クランプ ; パイプ	CLAMP ; PIPE	2					

アーム配管 (3.1Mアーム) [ブレーカ & クラツシヤ] <270>
 ARM PIPING (3.1M ARM) [BREAKER & CRUSHER] <270>

適用号機 020001-
 Serial No.



Ⓜ

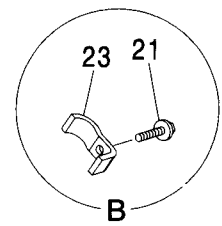
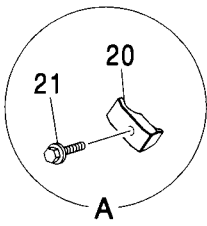
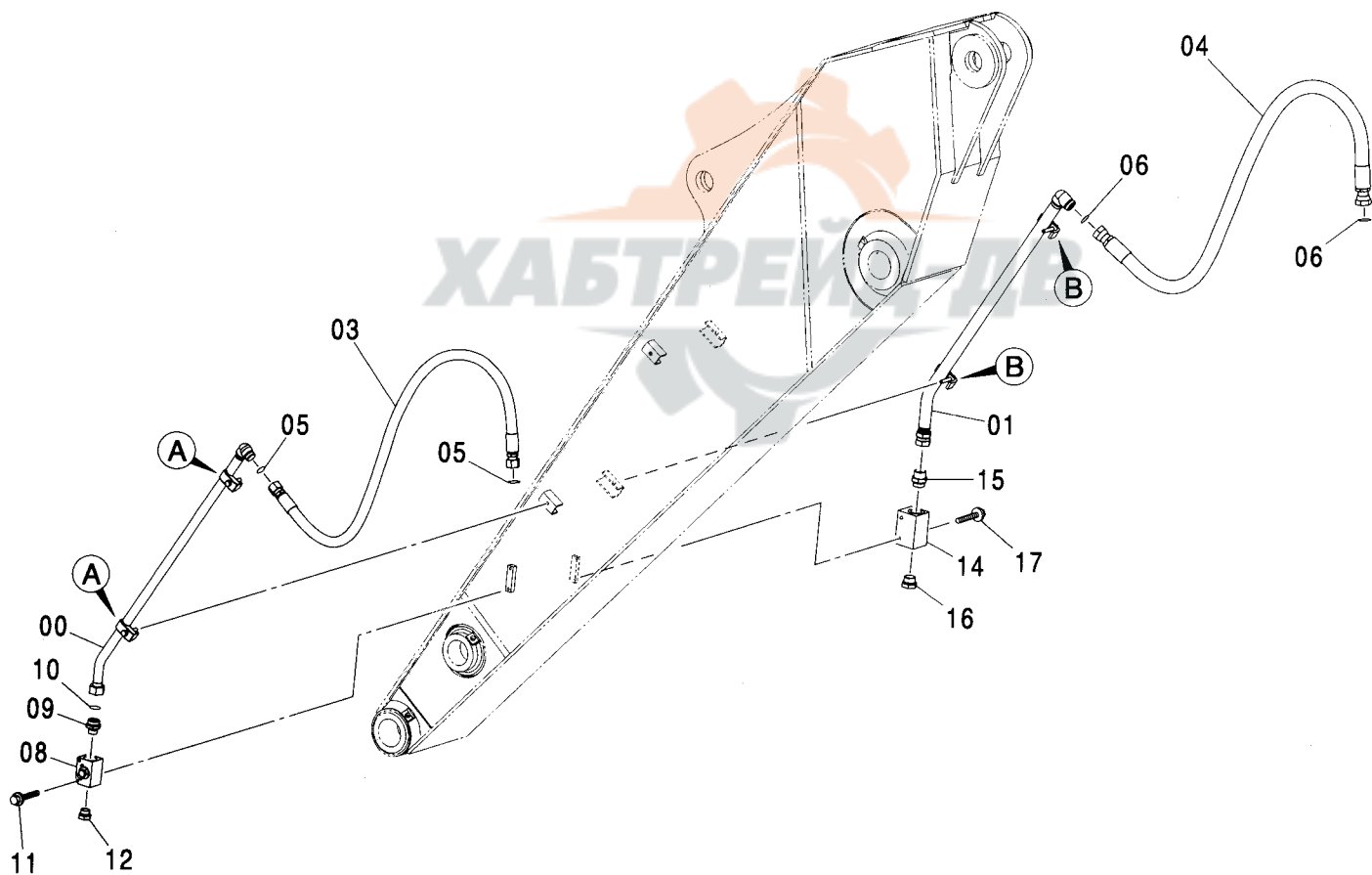
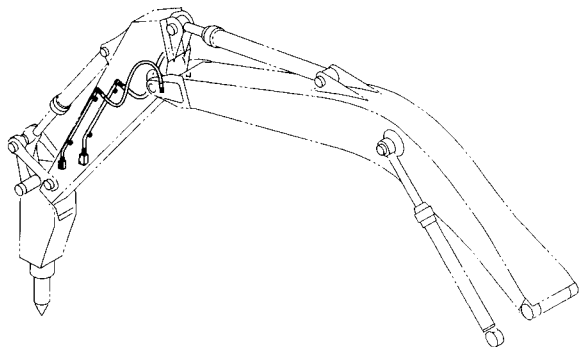
符号 ITEM	部品番号 PART NO.	部 品 名	PART NAME	数量 Q' TY	サービス コード S. C	適用号機 SERIAL NO.	互換性 REPLACEABLE PART	
							ICA	数量 Q' TY
03	4447675	バルブ:ストップ	VALVE:STOP	2				
04	4205196	アダプタ:S	ADAPTER:S	2				
04A	4506429	・O-リング	・O-RING	1				
05	4187329	O-リング	O-RING	2				
07	4452263	ホース	HOSE	2				
09	4187328	O-リング	O-RING	4				
12	4190127	クランプ:パイプ	CLAMP:PIPE	4				
13	J011265	ボルト:セムス	BOLT:SEMS	4				
15	4113926	プラグ	PLUG	2				
15A	4506429	・O-リング	・O-RING	1				
20	J011085	ボルト:セムス	BOLT:SEMS	4				
21	8085981	パイプ	PIPE	1				
22	8085973	パイプ	PIPE	1				

MEMO



アーム配管 (3.1Mアーム) [ブレーカ & クラツシヤ] <280>
 ARM PIPING (3.1M ARM) [BREAKER & CRUSHER] <280>

適用号機 020001-
 Serial No.



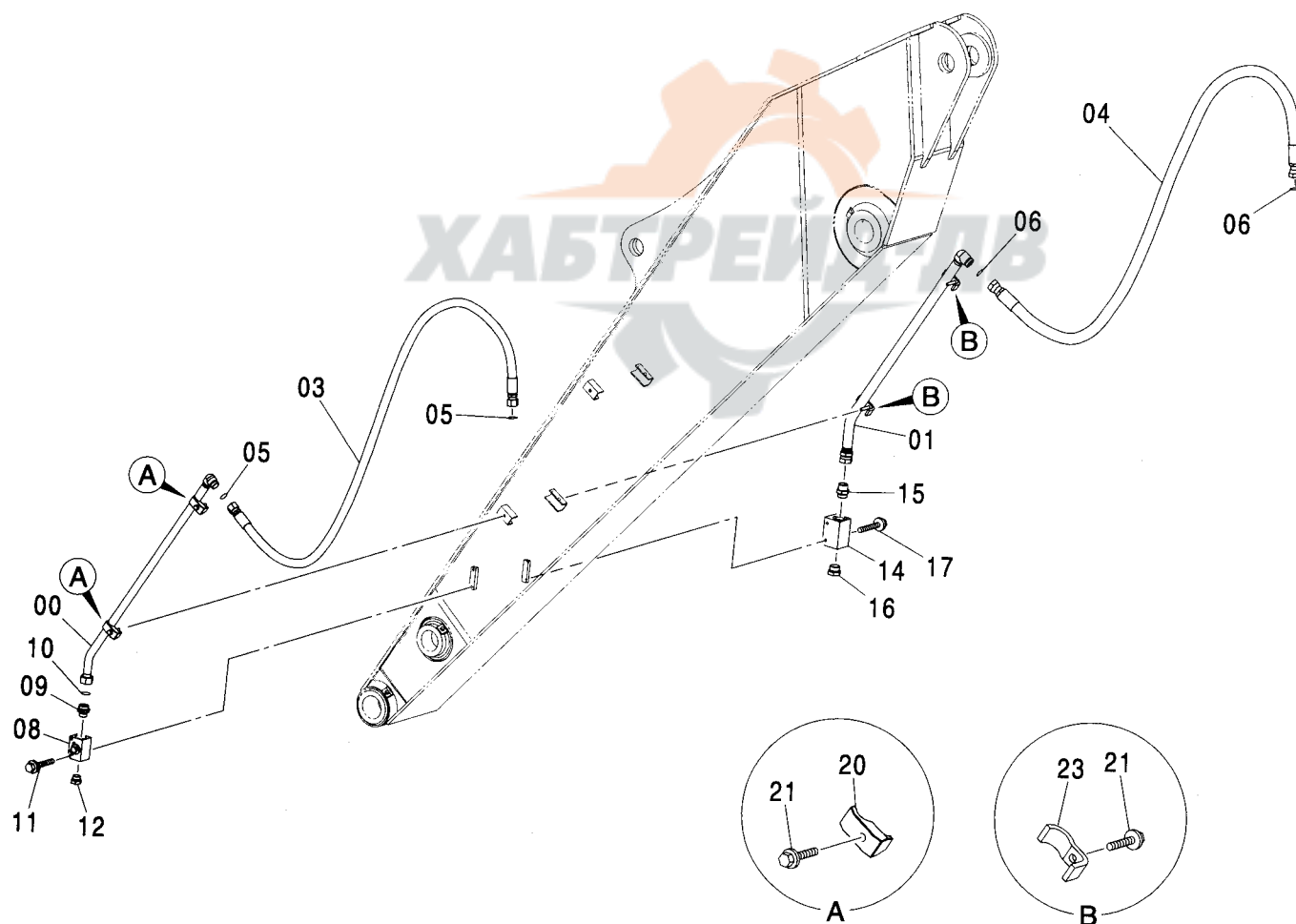
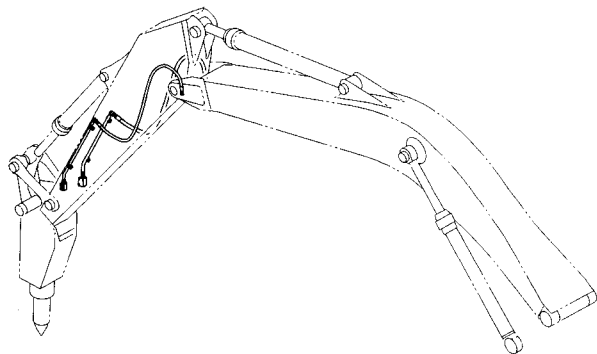
アーム配管 (3.1Mアーム) [ブレーカ & クラツシヤ] <280>
 ARM PIPING (3.1M ARM) [BREAKER & CRUSHER] <280>

適用号機 020001-
 Serial No.

符号 ITEM	部品番号 PART NO.	部 品 名	PART NAME	数量 Q' TY	サービス コード S. C	適用号機 SERIAL NO.	互 換 性 I CA	代 替 部 品 REPLACEABLE PART	
								部品番号 PART NO.	数量 Q' TY
00	8083882	パイプ	PIPE	1					
01	8089808	パイプ	PIPE	1					
03	4400852	ホース	HOSE	1					
04	4488481	ホース	HOSE	1					
05	4187328	O-リング	O-RING	2					
06	4187329	O-リング	O-RING	2					
08	4447675	バルブ ; ストップ	VALVE : STOP	1					
09	4205196	アダプタ ; S	ADAPTER : S	1					
09A	4506429	-O-リング	-O-RING	1					
10	4187329	O-リング	O-RING	1					
11	J011085	ボルト ; セムス	BOLT ; SEMS	2					
12	A885008	プラグ	PLUG	1					
12A	4506429	-O-リング	-O-RING	1					
14	4475437	バルブ ; ストップ	VALVE : STOP	1					
15	4042035	アダプタ ; S	ADAPTER : S	1					
15A	970860	-O-リング	-O-RING	1					
16	A885000	プラグ	PLUG	1					
16A	970860	-O-リング	-O-RING	1					
17	J011095	ボルト ; セムス	BOLT ; SEMS	2					
20	4190127	クランプ ; パイプ	CLAMP ; PIPE	2					
21	J011270	ボルト ; セムス	BOLT ; SEMS	4					
23	4053698	クランプ ; パイプ	CLAMP ; PIPE	2					

アーム配管 (3.75Mアーム) [ブレーカ & クラツシヤ] <280>
 ARM PIPING (3.75M ARM) [BREAKER & CRUSHER] <280>

適用号機 020001-
 Serial No.



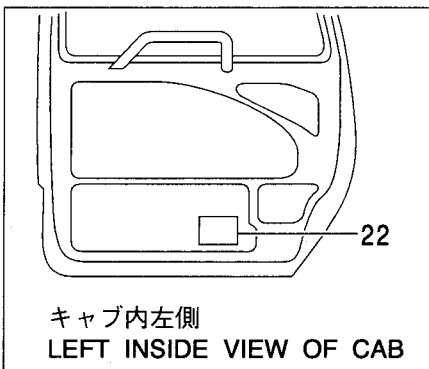
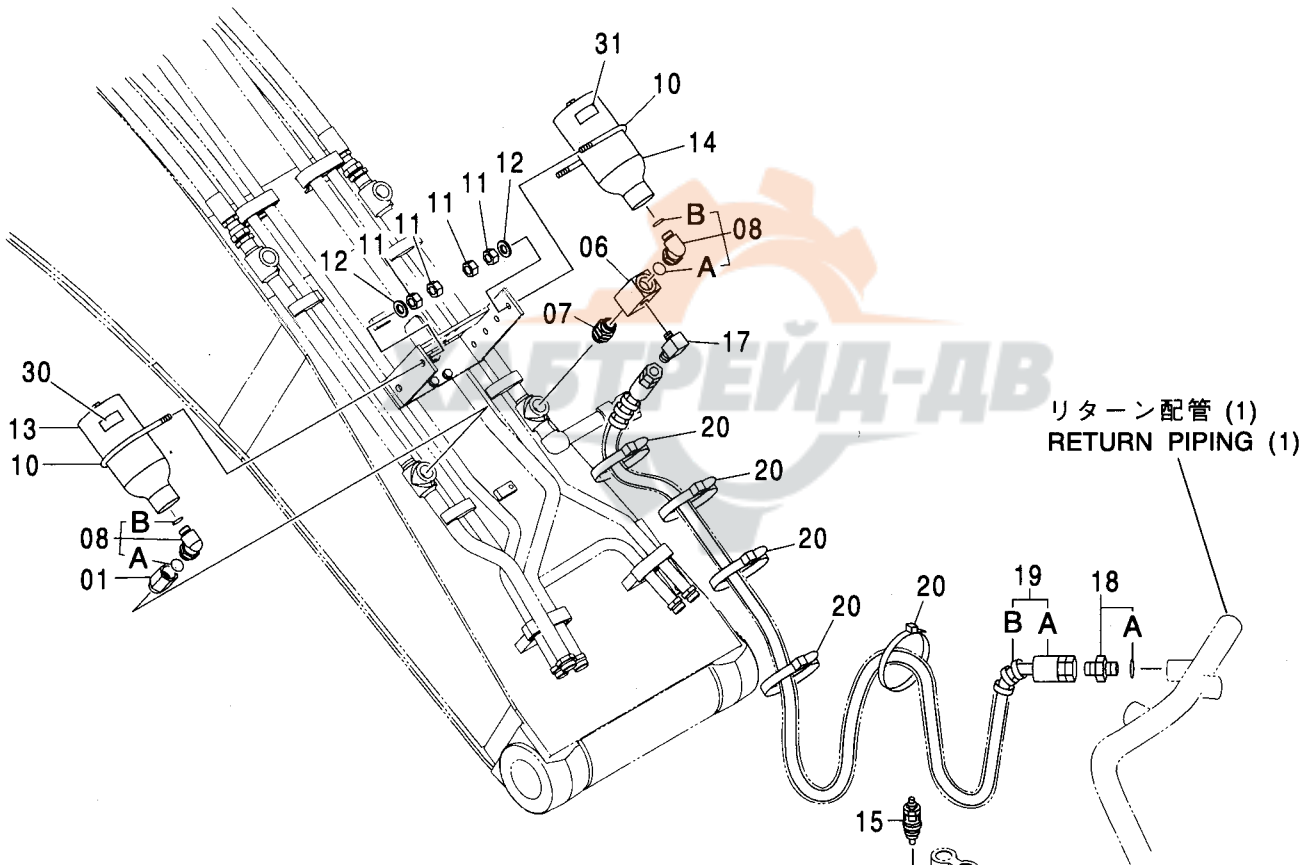
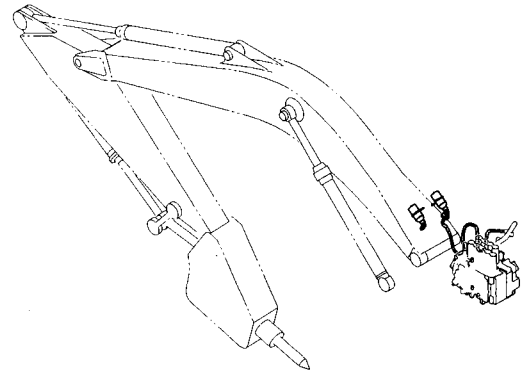
アーム配管 (3.75Mアーム) [ブレーカ & クラツシヤ] <280>
 ARM PIPING (3.75M ARM) [BREAKER & CRUSHER] <280>

適用号機 020001-
 Serial No.

符号 ITEM	部品番号 PART NO.	部 品 名	PART NAME	数量 Q' TY	サービス コード S. C	適用号機 SERIAL NO.	互 換 性 I C A	代 替 部 品 REPLACEABLE PART	
								部品番号 PART NO.	数量 Q' TY
00	8083882	パイプ	PIPE	1					
01	8089808	パイプ	PIPE	1					
03	4614788	ホース	HOSE	1					
04	4614787	ホース	HOSE	1					
05	4187328	O-リング	O-RING	2					
06	4187329	O-リング	O-RING	2					
08	4447675	バルブ:ストップ	VALVE:STOP	1					
09	4205196	アダプタ:S	ADAPTER:S	1					
09A	4506429	O-リング	O-RING	1					
10	4187329	O-リング	O-RING	1					
11	J011085	ボルト:セムス	BOLT:SEMS	2					
12	A885008	プラグ	PLUG	1					
12A	4506429	O-リング	O-RING	1					
14	4475437	バルブ:ストップ	VALVE:STOP	1					
15	4042035	アダプタ:S	ADAPTER:S	1					
15A	970860	O-リング	O-RING	1					
16	A885000	プラグ	PLUG	1					
16A	970860	O-リング	O-RING	1					
17	J011095	ボルト:セムス	BOLT:SEMS	2					
20	4190127	クランプ:パイプ	CLAMP:PIPE	2					
21	J011270	ボルト:セムス	BOLT:SEMS	4					
23	4053698	クランプ:パイプ	CLAMP:PIPE	2					

NPK 共用配管 (ブレーカ & クラツシヤ) <270>
 NPK COMMON PIPING (BREAKER & CRUSHER) <270>

適用号機 020001-
 Serial No.



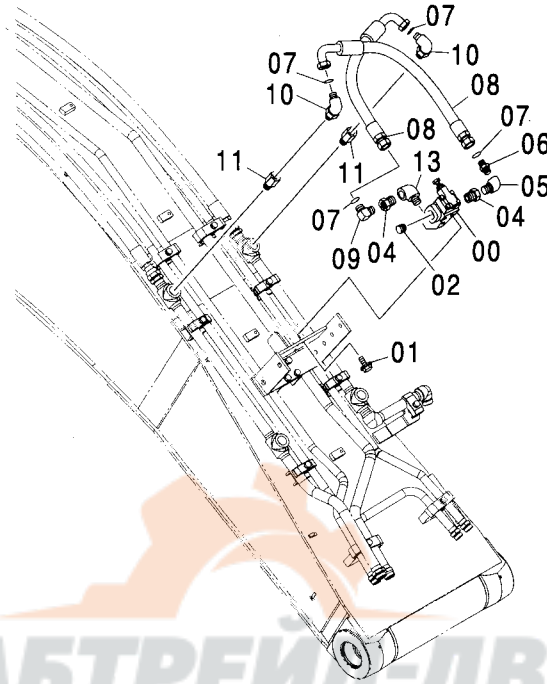
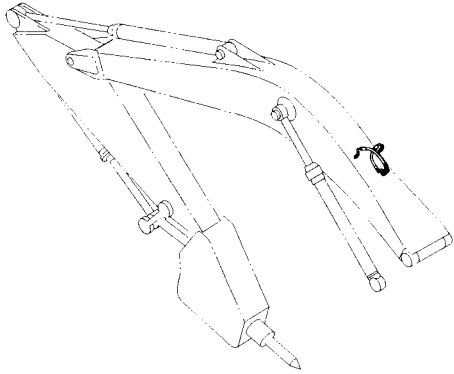
NPK 共用配管 (ブレーカ & クラツシヤ) <270>
 NPK COMMON PIPING (BREAKER & CRUSHER) <270>

適用号機 020001-
 Serial No.

符号 ITEM	部品番号 PART NO.	部 品 名	PART NAME	数量 Q'TY	サービス コード S.C	適用号機 SERIAL NO.	互 換 性 I C A	代 替 部 品 REPLACEABLE PART	
								部品番号 PART NO.	数量 Q'TY
01	4436651	アダプタ:S	ADAPTER:S	1					
01A	4506429	・O-リング	・O-RING	1					
06	4448255	バルブ:ストップ	VALVE:STOP	1					
07	4436616	アダプタ:S	ADAPTER:S	1					
07A	4506429	・O-リング	・O-RING	2					
08	4463307	エルボ:S	ELBOW:S	2					
08A	4506429	・O-リング	・O-RING	1					
08B	4506424	・O-リング	・O-RING	1					
10	4208961	ボルト:U	BOLT:U	2					
11	J950012	ナット	NUT	8					
12	A590112	ワッシャ:プレーン	WASHER:PLANE	4					
13	4461979	アキュムレータ	ACCUMULATOR	1					
14	4461977	アキュムレータ	ACCUMULATOR	1					
15	4309832	バルブ:リリーフ	VALVE:RELIEF	2					
17	4154656	エルボ:S	ELBOW:S	1					
18	4200468	アダプタ:S	ADAPTER:S	1					
18A	4509180	・O-リング	・O-RING	1					
19	9154764	ホース アツセン	HOSE ASS'Y	1					
19A	4209795	・ホース	・HOSE	1					
19B	4327293	・フ ロテクタ	・PROTECTOR	5					
20	4055312	クリップ:バンド	CLIP:BAND	6					
22	4301976	ネームプレート (日本語)	NAME-PLATE (JAPANESE)	1					
22	4301978	ネームプレート (英語)	NAME-PLATE (ENGLISH)	1					
30	4464935	ネームプレート	NAME-PLATE	1					
31	4464934	ネームプレート	NAME-PLATE	1					

HSB ブレーカ配管 (ブレーカ & クラツシヤ) [モノブーム] HSB BREAKER PIPING (BREAKER & CRUSHER) [MONO BOOM]

適用号機 020001-
Serial No.



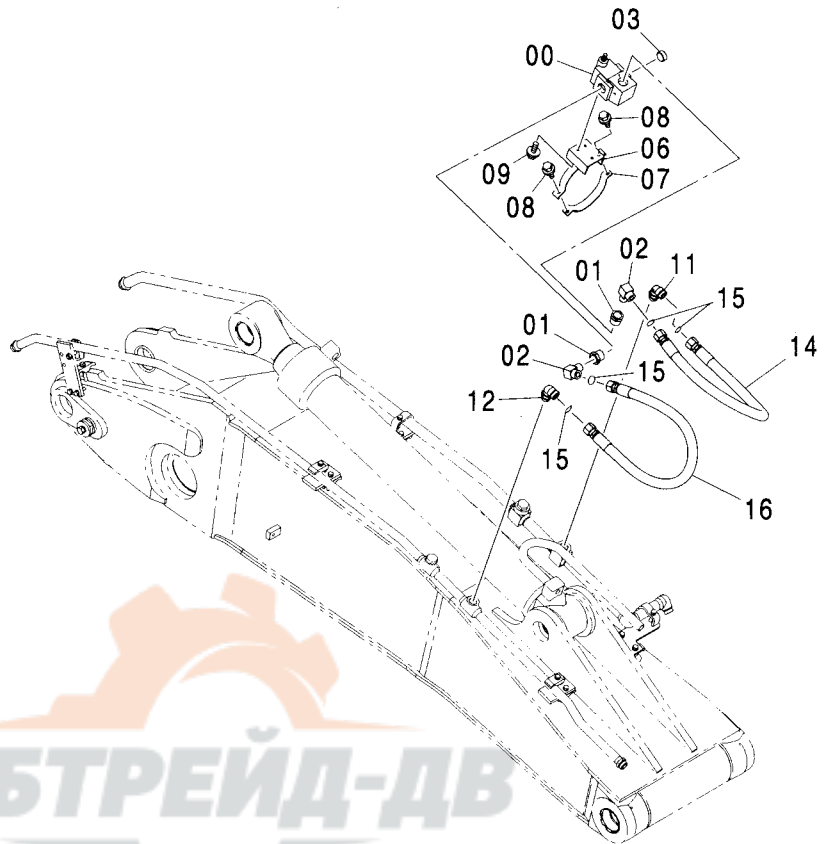
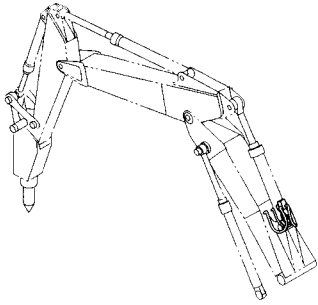
ХАБТРЕЙД-ДВ

Ⓜ

符号 ITEM	部品番号 PART NO.	部 品 名	PART NAME	数量 Q' TY	サービス コード S. C	適用号機 SERIAL NO.	互 換 性 ICA	代 替 部 品 REPLACEABLE PART	
								部品番号 PART NO.	数量 Q' TY
00	4216292	バルブ:リリーフ	VALVE:RELIEF	1					
01	J011025	ボルト:セムス	BOLT:SEMS	3					
02	94-2016	プラグ	PLUG	1					
04	94-1605	レジューサ	REDUCER	2					
05	94-0634	エルボ:S	ELBOW:S	1					
06	4208659	アダプタ:S	ADAPTER:S	1					
07	4187328	O-リング	O-RING	4					
08	4395171	ホース	HOSE	2					
09	4281216	エルボ:S	ELBOW:S	1					
10	A853388	エルボ:S	ELBOW:S	2					
10A	4506429	O-リング	O-RING	1					
11	4436651	アダプタ:S	ADAPTER:S	2					
11A	4506429	O-リング	O-RING	1					
13	94-0635	エルボ:S	ELBOW:S	1					

HSB ブレーカ配管 (ブレーカ & クラツシヤ) [2P-ブーム] <280>
 HSB BREAKER PIPING (BREAKER & CRUSHER) [2P-BOOM] <280>

適用号機 020001-
 Serial No.

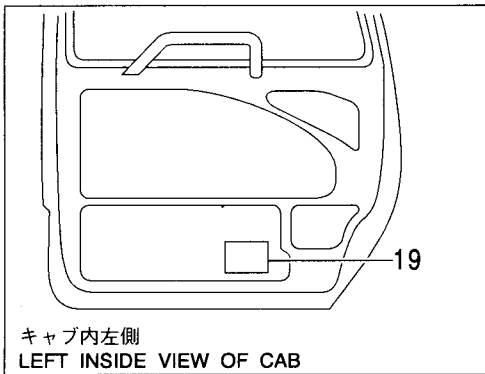
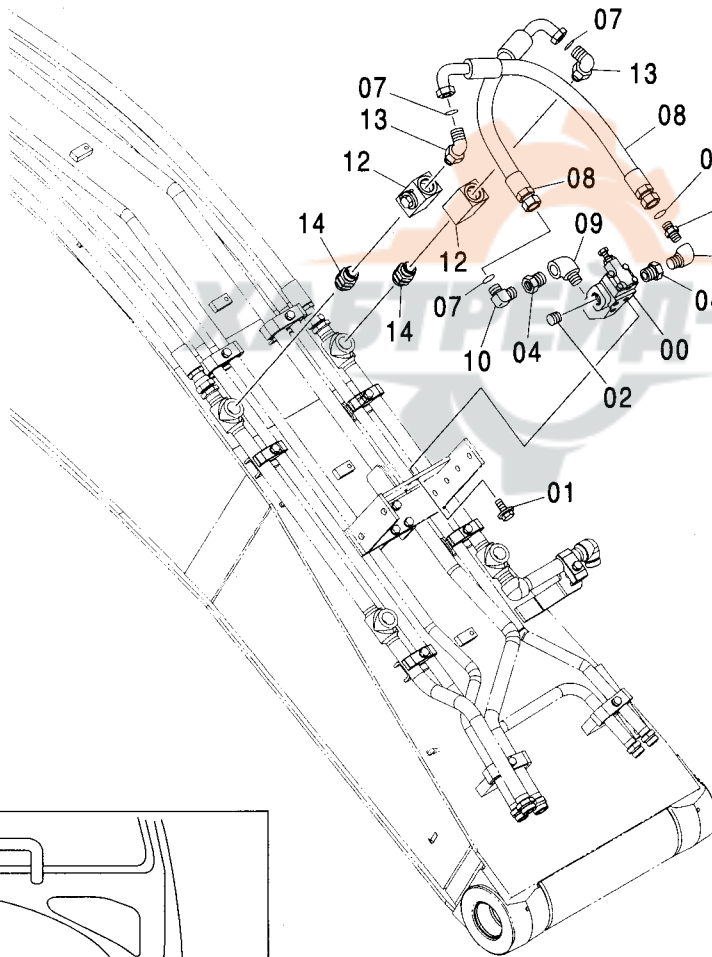
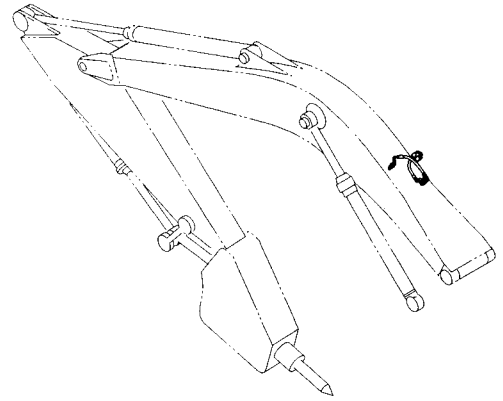


Ⓜ

符号 ITEM	部品番号 PART NO.	部品名	PART NAME	数量 Q'TY	サービス コード S.C	適用号機 SERIAL NO.	互換性 ICA	代替部品 REPLACEABLE PART	
								部品番号 PART NO.	数量 Q'TY
00	4216292	バルブ ; リリーフ	VALVE : RELIEF	1					
01	94-1605	レジュサ	REDUCER	2					
02	4281216	エルボ ; S	ELBOW ; S	2					
03	94-2016	プラグ	PLUG	1					
06	8094617	クランプ	CLAMP	1					
07	9760764	クランプ	CLAMP	1					
08	J011035	ボルト ; セムス	BOLT ; SEMS	2					
09	J011020	ボルト ; セムス	BOLT ; SEMS	3					
11	A853288	エルボ ; S	ELBOW ; S	1					
11A	4506429	・O-リング	・O-RING	1					
12	A853388	エルボ ; S	ELBOW ; S	1					
12A	4506429	・O-リング	・O-RING	1					
14	4250888	ホース	HOSE	1					
15	4187328	O-リング	O-RING	4					
16	4297177	ホース	HOSE	1					

HSB 共用配管 (ブレーカ & クラツシヤ) [モノブーム] HSB COMMON PIPING (BREAKER & CRUSHER) [MONO BOOM]

適用号機 020001-
Serial No.



キャブ内左側
LEFT INSIDE VIEW OF CAB

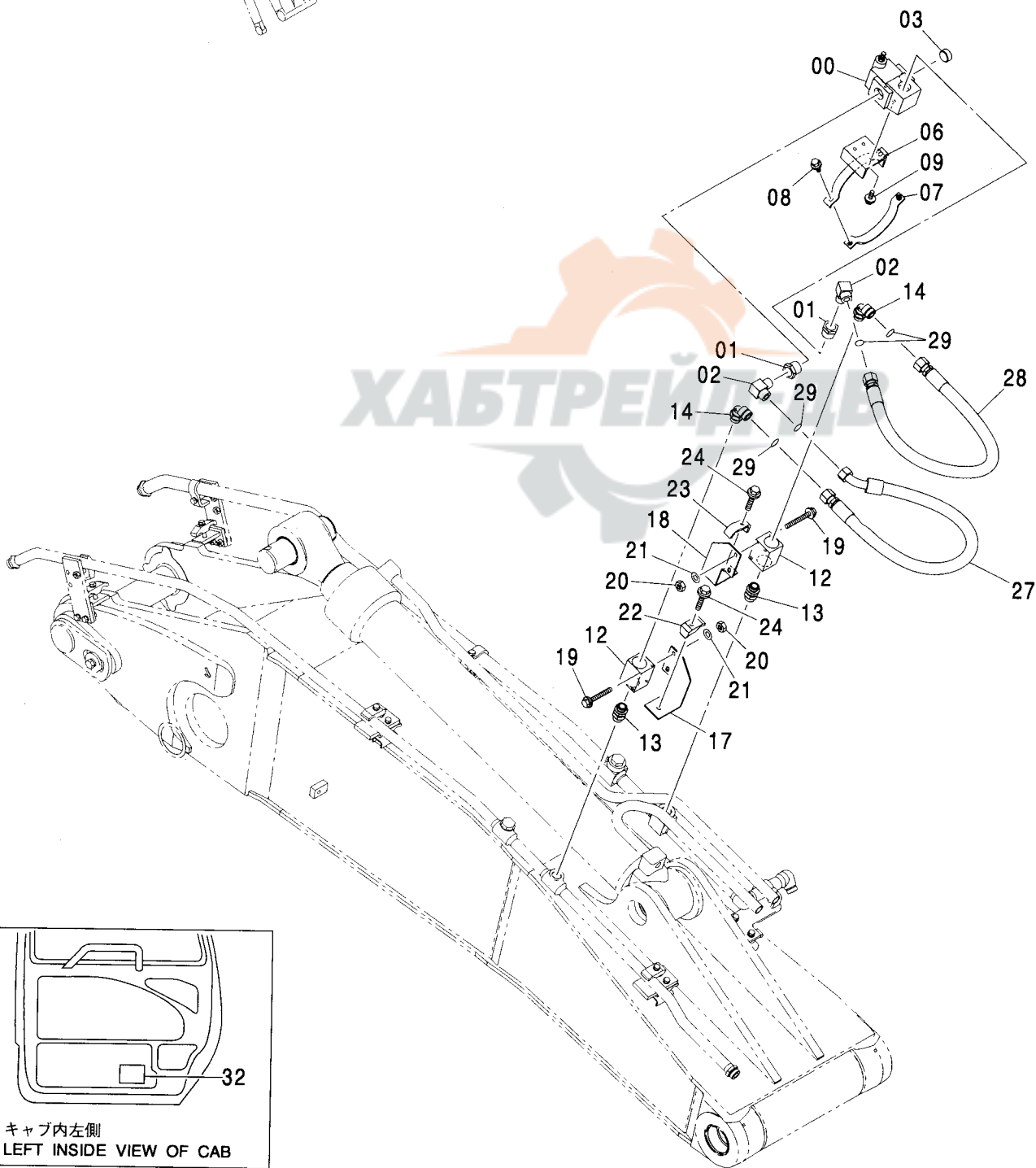
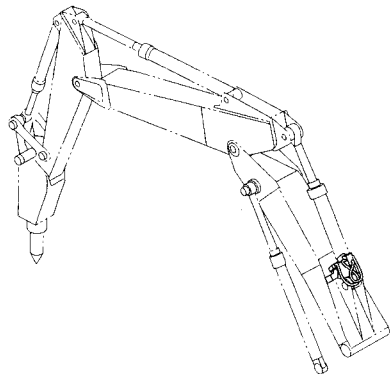
HSB 共用配管 (ブレーカ & クラツシヤ) [モノブーム]
 HSB COMMON PIPING (BREAKER & CRUSHER) [MONO BOOM]

適用号機 020001-
 Serial No.

符号 ITEM	部品番号 PART NO.	部 品 名	PART NAME	数量 Q' TY	サービス コード S. C	適用号機 SERIAL NO.	互 換 性 I C A	代 替 部 品 REPLACEABLE PART	
								部品番号 PART NO.	数量 Q' TY
00	4216292	バルブ ; リリーフ	VALVE ; RELIEF	1					
01	J011025	ボルト ; セムス	BOLT ; SEMS	3					
02	94-2016	プラグ	PLUG	1					
04	94-1605	レジュサ	REDUCER	2					
05	94-0634	エルボ ; S	ELBOW ; S	1					
06	4208659	アダプタ ; S	ADAPTER ; S	1					
07	4187328	O-リング	O-RING	4					
08	4395171	ホース	HOSE	2					
09	94-0635	エルボ ; S	ELBOW ; S	1					
10	4281216	エルボ ; S	ELBOW ; S	1					
12	4432055	バルブ ; ストップ	VALVE ; STOP	2					
13	A853388	エルボ ; S	ELBOW ; S	2					
13A	4506429	O-リング	O-RING	1					
14	4436616	アダプタ ; S	ADAPTER ; S	2					
14A	4506429	O-リング	O-RING	2					
19	4301977	ネームプレート (日本語)	NAME-PLATE (JAPANESE)	1					
19	4301979	ネームプレート (英語)	NAME-PLATE (ENGLISH)	1					
19	3094251	ネームプレート (オランダ語)	NAME-PLATE (DUTCH)	1					
19	3094254	ネームプレート (ドイツ語)	NAME-PLATE (GERMAN)	1					
19	3094252	ネームプレート (フランス語)	NAME-PLATE (FRENCH)	1					
19	3094253	ネームプレート (イタリア語)	NAME-PLATE (ITALIAN)	1					
19	3095518	ネームプレート (スペイン語)	NAME-PLATE (SPANISH)	1					
19	3095516	ネームプレート (デンマーク語)	NAME-PLATE (DANISH)	1					
19	3094255	ネームプレート (ポルトガル語)	NAME-PLATE (PORTUGUESE)	1					
19	4330058	ネームプレート (ノルウェー語)	NAME-PLATE (NORWEGIAN)	1					
19	3094256	ネームプレート (スウェーデン語)	NAME-PLATE (SWEDISH)	1					
19	3095520	ネームプレート (フィンランド語)	NAME-PLATE (FINNISH)	1					

HSB 共用配管 (ブレーカ & クラツシヤ) [2P-ブーム] <280>
 HSB COMMON PIPING (BREAKER & CRUSHER) [2P-BOOM] <280>

適用号機 020001-
 Serial No.



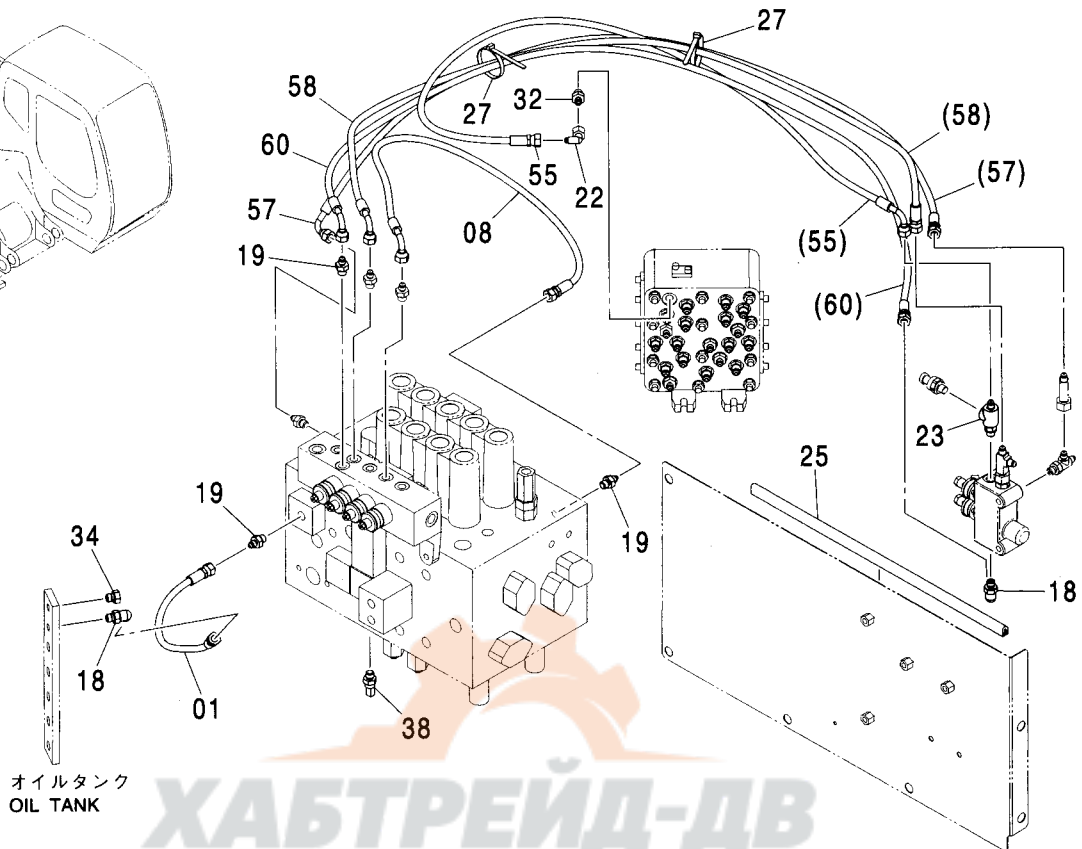
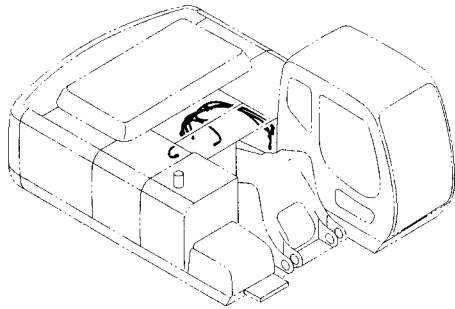
HSB 共用配管 (ブレーカ & クラツシヤ) [2P-ブーム] <280>
 HSB COMMON PIPING (BREAKER & CRUSHER) [2P-BOOM] <280>

適用号機 020001-
 Serial No.

符号 ITEM	部品番号 PART NO.	部 品 名	PART NAME	数量 Q'TY	サービス コード S. C	適用号機 SERIAL NO.	互 換 性 I C A	代 替 部 品 REPLACEABLE PART	
								部品番号 PART NO.	数量 Q'TY
00	4216292	バルブ:リリーフ	VALVE:RELIEF	1					
01	94-1605	レジュサ	REDUCER	2					
02	4281216	エルボ:S	ELBOW:S	2					
03	94-2016	プラグ	PLUG	1					
06	8094617	クランプ	CLAMP	1					
07	9760764	クランプ	CLAMP	1					
08	J011035	ボルト:セムス	BOLT:SEMS	2					
09	J011020	ボルト:セムス	BOLT:SEMS	3					
12	4447675	バルブ:ストップ	VALVE:STOP	2					
13	4436616	アダプタ:S	ADAPTER:S	2					
13A	4506429	・O-リング	・O-RING	2					
14	A853388	エルボ:S	ELBOW:S	2					
14A	4506429	・O-リング	・O-RING	1					
17	8092023	ブラケット	BRACKET	1					
18	8092022	ブラケット	BRACKET	1					
19	J011090	ボルト:セムス	BOLT:SEMS	4					
20	J950010	ナット	NUT	4					
21	A590110	ワッシャ:プレーン	WASHER:PLANE	4					
22	4190127	クランプ:パイプ	CLAMP:PIPE	1					
23	4053698	クランプ:パイプ	CLAMP:PIPE	1					
24	J011270	ボルト:セムス	BOLT:SEMS	2					
27	4297177	ホース	HOSE	1					
28	4250888	ホース	HOSE	1					
29	4187328	O-リング	O-RING	4					
32	4301977	ネームプレート <和文>	NAME-PLATE <JAPANESE>	1					
32	4301979	ネームプレート <英語>	NAME-PLATE <ENGLISH>	1					
32	3094251	ネームプレート <オランダ語>	NAME-PLATE <DUTCH>	1					
32	3094254	ネームプレート <ドイツ語>	NAME-PLATE <GERMAN>	1					
32	3094252	ネームプレート <フランス語>	NAME-PLATE <FRANCH>	1					
32	3094253	ネームプレート <イタリア語>	NAME-PLATE <ITALIAN>	1					
32	3095518	ネームプレート <スペイン語>	NAME-PLATE <SPANISH>	1					
32	3095516	ネームプレート <デンマーク語>	NAME-PLATE <DANISH>	1					
32	3094255	ネームプレート <ポルトガル語>	NAME-PLATE <PORTUGUESE>	1					
32	4330058	ネームプレート <ノルウェー語>	NAME-PLATE <NORWEGIAN>	1					
32	3094256	ネームプレート <スウェーデン語>	NAME-PLATE <SWEDISH>	1					
32	3095520	ネームプレート <フィンランド語>	NAME-PLATE <FINNISH>	1					

パイロット配管 (2速切換) -1
PILOT PIPING (FLOW RATE SELECTOR) -1

適用号機 020001-
Serial No.



オイルタンク
OIL TANK

ХАБТРЕЙД-ДВ

(M)

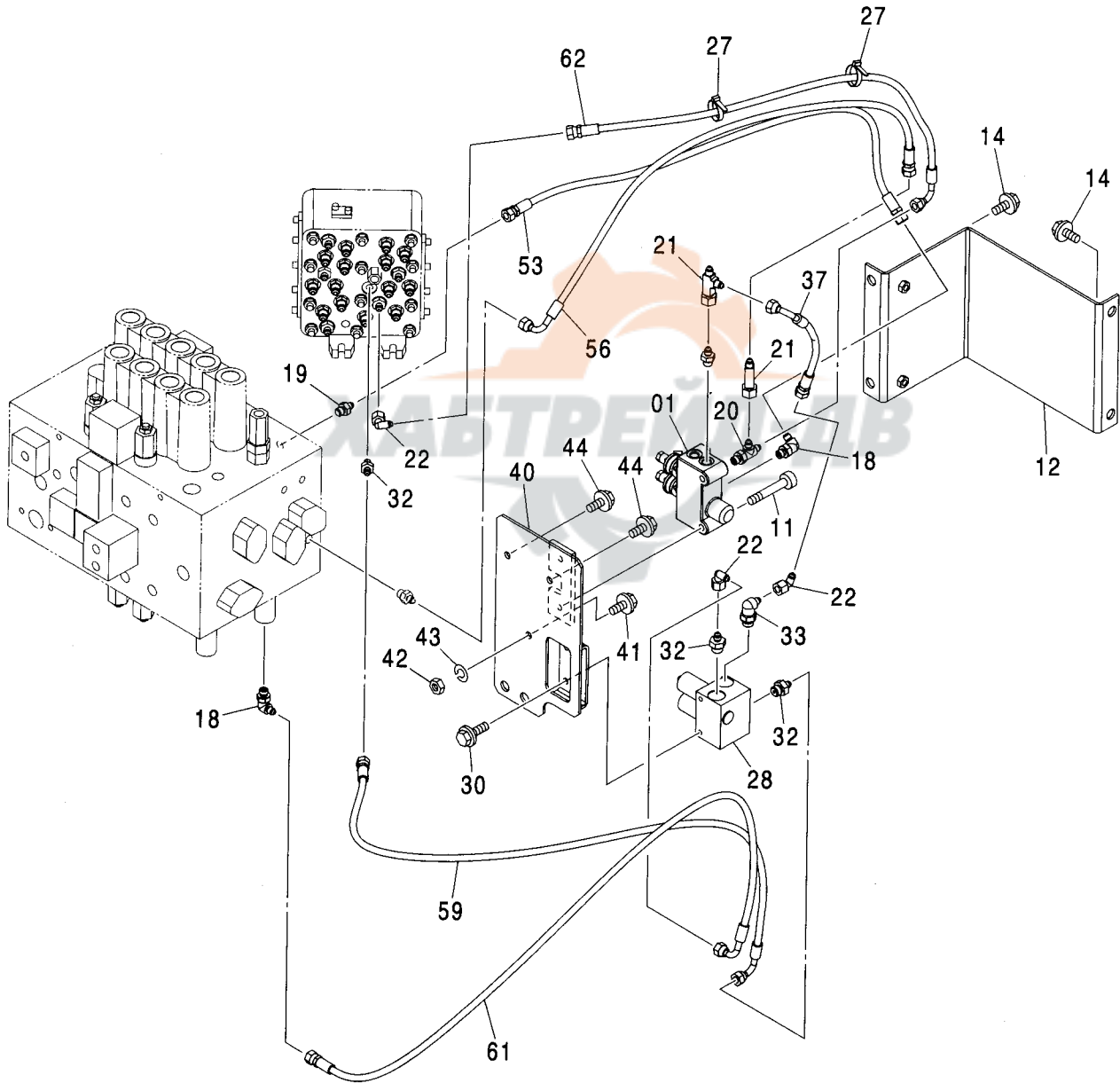
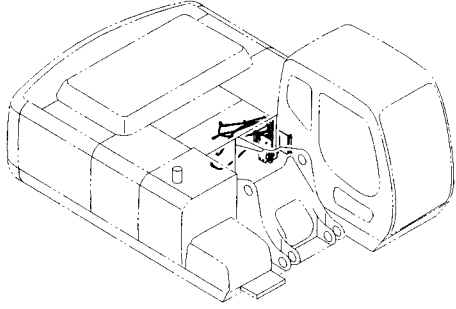
符号 ITEM	部品番号 PART NO.	部 品 名	PART NAME	数量 Q' TY	サービス コード S. C	適用号機 SERIAL NO.	互 換 性 I C A	代 替 部 品 REPLACEABLE PART	
								部品番号 PART NO.	数量 Q' TY
01	4468457	ホース (DH)	HOSE (DH)	1					
08	4448853	ホース (DY)	HOSE (DY)	1					
18	A852322	エルボ :S	ELBOW :S	2					
18A	957366	・O-リング	・O-RING	1					
19	A852122	アダプタ:S	ADAPTER :S	3					
19A	957366	・O-リング	・O-RING	1					
22	4346096	ユニオン:S	UNION :S	1					
23	4364784	チー	TEE	1					
23A	957366	・O-リング	・O-RING	1					
25	4449108	ラバー	RUBBER	1					
27	4055312	クリップ :バンド	CLIP :BAND	5					
32	A852132	アダプタ:S	ADAPTER :S	1					
32A	4509180	・O-リング	・O-RING	1					
34	4093624	プラグ	PLUG	1					
34A	957366	・O-リング	・O-RING	1					
38	4436535	センサ:プレッシャ	SENSOR :PRES.	1					
55	4469419	ホース (SM, P1)	HOSE (SM, P1)	1					
57	4469421	ホース (A1, SJ)	HOSE (A1, SJ)	1					
58	4469422	ホース (DD, D)	HOSE (DD, D)	1					
60	4469424	ホース (PG, P2)	HOSE (PG, P2)	1					

MEMO



パイロット配管 (2速切換) -2 PILOT PIPING (FLOW RATE SELECTOR) -2

適用号機 020001-
Serial No.



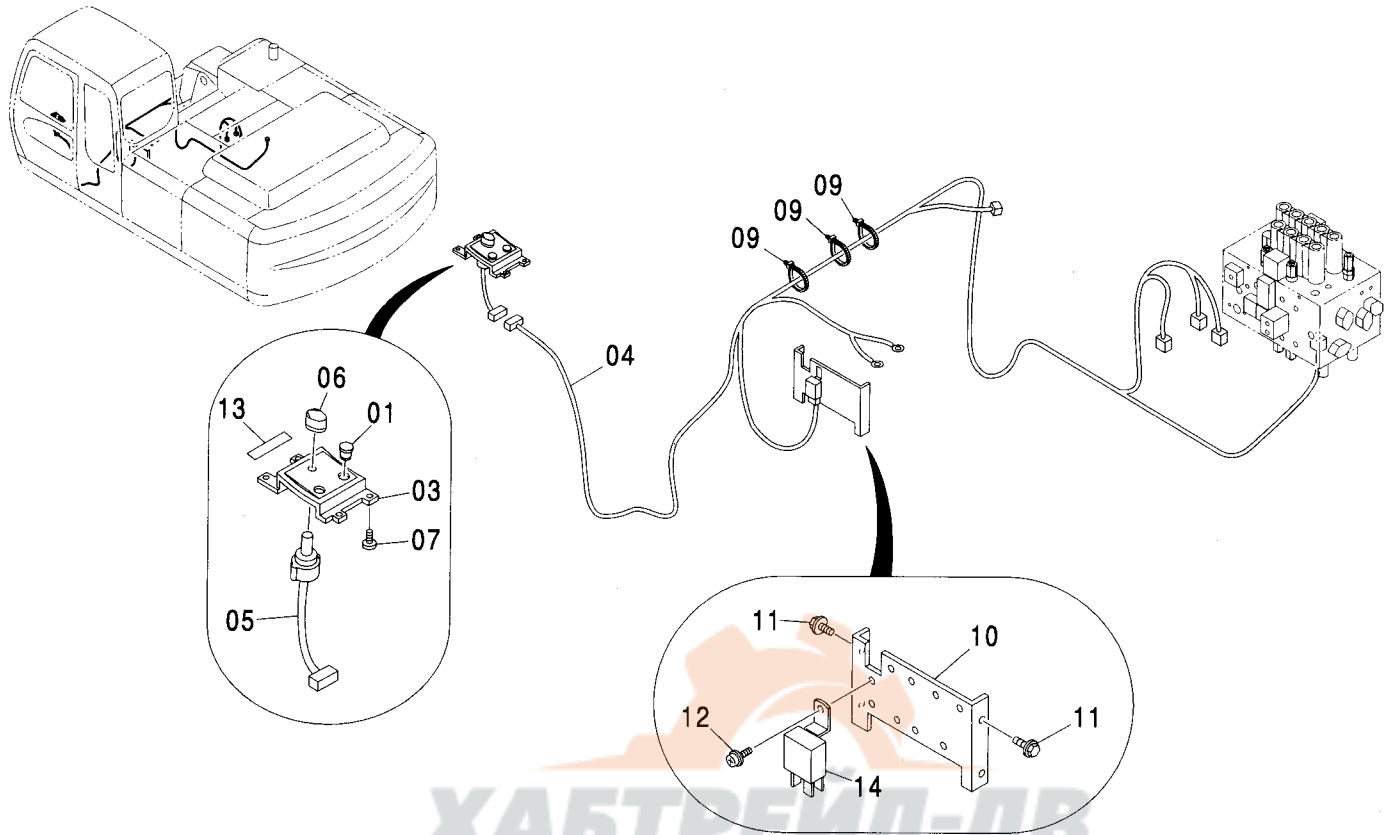
パイロット配管 (2速切換) -2
PILOT PIPING (FLOW RATE SELECTOR) -2

適用号機 020001-
Serial No.

符号 ITEM	部品番号 PART NO.	部 品 名	PART NAME	数量 Q' TY	サービス コード S. C	適用号機 SERIAL NO.	互 換 性 I CA	代 替 部 品 REPLACEABLE PART	
								部品番号 PART NO.	数量 Q' TY
01	4480971	バルブ ;ソレノイド	VALVE ; SOLENOID	1					
11	J781060	ボルト ;ソケット	BOLT ; SOCKET	2					
12	8085067	カバー	COVER	1					
14	J031035	ボルト ;セムス	BOLT ; SEMS	4					
18	A852322	エルボ ; S	ELBOW ; S	2					
18A	957366	・O-リング	・O-RING	1					
19	A852122	アダプタ ; S	ADAPTER ; S	1					
19A	957366	・O-リング	・O-RING	1					
20	A852422	チー ; S	TEE ; S	1					
20A	957366	・O-リング	・O-RING	1					
21	4252786	チー ; S	TEE ; S	2					
22	4346096	ユニオン ; S	UNION ; S	3					
27	4055312	クリップ ;バンド	CLIP ; BAND	5					
28	4277883	バルブブロック	VALVE-BLOCK	1					
30	J010816	ボルト ;セムス	BOLT ; SEMS	2					
32	A852132	アダプタ ; S	ADAPTER ; S	3					
32A	4509180	・O-リング	・O-RING	1					
33	A852332	エルボ ; S	ELBOW ; S	1					
33A	4509180	・O-リング	・O-RING	1					
37	4447892	ホース (T)	HOSE (T)	1					
40	8086338	ブラケット	BRACKET	1					
41	J010820	ボルト ;セムス	BOLT ; SEMS	1					
42	J950008	ナット	NUT	1					
43	A590908	ワッシャ ;スプリング	WASHER ; SPRING	1					
44	J011025	ボルト ;セムス	BOLT ; SEMS	2					
53	4453683	ホース (SY, A2)	HOSE (SY, A2)	1					
56	4469420	ホース (A1, SM)	HOSE (A1, SM)	1					
59	4469423	ホース (SN, P1)	HOSE (SN, P1)	1					
61	4469425	ホース (SN, P2)	HOSE (SN, P2)	1					
62	4448834	ホース (SP)	HOSE (SP)	1					

電気部品 (2速切換)
ELECTRIC PARTS (FLOW RATE SELECTOR)

適用号機 020001-
Serial No.



Ⓜ

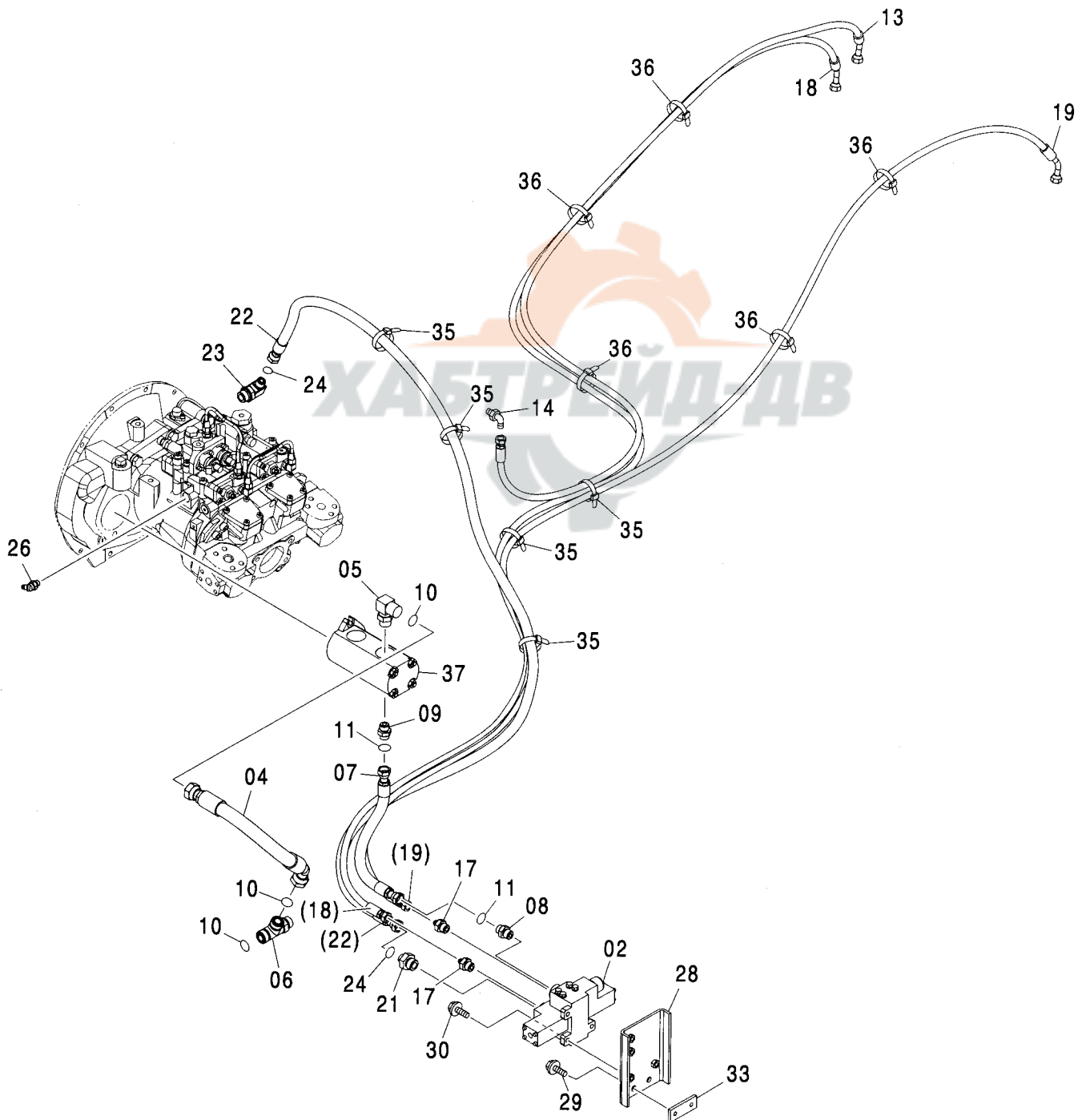
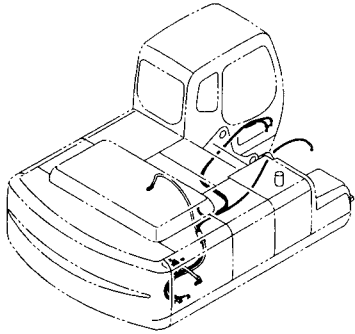
符号 ITEM	部品番号 PART NO.	部 品 名	PART NAME	数量 Q' TY	サービス コード S. C	適用号機 SERIAL NO.	互 換 性 ICA	代 替 部 品 REPLACEABLE PART	
								部品番号 PART NO.	数量 Q' TY
01	4294437	キャップ	CAP	2					
03	3091842	パネル	PANEL	1					
04	2046129	ハーネス:ワイヤ	HARNES:WIRE	1					
05	4366381	スイッチ:ロータリー	SWITCH:ROTARY	1					
06	4338498	ノブ	KNOB	1					
07	4452613	スクリュ:タッピング	SCREW:TAPPING	4					
09	4055312	クリップ:バンド	CLIP:BAND	10					
10	8082783	ブラケット	BRACKET	1					
11	J020616	ボルト:セムス	BOLT:SEMS	4					
12	J460614	スクリュ:セムス	SCREW:SEMS	1					
13	4371940	ネームプレート	NAME-PLATE	1					
14	4414207	リレー	RELAY	1					

MEMO



追加ポンプ配管 (30L) ADD. GEAR PUMP PIPING (30L)

適用号機 020001-
Serial No.



追加ポンプ配管 (30L)
ADD. GEAR PUMP PIPING (30L)

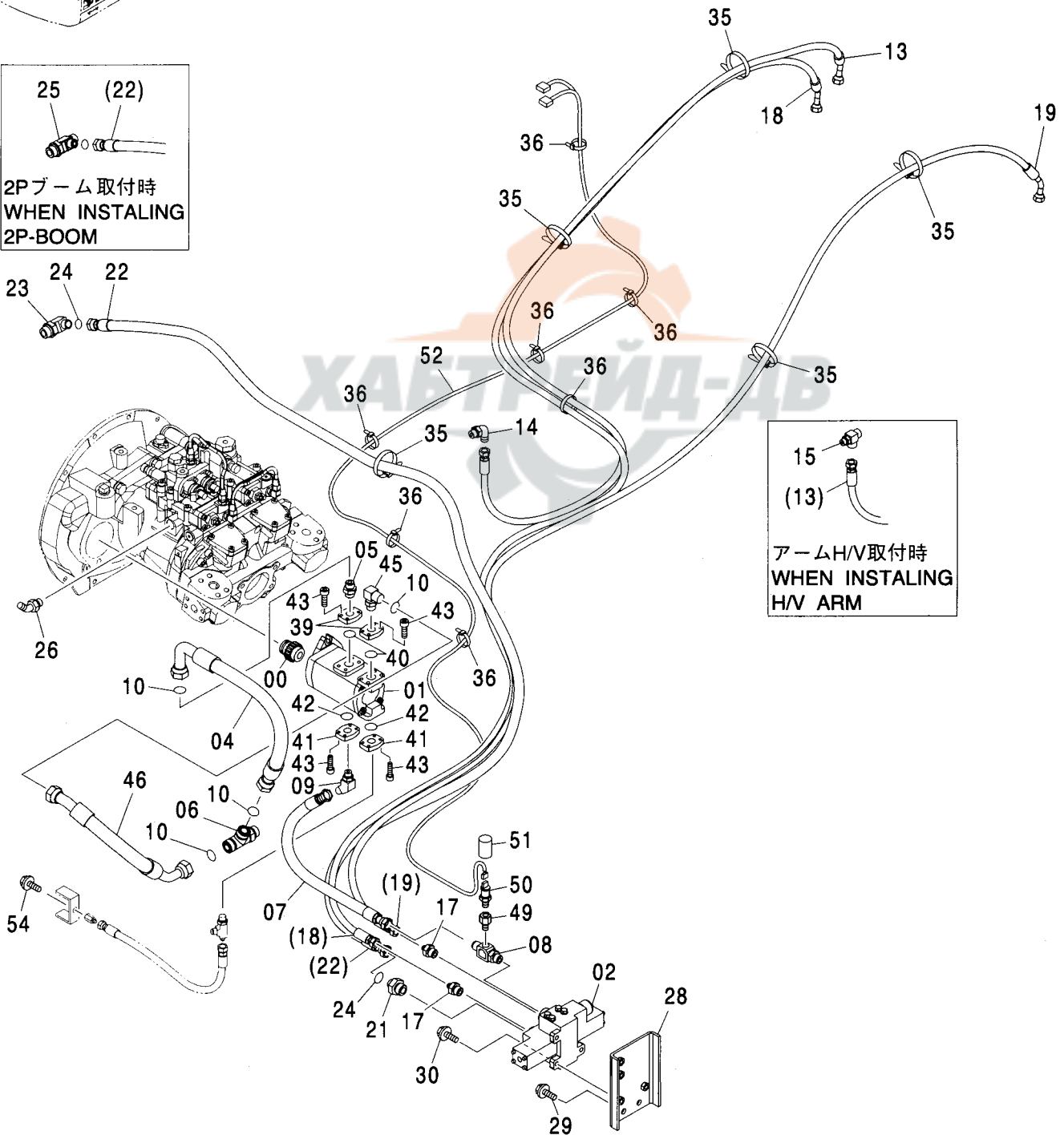
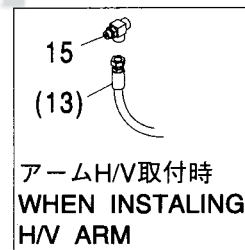
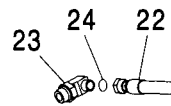
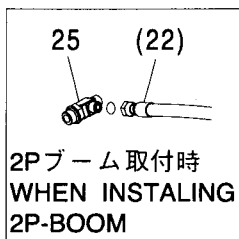
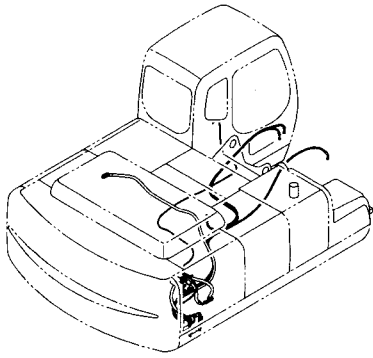
適用号機 020001-
Serial No.

符号 ITEM	部品番号 PART NO.	部 品 名	PART NAME	数量 Q' TY	サービス コード S. C	適用号機 SERIAL NO.	互 換 性 I C A	代 替 部 品 REPLACEABLE PART	
								部品番号 PART NO.	数量 Q' TY
02	4297173	バルブ:コントロール	VALVE:CONTROL	1					
04	4264410	ホース	HOSE	1					
05	A853366	エルボ:S	ELBOW:S	1					
05A	4506424	・O-リング	・O-RING	1					
06	A853466	チー:S	TEE:S	1					
06A	4506424	・O-リング	・O-RING	1					
07	4285795	ホース	HOSE	1					
08	A853144	アダプタ:S	ADAPTER:S	1					
08A	4506418	・O-リング	・O-RING	1					
09	A853144	アダプタ:S	ADAPTER:S	1					
09A	4506418	・O-リング	・O-RING	1					
10	4187308	O-リング	O-RING	3					
11	4138938	O-リング	O-RING	2					
13	4462263	ホース	HOSE	1					
14	A852333	エルボ:S	ELBOW:S	1					
14A	4509180	・O-リング	・O-RING	1					
17	A852143	アダプタ:S	ADAPTER:S	2					
17A	4506418	・O-リング	・O-RING	1					
18	4462269	ホース	HOSE	1					
19	4554088	ホース	HOSE	1					
21	A853166	アダプタ:S	ADAPTER:S	1					
21A	4506424	・O-リング	・O-RING	1					
22	4462260	ホース	HOSE	1					
23	A853366	エルボ:S	ELBOW:S	1					
23A	4506424	・O-リング	・O-RING	1					
24	4187308	O-リング	O-RING	2					
26	A852222	エルボ:S	ELBOW:S	1					
26A	957366	・O-リング	・O-RING	1					
28	9755390	ブラケット	BRACKET	1					
29	J011230	ボルト:セムス	BOLT:SEMS	2					
30	J011035	ボルト:セムス	BOLT:SEMS	3					
33	4322599	シート:スクリュ	SEAT:SCREW	1	W				
35	4121859	クリップ:バンド	CLIP:BAND	5					
36	4055312	クリップ:バンド	CLIP:BAND	5					
37	9218033	ポンプ:ギヤ	PUMP:GEAR	1					

385A

追加ポンプ配管 (50L) ADD. GEAR PUMP PIPING (50L)

適用号機 020001-
Serial No.



追加ポンプ配管 (50L)
ADD. GEAR PUMP PIPING (50L)

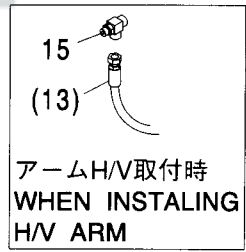
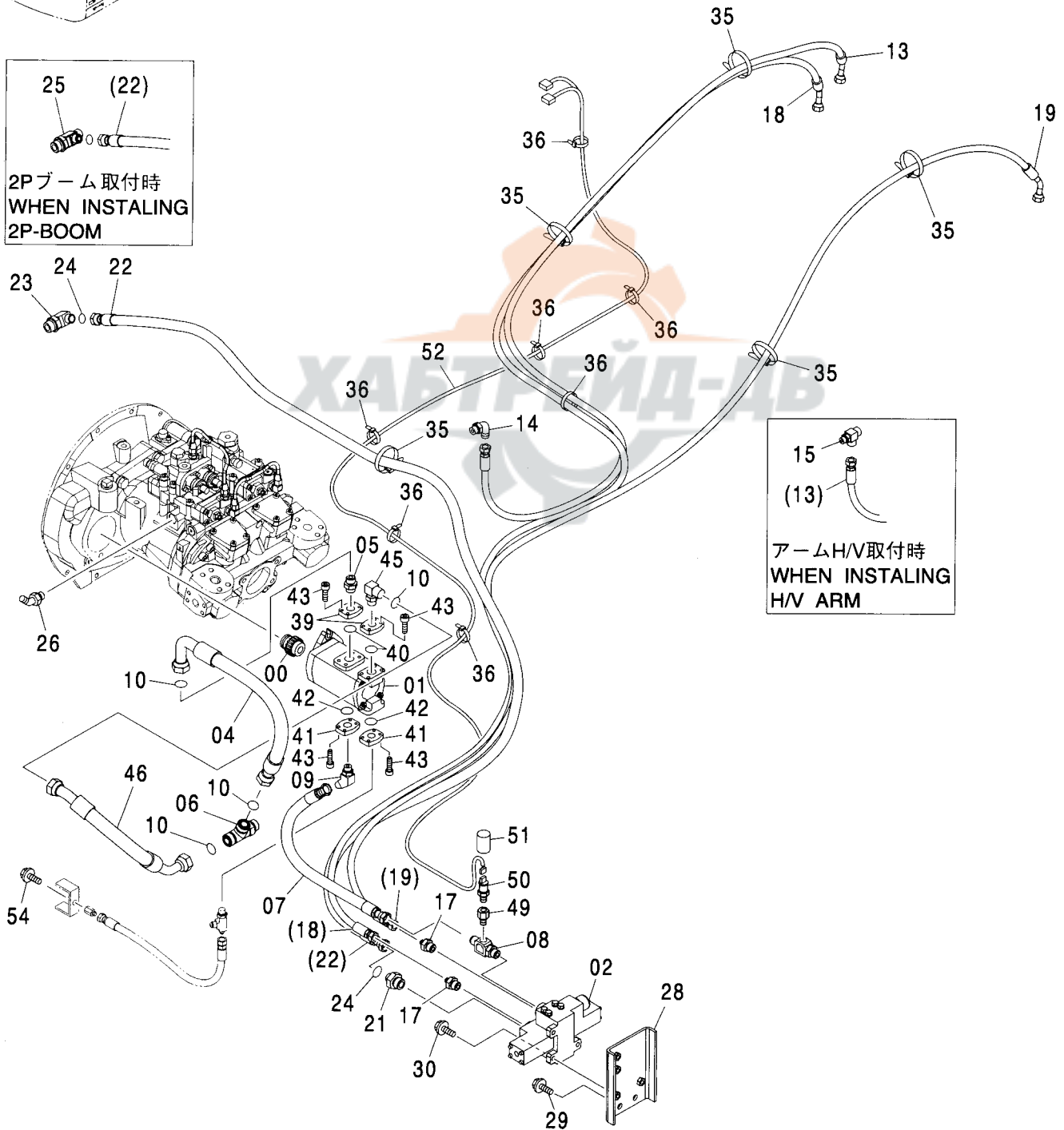
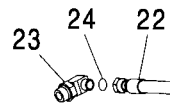
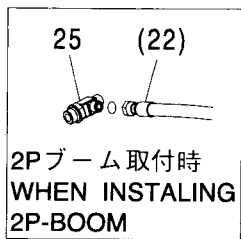
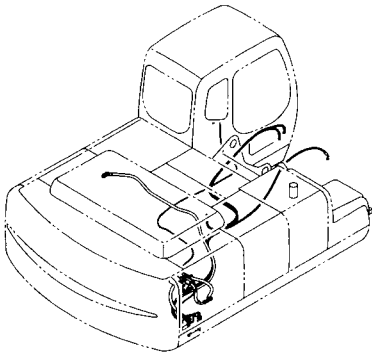
適用号機 020001-
Serial No.

符号 ITEM	部品番号 PART NO.	部 品 名	PART NAME	数量 Q' TY	サービス コード S. C	適用号機 SERIAL NO.	互 換 性 I C A	代 替 部 品 REPLACEABLE PART	
								部品番号 PART NO.	数量 Q' TY
00	3085118	シャフト;ギヤ	SHAFT; GEAR	1					
01	4415604	ポンプ;ギヤ	PUMP; GEAR	1	H				
02	4297173	バルブ;コントロール	VALVE; CONTROL	1					
04	4461109	ホース	HOSE	1					
05	A853166	アダプタ;S	ADAPTER; S	1					
05A	4506424	・O-リング	・O-RING	1					
06	A853466	チー;S	TEE; S	1					
06A	4506424	・O-リング	・O-RING	1					
07	4305255	ホース	HOSE	1					
08	4280596	チー;S	TEE; S	1					
08A	4506418	・O-リング	・O-RING	1					
09	A852244	エルボ;S	ELBOW; S	1					
09A	4506418	・O-リング	・O-RING	1					
10	4187308	O-リング	O-RING	4					
13	4462263	ホース	HOSE	1					
14	A852333	エルボ;S	ELBOW; S	1					
14A	4509180	・O-リング	・O-RING	1					
15	4234371	チー;S	TEE; S	1					
15A	4509180	・O-リング	・O-RING	1					
17	A852143	アダプタ;S	ADAPTER; S	2					
17A	4506418	・O-リング	・O-RING	1					
18	4462269	ホース	HOSE	1					
19	4454088	ホース	HOSE	1					
21	A853164	アダプタ;S	ADAPTER; S	1					
21A	4506424	・O-リング	・O-RING	1					
22	4604684	ホース	HOSE	1					
23	A853364	エルボ;S	ELBOW; S	1					
23A	4506424	・O-リング	・O-RING	1					
24	4138938	O-リング	O-RING	2					
25	A853464	チー;S	TEE; S	1					
25A	4506424	・O-リング	・O-RING	1					
26	A852222	エルボ;S	ELBOW; S	1					
26A	957366	・O-リング	・O-RING	1					
28	9755390	ブラケット	BRACKET	1					
29	J011230	ボルト;セムス	BOLT; SEMS	2					
30	J011035	ボルト;セムス	BOLT; SEMS	3					
35	4121859	クリップ;バンド	CLIP; BAND	5					
36	4055312	クリップ;バンド	CLIP; BAND	10					
39	3093166	フランジ	FLANGE	2					
40	A811040	O-リング	O-RING	2					

385B

追加ポンプ配管 (50L) ADD. GEAR PUMP PIPING (50L)

適用号機 020001-
Serial No.



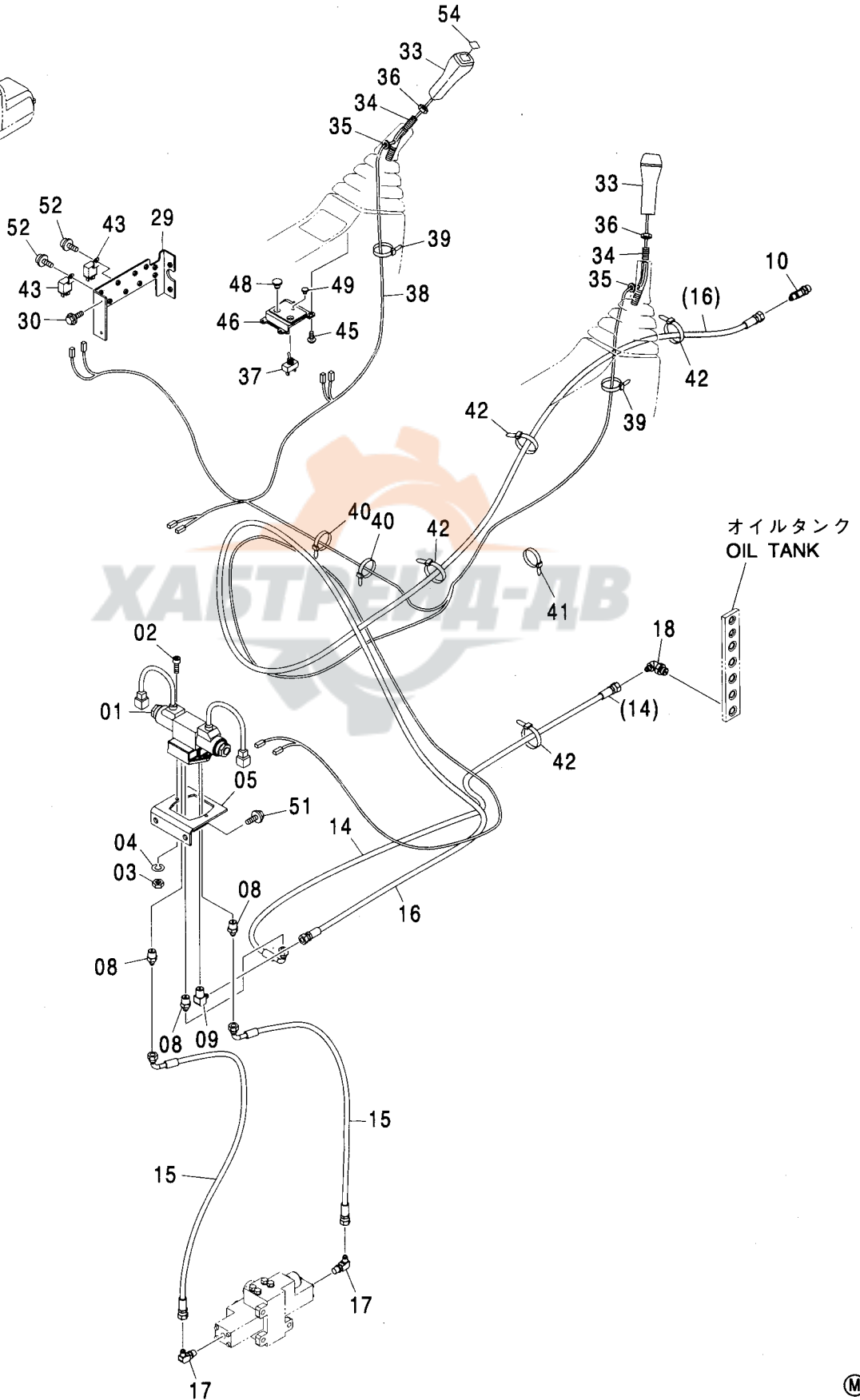
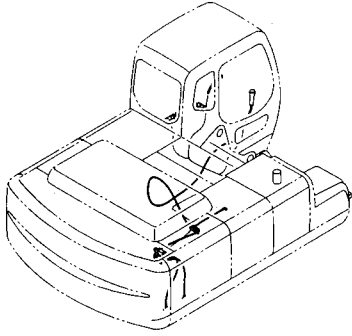
追加ポンプ配管 (50L)
ADD. GEAR PUMP PIPING (50L)

適用号機 020001-
Serial No.

符号 ITEM	部品番号 PART NO.	部 品 名	PART NAME	数量 Q' TY	サービス コード S. C	適用号機 SERIAL NO.	互 換 性 I C A	代 替 部 品 REPLACEABLE PART	
								部品番号 PART NO.	数量 Q' TY
41	3089427	フランジ	FLANGE	2					
42	A811030	O-リング	O-RING	2					
43	J781030	ボルト;ソケット	BOLT; SOCKET	16					
45	A853366	エルボ :S	ELBOW; S	1					
45A	4506424	-O-リング	-O-RING	1					
46	4461121	ホース	HOSE	1					
49	4343145	レジュサ:S	REDUCER; S	1					
50	4436271	センサ;プレツヤ	SENSOR; PRES.	1					
50A	4365826	-O-リング	-O-RING	1					
51	4207239	キャップ	CAP	1					
52	3098941	ハーネス;ワイヤ	HARNESS; WIRE	1					
54	J011020	ボルト;セムス	BOLT; SEMS	1					

電気式操作用品 (ADD/P)
ELECTRIC TYPE CONTROL PARTS (ADD/P)

適用号機 020001-
Serial No.



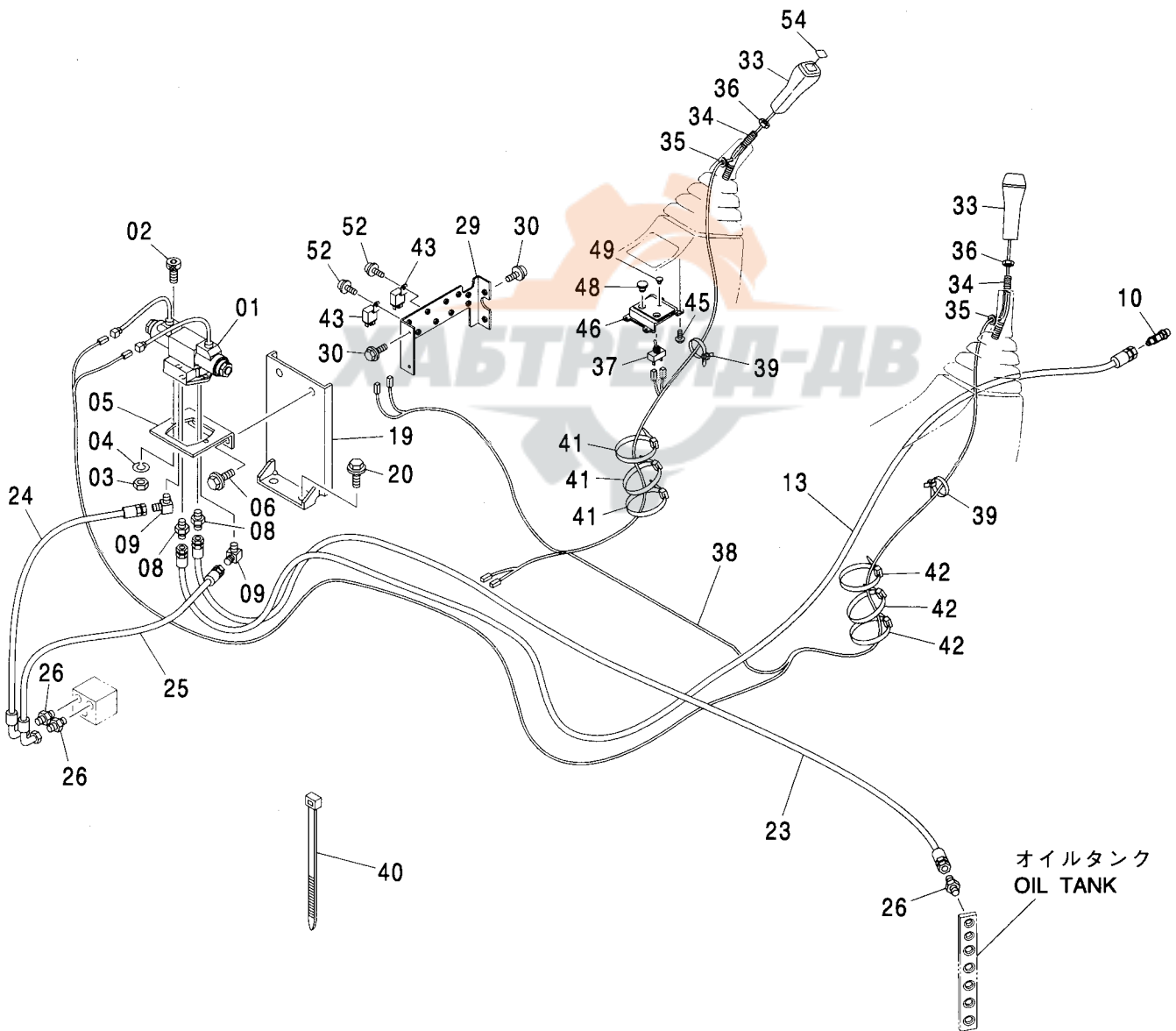
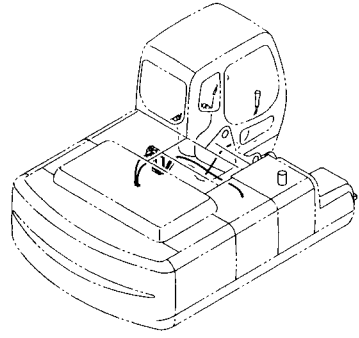
電気式操作用品 (ADD/P)
ELECTRIC TYPE CONTROL PARTS (ADD/P)

適用号機 020001-
Serial No.

符号 ITEM	部品番号 PART NO.	部 品 名	PART NAME	数量 Q' TY	サービス コード S. C	適用号機 SERIAL NO.	互 換 性 I C A	代 替 部 品 REPLACEABLE PART	
								部品番号 PART NO.	数量 Q' TY
01	4350150	バルブ ;ソレノイド	VALVE ; SOLENOID	1	H				
02	J780625	ボルト ;ソケット	BOLT ; SOCKET	2					
03	M500605	ナット	NUT	2					
04	A590906	ワッシャ ;スプリング	WASHER ; SPRING	2					
05	4291461	ブラケット	BRACKET	1					
08	4215649	アダプタ ;S	ADAPTER ; S	3					
09	4182734	エルボ ;S	ELBOW ; S	1					
10	4239712	チー ;S	TEE ; S	1					
10A	957366	・O-リング	・O-RING	1					
14	4313256	ホース	HOSE	1					
15	4366894	ホース	HOSE	2					
16	4245153	ホース	HOSE	1					
17	A852322	エルボ ;S	ELBOW ; S	2					
17A	957366	・O-リング	・O-RING	1					
18	A852332	エルボ ;S	ELBOW ; S	1					
18A	4509180	・O-リング	・O-RING	1					
29	8082783	ブラケット	BRACKET	1					
30	J020616	ボルト ;セムス	BOLT ; SEMS	4					
33	4319774	グリップ	GRIP	2					
34	9739222	レバー	LEVER	2					
35	487081	ブッシング ;ラバー	BUSHING ; RUBBER	2					
36	J952014	ナット	NUT	2					
37	4242001	スイッチ ;タンブラ	SWITCH ; TUMBLER	1					
38	2046242	ハーネス ;ワイヤ	HARNES ; WIRE	1					
39	4300351	クリップ ;バンド	CLIP ; BAND	2					
40	4163044	クリップ ;バンド	CLIP ; BAND	10					
41	4121859	クリップ ;バンド	CLIP ; BAND	4					
42	4055312	クリップ ;バンド	CLIP ; BAND	10					
43	4414207	リレー	RELAY	2					
45	4452613	スクリュー ;タッピング	SCREW ; TAPPING	4					
46	3091842	パネル	PANEL	1					
48	4294437	キャップ	CAP	1					
49	4385236	キャップ	CAP	1					
51	J011030	ボルト ;セムス	BOLT ; SEMS	2					
52	J460614	スクリュー ;セムス	SCREW ; SEMS	2					
54	4455930	ネームプレート	NAME-PLATE	1					

電気式操作用品 (PTO) ELECTRIC TYPE CONTROL PARTS (PTO)

適用号機 020001-
Serial No.



電気式操作用品 (PTO)
ELECTRIC TYPE CONTROL PARTS (PTO)

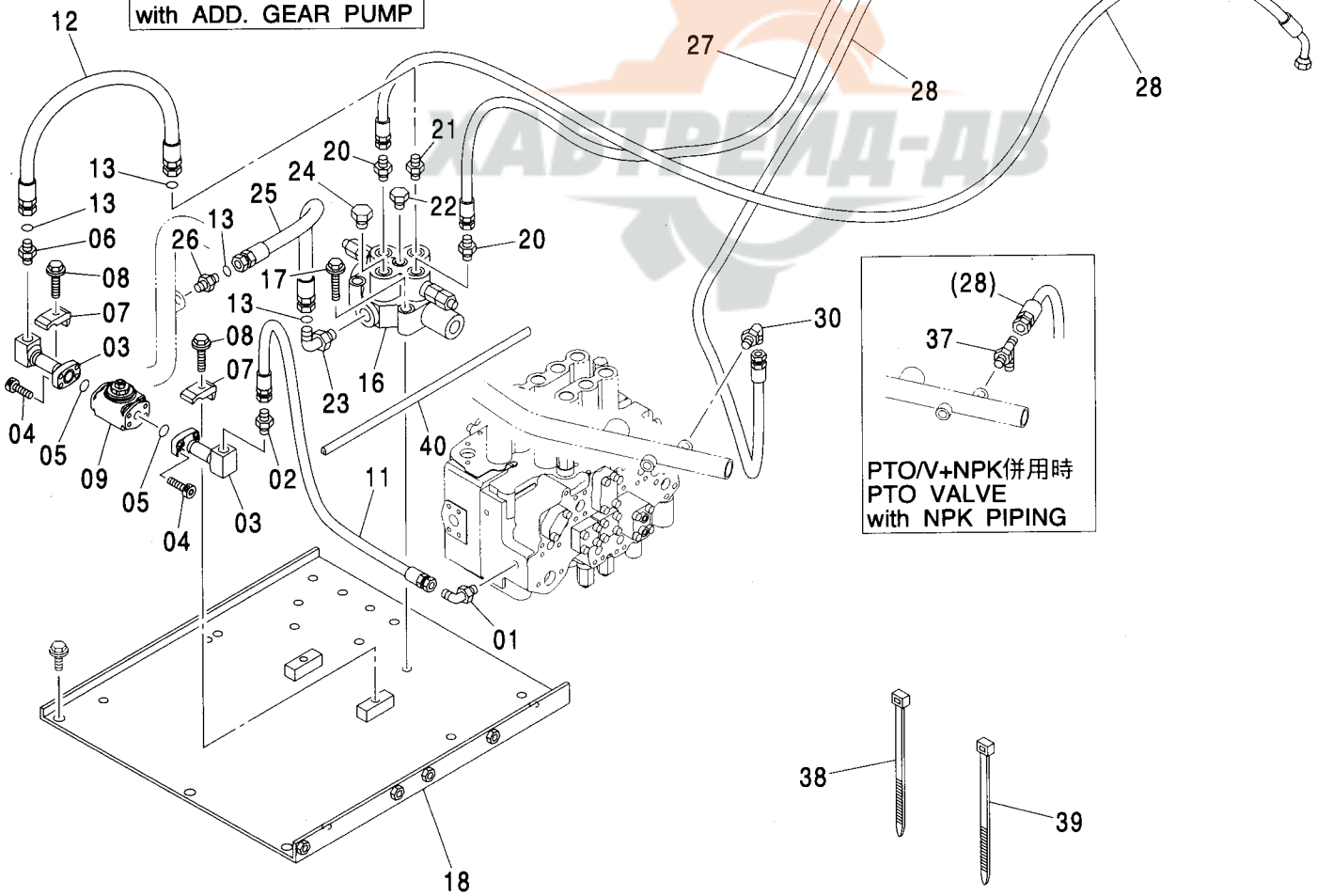
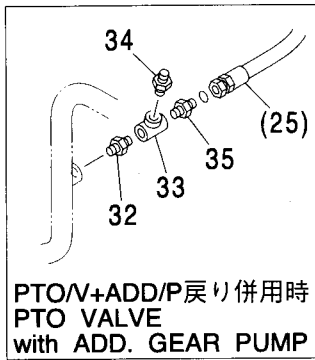
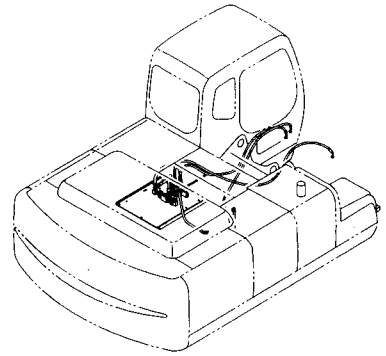
適用号機 020001-
Serial No.

符号 ITEM	部品番号 PART NO.	部 品 名	PART NAME	数量 Q' TY	サービス コード S. C	適用号機 SERIAL NO.	互 換 性 I C A	代 替 部 品 REPLACEABLE PART	
								部品番号 PART NO.	数量 Q' TY
01	4350150	バルブ:ソレノイド	VALVE: SOLENOID	1	H				
02	J780625	ボルト:ソケット	BOLT: SOCKET	2					
03	M500605	ナット	NUT	2					
04	A590906	ワッシャ:スプリング	WASHER: SPRING	2					
05	4291461	ブラケット	BRACKET	1					
06	J011230	ボルト:セムス	BOLT: SEMS	2					
08	4215649	アダプタ:S	ADAPTER: S	2					
09	4182734	エルボ:S	ELBOW: S	2					
10	4239712	チー:S	TEE: S	1					
10A	957366	O-リング	O-RING	1					
13	4269827	ホース	HOSE	1					
19	8079464	ブラケット	BRACKET	1					
20	J011230	ボルト:セムス	BOLT: SEMS	2					
23	4294432	ホース	HOSE	1					
24	4451834	ホース	HOSE	1					
25	4451835	ホース	HOSE	1					
26	A852132	アダプタ:S	ADAPTER: S	3					
26A	4509180	O-リング	O-RING	1					
29	8082783	ブラケット	BRACKET	1					
30	J020616	ボルト:セムス	BOLT: SEMS	4					
33	4319774	グリップ	GRIP	2					
34	9739222	レバー	LEVER	2					
35	487081	ブッシング:ラバー	BUSHING: RUBBER	2					
36	J952014	ナット	NUT	2					
37	4242001	スイッチ:タンブラ	SWITCH: TUMBLER	1					
38	2046242	ハーネス:ワイヤ	HARNESS: WIRE	1					
39	4300351	クリップ:バンド	CLIP: BAND	2					
40	4163044	クリップ:バンド	CLIP: BAND	10					
41	4121859	クリップ:バンド	CLIP: BAND	4					
42	4055312	クリップ:バンド	CLIP: BAND	10					
43	4414207	リレー	RELAY	2					
45	4452613	スクリュ:タッピング	SCREW: TAPPING	4					
46	3091842	パネル	PANEL	1					
48	4294437	キャップ	CAP	1					
49	4385236	キャップ	CAP	1					
52	J460614	スクリュ:セムス	SCREW: SEMS	2					
54	4455930	ネームプレート	NAME-PLATE	1					

391A

メイン配管 (PTO) [モノブーム] MAIN PIPING (PTO) [MONO BOOM]

適用号機 020001-
Serial No.



メイン配管 (PTO) [モノブーム]
MAIN PIPING (PTO) [MONO BOOM]

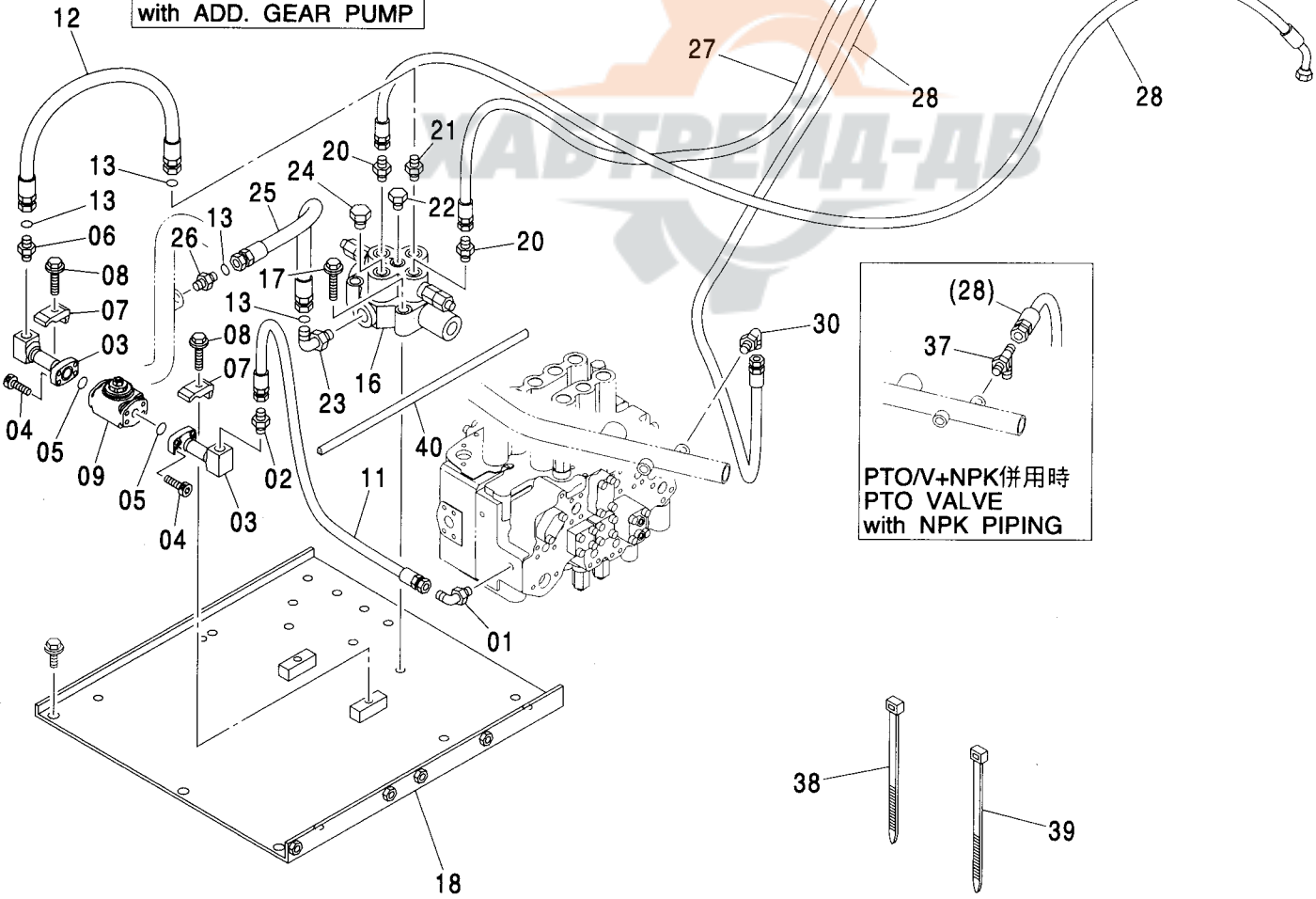
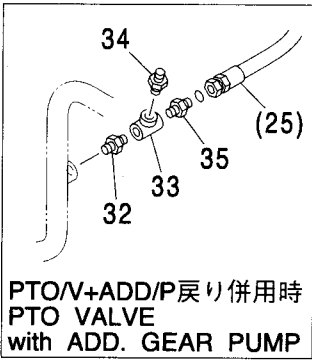
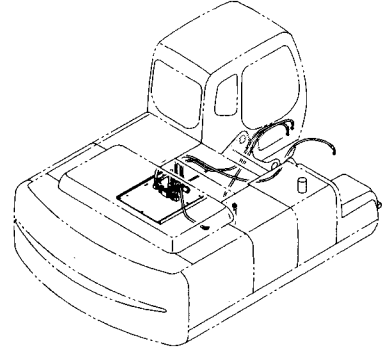
適用号機 020001-
Serial No.

符号 ITEM	部品番号 PART NO.	部 品 名	PART NAME	数量 Q' TY	サービス コード S. C	適用号機 SERIAL NO.	互 換 性 I C A	代 替 部 品 REPLACEABLE PART	
								部品番号 PART NO.	数量 Q' TY
01	A852333	エルボ : S	ELBOW : S	1					
01A	4509180	・O-リング	・O-RING	1					
02	A852143	アダプタ : S	ADAPTER : S	1					
02A	4506418	・O-リング	・O-RING	1					
03	9754482	パイプ	PIPE	2					
04	J781030	ボルト : ソケット	BOLT : SOCKET	8					
05	971489	O-リング	O-RING	2					
06	A853144	アダプタ : S	ADAPTER : S	1					
06A	4506418	・O-リング	・O-RING	1					
07	4190126	クランプ : パイプ	CLAMP : PIPE	2					
08	J011260	ボルト : セムス	BOLT : SEMS	2					
09	4330223	バルブ : スローリターン	VALVE : SLOWRETUR	1	H				
11	4383513	ホース	HOSE	1					
12	4285797	ホース	HOSE	1					
13	4138938	O-リング	O-RING	4					
16	4401481	バルブ : コントロール	VALVE : CONTROL	1	H				
17	J011285	ボルト : セムス	BOLT : SEMS	3					
18	7038084	カバー	COVER	1					
20	A852143	アダプタ : S	ADAPTER : S	2					
20A	4506418	・O-リング	・O-RING	1					
21	A853144	アダプタ : S	ADAPTER : S	1					
21A	4506418	・O-リング	・O-RING	1					
22	4092534	プラグ	PLUG	1					
22A	4509180	・O-リング	・O-RING	1					
23	A853344	エルボ : S	ELBOW : S	1					
23A	4506418	・O-リング	・O-RING	1					
24	4174541	プラグ	PLUG	1					
24A	4506418	・O-リング	・O-RING	1					
25	4197790	ホース	HOSE	1					
26	A853164	アダプタ : S	ADAPTER : S	1					
26A	4506424	・O-リング	・O-RING	1					
27	4369453	ホース	HOSE	1					
28	4462262	ホース	HOSE	2					
30	A852333	エルボ : S	ELBOW : S	1					
30A	4509180	・O-リング	・O-RING	1					
32	4208243	アダプタ : S	ADAPTER : S	1					
32A	4506424	・O-リング	・O-RING	1					
33	94-0663	チー : S	TEE : S	1					
34	4208967	アダプタ : S	ADAPTER : S	1					
35	4228624	アダプタ : S	ADAPTER : S	1					

391B

メイン配管 (PTO) [モノブーム] MAIN PIPING (PTO) [MONO BOOM]

適用号機 020001-
Serial No.



メイン配管 (PTO) [モノブーム]

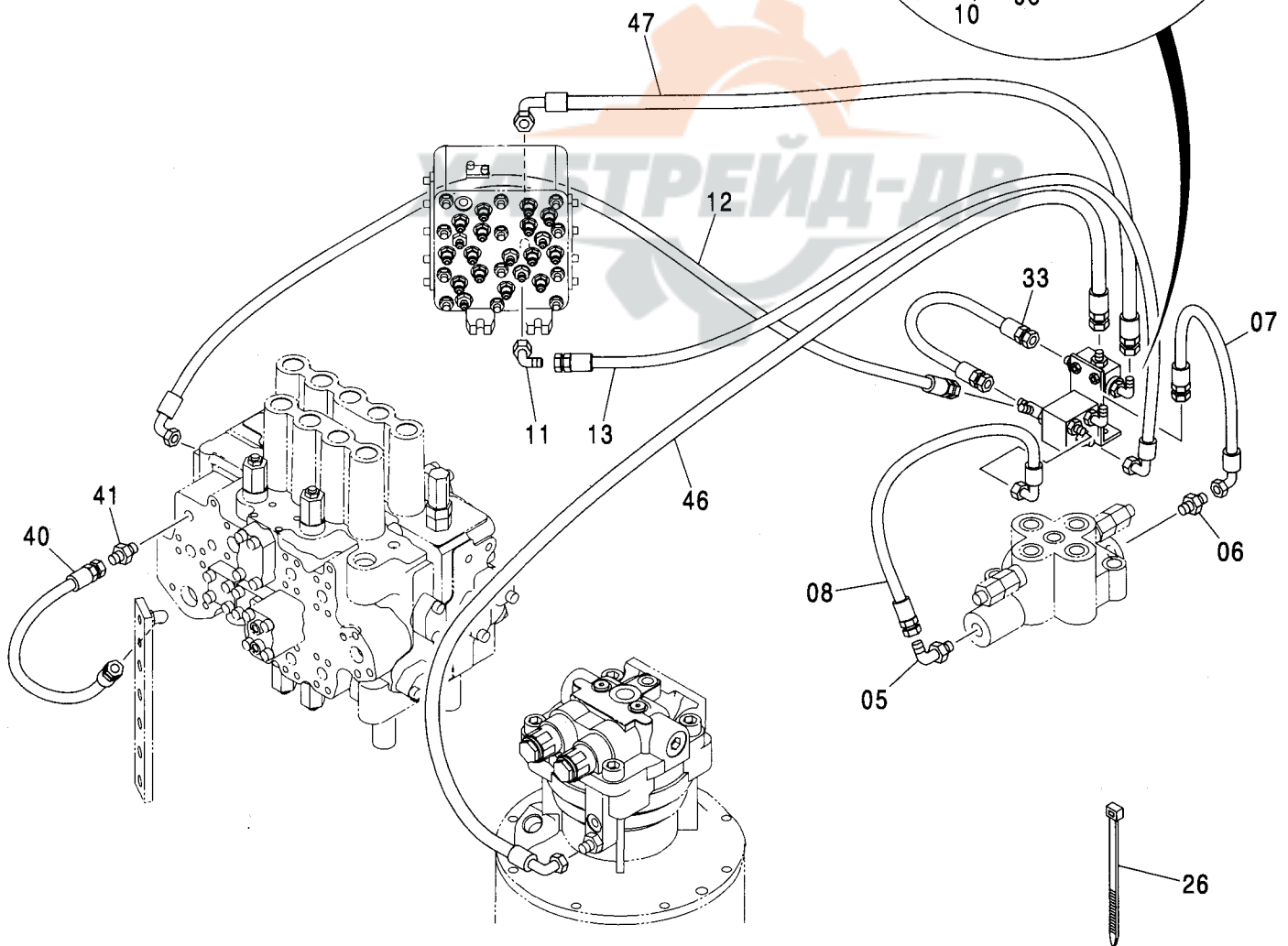
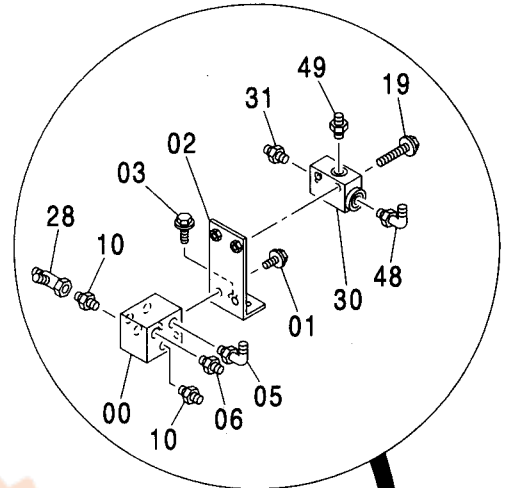
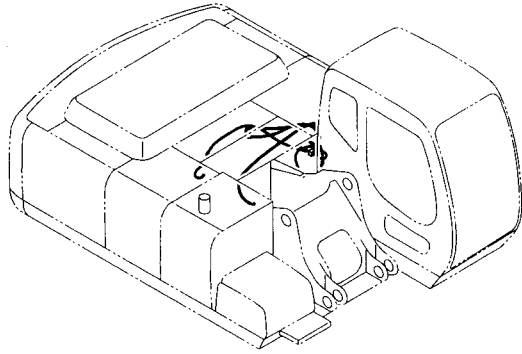
MAIN PIPING (PTO) [MONO BOOM]

適用号機 020001-
Serial No.

符号 ITEM	部品番号 PART NO.	部 品 名	PART NAME	数量 Q'TY	サービス コード S.C	適用号機 SERIAL NO.	互 換 性 ICA	代 替 部 品 REPLACEABLE PART	
								部品番号 PART NO.	数量 Q'TY
37	4239713	チ-;S	TEE:S	1					
37A	4509180	-O-リング	-O-RING	1					
38	4121859	クリップ;バンド	CLIP;BAND	5					
39	4055312	クリップ;バンド	CLIP;BAND	5					
40	4449108	ラバー	RUBBER	1					

パイロット配管 (PT0/V)
PILOT PIPING (PT0/V)

適用号機 020001-
Serial No.



パイロット配管 (PTO/V)
PILOT PIPING (PTO/V)

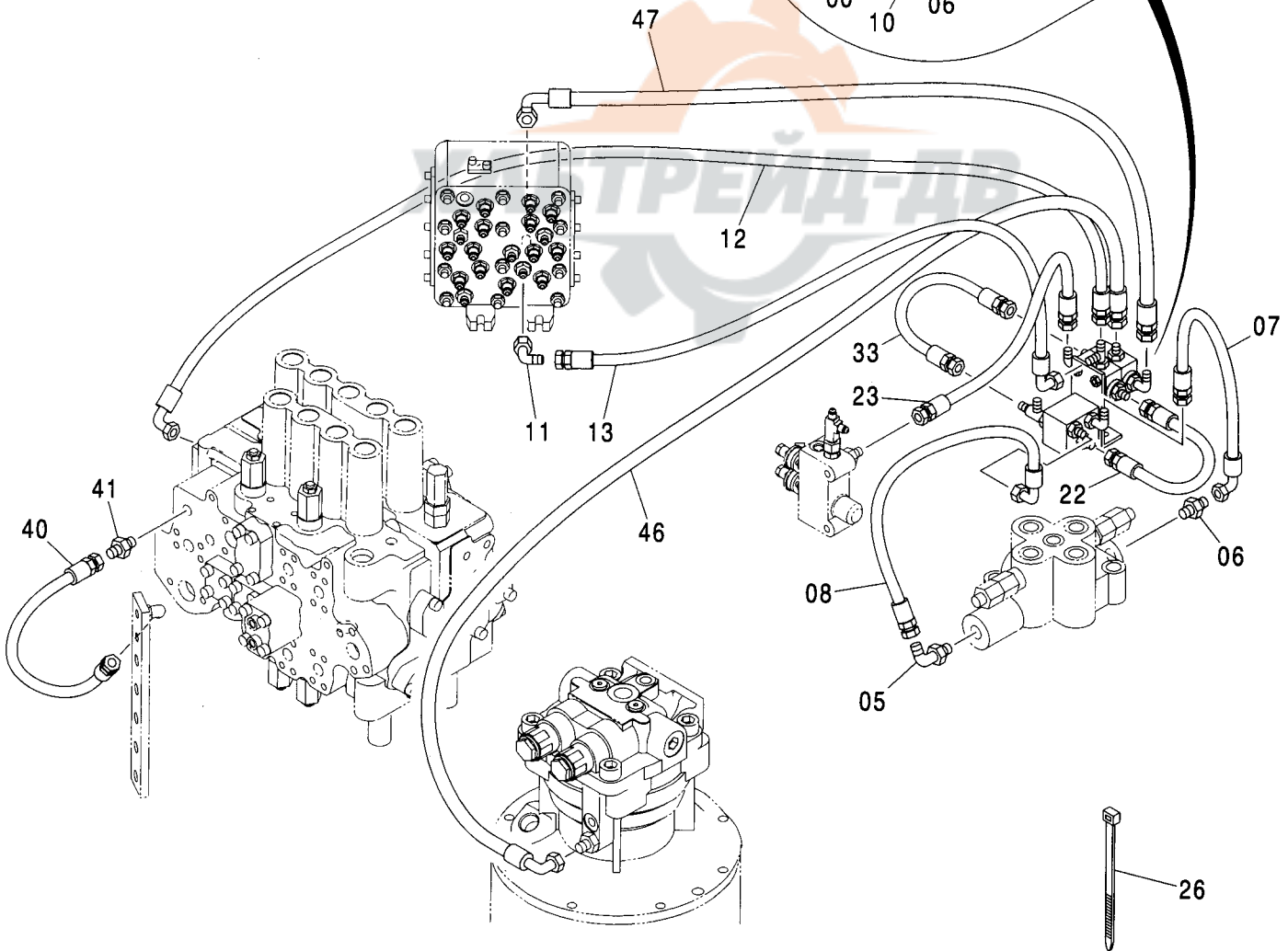
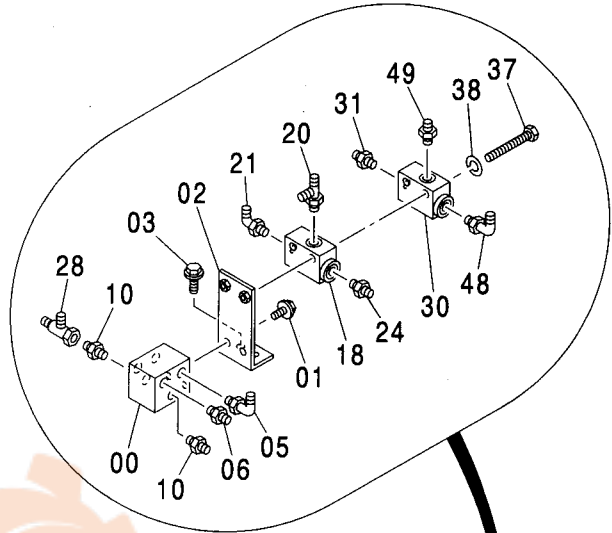
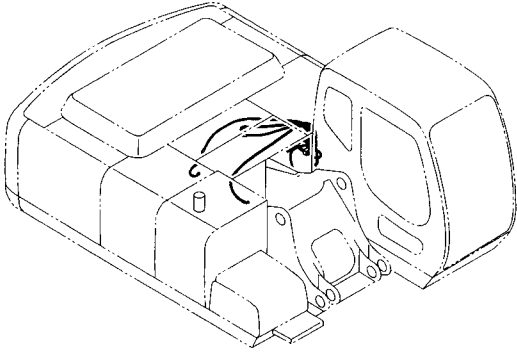
適用号機 020001-
Serial No.

符号 ITEM	部品番号 PART NO.	部 品 名	PART NAME	数量 Q'TY	サービス コード S.C	適用号機 SERIAL NO.	互 換 性 I C A	代 替 部 品 REPLACEABLE PART	
								部品番号 PART NO.	数量 Q'TY
00	4330230	バルブ:シャトル	VALVE:SHUTTLE	1	H				
01	J010816	ボルト:セムス	BOLT:SEMS	2					
02	9756109	ブラケット	BRACKET	1					
03	J010825	ボルト:セムス	BOLT:SEMS	2					
05	A852332	エルボ:S	ELBOW:S	2					
05A	4509180	・O-リング	・O-RING	1					
06	A852132	アダプタ:S	ADAPTER:S	2					
06A	4509180	・O-リング	・O-RING	1					
07	4452041	ホース	HOSE	1					
08	4400481	ホース	HOSE	1					
10	A852122	アダプタ:S	ADAPTER:S	2					
10A	957366	・O-リング	・O-RING	1					
11	4346096	ユニオン:S	UNION:S	1					
12	4452042	ホース	HOSE	1					
13	4386664	ホース	HOSE	1					
19	J010855	ボルト:セムス	BOLT:SEMS	2					
26	4055312	クリップ:バンド	CLIP:BAND	10					
28	4252786	チー:S	TEE:S	1					
30	4203447	バルブ:シャトル	VALVE:SHUTTLE	1	H				
31	A852122	アダプタ:S	ADAPTER:S	1					
31A	957366	・O-リング	・O-RING	1					
33	4452733	ホース	HOSE	1					
40	4402701	ホース	HOSE	1					
41	A852122	アダプタ:S	ADAPTER:S	1					
41A	957366	・O-リング	・O-RING	1					
46	4293934	ホース	HOSE	1					
47	4469359	ホース	HOSE	1					
48	A852323	エルボ:S	ELBOW:S	1					
48A	957366	・O-リング	・O-RING	1					
49	A852123	アダプタ:S	ADAPTER:S	1					
49A	957366	・O-リング	・O-RING	1					

395A

パイロット配管 (PTO/V, 2速切換併用)
PILOT PIPING (PTO/V, FLOW RATE SELECTOR)

適用号機 020001-
Serial No.



パイロット配管 (PTO/V, 2速切換併用)
PILOT PIPING (PTO/V, FLOW RATE SELECTOR)

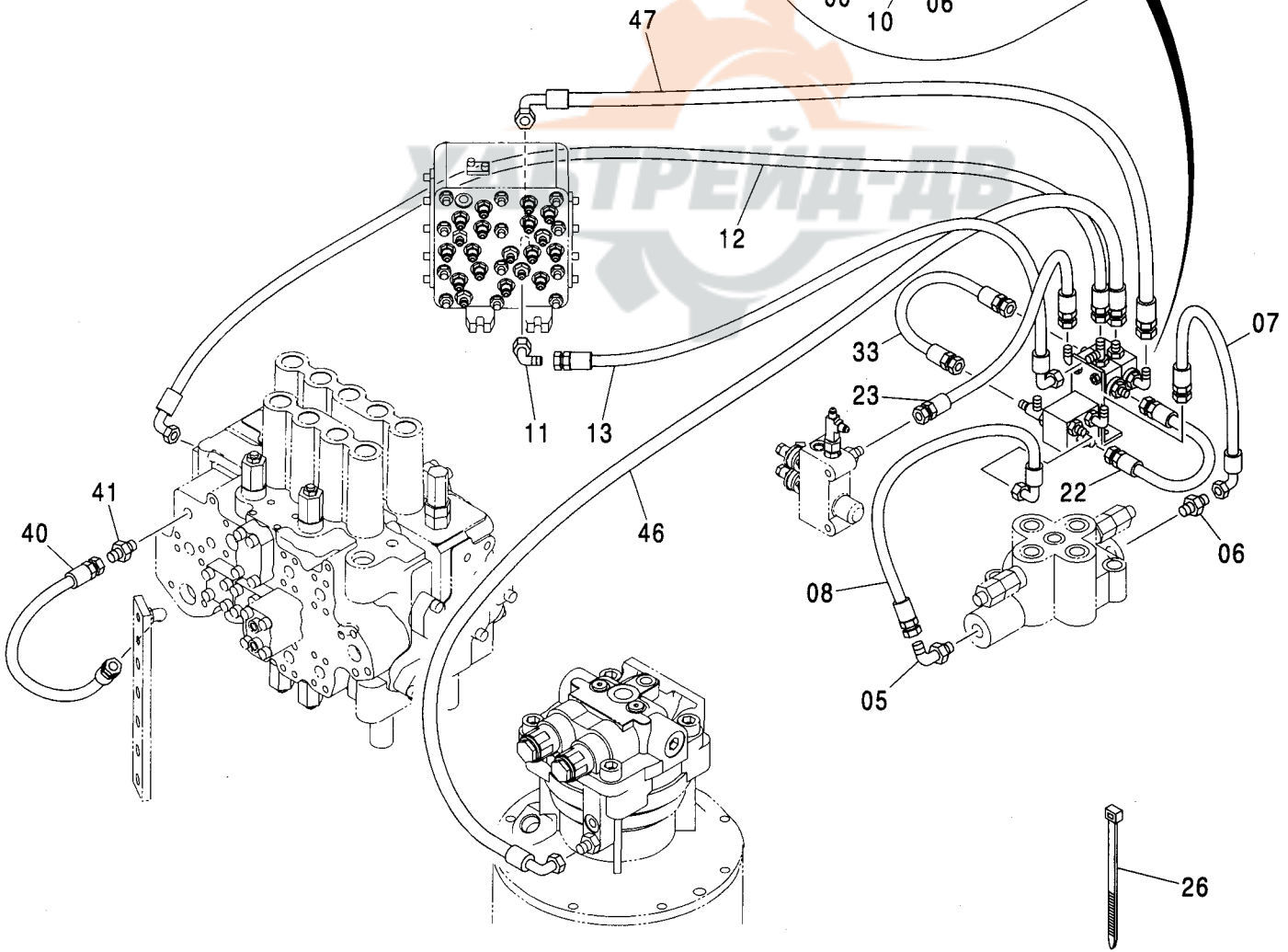
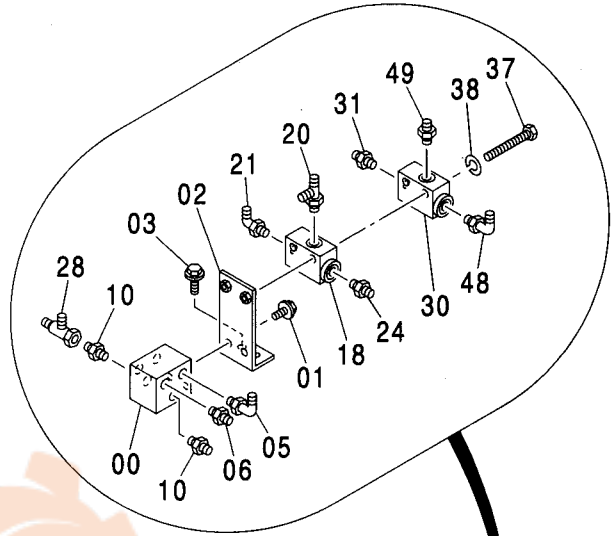
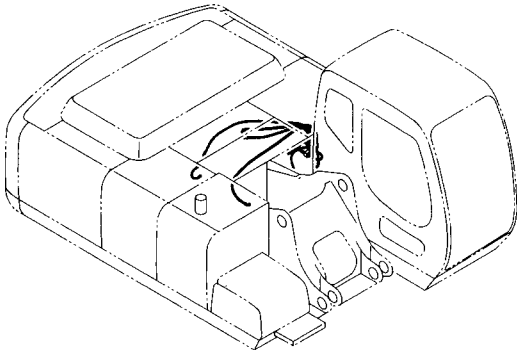
適用号機 020001-
Serial No.

符号 ITEM	部品番号 PART NO.	部 品 名	PART NAME	数量 Q'TY	サービス コード S. C	適用号機 SERIAL NO.	互 換 性 ICA	代 替 部 品 REPLACEABLE PART	
								部品番号 PART NO.	数量 Q'TY
00	4330230	バルブ:シャトル	VALVE:SHUTTLE	1	H				
01	J010816	ボルト:セムス	BOLT:SEMS	2					
02	9756109	ブラケット	BRACKET	1					
03	J010825	ボルト:セムス	BOLT:SEMS	2					
05	A852332	エルボ:S	ELBOW:S	2					
05A	4509180	・O-リング	・O-RING	1					
06	A852132	アダプタ:S	ADAPTER:S	2					
06A	4509180	・O-リング	・O-RING	1					
07	4452041	ホース	HOSE	1					
08	4400481	ホース	HOSE	1					
10	A852122	アダプタ:S	ADAPTER:S	2					
10A	957366	・O-リング	・O-RING	1					
11	4346096	ユニオン:S	UNION:S	1					
12	4452042	ホース	HOSE	1					
13	4386664	ホース	HOSE	1					
18	4203447	バルブ:シャトル	VALVE:SHUTTLE	1	H				
20	A852422	チー:S	TEE:S	1					
20A	957366	・O-リング	・O-RING	1					
21	A852322	エルボ:S	ELBOW:S	1					
21A	957366	・O-リング	・O-RING	1					
22	4452035	ホース	HOSE	1					
23	4452037	ホース	HOSE	1					
24	A852122	アダプタ:S	ADAPTER:S	1					
24A	957366	・O-リング	・O-RING	1					
26	4055312	クリップ:バンド	CLIP:BAND	10					
28	4252786	チー:S	TEE:S	1					
30	4203447	バルブ:シャトル	VALVE:SHUTTLE	1	H				
31	A852122	アダプタ:S	ADAPTER:S	1					
31A	957366	・O-リング	・O-RING	1					
33	4452733	ホース	HOSE	1					
37	J900890	ボルト	BOLT	2					
38	A590908	ワッシャ:スプリング	WASHER:SPRING	2					
40	4402701	ホース	HOSE	1					
41	A852122	アダプタ:S	ADAPTER:S	1					
41A	957366	・O-リング	・O-RING	1					
46	4293934	ホース	HOSE	1					
47	4469359	ホース	HOSE	1					
48	A852323	エルボ:S	ELBOW:S	1					
48A	957366	・O-リング	・O-RING	1					
49	A852123	アダプタ:S	ADAPTER:S	1					

395B

パイロット配管 (PTO/V, 2速切換併用)
PILOT PIPING (PTO/V, FLOW RATE SELECTOR)

適用号機 020001-
Serial No.

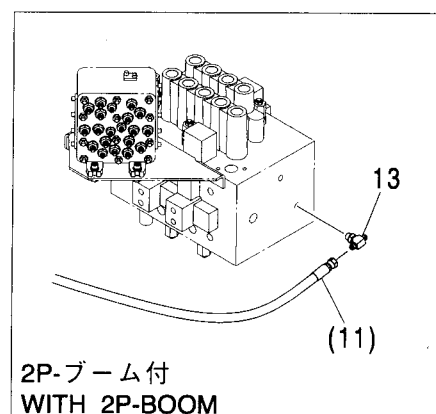
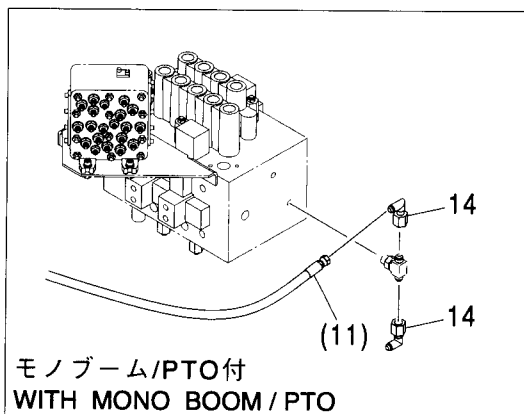
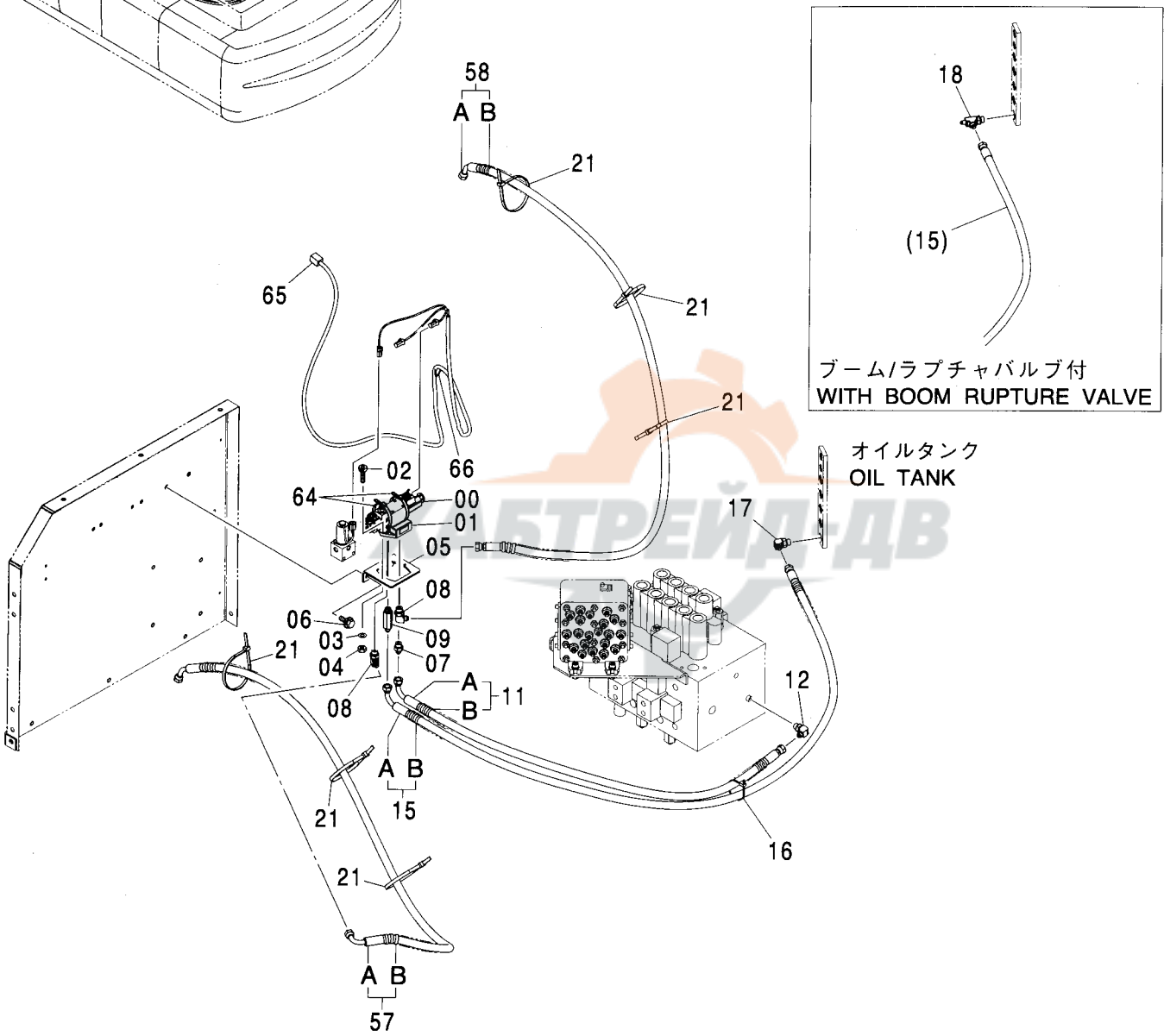
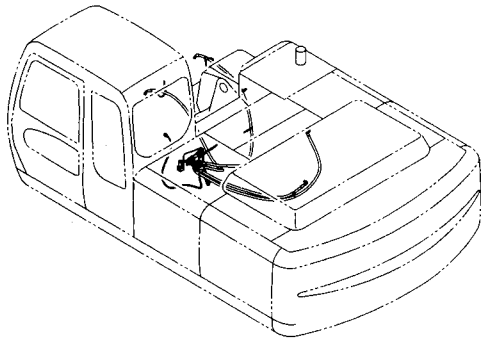


パイロット配管 (PTO/V, 2速切換併用)
PILOT PIPING (PTO/V, FLOW RATE SELECTOR)適用号機 020001-
Serial No.

符号 ITEM	部品番号 PART NO.	部 品 名	PART NAME	数量 Q'TY	サービス コード S.C	適用号機 SERIAL NO.	互 換 性 I.C.A	代 替 部 品 REPLACEABLE PART	
								部品番号 PART NO.	数量 Q'TY
49A	957366	・O-リング	・O-RING	1					

クイックヒッチ配管 (メイン) QUICKHITCH PIPING (MAIN)

適用号機 020001-
Serial No.



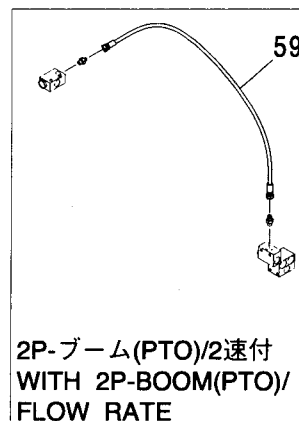
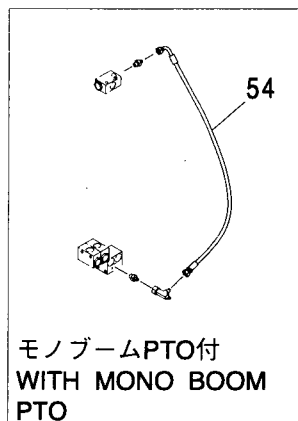
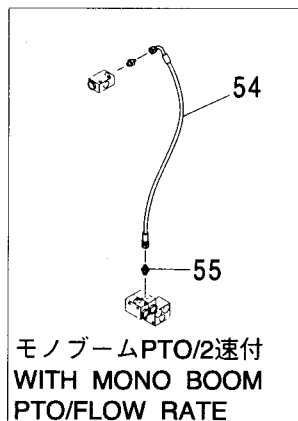
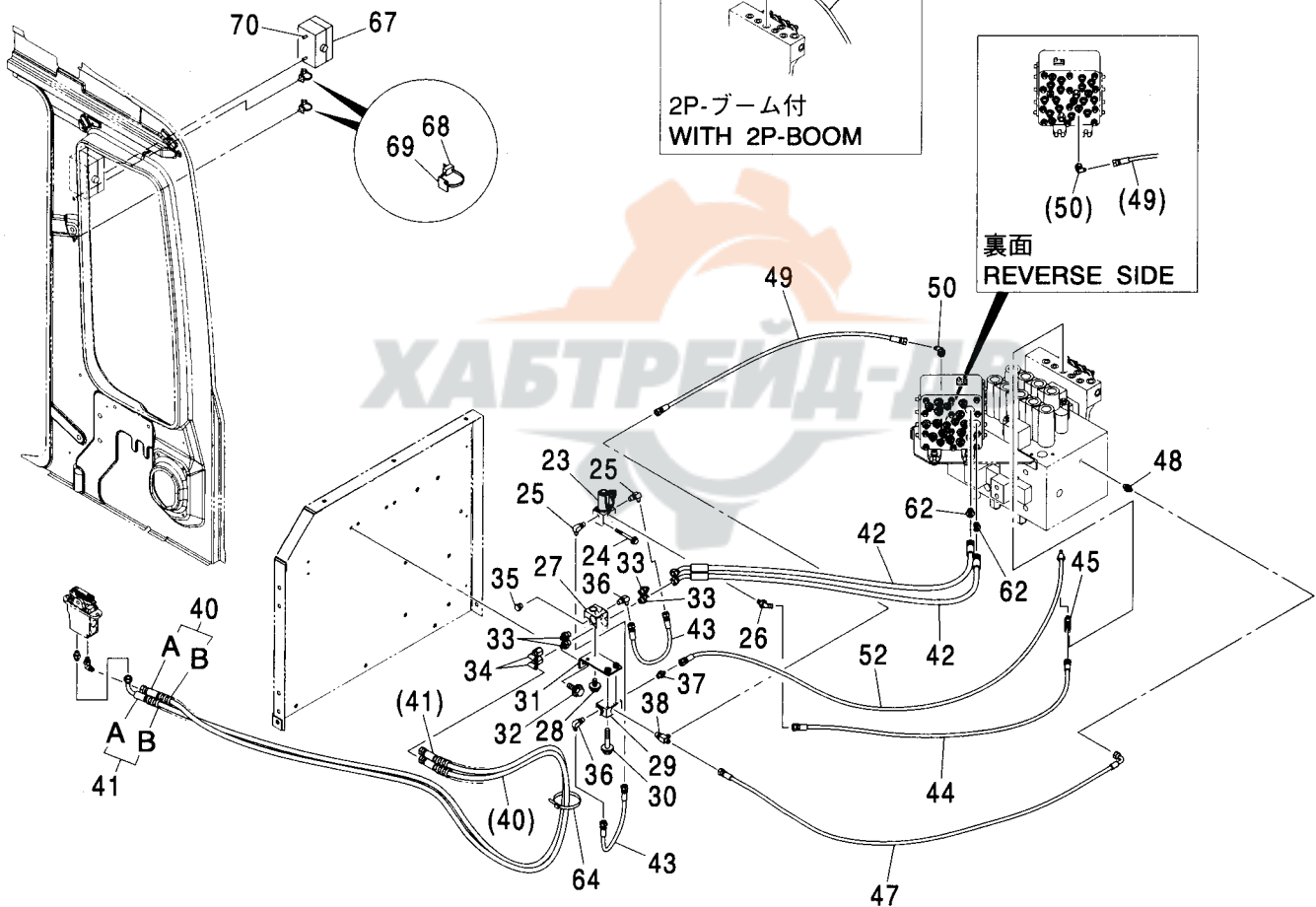
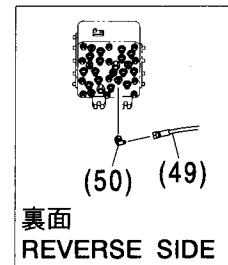
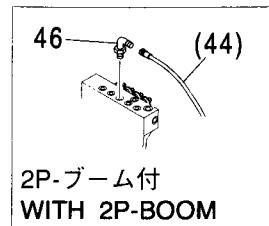
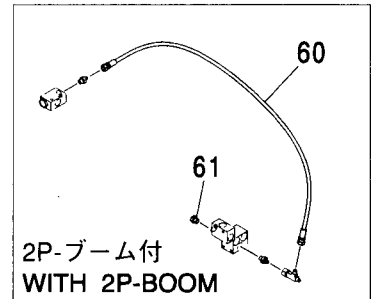
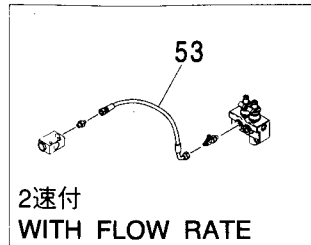
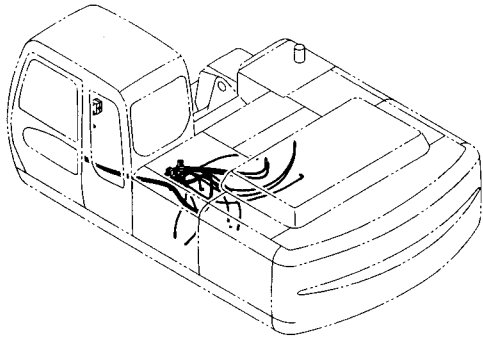
クイックヒッチ配管 (メイン) QUICKHITCH PIPING (MAIN)

適用号機 020001-
Serial No.

符号 ITEM	部品番号 PART NO.	部 品 名	PART NAME	数量 Q' TY	サービス コード S. C	適用号機 SERIAL NO.	互 換 性 I C A	代 替 部 品 REPLACEABLE PART	
								部品番号 PART NO.	数量 Q' TY
00	4602676	バルブ ; ソレノイド	VALVE ; SOLENOID	1					
01	4465103	プレート ; バルブ	PLATE ; VALVE	1					
02	J780625	ボルト ; ソケット	BOLT ; SOCKET	2					
03	A590906	ワッシャ ; スプリング	WASHER ; SPRING	2					
04	M500605	ナット	NUT	2					
05	4291461	ブラケット	BRACKET	1					
06	J011025	ボルト ; セムス	BOLT ; SEMS	2					
07	A852133	アダプタ ; S	ADAPTER ; S	1					
07A	4509180	・O-リング	・O-RING	1					
08	A852333	エルボ ; S	ELBOW ; S	2					
08A	4509180	・O-リング	・O-RING	1					
09	4325979	アダプタ ; S	ADAPTER ; S	1					
09A	4509180	・O-リング	・O-RING	1					
11	9229473	ホース アッセン	HOSE ASS' Y	1					
11A	4382653	・ホース	・HOSE	1					
11B	4327293	・プロテクタ	・PROTECTOR	3					
12	A852333	エルボ ; S	ELBOW ; S	1					
12A	4509180	・O-リング	・O-RING	1					
13	A852533	チー ; S	TEE ; S	1					
13A	4509180	・O-リング	・O-RING	1					
14	4239976	ユニオン ; S	UNION ; S	2					
15	9229474	ホース アッセン	HOSE ASS' Y	1					
15A	4295512	・ホース	・HOSE	1					
15B	4327293	・プロテクタ	・PROTECTOR	5					
16	4055312	クリップ ; バンド	CLIP ; BAND	1					
17	A852333	エルボ ; S	ELBOW ; S	1					
17A	4509180	・O-リング	・O-RING	1					
18	4239713	チー ; S	TEE ; S	1					
18A	4509180	・O-リング	・O-RING	1					
21	4121859	クリップ ; バンド	CLIP ; BAND	6					
57	9226245	ホース アッセン	HOSE ASS' Y	1					
57A	4603239	・ホース	・HOSE	1					
57B	4327293	・プロテクタ	・PROTECTOR	5					
58	9226246	ホース アッセン	HOSE ASS' Y	1					
58A	4369453	・ホース	・HOSE	1					
58B	4327293	・プロテクタ	・PROTECTOR	6					
64	4055312	クリップ ; バンド	CLIP ; BAND	2					
65	3099352	ハーネス ; ワイヤ	HARNESS ; WIRE	1					
66	4050373	クリップ	CLIP	1					

クイックヒッチ配管 (パイロット) QUICKHITCH PIPING (PILOT)

適用号機 020001-
Serial No.



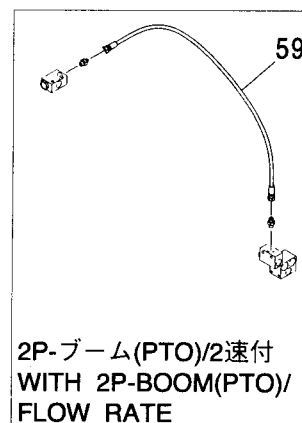
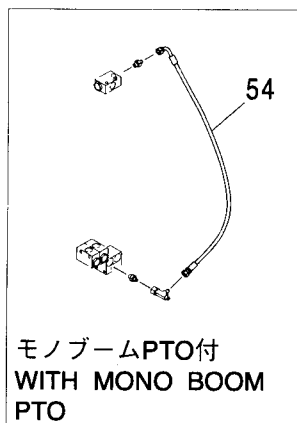
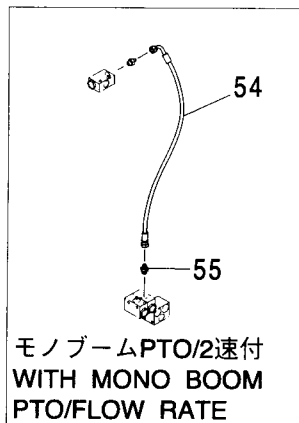
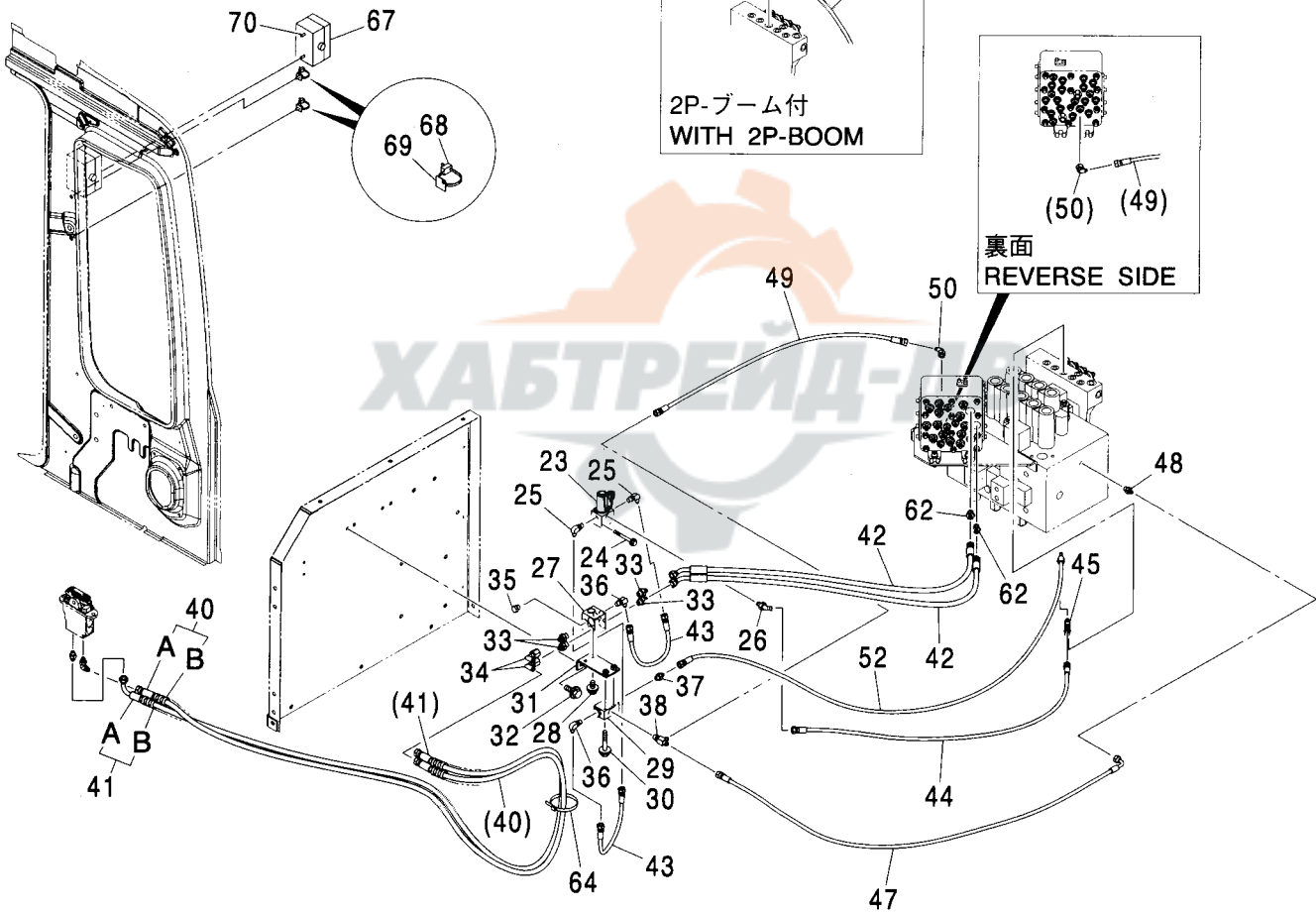
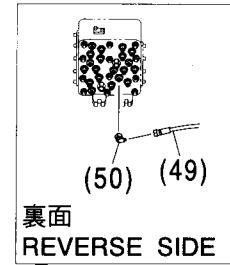
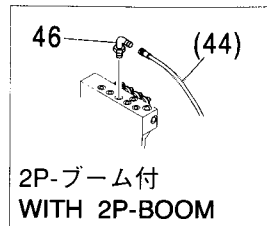
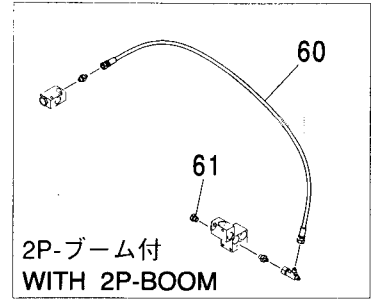
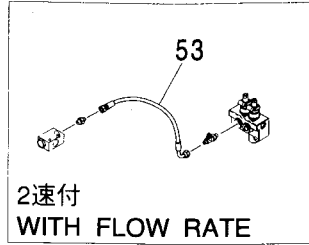
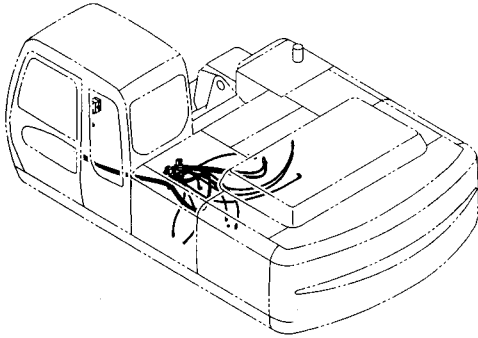
クイックヒッチ配管 (パイロット)
QUICKHITCH PIPING (PILOT)

適用号機 020001-
Serial No.

符号 ITEM	部品番号 PART NO.	部 品 名	PART NAME	数量 Q'TY	サービス コード S.C	適用号機 SERIAL NO.	互 換 性 I C A	代 替 部 品 REPLACEABLE PART	
								部品番号 PART NO.	数量 Q'TY
23	4261289	バルブ : ソレノイド*	VALVE : SOL.	1	H				
24	J010865	ボルト : セムス	BOLT : SEMS	2					
25	A852322	エルボ : S	ELBOW : S	2					
25A	957366	・O-リング	・O-RING	1					
26	A852222	エルボ : S	ELBOW : S	1					
26A	957366	・O-リング	・O-RING	1					
27	4330230	バルブ : シヤトル	VALVE : SHUTTLE	1	H				
28	J010816	ボルト : セムス	BOLT : SEMS	2					
29	4203447	バルブ : シヤトル	VALVE : SHUTTLE	1	H				
30	J010850	ボルト : セムス	BOLT : SEMS	2					
31	9756109	ブラケット	BRACKET	1					
32	J010825	ボルト : セムス	BOLT : SEMS	2					
33	A852133	アダプタ : S	ADAPTER : S	4					
33A	4509180	・O-リング	・O-RING	1					
34	4239976	ユニオン : S	UNION : S	2					
35	A885002	プラグ	PLUG	1					
35A	957366	・O-リング	・O-RING	1					
36	A852322	エルボ : S	ELBOW : S	2					
36A	957366	・O-リング	・O-RING	1					
37	A852122	アダプタ : S	ADAPTER : S	1					
37A	957366	・O-リング	・O-RING	1					
38	A852422	チー : S	TEE : S	1					
38A	957366	・O-リング	・O-RING	1					
40	9226248	ホース アツセン	HOSE ASS'Y	1					
40A	4437638	・ホース	・HOSE	1					
40B	4327293	・プロテクタ	・PROTECTOR	7					
41	9226249	ホース アツセン	HOSE ASS'Y	1					
41A	4390222	・ホース	・HOSE	1					
41B	4327293	・プロテクタ	・PROTECTOR	7					
42	4607497	ホース	HOSE	2					
43	4452733	ホース	HOSE	2					
44	4401960	ホース	HOSE	1					
45	A852422	チー : S	TEE : S	1					
45A	957366	・O-リング	・O-RING	1					
46	A852322	エルボ : S	ELBOW : S	1					
46A	957366	・O-リング	・O-RING	1					
47	4437901	ホース	HOSE	1					
48	A852122	アダプタ : S	ADAPTER : S	1					
48A	957366	・O-リング	・O-RING	1					
49	4371270	ホース	HOSE	1					

クイックヒッチ配管 (パイロット) QUICKHITCH PIPING (PILOT)

適用号機 020001-
Serial No.



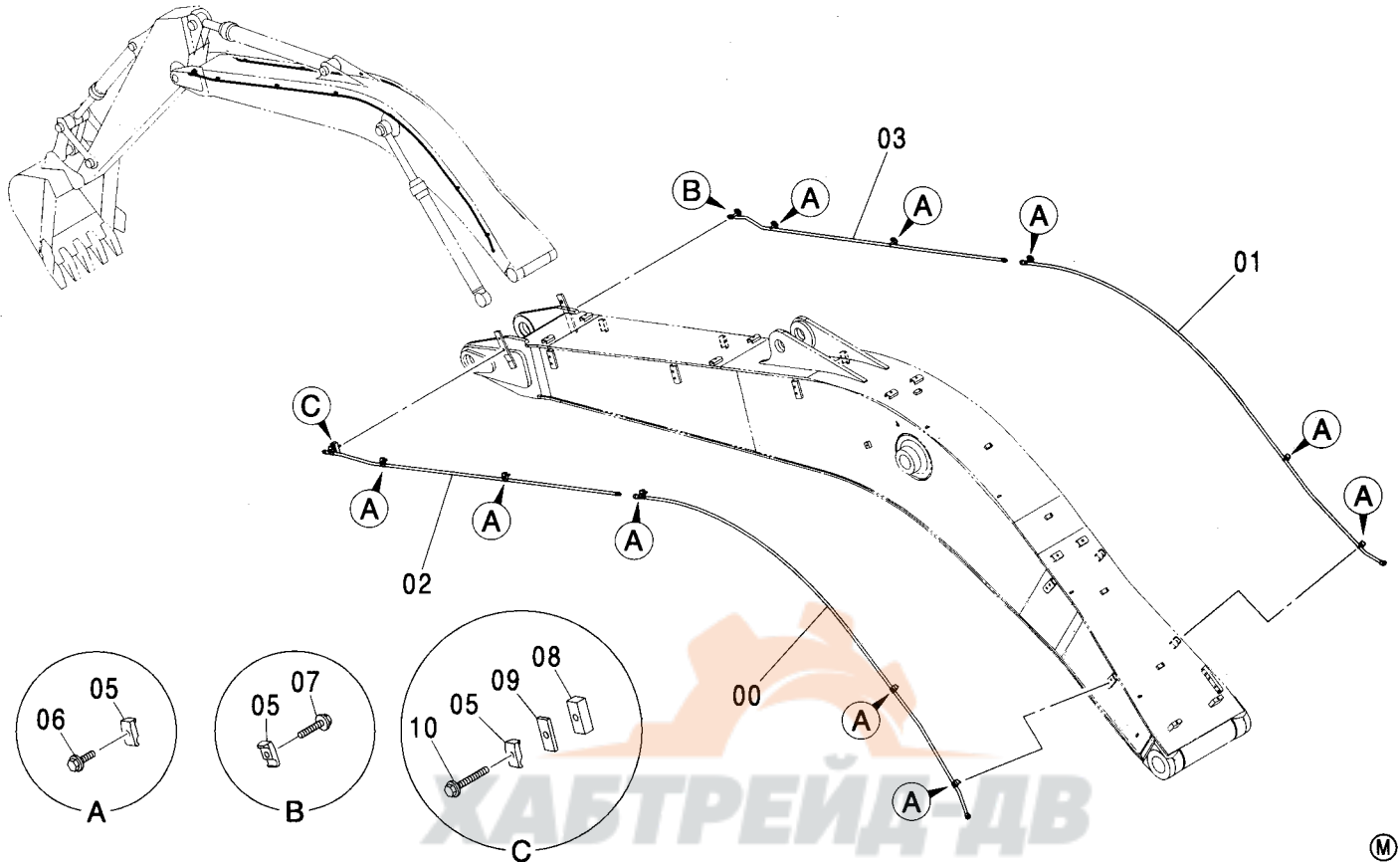
クイックヒッチ配管 (パイロット)
QUICKHITCH PIPING (PILOT)

適用号機 020001-
Serial No.

符号 ITEM	部品番号 PART NO.	部 品 名	PART NAME	数量 Q'TY	サービス コード S. C	適用号機 SERIAL NO.	互 換 性 I.C.A	代 替 部 品 REPLACEABLE PART	
								部品番号 PART NO.	数量 Q'TY
50	4346096	ユニオン:S	UNION:S	1					
52	4607552	ホース	HOSE	1					
53	4442219	ホース	HOSE	1					
54	4427782	ホース	HOSE	1					
55	A852122	アダプタ:S	ADAPTER:S	1					
55A	957366	・O-リング	・O-RING	1					
59	4616167	ホース	HOSE	1					
60	4605045	ホース	HOSE	1					
61	A885002	プラグ	PLUG	1					
61A	957366	・O-リング	・O-RING	1					
62	A852132	アダプタ:S	ADAPTER:S	2					
62A	4509180	・O-リング	・O-RING	1					
64	4055312	クリップ:バンド	CLIP:BAND	1					
67	4607680	スイッチ	SWITCH	1					
68	4605834	クリップ:バンド	CLIP:BAND	2					
69	4289709	サポート	SUPPORT	2					
70	J460620	スクリュ:セムス	SCREW:SEMS	2					

クイックヒッチ配管 [モノブーム] <280>
 QUICKHITCH PIPING [MONO BOOM] <280>

適用号機 020001-
 Serial No.



(M)

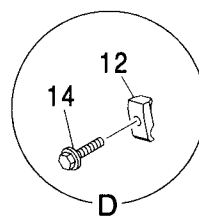
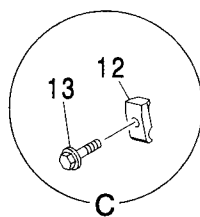
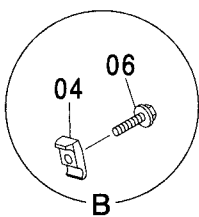
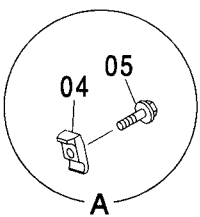
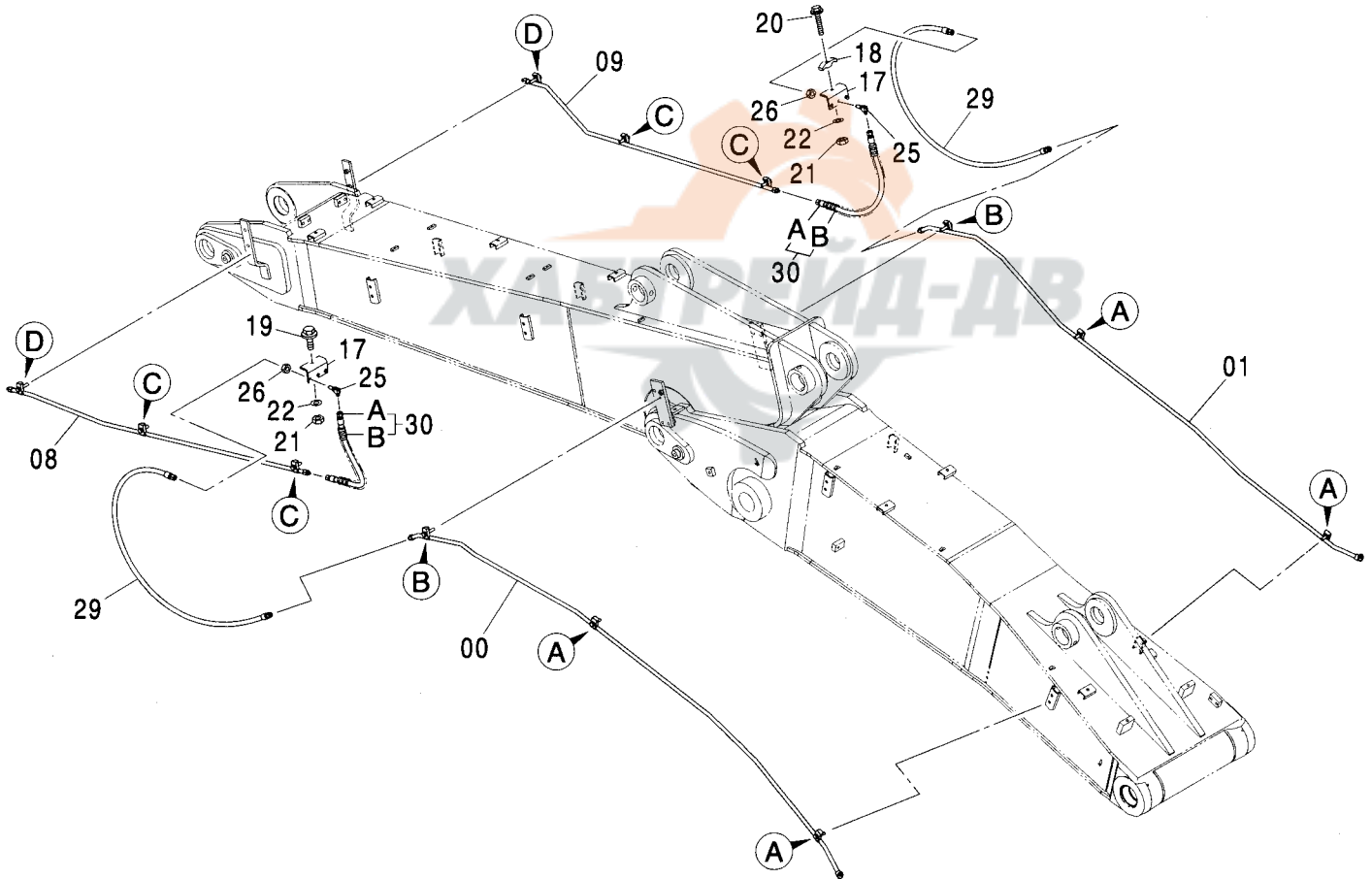
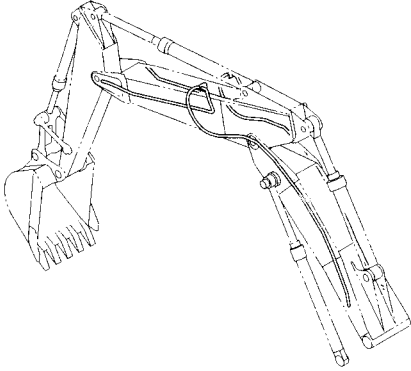
符号 ITEM	部品番号 PART NO.	部 品 名	PART NAME	数量 Q' TY	サービス コード S. C	適用号機 SERIAL NO.	代替部品 REPLACEABLE PART	
							互換性 IGA	部品番号 PART NO.
00	8094200	パイプ	PIPE	1				
01	8094201	パイプ	PIPE	1				
02	8094202	パイプ	PIPE	1				
03	8085998	パイプ	PIPE	1				
05	4190124	クランプ;パイプ	CLAMP;PIPE	12				
06	J011250	ボルト;セムス	BOLT;SEMS	10				
07	J011260	ボルト;セムス	BOLT;SEMS	1				
08	4601367	プレート	PLATE	1				
09	4601368	プレート	PLATE	1				
10	J011290	ボルト;セムス	BOLT;SEMS	1				

МЕМО



クイックヒッチ配管 [2P-ブーム] <280>
 QUICKHITCH PIPING [2P-BOOM] <280>

適用号機 020001-
 Serial No.



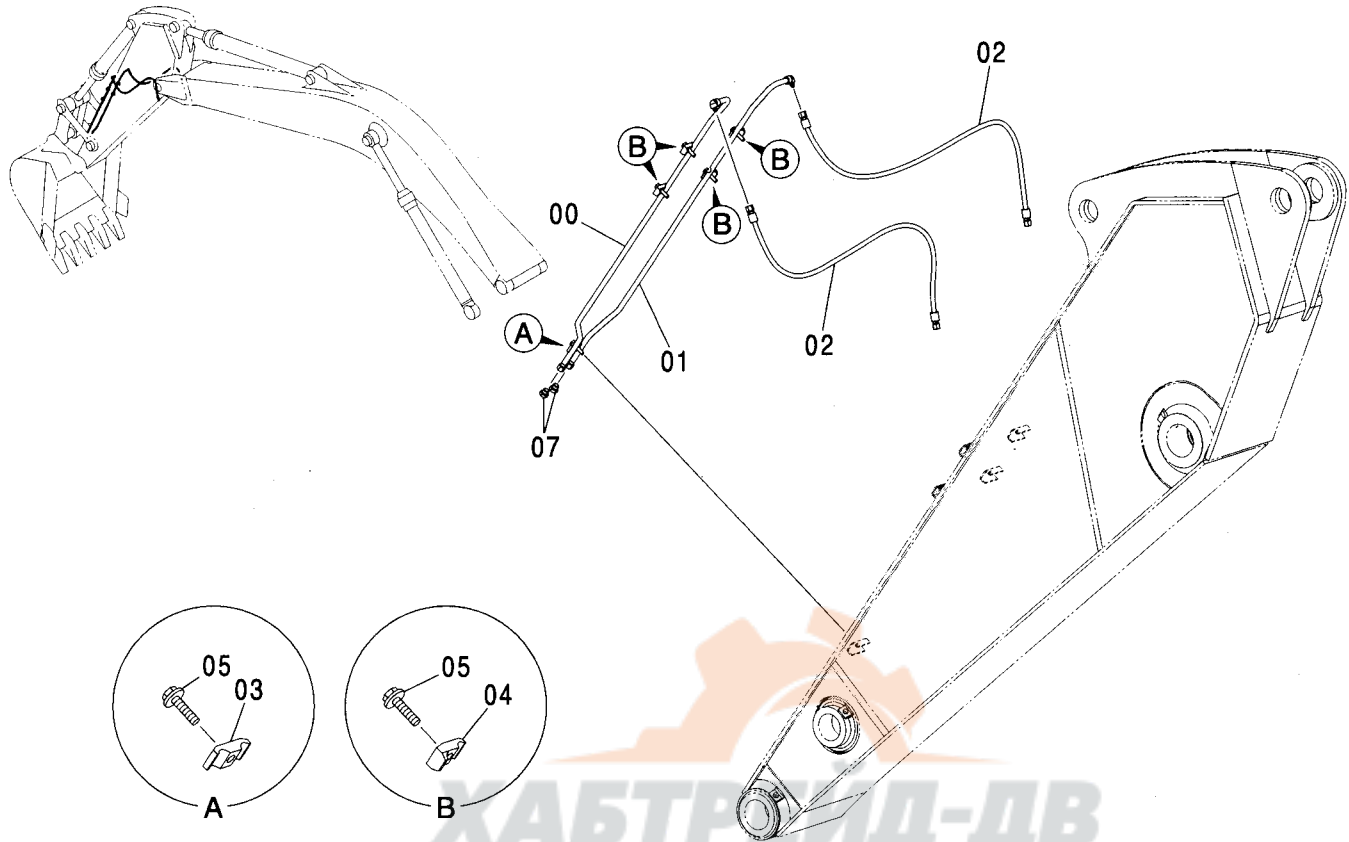
クイックヒッチ配管 [2P-ブーム] <280>
QUICKHITCH PIPING [2P-BOOM] <280>

適用号機 020001-
Serial No.

符号 ITEM	部品番号 PART NO.	部 品 名	PART NAME	数量 Q' TY	サービス コード S. C	適用号機 SERIAL NO.	互 換 性 I C A	代 替 部 品 REPLACEABLE PART	
								部品番号 PART NO.	数量 Q' TY
00	8094373	パイプ	PIPE	1					
01	8094372	パイプ	PIPE	1					
04	4190124	クランプ :パイプ	CLAMP:PIPE	6					
05	J011250	ボルト:セムス	BOLT:SEMS	4					
06	J011260	ボルト:セムス	BOLT:SEMS	2					
08	8094374	パイプ	PIPE	1					
09	8094375	パイプ	PIPE	1					
12	4190124	クランプ :パイプ	CLAMP:PIPE	6					
13	J011250	ボルト:セムス	BOLT:SEMS	4					
14	J011260	ボルト:セムス	BOLT:SEMS	2					
17	4600883	ブラケット	BRACKET	2					
18	4153488	クランプ :パイプ	CLAMP:PIPE	1					
19	J011245	ボルト:セムス	BOLT:SEMS	1					
20	J011265	ボルト:セムス	BOLT:SEMS	1					
21	J950012	ナット	NUT	2					
22	A590112	ワッシャー:フ レーン	WASHER:PLANE	2					
25	4285863	エルボ :S	ELBOW:S	2					
26	4202531	ナット	NUT	2					
29	4601514	ホース	HOSE	2					
30	9226382	ホース アッセン	HOSE ASS'Y	2					
30A	4361510	・ホース	・HOSE	1					
30B	4327293	・プロテクタ	・PROTECTOR	2					

クイックヒッチ配管 (2.4Mアーム) <280> QUICKHITCH PIPING (2.4M ARM) <280>

適用号機 020001-
Serial No.

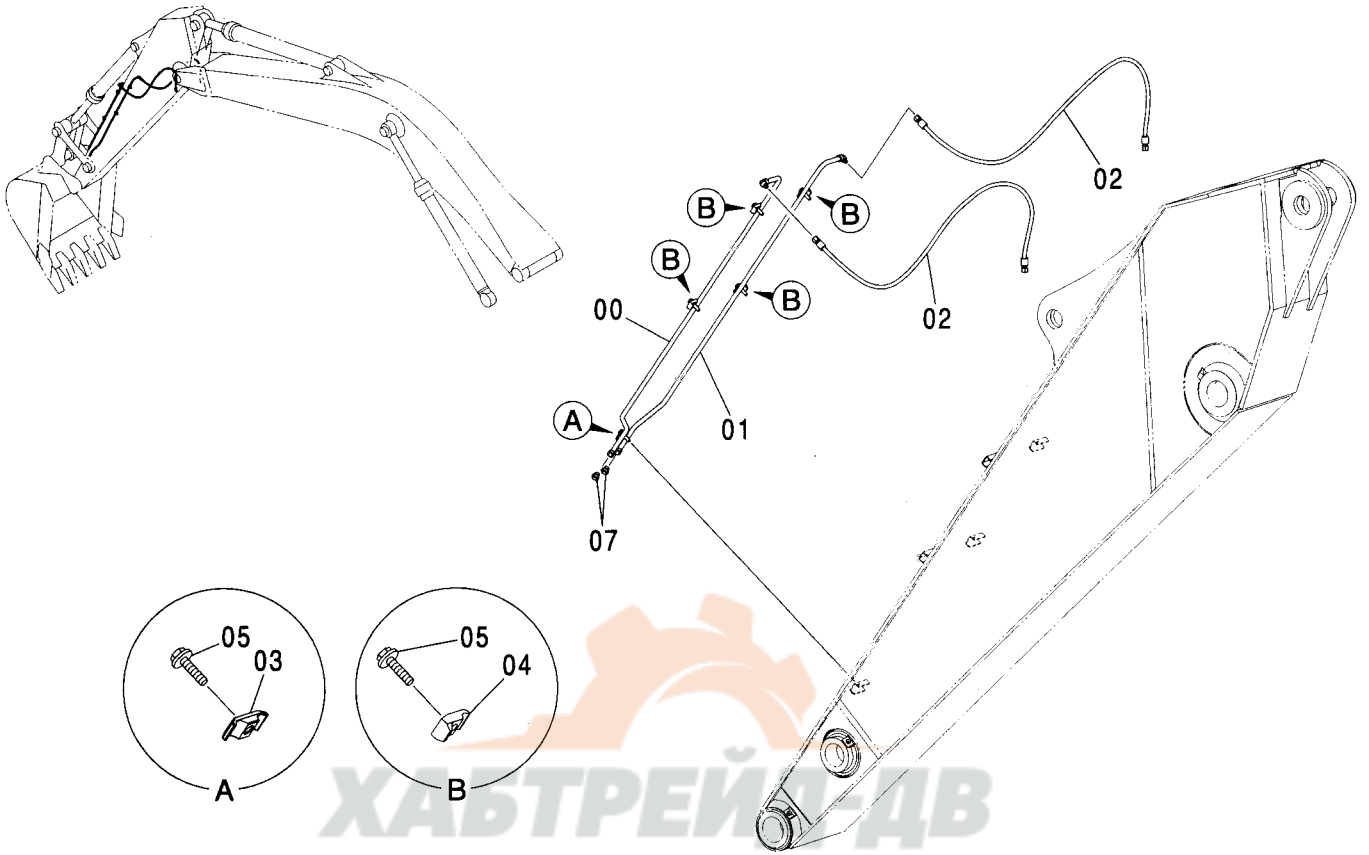


Ⓜ

符号 ITEM	部品番号 PART NO.	部 品 名	PART NAME	数量 Q' TY	サービス コード S. C	適用号機 SERIAL NO.	代替部品 REPLACEABLE PART	
							互換性 ICA	部品番号 PART NO.
00	8092269	パイプ	PIPE	1				
01	8093638	パイプ	PIPE	1				
02	4435909	ホース	HOSE	2				
03	4189858	クランプ;パイプ	CLAMP;PIPE	1				
04	4190124	クランプ;パイプ	CLAMP;PIPE	4				
05	J011250	ボルト;セムス	BOLT;SEMS	5				
07	A885003	プラグ	PLUG	2				
07A	4509180	O-リング	O-RING	1				

クイックヒッチ配管 (3.1Mアーム)<280>
 QUICKHITCH PIPING (3.1M ARM)<280>

適用号機 020001-
 Serial No.

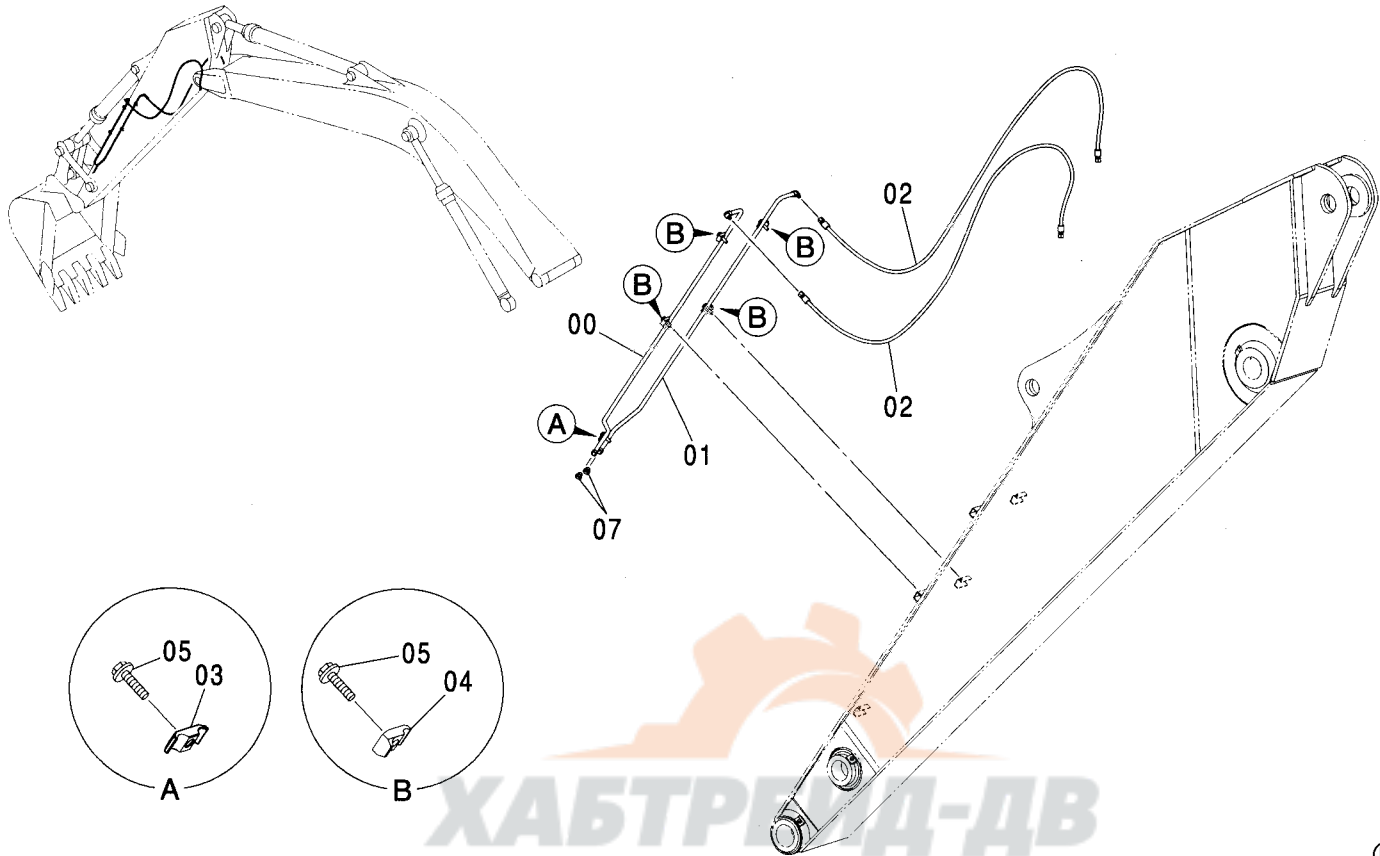


(M)

符号 ITEM	部品番号 PART NO.	部品名	PART NAME	数量 Q'TY	サービス コード S.C	適用号機 SERIAL NO.	代替部品 REPLACEABLE PART	
							互換性 ICA	部品番号 PART NO.
00	8093640	パイプ	PIPE	1				
01	8093639	パイプ	PIPE	1				
02	4462707	ホース	HOSE	2				
03	4189858	クランプ:パイプ	CLAMP:PIPE	1				
04	4190124	クランプ:パイプ	CLAMP:PIPE	4				
05	J011250	ボルト;セムス	BOLT;SEMS	5				
07	A885003	プラグ	PLUG	2				
07A	4509180	-O-リング	-O-RING	1				

クイックヒッチ配管 (3.75Mアーム) <280>
 QUICKHITCH PIPING (3.75M ARM) <280>

適用号機 020001-
 Serial No.

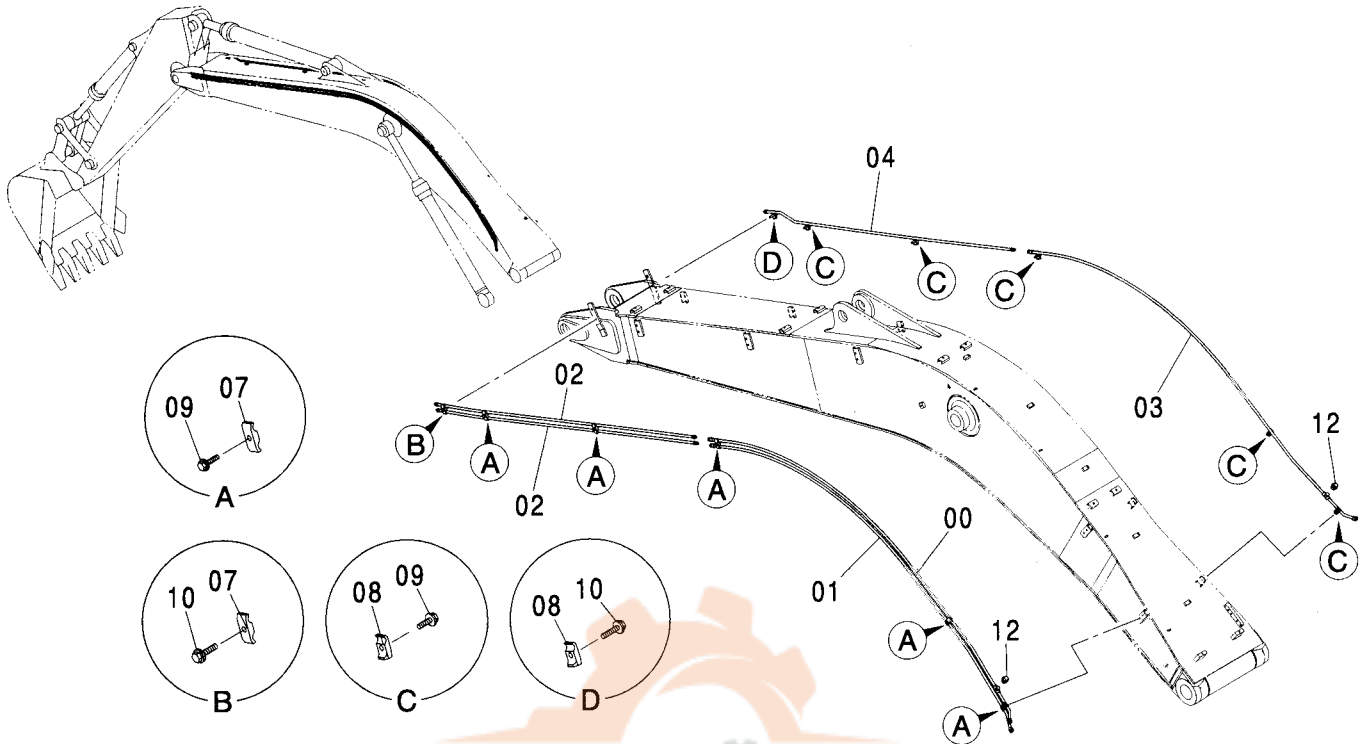


Ⓜ

符号 ITEM	部品番号 PART NO.	部品名	PART NAME	数量 Q' TY	サービス コード S. C	適用号機 SERIAL NO.	代替部品 REPLACEABLE PART	
							互換性 ICA	部品番号 PART NO.
00	8093640	パイプ	PIPE	1				
01	8093639	パイプ	PIPE	1				
02	4470776	ホース	HOSE	2				
03	4189858	クランプ ; パイプ	CLAMP ; PIPE	1				
04	4190124	クランプ ; パイプ	CLAMP ; PIPE	4				
05	J011250	ボルト ; セムス	BOLT ; SEMS	5				
07	A885003	プラグ	PLUG	2				
07A	4509180	O-リング	O-RING	1				

アシスト配管 (モノブーム) <280>
 ASSIST PIPING (MONO BOOM) <280>

適用号機 020001-
 Serial No.



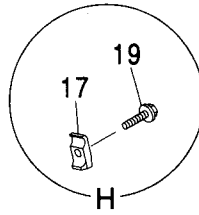
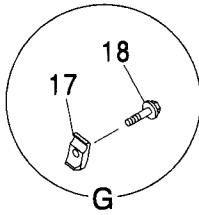
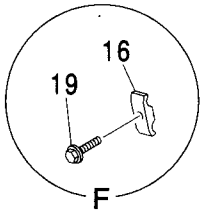
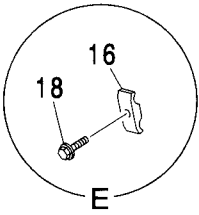
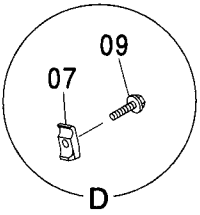
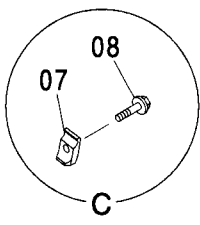
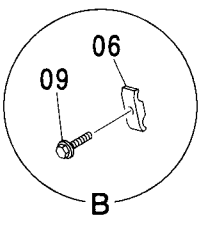
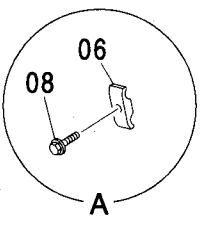
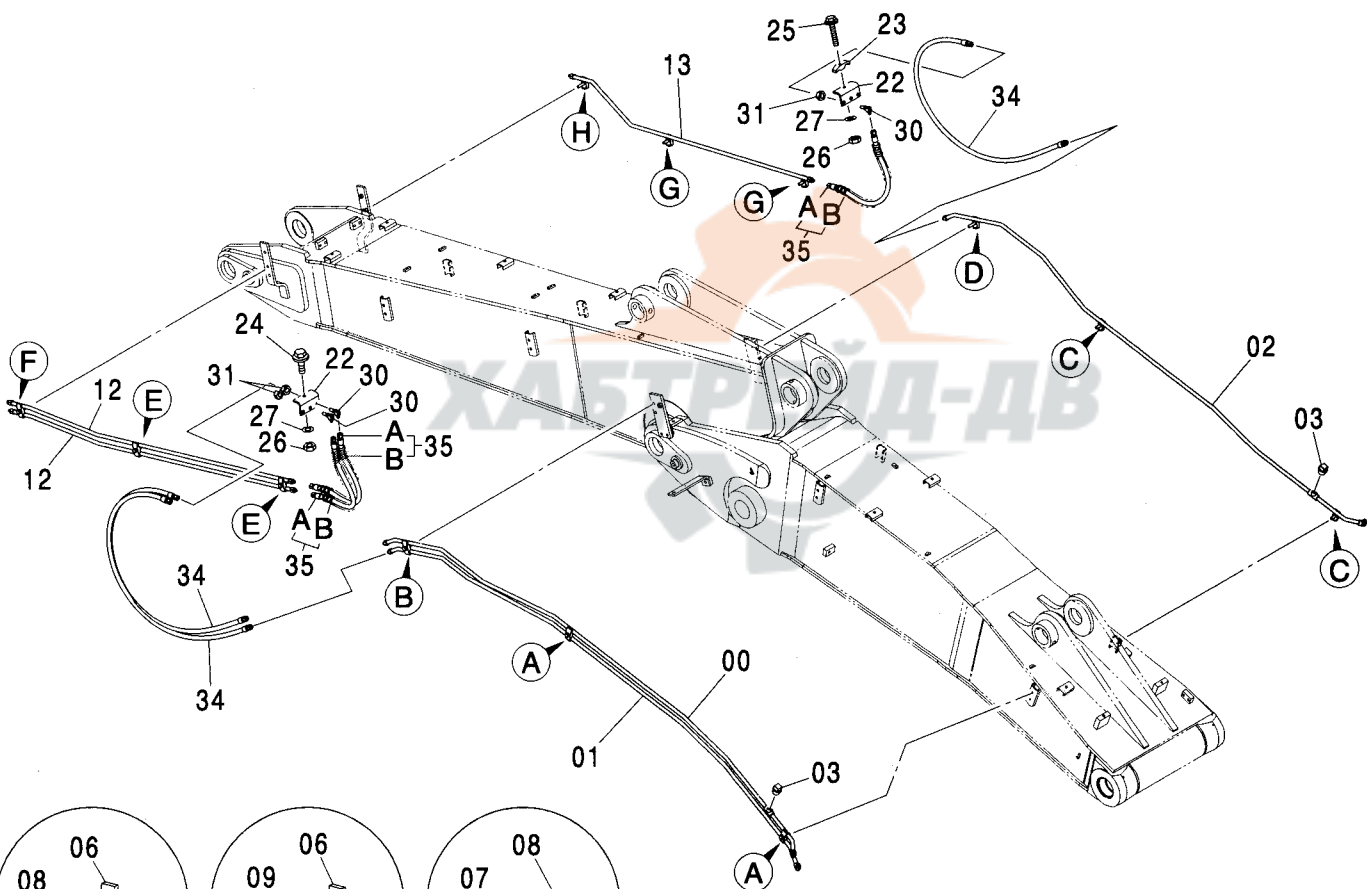
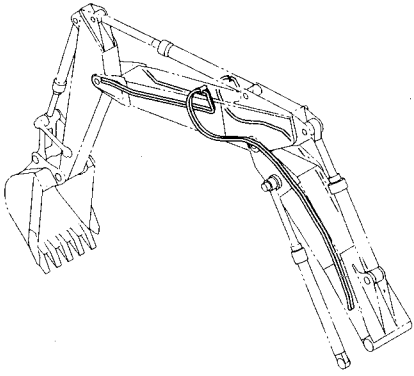
ХАБТРЕЙД-ДВ

(M)

符号 ITEM	部品番号 PART NO.	部品名	PART NAME	数量 Q'TY	サービス コード S.C	適用号機 SERIAL NO.	互換性 ICA	代替部品 REPLACEABLE PART	
								部品番号 PART NO.	数量 Q'TY
00	8068832	パイプ	PIPE	1					
01	8068833	パイプ	PIPE	1					
02	8085997	パイプ	PIPE	2					
03	8068834	パイプ	PIPE	1					
04	8085998	パイプ	PIPE	1					
07	4189858	クランプ:パイプ	CLAMP:PIPE	6					
08	4190124	クランプ:パイプ	CLAMP:PIPE	6					
09	J011250	ボルト:セムス	BOLT:SEMS	10					
10	J011260	ボルト:セムス	BOLT:SEMS	2					
12	94-2023	プラグ	PLUG	2					

アシスト配管 (2P-ブーム) <280>
 ASSIST PIPING (2P-BOOM) <280>

適用号機 020001-
 Serial No.



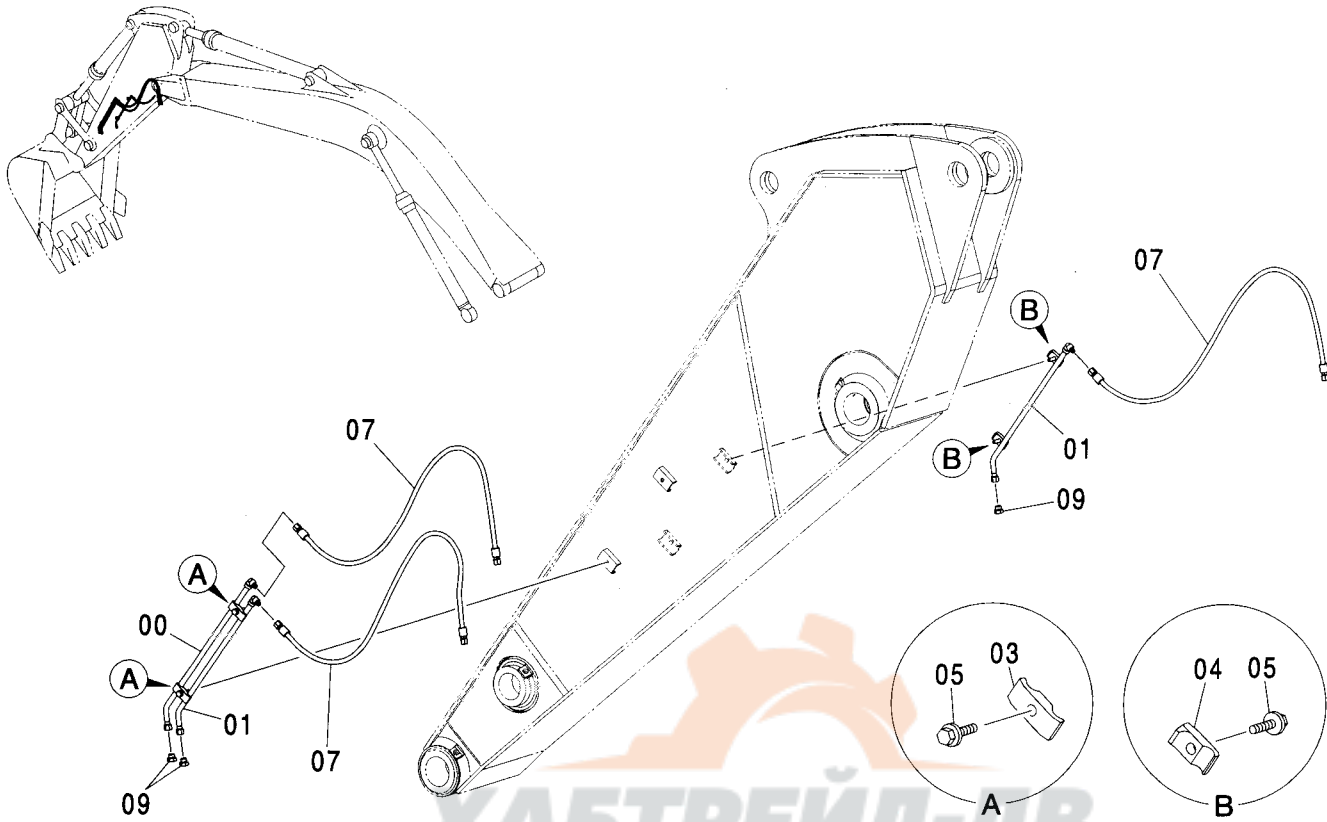
アシスト配管 (2P-ブーム) <280>
ASSIST PIPING (2P-BOOM) <280>

適用号機 020001-
Serial No.

符号 ITEM	部品番号 PART NO.	部 品 名	PART NAME	数量 Q' TY	サービス コード S. C	適用号機 SERIAL NO.	互 換 性 I C A	代 替 部 品 REPLACEABLE PART	
								部品番号 PART NO.	数量 Q' TY
00	8094369	パイプ	PIPE	1					
01	8094371	パイプ	PIPE	1					
02	8094370	パイプ	PIPE	1					
03	94-2023	プラグ	PLUG	2					
06	4189858	クランプ;パイプ	CLAMP;PIPE	3					
07	4190124	クランプ;パイプ	CLAMP;PIPE	3					
08	J011250	ボルト;セムス	BOLT;SEMS	4					
09	J011260	ボルト;セムス	BOLT;SEMS	2					
12	8094374	パイプ	PIPE	2					
13	8094375	パイプ	PIPE	1					
16	4189858	クランプ;パイプ	CLAMP;PIPE	3					
17	4190124	クランプ;パイプ	CLAMP;PIPE	3					
18	J011250	ボルト;セムス	BOLT;SEMS	4					
19	J011260	ボルト;セムス	BOLT;SEMS	2					
22	4600883	ブラケット	BRACKET	2					
23	4153488	クランプ;パイプ	CLAMP;PIPE	1					
24	J011245	ボルト;セムス	BOLT;SEMS	1					
25	J011265	ボルト;セムス	BOLT;SEMS	1					
26	J950012	ナット	NUT	2					
27	A590112	ワッシャ;プレーン	WASHER;PLANE	2					
30	4285863	エルボ;S	ELBOW;S	3					
31	4202531	ナット	NUT	3					
34	4601514	ホース	HOSE	3					
35	9226382	ホース アッセン	HOSE ASS'Y	3					
35A	4361510	・ホース	・HOSE	1					
35B	4327293	・プロテクタ	・PROTECTOR	2					

アシスト配管 (2.4Mアーム) <280>
 ASSIST PIPING (2.4M ARM) <280>

適用号機 020001-
 Serial No.

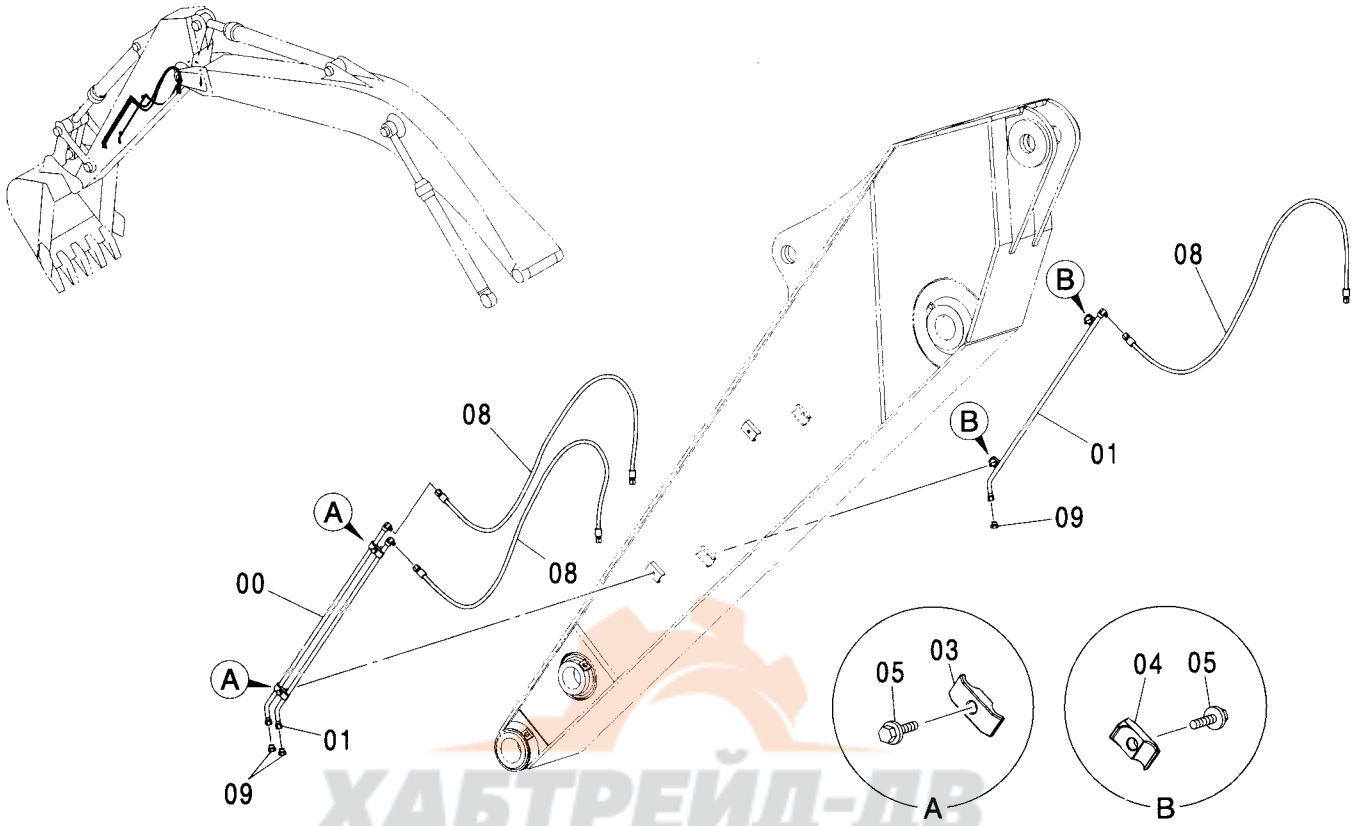


(M)

符号 ITEM	部品番号 PART NO.	部 品 名	PART NAME	数量 Q' TY	サービス コード S. C	適用号機 SERIAL NO.	互 換 性 ICA	代 替 部 品 REPLACEABLE PART	
								部品番号 PART NO.	数量 Q' TY
00	9760615	パイプ	PIPE	1					
01	9760616	パイプ	PIPE	2					
03	4189858	クランプ:パイプ	CLAMP:PIPE	2					
04	4190124	クランプ:パイプ	CLAMP:PIPE	2					
05	J011250	ボルト:セムス	BOLT:SEMS	4					
07	4489201	ホース	HOSE	3					
09	A885003	プラグ	PLUG	3					
09A	4509180	O-リング	O-RING	1					

アシスト配管 (3.1Mアーム) <280>
 ASSIST PIPING (3.1M ARM) <280>

適用号機 020001-
 Serial No.

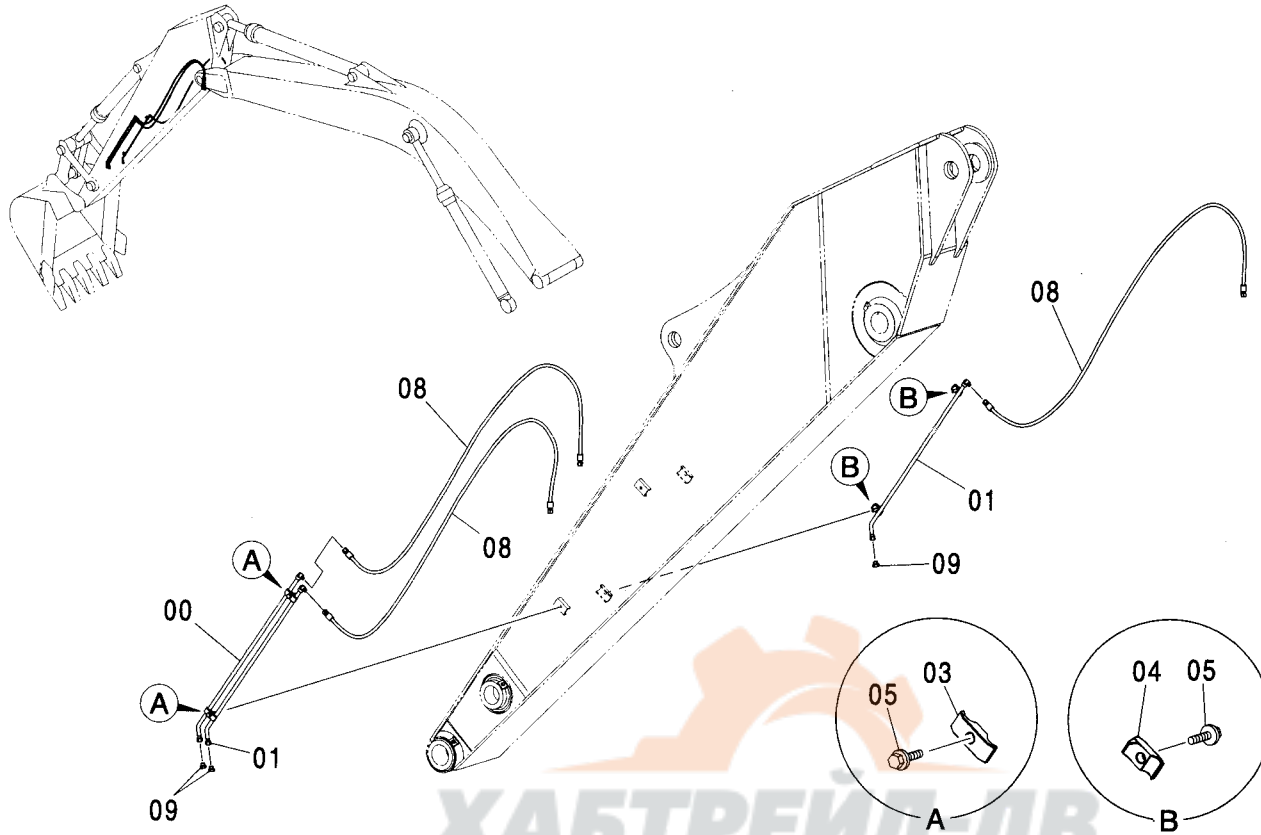


Ⓜ

符号 ITEM	部品番号 PART NO.	部 品 名	PART NAME	数量 Q'TY	サービス コード S. C	適用号機 SERIAL NO.	互 換 性 ICA	代 替 部 品 REPLACEABLE PART	
								部品番号 PART NO.	数量 Q'TY
00	8092115	パイプ	PIPE	1					
01	8092116	パイプ	PIPE	2					
03	4189858	クランプ:パイプ	CLAMP:PIPE	2					
04	4190124	クランプ:パイプ	CLAMP:PIPE	2					
05	J011250	ボルト:セムス	BOLT:SEMS	4					
08	4601514	ホース	HOSE	3					
09	A885003	プラグ	PLUG	3					
09A	4509180	O-リング	O-RING	1					

アシスト配管 (3.75Mアーム) <280>
 ASSIST PIPING (3.75M ARM) <280>

適用号機 020001-
 Serial No.

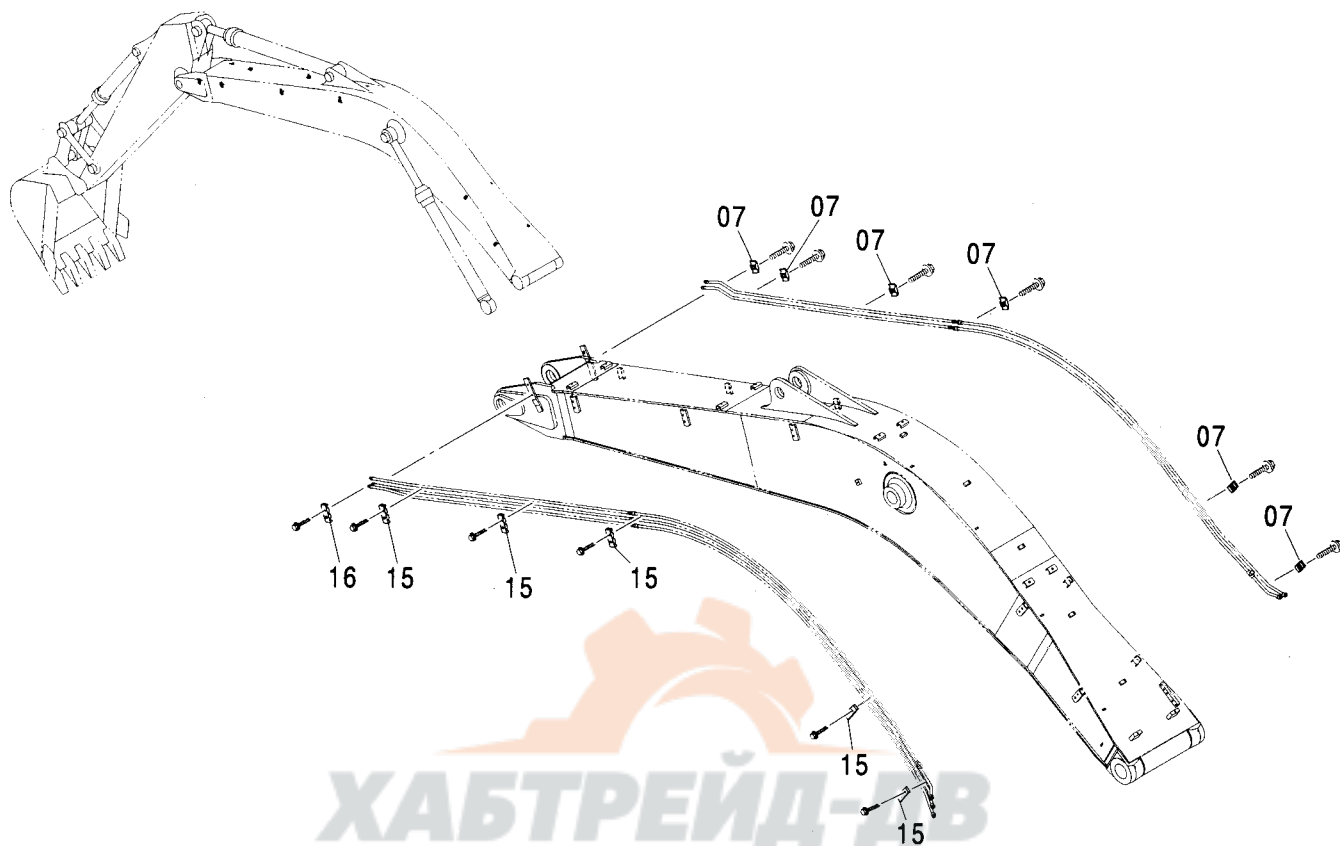


(M)

符号 ITEM	部品番号 PART NO.	部品名	PART NAME	数量 Q'TY	サービス コード S.C	適用号機 SERIAL NO.	代替部品 REPLACEABLE PART	
							互換性 ICA	部品番号 PART NO.
00	8092115	パイプ	PIPE	1				
01	8092116	パイプ	PIPE	2				
03	4189858	クランプ:パイプ	CLAMP:PIPE	2				
04	4190124	クランプ:パイプ	CLAMP:PIPE	2				
05	J011250	ボルト:セムス	BOLT:SEMS	4				
08	4470776	ホース	HOSE	3				
09	A885003	プラグ	PLUG	3				
09A	4509180	O-リング	O-RING	1				

クイックヒッチ/アシスト共用用品 (モノブーム) <280>
 QUICKHITCH / ASSIST COMMON PARTS (MONO BOOM) <280>

適用号機 020001-
 Serial No.

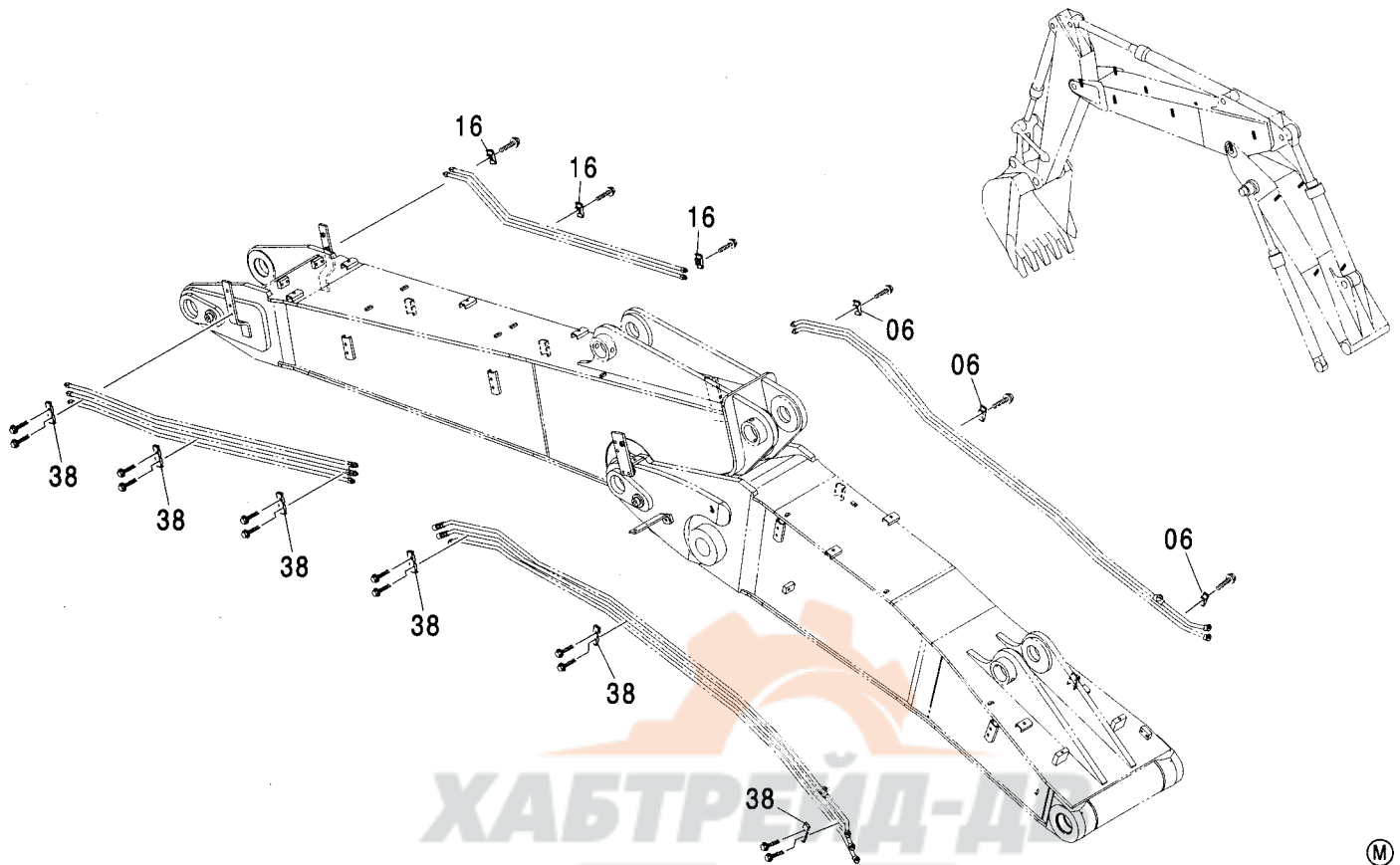


(M)

符号 ITEM	部品番号 PART NO.	部品名	PART NAME	数量 Q'TY	サービス コード S.C	適用号機 SERIAL NO.	代替部品 REPLACEABLE PART	
							互換性 ICA	部品番号 PART NO.
07	4189858	クランプ :パイプ	CLAMP:PIPE	6				
15	4488619	クランプ :パイプ	CLAMP:PIPE	5				
16	4189858	クランプ :パイプ	CLAMP:PIPE	1				

クイックヒッチ/アシスト共用用品 (2P-ブーム) <280>
 QUICKHITCH / ASSIST COMMON PARTS (2P-BOOM) <280>

適用号機 020001-
 Serial No.



(M)

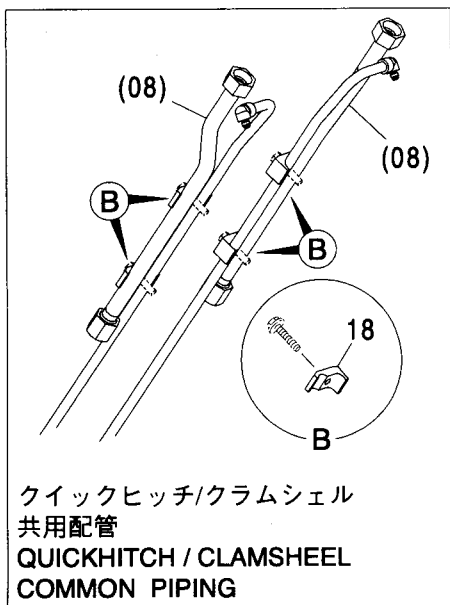
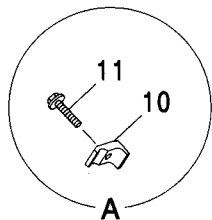
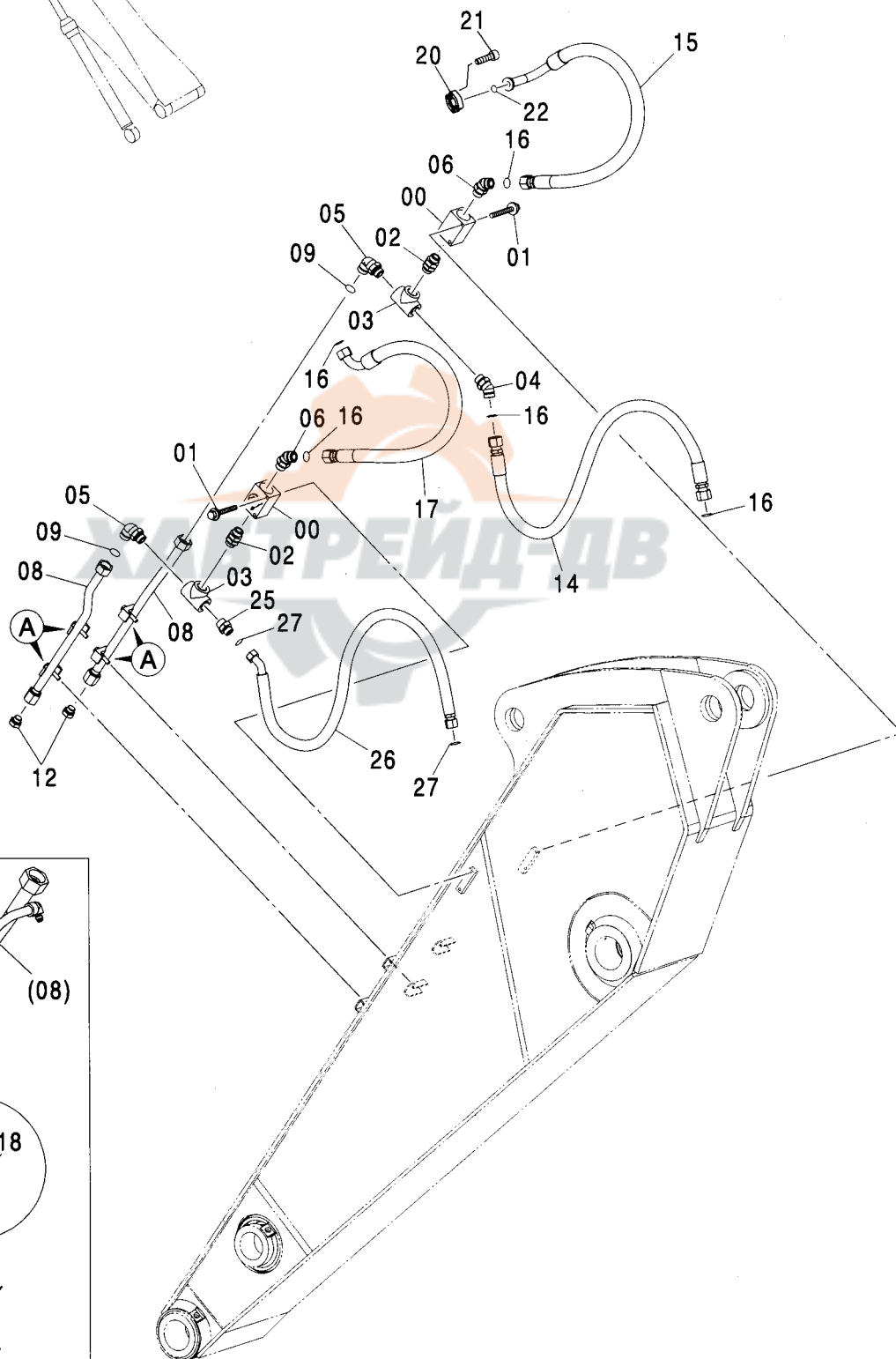
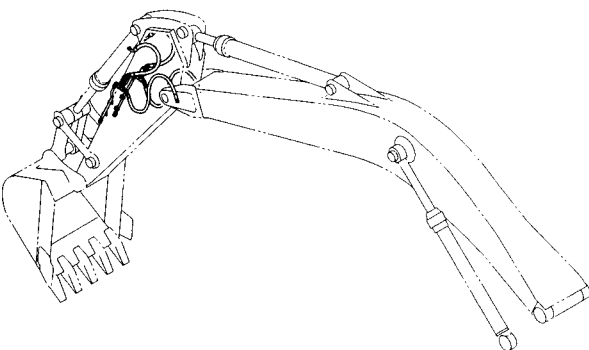
符号 ITEM	部品番号 PART NO.	部 品 名	PART NAME	数量 Q' TY	サービス コード S. C	適用号機 SERIAL NO.	互 換 性 ICA	代 替 部 品 REPLACEABLE PART	
								部品番号 PART NO.	数量 Q' TY
06	4189858	クランプ : パイプ	CLAMP:PIPE	3					
16	4189858	クランプ : パイプ	CLAMP:PIPE	3					
38	4488619	クランプ : パイプ	CLAMP:PIPE	6					

МЕМО



クラムシェル配管 (2.4Mアーム) <280>
 CLAMSHELL PIPING (2.4M ARM) <280>

適用号機 020001-
 Serial No.



クイックヒッチ/クラムシェル
 共用配管
 QUICKHITCH / CLAMSHEEL
 COMMON PIPING

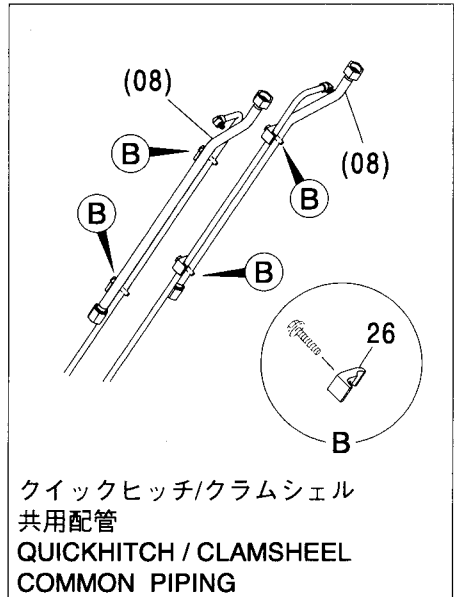
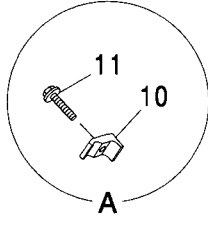
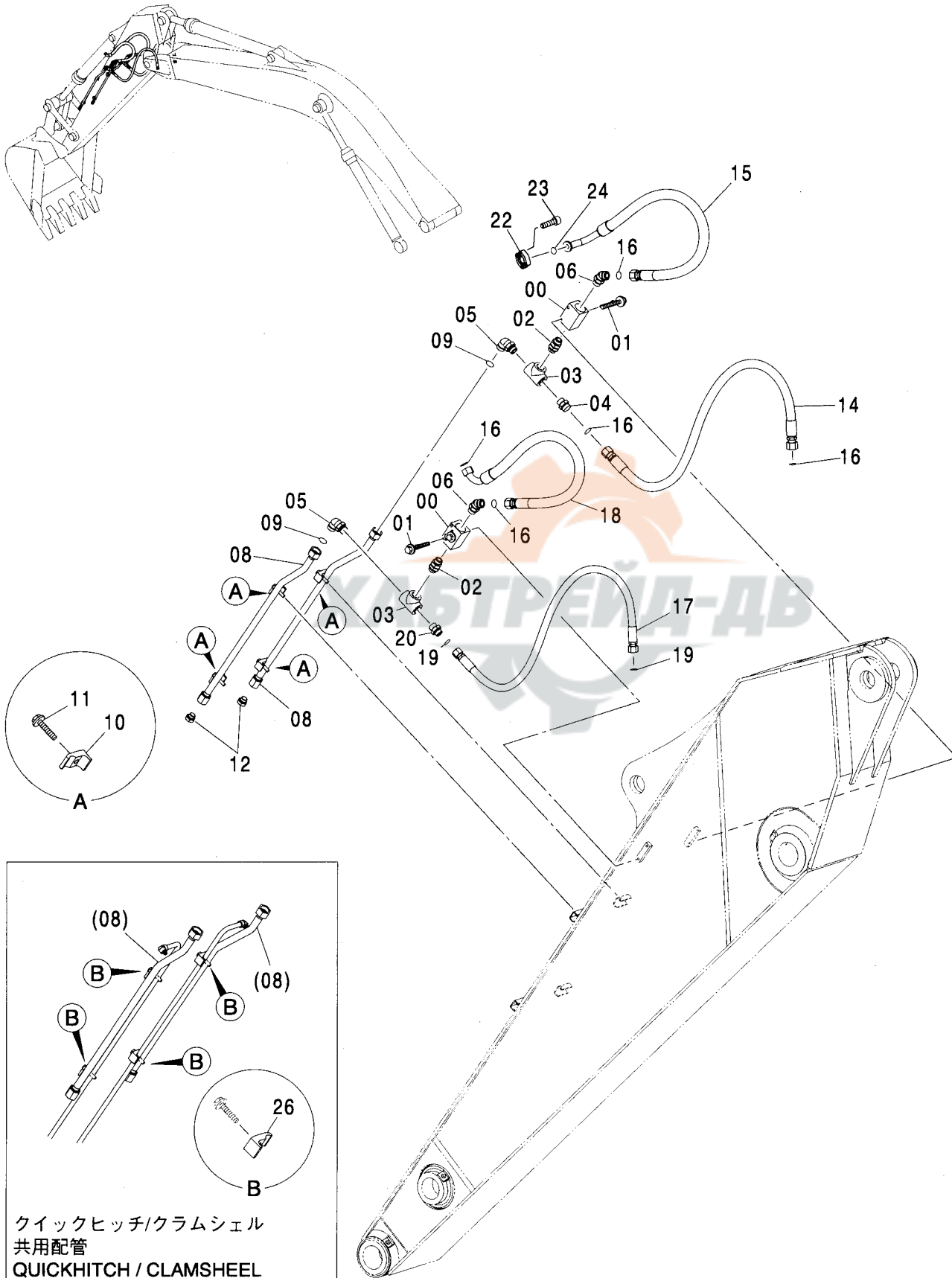
クラムシェル配管 (2.4Mアーム) <280>
CLAMSHELL PIPING (2.4M ARM) <280>

適用号機 020001-
Serial No.

符号 ITEM	部品番号 PART NO.	部 品 名	PART NAME	数量 Q'TY	サービス コード S. C	適用号機 SERIAL NO.	互 換 性 ICA	代 替 部 品 REPLACEABLE PART	
								部品番号 PART NO.	数量 Q'TY
00	4447675	バルブ:ストップ	VALVE:STOP	2					
01	J011085	ボルト:セムス	BOLT:SEMS	4					
02	4436616	アダプタ:S	ADAPTER:S	2					
02A	4506429	・O-リング	・O-RING	2					
03	4371317	チー:S	TEE:S	2					
04	A853288	エルボ:S	ELBOW:S	1					
04A	4506429	・O-リング	・O-RING	1					
05	A853388	エルボ:S	ELBOW:S	2					
05A	4506429	・O-リング	・O-RING	1					
06	A853288	エルボ:S	ELBOW:S	2					
06A	4506429	・O-リング	・O-RING	1					
08	9760538	パイプ	PIPE	2					
09	4187328	O-リング	O-RING	2					
10	4190126	クランプ:パイプ	CLAMP:PIPE	4					
11	J011260	ボルト:セムス	BOLT:SEMS	4					
12	A885006	プラグ	PLUG	2					
12A	4506424	・O-リング	・O-RING	1					
14	4487707	ホース	HOSE	1					
15	4382024	ホース	HOSE	1					
16	4187328	O-リング	O-RING	5					
17	4482866	ホース	HOSE	1					
18	4488618	クランプ:パイプ	CLAMP:PIPE	4					
20	4085560	フランジ:スプリット	FLANGE:SPLIT	2					
21	J781240	ボルト:ソケット	BOLT:SOCKET	4					
22	966993	O-リング	O-RING	1					
25	A853186	アダプタ:S	ADAPTER:S	1					
25A	4506429	・O-リング	・O-RING	1					
26	4602780	ホース	HOSE	1					
27	4187308	O-リング	O-RING	2					

クラムシェル配管 (3.1Mアーム) <280>
 CLAMSHELL PIPING (3.1M ARM) <280>

適用号機 020001-
 Serial No.



クイックヒッチ/クラムシェル
 共用配管
 QUICKHITCH / CLAMSHELL
 COMMON PIPING

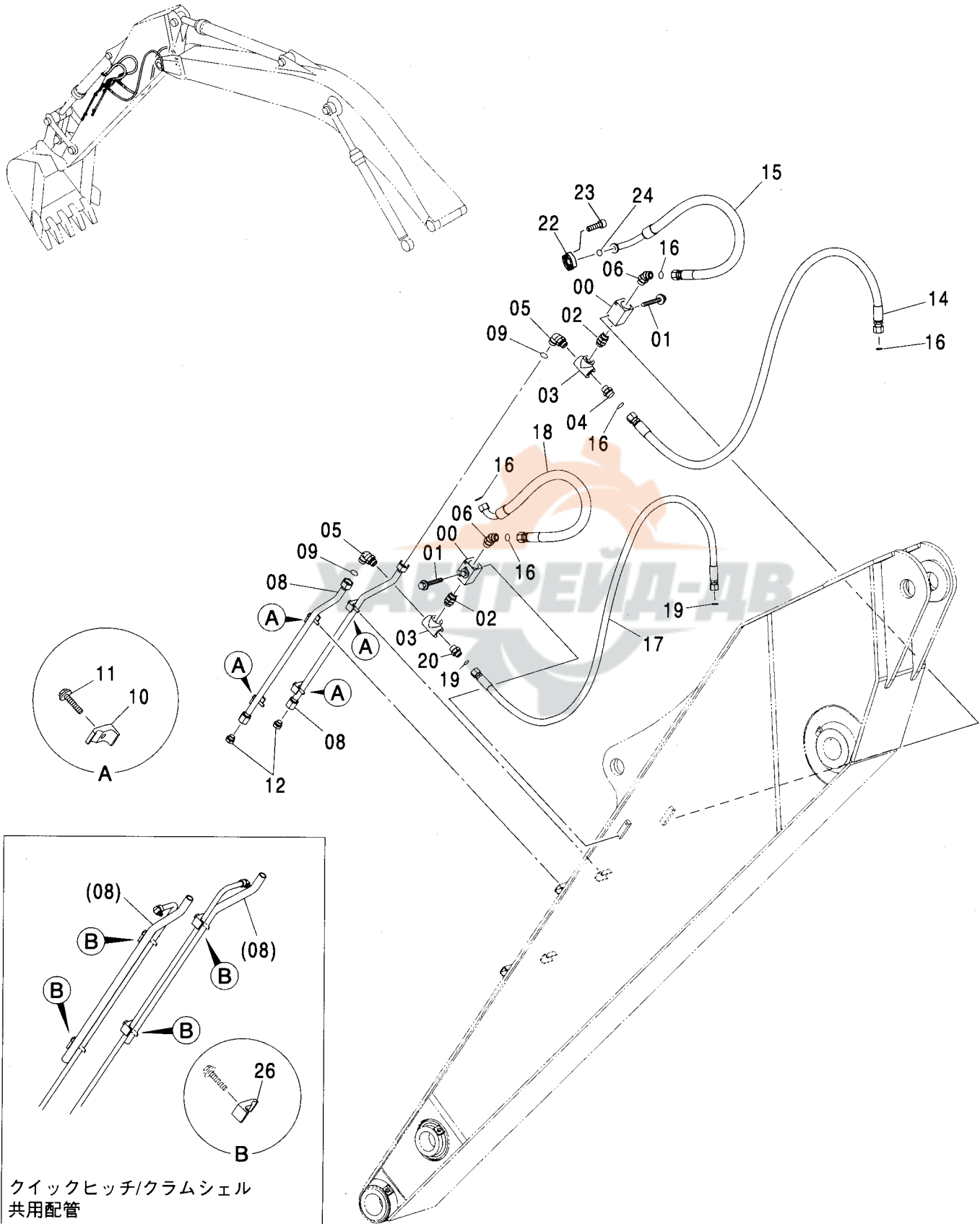
クラムシェル配管 (3.1Mアーム) <280>
CLAMSHELL PIPING (3.1M ARM) <280>

適用号機 020001-
Serial No.

符号 ITEM	部品番号 PART NO.	部 品 名	PART NAME	数量 Q' TY	サービス コード S. C	適用号機 SERIAL NO.	互 換 性 I CA	代 替 部 品 REPLACEABLE PART	
								部品番号 PART NO.	数量 Q' TY
00	4447675	バルブ : ストップ	VALVE : STOP	2					
01	J011085	ボルト : セムス	BOLT : SEMS	4					
02	4436616	アダプタ : S	ADAPTER : S	2					
02A	4506429	・O-リング	・O-RING	2					
03	4371317	チー : S	TEE : S	2					
04	A853188	アダプタ : S	ADAPTER : S	1					
04A	4506429	・O-リング	・O-RING	1					
05	A853388	エルボ : S	ELBOW : S	2					
05A	4506429	・O-リング	・O-RING	1					
06	A853288	エルボ : S	ELBOW : S	2					
06A	4506429	・O-リング	・O-RING	1					
08	8091111	パイプ	PIPE	2					
09	4187328	O-リング	O-RING	2					
10	4190126	クランプ : パイプ	CLAMP : PIPE	4					
11	J011260	ボルト : セムス	BOLT : SEMS	4					
12	A885006	プラグ	PLUG	2					
12A	4506424	・O-リング	・O-RING	1					
14	4400848	ホース	HOSE	1					
15	4382024	ホース	HOSE	1					
16	4187328	O-リング	O-RING	5					
17	4437518	ホース	HOSE	1					
18	4482866	ホース	HOSE	1					
19	4187308	O-リング	O-RING	2					
20	A853186	アダプタ : S	ADAPTER : S	1					
20A	4506429	・O-リング	・O-RING	1					
22	4085560	フランジ : スプリット	FLANGE : SPLIT	2					
23	J781240	ボルト : ソケット	BOLT : SOCKET	4					
24	966993	O-リング	O-RING	1					
26	4488618	クランプ : パイプ	CLAMP : PIPE	4					

クラムシェル配管 (3.75Mアーム) <280>
 CLAMSHELL PIPING (3.75M ARM) <280>

適用号機 020001-
 Serial No.



クイックヒッチ/クラムシェル
 共用配管
 QUICKHITCH / CLAMSHELL
 COMMON PIPING

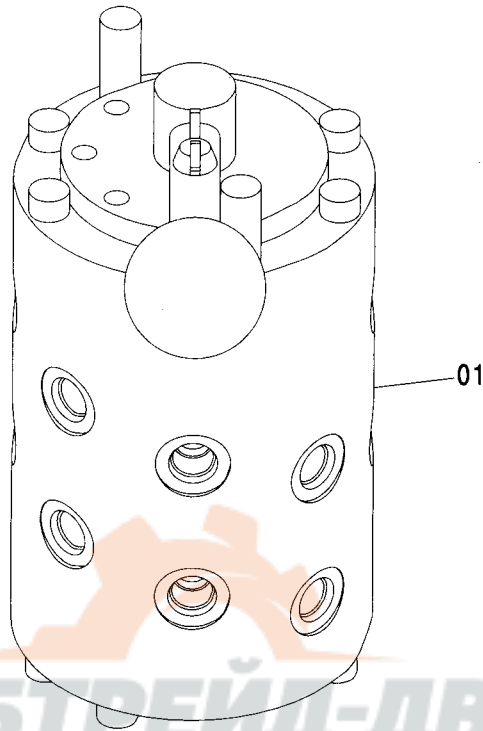
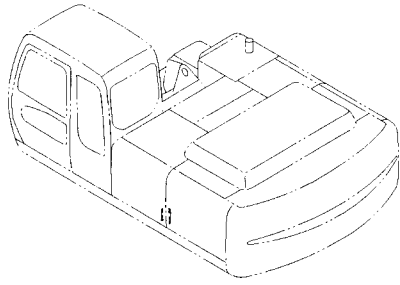
クラムシェル配管 (3.75Mアーム) <280>
CLAMSHELL PIPING (3.75M ARM) <280>

適用号機 020001-
Serial No.

符号 ITEM	部品番号 PART NO.	部 品 名	PART NAME	数量 Q'TY	サービス コード S. C.	適用号機 SERIAL NO.	互 換 性 ICA	代 替 部 品 REPLACEABLE PART	
								部品番号 PART NO.	数量 Q'TY
00	4447675	バルブ : ストップ	VALVE : STOP	2					
01	J011085	ボルト : セムス	BOLT : SEMS	4					
02	4436616	アダプタ : S	ADAPTER : S	2					
02A	4506429	・O-リング	・O-RING	2					
03	4371317	チー : S	TEE : S	2					
04	A853188	アダプタ : S	ADAPTER : S	1					
04A	4506429	・O-リング	・O-RING	1					
05	A853388	エルボ : S	ELBOW : S	2					
05A	4506429	・O-リング	・O-RING	1					
06	A853288	エルボ : S	ELBOW : S	2					
06A	4506429	・O-リング	・O-RING	1					
08	8091111	パイプ	PIPE	2					
09	4187328	O-リング	O-RING	2					
10	4190126	クランプ : パイプ	CLAMP : PIPE	4					
11	J011260	ボルト : セムス	BOLT : SEMS	4					
12	A885006	プラグ	PLUG	2					
12A	4506424	・O-リング	・O-RING	1					
14	4471756	ホース	HOSE	1					
15	4382024	ホース	HOSE	1					
16	4187328	O-リング	O-RING	5					
17	4471753	ホース	HOSE	1					
18	4482866	ホース	HOSE	1					
19	4187308	O-リング	O-RING	2					
20	A853186	アダプタ : S	ADAPTER : S	1					
20A	4506429	・O-リング	・O-RING	1					
22	4085560	フランジ : スプリット	FLANGE : SPLIT	2					
23	J781240	ボルト : ソケット	BOLT : SOCKET	4					
24	966993	O-リング	O-RING	1					
26	4488618	クランプ : パイプ	CLAMP : PIPE	4					

4 WAY マルチレバー [STD]
4 WAY MULTI LEVER [STD]

適用号機 020001-
Serial No.



Ⓜ

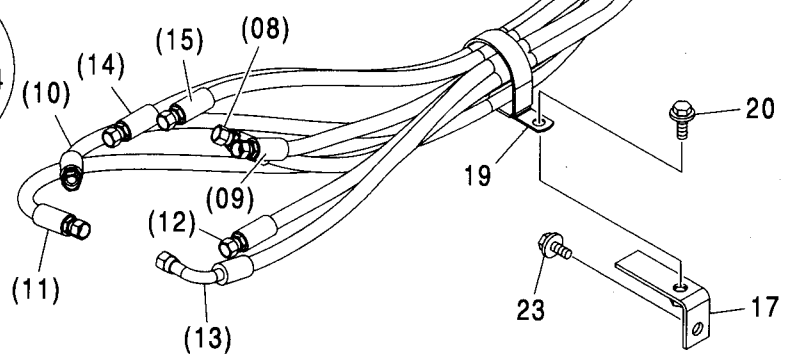
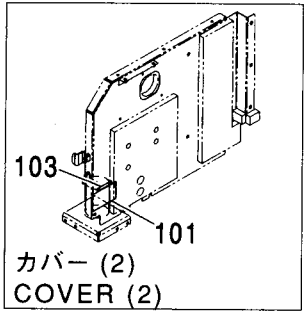
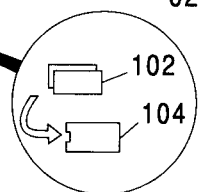
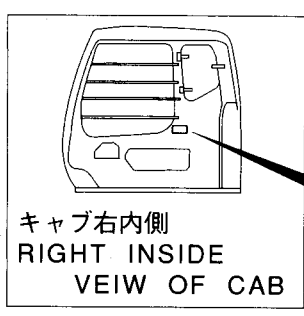
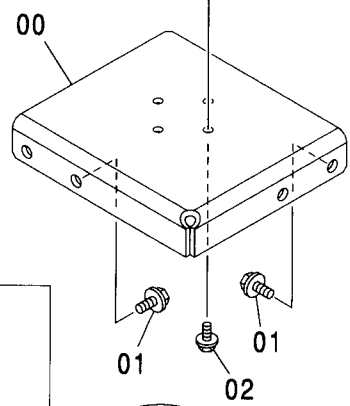
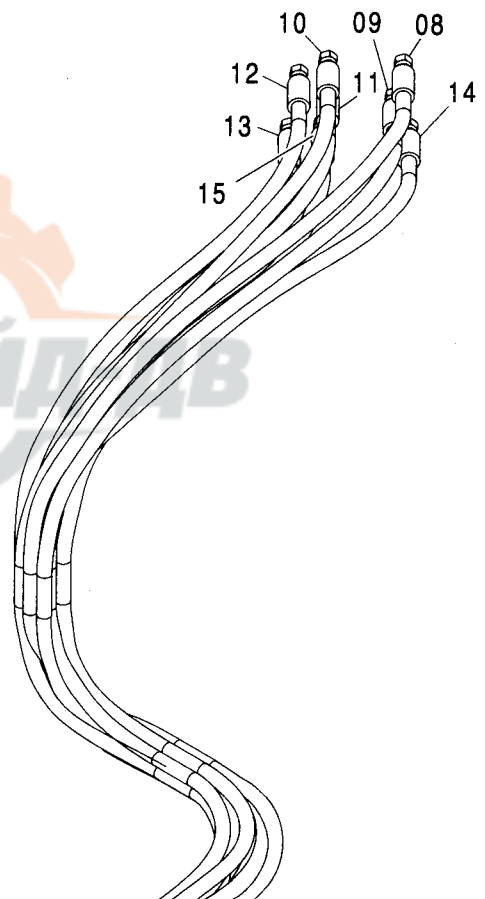
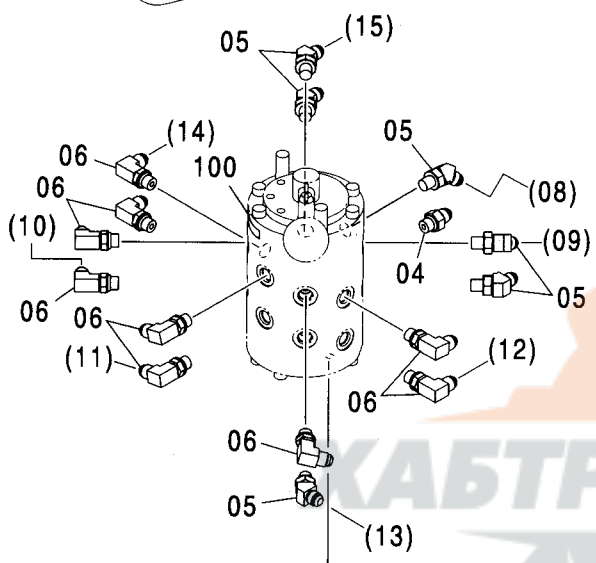
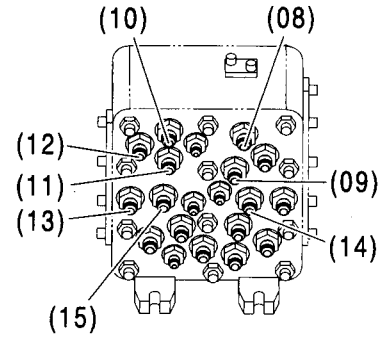
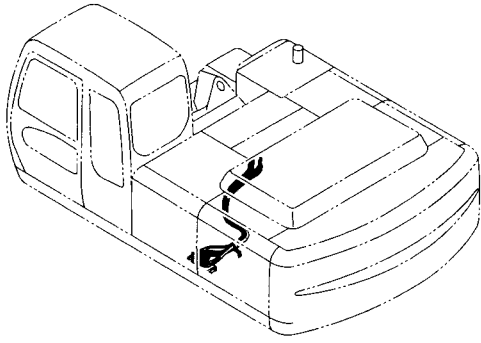
符号 ITEM	部品番号 PART NO.	部 品 名	PART NAME	数量 Q' TY	サービス コード S. C	適用号機 SERIAL NO.	代替部品 REPLACEABLE PART	
							互換性 ICA	部品番号 PART NO.
01	4447276	バルブ:セレクタ	VALVE:SELECTOR	1	H			

МЕМО



4 WAY マルチレバー配管 [STD] 4 WAY MULTI LEVER PIPING [STD]

適用号機 020001-
Serial No.



4 WAY マルチレバー配管 [STD]
4 WAY MULTI LEVER PIPING [STD]

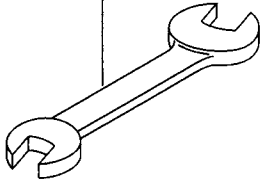
適用号機 020001-
Serial No.

符号 ITEM	部品番号 PART NO.	部 品 名	PART NAME	数量 Q' TY	サービス コード S. C	適用号機 SERIAL NO.	互 換 性 I C A	代 替 部 品 REPLACEABLE PART	
								部品番号 PART NO.	数量 Q' TY
00	3090794	ブ ラケツト	BRACKET	1					
01	J021030	ボ ルト:セムス	BOLT:SEMS	4					
02	J020825	ボ ルト:セムス	BOLT:SEMS	4					
04	A852123	アダプタ:S	ADAPTER:S	1					
04A	957366	・O-リング	・O-RING	1					
05	A852223	エルボ:S	ELBOW:S	6					
05A	957366	・O-リング	・O-RING	1					
06	A852323	エルボ:S	ELBOW:S	9					
06A	957366	・O-リング	・O-RING	1					
08	4444121	ホース (MA, A)	HOSE (MA, A)	1					
09	4445058	ホース (MB, B)	HOSE (MB, B)	1					
10	4445378	ホース (MC, C)	HOSE (MC, C)	1					
11	4452624	ホース (MD, D)	HOSE (MD, D)	1					
12	4445558	ホース (ME, E)	HOSE (ME, E)	1					
13	4444348	ホース (MF, F)	HOSE (MF, F)	1					
14	4444032	ホース (MG, G)	HOSE (MG, G)	1					
15	4444120	ホース (MH, H)	HOSE (MH, H)	1					
17	9755593	ブ ラケツト	BRACKET	1					
19	4204136	クリツプ	CLIP	1					
20	J011020	ボ ルト:セムス	BOLT:SEMS	1					
23	J021025	ボ ルト:セムス	BOLT:SEMS	1					
100	4372969	ネームプレート	NAME-PLATE	1					
101	3059267	ネームプレート	NAME-PLATE	1					
102	4288249	プレート (K タイプ)	PLATE (K-Type)	1					
102	4288250	プレート (H タイプ)	PLATE (H-Type)	1					
102	4288251	プレート (M タイプ)	PLATE (M-Type)	1					
102	4288252	プレート (Y タイプ)	PLATE (Y-Type)	1					
103	4372968	ネームプレート	NAME-PLATE	1					
104	4260602	ケース	CASE	1					

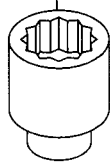
工具
TOOLS

適用号機 020001-
Serial No.

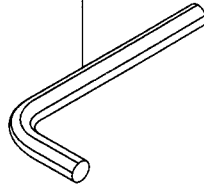
00~02



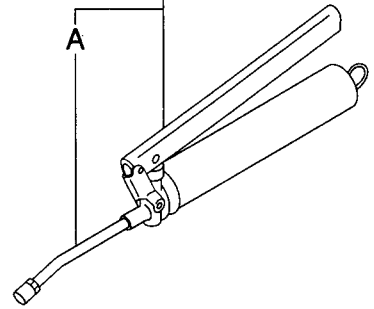
03~07



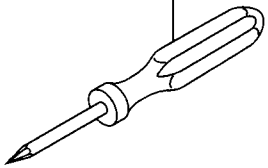
08~10



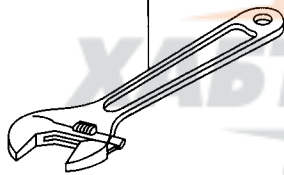
11



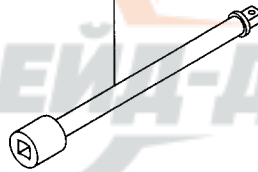
12



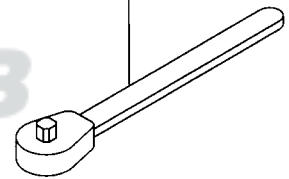
13



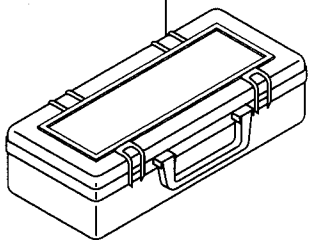
14



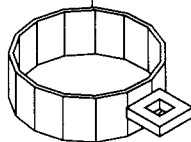
15



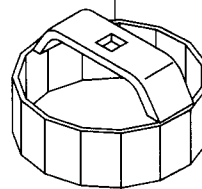
16



101



102



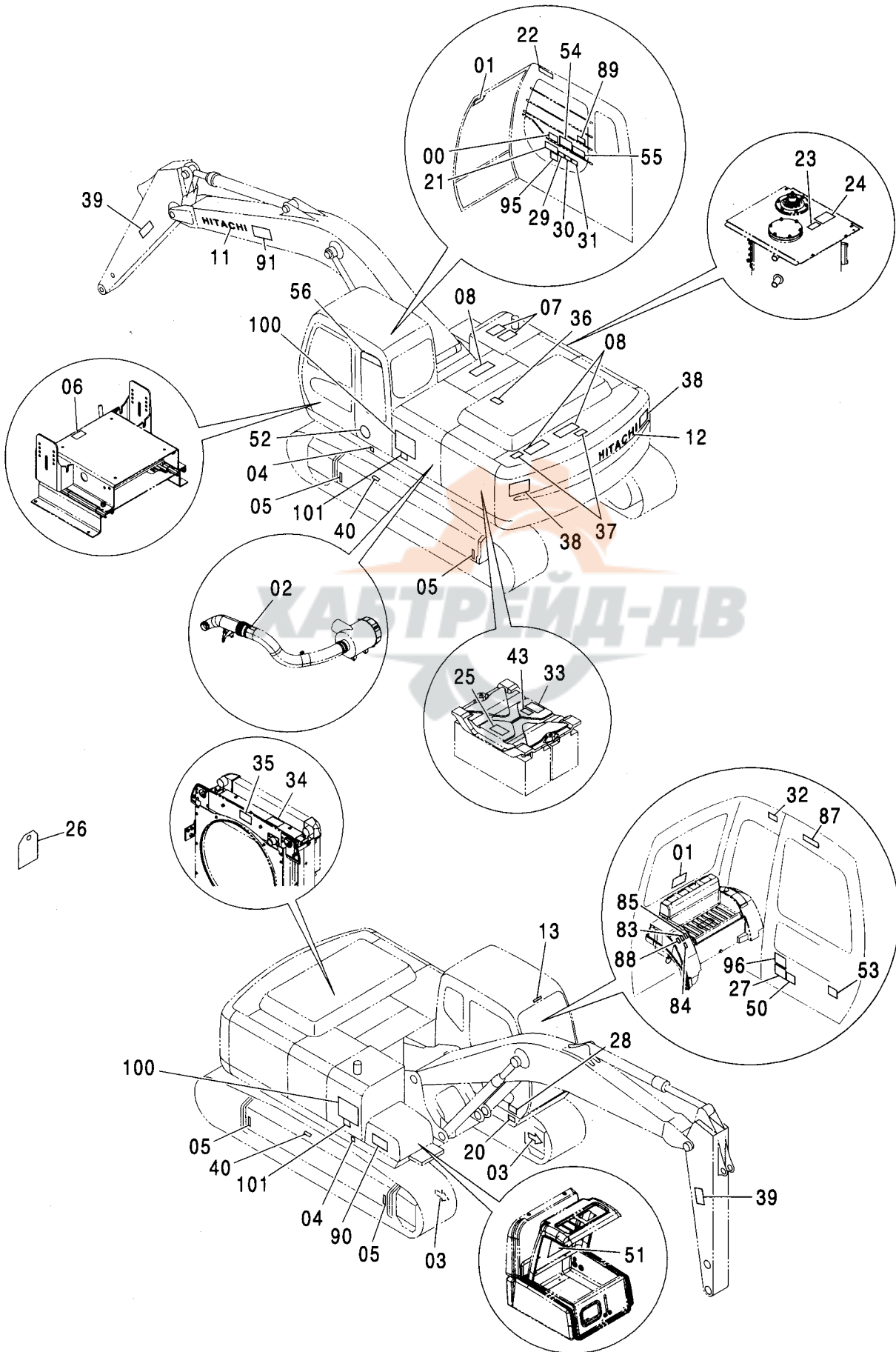
工具 TOOLS

適用号機 020001-
Serial No.

符号 ITEM	部品番号 PART NO.	部 品 名	PART NAME	数量 Q' TY	サービス コード S. C	適用号機 SERIAL NO.	互 換 性 I CA	代 替 部 品 REPLACEABLE PART	
								部品番号 PART NO.	数量 Q' TY
00	4200435	スパナ (10X12)	SPANNER (10X12)	1					
01	4200436	スパナ (13X17)	SPANNER (13X17)	1					
02	989858	スパナ (19X22)	SPANNER (19X22)	1					
03	D99055	レンチ:ソケット (17)	WRENCH:SOCKET (17)	1					
04	D99056	レンチ:ソケット (19)	WRENCH:SOCKET (19)	1					
05	989848	レンチ:ソケット (22)	WRENCH:SOCKET (22)	1					
06	4200437	レンチ:ソケット (24)	WRENCH:SOCKET (24)	1					
07	989850	レンチ:ソケット (27)	WRENCH:SOCKET (27)	1					
08	4020977	レンチ:バ - (4)	WRENCH:BAR (4)	1					
09	958393	レンチ:バ - (8)	WRENCH:BAR (8)	1					
10	958394	レンチ:バ - (10)	WRENCH:BAR (10)	1					
11	4131548	ガン:グリース	GUN:GREASE	1					
11A	4223527	(ヤマダ コーポ レーション YC-650ZC) ・ノズル (ヤマダ コーポ レーション CNP-2T)	(YAMADA CORPORATION YC-650ZC) ・NOZZLE (YAMADA CORPORATION CNP-2T)	1					
11	4441104	ガン:グリース (ヤマダ コーポ レーション CH650)	GUN:GREASE (YAMADA CORPORATION CH650)	1	S				
11A	4441105	・ノズル (ヤマダ コーポ レーション 800531-4)	・NOZZLE (YAMADA CORPORATION 800531-4)	1	S				
11	4441125	ガン:グリース	GUN:GREASE	1	S				
11A	4441126	(オイルキー LS-800SCB) ・ノズル (オイルキー M-200-E)	(OIL-KEY LS-800SCB) ・NOZZLE (OIL-KEY M-200-E)	1	S				
12	4200434	スクリュト ライバ	S. DRIVER	1					
13	4200438	レンチ:アジ ャスタブル	WRENCH:ADJUST.	1					
14	936010	バ - :エクステンション	BAR:EXTENSION	1					
15	985706	ハンドル:ラチェット	HANDLE:RATCHET	1					
16	4276924	ホ ックス:ツール	BOX:TOOL	1					
101	4276948	レンチ	WRENCH	1					
102	4239943	レンチ	WRENCH	1					

ネームプレート (日本語)
NAME PLATE (JAPANESE)

適用号機 020001-
Serial No.



ネームプレート (日本語)
NAME PLATE (JAPANESE)

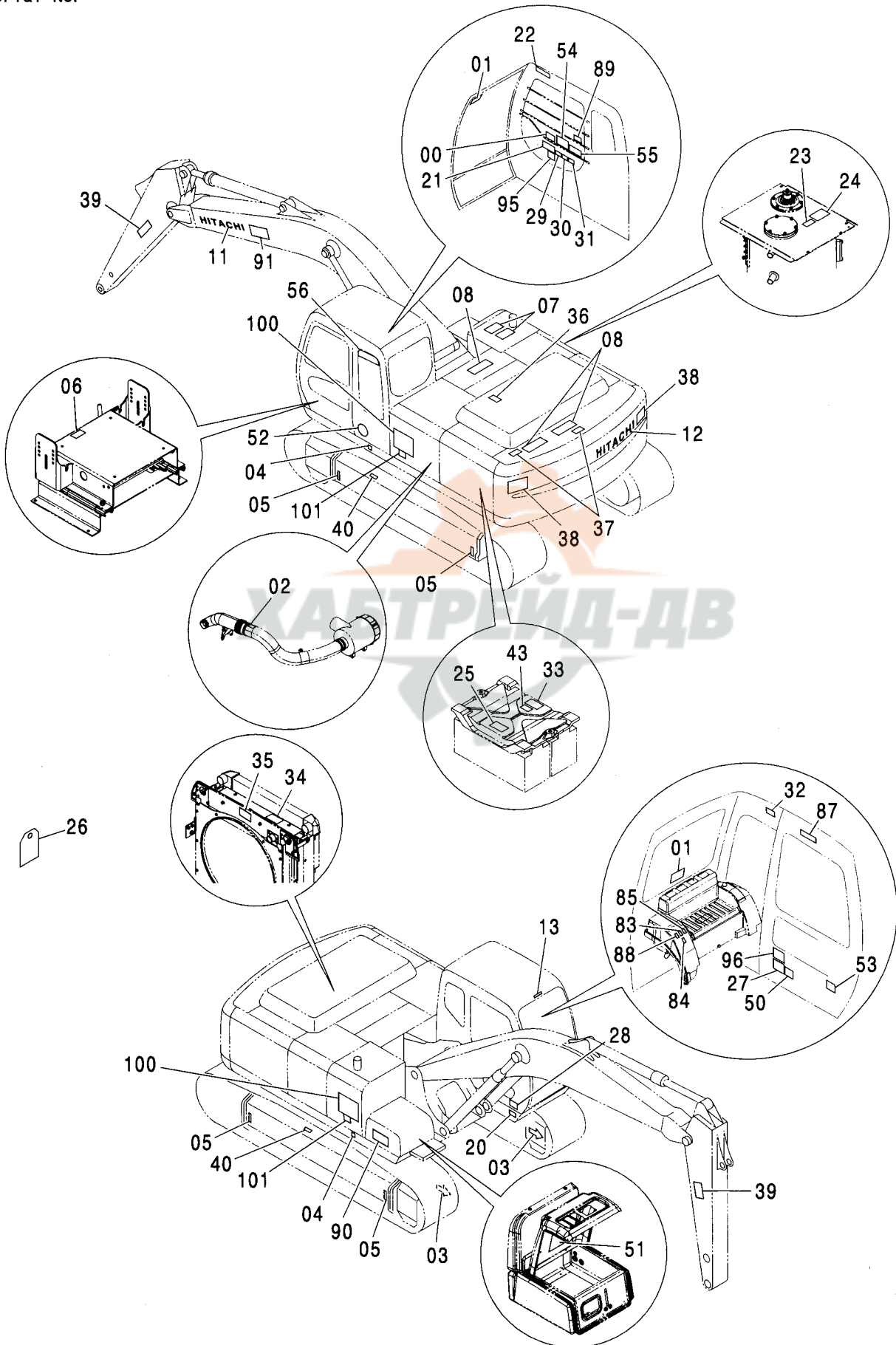
適用号機 020001-
Serial No.

符号 ITEM	部品番号 PART NO.	部 品 名	PART NAME	数量 Q' TY	サービス コード S. C	適用号機 SERIAL NO.	互 換 性 I C A	代 替 部 品 REPLACEABLE PART	
								部品番号 PART NO.	数量 Q' TY
00	4369242	ネームプレート (レバーパターン:Hタイプ)	NAME-PLATE (LEVER PATTERN:H Type)	1					
00	4373205	ネームプレート (レバーパターン:JISタイプ)	NAME-PLATE (LEVER PATTERN:JIS Type)	1					
01	4359076	ネームプレート (脱出用ハンマ)	NAME-PLATE (EMERGENCY HAMMER)	2					
02	4369243	ネームプレート (DON'T STEP)	NAME-PLATE (DON'T STEP)	1					
03	4448679	ネームプレート (矢印)	NAME-PLATE (AN ARROW)	2					
04	4201787	マーク (1=2コ) (重心位置)	MARK (1=2P) (CENTER FOR GRAVITY)	1					
05	4129669	ネームプレート (クサリ)	NAME-PLATE (CHAIN)	4					
06	4371371	ネームプレート (シートチルトレバー-注意)	NAME-PLATE (CAUTION FOR SEAT TILT LEVER)	1					
07	4121128	テープ 150X200 (滑り止め)	TAPE 150X200 (ANTI-SKID TAPE)	2					
08	4073519	テープ 150X400 (滑り止め)	TAPE 150X400 (ANTI-SKID TAPE)	3					
11	2046025	ネームプレート (社名)	NAME-PLATE (NAME OF COMPANY)	1					
12	2046025	ネームプレート (社名)	NAME-PLATE (NAME OF COMPANY)	1					
13	4441701	ネームプレート (社名)	NAME-PLATE (NAME OF COMPANY)	1					
20	+++++	ネームプレート (号機)	NAME-PLATE (MACHINE MFG. NO.)	1					
21	4369377	ネームプレート (取説注意)	NAME-PLATE (INSPECTION MANUAL)	1					
22	4369106	ネームプレート (右窓注意)	NAME-PLATE (BOOM CRUSH)	1					
23	4288181	ネームプレート (エア抜き)	NAME-PLATE (AIR VENT)	1					
24	3075806	ネームプレート (タンクキャップ 注意)	NAME-PLATE (CAUTION FOR TANK CAP)	1					
25	4369152	ネームプレート (危険:バッテリー)	NAME-PLATE (DANGER: BATTERY)	1					
26	3076175	ネームプレート (危険:点検整備中)	NAME-PLATE (DANGER: DO NOT OPERATE)	1					

429B

ネームプレート (日本語)
NAME PLATE (JAPANESE)

適用号機 020001-
Serial No.



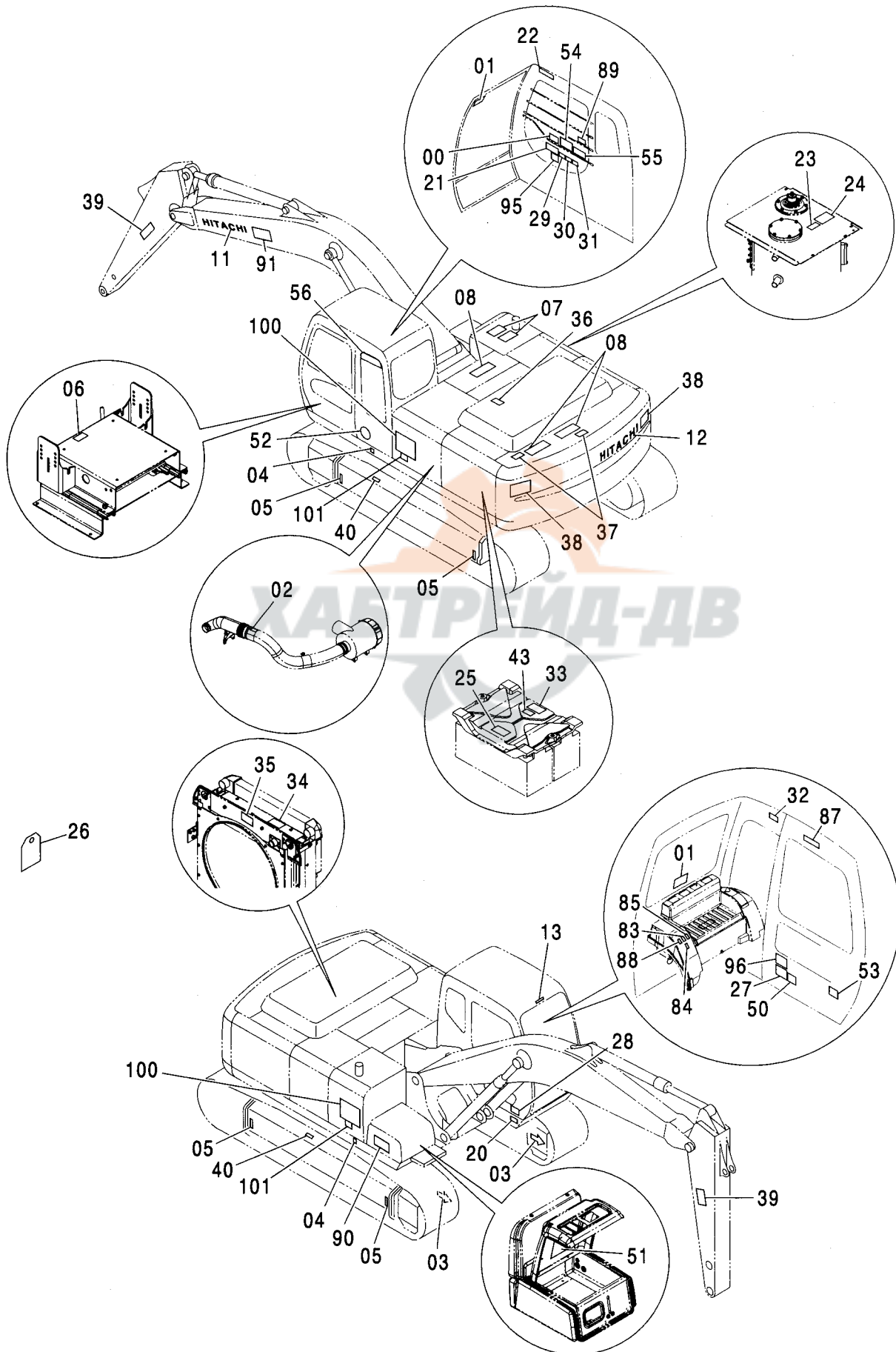
ネームプレート (日本語)
NAME PLATE (JAPANESE)

適用号機 020001-
Serial No.

符号 ITEM	部品番号 PART NO.	部 品 名	PART NAME	数量 Q' TY	サービス コード S. C	適用号機 SERIAL NO.	互換性 ICA	代替部品 REPLACEABLE PART	
								部品番号 PART NO.	数量 Q' TY
27	3089942	ネームプレート (バケットフック)	NAME-PLATE (BUCKET HOOK)	1					
28	2046074	ネームプレート (吊り姿勢)	NAME-PLATE (LIFT POSITION)	1					
29	4418273	アンゼンシヨウシキ (取説熟読)	SAFETY-SIGN (INTENSIVE READING MANUAL)	1					
30	4418275	アンゼンシヨウシキ (ロック、エンジンストップ)	SAFETY-SIGN (GRAND LOCK AND ENGINE STOP)	1					
31	4418276	アンゼンシヨウシキ (感電防止)	SAFETY-SIGN (PREVENTION FROM ELECTRIC SHOCK)	1					
32	4418272	アンゼンシヨウシキ (前窓ロック)	SAFETY-SIGN (FRONT WINDOW LOCK)	1					
33	3090253	アンゼンシヨウシキ (取説熟読)	SAFETY-SIGN (INTENSIVE READING MANUAL)	1					
34	3085421	アンゼンシヨウシキ (ラジエータキャップ注意)	SAFETY-SIGN (CAUTION FOR RADIATOR CAP)	1					
35	3089910	アンゼンシヨウシキ (ベルト巻き込まれ注意)	SAFETY-SIGN (CAUTION FOR INVOLVED VELT)	1					
36	3085239	アンゼンシヨウシキ (転落注意)	SAFETY-SIGN (CAUTION FOR FALL)	1					
37	3085203	アンゼンシヨウシキ (転落注意)	SAFETY-SIGN (CAUTION FOR FALL)	2					
38	3085431	アンゼンシヨウシキ (旋回注意)	SAFETY-SIGN (CAUTION FOR SWING)	2					
39	3085908	アンゼンシヨウシキ (アーム注意)	SAFETY-SIGN (CAUTION FOR ARM)	2					
40	3085574	アンゼンシヨウシキ (警告:トラックアジャスタ)	SAFETY-SIGN (WARNING: TRACK-ADJUSTER)	2					
43	4459311	ネームプレート (ICX注意)	NAME-PLATE (CAUTION FOR ICX)	1					
50	4463474	ネームプレート (仕様:Zaxis270)	NAME-PLATE (SPECIFICATION:Zaxis270)	1					
50	4463475	ネームプレート (仕様:Zaxis270LC)	NAME-PLATE (SPECIFICATION:Zaxis270LC)	1					
51	2046902	ネームプレート (給油脂)	NAME-PLATE (LUBRICATION)	1					
52	2043414	ネームプレート (低騒音ワッペン)	NAME-PLATE (LOW NOISE WAPPEN)	1					
53	3091923	ネームプレート (ヘッドガード)	NAME-PLATE (HEADGUARD)	1					

ネームプレート (日本語)
NAME PLATE (JAPANESE)

適用号機 020001-
Serial No.



ネームプレート (日本語)
NAME PLATE (JAPANESE)

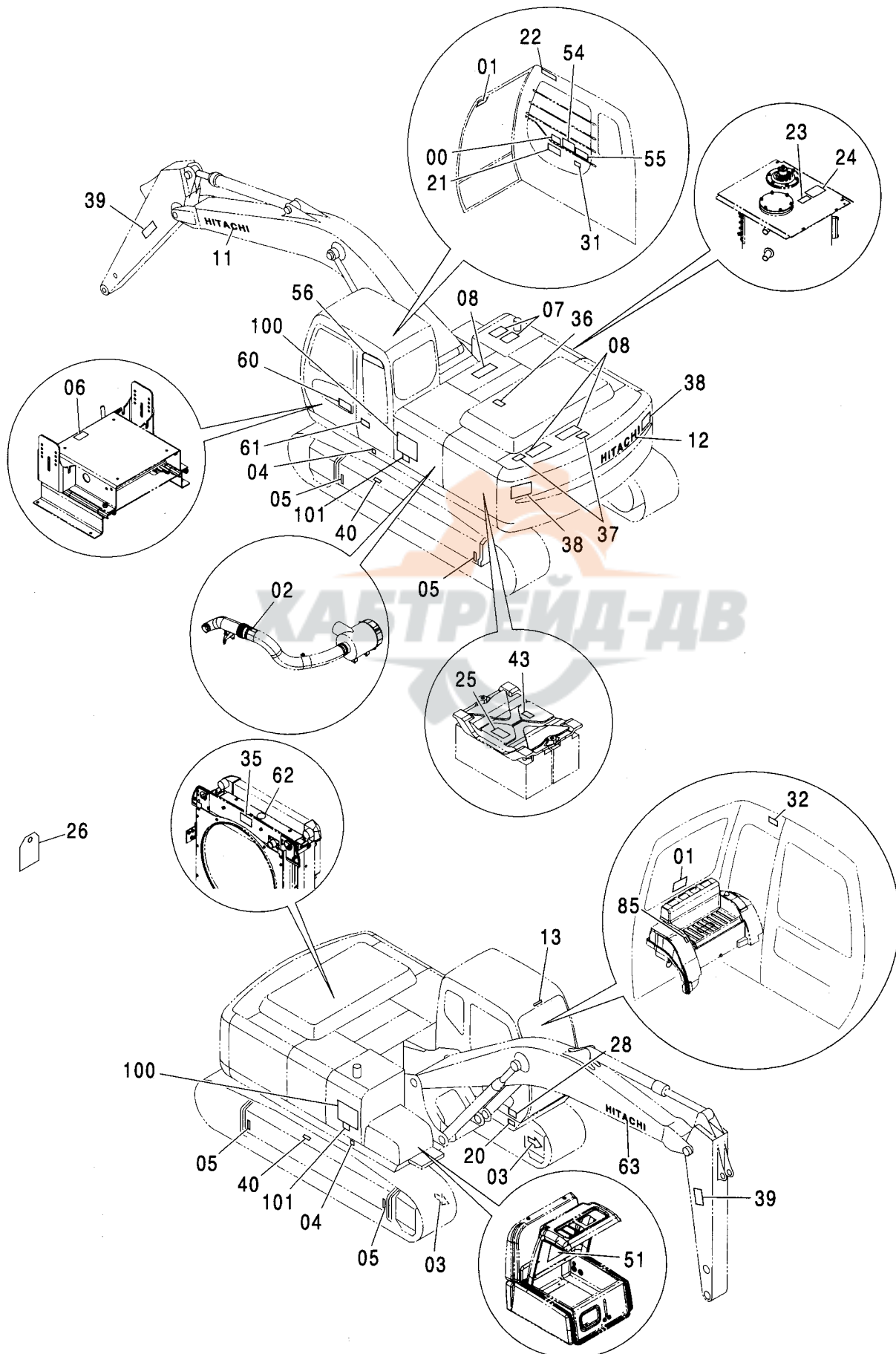
適用号機 020001-
Serial No.

符号 ITEM	部品番号 PART NO.	部 品 名	PART NAME	数量 Q' TY	サービス コード S. C	適用号機 SERIAL NO.	互 換 性 ICA	代 替 部 品 REPLACEABLE PART	
								部品番号 PART NO.	数量 Q' TY
54	3091176	ネームプレート (エンジンコントロール操作)	NAME-PLATE (OPERATION:ENGINE CONTROLER)	1					
55	3091216	ネームプレート (運転注意)	NAME-PLATE (CAUTION)	1					
56	2046132	ネームプレート (GRES)	NAME-PLATE (GRES)	1					
83	4452855	ネームプレート (パワーウィンドウスイッチ)	NAME-PLATE (POWER WINDOW SWITCH)	1					
84	4442856	ネームプレート (旋回警報スイッチ)	NAME-PLATE (SWING MOTION ALARM SWITCH)	1					
85	4441246	ネームプレート (走行警報スイッチ)	NAME-PLATE (TRAVEL MOTION ALARM SWITCH)	1					
87	4373948	ネームプレート (パワーウィンドウ注意)	NAME-PLATE (CAUTION FOR POWER WINDOW)	1					
88	4451659	ネームプレート (メールスイッチ)	NAME-PLATE (MAIL SWITCH)	1					
89	4451692	ネームプレート (メールスイッチ注意)	NAME-PLATE (CAUTION FOR MAIL SWITCH)	1					
90	2046325	ネームプレート (ザックスネット)	NAME-PLATE (ZAXIS NET)	1					
91	2046326	ネームプレート (ザックスネット)	NAME-PLATE (ZAXIS NET)	1					
95	3077034	ネームプレート (キャブ干渉注意)	NAME-PLATE (CAB COLLISION CAUTION)	1					
96	4479989	ネームプレート (フロン)	NAME-PLATE (FREON)	1	#				
100	1029802	ネームプレート (機種名: Zaxis270)	NAME-PLATE (NAME OF MACHINE: Zaxis270)	2					
101	3099243	ネームプレート (機種名: LC)	NAME-PLATE (NAME OF MACHINE: LC)	2					

431A

ネームプレート (英語) [STD]
NAME PLATE (ENGLISH) [STD]

適用号機 020001-
Serial No.



ネームプレート (英語) [STD]
NAME PLATE (ENGLISH) [STD]

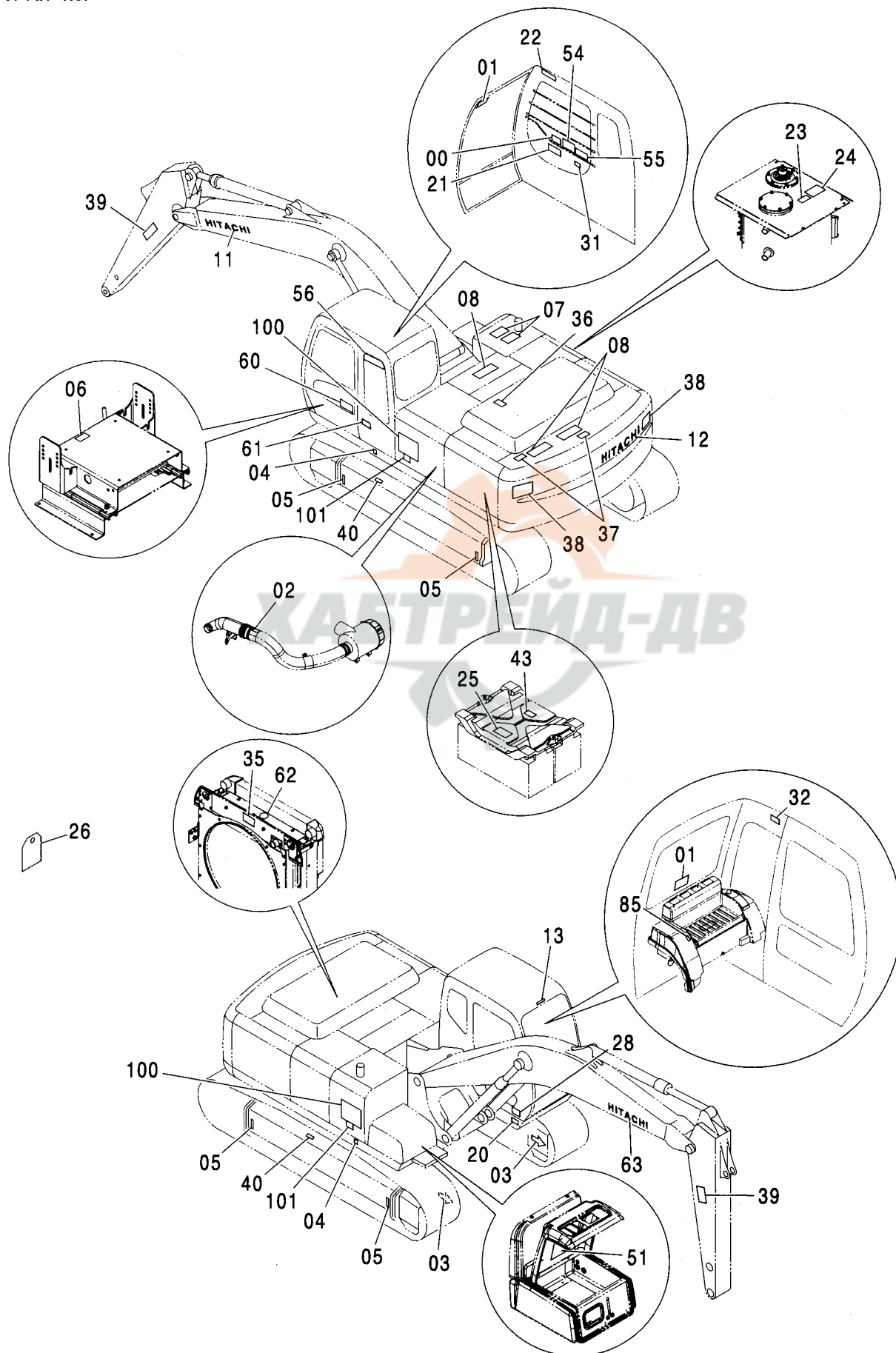
適用号機 020001-
Serial No.

符号 ITEM	部品番号 PART NO.	部 品 名	PART NAME	数量 Q'TY	サービス コード S. C.	適用号機 SERIAL NO.	互 換 性 I C A	代 替 部 品 REPLACEABLE PART	
								部品番号 PART NO.	数量 Q'TY
00	4369242	ネームプレート (レバーパターン:Hタイプ)	NAME-PLATE (LEVER PATTERN:H Type)	1					
00	4373205	ネームプレート (レバーパターン:JISタイプ)	NAME-PLATE (LEVER PATTERN:JIS Type)	1					
01	4359076	ネームプレート (脱出用ハンマ)	NAME-PLATE (EMERGENCY HAMMER)	2					
02	4369243	ネームプレート (DON'T STEP)	NAME-PLATE (DON'T STEP)	1					
03	4448679	ネームプレート (矢印)	NAME-PLATE (AN ARROW)	2					
04	4201787	マーク (1=2コ) (重心位置)	MARK (1=2P) (CENTER FOR GRAVITY)	1					
05	4129669	ネームプレート (クサリ)	NAME-PLATE (CHAIN)	4					
06	4371371	ネームプレート (シートチルトレバー-注意)	NAME-PLATE (CAUTION FOR SEAT TILT LEVER)	1					
07	4121128	テープ 150X200 (滑り止め)	TAPE 150X200 (ANTI-SKID TAPE)	2					
08	4073519	テープ 150X400 (滑り止め)	TAPE 150X400 (ANTI-SKID TAPE)	3					
11	2046025	ネームプレート (社名)	NAME-PLATE (NAME OF COMPANY)	1					
12	2046025	ネームプレート (社名)	NAME-PLATE (NAME OF COMPANY)	1					
13	4441701	ネームプレート (社名)	NAME-PLATE (NAME OF COMPANY)	1					
20	++++++	ネームプレート (号機)	NAME-PLATE (MACHINE MFG. NO.)	1					
21	4371273	ネームプレート (取説注意)	NAME-PLATE (INSPECTION MANUAL)	1					
22	3076197	ネームプレート (右窓注意)	NAME-PLATE (BOOM CRUSH)	1					
23	4371799	ネームプレート (エア抜き)	NAME-PLATE (AIR VENT)	1					
24	3077560	ネームプレート (タンクキャップ 注意)	NAME-PLATE (CAUTION FOR TANK CAP)	1					
25	3068914	ネームプレート (危険:バッテリー)	NAME-PLATE (DANGER: BATTERY)	1					
26	3059274	ネームプレート (危険:点検整備中)	NAME-PLATE (DANGER: DO NOT OPERATE)	1					

431B

ネームプレート (英語) [STD]
NAME PLATE (ENGLISH) [STD]

適用号機 020001-
Serial No.



ネームプレート (英語) [STD]
NAME PLATE (ENGLISH) [STD]

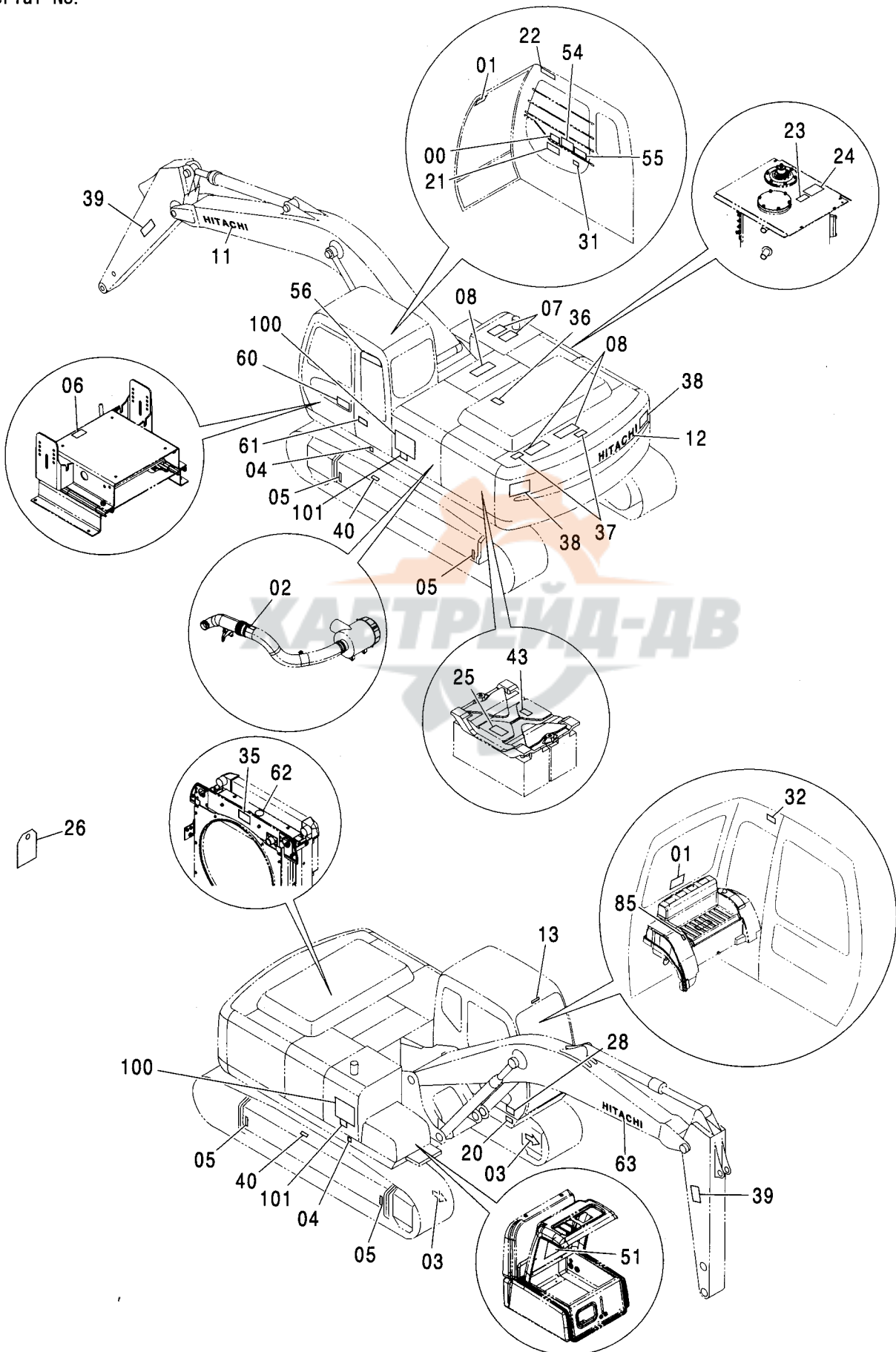
適用号機 020001-
Serial No.

符号 ITEM	部品番号 PART NO.	部 品 名	PART NAME	数量 Q'TY	サービス コード S.C	適用号機 SERIAL NO.	互 換 性 I.C.A	代 替 部 品 REPLACEABLE PART	
								部品番号 PART NO.	数量 Q'TY
28	3092206	ネームプレート (吊り姿勢)	NAME-PLATE (LIFT POSITION)	1					
31	3075802	ネームプレート (感電防止)	NAME-PLATE (PREVENTION FROM ELECTRIC SHOCK)	1					
32	4371798	ネームプレート (前窓ロック)	NAME-PLATE (FRONT WINDOW LOCK)	1					
35	3092352	アンゼンシヨウシ (ベルト巻き込まれ注意)	SAFETY-SIGN (CAUTION FOR INVOLVED BELT)	1					
36	3092351	アンゼンシヨウシ (転落注意)	SAFETY-SIGN (CAUTION FOR FALL)	1					
37	3092350	アンゼンシヨウシ (転落注意)	SAFETY-SIGN (CAUTION FOR FALL)	2					
38	2035960	ネームプレート (旋回注意)	NAME-PLATE (CAUTION FOR SWING)	2					
39	3092349	アンゼンシヨウシ (アーム注意)	SAFETY-SIGN (CAUTION FOR ARM)	2					
40	3070527	ネームプレート (警告:トラックアジャスタ)	NAME-PLATE (WARNING: TRACK-ADJUSTER)	2					
43	4459311	ネームプレート (ICX注意)	NAME-PLATE (CAUTION FOR ICX)	1					
51	2046902	ネームプレート (給油脂)	NAME-PLATE (LUBRICATION)	1					
54	2046685	ネームプレート (エンジンコントローラ操作)	NAME-PLATE (OPERATION:ENGINE CONTROLLER)	1					
55	3092205	ネームプレート (運転注意)	NAME-PLATE (CAUTION)	1					
56	2046132	ネームプレート (GRES)	NAME-PLATE (GRES)	1					
60	3076198	ネームプレート (防錆注意)	NAME-PLATE (AGAINST RUST)	1					
61	3076246	ネームプレート (転倒注意)	NAME-PLATE (TIPPING PREVENTION)	1					
62	4336494	ネームプレート (RAD 注意)	NAME-PLATE (CAUTION FOR RAD)	1					
63	2046025	ネームプレート (社名)	NAME-PLATE (NAME OF COMPANY)	1					
85	4450174	ネームプレート (走行警報スイッチ)	NAME-PLATE (TRAVEL MOTION ALARM SWITCH)	1					
100	1029802	ネームプレート (機種名: Zaxis270)	NAME-PLATE (NAME OF MACHINE: Zaxis270)	2					

431C

ネームプレート (英語) [STD]
NAME PLATE (ENGLISH) [STD]

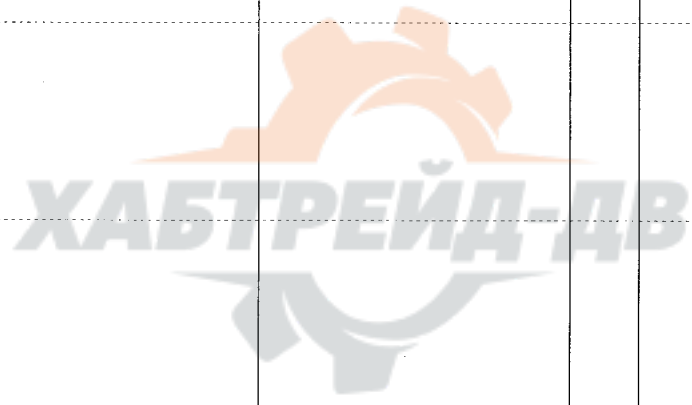
適用号機 020001-
Serial No.



ネームプレート (英語) [STD]
 NAME PLATE (ENGLISH) [STD]

適用号機 020001-
 Serial No.

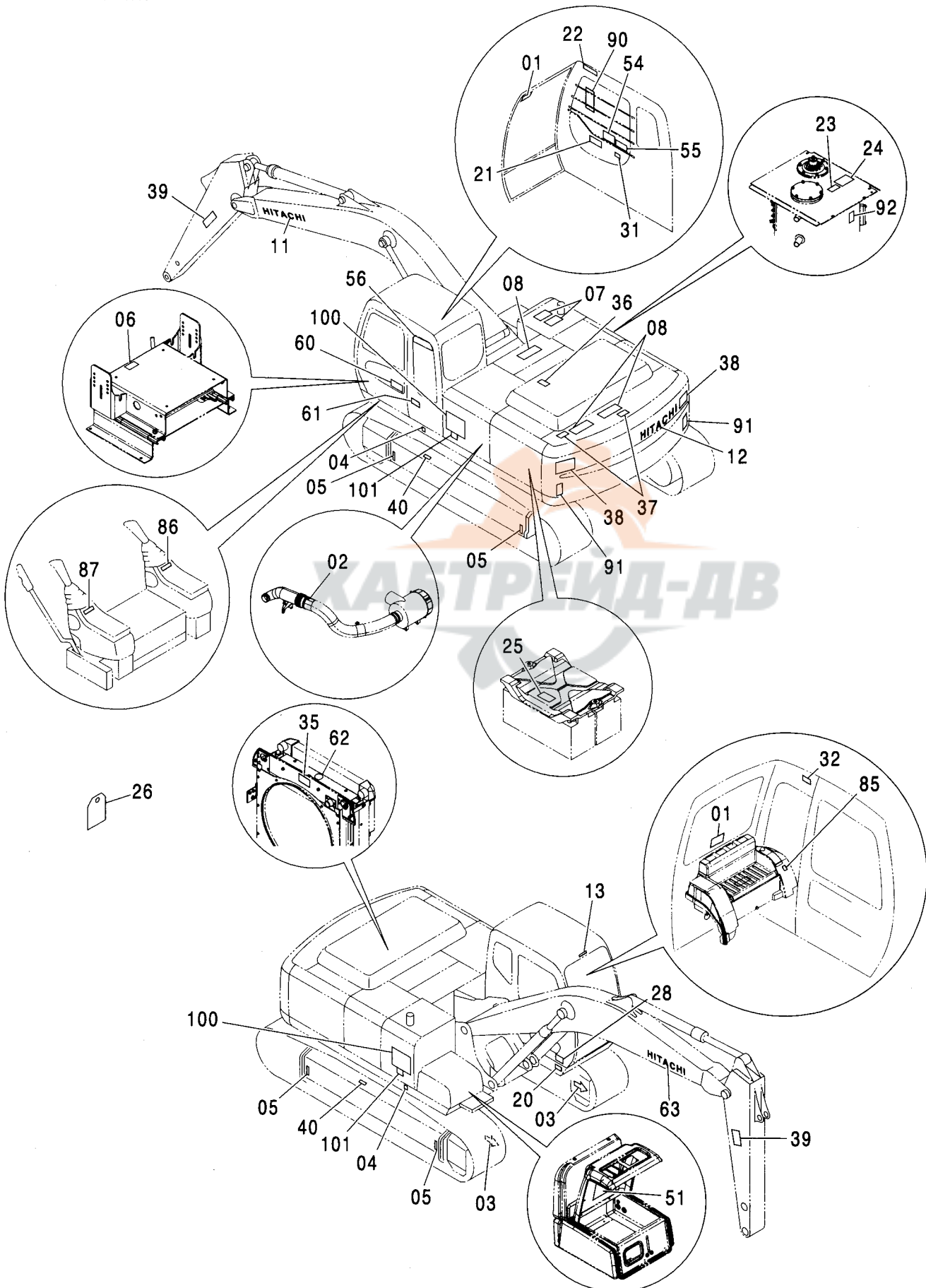
符号 ITEM	部品番号 PART NO.	部品名	PART NAME	数量 Q'TY	サービス コード S.C	適用号機 SERIAL NO.	互換性 ICA	代替部品 REPLACEABLE PART	
								部品番号 PART NO.	数量 Q'TY
101	3099243	ネームプレート (機種名: LC)	NAME-PLATE (NAME OF MACHINE: LC)	2					



433A

ネームプレート (英語) [NA]
NAME PLATE (ENGLISH) [NA]

適用号機 020001-
Serial No.



ネームプレート (英語) [NA]
NAME PLATE (ENGLISH) [NA]

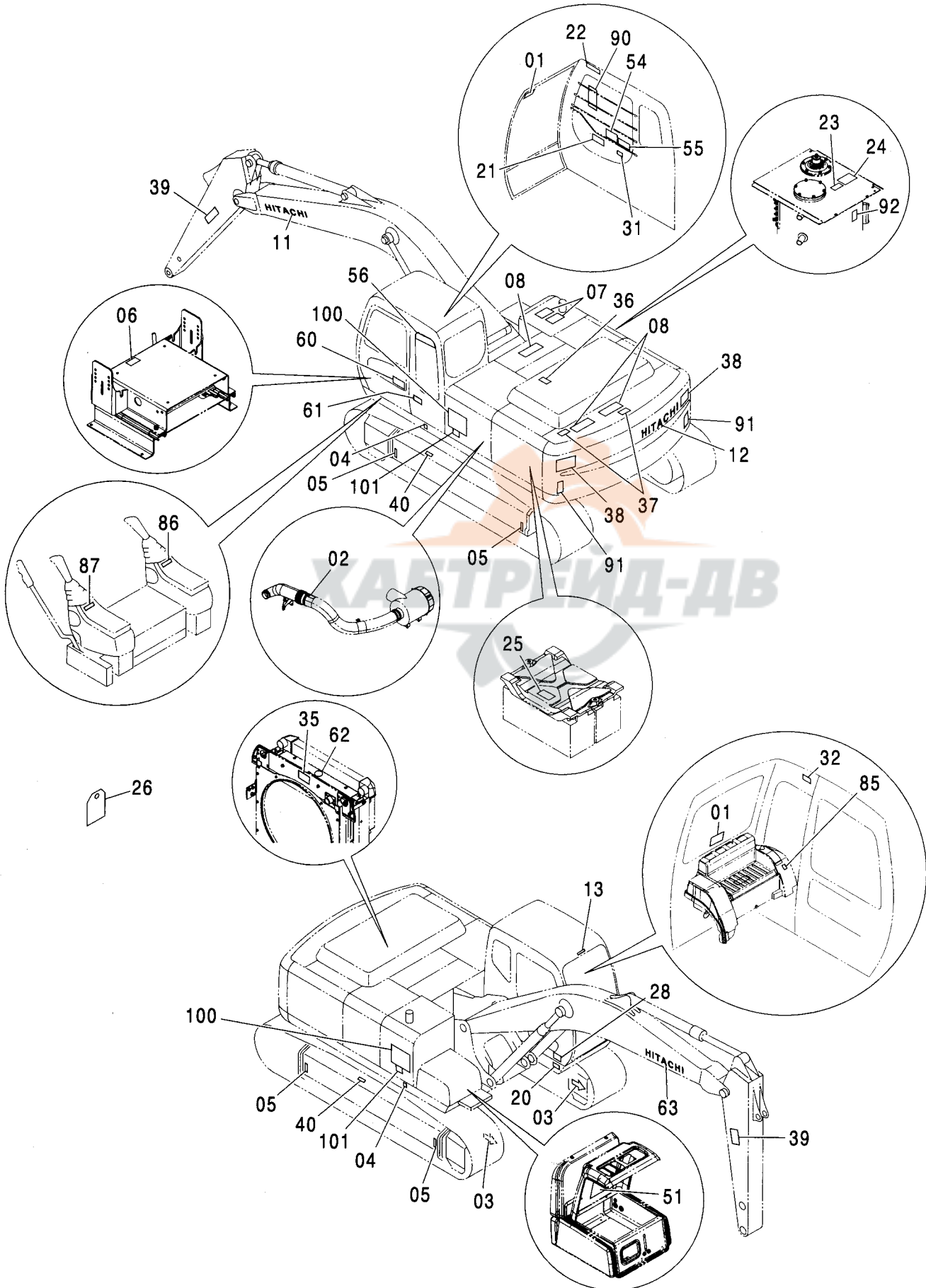
適用号機 020001-
Serial No.

符号 ITEM	部品番号 PART NO.	部 品 名	PART NAME	数量 Q'TY	サービス コード S. C	適用号機 SERIAL NO.	互 換 性 I C A	代 替 部 品 REPLACEABLE PART	
								部品番号 PART NO.	数量 Q'TY
01	4359076	ネームプレート (脱出用ハンマ)	NAME-PLATE (EMERGENCY HAMMER)	2					
02	4465472	ネームプレート (DON'T STEP)	NAME-PLATE (DON'T STEP)	1					
03	4448679	ネームプレート (矢印)	NAME-PLATE (AN ARROW)	2					
04	4201787	マーク (1=2コ) (重心位置)	MARK (1=2P) (CENTER FOR GRAVITY)	1					
05	4129669	ネームプレート (ケサリ)	NAME-PLATE (CHAIN)	4					
06	4371371	ネームプレート (シートチルトレバー-注意)	NAME-PLATE (CAUTION FOR SEAT TILT LEVER)	1					
07	4121128	テープ 150X200 (滑り止め)	TAPE 150X200 (ANTI-SKID TAPE)	2					
08	4073519	テープ 150X400 (滑り止め)	TAPE 150X400 (ANTI-SKID TAPE)	3					
11	2046025	ネームプレート (社名)	NAME-PLATE (NAME OF COMPANY)	1					
12	2046025	ネームプレート (社名)	NAME-PLATE (NAME OF COMPANY)	1					
13	4453223	ネームプレート (社名)	NAME-PLATE (NAME OF COMPANY)	1					
20	+++++	ネームプレート (号機)	NAME-PLATE (MACHINE MFG. NO.)	1					
21	4371273	ネームプレート (取説注意)	NAME-PLATE (INSPECTION MANUAL)	1					
22	3076197	ネームプレート (右窓注意)	NAME-PLATE (BOOM CRUSH)	1					
23	4371799	ネームプレート (エア抜き)	NAME-PLATE (AIR VENT)	1					
24	3077560	ネームプレート (タンクキャップ注意)	NAME-PLATE (CAUTION FOR TANK CAP)	1					
25	3068914	ネームプレート (危険:バッテリー)	NAME-PLATE (DANGER: BATTERY)	1					
26	3059274	ネームプレート (危険:点検整備中)	NAME-PLATE (DANGER: DO NOT OPERATE)	1					
28	2048724	ネームプレート (吊り姿勢)	NAME-PLATE (LIFT POSITION)	1		-020031			
31	3075802	ネームプレート (感電防止)	NAME-PLATE (PREVENTION FROM ELECTRIC SHOCK)	1					

433B

ネームプレート (英語) [NA]
NAME PLATE (ENGLISH) [NA]

適用号機 020001-
Serial No.



ネームプレート (英語) [NA]
NAME PLATE (ENGLISH) [NA]

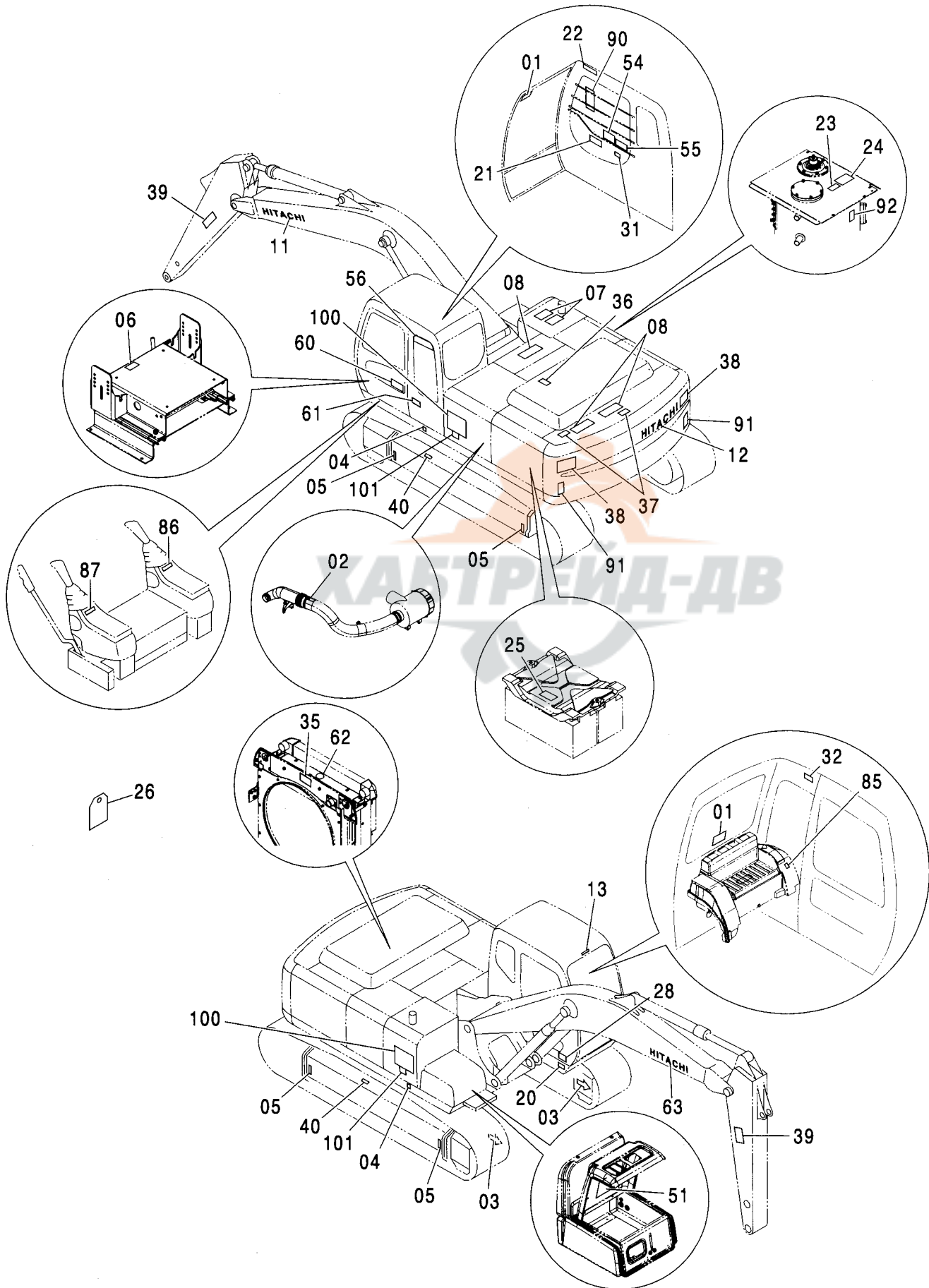
適用号機 020001-
Serial No.

符号 ITEM	部品番号 PART NO.	部 品 名	PART NAME	数量 Q' TY	サービス コード S. C	適用号機 SERIAL NO.	互 換 性 I C A	代 替 部 品 REPLACEABLE PART	
								部品番号 PART NO.	数量 Q' TY
32	4371798	ネームプレート (前窓ロック)	NAME-PLATE (FRONT WINDOW LOCK)	1					
35	3092352	アンゼンヒヨウシキ (ベルト巻き込まれ注意)	SAFETY-SIGN (CAUTION FOR INVOLVED BELT)	1					
36	3092351	アンゼンヒヨウシキ (転落注意)	SAFETY-SIGN (CAUTION FOR FALL)	1					
37	3092350	アンゼンヒヨウシキ (転落注意)	SAFETY-SIGN (CAUTION FOR FALL)	2					
38	2035960	ネームプレート (旋回注意)	NAME-PLATE (CAUTION FOR SWING)	2					
39	3092349	アンゼンヒヨウシキ (アーム注意)	SAFETY-SIGN (CAUTION FOR ARM)	2					
40	3070527	ネームプレート (警告:トラックアジャスタ)	NAME-PLATE (WARNING: TRACK-ADJUSTER)	2					
51	2048728	ネームプレート (給油脂)	NAME-PLATE (LUBRICATION)	1					
54	2046685	ネームプレート (エンジンコントローラ操作)	NAME-PLATE (OPERATION:ENGINE CONTROLLER)	1					
55	3092205	ネームプレート (運転注意)	NAME-PLATE (CAUTION)	1					
56	2046132	ネームプレート (GRES)	NAME-PLATE (GRES)	1					
60	3076198	ネームプレート (防錆注意)	NAME-PLATE (AGAINST RUST)	1					
61	3076246	ネームプレート (転倒注意)	NAME-PLATE (TIPPING PREVENTION)	1					
62	4336494	ネームプレート (RAD 注意)	NAME-PLATE (CAUTION FOR RAD)	1					
63	2046025	ネームプレート (社名)	NAME-PLATE (NAME OF COMPANY)	1					
85	4450174	ネームプレート (走行警報スイッチ)	NAME-PLATE (TRAVEL MOTION ALARM SWITCH)	1					
86	4380816	ネームプレート (操作要領:右)	NAME-PLATE (OPERATION:RIGHT)	1					
87	4380817	ネームプレート (操作要領:左)	NAME-PLATE (OPERATION:LEFT)	1					
90	2048725	ネームプレート (リフティング)	NAME-PLATE (LIFTING)	1					
91	4386712	ネームプレート (レフレクタ)	NAME-PLATE (REFLECTOR)	2					

433C

ネームプレート (英語) [NA]
NAME PLATE (ENGLISH) [NA]

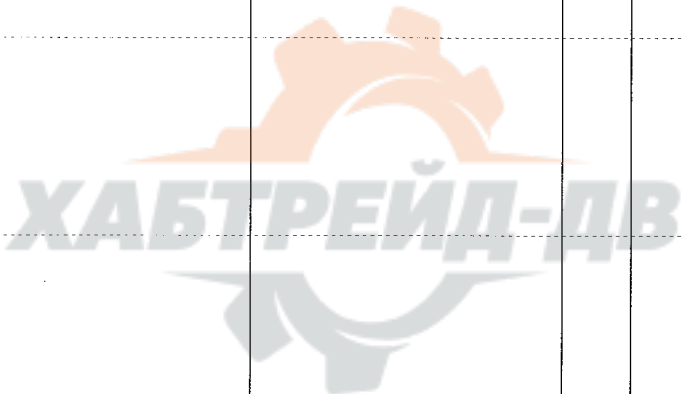
適用号機 020001-
Serial No.



ネームプレート（英語） [NA]
 NAME PLATE（ENGLISH） [NA]

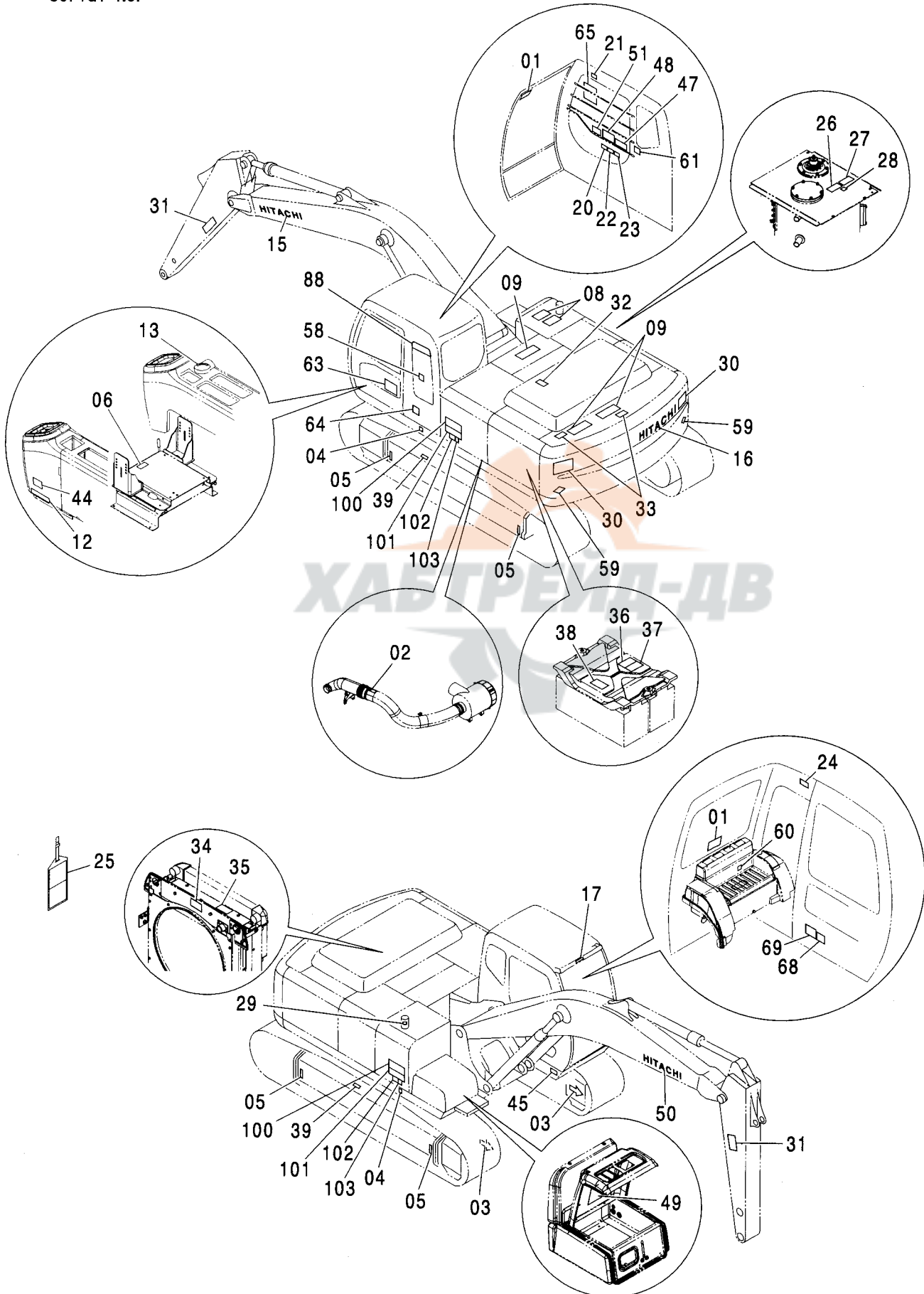
適用号機 020001-
 Serial No.

符号 ITEM	部品番号 PART NO.	部 品 名	PART NAME	数量 Q'TY	サービス コード S.C	適用号機 SERIAL NO.	互 換 性 ICA	代 替 部 品 REPLACEABLE PART	
								部品番号 PART NO.	数量 Q'TY
92	4342227	ネームプレート (オイルレベルチェック)	NAME-PLATE (OIL LEVEL CHECK)	1					
100	1029802	ネームプレート (機種名: Zaxis270)	NAME-PLATE (NAME OF MACHINE: Zaxis270)	2					
101	3099243	ネームプレート (機種名: LC)	NAME-PLATE (NAME OF MACHINE: LC)	2					



ネームプレート <280> NAME PLATE <280>

適用号機 020001-
Serial No.



ネームプレート <280>
NAME PLATE <280>

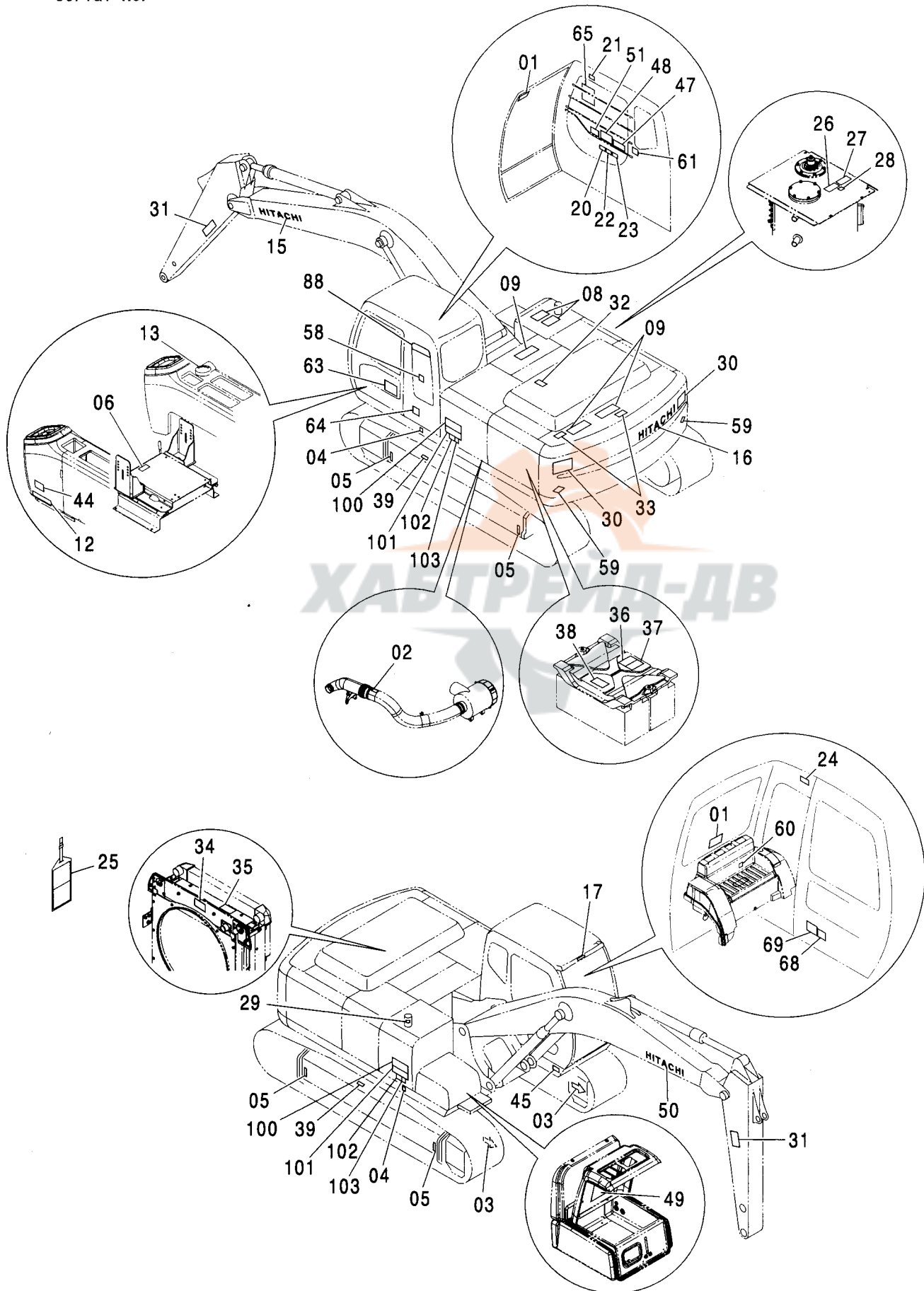
適用号機 020001-
Serial No.

符号 ITEM	部品番号 PART NO.	部 品 名	PART NAME	数量 Q' TY	サービス コード S. C	適用号機 SERIAL NO.	互 換 性 I CA	代 替 部 品 REPLACEABLE PART	
								部品番号 PART NO.	数量 Q' TY
01	4359076	ネームプレート (脱出用ハンマ)	NAME-PLATE (EMERGENCY HAMMER)	2					
02	4465472	マーク (DON'T STEP)	MARK (DON'T STEP)	1					
03	4448679	ネームプレート (矢印)	NAME-PLATE (AN ARROW)	2					
04	4201787	マーク (1=2コ) (重心位置)	MARK (1=2P) (CENTER FOR GRAVITY)	1					
05	3089138	マーク (吊り位置)	MARK (LIFTING-POINT)	4					
06	4371371	ネームプレート (シートリルトレバー注意)	NAME-PLATE (CAUTION FOR SEAT TILT LEVER)	1					
08	4121128	テープ 150X200 (滑り止め)	TAPE 150X200 (ANTI-SKID TAPE)	2					
09	4073519	テープ 150X400 (滑り止め)	TAPE 150X400 (ANTI-SKID TAPE)	3					
12	4299059	ネームプレート (レバーロック)	NAME-PLATE (LEVER LOCK)	1					
13	4264805	ネームプレート (キースイッチ)	NAME-PLATE (KEY SWITCH)	1					
15	2046025	ネームプレート (社名)	NAME-PLATE (NAME OF COMPANY)	1					
16	2046025	ネームプレート (社名)	NAME-PLATE (NAME OF COMPANY)	1					
17	4441701	ネームプレート (社名)	NAME-PLATE (NAME OF COMPANY)	1					
20	4420332	アンゼンヒヨウシキ (取説熟読)	SAFETY-SIGN (INTENSIVE READING MANUAL)	1					
21	4459990	ネームプレート (右窓注意)	NAME-PLATE (BOOM CRUSH)	1					
22	4420333	アンゼンヒヨウシキ (ロック、エンジンストップ)	SAFETY-SIGN (GRAND LOCK AND ENGINE STOP)	1					
23	4420334	ネームプレート (感電防止)	NAME-PLATE (PREVENTION FROM ELECTRIC SHOCK)	1					
24	4420335	ネームプレート (前窓ロック)	NAME-PLATE (FRONT WINDOW LOCK)	1					
25	2045102	ネームプレート (危険:点検整備中)	NAME-PLATE (DANGER: DO NOT OPERATE)	1					
26	4459928	アンゼンヒヨウシキ (エア抜き)	SAFETY-SIGN (AIR VENT)	1					

435B

ネームプレート <280> NAME PLATE <280>

適用号機 020001-
Serial No.



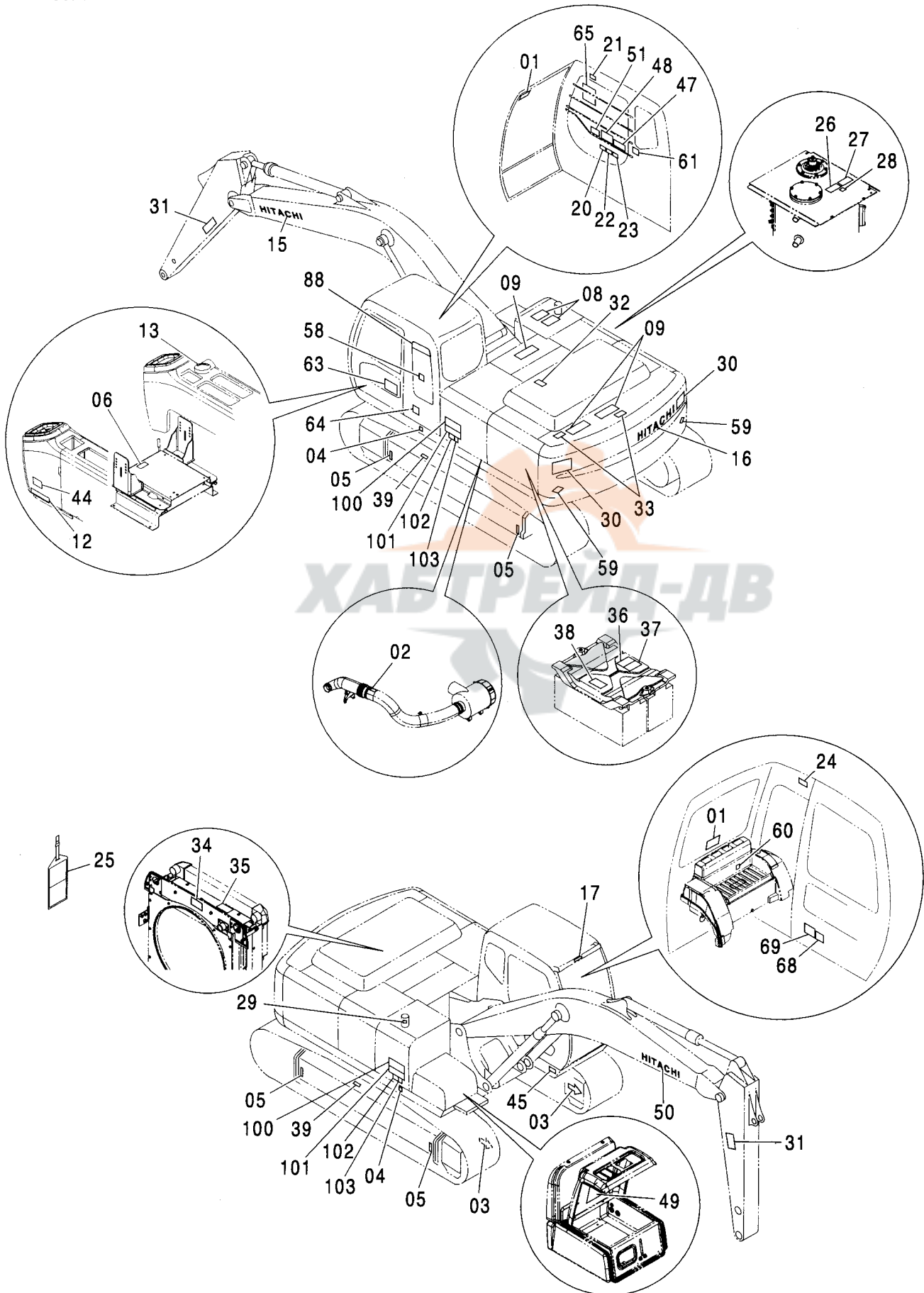
ネームプレート <280>
NAME PLATE <280>

適用号機 020001-
Serial No.

符号 ITEM	部品番号 PART NO.	部 品 名	PART NAME	数量 Q' TY	サービス コード S. C	適用号機 SERIAL NO.	互 換 性 I CA	代 替 部 品 REPLACEABLE PART	
								部品番号 PART NO.	数量 Q' TY
27	4420336	アンゼンヒヨウシキ (タンクキャップ 注意)	SAFETY-SIGN (CAUTION FOR TANK CAP)	1					
28	4408799	マーク (作動油)	MARK (HYD-OIL ONLY)	1					
29	4436162	ネームプレート (燃料)	NAME-PLATE (FUEL)	1					
30	3086090	アンゼンヒヨウシキ (旋回注意)	SAFETY-SIGN (CAUTION FOR SWING)	2					
31	3092124	アンゼンヒヨウシキ (アーム注意)	SAFETY-SIGN (CAUTION FOR ARM)	2					
32	3092126	アンゼンヒヨウシキ (転落注意)	SAFETY-SIGN (CAUTION FOR FALL)	1					
33	3092125	アンゼンヒヨウシキ (転落注意)	SAFETY-SIGN (CAUTION FOR FALL)	2					
34	3092127	アンゼンヒヨウシキ (ベルト巻き込まれ注意)	SAFETY-SIGN (CAUTION FOR INVOLVED VELT)	1					
35	4420336	ネームプレート (RAD 注意)	NAME-PLATE (CAUTION FOR RAD)	1					
36	4460056	ネームプレート (危険: バッテリ)	NAME-PLATE (DANGER: BATTERY)	1					
37	4460067	アンゼンヒヨウシキ (バッテリー爆発)	SAFETY-SING (BATTERY EXPLODE)	1					
38	4459714	アンゼンヒヨウシキ (取説熟読)	SAFETY-SIGN (INTENSIVE READING MANUAL)	1					
39	3086091	ネームプレート (警告:トラックアジャスタ)	NAME-PLATE (WARNING: TRACK-ADJUSTER)	2					
44	4458260	ネームプレート (不凍液混入率 60%)	NAME-PLATE (ANTIFREEZE 60%)	1					
44	4458256	ネームプレート (不凍液混入率 50%)	NAME-PLATE (ANTIFREEZE 50%)	1					
44	4449508	ネームプレート (不凍液混入率 30%)	NAME-PLATE (ANTIFREEZE 30%)	1					
45	+++++	ネームプレート (号機)	NAME-PLATE (MACHINE MFG. NO.)	1					
47	3098290	ネームプレート <英語:EU> (運転注意)	NAME-PLATE <ENGLISH:EU> (CAUTION)	1					
47	3098296	ネームプレート <オランダ語>	NAME-PLATE <DUTCH>	1					
47	3098298	ネームプレート <ドイツ語>	NAME-PLATE <GERMAN>	1					
47	3098306	ネームプレート <フランス語>	NAME-PLATE <FRENCH>	1					
47	3098294	ネームプレート <イタリア語>	NAME-PLATE <ITALIAN>	1					

ネームプレート <280> NAME PLATE <280>

適用号機 020001-
Serial No.



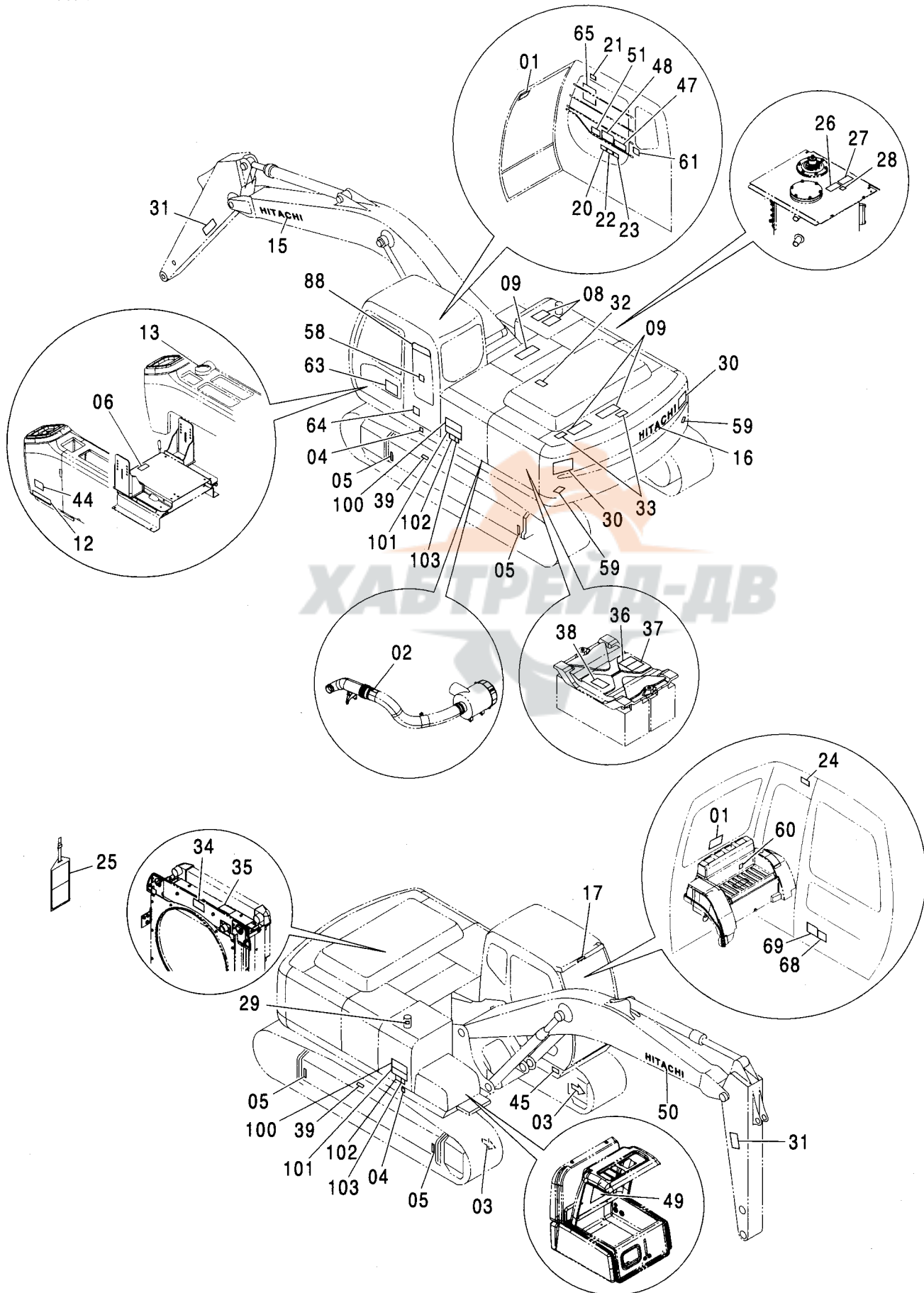
ネームプレート <280>
NAME PLATE <280>

適用号機 020001-
Serial No.

符号 ITEM	部品番号 PART NO.	部 品 名	PART NAME	数量 Q' TY	サービス コード S. C	適用号機 SERIAL NO.	互 換 性 I CA	代 替 部 品 REPLACEABLE PART	
								部品番号 PART NO.	数量 Q' TY
47	3098292	ネームプレート <スペイン語>	NAME-PLATE <SPANISH>	1					
47	3098304	ネームプレート <デンマーク語>	NAME-PLATE <DANISH>	1					
47	3098300	ネームプレート <ポルトガル語>	NAME-PLATE <PORTUGUESE>	1					
47	3098308	ネームプレート <ノルウェー語>	NAME-PLATE <NORWEGIAN>	1					
47	3098310	ネームプレート <スウェーデン語>	NAME-PLATE <SWEDISH>	1					
47	3098302	ネームプレート <フィンランド語>	NAME-PLATE <FINNISH>	1					
48	2046685	ネームプレート <英語:EU> (エンジンコントローラ操作)	NAME-PLATE <ENGLISH:EU> (OPERATION :ENGINE CONTROLER)	1					
48	3098315	ネームプレート <オランダ語>	NAME-PLATE <DUTCH>	1					
48	3098316	ネームプレート <ドイツ語>	NAME-PLATE <GERMAN>	1					
48	3098320	ネームプレート <フランス語>	NAME-PLATE <FRENCH>	1					
48	3098313	ネームプレート <イタリア語>	NAME-PLATE <ITALIAN>	1					
48	3098314	ネームプレート <スペイン語>	NAME-PLATE <SPANISH>	1					
48	3098319	ネームプレート <デンマーク語>	NAME-PLATE <DANISH>	1					
48	3098317	ネームプレート <ポルトガル語>	NAME-PLATE <PORTUGUESE>	1					
48	3098321	ネームプレート <ノルウェー語>	NAME-PLATE <NORWEGIAN>	1					
48	3098322	ネームプレート <スウェーデン語>	NAME-PLATE <SWEDISH>	1					
48	3098318	ネームプレート <フィンランド語>	NAME-PLATE <FINNISH>	1					
49	2049317	ネームプレート (給油脂)	NAME-PLATE (LUBRICATION)	1					
50	2046025	ネームプレート (社名)	NAME-PLATE (NAME OF COMPANY)	1					
51	4603372	ネームプレート (ISOレバ-操作要領)	NAME-PLATE (OPERATION OF ISO LEVER)	1					
58	4602351	ネームプレート (周囲騒音)	NAME-PLATE (NOISE)	1					
59	4040580	リフレクタ	REFLECTOR	2					
60	4436154	マーク (十字マーク)	MARK (CROSS MARK)	1					
61	4436170	マーク (消火器)	MARK (EXTINGUISH)	1					
63	3076198	ネームプレート (防錆注意)	NAME-PLATE (AGAINST RUST)	1					
64	3076246	ネームプレート (転倒注意)	NAME-PLATE (TIPPING PREVENTION)	1					
65	2049341	ネームプレート [モノブーム] <英語:EU> (リフティングキャパシティ)	NAME-PLATE [MONO BOOM] <ENGLISH:EU> (MONO BOOM: LIFTING CAPACITY)	1					
65	2049509	ネームプレート <オランダ語>	NAME-PLATE <DUTCH>	1					
65	2049506	ネームプレート <ドイツ語>	NAME-PLATE <GERMAN>	1					
65	2049507	ネームプレート <フランス語>	NAME-PLATE <FRENCH>	1					

ネームプレート <280> NAME PLATE <280>

適用号機 020001-
Serial No.



ネームプレート <280>
NAME PLATE <280>

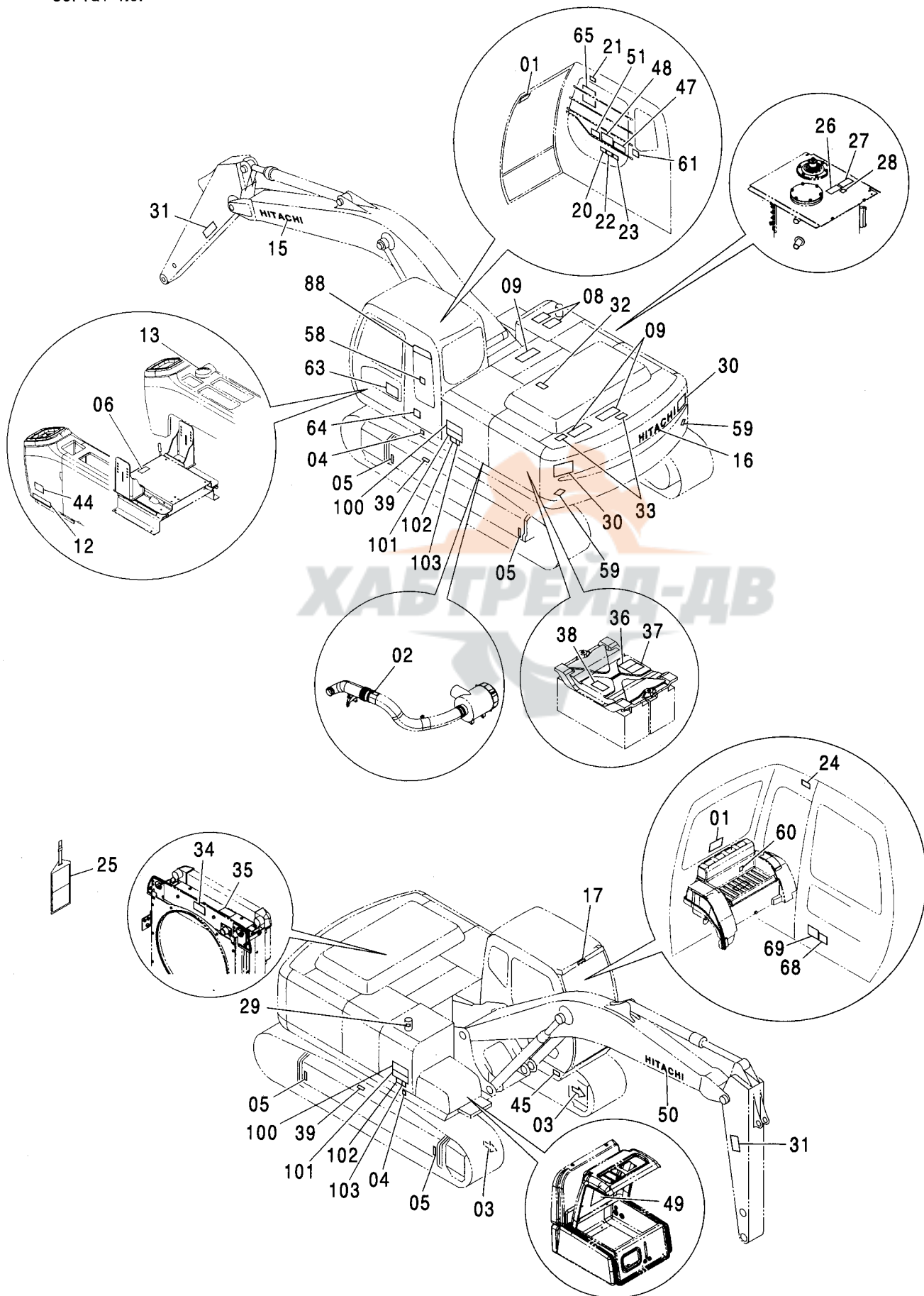
適用号機 020001-
Serial No.

符号 ITEM	部品番号 PART NO.	部 品 名	PART NAME	数量 Q'TY	サービス コード S.C	適用号機 SERIAL NO.	互 換 性 I CA	代 替 部 品 REPLACEABLE PART	
								部品番号 PART NO.	数量 Q'TY
65	2049505	ネームプレート <イタリア語>	NAME-PLATE <ITALIAN>	1					
65	2049502	ネームプレート <スペイン語>	NAME-PLATE <SPANISH>	1					
65	2049510	ネームプレート <デンマーク語>	NAME-PLATE <DANISH>	1					
65	2049503	ネームプレート <ポルトガル語>	NAME-PLATE <PORTUGUESE>	1					
65	2049504	ネームプレート <ノルウェー語>	NAME-PLATE <NORWEGIAN>	1					
65	2049501	ネームプレート <スウェーデン語>	NAME-PLATE <SWEDISH>	1					
65	2049508	ネームプレート <フィンランド語>	NAME-PLATE <FINNISH>	1					
65	2050808	ネームプレート [2P-ブーム] <英語:EU> (リフティングキャパシティ)	NAME-PLATE [2P-BOOM] <ENGLISH:EU> (MONO BOOM: LIFTING CAPACITY)	1					
65	2050809	ネームプレート <オランダ語>	NAME-PLATE <DUTCH>	1					
65	2050810	ネームプレート <ドイツ語>	NAME-PLATE <GERMAN>	1					
65	2050811	ネームプレート <フランス語>	NAME-PLATE <FRENCH>	1					
65	2050812	ネームプレート <イタリア語>	NAME-PLATE <ITALIAN>	1					
65	2050813	ネームプレート <スペイン語>	NAME-PLATE <SPANISH>	1					
65	2050814	ネームプレート <デンマーク語>	NAME-PLATE <DANISH>	1					
65	2050815	ネームプレート <ポルトガル語>	NAME-PLATE <PORTUGUESE>	1					
65	2050816	ネームプレート <ノルウェー語>	NAME-PLATE <NORWEGIAN>	1					
65	2050817	ネームプレート <スウェーデン語>	NAME-PLATE <SWEDISH>	1					
65	2050818	ネームプレート <フィンランド語>	NAME-PLATE <FINNISH>	1					
68	4472845	ネームプレート <英語:EU> (アームシリンダ注意)	NAME-PLATE <ENGLISH:EU> (CAUTION FOR ARM CYL.)	1					
68	4602422	ネームプレート <オランダ語>	NAME-PLATE <DUTCH>	1					
68	4602423	ネームプレート <ドイツ語>	NAME-PLATE <GERMAN>	1					
68	4602427	ネームプレート <フランス語>	NAME-PLATE <FRENCH>	1					
68	4602421	ネームプレート <イタリア語>	NAME-PLATE <ITALIAN>	1					
68	4602420	ネームプレート <スペイン語>	NAME-PLATE <SPANISH>	1					
68	4602426	ネームプレート <デンマーク語>	NAME-PLATE <DANISH>	1					
68	4602424	ネームプレート <ポルトガル語>	NAME-PLATE <PORTUGUESE>	1					
68	4602428	ネームプレート <ノルウェー語>	NAME-PLATE <NORWEGIAN>	1					
68	4602429	ネームプレート <スウェーデン語>	NAME-PLATE <SWEDISH>	1					
68	4602425	ネームプレート <フィンランド語>	NAME-PLATE <FINNISH>	1					
69	3100948	ネームプレート <英語:EU> (アタッチメント注意)	NAME-PLATE <ENGLISH:EU> (CAUTION ATT.)	1					
69	3098295	ネームプレート <オランダ語>	NAME-PLATE <DUTCH>	1					
69	3098297	ネームプレート <ドイツ語>	NAME-PLATE <GERMAN>	1					
69	3098305	ネームプレート <フランス語>	NAME-PLATE <FRENCH>	1					
69	3098293	ネームプレート <イタリア語>	NAME-PLATE <ITALIAN>	1					
69	3098291	ネームプレート <スペイン語>	NAME-PLATE <SPANISH>	1					
69	3098303	ネームプレート <デンマーク語>	NAME-PLATE <DANISH>	1					

435E

ネームプレート <280> NAME PLATE <280>

適用号機 020001-
Serial No.



ネームプレート <280>
NAME PLATE <280>

適用号機 020001-
Serial No.

符号 ITEM	部品番号 PART NO.	部 品 名	PART NAME	数量 Q'TY	サービス コード S.C	適用号機 SERIAL NO.	互 換 性 ICA	代 替 部 品 REPLACEABLE PART	
								部品番号 PART NO.	数量 Q'TY
69	3098299	ネームプレート <ポルトガル語>	NAME-PLATE <PORTUGUESE>	1					
69	3098307	ネームプレート <ノルウェー語>	NAME-PLATE <NORWEGIAN>	1					
69	3098309	ネームプレート <スウェーデン語>	NAME-PLATE <SWEDISH>	1					
69	3098301	ネームプレート <フィンランド語>	NAME-PLATE <FINNISH>	1					
88	2046132	ネームプレート (GRES)	NAME-PLATE (GRES)	1					
100	2050035	ネームプレート (機種名: Zaxis)	NAME-PLATE (NAME OF MACHINE: Zaxis)	2					
101	2050042	ネームプレート (機種名: 280)	NAME-PLATE (NAME OF MACHINE: 280)	2					
102	3099243	ネームプレート (機種名: LC)	NAME-PLATE (NAME OF MACHINE: LC)	2					
103	3099247	ネームプレート (機種名: N)	NAME-PLATE (NAME OF MACHINE: N)	2					

PARTS INDEX

PART NO.	PAGE	ITEM	PART NO.	PAGE	ITEM	PART NO.	PAGE	ITEM
0001193	283	00A	2045031	266B	49	* 2050810	436D	65
0002690	278	00	* 2045102	436A	25	* 2050811	436D	65
0002691	278	01	2045468	061	10	* 2050812	436D	65
0003322	102A	07	2045469	061	11	* 2050813	436D	65
0003542	283	01	2045470	060	05	* 2050814	436D	65
0003816	098	00	2045471	060	07	* 2050815	436D	65
0003929	203	25	2045472	060	08	* 2050816	436D	65
0004013	197	32	2045497	134	21	* 2050817	436D	65
* 0004076	280	00	2045509	086	29	* 2050818	436D	65
	282	00	2045998	078	27	* 2051063	282	23
* 0004077	280	01		079	17	* 2051064	282	23
	282	01	2046025	430A	11	* 2051065	282	23
* 0005058	282	00		430A	12	* 2051066	282	23
* 0005059	282	01		432A	11	3025060	274	01
1014808	036A	24		432A	12		275	01
1014809	036A	41		432B	63	3036256	266A	10
1014810	036A	12		434A	11	3038473	294	23
1014811	036A	33		434A	12		296	23
1015477	061	24		434B	63		298	23
1015478	061	23		436A	15	3050683	036A	39
1022168	266A	06		436A	16	3050684	036A	42
1022179	266A	05		436C	50	3050685	036A	47
1022194	266A	02	2046074	430B	28	3052543	061	28
1022195	266A	23	* 2046129	381	04	3053093	036B	112
1022196	266B	34	2046132	430C	56	3053246	270	10
1022197	266A	26		432B	56	3053559	266B	54
1022198	266A	14		434B	56	3059267	426	101
1023376	268	00		436E	88	3059274	432A	26
1023479	268	101	2046158	199	00		434A	26
1024224	061	19	* 2046173	280	23	3060561	036A	07
1024384	061	18	* 2046242	388	38	3068914	432A	25
1025093	040A	24B		390	38		434A	25
1026012	278	23	2046325	430C	90	3070078	272	06
	280	23	2046326	430C	91	3070250	283	06
	282	23	2046332	204	10	3070527	432B	40
1027579	100	107	* 2046512	345	05		434B	40
1027715	018	00A	2046685	432B	54	3070763	249	09
1029802	430C	100		434B	54	3073130	017	12
	432B	100		436C	48	3074223	036B	14
	434C	100	2046902	430B	51	3074559	108	30
2021232	312	04		432B	51		110	30
	314	04	2047172	299	00A		112	30
	316	04	2047173	299	01A		114	30
2021233	312	05	2047418	192	28	3074989	266B	32
	314	05	* 2048000	266B	41	3075001	266B	36
2022505	316	05	2048724	434A	28	3075002	266B	27
	274	02	2048725	434B	90	3075003	266A	16
	275	02	2048728	434B	51	3075005	266A	21
2034607	283	09	* 2049317	436C	49	3075326	043	07
2035960	432B	38	* 2049341	436C	65	3075524	301	01
	434B	38	* 2049388	122	02	3075543	270	13
2037825	042	06	* 2049501	436D	65	3075546	002	32
2038764	170	25B	* 2049502	436D	65	3075766	268	03A
2038915	266B	41	* 2049503	436D	65		269	03A
2040403	278	23	* 2049504	436D	65	3075802	432B	31
2040441	036A	00	* 2049505	436D	65		434A	31
2040778	270	00	* 2049506	436C	65	3075806	430A	24
2040779	270	06	* 2049507	436C	65	3076175	430A	26
* 2041971	280	23	* 2049508	436D	65	3076197	432A	22
2042032	278	23	* 2049509	436C	65		434A	22
2042033	280	23	* 2049510	436D	65	3076198	432B	60
	278	23	* 2049977	194	28		434B	60
	280	23	* 2050035	436E	100		436C	63
2043414	430B	52	* 2050042	436E	101	3076246	432B	61
2043901	022	00	* 2050218	325	14		434B	61
2044598	249	04	* 2050695	334	46		436C	64
2044599	249	05	* 2050696	334	24	3076627	294	47
2044600	249	06	* 2050697	334	25		296	47
2044922	138	33	* 2050808	436D	65		298	47
	148	33	* 2050809	436D	65	3077034	430C	95

PARTS INDEX

PART NO.	PAGE	ITEM	PART NO.	PAGE	ITEM	PART NO.	PAGE	ITEM
3077237...	268	01	3090025...	204	02	* 3095516...	376	32
3077560...	432A	24	3090079...	135	07	* 3095518...	374	19
	434A	24	3090106...	235	18		376	32
3077928...	278	04	3090165...	292	08	* 3095520...	374	19
	280	04		328A	04		376	32
	282	04	3090166...	294	16	* 3095745...	278	21
3077929...	278	06		296	16		280	21
	280	06		298	16	* 3095807...	328A	05
	282	06	3090167...	294	17	* 3095835...	199	17
3077930...	278	07		296	17	* 3096609...	354A	48
	280	07		298	17		356B	40
	282	07	3090168...	294	15	* 3097862...	220	22
3078695...	270	01		296	15	* 3098165...	218	00
3078696...	270	17		298	15	* 3098287...	270	17
3078697...	270	05	3090253...	430B	33		271	17
3078698...	270	16	3090794...	426	00	* 3098290...	436B	47
3079531...	199	17	3090923...	017	13	* 3098291...	436D	69
* 3079715...	340	27	3091096...	195	01	* 3098292...	436C	47
3079728...	078	21	3091176...	430C	54	* 3098293...	436D	69
	079	12	3091204...	161	03	* 3098294...	436B	47
3080209...	246	00B	3091216...	430C	55	* 3098295...	436D	69
3081250...	274	00B	3091234...	151	14	* 3098296...	436B	47
	275	00B		158	14	* 3098297...	436D	69
	276	00B	3091337...	248	101	* 3098298...	436B	47
3081343...	278	21	3091338...	229	101	* 3098299...	436E	69
3081344...	278	22		230	101	* 3098300...	436C	47
	280	22	3091679...	070	17	* 3098301...	436E	69
	282	22	3091680...	072	60	* 3098302...	436C	47
3083299...	278	21	3091681...	072	62	* 3098303...	436D	69
	280	21	3091682...	072	64	* 3098304...	436C	47
	282	21	3091683...	072	67	* 3098305...	436D	69
3084653...	002	00C	3091684...	072	68	* 3098306...	436B	47
* 3085118...	386A	00	3091685...	072	70	* 3098307...	436E	69
3085203...	430B	37	3091686...	080	28	* 3098308...	436C	47
3085239...	430B	36	* 3091842...	381	03	* 3098309...	436E	69
3085421...	430B	34		388	46	* 3098310...	436C	47
3085431...	430B	38		390	46	* 3098313...	436C	48
3085574...	430B	40	3091923...	430B	53	* 3098314...	436C	48
3085908...	430B	39	* 3092124...	436B	31	* 3098315...	436C	48
* 3086090...	436B	30	* 3092125...	436B	33	* 3098316...	436C	48
* 3086091...	436B	39	* 3092126...	436B	32	* 3098317...	436C	48
3087440...	235	201	* 3092127...	436B	34	* 3098318...	436C	48
3087816...	094	17	3092205...	432B	55	* 3098319...	436C	48
3087882...	102A	01		434B	55	* 3098320...	436C	48
3087920...	249	01	3092206...	432B	28	* 3098321...	436C	48
3087960...	249	03	3092349...	432B	39	* 3098322...	436C	48
3087997...	249	00		434B	39	* 3098941...	386B	52
3088081...	249	07A	3092350...	432B	37	* 3098947...	121	07
3088126...	036A	50		434B	37	* 3099243...	430C	101
3088201...	017	08	3092351...	432B	36		432C	101
3088751...	292	09		434B	36		434C	101
	294	14	3092352...	432B	35		436E	102
	296	14		434B	35	* 3099247...	436E	103
	298	14	* 3092519...	310	13	* 3099316...	325	15
	328A	07	* 3092974...	325	02	* 3099352...	398	65
3088960...	002	00B	* 3093166...	386A	39	* 3099596...	334	01
3088979...	002	00A	* 3094251...	374	19	* 3099653...	334	00
* 3089138...	436A	05		376	32	* 3100572...	334	45
* 3089427...	386B	41	* 3094252...	374	19	* 3100948...	436D	69
3089486...	222	15A		376	32	* 3101394...	282	04
	223	04	* 3094253...	374	19	* 3101395...	282	06
3089492...	272	01A		376	32	* 3101396...	282	07
3089796...	042	12	* 3094254...	374	19	* 3101397...	282	21
3089826...	106	06		376	32	* 3101398...	282	22
3089848...	062	11	* 3094255...	374	19	* 3102063...	017	13
3089910...	430B	35		376	32	* 4000854...	334	14
3089942...	430B	27	* 3094256...	374	19		334	33
3090024...	086	31		376	32	4004589...	030	10
3090025...	086	32	* 3094717...	266A	10	* 4018355...	334	54
	090	00	* 3095516...	374	19	4018545...	256	03

PARTS INDEX

PART NO.	PAGE	ITEM	PART NO.	PAGE	ITEM	PART NO.	PAGE	ITEM
4018545	257	09	4055312	158	18	4085560	296	36
	258	09		160	14		298	36
	267	01		310	14		304	17
4020977	428	08		322	24		418	20
4022696	234	107		324	12		420	22
4022697	184	89		325	03		422	22
	186A	72		336	16	4085857	318	08
	226	09		337	06	4086894	009	07
	228	09		338	06	4087197	009	14
	238	07		341	08	4089012	187	04
	244	07		344A	24	4089028	294	29
	248	15		348	14		296	29
4022700	246	17		351	23		298	29
* 4040580	436C	59		370	20	4090405	023	02
* 4042035	362	15		377	27	4092111	170	39
	366	15		380	27	* 4092534	392A	22
	368	15		381	09	* 4093624	377	34
4050373	106	13		384	36	* 4097666	334	51
	108	28		386A	36	* 4099282	334	49
	110	28		388	42	4100967	040A	14A
	112	21		390	42	4102096	089	04
	114	28		392B	39	4103527	030	11
	116	15		394	26	4107762	192	21
	118	15		396A	26		194	21
	120	15		398	16	* 4113926	357	10
	121	15		398	64		363	15
	398	66		400B	64	4114404	009	06
4051160	030	07	4066695	266A	03	* 4116300	202	06
4053696	046	11	4067720	312	00B	4116310	062	03
4053698	046	19		314	00D	4121128	430A	07
	047	04		316	00D		432A	07
	358	17		317	00D		434A	07
	360	10		318	00B		436A	08
	360	25		319	00D	4121497	026	00A
	362	23		320	00C	4121859	074	59
	366	23	4067834	046	08		102A	10
	368	23	4067901	294	05		122	05
4055311	376	23		296	05		218	08
	060	11		298	05		286	22
	089	11		299	03		288	22
	098	14		300	03		345	15
	102A	40		304	33		384	35
	106	07		330	30		386A	35
	126	10	4067902	294	06		388	41
	128	10		296	06		390	41
	130	10		298	06		392B	38
4055312	031	09		304	34		398	21
	057	06		330	31	4123177	170	16
	059	01	4069801	046	07	4128863	263	05
	069	28		047	03	4129669	430A	05
	070	07	4073519	024	102		432A	05
	071	01		430A	08		434A	05
	078	24		432A	08	4130139	019	00
	079	25		434A	08	4131307	322	17
	080	22		436A	09	4131548	428	11
	082	22	4074008	292	00F	4134900	262	03
	098	15		292	02	4134901	262	04
	102A	39		294	00H	4137684	274	05
	106	12		294	04		275	05
	108	31		296	00H	4137866	270	08
	110	31		296	04	4138084	268	05
	112	22		298	00H	* 4138938	384	11
	114	31		298	04		386A	24
	134	26		304	32		392A	13
	135	09		328A	00J	4140481	270	02
	140	09		328A	01I	4142952	030	00A
	141	02		328B	34	4143531	292	05
	146	04		330	29		328A	23
	154	14	4085560	043	00	4144011	060	17
	156	14		294	36	4144379	300	05

PARTS INDEX

PART NO.	PAGE	ITEM	PART NO.	PAGE	ITEM	PART NO.	PAGE	ITEM
4145003	319	00C	4187308	418	27	* 4190124	407	04
	320	00B		420	19		408	08
4147896	176B	59		422	19		410	07
	178	59	4187328	050	11		410	17
4148155	272	01B		051	09		411	04
	273	01B		054	05		412	04
4152863	020	00D		286	05		413	04
4153103	012	27A		288	05	4190126	304	25
	012	28A		294	34		330	17
4153251	019	00A		296	34		392A	07
4153488	051	00		298	34		418	10
	304	21		304	14		420	10
	330	04		330	10		422	10
	330	16		330	21	4190127	304	22
	357	11		345	44		330	18
	358	11		348	44		354A	24
	360	11		354A	07		356A	24
	404	18		356A	07		357	12
	410	23		357	07		358	12
* 4153731	276	03		358	07		360	09
4153732	268	06		360	30		360	24
	269	06		362	05		362	20
4154651	309	05		363	09		363	12
	334	31		366	05		366	20
* 4154655	334	19		368	05		368	20
	334	38		371	07		376	22
* 4154656	370	17		372	15	4190253	102A	38
4155351	299	02		374	07	4190261	041	05
4156540	261	20		376	29		057	13
4161735	002	02		418	09		098	21
4162835	025	03A		418	16		102A	36
4162836	025	03C		420	09		134	23
4162837	025	03B		420	16		218	10
* 4163044	388	40		422	09		309	08
	390	40		422	16	4190263	031	07
4168132	006	01	4187329	304	13		098	23
	007	01		356A	05	4190264	030	22
4172172	195	02		358	08		078	25
4172349	272	01C		360	31		098	24
	273	01C		362	06		348	38
* 4174541	392A	24		362	10	4190272	019	16
4174859	006	02		363	05	4190273	098	22
	007	02		366	06	4190275	098	26
4176247	036A	18		366	10	4190276	057	14
* 4176380	273	09		368	06	4190277	028	09
4179752	134	06		368	10		140	19
4180555	019	01		262	06		141	08
4182363	270	07	4187585	262	07	4190282	098	20
* 4182734	388	09	4187586	262	07	4190291	068	24
	390	09	4189184	062	04	4190587	025	03
			* 4189858	405	03			
4183818	036A	43		406	03	4191301	068	03B
4184582	059	02		407	03	4191977	002	05
4186653	278	09		408	07	4192020	266B	40
	280	09		410	06	4192021	266A	20
	282	09		410	16	4192034	028	18
4187082	170	14		411	03		146	08
4187083	170	14A		412	03	4192035	030	19
4187308	042	08		413	03		102A	37
	051	08		414	07		140	25
	056	02		414	16	4192974	266A	11
	294	33		415	06	4192975	266A	04
	296	33		415	16	4194454	036A	25
	298	33	4189860	304	20	4196259	046	07A
	304	15		330	06		047	03A
	322	07		357	25	4196260	046	08A
	330	09	* 4190124	401	05		266B	31
	330	24		404	04	4197763	392A	25
	384	10		404	12	* 4197790	054	04
	384	24		405	04	4198411	054	04
	386A	10		406	04	* 4198598	358	16
						4200176	002	18

PARTS INDEX

PART NO.	PAGE	ITEM	PART NO.	PAGE	ITEM	PART NO.	PAGE	ITEM
4200434	428	12	* 4218354	328A	01D	4254604	130	06
4200435	428	00	4219918	074	58	4255055	270	15
4200436	428	01	4223527	428	11A	4255304	070	19
4200437	428	06	4224238	020	00E		076	18
4200438	428	13	4224631	126	02		080	30
* 4200468	370	18		292	25	4255305	072	73
4201787	430A	04	* 4224632	126	12		076	17
	432A	04		128	12	4255530	002	19
	434A	04		130	12	4255762	094	04
	436A	04	4225466	040A	24D	4255799	002	01
4202103	286	18	4225472	040A	24E	4256346	036A	01
	288	18	4225803	312	00C	4257128	026	04
4202422	324	09		314	00C	4257159	026	02
	336	07		316	00C		058	04
* 4202531	404	26		317	00C		098	05
	410	31		318	00C	4257181	002	23
4203188	036A	48	* 4228624	392A	35	4259220	030	16
* 4203447	344A	13	4229973	016	32		134	24
	394	30	4231543	283	04	4260369	170	20
	396A	18	* 4234371	386A	15	4260602	426	104
	396A	30	4235232	219	07	* 4261289	400A	23
	400A	29		220	12	* 4261442	328A	01E
4203533	036A	45		222	06	4261938	078	29
4204136	074	52	4235958	134	01		079	23
	426	19	4237713	134	28	* 4263446	354A	43
4204558	180A	19	4239611	283	00B		356A	35
4204579	180A	23	* 4239712	388	10	* 4263508	094	12
	184	03		390	10	4263509	094	13
4204586	180A	32	* 4239713	392B	37	4264035	270	11
	188	03		398	18	* 4264410	384	04
4204882	056	01	4239943	428	102	4264452	036B	105
4205084	138	12	* 4239976	344A	26	4264805	086	37
	148	12		351	30		436A	13
	204	06		354A	33	4265608	257	11
* 4205196	362	09		356A	27		258	11
	363	04		398	14	4266934	036A	30
	366	09		400A	34	4269451	266B	30
	368	09	4241780	283	05	4269452	266A	19
4206080	008	00B	* 4242001	388	37	4269470	266A	18
* 4207239	386B	51		390	37	4269472	266B	39
4207538	192	19	4244694	036A	28	4269473	266B	50
	194	19	* 4245076	354A	30	4269607	026	06
* 4208243	392A	32	* 4245153	388	16	* 4269827	390	13
4208279	002	08	4245194	023	03	4271109	030	06
4208631	292	00D	* 4245758	354A	30	4272164	046	04
* 4208659	371	06	4245797	266B	48	* 4272256	126	13
	374	06	4246672	322	22		128	13
* 4208909	337	02		324	10		130	13
	338	02		336	06	4272297	263	06
4208913	322	26		341	02	4272306	257	12
	354A	34		351	04		258	12
	356A	28	4248106	270	14	4272502	256	01
* 4208961	370	10	4249777	026	00B	4272697	304	11
* 4208967	392A	34	4250260	040A	16	4273336	036A	46
4209157	051	02	4250261	040A	17	4273523	020	00
4209296	156	17	* 4250888	372	14	4274282	005	00
	158	20		376	28	* 4274478	112	00
* 4209795	370	19A	425176	256	05		114	00
4210412	170	16A	* 4252786	344A	15	4275783	312	13
4210413	170	16B		380	21		314	12
* 4215649	388	08		394	28		316	12
	390	08		396A	28		317	12
* 4216292	371	00	4252855	304	12		318	13
	372	00	4252877	309	07	4275784	312	11
	374	00	4252898	025	05		314	11
	376	00	4254449	036A	32		316	11
4217535	028	00B	4254603	131	06		317	11
* 4218353	328A	00F	4254604	095	04		318	11
	328A	01C		126	06	4276215	248	29
* 4218354	328A	00E		128	06	4276584	046	01

PARTS INDEX

PART NO.	PAGE	ITEM	PART NO.	PAGE	ITEM	PART NO.	PAGE	ITEM
4276924	428	16	4289708	116	01	* 4309832	370	15
4276948	428	101		118	01	4310604	134	00
4277474	266B	44		120	01	* 4313256	388	14
* 4277883	380	28		121	01	4313443	050	15A
4278168	266B	45	* 4289709	121	13	* 4314064	345	06
* 4279604	340	09		400B	69	4315323	098	00B
	350	09	4291162	030	00	4315607	268	07
4280359	138	14	4291379	031	05A		272	08
	148	14	4291380	031	05B		274	06
	204	00	* 4291461	388	05		275	06
	204	12		390	05	431578	002	33
* 4280507	286	25		398	05		036A	53
* 4280596	386A	08	4292561	288	01	4317032	036B	110
* 4281216	371	09	4292564	288	00	4317584	272	09
	372	02	4292643	020	00A	4317587	274	03
	374	10	* 4293934	394	46		275	03
	376	02		396A	46	4317621	257	07
4281293	102A	32	4293950	070	18		258	07
4282482	021	17		070	24	* 4317640	340	03
4282842	272	03		080	31		350	03
				082	31	4319268	257	01
4283028	135	00	* 4294432	390	23		258	01
4283535	042	03	* 4294437	381	01	4319274	257	08
* 4283758	340	21		388	48		258	08
	350	21		390	48	* 4319774	388	33
* 4284508	286	24	4294508	246	10		390	33
4284520	266B	38	4295480	180A	17	4319875	222	03
4284521	266B	29	* 4295512	398	15A	4320149	172A	56
* 4285646	112	00A	4295662	172A	98		174	56
	114	00A		174	98	4320150	172A	100
* 4285647	112	00B		176A	27		174	100
	114	00B		178	27	4320163	172A	59
4285648	095	01C	4295876	180A	18		174	59
	108	00C	* 4297173	384	02	* 4322599	384	33
	110	00C		386A	02	* 4325979	398	09
	112	00C	* 4297177	372	16	4326095	198	00B
	114	00C		376	27	4326739	031	00A
	116	12C	4299059	086	39	4326740	031	00C
	118	12C		436A	12	4326741	031	00D
	120	12C	4300351	060	19	4326742	031	00E
	126	01C		388	39	4326800	095	01
	128	01C		390	39		108	00
* 4285795	384	07	* 4301976	370	22		110	00
* 4285797	392A	12	* 4301977	374	19		116	12
* 4285863	404	25		376	32		118	12
	410	30	* 4301978	370	22		120	12
4286128	020	00B	* 4301979	374	19		126	01
4286129	020	00C		376	32		128	01
4286130	020	100	4303024	296	32		130	01
* 4286876	357	03	4304827	172A	41	4326801	095	01A
	358	03	* 4305255	386A	07		108	00A
4287213	266B	51	4305425	036A	06		110	00A
* 4287795	340	10	4307026	095	01E		116	12A
	350	10		108	00E		118	12A
4287903	170	24		110	00E		120	12A
4288155	027	00		116	12E		126	01A
4288181	430A	23		118	12E		128	01A
4288249	426	102		120	12E		130	01A
4288250	426	102		126	01E	4326802	095	01B
4288251	426	102		128	01E		108	00B
4288252	426	102		130	01E		110	00B
4288260	019	00C	4307027	095	01F		116	12B
* 4288342	112	00D		108	00F		118	12B
	114	00D		110	00F		120	12B
4288445	204	07		116	12F		126	01B
	205	03		118	12F		128	01B
4289708	108	27		120	12F		130	01B
	110	27		126	01F	4326803	095	01D
	112	20		128	01F		108	00D
	114	27		130	01F		110	00D

PARTS INDEX

PART NO.	PAGE	ITEM	PART NO.	PAGE	ITEM	PART NO.	PAGE	ITEM
4326803	116	12D	4333835	221	06	4352947	121	03
	118	12D	4334594	292	00C		134	14
	120	12D		328A	00C		218	12
	126	01D	4335136	031	00		325	05
	128	01D	4336494	432B	62	4352948	135	05
	130	01D		434B	62	4353127	089	09
4326807	031	00B	4336570	095	01	4353560	026	07
4327293	050	15B		108	00	4355382	002	15
	082	23B		110	00	4355766	262	02
	322	14B		116	12	4355875	299	00B
	322	18B		118	12		299	01B
	322	27B		120	12	4356694	263	02
	324	06B		126	01	4357297	017	06
	324	07B		128	01	4357862	154	11
	324	20B		130	01		156	11
	336	10B	* 4338498	381	06		158	17
	336	12B	4338974	198	00C		160	10
	336	14B	4339137	253	00A	4358031	248	03B
	337	13B		254	00A	4359076	430A	01
	337	14B		255	00A		432A	01
	338	13B	4341466	197	26		434A	01
	338	14B	4341706	089	06		436A	01
	341	12B	4341788	226	07	4359384	102A	14
	341	13B		228	07	4360509	058	00
	344B	36B		238	05	4360981	309	15
	344B	37B		244	05		334	04
	351	16B	4341877	075	05		334	11
	351	17B	4342227	434C	92		334	50
	354A	38B	* 4343145	386B	49		334	53
	356A	32B	4343268	016	02	4361302	170	17
	370	19B	4343365	036B	111	* 4361510	404	30A
	398	11B	* 4344125	126	00		410	35A
	398	15B		128	00	4361601	192	15
	398	57B		130	00		194	15
	398	58B	4344303	025	06	4361638	026	08
	400A	40B	4345297	309	16	4361800	086	33
	400A	41B		334	05		090	02
	404	30B	4345464	257	02		102A	02
	410	35B		258	02		204	03
4327294	030	18	4345810	002	22	4361802	086	04
	052	10B	* 4346096	344A	10		086	08
	052	11B		377	22		086	15
	052	12B		380	22		086	19
	052	13B		394	11	4362135	176A	06
	054	11B		396A	11		178	06
	054	12B		400B	50	4362178	108	17
	054	13B	4346575	252	16		110	17
	054	14B	4346770	140	02		112	15
	345	42B	4347396	138	27		114	17
	345	43B		148	27	4362181	197	11
	348	39B	4348414	042	01	4362700	170	25A
	348	40B	* 4350150	388	01	4363217	053	03
	348	41B		390	01	* 4363247	328A	01H
	354B	52B	4350249	151	12	4364501	292	00E
	356A	17B	4350623	040A	24C		328A	00H
* 4330058	374	19	4350736	094	16	4364504	170	18
	376	32	4351011	205	02	* 4364784	377	23
* 4330223	392A	09	4351175	078	22	* 4365826	325	13A
* 4330230	344A	00		079	13		386B	50A
	394	00	4351187	089	09	* 4366381	381	05
	396A	00	4351255	084	04	4366592	108	18
	400A	27	4351774	078	23		110	18
* 4330283	286	24		079	14		112	16
* 4330284	286	25	4351892	094	15		114	18
4330785	162	02	4352457	248	14	* 4366894	388	15
4331726	082	23A	4352729	197	30	4367375	102A	15
4333185	198	00	4352946	197	28	4367481	170	44
4333195	089	09	4352947	116	03	4367664	283	03
4333835	219	06		118	03	4368973	089	07
	220	11		120	03	4369106	430A	22

PARTS INDEX

PART NO.	PAGE	ITEM	PART NO.	PAGE	ITEM	PART NO.	PAGE	ITEM
4369152	430A	25	4370267	150B	43	4372619	026	07A
4369242	430A	00	4370269	144A	14	4372620	026	07B
	432A	00		150A	14	4372966	309	13
4369243	430A	02	4370296	144B	39	4372967	309	14
	432A	02		150B	39	4372968	426	103
4369308	146	10	4370298	144B	48	4372969	426	100
4369377	430A	21		150B	48	4373205	430A	00
* 4369439	310	00	4370299	144B	46		432A	00
* 4369453	392A	27		150B	46	4373948	430C	87
	398	58A	4370308	144B	53	4374265	026	10
4369472	198	00A		150B	53	* 4375688	310	10
4369547	170	21	4370309	144B	55	4376825	028	00A
4369549	170	23		150B	55	4377272	008	
4369568	172A	45	4370435	068	03A	* 4377481	288	00
4369569	170	45	4370941	196	01	* 4377482	288	01
4369615	184	02	4370942	196	02	4377680	209	00A
	186A	02	4370943	196	03	4377681	209	00C
4369616	184	05	4370944	196	04	* 4377817	182	69
	186A	04	4370945	196	05		183	69
4369617	184	80	4370950	196	10	4377823	196	12
4369618	184	81	4370951	196	11	4378639	267	00
4369619	184	90	4371242	016	14	4378710	158	04
	186A	71	4371258	016	18	4378890	278	02
4369627	172A	71	* 4371270	400A	49	4378891	278	03
	174	71	4371273	432A	21		280	03
4369645	176A	03		434A	21		282	03
	178	03	* 4371317	418	03	4378892	278	05
4369653	176A	54		420	03		280	05
	178	54		422	03		282	05
4369661	176A	13	4371318	008	00E	4378893	278	08
	178	13	4371371	430A	06		280	08
4369670	182	33		432A	06		282	08
4369671	182	49		434A	06	4379845	253	00B
4369672	182	92		436A	06		254	00B
4369674	182	65	4371675	196	15		255	00B
	186A	11	4371798	432B	32	4379989	248	03C
4369675	172A	55		434B	32	4380020	286	15
	174	55	4371799	432A	23		288	15
4369932	116	04		434A	23	4380088	289	00
	118	04	4371825	040B	35D	4380534	220	13
4369941	116	05	4371903	008	00C	4380787	234	100E
* 4370181	310	09	* 4371940	381	13	4380814	230	03B
4370194	208	00B	* 4372088	174	114	4380816	434B	86
	209	00B		182	85	4380817	434B	87
4370196	208	00D		183	85	4381572	102B	62
	209	00D	4372091	176A	07		103	11
4370197	208	00E		178	07	4381637	003	02
	209	00E	4372093	176A	56	4381983	294	00C
4370198	208	01		178	56		296	00B
	209	01	4372200	220	08		298	00C
4370199	208	02	4372210	180A	28	4382024	294	32
	209	02	4372212	176A	21		418	15
4370200	208	03		178	21		420	15
	209	03		182	61		422	15
4370202	208	05		183	61	4382025	294	31
	209	05	4372213	182	74	4382410	220	19
4370203	208	06	4372214	180A	22	4382432	220	09
	209	06	4372219	172A	60	* 4382653	398	11A
4370204	208	07		174	113	4382885	176A	23
	209	07		174	60		178	23
4370205	208	10		180A	11	4382972	270	03
	209	10	4372220	186A	63	4383046	319	00A
4370206	208	08	4372221	186A	50	4383048	319	04
	209	08	4372222	184	88	4383069	319	05
4370247	140	24A	4372223	182	69	4383462	318	00A
4370249	144A	08D	4372224	172A	110	4383465	318	02
4370251	141	13A		174	110	* 4383513	392A	11
* 4370266	144A	10	4372225	180A	07	4384239	220	01
	150A	10	4372261	176A	15	4385003	028	01A
4370267	144B	43		178	15	4385004	028	01B

PARTS INDEX

PART NO.	PAGE	ITEM	PART NO.	PAGE	ITEM	PART NO.	PAGE	ITEM
* 4385236	388	49	4393371	208	00-13	4411911	012	34
	390	49	* 4393372	354B	52A	4412520	013	01
4385323	296	31		356A	17A	4412666	078	09
4385501	298	31	* 4395171	371	08		079	09
4385502	298	32		374	08	4414207	108	23
4386450	186A	09	4396451	025	07		110	23
4386452	186A	07	4396809	019	00B		112	18
* 4386664	394	13	* 4397790	332	01		114	23
	396A	13	4397791	299	00C		116	11
4386712	434B	91		299	01C		118	11
4387837	170	27		300	02		120	11
4388131	051	13	4400079	172A	07		121	11
4388137	051	12		174	07		134	18
4388235	028	02A	4400087	176B	101		218	05
* 4388962	100	09		178	101		325	11
4389040	002	31	4400253	318	01		381	14
* 4390222	400A	41A	4400477	065	01		388	43
4390656	037	04	* 4400481	394	08		390	43
4390776	283	02		396A	08	4414902	231	00C
* 4391629	094	100	* 4400848	420	14	4415016	230	04B
4392796	212	00B	* 4400849	362	03	4415024	086	22
	214	00B	* 4400852	330	26	* 4415604	386A	01
	216	00B		366	03	4416704	195	00
	217	01B	4401293	266A	13		248	22
4392798	212	00D	4401294	219	04	4417621	006	00B
	214	00D	* 4401481	392A	16		007	00B
	216	00D	* 4401960	400A	44	4418272	430B	32
	217	01D	4402476	170	28	4418273	430B	29
4392799	212	00E	* 4402701	394	40	4418275	430B	30
	214	00E		396A	40	4418276	430B	31
	216	00E	4403327	180A	16	4418301	098	06
	217	01E	4404657	028	02B	4418329	025	04
4392800	212	06	4405128	222	15B	4418653	238	001
	214	06		223	02	4420083	025	09
	216	06	4405164	142	08	* 4420332	436A	20
4392801	212	07	4405166	142	06	* 4420333	436A	22
	214	07	4407253	076	14	* 4420334	436A	23
	216	07	4408661	040A	24A	* 4420335	436A	24
4392802	212	08	* 4408799	436B	28	* 4420336	436B	27
	214	08	4408959	068	03		436B	35
	216	08	4409394	226	03B	4420341	013	17
4392803	212	09		226	03E	4420392	074	72
	214	09		228	03B	4420875	086	00
	216	09		228	03E	4420876	086	03
4392804	212	10		242		4420877	086	07
	214	10	4409395	226	03B	4420878	086	11
	216	10		228	03B	4420879	086	14
4392805	212	11		242	01-06	4420880	086	18
	214	11	4409396	226	03E	4421939	141	13B
	216	11		228	03E	4421946	140	24B
4392806	212	12		238	00E	4422000	141	14A
	214	12		241	08-12	4423418	098	00A
	216	12		242	08-12	4423699	162	11
4392807	212	13		244	00E	4424157	234	103
	214	13	4409446	238	00B		235	104
	216	13		238	00E	4424185	061	05
4392808	212	21		241		4424425	004	00
	212	22		244	00B		292	14
	214	21		244	00E		328A	25
	214	22	4409447	238	00B	4424511	036A	09
	216	14		241	01-06	4424566	230	03C
4392809	212	15		244	00B	4425177	078	13
	214	15	4409999	162	01	4425419	040A	19
	216	15	4410043	009	05	4425481	248	24
4392812	212	18	4410044	009	11	4425573	154	05
	214	18	4410116	189	05B		156	05
	216	18	4410219	140	14		158	26
4392813	212	19	4410314	052	12A		160	05
	214	19	4411793	013	09	4425575	238	00H
	216	19	4411821	186A	03		244	00F

PARTS INDEX

PART NO.	PAGE	ITEM	PART NO.	PAGE	ITEM	PART NO.	PAGE	ITEM
4425576	238	01E	4429472	238	00G	4436132	160	04A-D
	244	01D	4429932	238	01D	* 4436154	436C	60
4425700	142	00	4430289	094	09	* 4436162	436B	29
4425747	017	09	4430485	008	00	* 4436170	436C	61
4426042	021	19	4430649	006	00A	4436254	322	20
4426044	017	10		007	00A	4436264	324	08
4426045	017	11	4430658	002	26		336	08
4426046	142	02	4430870	138	48	* 4436271	325	13
4426047	144A		4430871	138	50		386B	50
4426048	138	46	4430872	138	31	4436274	231	00B
4426128	004	01		148	31	4436275	231	00D
	292	15	4430873	138	30	4436276	234	100D
	328A	26		148	30		234	100F
4426155	138	16	4430912	012	32	4436277	234	100B
	148	16	4431090	102A	11	4436278	234	100C
4426156	154	08	4431289	094	100	4436279	248	03D
	156	08	4431357	234	108	4436409	248	00E
	160	08		235	105	4436441	138	32
4426157	138	24	4431629	016			148	32
	148	24	4431841	075	11	4436534	102B	59
4426158	138	36	4431842	075	12	4436535	071	14
	148	36	4431844	075	14		072	53
4426159	151	04	* 4431859	170	49		074	53
4426160	151	00	* 4432055	374	12		354A	42
4426161	151	11	4432965	160	11		356A	34
4426162	138	20	4433050	024	02		377	38
	148	20	4433793	154	00A-J	4436537	009	20
4426247	246	15		156	00A-J	* 4436616	370	07
4426351	100	00		158	08A-J		374	14
4426352	087	00		160	00A-J		376	13
* 4426353	100	12	4433794	154	07		418	02
4426354	087	04		156	07		420	02
	088	04		160	07A-C		422	02
	102B	63	4434017	040B	35	4436648	226	03F
4426355	103		4434036	294	00E		228	03F
* 4426362	100	01A		296	00C	* 4436651	370	01
* 4426370	100	11		298	00E		371	11
4426382	249	07B	4434296	019	11	4436736	102A	07E
	252	06B	4434297	019	12	4436737	102A	07G
4426384	018	05	4434953	294	00G	4436937	056	08
4426385	018	06		296	00G	4437208	312	00A
4426386	018	07		298	00G		314	00A
4426564	057	00	4434956	292	00G		316	00A
4426597	248	31		294	00F		317	00A
4426598	248	00B		296	00F	4437242	063	00
4426599	248	00C		298	00F	4437273	309	00
4426646	021	20		328A	00G	4437274	309	01
* 4426700	103	10		328A	01F	4437275	309	02
4427111	070	01	4435036	070	12	4437309	012	27A
4427351	080	10	4435074	094	08		012	28A
4427357	082	11	4435126	294	19	4437513	123	01
4427359	069	23		296	19		124	01
4427410	246	00D		298	19	* 4437518	420	17
4427429	102A	07B	4435127	002	25	4437634	078	03
* 4427782	400B	54		292	06	4437636	078	04
4427997	146	06		328A	18	4437637	078	05
4428007	005	05	4435128	292	10	* 4437638	400A	40A
4428087	102A	58		294	21	4437653	078	00
4428098	286	16		296	21	4437656	078	01
	288	16		298	21	4437833	040B	35A
4428213	134	16		328A	20	4437836	040B	35E
	325	08	4435299	322	25	4437837	040B	35C
4428829	012	28	4435692	012	33A	4437838	040B	35B
4428831	012	27	4435717	025	10	4437891	059	05
4428910	102A	07C	4435856	318	04	* 4437901	400A	47
4428911	102A	07D	4435857	318	05	4437930	068	01
4429011	248	00D	* 4435909	405	02	4437934	068	02
4429044	246	08	4436132	154	04	4437938	070	05
4429045	246	07		156	04	4437943	082	01
* 4429283	288	14		158	11	4437944	082	06

PARTS INDEX

PART NO.	PAGE	ITEM	PART NO.	PAGE	ITEM	PART NO.	PAGE	ITEM
4437950	080	09	4444284	294	40	4446406	012	33B
4438026	238	01F		296	40	* 4447072	154	16
4438027	226	03G		298	40		156	16
	228	03G		328A	16		158	27
4438098	286	07	4444285	292	31	4447099	052	11A
4438193	006	00C		294	41	4447276	423	01
	007	00C		296	41	* 4447675	362	08
4438194	006	00D		298	41		363	03
	007	00D		328A	15		366	08
4438279	060	14	4444286	294	42		368	08
4438288	079	15		296	42		376	12
4438290	079	16		298	42		418	00
4438866	052	10A	4444287	294	43		420	00
	052	13A		296	43		422	00
4438881	054	11A		298	43	4447765	108	03
4438885	054	12A	4444348	426	13		110	03
4439228	131	01	4444381	056	10	4447868	108	04
4439229	131	02	4444461	082	26		110	04
4439418	036B	100	4444634	186A	78		112	05
4439897	102A	18	4444664	176A	10		114	05
4440802	040A	33		178	10		199	03
4441059	138	41	4444719	079	21	4447870	108	08
	148	41	4444720	079	22		110	08
4441061	138	42	4444729	083	09		112	06
	148	42	4444730	083	10		114	06
4441104	428	11	4444732	078	28		199	04
4441105	428	11A	4444735	080	25	* 4447892	380	37
4441117	086	30	4444803	018	00B	* 4448015	341	10
4441125	428	11	4444804	018	00C	* 4448016	341	09
4441126	428	11A	4445058	426	09	* 4448043	354A	38A
4441139	138	39	4445220	203	22		356A	32A
	148	39	4445242	312	00D	* 4448064	354A	37
4441190	059	03		314	00B		356A	31
4441246	430C	85		316	00B	* 4448160	041	00
4441571	106	00B		317	00B	* 4448161	041	01
4441572	106	09		318	00D	4448179	142	02B
4441586	106	00A	4445246	312	21		142	12
4441588	106	08		314	15	* 4448255	370	06
4441701	430A	13		316	16	4448306	180A	25
	432A	13		317	10	4448307	180B	43
	436A	17		318	10	4448308	176A	52
4442133	056	09	4445322	060	01	4448309	176A	53
4442173	083	08	4445378	426	10	4448310	176B	105
* 4442219	400B	53	4445380	226	03C	4448311	172A	06
4442642	042	13		228	03C	4448312	182	01
4442812	082	24		238	00C	4448313	182	08
4442841	053	05		238	01B	4448314	172A	09
4442856	430C	84		244	00C	4448315	176B	120
* 4443139	036A	43		244	01B		178	120
4443342	248	03E	4445516	028	11	4448318	182	18
4443487	018	09	4445558	426	12		183	18
4443490	102A	07H	4445593	094	18	4448319	172A	19
4443659	040A	32	4445638	002	27	4448336	012	36A
4443773	040A	31A		002	34	4448338	016	01
4443880	294	00D		292	29	4448402	040A	31
	296	00E		328A	12	4448414	025	12
	298	00D	4445639	002	28	4448583	043	12
	300	01		002	35	4448590	043	11
4443883	294	00B		292	30	4448601	203	27
	296	00D		328A	10	4448679	430A	03
	298	00B	4445640	292	35		432A	03
	328A	01G		328A	14		434A	03
4443885	292	00H	4445703	222	11		436A	03
	328A	00I	4445856	094	12	* 4448834	380	62
4443896	079	19	4445916	151	19	* 4448848	344A	11
4443902	079	20	4445917	088	00	* 4448853	377	08
4444032	426	14	4445919	087	00A	* 4448919	341	13A
4444120	426	15	4445932	088	00A	* 4448920	341	12A
4444121	426	08	4445975	209	00-13	4448925	144A	16
4444284	292	32	4445981	068	23		150A	16

PARTS INDEX

PART NO.	PAGE	ITEM	PART NO.	PAGE	ITEM	PART NO.	PAGE	ITEM
4448946	050	17	4452050	074	69	4453675	176B	57
4448990	086	35	4452051	074	71		178	57
4449019	102A	49	4452052	076	15	4453676	176A	51-59
4449068	151	07	4452053	076	16	4453678	184	01
* 4449108	377	25	4452054	082	32	4453679	184	04
	392B	40	4452158	098	16	4453683	380	53
4449136	018	OOD	4452159	094	19	4453686	170	33
4449250	098	17	4452160	102B	65	4453687	170	32
4449324	196		4452161	028	13	4453689	180A	01-24
4449348	151	17	4452162	028	14	4453690	170	31
4449361	026	11	4452163	028	15	4453760	226	03H
4449362	026	12	4452164	028	16		228	03H
* 4449478	041	04	4452165	028	17	4453765	226	03I
* 4449508	436B	44	4452166	012	36		228	03I
4449509	195	05	* 4452263	360	28	* 4453821	336	12A
4449771	069	26		363	07	4453822	324	07A
4449772	069	27	4452326	076	19	4453869	220	20
4449883	322	14A	4452345	245	01	4453874	219	05
4449886	322	16	* 4452432	351	34		220	07
4449887	322	18A	4452466	189	00		221	05
4450008	161	00	4452468	189	05	4454074	219	01
4450012	294	45	4452469	189	03		221	01
	296	45	* 4452613	381	07	* 4454088	386A	19
	298	45		388	45	4454090	016	03
4450013	294	44		390	45	4454091	016	04
	296	44	4452624	426	11	4454092	016	05
	298	44	4452626	074	74	4454093	016	06
4450014	292	34	* 4452733	344A	18	4454094	016	07
	328A	13		394	33	4454095	016	08
4450081	068	22		396A	33	4454096	016	09
4450174	135	17		400A	43	4454097	016	10
	432B	85	4452745	158	06	4454098	016	11
	434B	85	4452783	158	00	4454099	016	12
4450296	196	06	4452847	158	07	4454100	016	13
4450297	196	07	4452854	116	09	4454101	016	15
4450298	196	09	4452855	430C	83	4454102	016	16
4450299	196	08	4452938	246	00E	4454103	016	17
* 4450468	336	14A	4452939	246	00F	4454104	016	20
4450494	098	25	4453018	050	16	4454105	016	22
4450505	286	14	4453223	434A	13	4454106	016	23
	288	14	4453637	014	01	4454107	016	24
4450707	150A		4453639	014	00	4454108	016	25
4450708	148	46	4453640	014	02	4454109	016	26
4450991	199	02	4453660	163	01	4454110	016	27
4451003	199	16	4453662	172A	26	4454111	016	30
4451235	196	13		174	26	4454112	016	31
4451382	106	19	4453663	172A	31	4454406	212	00-22
4451659	430C	88		174	31	4454407	214	00-22
4451668	305	101	4453664	212	00C	4454419	223	02
	306	101		216	00C	4454464	008	
4451681	108	16		217	01C	4454518	103	
	110	16	4453665	172A	93	4454519	100	00
	112	14		174	93	4454540	223	09
	114	16	4453666	172A	95	4455088	266A	17
	116	02		174	95	4455098	266B	53
4451692	430C	89		184	08	4455099	266A	25
* 4451834	390	24		196	14	* 4455599	354A	09
* 4451835	390	25	4453667	172A	22		356A	09
* 4452035	396A	22		174	22	* 4455930	388	54
* 4452037	396A	23	4453668	176A			390	54
* 4452041	394	07	4453669	176A	01	4455975	176A	04
	396A	07	4453670	176A	20		178	04
* 4452042	394	12		178	20	4455976	176A	16
	396A	12	4453671	176A	22		178	16
4452044	070	15		178	22	4455977	176A	17
4452045	070	16	* 4453672	172B	112		178	17
4452046	074	61	4453673	176A	51	4455978	176A	19
4452047	074	63		178	51		178	19
4452048	074	65	4453674	176B	58	4455979	176A	02
4452049	074	66		178	58		178	02

PARTS INDEX

PART NO.	PAGE	ITEM	PART NO.	PAGE	ITEM	PART NO.	PAGE	ITEM
4455980	176A	14	4456375	217	04	* 4458230	154	00F
	178	14	4456376	208	12		156	00F
4455981	176A	12		209	12		158	08F
	178	12		212	17		160	00F
4455982	176A	08		214	17	* 4458231	154	00G
	178	08		216	17		156	00G
4455983	176A	09		217	03		158	08G
	178	09	4456377	208	13		160	00G
4456171	176A	11		209	13	* 4458232	154	00H
	178	11		212	16		156	00H
4456172	176A	26		214	16		158	08H
	178	26		216	16		160	00H
4456173	176A	05		217	02	* 4458233	154	00I
	178	05	4456378	209	00		156	00I
4456175	172A	25	4456379	209	09		158	08I
	174	25		214	20		160	00I
4456176	172A	101	4456380	212	00	* 4458234	154	00J
4456177	172A	102		216	00		156	00J
4456178	172A	103		217	01		158	08J
4456179	172A	104	4456381	212	00A		160	00J
	188	05		216	00A	* 4458235	154	07A
4456181	172A	105		217	01A		156	07A
	174	105	4456409	214	00		160	07A
4456182	172A	107	4456410	214	00A	* 4458236	154	07B
	174	107	4456411	214	00C		156	07B
4456183	172A	108	4456427	170	01		160	07B
	174	108	4456428	170	15	* 4458237	154	07C
4456184	172A	109		170	26		156	07C
	174	109		170	29		160	07C
4456185	172A	111	4456429	170	30	* 4458238	154	04A
	174	111	4456433	170	34		156	04A
4456217	180A	01	4456434	170	35		158	11A
4456218	180A	02	4456435	170	41		160	04A
4456219	180A	03	4456436	170	42	* 4458239	154	04B
4456220	180A	04	4456450	170	43		156	04B
4456221	180A	05	4456458	170	40		158	11B
4456222	180A	06	4456483	189	05A		160	04B
4456223	180A	08	4456488	196	16	* 4458240	154	04C
4456224	180A	09	4456654	172A	47		156	04C
4456225	180A	10		174	47		158	11C
4456226	180A	12	4456692	172A	01		160	04C
4456227	180A	14	4456723	154	00B	* 4458241	154	04D
4456228	180A	20		156	00B		156	04D
4456229	180A	21		158	08B		158	11D
4456230	180A	26		160	00B		160	04D
4456231	180A	27	4456725	154	00A	* 4458256	436B	44
4456232	180A	29		156	00A	* 4458260	436B	44
4456233	180A	30		158	08A	4458684	106	21
4456234	180A	31		160	00A	4459249	186A	83
4456235	180A	33	4456735	102A	07F	4459263	075	13
4456236	180A	34	4456778	100	107A	4459288	319	00E
4456237	180A	35		102A	07A		320	00D
4456238	170	37	* 4456824	280	02	4459311	430B	43
	180B	36		282	02		432B	43
4456239	180B	37	4456952	186A	01-13	4459641	288	07
4456240	180B	38	* 4457286	354A	18	* 4459714	436B	38
4456241	180B	39	* 4457290	354A	06	* 4459928	436A	26
4456242	180B	40		356A	06	* 4459990	436A	21
4456243	180B	41	* 4458227	154	00C	* 4460056	436B	36
4456244	187	01-04		156	00C	* 4460067	436B	37
4456245	187	01		158	08C	4460144	134	29
4456246	187	02		160	00C	4460372	002	30
4456247	187	03	* 4458228	154	00D		292	36
4456248	187	06		156	00D		328A	11
4456372	208	00		158	08D	* 4460399	142	13
4456373	208	00A		160	00D	4460405	186A	01
4456374	208	00C	* 4458229	154	00E	4460430	141	14
4456375	208	09		156	00E	4460488	140	24
	212	20		158	08E	4460501	141	13
	216	20		160	00E	* 4461109	386A	04

PARTS INDEX

PART NO.	PAGE	ITEM	PART NO.	PAGE	ITEM	PART NO.	PAGE	ITEM
* 4461121	386B	46	4464278	150A	12	4464461	150B	36
* 4461184	325	06	4464279	144A	13	4464462	144B	37
4461337	241	08		150A	13		150B	37
	242	08	4464280	144A	15	4464463	144B	38
4461338	241	09		150A	15		150B	38
	242	09	4464281	144A	17	4464465	144B	40
4461339	241	10		150A	17		150B	40
	242	10	4464282	144A	18	4464466	144B	41
4461340	241	11		150A	18		150B	41
	242	11	4464283	144A	19	4464473	144B	42
				150A	19		150B	42
4461341	241	12	4464284	144A	20	4464474	144B	44
	242	12		150A	20		150B	44
4461342	226	03J	4464285	144A	21	4464475	144B	45
	228	03J		150A	21		150B	45
	238	00F						
	241	13	4464286	144A	22	4464476	144B	47
	242	13		150A	22		150B	47
4461343	241	01	4464287	144A	23	4464477	144B	49
	242	01		150A	23		150B	49
4461344	241	02	4464288	144A	24	4464478	144B	50
	242	02		150A	24		150B	50
4461345	241	03	4464341	144A	01	4464479	144B	52
	242	03		150A	01		150B	52
4461346	241	04	4464342	144A	02	4464480	144B	54
	242	04		150A	02		150B	54
			4464343	144A	03	4464483	144B	56
4461347	241	05		150A	03		150B	56
	242	05	4464344	144A	04	* 4464934	370	31
4461348	241	06		150A	04	* 4464935	370	30
	242	06	4464345	144A	04A	* 4465103	398	01
* 4461977	370	14						
			4464346	150A	04A	4465472	434A	02
* 4461979	370	13		144A	04B		436A	02
* 4462260	384	22	4464347	150A	04B	4465617	083	13
* 4462262	392A	28		144A	05	* 4465703	190	01
* 4462263	384	13		150A	05	* 4465704	190	02
	386A	13						
			4464349	144A	06	4465818	305	102
* 4462269	384	18		150A	06		306	102
	386A	18	4464350	144A	07	4466479	054	13A
4462306	322	27A		150A	07	4466480	054	14A
4462307	324	06A	4464352	144A	08	* 4466834	188	04
* 4462584	089	09						
			4464353	144A	08A	* 4466835	188	02
4462630	008	00A		150A	08	* 4466836	188	06
* 4462707	406	02	4464354	144A	08B	4467212	008	00F
				144A	08C	4467564	008	00D
4463069	016	19	4464356	144A	08E	4467914	071	13
4463070	016	21						
* 4463307	370	08	4464357	144A	08F	4468337	074	74
				150B	57	* 4468457	377	01
* 4463390	182	16	4464450	144A	25	* 4468515	354A	15
* 4463391	182	28		150A	25		356A	15
	183	28	4464451	144A	26	4468525	080	01
* 4463392	182	29		150A	26			
	183	29	4464452	144A	27	4468943	176B	105
				150A	27	4468944	172A	06
* 4463393	182	30	4464453	144B	28	4468981	134	15
	183	30		150A	28		135	06
* 4463394	182	31	4464454	144B	29	* 4469359	394	47
	183	31		150A	29		396A	47
4463474	430B	50	4464455	144B	30	* 4469419	377	55
				150A	29	* 4469420	380	56
4463475	430B	50	4464456	144B	31	* 4469421	377	57
4463576	024	103B		150A	31	* 4469422	377	58
	229	00B						
* 4463952	351	13	4464457	144B	32	* 4469423	380	59
* 4463953	351	14		150A	32	* 4469424	377	60
			4464458	144B	33	* 4469425	380	61
* 4464122	041	06		150A	33	4469925	012	27A
4464274	144A	08G		150A	33		012	28A
	150B	58	4464459	144B	34	4469926	012	27
4464275	144A	09		150A	34	4469927	012	28
	150A	09	4464460	144B	35	* 4470326	266A	11
				150B	35	4470745	002	34
4464276	144A	10	4464461	144B	36	4470746	002	35
	150A	10						
4464277	144A	11						
	150A	11						
4464278	144A	12						

PARTS INDEX

PART NO.	PAGE	ITEM	PART NO.	PAGE	ITEM	PART NO.	PAGE	ITEM
4470767	006	03	* 4483204	103	04	4506424	054	10A
	007	03	* 4483205	103	05		286	03A
* 4470776	407	02	* 4483206	103	06		288	03A
	413	08	* 4483208	103	08		345	28A
* 4471753	422	17	* 4483209	103	09		348	45A
* 4471756	422	14	* 4483281	103	01		370	08B
4472430	068	03D	* 4483676	263	08		384	05A
4472673	040A	32	* 4483730	324	20A		384	06A
* 4472845	436D	68	4483860	164	01		384	21A
4473870	012	27	4483861	172A	01		384	23A
4473871	012	28	4483862	176A			386A	05A
4474476	186A	43	4483863	176A	01		386A	06A
4474477	186A	40		178	01		386A	21A
4474478	186A	32	* 4484198	046	04		386A	23A
4474479	186A	05	* 4484495	012	36A		386A	25A
4474480	186A	08	* 4484557	036B	100		386B	45A
4474482	186A	47	* 4485262	012	36		392A	26A
4474493	186A	14	* 4486031	322	00		392A	32A
4474494	186A	10	* 4486321	074	74		418	12A
4474498	186A	06	* 4487707	418	14		420	12A
4474499	186A	75	* 4488481	360	29		422	12A
4474513	186A	77		366	04	4506429	040A	22A
	186B	84	* 4488618	418	18		046	13A
4474514	186A	76		420	26		047	14A
* 4474515	184	21		422	26		050	20A
4474517	186A	81	* 4488619	414	15		286	04A
4474518	186A	80		415	38		288	04A
4474531	180A	25	* 4488663	070	22		354A	08A
* 4475427	362	04	* 4488905	199	17		354A	19A
* 4475437	362	14	* 4489201	411	07		354A	20A
	366	14	* 4489401	338	31		356A	08A
	368	14	* 4489593	336	10A		356A	19A
* 4475919	344A	12	449558	040A	15		356A	20A
4477216	186A	44	4501625	312	02		357	10A
4477217	186A	41		314	02		358	10A
4477218	186A	37		316	02		360	02A
4477219	186A	36		317	02		362	09A
* 4477457	174	112	* 4502674	142	10		362	12A
4477525	142	02C	4504199	013	21		363	04A
4477526	142	02A	4504367	030	08		363	15A
	142	11	4504491	013	14		366	09A
* 4477667	330	27	4506416	322	25A		366	12A
* 4478881	351	16A	4506418	050	19A		368	09A
* 4478882	351	17A		068	12A		368	12A
* 4479191	334	18		068	14A		370	01A
	334	37		068	23A		370	07A
	334	47		082	17A		370	08A
* 4479989	430C	96		286	09A		371	10A
* 4480971	380	01		286	108A		371	11A
* 4482601	100	04		288	09A		372	11A
* 4482602	100	05		288	108A		372	12A
* 4482603	100	06		324	22A		374	13A
* 4482604	100	07		336	01A		374	14A
* 4482656	103	07		384	08A		376	13A
* 4482866	418	17		384	09A		376	14A
	420	18		384	17A		418	02A
	422	18		386A	08A		418	04A
* 4482973	100	08		386A	09A		418	05A
	100	10		386A	17A		418	06A
* 4482976	100	14		392A	02A		418	25A
* 4482977	100	01-11		392A	06A		420	02A
* 4482978	100	01		392A	20A		420	04A
* 4482979	100	02		392A	21A		420	05A
* 4482980	100	03		392A	23A		420	06A
* 4483028	100	02		392A	24A		420	20A
* 4483034	100	01-11	4506424	042	09A		422	02A
* 4483035	100	01		047	06A		422	04A
* 4483201	103	01		050	10A		422	05A
* 4483202	103	02		050	20A		422	06A
* 4483203	103	03		054	04A		422	20A

PARTS INDEX

PART NO.	PAGE	ITEM	PART NO.	PAGE	ITEM	PART NO.	PAGE	ITEM
4506459	056	04	4509180	388	18A	* 4602502	112	03
4507397	042	02		390	26A		114	03
4507650	030	12		392A	01A	* 4602562	180A	25
4507888	319	01		392A	22A	* 4602563	180B	43
	320	01		392A	30A	* 4602564	176A	52
4507889	319	00B		392B	37A		178	52
	320	00A		394	05A	* 4602565	176A	53
4507890	319	03		394	06A		178	53
	320	03		396A	05A	* 4602566	176B	105
4507891	319	02		396A	06A		178	105
	320	02		398	07A	* 4602567	172A	06
4508575	019	05		398	08A		174	06
4509180	040A	21A		398	09A	* 4602568	182	01
	040A	27A		398	12A		183	01
	040A	28A		398	13A	* 4602569	172A	09
	046	12A		398	17A		174	09
	047	08A		398	18A	* 4602570	182	08
	050	01A		400A	33A		183	08
	050	13A		400B	62A	* 4602575	180A	25
	050	18A		405	07A	* 4602576	182	16
	050	19A		406	07A		183	16
	068	10A		407	07A	* 4602577	172A	19
	068	11A		411	09A		174	19
	072	73A		412	09A	* 4602579	176B	105
	074	72A		413	09A	* 4602580	172A	06
	076	17A	4509404	002	21	* 4602582	176A	51-59
	076	19A	4512365	312	19		178	51-59
	078	07A		314	01	* 4602591	176A	
	078	29A		316	01		178	
	079	07A		317	01	* 4602592	176A	
	079	23A	4512366	312	20	* 4602676	398	00
	082	20A		314	03	* 4602780	418	26
	082	29A		316	03	* 4602796	128	02
	083	05A		317	03		130	02
	083	06A	4512716	021	06		328B	30
	322	23A	4514699	138	09	* 4603008	172B	113
	322	26A		146	00	* 4603011	170	46
	324	09A		148	09	* 4603012	170	47
	324	11A	4514700	028	03	* 4603013	170	48
	324	13A		031	06	* 4603239	398	57A
	324	21A	* 4554088	384	19	* 4603372	436C	51
	336	03A	* 4600275	202	20	* 4603695	118	05
	336	07A	* 4600348	163	01		120	05
	336	09A	* 4600355	164	01		121	05
	336	13A	* 4600849	324	15	* 4603696	120	22
	337	02A	* 4600883	404	17	* 4603847	202	00
	337	03A		410	22	* 4603872	218	13
	338	02A	* 4601067	216	00-20	* 4603875	118	10
	338	03A	* 4601069	217	00		120	10
	344A	04A	* 4601169	110	41	* 4603876	121	10
	344A	05A		114	41	* 4603921	121	31
	344A	25A	* 4601367	401	08	* 4603950	121	30
	344A	27A	* 4601368	401	09	* 4604684	386A	22
	348	17A	* 4601514	404	29	* 4604841	334	42
	348	26A		410	34	* 4605045	400B	60
	354A	34A		412	08	* 4605384	121	04
	354A	35A	* 4601862	360	05	* 4605834	121	14
	354A	43A	* 4602026	345	04		202	21
	354A	45A	* 4602166	356A	18		400B	68
	356A	28A	* 4602351	436C	58	* 4607309	216	00F
	356A	29A	* 4602420	436D	68		217	01F
	356A	35A	* 4602421	436D	68	* 4607400	165	01
	356A	37A	* 4602422	436D	68	* 4607401	166	01
	370	18A	* 4602423	436D	68	* 4607402	167	01
	377	32A	* 4602424	436D	68	* 4607403	168	01
	380	32A	* 4602425	436D	68	* 4607404	174	01
	380	33A	* 4602426	436D	68	* 4607405	174	01
	384	14A	* 4602427	436D	68	* 4607406	174	01
	386A	14A	* 4602428	436D	68	* 4607408	174	41
	386A	15A	* 4602429	436D	68	* 4607409	174	45

PARTS INDEX

PART NO.	PAGE	ITEM	PART NO.	PAGE	ITEM	PART NO.	PAGE	ITEM
* 4607410	183	95	* 4615415	271	08	7034717	258	05
* 4607411	183	97	* 4615416	271	11	7034718	257	06
* 4607412	183	98	* 4615417	271	16	7034719	258	06
* 4607413	188		* 4615418	271	13	7035503	062	00
* 4607497	400A	42	* 4615429	269	07	7035539	226	12
* 4607552	400B	52		273	08	7035595	022	01
* 4607640	202	01		276	06	7035963	025	08
* 4607641	202	02	* 4615430	271	14	7036594	084	00
* 4607642	202	03	* 4615431	271	15	7036595	084	02
* 4607644	202	04	* 4616060	282	02	7036613	013	18
* 4607645	202	05	* 4616061	282	03	7037241	248	08
* 4607646	202	07	* 4616062	282	08	7037283	248	00
* 4607680	400B	67	* 4616167	400B	59	7037418	238	01
* 4607748	202	08	* 4617622	345	42A	* 7038084	392A	18
* 4607751	202	09	* 4617813	345	43A	7038333	238	00
* 4607755	202	10	* 4618387	337	13A	7038365	239	00
* 4607757	202	11		338	13A	7038367	229	00A
* 4607775	202	14	* 4618388	337	14A	7038370	231	00A
* 4607776	202	15		338	14A	7038371	231	00
* 4607778	202	19	* 4619497	344A	36A	7038372	234	100
* 4607779	202	22	* 4619498	344B	37A	7038373	234	05
* 4609049	144A		* 4619499	348	39A	7038379	235	10
* 4609075	208	00A	* 4619500	348	40A	7038382	234	03
* 4609076	208	00C	* 4619501	348	41A	7038425	226	03
* 4609077	208	09	* 487081	388	35		228	03
* 4609477	186B	84		390	35	7038468	140	11
* 4609478	186A	77	494918	180A	15	7038582	222	15C
* 4609479	186A	78	495841	322	28	7038670	292	00A-H
* 4609480	186B	85	5006772	246	00A	7038671	296	00A-H
* 4609676	150A		5007002	292	00A	7038878	024	103A
* 4610412	138	51	5007003	296	00A	7039248	248	17
	148	51	5007084	040A	00	7039389	203	01
* 4610640	212	21	5007087	026	00	7039457	240	00
	214	21	5007088	226	03A	7039663	298	00A-H
* 4610641	212	22		228	03A	7039707	046	14
	214	22	5007102	238	01A	7039708	047	07
* 4610802	332	00	5007103	238	00A	7039714	230	03A
* 4610806	334	43	5007106	253	00	7039715	230	04A
* 4611376	334	09	5007118	002	00	7039810	294	00A-H
* 4611489	338	30	5007142	006	00	7039890	235	17
* 4612133	337	50	5007342	203	15	7040032	300	00
* 4612134	338	32	5007482	298	00A	7040496	244	01
* 4612189	358	06	5007522	294	00A	7040497	244	00
* 4612283	140	14	5007618	254	00	7041409	229	00
* 4613028	344A	22	5007750	244	01A	7041411	024	103
* 4613029	344A	23	5007751	244	00A	7041810	192	09
* 4613030	344A	19	* 5007950	007	00		194	09
* 4613097	348	16	* 5009018	255	00	7041811	192	08
* 4613243	248	30	* 5009096	328A	01A		194	08
* 4614254	134	00A	* 5009111	328A	00A	7041821	192	06
* 4614787	368	04	6016131	268	03B		194	06
* 4614788	368	03	6017975	205	05	7041827	192	04
* 4615359	273	03	6018662	248	03A		194	04
* 4615360	273	06	6018671	248	00A	7041828	192	03
* 4615361	273	01A	6019172	234	100A		194	03
* 4615370	276	00A	6019180	235	100	7041842	192	00
* 4615371	276	01	6019197	235	00	7041843	192	01
* 4615372	276	02	6019252	203	14		194	01
* 4615373	276	05	6019838	203	12	7041844	192	02
* 4615383	269	101	6020064	223	00		194	02
* 4615384	269	03B	6020125	223	00	7042090	047	07
* 4615385	269	01	* 6021920	194	00	7042657	220	10
* 4615387	269	00	7028494	025	11	* 7043028	122	00
* 4615388	269	05	7031044	274	00A	* 7044373	228	12
* 4615408	271	00		275	00A	* 7044491	194	31
* 4615409	271	02	7034714	257	03	* 7044987	328A	00A-J
* 4615410	271	01		258	03	* 7044988	328A	01A-I
* 4615411	271	03	7034715	257	04	* 7045370	360	00
* 4615413	271	05	7034716	258	04	* 7045371	360	01
* 4615414	271	06	7034717	257	05	8049578	256	00

PARTS INDEX

PART NO.	PAGE	ITEM	PART NO.	PAGE	ITEM	PART NO.	PAGE	ITEM
8050212	036A	50	8082329	102A	24	* 8092115	413	00
8053499	040A	14	8082452	074	55	* 8092116	412	01
8061709	252	18	* 8082662	357	01		413	01
8064357	009	10		358	01	* 8092269	405	00
8064364	009	09	* 8082663	357	02	* 8092559	194	30
8065061	222	05	* 8082671	357	21	* 8093638	405	01
8065749	043	06		358	21	* 8093639	406	01
8066060	036A	61	8082783	121	24		407	01
8066502	304	01		134	31	* 8093640	406	00
8066503	304	06		218	02		407	00
8066506	304	09		325	10	* 8093766	330	02
8066507	304	10		381	10	* 8093767	330	01
* 8068828	357	04		388	29	* 8093768	330	00
	358	04		390	29	* 8093769	330	14
* 8068829	357	05	8083015	043	13	* 8093770	330	13
* 8068832	408	00	8083322	300		* 8093844	340	01
* 8068833	408	01	8083327	322	03	* 8093845	340	06
* 8068834	408	03	8083328	322	04	* 8094198	358	02
8073901	062	06	8083393	226	13	* 8094199	358	05
8074128	064	01		228	13	* 8094200	401	00
8074688	134	11	8083394	324	02	* 8094201	401	01
	135	15	8083491	230	03	* 8094202	401	02
8075449	061	01	8083492	230	04	* 8094367	360	20
8075450	061	00	8083662	317	00	* 8094368	360	21
8076619	203	09	* 8083882	366	00	* 8094369	410	00
8077444	078	12		368	00	* 8094370	410	02
8077521	248	23	8084149	223	04	* 8094371	410	01
8077765	018	01	* 8084658	350	08	* 8094372	404	01
8077766	018	02	* 8084659	340	08	* 8094373	404	00
8077772	018	00A-D	8084708	318	00	* 8094374	404	08
8077778	248	03	8084765	055	00		410	12
8078454	064	00	8084924	299	00	* 8094375	404	09
8078593	021	22	8084925	299	01		410	13
8078726	252	13	* 8085067	380	12	* 8094617	372	06
8078935	145	02	8085098	320	00		376	06
8078936	145	00	8085137	319	00	* 8095045	345	31
8079002	252	04	* 8085661	362	00	9061403	319	100
8079152	024	00	* 8085973	363	22		320	100
8079307	051	10	* 8085981	363	21	9101521	283	
8079423	312	00	* 8085997	408	02	9109189	031	05
8079425	292	13	* 8085998	401	03	9141304	272	00
	328A	06		408	04	9145787	283	00
* 8079464	390	19	8086057	046	22	9150848	266A	00
8079530	046	03		047	11	9154037	262	
* 8079794	354A	01	8086102	023	00	9154690	268	00-07
	356A	01	* 8086338	380	40	9154691	268	03
8080136	249	07	8086950	192	11	* 9154764	370	19
* 8080193	310	05		194	11	9156041	266A	00
8080452	252	00	8086966	192	10	9156480	278	
8080453	252	01		194	10	9156481	278	00-09
8080454	252	02	8086988	192	07	9159015	270	
8080455	252	03		194	07	9162234	036B	90
8080456	252	05	8087015	192	05	9167835	278	
8080457	252	06A		194	05	9167837	278	
8080458	252	06	* 8089808	366	01	* 9167842	280	
8080459	252	07		368	01	9167844	280	
8080460	252	08	8089876	072	76	9167846	280	
8080461	252	09	* 8090110	350	14	9168173	274	
8080462	252	10	* 8090119	340	14		275	
8080463	252	11	* 8091044	128	14	9168671	274	00
8080464	252	12		130	14		275	00
* 8080530	354A	11	* 8091111	420	08	9171830	278	
	356A	11		422	08	9171832	280	
8080569	301	00	* 8091711	350	01		282	
8080780	004	04	* 8091712	350	06	9174124	318	100
8081131	314	00	* 8091860	112	02	9184276	061	100
8081286	316	00		114	02	9184556	040A	24
8081660	235	200	* 8092022	376	18	9184933	246	00
8081708	192	12	* 8092023	376	17	9185359	266A	
	194	12	* 8092115	412	00	9185360	266A	

PARTS INDEX

PART NO.	PAGE	ITEM	PART NO.	PAGE	ITEM	PART NO.	PAGE	ITEM
9186596	305	01	* 9229474	398	15	957366	075	01A
9186597	306	01	* 9230046	266A			076	18A
9186598	307	01	* 9231672	266A	00		078	06A
9186599	308	01	* 9232345	331	01		079	01A
9190439	312		* 9232348	331	01		080	15A
9190575	314		* 9232359	266A			080	21A
9190993	028	00	* 9233821	341	12		080	30A
9190994	028	01	* 9233822	341	13		080	31A
9190995	028	02	* 9234722	354A	52		080	33A
9191054	272	00-09		356A	17		082	15A
9191062	272	01	* 9235817	282			082	21A
9191421	222	15	* 9235819	282			082	31A
9191786	082	23	* 9235821	282			083	01A
9193355	316		* 9235823	282			286	12A
9193403	060	100	* 9235827	273	00-09		288	12A
9194416	091	01	* 9235828	273	01		322	10A
9195237	032	01	* 9235829	273	00		322	11A
9195239	032	01	* 9235835	276			322	12A
9195304	060	100	* 9235836	276	00		324	05A
9195307	061	100	* 9235843	269	00-07		336	05A
9196132	012	33	* 9235844	269	03		337	05A
* 9197276	354A	38	* 9235851	271			338	05A
	356A	32	* 9235857	282	00-09		341	00A
9198370	322	14	* 9236828	345	42		341	01A
9198371	322	18	* 9237689	345	43		344A	08A
* 9198610	336	14	* 9237992	337	14		344A	09A
* 9198905	280			338	14		344A	16A
9199749	052	10	* 9237993	337	13		344A	17A
9199873	052	11		338	13		344A	20A
9199904	054	11	* 9238831	344A	36		344A	21A
9199905	054	12	* 9238832	344B	37		344A	28A
9199952	317		* 9238833	348	39		351	01A
9199986	050	15	* 9238834	348	40		351	02A
9200869	319	101	* 9238835	348	41		354A	46A
* 9200968	336	12	930451	266B	46		356A	38A
9200969	324	07	936010	428	14		377	18A
9201224	106	00	94-0632	030	09		377	19A
* 9202852	280	00-09	* 94-0634	371	05		377	23A
	282	00-09		374	05		377	34A
9203313	318		* 94-0635	371	13		380	18A
9204675	320			374	09		380	19A
9204780	319		* 94-0663	392A	33		380	20A
9205905	312	100	* 94-1605	371	04		384	26A
	314	100		372	01		386A	26A
	316	100		374	04		388	10A
	317	100		376	01		388	17A
9206186	054	13	94-2011	036A	60		390	10A
9206187	054	14	94-2012	036A	51		394	10A
9206433	322	27	94-2013	026	01		394	31A
9206434	324	06		036A	51		394	41A
9207252	058	00A	* 94-2016	371	02		394	48A
9209638	052	13		372	03		394	49A
9209641	052	12		374	02		396A	10A
9212078	091	01		376	03		396A	20A
* 9214849	266A	00	* 94-2023	408	12		396A	21A
* 9216843	351	16		410	03		396A	24A
* 9216844	351	17	94-2807	248	30		396A	31A
* 9218033	384	37	94-2816	134	04		396A	41A
* 9219244	340	00	94-2817	198	03		396A	48A
	350	00	957366	040A	26A		396B	49A
* 9220204	324	20		040A	29A		400A	25A
* 9223747	336	10		040A	30A		400A	26A
* 9223890	065	01		069	01A		400A	35A
* 9226245	398	57		069	09A		400A	36A
* 9226246	398	58		070	09A		400A	37A
* 9226248	400A	40		070	18A		400A	38A
* 9226249	400A	41		070	19A		400A	45A
* 9226382	404	30		070	23A		400A	46A
	410	35		070	24A		400A	48A
* 9229473	398	11		071	09A		400B	55A

PARTS INDEX

PART NO.	PAGE	ITEM	PART NO.	PAGE	ITEM	PART NO.	PAGE	ITEM
957366	400B	61A	* 9755390	384	28	A590110	012	09
	426	04A		386A	28		021	12
	426	05A	9755593	426	17		026	13
	426	06A	9755958	031	02		030	23
958393	428	09	9755978	260	01		061	15
958394	428	10	9756005	108	02		068	26
959499	036B	102		110	02		074	46
962453	052	04	9756079	058	00B		094	02
	055	01	* 9756109	344A	02		098	03
	354A	02		394	02		102A	35
	356A	02		396A	02		140	01
966993	043	01		400A	31		202	13
	052	03	9756145	106	03		226	04
	055	02	9756146	106	01		228	04
	294	35		197	16		238	02
	296	35	9756147	106	02		244	02
	298	35		197	17		246	11
	304	16	9756186	046	16		248	16
	354A	04	9756736	219	12		248	34
	356A	04		220	16		340	12
	418	22		221	12		350	12
	420	24	9757024	106	20		376	21
	422	24	9757149	259	00	A590112	043	15
970860	286	04A	* 9759812	350	15		220	18
	288	04A	* 9759828	340	15		248	37
	362	15A	* 9760319	362	01		370	12
	362	16A	* 9760511	328A	00D		404	22
	366	15A	* 9760538	418	08		410	27
	366	16A	* 9760557	360	06	A590114	074	51
	368	15A	* 9760615	411	00		095	01G
	368	16A	* 9760616	411	01		108	00G
971489	051	06	* 9760764	372	07		110	00G
	052	01		376	07		116	12G
	053	01	* 984614	338	34		118	12G
	054	01	985706	428	15		120	12G
	056	06	986910	051	05		126	01G
	345	08		052	00		128	01G
	348	08		053	00		130	01G
	392A	05		054	00		246	16
9725460	051	03		345	07	A590116	017	04
9734405	036A	26		348	07	A590905	192	26
9735305	072	22	986954	036A	29		194	26
	080	12	989848	428	05	A590906	030	14
9735306	072	23	989850	428	07		057	01
	072	74	989858	428	02		095	03
	080	13	991347	283	07		126	08
9736782	286	19	991349	270	09		128	08
	288	19	991354	036A	19		130	08
* 9737119	112	11	991718	046	02		388	04
	114	11	A590105	192	25		390	04
9738322	292	00B		194	25		398	03
	328A	00B	A590106	014	04	A590908	021	14
	328A	01B		030	13		030	04
9738383	261	00		102A	53		060	15
9738384	261	01		234	106		121	19
9738682	192	24	A590108	030	02		134	08
	194	24		060	16		135	02
* 9739222	388	34		094	07		140	04
	390	34		121	20		202	18
9745798	248	11		134	09		246	05
9745899	146	05		135	03		340	17
9746887	304	07		140	05		340	19
9746888	304	08		140	15		350	17
9751787	078	10		202	17		350	19
	079	10		226	08		380	43
9751797	234	105		228	08		396A	38
9753632	140	16		238	06	A590910	009	02
9753855	030	17		244	06		012	01
* 9754482	392A	03		246	06		061	14
9754651	235	202		310	02		068	05

PARTS INDEX

PART NO.	PAGE	ITEM	PART NO.	PAGE	ITEM	PART NO.	PAGE	ITEM
A 590910	098	02	A 811140	036A	04	A 852234	324	21
	102A	34	A 852122	069	01	* A 852244	386A	09
	140	00		070	09	A 852322	040A	29
	222	15E		070	23		322	10
	223	07		080	15		344A	21
	226	05		082	15		354A	46
	228	05		083	01		356A	38
	238	03		286	12		377	18
	244	03		288	12		380	18
	246	12		344A	09		388	17
	248	35		344A	16		396A	21
	340	25		344A	20		400A	25
	350	25		377	19		400A	36
A 590912	043	16		380	19		400A	46
	134	03		394	10	A 852323	075	01
	162	03		394	31		322	11
	248	38		394	41		324	05
A 590914	005	02		396A	10		336	05
	074	50		396A	24		337	05
	095	01H		396A	31		338	05
	108	00H		396A	41		341	01
	110	00H		400A	37		344A	17
	116	12H		400A	48		351	01
	118	12H		400B	55		394	48
	120	12H	A 852123	069	09		396A	48
	126	01H		071	09		426	06
	126	04		341	00	* A 852332	344A	04
	128	01H		344A	08		380	33
	128	04		351	02		388	18
	130	01H		394	49		394	05
	130	04		396A	49		396A	05
	292	27		426	04	A 852333	040A	27
	312	15	* A 852132	344A	05		068	11
	314	14		377	32		079	07
	316	14		380	32		083	06
	317	14		390	26		344A	27
	318	15		394	06		354A	35
	328B	32		396A	06		356A	29
A 590916	017	02		400B	62		384	14
	027	01	A 852133	040A	28		386A	14
	040A	02		050	01		392A	01
	064	03		050	19		392A	30
	259	03		068	10		398	08
A 590920	269	103		078	07		398	12
	256	02		082	29		398	17
	266A	07		083	05	A 852334	082	20
A 590922	312	08		322	23		336	03
	314	08		324	13		348	17
	316	08		336	09		348	26
* A 761620	202	12		344A	25	A 852344	068	12
* A 763016	340	11		354A	45		082	17
	350	11		356A	37		324	22
A 810060	040A	11		398	07		336	01
A 810070	274	04		400A	33	A 852422	040A	30
	275	04	A 852134	050	13		080	21
	276	04		050	19		082	21
A 810080	268	02	A 852143	068	14		380	20
	269	02		384	17		396A	20
A 810100	283	08		386A	17		400A	38
A 810160	040A	13		392A	02		400A	45
A 810190	040A	31B		392A	20	A 852433	324	11
	041	02	A 852144	286	09		336	13
* A 811030	386B	42		288	09		337	03
A 811035	322	06	* A 852222	384	26		338	03
	324	04		386A	26	A 852523	322	12
A 811040	046	05		400A	26	* A 852533	398	13
	047	01	A 852223	078	06	A 852544	286	108
	386A	40		079	01		288	108
A 811060	068	03C		426	05	A 853108	286	04
A 811085	042	04	A 852234	050	18		288	04

PARTS INDEX

PART NO.	PAGE	ITEM	PART NO.	PAGE	ITEM	PART NO.	PAGE	ITEM
* A 853144	384	08	A 885006	422	12	J 011025	380	44
	384	09	A 885008	040A	22		398	06
	392A	06		046	13	J 011030	033	01
	392A	21		047	14		056	11
* A 853164	386A	21		358	10		074	54
	392A	26		360	02		098	18
A 853166	042	09		362	12		283	10
	384	21		366	12		310	06
	386A	05		368	12		340	02
A 853168	050	10	D 99055	428	03		350	02
	050	20	D 99056	428	04		388	51
	054	10	* J 010612	334	15	J 011035	033	02
	286	03		334	34		061	29
	288	03	J 010616	098	07		372	08
	345	28	J 010814	102A	05		376	08
	348	45	J 010816	014	03		384	30
* A 853180	356A	20		098	09		386A	30
* A 853186	418	25		100	102	* J 011085	362	11
	420	20		344A	01		363	20
	422	20		380	30		366	11
A 853188	050	20		394	01		368	11
	286	04		396A	01		418	01
	288	04		400A	28		420	01
	354A	20	J 010820	187	05		422	01
	420	04		203	20	* J 011090	376	19
	422	04		223	10	* J 011095	362	17
* A 853288	372	11		380	41		366	17
	418	04	J 010825	072	01		368	17
	418	06		080	14	J 011200	043	14
	420	06		344A	03	J 011225	051	04
	422	06		394	03	J 011230	266B	47
* A 853344	392A	23		396A	03		310	11
* A 853364	386A	23		400A	32		354A	12
* A 853366	384	05	J 010835	072	25		356A	12
	384	23	* J 010850	400A	30		384	29
	386B	45	J 010855	248	26		386A	29
* A 853380	356A	19		344A	14		390	06
* A 853388	354A	08		394	19		390	20
	354A	19	* J 010865	400A	24	J 011235	056	00
	356A	08	J 011016	026	03		284	01
	371	10		030	20	J 011240	017	01
	372	12		309	09		036A	20
	374	13	J 011020	012	35		043	10
	376	14		019	17	* J 011245	404	19
	418	05		025	14		410	24
	420	05		028	10	J 011250	036A	62
	422	05		030	21		401	06
* A 853464	386A	25		031	08		404	05
* A 853466	384	06		057	15		404	13
	386A	06		078	30		405	05
* A 885000	362	16		098	19		406	05
	366	16		102A	51		407	05
	368	16		140	20		408	09
A 885002	040A	26		154	15		410	08
	080	33		156	15		410	18
	344A	28		160	15		411	05
	400A	35		340	07		412	05
	400B	61		350	07		413	05
A 885003	040A	21		372	09	J 011260	304	26
	046	12		376	09		330	20
	047	08		386B	54		392A	08
	405	07	J 011025	426	20		401	07
	406	07		068	25		404	06
	407	07		203	10		404	14
	411	09		220	17		408	10
	412	09		222	01		410	09
	413	09		223	101		410	19
A 885006	047	06		263	07		418	11
	418	12		371	01		420	11
	420	12		374	01		422	11

PARTS INDEX

PART NO.	PAGE	ITEM	PART NO.	PAGE	ITEM	PART NO.	PAGE	ITEM
J011265...	304	23	J021020...	146	11	* J021235...	356A	13
	330	05	J021025...	002	03	* J021270...	360	17
	330	19		020	01	J031025...	013	22
	357	13		040B	36		074	01
	363	13		072	77		151	10
	404	20		076	01		158	12
	410	25		078	14		234	09
J011270...	046	10		094	14	J031030...	189	01
	047	10		134	12		189	04
	051	01		135	16		189	06
	330	07		138	01		226	11
	358	13		148	01		228	11
	360	14		154	02		230	02
	360	26		156	02		231	02
	362	21		160	02		234	06
	366	21		172A	106		234	102
	368	21		174	106		235	01
	376	24		187	07		235	102
* J011275...	354A	25		199	10		235	12
	356A	25		203	17		239	01
	357	14		219	11		240	02
	358	14		221	11		248	12
	360	16		252	17	J031035...	231	01
* J011280...	358	18		426	23		235	11
	360	15	J021030...	021	01		249	08
				021	10		380	14
* J011285...	392A	17		022	04	J031040...	252	15
* J011290...	345	01		023	01	J031045...	151	15
	401	10		024	01		158	15
J020616...	121	25		024	101		240	01
	134	32		031	03	J031240...	260	02
	198	02		046	23	J050820...	154	01
	218	03		047	12		156	01
	325	12		062	08		158	09
	381	11		106	18		160	01
	388	30		138	17	J050830...	059	04
	390	30		138	37	J051025...	084	06
J020620...	094	11		148	17		158	10
	142	16		148	37	J051030...	108	11
J020625...	140	22		189	07		110	11
	141	07		226	01		112	10
				228	01		114	10
* J020630...	142	15		229	01	J051050...	061	21
J020635...	234	109		229	100	* J051230...	112	12
	235	106		230	100		114	12
J020816...	022	03		234	00	J071035...	249	08
	024	03		234	02	J071040...	252	15
	060	13		234	04	* J217083...	310	07
	102A	47		235	02	J219167...	219	08
	184	63		235	04		220	14
J020820...	194	32		235	06		221	08
	018	04		235	08		222	07
	019	03		235	203	J222010...	162	10
	106	04		246	01	J222012...	017	00
	106	05		248	01		221	04
	138	22		248	02	J222014...	289	03
	140	23		248	07	J222016...	027	02
	148	22		248	100		040A	03
	170	36		426	01		162	05
	197	18	J021035...	031	01		259	05
J020825...	028	12		040A	34	J222022...	037	02
	131	04		041	03	J230006...	180A	13
	145	03		190	03	J231210...	199	12
	426	02		078	11	J231212...	195	04
J020830...	094	05	J021040...	078	11	J252106...	106	23
	140	21		079	11			
	310	01		261	03	J252210...	108	10
				345	03		110	10
J020835...	140	08		357	23		112	08
	142	14		358	22		114	08
J021020...	018	03	* J021235...	354A	13		199	05
	075	06						
	140	07						

PARTS INDEX

PART NO.	PAGE	ITEM	PART NO.	PAGE	ITEM	PART NO.	PAGE	ITEM
J253110	108	09	J680616	086	20	J901010	012	20
	110	09		222	13	J901016	102A	33
	112	07	* J680620	183	96	J901025	226	03D
	114	07	J680630	186A	12		228	03D
	199	06	J70782	026	09		238	00D
	199	11	J75481	262	05		238	01C
J253112	195	03		294	02		244	00D
J253114	116	13		296	02		244	01C
	118	13		298	02	J901030	162	09
	120	13		299	04		340	23
J254006	106	24		300	04		350	23
J257218	004	03	J75482	309	06	J901222	266A	12
	009	12		334	22	J901225	134	02
	292	17		334	41	* J901265	286	20
	328B	28	J770616	040A	25		288	20
J257222	263	03	J770620	106	22	J901425	126	03
* J271020	348	37	* J780625	388	02		128	03
J450510	026	05		390	02		130	03
J450520	192	16		398	02		292	26
	194	16	* J780816	340	16		328B	31
J450614	197	09		350	16	J901435	005	01
J460308	106	11	J780820	058	00C		074	56
J460310	102A	55		340	18		289	02
J460416	197	12		350	18	J901485	312	14
J460510	089	02	* J780825	121	18		314	13
	102A	41	J781030	051	07		316	13
J460514	138	04		052	02		317	13
	148	04		052	05		318	14
	184	06		053	02	J901640	268	102
J460614	121	12		054	02		269	102
	134	19		055	03	J901645	259	04
	218	06		068	06	J921240	248	39
	325	09		345	09	J921635	017	03
	381	12		348	09	J921640	040A	01
	388	52		354A	03		064	02
	390	52		356A	03	J921840	004	02
J460616	087	02		386B	43		292	16
	088	02		392A	04		328A	27
	102A	21	J781035	047	09	J921865	009	13
	138	26		056	05	J922203	003	00
	148	26		061	13	J922212	003	01
	151	01		162	07	J922270	037	01
	151	05	J781040	046	06	J931640	266A	24
	151	13		074	48		272	102
	158	01	J781060	058	02		273	102
	158	02		380	11	J932060	266A	08
	161	01	* J781202	324	16	J932275	312	06
	180A	24	J781212	322	01		314	06
	184	07	J781214	322	02		316	06
	197	03	J781230	042	05	J932780	318	06
J460620	102A	12	J781240	043	02	J950008	018	10
	102A	30		294	37		202	16
	102A	45		296	37		380	42
	122	03		298	37	J950010	025	01
	400B	70		304	18		094	01
J460635	086	28		324	18		098	01
J680410	176A	55		418	21		226	06
	178	55		420	23		228	06
* J680412	100	13		422	23		238	04
J680514	186A	13	* J900616	112	00E		244	04
J680516	182	64		114	00E		246	13
* J680612	176A	24	J900800	134	33		248	36
J680614	178	24		135	19		340	24
	180B	42	J900806	140	03		350	24
	182	85	J900816	021	13		376	20
J680616	086	01		094	06	J950012	043	17
	086	05	J900835	030	01		370	11
	086	09	* J900890	396A	37		404	21
	086	12	J901002	068	16		410	26
	086	16	J901004	012	19	J950014	009	08

PARTS INDEX

PART NO.	PAGE	ITEM	PART NO.	PAGE	ITEM	PART NO.	PAGE	ITEM
J950014	060	03	M500605	176B	121			
J950016	009	15		178	121			
J950020	002	13		388	03			
	292	07		390	03			
	294	20		398	04			
	296	20	M500807	030	00B			
	298	20		170	38			
	328A	19		310	03			
J950022	292	11		340	04			
	294	22		350	04			
	296	22	M570010	094	03			
	298	22	M650010	246	00C			
	328A	21						
J951020	257	10						
	258	10						
J951022	312	07						
	314	07						
	316	07						
J951027	318	07						
J952010	009	03						
	222	15D						
	223	06						
J952012	060	09						
J952014	095	011						
	108	001						
	110	001						
	116	121						
	118	121						
	120	121						
	126	011						
	128	011						
	130	011						
	388	36						
	390	36						
M111030	140	12						
M111060	140	13						
M171022	021	11						
M171025	009	19						
M340816	208	50						
	209	50						
	212	51						
	214	51						
	216	51						
	217	05						
M341022	270	12						
M341228	036B	101						
* M341236	338	33						
M341885	266B	52						
M342056	036A	35						
M351018	272	04						
* M351020	273	04						
M360614	014	05						
M360616	145	01						
M430613	095	02						
	126	07						
	128	07						
	130	07						
M430660	102A	26						
M430825	246	04						
M470410	186A	82						
M470510	192	20						
	194	20						
M470616	172A	37						
	174	37						
M492564	036B	113						
	266B	55						
M500504	192	27						
	194	27						
M500605	030	15						
	057	02						

日立建機株式会社

(平成 14 年 7 月 1 日現在)

本部	支店	住所	電話番号	代表者	電話番号	代表者
本社		東京都文京区後楽 2 丁目 5-1 (住友不動産飯田橋ファーストビル8階)	〒112-8563	(03)3830-8000(代)		
北海道支社		北海道札幌市西区琴似 4 条 1-1-15	〒063-0814	(011)644-2480		
札幌支店		北海道札幌市西区琴似 4 条 1-1-15	〒063-0814	(011)644-2171		
俱知安営業所		北海道虻田郡倶知安町字比羅夫 60-1	〒044-0077	(0136)22-4896		
札幌南支店		北海道札幌市中央区南一条 2 丁目 1-10	〒061-1274	(011)377-6660		
道央支店		北海道砂川市東 1 条 22 丁目 1-1	〒073-0151	(0125)53-3136(代)		
留萌営業所		北海道留萌市大和田 1 丁目	〒077-0012	(0164)43-3877		
岩見沢営業所		北海道岩見沢市志文町 355-5	〒068-0004	(0126)24-8558		
旭川支店		北海道旭川市永山 3 条 1-10-5	〒079-8413	(0166)48-2265		
名寄営業所		北海道名寄市穂田 289-18	〒096-0071	(0165)43-6121(代)		
稚内営業所		北海道稚内市はまなす 5 丁目	〒097-0011	(0162)26-2046		
富良野営業所		北海道富良野市若松町 6-13	〒076-0032	(0167)22-1570		
北見支店		北海道北見市豊地 22-11	〒099-1587	(0157)36-4811		
帯広支店		北海道帯広市西 2 条北 1-3-22	〒080-2460	(0155)33-2181(代)		
釧路営業所		北海道釧路市ヶ浦南 1-5-9	〒084-0913	(0154)51-6111(代)		
中標津営業所		北海道中標津町中標津東 33 条南 2-1-1	〒086-1033	(0153)72-0336		
苫小牧支店		北海道苫小牧市新開町 3-2-1	〒053-0052	(0144)55-1630(代)		
静内営業所		北海道静内郡静内町駒場 6-35	〒056-0027	(0146)42-2263		
静内支店		北海道静内市本輪西町 1-2-21	〒050-0065	(0143)55-6186		
函館支店		北海道上磯町上磯町七番浜 8-5-23	〒049-0111	(0138)49-0505		
八雲営業所		北海道山越郡八雲町浜松 154	〒049-3124	(01376)2-2708		
東 支社		宮城県多賀城市明月 2-3-1	〒985-0843	(022)365-4141		
奥羽支店		青森県青森市大字三内丸山 393-285	〒038-0031	(017)761-6116(代)		
青森営業所		青森県青森市大字三内丸山 393-285	〒038-0031	(017)761-6116(代)		
弘前営業所		青森県弘前市大字境間 1-1-7	〒036-8076	(0172)26-1801(代)		
十和田営業所		青森県十和田市大字滝内字井戸原 144-261	〒034-0107	(0176)23-7361(代)		
八戸営業所		青森県八戸市大字市川町字長七谷池 2-692	〒031-8084	(0178)44-5010(代)		
むつ営業所		青森県むつ市大字部字上川 132-382	〒035-0021	(0175)23-4461(代)		
秋田営業所		秋田県秋田市御所野湯本 3-1-4	〒101-1415	(018)826-0755(代)		
本荘営業所		秋田県本荘市業師堂字谷地 204-1	〒015-0041	(0184)24-2811(代)		
岩手支店		岩手県紫波郡矢巾町流道センター南 2-7-11	〒020-0891	(019)638-8511(代)		
宮古営業所		岩手県宮古市板屋 1-2-7	〒027-0048	(0193)63-7441(代)		
前沢営業所		岩手県胆沢郡前沢町附井館 1-31	〒029-4205	(0197)41-3372		
大船渡営業所		岩手県大船渡市流通センター久名館 28-2	〒022-0004	(0192)27-4438		
北上営業所		岩手県北上市猪苗代町字ノ 19-91	〒024-0014	(0197)71-1925		
南 支社		宮城県多賀城市明月 2-3-1	〒985-0843	(022)364-6131(代)		
山形支店		山形県東根市大字若木字七登 5581-2	〒099-3737	(0237)48-1611(代)		
庄内営業所		山形県酒田市大字広野字大日塚 1	〒998-0125	(0234)92-2805(代)		
米沢営業所		山形県米沢市田中町 909-9	〒992-0011	(0238)37-2691(代)		
仙台営業所		宮城県多賀城市明月 2-3-1	〒985-0843	(022)364-6131(代)		
古川営業所		宮城県古川市沢田町字馬倉 98-1	〒989-6232	(0229)28-4300(代)		
石巻営業所		宮城県石巻市緑区南町鹿又字道の前 326-3	〒989-1124	(0225)75-2306(代)		
仙南営業所		宮城県柴田郡大河原町字新南 163-3	〒983-8824	(024)94-8950(代)		
郡山営業所		福島県郡山市字道場 51	〒963-8211	(024)94-8950(代)		
いわき営業所		福島県いわき市小名浜大原字野中 88-1	〒971-0003	(024)65-3361(代)		
原町営業所		福島県原町市大字北原字東原 208-1	〒975-0021	(0244)23-3864(代)		
会津営業所		福島県会津若松市インター西 56-1 (会津アピオ内)	〒965-0059	(0242)22-2011(代)		
関東支社		埼玉県草加市弁天 5-33-25	〒340-0004	(0489)35-2111		
茨城支店		茨城県那珂郡那珂町大字向山字笠松 1269-1	〒311-0102	(029)295-2311(代)		
日立営業所		茨城県日立市清川町 5-13-16	〒317-0051	(0294)24-7514(代)		
鹿嶋営業所		茨城県鹿嶋市大字長郷 1879-135	〒314-0022	(0299)83-9281		
つくば営業所		茨城県つくば市緑ヶ原 4-4-2	〒300-2646	(0298)47-5432(代)		
栃木支店		栃木県下野郡栃木町大字下石橋字花 573 (石橋第 3 工業団地)	〒329-0512	(0285)53-0815(代)		
佐野営業所		栃木県佐野市堀米町 3225	〒327-2843	(027)263-8511(代)		
群馬支店		群馬県前橋市天川太田町 1202-2	〒379-0154	(0272)63-8511(代)		
伊勢崎営業所		群馬県伊勢崎市藤島町 542-2	〒372-0854	(0270)32-1221		
太田営業所		群馬県太田市藤岡町 913-19	〒373-0034	(0276)31-5641(代)		
前橋北営業所		群馬県勢多郡富土見村大字時沢 2803	〒371-0104	(027)288-2000		
新潟支店		新潟県新潟市中央区西 5 丁目 578-7	〒956-0015	(025)023-6070(代)		
下越営業所		新潟県北蒲原郡中条町大字船戸字山ノ下 652-1	〒959-2675	(0254)44-6181(代)		
長岡営業所		新潟県長岡市高見町大字大湯 3008-3	〒940-0004	(0258)42-8121(代)		
魚沼営業所		新潟県魚沼郡小国町大字虫野 1293	〒946-0037	(0257)92-8141(代)		
上越営業所		新潟県上越市大字東井野馬ノ口 99-3	〒942-0013	(0255)43-3583(代)		
長野支店		長野県長野市大字大町 1053-10	〒381-0004	(026)295-3000(代)		
佐久営業所		長野県佐久市中央 3421-47	〒385-0051	(0267)62-7212(代)		
上田営業所		長野県上田市大字築地字堀ノ内 148-1	〒386-1107	(0268)27-9666(代)		
松本営業所		長野県塩尻市丘五郎石 2146-38	〒399-0705	(0263)52-7720(代)		
飯田営業所		長野県飯田市上郷別府 3338 (飯伊自動車南内)	〒395-0003	(0265)22-3167(代)		
大町営業所		長野県大町市大字平 7791-17	〒398-0001	(0261)22-8090(代)		
諏訪営業所		長野県茅野市横内 5 街区 1-2	〒391-0001	(0266)82-7230		
東京支店		東京都江東区亀戸 9-7-10	〒136-0071	(03)3682-8624(代)		
				(03)3637-5261		
城東営業所		埼玉県草加市弁天 5-33-25	〒340-0004	(0489)35-2111		
東京西営業所		神奈川県川崎市高津区下野毛 1-7-12	〒213-0006	(044)811-3011		
西 支社		神奈川県相模原市淵野辺 2-5-8	〒229-0006	(042)752-9211(代)		
相模支店		神奈川県相模原市淵野辺 2-5-8	〒229-0006	(042)752-9211(代)		
厚木営業所		神奈川県厚木市長谷 6-38	〒243-0036	(0462)47-9151(代)		
横浜営業所		神奈川県横浜市都筑区川向町 109	〒224-0044	(045)472-4504(代)		
				(045)472-4501(代)		
横浜南営業所		神奈川県横浜市金沢区幸浦 2-16-3	〒236-0003	(045)785-7790		
多摩営業所		東京都西多摩郡瑞穂町南平 1-6-7	〒190-1224	(0425)57-2231(代)		
埼玉支店		埼玉県さいたま市吉野町 1-39-1	〒330-0031	(048)665-2555(代)		
埼玉北営業所		埼玉県深谷市上野台 1351-1	〒366-8001	(048)571-9255(代)		
草加営業所		埼玉県草加市弁天 5-33-25	〒340-0004	(0489)35-1522(代)		
川越営業所		埼玉県狭山市青柳 1626-2	〒350-1301	(042)969-6805(代)		
秩父営業所		埼玉県秩父市大字大原野字跡立 80-1	〒368-0005	(0494)25-6103		
千葉支店		千葉県千葉市若葉区野呂町 633	〒265-0053	(043)228-1211(代)		
柏営業所		千葉県東葛飾郡沼津町塚崎 1311-4	〒277-0923	(047)91-6310(代)		
成田営業所		千葉県香取郡多古町真多 300-18	〒289-2322	(0479)76-5770(代)		
千葉南営業所		千葉県木更津市真里 1765-1	〒292-0212	(0438)53-3880(代)		
茂原営業所		千葉県茂原市六ツ野 1850	〒297-0012	(0475)26-3531		
中部支社		愛知県名古屋市中川区山王 1-601	〒454-0011	(052)332-6109		
東海支店		愛知県東海市東海町 1-2-1	〒476-0015	(052)603-1503		
名古屋中央営業所		愛知県名古屋市中川区山王 1-601	〒454-0011	(052)332-6101		
春日井営業所		愛知県春日井市大手西町 3-21-8	〒486-0806	(0568)83-6661(代)		
三河営業所		愛知県岡崎市合歡木町宇屋下 1-1	〒444-0232	(0564)43-8551(代)		
松阪営業所		三重県一志郡三雲町智原字庵屋 823-3	〒515-2112	(0598)65-5105(代)		
四日市営業所		三重県三重郡川越町大字南福崎 958	〒510-8124	(0593)63-0911(代)		
静岡支店		静岡県浜北市永島 806	〒434-0013	(053)587-4411(代)		
富士営業所		静岡県富士市中 407-1	〒417-0809	(0545)33-0198(代)		
伊豆営業所		静岡県田方郡大仁町御門 51-1	〒410-2316	(0558)76-0860		
豊田営業所		静岡県豊田市築地 1-4-1	〒426-0031	(054)646-2400		
岐阜支店		岐阜県各務原市須賀町 2 丁目 605 番地	〒509-0108	(0598)56-5105(代)		
高山営業所		岐阜県高山市新宮町 830-1	〒506-0035	(0593)63-0911(代)		
郡上営業所		岐阜県郡上郡大和町徳永 368-1	〒501-4607	(0599)55-0096		
東濃営業所		岐阜県恵那郡大井町笹ヶ枝 2087-220	〒509-7201	(0583)70-9155(代)		
北濃支店		富山県射水郡大島町小島 501	〒939-0274	(0766)52-4661(代)		
魚津営業所		富山県魚津市三ヶ 281-1	〒937-0857	(0765)24-5400(代)		
富山中央営業所		富山県富山市安曇寺 261-1	〒939-8177	(076)429-6330(代)		
金沢営業所		石川県能美郡寺井町字葉生 100	〒923-1101	(0761)58-5588		
能登営業所		石川県鳳至郡穴水町宇川島 A 17 番	〒927-0027	(0768)52-1237		
福井営業所		福井県福井市所野町 19-4	〒918-8115	(0776)34-2666		
関西支社		京都府乙訓郡大山崎町字大山崎小字岸畑 22	〒618-8511	(075)956-2111		
近畿支店		大阪府大阪市東淀川区 5-25	〒574-0052	(072)873-5461(代)		
大阪北営業所		大阪府茨木市西豊川町 18-7	〒567-0058	(0726)41-9311		
大阪西営業所		大阪府大阪市港区淡路 5-6-6	〒552-0001	(06)6581-8051		
大阪東営業所		大阪府大阪市東淀川区 5-25	〒574-0052	(072)873-5461(代)		
大阪南営業所		大阪府堺市本町西 117-1	〒599-8266	(0722)72-1230(代)		
奈良営業所		奈良県奈良市今市町 40-1	〒630-8444	(0742)62-4981		
大淀営業所		奈良県吉野郡大淀町大字土田 332	〒638-0811	(0747)52-9551		
和歌山営業所		和歌山県和歌山市大垣内字渡 62-2	〒649-6272	(073)465-3288		
田辺営業所		和歌山県田辺市新庄町 496-1 (明光サービス棟内)	〒646-0011	(0739)25-1251		
山陽支店		兵庫県加古川市平岡町一色字上池 649-1	〒617-0115	(0794)37-6151(代)		
神戸営業所		兵庫県神戸市中央区磯上通 3-2-30	〒615-0086	(078)251-3301(代)		
伊丹営業所		兵庫県伊丹市瀬池字北浦 9-1	〒654-0006	(0727)70-2201(代)		
姫路営業所		兵庫県姫路市鶴居区下野田 478 番地	〒672-8044	(0792)34-9871(代)		
加古川営業所		兵庫県加古川市平岡町一色字上池 649-1	〒675-0115	(0794)37-6151(代)		
岡山営業所		岡山県倉敷市松島 1109	〒701-0114	(0864)62-0815(代)		
備前営業所		岡山県備前市香春町 97-1	〒705-0011	(0869)66-8650(代)		
北關西支店		京都府乙訓郡大山崎町字大山崎小字岸畑 22	〒618-8511	(075)956-3171		
京都営業所		京都府乙訓郡大山崎町字大山崎小字岸畑 22	〒618-8511	(075)956-3171		
福知山営業所		京都府福知山市長田小字宿 81-27	〒620-0846	(0773)27-4172		
但馬営業所		兵庫県朝来郡和山町山崎 925-5 (但馬重機(株)内)	〒669-5231			
滋賀営業所		滋賀県野洲郡野洲町大字上 2573	〒520-2323	(0775)86-2875(代)		
長浜営業所		滋賀県長浜市西上坂町 346	〒526-0903	(0749)63-0831(代)		
鳥取営業所		鳥取県鳥取市千代水 3-36	〒684-0011	(0857)31-5852		
四国支店		香川県高松市鶴東町字乾新開 796-171	〒761-8031	(087)881-8881		
高松営業所		香川県高松市鶴東町字乾新開 796-171	〒761-8031	(087)881-8881		
善通寺営業所		香川県善通寺市弘明町 1013 番地	〒765-0071	(087)862-1285		
徳島営業所		徳島県板野郡藍住町奥野字長江口 75-5	〒771-2101	(088)892-1190		
徳島支店		徳島県三好郡三好町大字足代字滝の下 106-1	〒771-2502	(0883)79-3960		
松山営業所		愛媛県松山市須賀町 6-1	〒791-8052	(089)953-2340		
西条営業所		愛媛県西条市飯岡 1393-1	〒793-0010	(0897)55-8405		
宇和島営業所		愛媛県宇和島市伊田甲 984-1	〒798-0077	(0895)27-0828		
南国営業所		高知県南国市三和琴平 2 丁目 1638-13	〒783-0087	(088)865-3020		
中村営業所		高知県中村市国見 788-1	〒787-0667	(0880)37-3515		
西日本支社		福岡県粕屋郡新宮町緑ヶ浜 2-2-1	〒811-0119	(092)962-2635(代)		
中国支店		広島県佐伯郡大野町上の浜 2-2-1	〒739-0432	(0829)55-2530(代)		
広島営業所		広島県佐伯郡大野町上の浜 2-2-1	〒739-0432	(0829)55-2530(代)		
福山営業所		広島県福山市曙町 6-12-10	〒721-0952	(0849)54-6112(代)		
山口営業所		山口県吉敷郡小郡町若草町 1-2	〒754-0024	(0839)27-2820(代)		
下松営業所		山口県下松市菓山 1-819-16	〒744-0061	(0833)46-3855(代)		
島根営業所		島根県八束郡東出雲町大字揖屋町 2142-1	〒699-0011	(0852)52-5560(代)		
浜田営業所		島根県浜田市黒川町 208-1 (オフィス長谷川)	〒697-0024	(0855)23-1224		
福岡支店		福岡県小郡市上岩田字西野口 1142-1	〒838-0121	(0942)23-8020(代)		
福岡営業所		福岡県小郡市上岩田字西野口 1142-1	〒838-0121	(0942)23-8020(代)		
大牟田営業所		福岡県大牟田市大字白銀字藤田 291	〒837-0912	(0944)58-0495(代)		
福岡東営業所		福岡県粕屋郡新宮町緑ヶ浜 2-2-1	〒811-0119</			







© Hitachi Construction Machinery Co., Ltd.

PRINTED IN JAPAN (G) 2003, 6

ZM-R(FGT-G)