

A



6 × 4 САМОСВАЛ

В



8 × 4 САМОСВАЛ

С



6 × 4 Автобетоносмеситель

D



8 × 4 Автобетоносмеситель



6 × 4 Седельный тягач

F



4 × 2 Седельный тягач

КАТАЛОГ ДЕТАЛЕЙ ТЯЖЁЛОГО АВТОМАБИЛЯ
HOWO



СННТС-НУАХІН



ХАБТРЕЙД-ДВ

ИНСТРУКЦИЯ ПО ЭКСПЛУАТАЦИИ

А. Область применения и принцип составления

а. Область применения

Данный каталог запасных частей применяется для серии большегрузных автомобилей марки HOWO

б. Принцип составления

Данный каталог построен по блочному принципу, агрегаты и соответствующие детали даются в сборе в виде отдельных деталей

В. Способ поиска

а. По содержанию модельной бирки на автомобиле определите модель автомобиля

б. По модели автомобиля найдите комплектационную ведомость большегрузного автомобиля марки HOWO, определите, какие вы будете искать агрегаты в сборе и детали.

CNHTC-HUAXIN

2008



Комплектационная таблица большегрузных автомобилей HOWO

Модель	Двигатель				Сцепление			Коробка передач						передний мост	рулевой механизм			ведущий мост HOWO		одиночный задний мост Штейр				
	WD615.62	WD615.87	WD615.69	WD615.47	GF420	GF420B	ZMF430	ZF5S-111GP	ZF5S-150GP	RT-11509C	8JS100B	9JS150T	9JS180		STEYR (одиночный)	STEYR (двойной)	ZF8095	ZF8098	ZF8098R	HW1667/4.22	HW1697/4.22	STEYR4.42	STEYR4.8	STEYR5.73
ZZ4187M3511W(V)/L	●				●			△	●	△	△	△		●		△	●		●		△	△		
ZZ4187M3511W(V)/M		●				●			△	●	△			●		△	●		●		△	△		
ZZ4187N3511W(V)			●			●				●	△			●		△	●		●		△	△		
ZZ4187S3511W(V)				●			●			●	△	△		●		△	●		●		△	△		
ZZA257M3241W(V)/L	●				●			△	●	△	△	△		●		△	●			●				
ZZA257M3241W(V)/M		●				●			△	●	△			●		△	●			●				
ZZA257N3241W(V)			●			●				●	△			●		△	●			●				
ZZA257S3241W(V)				●			●			●	△	△		●		△	●			●				
ZZA257M3231W(V)/L	●				●			△	●	△	△	△		●		△	●				●	△		
ZZA257M3231W(V)/M		●				●			△	●	△			●		△	●				●	△		
ZZA257N3231W(V)			●			●				●	△			●		△	●				●	△		
ZZA257S3231W(V)				●						●	△	△		●		△	●				●	△		
ZZA317S3861W(V)				●			●			●	△				●	●			●					
ZZ3167M3811/L	●				●			△	△			●		●		△	●						●	△
ZZ3167M4611/L	●				●			△	△			●		●		△	●						●	△
ZZ3167M4611/M		●				●			●	△	△			●		△	●						●	△
ZZ3157M2941/L	●				●			△	●		△			●		△	●							

Примечание:

- Основная комплектация ; △ опциональная комплектация
- ZZ4187M3511W(V)/L: В т.ч. ZZ4187M3511V/L, и ZZ4187M3511V/L
ZZ1317N3261(W): В т.ч. ZZ1317N3261 и ZZ1317N3261W

Комплектационная таблица большегрузных автомобилей HOWO

Модель	Двигатель				Сцепление			Коробка передач						передний мост		рулевой механизм			ведущий мост HOWO		одиночный задний мост Штейр			
	WD615.62	WD615.87	WD615.69	WD615.47	GF420	GF420B	ZMF430	ZF5S-111GP	ZF5S-150GP	RT-11509C	8JS100B	9JS150T	9JS180	STEYR (одиночный)	STEYR (двойной)	ZF8095	ZF8098	ZF8098R	HW1667/4.22	HW1697/4.22	STEYR4.42	STEYR4.8	STEYR5.73	STEYR6.72
ZZ3257M2941/M		●				●		△	●	△				●		△	●							
ZZ3257M3241/L	●				●		△	●			△			●		△	●							
ZZ3257M3241/M		●				●		△	●	△				●		△	●							
ZZ3257M3641/L	●				●		△	●		△				●		△	●							
ZZ3257M3641/M		●				●		△	●	△				●		△	●							
ZZ3257M3841/L	●				●		△	●		△				●		△	●							
ZZ3257M3841/M		●				●		△	●	△				●		△	●							
ZZ3257M4641/L	●				●		△	●		△				●		△	●							
ZZ3257M4641/M		●				●		△	●	△				●		△	●							
ZZ3317M2861/L	●				●		△	●		△					●	△	●							
ZZ3317M2861/M		●				●		△	●	△					●	△	●							
ZZ3317N2861			●			●		△	●	△					●	△	●							
ZZ3317M3061/L	●				●		△	●	△	△	△				●	△	●							
ZZ3317M3061/M		●				●		△	●	△					●	△	●							
ZZ3317N3061			●			●			●	△					●	△	●							
ZZ3317N3261			●			●			●	△					●	△	●							
ZZ3317M3261/L	●				●		△	●	△	△	△				●	△	●							
ZZ3317M3261/M		●				●		△	●	△					●	△	●							
ZZ3317S3261W				●		●		●	△		△				●	△	●							

Примечание:

- Основная комплектация ; △ опциональная комплектация
- ZZ4187M3511W(V)/L: В т.ч. ZZ4187M3511V/L, и ZZ4187M3511V/L
ZZ1317N3261(W): В т.ч. ZZ1317N3261 и ZZ1317N3261W

Комплектационная таблица большегрузных автомобилей HOWO

Модель	Двигатель				Сцепление			Коробка передач						передний мост		рулевой механизм			ведущий мост HOWO		одиночный задний мост Штейр			
	WD615.62	WD615.87	WD615.69	WD615.47	GF420	GF420B	ZMF430	ZFSS-111GP	ZFSS-150GP	RT-11509C	8JS100B	9JS150T	9JS180	STEYR (одиночный)	STEYR (двойной)	ZF8095	ZF8098	ZF8098R	HW1667/4.22	HW1697/4.22	STEYR4.42	STEYR4.8	STEYR5.73	STEYR6.72
ZZ1167M4611W(V)/L	●				●			●	△		△			●		△	●		●		△	△		
ZZ1167M4611W(V)/M		●				●		△	●	△				●		△	●		●		△	△		
ZZ1167M5617W(V)/L	●				●			●	△		△			●		△	●		●		△	△		
ZZ1167M5617W(V)/M		●				●		△	●	△				●		△	●		●		△	△		
ZZ1167M4611/L	●				●			●	△		△			●		△	●		●		△	△		
ZZ1167M4611/M		●				●		△	●	△				●		△	●		●		△	△		
ZZ1257M3241/L	●				●				△	△	△			●		△	●							
ZZ1257M3241/M		●				●			●	△				●		△	●							
ZZ1257M4641W(V)/L	●				●			●	△		△			●		△	●			●				
ZZ1257M4641W(V)/M		●				●		△	●	△				●		△	●			●				
ZZ1257M5841W(V)/L	●				●			●	△		△			●		△	●			●				
ZZ1257M5841W(V)/M		●				●		△	●	△				●		△	●			●				
ZZ1257M3641W(V)/L	●				●			△			△			●		△	●							
ZZ1257M3641W(V)/M		●				●		△	●	△				●		△	●							
ZZ1257M3841W(V)/L	●				●			△	△					●		△	●							
ZZ1257N3241			●			●		△	●	△				●		△	●							
ZZ1257N3641W(V)			●			●		△	●	△				●		△	●							
ZZ1257N3841W(V)			●			●		△	●	△				●		△	●							
ZZ1257N4641W(V)			●			●		△	●	△				●		△	●			●				

Примечание:

- Основная комплектация ; △ опциональная комплектация
- ZZ4187M3511W(V)/L: В т.ч. ZZ4187M3511V/L, и ZZ4187M3511V/L
ZZ1317N3261(W): В т.ч. ZZ1317N3261 и ZZ1317N3261W

Комплектационная таблица большегрузных автомобилей HOWO

Модель	Двигатель				Сцепление			Коробка передач						передний мост		рулевой механизм			ведущий мост HOWO		одиночный задний мост Штейр				
	WD615.62	WD615.87	WD615.69	WD615.47	GF420	GF420B	ZMF430	ZF5S-111GP	ZF5S-150GP	RT-11509C	8JS100B	9JS150T	9JS180	STEYR (одиночный)	STEYR (двойной)	ZF8095	ZF8098	ZF8098R	HW1667/4.22	HW1697/4.22	STEYR4.42	STEYR4.8	STEYR5.73	STEYR6.72	
ZZ1257N5841W(V)			●			●		△	●	△				●		△	●			●					
ZZ1257N4341W(V)			●			●		△	●	△				●		△	●			●					
ZZ1257S3241				●			●		●	△		△		●		△	●								
ZZ1257S4341W(V)				●			●		●	△		△		●		△	●			●					
ZZ1257S4641W(V)				●			●		●	△		△		●		△	●			●					
ZZ1317M3261W(V)/L	●				●			△	●		△			●		△	●			●					
ZZ1317M3261W(V)/M		●				●		△	●	△				●		△	●			●					
ZZ1317M3861W(V)/L	●				●			△	●		△			●		●	●			●					
ZZ1317M3861W(V)/M		●				●		△	●	△				●		●	●			●					
ZZ1317M4661W(V)/L	●				●			△	●		△			●		●	●			●					
ZZ1317M4661W(V)/M		●				●		△	●	△				●		●	●			●					
ZZ1317N3261(W)			●			●			●	△				●		●	●								
ZZ1317N4267W(V)			●			●			●	△				●		●	●			●					
ZZ1317N4661W(V)			●			●			●	△				●		●	●			●					
ZZ1317S3261W				●			●		●	△		△		●		●	●								
ZZ1317S4661W(V)				●			●		●	△		△		●		●	●			●			△		

Примечание:

- Основная комплектация ; △ Дополнительная комплектация
- ZZ4187M3511W(V)/L: В т.ч. ZZ4187M3511V/L, и ZZ4187M3511V/L
ZZ1317N3261(W): В т.ч. ZZ1317N3261 и ZZ1317N3261W

КАТАЛОГ ДЕТАЛЕЙ БОЛЬШЕГРУЗНЫХ АВТОМОБИЛЕЙ HOWO

1 / ДИЗЕЛЬНОГО ДВИГАТЕЛЯ (ЕВРО II)СННТС.....	01
1-1 / БЛОК ЦИЛИНДРОВ WD615	02
1-2 / КРЫШКА ПРОМЕЖУТОЧНЫХ ШЕСТЕРЁН И КАРТЕР МАХОВИКА ЕВРО (II).....	05
1-3 / МАСЛОЗАЛИВНАЯ ТРУБА И МАСЛЯНЫЙ ЩУП.....	09
1-4 / БЛОК ЦИЛИНДРОВ WD615.....	11
1-5 / ВАЛ КОЛЕНЧАТЫЙ И МАХОВИК WD615.....	13
1-6 / ПОРШНИ И ШАТУНЫ WD615	15
1-7 / ГОЛОВКА ЦИЛИНДРА В СБОРЕ WD615.....	17
1-8 / ГАЗОРАСПРЕДЕЛИТЕЛЬНЫЙ МЕХАНИЗМ WD615.....	20
1-9 / ВОДЯНОЙ НАСОС И ВЕНТИЛЯТОР.....	23
1-10 / МАСЛЯНЫЙ НАСОС И МАСЛЯНЫЙ ФИЛЬТРWD615(1).....	26
1-11 / МАСЛЯНЫЙ НАСОС И МАСЛЯНЫЙ ФИЛЬТР WD615(2).....	28
1-12 / ТОПЛИВНЫЙ НАСОС И ШЛАНГИ ВЫСОКОГО ДАВЛЕНИЯ WD615.....	30
1-13 / ТОПЛИВНЫЕ ШЛАНГИ WD615.....	33
1-14 / МУФТА ТОПЛИВНОГО НАСОСА В СБОРЕ.....	35
1-15 / ГЕНЕРАТОР В СБОРЕ.....	37
1-16 / ВЫПУСКНОЙ КОЛЛЕКТОР WD615.....	39
1-17 / ВПУСКНОЙ КОЛЛЕКТОР WD615.....	42
1-18 / КОМПРЕССОР WD615.....	45
1-19 / КАРТЕР МАСЛЯНЫЙ D615.....	48

2/ ДВИГАТЕЛЬ ЕВРО III.....	50
2-1 / ЦИЛИНДР.....	51
2-1 / ЦИЛИНДР.....	52
2-2 / КОЛЕВАЛ И МАХОВИК.....	60
2-3 / ПОРШЕНЬ И ШАТУН.....	62
2-4 / ПОКРЫШКА ЦИЛИНДР И МЕХАНИЗМ РАСПРЕДЕЛЕНИЯ.....	64
2-4 / ПОКРЫШКА ЦИЛИНДР И МЕХАНИЗМ РАСПРЕДЕЛЕНИЯ.....	65
2-5 / ВПУСКНАЯ И ВЫПУСКНАЯ СИСТЕМА.....	70
2-6 / МАСЛЯНЫЙ НАСОС И ФИЛЬТР	75
2-7 / КОМПРЕССОР.....	78
2-8 / МАСЛОПИТАНИЕ.....	81
2-8 / МАСЛОПИТАНИЕ	82
2-9 / ЭЛЕКТРИЧЕСКАЯ СИСТЕМА.....	89
2-9 / ЭЛЕКТРИЧЕСКАЯ СИСТЕМА.....	90
2-10/ ТОПЛИВНЫЙ КАРТЕР.....	94
3/ ДОПОЛНИТЕЛЬНЫЕ ПРИСПОСОБЛЕНИЯ ДВИГАТЕЛЯ.....	96
3-1 / МЕХАНИЗМ УПРАВЛЕНИЯ ПЕДАЛЬЮ ПОДАЧИ ТОПЛИВА.....	97
3-1 / МЕХАНИЗМ УПРАВЛЕНИЯ ПЕДАЛЬЮ ПОДАЧИ ТОПЛИВА.....	99
3-2 / ТОПЛИВНЫЙ БАК ИЗ АЛЮМИНИЕВОГО СПЛАВА 350 Л.,380Л.....	102
3-3/ ТОПЛИВНЫЙ БАК ИЗ АЛЮМИНИЕВОГО СПЛАВА 200Л.....	105
3-4 /СИСТЕМА ОХЛАЖДЕНИЯ.....	108
3-5 / ПРИЕМНАЯ ТРУБА И ГЛУШИТЕЛЬ.....	113
3-6 / СИСТЕМА ВОЗДУШНОГО ФИЛЬТРА.....	117

3-7 / ПОДВЕСКА ДВИГАТЕЛЯ.....	120
4 / СЦЕПЛЕНИЕ.....	123
4-1 / СЦЕПЛЕНИЕ С ДИСКОМ Ф420.....	124
4-2 / СЦЕПЛЕНИЕ С ДИСКОМ Ф430.....	126
4-3 / СИСТЕМА УПРАВЛЕНИЯ СЦЕПЛЕНИЕМ.....	128
5 / КОРОБКА ПЕРЕДАЧ FULLER.....	132
5-1 / КОРОБКА ПЕРЕДАЧ FULLER.....	133
5-2 / КАРТЕР СЦЕПЛЕНИЯ И КОРПУС КОРОБКИ ПЕРЕДАЧ FULLER.....	135
5-3 / ПРОМЕЖУТОЧНЫЙ ВАЛ И ШЕСТЕРНЯ FULLER.....	138
5-4 / ВТОРИЧНЫЙ ВАЛ , ВТУЛКА И ШЕСТЕРНЯ FULLER.....	142
5-5 / ВАЛ ЗАДНЕГО ХОДА И ШЕСТЕРНЯ FULLER.....	145
5-6 / ПЕРВИЧНЫЙ ВАЛ И ШЕСТЕРНЯ FULLER.....	147
5-7 / МЕХАНИЗМ ПЕРЕКЛЮЧЕНИЯ ПЕРЕДАЧ FULLER.....	149
5-8 / МЕХАНИЗМ УПРАВЛЕНИЯ ПЕРЕКЛЮЧЕНИЕМ ПЕРЕДАЧ ДВОЙНОЙ Н FULLER.....	152
5-9 / ШЕСТЕРНЯ ПРИВОДА ВСПОМОГАТЕЛЬНОЙ КОРОБКИ ПЕРЕДАЧ FULLER.....	156
5-10 / ВЫХОДНОЙ ВАЛ ВСПОМОГАТЕЛЬНОЙ КОРОБКИ ПЕРЕДАЧ FULLER.....	158
5-11 / СИХРОНИЗАТОР FULLER.....	160
5-12 / ПРОМЕЖУТОЧНЫЙ ВАЛ ВСПОМОГАТЕЛЬНОЙ КОРОБКИ ПЕРЕДАЧ FULLER.....	162
5-13 / ЗАДНЯЯ КРЫШКА В СБОРЕ FULLER.....	164
5-14 / ПНЕВМОЦИЛИНДР ПЕРЕКЛЮЧЕНИЯ ПЕРЕДАЧ В СБОРЕ FULLER.....	167
5-15 / КОРОБКА ПЕРЕДАЧ ,СЦЕПЛЕНИЕ И ТОРМОЗ FULLER.....	169

5-16 / ПНЕВМОПРИВОД КЛАПАНА УПРАВЛЕНИЯ КОРОБКИ ПЕРЕДАЧ FULLER.....	171
5-17 / РЕГУЛИРОВОЧНЫЙ КЛАПАН FULLER.....	173
5-18 / ПНЕМОПРИВОД МЕХАНИЗМА ПЕРЕКЛЮЧЕНИЯ КОРОБКИ ПЕРЕДАЧ FULLER.....	175
5-19 / МЕХАНИЗМ УПРАВЛЕНИЯ СЦЕПЛЕНИЕМ И ТОРМОЗОМ FULLER.....	177
5-20 / ПНЕВМОПРИВОД КОРОБКИ ПЕРЕДАЧ, СЦЕПЛЕНИЯ И ТОРМОЗА FULLER.....	179
6 / КОРОБКА ПЕРЕДАЧ ZF S6-120.....	181
6-1 / КОРПУС КОРОБКИ ПЕРЕДАЧ S6-120.....	182
6-2 / ПЕРВИЧНЫЙ ВАЛ, ПРОМЕЖУТОЧНЫЙ ВАЛ И ШЕСТЕРНИ S6-120.....	184
6-3 / ВТОРИЧНЫЙ ВАЛ S6-120.....	189
6-4 / ЗАДНЯЯ КРЫШКА S6-120.....	194
6-5 / ВИЛКА ПЕРЕКЛЮЧЕНИЯ ПЕРЕДАЧ S6-120.....	197
6-6 / БОКОВАЯ КРЫШКА И МЕХАНИЗМ ПЕРЕКЛЮЧЕНИЯ ПЕРЕДАЧ S6-120.....	199
7 / КОРОБКА ПЕРЕДАЧ ZF 5S-111GP, 5S-150GP, 4S-130P.....	203
7-1 / КОРПУС КОРОБКИ ПЕРЕДАЧ 5S-111GP, 5S-150GP, 4S-130GP.....	204
7-2 / КАРТЕР СЦЕПЛЕНИЯ.....	206
7-3 / ПЕРВИЧНЫЙ ВАЛ, ПРОМЕЖУТОЧНЫЙ ВАЛ И ШЕСТЕРНЯ 5S-111GP, 5S-150GP, 4S-130GP.....	208
7-4 / ВТОРИЧНЫЙ ВАЛ, СИНХРОНИЗАТОР И ШЕСТЕРНЯ 5S-111GP, 5S-150GP, 4S-130GP.....	211
7-5 / ВИЛКА ПЕРЕКЛЮЧЕНИЯ ПЕРЕДАЧ 5S-111GP, 5S-150GP, 4S-130GP.....	216
7-6 / КРЫШКА ПЕРЕКЛЮЧЕНИЯ ПЕРЕДАЧ 5S-111GP, 5S-150GP, 4S-130GP.....	218
7-7 / МЕХАНИЗМ ПЕРЕКЛЮЧЕНИЯ ПЕРЕДАЧ КОРОБКИ ПЕРЕДАЧ 5S-111GP, 5S-150GP, 4S-130GP.....	220
7-8 / ПНЕВМОУПРАВЛЕНИЕ ВСПОМОГАТЕЛЬНОЙ КОРОБКИ ПЕРЕДАЧ 5S-111GP, 5S-150GP, 4S-130GP.....	225
7-9 / КОРПУС ВСПОМОГАТЕЛЬНОЙ КОРОБКИ ПЕРЕДАЧ 5S-111GP, 5S-150GP, 4S-130GP.....	227
7-10 / ШЕСТЕРНЯ ВСПОМОГАТЕЛЬНОЙ КОРОБКИ ПЕРЕДАЧ 5S-111GP, 5S-150GP, 4S-130GP.....	229

711 / МЕХАНИЗМ ПЕРЕКЛЮЧЕНИЯ ВСПОМОГАТЕЛЬНОЙ КОРОБКИ ПЕРЕДАЧ 5S-111GP, 5S-150GP, 4S-130GP.....	232
7-12 / ЗАДНЯЯ КРЫШКА КОРОБКИ ПЕРЕДАЧ ZF.....	235
8/ МЕХАНИЗМ УПРАВЛЕНИЯ ПЕРЕКЛЮЧЕНИЕМ КОРОБКИ ПЕРЕДАЧ.....	238
8-1 / МЕХАНИЗМ УПРАВЛЕНИЯ ПЕРЕКЛЮЧЕНИЕМ КОРОБКИ ПЕРЕДАЧ	239
8-2 / КРОНШТЕЙН КОРОБКИ ПЕРЕДАЧ.....	242
9 / ВАЛ ТРАНСМИССИИ.....	244
9-1 / ВАЛ ПРИВОДА ЗАДНЕГО МОСТА 4 X 2 , 6 X 2.....	245
9-2 / ВАЛ ТРАНСМИССИИ 6 X 4 , 8 X 4.....	248
9-3 / ВАЛ ПРИВОДА ЗАДНЕГО МОСТА.....	254
9-4 / ПРОМЕЖУТОЧНЫЙ ПРИВОДНЫЙ ВАЛ.....	257
10 / ЖЕСТКИЙ ПЕРЕДНИЙ МОСТ STEUR.....	260
10-1 / ПЕРЕДНЯЯ ОСЬ В СБОРЕ.....	261
10-2 / ПЕРЕДНЯЯ БАЛКА С ПОВОРОТНЫМ МЕХАНИЗМОМ 8X4.....	265
10-3 / ТОРМОЗ ЖЕСТКОГО ПЕРЕДНЕГО МОСТА.....	269
10-4 / ПОПЕРЕЧНАЯ ТЯГА РУЛЕВОГО МЕХАНИЗМА ЖЕСТКОГО ПЕРЕДНЕГО МОСТА.....	272
11 / ПЕРЕДНИЙ ВЕДУЩИЙ МОСТ STEUR.....	274
11-1 / БАЛКА ПЕРЕДНЕГО ВЕДУЩЕГО МОСТА.....	275
11-2 / МЕХАНИЗМ ПРИВОДА ПЕРЕДНЕГО ВЕДУЩЕГО МОСТА.....	278
11-3 / БОРТОВОЙ ПЛАНЕТАРНЫЙ РЕДУКТОР ПЕРЕДНЕГО ВЕДУЩЕГО МОСТА.....	282
11-4 / ПОВОРОТНЫЙ КУЛАК ПЕРЕДНЕГО ВЕДУЩЕГО МОСТА.....	285
11-5 / ТОРМОЗ ПЕРЕДНЕГО ВЕДУЩЕГО МОСТА.....	288
11-6 / МЕХАНИЗМ ЦЕНТРАЛИЗОВАННОЙ ПОДАЧИ ВОЗДУХА.....	292
11-7 / ПОПЕРЕЧНАЯ ТЯГА РУЛЕВОГО МЕХАНИЗМА 4X4 , 6X6.....	294

12 / РАЗДАТОЧНАЯ КОРОБКА И КОРОБКА ОТБОРА МОЩНОСТИ.....	296
12-1 / КОРПУС РАЗДАТОЧНОЙ КОРОБКИ.....	297
12-2 / КОРПУС РАЗДАТОЧНОЙ КОРОБКИ С МЕЖОСЕВЫМ ДИФФЕРЕНЦИАЛОМ VG1200.....	300
12-3/ КРЫШКА РАЗДАТОЧНОЙ КОРОБКИ.....	303
12-4 / КРЫШКА РАЗДАТОЧНОЙ КОРОБКИ С ДИФФЕРЕНЦИАЛОМ.....	306
12-5 / СИСТЕМА ШЕСТЕРЕН	308
12-6 / СИСТЕМА ШЕСТЕРЕН С БЛОКИРОВКОЙ ДИФФЕРЕНЦИАЛА.....	311
12-7 / КРОНШТЕЙН РАЗДАТОЧНОЙ КОРОБКИ VG1200.....	315
12-8 / МЕХАНИЗМ ПЕРЕКЛЮЧЕНИЯ ПЕРЕДАЧ РАЗДАТОЧНОЙ КОРОБКИ	318
12-9 / ПНЕВМОТИЧЕСКОЕ ПЕРЕКЛЮЧЕНИЕ ПЕРЕДАЧ РАЗДАТОЧНОЙ КОРОБКИ.....	321
12-10 / МЕХАНИЗМ ОТБОРА МОЩНОСТИ.....	323
12-11 / СХЕМА ПНЕВМОПРИВОДА МЕХАНИЗМА ОТБОРА МОЩНОСТИ.....	327
13 / ЗАДНИЙ ВЕДУЩИЙ МОСТ STEYR.....	329
13-1 / ЗАДНИЙ ВЕДУЩИЙ МОСТ В СБОРЕ.....	330
13-2 / КАРТЕР ЗАДНЕГО МОСТА.....	334
13-3 / КАРТЕР СРЕДНЕГО МОСТА.....	337
13-4 / МЕХАНИЗМ ПРИВОДА ЗАДНЕГО МОСТА.....	341
13-5 / МЕХАНИЗМ ПРИВОДА СРЕДНЕГО МОСТА.....	346
13-6 / ЗАДНИЙ ТОРМОЗ.....	352
13-7 / ЗАДНИЙ ТОРМОЗ.....	356
14 / ЗАДНИЙ ВЕДУЩИЙ МОСТ HOWO.....	360
14-1 / ЗАДНИЙ ВЕДУЩИЙ МОСТ В СБОРЕ HOWO.....	361
14-2 / КАРТЕР ЗАДНЕГО МОСТА HOWO.....	365

14-3 / КАРТЕР СРЕДНЕГО МОСТА HOWO.....	367
14-4 / МЕХАНИЗМ ПРИВОДА ЗАДНЕГО МОСТА HOWO.....	369
14-5 / МЕХАНИЗМ ПРИВОДА СРЕДНЕГО МОСТА HOWO.....	373
14-6 / ТОРМОЗ ЗАДНЕГО МОСТА.....	380
15 / РАМА.....	384
15-1 / РАМА САМОСВАЛА 4Х 2.....	385
15-2 / РАМА СЕДЕЛЬНОГО ТЯГАЧА 4Х 2.....	387
15-3 / РАМА АВТОМОБИТЕЛЯ-ТЯГАЧА 4Х2.....	389
15-4 / РАМА САМОСВАЛА 4 Х 2.....	391
15-5 / РАМА СЕДЕЛЬНОГО ТЯГАЧА 6 Х 4.....	393
15-6 / РАМА АВТОМАБИЛЯ -ТЯГАЧА 6 Х 4.....	395
15-7 / РАМА АВТОМАБИЛЯ -ТЯГАЧА С БОЛЬШИМ МЕЖОСЕВЫМ РАСТОЯНИЕМ 6Х 4.....	397
15-8 / РАМА САМОСВАЛА 8 Х 4.....	400
15-9 / РАМА САМОСВАЛА 8 Х 4.....	402
15-10 / РАМА АВТОМАБИЛЯ-ТЯГАЧА В32 / 8 Х 4.....	404
15-11 / КРОНШТЕЙН БАМПЕРА И ПЕРЕДНЕЕ БУКСИРНОЕ УСТРОЙСТВО.....	406
15-12 / НОМЕР И КРОНШТЕЙН ЗАДНИХ ФАНАРЕЙ.....	410
15-13 / ЗАДНИЙ БАМПЕР И СЦЕПНОЕ УСТРОЙСТВО.....	412
15-14 / БРЫЗГОВИКИ.....	414
15-15 / СЕДЕЛЬНОЕ УСТРОЙСТВО 4Х 2.....	417
15-16 / СЕДЕЛЬНОЕ УСТРОЙСТВО 6Х4 , 6Х6 , 8Х4.....	419
16 / МЕХАНИЗМ ПОДВЕСКИ.....	421
16-1 / ПЕРЕДНЯЯ ПОДВЕСКА 4Х2 , 6Х2 , 6Х4.....	422

16-2 / ПЕРЕДНЯЯ ПОДВЕСКА 8X4.....	425
16-3 / ЗАДНЯЯ ПОДВЕСКА 4X2.....	429
16-4 / БАЛАНСИРНАЯ ПОДВЕСКА 6X4 , 8X4.....	432
16-5 / ПЕРЕДНИЙ СТАБИЛИЗАТОР ПОПЕРЕЧНОЙ УСТОЙВОСТИ И АМОРТИЗАТОР 4X2 , 6X4.....	438
16-6 / ПЕРЕДНИЙ СТАБИЛИЗАТОР ПОПЕРЕЧНОЙ УСТОЙЧИВОСТИ И АМОРТИЗАТОР 8X4.....	441
16-7 / ЗАДНИЙ АМОРТИЗАТОР 4X2.....	444
16-8 / ЗАДНИЙ СТАБИЛИЗАТОР 4X2.....	446
17 / РУЛЕВОЙ МЕХАНИЗМ.....	448
17-1 / МЕХАНИЗМ ПРИВОДА РУЛЕВОГО УПРАВЛЕНИЯ.....	449
17-2 / ГИДРОУСИЛИТЕЛЬ РУЛЕВОГО МЕХАНИЗМА 4×2,6×4.....	453
17-3 / ГИДРОУСИЛИТЕЛЬ РУЛЕВОГО МЕХАНИЗМА 6×2.....	457
17-4 / ГИДРОУСИЛИТЕЛЬ РУЛЕВОГО МЕХАНИЗМА 8×4.....	460
17-5 / РУЛЕВАЯ ТЯГА 4×2, 6×2, 6×4.....	465
17-6 / РУЛЕВАЯ ТЯГА 8×4.....	467
18 / ТОРМОЗНАЯ СИСТЕМА.....	470
18-1 / УСТРОЙСТВО ПРИВОДА ТОРМОЗОВ ИЗ КАБИНЫ.....	471
18-1 / УСТРОЙСТВО ПРИВОДА ТОРМОЗОВ ИЗ КАБИНЫ.....	473
18-2/ ТОРМОЗНЫЕ АГРЕГАТЫ ПЕРЕДНЕЙ ЧАСТИ ШАССИ.....	475
18-3 / ТОРМОЗНЫЕ АГРЕГАТЫ ЗАДНЕЙ ЧАСТИ ШАССИ.....	479
18-4/ СОЕДИНИТЕЛЬНЫЕ ЭЛЕМЕНТЫ ТРУБОПРОВОДОВ.....	482
18-7/ СХЕМА ПРИВОДА МЕЖКОЛЕСНОЙ БЛОКИРОВКИ ДИФФЕРЕНЦИАЛА.....	487
18-8/ СХЕМА ПРИВОДА БЛОКИРОВКИ ДИФФЕРЕНЦИАЛА 2 МОСТОВ STEUR.....	489
18-9 / СХЕМА ПРИВОДА БЛОКИРОВКИ ДИФФЕРЕНЦИАЛА 1 МОСТА.....	491

18-10 / СХЕМА ПОДКЛЮЧЕНИЯ ПНЕВМАТИЧЕСКОГО СИГНАЛА.....	493
18-11 / СХЕМА ПОДКЛЮЧЕНИЯ ВЕРХНЕГО ЗВУКОВОГО СИГНАЛА НИЗКИХ ЧАСТОТ.....	495
18-12 / СХЕМА ПНЕВМОПРИВОДА СЦЕПЛЕНИЯ И ТОРМОЗА.....	497
18-13/ КРЕПЛЕНИЕ РЕСИВЕРА СЕДЕЛЬНОГО ТЯГАЧА I.....	499
18-14 / КРЕПЛЕНИЕ РЕСИВЕРА АВТОМОБИЛЯ -ТЯГАЧА I.....	502
18-15 / КРЕПЛЕНИЕ РЕСИВЕРА СЕДЕЛЬНОГО ТЯГАЧА II.....	505
18-16/ КРЕПЛЕНИЕ РЕСИВЕРА 20 Л.....	507
18-17 / КРЕПЛЕНИЕ РЕСИВЕРА СЕДЕЛЬНОГО ТЯГАЧА III.....	509
19 / СИСТЕМА ЭЛЕКТРООБОРУДОВАНИЯ.....	511
19-1 / КОМБИНИРОВАННАЯ ПАНЕЛЬ ПРИБОРОВ ГЛАВНОЙ ЭЛЕКТРИЧЕСКОЙ ЦЕПИ CAN.....	512
19-2 / ПРАВЫЙ БЛОК УПРАВЛЕНИЯ , РЕЛЕ И ПРЕДОХРАНИТЕЛЬ.....	514
19-3 / ПАНЕЛЬ ПЕРЕКЛЮЧАТЕЛЕЙ И ПРИКУРИВАТЕЛЬ.....	518
19-4 / ЭЛЕКТРООБОРУДОВАНИЕ КАБИНЫ.....	520
19-5 / ЭЛЕКТРООБОРУДОВАНИЕ КАБИНЫ.....	523
19-6 / ПУЧКИ ПРОВОДОВ ЭЛЕКТРОПРОВОДКИ.....	525
19-7 / ОСВЕТИТЕЛЬНЫЕ ПРИБОРЫ.....	530
19-8 / АКУММУЛЯТОР И ВЫКЛЮЧАТЕЛЬ МАССЫ.....	532
19-9 / ОТСЕК ДЛЯ АКУММУЛЯТОРА.....	534
20 / КАБИНА ВОДИТЕЛЯ.....	536
20-1 / КАБИНА.....	537
20-2 / КОРПУС КАБИНЫ.....	539
20-3 / ПРИБОРНАЯ ПАНЕЛЬ КАБИНЫ.....	541
20-4 /ШУМОИЗОЛЯЦИОННЫЕ МАТЕРИАЛЫ СТАНДАРТНОЙ КАБИНЫ.....	545

20-5 / ШУМОИЗОЛЯЦИОННЫЕ МАТЕРИАЛ ДЛИННОЙ И ВЫСОКОЙ КАБИНЫ.....	547
20-6 / КОЖУХ ДВИГАТЕЛЯ И ПОЛ ДЛИННОЙ И ВЫСОКОЙ КАБИНЫ.....	549
20-7 / КОЖУХ ДВИГАТЕЛЯ И ПОЛ СТАНДАРТНОЙ КАБИНЫ.....	551
20-8/ ШУМОИЗОЛЯЦИОННЫЕ МАТЕРИАЛЫ НИЗА КАБИНЫ.....	553
20-9 / ВНУТРЕННЯЯ ОБИВКА КРЫШИ КАБИНЫ.....	555
20-10 / ВНУТРЕННЯЯ ОБИВКА КАБИНЫ.....	558
20-11/ СПАЛЬНОЕ МЕСТО ДЛИННОЙ КАБИНЫ.....	560
20-12 / СПАЛЬНОЕ МЕСТО ВЫСОКОЙ КАБИНЫ.....	562
20-13/ ВЕРХНИЙ ЛЮК КАБИНЫ.....	564
20-14/ СИДЕНЬЕ И РЕМЕНЬ БЕЗОПАСНОСТИ.....	566
20-15 / КОЗЫРЁК ПРОТИВОСОЛНЕЧНЫЙ СТАНДАРТНОЙ И ДЛИННОЙ КАБИНЫ И ВЕЩЕВОЙ ЯЩИК.....	568
20-16 / СТЕКЛО ОКОН КАБИНЫ.....	570
20-17/ ДВЕРЬ , СТЕКЛО И ПРИСПОСОБЛЕНИЯ.....	572
20-18 / ЗАМОК ДВЕРИ.....	575
20-19/ ОБЛИЦОВКА.....	579
20-20 / БОКОВЫЕ ОБТЕКАТЕЛИ И ДЕКОРАТИВНЫЕ СТОЙКИ А.....	581
20-21/ КРЫЛО И ПОДНОЖКА.....	583
20-21 / КРЫЛО КАБИНЫ.....	585
20-22/ БАМПЕР.....	588
20-23 / РЕШЕТКА БАМПЕРА.....	590
20-24/ ЗЕРКАЛО ЗАДНЕГО ВИДА.....	592
20-25/ ЗЕРКАЛО НИЖНЕГО ВИДА И ЗЕРКАЛО ОБЗОРА ДОРОГИ.....	594

20-26 / КОЗЫРЕК ПРОТИВОСОЛНЕЧНЫЙ.....	596
20-27 / ПЕРЕДНЯЯ ПОДВЕСКА КАБИНЫ.....	599
20-28 / ЗАДНЯЯ ПОДВЕСКА КАБИНЫ.....	603
20-29/ МЕХАНИЗМ ОТОПЛЕНИЯ КАБИНЫ.....	606
20-30 / КОНДИЦИОНЕР.....	609
20-31/ МОЕЧНЫЙ МЕХАНИЗМ ВЕТРОВОГО СТЕКЛА.....	615
20-32 / СТЕКЛООЧИСТИТЕЛЬ.....	617
20-33 / МЕХАНИЗМ ОПРОКИДЫВАНИЯ КАБИНЫ.....	619
20-34/ СПОЙЛЕР И ОБТЕКАТЕЛИ.....	622
20-35 / АВТОМАГНИТОЛА.....	626
20-36/ ЯЩИК ДЛЯ ИНСТРУМЕНТА ДЛИННОЙ И ВЫСОКОЙ КАБИНЫ.....	628
21 / ПЛАТФОРМА АВТОМОБИЛЯ.....	630
21-1 / ГРУЗОВАЯ ПЛАТФОРМА.....	631
22 / ПРИСПОСОБЛЕНИЯ И ИНСТРУМЕНТЫ АВТОМОБИЛЯ.....	634
22-1 / КРОНШТЕЙН ЗАПАСНОГО КОЛЕСА.....	635
22-2 / КОЛЕСО И ШИНА.....	637
22-3 / ИНСТРУМЕНТЫ.....	640
23 / БАЛАНСИРНАЯ ПОДВЕСКА NS-07.....	643
24 / ГИДРАВЛИЧЕСКИЙ ПРОКИДЫВАЮЩИЙ МЕХАНИЗМ.....	658
25 / АВТОБЕТОНОСМЕСИТЕЛЬ.....	669

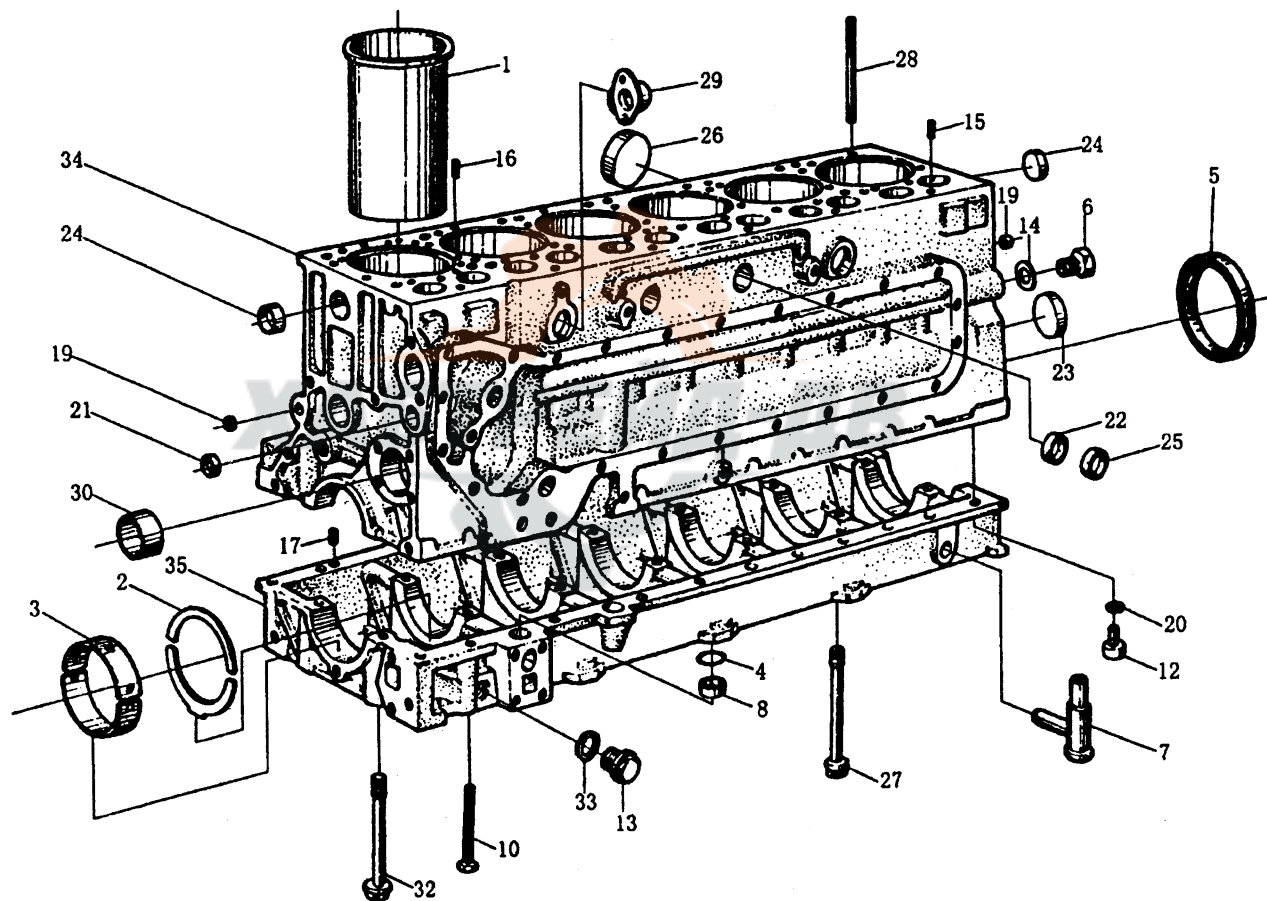


ХАБТРЕЙД-ДВ

1. Дизельный двигатель (ЕВРО II) СННТС



БЛОК ЦИЛИНДРОВ WD615 (1)



1-1

WD615 Блок дизельных цилиндров (1)

№	Номер детали	модель				спецификация	наименование	комментарий
		62	87	69	47			
1	VG15 00 01 0344	6	6	6	6		цилиндр	
2	VG15 00 01 0125	2	2	2	2		Стопорная шайба	
3	VG15 00 01 0046	7	7	7	7		Коренной подшипник	
4	VG61 00 01 0134	2	2	2	2		Уплотнительное кольцо	
5	VG15 00 01 0047	1	1	1	1		Сальник	
	VG15 00 01 0047/1	1	1	1	1		Сальник	
6	VG14 60 07 0011	1	1	1	1		Болт	
7	VG26 00 07 0097	1	1	1	1		Патрубок слива масла	
8	614 01 0120	2	2	2	2		Гильза	
10	900 03 80 2493	2	2	2	2	M8×110 DIN 933	Болт	
12	900 03 86 2428	22	22	22	22	M8×25 DN 912	Болт	
13	900 03 96 2050	1	1	1	1	M30×1.5 D00908	Болт	
14	900 03 09 8086	1	1	1	1		Стопорное кольцо	
15	900 03 90 1604	6	6	6	6	12m6×20 DIN 7	Штырь	
16	900 03 90 9626	6	6	6	6	6×12 D01481	Упругий штифт	
17	900 03 90 1604A	3	3	3	3	12m6×26 D00007	штифт	
19	900 03 98 9480	2	2	2	2	17/8 N5564	Чашечная заглушка	
20	188 25 0083	22	22	22	22		Стопорное кольцо	
21	900 03 98 9204	1	1	1	1	28/12 N5560	Чашечная заглушка	
22	900 03 98 9289	4	4	4	4	40/12-MS N5564	Чашечная заглушка	
23	900 03 98 9288	1	1	1	1	65/14 N5564	Чашечная заглушка	
24	900 03 98 2121	4	4	4	4	45/12 N5564	Чашечная заглушка	
25	900 03 98 9215	3	3	3	3	45/12 N5564	Чашечная заглушка	
26	900 03 98 9210	6	6	6	6	75/14 N5564	Чашечная заглушка	

комментарий: 62 моделей: 266 л.с 87 моделей: 290 л.с 69 моделей: 336 л.с 47 моделей: 371 л.с

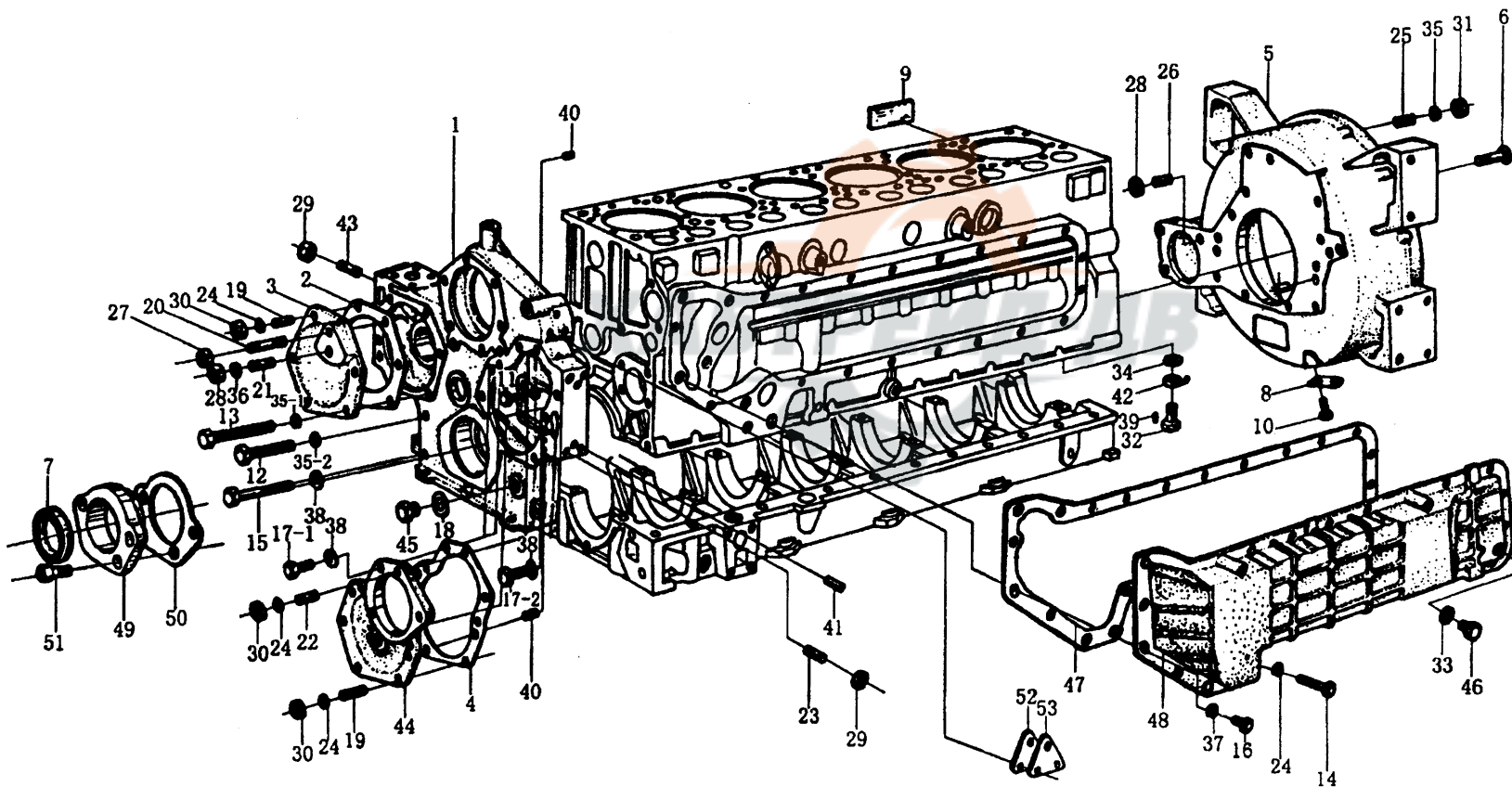
1-1**WD615 Блок дизельных цилиндров(1)**

№	Номер детали	модель				спецификация	наименование	комментарий
		62	87	69	47			
27	VG14 01 0217	1	1	1	1		Болт	
28	VG15 0001 0185	21	21	21	21		Цилиндрический штифт	
29	VG14 01 0279	1	1	1	1		Заглушка жидкостной полости	
30	VG15 6001 0029	7	7	7	7		Втулка распределительного вала	
32	VG14 01 0114	13	13	13	13		Болт	
33	900 03 09 8086	1	1	1	1	AKM N0125	Шайба	
34	615 60 01 0095B	1	1	1	1		Блок цилиндров	
35	615 00 01 0366	1	1	1	1		Коленчатая коробка	



1-2

КРЫШКА ПРОМЕЖУТОЧНЫХ ШЕСТЕРЁН И КАРТЕР МАХОВИКА Евро (II)



1-2

WD615 Блок дизельных цилиндров(2)

№	Номер детали	модель				спецификация	наименование	комментарий
		62	87	69	47			
1	AZ26 00 01 0932	1	1	1	1		передняя крышка блока	
2	VG15 60 01 0069	1	1	1	1		крышка шестерни компрессора	
3	VG14 01 0040	1	1	1	1		прокладка	
4	VG14 01 0070	1	1	1	1		прокладка крышки шестерни компрессора	
5	615 00 01 0012	1	1	1	1		картер маховика SAEI	
6	VG15 00 01 0101	6	6	6	6		болт картера маховика	
	VG15 00 01 0062	7	7	7	7		болт картера маховика	
7	VG15 00 01 0037	1	1	1	1		передний сальник	
	VG15 00 01 0037/1	1	1	1	1		крышка смотрового лючка	
8	VG18 00 21 0011	1	1	1	1		бирка	
9	VG26 00 01 0193	1	1	1	1		болт	
10	900 03 802511	2	2	2	2	M10×18 D00933	болт	
11	900 03 802523	3	3	3	3	M10×25 D00933	болт	
12	900 03 802561	6	6	6	6	M10×75 D00933	болт	
13	900 03 802576	1	1	1	1	M10×90 D00933	болт	
14	900 03 800458	4				M8×70 D00931	болт	
15	900 03 800571	1	1	1	1	M10×80 D0093 1	болт	
16	900 03 802424	19	19	19	19	M8×25 D00933	болт	
17-1	900 03 862524	1	1	1	1	M10×20 D00912	болт	
17-2	900 03 862532	1	1	1	1	M10×30 D00912	уплотнительная шайба	
18	900 03 09 8086	1	1	1	1	A30×36 1307603 или АКMN05125	шпилька	
19	900 03 81 3429	12	12	12	12	M8×22 D00939	передняя крышка блока	
20	900 03 81 3470	3	3	3	3	M8×60 D00939	крышка шестерни компрессора	
21	900 03 81 1531	1	1	1	1	M10×30 D00835	прокладка	

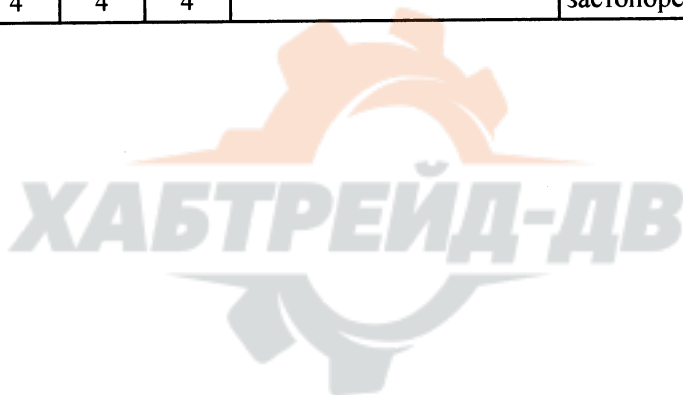
1-2

WD615 Блок дизельных цилиндров(2)

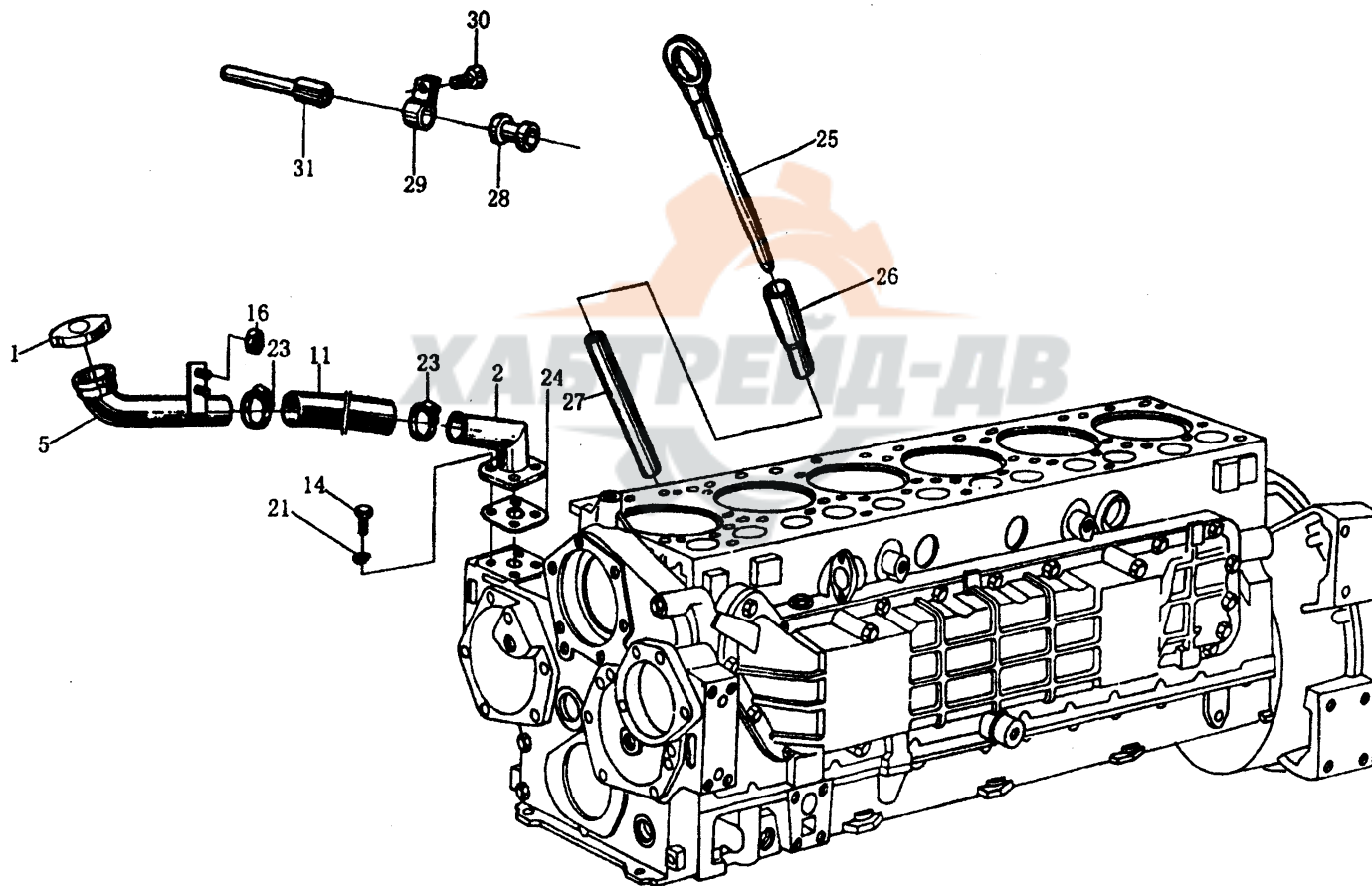
№	Номер детали	модель				спецификация	наименование	комментарий
		62	87	69	47			
22	90003 81 3443	1	1	1	1	MSx 30 D00939	шпилька	
23	90003 81 3628	6	6	6	6	M12x 30 D00939	шпилька	
24	90003 93 2023	41	41	41	41	B8 D00137	упругая шайба	
25	900 03 81 3537	12	12	12	12	M10x 35 D00939	шпилька	
26	90003 81 3527	3	3	3	3	M10x 28 D00939	шпилька	
27	90003 88 8451	2	2	2	2	VM8D00980	застопоренная гайка	
28	90003 88 8452	5	5	5	5	VM10 D00980	застопоренная гайка	
29	90003 88 8453	8	8	8	8	VM12 D00980	застопоренная гайка	
30	90003 87 1252	16	16	16	16	M8 D00934	гайка	
31	900 03 87 1305	12	12	12	12	M10 D00934	гайка	
32	90003 962621	6	6	6	6	A8 D07623	пустотелый болт	
33	90003 09 8014	1	1	1	1	A14x 18 D07603	уплотнительная шайба	
34	900 03 09 8015	6	6	6	6	A14x20 DIN 7603	уплотнительная шайба	
35.1	90003 93 2024	1	1	1	1	B10 D00137	гроверная шайба	
35-2	90003 93 1122	21	21	21	21	B10 D00127	пружинная шайба	
36	90003 93 0012	1	1	1	4	10.5 D07340	шайба	
37	90003 93 0271	1	1	1	4	A10.5 D00125	шайбочка	
38	90003 93 2025	2	2	2	2	A10 D00137	упругая шайба	
39	90003 909603	6	6	6	6	3x8 D01481	упругий штифт	
40	90003 90 1507	4	4	4	4	10m6x 16 D00007	штифт	
41	900 03 90 1604	6	6	6	6	12m6x 20 D00007	штифт	
42	VG260001 0659			6	6		распылитель	
	VG15 60 01 0090	6	6				распылитель	
43	90003 81 3638	2	2	2	2	M12x35 D00939	шпилька	

1-2**WD615Блок дизельных цилиндров(2)**

№	Номер детали	модель				спецификация	наименование	комментарий
		62	87	69	47			
44	VG15 00 01 0008A	1	1	1	1		шпилька	
45	900 03 96 2051	1	1	1	1	СМ30×1. 5D07604	шпилька	
46	900 03 96 2020	1	1	1	1	A14×1. 5D07604	шпилька	
47	VG14 01 00 84B	1	1	1	1		шпилька	
48	VG14 01 00 83B	1	1	1	1		упругая шайба	
49	VG26 00 01 0928	1	1	1	1		шпилька	
50	VG26 00 01 0934	1	1	1	1		шпилька	
51	900 03 86 2327	4	4	4	4		застопоренная гайка	



МАСЛОЗАЛИВНАЯ ТРУБА И МАСЛЯНЫЙ ЩУП



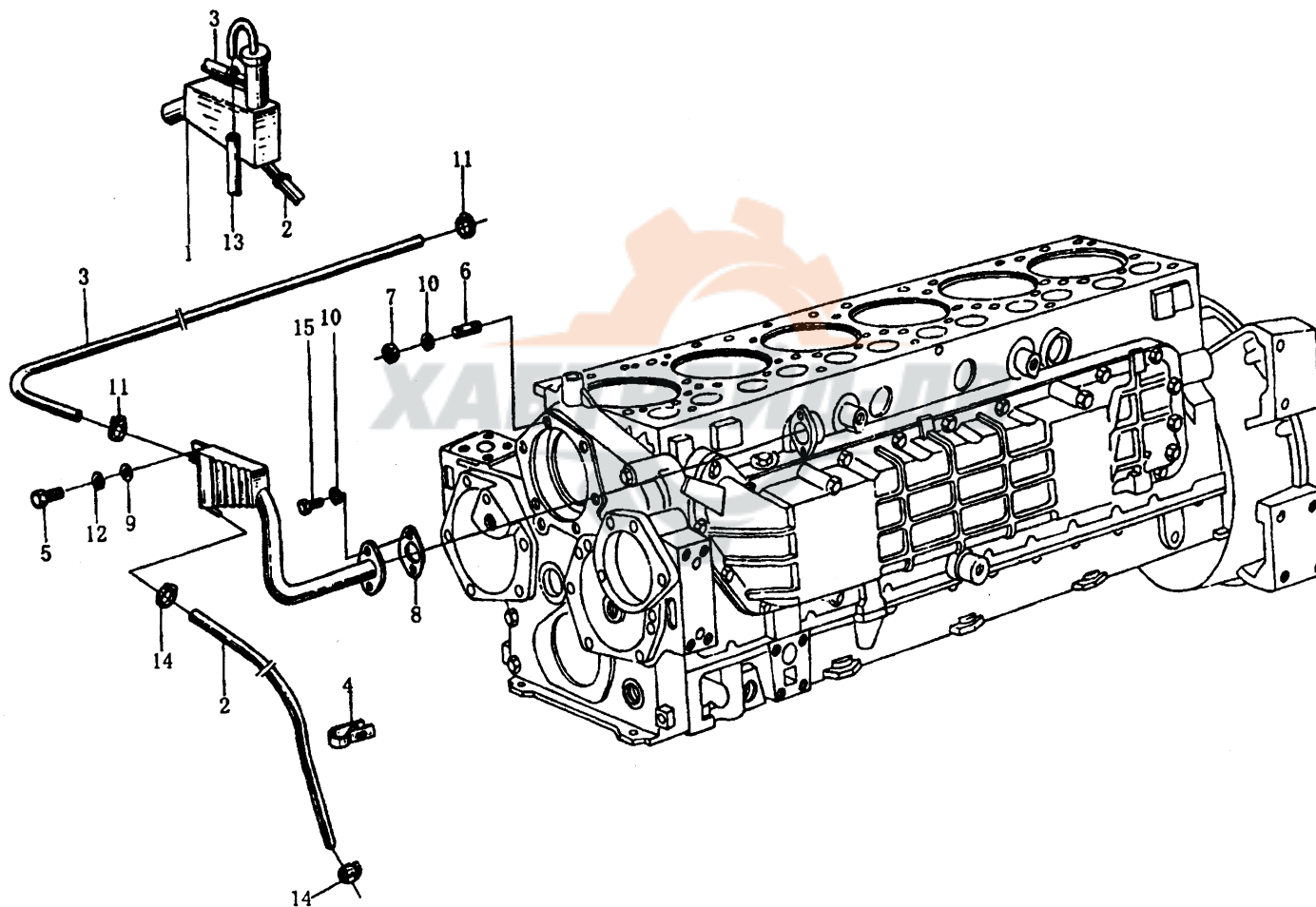
1-3

WD615Блок дизельных цилиндров(3)

№	Номер детали	модель				спецификация	наименование	комментарий
		62	87	69	47			
1	VG26 00 01 0489	1	1	1	1		крышка маслосливной горловины	
2	VG15 60 01 0028	1	1	1	1		патрубок маслосливного трубопровода	
5	VG26 00 01 0565	1	1	1	1		маслосливная трубка	
11	VG15 00 01 0079	1	1	1	1		пластмассорезиновая трубка	
14	900 03 80 2321	4	4	4	4	M6×16 D00933	болт	
16	900 03 88 8451	1	1	1	1	VM8 D00980	гайка	
21	900 03 93 1082	4	4	4	4	B6 D00127	пружинная шайба	
23	900 03 98 9306	2	2	2	2	38154 N5074	хомут шланга	
24	VG14 010086	1	1	1	1		прокладка патрубка	
25	VG26 00 01 0532	1	1	1	1		маслоизмерительный щуп	
26	VG18 00 01 0331	1	1	1	1		трубка	
	VG26 00 01 0533	1	1	1	1		патрубок	
27	VG26 00 01 0007	1	1	1	1		трубка	
28	VG26 00 01 0638	1	1	1	1		Хомут резинового шланга	
29	VG26 00 01 0647	1	1	1	1		Хомут	
30	900 03 80 2411	1	1	1	1		болт	

1-4

БЛОК ЦИЛИНДРОВ WD615 (4)



1-4

WD615Блок дизельных цилиндров(4)

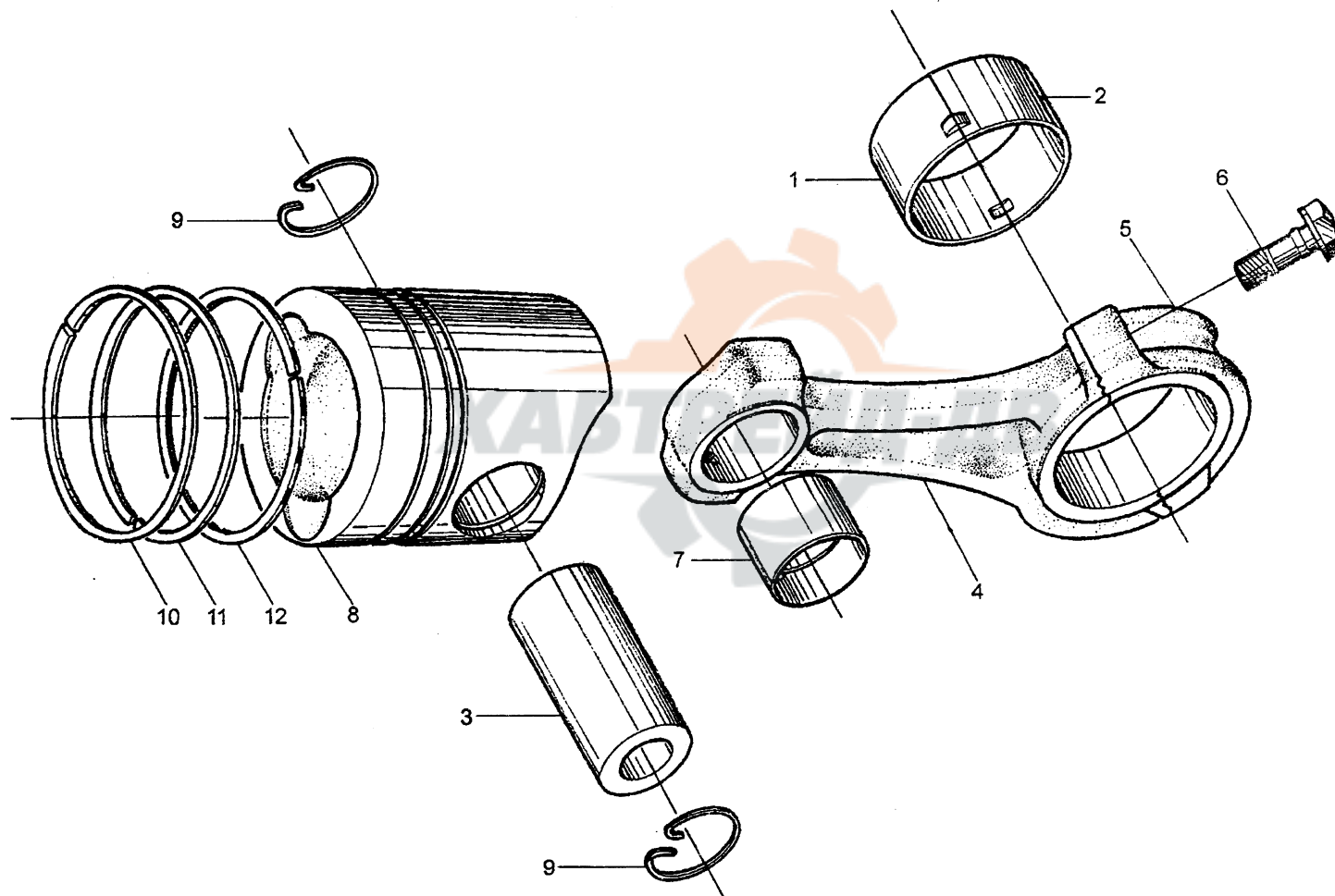
№	Номер детали	модель				спецификация	наименование	комментарий
		62	87	69	47			
1	VG26 00 01 0267	1	1	1	1		маслоотделитель	
2	VG15 00 01 0174	1	1	1	1		резиновая трубка	
3	VG12G 00 04 0038	1	1	1	1		пластмассорезиновая трубка	
4	VG609 E II 0049	1	1	1	1		зажим	
5	900 03 80 2321	1	1	1	1	M6×16 D00933	болт	
6	900 03 81 3447	1	1	1	1	M8×35 D00939	шпилька	
	900 03 81 3470	2	2	2	2	MS×60 D00939	шпилька	
	900 03 81 3429	3	3	3	3	M8×22 D00939	шпилька	
7	900 03 87 1252	6	6	6	6	M8 DIN 934	гайка	
8	900 03 06 9303	1	1	1	1	30×53×1 D71511	прокладка	
9	900 03 93 6101	1	1	1	1	A6.4 D09021	шайба	
10	900 03 93 2023	8	8	8	8	B8 DIN 137	упругая шайба	
11	900 03 98 9336	2	2	2	2	22/16 N05074	хомут на шланг	
12	900 03 93 1082	1	1	1	1	B6 D00127	пружинная шайба	
13	900 03 17 9784	1	1	1	1	Φ10×1	пластмассовая трубка	
14	900 03 98 9336	2	2	2	2	22/16 N05074	хомут на шланг	
15	900 03 86 2427	2	2	2	2	M8×20 D00912	болт	

1-5

вал коленчатый и маховик

№	Номер детали	модель				спецификация	Наименование	комментарий
		62	87	69	47			
1	615 00 02 0071	1	1				Коленвал в сборе	
	615 60 02 0029			1	1		Коленвал в сборе	
	615 00 02 0012	1	1				Коленвал	
	615 60 02 0024			1	1		Коленвал	
2	VG15 00 02 0046	9	9	9	9		Болт	
3	VG15 60 02 0016	1	1	1	1		Натяжной шкив	
4	VG15 60 02 0010	1	1	1	1	Φ280	Демпфер колебаний	
5	AZ26 00 02 0220	1	1	1	1		Маховик	
6	VG26 00 02 0208	1	1	1	1		Венец маховик	
7	900 03 80 2558	8	8	8	8	M10×70	Гайка	
8	900 03 87 1305	2	2	2	2	M10 D0934	Болт	
9	900 03 81 3571	2	2	2	2	M10×90	Шпилька	
10	900 03 31 1416	1	1	1	1	63052RSD00625	Шариковый подшипник	
11	900 03 93 4310	1	1	1	1	62×2	Стопорное кольцо	
12	VG15 00 02 0070	1	1	1	1		Шайба	
13	VG14 02 0038	1	1	1	1		Болт	
14	900 03 96 1504	6	6	6	6	10h8×10	Цилиндрические проажа	
15	900 03 96 0569	1	1	1	1	A8×7×28	Обшие облигаций	
16	900 03 93 2024	12	12	12	12	ВЮ	Осциллограмма гибгий уплотнитель	
17	900 03 80 0579	10	10	10	10	M10×85	20.60 вечеринки	
18	VG15 00 06 0228	2	2	2	2		Треугольник пояса	
19	900 03 90 1418	1	1	1	1	8m6×18	Цилиндрические проажа	

ПОРШНИ И ШАТУНЫ WD615

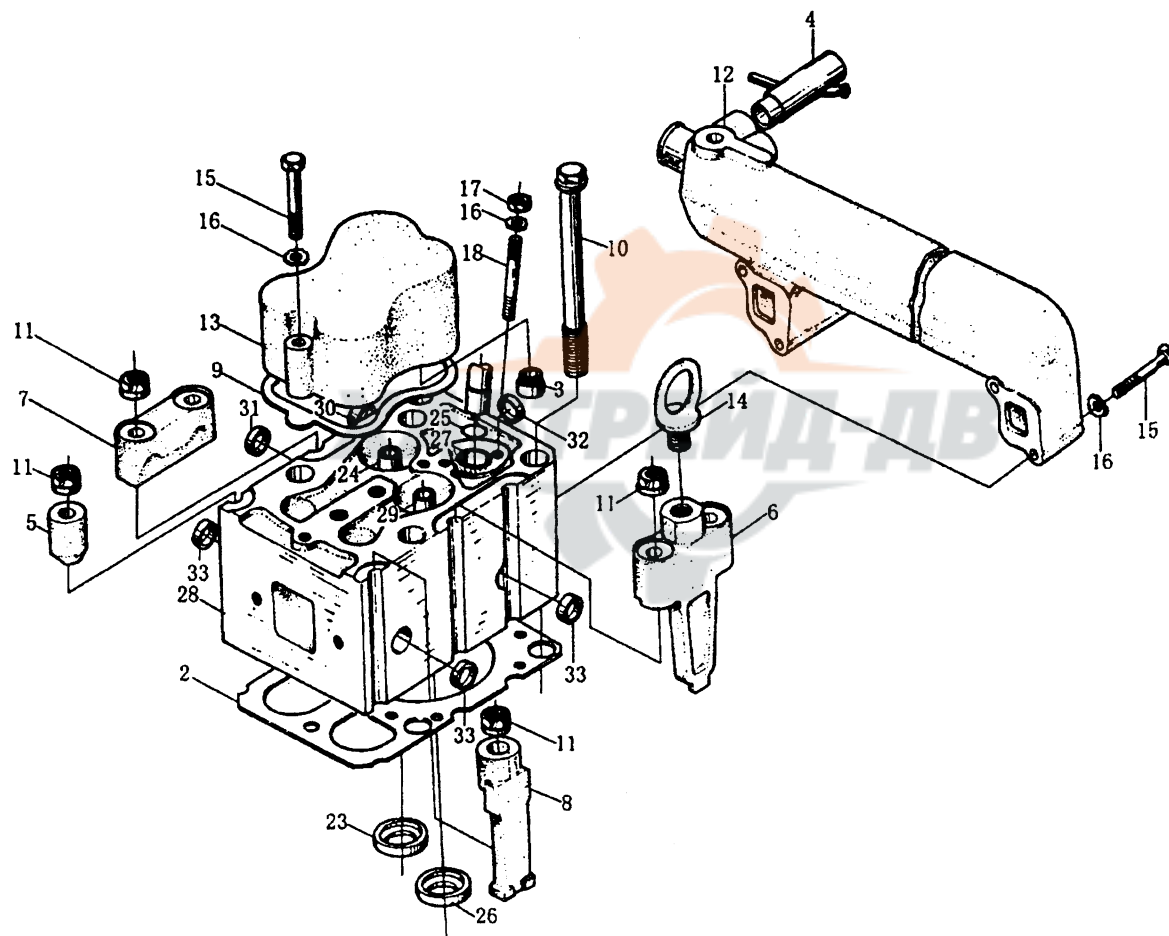


1-6

поршень с шатуном в сборе

№	Номер детали	модель				спецификация	наименование	комментарий
		62	87	69	47			
1	VG15 60 03 0033J			6	6		Принимаемая Связь	
	VG15 60 03 0033	6	6				Принимаемая Связь	
2	VG15 6003 0034	6	6	6	6		Связь С (1 вт)	
3	VG15 60 03 0013	6	6	6	6		Поршневый закреп	
4	615 00 03 0009	6	6	6	6		Связь собраний	
4-1	615 00 03 0008	6	6	6	6		Шатун	
4-2	615 00 03 0022	6	6	6	6		Связь Гай	
4-3	VG15 00 03 0023	12	12	12	12		Болт	
4-4	VG15 00 03 0077	6	6	6	6		Связь кг	
8	VG26 00 03 0011	6	6	6	6		Детройт собраний	
8-1	6156 00 30 043	6	6	6	6		Детройт	
8-2	815 60 03 0012	12	12	12	12		Хубкал контакту поршня	
8-3	VG15 60 03 0046	6	6	6	6		кольцо центральное	
8-4	VG15 60 03 0078	6	6	6	6		Конуса кольца	
8-5	VG15 60 03 0045	6	6	6	6		Нефть кольца	

ГОЛОВКА ЦИЛИНДРА В СБОРЕ WD615



1-7

головка цилиндра в сборе

№	Номер детали	МОДЕЛЬ				спецификация	наименование	комментарий
		62	87	69	47			
1	615 00 04 0058	6	6	6	6		Цилиндр глав собраний	
2	VG15 00 04 0049	6	6	6	6		Прокладка	
3	VG26 00 04 0114	12	12	12	12		Клапана-запечатанных упаковок	
4	VG15 00 06 0045	1	1	1	1		Труба совместных компонент	
5	VG12 00 04 0023	5	5	5	5		Зажима блока	
6	VG15 00 04 0012	2	2	2	2		Кольца зажимные блок	
7	VG15 00 04 0009	5	5	5	5		Зажима блока	
8	VG12 00 04 0027	2	2	2	2		Зажима блока	
9	VG14 04 00 21	6	6	6	6		Цилиндрические Глава капот вкладыш	
10	VG15 00 04 0023	24	24	24	24		Основные болты головки цилиндра	
11	VG12 00 04 0034	21	21	21	21		Плечевой ремень Гайка	
12	VG15 00 04 0102	1	1	1	1		Выходом	
13	VG14 04 0065	6	6	6	6		Цилиндрические головы понрывало	
14	VG14 01 0388	2	2	2	2		Винт кольца	
15	900 03 80 0466	24	24	24	24	M8×60 D00931	20.60 вечеринки	
16	900 03 93 2023	24	24	24	24	B8 D00137	Осциллограмма гибкий уплотнитель	
17	900 03 87 1252	12	12	12	12	M8 D00934	I типа шестигранной гайки	
18	900 03 81 3471	12	12	12	12	M8×70 D00939	Дважды вохглавлял вечеринки	
23	VG15 60 04 0057	6	6	6	6		Путь клапан место	
24	VG26 00 04 0113	12	12	12	12		Направляющая втулка	
25	VG406 06 0010	6	6	6	6		Кольцо	
26	614 04 0023	6					800 Блок клапанов	
26	VG15 60 04 0037	6	6	6	6		Клапан сиденья	
27	VG26 00 04 0099	6	6	6	6		Буш Инжектор	

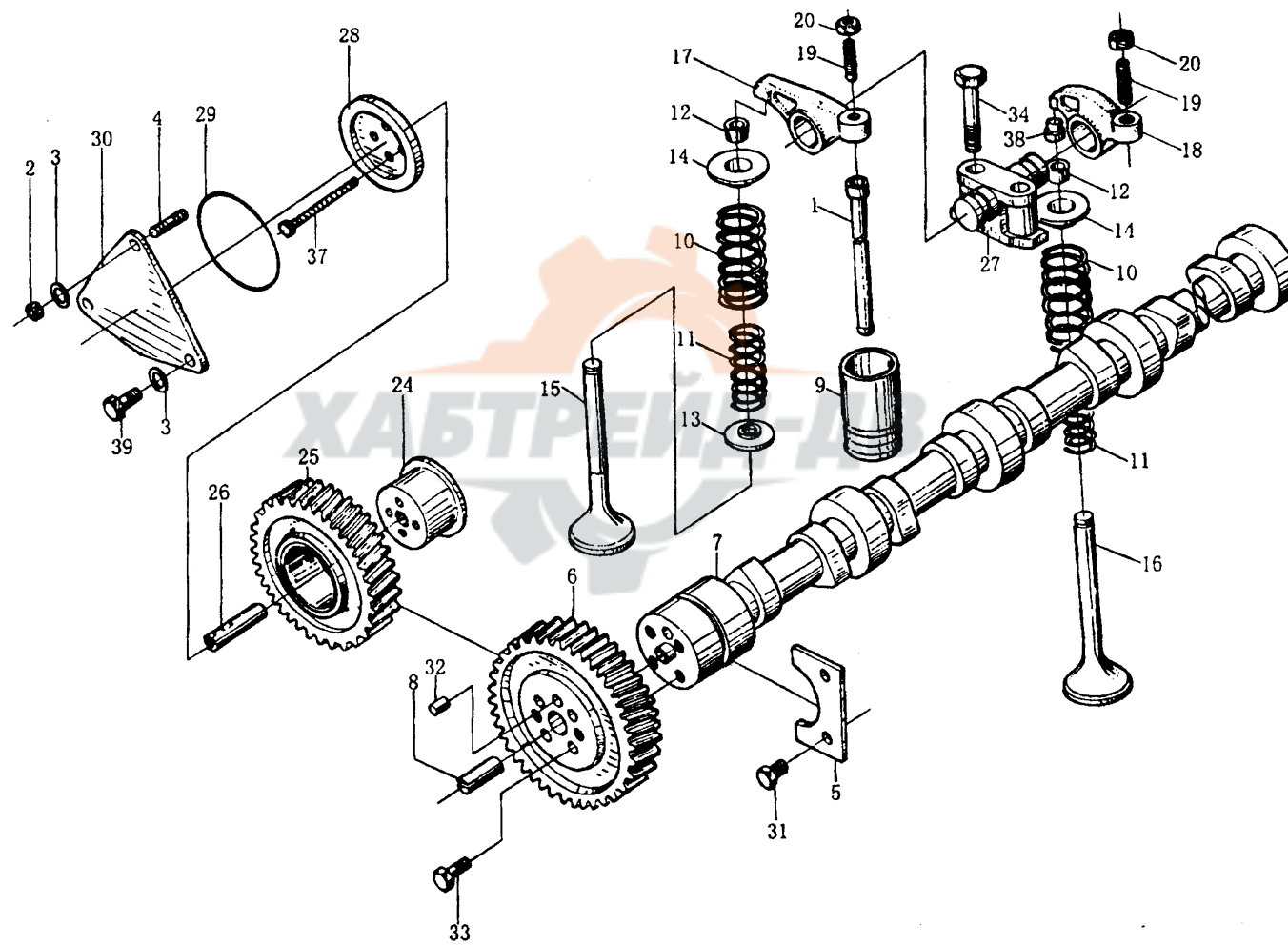
1-7

головка цилиндров в сборе

№	Номер детали	модель				спецификация	наименование	комментарий
		62	87	69	47			
28	615 60 04 0040A	6	6	6	6		Головка цилиндра	
29	VG15 00 04 0014	6	6	6	6		Клапан весной начать	
30	900 03 98 9277	6	6	6	6	12/8 N05564	Кипра фильм Чаша	
31	900 03 98 9721	6	6	6	6	22/8 N05564	Кипра фильм Чаша	
32	900 03 98 9725	6	6	6	6	25/8 N05564	Кипра фильм Чаша	
33	900 03 98 9294	24	24	24	24	30/8 N05564	Кипра фильм Чаша	



ГАЗОРАСПРЕДЕЛИТЕЛЬНЫЙ МЕХАНИЗМ WD615



1-8

Газораспределительный механизм

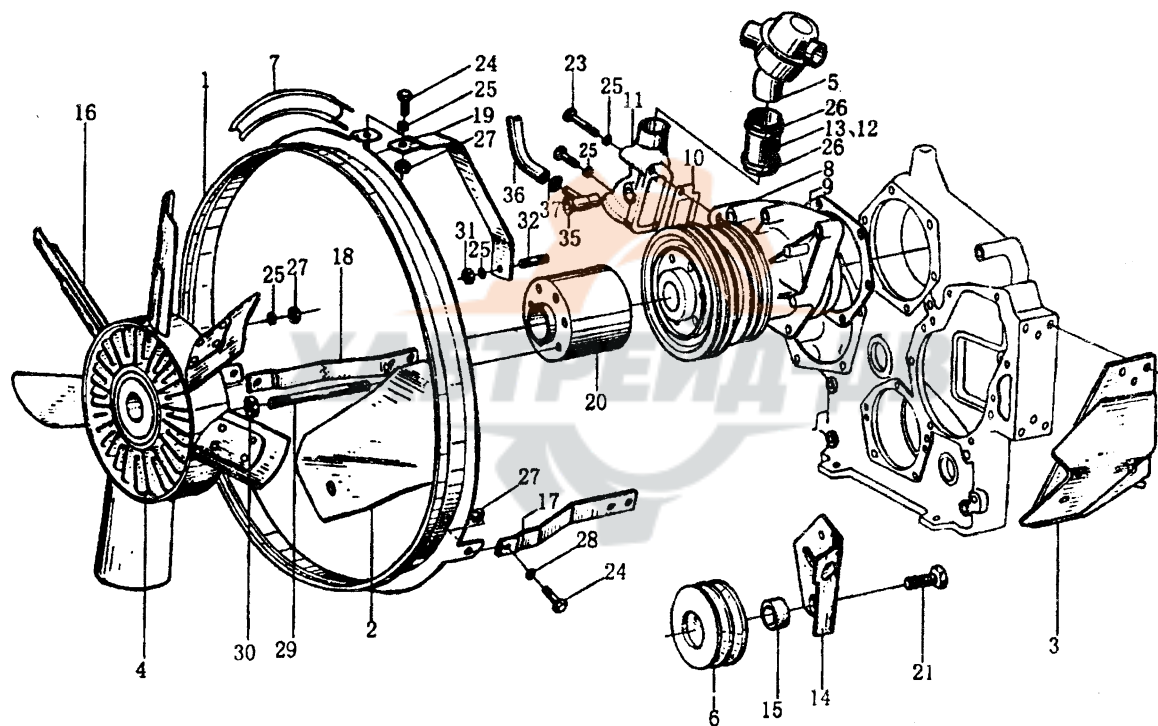
№	Номер детали	Модель				спецификация	наименование	комментарий
		62	87	69	47			
1	VG15 00 05 0070	12	12	12	12		Клапан собраний Путтер	
2	900 03 87 1252	2	2	2	2		I типа шестигранной гайки	
3	900 03 93 2023	3	3	3	3		Осциллограмма гибких орудий шайбы	
4	900 03 81 3414	2	2	2	2		Дважды Гайба	
	900 03 86 2419	1	1	1	1		В головки цилиндра винтами 20.60	
5	VG14 05 0133	1	1	1	1		Крутящий направленность фильмоф	
6	VG14 05 0053	1	1	1	1		Когда устройство вала	
7	VG15 00 05 0096		1	1	1		Крутящий	
8	900 03 90 1409	1	1	1	1		Цилиндрические продаж	
9	VG15 00 05 0032	12	12	12	12		Клапан tappet	
10	VG15 00 05 0002	12	12	12	12		За газ весной	
11	VG15 00 05 0001	12	12	12	12		В клапан весной	
12	VG15 00 05 0025	24	24	24	24		Воздушные клапана	
13	VG14 05 0017	6	6	6	6		Клапан весной в оборот	
14	VG15 00 05 0109	12	12	12	12		Клапан весной ужин	
15	VG15 60 05 0042	6	6	6	6		Впускной	
16	VG15 60 05 0041	6	6	6	6		Клапан выпуска	
17	VG14 05 0048	6	6	6	6		Входе рокер	
18	VG14 05 0049	6	6	6	6		Рокер клапана	
19	VG14 05 0010	12	12	12	12		Клапан разрыв винты	
20	VG21 30 05 0065	12	12	12	12		Клапан очистки регулировочную гайку	
24	VG15 60 05 0044	1	1	1	1		Срести части вала	
25	VG15 60 05 0053	1	1	1	1		Среди снастей собраний	
26	VG15 60 05 0058	1	1	1	1		вал	

1-8

Механизм газораспределения

№	Номер детали	модель				спецификация	наименование	комментарий
		62	87	69	47			
27	VG14 05 0119	6	6	6	6		Блок клапанов рокерами	
28	VG15 60 05 0045	1	1	1	1		Экранов	
29	900 03 12 0602	1	1	1	1		Кольцо	
30	VG15 60 05 0046A	1	1	1	1		Плоские	
31	900 03 80 2411	2	2	2	2	M8×16 DIN 933—8·8Zn	20.60 вечеринки	
32	900 03 90 1409	1	1	1	1	8m6×12 DIN 7	Цилиндрические продаж	
33	900 03 80 2443	4	4	4	4	M8×20 DIN 933-10.9Zn	болт	
34	900 03 80 2655	12	12	12	12	M12×60 DIN 933-10.9Zn	Болт	
37	VG15 60 05 0059	4	4	4	4		Болт	
38	VG15 00 05 0105	12	12	12	12		Крышка воздушного клапана	
39	900 03 86 2419	1	1	1	1		Болт	

ВОДЯНОЙ НАСОС И ВЕНТИЛЯТОР



1-9

ВОДЯНОЙ НАСОС И ВЕНТИЛЯТОР

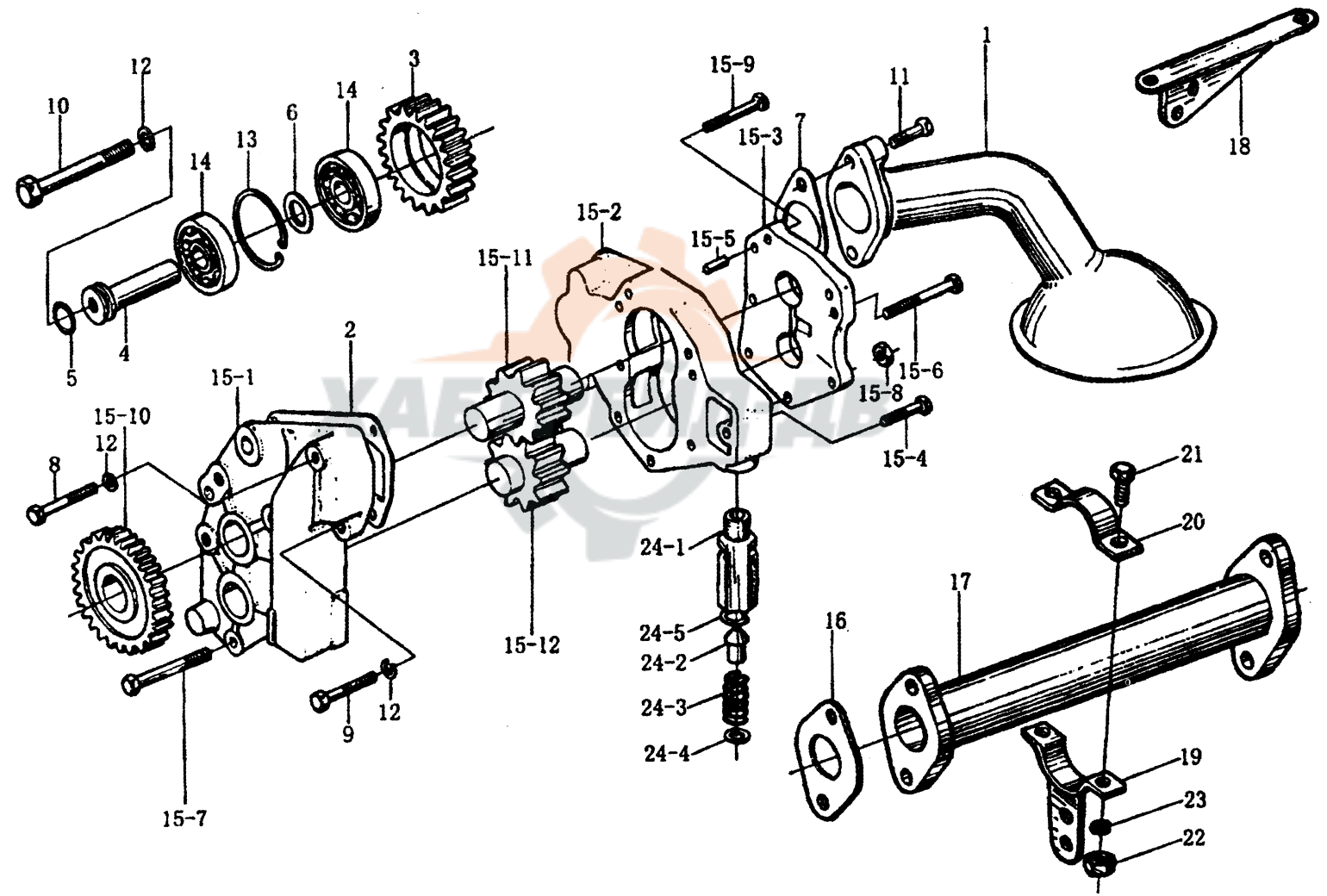
№	Номер детали	МОДЕЛЬ				спецификация	наименование	комментарий
		62	87	69	47			
1	VG15 00 06 0104	1	1				Поршневое кольцо	
	VG15 00 06 0027			1	1		Поршневое кольцо	
2	VG991 00 59 0006	1		1	1		Левая консоль	
3	VG991 00 59 0009	1	1	1	1		Правая консоль	
5	VG14 06 0135	1	1	1	1		Термостат	
6	VG15 60 06 0069	1	1	1	1		Натяжной шкив	
7	VG15 60 06 0016			1	1		Сифон	
	VG15 00 06 0066	1	1				Сифон	
8	VG15 00 06 0050	1	1	1	1		Насос водяной	
9	VG14 06 0008	1	1	1	1		Косынка	
10	VG14 06 0024	1	1	1	1		Косынка	
11	VG15 60 06 0022A	1	1	1	1		Косынка	
13	VG610 00 06 0276	1	1	1	1		Патрубок	
16	VG15 00 06 0131			1	1		Вентилятор	
	VG15 00 06 0047	1	1				Вентилятор	
17	VG15 60 06 0010			1	1		Поддерживающая планка	
	VG15 00 06 0061	1	1				Поддерживающая планка	
18	VG15 60 06 0011			1	1		Поддерживающая планка	
	VG15 00 06 0060	1	1				Поддерживающая планка	
19	VG15 60 06 0012			1	1		Поддерживающая планка	
	VG15 00 06 0099	1	1				Поддерживающая планка	
20	VG15 00 06 0240	1	1	1	1		Фланец	
23	900 03 80 0467	1	1	1	1	M8×75 DIN 931	Болт(M8*75)	
24	900 03 80 2424	8	8	8	8	M8×25 DIN 933	Болт(M8*25)	

1-9

ВОДЯНОЙ НАСОС И ВЕНТИЛЯТОР

№	Номер детали	модель				спецификация	наименование	комментарий
		62	87	69	47			
25	900 03 93 2023	12	12	12	12	B8 DIN 137	Пружинная шайба	
26	900 03 98 9306	4	4	4	4	38/54 N05074	Ремень	
27	900 03 88 8451	10	10	11	10	VM8 DIN 980	Шайба	
28	900 03 93 7283	3	3	3	3	9KN0688	С-образная шайба	
	900 03 93 0261	5	9	9	9	A8.4 DIN 125Zn	С-образная шайба	
29	900 03 81 0020	6	6	6	6	M10×120 DIN 939—88	шпилька	
30	900 03 88 8452		6	6	6	VM10 DIN 980	гайка	
31	900 03 87 1252		1	1	1	M8 DIN 934	Гайка	
32	900 03 81 1420		1		1	M8×18 DIN 9398	шпилька	
35	VG15 60 06 0001	1	1	1	1		патрубок	
36	VG26 00 13 0025	1	1	1	1		Резиновая трубка	
37	900 03 98 9336	2	2	2	2	16/22 N05074Zn	Зажим	

1-10 МАСЛЯНЫЙ НАСОС И МАСЛЯНЫЙ ФИЛЬТР (1) WD615



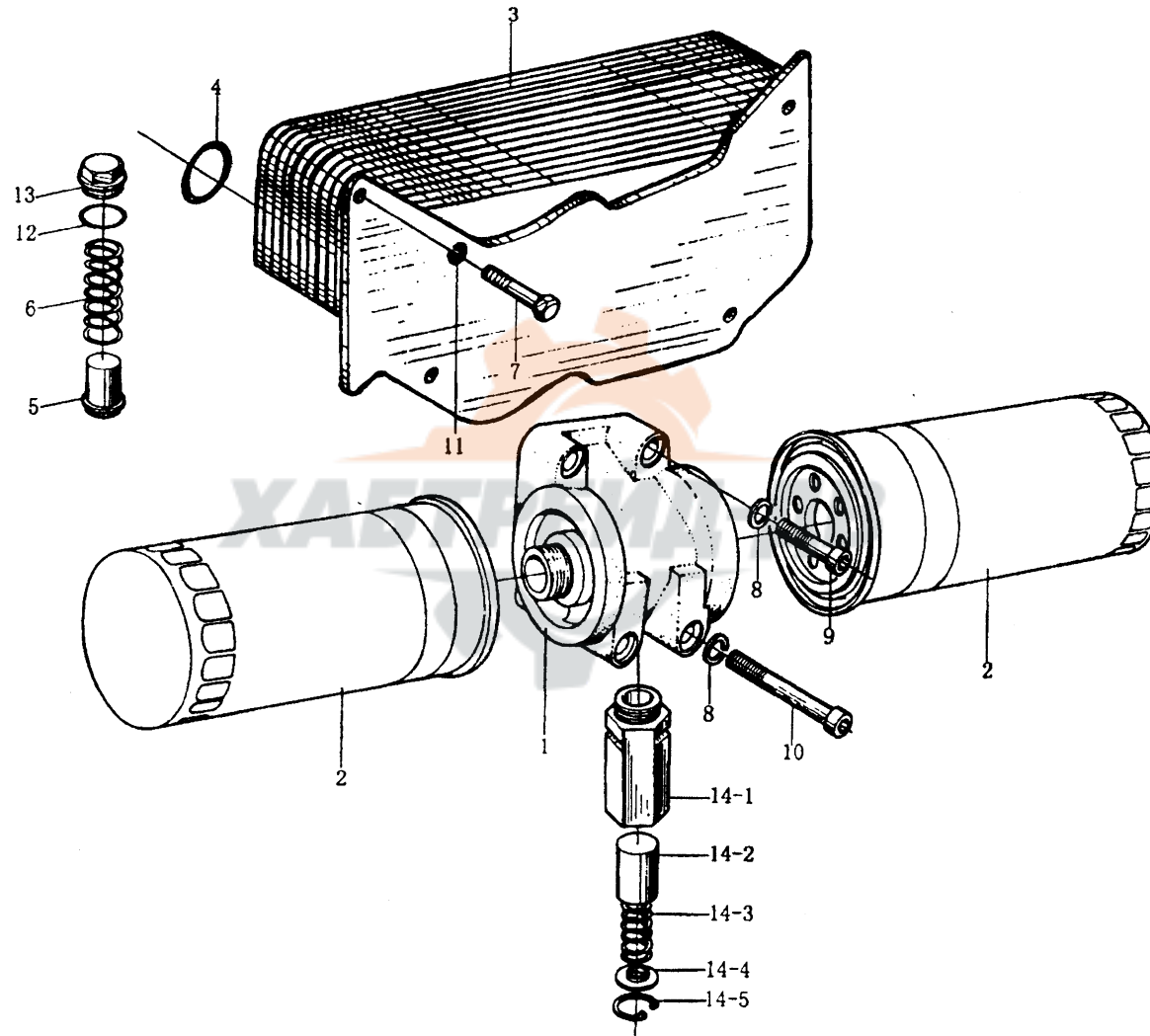
1-10

масляный насос и масляный фильтр

№	Номер детали	модель				спецификация	наименование	комментарий
		62	87	69	47			
1	VG18 00 07 0051	1	1	1	1		Маслоприемник	
2	VG14 07 0055	1	1	1	1		Прокладка насоса	
3	VG14 07 0061	1	1	1	1		Промежуточная шестерня	
4	VG14 07 56	1	1	1	1		Вал	
5	VG14 07 0155	1	1	1	1		Кольцо	
6	VG14 07 49	1	1	1	1		Дистанционная шайба	
7	VG14 07 78	1	1	1	1		M8*80 DIN931	
8	900 03 80 0551	1	1	1	1	M10×55 DIN 931	M8 DIN 934	
9	900 03 80 2527	1	1	1	1	M10×30 DIN 933	M8*65 DIN931	
10	900 03 80 2578	1	1	1	1	M10×95 DIN 933	Болт	
11	900 03 80 2523	2	2	2	2	M10×25 DIN 933	Болт	
12	900 03 93 1122	2	2	2	2	B10 DIN 127	Шайба	
13	900 03 93 4732	1	1	1	1	47×1.75 DIN 984	Стопорное кольцо	
14	900 03 31 1410	2	2	2	2	9303 DIN 625	Подшипник	
15	VG15 00 07 0021A	1	1	1		Зубчатка шириной 44.98	Масляный насос в сборе	

1-11

МАСЛЯНЫЙ НАСОС И МАСЛЯНЫЙ ФИЛЬТР (2) WD615



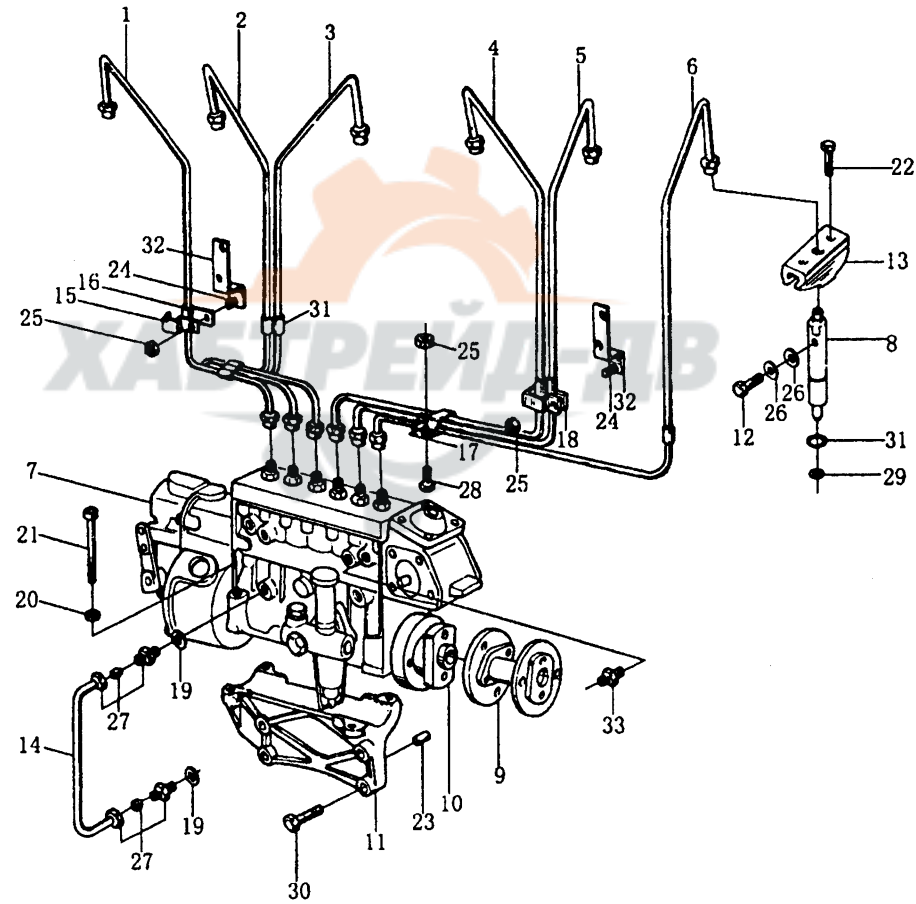
1-11

масляный насос и масляный фильтр(2)

№	Номер детали	модель				спецификация	наименование	комментарий
		62	87	69	47			
1	VG15 00 07 0051	1	1	1	1		Корпус фильтра	
2	VG610 00 07 0005	2	2	2	2		Масляный фильтр	
3	VG15 00 01 0334	1	1	1	1		Теплообменник	
4	814 00 01 0032	2	2	2	2		Кольцо	
5	VG14 07 0069	1	1	1	1		Клапан	
6	VG14 07 0068	1	1	1	1		Пружина	
7	900 03 80 2455	8	8	8	8	M8×55 DIN 933—8·8Zn	M8*55 DIN 933-8	
8	900 03 93 2023	4	4	4	4	B8 DIN 137Zn	Пружинная шайба	
9	900 03 86 2443	2	2	2	2	M8×40 DIN 912—8·8Zn	M8*40 DIN 912-8	
10	900 03 86 2482	2	2	2	2	M8×90 DIN 912—8·8Zn	Болт	
11	900 03 43 0261	8	8	8	8	A8.4DIN 125Zn	Малые шайбы	
12	900 03 09 8086	1	1	1	1	A30×36 DIN 7603Cu	Кольцо	
13	900 03 96 2051	1	1	1	1	CM30×1.5 DIN 76045·8Zn	Болт	
14	VG15 00 07 0097	1	1	1	1		Предохранительный клапан	

1-12

ТОПЛИВНЫЙ НАСОС И ШЛАНГИ ВЫСОКОГО ДАВЛЕНИЯ WD615



1-12

ТОПЛИВЫЙ НАСОС И ШЛАНГИ ВЫСОКОГО ДАВЛЕНИЯ

№	Номер детали	модель				спецификация	наименование	комментарий
		62	87	69	47			
1-6	VG15 60 08 0278	1	1	1	1		Топливопроводы высокого давления	
7	VG26 00 08 1161	1					ТНВД	
	VG15 60 08 0302				1		ТНВД	
	VG26 00 08 3162		1				ТНВД	
	VG26 00 08 2115J/I			1			ТНВД	
8	VG15 60 08 0276			6	6		Форсунка	
	VG15 60 08 0305	6	6				Форсунка	
9	VG15 60 08 0275	1	1	1	1		Проставочная планка	
10	VG15 60 08 0261	1	1	1	1		Фланец	
11	VG14 08 0074B	1	1	1	1		Кронштейн	
12	VG15 00 08 0090	6	6	6	6		Польный болт	
13	VG15 00 08 0094A	6	6	6	6		Нажимная пламттна	
14	VG15 60 07 0025	1	1	1	1		Маслоотводящая трубка	
15	614 08 0060	2	2	2	2		зажим	
16	614 08 0061	2	2	2	2		Зажим	
17	615 60 08 0173	2	2	2	2		зажим	
18	615 60 08 0174	2	2	2	2		Зажим	
19	900 03 09 8015	12	12	12	12	A14×20 DIN 7603	Уплотнительное кольцо	
20	900 03 93 0271	4	4	4	4	A10.5 D00125	С-образная шайба	
21	900 03 86 2566	4	4	4	4	M10×80 DIN 912	Болт	
22	900 03 80 2455	12	12	12	12	M8×55 DIN 933	Болт	
23	900 03 90 1600	2	2	2	2	12m6×16	шпилька	
24	900 03 80 2321	4	4	4	4	M6×16 DIN 933	Болт	
25	900 03 87 1232	6	6	6	6	M6 DIN 934	гайка	

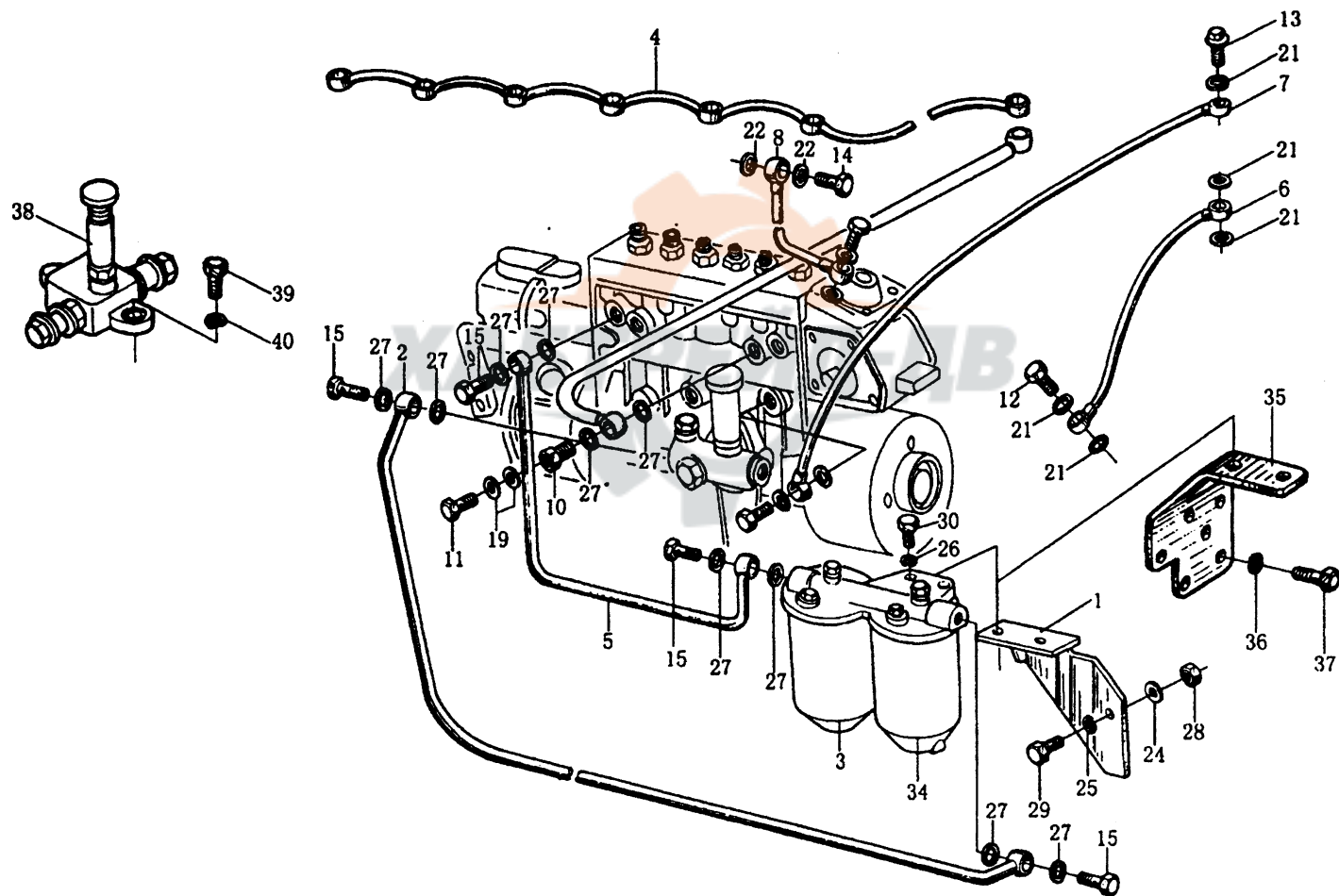
1-12

ТОПЛИВЫЙ НАСОС И ШЛАНГИ ВЫСОКОГО ДАВЛЕНИЯ

№	Номер детали	МОДЕЛЬ				спецификация	наименование	комментарий
		62	87	69	47			
26	900 03 09 8018	12	12	12	12	A6.5×9.5 DIN 7603	Уплотнительное кольцо	
27	900 03 55 9844	2	2	2	2	CL10 DIN 2353	Соединительный болт	
28	900 03 80 2312	2	2	2	2		Болт	
29	VG14 08 0082	6	6	6	6		Уплотнительное кольцо	
30	900 03 80 2650	4	4	4	4	M12×50 DIN 933	Болт	
31	VG609 07 0080	6	6	6	6		Уплотнительное кольцо	
32	VG15 60 08 0172	4	4	4	4		Кроштейн	
33	VG26 00 08 0213			1	1		Клапан	



ТОПЛИВНЫЕ ШЛАНГИ WD615

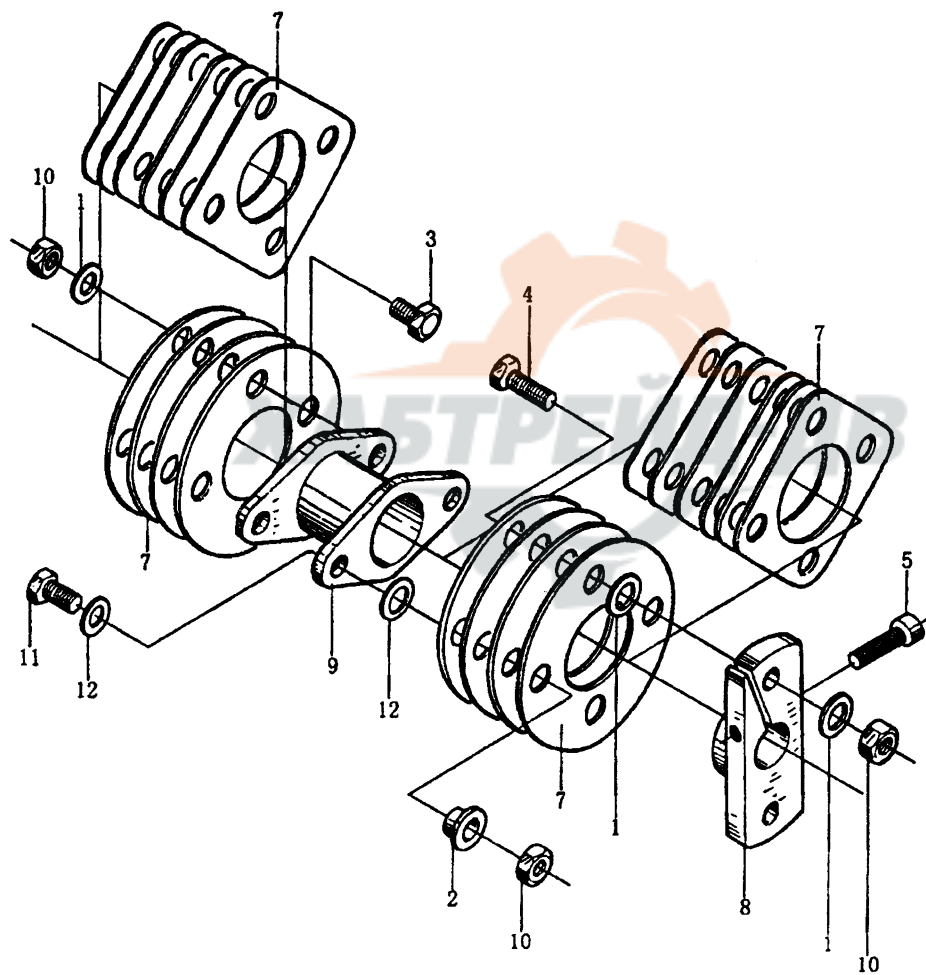


1-13

ТОПЛИВНЫЕ ШЛАНГИ

№	Номер детали	модель				спецификация	наименование	комментарий
		62	87	69	47			
1	VG15 60 08 0094	1	1	1	1		Соединительная стойка	
2	VG15 60 08 0017	1	1	1	1		Топливопровод	
3	VG14 08 0295A	1	1	1	1		Топливный фильтр	
4	VG15 00 08 0095	1	1	1	1		Внешний топливопровод	
5	VG15 60 08 0018	1	1	1	1		Шланг	
6	VG15 60 07 0011A	1	1	1	1		Масленный шланг	
7	VG15 60 07 0012A	1	1	1	1		Масленный шланг	
8	VG15 60 08 0284	1	1	1	1		Воздухпровод	
10	609 08 37	1	1	1	1		Болт	
11	900 03 96 2603	1	1	1	1	A3 DIN 7623	болт	
12	900 03 96 2607	2	2	2	2	A4 D07623	болт	
13	815 00 07 0054	1	1	1	1		болт	
14	900 03 96 2612			2		A6 D07623	болт	
15	900 03 96 2621	4	4	4	4	A8 D07623	болт	
19	900 03 09 8010	2	2	2	2	A8×11.5 DIN 7603	Уполномочное кольцо	
21	900 03 09 8010	7	7	7	7	A10×13.5 D07603	Уполномочное кольцо	
22	900 03 09 8010			4		A12×15.5 D07603	Уполномочное кольцо	
24	900 03 93 0012	2	2	2	2	10.5 DIN 7349	Подкрадная шайба	
25	900 03 93 2024	2	2	2	2	B10 D00137	Пружинная шайба	
26	900 03 93 2016	2	2	2	2	B12 DIN 137	Пружинная шайба	
27	VG26 00 08 0200	10	10	10	10		Уполномочное кольцо	
28	900 03 88 8452	2	2	2	2	VM10 DIN 980	Шестигранная гайка	
29	900 03 80 2523	2	2	2	2	M10×25 DIN 933	Болт	
30	900 03 80 2627	2	2	2	2	M12×30 DIN 933	болт	

МУФТА ТОПЛИВНОГО НАСОСА В СБОРЕ

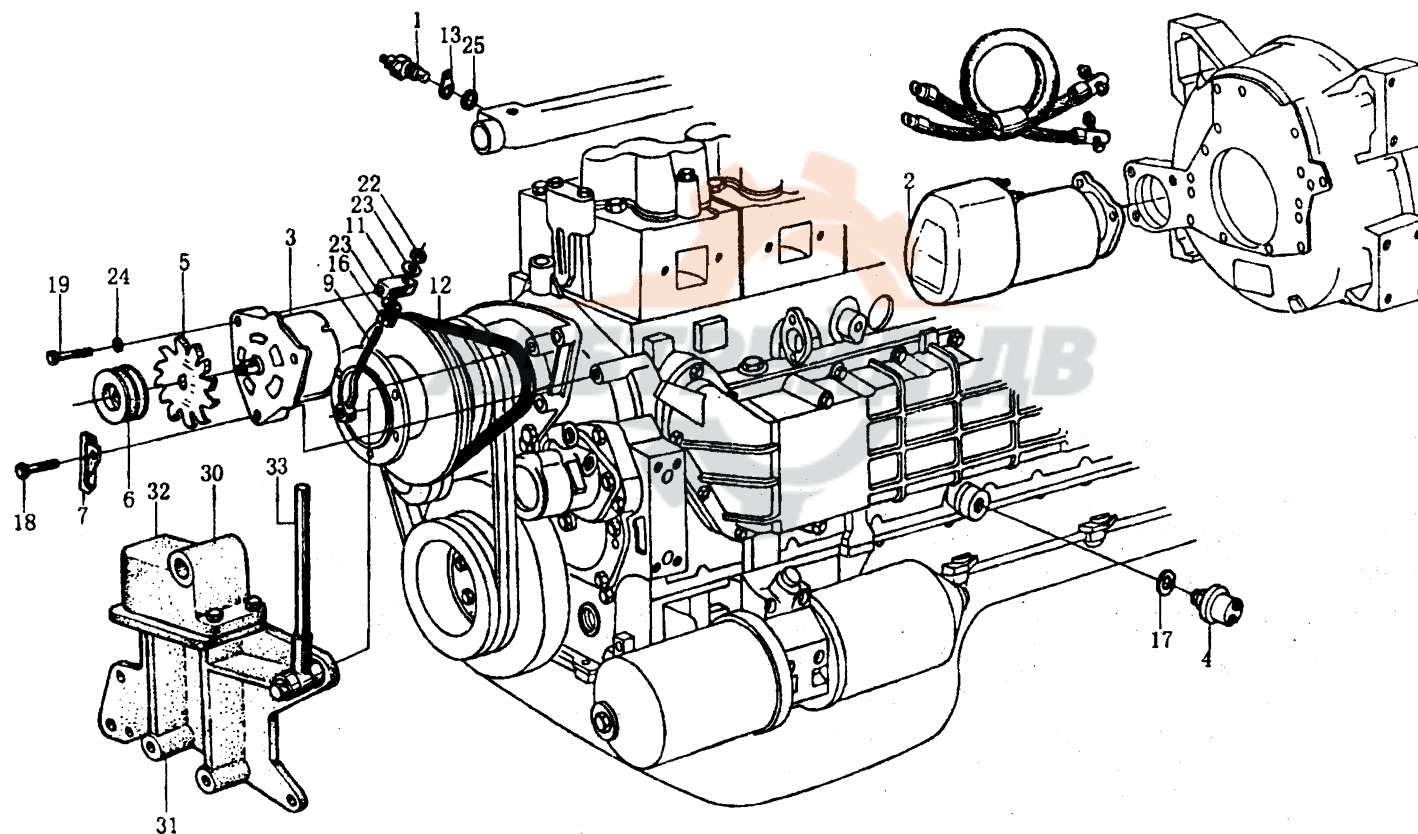


1-14

муфта топливного насоса в сборе

№	Номер детали	модель				спецификация	наименование	комментарий
		62	87	69	47			
1	VG15 60 08 0271	8	8	8	8		Подкладная шайба	
2	VG15 60 08 0273	8	8	8	8		Шестигранная гайка	
3	900 03 80 2637	4	4	4	4	DIN 933 — M12×35 — 10.9 — A3C	болт	
	900 03 80 2639	2	2	2	2	M12×40	болт	
4	90 03 80 0160	2	2	2	2	M12×50 — 10.9 — A3C — DIN931	болт	
5	VG15 60 08 0001	1	1	1	1		болт	
7	VG15 60 08 0219	12	12	12	12		Гибкий ведущий диск	
8	VG15 60 08 0194	1	1	1	1		Ручка сцепления муфты	
9	VG15 60 08 0275	1	1	1	1		Промежуточная распорка	
10	900 03 87 1344	8	8	8	8	DIN934 — M12 — 10 — A3C	Гайка	
12	900 03 93 0282	8	8	8	8	DIN 125 — A13 — SFA3C	Подкладная шайба	

ГЕНЕРАТОР В СБОРЕ

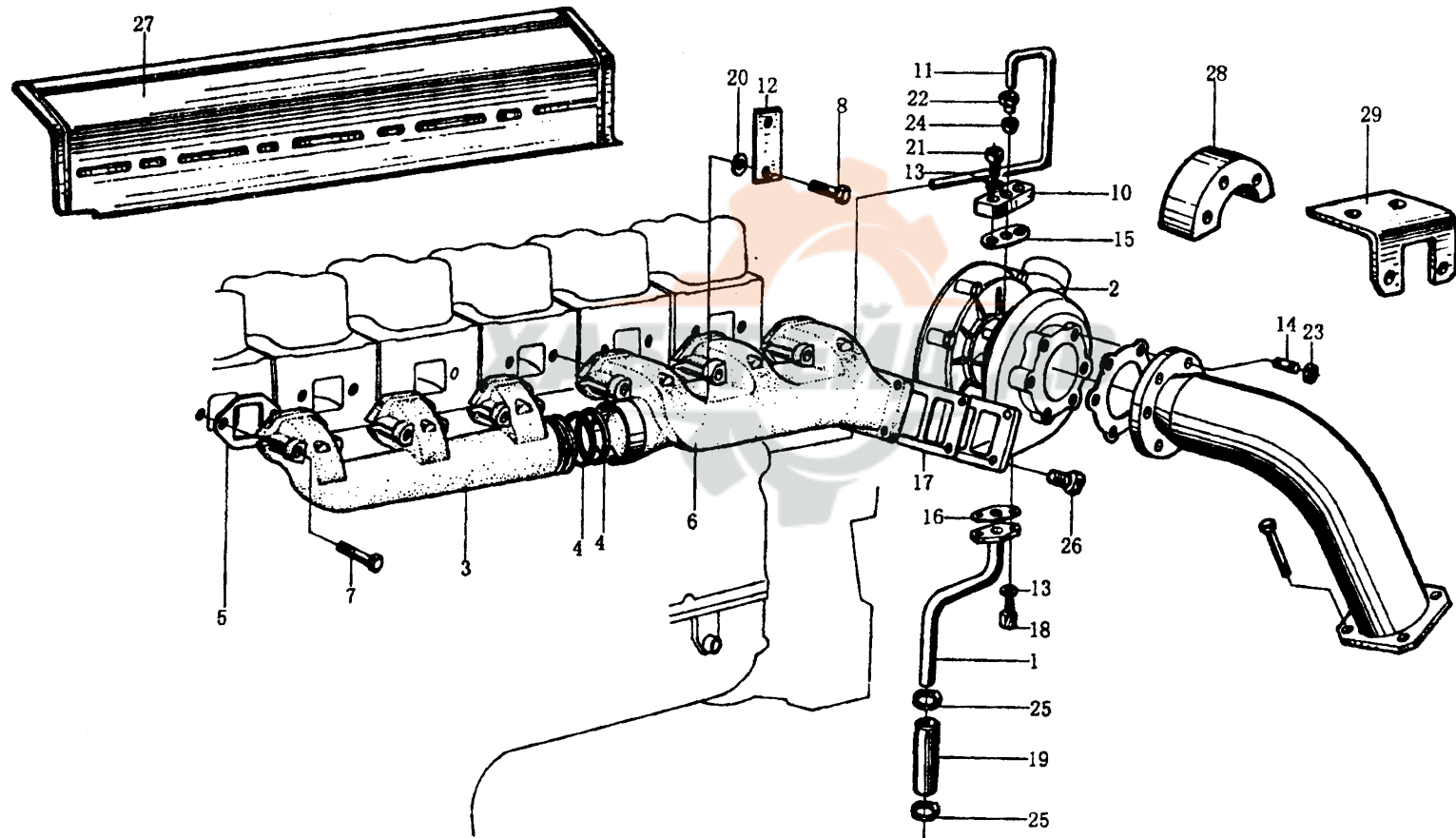


1-15

генератор в сборе

№	Номер детали	модель				спецификация	наименование	комментарий
		62	87	69	47			
1	VG14 09 0067	1	1	1	1		Стартер	
2	VG26 00 09 0210	1	1	1	1		Стартер	
3	VG15 00 09 8058	1	1	1	1		Генератор переменного тока	
4	VG15 00 09 0051	1	1	1	1		Датчик давления масла	
9	VG15 00 09 0026		1	1	1		Болт	
11	VG15 00 09 0027	1	1	1	1		Болт	
12	VG15 00 09 0065		2	2	2	2×9.5×800 DIN 7753	Распорная втулка	
16	900 03 88 8452	1	1	1	1	VM10 DIN 00980-8	V-ремень	
17	VG160A.13.35	1	1	1	1	A18×22 DIN 7603	Гайка	
18	900 03 80 0571		1	1	1	M10×80 DIN 931	Сальник	
19	900 03 80 0564	1	1	1	1	M10×70 DIN 931-8-8	Болт	
22	900 03 87 1305	1	1	1	1	M10 DIN 9348	Болт	
23	900 03 93 5125	2	2	2	2	11 DIN 1441	Гайка	
24	900 03 93 2025	1	1	1	1	A10 DIN 137	Шайба	
25	900 03 09 8014	1	1	1	1	A14×18 DIN 7603	Пружинная шайба	
33	VG15 00 09 0039	1	1	1	1		шайба	

ВЫПУСКНОЙ КОЛЛЕКТОР WD615(1)



1-16

выпускной коллектор(1)

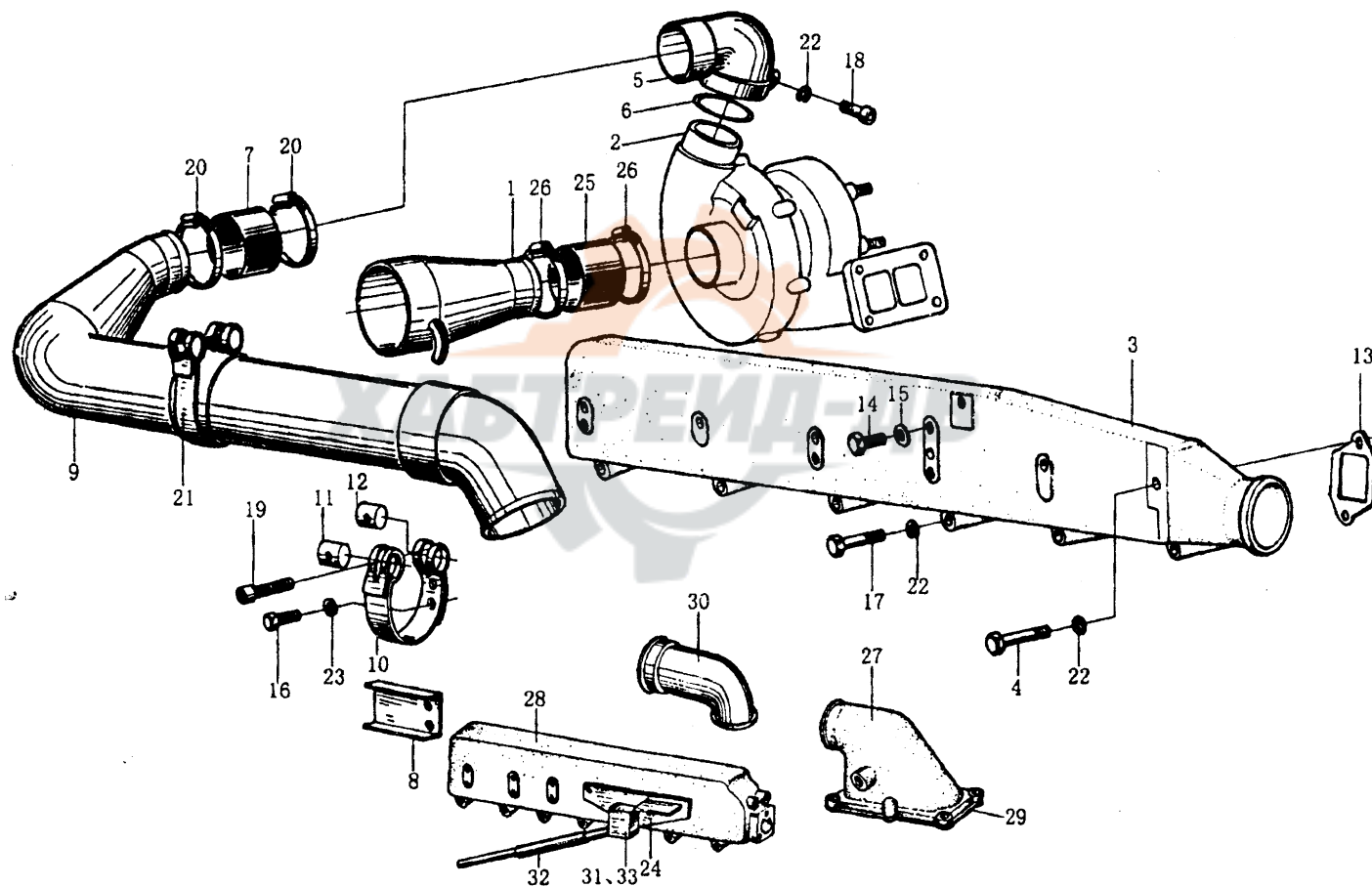
№	Номер детали	модель				спецификация	наименование	комментарий
		62	87	69	47			
1	VG26 00 11 0361	1	1	1	1		Маслопровод	
2	VG15 60 11 8227	1	1	1	1		Турбокомпрессор	
3	VG26 00 11 1290	1	1	1	1		Впускной коллектор	
4	VG26 01 10 162	4	4	4	4		Поршневое кольцо	
5	VG15 60 11 0111	6	6	6	6		Прокладка	
6	VG26 01 10 0855	1	1	1	1		Выпускной коллектор	
7	VG15 60 11 0104	11	11	11	11		Винт	
8	VG15 60 11 0105	1	1	1	1		Винт	
10	VG15 60 11 0152	1	1	1	1		Соединительная планка	
11	VG15 60 07 0001	1	1	1	1		Трубка	
13	VG188 25 0083	4	4	4	4		Стопорное кольцо	
14	VG15 60 11 0187	6	6	6	6		Шпилька с резьбой	
15	VG609 E 11 0050	1	1	1	1		Соединительная планка	
16	VG26 01 10 048	1	1	1	1		Соединительная планка	
17	VG15 60 11 0210	1	1	1	1		Соединительная планка	
18	VG14 60 07 0014	2	2	2	2		Болт	
19	VG26 00 07 0071	1	1	1	1		Шланг	
20	VG609 07 0067	1	1	1	1		Плоская шайба	
21	900 03 86 2428	2	2	2	2	M8×25 DIN 912	болт	
22	900 03 55 9513	2	2	2	2	AL12 D03871	кольцо	
23	900 03 88 8470	6	6	6	6		Самоходные замок гайка	
24	900 03 55 9563	2	2	2	2		Кольцо	
25	900 03 98 9340	2	2	2	2	22/29 N05074	Зажим	
26	VG15 60 11 0241	4	4	4	4		Болт	

1-16**выпускной коллектор(1)**

№	Номер детали	модель				спецификация	наименование	комментарий
		62	87	69	47			
27	VG26 00 11 0856	1	1	1	1		Покрытие теплозащиты	
	VG26 00 11 0857	1	1	1	1		Покрытие теплозащиты	
28	VG26 00 11 0759	1	1	1	1		Покрытие теплозащиты	



ВПУСКНОЙ КОЛЛЕКТОР WD615



1-17

впускной коллектор

№	Номер детали	модель				спецификация	наименование	комментарий
		62	87	69	47			
1	VG15 60 11 0169	1	1	1	1		Труба	
2	VG15 60 11 8227	1	1	1	1		Трубокмпректор	
3	VG26 00 11 0810	1	1	1	1		Патрубок	
4	VG14 11 0064	4	4	4	4		Шпилька	
	900 03 80 0497	2	2	2	2	M8×160 DIN 931	Болт	
5	VG15 60 11 0165						Соединительный патрубок	
6	VG190 32 0035	1	1	1	1		Прокладка	
	VG15 60 11 0226						Прокладка	
7	VG26 00 11 0824	1	1	1	1		Патрубок	
9	VG15 60 11 0051B	1	1	1	1		Труба	
10	VG15 60 11 0021	2	2	2	2		Ремень	
11	VG209 19 0017	2	2	2	2		Винт	
12	VG17 00 55 0013	2	2	2	2		Винт	
13	VG15 00 11 0024	6	6	6	6		Прокладка	
14	900 03 96 2014	1	1	1	1	AМ10×1 DIN 7604	Шпилька	
15	900 03 09 8010	1	1	1	1	A10×13.5 DIN 7603	Прокладка	
16	900 03 80 2415	1	1	1	1	M8×18 DIN 933	Болт	
	900 03 80 2411	1	1	1	1	M8×16 DIN 933	Болт	
17	900 03 80 0465	6	6	6	6	M8×80 DIN 931	Болт	
18	900 03 86 2443	1	1	1	1	M8×40 DIN 912	Болт	
19	900 03 86 2462	1	1	1	1	M8×60 DIN 912	Болт	
20	900 03 98 9312	2	2	2	2	70/89 N05074	Зажим	
21	900 03 86 2456	1	1	1	1	M8×55 DIN 912	Болт	
22	900 03 93 2023	15	15	20	20		Пружная шайба	

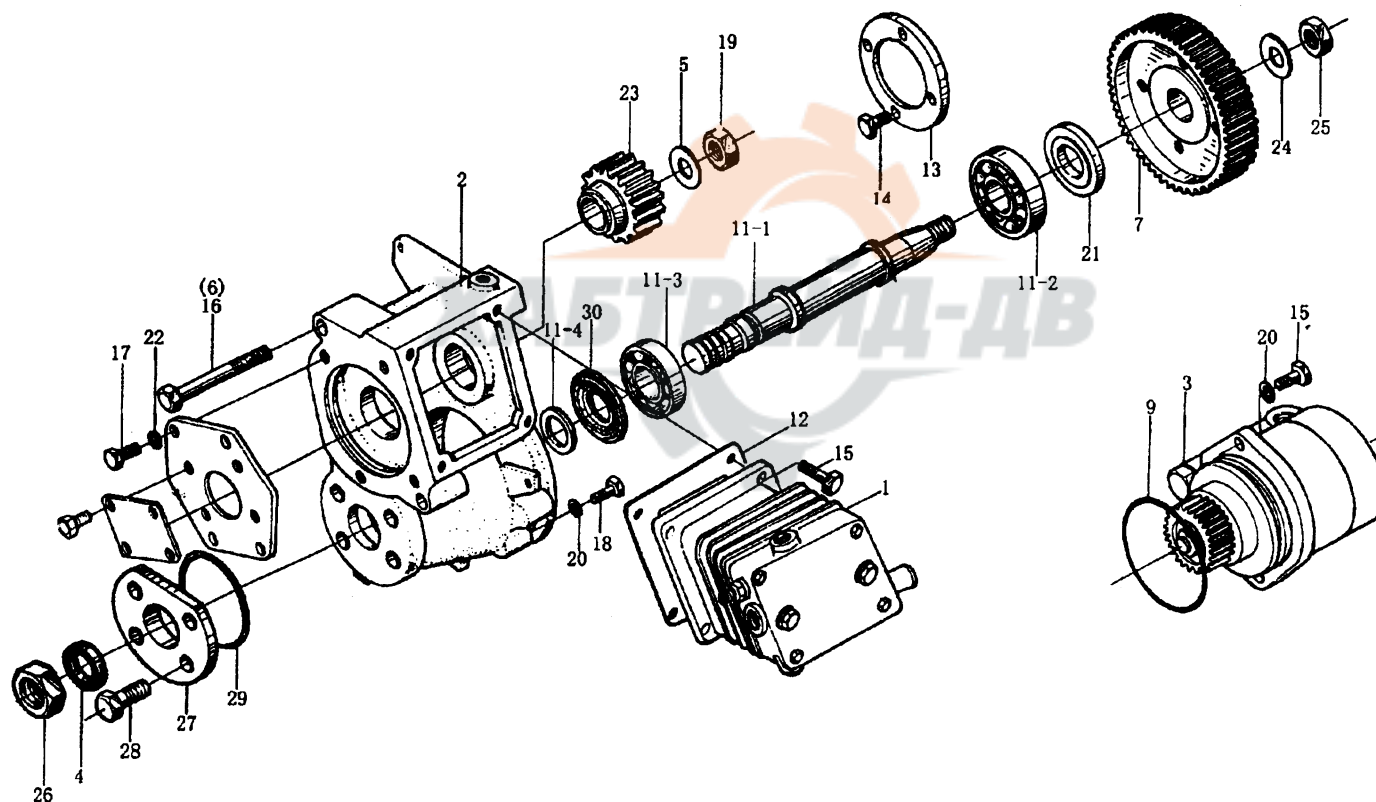
1-17**впускной коллектор(2)**

№	Номер детали	модель				спецификация	наименование	комментарий
		62	87	69	47			
23	VG609 E 11 0036	4	4	3	3		Шайба	
24	991 00 57 0015	1	1	1	1		Консольный подшипник	
25	VG91 12 53 0148	1	1	1	1		Патрубок	
26	900 03 98 9312	2	2	2	2	70/89 N05074	Фиксатор	
	900 03 98 9318	2	2	2	2		фиксатор	



1-18

КОМПРЕССОР WD615



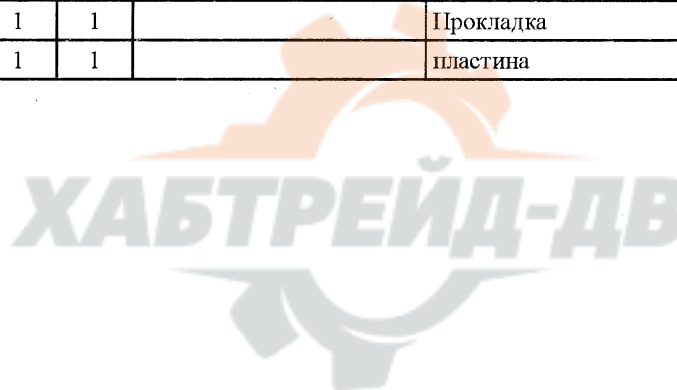
1-18

компрессор

№	Номер детали	модель				спецификация	наименование	комментарий
		62	87	69	47			
1	VG15 60 13 0070	1	1	1	1		Воздушный компрессор	
2	AZ15 60 13 0063	1	1	1	1		Разъем	
4	900 03 07 0092	1	1	1	1		Сальник	
5	VG609 07 0161	1	1	1	1		Кольцо	
6	900 03 80 2561	1	1	1	1	M10×75 D00933	Болт	
7	VG15 60 13 0064	1	1	1	1		Муфта	
11	VG26 00 13 0124	1	1	1	1		Ведущий вал	
11-1	VG26 00 13 0122	1	1	1	1		Вал	
11-2	900 03 32 0154	1	1	1	1		Подшипник	
11-3	615 00 08 0158J	2	2	2	2		Цапфа	
11-4	VG26 00 13 0047	1	1	1	1		Цапфа	
12	615 00 13 0080	1	1	1	1		Уплотнительное кольцо	
13	VG15 00 08 0165	1	1	1	1		Фланец	
14	900 03 80 2432	4	4	4	4	M8×30 D00933	блот	
15	900 03 80 2438	6	6	6	6	M8×22DIN 933	блот	
16	900 03 80 0569	2	2	2	2	M10×150 D00931	блот	
17	900 03 80 2411	4	4	4	4	M8×16 D00933	блот	
18	900 03 80 2419	7	7	7	7	M8×20 D00933	Шестигранная калибровочная гайка	
19	VG26 00 13 0001	1	1	1	1	M18×1.5 D00934 M — 8	Шайба	
20	900 03 93 2023	9	9	9	9	B8 D00137	Шайба	
21	615 0008 0130	1	1	1	1		Подшипник	
22	900 03 93 0261	4	4	4	4	A8.4 D00125	Малые шайбы	
23	VG15 60 13 0012	1	1	1	1		Муфта	
24	VG409 02 0045	1	1	1	1		Кольцо	

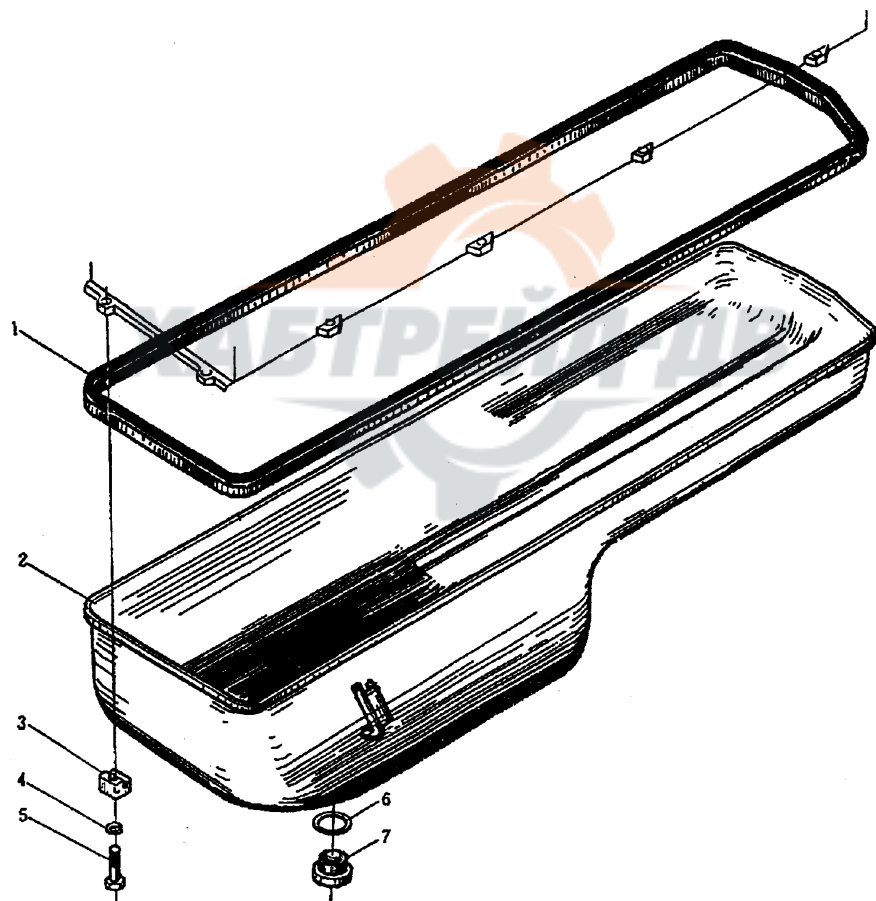
1-18**компрессор**

№	Номер детали	модель				спецификация	наименование	комментарий
		62	87	69	47			
25	VG26 00 13 0001	1	1	1	1		Шайба	
26	VG26 00 13 0046	1	1	1	1		Замковая гайба	
27	VG15 00 13 0097	1	1	1	1		Сальник	
28	900 03 80 2415	4	4	4	4		Болт	
29	VG192 32 0002	1	1	1	1		Прокладка	
30	VG26 00 13 0073	1	1	1	1		пластина	



1-19

КАРТЕР МАСЛЯНЫЙ WD615



1-19

картер масляный

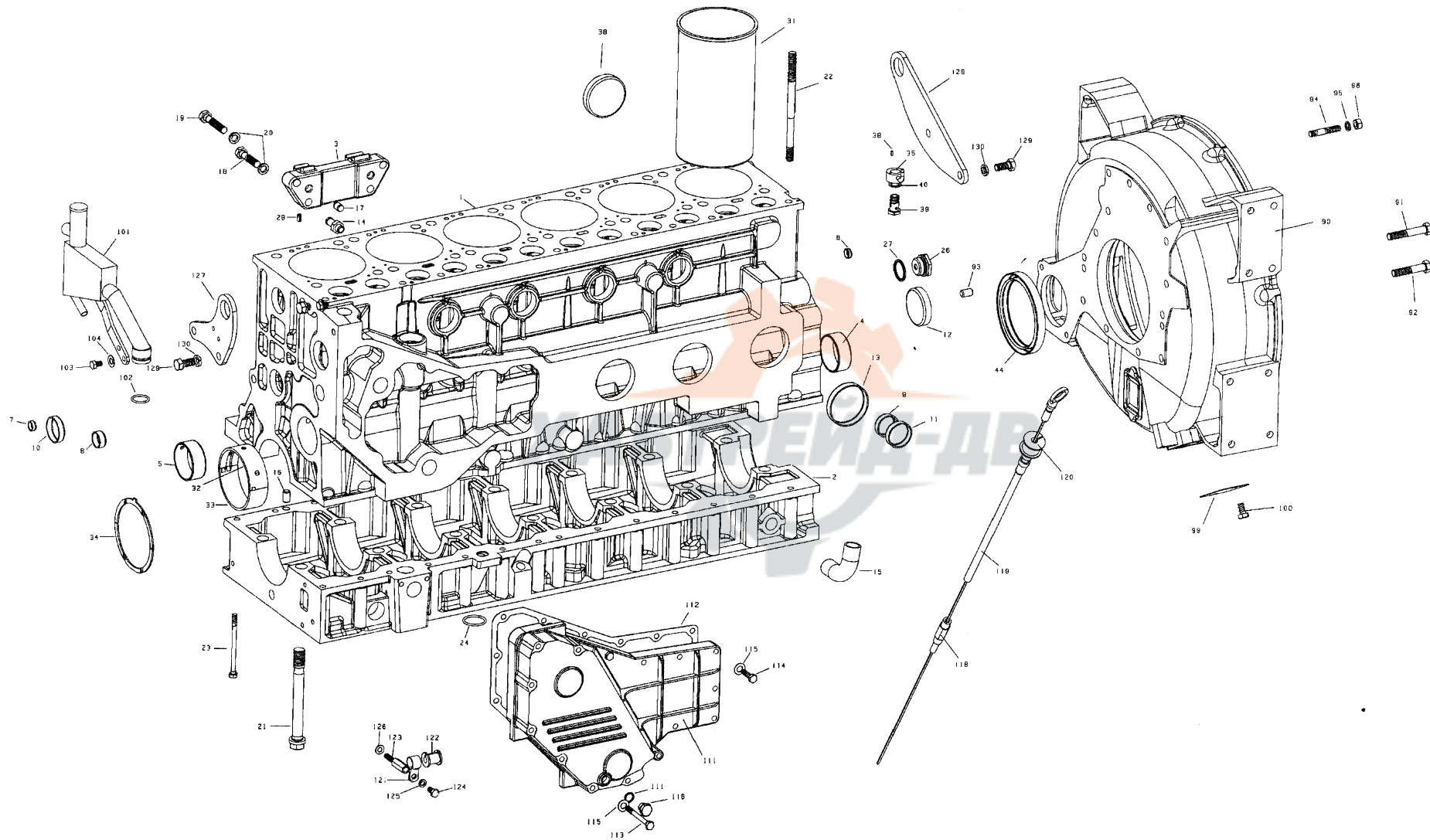
№	Номер детали	модель				спецификация	наименование	комментарий
		62	87	69	47			
1	VG14 15 0004	1	1	1	1		Уплотнитель	
2	VG18 00 15 0015	1	1	1	1		Масленный поддон	
3	VG14 15 0046	12	12	12	12		Фиксатор	
4	900 03 93 0261	12	12	12	12	A8.4 DIN 125-SFA3C	C-образная шайба	
5	900 03 80 2442	12	12	12	12	M8×40 D00933	Винт	
6	VG26 00 15 0106	1	1	1	1		Прокладка	
7	VG26 00 15 0108	1	1	1	1		винт	





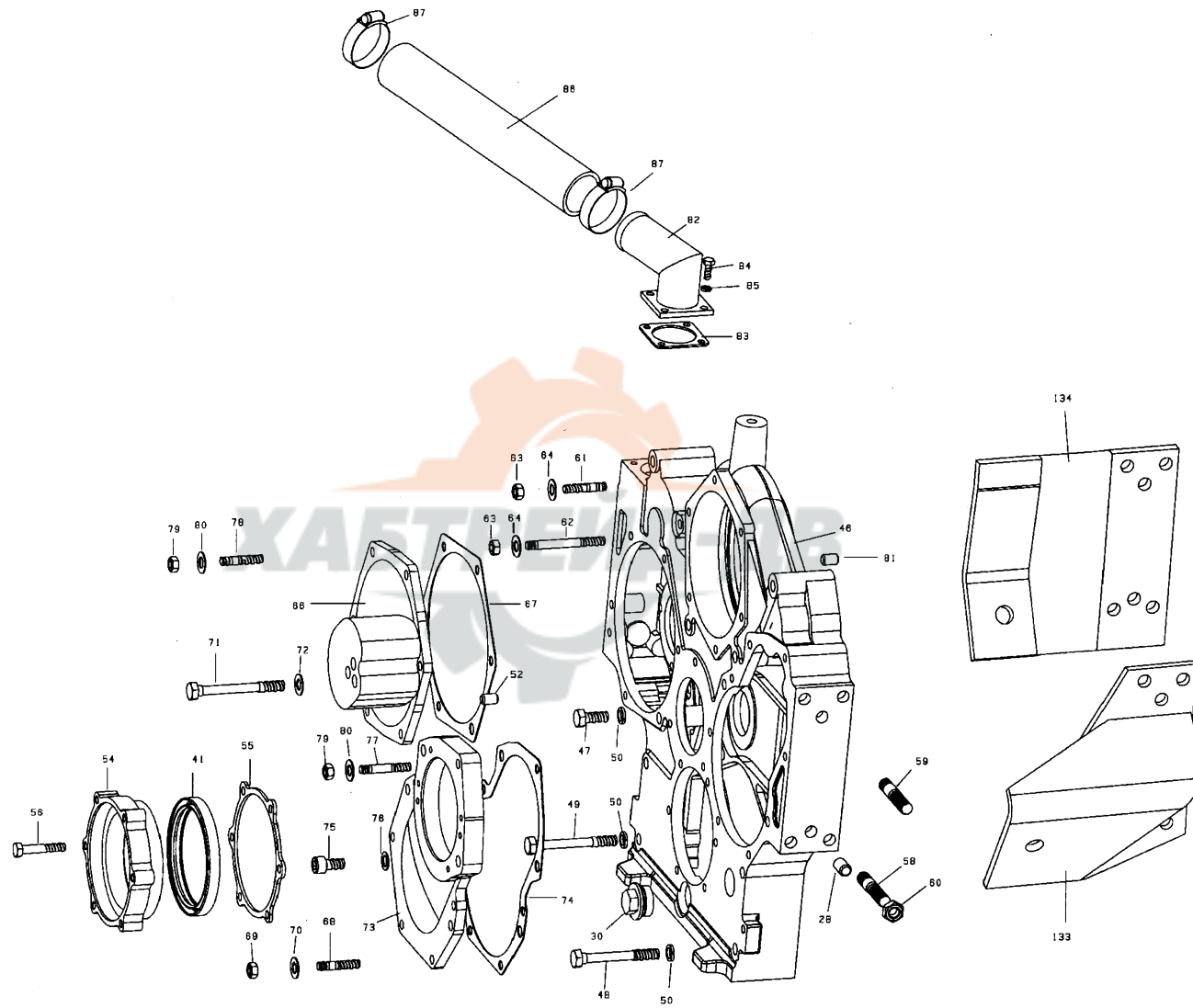
2. Двигатель Евро III

цилиндр



2-1

цилиндр



2-1

цилиндр

№	наименование	№ деталей	наименование				
			WD615.327/92	WD615.329/93	WD615.334/95	WD615.338/96	WD615.340/99
-	цилиндр в сборе	R61540010017	1	1	1	1	1
1	цилиндр	R61540010018	1	1	1	1	1
2	ящик колевала	61500010366C	1	1	1	1	1
3	опора топливного насоса	VG1540010019	1	1	1	1	1
4	втулка	VG1560010029	6	6	6	6	6
5	втулка	VG2600010990	1	1	1	1	1
6	17×7.3пробка	90003984080	1	1	1	1	1
7	17×8пробка	90003989480	1	1	1	1	1
8	28×12пробка	90003989204	1	1	1	1	1
9	40×12пробка	90003989289	4	4	4	4	4
10	45×12пробка	90003982121	4	4	4	4	4
11	45×12пробка	90003989215	4	4	4	4	4
12	65×14пробка	90003989288	1	1	1	1	1
13	75×14пробка	90003989210	9	9	9	9	9
14	связной узел компрессора	VG2600130026	1	1	1	1	1
15	трубка откачки	VG2600070097	1	1	1	1	1
16	баут	90003901604	3	3	3	3	3
17	баут	Q5211216	2	2	2	2	2
18	болт	90003802650	2	2	2	2	2

2-1

цилиндр

№	наименование	№ деталей	наименование				
			WD615.327/92	WD615.329/93	WD615.334/95	WD615.338/96	WD615.340/99
19	болт	90011350045	2	2	2	2	2
20	подкладка пружины	90003931142	4	4	4	4	4
21	болт	VG14010114	14	14	14	14	14
22	болт крышки цилиндра	VG1500010215	7	7	7	7	7
23	болт	90003802493	27	27	27	27	27
24	манжета	VG1400010032	2	2	2	2	2
26	болт-пробка	VG1460070011	1	1	1	1	1
27	составная подкладка	VG2600010735	1	1	1	1	1
28	баут	90003901604	6	6	6	6	6
29	баут	90003909626	6	6	6	6	6
30	болт-пробка	90003962051	1	1	1	1	1
31	крышка цилиндра	VG1540010006	6	6	6	6	6
32	верхняя черепица	VG1540010021	7	7	7	7	7
33	нижняя черепица	VG1540010022	7	7	7	7	7
34	распорный слой	VG1500010125	2	2	2	2	2
35	агрегаты форсунки	VG1560019090	6	6	6	6	6
38	баут	90003909603	6	6	6	6	6
39	болт	90003962621	6	6	6	6	6
40	подкладка	90003098015	6	6	6	6	6

2-1

цилиндр

№	наименование	№ деталей	наименование				
			WD615.327/92	WD615.329/93	WD615.334/95	WD615.338/96	WD615.340/99
41	передняя конверсия	VG1500010037	1	1	1	1	1
44	задняя конверсия	VG1500010100	1	1	1	1	1
46	комера зубчатки	R61540010009	1	1	1	1	1
47	болт	90003802523	3	3	3	3	3
48	болт	90003802561	6	6	6	6	6
49	болт	90003802571	1	1	1	1	1
50	подкладка пружины	90003931122	9	9	9	9	9
51	манжета	VG288730061	1	1	1	1	1
52	баут	90003901507	2	2	2	2	2
53	манжета	VG61000010134	1	1	1	1	1
54	опора передней конверсии	VG2600010928	1	1	1	1	1
55	подкладка опоры передней конверсии	VG2600010934	1	1	1	1	1
56	болт	90011260039	6	6	6	6	6
57	баут	90003900085	4	4	4	4	4
58	палец	90003813628	6	6	6	6	6
59	палец	90003813638	2	2	2	2	2
60	натянутая гайка	90003888453	8	8	8	8	8
61	палец	90003813429	3	3	3	3	3
62	палец	90003813470	2	2	2	2	2

2-1

цилиндр

№	наименование	№ деталей	наименование				
			WD615.327/92	WD615.329/93	WD615.334/95	WD615.338/96	WD615.340/99
63	гайка	90003871252	6	6	6	6	6
64	подкладка	90003932023	8	8	8	8	8
65	палец	90003813447	1	1	1	1	1
66	покрышка зубчатки компрессора	VG1560010069	1	1	1	1	1
67	подкладка	VG14010040	1	1	1	1	1
68	палец	90003813429	5	5	5	5	5
69	гайка	90003871252	5	5	5	5	5
70	подкладка	90003932023	5	5	5	5	5
71	болт	90003802576	1	1	1	1	1
72	подкладка	90003932024	1	1	1	1	1
73	покрышка	VG1500010008A	1	1	1	1	1
74	подкладка	VG14010070	1	1	1	1	1
75	винт	90003862524	2	2	2	2	2
76	подкладка	90003932025	2	2	2	2	2
77	палец	90003813443	1	1	1	1	1
78	палец	90003813429	5	5	5	5	5
79	гайка	90003871252	6	6	6	6	6
80	подкладка	90003932023	6	6	6	6	6
81	баут	90003901507	2	2	2	2	2

2-1

цилиндр

№	наименование	№ деталей	наименование				
			WD615.327/92	WD615.329/93	WD615.334/95	WD615.338/96	WD615.340/99
82	топливные трубки в сборе	VG1560010028	1	1	1	1	1
83	подкладка	VG14010086	1	1	1	1	1
84	болт	90003802321	4	4	4	4	4
85	подкладка	90003931082	4	4	4	4	4
86	шланги	VG1500010079	2	2	2	2	2
87	вязка	90003989306	2	2	2	2	2
88	агрегаты топливной трубки	VG2600010522	1	1	1	1	1
89	покрышка с сборе	VG2600010489	1	1	1	1	1
90	картер маховика	R61540010010	1	1	1	1	1
91	болт	VG1500010062	7	7	7	7	7
92	болт	VG1500010101	6	6	6	6	6
93	баут	90003901604	2	2	2	2	2
94	палец	90003813537	12	12	12	12	12
95	подкладка	90003931122	12	12	12	12	12
96	гайка	90003871305	12	12	12	12	12
97	палец	90003813527	3	3	3	3	3
98	гайка	90003888452	3	3	3	3	3
99	покрышка	VG1800210011	1	1	1	1	1
100	болт	90003802511	2	2	2	2	2

2-1

цилиндр

№	наименование	№ деталей	наименование				
			WD615.327/92	WD615.329/93	WD615.334/95	WD615.338/96	WD615.340/99
101	разделительный в сборе	VG1540010011	1	1	1	1	1
102	манжета	90017510011	1	1	1	1	1
103	болт	90003802402	2	2	2	2	2
104	подкладка	90003932023	2	2	2	2	2
105	вязка	VG31100040007	2	2	2	2	2
106	резиновые шланги	VG12G00040038	1	1	1	1	1
107	вязка	90003989301	3	3	3	3	3
108	резиновые шланги	VG1500010174	1	1	1	1	1
109	окрепляющая доска	VG609E110049	1	1	1	1	1
110	вязка	90003171356	3	3	3	3	3
111	покрышка	VG1540010014	1	1	1	1	1
112	подкладка	VG1540010015	1	1	1	1	1
113	болт	90003800467	8	8	8	8	8
114	болт	90003802437	11	11	11	11	11
115	подкладка	90003932023	19	19	19	19	19
116	палец	90003962020	1	1	1	1	1
117	манжета	90003098014	1	1	1	1	1
118	связные агрегаты	VG2600010709	1	1	1	1	1
119	низкие агрегаты	VG2600010705	1	1	1	1	1

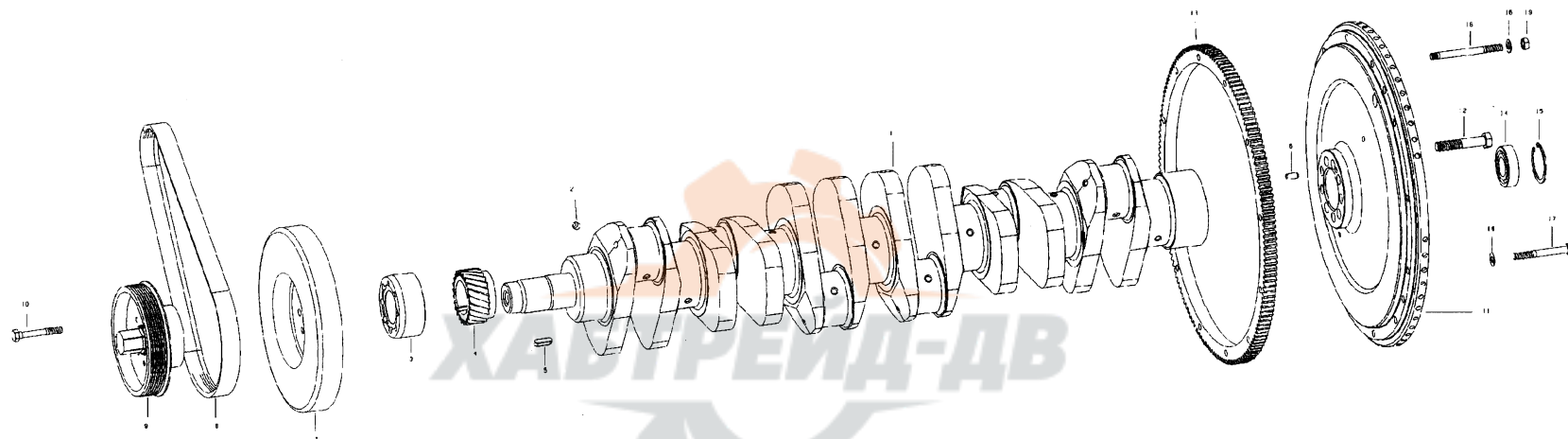
2-1

цилиндр

№	наименование	№ деталей	наименование				
			WD615.327/92	WD615.329/93	WD615.334/95	WD615.338/96	WD615.340/99
120	верхние агрегаты	VG1500010600	1	1	1	1	1
121	вязка	VG2600010647	1	1	1	1	1
122	вязка	VG2600010638	1	1	1	1	1
123	опорная часть	VG1500010031	1	1	1	1	1
124	болт	90003802411	1	1	1	1	1
125	подкладка	90003931102	1	1	1	1	1
126	подкладка	90003930521	1	1	1	1	1
127	переднее кольцо	VG1540010012	1	1	1	1	1
128	заднее кольцо	VG1540010013	1	1	1	1	1
129	болт	90011350058	4	4	4	4	4
130	подкладка	90003931142	4	4	4	4	4
131	M8×40болт	90003802442	8	8	8	8	8
132	подкладка	90003930261	8	8	8	8	8
133	левая опора в сборе	VG9100590006	1	1	1	1	1
134	правая опора	VG9100590009	1	1	1	1	1

2-2

Колевал и маховик



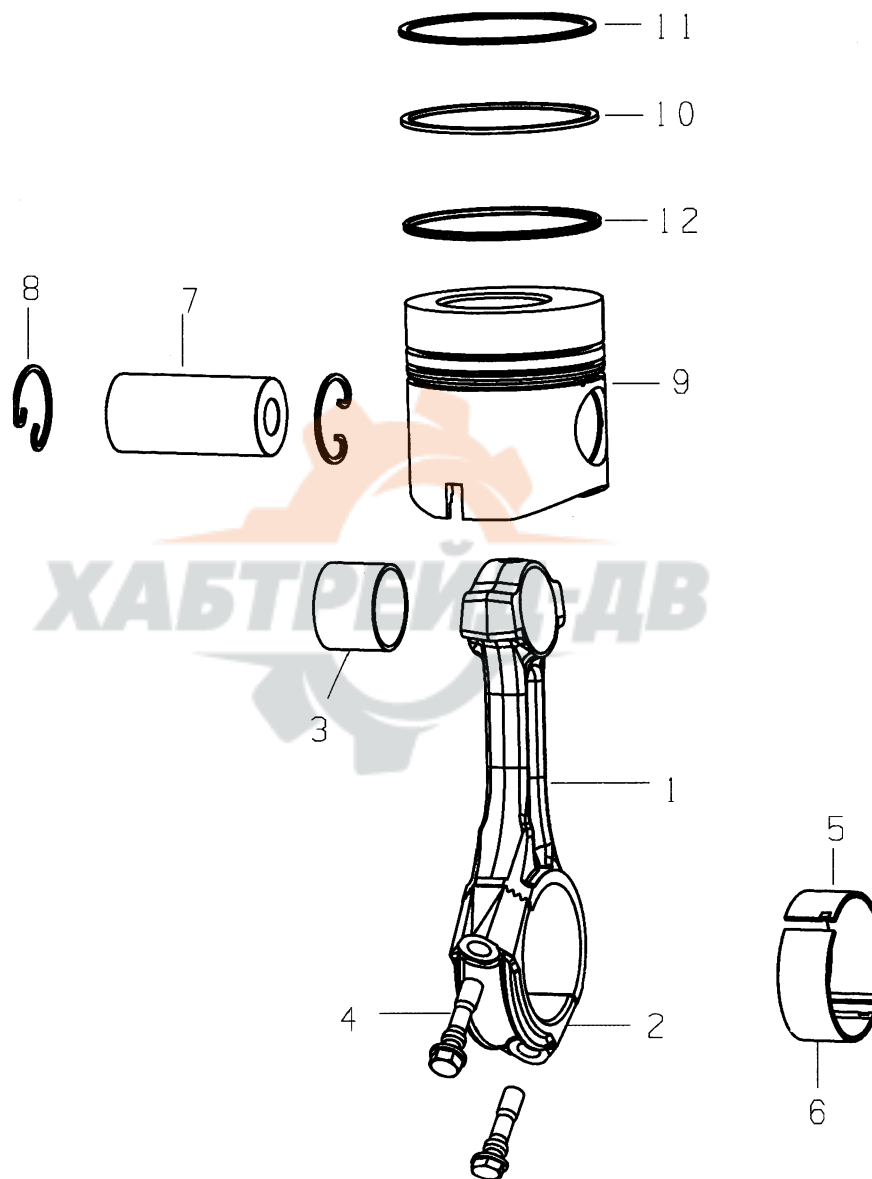
2-2

Колевал и маховик

№	наименование	№ деталей	наименование				
			WD615.327/92	WD615.329/93	WD615.334/95	WD615.338/96	WD615.340/99
-	колевал в сборе	61560020029	1	1	1	1	1
1	колевал	61560020024	1	1	1	1	1
2	баут	90003901504	6*	6*	6*	6*	6*
	пробка	VG2600020311	6*	6*	6*	6*	6*
3	фланец	VG1500020070	1	1	1	1	1
4	зубчатка колевала	VG14020038	1	1	1	1	1
5	ключ	90003960569	1	1	1	1	1
6	баут	90003901418	1	1	1	1	1
7	амортизатор	VG1540020003	1	1	1	1	1
8	лента	VG2600020251	1	1	1	1	1
9	лента	VG2600020252	1	1	1	1	1
10	болт	90003802558	8	8	8	8	8
11	маховик	VG1540020004	1	1	1	1	1
12	болт	VG1500020046	9	9	9	9	9
13	зубчатка	VG2600020208	1	1	1	1	1
14	подшипник	90003311416	1	1	1	1	1
15	62×2лабиринт	90003934310	1	1	1	1	1
16	B10подкладка	90003932024	12	12	12	12	12
17	болт	Q150B1085TF2	10	10	10	10	10
18	болт	90003813571	2	2	2	2	2
19	гайка	90003871308	2	2	2	2	2

2-3

Поршень и шатун



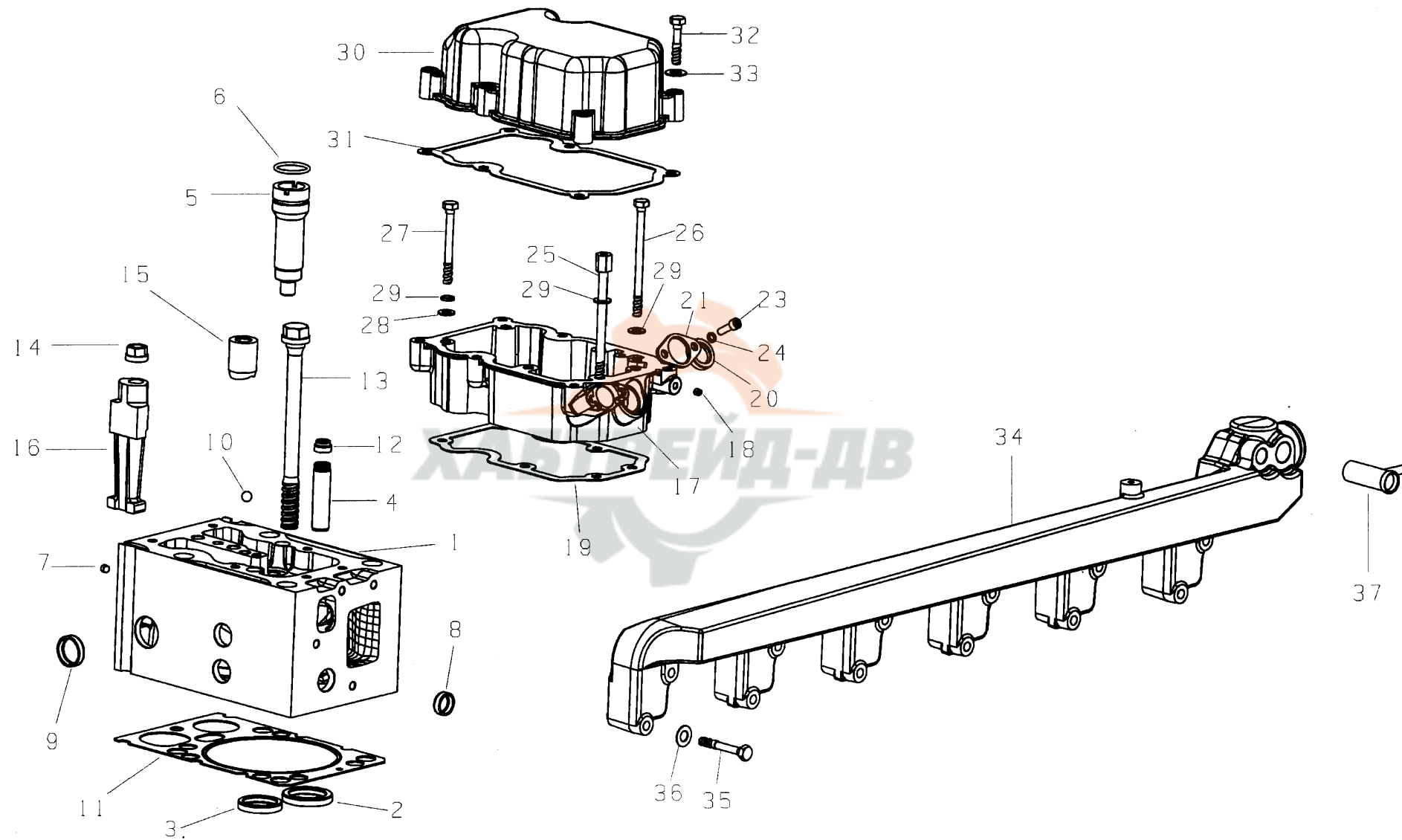
2-3

Поршень и шатун

№	наименование	№ деталей	наименование				
			WD615.327/92	WD615.329/93	WD615.334/95	WD615.338/96	WD615.340/99
1	шатун	161500030008	6	6	6	6	6
2	покрышка шатуна	161500030022	6	6	6	6	6
3	втулка шатуна	VG1500030077	6	6	6	6	6
4	гайка шатуна	VG1500030023	12	12	12	12	12
5	верхняя черепица шатуна	VG1540030015	6	6	6	6	6
6	низкая черепица шатуна	VG1540030016	6	6	6	6	6
7	баут поршня	VG1560030013	6	6	6	6	6
8	кольцо поршня	VG1560030012	12	12	12	12	12
9	поршень	VG1540030004	6	6	6	6	6
10	кольцо	VG1540030006	6	6	6	6	6
11	кольцо	VG1540030007	6	6	6	6	6
12	топливное кольцо	VG1540030008	6	6	6	6	6

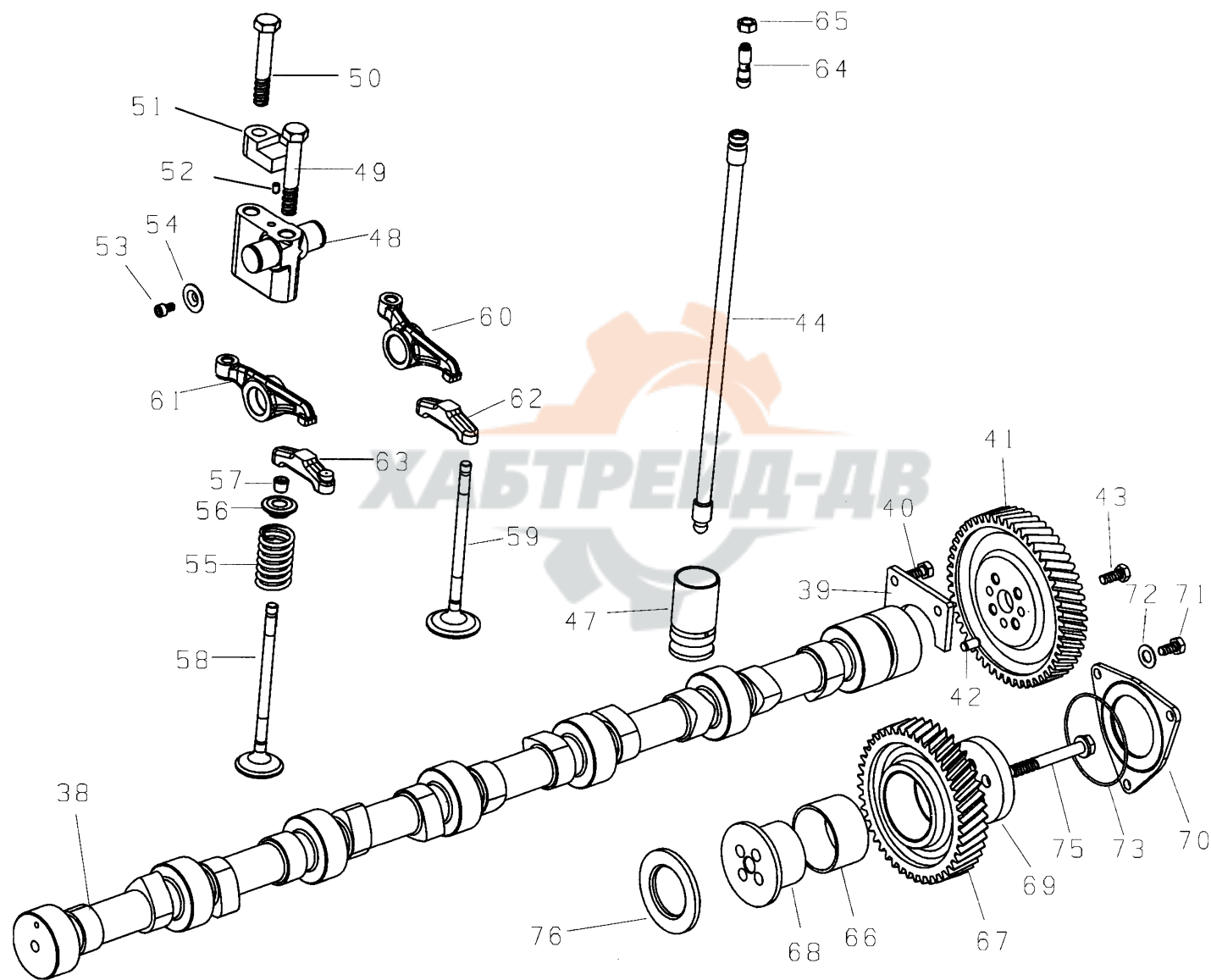
2-4

Покрышка цилиндра и механизм распределения



2-4

Покрышка цилиндра и механизм распределения



2-4

Покрышка цилиндра и механизм распределения

№	наименование	№ деталей	наименование				
			WD615.327/92	WD615.329/93	WD615.334/95	WD615.338/96	WD615.340/99
1	покрышка цилиндра	R61540040003	6	6	6	6	6
2	опора впуска	VG1540040006	12	12	12	12	12
3	опора выпуска	VG1540040007	12	12	12	12	12
4	трубопровод	VG1540040008	24	24	24	24	24
5	втулка маслораспылителя	VG1540040009	6	6	6	6	6
6	газоплотная втулка маслораспылителя	VG1540040010	6	6	6	6	6
7	болт	VG1540040011	12	12	12	12	12
8	вкладка	90003989721	18	18	18	18	18
9	вкладка	90003989294	12	12	12	12	12
10	шар	90016210001	6	6	6	6	6
11	втулка покрышки цилиндра	VG1540040015	6	6	6	6	6
12	втулка клапана	VG1540040016	24	24	24	24	24
13	ведущий болт покрышки цилиндра	VG1500040023	24	24	24	24	24
14	гайка	VG1200040034	7	7	7	7	7
15	натянутая часть	VG1200040023	5	5	5	5	5
16	натянутая часть	VG1200040027	2	2	2	2	2
17	картер рычага в сборе	VG1540040019	6	6	6	6	6
18	олт-пробка	Q61506	6	6	6	6	6
19	подкладка рычага в сборе	VG1540040021	6	6	6	6	6

2-4

Покрышка цилиндра и механизм распределения

№	наименование	№ деталей	наименование				
			WD615.327/92	WD615.329/93	WD615.334/95	WD615.338/96	WD615.340/99
20	консервация каркаса	VG1540040022	6	6	6	6	6
21	фланец вязки	VG1540040023	6	6	6	6	6
22	подкладка	18.0×1.80G GB3452.1	6	6	6	6	6
23	болт	Q218B0620	12	12	12	12	12
24	подкладка пружины	90014350003	12	12	12	12	12
25	болт	VG1540040024	6	6	6	6	6
26	болт	90003802493	6	6	6	6	6
27	болт	90003800467	24	24	24	24	24
28	подкладка	90003930261	24	24	24	24	24
29	подкладка пружины	90003931102	36	36	36	36	36
30	верхняя покрышка рычага	VG1540040027A	6	6	6	6	6
31	втулка покрышки рычага	VG1540040028	6	6	6	6	6
32	болт	90003802442	36	36	36	36	36
33	подкладка	90003932023	36	36	36	36	36
34	трубка впускной воды	VG1540040230	1	1	1	1	1
35	болт	90003802455	12	12	12	12	12
36	подкладка	90003932023	12	12	12	12	12
37	агрегаты вязки	VG1500060045	1	1	1	1	1
38	эксцентрик	VG1540050004	1	1	1	1	1

2-4

Покрышка цилиндра и механизм распределения

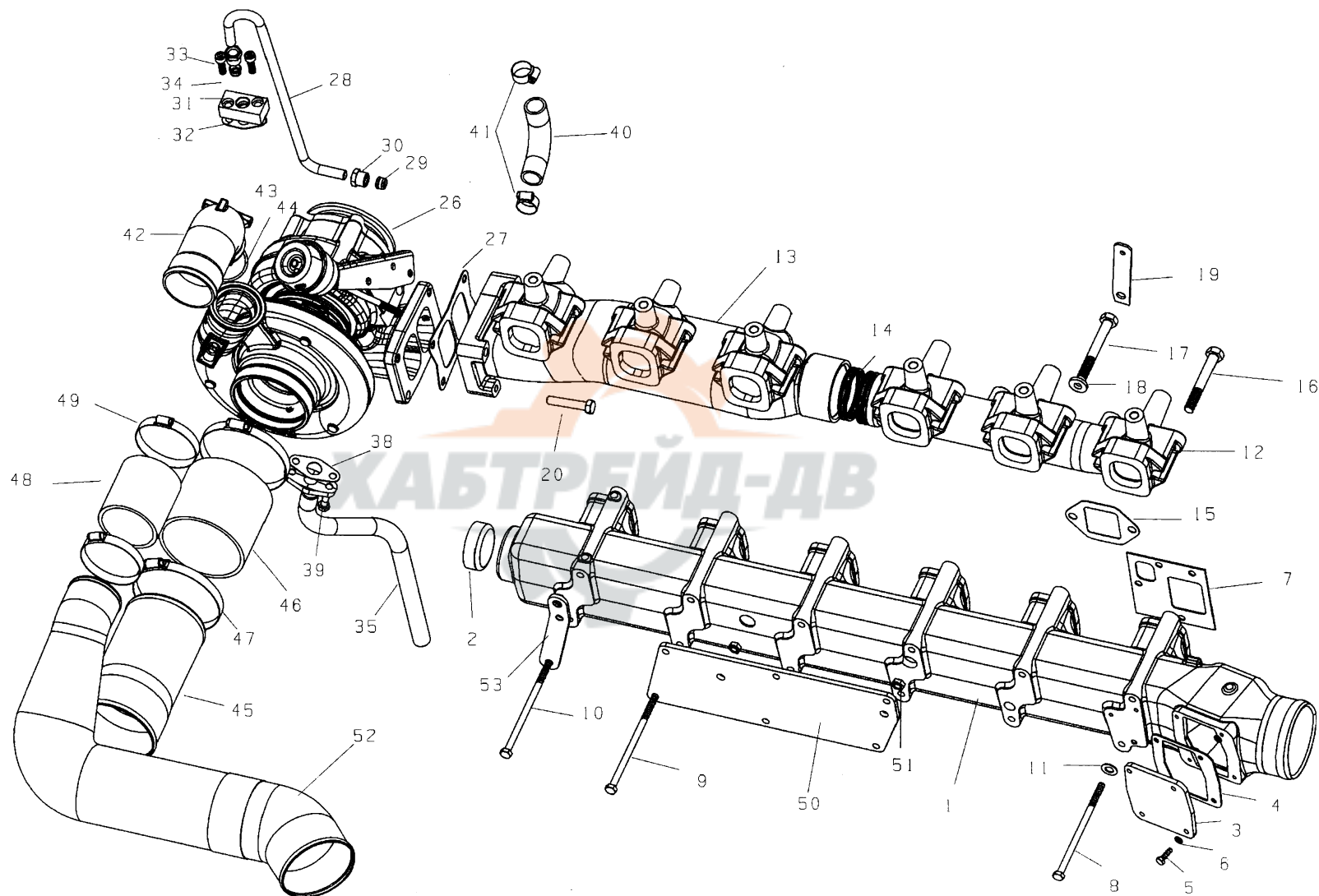
№	наименование	№ деталей	наименование				
			WD615.327/92	WD615.329/93	WD615.334/95	WD615.338/96	WD615.340/99
39	распорная эксцентрика	VG14050133	1	1	1	1	1
40	болт	90003802411	2	2	2	2	2
41	зубчатка эксцентрика	VG14050053	1	1	1	1	1
42	баут	90003901409	1	1	1	1	1
43	болт	90003802443	4	4	4	4	4
44	рычаг клапана в сборе	Z61500050931	12	12	12	12	12
47	боллер клапана	VG1500050032	12	12	12	12	12
48	опора рычага клапана	VG1540050010	6	6	6	6	6
49	болт	Q150B1275TF2	6	6	6	6	6
50	болт	Q150B1295TF2	6	6	6	6	6
51	шайба рычага клапана	VG1540050020	6	6	6	6	6
52	баут	Q5210508	6	6	6	6	6
53	болт	Q218B0610	12	12	12	12	12
54	кольцо	VG1540050023	12	12	12	12	12
55	пружина клапана	VG1540050011	24	24	24	24	24
56	вязка клапана	VG1540050012	48	48	48	48	48
57	кольцо пружины клапана	VG1540050013	24	24	24	24	24
58	выпускной	VG1540050014	12	12	12	12	12
59	впускной	VG1540050015	12	12	12	12	12

2-4

Покрышка цилиндра и механизм распределения

№	наименование	№ деталей	наименование				
			WD615.327/92	WD615.329/93	WD615.334/95	WD615.338/96	WD615.340/99
60	рычаг впускной	VG1540050016	6	6	6	6	6
61	рычаг выпускной	VG1540050017	6	6	6	6	6
62	мост впускной	VG1540050018	6	6	6	6	6
63	мост выпускной	VG1540050019	6	6	6	6	6
64	регулирующий болт расстояния клапана	VG14050010	12	12	12	12	12
65	регулирующая гайка расстояния	VG2130050065	12	12	12	12	12
66	втулка	VG1560050051	1	1	1	1	1
67	средние зубчатки	VG1560050052	1	1	1	1	1
68	ось средних зубчаток	VG1540059031	1	1	1	1	1
69	козырек	VG1560050045	1	1	1	1	1
70	покрышка	VG1560050046A	1	1	1	1	1
71	болт	90003802411	3	3	3	3	3
72	подкладка	90003932023	3	3	3	3	3
73	газоплотная подкладка	90003120602	1	1	1	1	1
75	M10×80 болт	VG1560050059	4	4	4	4	4
76	прокладка средней зубчатки	VG1540059032	1	1	1	1	1

Впускная и выпускная система



2-5

Впускная и выпускная система

№	наименование	№ деталей	наименование				
			WD615.327/92	WD615.329/93	WD615.334/95	WD615.338/96	WD615.340/99
1	впускная трубка	VG1540110002	1	1	1	1	1
2	60/8вкладка	90003989286	1	1	1	1	1
3	покрышка впускной трубки	VG1540110011A	1	1	1	1	1
4	подкладка покрышки впускной трубки	VG1540110018A	1	1	1	1	1
5	M6×20болт	90003802331	4	4	4	4	4
6	подкладка	90003932008	4	4	4	4	4
7	подкладка впускной трубки	VG1500110024	6	6	6	6	6
8	болт	VG1540110025	5	5	5	5	5
9	болт	90003800497	5	5	5	5	5
10	болт	VG1540110054	2	2	2	2	2
11	подкладка	90003932023	12	12	12	12	12
12	передняя трубка выпускная	VG1540110003	1	1	1	1	1
13	задняя трубка выпускная	VG1540110004A	1	1	1	1	1
14	газаплотное кольца выпускной трубки	VG1540110005	4	4	4	4	4
15	подкладка выпускной трубки	VG1560110111	6	6	6	6	6
16	натянутый болт подкладка выпускной трубки	VG1560110104	11	11	11	11	11
17	натянутый болт подкладка выпускной трубки	VG1560110105	1	1	1	1	1
18	подкладка тормоза	VG609070067	1	1	1	1	1
19	опора	VG2600110871	1	1	1	1	1

2-5

Впускная и выпускная система

№	наименование	№ деталей	наименование				
			WD615.327/92	WD615.329/93	WD615.334/95	WD615.338/96	WD615.340/99
20	болт	VG1560110241	4	4	4	4	4
21	болт	Q150B0615	2	2	2	2	2
22	подкладка пружины	90014350003	2	2	2	2	2
23	связной шланг	VG1540110019	1	1	1	1	1
24	вязка	VG1540110020	1	1	1	1	1
25	вязка шланга	90003989300	2	2	2	2	2
26	нагнетатель турбины	VG1540110006	1	1	1	1	1
27	подкладка нагнетателя	VG1540110017	1	1	1	1	1
28	топливная трубка нагнетателя	VG1540110013A	1	1	1	1	1
29	картер	90003559563	2	2	2	2	2
30	гайка трубки	90003559513	2	2	2	2	2
31	фланец впускной трубки	VG1560110152	1	1	1	1	1
32	подкладка впускной трубки	VG609E110050	1	1	1	1	1
33	винт	90003862428	2	2	2	2	2
34	подкладка	VG188250083	2	2	2	2	2
35	оборотная трубка нагнетателя в сборе	VG1540110009A	1	1	1	1	1
38	подкладка фланца	VG2600110048	1	1	1	1	1
39	болт откачки	VG1460070014	2	2	2	2	2
40	шланг откачки нагнетателя	VG2600070071	1	1	1	1	1

2-5

Впускная и выпускная система

№	наименование	№ деталей	наименование				
			WD615.327/92	WD615.329/93	WD615.334/95	WD615.338/96	WD615.340/99
41	вязка шланга	90003989301	2	2	2	2	2
42	связная трубка	VG1560110165	1	1	1	1	1
43	вязка	VG1560110226	1	1	1	1	1
44	газоплотное кольцо	VG190320035	1	1	1	1	1
45	впускная трубка компрессора	VG1540110033	1	1	1	1	1
46	резиновые шланги	VG2600110824	1	1	1	1	1
47	вязка шланга	90003989312	2	2	2	2	2
48	резиновые шланги	VG1540110034	1	1	1	1	1
49	вязка шланга	90003989318	2	2	2	2	2
50	опора	VG1540110016A	1	1	1	1	1
51	M8гайка	M8 DIN929	2	2	2	2	2
52	трубка среднего охлаждения в сборе	VG1540110050	1	1	1	1	1
54	опорная доска трубки среднего охлаждения	VG1540110052	1	1	1	1	1
55	M8гайка	M8 DIN929	1	1	1	1	1
56	вязка	VG1560110021	1	1	1	1	1
57	болт	90003802411	1	1	1	1	1
58	регулирующая подкладка	VG609E110036	1	1	1	1	1
59	натянутый баут	VG209190017	1	1	1	1	1
60	натянутый баут	VG1700550013	1	1	1	1	1

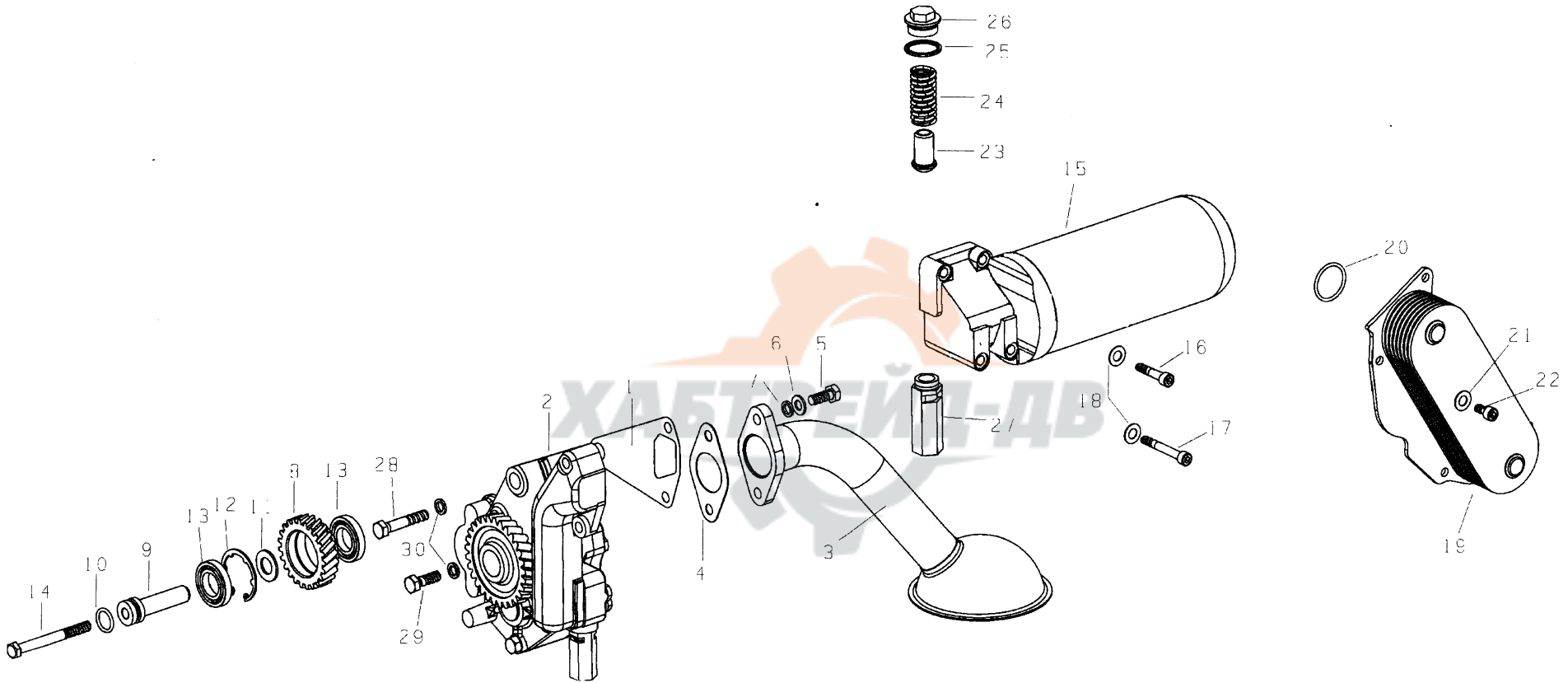
2-5

Впускная и выпускная система

№	наименование	№ деталей	наименование				
			WD615.327/92	WD615.329/93	WD615.334/95	WD615.338/96	WD615.340/99
61	винт	90003862462	1	1	1	1	1
62	опора пучека	VG1540110053A	1	1	1	1	1



Масляный насос и фильтр



2-6

Масляный насос и фильтр

№	наименование	№ деталей	наименование				
			WD615.327/92	WD615.329/93	WD615.334/95	WD615.338/96	WD615.340/99
1	подкладка масляного насоса	VG14070055	1	1	1	1	1
2	масляный насос в сборе	VG1500070021	1	1	1	1	1
3	фильтр в сборе	VG1800070051	1	1	1	1	1
4	подкладка	VG140778	1	1	1	1	1
5	болт	90003802523	2	2	2	2	2
6	подкладка	90003930271	2	2	2	2	2
7	подкладка пружины	90003931122	2	2	2	2	2
8	средняя зубчатка масляного насоса	VG14070061	1	1	1	1	1
9	ось средней зубчатки	VG14070056	1	1	1	1	1
10	газаплотное кольцо	VG14070155	1	1	1	1	1
11	среднее кольцо интервала	VG14070049	1	1	1	1	1
12	кольцо интервала	90003934732	1	1	1	1	1
13	подшипник	90003311410	2	2	2	2	2
14	болт	90003802578	1	1	1	1	1
15	масляный фильтр в сборе	VG1540070005	1	1	1	1	1
16	винт	90003862443	2	2	2	2	2
17	винт	90003862482	2	2	2	2	2
18	подкладка	90003932023	4	4	4	4	4
19	масляный холодильник	VG1500010335	1	1	1	1	1

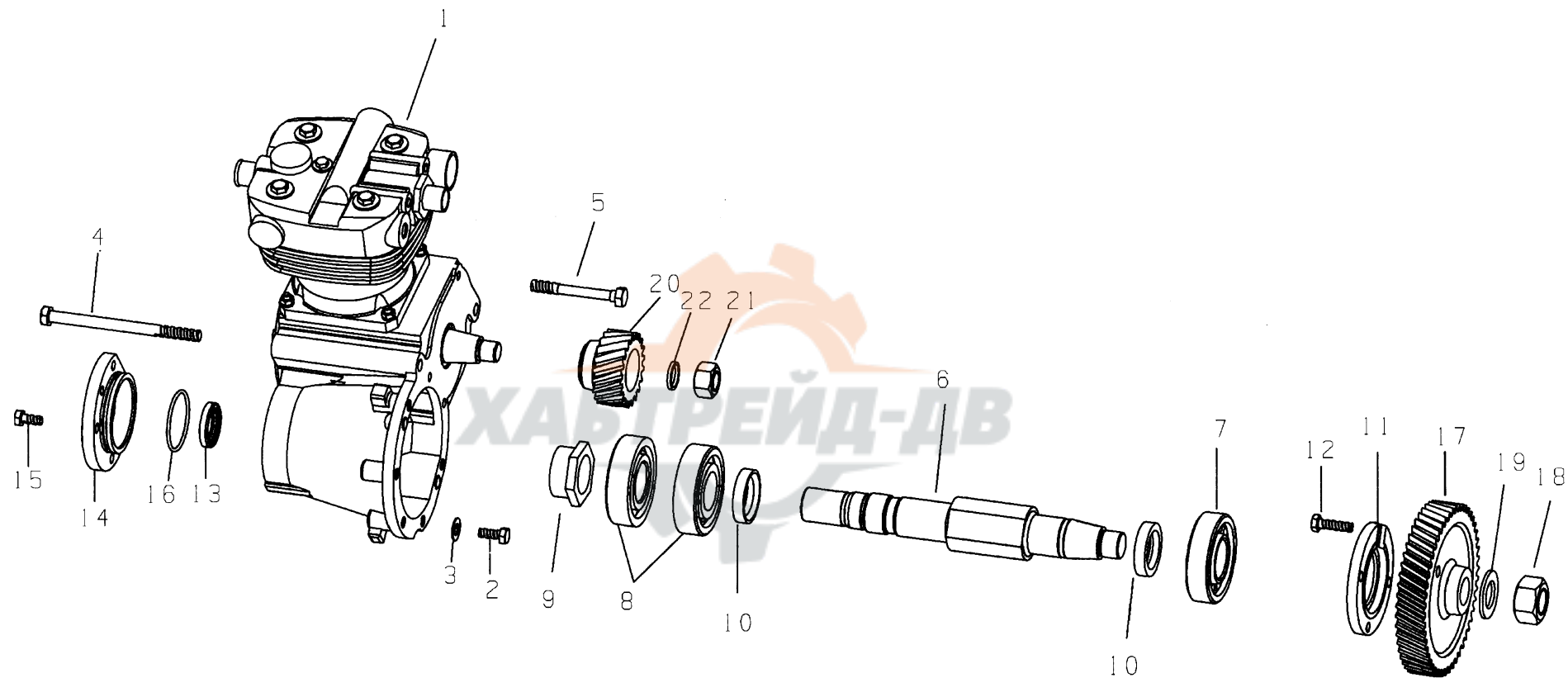
2-6

Масляный насос и фильтр

№	наименование	№ деталей	наименование				
			WD615.327/92	WD615.329/93	WD615.334/95	WD615.338/96	WD615.340/99
20	газоплотное кольцо	VG1400010032	2	2	2	2	2
21	винт	90003862419	4	4	4	4	4
22	подкладка	90003932023	4	4	4	4	4
23	клапан безопасности	VG14070069	1	1	1	1	1
24	пружина клапана безопасности	VG14070068	1	1	1	1	1
25	составная подкладка	VG2600010735	1	1	1	1	1
26	болт-пробка	90003962051	1	1	1	1	1
27	клапан ограничения давления в сборе главного канала топлива	VG1500070097	1	1	1	1	1
28	болт	90003800551	1	1	1	1	1
29	болт	90003802527	1	1	1	1	1
30	подкладка пружины	90003931122	2	2	2	2	2

2-7

компрессор



2-7

компрессор

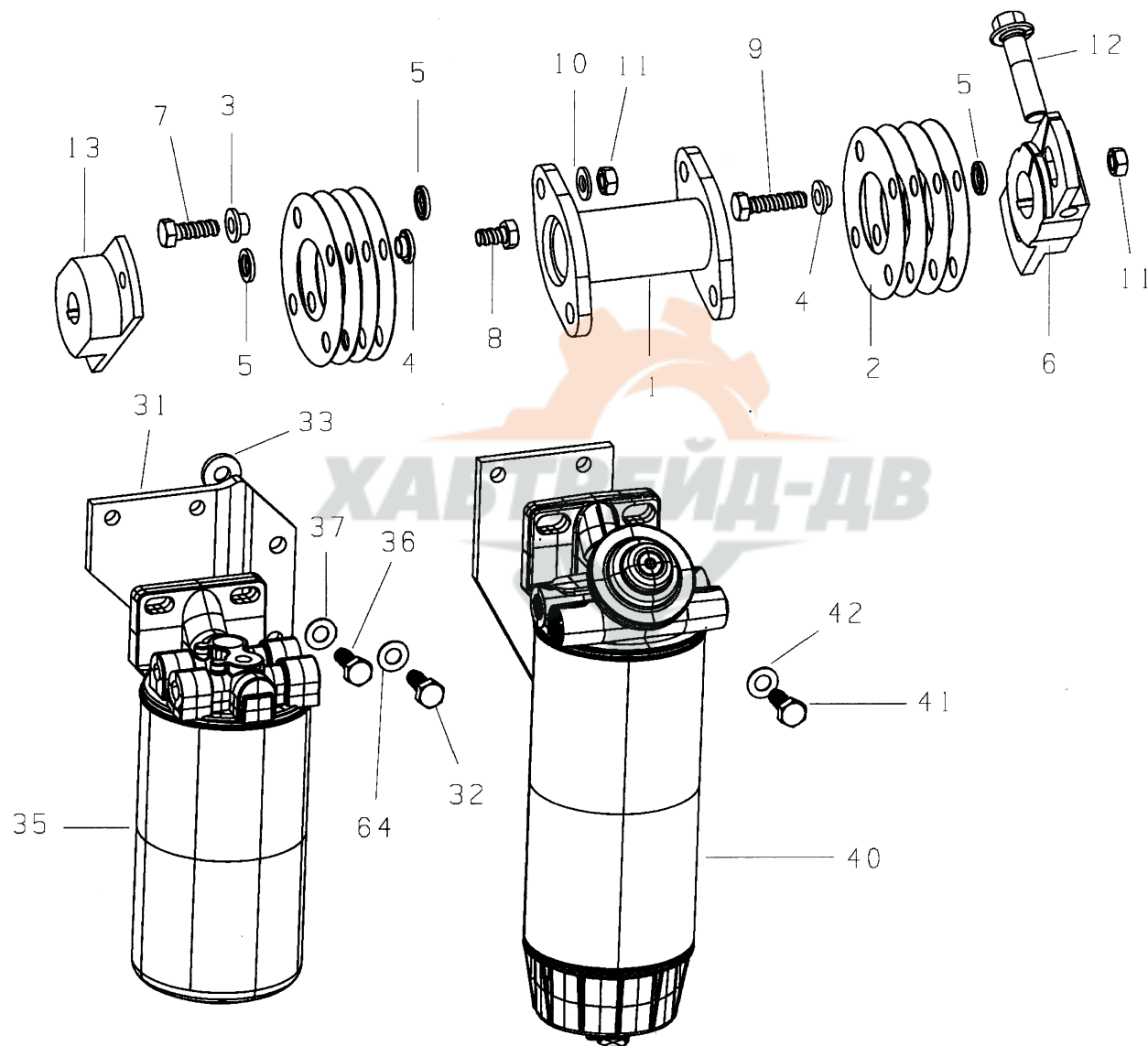
№	наименование	№ деталей	наименование				
			WD615.327/92	WD615.329/93	WD615.334/95	WD615.338/96	WD615.340/99
1	компрессор	VG1560130070	1	1	1	1	1
2	болт	90003802419	7	7	7	7	7
3	подкладка	90003932023	7	7	7	7	7
4	болт	90003800569	2	2	2	2	2
5	болт	90003802561	1	1	1	1	1
6	вал карданный	VG2600130122	1	1	1	1	1
7	подшипник	90003320154	1	1	1	1	1
8	подшипник тормозный	61500080158J	2	2	2	2	2
9	натянутая гайка	VG2600130046	1	1	1	1	1
10	натянутая часть	VG2600130123	1	1	1	1	1
11	покрышка	VG1500080165	1	1	1	1	1
12	болт	90003802432	4	4	4	4	4
13	конверсия	VG0003070092	1	1	1	1	1
14	опора компрессора	VG1500139097	1	1	1	1	1
15	болт	90003802415	4	4	4	4	4
16	газоплотное кольцо	VG192320002	1	1	1	1	1
17	зубчатка топливного насоса	VG1560130064	1	1	1	1	1
18	болт	VG2600130045	1	1	1	1	1
19	подкладка	VG409020045	1	1	1	1	1

2-7

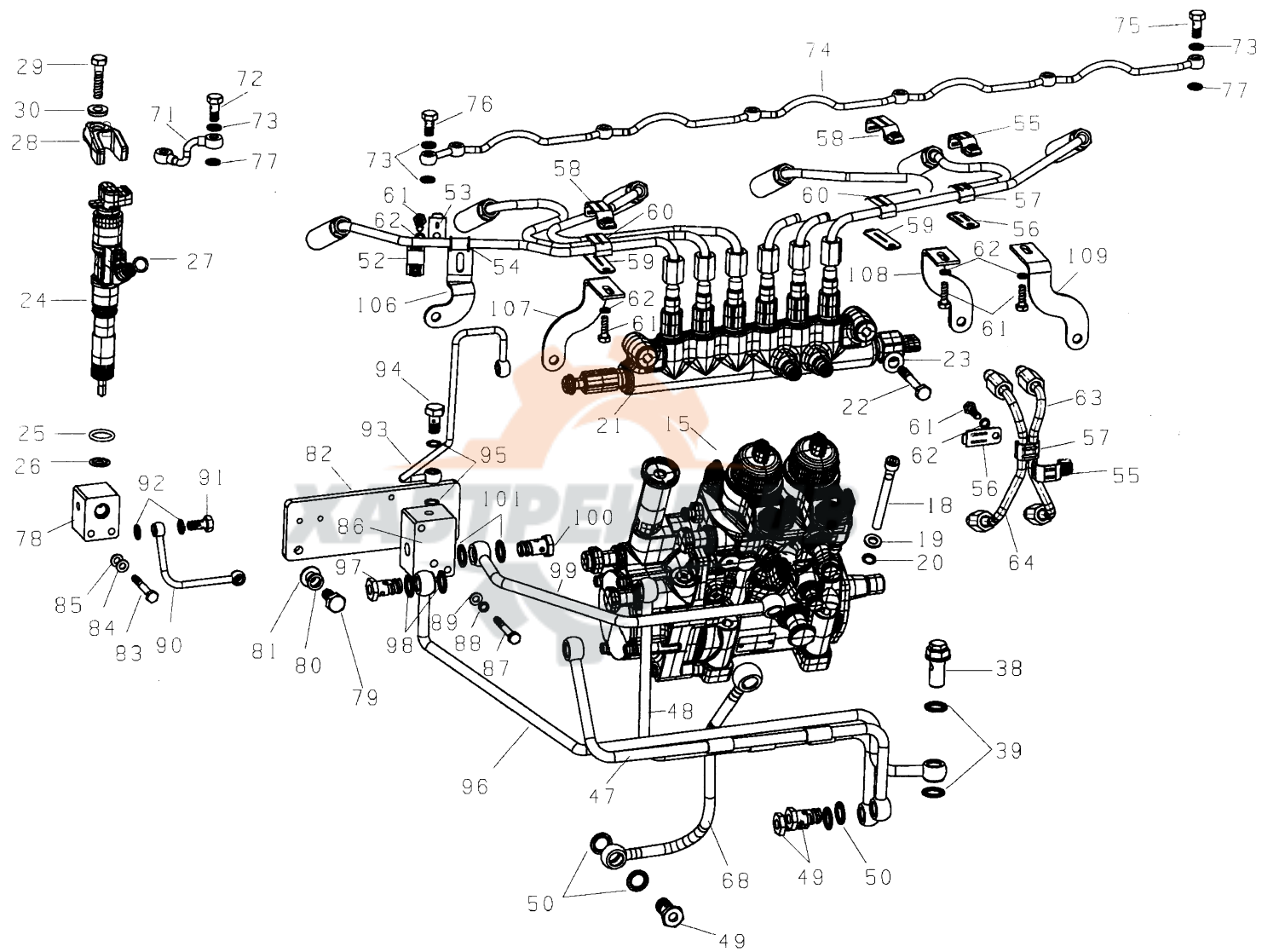
компрессор

№	наименование	№ деталей	наименование				
			WD615.327/92	WD615.329/93	WD615.334/95	WD615.338/96	WD615.340/99
20	зубчатка компрессора	VG1560130012	1	1	1	1	1
21	гайка	VG2600130001	1	1	1	1	1
22	опорное кольцо	VG609070161	1	1	1	1	1
23	резиновые шланги	VG2600130024	1	1	1	1	1
24	резиновые шланги	VG2600130027	1	1	1	1	1
25	вязка шланга	90003989336	4	4	4	4	4
26	пробка	VG29114	2	2	2	2	2
27	пробка	VG29112	1	1	1	1	1
28	болт	90003800035	1	1	1	1	1
29	гайка	90003800458	1	1	1	1	1
30	подкладка	90003932023	2	2	2	2	2
31	связные агрегаты	VG1500060045	1	1	1	1	1
32	масляные трубки в сборе	H41500070012A	1	1	1	1	1
33	болт	VG1500070054	1	1	1	1	1
34	газоплотная подкладка	90003098010	1	1	1	1	1

маслопитание



маслопитание



2-8

маслопитание

№	наименование	№ деталей	наименование				
			WD615.327/92	WD615.329/93	WD615.334/95	WD615.338/96	WD615.340/99
1	агрегаты фланца	VG1540080291A	1	1	1	1	1
2	связной слой	VG1540080004B	8	8	8	8	8
3	штулка	VG1540080295	4	4	4	4	4
4	штулка	VG1540080296	4	4	4	4	4
5	подкладка	VG1540080007B	8	8	8	8	8
6	регулирующая доска	VG1540080293	1	1	1	1	1
7	болт	90003802544	4	4	4	4	4
8	болт	90003802513	2	2	2	2	2
9	болт	90003802536	2	2	2	2	2
10	подкладка	VG1540080297	4	4	4	4	4
11	гайка	90003871308	6	6	6	6	6
12	болт	VG1500089018	1	1	1	1	1
13	фланец	VG1540080292A	1	1	1	1	1
14	натянутая гайка	R61540080311	1	1	1	1	1
15	топливный насос	R61540080101	1	1	1	1	1
16	ключ	R61540080312	1	1	1	1	1
17	подкладка	90014350010	1	1	1	1	1
18	винт	VG1540080091	4	4	4	4	4
19	подкладка	90003930261	4	4	4	4	4

2-8

маслопитание

№	наименование	№ деталей	наименование				
			WD615.327/92	WD615.329/93	WD615.334/95	WD615.338/96	WD615.340/99
20	подкладка	VG188250083	4	4	4	4	4
21	агрегаты	R61540080016	1	1	1	1	1
22	болт	90003802455	2	2	2	2	2
23	подкладка	90003932023	2	2	2	2	2
24	маслораспылитель в сборе	VG1540080017	6	6	6	6	6
25	манжета	VG1540080018A	6	6	6	6	6
26	подкладка	VG1540080019B	6	6	6	6	6
27	манжета	VG1540080095	6	6	6	6	6
28	натянутая часть	VG1540080021C	6	6	6	6	6
29	болт	Q150B0835TF2	6	6	6	6	6
30	подкладка	VG1540080024	6	6	6	6	6
31	опора	VG1540080026	1	1	1	1	1
32	болт	90003802523	2	2	2	2	2
33	подкладка	90003930012	2	2	2	2	2
34	подкладка	90003932024	2	2	2	2	2
35	фильтр в сборе	VG1540080030	1	1	1	1	1
36	болт	90003802523	2	2	2	2	2
37	подкладка	90003932024	2	2	2	2	2
38	клапан фильтра	VG1540080022	1	1	1	1	1

2-8

МАСЛОПИТАНИЕ

№	наименование	№ деталей	наименование				
			WD615.327/92	WD615.329/93	WD615.334/95	WD615.338/96	WD615.340/99
39	манжета	VG2600080200	2	2	2	2	2
40	фильтр в сборе	VG1540080032	1	1	1	1	1
41	болт	90003802523	2	2	2	2	2
42	подкладка	90003932024	2	2	2	2	2
43	трубка	VG1540080023	1	1	1	1	1
44	A8 M14×1.5болт	90003962621	1	1	1	1	1
45	подкладка	VG2600080200	2	2	2	2	2
46	впускная трубка	VG1540080033	1	1	1	1	1
47	топливная трубка	VG1540080098	1	1	1	1	1
48	топливная трубка	VG1540080099	1	1	1	1	1
49	A8 M14×1.5болт	90003962621	3	3	3	3	3
50	манжета	VG2600080200	6	6	6	6	6
51	топливная трубка высокого давления	VG1540080040	1	1	1	1	1
52	верхний компонент вязки одной трубки	VG1540080057	1	1	1	1	1
53	низкий компонент вязки одной трубки	VG1540080048	1	1	1	1	1
54	单管管夹衬垫 подкладка	VG1540080049	1	1	1	1	1
55	верхний компонент вязки двух трубки	VG1540080058	3	3	3	3	3
56	низкий компонент вязки двух трубки	VG1540080052	3	3	3	3	3

2-8

маслопитание

№	наименование	№ деталей	наименование				
			WD615.327/92	WD615.329/93	WD615.334/95	WD615.338/96	WD615.340/99
57	подкладка	VG1540080053	3	3	3	3	3
58	верхний компонент вязки трех трубки	VG1540080059	2	2	2	2	2
59	низкий компонент вязки трех трубки	VG1540080055	2	2	2	2	2
60	подкладка трех трубки	VG1540080056	2	2	2	2	2
61	болт	90003802331	6	6	6	6	6
62	подкладка	90014350003	6	6	6	6	6
63	топливные трубки высокого давления(1)	VG1540080093	1	1	1	1	1
64	топливные трубки высокого давления(2)	VG1540080094	1	1	1	1	1
65	масляные трубки в сборе	VG1560070012A	1	1	1	1	1
66	болт	90003962607	1	1	1	1	1
67	манжета	90003098010	2	2	2	2	2
68	обратно-топливная трубка	VG1540080097	1	1	1	1	1
69	болт	90003962621	1	1	1	1	1
70	манжета	VG2600080200	2	2	2	2	2
71	обратно-топливная трубка	VG1540080065B	6	6	6	6	6
72	болт	VG1540080081	12	12	12	12	12
73	манжета	VG260080201	24	24	24	24	24
74	обратно-топливная трубка	VG1540080066	1	1	1	1	1
75	болт	VG1540080081	6	6	6	6	6

2-8

маслопитание

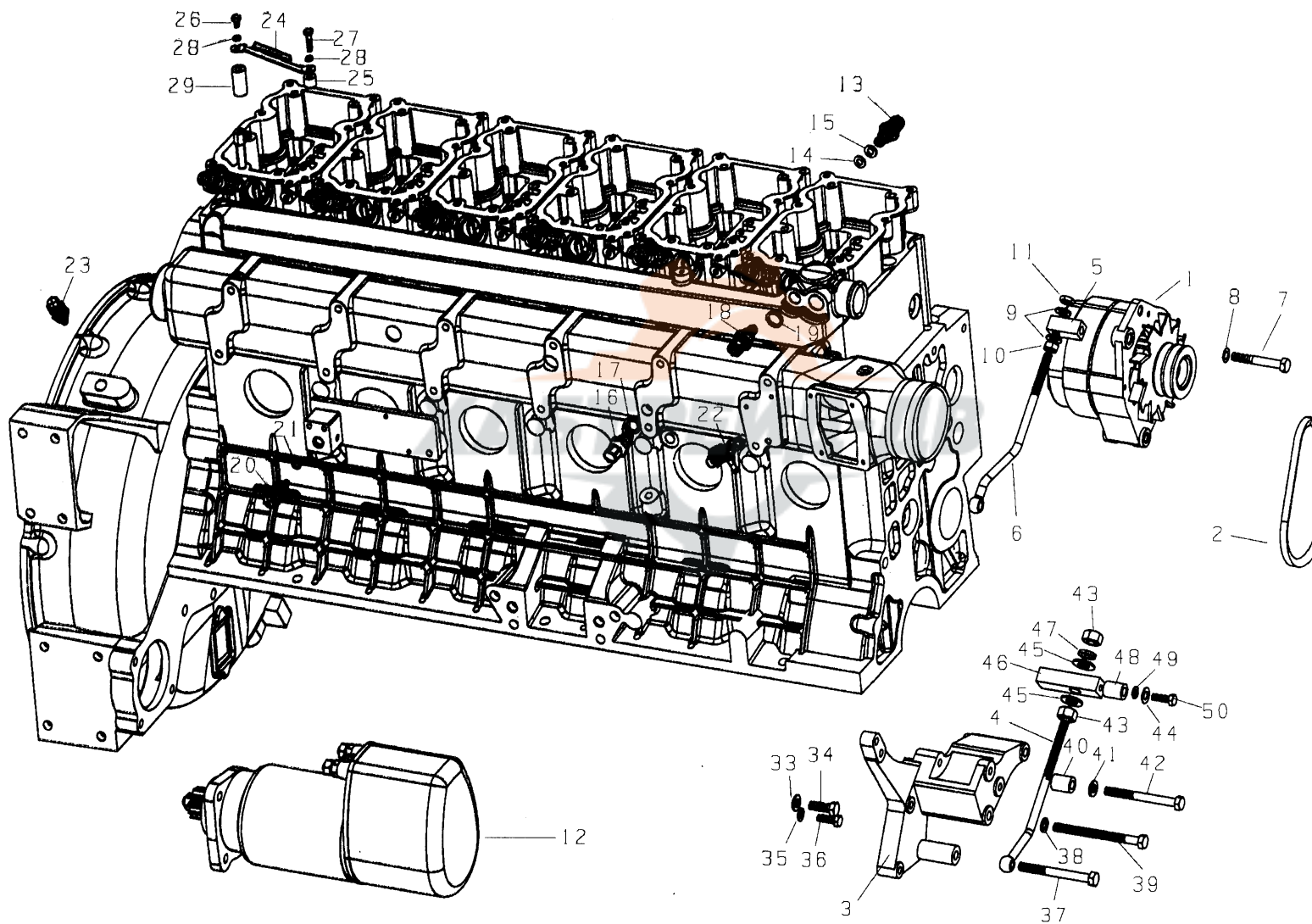
№	наименование	№ деталей	наименование				
			WD615.327/92	WD615.329/93	WD615.334/95	WD615.338/96	WD615.340/99
77	болт	VG2600080200	14	14	14	14	14
78	опора датчика температуры топлива	VG1540080067	1	1	1	1	1
79	болт	Q150B0645	2	2	2	2	2
80	подкладка	90014350003	2	2	2	2	2
81	подкладка	90014330002	2	2	2	2	2
82	окрепляющая доска	VG1540080070	1	1	1	1	1
83	болт	90011350026	2	2	2	2	2
84	подкладка	90003931122	2	2	2	2	2
85	подкладка	90003930271	2	2	2	2	2
86	связная опора	VG1540080071	1	1	1	1	1
87	болт	Q150B0645	2	2	2	2	2
88	подкладка пружины	90014350003	2	2	2	2	2
89	подкладка	90014330002	2	2	2	2	2
90	обратно-топливная трубка	VG1540080072	1	1	1	1	1
91	болт	90003962603	2	2	2	2	2
92	манжета	VG2600080201	4	4	4	4	4
93	обратно-топливная трубка	VG1540080073	1	1	1	1	1
94	A4 M10×1болт	90003962607	1	1	1	1	1

2-8

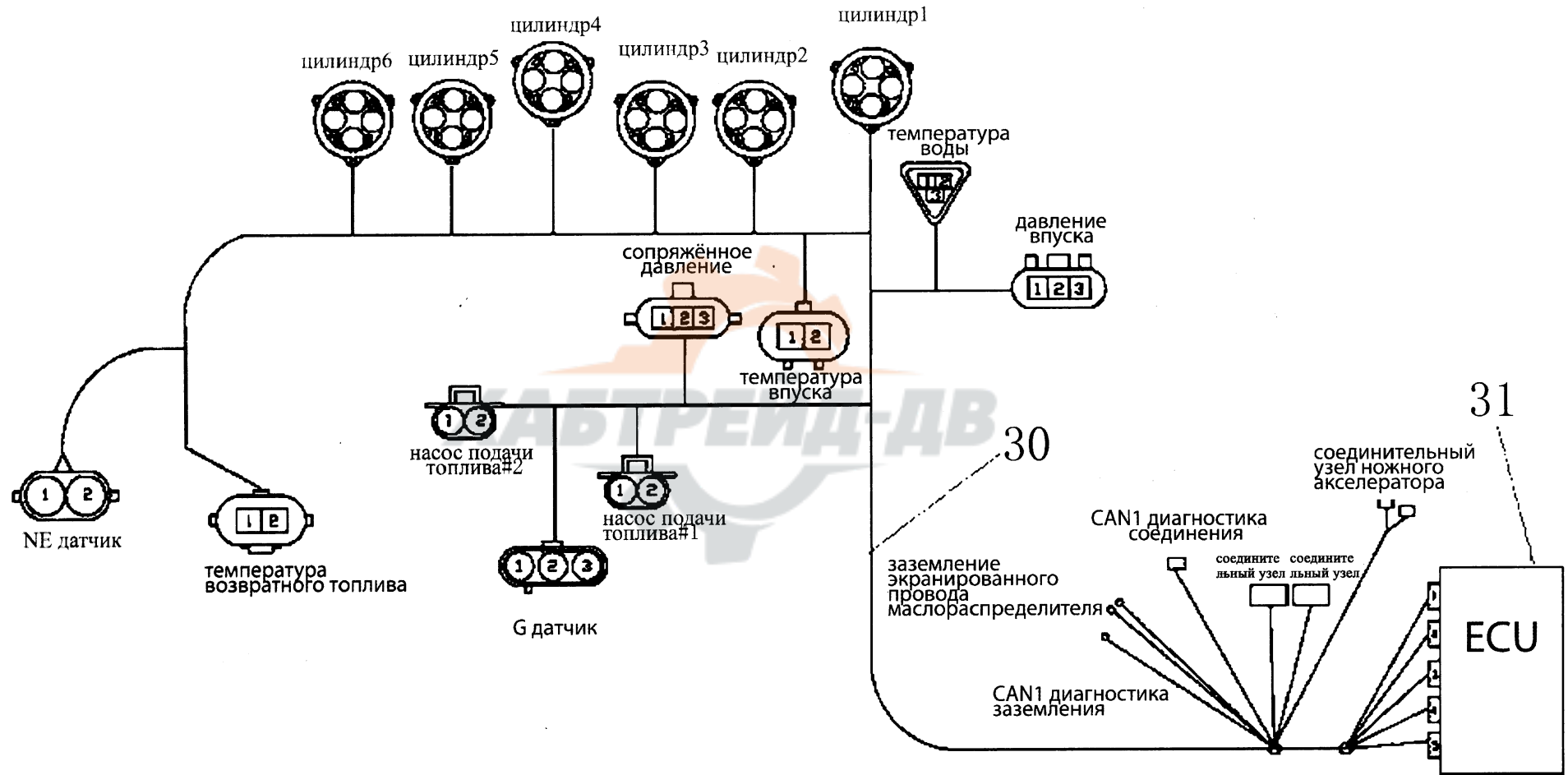
маслопитание

№	наименование	№ деталей	наименование				
			WD615.327/92	WD615.329/93	WD615.334/95	WD615.338/96	WD615.340/99
95	подкладка	90003098010	2	2	2	2	2
96	обратно-топливная трубка	VG1540080074	1	1	1	1	1
97	A8 M14×1.5болт	90003962621	1	1	1	1	1
98	манжета	VG2600080200	2	2	2	2	2
99	обратно-топливная трубка	VG1540080096	1	1	1	1	1
100	A8 M14×1.5болт	90003962621	1	1	1	1	1
101	манжета	VG2600080200	2	2	2	2	2
102	трубка	VG1540080023	1	1	1	1	1
103	A8 M14×1.5болт	90003962621	1	1	1	1	1
104	манжета	VG2600080200	2	2	2	2	2
105	вязка	90003171697	3	3	3	3	3
106	опора(1)	VG1540080076A	1	1	1	1	1
107	опора(2)	VG1540080077	1	1	1	1	1
108	опора(3)	VG1540080078A	1	1	1	1	1
109	опора(4)	VG1540080079	1	1	1	1	1
110	гайка	90003871252	1	1	1	1	1
111	подкладка	90003932023	1	1	1	1	1

Электрическая система



Электрическая система



2-9

Электрическая система

№	наименование	№ деталей	наименование				
			WD615.327/92	WD615.329/93	WD615.334/95	WD615.338/96	WD615.340/99
1	1.5KW альтернатор	VG1500090019	1	1	1	1	1
2	треугольный ремень	VG1200090067	2	2	2	2	2
3	Опора кондиционера	VG1500130018	1	1	1	1	1
4	Болт	VG1500090026	1	1	1	1	1
5	натянутая часть	VG1500090027	1	1	1	1	1
6	Натянутый болт	VG1500090018	1	1	1	1	1
7	болт	90003800564	1	1	1	1	1
8	подкладка	90003932025	1	1	1	1	1
9	подкладка	90003935125	2	2	2	2	2
10	1 модель болт	90003871305	1	1	1	1	1
11	2 модель гайка	90003888452	1	1	1	1	1
12	Стартер	VG1500090029	1	1	1	1	1
13	Датчик давления	VG1500090051J	1	1	1	1	1
14	Медная подкладка	VG2600080275	1	1	1	1	1
15	подкладка	90003930261	1	1	1	1	1
16	Датчик температуры входного воздуха	VG1540090003	1	1	1	1	1
17	подкладка	Q72316T3M	1	1	1	1	1
18	Датчик температуры воды	VG1540090004	1	1	1	1	1
19	Подкладка газоплотная	Q72316T3M	1	1	1	1	1

2-9

Электрическая система

№	наименование	№ деталей	наименование				
			WD615.327/92	WD615.329/93	WD615.334/95	WD615.338/96	WD615.340/99
20	Датчик температуры дизели	R61540090005	1	1	1	1	1
21	Подкладка датчика	R61540090006	1	1	1	1	1
22	Датчик давления входного воздуха	R61540090007	1	1	1	1	1
23	датчик скоростей карданного вала	R61540090008	1	1	1	1	1
24	Вязка пучека	VG1540090033A	6	6	6	6	6
25	втулка болта	VG1540090031	6	6	6	6	6
26	Болт	90003802307	6	6	6	6	6
27	болт	90011350060	6	6	6	6	6
28	Подкладка пружины	90014350003	12	12	12	12	12
29	Втулка болта	VG1540090032	6	6	6	6	6
30	ECU в сборе	R61540090002	1	1	1	1	1
31	Пучек в сборе	VG154009009	1	1	1	1	1
32	Вязка пучека	VG1540090034A	6	6	6	6	6
33	подкладка	90003930271	1	1	1	1	1
34	болт	90003802527	1	1	1	1	1
35	подкладка	90014040007	1	1	1	1	1
36	болт	90003802424	1	1	1	1	1
37	болт	90003800568	1	1	1	1	1
38	подкладка	90014070002	1	1	1	1	1

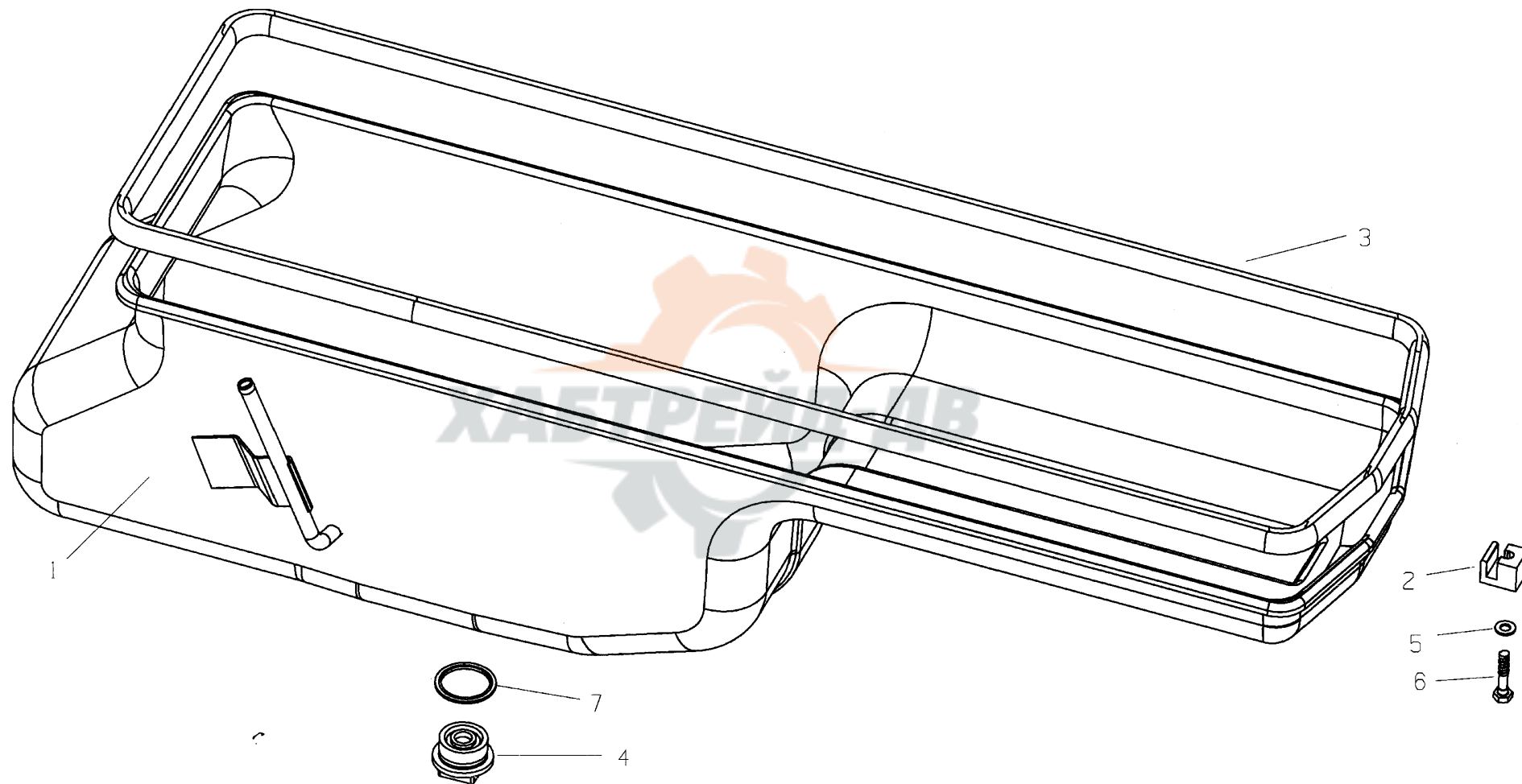
2-9

Электрическая система

№	наименование	№ деталей	наименование				
			WD615.327/92	WD615.329/93	WD615.334/95	WD615.338/96	WD615.340/99
39	болт	90003800575	1	1	1	1	1
40	втулка	VG1500130019	1	1	1	1	1
41	подкладка	90003932025	1	1	1	1	1
42	болт	90003800568	1	1	1	1	1
43	1 модель гайка	90012630006	2	2	2	2	2
44	подкладка	90003932023	2	2	2	2	2
45	подкладка	90003935015	2	2	2	2	2
46	Часть интервала	VG1500130027	1	1	1	1	1
47	подкладка	90003931162	1	1	1	1	1
48	втулка	VG581C60018	2	2	2	2	2
49	подкладка	90003932309	2	2	2	2	2
50	болт	90003802424	2	2	2	2	2

2-10

Топливный картер



2-10

Топливный картер

№	наименование	№ деталей	наименование				
			WD615.327/92	WD615.329/93	WD615.334/95	WD615.338/96	WD615.340/99
1	топливный картер в сборе	R61540150002A	1	1	1	1	1
2	опора картера топливного	VG14150046	12	12	12	12	12
3	газоплотная подкладка	VG14150004	1	1	1	1	1
4	магнитный болт-пробка в сборе	VG2600150108	1	1	1	1	1
5	малая подкладка	90003930261	12	12	12	12	12
6	болт	90003802442	12	12	12	12	12
7	газоплотная подкладка	VG2600150106	1	1	1	1	1

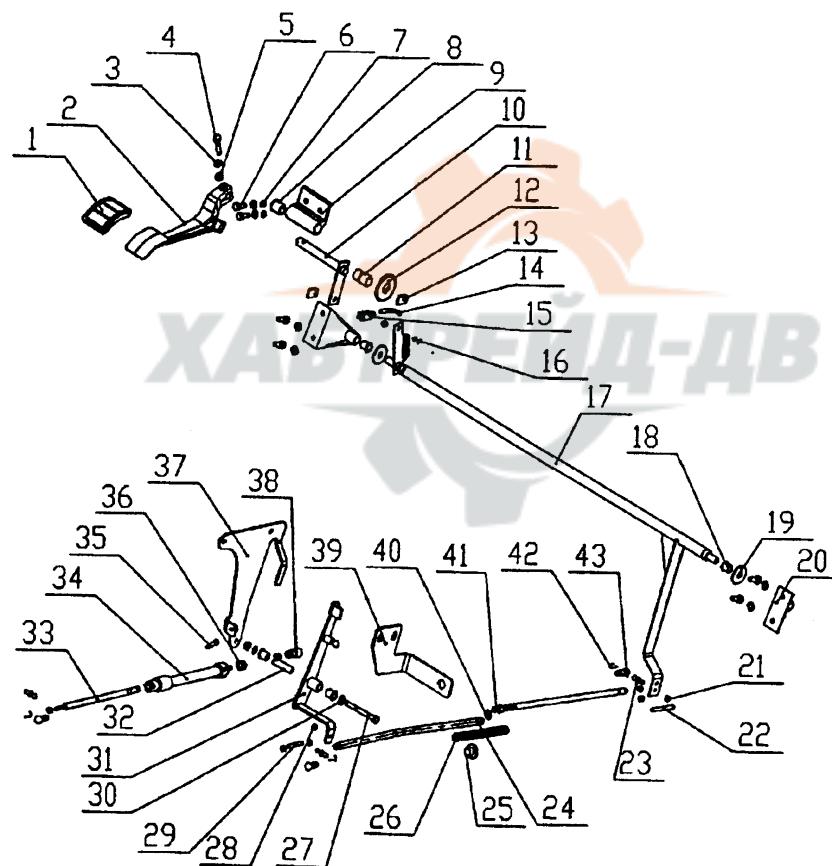




3. ДОПОЛНИТЕЛЬНЫЕ ПРИСПОСОБЛЕНИЯ

ХАБ ДВИГАТЕЛЯ

3-1 МЕХАНИЗМ УПРАВЛЕНИЯ ПЕДАЛЬЮ ПОДАЧИ ТОПЛИВА

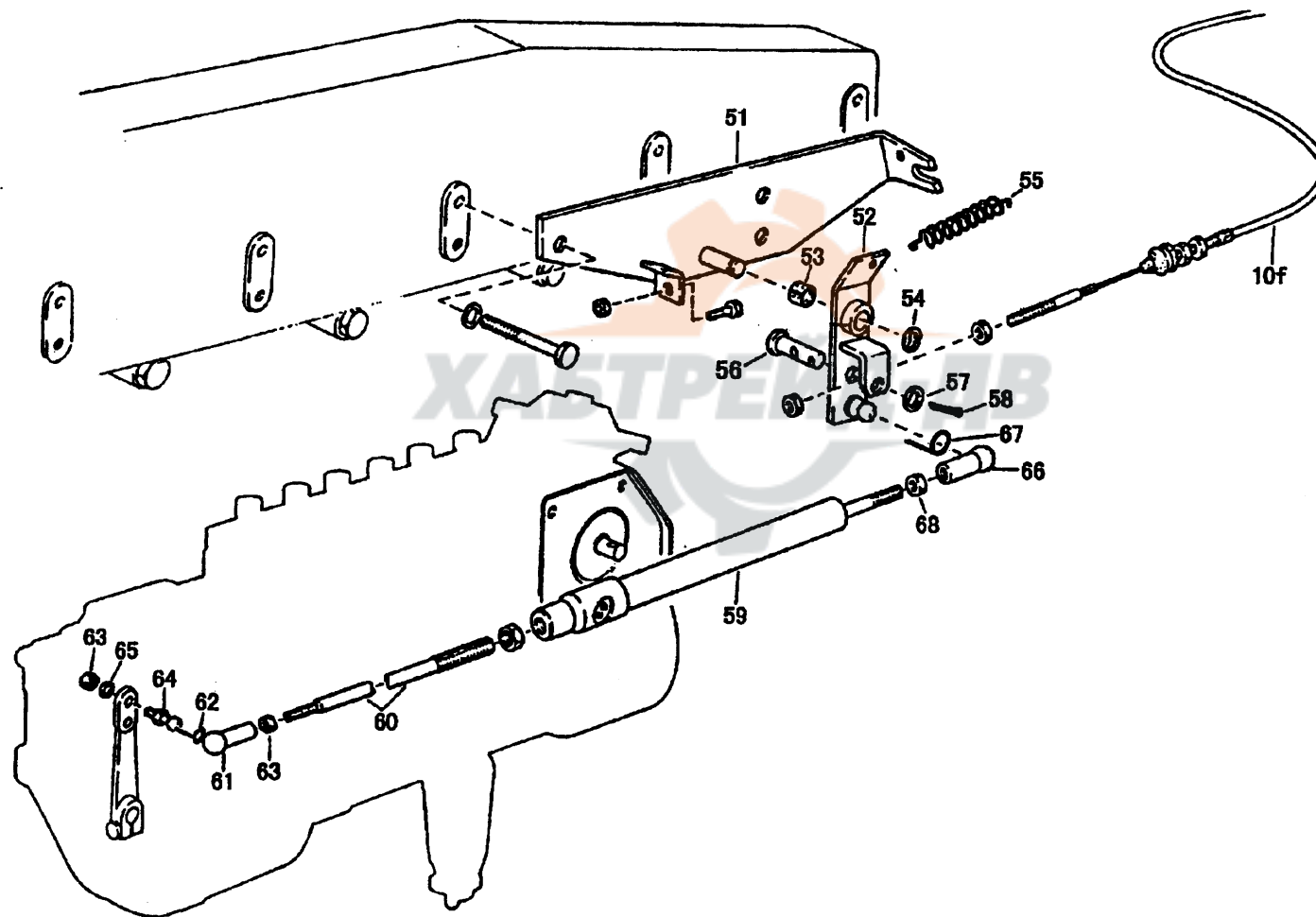


3-1

механизм управления педалью подачи топлива

№	Номер детали	количество	применение	наименование	комментарий
1	AZ9719570001	1		накладка на педаль газа	
2	AZ9719470002	1		педаль газа	
3	Q40108	8		шайба	
4	Q15080835	1		болт	
5	Q340808	3		гайка	
6	Q15080820	6		болт	
7	Q40308	2		пружинная шайба	
8	AZ9719570006	1		втулка	
9	AZ9719570007	1		кронштейн	
10	WC0719570003	1	WD615	управляющая ось в сборе	
10	WC0719570085	1	WD618	управляющая ось в сборе	
10-1	AZ9719570085	1	WD618	пластина	
10-2	Q15080640	1	WD618	болт	
10-3	Q340806	1	WD618	гайка	
10-4	AZ9719570073	1	WD618	кронштейн	
10-5	1288 570057	1	WD618	натяжная пружина	
10-6	WG972557000	1	WD618	тросик акселератора	
10-7	Q350806T1 5	2	WD618	гайка	
10-8	1680 580023	1	WD618	хомут шланга указателя давления масла	
11	AZ9719570008	1		втулка	
12	AZ9719570009	1		резиновое кольцо	
13	AZ9719570012	2	WD615	пластмассовая прокладка	
14	AZ9719570011	1	WD615	регулировочный винт	
15	190003964412	1	WD615	вилчатый шарнир	
16	Q43650	2	WD615	стопорное кольцо	

3-1 МЕХАНИЗМ УПРАВЛЕНИЯ ПЕДАЛЬЮ ПОДАЧИ ТОПЛИВА



3-1

механизм управления педалью подачи топлива

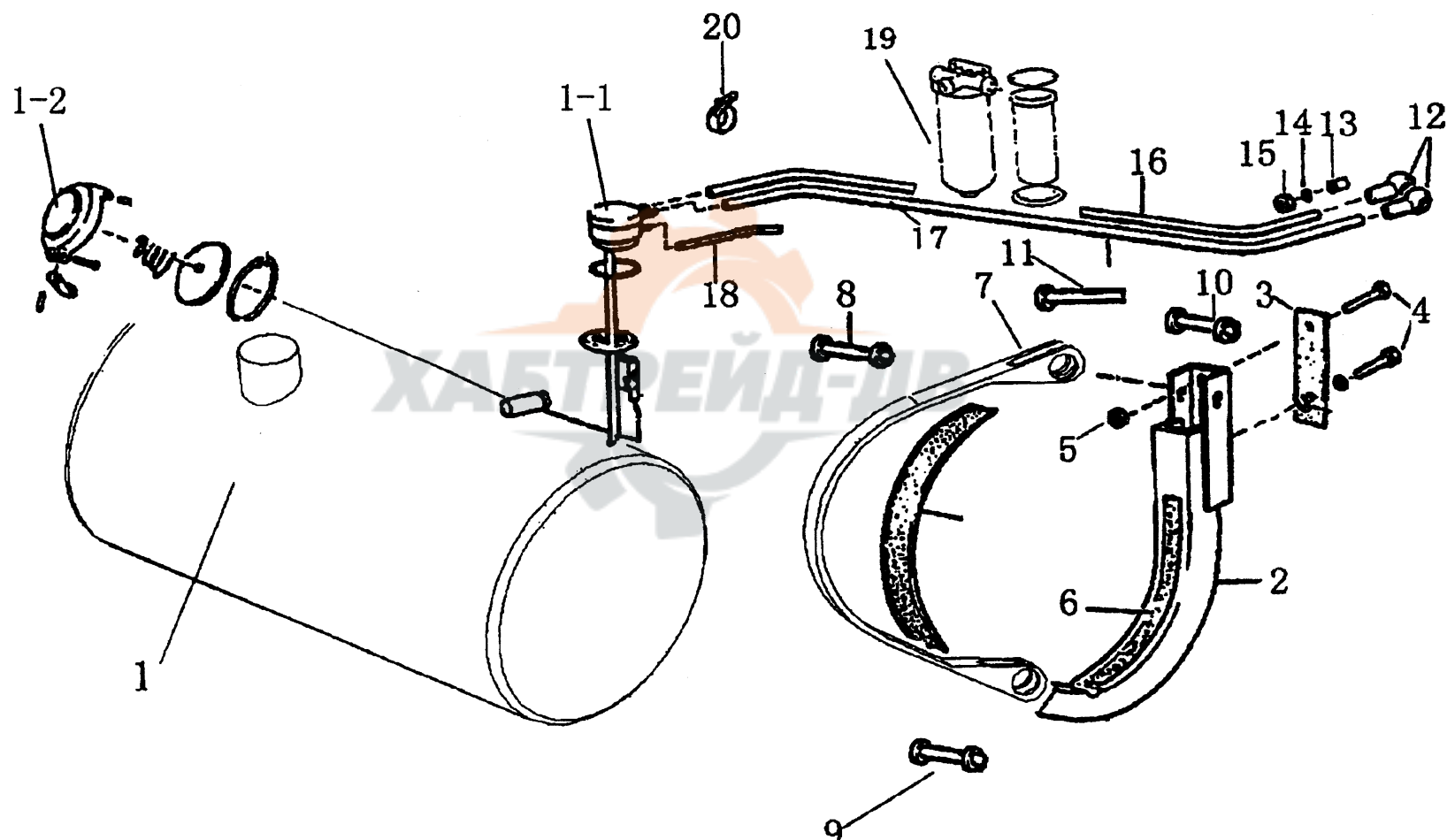
№	Номер детали	количество	применение	наименование	комментарий
17	WG9719570015	1	WD615	переходная тяга в сборе	
18	AZ9719570023	4	WD615	втулка	
19	Q40212	2	WD615	шайба	
20	AZ9719570010	2	WD615	кронштейн	
21	Q340806	8	WD615	гайка	
22	AZ9719570051	1	WD615	резьбовой рычаг	
23	190003963313	3	WD615	шплинт с шариковой головкой	
24	AZ9719570040	1	WD615	толкающая штанга	
25	AZ9719570060	1	WD615	упорная втулка	
26	AZ9719570061	1	WD615	пружина	
27	Q15080870	1	WD615	болт	
28	Q33206	1	WD615	контрагайка	
29	AZ9719570052	1	WD615	резьбовой рычаг	
30	AZ9719570034	1	WD615	резиновая прокладка	
31	AZ9719570029	1	WD615	рычаг	
32	AZ9719570033	1	WD615	втулка	
33	199012570062	1	WD615	резьбовой рычаг	
34	WG9100570002	1	WD615	тяга регулировочная	
35	Q15080625	1	WD615	болт	
36	Q340810	1	WD615	гайка	
37	AZ9719570026	1	WD615	кронштейн	
38	1900003963623	1	WD615	шарообразный шарнир с замочным кольцом	
39	AZ9719570062	1	WD615	кронштейн	
40	Q40206	1	WD615	шайба	
41	AZ9719570045	1	WD615	толкающая штанга	

3-1

механизм управления педалью подачи топлива

№	Номер детали	количество	применение	наименование	комментарий
42	190003936513	3	WD615	зажим	
43	WG92 570025	3	WD615	шарообразный шарнир	
51	AZ9118570011	1	WD618	кронштейн в сборе	
52	199100570018	1	WD618	рычаг в сборе	
53	WG99014180012	1	WD618	втулка	
54	Q43680	1	WD618	стопорное кольцо	
55	199100570065	1	WD618	натяжная пружина	
56	199012570084	1	WD618	ось	
57	Q40110	1	WD618	шайба	
58	Q5003216	1	WD618	шплинт	
59	WG9100570002	1	WD618	тяга регулировочная	
60	AZ9118570003	1	WD618	резьбовой рычаг	
61	WG92 570025	1	WD618	шарообразный шарнир с замочным кольцом	
62	190003936513	1	WD618	зажим	
63	Q340806	2	WD618	гайка	
64	190003963313	1	WD618	палец с шариковой головкой	
65	Q40506	1	WD618	пружинная шайба	
66	190003963623	1	WD618	шарообразный шарнир с замочным кольцом	
67	190003936514	1	WD618	зажим	
68	Q340808	1	WD618	гайка	

3-2 ТОПЛИВНЫЙ БАК ИЗ АЛЮМИНИЕВОГО СПЛАВА 350L,380L



3-2

топливный бак из алюминиевого сплава 350L, 380L

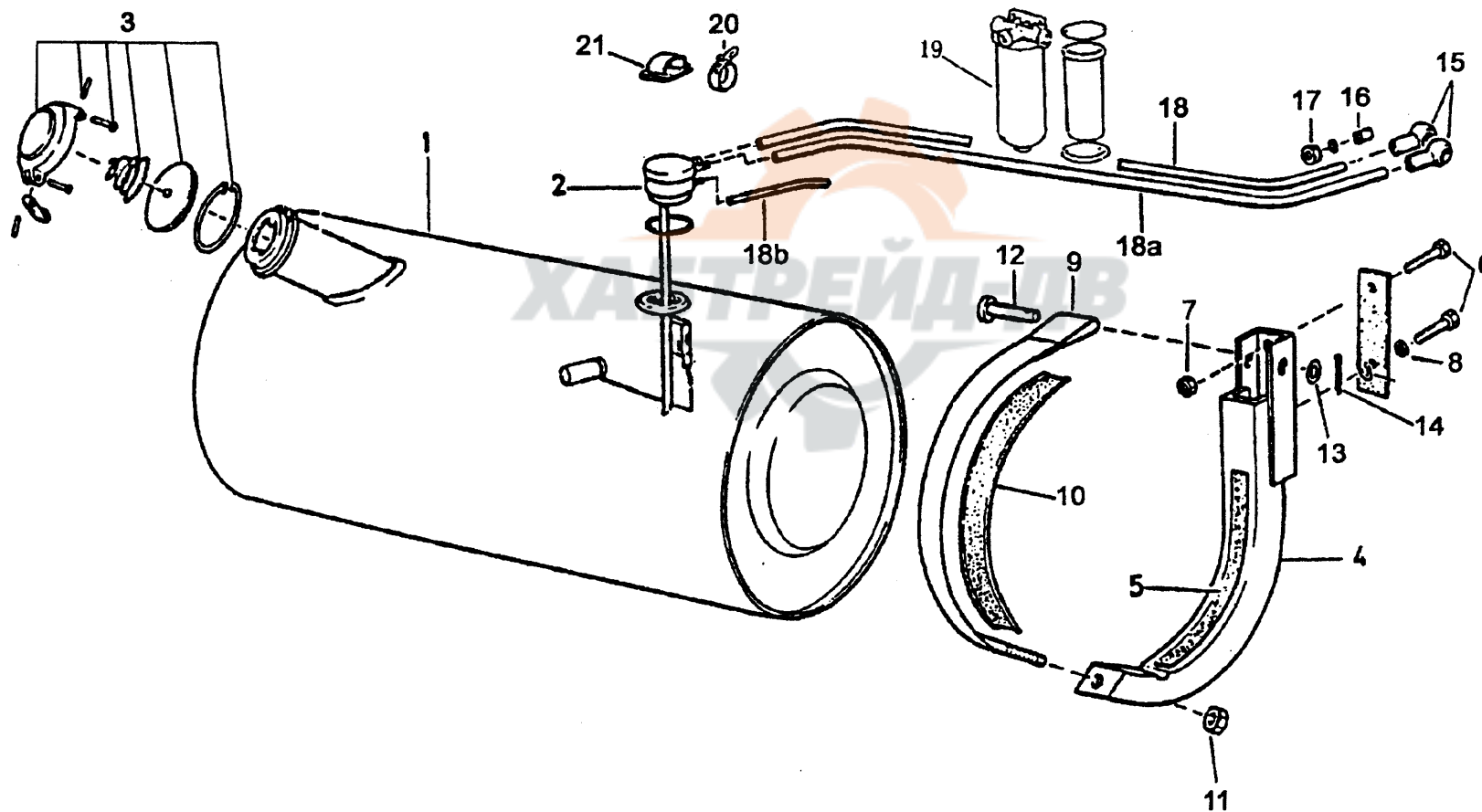
№	Номер детали	количество	применение	наименование	комментарий
1	AZ9112550210	1	0700-1020	топливный бак в сборе, 380 л	
1-1	AZ9112550210-1	1		топливный датчик	
1-2	AZ9112550210-2	1		крышка	
1	ZW9725550001	1		алюминиевый топливный бак, 350 л	
1-1	ZW9725550001-1	1		топливный датчик	
1-2	ZW9725550001-1	1		крышка	
2	AZ9112550220	2		кронштейн в сборе	
3	199112550128	2		пластина	
4	Q15181650TF2	4		болт	
5	190003888627	4		гайка	
6	AZ9112550226	2		подкладка	
7	AZ9112550225	2		крепежная лента	
8	AZ9112550227	2		натяжной палец	
9	AZ9112550228	2		натяжной палец	
10	AZ9112550229	2		натяжной палец	
11	AZ9112550230	2		болт	
12	WG9014230017	3		шланговый наконечник	
13	190003962621	2		полый болт	
14	Q72314T5F	4		уплотняющая шайба	
15	Q33210	2		контрагайка	
16	AZ9112550120	105		полиамидная трубка	
17	AZ9112550120	110		полиамидная трубка	
18	AZ9112550121	50		полиамидная трубка	
19	WG9725550002	1		топливный фильтр грубой очистки	
19-1	WG9725550002-1	1		фильтроэлемент грубой очистки	

3-2**топливный бак из алюминиевого сплава 350L, 380L**

№	Номер детали	количество	применение	наименование	комментарий
20	190003171697	6		пластмассовый хомут	
20a	1397 350169	1		кронштейн	
20b	WG9100360134	1		прокладка	
20c	Q340B06	1		гайка	
20d	Q40106	1		шайба	



3-3 ТОПЛИВНЫЙ БАК ИЗ АЛЮМИНИЕВОГО СПЛАВА 200L



3-3

топливный бак из алюминиевого сплава 200L

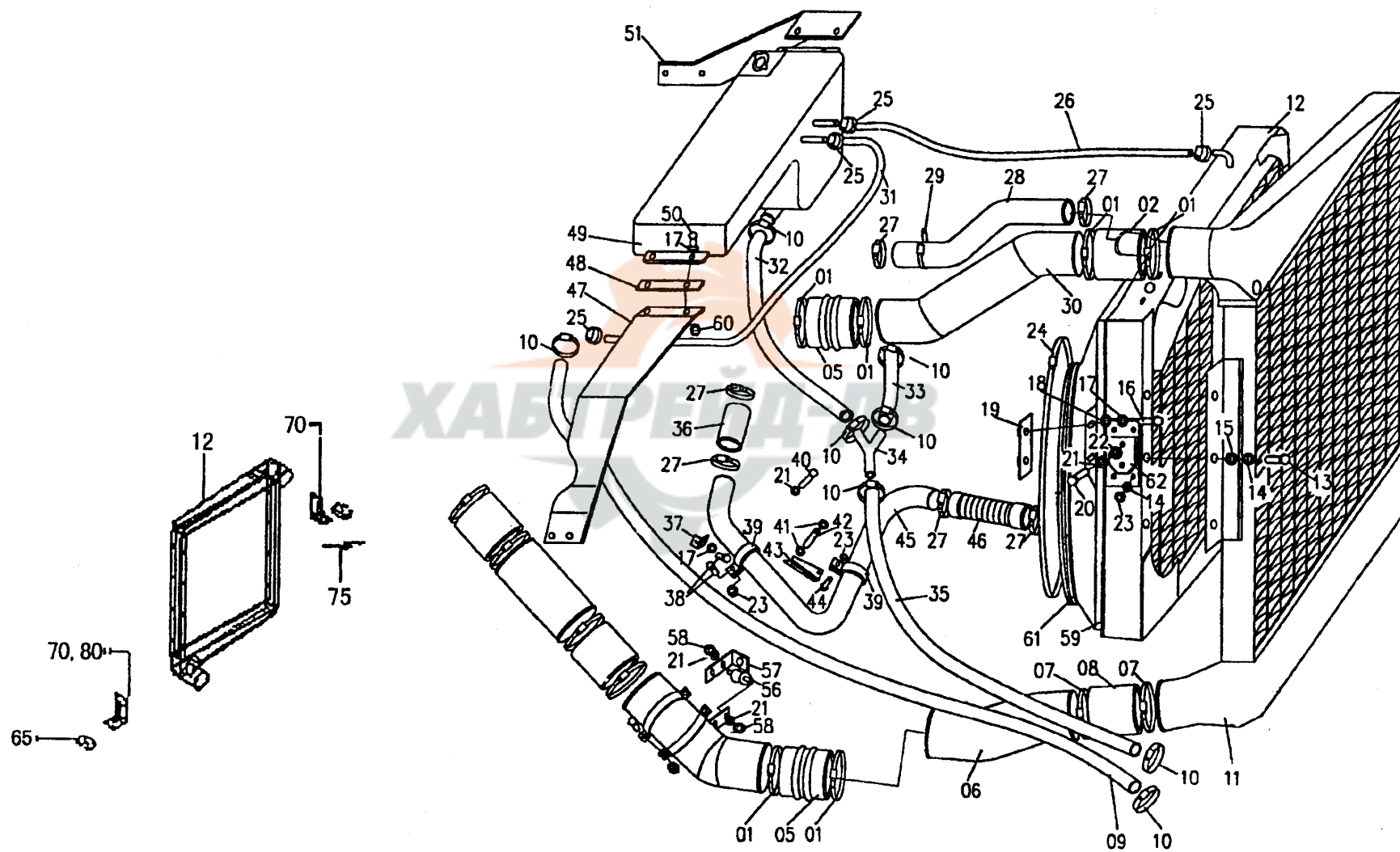
№	Номер детали	количество	применение	наименование	комментарий
1	AZ9718559001	1		топливный бак в сборе, 200 л	
2	AZ9718559001-1	1		топливный датчик	
3	AZ9718559001-2	1		крышка	
4	199100550006	2		кронштейн	
5	199100550009	2		подкладка	
6	Q15081440	4		болт	
7	19000388458	2		гайка	
8	Q40314	2		пружинная шайба	
9	WG9100550011	2		крепежная лента в сборе	
10	WG9100550081	2		прокладка	
11	Q33210	2		контрагайка	
12	Q5101075	2		болт	
13	Q40110	2		шайба	
14	Q5003214	2		шплинт	
15	WG9014230017	2		шланговый наконечник	
16	19003962621	2		полый болт	
17	Q33210	2		гайка	
17a	Q72314T5F	4		уплотняющая шайба	
18	AZ9112550120	190		полиамидная трубка	
18a	AZ9112550120	195		полиамидная трубка	
18c	1991145500251	1		штуцер в сборе	
18d	1397 350169	1		кронштейн	
18e	WG9100360134	1		кольцо	
18f	Q150130630	1		болт	
18g	0340806	1		Q340B,гайка 06	

3-3**топливный бак из алюминиевого сплава 200L**

№	Номер детали	количество	применение	наименование	комментарий
18h	Q40106	1		шайба	
19	WC9725550002	1		топливный фильтр грубой очистки в сборе	
19-1	WG9725550002-1	1		фильтроэлемент грубой очистки	
20	190003171393	2	A5×180	пластмассовый хомут	
21	199000770296	1		зажим для трубки	



СИСТЕМА ОХЛАЖДЕНИЯ



3-4

система охлаждения

№	Номер детали	количество	применение	наименование	комментарий
1	190003989315	10		хомут для шланга	
2	WG9719530108	1		выпускной газовый шланг интеркулера	
2	WG9725538041	1	HHR	шланг	
5	WG9719530107	2		шланговый наконечник	
5	WG9725538043	1	HHR	шланг	
8	WG9725530070	2	62,87	впускная труба интеркулера	
8	WG9719530108	1	47,69,82	резиновый шланг	
8	WG9725538042	1	HHR	шланг	
9	WG1620840060	1	47	резиновый шланг	
9	WG1600840029	1	62,87,69, HHR	резиновый шланг	
10	1900043989301	8		хомут для шланга	
11	WG9719530250	1	47	охладитель газов турбонадува	
11	WG9725530020	1	62,87,69	охладитель газов турбонадува	
11	WG9725530090	1	82	охладитель газов турбонадува	
11	WG9725538060	1	HHR	промежуточный охладитель в сборе	
12	WG9719530230	1	47	радиатор в сборе	
12	WG9719530010	1	62,87,69	радиатор в сборе	
12	WG9725537070	1	82	радиатор в сборе	
12	WG9725538050	1	HHR	радиатор в сборе	
13	Q150130816	6		болт	
14	Q40008	14		шайба	
15	Q41208	6		зажимная шайба с зубом	
16	Q150B0820	4		болт	
17	Q40308	9		пружинная шайба	
18	Q40108	4		шайба	

3-4

система охлаждения

№	Номер детали	количество	применение	наименование	комментарий
19	1780 530009	2		зажимная пластина	
20	Q150131018	4		болт	
21	Q40310	9		пружинная шайба	
22	Q40110	4		шайба	
23	Q33208	10		гайка	
24	190003980204	1		хомут для шланга	
25	190003989300	4		хомут для шланга	
26	WG9114530138	4		перепускной резиновый шланг	
27	AZ9003980010	6		хомут для шланга	
28	WG9719530111	1	62,87,69,47	впускная труба радиатора	
28	WG9725537005	1	82	впускная труба радиатора	
28	WG9725538008	1	HNR	впускной водяной шланг	
30	AZ9719530122	1	62,87,69,47	выпускная газовая труба интеркулера	
30	WG9725537004	1	82	выпускная газовая труба интеркулера	
30	WG9725538044	1	HNR	выпускная газовая труба	
31	WG9114530139	1		резиновый шланг	
32	WG9716530307	1		шланг	
33	WG9716530305	1		шланг	
34	WG9716530510	1		тройник	
35	WG9112530468	1		трубка радиатора	
36	WG9719530228	1		резиновый шланг	
45	WG9719530212	1	47	выпускная труба радиатора	
45	WG9719530003	1	62,87,69	выпускная труба радиатора	
45	WG9719537007		82	выпускная труба радиатора	
45	WG9725538014	1	HNR	выпускная водяная труба	

3-4

система охлаждения

№	Номер детали	количество	применение	наименование	комментарий
46	WG9719530227	1		выпускной водяной шланг	
46	WG9725537021	1	82	выпускная водяная труба	
46	WG9725538063	1	HHR	выпускная водяная труба в сборе	
46a	AZ9716530505	1	47,82	кронштейн выпускной водяной трубы	
46a	AZ9716530521	1	62,87,69	кронштейн выпускной водяной трубы	
49	WG9719530260	1		расширительный бачок	
49	AZ9112530333	1	HHR	расширительный бачок	
49a	AZ9725538099	1	HHR	кронштейн расширительного бачка в сборе	
19b	AZ9725538125	1	HHR	нижний кронштейн в сборе	
61	AZ9725538055	1	HHR	кожух вентилятора в сборе	
61	WG9725537001	1	82	кожух в сборе	
61	AZ9719530132	1	47	кожух	
61	AZ9725530401	1	87,62	кожух в сборе	
61	AZ9725533037	1	69	кожух в сборе	
65	AZ9719530272	2		прокладка кронштейна радиатора	
65a	Q40010	8		шайба	
65b	Q40310	8		пружинная шайба	
65c	Q33210	8		гайка	
70	AZ719530201	1		левый кронштейн радиатора	
70a	AZ9719530202	1		правый кронштейн радиатора	
70b	Q150801816	8		болт	
70c	Q40308	8		пружинная шайба	
75	AZ9719530205	1		левая натяжная пластина радиатора	
75a	AZ9719530206	1		правая пластина радиатора	
75b	Q150B1025	2		болт	

3-4**система охлаждения**

№	Номер детали	количество	применение	наименование	комментарий
75с	Q340810	2		гайка	
80	AZ9725538065	1	HHR	нижняя демпферная прокладка радиатора	
80а	AZ9725538066	1	HHR	верхняя демпферная прокладка радиатора	
81	AZ9725538073	1	HHR	левый кронштейн радиатора	
85	AZ9725538076	1	HHR	правый кронштейн радиатора	

※HINO двигатель, RHD

62—WD615.62 87—WD615.87 69—WD615.69 47—WD615.47

82—WD618.82 ППС—HINO ППС двигатель



3-5

приемная труба и глушитель

№	Номер детали	количество	применение	наименование	комментарий
1	AZ9719540019	1		прокладка	
1	WG9112540015		8×4, ННР	прокладка	
2	Q150131045	4		болт	
2	181560110187	6	ННР	шпилька	
3	Q33210	4	ННР	гайка	
3	190003888470	6	ННР	гайка	
4	WG9719540009	1	К номинальной кабине	приемная труба в сборе	
4	WG9719540012	1	к высокой кабине	приемная труба в сборе	
4	WG9731540001	1	8×4	приемная труба в сборе	
4	WG9725540001	1	ННР	приемная труба в сборе	
4a	AZ9725540012	1	ННР	жарозащитная пластина в сборе	
4b	Q150130835	2	ННР	болт	
4c	Q40108	2	ННР	шайба	
4d	Q40308	2	ННР	пружинная шайба	
5	Q150130830	2		болт	
6	WG9719540016	1		хомут в сборе	
6	WG9725540009	4	ННР	хомут	
6a	Q15080845	4	ННР	болт	
6b	Q33208	4	ННР	гайка	
7	Q33208	2		застопоренная гайка	
8	WG9719540021	1		гофра	
8	WG9731540002	1	8×4	гофра	
8	WG9725540007	1	ННР	гофра	
9	Q150130830	1		болт	
10	AZ9719540018	1		хомут	

3-5

приемная труба и глушитель

№	Номер детали	количество	применение	наименование	комментарий
11	Q33208	1		застопоренная гайка	
12	WG9725540002	1		глушитель в сборе	
12	WG9725540010	1		глушитель в сборе	
13	AZ9719540008	2		стяжной обруч	
14	WG9719540025	1		декоративная панель	
15	Q15080620	4		болт	
16	Q40306	4		пружинная шайба	
17	Q15080610	9		болт	
18	WG9719540026	1		жарозащитная пластина	
19	AZ9719540007	2		фиксирующая пластина	
20	AZ9719540002	1		задний кронштейн глушителя	
21	AZ9719540003	1		передний кронштейн глушителя	
22	Q33208	4		застопоренная гайка	
23	Q33212	4		застопоренная гайка	
24	Q15081235	4		болт	
30	WG9731540003	1	8×4	приемная труба глушителя (Хово 8x4)	
31	Q150B1025	4	8×4	болт	
32	Q40310	4	8×4	пружинная шайба	
33	WG84D410007	4	8×4	резино-металлическая прокладка	
34	Q40210	4	8×4	шайба	
35	AZ9731540004	2	8×4	кронштейн	
36	Q150B1016	4	8×4	болт	
37	Q40310	4	8×4	пружинная шайба	
40	AZ9731540005	2	8×4	хомут	
41	AZ9731540006	2	8×4	хомут	

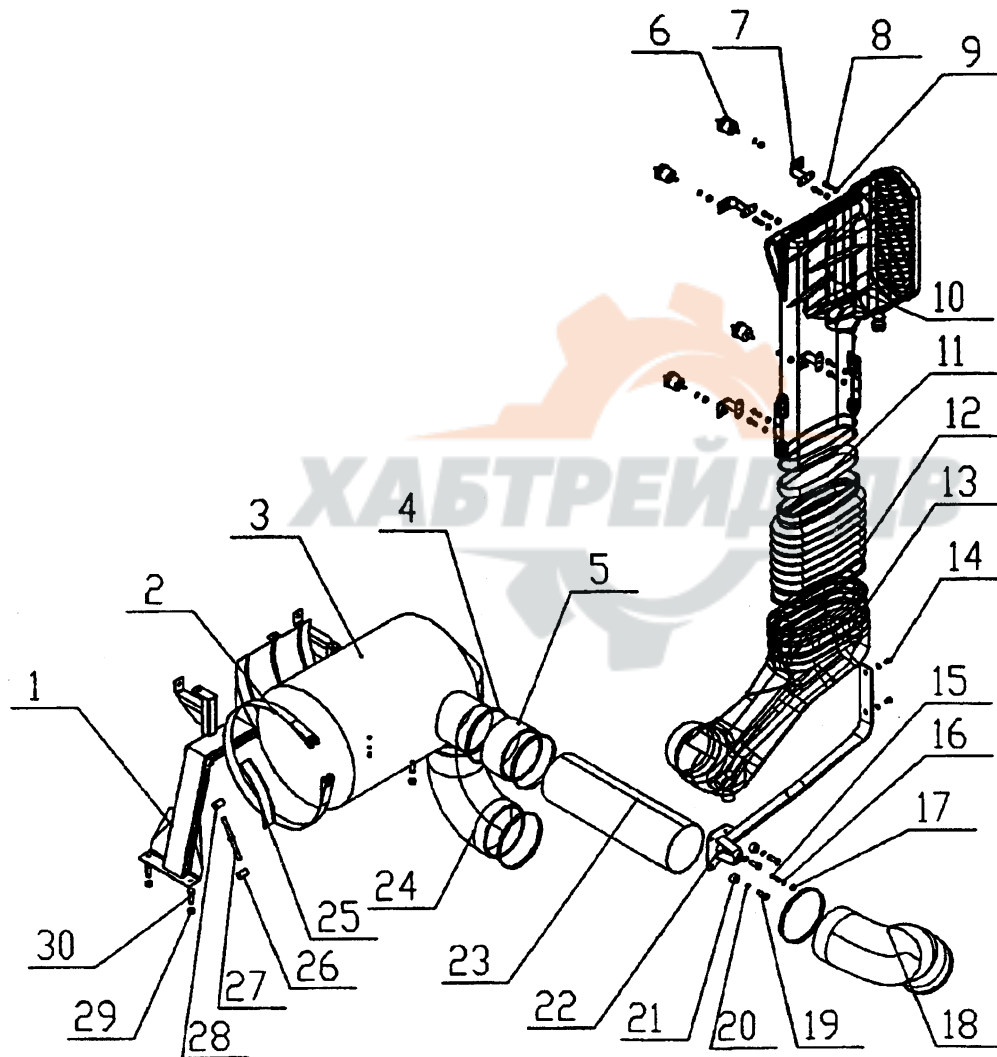
3-5**приемная труба и глушитель**

№	Номер детали	количество	применение	наименование	комментарий
42	Q150131035	4	8×4	болт	
43	Q150131025	2	8×4	болт	
44	Q33210	6	8×4	застопоренная гайка	
45	WG9719540021	1	8×4	гофра	

※ HHR—HINO двигатель, длиная кабина,RHD



СИСТЕМА ВОЗДУШНОГО ФИЛЬТРА



3-6

система воздушного фильма

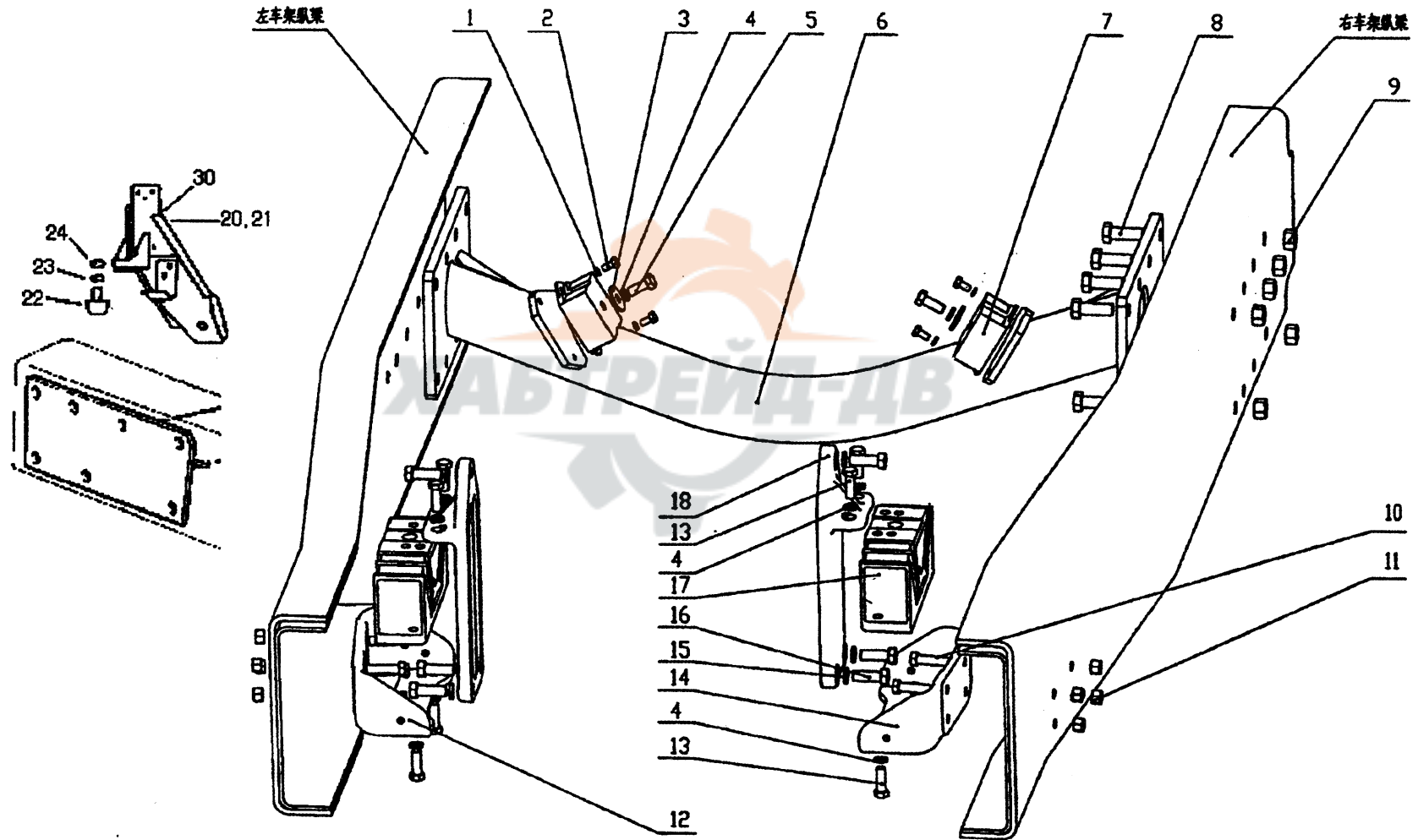
№	Номер детали	количество	применение	наименование	комментарий
1	AZ9725190001	1	HHR	крепежная пластина воздушного фильтра	
1	WG9719190002	1	K WD615	кронштейн воздушного фильтра	
1	AZ9725190065	1	K WD618	кронштейн воздушного фильтра	
2	WG9100190026	1		хомут в сборе	
3	WG9725190063	1	K WD618	воздушный фильтр	
3	WG9719190001	1		воздушный фильтр	
3	WG9725190045	1	HHR	воздушный фильтр	
3a	WG1200190040	1		датчик засоренности фильтра	
3-1	WG9719190001-1	1		фильтроэлемент	
3-1	WG9725190063-1	1	WD618	фильтроэлемент	
3-1	WG9725190045-1	1	HHR	фильтроэлемент	
4	AZ9003980025	6		хомут для шланга	
5	WG9719190046	1		резиновый патрубок	
5	AZ9725190062	1	K WD618	резиновый патрубок	
5	WG9725190042	1	HHR	воздушный шланг	
6	WG9719190033	4		резиновый демпферный блок в сборе	
7	WG9719190030	4		кронштейн впускного канала	
7	AZ9719190036	4	K высокой кабиной	кронштейн впускного канала	
8	Q1840825	8		фланцевый болт	
9	Q33208	8		гайка	
10	WG9719190013	1		впускной канал в сборе 1	
11	WG9719190016	1		крепежный обруч	
12	WG9719190015	1		резиновый гофрошланг	
13	WG9719190014	1		впускной канал в сборе 2	
13	WG9725190061	1	K WD618,HHR	впускной канал в сборе 2	

3-6

система воздушного фильма

№	Номер детали	количество	применение	наименование	комментарий
14	Q15080810	2		болт	
15	Q15080825	1		болт	
16	Q40108	7		шайба	
17	Q33008	5		застопоренная гайка	
18	WG9719190009	1		впускной шланг	
19	Q150131030	3		болт	
20	Q40610	3		пружинная шайба	
21	1113 010043	3		проставка	
22	WG9719190040	1		кронштейн впускного канала	
22	AZ9725190081	1	K WD618, HHR	кронштейн впускного канала	
22a	AZ9725190079	1	K WD618,HHR	кронштейн	
23	WG9719190050	1	K высокой,длительной кабине	длинная труба в сборе	
24	WG9725190041	1	HHR	выпускной шланг	
24	WG9719190008	1		выпускной шланг	
25	199100190065	1		пластина усиления	
26	1280 550028	1		штифт с внутренней резьбой	
27	1280 550029	1		затяжной болт	
28	1280 550027	1		штифт с внутренней резьбой	
29	Q33212	4		гайка	
30	Q15081235	4		болт	

ПОДВЕСКА ДВИГАТЕЛЯ



3-7

подвеска двигателя

№	Номер детали	количество	применение	наименование	комментарий
1	Q40308	4		пружинная шайба	
2	Q15080816	4		болт	
3	1480A360058	2		шайба	
4	Q40312	10		пружинная шайба	
5	190003802622	2		болт	
6	WG9719590001	1	WD615	трубчатая поперечина в сборе	
6	WG9731590001	1	8×4, WD615	трубчатая поперечина в сборе	
6	AZ9725590029	1	WD618	трубчатая поперечина в сборе	
6	AZ9725590007	1	P11C	трубчатая поперечина в сборе	
7	WG1680590095	2		передняя опора двигателя (резино-металлическая)	
7	AZ9725592000	2	P11C	передняя опора двигателя (резино-металлическая)	
8	Q151B1645	6		болт	
9	190003888459	6		гайка	
10	Q150B1245	8		болт	
11	Q33212	8		застопоренная гайка	
12	AZ9731590015	1	WD615/618	левый кронштейн	
12	AZ9731590017	1	P11C	кронштейн	
13	Q151C1235	8		болт (мелкозубый)	
14	AZ9731590016	1	WD615/618	правый кронштейн	
14	AZ9731590017	1	P11C	кронштейн	
15	Q151B1440	6		болт	
16	Q40314	6		пружинная шайба	
17	AZ9725590031	2		клиновидная опора в сборе	
18	AZ9731590020	2	WD615/618	кронштейн	
18	AZ9725590002	1	WD615 двигатель с РТО	левый кронштейн (для КОМ)	

3-7

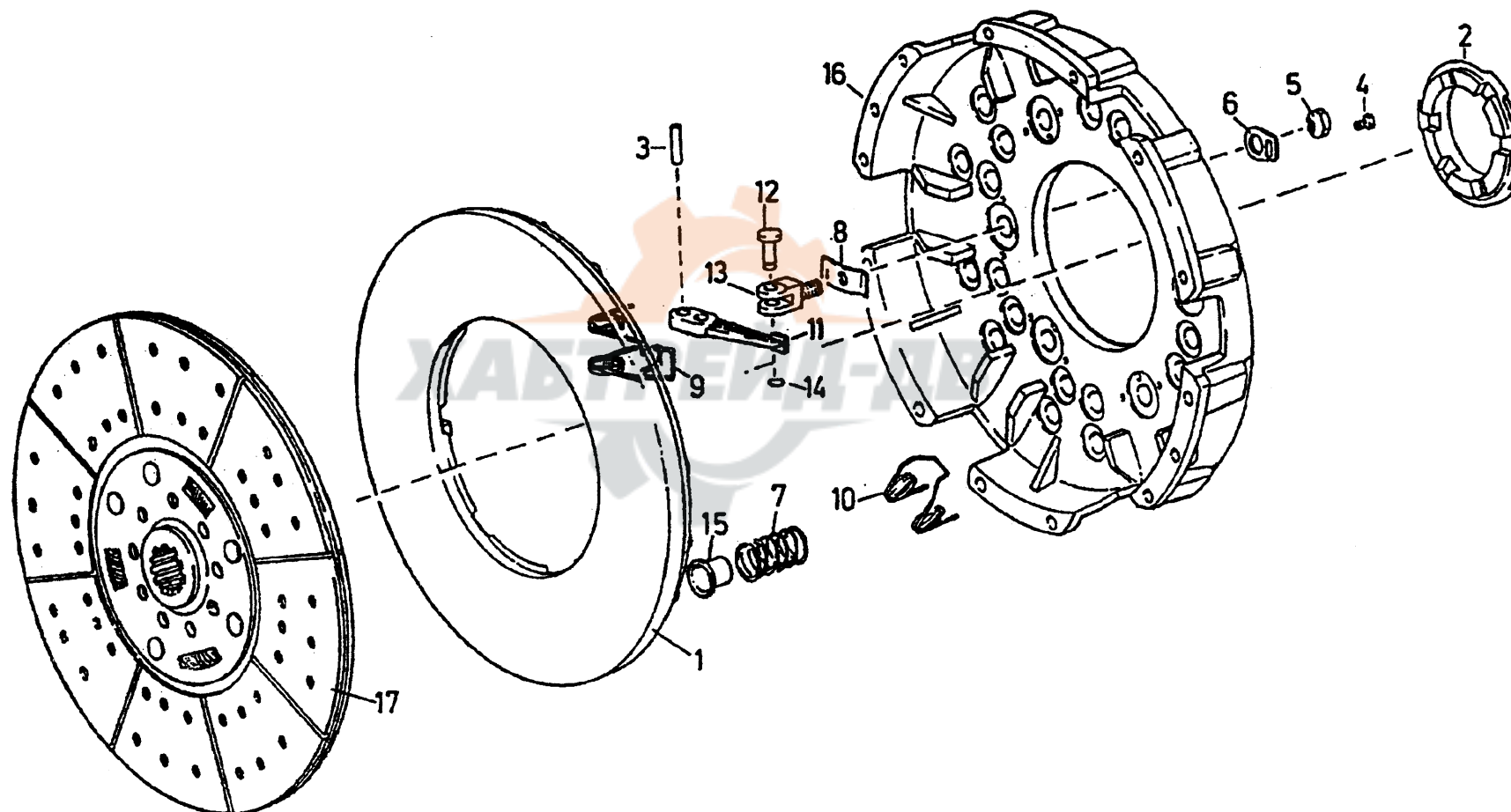
подвеска двигателя

№	Номер детали	количество	применение	наименование	комментарий
18a	AZ9725590006	1	WD615 двигатель с РТО	правый кронштейн	
18	AZ9725590081		P11C	правый кронштейн	
18a	AZ9725590082		P11C	левый кронштейн	
20	AZ9725590046	1	WD618	левый кронштейн в сборе	
20	AZ9725596020	1	WD615.47	левый кронштейн в сборе	
20a	AZ9725590045	1	WD618	левый добавочный кронштейн	
21	AZ9725590047	1	WD618	правый кронштейн в сборе	
21	AZ9725596030	1	WD615.47	правый кронштейн в сборе	
21a	AZ9725590048	1	WD618	правый добавочный кронштейн	
22	WG9100590082	2	WD618,WD615.47	стопорный блок	
23	Q40312	2	WD618	шайба	
24	Q34012	2	WD618	гайка	
30	AZ9725590020	2	P11C	передняя опорв в сборе	
30a	AZ9725590023	2	P11C	соединительная пластина	

4. СЦЕПЛЕНИЕ

4-1

СЦЕПЛЕНИЕ С ДИСКОМ Ф420



4-1

сцепление с диском Ф420

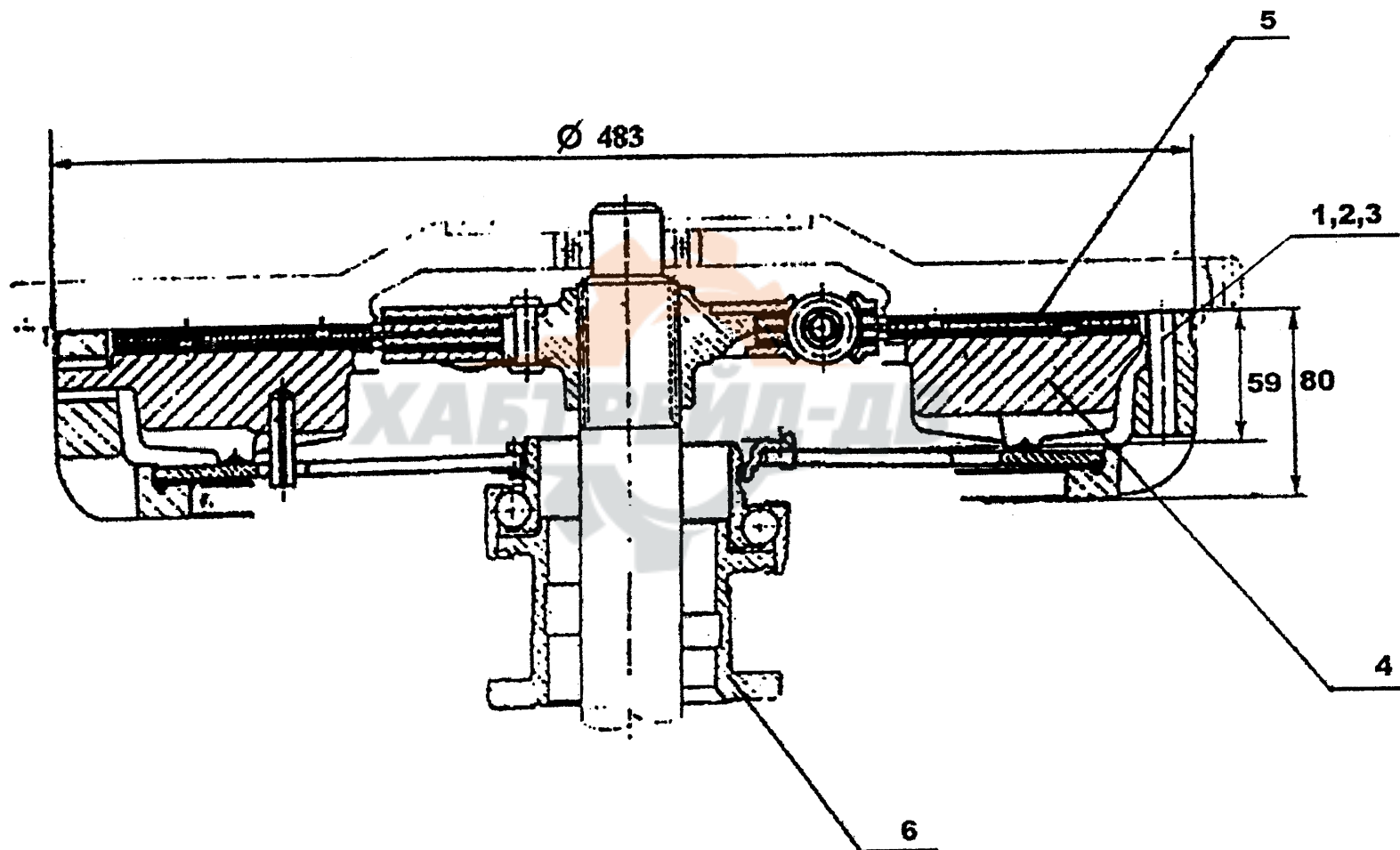
№	Номер детали	количество	применение		наименование	Комментарий
			*420	420В		
—	BZ1560161090	1	√		(включ. 1—16), нажимный диск в сборе	
—	BZ1560160013	1		√	(включ. 1—16), нажимный диск в сборе	
1	BZ1560161093	1	√	√	нажимный диск	
2	BZ1560161212	1	√	√	упорное кольцо	
3	BZ1560161100	6	√	√	палец оттяжного рычага	
4	BZ1560161119	6	√	√	болт	
5	BZ1560161112	6	√	√	регулировочный болт	
6	BZ1560161113	6	√	√	замковая пластина	
7	BZ1560161114	27	√	√	пружина нажимного диска	
7a	BZ1560161116	9		√	пружина нажимного диска	
7	BZ1560161115	12	√		пружина нажимного диска	
7a	BZ1560161116	24	√		пружина нажимного диска	
8	BZ1560161097	6	√	√	пластина пружины	
9	BZ1560161081	3	√	√	сцепная пружина в сборе	
10	BZ1560161084	3	√	√	пружина оттяжного рычага	
11	BZ1560161096	6	√	√	оттяжной рычаг в сборе	
12	BZ1560161114	6	√	√	соединительный палец регулировочной вилки	
13	BZ1560161108	6	√	√	регулировочная вилка оттяжного рычага	
14	Q43710	12	√	√	шайба	
15	BZ1560161117	6	√	√	седло пружины	
16	BZ1560161125	1	√	√	кожух сцепления	
17	WG1560161130	1	√	√	ведомый диск в сборе	

*1. Ф420 сцепление к WD615.62/87 двигателю

2. Ф420В сцепление к WD615.69 двигателю

4-2

СЦЕПЛЕНИЕ С ДИСКОМ $\Phi 430$



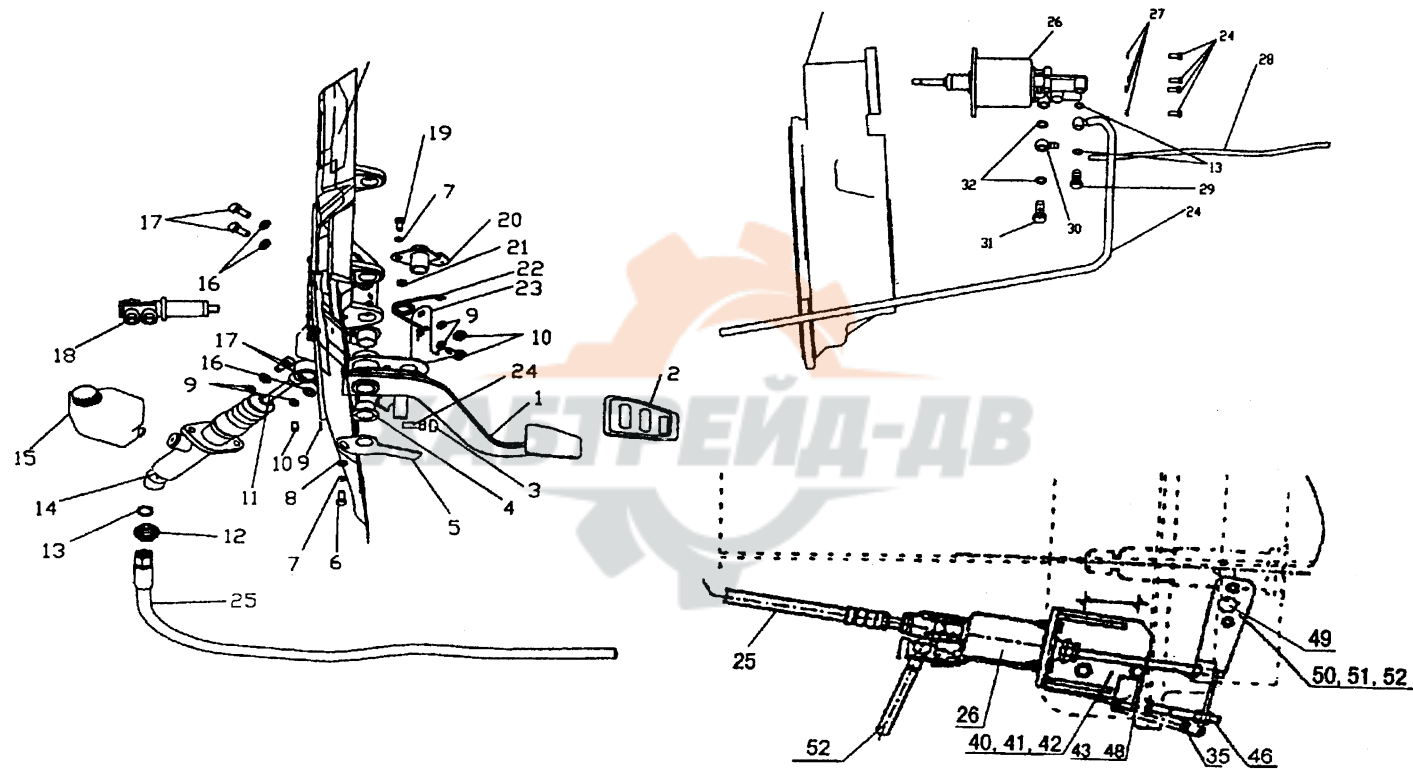
4-2

сцепление с диском Ф430

	Номер детали	количество	примененис	наименование	Комментарий
1	Q1201040TF2	12		шпилька	
2	Q40310	12		пружинная шайба	
3	Q340810	12		гайка	
4	WG9114160010	1	WD615.47 WD618.82	сцепление в сборе с диафрагмой нажимного диска, Ф430	
5	AZ9114160020	1		ведомый диск в сборе, сцепление Ф430	
6	AZ9114160030	1		Выжимной додшипник	



СИСТЕМА УПРАВЛЕНИЯ СЦЕПЛЕНИЕМ



4-3

система управления сцеплением

№	Номер детали	количество	применение	наименование	Комментарий
0	AZ9719360051	1		вал в сборе	
0	AZ9719360050	1		кронштейн	
1	AZ9719230045	1		педаль сцепления в сборе	
1	AZ9719230070	1	RHD	педаль сцепления в сборе	
2	AZ9123230226	1		резиновая накладка педали	
3	AZ9123360067	1		ограничитель	
4	AZ9719360060	2		самосмазывающаяся втулка	
5	AZ9719230019	1		кронштейн-ограничитель	
6	Q15080620	1		болт	
7	Q40306	1		роверная шайба	
8	Q40106	1		шайба	
9	Q40308	3		роверная шайба	
10	Q340808	1		гайка	
11	AZ9719230016	1		толкатель главного цилиндра сцепления в сборе	
12	AZ9160230092	1		штуцер	
13	Q72314T5F	3		уплотняющая шайба	
14	WG9719230015	1		главный цилиндр сцепления	
15	WG9719230014	1		масляный бачок сцепления	
16	Q40108	4		шайба	
17	Q15080820	4		болт	
18	WG9719230011	1		управляющий тормозной клапан на сцеплении	
19	Q15080615	1	K Fuller коробке передач	болт	
20	AZ9719230012	1		кронштейн в сборе	
21	Q340806	1		гайка	
22	AZ9719230009	1		оттяжная пружина	

4-3

система управления сцеплением

№	Номер детали	количество	применение	наименование	Комментарий
23	AZ9719230007	1		опора пружины	
24	Q150130830	5		болт	
25	WG9719230027	1	К Ф430 сцеплению	масляная трубка высокого давления	
25	WG9632230010	1	RHD	масляная трубка высокого давления	
25	WG9123230026	1	К Ф430 сцеплению	масляный шланг высокого давления	
26	WG9114230018	1	К Ф430 сцеплению	усилитель сцепления (Ф108)	
26	WG9114230023	1	К Ф430 сцеплению,fuller gear box	усилитель сцепления	
26	WG9114230029	1	К Ф430 сцеплению,ZF S6-120	усилитель сцепления	
26	WG9719230030	1	К Ф430 сцеплению,5S-150GP	усилитель сцепления	
27	Q41208	4		контрольная шайба	
28	190003179781	100см		полиамидная трубка	
29	190003962621	1		пустотелый болт	
30	WG99100270119	1		шланговый штуцер	
31	190003962627	1		пустотелый болт	
32	Q72316T5F	1		уплотняющая шайба	
40	AZ9114230016	1		кронштейн усилителя сцепления	
41	Q15181425	2		болт	
42	Q40314	2		гроверная шайба	
43	12054230100	1		оттяжная пружина	
44	AZ9114230039	1		опора пружины	
45	Q15080825	4		болт	
46	Q340808	4		гайка	
47	Q40108	4		шайба	
48	Q40308	4		гроверная шайба	
49	199112230033	1		вал вилки выключения сцепления	

4-3

система управления сцеплением

№	Номер детали	количество	применение	наименование	Комментарий
50	AZ9114230004	1		рычаг выключения	
51	Q40310	2		гроверная шайба	
52	Q3401310	2		гайка	
53	AZ160230272	1		ограничительный болт (M10, L-130)	
54	Q41810	2		гроверная шайба	
55	Q3401310	2		гайка	

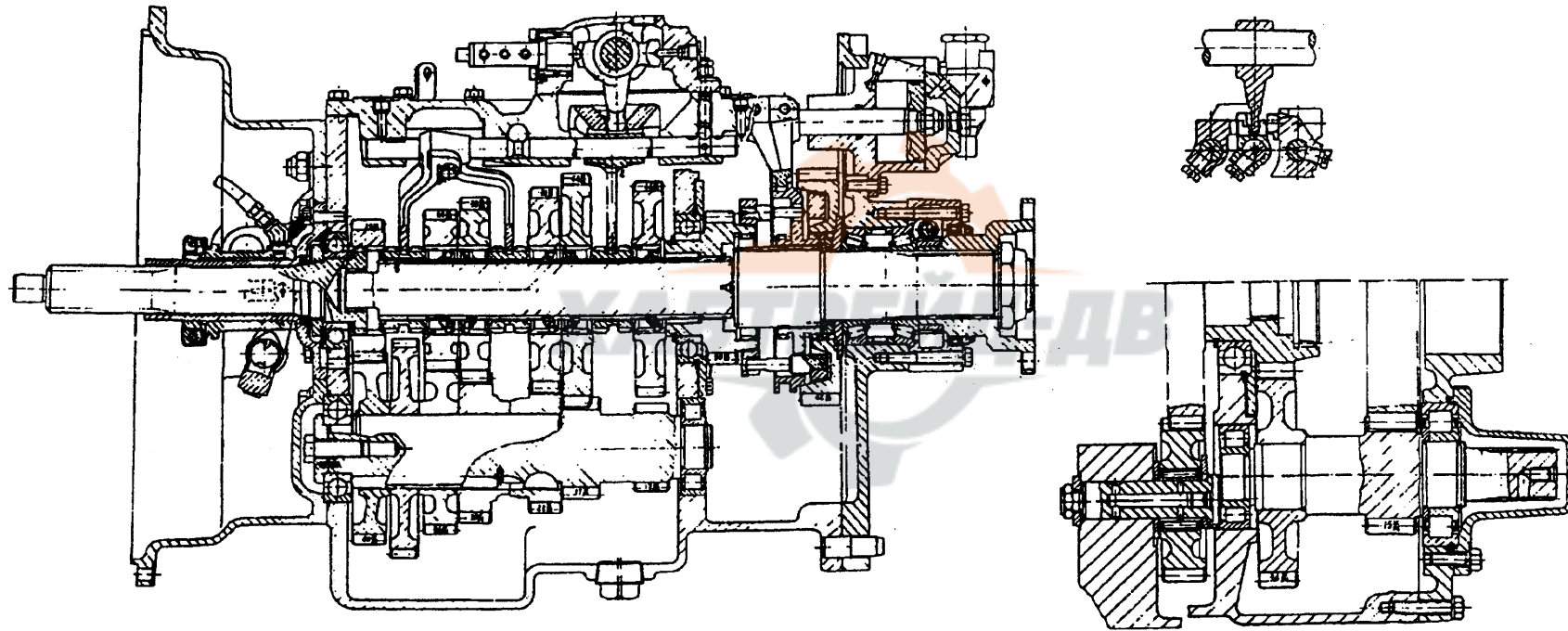




5. КОРОБКА ПЕРЕДАЧ FULLER

КОРОБКА ПЕРЕДАЧ Fuller

5-1

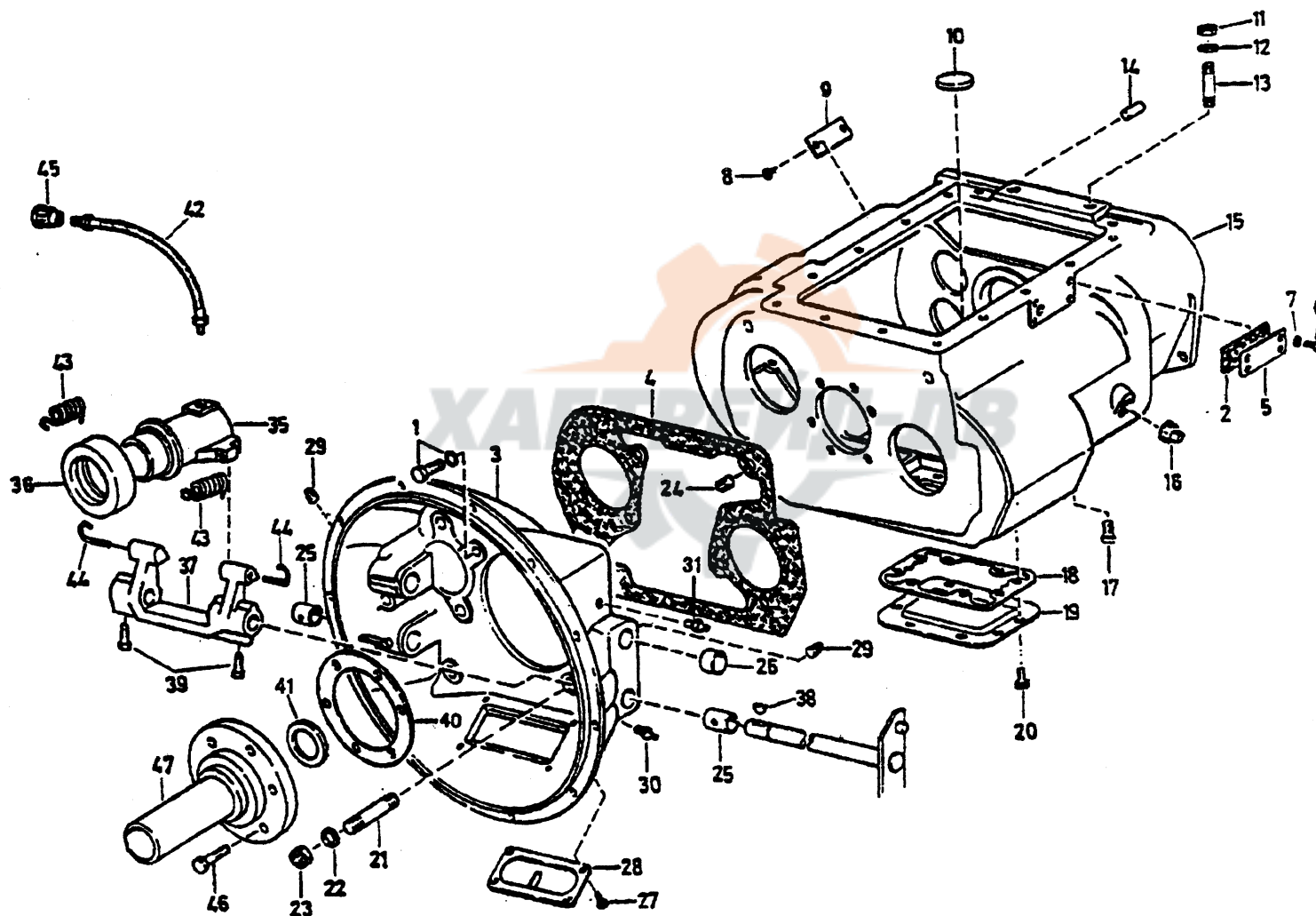


5-1

коробка передач

№	Номер детали	наименование	крутящий момент(макс..Nm)	наименование	комментарий
1	RT—11509C	9C	1490	9-ступенчатая КПП в сборе	
2	RT—11609A	9A	1490	9-ступенчатая КПП в сборе	
3	RT0—11609B	9B	1490	9-ступенчатая КПП в сборе с овердрайв	
4	RT0—11609E	9E	1490	9-ступенчатая КПП в сборе с овердрайв	
5	9JS150	9G	1500	9-ступенчатая КПП в сборе с овердрайв	
6	9JS180	9H	1800	9-ступенчатая КПП в сборе	
7	9JS180A	9T	1800	9-ступенчатая КПП в сборе с овердрайв	
8	8JS100	8A	1000	8-ступенчатая КПП в сборе	
9	8JS100T	8B	1000	8-ступенчатая КПП с синхронизаторами	
10	8JS100TA	8C	1000	8-ступенчатая КПП с синхронизаторами и овердрайвом	
11	8JS130T	8D	1300	8-ступенчатая КПП с синхронизаторами	
12	8JS130TA	8E	1300	8-ступенчатая КПП с синхронизаторами и овердрайвом	
13	8JS180T	8F	1800	8-ступенчатая КПП с синхронизаторами	
14	7JS100A	7A	1000	7-ступенчатая КПП с овердрайвом	
15	7JS100	7B	1000	7-ступенчатая КПП в сборе	

КАРТЕР СЦЕПЛЕНИЯ И КОРПУС КОРОБКИ ПЕРЕДАЧ Fuller



5-2

картер сцепления и корпус коробки передач Fuller

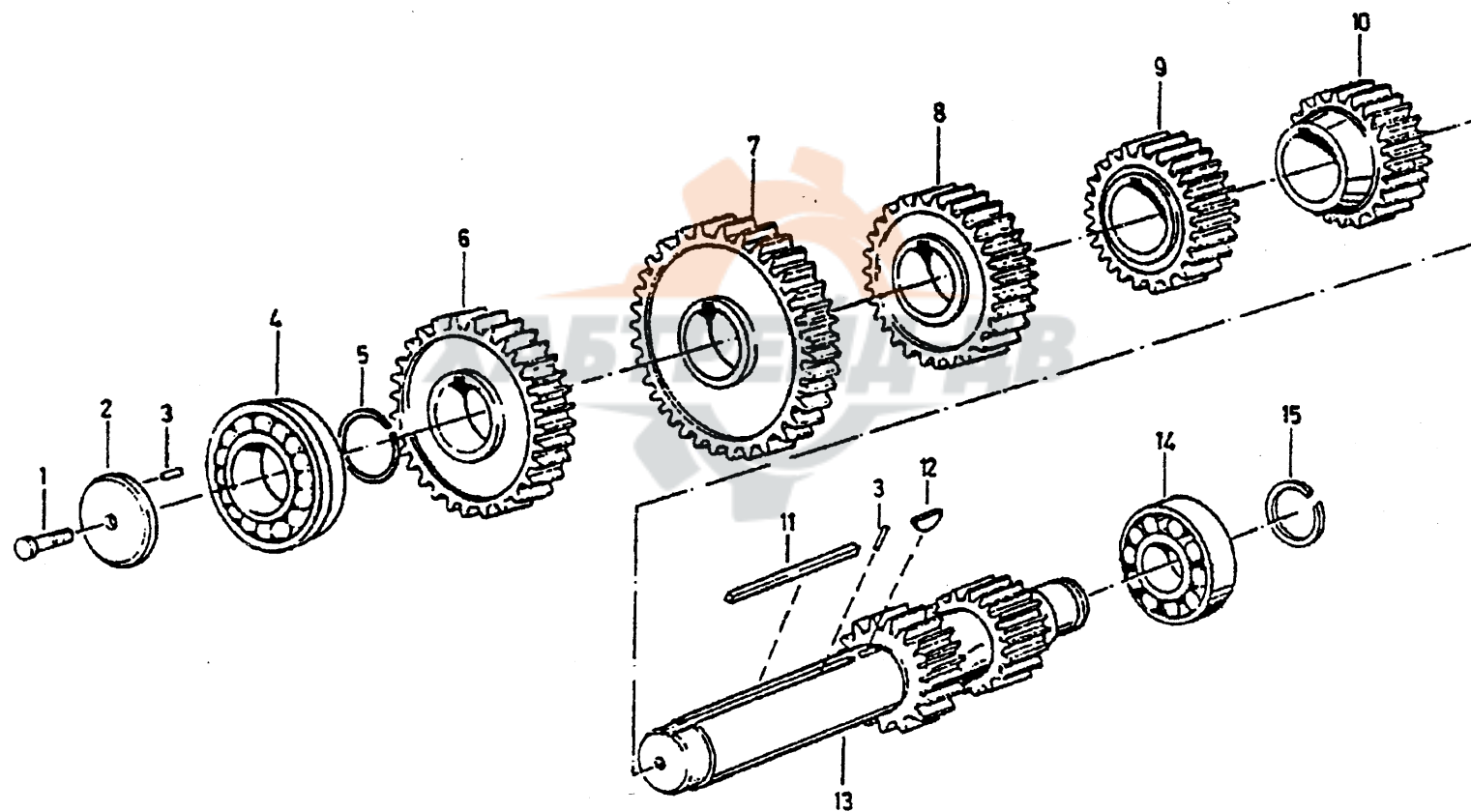
№	Номер детали	количество	спецификация	применение	наименование	комментарий
2	19481	1			прокладка	
3	A — 3674	1		включение 15410	картер сцепления в сборе (вкл. 25, 26, 15410)	
3	JS180A — 1601015 — 5	1		9A~G применение к 371ps	картер сцепления в сборе	
3	15410	1			картер сцепления	
3	JS180A — 1601015	1		9T	картер сцепления	
3	JS100 — 1015 — 1	1		9H	картер сцепления	
4	14310	1			прокладка	
5	18420	1			крышка	
10	14373	3			магнит	
11	M16×1.5	2	GB52-76		гайка	
12	Q40316	2			шайба	
13	Q1231630	2			шпилька	
14	14334	2			фиксирующий штифт	
15	18686	1		9A~9T	картер КПП	
15	JS100 — 1701015	1		7A, 7B, 8A~F	картер КПП	
16	Q61412	1	1 1/4		заливная пробка	
17	Q61304	1			сливная пробка	
18	16920	1	(1/2")		прокладка нижнего люка	
19	16595	1			крышка нижнего люка	
19	JS130T — 1701020	1		8B~F	крышка нижнего люка	
20	M12×22	8			болт	
21	Q1231642	6			шпилька	
22	Q40316	6			шайба	
23	M16×1.5	6			гайка	
24	X — 14558	1			заглушка	

5-2

картер сцепления и корпус коробки передач Fuller

№	Номер детали	количество	спецификация	применение	наименование	комментарий
25	8677	2			втулка	
26	16374	2			заглушка	
27	M8×12	4			болт	
28	1565	1			крышка люка	
29	Q16401	2	(1/8")		заглушка	
30	Q70170	2	X—10960		тавотница	
31	Q70001	1			тавотница (опция)	
35	11203	1			седло выжимного подшипника	
36	996914	1			выжимной подшипник	
37	12817	1			вилка выключения сцепления	
38	X—6—11	1			полукруглая шпонка	
39	X—7—603	2			болт	
40	14311	1			прокладка крышки подшипника	
41	F91410	1			сальник крышки подшипника первичного вала	
41	F500A—1802191	1		9T	сальник крышки подшипника первичного вала	
42	51016	1			шланг	
43	4425	2			пружина	
44	9293	2			оттяжная пружина вилки выключения	
45	1/8"	1	GB1154—79		масленка	
46	M10×32	6			болт	
47	F91409	1			крышка подшипника первичного вала	
47	T116E—1701040	1		9E	крышка подшипника первичного вала	
47	JS180A—1701040	1		9T	крышка подшипника первичного вала	

ПРОМЕЖУТОЧНЫЙ ВАЛ И ШЕСТЕРНЯ Fuller



5-3

промежуточный вал и шестерня Fuller

№	Номер детали	количество	спецификация	применение	наименование	комментарий
1	M16×1.5×45	2			болт	
2	19668	2			упор	
3	62511	4	5×14		упругий штифт	
4	192309E	2		9G	подшипник	
4	370309Y	2			подшипник	
4	192309	2		9H, 9T	подшипник	
5	19198	2			стопорное кольцо	
6	19552	2			шестерня привода промежуточного вала	
6	JS100—170156	2		7B, 8A	шестерня привода промежуточного вала	
6	19631	2		9B	шестерня привода промежуточного вала	
6	JS100A—1701056	2		7A	шестерня привода промежуточного вала	
6	19615	2		9A	шестерня привода промежуточного вала	
6	JS100T—1701056	2		8B	шестерня привода промежуточного вала	
6	T116E—1701056	2		9E, 9T	шестерня привода промежуточного вала	
6	JS130T—1701056	2		8D	шестерня привода промежуточного вала	
6	JS100TA—1701056	2		8C	шестерня привода промежуточного вала	
6	Js180T — 1701056	2		8F	шестерня привода промежуточного вала	
6	JS150—1701054	2		9G	шестерня привода промежуточного вала	
7	15953	1			левая шестерня отбора мощности	
7	20840	1			правая шестерня отбора мощности	
8	16749	2			шестерня 3-й передачи	
8	JS100A—1701051	2		7A	шестерня 3-й передачи	
8	19243	2		9A	шестерня 3-й передачи	
8	JS100—1701051			7A, 713,8A	шестерня 3-й передачи	
8	19639	2		9B	шестерня повышающей передачи	

5-3

промежуточный вал и шестерня Fuller

№	Номер детали	количество	спецификация	применение	наименование	комментарий
8	T115F—1701052	1		9E, 9T	шестерня повышающей передачи	
8	T115F — 1701052	2		9F	шестерня повышающей передачи	
8	JS150—1701053	2		9G	шестерня повышающей передачи	
8	T116E—1701053	1		9E, 9T	шестерня повышающей передачи	
8	JS130T—1701051	2		8D	шестерня 3-й передачи	
8	JS100TA—1701051	2		8C	шестерня 4-й передвчи	
8	JS130TA—1701051	2		8E	шестерня 4-й передвчи	
8	JS130TA—1701056	2		8E, 8F	шестерня 3-й передачи	
8	JS180T—1701051	2		8F	шестерня 3-й передачи	
9	16751	2			шестерня 2-й передачи	
9	JS100T—1701050	2		8B, 8C	шестерня 2-й передачи	
9	19623	2		913	шестерня 2-й передачи	
9	JS130T—1701050	2		8D, 8E	шестерня 2-й передачи	
9	19615	2		9A	шестерня 2-й передачи	
9	JS180T—1701050	2		8F	шестерня 2-й передачи	
9	JS150—1701052	2		9G	шестерня 2-й передачи	
10	19753	2			шестерня 1-й передачи	
10	19247	2		9A	шестерня 1-й передачи	
10	19629	2		9B	шестерня 1-й передачи	
10	JS100—1701049	2		7A, 7B, 8A	шестерня 1-й передачи	
10	JS150—1701051	2		9G	шестерня 1-й передачи	
11	19673	2			шпонка промежуточного вала	
11	JS130T—1701055	2		8B~F	шпонка промежуточного вала	
12	X — 6 — E	2			промежуточный вал	
13	JS130T—1701048	2		8B~E	промежуточный вал	

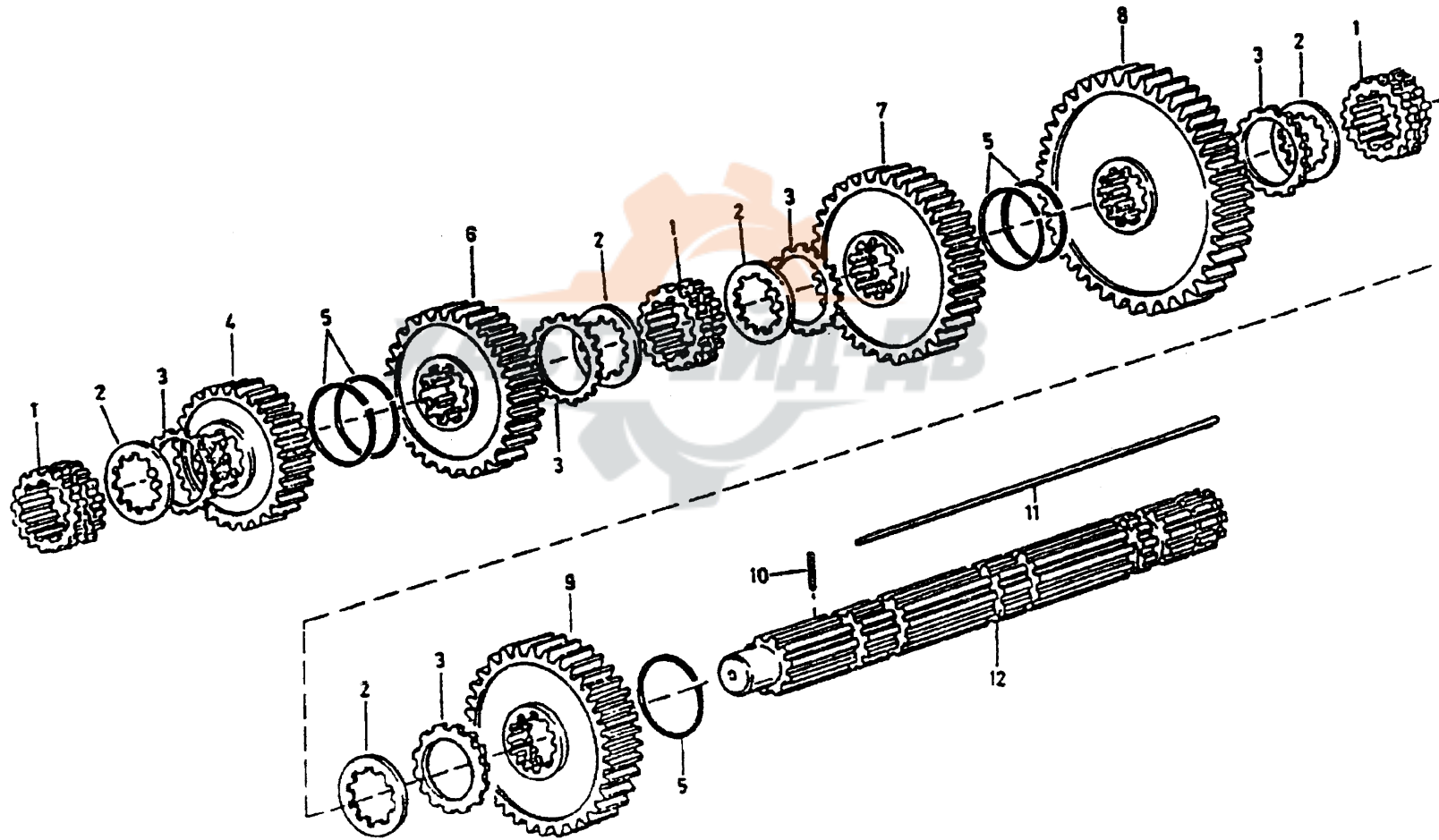
5-3**промежуточный вал и шестерня Fuller**

№	Номер детали	количество	спецификация	применение	наименование	комментарий
13	19549	2		7А, 7В, 8А	промежуточный вал	
13	JS100—1701048	2			промежуточный вал	
14	102308E	2			подшипник	
15	14317	2			стопорное кольцо	
15	C01021	2			стопорное кольцо (подшипника)	



5-4

ВТОРИЧНЫЙ ВАЛ, ВТУЛКА И ШЕСТЕРНЯ Fuller



5-4

вторичный вал, втулка и шестерня Fuller

№	Номер детали	количество	спецификация	применение	наименование	комментарий
1	16118	3			скользящая муфта вторичного вала	
1	JS130T—1701108	1		8B~F	скользящая муфта вторичного вала	
2	18701	5			регулирующая шайба	
3	14749	5			корончатая шайба подшипника вторичного вала	
3	JS100—1701113	1		7A, 7B, 8A	корончатая шайба подшипника вторичного вала	
4	16748	1			шестерня 3-й передачи вторичного вала	
4	JS100A—1701131	1		7A	шестерня 4-й передачи	
4	19242	1		9A	шестерня 3-й передачи	
4	JS100—1701131	1		7B, 8A	шестерня 3-й передачи	
4	19638	1		9B	шестерня повышающей передачи	
4	T116E—1701132	1		9E, 9T	шестерня повышающей передачи	
4	JS150—1701113	1		9G	шестерня повышающей передачи	
4	JS100T—1701131	1		8B	шестерня 3-й передачи	
4	JS100TA—1701131	1		8C	шестерня 4-й передачи	
4	JS130TA—1701131	1		8E	шестерня 4-й передачи	
4	JS180T—1701131	1		8F	шестерня 3-й передачи	
5	14750	5			стопорное кольцо	
6	16750	1			шестерня 2-й передачи	
6	JS100T—1701130	1		8B, 8C	шестерня 2-й передачи	
6	19614	1		9A	шестерня 2-й передачи	
6	JS130T—1701130	1		8D, 8E	шестерня 2-й передачи	
6	19633	1		9B	шестерня 2-й передачи	
6	JS180T—1701130	1		8F	шестерня 2-й передачи	
6	JS150—1701112	1		9G	шестерня 2-й передачи	
7	16752	1			шестерня 1-й передачи	

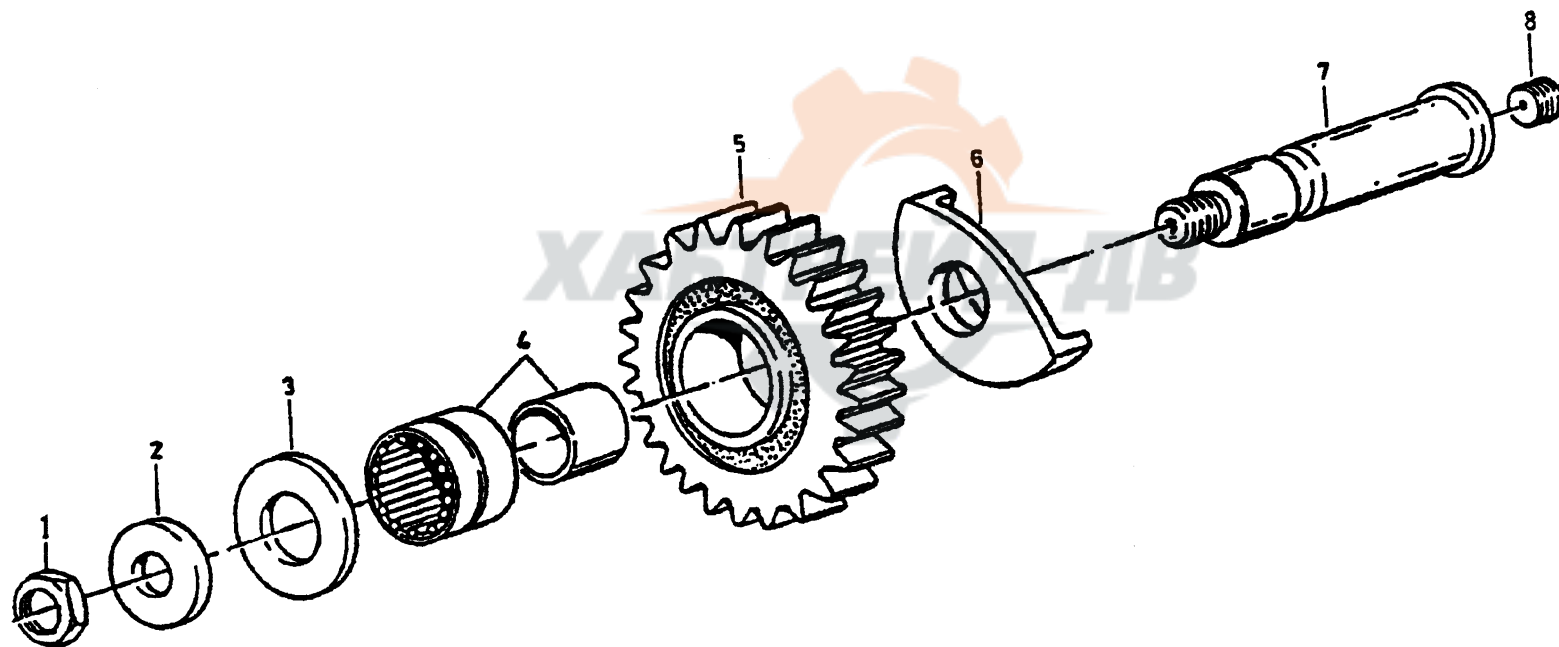
5-4

вторичный вал, втулка и шестерня Fuller

№	Номер детали	количество	спецификация	применение	наименование	комментарий
7	JS100T—1701112	1		8B, 8C	шестерня 1-й передачи	
7	19246	1		9A	шестерня 1-й передачи	
7	JS130T—1701112	1		8D, 8E	шестерня 1-й передачи	
7	19628	1		9B	шестерня 1-й передачи	
7	JS100—1701112	1		7A, 7B, 8A	шестерня 1-й передачи	
7	JS180T—1701112	1		8F	шестерня 1-й передачи	
7	JS150—1701111	1		9G	шестерня 1-й передачи	
8	16754	1			шестерня понижающей передачи	
9	16756	1			шестерня передачи заднего хода	
9	JS100—1701111	1		7A, 7B, 8A	шестерня передачи заднего хода	
9	JS180T—1701111	1		8F	шестерня передачи заднего хода	
10	62504	1	3×10		упругий штифт	
11	17109	1			шпонка	
12	18729	1			вторичный вал	
12	JS180—1701105	1		9H, 9T	вторичный вал	
12	JS130T—1701105	1		8B~E	вторичный вал	
12	JS180T—1701105	1		8F	вторичный вал	

5-5

ВАЛ ЗАДНЕГО ХОДА И ШЕСТЕРНЯ Fuller



5-5

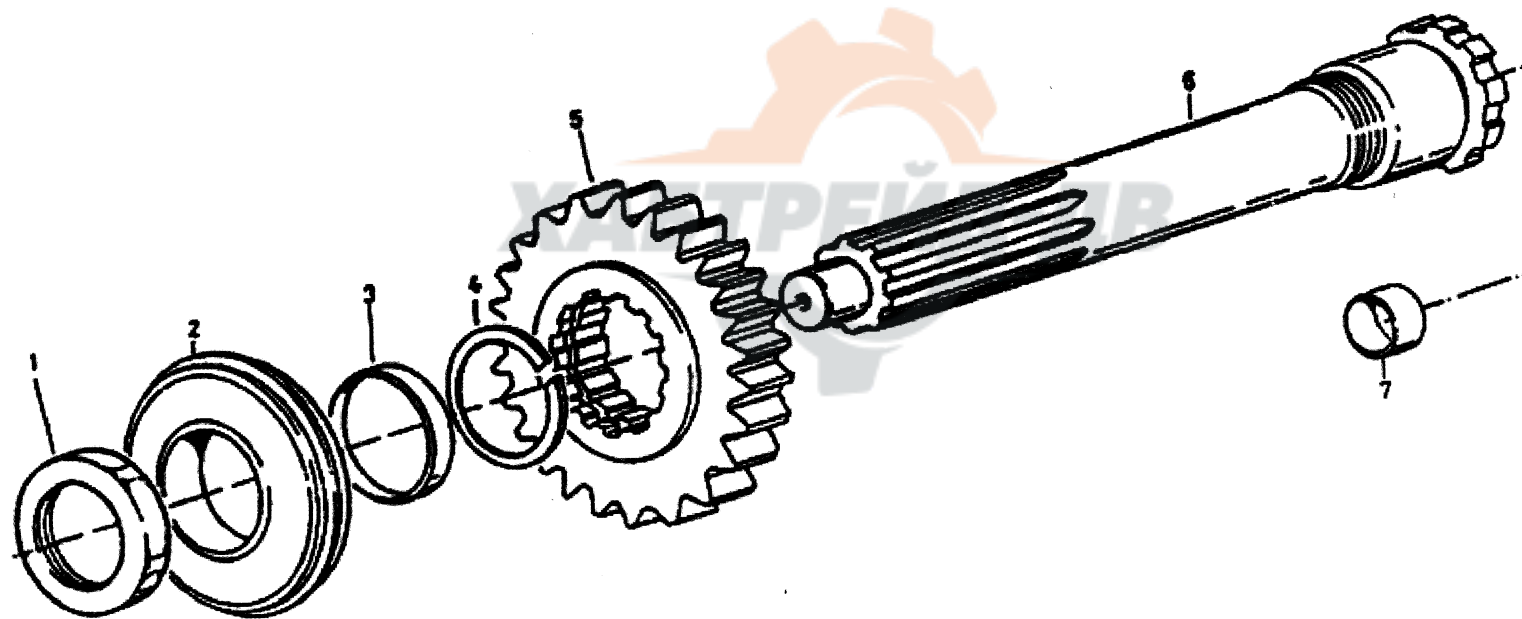
вал заднеог хода и шестерня Fuller

№	Номер детали	количество	спецификация	применение	наименование	комментарий
1	X—12440	2			гайка	
2	14283	2			шайба	
3	14282	2			упорная шайба передачи заднего хода	
4	14287	2			игольчатый подшипник	
5	16757	2			промежуточная шестерня задней передачи	
5	JS100—1701082	2			промежуточная шестерня задней передачи	
5	JS180T—1701082	2			промежуточная шестерня задней передачи	
6	16403	2			шайба	
6	JS100—1701083	2		7A, 7B, 8A~F	шайба	
7	16405	2			промежуточный вал задней передачи	
8	5202	2			торцевой болт	



5-6

ПЕРВИЧНЫЙ ВАЛ И ШЕСТЕРНЯ Fuller

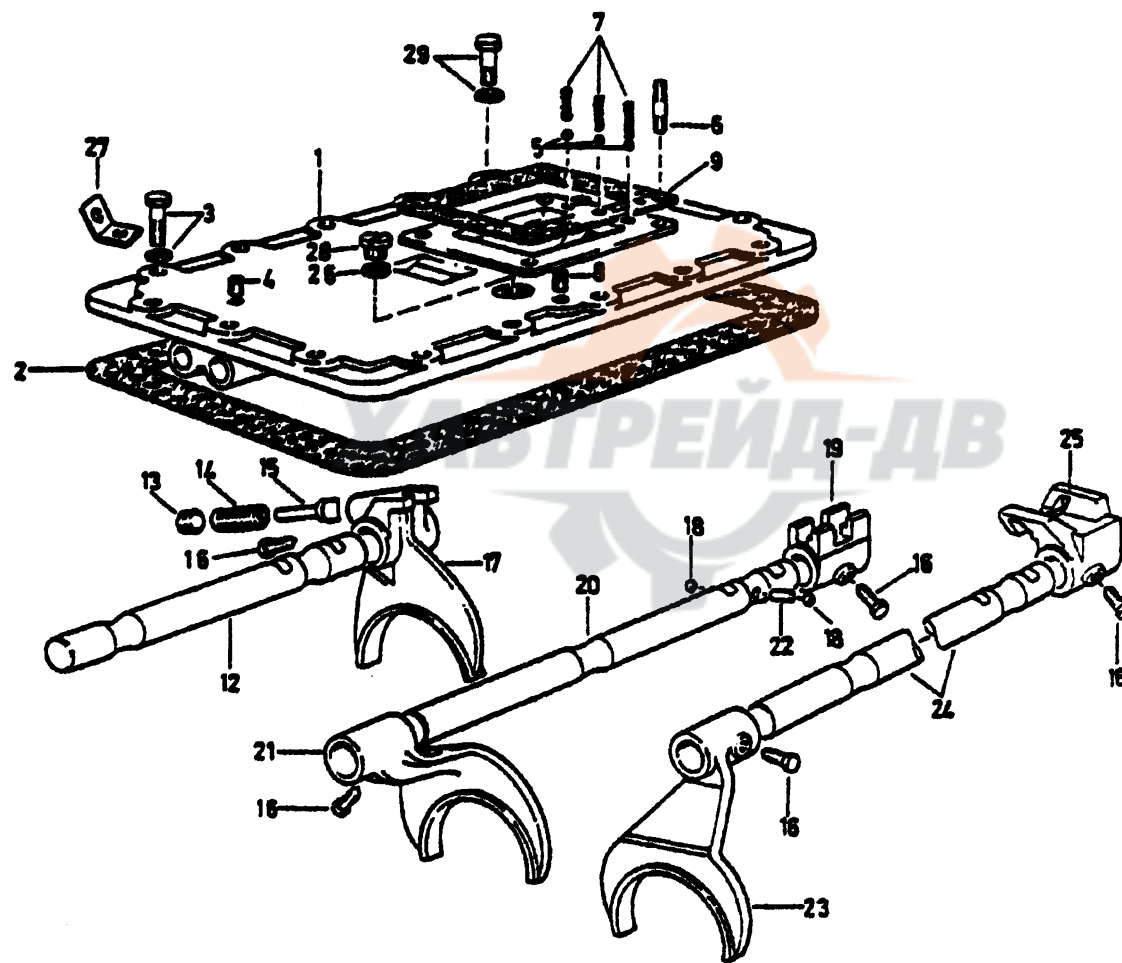


5-6

первичный вал и шестерня Fuller

№	Номер детали	количество	спецификация	применение	наименование	комментарий
1	8858	1			гайка первичного вала	
1	JS180A—1701036	1		9Т	гайка первичного вала	
2	150212К(81504)	1			подшипник	
3	16463	1			распорка шестерни	
4	14750	1			стопорное кольцо	
5	17568	1			шестерня первичного вала	
5	JS100—1701031	1		7В, 8А	шестерня первичного вала	
5	19630	1		9А	шестерня первичного вала	
5	JS100А—1701031	1		7А	шестерня первичного вала	
5	19239	1		9В	шестерня первичного вала	
5	JS100Т—1701031	1		8В	шестерня первичного вала	
5	Т116Е—1701032	1		9Е	шестерня первичного вала	
5	JS130Т—1701031	1		8D	шестерня первичного вала	
5	JS100ТА—1701031	1		8С	шестерня первичного вала	
5	JS130ТА—1701031	1		8Е	шестерня первичного вала	
5	JS180Т—1701031	1		8F	шестерня первичного вала	
5	JS150—1701031	1		9G	шестерня первичного вала	
6	19694	1			первичный вал	
6	JS180A—1701030	1		9Т	первичный вал	
6	Т116Е—1701031	1		9Е	первичный вал	
7	16566	1			направляющая втулка вторичного вала	
7	С01021	2			стопорное кольцо (подшипника)	

МЕХАНИЗМ ПЕРЕКЛЮЧЕНИЯ ПЕРЕДАЧ Fuller



5-7

механизм переключения передач Fuller

№	Номер детали	количество	спецификация	применение	наименование	комментарий
	A—C02001	1		Включение.F99980	верхняя крышка в сборе	
	JS130T—1702010	1		8B,8D	верхняя крышка в сборе	
	JS130TA—1702010	1		8C,8E	верхняя крышка в сборе	
1	JS130T—1702015	1			верхняя крышка	
1	F99980	1			верхняя крышка	
1	JS100A—1702015	1		7A,8C,8E	верхняя крышка	
2	14918	1			прокладка	
3	M10×35	2			болт	
3	Q40310	16			гроверная шайба	
4	Q61303	1			пробка	
5	1/2 "	3	GB308—84		стальные шарики	
6	11066	4			шпилька	
7	F96085	2			пружины	
7	F96084	1			пружины	
8	Q61032	1			пробка	
9	1642	1			прокладка	
12	16132	1			вал вилки переключения предпервой передачи и заднего хода	
12	JS100A—1702064	1		7A,8C,8E	вал вилки переключения предпервой передачи и заднего хода	
13	8968	1			заглушка замка задней передачи	
14	8774	1			пружина замка задней передачи	
15	F99671	1			плунжер замка задней передачи	
16	3220	5			фиксирующий винт	
17	99664	1			вилка переключения предпервой передачи и заднего хода	
18	3/4 "	2	GB308—84		стопорный шарик	
19	F99588	1			переключающий блок 1-й и 2-й передачи	

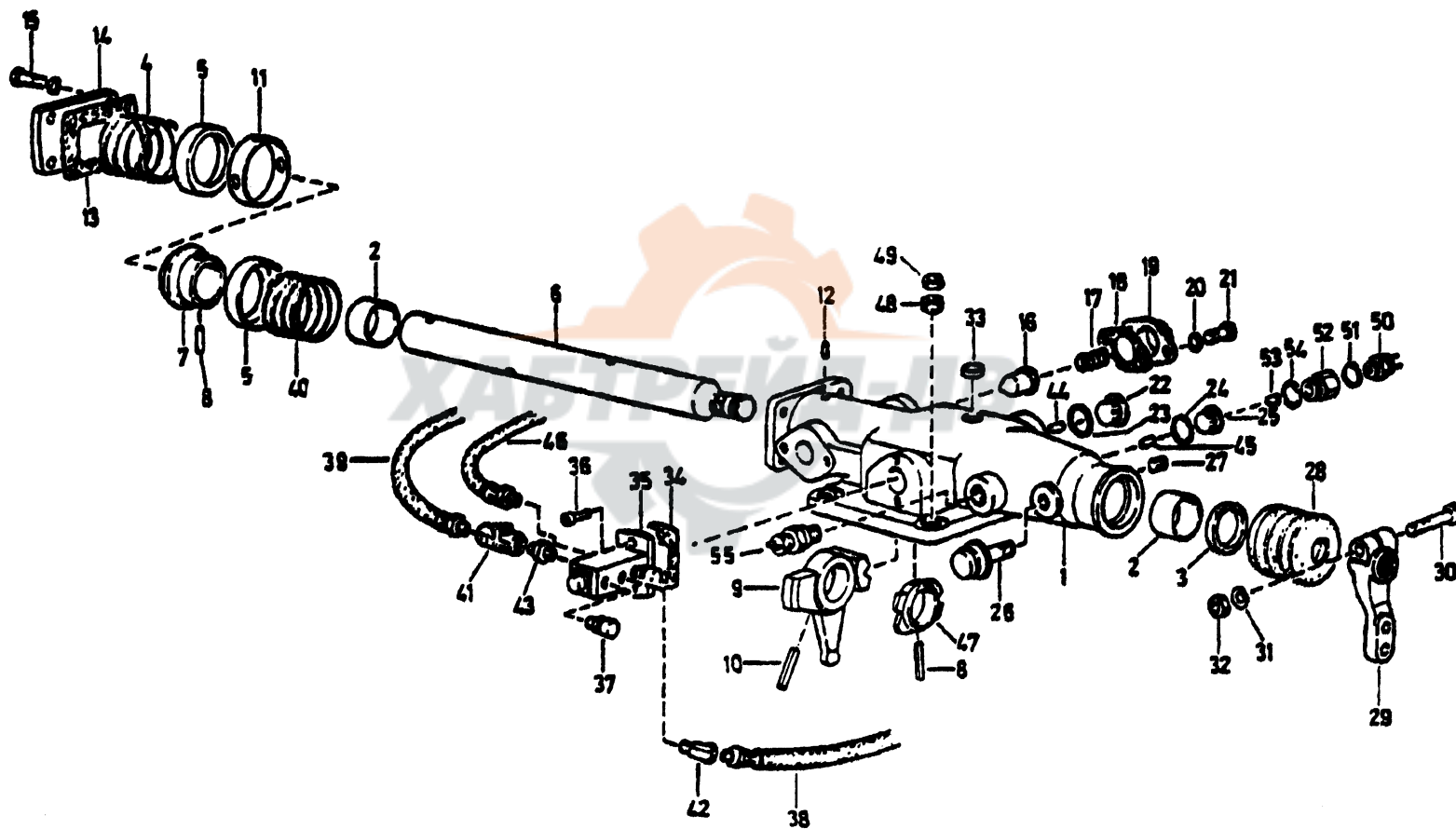
5-7

механизм переключения передач Fuller

№	Номер детали	количество	спецификация	применение	наименование	комментарий
19	JS100A—1702054	1		7A,8C,8E	переключающий блок 1-й и 2-й передачи	
20	16133	1			вал вилки переключения 1-й и 2-й передач	
20	JS100A—1702065	1		7A	вал вилки переключения 1-й и 2-й передач	
20	JS130T—1702065	1		8B, 8D,8F	вал вилки переключения 1-й и 2-й передач	
20	JS1301TA—1702065	1		8C,8E	вал вилки переключения 1-й и 2-й передач	
21	16135	1			вилка переключения 1-й и 2-й передач	
21	JS130T—1702055	1		8B, 8D,SF	вилка переключения 1-й и 2-й передач	
21	JS100A—1702055	1		7A	вилка переключения 1-й и 2-й передач	
21	JS130TA—1702055	1		8C,8E	вилка переключения 1-й и 2-й передач	
22	1634	1			стопорный штифт	
23	16136	1			вилка переключения 3-й и 4-й передач	
23	JS100A—1702056	1		7A	вилка переключения 3-й и 4-й передач	
23	JS130T—1702056	1		8B, 8D,8F	вилка переключения 3-й и 4-й передач	
23	JS130TA — 1702056	1		8C, 8F	вилка переключения 3-й и 4-й передач	
24	18643	1			вал вилки переключения 3-й и 4-й передач	
24	JS130T—1702066	1		8B, 8D, 8F	вал вилки переключения 3-й и 4-й передач	
24	JS130TA—1702066	1		8C	вал вилки переключения 3-й и 4-й передач	
25	F99589	1			переключающий блок 3-й и 4-й передач	
25	JS100A—1702053	1		7A, 8C,8F	переключающий блок 3-й и 4-й передач	
26	17179	1			прокладка	
27	17105	2			подъемное кольцо	
28	17178	1			заглушка	
29	M10×32	14			болт	
29	X—6—01	4	M10·1		низкая гайка	
29	X—6—03	4	M10·1		гайка (толщина 24)	

5-8

МЕХАНИЗМ УПРАВЛЕНИЯ ПЕРЕКЛЮЧЕНИЕМ ПЕРЕДАЧ ДВОЙНОЙ Н Fuller



5-8

механизм управления переключением передач двойной H Fuller

№	Номер детали	количество	спецификация	применение	наименование	комментарий
	A—C03001	1		9A~T, 8B~F	механизм переключения передач низшей и высшей зоны	
	A—C03001—1	1		7A, 7B, 8A	механизм переключения передач низшей и высшей зоны	
1	F96194	1		9A~T, 8B~F	корпус	
1	JS100—1702051	1		7A, 7B,8A	корпус	
2	F91345	2			втулка	
3	F91AAA	1			сальник	
4	F99983	1			пружина	
5	F99673	2			седло пружины	
6	F99679	1			поперечный рычаг переключения передач	
6	JS100—1702017	1		7A, 7B,8A	поперечный рычаг переключения передач	
7	F99675	1			фиксаторное кольцо	
8	Q5000635	2	6×35		упругий штифт	
9	F99585	1			вилка	
9	JS100A—1702072	1		7A, 8C, 8E	вилка	
10	C03030	1	10×50		штифт	
10	JA100A—1702073	1		7A, 8C	штифт	
11	F99674	1			распорное кольцо	
12	C03004	1			упорный винт	
13	F99672	1			прокладка	
14	F99666	1			пластина	
15	M8×12	4			болт	
16	F99670	2			фиксирующий штифт	
17	F96037	2			сжатая пружина	
18	F96140	2			прокладка	
19	F96141	2			нажимная крышка пружины	

5-8

механизм управления переключением передач двойной H Fuller

№	Номер детали	количество	спецификация	применение	наименование	комментарий
20	M8×12	4			болт	
21	Q40108	4			шайба	
22	Q61518	1			заглушка	
22	99012710041	1			выключатель нейтрального положения	
23	17179	1			прокладка	
24	15900	2			прокладка	
25	15917	2			заглушка отверстия выключателя задней передачи	
26	15276	1			сапун	
27	Q61302	1			заглушка	
28	F99669	1			пыльник	
29	F96035	1			рычаг переключения передач LRC	
30	M10×1×50	1			болт	
31	Q40310	1	GB308—84		гроверная шайба	
32	M10×1	1			гайка	
33	Q72224	1			заглушка	
34	F91353	1			прокладка	
35	F99660	1			пневмоклапан переключения передач низшей и высшей зоны	
36	M6×18	2			болт	
37	7935	2			сапун	
38	55518	1			воздушная трубка	
39	55522	1			воздушная трубка	
40	F96036	1			пружина	
41	12881	1			тройник	
42	12880	1			штуцер-угольник	
43	12769	1			переходник	

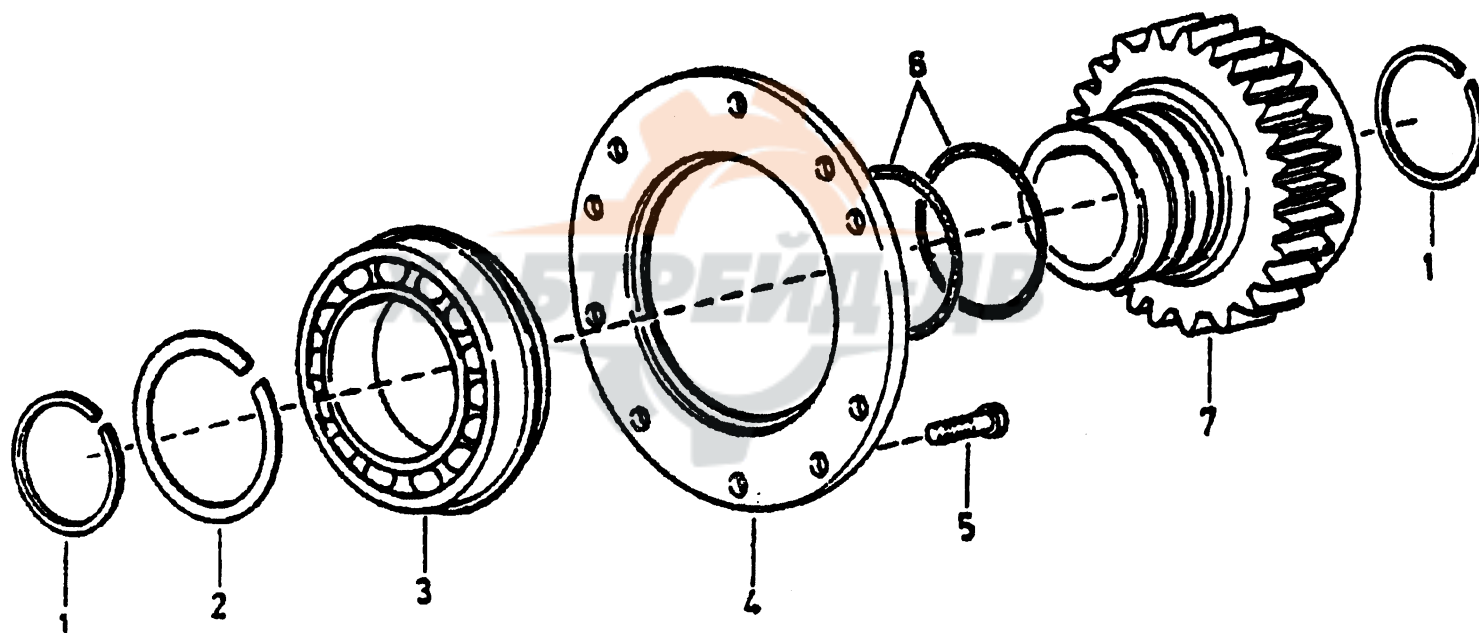
5-8

механизм управления переключением передач двойной H Fuller

№	Номер детали	количество	спецификация	применение	наименование	комментарий
44	F99702	1	GB308—84		штифт выключателя нейтрального положения	
45	15899	2			пусковой штифт выключателя	
46	55523	1			воздушная трубка (на высшие передачи)	
47	F99681	1		7А, 7В, 8А	управляющий блок выключателя задней передачи	
47	JS100 — 1702052	1			управляющий блок выключателя задней передачи	
47a	JS100—1703012	1		7А, 7В, 8А	фиксирующий штифт	
48	M10×1	1			гайка (высокая)	
49	M10×1	4			гайка (низкая)	
50	79100710068	1			выключатель задней передачи	
51	C03015	1			прокладка	
52	15917	1			заглушка отверстия выключателя задней передачи	
54	C03015	1			прокладка	

5-9

ШЕСТЕРНЯ ПРИВОДА ВСПОМОГАТЕЛЬНОЙ КОРОБКИ ПЕРЕДАЧ Fuller



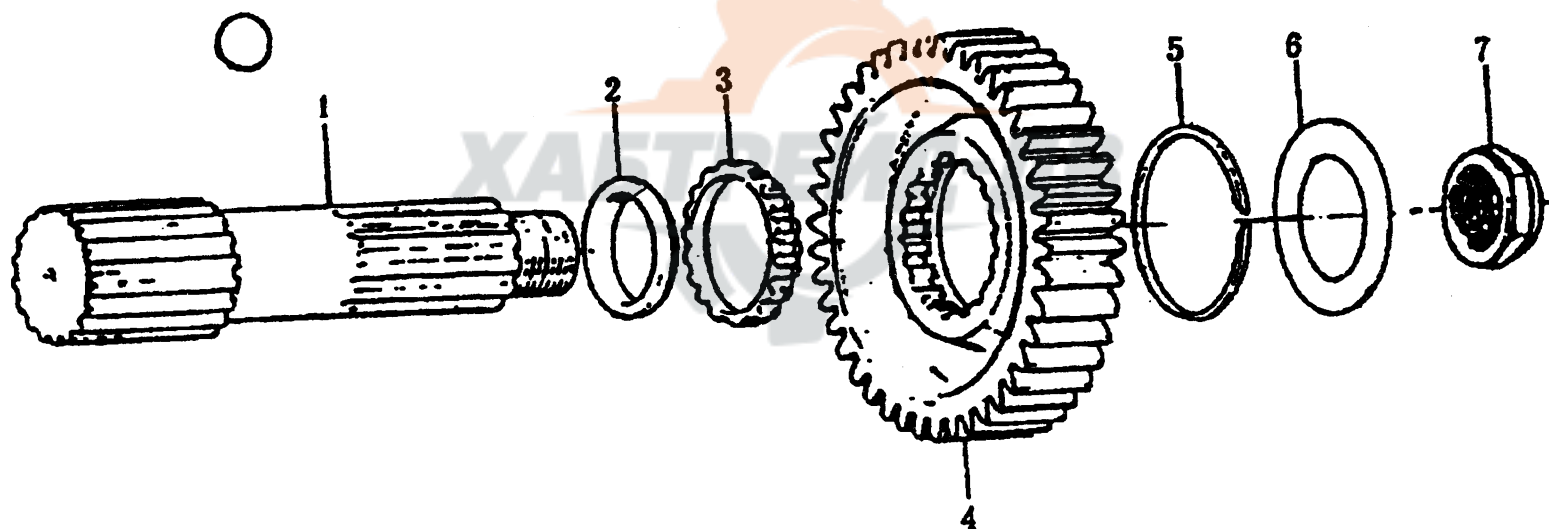
5-9

шестерня привода вспомогательной коробка передач Fuller

№	Номер детали	количество	спецификация	применение	наименование	комментарий
	A—C09002			9A~T	шестерня привода делителя передач в сборе	
	JS180T—1707025			8F	шестерня привода делителя передач в сборе	
1	16763	2			стопорное кольцо	
2	16628	1			стопорное кольцо	
3	50118	1			подшипник	
3	C01019	1			стопорное кольцо (подшипника)	
4	16138	1			установочный диск делителя передач	
5	M10×22	6			болт (с отверстием)	
7	18869	1			шестерня привода делителя передач	
7	19254	1		9A	шестерня привода делителя передач	
7	19275	1		913	шестерня привода делителя передач	
7	JS180 — 1707030	1		9H, 9T	шестерня привода делителя передач	
7	JS180T — 1707030	1		BF	шестерня привода делителя передач	

5-10

ВЫХОДНОЙ ВАЛ ВСПОМОГАТЕЛЬНОЙ КОРОБКИ ПЕРЕДАЧ Fuller

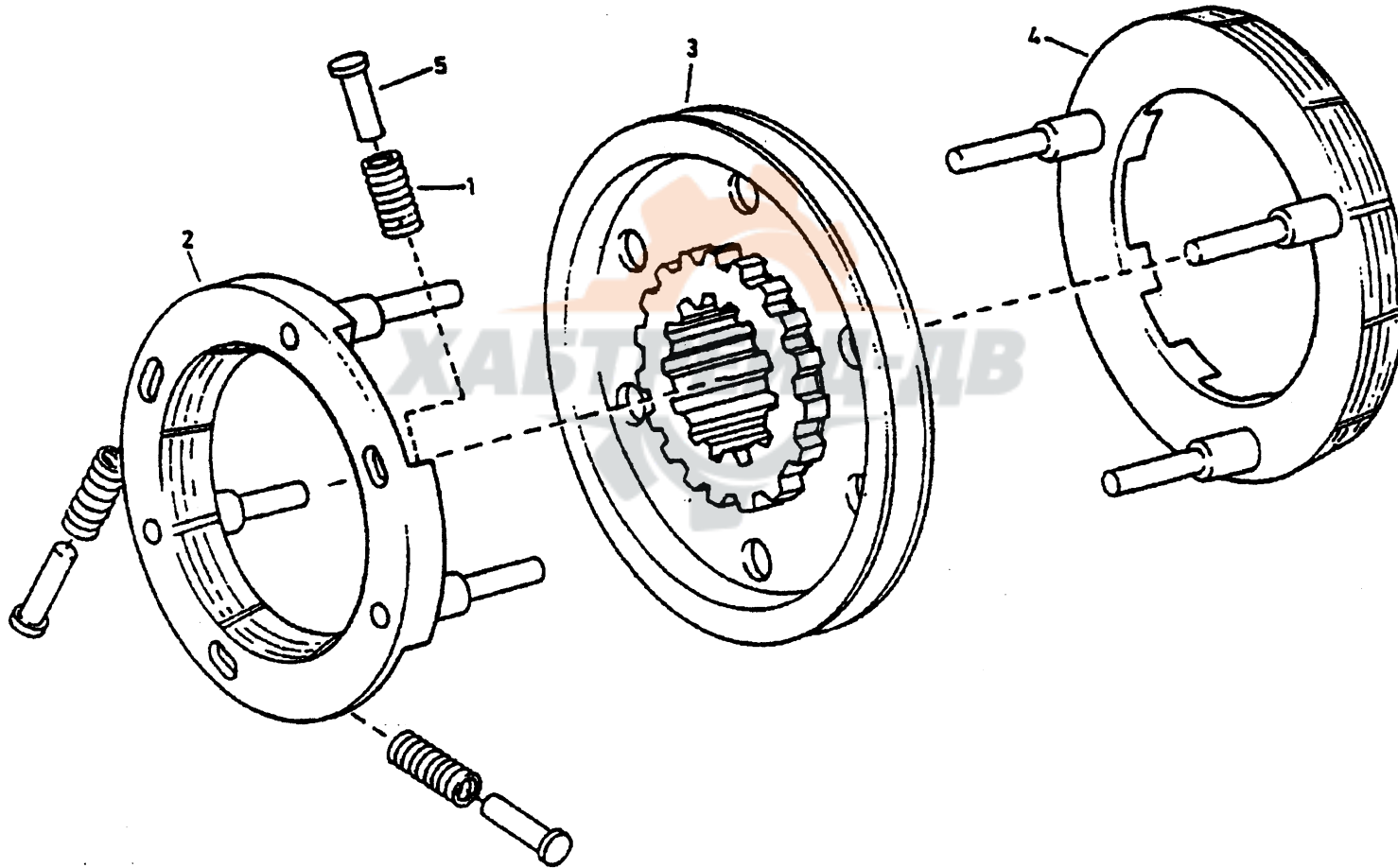


5-10

ВЫХОДНОЙ ВАЛ ВСПОМОГАТЕЛЬНОЙ КОРОБКА ПЕРЕДАЧ Fuller

№	Номер детали	количество	спецификация	применение	наименование	комментарий
1	F99882	1			главный вал делителя передач	
1	JS180—1707105	1		9H,9T,8F	главный вал делителя передач	
2	14332	1			шайба главного вала	
2	JS180—1707107	1		9H,9T,8F	шайба главного вала	
3	14331	1			шайба главного вала	
4	19726	1			понижающая шестерня главного вала	
4	JS100T—1707121	1		8B,8C	понижающая шестерня главного вала	
4	19665	1		913	понижающая шестерня главного вала	
4	JS130T—1707121	1		8D,8E	понижающая шестерня главного вала	
4	19165	1		9A	понижающая шестерня главного вала	
4	JS180—1707106	1		9H,9T	понижающая шестерня главного вала	
4	JS180T—1707121	1		8F	понижающая шестерня главного вала	
5	F14327	1			стопорное кольцо	
6	19466	1			шайба понижающей шестерни делителя	
6	JS180—1707108	1		9H,9T,8F	шайба понижающей шестерни делителя	
7	F96006	1			фланцевая гайка	

СИХРОНИЗАТОР Fuller



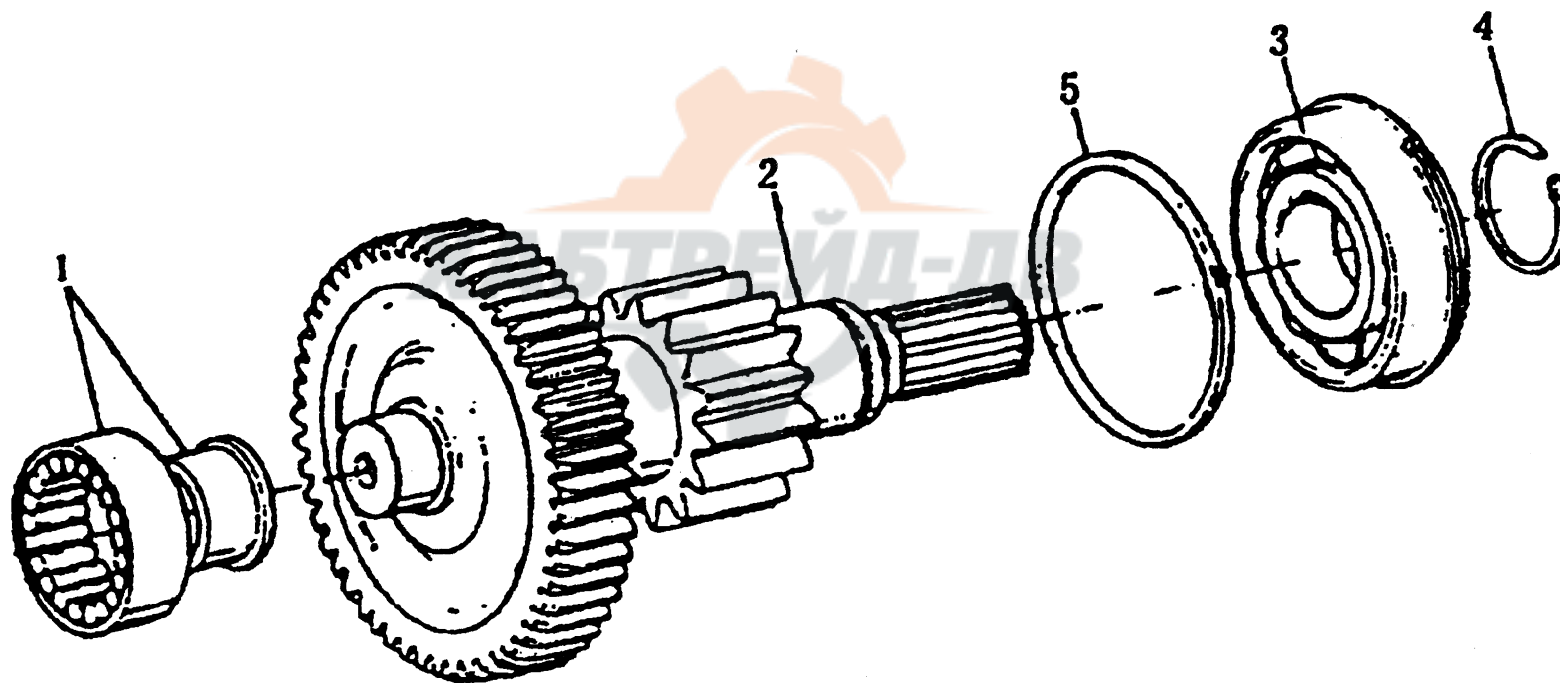
5-11**синхронизатор Fuller**

№	Номер детали	количество	спецификация	применение	наименование	комментарий
	A-5056				синхронизатор	
1	14897	3			пружина	
2	A-4938	1			синхронизатор высших передач в сборе	
2	JS130T-1701150	1		8B~F	синхронизатор высших передач в сборе	
3	20323	1			каретка синхронизатора	
4	A-4937	3			синхронизатор низших передач в сборе	
4	JS130T-1701140	1		8B~F	синхронизатор низших передач в сборе	
5	19154	1			направляющее седло пружины	



5-12

ПРОМЕЖУТОЧНЫЙ ВАЛ ВСПОМОГАТЕЛЬНОЙ КОРОБКИ ПЕРЕДАЧ Fuller



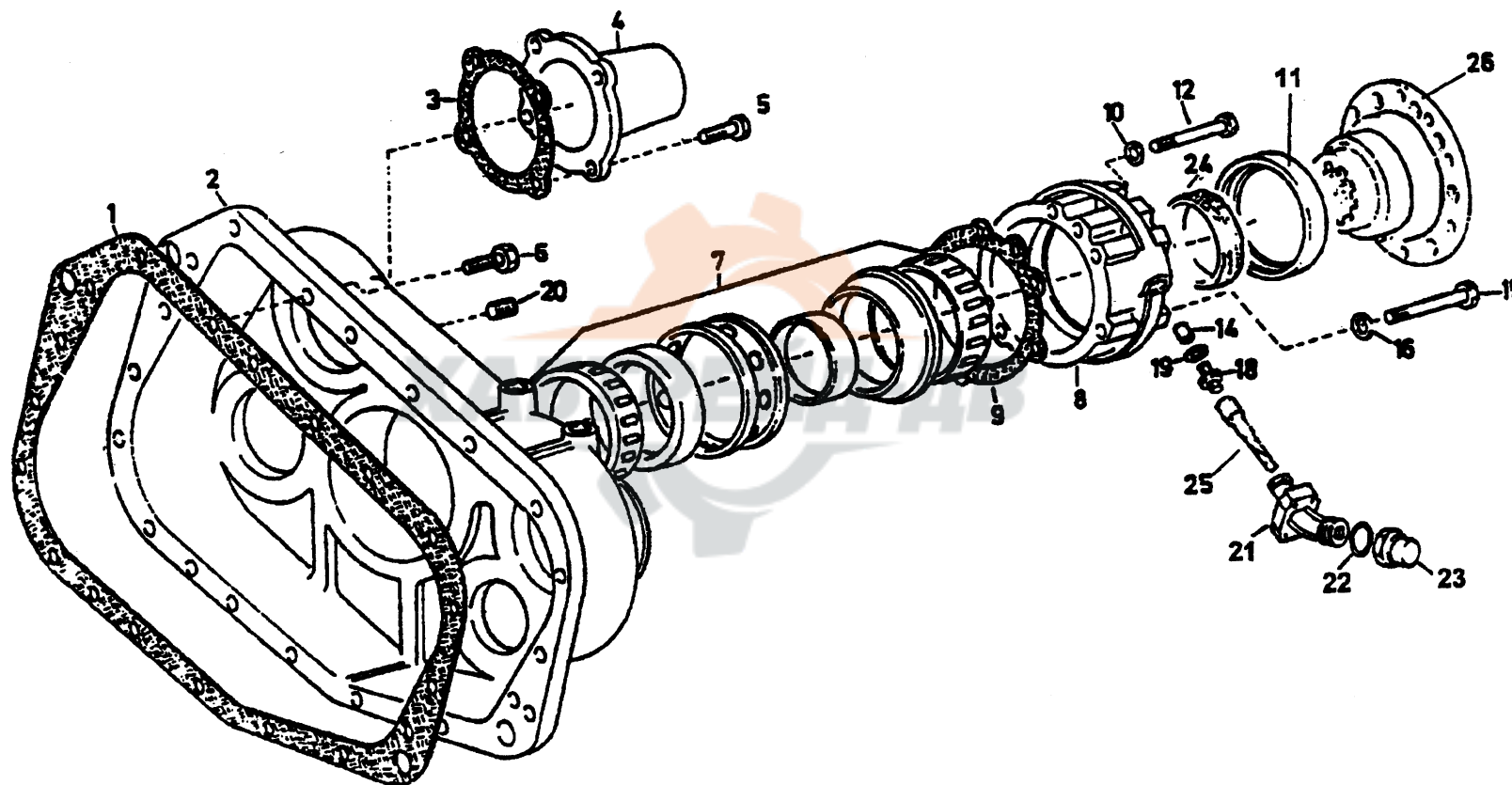
5-12

промежуточный вал вспомогательной коробки передач Fuller

№	Номер детали	количество	спецификация	применение	наименование	комментарий
1	42307E	2			подшипник	
2	JS130T—1707047	2		8B~E,9G	длинный промежуточный вал в сборе	
2	18222	2			длинный промежуточный вал делителя	
2	19998	2		9A	длинный промежуточный вал делителя	
2	JS180T—1707048	2		8F	промежуточный вал делителя	
2	20002	2		9B	длинный промежуточный вал делителя	
2	JS180—1707053	2		9H,9T	промежуточный вал делителя в сборе	
2	19255	2		9A	шестерня привода промежуточного вала делителя	
2	19276	2		913	шестерня привода промежуточного вала делителя	
2	JS180T—1707049	2		8F	шестерня привода промежуточного вала делителя	
2	18870	2			шестерня привода промежуточного вала делителя	
3	192310E	2			подшипник	
3	192311E	2		9H,9T,8F	подшипник	
4	16723	2			стопорное кольцо	
5	C01020	2			стопорное кольцо (подшипника)	
5	17384	2			кольцо подшипника	

5-13

ЗАДНЯЯ КРЫШКА В СБОРЕ Fuller



5-13

задняя крышка в сборе Fuller

№	Номер детали	количество	спецификация	применение	наименование	комментарий
1	14335	1			прокладка	
2	F99975	1			задняя крышка	
2	JS180 — 1701015	1		9H,9T,8F	задняя крышка	
2	JS130T — 1707010	1		8B~E	задняя крышка	
3	17352	2			прокладка	
4	17376	2			крышка подшипника длинного промежуточного вала	
5	A—C09008	8	M10×32		болт	
6	M10×50	5			болт	
6	M10×45	14			болт	
7	71813	1			подшипник	
7	JS180—1707109	1		8F,9H,9T	подшипник	
8	F99967	1			крышка заднего подшипника выходного вала	
8	JS180—1707155	1		8F,9H,9T	крышка заднего подшипника выходного вала	
9	15532	1			прокладка	
10	Q40310	33			гроверная шайба	
11	19109	1			сальник	
12	M10×70	5			болт	
14	7992	1			медная втулка	
15	M10×70	5			болт	
16	17016	9			медная шайба	
16	19709	9			уплотняющая втулка	
18	F93060	1			штуцер спидометра в сборе	
19	F96005	1			медная прокладка	
21	116E — 38502032	1		9E	штуцер спидометра в сборе	
24	F91054	1			ведущая шестерня спидометра	

5-13

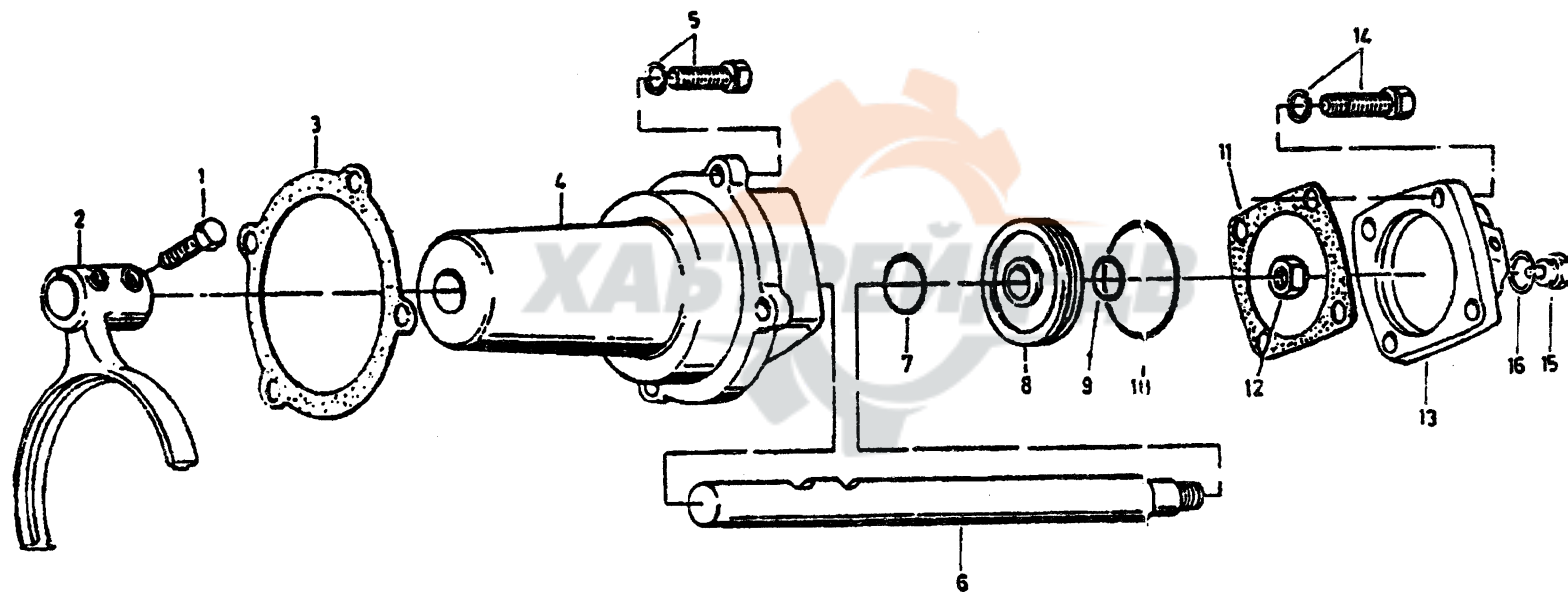
задняя крышка в сборе Fuller

№	Номер детали	количество	спецификация	применение	наименование	комментарий
25	F91055	1			ведомая шестерня спидометра	
26	F99900	1	Φ165	Впускное Мкр.≤1500Nm	выходной фланец (опция)	
26	F99900—1	1	Φ165	Впускное Мкр.≤1500Nm	выходной фланец (опция)	
26	F99902	1	Φ180	Впускное Мкр.≤1500Nm	выходной фланец (опция)	
26	F99902—5	1	Φ180	Впускное Мкр.≤1800Nm	выходной фланец (опция)	9H,9T,8F
26	JS180—1707159	1	Φ180	Впускное Мкр.≤1800Nm	выходной фланец (опция)	9H,9T,8F
26	JS180—1707159—1	1	Φ180	Впускное Мкр.≤1800Nm	выходной фланец (опция)	



5-14

ПНЕВМОЦИЛИНДР ПЕРЕКЛЮЧЕНИЯ ПЕРЕДАЧ В СБОРЕ Fuller

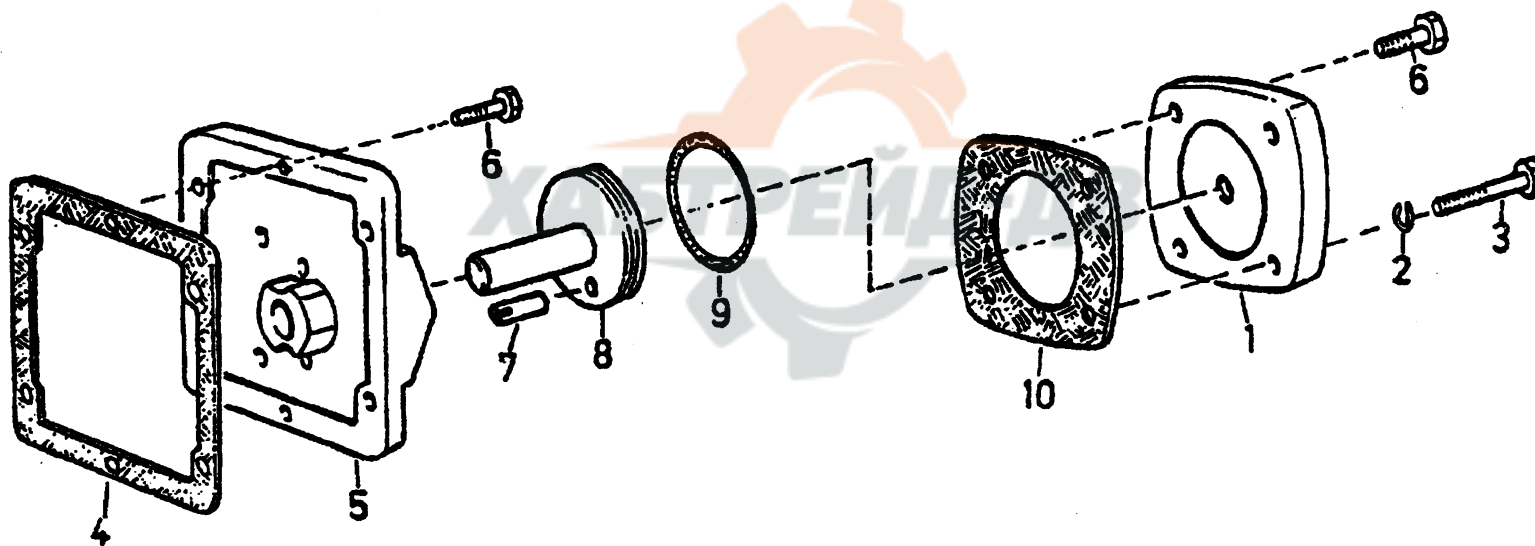


5-14

пневмоцилиндр переключения передач в сборе Fuller

№	Номер детали	количество	спецификация	применение	наименование	комментарий
	A—C09016	1			пневмоцилиндр переключения передач в сборе	
1	M12×12.5×50	2			болт	
2	16775	1			вилка делителя передач	
3	1684	1			прокладка	
4	16778	1			пневмоцилиндр низшей и высшей передач	
5	M10×32	1			болт	
6	16993	1			вал вилки	
7	14765	1			кольцо	
8	14341	1			поршень	
9	14345	1			кольцо	
10	14344	1			кольцо	
11	14349	1			прокладка крышки цилиндра	
12	M16×1.5	1			гайка	
13	F99857	1			крышка цилиндра	
15	79100710069	1			переключатель низшей и высшей передач	
16	X11511	1			шайба	

5-15 КОРОБКА ПЕРЕДАЧ, СЦЕПЛЕНИЕ И ТОРМОЗ Fuller

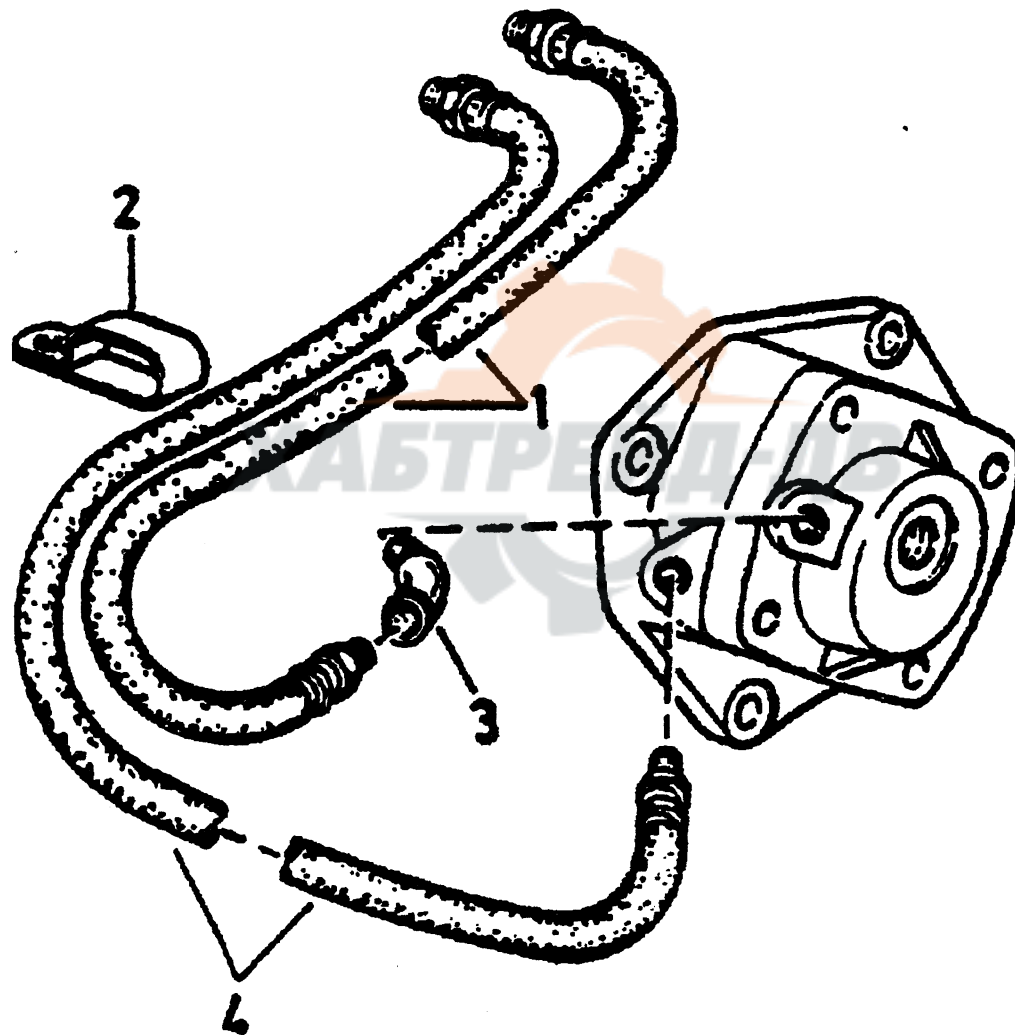


5-15**коробка передач, сцепление и тормоз Fuller**

№	Номер детали	количество	спецификация	применение	наименование	комментарий
	A -- 4046			RT, 7J, 9J	тормозное устройство промежуточного вала КПП	
1	16659	1			крышка поршня тормозного устройства	
2	Q40310	8			гроверная шайба	
3	M10×55	2			болт	
4	1684	1			прокладка	
5	16656	1			корпус тормоза промежуточного вала	
6	M10×32	6			болт	
7	Q5000616	1			шплинт	
8	16658	1			поршень тормоза	
9	16660	1			кольцо	
10	16661	1			прокладка крышки поршня	



5-16 ПНЕВМОПРИВОД КЛАПАНА УПРАВЛЕНИЯ КОРОБКИ
ПЕРЕДАЧ Fuller



5-16

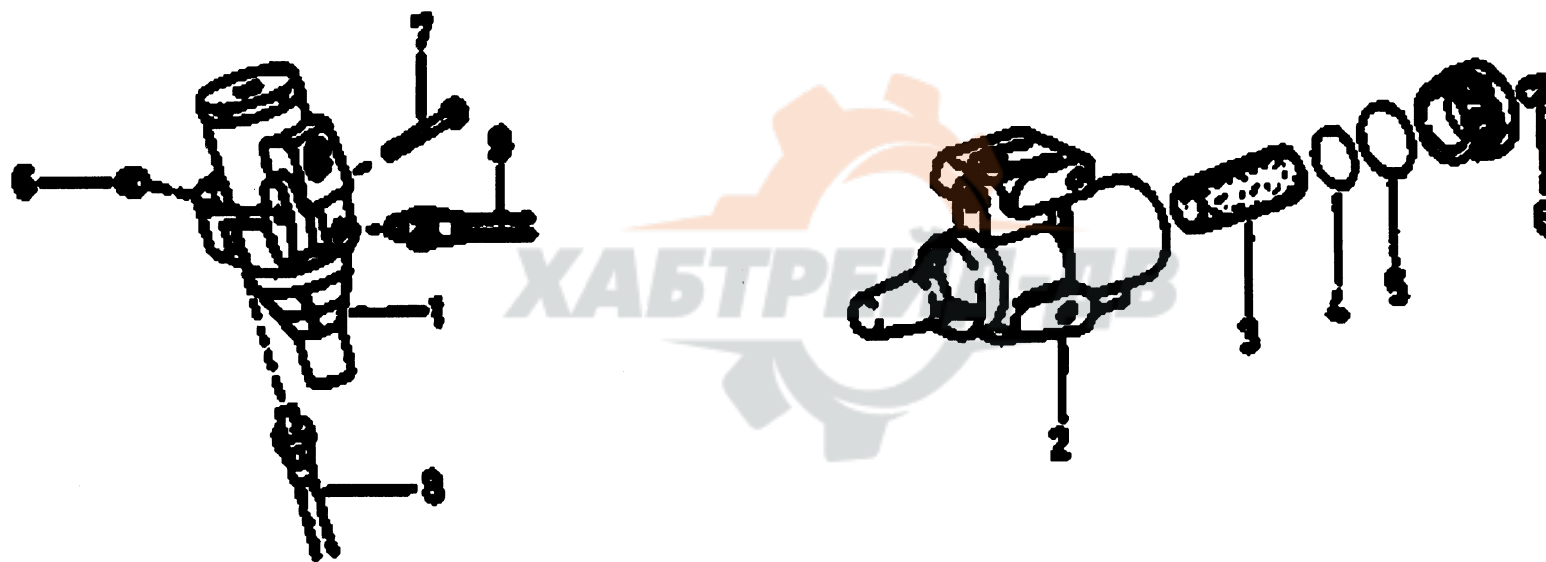
пневмопровод клапана управления коробки передач Fuller

№	Номер детали	количество	спецификация	применение	наименование	комментарий
1	55523	1			шланг	
2	19779	2			хомут	
3	12880	1			штуцер-угольник	
4	55522	1			шланг	



5-17

РЕГУЛИРОВОЧНЫЙ КЛАПАН Fuller



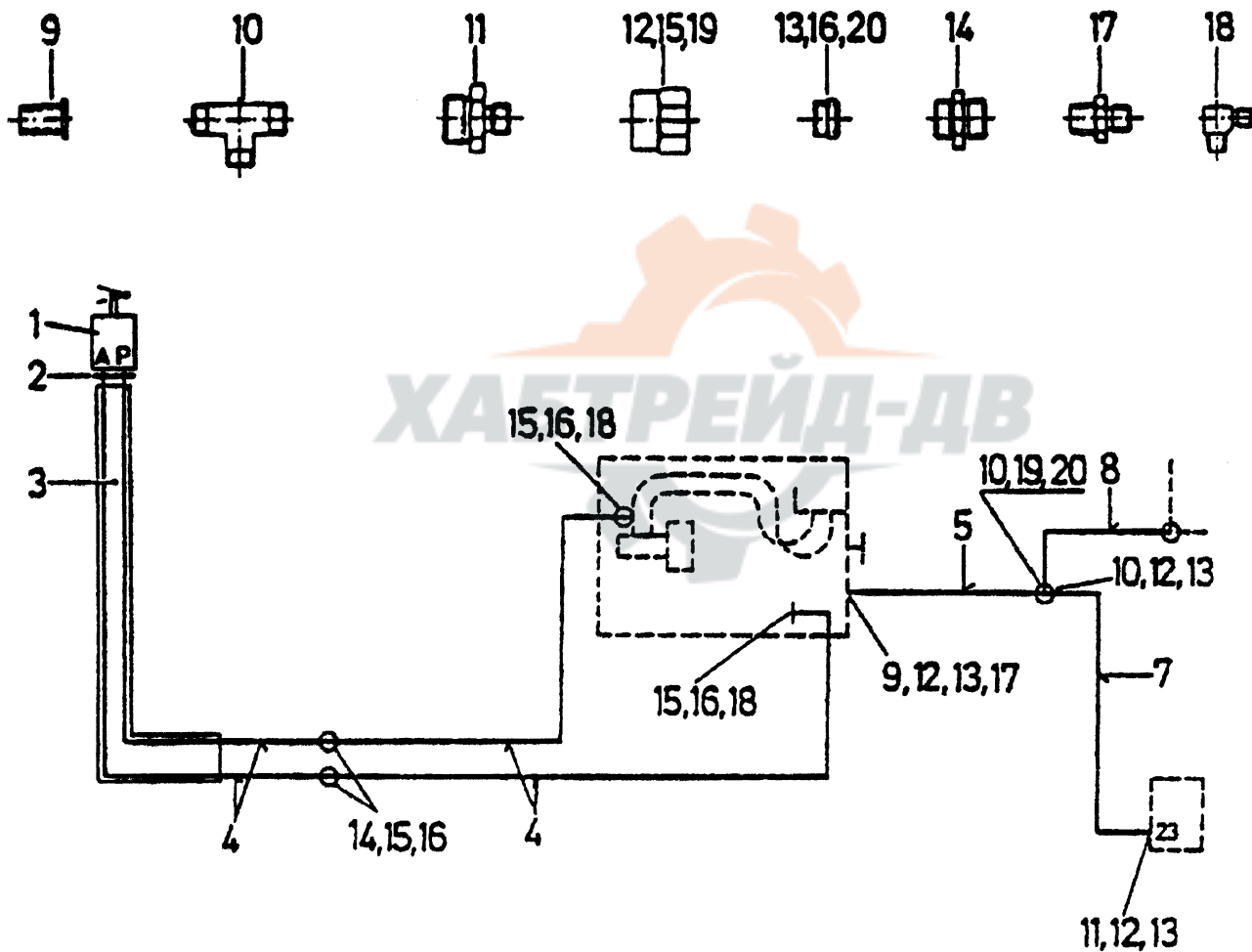
5-17

регулирующий клапан Fuller

№	Номер детали	количество	спецификация	применение	наименование	комментарий
1	A — 4740	1		Включение 2~6	регулятор очистки воздуха в сборе	
2	19600	1			корпус редукционного клапана	
3	19670	1			фильтроэлемент	
4	19953	1			кольцо	
5	19671	1			кольцо	
6	X14973	3			заглушка	
7	X11217	2	M6×60		болт	
8	55527	1			воздушный шланг	
9	55518	1			воздушный шланг	
10	K — 1698	1			запасной комплект	



ПНЕМОПРИВОД МЕХАНИЗМА ПЕРЕКЛЮЧЕНИЯ КОРОБКИ ПЕРЕДАЧ Fuller



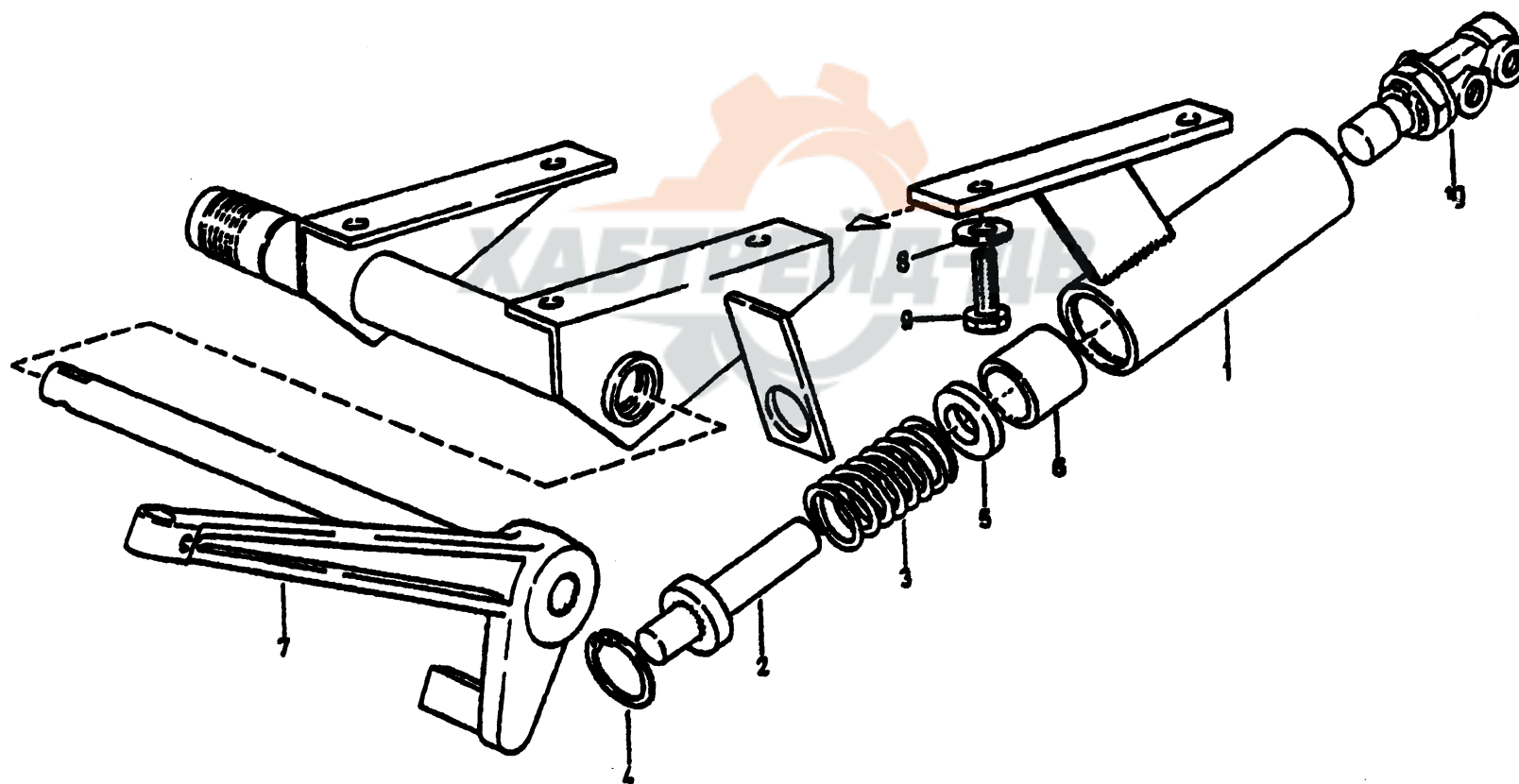
5-18

пнемопривод механизма переключения коробки передач Fuller

№	Номер детали	количество	спецификация	применение	наименование	комментарий
1	199100280030	1			управляющий клапан на 2/3 пути	
2	199100280031	1			крышка	
3	190003179855	1			шланг	
4	190003179778	1			пласмассовая трубка	
5	190003179781	1			пласмассовая трубка	
7	199114362010	1			трубопровод	
7	199118362028	1			трубопровод	
8	199014350012	1			трубопровод	
9	199014280041	2			штуцер	
10	WG99100360111	1			штуцер	
11	190003559945	1			штуцер	
12	190003559509	4			гайка	
13	190003559558	4			штуцер	
14	190003559460	2			штуцер	
15	190003559507	6			гайка	
16	190003559556	6			штуцер	
17	WG99112280010	1			штуцер	
18	199112280013	2			штуцер-угольник	
19	190003559516	1			гайка	
20	190003559561	1			штуцер	

5-19

МЕХАНИЗМ УПРАВЛЕНИЯ СЦЕПЛЕНИЕМ И ТОРМОЗОМ Fuller



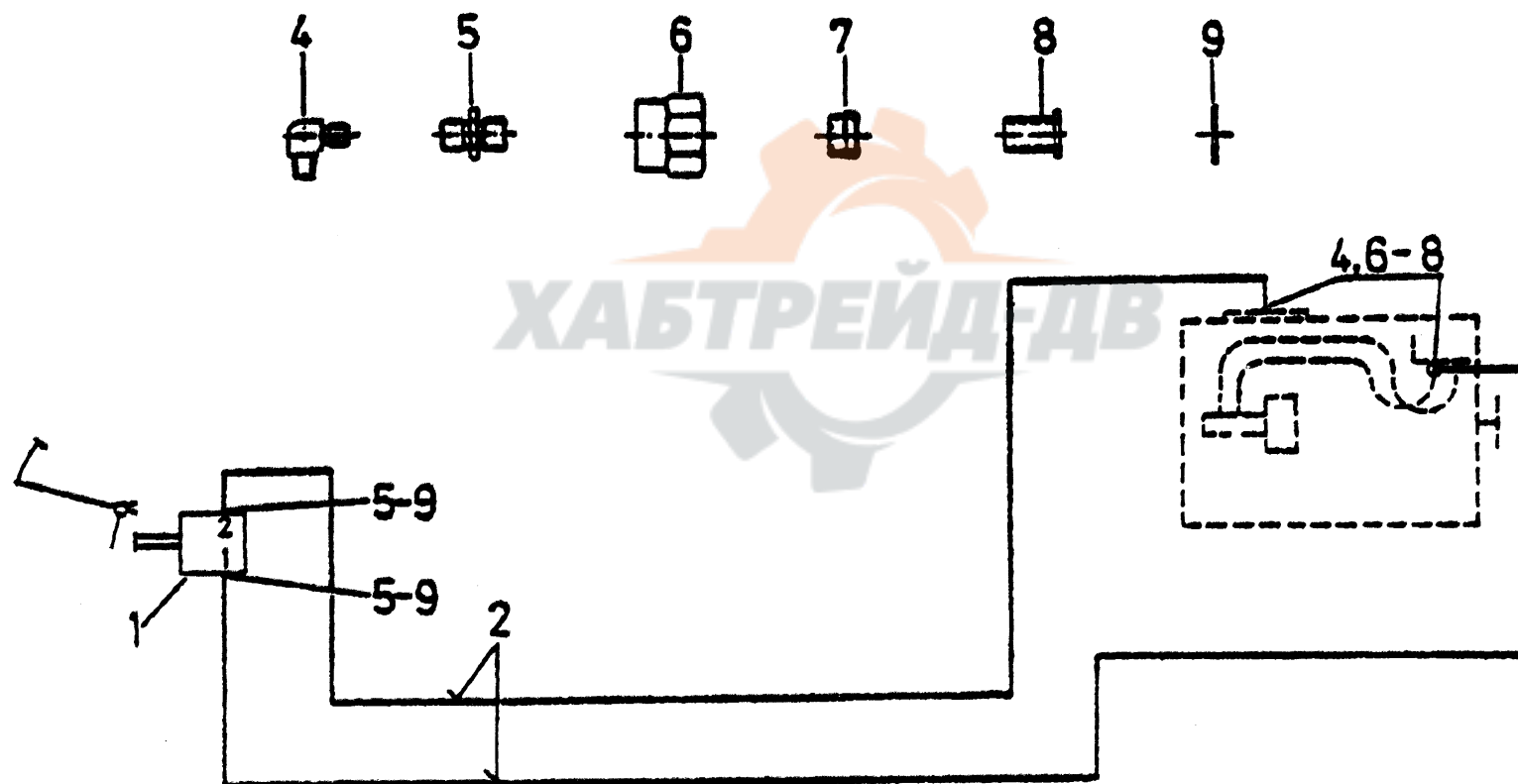
5-19

механизм управления сцеплением и тормозом Fuller

№	Номер детали	количество	спецификация	применение	наименование	комментарий
0	WG9112240109	1		включение 1~6	стопор (включая 1-6)	
1	199112240114	1			корпус	
2	1—21—422—230	1			толкатель	
3	1—99—976—035	1			пружина	
4	190003934190	1	38×1.5		стопорное кольцо	
5	1—99—907—048	1			шайба	
6	199112230035	1			распорная втулка	
7	199112230035	1			педаль сцепления	
8	13809230034	2			шайба	
9	190003802527	2			болт	
10	199100360031	1			клапан	



ПНЕВМОПРИВОД КОРОБКИ ПЕРЕДАЧ , СЦЕПЛЕНИЯ И ТОРМОЗА Fuller



5-20**пневмапривод коробки передач, сцепления и тормоза Fuller**

№	Номер детали	количество	спецификация	применение	наименование	комментарий
1	WG9000360150	1	Wabco		Клапан	
2	190003179782	1			Трубка	
3	19112280111	1			Гайка штуцера	
4	WG99112280014	2			Гайка штуцера	
5	190003559766	2			Гайка штуцера	
6	190003559516	4			Гайка	
7	190003559561	4			Втулка	
8	199014280016	4			Втулка	
9	190003098012	2	Q72312T5F		кольцо	

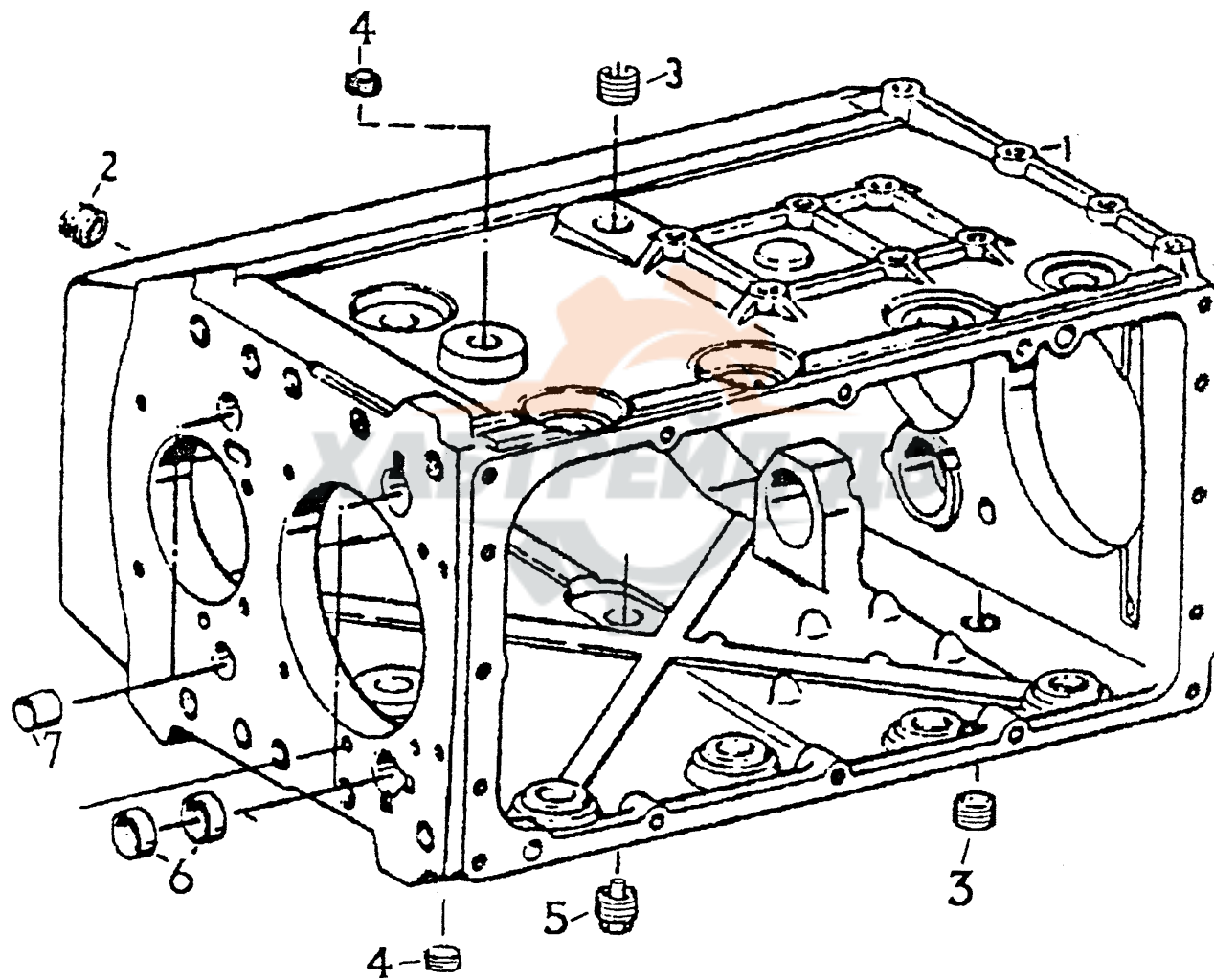


6. КОРОБКА ПЕРЕДАЧ

XZF S6 - 120



КОРПУС КОРОБКИ ПЕРЕДАЧ S6-120



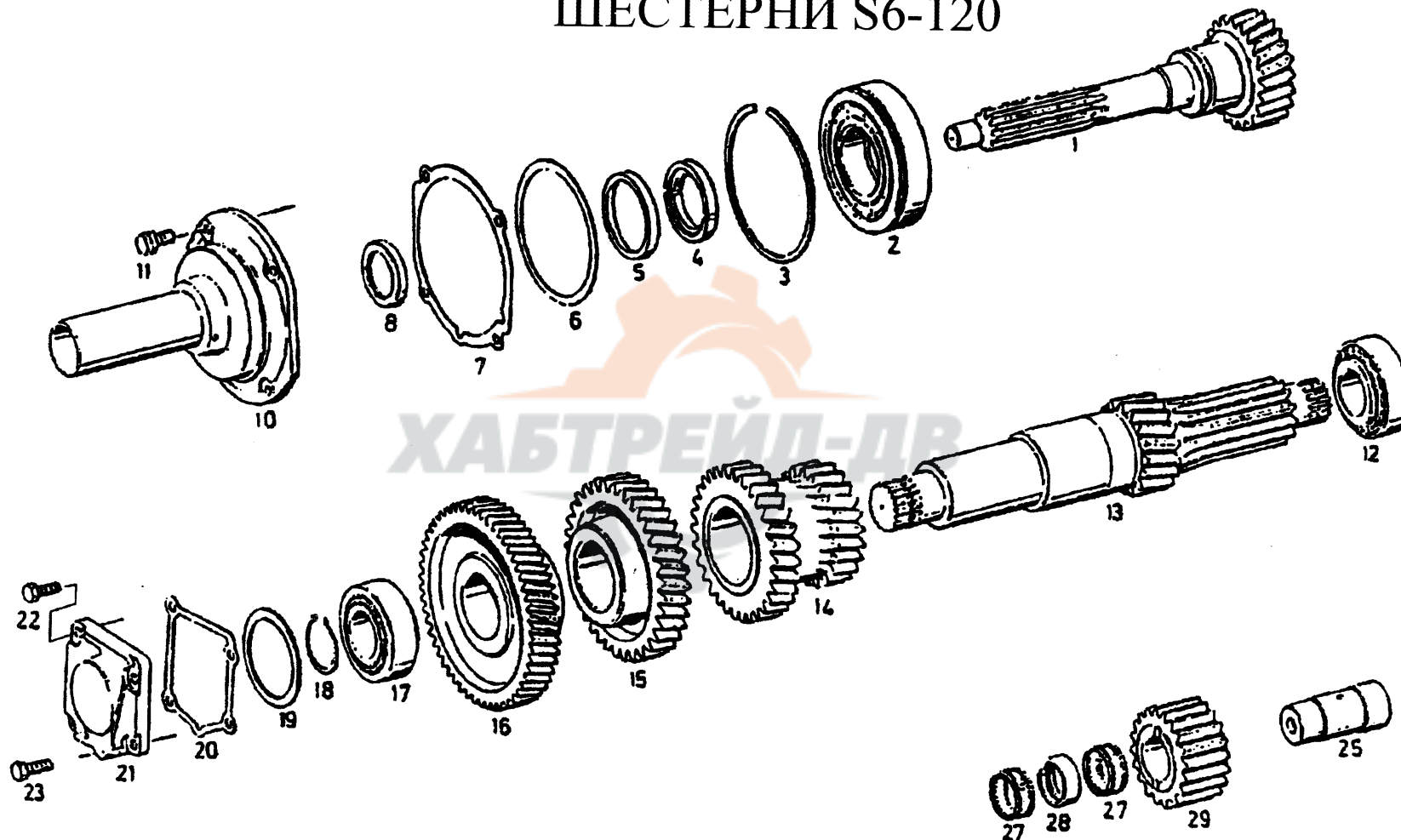
6-1**корпус коробки передач S6—120**

№	Номер детали	количество	спецификация	применение	наименование	комментарий
1	1268 301 024	1			картер	
2	0736 303 005	1	M24×1.5		заглушка	
3	0736 301 022	5	M24×1.5		заглушка	
4	0636 301 048	2	M18×1.5DIN		заглушка	
5	0736 305 016	1			сливная пробка	
6	0630 361 034	4			заглушка	
7	0768 310 001	4			заглушка	



6-2

ПЕРВИЧНЫЙ ВАЛ, ПРОМЕЖУТОЧНЫЙ ВАЛ И ШЕСТЕРНИ S6-120



6-2

первичный вал, промежуточный вал и шестерни S6-120

№	Номер детали	количество	спецификация	наименование	комментарий
1	115 302 023	1		первичный вал	
2	0735 410 039	1		роликотподшипник с короткими роликами	
3	0630 503 020	1		упорное кольцо подшипника	
4	0769 145 001(S)	1		набор упорных полуколец	любой
4	0730 103 510	1	A=7.20	упорное полукольцо	
4	0730 103 509	1	A=7.10	упорное полукольцо	
4	0730 102 629	1	A=7.00	упорное полукольцо	
4	0730 102 630	1	A=6.90	упорное полукольцо	
4	0730 102 631	1	A=6.80	упорное полукольцо	
4	0730 102 632	1	A=6.70	упорное полукольцо	
4	0730 106 673	1	A=6.60	упорное полукольцо	
4	0730 106 674	1	A=6.50	упорное полукольцо	
4	0730 106 675	1	A=6.40	упорное полукольцо	
5	0730 361 046	1		запорное кольцо	
6	0769 140 002(S)	1		набор установочных колец	любой
6	1205 308 016	1	A=0.2	установочное кольцо	
6	1205 308 040	1	A=0.25	установочное кольцо	
6	1205 308 020	1	A=0.3	установочное кольцо	
7	1250 302 373	1		прокладка	
8	0734 310 108	1	48×69×10/8	сальник в сборе	
10	1250 302 265	4		крышка переднего торца	T49.Nm
11	0636 015 120	1	M10×25	болт	
12	0635 374 019	1	45×100×38.25	конический роликотподшипник	
13	115 303 030	1		промежуточный вал	
14	115 303 005	1		шестерня 3-й и 4-й передач	

6-2

первичный вал, промежуточный вал и шестерни S6-120

№	Номер детали	количество	спецификация	наименование	комментарий
15	115303009	1		шестерня постоянного зацепления	
16	115303014	1		конический роликоподшипник	
17	0735370011	1		набор упругих стопорных колец вала (выбирается одно)	
18	0769144001(S)	1		упругое стопорное кольцо вала	любой
18	0630531065	1	50×3.0	упругое стопорное кольцо вала	
18	0630501112	1	50×2.9	упругое стопорное кольцо вала	
18	0630501114	1	50×2.8	упругое стопорное кольцо вала	
18	0630501116	1.	50×2.7	упругое стопорное кольцо вала	
18	0630501118	1	50×2.6	упругое стопорное кольцо вала	
18	0630531064	1	50×2.5	упругое стопорное кольцо вала	
18	0630501148	1	50×2.4	упругое стопорное кольцо вала	
18	0630501147	1	50×2.3	блок установочных колец	
19	0769140045(S)	1		установочное кольцо	
19	0730103124	1	A=3.6	установочное кольцо	
19	0730103123	1	A=3.55	установочное кольцо	
19	0730103122	1	A=3.5	установочное кольцо	
19	0730103121	1	A=3.45	установочное кольцо	
19	0730103120	1	A=3.4	установочное кольцо	
19	0730103119	1	A=3.35	установочное кольцо	
19	0730103118	1	A=3.3	установочное кольцо	
19	0730103117	1	A=3.25	установочное кольцо	
19	0730103116	1	A=3.2	установочное кольцо	
19	0730103115	1	A=3.15	установочное кольцо	
19	0730102098	1	A=3.05	установочное кольцо	
19	0730102099	1	A=3.00	установочное кольцо	

6-2

первичный вал, промежуточный вал и шестерни S6-120

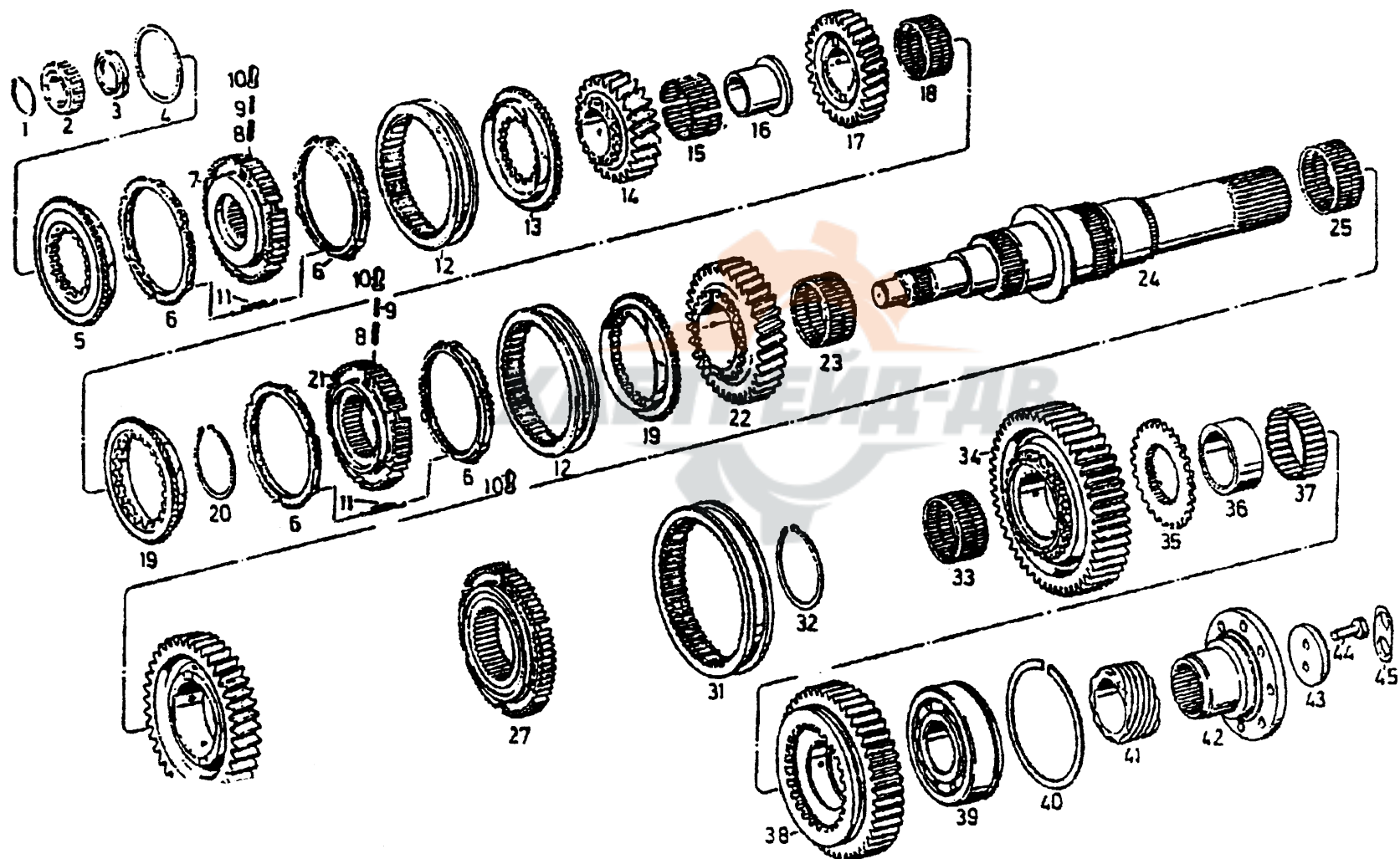
№	Номер детали	количество	спецификация	наименование	комментарий
19	0730102100	1	A=2.95	установочное кольцо	
19	0730102101	1	A=2.90	установочное кольцо	
19	0730102102	1	A=2.85	установочное кольцо	
19	0730102103	1	A=2.80	установочное кольцо	
19	0730102104	1	A=2.75	установочное кольцо	
19	0730102105	1	A=2.70	установочное кольцо	
19	0730102106	1	A=2.65	установочное кольцо	
19	0730102060	1	A=2.60	установочное кольцо	
19	0730102061	1	A=2.55	установочное кольцо	
19	030102062	1	A=2.50	установочное кольцо	
19	0730102063	1	A=2.45	установочное кольцо	
19	0730102064	1	A=2.40	установочное кольцо	
19	0730102065	1	A=2.35	установочное кольцо	
19	0730102066	1	A=2.30	установочное кольцо	
19	0730102067	1	A=2.25	установочное кольцо	
19	0730102068	1	A=2.20	установочное кольцо	
19	0730102069	1	A=2.15	установочное кольцо	
19	0730102070	1	A=2.10	установочное кольцо	
19	0730102071	1	A=2.05	установочное кольцо	
19	0730102072	1	A=2.00	установочное кольцо	
19	0730102073	1	A=1.95	установочное кольцо	
19	0730102074	1	A=1.90	установочное кольцо	
20	1268303071	1		прокладка	
21	1268303066	1		крышка переднего торца промежуточного вала	
22	0636015114	2	M10×122	болт	T49N.m

6-2**первичный вал, промежуточный вал и шестерни S6-120**

№	Номер детали	количество	спецификация	наименование	комментарий
23	0636 015 124	2	M10×28	болт	T49N.M
25	1250 305 003	1		вал задней передачи	
27	0735 320 492	2	45×53×21	иглычатый подшипник шестерни заднего хода	
28	1250 305 006	1		распорка иглычатого подшипника	
29	115 305 002	1		шестерня задней передачи	



ВТОРИЧНЫЙ ВАЛ S6-120



6-3

вторичный вал S6-120

№	Номер детали	количество	спецификация	наименование	комментарий
1	0630 531 217	1	30×1.5	упругое стопорное кольцо вала	
2	0735 455 012	1	30×68×26	роликподшипник с короткими роликами	
3	0769 144 033(S)	1		набор упругих стопорных колец вала	
3	0630 501 151	1	50×3.2	упругое стопорное кольцо вала	
3	0630 501 298	1	50×3.15	упругое стопорное кольцо вала	
3	0630 501 150	1	50×3.1	упругое стопорное кольцо вала	
3	0630 501 299	1	50×3.05	упругое стопорное кольцо вала	
3	0630 531 065	1	50×3.0	упругое стопорное кольцо вала	
3	0630 501 111	1	50×2.95	упругое стопорное кольцо вала	
3	0630 501 112	1	50×2.9	упругое стопорное кольцо вала	
3	0630 501 113	1	50×2.85	упругое стопорное кольцо вала	
3	0630 501 114	1	50×2.8	упругое стопорное кольцо вала	
3	0630 501 115	1	50×2.75	упругое стопорное кольцо вала	
3	0630 501 116	1	50×2.7	упругое стопорное кольцо вала	
3	0630 501 117	1	50×2.65	упругое стопорное кольцо вала	
3	0630 501 118	1	50×2.6	упругое стопорное кольцо вала	
3	0630 501 160	1	50×2.55	упругое стопорное кольцо вала	
3	0630 531 064	1	50×2.5	упругое стопорное кольцо вала	
3	0630 501 159	1	50×2.45	упругое стопорное кольцо вала	
3	0630 501 148	1	50×2.4	упругое стопорное кольцо вала	
3	0630 501 294	1	50×2.35	упругое стопорное кольцо вала	T49N.m
3	0630 501 147	1	50×2.3	упругое стопорное кольцо вала	
3	0630 501 295	1	50×2.25	упругое стопорное кольцо вала	
3	0630 501 146	1	50×2.2	упругое стопорное кольцо вала	
3	0630 501 296	1	50×2.15	упругое стопорное кольцо вала	

6-3

вторичный вал S6-120

№	Номер детали	количество	спецификация	наименование	комментарий
3	0630 501 145	1	50×2.1	упругое стопорное кольцо вала	
4	0769 140 115(S)	1		набор колец ступицы синхронизации 6-й передачи	
4	0730 002 780	1	5.2	кольцо ступицы синхронизации 6-й передачи	
4	0730 002 777	1	4.9	кольцо ступицы синхронизации 6-й передачи	
4	0730 002 776	1	4.6	кольцо ступицы синхронизации 6-й передачи	
4	0730 002 778	1	4.3	кольцо ступицы синхронизации 6-й передачи	
4	0730 002 680	11	4	кольцо ступицы синхронизации 6-й передачи	
4	0730 002 681	1	3.7	кольцо ступицы синхронизации 6-й передачи	
4	0730 002 682	1	3.5	кольцо ступицы синхронизации 6-й передачи	
4	0730 002 683	1	3.3	кольцо ступицы синхронизации 6-й передачи	
4	0730 002 684	11	3	кольцо ступицы синхронизатора 6-й передачи	
4	0730 005 557	1	2.7	кольцо ступицы синхронизации 6-й передачи	
5	115 304 058	1		ступица синхронизации 6-й передачи	
6	1297 304 402	4		кольцо синхронизации 3-4-5-6-й передач	
7	115 304 056	1		зубчатая муфта синхронизации 5-6-й передач	
8	1311 304 021	6		пружина упорного сегмента синхронизации	
10	1311 304 020	6		упорный сегмент синхронизации	
12	1312 302 057	2		передвижная втулка синхронизации 3-4-й передач	
13	115 304 057	1		ступица синхронизации 5-й передачи	
14	115 304 062	1	Z=29	шестерня 6-й передачи вторичного вала	
15	0735 320 499	1	62×70×40	игольчатый подшипник	
16	1268 304 141	1		обойма подшипника шестерни 5-й передачи	
17	115 304 065	1	Z=30	шестерня 4-й передачи вторичного вала	
18	0735 320 204	1	58×65×36	игольчатый подшипник шестерни 4-й передачи	
19	1312 304 027	2		ступица синхронизации 3-4-й передач	

6-3

вторичный вал S6-120

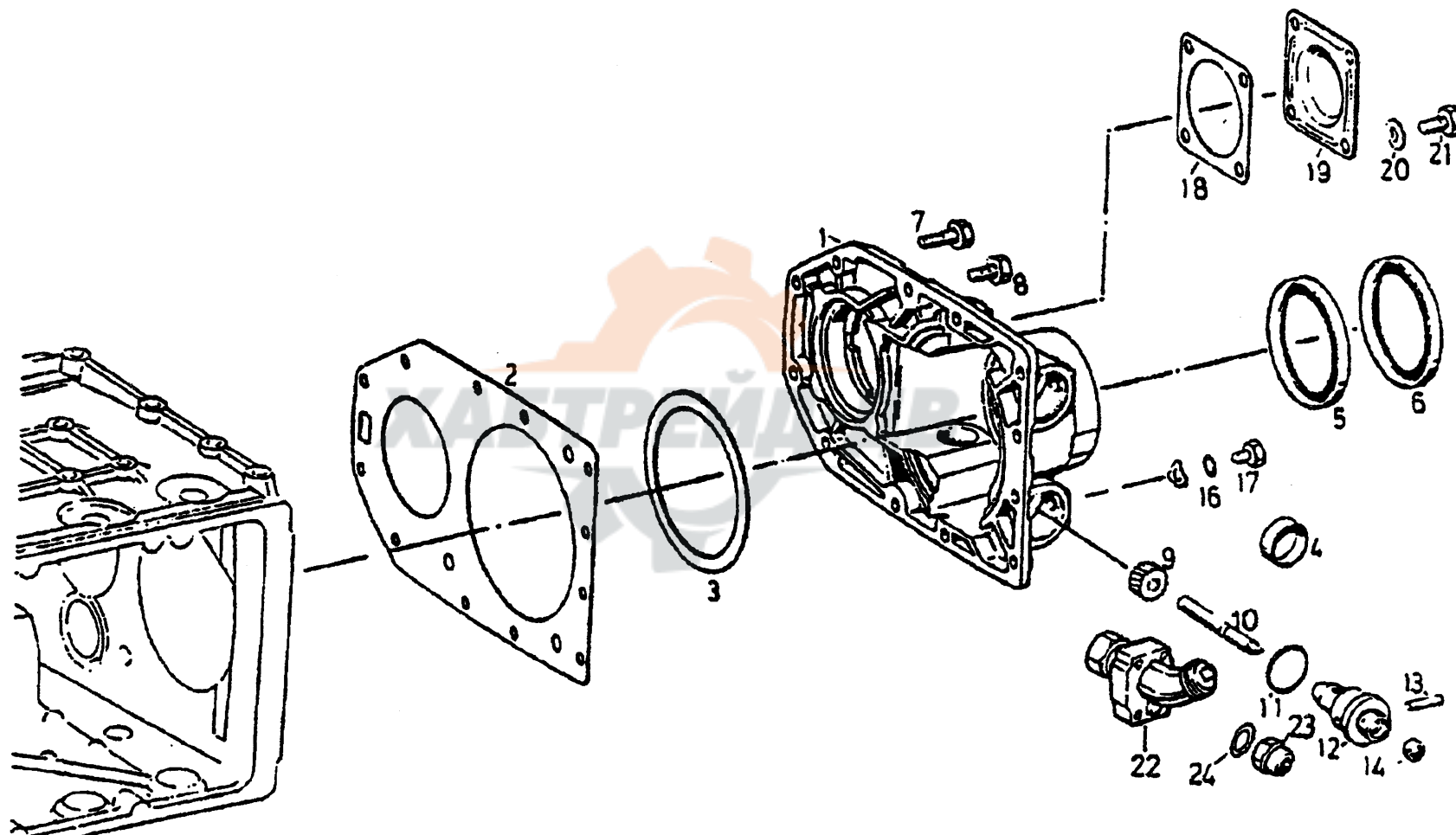
№	Номер детали	количество	спецификация	наименование	комментарий
20	0769 144 003(S)	1		набор стопорных колец муфты синхронизации 3-4-й передач	
20	0630 501 050	1	80×2.5	стопорное кольцо зубчатой муфты синхронизации 3-4-й передач	
20	0630 531 301	1	80×2.3	стопорное кольцо зубчатой муфты синхронизации 3-4-й передач	
20	0630 501 304	1	80×2.2	стопорное кольцо зубчатой муфты синхронизации 3-4-й передач	
21	115 304 055	1		зубчатая муфта синхронизации 3-4-й передач	
22	115 304 068	1		шестерня 3-й передачи вторичного вала	
23	0735 320 407	1		игольчатый подшипник шестерни 3-й передачи	
24	1268 304 274	1		вторичный вал	
25	0735 320 111	1		игольчатый подшипник шестерни 2-й передачи	
26	1126 304 002	1		шестерня 2-й передачи вторичного вала	
27	1126 304 006	1		зубчатая муфта синхронизации 1-2-й передач	
31	1126 304 004	1		соединительная муфта 1-2-й передач	
32	0769 144 002(S)	1		набор стопорных колец зубчатой муфты 1-2-й передач	
32	0630 501 054	1	90×3.0	стопорное кольцо зубчатой муфты 1-2-й передач	
32	0630 531 302	1	90×2.9	стопорное кольцо зубчатой муфты 1-2-й передач	
32	0630 531 303	1	90×2.8	стопорное кольцо зубчатой муфты 1-2-й передач	
33	0735 320 206	1	80×88×46	игольчатый подшипник шестерни 1-й передачи	
34	1126 304 001	1		шестерня 1-й передачи вторичного вала	
35	1250 304 006	1		соединительная зубчатая муфта задней передачи	
36	0730 160 344	1		кольцо подшипника шестерни задней передачи	
37	0735 320 154	1	84×96×36.5	игольчатый подшипник задней передачи вторичного вала	
38	115 304 079	1		шестерня задней передачи вторичного вала	
39	0635 333 049	1	70×150×35	однорядный шарикоподшипник	3G50314
40	0630 503 020	1	SP150	стопорное кольцо подшипника	
41	1250 304 198	1		червяк привода спидометра	

6-3**вторичный вал S6-120**

№	Номер детали	количество	спецификация	наименование	комментарий
42	1268 304 149	1		выходной фланец	
42	1268 304 149—1	1		выходной фланец с торцевым зубом Ф 165	
43	1240 304 117	1	M12×30	торцевая пластина вала	T 60N.m
44	0636 016 012	2		болт	
45	1250 304 353	1		замковая пластина торца вала	



ЗАДНЯЯ КРЫШКА S6-120



6-4

задняя крышка S6-120

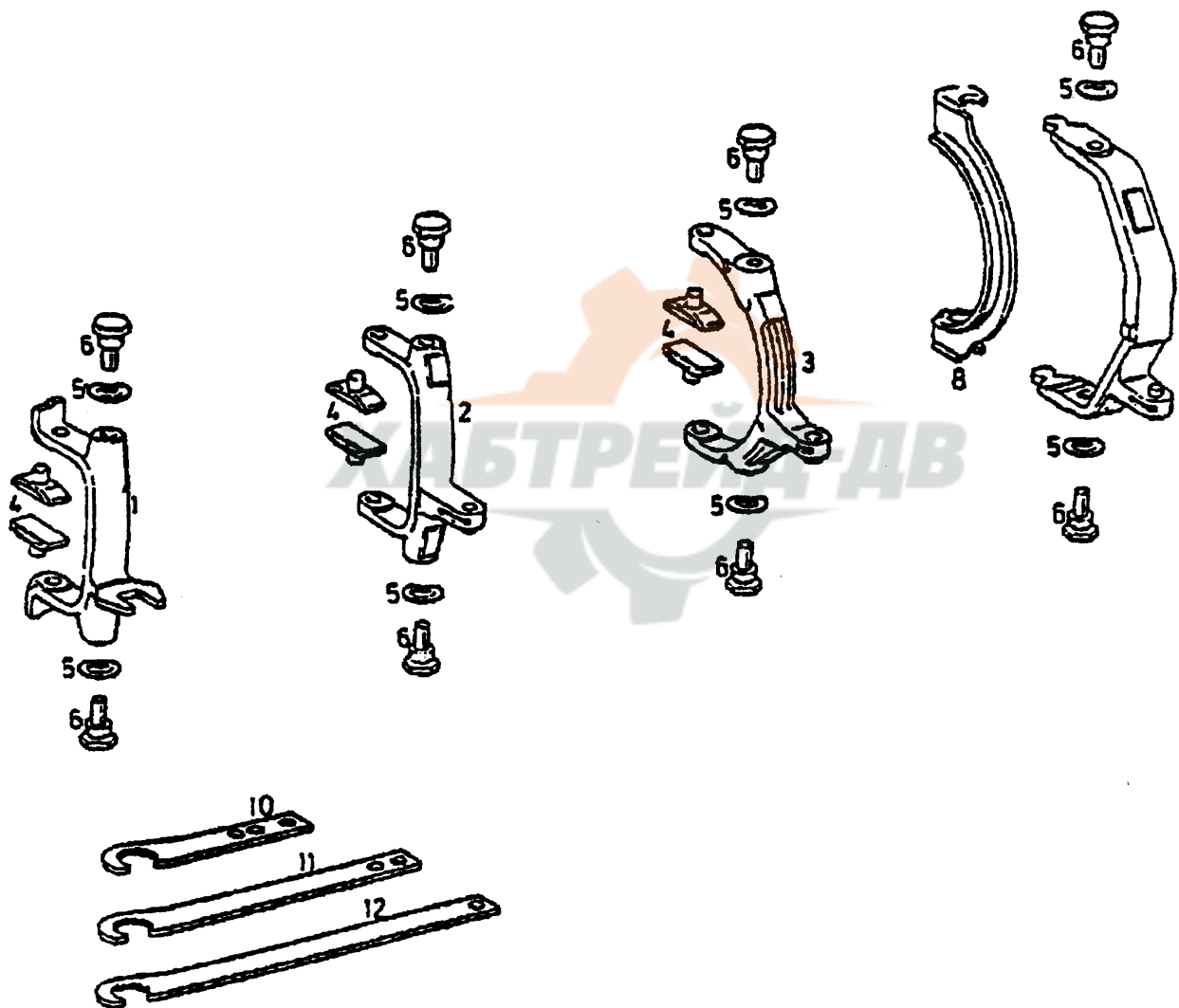
№	Номер детали	количество	спецификация	наименование	комментарий
1	1268 308 012	1		задняя крышка	
2	1268 308 003	1		прокладка	
3	0769 140 051(S)	1		набор регулировочных шайб	
	0730 002 665	1	A=1.7	регулировочная шайба	
	0730 002 666	1	A=1.6	регулировочная шайба	
	0730 002 667	1	A=1.5	регулировочная шайба	
	0730 002 668	1	A=1.4	регулировочная шайба	
	0730 002 669	1	A=1.3	регулировочная шайба	
	0730 002 670	1	A=1.2	регулировочная шайба	
	0730 002 671	1	A=1.1	регулировочная шайба	
	0730 002 672	1	A=1.0	регулировочная шайба	
4	0630 361 046	1	42DIN 443PHR	заглушка	
5	0734 310 109	1	85×105×10	внутренний сальник выходного вала в сборе	
6	0734 300 093	1	85×10×12/10	наружный сальник выходного вала в сборе	
7	0636 015 127	8	M10×30	болт	T49N.m
8	0636 015 110	4	M10×20	болт	T49N.m
9	1250 308 057	1		малая шестерня спидометра	
10	1250 308 007	1		валик привода спидометра	
11	0634 316 057	1		уплотнительное кольцо	
12	1250 308 017	1		муфта спидометра	
13	0631 306 713	1		цилиндрический шплинт	
14	0634 300 185	1	10×15×3	сальник в сборе	
16	1250 308 130	1		болт	T25N.m
17	0737 006 078	1	M10×1	соединительная гайка	T35N.m
18	1238 308 201	1		прокладка	

6-4**задняя крышка S6-120**

№	Номер детали	количество	спецификация	наименование	комментарий
19	1268 308 165	1		крышка люка отбора мощности	
21	0636 016 005	4	M12×20	болт	
22	0731 101 250	1	i=1.250	двухступенчатый привод спидометра	
23	0501 308 001	1		защитная крышка	



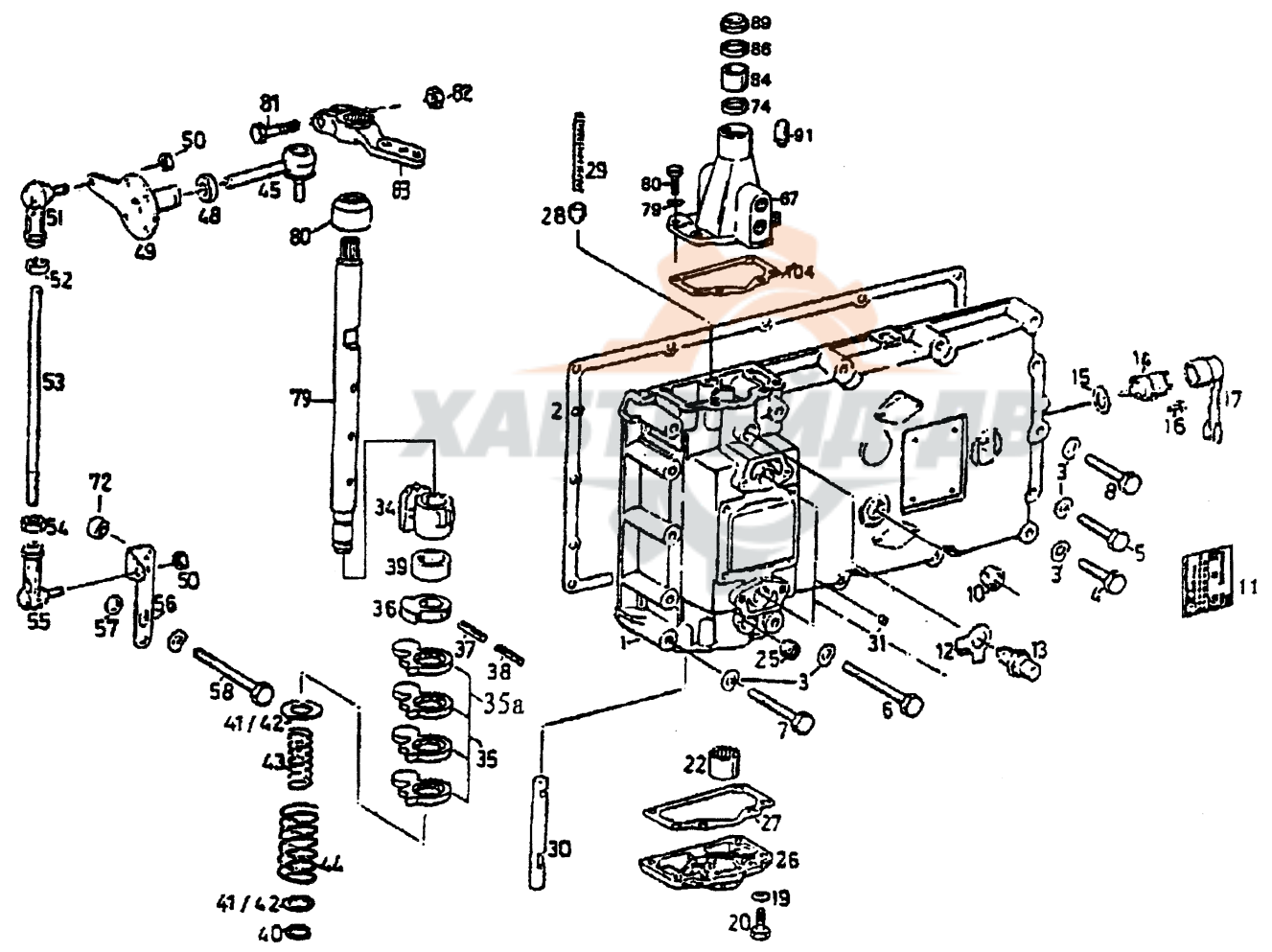
ВИЛКА ПЕРЕКЛЮЧЕНИЯ ПЕРЕДАЧ S6-120



6-5**вилка переключения передач S6-120**

№	Номер детали	количество	спецификация	наименование	комментарий
1	115 306 009	1		вилка переключения 5-6-й передач	
2	115 206 006	1		вилка переключения в сборе (3-4-я передачи)	
3	1268 206 040	1		вилка переключения в сборе (1-2-я передачи)	
4	115 306 006	4		упор переключения передач	
4a	1126 306 001	2		упор переключения 1-2-й передач	
5	0730 300 005	8		волнистая упругая шайба	
6	1252 306 077	6		опорный палец вилки переключения	T220N. m
6a	1240 306 242	2		опорный палец вилки (1-2-я передачи)	T220N. m
8	1268 306 035	1		кольцо переключения задней передачи	
9	1246 206 008	1		вилка переключения задней передачи в сборе	
10	1269 306 022	1		тяга переключения 3-4-й передач	
11	1268 306 096	1		тяга переключения 1-2-й передач	
12	1240 306 214	1		тяга переключения задней передачи	

6-6 БОКОВАЯ КРЫШКА И МЕХАНИЗМ ПЕРЕКЛЮЧЕНИЯ
 ПЕРЕДАЧ S6-120



6-6

боковая крышка и механизм переключения передач S6-120

№	Номер детали	количество	спецификация	наименование	комментарий
1	1250 307 450	1		задняя крышка	
2	1250 306 182	1		прокладка	
3	0630 302 091	14	B10	набор регулировочных шайб	
4	0636 010 172	6	M10×55	болт	T49N.m
5	0630 010 174	2	M10×60	болт	T49N.m
6	0636 010 200	2	M10×110	болт	T49N.m
7	0636 010 190	3	M10×90	болт	T49N.m
8	0636 010 179	1	M10×70	болт	T49N.m
10	0736 303 005	1	M24×1.5	заглушка	
11	112 365 064	1		бирка ТС	
12	0630 603 010	1	17	стопорная шайба	
13	1250 207 254	1	240N	замок задней передачи	T60N.m
14	0501 203 944	1		выключатель сигнала заднего хода	
15	0501 309 183	1		уплотнительная прокладка выключателя	
16	0636 015 020	2	M5×12	болт	T6N.m
17	1240 307 441	1		нажимная пластина выключателя	
19	0630 302 090	6	B8	волнистая упругая шайба	
20	0630 015 092	10	M8×28	болт	T25N.m
22	0635 300 053	1	25×32×20	игольчатый подшипник	
25	0636 301 041	1	M16×1.5	заглушка	
26	1240 307 424	1		крышка торца вала переключения передач	
27	1252 307 060	1		прокладка	
28	1250 307 600	1		тормозящий палец	
29	0732 041 244	1		тормозящая пружина	
30	1240 307 346	1		валик	

6-6

боковая крышка и механизм переключения передач S6-120

№	Номер детали	количество	спецификация	наименование	комментарий
31	0730 361 073	1		заглушка	
33	0735 470 007	4	10.0×8.0	ведущий палец	
34	115 307 001	1		тормозящий сегмент	
35	1240 307 338	3		ведущая пластина переключения передач	
35a	1240 307 339	1		ведущая пластина 5-6-й передач	
36	1240 307 374	1		упор валика	
37	0631 329 072	1	6×40	упругий цилиндрический шплинт	
38	0631 329 145	1	3.5×40	упругий цилиндрический шплинт	
39	0730 061 091	1	13.5	распорка	
40	0630 532 138	1	JV24	V-образное стопорное кольцо	
41	0730 104 083	1	2.00	седло большой пружины	
42	0730 001. 156	1		седло малой пружины	
43	0732 040 022	1		малая возвратная пружина вала переключателя передач	
44	0732 040 237	1		большая возвратная пружина вала переключателя передач	
45	0501 204 714	1		шаровый наконечник качающегося рычага	
45a	0637 011 532	1	M10×1	запорная гайка	T40N.m
49	1240 207 113	1		соединительная пластина	
50	0637 011 527	2	M10	запорная гайка	T50N.m
51	0732 107 019	1		шаровый наконечник опорного рычага (левая резьба)	
52	0637 006 091	1		гайка	T50N.m
53	0736 620 056	1		опорный рычаг	
54	0637 006 027	1	M12	гайка	T50N.m
55	0732 107 018	1		шаровый наконечник опорного рычага	
56	1269 307 350	1		опорная пластина	
57	0630 001 014	1	10.5	шайба	

6-6**боковая крышка и механизм переключения передач S6-120**

№	Номер детали	количество	спецификация	наименование	комментарий
58	0636 010 192	2	M10×95	болт	
67	1250 307 634	1		короткая опора вала переключения передач	
79	1240 307 433	1		вал переключения передач	
80	1238 307 411	1		защитный колпак	
81	0636 010 159	1	M10×40	болт	
82	0637 006 102	1	M10	гайка	
83	1250 307 662	1		качающийся рычаг переключения передач	
84	0635 300 053	1	НК2520 25×32×20	игольчатый подшипник	
86	0634 300 302	1	25×35×7В	сальник в сборе	
89	0634 307 367	1	25×35×7×10	пылезащитная уплотняющая манжета в сборе	
91	0732 612 005	1		сапун в сборе	

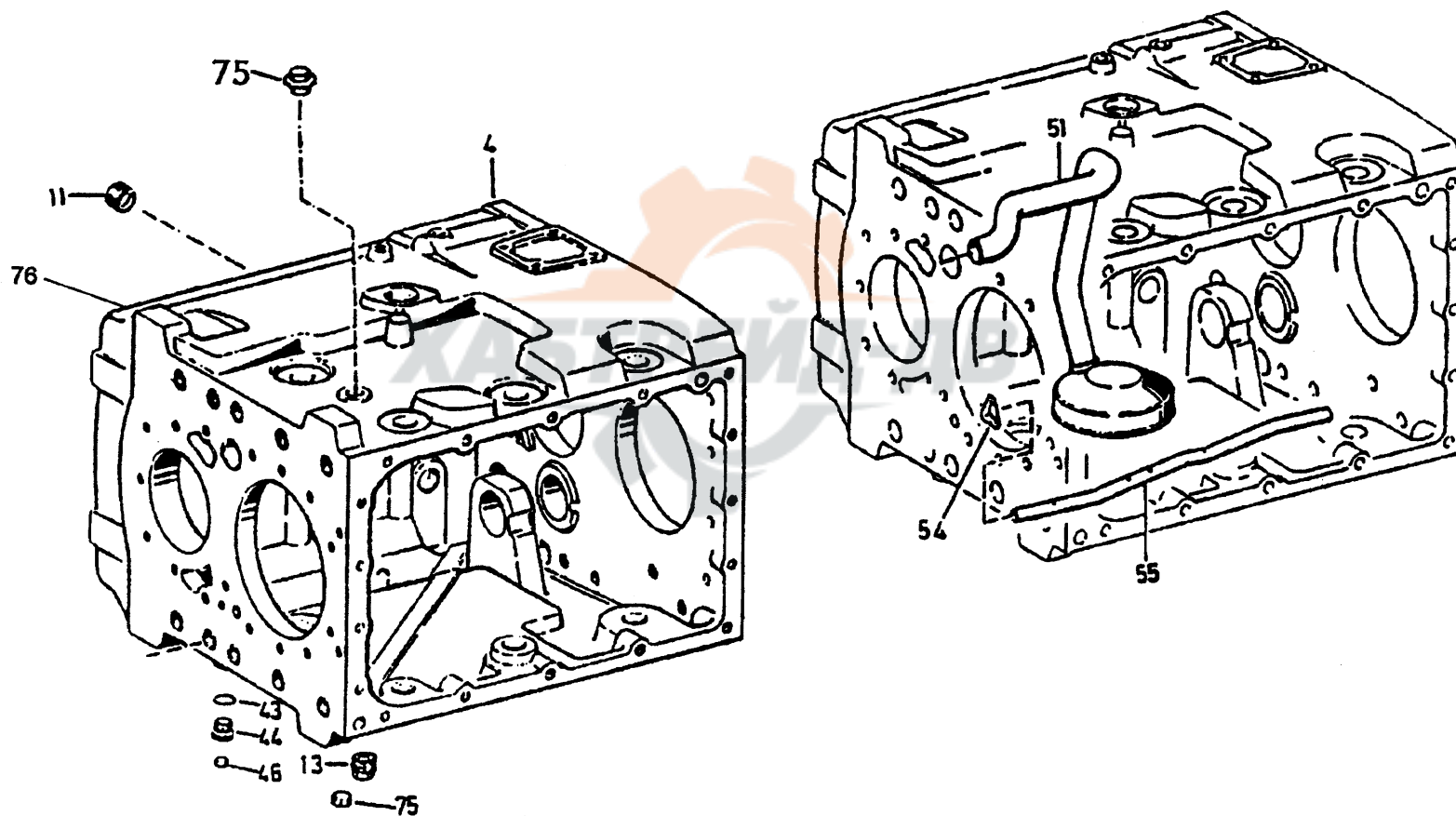




7. КОРОБКА ПЕРЕДАЧ
ZF 5S-111GP, 5S-150GP, 4S-130P

7-1

КОРПУС КОРОБКИ ПЕРЕДАЧ 5S-111GP, 5S-150GP, 4S-130GP



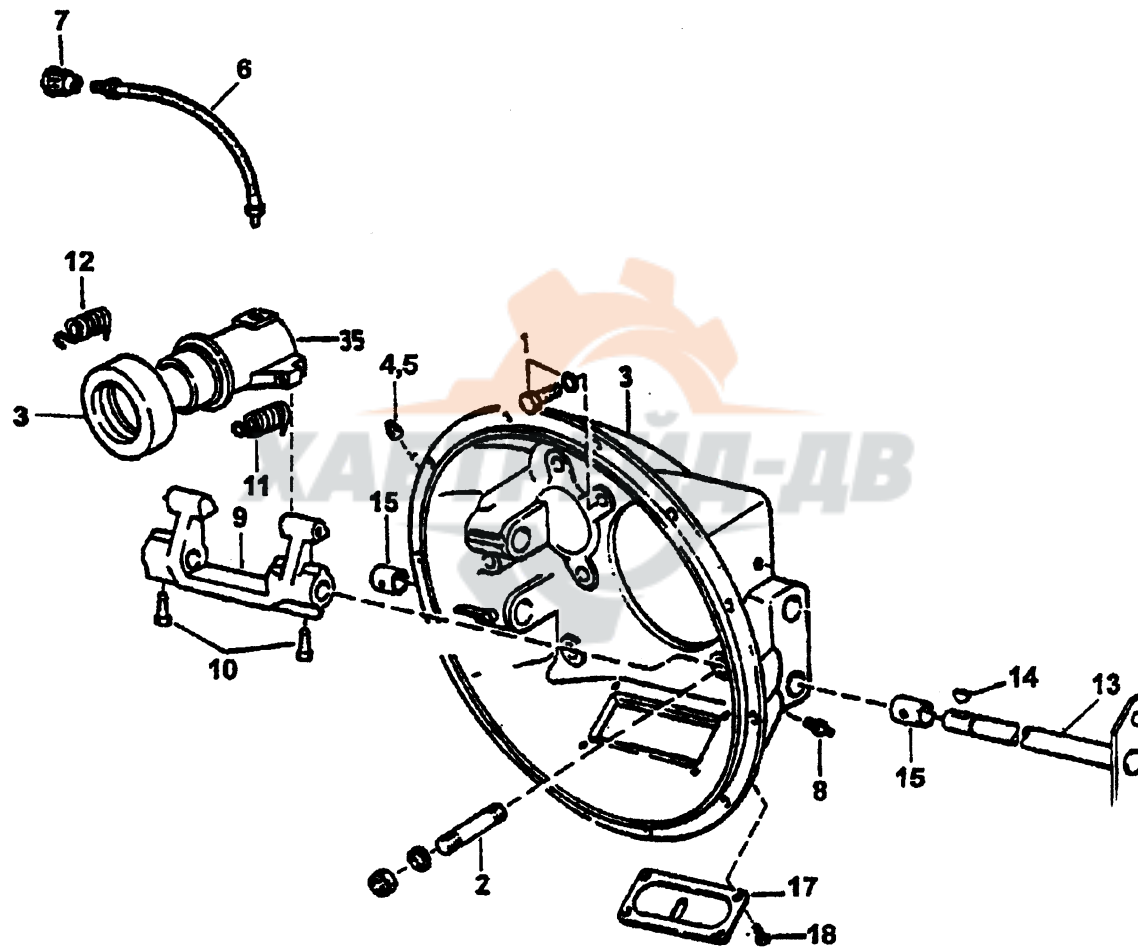
7-1

корпус коробки передач ZF

№	Номер детали	количество	применение	наименование	комментарий
4	1269301125	1		картер коробки передач	
11	0736301022	4	M24×1.5	заглушка	
13	0736305016	1		сливной болт-пробка	
43	0634801044	2	A16×20DIN7	уплотнительное кольцо	
44	0636302016	2	M16×1.5DIN	заглушка	
46	0730361103	1		пробка	
51	0501202407	1		приемная масляная трубка в сборе	
54	0630531387	1		сухарь маслоразбрызгивающей трубки	
55	1269301124	1		маслоразбрызгивающая трубка	
75	0636301048	2	M18×1.5DIN	заглушка	
76	0736303005	1		пробка маслоналивной горловины	
80	2159107502(B)	1		кронштейн механизма переключения передач с гибким валом	
81	2159207003(B)	1		кронштейн	
82	2159307002	1		пластина	
83	2159307001	1		опорный палец	
84	2159307007	1		кронштейн	
85	2159307004	1		опорный палец	
86	2159107002(S)	1		механизм переключения с пневмоусилителем в сборе	
87	2159307006	1		усилитель переключения передач в сборе	
88	0627207001	1		кронштейн в сборе	
89	2159207003	1		болт M12x25	
90	Q15081225	2		гроверная шайба 12	
91	Q40312	2		картер коробки передач	

7-2

КАРТЕР СЦЕПЛЕНИЯ



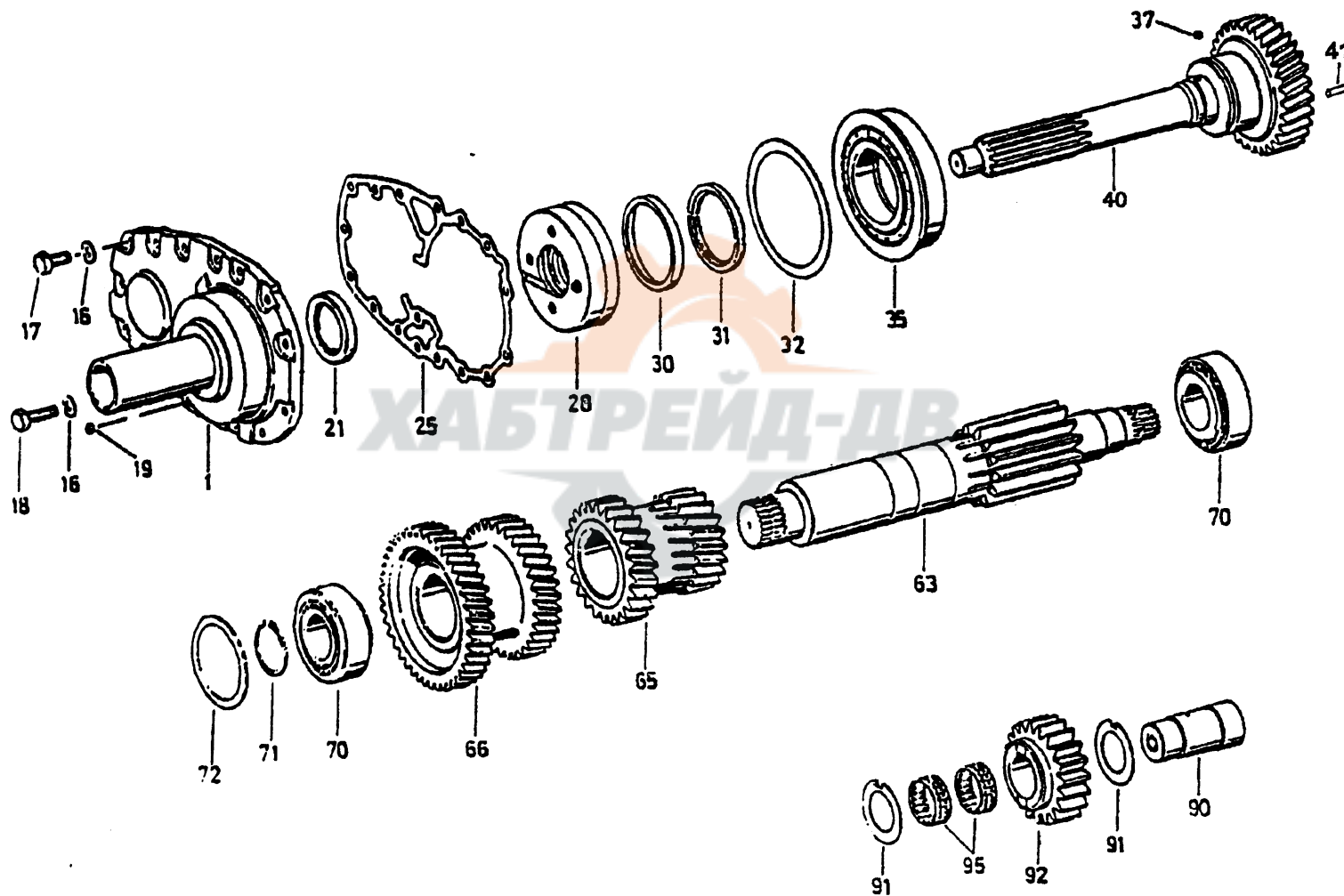
7-2

кортер сцепления ZF

№	Номер детали	количество	применение	наименование	комментарий
1	1096302089	1		картер сцепления SAE1	
1	2159302008	1		картер сцепления SAE1	
2	Q15181895TF2	8		болт М 18x1,5x60	
3	1096302076	1		выжимной подшипник	
4	312322002	1		пустотелый болт	
5	0634801152	1		уплотнительное кольцо А 10x13,5	
6	99012210065	1		шланг	
7	109301075	1		штуцер подвода масла	
8	Q700801	1		тавотница	
9	1156302010	1		вилка выключения сцепления	
9	2159302009	1		вилка выключения сцепления	
10	1156302011	2		крепежный болт	
11	1156302013	1		оттяжная пружина	
12	1156302014	1		оттяжная пружина	
13	2159202001	1		вал вилки	
13	2159302013	1		вал вилки	
14	1156302006	2		шпонка	
15	1156302012	2		втулка вала 2528	
15	2159302012	2		втулка вала 2528	
16	108302062	2		уплотнительное кольцо	
17	108302052	2		крышка люка	
17	2159302052	2		крышка люка	
18	0636015020	4		болт М 5 x 12	
19	2159302011	1		опора	
20	116302027	2		стопорное кольцо вала 1,2	

7-3

ПЕРВИЧНЫЙ ВАЛ, ПРОМЕЖУТОЧНЫЙ ВАЛ И ШЕСТЕРНЯ 5S-111GP, 5S-150GP, 4S-130GP



7-3

первичный вал, промежуточный вал и шестерня ZF

№	Номер детали	количество	спецификация	применение	наименование	комментарий
1	2159302003	1		B, F	передняя торцевая крышка	
1	1269302159	1		A, D	передняя торцевая крышка	
1	1269302275	1		C, G	передняя торцевая крышка	
17	0636015110	15	M10×20		болт крышки	
18	0636015120	1	M10×25		болт крышки	
19	0630361065	1			заглушка крышки	
21	0750111002	1		A, D	сальник первичного вала в сборе	
21	0734310110	1		C, G, B, F	сальник первичного вала в сборе	
25	1269302161	1			прокладка крышки	
26	1269202027	1		C, G	масляный насос	
26	1269202104	1		A, B, D, F	масляный насос	
30	0730061890	1			замыкающее кольцо	
31	0769145010	1			набор упорных полуколец	
32	0769140013	1		C, G	набор регулировочных шайб	
32	0730102503	1		A, B, D, F	набор регулировочных шайб	
35	0735410237	1		C, G	роликподшипник первичного вала	
35	0750118129	1		A, D	роликподшипник первичного вала	
35	0750118129—1	1		B, F	роликподшипник первичного вала	
37	0635470012	1	7×7		цилиндрический шплинт	
40	2128221001	1		C	первичный вал	
40	2128221002	1		G	первичный вал	
40	1269296912	1		A, D	первичный вал	
40	2159303004	1		B, F	первичный вал	
63	1292303004	1		A, D	промежуточный вал	
63	2128303006	1		C, G	промежуточный вал	

7-3

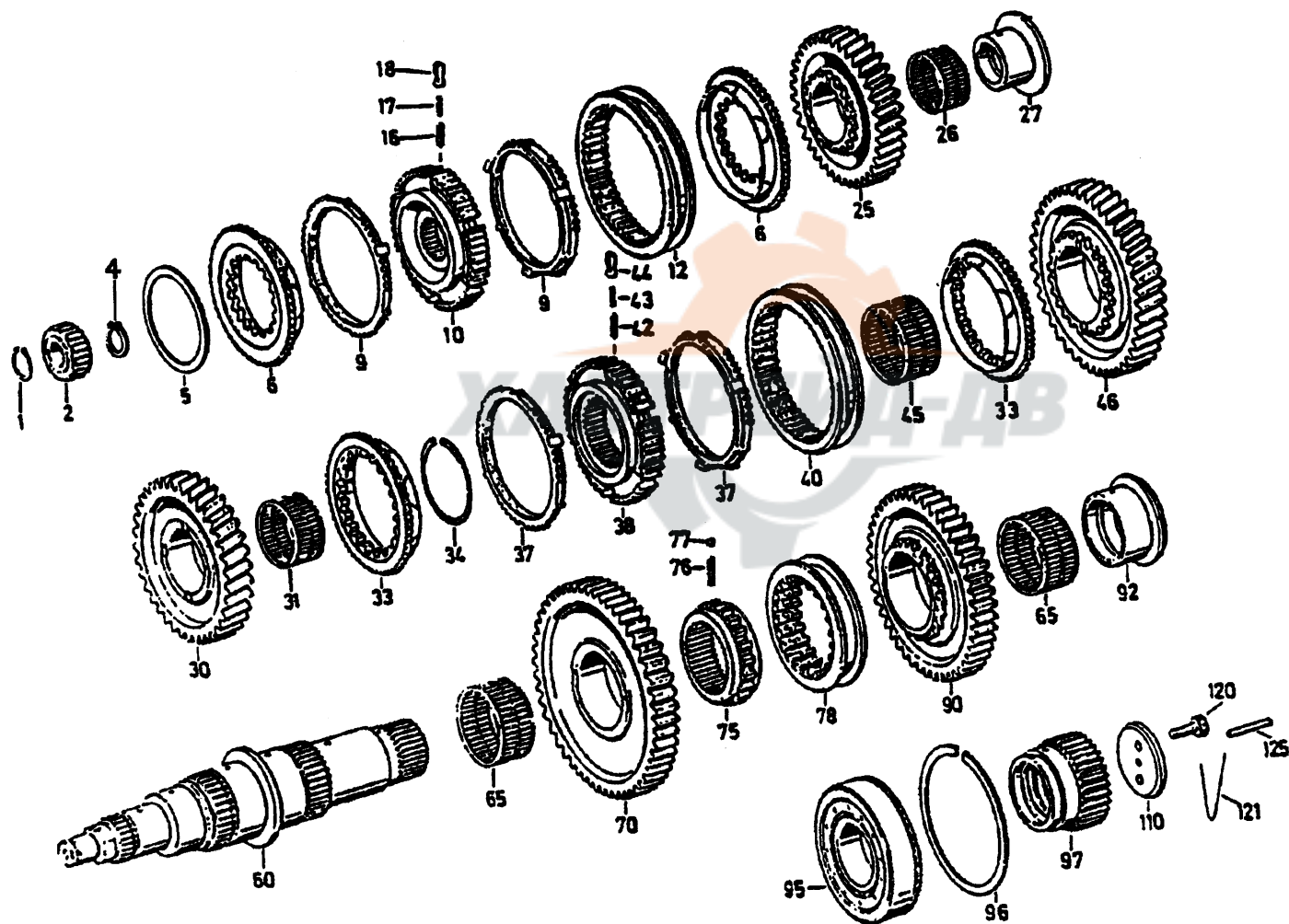
первичный вал, промежуточный вал и шестерня ZF

№	Номер детали	количество	спецификация	применение	наименование	комментарий
63	1292303004—1	1		B, F	промежуточный вал	
65	1292303006	1		A, D	шестерня 1-2-й передач	
65	1292303006	1		C, G	шестерня 1-2-й передач промежуточного вала	
65	2159303002	1		B, F	шестерня 1-2-й передач промежуточного вала	
66	2128303001	1		C	шестерня 3-4-й передач	
66	2128303008	1		G	шестерня 3-4-й передач	
66	1292303005	1		A, D	шестерня 3-4-й передач промежуточного вала	
66	2159303003	1		B, F	шестерня 3-4-й передач промежуточного вала	
70	0735370011	1		B, C, F, G	конический роликоподшипник	
70	0750117010	1		A, D	конический роликоподшипник	
71	0769144033	1			набор упругих стопорных колец вала	
72	1269140004	1			набор регулировочных шайб	
90	1269305003	1			вал задней передачи	
91	0730150064	2			защитная пластина	
92	2128305001	1		C, G	упорная шайба шестерни задней передачи	
92	1292305002	1		A, B, D, F	шестерня задней передачи	
95	0735320492	2		B, C, F, G	игольчатый подшипник шестерни	
95	0750115011	2		A, D	игольчатый подшипник шестерни	

A--ZF5S-111GP($i=13.04 \sim 1$)M_{кр} 1300NmB--ZF5S-150GP($i=13.04 \sim 1$)M_{кр} 1500NmC--ZF4S-130GP($i=13.15 \sim 1$)M_{кр} 1300NmD--ZF5S.111GP($i=9.73 \sim 0.73$)M_{кр} 1300NmF--ZF5S-150GP($i=9.73 \sim 0.73$)M_{кр} 1500NmG--ZF4S.130GP($i=11.67 \sim 1$)M_{кр} 1300Nm

7-4

ВТОРИЧНЫЙ ВАЛ, СИНХРОНИЗАТОР И ШЕСТЕРНЯ 5S-111GP, 5S-150GP, 4S-130GP



7-4

вторичный вал, синхронизатор и шестерня ZF

№	Номер детали	количество	спецификация	применение	наименование	комментарий
1	0630501028	1	30×1.5		стопорное кольцо вала	
2	0750116019	1		A, D	роликподшипник	
2	0735355014	1		C, G	роликподшипник	
2	0570304002	1		B, F	роликподшипник	
4	0769144033	1			набор стопорных колец вала	
5	0769140115	1			набор регулировочных шайб	
6	1268304142	1		C, G	ступица синхронизации 4-й передачи	
6	1269304196	2		A, D	ступица синхронизации 3-4-й передач	
6	1310302045	2		B, F	ступица синхронизации 3-4-й передач	
7	1250304292	1		C, G	ступица синхронизации 3-й передачи	
9	1272304076	2		C, G, A, D	кольцо синхронизации	
9	1268304594	1		B, F	кольцо синхронизации	
10	1268304143	1		C, G	зубчатая муфта синхронизации 3-4-й передач	
10	1292304041	1		A, D	зубчатая муфта синхронизации 3-4-й передач	
10	1310304158	1		B, F	зубчатая муфта синхронизации 3-4-й передач	
12	1272304077	1		A, D, C, G	каретка синхронизации	
12	1310304195	1		B, F	каретка синхронизации	
16	0732040385	3		A, D, C, G	наружная пружина упорного сухаря	
16	1311304021	3		B, F	наружная пружина толкателя	
17	0732040386	3			внутренняя пружина упорного сухаря	
18	1240304278	3			упорный сухарь синхронизации	
18	1311304020	3		D, F	упорный сухарь синхронизации	
25	2128304001	1	Z=34	C, G	шестерня 3-й передачи вторичного вала	
25	1292304047	1		A, D	шестерня 3-й передачи вторичного вала	
25	2129304005	1		B, F	шестерня 3-й передачи вторичного вала	

7-4

вторичный вал, синхронизатор и шестерня ZF

№	Номер детали	количество	спецификация	применение	наименование	комментарий
26	0735320314	1		C, G	игольчатый подшипник шестерни 3-й передачи	
26	0735320499	1		A, B, D, F	игольчатый подшипник шестерни 3-й передачи	
27	115304009	1		C, G	обойма подшипника шестерни 2-й передачи	
27	1269304197	1		A, D	обойма подшипника	
27	2159304010	1		B, F	обойма подшипника	
30	2128304016	1	Z=38		шестерня 2-й передачи вторичного вала	
30	1292304046	1		A, D	шестерня 2-й передачи вторичного вала	
30	2159304004	1		B, F	шестерня 2-й передачи вторичного вала	
31	0735320418	1			игольчатый подшипник шестерни 2-й передачи	
31	0735320465	1		A, D	игольчатый подшипник шестерни 2-й передачи	
31	K808840	1		B, F	игольчатый подшипник шестерни 2-й передачи	
33	1250304351	2		A, D, C, G	ступица синхронизации 1-2-й передач	
33	1312304027	2		B, F	ступица синхронизации 1-2-й передач	
34	115144034	По требованию			набор стопорных колец вала	
37	1272304076	2		A, D, C, F	кольцо синхронизации	
37	1297304402	2		B, F	кольцо синхронизации	
38	115304045	1			зубчатая муфта синхронизации 1-2-й передач	
38	1292304052	1		A, D	зубчатая муфта синхронизации 1-2-й передач	
38	2159304011	1		B, F	зубчатая муфта синхронизации 1-2-й передач	
40	1272304077	1			каретка синхронизации 1-2-й передач	
40	1240304375	1		A, D	каретка синхронизации 1-2-й передач	
40	1312302057	1		B, F	каретка синхронизации 1-2-й передач	
42	0732040385	3		A, D, C, G	наружная пружина упорного сухаря	
42	1311304021	3		B, F	наружная пружина упорного сухаря	
43	0732040386	3			внутренняя пружина упорного сухаря	

7-4

вторичный вал, синхронизатор и шестерня ZF

№	Номер детали	количество	спецификация	применение	наименование	комментарий
44	1240304278	3		A, D, C, G	упорный сухарь синхронизации	
44	1311304020	3		B, F	упорный сухарь синхронизации	
45	0735320418	1		A, D, C, G	игольчатый подшипник шестерни 1-й передачи	
45	0735320401	1		B, F	игольчатый подшипник шестерни 1-й передачи	
46	2128304017	1		C, G	шестерня 1-й передачи вторичного вала	
46	1292304045	1		A, D	шестерня 1-й передачи вторичного вала	
46	2159304003	1		B, F	шестерня 1-й передачи вторичного вала	
60	2128304007	1		C, G	вторичный вал	
60	1292304069	1		A, D	вторичный вал	
60	2159304001	1		B, F	вторичный вал	
65	K909822.5	1		C, G	игольчатый подшипник шестерни пониж.задней передачи	
65	0735320466	1		A, D	игольчатый подшипник шестерни пониж.задней передачи	
65	K808840	1		B, F	игольчатый подшипник шестерни пониженной передачи	
65a	K808835	1		B, F	игольчатый подшипник шестерни заднего хода	
70	1292304018	1		A, D	шестерня пониженной передачи вторичного вала	
70	2159304014	1		B, F	шестерня пониженной передачи вторичного вала	
75	1292304026	1		A, D	соединительная зубчатая муфта пониж. заднего хода	
75	2159304015	1		B, F	соединительная зубчатая муфта пониж. заднего хода	
76	0732040497	3			установочная пружина соединительной муфты	
77	0635460010	3			шарик	
78	2128304006	1		C, G	муфта заднего хода	
78	1292304025	1		A, D	муфта пониженного заднего хода	
78	2159304017	1		B, F	муфта пониженного заднего хода	
90	2128304005	1		C, G	шестерня заднего хода вторичного вала	
90	1292304017	1		A, D	шестерня заднего хода вторичного вала	

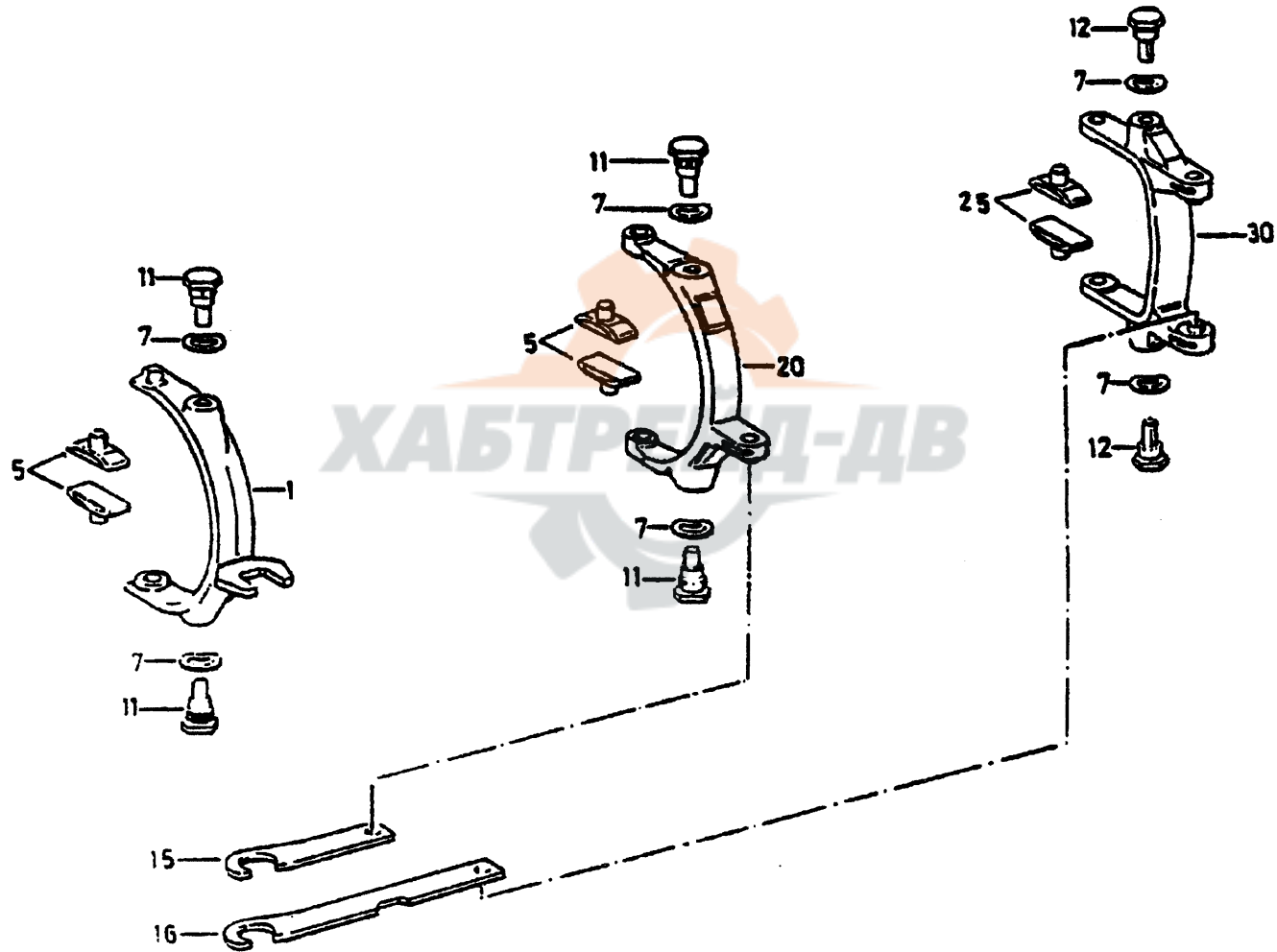
7-4

вторичный вал, синхронизатор и шестерня ZF

№	Номер детали	количество	спецификация	применение	наименование	комментарий
90	2159304016	1		В, F	кольцо подшипника шестерни заднего хода втор.вала	
92	1292304027	1		А, D, С, G	кольцо подшипника шестерни заднего хода втор.вала	
92	2159304009	1		В, F	роликподшипник с короткими роликами	
95	0528304001	1		С, G	роликподшипник с короткими роликами	
95	0750115081	1		А, D	конический роликподшипник	
95	2159304013	1		В, F	стопорное кольцо подшипника	
96	0630503020	1		А, D, С, G	упругое стопорное кольцо вала	
96	115144034	1		В, F	солнечная шестерня	
97	1286304022	1		В, F	солнечная шестерня	
97	1269304055	1		А, D	упорная пластина торца вторичного вала	
110	2128304010	1		С, G	упорная пластина торца вторичного вала	
110	1269304070	1		А, В, D, F	болт с отверстием в головке	
120	0630015195	2	M10×30	А, В, D, F	контрольная проволока	
121	0666890004	1	1.8MM	А, В, D, F	масляная трубка вторичного вала	
125	0730061842	1		А, В, D, F	втулка масляной трубки	
125a	2159304012	1		В, F	кольцо подшипника шестерни заднего хода втор.вала	

7-5

ВИЛКА ПЕРЕКЛЮЧЕНИЯ ПЕРЕДАЧ 5S-111GP, 5S-150GP, 4S-130GP



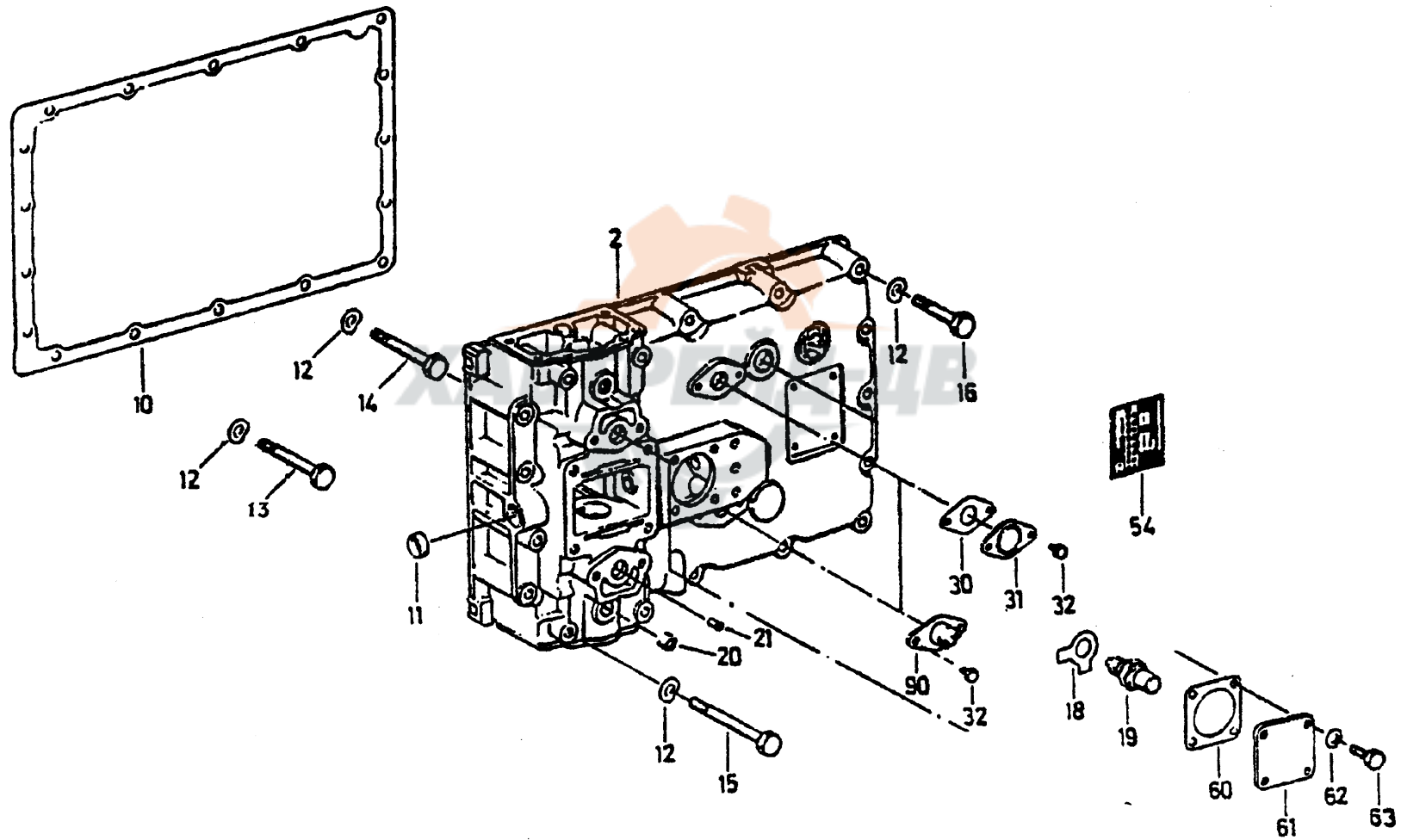
7-5

вилка переключения передач ZF

№	Номер детали	количество	спецификация	применение	наименование	комментарий
1	1250306263	1			вилка переключения 3-4-й передач	
5	1272334003	4		A, D	сухарь переключения	
5	115306006	4		B, F	сухарь переключения	
5	115306003	4		C, G	сухарь переключения	
7	0730300005	6			шайба опорного пальца	
11	1240306244	4			опорный палец вилки переключения	
12	1252306077	2		A, D, B, F	опорный палец вилки переключения пониж. заднего хода	
12	0731201095	2			опорный палец вилки переключения пониж. заднего хода	
15	1269306022	1		C, G	тяги переключения 1-2-й передач	
15	1292306002	1		A, B, D, F	тяги переключения 1-2-й передач	
16	1286306002	1		C, G	тяги переключения пониж. заднего хода	
16	1251306064	1		A, B, D, F	тяги переключения пониж. заднего хода	
20	115206005	1		C, G	вилка переключения 1-2-й передач	
20	1246206011	1		A, D	вилка переключения 1-2-й передач	
20	115206006	1		F, B	вилка переключения 1-2-й передач	
25	1297306028	2		C, G	сухарь пониж. заднего хода	
25	1297306025	2		A, D, B, F	сухарь пониж. заднего хода	
30	2128206001	1		C, G	вилка переключения пониж. заднего хода	
30	1292206005	1		A, D	вилка переключения пониж. заднего хода	
30	2159206001	1		B, F	вилка переключения пониж. заднего хода	

7-6

КРЫШКА ПЕРЕКЛЮЧЕНИЯ ПЕРЕДАЧ 5S-111GP, 5S-150GP, 4S-130GP



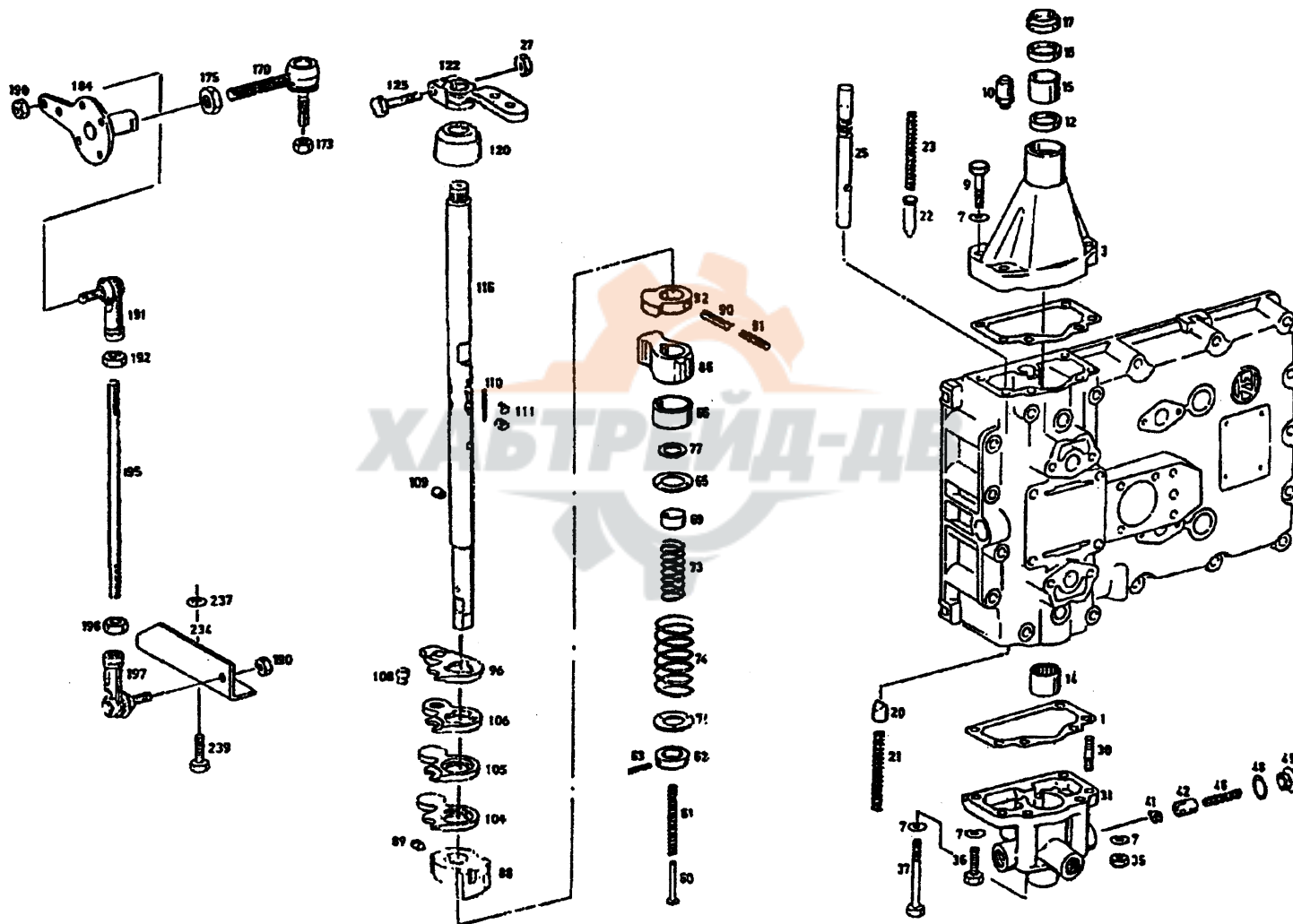
7-6

крышка переключения передач ZF

№	Номер детали	количество	спецификация	применение	наименование	комментарий
1	1269307283	1		A, D	крышка коробки передач	
1	1269307484	1		C, G, B, F	крышка коробки передач	
10	1269307026	1			прокладка крышки	
11	0630361050	1	B10		заглушка	
12	0630302091	17	M10×105		волнистая пружинная шайба	
13	0636010199	1	M10×90		болт крышки	
14	0636010190	3	M10×110		болт крышки	
15	0636010200	4	M10×65		болт крышки	
16	0636010176	9	17		болт крышки	
18	0630603010	1			двухшковая стопорная шайба	
19	1250307252	1	M16×1.5		нагнетатель пониж заднего хода	
20	0636301041	1			заглушка	
21	0730361073	2			цилиндрическая заглушка	
30	1203307289	1			прокладка малой крышки	
31	1249301040	1	M5×12		малая крышка	
32	0636015020	4			болт датчика заднего хода	
33	0501203944	1			датчик заднего хода	
34	0501309183	1			уплотнительное кольцо датчика	
35	1240307441	1			серьга датчика	
36	0501307450	1			выключатель сигнала	
60	1269307200	1		A, D, B, F	прокладка квадратной крышки	
61	1283307003	1		A, D, B, F	квадратная крышка	
63	0636015278	1		A, D, B, F	болт крышки	
91	9112710041	1		A, D, B, F	выключатель нейтрального положения	

7-7

МЕХАНИЗМ ПЕРЕКЛЮЧЕНИЯ ПЕРЕДАЧ КОРОБКИ ПЕРЕДАЧ 5S-111GP, 5S-150GP, 4S-130GP



7-7

механизм переключения передач коробки передач ZF

№	Номер детали	количество	спецификация	применение	наименование	комментарий
1	1252307060	2			прокладка опоры вала переключения передач	
3	1240307431	1		A, D	опора вала переключения передач	
3	1269307508	1		B, F, C, G	корпус замка	
7	0630302090	2	B8		волнистая пружинная шайба	
8	0636010066	2	M8×30		болт	
9	0636010079	4	M8×40		болт	
10	0732612004	1			сапун	
12	0634300020	1	25×32×5		внутренний сальник вала переключения передач	
14	0635303053	1			игольчатый подшипник	
15	0730260330	1			втулка вала переключения передач	
16	0634300302	1	25×35×7		сальник вала	
17	0634307367	1	AS25×35×7		пылезащитная уплотняющая манжета вала	
20	1250307601	1			самотормозящий палец	
21	0732040554	1			самотормозящая пружина	
22	1272307023	1			давящий палец пониж. заднего хода	
23	0732041244	1			пружина	
25	1269307424	1			вал предохранителя	
30	0636604041	2	M8×30		болт крышки замка	
31	1269307546	1		A, D	крышка замка	
31	1269307507	1		B, F, C, G	нижняя крышка	
35	0637006018	2	M8		гайка	
36	0636010066	2	M8×30		болт	
37	0636010109	2	M8×80		болт крышки замка	
41	0501203518	4	A22×27		ролик замка	
42	1269307480	4			опора ролика	

7-7

механизм переключения передач коробки передач ZF

№	Номер детали	количество	спецификация	применение	наименование	комментарий
46	0732040985	4			пружина	
48	0634801173	4			уплотнительное кольцо	
49	0736304090	1			заглушка с фланцем	
56	1269307580	1			седло возвратной пружины	
58	0630532138	1			V-образное стопорное кольцо	
60	0731201333	1			направляющий стержень штампованной пружины	
61	0732040334	1			штампованная пружина заднего хода	
62	0730062160	1			установочная шайба возвратной пружины	
63	0631329054	1			упругий цилиндрический шплинт	
65	0730003373	1			внутреннее седло возвратной пружины	
66	0730062273	1			большая распорка пружины	
69	0730062276	1			малая распорка пружины	
71	0730104083	1		A, D, B, D	наружное седло возвратной пружины	
73	0732040213	1		A, D, B, F	малая возвратная пружина	
74	0732040237	1			большая возвратная пружина	
75	1204307022	1		C, G	малая возвратная пружина	
76	1269307516	1		C, G	малая возвратная пружина	
77	0730002980	1	1.5		стопорное кольцо	
86	1240307053	1		C, G	самотормозящий сегмент	
86	1240307421	1		A, D	самотормозящий сегмент	
86	115307001	1		B, F	самотормозящий сегмент	
88	1269307423	1		A, D, C, G	сухарь	
88	1269307367	1		B, F	сухарь	
89	1236306065	2			болт	
90	063 1329072	1	6×40		упругий цилиндрический шплинт	

механизм переключения передач коробки передач ZF

№	Номер детали	количество	спецификация	применение	наименование	комментарий
91	0631329145	1	3.5×40		упругий цилиндрический шплинт	
92	1240307374	1			сухарь вала предохранителя	
96	1272307374	1		C, G	серьга переключения пониж.заднего хода	
96	1272307026	1		A, D	серьга переключения пониж.заднего хода	
96	1269307428	1		B, F	серьга переключения пониж.заднего хода	
104	1269307456	1		A, D	серьга переключения 3-4-й передач	
104	1269307455	1		B, F, C, G	серьга переключения 3-4-й передач	
105	1269307458	1		A, D	серьга переключения 1-2-й передач	
105	1269307457	1		B, F, C, G	серьга переключения 1-2-й передач	
106	1269307431	1		A, D, C, G	серьга переключения пониж.заднего хода	
108	1272307024	1		A, D, B, F	болт серьги	
109	0735470007	1			ведущий палец	
110	0635490006	3		B, F, C, G	роликовая игла	
110	0635490004	3		A, D	роликовая игла	
111	1269307463	6			ведущий палец переключения передач	
116	1269307453	1		A, D, C, G	вал переключения передач	
116	1269307509	1		B, F	вал переключения передач	
120	1238307411	1			пыльник	
122	1250507663	1		C, G	качающийся рычаг переключения передач	
122	1250307618	1		A, D	качающийся рычаг переключения передач	
122	1250307666	1		B, F	качающийся рычаг переключения передач	
125	0636010159	1	M10×40		болт	
127	0637006102	1			гайка качающегося рычага	
170	0501204714	1			шаровый наконечник качающегося рычага	
173	0637011532	1	M10·1		гайка	

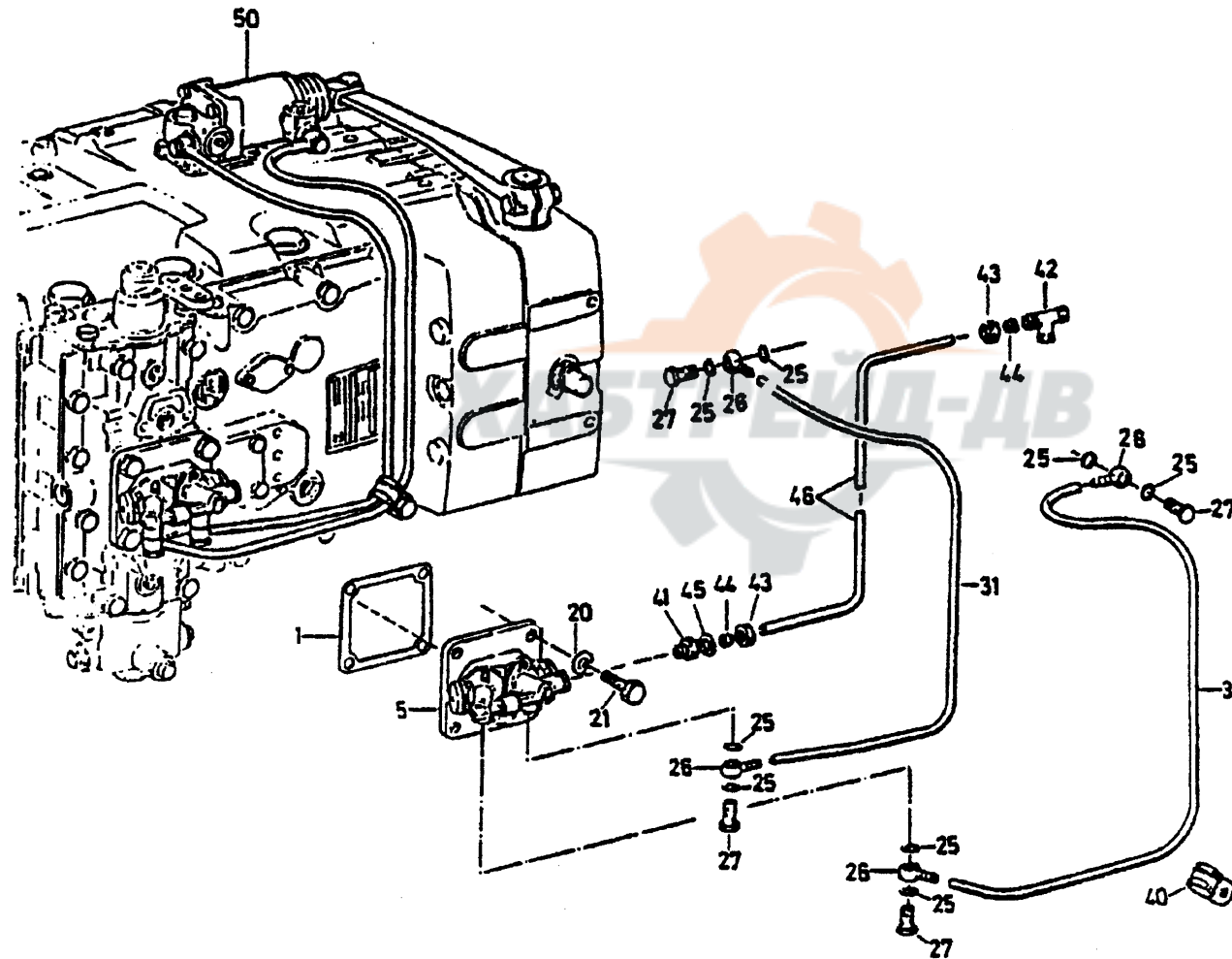
7-7

механизм переключения передач коробки передач ZF

№	Номер детали	количество	спецификация	применение	наименование	комментарий
175	0637006034	1	M14×1.5		регулирующая гайка	
184	1240207072	1			соединительная пластина	
190	0637011527	2	M10		гайка шарового наконечника кронштейна	
191	0732107019	1			шаровый наконечник опорного рычага (левый)	
192	0637006091	1	M12		гайка опорного рычага (левая)	
195	0736620059	1			опорный рычаг	
196	0637006027	1	M12		гайка опорного рычага	
197	0732107018	1			шаровый наконечник опорного рычага	
234	1269307587	1		A, D, C, G	кронштейн	
234	1283307007	1		B, F	кронштейн	
237	0630001075	1	8.4		шайба	
239	0636010072	1	M8×3.5		болт кронштейна	
240	1252307008	1		C, G	резьбовая втулка	

7-8

ПНЕВМОУПРАВЛЕНИЕ ВСПОМОГАТЕЛЬНОЙ КОРОБКИ КОРОБКИ ПЕРЕДАЧ 5S-111GP, 5S-150GP, 4S-130GP



7-8

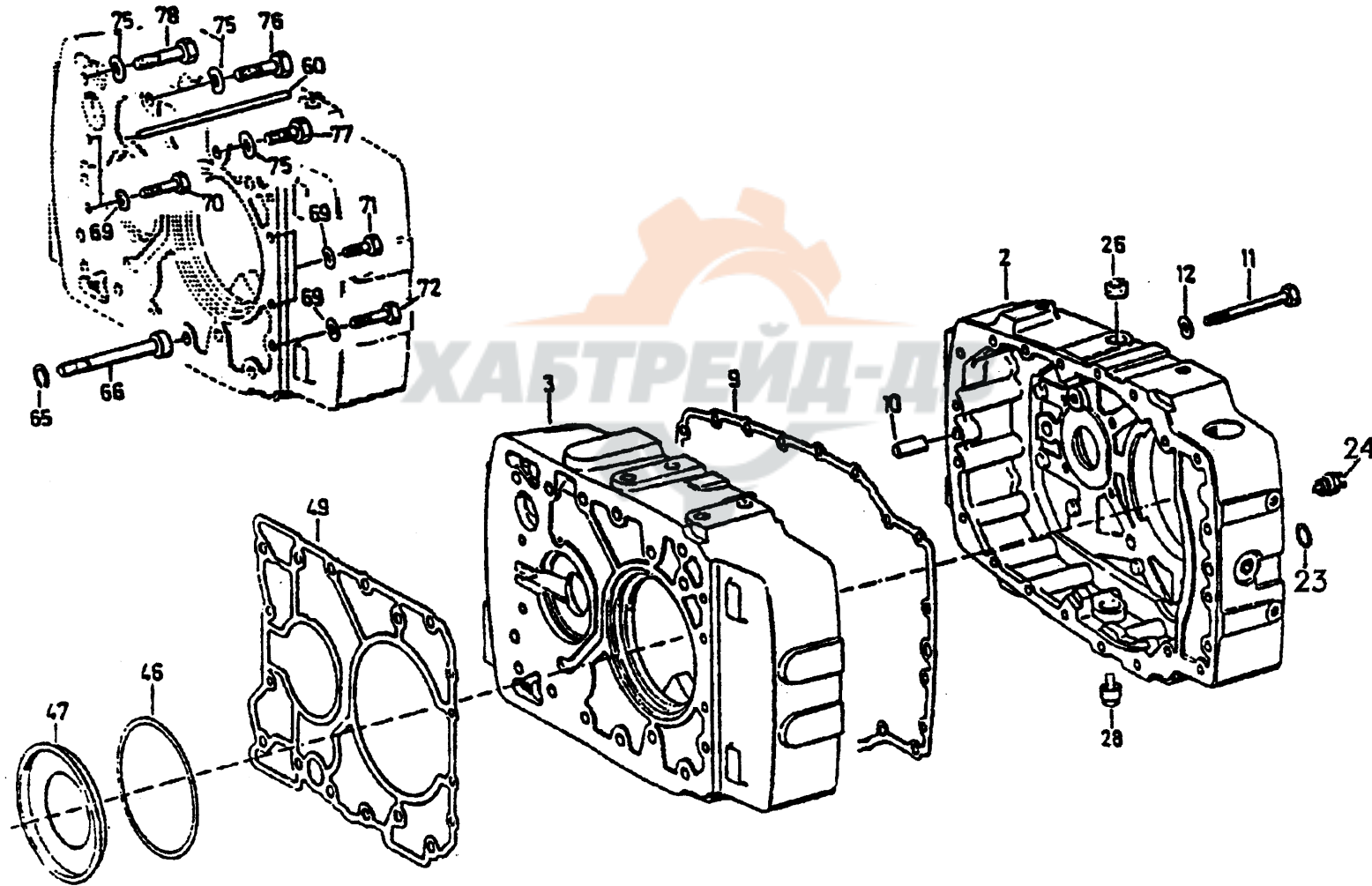
пневмауправление вспомогательной коробки коробки передач ZF

№	Номер детали	количество	спецификация	применение	наименование	комментарий
1	1269307299	1			прокладка клапана	
5	0750132006	1		A, D	клапан включения делителя передач	
5	0750132008	1		C, G, B,F	клапан включения делителя передач	
20	0630302091	4	B10		волнистая пружинная шайба	
21	0636015129	4	M10×35		болт клапана	
25	0634601205	8	A12×15.5		уплотнительное кольцо	
26	0637834032	4	R12-5		штуцер	
27	0637835026	4	A6		пустотелый болт	
31	0632702470	2	8×1.5		воздушная трубка	
40	0632311228	1	1.2×8/25		зажим	



7-9

КОРПУС ВСПОМОГАТЕЛЬНОЙ КОРОБКИ КОРОБКИ ПЕРЕДАЧ 5S-111GP, 5S-150GP, 4S-130GP

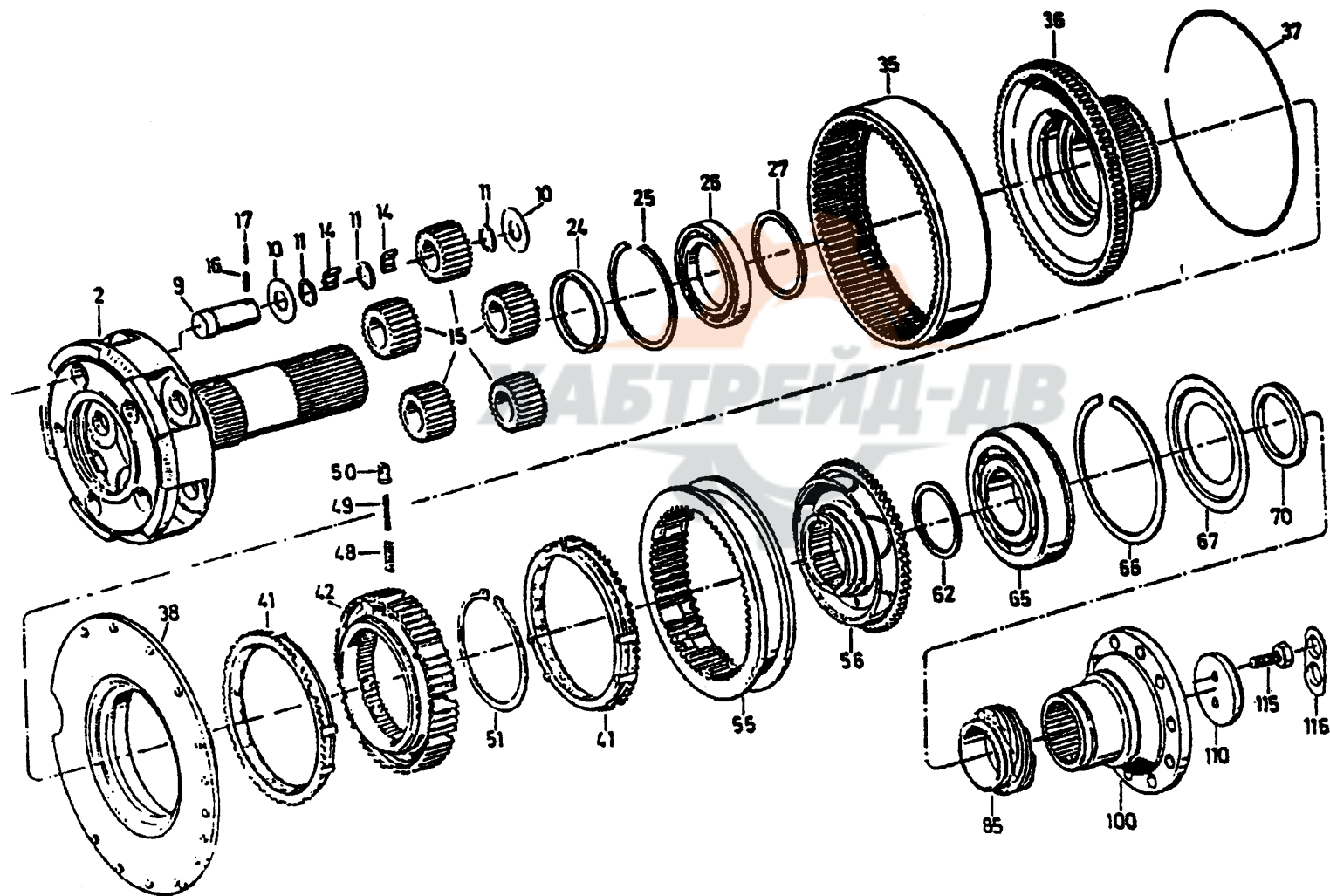


7-9

корпус вспомогательной коробки коробки передач ZF

№	Номер детали	количество	спецификация	применение	наименование	комментарий
2	1269331037	1			задняя стенка	
3	1269331054	1			передняя стенка	
9	1269331036	1			прокладка задней стенки	
10	0731201459	2			цилиндрический шплинт передней и задней стенки	
11	0636010192	21	M10×95		болт	
23	0730150161	1			уплотнительное кольцо	
24	0501305443	1			датчик низшей и высшей передач	
26	0736301022	1			резьбовая пробка	
28	0736305016	1			сливная пробка	
46	0769140003	1			набор регулировочных шайб	
47	2128304010	1		C, G	маслоудерживающий диск передней стенки	
47	1269304043	1		A, D, B, F	маслоудерживающий диск передней стенки	
49	1269331035	1			прокладка передней стенки	
60	1269331024	1			маслонаправляющая трубка	
66	0636104069	4	M14×105		болт	
70	0636010277	2	M10×38		болт передней крышки	
71	0636015120	2	M10×25		болт передней крышки	
72	0636015129	2	M10×35		болт передней крышки	
76	0636011102	4	M14×45		болт передней крышки	
77	0636016028	2	M14×30		болт передней крышки	
78	0636011105	2	M14×55		болт передней крышки	

ШЕСТЕРНЯ ВСПОМОГАТЕЛЬНОЙ КОРОБКой ПЕРЕДАЧ 5S-111GP, 5S-150GP, 4S-130GP



7-10

шестерня вспомогательной коробкой передач ZF

№	Номер детали	количество	спецификация	применение	наименование	комментарий
2	2159232001	1		B, F	планетарное колесо-выходной вал в сборе	
2	1269232010	1		A, D	планетарное колесо-выходной вал в сборе	
2	2128232001	1		C, G	планетарное колесо-выходной вал в сборе	
9	1269332036	5			вал планетарного колеса	
10	0501305887	10			упорная шайба	
11	0730103846	15			проставочное кольцо на роликовых иглах	
14	0735470057	130	6×14.8		игольчатый ролик	
15	1286298002	1		A, D	сателлиты	
15	1286298902	1		B, F	сателлиты	
15	2128298002	1	Z=29	C, G	сателлиты	
16	Q5280526	5			упругий цилиндрический шплинт	
17	Q5280326	5			упругий цилиндрический шплинт	
24	0730160759	1			проставочное кольцо	
25	0769144049	1			упругое стопорное кольцо	
26	0635330050	1	75×115×13		шарикоподшипник	
27	0769140072	1			набор регулировочных шайб	
35	1269332055	1			зубчатый венец	
36	1269332054	1			опорная муфта	
37	0730505053	1			проволочное стопорное кольцо	
38	1269233010	1		A, D, C, G	опорная пластина и ступица синхронизации сборе	
38	2159233001	1		B, F	опорная пластина и ступица синхронизации сборе	
41	1269328289	2		A, D, C, G	кольцо синхронизации низшей и высшей передач	
41	2159328002	2		B, F	кольцо синхронизации низшей и высшей передач	
42	1269333057	1		A, D, C, G	зубчатая муфта синхронизации низшей и высшей передач	
42	2159333004	1		B, F	зубчатая муфта синхронизации низшей и высшей передач	

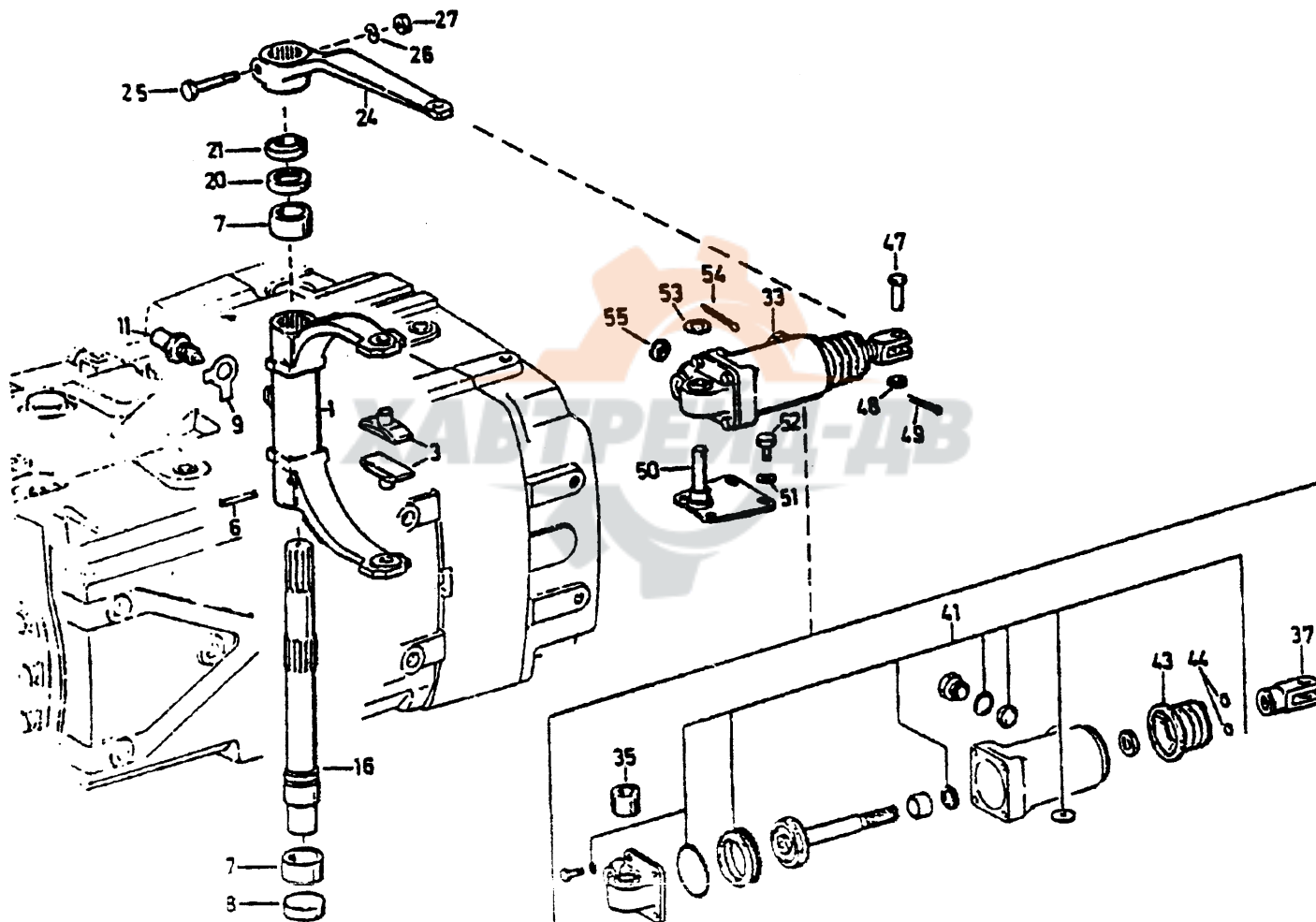
7-10

шестерня вспомогательной коробкой передач ZF

№	Номер детали	количество	спецификация	применение	наименование	комментарий
48	0732040736	6		A. D. C. G	наружная пружина	
48	0732040386	6		B. F	наружная пружина	
49	0732040929	6		A. D. C. G	внутренняя пружина	
49	0732040385	6		B. F	внутренняя пружина	
50	1269328234	6		A. D. C. G	упорный сухарь синхронизации	
50	1240304278	6		B. F	упорный сухарь синхронизации	
51	0769144037	1			стопорное кольцо вала	
55	1269333047	1		A. D. C. G	каретка синхронизации	
55	2159555001	1		B. F	каретка синхронизации	
56	1269333048	1		A. D. C. G	ступица синхронизации	
56	2159333002	1		B. F	ступица синхронизации	
62	0769140186	1			набор регулировочных шайб	
65	0635333049	1	70-150-35		шарикоподшипник	
66	0630503020	1	SP 150		стопорное кольцо подшипника	
67	1269328096	1			маслоотражательный диск	
70	0730160758	1			проставочное кольцо	
85	1269328229	1			червяк привода спидометра	
100	1269338020	1		G. A. D	выходной фланец	Φ165plane flange
100	1269338028	1		C	выходной фланец	Φ180plane flange
100	109304212	1		B. F	выходной фланец	Φ180v lane flange
110	1240304117	1			стопорная пластина торца выходного вала	
100	1269338020—1	1			выходной фланец зубчатый	Option
100	1269338028—1	1			выходной фланец зубчатый	Option
115	0636016012	2	M12-30		болт стопорной пластины	
116	1250304353	1			замковая пластина торца вала	

7-11

МЕХАНИЗМ ПЕРЕКЛЮЧЕНИЯ ВСПОМОГАТЕЛЬНОЙ КОРОБКИ ПЕРЕДАЧ 5S-111GP, 5S-150GP, 4S-130GP



7-11

механизм переключения вспомогательной коробки передач ZF

№	Номер детали	количество	спецификация	применение	наименование	комментарий
1	2159328001	1		B, F	вилка переключения низшей и высшей передач	
1	1269328288	1		A, D, C, G	вилка переключения низшей и высшей передач	
3	1295334027	2			сухарь переключения передач	
6	0631329086	1	8×40		упругий цилиндрический шплинт	
7	0730260355	2			втулка вала вилки переключения	
8	0630361078	1	40		закладная крышка	
9	0630603010	1	17		двухушковая стопорная шайба	
11	1269288045	1			замок низшей и высшей передач	
16	1269334C102	1			вал вилки переключения	
20	0634300355	1	30×40×7		сальник вала	
21	0634307405	1	AS 30×40×7		пылезащитная уплотняющая манжета вала	
24	1269328252	1			рычаг переключения низшей и высшей передач	
25	0636010092	1	M8×55		болт рычага	
27	0637006018	1	M8	B, F, C, G	гайка рычага	
27	0637006016	1		A, D	гайка рычага	
33	0750132019	1			цилиндр переключения передач	
35	0634308009	1			втулка-амортизатор	
37	0501305189	1			соединительная вилка	
41	0501298046	1			цилиндр в сборе	
43	0734320116	1			защитный кожух	
44	0501304049	2			шайба-сапун	
47	0631202086	1	12H11×35×3		валик шплинта	
48	0630001065	1	A13		шайба	
49	0631701145	1	4×20		шплинт	
49	Q43114	1			зажим	

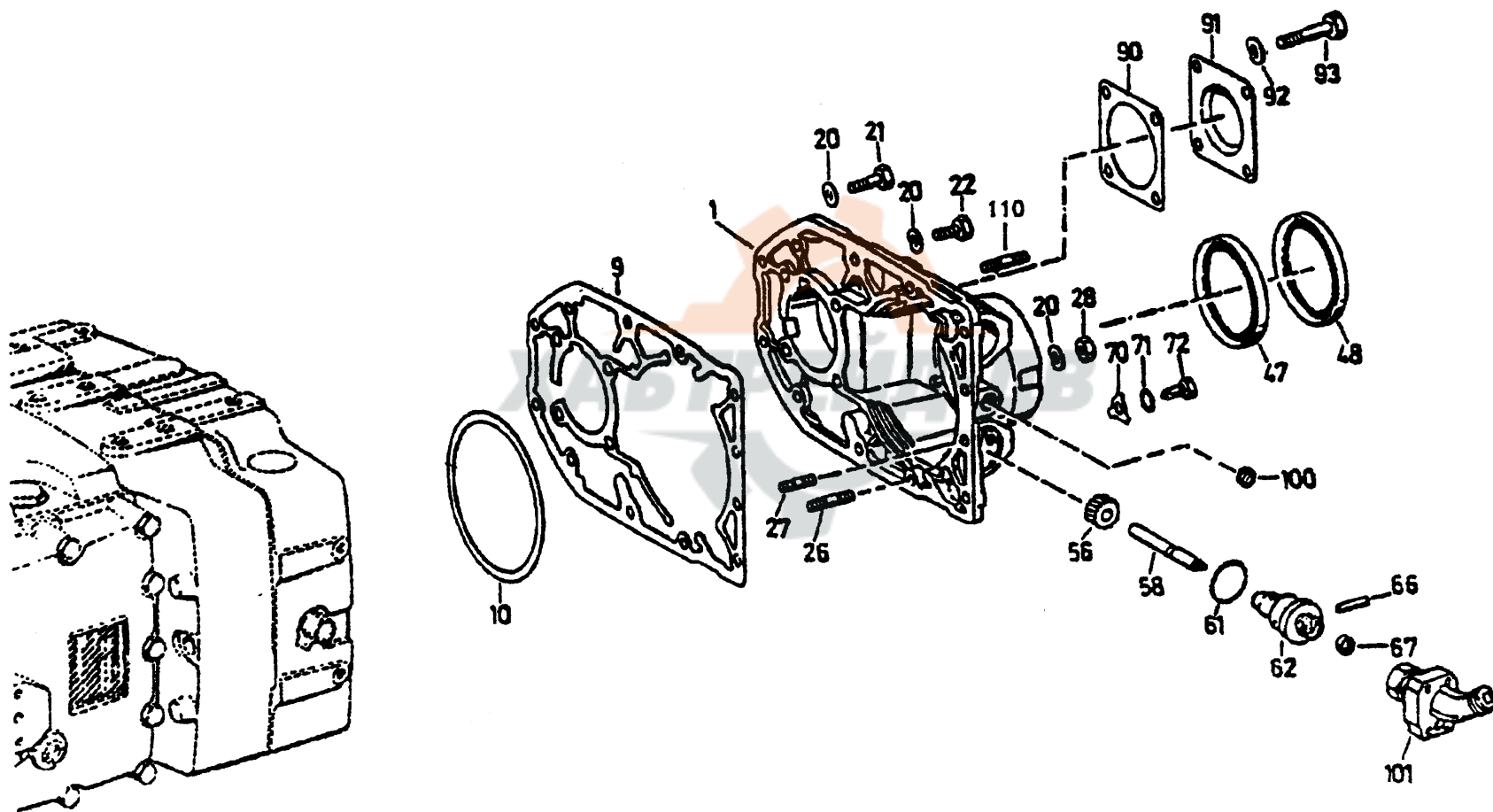
7-11

механизм переключения вспомогательной коробки передач ZF

№	Номер детали	количество	спецификация	применение	наименование	комментарий
50	1229201016	1			кронштейн цилиндра	
52	0636015278	1	M18×16		болт	
53	0630001052	1	15		шайба	
54	0631701145	1	4×20		шплинт	



ЗАДНЯЯ КРЫШКА КОРОБКИ ПЕРЕДАЧ ZF



7-12

задняя крышка коробки передач ZF

№	Номер детали	количество	спецификация	применение	наименование	комментарий
1	1269338095	1		B, F, C, G	задняя крышка	
1	1269338019	1		A, D	задняя крышка	
9	1269338030	1			прокладка	
10	0769140011	1			набор установочных шайб	
20	0630302091	12	B10		волнистая пружинная шайба	
21	0636015127	4	M10×30		болт задней крышки	0636015
22	0636015114	2	M10×22		болт задней крышки	0636015
26	0636610087	2	M10×23		шпилька задней крышки	
27	0636610079	4	M10×20		шпилька задней крышки	
28	0637006022	1	M10		гайка задней крышки	
47	0734310109	1		B, F, C, F	внутренний сальник выходного вала	
47	0750111004	1		A, D	внутренний сальник выходного вала	
49	0734300093	1		B, F, C, G	наружный сальник выходного вала	
49	0750111074	1		A, D	наружный сальник выходного вала	
56	1250308057	1	Z=17		малая шестерня привода спидометра	
58	1250308007	1			спидометр	
61	0634316057	1	36.2×3		уплотнительное кольцо	
62	1250308017	1			штуцер спидометра	
66	0631306713	1			фиксированный палец спидометра	
67	0634300185	1			сальник вала спидометра	
71	0125308201	1			установочный винт спидометра	
71	0125308131	1			установочный винт спидометра	
72	0737006978	1			установочная гайка	
90	1238308201	1			прокладка крышки	
91	1238308165	1			крышка люка отбора мощности	

7-12

задняя крышка коробки передач ZF

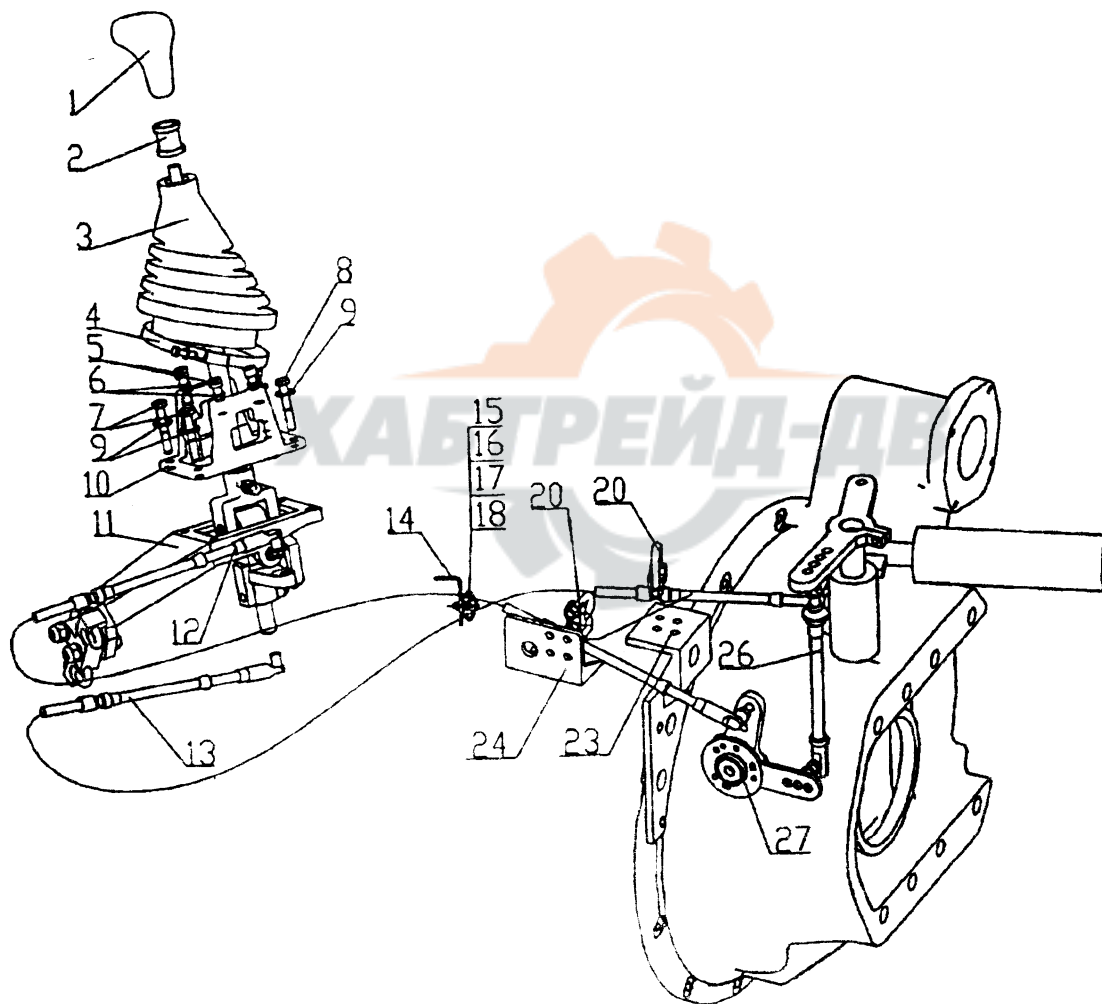
№	Номер детали	количество	спецификация	применение	наименование	комментарий
93	0636011026	1			болт крышки	
100	0636301048	2			пробка	
101	0501002226	1			привод спидометра	



8. МЕХАНИЗМ УПРАВЛЕНИЯ ПЕРЕКЛЮЧЕНИЕМ КОРОБКИ ПЕРЕДАЧ



МЕХАНИЗМ УПРАВЛЕНИЯ ПЕРЕКЛЮЧЕНИЕМ КОРОБКИ ПЕРЕДАЧ



8-1

механизм управления переключением коробки передач

№	Номер детали	количество	спецификация	применение	наименование	комментарий
1	AZ9100240060	1			ручка рычага переключения передач	ZFS6-120
1	AZ9123240214	1			ручка рычага переключения передач	Fuller,9gear
1	AZ9100240061	1			ручка рычага переключения передач	ZF5S-111/150GP
1	AZ9716240001	1			ручка рычага переключения передач	Fuller9gear,drive right
1	AZ9123240211				ручка рычага переключения передач	Fuller gear
2	179200240075	1			втулка кабеля	
3	AZ9719240002	1			пылезащитный кожух	
4	190003989318	1			хомут для шланга в сборе	
5	Q21880825	4			болт	
6	Q40308	4			гроверная шайба	
7	Q15080850	2			болт	
8	Q15080835	2			болт	
9	Q40308	4			гроверная шайба	
10	AZ9719240032	1			соединительный блок	
11	WC0716240010	1			управляющее устройство в сборе	RHD
11-1	WC0716240008	1			управляющее устройство	RHD
11-2	WG9725240009	1			рычаг управления	RHD
11	WG9719240031	1			управляющее устройство в сборе (рычаг переключ-я передач длинный)	
11-1	WG9719240028	1			управляющее устройство	
11-2	WG9725240009	1			рычаг управления	
12	WG9719240007	1			гибкий вал предварит.выбора передач в сборе	Fuller
12	WG-9719240111	1			гибкий вал предварит.выбора передач в сборе	ZF
12	WG9716240011	1			гибкий вал предварит.выбора передач в сборе	Fuller
13	WC0725240008	1			гибкий вал переключения передач в сборе	Fuller
13	WG9719240112	1			гибкий вал переключения передач в сборе	ZF

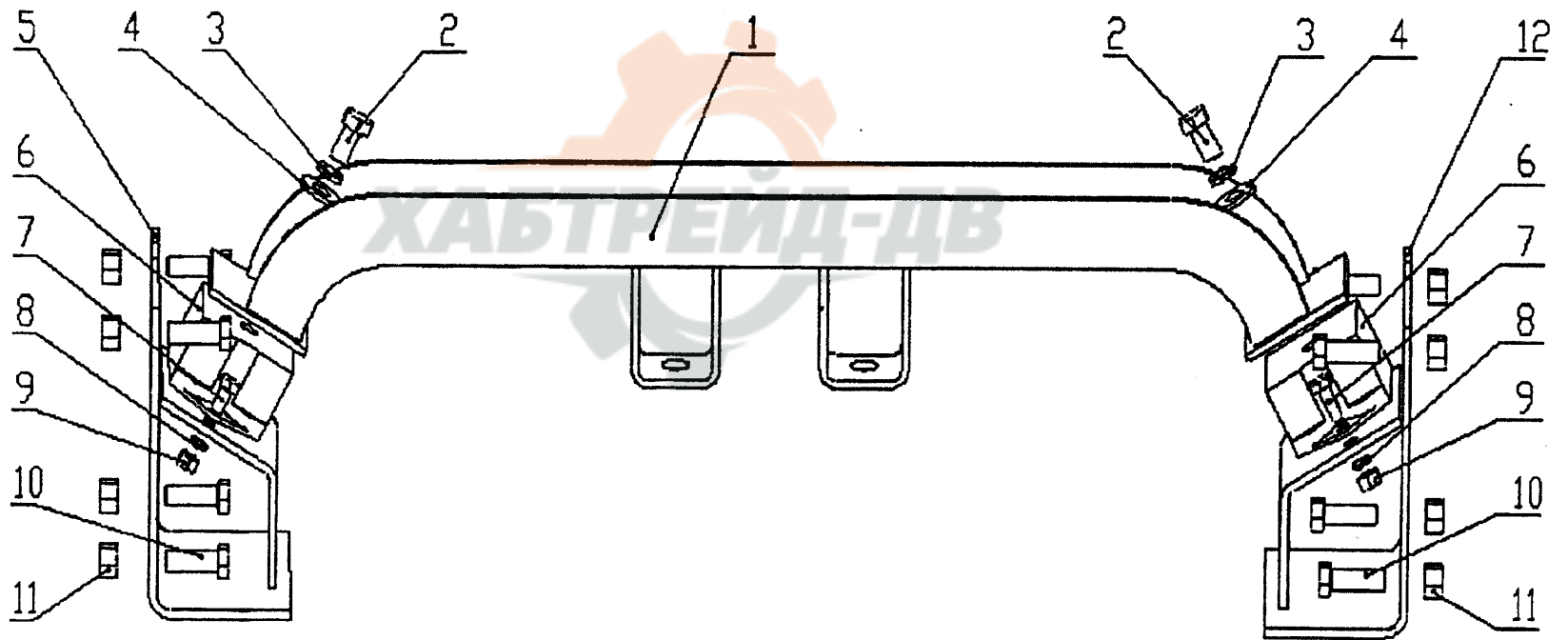
8-1

механизм управления переключением коробки передач

№	Номер детали	количество	спецификация	применение	наименование	комментарий
13	WG9716240013	1			гибкий вал переключения передач в сборе	Fuller, drive right
14	1397 350169	3			кронштейн	
15	Q15080840	3			болт	
16	Q40308	3			гроверная шайба	
17	Q340808	3			гайка	
18	1188730187	3			хомут	
19	AZ9719240017	3			втулка	
20	WG719240008	2			U-образный хомут в сборе	Fuller
21	Q15080835	1			болт	
22	Q40108	1			шайба	
23	AZ9725240024	1			кронштейн гибкого вала переключения передач	Fuller
23	AZ9717240027	1			кронштейн гиб. вала пер-я передач с усилителем	ZF, with assistor
23	AZ9719240026	1			кронштейн гиб.вала пер-я передач без усилителя	ZF, without assistor
24	AZ9719240025	1			кронштейн гибк. вала предварит. выбора передач	Fuller
24	AZ9719240029	1			кронштейн гибк. вала предварит.выбора передач	ZF
25	AZ9719240023	1			качающийся рычаг предварит.выбора передач	Fuller
26	WG9719240117	1			опорный рычаг	ZF
27	WG9719240116	1			рычаг предварит.выбора передач в сборе	ZF
28	WG9719240118	1			рычаг переключения скоростей в сборе	ZF, without assistor
29	AZ9725240026	6			защитная оболочка тросика	

8-2

КРОНШТЕЙН КОРОБКИ ПЕРЕДАЧ



8-2

кронштейн коробки передач

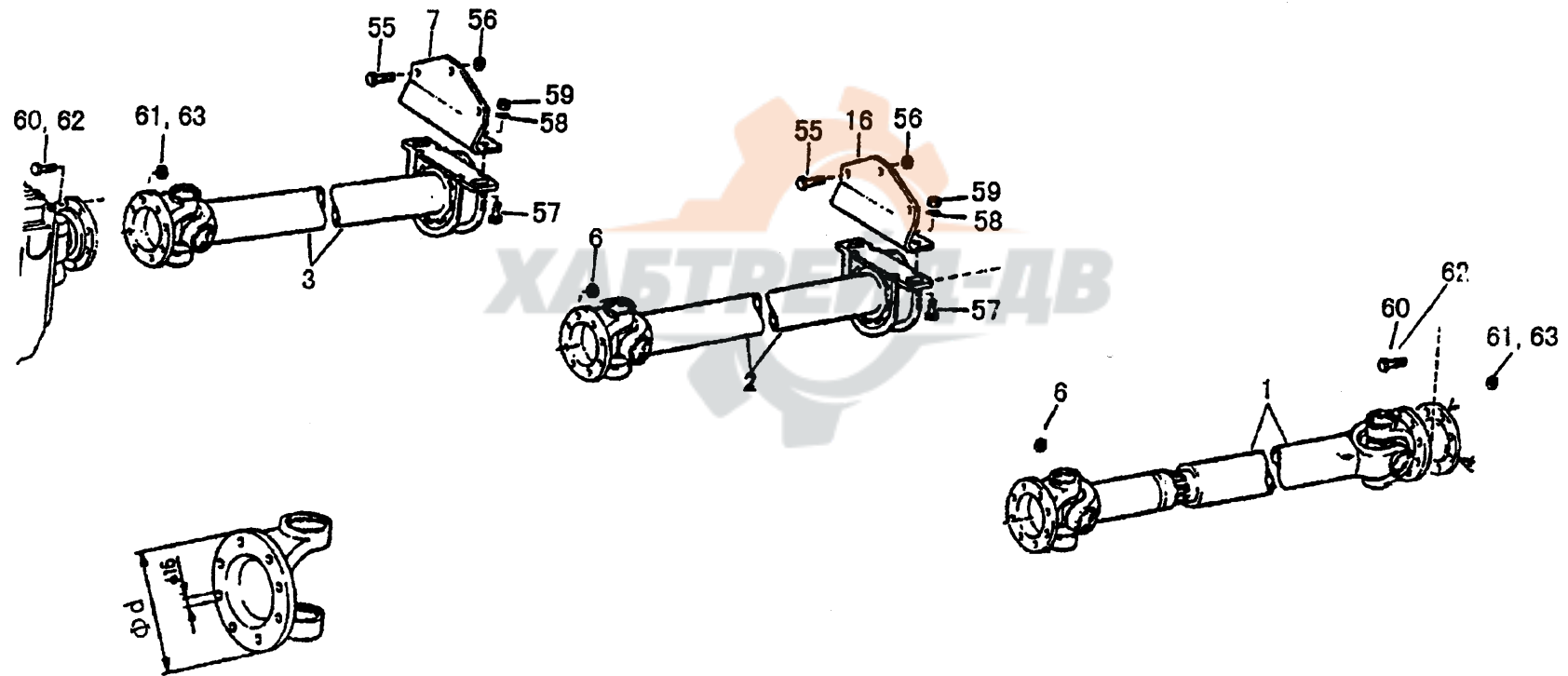
№	Номер детали	количество	спецификация	применение	наименование	комментарий
1	AZ9725596010	1		Fuller	поперечная балка в сборе	
1	AZ9725590008	1		For9JS180	поперечная балка в сборе	
1	AZ9731596160	1		Fuller 8×4	поперечная балка в сборе	
1	AZ9725590090	1		ForZF5S-111(150)GP	поперечная балка в сборе	
2	Q150B1222	2			болт	
3	Q40312	2			гроверная шайба	
4	1480A360058	2			шайба	
5	AZ9725590095	1		ForZF5S-111(150)GP withФ420 clutch	левый кронштейн	
5	AZ9725596120	1		Fuller	левый кронштейн коробки передач	
5	AZ97255901D63	1		For9JS180	левый кронштейн в сборе	
5	AZ9731596170	1		Fuller 8×4	левый кронштейн в сборе	
5	AZ9725596140	1		Задний бустер	левый кронштейн в сборе	
5	AZ9725590093	1		For ZF5S-111(150)GP withФ430 clutch	левый кронштейн в сборе	
6	WG1680590095	2			передняя опора двигателя (резино-металлическая)	
7	Q15080822	4			болт	
8	Q40308	4			гроверная шайба	
9	Q340808	4			гайка	
10	Q15081235	8			болт	
11	Q33212	8			контргайка	
12	AZ9725596130	1			правый кронштейн коробки передач	
12	AZ9725590060	1		For9JS180	правый кронштейн коробки передач	
12	AZ9731596180	1		8×4	правый кронштейн коробки передач	
12	AZ9725590018	2		ННР	кронштейн	
12	AZ9725596150	1		Двигатель с бустером	кронштейн	
12	AZ9725590096	1		For ZF5S-111(150)GP withФ420clutch	кронштейн	
12	AZ9725590094	1		For ZF5S-111(150)GP withФ430clutch	кронштейн	

9、 ВАЛ ТРАНСМИССИИ

ХАБТРЕИД-ДВ

9-1

ВАЛ ПРИВОДА ЗАДНЕГО МОСТА 4 x 2, 6 x 2



9-1

вал привода заднего моста 4×2, 6×2

№	модель	применение			Вал привода	Промежуточный вал привода 2 / кросштейн 16	Промежуточный вал привода 3/ кросштейн 7
		Коробка передач	Ведущий мост	Соединит фланец			
1	ZZ1167M4611(W)/L	RT11509C	HW1667	PF165	AZ9638310001(Φ57)	AZ9114311395/26600310093(Φ57)	
		8JS100B	HW1667	PF165	AZ9638310001(Φ57)	AZ9114311395/26600310093(Φ57)	
		ZFS6-120	HW1667	PF165	AZ9638310001(Φ57)	AZ9114311425/26600310093(Φ57)	
2	ZZ1167M4611(W)/ M	RT11509C	HW1667	PF165	AZ9638310001(Φ57)	AZ9114311395/26600310093(Φ57)	
		9JS119	HW1667	PF165	AZ9638310001(Φ57)	AZ9114311395/26600310093(Φ57)	
		ZF5S-150G1P	HW1667	PF165	AZ9638310001(Φ57)	AZ9114311002/26600310093(Φ57)	
		ZF5S-111GP	HW1667	PF165	AZ9638310001(Φ57)	AZ9114311002/26600310093(Φ57)	
3	ZZ1167M5611(W)/L	RT11509C	HW1667	PF165	AZ9238311930(Φ57)	AZ9114311858/AZ9100310008	
		8JS100B	HW1667	PF165	AZ9238311930(Φ57)	AZ9114311858/AZ9100310008	
4	ZZ1167M5611(W)/ M	RT11509C	HW1667	PF165	AZ9238311930(Φ57)	AZ9114311858/AZ9100310008	
		9JS119	HW1667	PF165	AZ9238311930(Φ57)	AZ9114311858/AZ9100310008	
		ZFS6-120	HW1667	PF165	AZ9238311930(Φ57)	AZ9114311889/AZ9100310008	
5	ZZ3167M4611/M ZZ3167M4611/L	RT11509C	STEYR	PF165	AZ9114310018(Φ57)	AZ9114311518/199100310065(Φ57)	
		8JS100B	STEYR	PF165	AZ9114310018(Φ57)	AZ9114311518/199100310065(Φ57)	
6	ZZ4187M3511W(V) L Zz4187M3511W(V)/ M	RT11509C	HW1667	PF165	AZ9219311676(Φ57)		
		9JS119	HW1667	PF165	AZ9219311676(Φ57)		
		ZF5S-150GP	HW1667	PF165	199118310036(Φ57)		
		ZF5S-111GP	HW1667	PF165	199118310036(Φ57)		
7	Zz4257M3231W(V)/ L	RT11509C	STEYR	PF165	199114310093(Φ57)		
		9JS119	STEYR	PF165	199114310093(m57)		
		ZFS6-120	STEYR	PF165	AZ9115310001(Φ57)		
8	ZZ4257M3231W(v)/ M	RT11509C	STEYR	PF165	199114310093(Φ57)		
		9JS119	STEYR	PF165	199114310093(Φ57)		
		ZF5S-150Gp	STEYR	PF165	AZ9638310001(Φ57)		

9-1

вал привода заднего моста 4×2, 6×2

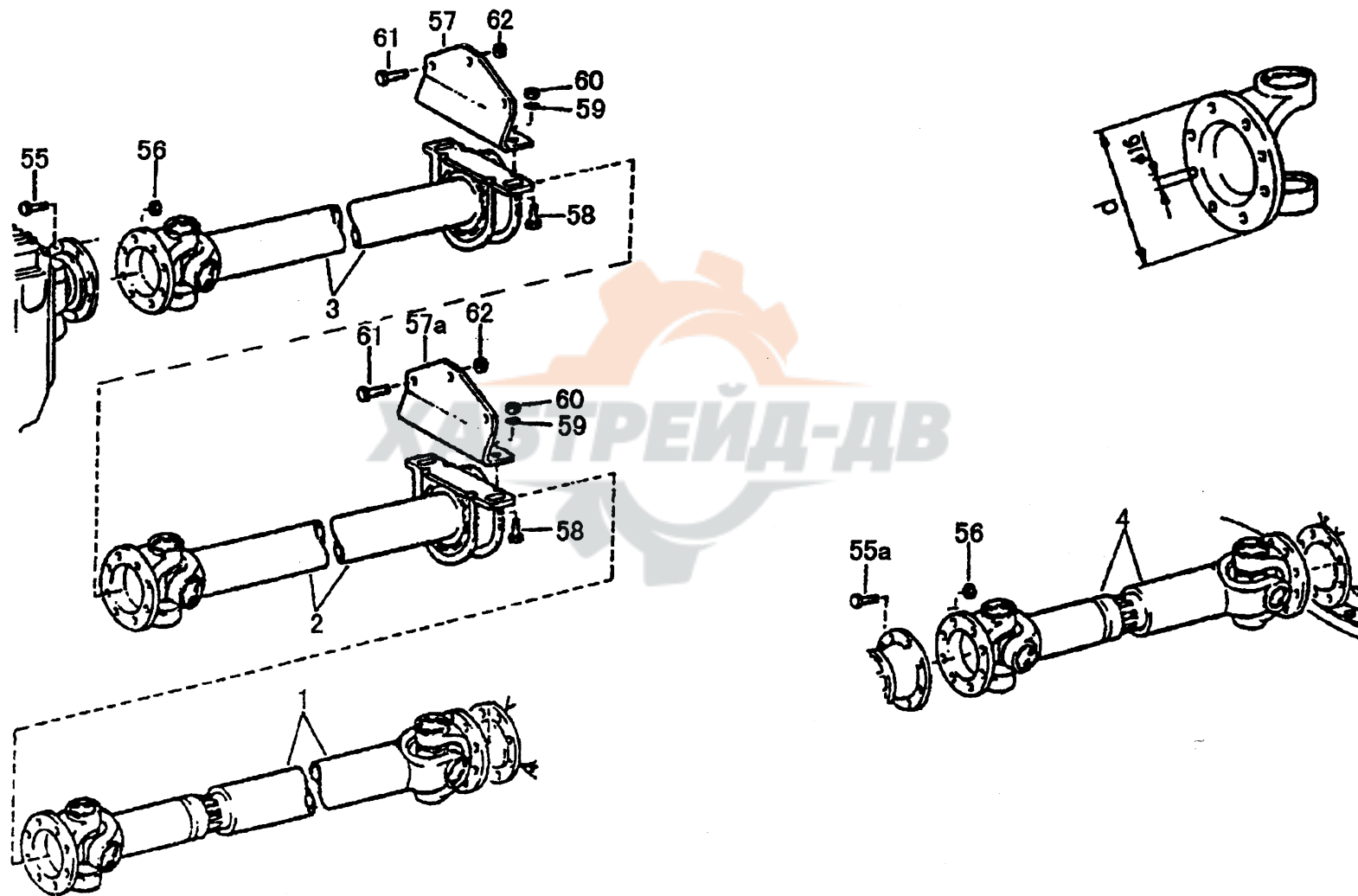
№	модель	применение			Вал привода	Промежуточный вал привода 2 / кросштейн 16	Промежуточный вал привода 3/ кросштейн 7
		Коробка передач	Ведущий мост	Соедини т фланец			
8	ZZ4257M3231W(V)/M	ZF5S-111GP	STEYR	PF165	AZ9638310001(Φ57)		
9	ZZ4187N3511W(V)	RT11509C	HW1667	TF165	AZ9113311676(Φ57)		
		ZF5S—150GP	HW1667	TF165	AZ9113311610(Φ57)		
		RT11509C	STEYR	TF180	AZ9113310100(Φ57)		
10	ZZ4257N3231W(V)	RT11509C	STEYR	TF165	AZ9113310103(Φ57)		
		ZF5S-150GP	STEYR	TF165	AZ9113311400(Φ57)		
11	ZZA187S3511W(V)	RT11509C	HW1667	TF180	AZ9719311690(Φ62)		
		9JS150T	HW1667	TF180	AZ9719311690(Φ62)		
		ZF5S-150GP	HW1667	TF180	AZ9115311580(Φ62)		
12	ZZ4257S3231W(V)	RT11509C	STBYR	TF180	AZ9115311110(Φ62)		
		9JS150T	STEYR	TF180	AZ9115311110(Φ62)		
		ZF5S-150GP	STEYR	TF180	AZ9115311375(Φ62)		
13	ZZ4187V3511W(V)	9JS180	HW1667	TF180	AZ9632311645(Φ62)		
14	ZZI257M3231/L	RT11509C	STEYR	TF165	AZ9113311441(Φ57)		
		8JS100B	HW1667	TF165	AZ9113311441(Φ57)		
		ZFS6-120	HW1667	TF165	AZ9113311470(Φ57)		
15	ZZI257M3231/M	RT11509C	STEYR	TF165	AZ9113311441(Φ57)		
		9JS119	STEYR	TF165	AZ9113311441(Φ57)		
		ZF5S-150GP	STEYR	TF165	AZ9113311355(Φ57)		
		ZF5S-111GP	STEYR	TF165	AZ9113311355(Φ57)		

※ PF165—плоскостной фланец, $\Phi d = \Phi 165 \text{mm}$: TF165—бортовой зубчатой фланец, $\Phi d = \Phi 165 \text{mm}$

PF180—плоскостной фланец, $\Phi d = \Phi 180 \text{mm}$: TF180—бортовой зубчатой фланец, $\Phi d = \Phi 180 \text{mm}$

※ модель: ZZI167M4611(W)/L включает ZZI167M4611/L и ZZI167M4611W/L

ВАЛ ТРАНСМИССИИ 6 х 4 , 8 х 4



9-2

вал трансмиссии 4×2, 6×2

№	модель	применение			Вал привода	Промежуточный вал привода 2 / крошфейн 16	Промежуточный вал привода 3/ крошфейн 7	Вал привода среднего и заднего
		Коробка	Ведущ	Соедини				
1	ZZ1257N1324/L	RT115090	STEYR	PF165	JS1943110105(Φ57)			JS2643150002(Φ52)
		8JS100B	STEYR	PF165	JS1943110105(Φ57)			JS2643150002(Φ52)
		ZFS6-120	STEYR	PF165	JS1943110106(Φ57)			WG9014310125(Φ52)
2	ZZ1257M3641 (W)	RT11509C	STEYR	PF165	AZ9219311676(Φ57)			WG9014310125(Φ52)
	L	8JS100B	STEYR	PF165	AZ9219311676(Φ57)			WG9014310125(Φ52)
	ZZ3257M364/L	ZFS6-120	STEYR	PF165	AZ9112310D90(Φ57)			WG9014310125(Φ52)
3	ZZ1257M3847W/L	RT11509C	STEYR	PF165	AZ9114311880(Φ57)			WG9014310125(Φ52)
		8JS100B	STEYR	PF165	AZ9114311880(Φ57)			WG9014310125(Φ52)
		ZFS6-120	STEYR	PF165	199114310088(Φ57)			WG9014310125(Φ52)
4	ZZ1257M4341W(V) /L	RT11509C	HW1697	PF165	AZ9114310990(Φ57)	AZ9114311002/AZ910310019		AZ9716310590(Φ52)
		8JS100B	HW1697	PF165	AZ9114310990(Φ57)	AZ911431102/AZ9100310019(Φ57)		AZ9716310590(Φ57)
		ZFS6-120	HW1697	PF165	AZ9114310990(Φ57)	AZ9638311338/AZ9100310019(Φ57)		AZ9716310590(Φ57)
		RT11509C	STEYR	PF165	AZ9123311101(Φ57)	AZ9114311002/199100310065(Φ57)		WG9014310125(Φ57)
5	ZZ1257M4641W(V) L	RT11509C	HW1697	PF165	199114310197(Φ57)	AZ9114311388/AZ9100310019(Φ57)		AZ9716310590(Φ57)
		8JS100B	HW1697	PF165	199114310197(Φ57)	AZ9114311388/AZ9100310019(Φ57)		AZ9716310590(Φ57)
		ZFS6-120	HW1697	PF165	199114310197(Φ57)	AZ9114311419/AZ9100310019(Φ57)		AZ9716310590(Φ57)
		RT11509C	STEYR	PF165	AZ9114310011(Φ57)	AZ9114311388/199100310065(Φ57)		WG9014310125(Φ52)
6	ZZ1257M5241W(V) L	RT11509C	HW1697	PF165	AZ9114311512(Φ57)	AZ9114311699/AZ9100310019(Φ57)		AZ9716310590(Φ57)
		8JS100B	HW1697	PF165	AZ9114311512(Φ57)	AZ9114311699/AZ9100310019(Φ57)		AZ9716310590(Φ57)
		ZFS6-120	HW1697	PF165	AZ9114311512(Φ57)	AZ9114311728/AZ9100310019(Φ57)		AZ9716310590(Φ57)
		RT11509C	STEYR	PF165	AZ9114311629(Φ57)	AZ9114311699/199100310065(Φ57)		WG9014310125(Φ52)
7	ZZ1257M5841W(V) L	RT11509C	HW1697	PF165	199114310082(Φ57)	AZ9118310050/17600310082(Φ57)	AZ9114311605/AZ9123310025	AZ9716310590(Φ57)
		8JS100B	HW1697	PF165	199114310082(Φ57)	AZ9118310050/17600310082(Φ57)	AZ9114311605/AZ9123310025	AZ9716310590(Φ57)
		ZFS6-120	HW1697	PF165	199114310082(Φ57)	AZ9118310050/17600310082(Φ57)	AZ9114311634/AZ9123310025	AZ9716310590(Φ57)

9-2

вал трансмиссии 4×2, 6×2

№	модель	применение			Вал привода	Промежуточный вал привода 2 / крошфейн 16	Промежуточный вал привода 3/ крошфейн 7	Вал привода среднего и заднего
		Коробка	Ведущ	Соедини				
7	ZZ1257M5841W(V)/	RT11509C	STEYR	PF165	AZ9123311101(Φ57)	AZ9118310050/199100310065(Φ57)	AZ9114311605/26600310093	WG9014310125(Φ52)
8	ZZ1257M3241/M	RT1150912	STEYR	PF165	JS1943110105(Φ57)			JS2643150002(Φ52)
		5S-150GP	STEYR	PF165	199114310197(Φ57)			WG9014310125(Φ52)
9	ZZ1257M3641(W)/M	RT1150912	STEYR	PF165	AZ9219311676(Φ57)			WG9014310125(Φ52)
		5S-150GP	STEYR	PF165	199118310036(Φ57)			WG9014310125(Φ52)
10	ZZ1257M3841W/M	RT11509C	STEYR	PF165	AZ9114311880(Φ57)			WG9014310125(Φ52)
		5S—150GP	STEYR	PF165	AZ9114310016(Φ57)			WG9014310125(Φ52)
11	ZZ1257M4341W(V)/ M	RT11509C	HW1697	PF165	AZ9114310990(Φ57)	AZ911431100/AZ9100310019(Φ57)		AZ9716310590(Φ57)
		ZF5S-150GP	HW1697	PF165	AZ9114310990(Φ57)	AZ911831005/AZ9100310019(Φ57)		AZ9716310590(Φ57)
		RT11509C	STEYR	PF165	AZ9123311101(Φ57)	AZ9114311002/199100310065(Φ57)		WG9014310125(Φ52)
12	ZZ1257M4641W(V)/ M ZZ1257N4641W(V)	RT11509C	HW1697	PF165	199114310197(Φ57)	AZ9114311388/AZ100310019(Φ57)		AZ9716310590(Φ57)
		ZF5S-150GP	HW1697	PF165	199114310197(Φ57)	19911831004/AZ9100310019(Φ57)		AZ9716310590(Φ57)
		RT11509C	STEYR	PF165	AZ9114310011(Φ57)	AZ9114311388/199100310065(Φ57)		WG9014310125(Φ52)
13	ZZ1257M5241W(V)/ M	RT11509C	HW1697	PF165	AZ9114311512(Φ57)	AZ911431169/AZ9100310019(Φ57)		Az9716310590(Φ57j
		ZF5S-150GP	HW1697	PF165	AZ9114311512(Φ57)	AZ911431160/AZ9100310019(Φ57)		AZ9716310590(Φ57)
		RT11509C	STEYR	PF165	AZ9114311629(Φ57)	AZ9114311699/199100310065(Φ57)		WG9014310125(Φ52)
14	ZZ1257M5841W	RT11509C	HW1697	PF165	199114310082(Φ57)	AZ9118310050/17600310082(Φ57)	AZ9114311605/AZ9123310025(Φ57)	AZ9716310590(Φ57)
		ZF5S-150GP	HW1697	PF165	199114310082(Φ57)	AZ9118310050/17600310082(Φ57)	AZ9114311518/AZ9123310025(Φ57)	AZ9716310590(Φ57)
		RT11509C	STEYR	PF165	AZ9123311101(Φ57)	AZ9118310050/199100310065(Φ57)	AZ9114311605/26600310093(Φ57)	WG9014310125(Φ52)
15	ZZ1257N3241	RT11509C	STEYR	TF165	AZ9132310071(Φ57)			WG9014310125(Φ52)
		ZF5S-150GP	STEYR	TF165	AZ9113311200(Φ57)			WG9014310125(Φ52)
16	ZZ1257N3641	RT11509C	STEYR	TF165	AZ9113311676(Φ57)			WG9014310125(Φ52)
		ZF5S-150GP	STEYR	TF165	AZ9113311591(Φ57)			WG9014310125(Φ52)

9-2

вал трансмиссии 4×2, 6×2

№	модель	применение			Вал привода	Промежуточный вал привода 2 / крошфейн 16	Промежуточный вал привода 3/ крошфейн 7	Вал привода среднего и заднего
		Коробка	Ведущ	Соедини				
17	ZZ1257N4341W(V) ZZ3257N4341W	RT11509C	HW1697	PF165	AZ9n4310990(Φ57)	AZ9114311002/AZ9100310019(Φ57)		AZ9716310590(Φ57)
		ZF5S-150G	HW1697	PF165	AZ9114310990(Φ57)	AZ9118310050/AZ9100310019(Φ57)		AZ9716310590(Φ57)
		RT11509c	STEYR	PF165	AZ9123311101(Φ57)	AZ9114311002/199100310065(O57)		WG9014310125(Φ52)
18	ZZ1257N3841W	RT11509C	STEYR	TF165	AZ9114311880(Φ57)			WG9014310125(Φ52)
		ZF5S-150G	STEYR	TF165	AZ9113310100(Φ57)			WG9014310125(Φ52)
19	ZZ1257S3241	ZF5S-150G	STEYR	TF180	AZ9115311170(Φ62)			WG9014310125(Φ52)
		RT11509C	STEYR	TF180	AZ9232311285(Φ62)			WG9014310125(Φ52)
20	ZZ1257S4341W(V)	ZF5S-150G	HW1697	PF180	AZ9114310114(Φ57)	AZ9114311200/AZ9100310019(Φ57)		AZ9716310590(Φ57)
		RT11509C	HW1697	PF180	AZ9114310114(Φ57)	AZ9638311299/AZ9100310019(Φ57)		AZ9716310590(Φ57)
		ZF5S-150G	STEYR	PF180	AZ9114311117(Φ57)	AZ9114311200/199100310065(Φ57)		WG9014310125(Φ52)
21	ZZ1257S4641W(V)	ZF5S-150G	HW1697	PF165	199114310197(∞7)	AZ9114311275/AZ9100310019(Φ57)		AZ9716310590(Φ57)
		RT11509C	HW1697	PF165	199114310197(0157)	AZ91143113380/AZ9100310019(Φ57)		AZ9716310590(Φ57)
		ZF5S-150G	STEYR	PF165	AZ9114310011(Φ57)	AZ9114311275/199100310065(Φ57)		WG9014310125(Φ52)
22	ZZ1317M3261W/L	8JS100B	STEYR	PF165	AZ9114311441(Φ57)	AZ9114311609/AZ9100310016(Φ57)		WG9014310125(Φ52)
		RT115019C	STEYR	PF165	AZ9114311441(Φ57)	AZ9114311609/AZ9100310016(Φ57)		WG9014310125(Φ52)
		S6-120	STEYR	PF165	AZ9114311441(Φ57)	AZ9114311634/AZ9100310016(Φ57)		WG9014310125(Φ52)
23	ZZ1317M3861W/L	8JS100B	HW1697	PF165	AZ9114310019(Φ57)	AZ9114311828/AZ9100310019(Φ57)		AZ9716310590(Φ57)
		RT11509C	HW1697	PF165	AZ9114310019(Φ57)	AZ9114311828/AZ9100310019(Φ57)		AZ9716310590(Φ57)
		S6-120	HW1697	PF165	AZ9114310019(Φ57)	AZ9114311858/AZ9100310019(Φ57)		AZ9716310590(Φ57)
		Fuller	STEYR	PF165	AZ9114311880(Φ57)	AZ9114311828/AZ9100310019(Φ57)		WG9014310125(Φ52)
24	ZZ1317M4267W(V)/ L ZZ1317M4627W(V)	Fuller	HW1697	PF165	199114310082(Φ57)	AZ9114311050/AZ9100310019(Φ57)	AZ9114311605/AZ9100310019(Φ57)	AZ9716310590(Φ57)
		Fuller	STEYR	PF165	AZ9123311101(Φ57)	AZ9114311050/AZ9100310019(Φ57)	AZ9114311605/AZ9100310019(Φ57)	WG9014310125(Φ52)
25	ZZ1317M4661W(V)/ L	Fuller	HW1697	PF165	AZ9114310990(Φ57)	AZ9114311605/AZ9100310019(Φ57)	AZ9114311785/AZ9100310021(Φ57)	AZ9716310590(Φ57)
		S6-120	HW1697	PF165	AZ9114310990(Φ57)	AZ9114311605/AZ9100310019(Φ57)	AZ9636312001/AZ9100310021(Φ57)	AZ9716310590(Φ57)

9-2

вал трансмиссии 4×2, 6×2

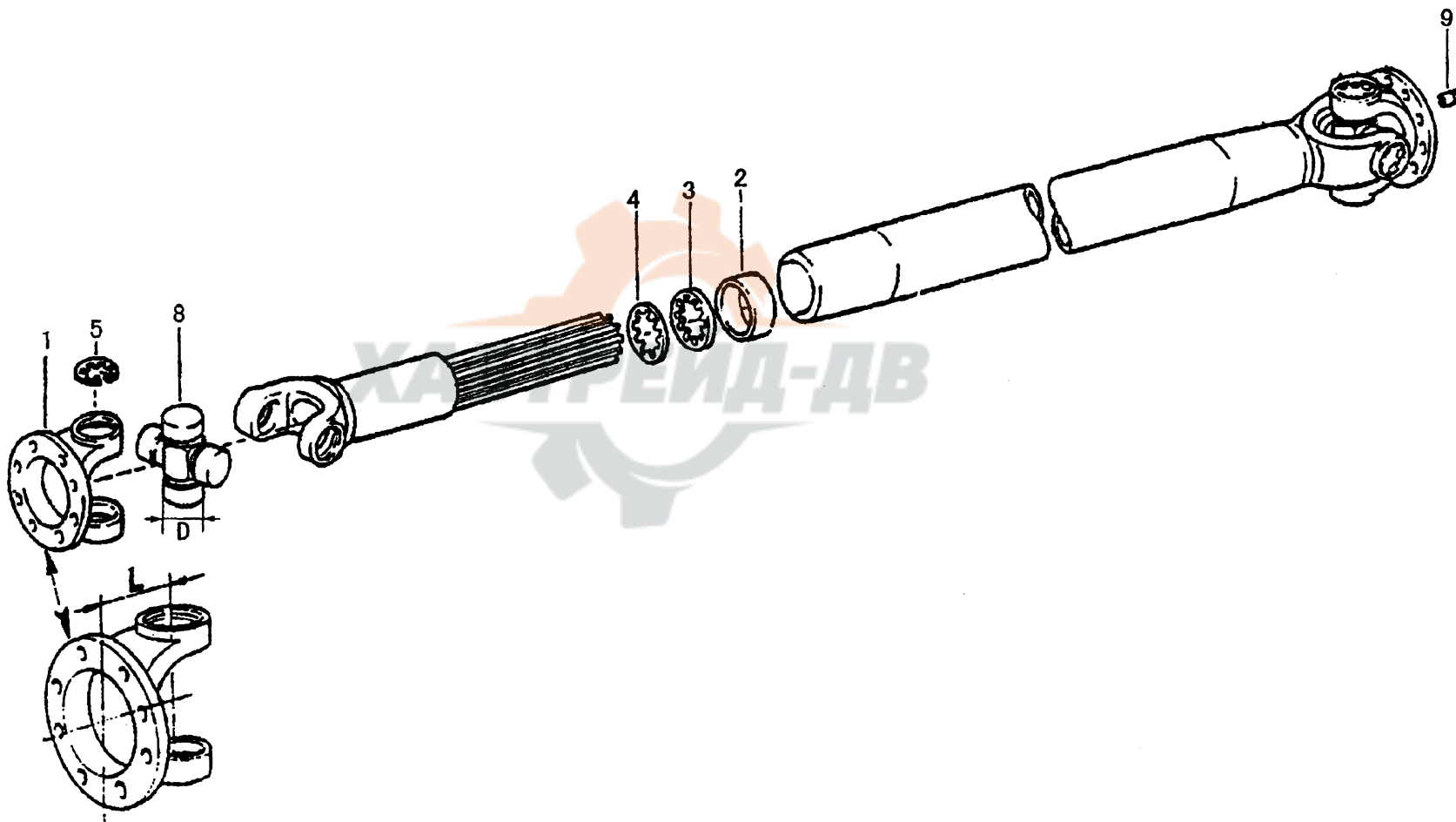
№	модель	применение			Вал привода	Промежуточный вал привода 2 / крошгейн 16	Промежуточный вал привода 3/ крошгейн 7	Вал привода среднего и заднего
		Коробка	Ведущ	Соедини				
25	ZZ1317M4661W(V)	Fuller	STEYR	PIF165	AZ9123311101(Φ57)	AZ9114311605 / AZ9100310017(Φ57)	AZ9114311605/AZ9100310016(Φ57)	WG9014310125(Φ52)
26	ZZ1317M3261W(V) M	Fuller	HW1697	PF165	JS1943110106(Φ57)	AZ9114311667 / AZ9100310019(Φ57)		AZ9716310590(Φ57)
		ZF5S-150G	HW1697	PF165	JS1943110106(Φ57)	AZ9114311580 / AZ9100310019(Φ57)		AZ9716310590(Φ57)
		Fuller	STEYR	PF165	AZ9114311441(Φ57)	AZ9114311667 / AZ9100310016(Φ57)		WG9014310125(Φ52)
27	ZZ1317M3861W(V) M	Fuller	HW1697	PF165	AZ9114310019(Φ57)	AZ9114311828 / AZ9100310019(Φ57)		AZ9716310590(Φ57)
		Fuller	STEYR	PIF165	AZ9114311880(Φ57)	AZ9114311828 / AZ9100310082(Φ57)		WG971014310125(Φ52)
28	ZZ1317N3261(W)	Fuller	STEYR	PF165	AZ9114311441(Φ57)	AZ9114311609 / AZ9100310016(Φ57)		WG9014310125(Φ52)
		ZF5S-150G	STEYR	PF165	AZ9114311441(Φ57)	AZ9114311518 / AZ9100310016(Φ57)		WG9014310125(Φ52)
29	ZZ1317N4661W(V)	Fuller	HW1697	PF165	AZ9114310990(Φ57)	AZ9114311605 / AZ9100310019(Φ57)	AZ9114311785/AZ9100310021(Φ57)	AZ9716310590(Φ57)
		ZF5S-150G	HW1697	PF165	AZ9114310990(Φ57)	AZ9114311605 / AZ9100310019(Φ57)	AZ9114311699/AZ9100310021(Φ57)	AZ9716310590(Φ57)
		Fuller	STEYR	PF165	AZ9123311101(Φ57)	AZ9114311605 / AZ9100310017(Φ57)	AZ9114311785/AZ9100310016(Φ57)	WG9014310125(Φ52)
30	ZZ1317S3261W	ZF5S-150G	STEYR	PF165	AZ9114311441(Φ57)	AZ9114311502 / AZ9100310016(Φ57)		WG9014310125(Φ52)
		Fuller	STEYR	PF165	AZ9114311441(Φ57)	AZ9114311605 / AZ9100310016(Φ57)		WG9014310125(Φ52)
31	ZZ1317S4661W(V)	ZF5S-150G	HW1697	PF180	AZ9114310114(Φ57)	AZ9114311599 / AZ9100310019(Φ57)	AZ9114311672/AZ9100310021(Φ57)	AZ9716310590(Φ57)
		Fuller	HW1697	PF180	AZ9114310114(Φ57)	AZ9114311599 / AZ9100310019(Φ57)	AZ9114311775/AZ9100310021(Φ57)	AZ9716310590(Φ57)
		ZF5S-150G	STEYR	PF180	AZ9114311117(Φ57)	AZ9114311599 / AZ9100310007(Φ57)	AZ9114311775/AZ9100310016(Φ57)	WG9014310125(Φ52)
32	ZZ1387N3081W(V) ZZ1387M30B1W(V) M	Fuller	HW1697	PF165	AZ9114310990(Φ57)	AZ9114311605 / AZ9100310019(Φ57)	AZ9114311785/AZ9100310021(Φ57)	AZ9716310590(Φ57)
		ZF5S-150G	HW1697	PF165	AZ9114310990(Φ57)	AZ9114311605 / AZ9100310019(Φ57)	AZ9114311699/AZ9100310021(Φ57)	AZ9716310590(Φ57)
		Fuller	STEYR	PF165	AZ9123311101(Φ57)	AZ9114311605 / AZ9100310007(Φ57)	AZ9114311785/AZ9100310016(Φ57)	WG9014310125(Φ52)
33	ZZ3257M2941/L	Fuller	STEYR	PF165	WG9114310D91(Φ57)			WG9014310125(Φ52)
	ZZ3257M2941/M	ZFS6-120	STEYR	PF165	199114310092(Φ57)			WG9014310125(Φ52)
34	ZZ3257M3241/L	Fuller	STEYR	PF165	AZ9114310011(Φ57)			WG9014310125(Φ52)
	ZZ3257M3241/M	ZFS6-120	STEYR	PF165	AZ9114310017(Φ57)			WG9014310125(Φ52)
35	ZZ32557M3841/L	Fuller	STEYR	PF165	AZ9238311930(Φ57)			WG9014310125(Φ52)

9-2

вал трансмиссии 4×2, 6×2

№	модель	применение			Вал привода	Промежуточный вал привода 2 / крошгейн 16	Промежуточный вал привода 3/ крошгейн 7	Вал привода среднего и заднего
		Коробка	Ведущ	Соедини				
35	ZZ3257M3841/M	ZFS6-120	STEYR	PF165	AZ911431195I(Φ57)		WG9014310125(Φ52)	
36	ZZ3257M4641/L	Fu11er	STEYR	PF165	AZ9114310011(Φ57)	AZ9114311388/199100310065(Φ57)	WG9014310125(Φ52)	
	ZZ3257M4641/M							
37	ZZ3317M2861/M	ZF5S-111G	STEYR	PF165	WG911431009I(Φ57)	AZ9114311580/AZ9100310016(Φ57)	WG9014310125(Φ52)	
	ZZ3317M2861/1	Fu11er	STEYR	PF165	WG911431009I(Φ57)	AZ9114311667/AZ9100310016(Φ57)	WG9014310125(Φ52)	
38	ZZ3317M3061/1	ZF5S-111G	STEYR	PF165	AZ9114310012(Φ57)	AZ9114311580/AZ9100310016(Φ57)	WG9014310125(Φ52)	
	ZZ3317M3061/M	Fu11er	STEYR	PF165	AZ9114310012(Φ57)	AZ9114311667/AZ9100310016(Φ57)	WG9014310125(Φ52)	
39	ZZ3317M3261/M	Fu11er	STEYR	PF165	AZ911431144I(Φ57)	AZ9114311667/AZ9100310016(Φ57)	WG9014310125(Φ52)	
	ZZ3317M3261/M	ZF5S-111G	STEYR	PF165	AZ911431144I(Φ57)	AZ9114311580/AZ9100310016(Φ57)	WG9014310125(Φ52)	
40	ZZ4257M3241W(V)	ZF5S-150G	STEYR	PF165	AZ9114310012(Φ57)		WG9014310125(Φ52)	
	1	Fu11er	HW1697	PF165	199114310197(Φ57)		WG9716310590(Φ57)	
	ZZ4257M3241W(V)	ZF5S-111G	HW1697	PF165	AZ9123311101(Φ57)		AZ9716310590(Φ57)	
41	ZZ4257N3241W(V)	M	Fu11er	STEYR	PF165	AZ9114310011(Φ57)	WG9014310125(Φ52)	
			Fu11er	HW1697	TF165	AZ9113311200(Φ57)	AZ9716310590(Φ57)	
			ZF5S-150G	HW1697	TF165	AZ9113311113(Φ57)	AZ9716310590(Φ57)	
42	ZZ4257S3241W(V)		Fu11er	STEYR	TF165	AZ9113310102(Φ57)	WG9014310125(Φ52)	
			ZF5S-150G	HW1697	TF180	AZ9731311001(Φ57)	AZ9716310590(Φ57)	
			Fu11er	HW1697	TF180	AZ9115311205(Φ62)	AZ9716310590(Φ57)	
43	ZZ4257V3241W(V)		ZF5S-150G	STEYR	TF180	AZ9115311205(Φ62)	WG9014310125(Φ52)	
			9JS180	HW1697	TF180	AZ9115311170(Φ62)	AZ9716310590(Φ57)	

ВАЛ ПРИВОДА ЗАДНЕГО МОСТА



9-3

вал привода заднего моста

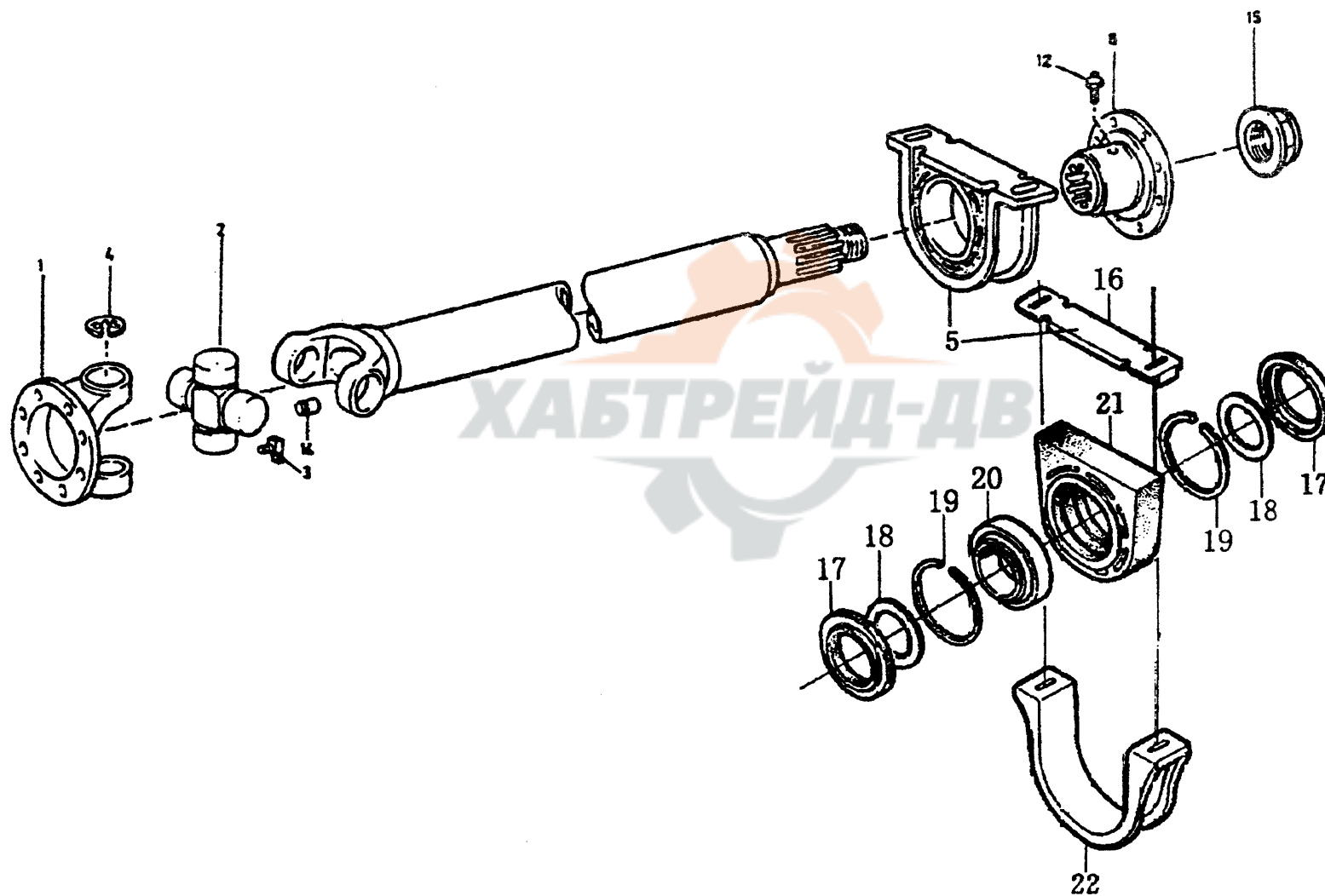
№	модель	количество	спецификация	наименование	комментарий
Ф52 вал привода заднего моста					
1	26013314062	2		соединительный фланец карданного вала Ф165 плоский	
1	AZ9113314062	2		соединит. фланец карданного вала Ф165 с торцовым зубом	выберите
2	26013315024	1		пылесотбойное кольцо	
3	26013315023	1		уплотнительное кольцо	
4	26013314022	8		распорка	
5	26013314063	8		упругое стопорное кольцо	выберите
5	26013314064	8		упругое стопорное кольцо	выберите
5	26013314065	8		упругое стопорное кольцо	выберите
5	26013314066	8		упругое стопорное кольцо	выберите
5	26013314068	3		упругое стопорное кольцо	выберите
8	26013314080	2		крестовина в сборе	
9	26013314098	1		предохранительный клапан в сборе	
Ф57 вал привода заднего моста					
1	19036311062	2		соединительный фланец карданного вала Ф165 плоский	
1	AZ9136311062	2		соединит. фланец карданного вала Ф165 с торцовым зубом	выберите
1	AZ9114311062	2		пылесотбойное кольцо	выберите
2	19036311024	1		уплотнительное кольцо	
3	19036311023	1		распорка	
4	19036311022	1		упругое стопорное кольцо	
5	1903611063	1		упругое стопорное кольцо	выберите
5	19036311064	1		упругое стопорное кольцо	выберите
5	19036311065	1		упругое стопорное кольцо	выберите
5	19036311066	1		упругое стопорное кольцо	выберите
5	19036311067	1		крестовина в сборе	выберите

9-3

вал привода заднего моста

№	модель	количество	спецификация	наименование	комментарий
8	1903611080	2		предохранительный клапан в сборе	
9	26013311098	1		предохранительный клапан в сборе	
Ф62 вал привода заднего моста					
1	AZ9115311010	2		соединительный фланец карданного вала Φ 180 плоский	
2	AZ9115311055	1		пылеотбойное кольцо	
3	AZ9115311053	1		уплотнительное кольцо	
4	AZ9115311052	1		распорка	
5	AZ9115311063	1		упругое стопорное кольцо	выберите
5	AZ9115311064	1		упругое стопорное кольцо	выберите
5	AZ9115311065	1		упругое стопорное кольцо	выберите
5	AZ9115311066	1		упругое стопорное кольцо	выберите
5	AZ9115311067	1		упругое стопорное кольцо	
8	AZ9115311060	2		крестовина в сборе	
9	26013311098	1		предохранительный клапан в сборе	

ПРОМЕЖУТОЧНЫЙ ПРИВОДНЫЙ ВАЛ



9-4

промежуточный приводный вал

№	модель	количество	спецификация	наименование	комментарий
Ф52 промежуточный вал					
1	26013314062	1		соединит. фланец карданного вала Ф165 с торцовым зубом	
1	AZ9113314C162	1		крестовина в сборе	
2	26013314080	1		упругое стопорное кольцо	
4	26013314063			упругое стопорное кольцо	
4	26013314064			упругое стопорное кольцо	
4	26013314065			упругое стопорное кольцо	
4	26013314066			упругое стопорное кольцо	
4	26013314067			промежуточная опора в сборе	
5	26013314030	1		шлицевой соединительный фланец	
6	26013314051	1		тавотница	
12	Q700801	1		фланцевая гайка карданного вала	
15	26013314052	1		верхняя пластина промежуточной опоры	
16	26013314042	1		уплотнительное кольцо промежуточной опоры	
17	26013314032	2		пылеотбойное кольцо	
18	26013314033	2		стопорное кольцо подшипника	
19	26013314037	2		подшипник промежуточной опоры	
20	26013314045	1		амортизирующее кольцо в сборе	
21	26013314035	1		соединительная пластина промежуточной опоры	
22	26013314020	1		соединит. фланец карданного вала Ф165 с торцовым зубом	
Ф57 промежуточный вал					
1	19036311062	1		соединительный фланец карданного вала Ф165 плоский	
1	AZ9114311062	1		соединительный фланец карданного вала Ф180 плоский	выберите
1	AZ9136311062	1		соединительный фланец Ф 165 с торцовым зубом	выберите
2	19036311080	1		крестовина в сборе	

9-4

промежуточный вал

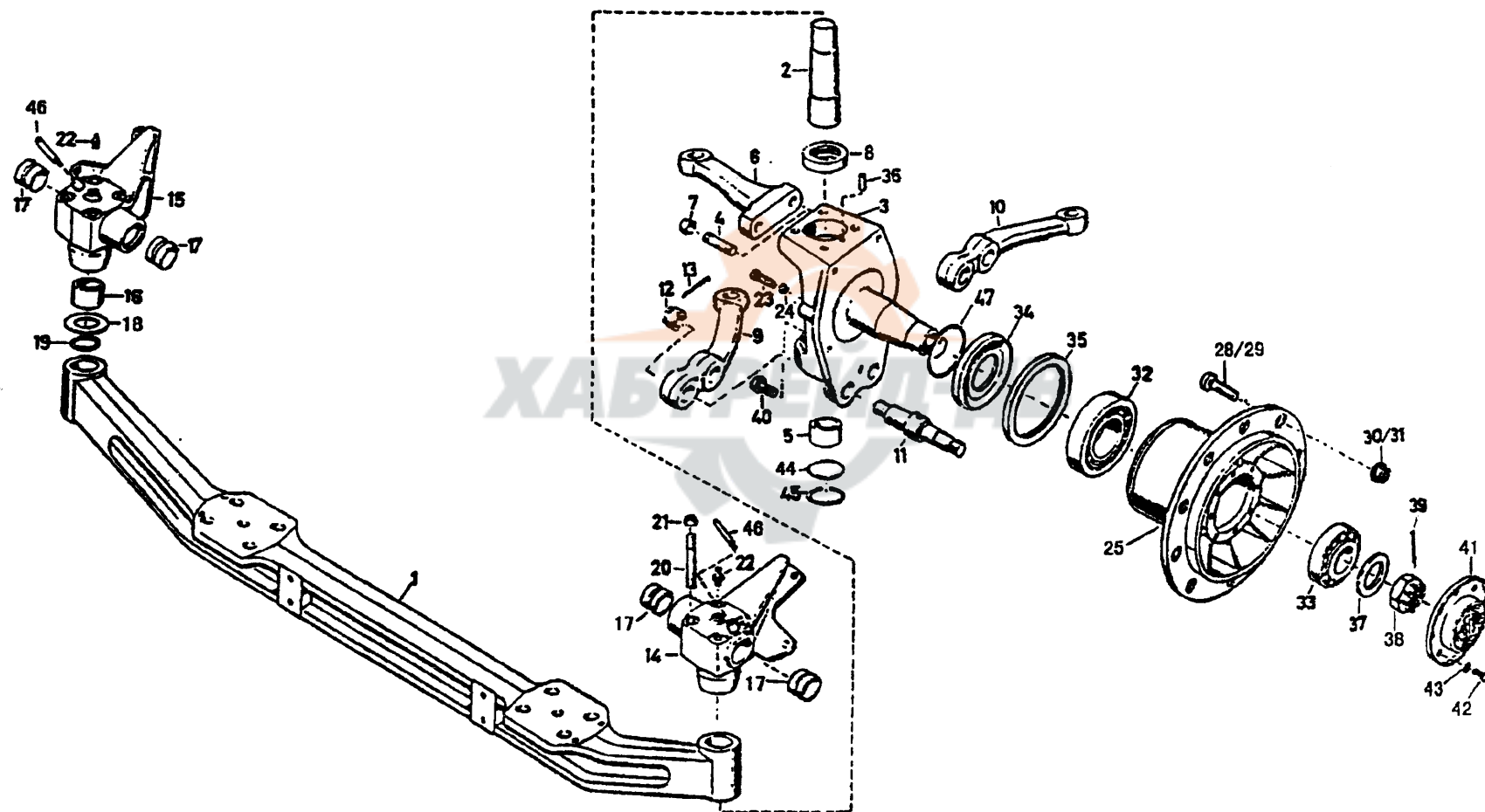
№	модель	количество	спецификация	наименование	комментарий
4	19036311063	1		упругое стопорное кольцо	выберите
4	19036311064	1		упругое стопорное кольцо	выберите
4	19036311065	1		упругое стопорное кольцо	выберите
4	19036311066	1		упругое стопорное кольцо	выберите
4	19036311067	1		упругое стопорное кольцо	выберите
5	26013314030	1		промежуточная опора в сборе	
6	26013314051	1		шлицевой соединительный фланец Ф 165	
6	AZ9114314051	1		шлицевой соединительный фланец Ф 180	
12	Q7001301	1		тавотница	
15	2601334052	1		фланцевая гайка карданного вала	
16	26013314042	1		верхняя пластина промежуточной опоры	
17	26013314032	2		уплотнительное кольцо промежуточной опоры	
18	26013314033	2		пылеотбойное кольцо	
19	26013314037	2		стопорное кольцо подшипника	
20	26013314045	1		подшипник промежуточной опоры	
21	26013314035	1		амортизирующее кольцо в сборе	
22	26013314020	1		соединительная пластина промежуточной опоры	

10、 ЖЕСТКИЙ ПЕРЕДНИЙ МОСТ

STEYR



ПЕРЕДНЯЯ ОСЬ В СБОРЕ



10-1

передняя ось в сборе

№	Номер детали	количество	применение	наименование	комментарий
0	АН71141.00705	1		передняя ось HOWO, 7 тонн	
0	IF7140.100102	1	STEYR 6.5T	передняя ось, 6.5 тонн	
0	АН1941..00101	1	STEYR 6.5T	передняя ось с ABS, 6.5 т	выберите
0	АН71141.00701	1	HOWO 7T	передняя ось HOWO с ABS, 7 т	выберите
1	1880410103	1	STEYR 6.5T	передняя ось STEYR в сборе	
1	AZ9719410103	1	HOWO 7T	передняя ось HOWO	
1-1	1880410054	1	STEYR 6.5T	передняя ось	
1-1	AZ9719410054	1	HOWO 7T	передняя ось	
2	1880 410031	2		палец поворотного кулака	
3	199112410057	1		кулак поворотный левый в сборе	
3а	199112410058	1		кулак поворотный правый в сборе	
4	1880 410060	4		шпилька	
5	1880 410029	2		втулка (43.8 x 57.5)	
6	199000410045	1	4×2	рычаг поворотного кулака	
6	199114410001	1	6×2, 6×4	рычаг поворотного кулака	
6	199000410001	1	4×2	рычаг поворотного кулака	
6	199014410001	1	6×2, 6×4	рычаг поворотного кулака (усиленн.передняя рессора)	
6	AZ9719410001	1	HOWO	рычаг поворотного кулака	
7	Q33018	4		самоконтрящая гайка	
8	WG880 410049	2		упорный роликоподшипник	
9	1880 410041	1	STEYR 6.5T	сошка поперечной рулевой тяги (левая)	
9	AZ9160410/21	1	HOWO 7T	сошка поперечной рулевой тяги HOWO (левая)	
10	1880 410040	1	STEYR 6.5T	сошка поперечной рулевой тяги (правая)	
10	AZ9160410120	1		сошка поперечной рулевой тяги HOWO (правая)	
11	1880 410038	4		опорный палец тормозных колодок	

10-1

передняя ось в сборе

№	Номер детали	количество		применение	наименование	комментарий
12	Q381827	2			гайка (мелкая резьба)	
13	Q5005050	4			шплинт	
14	AZ9100410032	1			кронштейн в сборе (левый)	
15	AZ9100410036	1			кронштейн в сборе (правый)	
16	1880 410035	2			втулка	
17	AZ9100340017	4			сложная втулка	
18	1880 410094	По заказу	S=2.2mm		шайба	
18	1880 410095	По заказу	S=2.3mm		шайба	
18	1880 4100916	По заказу	S=2.4mm		шайба	
18	1880 410097	По заказу	S=2.5mm		шайба	
18	1880 410104	По заказу	S=2.0mm		шайба	
18	1880 410105	По заказу	S=2.1mm		шайба	
18	1880 410106	По заказу	S=2.6mm		шайба	
18	1880 410107	По заказу	S=2.7mm		шайба	
18	1880 410108	По заказу	S=2.8mm		шайба	
19	1880 410052	2			уплотнительное кольцо	
20	1880 410075	8			шпилька	
21	Q33014	8			самоконтрящая гайка	
22	Q701870	2			масленка	
23	1880 410059	2			регулировочный винт	
24	Q351B14T15	2			низкая гайка	
25	199112410009	2			передняя ступица	
25a	WG9112410019	2		К ABS	венечное колесо	выберите
29	AZ9100410104	20			болт колеса	
30	WG9003889160	20			гайка колеса	

10-1**передняя ось в сборе**

№	Номер детали	количество	применение	наименование	комментарий
32	32314	2	GB / T297	конический роликоподшипник	
33	32310	2	GB / T297	конический роликоподшипник	
34	199000410114	2		распорное кольцо	
35	AZ9100410061	2		сальник уплотнения вала	
36	Q5211016	2		цилиндрический шплинт	
37	AZ9100410062	2		шайба	
38	AZ9100411140	2		контрящая гайка поворотного кулака	
39	Q5006370	2		шплинт	
40	Q151C1220	4		болт	
41	1880 410043	2		колпак	
42	Q150130816	16		болт	
43	Q40308	16		пружинная шайба	
44	1880 410100	2		крышка	
45	Q43056	2		стопорное кольцо	

10-2

передняя балка с поворотным механизмом 8×4

№	Номер детали	количество	применение	наименование	комментарий
0	АН71141.00107	1	8x4	первая передняя ось Штейр 8x4	
0	АН71141.00108	1	8x4	вторая передняя ось Штейр 8x4 с ABS	
0	АН71141.00108a	1	8x4	вторая передняя ось Штейр 8x4	
0	АН71141.00707	1	8x4	первая передняя ось Хово 8x4	
0	АН71141.00708	1	8x4	вторая передняя ось Хово 8x4 с ABS	
0	АН71141.00708a	1	8x4	вторая передняя ось Хово 8x4	
1	1880 410103	2		передняя ось Штейр 6.5т в сборе	
1	AZ9719410103	2		передняя ось Хово 7т в сборе	
1-1	AZ9719410054	2		передняя ось Хово 7т	
1-1	188 0410054	24		передняя ось	
2	188 0410031	2		шкворень поворотного кулака	
3	199112410057	2		кулак поворотный левый в сборе	
3a	199112410058	2		кулак поворотный правый в сборе	
4	1880 410060	6		шпилька	
5	1880 410029	4		втулка (43.8 x 57.5)	
6	199000410045	1		рычаг поворотного кулака	
6	199114410001	1		рычаг поворотного кулака	
6	AZ9719410001	1		рычаг поворотного кулака	
6	199000410001	1		рычаг поворотного кулака	
6	199014410001	1		рычаг поворотного кулака (усиленная передн. рессора)	
7	Q33018	4		самоконтрящая гайка	
8	VlrG880410049	4		упорный роликоподшипник	
9	199018410005	1		сошка поперечной рулевой тяги (левая)	
9	199018410005	1		сошка поперечной рулевой тяги (левая)	
9	AZ9731410041	1	HOWO передняя ось	сошка поперечной рулевой тяги (правая)	
10	199018410004	1		первая передняя ось Штейр 8x4	

10-2

передняя балка с поворотным механизмом 8×4

№	Номер детали	количество	применение	наименование	комментарий
10	AZ9731410040	1	передняя ось	сошка поперечной рулевой тяги (правая)	
11	1880 410038	8		опорный палец тормозных колодок	
12	Q381B27	8		низкая гайка (мелкая резьба)	
13	Q5005050	8		шплинт	
14	AZ9100410032	2		кронштейн в сборе (левый)	
15	AZ9100410036	2		кронштейн в сборе (правый)	
16	1880 410035	4		втулка	
17	AZ9100340017	8		сложная втулка	
18	1880 410094	По заказу	S=2.2mm	шайба	
18	1880 410095	По заказу	S=2.3mm	шайба	
18	1880 410096	По заказу	S=2.4mm	шайба	
18	1880 410097	По заказу	S=2.5mm	шайба	
18	1880 410104	По заказу	S=2.0mm	шайба	
18	1880 410105	По заказу	S=2.1mm	шайба	
18	1880 410106	По заказу	S=2.6mm	шайба	
18	1880 410107	По заказу	S=2.7mm	шайба	
18	1880 410108	По заказу	S=2.8mm	шайба	
19	1880 410052	4		шайба	
20	1880 410075	16		шайба	
21	Q33014	16		уплотнительное кольцо	
22	Q701B70	4		шпилька	
23	1880 410059	4		самоконтрящая гайка	
24	Q351B14T15	4		масленка	
25	199112410009	4		регулировочный винт	

10-2

передняя балка с поворотным механизмом 8×4

№	Номер детали	количество	применение	наименование	комментарий
25a	WG9112410019	2		венечное колесо для ABS	выберите
28	AZ9100410104	40		болт колеса	
30	WG9003889160	40		гайка колеса	
32	32314	4		конический роликоподшипник	
33	32310	4		конический роликоподшипник	
34	199000410114	4		распорное кольцо	
35	190003074387	4		сальник уплотнения вала	
36	Q5211016	4		цилиндрический шплинт	
37	AZ9100410062	4		шайба	
38	AZ9100411140	4		контрящая гайка поворотного кулака	
39	Q5006370	4		шплинт	
40	Q151C1220	4		болт	
41	1880 410043	4		колпак	
42	Q150B816	32		болт	
43	Q40308	32		пружинная шайба	
44	1880 410100	4		крышка	
45	Q40380	4		стопорное кольцо	
47	199018410003	1		рычаг поворотного кулака	
48	199014410001	1		рычаг поворотного кулака	
49	1880 410110	1	STEYR передняя ось	сошка поперечной рулевой тяги (левая)	
49	AZ9160410121	1	HOWO передняя ось	сошка поперечной рулевой тяги (левая)	
50	1880 410040	1	STEYR передняя ось	сошка поперечной рулевой тяги (правая)	
50	AZ9160410120	1	HOWO передняя ось	сошка поперечной рулевой тяги (правая)	
51	1295 420033	4		уплотнительное кольцо	

10-3

тормоз жесткого переднего моста

№	Номер детали	количество	применение	наименование	комментарий
1	AZ9112440001	2		тормозной барабан	
2	Q2541025	4		потайной винт	
3	1880 440007	2		пылезащитный колпак тормоза	
3	199112440006	2	К ABS	пылезащитный колпак тормоза с ABS	выберите
4	Q150B0816	8		болт	
5	Q40308	8		пружинная шайба	
6	199112440073	4		тормозная колодка в сборе (без феродо)	выберите
6	199000440031	4		тормозная колодка в сборе	
6-1	1990000440018	4		тормозная колодка	
7	WG9100440029	4	К 199000440031	тормозная накладка "Т"	
7	WG9100440027	4	К 199000440031	тормозная накладка "Т"	
7	199112440065	4	К 199112440073	тормозная накладка (без феродо)	выберите
7	199112440066	4	К 199112440073	тормозная накладка (без феродо)	выберите
8	189000340068	56		заклепка	
9	WG880 440006	4		втулка	
10	1880 440008	2		упорная пластина	
11	Q381B24	4		низкая гайка (мелкая резьба)	
12	Q5005045	4		шплинт	
13	AZ9100440060	2		стяжная пружина	
14	1880 440032	4		валик стяжной пружины	
15	199112440018	4		тормозное буферное кольцо	
19	199100440001	1		вал кулака тормоза (левый)	
20	199100440002	1		вал кулака тормоза (правый)	
21	1880 440010	4		добавочная шайба	
21	AZ9100440011	4		добавочная шайба	

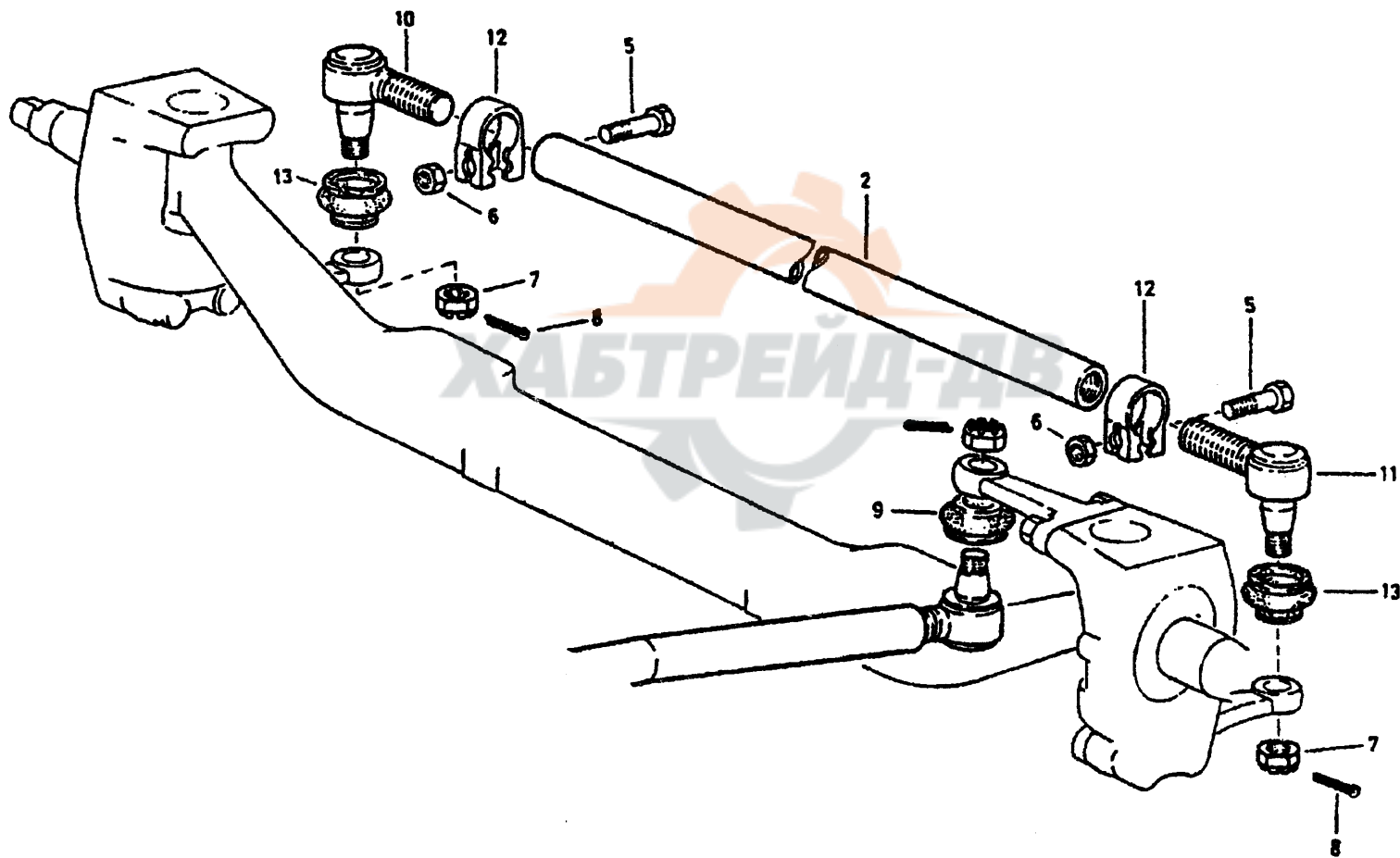
10-3

тормоз жесткого переднего моста

№	Номер детали	количество	применение	наименование	комментарий
21	AZ9100440012	4		добавочная шайба	
22	1880 340023	4		уплотнительное кольцо	
23	AZ9100440005	2		рычаг регулировки зазора в сборе	
23	WG9100440023	2		рычаг автоматической регулировки зазора	выберите
23a	AZ9100349994	1	K WG9100440023	кронштейн рычага автоматич. регулировки	выберите
23b	AZ9100349995	1	K WG9100440023	кронштейн рычага автоматич. регулировки	выберите
23C	Q150B0818	2	K WG9100440023	болт	выберите
23v	Q33408	2	K WG9100440023	самоконтрящая гайка	выберите
24	1880 340022	2		шайба	
25	180 320028	По заказу		установочная шайба	
25	180 320029	По заказу		установочная шайба	
25	180 320030	По заказу		установочная шайба	
25	180 320046	По заказу		установочная шайба	
26	190003933116	2		пружинное стопорное кольцо	
27	WG9000360100	1		тормозная камера с диафрагмой 24мм (левая)	
27a	WG9000360101	1		тормозная камера с диафрагмой 24мм (правая)	
28	Q41216	4		замочная шайба с зубом	
29	Q340B16	4		гайка	
30	Q40114	2		шайба	
31	Q5101440	2		валик	
32	Q5004022	2		шплинт	
33	1880 440015	2		распорка	
34	1880 340037	4		заглушка	
59	199000340027	4		ролик	

10-4

ПОПЕРЕЧНАЯ ТЯГА РУЛЕВОГО МЕХАНИЗМА ЖЕСТКОГО ПЕРЕДНЕГО МОСТА



10-4

поперечная тяга рулевого механизма жесткого переднего моста

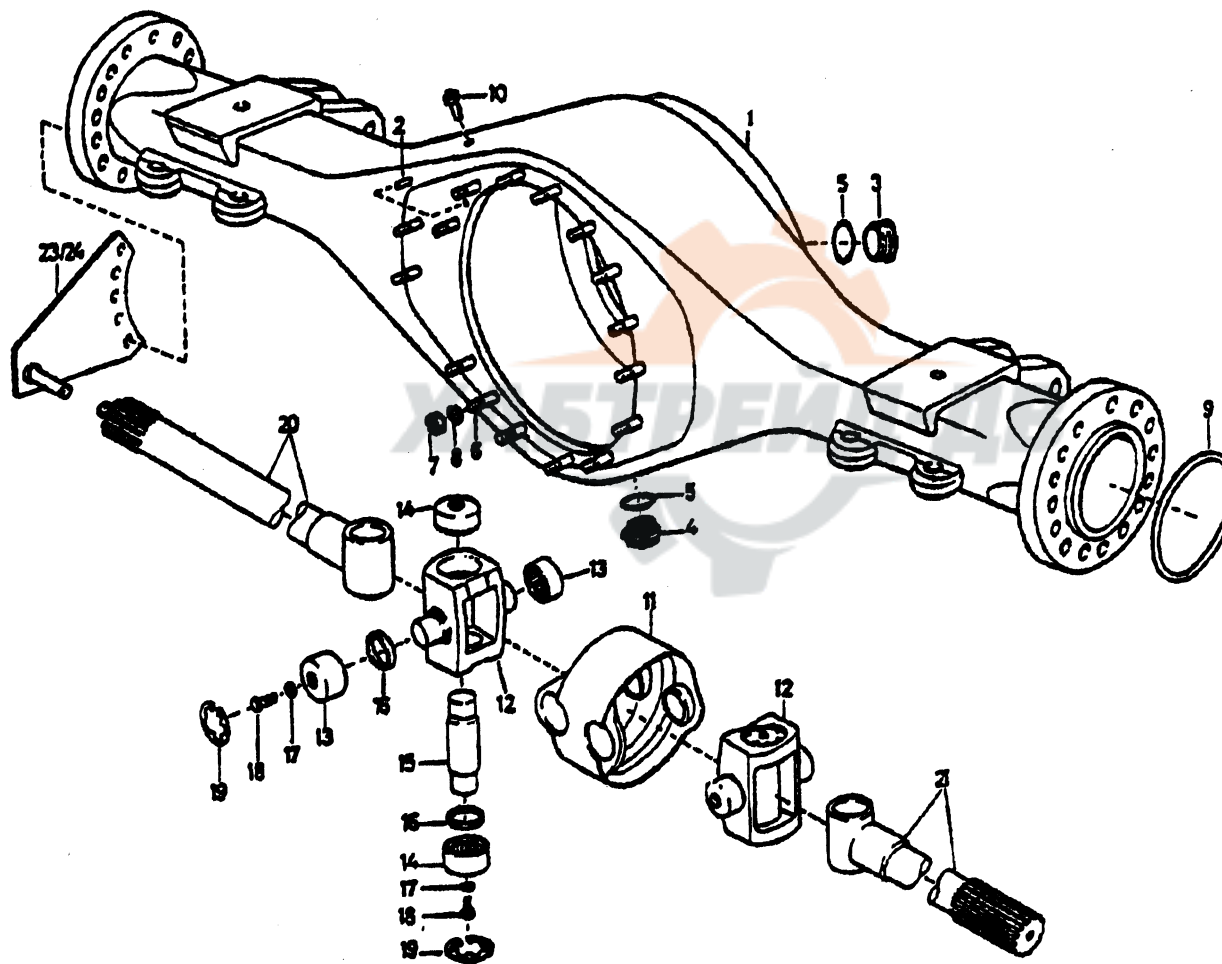
№	Номер детали	количество	применение	наименование	комментарий
0	AZ9100430218	1	STEYR6.5T передняя ось	поперечная рулевая тяга в сборе	
2	AZ9100430218-1	1	STEYR6.5T передняя ось	поперечная рулевая тяга	
0	199018430006	1	STEYR8×4 первичный передняя ось	Штейр 8x4 - попереч.рулев.тяга 1-й передней оси в сборе	
2	199018430006-1	1	STEYR8×4 первичный передняя ось	поперечная рулевая тяга	
0	AZ9100430118	1	STEYR8×4 вторичная передняя ось	Штейр 8x4 - попереч.рулев.тяга 2-й передн.оси в сборе	
2	AZ9100430118-1	1	STEYR8×4 вторичная передняя ось	поперечная рулевая тяга	
0	AZ9100430003	1	HOWO7T передняя ось	поперечная рулевая тяга в сборе	
2	AZ9100430003-1	1	HOWO7T передняя ось	поперечная рулевая тяга	
0	11031430006	1	HOWO8×4 первичная передняя ось	поперечная рулевая тяга в сборе - передняя ось HOWO	
2	11031430006-1	1	HOWO8×4 первичная передняя ось	поперечная рулевая тяга в сборе	
0	AZ9731430002	1	HOWO8×4 вторичная передняя ось	попереч.рулев.тяга в сборе-вторая передняя ось HOWO	
2	AZ9731430002-1	1	HOWO8×4 вторичная передняя ось	поперечная рулевая тяга в сборе	
7	Q387B20T15	1		гайка с прорезью	
8	Q5004036	1		шплинт	
10	AZ9100430218-4	1		шарнирный наконечник правый	
11	AZ9100430218-11	1		шарнирный наконечник левый	
12	AZ9100430218-12	2		зажим	
13	AZ9100430218-13	2		пыльник	



11. ПЕРЕДНИЙ ВЕДУЩИЙ МОСТ
STEYR

11-1

БАЛКА ПЕРЕДНЕГО ВЕДУЩЕГО МОСТА



11-1

Балка переднего ведущего моста

№	Номер детали	количество	применение	наименование	комментарий
О	АН71141500101	1	i=5.73, фланец Ф150	передний мост планетарн. типа (i=5.73, фланец Ф150)	
0	АН7141.600109	1	i=6.72, фланец Ф150	передний мост планетарн. типа (i=6.72, фланец Ф150)	
О	АН7141.600103	1	i=6.72, фланец Ф150	передн. мост планетар. типа (i=6.72, Ф150)	RHD
0	АН7141.600101	2	i=0.72, фланец Ф150	передний мост планетарн. типа (i=6.72, фланец Ф150)	
О	АН7141.600102	2	i=5.73, фланец Ф150	передний мост планетарн. типа (i=5.73, фланец Ф150)	
1	AZ9112410075	1		литой картер переднего моста в сборе	выберите
1	199112410075	1		картер переднего моста в сборе	
2	Q5211016	1		цилиндрический шплинт	
3	181500010163	1		пробка	
4	1586 330015	1		магнитная заглушка в сборе	
5	AZ9003090001	2		уплотняющее кольцо	
6	190003812630	16		шпилька	
7	Q340B12	16		гайка	
8	Q40312	16		пружинная шайба	
9	1880 410066	2		уплотнительное кольцо 120x3.5 DR100N05040	
10	199000330006	1		сапун в сборе	
-	W1G9112420001	2		ведущий равносторонний карданный вал в сборе	Включ. 11 ~ 21,
11	199000420701	2		кольцо привода	
12	199000420702	2		кардан	
13	199000420703	8		стакан игольчатого подшипника	
14	199000420704	8		стакан игольчатого подшипника	
15	199000420705	2		валик кардана	
16	199000420706	8		сальник уплотнения	
17	Q72310 T5F	8		уплотняющая шайба	
18	199000420709	8		винт	

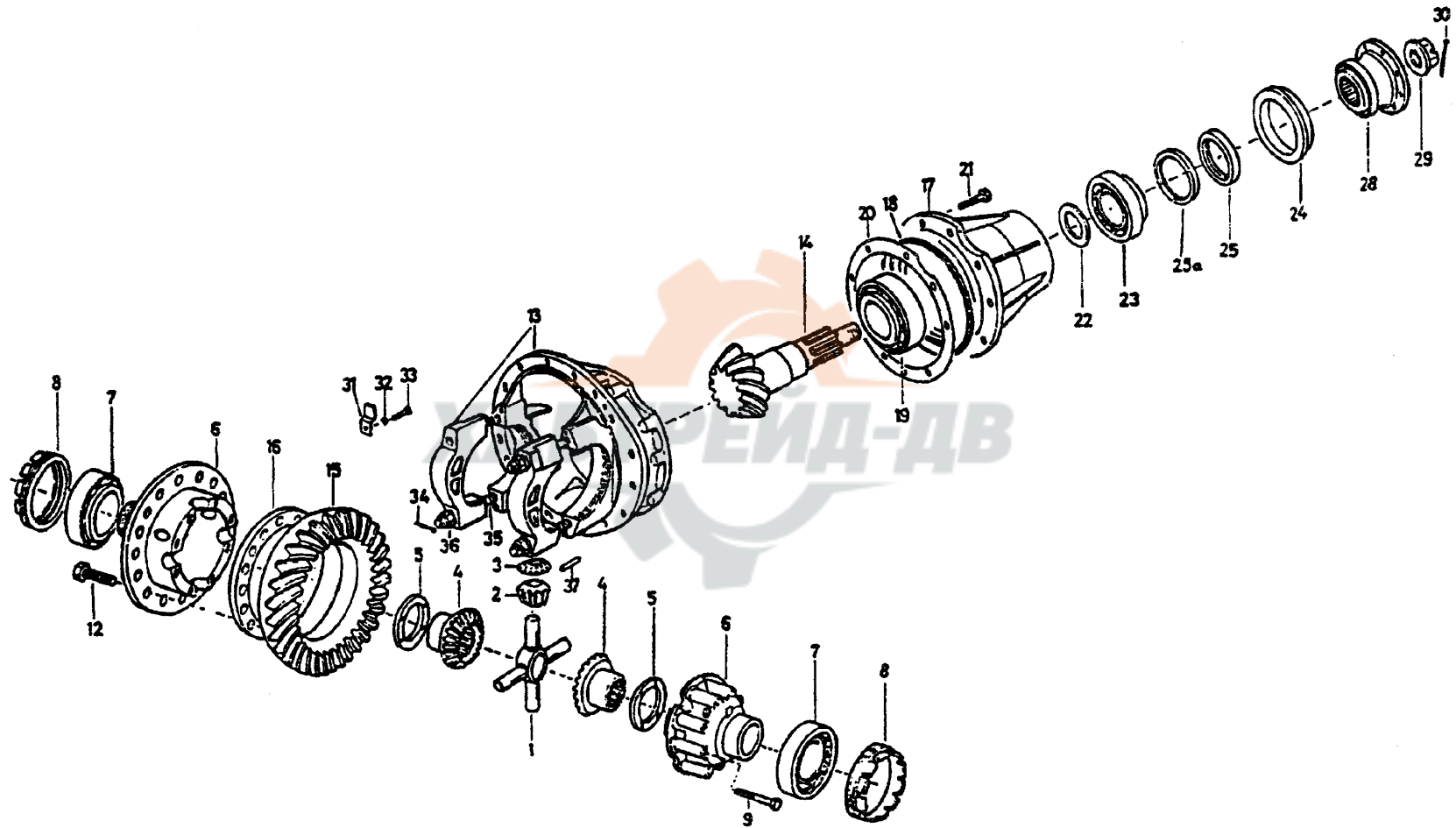
11-1

Балка переднего ведущего моста

№	Номер детали	количество	применение	наименование	комментарий
19	199000420710	8		стопорное кольцо	
20	199000420712	1		внутренняя полуось	
21	199000420701	1		наружная полуось	
23	199112410040	1		фиксаторная шайба (левая)	
24	199112410041	1		фиксаторная шайба (правая)	



11-2 МЕХАНИЗМ ПРИВОДА ПЕРЕДНЕГО ВЕДУЩЕГО МОСТА



11-2

Механизм привода переднего ведущего моста

№	Номер детали	количество	применение	наименование	комментарий
0	AZ9100420044	1	Фланец Ф150	средний фланец переднего моста	i=5.73
0	DZ9100420043	1	Фланец Ф165	средний фланец переднего моста	i=6.72
0	DZ9100420042	1	Фланец Ф165	средний фланец переднего моста	i=5.73
0	DZ9100420040	1	Фланец Ф150	средний фланец переднего моста	i=6.72
1	199014320091	1		крестовина дифференциала	
2	199012320010	4		планетарная шестерня	
3	199012320150	4		шайба планетарной шестерни	
4	199012320009	2		шестерня полуоси	
5	11800 320012	По требованию		регулирующая шайба	
5	199012320129	По требованию		регулирующая шайба	
5	11800320131	По требованию		регулирующая шайба	
5	11800 320132	По требованию		регулирующая шайба	
5	13809 320169	По требованию		регулирующая шайба	
6	199012320198	1		картер дифференциала	
7	190003326148	2		Конический роликоподшипник 32216GB/T297-94	
8	13809 320159	2		регулирующая гайка подшипника дифференциала	
9	Q151B1480TF2	8		болт	
12	Q151B1635TF2	16		болт	
13	199012320098	1		картер главной передачи	
14	199000420056	1		пара конических шестерен 28/13	i=7.49
14	199000420058	1		пара конических шестерен 30/11	i=9.48
14	199000420057	1		пара конических шестерен 29/12	i=8.4
14	199000420055	1		пара конических шестерен 29/15	i=6.72
14	199000420054	1		пара конических шестерен 28/17	i=5.73
16	199012320121	1		проставочное кольцо	i=8.4 9.49

11-2

Механизм привода переднего ведущего моста

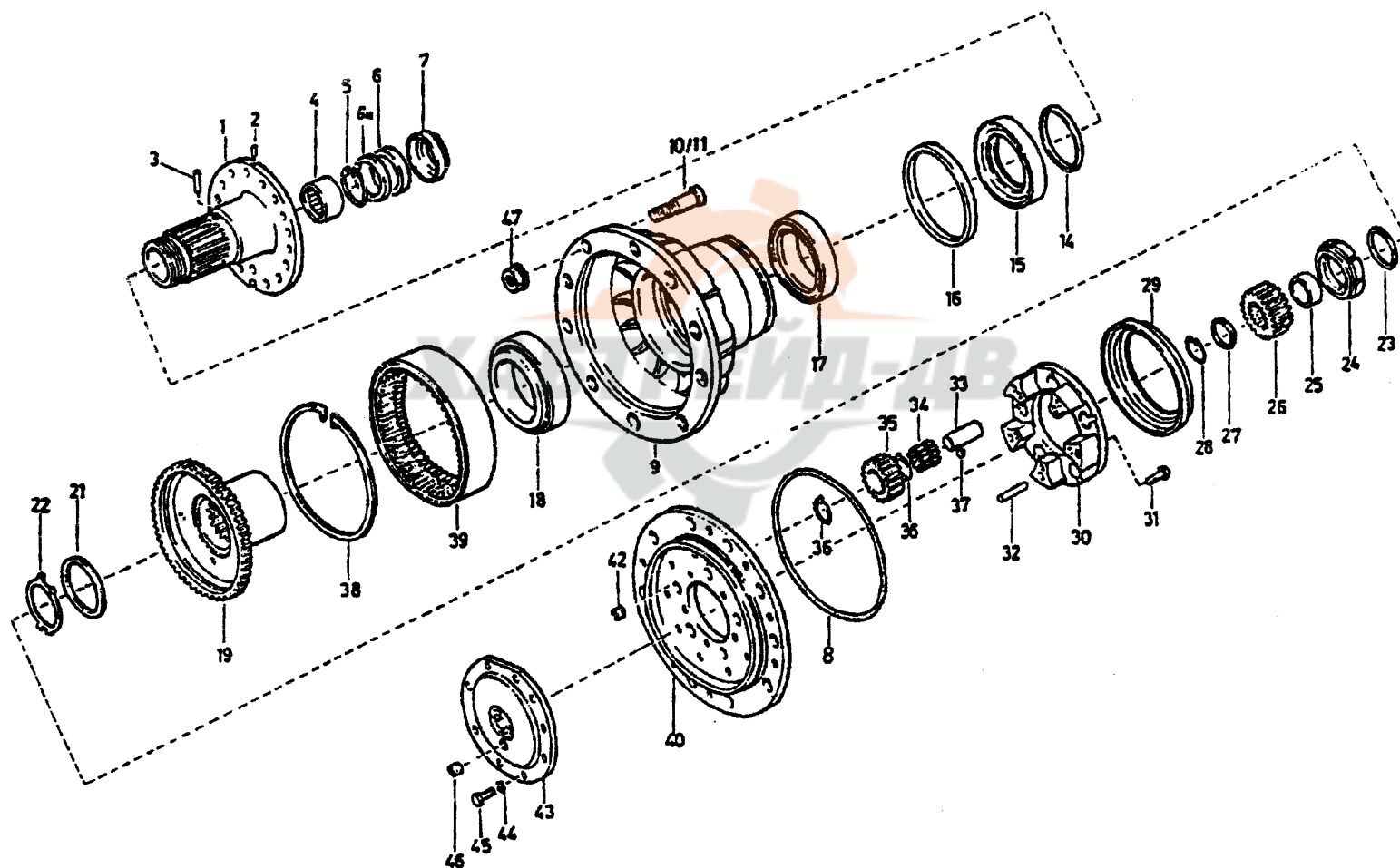
№	Номер детали	количество	применение	наименование	комментарий
17	199012320103	1		седло подшипника	
18	199012320133	1		сальник уплотнения	
19	190003326547	1		конический роликоподшипник 32315GB/T297-94	
20	199012320173	По требованию	S=0.1	регулирующая шайба (толщ. 0.1)	
20	199012320174	По требованию	S=0.15	регулирующая шайба (толщ. 0.15)	
20	199012320175	По требованию	S=0.4	регулирующая шайба (толщ. 0.4)	
20	199012320176	По требованию	S=1	регулирующая шайба (толщ. 1)	
21	Q150B1230TF2	12		болт	
22	1880 320015	По требованию	S=2.55	регулирующая шайба	
22	1880 320002	По требованию	S=2.0	регулирующая шайба	
22	1880 320003	По требованию	S=2.1	регулирующая шайба	
22	1880 320004	По требованию	S=2.3	регулирующая шайба	
22	1880 320005	По требованию	S=2.4	регулирующая шайба	
22	1880 320006	По требованию	S=2.5	регулирующая шайба	
22	1880 320007	По требованию	S=3.0	регулирующая шайба	
22	1880 320008	По требованию	S=3.1	регулирующая шайба	
22	1880 320009	По требованию	S=3.3	регулирующая шайба	
22	1880 320010	По требованию	S=3.4	регулирующая шайба	
22	1880 320011	По требованию	S=2.05	регулирующая шайба	
22	1880 320011	По требованию	S=2.15	регулирующая шайба	
22	1880 320013	По требованию	S=2.35	регулирующая шайба	
22	1880 320014	По требованию	S=2.45	регулирующая шайба	
23	190003326236	1		конический роликоподшипник 30312GB/T297-94	
24	199012320121	1		кольцо	
25	AZ9112320030	2		сальник уплотнения вала	

11-2

Механизм привода переднего ведущего моста

№	Номер детали	количество	применение	наименование	комментарий
25а	AZ9112320184	2		сальник уплотнения	
28	179000320010	1		фланец в сборе Ф=150	
28	199012320110	1		фланец в сборе Ф=165	
29	179000320013	1		гайка фланца	
30	Q5005055	1		шплинт	
31	179000320027	2		стопорная пластина	
32	Q40308	2		пружинная шайба	
33	Q150B0816	2		болт	
34	Q5004028	4		шплинт	
35	Q12316120	4		шпилька	
36	Q381B16	4		гайка (мелкая резьба)	
37	Q5210820	4		цилиндрический шплинт	

БОРТОВОЙ ПЛАНЕТАРНЫЙ РЕДУКТОР ПЕРЕДНЕГО ВЕДУЩЕГО МОСТА



11-3

Бортовой планетарный редуктор переднего ведущего моста

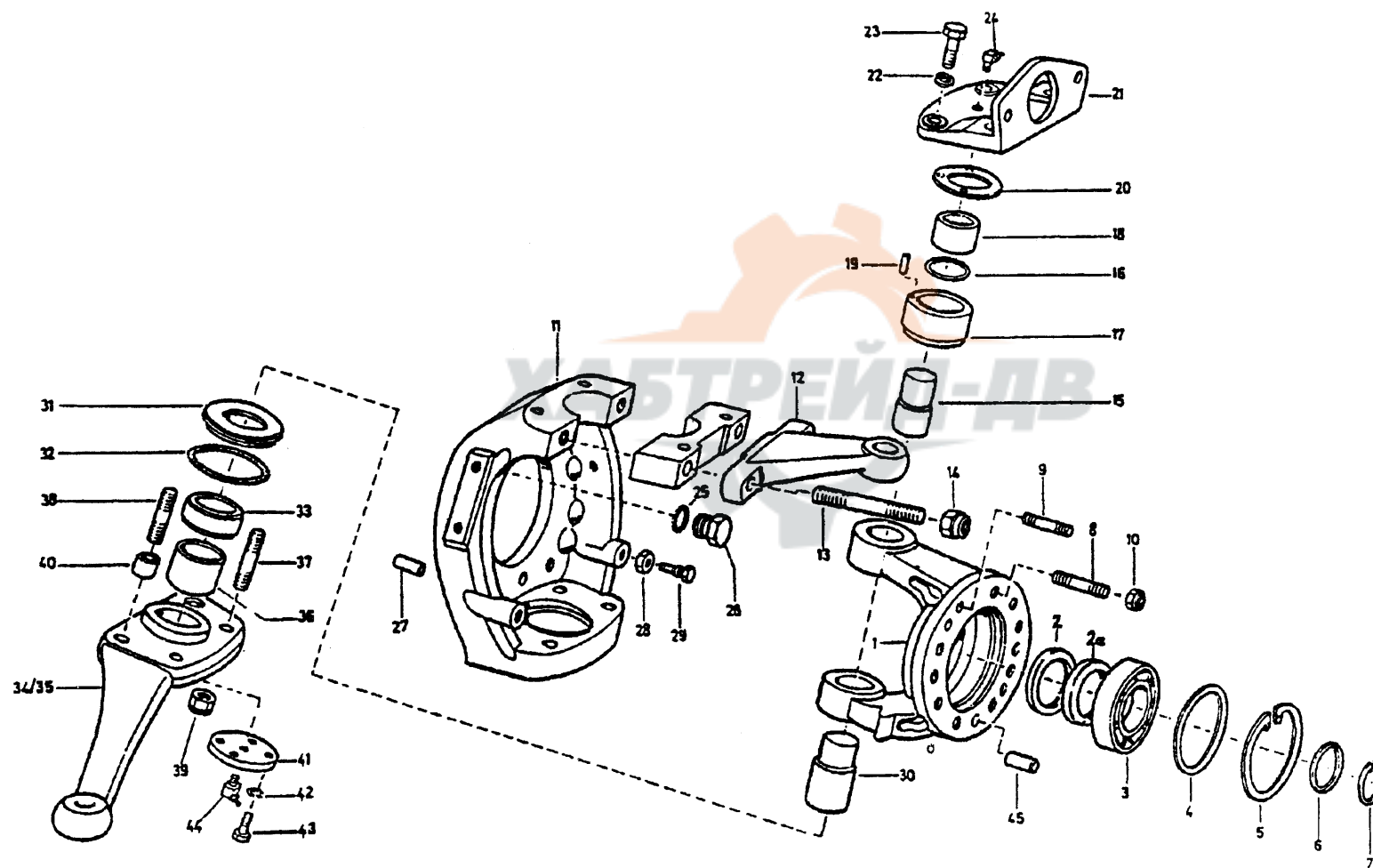
№	Номер детали	количество	спецификац ия	применение	наименование	комментарий
1	1880 410076	2			хвостовик вала переднего моста	Включ. 2~3
2	1880 410102	2			стопорный штифт	
3	1880 410109	2			трубка	
4	1880 410069	2			игльчатый подшипник 55/35	
5	Q43870	2			стопорное кольцо	
6	AZ9100410018	2			сальник уплотнения вала	
6a	AZ9100410019	2			сальник уплотнения вала	
7	199000410107	2			крышка сальника уплотнения вала	
8	1880 420012	2			уплотнительное кольцо	
9	199000420052	2			ступица переднего колеса в сборе	
9-1	199000420029	2			ступица переднего колеса	
10	199000410103	10			болт крепления колеса	
11	199000410103	10			болт крепления колеса	
14	1406 060011	2			уплотнительное кольцо	
15	1880 420028	2			прокладочное кольцо	
16	AZ9100410015	2			сальник уплотнения вала	
17	190003326443	2			конический роликоподшипник 32020GB/T297-94	
18	190003326445	2			конический роликоподшипник 32022GB/T297-94	
19	199112340021	2			венечная опора в сборе	
21	1880 420034	2			упорное кольцо	
22	1680 340015	2			упорная шайба	
23	1680 340016	По требованию	S=0.1		регулирующая шайба (толщ. 0.1)	
23	1680 340187	По требованию	S=0.15		регулирующая шайба (толщ. 0.15)	
23	1680 340017	По требованию	S=0.2		регулирующая шайба (толщ. 0.2)	
23	1680 340018	По требованию	S=1.0		регулирующая шайба (толщ. 1.0)	

11-3

Бортовой планетарный редуктор переднего ведущего моста

№	Номер детали	количество	спецификац ия	применение	наименование	комментарий
23	1680 340019	По требованию	S=0.15		регулирующая шайба (толщ. 0.15)	
24	1680 340013	2			гайка (правая)	
25	1880 420022	2		4×4 6×6	проставочное кольцо	
26	1880 420003	2		4×4 6×6	солнечная шестерня Z = 23	
27	1880 440010	2		4×4 6×6	добавочная шайба	
28	190003933300	2		4×4 6×6	стопорное кольцо вала	
29	1880 420027	2		4×4 6×6	маслоотражательный диск	
30	199100420003	2		4×4 6×6	планетарная опора	
31	Q151C1265TF2	10		4×4 6×6	болт	
32	190003901704	10		4×4 6×6	цилиндрический шплинт	
33	1880 420024	10		4×4 6×6	валик планетарного колеса	
34	WG99-934-013	10		4×4 6×6	игльчатый подшипник	
35	199000420050	10		4×4 6×6	планетарное колесо Z = 16	
36	199012340075.	20		4×4 6×6	шайба планетарного колеса	
37	190003330148	10		4×4 6×6	шарик - 8.000 G200 b-GB308	
38	WG1880 420014	2		4×4 6×6	стопорное кольцо	
39	199000420049	2		4×4 6×6	внутренний зубчатый венец (z = 57)	
40	199000420019	2		4×4 6×6	фланец планетарной опоры	
42	Q2541020	4		4×4 6×6	потайной винт	
43	199112340001	2		4×4 6×6	торцевая крышка	
44	Q40310	20		4×4 6×6	пружинная шайба	
45	Q150B1018	20		4×4 6×6	болт	
46	190003961309	4		4×4 6×6	заглушка	
47	WG90003884160	20		4×4 6×6	гайка крепления колеса	

ПОВОРОТНЫЙ КУЛАК ПЕРЕДНЕГО ВЕДУЩЕГО МОСТА



11-4

Поворотный кулак передн.ведущ.моста

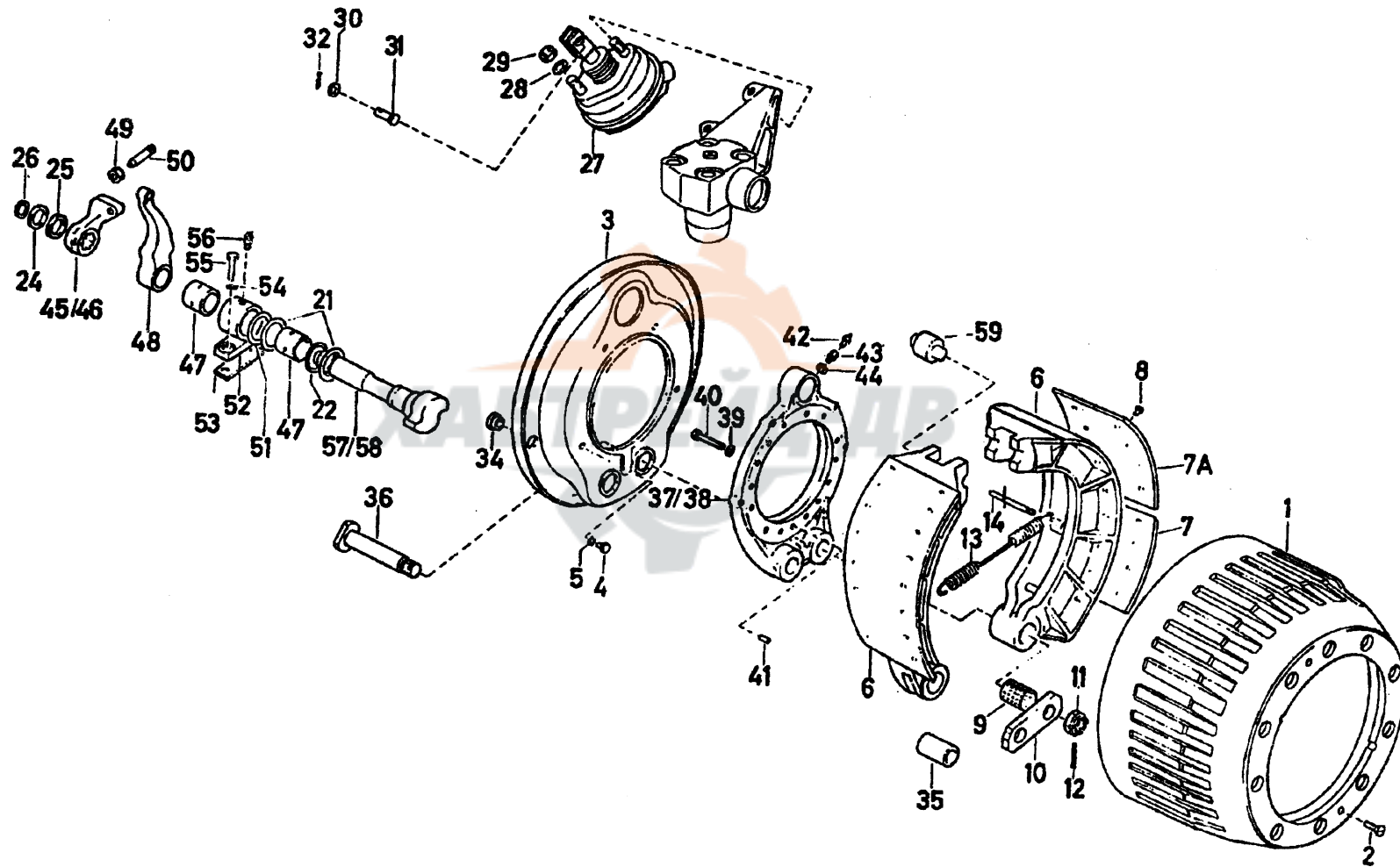
№	Номер детали	количество	применение	наименование	комментарий
1	199100410007	2		поворотный кулак передней оси в сборе	Включ. 15~30
1a	199000410016	2		поворотный кулак передней оси	
2	190003878645	2		сальник уплотнения вала	
2a	AZ9100410110	2		сальник уплотнения вала	
3	190003311467	2		шарикоподшипник 6311/C3 GB/T276-94	
4	1880 410065	2		шайба	
5	190003934520	2		стопорное кольцо	
6	1880 420030	2		опорная шайба	
7	190003933482	2		стопорное кольцо	
8	190003810002	10		шпилька	
9	Q151B1645TF2	18		болт	
10	190003888627	10		самоконтрящая гайка	
11	199000410039	2		поворотный кулак	
12	WG9000410033	1		рычаг поворотного кулака	
13	Q151B18130TF2	2		болт	
13a	Q151B18100TF2	2		болт	
15	199100410006	1		палец поворотного кулака	
16	1880 410052	2		уплотнительное кольцо	
17	199100410009	2		проходная втулка	
18	199100410002	2		втулка (41x52.5)	
19	Q5210814	2		цилиндрический шплинт	
20	199000410023	По требованию		установочная шайба	
20	199000410024	По требованию		установочная шайба	
20	199000410025	По требованию		установочная шайба	
20	199000410026	По требованию		установочная шайба	

11-4

Поворотный кулак передн.ведущ.моста

№	Номер детали	количество	применение	наименование	комментарий
21	1880 410073	2		кронштейн	
22	Q40314	8		пружинная шайба	
23	Q151B1440	8		болт	
24	190003963114	2		масленка на конусной резьбе	
25	190003098026	2		уплотняющая шайба	
26	199000410120	2		сапун в сборе	
27	Q5211626	2		цилиндрический шплинт	
28	199012410005	2		низкая гайка	
29	1880 410059	2		болт фиксации	
30	199100410003	2		палец поворотного кулака	
31	199000410022	2		защитный диск	
32	1586 340002	2		уплотнительное кольцо	
33	WG880 410049	2		упорный роликоподшипник	
34	199000410031	2		сошка поперечной рулевой тяги в сборе (левая)	
35	199000410032	2		сошка поперечной рулевой тяги в сборе (правая)	
36	1880 410029	2		втулка (43.8x57.5)	
37	Q151B1660TF2	8		болт	
40	1880 410068	2		фиксирующая втулка	
41	199000410021	2		крышка	
42	Q40308	8		пружинная шайба	
43	Q150B0818	8		болт	
44	190003963114	2		масленка с конусной резьбой	
45	Q5211635	2		цилиндрический шплинт	

ТОРМОЗ ПЕРЕДНЕГО ВЕДУЩЕГО МОСТА



11-5

Тормоз переднего ведущего моста

№	Номер детали	количество	спецификация	Применение	наименование	комментарий
1	199112440003	2			тормозной барабан	
2	Q2141020	4	M10×20		винт	
3	1880 440019	2			пылезащитный колпак тормоза	
4	Q150B0816	12			болт	
5	Q40308	12			пружинная шайба	
6	199000440031	4			тормозная колодка в сборе	Включ. 6-1~8
6-1	199000440018	4			тормозная колодка	
7	199000440029	4	S=54°50'		тормозная накладка	
7a	199000440027	4	S=39°50'		тормозная накладка	
8	WG880 34 0039	64			заклепка	
9	1880 440006	4			проходная втулка	
10	WG80 440008	2			распорная планка	
11	190003872369	4			низкая гайка (мелкая резьба)	
12	Q5005040	4			шплинт	
13	AZ910034 0012	2			стяжная пружина	
14	1880 44 0032	4			палец-вал	
21	1880 44 0010	4			шайба	
22	1880 34 0023	4			уплотнительное кольцо	
24	1880 34 0022	2			шайба	
25	1880 32 0028	По требованию	S=0.10		регулирующая шайба	
25	1880 32 0029	По требованию	S=0.15		регулирующая шайба	
25	1880 32 0030	По требованию	S=0.40		регулирующая шайба	
25	1803 2 0046	По требованию	S=1.0		регулирующая шайба	
26	190003933116	2	25×1		стопорное кольцо	
27	199100360058	1			тормозная камера с диафрагмой (левая)	

11-5

Тормоз переднего ведущего моста

№	Номер детали	количество	спецификация	применение	наименование	комментарий
27a	199100360059	1			тормозная камера с диафрагмой (правая)	
27b	DZ9100440001	1			кронштейн тормозной камеры (левый)	
27c	DZ9100440002	1			кронштейн тормозной камеры (правый)	
28	Q41216	4			шайба	
29	Q341816	4			гайка	
34	1880 340037	4			заглушка	
35	1880 440031	4			проходная втулка	
36	1880 440025	4			опорный палец колодок	
37	1880 440016	1			щит тормоза (левый)	
38	1880 440018	1			щит тормоза (правый)	
39	Q40314	28			пружинная шайба	
40	Q15181455	28			болт	
41	Q5211220	4			цилиндрический шплинт	
42	190003963114	2			масленка	
43	1880 44 0035	2			переходник	
44	Q72308TSF	2			уплотнительное кольцо	
45	1880 440020	1			маятниковый рычаг (левый)	
46	1880 440021	1			маятниковый рычаг (правый)	
47	WG9100340017	4			втулка	
48	WG9100340056	1			регулировочный рычаг тормоза (левый)	
48a	WG9 100340057	1			регулировочный рычаг тормоза (правый)	
49	Q351818T15	2	M18×1.5		низкая гайка	
50	Q15181870	2	M18×1.5×70		болт	
51	1 90003933300	2			стопорное кольцо	
52	1880 44 0022	2			кронштейн кулачкового вала	

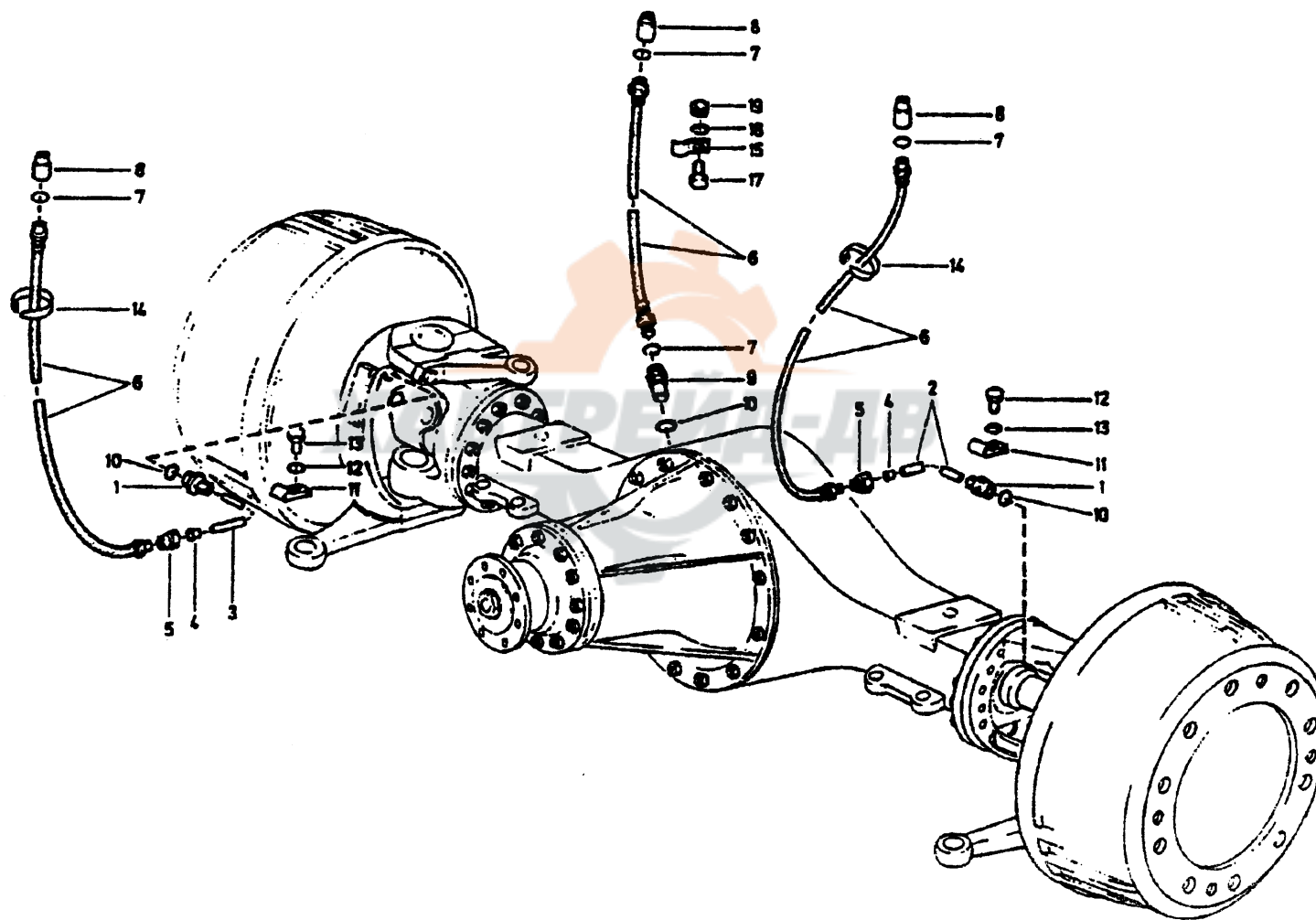
11-5

Тормоз переднего ведущего моста

№	Номер детали	количество	применение	наименование	наименование	комментарий
53	1880 44 0026	По требованию	S=0.1		регулировочная шайба	
53	1880 44 0027	По требованию	S=0.15		регулировочная шайба	
53	1880 44 0028	По требованию	S=0.30		регулировочная шайба	
54	AZ9100440012	2			добавочная шайба	
55	Q151C1230	4	M12×15×30		болт	
56	190003963114	2			масленка с конусной резьбой	
57	1880 440023	1			кулачковый вал тормоза (левый)	
58	1880 440024	1			кулачковый вал тормоза (правый)	
59	199000340027	4			ролик	



МЕХАНИЗМ ЦЕНТРАЛИЗОВАННОЙ ПОДАЧИ ВОЗДУХА



11-6

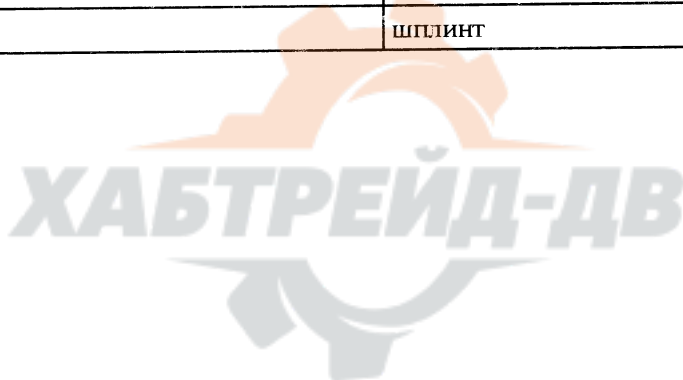
Механизм централизованной подачи воздуха

№	Номер детали	количество	применение	наименование	комментарий
1	190003559563	2	4×4 6×6	резьбовой штуцер	
2	199000410050	1	4×4 6×6	трубопровод Ф6	
3	199000410051	1	4×4 6×6	трубопровод Ф6 (левый)	
4	190003559561	2	4×4 6×6	штуцер	
5	190003559516	2	4×4 6×6	штуцерная гайка	
6	199000330017	3	4×4 6×6	шланг низкого давления	
7	Q72312T5F	4	4×4 6×6	уплотняющая шайба	
8	1680 330172	3	4×4 6×6	пробка-сапун	
9	199000330015	1	4×4 6×6	переходник	
10	190003098026	3	4×4 6×6	уплотняющая шайба	
11	1780 360072	2	4×4 6×6	трубка-державка	
12	Q15181216	2	4×4 6×6	болт	
13	Q40312	2	4×4 6×6	пружинная шайба	
14	190003171697	7	4×4 6×6	пластиковый хомут	
15	138091360181	1	4×4 6×6	трубка-державка	
16	161000060211	1	4×4 6×6	резиновый шланг 15/21	
17	Q15080616	1	4×4 6×6	болт	
18	Q40506	1	4×4 6×6	пружинная шайба	
19	Q340806	1	4×4 6×6	гайка	

11-7

4×4, 6×6 Поперечная тяга рулевого механизма

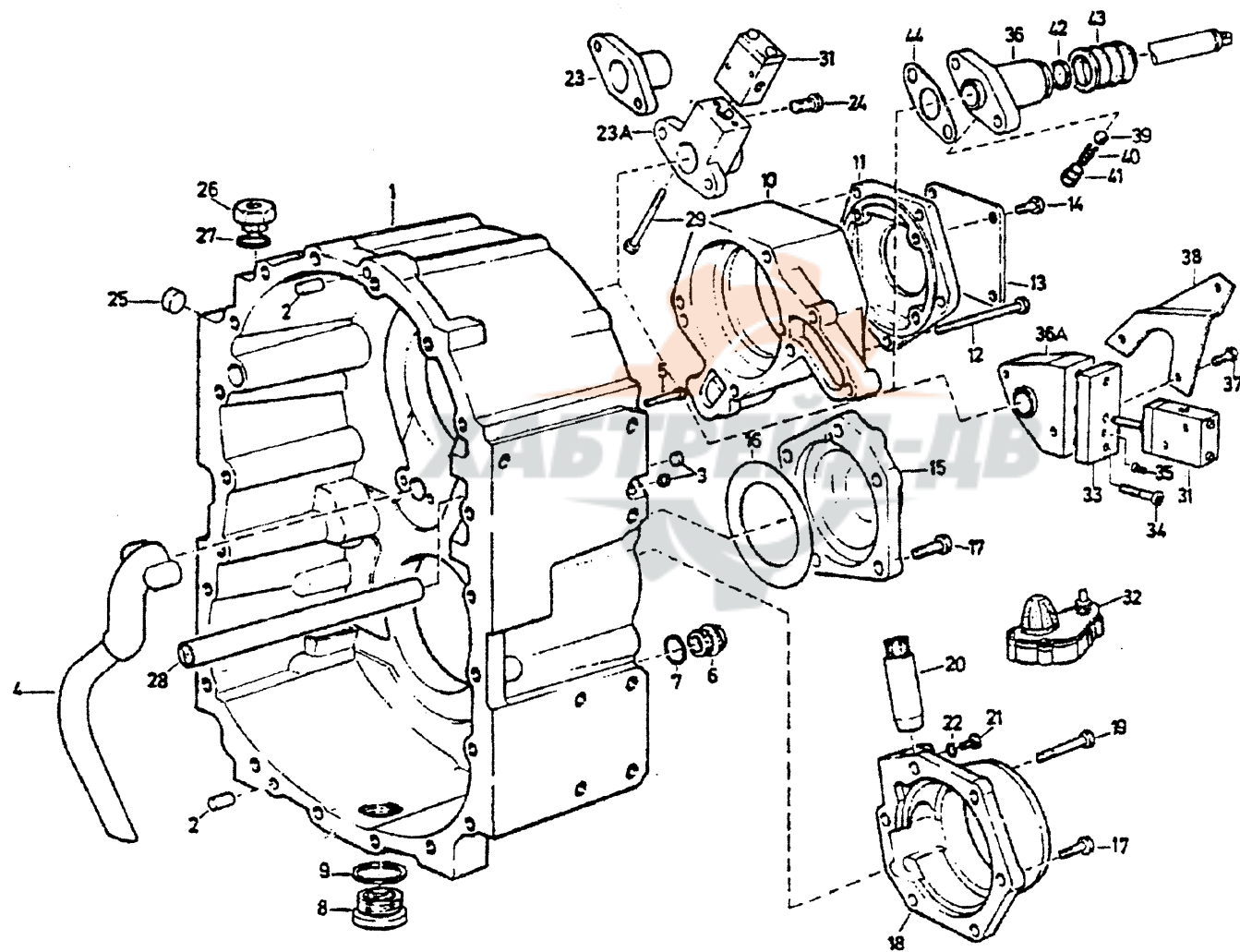
№	Номер детали	количество	применение	наименование	комментарий
2	AZ9100430021	1		поперечная рулевая тяга в сборе	
2-1	AZ9100430021-1	1		поперечная рулевая тяга	
10	AZ9100430021-4	1		шаровый наконечник правый	
11	AZ9100430021-5	1		шаровый наконечник левый	
12	AZ9100430021-6	2		зажим	
13	AZ9100430021-7	2		уплотняющая втулка	
15	190003872369	2		низкая гайка (мелкая резьба)	
16	Q5005040	2		шплинт	



12. РАЗДАТОЧНАЯ КОРОБКА И КОРОБКА ОТБОРА МОЩНОСТИ



КОРПУС РАЗДАТОЧНОЙ КОРОБКИ



12-1

Корпус раздаточной коробки

№	Номер детали	количество	применение	наименование	комментарий
0	1F7120.700107	1		раздаточная коробка 1.75 без блокировки	Without diff.lock
1	199114250110	1		картер раздаточной коробки	
2	Q5211020	2		цилиндрический шплинт	
3	190003989481	2	12/8	заглушка	
4	199114250060	1		подводящая масляная труба	
5	Q218B0625	3	M6×25	винт	
6	190003962038	1	AM22×1.5	заглушка	
7	190003098026	1	A22×27	уплотняющая шайба	
8	1586 330015	1		пробка с магнитом	
9	190003098138	1	A38×44	уплотняющая шайба	
10	199014250108	1		задняя крышка входного вала	
11	179200250136	1		торцевая крышка масляного насоса	
12	Q150B10100	5	M10×100	болт	
13	1-99-916-002	1		задняя крышка промежуточного вала	
14	Q150B1216	4	M12×16	регулирующая шайба (толщ. 0,1)	
15	199014250126	1		регулирующая шайба	
16	1680M250030	По требванию		Болт	
16	1680M250031	По требванию		Больш	
17	Q150B1030	10	M10×30	крышка спидометра	
17	Q150B1035	5	M10×35	болт	
18	199114250043	1		штука спидометра	
19	Q150B1055	1		болт	
20	199114250112	1		штука спидометра	
21	13809 220073	1		Болт	
22	Q40308	1	B8	гайка	

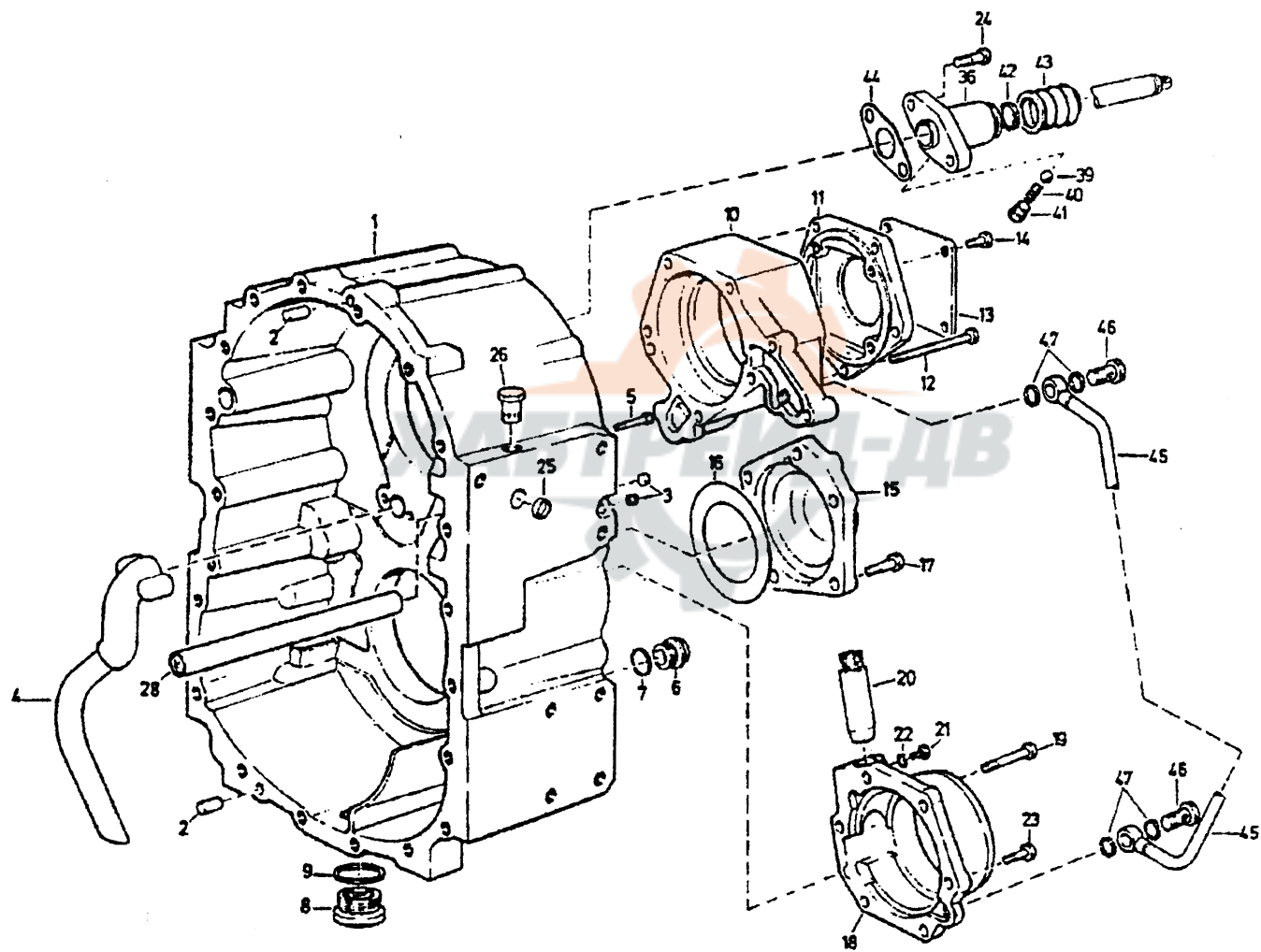
12-1

Корпус раздаточной коробки

№	Номер детали	количество	применение	наименование	комментарий
25	190003961903	1		заглушка	Without diff.lock
26	199000410120	1		пробка-сапун	
27	190003098026	1		уплотняющая шайба	
28	199114250242	1		маслоразбрызгивающая трубка	
36	1880 250069	1		фланец	
39	190003330183	1	10mm	шарик	
40	12700 240011	1		пружина	
41	12700 240049	1		запорная головка	
42	1680 250092	1		уплотняющее кольцо	
43	1480 240027	1		защитный кожух	
44	1880 250080	1	S=0.3	регулирующая шайба	
44	1880 250081	1	S=0.5	регулирующая шайба	
46	199114250101	1		маслофильтрующая пластина	
47	Q40008	1	A8.4	шайба	
48	Q33208	1	VM8	гайка	

12-2

КОРПУС РАЗДАТОЧНОЙ КОРОБКИ МЕЖОСЕВЫМ ДИФФЕРЕНЦИАЛОМ VG1200



12-2

Корпус раздаточной коробки межосевым дифференциалом VG1200

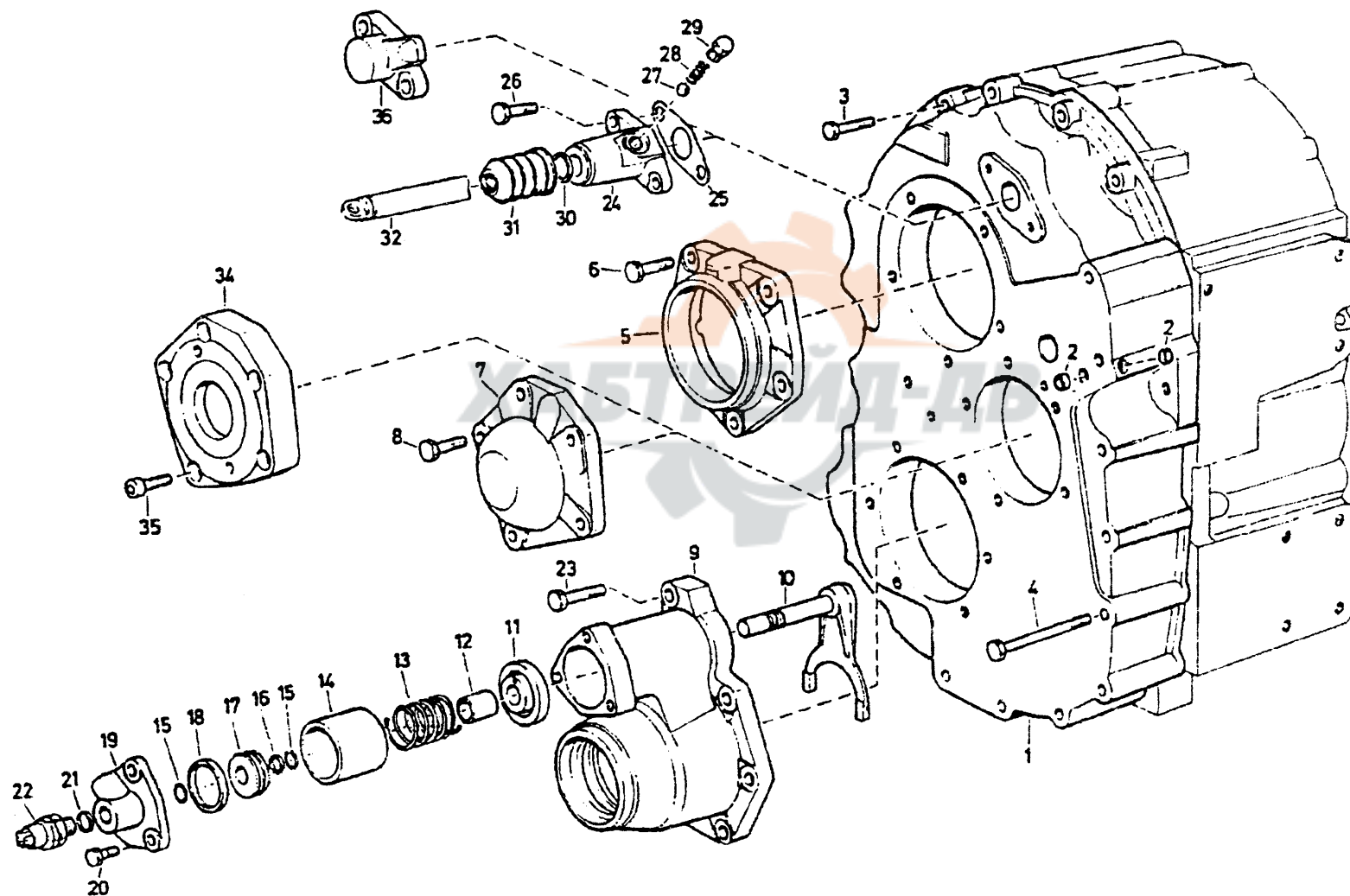
№	Номер детали	количество	применение	наименование	комментарий
0	1F7120.700152	1		раздаточная коробка 1,75 с блокировкой	Without diff.lock
1	199114250110	1		картер	
2	Q5211020	2		цилиндрический шплинт	
3	190003989481	2	12/8	заглушка	
4	199114250060	1		приемная масляная труба	
5	Q218B0625	3	M6×25	болт	
6	190003962038	1	AM22×1.5	заглушка	
7	190003098026	1	A22×27	уплотняющая шайба	
8	1586 330015	1		пробка с магнитом	
9	190003098138	1	A38×44	уплотняющая шайба - Q72339AL	
10	199014250108	1		задняя крышка входного вала	
11	179200250136	1		торцевая крышка масляного насоса	
12	Q150B10100	5	M10×100	болт	
13	1-99-916-002	1		задняя крышка промежуточного вала	
14	Q150B1216	4	M12×16	регулирующая шайба (толщ. 0,1)	
15	199014250126	1		регулирующая шайба	
16	1680M250030	По требованию		Болт	
16	1680M250031	По требованию		Болт	
16	Q150B1030	10	M10×30	крышка спидометра	
17	Q150B1035	5	M10×35	болт	
18	199114250043	1		втулка спидометра	
19	Q150B1055	1		болт	
20	199114250112	1		гроверная шайба	
21	13809 220073	1		болт	
22	Q40308	1	B8	гроверная шайба	

12-2

Корпус раздаточной коробки межосевым дифференциалом VG1200

№	Номер детали	количество	применение	наименование	комментарий
23	Q150131055	6		болт	Wit11o1It dift.10ck
24	Q15081055	2		болт	
25	190003961903	1	B20	заглушка	
26	199000410120	1		пробка-сапун	
28	199114250242	1		маслоразбрызгивающая трубка	
36	1880 250069	1		фланец	
39	190003330183	1	10gam	шарик	
40	12700 240011	1		пружина	
41	12700 240049	1		запорная головка	
42	1680 250092	1		уплотняющее кольцо	
43	1480 240027	1		защитный кожух	
44	1880 250080	1	S=0.3	регулирующая шайба	
44	1880 250081	1	S=0.5	регулирующая шайба	
45	199114250057	1		напорный маслопровод в сборе	
46	190003962627	2		пустотелый болт	
47	Q723 16T5F	4		уплотняющая шайба	
48	1991 14250101	1		маслофильтрующая пластина	
49	Q40008	1		шайба	
50	Q33208	1		гайка	

КРЫШКА РАЗДАТОЧНОЙ КОРОБКИ



12-3

Крышка раздаточной коробки

№	Номер детали	количество	применение	наименование	комментарий
1	199114250059	1		крышка раздаточной коробки	Withoutdiff.10ck
2	190003989489	4	12 / 8	заглушка	
3	Q15081240	11	M12×40	болт	
4	Q150812100	9	M12×100	болт	
5	199014250097	1		крышка переднего подшипника входного вала	
6	Q150131030	10	M10×30	болт	
7	199014250125	1		передняя крышка промежуточного вала	
8	Q150131030	5	M10×30	болт	
9	199114250125	1		крышка подшипника выходного вала переднего моста	
10	199114250176	1		вилка соединительной муфты переднего моста	
11	199014250123	1		торцевая шайба цилиндра	
12	1-99-942-007	1		распорка	
13	1-99-976-003	1		нажимная пружина	
14	199014250122	1		гильза цилиндра	
15	190003933076	2	18×1.2	стопорная пластина вала	
16	13m 如 10019	1		уплотняющее кольцо	
17	199014250124	1		поршень	
18	1-99-965-008	1		уплотняющая манжета	
19	199014250136	1		торцевая крышка	
20	Q15080816	3	M8×16	болт	
21	Q72314TF2	1	A14×18	уплотняющая шайба	
22	199000710048	1		выключатель указателя хода	
23	Q15081040Q	1	M10×40	болт	
24	1880 250069	1		фланец	
25	1880 250080	По требованию	S=0.3	регулирующая шайба	

12-3**Крышка раздаточной коробки**

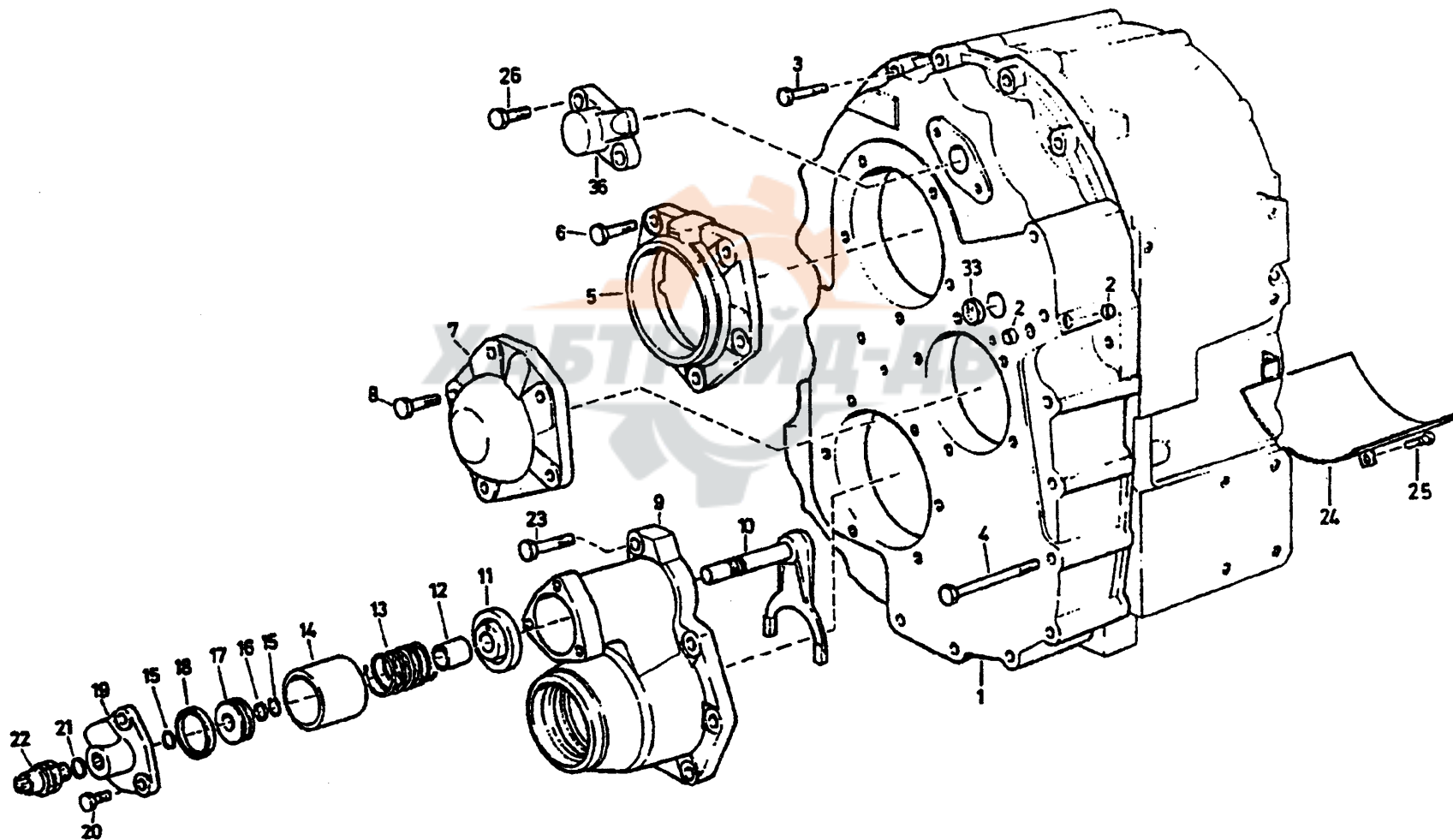
№	Номер детали	количество	применение	наименование	комментарий
26	1880 250081	1		крышка раздаточной коробки	Without diff.lock
27	190003330183	4	12/8	заглушка	
28	12700 240011	11	M12×40	болт	
29	12700 240049	9	M12×100	болт	
30	1680 250092	1		крышка переднего подшипника входного вала	
31	1480 240027	10	M10×30	болт	
32	1-21-425-016	1		передняя крышка промежуточного вала	
33	190003961903	5	M10×30	болт	
36	1-21-425-012	1		крышка подшипника выходного вала переднего моста	



ХАБТРЕЙД-ДВ

12-4

КРЫШКА РАЗДАТОЧНОЙ КОРОБКИ С ДИФФЕРЕНЦИАЛОМ



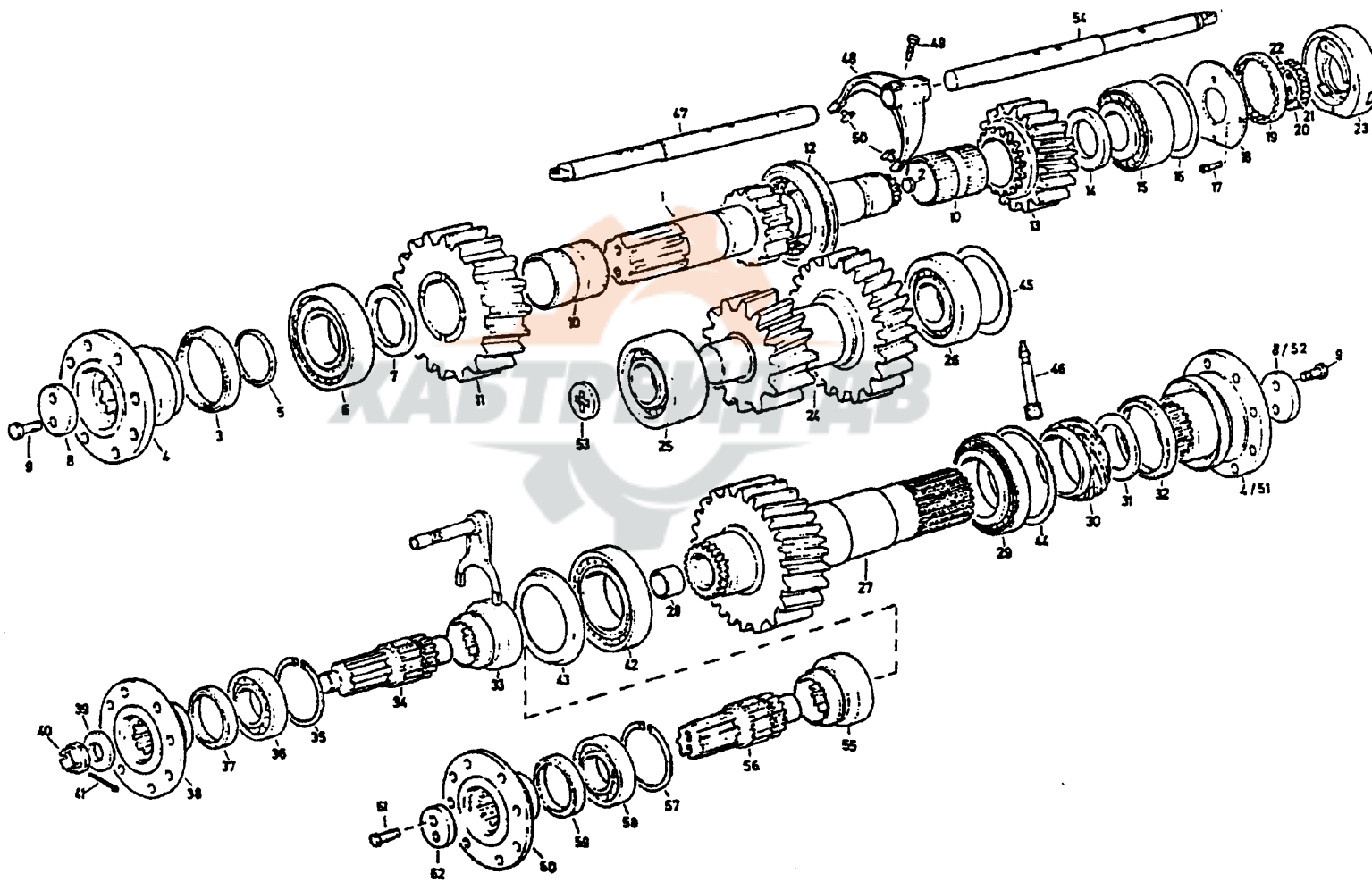
12-4

Крышка раздаточной коробки с блокировкой

№	Номер детали	количество	применение	наименование	комментарий
1	199114250059	1		крышка раздаточной коробки	Without diff. lock
2	190003989481	4	12/8	заглушка	
3	Q15081240TF2	11		болт	
4	Q1501312100	9	M12×100	болт	
5	199014250097	1		крышка переднего подшипника входного вала	
6	Q15081030	10	M10×30	болт	
7	199014250125	1		передняя крышка промежуточного вала	
8	Q150131030	5	M10×30	болт	
9	199114250126	1		крышка подшипника выходного вала переднего моста	
10	179100250028	1		вилка соединительной муфты переднего моста	
11	199014250123	1		торцевая шайба цилиндра	
12	1-99-942-007	1		распорка	
13	1-99-976-003	1		нажимная пружина	
14	199014250122	1		гильза цилиндра	
15	190003933076	2	18×1.2	стопорное кольцо вала	
16	130A010019	1		уплотняющее кольцо	
17	199014250124	1		поршень	
18	1-99-965-008	1		уплотняющая манжета	
19	199014250136	1		торцевая крышка	
20	Q15080816	3	M8×16	болт	
21	Q72314T5F	1	A14×18	уплотняющая шайба	
22	199000710048	1		выключатель указателя хода	
23	Q15081040Q	1	M10×40	болт	
26	Q15081025	2	M10×25	болт	
33	19000361903	1	B20	заглушка	
36	1-21-425-012	1		фланец вала вилки переключения высшей и низшей передач	

12-5

СИСТЕМА ШЕСТЕРЕН



12-5

Система шестерен раздаточной коробки

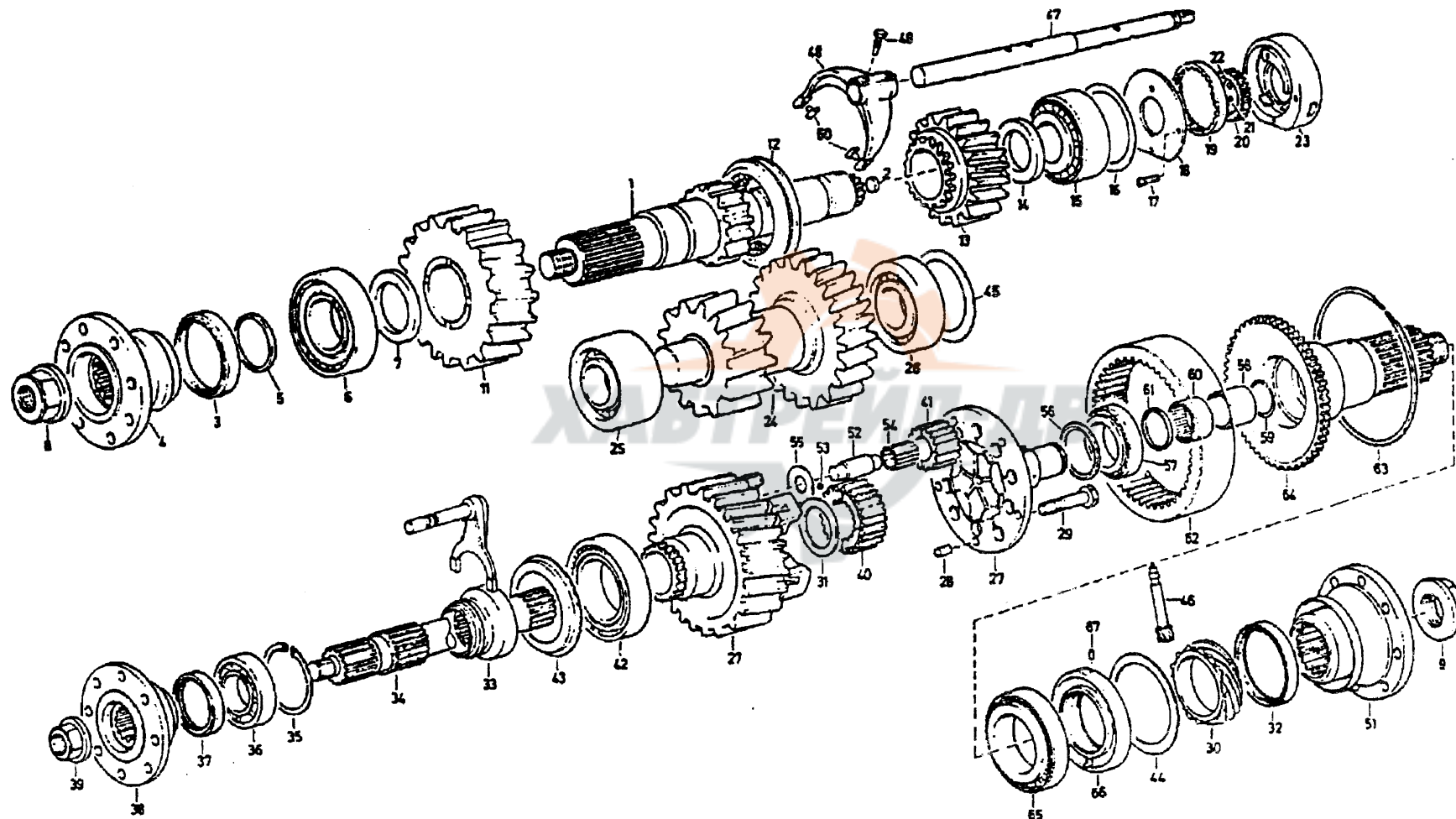
№	Номер детали	количество	применение	наименование	комментарий
1	1-21-225-038	1		входной вал	Without diff. lock
2	190003961903	1		заглушка	
3	190003078775	1	B20	сальник (т.е. 99114250027)	
4	199114250184	1		фланец выходного вала заднего моста Ф165	
4	1-21-225-037	1		фланец Ф 180 в сборе	
4	199114250184	1		фланец в сборе Ф 180	
5	1-99-907-052	2	S=7	шайба	
6	190003326236	1		конический роликоподшипник 30312GB/V297-94	
7	1-99-907-055	1	S=6	шайба	
9	190003802639	4	M12×30	болт	
11	199014250102	1	Z=23	шестерня высшей передачи входного вала (z=23)	
12	199014250064	1		муфта переключения передач	
13	199114250082	1	Z=17 I=1.75	шестерня низшей передачи входного вала (330л.с.) (17)	
14	1880 250047	1		шайба	
15	190003326534	1		конический роликоподшипник	
16	1188 320021	По требованию		регулировочная шайба (толщ. 0,1)	
16	1188 320022	По требованию		регулировочная шайба (толщ. 0,2)	
16	1188 320023	По требованию		регулировочная шайба (толщ. 0,4)	
16	199114250153	По требованию		регулировочная шайба (толщ. 0,15)	
17	Q21880616	4	M6×16	болт	
18	1-99-93-002	1		крышка масляного насоса	
19	199012250101	1		зубчатое колесо масляного насоса	
20	199012250100	1		шестерня масляного насоса	
21	190003330105	1	6mm	шарик	
22	190003330052	1	4.5mm	шарик	
23	1-99-936-001	1		корпус масляного насоса	

12-5

Система шестерен раздаточной коробки

№	Номер детали	количество	спецификация	применение	наименование	комментарий
24	199114250098	4		07	промежуточный вал (пара шестерен 17/22)	Without dift. lock
25	199014250055	1			роликподшипник с цилиндрическими роликами	
26	190003326053	2			роликподшипник с цилиндрическими роликами	
27	199114250216	2		07	выходной вал заднего моста	
29	190003326053	1		07	роликподшипник с цилиндрическими роликами	
30	199100370231	1		07	ведущая шестерня спидометра	
32	190003078776	1			сальник	
33	1-21-425-006	1		07	зубчатая муфта включения переднего моста	
34	179100250014	1		07	выходной вал переднего моста	
35	190003934425	1		07	стопорное кольцо вала	
36	190003311027	2		07	шарикоподшипник с глубокой канавкой	
37	190003074347	1		07	сальник	
42	190003326164	1			конический роликподшипник	
43	199114250124	1			крышка	
44	199014250079	По требованию	S=0.1		регулировочная шайба	
44	199014250080	По требованию	S=0.2		регулировочная шайба	
44	199014250081	По требованию	S=0.4		регулировочная шайба	
45	1680M250030	По требованию			регулировочная шайба (толщ. 0,1)	
45	1680M250031	По требованию	S=0.2		регулировочная шайба	
46	199100370048	1			ведомая шестерня спидометра	
48	199014250085	1			вилка переключения	
49	12700 240064	2			конусный болт	
50	11800 320077	2			подвижный сухарь вилки переключения	
51	1-21-225-037	1		07	фланец Ф 180 в сборе	
54	1-21-425-016	1		07	вал вилки переключения высшей и низшей передач	

СИСТЕМА ШЕСТЕРЕН С БЛОКИРОВКОЙ ДИФФЕРЕНЦИАЛА



12-6

Система шестерен раздатки с блокировкой

№	Номер детали	количество	спецификация	применение	наименование	комментарий
1	1-21-225-038	1			входной вал	
2	190003961903	1			заглушка	
3	190003078775	1	B20		сальник (т.е. 99114250027)	
4	199114250184	1			фланец выходного вала заднего моста	
4	1-21-225-037	1			фланец Ф180 в сборе	
5	1-99-907-052	2	S=7		шайба	
6	190003326236	1			конусный роликоподшипник	
7	1-99-907-053	1	S=6		шайба	
8	1-99-905-003	1			фланцевая гайка	
9	1-99-905-004	4			фланцевая гайка	
11	199014250102	1	Z=23		шестерня высшей передачи входного вала (z=23)	
12	199014250064	1			муфта переключения передач	
13	199114250082	1	Z=17 I=1.75		шестерня низшей передачи входного вала (330 л.с.) (17)	
14	1880 250047	1			шайба	
15	190003326534	1			конический роликоподшипник	
16	1188 320021	По требованию			регулирующая шайба (толщ. 0,1)	
16	1188 320022	По требованию			регулирующая шайба (толщ. 0,2)	
16	1188 320023	По требованию			регулирующая шайба (толщ. 0,4)	
16	199114250153	По требованию			регулирующая шайба (толщ. 0,15)	
17	190003862316	4	M6×16		болт	
18	1-99-936-002	1			крышка масляного насоса	
19	199012250101	1			зубчатое колесо масляного насоса	
20	199012250100	1			шестерня масляного насоса	
21	190003330105	1	6mm		шарик	
22	190003330052	1	4.5mm		шарик	

12-6

Система шестерен раздатки с блокировкой

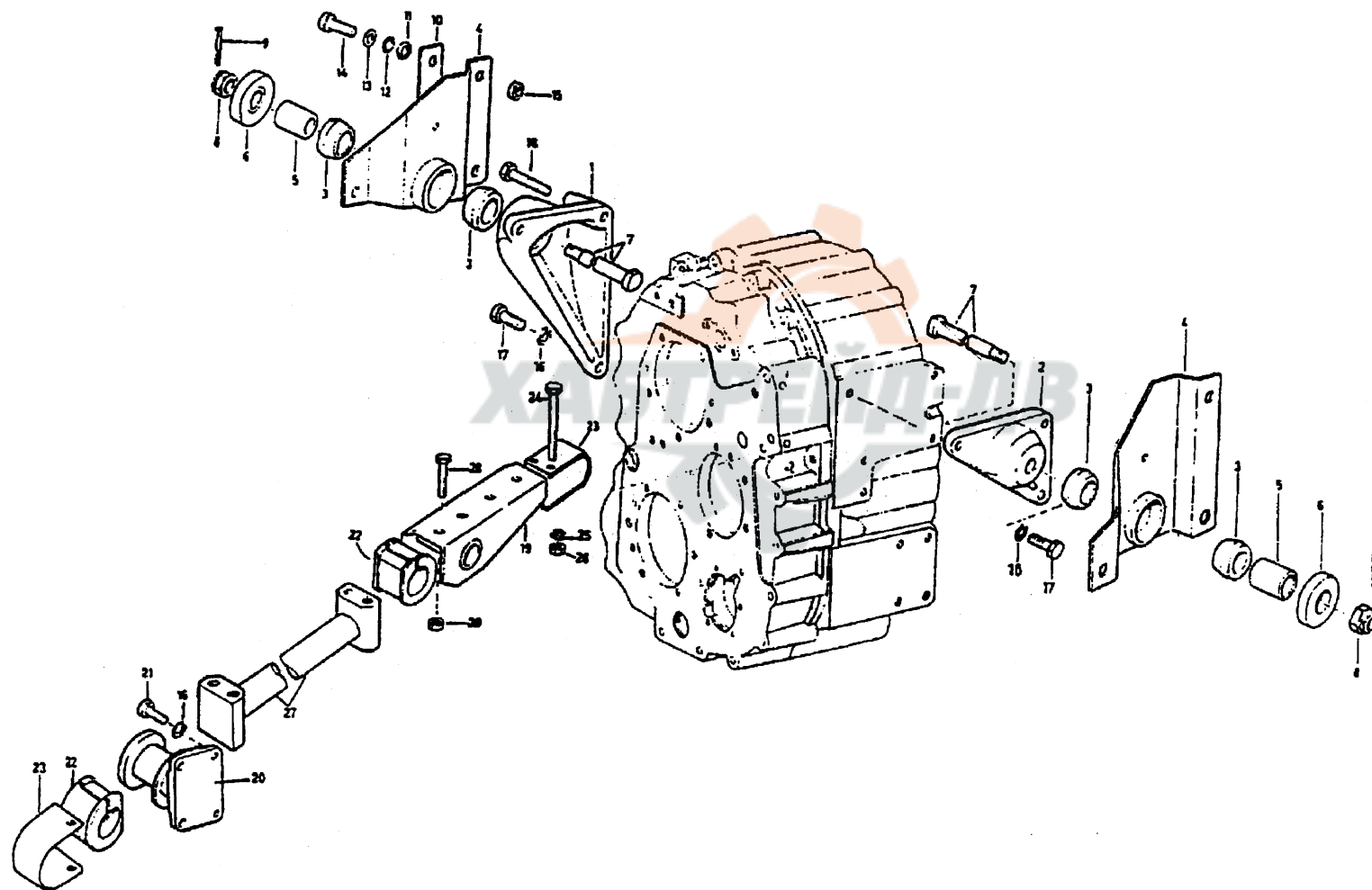
№	Номер детали	количество	спецификация	применение	наименование	комментарий
23	1-99-936-01	1			корпус масляного насоса	
24	199014250062	1			промежуточный вал (17/22)	
25	1991014250055	1	1		роликподшипник с цилиндрическими роликами	
26	190003323432	1			роликподшипник с цилиндрическими роликами	
27	199114250109	1			планетарное колесо в сборе (Z = 23)	
28	179200250035	5			установочный штифт	
29	190003802817	5			болт	
30	199100370047	1			ведущая шестерня спидометра	
31	199114250012	1			шайба	
32	190003078776	4			сальник	
40	199114250003	1	Z=28		солнечная шестерня	
41	199114250002	5	Z=18		планетарная шестерня	
42	190003326164	1			конический роликподшипник	
43	199114250124	1			крышка	
44	199014250079	По требованию	S=0.1		регулирующая шайба	
44	199014250080	По требованию	S=0.2		регулирующая шайба	
44	199014250081	По требованию	S=0.4		регулирующая шайба	
44	199114250026	По требованию	S=1.0		регулирующая шайба	
44	199114250028	По требованию	S=0.15		регулирующая шайба	
45	1680M250030	По требованию			регулирующая шайба (толщ. 0,1)	
45	1680M250031	По требованию	S=0.2		регулирующая шайба	
45	1680M250032	По требованию	S=0.5		регулирующая шайба	
46	199100370048	1			ведомая шестерня спидометра	
47	1-21-425-016	1			вал вилки переключения высшей и низшей передач	
48	199014250085	1			корпус масляного насоса	

12-6

Система шестерен раздатки с блокировкой

№	Номер детали	количество	спецификация	применение	наименование	комментарий
49	12700 240064	2			вилка переключения	
50	11800 320077	2			конусный болт	
52	199114250107	2			подвижный сухарь вилки переключения	
53	190003330105	5	6mm		вал планетарной шестерни	
54	199114250016	5			шарик	
55	1-99-907-055	5			набор роликовых игл	
56	199114250015	10			шайба	
57	190003326116	1			шайба	
58	199114250018	1			роликоподшипник с цилиндрическими роликами	
59	190003936040	1			внутреннее кольцо шестерни	
60	199114250154	1			стопорное кольцо	
61	199114250024	1			игольчатый подшипник без внутреннего кольца	
62	179200250027	1			уплотнительное кольцо	
63	1-99-917-002	1			внутризубая шестерня	
64	199114250008	1			стопорное кольцо	
65	190003326117	1			опора зубчатого кольца дифференциала	
66	199114250022	1			конический роликоподшипник	
67	190003909588	1			маслоотгонное кольцо	
68	1-21-425-006	1			упругий цилиндрический шплинт	
69	199114250004	1			муфта переднего моста	
70	190003934500	1			выходной вал переднего моста	
71	190003311033	1			стопорное кольцо - Q430L00	
72	190003078681	1			шарикоподшипник с глубокой канавкой	
73	199114250014	1			Фланец Ф165	
74	1-99-905-003	1			гайка	

КРОНШТЕЙН РАЗДАТОЧНОЙ КОРОБКИ VG1200



12-7

Подвеска раздаточной коробки

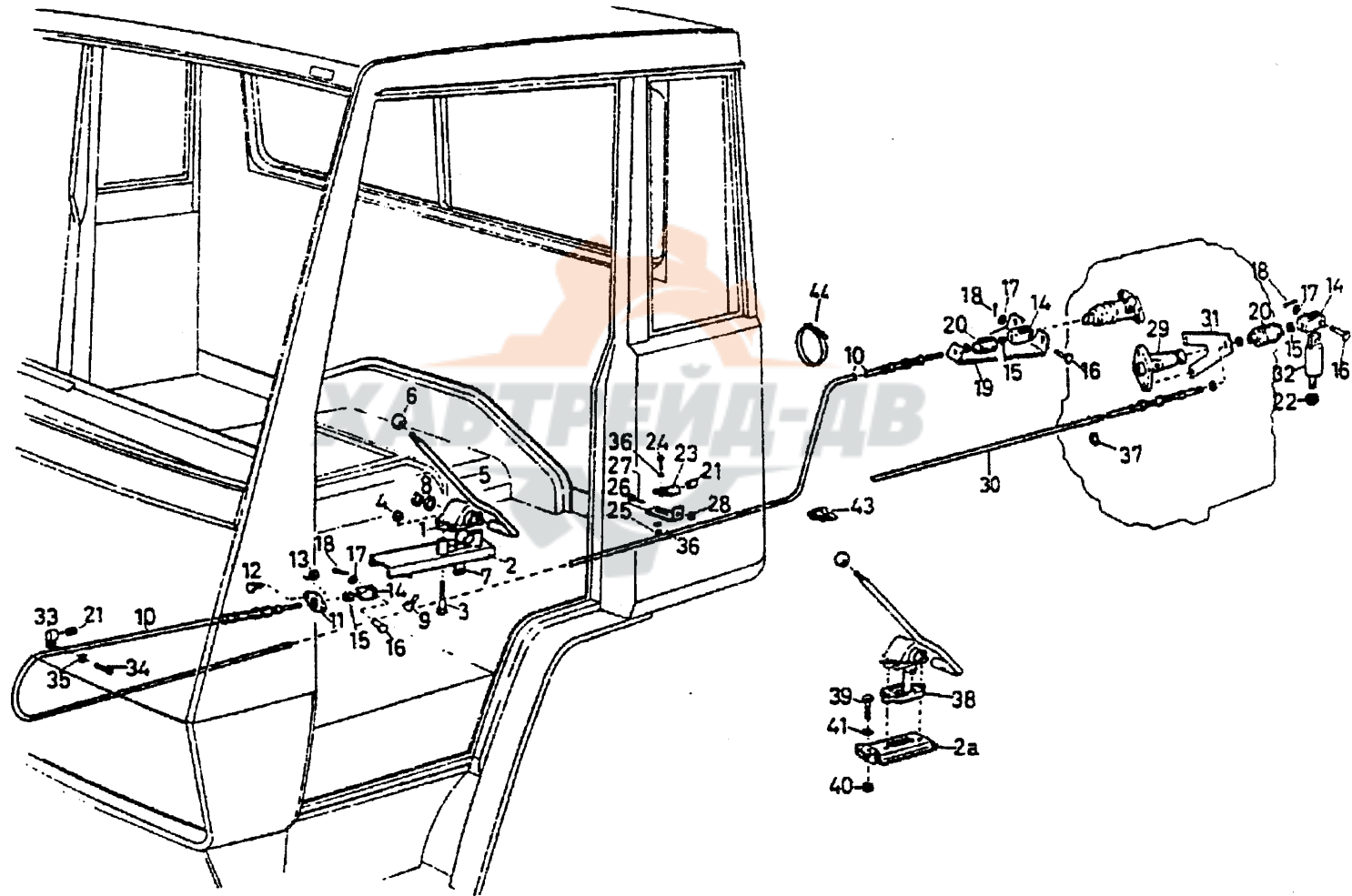
№	Номер детали	количество	спецификация	применение	наименование	комментарий
1	199000260001	1			кронштейн (правый)	
2	199000260002	1			кронштейн (левый)	
3	199014260003	4			резиновый подшипник	
4	199000260010	2			кронштейн подшипника в сборе	
5	199014260007	2			распорка	
6	199014260012	2			шайба	
7	199014250014	2			подшипниковый палец	
8	190003872359	2	M20×1.5		прорезная низкая гайка	
9	Q5004036	2	4×36		шплинт	
10	199000260005	По требованию			пластина-балансир	
10	199000260006	По требованию			пластина-балансир	
10	199000260007	По требованию			пластина-балансир	
11	1180A240030	По требованию			регулирующая шайба	
12	1614 060017	По требованию			проставочное кольцо натяжного ролика	
13	1288 720042	По требованию			шайба	
14	Q15181645	5	M16×1.5×45		болт	
14	Q15181450	1	M14×1.5×50		болт	
15	190003888459	5	VM16×1.5		самоконтрящая гайка	
17	Q15181435	5	M14×35		болт	
18	Q15181475	1	M14×75		болт	
19	199014260025	1			кронштейн в сборе	
20	199000260013	1	M24×25		кронштейн подшипника в сборе	
21	Q15181425	4			болт	
22	1780 680031	2			резиновый подшипник	
23	199000260023	2			U-образный хомут подшипника	

12-7**Подвеска раздаточной коробки**

№	Номер детали	количество	спецификация	применение	наименование	комментарий
24	Q151C12100	4	M12×1.5×100		болт	
25	Q40312	4	B12		гроверная шайба	
26	Q341C12	4	M12×1.5		гайка	
27	199114260003	1			распорная трубка в сборе	
28	Q15181645	4	M16×1.5×4		болт	
29	190003888459	4	VM16×1.5		самоконтрящая гайка	



МЕХАНИЗМ ПЕРЕКЛЮЧЕНИЯ ПЕРЕДАЧ РАЗДАТОЧНОЙ КОРОБКИ



12-8

Механизм переключения передач раздатки

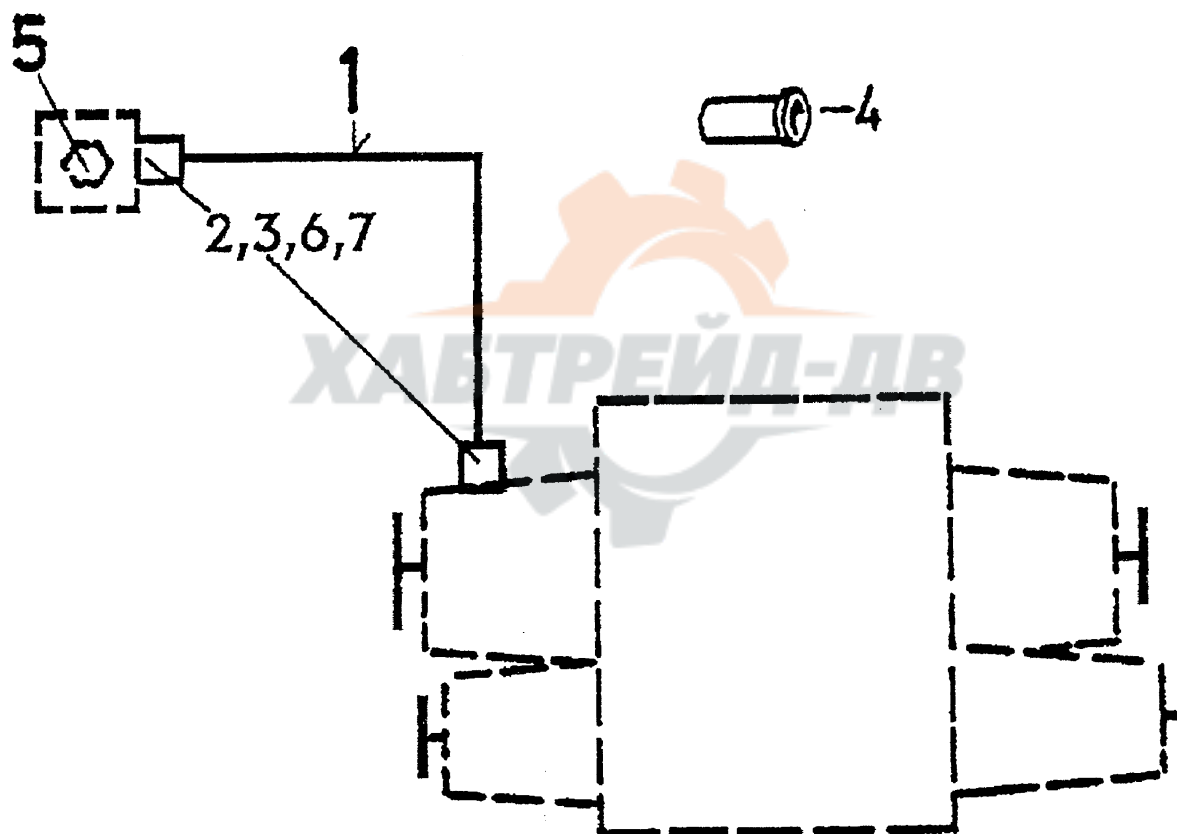
№	Номер детали	количество	спецификация	применение	наименование	комментарий
1	1680 180025	1			опора	
2	199100280001	1			кронштейн в сборе	
3	Q150130865	2	M8×65		болт	
4	Q33208	2	VM8		контргайка	
5	199100280046	1			рычаг управления в сборе	
6	1680 350069	1			шаровая ручка рычага	
7	199100280004	1			качающийся рычаг в сборе	
8	1680 350068	2			шайба	
9	12700 2400064	1			конический болт	
12	Q15080620	2	M6×20		болт	
13	Q33206	2	VM6		контргайка	
14	199014280020	2			соединительная вилка	
15	Q340806	2	M6		гайка	
16	Q5101024(H11)	2	10H11×25×24		валик	
17	Q40110	2	A10, 5		шайба	
18	Q5003216	2	3.2×16		шплинт	
20	199014280046	1			пылезащитный кожух	
21	190003489238	9	B11×0.7		изолирующий патрубок	
22	Q33210	1	M10		контргайка	
23	1680 360199	1			зажим	
24	Q15080620	1			болт	
25	Q33206	1	M6×20		контргайка	
26	1397 350169	1	M6		угловой кронштейн	
29	1880 250069	1			фланец	
30	199100280027	1			гибкий трос	

12-8**Механизм переключения передач раздатки**

№	Номер детали	количество	спецификация	применение	наименование	комментарий
31	199100280021	1			кронштейн	
32	1-21-425-001	1			вал вилки переключения	
37	190003179045	2	a=170		оболочка гибкого троса	
44	190003171697	3	A5×180		пластмассовый хомут	



ПНЕВМОТИЧЕСКОЕ ПЕРЕКЛЮЧЕНИЕ ПЕРЕДАЧ РАЗДАТОЧНОЙ КОРОБКИ



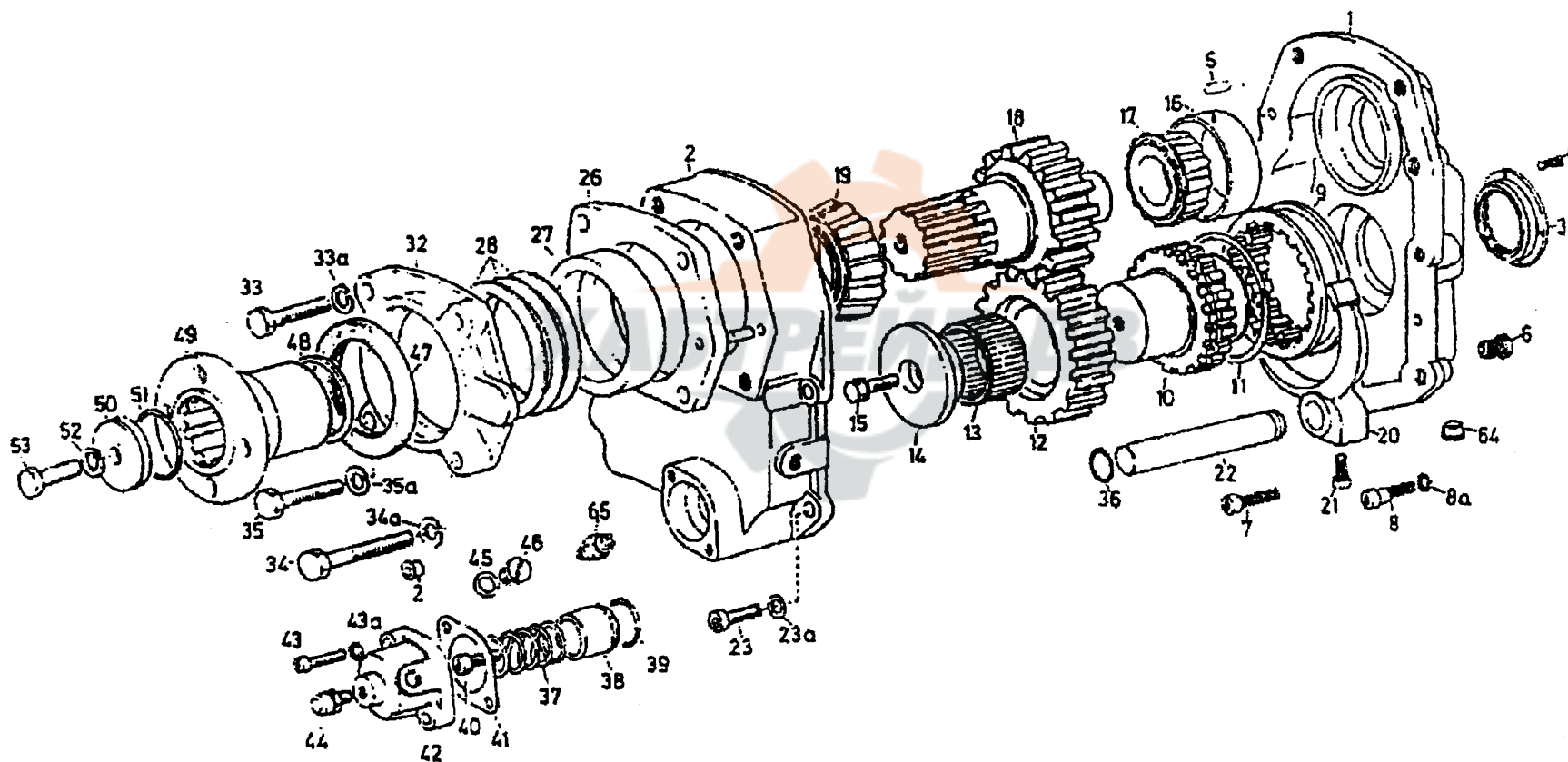
12-9

Пневматич.система переключения передач раздатки

№	Номер детали	количество	спецификация	применение	наименование	комментарий
1	190003179782				полиамидная трубка	
2	190003559766				прямой штуцер	
2a	190003559482				штуцер-угольник	
3	Q72312T5F				уплотняющая шайба	
4	199014280016	1			втулка	
5	179100710008				электромагнитный клапан	
6	190003559561				хомут	
7	190003559516				гайка штуцерная	
8	AZ9632360201				быстросъемная муфта	
9	AZ963260201				шумопоглотитель	



МЕХАНИЗМ ОТБОРА МОЩНОСТИ



12-10

Коробка отбора мощности

№	Номер детали	количество	спецификация	применение	наименование	комментарий
	QH50	1			КОМ в сборе	
1	1-21-729-090	1			корпус	
2	1-21-729-105	1			крышка	
3	1-21-729-092	1			маслоотражательный диск	
4	-21-729-093	4			винт	
5	-21-729-003	2			установочный палец	
6	-21-729-21	3			контрящая гайка	
7	1-21-729-059	1			болт	
8	21-729-101	2			контрящая гайка	
8a	1-21-729-091	2			гроверная шайба	
9	QH50-4211302	1			зубчатая муфта включения	
10	QH50-4211105	1			пустотелый вал	
11	QH50-4211111	1			распорная пружина	
12	QH50-4211106	1			входная шестерня	
13	K505517	2			игольчатый подшипник	
14	QH50-4211104	1			стопорное кольцо входной шестерни	
15	1-21-729-100	1			винт	
16/17	32205	1			конический роликоподшипник	
18	QH50-4211201	1			выходной шестереночный вал	
19	30208	1			конический роликоподшипник	
20	QI-150-4211301	1			вилка переключения	
21	QH50-4211312	1			установочный винт вилки переключения	
22	QH50-4211305	1			вал вилки переключения	
23	-21-1729-084	5			болт	
23a	1-21-729-106	5			гроверная шайба	

12-10

Коробка отбора мощности

№	Номер детали	количество	спецификация	применение	наименование	комментарий
25	-21-729-121	1			штифт	
26	1-21-729-124	1			переходной диск	
27	1-21-729-111	1			наружное кольцо подшипника	
28	QH50-4211203	1			регулирующая шайба	
32	-21-729-125	2			крышка подшипника	
33	-21-729-126	2			болт	
33a	-21-729-109	2			гроверная шайба	
34	-21-729-127	2			болт	
34a	-21-729-109	1			гроверная шайба	
35	-21-729-128	1			болт	
35a	-21-729-109	1			гроверная шайба	
36	-21-729-112	1	16×2.65		кольцо	
37	QH50-4211311	1			возвратная пружина	
38	QH50-4211310	1			поршень	
39	-21-729-115	4	21.2×3.55		кольцо	
40	-21-724-132	1			болт	
41	QH50-4211307	1			уплотнительная прокладка	
42	QH50-4211306	1			корпус цилиндра	
43	-21-729-118	2			болт	
43a	-21-729-001	2			гроверная шайба	
44	15726	1			сапун	
45	-21-724-040	1			уплотнительная прокладка	
46	-21-724-042	1			заглушка	
47	QH50-4211202	1			уплотняющая стопорная шайба	
48	-21-729-049	1			распорное кольцо	

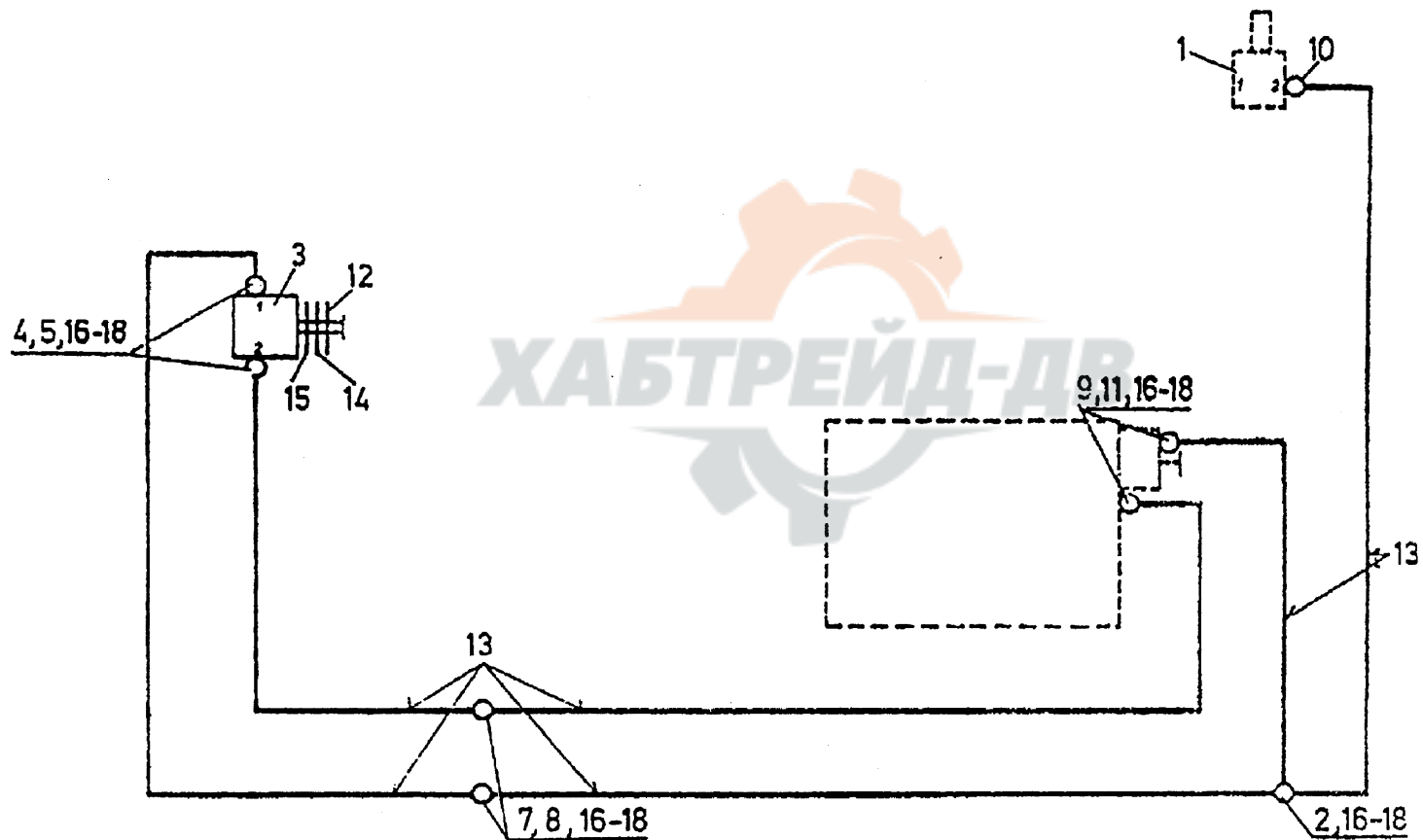
12-10**Коробка отбора мощности**

№	Номер детали	количество	спецификация	применение	наименование	комментарий
49	QH50-A	1			фланец	
50	-21-729-034	1			стопорная пластина	
51	-21-729-035	1			кольцо	
52	-21-729-0130	1			шайба	
53	-21-729-0131	1			болт	
55	7910710068	1			напорный выключатель	



12-11

СХЕМА ПНЕВМОПРИВОДА МЕХАНИЗМА ОТБОРА МОЩНОСТИ



12-11

Пневмопривод КОМа

№	Номер детали	количество	спецификация	применение	наименование	комментарий
1	179100710008	1			электромагнитный клапан	
2	190003559482	1			штуцер-тройник	
3	179100360032	1			переключающий клапан	
4	190003559496	2			штуцер-угольник	
5	190003098012	1			уплотняющая шайба Q72312T5F	
7	190003871526	2			низкая гайка Q351C12T15	
8	190003559472	2			штуцер-угольник	
9	199112280011	2			прямой штуцер	
10	190003559766	1			прямой штуцер	
11	190003098012	1			уплотняющая шайба Q7231T5F	
12	199100270057	1			наклеенная бирка	
13	190003179782	134	16×2.65		полиамидная трубка	
14	199100270003	1			гайка	
15	AZ9100270001	1			шайба в сборе	
16	199014280016	12	21.2×3.55		втулка	
17	190003559516	12			гайка штуцера	
18	190003559561	12			хомут-ограничитель	