

編 番
PART NO.
PI5M-1-1

PARTS CATALOG

パーツカタログ



Excavator

適用号機
Serial No. 10001~

HITACHI

メモ欄
MEMORANDUM

下表を部品注文，機械管理等にご利用下さい。

Please utilize under-table for parts-order and maintenance of your machine, etc.

機 体 製 番 MACHINE Mfg. NO.	
エ ン ジ ン 形 式 ENGINE TYPE	
エ ン ジ ン 製 番 ENGINE Mfg. NO.	



ま え が き

- ◎ このパーツカタログは、EX300-3C、EX300LC-3C、EX310H-3C および EX310LCH-3C 油圧ショベルに使用している部品を掲載してあります。該当ページ および 該当部品が、何れの機種に適用されるかの表示は、次のように表わします。

表示方法	表示例	適用機種
名称の後に (スタンダートトラック)	××× (スタンダートトラック)	EX300-3C、EX310H-3C
名称の後に (LCトラック)	××× (LCトラック)	EX300LC-3C、EX310LCH-3C
名称の後に <300, LC>	××× <300, LC>	EX300-3C、EX300LC-3C
名称の後に <310H, LCH>	××× <310H, LCH>	EX310H-3C、EX310LCH-3C
名称のみ	×××	全機種共通

また、巻末に部品番号順索引を集録してあります。

部品番号順索引の中で、「*」印のあるものは、新設部品を示します。

- ◎ このパーツカタログは、標準仕様機のほかに、海外の一部地域向けの機械についても掲載してあります。該当ページ および 該当部品が、何れの機械に適用されるかの表示は、次のように表わします。

名称の後に<STD>-----標準仕様機に適用します。

名称の後に<USA>-----北米（アメリカ、カナダ）向けの機械に適用します。

名称のみ-----全仕様機共通です。

- ◎ 当社では、製品の改良にたえず努力を払っておりますので、パーツカタログに記載されていない変更が生じている場合があります。必要に応じて、この様な変更を盛り込んだ改訂版を出しておりますので、本機または、本パーツカタログに不明の点がございましたら、最寄りの支店または、営業所にご相談ください。
- ◎ 機械はブーム側を前、エンジン側を後、運転席側を左、その反対側を右、下部走行体は、走行モータ側を後といたします。
- ◎ エンジン部品は別冊「いすゞディーゼルエンジン A-6SD1TQA パーツカタログ」をご参照ください。

1. 部品のご注文について

部品をご注文の際には、次の事項を最寄りの支店または、営業所へご連絡ください。

- | | | |
|-----------------|--------------|-----------------------------|
| (1) 機械の型式 | [例] EX300-3C | } キャブ右下メインフレームの銘板に明示してあります。 |
| (2) 機械の製番 | 15M-10001 | |
| (3) 部品番号 | A810165 | } 本パーツカタログの該当部品 |
| (4) 部品名 | O-リング | |
| (5) 数量 | 2 | ご注文される個数 |
| (6) 送付先の住所および宛名 | | |

2. パーツカタログの見方

符 号 : 部品構成図内の各部品に付けられた見出し番号です。

部 品 番 号 : 部品に付けられた固有番号です。数字のみ、あるいは英字と数字の混合で構成しています。

部 品 名 : 部品の名称です。

組立品を構成する部品は、部品名の前に「・」印を付け、組立品のつぎに続けて記載しています。さらに「・」印の部品が組立品の場合は、その構成部品に「・・」印が付けてあります。以下「・」を順次増やして組立品の構成部品であることを表わしています。

- 数量 : 「1台分の個数」を示します。ただし、組立品の構成部品は、その組立品「1組分の個数」を示します。
- サービスコード : サービスコード欄に記載している各記号の意味は、次の通りです。
- W : その部品を取付ける為には、現地加工作業が必要ですので、当社にご相談ください。
 - H : その部品は精密部品として取扱っています。分解、修理は、当社にご用命ください。
 - D : 単品では交換できませんので、その部品の含まれる組部品で交換してください。
 - K : その部品がサービスパーツキットに含まれていることを示します。
 - R : 調整用シムなどのように使用する数量が号機毎に異なる事を示します。
 - S : 工場出荷時に組み込まれた部品でなく、修理、サービス用として供給する部品を示します。
 - Z : その部品はエンジン関連部品です。
 - OP : オプション部品であることを示します。標準機には付いておらず、特別注文により販売する部品です。
 - OS : オーバーサイズ部品を示します。
 - US : アンダーサイズ部品を示します。
(OS, US はスタンダードサイズ部品の次の行に、続けて記載しています。)
 - # : このパーツカタログから、その部品の含まれている装置のリストのページに新しく記載した部品であることを示します。
- 適用号機 : その部品を使用している機械の「号機」を示します。[「号機」とは、機械の製番の「- (ハイフン)」以下の数字をいいます。]
適用号機欄上部には、部品全体に適用する「号機」を表示しています。
各部品毎に「号機」表示のないものは、適用号機欄上部の「号機」が適用号機になります。
各部品毎に「号機」表示のあるものは、部品毎の「号機」と適用号機欄上部の「号機」との両方を包含する「号機」が部品毎の適用号機となります。
また、先頭に「D」の文字を表示しているものは、変更切替時期を年月で表わします。
(例; D96/03-...1996年3月以降この部品を使用。)
先頭に「H」の文字を表示しているものは、機器の製造番号を表わします。機器の製造番号は、機器の銘板に刻印されており、本パーツカタログでは「号機」と区別するために「H」の文字を付けています。
先頭に「F」の文字を表示しているものは、フロントアタッチメントの「フロントNO.」を表わします。「フロントNo.」は、フロントアタッチメントの銘板に刻印されており、本パーツカタログでは「号機」と区別するために「F」の文字を付けています。
- 互換性 : 部品番号欄に記載している部品と代替部品欄に記載している部品との間で、互換性の生じる条件を示します。各記号の意味は次の通りです。
- I : その部品の代わりに、使用できる部品の部品番号と数量を、代替部品欄に示します。但し、代替部品欄に示す部品の代わりに、その部品を使用することはできません。
 - P : その部品は使用禁止になっています。代替部品欄に示す部品を使用してください。
 - T : 組合せて互換性があります。その部品の代わりに、代替部品欄に示す何点かの部品と組で使用してください。
 - Y : その部品と代替部品欄に示す部品は、無条件に互換性があることを示します。
- 代替部品 : 互換性欄の記号に対応して、代替に使用する部品の部品番号と数量を示します。

《注記》 : 部品をご注文の際、互換性欄に I, P, T, Y と記載されている場合、自動的に代替部品欄に示されている部品が供給されることがあります。



FOREWORD

- © This parts catalog shows the components of EX300-3C, EX300LC-3C, EX310H-3C and EX310LCH-3C Hydraulic Excavator.
If a page where the parts of those machines are shown, the following indication is described on the top of the page.

<EXAMPLE>

INDICATION	APPLICABLE MODEL
.....(STD. TRACK)	EX300-3C, EX310H-3C
.....(LC TRACK)	EX300LC-3C, EX310LCH-3C
.....<300, LC>	EX300-3C, EX300LC-3C
.....<310H, LCH>	EX310H-3C, EX310LCH-3C
.....	ALL MODELS

The numerical parts No. index is provided at the end of this parts catalog.
In the parts index, a part No. with "*" mark shows a newly added part on the parts catalog.

- © This parts catalog includes parts information for both standard and regional specification models.

Please refer to the identification note given in < > after the Group Name, or Part Name to distinguish between standard and regional parts information as shown below:

Group Name (or Part Name) plus <STD> : for Standard Specification Model
Group Name (or Part Name) plus <USA> : for Northern American Specification models,
delivered to the United States and Canada
Group Name (or Part Name) plus no note : Applicable to all models

Example:

RADIO <USA>----This part is for machines delivered to the United State and Canada.

- © This parts catalog contains the most recent information available at the time of printing, and the contents of the list are based on information in effect at that time and are subject to change without notice.
- © The references in the parts catalog of "LEFT", "RIGHT", "FRONT" and "REAR" are identified as follows.
The driver's seat is positioned "LEFT" side, and the opposite side is "RIGHT".
The front-end attachments is at the "FRONT". The counterweight is attached at the "REAR".
For the undercarriage, the travel motor is at the "REAR", and the opposite is "FRONT".
- © For the engine parts, please refer to the parts catalog of ISUZU diesel engine A-6SD1TQA issued separately.

1. HOW TO ORDER PARTS

When ordering parts, Please specify the following items as shown in the following example.

	(EXAMPLE)	
(1) Model of Machine	(EX300-3C)	} Shown on NAME-PLATE provided on MAIN FRAME on the lower right side of CAB
(2) Machine Serial No.	(15M-10001)	
(3) Part No.	(A810165)	} Ordering Parts
(4) Part Name	(O-RING)	
(5) Q'ty	(2)	Ordering Q'ty
(6) Purchaser's Name and Address		

2. HOW TO USE THIS PARTS CATALOG

- ITEM Item No. shows the reference No. on the machine illustration.
- PART NO. Part No. consists of a letter of the alphabet and numerals, or numerals only.
- PART NAME Components of an assembly part are shown with "." marks and are shown on the line, or lines, below the assembly part. Also, if the component with "." mark consists of further components part, these further components are shown by the marks "...".
- Q' TY Q'ty shows the quantity used for one machine, however quantity of components shows the quantity for one assembly part.
- SERVICE CODE Abbreviations in the column of service code have their own meaning as shown below.
- W: The part with this abbreviation shows that the part requires some work on it before installing in the machine.
- H: As the part with this abbreviation shows a precision part, please ask the authority for its repairing.
- D: The part with this abbreviation is a component of an assembly and is not available independently. The assembly part containing this part should be orderd.
- K: This means that the part is contained in the service parts kit.
- R: The part with this abbreviation shows that the quantity of the part is changed depending upon the machine, such as an adjusting shim etcetera.
- S: This part is specially provided as a service part, which was not provided in the machine before from shipping the factory.
- Z: The part with this abbreviation related to the ENGINE.
- OP: Optional parts
- OS: Over-sized parts
- US: Under-sized parts
- (NOTE: Part with abbreviation "OS" or "US" is described on the line below the standard-sized part.)

#: The part with this mark is newly added on that page of the equipment.

·SERIAL No. Applicable machine serial No. for the part is shown in this column.
Further, above this column, the applicable serial No. is shown for all parts described on that page.
Take this serial No. if the part is not mentioned its own applicable serial No. Take the serial No. which includes both of for the part and for all parts described on the page if the part is mentioned its own applicable serial No.
If the abbreviation "D" is described as headed letter instead of the serial No. it means the produced date of the machine in which the parts are used.
(EXAMPLE: D96/03-.....produced on March 1996 and after)
If the abbreviation "H" is described as headed letter, it means the serial No. of equipment such as PUMP, MOTOR, CONTROL VALVE and etcetera.
If the abbreviation "F" is described as headed letter, it means the Front No. of front-end attachments such as BUCKET, BOOM, ARM and etcetera.

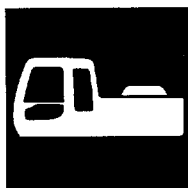
·ICA ICA shows the interchangeability between the original and the improved parts. Abbreviations used in this column are as follows.
I: Part No. in the column of "Replaceable part" can be used instead of this part but not vice versa.
P: This must not be used for the machine. The part No. in the column "Replaceable part" should be used instead.
T: Parts Nos. those in the column of "Replaceable part" can be used as an assembly instead of this part.
Y: This part and the part in the column of "Replaceable part" are interchangeable with each other.

·REPLACEABLE PART

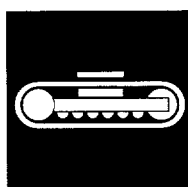
Interchangeable parts Nos. and their required quantity are shown in this column.

NOTE: If interchangeable improved parts are provided for the parts which you may order, the improved parts classified as "I", "P", "T" or "Y" may be supplied.

目次 CONTENTS



上部旋回体
UPPERSTRUCTURE



下部走行体
UNDERCARRIAGE



フロントアタッチメント
FRONT-END ATTACHMENTS



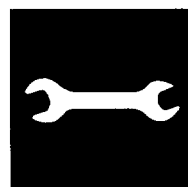
スーパーロングフロント
RIVER MAINTENANCE FRONT



ブレーカ&クラッシャ部品
BREAKER & CRUSHER PARTS

ETC

その他
ETC.



工具
TOOLS

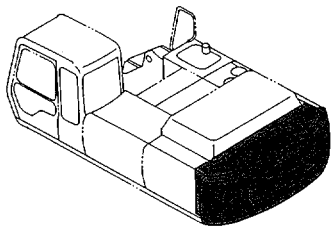

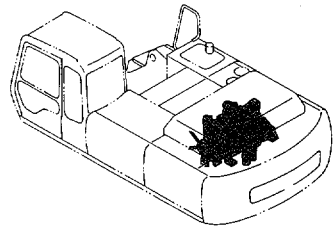
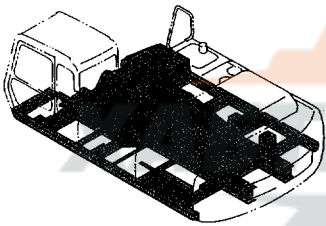
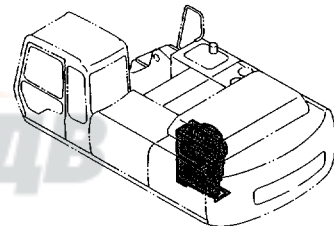
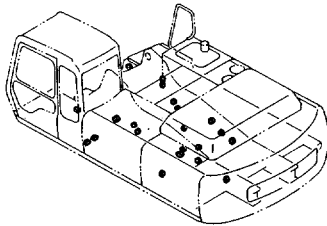
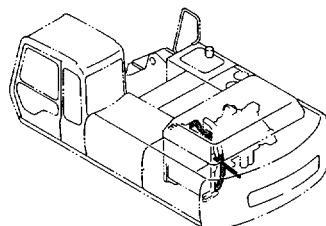
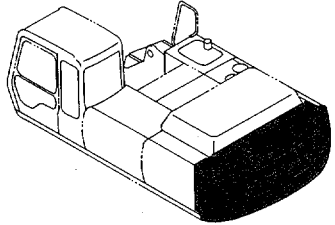
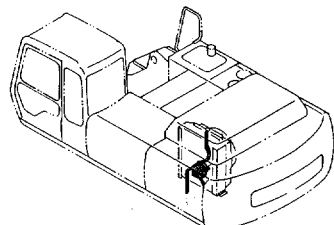
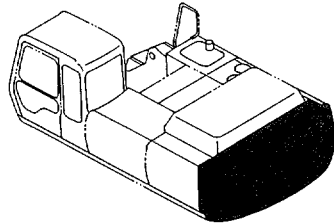
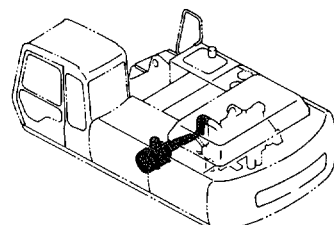
**NAME
PLATE**

ネームプレート
NAME-PLATE



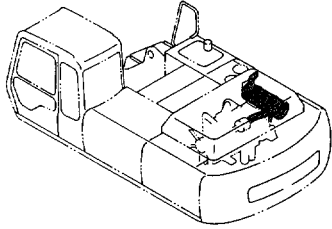
索引
PARTS INDEX

目次 CONTENTS

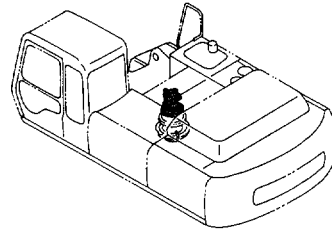
装置名称 GROUP NAME	ページ PAGE	目次 CONTENTS
適用号機 SERIAL NO. <div style="border: 1px dashed black; width: 150px; height: 80px; margin: 10px auto;"></div>		カウンタウェイト 7.7 009 COUNTERWEIGHT 7.7 
上部旋回体 UPPERSTRUCTURE 		エンジン 011 ENGINE 
フレーム (1) 001 FRAME (1) 		ラジエータ 013 RADIATOR 
フレーム (2) 003 FRAME (2) 		ラジエータ取付部品 015 RADIATOR SUPPORT 
カウンタウェイト 6.7 005 COUNTERWEIGHT 6.7 		リザーブタンク 017 RESERVE TANK 
カウンタウェイト 7.2 007 COUNTERWEIGHT 7.2 		エアクリーナ 019 AIR CLEANER 

目次 CONTENTS

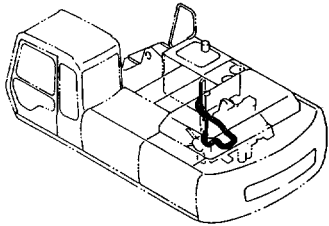
マフラー 021
MUFFLER



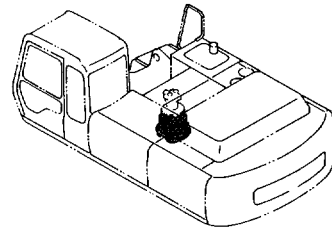
旋回装置 (1) 033
SWING DEVICE (1)



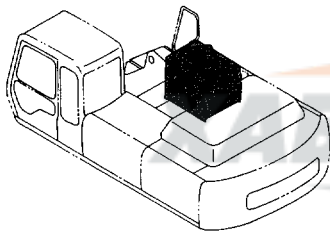
燃料配管 023
FUEL PIPINGS



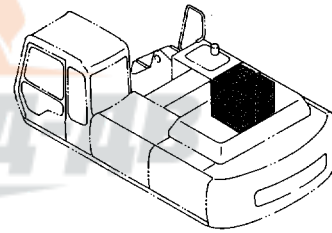
旋回装置 (2) 035
SWING DEVICE (2)



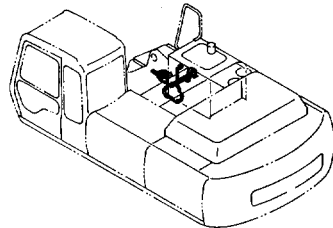
燃料タンク 025
FUEL TANK



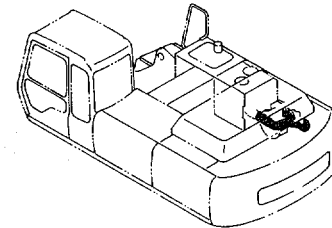
オイルタンク 037
OIL TANK



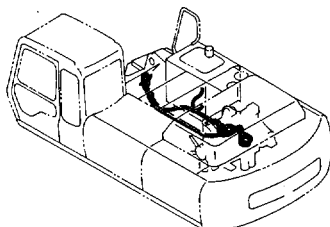
燃料給油ポンプ 027
FUEL FEED PUMP



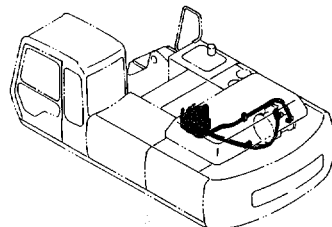
オイルクーラ配管 (1) 039
OIL COOLER PIPINGS (1)



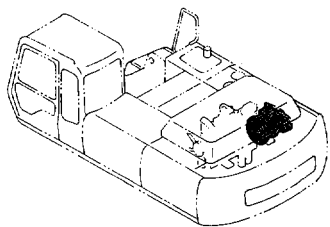
燃料ダブルフィルタ 029
FUEL DOUBLE FILTER



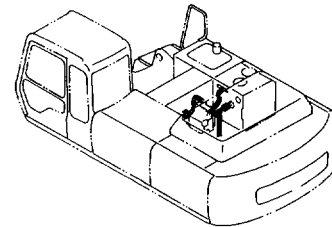
オイルクーラ配管 (2) 041
OIL COOLER PIPINGS (2)



ポンプ装置 031
PUMP DEVICE

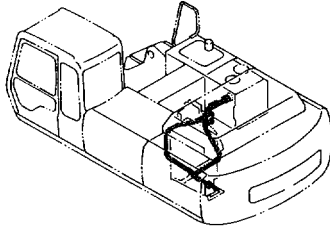


オイルクーラ配管 (3) 043
OIL COOLER PIPINGS (3)

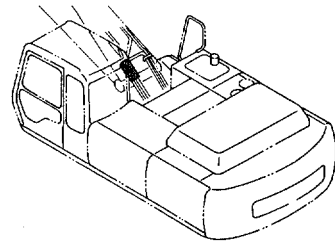


目 次 CONTENTS

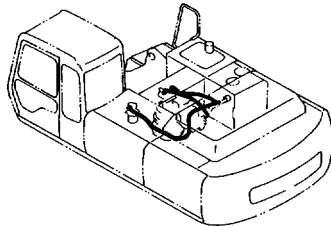
オイルクーラ配管 (4) 045
OIL COOLER PIPINGS (4)



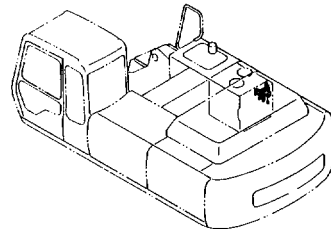
メイン配管カバー (USA) 057
MAIN PIPINGS COVER (USA)



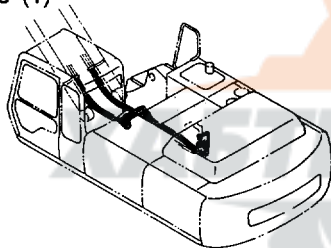
オイルクーラ配管 (5) 047
OIL COOLER PIPINGS (5)



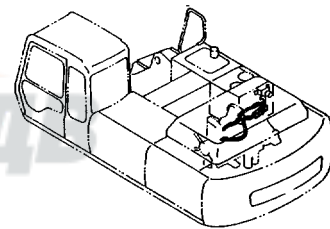
エンジンコントロールモータ 059
ENGINE CONTROL MOTOR



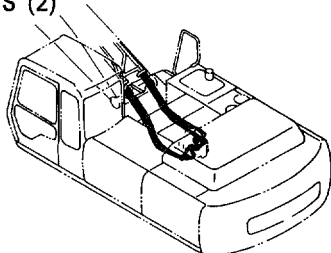
メイン配管 (1) 049
MAIN PIPINGS (1)



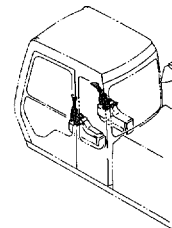
エンジンコントロールケーブル 061
ENGINE CONTROL CABLE



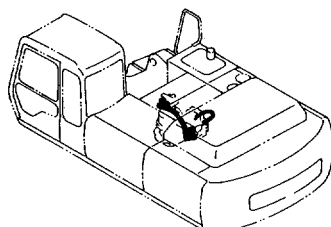
メイン配管 (2) 051
MAIN PIPINGS (2)



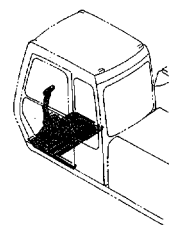
操作レバー (1) 063
CONTROL LEVER (1)



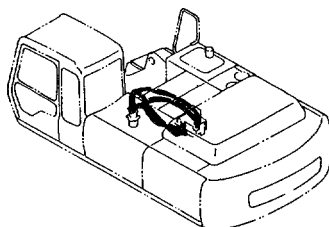
メイン配管 (3) 053
MAIN PIPINGS (3)



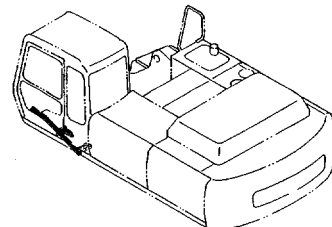
操作レバー (2) 065
CONTROL LEVER (2)



メイン配管 (4) 055
MAIN PIPINGS (4)



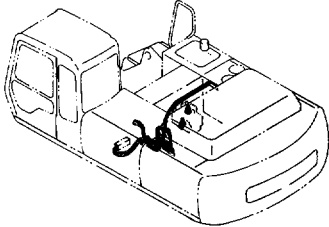
操作レバー (3) 067
CONTROL LEVER (3)



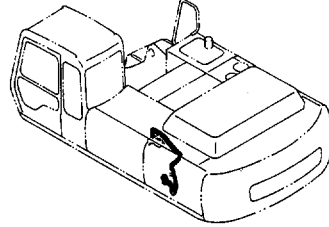
目 次

CONTENTS

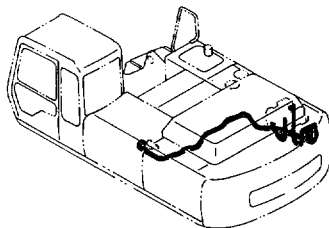
パイロット配管 (1-1) 069
PILOT PIPINGS (1-1)



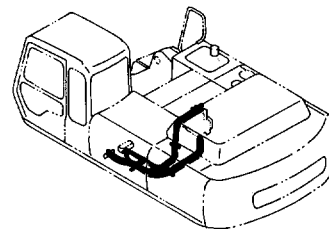
パイロット配管 (2-5) (STD) 081
PILOT PIPINGS (2-5) (STD)



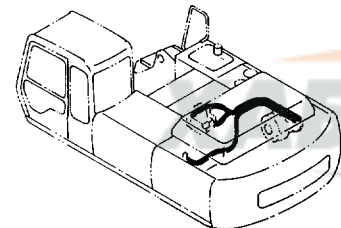
パイロット配管 (1-2) 071
PILOT PIPINGS (1-2)



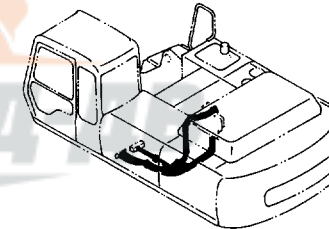
パイロット配管 (3-1) 083
PILOT PIPINGS (3-1)



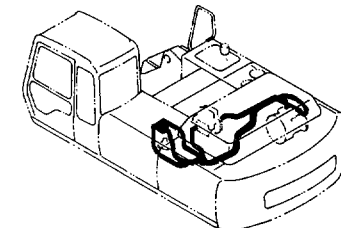
パイロット配管 (2-1) 073
PILOT PIPINGS (2-1)



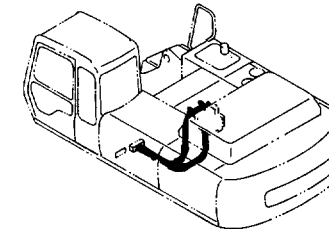
パイロット配管 (3-2) 085
PILOT PIPINGS (3-2)



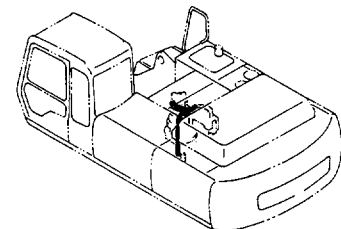
パイロット配管 (2-2) 075
PILOT PIPINGS (2-2)



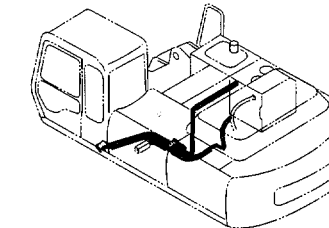
パイロット配管 (3-3) 087
PILOT PIPINGS (3-3)



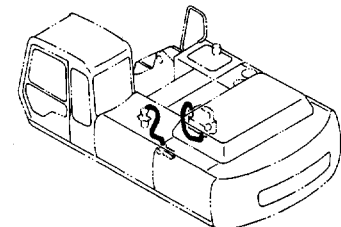
パイロット配管 (2-3) 077
PILOT PIPINGS (2-3)



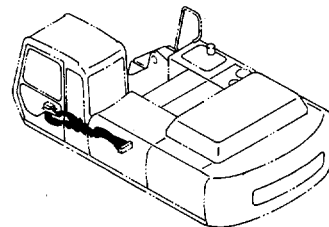
パイロット配管 (3-4) 089
PILOT PIPINGS (3-4)



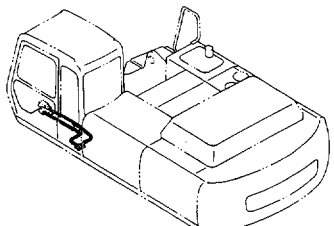
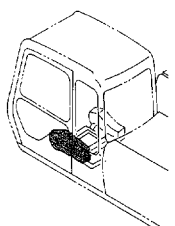
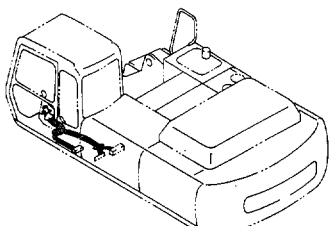
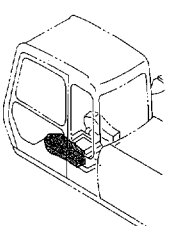
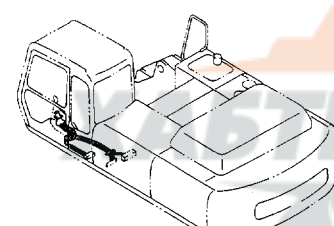
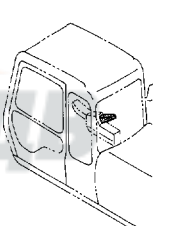
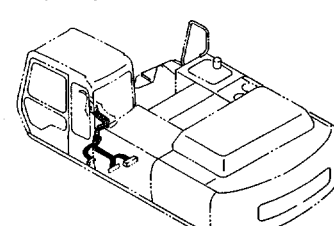
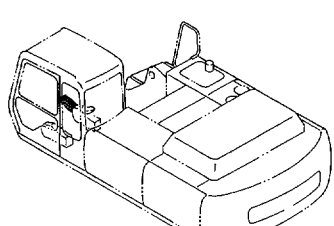
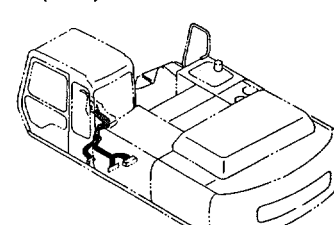
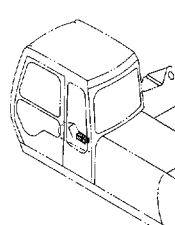
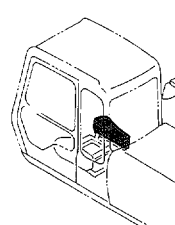
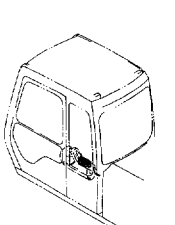
パイロット配管 (2-4) 079
PILOT PIPINGS (2-4)



パイロット配管 (4-1) 091
PILOT PIPINGS (4-1)

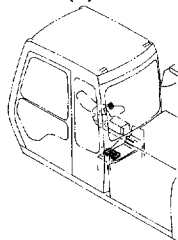


目 次 CONTENTS

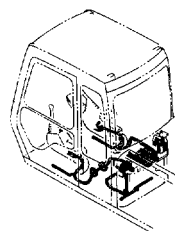
<p>パイロット配管 (4-2) 093 PILOT PIPINGS (4-2)</p> 	<p>コンソール (左) (STD) 105 CONSOLE (L) (STD)</p> 
<p>パイロット配管 (5-1) (STD) 095 PILOT PIPINGS (5-1) (STD)</p> 	<p>コンソール (左) (USA) 107 CONSOLE (L) (USA)</p> 
<p>パイロット配管 (5-1) (USA) 097 PILOT PIPINGS (5-1) (USA)</p> 	<p>スイッチボックス 109 SWITCH BOX</p> 
<p>パイロット配管 (5-2) (STD) 099 PILOT PIPINGS (5-2) (STD)</p> 	<p>ゲージパネル 111 GAUGE PANEL</p> 
<p>パイロット配管 (5-2) (USA) 101 PILOT PIPINGS (5-2) (USA)</p> 	<p>ラジオ (STD) 113 RADIO (STD)</p> 
<p>コンソール (右) 103 CONSOLE (R)</p> 	<p>ラジオ (USA) 115 RADIO (USA)</p> 

目 次 CONTENTS

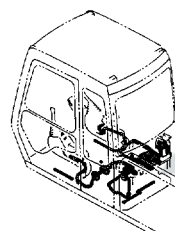
電気部品 (1) 117
ELECTRIC PARTS (1)



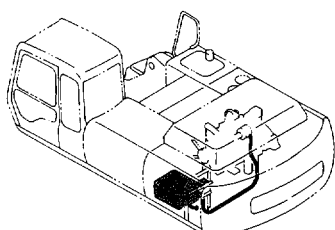
電気部品 (2) (STD) 119
ELECTRIC PARTS (2) (STD)



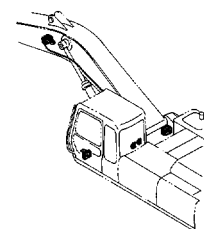
電気部品 (2) (USA) 121
ELECTRIC PARTS (2) (USA)



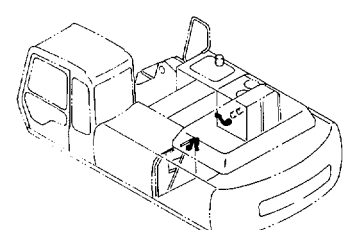
電気部品 (3-1) 123
ELECTRIC PARTS (3-1)



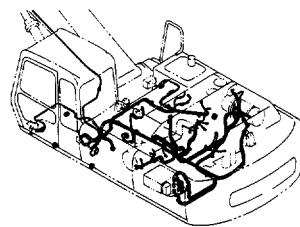
電気部品 (3-2) 125
ELECTRIC PARTS (3-2)



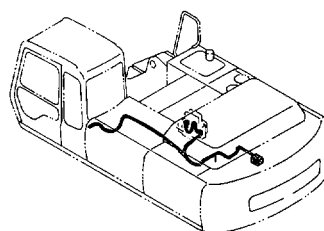
電気部品 (3-3) 127
ELECTRIC PARTS (3-3)



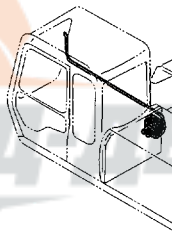
電気部品 (3-4) 129
ELECTRIC PARTS (3-4)



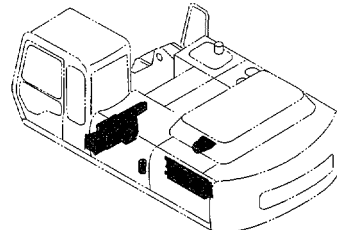
モーションアラーム (USA) 131
MOTION ALARM (USA)



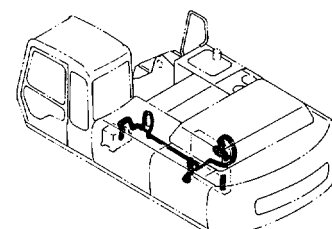
ウィンドウォッシャー 133
WINDOW WASHER



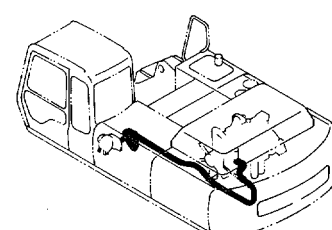
エアコンディショナ (1) 135
AIR CONDITIONER (1)



エアコンディショナ (2) 137
AIR CONDITIONER (2)

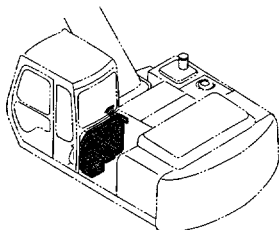


温水配管 139
HEATER PIPINGS

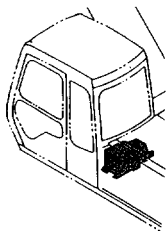


目 次 CONTENTS

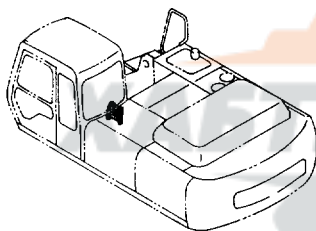
外気導入式エアコン用品 141
PRESSURE TYPE AIR-CON. PARTS



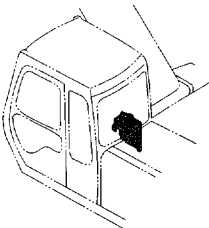
エアコンユニット 143
AIR-CON. UNIT



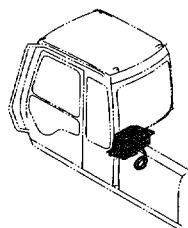
エアコンコントローラ (内気循環式) 145
AIR-CON. CONTROLLER (STD. Type)



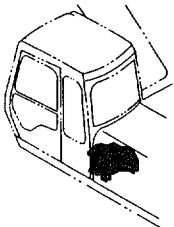
エアコンコントローラ (外気導入式) 147
AIR-CON. CONTROLLER (PRESSURE Type)



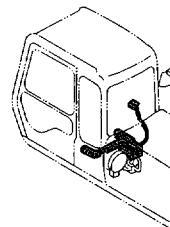
ホット & クールボックス 149
HOT & COOL BOX



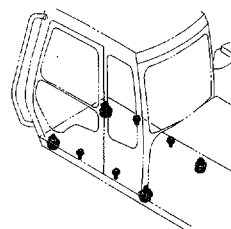
カーヒータ 151
CAR HEATER



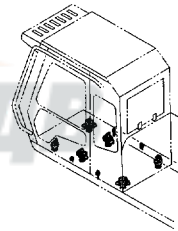
カーヒータパーツ 153
CAR HEATER PARTS



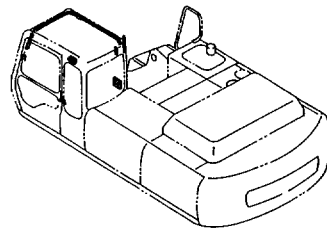
キャブグループ (1) 155
CAB GROUP (1)



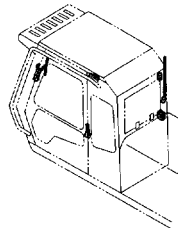
キャブグループ (1) <ヘッドガード一体型> 157
CAB GROUP (1) <HEADGUARD-INTEGRATED>



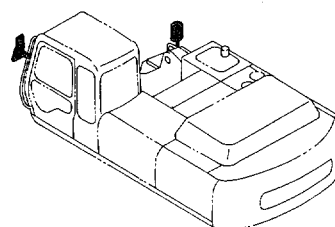
キャブグループ (2) 159
CAB GROUP (2)



キャブグループ (2) <ヘッドガード一体型> 161
CAB GROUP (2) <HEADGUARD-INTEGRATED>

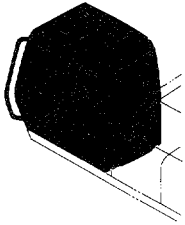


バックミラー 163
REARVIEW MIRROR

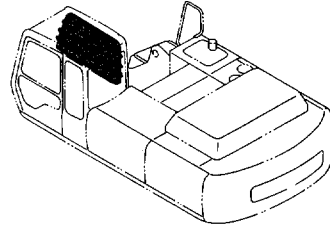


目 次 CONTENTS

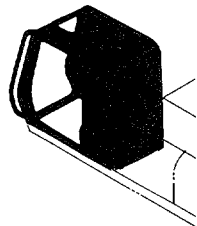
キャブ 165
CAB



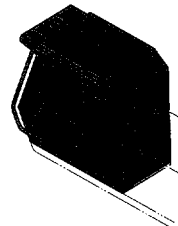
キャブ (6) 177
CAB (6)



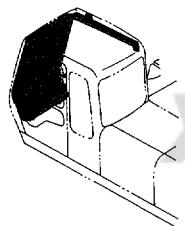
キャブ (1) 167
CAB (1)



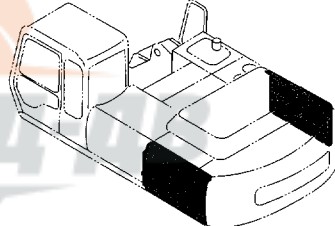
キャブ 〈ヘッドガード一体型〉 179
CAB 〈HEADGUARD-INTEGRATED〉



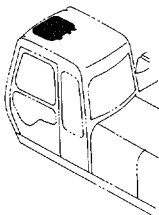
キャブ (2) 169
CAB (2)



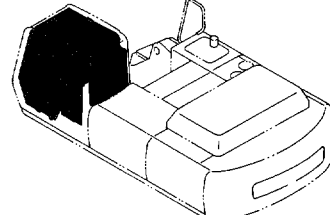
トロピカルカバー 181
TROPICAL COVER



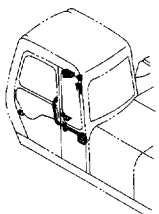
キャブ (3) 171
CAB (3)



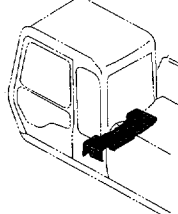
ウィンドガード 〈USA〉 183
WINDOW GUARD 〈USA〉



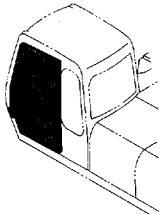
キャブ (4) 173
CAB (4)



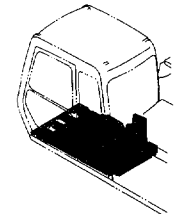
リアカバー (キャブ内) 185
REAR COVER (INSIDE OF CAB)



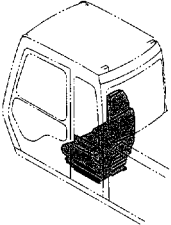
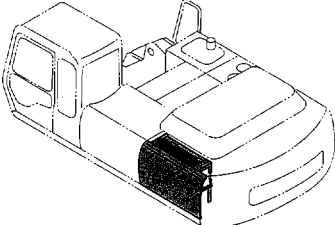
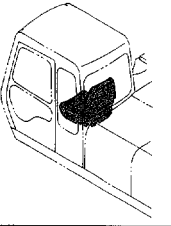
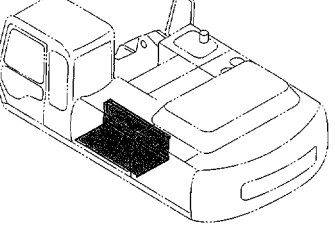
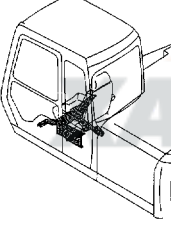
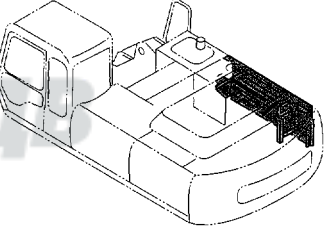
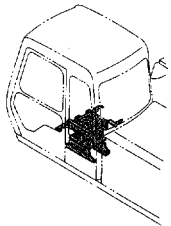
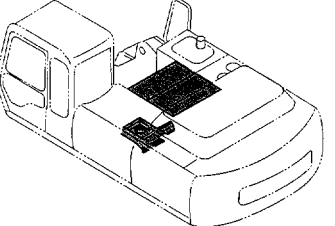
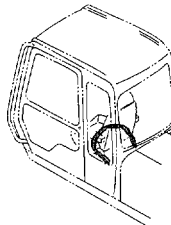
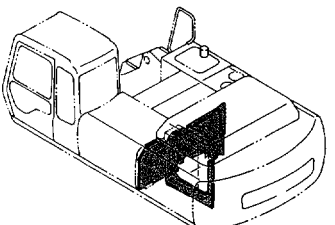
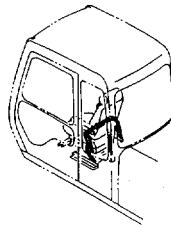
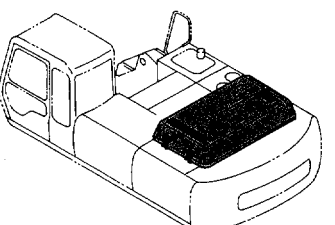
キャブ (5) 175
CAB (5)



フロアパーツ 187
FLOOR PARTS

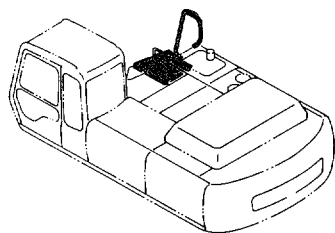


目 次 CONTENTS

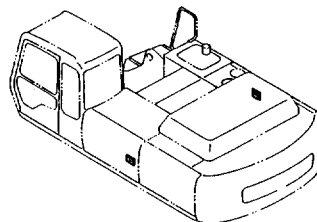
<p>シート〈STD〉 189 SEAT〈STD〉</p> 	<p>カバー (1-1) 201 COVER (1-1)</p> 
<p>シート〈USA〉 191 SEAT〈USA〉</p> 	<p>カバー (1-2) 203 COVER (1-2)</p> 
<p>シートスタンド〈STD〉 193 SEAT STAND〈STD〉</p> 	<p>カバー (1-3) 205 COVER (1-3)</p> 
<p>シートサスペンション〈USA〉 195 SEAT SUSPENSION〈USA〉</p> 	<p>カバー (1-4) 207 COVER (1-4)</p> 
<p>シートベルト〈STD〉 197 SEAT BELT〈STD〉</p> 	<p>カバー (1-5) 209 COVER (1-5)</p> 
<p>シートベルト〈USA〉 199 SEAT BELT〈USA〉</p> 	<p>カバー (1-6) 211 COVER (1-6)</p> 

目次 CONTENTS

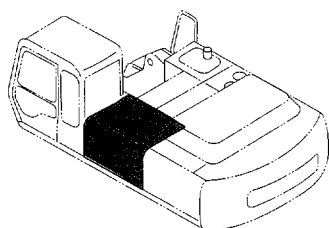
カバー (1-7) 213
COVER (1-7)



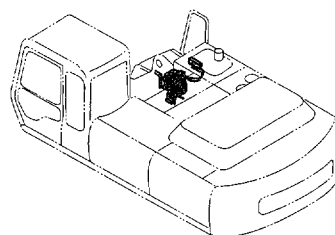
ドアロック (B) 225
DOOR LOCK (B)



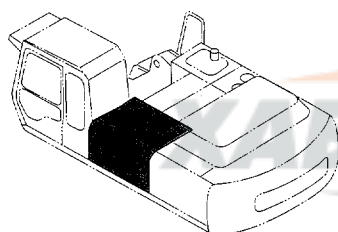
カバー (1-8) 215
COVER (1-8)



リユースリケータ 227
LUBRICATOR



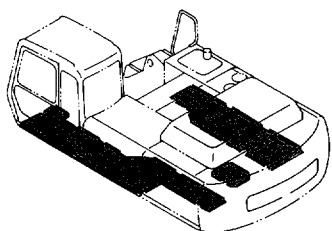
カバー (1-8) 〈ヘッドガード一体型〉 217
COVER (1-8) 〈HEADGUARD-INTEGRATED〉



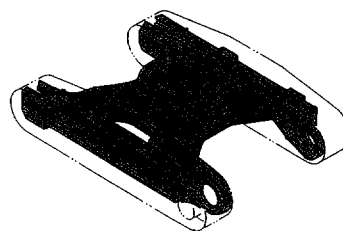
下部走行体
UNDERCARRIAGE



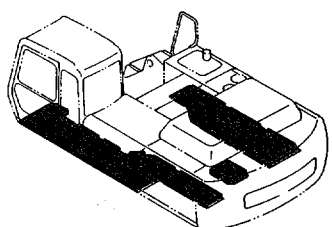
カバー (2) 〈300, LC〉 219
COVER (2) 〈300, LC〉



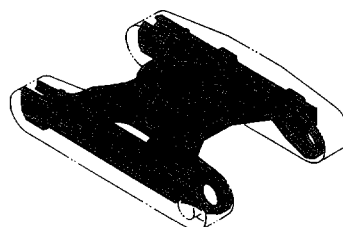
トラックフレーム (スタンダードトラック) ... 229
TRACK FRAME (STD. TRACK)



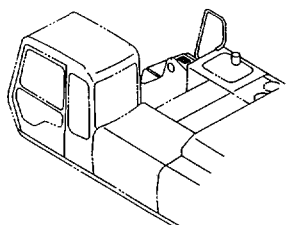
カバー (2) 〈310H, LCH〉 221
COVER (2) 〈310H, LCH〉



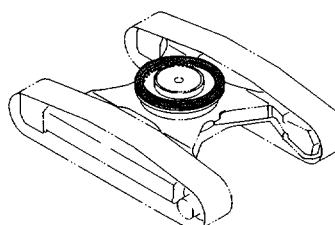
トラックフレーム (LCトラック) 231
TRACK FRAME (LC TRACK)



ドアロック (A) 223
DOOR LOCK (A)

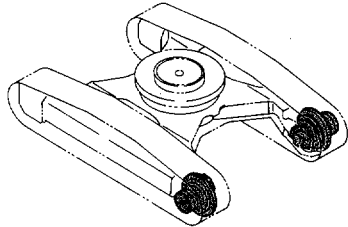


旋回輪 233
SWING BEARING

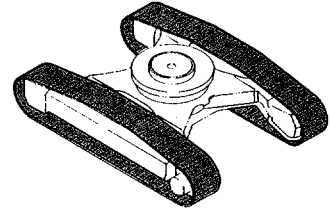


目 次 CONTENTS

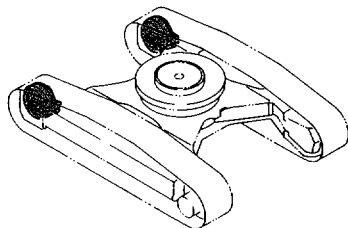
走行装置 235
TRAVEL DEVICE



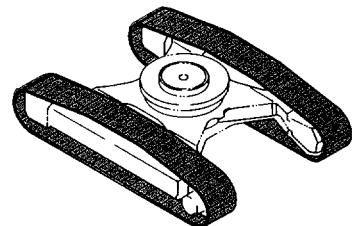
トラックリンク 600G (スタンダードトラック) ... 247
TRACK-LINK 600G (STD. TRACK)



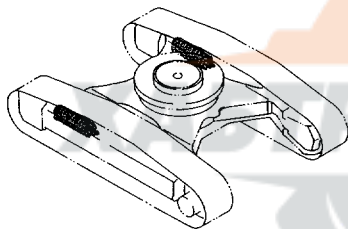
フロントアイドラ 237
FRONT IDLER



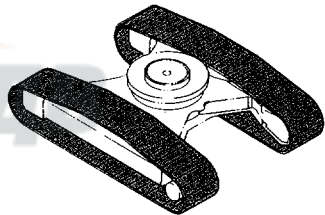
トラックリンク 600G (LCトラック) 249
TRACK-LINK 600G (LC TRACK)



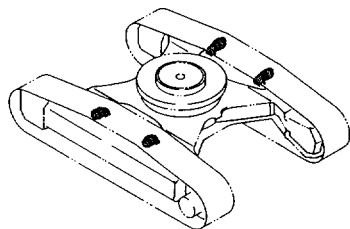
アジャスタ 239
ADJUSTER



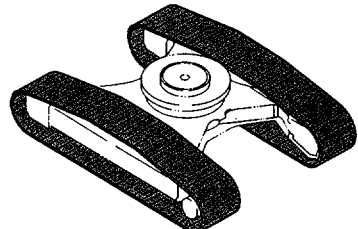
トラックリンク 800G (スタンダードトラック) ... 251
TRACK-LINK 800G (STD. TRACK)



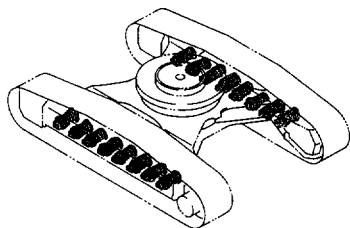
上ローラ 241
UPPER ROLLER



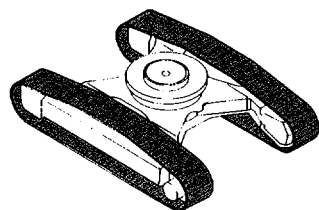
トラックリンク 800G (LCトラック) 253
TRACK-LINK 800G (LC TRACK)



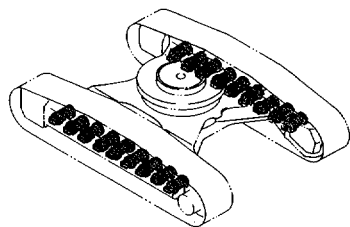
下ローラ (スタンダードトラック) 243
LOWER ROLLER (STD. TRACK)



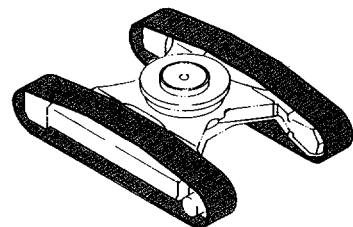
トラックリンク 600F (スタンダードトラック) ... 255
TRACK-LINK 600F (STD. TRACK)



下ローラ (LCトラック) 245
LOWER ROLLER (LC TRACK)

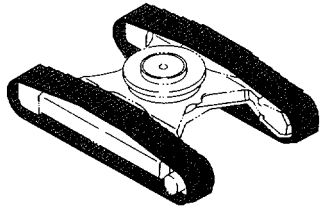


トラックリンク 600F (LCトラック) 257
TRACK-LINK 600F (LC TRACK)

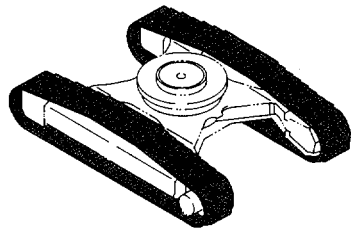


目次 CONTENTS

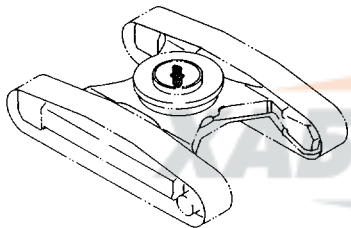
トラックリンク 910A (スタンダードトラック) ... 259
TRACK-LINK 910A (STD. TRACK)



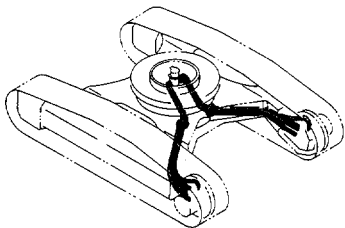
トラックリンク 910A (LCトラック) 261
TRACK-LINK 910A (LC TRACK)



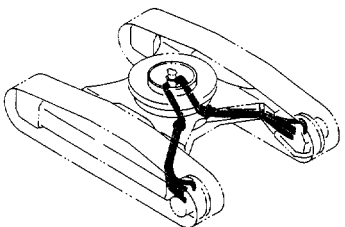
センタージョイント 263
CENTER JOINT



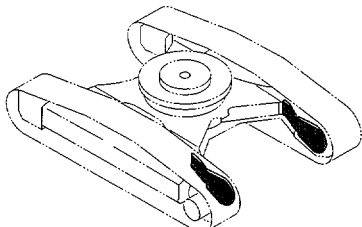
走行配管 (スタンダードトラック) 265
TRAVEL PIPINGS (STD. TRACK)



走行配管 (LCトラック) 267
TRAVEL PIPINGS (LC TRACK)



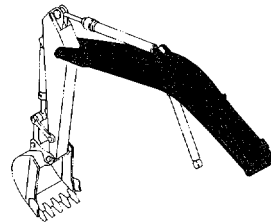
走行配管カバー 269
TRAVEL PIPINGS COVER



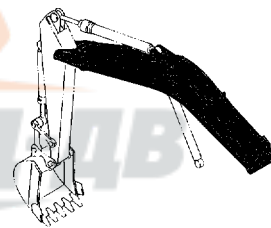
フロントアタッチメント FRONT-END ATTACHMENTS



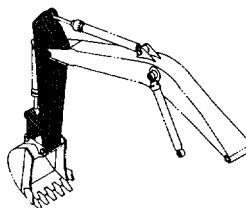
スタンダードブーム <300, LC> 271
STD. BOOM <300, LC>



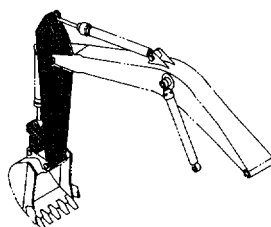
HD ブーム <310H, LCH> 273
HD BOOM <310H, LCH>



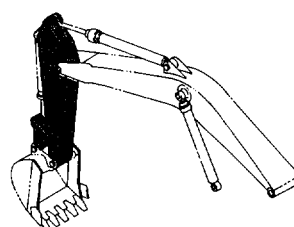
スタンダードアーム 3.2M <300, LC> 275
STD. ARM 3.2M <300, LC>



HD アーム 3.2M <310H, LCH> 277
HD ARM 3.2M <310H, LCH>

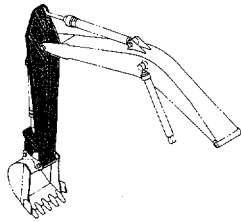


ショートアーム 2.7M 279
SHORT ARM 2.7M

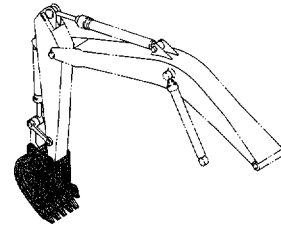


目 次 CONTENTS

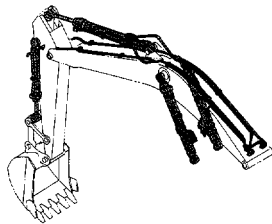
ロングアーム 4.0M 281
LONG ARM 4.0M



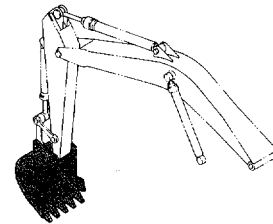
バケット 1.15 <新 JIS> 293
BUCKET 1.15 <JIS94>



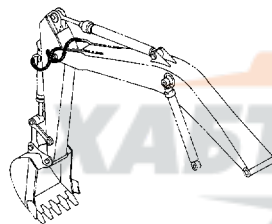
フロント配管 (1) 283
FRONT PIPINGS (1)



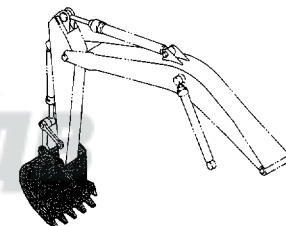
バケット 1.4 <新 JIS> 295
BUCKET 1.4 <JIS94>



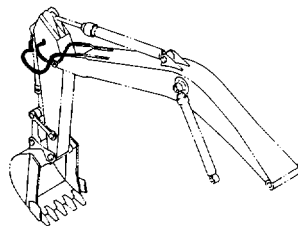
フロント配管 (2) 285
FRONT PIPINGS (2)



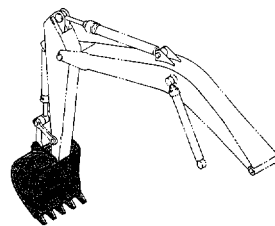
バケット 1.62 <新 JIS> 297
BUCKET 1.62 <JIS94>



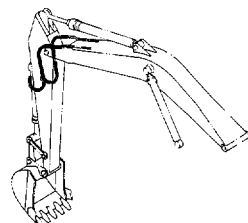
フロント配管 (2) <ショートアーム> 287
FRONT PIPINGS (2) <SHORT ARM>



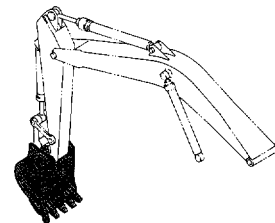
バケット 1.86 <新 JIS> 299
BUCKET 1.86 <JIS94>



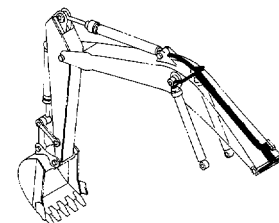
フロント配管 (2) <ロングアーム> 289
FRONT PIPINGS (2) <LONG ARM>



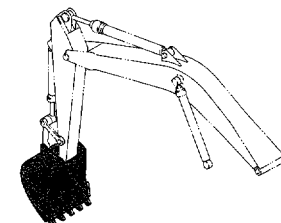
ロックバケット 1.15 <新 JIS> 301
ROCK BUCKET 1.15 <JIS94>



給脂配管 291
LUBRICATE PIPINGS

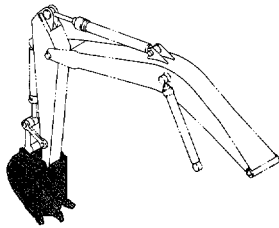


ロックバケット 1.38 <新 JIS> 303
ROCK BUCKET 1.38 <JIS94>

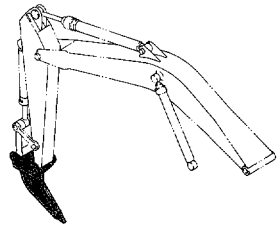


目 次 CONTENTS

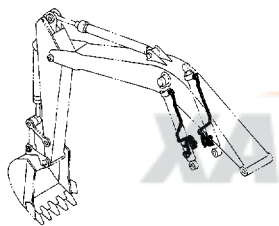
リッパバケット 0.9 〈新JIS〉 305
RIPPER BUCKET 0.9 〈JIS94〉



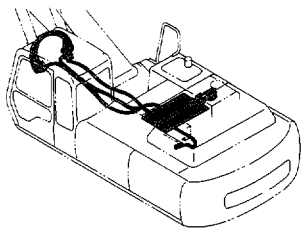
1本爪リッパ 307
ONE POINT RIPPER



ホースラプチャーバルブ配管(ブーム) : 1 309
HOSE RUPTURE VALVE PIPINGS (BOOM) : 1



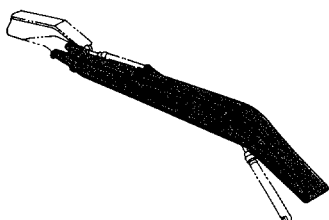
ホースラプチャーバルブ配管(ブーム) : 2 311
HOSE RUPTURE VALVE PIPINGS (BOOM) : 2



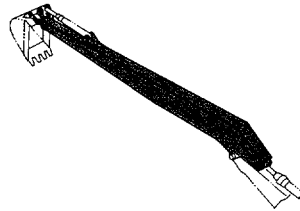
**スーパーロングフロント
RIVER MAINTENANCE FRONT**



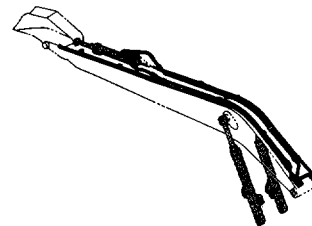
ブーム 〈18型〉 313
BOOM 〈TYPE 18〉



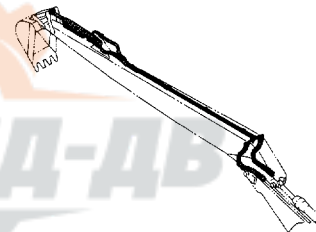
アーム 〈18型〉 315
ARM 〈TYPE 18〉



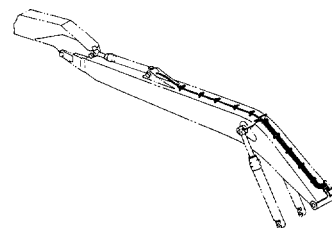
フロント配管 (1) 〈18型〉 317
FRONT PIPINGS (1) 〈TYPE 18〉



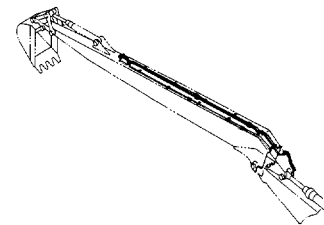
フロント配管 (2) 〈18型〉 319
FRONT PIPINGS (2) 〈TYPE 18〉



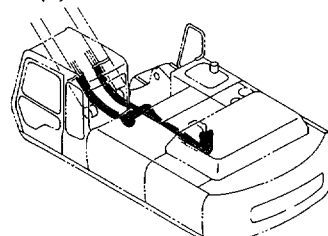
給脂配管 (1) 〈18型〉 321
LUBRICATE PIPINGS (1) 〈TYPE 18〉



給脂配管 (2) 〈18型〉 323
LUBRICATE PIPINGS (2) 〈TYPE 18〉

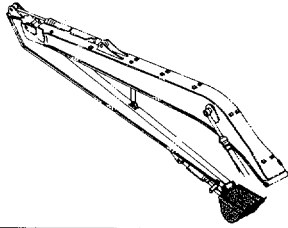


メイン配管 (1) 〈18型〉 325
MAIN PIPINGS (1) 〈TYPE 18〉

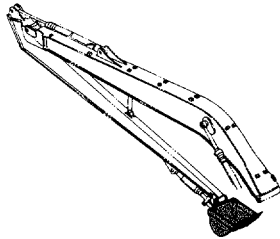


目次 CONTENTS

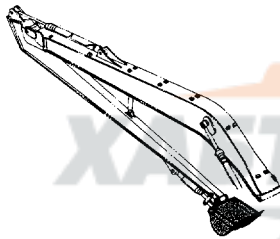
バケット 0.4 <新 JIS> 327
BUCKET 0.4 <JIS94>



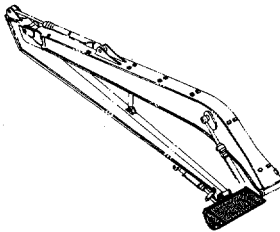
バケット 0.5 <新 JIS> 329
BUCKET 0.5 <JIS94>



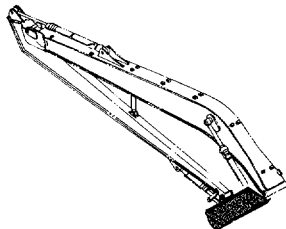
バケット 0.6 <新 JIS> 331
BUCKET 0.6 <JIS94>



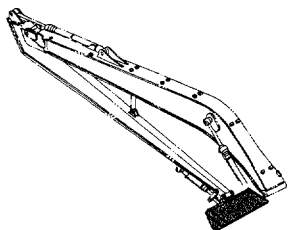
ディッチクリーニングバケット 0.5 <新 JIS> (爪無) ... 333
DITCH CLEANING BUCKET 0.5 <JIS94> (WITHOUT POINTS)



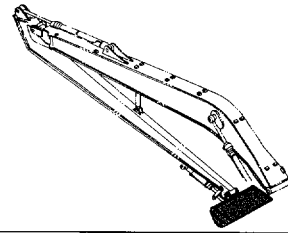
ディッチクリーニングバケット 0.5 <新 JIS> (爪付) ... 335
DITCH CLEANING BUCKET 0.5 <JIS94> (WITH POINTS)



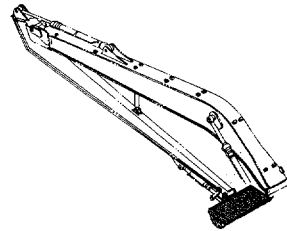
ディッチクリーニングバケット 0.55 <新 JIS> (爪無) ... 337
DITCH CLEANING BUCKET 0.55 <JIS94> (WITHOUT POINTS)



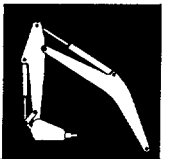
ディッチクリーニングバケット 0.7 <新 JIS> (爪無) ... 339
DITCH CLEANING BUCKET 0.7 <JIS94> (WITHOUT POINTS)



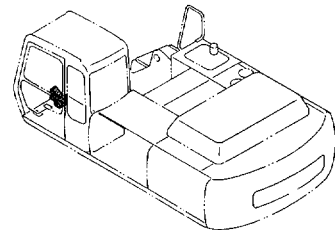
ディッチクリーニングバケット 0.7 <新 JIS> (爪付) ... 341
DITCH CLEANING BUCKET 0.7 <JIS94> (WITH POINTS)



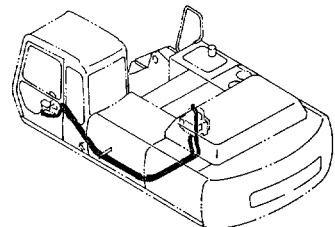
ブレーカ & クラッシャ 部品 BREAKER & CRUSHER PARTS



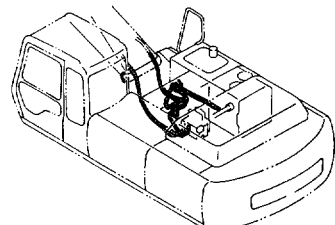
操作ペダル (ブレーカ&クラッシャ) 343
CONTROL PEDAL (BREAKER & CRUSHER)



パイロット配管 (ブレーカ&クラッシャ) ... 345
PILOT PIPINGS (BREAKER & CRUSHER)

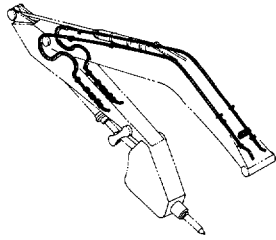


ブレーカ & クラッシャ 用本体配管 347
MAIN PIPINGS FOR BREAKER & CRUSHER

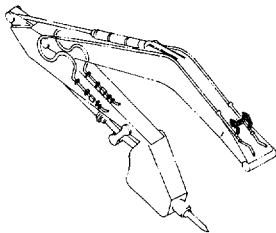


目 次 CONTENTS

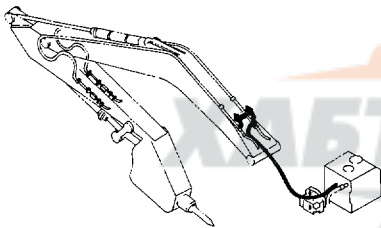
ブレーカ & クラッシャ用フロント配管 349
FRONT PIPINGS FOR BREAKER & CRUSHER



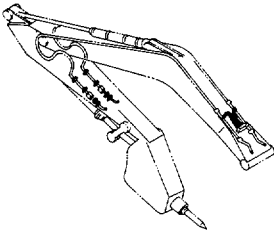
NPK ブレーカ用配管 351
PIPINGS FOR NPK BREAKER



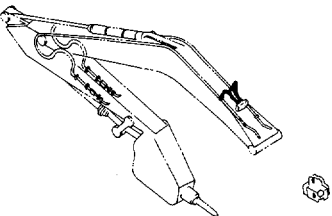
NPK ブレーカ & クラッシャ用配管 353
PIPINGS FOR NPK BREAKER & CRUSHER



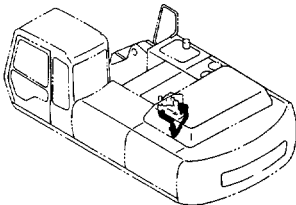
オカダ/古河ブレーカ用配管 355
PIPINGS FOR OKADA/FURUKAWA BREAKER



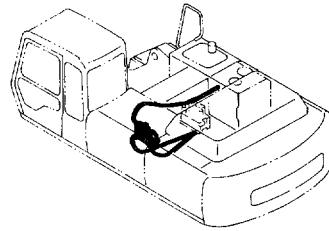
オカダ/古河ブレーカ & クラッシャ用配管 357
PIPINGS FOR OKADA / FURUKAWA
BREAKER & CRUSHER



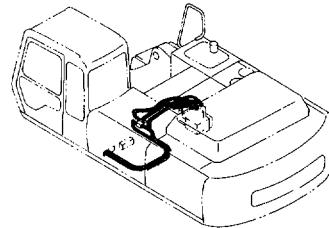
高圧系配管 (2速切換) 359
HIGH-PRESSURE PIPINGS
(FLOW RATE SELECTOR)



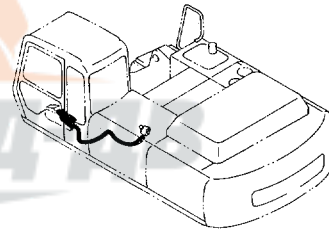
パイロット配管 (2速切換) : 1 361
PILOT PIPINGS (FLOW RATE SELECTOR) : 1



パイロット配管 (2速切換) : 2 363
PILOT PIPINGS (FLOW RATE SELECTOR) : 2



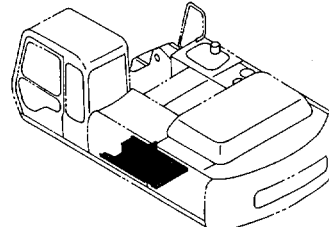
電気部品 (2速切換) 365
ELECTRIC PARTS (FLOW RATE SELECTOR)



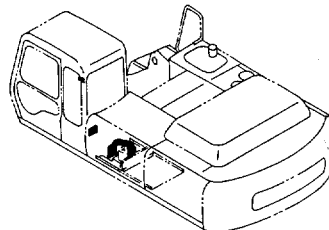
その他
E T C .

ETC

マルチレバー 367
MULTI LEVER

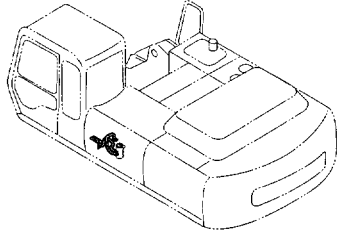


マルチレバー配管 (1) 369
MULTI LEVER PIPINGS (1)



目次 CONTENTS

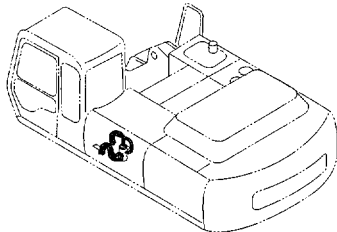
マルチレバー配管 (2) 371
MULTI LEVER PIPINGS (2)



ネームプレート
NAME-PLATE

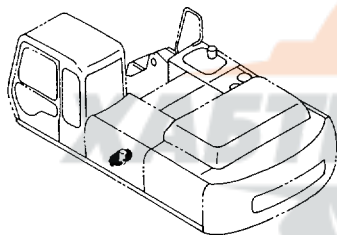


マルチレバー配管 (3) 373
MULTI LEVER PIPINGS (3)



ネームプレート (日本語) (STD) 379
NAME-PLATE (JAPANESE) (STD)
ネームプレート (英語) (STD) 381
NAME-PLATE (ENGLISH) (STD)
ネームプレート (英語) (USA) 383
NAME-PLATE (ENGLISH) (USA)

マルチレバー配管 (4) 375
MULTI LEVER PIPINGS (4)



索引
PARTS INDEX

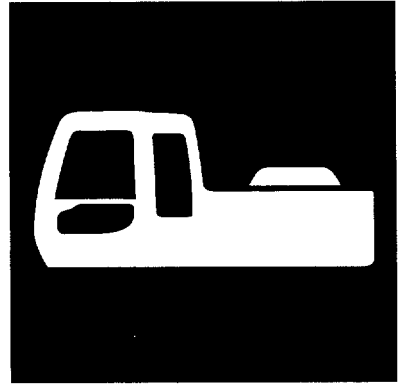


索引 385
PARTS INDEX

工具
TOOLS



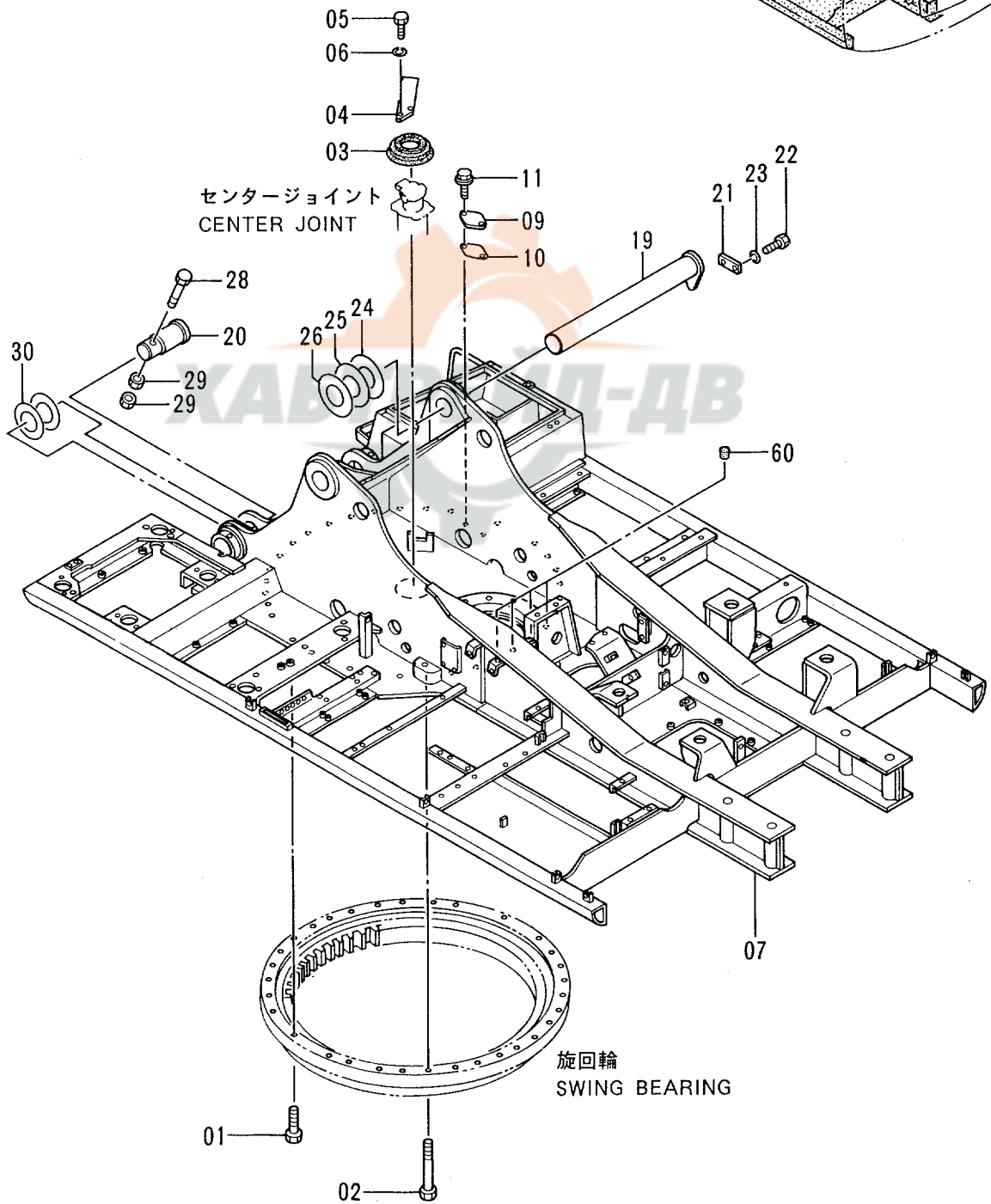
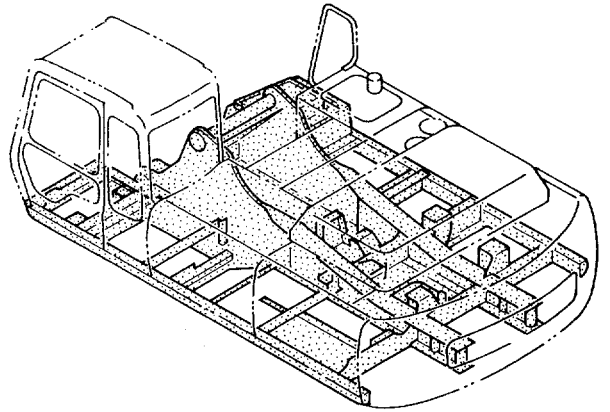
工具 377
TOOLS



上部旋回体
UPPERSTRUCTURE



フレーム (1)
FRAME (1)

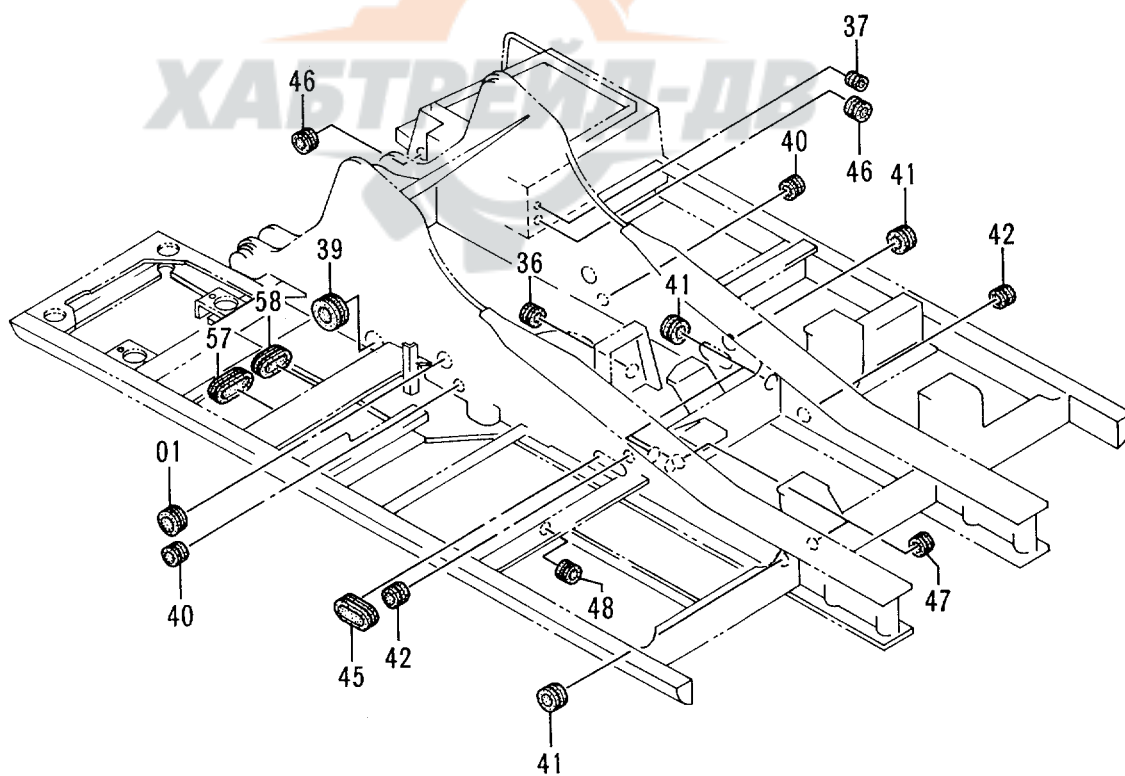
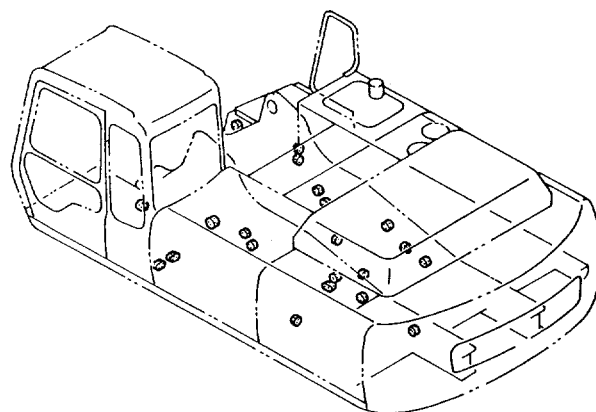


フレーム (1)
FRAME (1)

10001-

符号 ITEM	部品番号 PART NO.	部品名	PART NAME	数量 QTY	サービス コード S. C	適用号機 SERIAL NO.	互換性 ICA	代替部品 REPLACEABLE PART	
								部品番号 PART NO.	数量 QTY
01	J932403	ボルト	BOLT	30					
02	J932412	ボルト	BOLT	2					
03	4258592	カバー;ブーツ	COVER;BOOT	1					
04	4274282	ストッパ	STOPPER	1					
05	J901435	ボルト	BOLT	2					
06	A590914	ワッシャ;スプリング	WASHER;SPRING	2					
07	5004961	フレーム;メイン	FRAME;MAIN	1					
09	4255799	カバー	COVER	1					
10	4161735	パッキング	PACKING	1					
11	J021025	ボルト;セムス	BOLT;SEMS	2					
19	8059576	ピン	PIN	1					
20	3075747	ピン	PIN	2					
21	4199833	プレート	PLATE	1					
22	J932045	ボルト	BOLT	2					
23	A590920	ワッシャ;スプリング	WASHER;SPRING	2					
24	4143605	シム 3.2	SHIM 3.2	1	R				
25	4143606	シム 2.3	SHIM 2.3	1	R				
26	4143607	シム 1.2	SHIM 1.2	2	R				
28	M222005	ボルト	BOLT	2					
29	J951020	ナット	NUT	4					
30	4144513	シム 1.2	SHIM 1.2	4	R				
60	456336	コルク	CORK	4					

フレーム (2)
FRAME (2)



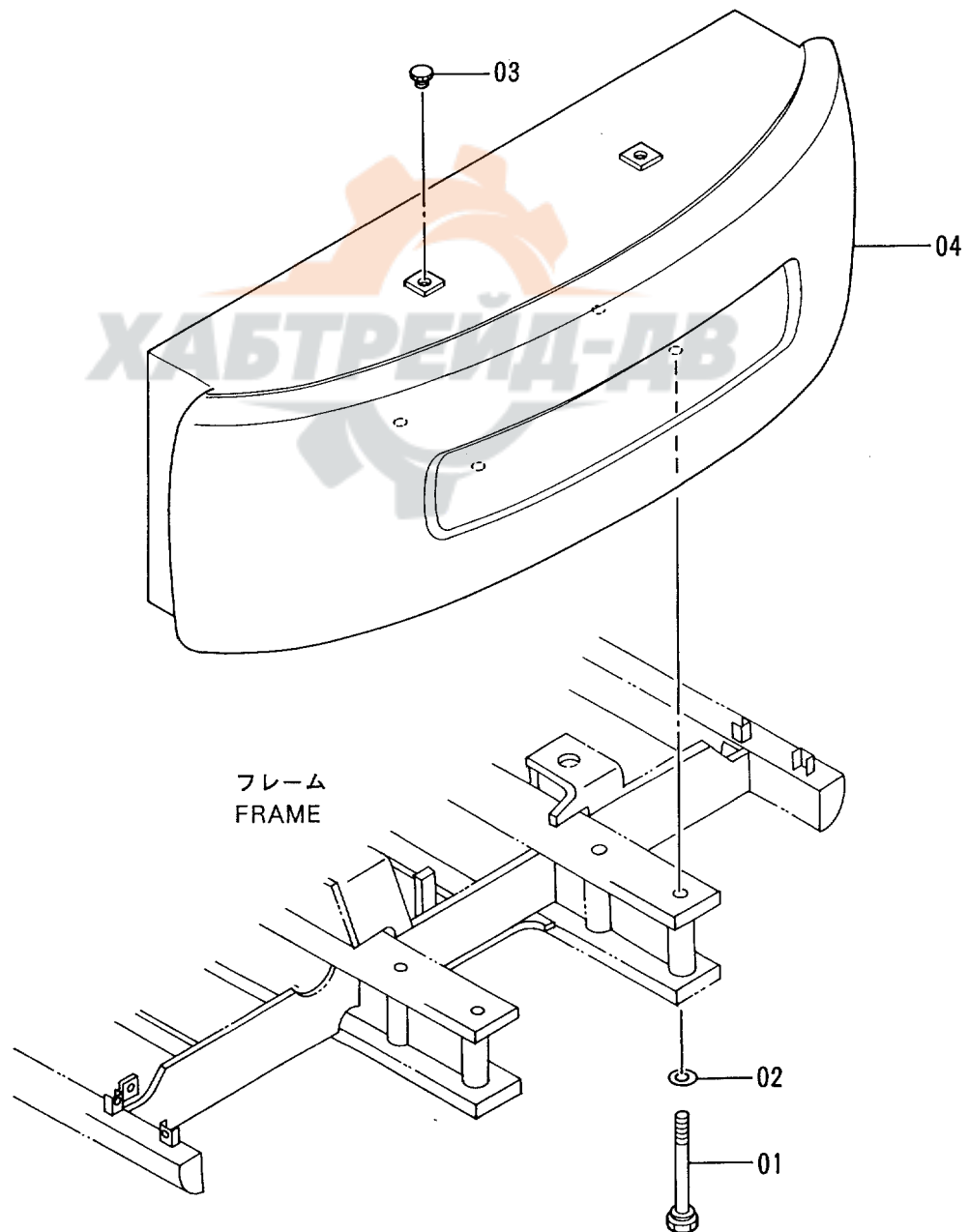
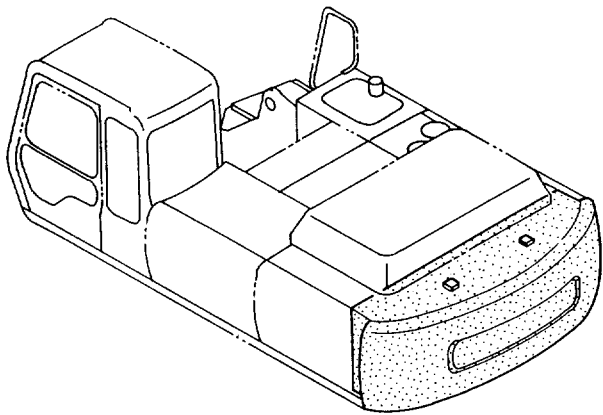
フレーム (2)
FRAME (2)

10001-

符号 ITEM	部品番号 PART NO.	部 品 名	PART NAME	数量 QTY	サービス コード S . C	適用号機 SERIAL NO.	互 換 性 ICA	代 替 部 品 REPLACEABLE PART	
								部品番号 PART NO.	数量 QTY
01	4315991	ブッシュング ; ラバ -	BUSHING ; RUBBER	1					
36	4509404	ブッシュング ; ラバ -	BUSHING ; RUBBER	1					
37	94-2816	ブッシュング ; ラバ -	BUSHING ; RUBBER	1					
39	4196826	ブッシュング ; ラバ -	BUSHING ; RUBBER	1					
40	4273759	ブッシュング ; ラバ -	BUSHING ; RUBBER	2					
41	4255530	ブッシュング ; ラバ -	BUSHING ; RUBBER	5					
42	4200176	ブッシュング ; ラバ -	BUSHING ; RUBBER	2					
45	4277018	ブッシュング ; ラバ -	BUSHING ; RUBBER	1					
46	4276215	ブッシュング ; ラバ -	BUSHING ; RUBBER	2					
47	4201749	ブッシュング ; ラバ -	BUSHING ; RUBBER	2					
48	4201995	ブッシュング ; ラバ -	BUSHING ; RUBBER	1					
57	4372242	ブッシュング ; ラバ -	BUSHING ; RUBBER	1					
58	4372243	ブッシュング ; ラバ -	BUSHING ; RUBBER	1					

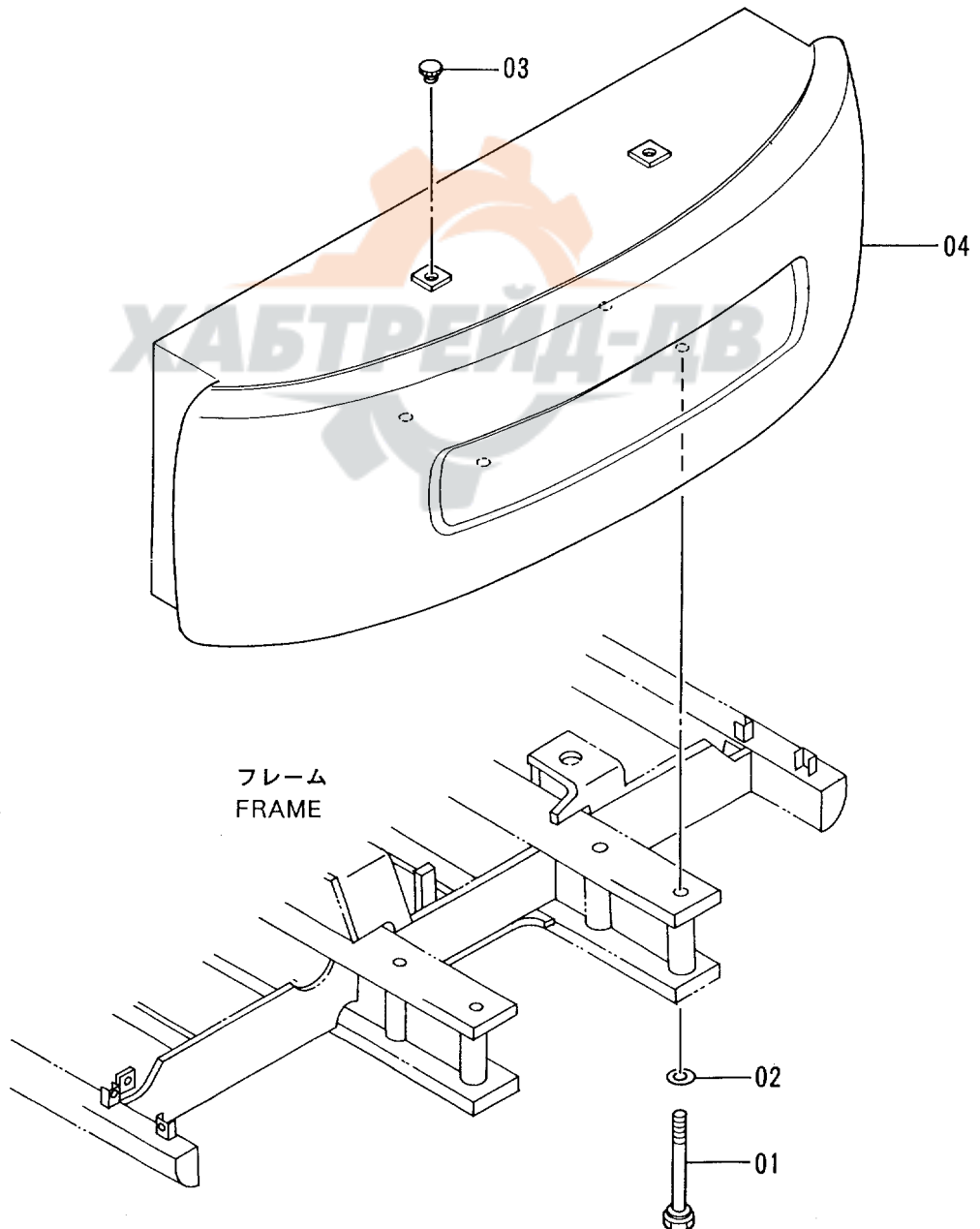
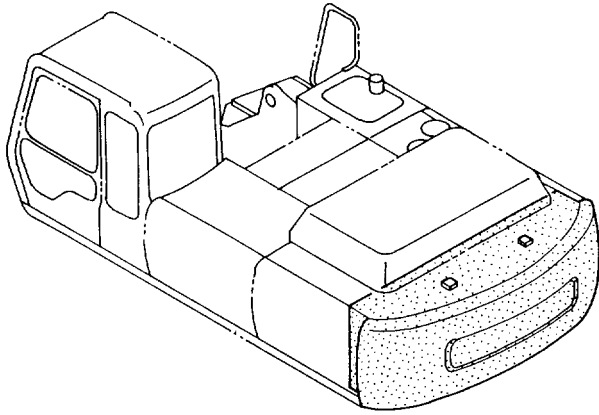
005

カウンタウェイト 6.7 COUNTERWEIGHT 6.7

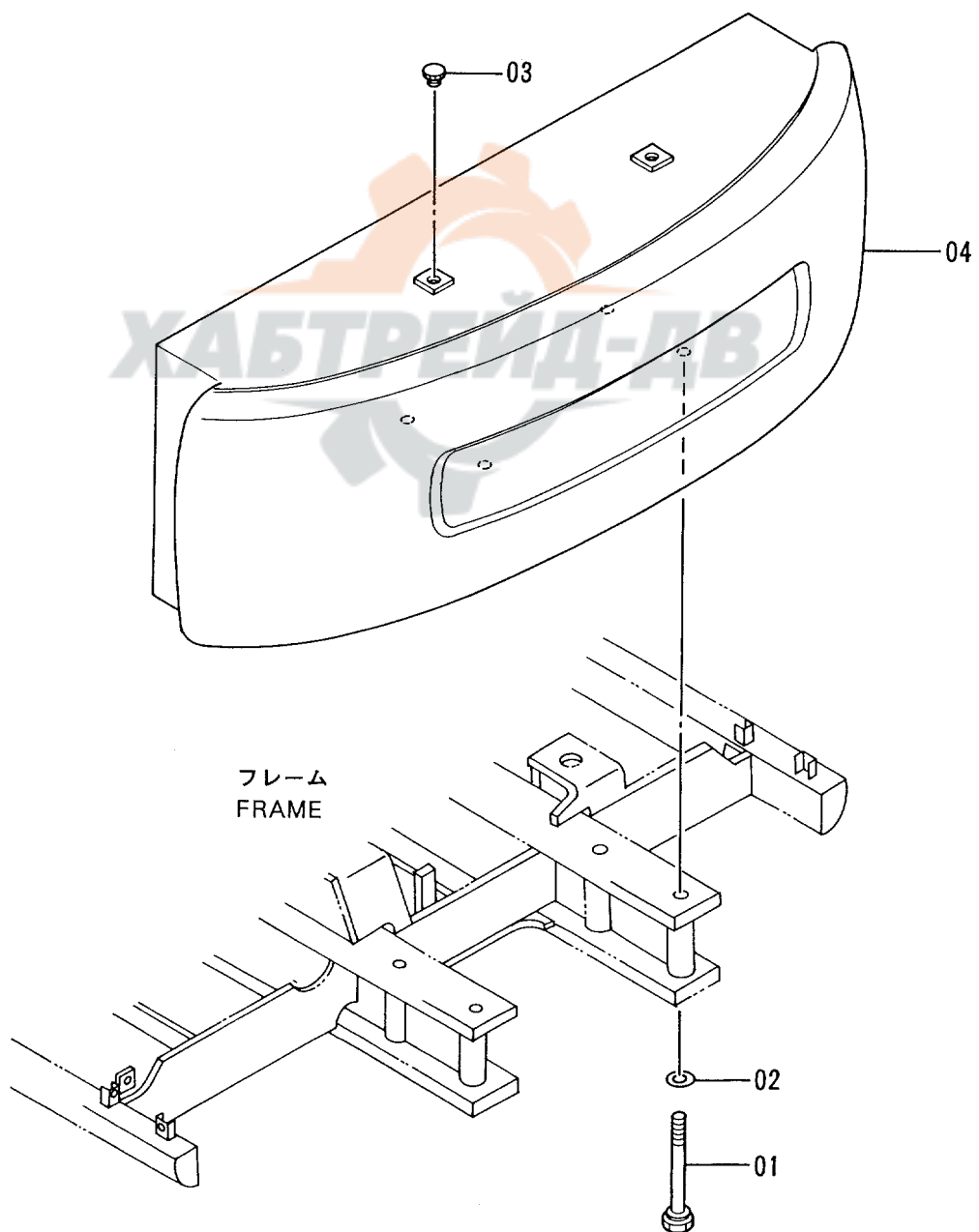
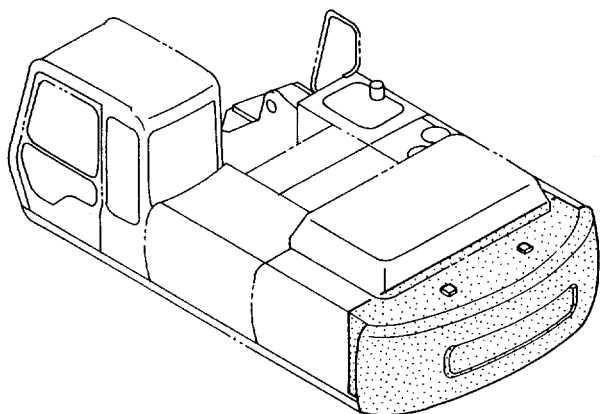


007

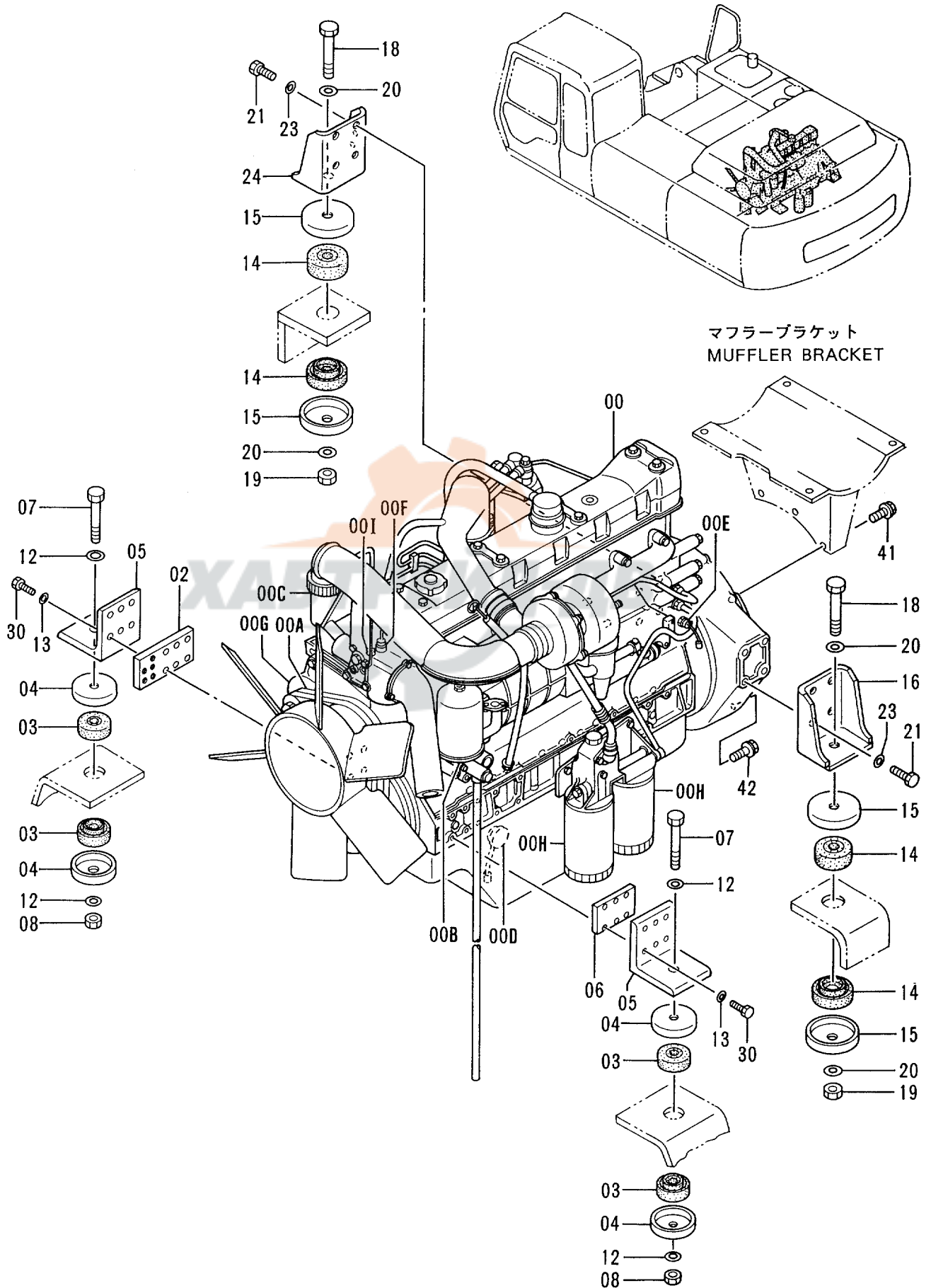
カウンタウェイト 7.2
COUNTERWEIGHT 7.2



カウンタウェイト 7.7
COUNTERWEIGHT 7.7



エンジン ENGINE

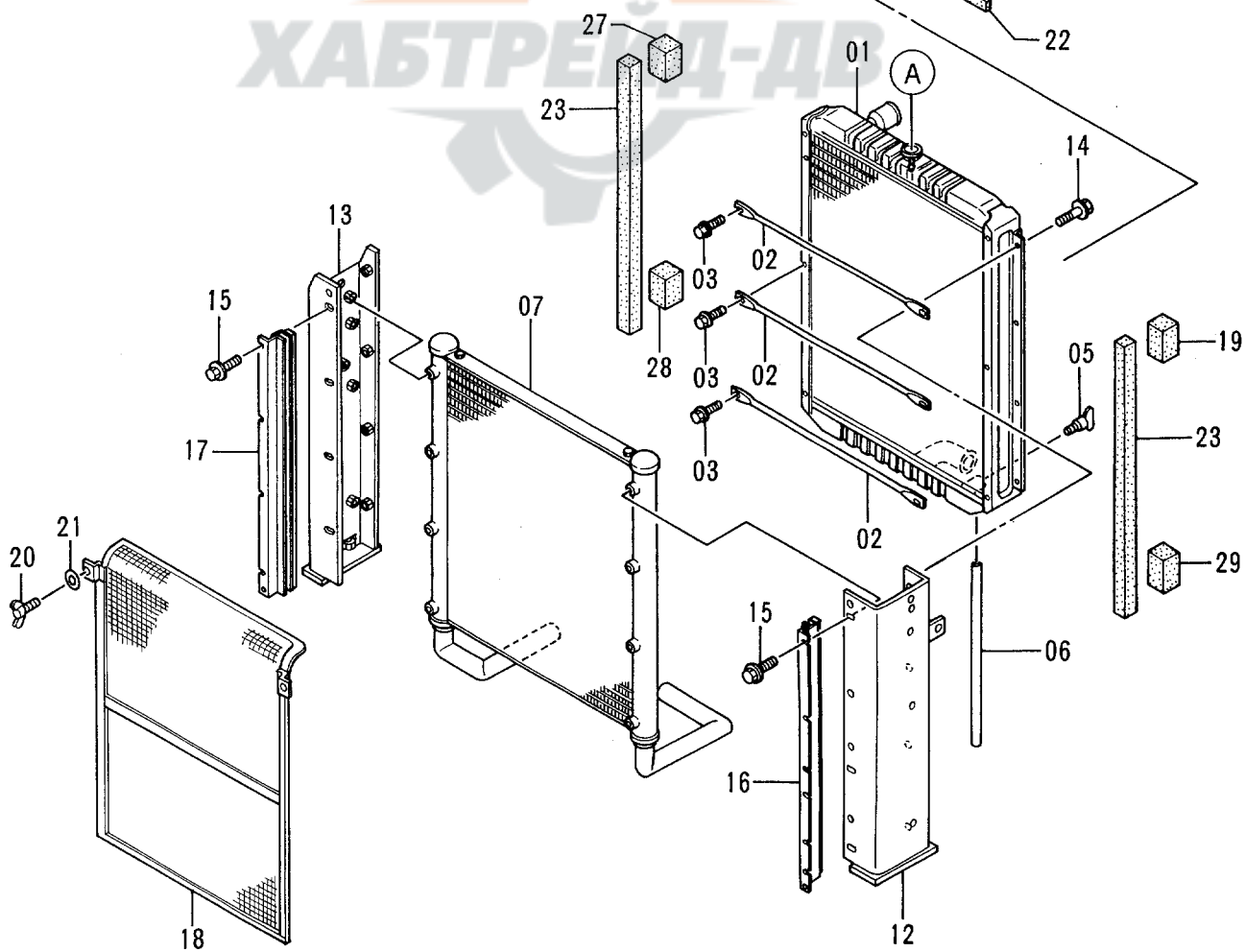
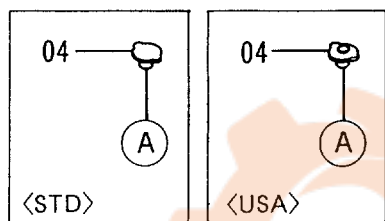
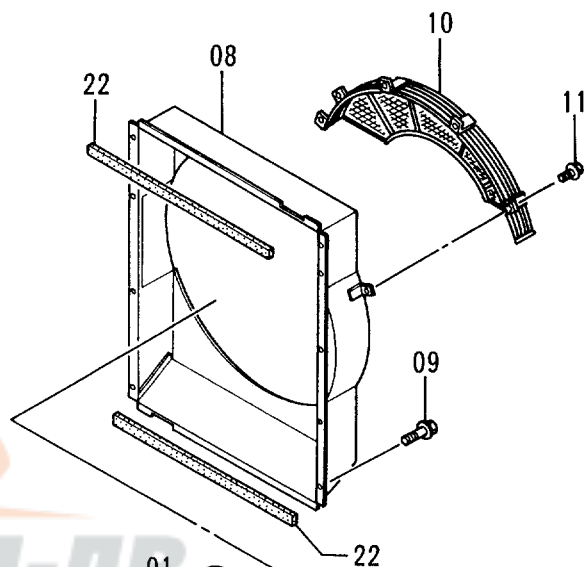
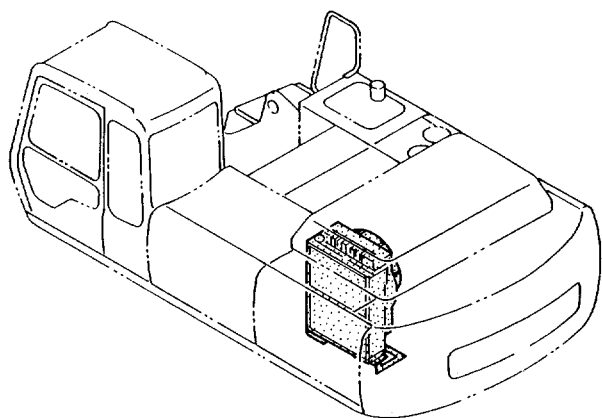


エンジン
ENGINE

10001-

符号 ITEM	部品番号 PART NO.	部 品 名	PART NAME	数量 QTY	サービ ス コード S.C	適用号機 SERIAL NO.	互 換 性 ICA	代 替 部 品 REPLACEABLE PART	
								部品番号 PART NO.	数量 QTY
00	4363228	エンジン	ENGINE	1	Z				
00A	4297076	・ベルト;ファン (1=2本)	・BELT;FAN (1=2 PIECES)	1	Z				
00B	4296675	・フィルタ;オイル (メイン)	・FILTER;OIL (MAIN)	1	Z				
00C	4192631	・フィルタ;フューエル	・FILTER;FUEL	1	Z				
00D	4371903	・スイッチ;レベル	・SWITCH;LEVEL	1	Z				
00E	4201132	・スイッチ;プレッシャ	・SWITCH;PRES.	1	Z				
00F	4367521	・スイッチ;サーモ	・SWITCH;THERMO	1	Z				
00G	4283858	・ジェネレータ	・GENERATOR	1	Z				
00H	4283860	・フィルタ;オイル (バイパス)	・FILTER;OIL (BYPASS)	2	Z				
00I	4320958	・ユニット (スイオン)	・UNIT (WATER TEMP.)	1	Z				
02	4330924	プレート	PLATE	1					
03	4256314	ラバー	RUBBER	4					
04	4189018	ストッパ	STOPPER	4					
05	4271322	ブラケット	BRACKET	2					
06	4271323	プレート	PLATE	1					
07	J931806	ボルト	BOLT	2					
08	J951018	ナット	NUT	2					
12	J222018	ワッシャ	WASHER	4					
13	J222010	ワッシャ	WASHER	12					
14	4197145	ラバー	RUBBER	4					
15	4197147	ストッパ	STOPPER	4					
16	8050023	ブラケット	BRACKET	1					
18	J932006	ボルト	BOLT	2					
19	J951020	ナット	NUT	2					
20	4018545	ワッシャ	WASHER	4					
21	J901640	ボルト	BOLT	8					
23	J222016	ワッシャ	WASHER	8					
24	8055862	ブラケット	BRACKET	1					
30	4317628	ボルト	BOLT	12					
41	J021035	ボルト;セムス	BOLT;SEMS	3					
42	J011025	ボルト;セムス	BOLT;SEMS	5					

ラジエータ RADIATOR

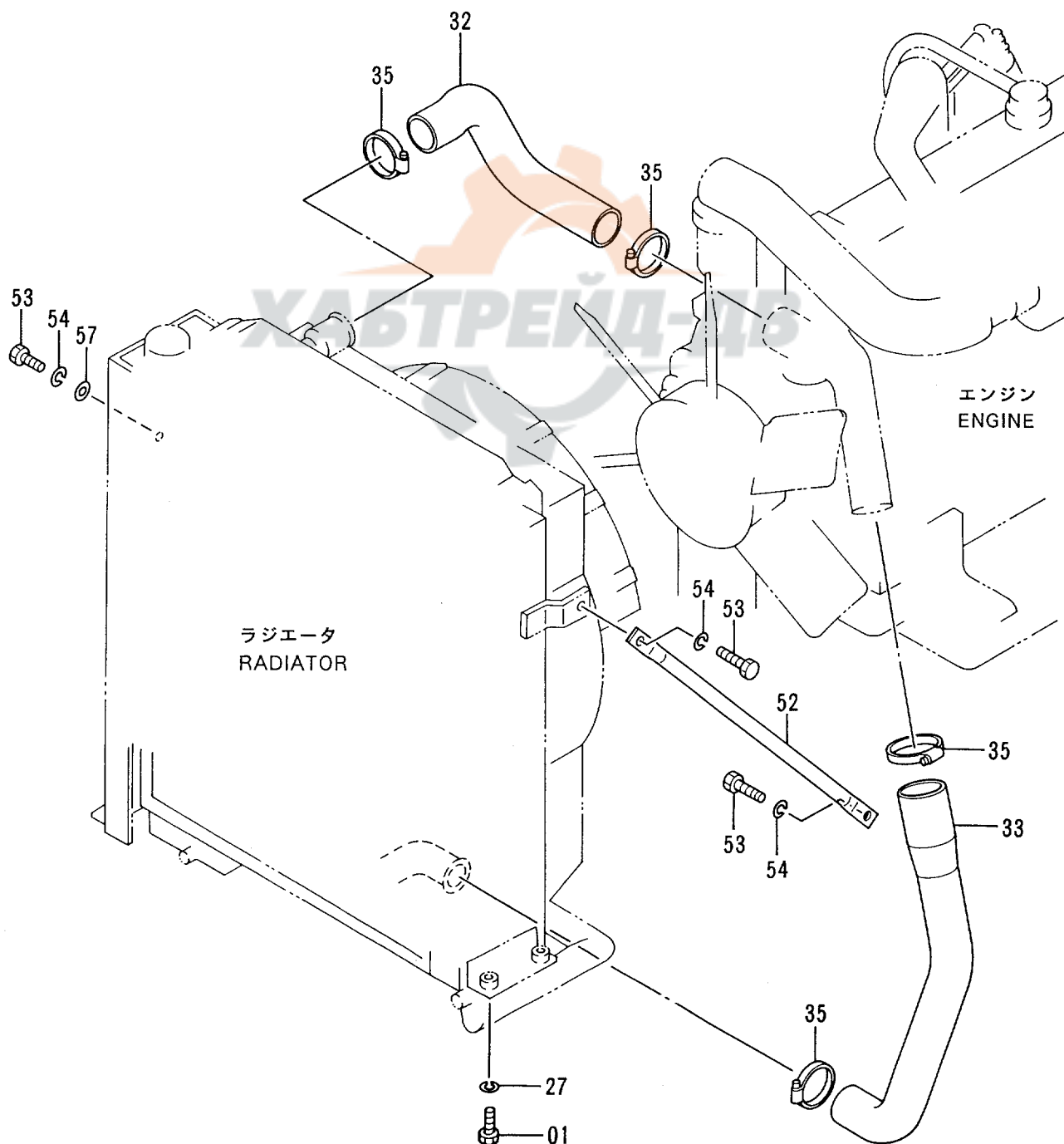
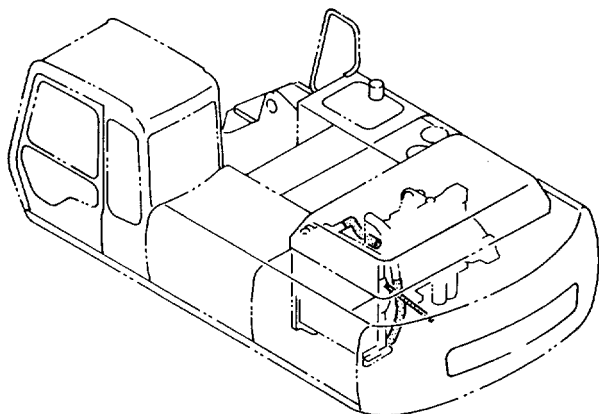


ラジエータ
RADIATOR

10001-

符号 ITEM	部品番号 PART NO.	部 品 名	PART NAME	数量 Q'TY	サービス コード S . C	適用号機 SERIAL NO.	互 換 性 ICA	代替部品 REPLACEABLE PART	
								部品番号 PART NO.	数量 Q'TY
	4367828	ラジエータ アッセン <STD>	RADIATOR ASS'Y <STD>	1					
	4373075	ラジエータ アッセン <USA>	RADIATOR ASS'Y <USA>	1					
01	4345593	・コア;ラジエータ	・CORE;RADIATOR	1					
02	4237644	・ステー	・STAY	3					
03	4362795	・ボルト;フランジ	・BOLT;FLANGE	6					
04	4343268	・キャップ <STD>	・CAP <STD>	1					
04	4336562	・キャップ <USA>	・CAP <USA>	1					
05	4206928	・プラグ;ドレーン	・PLUG;DRAIN	1					
06	4148706	・ホース	・HOSE	1					
07	4320516	・クーラ;オイル	・COOLER;OIL	1					
08	4345595	・シールド	・SHROUD	1					
09	4362797	・ボルト;フランジ	・BOLT;FLANGE	8					
10	4345610	・ガード;ファン	・GUARD;FAN	1					
11	4362795	・ボルト;フランジ	・BOLT;FLANGE	5					
12	4345598	・ブラケット	・BRACKET	1					
13	4345601	・ブラケット	・BRACKET	1					
14	4362799	・ボルト;フランジ	・BOLT;FLANGE	8					
15	4362800	・ボルト;フランジ	・BOLT;FLANGE	8					
16	4320512	・ブラケット	・BRACKET	1					
17	4320513	・ブラケット	・BRACKET	1					
18	4374895	・ガーゼ	・GAUZE	1					
19	4345602	・パッキン	・PACKING	1					
20	4206930	・ボルト;ウイング	・BOLT;WING	2					
21	4206931	・ワッシャ	・WASHER	2					
22	4345604	・パッキン	・PACKING	2					
23	4323712	・パッキン	・PACKING	2					
27	4345607	・パッキン	・PACKING	1					
28	4345608	・パッキン	・PACKING	1					
29	4345609	・パッキン	・PACKING	1					

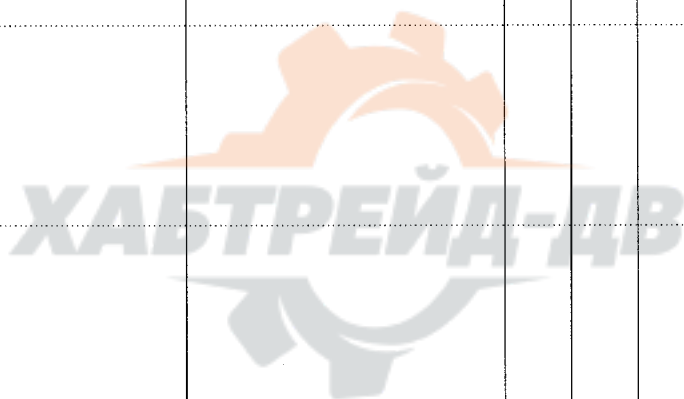
ラジエータ取付部品 RADIATOR SUPPORT



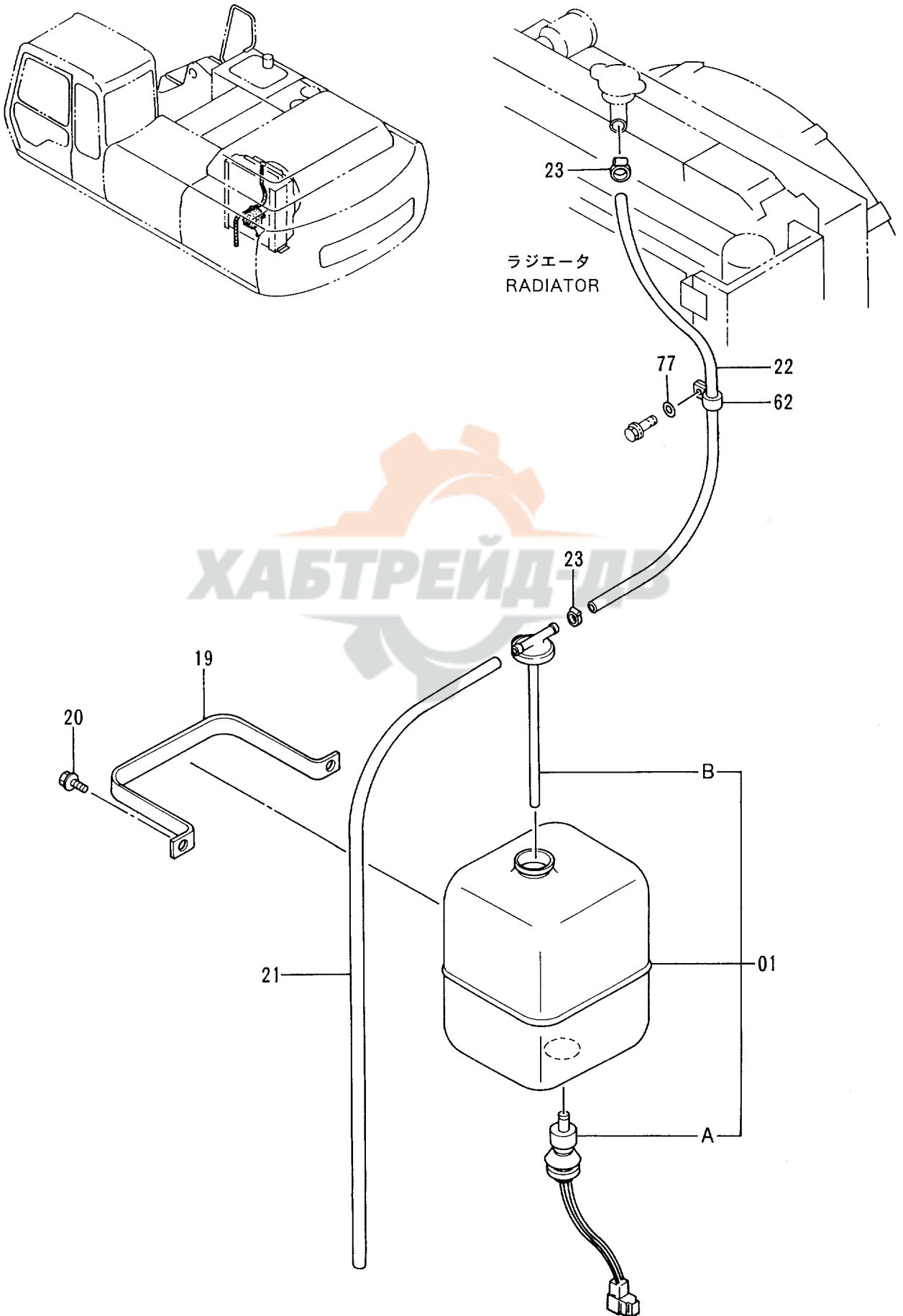
ラジエータ取付部品
RADIATOR SUPPORT

10001-

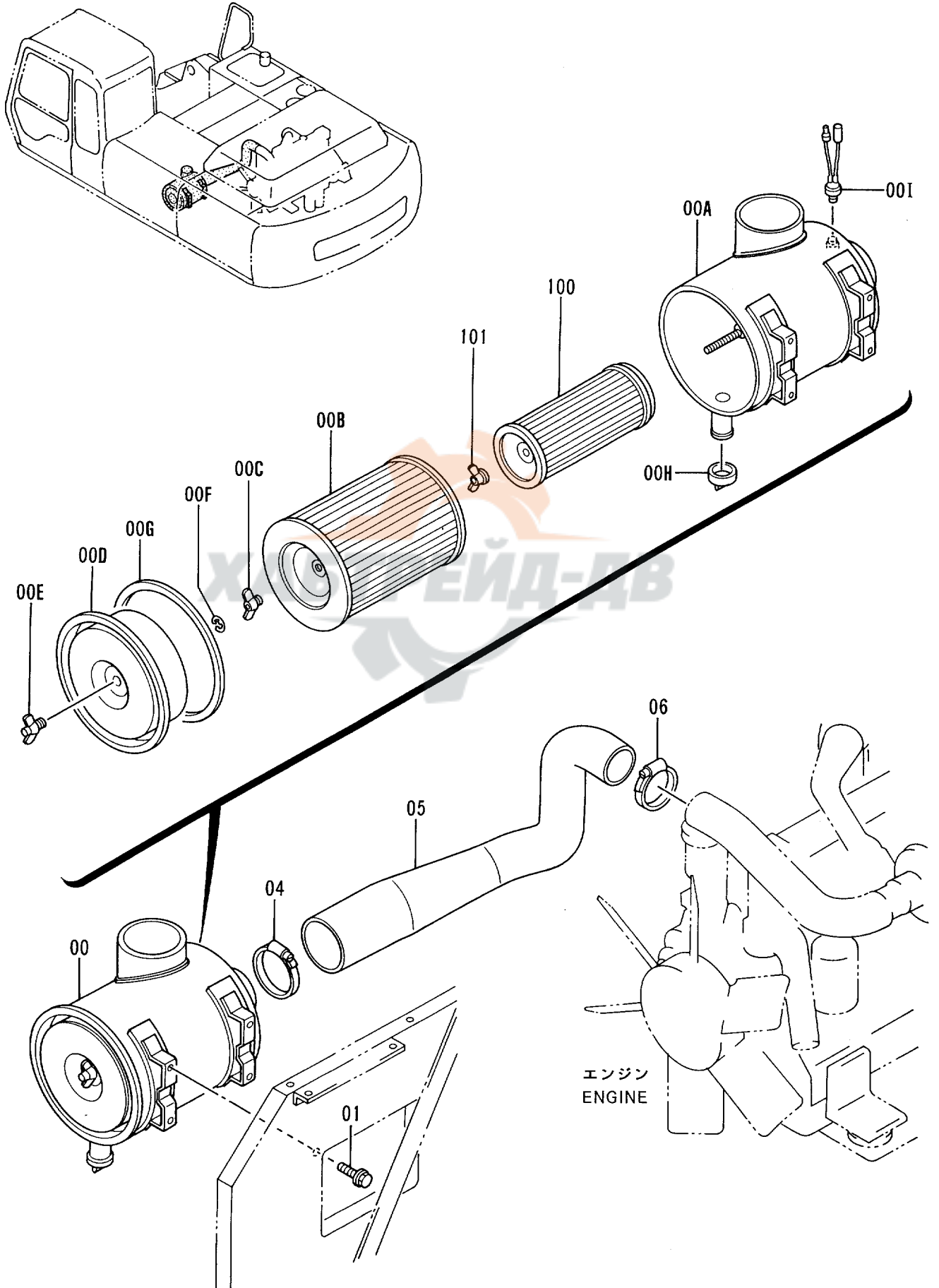
符号 ITEM	部品番号 PART NO.	部 品 名	PART NAME	数量 QTY	サービス コード S . C	適用号機 SERIAL NO.	互 換 性 ICA	代 替 部 品 REPLACEABLE PART	
								部品番号 PART NO.	数量 QTY
01	J901640	ボルト	BOLT	4					
27	A590916	ワッシャ;スプリング	WASHER;SPRING	4					
32	3055801	ホース;ウォーター	HOSE;WATER	1					
33	3063968	ホース;ウォーター	HOSE;WATER	1					
35	4504491	クランプ;ホース	CLAMP;HOSE	4					
52	4275424	ステー	STAY	1					
53	J901635	ボルト	BOLT	3					
54	A590916	ワッシャ;スプリング	WASHER;SPRING	3					
57	A590116	ワッシャ;プレーン	WASHER;PLANE	1					



リザーブタンク RESERVE TANK



エアクリーナ AIR CLEANER

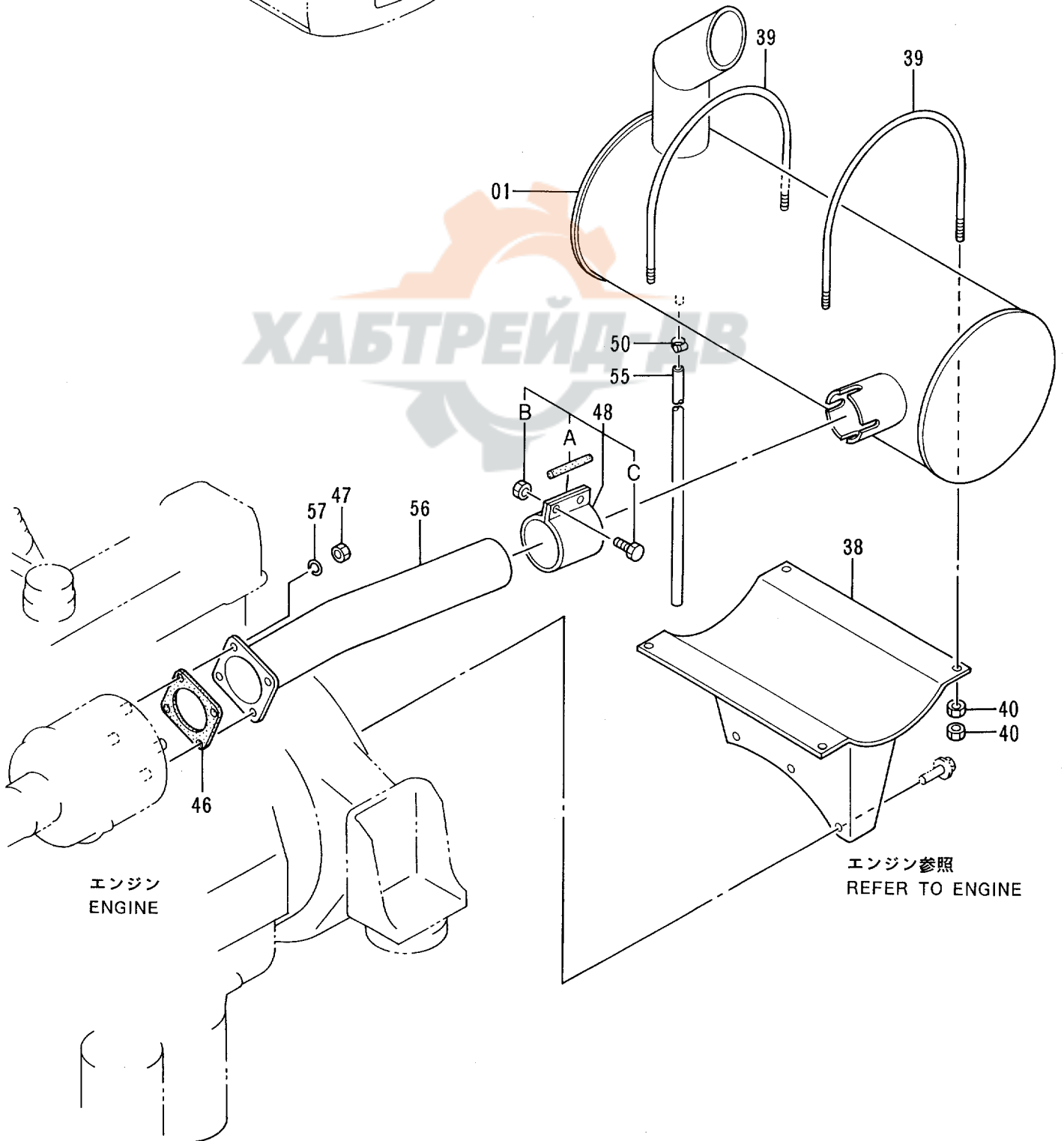
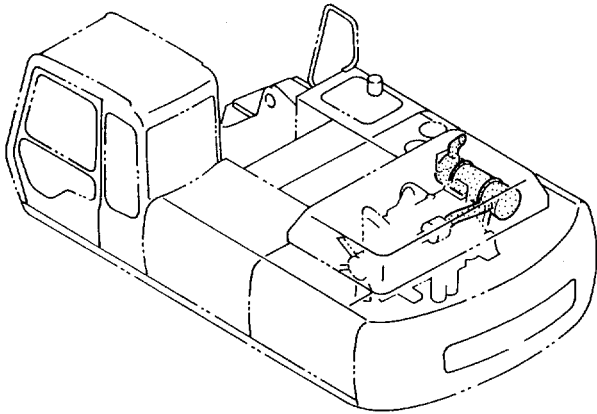


エア クリーナ
AIR CLEANER

10001-

符号 ITEM	部品番号 PART NO.	部品名	PART NAME	数量 QTY	サービス コード S.C	適用号機 SERIAL NO.	互換性 ICA	代替部品 REPLACEABLE PART	
								部品番号 PART NO.	数量 QTY
00	4270823	クリーナ;エア アッセン	CLEANER;AIR ASS'Y	1					
00A	4291319	・ボディ	・BODY	1					
00B	4288963	・エレメント	・ELEMENT	1					
00C	4162832	・ナット	・NUT	1					
00D	4291318	・カバー	・COVER	1					
00E	4162833	・ナット	・NUT	1					
00F	4162834	・クリップ	・CLIP	1					
00G	4291317	・ガスケット	・GASKET	1					
00H	4152863	・バルブ	・VALVE	1					
00I	4224238	・インジケータ	・INDICATOR	1					
01	J021025	ボルト;セムス	BOLT;SEMS	4					
04	4511820	クランプ;ホース	CLAMP;HOSE	1					
05	2031765	ホース;エア	HOSE;AIR	1					
06	4507397	クランプ;ホース	CLAMP;HOSE	1					
100	4288964	エレメント (インナ)	ELEMENT (INNER)	1	OP				
101	4163739	ナット	NUT	1	OP				

マフラー MUFFLER

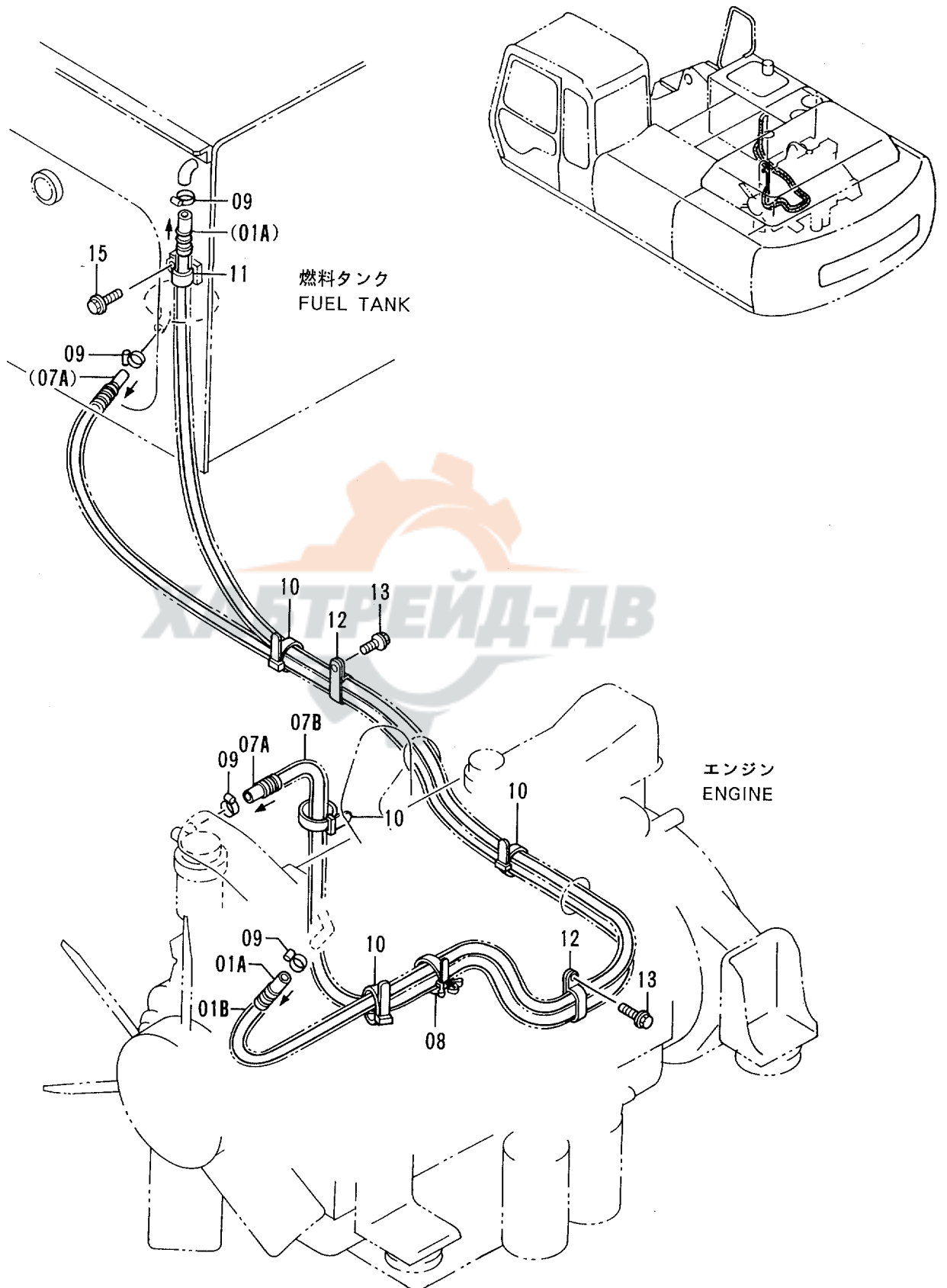


マフラー
MUFFLER

10001-

符号 ITEM	部品番号 PART NO.	部品名	PART NAME	数量 QTY	サービス コード S.C	適用号機 SERIAL NO.	互換性 ICA	代替部品 REPLACEABLE PART	
								部品番号 PART NO.	数量 QTY
01	4362253	マフラー	MUFFLER	1					
38	7024109	ブラケット	BRACKET	1					
39	4189055	ボルト;U	BOLT;U	2					
40	J950010	ナット	NUT	8					
46	4368562	ガスケット	GASKET	1					
47	M521008	ナット	NUT	4					
48	4190587	クランプ	CLAMP	1					
48A	4162835	・ガスケット	・GASKET	1					
48B	4162837	・ナット	・NUT	2					
48C	4162836	・ボルト	・BOLT	2					
50	4508575	クランプ;ホース	CLAMP;HOSE	1					
55	4297136	チューブ	TUBE	1					
56	8064819	パイプ;エキゾースト	PIPE;EXHAUST	1					
57	A590910	ワッシャー;スプリング	WASHER;SPRING	4					

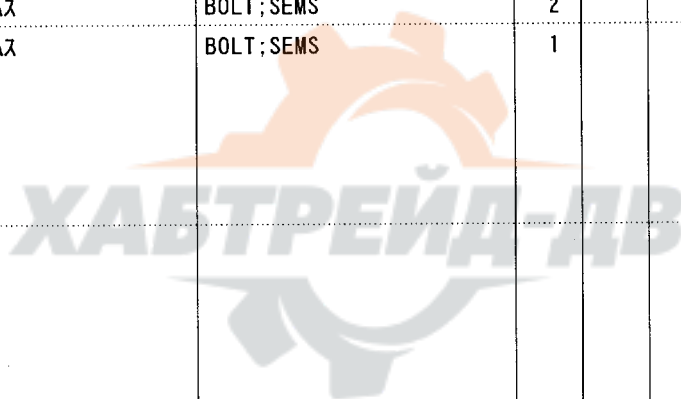
燃料配管 FUEL PIPINGS



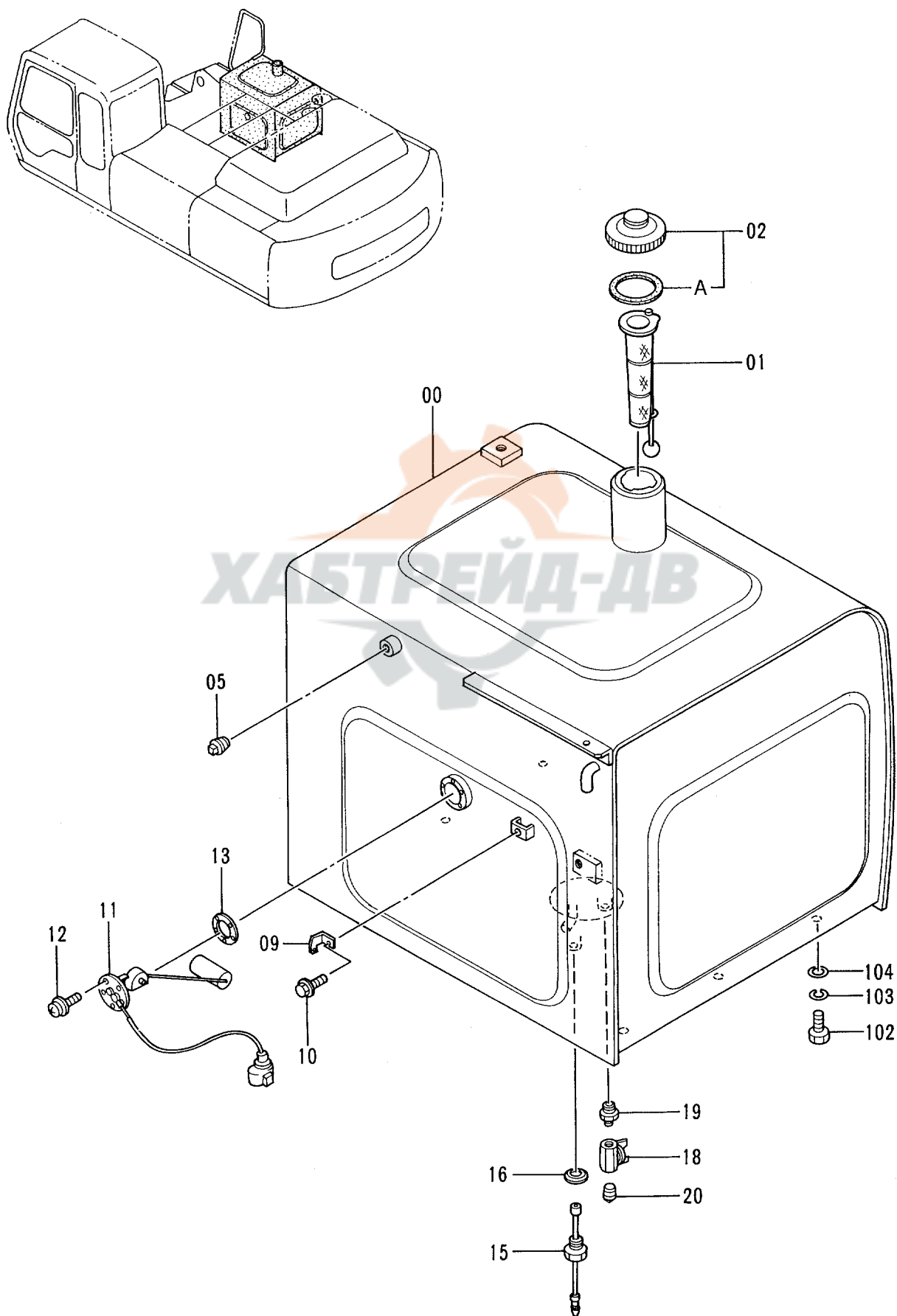
燃料配管
FUEL PIPINGS

10001-

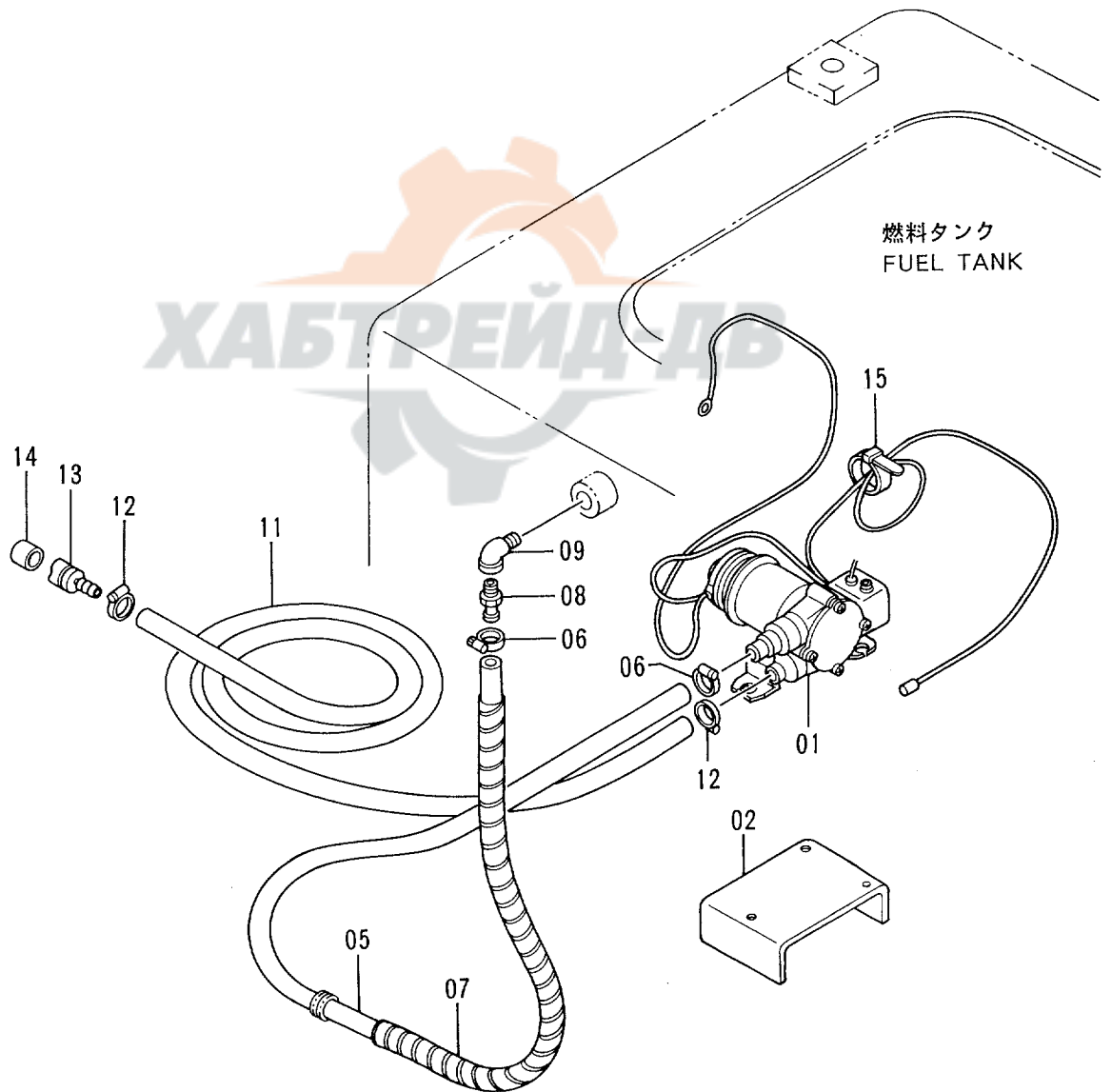
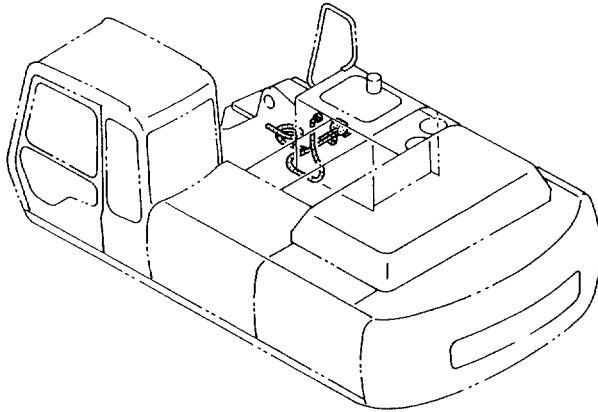
符号 ITEM	部品番号 PART NO.	部品名	PART NAME	数量 QTY	サービス コード S.C	適用号機 SERIAL NO.	互 換 性 ICA	代替部品 REPLACEABLE PART	
								部品番号 PART NO.	数量 QTY
01A	4295998	ホース;フUEL	HOSE;FUEL	1					
01B	4295999	チューブ	TUBE	1					
07A	4294710	ホース;フUEL	HOSE;FUEL	1					
07B	4188525	チューブ	TUBE	1					
08	4254600	クリップ	CLIP	1					
09	4514700	クリップ;ホース	CLIP;HOSE	4					
10	4055312	クリップ;バンド	CLIP;BAND	4					
11	4190263	クリップ	CLIP	1					
12	4192034	クリップ	CLIP	2					
13	J011020	ボルト;セムス	BOLT;SEMS	2					
15	J011016	ボルト;セムス	BOLT;SEMS	1					



燃料タンク
FUEL TANK



燃料給油ポンプ FUEL FEED PUMP

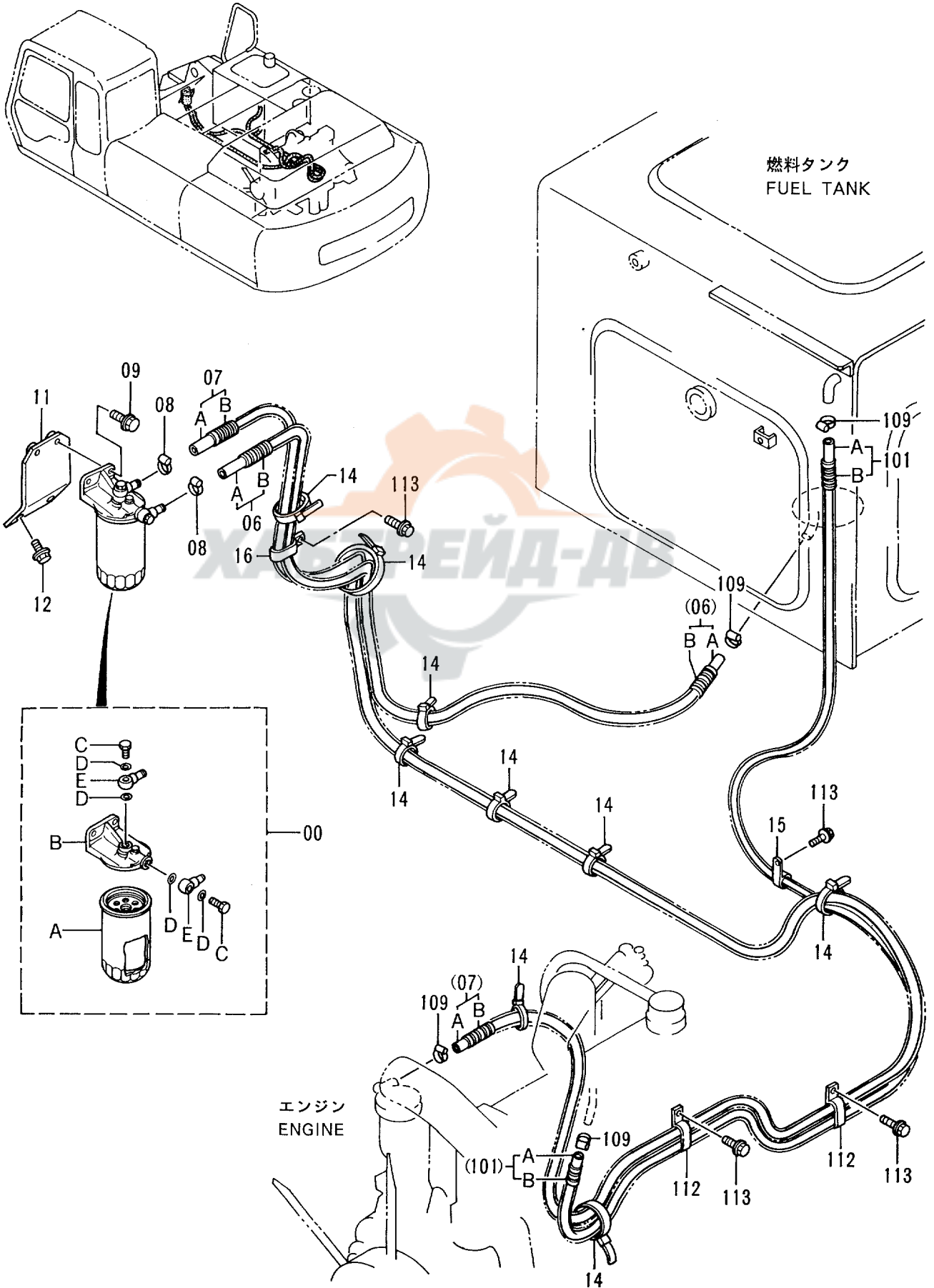


燃料給油ポンプ
FUEL FEED PUMP

10001-

符号 ITEM	部品番号 PART NO.	部品名	PART NAME	数量 Q'TY	サービス コード S.C	適用号機 SERIAL NO.	互換性 ICA	代替部品 REPLACEABLE PART	
								部品番号 PART NO.	数量 Q'TY
01	4291162	ポンプ	PUMP	1					
02	4373151	ブラケット	BRACKET	1	W				
05	4296396	ホース	HOSE	1					
06	4504367	クランプ;ホース	CLAMP;HOSE	2					
07	4044420	プロテクタ	PROTECTOR	2					
08	4004589	ジョイント	JOINT	1					
09	94-0632	エルボ;S	ELBOW;S	1					
11	4051160	ホース;フエエル	HOSE;FUEL	1					
12	4504367	クランプ;ホース	CLAMP;HOSE	2					
13	4103527	ストレーナ	STRAINER	1					
14	4507650	ストレーナ	STRAINER	1					
15	4055311	クリップ;バンド	CLIP;BAND	1					

燃料ダブルフィルタ FUEL DOUBLE FILTER



燃料ダブルフィルタ
FUEL DOUBLE FILTER

10001-

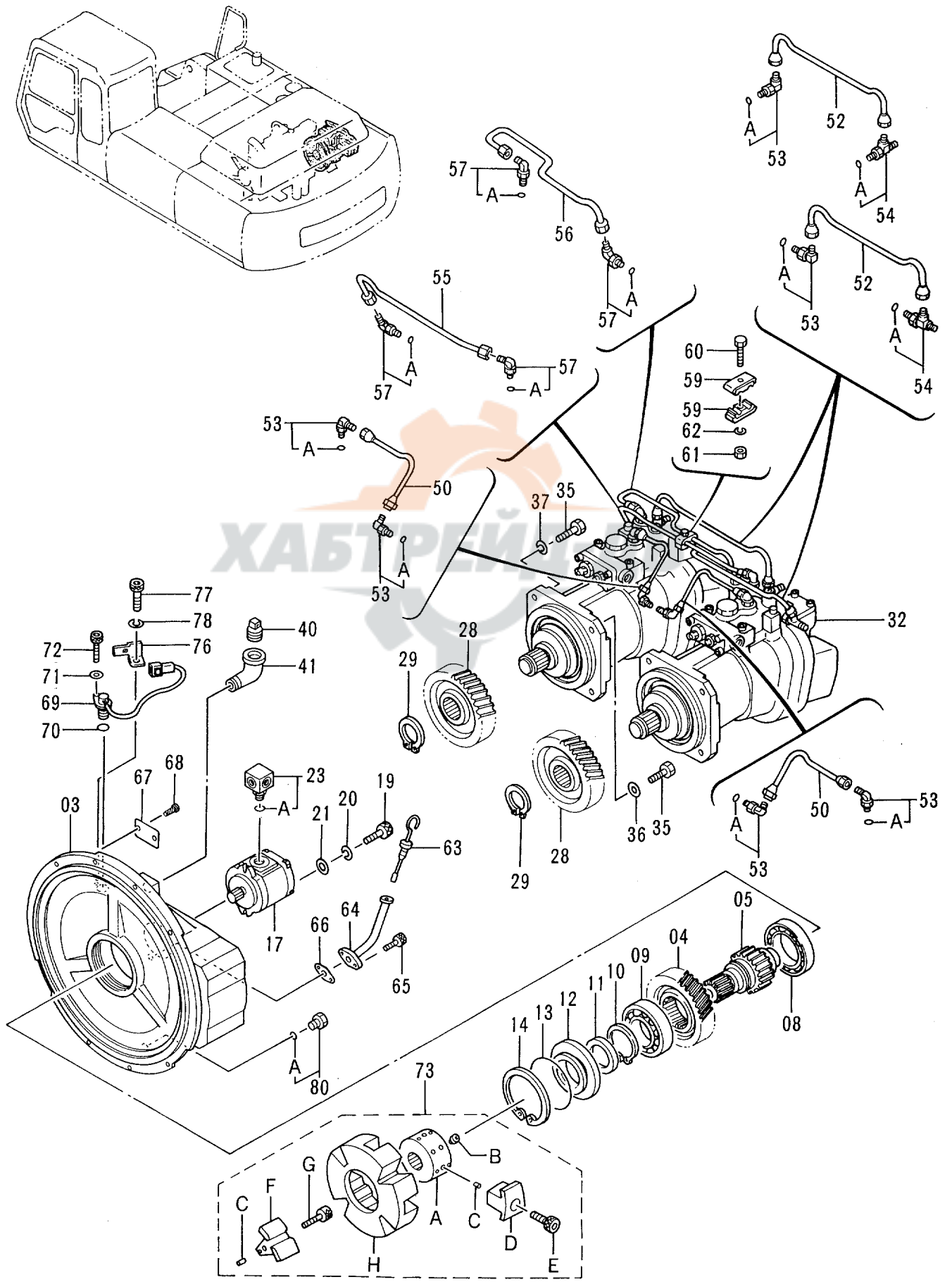
符号 ITEM	部品番号 PART NO.	部品名	PART NAME	数量 Q'TY	サービス コード S.C	適用号機 SERIAL NO.	互換性 ICA	代替部品 REPLACEABLE PART	
								部品番号 PART NO.	数量 Q'TY
00	4335136	フィルタ;フューエル アツセン	FILTER;FUEL ASS'Y	1					
00A	4326739	・フィルタ;フューエル	・FILTER;FUEL	1					
00B	4326807	・ヘッド	・HEAD	1					
00C	4326740	・ボルト	・BOLT	2					
00D	4326741	・ガスケット	・GASKET	4					
00E	4326742	・パイプ;フューエル	・PIPE;FUEL	2					
06	9134123	ホース;フューエル	HOSE;FUEL	1					
06A	4336810	・ホース;フューエル	・HOSE;FUEL	1					
06B	4336812	・チューブ	・TUBE	1					
07	9134124	ホース;フューエル	HOSE;FUEL	1					
07A	4336811	・ホース;フューエル	・HOSE;FUEL	1					
07B	4336813	・チューブ	・TUBE	1					
08	4514700	クリップ;ホース	CLIP;HOSE	2					
09	J021030	ボルト;セムス	BOLT;SEMS	2					
11	9742129	ブラケット	BRACKET	1					
12	J021025	ボルト;セムス	BOLT;SEMS	2					
14	4055312	クリップ;バンド	CLIP;BAND	9					
15	4190263	クリップ	CLIP	1					
16	4192034	クリップ	CLIP	1					
101	9112773	ホース;フューエル	HOSE;FUEL	1					
101A	4295998	・ホース;フューエル	・HOSE;FUEL	1					
101B	4295999	・チューブ	・TUBE	1					
109	4514700	クリップ;ホース	CLIP;HOSE	4					
112	4192034	クリップ	CLIP	2					
113	J011020	ボルト;セムス	BOLT;SEMS	4					

ポンプ装置
PUMP DEVICE

10001-

符号 ITEM	部品番号 PART NO.	部品名	PART NAME	数量 QTY	サービス コード S.C	適用号機 SERIAL NO.	互換性 ICA	代替部品 REPLACEABLE PART	
								部品番号 PART NO.	数量 QTY
	9122779	ポンプ;ダブル <本体組付用>	PUMP;DOUBLE <for assembly of machine>	1			1	9136849	1
	(9136849)	ポンプ;ダブル <輸送用>	PUMP;DOUBLE <for transportation>	1	S				
03	1019384	・ケーシング;ギヤ	・CASING;GEAR	1					
04	3035852	・ギヤ;センタ	・GEAR;CENTER	1					
05	3038090	・シャフト;センター	・SHAFT;CENTER	1					
08	4023596	・ベアリング;ボール	・BRG.;BALL	1					
09	4198787	・ベアリング;ボール	・BRG.;BALL	1					
10	4191219	・リング;リテイニング	・RING;RETAINING	1					
11	4179833	・シール;オイル	・SEAL;OIL	1					
12	3033593	・カバー;トランスミッション	・COVER;T. MISSION	1					
13	4179834	・O-リング	・O-RING	1					
14	991733	・リング;リテイニング	・RING;RETAINING	1					
17	4181700	・ポンプ;ギヤ	・PUMP;GEAR	1	H				
19	M341028	・ボルト;ソケット	・BOLT;SOCKET	2					
20	984054	・ワッシャ;スプリング	・WASHER;SPRING	2					
21	A590110	・ワッシャ;プレーン	・WASHER;PLANE	2					
23	4191974	・アダプタ	・ADAPTER	1					
23A	4506418	・O-リング	・O-RING	1					
28	3035853	・ギヤ;ドライブ	・GEAR;DRIVE	2					
29	991345	・リング;リテイニング	・RING;RETAINING	2					
32	9122780	・ポンプ;シングル <本体組付用>	・PUMP;SINGLE <for assembly of machine>	2	H		1	9136850	2
32	(9136850)	・ポンプ;シングル <輸送用>	・PUMP;SINGLE <for transportation>	2	SH				
35	M211645	・ボルト	・BOLT	8					
36	4126090	・ワッシャ;シール	・WASHER;SEAL	4					
37	A590916	・ワッシャ;スプリング	・WASHER;SPRING	4					
40	4234782	・プラグ	・PLUG	1					
41	94-0649	・エルボ	・ELBOW	1					
50	4192946	・パイプ	・PIPE	2					
52	4192947	・パイプ	・PIPE	2					
53	4179837	・フィッティング;パイプ	・FITTING;PIPE	6					
53A	957366	・O-リング	・O-RING	1					
54	4203485	・フィッティング;パイプ	・FITTING;PIPE	2					
54A	957366	・O-リング	・O-RING	1					
55	3036249	・パイプ	・PIPE	1					
56	3036486	・パイプ	・PIPE	1					
57	4118499	・フィッティング;パイプ	・FITTING;PIPE	4					

ポンプ装置 PUMP DEVICE

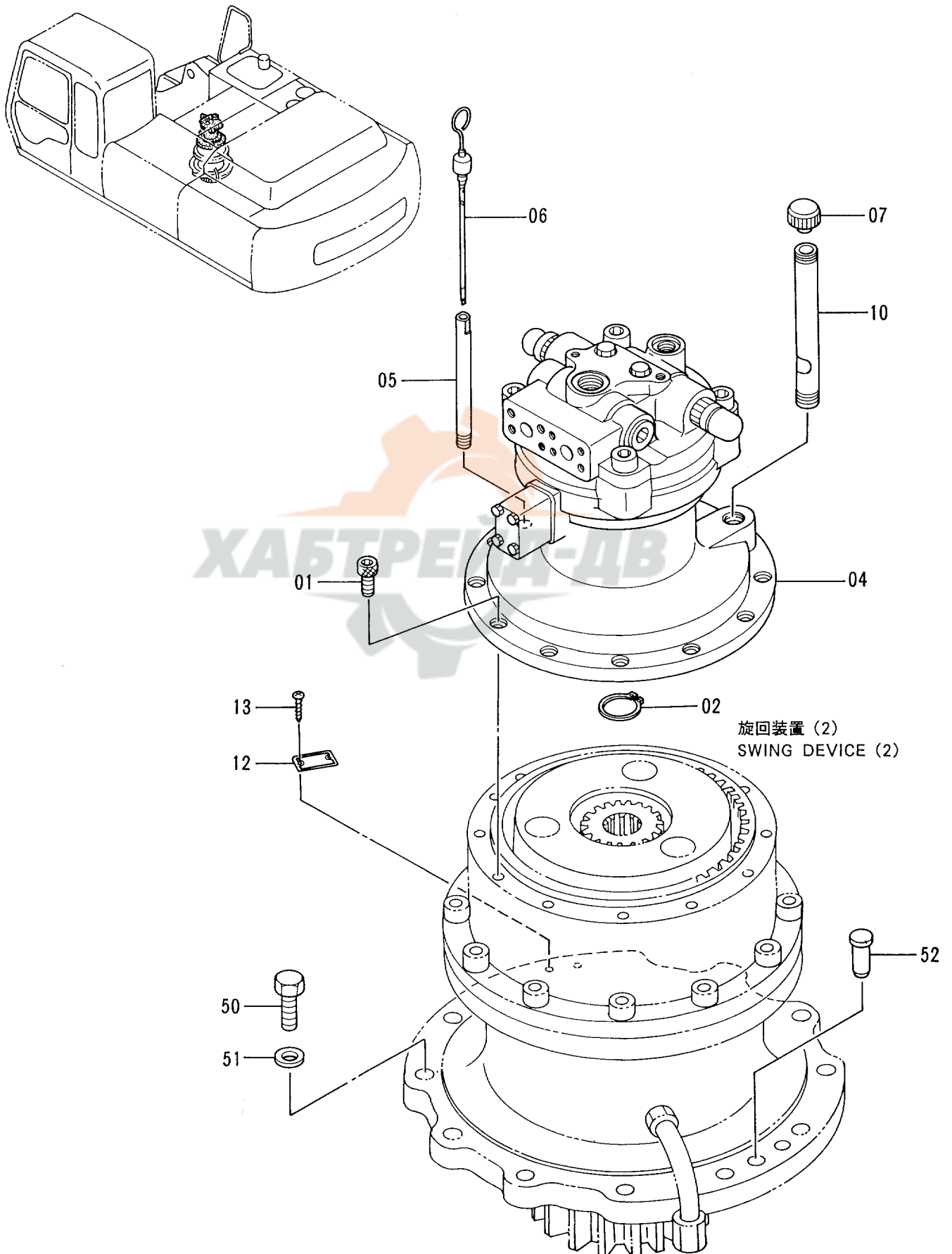


ポンプ装置
PUMP DEVICE

10001-

符号 ITEM	部品番号 PART NO.	部品名	PART NAME	数量 QTY	サービス コード S.C	適用号機 SERIAL NO.	互換性 ICA	代替部品 REPLACEABLE PART	
								部品番号 PART NO.	数量 QTY
57A	957366	・O-リング	・O-RING	1					
59	4179843	・クランプ	・CLAMP	2					
60	J900828	・ボルト	・BOLT	1					
61	M500807	・ナット	・NUT	1					
62	A590908	・ワッシャ;スプリング	・WASHER;SPRING	1					
63	4242263	・ゲージ;レベル	・GAUGE;LEVEL	1					
64	4242262	・パイプ	・PIPE	1					
65	M340816	・ボルト;ソケット	・BOLT;SOCKET	2					
66	4243160	・パッキン	・PACKING	1					
67	3065867	・ネームプレート	・NAME-PLATE	1					
68	M492564	・スクリュー;ドライブ	・SCREW;DRIVE	2					
69	4265372	・センサ;レボリューション	・SENSOR;REVOL.	1					
70	4306888	・O-リング	・O-RING	1					
71	A590106	・ワッシャ;プレーン	・WASHER;PLANE	1					
72	M340616	・ボルト;ソケット	・BOLT;SOCKET	1					
73	4191663	・カップリング	・COUPLING	1					
73A	4216945	・ハブ	・HUB	1					
73B	4183170	・スクリュー;セット	・SCREW;SET	2					
73C	4101345	・ピン;スプリング	・PIN;SPRING	12					
73D	4216947	・インサート	・INSERT	4					
73E	4216949	・ボルト;ソケット	・BOLT;SOCKET	4					
73F	4216946	・インサート	・INSERT	4					
73G	4216948	・ボルト;ソケット	・BOLT;SOCKET	4					
73H	4216944	・カップリング	・COUPLING	1					
76	4252767	・ブラケット	・BRACKET	1					
77	M340613	・ボルト;ソケット	・BOLT;SOCKET	1					
78	4169516	・ワッシャ;スプリング	・WASHER;SPRING	1					
80	9089486	・プラグ	・PLUG	1					
80A	4509180	・O-リング	・O-RING	1					

旋回装置 (1)
SWING DEVICE (1)

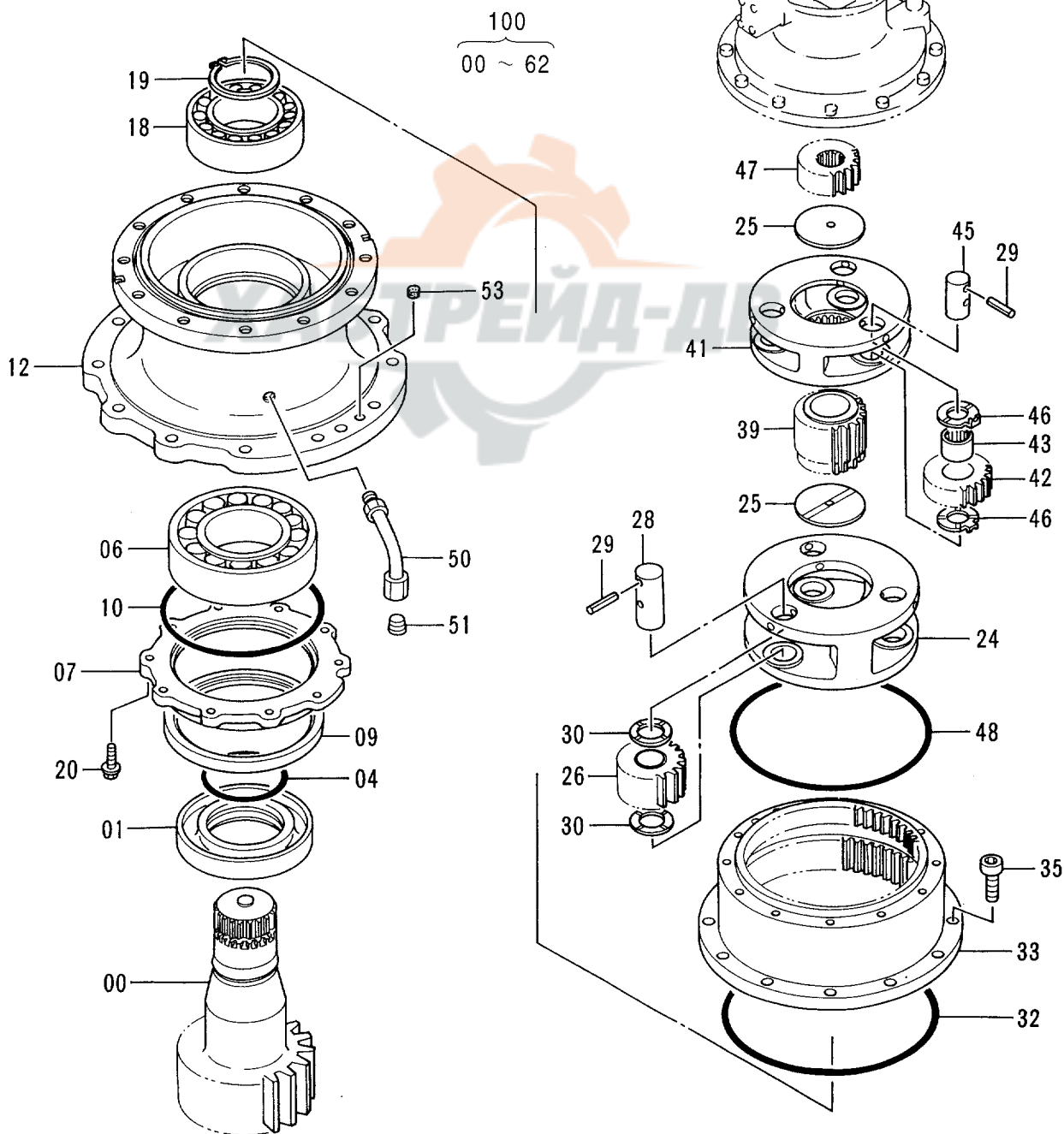
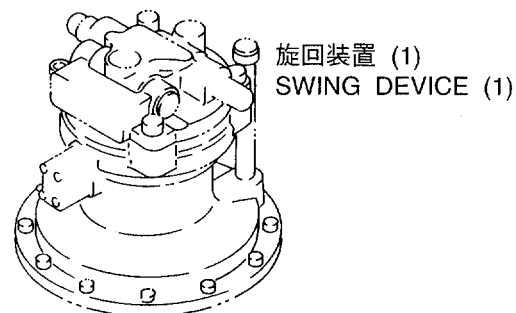
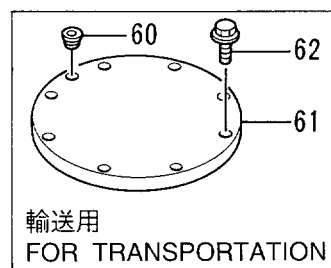
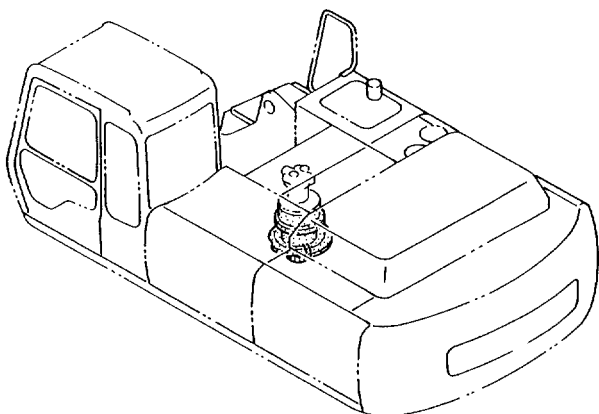


旋回装置 (1)
SWING DEVICE (1)

10001-

符号 ITEM	部品番号 PART NO.	部 品 名	PART NAME	数量 Q'TY	サービス コード S.C	適用号機 SERIAL NO.	互 換 性 ICA	代替部品 REPLACEABLE PART	
								部品番号 PART NO.	数量 Q'TY
01	M341228	ボルト;ソケット	BOLT; SOCKET	12					
02	959499	リング;リテイニング	RING; RETAINING	1					
04	4294479	モータ;オイル	MOTOR; OIL	1	H				
05	4264452	パイプ	PIPE	1					
06	3074223	ゲージ;レベル	GAUGE; LEVEL	1					
07	4343365	キャップ	CAP	1					
10	4317032	パイプ	PIPE	1					
12	3053093	ネームプレート	NAME-PLATE	1					
13	M492564	スクリュー;ドライブ	SCREW; DRIVE	2					
50	J932270	ボルト	BOLT	12					
51	4089822	ワッシャ	WASHER	12					
52	4080398	ピン;ノック	PIN; KNOCK	2					

旋回装置 (2) SWING DEVICE (2)

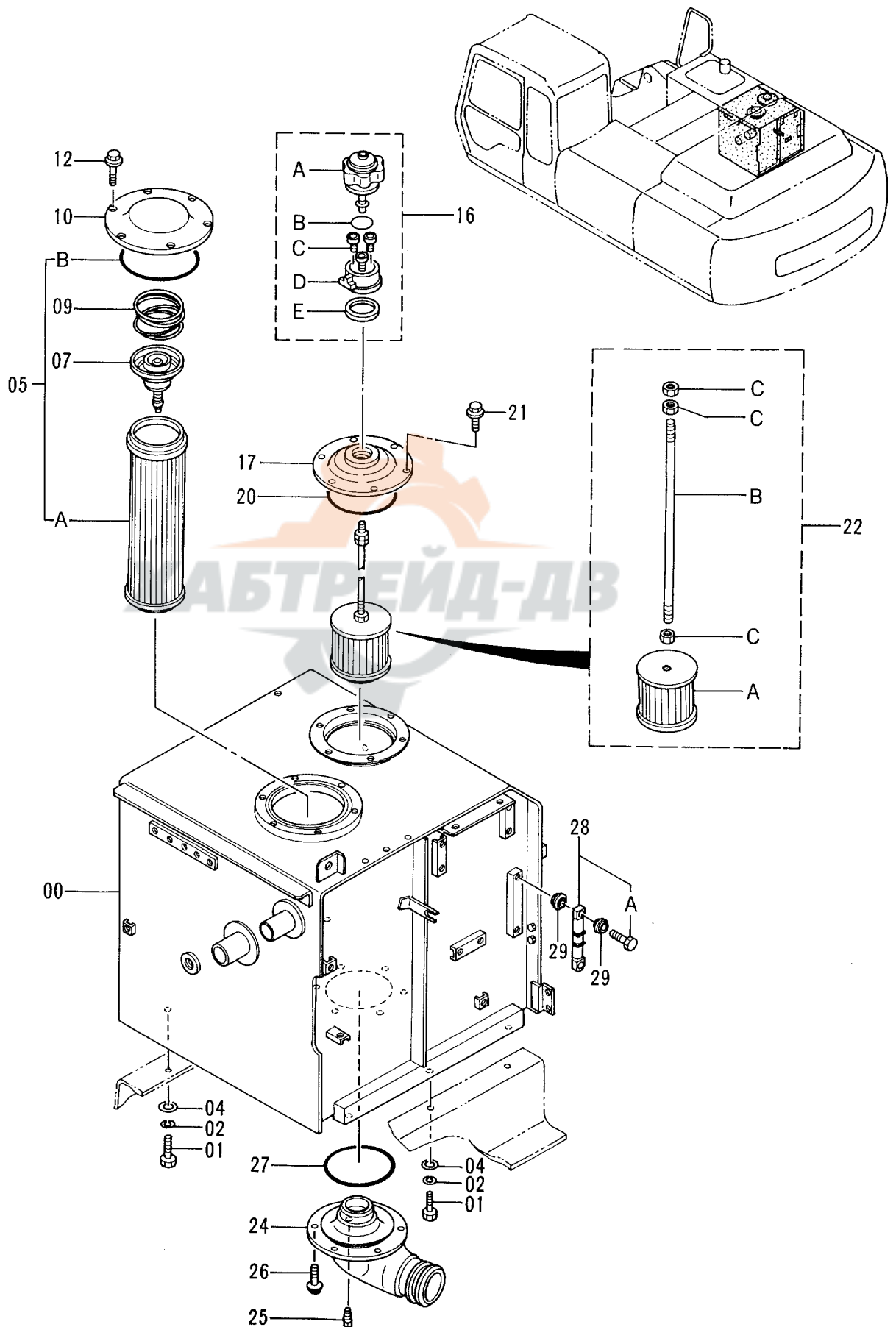


旋回装置 (2)
 SWING DEVICE (2)

10001-

符号 ITEM	部品番号 PART NO.	部品名	PART NAME	数量 QTY	サービス コード S.C	適用号機 SERIAL NO.	互 換 性 ICA	代替部品 REPLACEABLE PART	
								部品番号 PART NO.	数量 QTY
00	2029055	シャフト;プロペラ	SHAFT;PROP.	1					
01	4256346	スリーブ	SLEEVE	1					
04	A811140	O-リング	O-RING	1					
06	4305425	ベアリング;スフィカル	BRG.;SPH.ROL.	1					
07	3060561	カバー	COVER	1					
09	4253308	シール;オイル	SEAL;OIL	1					
10	4247590	O-リング	O-RING	1					
12	1014810	ハウジング	HOUSING	1					
18	4176247	ベアリング;スフィカル	BRG.;SPH.ROL.	1					
19	991354	リング;リテイニング	RING;RETAINING	1					
20	J011240	ボルト;セムス	BOLT;SEMS	10					
24	1014808	キャリア	CARRIER	1					
25	4194454	プレート;スラスト	PLATE;THRUST	2					
26	9734405	ギヤ;プラネタリ	GEAR;PLANETARY	3					
28	4244694	ピン	PIN	3					
29	986954	ピン;スプリング	PIN;SPRING	6					
30	4266934	プレート;スラスト	PLATE;THRUST	6					
32	4254449	O-リング	O-RING	1					
33	1014811	ギヤ;リング	GEAR;RING	1					
35	M342056	ボルト;ソケット	BOLT;SOCKET	12					
39	3050683	ギヤ;サン	GEAR;SUN	1					
41	1014809	キャリア	CARRIER	1					
42	3050684	ギヤ;プラネタリ	GEAR;PLANETARY	3					
43	4183818	ベアリング;ニードル	BRG.;NEEDLE	3					
45	4256347	ピン	PIN	3					
46	4273336	プレート;スラスト	PLATE;THRUST	6					
47	3050685	ギヤ;サン	GEAR;SUN	1					
48	4203188	O-リング	O-RING	1					
50	8050212	パイプ	PIPE	1					
51	94-2013	プラグ	PLUG	1					
53	431578	コルク	CORK	2					
60	94-2011	プラグ	PLUG	1					
61	8066060	カバー (輸送用)	COVER (for transportation)	1					
62	J011250	ボルト;セムス (輸送用)	BOLT;SEMS (for transportation)	6					
100	9151199	センカイ ソーチ (モータ 無)	SWING DEVICE (WITHOUT MOTOR)	1					

オイルタンク OIL TANK

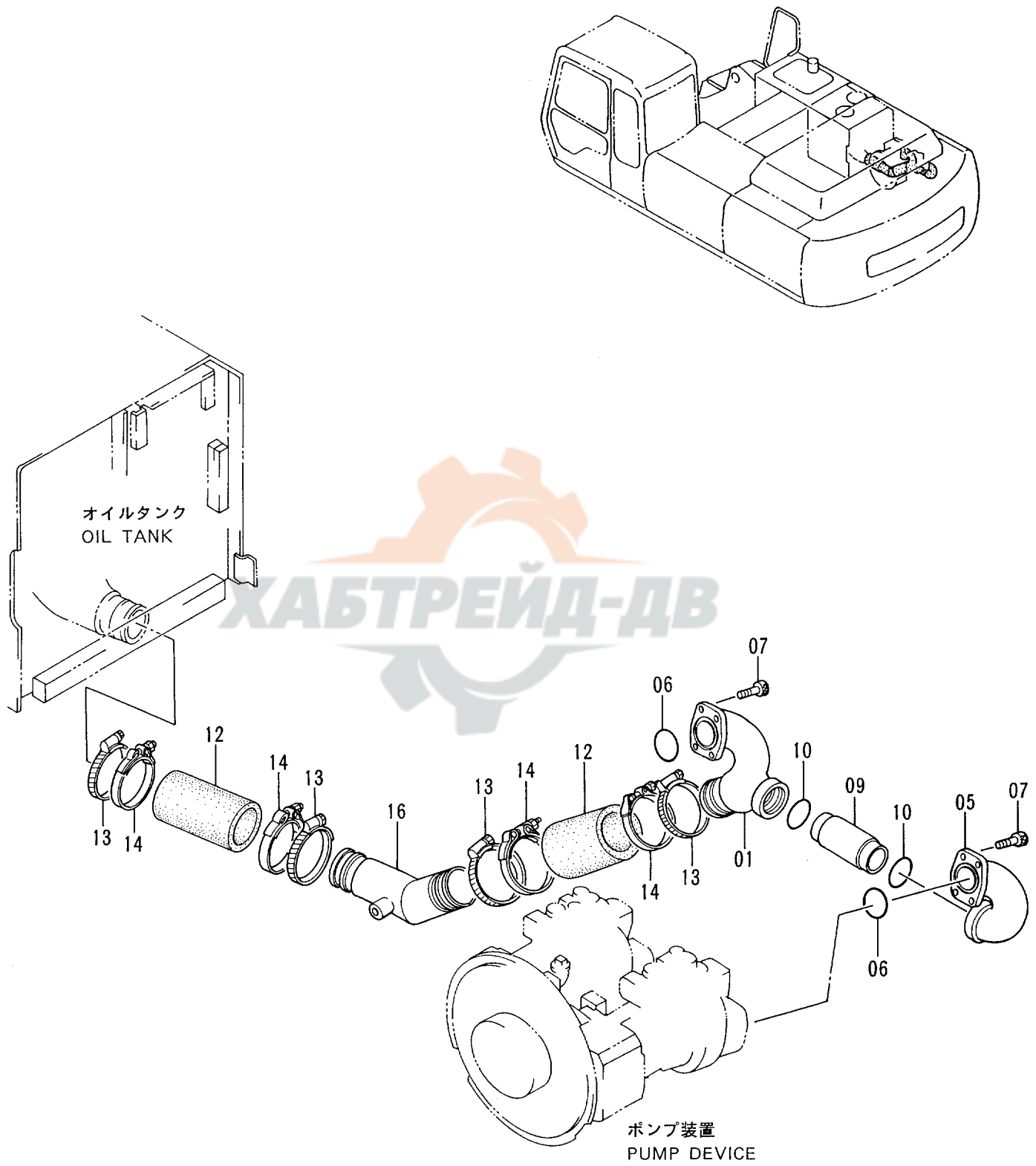


オイル タンク
OIL TANK

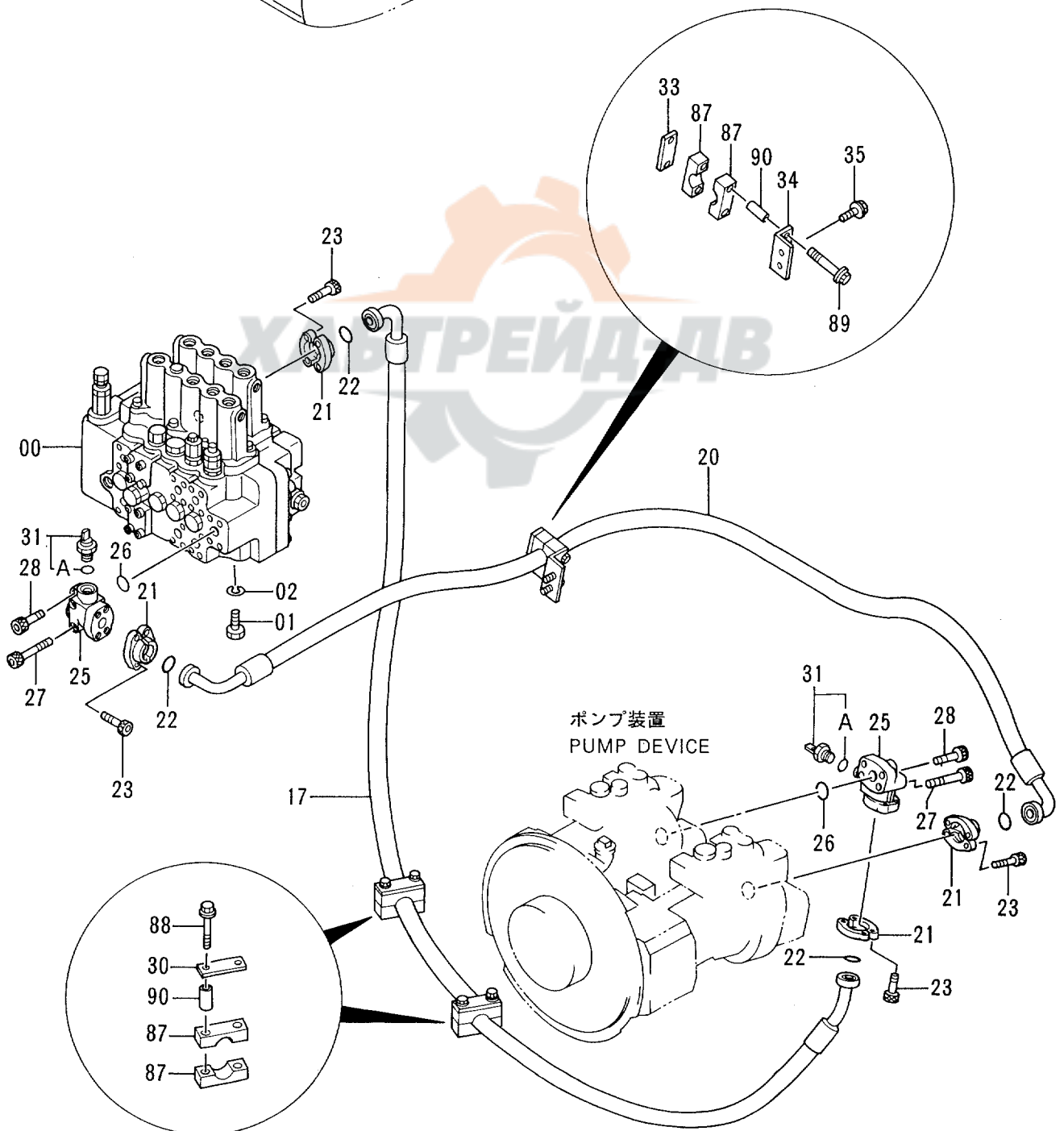
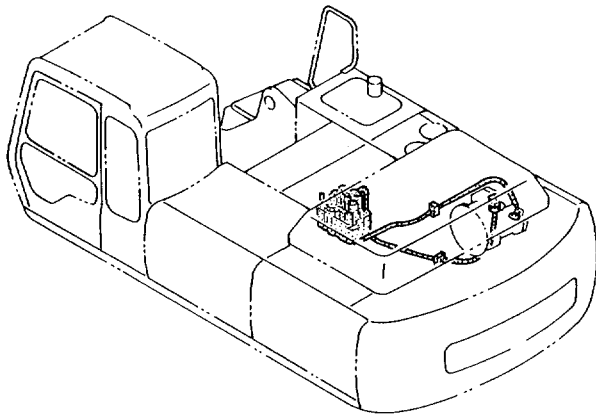
10001-

符号 ITEM	部品番号 PART NO.	部 品 名	PART NAME	数量 Q'TY	サービス コード S.C	適用号機 SERIAL NO.	互 換 性 ICA	代 替 部 品 REPLACEABLE PART	
								部品番号 PART NO.	数量 Q'TY
00	5003882	タンク;オイル	TANK;OIL	1					
01	J901640	ボルト	BOLT	6					
02	A590916	ワッシャ;スプリング	WASHER;SPRING	6					
04	J222016	ワッシャ	WASHER	6					
05	4325820	エレメント;フィルタ	ELEMENT;FILTER	1					
05A	4292789	・エレメント;フィルタ	・ELEMENT;FILTER	1					
05B	A810190	・O-リング	・O-RING	1					
07	4180414	バルブ	VALVE	1					
09	4226549	スプリング	SPRING	1					
10	4204057	カバー	COVER	1					
12	J011018	ボルト;セムス	BOLT;SEMS	6					
16	4178684	ブリーザ;エア	BREATHER;AIR	1					
16A	4222874	・フィルタ	・FILTER	1					
16B	953612	・O-リング	・O-RING	1					
16C	M340516	・ボルト;ソケット	・BOLT;SOCKET	3					
16D	4222875	・ケース	・CASE	1					
16E	4222876	・パッキング	・PACKING	1					
17	8037809	カバー	COVER	1					
20	A810160	O-リング	O-RING	1					
21	J011025	ボルト;セムス	BOLT;SEMS	6					
22	4271733	フィルタ;サクション アツセン	FILTER;SUCTION ASS'Y	1					
22A	4210224	・ストレーナ	・STRAINER	1					
22B	4323422	・ロッド	・ROD	1					
22C	J950010	・ナット	・NUT	3					
24	2034970	パイプ;サクション	PIPE;SUCTION	1					
25	94-2011	プラグ	PLUG	1					
26	J011030	ボルト;セムス	BOLT;SEMS	6					
27	A810160	O-リング	O-RING	1					
28	8053499	ゲージ;レベル	GAUGE;LEVEL	1					
28A	4100967	・ボルト	・BOLT	2					
29	449558	ワッシャ;シール	WASHER;SEAL	4					

オイルクーラ配管 (1)
OIL COOLER PIPINGS (1)



オイルクーラ配管 (2) OIL COOLER PIPINGS (2)

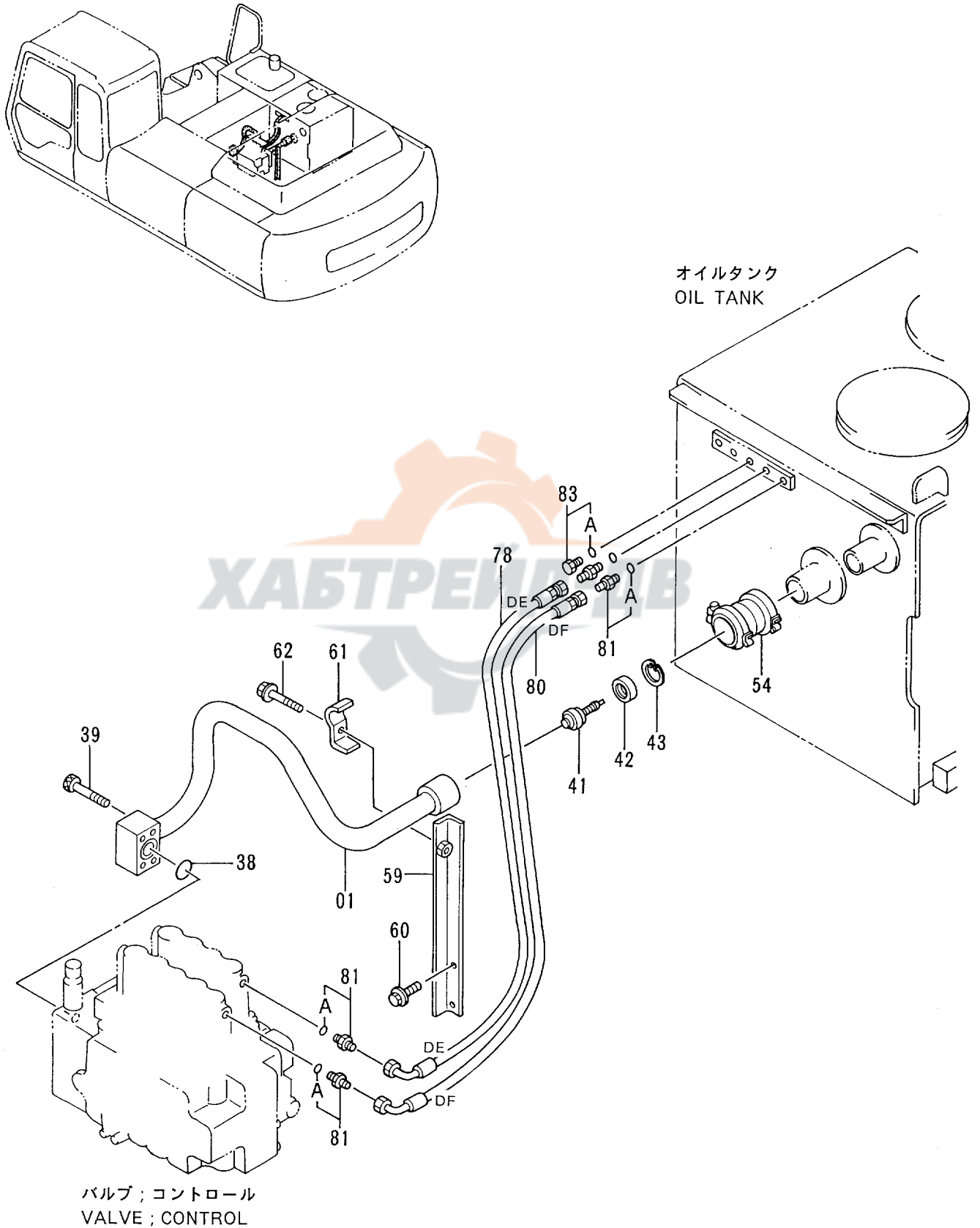


オイルクーラ配管 (2)
OIL COOLER PIPINGS (2)

10001-

符号 ITEM	部品番号 PART NO.	部品名	PART NAME	数量 QTY	サービス コード S.C	適用号機 SERIAL NO.	互換性 ICA	代替部品 REPLACEABLE PART	
								部品番号 PART NO.	数量 QTY
00	4314749	バルブ ;コントロール	VALVE ;CONTROL	1	H				
01	J901635	ボルト	BOLT	4					
02	A590916	ワッシャ ;スプリング	WASHER ;SPRING	4					
17	4319146	ホース	HOSE	1					
20	4314382	ホース	HOSE	1					
21	4085560	フランジ ;スプリット	FLANGE ;SPLIT	8					
22	966993	O-リング	O-RING	4					
23	M341240	ボルト ;ソケット	BOLT ;SOCKET	16					
25	2036705	マニホールド	MANIFOLD	2					
26	A811035	O-リング	O-RING	2					
27	M341280	ボルト ;ソケット	BOLT ;SOCKET	4					
28	M341245	ボルト ;ソケット	BOLT ;SOCKET	4					
30	4195494	プレート	PLATE	2					
31	4339754	センサ ;プレッシャ	SENSOR ;PRES.	2					
31A	4150302	O-リング	O-RING	1					
33	4255264	シート ;スクリュー	SEAT ;SCREW	1					
34	4311350	ブラケット	BRACKET	1					
35	J011022	ボルト ;セムス	BOLT ;SEMS	2					
87	4323361	クランプ	CLAMP	6					
88	J011090	ボルト ;セムス	BOLT ;SEMS	4					
89	J011000	ボルト ;セムス	BOLT ;SEMS	2					
90	4323362	スペーサ	SPACER	6					

オイルクーラ配管 (3) OIL COOLER PIPINGS (3)

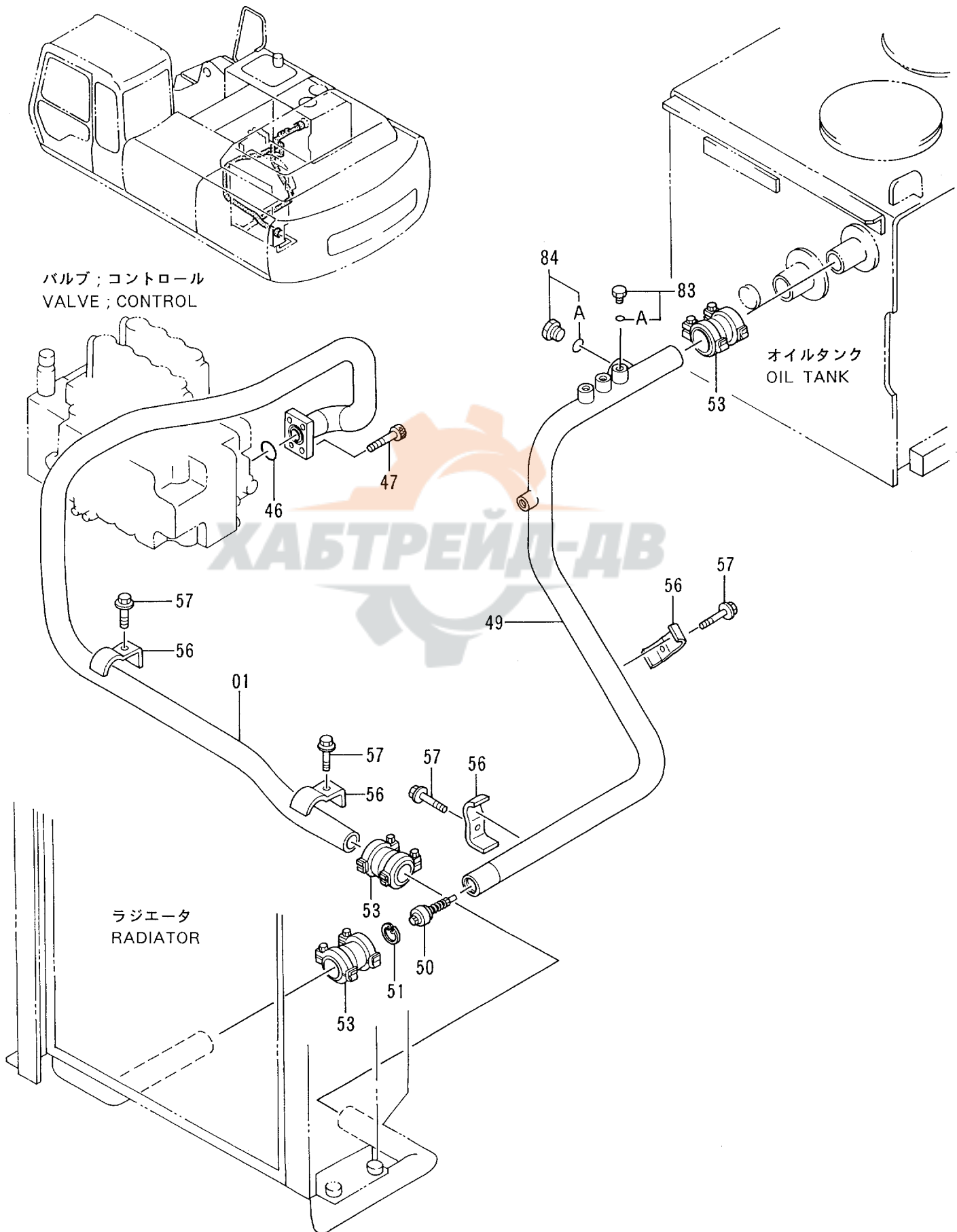


オイルクーラ配管 (3)
OIL COOLER PIPINGS (3)

10001-

符号 ITEM	部品番号 PART NO.	部品名	PART NAME	数量 QTY	サービス コード S.C	適用号機 SERIAL NO.	互換性 ICA	代替部品 REPLACEABLE PART	
								部品番号 PART NO.	数量 QTY
01	8056456	パイプ	PIPE	1					
38	A811040	O-リング	O-RING	1					
39	M341065	ボルト;ソケット	BOLT; SOCKET	4					
41	4324257	バルブ	VALVE	1					
42	4188628	リング	RING	1					
43	991721	リング;リテイニング	RING; RETAINING	1					
54	4067833	カップリング	COUPLING	1					
59	9740640	サポート	SUPPORT	1					
60	J021025	ボルト;セムス	BOLT; SEMS	2					
61	4053698	クランプ;パイプ	CLAMP; PIPE	1					
62	J011270	ボルト;セムス	BOLT; SEMS	1					
78	4319372	ホース;ナイロン (DE)	HOSE; NYLON (DE)	1					
80	4213823	ホース;ナイロン (DF)	HOSE; NYLON (DF)	1					
81	4200465	アダプタ;S	ADAPTER; S	4					
81A	957366	O-リング	O-RING	1					
83	4092534	プラグ	PLUG	1					
83A	4509180	O-リング	O-RING	1					

オイルクーラ配管 (4) OIL COOLER PIPINGS (4)

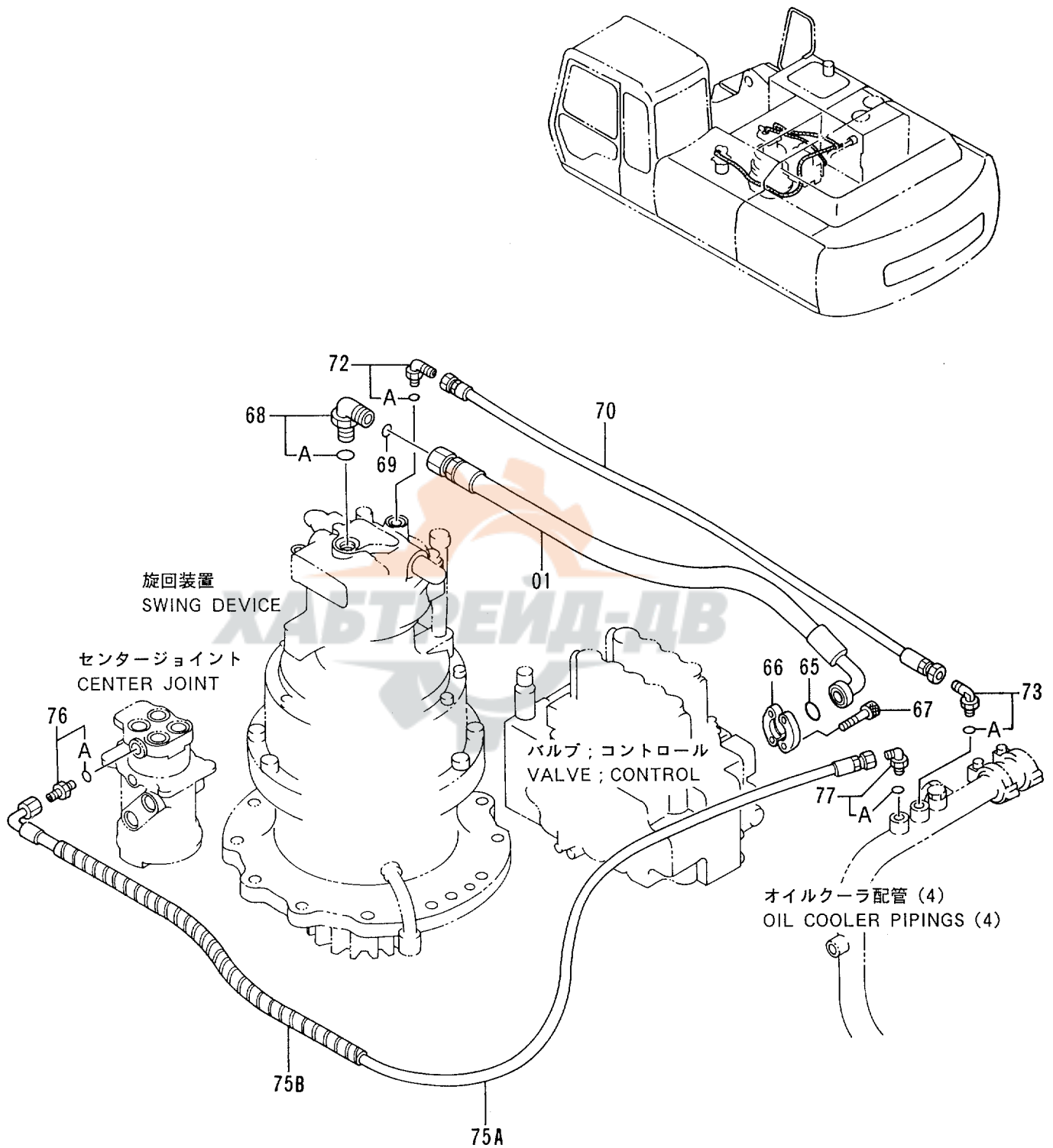


オイル-ラ配管 (4)
OIL COOLER PIPINGS (4)

10001-

符号 ITEM	部品番号 PART NO.	部 品 名	PART NAME	数量 QTY	サービス コード S.C	適用号機 SERIAL NO.	互 換 性 ICA	代 替 部 品 REPLACEABLE PART	
								部品番号 PART NO.	数量 QTY
01	7026933	パイプ ;リターン	PIPE;RETURN	1					
46	A811045	O-リング	O-RING	1					
47	M341036	ボルト;ソケット	BOLT;SOCKET	4					
49	8056066	パイプ ;リターン	PIPE;RETURN	1					
50	4324256	バルブ	VALVE	1					
51	991718	リング ;リテイニング	RING;RETAINING	1					
53	4067834	カップリング	COUPLING	3					
56	4053697	クランプ ;パイプ	CLAMP;PIPE	4					
57	J011270	ボルト;セムス	BOLT;SEMS	4					
83	4092534	プラグ	PLUG	1					
83A	4509180	O-リング	O-RING	1					
84	4113926	プラグ	PLUG	1					
84A	4506429	O-リング	O-RING	1					

オイルクーラ配管 (5)
OIL COOLER PIPINGS (5)

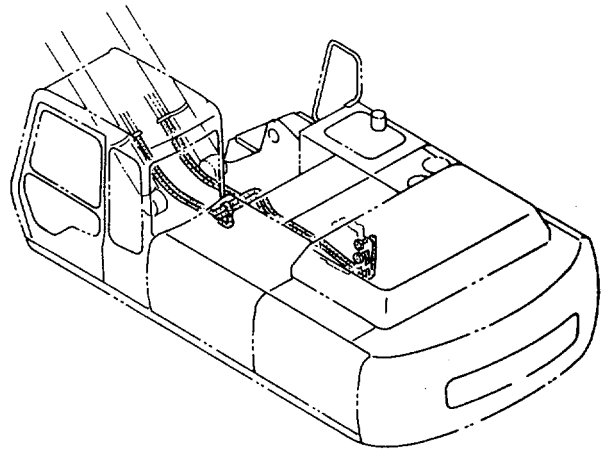


オイルクーラ配管 (5)
OIL COOLER PIPINGS (5)

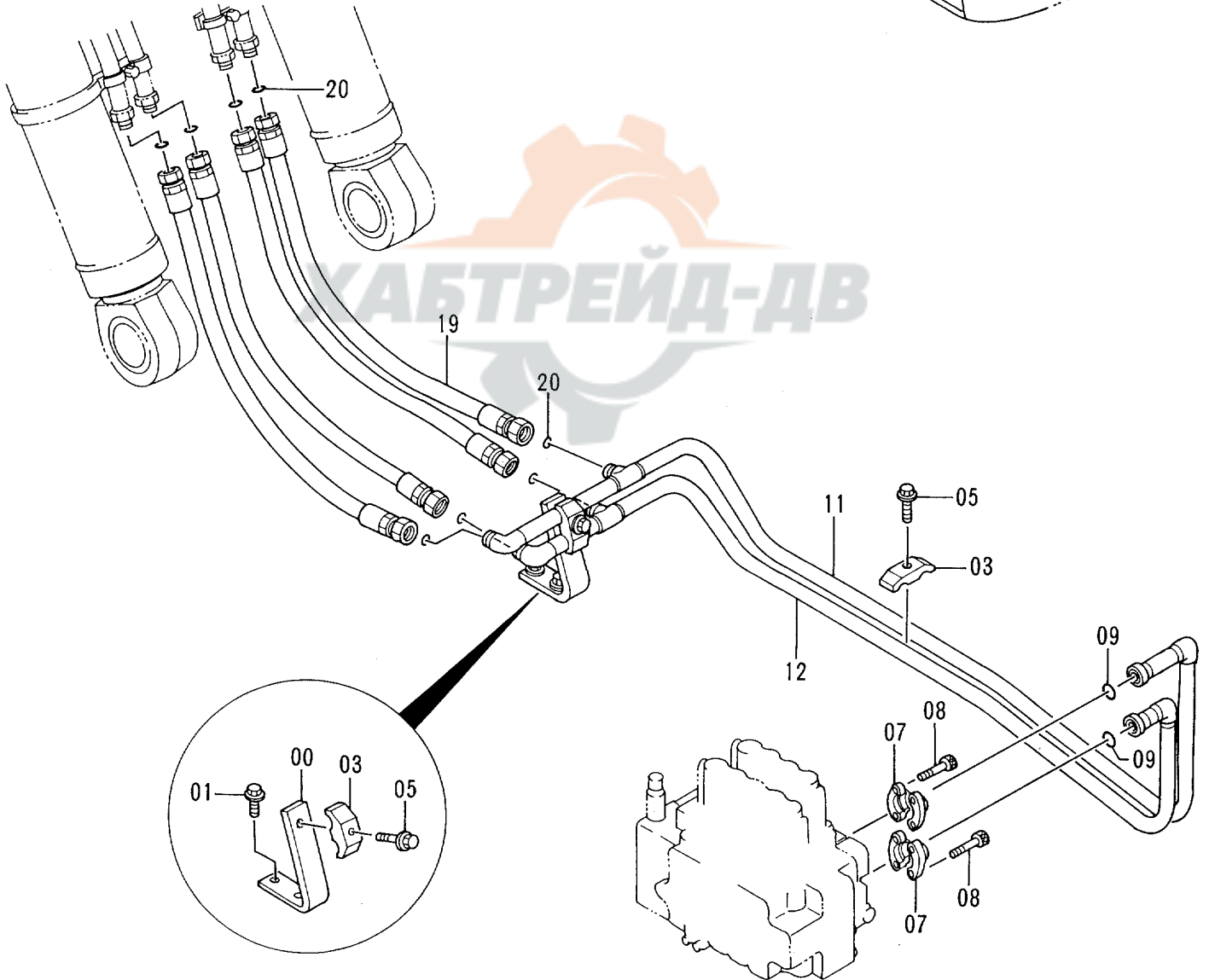
10001-

符号 ITEM	部品番号 PART NO.	部 品 名	PART NAME	数量 QTY	サービス コード S.C	適用号機 SERIAL NO.	互 換 性 ICA	代替部品 REPLACEABLE PART	
								部品番号 PART NO.	数量 QTY
01	4203167	ホース	HOSE	1					
65	966993	O-リング	O-RING	1					
66	962453	フランジ ; スプリット	FLANGE ; SPLIT	2					
67	M341030	ボルト ; ソケット	BOLT ; SOCKET	4					
68	4198799	エルボ ; S	ELBOW ; S	1					
68A	4506429	O-リング	O-RING	1					
69	4187328	O-リング	O-RING	1					
70	4318798	ホース ; ナイロン	HOSE ; NYLON	1					
72	4200469	アダプタ ; S	ADAPTER ; S	1					
72A	4506418	O-リング	O-RING	1					
73	4154671	エルボ ; S	ELBOW ; S	1					
73A	4509180	O-リング	O-RING	1					
75A	4278391	ホース	HOSE	1					
75B	4044420	プロテクタ	PROTECTOR	3					
76	4221290	アダプタ ; S	ADAPTER ; S	1					
76A	4509180	O-リング	O-RING	1					
77	4219345	エルボ ; S	ELBOW ; S	1					
77A	4509180	O-リング	O-RING	1					

メイン配管 (1)
MAIN PIPINGS (1)



シリンダ ; ブーム
CYL. ; BOOM



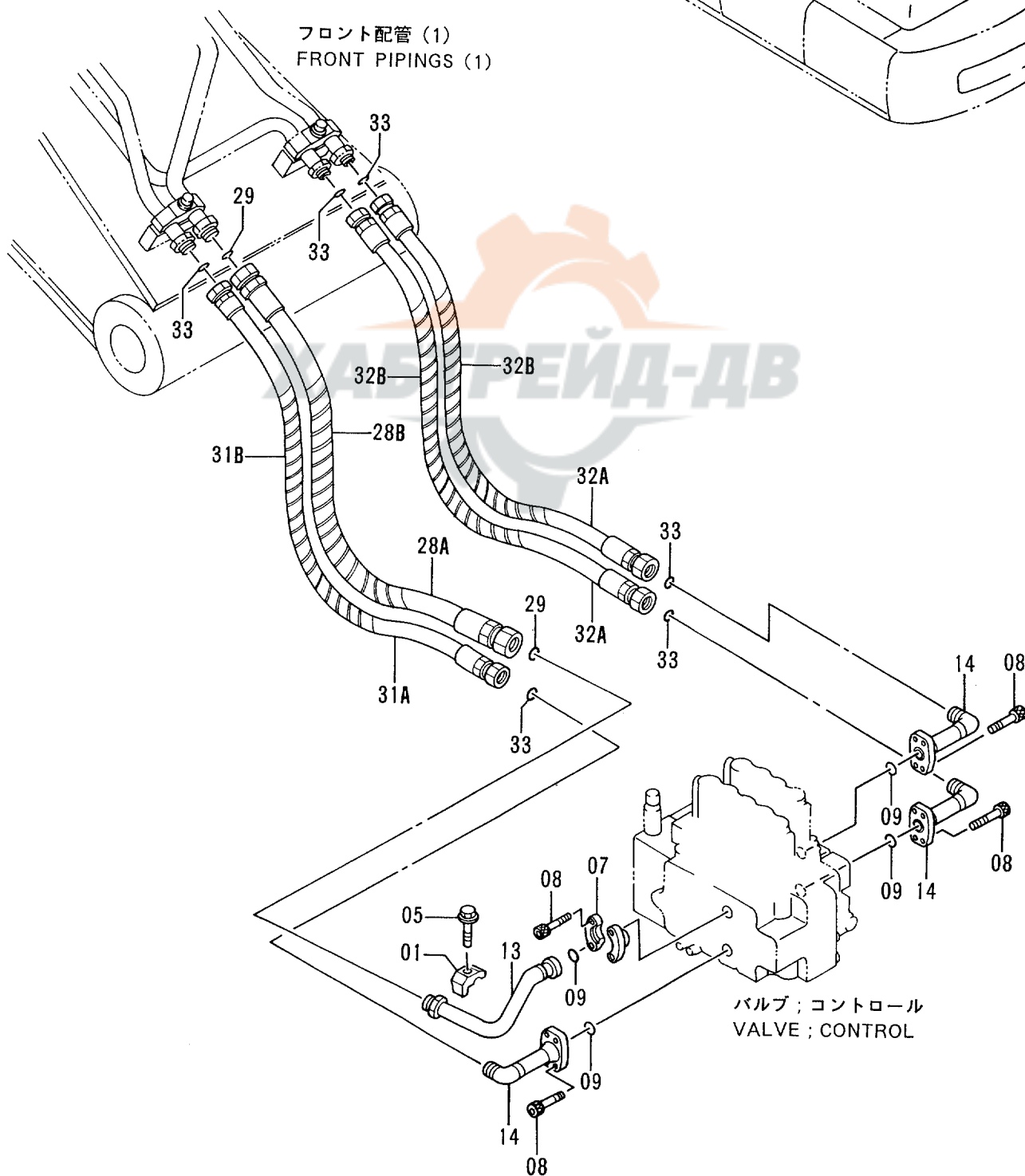
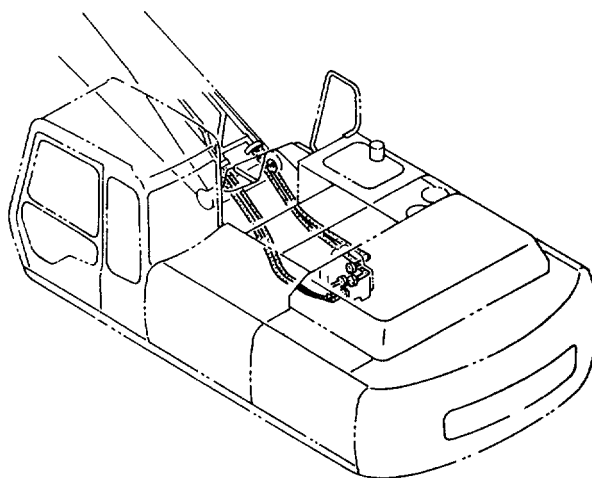
バルブ ; コントロール
VALVE ; CONTROL

メイン配管 (1)
MAIN PIPINGS (1)

10001-

符号 ITEM	部品番号 PART NO.	部品名	PART NAME	数量 QTY	サービス コード S.C	適用号機 SERIAL NO.	互換性 ICA	代替部品 REPLACEABLE PART	
								部品番号 PART NO.	数量 QTY
00	4206060	サポート	SUPPORT	1					
01	J011230	ボルト;セムス	BOLT;SEMS	2					
03	4189860	クランプ;パイプ	CLAMP;PIPE	2					
05	J011265	ボルト;セムス	BOLT;SEMS	2					
07	986910	フランジ;スプリット	FLANGE;SPLIT	4					
08	M341030	ボルト;ソケット	BOLT;SOCKET	8					
09	971489	O-リング	O-RING	2					
11	8056545	パイプ	PIPE	1					
12	8056546	パイプ	PIPE	1					
19	4314976	ホース	HOSE	4					
20	4187328	O-リング	O-RING	8					

メイン配管 (2)
MAIN PIPINGS (2)

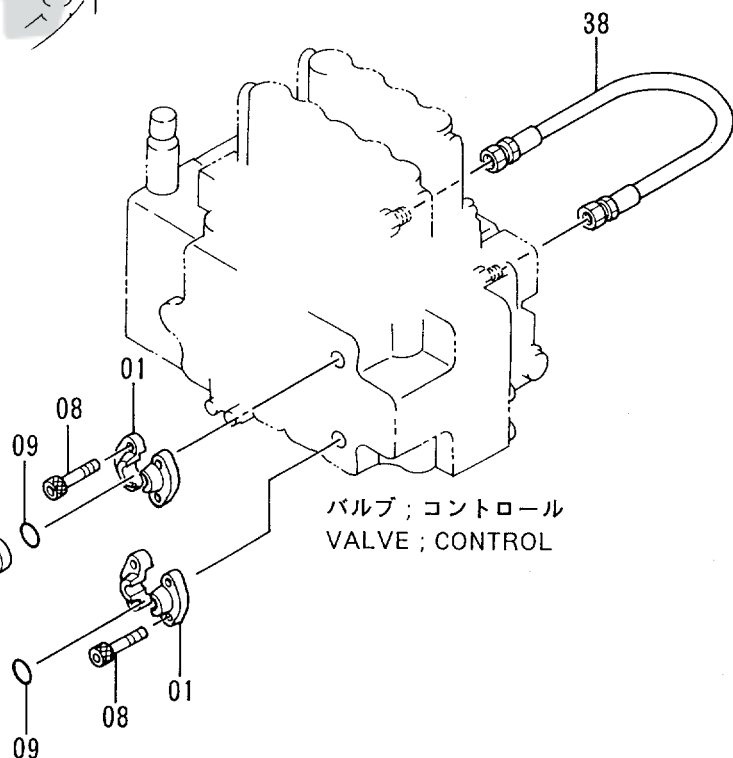
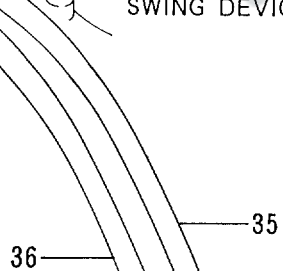
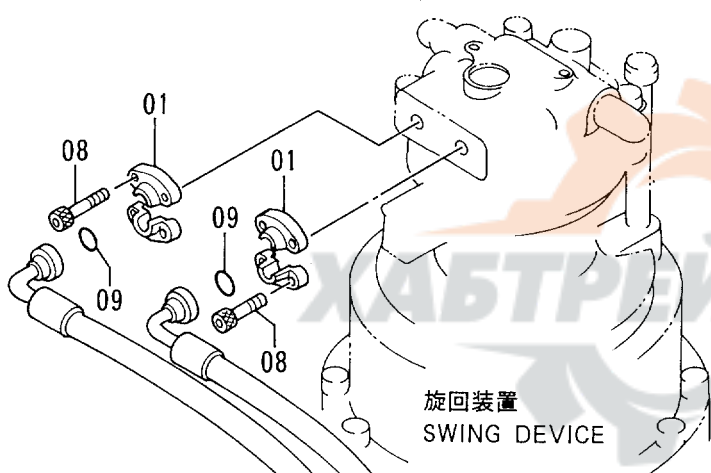
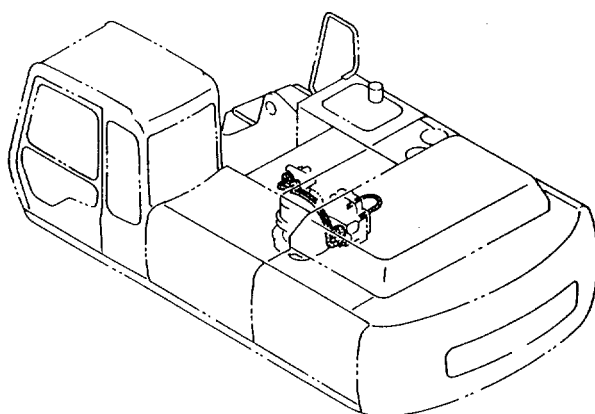


メイン配管 (2)
MAIN PIPINGS (2)

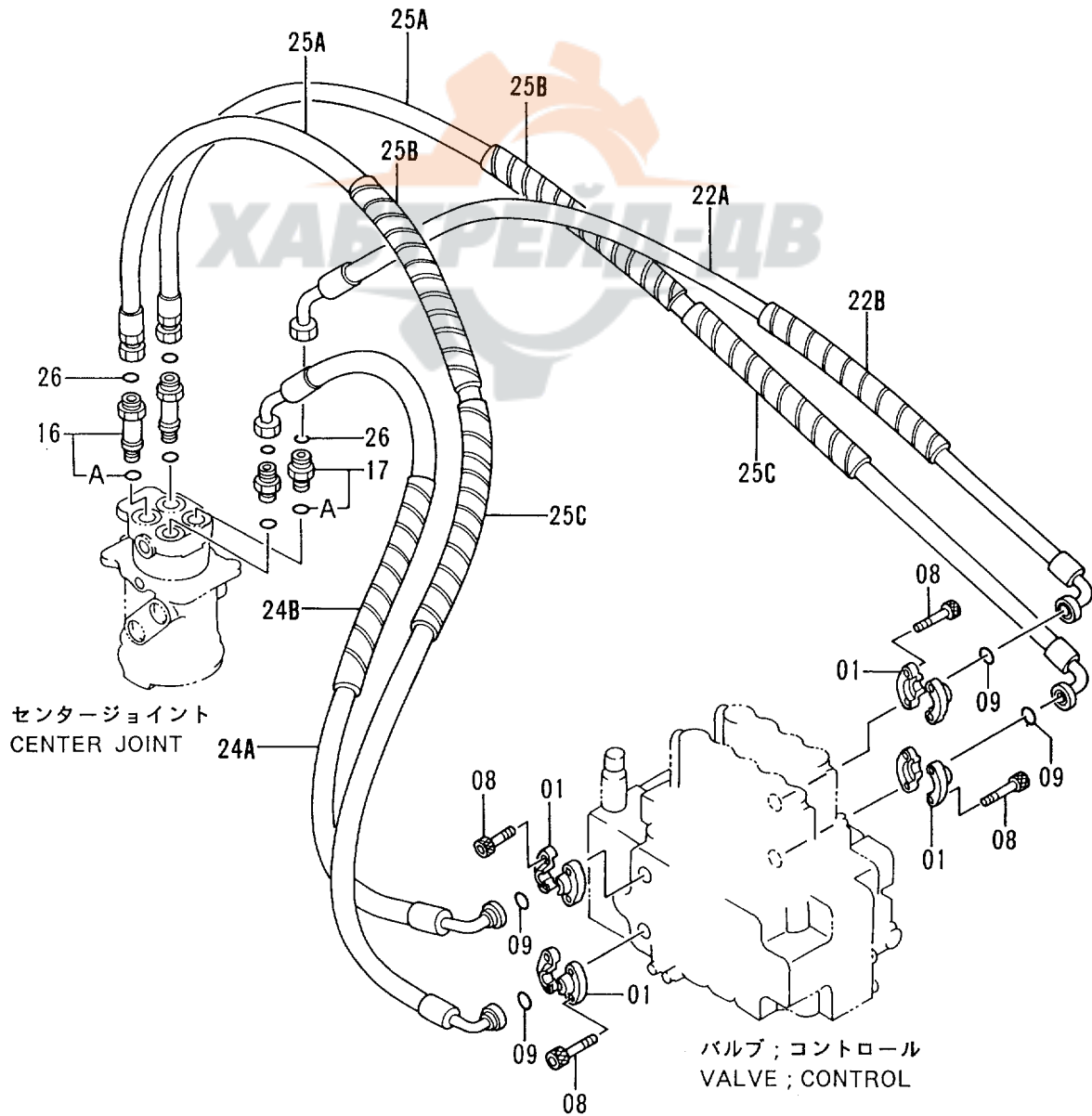
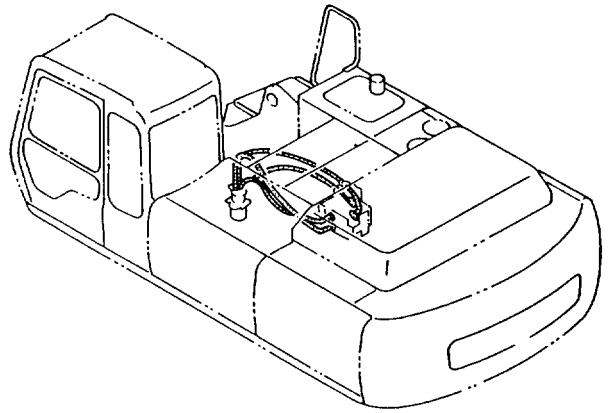
10001-

符号 ITEM	部品番号 PART NO.	部品名	PART NAME	数量 QTY	サービス コード S. C	適用号機 SERIAL NO.	互換性 ICA	代替部品 REPLACEABLE PART	
								部品番号 PART NO.	数量 QTY
01	4190127	クランプ ; パイプ	CLAMP ; PIPE	1					
05	J011265	ボルト ; セムス	BOLT ; SEMS	1					
07	986910	フランジ ; スプリット	FLANGE ; SPLIT	2					
08	M341030	ボルト ; ソケット	BOLT ; SOCKET	16					
09	971489	O-リング	O-RING	4					
13	8056514	パイプ	PIPE	1					
14	8064228	パイプ	PIPE	3					
28A	4314977	ホース	HOSE	1					
28B	4044420	プロテクタ	PROTECTOR	4					
29	4187329	O-リング	O-RING	2					
31A	4314978	ホース	HOSE	1					
31B	4044420	プロテクタ	PROTECTOR	3					
32A	4314979	ホース	HOSE	2					
32B	4044420	プロテクタ	PROTECTOR	6					
33	4187328	O-リング	O-RING	6					

メイン配管 (3) MAIN PIPINGS (3)



メイン配管 (4)
MAIN PIPINGS (4)

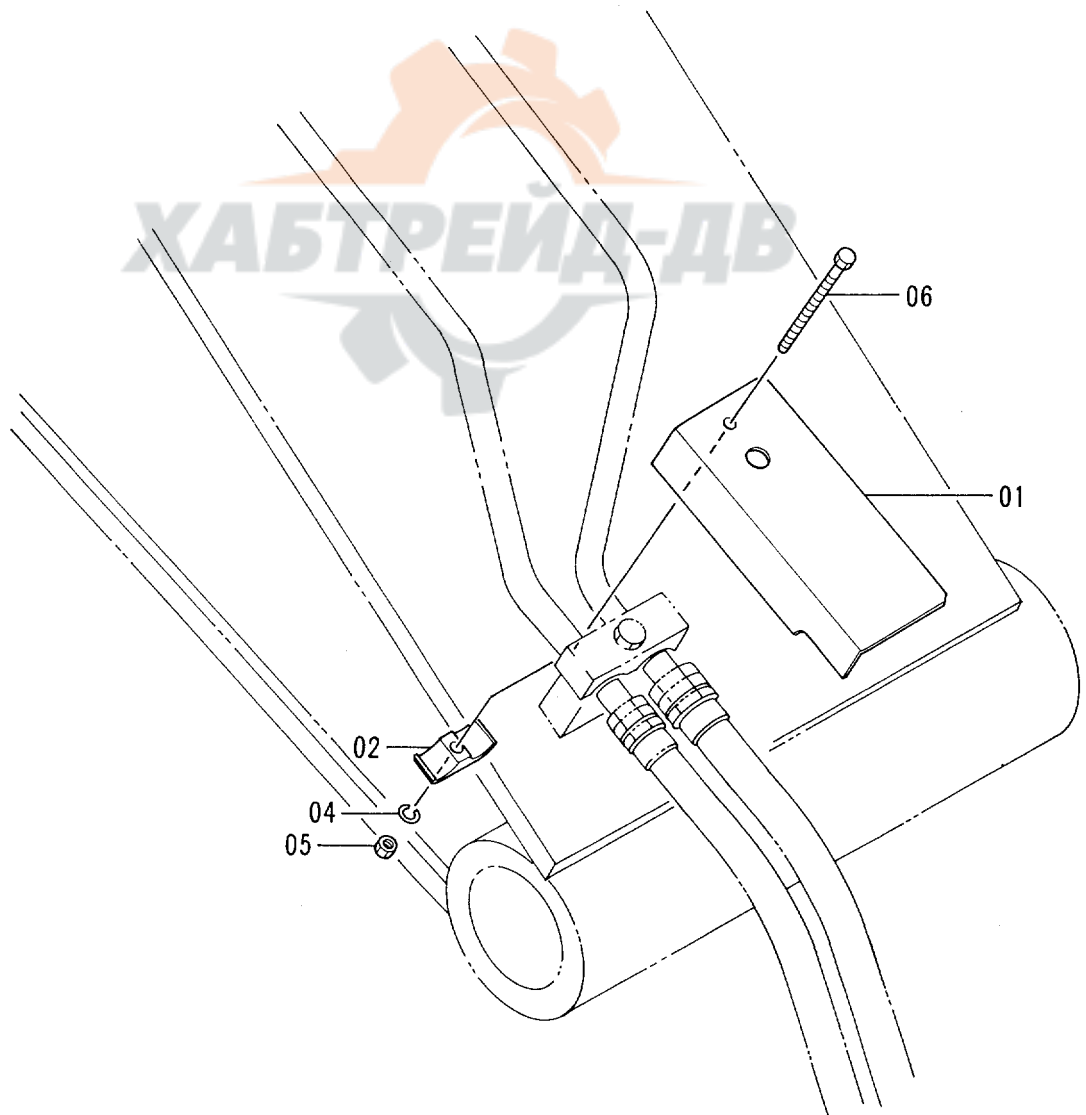
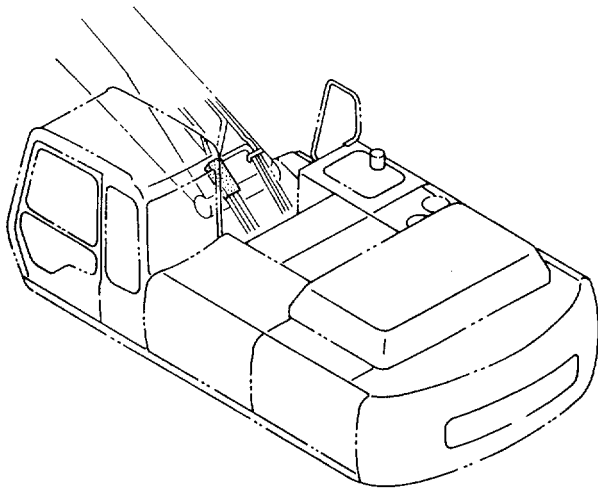


メイン配管 (4)
MAIN PIPINGS (4)

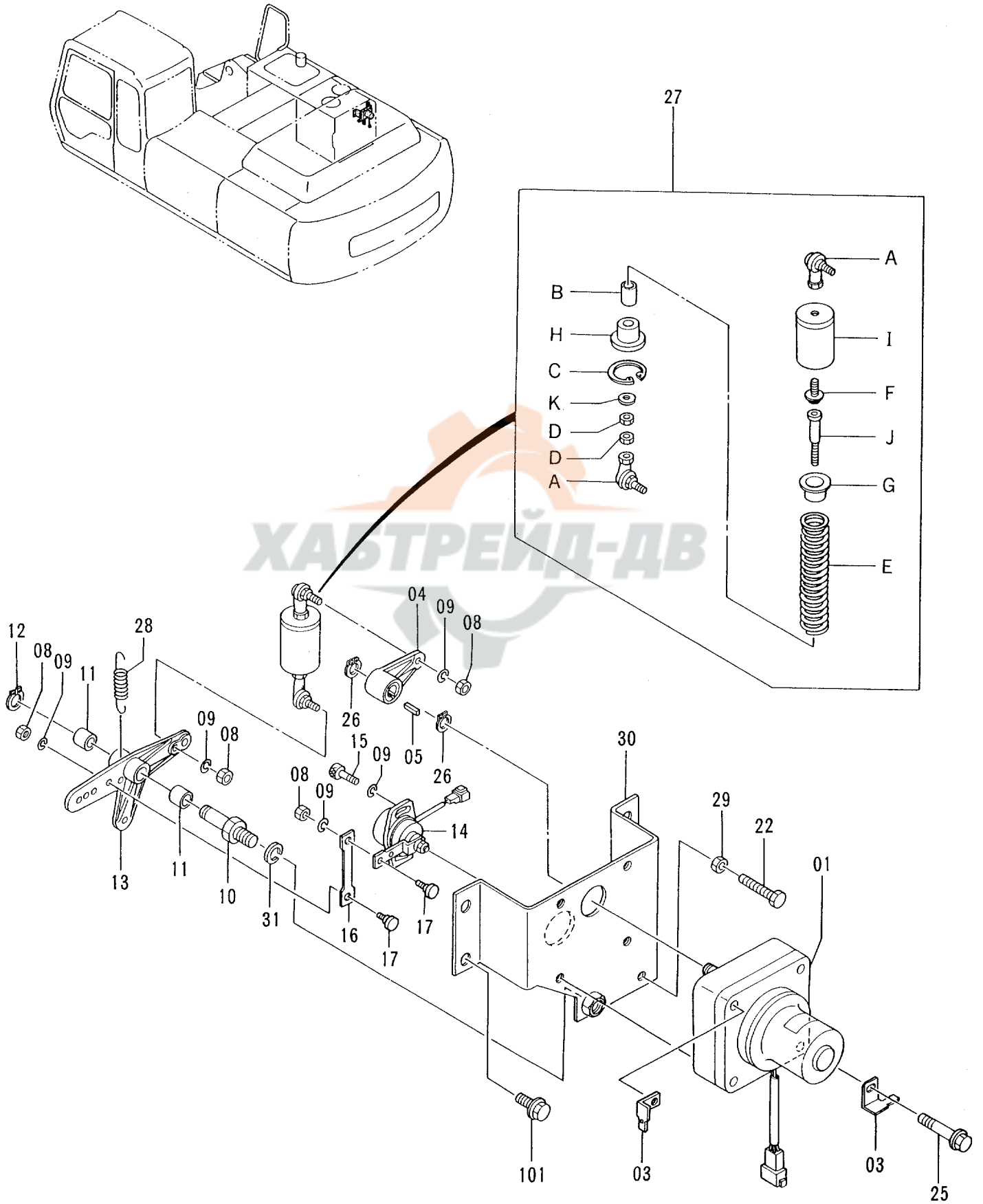
10001-

符号 ITEM	部品番号 PART NO.	部 品 名	PART NAME	数量 QTY	サービス コード S.C	適用号機 SERIAL NO.	互 換 性 ICA	代 替 部 品 REPLACEABLE PART	
								部品番号 PART NO.	数量 QTY
01	986910	フランジ ;スプリット	FLANGE;SPLIT	8					
08	M341030	ボルト ;ソケット	BOLT;SOCKET	16					
09	971489	O-リング	O-RING	4					
16	4198411	アダプタ ;S	ADAPTER;S	2					
16A	4506424	O-リング	O-RING	1					
17	4189601	アダプタ ;S	ADAPTER;S	2					
17A	4506424	O-リング	O-RING	1					
22A	4313124	ホース	HOSE	1					
22B	4044420	プロテクタ	PROTECTOR	1					
24A	4313125	ホース	HOSE	1					
24B	4044420	プロテクタ	PROTECTOR	1					
25A	4313127	ホース	HOSE	2					
25B	4044420	プロテクタ	PROTECTOR	2					
25C	4044420	プロテクタ	PROTECTOR	2					
26	4187328	O-リング	O-RING	4					

メイン配管カバー (USA)
MAIN PIPINGS COVER (USA)



エンジンコントロールモータ ENGINE CONTROL MOTOR

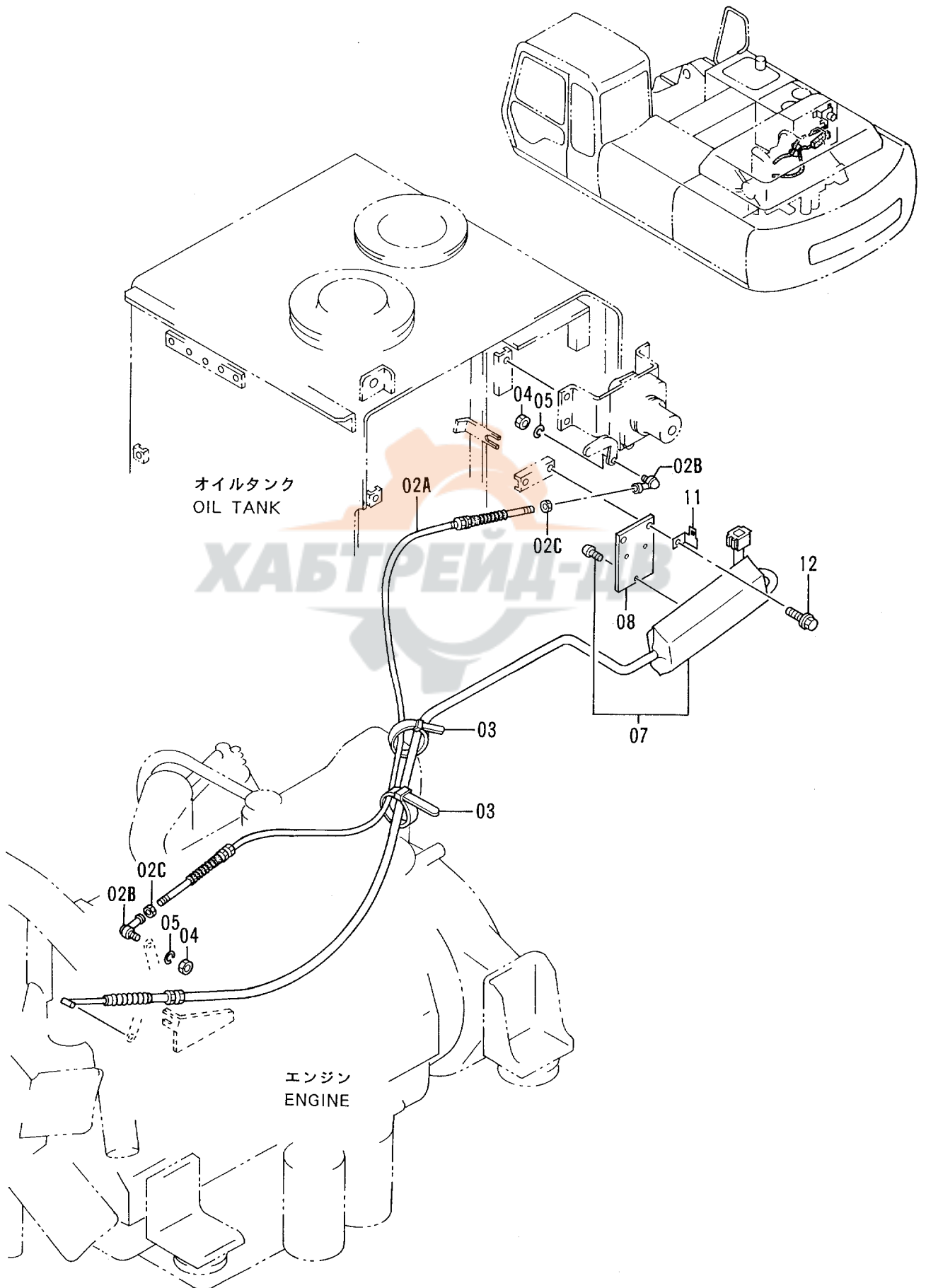


エンジンコントロール モータ
ENGINE CONTROL MOTOR

10001-

符号 ITEM	部品番号 PART NO.	部 品 名	PART NAME	数量 QTY	サービス コード S.C	適用号機 SERIAL NO.	互 換 性 ICA	代 替 部 品 REPLACEABLE PART	
								部品番号 PART NO.	数量 QTY
01-31	9095590	モータ アツセン	MOTOR ASS'Y	1					
01	4257163	・モータ;ステップ	・MOTOR;STEP	1					
03	4257159	・ブ ラケット	・BRACKET	2					
04	3051015	・レバ ー	・LEVER	1					
05	94-2204	・キー	・KEY	1					
08	M500605	・ナツト	・NUT	4					
09	A590906	・ワッシャ;スプ リング	・WASHER;SPRING	6					
10	4257162	・ピ ン	・PIN	1					
11	4260781	・ブ ヅシ ング	・BUSHING	2					
12	991337	・リ ング ;リテイ ング	・RING;RETAINING	1					
13	2030310	・レバ ー	・LEVER	1					
14	4257164	・センサ;ア ング ル	・SENSOR;ANGLE	1					
15	M340616	・ボ ルト;ソケ ット	・BOLT;SOCKET	2					
16	4254025	・リ ング	・LINK	1					
17	4254023	・ピ ン	・PIN	2					
22	4257161	・ボ ルト	・BOLT	1					
25	J011060	・ボ ルト;セム ス	・BOLT;SEMS	4					
26	991336	・リ ング ;リテイ ング	・RING;RETAINING	2					
27	9095828	・スプ リング アツセン	・SPRING ASS'Y	1					
27A	4056017	・・ジ ョイント;ボ ール	・・JOINT;BALL	2					
27B	4261314	・・ブ ヅシ ング	・・BUSHING	1					
27C	4064463	・・リ ング ;リテイ ング	・・RING;RETAINING	1					
27D	M500605	・・ナツト	・・NUT	2					
27E	4258876	・・スプ リング	・・SPRING	1					
27F	J010614	・・ボ ルト;セム ス	・・BOLT;SEMS	1					
27G	4266428	・・シ ート;スプ リング	・・SEAT;SPRING	1					
27H	4278445	・・シ ート;スプ リング	・・SEAT;SPRING	1					
27I	9737377	・・リ ング	・・RING	1					
27J	4278473	・・ロ ッド	・・ROD	1					
27K	4278446	・・スパ ーサ	・・SPACER	1					
28	4271909	・スプ リング	・SPRING	1					
29	M500807	・ナツト	・NUT	1					
30	7024514	・ブ ラケット	・BRACKET	1					
31	A590914	・ワッシャ;スプ リング	・WASHER;SPRING	1					
101	J021020	ボ ルト;セム ス	BOLT;SEMS	4					

エンジンコントロールケーブル ENGINE CONTROL CABLE

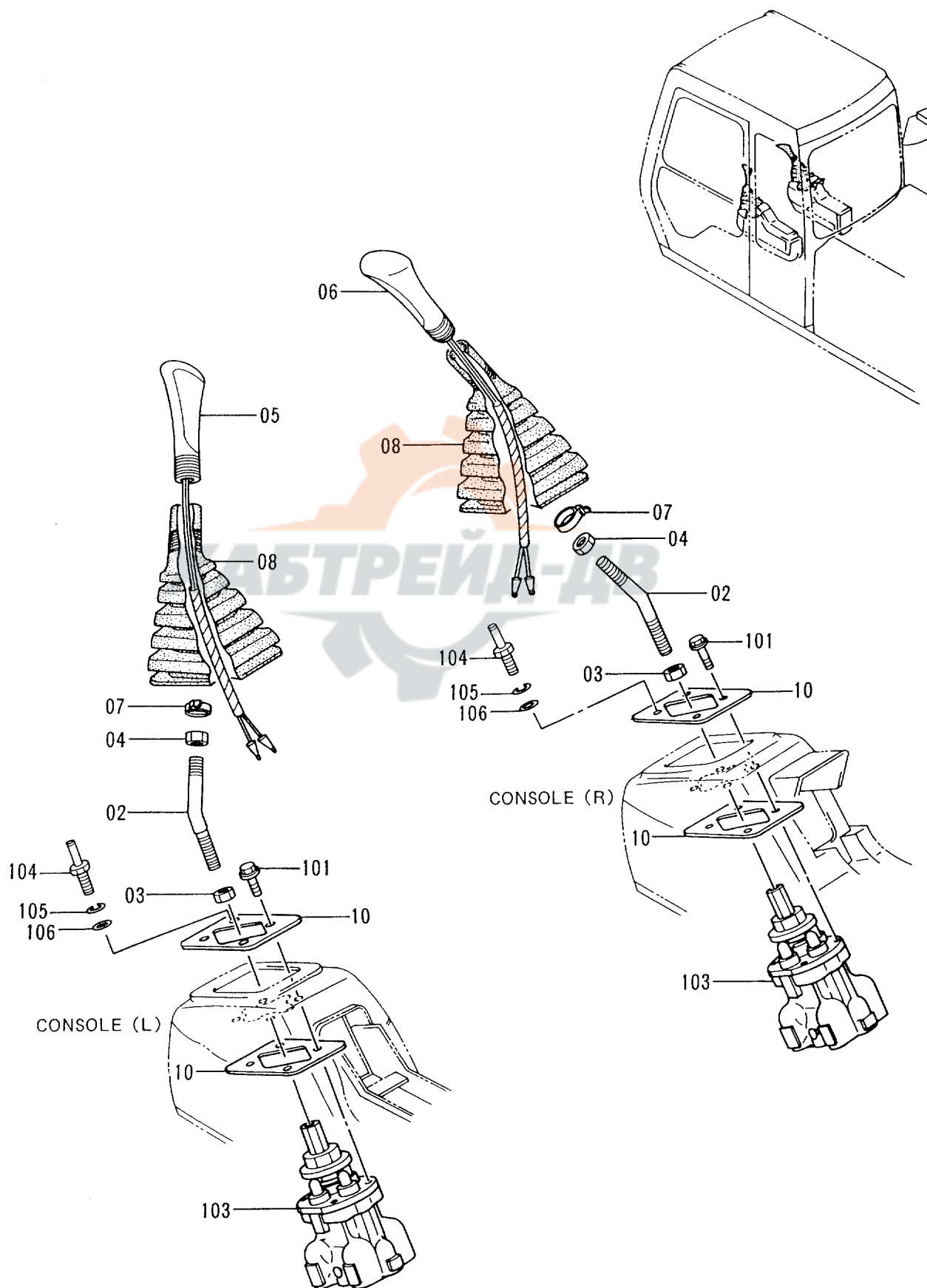


エンジンコントロールケーブル
ENGINE CONTROL CABLE

10001-

符号 ITEM	部品番号 PART NO.	部品名	PART NAME	数量 QTY	サービス コード S.C	適用号機 SERIAL NO.	互換性 ICA	代替部品 REPLACEABLE PART	
								部品番号 PART NO.	数量 QTY
02A-C	4278111	ケーブル;コントロール	CABLE; CONTROL	1					
02A	++++++	・ケーブル	・CABLE	1	D				
02B	4056017	・ジョイント;ボール	・JOINT; BALL	2					
02C	M500605	・ナット	・NUT	2					
03	4055311	クリップ;バンド	CLIP; BAND	2					
04	M500605	ナット	NUT	2					
05	A590906	ワッシャ;スプリング	WASHER; SPRING	2					
07	4278152	ストップ	STOPPER	1	Z				
08	4278144	ブラケット	BRACKET	1					
11	4257159	ブラケット	BRACKET	1					
12	J011018	ボルト;セムス	BOLT; SEMS	2					

操作レバー (1) CONTROL LEVER (1)

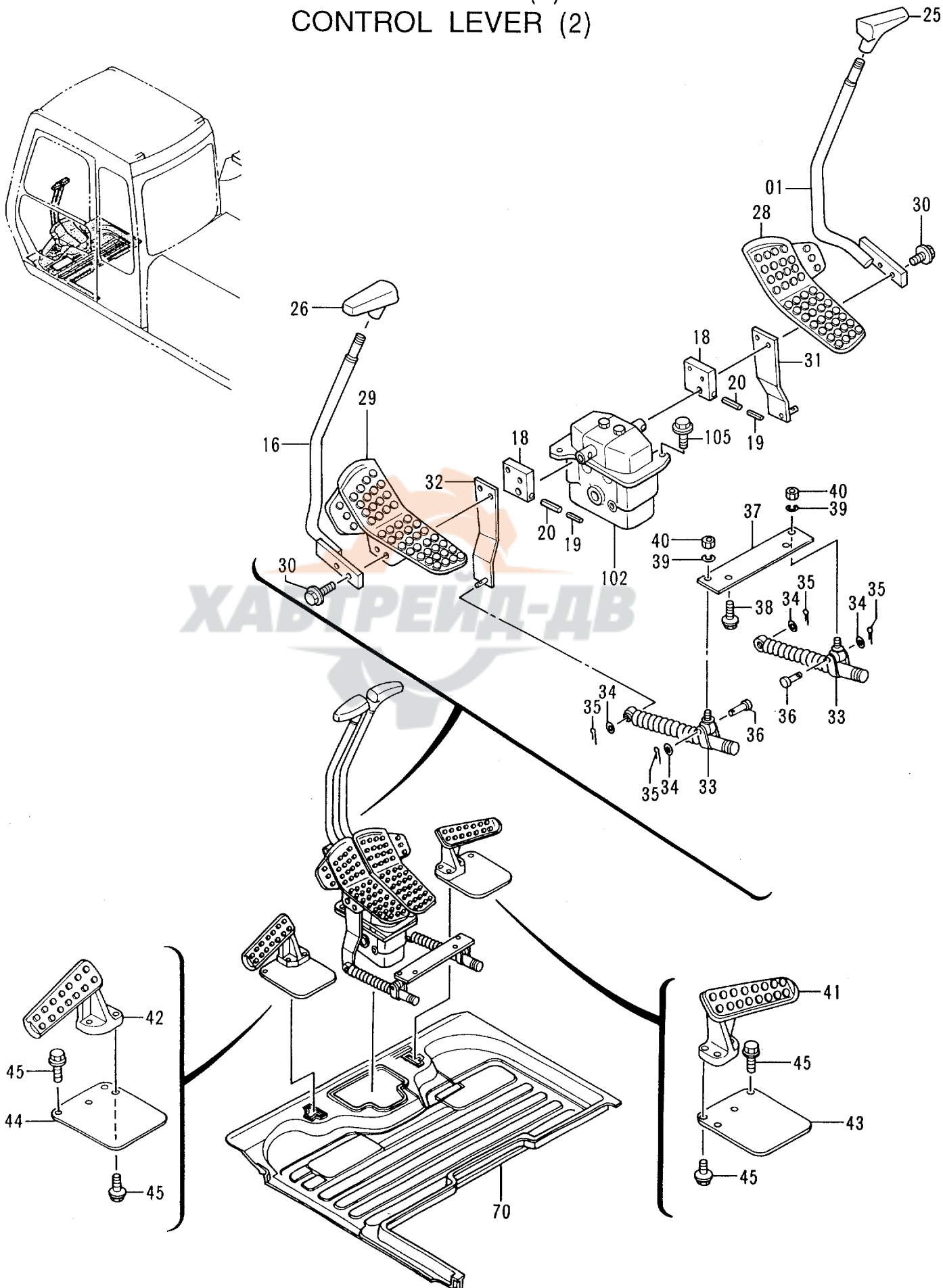


操作レバ - (1)
CONTROL LEVER (1)

10001-

符号 ITEM	部品番号 PART NO.	部品名	PART NAME	数量 QTY	サービス コード S.C	適用号機 SERIAL NO.	互換性 ICA	代替部品 REPLACEABLE PART	
								部品番号 PART NO.	数量 QTY
02	4328136	レバ -	LEVER	2					
03	J950014	ナット	NUT	2					
04	J952012	ナット	NUT	2					
05	2033123	グリップ	GRIP	1					
06	2032041	グリップ	GRIP	1					
07	4055311	クリップ;バンド	CLIP;BAND	2					
08	2030275	ブーツ	BOOT	2					
10	4317301	スペーサ	SPACER	4					
101	J020825	ボルト;セムス	BOLT;SEMS	6					
103	9134232	バルブ;パイロット	VALVE;PILOT	2	H		1	9134239	2
		(本体組付用)	(for assembly of machine)						
103	(9134239)	バルブ;パイロット (輸送用)	VALVE;PILOT (for transportation)	2	SH				
104	4339621	ボルト	BOLT	2					
105	A590908	ワッシャ;スプリング	WASHER;SPRING	2					
106	A590108	ワッシャ;プレーン	WASHER;PLANE	2					

操作レバー (2) CONTROL LEVER (2)

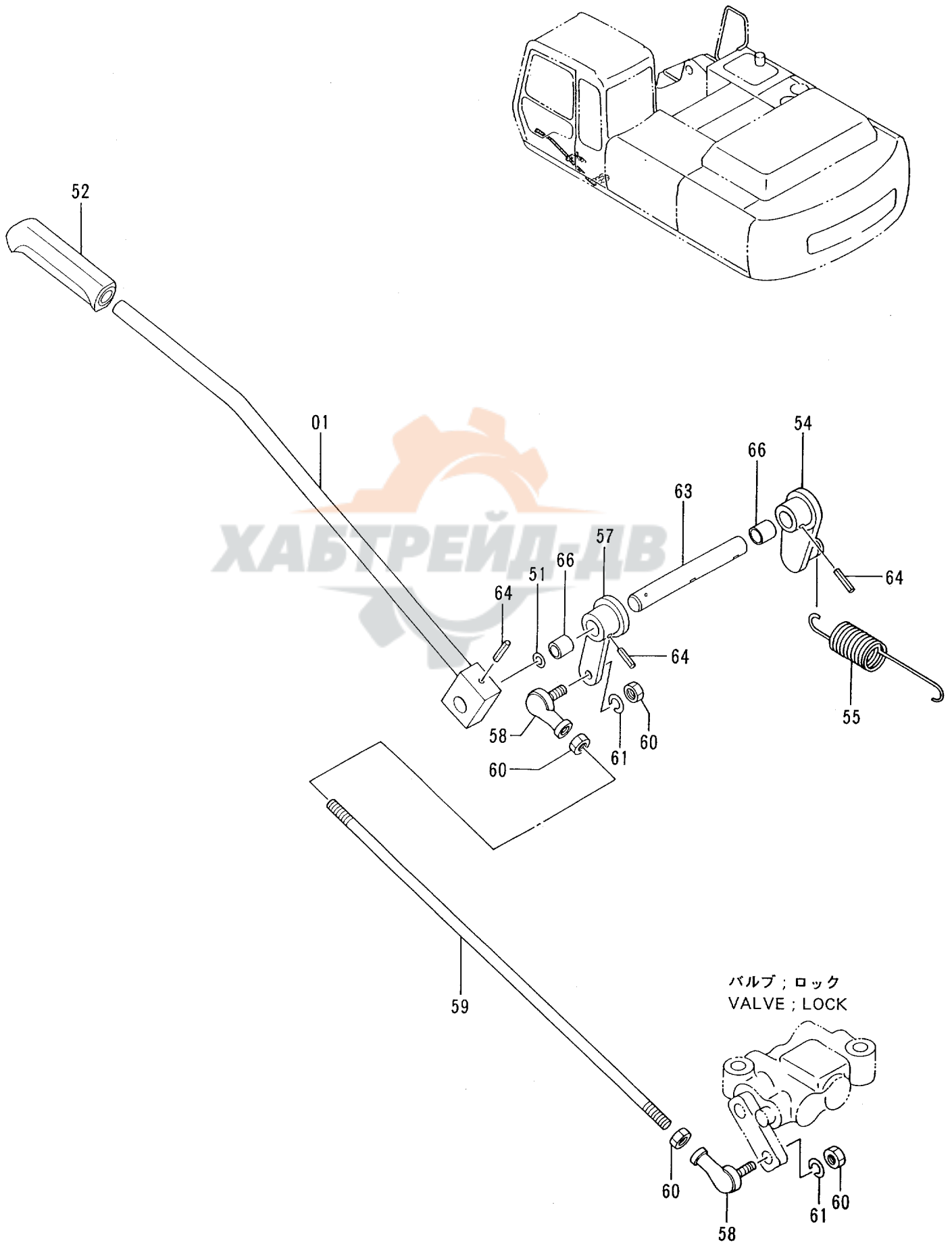


操作レバー (2)
CONTROL LEVER (2)

10001-

符号 ITEM	部品番号 PART NO.	部品名	PART NAME	数量 Q'TY	サービス コード S.C	適用号機 SERIAL NO.	互換性 ICA	代替部品 REPLACEABLE PART	
								部品番号 PART NO.	数量 Q'TY
01	8062667	レバー	LEVER	1					
16	8062623	レバー	LEVER	1					
18	3072628	ブラケット	BRACKET	2					
19	4205317	ピン;スプリング	PIN;SPRING	2					
20	4205318	ピン;スプリング	PIN;SPRING	2					
25	2030249	グリップ	GRIP	1					
26	2030254	グリップ	GRIP	1					
28	1019853	ペダル (R)	PEDAL (R)	1					
29	1019852	ペダル (L)	PEDAL (L)	1					
30	J021055	ボルト;セムス	BOLT;SEMS	4					
31	9741920	ブラケット; (R)	BRACKET; (R)	1					
32	9741921	ブラケット; (L)	BRACKET; (L)	1					
33	4204959	ダンパ	DAMPER	2					
34	A590108	ワッシャ;プレーン	WASHER; PLANE	4					
35	4022697	ピン;ロック	PIN;LOCK	4					
36	4044928	ピン	PIN	2					
37	4335927	プレート	PLATE	1					
38	J011020	ボルト;セムス	BOLT;SEMS	2					
39	A590908	ワッシャ;スプリング	WASHER;SPRING	2					
40	M500807	ナット	NUT	2					
41	1015478	レスト;フット	REST;FOOT	1					
42	1015477	レスト;フット	REST;FOOT	1					
43	3052543	カバー	COVER	1					
44	4338635	カバー	COVER	1					
45	J011035	ボルト;セムス	BOLT;SEMS	8					
70	0001671	マット;フロア	MAT;FLOOR	1					
102	9149233	バルブ;パイロット (本体組付用)	VALVE;PILOT (for assembly of machine)	1	H		I	9149235	1
102	(9149235)	バルブ;パイロット (輸送用)	VALVE;PILOT (for transportation)	1	SH				
105	J021040	ボルト;セムス	BOLT;SEMS	2					

操作レバー (3)
CONTROL LEVER (3)

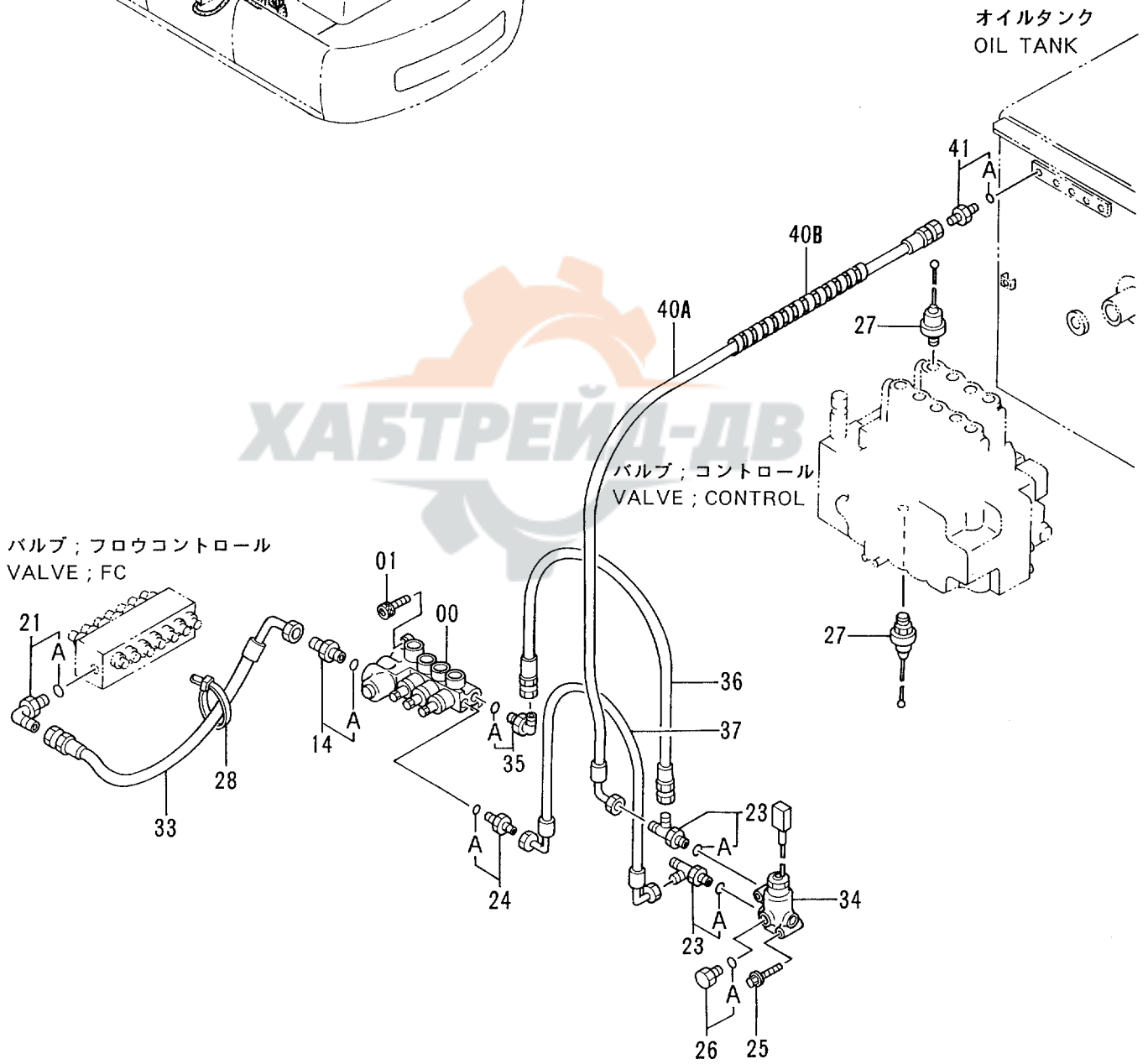
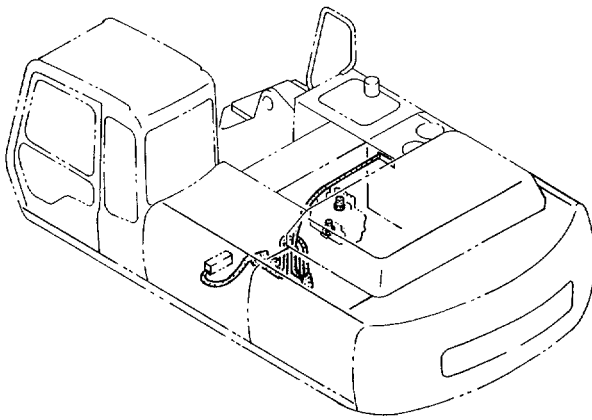


操作レバ - (3)
CONTROL LEVER (3)

10001-

符号 ITEM	部品番号 PART NO.	部 品 名	PART NAME	数量 QTY	サービス コード S . C	適用号機 SERIAL NO.	互 換 性 ICA	代 替 部 品 REPLACEABLE PART	
								部品番号 PART NO.	数量 QTY
01	8050900	レバ - ; ロック	LEVER ; LOCK	1					
51	A590116	ワッシャ ; プレーン	WASHER ; PLANE	1					
52	3051611	グリップ	GRIP	1					
54	9738060	リンク	LINK	1					
55	4189184	スプリング ; テンション	SPRING ; TENSION	1					
57	9738059	リンク	LINK	1					
58	4056018	ジョイント ; ボール	JOINT ; BALL	2					
59	4259591	ロッド	ROD	1					
60	M500807	ナット	NUT	4					
61	A590908	ワッシャ ; スプリング	WASHER ; SPRING	2					
63	4259592	ピン	PIN	1					
64	4027427	ピン ; スプリング	PIN ; SPRING	3					
66	4259767	ブッシュ	BUSHING	2					

パイロット配管 (1-1)
PILOT PIPINGS (1-1)

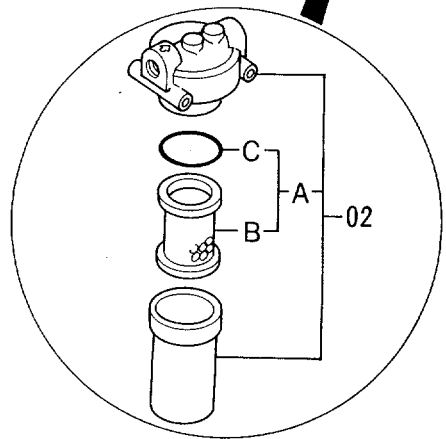
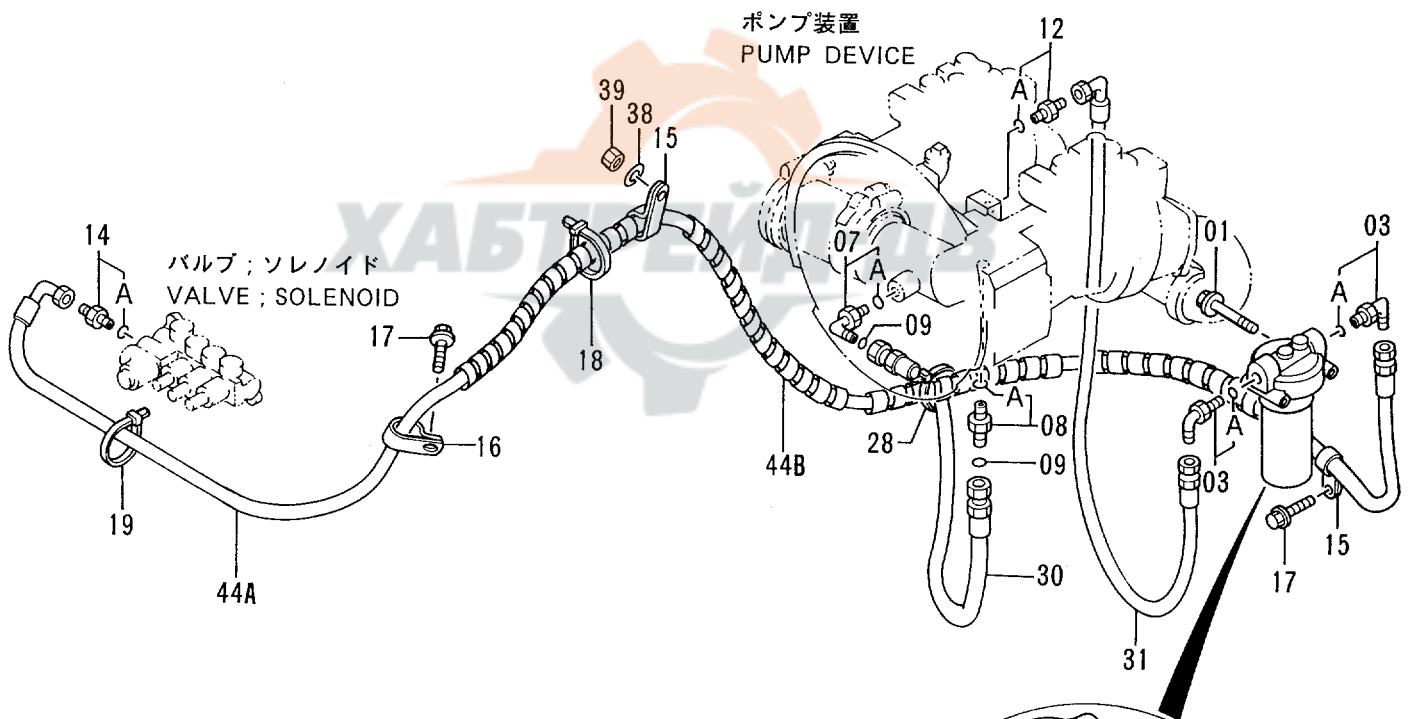
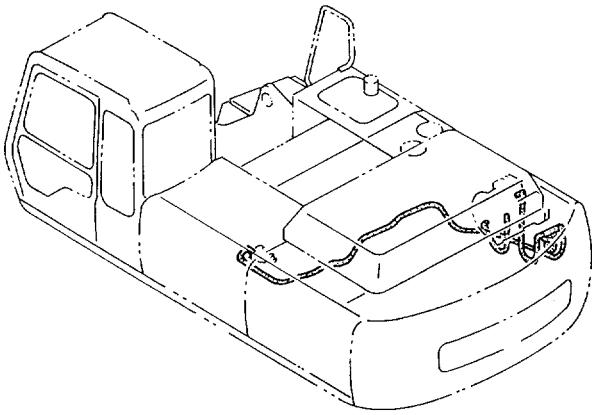


パイロット配管 (1-1)
PILOT PIPINGS (1-1)

10001-

符号 ITEM	部品番号 PART NO.	部品名	PART NAME	数量 QTY	サービス コード S.C	適用号機 SERIAL NO.	互換性 ICA	代替部品 REPLACEABLE PART	
								部品番号 PART NO.	数量 QTY
00	4335667	バルブ ;ソレノイド	VALVE ;SOLENOID	1	H				
01	M341030	ボルト ;ソケット	BOLT ;SOCKET	2					
14	4210361	アダプタ ;S	ADAPTER ;S	1					
14A	4506418	・O-リング	・O-RING	1					
21	4154672	エルボ ;S	ELBOW ;S	1					
21A	4506418	・O-リング	・O-RING	1					
23	4219346	チー ;S	TEE ;S	2					
23A	957366	・O-リング	・O-RING	1					
24	4200468	アダプタ ;S	ADAPTER ;S	1					
24A	4509180	・O-リング	・O-RING	1					
25	J010870	ボルト ;セムス	BOLT ;SEMS	2					
26	4093624	プラグ	PLUG	1					
26A	957366	・O-リング	・O-RING	1					
27	4259333	SWITCH ;PRESSURE	SWITCH ;PRESSURE	2					
28	4055312	クリップ ;バンド	CLIP ;BAND	1					
33	4328608	ホース	HOSE	1					
34	4342946	バルブ ;ソレノイド	VALVE ;SOLENOID	1	H				
35	4200470	エルボ ;S	ELBOW ;S	1					
35A	4509180	・O-リング	・O-RING	1					
36	4328975	ホース	HOSE	1					
37	4328985	ホース	HOSE	1					
40A	4328607	ホース ;ナイロン	HOSE ;NYLON	1					
40B	4327315	プロテクタ	PROTECTOR	2					
41	4200466	アダプタ ;S	ADAPTER ;S	1					
41A	4509180	・O-リング	・O-RING	1					

パイロット配管 (1-2)
PILOT PIPINGS (1-2)

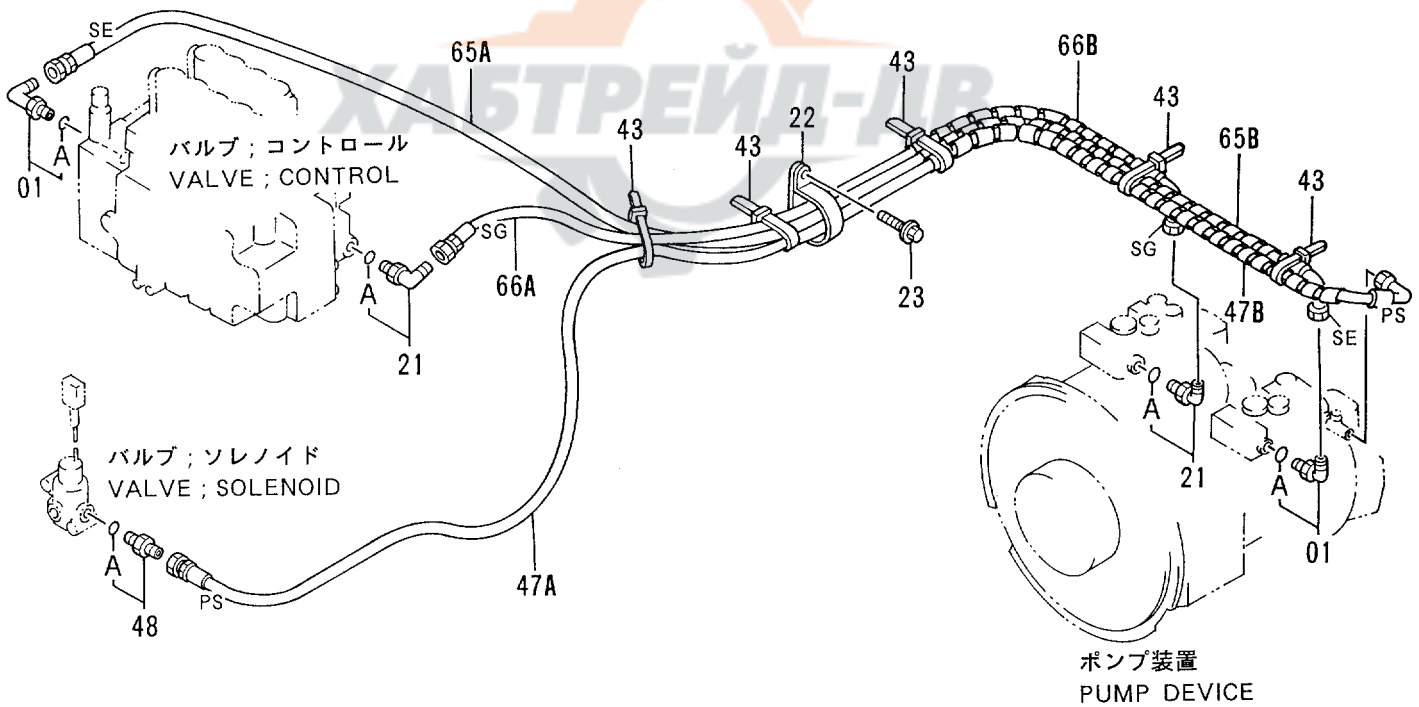
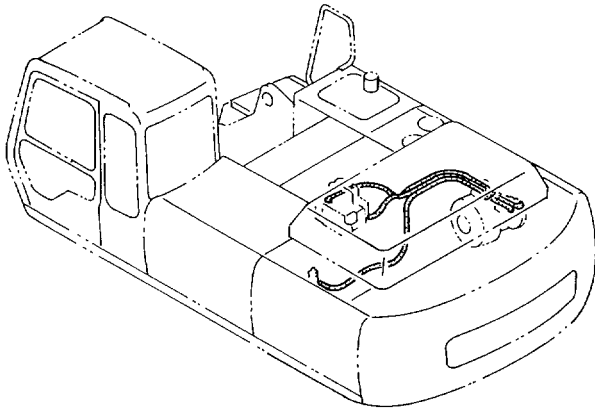


パイロット配管 (1-2)
PILOT PIPINGS (1-2)

10001-

符号 ITEM	部品番号 PART NO.	部品名	PART NAME	数量 QTY	サービス コード S.C	適用号機 SERIAL NO.	互換性 ICA	代替部品 REPLACEABLE PART	
								部品番号 PART NO.	数量 QTY
01	J011000	ボルト;セムス	BOLT;SEMS	2					
02	4191300	フィルタ;オイル	FILTER;OIL	1					
02A	4207841	・エレメント;オイル	・ELEMENT;OIL	1					
02B	4191301	・・エレメント;フィルタ	・・ELEMENT;FILTER	1					
02C	A811065	・・O-リング	・・O-RING	1					
03	4154672	エルボ;S	ELBOW;S	2					
03A	4506418	・O-リング	・O-RING	1					
07	4157562	エルボ;S	ELBOW;S	1					
07A	4506424	・O-リング	・O-RING	1					
08	4189619	アダプタ;S	ADAPTER;S	1					
08A	4506424	・O-リング	・O-RING	1					
09	4187308	O-リング	O-RING	2					
12	4221290	アダプタ;S	ADAPTER;S	1					
12A	4509180	・O-リング	・O-RING	1					
14	4210361	アダプタ;S	ADAPTER;S	1					
14A	4506418	・O-リング	・O-RING	1					
15	4190263	クリップ	CLIP	2					
16	4190291	クリップ	CLIP	1					
17	J011020	ボルト;セムス	BOLT;SEMS	2					
18	4254600	クリップ	CLIP	1					
19	4259220	クリップ	CLIP	1					
28	4055312	クリップ;バンド	CLIP;BAND	1					
30	4197724	ホース	HOSE	1					
31	4263040	ホース	HOSE	1					
38	A590910	ワッシャ;スプリング	WASHER;SPRING	1					
39	J950010	ナット	NUT	1					
44A	4343351	ホース	HOSE	1					
44B	4044420	プロテクタ	PROTECTOR	4					

パイロット配管 (2-1) PILOT PIPINGS (2-1)



パイロット配管 (2-1)
PILOT PIPINGS (2-1)

10001-

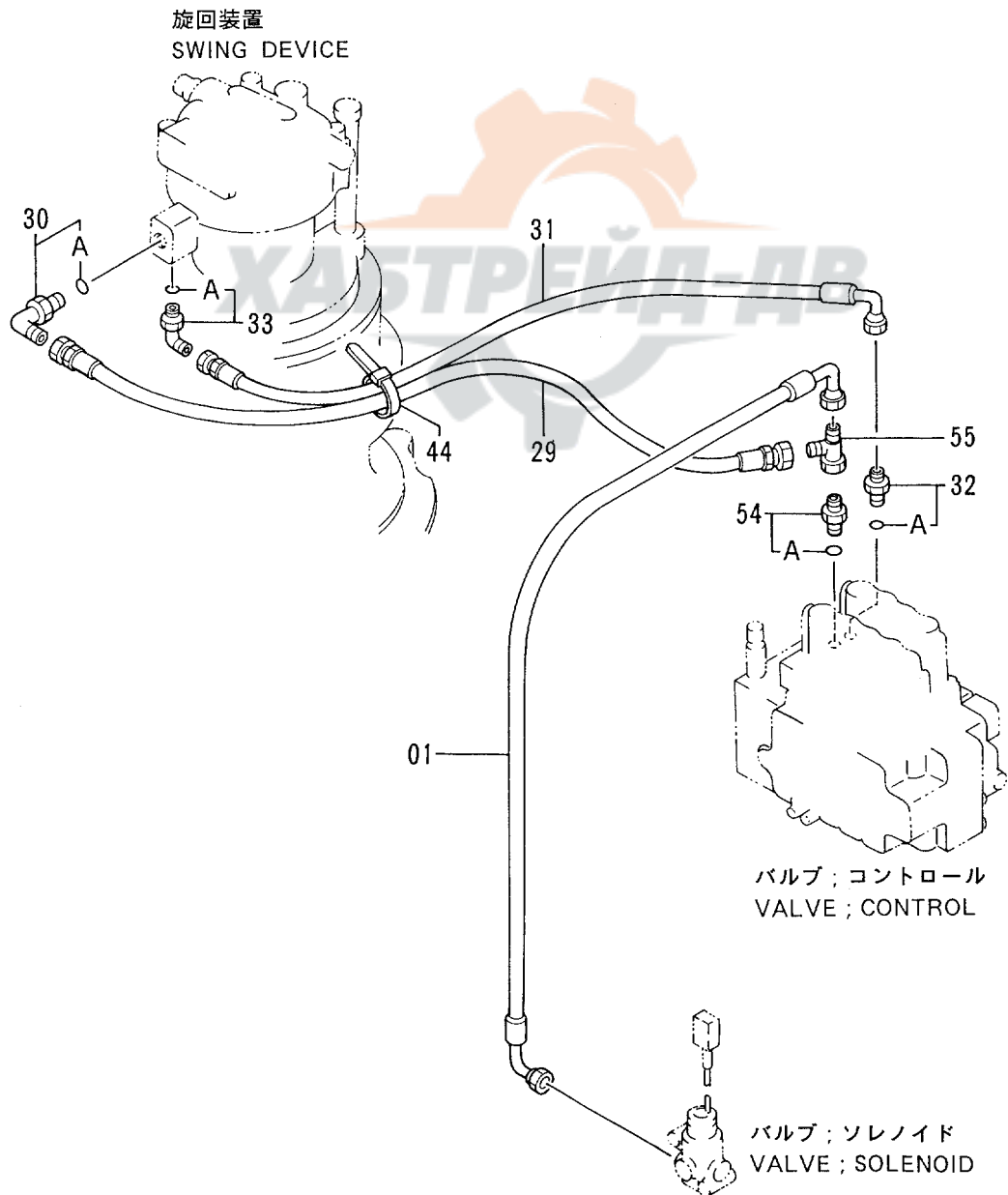
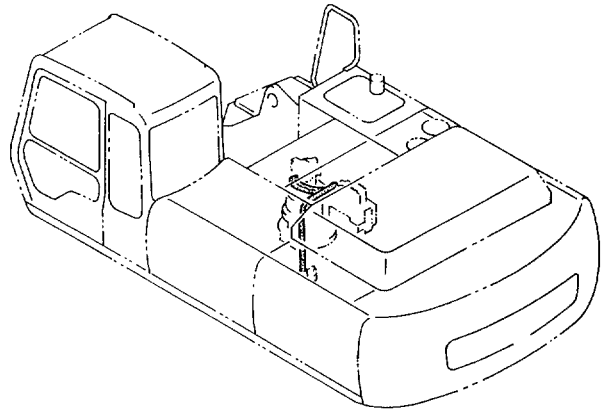
符号 ITEM	部品番号 PART NO.	部品名	PART NAME	数量 QTY	サービス コード S.C	適用号機 SERIAL NO.	互換性 ICA	代替部品 REPLACEABLE PART	
								部品番号 PART NO.	数量 QTY
01	4154670	エルボ ;S	ELBOW;S	2					
01A	957366	・O-リング	・O-RING	1					
21	4154670	エルボ ;S	ELBOW;S	2					
21A	957366	・O-リング	・O-RING	1					
22	4190265	クリップ	CLIP	1					
23	J011020	ボルト;セムス	BOLT;SEMS	1					
43	4055312	クリップ ;バンド	CLIP;BAND	5					
47A	4328981	ホース (PS)	HOSE (PS)	1					
47B	4327315	プロテクタ	PROTECTOR	3					
48	4200465	アダプタ;S	ADAPTER;S	1					
48A	957366	・O-リング	・O-RING	1					
65A	4319381	ホース;ナイロン (SE)	HOSE;NYLON (SE)	1					
65B	4327315	プロテクタ	PROTECTOR	3					
66A	4319383	ホース;ナイロン (SG)	HOSE;NYLON (SG)	1					
66B	4327315	プロテクタ	PROTECTOR	2					

パイロット配管 (2-2)
PILOT PIPINGS (2-2)

10001-

符号 ITEM	部品番号 PART NO.	部品名	PART NAME	数量 QTY	サービス コード S.C	適用号機 SERIAL NO.	互換性 ICA	代替部品 REPLACEABLE PART	
								部品番号 PART NO.	数量 QTY
00	4203447	バルブ ;シャトル	VALVE ;SHUTTLE	1	H				
01	4156434	エルブ ;S	ELBOW ;S	1					
01A	957366	・O-リング	・O-RING	1					
02	J010845	ボルト ;セムス	BOLT ;SEMS	2					
09	4093624	プラグ <USA>	PLUG <USA>	1					
09A	957366	・O-リング <USA>	・O-RING <USA>	1					
11	4328612	ホース (SC)	HOSE (SC)	1					
12	4200465	アダプタ ;S	ADAPTER ;S	1					
12A	957366	・O-リング	・O-RING	1					
13	4200465	アダプタ ;S	ADAPTER ;S	1					
13A	957366	・O-リング	・O-RING	1					
14	4200467	アダプタ ;S	ADAPTER ;S	1					
14A	957366	・O-リング	・O-RING	1					
15	4156434	エルブ ;S	ELBOW ;S	1					
15A	957366	・O-リング	・O-RING	1					
16	4328610	ホース (SJ)	HOSE (SJ)	1					
17	4200467	アダプタ ;S	ADAPTER ;S	1					
17A	957366	・O-リング	・O-RING	1					
19	4200467	アダプタ ;S	ADAPTER ;S	2					
19A	957366	・O-リング	・O-RING	1					
40	4198407	アダプタ ;S	ADAPTER ;S	1					
40A	4509180	・O-リング	・O-RING	1					
43	4055312	クリップ ;バンド	CLIP ;BAND	1					
62A	4343350	ホース (SD)	HOSE (SD)	1					
62B	4327315	プロテクタ	PROTECTOR	5					
63A	4343349	ホース (SB)	HOSE (SB)	1					
63B	4327315	プロテクタ	PROTECTOR	5					
68A	4323581	ホース (SF)	HOSE (SF)	1					
68B	4327315	プロテクタ	PROTECTOR	3					
70	4154670	エルブ ;S	ELBOW ;S	1					
70A	957366	・O-リング	・O-RING	1					

パイロット配管 (2-3)
PILOT PIPINGS (2-3)

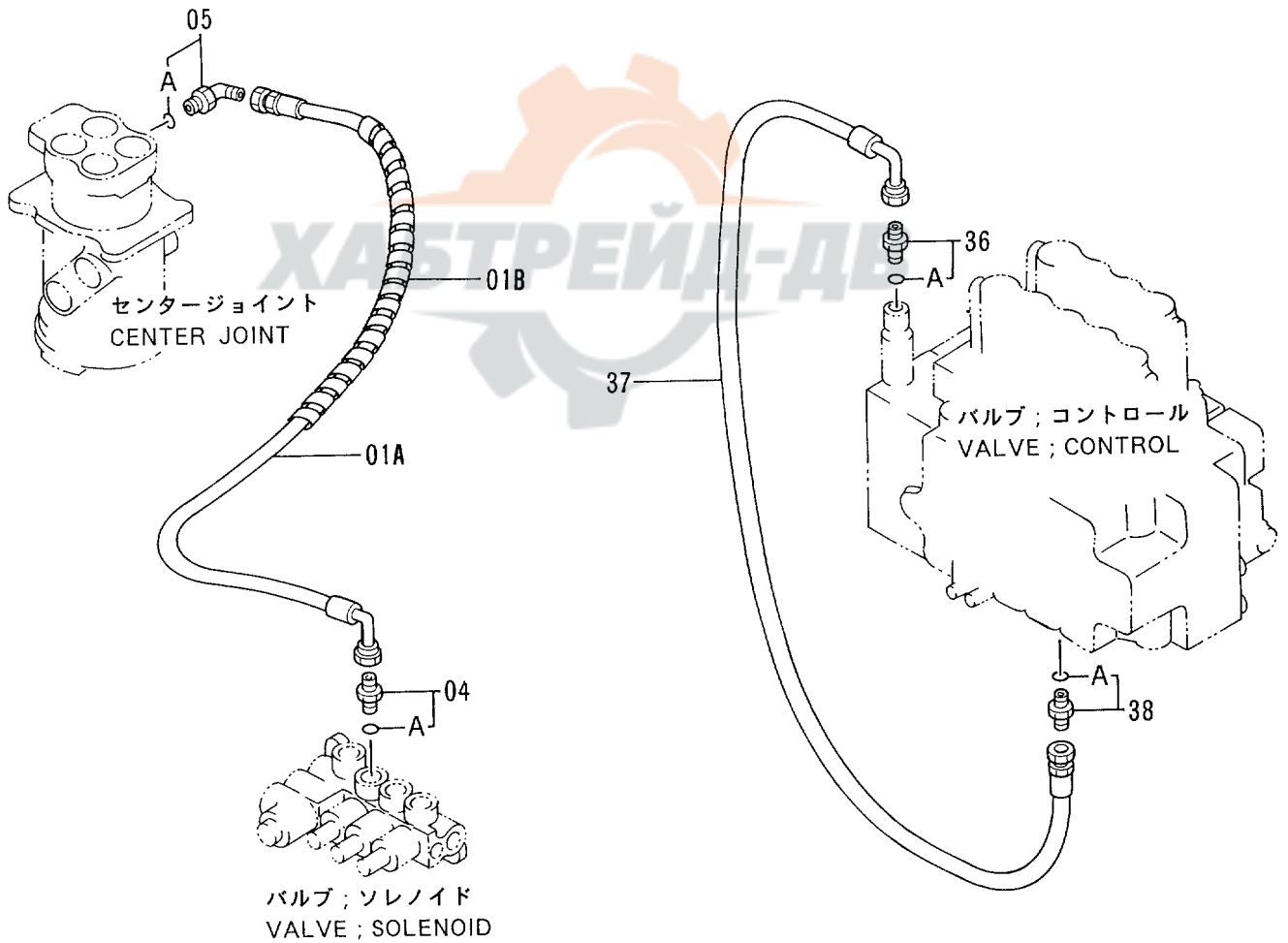
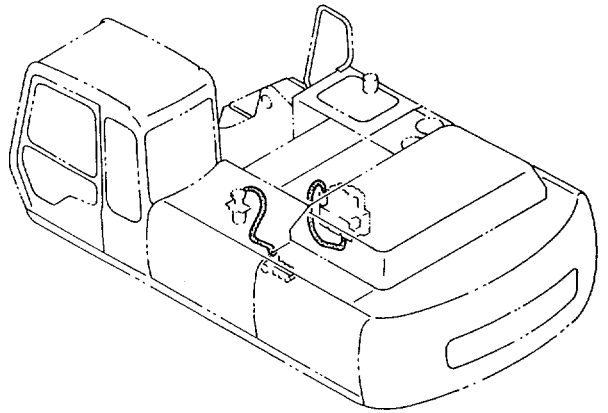


パイロット配管 (2-3)
PILOT PIPINTGS (2-3)

10001-

符号 ITEM	部品番号 PART NO.	部品名	PART NAME	数量 QTY	サービス コード S.C	適用号機 SERIAL NO.	互換性 ICA	代替部品 REPLACEABLE PART	
								部品番号 PART NO.	数量 QTY
01	4328988	ホース	HOSE	1					
29	4316564	ホース;ナイロン	HOSE;NYLON	1					
30	4156434	エルボ;S	ELBOW;S	1					
30A	957366	-O-リング	-O-RING	1					
31	4213446	ホース;ナイロン	HOSE;NYLON	1					
32	4200465	アダプタ;S	ADAPTER;S	1					
32A	957366	-O-リング	-O-RING	1					
33	4154670	エルボ;S	ELBOW;S	1					
33A	957366	-O-リング	-O-RING	1					
44	4055311	クリップ;バンド	CLIP;BAND	1					
54	4200467	アダプタ;S	ADAPTER;S	1					
54A	957366	-O-リング	-O-RING	1					
55	4246672	ユニオン;M	UNION;M	1					

パイロット配管 (2-4)
 PILOT PIPINGS (2-4)



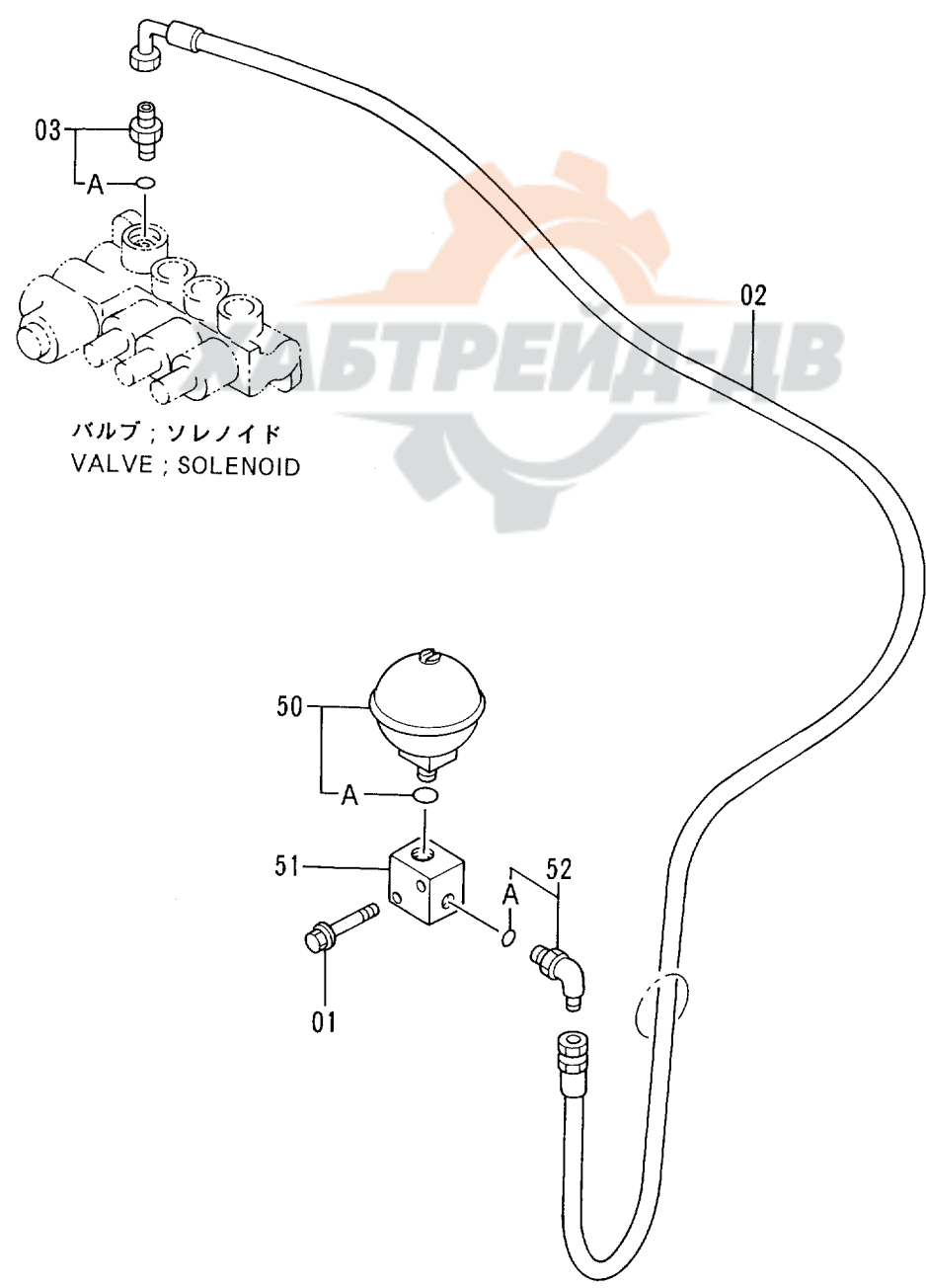
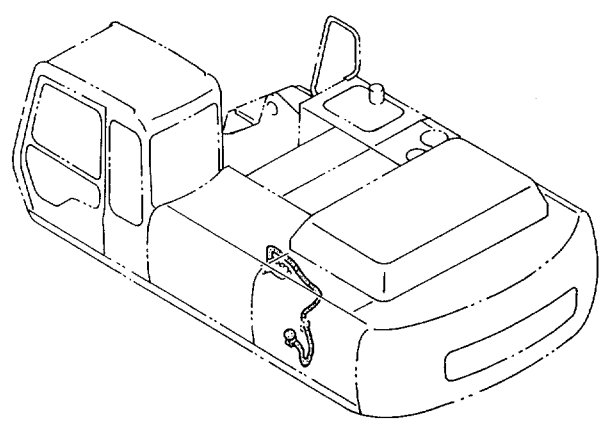
パイロット配管 (2-4)
PILOT PIPINGS (2-4)

10001-

符号 ITEM	部品番号 PART NO.	部品名	PART NAME	数量 QTY	サービス コード S.C	適用号機 SERIAL NO.	互換性 ICA	代替部品 REPLACEABLE PART	
								部品番号 PART NO.	数量 QTY
01A	4328979	ホース	HOSE	1					
01B	4133527	プロテクタ	PROTECTOR	1					
04	4200465	アダプタ;S	ADAPTER;S	1					
04A	957366	・O-リング	・O-RING	1					
05	4154670	エルボ;S	ELBOW;S	1					
05A	957366	・O-リング	・O-RING	1					
36	4200465	アダプタ;S	ADAPTER;S	1					
36A	957366	・O-リング	・O-RING	1					
37	4326988	ホース	HOSE	1					
38	4200465	アダプタ;S	ADAPTER;S	1					
38A	957366	・O-リング	・O-RING	1					

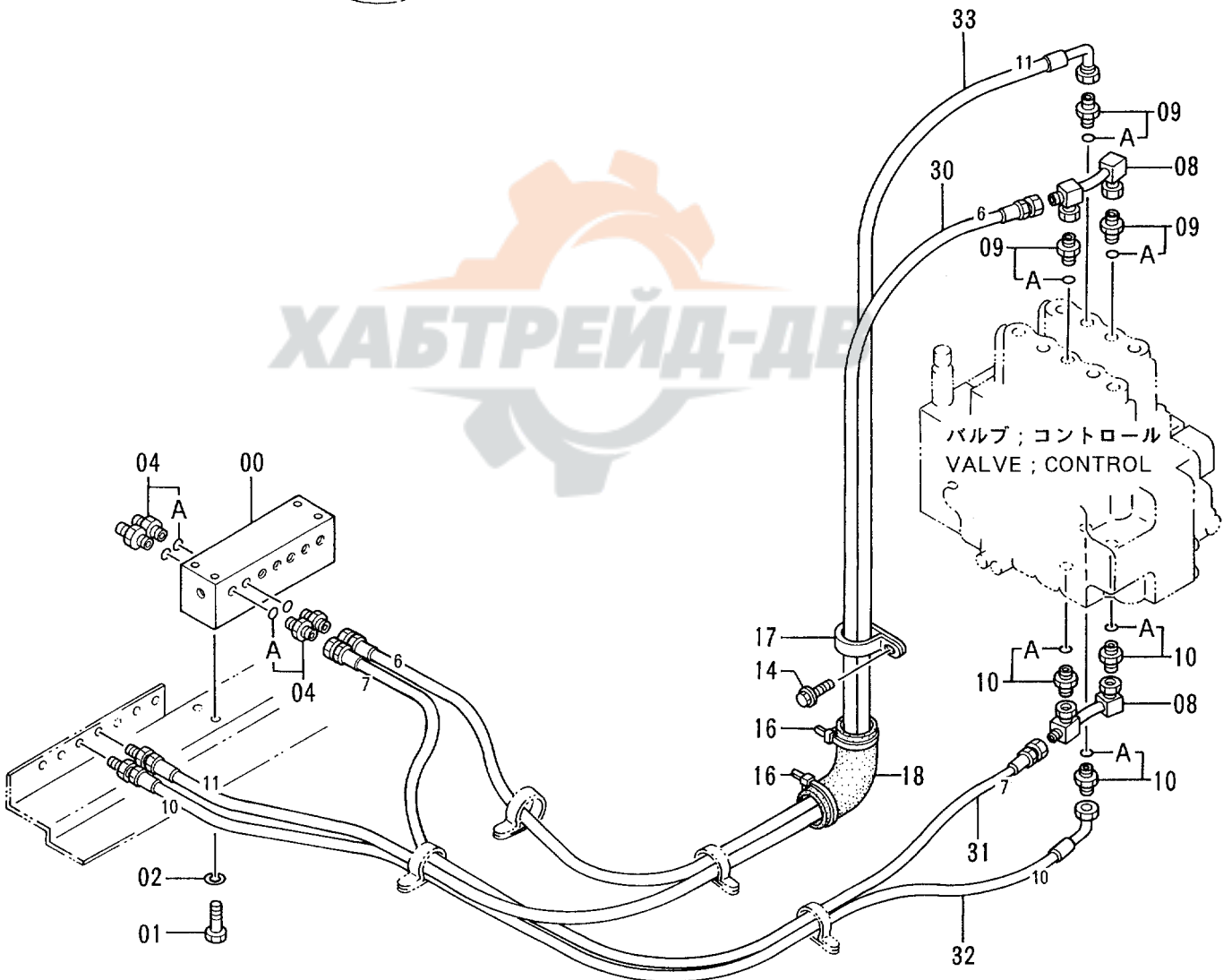
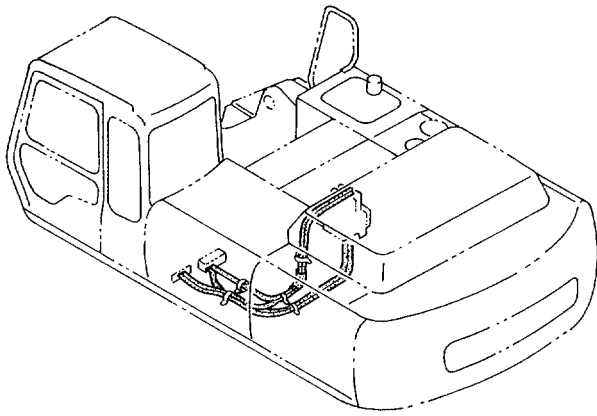


パイロット配管 (2-5) <STD>
PILOT PIPINGS (2-5) <STD>



バルブ ; ソレノイド
VALVE ; SOLENOID

パイロット配管 (3-1)
PILOT PIPINGS (3-1)

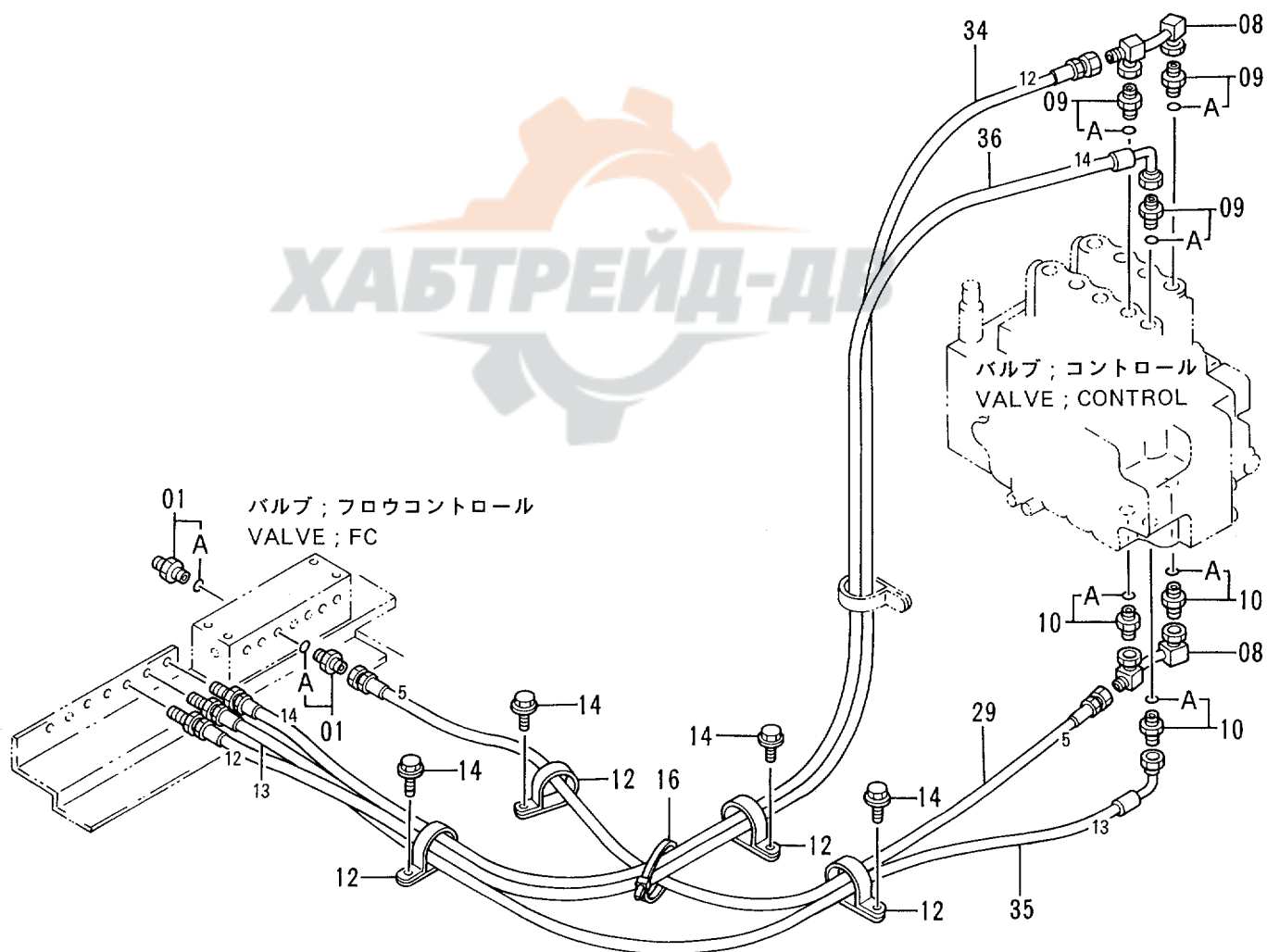
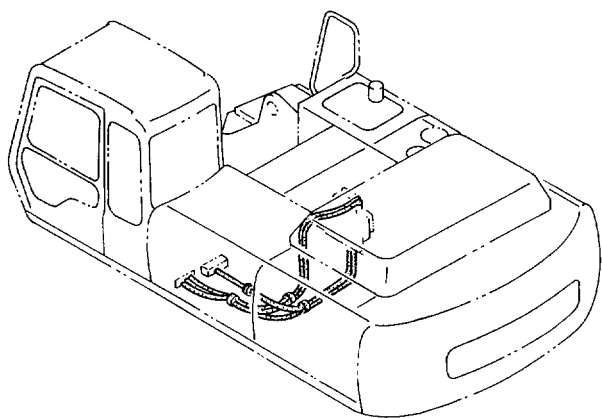


パイロット配管 (3-1)
PILOT PIPINGS (3-1)

10001-

符号 ITEM	部品番号 PART NO.	部品名	PART NAME	数量 QTY	サービス コード S.C	適用号機 SERIAL NO.	互換性 ICA	代替部品 REPLACEABLE PART	
								部品番号 PART NO.	数量 QTY
00	4188552	バルブ ; フロウコントロール	VALVE ; FC	1	H				
01	J901020	ボルト	BOLT	4					
02	A590910	ワッシャ ; スプリング	WASHER ; SPRING	4					
04	4200466	アダプタ ; S	ADAPTER ; S	4					
04A	4509180	O-リング	O-RING	1					
08	8056426	パイプ	PIPE	2					
09	4202422	アダプタ ; S	ADAPTER ; S	3					
09A	4509180	O-リング	O-RING	1					
10	4200466	アダプタ ; S	ADAPTER ; S	3					
10A	4509180	O-リング	O-RING	1					
14	J011025	ボルト ; セムス	BOLT ; SEMS	1					
16	4055312	クリップ ; バンド	CLIP ; BAND	2					
17	4190265	クリップ	CLIP	1					
18	4219918	ブッシング ; ラバー	BUSHING ; RUBBER	1					
30	4370777	ホース ; プラスティック (6)	HOSE ; PLASTIC (6)	1					
31	4370776	ホース ; プラスティック (7)	HOSE ; PLASTIC (7)	1					
32	4313708	ホース ; ナイロン (10)	HOSE ; NYLON (10)	1					
33	4313709	ホース ; ナイロン (11)	HOSE ; NYLON (11)	1					

パイロット配管 (3-2)
PILOT PIPINGS (3-2)

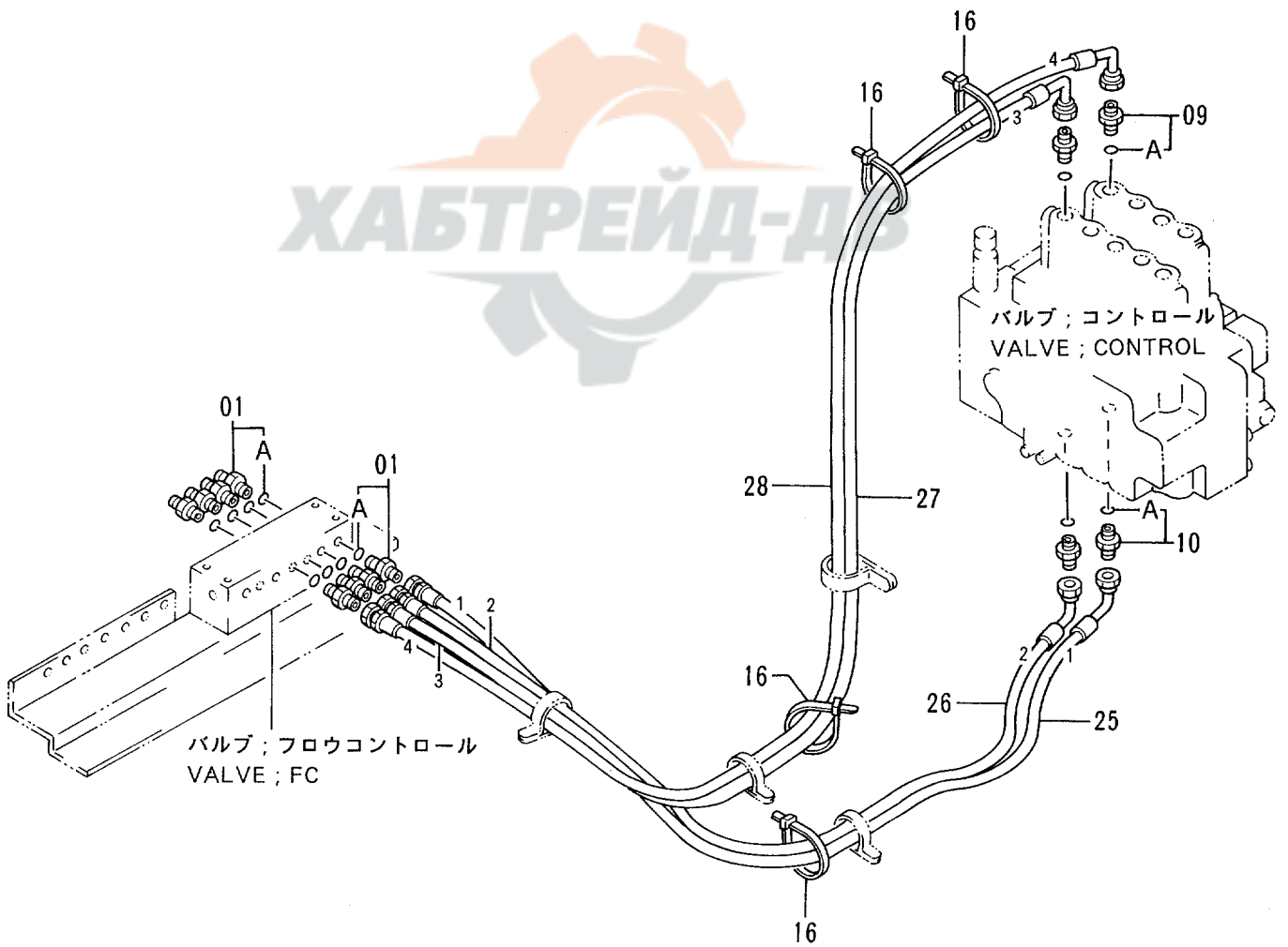
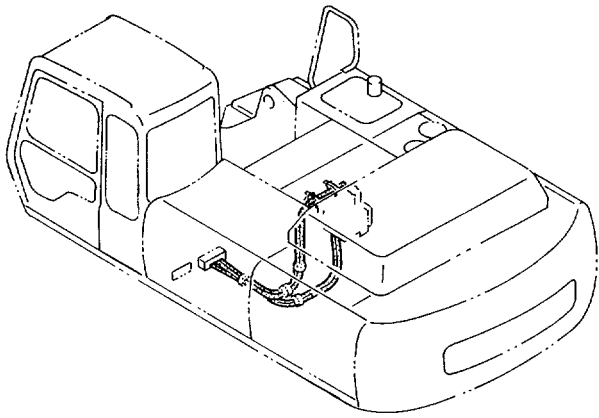


パイロット配管 (3-2)
PILOT PIPINGS (3-2)

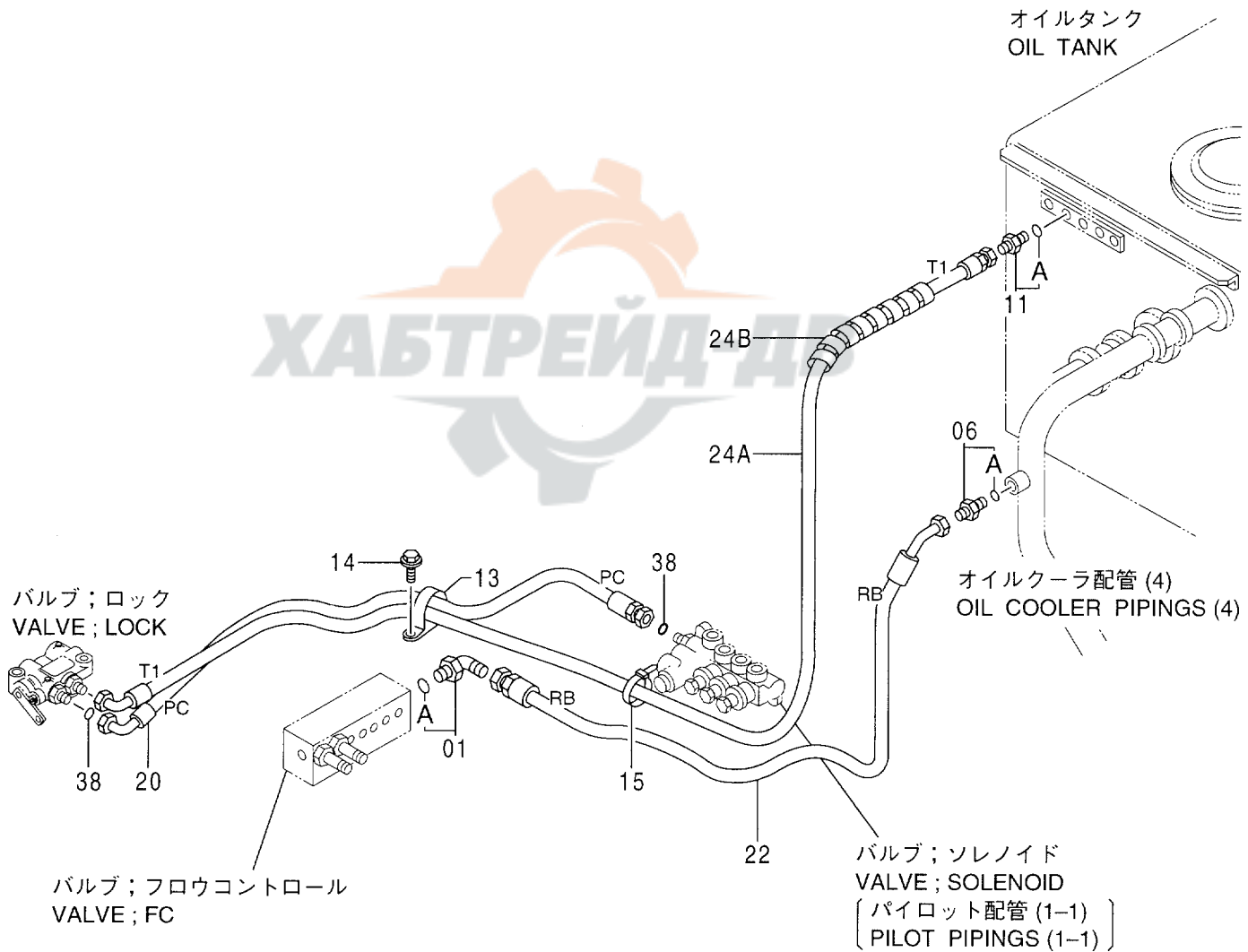
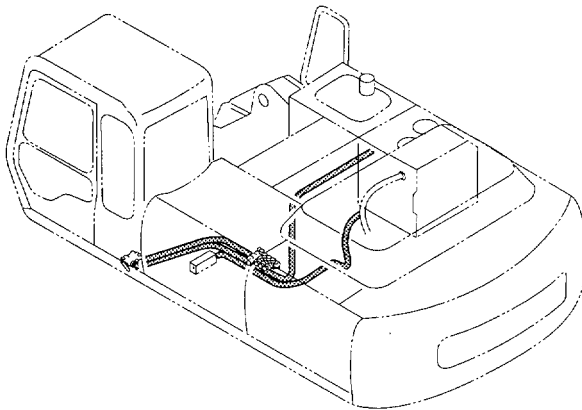
10001-

符号 ITEM	部品番号 PART NO.	部 品 名	PART NAME	数量 QTY	サービス コード S.C	適用号機 SERIAL NO.	互 換 性 ICA	代 替 部 品 REPLACEABLE PART	
								部品番号 PART NO.	数量 QTY
01	4200466	アダプタ;S	ADAPTER;S	2					
01A	4509180	・O-リング	・O-RING	1					
08	8056426	パイプ	PIPE	2					
09	4202422	アダプタ;S	ADAPTER;S	3					
09A	4509180	・O-リング	・O-RING	1					
10	4200466	アダプタ;S	ADAPTER;S	3					
10A	4509180	・O-リング	・O-RING	1					
12	4193848	クリップ	CLIP	4					
14	J011025	ボルト;セムス	BOLT;SEMS	4					
16	4055312	クリップ;バンド	CLIP;BAND	1					
29	4313706	ホース;ナイロン (5)	HOSE;NYLON (5)	1					
34	4313712	ホース;ナイロン (12)	HOSE;NYLON (12)	1					
35	4313710	ホース;ナイロン (13)	HOSE;NYLON (13)	1					
36	4313711	ホース;ナイロン (14)	HOSE;NYLON (14)	1					

パイロット配管 (3-3)
PILOT PIPINGS (3-3)



パイロット配管 (3-4) PILOT PIPINGS (3-4)

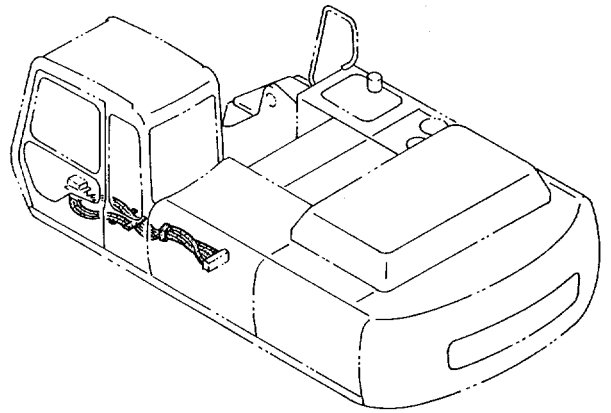


パイロット配管 (3-4)
PILOT PIPINGS (3-4)

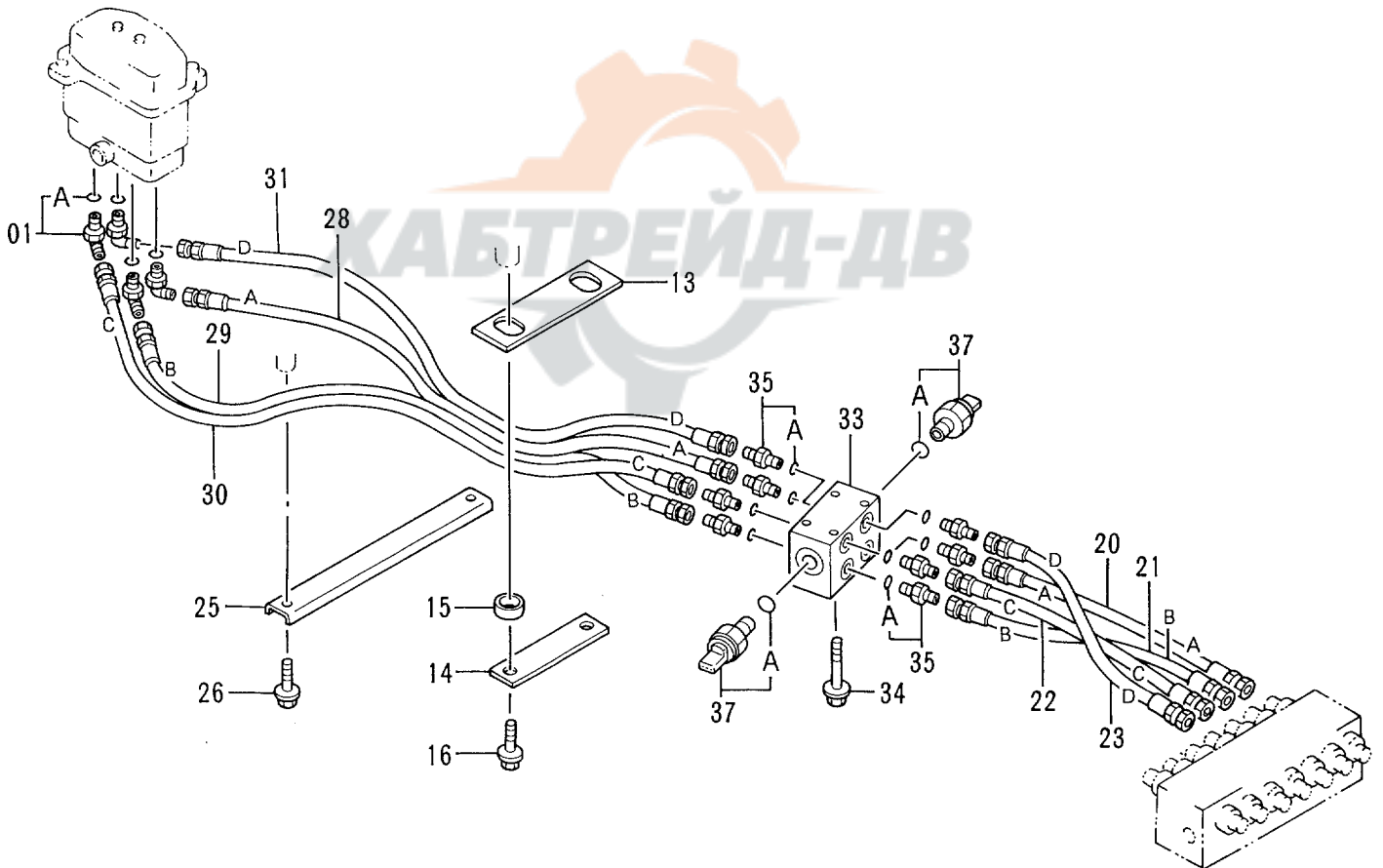
10001-

符号 ITEM	部品番号 PART NO.	部 品 名	PART NAME	数量 QTY	サービス コード S.C	適用号機 SERIAL NO.	互換性 ICA	代替部品 REPLACEABLE PART	
								部品番号 PART NO.	数量 QTY
01	4154672	エルボ ;S	ELBOW;S	1					
01A	4506418	・O-リング	・O-RING	1					
06	4210361	アダプタ ;S	ADAPTER;S	1					
06A	4506418	・O-リング	・O-RING	1					
11	4200466	アダプタ ;S	ADAPTER;S	1					
11A	4509180	・O-リング	・O-RING	1					
13	4190291	クリップ	CLIP	1					
14	J011025	ボルト ;セムス	BOLT;SEMS	1					
15	4259220	クリップ	CLIP	1					
20	4328989	ホース (PC)	HOSE (PC)	1					
22	4313713	ホース ;ナイロン (RB)	HOSE;NYLON (RB)	1					
24A	4313705	ホース ;ナイロン (T1)	HOSE;NYLON (T1)	1					
24B	4323626	プロテクタ	PROTECTOR	1					
38	4138938	O-リング	O-RING	2					

パイロット配管 (4-1) PILOT PIPINGS (4-1)



バルブ ; パイロット
VALVE ; PILOT



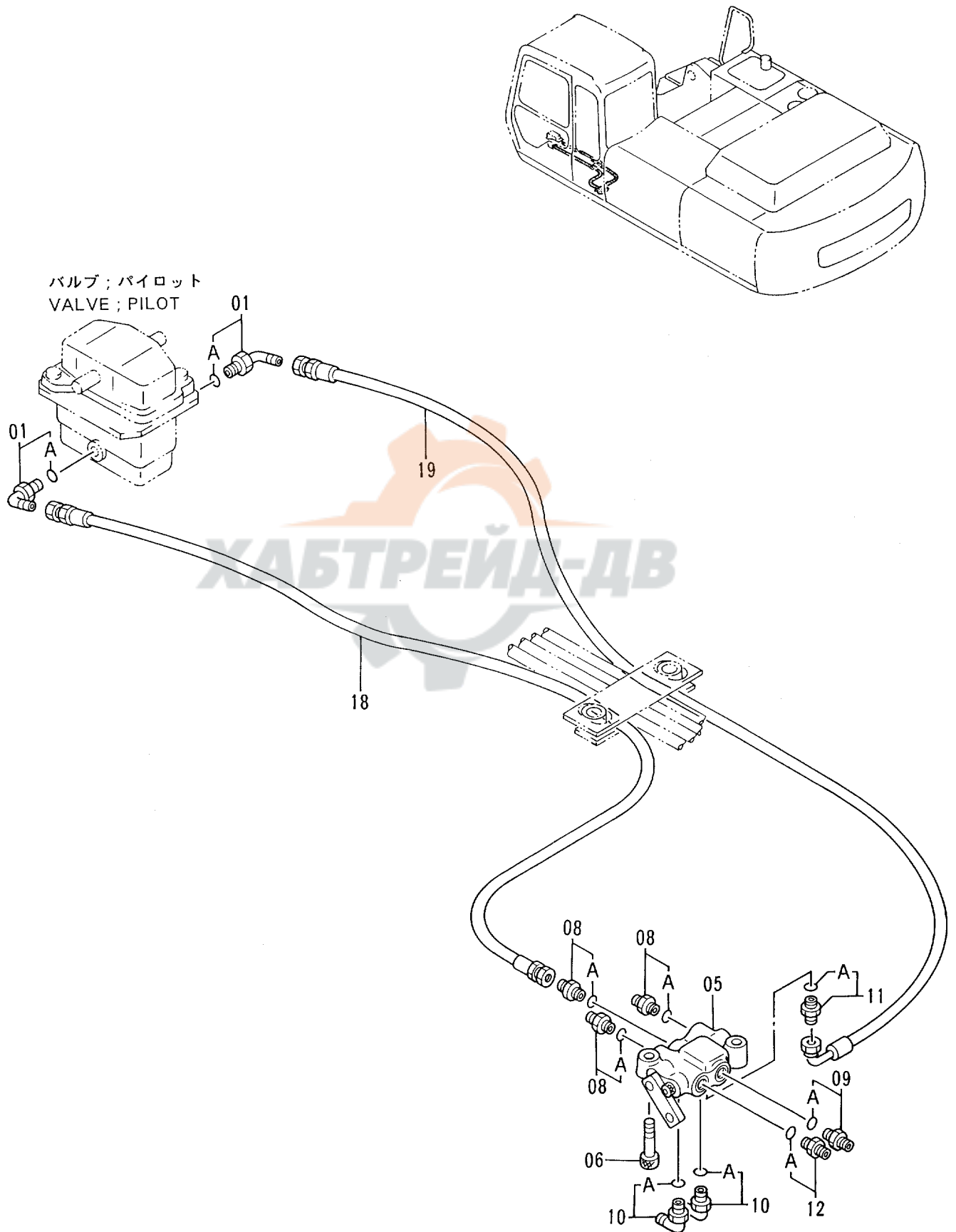
バルブ ; フロウコントロール
VALVE ; FC

パイロット配管 (4-1)
PILOT PIPINGS (4-1)

10001-

符号 ITEM	部品番号 PART NO.	部 品 名	PART NAME	数量 QTY	サービス コード S.C	適用号機 SERIAL NO.	互 換 性 ICA	代 替 部 品 REPLACEABLE PART	
								部品番号 PART NO.	数量 QTY
01	4156434	エルボ ;S	ELBOW;S	4					
01A	957366	・O-リング	・O-RING	1					
13	4270771	プ レート	PLATE	1					
14	9736384	プ レート	PLATE	1					
15	4270773	リング	RING	2					
16	J021020	ボ ルト ;セムス	BOLT;SEMS	2					
20	4370515	ホース (A)	HOSE (A)	1					
21	4370516	ホース (B)	HOSE (B)	1					
22	4370517	ホース (C)	HOSE (C)	1					
23	4370518	ホース (D)	HOSE (D)	1					
25	4323723	ブ ラケット	BRACKET	1					
26	J021020	ボ ルト ;セムス	BOLT;SEMS	2					
28	4331760	ホース ;ナイロン (A)	HOSE;NYLON (A)	1					
29	4331761	ホース ;ナイロン (B)	HOSE;NYLON (B)	1					
30	4331762	ホース ;ナイロン (C)	HOSE;NYLON (C)	1					
31	4331763	ホース ;ナイロン (D)	HOSE;NYLON (D)	1					
33	4299721	バ ルブ ;シャトル	VALVE;SHUTTLE	1	H				
34	J010895	ボ ルト ;セムス	BOLT;SEMS	4					
35	4200466	アダプタ ;S	ADAPTER;S	8					
35A	4509180	・O-リング	・O-RING	1					
37	4326876	センサ ;プレツシャ	SENSOR;PRES.	2					
37A	4150302	・O-リング	・O-RING	1					

パイロット配管 (4-2)
PILOT PIPINGS (4-2)

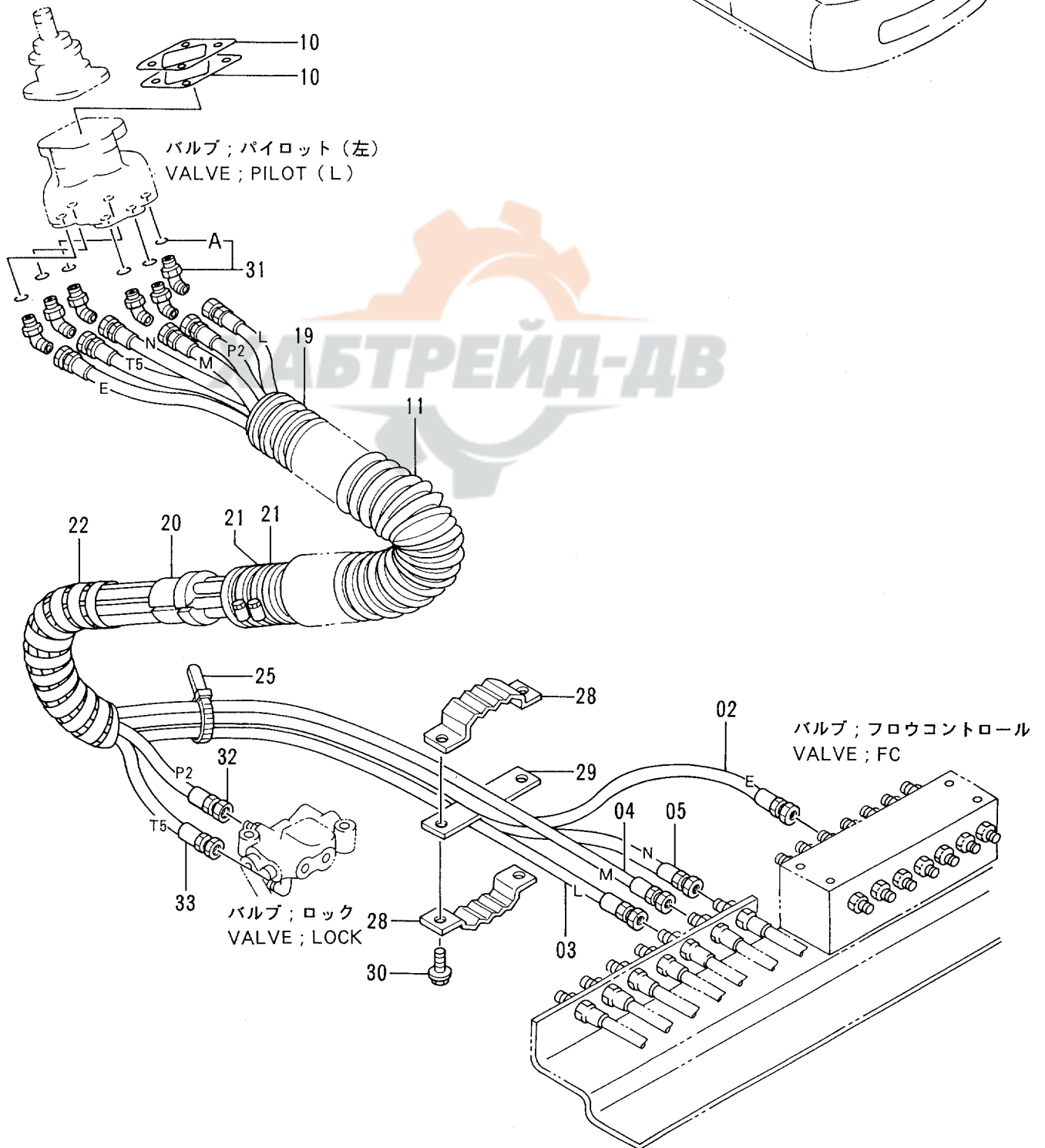
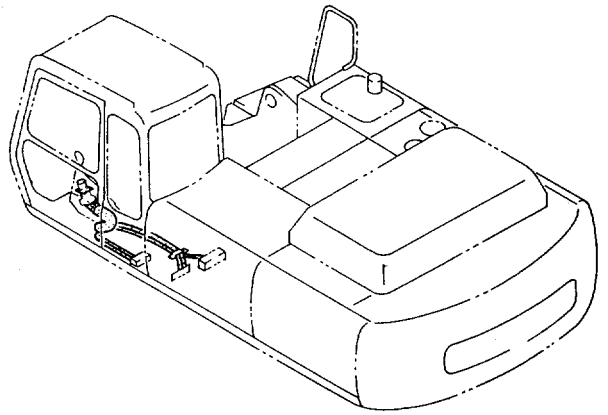


パイロット配管 (4-2)
PILOT PIPINGS (4-2)

10001-

符号 ITEM	部品番号 PART NO.	部品名	PART NAME	数量 QTY	サービス コード S.C	適用号機 SERIAL NO.	互換性 ICA	代替部品 REPLACEABLE PART	
								部品番号 PART NO.	数量 QTY
01	4156434	エルボ;S	ELBOW;S	2					
01A	957366	・O-リング	・O-RING	1					
05	4254611	VALVE;LOCK	VALVE;LOCK	1	H				
06	M341045	ボルト;ソケット	BOLT;SOCKET	2					
08	4261938	フィルタ	FILTER	3					
08A	4509180	・O-リング	・O-RING	1					
09	4200466	アダプタ;S	ADAPTER;S	1					
09A	4509180	・O-リング	・O-RING	1					
10	4154671	エルボ;S	ELBOW;S	2					
10A	4509180	・O-リング	・O-RING	1					
11	4200466	アダプタ;S	ADAPTER;S	1					
11A	4509180	・O-リング	・O-RING	1					
12	4198407	アダプタ;S	ADAPTER;S	1					
12A	4509180	・O-リング	・O-RING	1					
18	4215624	ホース;ナイロン	HOSE;NYLON	1					
19	4281530	ホース;ナイロン	HOSE;NYLON	1					

パイロット配管 (5-1) <STD>
PILOT PIPINGS (5-1) <STD>

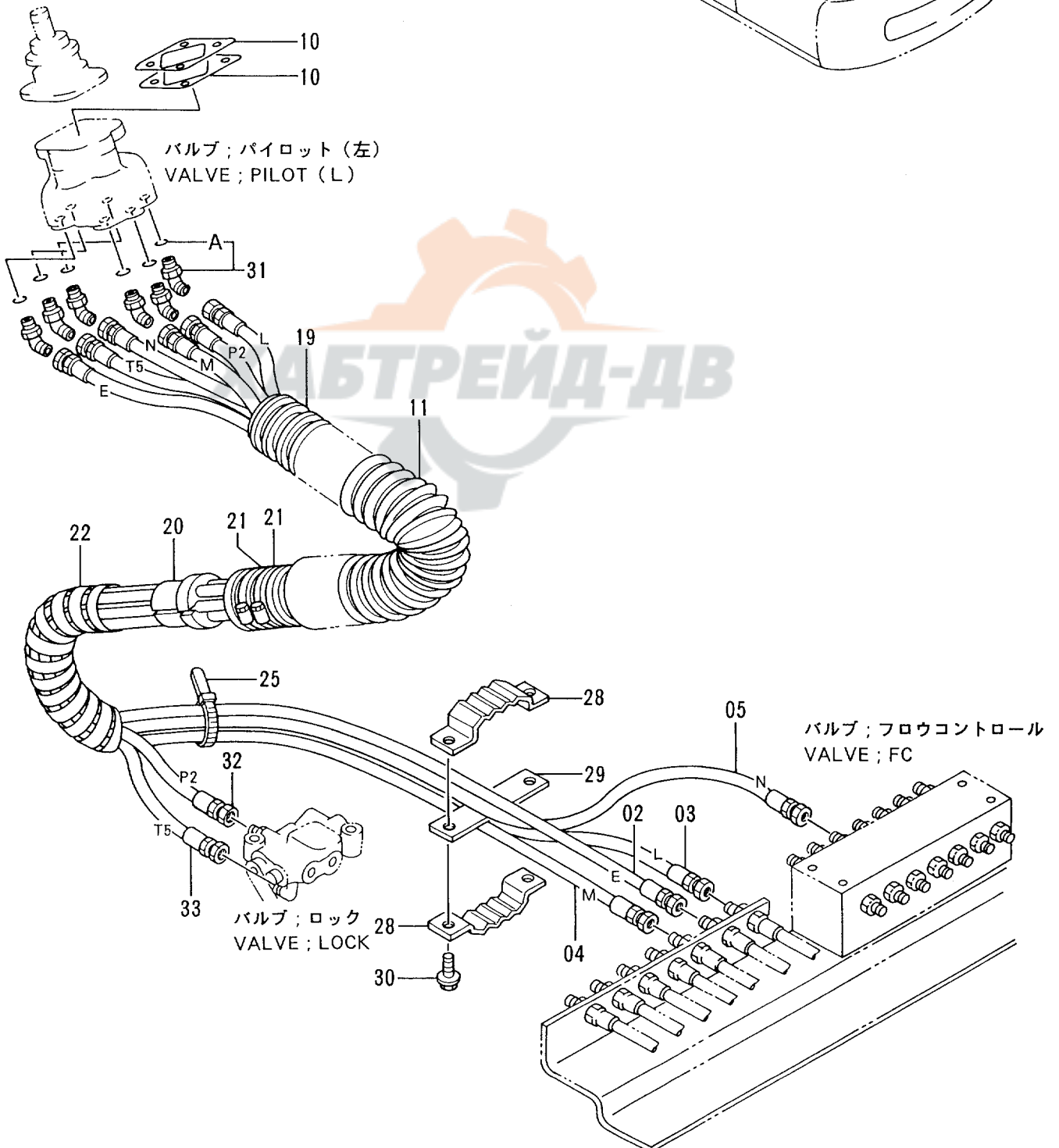
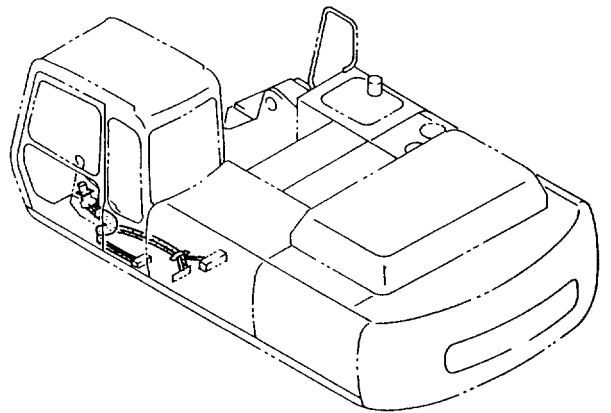


パイロット配管 (5-1) <STD>
PILOT PIPINGS (5-1) <STD>

10001-

符号 ITEM	部品番号 PART NO.	部品名	PART NAME	数量 QTY	サービス コード S.C	適用号機 SERIAL NO.	互換性 ICA	代替部品 REPLACEABLE PART	
								部品番号 PART NO.	数量 QTY
02	4332157	ホース (E)	HOSE (E)	1					
03	4332158	ホース (L)	HOSE (L)	1					
04	4332155	ホース (M)	HOSE (M)	1					
05	4332156	ホース (N)	HOSE (N)	1					
10	4317301	スペーサ	SPACER	2					
11	4329965	ホース	HOSE	1					
19	4333115	ホース	HOSE	1					
20	3056040	ストッパ	STOPPER	1					
21	4504491	クランプ ; ホース	CLAMP ; HOSE	2					
22	4044420	プロテクタ	PROTECTOR	1					
25	4055312	クリップ ; バンド	CLIP ; BAND	1					
28	9727638	クランプ ; ホース	CLAMP ; HOSE	2					
29	9727636	プレート	PLATE	1					
30	J021035	ボルト ; セムス	BOLT ; SEMS	2					
31	4286916	エルボ ; S	ELBOW ; S	6					
31A	957366	O-リング	O-RING	1					
32	4304411	ホース (P2)	HOSE (P2)	1					
33	4299085	ホース (T5)	HOSE (T5)	1					

パイロット配管 (5-1) <USA>
 PILOT PIPINGS (5-1) <USA>

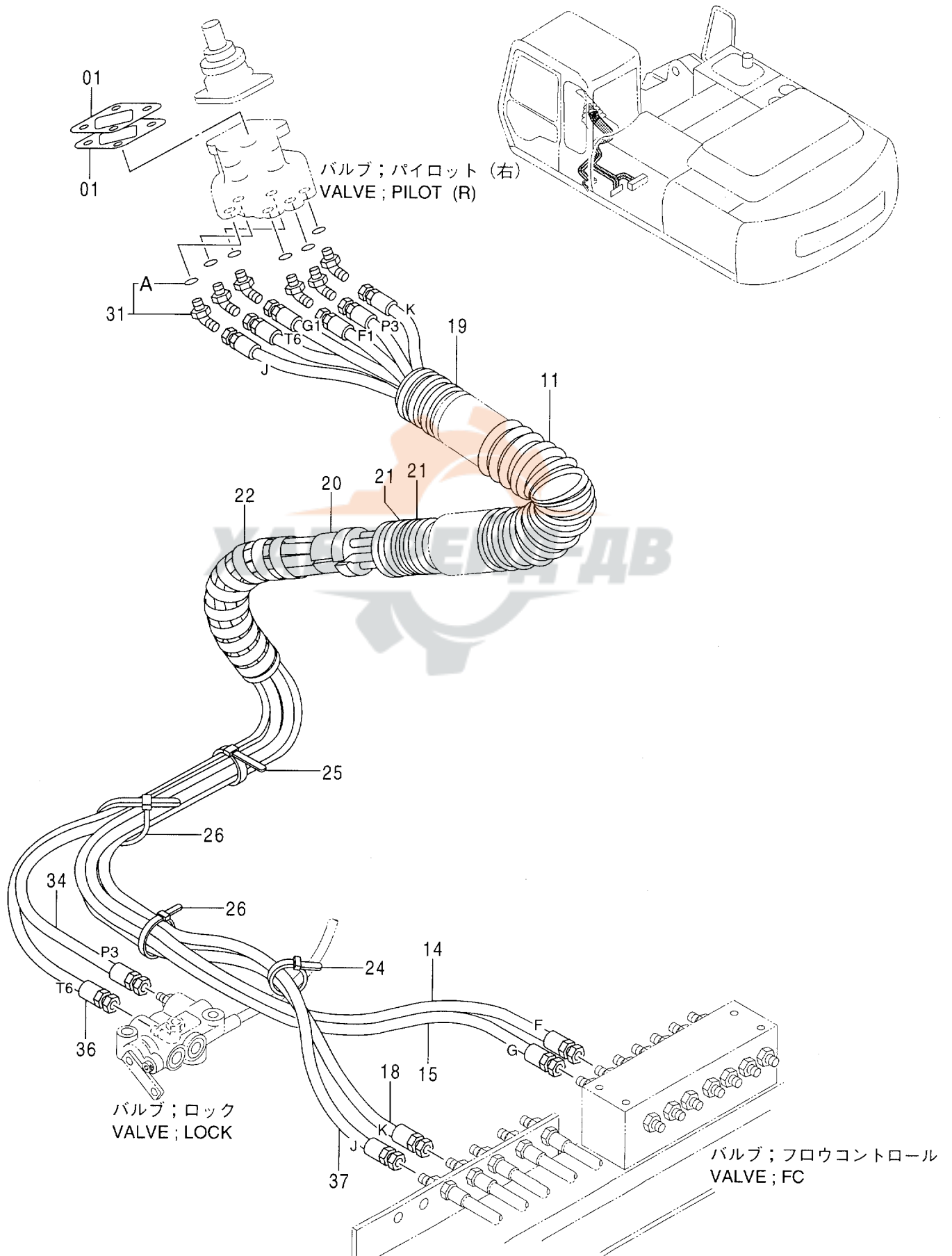


ハ°イッ外配管 (5-1) <USA>
PILOT PIPINGS (5-1) <USA>

10001-

符号 ITEM	部品番号 PART NO.	部 品 名	PART NAME	数量 QTY	サービス コード S.C	適用号機 SERIAL NO.	互 換 性 ICA	代 替 部 品 REPLACEABLE PART	
								部品番号 PART NO.	数量 QTY
02	4318042	ホ-ス (E)	HOSE (E)	1					
03	4318043	ホ-ス (L)	HOSE (L)	1					
04	4318044	ホ-ス (M)	HOSE (M)	1					
05	4318045	ホ-ス (N)	HOSE (N)	1					
10	4317301	スペ-サ	SPACER	2					
11	4329925	ホ-ス	HOSE	1					
19	4333133	ホ-ス	HOSE	1					
20	3056040	ストップ	STOPPER	1					
21	4504491	クランプ ;ホ-ス	CLAMP ;HOSE	2					
22	4044420	フ°ロテクタ	PROTECTOR	1					
25	4055312	クリップ ;バンド	CLIP ;BAND	1					
28	9727638	クランプ ;ホ-ス	CLAMP ;HOSE	2					
29	9727636	プレート	PLATE	1					
30	J021035	ボルト ;セムス	BOLT ;SEMS	2					
31	4286916	エルボ ;S	ELBOW ;S	6					
31A	957366	・O-リング	・O-RING	1					
32	4316006	ホ-ス (P2)	HOSE (P2)	1					
33	4304412	ホ-ス (T5)	HOSE (T5)	1					

パイロット配管 (5-2) <STD>
 PILOT PIPINGS (5-2) <STD>

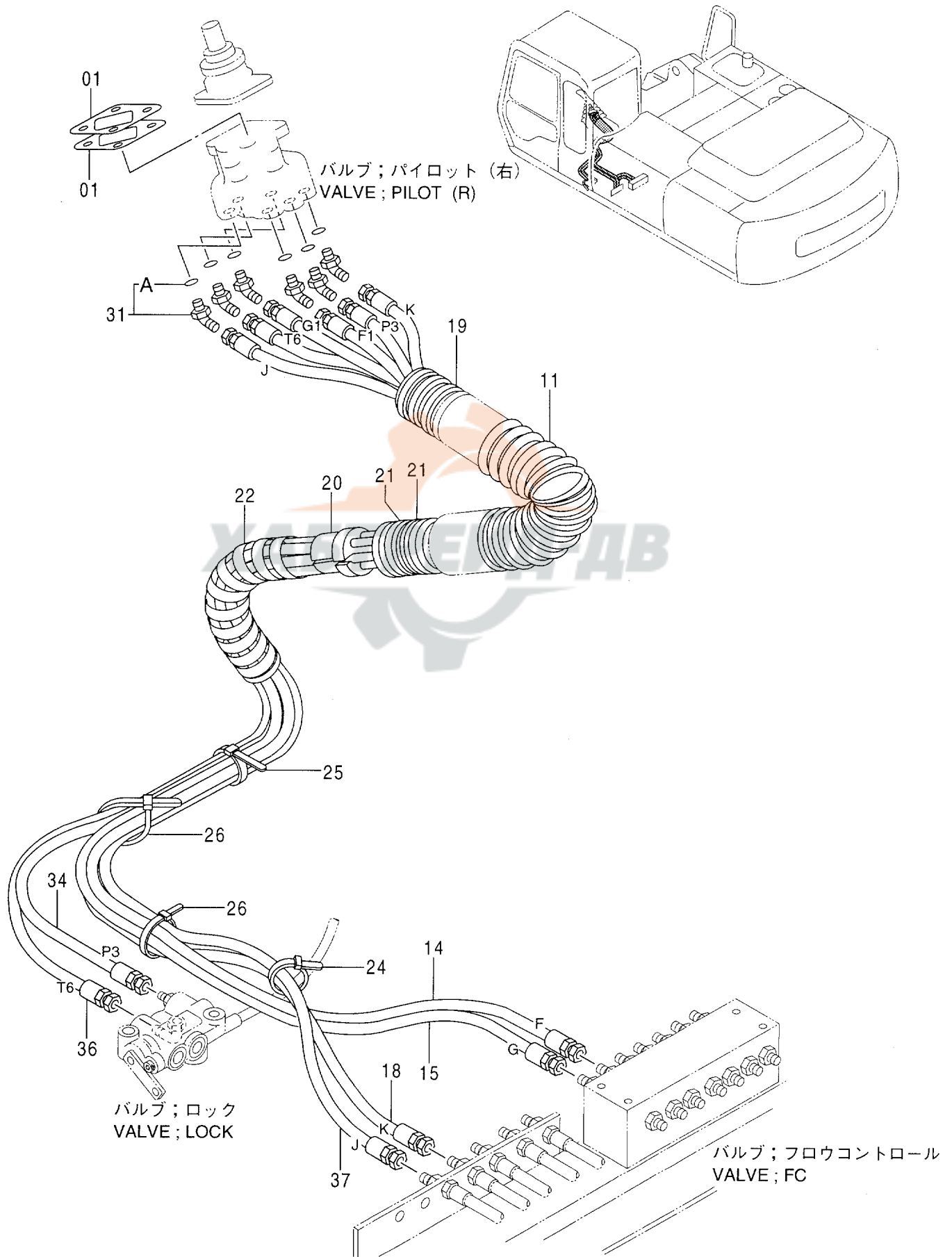


パイロット配管 (5-2) <STD>
PILOT PIPINGS (5-2) <STD>

10001-

符号 ITEM	部品番号 PART NO.	部品名	PART NAME	数量 QTY	サービス コード S.C	適用号機 SERIAL NO.	互換性 ICA	代替部品 REPLACEABLE PART	
								部品番号 PART NO.	数量 QTY
01	4317301	スペーサ	SPACER	2					
11	4329965	ホース	HOSE	1					
14	4369213	ホース (F)	HOSE (F)	1					
15	4369219	ホース (G)	HOSE (G)	1					
18	4332159	ホース (K)	HOSE (K)	1					
19	4333115	ホース	HOSE	1					
20	3056040	ストップ	STOPPER	1					
21	4504491	クランプ ;ホース	CLAMP;HOSE	2					
22	4044420	プロテクタ	PROTECTOR	1					
24	4055311	クリップ ;バンド	CLIP;BAND	1					
25	4055312	クリップ ;バンド	CLIP;BAND	1					
26	4121859	クリップ ;バンド	CLIP;BAND	2					
31	4286916	エルボ ;S	ELBOW;S	6					
31A	957366	O-リング	O-RING	1					
34	4287527	ホース (P3)	HOSE (P3)	1					
36	4287546	ホース (T6)	HOSE (T6)	1					
37	4332160	ホース (J)	HOSE (J)	1					

パイロット配管 (5-2) <USA>
 PILOT PIPINGS (5-2) <USA>

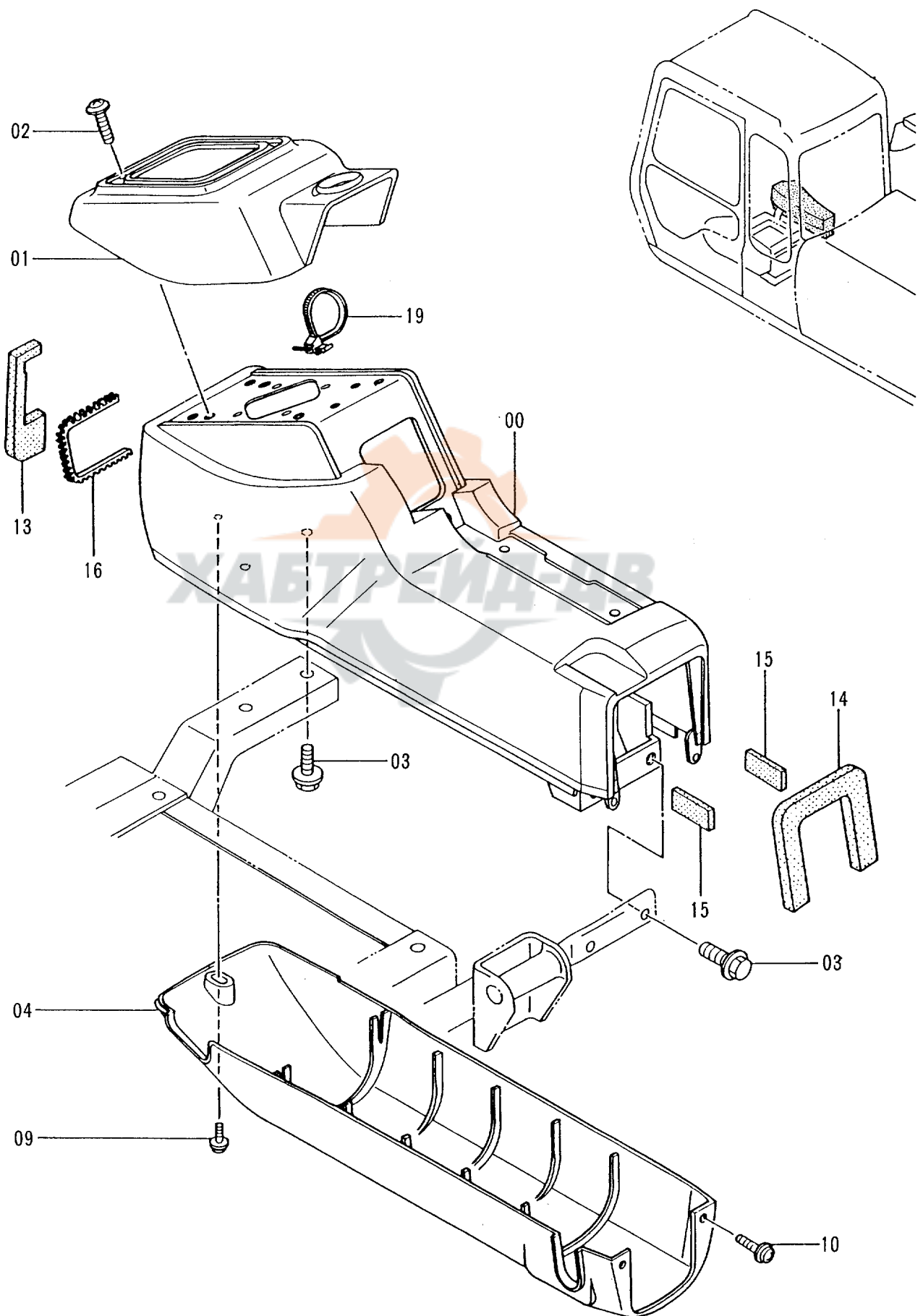


パイロット配管 (5-2) <USA>
PILOT PIPINGS (5-2) <USA>

10001-

符号 ITEM	部品番号 PART NO.	部品名	PART NAME	数量 QTY	サービス コード S.C	適用号機 SERIAL NO.	互換性 ICA	代替部品 REPLACEABLE PART	
								部品番号 PART NO.	数量 QTY
01	4317301	スペーサ	SPACER	2					
11	4329965	ホース	HOSE	1					
14	4369213	ホース (F)	HOSE (F)	1					
15	4369219	ホース (G)	HOSE (G)	1					
18	4318048	ホース (K)	HOSE (K)	1					
19	4333133	ホース	HOSE	1					
20	3056040	ストッパ	STOPPER	1					
21	4504491	クランプ ;ホース	CLAMP ;HOSE	2					
22	4044420	フロッタ	PROTECTOR	1					
24	4055311	クリップ ;バンド	CLIP ;BAND	1					
25	4055312	クリップ ;バンド	CLIP ;BAND	1					
26	4121859	クリップ ;バンド	CLIP ;BAND	2					
31	4286916	エルボ ;S	ELBOW ;S	6					
31A	957366	O-リング	O-RING	1					
34	4304409	ホース (P3)	HOSE (P3)	1					
36	4316007	ホース (T6)	HOSE (T6)	1					
37	4318049	ホース (J)	HOSE (J)	1					

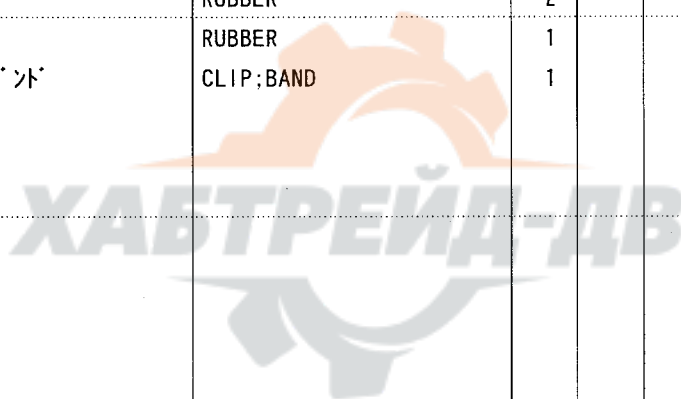
コンソール (右)
CONSOLE (R)



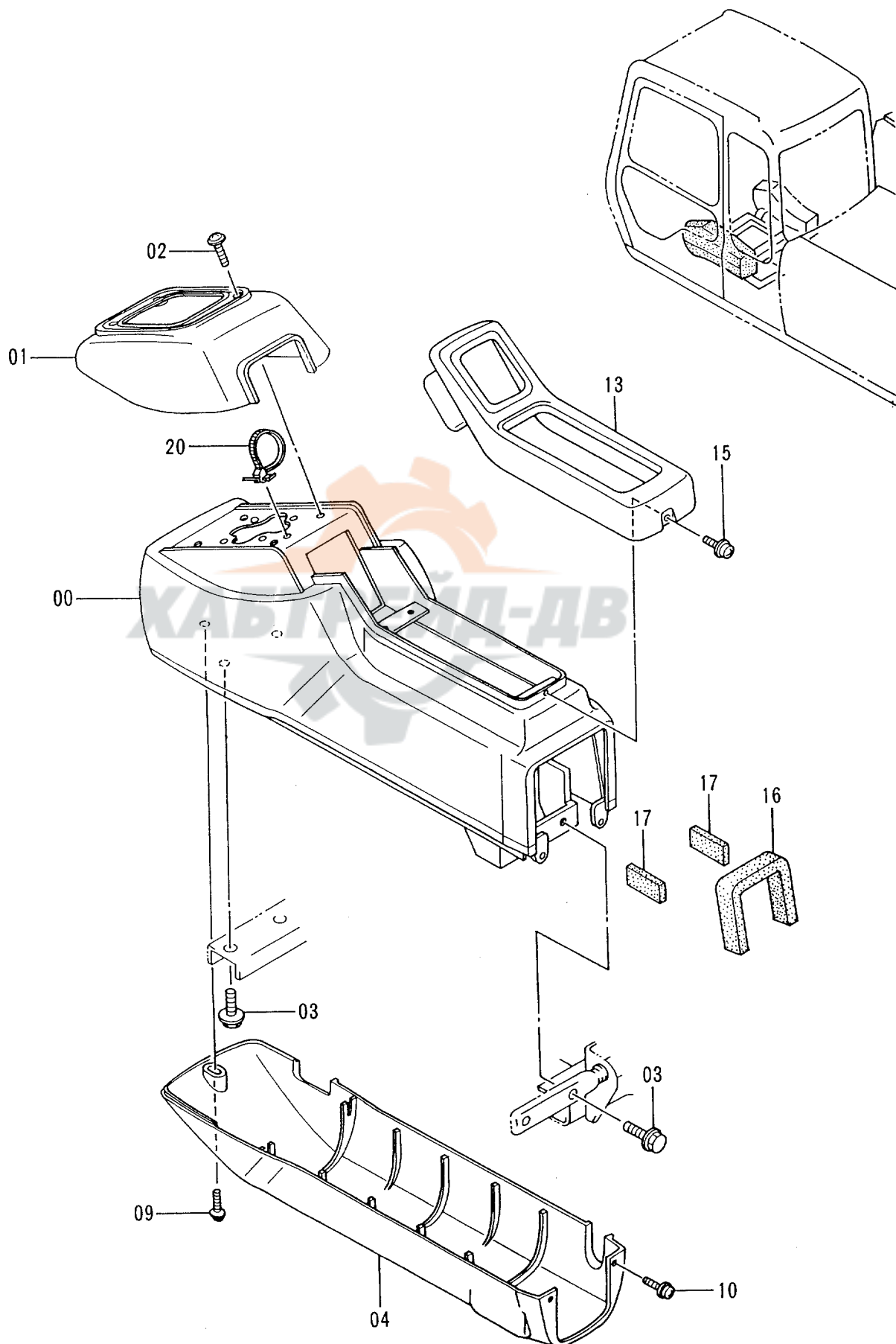
コンソール (右)
CONSOLE (R)

10001-

符号 ITEM	部品番号 PART NO.	部 品 名	PART NAME	数量 QTY	サービス コード S.C	適用号機 SERIAL NO.	互換性 ICA	代替部品 REPLACEABLE PART	
								部品番号 PART NO.	数量 QTY
00	5004145	スタンド	STAND	1					
01	1015022	カバー	COVER	1					
02	J460635	スクリュー;セムス	SCREW;SEMS	4					
03	J011030	ボルト;セムス	BOLT;SEMS	4					
04	1015021	カバー	COVER	1					
09	J680625	スクリュー;セムス	SCREW;SEMS	1					
10	J680614	スクリュー;セムス	SCREW;SEMS	2					
13	4287918	ラバー	RUBBER	1					
14	4289705	ラバー	RUBBER	1					
15	4289706	ラバー	RUBBER	2					
16	4289707	ラバー	RUBBER	1					
19	4300351	クリップ;バンド	CLIP;BAND	1					



コンソール (左) 〈STD〉
CONSOLE (L) 〈STD〉

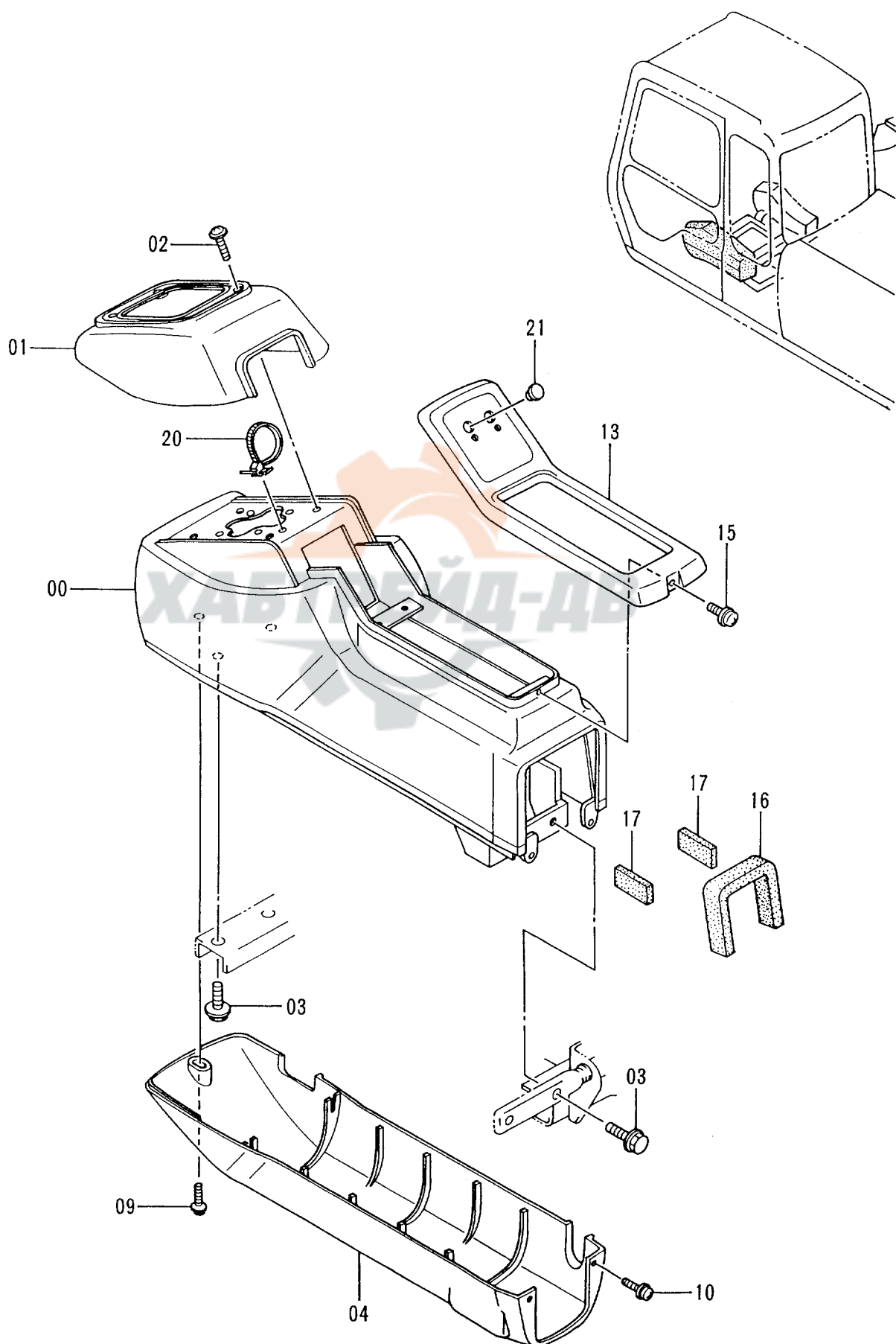


コンソール (左) <STD>
CONSOLE (L) <STD>

10001-

符号 ITEM	部品番号 PART NO.	部 品 名	PART NAME	数量 Q'TY	サービス コード S.C	適用号機 SERIAL NO.	互 換 性 ICA	代 替 部 品 REPLACEABLE PART	
								部品番号 PART NO.	数量 Q'TY
00	5003051	スタンド	STAND	1					
01	1015067	カバー	COVER	1					
02	J460635	スクリュー;セムス	SCREW;SEMS	4					
03	J011030	ボルト;セムス	BOLT;SEMS	4					
04	1015072	カバー	COVER	1					
09	J680625	スクリュー;セムス	SCREW;SEMS	1					
10	J680614	スクリュー;セムス	SCREW;SEMS	2					
13	8058685	フレーム	FRAME	1					
15	J680516	スクリュー;セムス	SCREW;SEMS	1					
16	4289705	ラバー	RUBBER	1					
17	4289706	ラバー	RUBBER	2					
20	4300351	クリップ;バンド	CLIP;BAND	1					

コンソール (左) 〈USA〉
CONSOLE (L) 〈USA〉

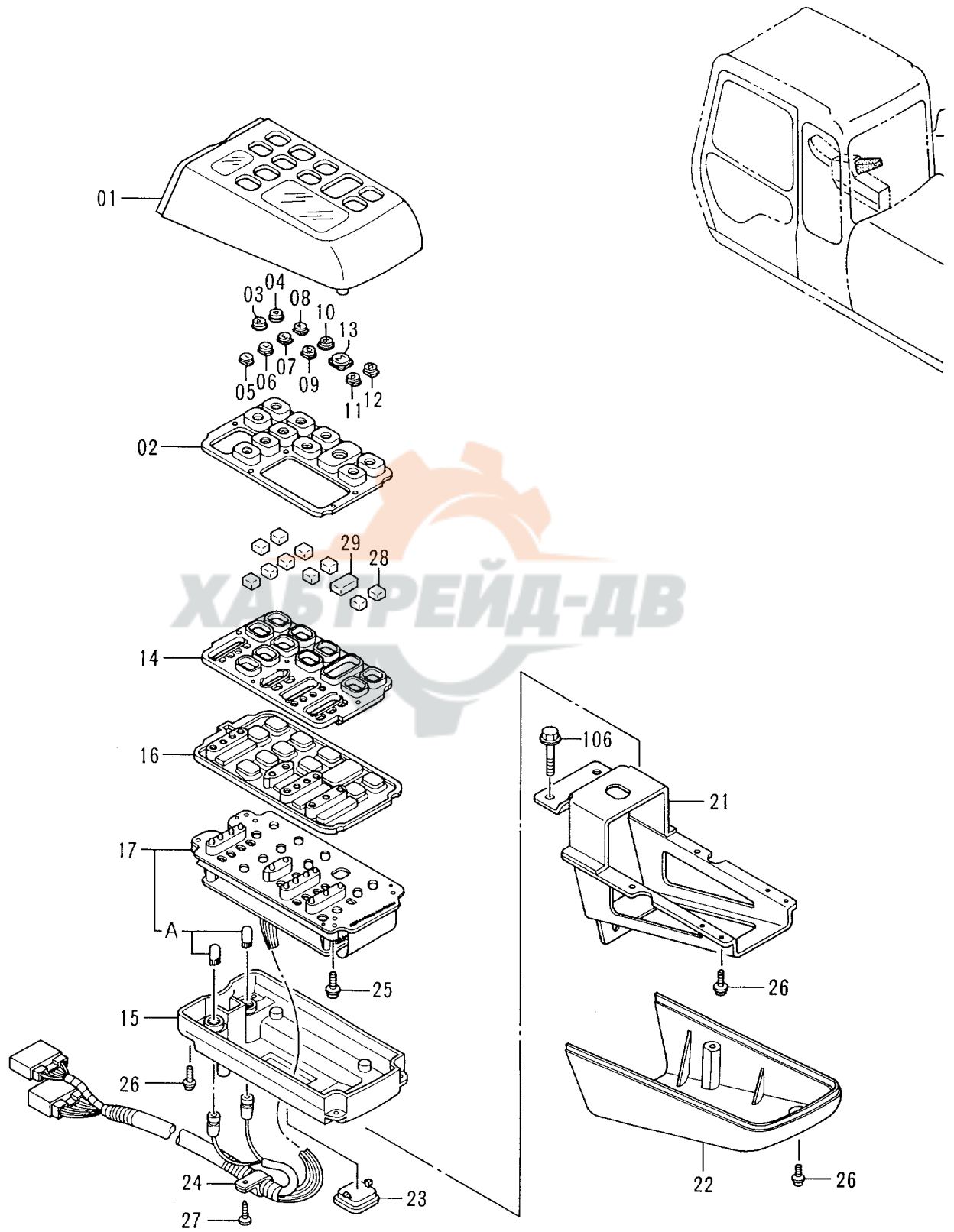


コンソール (左) <USA>
CONSOLE (L) <USA>

10001-

符号 ITEM	部品番号 PART NO.	部 品 名	PART NAME	数量 Q'TY	サービス コード S. C	適用号機 SERIAL NO.	互 換 性 ICA	代 替 部 品 REPLACEABLE PART	
								部品番号 PART NO.	数量 Q'TY
00	5003051	スタンド	STAND	1					
01	1015067	カバー	COVER	1					
02	J460635	スクリュー;セムス	SCREW;SEMS	4					
03	J011030	ボルト;セムス	BOLT;SEMS	4					
04	1015072	カバー	COVER	1					
09	J680625	スクリュー;セムス	SCREW;SEMS	1					
10	J680614	スクリュー;セムス	SCREW;SEMS	2					
13	8060827	フレーム	FRAME	1					
15	J680516	スクリュー;セムス	SCREW;SEMS	1					
16	4289705	ラバー	RUBBER	1					
17	4289706	ラバー	RUBBER	2					
20	4300351	クリップ;バンド	CLIP;BAND	1					
21	4294437	キャップ	CAP	1					

スイッチボックス
SWITCH BOX

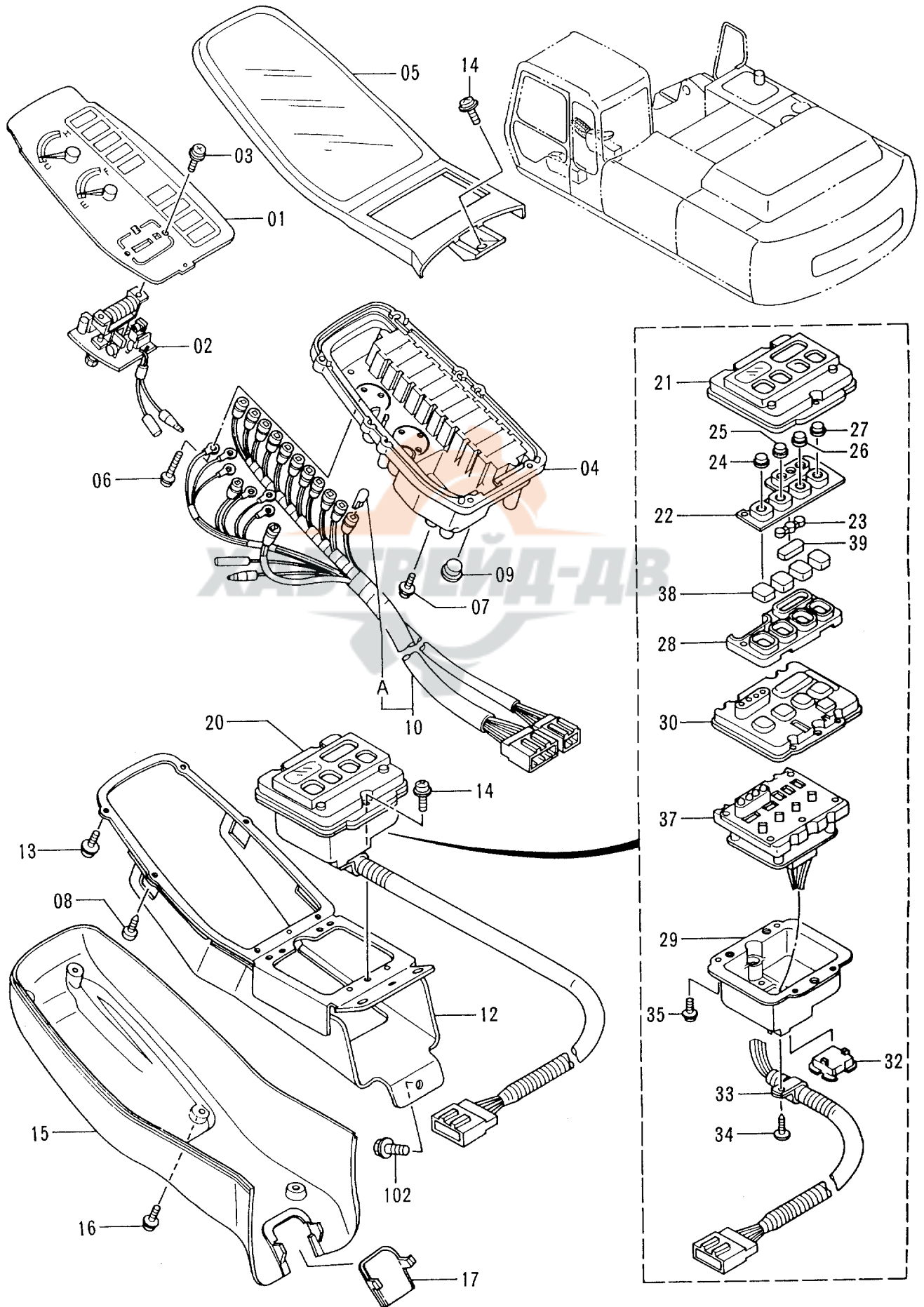


スイッチ ボックス
SWITCH BOX

10001-

符号 ITEM	部品番号 PART NO.	部品名	PART NAME	数量 QTY	サービス コード S.C	適用号機 SERIAL NO.	互換性 ICA	代替部品 REPLACEABLE PART	
								部品番号 PART NO.	数量 QTY
01-29	4342805	ボックス;スイッチ	BOX;SWITCH	1					
01	4376904	・ケース	・CASE	1					
02	4297115	・スイッチ;ラバー	・SWITCH;RUBBER	1					
03	4297090	・パネル	・PANEL	1					
04	4297091	・パネル	・PANEL	1					
05	4297092	・パネル	・PANEL	1					
06	4297093	・パネル	・PANEL	1					
07	4297094	・パネル	・PANEL	1					
08	4297095	・パネル	・PANEL	1					
09	4297096	・パネル	・PANEL	1					
10	4297097	・パネル	・PANEL	1					
11	4297098	・パネル	・PANEL	1					
12	4297099	・パネル	・PANEL	1					
13	4297100	・パネル	・PANEL	1					
14	4297114	・ケース	・CASE	1					
15	4297113	・ケース	・CASE	1					
16	4297112	・スイッチ;ラバー	・SWITCH;RUBBER	1					
17	4341184	・ボード アッセン	・BOARD ASS'Y	1					
17A	4297110	・ランプ	・LAMP	2					
21	4297107	・ブラケット	・BRACKET	1					
22	4297106	・カバー	・COVER	1					
23	4297105	・キャップ	・CAP	1					
24	4297104	・クランプ	・CLAMP	1					
25	4297103	・スクリュー	・SCREW	4					
26	4297102	・スクリュー	・SCREW	12					
27	4297101	・スクリュー	・SCREW	1					
28	4311599	・スペーサ	・SPACER	10					
29	4311628	・スペーサ	・SPACER	1					
106	J020816	ボルト;セムス	BOLT;SEMS	3					

ゲージパネル GAUGE PANEL

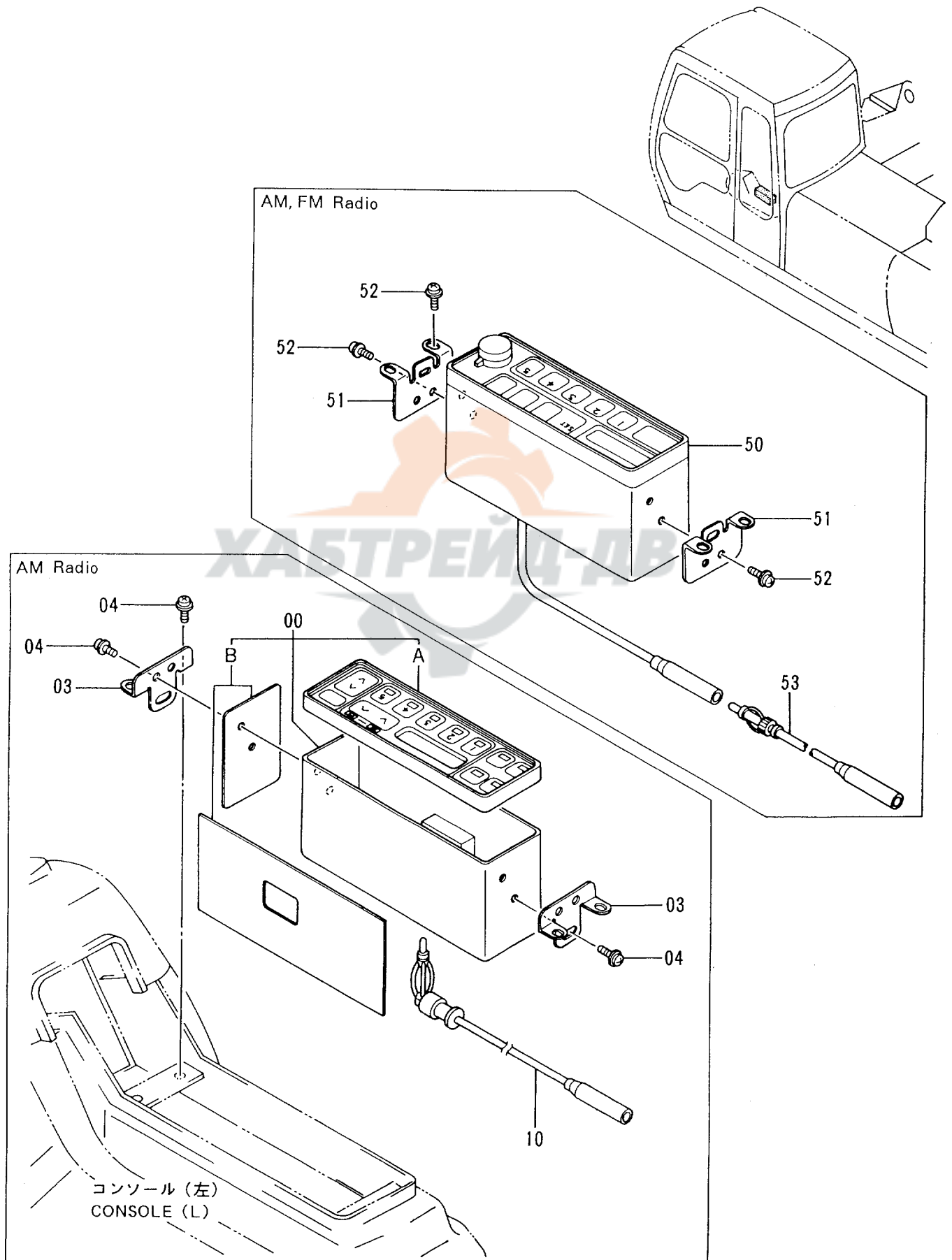


ゲージパネル
GAUGE PANEL

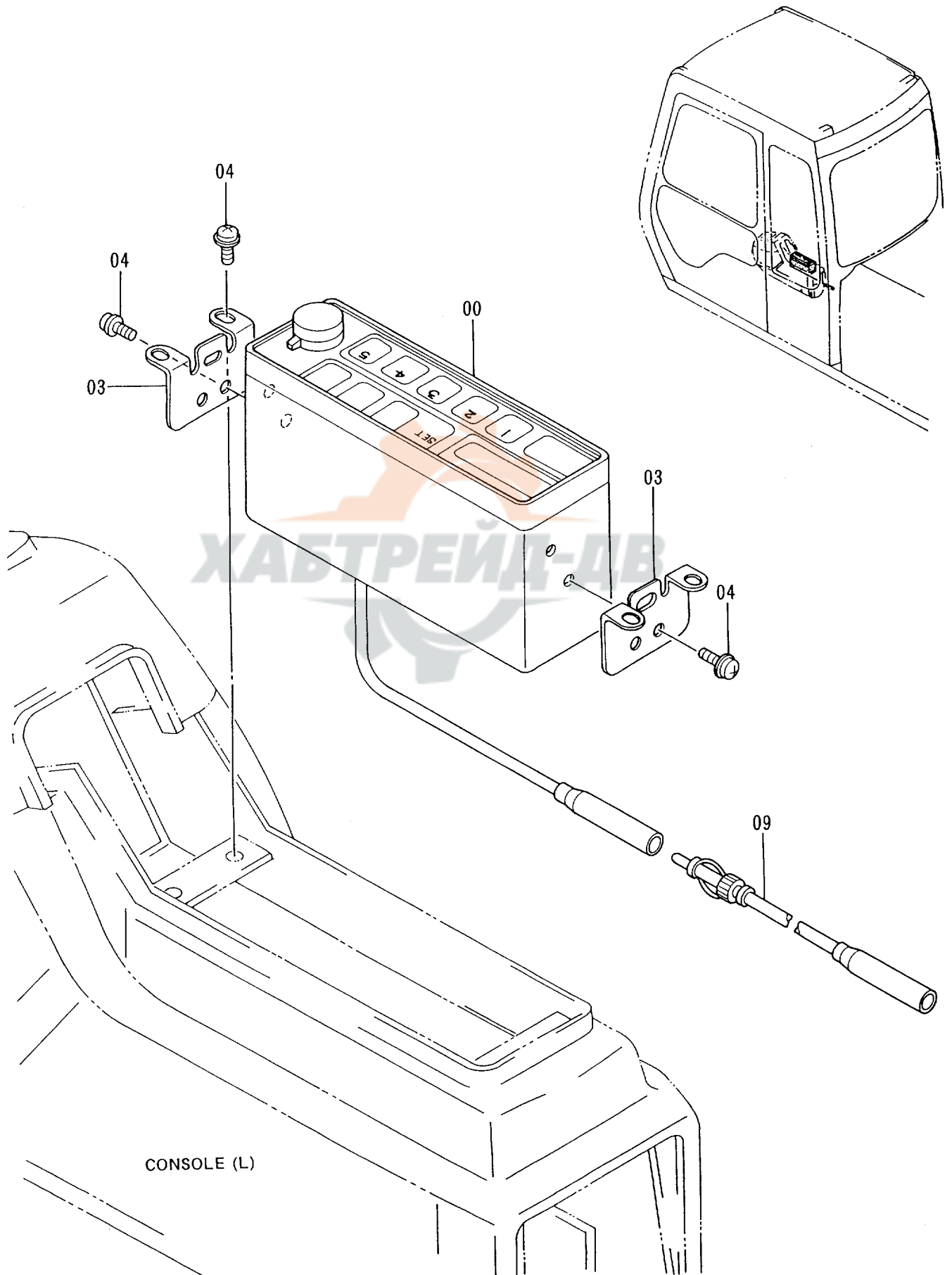
10001-

符号 ITEM	部品番号 PART NO.	部品名	PART NAME	数量 QTY	サービス コード S.C	適用号機 SERIAL NO.	互換性 ICA	代替部品 REPLACEABLE PART	
								部品番号 PART NO.	数量 QTY
01-39	4370358	パネル;ゲージ アツセン	PANEL;GAUGE ASS'Y	1					
01	4371215	・メータ	・METER	1					
02	4323939	・メータ	・METER	1					
03	4323980	・スクリュ	・SCREW	2					
04	4323720	・ケース アツセン	・CASE ASS'Y	1					
05	4297131	・ケース アツセン	・CASE ASS'Y	1					
06	4297130	・スクリュ	・SCREW	6					
07	4335441	・スクリュ	・SCREW	3					
08	4297128	・スクリュ	・SCREW	2					
09	4297127	・キャツプ	・CAP	1					
10	4297126	・ハーネス;ワイヤ	・HARNES;WIRE	1					
10A	4297110	・ランプ	・LAMP	14					
12	4297123	・ブラケット	・BRACKET	1					
13	4297122	・スクリュ	・SCREW	4					
14	4297102	・スクリュ	・SCREW	4					
15	4297120	・カバー	・COVER	1					
16	4297119	・スクリュ	・SCREW	6					
17	4297118	・キャツプ	・CAP	1					
20	4297124	・スイッチ アツセン	・SWITCH ASS'Y	1					
21	4298927	・ケース	・CASE	1					
22	4298926	・スイッチ;ラバー	・SWITCH;RUBBER	1					
23	4298925	・パネル	・PANEL	1					
24	4298924	・パネル	・PANEL	1					
25	4298923	・パネル	・PANEL	1					
26	4298922	・パネル	・PANEL	1					
27	4298921	・パネル	・PANEL	1					
28	4298920	・ケース	・CASE	1					
29	4298919	・ケース	・CASE	1					
30	4298918	・スイッチ;ラバー	・SWITCH;RUBBER	1					
32	4297105	・キャツプ	・CAP	1					
33	4298915	・クランプ	・CLAMP	1					
34	4298914	・スクリュ	・SCREW	1					
35	4298913	・スクリュ	・SCREW	4					
37	4301729	・ボード アツセン	・BOARD ASS'Y	1					
38	4311599	・スペーサ	・SPACER	4					
39	4311598	・スペーサ	・SPACER	1					
102	J020816	ボルト;セムス	BOLT;SEMS	3					

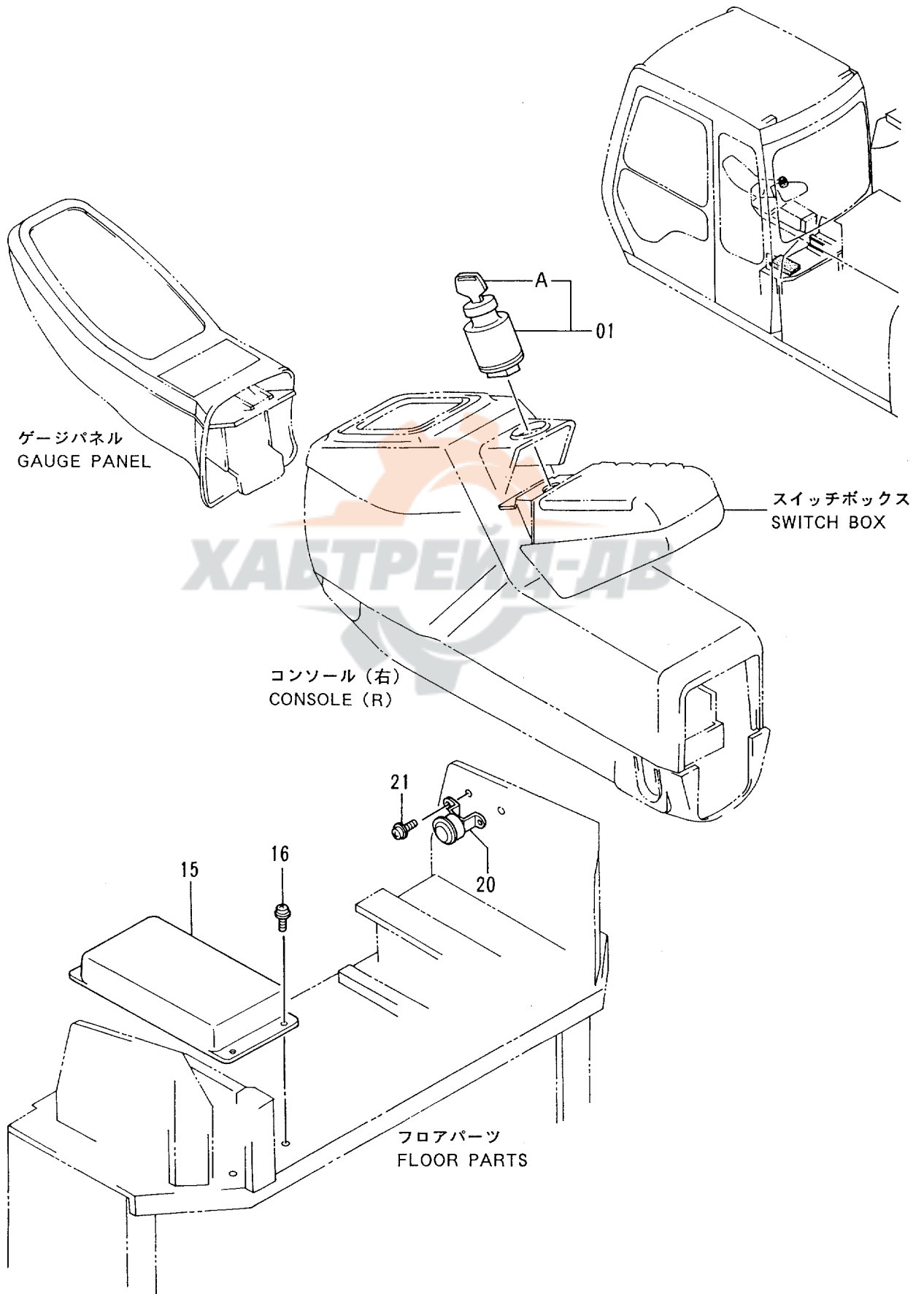
ラジオ (STD)
RADIO (STD)



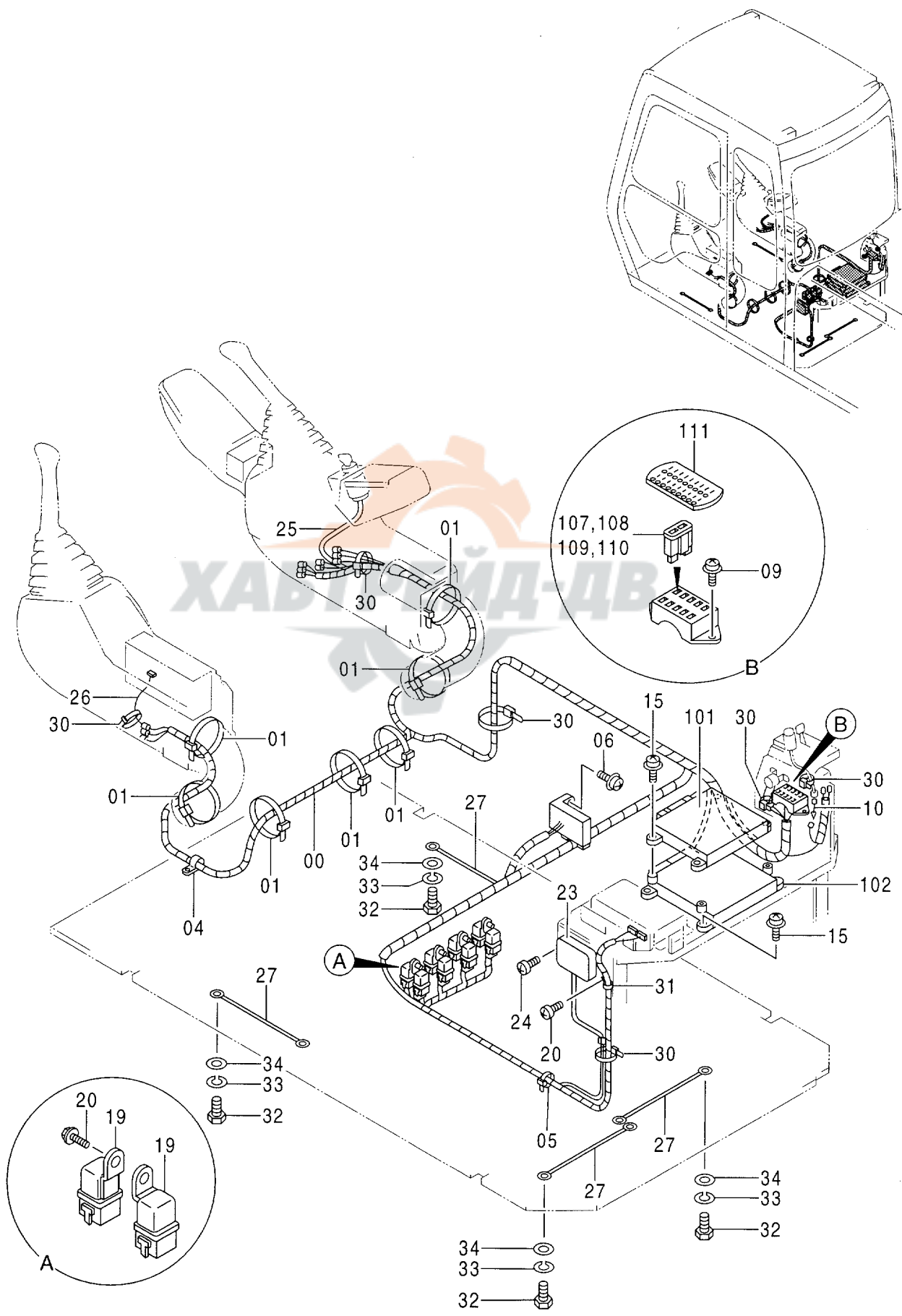
ラジオ (USA)
RADIO (USA)



電気部品 (1)
ELECTRIC PARTS (1)



電気部品 (2) <STD> ELECTRIC PARTS (2) <STD>

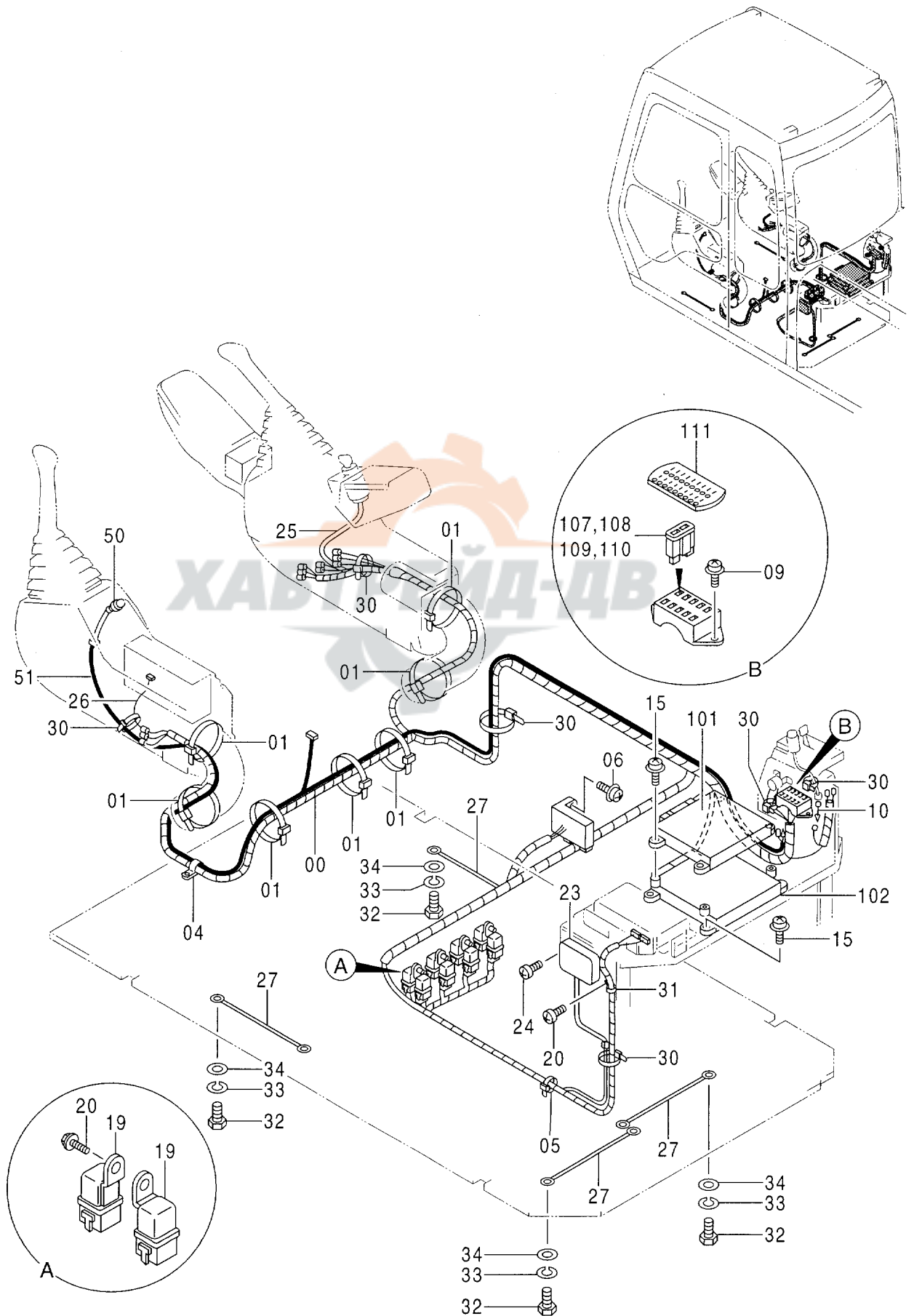


電気部品 (2) <STD>
ELECTRIC PARTS (2) <STD>

10001-

符号 ITEM	部品番号 PART NO.	部 品 名	PART NAME	数量 QTY	サービス コード S.C	適用号機 SERIAL NO.	互 換 性 ICA	代 替 部 品 REPLACEABLE PART	
								部品番号 PART NO.	数量 QTY
00	0002211	ハーネス;ワイヤ	HARNESS;WIRE	1					
01	4121859	クリップ;バンド	CLIP;BAND	7					
04	4190275	クリップ	CLIP	1					
05	4254600	クリップ	CLIP	1					
06	J460620	スクリユ;セムス	SCREW;SEMS	2					
09	J450620	スクリユ;セムス	SCREW;SEMS	2					
10	4284198	ハーネス;ワイヤ (ヒータ;サブ)	HARNESS;WIRE (HEATER;SUB)	1					
15	J460616	スクリユ;セムス	SCREW;SEMS	8					
19	4251588	リレー	RELAY	8					
20	J460616	スクリユ;セムス	SCREW;SEMS	9					
23	4325797	リレー	RELAY	1	Z				
24	J460616	スクリユ;セムス	SCREW;SEMS	2					
25	4277927	ハーネス;ワイヤ (スタータスイッチ サブ)	HARNESS;WIRE (STARTER SWITCH SUB)	1					
26	4277941	ハーネス;ワイヤ (ラジオ サブ)	HARNESS;WIRE (RADIO SUB)	1					
27	4281293	ハーネス;ワイヤ (ラジオ アース)	HARNESS;WIRE (RADIO EARTH)	4					
30	4055312	クリップ;バンド	CLIP;BAND	6					
31	4000859	クリップ;パイプ	CLIP;PIPE	1					
32	J901016	ボルト	BOLT	4					
33	A590910	ワッシャ;スプリング	WASHER;SPRING	4					
34	A590110	ワッシャ;プレーン	WASHER;PLANE	4					
101	9153488	ユニット;EC	UNIT;EC	1					
102	9153489	ユニット;PVC	UNIT;PVC	1					
107	4249690	ヒューズ (1A)	FUSE (1A)	5					
108	4195593	ヒューズ (5A)	FUSE (5A)	6					
109	4195594	ヒューズ (10A)	FUSE (10A)	6					
110	4195596	ヒューズ (20A)	FUSE (20A)	3					
111	4372362	カバー	COVER	1					

電気部品 (2) <USA>
ELECTRIC PARTS (2) <USA>

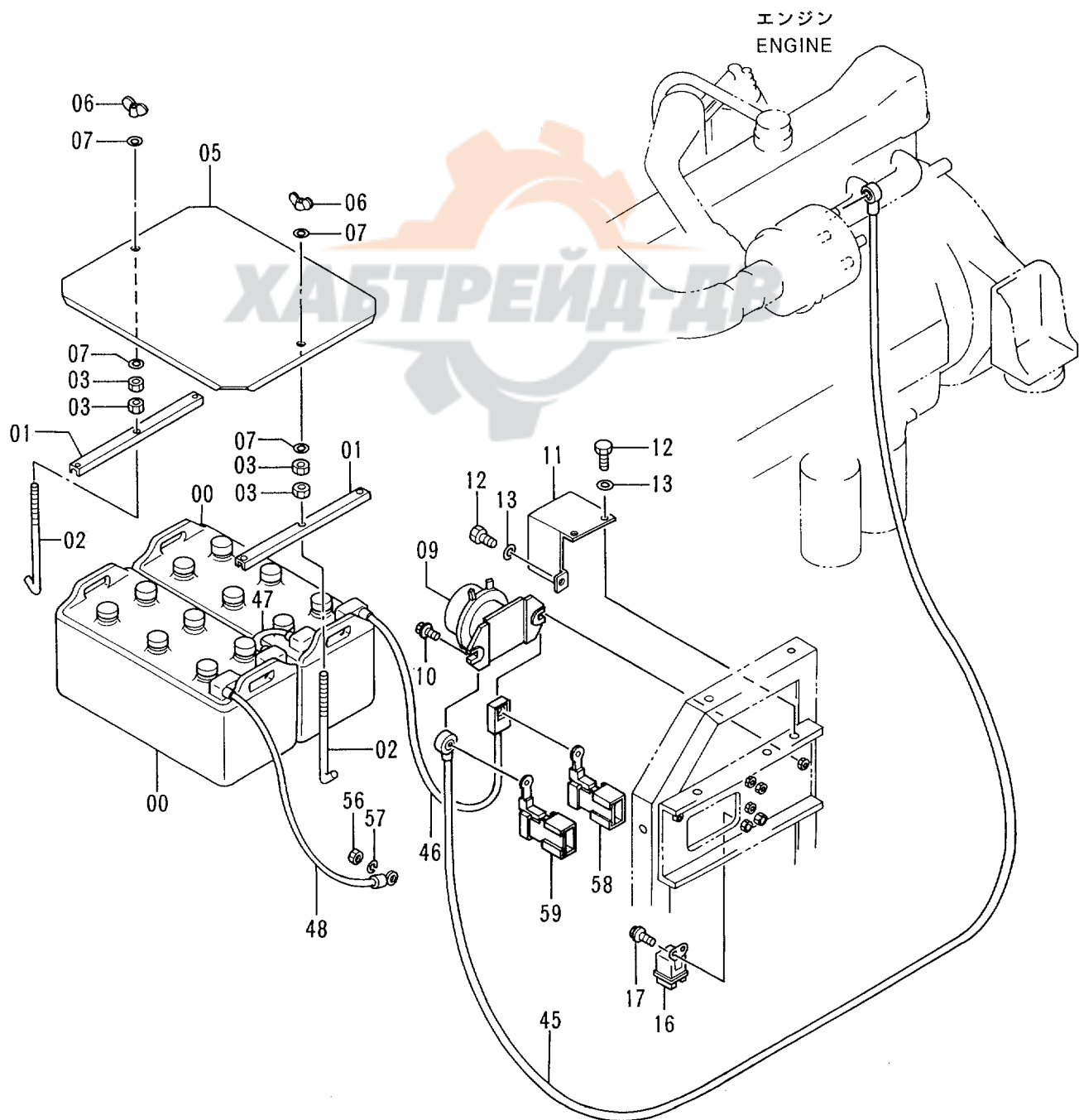
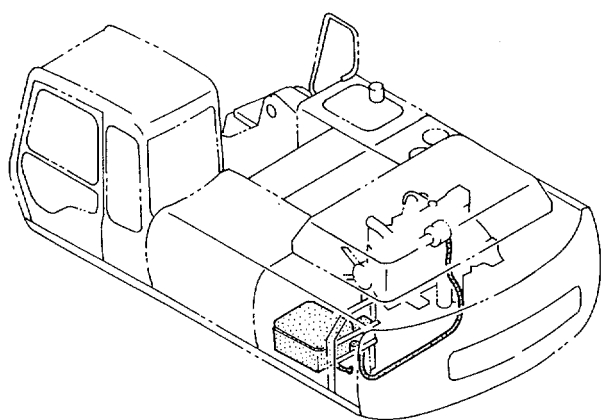


電気部品 (2) <USA>
ELECTRIC PARTS (2) <USA>

10001-

符号 ITEM	部品番号 PART NO.	部品名	PART NAME	数量 QTY	サービス コード S.C	適用号機 SERIAL NO.	互換性 ICA	代替部品 REPLACEABLE PART	
								部品番号 PART NO.	数量 QTY
00	0002211	ハーネス;ワイヤ	HARNESS;WIRE	1					
01	4121859	クリップ;バンド	CLIP;BAND	7					
04	4190275	クリップ	CLIP	1					
05	4254600	クリップ	CLIP	1					
06	J460620	スクリュー;セムス	SCREW;SEMS	2					
09	J450620	スクリュー;セムス	SCREW;SEMS	2					
10	4284198	ハーネス;ワイヤ (ヒータ;サブ)	HARNESS;WIRE (HEATER;SUB)	1					
15	J460616	スクリュー;セムス	SCREW;SEMS	8					
19	4251588	リレー	RELAY	8					
20	J460616	スクリュー;セムス	SCREW;SEMS	9					
23	4325797	リレー	RELAY	1	Z				
24	J460616	スクリュー;セムス	SCREW;SEMS	2					
25	4277927	ハーネス;ワイヤ (スタータスイッチ サブ)	HARNESS;WIRE (STARTER SWITCH SUB)	1					
26	4277941	ハーネス;ワイヤ (ラジオ サブ)	HARNESS;WIRE (RADIO SUB)	1					
27	4281293	ハーネス;ワイヤ (ラジオ アース)	HARNESS;WIRE (RADIO EARTH)	4					
29	A590910	ワッシャ;スプリング	WASHER;SPRING	4					
30	4055312	クリップ;バンド	CLIP;BAND	6					
31	4000859	クリップ;パイプ	CLIP;PIPE	1					
32	J901016	ボルト	BOLT	4					
33	A590910	ワッシャ;スプリング	WASHER;SPRING	4					
34	A590110	ワッシャ;プレーン	WASHER;PLANE	4					
50	4322387	スイッチ (モーションアラーム)	SWITCH (MOTION ALARM)	1					
51	3060278	ハーネス;ワイヤ	HARNESS;WIRE	1					
101	9153488	ユニット;EC	UNIT;EC	1					
102	9153489	ユニット;PVC	UNIT;PVC	1					
107	4249690	ヒューズ (1A)	FUSE (1A)	5					
108	4195593	ヒューズ (5A)	FUSE (5A)	6					
109	4195594	ヒューズ (10A)	FUSE (10A)	6					
110	4195596	ヒューズ (20A)	FUSE (20A)	3					
111	4372362	カバー	COVER	1					

電気部品 (3-1)
ELECTRIC PARTS (3-1)

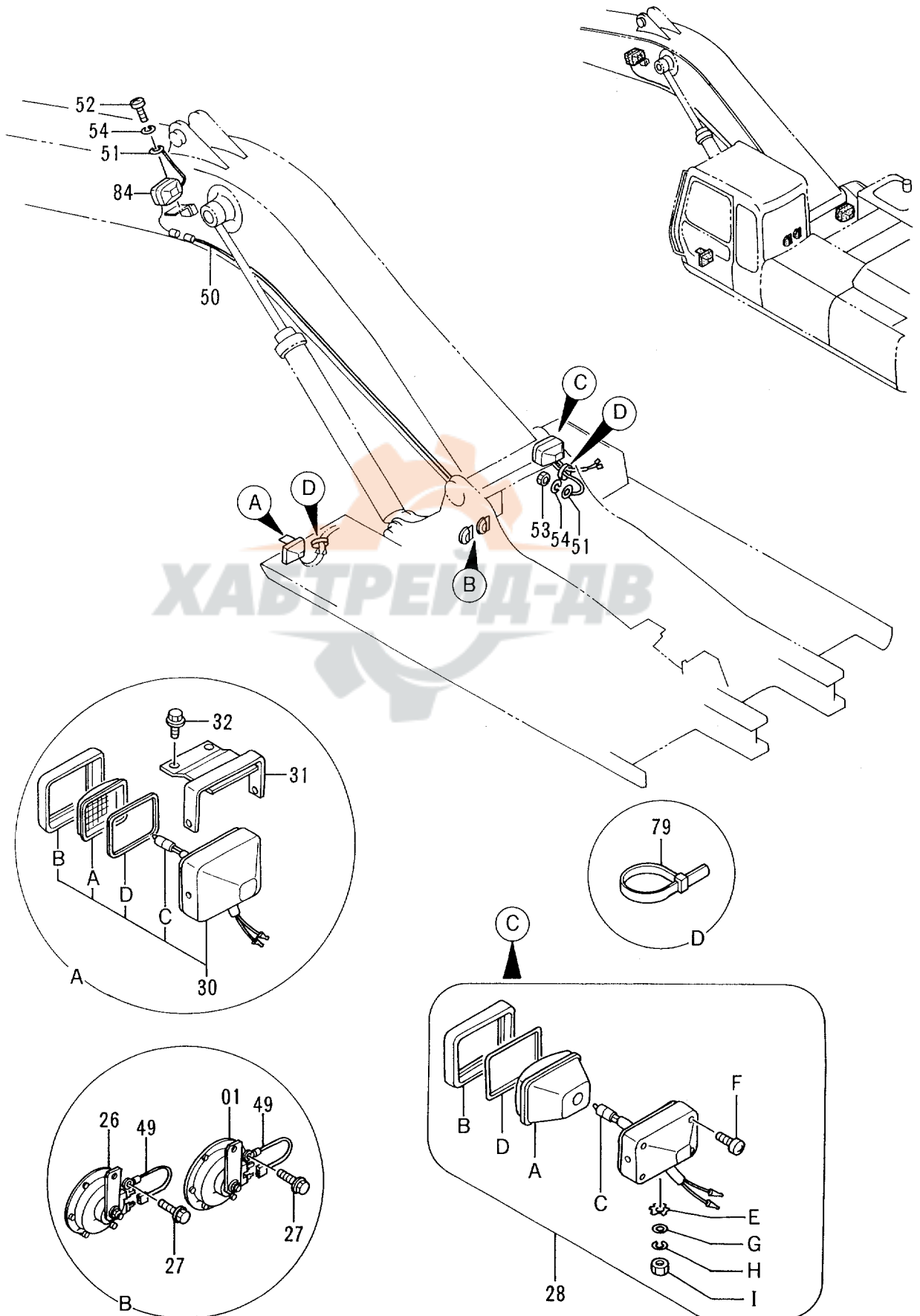


電気部品 (3-1)
ELECTRIC PARTS (3-1)

10001-

符号 ITEM	部品番号 PART NO.	部 品 名	PART NAME	数量 QTY	サービス コード S.C	適用号機 SERIAL NO.	互換性 ICA	代替部品 REPLACEABLE PART	
								部品番号 PART NO.	数量 QTY
00	4237922	ﾊﾞｯﾃﾘ	BATTERY	2					
01	4145156	サﾎﾟｰﾄ	SUPPORT	2					
02	4257034	ﾎﾞﾙﾄ;ﾌｯｸ	BOLT;HOOK	2					
03	J950010	ﾅｯﾄ	NUT	4					
05	8051107	ｶﾊﾞｰ	COVER	1					
06	M570010	ﾅｯﾄ;ｳｲﾝｸﾞ	NUT;WING	2					
07	A590110	ワｯｼﾞヤ;ﾌﾟﾚｰﾝ	WASHER;PLANE	4					
09	4255762	ﾘﾚｰ;ﾊﾞｯﾃﾘ	RELAY;BATTERY	1	Z				
10	J020830	ﾎﾞﾙﾄ;ｾﾑｽ	BOLT;SEMS	2					
11	3056019	ｶﾊﾞｰ	COVER	1					
12	J900816	ﾎﾞﾙﾄ	BOLT	3					
13	A590108	ワｯｼﾞヤ;ﾌﾟﾚｰﾝ	WASHER;PLANE	3					
16	4251587	ﾘﾚｰ (ｸﾞﾛｰﾌﾟﾗｸﾞ)	RELAY (GLOW PLUG)	1					
17	J020620	ﾎﾞﾙﾄ;ｾﾑｽ	BOLT;SEMS	2					
45	4277392	ﾊｰﾈｽ;ワイヤ	HARNESS;WIRE	1					
46	4284492	(ﾊﾞｯﾃﾘﾘﾚｰ - ﾏﾞｰﾀ) ﾊｰﾈｽ;ワイヤ	(BATTERY RELAY - STARTER) HARNESS;WIRE	1					
47	4263511	(ﾊﾞｯﾃﾘ - ﾏﾞｰﾀ) ﾊｰﾈｽ;ワイヤ	(BATTERY - BATTERY RELAY) HARNESS;WIRE	1					
48	4263509	(ﾊﾞｯﾃﾘｱｰｽ) ﾊｰﾈｽ;ワイヤ	(BATTERY EARTH) HARNESS;WIRE	1					
56	J950010	ﾅｯﾄ	NUT	1					
57	A590910	ワｯｼﾞヤ;ｽﾌﾟﾘﾝｸﾞ	WASHER;SPRING	1					
58	4270554	ﾌﾞﾙｯｸ (40A)	FUSIBLE-LINK (40A)	1					
59	4270555	ﾌﾞﾙｯｸ (50A)	FUSIBLE-LINK (50A)	1					

電気部品 (3-2)
ELECTRIC PARTS (3-2)

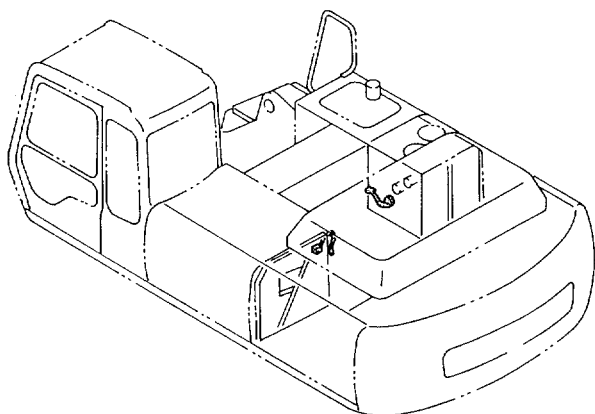


電気部品 (3-2)
ELECTRIC PARTS (3-2)

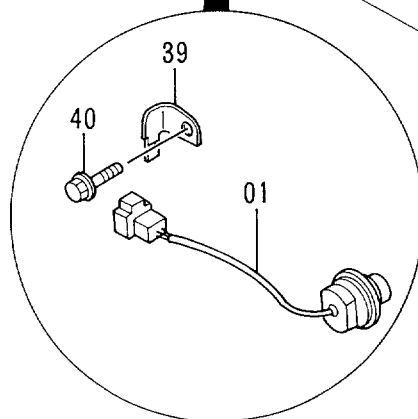
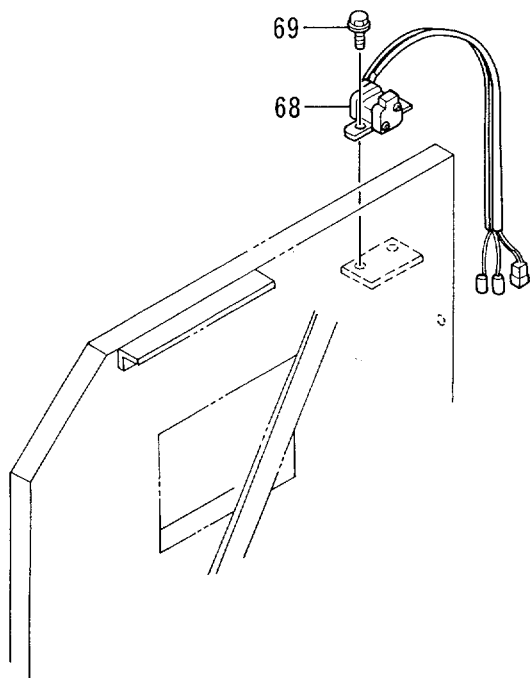
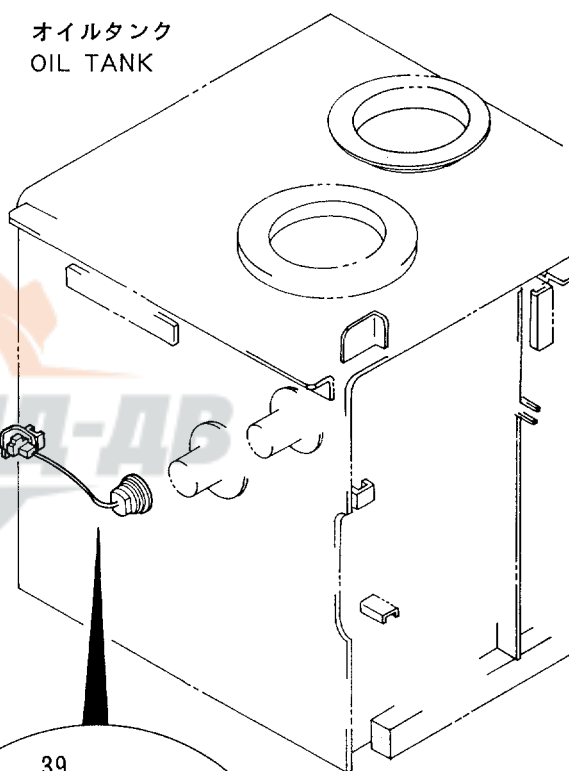
10001-

符号 ITEM	部品番号 PART NO.	部 品 名	PART NAME	数量 QTY	サービス コード S.C	適用号機 SERIAL NO.	互 換 性 ICA	代 替 部 品 REPLACEABLE PART	
								部品番号 PART NO.	数量 QTY
01	4190705	ホーン	HORN	1					
26	4191499	ホーン	HORN	1					
27	J020825	ボルト;セムス	BOLT;SEMS	2					
28	4336570	ランプ;ヘッド アッセン (本体組付用)	LAMP;HEAD ASS'Y (for assembly of machine)	1			I	4326800	1
28	4326800	ランプ;ヘッド アッセン (輸送用)	LAMP;HEAD ASS'Y (for transportation)	1	S				
28A	4326801	・ランプ;ユニット	・LAMP;UNIT	1					
28B	4326802	・フレーム	・FRAME	1					
28C	4285648	・バルブ	・BULB	1					
28D	4326803	・ガスケット	・GASKET	1					
28E	4307026	・ワッシャ	・WASHER	1					
28F	4307027	・スクリュ	・SCREW	1					
28G	A590114	・ワッシャ;プレーン	・WASHER;PLANE	1					
28H	A590914	・ワッシャ;スプリング	・WASHER;SPRING	1					
28I	J952014	・ナット	・NUT	1					
30	4274478	ランプ;ヘッド	LAMP;HEAD	1					
30A	4285646	・レンズ	・LENS	1					
30B	4285647	・リム	・RIM	1					
30C	4285648	・バルブ	・BULB	1					
30D	4288342	・ガスケット	・GASKET	1					
31	8061439	ブラケット	BRACKET	1					
32	J011025	ボルト;セムス	BOLT;SEMS	2					
49	4254603	ハーネス;ワイヤ (ホーンアース)	HARNESS;WIRE (HORN EARTH)	2					
50	4277504	ハーネス;ワイヤ (ブームライト)	HARNESS;WIRE (BOOM LIGHT)	1					
51	4254604	ハーネス;ワイヤ (ライトアース)	HARNESS;WIRE (LIGHT EARTH)	2					
52	M430613	スクリュ	SCREW	1					
53	M500605	ナット	NUT	1					
54	A590906	ワッシャ;スプリング	WASHER;SPRING	2					
79	4055311	クリップ;バンド	CLIP;BAND	2					
84	4363932	ランプ;ヘッド	LAMP;HEAD	1					

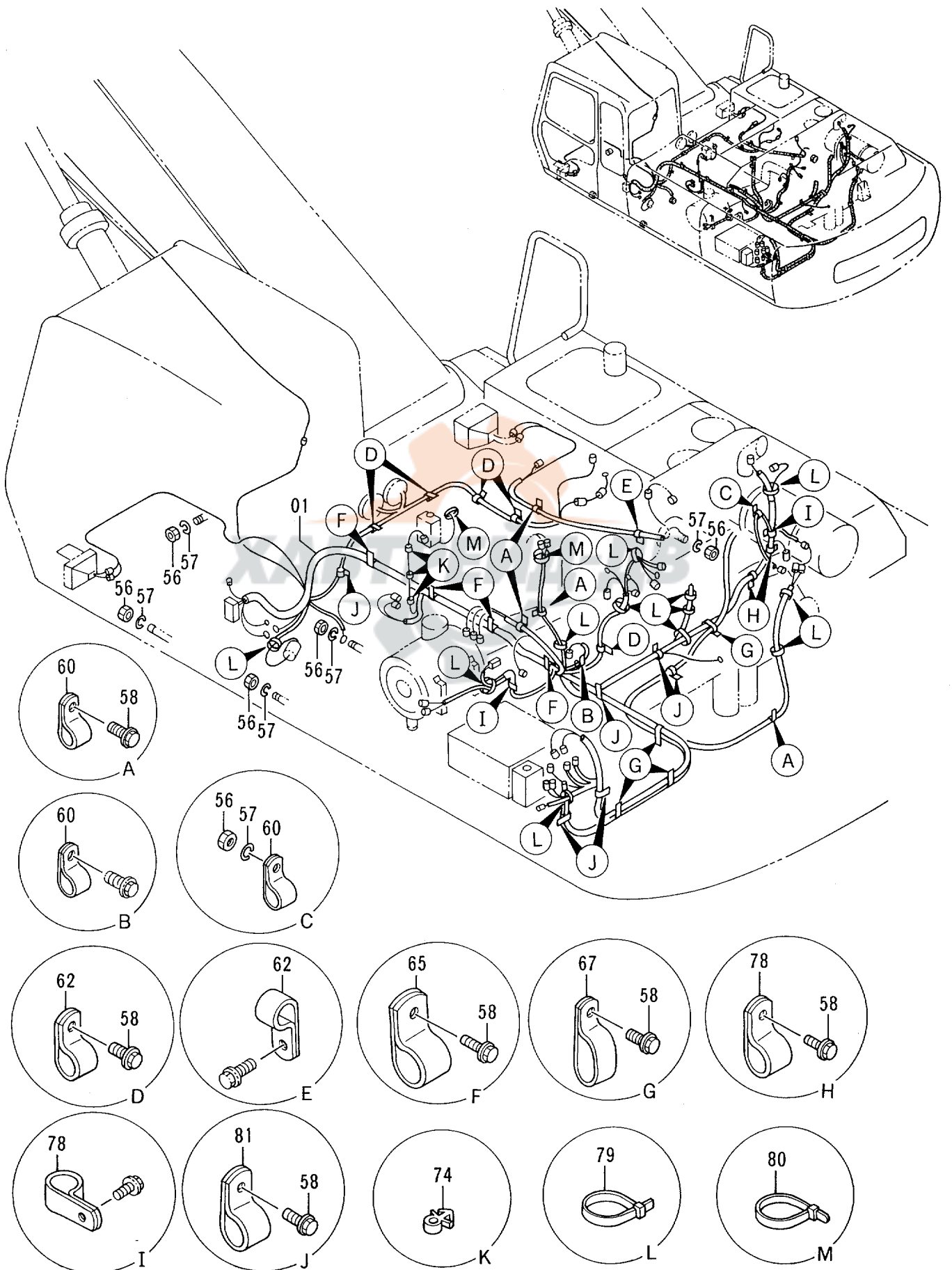
電気部品 (3-3)
ELECTRIC PARTS (3-3)



オイルタンク
OIL TANK



電気部品 (3-4) ELECTRIC PARTS (3-4)

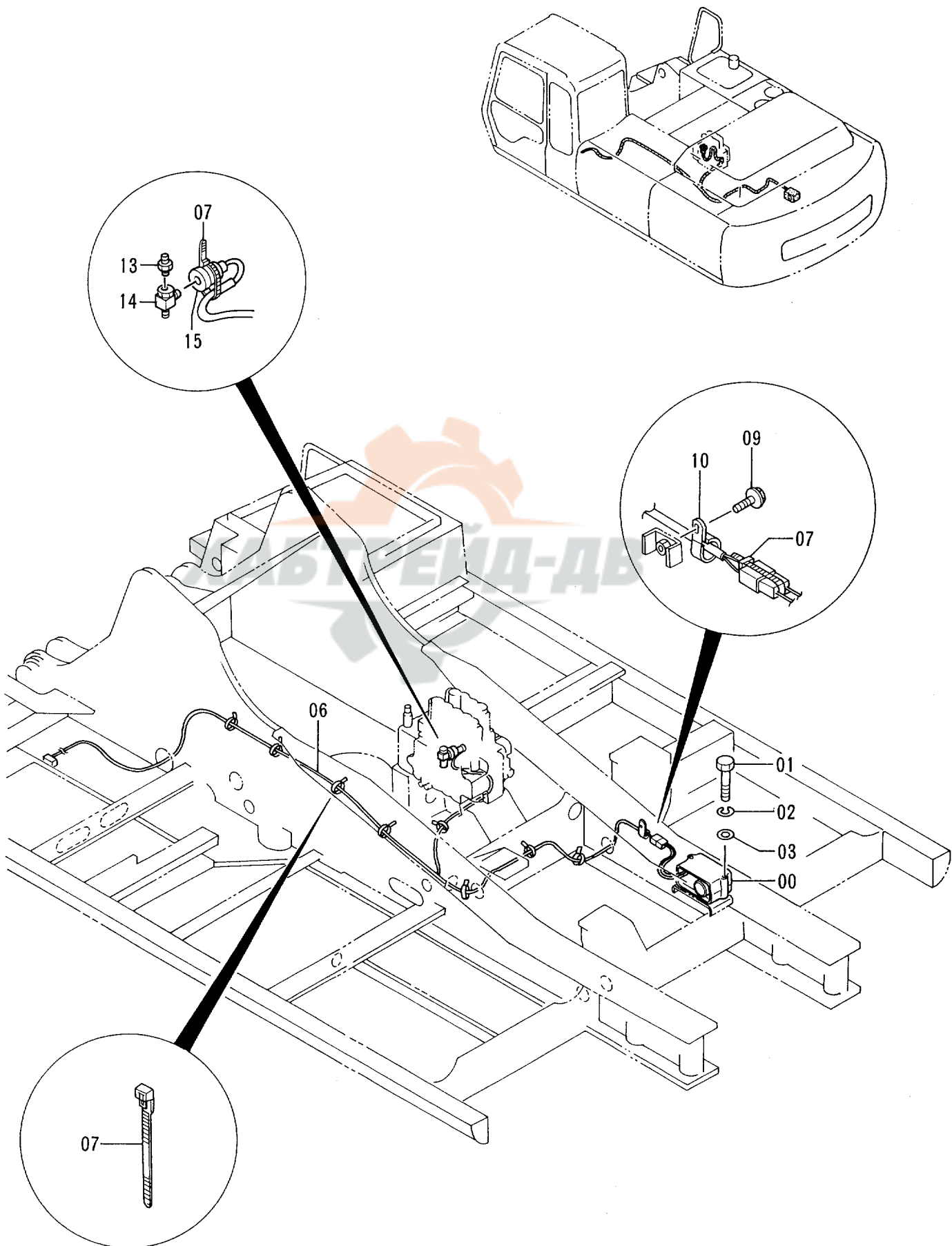


電気部品 (3-4)
ELECTRIC PARTS (3-4)

10001-

符号 ITEM	部品番号 PART NO.	部 品 名	PART NAME	数量 QTY	サービス コード S. C	適用号機 SERIAL NO.	互 換 性 ICA	代 替 部 品 REPLACEABLE PART	
								部品番号	数量
01	0002281	ハーネス;ワイヤ	HARNESS;WIRE	1					
56	J950010	ナット	NUT	6					
57	A590910	ワッシャ;スプリング	WASHER;SPRING	6					
58	J011020	ボルト;セムス	BOLT;SEMS	26					
60	4190261	クリップ	CLIP	6					
62	4190275	クリップ	CLIP	6					
65	4192035	クリップ	CLIP	4					
67	4190282	クリップ	CLIP	4					
74	4218657	クリップ	CLIP	3					
78	4190253	クリップ	CLIP	4					
79	4055311	クリップ;バンド	CLIP;BAND	12					
80	4055312	クリップ;バンド	CLIP;BAND	2					
81	4190262	クリップ	CLIP	6					

モーションアラーム (USA)
 MOTION ALARM (USA)

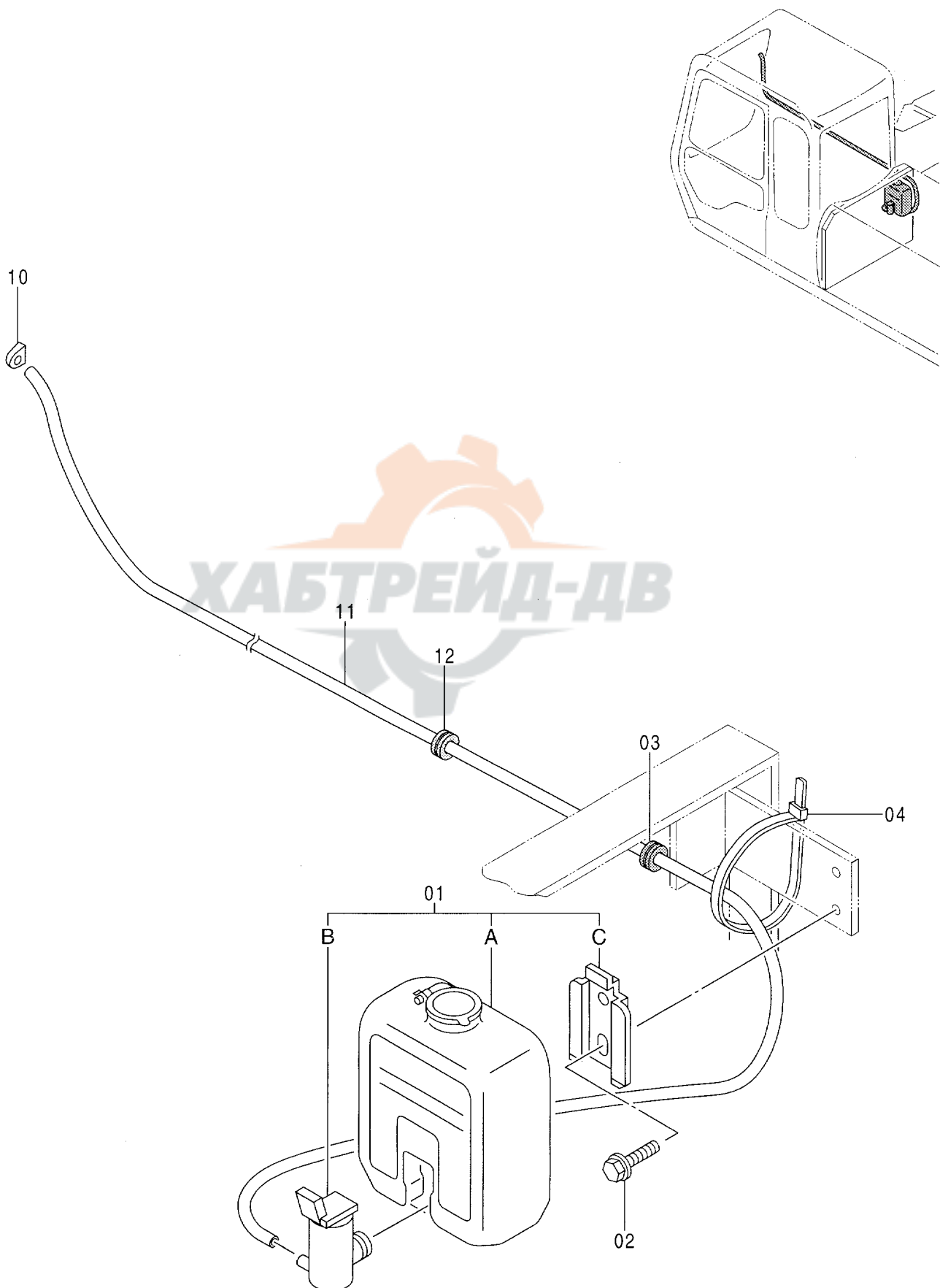


モーション アラーム <USA>
MOTION ALARM <USA>

10001-

符号 ITEM	部品番号 PART NO.	部品名	PART NAME	数量 QTY	サービス コード S.C	適用号機 SERIAL NO.	互換性 ICA	代替部品 REPLACEABLE PART	
								部品番号 PART NO.	数量 QTY
00	4283028	アラーム	ALARM	1					
01	J900802	ボルト	BOLT	2					
02	A590908	ワッシャ;スプリング	WASHER;SPRING	2					
03	A590108	ワッシャ;プレーン	WASHER;PLANE	2					
06	3066032	ハーネス;ワイヤ	HARNES;WIRE	1					
07	4055311	クリップ;バンド	CLIP;BAND	10					
09	J011020	ボルト;セムス	BOLT;SEMS	1					
10	4190261	クリップ	CLIP	1					
13	4242510	アダプタ	ADAPTER	1					
14	4242511	チー	TEE	1					
15	4259333	スイッチ;プレッシャ	SWITCH;PRES.	1					

ウインドウォッシャー
WINDOW WASHER

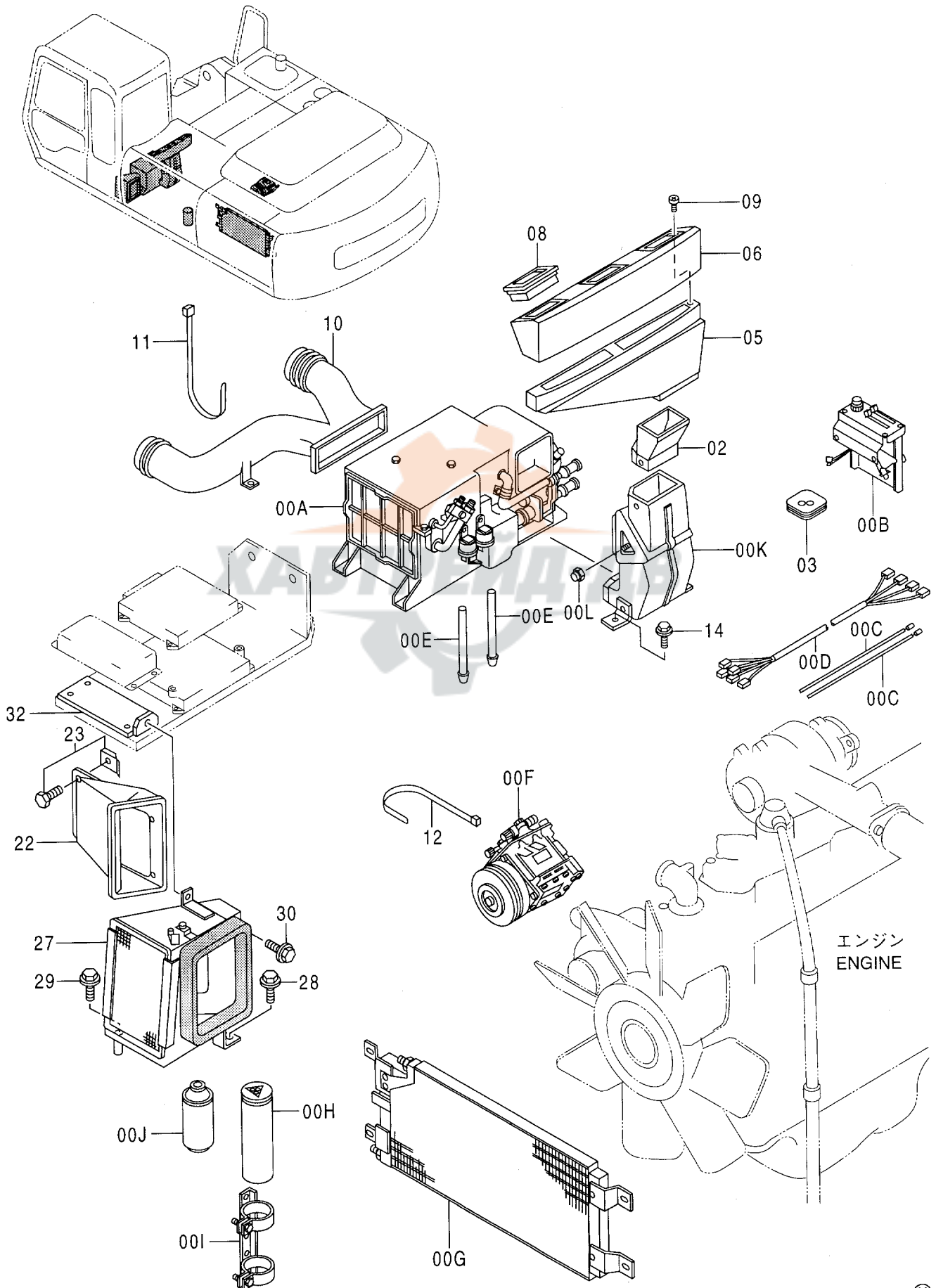


ウインドウワッシャー
WINDOW WASHER

10001-

符号 ITEM	部品番号 PART NO.	部品名	PART NAME	数量 QTY	サービス コード S.C	適用号機 SERIAL NO.	互換性 ICA	代替部品 REPLACEABLE PART	
								部品番号 PART NO.	数量 QTY
01	4333185	ウインドウワッシャー	WINDOW-WASHER	1					
01A	4369472	・タンク	・TANK	1					
01B	4326095	・モータ	・MOTOR	1					
01C	4338974	・ブラケット	・BRACKET	1					
02	J020620	ボルト;セムス	BOLT;SEMS	2					
03	94-2817	ブッシュング;ラバー	BUSHING;RUBBER	1					
04	4055312	クリップ;バンド	CLIP;BAND	1					
10	4282793	ノズル	NOZZLE	1					
11	4283047	ホース;ビニール	HOSE;VINYL	1					
12	4287903	ブッシュング;ラバー	BUSHING;RUBBER	1					

エアコンディショナ (1)
AIR CONDITIONER (1)

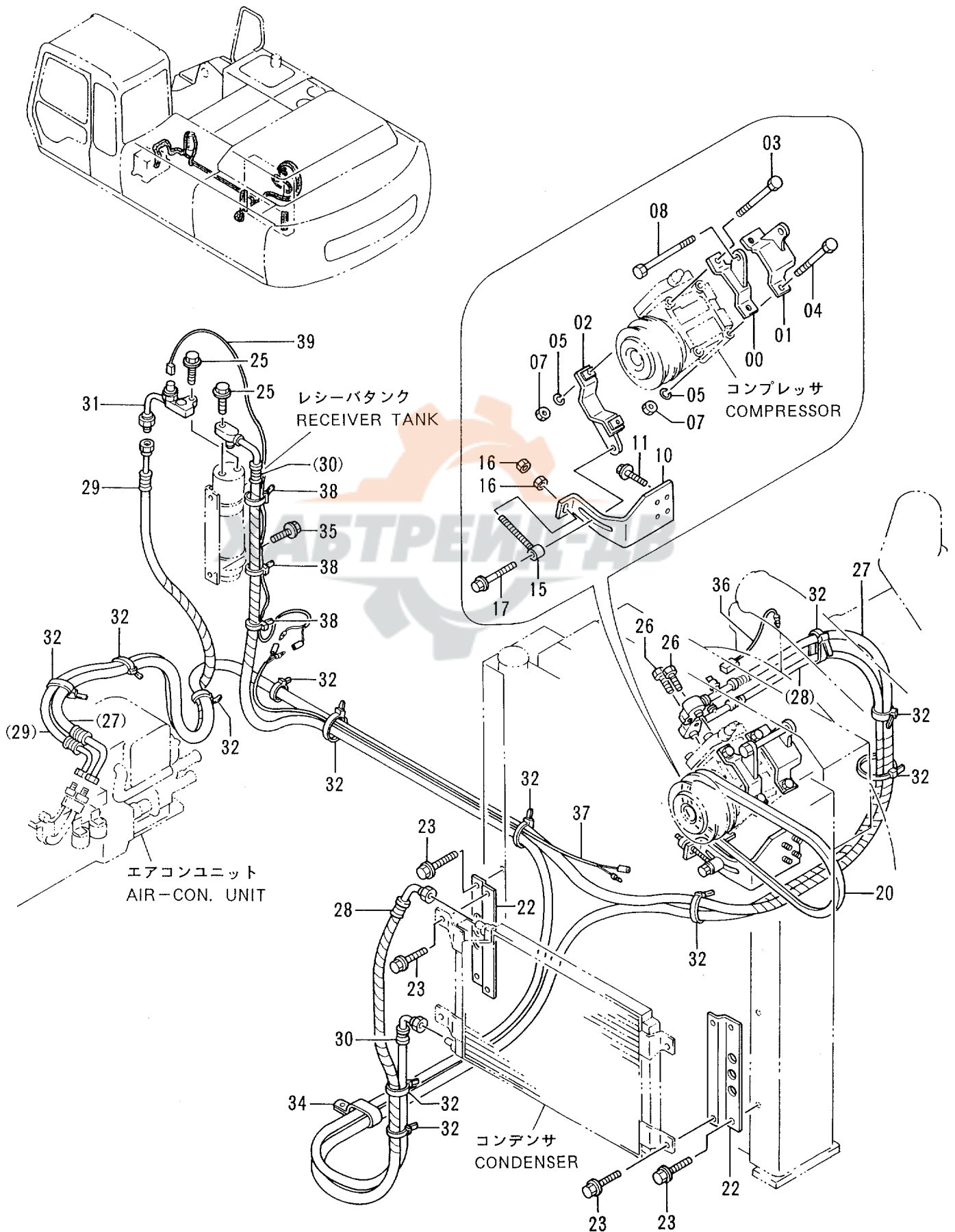


エアコンデ イショ (1)
AIR CONDITIONER (1)

10001-

符号 ITEM	部品番号 PART NO.	部 品 名	PART NAME	数量 QTY	サービ ス コード S.C	適用号機 SERIAL NO.	互 換 性 ICA	代 替 部 品 REPLACEABLE PART	
								部品番号 PART NO.	数量 QTY
00A-L	4339210	エアコンデ イショ アツセン	AIR-CONDITIONER ASS'Y	1					
00A	4060721	・エアコン ユニツ <詳細ハ 別ページ 参照>	・AIR-CON. UNIT <for details: see separate page>	1					
00B	4360722	・エアコン コントローラ (内気循環式)	・AIR-CON. CONTROLLER (STD. Type)	1					
		<詳細ハ 別ページ 参照>	<for details: see separate page>						
00C	4252000	・ケーブル;コントロール	・CABLE;CONTROL	2					
00D	4360724	・ワイヤ;エレクトリツク	・WIRE;ELECTRIC	1					
00E	4251897	・ホース	・HOSE	2					
00F	4333459	・コンプ レツサ	・COMPRESSOR	1					
00G	4356628	・コンデ ンサ	・CONDENSER	1					
00H	4333461	・タンク;レシーバ	・TANK;RECEIVER	1					
00I	4333462	・ホルダ	・HOLDER	1					
00J	4351827	・ガス	・GAS	4					
00K	4336492	・ダクト;エア	・DUCT;AIR	1					
00L	4344546	・プラグ	・PLUG	1					
02	7029400	ダクト;クーラ	DUCT;COOLER	1					
03	4205082	ブツシク;ラバ	BUSHING;RUBBER	1					
05	4264702	ダクト;クーラ	DUCT;COOLER	1					
06	4264703	ダクト;クーラ	DUCT;COOLER	1					
08	4259639	グリル	GRILLE	3					
09	J460635	スクリュ;セムス	SCREW;SEMS	3					
10	4264644	ダクト;ヒータ	DUCT;HEATER	1					
11	4121859	クリツプ;バンド	CLIP;BAND	2					
12	4055312	クリツプ;バンド	CLIP;BAND	3					
14	J011025	ボルト;セムス	BOLT;SEMS	2					
22	4344079	ダクト	DUCT	1					
23	4344081	ホルダ	HOLDER	1					
27	4354347	ボックス	BOX	1					
28	J011030	ボルト;セムス	BOLT;SEMS	1					
29	J021085	ボルト;セムス	BOLT;SEMS	1					
30	J020816	ボルト;セムス	BOLT;SEMS	1					
32	8061992	ブラケット	BRACKET	1					

エアコンディショナ (2)
AIR CONDITIONER (2)

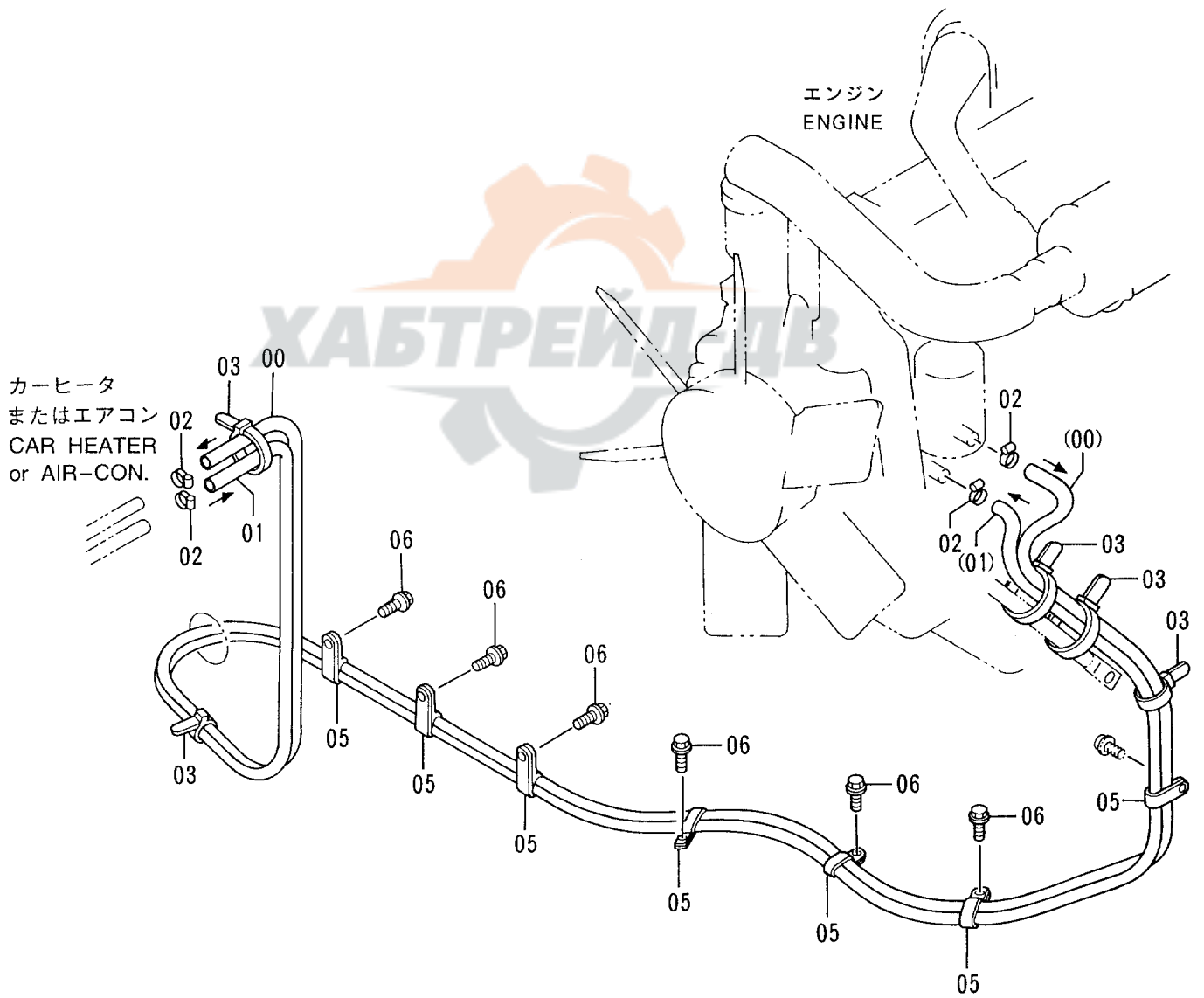
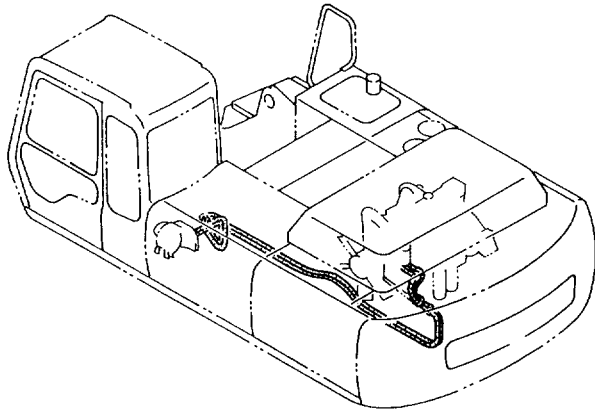


エアコンデ イショナ (2)
AIR CONDITIONER (2)

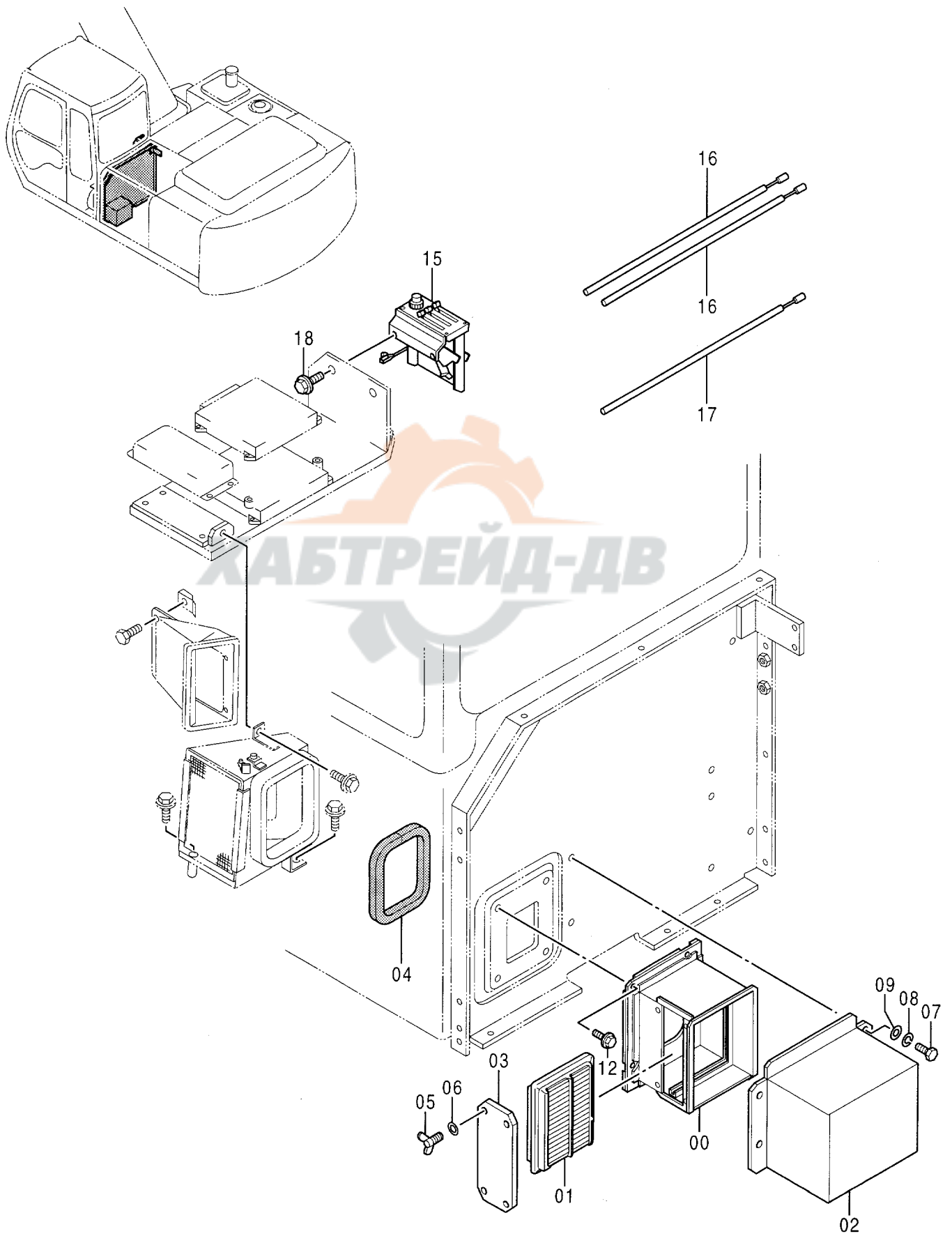
10001-

符号 ITEM	部品番号 PART NO.	部 品 名	PART NAME	数量 QTY	サービス コード S.C	適用号機 SERIAL NO.	互 換 性 ICA	代 替 部 品 REPLACEABLE PART	
								部品番号 PART NO.	数量 QTY
00	9742263	ブ ラケツト	BRACKET	1					
01	8058726	ブ ラケツト	BRACKET	1					
02	9742264	ブ ラケツト	BRACKET	1					
03	J900802	ボ ルト	BOLT	2					
04	J900800	ボ ルト	BOLT	2					
05	A590908	ワツシヤ;スプリング	WASHER; SPRING	4					
07	M500807	ナツト	NUT	4					
08	4283679	ボ ルト	BOLT	1					
10	2036356	ブ ラケツト	BRACKET	1					
11	J011025	ボ ルト;セムス	BOLT; SEMS	4					
15	9800676	ボ ルト	BOLT	1					
16	J952010	ナツト	NUT	2					
17	J010840	ボ ルト;セムス	BOLT; SEMS	1					
20	4262734	ベ ルト;V	BELT; V	1					
22	9735921	ブ ラケツト	BRACKET	2					
23	J020820	ボ ルト;セムス	BOLT; SEMS	8					
25	J020625	ボ ルト;セムス	BOLT; SEMS	2					
26	J020630	ボ ルト;セムス	BOLT; SEMS	2					
27	4342135	ホース;クーラ	HOSE; COOLER	1					
28	4342132	ホース;クーラ	HOSE; COOLER	1					
29	4342134	ホース;クーラ	HOSE; COOLER	1					
30	4342133	ホース;クーラ	HOSE; COOLER	1					
31	4339727	チューブ	TUBE	1					
32	4055312	クリツフ;バンド	CLIP; BAND	12					
34	4192034	クリツフ	CLIP	1					
35	J020820	ボ ルト;セムス	BOLT; SEMS	2					
36	4342850	ハーネス;ワイヤ	HARNESS; WIRE	1					
37	4291673	ハーネス;ワイヤ	HARNESS; WIRE	1					
38	4055311	クリツフ;バンド	CLIP; BAND	3					
39	4333463	ワイヤ;エレクトリック	WIRE; ELECTRIC	1					

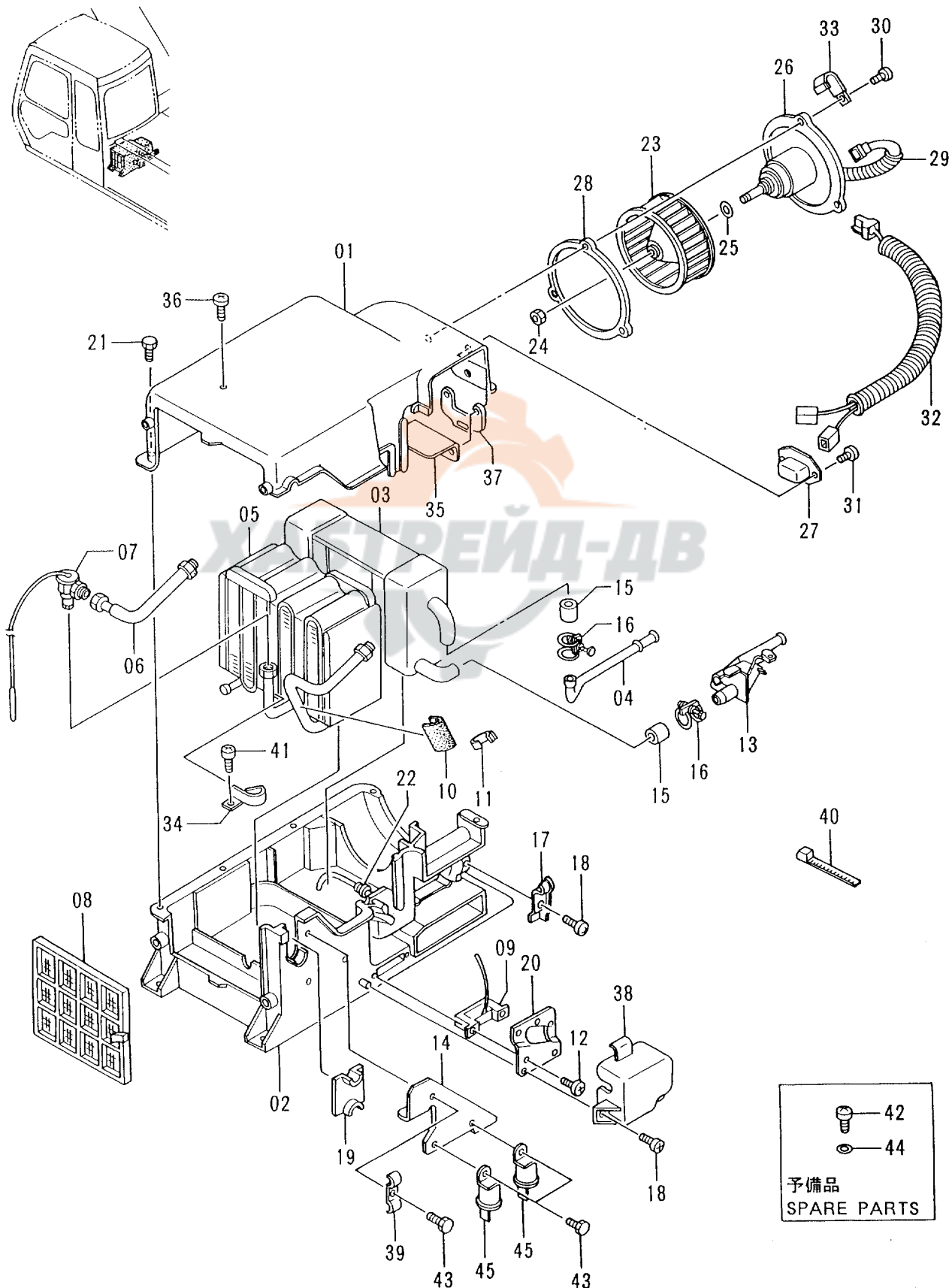
温水配管 HEATER PIPINGS



外気導入式エアコン用品
PRESSURE TYPE AIR-CON. PARTS



エアコンユニット
AIR-CON. UNIT

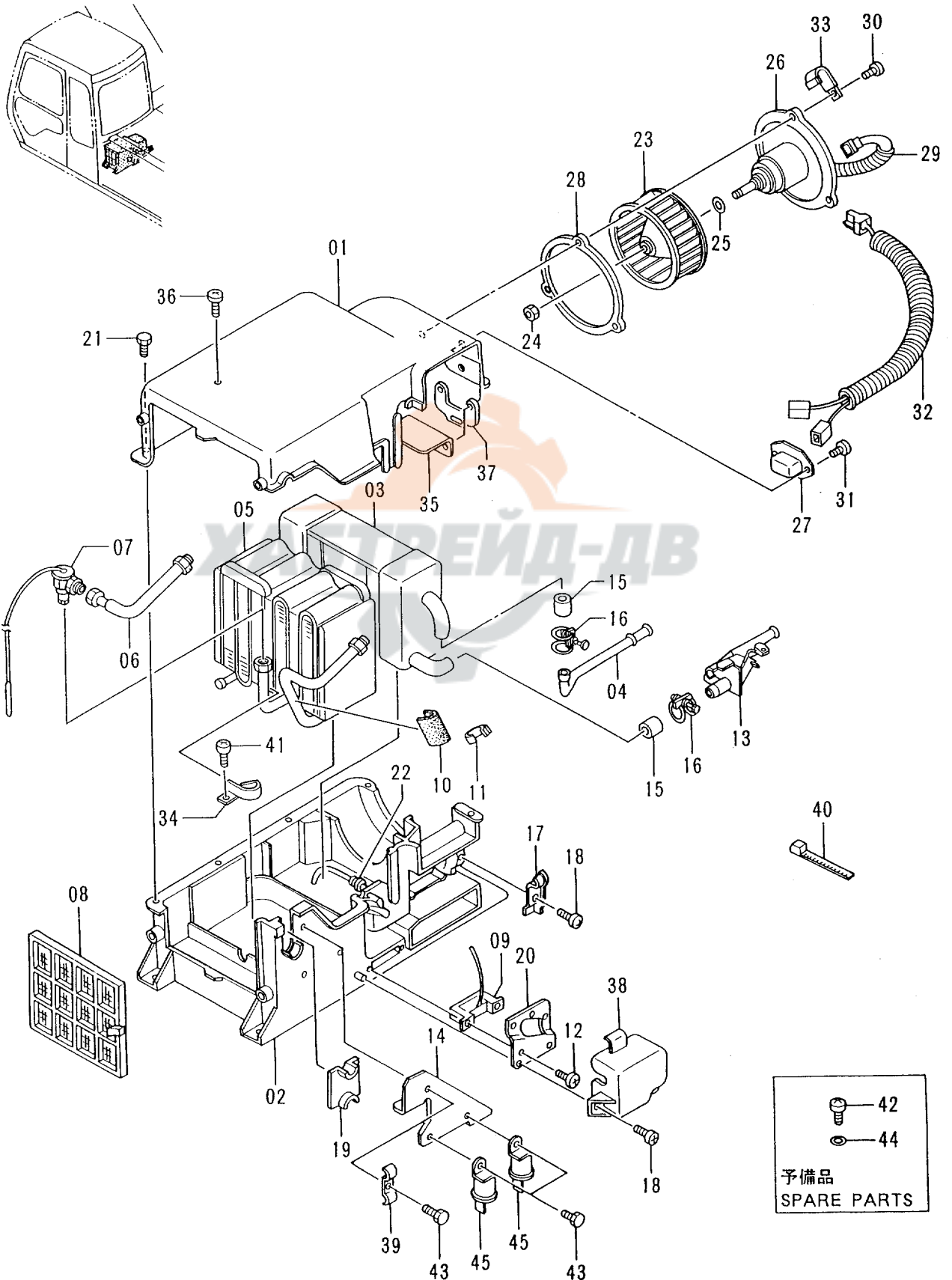


エアコン ユニット
AIR-CON. UNIT

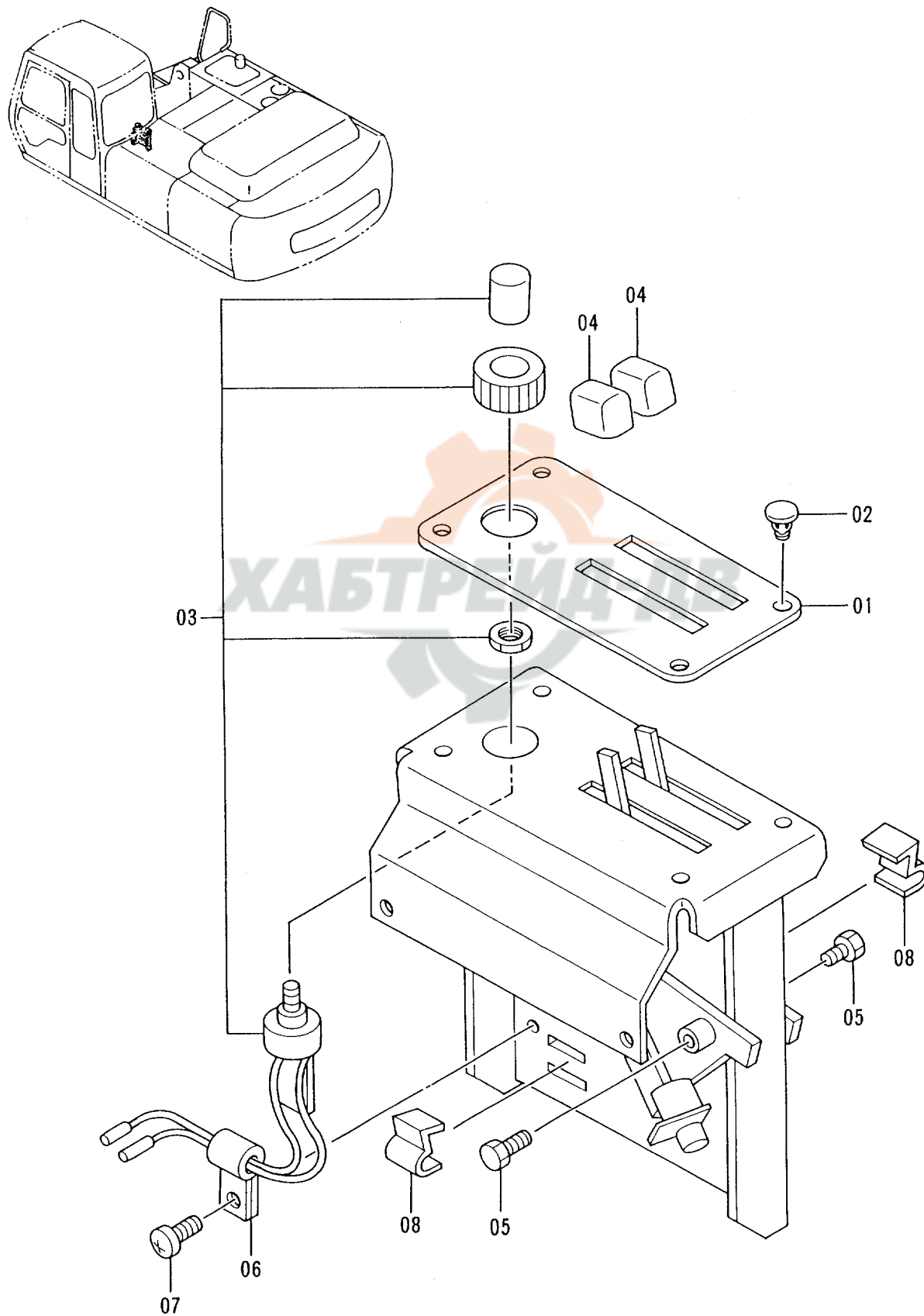
10001-

符号 ITEM	部品番号 PART NO.	部 品 名	PART NAME	数量 QTY	サービス コード S.C	適用号機 SERIAL NO.	互 換 性 ICA	代 替 部 品 REPLACEABLE PART	
								部品番号 PART NO.	数量 QTY
	4360721	エアコン ユニット	AIR-CON. UNIT	1					
01	4235886	・ケース	・CASE	1					
02	4302707	・ケース	・CASE	1					
03	4353526	・ユニット	・UNIT	1					
04	4302706	・パイプ	・PIPE	1					
05	4353527	・エバポレータ	・EVAPORATOR	1					
06	4353528	・チューブ	・TUBE	1					
07	4350271	・バルブ	・VALVE	1					
08	4302703	・フィルタ;エア	・FILTER;AIR	1					
09	4235893	・サーモスタット	・THERMOSTAT	1					
10	4302702	・パッキン	・PACKING	1					
11	4235894	・ホルダ	・HOLDER	1					
12	4236447	・スクリュ;セムス	・SCREW;SEMS	2					
13	4353529	・バルブ	・VALVE	1					
14	4302700	・ブラケット	・BRACKET	1					
15	4235896	・ホース;ウォーター	・HOSE;WATER	2					
16	4235897	・クランプ	・CLAMP	2					
17	4235898	・クランプ	・CLAMP	1					
18	4236448	・スクリュ	・SCREW	8					
19	4302699	・プレート	・PLATE	1					
20	4302698	・ブラケット	・BRACKET	1					
21	4302697	・ボルト	・BOLT	8					
22	4302696	・ブッシング	・BUSHING	1					
23	4235899	・ファン	・FAN	1					
24	4236450	・ナット	・NUT	1					
25	4236451	・ワッシャ	・WASHER	1					
26	4351539	・モータ	・MOTOR	1					
27	4366107	・レジスタ	・RESISTOR	1					
28	4302693	・パッキン	・PACKING	1					
29	4235902	・パイプ	・PIPE	1					
30	4236452	・スクリュ;セムス	・SCREW;SEMS	3					
31	4366109	・スクリュ;タッピング	・SCREW;TAPPING	3					
32	4302691	・ワイヤ	・WIRE	1					
33	4302690	・クランプ	・CLAMP	1					
34	4235905	・クランプ	・CLAMP	1					
35	4366120	・カバー	・COVER	1					
36	4302688	・スクリュ	・SCREW	2					
37	4302687	・スペーサ	・SPACER	1					
38	4235907	・カバー	・COVER	1					
39	4302686	・クランプ	・CLAMP	1					

エアコンユニット
AIR-CON. UNIT



エアコンコントローラ (内気循環式)
AIR-CON. CONTROLLER (STD. Type)

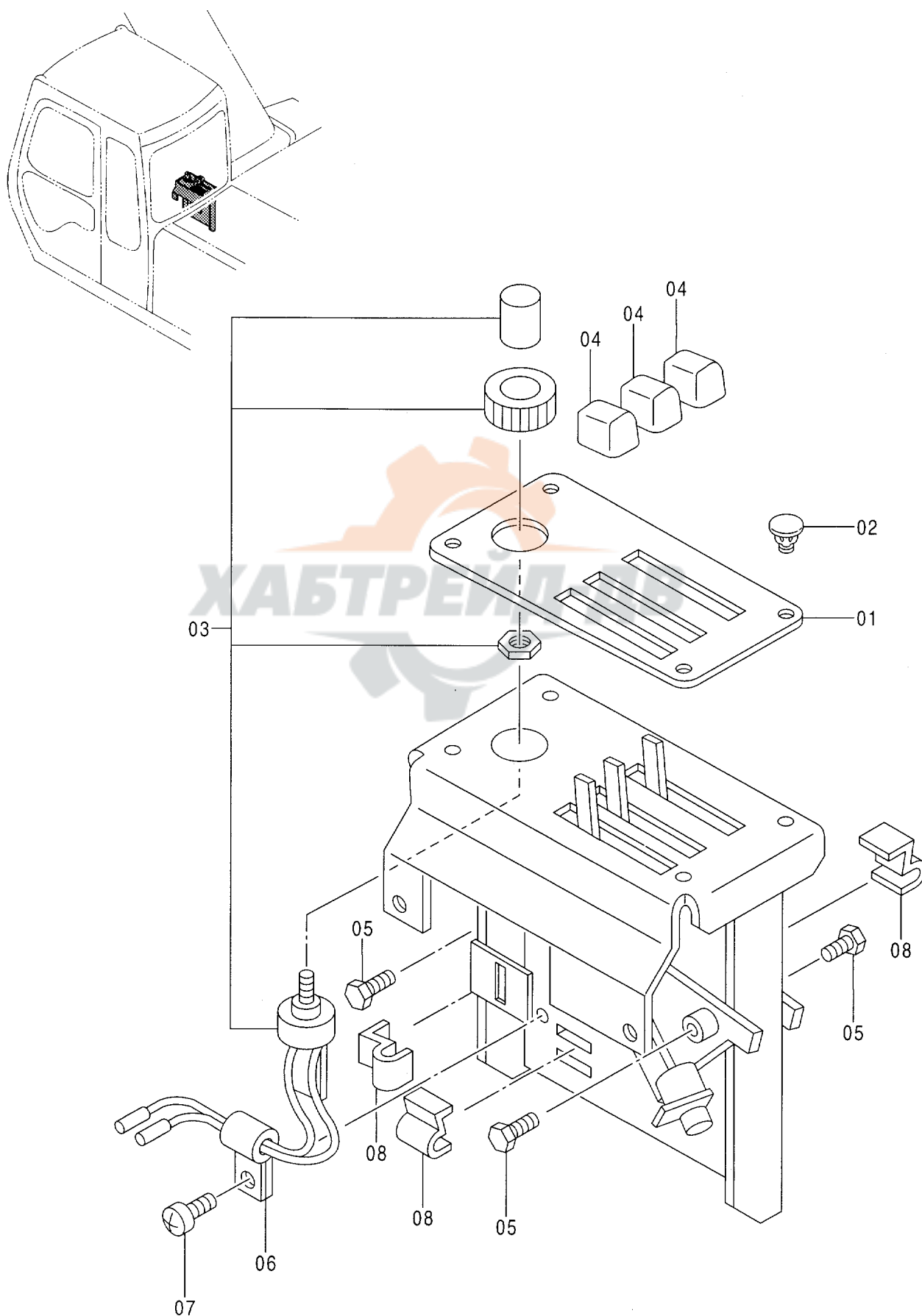


エアコン コントローラ (内気循環式)
AIR-CON. CONTROLLER (STD. Type)

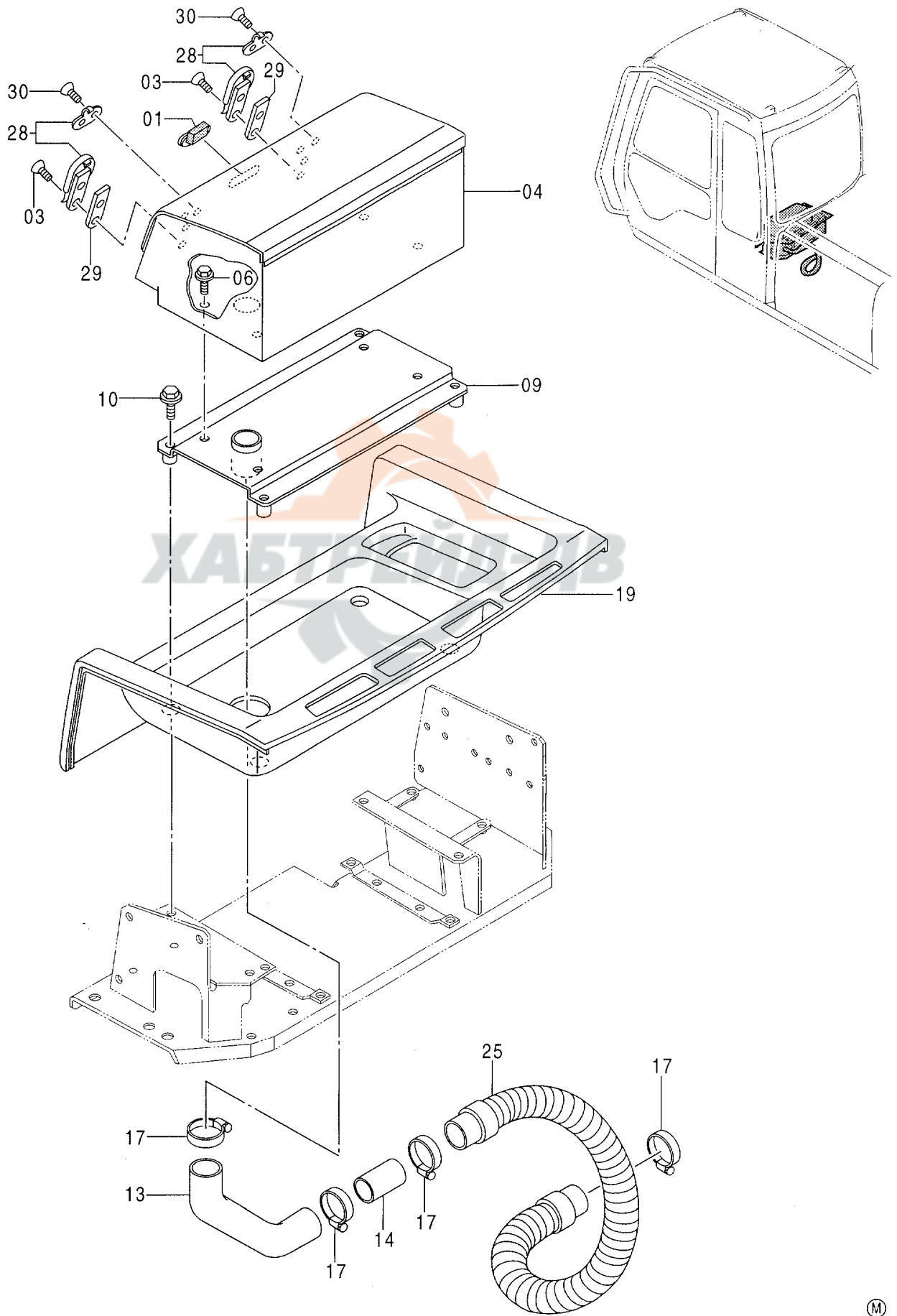
10001-

符号 ITEM	部品番号 PART NO.	部 品 名	PART NAME	数量 QTY	サービス コード S.C	適用号機 SERIAL NO.	互 換 性 ICA	代 替 部 品 REPLACEABLE PART	
								部品番号 PART NO.	数量 QTY
	4360722	コントローラ	CONTROLLER	1					
01	4366141	・プレート	・PLATE	1					
02	4302681	・クランプ	・CLAMP	4					
03	4366140	・スイッチ	・SWITCH	1					
04	4302679	・ノブ	・KNOB	2					
05	4302678	・ボルト	・BOLT	2					
06	4302677	・クランプ	・CLAMP	1					
07	4302676	・スクリュー	・SCREW	1					
08	4362307	・クランプ	・CLAMP	2					

エアコンコントローラ (外気導入式)
AIR-CON. CONTROLLER (PRESSURE Type)



ホット&クールボックス HOT & COOL BOX

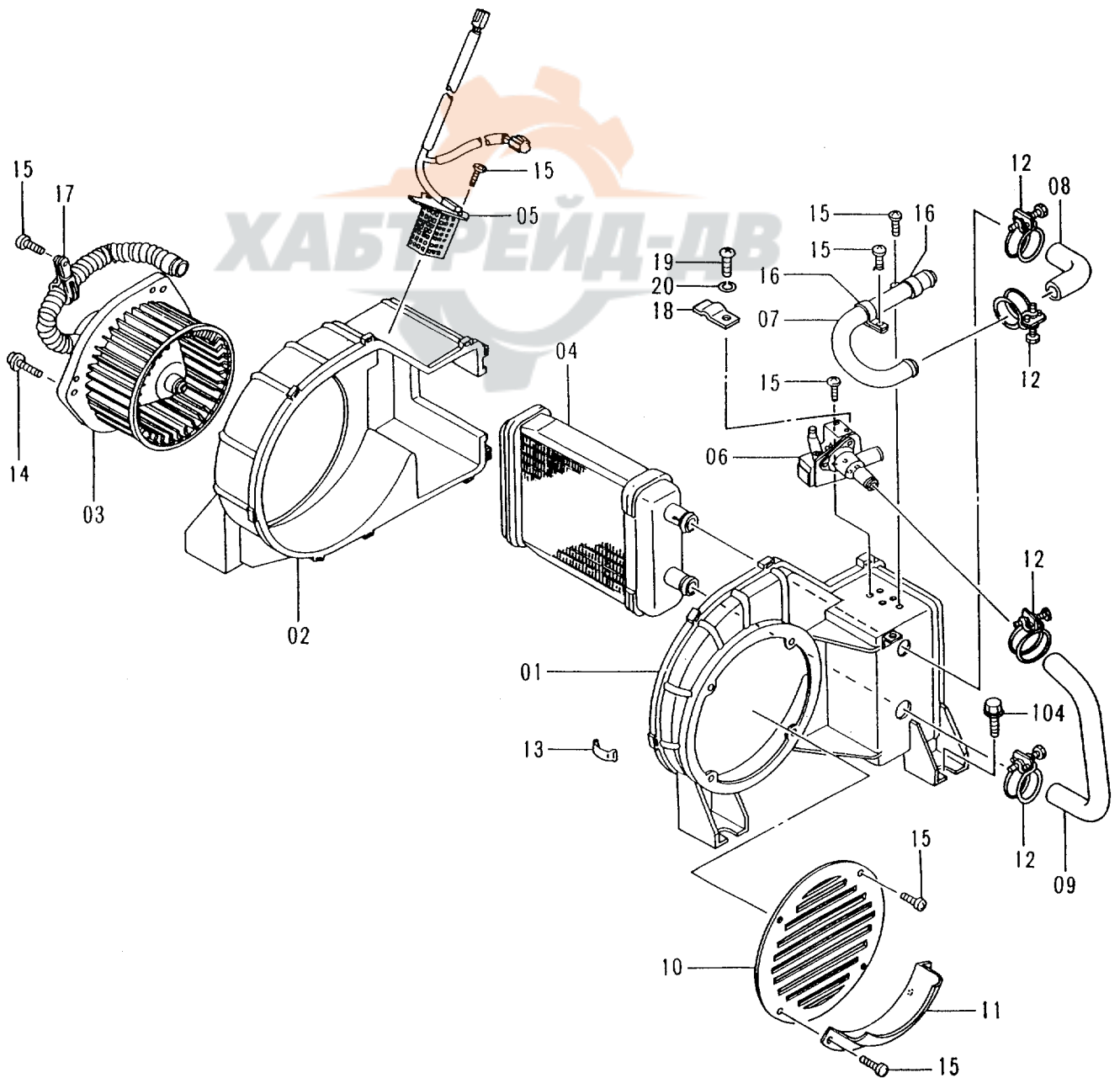
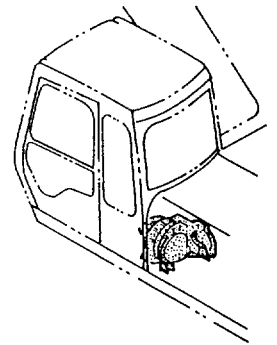


ホット & クール ボックス
HOT & COOL BOX

10001-

符号 ITEM	部品番号 PART NO.	部 品 名	PART NAME	数量 QTY	サービス コード S. C	適用号機 SERIAL NO.	互 換 性 ICA	代替部品 REPLACEABLE PART	
								部品番号 PART NO.	数量 QTY
01	4331099	ハンドル	HANDLE	1					
03	M470310	スクリュ	SCREW	4					
04	7029917	ボックス	BOX	1					
06	J020816	ボルト;セムス	BOLT;SEMS	4					
09	8059990	サポート	SUPPORT	1					
10	J020840	ボルト;セムス	BOLT;SEMS	4					
13	4334541	ホース	HOSE	1					
14	4334542	パイプ	PIPE	1					
17	4505243	クランプ;ホース	CLAMP;HOSE	4					
19	4334544	カバー	COVER	1					
25	4342789	ホース	HOSE	1					
28	4346678	ラッチ	LATCH	2					
29	4345717	ブラケット	BRACKET	2					
30	M470308	スクリュ	SCREW	4					

カーヒータ CAR HEATER

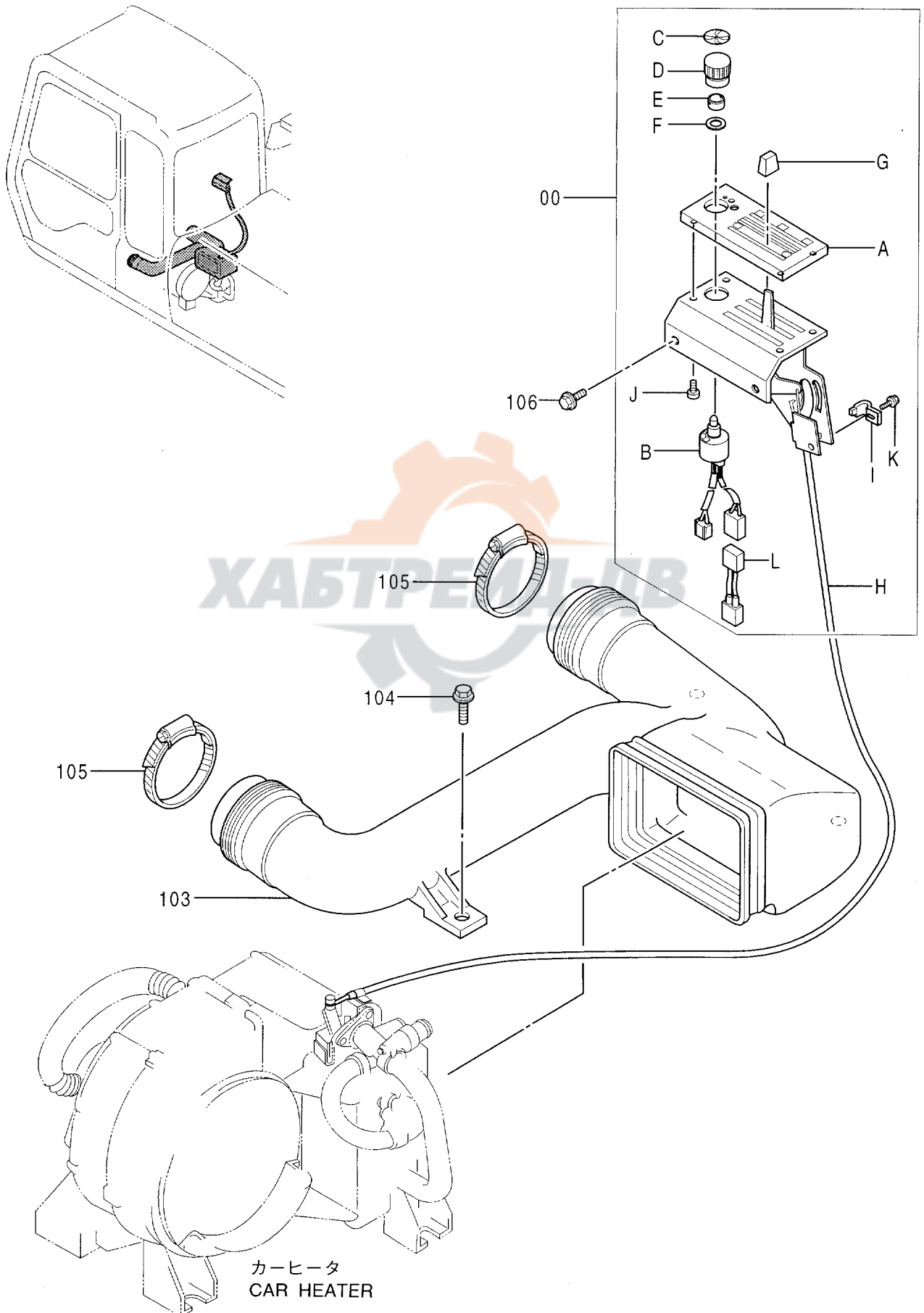


カーヒータ
CAR HEATER

10001-

符号 ITEM	部品番号 PART NO.	部品名	PART NAME	数量 Q'TY	サービス コード S.C	適用号機 SERIAL NO.	互換性 ICA	代替部品 REPLACEABLE PART	
								部品番号 PART NO.	数量 Q'TY
01-20	4342603	ヒータ	HEATER	1					
01	4353158	・ケース	・CASE	1					
02	4353159	・ケース	・CASE	1					
03	4349942	・モータ	・MOTOR	1					
04	4351448	・コア	・CORE	1					
05	4349943	・レジスタ	・RESISTOR	1					
06	4351452	・バルブ	・VALVE	1					
07	4353160	・パイプ	・PIPE	1					
08	4353161	・ホース	・HOSE	1					
09	4353162	・ホース	・HOSE	1					
10	4353163	・カバー	・COVER	1					
11	4353164	・カバー	・COVER	1					
12	4351466	・クランプ	・CLAMP	4					
13	4351467	・クリップ	・CLIP	9					
14	J450512	・スクリュー;セムス	・SCREW;SEMS	3					
15	4352934	・スクリュー	・SCREW	11					
16	4353165	・クランプ	・CLAMP	2					
17	4353166	・クランプ	・CLAMP	1					
18	4351482	・クランプ	・CLAMP	1					
19	J450412	・スクリュー;セムス	・SCREW;SEMS	1					
20	4352933	・ワッシャ	・WASHER	1					
104	J021030	ボルト;セムス	BOLT;SEMS	4					

カーヒータパーツ
CAR HEATER PARTS

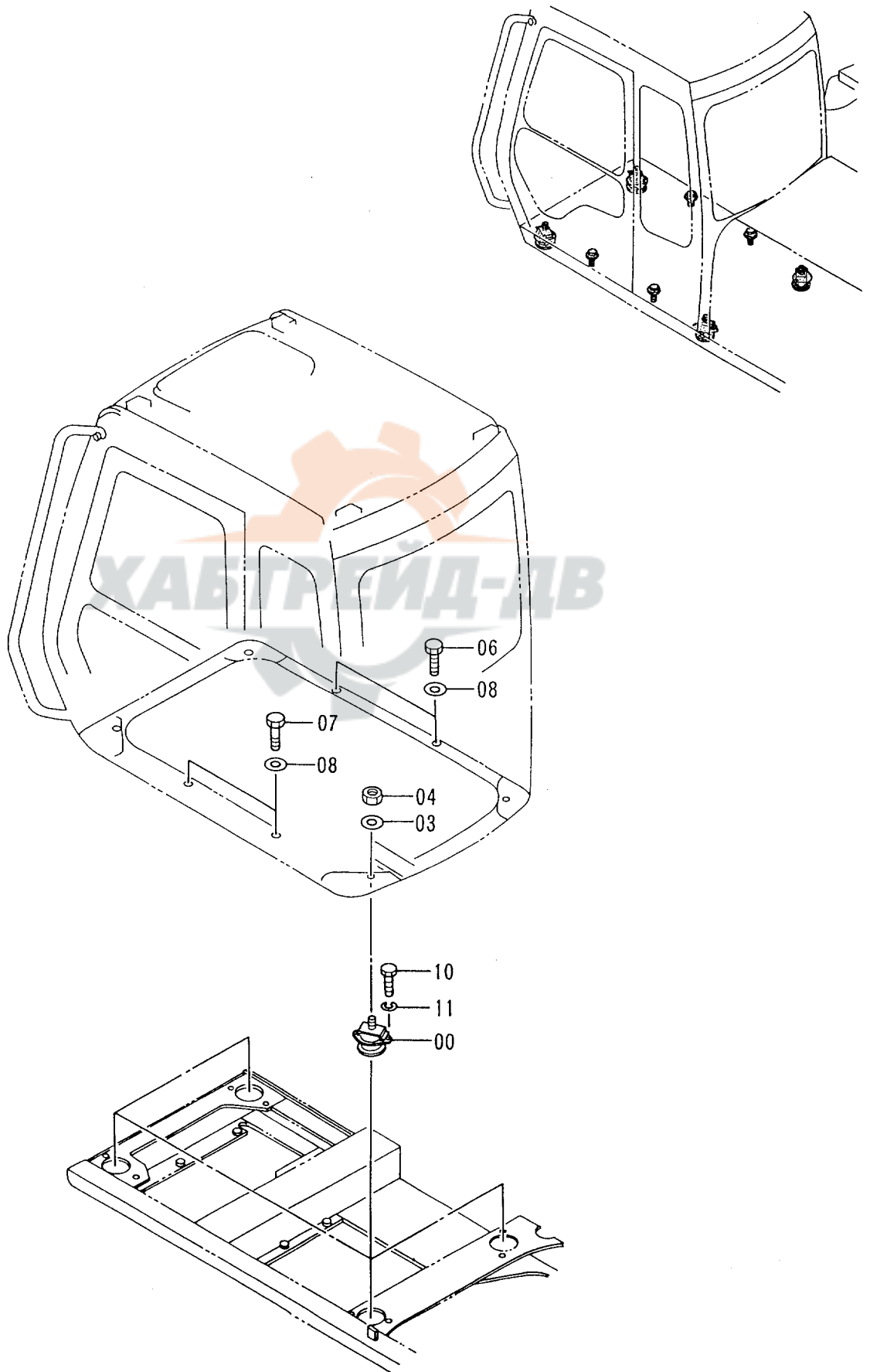


カーヒータ パーツ
CAR HEATER PARTS

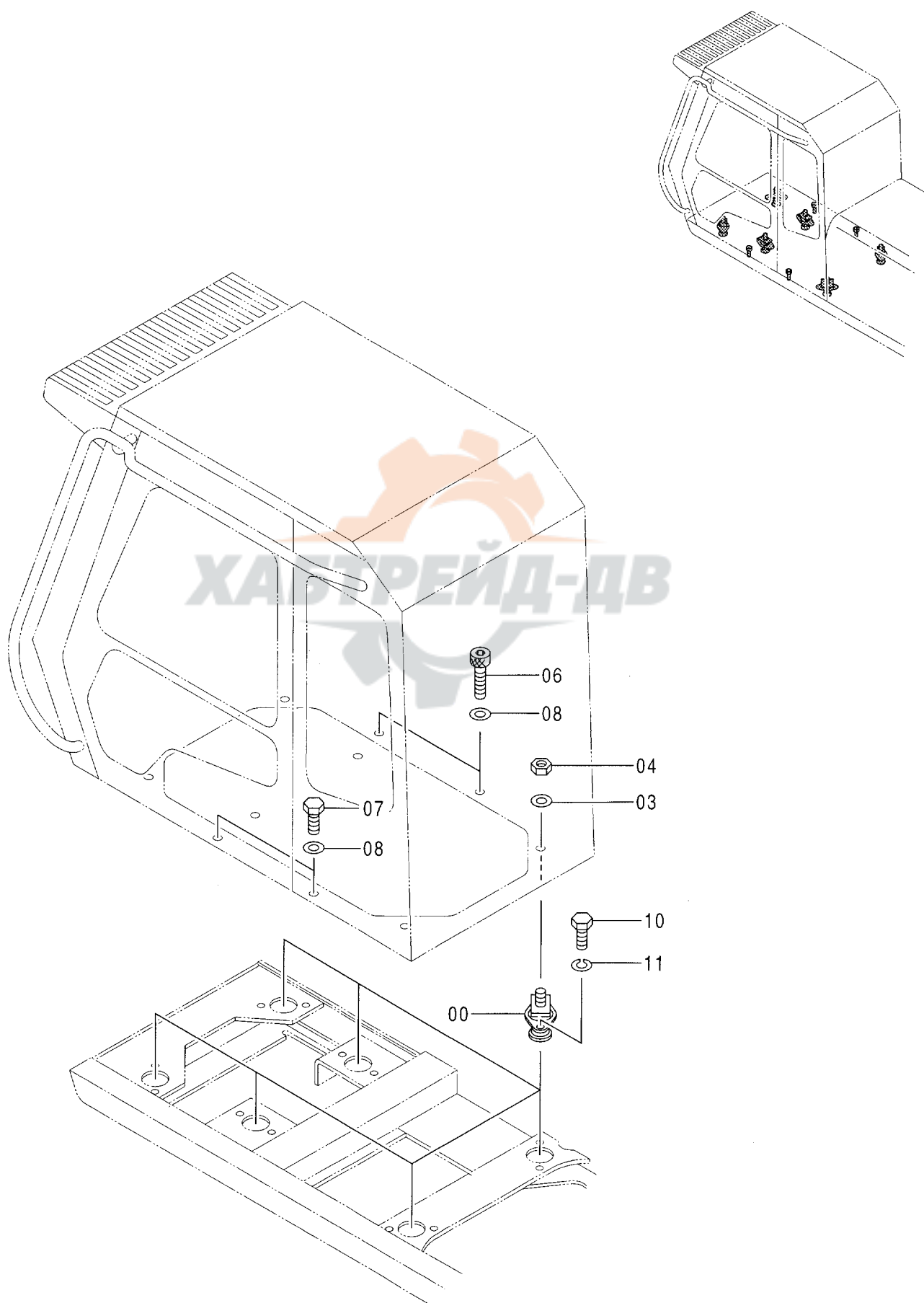
10001-

符号 ITEM	部品番号 PART NO.	部品名	PART NAME	数量 QTY	サービス コード S.C	適用号機 SERIAL NO.	互換性 ICA	代替部品 REPLACEABLE PART	
								部品番号 PART NO.	数量 QTY
00	4342342	コントローラ	CONTROLLER	1					
00A	4351523	・パネル;コントロール	・PANEL;CONTROL	1					
00B	4351468	・スイッチ	・SWITCH	1					
00C	4351525	・プレート	・PLATE	1					
00D	4351521	・ノブ	・KNOB	1					
00E	4351519	・ナット	・NUT	1					
00F	4351520	・ワッシャ	・WASHER	1					
00G	4351522	・ノブ	・KNOB	1					
00H	4352935	・ケーブル;コントロール	・CABLE;CONTROL	1					
00I	4351482	・クランプ	・CLAMP	1					
00J	4296801	・スクリュー	・SCREW	4					
00K	J450412	・スクリュー;セムス	・SCREW;SEMS	1					
00L	4349944	・ワイヤ;エレクトリック	・WIRE;ELECTRIC	1					
103	4263177	ダクト;ヒータ	DUCT;HEATER	1					
104	J021030	ボルト;セムス	BOLT;SEMS	3					
105	4504491	クランプ;ホース	CLAMP;HOSE	2					
106	J010820	ボルト;セムス	BOLT;SEMS	2					

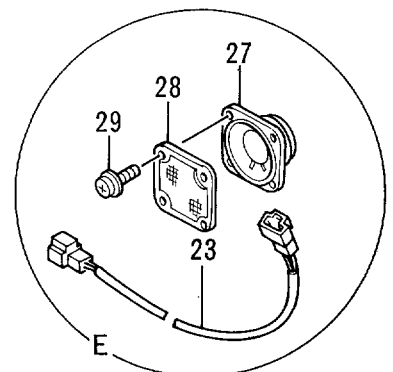
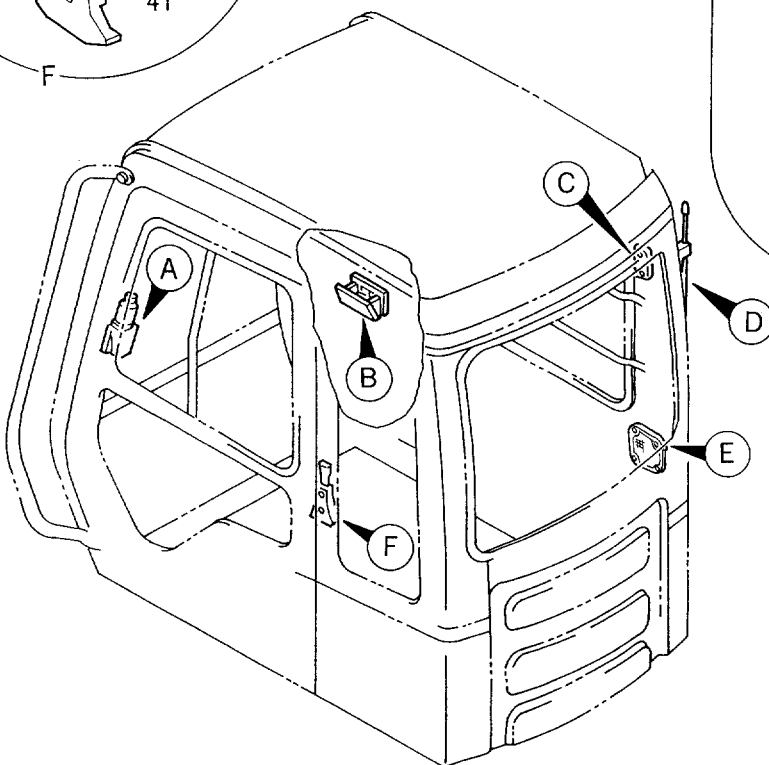
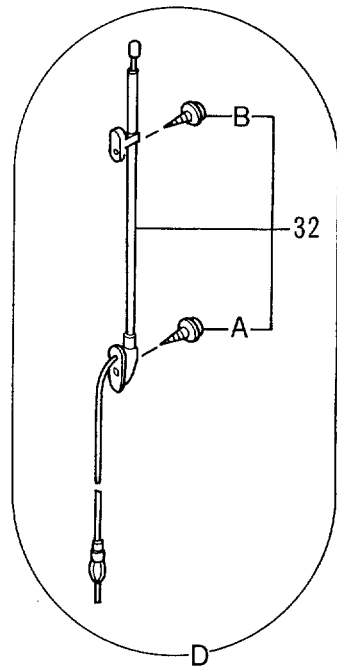
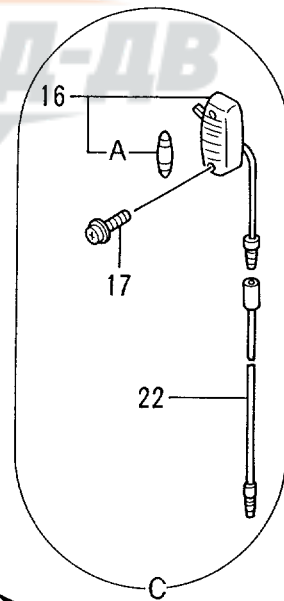
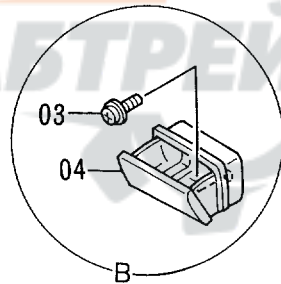
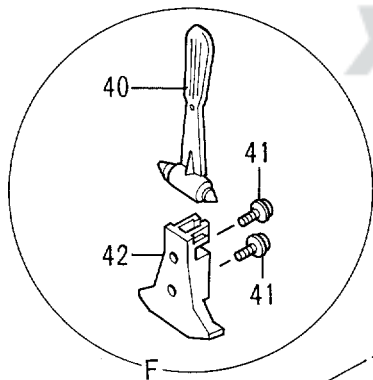
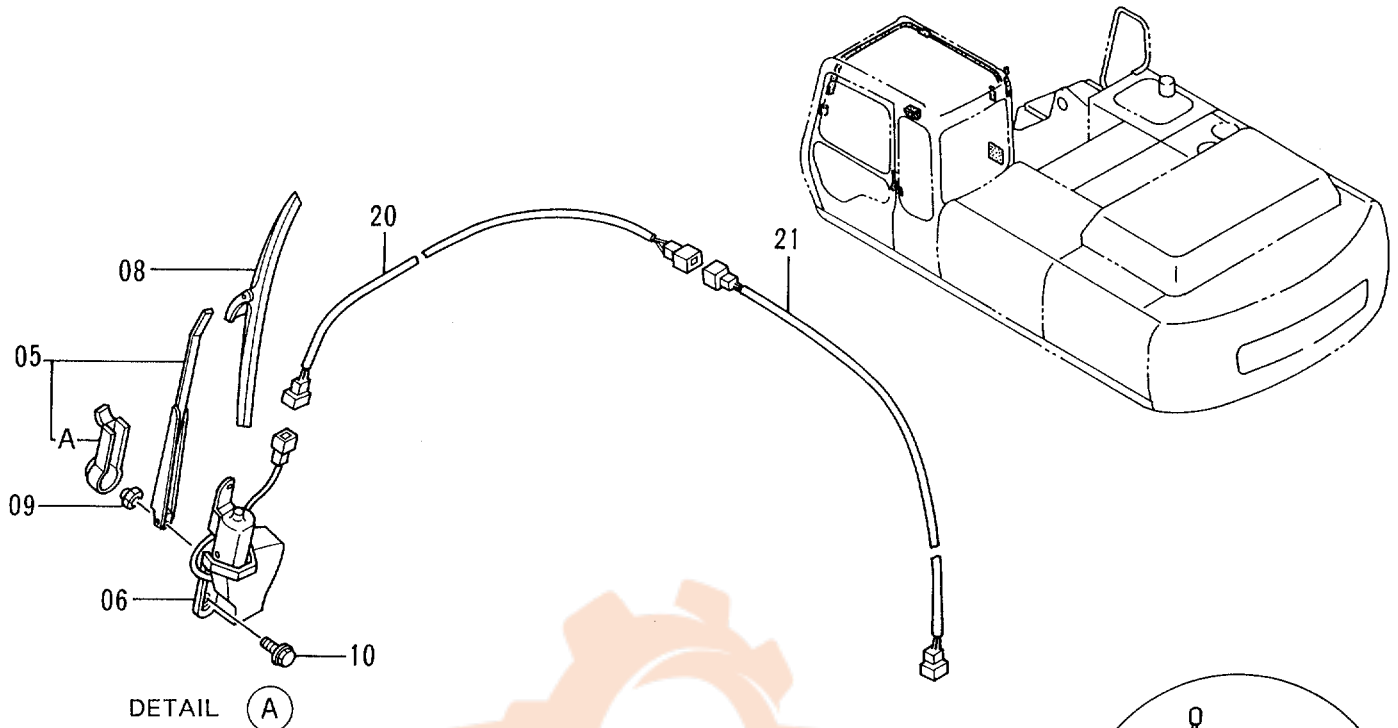
キャブグループ (1)
CAB GROUP (1)



キャブグループ (1) 〈ヘッドガード一体型〉
CAB GROUP (1) 〈HEADGUARD-INTEGRATED〉



キャブグループ (2)
CAB GROUP (2)

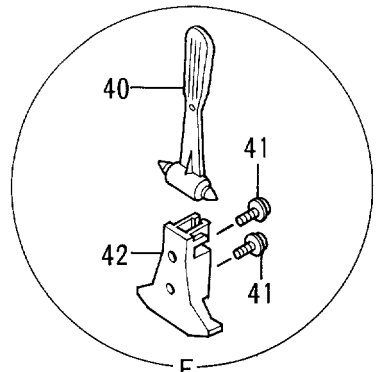
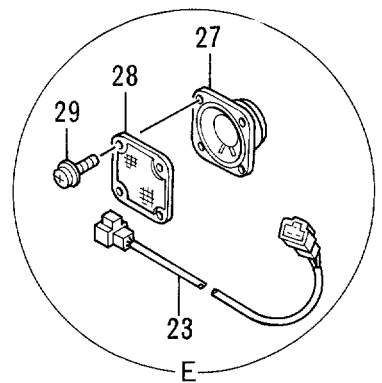
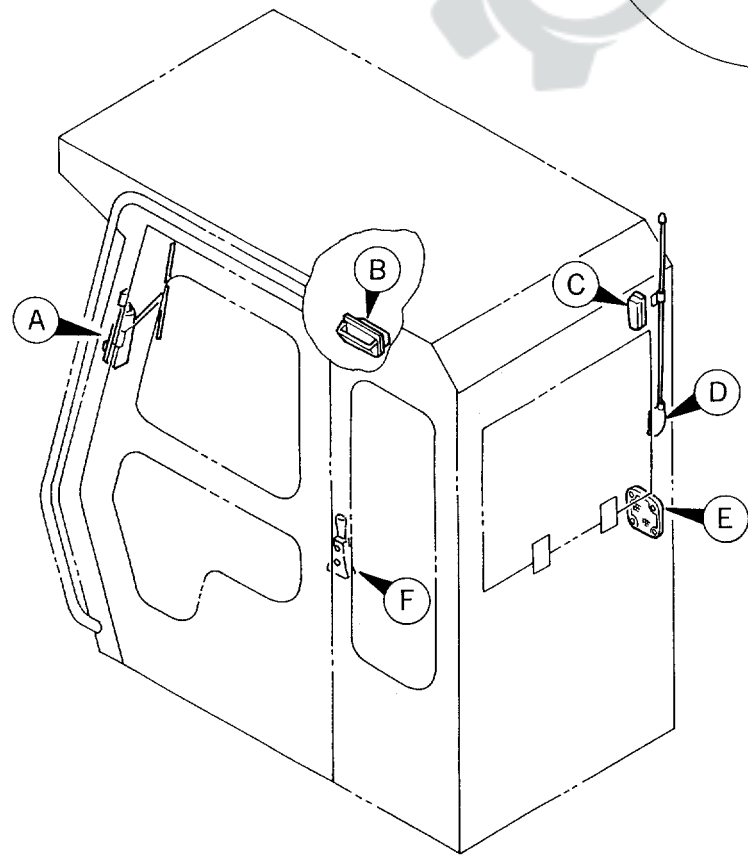
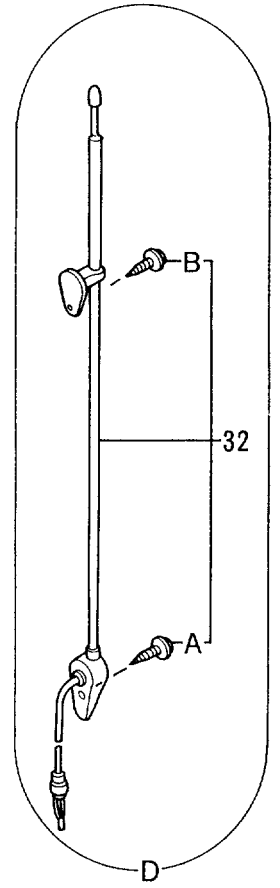
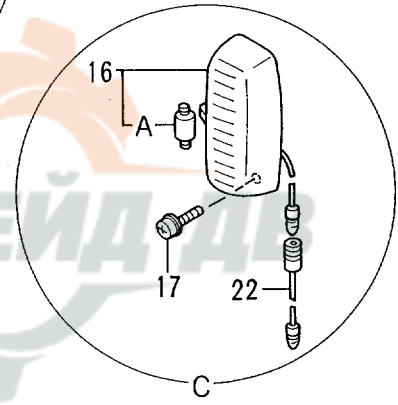
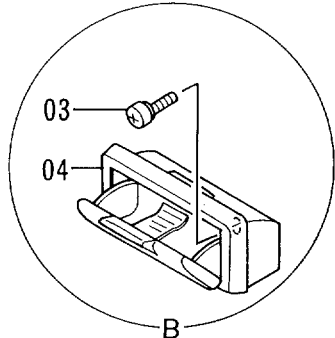
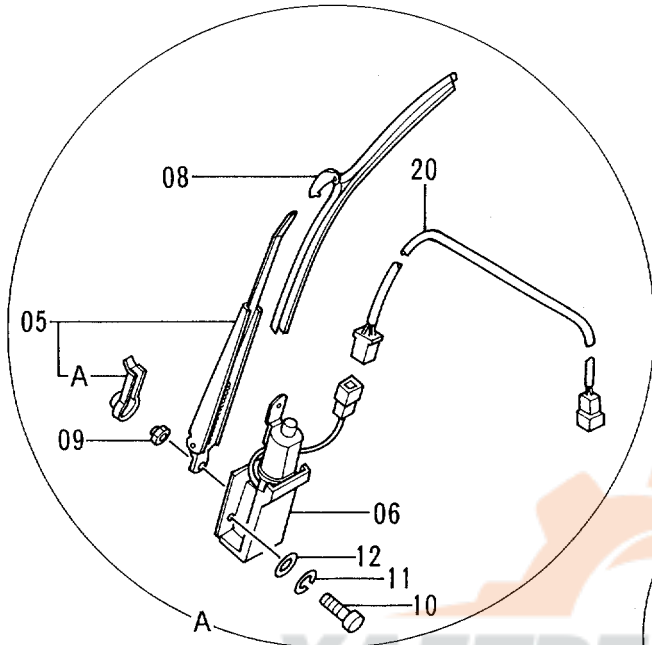


キャブ グループ (2)
CAB GROUP (2)

10001-

符号 ITEM	部品番号 PART NO.	部 品 名	PART NAME	数量 QTY	サービス コード S . C	適用号機 SERIAL NO.	互 換 性 ICA	代 替 部 品 REPLACEABLE PART	
								部品番号 PART NO.	数量 QTY
03	J450510	スクリユ;セムス	SCREW;SEMS	2					
04	4298985	アシュトレイ	ASHTRAY	1					
05	4335340	ワイパ°-アーム	WIPER-ARM	1					
05A	4311679	・カバー	・COVER	1					
06	4256364	ワイパ°-モータ	WIPER-MOTOR	1					
08	4257132	ワイパ°-ブレード	WIPER-BLADE	1					
09	M500807	ナット	NUT	1					
10	J020612	ボルト;セムス	BOLT;SEMS	3					
16	4187082	ランプ°;ルーム	LAMP;ROOM	1					
16A	4187083	・バルブ	・BULB	1					
17	J450514	スクリユ;セムス	SCREW;SEMS	2					
20	4260367	ハーネス;ワイヤ (ワイパ°-)	HARNESS;WIRE (WIPER)	1					
21	4260368	ハーネス;ワイヤ (ワイパ°-)	HARNESS;WIRE (WIPER)	1					
22	4260369	ハーネス;ワイヤ (ランプ°;ルーム)	HARNESS;WIRE (LAMP;ROOM)	1					
23	4260370	ハーネス;ワイヤ (スピーカ)	HARNESS;WIRE (SPEAKER)	1					
27	4361302	スピーカ	SPEAKER	1					
28	4364504	スピーカ°グリル	SPEAKER-GRILLE	1					
29	4372608	スクリユ;セムス	SCREW;SEMS	4					
32	4280527	アンテナ	ANTENNA	1					
32A	4210412	・スクリユ	・SCREW	1					
32B	4210413	・スクリユ	・SCREW	1					
40	4362700	ハンマ	HAMMER	1					
41	J460516	スクリユ;セムス	SCREW;SEMS	2					
42	2038764	ブラケット	BRACKET	1					

キャブグループ (2) 〈ヘッドガード一体型〉
CAB GROUP (2) 〈HEADGUARD-INTEGRATED〉

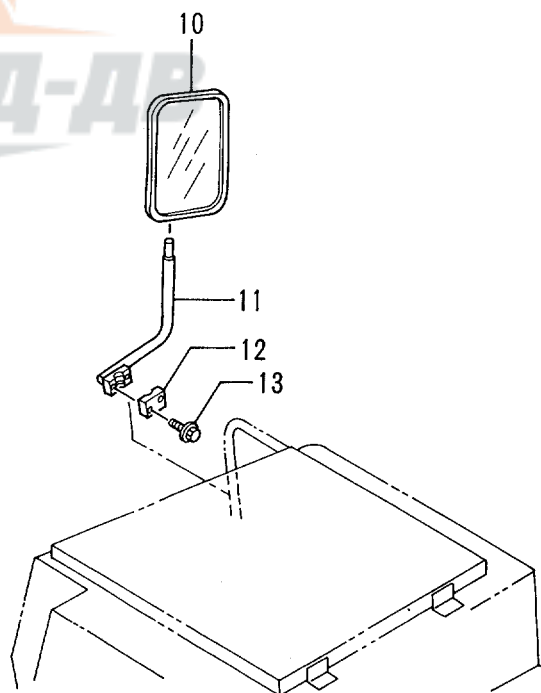
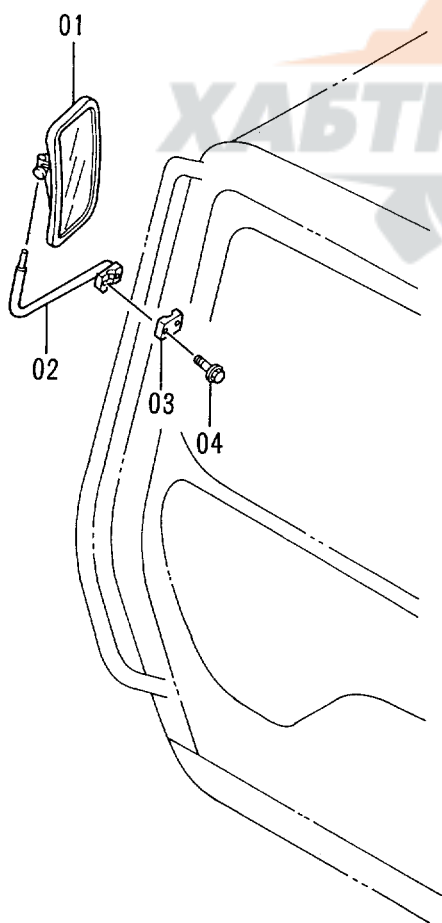
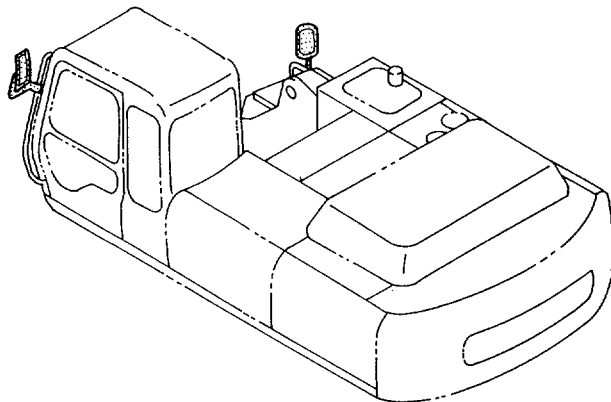


キャブグループ (2) <ヘッドガード一体型>
CAB GROUP (2) <HEADGUARD-INTEGRATED>

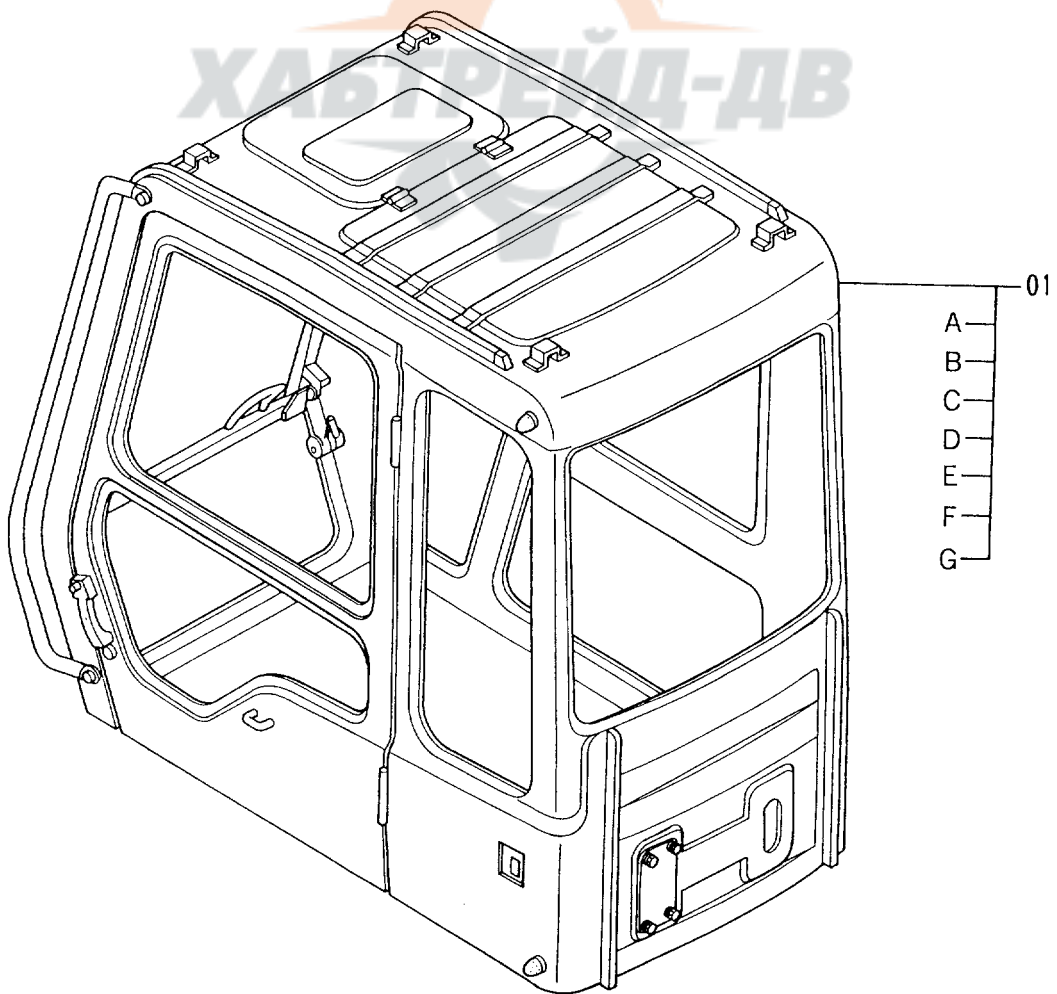
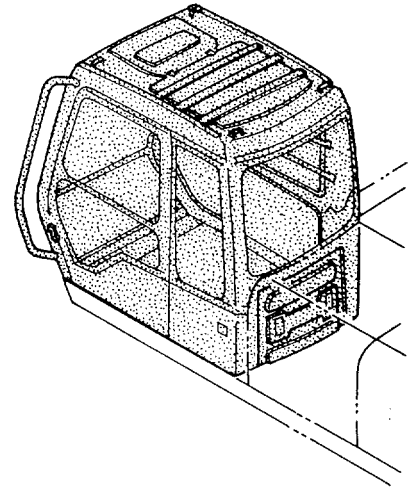
10001-

符号 ITEM	部品番号 PART NO.	部品名	PART NAME	数量 QTY	サービス コード S.C	適用号機 SERIAL NO.	互換性 ICA	代替部品 REPLACEABLE PART	
								部品番号 PART NO.	数量 QTY
03	J450510	スクリュ;セムス	SCREW;SEMS	2					
04	4298985	アッシュトレイ	ASHTRAY	1					
05	4335340	ワイパーアーム	WIPER-ARM	1					
05A	4311679	カバー	-COVER	1					
06	4256364	ワイパーモーター	WIPER-MOTOR	1					
08	4257132	ワイパーブレード	WIPER-BLADE	1					
09	M500807	ナット	NUT	1					
10	J850610	スクリュ	SCREW	3					
11	J251006	ワッシャー;スプリング	WASHER;SPRING	3					
12	J250006	ワッシャー;プレーン	WASHER;PLANE	3					
16	4187082	ランプ;ルーム	LAMP;ROOM	1					
16A	4187083	バルブ	-BULB	1					
17	J450514	スクリュ;セムス	SCREW;SEMS	2					
20	4361886	ハーネス;ワイヤ (ワイパー)	HARNESS;WIRE (WIPER)	1					
22	4260369	ハーネス;ワイヤ (ランプ;ルーム)	HARNESS;WIRE (LAMP;ROOM)	1					
23	4260370	ハーネス;ワイヤ (スピーカ)	HARNESS;WIRE (SPEAKER)	1					
27	4361302	スピーカ	SPEAKER	1					
28	4364504	スピーカグリル	SPEAKER-GRILLE	1					
29	4372608	スクリュ;セムス	SCREW;SEMS	4					
32	4280527	アンテナ	ANTENNA	1					
32A	4210412	スクリュ	-SCREW	1					
32B	4210413	スクリュ	-SCREW	1					
40	4362700	ハンマ	HAMMER	1					
41	J460516	スクリュ;セムス	SCREW;SEMS	2					
42	2038764	ブラケット	BRACKET	1					

バックミラー REARVIEW MIRROR



キャブ
CAB

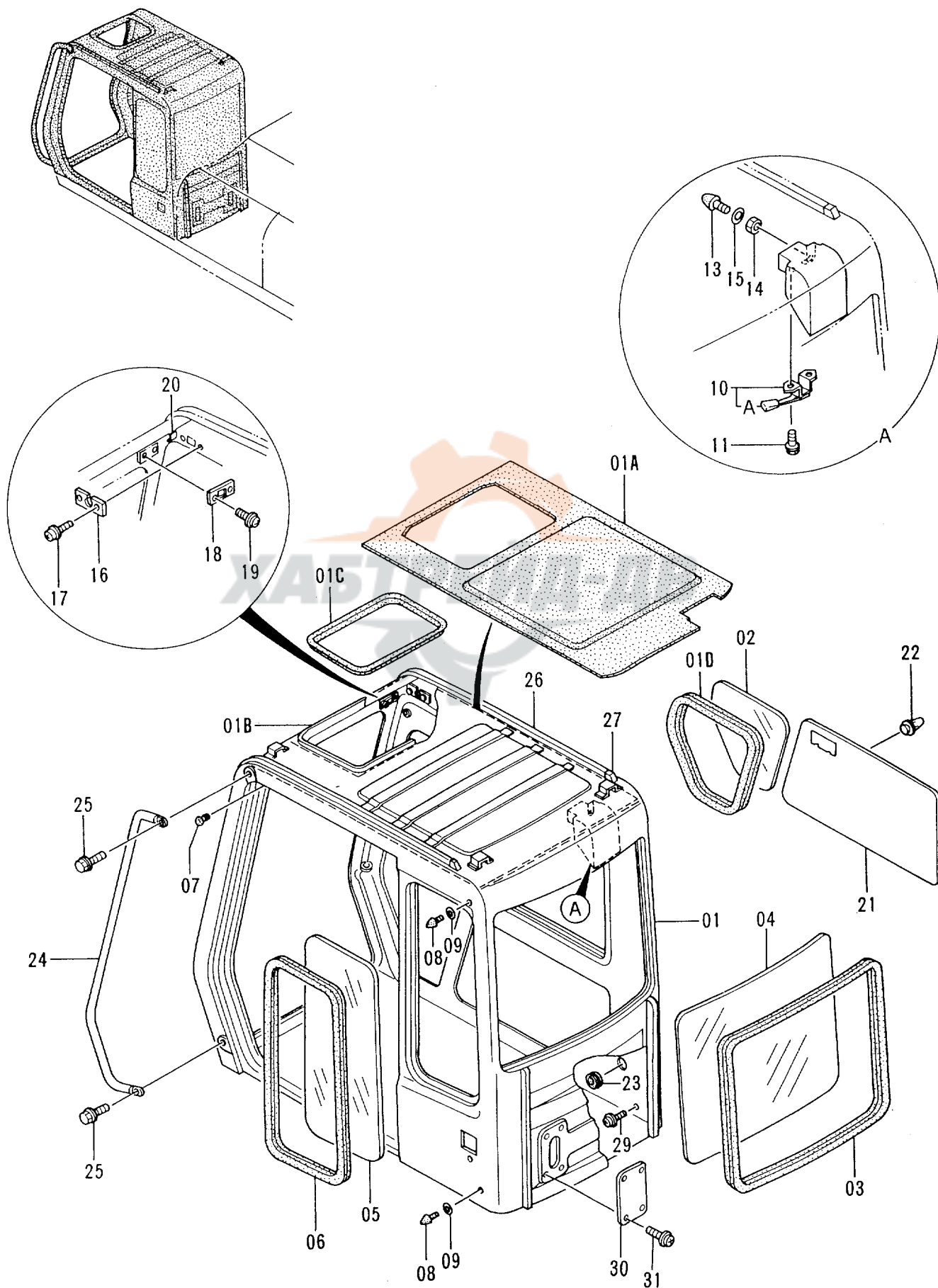


キャブ
CAB

10001-

符号 ITEM	部品番号 PART NO.	部 品 名	PART NAME	数量 QTY	サービス コード S. C	適用号機 SERIAL NO.	互 換 性 ICA	代 替 部 品 REPLACEABLE PART	
								部品番号 PART NO.	数量 QTY
01	4330317	キャブ アッセン <STD>	CAB ASS'Y <STD>	1					
01	4334603	キャブ アッセン <USA>	CAB ASS'Y <USA>	1					
01A	+++++	・キャブ (1) <詳細ハ 別ページ参照>	・CAB (1) <for details: see separate page>	1					
01B	+++++	・キャブ (2) <詳細ハ 別ページ参照>	・CAB (2) <for details: see separate page>	1					
01C	+++++	・キャブ (3) <詳細ハ 別ページ参照>	・CAB (3) <for details: see separate page>	1					
01D	+++++	・キャブ (4) <詳細ハ 別ページ参照>	・CAB (4) <for details: see separate page>	1					
01E	+++++	・キャブ (5) <詳細ハ 別ページ参照>	・CAB (5) <for details: see separate page>	1					
01F	+++++	・キャブ (6) <詳細ハ 別ページ参照>	・CAB (6) <for details: see separate page>	1					
01G	4295579	テープ アッセン	・TAPE ASS'Y	1					

キャブ (1)
CAB (1)

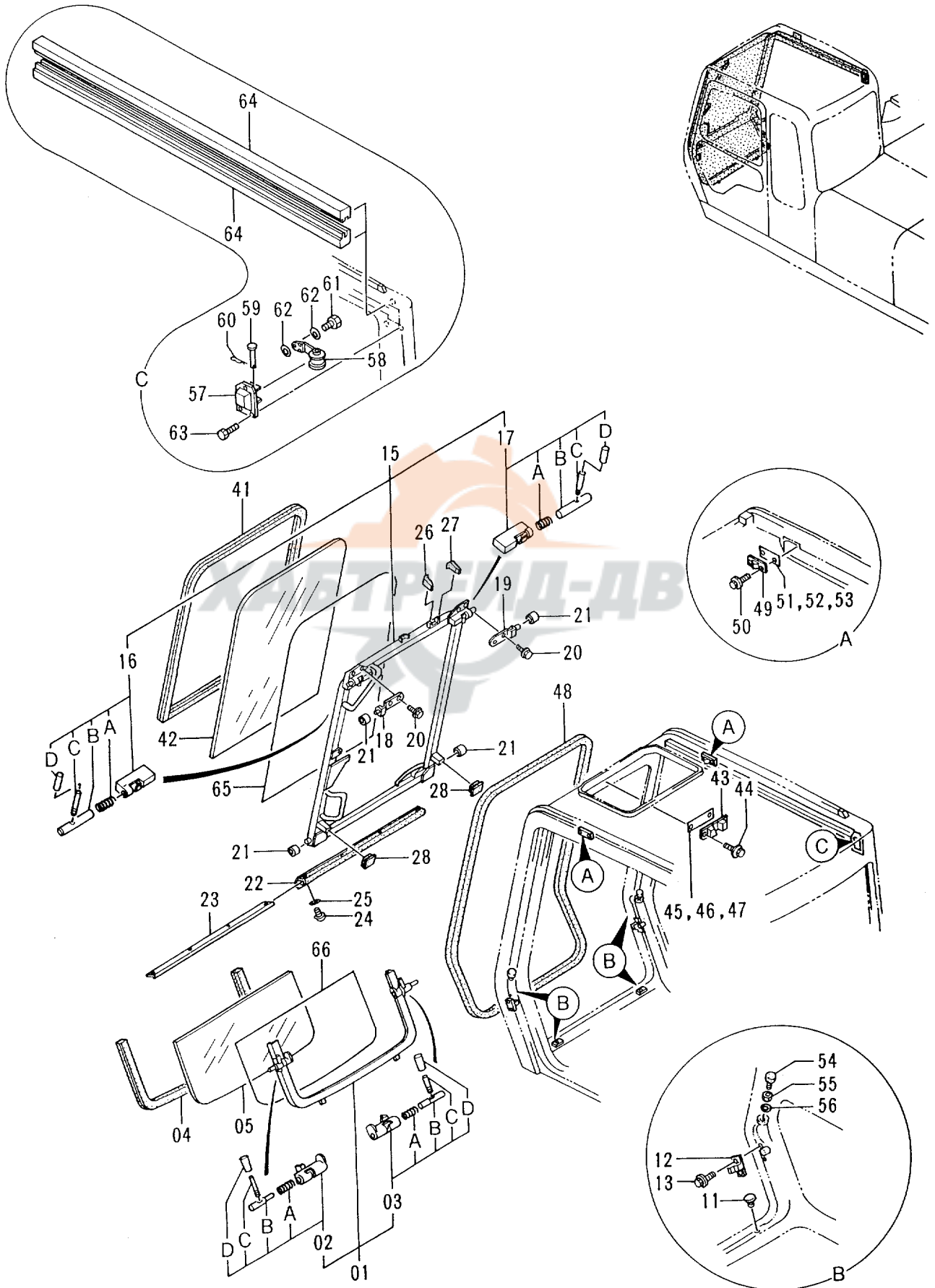


キャブ (1)
CAB (1)

10001-

符号 ITEM	部品番号 PART NO.	部 品 名	PART NAME	数量 QTY	サービス コード S.C	適用号機 SERIAL NO.	互 換 性 ICA	代 替 部 品 REPLACEABLE PART	
								部品番号 PART NO.	数量 QTY
01	4341185	キャブ <STD>	CAB <STD>	1					
01	4341186	キャブ <USA>	CAB <USA>	1					
01A	4320143	・トリム;パッド	・TRIM;PAD	1					
01B	4295420	・ホルダ	・HOLDER	1					
01C	4341218	・ラバ-	・RUBBER	1					
01D	4289528	・ラバ-;H	・RUBBER;H	1					
02	4289527	ガラス	GLASS	1					
03	4289532	ラバ-;Z	RUBBER;Z	1					
04	4289531	ガラス	GLASS	1					
05	4289529	ガラス	GLASS	1					
06	4289530	ラバ-;Z	RUBBER;Z	1					
07	4172321	ラバ-	RUBBER	1					
08	4204586	ストツパ <STD>	STOPPER <STD>	2					
08	4304827	ストツパ <USA>	STOPPER <USA>	2					
09	4204587	スペーサ	SPACER	2					
10	4320144	ロック	LOCK	1					
10A	4320145	・カバー	・COVER	1					
11	J010816	ボルト;セムス	BOLT;SEMS	2					
13	4204586	ストツパ	STOPPER	1					
14	4204563	ナット	NUT	1					
15	A590110	ワッシャ;プレーン	WASHER;PLANE	1					
16	4204599	ブラケット	BRACKET	1					
17	J460410	スクリュ;セムス	SCREW;SEMS	2					
18	4204600	ブラケット	BRACKET	1					
19	J460310	スクリュ;セムス	SCREW;SEMS	2					
20	4295422	クリップ	CLIP	1					
21	4372271	トリム;パッド	TRIM;PAD	1					
22	4320147	クリップ	CLIP	10					
23	4204608	ブッシング;ラバ-	BUSHING;RUBBER	1					
24	4341187	ハンドレール	HANDRAIL	1					
25	4320149	ボルト;セムス	BOLT;SEMS	2					
26	4295425	ウエルト	WELT	2					
27	4295426	カバー	COVER	2					
29	4320150	ボルト;セムス	BOLT;SEMS	1					
30	4300089	カバー	COVER	1					
31	4300090	スクリュ;セムス	SCREW;SEMS	4					

キャブ (2)
CAB (2)

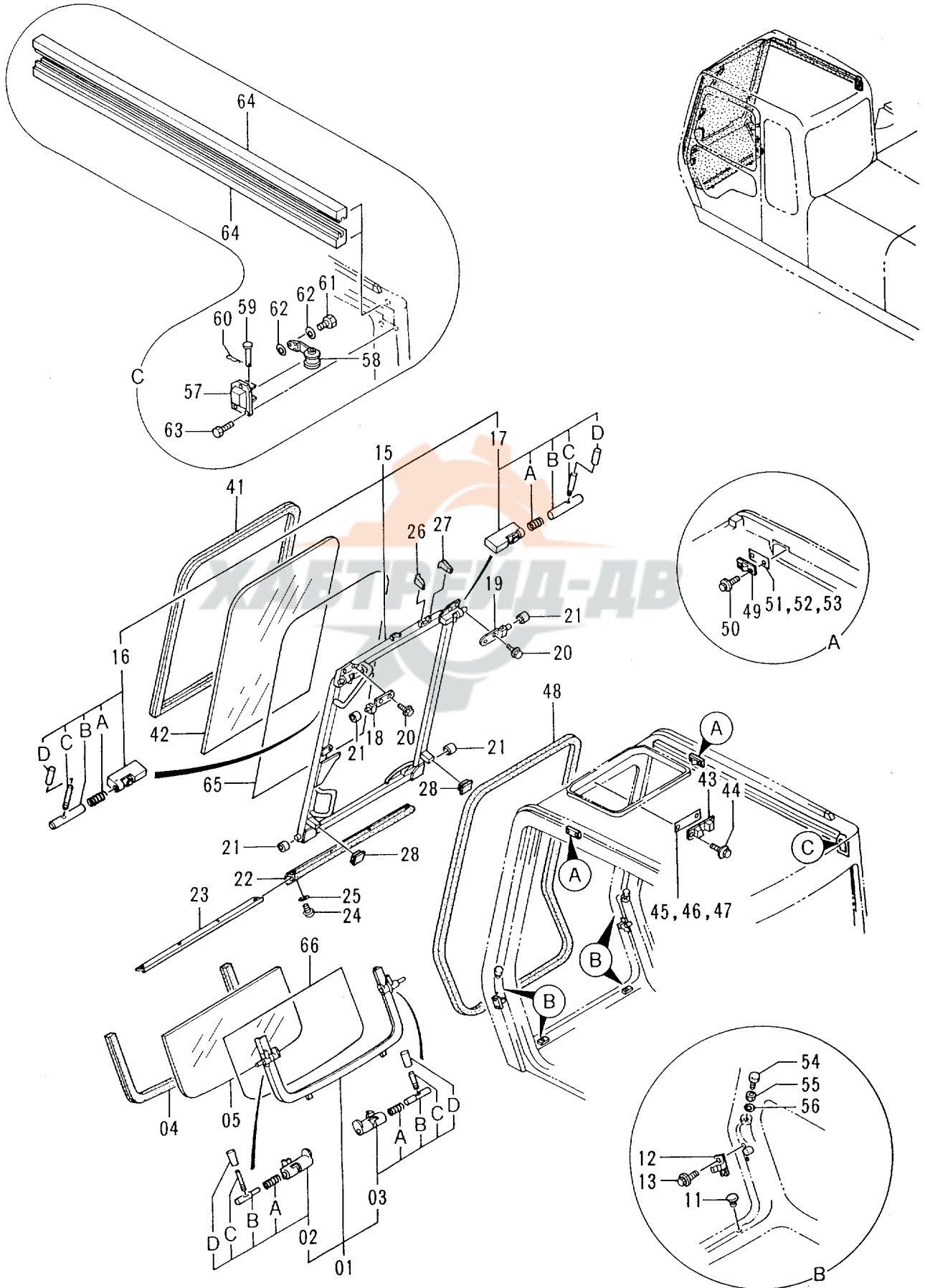


キャブ (2)
CAB (2)

10001-

符号 ITEM	部品番号 PART NO.	部 品 名	PART NAME	数量 Q'TY	サービ ス コ ド S . C	適用号機 SERIAL NO.	互 換 性 ICA	代 替 部 品 REPLACEABLE PART	
								部品番号 PART NO.	数量 Q'TY
01-05	4289520	ロウイント アツセン	LOWER WINDOW ASS'Y	1					
01	4311738	・フレーム	・FRAME	1					
02	4295478	・ロツク;L アツセン	・LOCK;L ASS'Y	1	W				
02A	4204546	・スプリング	・SPRING	1					
02B	4295479	・ピン	・PIN	1					
02C	4295480	・レバー	・LEVER	1					
02D	4295876	・カバー	・COVER	1					
03	4295486	・ロツク;R アツセン	・LOCK;R ASS'Y	1	W				
03A	4204546	・スプリング	・SPRING	1					
03B	4204547	・ピン	・PIN	1					
03C	4295480	・レバー	・LEVER	1					
03D	4295876	・カバー	・COVER	1					
04	4289522	・ラバー;Z	・RUBBER;Z	1					
05	4289521	・ガラス	・GLASS	1					
11	4295489	クッション	CUSHION	2					
12	4204552	ストッパ	STOPPER	2					
13	J020612	ボルト;セムス	BOLT;SEMS	4					
15-28	4289517	フロントウイント アツセン	FRONT WINDOW ASS'Y	1					
15	4311737	・フレーム	・FRAME	1					
16	4295491	・ロツク;L アツセン	・LOCK;L ASS'Y	1	W				
16A	494918	・スプリング	・SPRING	1					
16B	4204556	・ピン	・PIN	1					
16C	4295480	・レバー	・LEVER	1					
16D	4295876	・カバー	・COVER	1					
17	4295473	・ロツク;R アツセン	・LOCK;R ASS'Y	1	W				
17A	494918	・スプリング	・SPRING	1					
17B	4204556	・ピン	・PIN	1					
17C	4295480	・レバー	・LEVER	1					
17D	4295876	・カバー	・COVER	1					
18	4295492	・ブラケット;L	・BRACKET;L	1					
19	4295493	・ブラケット;R	・BRACKET;R	1					
20	J020820	・ボルト;セムス	・BOLT;SEMS	4					
21	4204558	・ローラ	・ROLLER	4					
22	4204559	・ラバー	・RUBBER	1					
23	4295494	・プレート	・PLATE	1					
24	4295650	・スクリュ	・SCREW	4					
25	A590103	・ワッシャ;プレーン	・WASHER;PLANE	4					
26	4295545	・ラバー	・RUBBER	1					
27	4295546	・ラバー	・RUBBER	1					
28	4295547	・ラバー	・RUBBER	2					

キャブ (2)
CAB (2)

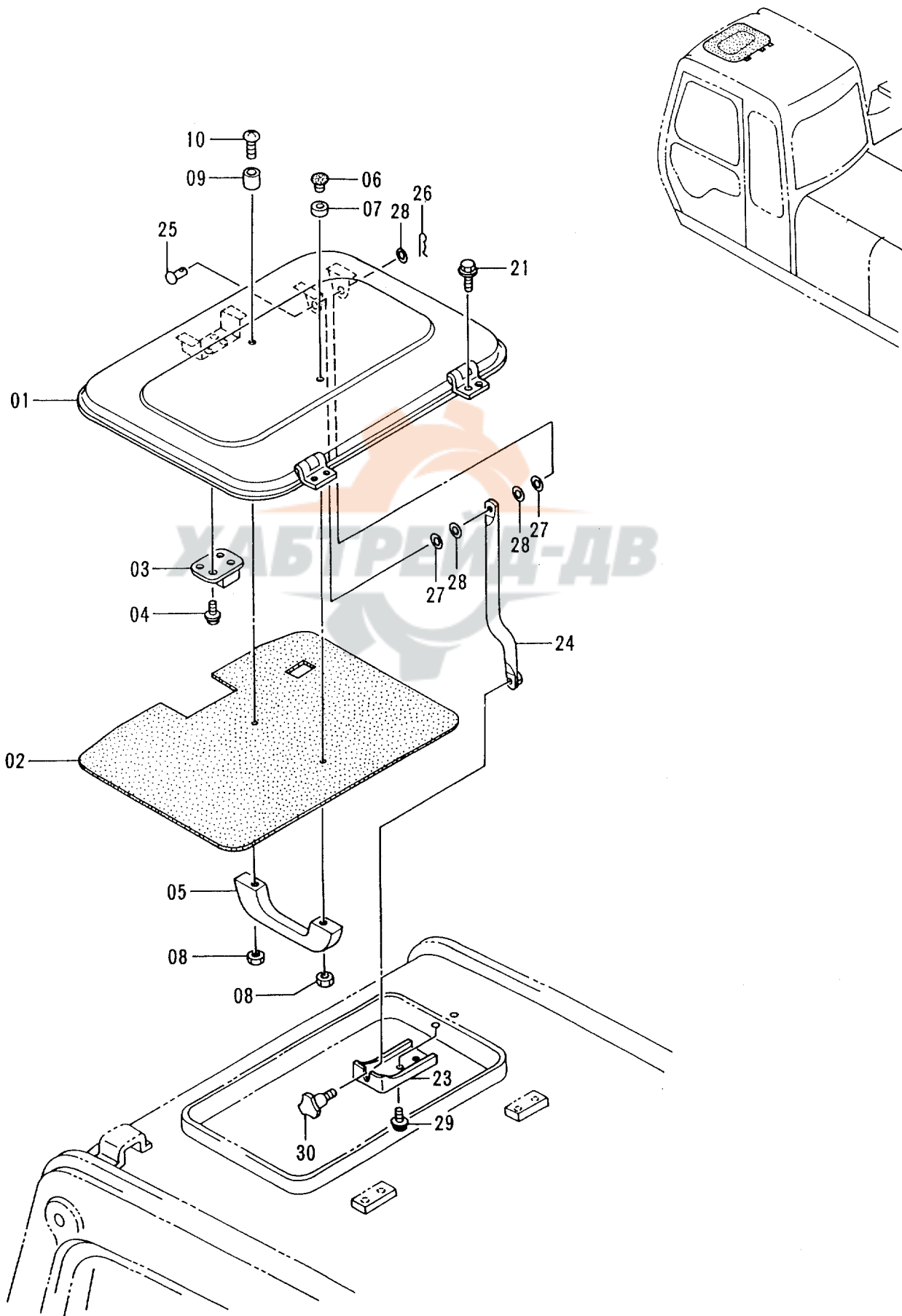


キャブ (2)
CAB (2)

10001-

符号 ITEM	部品番号 PART NO.	部 品 名	PART NAME	数量 QTY	サービス コード S.C	適用号機 SERIAL NO.	互 換 性 ICA	代 替 部 品 REPLACEABLE PART	
								部品番号 PART NO.	数量 QTY
41	4289518	ラバ-;H	RUBBER;H	1					
42	4289519	ガラス	GLASS	1					
43	4204564	ストツパ	STOPPER	1					
44	J020816	ボ-ルト;セムス	BOLT;SEMS	2					
45	4295548	シム 1.0	SHIM 1.0	1	R				
46	4295549	シム 1.2	SHIM 1.2	1	R				
47	4295550	シム 1.6	SHIM 1.6	1	R				
48	4295551	ラバ-	RUBBER	1					
49	4204595	ストツパ	STOPPER	2					
50	J020820	ボ-ルト;セムス	BOLT;SEMS	4					
51	4204596	シム 1.0	SHIM 1.0	1	R				
52	4204597	シム 1.2	SHIM 1.2	1	R				
53	4204598	シム 1.6	SHIM 1.6	1	R				
54	4204562	ストツパ	STOPPER	2					
55	4204563	ナツト	NUT	2					
56	A590110	ワツシャ;プレーン	WASHER;PLANE	2					
57	4295474	カバー	COVER	1					
58	4295475	スプリング	SPRING	1					
59	4295476	ピン	PIN	1					
60	4022697	ピン;ロツク	PIN;LOCK	1					
61	4304836	ボ-ルト	BOLT	1					
62	4295621	ワツシャ;プレーン	WASHER;PLANE	2					
63	J020616	ボ-ルト	BOLT	3					
64	4295593	ラバ-	RUBBER	2					
65	4277217	シート <310H>	SHEET <310H>	1					
66	4324409	(飛散防止フィルム) シート <310H> (飛散防止フィルム)	(SHATTERPROOF FILM) SHEET <310H> (SHATTERPROOF FILM)	1					

キャブ (3)
CAB (3)

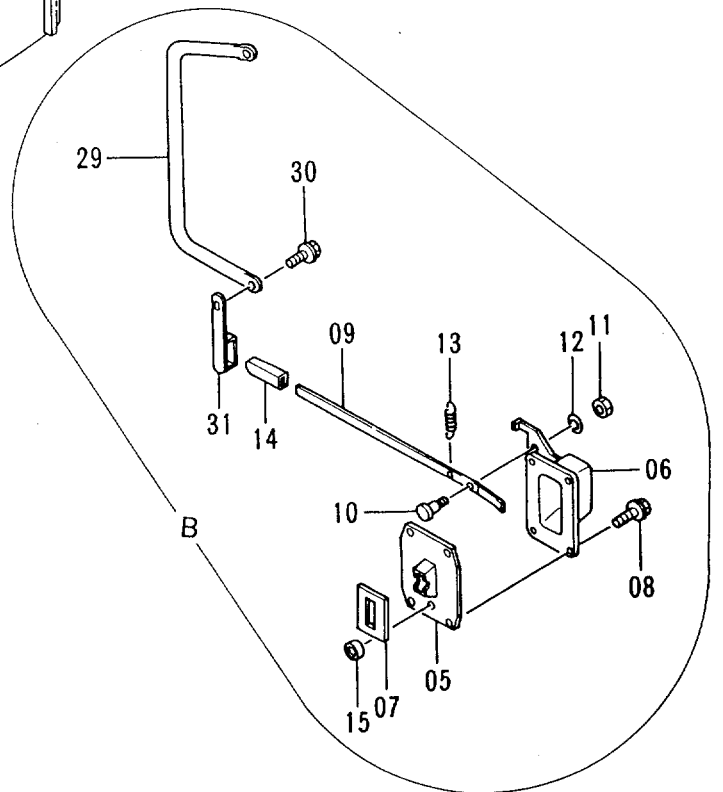
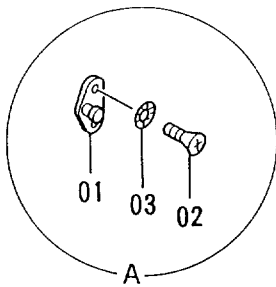
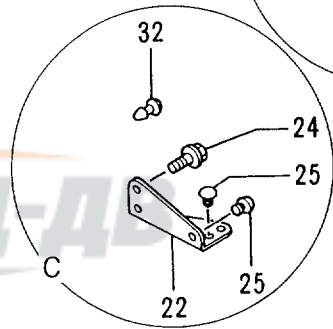
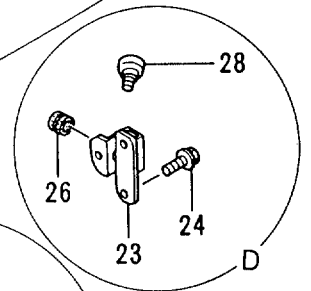
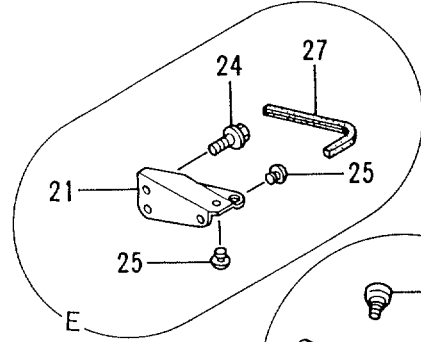
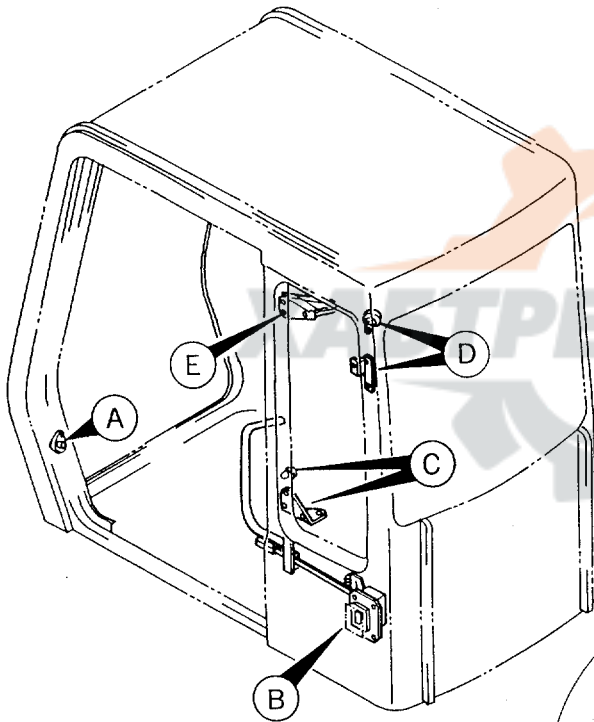
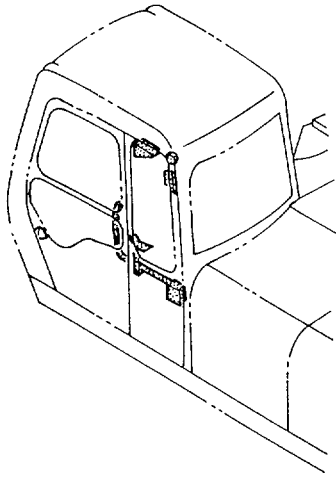


キャブ (3)
CAB (3)

10001-

符号 ITEM	部品番号 PART NO.	部品名	PART NAME	数量 QTY	サービス コード S.C	適用号機 SERIAL NO.	互換性 ICA	代替部品 REPLACEABLE PART	
								部品番号 PART NO.	数量 QTY
01-10	4341192	ルーフ アッセン	ROOF ASS'Y	1					
01	4341193	・カバー	・COVER	1					
02	4320162	・トリム;パッド	・TRIM;PAD	1					
03	4204578	・ロック	・LOCK	1					
04	J460516	・スクリュー;セムス	・SCREW;SEMS	4					
05	4204579	・ハンドル	・HANDLE	1					
06	4204580	・ストッパ	・STOPPER	1					
07	4204581	・ラバー	・RUBBER	1					
08	M500504	・ナット	・NUT	2					
09	4316892	・クッション	・CUSHION	1					
10	M430530	・スクリュー	・SCREW	1					
21	4295487	ボルト;セムス	BOLT;SEMS	4					
23	4341194	ブラケット	BRACKET	1					
24	4341195	ステー	STAY	1					
25	4239991	リベット	RIVET	1					
26	4022696	ピン;ロック	PIN;LOCK	1					
27	4239992	ワッシャ	WASHER	2					
28	A590106	ワッシャ;プレーン	WASHER;PLANE	3					
29	J020816	ボルト;セムス	BOLT;SEMS	2					
30	4239993	ノブ	KNOB	1					

キャブ (4)
CAB (4)



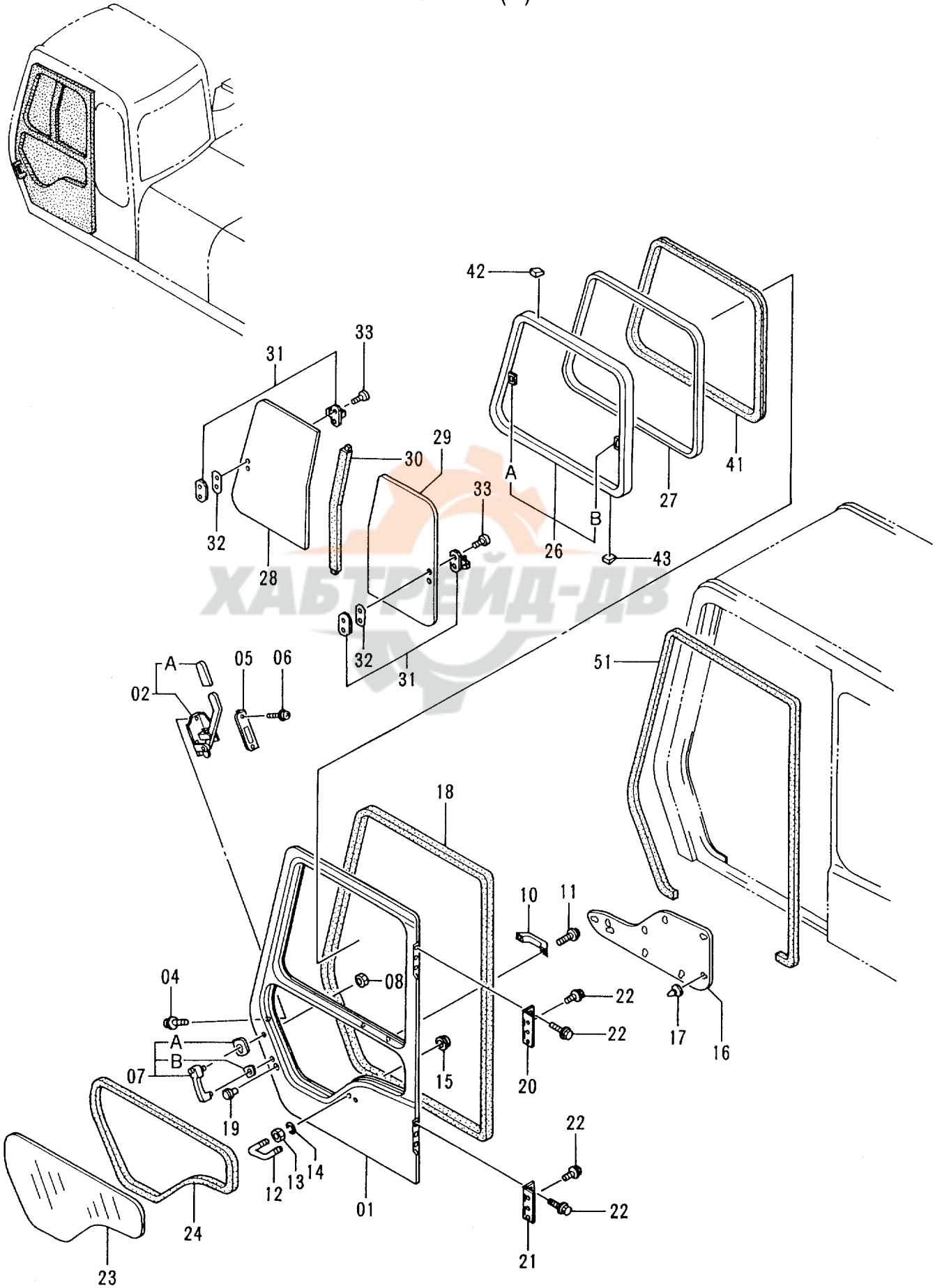
キャブ (4)
CAB (4)

10001-

符号 ITEM	部品番号 PART NO.	部 品 名	PART NAME	数量 Q'TY	サービス コード S.C	適用号機 SERIAL NO.	互 換 性 ICA	代 替 部 品 REPLACEABLE PART	
								部品番号 PART NO.	数量 Q'TY
01	4128473	ストライカ	STRIKER	1					
02	4320163	スクリユ	SCREW	2					
03	4295660	ワッシャ	WASHER	2					
05-15	4289533	キャッチ;ドア アツセン	CATCH;DOOR ASS'Y	1					
05	4204588	・キャッチ;ドア	・CATCH;DOOR	1					
06	4295560	・カバー	・COVER	1					
07	4204590	・ラバー	・RUBBER	1					
08	J010820	・ボルト	・BOLT	4					
09	4295561	・レバー	・LEVER	1					
10	4204593	・ピン	・PIN	1					
11	M500605	・ナット	・NUT	1					
12	A590906	・ワッシャ;スプリング	・WASHER;SPRING	1					
13	4208103	・スプリング	・SPRING	1					
14	4089012	・キャップ	・CAP	1					
15	4204591	・ラバー;シール	・RUBBER;SEAL	1					
21	4341196	ブラケット	BRACKET	1					
22	4341197	ブラケット	BRACKET	1					
23	4341198	ブラケット	BRACKET	1					
24	J020820	ボルト	BOLT	6					
25	4295489	クッション	CUSHION	5					
26	4204604	ブッシング;ラバー	BUSHING;RUBBER	1					
27	4295607	ラバー	RUBBER	1					
28	4295573	フック	HOOK	1					
29	4341199	ハンドレール	HANDRAIL	1					
30	J021030	ボルト;セムス	BOLT;SEMS	2					
31	4341200	ストッパ	STOPPER	1					
32	4295858	クリップ	CLIP	1					

175A

キャブ (5)
CAB (5)



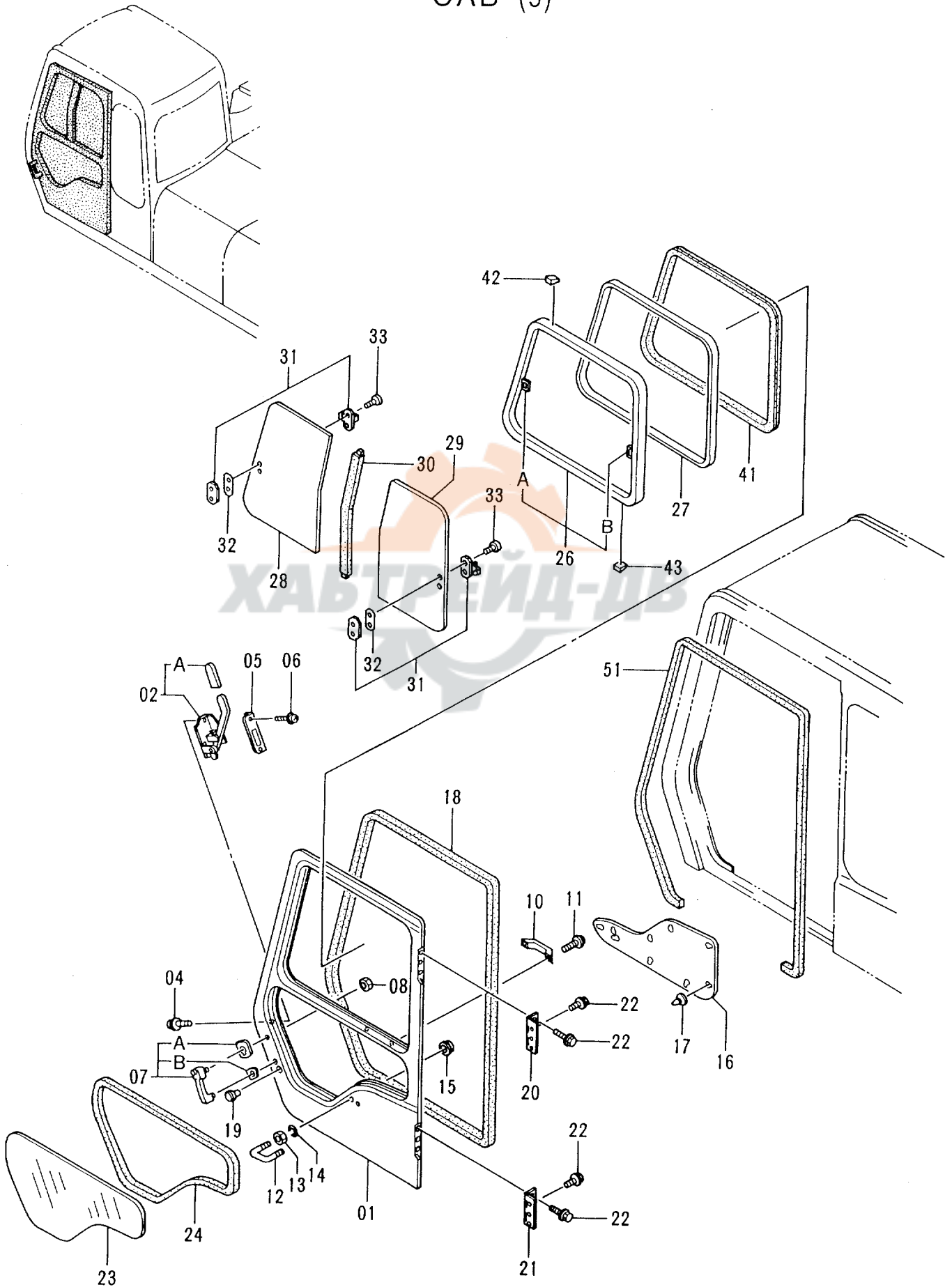
キャブ (5)
CAB (5)

10001-

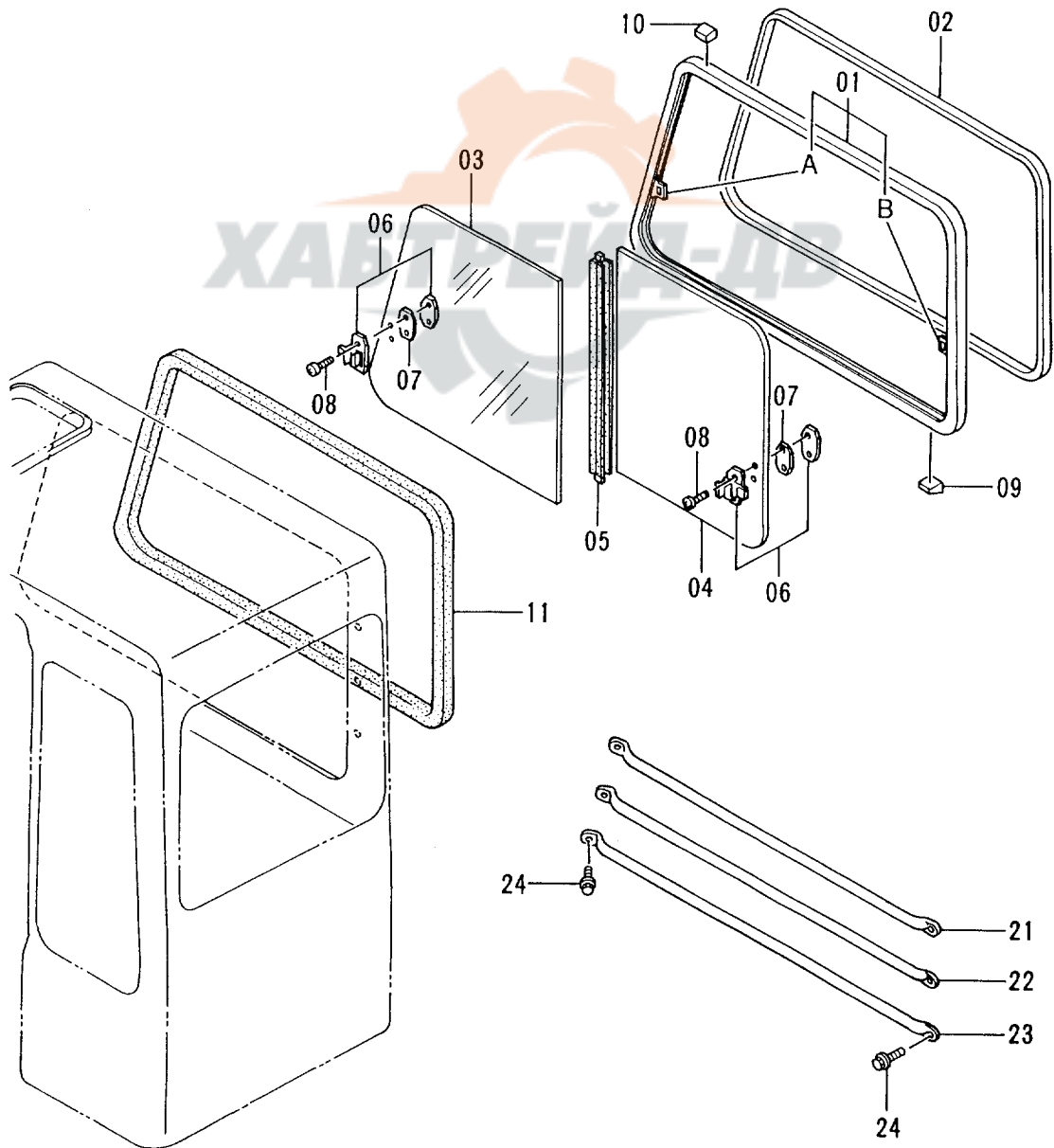
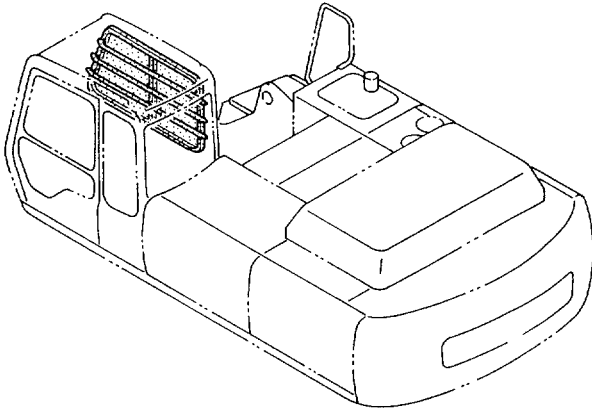
符号 ITEM	部品番号 PART NO.	部 品 名	PART NAME	数量 QTY	サービス コード S.C	適用号機 SERIAL NO.	互 換 性 ICA	代替部品 REPLACEABLE PART	
								部品番号 PART NO.	数量 QTY
01-43	4341201	キャブドアアツセン<STD>	CAB DOOR ASS'Y<STD>	1					
01-43	4341202	キャブドアアツセン<USA>	CAB DOOR ASS'Y<USA>	1					
01	4341203	ドア<STD>	DOOR<STD>	1					
01	4341204	ドア<USA>	DOOR<USA>	1					
02	4295576	ロック	LOCK	1					
02A	4295577	カバー	COVER	1					
04	4320168	ボルト;セムス	BOLT;SEMS	4					
05	4295585	カバー	COVER	1					
06	J460516	スクリュー;セムス	SCREW;SEMS	2					
07	4295581	ハンドル;アウト	HANDLE;OUTER	1					
07A	4362135	パッキング;ナイロン	PACKING;NYLON	1					
07B	4323456	パッキング;ナイロン	PACKING;NYLON	1					
08	4321892	ナット	NUT	2					
10	4204579	ハンドル	HANDLE	1					
11	J460616	スクリュー;セムス	SCREW;SEMS	2					
12	4295586	ボルト;U<STD>	BOLT;U<STD>	1					
12	4304829	ボルト;U<USA>	BOLT;U<USA>	1					
13	4295662	ナット	NUT	2					
15	4317502	ナット	NUT	2					
16	4372272	トリム;パッド	TRIM;PAD	1					
17	4320147	クリップ	CLIP	9					
18	4295587	ウェザーストリップ	WEATHER-STRIP	1					
19	4295588	ロック	LOCK	1					
20	4295589	ヒンジ;ドア	HINGE;DOOR	1					
21	4295590	ヒンジ;ドア	HINGE;DOOR	1					
22	4295578	ボルト;セムス	BOLT;SEMS	12					
23	4289512	ガラス	GLASS	1					
24	4289513	ラバー;Z	RUBBER;Z	1					
26-33	4289514	サッシ;ドアアツセン	SASH;DOOR ASS'Y	1					
26	4295591	サッシ	SASH	1					
26A	4295592	キャッチ	CATCH	1	W				
26B	4147893	キャッチ	CATCH	1	W				
27	4295606	ガラスラン	GLASS-RUN	1					
28	4289516	ガラス	GLASS	1					
29	4289515	ガラス	GLASS	1					
30	4295609	ラバー	RUBBER	1					
31	4295610	ロック	LOCK	2					
32	4295611	スペーサ	SPACER	2					
33	4219753	スクリュー	SCREW	4					
41	4295612	ラバー	RUBBER	1					

175B

キャブ (5)
CAB (5)



キャブ (6)
CAB (6)

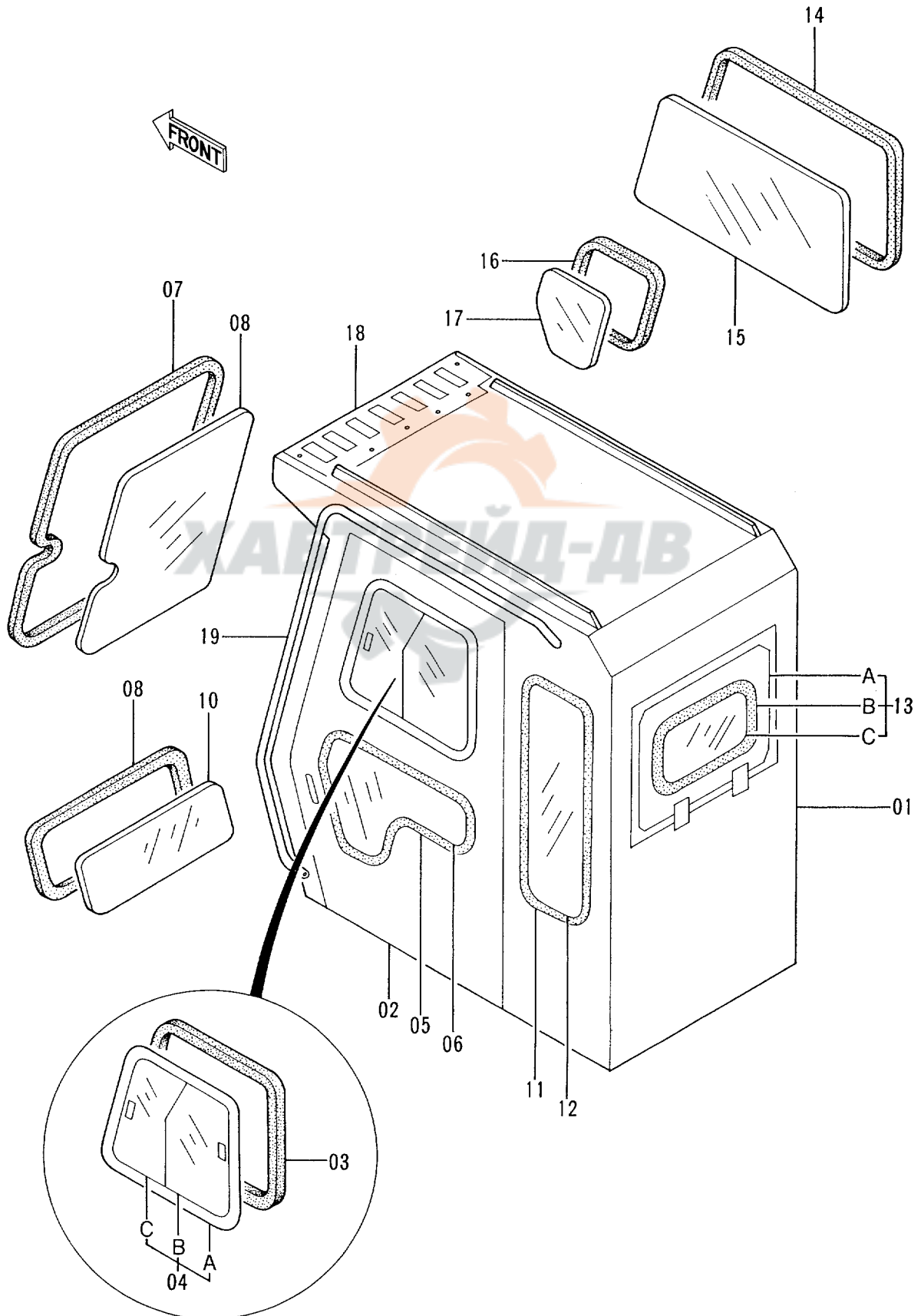


キャブ (6)
CAB (6)

10001-

符号 ITEM	部品番号 PART NO.	部品名	PART NAME	数量 QTY	サービス コード S.C	適用号機 SERIAL NO.	互換性 ICA	代替部品 REPLACEABLE PART	
								部品番号 PART NO.	数量 QTY
01-11	4289524	ライトサッシ アッセン <STD>	RIGHT SASH ASS'Y <STD>	1					
01-11	4304830	ライトサッシ アッセン <USA>	RIGHT SASH ASS'Y <USA>	1					
01	4295614	・サッシ <STD>	・SASH <STD>	1					
01	4304835	・サッシ <USA>	・SASH <USA>	1					
01A	4295622	・キャッチ	・CATCH	1	W				
01B	4147893	・キャッチ	・CATCH	1	W				
02	4295623	・ガラスラン	・GLASS-RUN	1					
03	4289525	・ガラス	・GLASS	1					
04	4289526	・ガラス	・GLASS	1					
05	4295626	・ラバー	・RUBBER	1					
06	4295610	・ロック	・LOCK	2					
07	4295611	・スペーサ	・SPACER	2					
08	4219753	・スクリュ	・SCREW	4					
09	4147896	・スペーサ	・SPACER	9					
10	4204567	・スペーサ	・SPACER	3					
11	4295627	・ラバー	・RUBBER	1					
21	4295628	ガード	GUARD	1					
22	4295629	ガード	GUARD	1					
23	4295633	ガード	GUARD	1					
24	4320170	ボルト;セムス	BOLT;SEMS	6					

キャブ 〈ヘッドガード一体型〉
 CAB 〈HEADGUARD-INTEGRATED〉

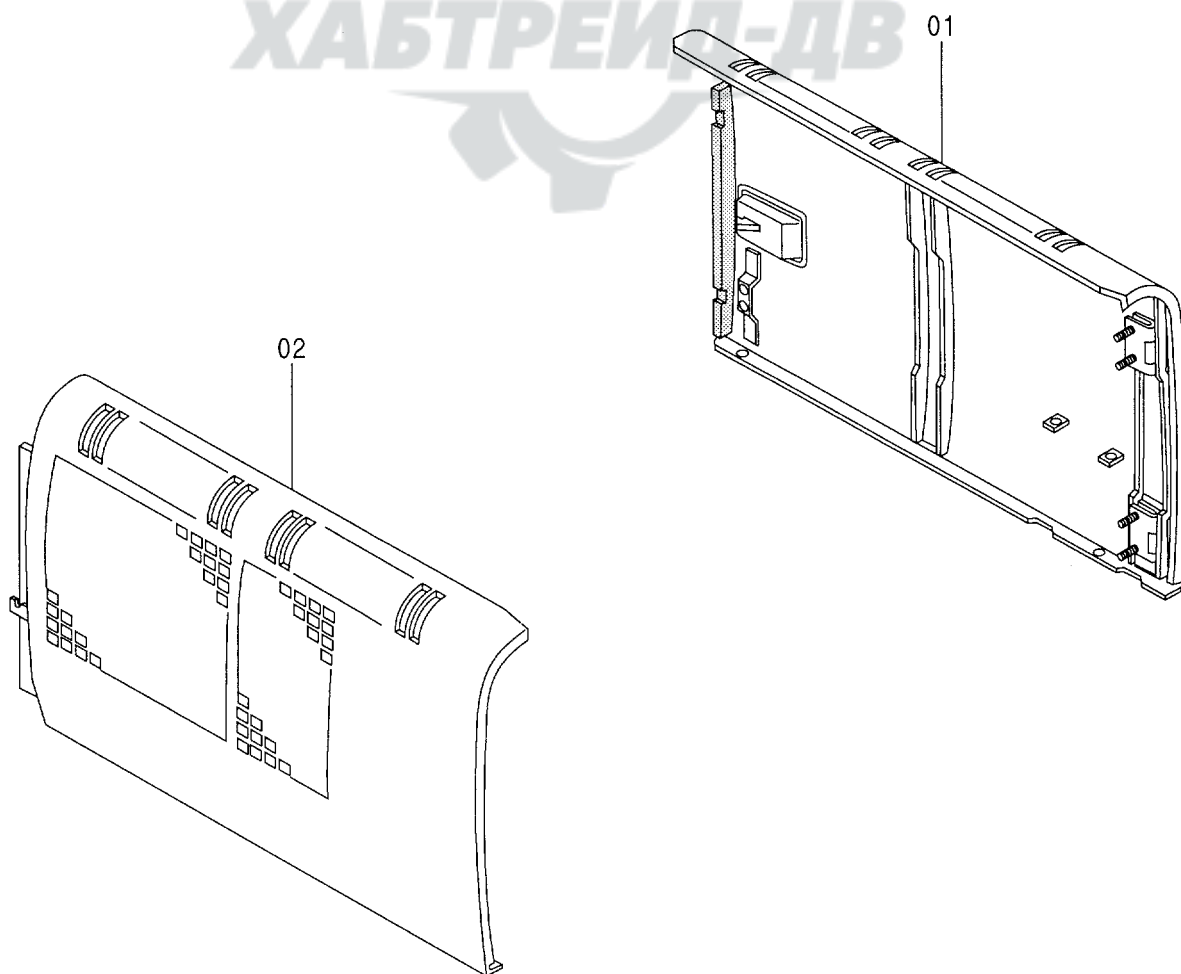
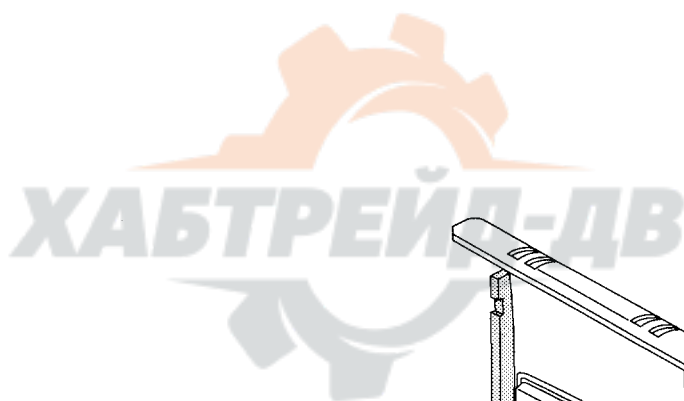
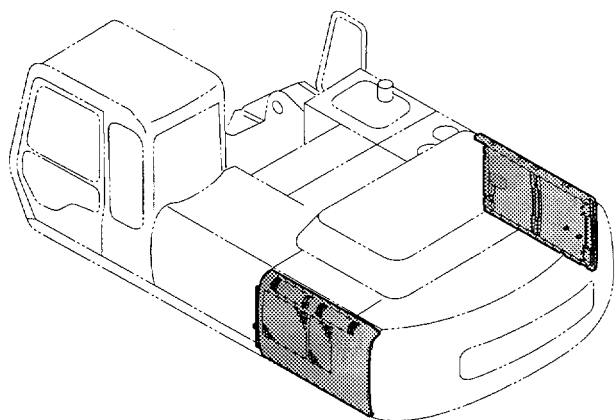


キャブ〈ヘッドガード一体型〉
CAB〈HEADGUARD-INTEGRATED〉

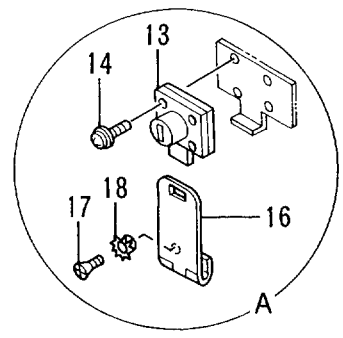
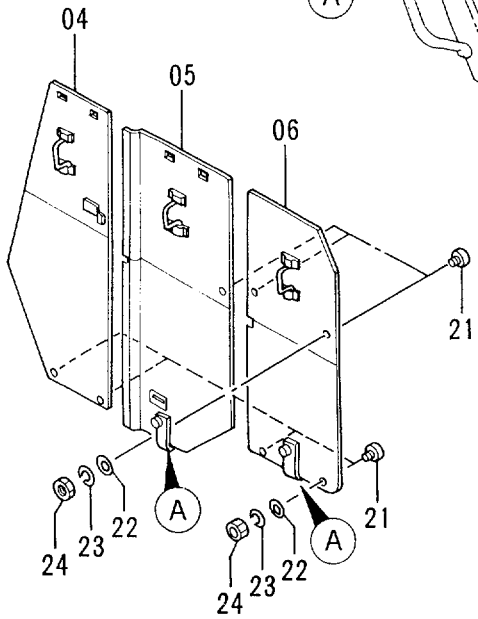
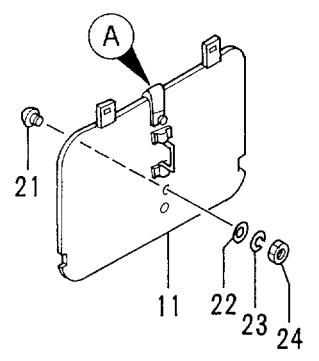
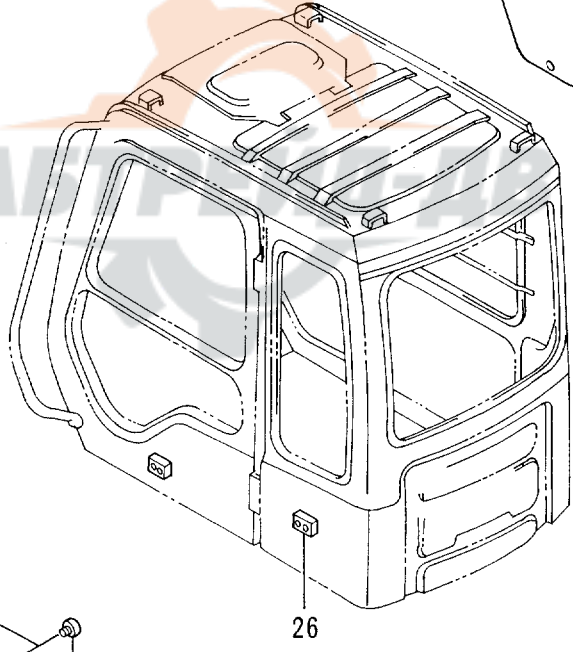
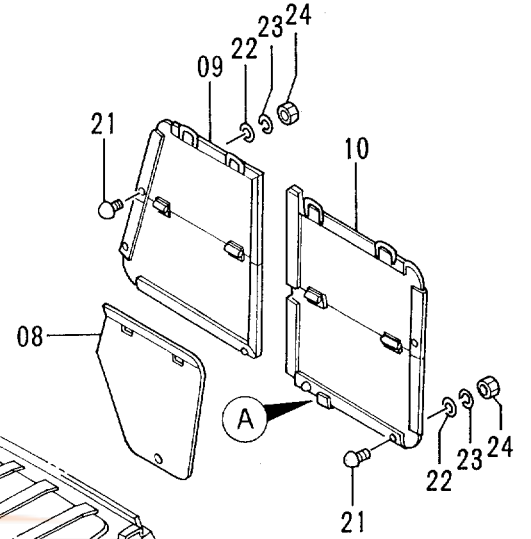
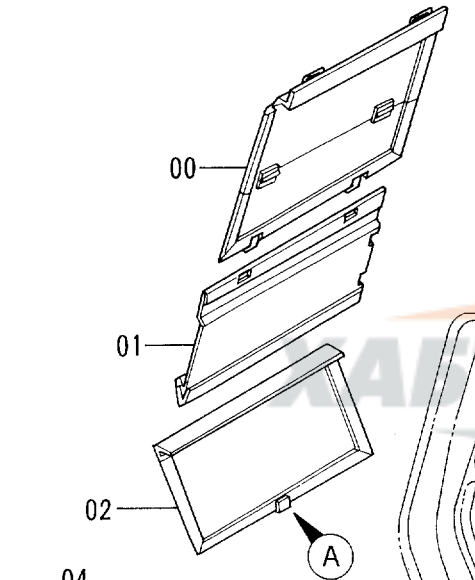
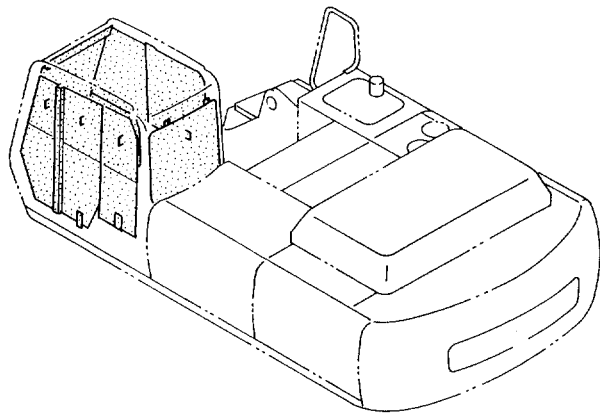
10001-

符号 ITEM	部品番号 PART NO.	部品名	PART NAME	数量 Q'TY	サービス コード S.C	適用号機 SERIAL NO.	互換性 ICA	代替部品 REPLACEABLE PART	
								部品番号 PART NO.	数量 Q'TY
	4368748	キャブ アツセン	CAB ASS'Y	1					
01	+++++	・フレーム;キャブ	・FRAME;CAB	1	D				
02	4337737	・ドア アツセン	・DOOR ASS'Y	1					
03	4337741	・ラバー;H	・RUBBER;H	1					
04	4337743	・ウインド アツセン	・WINDOW ASS'Y	1					
04A	4337744	・フレーム;サッシ	・FRAME;SASH	1					
04B	4337746	・ガラス	・GLASS	1					
04C	4337747	・ガラス	・GLASS	1					
05	4337748	・ラバー;H	・RUBBER;H	1					
06	4337750	・ガラス	・GLASS	1					
07	4337751	・ラバー;H	・RUBBER;H	1					
08	4337752	・ガラス	・GLASS	1					
09	4337753	・ラバー;H	・RUBBER;H	1					
10	4337754	・ガラス	・GLASS	1					
11	4345884	・ラバー;H	・RUBBER;H	1					
12	4345885	・ガラス	・GLASS	1					
13	4337758	・ウインド アツセン	・WINDOW ASS'Y	1					
13A	4337759	・フレーム	・FRAME	1					
13B	4337760	・ラバー;H	・RUBBER;H	1					
13C	4337761	・ガラス	・GLASS	1					
14	4345886	・ラバー;H	・RUBBER;H	1					
15	4345887	・ガラス	・GLASS	1					
16	4337765	・ラバー;H	・RUBBER;H	1					
17	4337766	・ガラス	・GLASS	1					
18	4337767	・カバー	・COVER	1					
19	4345888	・ハンドレール	・HAND RAIL	1					

トロピカルカバー
TROPICAL COVER



ウィンドガード 〈USA〉 WINDOW GUARD 〈USA〉

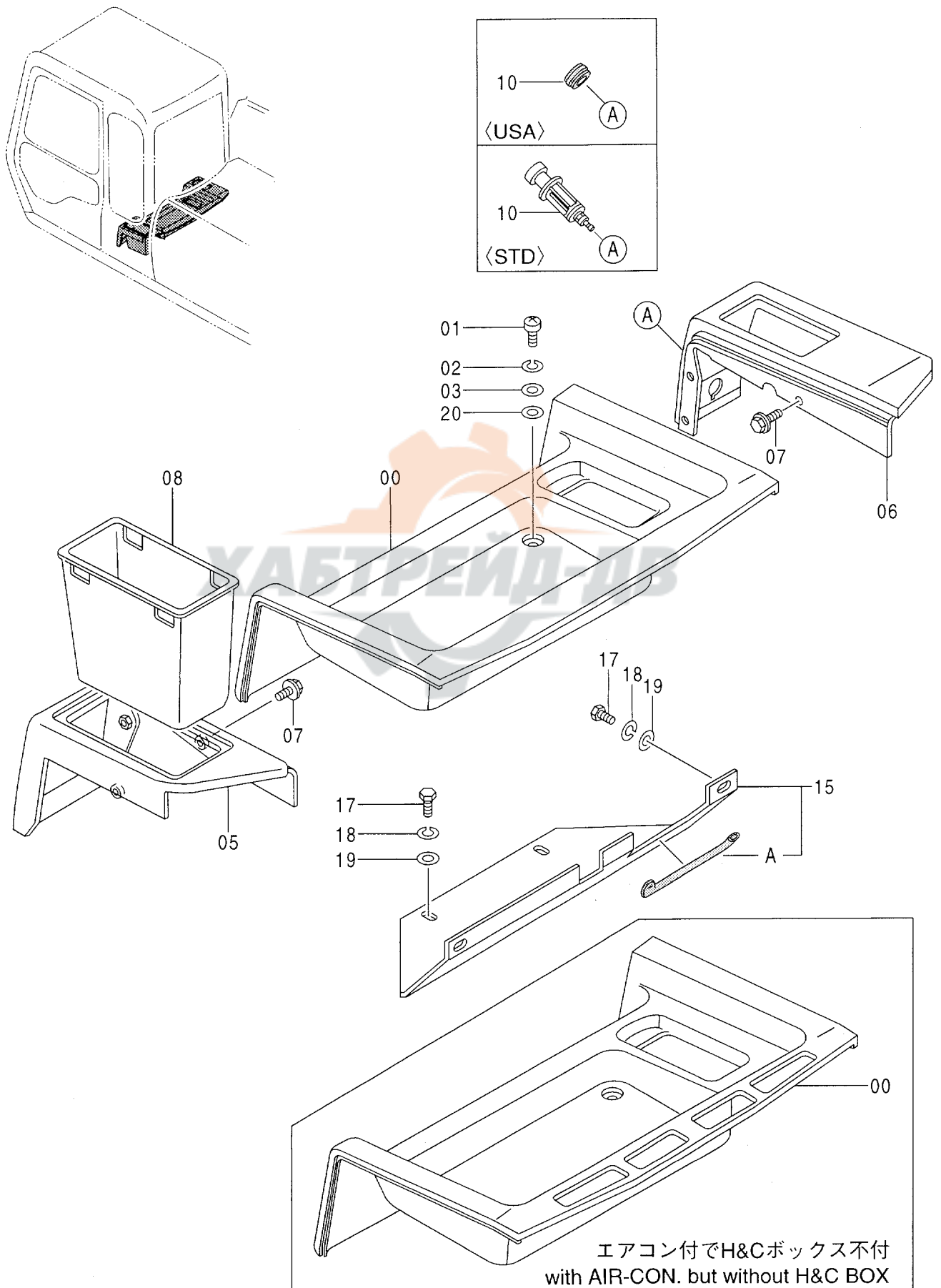


ウインド ガード 〈USA〉
WINDOW GUARD 〈USA〉

10001-

符号 ITEM	部品番号 PART NO.	部 品 名	PART NAME	数量 QTY	サービス コード S.C	適用号機 SERIAL NO.	互 換 性 ICA	代 替 部 品 REPLACEABLE PART	
								部品番号 PART NO.	数量 QTY
	9115828	ウインド ガード アッセン	WINDOW GUARD ASS'Y	1					
00	8053137	・カバー	・COVER	1					
01	8053138	・カバー	・COVER	1					
02	8053139	・カバー	・COVER	1					
04	8053140	・カバー	・COVER	1					
05	8054882	・カバー	・COVER	1					
06	8053142	・カバー	・COVER	1					
08	3059907	・カバー	・COVER	1					
09	8053143	・カバー	・COVER	1					
10	8053144	・カバー	・COVER	1					
11	7025516	・カバー	・COVER	1					
13	4361601	・ロック	・LOCK	5					
14	J450520	・スクリュー;セムス	・SCREW;SEMS	20					
16	4207538	・ヒンジ	・HINGE	5					
17	M470510	・スクリュー	・SCREW	10					
18	4107762	・ワッシャ	・WASHER	10					
21	9738682	・ストッパ;ラバ	・STOPPER;RUBBER	16					
22	A590105	・ワッシャ;フ レーン	・WASHER;PLANE	16					
23	A590905	・ワッシャ;スプリング	・WASHER;SPRING	16					
24	M500504	・ナット	・NUT	16					
26	4308758	・ハンダ ルフツク キット	・VANDAL HOOK KIT	1	W				

リアカバー (キャブ内)
 REAR COVER (INSIDE OF CAB)

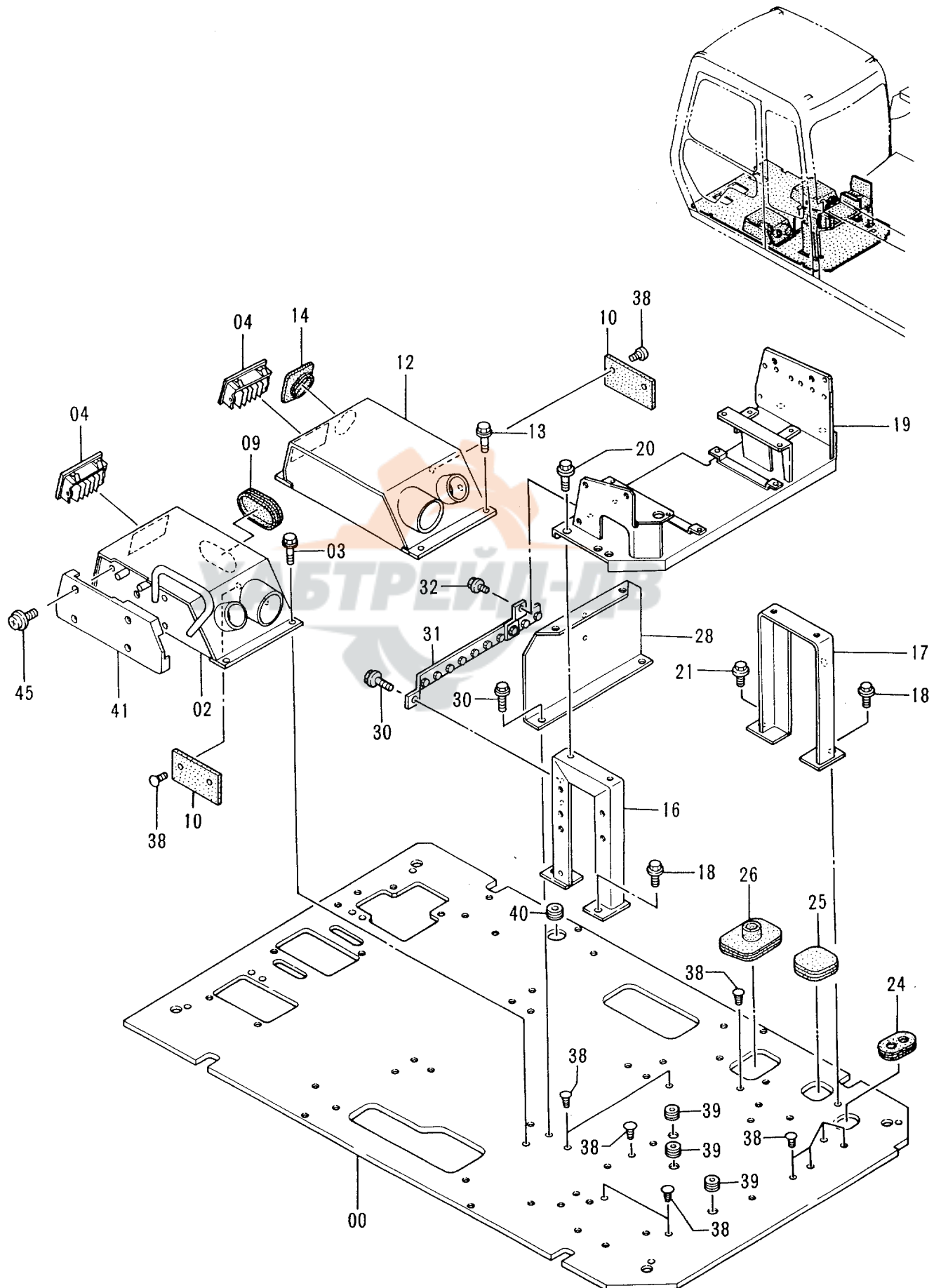


リアカバー (キャブ内)
REAR COVER (INSIDE OF CAB)

10001-

符号 ITEM	部品番号 PART NO.	部品名	PART NAME	数量 QTY	サービス コード S.C	適用号機 SERIAL NO.	互換性 ICA	代替部品 REPLACEABLE PART	
								部品番号 PART NO.	数量 QTY
00	6011272	カバー (ヒータ付, ヒータ不付, エアコン不付)	COVER (with HEATER, without HEATER, without AIR-CON.)	1					
00	4294117	カバー (エアコン付で H & C ボックス不付)	COVER (with AIR-CON. but without H & C BOX)	1					
01	J850825	スクリュー	SCREW	4					
02	J251008	ワッシャ;スプリング	WASHER;SPRING	4					
03	J250008	ワッシャ;プレーン	WASHER;PLANE	4					
05	6011274	カバー	COVER	1					
06	6011275	カバー	COVER	1					
07	J010820	ボルト;セムス	BOLT;SEMS	6					
08	3052412	ポケット	POCKET	1					
10	4357862	ライター <STD>	LIGHTER <STD>	1					
10	4185839	ラバー <USA>	RUBBER <USA>	1					
15	8058417	カバー	COVER	1					
15A	4337249	ラバー	RUBBER	1					
17	J870820	ボルト	BOLT	4					
18	J251008	ワッシャ;スプリング	WASHER;SPRING	4					
19	J250008	ワッシャ;プレーン	WASHER;PLANE	4					
20	4293414	ワッシャ	WASHER	4					

フロアパーツ FLOOR PARTS

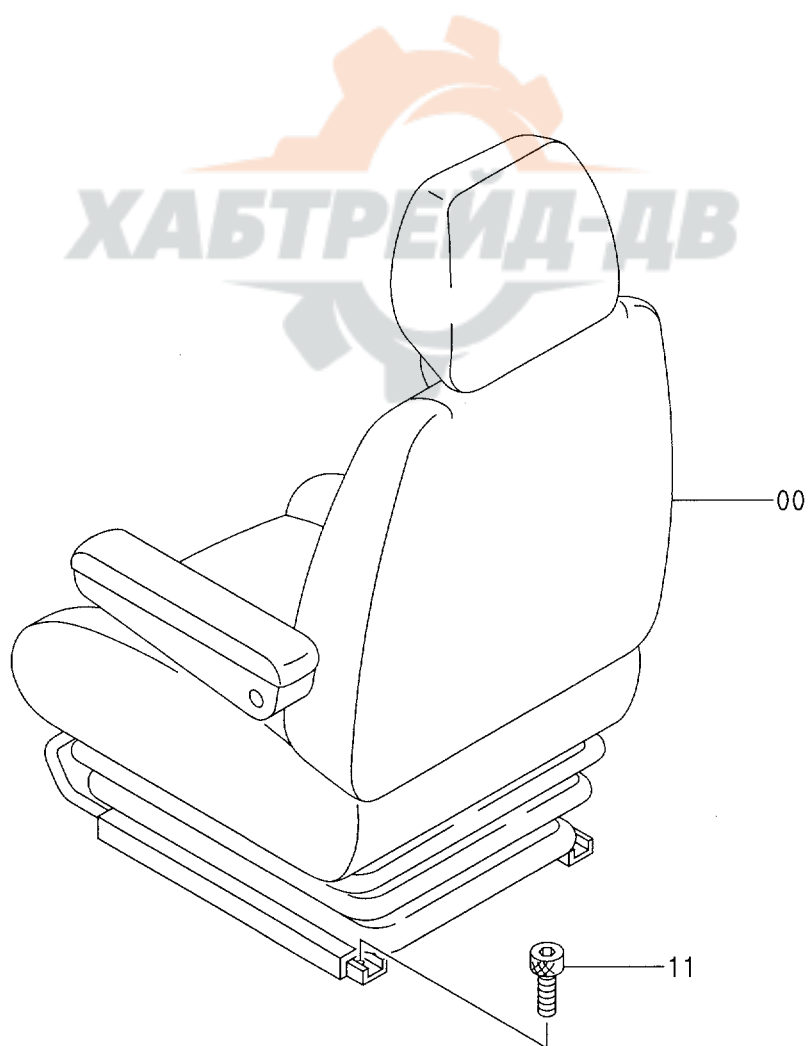
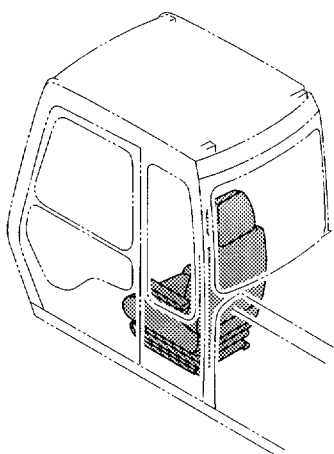


フロア パーツ
FLOOR PARTS

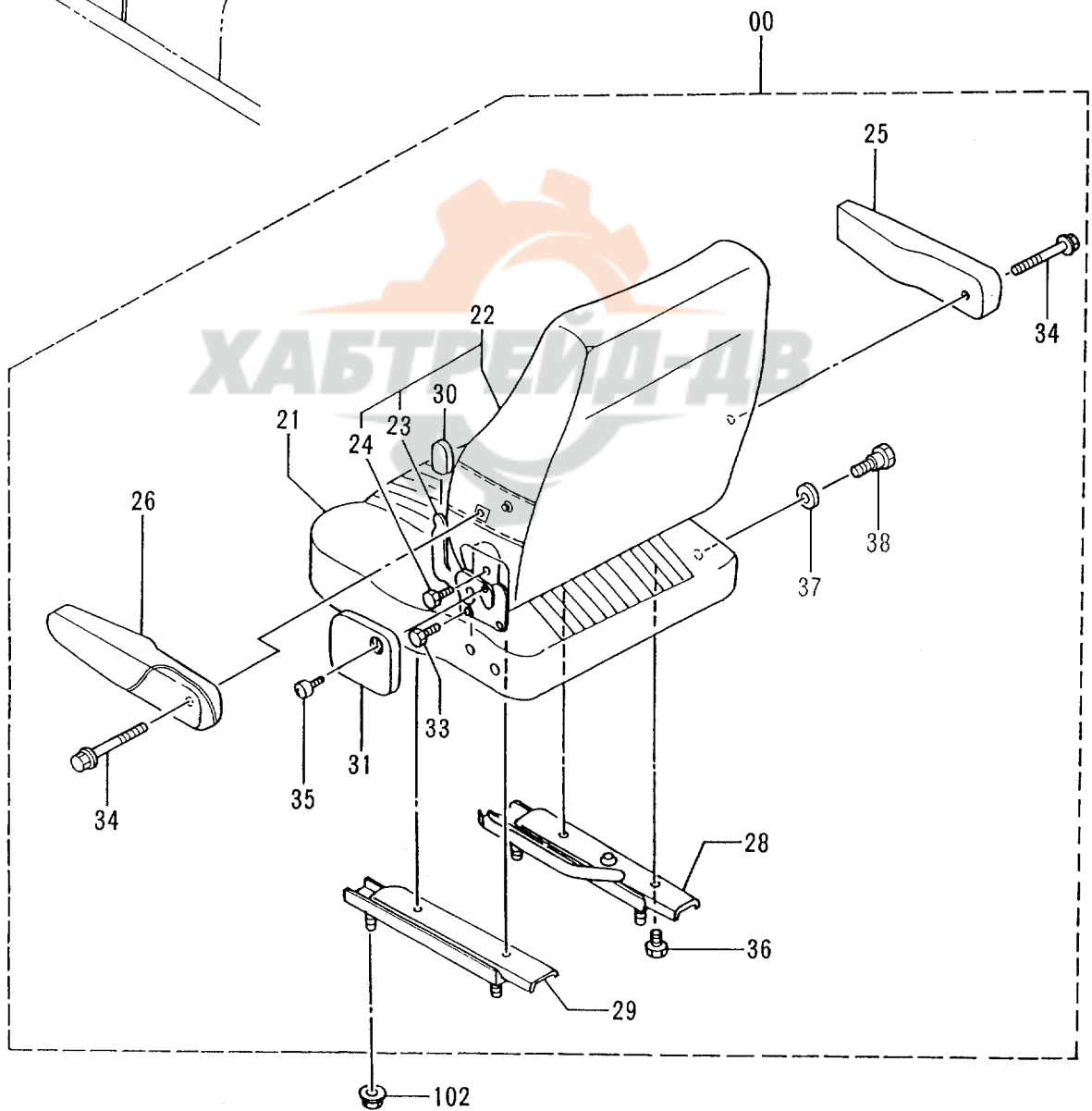
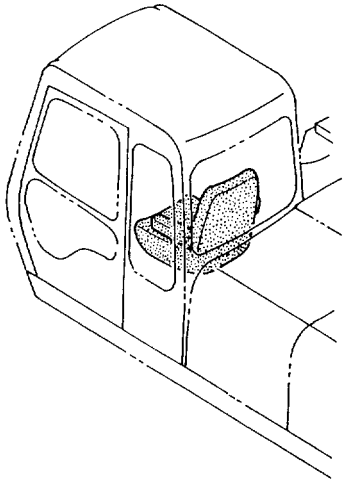
10001-

符号 ITEM	部品番号 PART NO.	部 品 名	PART NAME	数量 QTY	サービス コード S.C	適用号機 SERIAL NO.	互 換 性 ICA	代 替 部 品 REPLACEABLE PART	
								部品番号 PART NO.	数量 QTY
00	6015834	プレート	PLATE	1					
02	6011824	ボックス	BOX	1					
03	J011030	ボルト;セムス	BOLT;SEMS	4					
04	4259639	グリル	GRILLE	2					
09	4280565	ブッシング;ラバー	BUSHING;RUBBER	1					
10	4287258	ラバー	RUBBER	2					
12	7024363	ボックス	BOX	1					
13	J011030	ボルト;セムス	BOLT;SEMS	4					
14	4263965	ブッシング;ラバー	BUSHING;RUBBER	1					
16	8056790	サポート	SUPPORT	1					
17	8056789	サポート	SUPPORT	1					
18	J011030	ボルト;セムス	BOLT;SEMS	3					
19	6014865	ブラケット	BRACKET	1					
20	J011020	ボルト;セムス	BOLT;SEMS	4					
21	J021030	ボルト;セムス	BOLT;SEMS	1					
24	4276794	ブッシング;ラバー	BUSHING;RUBBER	1					
25	4205080	ブッシング;ラバー	BUSHING;RUBBER	1					
26	4276792	ブッシング;ラバー	BUSHING;RUBBER	1					
28	8056791	プレート	PLATE	1					
30	J011030	ボルト;セムス	BOLT;SEMS	3					
31	8064519	ブラケット	BRACKET	1					
32	J010816	ボルト;セムス	BOLT;SEMS	1					
38	4280359	クリップ	CLIP	15					
39	4205084	ブッシング;ラバー	BUSHING;RUBBER	3					
40	4288445	ブッシング	BUSHING	1					
41	1016676	カバー	COVER	1					
45	J680645	スクリュー;セムス	SCREW;SEMS	4					

シート 〈STD〉
SEAT 〈STD〉



シート (USA)
SEAT (USA)

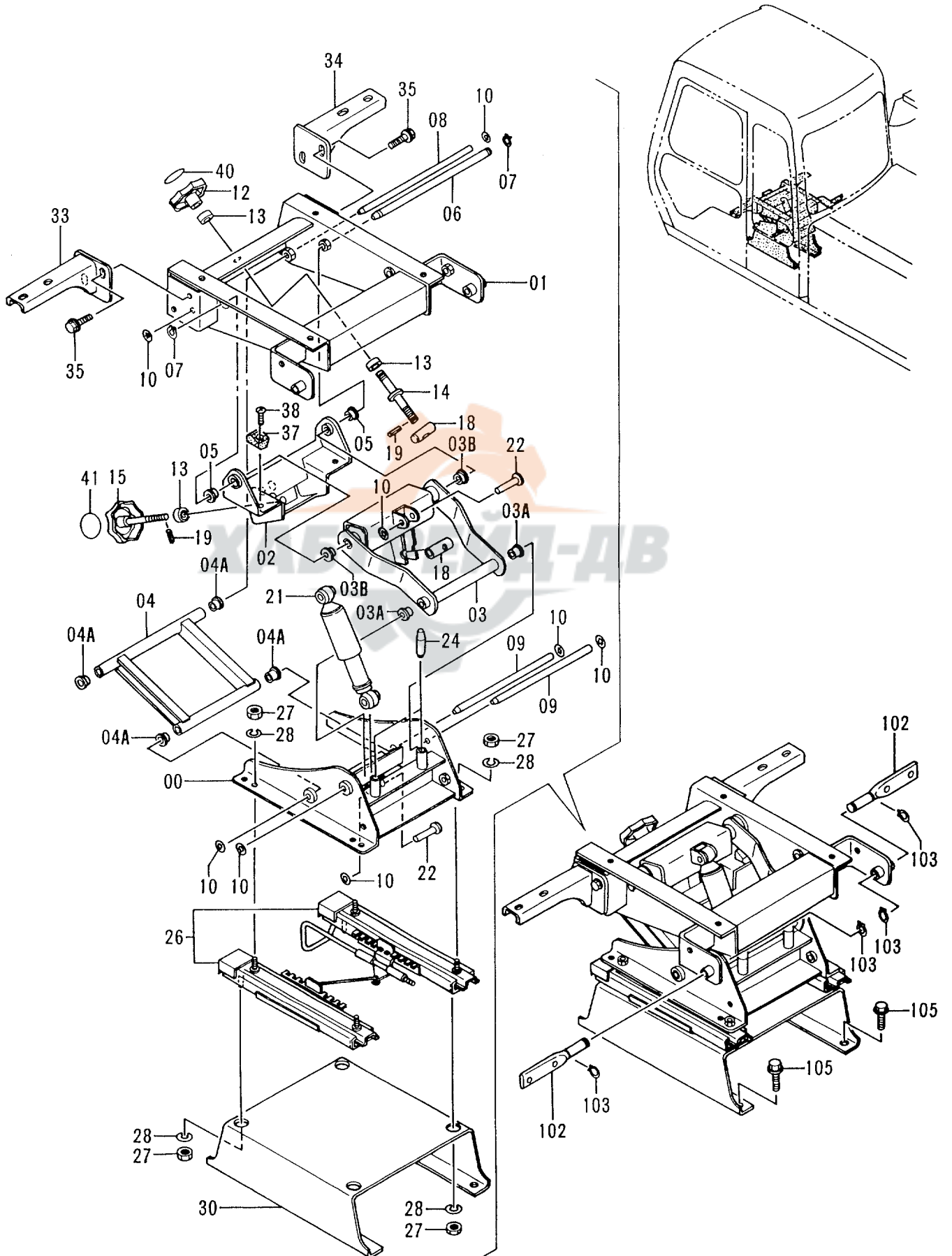


シート <USA>
SEAT <USA>

10001-

符号 ITEM	部品番号 PART NO.	部 品 名	PART NAME	数量 QTY	サービス コード S.C	適用号機 SERIAL NO.	互 換 性 ICA	代 替 部 品 REPLACEABLE PART	
								部品番号 PART NO.	数量 QTY
00	4331657	シート	SEAT	1					
21	4341205	・クッション;シート	・CUSHION;SEAT	1					
22	4341211	・シート;バック	・SEAT;BACK	1					
23	4222852	・・デバイス	・・DEVICE	1					
24	4222853	・・ボルト	・・BOLT	2					
25	4341207	・レスト;アーム (RH)	・REST;ARM (RH)	1					
26	4341208	・レスト;アーム (LH)	・REST;ARM (LH)	1					
28	4282809	・スライド (RH)	・SLIDE (RH)	1					
29	4282808	・スライド (LH)	・SLIDE (LH)	1					
30	4282805	・デバイス;ノブ	・DEVICE;KNOB	1					
31	4282810	・デバイス;カバー	・DEVICE;COVER	1					
33	4222853	・ボルト	・BOLT	2					
34	4345839	・ボルト	・BOLT	2					
35	4273197	・スクリュー	・SCREW	1					
36	4222865	・ボルト	・BOLT	4					
37	4368256	・ブッシング	・BUSHING	1					
38	4368257	・ボルト	・BOLT	1					
102	M669008	ナット;サラハネツキ	NUT;C-SW	4					

シートサスペンション 〈USA〉
SEAT SUSPENSION 〈USA〉

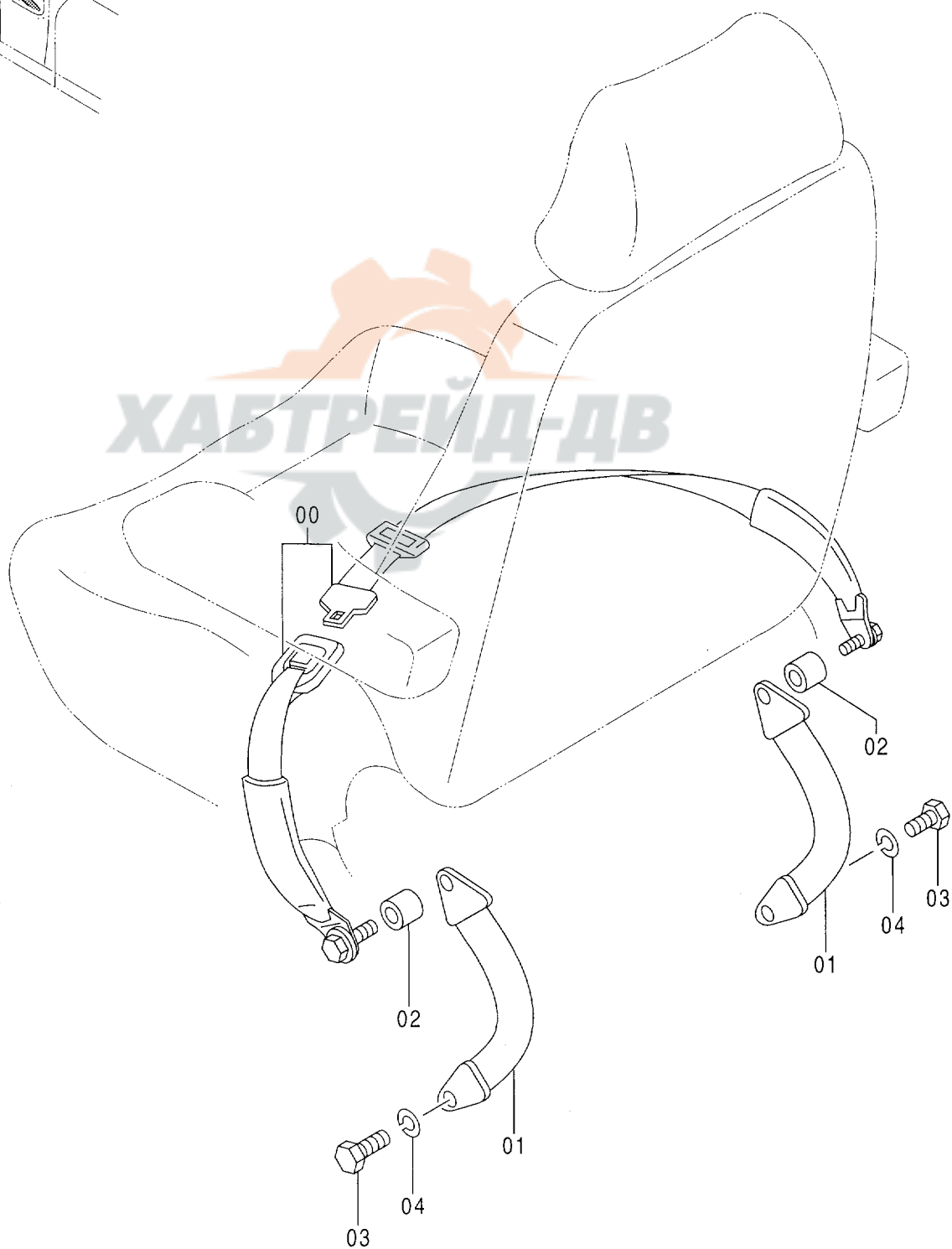
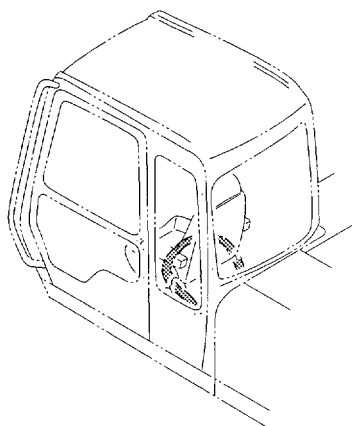


シート サスペンション <USA>
SEAT SUSPENSION <USA>

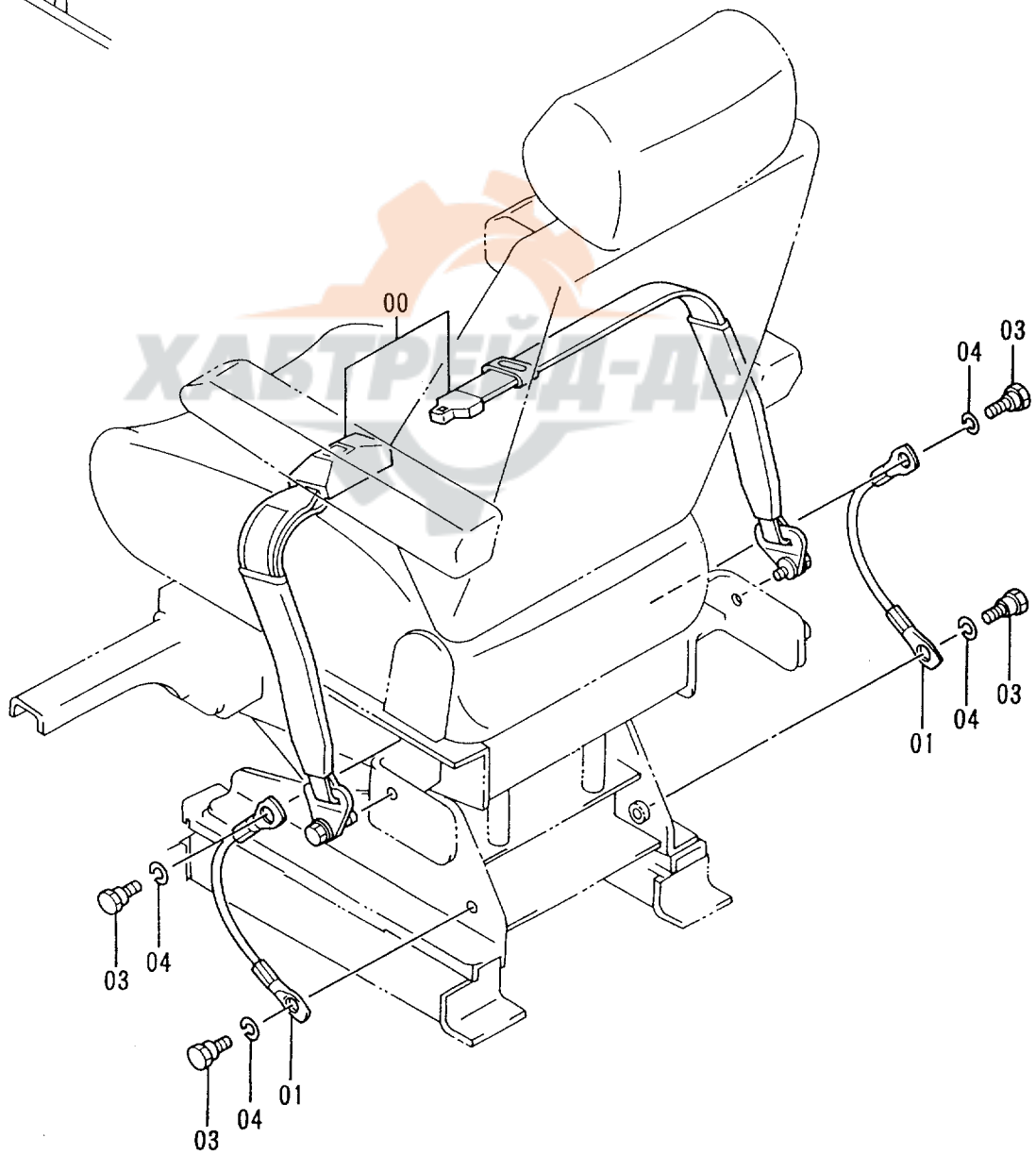
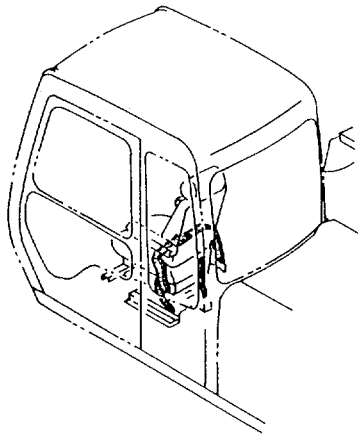
10001-

符号 ITEM	部品番号 PART NO.	部 品 名	PART NAME	数量 QTY	サービス コード S.C	適用号機 SERIAL NO.	互 換 性 ICA	代 替 部 品 REPLACEABLE PART	
								部品番号 PART NO.	数量 QTY
00-41	9137994	サスペンション	SUSPENSION	1					
00	7027949	・スタンド	・STAND	1					
01	6013889	・スタンド	・STAND	1					
02	7027950	・ブラケット	・BRACKET	1					
03	8056366	・リンク	・LINK	1					
03A	4331616	・ブッシュ	・BUSHING	2					
03B	4313811	・ブッシュ	・BUSHING	2					
04	8057533	・リンク	・LINK	1					
04A	4331616	・ブッシュ	・BUSHING	4					
05	4313811	・ブッシュ	・BUSHING	2					
06	4313809	・ピン	・PIN	1					
07	991339	・リング ;リテイニング	・RING ;RETAINING	2					
08	4322829	・シャフト	・SHAFT	1					
09	4322828	・シャフト	・SHAFT	2					
10	4315424	・リング ;リテイニング	・RING ;RETAINING	8					
12	4322392	・ハンドル ASS'Y	・HANDLE ASS'Y	1					
13	950416	・ベアリング ;ボール	・BRG. ;BALL	3					
14	9743879	・ボルト	・BOLT	1					
15	9741883	・ハンドル	・HANDLE	1					
18	4327179	・ピン	・PIN	2					
19	4116300	・ピン ;スプリング	・PIN ;SPRING	2					
21	4327614	・ダンパ	・DAMPER	1					
22	4315423	・リベット	・RIVET	2					
24	4315425	・SUTOPPER ;RUBBER	・SUTOPPER ;RUBBER	2					
26	4344229	・スライダ	・SLIDER	1					
27	J952010	・ナット	・NUT	8					
28	A590910	・ワッシャ ;スプリング	・WASHER ;SPRING	8					
30	7029561	・ブラケット	・BRACKET	1					
33	8058180	・ブラケット	・BRACKET	1					
34	8058181	・ブラケット	・BRACKET	1					
35	J021025	・ボルト ;セムス	・BOLT ;SEMS	4					
37	4335253	・ストップパ ;ラバ	・STOPPER ;RUBBER	2					
38	M440616	・スクリュー	・SCREW	2					
40	4327935	・ネームプレート	・NAME-PLATE	1					
41	4322386	・シール	・SEAL	1					
102	3064981	ピン	PIN	2					
103	D910536	リング ;リテイニング	RING ;RETAINING	4					
105	J011025	ボルト ;セムス	BOLT ;SEMS	4					

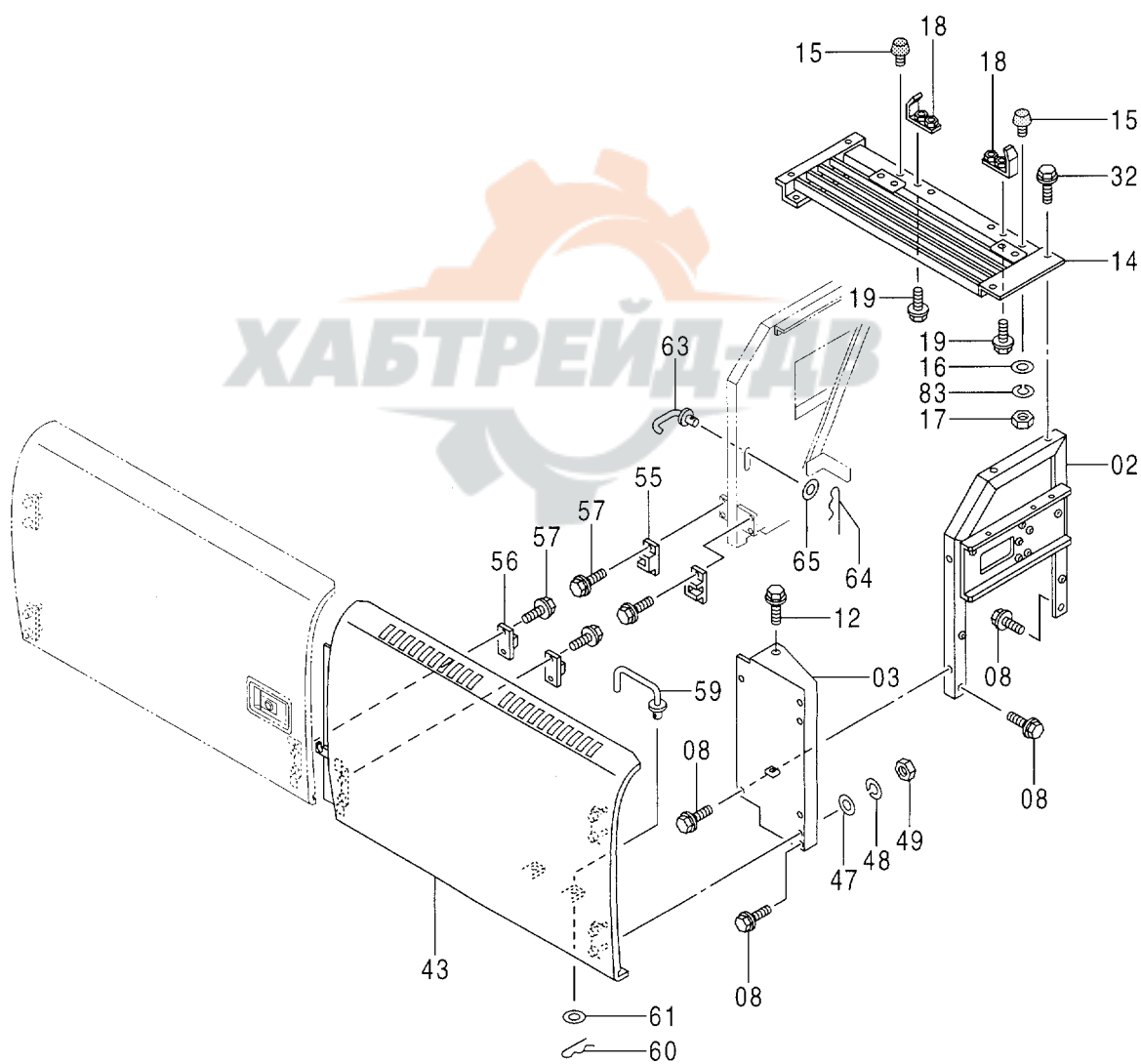
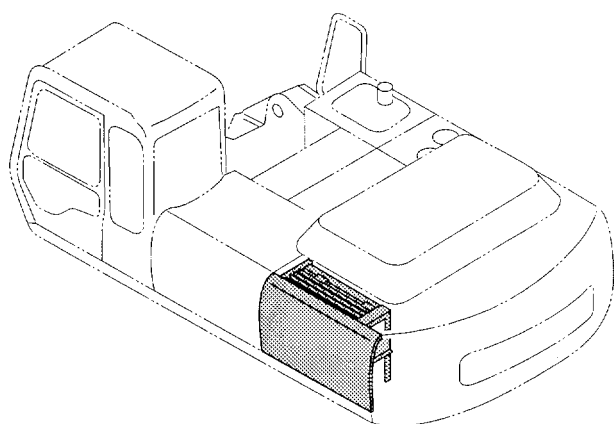
シートベルト 〈STD〉
SEAT BELT 〈STD〉



シートベルト (USA)
SEAT BELT (USA)



カバー (1-1)
COVER (1-1)

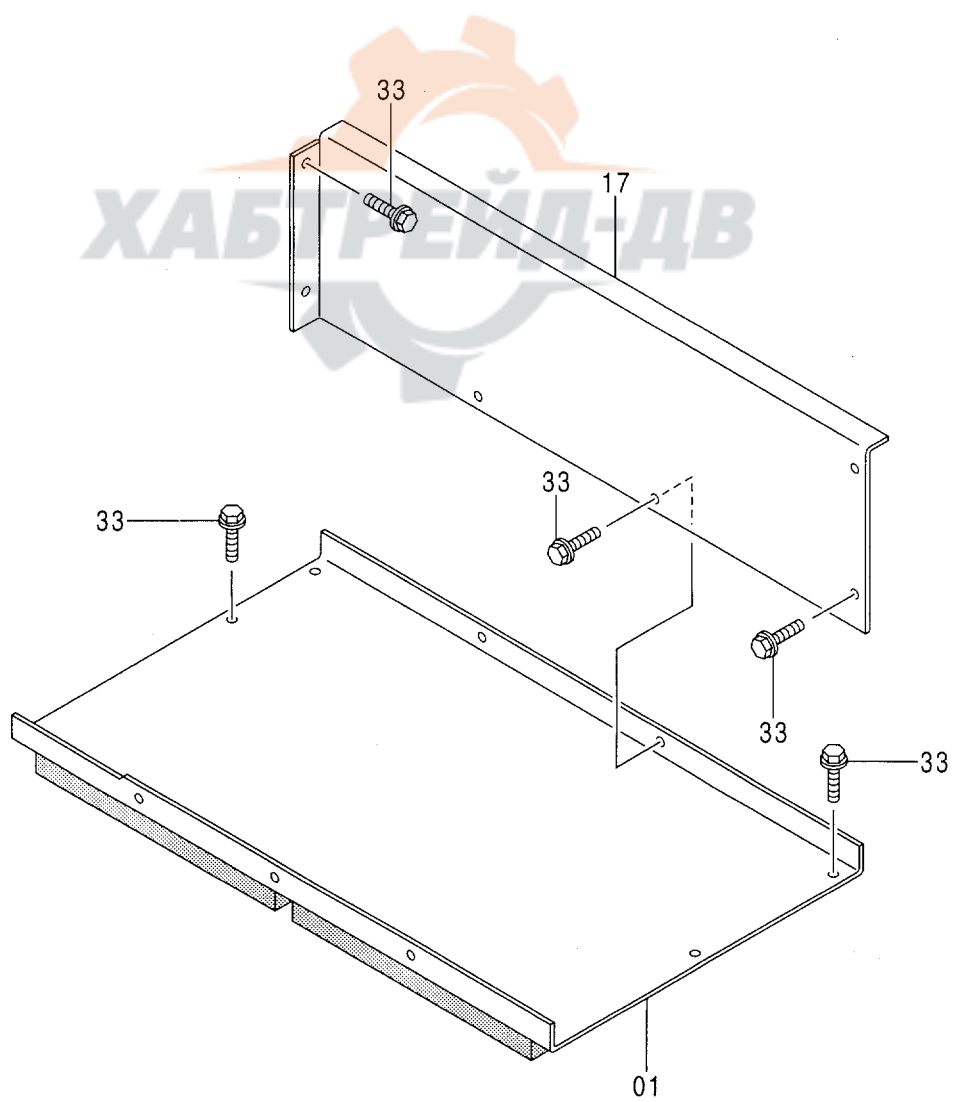
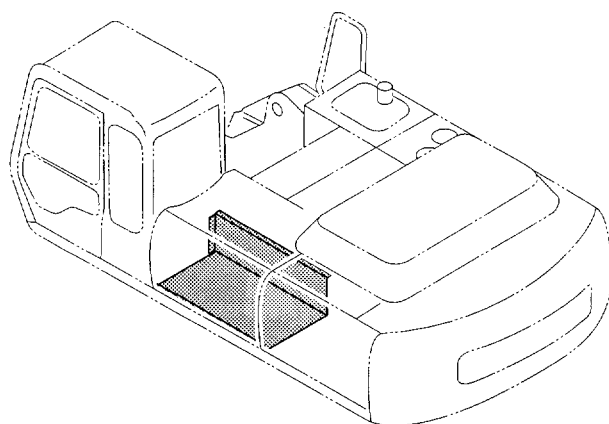


カバー (1-1)
COVER (1-1)

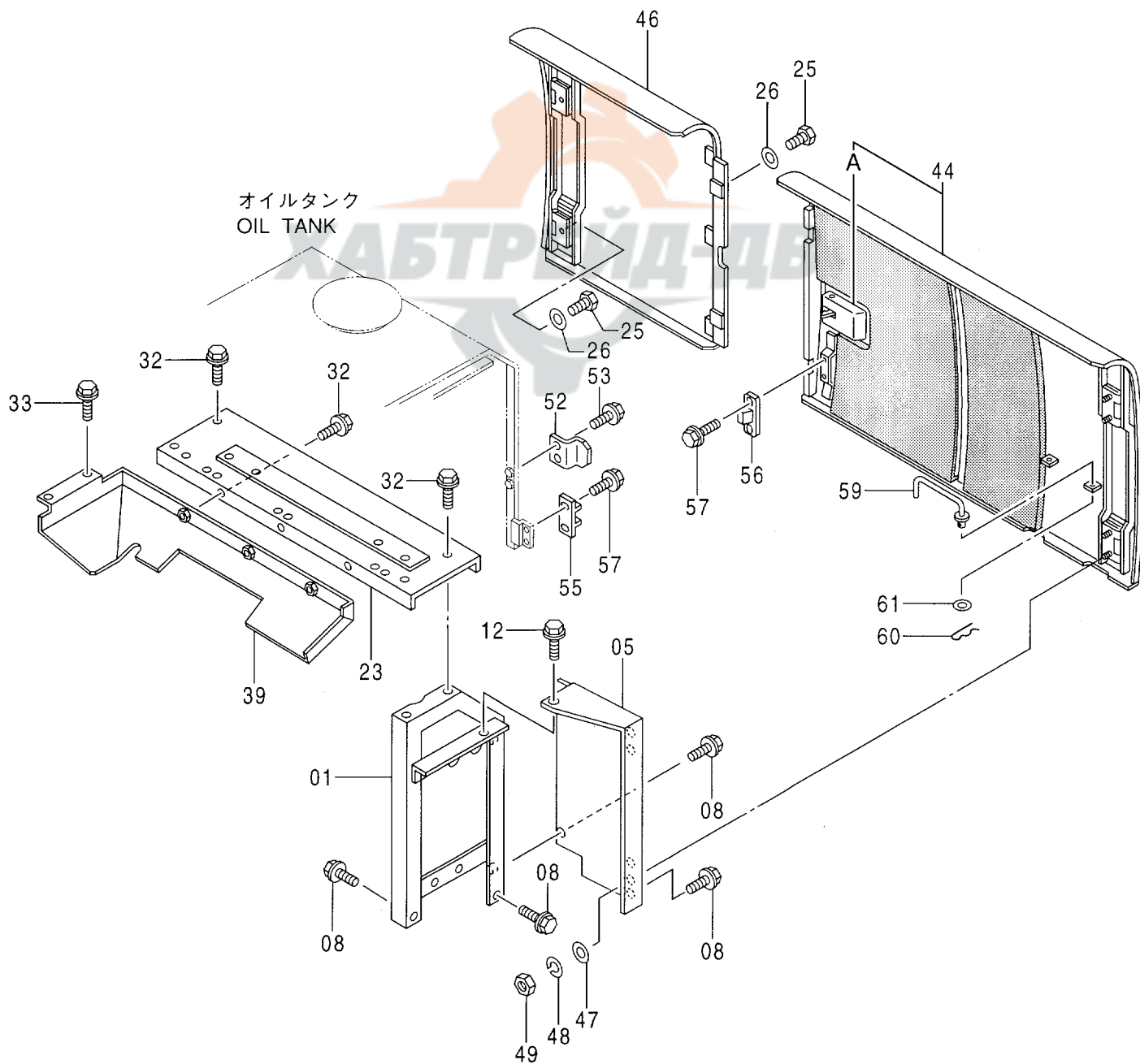
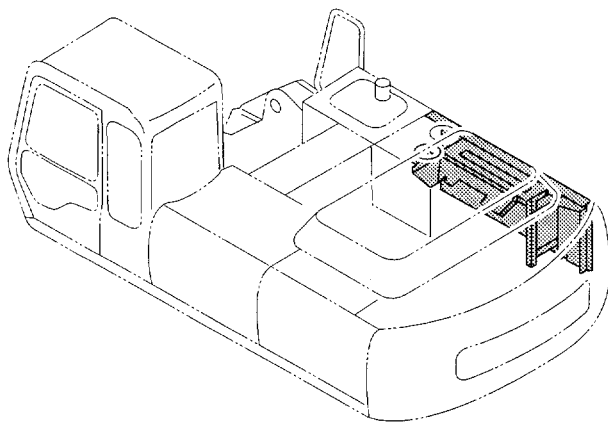
10001-

符号 ITEM	部品番号 PART NO.	部品名	PART NAME	数量 Q'TY	サービス コード S.C	適用号機 SERIAL NO.	互換性 ICA	代替部品 REPLACEABLE PART	
								部品番号 PART NO.	数量 Q'TY
02	7025545	サポート	SUPPORT	1					
03	8053107	サポート	SUPPORT	1					
08	J021030	ボルト;セムス	BOLT;SEMS	5					
12	J031030	ボルト;セムス	BOLT;SEMS	1					
14	7029382	カバー	COVER	1					
15	4294508	ストッパ	STOPPER	2					
16	A590110	ワッシャ;プレーン	WASHER;PLANE	2					
17	J950010	ナット	NUT	2					
18	9743889	ブラケット	BRACKET	2					
19	J021025	ボルト;セムス	BOLT;SEMS	4					
32	J021030	ボルト;セムス	BOLT;SEMS	4					
43	5004857	ドア	DOOR	1					
47	A590110	ワッシャ;プレーン	WASHER;PLANE	4					
48	A590910	ワッシャ;スプリング	WASHER;SPRING	4					
49	J950010	ナット	NUT	4					
55	4175253	ブラケット	BRACKET	2					
56	4175254	ストッパ	STOPPER	2					
57	J020614	ボルト;セムス	BOLT;SEMS	8					
59	9737868	ステー	STAY	1					
60	4022697	ピン;ロック	PIN;LOCK	1					
61	A590108	ワッシャ;プレーン	WASHER;PLANE	1					
63	9738313	ステー	STAY	1					
64	4022696	ピン;ロック	PIN;LOCK	1					
65	A590106	ワッシャ;プレーン	WASHER;PLANE	1					
83	A590910	ワッシャ;スプリング	WASHER;SPRING	2					

カバー (1-2)
COVER (1-2)



カバー (1-3)
COVER (1-3)

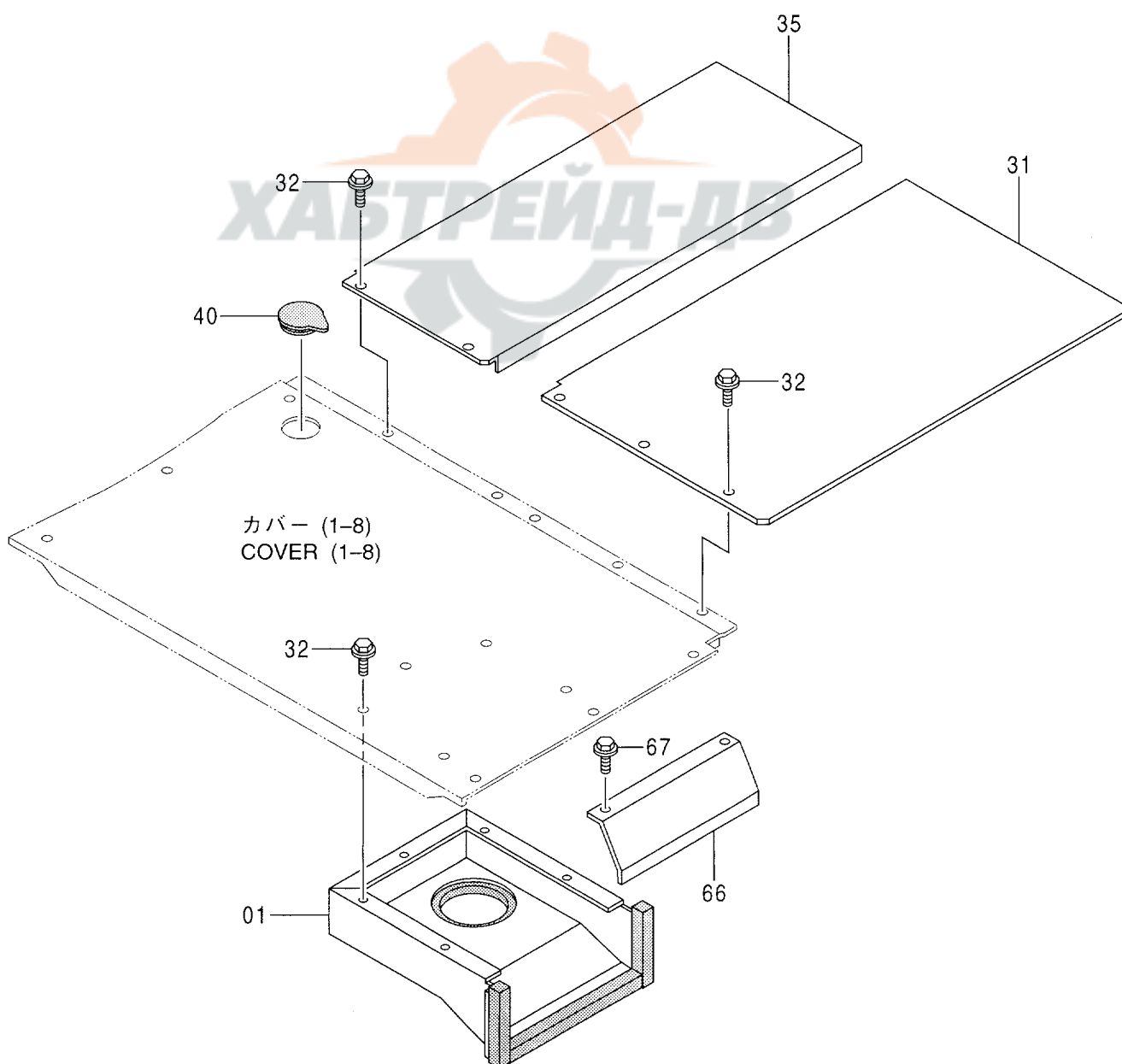
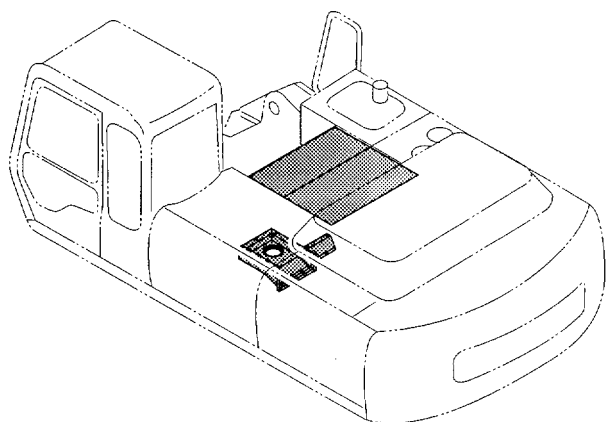


カバー (1-3)
COVER (1-3)

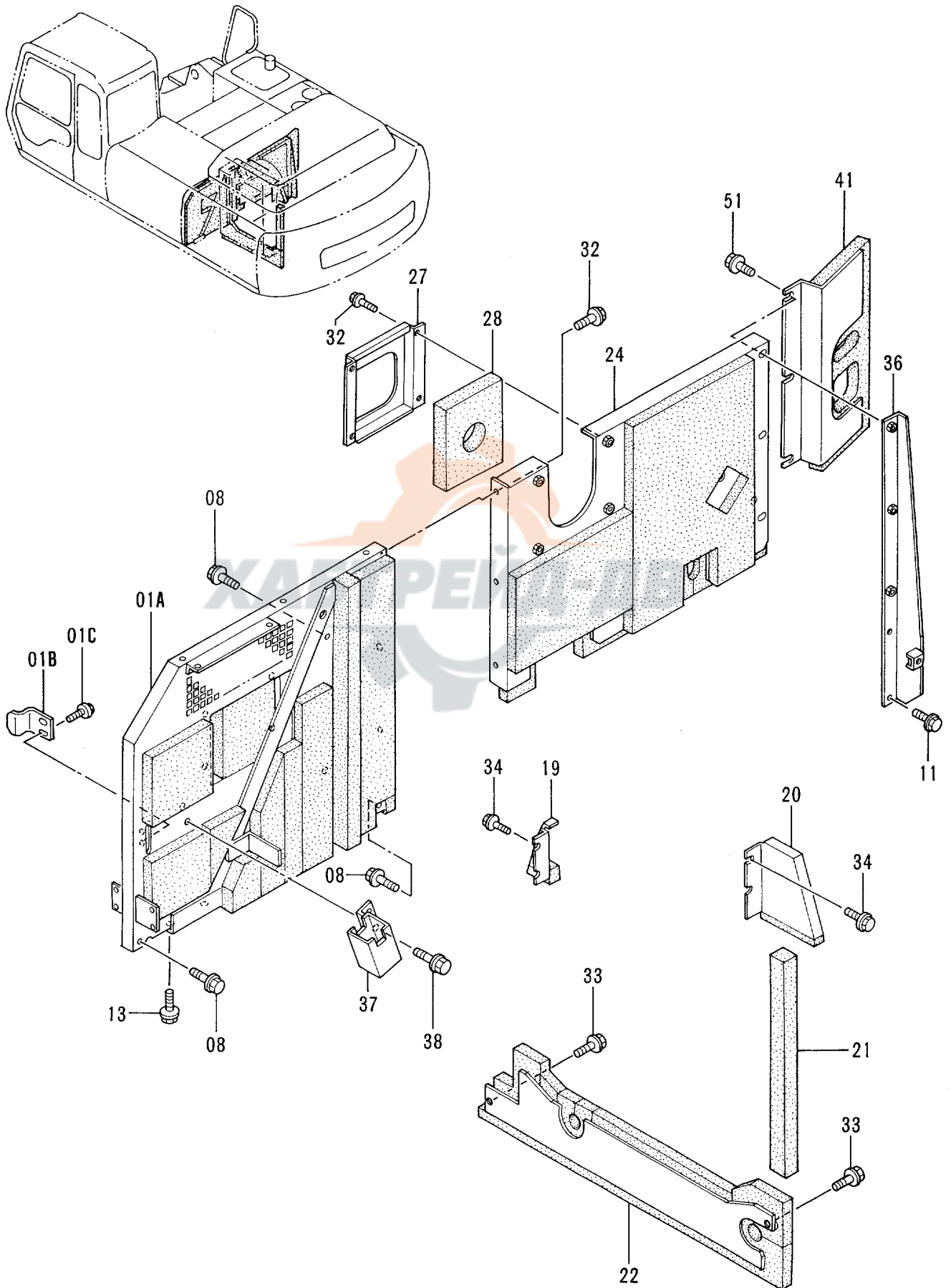
10001-

符号 ITEM	部品番号 PART NO.	部品名	PART NAME	数量 QTY	サービス コード S.C	適用号機 SERIAL NO.	互換性 ICA	代替部品 REPLACEABLE PART	
								部品番号 PART NO.	数量 QTY
01	7025548	サポート	SUPPORT	1					
05	8053108	サポート	SUPPORT	1					
08	J021030	ボルト;セムス	BOLT;SEMS	5					
12	J031030	ボルト;セムス	BOLT;SEMS	1					
23	7025538	カバー	COVER	1					
25	J901025	ボルト	BOLT	4					
26	A590110	ワッシャ;フレン	WASHER;PLANE	4					
32	J021030	ボルト;セムス	BOLT;SEMS	7					
33	J031025	ボルト;セムス	BOLT;SEMS	2					
39	8067264	カバー	COVER	1					
44	5003523	ドア	DOOR	1					
44A	4361637	ドアロック (B) <詳細は別ページ参照>	DOOR LOCK (B) <for details: see separate page>	1	W				
46	6013331	ドア	DOOR	1					
47	A590110	ワッシャ;フレン	WASHER;PLANE	4					
48	A590910	ワッシャ;スプリング	WASHER;SPRING	4					
49	J950010	ナット	NUT	4					
52	4271846	ストッパ	STOPPER	1					
53	J031030	ボルト;セムス	BOLT;SEMS	2					
55	4175253	ブラケット	BRACKET	1					
56	4175254	ストッパ	STOPPER	1					
57	J020614	ボルト;セムス	BOLT;SEMS	4					
59	9737868	ステー	STAY	1					
60	4022697	ピン;ロック	PIN;LOCK	1					
61	A590108	ワッシャ;フレン	WASHER;PLANE	1					

カバー (1-4)
COVER (1-4)



カバー (1-5)
COVER (1-5)

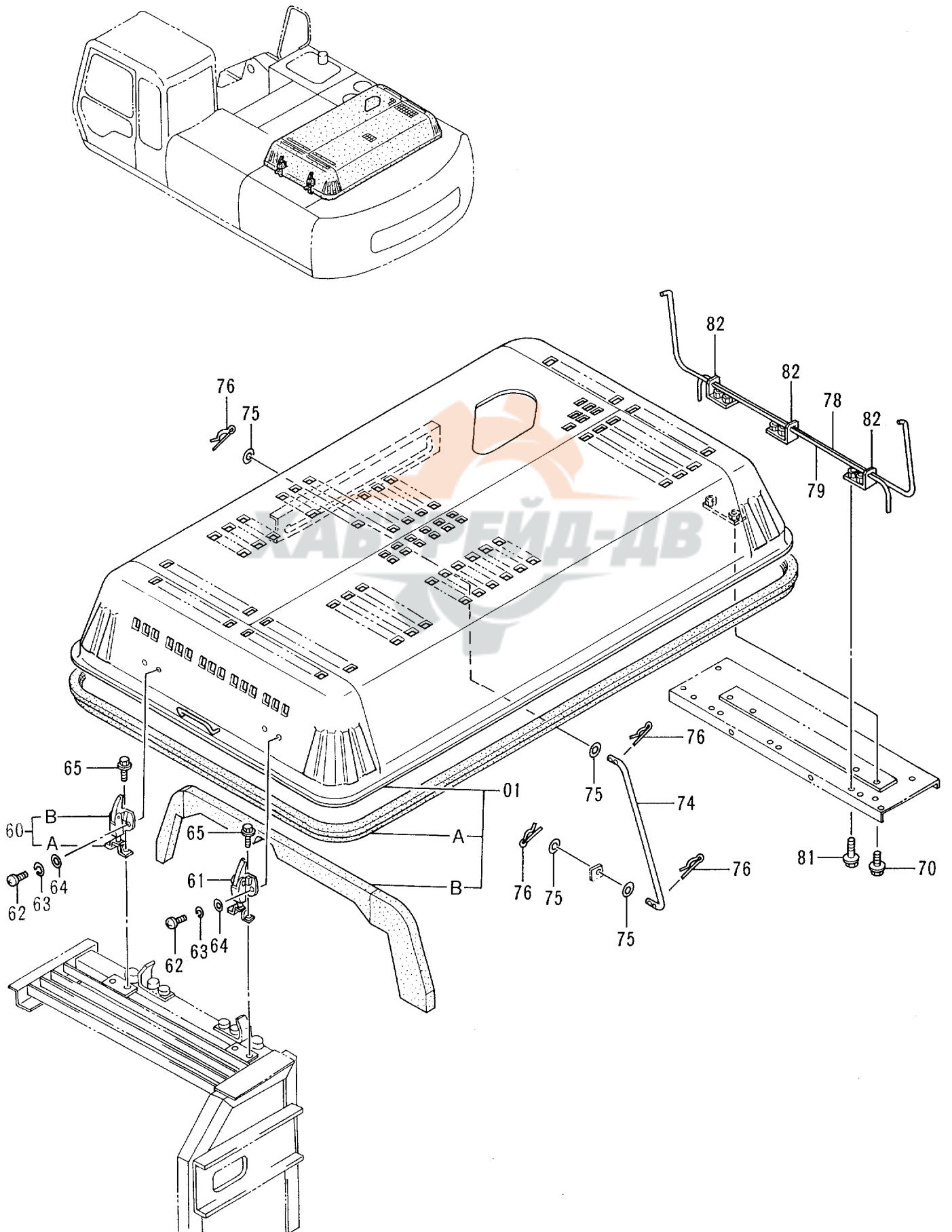


カバー (1-5)
COVER (1-5)

10001-

符号 ITEM	部品番号 PART NO.	部品名	PART NAME	数量 QTY	サービス コード S.C	適用号機 SERIAL NO.	互換性 ICA	代替部品 REPLACEABLE PART	
								部品番号 PART NO.	数量 QTY
01A	6014796	カバー	COVER	1					
01B	4257087	ストッパ	STOPPER	1					
01C	J031030	ボルト;セムス	BOLT;SEMS	2					
08	J021030	ボルト;セムス	BOLT;SEMS	4					
11	J021025	ボルト;セムス	BOLT;SEMS	2					
13	J031235	ボルト;セムス	BOLT;SEMS	2					
19	8055016	カバー	COVER	1					
20	8060286	カバー	COVER	1					
21	4344499	ラバー	RUBBER	1					
22	8060406	カバー	COVER	1					
24	7024637	カバー	COVER	1					
27	2032138	カバー	COVER	1					
28	4278659	ラバー	RUBBER	1					
32	J021030	ボルト;セムス	BOLT;SEMS	7					
33	J031025	ボルト;セムス	BOLT;SEMS	2					
34	J021020	ボルト;セムス	BOLT;SEMS	4					
36	9737466	ブラケット	BRACKET	1					
37	8051479	ホルダ	HOLDER	1					
38	J021025	ボルト;セムス	BOLT;SEMS	2					
41	8056766	カバー	COVER	1					
51	J031030	ボルト;セムス	BOLT;SEMS	3					

カバー (1-6)
COVER (1-6)

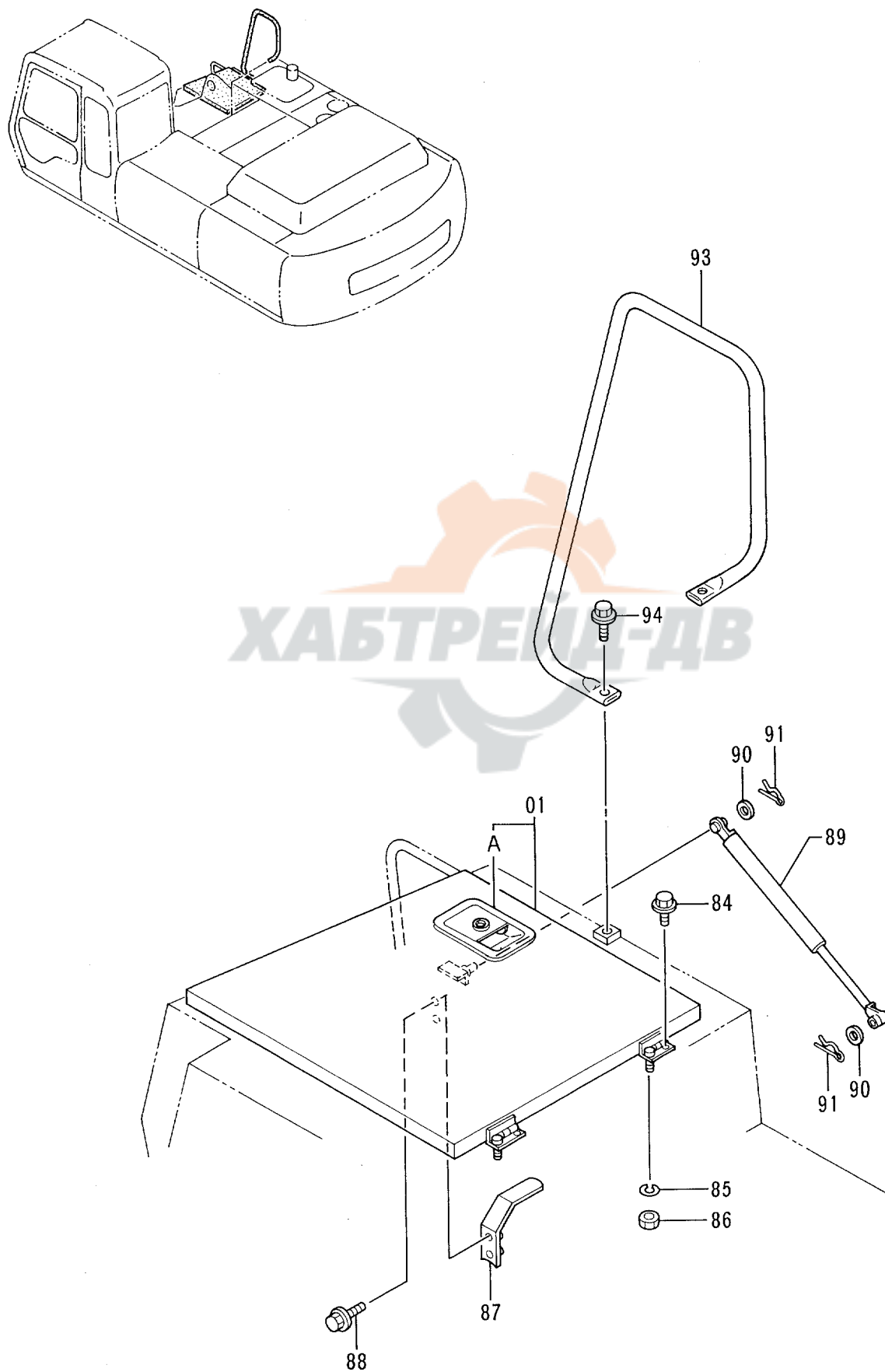


カバー (1-6)
COVER (1-6)

10001-

符号 ITEM	部品番号 PART NO.	部品名	PART NAME	数量 QTY	サービス コード S.C	適用号機 SERIAL NO.	互換性 ICA	代替部品 REPLACEABLE PART	
								部品番号 PART NO.	数量 QTY
01	5004941	カバー;エンジン	COVER;ENGINE	1					
01A	4278714	・ラバー	・RUBBER	1					
01B	4345716	・ラバー	・RUBBER	1					
60	4361438	キャッチ (ロック 付き)	CATCH (WITH LOCK)	1					
60A	3074568	・キャッチ	・CATCH	1					
60B	3021131	・アンカー	・ANCHOR	1					
61	4231750	キャッチ (ロック ナシ)	CATCH (WITHOUT LOCK)	1					
62	M430825	スクリュー	SCREW	4					
63	A590908	ワッシャー;スプリング	WASHER;SPRING	4					
64	A590108	ワッシャー;プレーン	WASHER;PLANE	4					
65	J010820	ボルト;セムス	BOLT;SEMS	4					
70	J021030	ボルト;セムス	BOLT;SEMS	4					
74	4278783	ステー	STAY	1					
75	A590116	ワッシャー;プレーン	WASHER;PLANE	4					
76	4022701	ピン;ロック	PIN;LOCK	4					
78	4335214	バー;トーション	BAR;TORSION	1					
79	4335218	バー;トーション	BAR;TORSION	1					
81	J021030	ボルト;セムス	BOLT;SEMS	6					
82	9739567	ブラケット	BRACKET	3					

カバー (1-7)
COVER (1-7)

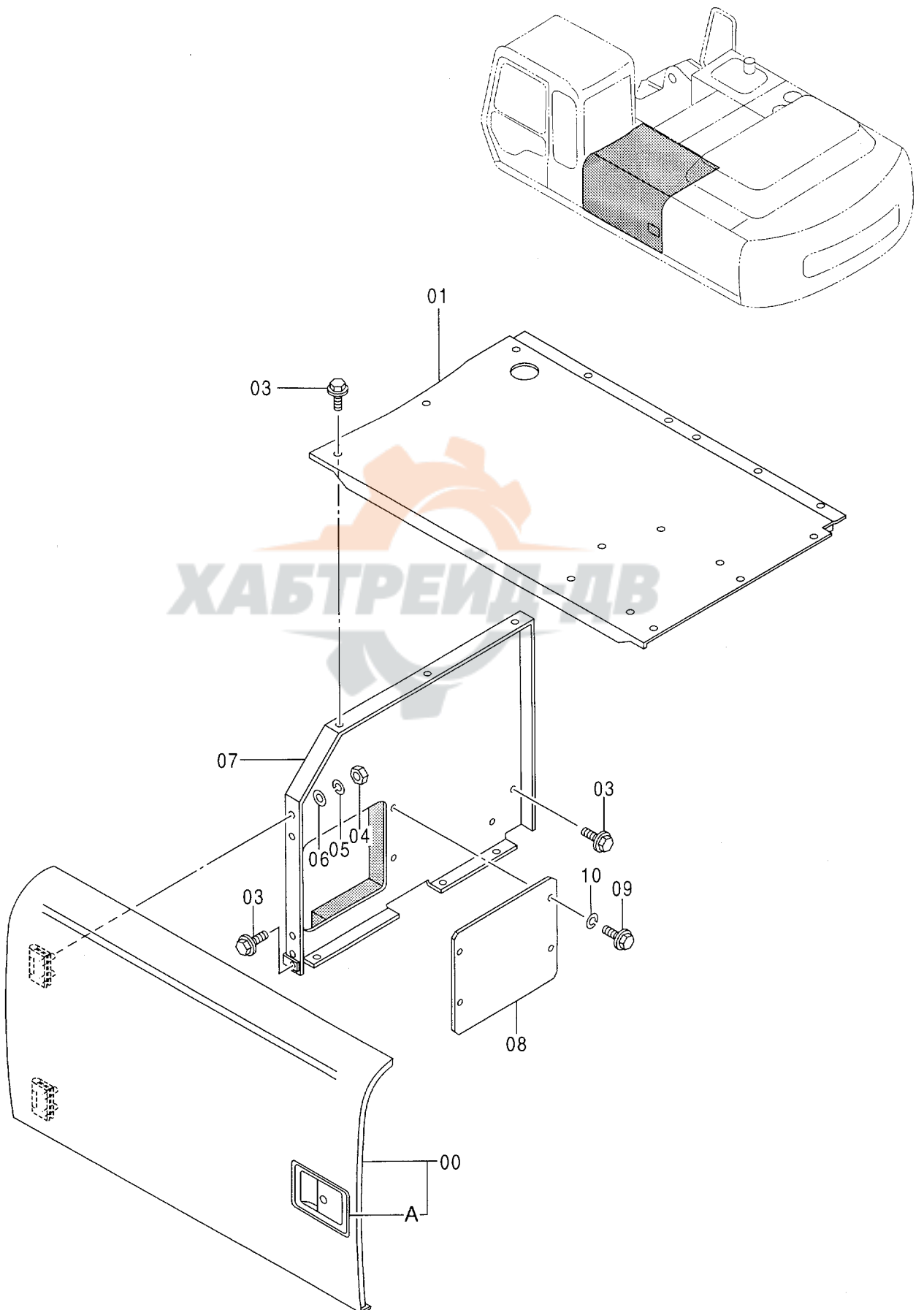


カバー (1-7)
COVER (1-7)

10001-

符号 ITEM	部品番号 PART NO.	部品名	PART NAME	数量 QTY	サービス コード S.C	適用号機 SERIAL NO.	互換性 ICA	代替部品 REPLACEABLE PART	
								部品番号 PART NO.	数量 QTY
01	7031657	カバー	COVER	1					
01A	7031002	ドアロック (A) <詳細は別ページ参照>	DOOR LOCK (A) <for details: see separate page>	1	W				
84	J011022	ボルト;セムス	BOLT;SEMS	2					
85	A590910	ワッシャ;スプリング	WASHER;SPRING	2					
86	J950010	ナット	NUT	2					
87	4371636	ブラケット	BRACKET	1					
88	J021025	ボルト;セムス	BOLT;SEMS	2					
89	4188366	ステー	STAY	1					
90	A590108	ワッシャ;プレーン	WASHER;PLANE	2					
91	4022697	ピン;ロック	PIN;LOCK	2					
93	8066209	ステー	STAY	1					
94	J011228	ボルト;セムス	BOLT;SEMS	2					

カバー (1-8)
COVER (1-8)

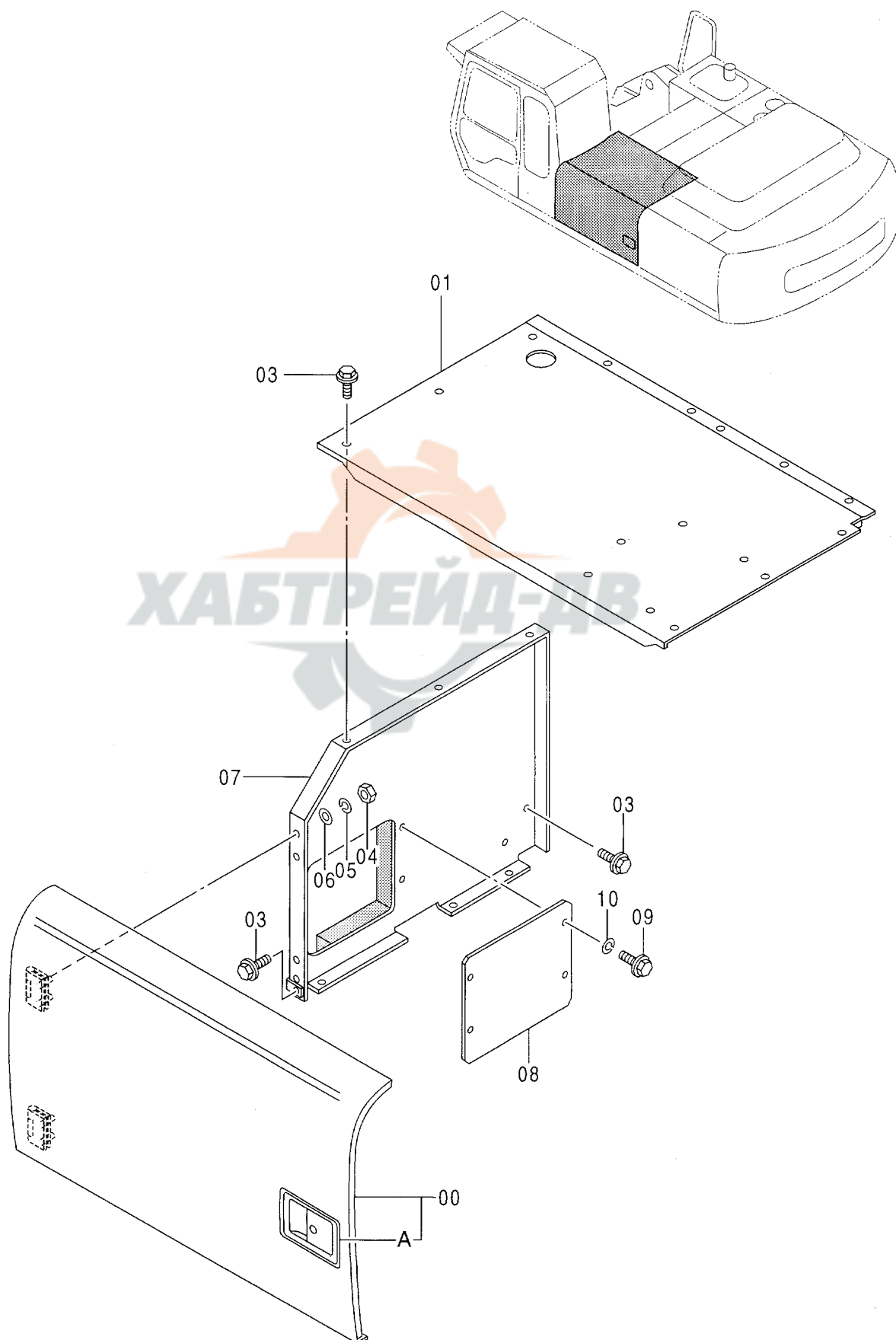


カバー (1-8)
COVER (1-8)

10001-

符号 ITEM	部品番号 PART NO.	部品名	PART NAME	数量 QTY	サービス コード S.C	適用号機 SERIAL NO.	互換性 ICA	代替部品 REPLACEABLE PART	
								部品番号 PART NO.	数量 QTY
00	5005001	ドア	DOOR	1					
00A	4361637	・ドアロック (B) <詳細は別ページ参照>	・DOOR LOCK (B) <for details: see separate page>	1	W				
01	7031490	カバー	COVER	1					
03	J021030	ボルト;セムス	BOLT;SEMS	8					
04	J950010	ナット	NUT	4					
05	A590910	ワッシャ;スプリング	WASHER;SPRING	4					
06	A590110	ワッシャ;プレート	WASHER;PLANE	4					
07	7032216	カバー	COVER	1					
08	4350796	プレート	PLATE	1					
09	J900816	ボルト	BOLT	4					
10	A590908	ワッシャ;スプリング	WASHER;SPRING	4					

カバー (1-8) 〈ヘッドガード一体型〉
COVER (1-8) 〈HEADGUARD-INTEGRATED〉

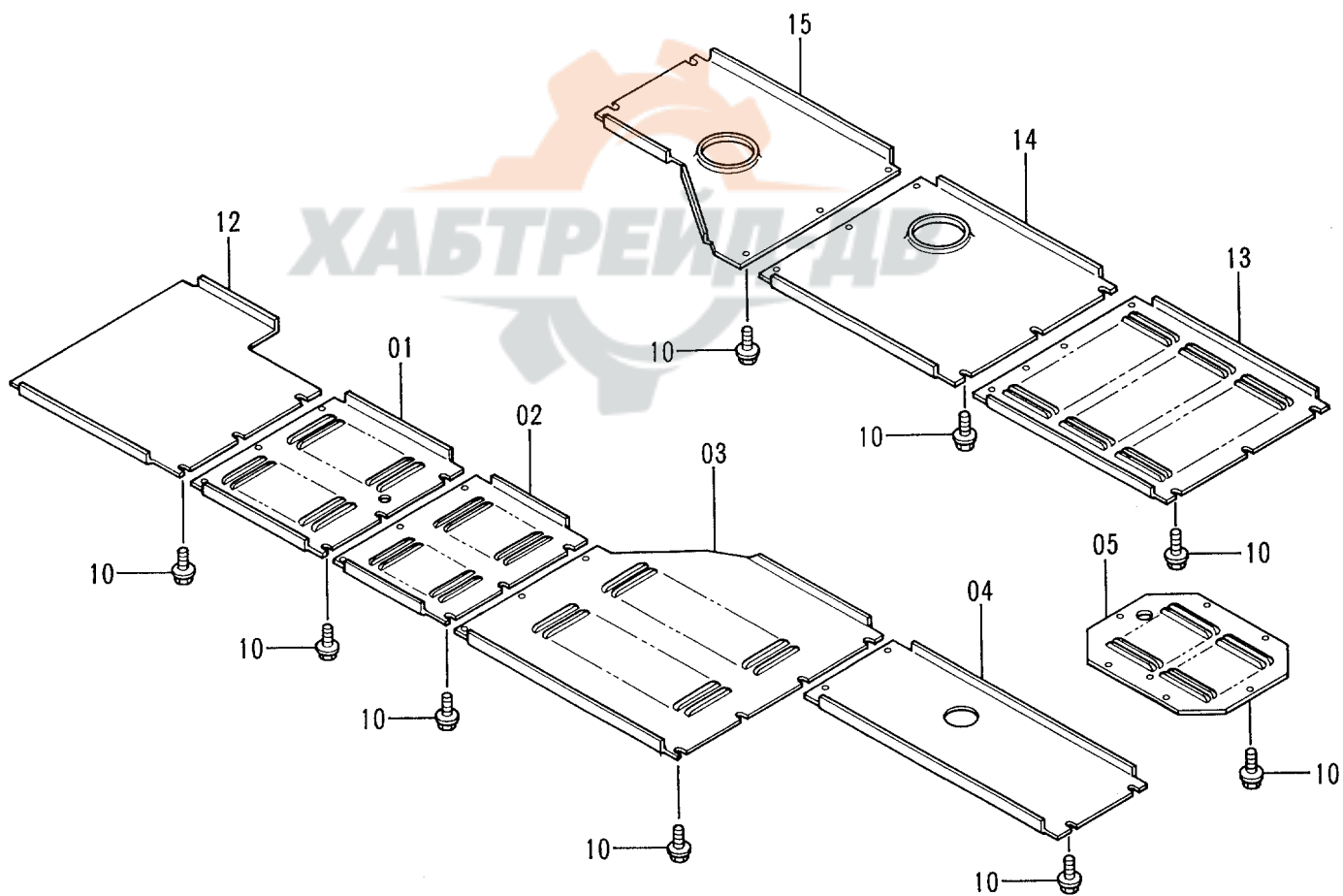
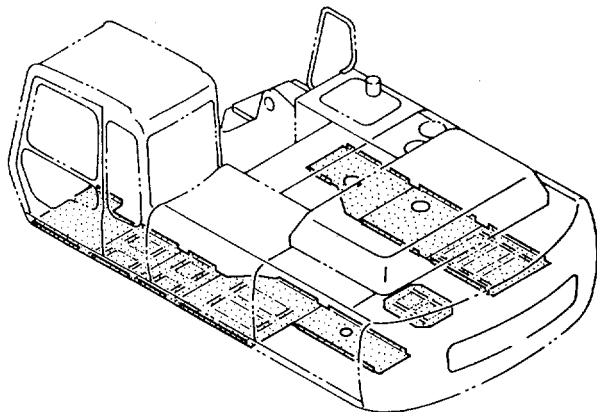


カバー (1-8) <ヘッドガード一体型>
COVER (1-8) <HEADGUARD-INTEGRATED>

10001-

符号 ITEM	部品番号 PART NO.	部品名	PART NAME	数量 QTY	サービス コード S.C	適用号機 SERIAL NO.	互換性 ICA	代替部品 REPLACEABLE PART	
								部品番号 PART NO.	数量 QTY
00	5004998	ドア	DOOR	1					
00A	4361637	・ドアロック (B) <詳細は別ページ参照>	・DOOR LOCK (B) <for details: see separate page>	1	W				
01	7031502	カバー	COVER	1					
03	J021030	ボルト;セムス	BOLT;SEMS	8					
04	J950010	ナット	NUT	4					
05	A590910	ワッシャ;スプリング	WASHER;SPRING	4					
06	A590110	ワッシャ;プレート	WASHER;PLANE	4					
07	7031566	カバー	COVER	1					
08	4350796	プレート	PLATE	1					
09	J900816	ボルト	BOLT	4					
10	A590908	ワッシャ;スプリング	WASHER;SPRING	4					

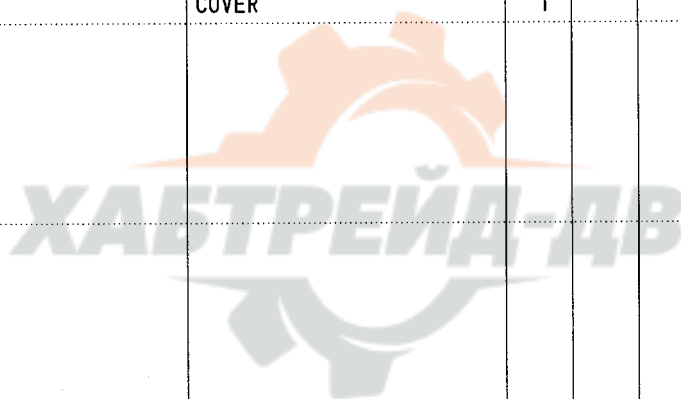
カバー (2) <300, LC>
COVER (2) <300, LC>



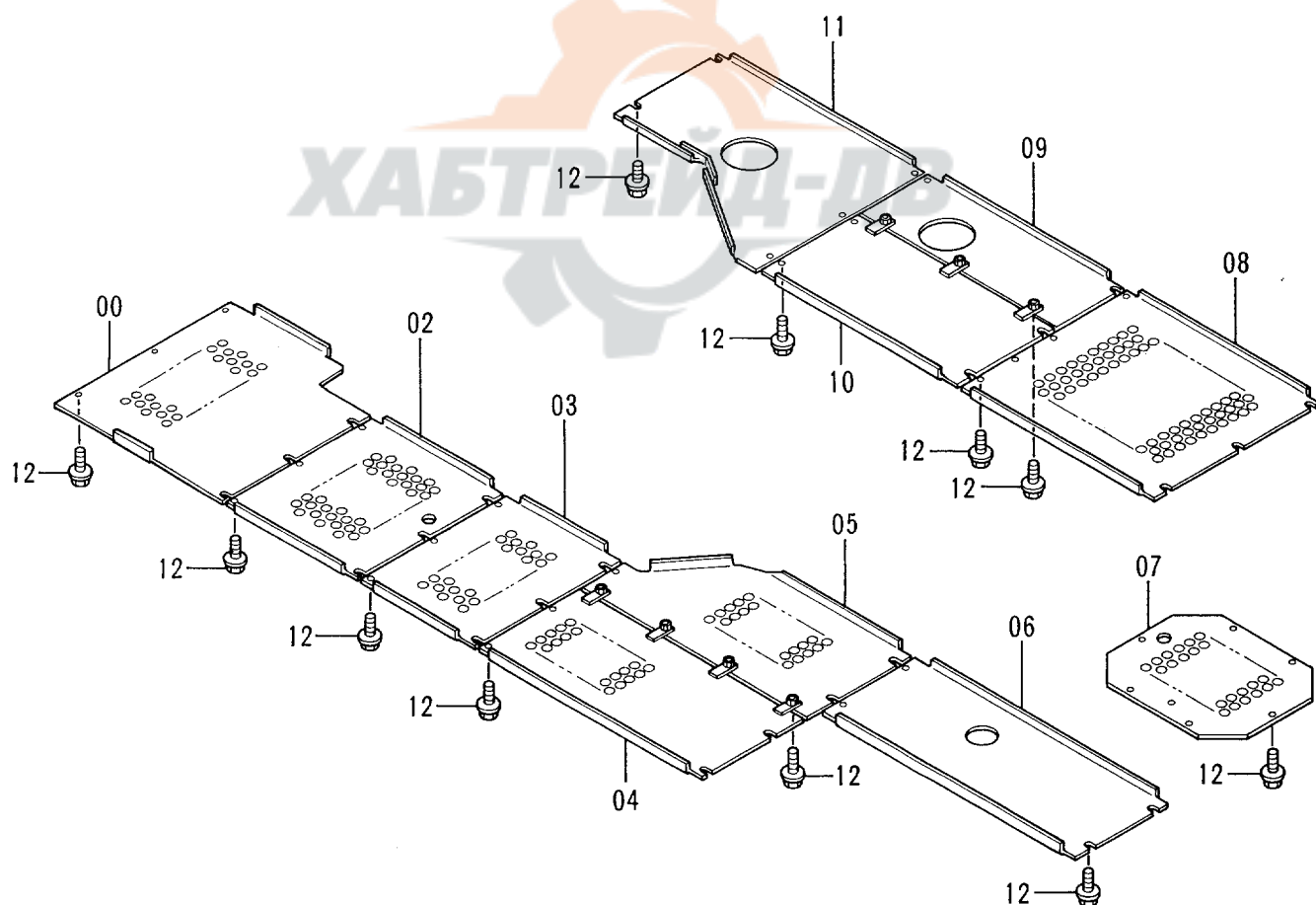
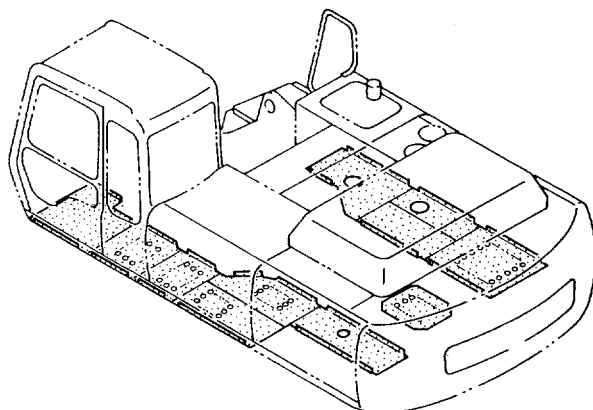
カハ - (2) <300, LC>
COVER (2) <300, LC>

10001-

符号 ITEM	部品番号 PART NO.	部 品 名	PART NAME	数量 Q'TY	サービス コード S.C	適用号機 SERIAL NO.	互 換 性 ICA	代 替 部 品 REPLACEABLE PART	
								部品番号 PART NO.	数量 Q'TY
01	3075679	カハ -	COVER	1					
02	3075680	カハ -	COVER	1					
03	2039232	カハ -	COVER	1					
04	3056752	カハ -	COVER	1					
05	3057886	カハ -	COVER	1					
10	J071035	ボルト;セムス-スクレイプ	BOLT;SEMS-S	52					
12	3075683	カハ -	COVER	1					
13	2035142	カハ -	COVER	1					
14	2035131	カハ -	COVER	1					
15	2035111	カハ -	COVER	1					



カバー (2) 〈310H, LCH〉
COVER (2) 〈310H, LCH〉

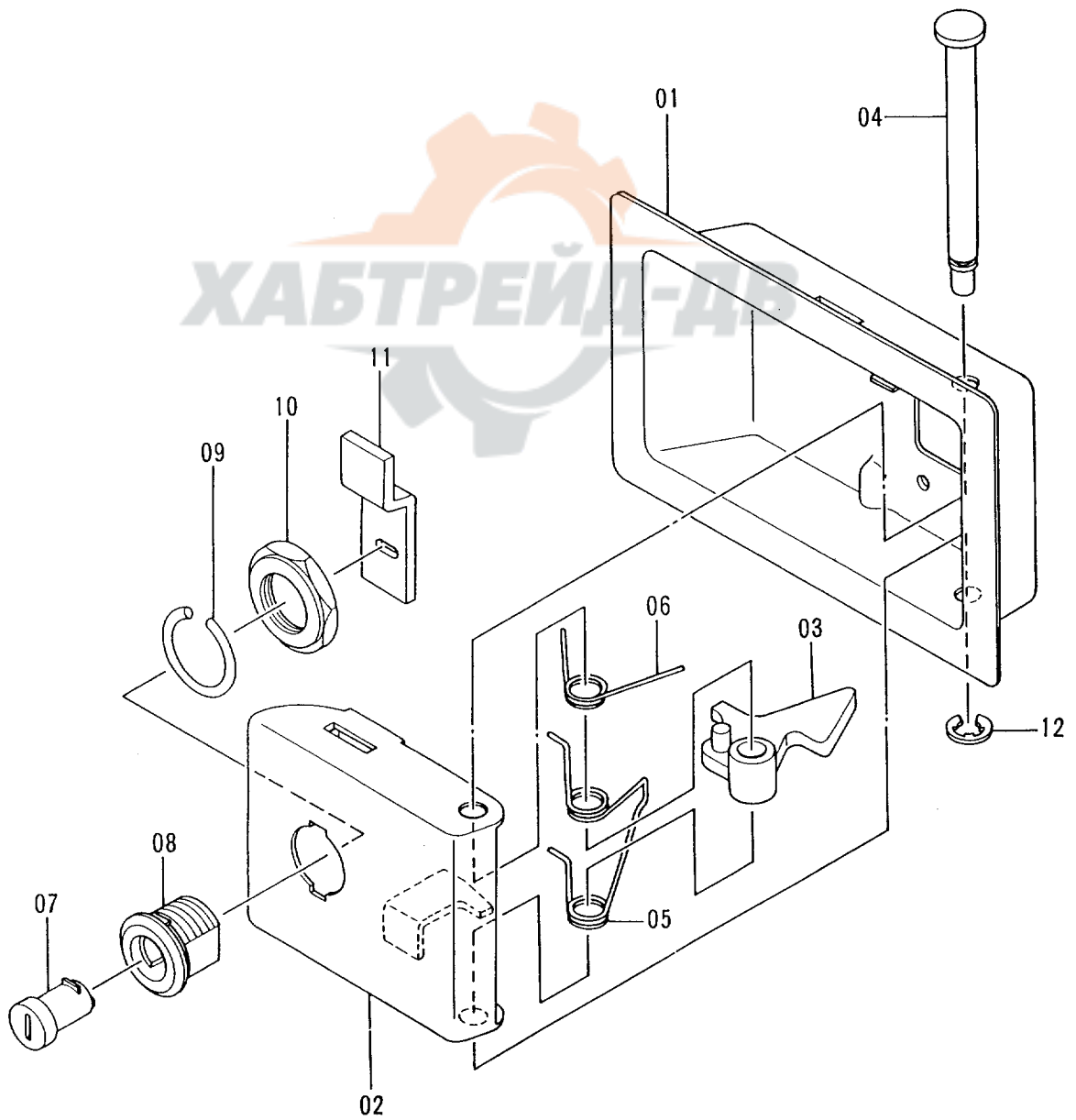
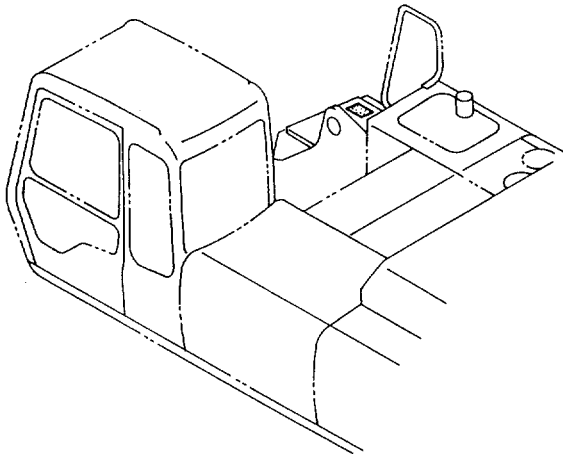


カバー (2) <310H, LCH>
COVER (2) <310H, LCH>

10001-

符号 ITEM	部品番号 PART NO.	部 品 名	PART NAME	数量 QTY	サービス コード S . C	適用号機 SERIAL NO.	互 換 性 ICA	代 替 部 品 REPLACEABLE PART	
								部品番号 PART NO.	数量 QTY
00	3075687	カバー	COVER	1					
02	3075686	カバー	COVER	1					
03	3075685	カバー	COVER	1					
04	8065937	カバー	COVER	1					
05	3075684	カバー	COVER	1					
06	3062135	カバー	COVER	1					
07	3062136	カバー	COVER	1					
08	2034234	カバー	COVER	1					
09	3062137	カバー	COVER	1					
10	8054757	カバー	COVER	1					
11	7026250	カバー	COVER	1					
12	J071035	ボルト;セムススクレイブ	BOLT;SEMS-S	59					

ドアロック (A)
DOOR LOCK (A)

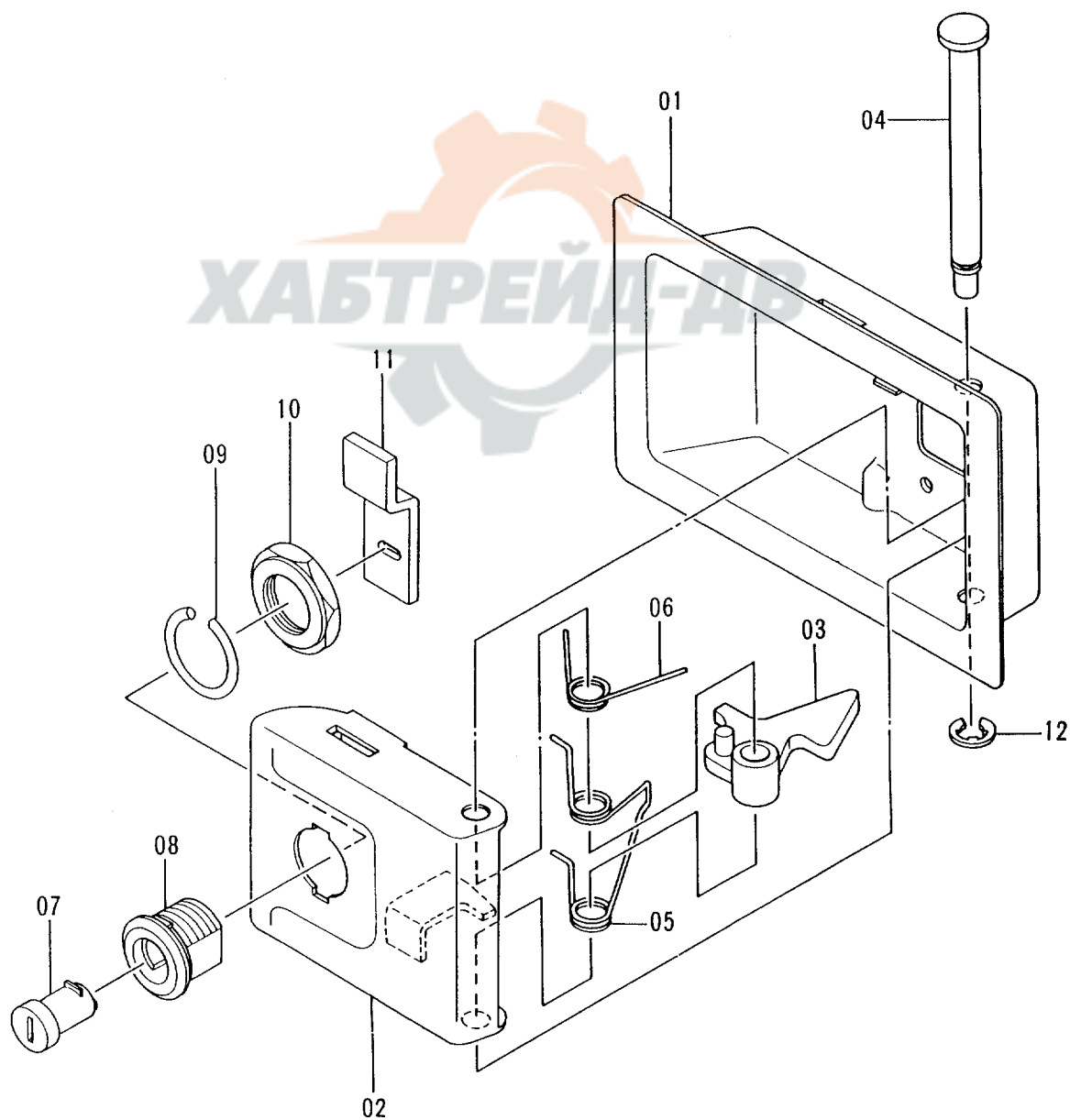
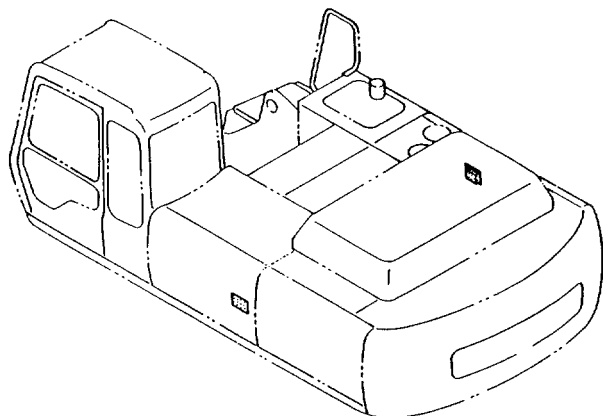


ドア ロック (A)
DOOR LOCK (A)

10001-

符号 ITEM	部品番号 PART NO.	部 品 名	PART NAME	数量 QTY	サービス コード S.C	適用号機 SERIAL NO.	互 換 性 ICA	代替 部 品 REPLACEABLE PART	
								部品番号 PART NO.	数量 QTY
	7031002	ロック アッセン	LOCK ASS'Y	1					
01	8024462	・カバー	・COVER	1					
02	8024464	・ラッチ	・LATCH	1					
03	9717542	・レバー	・LEVER	1					
04	4134328	・シャフト	・SHAFT	1					
05	4134319	・スプリング	・SPRING	1					
06	4134321	・スプリング	・SPRING	1					
07	4361411	・シリンダ ; ロック	・CYL. ; LOCK	1					
08	4187295	・ケース	・CASE	1					
09	4134322	・ワッシャ	・WASHER	1					
10	4134323	・ナット	・NUT	1					
11	4134331	・プレート	・PLATE	1					
12	4112235	・リング ; リテイニング	・RING ; RETAINING	1					

ドアロック (B)
DOOR LOCK (B)

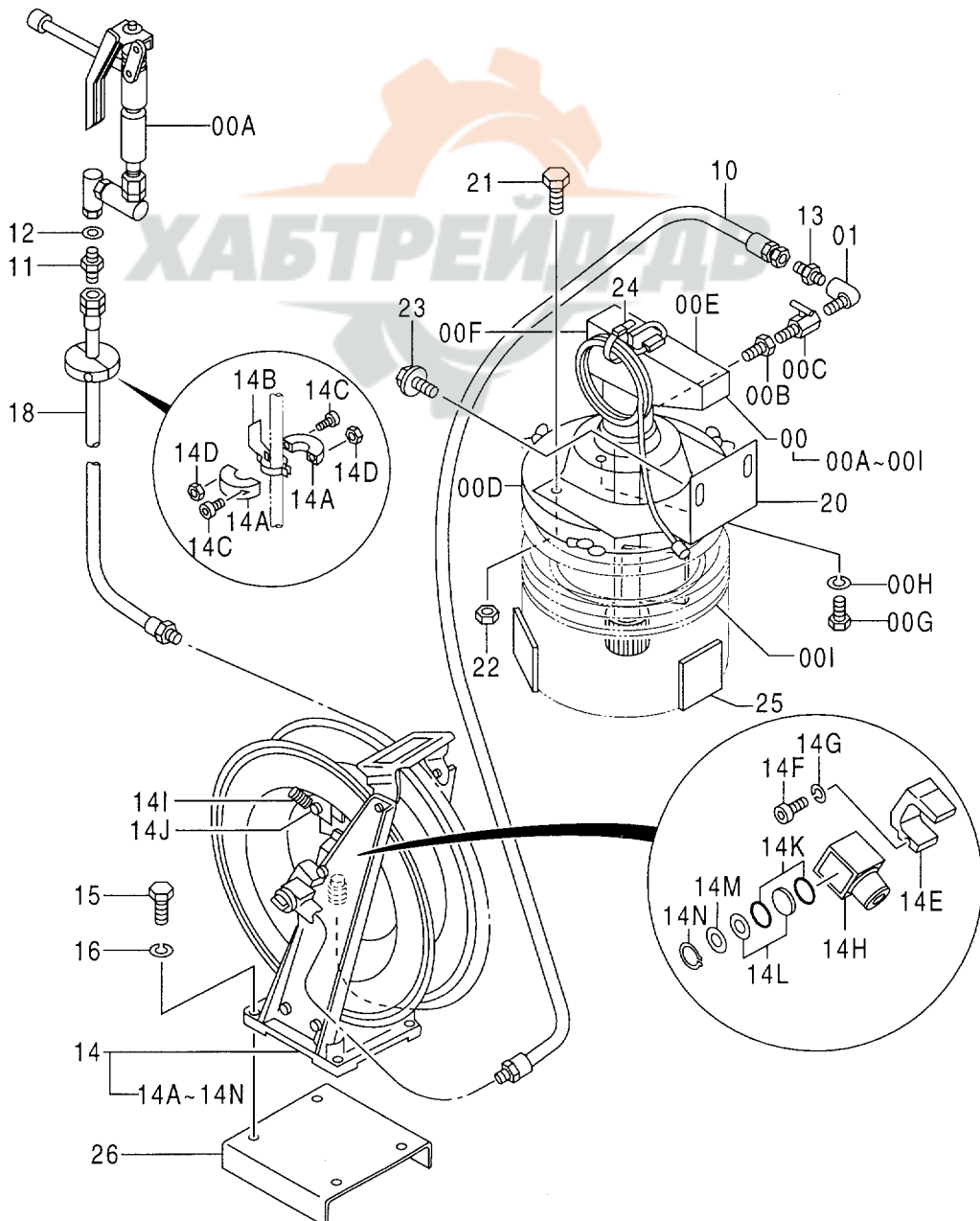
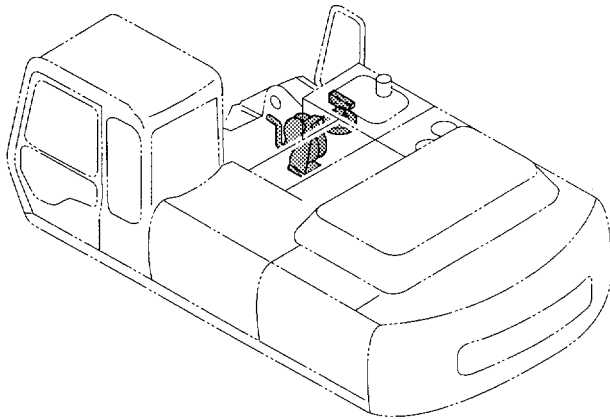


ドア ロック (B)
DOOR LOCK (B)

10001-

符号 ITEM	部品番号 PART NO.	部 品 名	PART NAME	数量 Q'TY	サービス コード S . C	適用号機 SERIAL NO.	互 換 性 ICA	代 替 部 品 REPLACEABLE PART	
								部品番号 PART NO.	数量 Q'TY
	4361637	ロック アッセン	LOCK ASS'Y	1					
01	4355968	・カバー	・COVER	1					
02	4355970	・ラッチ	・LATCH	1					
03	4355971	・レバー	・LEVER	1					
04	4355972	・シャフト	・SHAFT	1					
05	4355973	・スプリング	・SPRING	1					
06	4355975	・スプリング	・SPRING	1					
07	4361783	・シリンダ ; ロック	・CYL. ; LOCK	1					
08	4355978	・ケース	・CASE	1					
09	4355979	・ワッシャ	・WASHER	1					
10	4355980	・ナット	・NUT	1					
11	4355981	・プレート	・PLATE	1					
12	4355982	・リング ; リテーニング	・RING ; RETAINING	1					

リユーブリーケーター LUBRICATOR

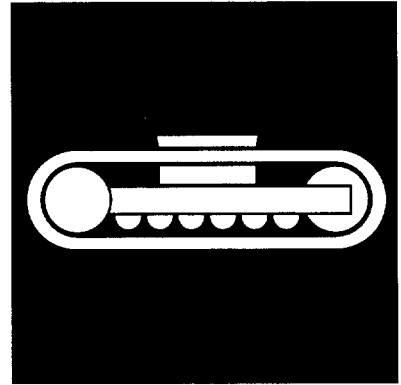


リユーブ リケーター
LUBRICATOR

10001-

符号 ITEM	部品番号 PART NO.	部 品 名	PART NAME	数量 Q'TY	サービス コード S.C	適用号機 SERIAL NO.	互 換 性 I C A	代 替 部 品 REPLACEABLE PART	
								部品番号 PART NO.	数量 Q'TY
00	4281956	リユーブ リケーター	LUBRICATOR	1					
00A	4353992	・ガン;グリース	・GUN;GREASE	1					
00B	4353993	・ユニオン	・UNION	1					
00C	4353994	・バルブ	・VALVE	1					
00D	4353995	・カバー	・COVER	1					
00E	4353996	・カバー	・COVER	1					
00F	4353997	・ポンプ	・PUMP	1					
00G	M430610	・スクリュー	・SCREW	3					
00H	A590906	・ワッシャー;スプリング	・WASHER;SPRING	3					
00I	4354003	・キャップ	・CAP	1					
01	94-0631	エルボ;S	ELBOW;S	1					
10	4055122	ホース	HOSE	1					
11	4122880	アダプター	ADAPTER	1					
12	A890014	パッキン	PACKING	1					
13	94-1302	アダプター;S	ADAPTER;S	1					
14	4155472	リール;ホース	REEL;HOSE	1					
14A	4174317	・ストッパ	・STOPPER	2					
14B	4174318	・バンド	・BAND	2					
14C	M340840	・ボルト;ソケット	・BOLT;SOCKET	2					
14D	M500807	・ナット	・NUT	2					
14E	4191052	・ストッパ	・STOPPER	1					
14F	M340635	・ボルト;ソケット	・BOLT;SOCKET	2					
14G	A590906	・ワッシャー;スプリング	・WASHER;SPRING	11					
14H	4177040	・ジョイント;スイベル	・JOINT;SWIVEL	1					
14I	4177039	・ストッパ	・STOPPER	1					
14J	4177038	・スプリング	・SPRING	1					
14K	953610	・O-リング	・O-RING	2					
14L	4028266	・リング;バックアップ	・RING;BACK-UP	2					
14M	4188274	・ワッシャー	・WASHER	1					
14N	4188275	・リング	・RING	1					
15	J901030	ボルト	BOLT	4					
16	A590910	ワッシャー;スプリング	WASHER;SPRING	4					
18	4157904	ホース	HOSE	1					
20	4370972	ブラケット	BRACKET	1					
21	J010616	ボルト;セムス	BOLT;SEMS	4					
22	M500605	ナット	NUT	4					
23	J021025	ボルト;セムス	BOLT;SEMS	2					
24	4055311	クリップ;バンド	CLIP;BAND	1					
25	4361972	プレート	PLATE	3					
26	9745883	ブラケット	BRACKET	1					

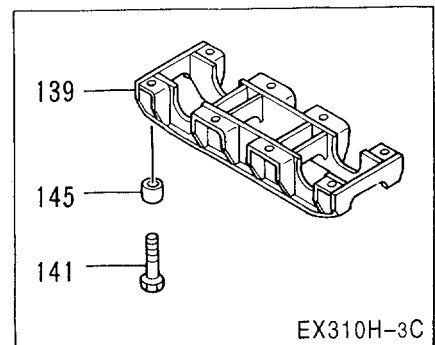
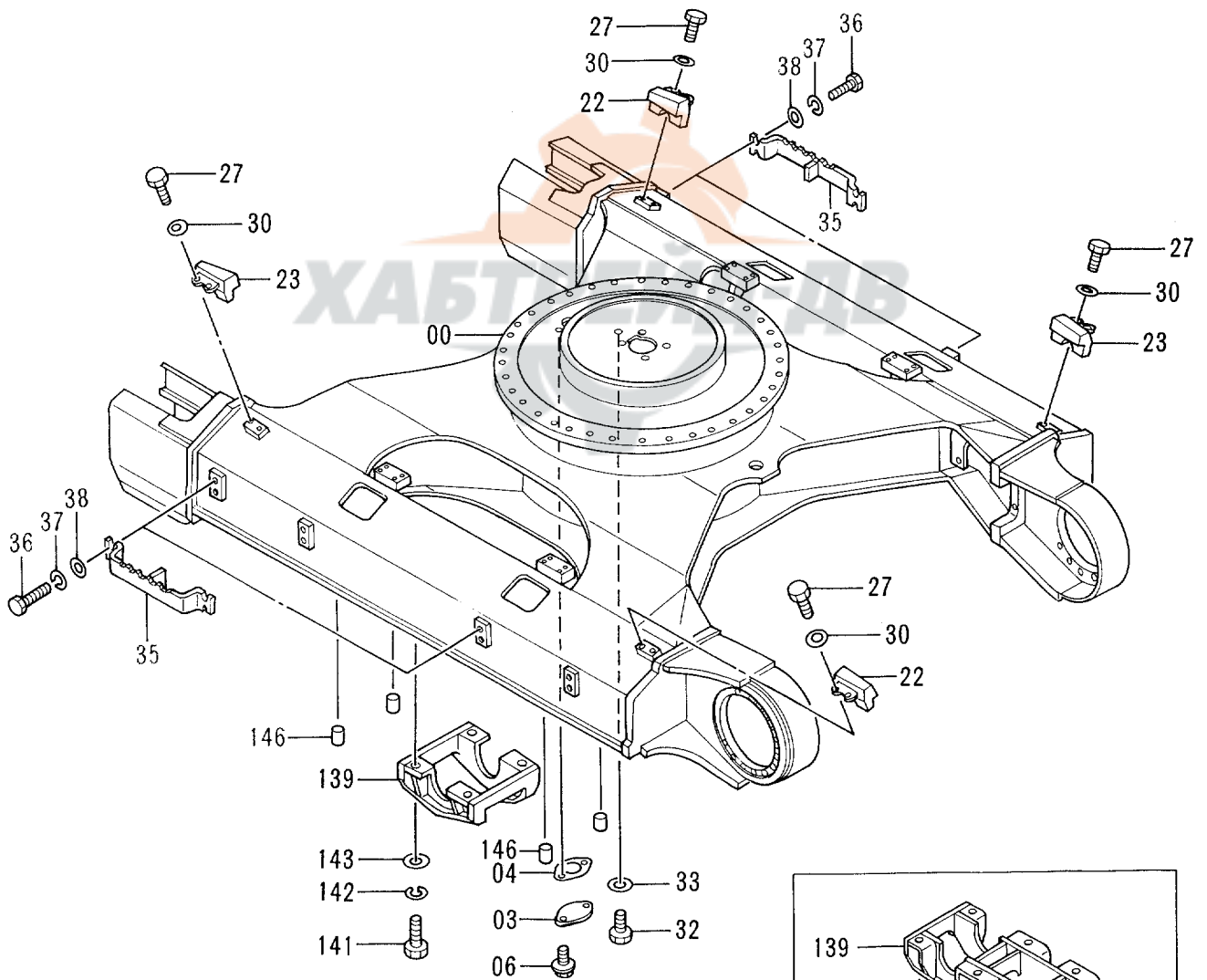
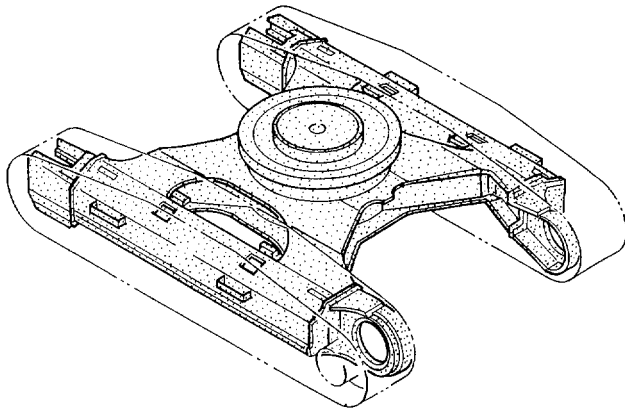




下 部 走 行 体
UNDERCARRIAGE



トラックフレーム (スタンダードトラック)
 TRACK FRAME (STD. TRACK)



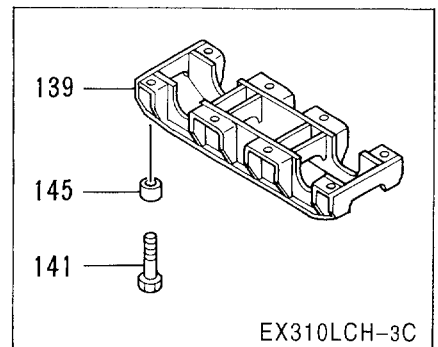
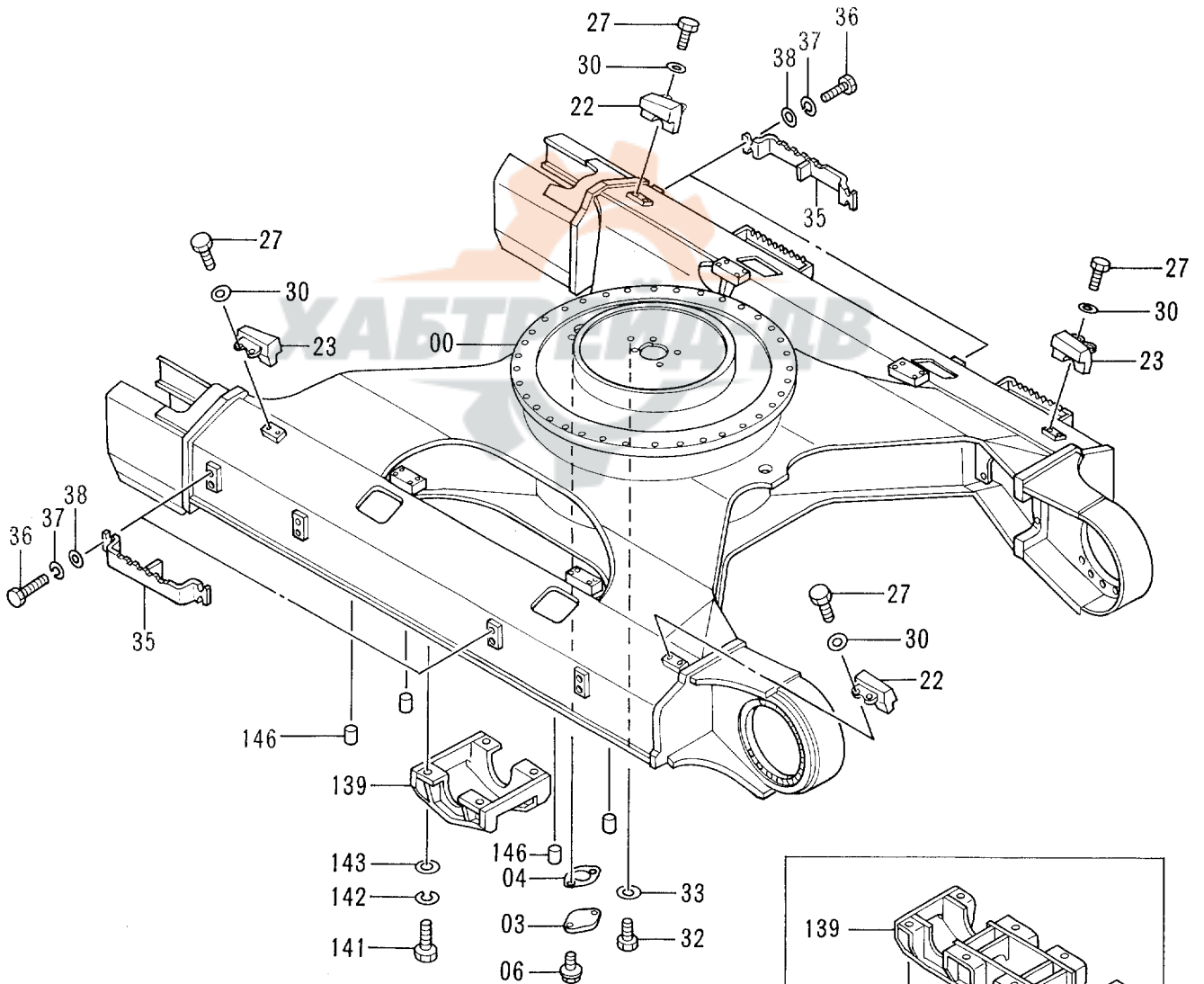
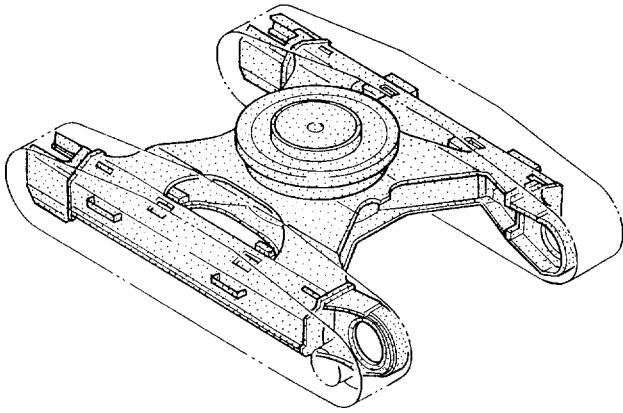
EX310H-3C

トラック フレーム (スタンダートトラック)
TRACK FRAME (STD. TRACK)

10001-

符号 ITEM	部品番号 PART NO.	部 品 名	PART NAME	数量 QTY	サービス コード S. C	適用号機 SERIAL NO.	互 換 性 ICA	代 替 部 品 REPLACEABLE PART	
								部品番号 PART NO.	数量 QTY
00	5004995	フレーム;トラック	FRAME;TRACK	1					
03	4128863	プレート	PLATE	1					
04	4272297	パッキング	PACKING	1					
06	J011020	ボルト;セムス	BOLT;SEMS	2					
22	2031046	ブロック	BLOCK	2					
23	2031047	ブロック	BLOCK	2					
27	J931430	ボルト	BOLT	8					
30	J222014	ワッシャ	WASHER	8					
32	J901220	ボルト	BOLT	1					
33	A590112	ワッシャ;プレーン	WASHER;PLANE	1					
35	9746343	ステップ	STEP	4					
36	J901640	ボルト	BOLT	16					
37	A590916	ワッシャ;スプリング	WASHER;SPRING	16					
38	A590116	ワッシャ;プレーン	WASHER;PLANE	16					
139	8049578	ガード <300>	GUARD <300>	2					
139	8059102	ガード <310H>	GUARD <310H>	2					
141	4272502	ボルト <300>	BOLT <300>	8					
141	4265552	ボルト <310H>	BOLT <310H>	16					
142	A590920	ワッシャ;スプリング <300>	WASHER;SPRING <300>	8					
143	4018545	ワッシャ <300>	WASHER <300>	8					
145	4265608	スペーサ <310H>	SPACER <310H>	16					
146	425176	コルク <300>	CORK <300>	8					

トラックフレーム (LC トラック)
 TRACK FRAME (LC TRACK)



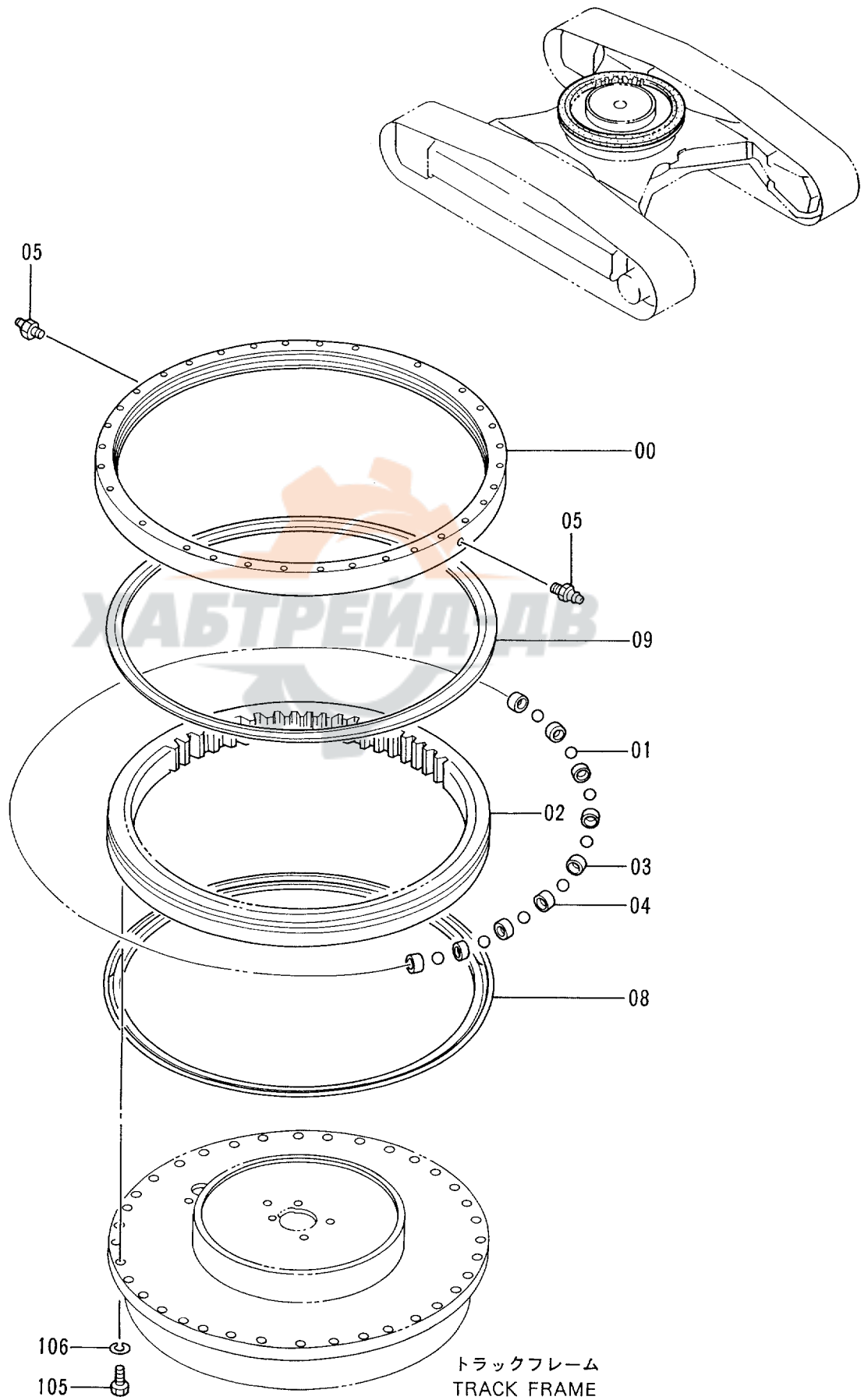
EX310LCH-3C

トラック フレーム (LCトラック)
TRACK FRAME (LC TRACK)

10001-

符号 ITEM	部品番号 PART NO.	部品名	PART NAME	数量 QTY	サービス コード S.C	適用号機 SERIAL NO.	互換性 ICA	代替部品 REPLACEABLE PART	
								部品番号 PART NO.	数量 QTY
00	5005018	フレーム;トラック	FRAME; TRACK	1					
03	4128863	プレート	PLATE	1					
04	4272297	パッキン	PACKING	1					
06	J011020	ボルト;セムス	BOLT; SEMS	2					
22	2031046	ブロック	BLOCK	2					
23	2031047	ブロック	BLOCK	2					
27	J931430	ボルト	BOLT	8					
30	J222014	ワッシャ	WASHER	8					
32	J901220	ボルト	BOLT	1					
33	A590112	ワッシャ;プレーン	WASHER; PLANE	1					
35	9746343	ステップ	STEP	4					
36	J901640	ボルト	BOLT	16					
37	A590916	ワッシャ;スプリング	WASHER; SPRING	16					
38	A590116	ワッシャ;プレーン	WASHER; PLANE	16					
139	8049578	ガード <300LC>	GUARD <300LC>	2					
139	8059102	ガード <310LCH>	GUARD <310LCH>	2					
141	4272502	ボルト <300LC>	BOLT <300LC>	8					
141	4265552	ボルト <310LCH>	BOLT <310LCH>	16					
142	A590920	ワッシャ;スプリング <300LC>	WASHER; SPRING <300LC>	8					
143	4018545	ワッシャ <300LC>	WASHER <300LC>	8					
145	4265608	スペーサ <310LCH>	SPACER <310LCH>	16					
146	425176	コルク <300LC>	CORK <300LC>	8					

旋回輪 SWING BEARING

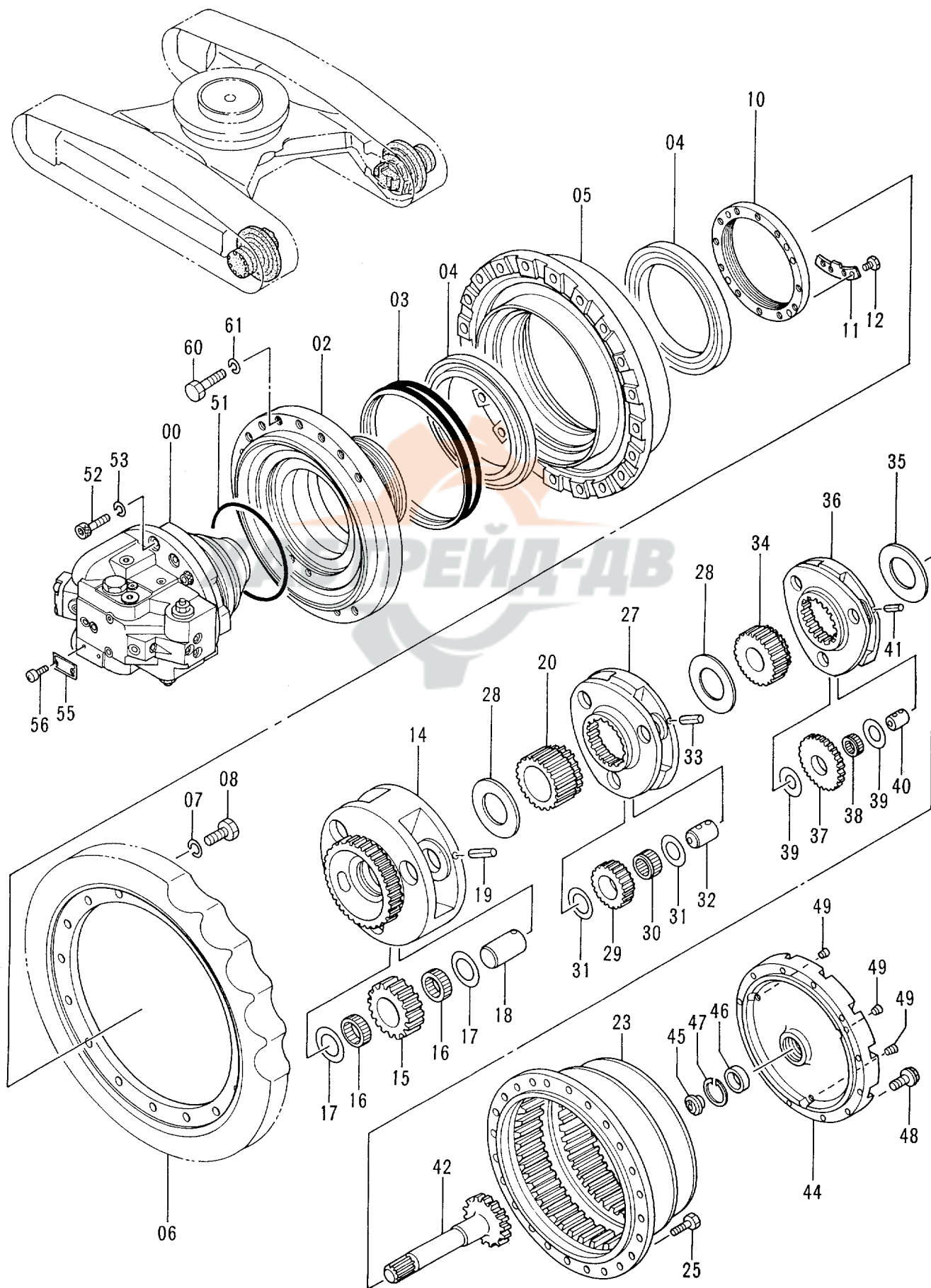


旋回輪
SWING BEARING

10001-

符号 ITEM	部品番号 PART NO.	部 品 名	PART NAME	数量 QTY	サービス コード S.C	適用号機 SERIAL NO.	互 換 性 ICA	代 替 部 品 REPLACEABLE PART	
								部品番号 PART NO.	数量 QTY
00-09	9112188	ベアリング;スイング アッセン	BRG.;SWINGCIRCL ASS'Y	1					
00	++++++	・レース;アウター	・RACE;OUTER	1	D				
01	4355766	・ボール (98個 同時に交換ノコ)	・BALL (Replace 98 pieces at same time)	98					
02	++++++	・レース;インナ	・RACE;INNER	1	D				
03	4134900	・サポ-ト	・SUPPORT	94					
04	4134901	・サポ-ト	・SUPPORT	4					
05	J75481	・フィッティング;グ-リス	・FITTING;GREASE	2					
08	4194493	・シ-ル	・SEAL	1					
09	4194494	・シ-ル	・SEAL	1					
105	M122475	ボ-ルト	BOLT	36					
106	A590924	ワッシャ;スプリング	WASHER;SPRING	36					

走行装置 TRAVEL DEVICE

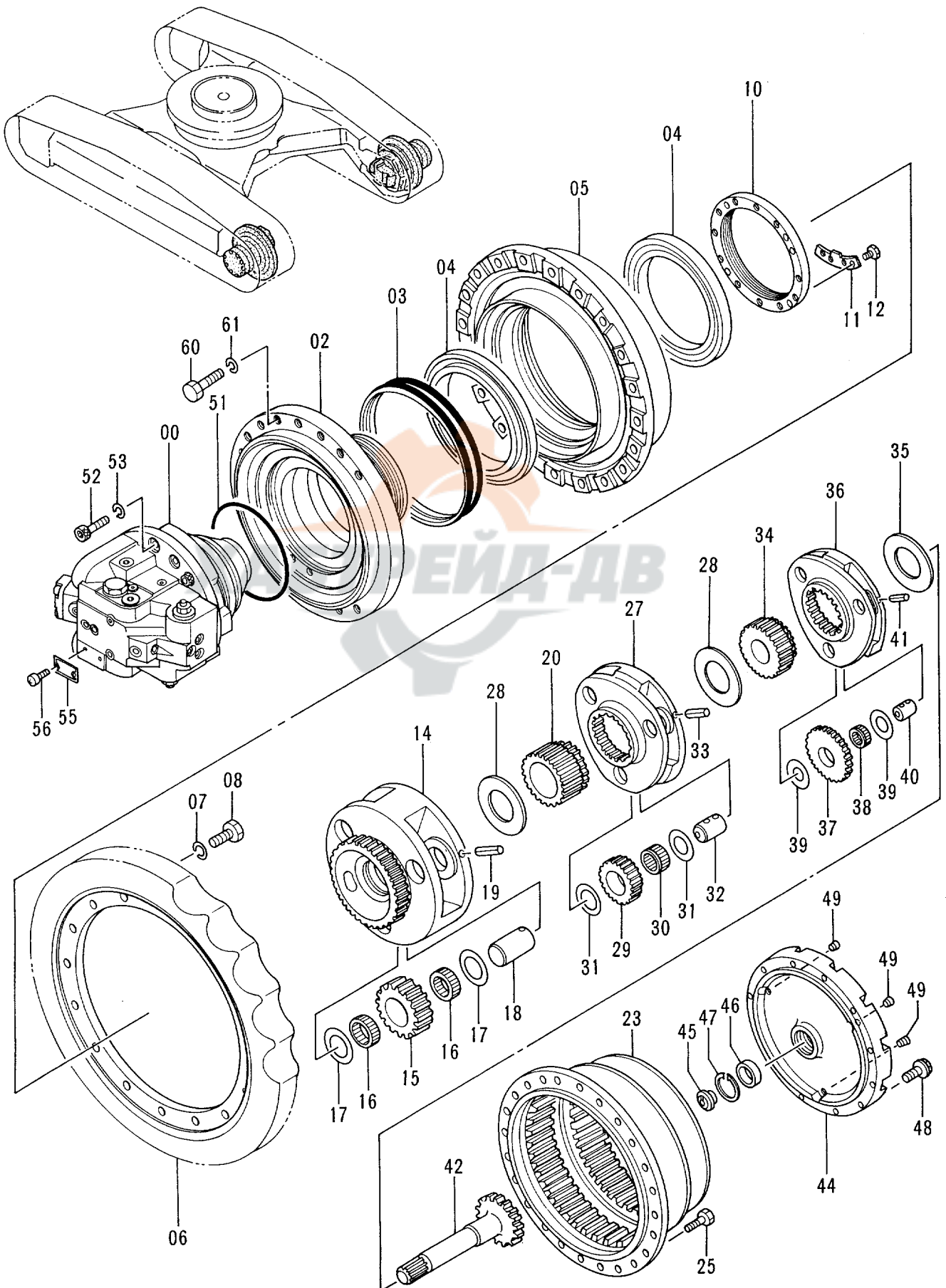


走行装置
TRAVEL DEVICE

10001-

符号 ITEM	部品番号 PART NO.	部品名	PART NAME	数量 Q'TY	サービス コード S.C	適用号機 SERIAL NO.	互換性 ICA	代替部品 REPLACEABLE PART	
								部品番号 PART NO.	数量 Q'TY
00-56	9135325	ソーコ ソーチ <本体組付>	TRAVEL DEVICE <for assembly of machine>	2			1	9135612	2
00-56	(9135612)	ソーコ ソーチ <輸送用>	TRAVEL DEVICE <for transportation>	2	S				
00	9149649	・モータ;オイル <本体組付>	・MOTOR;OIL <for assembly of machine>	1	H		1	9149690	1
00	(9149690)	・モータ;オイル <輸送用>	・MOTOR;OIL <for transportation>	1	SH				
02	1020468	・ハウジング	・HOUSING	1					
03	4066695	・シール;グループ	・SEAL;GROUP	1					
04	4269453	・ベアリング;ローラ	・BRG.;ROL.	2					
05	1020474	・ドラム	・DRUM	1					
06	1017928	・スプロケット	・SPROCKET	1					
07	A590920	・ワッシャ;スプリング	・WASHER;SPRING	20					
08	J932060	・ボルト	・BOLT	20					
10	3036256	・ナット	・NUT	1					
11	4192974	・プレート;ロック	・PLATE;LOCK	1					
12	J901225	・ボルト	・BOLT	2					
14	1020196	・キャリア	・CARRIER	1					
15	3054490	・ギヤ;プラネタリ	・GEAR;PLANETARY	3					
16	4269455	・ベアリング;ニードル	・BRG.;NEEDLE	6					
17	4269470	・プレート;スラスト	・PLATE;THRUST	6					
18	4269452	・ピン	・PIN	3					
19	4192021	・ピン;スプリング	・PIN;SPRING	3					
20	3068731	・ギヤ;サン	・GEAR;SUN	1					
23	1016081	・ギヤ;リング	・GEAR;RING	1					
25	J931640	・ボルト	・BOLT	24					
27	1016153	・キャリア	・CARRIER	1					
28	4192979	・スペーサ	・SPACER	2					
29	3054491	・ギヤ;プラネタリ	・GEAR;PLANETARY	3					
30	4269454	・ベアリング;ニードル	・BRG.;NEEDLE	3					
31	4284521	・プレート;スラスト	・PLATE;THRUST	6					
32	4269451	・ピン	・PIN	3					
33	4197763	・ピン;スプリング	・PIN;SPRING	3					
34	3068730	・ギヤ;サン	・GEAR;SUN	1					
35	4308769	・スペーサ	・SPACER	1					
36	1016154	・キャリア	・CARRIER	1					
37	3054492	・ギヤ;プラネタリ	・GEAR;PLANETARY	3					
38	4269471	・ベアリング;ニードル	・BRG.;NEEDLE	3					
39	4284520	・プレート;スラスト	・PLATE;THRUST	6					

走行装置 TRAVEL DEVICE

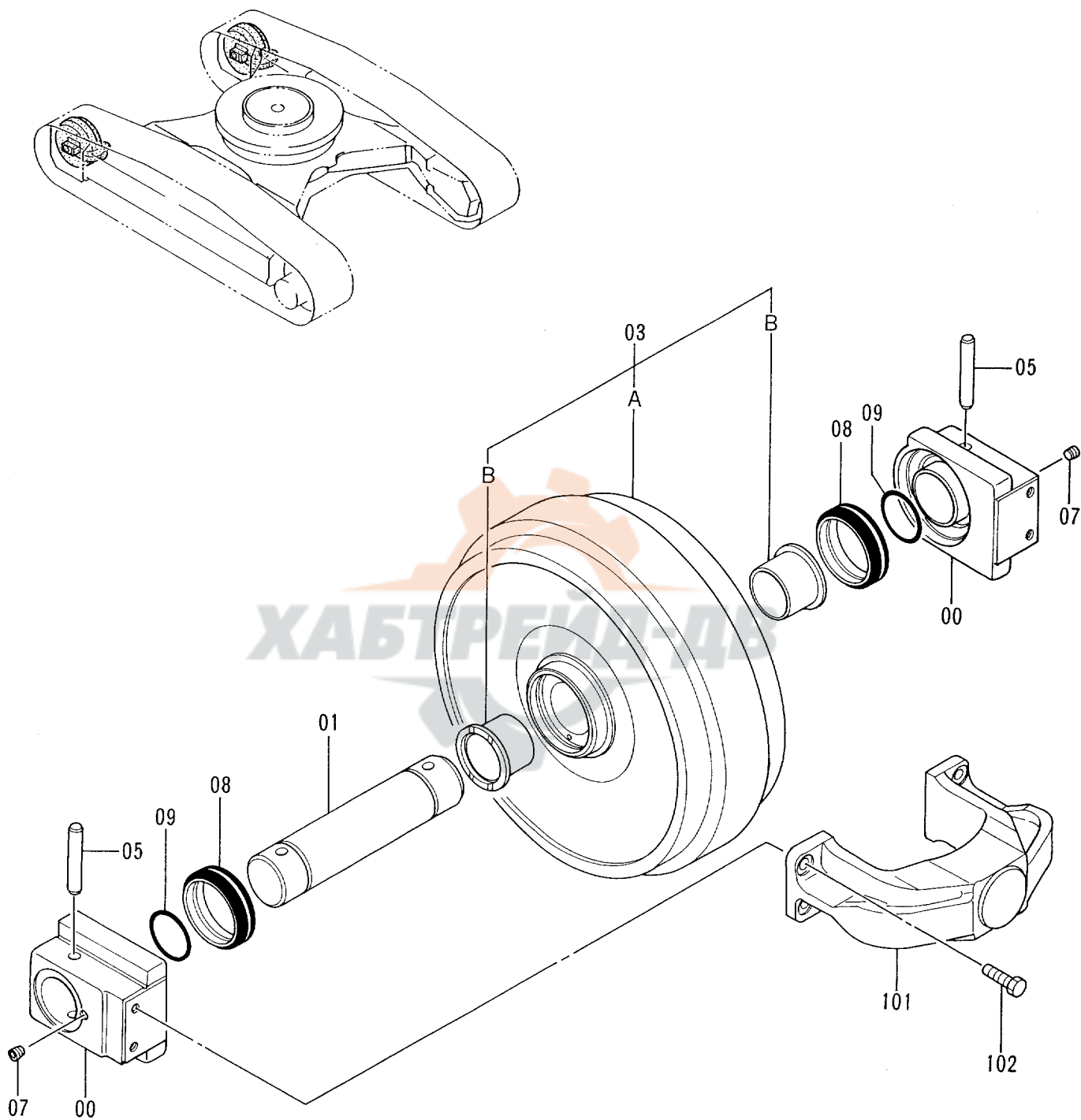


走行装置
TRAVEL DEVICE

10001-

符号 ITEM	部品番号 PART NO.	部品名	PART NAME	数量 QTY	サービス コード S.C	適用号機 SERIAL NO.	互換性 ICA	代替部品 REPLACEABLE PART	
								部品番号 PART NO.	数量 QTY
40	4269472	・ピン	・PIN	3					
41	4192020	・ピン;スプリング	・PIN;SPRING	3					
42	2031377	・シャフト;プロペラ	・SHAFT;PROP.	1					
44	2032275	・カバー	・COVER	1					
45	4277474	・ピン;ストッパ	・PIN;STOPPER	1					
46	4278168	・ベアリング;ボール	・BRG.;BALL	1					
47	930451	・リング;リテイニング	・RING;RETAINING	1					
48	J011230	・ボルト;セムス	・BOLT;SEMS	12					
49	4245797	・プラグ	・PLUG	3					
51	4269473	・O-リング	・O-RING	1					
52	M341885	・ボルト;ソケット	・BOLT;SOCKET	4					
53	4287213	・ワッシャ;スプリング	・WASHER;SPRING	4					
55	3053559	・ネームプレート	・NAME-PLATE	1					
56	M492564	・スクリュー;ドライブ	・SCREW;DRIVE	2					
60	4272306	ボルト	BOLT	34					
61	4018545	ワッシャ	WASHER	34					

フロントアイドラ
FRONT IDLER

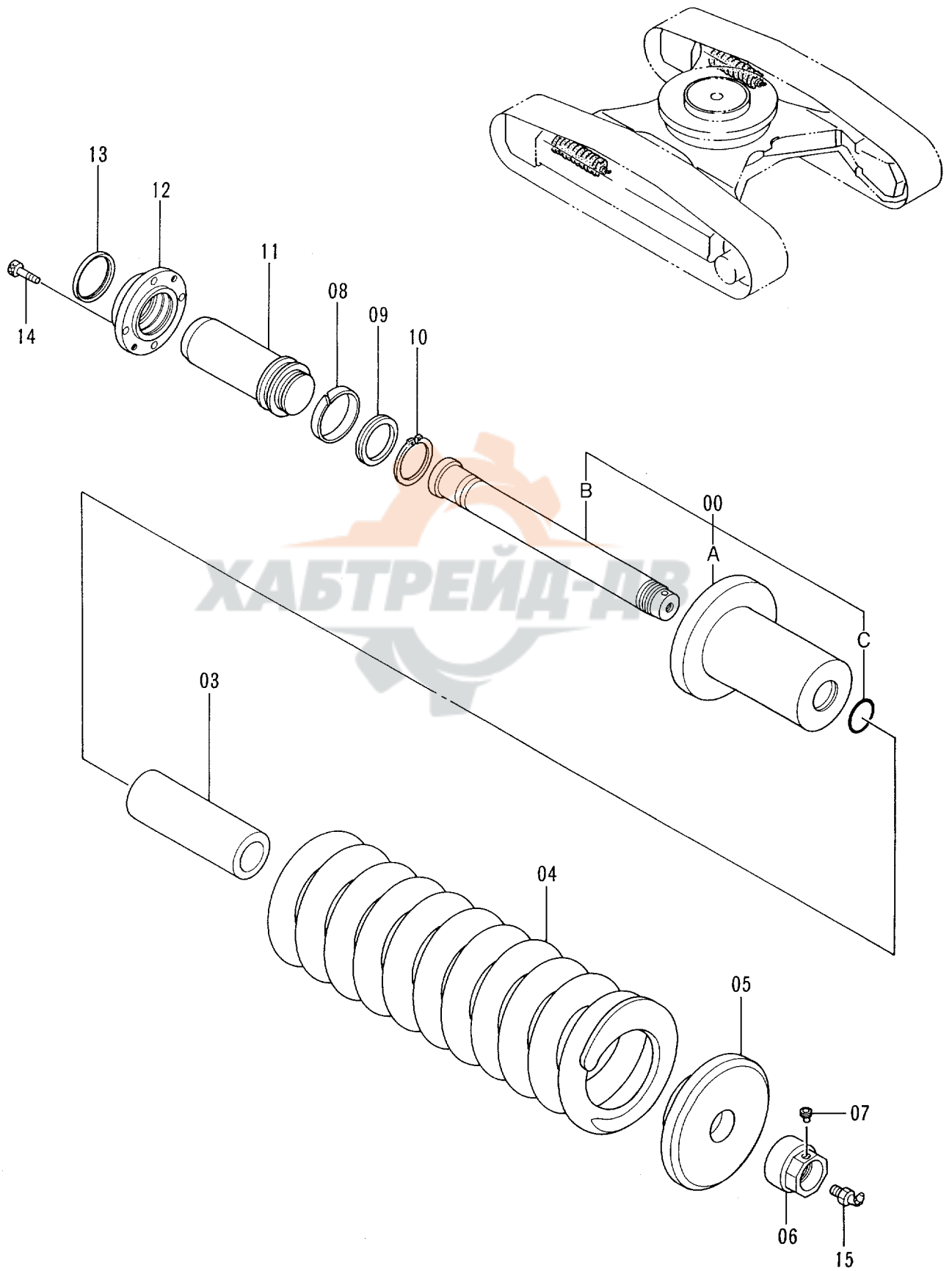


フロント アイドラ
FRONT IDLER

10001-

符号 ITEM	部品番号 PART NO.	部 品 名	PART NAME	数量 QTY	サービス コード S. C	適用号機 SERIAL NO.	互 換 性 ICA	代 替 部 品 REPLACEABLE PART	
								部品番号 PART NO.	数量 QTY
00-09	9151028	アイドル アッセン	IDLER ASS'Y	2					
00	1020714	・ベアリング	・BRG.	2					
01	3037103	・アクスル	・AXLE	1					
03	9151029	・アイドル (ブッシュング ツキ)	・IDLER (WITH BUSHING)	1					
03A	6015860	・・アイドル	・・IDLER	1					
03B	3075766	・・ブッシュング	・・BUSHING	2					
05	4138084	・ピン	・PIN	2					
07	4315607	・プラグ	・PLUG	2					
08	4153732	・シール;グループ	・SEAL;GROUP	2					
09	A810080	・O-リング	・O-RING	2					
101	1010587	ヨーク	YOKE	2					
102	J901640	ボルト	BOLT	8					

アジャスタ ADJUSTER

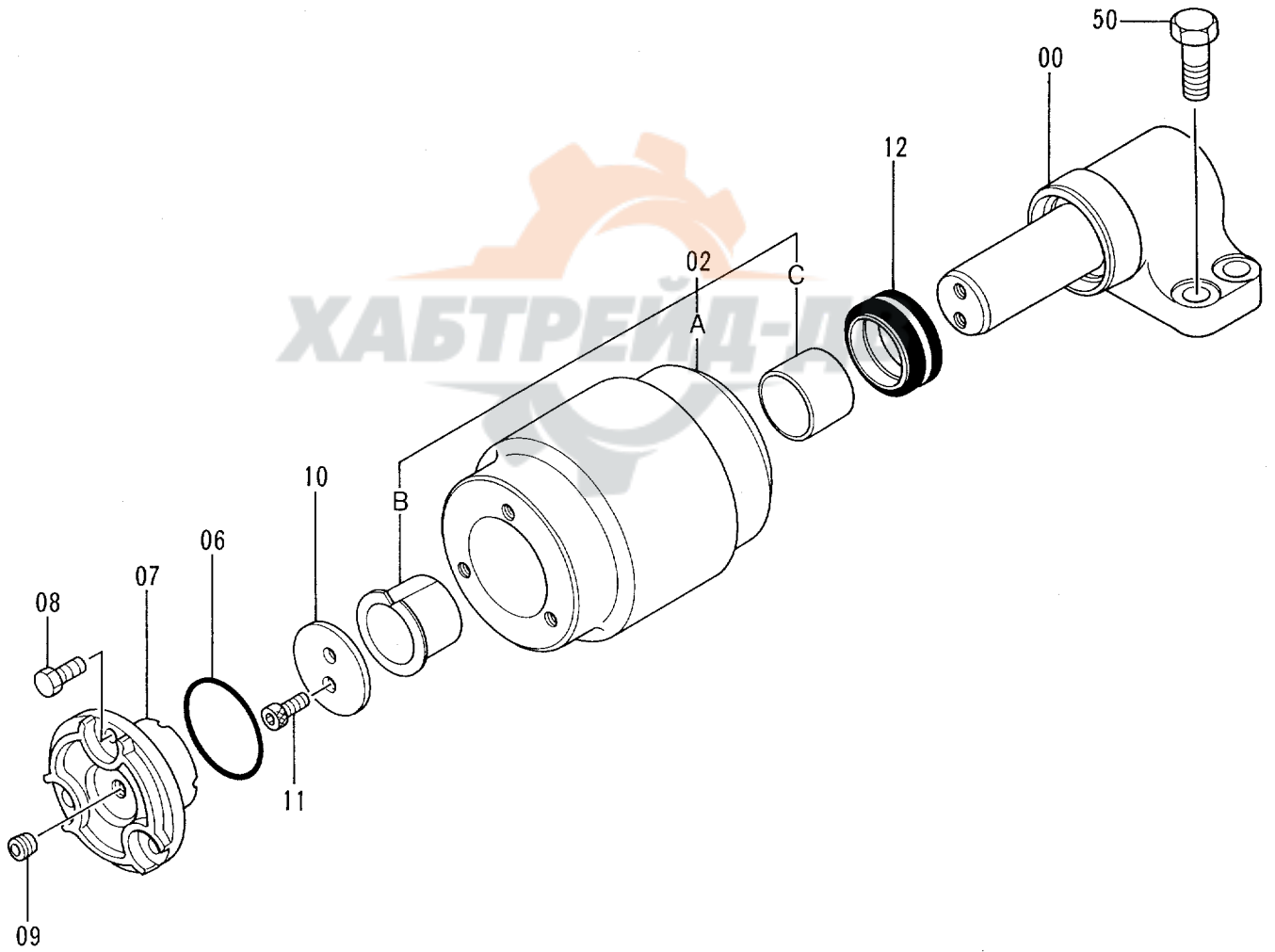
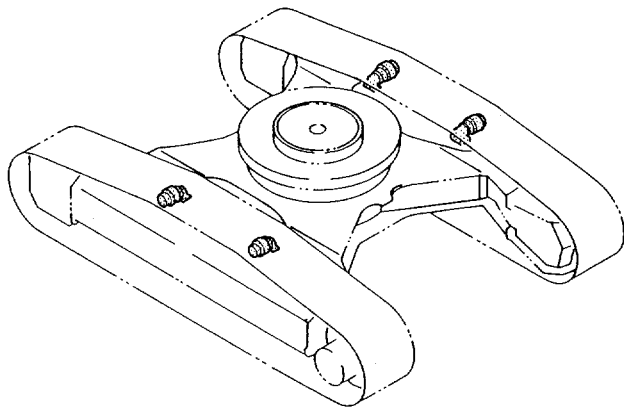


アジャスタ
ADJUSTER

10001-

符号 ITEM	部品番号 PART NO.	部品名	PART NAME	数量 Q'TY	サービス コード S.C	適用号機 SERIAL NO.	互換性 ICA	代替部品 REPLACEABLE PART	
								部品番号 PART NO.	数量 Q'TY
	9097317	アジャスタ アツセン	ADJUSTER ASS'Y	2					
00	9097318	・シリンダ アツセン	・CYL. ASS'Y	1					
00A	3036514	・・シリンダ	・・CYL.	1					
00B	3053240	・・ロッド	・・ROD	1					
00C	A811055	・・O-リング	・・O-RING	1					
03	4264028	・スペーサ	・SPACER	1					
04	3053244	・スプリング	・SPRING	1					
05	3072062	・ワッシャ	・WASHER	1					
06	4264033	・ナット	・NUT	1					
07	4248106	・プラグ	・PLUG	1					
08	4182363	・リング ;ウエア	・RING;WEAR	1					
09	4137866	・パッキン;U-リング	・PACKING;U-RING	1					
10	991349	・リング ;リテイニング	・RING;RETAINING	1					
11	3036517	・ロッド ;ピストン	・ROD;PISTON	1					
12	3053246	・フランジ	・FLANGE	1					
13	4264035	・シール;ダスト	・SEAL;DUST	1					
14	M341022	・ボルト;ソケット	・BOLT;SOCKET	4					
15	4255055	・バルブ	・VALVE	1					

上ローラ
UPPER ROLLER

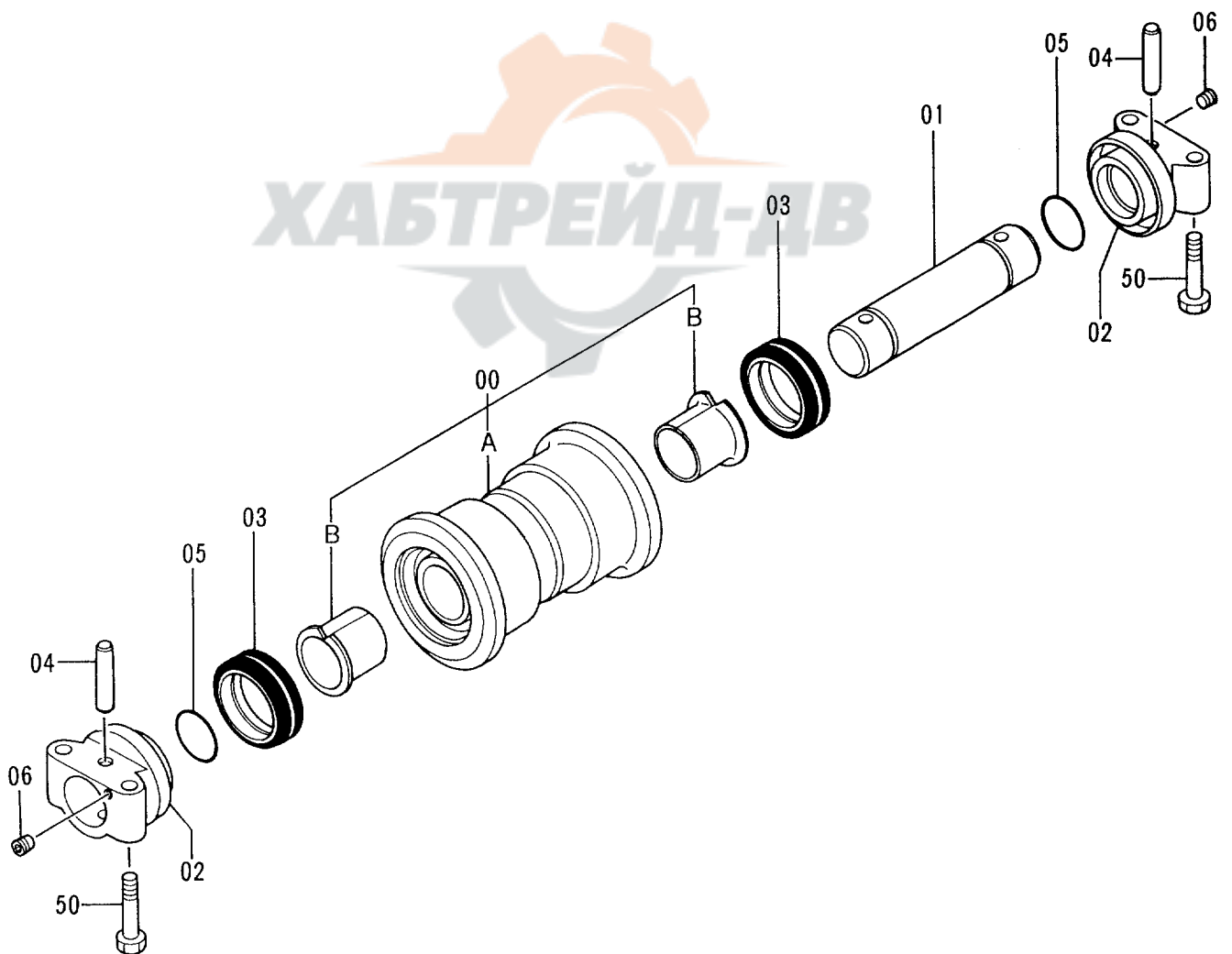
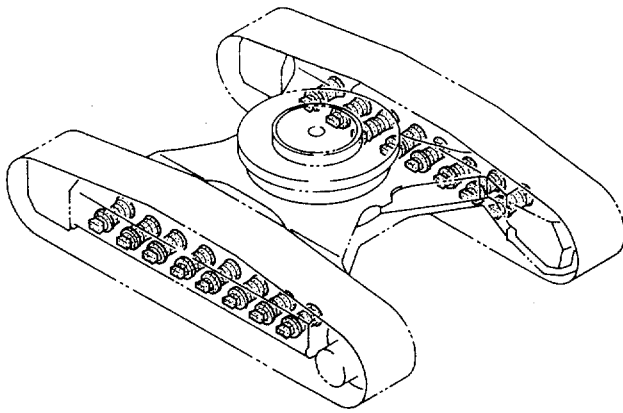


上ローラ
UPPER ROLLER

10001-

符号 ITEM	部品番号 PART NO.	部品名	PART NAME	数量 Q'TY	サービス コード S.C	適用号機 SERIAL NO.	互換性 ICA	代替部品 REPLACEABLE PART	
								部品番号 PART NO.	数量 Q'TY
00-12	9096966	ローラ;アツパ° アツセン	ROLLER;UPPER ASS'Y	4					
00	9096967	・ブ ラケツト	・BRACKET	1					
02	9096968	・ローラ (ブ° ツシグ° ツキ)	・ROLLER (WITH BUSHING)	1					
02A	3052569	・・ローラ	・・ROLLER	1					
02B	4148155	・・ブ° ツシグ°	・・BUSHING	1					
02C	4172349	・・ブ° ツシグ°	・・BUSHING	1					
06	A810065	・O-リング°	・O-RING	1					
07	3052354	・カバー°	・COVER	1					
08	J901020	・ボルト	・BOLT	3					
09	94-2011	・プラグ°	・PLUG	1					
10	4282842	・ワッシャ	・WASHER	1					
11	M351018	・ボルト;ソケツト	・BOLT;SOCKET	2					
12	4176380	・シール;グ° ループ°	・SEAL;GROUP	1					
50	J931640	ボルト	BOLT	16					

下ローラ (スタンダードトラック)
LOWER ROLLER (STD. TRACK)



下ローラ (スタンダードトラック)
LOWER ROLLER (STD. TRACK)

10001-

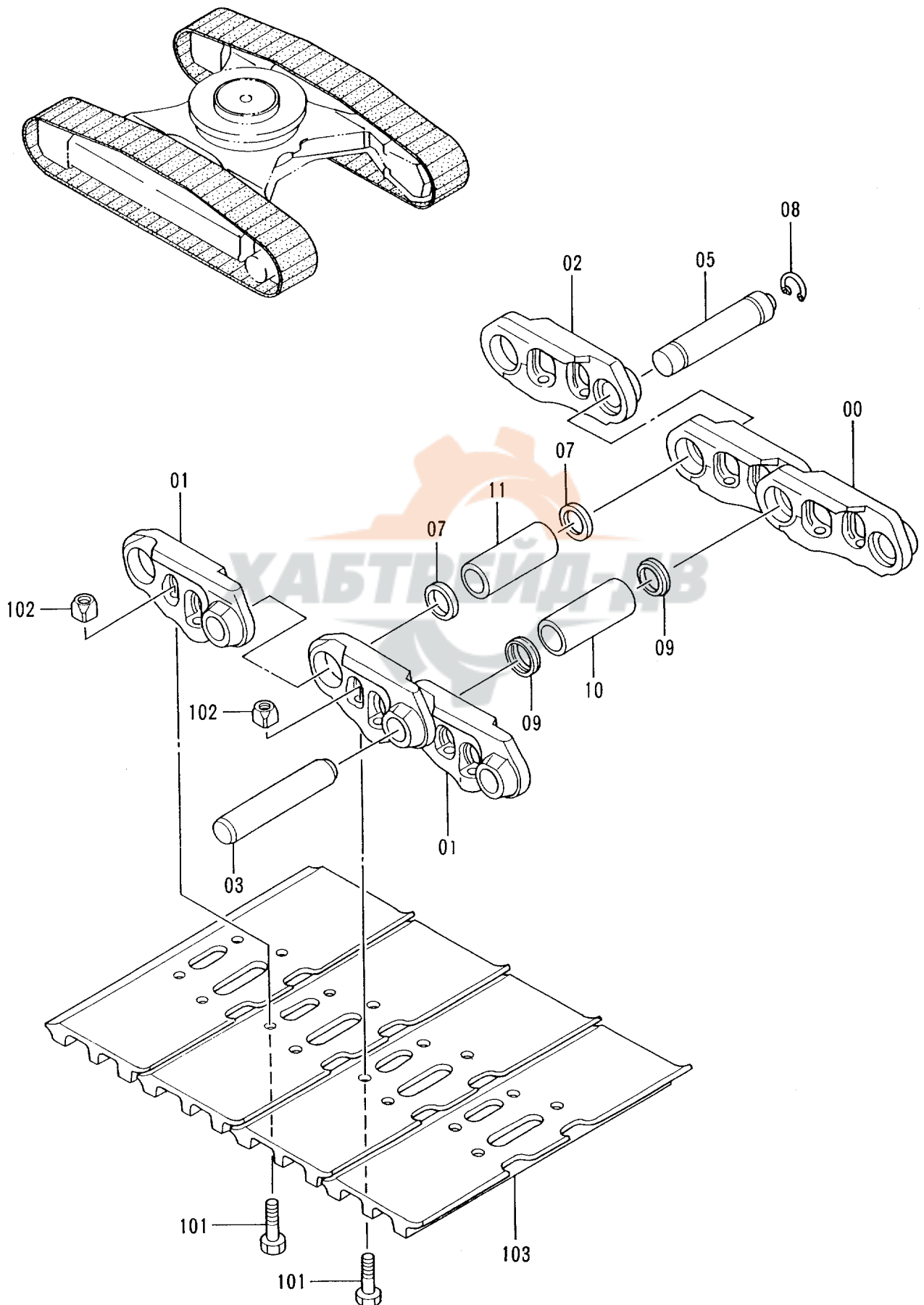
符号 ITEM	部品番号 PART NO.	部品名	PART NAME	数量 Q'TY	サービス コード S.C	適用号機 SERIAL NO.	互換性 ICA	代替部品 REPLACEABLE PART	
								部品番号 PART NO.	数量 Q'TY
00-06	9114682	ローラ;ロア アッセン	ROLLER;LOWER ASS'Y	16					
00	9114667	・ローラ (ブッシュング ツキ)	・ROLLER (WITH BUSHING)	1					
00A	7023528	・・ローラ	・・ROLLER	1					
00B	3053389	・・ブッシュング	・・BUSHING	2					
01	3025060	・アクスル	・AXLE	1					
02	2022505	・カラー	・COLLAR	2					
03	4317587	・シール;グループ	・SEAL;GROUP	2					
04	4137684	・ピン	・PIN	2					
05	A810070	・O-リング	・O-RING	2					
06	4315607	・プラグ	・PLUG	2					
50	4272503	ボルト	BOLT	64					

下ローラ (LCトラック)
LOWER ROLLER (LC TRACK)

10001-

符号 ITEM	部品番号 PART NO.	部 品 名	PART NAME	数量 QTY	サービス コード S.C	適用号機 SERIAL NO.	互 換 性 ICA	代 替 部 品 REPLACEABLE PART	
								部品番号 PART NO.	数量 QTY
00-06	9114682	ローラ;ロア アッセン	ROLLER;LOWER ASS'Y	18					
00	9114667	・ローラ (ブッシュング ツキ)	・ROLLER (WITH BUSHING)	1					
00A	7023528	・ローラ	・ROLLER	1					
00B	3053389	・ブッシュング	・BUSHING	2					
01	3025060	・アクスル	・AXLE	1					
02	2022505	・カラー	・COLLAR	2					
03	4317587	・シール;グループ	・SEAL;GROUP	2					
04	4137684	・ピン	・PIN	2					
05	A810070	・O-リング	・O-RING	2					
06	4315607	・プラグ	・PLUG	2					
50	4272503	ボルト	BOLT	72					

トラックリンク 600G (スタンダードトラック)
TRACK-LINK 600G (STD. TRACK)

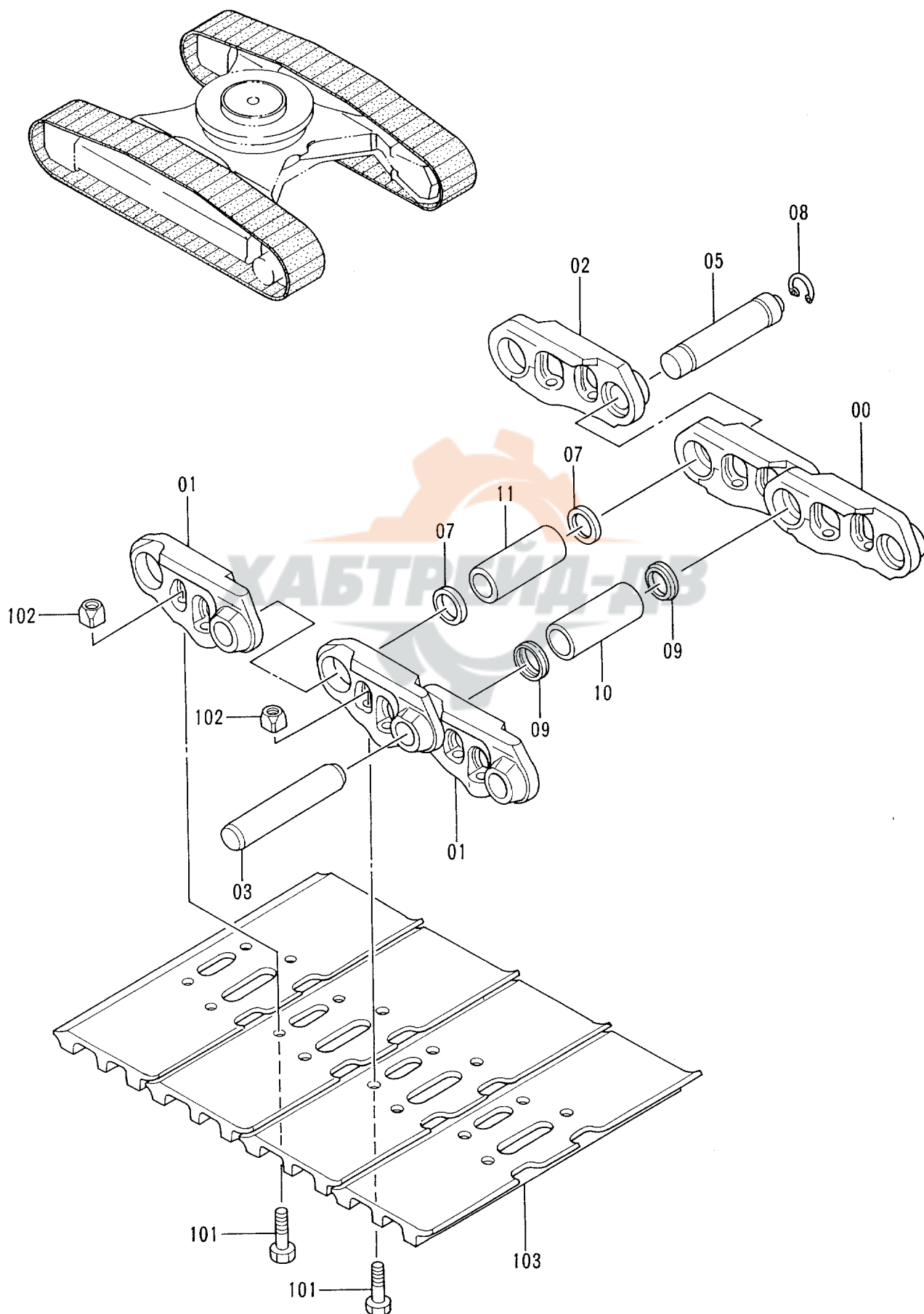


トラツクリンク 600G (スタンダートトラツク)
TRACK-LINK 600G (STD. TRACK)

10001-

符号 ITEM	部品番号 PART NO.	部 品 名	PART NAME	数量 QTY	サービス コード S.C	適用号機 SERIAL NO.	互 換 性 ICA	代 替 部 品 REPLACEABLE PART	
								部品番号 PART NO.	数量 QTY
	9114839	トラツクリンク アツセン	TRACK-LINK ASS'Y	2					
00-11	9140549	・トラツクリンク アツセン	・TRACK-LINK ASS'Y	1					
00	1022094	・・トラツクリンク;B	・・TRACK-LINK;B	46					
01	1022095	・・トラツクリンク;B	・・TRACK-LINK;B	47					
02	3074676	・・トラツクリンク;マスタ	・・TRACK-LINK;M	1					
03	4358599	・・ピン	・・PIN	46					
05	4358601	・・ピン;マスタ	・・PIN;MASTER	1					
07	4358602	・・カラー	・・COLLAR	2					
08	4358603	・・リング	・・RING	1					
09	4358600	・・シール	・・SEAL	92					
10	3074677	・・ブツシグ	・・BUSHING	46					
11	3074678	・・ブツシグ;マスタ	・・BUSHING;MASTER	1					
101	4143721	・ボルト	・BOLT	188					
102	3060205	・ナツト	・NUT	188					
103	2017537	・シュー;グロウサ	・SHOE;GROUSER	47					

トラックリンク 600G (LC トラック)
 TRACK-LINK 600G (LC TRACK)

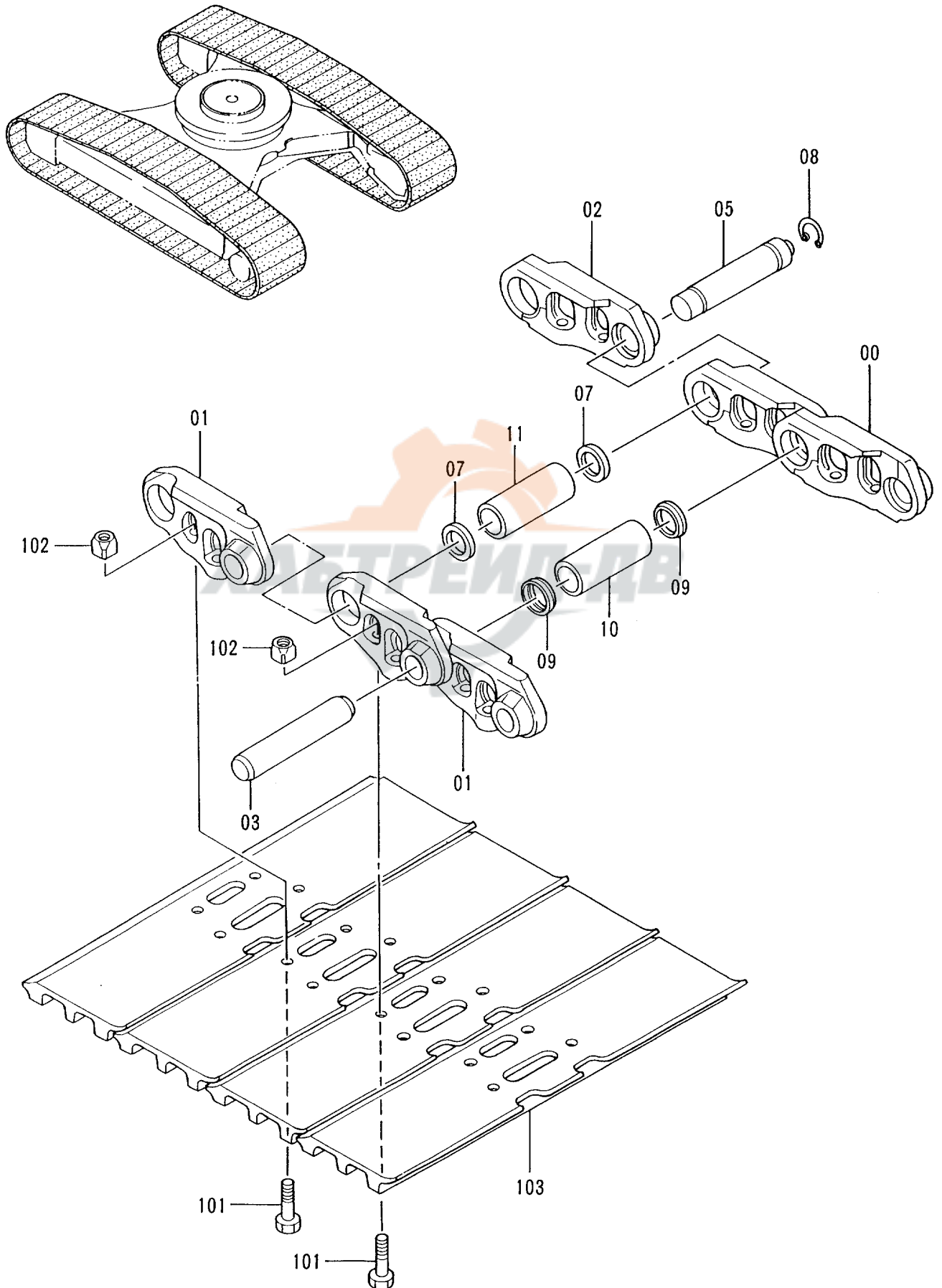


トラックリンク 600G (LCトラック)
TRACK-LINK 600G (LC TRACK)

10001-

符号 ITEM	部品番号 PART NO.	部 品 名	PART NAME	数量 QTY	サービス コード S.C	適用号機 SERIAL NO.	互 換 性 ICA	代 替 部 品 REPLACEABLE PART	
								部品番号 PART NO.	数量 QTY
	9115181	トラックリンク アッセン	TRACK-LINK ASS'Y	2					
00-11	9145327	・トラックリンク アッセン	・TRACK-LINK ASS'Y	1					
00	1022094	・・トラックリンク;B	・・TRACK-LINK;B	49					
01	1022095	・・トラックリンク;B	・・TRACK-LINK;B	50					
02	3074676	・・トラックリンク;マスタ	・・TRACK-LINK;M	1					
03	4358599	・・ピン	・・PIN	49					
05	4358601	・・ピン;マスタ	・・PIN;MASTER	1					
07	4358602	・・カラー	・・COLLAR	2					
08	4358603	・・リング	・・RING	1					
09	4358600	・・シール	・・SEAL	98					
10	3074677	・・ブッシュ	・・BUSHING	49					
11	3074678	・・ブッシュ;マスタ	・・BUSHING;MASTER	1					
101	4143721	・ボルト	・BOLT	200					
102	3060205	・ナット	・NUT	200					
103	2017537	・シュー;グrouser	・SHOE;GROUSER	50					

トラックリンク 800G (スタンダードトラック)
TRACK-LINK 800G (STD. TRACK)

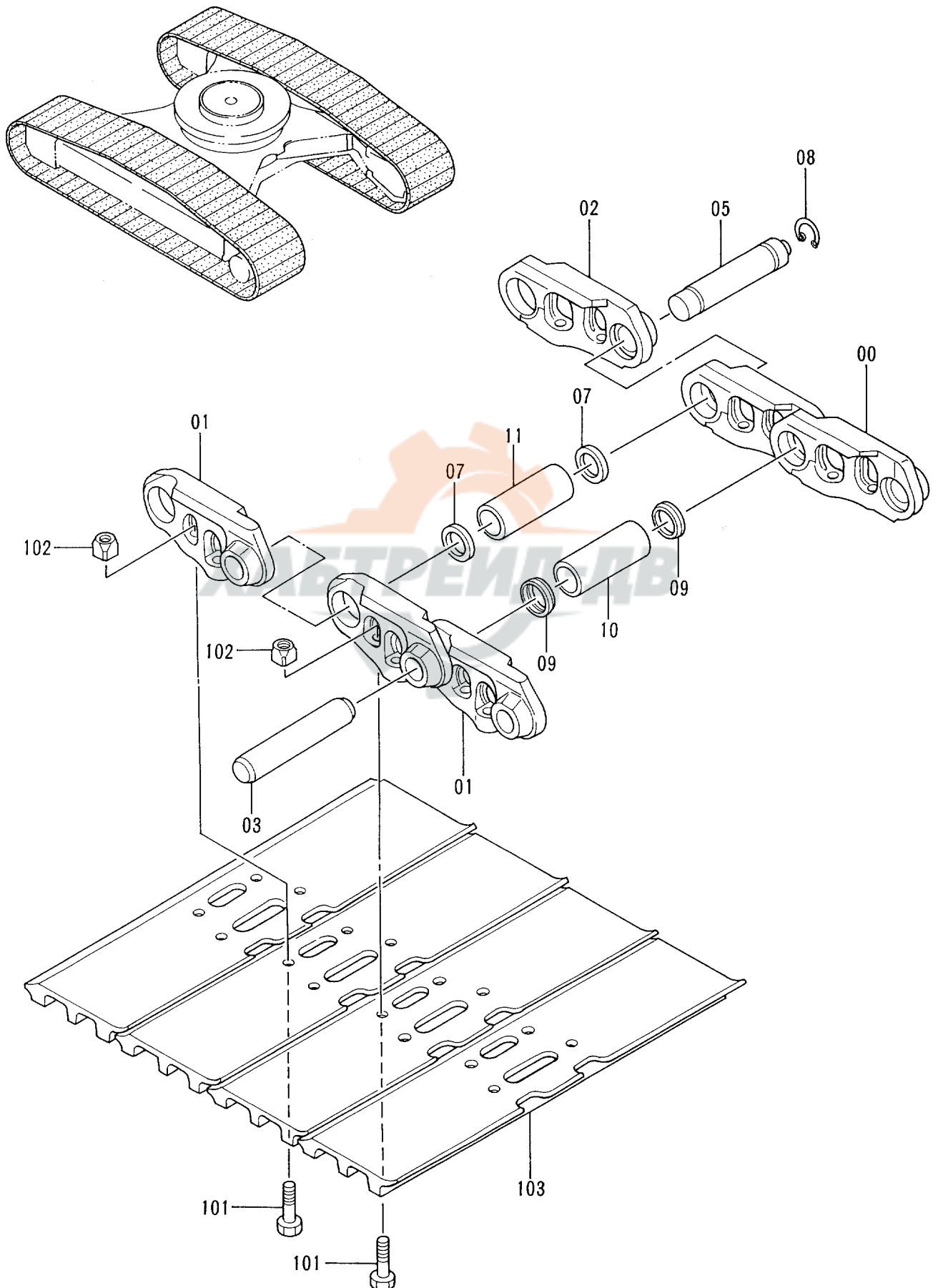


トラックリンク 800G (スタンダードトラック)
TRACK-LINK 800G (STD. TRACK)

10001-

符号 ITEM	部品番号 PART NO.	部 品 名	PART NAME	数量 QTY	サービス コード S. C	適用号機 SERIAL NO.	互 換 性 ICA	代 替 部 品 REPLACEABLE PART	
								部品番号 PART NO.	数量 QTY
	9115173	トラックリンク アツセン	TRACK-LINK ASS'Y	2					
00-11	9140549	・トラックリンク アツセン	・TRACK-LINK ASS'Y	1					
00	1022094	・・トラックリンク;B	・・TRACK-LINK;B	46					
01	1022095	・・トラックリンク;B	・・TRACK-LINK;B	47					
02	3074676	・・トラックリンク;マスタ	・・TRACK-LINK;M	1					
03	4358599	・・ピン	・・PIN	46					
05	4358601	・・ピン;マスター	・・PIN;MASTER	1					
07	4358602	・・カラー	・・COLLAR	2					
08	4358603	・・リング	・・RING	1					
09	4358600	・・シール	・・SEAL	92					
10	3074677	・・ブッシュ	・・BUSHING	46					
11	3074678	・・ブッシュ;マスタ	・・BUSHING;MASTER	1					
101	4143721	・ボルト	・BOLT	188					
102	3060205	・ナット	・NUT	188					
103	2016578	・シュー;グrouser	・SHOE;GROUSER	47					

トラックリンク 800G (LCトラック)
TRACK-LINK 800G (LC TRACK)

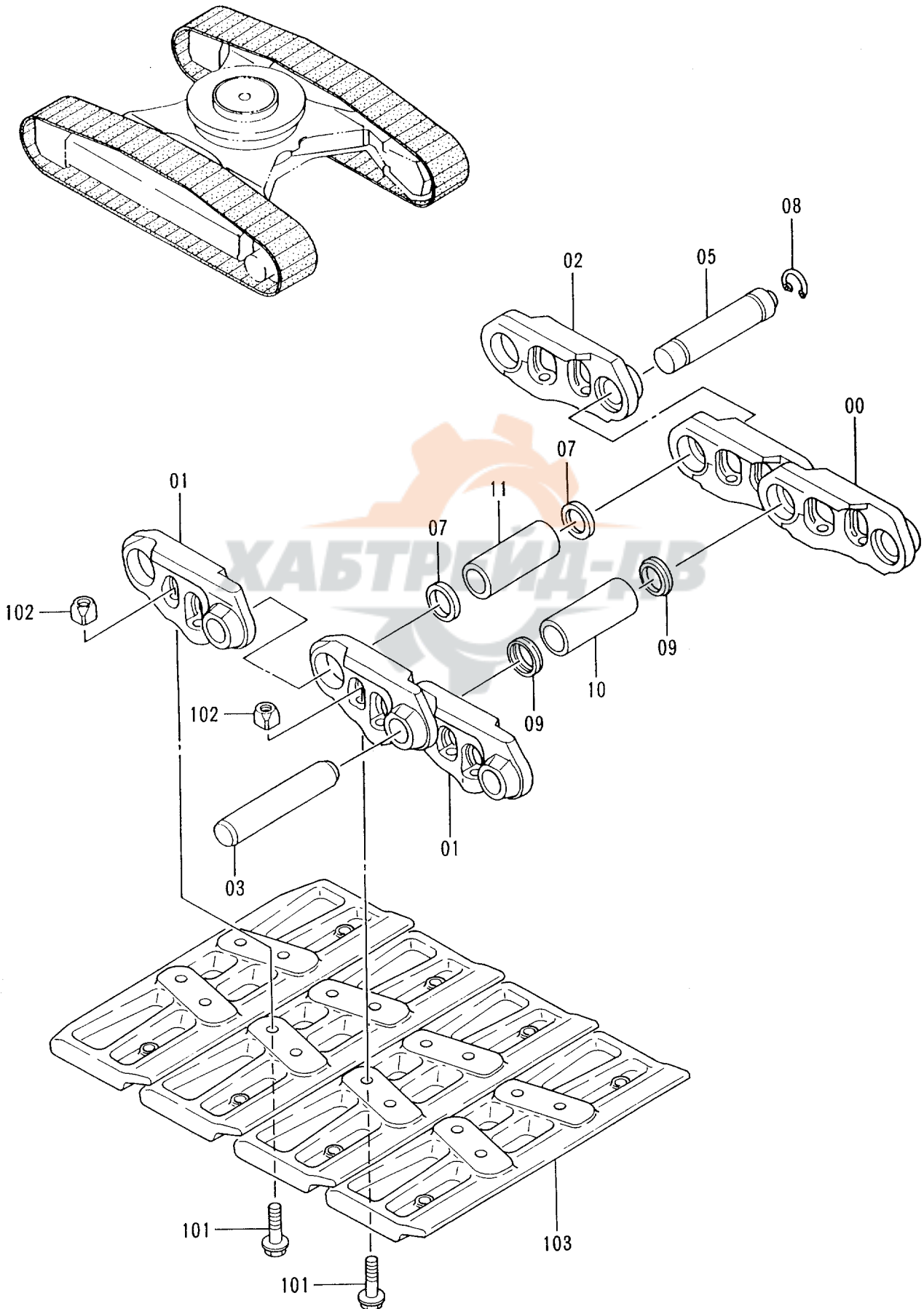


トラツクリンク 800G (LCトラツク)
TRACK-LINK 800G (LC TRACK)

10001-

符号 ITEM	部品番号 PART NO.	部 品 名	PART NAME	数量 QTY	サービス コード S.C	適用号機 SERIAL NO.	互換性 ICA	代替部品 REPLACEABLE PART	
								部品番号 PART NO.	数量 QTY
	9115184	トラツクリンク アツセン	TRACK-LINK ASS'Y	2					
00-11	9145327	・トラツクリンク アツセン	・TRACK-LINK ASS'Y	1					
00	1022094	・・トラツクリンク;B	・・TRACK-LINK;B	49					
01	1022095	・・トラツクリンク;B	・・TRACK-LINK;B	50					
02	3074676	・・トラツクリンク;マスタ	・・TRACK-LINK;M	1					
03	4358599	・・ピン	・・PIN	49					
05	4358601	・・ピン;マスタ	・・PIN;MASTER	1					
07	4358602	・・カラー	・・COLLAR	2					
08	4358603	・・リング	・・RING	1					
09	4358600	・・シール	・・SEAL	98					
10	3074677	・・ブ ヅシク	・・BUSHING	49					
11	3074678	・・ブ ヅシク ;マスタ	・・BUSHING;MASTER	1					
101	4143721	・ボルト	・BOLT	200					
102	3060205	・ナット	・NUT	200					
103	2016578	・シュー;グ ローサ	・SHOE;GROUSER	50					

トラックリンク 600F (スタンダードトラック)
TRACK-LINK 600F (STD. TRACK)

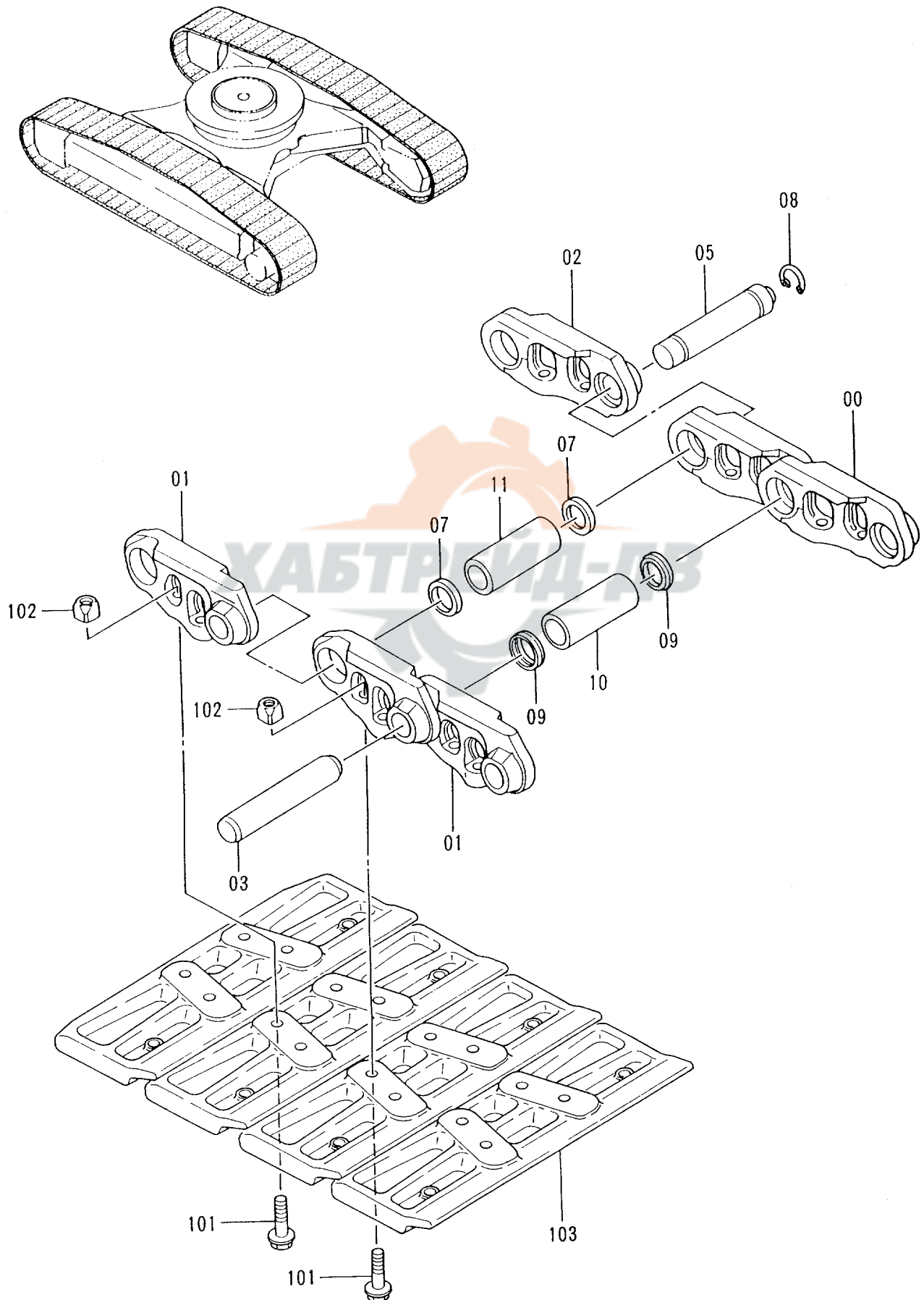


トラツクリンク 600F (スタンダートトラツク)
TRACK-LINK 600F (STD. TRACK)

10001-

符号 ITEM	部品番号 PART NO.	部 品 名	PART NAME	数量 QTY	サービス コード S.C	適用号機 SERIAL NO.	互 換 性 ICA	代 替 部 品 REPLACEABLE PART	
								部品番号 PART NO.	数量 QTY
	9115179	トラツクリンク アツセン	TRACK-LINK ASS'Y	2					
00-11	9140549	・トラツクリンク アツセン	・TRACK-LINK ASS'Y	1					
00	1022094	・・トラツクリンク;B	・・TRACK-LINK;B	46					
01	1022095	・・トラツクリンク;B	・・TRACK-LINK;B	47					
02	3074676	・・トラツクリンク;マスタ	・・TRACK-LINK;M	1					
03	4358599	・・ピン	・・PIN	46					
05	4358601	・・ピン;マスタ	・・PIN;MASTER	1					
07	4358602	・・カラー	・・COLLAR	2					
08	4358603	・・リング	・・RING	1					
09	4358600	・・シール	・・SEAL	92					
10	3074677	・・ブツシヤク	・・BUSHING	46					
11	3074678	・・ブツシヤク;マスタ	・・BUSHING;MASTER	1					
101	4172924	・ボルト;シュー	・BOLT;SHOE	188					
102	3060205	・ナツト	・NUT	188					
103	1017271	・シュー;フラツト	・SHOE;FLAT	47					

トラックリンク 600F (LCトラック)
TRACK-LINK 600F (LC TRACK)

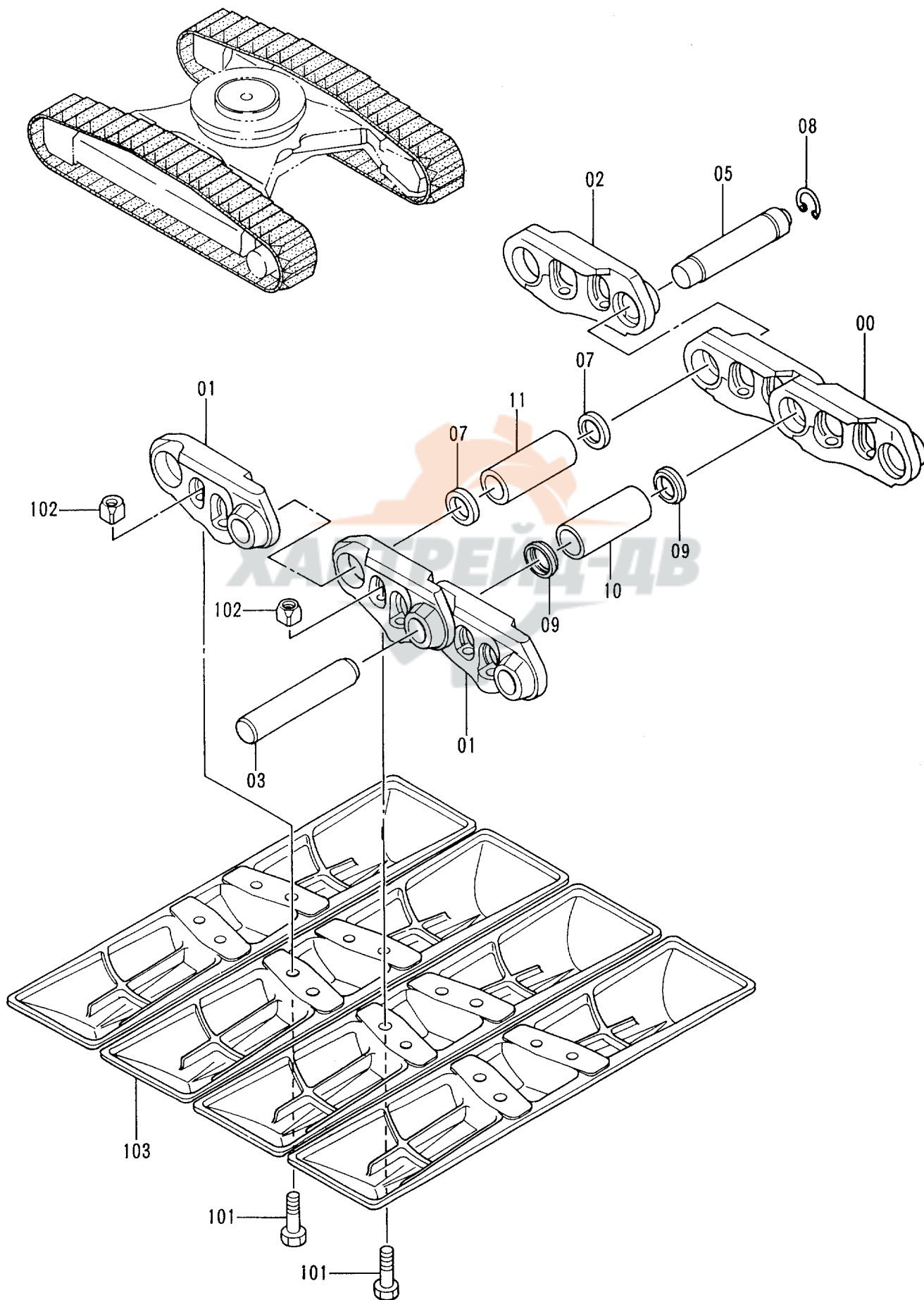


トラツクリンク 600F (LCトラツク)
TRACK-LINK 600F (LC TRACK)

10001-

符号 ITEM	部品番号 PART NO.	部 品 名	PART NAME	数量 QTY	サービス コード S.C	適用号機 SERIAL NO.	互 換 性 ICA	代 替 部 品 REPLACEABLE PART	
								部品番号 PART NO.	数量 QTY
	9115190	トラツクリンク アツセン	TRACK-LINK ASS'Y	2					
00-11	9145327	・トラツクリンク アツセン	・TRACK-LINK ASS'Y	1					
00	1022094	・・トラツクリンク;B	・・TRACK-LINK;B	49					
01	1022095	・・トラツクリンク;B	・・TRACK-LINK;B	50					
02	3074676	・・トラツクリンク;マスタ	・・TRACK-LINK;M	1					
03	4358599	・・ピン	・・PIN	49					
05	4358601	・・ピン;マスタ	・・PIN;MASTER	1					
07	4358602	・・カラー	・・COLLAR	2					
08	4358603	・・リング	・・RING	1					
09	4358600	・・シール	・・SEAL	98					
10	3074677	・・ブッシュ	・・BUSHING	49					
11	3074678	・・ブッシュ;マスタ	・・BUSHING;MASTER	1					
101	4172924	・ボルト;シュー	・BOLT;SHOE	200					
102	3060205	・ナット	・NUT	200					
103	1017271	・シュー;フラット	・SHOE;FLAT	50					

トラックリンク 910A (スタンダードトラック)
TRACK-LINK 910A (STD. TRACK)

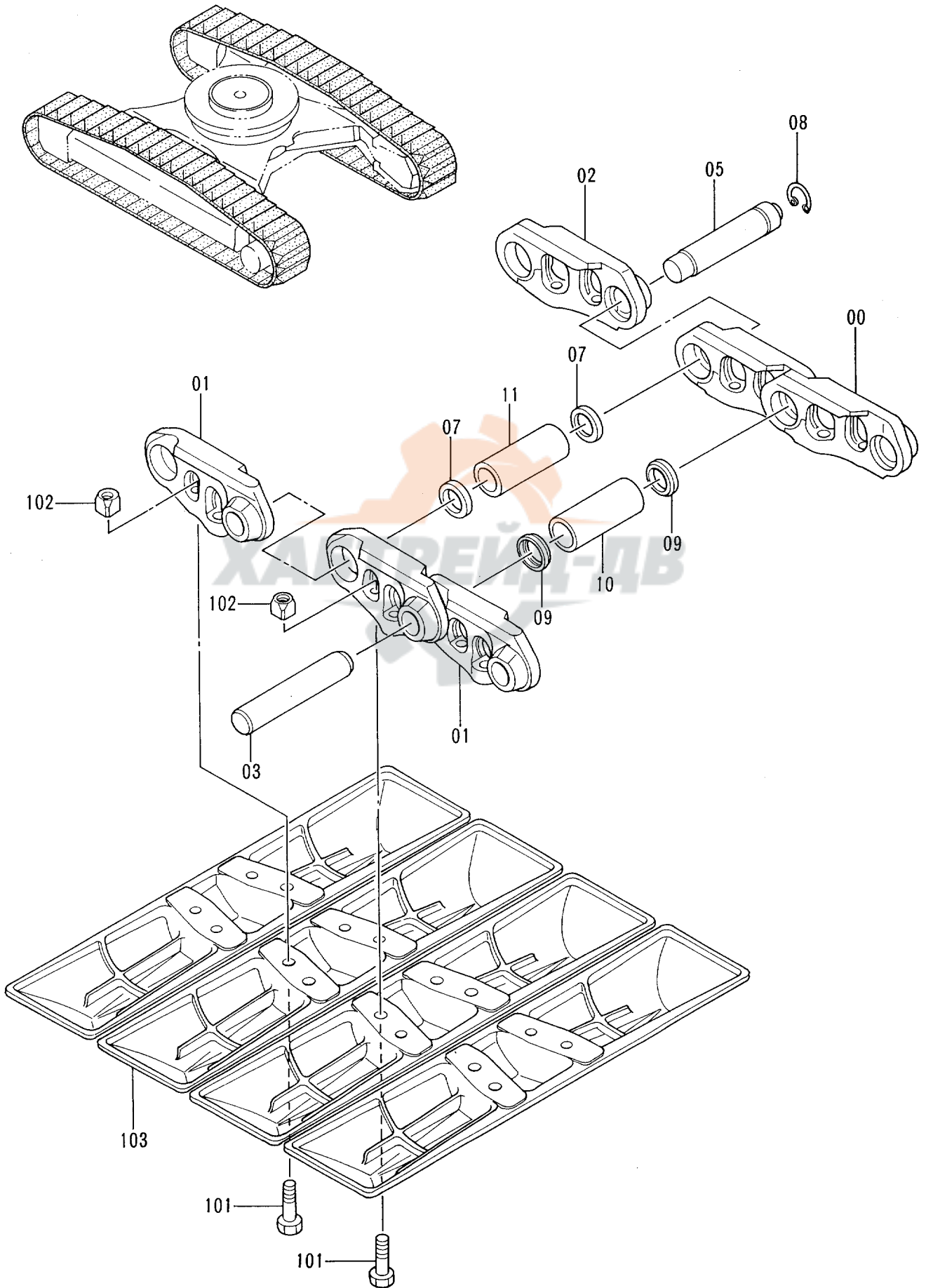


トラツクリンク 910A (スタンダートトラツク)
TRACK-LINK 910A (STD. TRACK)

10001-

符号 ITEM	部品番号 PART NO.	部 品 名	PART NAME	数量 QTY	サービス コード S.C	適用号機 SERIAL NO.	互 換 性 ICA	代 替 部 品 REPLACEABLE PART	
								部品番号 PART NO.	数量 QTY
	9115177	トラツクリンク アツセン	TRACK-LINK ASS'Y	2					
00-11	9140549	・トラツクリンク アツセン	・TRACK-LINK ASS'Y	1					
00	1022094	・・トラツクリンク;B	・・TRACK-LINK;B	46					
01	1022095	・・トラツクリンク;B	・・TRACK-LINK;B	47					
02	3074676	・・トラツクリンク;マスタ	・・TRACK-LINK;M	1					
03	4358599	・・ピン	・・PIN	46					
05	4358601	・・ピン;マスタ	・・PIN;MASTER	1					
07	4358602	・・カラー	・・COLLAR	2					
08	4358603	・・リング	・・RING	1					
09	4358600	・・シール	・・SEAL	92					
10	3074677	・・ブッシュ	・・BUSHING	46					
11	3074678	・・ブッシュ;マスタ	・・BUSHING;MASTER	1					
101	4162768	・ボルト;シュー	・BOLT;SHOE	188					
102	3060205	・ナット	・NUT	188					
103	1005894	・シュー	・SHOE	47					

トラックリンク 910A (LCトラック)
TRACK-LINK 910A (LC TRACK)

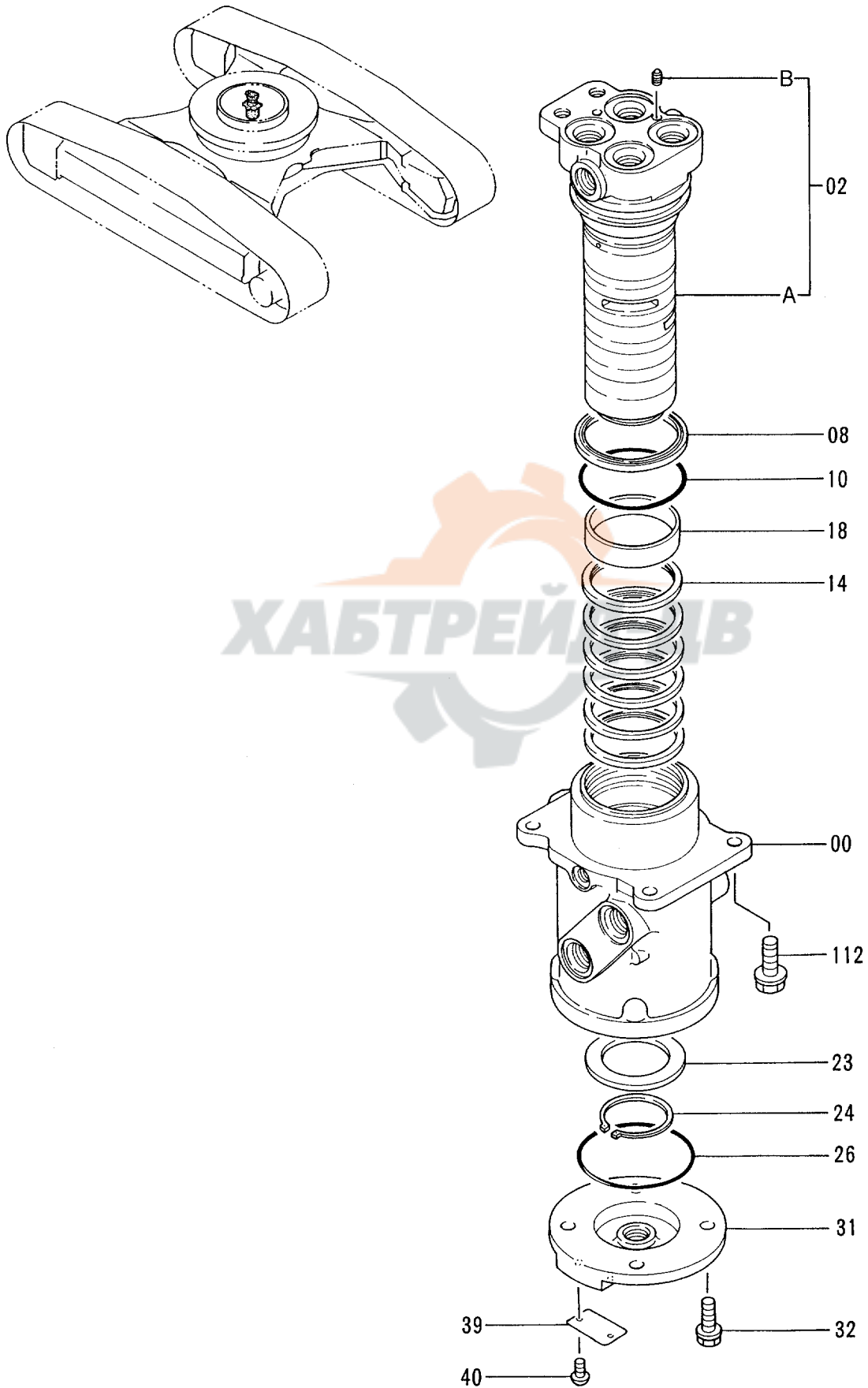


トラツクリンク 910A (LCトラツク)
TRACK-LINK 910A (LC TRACK)

10001-

符号 ITEM	部品番号 PART NO.	部 品 名	PART NAME	数量 QTY	サービス コード S.C	適用号機 SERIAL NO.	互 換 性 ICA	代 替 部 品 REPLACEABLE PART	
								部品番号 PART NO.	数量 QTY
	9115188	トラツクリンク アツセン	TRACK-LINK ASS'Y	2					
00-11	9145327	・トラツクリンク アツセン	・TRACK-LINK ASS'Y	1					
00	1022094	・・トラツクリンク;B	・・TRACK-LINK;B	49					
01	1022095	・・トラツクリンク;B	・・TRACK-LINK;B	50					
02	3074676	・・トラツクリンク;マスタ	・・TRACK-LINK;M	1					
03	4358599	・・ピン	・・PIN	49					
05	4358601	・・ピン;マスタ	・・PIN;MASTER	1					
07	4358602	・・カラー	・・COLLAR	2					
08	4358603	・・リング	・・RING	1					
09	4358600	・・シール	・・SEAL	98					
10	3074677	・・ブツシング	・・BUSHING	49					
11	3074678	・・ブツシング;マスタ	・・BUSHING;MASTER	1					
101	4162768	・ボルト;シュー	・BOLT;SHOE	200					
102	3060205	・ナット	・NUT	200					
103	1005894	・シュー	・SHOE	50					

センタージョイント
CENTER JOINT

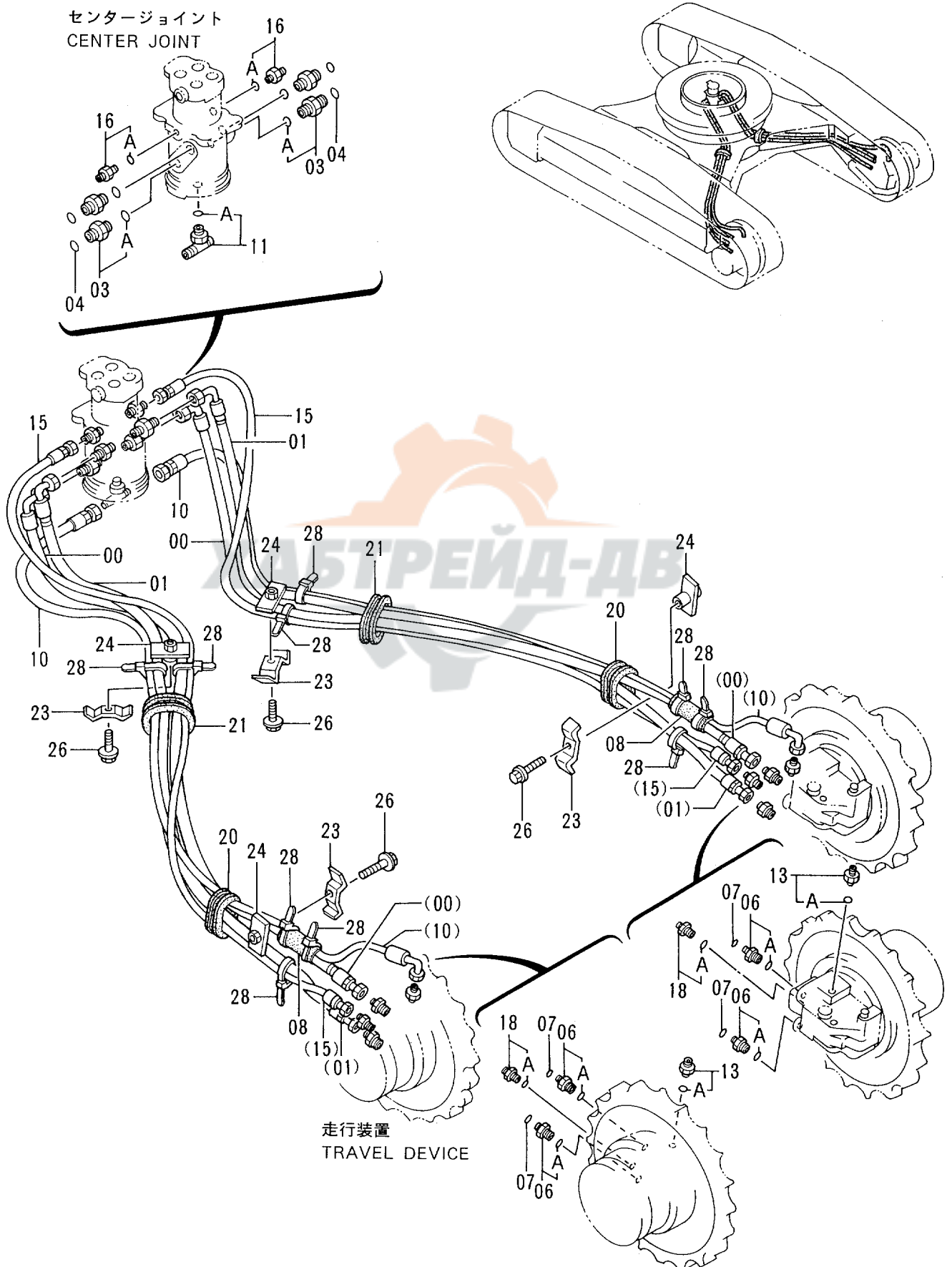


センター ジョイント
CENTER JOINT

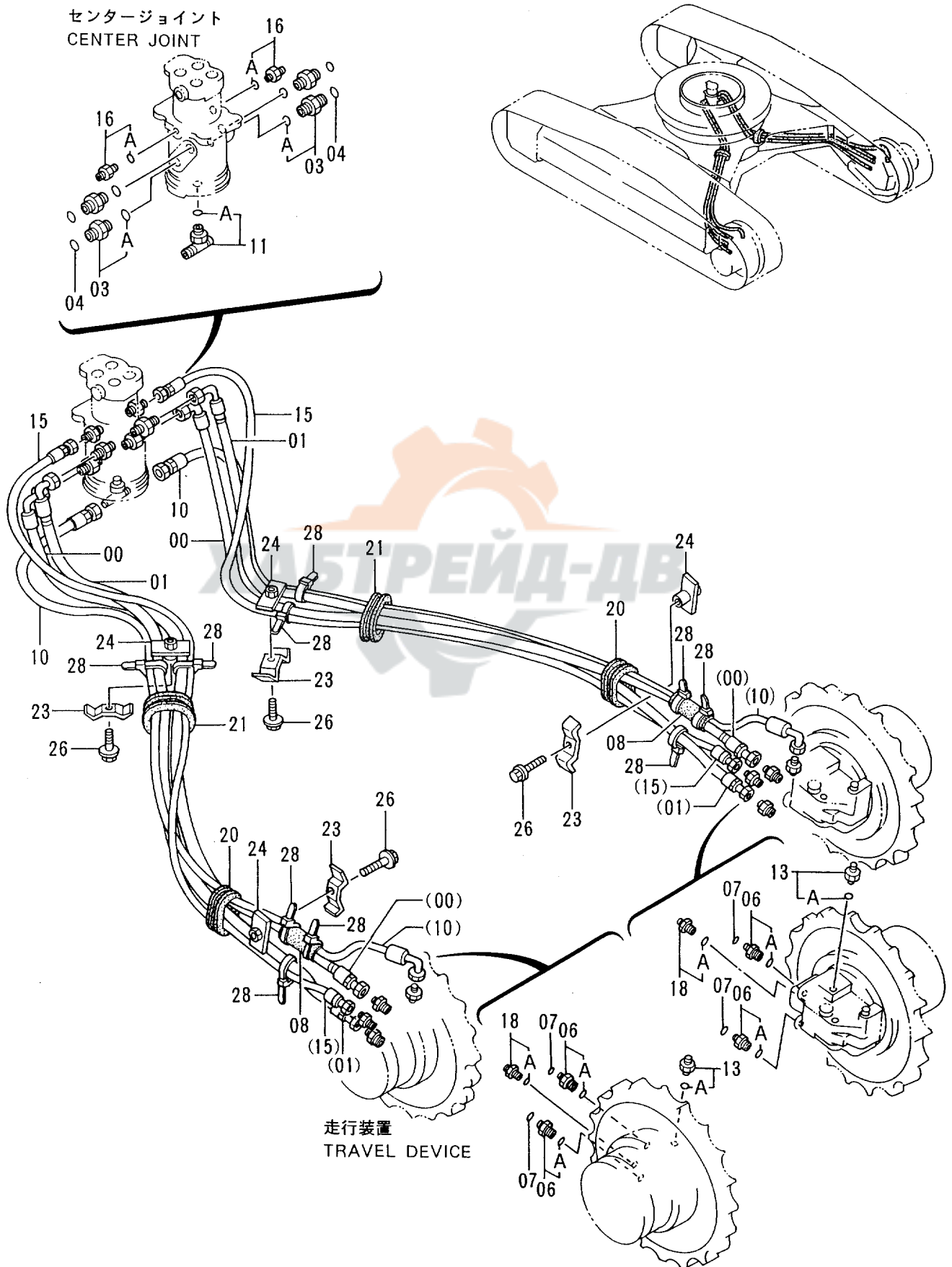
10001-

符号 ITEM	部品番号 PART NO.	部 品 名	PART NAME	数量 QTY	サービス コード S . C	適用号機 SERIAL NO.	互 換 性 ICA	代 替 部 品 REPLACEABLE PART	
								部品番号 PART NO.	数量 QTY
00-40	9101521	ジョイント;センタ アツセン	JOINT;CENTER ASS'Y	1					
00	0001190	・ボデー	・BODY	1					
02	9145787	・スピンドル	・SPINDLE	1					
02A	+++++	・スピンドル	・SPINDLE	1	D				
02B	+++++	・プラグ	・PLUG	1	D				
08	4272803	・シール;ダスト	・SEAL;DUST	1					
10	4118147	・O-リング	・O-RING	1					
14	4231543	・シール;オイル	・SEAL;OIL	6					
18	4241780	・ブッシュ	・BUSHING	1					
23	3070250	・リング	・RING	1					
24	991347	・リング ;リテイニング	・RING;RETAINING	1					
26	A810100	・O-リング	・O-RING	1					
31	2034607	・カバー	・COVER	1					
32	J011030	・ボルト;セムス	・BOLT;SEMS	4					
39	3059221	・ネームプレート	・NAME-PLATE	1					
40	M492564	・スクリュ;ドライブ	・SCREW;DRIVE	2					
112	J011235	ボルト;セムス	BOLT;SEMS	4					

走行配管 (スタンダードトラック) TRAVEL PIPINGS (STD. TRACK)



走行配管 (LCトラック) TRAVEL PIPINGS (LC TRACK)

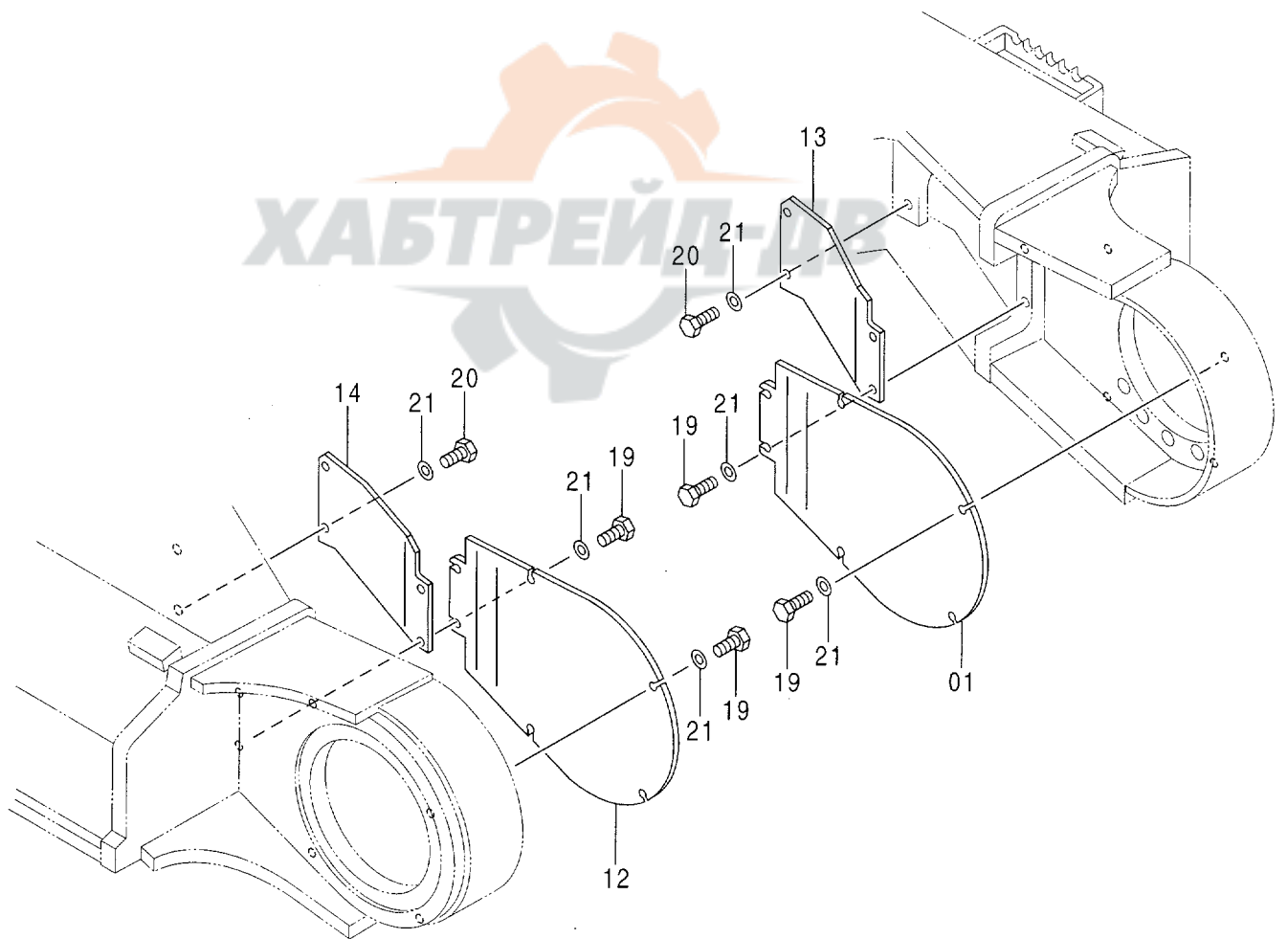
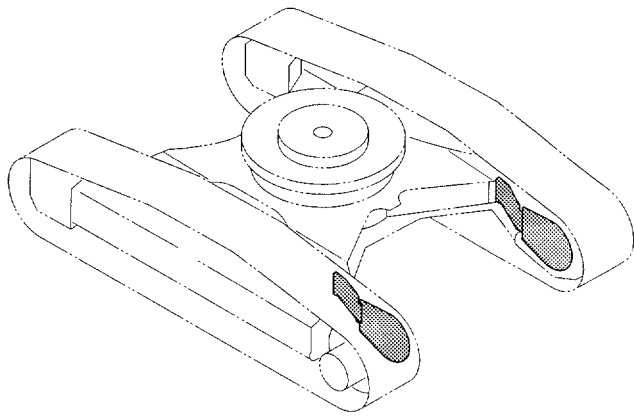


走行配管 (LC トラック)
TRAVEL PIPINGS (LC TRACK)

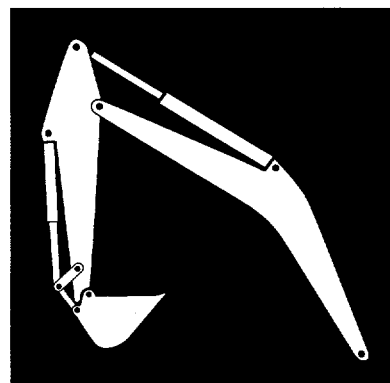
10001-

符号 ITEM	部品番号 PART NO.	部品名	PART NAME	数量 QTY	サービス コード S.C	適用号機 SERIAL NO.	互換性 ICA	代替部品 REPLACEABLE PART	
								部品番号 PART NO.	数量 QTY
00	4292561	ホース	HOSE	2					
01	4292564	ホース	HOSE	2					
03	4189601	アダプタ;S	ADAPTER;S	4					
03A	4506424	・O-リング	・O-RING	1					
04	4187328	O-リング	O-RING	4					
06	4272493	アダプタ;S	ADAPTER;S	4					
06A	970860	・O-リング	・O-RING	1					
07	4187328	O-リング	O-RING	4					
08	4219918	ブッシュ;ラバー	BUSHING;RUBBER	2					
10	4317865	ホース	HOSE	2					
11	4221224	チー;S	TEE;S	1					
11A	4506418	・O-リング	・O-RING	1					
13	4210361	アダプタ;S	ADAPTER;S	2					
13A	4506418	・O-リング	・O-RING	1					
15	4269812	ホース	HOSE	2					
16	4200465	アダプタ;S	ADAPTER;S	2					
16A	957366	・O-リング	・O-RING	1					
18	4200465	アダプタ;S	ADAPTER;S	2					
18A	957366	・O-リング	・O-RING	1					
20	4272435	ブッシュ;ラバー	BUSHING;RUBBER	2					
21	4272436	ブッシュ;ラバー	BUSHING;RUBBER	2					
23	4202103	クランプ	CLAMP	4					
24	9736782	クランプ	CLAMP	4					
26	J011265	ボルト;セムス	BOLT;SEMS	4					
28	4121859	クリップ;バンド	CLIP;BAND	10					

走行配管カバー
TRAVEL PIPINGS COVER



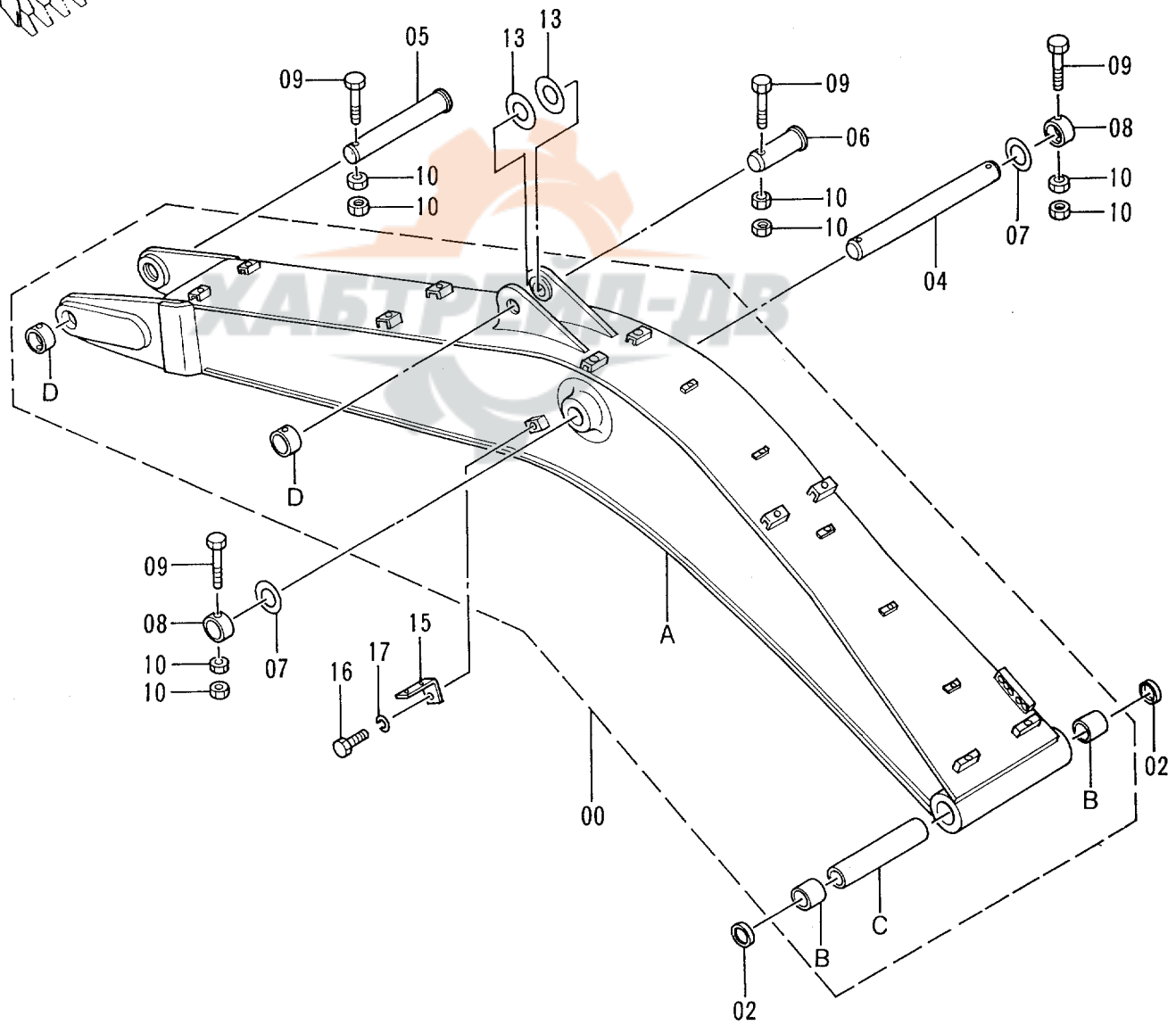
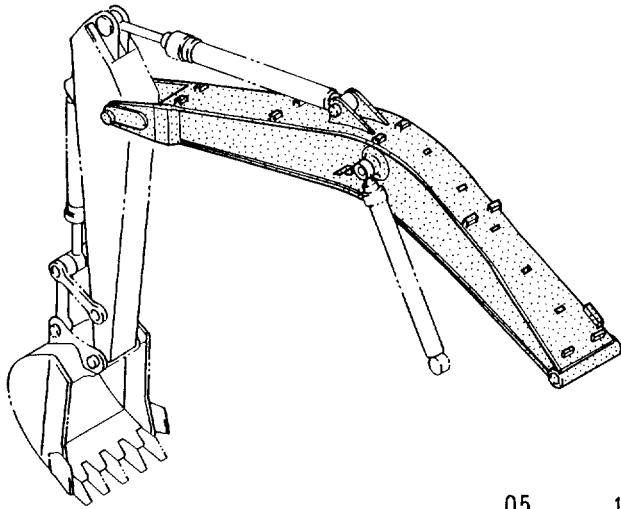




フロントアタッチメント
FRONT-END ATTACHMENTS



スタンダードブーム (300, LC)
STD. BOOM (300, LC)

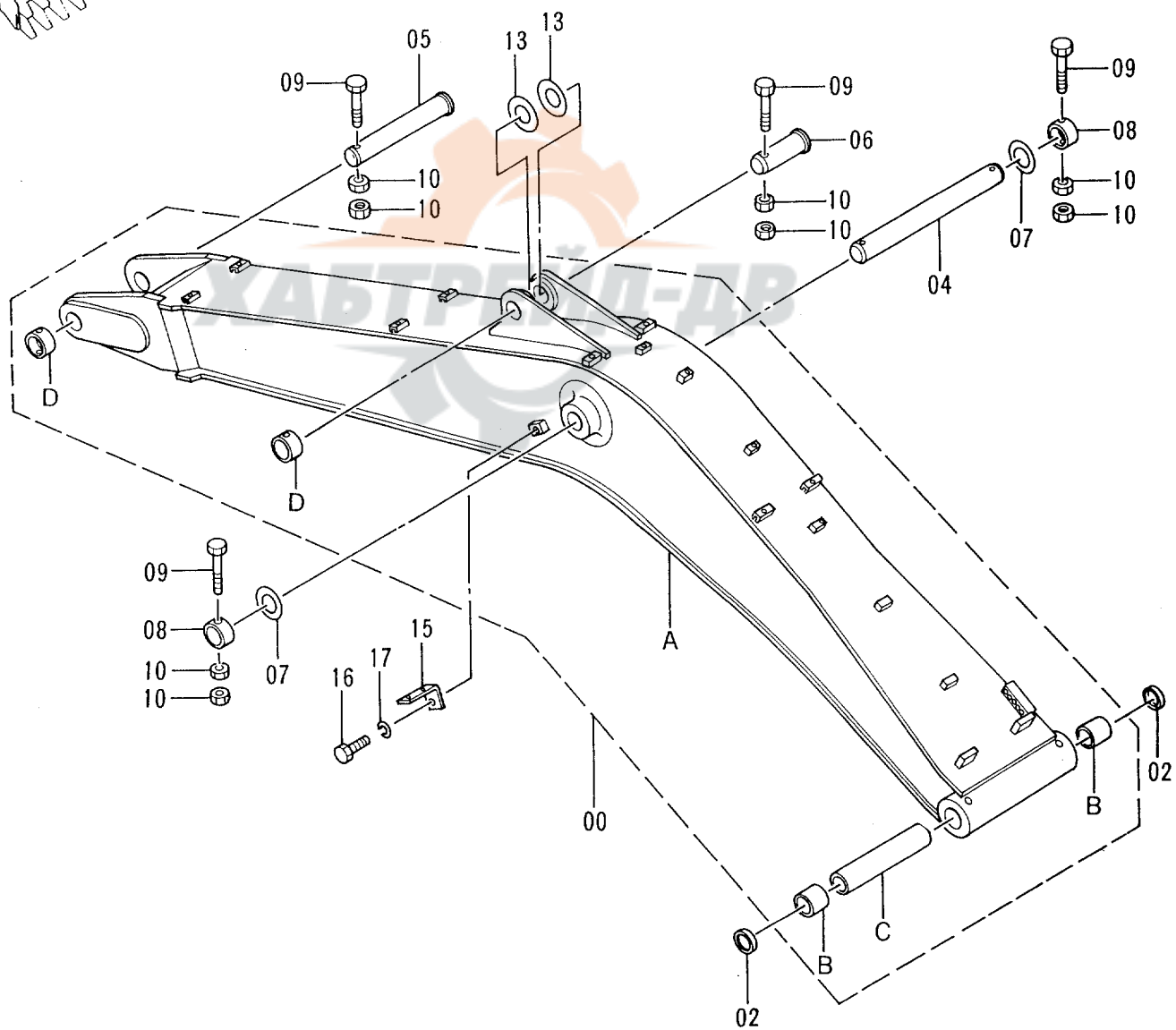
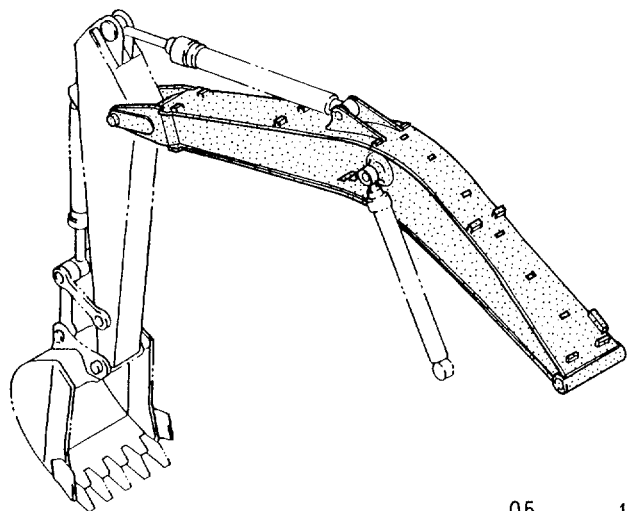


スタンダード ブーム <300, LC>
STD. BOOM <300, LC>

10001-

符号 ITEM	部品番号 PART NO.	部 品 名	PART NAME	数量 Q'TY	サービス コード S.C	適用号機 SERIAL NO.	互 換 性 ICA	代 替 部 品 REPLACEABLE PART	
								部品番号 PART NO.	数量 Q'TY
00	7027065	ブーム アッセン	BOOM ASS'Y	1					
00A	5003890	・ブーム	・BOOM	1					
00B	3055478	・ブッシング	・BUSHING	2					
00C	4272437	・スペーサ	・SPACER	1					
00D	4143531	・ストッパ	・STOPPER	2	W				
02	4085479	シール;ダスト	SEAL;DUST	2					
04	3026127	ピン	PIN	1					
05	3037537	ピン	PIN	1					
06	3037538	ピン	PIN	1					
07	4189839	シム 1.2	SHIM 1.2	2	R				
08	4143531	ストッパ	STOPPER	2					
09	M222005	ボルト	BOLT	4					
10	J951020	ナット	NUT	8					
13	4144513	シム 1.2	SHIM 1.2	2	R				
15	4224631	ブラケット	BRACKET	1					
16	J901425	ボルト	BOLT	1					
17	A590914	ワッシャ;スプリング	WASHER;SPRING	1					

HD ブーム (310H, LCH)
 HD BOOM (310H, LCH)

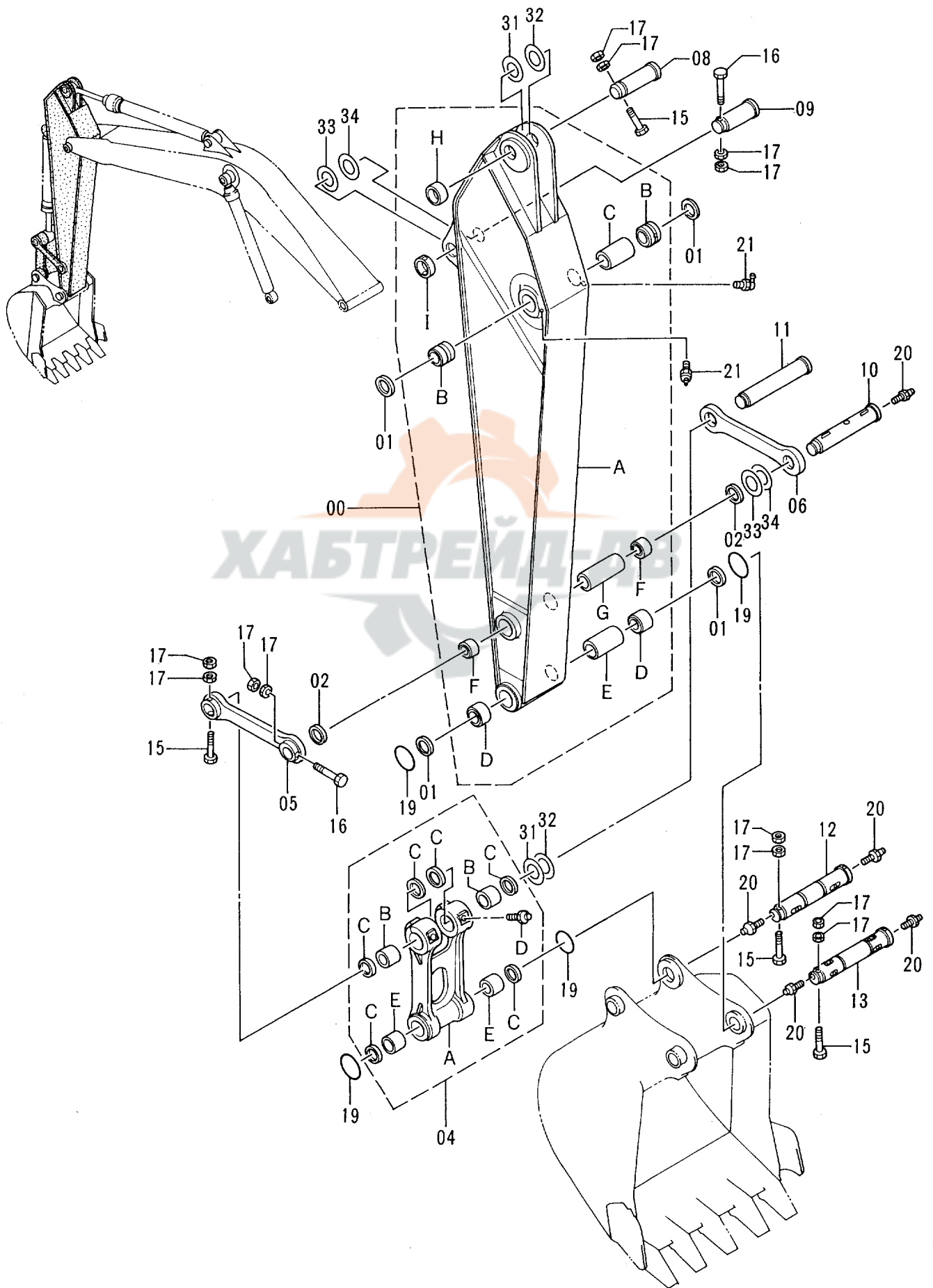


HD ブーム <310H, LCH>
 HD BOOM <310H, LCH>

10001-

符号 ITEM	部品番号 PART NO.	部 品 名	PART NAME	数量 QTY	サービス コード S. C	適用号機 SERIAL NO.	互 換 性 ICA	代替部品 REPLACEABLE PART	
								部品番号 PART NO.	数量 QTY
00	7027680	ブームアッセン	BOOM ASS'Y	1					
00A	5004300	・ブーム	・BOOM	1					
00B	3055478	・ブッシュ	・BUSHING	2					
00C	4272437	・スペーサ	・SPACER	1					
00D	4143531	・ストップ	・STOPPER	2	W				
02	4085479	シール;ダスト	SEAL;DUST	2					
04	3026127	ピン	PIN	1					
05	3037537	ピン	PIN	1					
06	3037538	ピン	PIN	1					
07	4189839	シム 1.2	SHIM 1.2	2	R				
08	4143531	ストップ	STOPPER	2					
09	M222005	ボルト	BOLT	4					
10	J951020	ナット	NUT	8					
13	4144513	シム 1.2	SHIM 1.2	2	R				
15	4224631	ブラケット	BRACKET	1					
16	J901425	ボルト	BOLT	1					
17	A590914	ワッシャ;スプリング	WASHER;SPRING	1					

スタンダードアーム 3.2M <300, LC>
 STD. ARM 3.2M <300, LC>

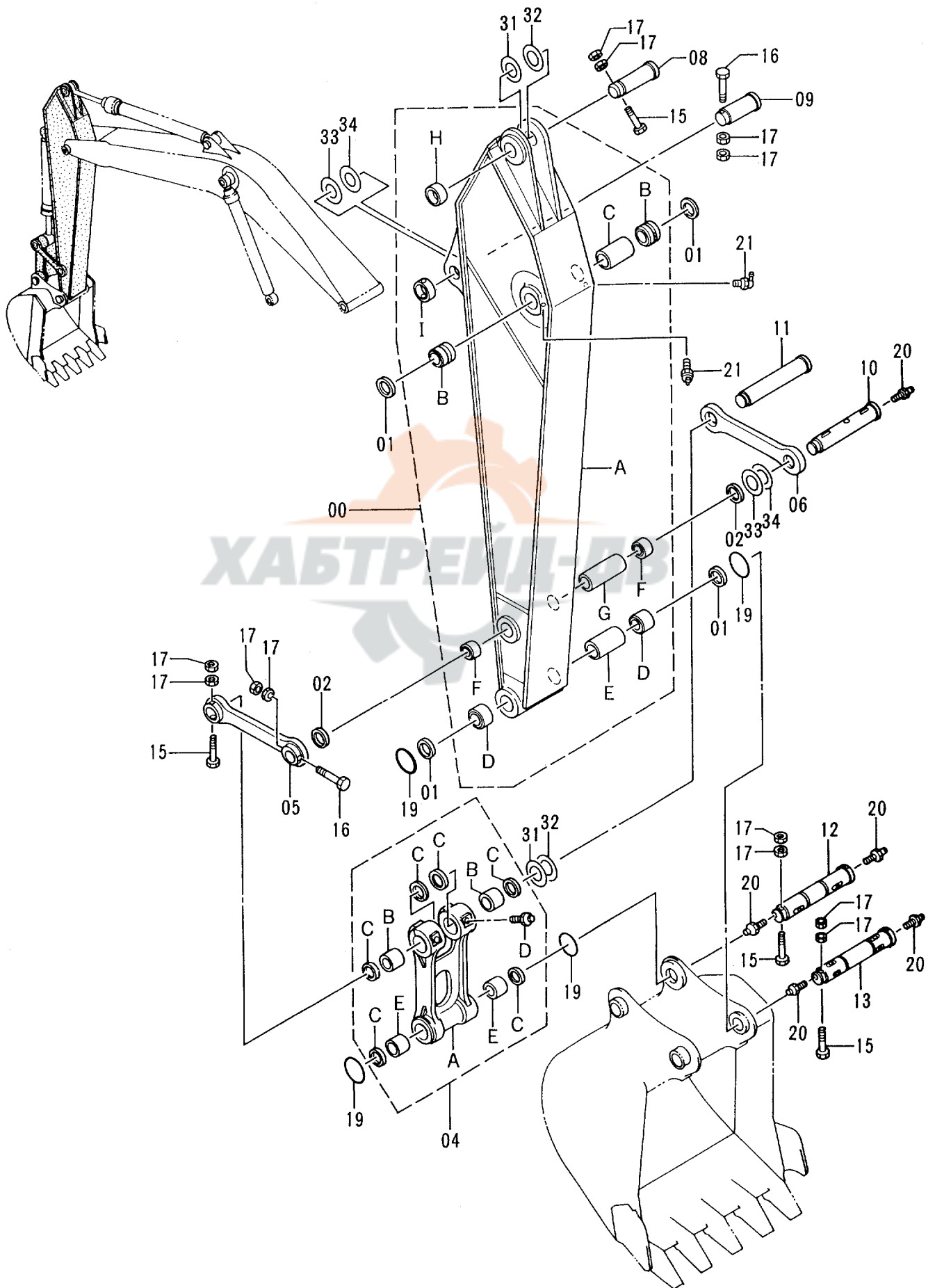


スタンダード アーム 3.2M <300, LC>
 STD. ARM 3.2M <300, LC>

10001-

符号 ITEM	部品番号 PART NO.	部品名	PART NAME	数量 Q'TY	サービス コード S.C	適用号機 SERIAL NO.	互換性 ICA	代替部品 REPLACEABLE PART	
								部品番号 PART NO.	数量 Q'TY
00	7027036	アーム アツセン	ARM ASS'Y	1					
00A	5003801	・アーム	・ARM	1					
00B	3069629	・ブッシュ	・BUSHING	2					
00C	4143372	・スペーサ	・SPACER	1					
00D	3062204	・ブッシュ	・BUSHING	2					
00E	4313282	・スペーサ	・SPACER	1					
00F	3026076	・ブッシュ	・BUSHING	2					
00G	4143371	・スペーサ	・SPACER	1					
00H	4143531	・ストッパ	・STOPPER	1	W				
00I	4067720	・ストッパ	・STOPPER	1	W				
01	4074008	シール;ダスト	SEAL;DUST	4					
02	4067901	シール;ダスト	SEAL;DUST	2					
04	8050126	リンク アツセン	LINK ASS'Y	1					
04A	1016304	・リンク	・LINK	1					
04B	3037259	・ブッシュ	・BUSHING	2					
04C	4074008	・シール;ダスト	・SEAL;DUST	6					
04D	J75481	・フィッティング;グリース	・FITTING;GREASE	2					
04E	3065065	・ブッシュ	・BUSHING	2					
05	8050397	リンク	LINK	1					
06	3055521	リンク	LINK	1					
08	3037538	ピン	PIN	1					
09	3026126	ピン	PIN	1					
10	3037539	ピン	PIN	1					
11	3037540	ピン	PIN	1					
12	3041581	ピン	PIN	1					
13	3060474	ピン	PIN	1					
15	M222005	ボルト	BOLT	4					
16	M222004	ボルト	BOLT	2					
17	J951020	ナット	NUT	12					
19	4100180	O-リング	O-RING	4					
20	J75481	フィッティング;グリース	FITTING;GREASE	5					
21	J75581	フィッティング;グリース	FITTING;GREASE	2					
31	4189839	シム 1.2	SHIM 1.2	2	R				
32	4189838	シム 2.3	SHIM 2.3	1	R				
33	4101281	シム 1.2	SHIM 1.2	4	R				
34	4142950	シム 2.3	SHIM 2.3	1	R				

HD アーム 3.2M <310H, LCH>
HD ARM 3.2M <310H, LCH>



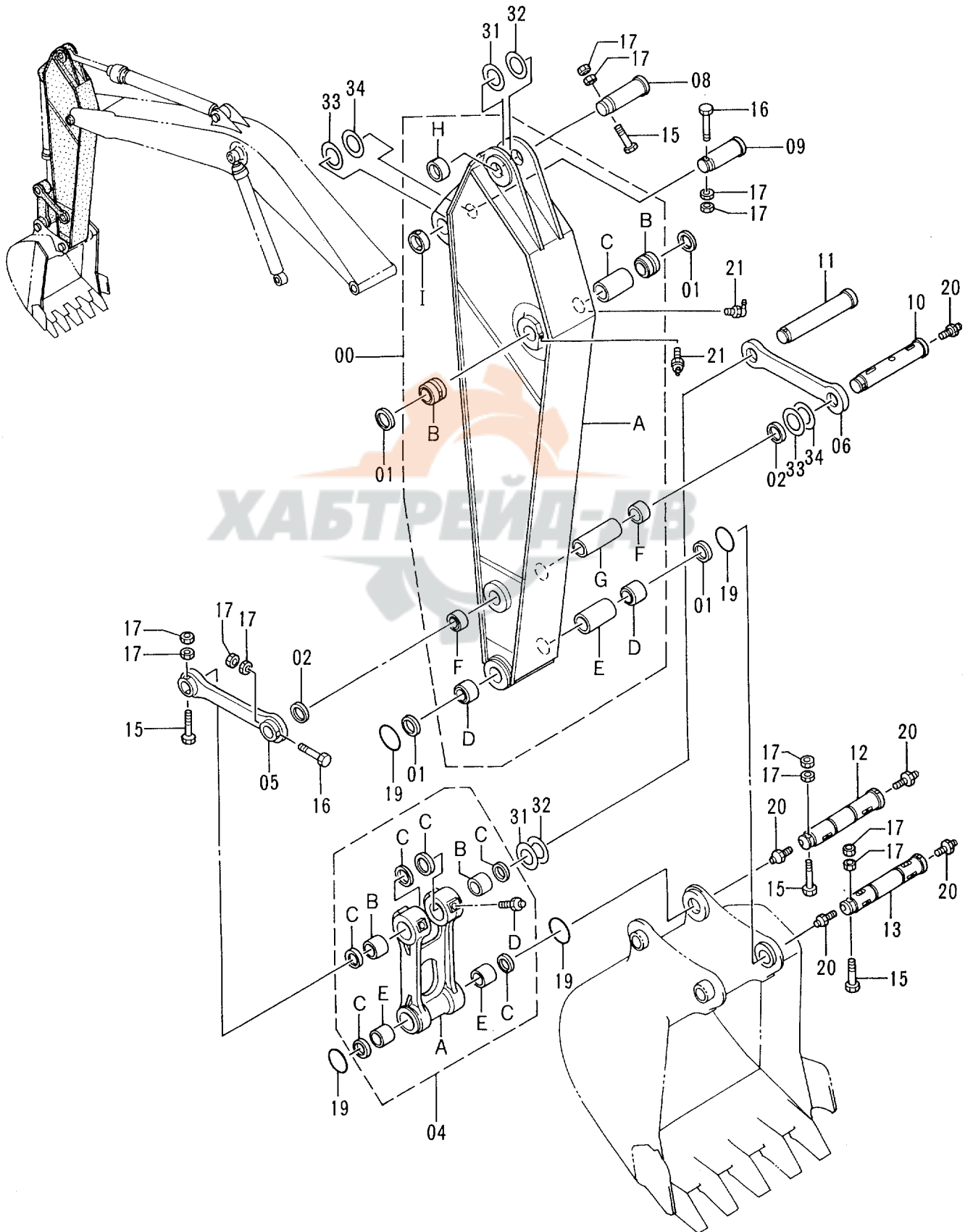
HD アーム 3.2M <310H, LCH>

HD ARM 3.2M <310H, LCH>

10001-

符号 ITEM	部品番号 PART NO.	部品名	PART NAME	数量 QTY	サービス コード S.C	適用号機 SERIAL NO.	互換性 ICA	代替部品 REPLACEABLE PART	
								部品番号 PART NO.	数量 QTY
00	7027681	アーム アッセン	ARM ASS'Y	1					
00A	5004055	・アーム	・ARM	1					
00B	3069629	・ブッシュ	・BUSHING	2					
00C	4143372	・スペーサ	・SPACER	1					
00D	3062204	・ブッシュ	・BUSHING	2					
00E	4313282	・スペーサ	・SPACER	1					
00F	3026076	・ブッシュ	・BUSHING	2					
00G	4143371	・スペーサ	・SPACER	1					
00H	4143531	・ストッパ	・STOPPER	1	W				
00I	4067720	・ストッパ	・STOPPER	1	W				
01	4074008	シール;ダスト	SEAL;DUST	4					
02	4067901	シール;ダスト	SEAL;DUST	2					
04	8050126	リンク アッセン	LINK ASS'Y	1					
04A	1016304	・リンク	・LINK	1					
04B	3037259	・ブッシュ	・BUSHING	2					
04C	4074008	・シール;ダスト	・SEAL;DUST	6					
04D	J75481	・フィッティング;グリース	・FITTING;GREASE	2					
04E	3065065	・ブッシュ	・BUSHING	2					
05	8050397	リンク	LINK	1					
06	3055521	リンク	LINK	1					
08	3037538	ピン	PIN	1					
09	3026126	ピン	PIN	1					
10	3037539	ピン	PIN	1					
11	3037540	ピン	PIN	1					
12	3041581	ピン	PIN	1					
13	3060474	ピン	PIN	1					
15	M222005	ボルト	BOLT	4					
16	M222004	ボルト	BOLT	2					
17	J951020	ナット	NUT	12					
19	4100180	O-リング	O-RING	4					
20	J75481	フィッティング;グリース	FITTING;GREASE	5					
21	J75581	フィッティング;グリース	FITTING;GREASE	2					
31	4189839	シム 1.2	SHIM 1.2	2	R				
32	4189838	シム 2.3	SHIM 2.3	1	R				
33	4101281	シム 1.2	SHIM 1.2	4	R				
34	4142950	シム 2.3	SHIM 2.3	1	R				

ショートアーム 2.7M SHORT ARM 2.7M

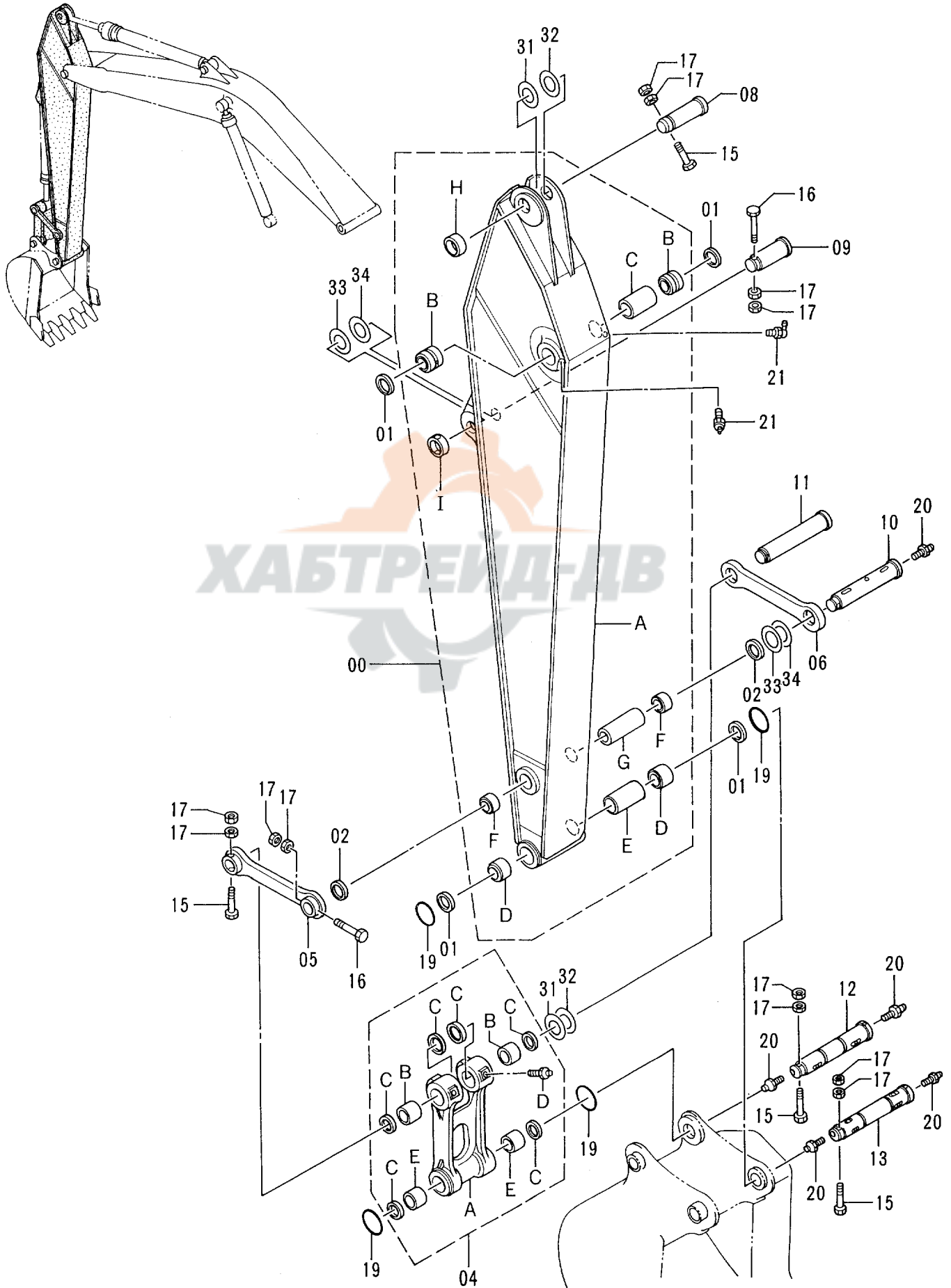


ショートアーム 2.7M
SHORT ARM 2.7M

10001-

符号 ITEM	部品番号 PART NO.	部品名	PART NAME	数量 QTY	サービス コード S.C	適用号機 SERIAL NO.	互換性 ICA	代替部品 REPLACEABLE PART	
								部品番号 PART NO.	数量 QTY
00	7027210	アーム アツセン	ARM ASS'Y	1					
00A	5003925	・アーム	・ARM	1					
00B	3069629	・ブツシダ	・BUSHING	2					
00C	4143372	・スペーサ	・SPACER	1					
00D	3062204	・ブツシダ	・BUSHING	2					
00E	4313282	・スペーサ	・SPACER	1					
00F	3026076	・ブツシダ	・BUSHING	2					
00G	4143371	・スペーサ	・SPACER	1					
00H	4143531	・ストツバ	・STOPPER	1	W				
00I	4067720	・ストツバ	・STOPPER	1	W				
01	4074008	シール;ダスト	SEAL;DUST	4					
02	4067901	シール;ダスト	SEAL;DUST	2					
04	8050126	リンク アツセン	LINK ASS'Y	1					
04A	1016304	・リンク	・LINK	1					
04B	3037259	・ブツシダ	・BUSHING	2					
04C	4074008	・シール;ダスト	・SEAL;DUST	6					
04D	J75481	・フィットテング;グリース	・FITTING;GREASE	2					
04E	3065065	・ブツシダ	・BUSHING	2					
05	8050397	リンク	LINK	1					
06	3055521	リンク	LINK	1					
08	3037538	ピン	PIN	1					
09	3026126	ピン	PIN	1					
10	3037539	ピン	PIN	1					
11	3037540	ピン	PIN	1					
12	3041581	ピン	PIN	1					
13	3060474	ピン	PIN	1					
15	M222005	ボルト	BOLT	4					
16	M222004	ボルト	BOLT	2					
17	J951020	ナット	NUT	12					
19	4100180	O-リング	O-RING	4					
20	J75481	フィットテング;グリース	FITTING;GREASE	5					
21	J75581	フィットテング;グリース	FITTING;GREASE	2					
31	4189839	シム 1.2	SHIM 1.2	2	R				
32	4189838	シム 2.3	SHIM 2.3	1	R				
33	4101281	シム 1.2	SHIM 1.2	4	R				
34	4142950	シム 2.3	SHIM 2.3	1	R				

ロングアーム 4.0M
LONG ARM 4.0M

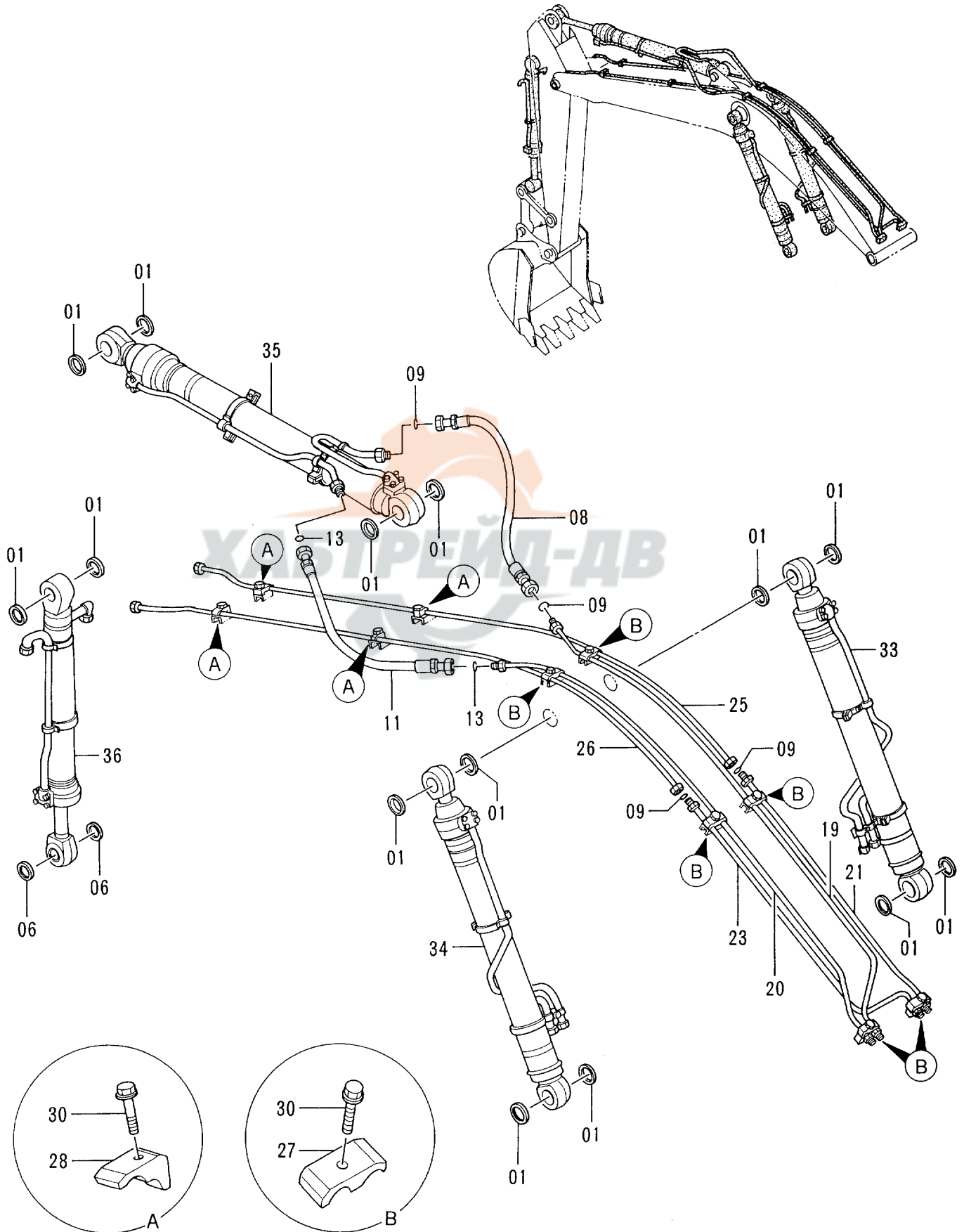


ロング アーム 4.0M
LONG ARM 4.0M

10001-

符号 ITEM	部品番号 PART NO.	部 品 名	PART NAME	数量 Q'TY	サービス コード S. C	適用号機 SERIAL NO.	互 換 性 ICA	代 替 部 品 REPLACEABLE PART	
								部品番号 PART NO.	数量 Q'TY
00	7027197	アーム;ロング アツセン	ARM;LONG ASS'Y	1					
00A	5003919	・アーム;ロング	・ARM;LONG	1					
00B	3069629	・ブツシング	・BUSHING	2					
00C	4143372	・スペーサ	・SPACER	1					
00D	3062204	・ブツシング	・BUSHING	2					
00E	4313282	・スペーサ	・SPACER	1					
00F	3026076	・ブツシング	・BUSHING	2					
00G	4143371	・スペーサ	・SPACER	1					
00H	4143531	・ストツパ	・STOPPER	1	W				
00I	4067720	・ストツパ	・STOPPER	1	W				
01	4074008	シール;ダスト	SEAL;DUST	4					
02	4067901	シール;ダスト	SEAL;DUST	2					
04	8050126	リンク アツセン	LINK ASS'Y	1					
04A	1016304	・リンク	・LINK	1					
04B	3037259	・ブツシング	・BUSHING	2					
04C	4074008	・シール;ダスト	・SEAL;DUST	6					
04D	J75481	・フィッティング;グリース	・FITTING;GREASE	2					
04E	3065065	・ブツシング	・BUSHING	2					
05	8050397	リンク	LINK	1					
06	3055521	リンク	LINK	1					
08	3037538	ピン	PIN	1					
09	3026126	ピン	PIN	1					
10	3037539	ピン	PIN	1					
11	3037540	ピン	PIN	1					
12	3041581	ピン	PIN	1					
13	3060474	ピン	PIN	1					
15	M222005	ボルト	BOLT	4					
16	M222004	ボルト	BOLT	2					
17	J951020	ナット	NUT	12					
19	4100180	O-リング	O-RING	4					
20	J75481	フィッティング;グリース	FITTING;GREASE	5					
21	J75581	フィッティング;グリース	FITTING;GREASE	2					
31	4189839	シム 1.2	SHIM 1.2	2	R				
32	4189838	シム 2.3	SHIM 2.3	1	R				
33	4101281	シム 1.2	SHIM 1.2	4	R				
34	4142950	シム 2.3	SHIM 2.3	1	R				

フロント配管 (1) FRONT PIPINGS (1)

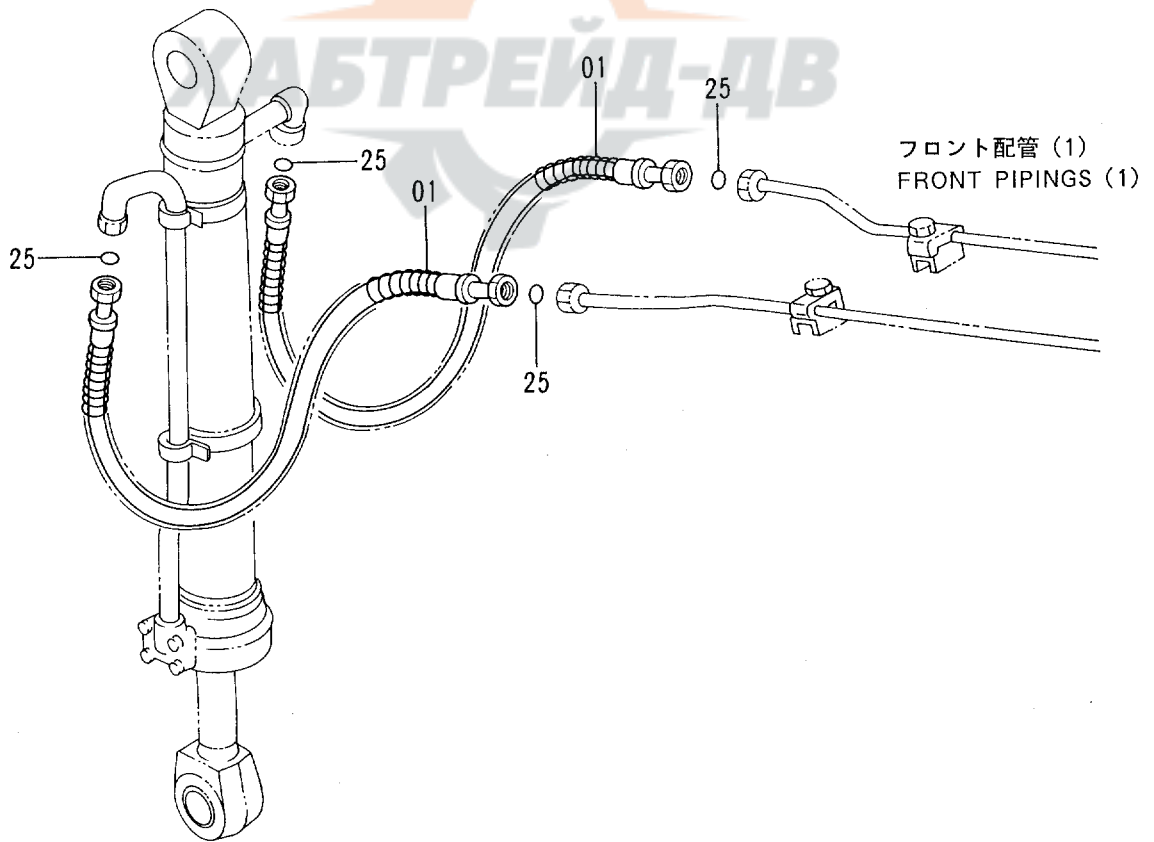
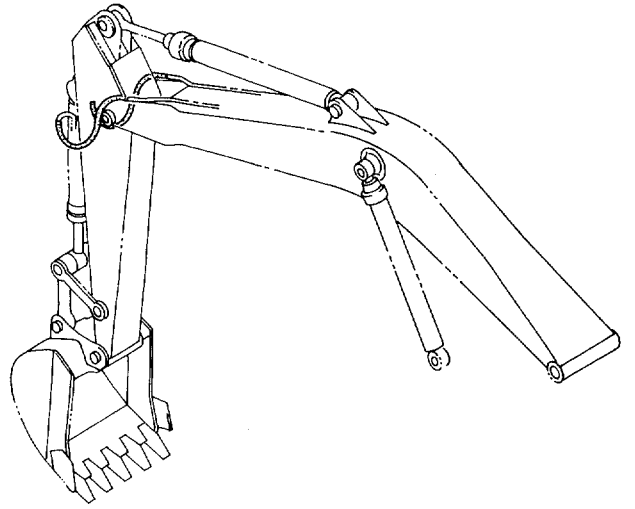


フロント配管 (1)
FRONT PIPINGS (1)

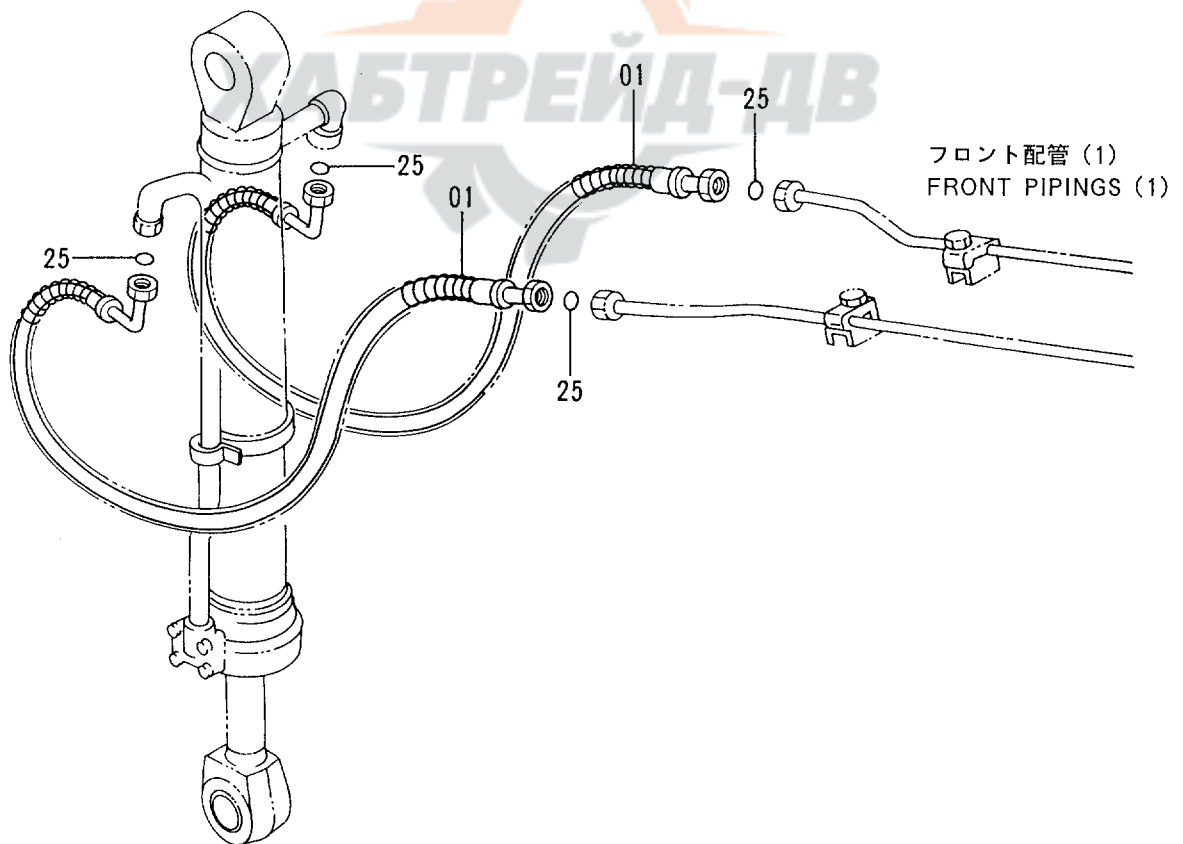
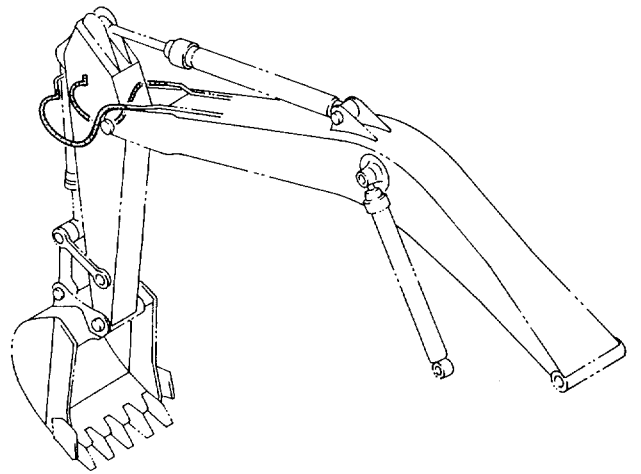
10001-

符号 ITEM	部品番号 PART NO.	部品名	PART NAME	数量 QTY	サービス コード S.C	適用号機 SERIAL NO.	互換性 ICA	代替部品 REPLACEABLE PART	
								部品番号 PART NO.	数量 QTY
01	4074008	シール;ダスト	SEAL;DUST	14					
06	4067901	シール;ダスト	SEAL;DUST	2					
08	4314984	ホース	HOSE	1					
09	4187329	O-リング	O-RING	4					
11	4314985	ホース	HOSE	1					
13	4187328	O-リング	O-RING	2					
19	8059286	パイプ	PIPE	1					
20	8059298	パイプ	PIPE	1					
21	9727149	パイプ	PIPE	1					
23	9727148	パイプ	PIPE	1					
25	8044894	パイプ	PIPE	1					
26	8044895	パイプ	PIPE	1					
27	4189860	クランプ;パイプ	CLAMP;PIPE	6					
28	4190127	クランプ;パイプ	CLAMP;PIPE	4					
30	J011265	ボルト;セムス	BOLT;SEMS	10					
33	9122615	シリンダ;ブーム (ミキ) (本体組付用)	CYL.;BOOM (R) (for assembly of machine)	1	H		I	9124831	1
33	9124831	シリンダ;ブーム (ミキ) (輸送用)	CYL.;BOOM (R) (for transportation)	1	SH				
34	9122616	シリンダ;ブーム (ヒダリ) (本体組付用)	CYL.;BOOM (L) (for assembly of machine)	1	H		I	9124832	1
34	9124832	シリンダ;ブーム (ヒダリ) (輸送用)	CYL.;BOOM (L) (for transportation)	1	SH				
35	9122617	シリンダ;アーム (本体組付用)	CYL.;ARM (for assembly of machine)	1	H		I	9124833	1
35	9124833	シリンダ;アーム (輸送用)	CYL.;ARM (for transportation)	1	SH				
36	9122618	シリンダ;バケツ (本体組付用)	CYL.;BUCKET (for assembly of machine)	1	H		I	9124834	1
36	9124834	シリンダ;バケツ (輸送用)	CYL.;BUCKET (for transportation)	1	SH				

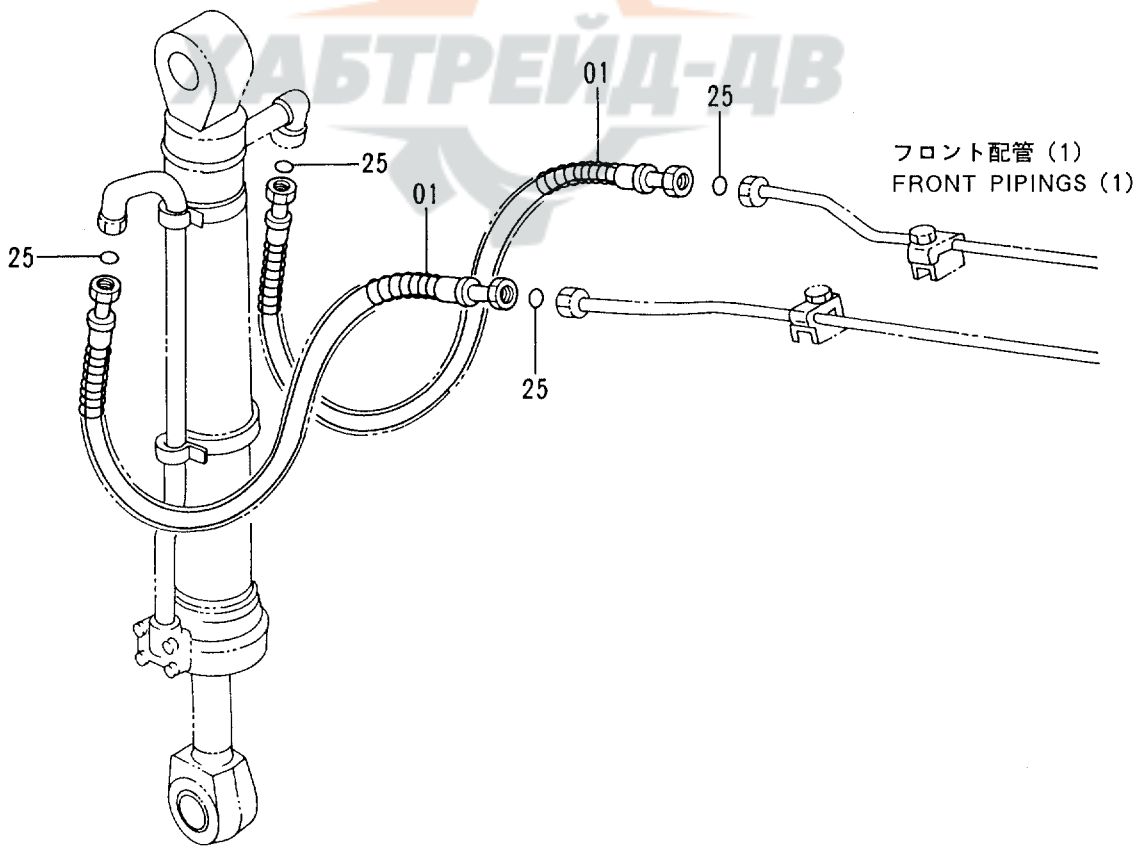
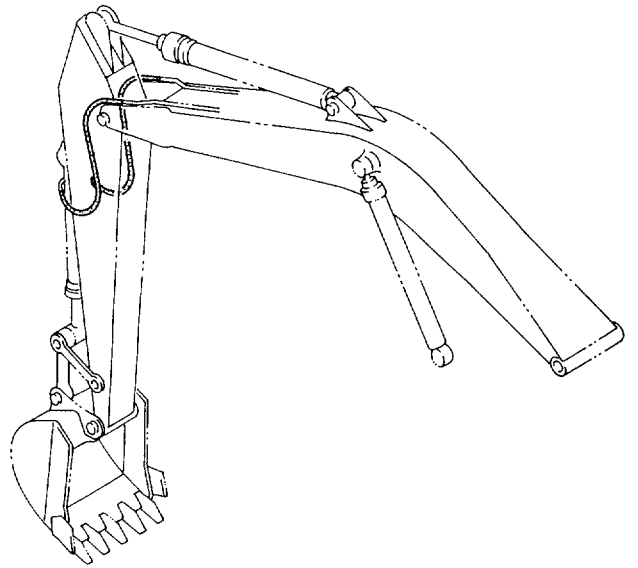
フロント配管 (2)
FRONT PIPINGS (2)



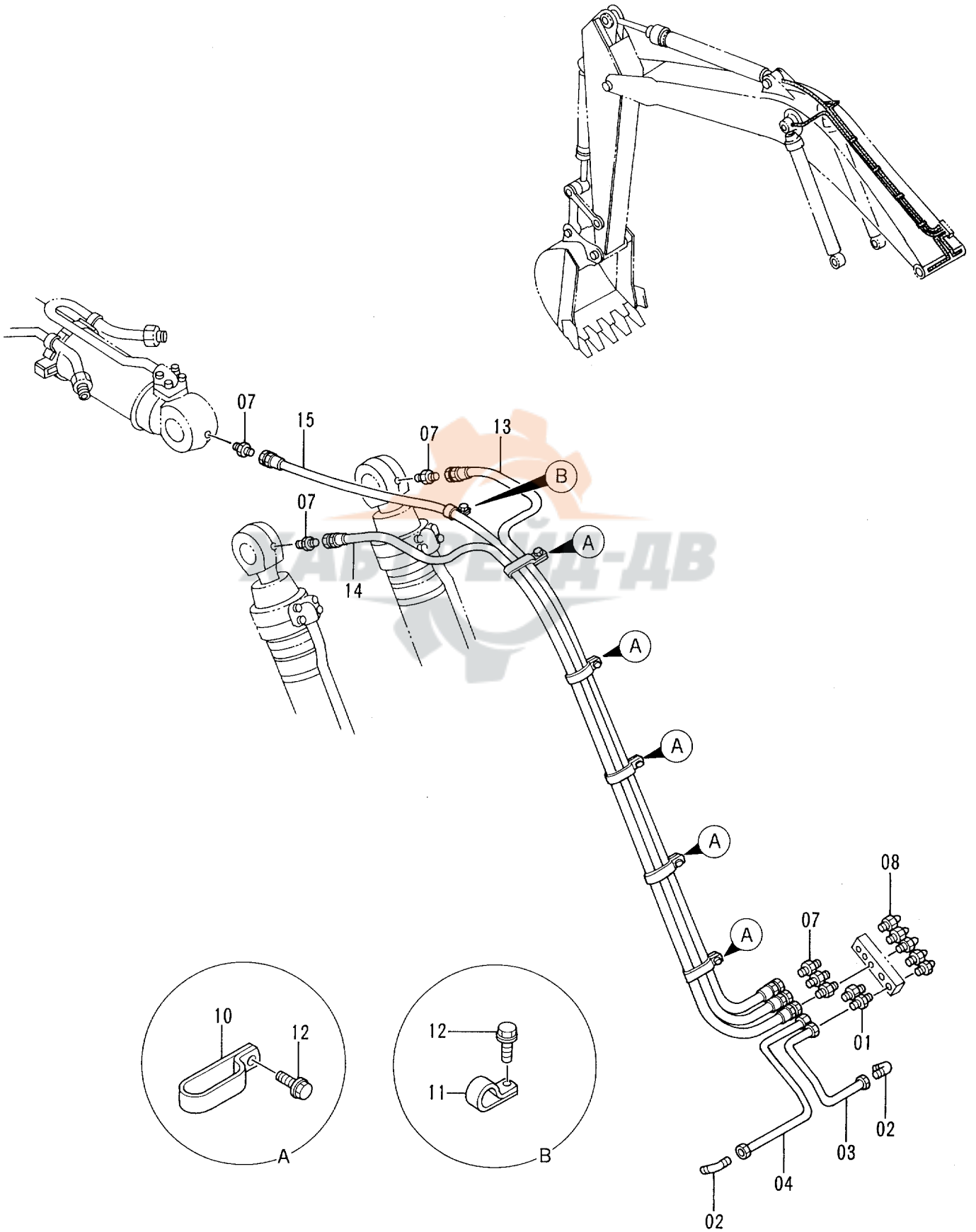
フロント配管 (2) 〈ショートアーム〉
FRONT PIPINGS (2) 〈SHORT ARM〉



フロント配管 (2) 〈ロングアーム〉
FRONT PIPINGS (2) 〈LONG ARM〉



給脂配管 LUBRICATE PIPINGS

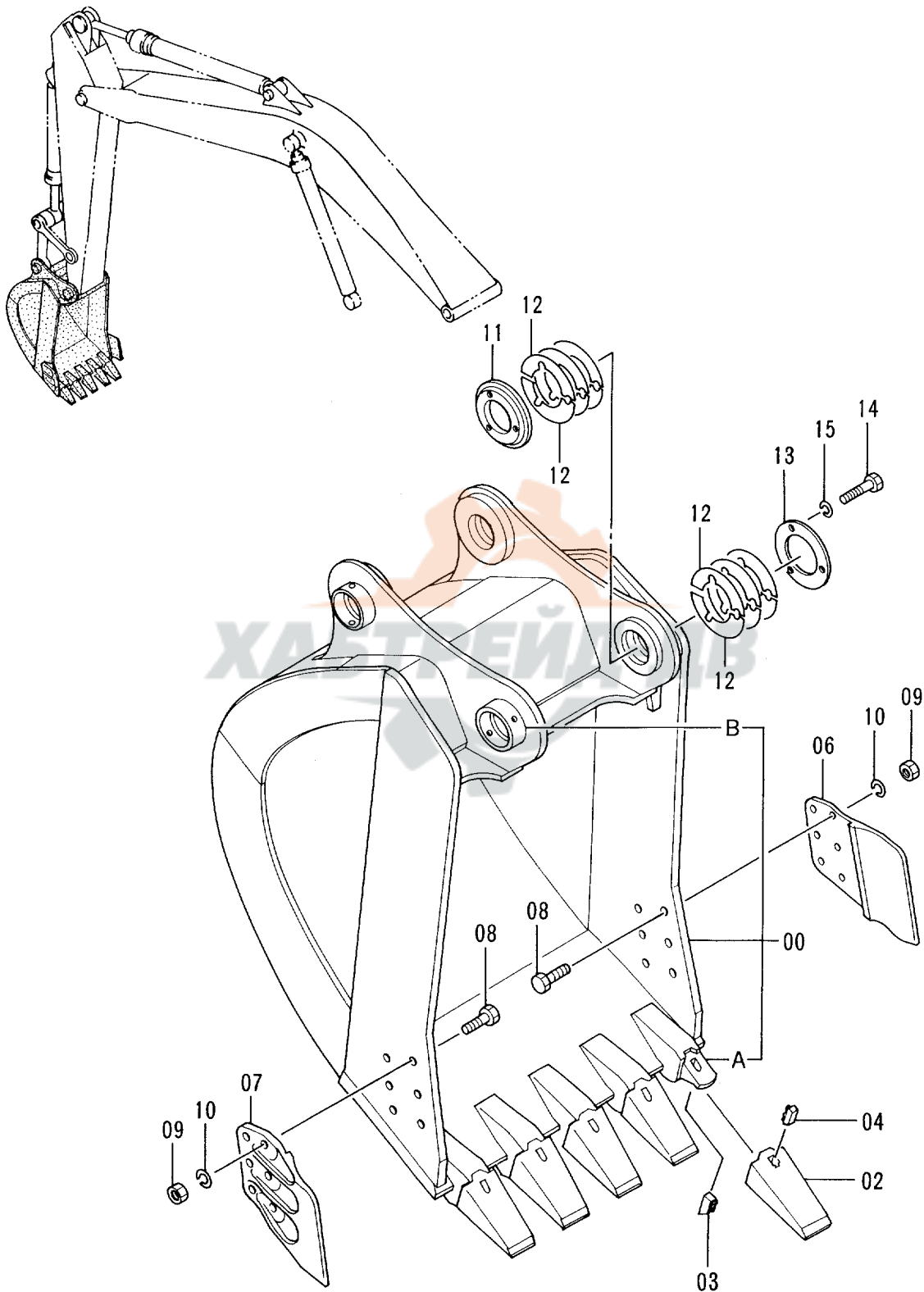


給脂配管
LUBRICATE PIPINGS

10001-

符号 ITEM	部品番号 PART NO.	部 品 名	PART NAME	数量 QTY	サービス コード S.C	適用号機 SERIAL NO.	互 換 性 ICA	代 替 部 品 REPLACEABLE PART	
								部品番号 PART NO.	数量 QTY
01	4360981	フィットング ;パイプ	FITTING;PIPE	2					
02	4345297	フィットング ;パイプ	FITTING;PIPE	2					
03	4362207	パイプ	PIPE	1					
04	4362208	パイプ	PIPE	1					
07	4154651	アダプタ;S	ADAPTER;S	6					
08	J75482	フィットング ;グリース	FITTING;GREASE	5					
10	4252877	クリップ	CLIP	5					
11	4190261	クリップ	CLIP	1					
12	J011016	ボルト;セムス	BOLT;SEMS	5					
13	4314981	ホース;ナイロン	HOSE;NYLON	1					
14	4314982	ホース;ナイロン	HOSE;NYLON	1					
15	4316009	ホース;ナイロン	HOSE;NYLON	1					

バケット 1.15 〈新JIS〉
 BUCKET 1.15 〈JIS 94〉



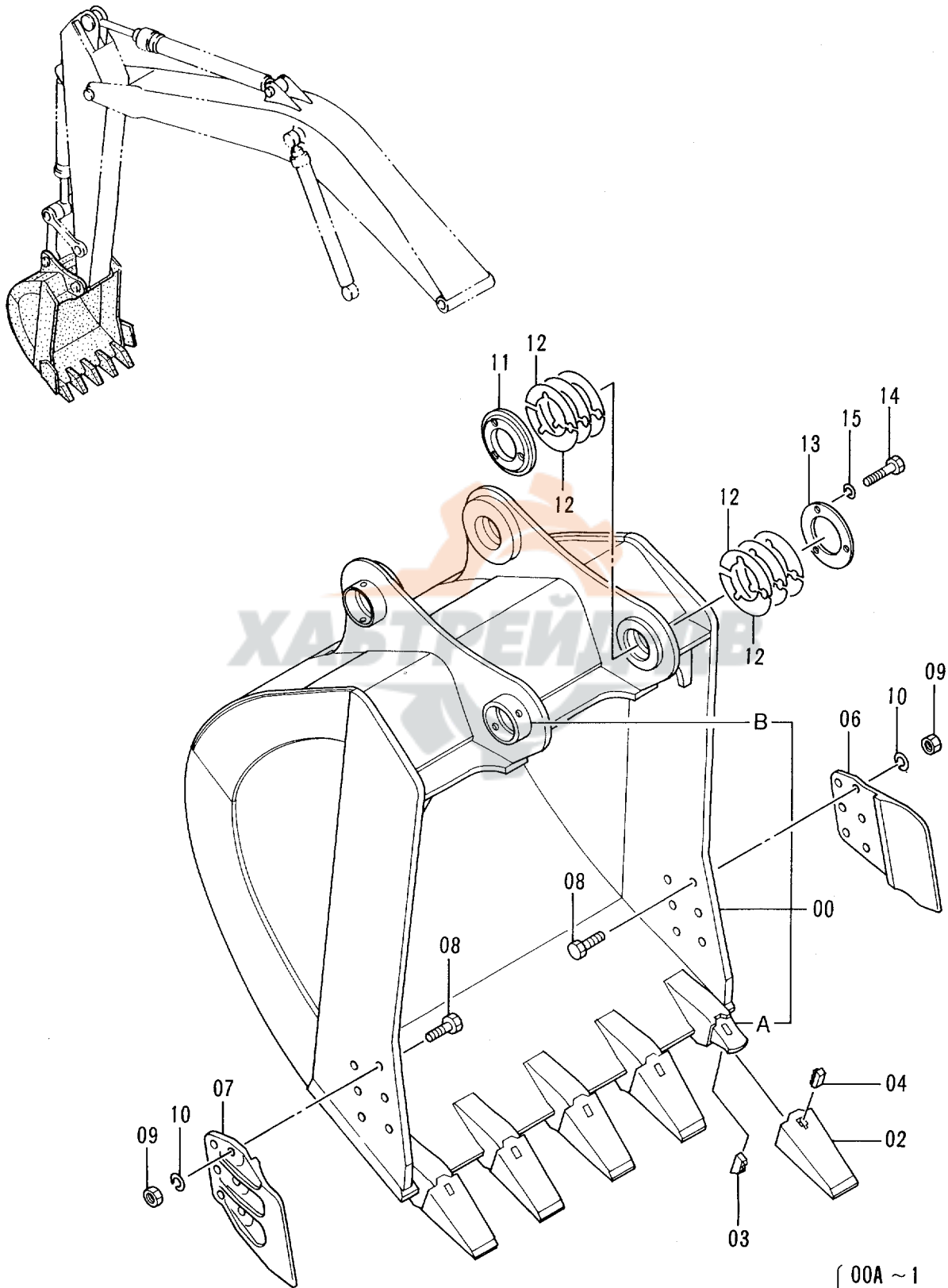
100	}	00A ~ 1
		02 ~ 1
		03 ~ 1
		04 ~ 1

バケツ 1.15 <新JIS>
 BUCKET 1.15 <JIS94>

10001-

符号 ITEM	部品番号 PART NO.	部品名	PART NAME	数量 QTY	サービス コード S.C	適用号機 SERIAL NO.	互換性 ICA	代替部品 REPLACEABLE PART	
								部品番号 PART NO.	数量 QTY
	9122790	バケツ アッセン	BUCKET ASS'Y	1					
00	8049208	・バケツ	・BUCKET	1					
00A	4326645	・アダプタ;ツース	・ADAPTER;TOOTH	5	WK				
00B	4143531	・ストッパ	・STOPPER	2	W				
02	4326644	・ポイント;ツース	・POINT;TOOTH	5	K				
03	4326646	・ピン;ロック	・PIN;LOCK	5	K				
04	4501625	・ラバー;ロック	・RUBBER;LOCK	5	K				
06	2021232	・カッタ;サイド	・CUTTER;SIDE	1					
07	2021233	・カッタ;サイド	・CUTTER;SIDE	1					
08	J932275	・ボルト	・BOLT	12					
09	J951022	・ナット	・NUT	12					
10	A590922	・ワッシャ;スプリング	・WASHER;SPRING	12					
11	4277928	・ボス	・BOSS	1					
12	4277930	・シム	・SHIM	12					
13	4277929	・プレート	・PLATE	1					
14	J901495	・ボルト	・BOLT	3					
15	A590914	・ワッシャ;スプリング	・WASHER;SPRING	3					
100	9056408	キット;ポイント	KIT;POINT	5					

バケット 1.4 〈新JIS〉
 BUCKET 1.4 〈JIS 94〉



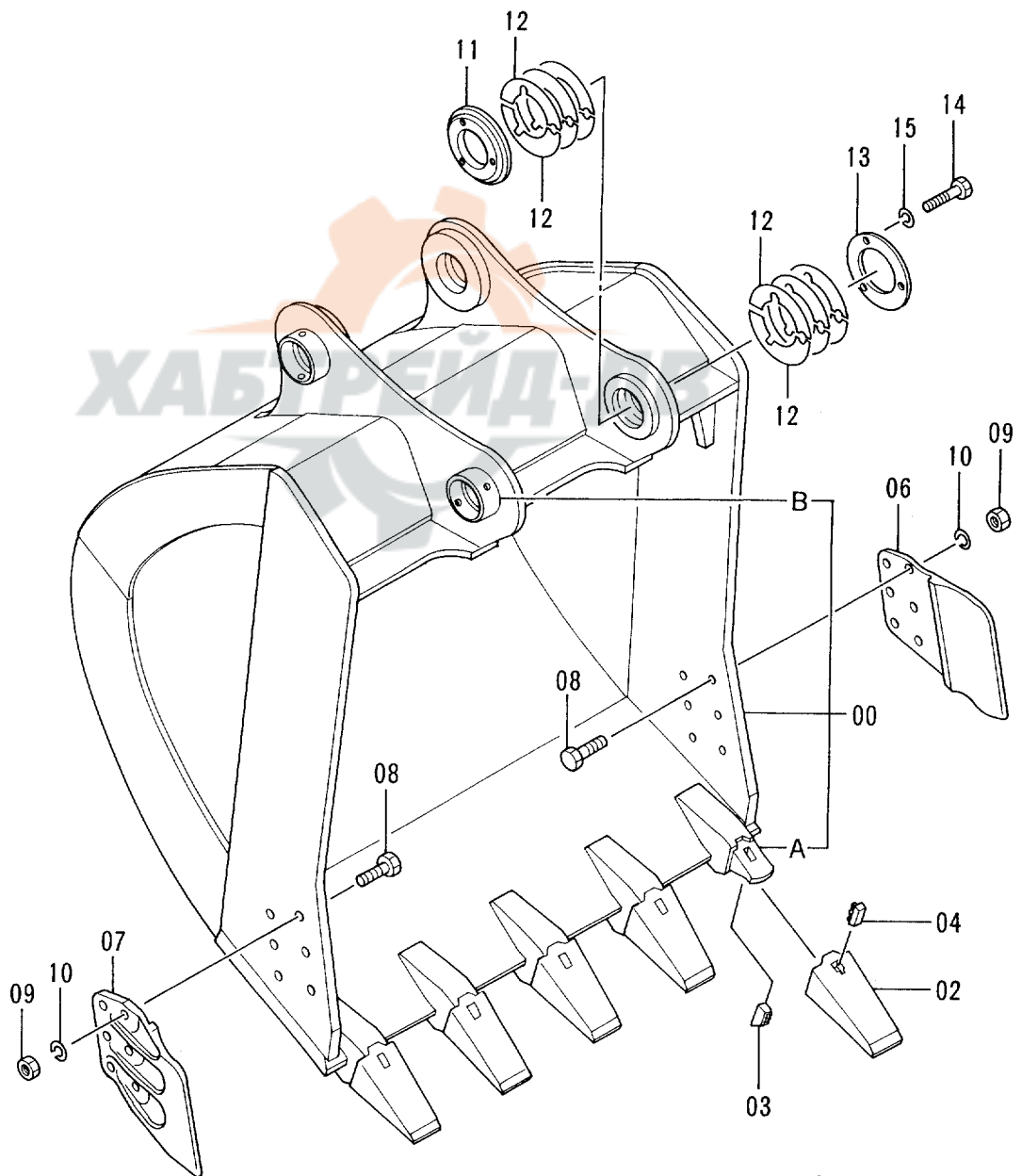
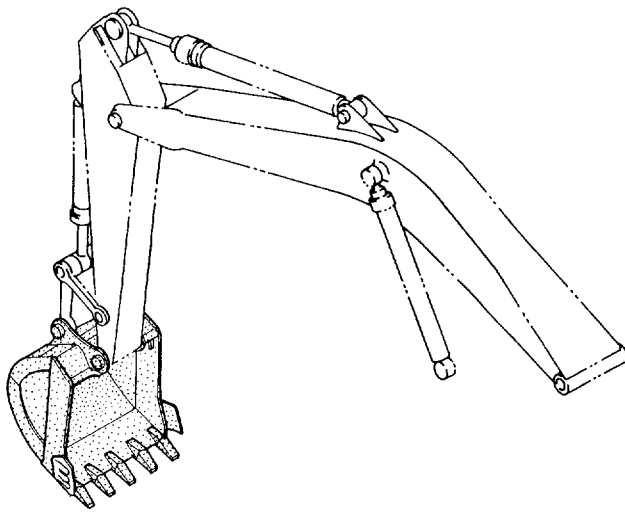
- | | | |
|-----|---|---------|
| 100 | { | 00A ~ 1 |
| | | 02 ~ 1 |
| | | 03 ~ 1 |
| | | 04 ~ 1 |

バケツ 1.4 <新JIS>
 BUCKET 1.4 <JIS94>

10001-

符号 ITEM	部品番号 PART NO.	部 品 名	PART NAME	数量 Q'TY	サービス コード S.C	適用号機 SERIAL NO.	互 換 性 ICA	代 替 部 品 REPLACEABLE PART	
								部品番号 PART NO.	数量 Q'TY
	9100860	バケツ アッセン	BUCKET ASS'Y	1					
00	8050337	・バケツ	・BUCKET	1					
00A	4326645	・アダプタ;ツース	・ADAPTER;TOOTH	5	WK				
00B	4143531	・ストッパ	・STOPPER	2	W				
02	4326644	・ポイント;ツース	・POINT;TOOTH	5	K				
03	4326646	・ピン;ロック	・PIN;LOCK	5	K				
04	4501625	・ラバー;ロック	・RUBBER;LOCK	5	K				
06	2021232	・カッタ;サイド	・CUTTER;SIDE	1					
07	2021233	・カッタ;サイド	・CUTTER;SIDE	1					
08	J932275	・ボルト	・BOLT	12					
09	J951022	・ナット	・NUT	12					
10	A590922	・ワッシャ;スプリング	・WASHER;SPRING	12					
11	4277928	・ボス	・BOSS	1					
12	4277930	・シム	・SHIM	12					
13	4277929	・プレート	・PLATE	1					
14	J901495	・ボルト	・BOLT	3					
15	A590914	・ワッシャ;スプリング	・WASHER;SPRING	3					
100	9056408	キット;ポイント	KIT;POINT	5					

バケット 1.62 <新JIS>
 BUCKET 1.62 <JIS 94>



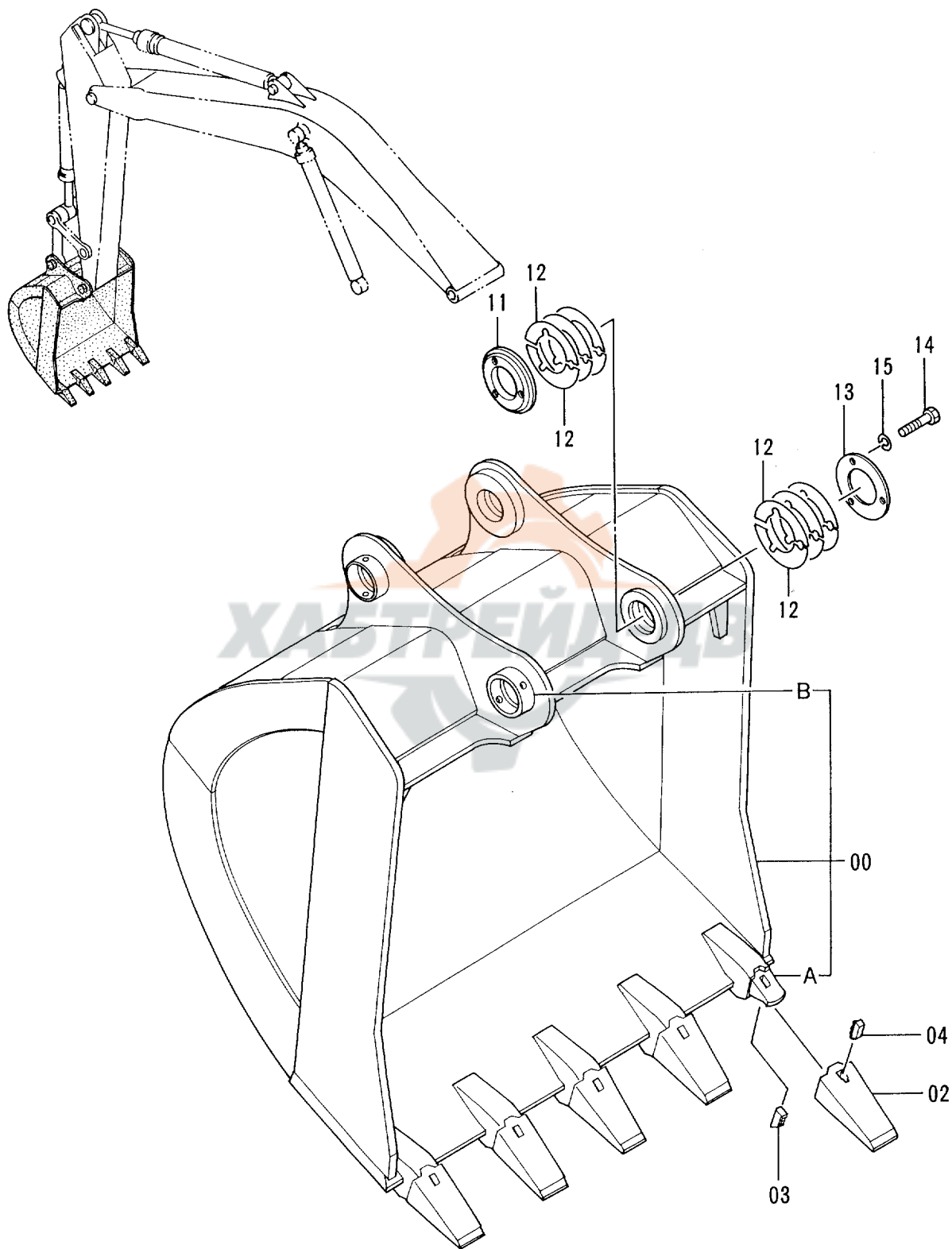
- | | | |
|-----|---|---------|
| 100 | { | 00A ~ 1 |
| | | 02 ~ 1 |
| | | 03 ~ 1 |
| | | 04 ~ 1 |

バケツ 1.62 <新JIS>
BUCKET 1.62 <JIS94>

10001-

符号 ITEM	部品番号 PART NO.	部品名	PART NAME	数量 Q'TY	サービス コード S.C	適用号機 SERIAL NO.	互換性 ICA	代替部品 REPLACEABLE PART	
								部品番号 PART NO.	数量 Q'TY
	9122791	バケツ アツセン	BUCKET ASS'Y	1					
00	8053951	・バケツ	・BUCKET	1					
00A	4326645	・アダプタ; ツース	・ADAPTER; TOOTH	5	WK				
00B	4143531	・ストツパ	・STOPPER	2	W				
02	4326644	・ポイント; ツース	・POINT; TOOTH	5	K				
03	4326646	・ピン; ロック	・PIN; LOCK	5	K				
04	4501625	・ラバー; ロック	・RUBBER; LOCK	5	K				
06	2021232	・カッタ; サイド	・CUTTER; SIDE	1					
07	2021233	・カッタ; サイド	・CUTTER; SIDE	1					
08	J932275	・ボルト	・BOLT	12					
09	J951022	・ナット	・NUT	12					
10	A590922	・ワッシャ; スプリング	・WASHER; SPRING	12					
11	4277928	・ボス	・BOSS	1					
12	4277930	・シム	・SHIM	12					
13	4277929	・プレート	・PLATE	1					
14	J901495	・ボルト	・BOLT	3					
15	A590914	・ワッシャ; スプリング	・WASHER; SPRING	3					
100	9056408	キット; ポイント	KIT; POINT	5					

バケット 1.86 〈新JIS〉
 BUCKET 1.86 〈JIS 94〉



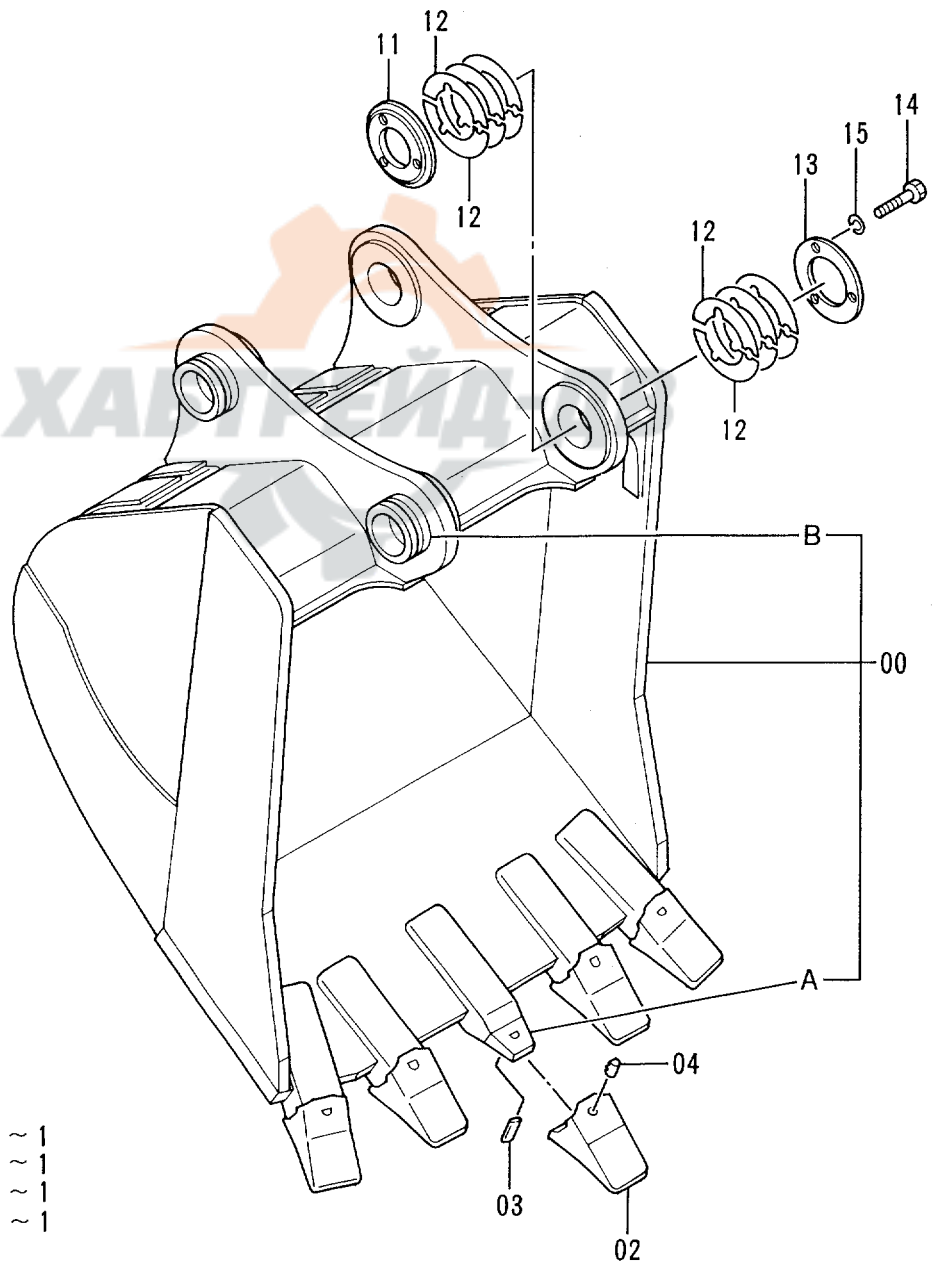
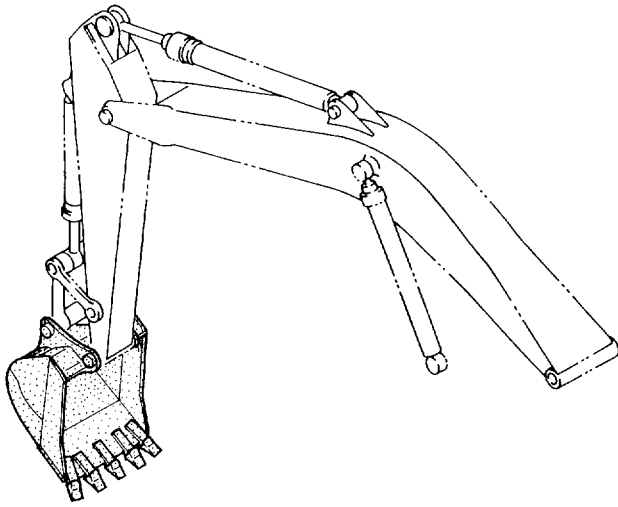
- | | | |
|-----|---|---------|
| 100 | } | 00A ~ 1 |
| | | 02 ~ 1 |
| | | 03 ~ 1 |
| | | 04 ~ 1 |

バケツ 1.86 <新JIS>
 BUCKET 1.86 <JIS94>

10001-

符号 ITEM	部品番号 PART NO.	部 品 名	PART NAME	数量 Q'TY	サービス コード S . C	適用号機 SERIAL NO.	互 換 性 ICA	代 替 部 品 REPLACEABLE PART	
								部品番号 PART NO.	数量 Q'TY
	9122792	バケツ アッセン	BUCKET ASS'Y	1					
00	8053952	・バケツ	・BUCKET	1					
00A	4326645	・アダプタ;ツース	・ADAPTER;TOOTH	5	WK				
00B	4143531	・ストッパ	・STOPPER	2	W				
02	4326644	・ポイント;ツース	・POINT;TOOTH	5	K				
03	4326646	・ピン;ロック	・PIN;LOCK	5	K				
04	4501625	・ラバー;ロック	・RUBBER;LOCK	5	K				
11	4277928	・ボス	・BOSS	1					
12	4277930	・シム	・SHIM	12					
13	4277929	・プレート	・PLATE	1					
14	J901495	・ボルト	・BOLT	3					
15	A590914	・ワッシャ;スプリング	・WASHER;SPRING	3					
100	9056408	キット;ポイント	KIT;POINT	5					

ロックバケット 1.15 〈新JIS〉
 ROCK BUCKET 1.15 〈JIS 94〉



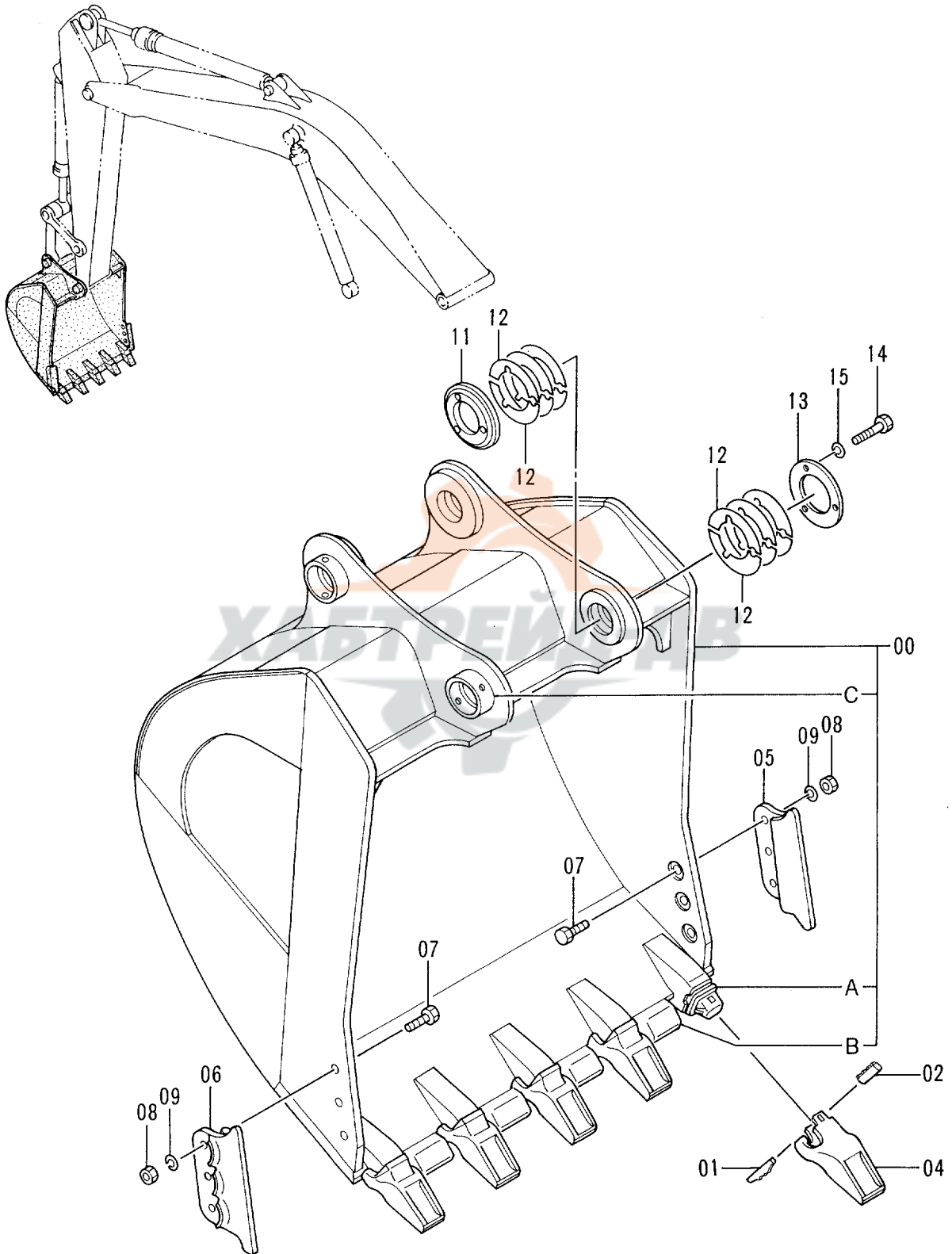
- | | | |
|-----|---|---------|
| 100 | { | 00A ~ 1 |
| | | 02 ~ 1 |
| | | 03 ~ 1 |
| | | 04 ~ 1 |

ロックバケツ 1.15 <新JIS>
ROCK BUCKET 1.15 <JIS94>

10001-

符号 ITEM	部品番号 PART NO.	部品名	PART NAME	数量 QTY	サービス コード S.C	適用号機 SERIAL NO.	互換性 ICA	代替部品 REPLACEABLE PART	
								部品番号 PART NO.	数量 QTY
	9122804	ロックバケツ アッセン	ROCK BUCKET ASS'Y	1					
00	8057862	・バケツ;ロック	・BUCKET;ROCK	1					
00A	968488	・アダプタ	・ADAPTER	5	WK				
00B	4143531	・ストッパ	・STOPPER	2	W				
02	4070776	・ポイント;ツース	・POINT;TOOTH	5	K				
03	968489	・ピン;ロック	・PIN;LOCK	5	K				
04	968490	・ラバー;ロック	・RUBBER;LOCK	5	K				
11	4277928	・ボス	・BOSS	1					
12	4277930	・シム	・SHIM	12					
13	4277929	・プレート	・PLATE	1					
14	J901495	・ボルト	・BOLT	3					
15	A590914	・ワッシャ;スプリング	・WASHER;SPRING	3					
100	9061404	キット;ポイント	KIT;POINT	5					

ロックバケット 1.38 〈新JIS〉
 ROCK BUCKET 1.38 〈JIS 94〉



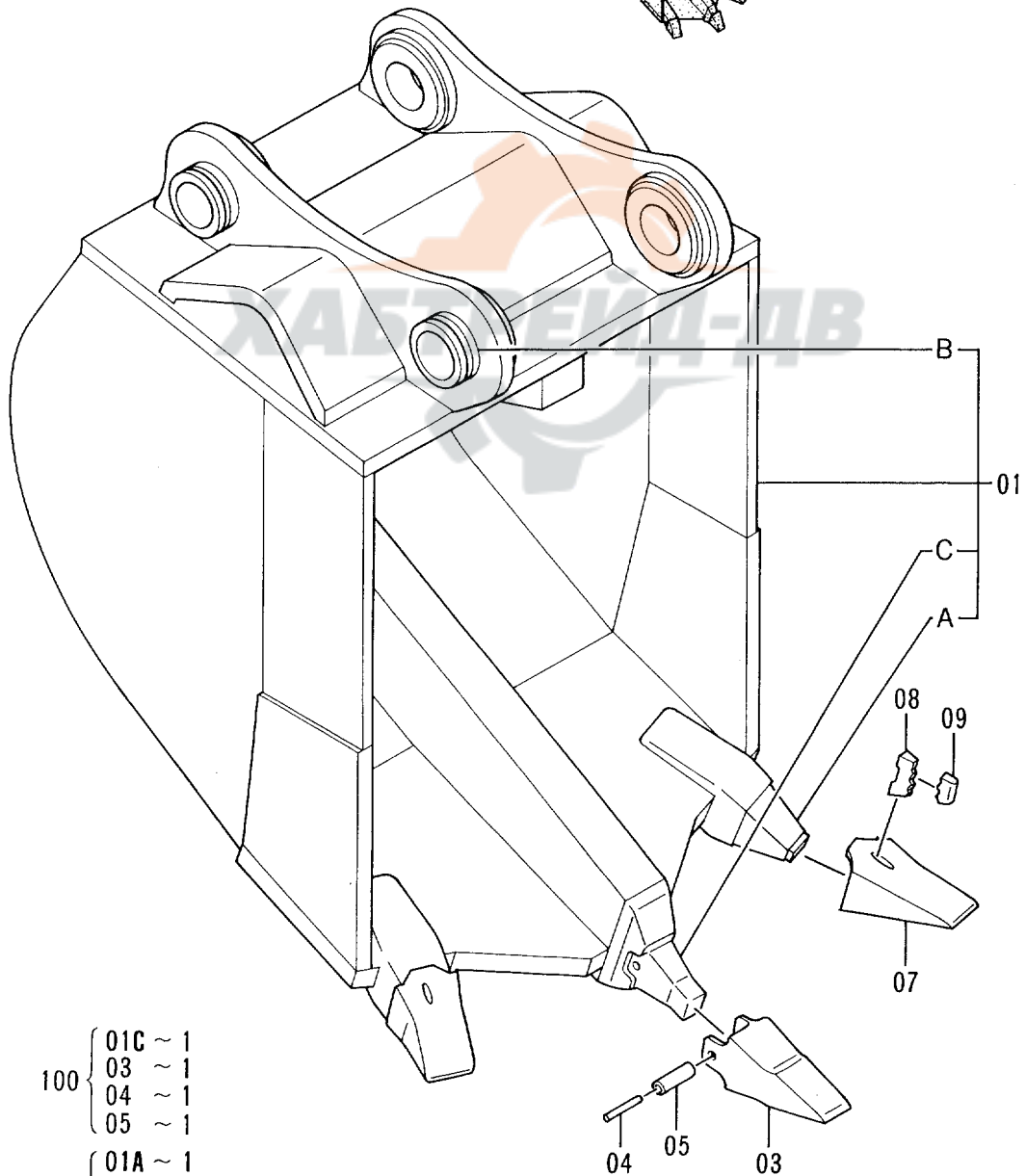
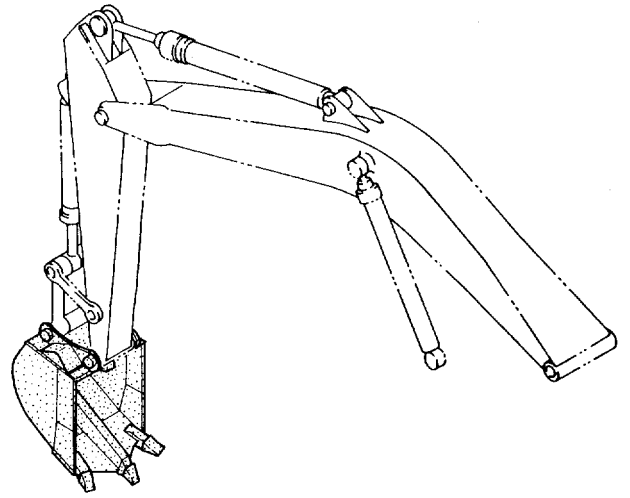
100	{	00A ~ 1
		01 ~ 1
		02 ~ 1
		04 ~ 1

ロツク バケツ 1.38 <新JIS>
ROCK BUCKET 1.38 <JIS94>

10001-

符号 ITEM	部品番号 PART NO.	部 品 名	PART NAME	数量 Q'TY	サービス コード S.C	適用号機 SERIAL NO.	互 換 性 ICA	代 替 部 品 REPLACEABLE PART	
								部品番号 PART NO.	数量 Q'TY
	9148055	バケツ アツセン	BUCKET ASS'Y	1					
00	8065018	・バケツ	・BUCKET	1					
00A	4362443	・アダプタ;ツース	・ADAPTER;TOOTH	5	WK				
00B	4257065	・シユラウト	・SHROUD	4	W				
00C	4143531	・ストツハ	・STOPPER	2	W				
01	4105610	・ピン;ロツク	・PIN;LOCK	5					
02	4105611	・ラバ-;ロツク	・RUBBER;LOCK	5					
04	4141587	・ホ-ント;ツース	・POINT;TOOTH	5	K				
05	4232449	・シユラウト	・SHROUD	1					
06	4232450	・シユラウト	・SHROUD	1					
07	J932765	・ボルト	・BOLT	6					
08	J951027	・ナツト	・NUT	6					
09	A590927	・ワツシヤ;スプリング	・WASHER;SPRING	6					
11	4277928	・ボス	・BOSS	1					
12	4277930	・シム	・SHIM	12					
13	4277929	・プレート	・PLATE	1					
14	J901495	・ボルト	・BOLT	3					
15	A590914	・ワツシヤ;スプリング	・WASHER;SPRING	3					
100	9153033	キット;ホ-ント	KIT;POINT	5					

リッパバケット 0.9 〈新JIS〉
 RIPPER BUCKET 0.9 〈JIS 94〉



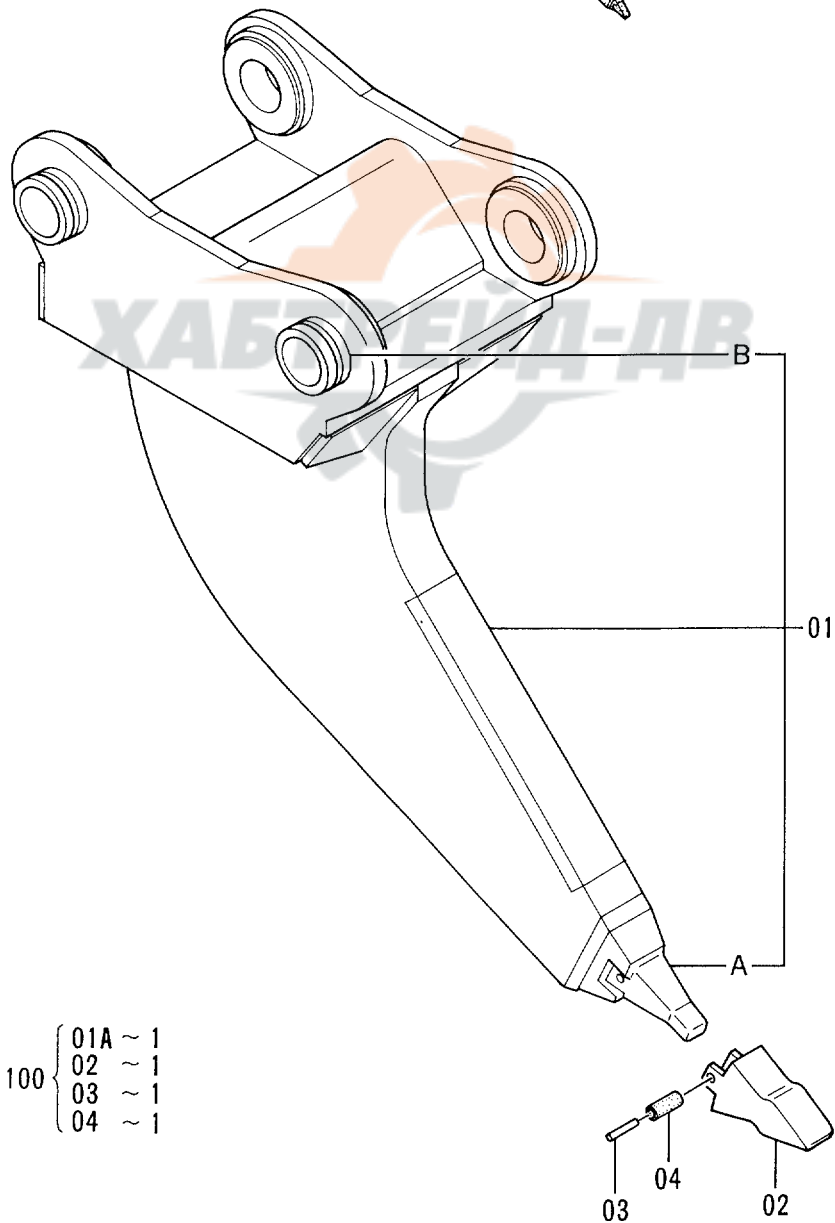
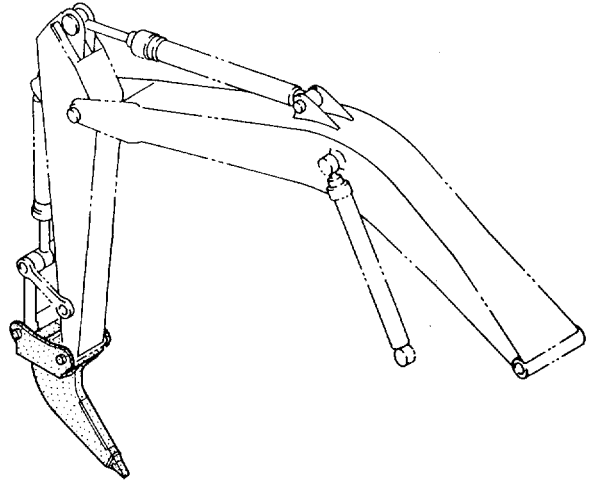
- | | | |
|-----|---|---------|
| 100 | { | 01C ~ 1 |
| | | 03 ~ 1 |
| | | 04 ~ 1 |
| | | 05 ~ 1 |
| 101 | { | 01A ~ 1 |
| | | 07 ~ 1 |
| | | 08 ~ 1 |
| | | 09 ~ 1 |

リッパ° バケツ 0.9 <新JIS>
RIPPER BUCKET 0.9 <JIS94>

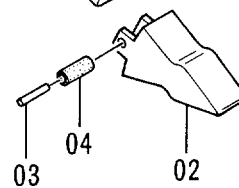
10001-

符号 ITEM	部品番号 PART NO.	部 品 名	PART NAME	数量 QTY	サービス コード S.C	適用号機 SERIAL NO.	互 換 性 ICA	代 替 部 品 REPLACEABLE PART	
								部品番号 PART NO.	数量 QTY
	9127268	リッパ° バケツ アッセン	RIPPER BUCKET ASS'Y	1					
01	8057861	・バケツ;リッパ°	・BUCKET;RIPPER	1					
01A	968488	・・アダプタ	・・ADAPTER	2	WK				
01B	4143531	・・ストッパ°	・・STOPPER	2	W				
01C	4507889	・・ノーズ	・・NOSE	1	WK				
03	4507888	・ホ°イント;ツース	・POINT;TOOTH	1	K				
04	4507890	・ピン	・PIN	1	K				
05	4507891	・ブツシング°	・BUSHING	1	K				
07	4070776	・ホ°イント;ツース	・POINT;TOOTH	2	K				
08	968489	・ピン;ロック	・PIN;LOCK	2	K				
09	968490	・ラバ°ー;ロック	・RUBBER;LOCK	2	K				
100	9061403	キット;ホ°イント	KIT;POINT	1					
101	9061404	キット;ホ°イント	KIT;POINT	2					

一本爪リッパ
ONE POINT RIPPER



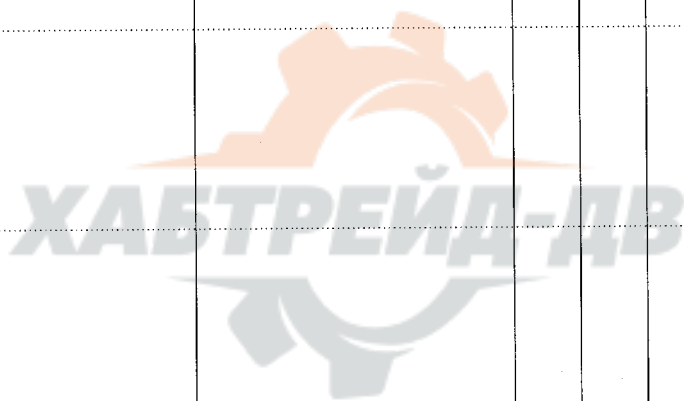
- 100 { 01A ~ 1
02 ~ 1
03 ~ 1
04 ~ 1



1本爪リッパ
ONE POINT RIPPER

10001-

符号 ITEM	部品番号 PART NO.	部品名	PART NAME	数量 QTY	サービス コード S.C	適用号機 SERIAL NO.	互換性 ICA	代替部品 REPLACEABLE PART	
								部品番号 PART NO.	数量 QTY
	9127267	リッパ アッセン	RIPPER ASS'Y	1					
01	8057860	・リッパ	・RIPPER	1					
01A	4507889	・・ノーズ	・・NOSE	1	WK				
01B	4143531	・・ストッパ	・・STOPPER	2	W				
02	4507888	・ポイント;ツース	・POINT;TOOTH	1	K				
03	4507890	・ピン	・PIN	1	K				
04	4507891	・ブッシング;ラバー	・BUSHING;RUBBER	1	K				
100	9061403	キット;ポイント	KIT;POINT	1					

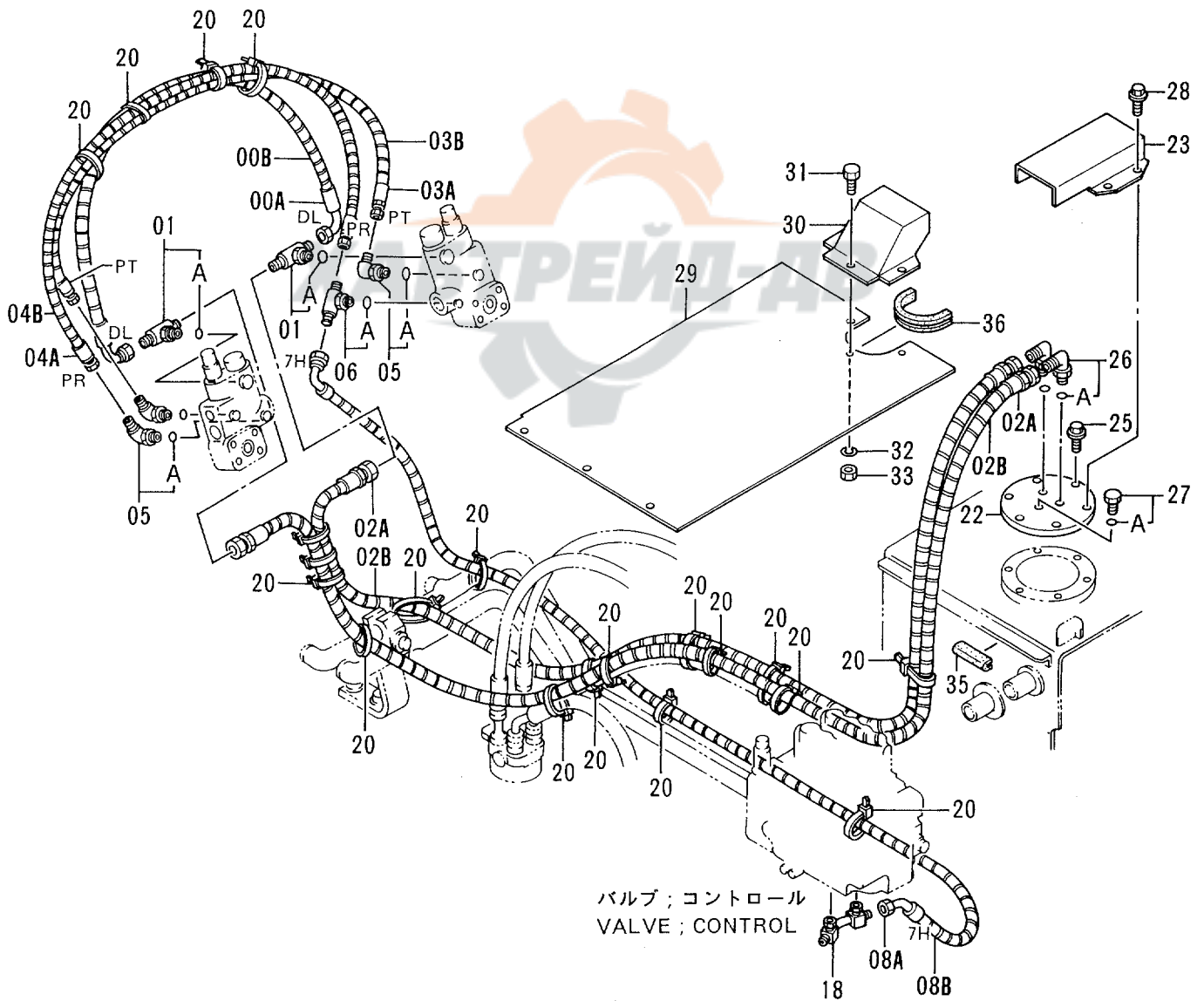
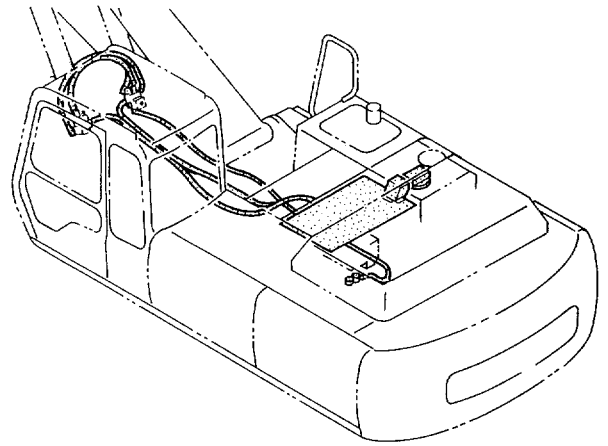


ホースラプチャーバルブ配管 (ブーム) :1
 HOSE RUPTURE VALVE PIPINGS (BOOM) :1

10001-

符号 ITEM	部品番号 PART NO.	部品名	PART NAME	数量 Q'TY	サービス コード S.C	適用号機 SERIAL NO.	互換性 ICA	代替部品 REPLACEABLE PART	
								部品番号 PART NO.	数量 Q'TY
00	4326086	バルブ ;ホースラプチャ	VALVE;HOSE-RUPTURE	2					
01	3039864	カバー	COVER	2					
02	A811035	O-リング	O-RING	6					
03	4086072	ボルト;ソケット	BOLT;SOCKET	8					
05	8058536	クランプ	CLAMP	2					
07	4187328	O-リング	O-RING	4					
08	8058539	パイプ	PIPE	1					
09	8058537	パイプ	PIPE	1					
10	4222074	エルボ ;S	ELBOW;S	2					
10A	4506424	O-リング	O-RING	1					
11	4187329	O-リング	O-RING	2					
12	8058540	パイプ	PIPE	1					
13	8058538	パイプ	PIPE	1					

ホースラプチャバルブ配管 (ブーム) :2
 HOSE RUPTURE VALVE PIPINGS (BOOM):2

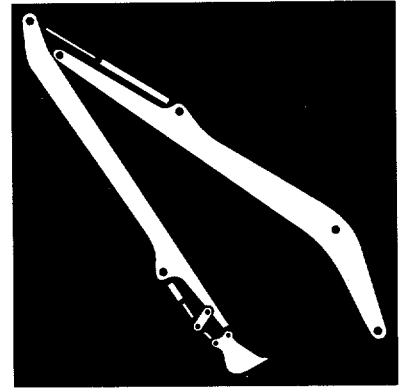


ホースラプチャバルブ配管 (ブーム) :2
 HOSE RUPTURE VALVE PIPINGS (BOOM) :2

10001-

符号 ITEM	部品番号 PART NO.	部 品 名	PART NAME	数量 QTY	サービス コード S.C	適用号機 SERIAL NO.	互 換 性 ICA	代替部品 REPLACEABLE PART	
								部品番号 PART NO.	数量 QTY
00A	4239725	ホース (DL)	HOSE (DL)	1					
00B	4044420	フ°ロテクタ	PROTECTOR	3					
01	4221272	チー;S	TEE;S	2					
01A	4509180	・O-リング	・O-RING	1					
02A	4329593	ホース	HOSE	2					
02B	4044420	フ°ロテクタ	PROTECTOR	8					
03A	4329591	ホース (PT)	HOSE (PT)	1					
03B	4133527	フ°ロテクタ	PROTECTOR	3					
04A	4239727	ホース (PR)	HOSE (PR)	1					
04B	4133527	フ°ロテクタ	PROTECTOR	3					
05	4154670	エルボ°;S	ELBOW;S	3					
05A	957366	・O-リング	・O-RING	1					
06	4226388	チー;S	TEE;S	1					
06A	957366	・O-リング	・O-RING	1					
08A	4329592	ホース (7H)	HOSE (7H)	1					
08B	4133527	フ°ロテクタ	PROTECTOR	5					
18	8039468	パイプ	PIPE	1					
20	4055312	クリップ°;バンド	CLIP;BAND	20					
22	3041809	リッド	LID	1					
23	3068369	カバー	COVER	1					
25	J011025	ボルト;セムス	BOLT;SEMS	2					
26	4190246	エルボ°;S	ELBOW;S	2					
26A	4506418	・O-リング	・O-RING	1					
27	4092534	プラグ	PLUG	1					
27A	4509180	・O-リング	・O-RING	1					
28	J021030	ボルト;セムス	BOLT;SEMS	4					
29	7028272	カバー	COVER	1					
30	3068370	カバー	COVER	1					
31	J900820	ボルト	BOLT	3					
32	A590908	ワッシャ;スプリング	WASHER;SPRING	3					
33	M500807	ナット	NUT	3					
35	4331697	ラバー	RUBBER	1					
36	4331698	ラバー	RUBBER	1					

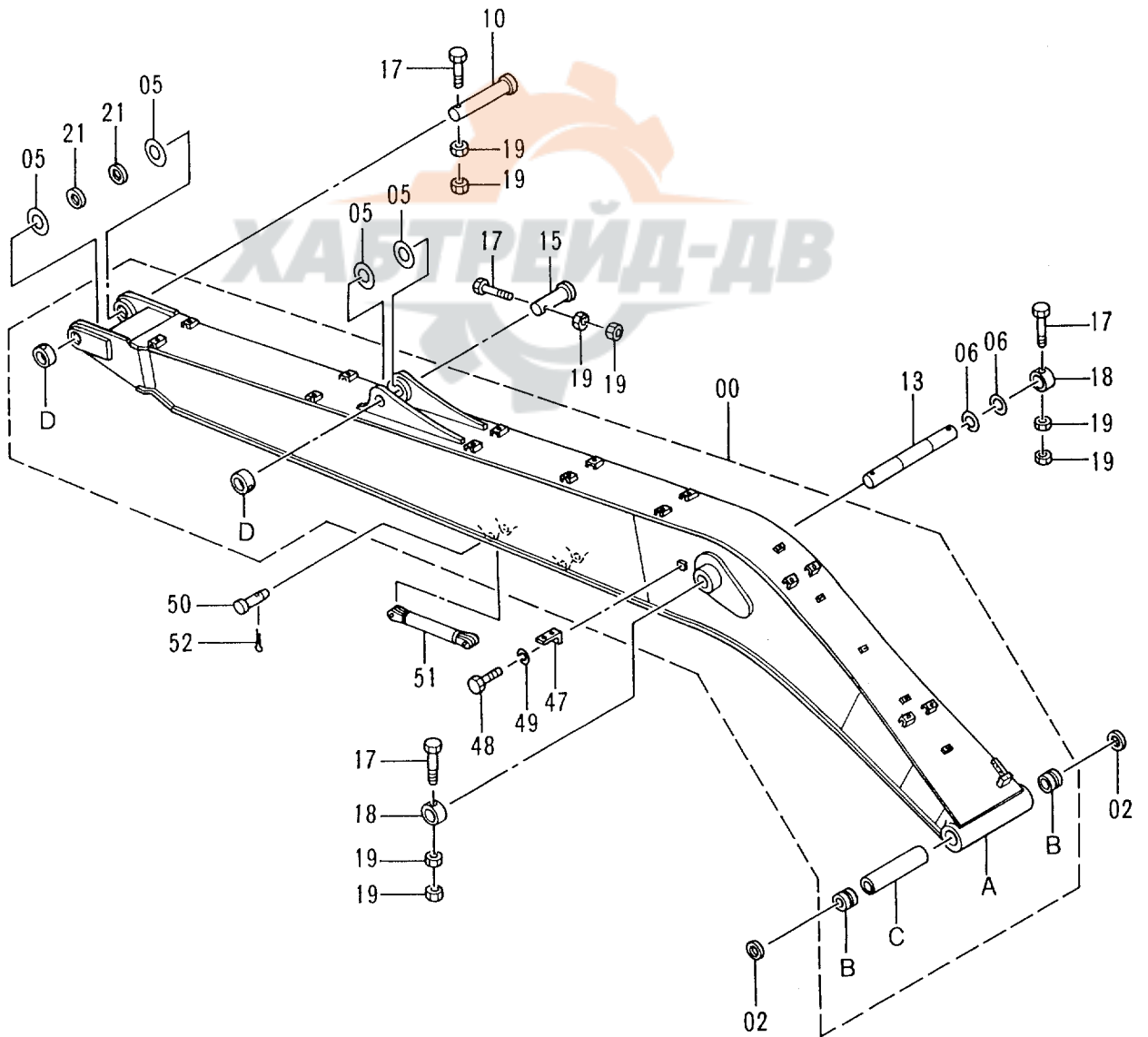
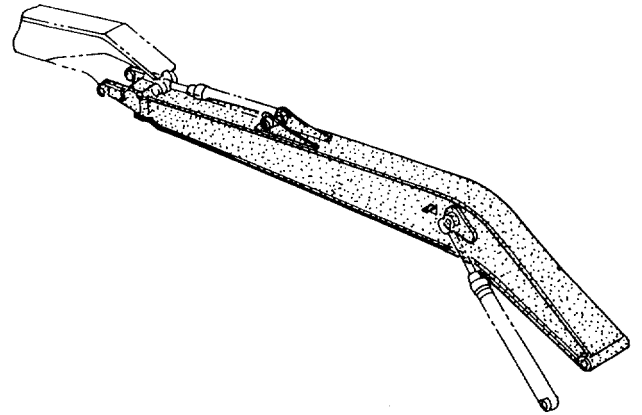




スーパロングフロント
RIVER MAINTENANCE FRONT



ブーム (18型)
BOOM (TYPE 18)

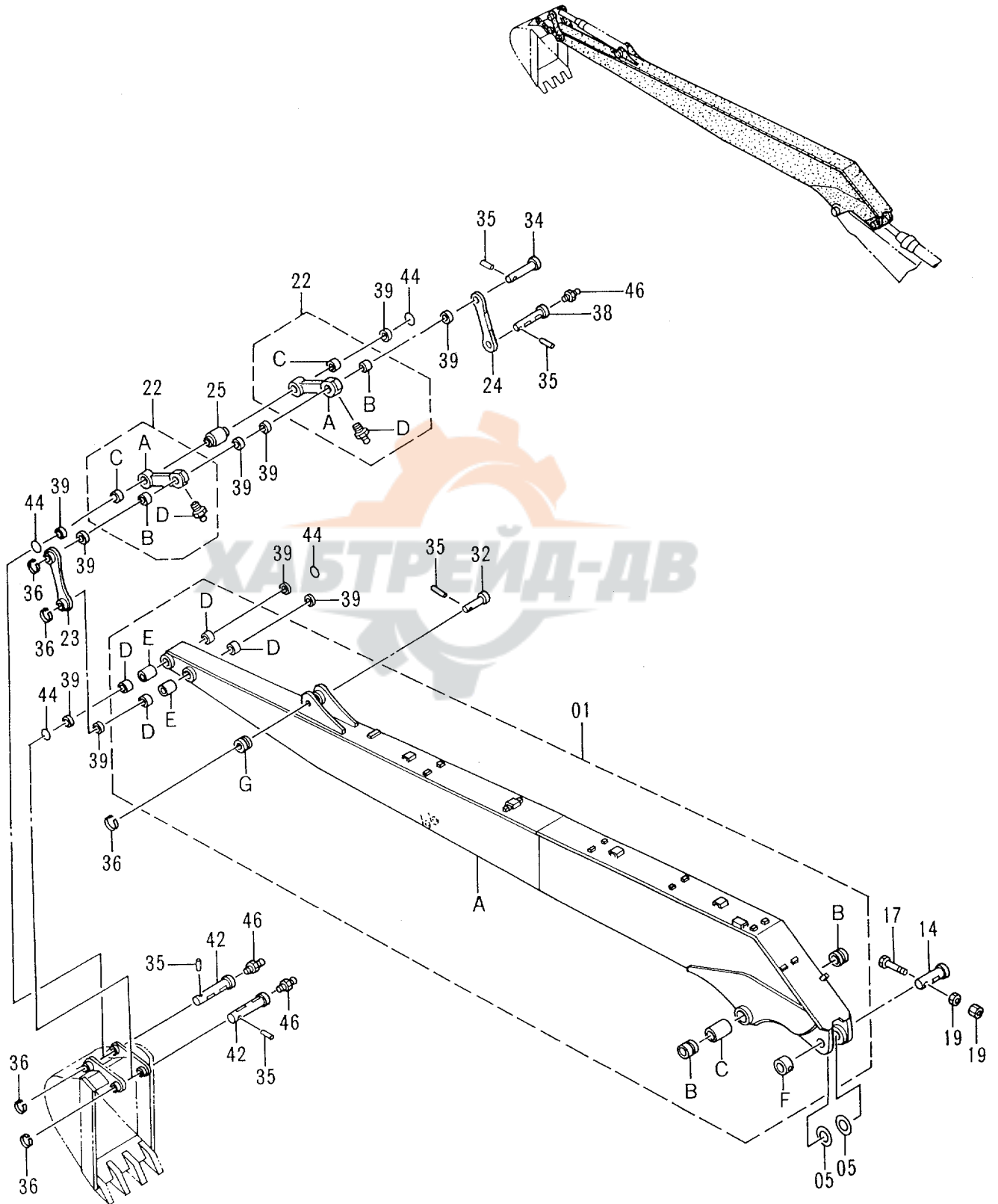


ブーム〈18型〉
BOOM〈TYPE 18〉

10001-

符号 ITEM	部品番号 PART NO.	部 品 名	PART NAME	数量 QTY	サービス コード S.C	適用号機 SERIAL NO.	互換性 ICA	代替部品 REPLACEABLE PART	
								部品番号 PART NO.	数量 QTY
00	7026354	ブームアッセン	BOOM ASS'Y	1					
00A	5003756	・ブーム	・BOOM	1					
00B	3055478	・ブッシュ	・BUSHING	2					
00C	4272437	・スペーサ	・SPACER	1					
00D	4143531	・ストッパ	・STOPPER	2	W				
02	4085479	シール;ダスト	SEAL;DUST	2					
05	4144513	シム	SHIM	2	R				
06	4189839	シム	SHIM	2	R				
10	3060072	ピン	PIN	1					
13	3026127	ピン	PIN	1					
15	3037538	ピン	PIN	1					
17	M222005	ボルト	BOLT	4					
18	4143531	ストッパ	STOPPER	2					
19	J951020	ナット	NUT	8					
21	4074008	シール;ダスト	SEAL;DUST	2					
47	4224631	ブラケット	BRACKET	1					
48	J901425	ボルト	BOLT	1					
49	A590914	ワッシャ;スプリング	WASHER;SPRING	1					
50	4287251	ピン	PIN	2					
51	9738224	ステー	STAY	1					
52	A766063	ピン;スプリット	PIN;SPLIT	2					

ア - ム (18型)
ARM (TYPE 18)

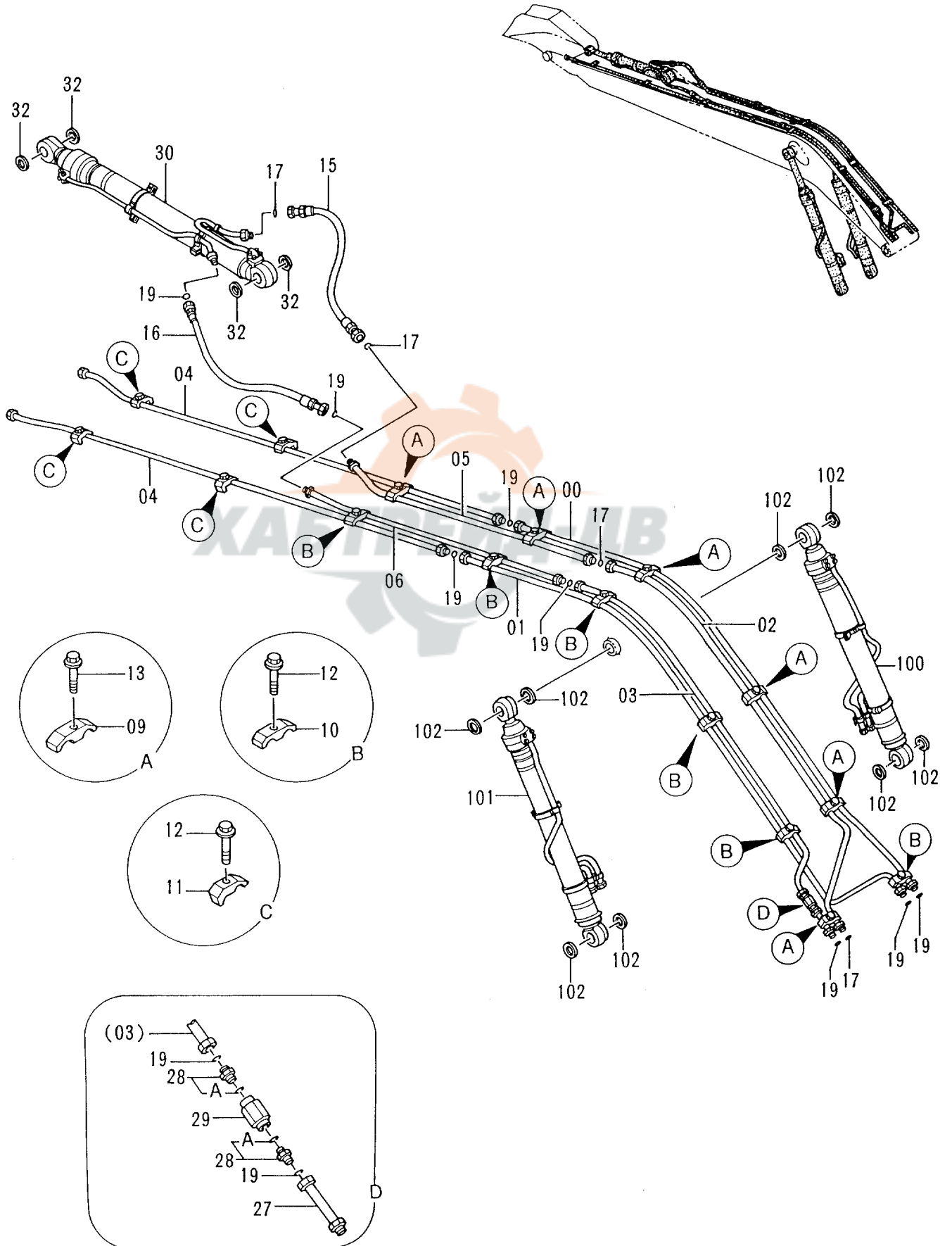


アーム〈18型〉
ARM〈TYPE 18〉

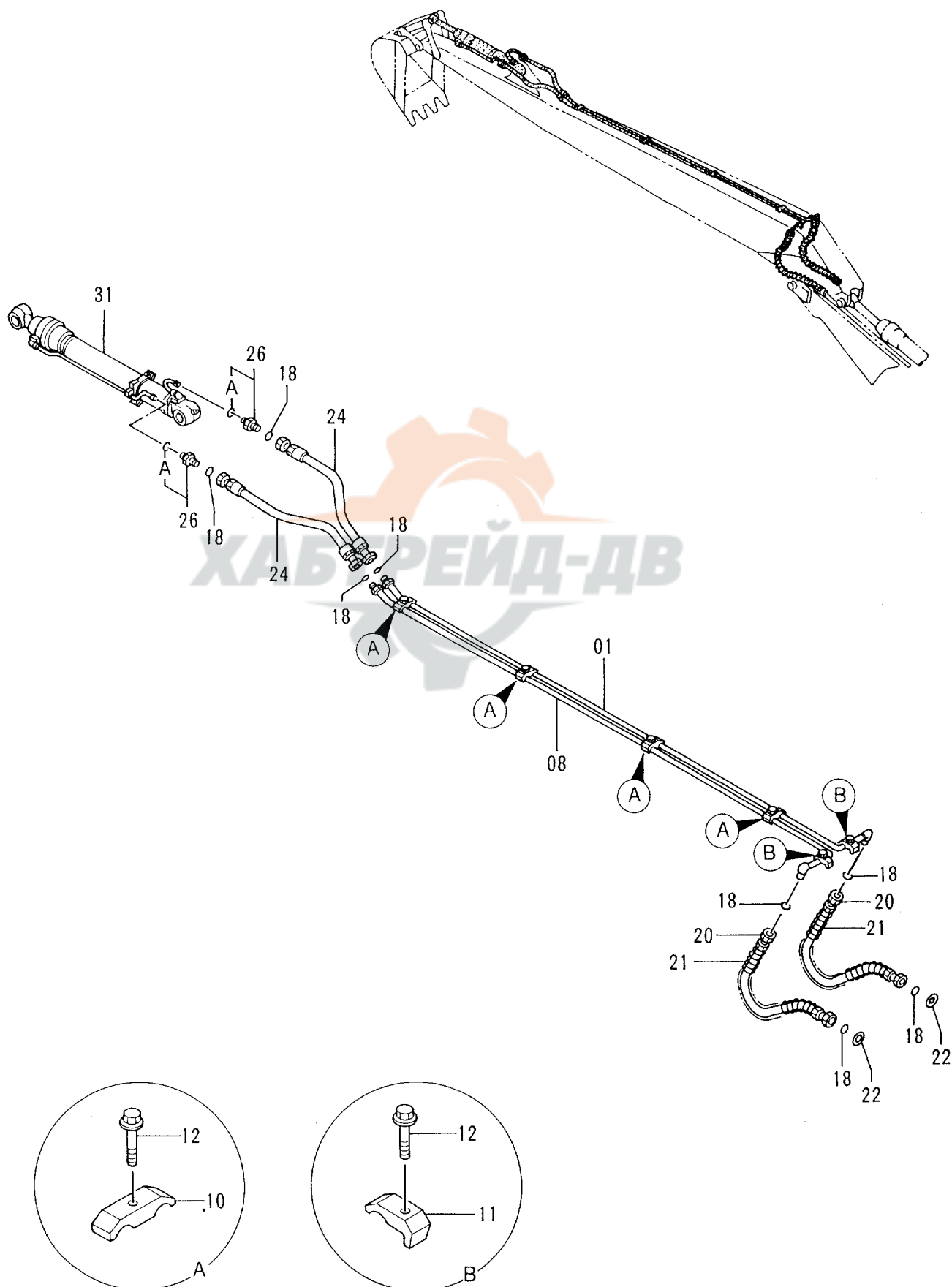
10001-

符号 ITEM	部品番号 PART NO.	部 品 名	PART NAME	数量 QTY	サービス コード S.C	適用号機 SERIAL NO.	互 換 性 ICA	代 替 部 品 REPLACEABLE PART	
								部品番号 PART NO.	数量 QTY
01	7026355	アーム アツセン	ARM ASS'Y	1					
01A	5003757	・アーム	・ARM	1					
01B	3061371	・ブッシュ	・BUSHING	2					
01C	4293418	・スペーサ	・SPACER	1					
01D	4196558	・ブッシュ	・BUSHING	4					
01E	4287248	・パイプ	・PIPE	2					
01F	4143531	・ストッパ	・STOPPER	1	W				
01G	4197033	・ストッパ	・STOPPER	1	W				
05	4144513	シム	SHIM	2	R				
14	3062399	ピン	PIN	1					
17	M222005	ボルト	BOLT	1					
19	J951020	ナット	NUT	2					
22	8052470	リンク アツセン	LINK ASS'Y	2					
22A	8052469	・リンク	・LINK	1					
22B	4196557	・ブッシュ	・BUSHING	1					
22C	4196558	・ブッシュ	・BUSHING	1					
22D	J75481	・フィッティング ; グリース	・FITTING ; GREASE	1					
23	9741838	リンク	LINK	1					
24	4326774	リンク	LINK	1					
25	4287249	スペーサ	SPACER	1					
32	3037078	ピン	PIN	1					
34	3058762	ピン	PIN	1					
35	4065689	ピン	PIN	5					
36	4065688	リング	RING	5					
38	3058763	ピン	PIN	1					
39	4065687	シール ; ダスト	SEAL ; DUST	10					
42	3058761	ピン	PIN	2					
44	4066923	O-リング	O-RING	4					
46	J75481	フィッティング ; グリース	FITTING ; GREASE	3					

フロント配管 (1) 〈18型〉
 FRONT PIPINGS (1) 〈TYPE 18〉



フロント配管 (2) 〈18型〉
FRONT PIPINGS (2) 〈TYPE 18〉

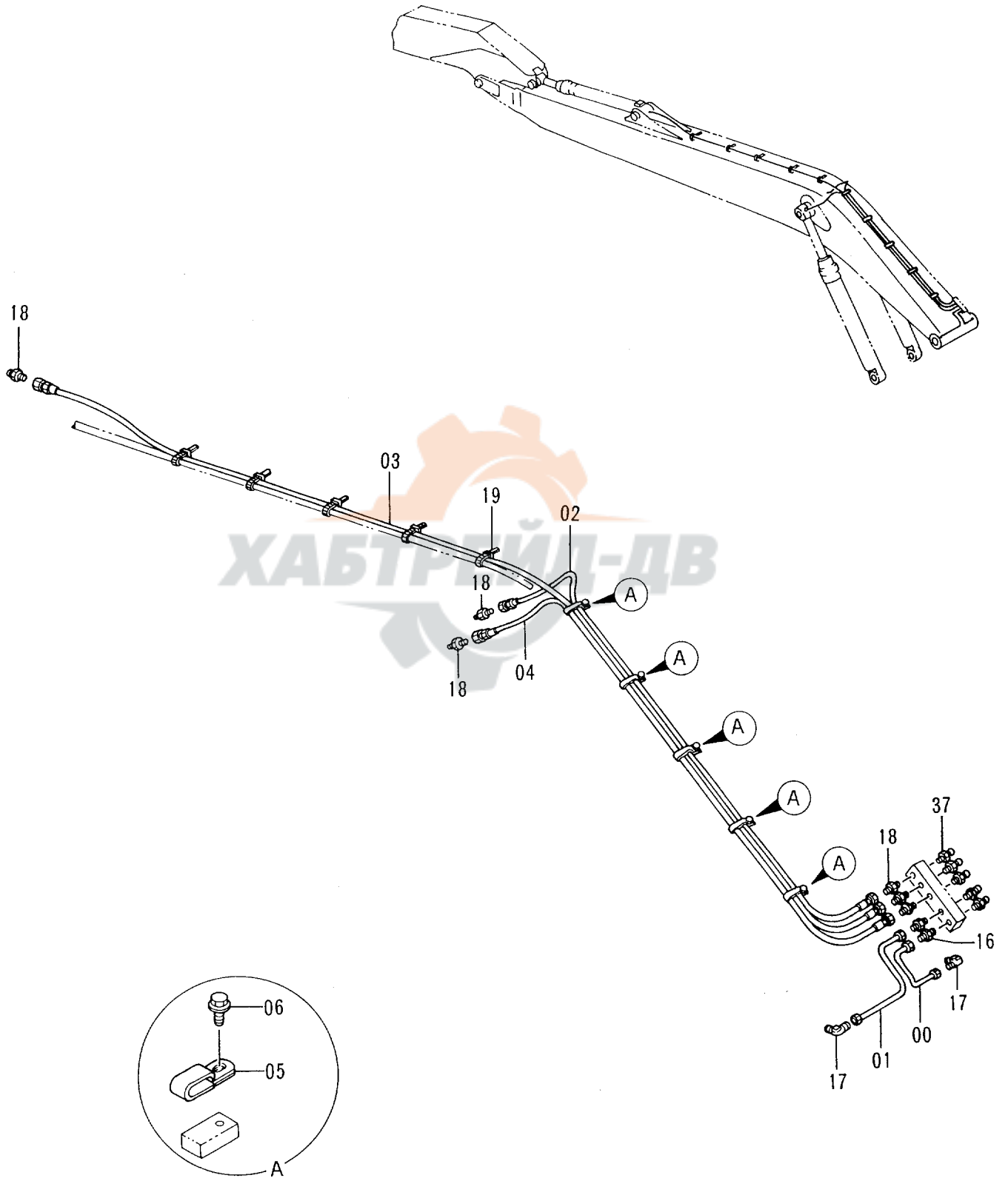


フロント配管 (2) <18型>
FRONT PIPINGS (2) <TYPE 18>

10001-

符号 ITEM	部品番号 PART NO.	部品名	PART NAME	数量 Q'TY	サービス コード S.C	適用号機 SERIAL NO.	互換性 ICA	代替部品 REPLACEABLE PART	
								部品番号 PART NO.	数量 Q'TY
01	8054966	パイプ	PIPE	1					
08	8054967	パイプ	PIPE	1					
10	4189859	クランプ ;パイプ	CLAMP ;PIPE	4					
11	4190126	クランプ ;パイプ	CLAMP ;PIPE	2					
12	J011260	ボルト ;セムス	BOLT ;SEMS	6					
18	4187308	O-リング	O-RING	8					
20	4326478	ホース	HOSE	2					
21	4055191	プロテクタ ;ホース	PROTECTOR ;HOSE	2					
22	4203220	ワッシャ	WASHER	2					
24	4249334	ホース	HOSE	2					
26	4197530	アダプタ ;S	ADAPTER ;S	2					
26A	4506418	O-リング	O-RING	1					
31	4326775	シリンダ ;バケツ	CYL. ;BUCKET	1	H				

給脂配管 (1) <18型>
LUBRICATE PIPINGS (1) <TYPE 18>



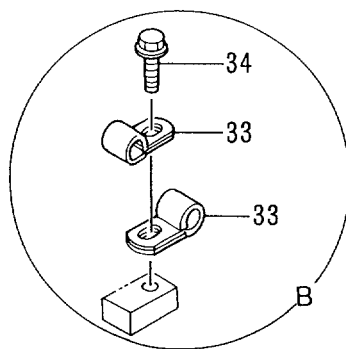
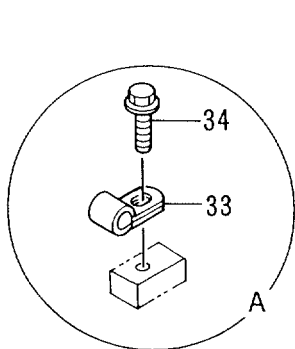
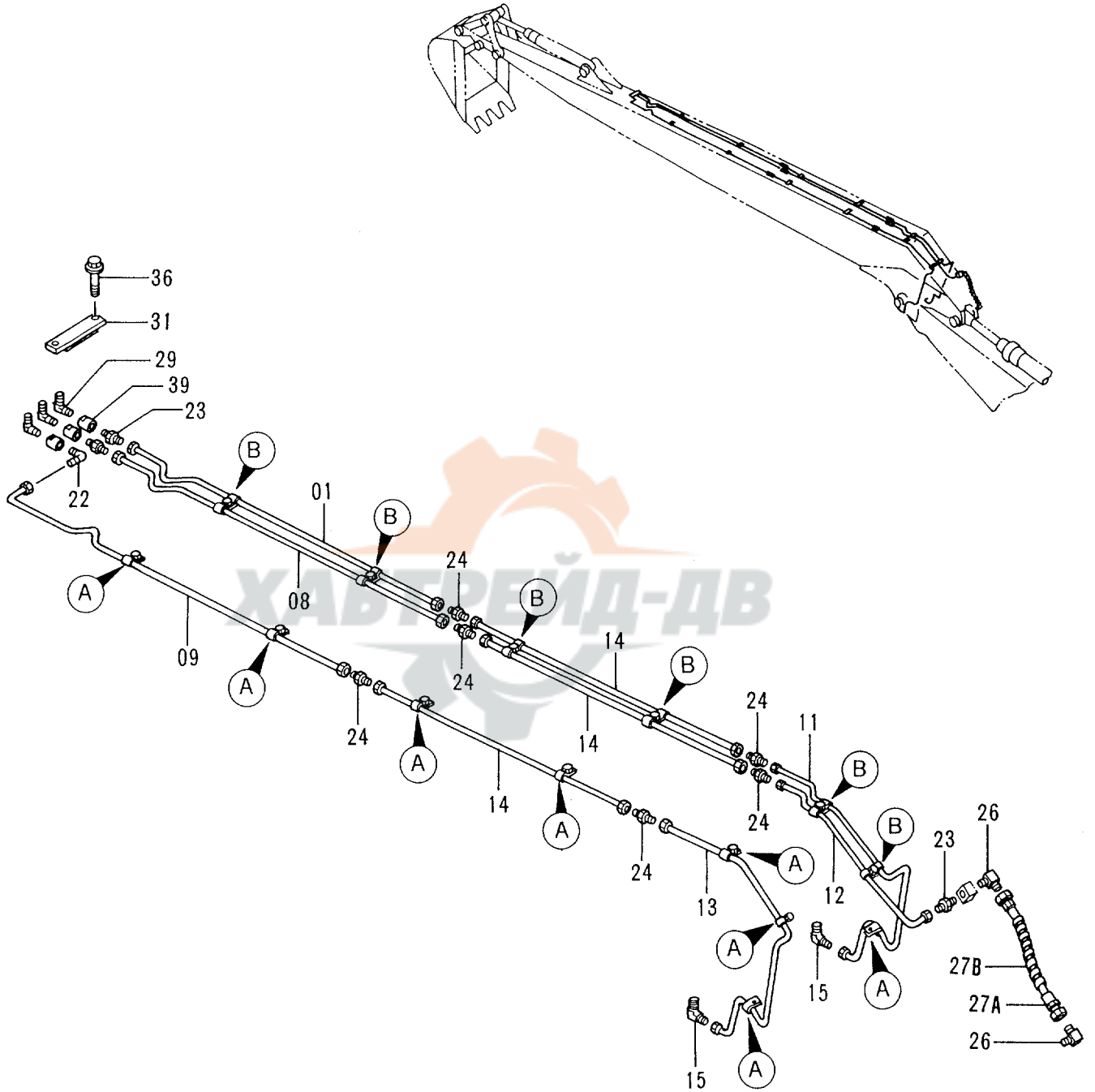
給脂配管 (1) <18型>

LUBRICATE PIPINGS (1) <TYPE 18>

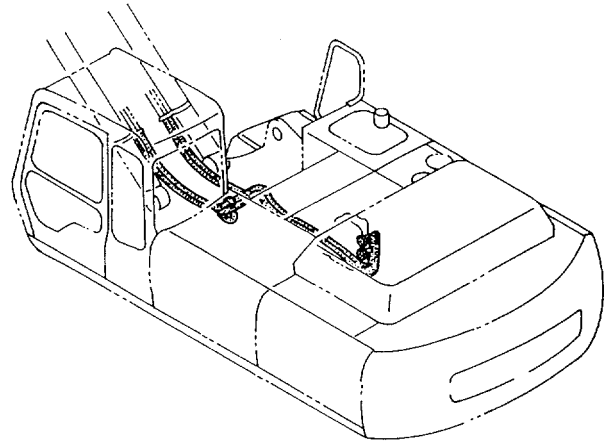
10001-

符号 ITEM	部品番号 PART NO.	部 品 名	PART NAME	数量 QTY	サービス コード S.C	適用号機 SERIAL NO.	互 換 性 ICA	代 替 部 品 REPLACEABLE PART	
								部品番号 PART NO.	数量 QTY
00	4318473	ハ°イ°	PIPE	1					
01	4318474	ハ°イ°	PIPE	1					
02	4314981	ホ-ス;ナイロン	HOSE;NYLON	1					
03	4326481	ホ-ス;ナイロン	HOSE;NYLON	1					
04	4314982	ホ-ス;ナイロン	HOSE;NYLON	1					
05	4252877	クリツフ	CLIP	5					
06	J011016	ボルト;セムス	BOLT;SEMS	5					
16	4130169	フィツテング°;ハ°イ°	FITTING;PIPE	2					
17	4130174	フィツテング°;ハ°イ°	FITTING;PIPE	2					
18	4154651	アダ°フ°タ°;S	ADAPTER;S	6					
19	4055311	クリツフ°;バ°ント°	CLIP;BAND	5					
37	J75482	フィツテング°;グ°リス	FITTING;GREASE	5					

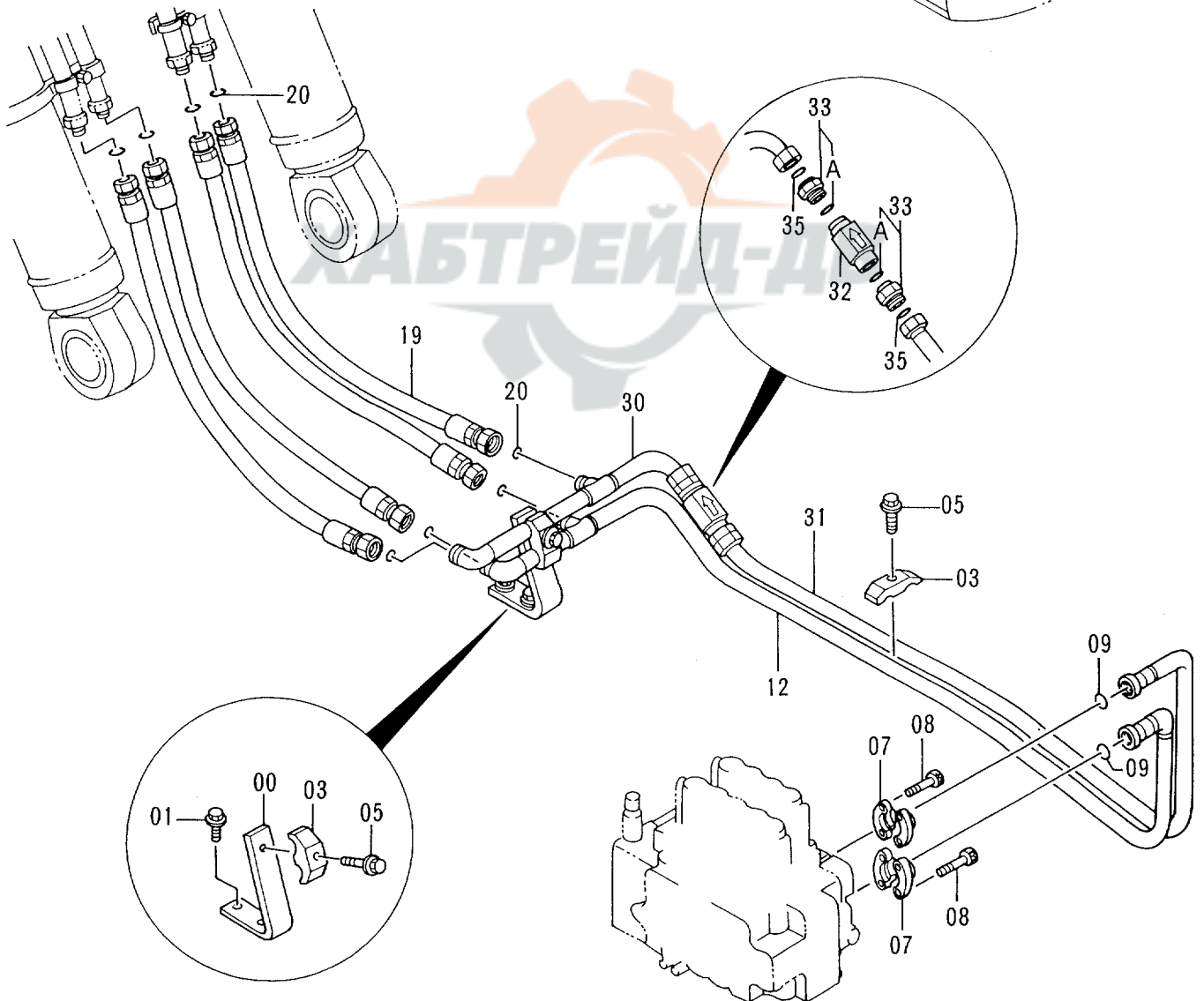
給脂配管 (2) <18型> LUBRICATE PIPINGS (2) <TYPE 18>



メイン配管 (1) 〈18型〉
 MAIN PIPINGS (1) 〈TYPE 18〉



シリンダ ; ブーム
 CYL. ; BOOM



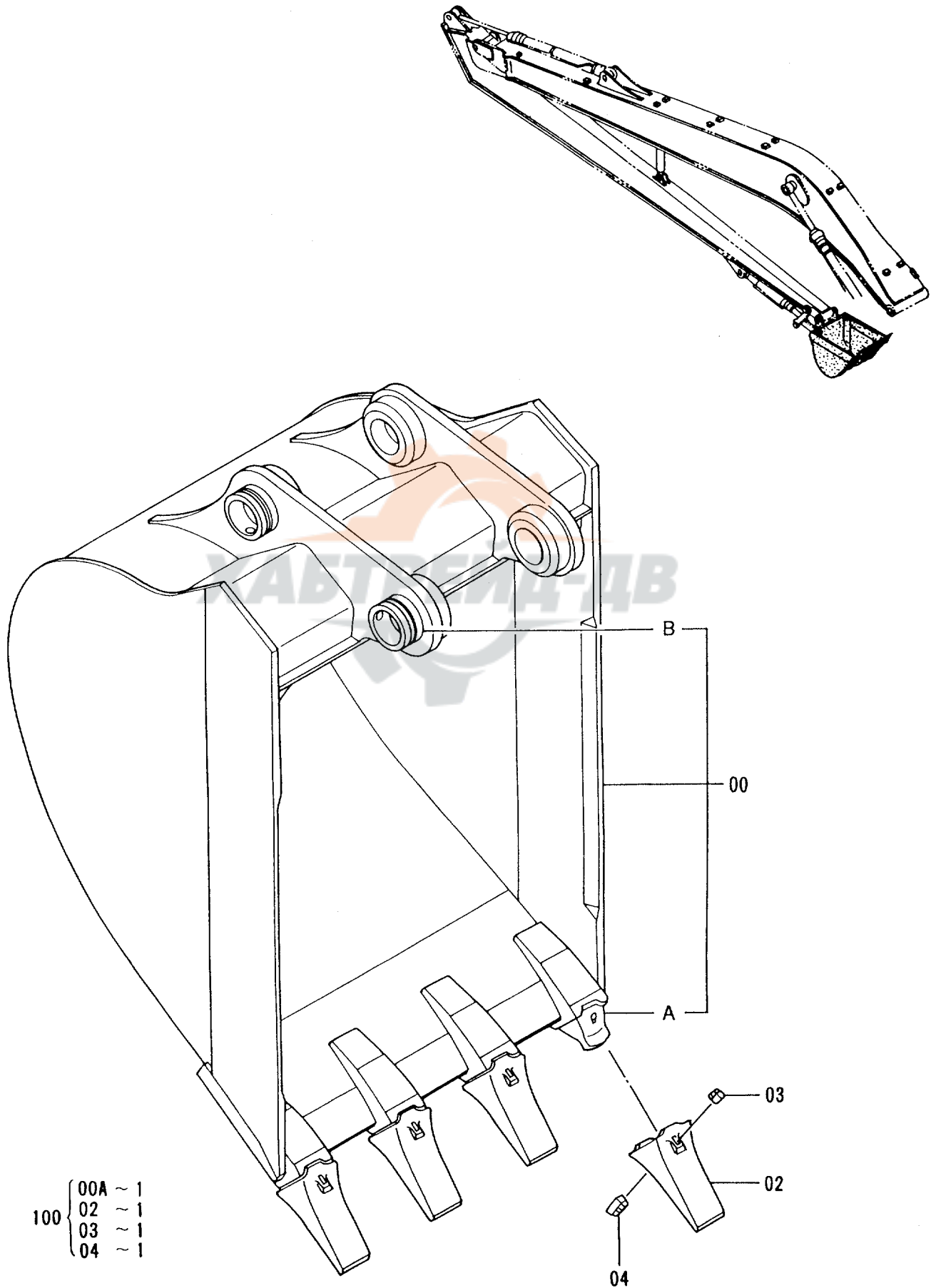
バルブ ; コントロール
 VALVE ; CONTROL

メイン配管 (1) <18型>
MAIN PIPINGS (1) <TYPE 18>

10001-

符号 ITEM	部品番号 PART NO.	部 品 名	PART NAME	数量 Q'TY	サービス コード S . C	適用号機 SERIAL NO.	互 換 性 ICA	代 替 部 品 REPLACEABLE PART	
								部品番号 PART NO.	数量 Q'TY
00	4206060	サポ-ト	SUPPORT	1					
01	J011230	ボ-ルト;セムス	BOLT;SEMS	2					
03	4189860	クランプ ;ハ-イフ	CLAMP;PIPE	2					
05	J011265	ボ-ルト;セムス	BOLT;SEMS	2					
07	986910	フランジ ;スプ-リット	FLANGE;SPLIT	4					
08	M341030	ボ-ルト;ソケット	BOLT;SOCKET	8					
09	971489	O-リング	O-RING	2					
12	8056546	ハ-イフ	PIPE	1					
19	4314976	ホ-ス	HOSE	4					
20	4187328	O-リング	O-RING	8					
30	8060838	ハ-イフ	PIPE	1					
31	8059475	ハ-イフ	PIPE	1					
32	9075046	バ-ルブ ;スロ-リターン	VALVE;SLOW-RETURN	1	H				
33	4207425	アダプタ;S	ADAPTER;S	2					
33A	4506429	-O-リング	-O-RING	1					
35	4187329	O-リング	O-RING	2					

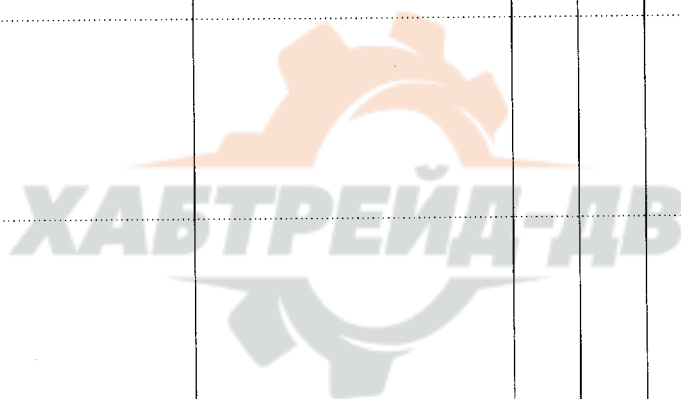
バケツ 0.4 〈新JIS〉
BUCKET 0.4 〈JIS 94〉



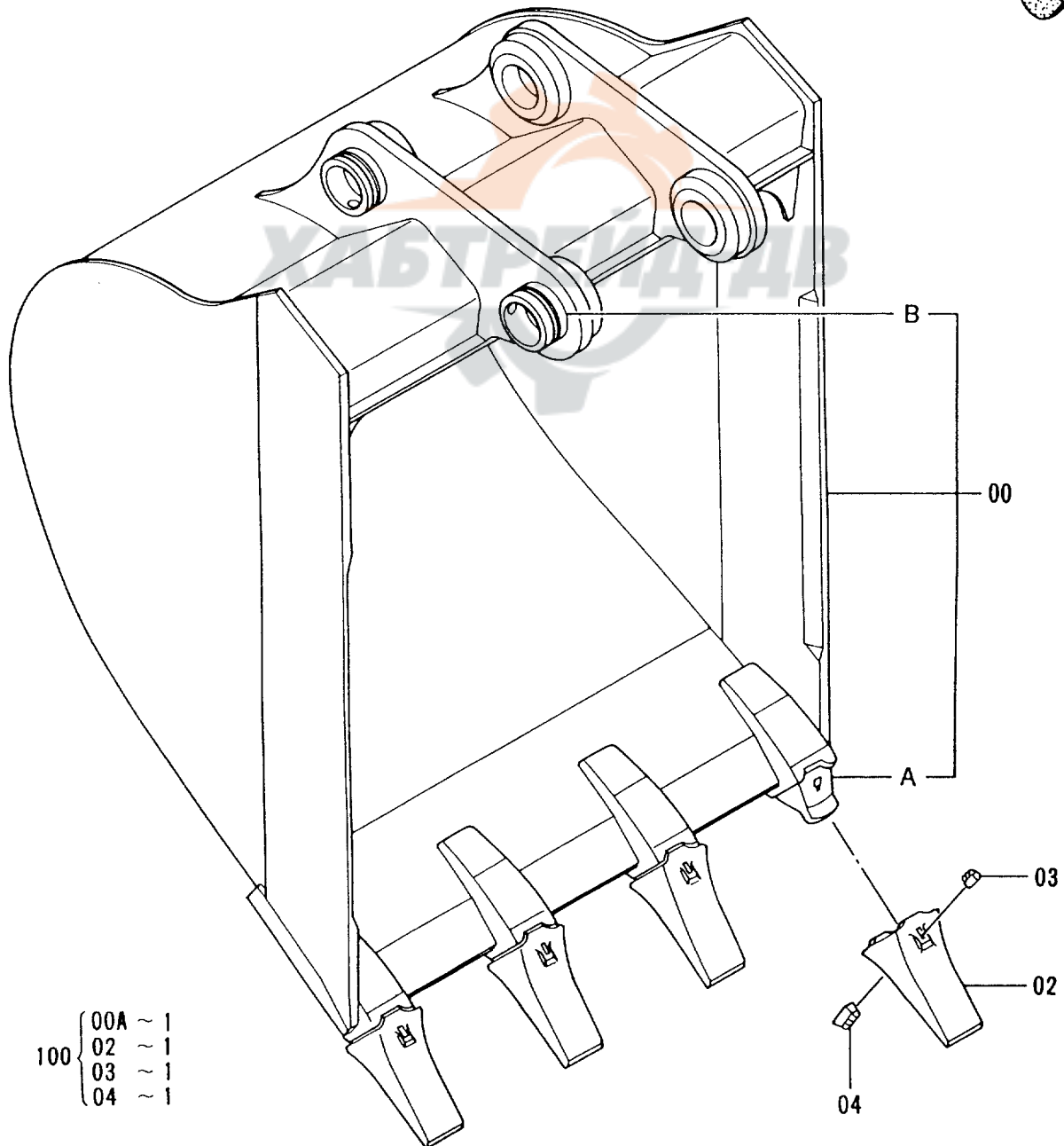
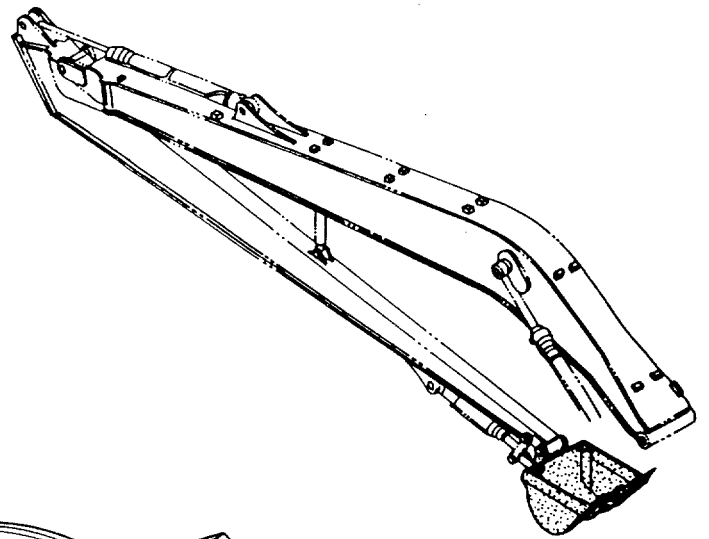
バケツ 0.4 <新JIS>
BUCKET 0.4 <JIS94>

10001-

符号 ITEM	部品番号 PART NO.	部 品 名	PART NAME	数量 QTY	サービス コード S. C	適用号機 SERIAL NO.	互換性 ICA	代替部品 REPLACEABLE PART	
								部品番号 PART NO.	数量 QTY
	9101585	バケツ アッセン	BUCKET ASS'Y	1					
00	8052471	・バケツ	・BUCKET	1					
00A	973346	・アダプタ	・ADAPTER	4	WK				
00B	4197033	・ストッパ	・STOPPER	2	W				
02	973347	・ポイント;ツース	・POINT;TOOTH	4	K				
03	963227	・ラバー;ピンロック	・RUBBER;PINLOCK	4	K				
04	963229	・ピン;ロック	・PIN;LOCK	4	K				
100	9042618	キット;ポイント	KIT;POINT	4					



バケット 0.5 〈新JIS〉
 BUCKET 0.5 〈JIS 94〉



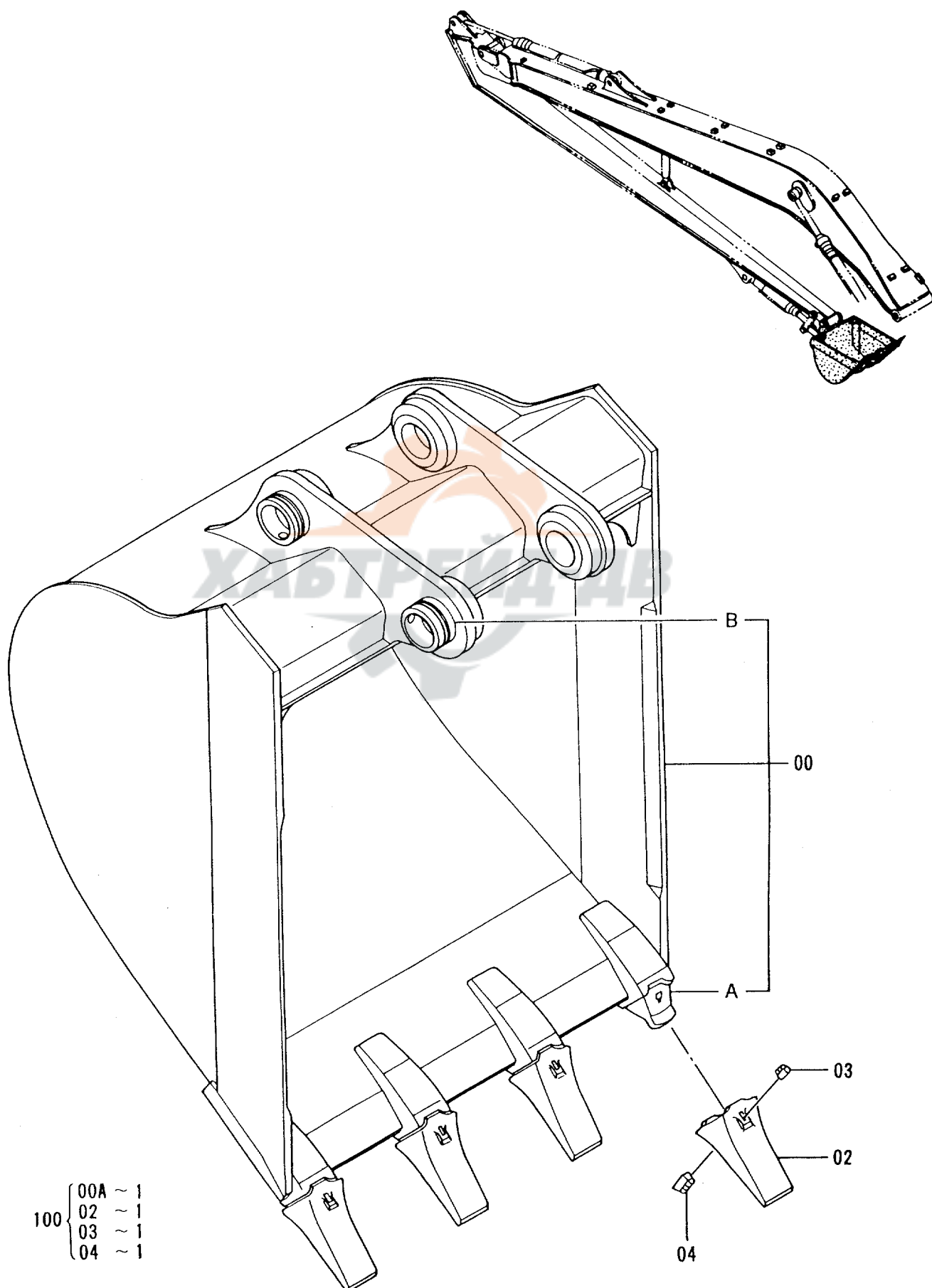
バケツ 0.5 <新JIS>
 BUCKET 0.5 <JIS94>

10001-

符号 ITEM	部品番号 PART NO.	部 品 名	PART NAME	数量 Q'TY	サービス コード S.C	適用号機 SERIAL NO.	互 換 性 ICA	代 替 部 品 REPLACEABLE PART	
								部品番号 PART NO.	数量 Q'TY
	9111041	バケツ アッセン	BUCKET ASS'Y	1					
00	8053488	・バケツ	・BUCKET	1					
00A	973346	・アダプタ	・ADAPTER	4	WK				
00B	4197033	・ストッパ	・STOPPER	2	W				
02	973347	・ポイント;ツース	・POINT;TOOTH	4	K				
03	963227	・ラバー;ピンロック	・RUBBER;PINLOCK	4	K				
04	963229	・ピン;ロック	・PIN;LOCK	4	K				
100	9042618	キット;ポイント	KIT;POINT	4					



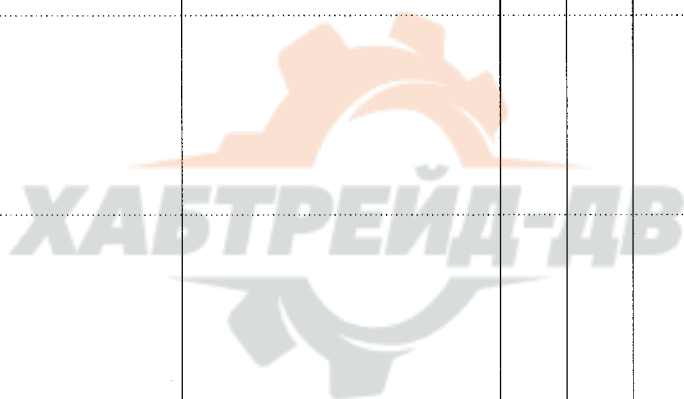
バケツ 0.6 〈新JIS〉
BUCKET 0.6 〈JIS 94〉



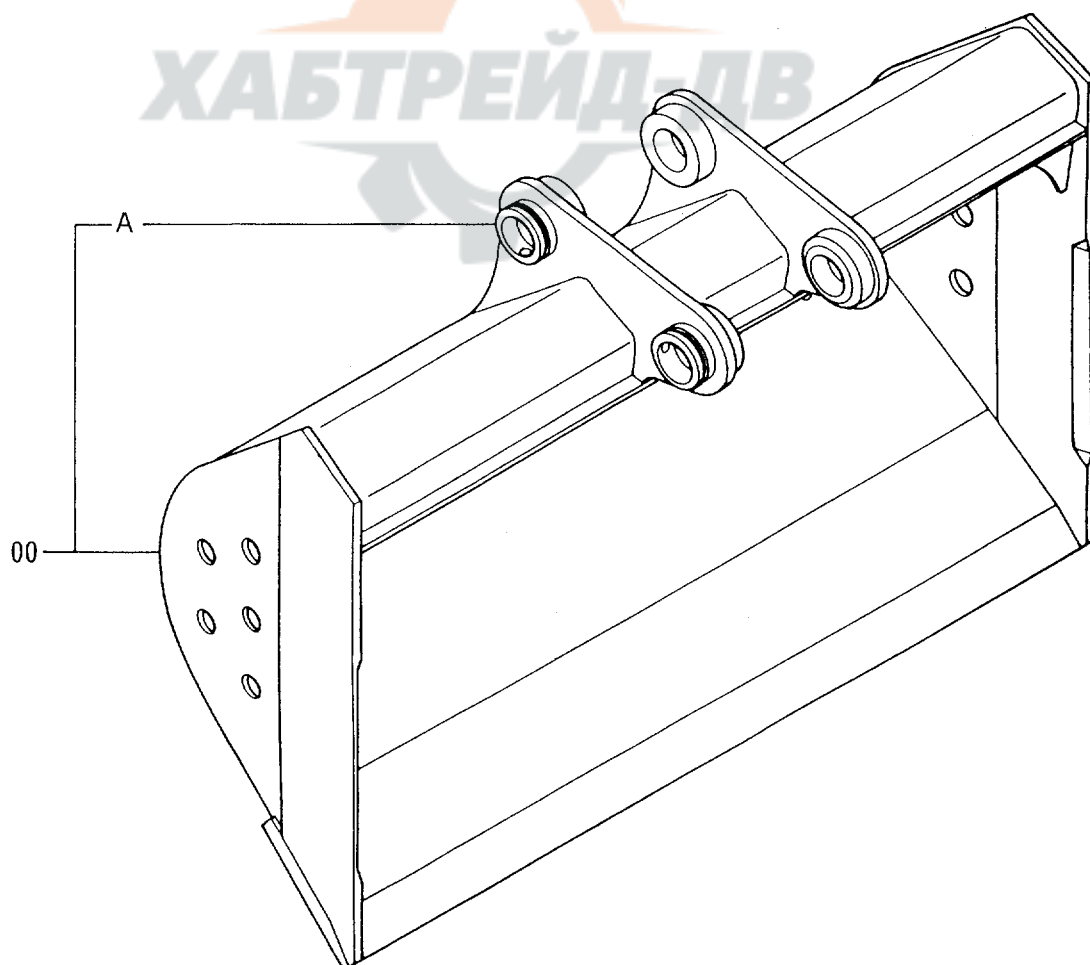
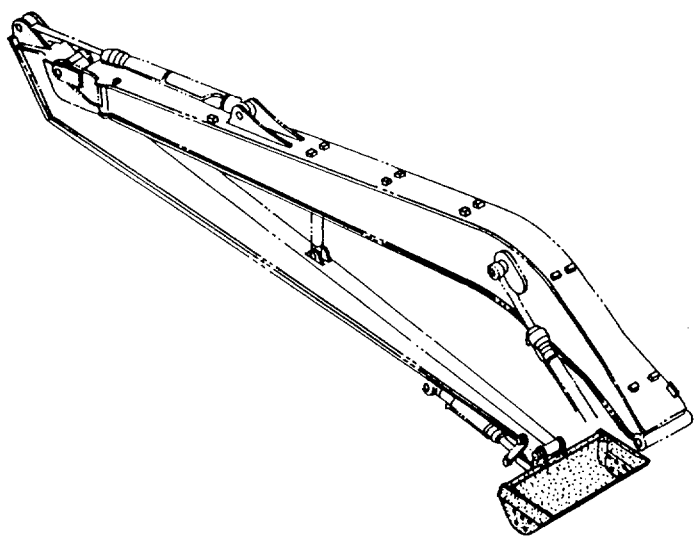
バケツ 0.6 <新JIS>
 BUCKET 0.6 <JIS94>

10001-

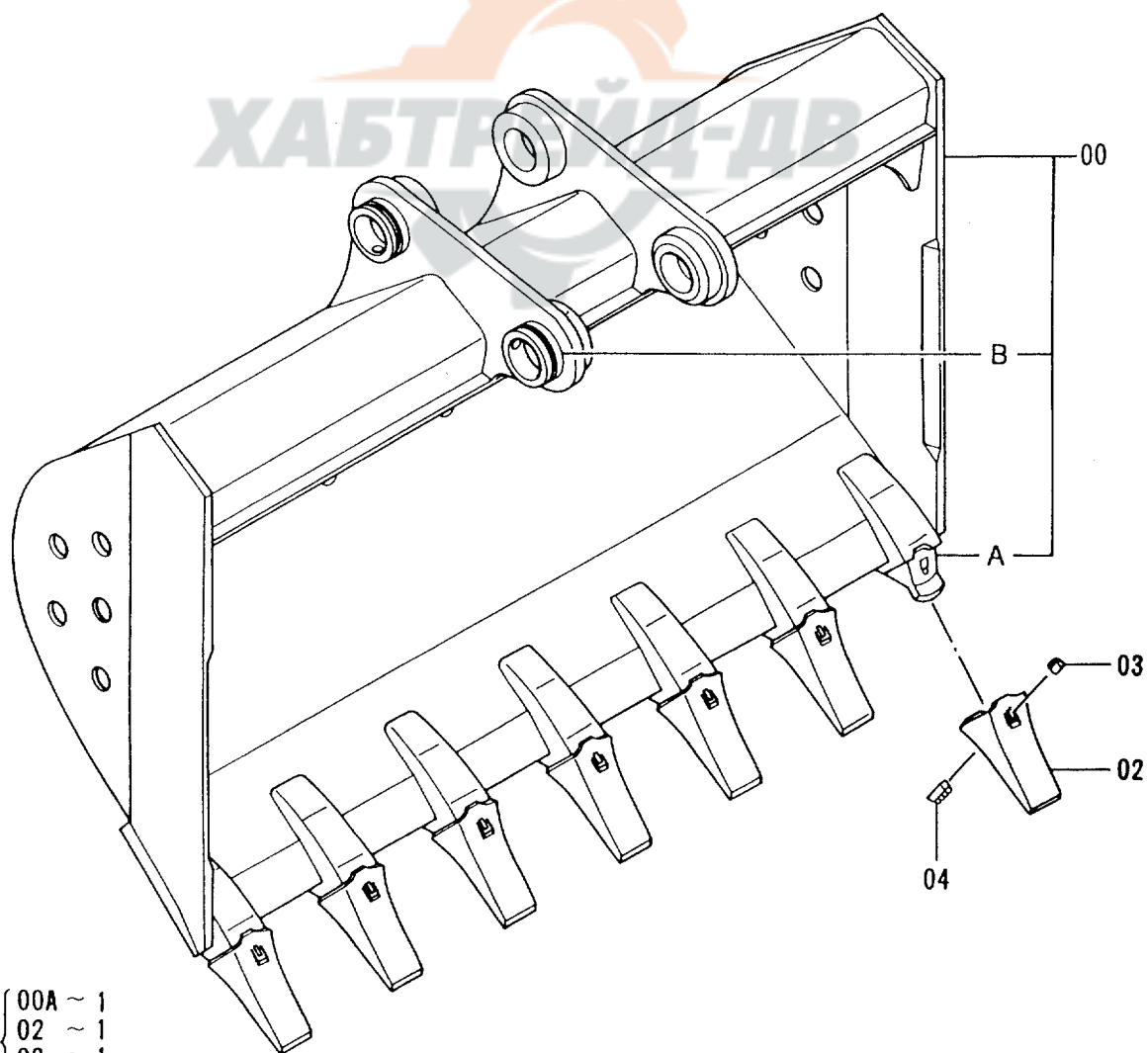
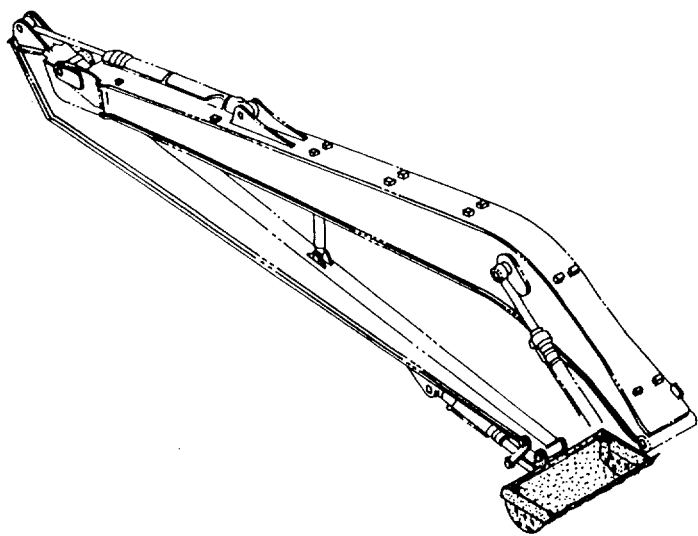
符号 ITEM	部品番号 PART NO.	部 品 名	PART NAME	数量 QTY	サービス コード S.C	適用号機 SERIAL NO.	互 換 性 ICA	代 替 部 品 REPLACEABLE PART	
								部品番号 PART NO.	数量 QTY
	9111650	バケツ アッセン	BUCKET ASS'Y	1					
00	8053662	・バケツ	・BUCKET	1					
00A	973346	・アダプタ	・ADAPTER	4	WK				
00B	4197033	・ストッパ	・STOPPER	2	W				
02	973347	・ポイント;ツース	・POINT;TOOTH	4	K				
03	963227	・ラバー;ピンロック	・RUBBER;PINLOCK	4	K				
04	963229	・ピン;ロック	・PIN;LOCK	4	K				
100	9042618	キット;ポイント	KIT;POINT	4					



ディッチクリーニングバケット 0.5 〈新JIS〉 (爪無)
DITCH CLEANING BUCKET 0.5 〈JIS 94〉 (WITHOUT POINTS)



ディッチクリーニングバケット 0.5 〈新JIS〉 (爪付)
 DITCH CLEANING BUCKET 0.5 〈JIS 94〉 (WITH POINTS)

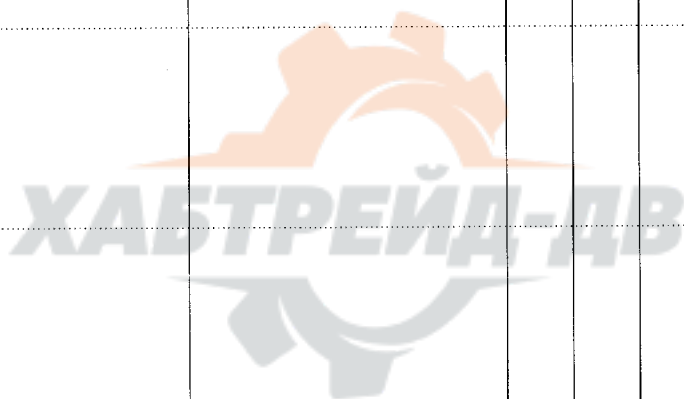


- | | | |
|-----|---|---------|
| 100 | { | 00A ~ 1 |
| | | 02 ~ 1 |
| | | 03 ~ 1 |
| | | 04 ~ 1 |

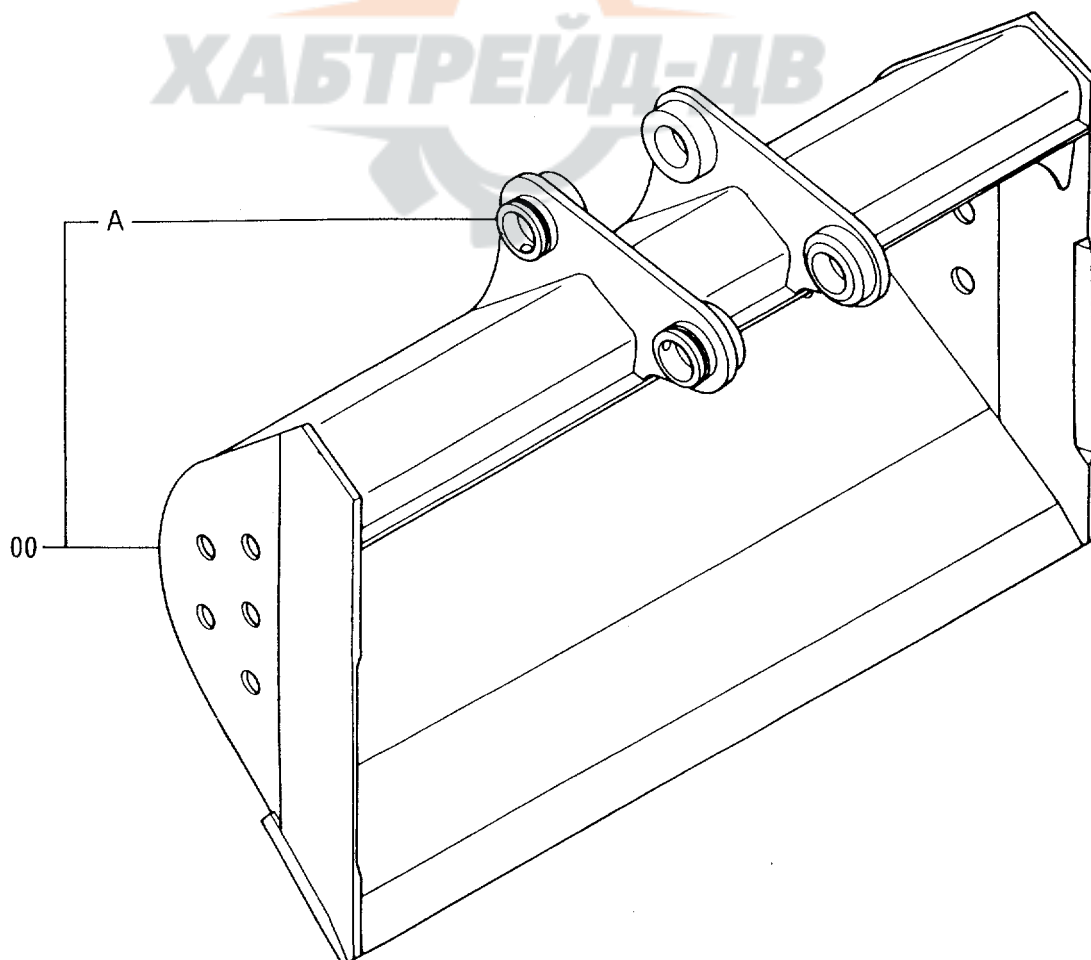
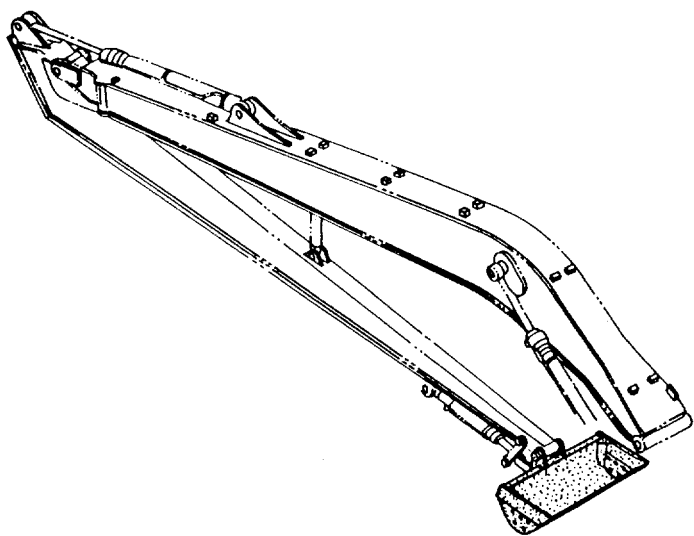
ドイツ クリーニング バケツ 0.5 <新JIS> (爪付)
DITCH CLEANING BUCKET 0.5 <JIS94> (WITH POINTS)

10001-

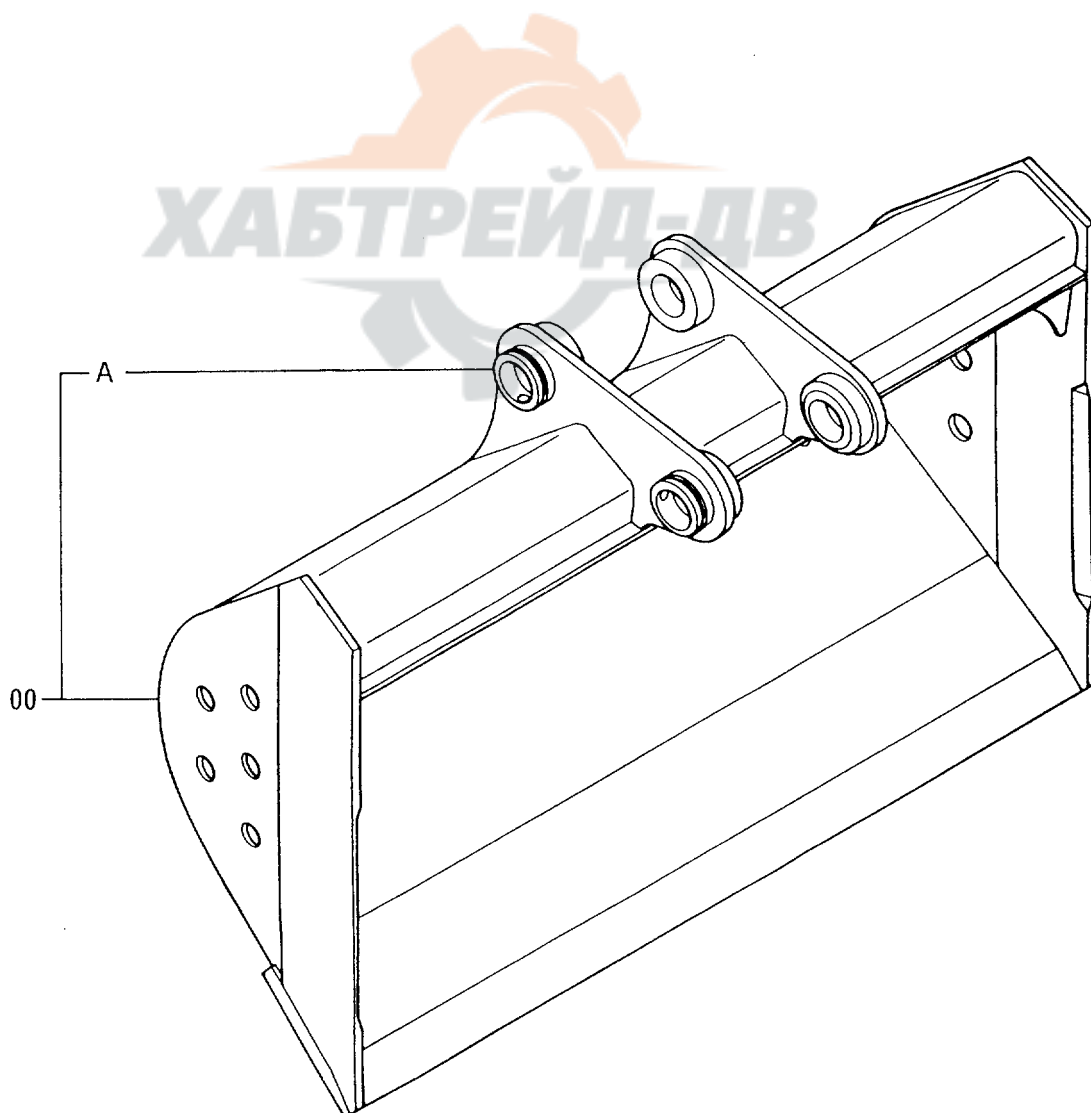
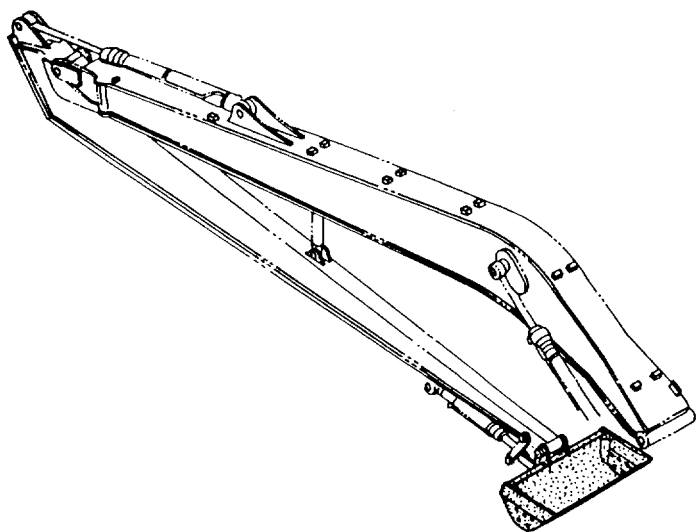
符号 ITEM	部品番号 PART NO.	部 品 名	PART NAME	数量 QTY	サービス コード S. C	適用号機 SERIAL NO.	互 換 性 ICA	代 替 部 品 REPLACEABLE PART	
								部品番号 PART NO.	数量 QTY
	9110449	バケツ アッセン	BUCKET ASS'Y	1					
00	8053368	・バケツ	・BUCKET	1					
00A	973346	・アダプタ	・ADAPTER	7	WK				
00B	4197033	・ストッパ	・STOPPER	2	W				
02	973347	・ポイント;ツース	・POINT;TOOTH	7	K				
03	963227	・ラバー;ピンロック	・RUBBER;PINLOCK	7	K				
04	963229	・ピン;ロック	・PIN;LOCK	7	K				
100	9042618	キット;ポイント	KIT;POINT	7					



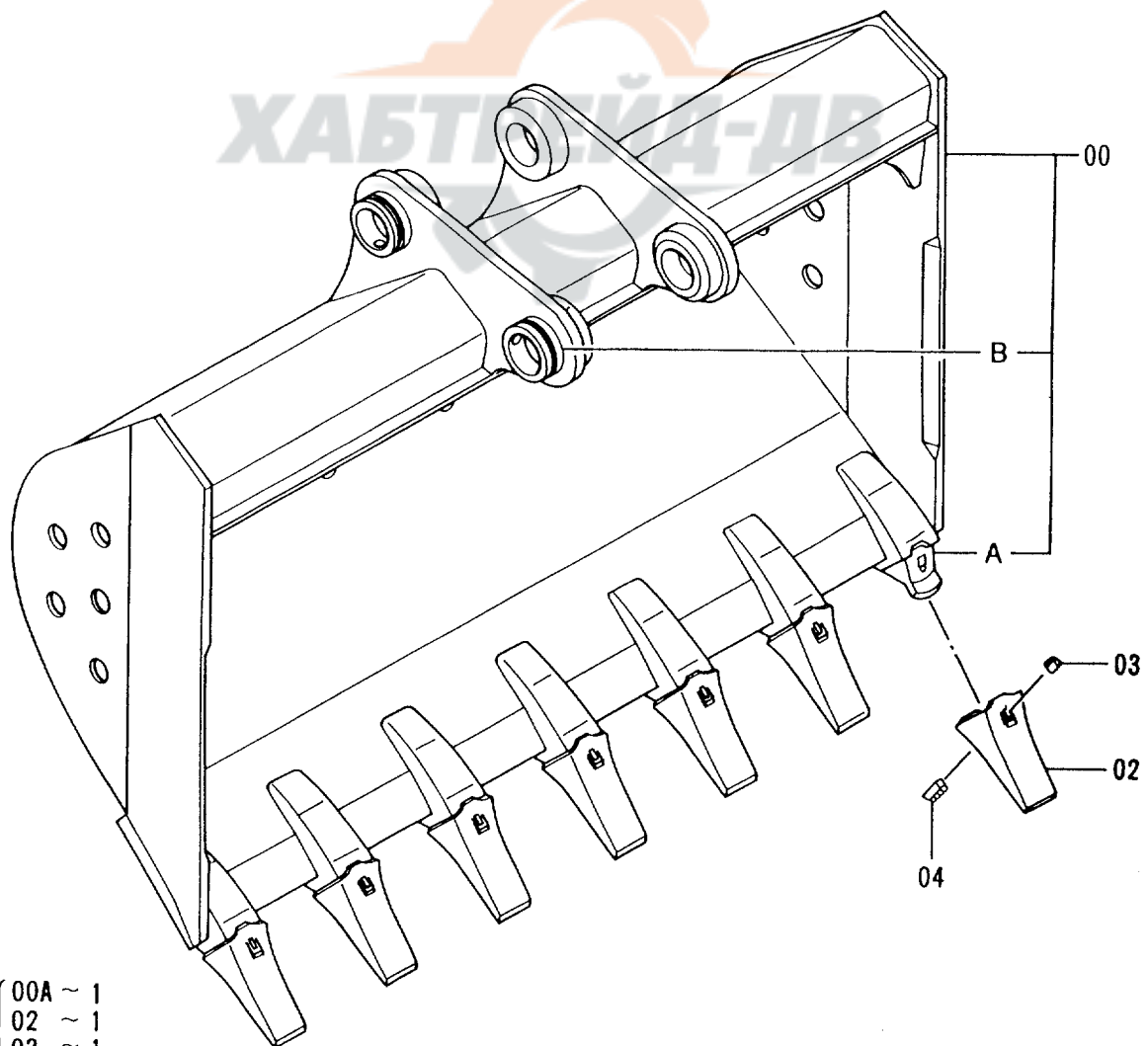
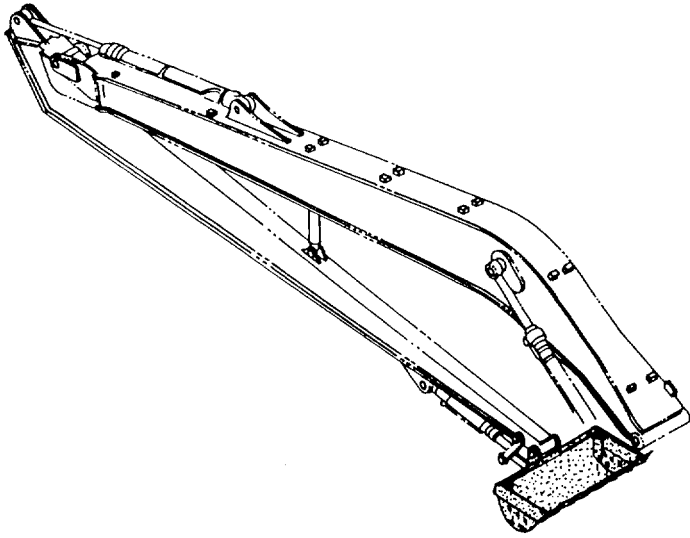
ディッチクリーニングバケット 0.55 (新JIS) (爪無)
DITCH CLEANING BUCKET 0.55 (JIS 94) (WITHOUT POINTS)



ディッチクリーニングバケット 0.7 〈新JIS〉 (爪無)
DITCH CLEANING BUCKET 0.7 〈JIS 94〉 (WITHOUT POINTS)



ディッチクリーニングバケット 0.7 〈新JIS〉 (爪付)
 DITCH CLEANING BUCKET 0.7 〈JIS 94〉 (WITH POINTS)

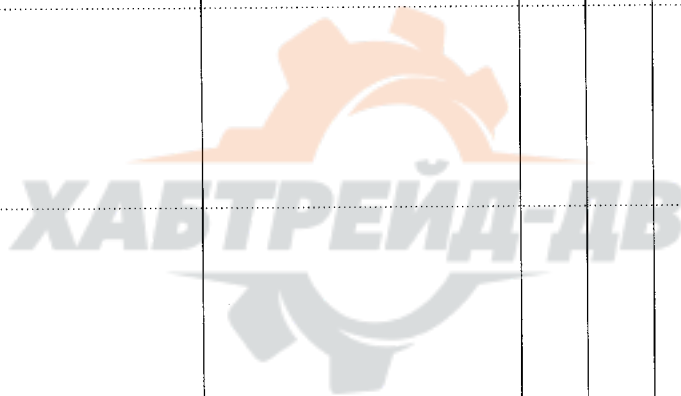


- | | | |
|-----|---|---------|
| 100 | { | 00A ~ 1 |
| | | 02 ~ 1 |
| | | 03 ~ 1 |
| | | 04 ~ 1 |

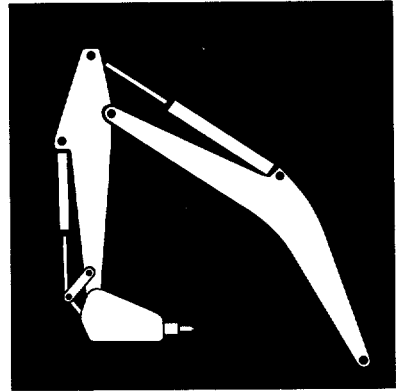
ディッチ クリーニング バケツ 0.7 <新JIS> (爪付)
DITCH CLEANING BUCKET 0.7 <JIS94> (WITH POINTS)

10001-

符号 ITEM	部品番号 PART NO.	部 品 名	PART NAME	数量 QTY	サービ ス コ ー ド S . C	適用号機 SERIAL NO.	互 換 性 ICA	代 替 部 品 REPLACEABLE PART	
								部品番号 PART NO.	数量 QTY
	9111652	バケツ アッセン	BUCKET ASS'Y	1					
00	8053666	・バケツ	・BUCKET	1					
00A	973346	・アダプタ	・ADAPTER	7	WK				
00B	4197033	・ストッパ	・STOPPER	2	W				
02	973347	・ポイント;ツース	・POINT;TOOTH	7	K				
03	963227	・ラバー;ピンロック	・RUBBER;PINLOCK	7	K				
04	963229	・ピン;ロック	・PIN;LOCK	7	K				
100	9042618	キット;ポイント	KIT;POINT	7					



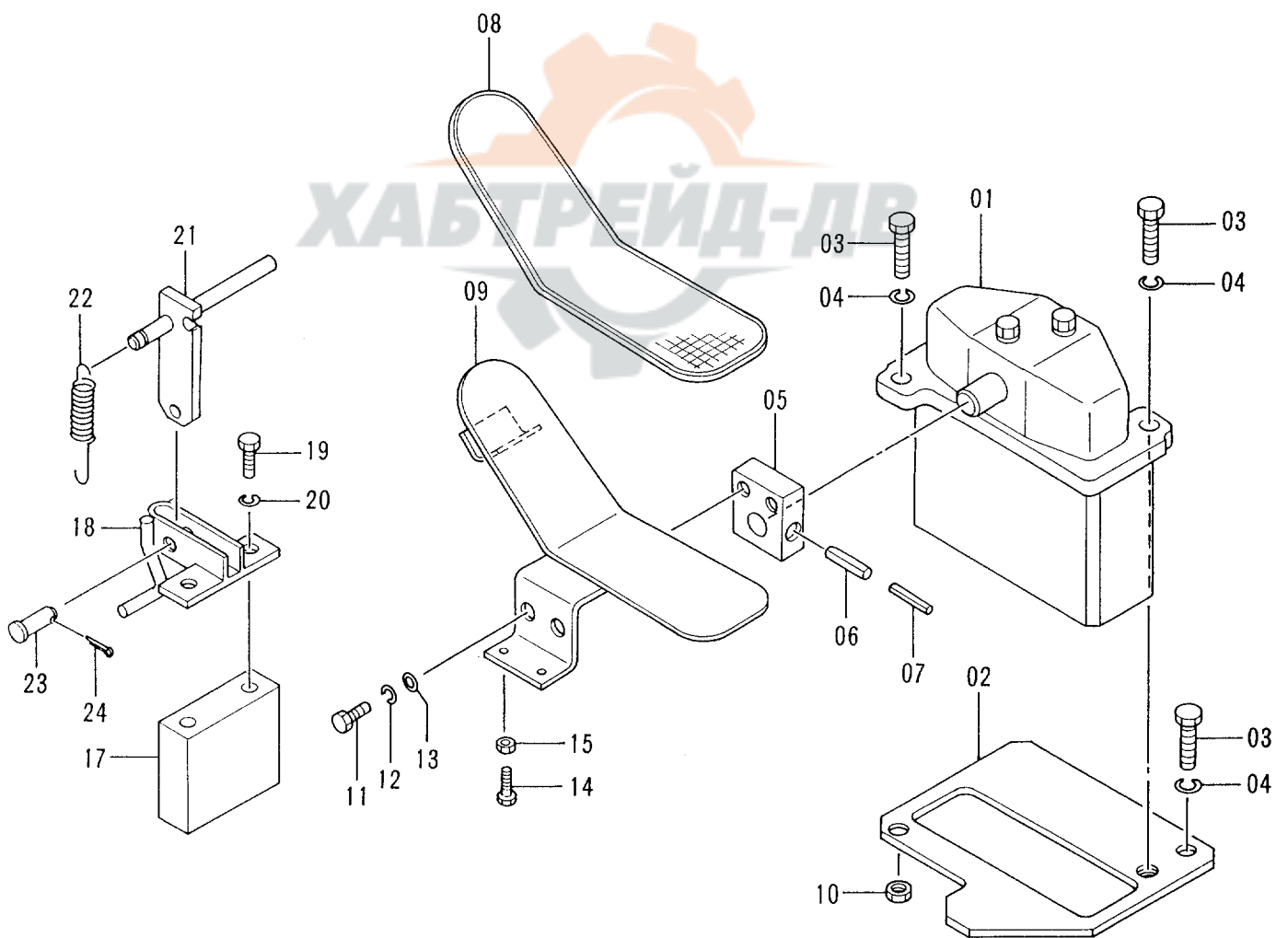
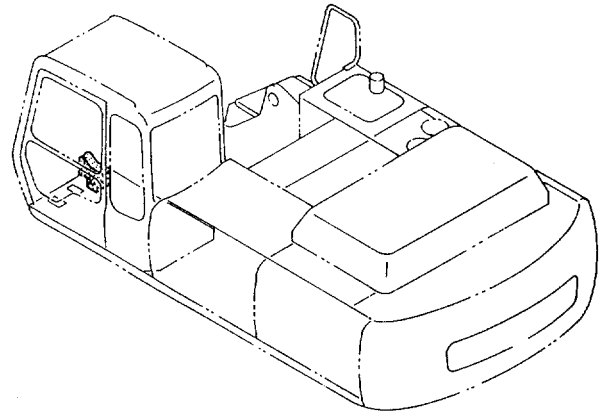




ブレーカ & クラッシャ 部品
BREAKER & CRUSHER PARTS



操作ペダル (ブレーカ & クラッシャ)
CONTROL PEDAL (BREAKER & CRUSHER)

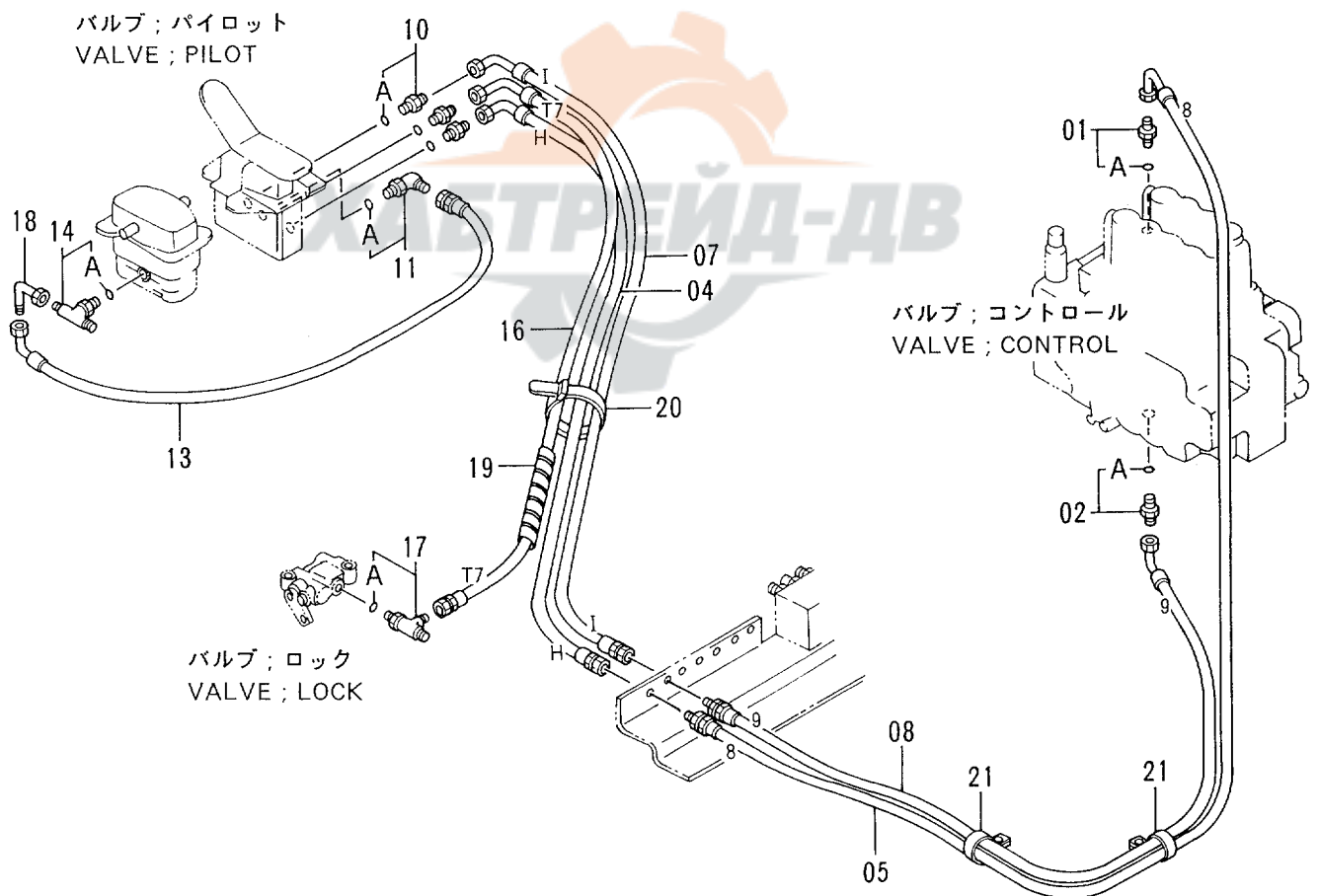
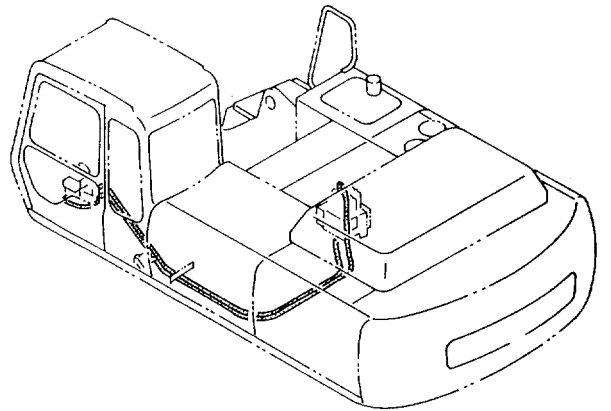


操作ペダル (ブレーカ & クラツシャ)
CONTROL PEDAL (BREAKER & CRUSHER)

10001-

符号 ITEM	部品番号 PART NO.	部品名	PART NAME	数量 QTY	サービス コード S.C	適用号機 SERIAL NO.	互換性 ICA	代替部品 REPLACEABLE PART	
								部品番号 PART NO.	数量 QTY
01	9072923	バルブ;パイロット (本体組付用)	VALVE;PILOT (for assembly of machine)	1	H		1	9074843	1
01	(9074843)	バルブ;パイロット (輸送用)	VALVE;PILOT (for transportation)	1	SH				
02	9737129	プレート	PLATE	1					
03	J901035	ボルト	BOLT	3					
04	A590910	ワッシャ;スプリング	WASHER;SPRING	3					
05	4211166	ブラケット	BRACKET	1					
06	4205317	ピン;スプリング	PIN;SPRING	1					
07	4205318	ピン;スプリング	PIN;SPRING	1					
08	4283758	カバー	COVER	1					
09	8055953	ペダル	PEDAL	1					
10	J950010	ナット	NUT	1					
11	J901025	ボルト	BOLT	2					
12	A590910	ワッシャ;スプリング	WASHER;SPRING	2					
13	A590110	ワッシャ;プレーン	WASHER;PLANE	2					
14	J900835	ボルト	BOLT	1					
15	M500807	ナット	NUT	1					
17	4282232	スペーサ	SPACER	1					
18	8034081	ブラケット	BRACKET	1					
19	J901000	ボルト	BOLT	2					
20	A590910	ワッシャ;スプリング	WASHER;SPRING	2					
21	9729325	ブラケット	BRACKET	1					
22	4149125	スプリング	SPRING	1					
23	A741026	ピン	PIN	1					
24	A763016	ピン;スプリット	PIN;SPLIT	1					

パイロット配管 (ブレーカ & クラッシャ)
 PILOT PIPINGS (BREAKER & CRUSHER)

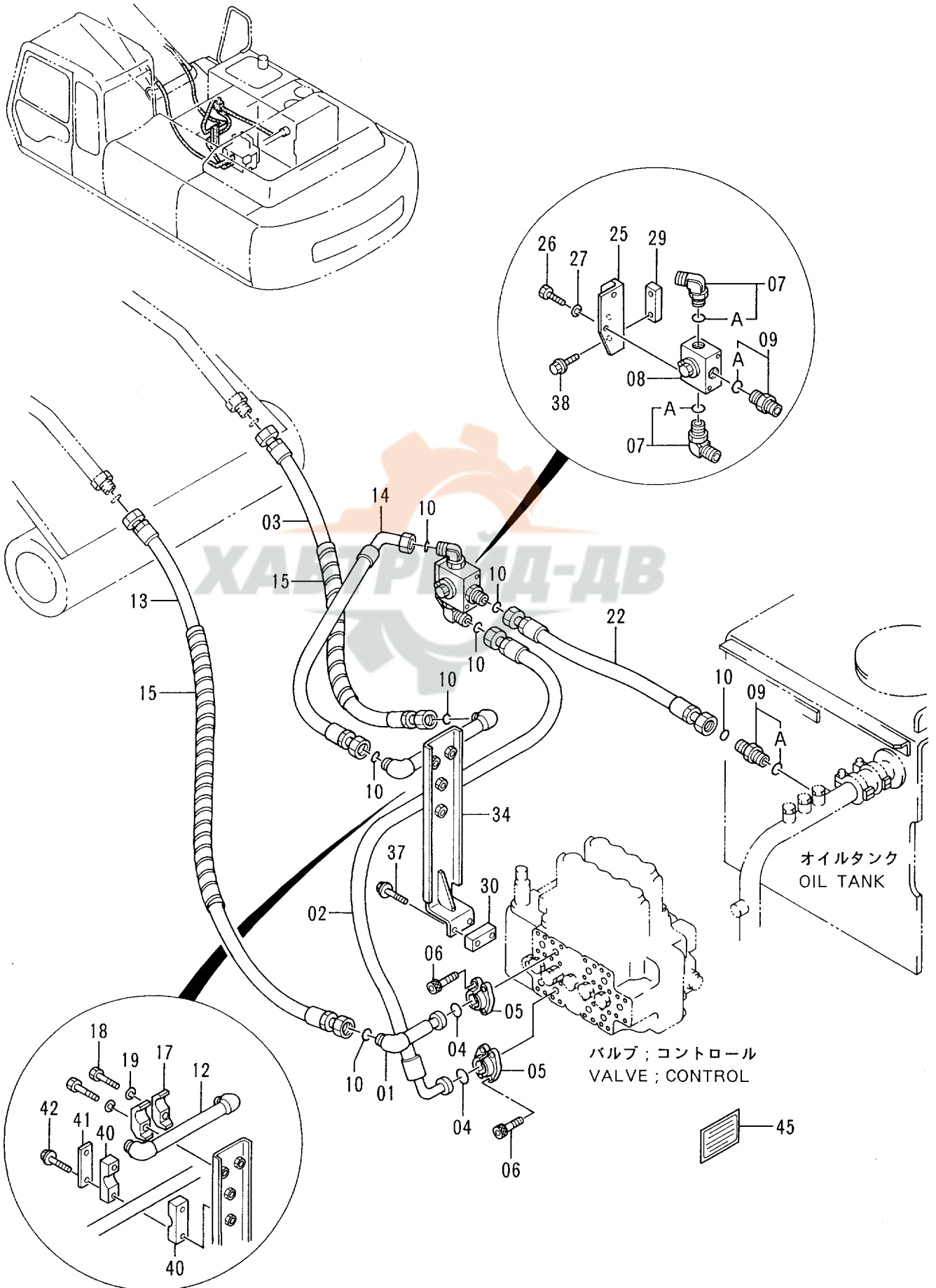


パイロット配管 (ブレーカ & クラッシャ)
PILOT PIPINGS (BREAKER & CRUSHER)

10001-

符号 ITEM	部品番号 PART NO.	部 品 名	PART NAME	数量 QTY	サービス コード S.C	適用号機 SERIAL NO.	互 換 性 ICA	代 替 部 品 REPLACEABLE PART	
								部品番号 PART NO.	数量 QTY
01	4202422	アダプタ;S	ADAPTER;S	1					
01A	4509180	・O-リング	・O-RING	1					
02	4200466	アダプタ;S	ADAPTER;S	1					
02A	4509180	・O-リング	・O-RING	1					
04	4226325	ホース;ナイロン (H)	HOSE;NYLON (H)	1					
05	4218405	ホース;ナイロン (8)	HOSE;NYLON (8)	1					
07	4218407	ホース;ナイロン (1)	HOSE;NYLON (1)	1					
08	4218404	ホース;ナイロン (9)	HOSE;NYLON (9)	1					
10	4200467	アダプタ;S	ADAPTER;S	3					
10A	957366	・O-リング	・O-RING	1					
11	4156434	エルボ;S	ELBOW;S	1					
11A	957366	・O-リング	・O-RING	1					
13	4210341	ホース;ナイロン	HOSE;NYLON	1					
14	4208473	チー;S	TEE;S	1					
14A	957366	・O-リング	・O-RING	1					
16	4210340	ホース;ナイロン (T7)	HOSE;NYLON (T7)	1					
17	4205363	チー;S	TEE;S	1					
17A	4509180	・O-リング	・O-RING	1					
18	4239976	ユニオン;S	UNION;S	1					
19	4133527	プロテクタ	PROTECTOR	4					
20	4121859	クリップ;バンド	CLIP;BAND	4					
21	4259220	クリップ	CLIP	2					

ブレーカ & クラッシャ用本体配管
 MAIN PIPINGS FOR BREAKER & CRUSHER

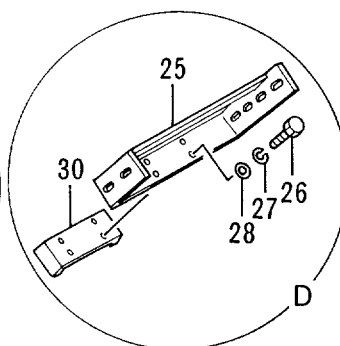
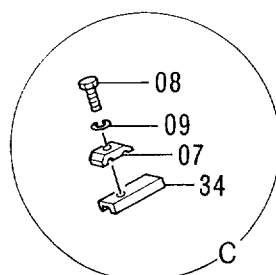
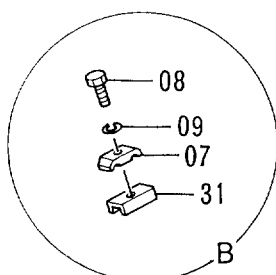
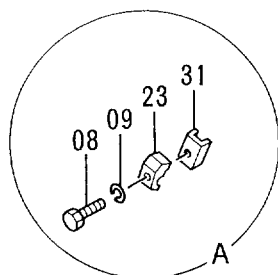
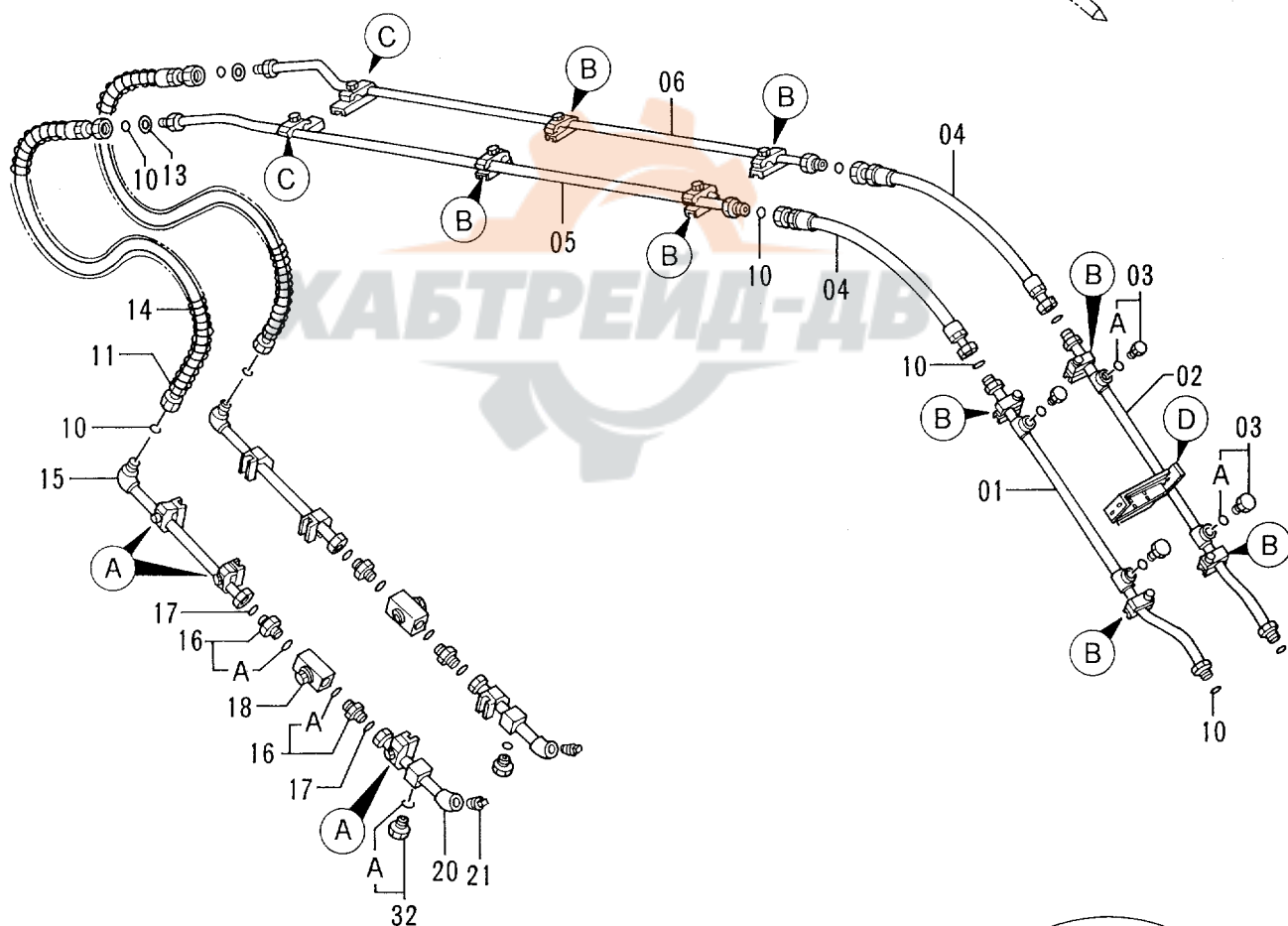
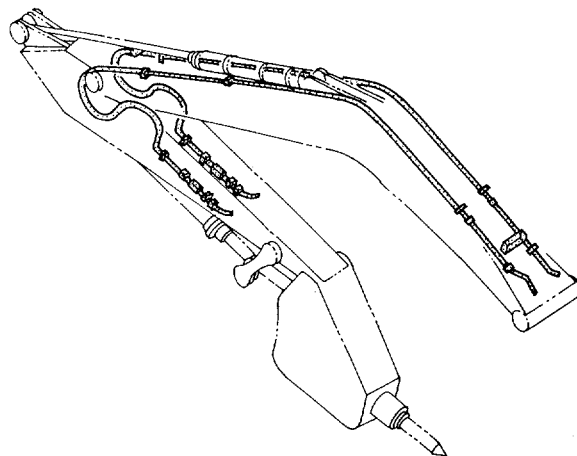


ブレーカ & クラツシヤ用本体配管
MAIN PIPINGS FOR BREAKER & CRUSHER

10001-

符号 ITEM	部品番号 PART NO.	部 品 名	PART NAME	数量 QTY	サービス コード S. C	適用号機 SERIAL NO.	互 換 性 ICA	代 替 部 品 REPLACEABLE PART	
								部品番号 PART NO.	数量 QTY
01	9740745	ハ°イフ°	PIPE	1					
02	4320233	ホ-ス	HOSE	1					
03	4320040	ホ-ス	HOSE	1					
04	971489	O-リング°	O-RING	2					
05	986910	フランジ° ;スプ°リツ	FLANGE; SPLIT	4					
06	M341030	ホ°ルト° ;ソケット	BOLT; SOCKET	8					
07	4198799	エルボ° ;S	ELBOW; S	2					
07A	4506429	°O-リング°	°O-RING	1					
08	4261540	ハ°ルブ°	VALVE	1					
09	4189535	アダ°プ°タ° ;S	ADAPTER; S	2					
09A	4506429	°O-リング°	°O-RING	1					
10	4187328	O-リング°	O-RING	7					
12	9741145	ハ°イフ°	PIPE	1					
13	4320037	ホ-ス	HOSE	1					
14	4320220	ホ-ス	HOSE	1					
15	4044420	プ°ロテクタ	PROTECTOR	4					
17	4190127	クランプ° ;ハ°イフ°	CLAMP; PIPE	2					
18	J901265	ホ°ルト	BOLT	2					
19	A590912	ワツシヤ° ;スプ°リング°	WASHER; SPRING	2					
22	4320041	ホ-ス	HOSE	1					
25	4322598	ブ°ラケット	BRACKET	1					
26	J901025	ホ°ルト	BOLT	2					
27	A590910	ワツシヤ° ;スプ°リング°	WASHER; SPRING	2					
29	4250467	シ-ト° ;スクリユ	SEAT; SCREW	1	W				
30	4322599	シ-ト° ;スクリユ	SEAT; SCREW	1	W				
34	8057524	ブ°ラケット	BRACKET	1					
37	J021230	ホ°ルト° ;セムス	BOLT; SEMS	2					
38	J021225	ホ°ルト° ;セムス	BOLT; SEMS	2					
40	4194953	クランプ°	CLAMP	2					
41	4195494	プ°レート	PLATE	1					
42	J021090	ホ°ルト° ;セムス	BOLT; SEMS	2					
45	4245076	ネ-ム°プレート	NAME-PLATE	1					
		(チユ-イ° : ニホンゴ°)	(CAUTION : JAPANESE)						
45	4245758	ネ-ム°プレート	NAME-PLATE	1					
		(チユ-イ° : イコ°)	(CAUTION : ENGLISH)						

ブレーカ&クラッシャ用フロント配管 FRONT PIPINGS FOR BREAKER & CRUSHER

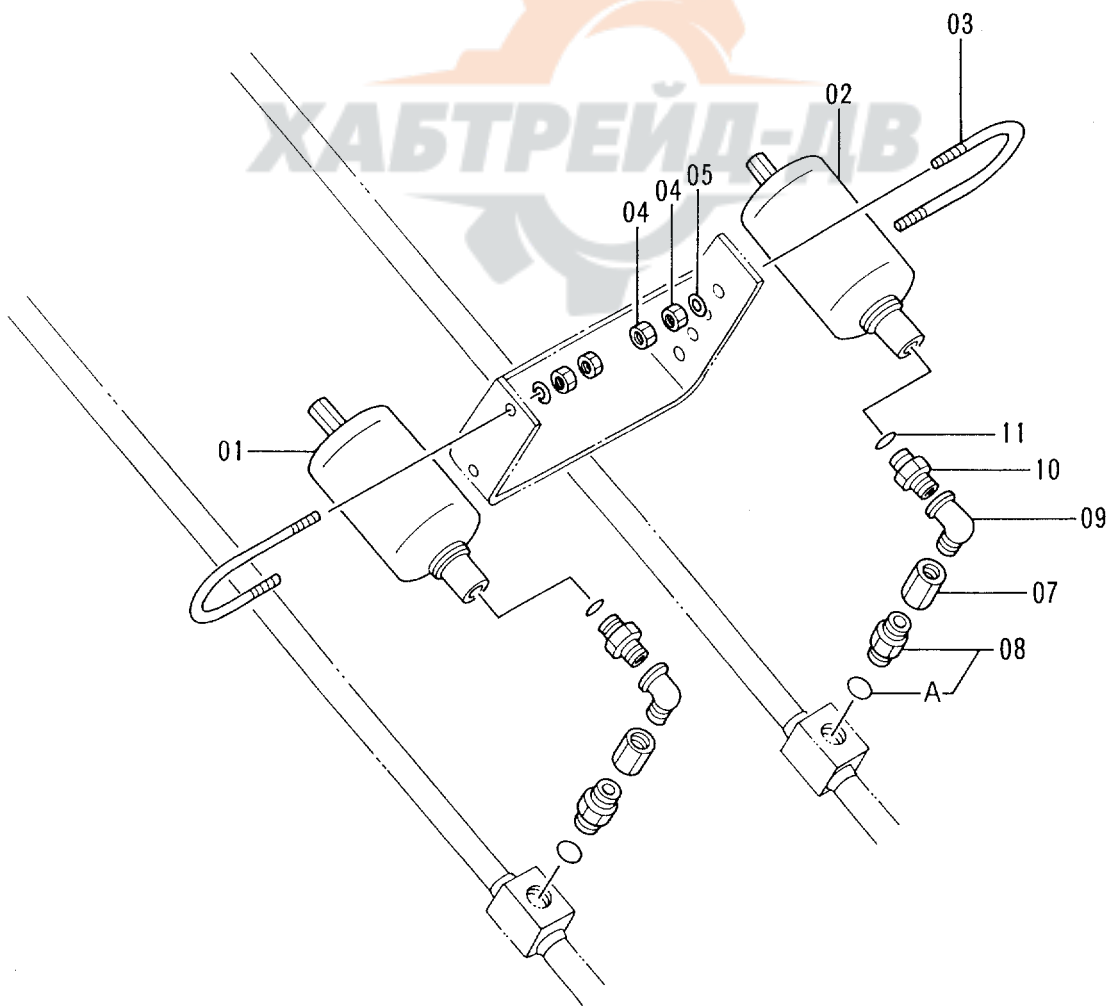
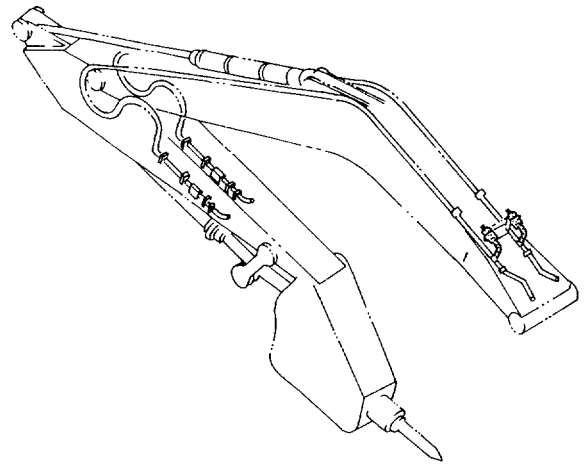


ブレーカ & クラツシヤ用フロント配管
FRONT PIPINGS FOR BREAKER & CRUSHER

10001-

符号 ITEM	部品番号 PART NO.	部 品 名	PART NAME	数量 QTY	サービス コード S.C	適用号機 SERIAL NO.	互 換 性 ICA	代 替 部 品 REPLACEABLE PART	
								部品番号 PART NO.	数量 QTY
01	9741140	ハ°イフ°	PIPE	1					
02	9741141	ハ°イフ°	PIPE	1					
03	4174542	フ°ラグ°	PLUG	4					
03A	4506424	・O-リング°	・O-RING	1					
04	4320038	ホ-ス	HOSE	2					
05	9741142	ハ°イフ°	PIPE	1					
06	9741143	ハ°イフ°	PIPE	1					
07	4189860	クラツプ° ;ハ°イフ°	CLAMP;PIPE	10					
08	J901270	ボ-ルト	BOLT	16					
09	A590912	ワツシヤ° ;スプ° リング°	WASHER;SPRING	16					
10	4187328	O-リング°	O-RING	10					
11	4320039	ホ-ス (スタンダ° -ト° ア-ム)	HOSE (STD. ARM)	2					
11	4326027	ホ-ス (ショ-トア-ム)	HOSE (SHORT ARM)	2					
11	4326026	ホ-ス (ロング° ア-ム)	HOSE (LONG ARM)	2					
13	4208245	ワツシヤ	WASHER	2					
14	4055142	フ°ロテクタ (スタンダ° -ト° ア-ム)	PROTECTOR (STD. ARM)	2					
14	4055142	フ°ロテクタ (ショ-トア-ム)	PROTECTOR (SHORT ARM)	2					
14	4060288	フ°ロテクタ (ロング° ア-ム)	PROTECTOR (LONG ARM)	2					
15	9741144	ハ°イフ° (スタンダ° -ト° ア-ム)	PIPE (STD. ARM)	2					
15	9741780	ハ°イフ° (ショ-トア-ム)	PIPE (SHORT ARM)	2					
15	9741779	ハ°イフ° (ロング° ア-ム)	PIPE (LONG ARM)	2					
16	4205196	アダプ° タ° ;S	ADAPTER;S	4					
16A	4506429	・O-リング°	・O-RING	1					
17	4187329	O-リング°	O-RING	4					
18	4287720	ハ°ルブ° ;ストツプ°	VALVE;STOP	2					
20	9738455	ハ°イフ°	PIPE	2					
21	94-2026	フ°ラグ°	PLUG	2					
23	4190127	クラツプ° ;ハ°イフ°	CLAMP;PIPE	6					
25	8040960	フ°ラケツト	BRACKET	1					
26	J901230	ボ-ルト	BOLT	4					
27	A590912	ワツシヤ° ;スプ° リング°	WASHER;SPRING	4					
28	A590112	ワツシヤ° ;フ° レ-ン	WASHER;PLANE	4					
30	4217033	シ-ト° ;スクリユ	SEAT;SCREW	1	W				
31	9735916	シ-ト° ;スクリユ	SEAT;SCREW	14	W				
32	4113926	フ°ラグ°	PLUG	2					
32A	4506429	・O-リング°	・O-RING	1					
34	9741229	シ-ト° ;スクリユ	SEAT;SCREW	2	W				

NPKブレーカ用配管
PIPING FOR NPK BREAKER

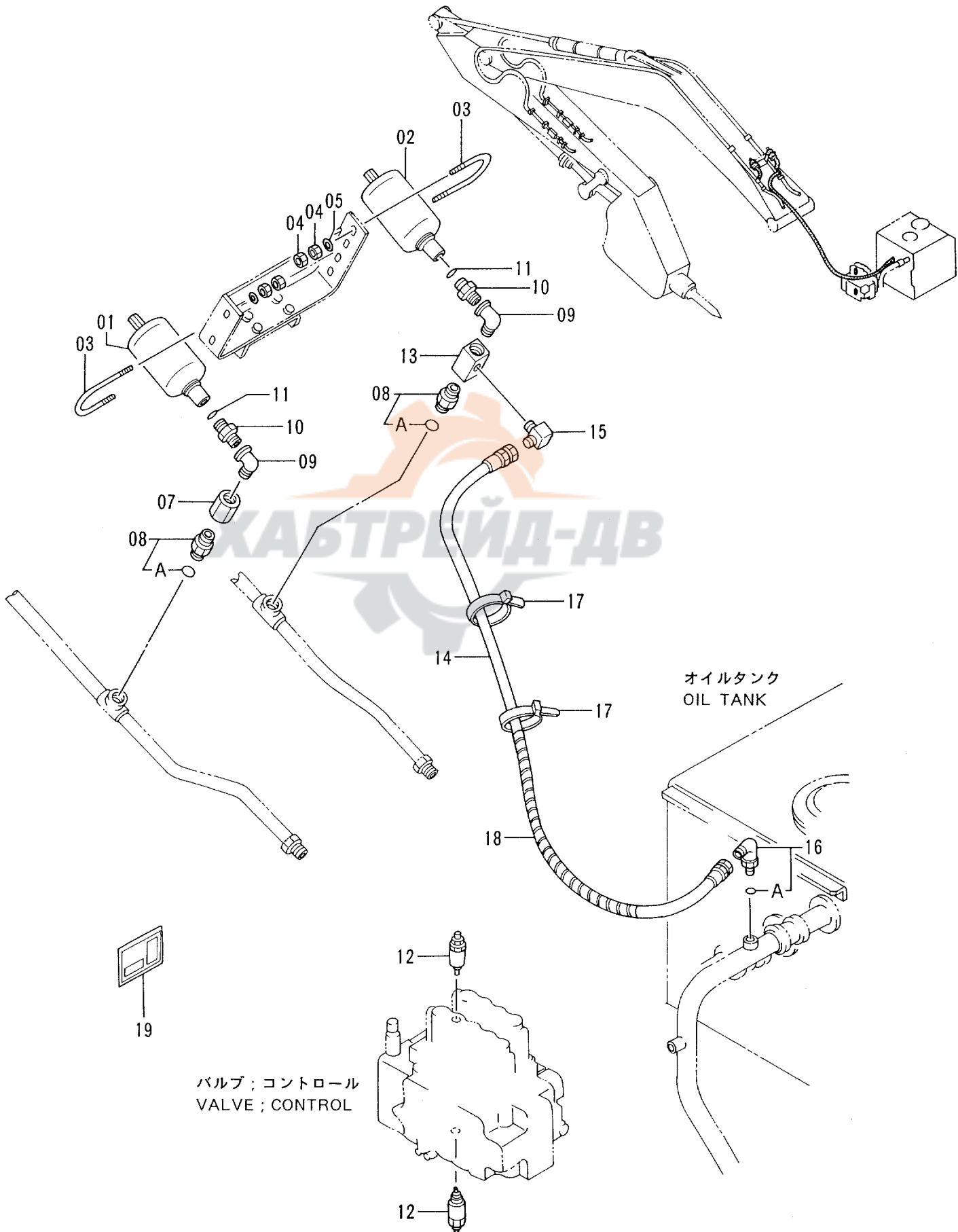


NPK ブレーカ用配管
 PIPINGS FOR NPK BREAKER

10001-

符号 ITEM	部品番号 PART NO.	部 品 名	PART NAME	数量 QTY	サービス コード S . C	適用号機 SERIAL NO.	互 換 性 ICA	代 替 部 品 REPLACEABLE PART	
								部品番号 PART NO.	数量 QTY
01	4284865	アキュムレータ	ACCUMULATOR	1					
02	4284867	アキュムレータ	ACCUMULATOR	1					
03	4208961	ボルト;U	BOLT;U	2					
04	J950012	ナット	NUT	8					
05	A590112	ワッシャ;プレーン	WASHER;PLANE	4					
07	94-0678	ソケット;S	SOCKET;S	2					
08	4208243	アダプタ;S	ADAPTER;S	2					
08A	4506424	O-リング	O-RING	1					
09	94-0633	エルボ;S	ELBOW;S	2					
10	4208244	アダプタ;S	ADAPTER;S	2					
11	4509181	O-リング	O-RNG	2					

NPKブレーカ&クラッシャ用配管
 PIPINGS FOR NPK BREAKER & CRUSHER

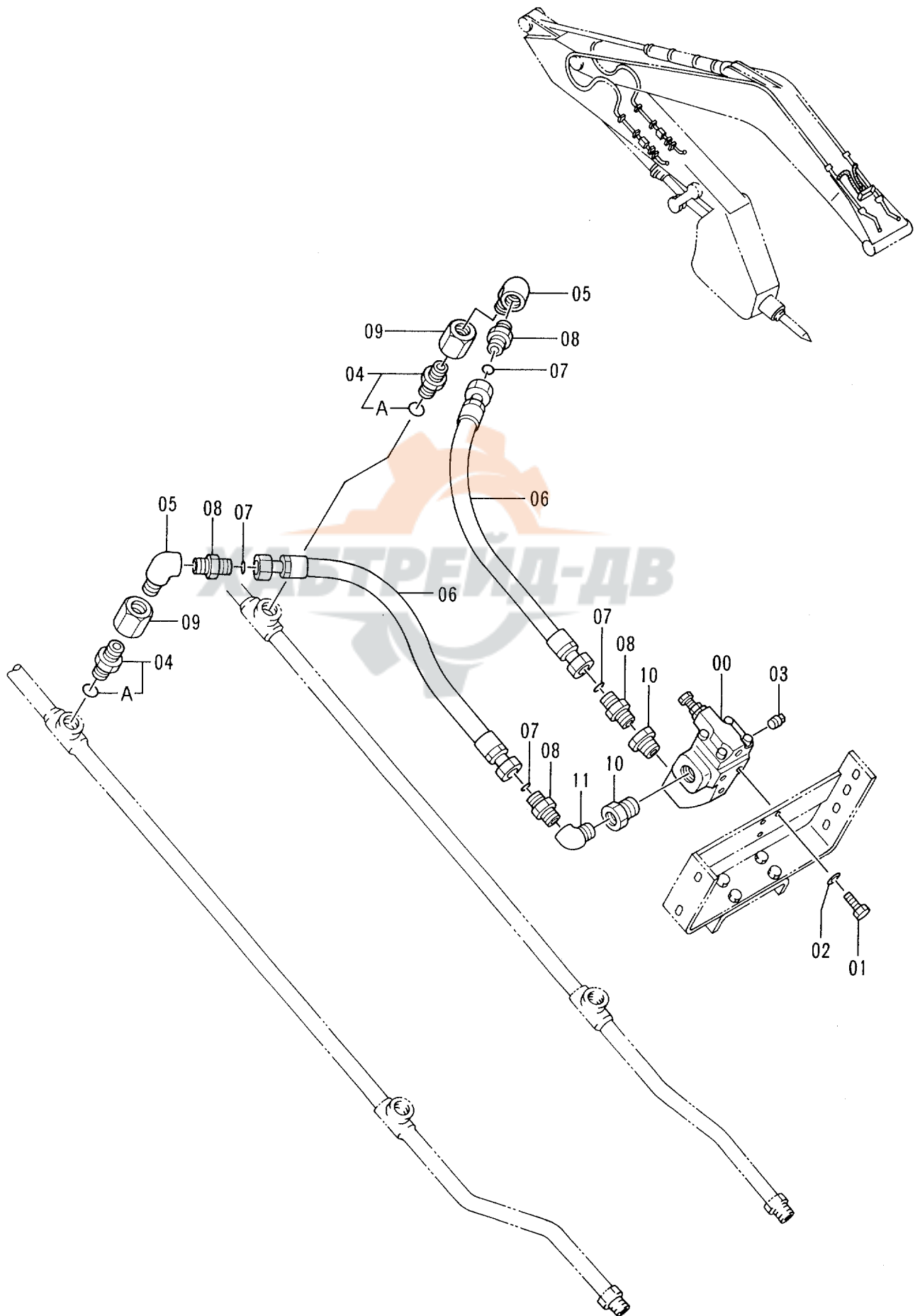


NPK ブレーカ & クラッシュ用配管
 PIPINGS FOR NPK BREAKER & CRUSHER

10001-

符号 ITEM	部品番号 PART NO.	部 品 名	PART NAME	数量 Q'TY	サービス コード S . C	適用号機 SERIAL NO.	互 換 性 ICA	代 替 部 品 REPLACEABLE PART	
								部品番号 PART NO.	数量 Q'TY
01	4284865	アキュムレータ	ACCUMULATOR	1					
02	4284867	アキュムレータ	ACCUMULATOR	1					
03	4208961	ボルト;U	BOLT;U	2					
04	J950012	ナット	NUT	8					
05	A590112	ワッシャ;フレーン	WASHER;PLANE	4					
07	94-0678	ソケット;S	SOCKET;S	1					
08	4208243	アダプタ;S	ADAPTER;S	2					
08A	4506424	・O-リング	・O-RING	1					
09	94-0633	エルボ;S	ELBOW;S	2					
10	4208244	アダプタ;S	ADAPTER;S	2					
11	4509181	O-リング	O-RNG	2					
12	4211143	バルブ;リリーフ	VALVE;RELIEF	2					
13	4206361	バルブ;ストップ	VALVE;STOP	1					
14	4209795	ホース	HOSE	1					
15	4154656	エルボ;S	ELBOW;S	1					
16	4200470	エルボ;S	ELBOW;S	1					
16A	4509180	・O-リング	・O-RING	1					
17	4055312	クリップ;バンド	CLIP;BAND	10					
18	4133527	プロテクタ	PROTECTOR	5					
19	4301976	ネームプレート	NAME-PLATE	1					
19	4301978	(バルブ ソーサヨリヨ:ニホンゴ) ネームプレート (バルブ ソーサヨリヨ:エイゴ)	(VALVE OPERATION : JAPANESE) NAME-PLATE (VALVE OPERATION : ENGLISH)	1					

オカダ / 古河ブレーカ用配管
PIPING FOR OKADA / FURUKAWA BREAKER

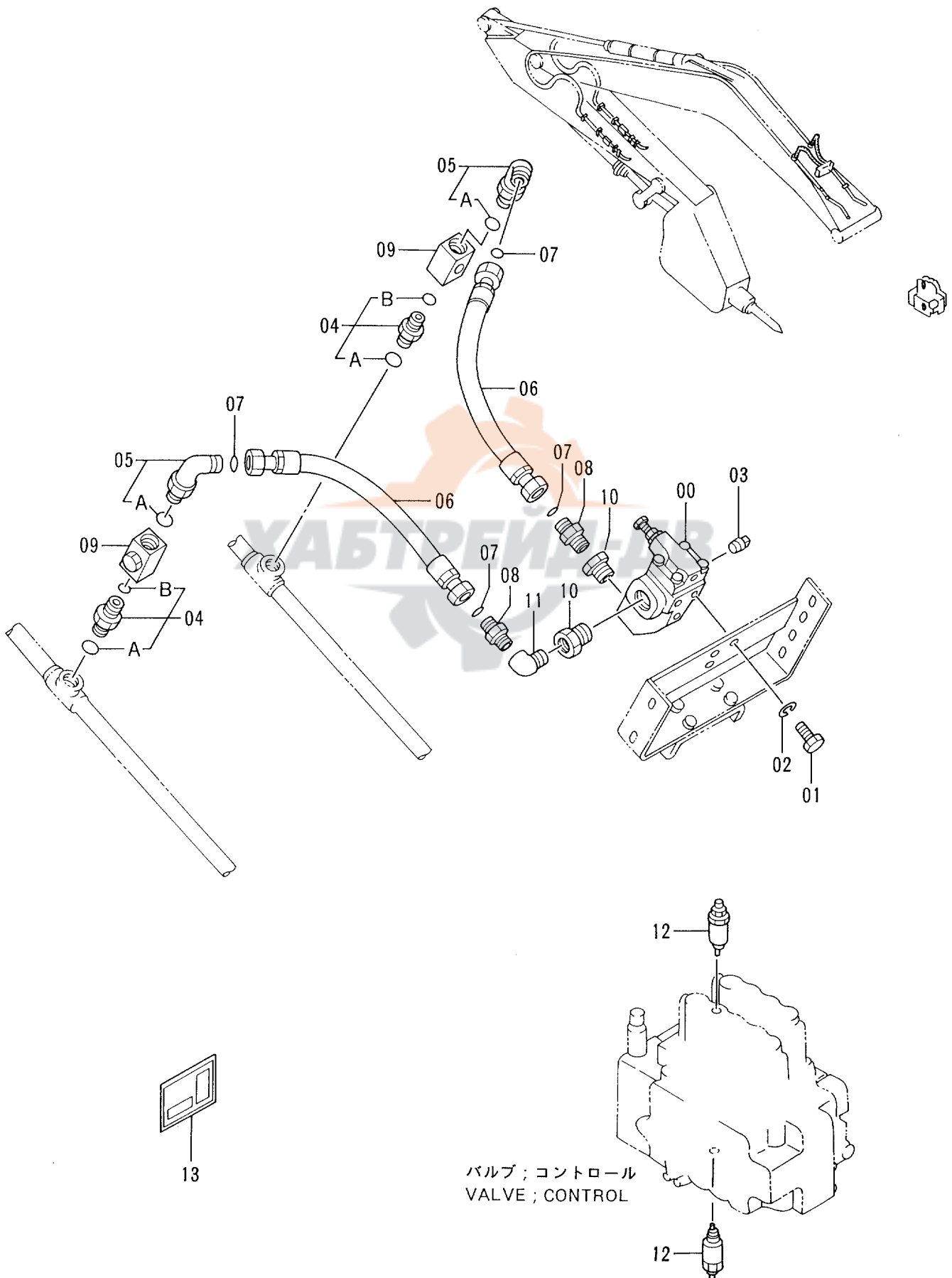


オカダ/フルカワブレーカ用配管
 PIPINGS FOR OKADA/FURUKAWA BREAKER

10001-

符号 ITEM	部品番号 PART NO.	部品名	PART NAME	数量 Q'TY	サービス コード S.C	適用号機 SERIAL NO.	互換性 ICA	代替部品 REPLACEABLE PART	
								部品番号 PART NO.	数量 Q'TY
00	4216292	バルブ ;リリーフ	VALVE ;RELIEF	1					
01	J901025	ボルト	BOLT	3					
02	A590910	ワッシャ ;スプリング	WASHER ;SPRING	3					
03	94-2022	プラグ	PLUG	1					
04	4217146	アダプタ ;S	ADAPTER ;S	2					
04A	4506424	O-リング	O-RING	1					
05	94-0634	エルボ ;S	ELBOW ;S	2					
06	4200477	ホース	HOSE	2					
07	4187328	O-リング	O-RING	4					
08	4208659	アダプタ ;S	ADAPTER ;S	4					
09	94-0679	ソケット	SOCKET	2					
10	94-1605	レジュサ	REDUCER	2					
11	94-0634	エルボ ;S	ELBOW ;S	1					

オカダ / 古河ブレーカ & クラッシャ用配管
 PIPINGS FOR OKADA / FURUKAWA BREAKER & CRUSHER

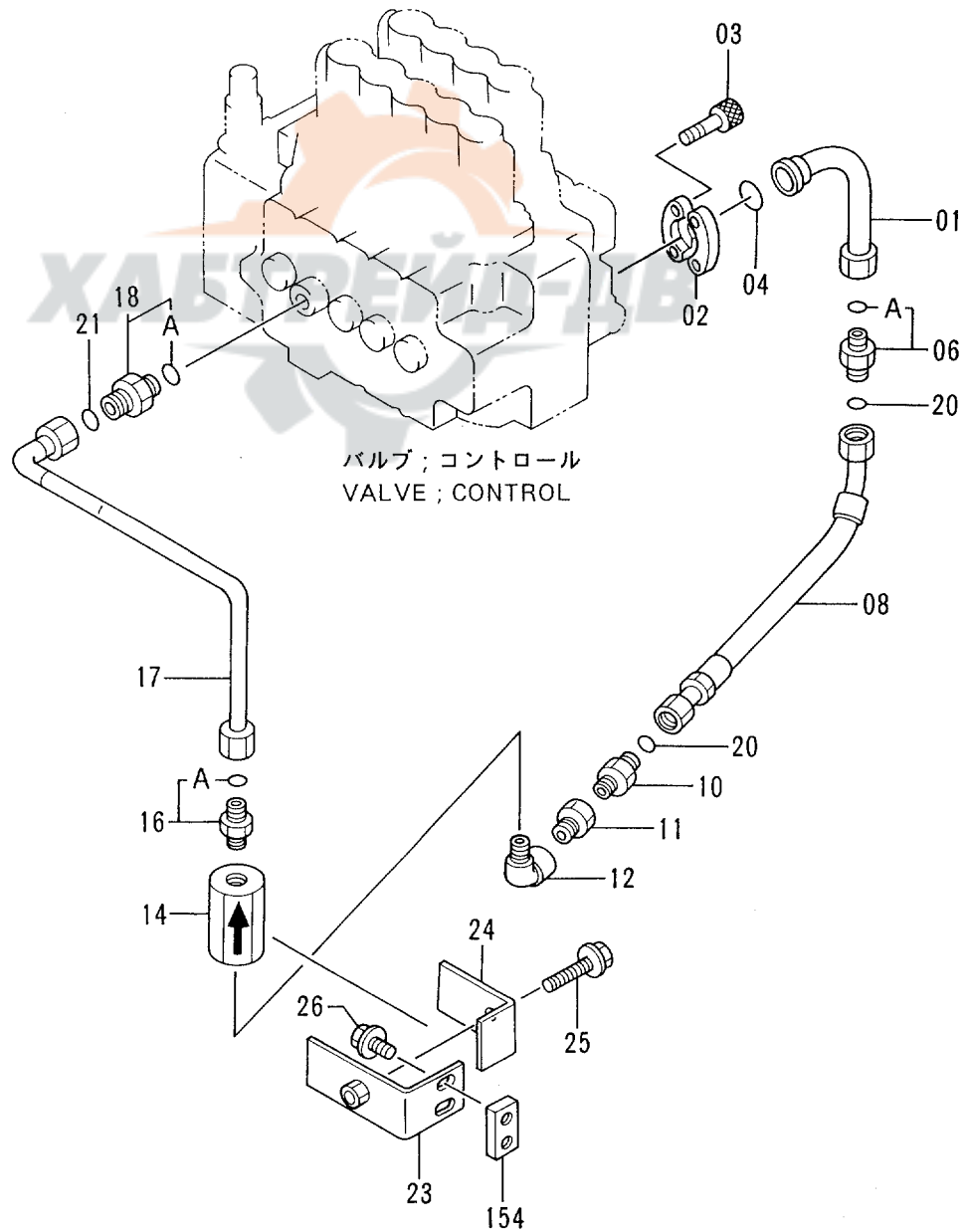
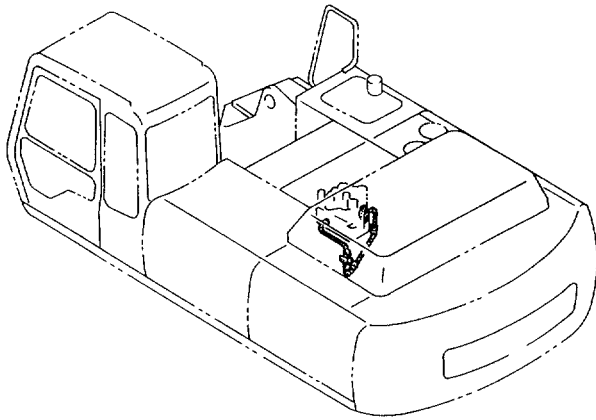


オカダ/フルカワ ブレーカ & クラッシャー用配管
 PIPINGS FOR OKADA/FURUKAWA BREAKER & CRUSHER

10001-

符号 ITEM	部品番号 PART NO.	部品名	PART NAME	数量 QTY	サービス コード S.C	適用号機 SERIAL NO.	互換性 ICA	代替部品 REPLACEABLE PART	
								部品番号 PART NO.	数量 QTY
00	4216292	バルブ ; リリーフ	VALVE ; RELIEF	1					
01	J901025	ボルト	BOLT	3					
02	A590910	ワッシャー ; スプリング	WASHER ; SPRING	3					
03	94-2022	プラグ	PLUG	1					
04	4291797	アダプタ ; S	ADAPTER ; S	2					
04A	4506424	O-リング	O-RING	1					
04B	4506429	O-リング	O-RING	1					
05	4198799	エルボ ; S	ELBOW ; S	2					
05A	4506429	O-リング	O-RING	1					
06	4200477	ホース	HOSE	2					
07	4187328	O-リング	O-RING	4					
08	4208659	アダプタ ; S	ADAPTER ; S	2					
09	4287720	バルブ ; ストップ	VALVE ; STOP	2					
10	94-1605	レジュサ	REDUCER	2					
11	94-0634	エルボ ; S	ELBOW ; S	1					
12	4211143	バルブ ; リリーフ	VALVE ; RELIEF	2					
13	4301977	ネームプレート (バルブ ソーサヨリヨ : ニホンゴ)	NAME-PLATE (VALVE OPERATION : JAPANESE)	1					
13	4301979	ネームプレート (バルブ ソーサヨリヨ : イイゴ)	NAME-PLATE (VALVE OPERATION : ENGLISH)	1					

高压系配管 (2速切换)
 HIGH-PRESSURE PIPINGS (FLOW RATE SELECTOR)



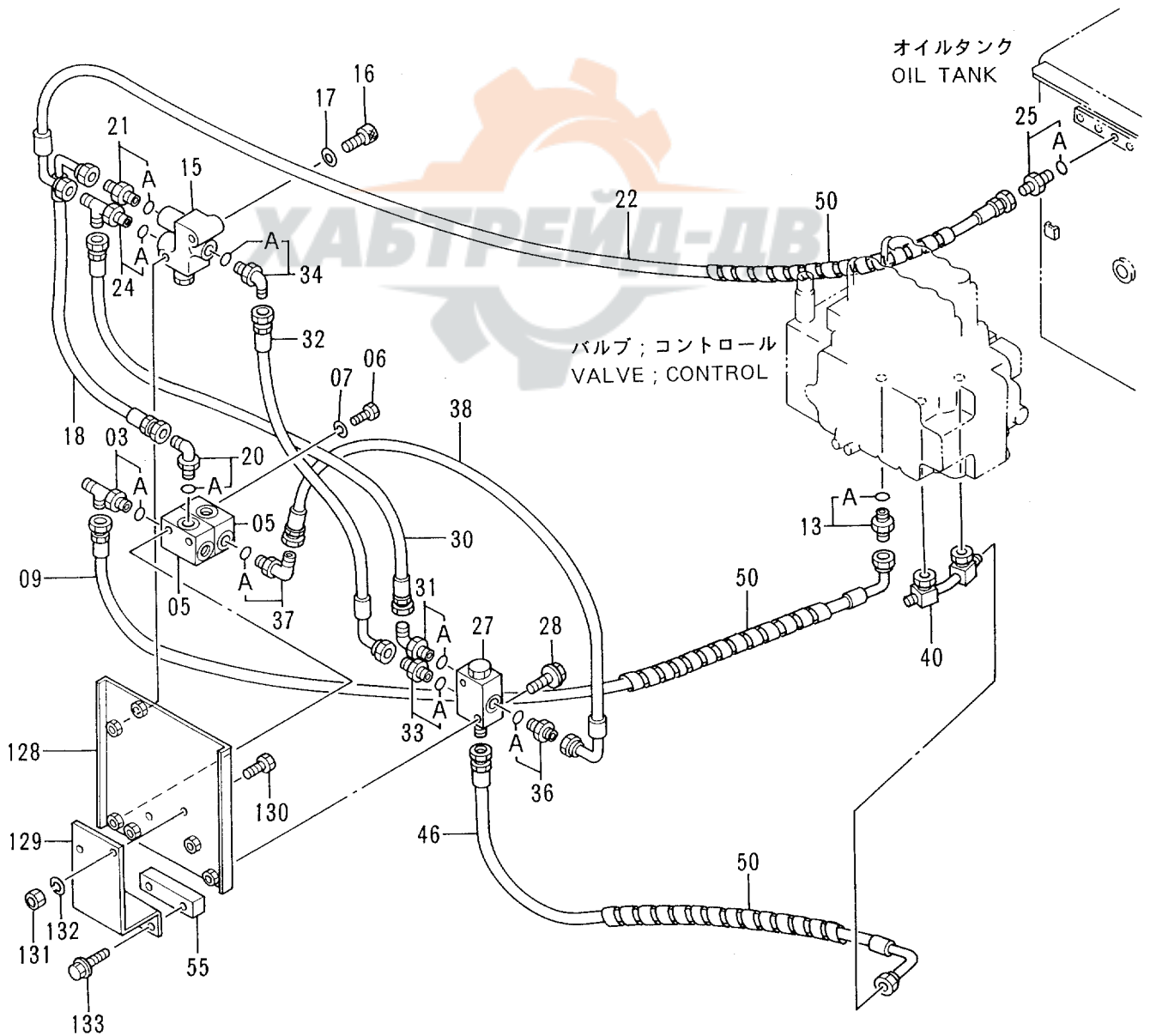
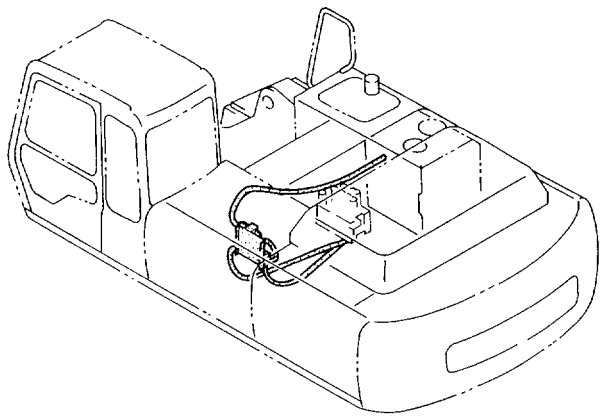
高压系配管 (2速切换)
HIGH-PRESSURE PIPINGS (FLOW RATE SELECTOR)

10001-

符号 ITEM	部品番号 PART NO.	部 品 名	PART NAME	数量 QTY	サービ ス コ ー ド S.C	適用号機 SERIAL NO.	互 換 性 ICA	代 替 部 品 REPLACEABLE PART	
								部品番号 PART NO.	数量 QTY
01	9729894	パイプ	PIPE	1					
02	986910	フランジ ; スプリット	FLANGE ; SPLIT	2					
03	M341030	ボルト ; ソケット	BOLT ; SOCKET	4					
04	971489	O-リング	O-RING	1					
06	4189619	アダプタ ; S	ADAPTER ; S	1					
06A	4506424	O-リング	O-RING	1					
08	4325572	ホース	HOSE	1					
10	4208967	アダプタ ; S	ADAPTER ; S	1					
11	94-1604	レジュサ	REDUCER	1					
12	94-0634	エルボ ; S	ELBOW ; S	1					
14	9065510	バルブ ; チェック	VALVE ; CHECK	1	H				
16	4218427	アダプタ ; S	ADAPTER ; S	1					
16A	4506424	O-リング	O-RING	1					
17	9729893	パイプ	PIPE	1					
18	4189601	アダプタ ; S	ADAPTER ; S	1					
18A	4506424	O-リング	O-RING	1					
20	4187308	O-リング	O-RING	2					
21	4187328	O-リング	O-RING	1					
23	9741638	ブラケット	BRACKET	1					
24	4323676	クランプ	CLAMP	1					
25	J011270	ボルト ; セムス	BOLT ; SEMS	1					
26	J021025	ボルト ; セムス	BOLT ; SEMS	2					
154	4207879	シート ; スクリュー	SEAT ; SCREW	1	W				

361A

パイロット配管 (2速切換) : 1
PILOT PIPINGS (FLOW RATE SELECTOR) : 1



パイロット配管 (2速切換) :1

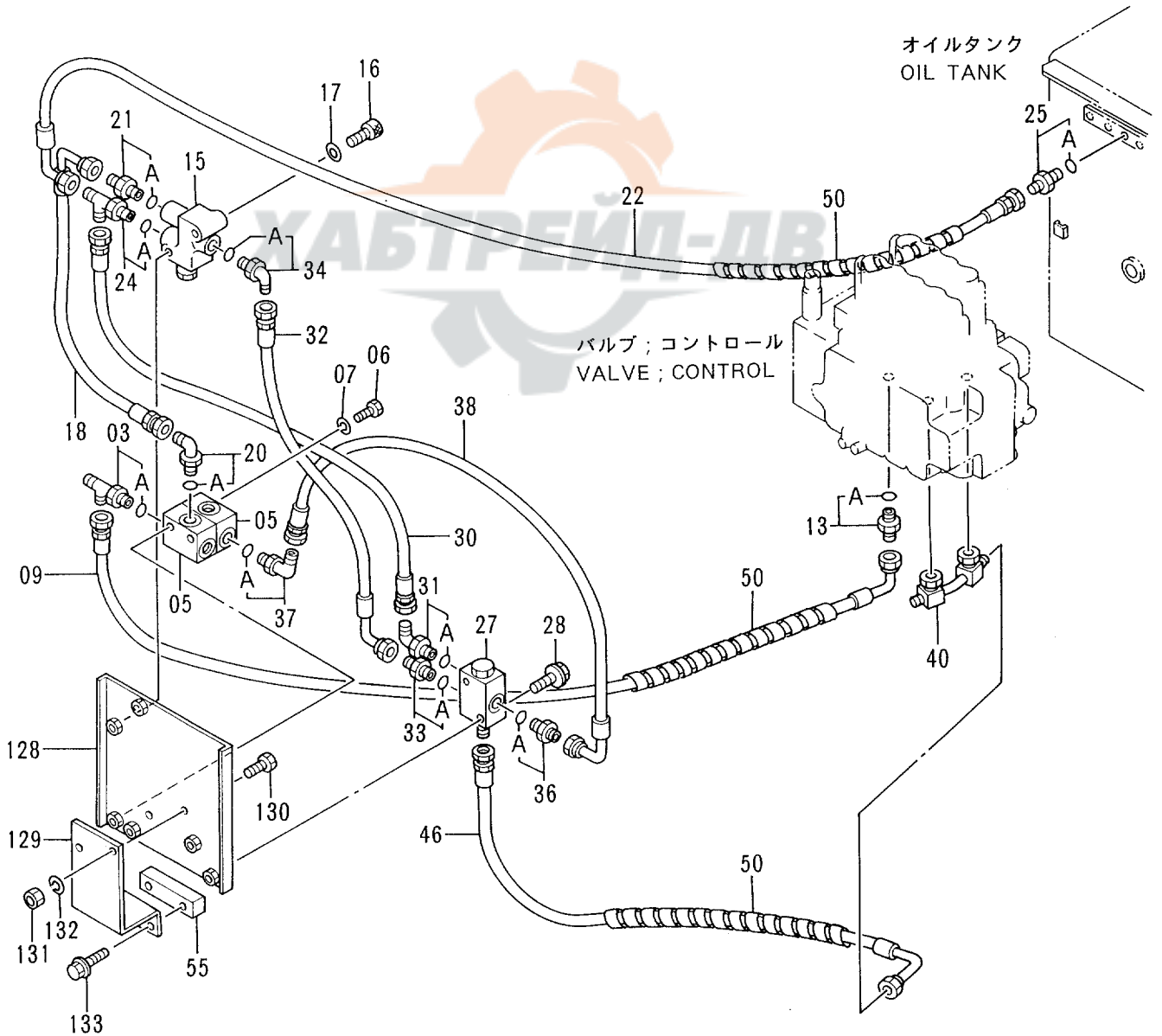
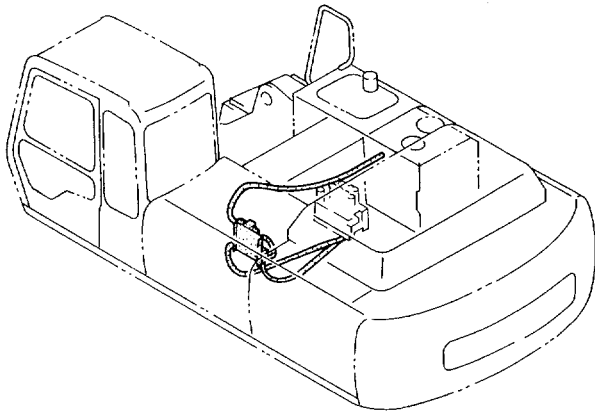
PILOT PIPINGS (FLOW RATE SELECTOR) :1

10001-

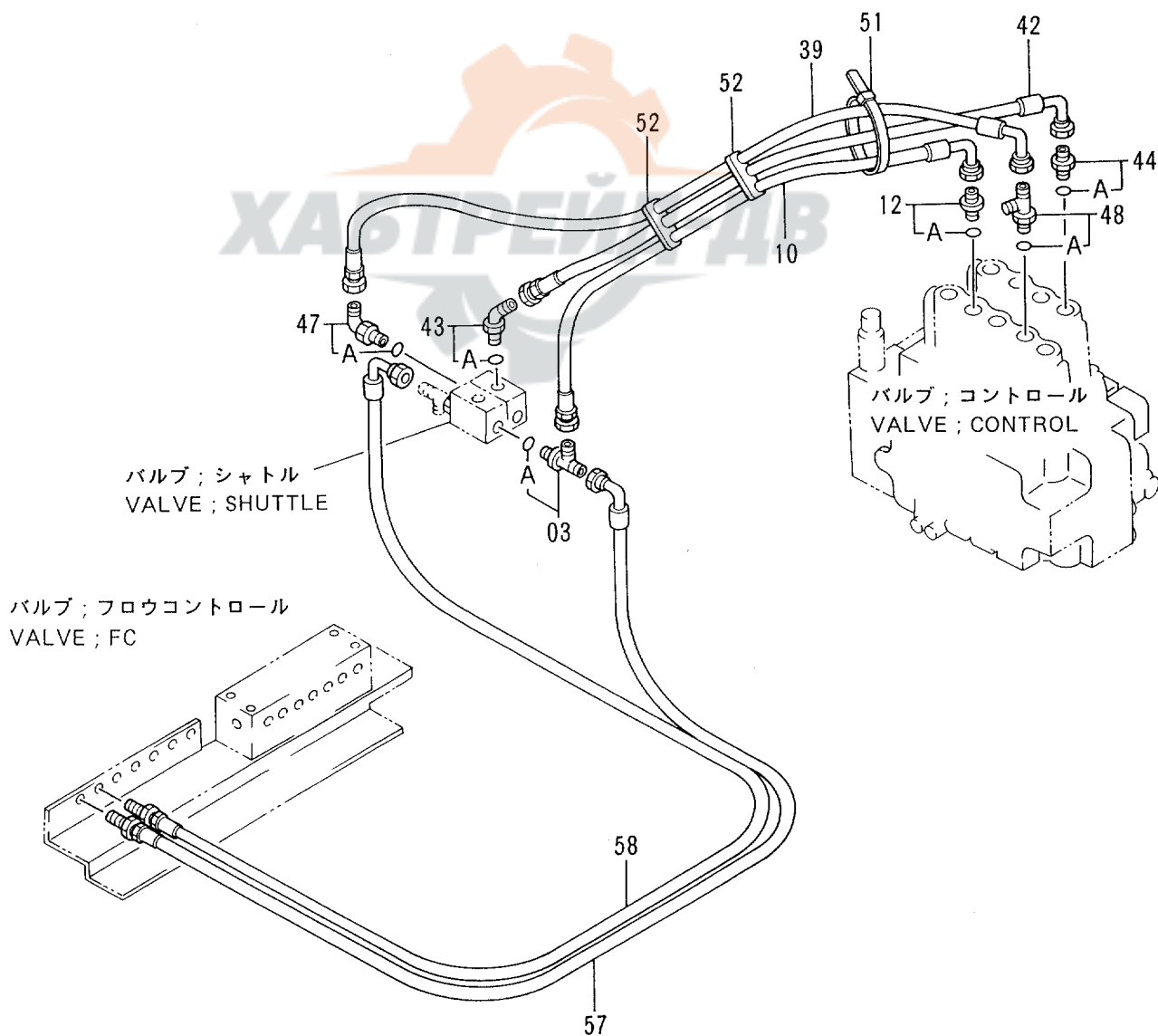
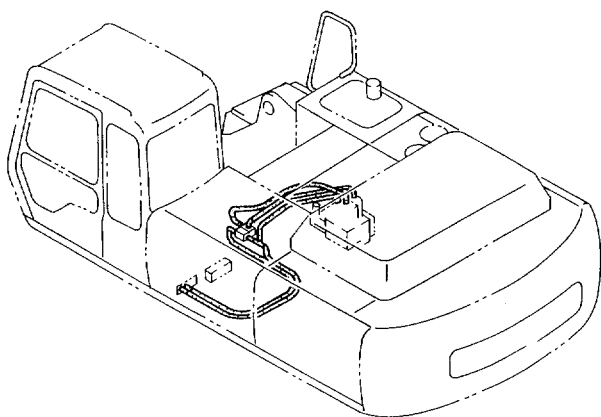
符号 ITEM	部品番号 PART NO.	部品名	PART NAME	数量 Q'TY	サービス コード S.C	適用号機 SERIAL NO.	互換性 ICA	代替部品 REPLACEABLE PART	
								部品番号 PART NO.	数量 Q'TY
03	4207300	チー;S	TEE;S	1					
03A	957366	・O-リング	・O-RING	1					
05	4203447	バルブ;シャトル	VALVE;SHUTTLE	2	H				
06	J900880	ボルト	BOLT	2					
07	A590908	ワッシャ;スプリング	WASHER;SPRING	2					
09	4248611	ホース	HOSE	1					
13	4200466	アダプタ;S	ADAPTER;S	1					
13A	4509180	・O-リング	・O-RING	1					
15	4210647	バルブ;ソレノイド	VALVE;SOLENOID	1	H				
16	M340865	ボルト;ソケット	BOLT;SOCKET	2					
17	A590108	ワッシャ;フレーン	WASHER;PLANE	2					
18	4226313	ホース	HOSE	1					
20	4156434	エルボ;S	ELBOW;S	1					
20A	957366	・O-リング	・O-RING	1					
21	4200467	アダプタ;S	ADAPTER;S	1					
21A	957366	・O-リング	・O-RING	1					
22	4239755	ホース	HOSE	1					
24	4207300	チー;S	TEE;S	1					
24A	957366	・O-リング	・O-RING	1					
25	4200466	アダプタ;S	ADAPTER;S	1					
25A	4509180	・O-リング	・O-RING	1					
27	4203446	バルブ	VALVE	1					
28	J010850	ボルト;セムス	BOLT;SEMS	2					
30	4290170	ホース	HOSE	1					
31	4156434	エルボ;S	ELBOW;S	1					
31A	957366	・O-リング	・O-RING	1					
32	4213402	ホース	HOSE	1					
33	4200467	アダプタ;S	ADAPTER;S	1					
33A	957366	・O-リング	・O-RING	1					
34	4156434	エルボ;S	ELBOW;S	1					
34A	957366	・O-リング	・O-RING	1					
36	4200467	アダプタ;S	ADAPTER;S	1					
36A	957366	・O-リング	・O-RING	1					
37	4156434	エルボ;S	ELBOW;S	1					
37A	957366	・O-リング	・O-RING	1					
38	4300565	ホース	HOSE	1					
40	8039468	パイプ	PIPE	1					
46	4248611	ホース	HOSE	1					
50	4133527	プロテクタ	PROTECTOR	3					
55	4336701	シート;スクリュー	SEAT;SCREW	1	W				

361B

パイロット配管（2速切換）：1
PILOT PIPINGS (FLOW RATE SELECTOR): 1



パイロット配管（2速切換）：2
PILOT PIPINGS (FLOW RATE SELECTOR) : 2

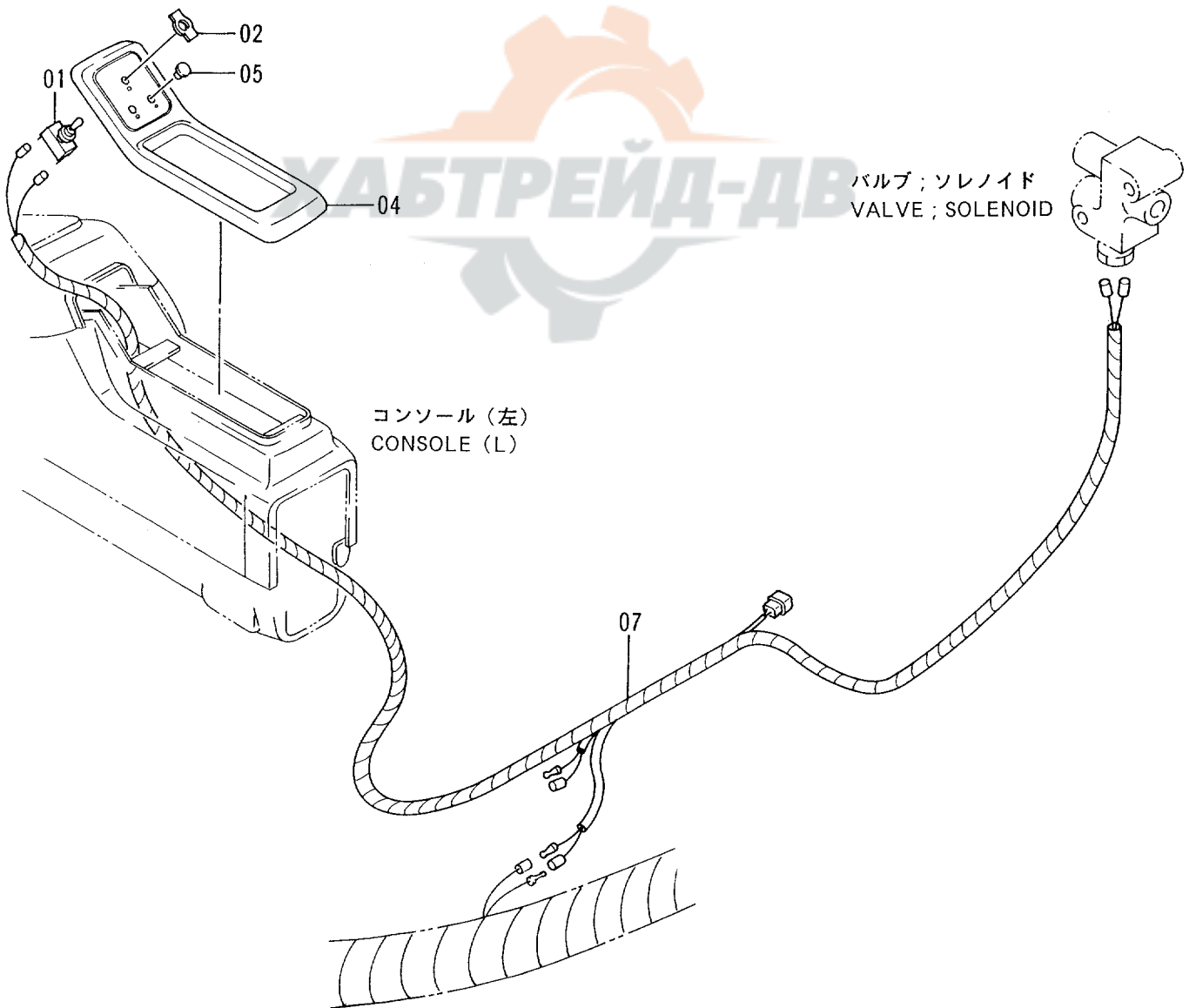
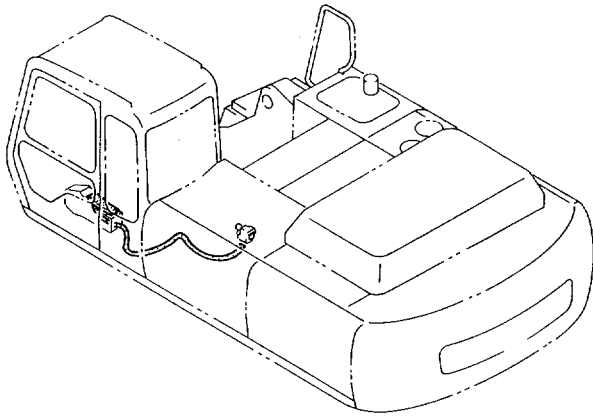


ハ°イット配管 (2速切換) :2
 PILOT PIPINGS (FLOW RATE SELECTOR) :2

10001-

符号 ITEM	部品番号 PART NO.	部 品 名	PART NAME	数量 QTY	サービス コード S.C	適用号機 SERIAL NO.	互換性 ICA	代替部品 REPLACEABLE PART	
								部品番号 PART NO.	数量 QTY
03	4207300	チー;S	TEE;S	1					
03A	957366	・O-リング	・O-RING	1					
10	4313342	ホース	HOSE	1					
12	4202422	アダプタ;S	ADAPTER;S	1					
12A	4509180	・O-リング	・O-RING	1					
39	4313342	ホース	HOSE	1					
42	4313344	ホース	HOSE	1					
43	4200472	エルボ;S	ELBOW;S	1					
43A	957366	・O-リング	・O-RING	1					
44	4202422	アダプタ;S	ADAPTER;S	1					
44A	4509180	・O-リング	・O-RING	1					
47	4156434	エルボ;S	ELBOW;S	1					
47A	957366	・O-リング	・O-RING	1					
48	4208910	チー;S	TEE;S	1					
48A	4509180	・O-リング	・O-RING	1					
51	4055312	クリップ;バンド	CLIP;BAND	7					
52	4203210	クランプ	CLAMP	2					
57	4217369	ホース;ナイロン	HOSE;NYLON	1					
58	4215662	ホース;ナイロン	HOSE;NYLON	1					

電気部品 (2速切換)
ELECTRIC PARTS (FLOW RATE SELECTOR)



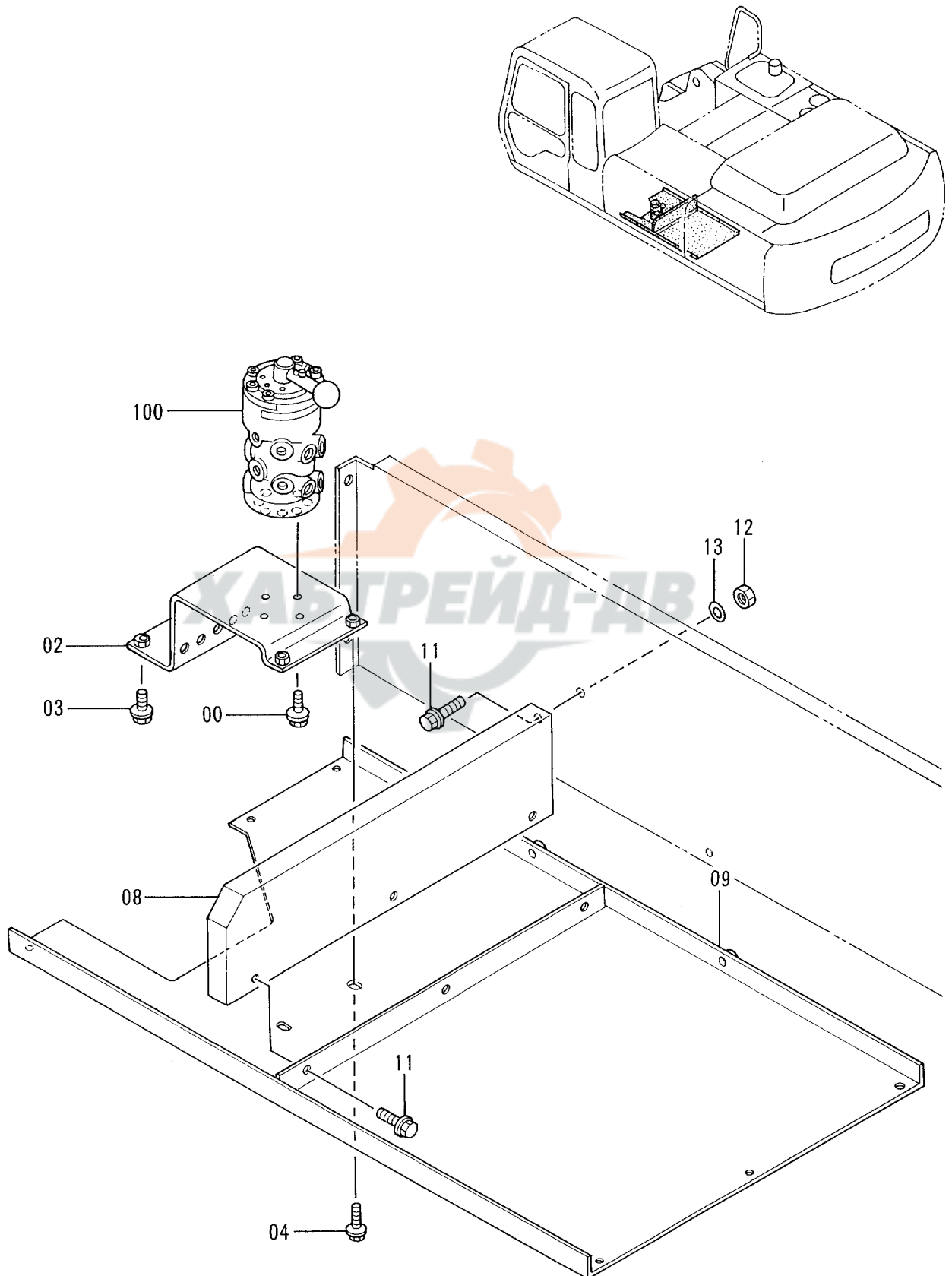


Етс

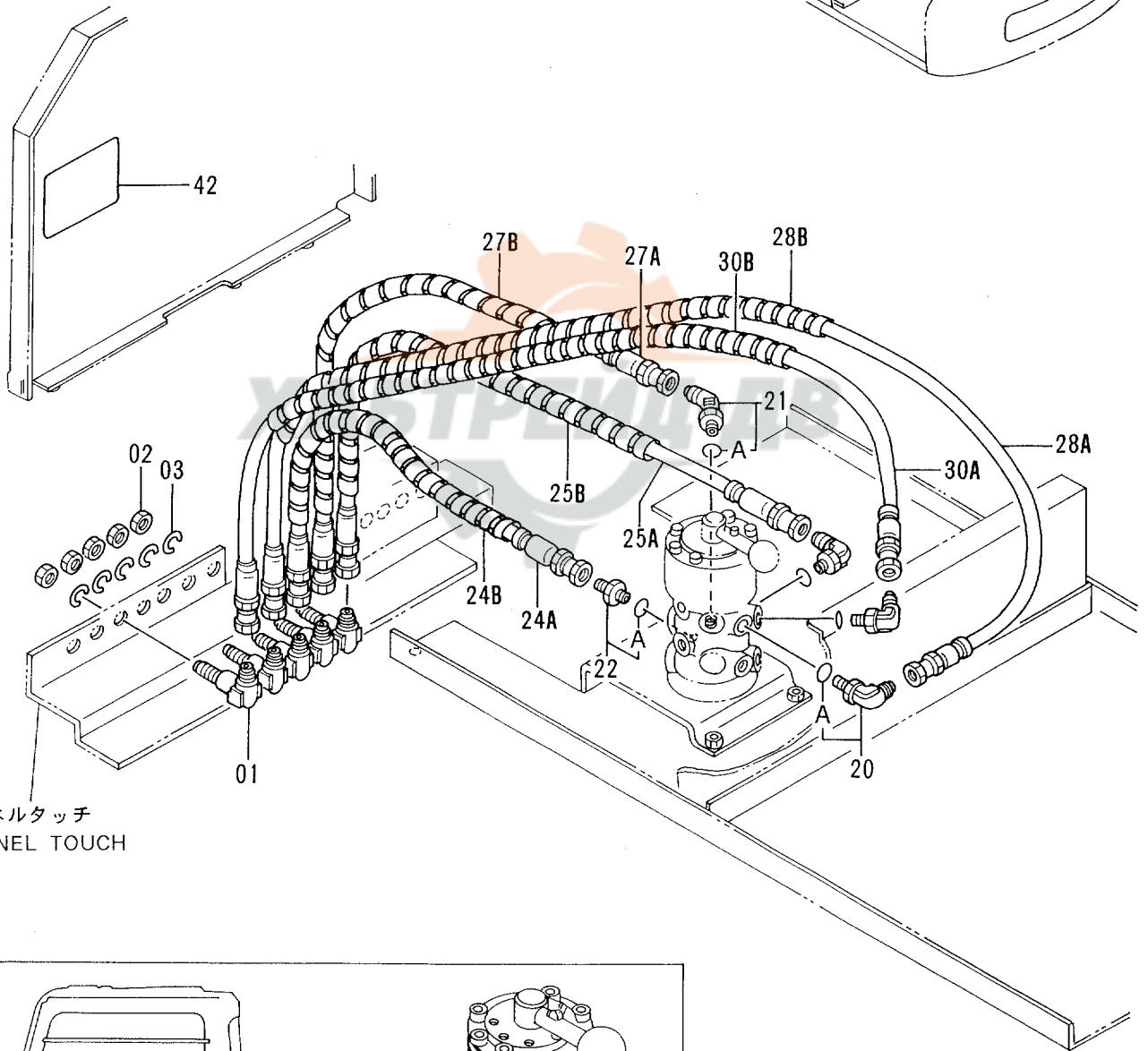
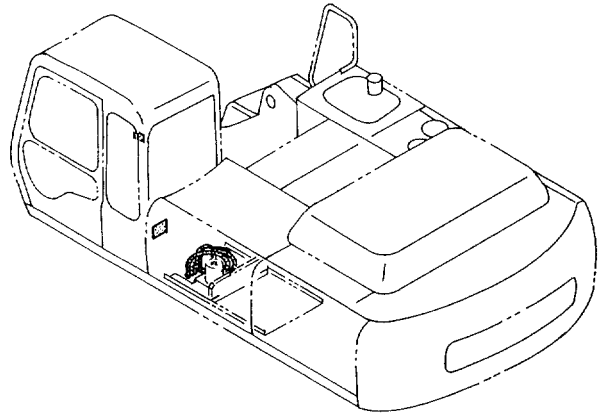
その他
ЕТC.



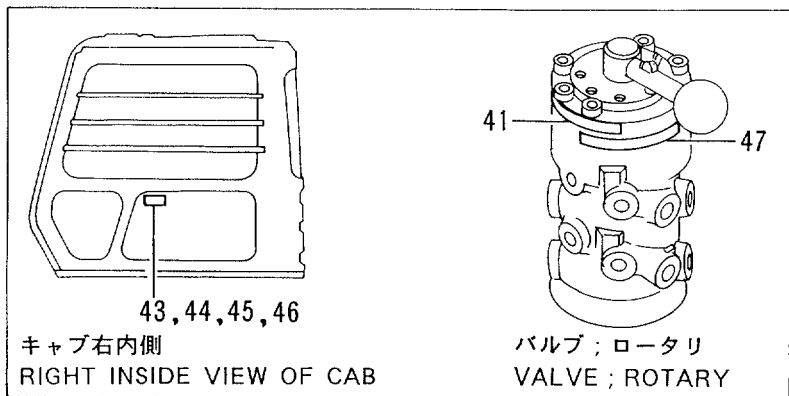
マルチレバー
MULTI LEVER



マルチレバー配管 (1) MULTI LEVER PIPINGS (1)



パネルタッチ
PANEL TOUCH



43, 44, 45, 46
キャブ右内側
RIGHT INSIDE VIEW OF CAB

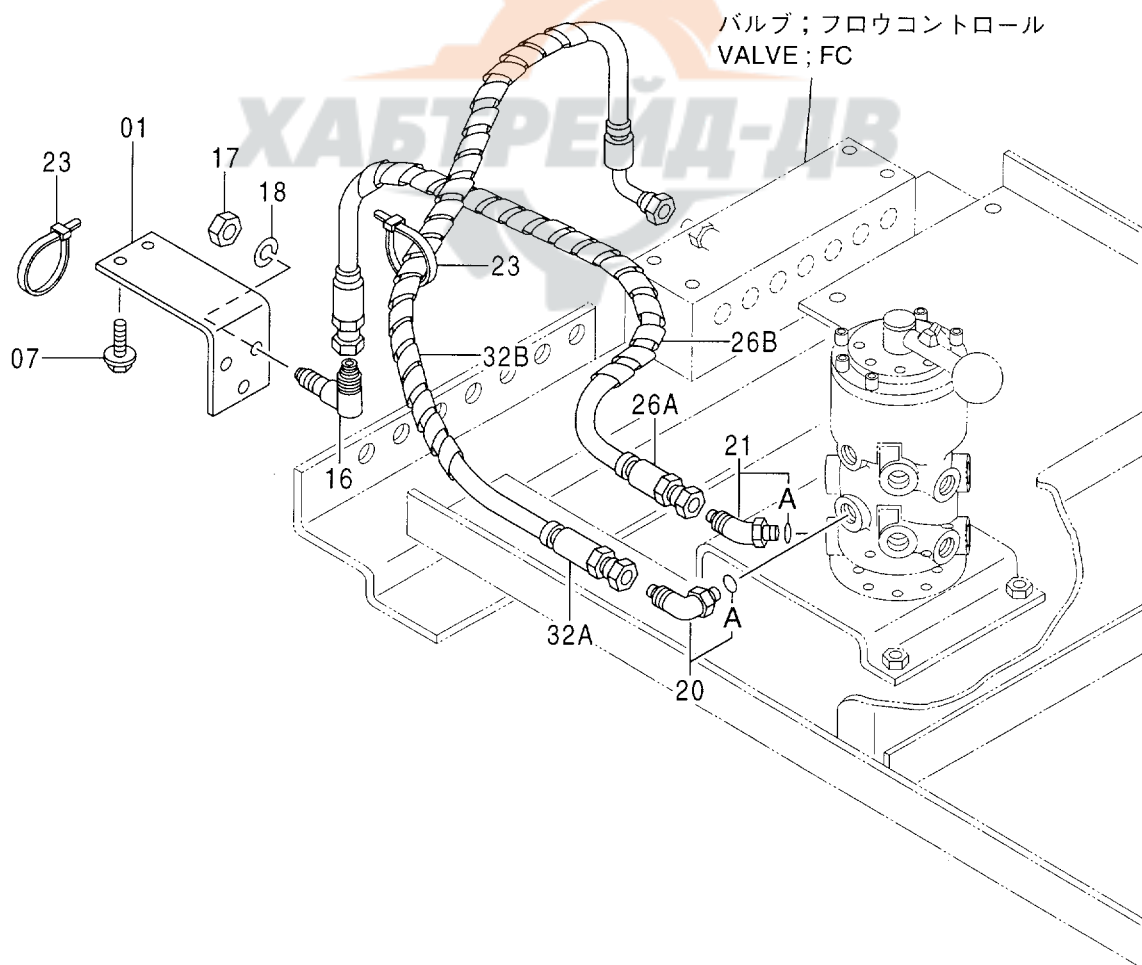
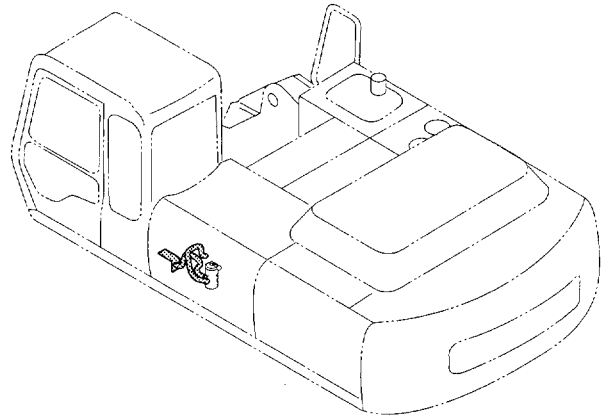
41, 47
バルブ ; ロータリ
VALVE ; ROTARY

マルチバ-配管 (1)
MULTI LEVER PIPINGS (1)

10001-

符号 ITEM	部品番号 PART NO.	部品名	PART NAME	数量 QTY	サービス コード S.C	適用号機 SERIAL NO.	互換性 ICA	代替部品 REPLACEABLE PART	
								部品番号 PART NO.	数量 QTY
01	4285863	エルボ ;S	ELBOW ;S	5					
02	4202531	ナット	NUT	5					
03	A590916	ワッシャ;スプリング	WASHER;SPRING	5					
20	4154671	エルボ ;S	ELBOW ;S	3					
20A	4509180	・O-リング	・O-RING	1					
21	4190244	エルボ ;S	ELBOW ;S	1					
21A	4509180	・O-リング	・O-RING	1					
22	4200466	アダプタ ;S	ADAPTER ;S	1					
22A	4509180	・O-リング	・O-RING	1					
24A	4325209	ホース	HOSE	1					
24B	4276481	プロテクタ	PROTECTOR	1					
25A	4325210	ホース	HOSE	1					
25B	4276481	プロテクタ	PROTECTOR	1					
27A	4325212	ホース	HOSE	1					
27B	4276481	プロテクタ	PROTECTOR	1					
28A	4325213	ホース	HOSE	1					
28B	4133527	プロテクタ	PROTECTOR	1					
30A	4325215	ホース	HOSE	1					
30B	4133527	プロテクタ	PROTECTOR	1					
41	4288347	ネームプレート	NAME-PLATE	1					
42	3059267	ネームプレート	NAME-PLATE	1					
43	4288249	プレート (K タイプ)	PLATE (K Type)	1					
44	4288250	プレート (H タイプ)	PLATE (H Type)	1					
45	4288251	プレート (M タイプ)	PLATE (M Type)	1					
46	4288252	プレート (Y タイプ)	PLATE (Y Type)	1					
47	4289810	ネームプレート	NAME-PLATE	1					

マルチレバー配管 (2)
MULTI LEVER PIPINGS (2)

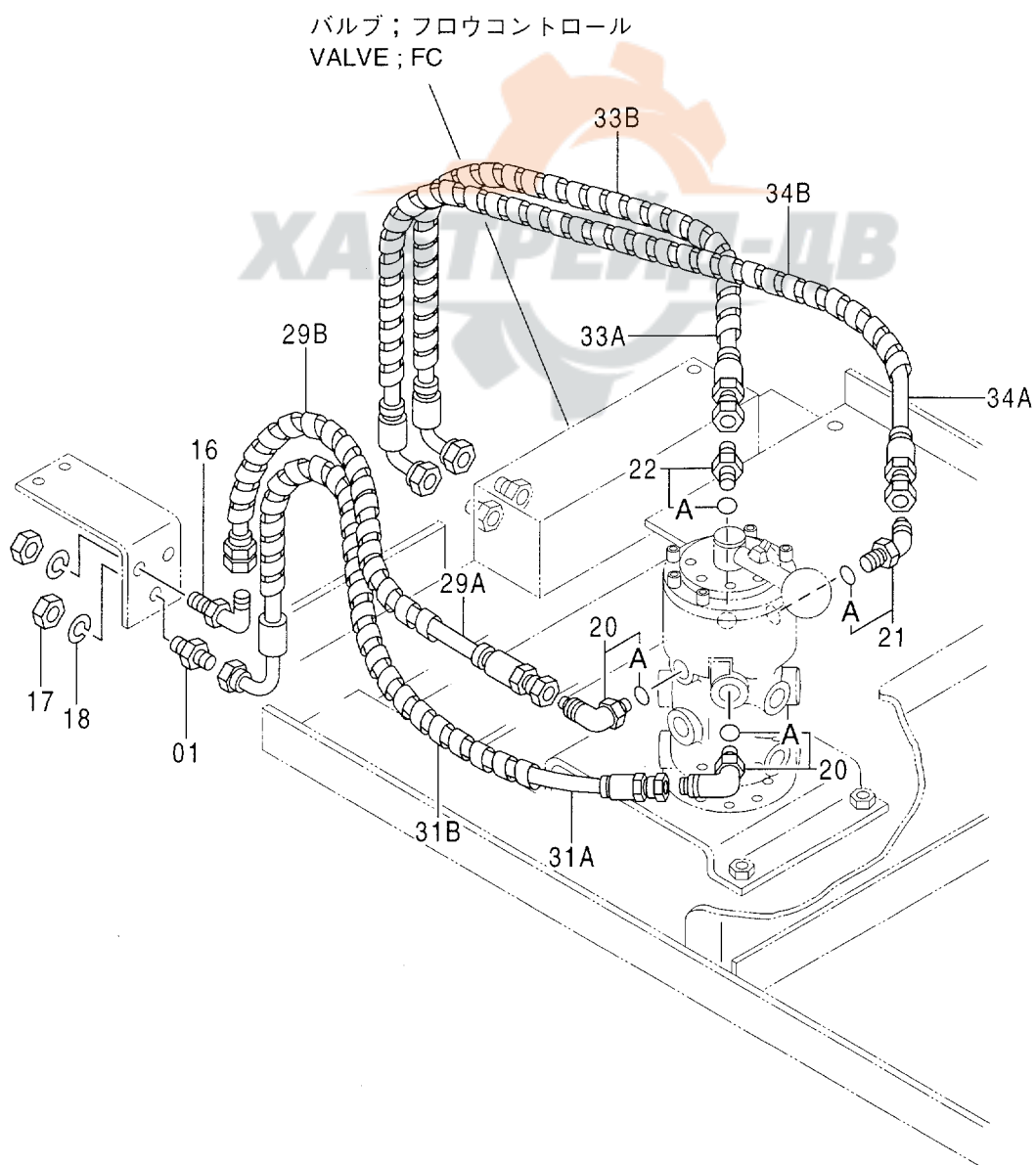
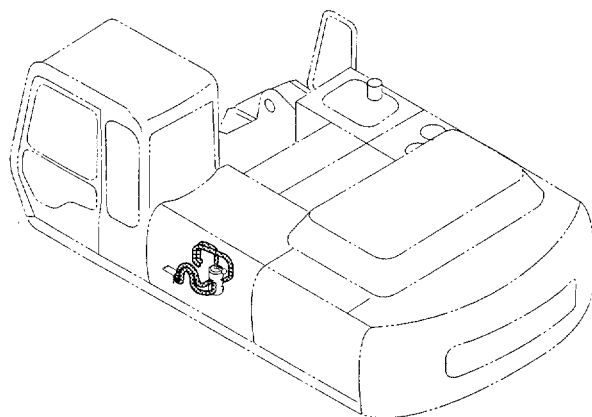


マルチレバ -配管 (2)
MULTI LEVER PIPINGS (2)

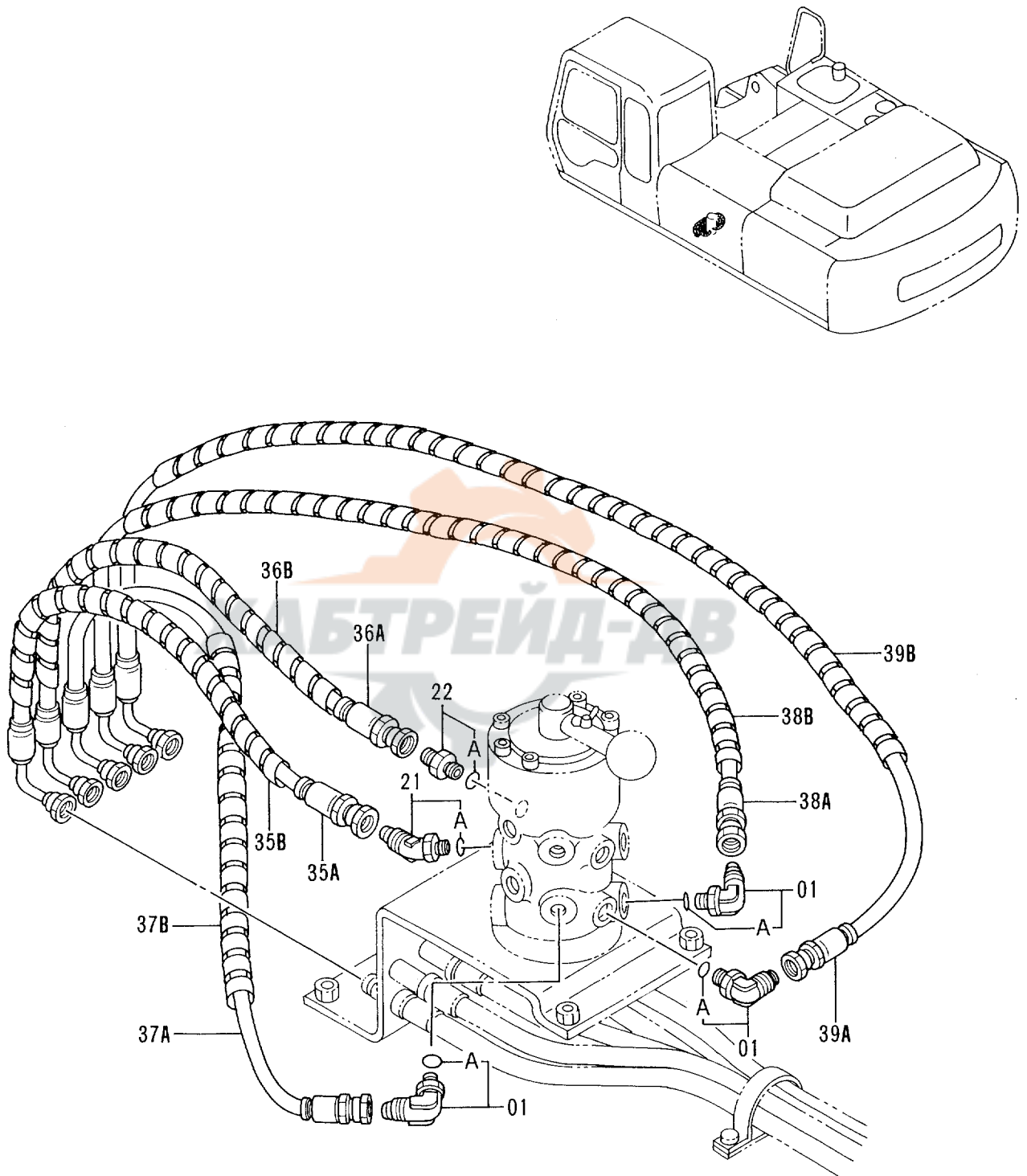
10001-

符号 ITEM	部品番号 PART NO.	部 品 名	PART NAME	数量 QTY	サービス コード S. C	適用号機 SERIAL NO.	互 換 性 ICA	代 替 部 品 REPLACEABLE PART	
								部品番号 PART NO.	数量 QTY
01	4325102	ブ ラケツト	BRACKET	1					
07	J021030	ボ ルト;セムス	BOLT;SEMS	2					
16	4285863	エルボ ;S	ELBOW;S	1					
17	4202531	ナツト	NUT	1					
18	A590916	ワッシャ;スプリング	WASHER;SPRING	1					
20	4154671	エルボ ;S	ELBOW;S	1					
20A	4509180	・O-リング	・O-RING	1					
21	4190244	エルボ ;S	ELBOW;S	1					
21A	4509180	・O-リング	・O-RING	1					
23	4055312	クリップ ;バンド	CLIP;BAND	2					
26A	4325211	ホース	HOSE	1					
26B	4276481	プロテクタ	PROTECTOR	1					
32A	4325217	ホース	HOSE	1					
32B	4133527	プロテクタ	PROTECTOR	1					

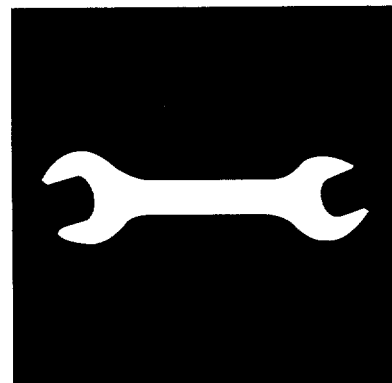
マルチレバー配管 (3) MULTI LEVER PIPINGS (3)



マルチレバー配管 (4)
MULTI LEVER PIPINGS (4)





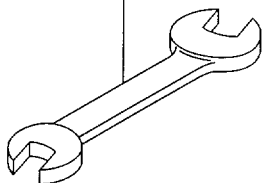


工 具
TOOLS

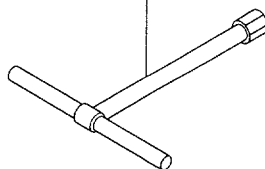


工具 TOOLS

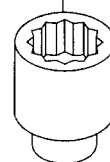
00~04,101



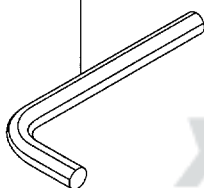
07



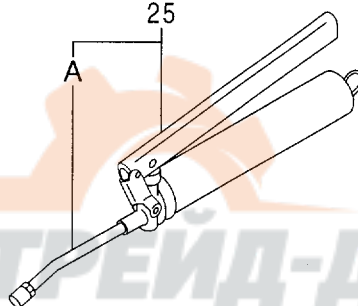
09~13



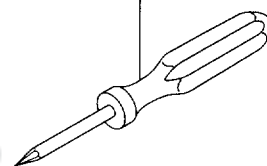
16~18,108



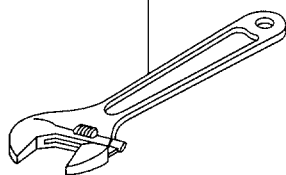
25



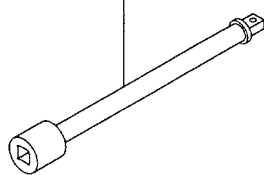
26



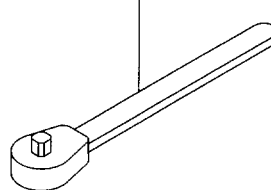
27



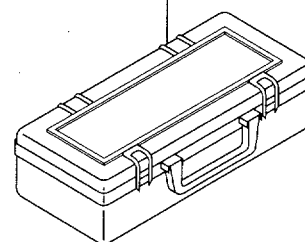
28



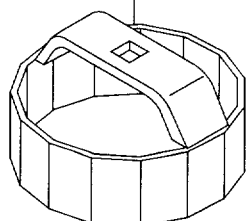
29



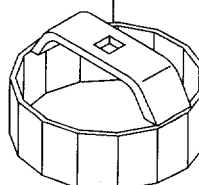
30



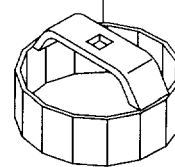
106



105



104



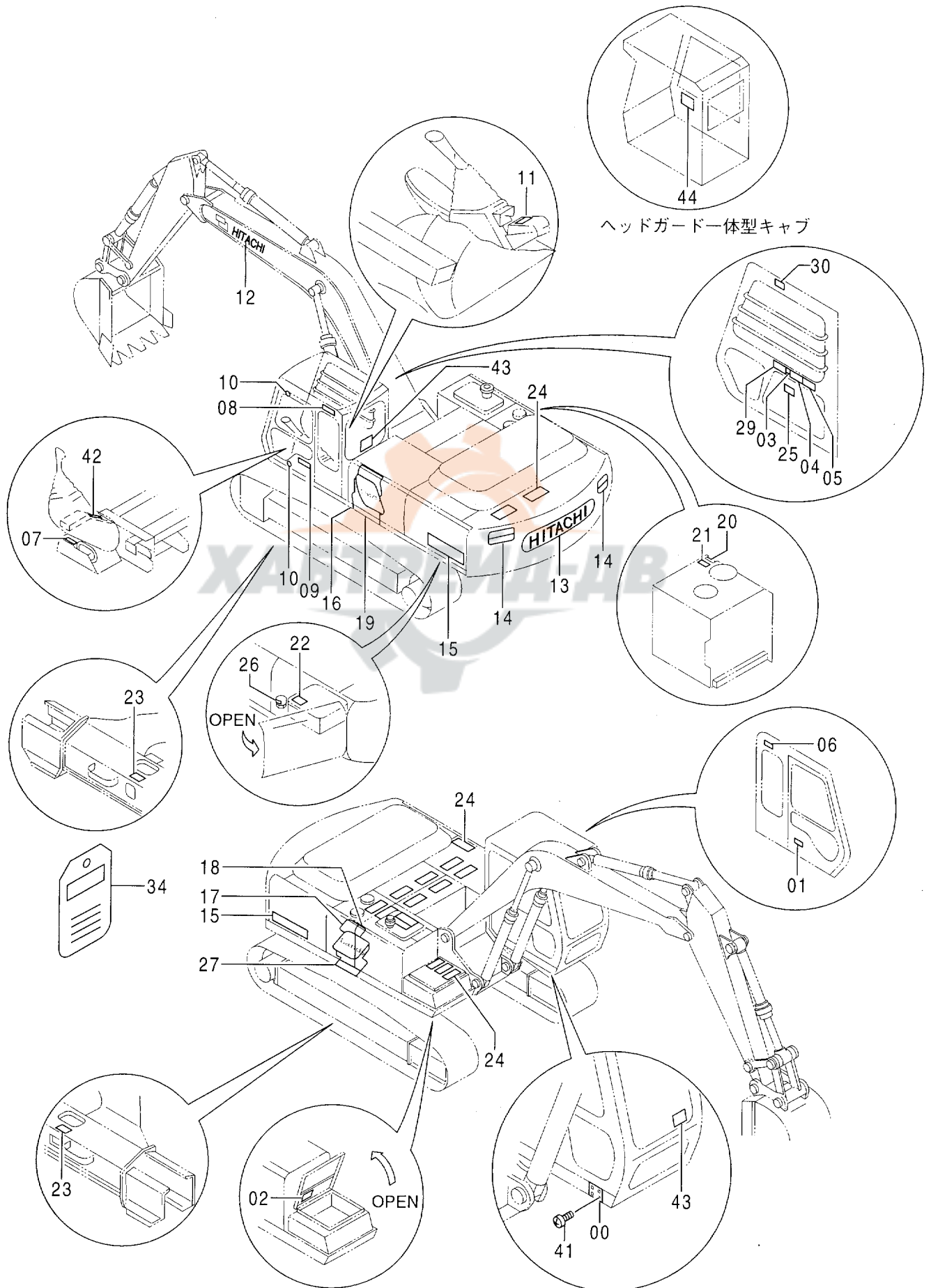




ネームプレート
NAME-PLATE



ネームプレート(日本語) <STD>
 NAME-PLATE (JAPANESE) <STD>

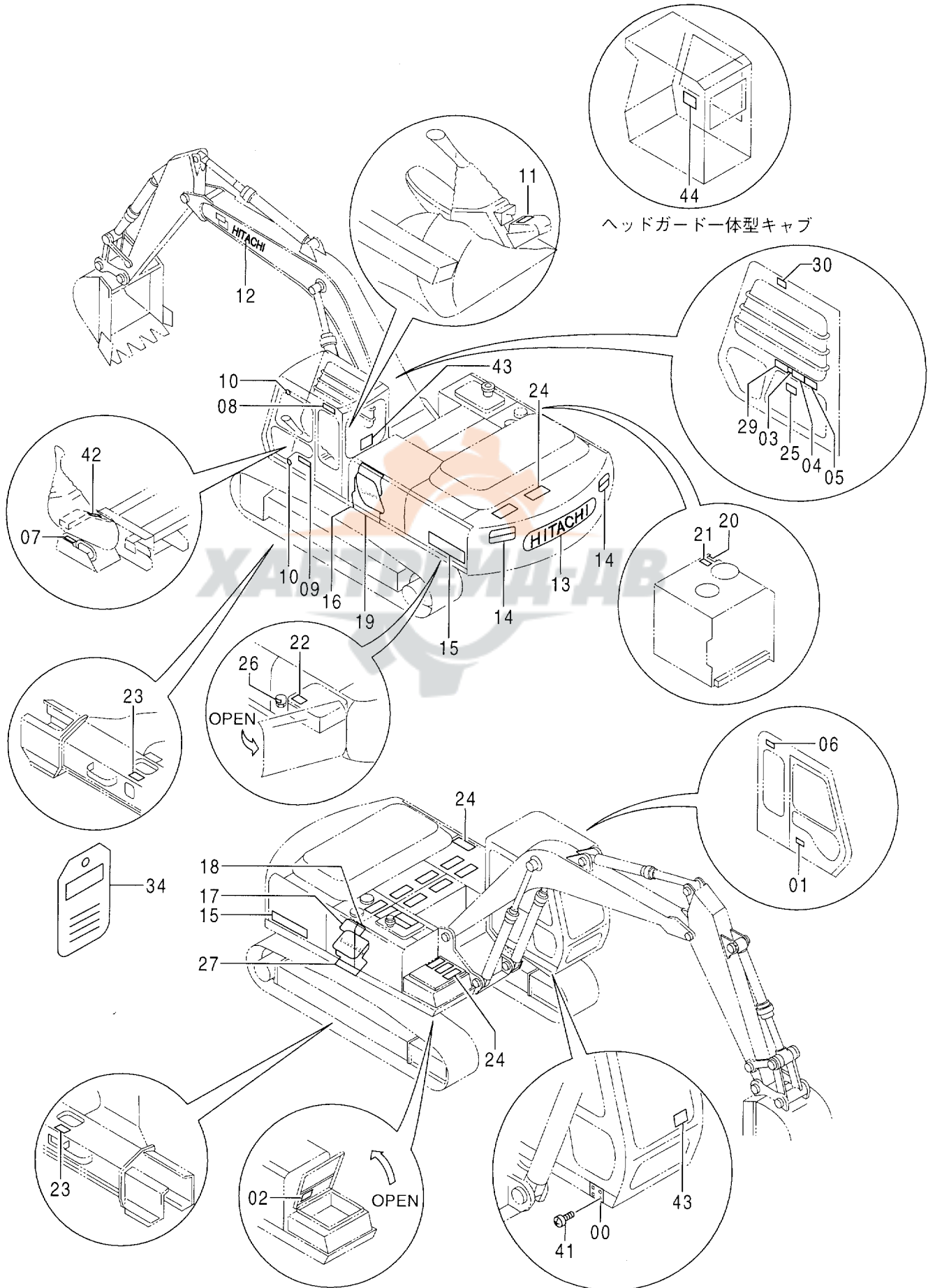


ネームプレート (ニホンゴ) <STD>
 NAME-PLATE (JAPANESE) <STD>

10001-

符号 ITEM	部品番号 PART NO.	部 品 名	PART NAME	数量 Q'TY	サービス コード S.C	適用号機 SERIAL NO.	互 換 性 ICA	代 替 部 品 REPLACEABLE PART	
								部品番号 PART NO.	数量 Q'TY
00	3042363	ネームプレート (号機)	NAME-PLATE (MACHINE MFG. NO.)	1					
01	3076584	ネームプレート (仕様:EX300-3C)	NAME-PLATE (SPECIFICATION:EX300-3C)	1					
01	3076586	ネームプレート (仕様:EX300LC-3C)	NAME-PLATE (SPECIFICATION:EX300LC-3C)	1					
01	3076090	ネームプレート (仕様:EX310H-3C)	NAME-PLATE (SPECIFICATION:EX310H-3C)	1					
01	3076092	ネームプレート (仕様:EX310LCH-3C)	NAME-PLATE (SPECIFICATION:EX310LCH-3C)	1					
02	2040090	ネームプレート (給油脂)	NAME-PLATE (LUBRICATION)	1					
03	4374686	ネームプレート (モードセレクト)	NAME-PLATE (MODE SELECTOR)	1					
04	4289197	ネームプレート (取説注意)	NAME-PLATE (INSPECTION MANUAL)	1					
05	3075801	ネームプレート (運転注意)	NAME-PLATE (CAUTION)	1					
06	3075804	ネームプレート (前窓ロック)	NAME-PLATE (FRONT WINDOW LOCK)	1					
07	4289198	ネームプレート (レバーロック)	NAME-PLATE (LEVER LOCK)	1					
08	4334227	ネームプレート (社名)	NAME-PLATE (NAME OF COMPANY)	1					
09	3071084	ネームプレート (ETS)	NAME-PLATE (ETS)	1					
10	4087559	ネームプレート	NAME-PLATE	2					
11	4331950	ネームプレート (エンジン回転)	NAME-PLATE (ENGINE REVOLUTION)	1					
12	3077225	ネームプレート (社名)	NAME-PLATE (NAME OF COMPANY)	1					
13	3066462	ネームプレート (社名)	NAME-PLATE (NAME OF COMPANY)	1					
14	2032973	ネームプレート (立入禁止)	NAME-PLATE (STAY OUT)	2					
15	1020802	ネームプレート (機種名:EX300)	NAME-PLATE (NAME OF MACHINE:EX300)	2					
15	1020807	ネームプレート (機種名:EX300LC)	NAME-PLATE (NAME OF MACHINE:EX300LC)	2					
15	1023593	ネームプレート (機種名:EX310H)	NAME-PLATE (NAME OF MACHINE:EX310H)	2					

ネームプレート(日本語) 〈STD〉 NAME-PLATE (JAPANESE) 〈STD〉

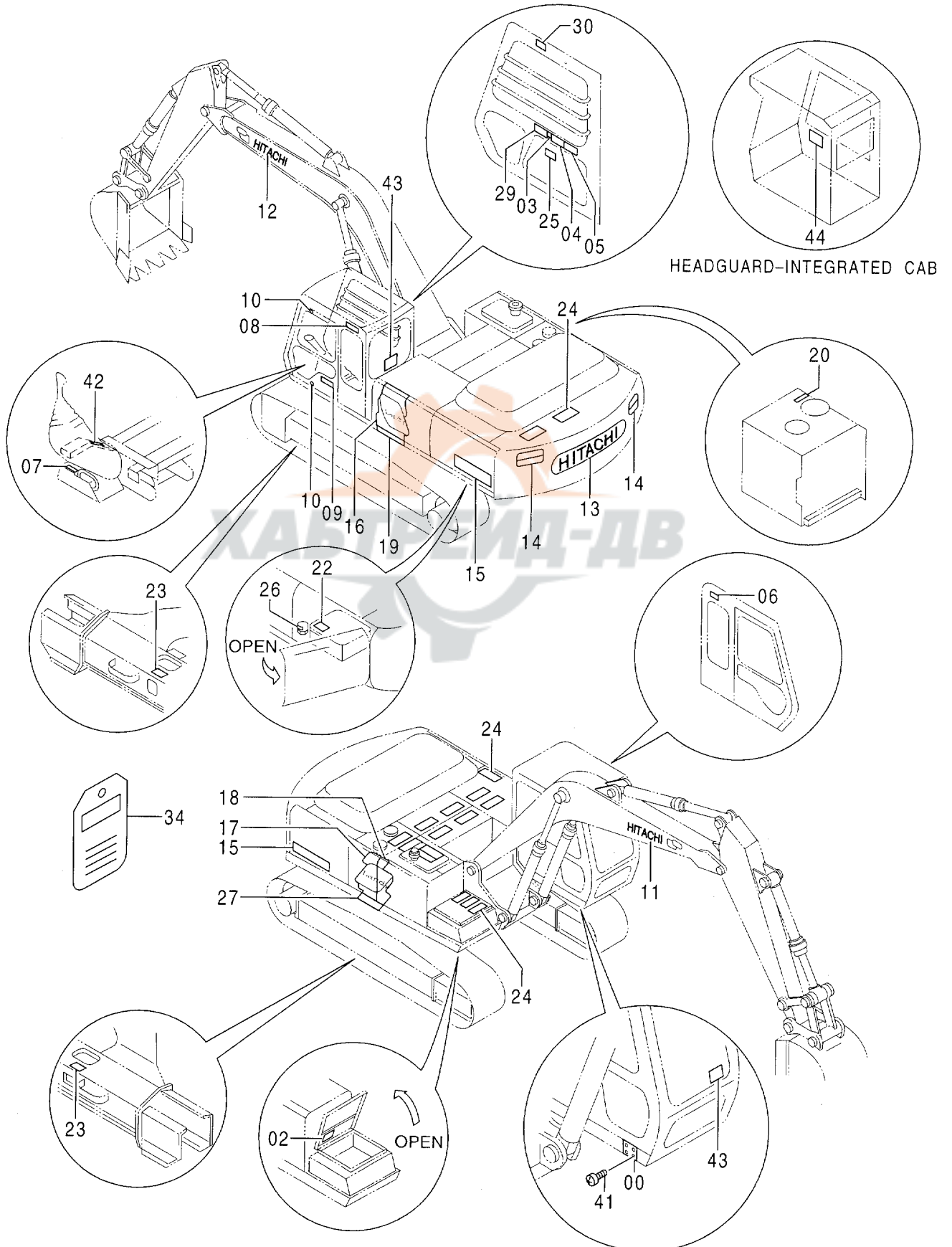


ネームプレート (ニホンゴ) <STD>
 NAME-PLATE (JAPANESE) <STD>

10001-

符号 ITEM	部品番号 PART NO.	部品名	PART NAME	数量 QTY	サービス コード S.C	適用号機 SERIAL NO.	互換性 ICA	代替部品 REPLACEABLE PART	
								部品番号 PART NO.	数量 QTY
15	1023594	ネームプレート (機種名:EX310LCH)	NAME-PLATE (NAME OF MACHINE:EX310LCH)	2					
16	2040017	ネームプレート (アクセント)	NAME-PLATE (ACCENT)	1					
17	2040016	ネームプレート (アクセント)	NAME-PLATE (ACCENT)	1					
18	3077098	ネームプレート (アクセント)	NAME-PLATE (ACCENT)	1					
19	3063346	ネームプレート (アクセント)	NAME-PLATE (ACCENT)	1					
20	4288181	ネームプレート (エア抜き)	NAME-PLATE (AIR VENT)	1					
21	4325770	ネームプレート (タンク注意)	NAME-PLATE (CAUTION)	1					
22	4369152	ネームプレート (危険)	NAME-PLATE (DANGER)	1					
23	4368989	ネームプレート (トラックアダプタ)	NAME-PLATE (TRACK ADJUSTER)	2					
24	4073519	テープ (滑り止め)	TAPE (ANTI-SKID TAPE)	17					
25	4208375	ネームプレート (操作要領)	NAME-PLATE (OPERATION)	1					
25	4214011	ネームプレート (操作要領: JIS式)	NAME-PLATE (OPERATION: JIS TYPE)	1					
26	4289454	ネームプレート (注意)	NAME-PLATE (CAUTION)	1					
27	3061063	ネームプレート (アクセント)	NAME-PLATE (ACCENT)	1					
29	3075803	ネームプレート (感電防止)	NAME-PLATE (PREVENTION FROM ELECTRIC SHOCK)	1					
30	4334416	ネームプレート (右窓注意)	NAME-PLATE	1					
34	3076175	ネームプレート (点検整備)	NAME-PLATE (INSPECTION)	1					
41	M492564	スクリュードライブ	SCREW;DRIVE	4					
42	4371371	ネームプレート (シートチルトレバー)	NAME-PLATE (SEAT TILT LEVER)	1					
43	4359076	ネームプレート (脱出用ハンマー)	NAME-PLATE (EMERGENCY HAMMER)	2					
44	3077034	ネームプレート (注意)	NAME-PLATE (CAUTION)	1	OP				

ネームプレート(英語) 〈STD〉
 NAME-PLATE (ENGLISH) 〈STD〉

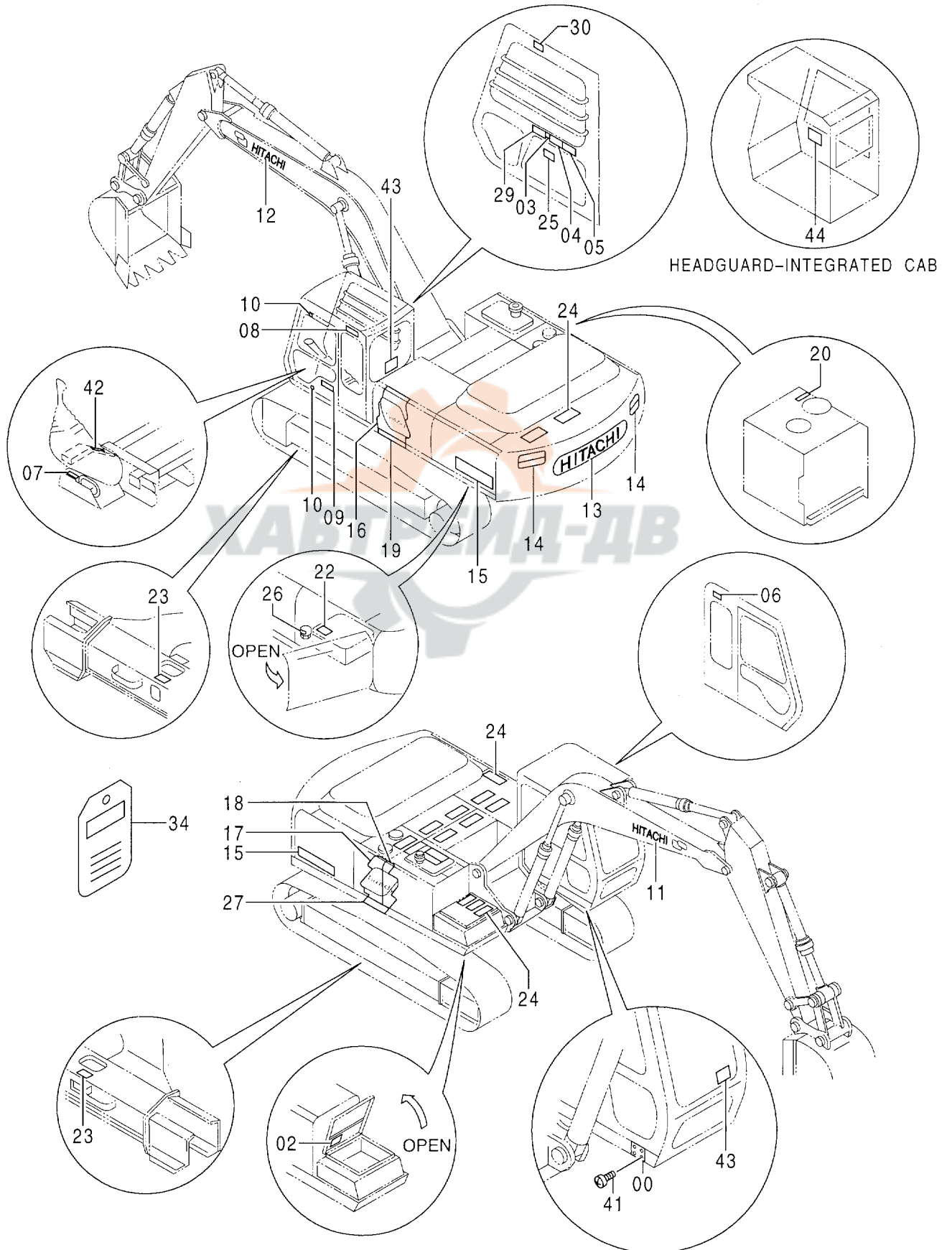


ネームプレート (英語) <STD>
NAME-PLATE (ENGLISH) <STD>

10001-

符号 ITEM	部品番号 PART NO.	部 品 名	PART NAME	数量 QTY	サービス コード S. C	適用号機 SERIAL NO.	互 換 性 ICA	代 替 部 品 REPLACEABLE PART	
								部品番号 PART NO.	数量 QTY
00	3042363	ネームプレート (号機)	NAME-PLATE (MACHINE MFG. NO.)	1					
02	2040091	ネームプレート (給油脂)	NAME-PLATE (LUBRICATION)	1					
03	4374546	ネームプレート (モードセレクト)	NAME-PLATE (MODE SELECTOR)	1					
04	4291967	ネームプレート (取説注意)	NAME-PLATE (INSPECTION MANUAL)	1					
05	3068909	ネームプレート (運転注意)	NAME-PLATE (CAUTION)	1					
06	4334037	ネームプレート (前窓ロック)	NAME-PLATE (FRONT WINDOW LOCK)	1					
07	4289198	ネームプレート (レバーロック)	NAME-PLATE (LEVER LOCK)	1					
08	4341111	ネームプレート (社名)	NAME-PLATE (NAME OF COMPANY)	1					
09	3071084	ネームプレート (ETS)	NAME-PLATE (ETS)	1					
10	4087559	ネームプレート	NAME-PLATE	2					
11	3077224	ネームプレート (社名)	NAME-PLATE (NAME OF COMPANY)	1					
12	3077225	ネームプレート (社名)	NAME-PLATE (NAME OF COMPANY)	1					
13	3066462	ネームプレート (社名)	NAME-PLATE (NAME OF COMPANY)	1					
14	2033082	ネームプレート (立入禁止)	NAME-PLATE (STAY OUT)	2					
15	1020802	ネームプレート (機種名:EX300)	NAME-PLATE (NAME OF MACHINE:EX300)	2					
15	1020807	ネームプレート (機種名:EX300LC)	NAME-PLATE (NAME OF MACHINE:EX300LC)	2					
15	1023593	ネームプレート (機種名:EX310H)	NAME-PLATE (NAME OF MACHINE:EX310H)	2					
15	1023594	ネームプレート (機種名:EX310LCH)	NAME-PLATE (NAME OF MACHINE:EX310LCH)	2					
16	2040177	ネームプレート (アクセント)	NAME-PLATE (ACCENT)	1					
17	2040178	ネームプレート (アクセント)	NAME-PLATE (ACCENT)	1					
18	3077098	ネームプレート (アクセント)	NAME-PLATE (ACCENT)	1					
19	3063346	ネームプレート (アクセント)	NAME-PLATE (ACCENT)	1					
20	4289906	ネームプレート (エアキ)	NAME-PLATE (AIR VENT)	1					
22	3068914	ネームプレート (危険)	NAME-PLATE (DANGER)	1					

ネームプレート(英語) 〈STD〉
 NAME-PLATE (ENGLISH) 〈STD〉

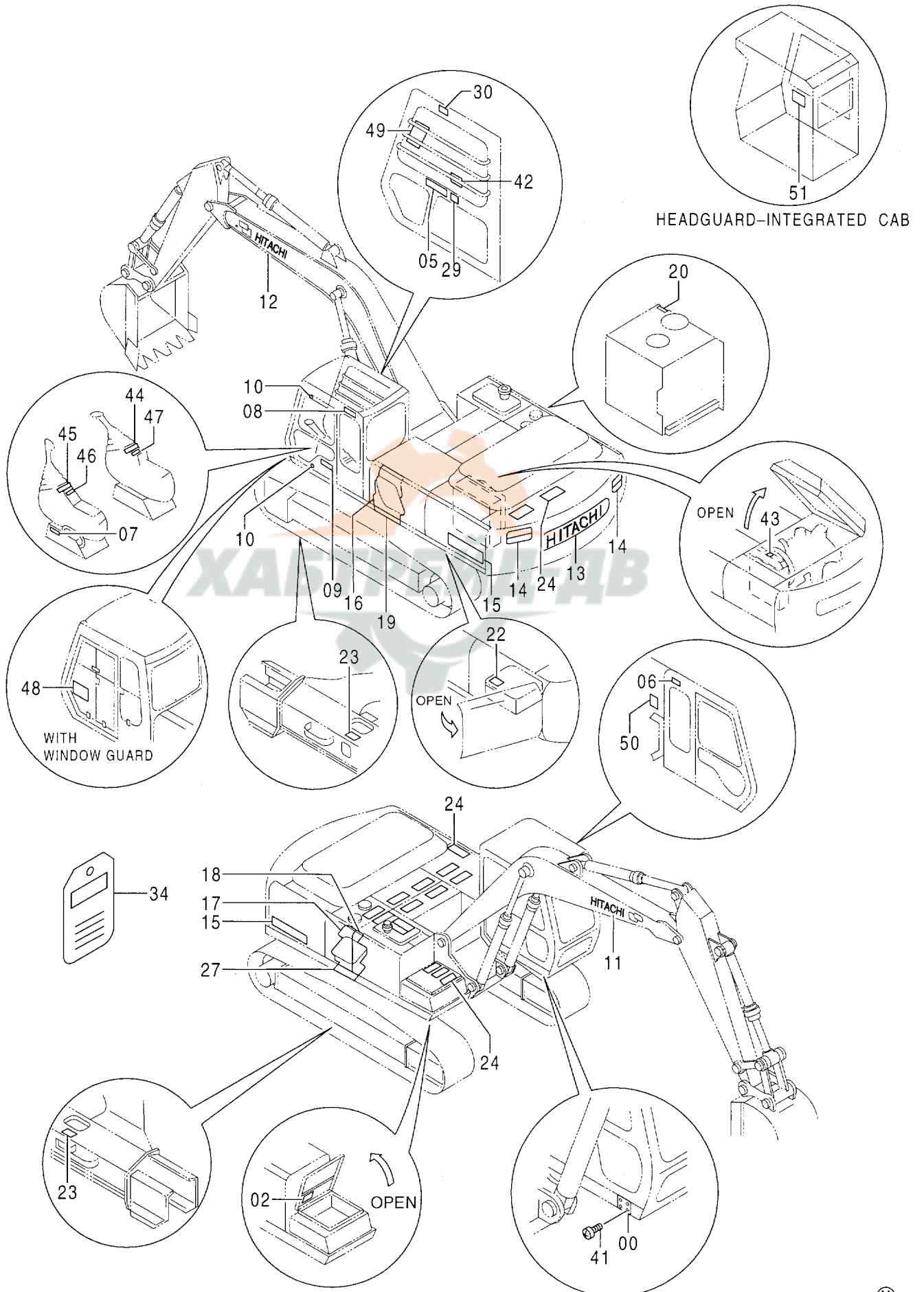


ネームプレート (英語) <STD>
 NAME-PLATE (ENGLISH) <STD>

10001-

符号 ITEM	部品番号 PART NO.	部品名	PART NAME	数量 Q'TY	サービス コード S.C	適用号機 SERIAL NO.	互換性 ICA	代替部品 REPLACEABLE PART	
								部品番号 PART NO.	数量 Q'TY
23	3070527	ネームプレート (トラックアジャスタ)	NAME-PLATE (TRACK ADJUSTER)	2					
24	4073519	テープ (滑り止め)	TAPE (ANTI-SKID TAPE)	17					
25	4208375	ネームプレート (操作要領)	NAME-PLATE (OPERATION)	1					
25	4214011	ネームプレート (操作要領 : ISO式)	NAME-PLATE (OPERATION : ISO TYPE)	1					
26	4334076	ネームプレート (注意)	NAME-PLATE (CAUTION)	1					
27	3061063	ネームプレート (アクセント)	NAME-PLATE (ACCENT)	1					
29	3075802	ネームプレート (感電防止)	NAME-PLATE (ELECTROCUTION)	1					
30	3068922	ネームプレート (右窓注意)	NAME-PLATE	1					
34	3059274	ネームプレート (点検整備)	NAME-PLATE (INSPECTION)	1					
41	M492564	スクリュードライブ	SCREW;DRIVE	4					
42	4371371	ネームプレート (シートチルトレバー)	NAME-PLATE (SEAT TILT LEVER)	1					
43	4359076	ネームプレート (脱出用ハンマー)	NAME-PLATE (EMERGENCY HAMMER)	2					
44	3077036	ネームプレート (注意)	NAME-PLATE (CAUTION)	1	OP				

ネームプレート(英語) 〈USA〉 NAME-PLATE (ENGLISH) 〈USA〉

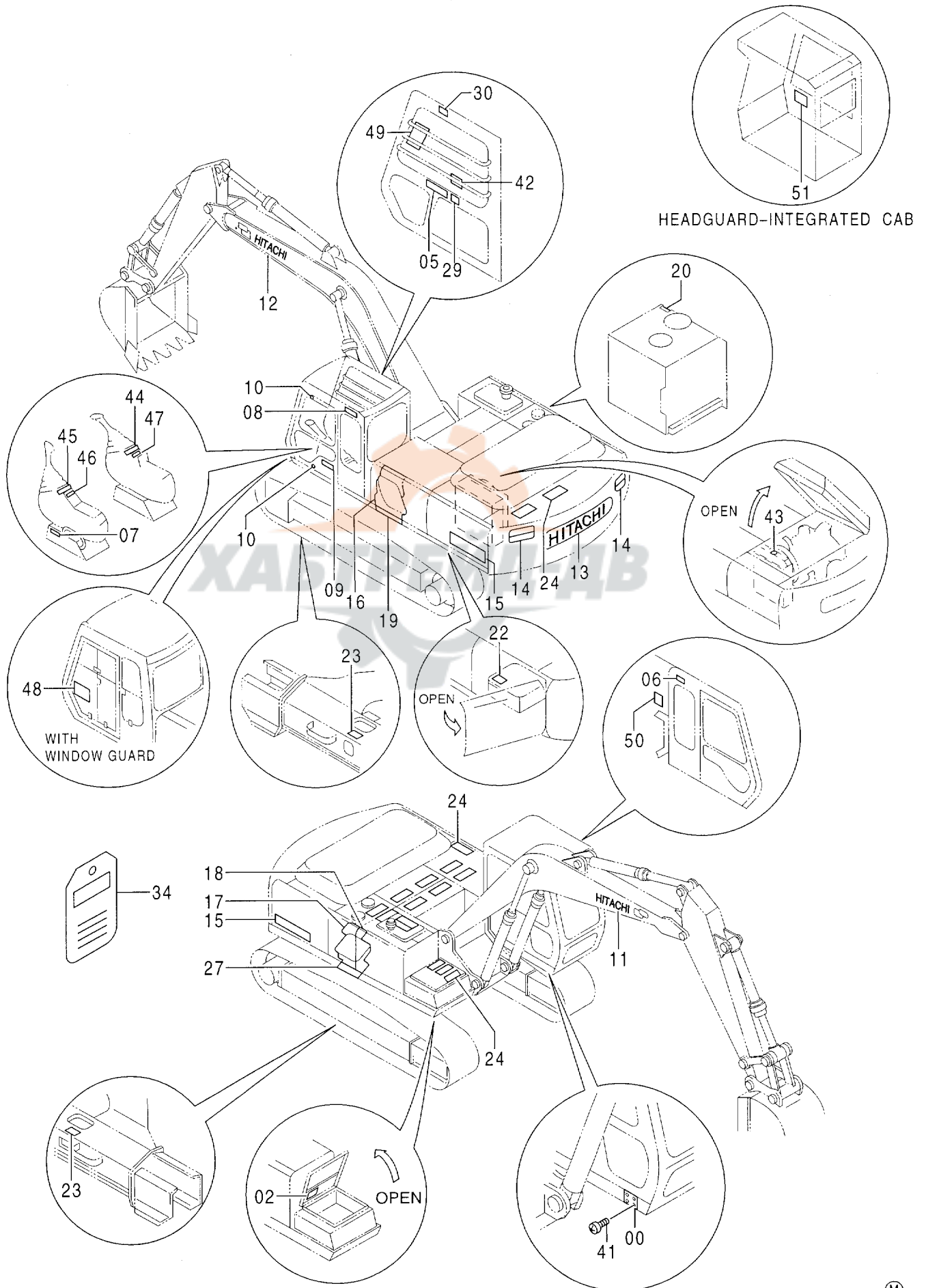


ネームプレート (イコ) <USA>
NAME-PLATE (ENGLISH) <USA>

10001-

符号 ITEM	部品番号 PART NO.	部 品 名	PART NAME	数量 Q'TY	サービス コード S.C	適用号機 SERIAL NO.	互 換 性 ICA	代 替 部 品 REPLACEABLE PART	
								部品番号 PART NO.	数量 Q'TY
00	3042363	ネームプレート (号機)	NAME-PLATE (MACHINE MFG. NO.)	1					
02	2040091	ネームプレート (給油脂)	NAME-PLATE (LUBRICATION)	1					
05	3070586	ネームプレート (運転注意)	NAME-PLATE (CAUTION)	1					
06	4334037	ネームプレート (前窓ロック)	NAME-PLATE (FRONT WINDOW LOCK)	1					
07	4299059	ネームプレート (レバーロック)	NAME-PLATE (LEVER LOCK)	1					
08	4341111	ネームプレート (社名)	NAME-PLATE (NAME OF COMPANY)	1					
09	3071084	ネームプレート (ETS)	NAME-PLATE (ETS)	1					
10	4087559	ネームプレート	NAME-PLATE	2					
11	3077224	ネームプレート (社名)	NAME-PLATE (NAME OF COMPANY)	1					
12	3077225	ネームプレート (社名)	NAME-PLATE (NAME OF COMPANY)	1					
13	3066462	ネームプレート (社名)	NAME-PLATE (NAME OF COMPANY)	1					
14	2035960	ネームプレート (立入禁止)	NAME-PLATE (STAY OUT)	2					
15	1020802	ネームプレート (機種名:EX300)	NAME-PLATE (NAME OF MACHINE:EX300)	2					
15	1020807	ネームプレート (機種名:EX300LC)	NAME-PLATE (NAME OF MACHINE:EX300LC)	2					
16	2040177	ネームプレート (アクセント)	NAME-PLATE (ACCENT)	1					
17	2040178	ネームプレート (アクセント)	NAME-PLATE (ACCENT)	1					
18	3077098	ネームプレート (アクセント)	NAME-PLATE (ACCENT)	1					
19	3063346	ネームプレート (アクセント)	NAME-PLATE (ACCENT)	1					
20	4289906	ネームプレート (エア抜き)	NAME-PLATE (AIR VENT)	1					
22	3068914	ネームプレート (危険)	NAME-PLATE (DANGER)	1					
23	3070527	ネームプレート (トラツクアジャスタ)	NAME-PLATE (TRACK ADJUSTER)	2					
24	4073519	テープ (滑り止め)	TAPE (ANTI-SKID TAPE)	17					
27	3061063	ネームプレート (アクセント)	NAME-PLATE (ACCENT)	1					
29	3075802	ネームプレート (感電防止)	NAME-PLATE (ELECTROCUTION)	1					
30	3068922	ネームプレート (右窓注意)	NAME-PLATE	1					

ネームプレート(英語) 〈USA〉
 NAME-PLATE (ENGLISH) 〈USA〉

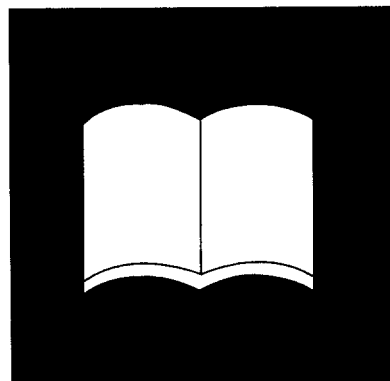


ネームプレート (英語) <USA>
 NAME-PLATE (ENGLISH) <USA>

10001-

符号 ITEM	部品番号 PART NO.	部品名	PART NAME	数量 QTY	サービス コード S.C	適用号機 SERIAL NO.	互換性 ICA	代替部品 REPLACEABLE PART	
								部品番号 PART NO.	数量 QTY
34	3059274	ネームプレート (点検整備)	NAME-PLATE (INSPECTION)	1					
41	M492564	スクリュードライブ	SCREW;DRIVE	4					
42	2040156	ネームプレート (スイッチボックス操作)	NAME-PLATE (SWITCH BOX OPERATION)	1					
43	4336494	ネームプレート (注意)	NAME-PLATE (CAUTION)	1					
44	4215407	ネームプレート (操作要領:右)	NAME-PLATE (OPERATION:RIGHT)	1					
45	4167678	ネームプレート (操作要領:左)	NAME-PLATE (OPERATION:LEFT)	1					
46	4293184	ネームプレート (トラベルアラーム)	NAME-PLATE (TRAVEL ALARM)	1					
47	4288417	ネームプレート (キースイッチ)	NAME-PLATE (KEY SWITCH)	1					
48	2033524	ネームプレート (ウインドカバー)	NAME-PLATE (WINDOW COVER)	1	OP				
49	2039895	ネームプレート (リフティング:EX300LC)	NAME-PLATE (LIFTING:EX300LC)	1					
50	4366639	ネームプレート (脱出用ハンマー)	NAME-PLATE (EMERGENCY HAMMER)	1					
51	3077036	ネームプレート (注意)	NAME-PLATE (CAUTION)	1	OP				





索引
PARTS INDEX



PARTS INDEX

PART NO.	PAGE	ITEM	PART NO.	PAGE	ITEM	PART NO.	PAGE	ITEM
0001190.....	264	00	2021232.....	296	06	3036249.....	032A	55
0001671.....	066	70		298	06	3036256.....	236A	10
0002211.....	120	00	2021233.....	294	07	3036486.....	032A	56
	122	00		296	07	3036514.....	240	00A
0002281.....	130	01		298	07	3036517.....	240	11
1005894.....	260	103	2022505.....	244	02	3036667.....	040	09
	262	103		246	02	3036998.....	082	51
1010587.....	238	101	2029055.....	036	00	3037078.....	316	32
1014808.....	036	24	2030249.....	066	25	3037103.....	238	01
1014809.....	036	41	2030254.....	066	26	3037259.....	276	04B
1014810.....	036	12	2030275.....	064	08		278	04B
1014811.....	036	33	2030310.....	060	13		280	04B
1015021.....	104	04	2031046.....	230	22		282	04B
1015022.....	104	01		232	22	3037537.....	272	05
1015067.....	106	01	2031047.....	230	23		274	05
	108	01		232	23	3037538.....	272	06
1015072.....	106	04	2031377.....	236B	42		274	06
	108	04	2031765.....	020	05		276	08
1015477.....	066	42	2032041.....	064	06		278	08
1015478.....	066	41	2032138.....	210	27		280	08
1016081.....	236A	23	2032275.....	236B	44		282	08
1016153.....	236A	27	2032973.....	380A	14		314	15
1016154.....	236A	36	2033082.....	382A	14	3037539.....	276	10
1016304.....	276	04A	2033123.....	064	05		278	10
	278	04A	2033524.....	384B	48		280	10
	280	04A	2034234.....	222	08		282	10
	282	04A	2034607.....	264	31	3037540.....	276	11
1016676.....	188	41	2034914.....	040	05		278	11
1017271.....	256	103	2034970.....	038	24		280	11
	258	103	2035111.....	220	15		282	11
1017928.....	236A	06	2035131.....	220	14	3038090.....	032A	05
1018863.....	040	01	2035142.....	220	13	3039864.....	310	01
1019384.....	032A	03	2035960.....	384A	14	3041581.....	276	12
1019852.....	066	29	2036356.....	138	10		278	12
1019853.....	066	28	2036705.....	042	25		280	12
1020196.....	236A	14	2038764.....	160	42		282	12
1020468.....	236A	02		162	42	3041809.....	312	22
1020474.....	236A	05	2039199.....	194	01	3042363.....	380A	00
1020714.....	238	00	2039232.....	220	03		382A	00
1020802.....	380A	15	2039895.....	384B	49		384A	00
	382A	15	2040016.....	380B	17	3050683.....	036	39
	384A	15	2040017.....	380B	16	3050684.....	036	42
1020807.....	380A	15	2040090.....	380A	02	3050685.....	036	47
	382A	15	2040091.....	382A	02	3051015.....	060	04
	384A	15		384A	02	3051611.....	068	52
1022094.....	248	00	2040156.....	384B	42	3052354.....	242	07
	250	00	2040177.....	382A	16	3052412.....	186	08
	252	00		384A	16	3052543.....	066	43
	254	00	2040178.....	382A	17	3052566.....	194	103
	256	00		384A	17	3052569.....	242	02A
	258	00	3021131.....	212	60B	3053093.....	034	12
	260	00	3025060.....	244	01	3053240.....	240	00B
	262	00		246	01	3053244.....	240	04
1022095.....	248	01	3026076.....	276	00F	3053246.....	240	12
	250	01		278	00F	3053389.....	244	00B
	252	01		280	00F		246	00B
	254	01		282	00F	3053559.....	236B	55
	256	01	3026126.....	276	09	3054490.....	236A	15
	258	01		278	09	3054491.....	236A	29
	260	01		280	09	3054492.....	236A	37
	262	01		282	09	3055478.....	272	00B
1023593.....	380A	15	3026127.....	272	04		274	00B
	382A	15		274	04		314	00B
1023594.....	380B	15		314	13	3055521.....	276	06
	382A	15	3033593.....	032A	12		278	06
2016578.....	252	103	3035723.....	324	09		280	06
	254	103	3035724.....	324	08		282	06
2017537.....	248	103	3035725.....	324	01	3055801.....	016	32
	250	103	3035852.....	032A	04	3056019.....	124	11
2021232.....	294	06	3035853.....	032A	28	3056040.....	096	20

PARTS INDEX

PART NO.	PAGE	ITEM	PART NO.	PAGE	ITEM	PART NO.	PAGE	ITEM
3056040.....	098	20	3070250.....	264	23	4000854.....	324	33
	100	20	3070527.....	382B	23	4000859.....	120	31
	102	20		384A	23		122	31
3056752.....	220	04	3070586.....	384A	05	4004589.....	028	08
3057886.....	220	05	3071084.....	380A	09	4018545.....	012	20
				382A	09		230	143
3058180.....	208	40		384A	09		232	143
3058761.....	316	42		240	05		236B	61
3058762.....	316	34	3072062.....	066	18	4020977.....	378	108
3058763.....	316	38	3072628.....	034	06	4022696.....	172	26
3059221.....	264	39						
			3074568.....	212	60A		202	64
3059267.....	370	42	3074676.....	248	02	4022697.....	066	35
3059274.....	382B	34		250	02		170B	60
	384B	34		252	02		202	60
3059907.....	184	08		254	02		206	60
3060072.....	314	10						
				256	02		214	91
3060205.....	248	102		258	02	4022701.....	212	76
	250	102		260	02	4023596.....	032A	08
	252	102		262	02	4027427.....	068	64
	254	102	3074677.....	248	10	4028266.....	228	14L
	256	102						
	258	102		250	10	4044420.....	028	07
	260	102		252	10		048	75B
	262	102		254	10		052	28B
3060278.....	122	51		256	10		052	31B
3060474.....	276	13		258	10		052	32B
	278	13		260	10		056	22B
	280	13		262	10		056	24B
	282	13	3074678.....	248	11		056	25B
3060561.....	036	07		250	11		056	25C
3061063.....	380B	27		252	11		072	44B
	382B	27		254	11		096	22
	384A	27		256	11		098	22
3061371.....	316	01B		258	11		100	22
3062135.....	222	06		260	11		102	22
3062136.....	222	07		262	11		312	00B
3062137.....	222	09	3075320.....	270	01		312	02B
3062204.....	276	00D	3075321.....	270	12		348	15
	278	00D	3075489.....	204	17	4044928.....	066	36
	280	00D	3075544.....	270	14	4051160.....	028	11
	282	00D	3075547.....	270	13	4053697.....	046	56
3062362.....	324	13	3075679.....	220	01	4053698.....	044	61
3062363.....	324	11	3075680.....	220	02	4054024.....	324	31
3062399.....	316	14	3075683.....	220	12	4055122.....	228	10
3063346.....	380B	19	3075684.....	222	05	4055142.....	350	14
	382A	19	3075685.....	222	03	4055191.....	320	21
	384A	19	3075686.....	222	02	4055311.....	028	15
3063968.....	016	33	3075687.....	222	00		062	03
3064981.....	196	102	3075747.....	002	20		064	07
3065065.....	276	04E	3075766.....	238	03B		078	44
	278	04E	3075801.....	380A	05		100	24
	280	04E	3075802.....	382B	29		102	24
	282	04E		384A	29		126	79
3065867.....	032B	67	3075803.....	380B	29		130	79
3066032.....	132	06	3075804.....	380A	06		132	07
3066462.....	380A	13	3076090.....	380A	01		138	38
	382A	13	3076092.....	380A	01		228	24
	384A	13	3076175.....	380B	34		322	19
3068369.....	312	23	3076584.....	380A	01	4055312.....	024	10
3068370.....	312	30	3076586.....	380A	01		030	14
3068730.....	236A	34	3077034.....	380B	44		070	28
3068731.....	236A	20	3077036.....	382B	44		072	28
3068909.....	382A	05		384B	51		074	43
3068914.....	382A	22	3077098.....	380B	18		076	43
	384A	22		382A	18		084	16
3068922.....	382B	30		384A	18		086	16
	384A	30	3077224.....	382A	11		088	16
3069629.....	276	00B		384A	11		096	25
	278	00B	3077225.....	380A	12		098	25
	280	00B		382A	12		100	25
	282	00B		384A	12		102	25

PARTS INDEX

PART NO.	PAGE	ITEM	PART NO.	PAGE	ITEM	PART NO.	PAGE	ITEM
4055312.....	120	30	4100180.....	282	19	4138938.....	090	38
	122	30	4100967.....	038	28A	4141587.....	304	04
	130	80	4101281.....	276	33	4142844.....	018	21
	134	04		278	33	4142950.....	276	34
	136	12		280	33		278	34
	138	32		282	33		280	34
	140	03	4101345.....	032B	73C		282	34
	312	20	4102096.....	114	53	4143371.....	276	00G
	354	17		116	09		278	00G
	364	51	4103527.....	028	13		280	00G
	372	23	4105610.....	304	01		282	00G
4056017.....	060	27A	4105611.....	304	02	4143372.....	276	00C
	062	02B	4107762.....	184	18		278	00C
4056018.....	068	58	4112235.....	224	12		280	00C
4060162.....	324	39	4113155.....	040	10		282	00C
4060288.....	350	14	4113705.....	164	12	4143531.....	272	00D
4060721.....	136	00A	4113926.....	046	84		272	08
4064463.....	060	27C		350	32		274	00D
4065687.....	316	39	4116300.....	196	19		274	08
4065688.....	316	36	4118147.....	264	10		276	00H
4065689.....	316	35	4118499.....	032A	57		278	00H
4066695.....	236A	03	4121859.....	100	26		280	00H
4066923.....	316	44		102	26		282	00H
4067720.....	276	00I		120	01		294	00B
	278	00I		122	01		296	00B
	280	00I		136	11		298	00B
	282	00I		266	28		300	00B
4067833.....	044	54		268	28		302	00B
4067834.....	046	53		346	20		304	00C
4067901.....	276	02	4122880.....	228	11		306	01B
	278	02	4126090.....	032A	36		308	01B
	280	02	4128473.....	174	01		314	00D
	282	02	4128863.....	230	03		314	18
	284	06		232	03		316	01F
4070776.....	302	02	4130139.....	018	01	4143605.....	002	24
	306	07	4130169.....	322	16	4143606.....	002	25
4073519.....	380B	24		324	23	4143607.....	002	26
	382B	24	4130174.....	322	17	4143721.....	248	101
	384A	24		324	15		250	101
4074008.....	276	01	4130175.....	324	22		252	101
	276	04C	4130192.....	324	24		254	101
	278	01	4131548.....	378	25	4144513.....	002	30
	278	04C	4133527.....	080	01B		272	13
	280	01		312	03B		274	13
	280	04C		312	04B		314	05
	282	01		312	08B		316	05
	282	04C		346	19	4145156.....	124	01
	284	01		354	18	4147893.....	176A	26B
	314	21		362A	50		178	01B
	318	102		370	28B	4147896.....	176B	43
	318	32		370	30B		178	09
4080398.....	034	52		372	32B	4148155.....	242	02B
4085479.....	272	02		374	29B	4148706.....	014	06
	274	02		374	31B	4149125.....	344	22
	314	02		374	33B	4150302.....	042	31A
	042	21		374	34B		092	37A
4085560.....	310	03		376	38B	4152863.....	020	00H
4086072.....	380A	10		376	39B	4153250.....	018	01B
4087559.....	382A	10	4134319.....	224	05	4153251.....	018	01A
	384A	10	4134321.....	224	06	4153488.....	318	09
	174	14	4134322.....	224	09	4153732.....	238	08
4089012.....	034	51	4134323.....	224	10	4154651.....	292	07
4089822.....	044	83	4134328.....	224	04		322	18
4092534.....	046	83	4134331.....	224	11	4154656.....	324	26
	312	27	4134900.....	234	03		354	15
	070	26	4134901.....	234	04	4154670.....	074	01
4093624.....	076	09	4137684.....	244	04		074	21
4100180.....	276	19		246	04		076	70
	278	19	4137866.....	240	09		078	33
	280	19	4138084.....	238	05		080	05

PARTS INDEX

PART NO.	PAGE	ITEM	PART NO.	PAGE	ITEM	PART NO.	PAGE	ITEM
4154670.....	082	52	4183818.....	036	43	4189860.....	350	07
	312	05	4185839.....	186	10	4190126.....	318	11
4154671.....	048	73	4187082.....	160	16		320	11
	094	10		162	16	4190127.....	052	01
	370	20	4187083.....	160	16A		284	28
	372	20		162	16A		348	17
	374	20	4187295.....	224	08		350	23
	376	01	4187308.....	072	09	4190244.....	370	21
4154672.....	070	21		320	18		372	21
	072	03		360	20		374	21
	090	01	4187328.....	048	69		376	21
4155472.....	228	14		050	20	4190246.....	312	26
4156434.....	076	01		052	33	4190253.....	130	78
	076	15		056	26	4190261.....	130	60
	078	30		266	04		132	10
	092	01		266	07		292	11
	094	01		268	04	4190262.....	130	81
	346	11		268	07	4190263.....	024	11
	362A	20		284	13		030	15
	362A	31		286	25		072	15
	362A	34		288	25	4190265.....	074	22
	362A	37		290	25		084	17
	364	47		310	07	4190275.....	018	62
4157562.....	072	07		318	19		120	04
4157648.....	026	16		326	20		122	04
4157904.....	228	18		348	10		130	62
4161735.....	002	10		350	10	4190282.....	130	67
4162768.....	260	101		356	07	4190291.....	072	16
	262	101		358	07		090	13
4162832.....	020	00C		360	21	4190587.....	022	48
4162833.....	020	00E	4187329.....	052	29	4190705.....	126	01
4162834.....	020	00F		284	09	4191052.....	228	14E
4162835.....	022	48A		310	11	4191219.....	032A	10
4162836.....	022	48C		318	17	4191300.....	072	02
4162837.....	022	48B		326	35	4191301.....	072	02B
4163739.....	020	101		350	17	4191499.....	126	26
4165676.....	164	01	4188274.....	228	14M	4191663.....	032B	73
	164	10	4188275.....	228	14N	4191974.....	032A	23
4167678.....	384B	45	4188366.....	214	89	4192020.....	236B	41
4168132.....	006	03	4188525.....	024	07B	4192021.....	236A	19
	008	03	4188552.....	084	00	4192034.....	024	12
	010	03	4188628.....	044	42		030	112
4168820.....	026	02A	4189018.....	012	04		030	16
4169516.....	032B	78	4189055.....	022	39		138	34
4172321.....	168	07	4189184.....	068	55		140	05
4172349.....	242	02C	4189535.....	318	28	4192035.....	130	65
4172924.....	256	101		348	09	4192631.....	012	00C
	258	101	4189601.....	056	17	4192946.....	032A	50
4174317.....	228	14A		266	03	4192947.....	032A	52
4174318.....	228	14B		268	03	4192974.....	236A	11
4174542.....	350	03		360	18	4192979.....	236A	28
4175253.....	202	55	4189619.....	072	08	4193848.....	086	12
	206	55		360	06	4194454.....	036	25
4175254.....	202	56	4189838.....	276	32	4194493.....	234	08
	206	56		278	32	4194494.....	234	09
4176247.....	036	18		280	32	4194953.....	348	40
4176380.....	242	12		282	32	4195494.....	042	30
4177038.....	228	14J	4189839.....	272	07		348	41
4177039.....	228	14I		274	07	4195593.....	120	108
4177040.....	228	14H		276	31		122	108
4178684.....	038	16		278	31	4195594.....	120	109
4179833.....	032A	11		280	31		122	109
4179834.....	032A	13		282	31	4195596.....	120	110
4179837.....	032A	53		314	06		122	110
4179843.....	032B	59	4189859.....	318	10	4195978.....	082	50
4180414.....	038	07		320	10	4196557.....	316	22B
4180555.....	018	19	4189860.....	050	03	4196558.....	316	01D
4181700.....	032A	17		058	02		316	22C
4182363.....	240	08		284	27	4196826.....	004	39
4183170.....	032B	73B		326	03	4197033.....	316	01G

PARTS INDEX

PART NO.	PAGE	ITEM	PART NO.	PAGE	ITEM	PART NO.	PAGE	ITEM
4197033.....	328	00B	4200477.....	356	06	4205318.....	066	20
	330	00B		358	06		344	07
	332	00B	4201132.....	012	00E	4205363.....	346	17
	334	00A	4201441.....	164	03	4206060.....	050	00
	336	00B	4201749.....	004	47		326	00
	338	00A	4201791.....	324	14	4206361.....	354	13
	340	00A	4201995.....	004	48	4206928.....	014	05
	342	00B	4202103.....	266	23	4206930.....	014	20
4197145.....	012	14		268	23	4206931.....	014	21
4197147.....	012	15	4202422.....	084	09	4207300.....	362A	03
							362A	24
4197530.....	320	26		086	09		364	03
4197724.....	072	30		088	09	4207425.....	326	33
4197763.....	236A	33		346	01	4207538.....	184	16
4198407.....	076	40		364	12	4207841.....	072	02A
	094	12		364	44			
4198411.....	056	16	4202531.....	370	02	4207868.....	378	105
4198787.....	032A	09		372	17	4207879.....	360	154
4198799.....	048	68		374	17	4208103.....	174	13
	348	07	4202532.....	374	01	4208243.....	352	08
	358	05	4203167.....	048	01		354	08
4199833.....	002	21	4203188.....	036	48	4208244.....	352	10
4200176.....	004	42	4203210.....	364	52		354	10
4200434.....	378	26	4203220.....	320	22	4208245.....	350	13
4200435.....	378	101	4203446.....	362A	27	4208375.....	380B	25
4200436.....	378	00	4203447.....	076	00		382B	25
4200437.....	378	12		362A	05	4208473.....	346	14
4200438.....	378	27	4203485.....	032A	54	4208659.....	356	08
4200465.....	044	81	4204057.....	038	10		358	08
	074	48	4204190.....	054	38	4208910.....	364	48
	076	12	4204546.....	170A	02A	4208961.....	352	03
	076	13		170A	03A		354	03
	078	32	4204547.....	170A	03B	4208967.....	360	10
	080	04	4204552.....	170A	12	4209736.....	054	35
	080	36	4204556.....	170A	16B	4209737.....	054	36
	080	38		170A	17B	4209795.....	354	14
	082	03	4204558.....	170A	21	4210224.....	038	22A
	266	16	4204559.....	170A	22	4210340.....	346	16
	266	18	4204562.....	170B	54	4210341.....	346	13
	268	16	4204563.....	168	14	4210361.....	070	14
	268	18		170B	55		072	14
4200466.....	070	41	4204564.....	170B	43		090	06
	084	04	4204567.....	176B	42		266	13
	084	10		178	10		268	13
	086	01	4204578.....	172	03	4210412.....	160	32A
	086	10	4204579.....	172	05		162	32A
	088	01		176A	10	4210413.....	160	32B
	088	10	4204580.....	172	06		162	32B
	090	11	4204581.....	172	07	4210647.....	362A	15
	092	35	4204586.....	168	08	4211143.....	354	12
	094	09		168	13		358	12
	094	11	4204587.....	168	09	4211166.....	344	05
	346	02	4204588.....	174	05	4213356.....	378	104
	362A	13	4204590.....	174	07	4213402.....	362A	32
	362A	25	4204591.....	174	15	4213446.....	078	31
	370	22	4204593.....	174	10	4213823.....	044	80
	374	22	4204595.....	170B	49	4213825.....	324	27A
4200467.....	376	22	4204596.....	170B	51	4214011.....	380B	25
	076	14	4204597.....	170B	52		382B	25
	076	17	4204598.....	170B	53	4215407.....	384B	44
	076	19	4204599.....	168	16	4215624.....	094	18
	078	54	4204600.....	168	18	4215662.....	364	58
	346	10	4204604.....	174	26	4216292.....	356	00
	362A	21	4204608.....	168	23		358	00
	362A	33	4204959.....	066	33	4216944.....	032B	73H
	362A	36	4205080.....	188	25	4216945.....	032B	73A
4200468.....	070	24	4205082.....	136	03	4216946.....	032B	73F
4200469.....	048	72	4205084.....	188	39	4216947.....	032B	73D
4200470.....	070	35	4205196.....	350	16	4216948.....	032B	73G
	354	16	4205317.....	066	19	4216949.....	032B	73E
4200472.....	364	43		344	06	4217033.....	350	30

PARTS INDEX

PART NO.	PAGE	ITEM	PART NO.	PAGE	ITEM	PART NO.	PAGE	ITEM
4217146.....	356	04	4239993.....	172	30	4258592.....	002	03
4217369.....	364	57	4241780.....	264	18	4258876.....	060	27E
4218404.....	346	08	4242001.....	366	01	4259220.....	072	19
4218405.....	346	05	4242262.....	032B	64		090	15
4218407.....	346	07	4242263.....	032B	63		346	21
4218427.....	360	16	4242510.....	132	13	4259333.....	070	27
4218657.....	130	74	4242511.....	132	14		132	15
4219345.....	048	77	4243160.....	032B	66	4259591.....	068	59
4219346.....	070	23	4244694.....	036	28	4259592.....	068	63
4219753.....	176A	33	4245076.....	348	45	4259639.....	136	08
	178	08	4245758.....	348	45		188	04
4219918.....	084	18	4245797.....	236B	49	4259767.....	068	66
	266	08	4246672.....	078	55	4259787.....	128	01
	268	08	4247590.....	036	10	4259788.....	026	15
4221224.....	266	11	4248106.....	240	07	4260367.....	160	20
	268	11	4248611.....	362A	09	4260368.....	160	21
4221272.....	312	01		362A	46	4260369.....	160	22
4221290.....	048	76	4249334.....	320	24		162	22
	072	12	4249690.....	120	107	4260370.....	160	23
4222074.....	310	10		122	107		162	23
4222852.....	192	23	4250350.....	118	01	4260781.....	060	11
4222853.....	192	24	4250467.....	348	29	4261314.....	060	27B
	192	33	4251526.....	142	17	4261540.....	348	08
4222865.....	192	36	4251587.....	124	16	4261938.....	094	08
4222874.....	038	16A	4251588.....	120	19	4262734.....	138	20
4222875.....	038	16D		122	19	4263040.....	072	31
4222876.....	038	16E	425176.....	230	146	4263177.....	154	103
4223527.....	378	25A		232	146	4263509.....	124	48
4224238.....	020	00I	4251897.....	136	00E	4263511.....	124	47
4224631.....	272	15	4252000.....	136	00C	4263965.....	188	14
	274	15		142	16	4264028.....	240	03
	314	47	4252767.....	032B	76	4264033.....	240	06
4226313.....	362A	18	4252877.....	292	10	4264035.....	240	13
4226325.....	346	04		322	05	4264452.....	034	05
4226388.....	312	06	4253308.....	036	09	4264644.....	136	10
4226549.....	038	09	4254023.....	060	17	4264702.....	136	05
4231543.....	264	14	4254025.....	060	16	4264703.....	136	06
4231750.....	212	61	4254449.....	036	32	4265372.....	032B	69
4232449.....	304	05	4254600.....	024	08	4265552.....	230	141
4232450.....	304	06		072	18		232	141
4234782.....	032A	40		120	05	4265608.....	230	145
4234793.....	142	01		122	05		232	145
4235232.....	198	03	4254603.....	126	49	4266428.....	060	27G
4235883.....	144B	44	4254604.....	126	51	4266934.....	036	30
4235886.....	144A	01	4254611.....	094	05	4269451.....	236A	32
4235893.....	144A	09	4255055.....	240	15	4269452.....	236A	18
4235894.....	144A	11	4255264.....	042	33	4269453.....	236A	04
4235896.....	144A	15	4255530.....	004	41	4269454.....	236A	30
4235897.....	144A	16	4255762.....	124	09	4269455.....	236A	16
4235898.....	144A	17	4255799.....	002	09	4269470.....	236A	17
4235899.....	144A	23	4256314.....	012	03	4269471.....	236A	38
4235902.....	144A	29	4256346.....	036	01	4269472.....	236B	40
4235905.....	144A	34	4256347.....	036	45	4269473.....	236B	51
4235907.....	144A	38	4256364.....	160	06	4269607.....	026	13
4235908.....	144B	40		162	06	4269726.....	366	02
4236446.....	144B	43	4257034.....	124	02	4269812.....	266	15
4236447.....	144A	12	4257065.....	304	00B		268	15
4236448.....	144A	18	4257087.....	210	01B	4270554.....	124	58
4236450.....	144A	24	4257128.....	026	11	4270555.....	124	59
4236451.....	144A	25	4257132.....	160	08	4270771.....	092	13
4236452.....	144A	30		162	08	4270773.....	092	15
4237644.....	014	02	4257159.....	026	09	4270823.....	020	00
4237922.....	124	00		060	03	4271322.....	012	05
4239725.....	312	00A		062	11	4271323.....	012	06
4239727.....	312	04A		128	39	4271733.....	038	22
4239755.....	362A	22	4257161.....	060	22	4271846.....	206	52
4239943.....	378	106	4257162.....	060	10	4271909.....	060	28
4239976.....	346	18	4257163.....	060	01	4272297.....	230	04
4239991.....	172	25	4257164.....	060	14		232	04
4239992.....	172	27	4258403.....	118	20	4272306.....	236B	60

PARTS INDEX

PART NO.	PAGE	ITEM	PART NO.	PAGE	ITEM	PART NO.	PAGE	ITEM
4272435.....	266	20	4278714.....	212	01A	4288347.....	370	41
	268	20	4278783.....	212	74	4288417.....	384B	47
4272436.....	266	21	4279835.....	128	68	4288445.....	188	40
	268	21	4280359.....	188	38	4288963.....	020	00B
4272437.....	272	00C	4280527.....	160	32	4288964.....	020	100
	274	00C		162	32	4289197.....	380A	04
	314	00C	4280565.....	188	09	4289198.....	380A	07
4272493.....	266	06	4281293.....	120	27		382A	07
	268	06		122	27	4289454.....	380B	26
4272502.....	230	141	4281530.....	094	19	4289512.....	176A	23
	232	141	4281956.....	228	00	4289513.....	176A	24
4272503.....	244	50	4282232.....	344	17	4289514.....	176A	26-33
	246	50	4282488.....	040	14	4289515.....	176A	29
4272803.....	264	08	4282545.....	368	100	4289516.....	176A	28
4273197.....	192	35	4282793.....	134	10	4289517.....	170A	15-28
4273336.....	036	46	4282805.....	192	30	4289518.....	170B	41
4273759.....	004	40	4282808.....	192	29	4289519.....	170B	42
4274282.....	002	04	4282809.....	192	28	4289520.....	170A	01-05
4274435.....	006	02	4282810.....	192	31	4289521.....	170A	05
4274478.....	126	30	4282842.....	242	10	4289522.....	170A	04
4275424.....	016	52	4283028.....	132	00	4289524.....	178	01-11
4276215.....	004	46	4283047.....	134	11	4289525.....	178	03
4276481.....	324	27B	4283435.....	088	25	4289526.....	178	04
	370	24B	4283679.....	138	08	4289527.....	168	02
	370	25B	4283758.....	344	08	4289528.....	168	01D
	370	27B	4283858.....	012	00G	4289529.....	168	05
	372	26B	4283860.....	012	00H	4289530.....	168	06
	376	35B	4284198.....	120	10	4289531.....	168	04
	376	36B		122	10	4289532.....	168	03
	376	37B	4284492.....	124	46	4289533.....	174	05-15
4276493.....	018	22	4284520.....	236A	39	4289705.....	104	14
4276792.....	188	26	4284521.....	236A	31		106	16
4276794.....	188	24	4284865.....	352	01		108	16
4276924.....	378	30		354	01	4289706.....	104	15
4277018.....	004	45	4284867.....	352	02		106	17
4277217.....	170B	65		354	02		108	17
4277392.....	124	45	4285646.....	126	30A	4289707.....	104	16
4277474.....	236B	45	4285647.....	126	30B	4289810.....	370	47
4277504.....	126	50	4285648.....	126	28C	4289906.....	382A	20
4277927.....	120	25		126	30C		384A	20
	122	25	4285863.....	370	01	4290170.....	362A	30
4277928.....	294	11		372	16	4291162.....	028	01
	296	11		374	16	4291317.....	020	00G
	298	11	4286465.....	118	01A	4291318.....	020	00D
	300	11	4286520.....	114	50	4291319.....	020	00A
	302	11	4286521.....	116	00	4291673.....	138	37
4277929.....	304	11	4286523.....	114	50	4291797.....	358	04
	294	13	4286916.....	096	31	4291967.....	382A	04
	296	13		098	31	4292561.....	268	00
	298	13		100	31	4292564.....	268	01
	300	13		102	31	4292789.....	038	05A
	302	13	4287213.....	236B	53	4293184.....	384B	46
	304	13	4287248.....	316	01E	4293414.....	186	20
4277930.....	294	12	4287249.....	316	25	4293418.....	316	01C
	296	12	4287251.....	314	50	4293429.....	200	03
	298	12	4287258.....	188	10	4294117.....	186	00
	300	12	4287527.....	100	34	4294437.....	108	21
	302	12	4287546.....	100	36		366	05
4277941.....	304	12	4287720.....	350	18	4294479.....	034	04
	120	26		358	09	4294508.....	202	15
	122	26	4287903.....	134	12	4294710.....	024	07A
4278111.....	062	02A-C	4287918.....	104	13	4294979.....	114	51
4278144.....	062	08	4288181.....	380B	20		116	03
4278152.....	062	07	4288249.....	370	43	4295420.....	168	01B
4278168.....	236B	46	4288250.....	370	44	4295422.....	168	20
4278391.....	048	75A	4288251.....	370	45	4295425.....	168	26
4278445.....	060	27H	4288252.....	370	46	4295426.....	168	27
4278446.....	060	27K	4288255.....	114	00A	4295473.....	170A	17
4278473.....	060	27J	4288256.....	114	00B	4295474.....	170B	57
4278659.....	210	28	4288342.....	126	30D	4295475.....	170B	58

PARTS INDEX

PART NO.	PAGE	ITEM	PART NO.	PAGE	ITEM	PART NO.	PAGE	ITEM
4295476.....	170B	59	4296675.....	012	00B	4301978.....	354	19
4295478.....	170A	02	4296801.....	154	00J	4301979.....	358	13
4295479.....	170A	02B	4297076.....	012	00A	4302676.....	146	07
4295480.....	170A	02C	4297090.....	110	03		148	07
	170A	03C	4297091.....	110	04	4302677.....	146	06
	170A	16C	4297092.....	110	05		148	06
	170A	17C	4297093.....	110	06	4302678.....	146	05
4295486.....	170A	03	4297094.....	110	07		148	05
4295487.....	172	21	4297095.....	110	08	4302679.....	146	04
4295489.....	170A	11	4297096.....	110	09		148	04
	174	25	4297097.....	110	10	4302681.....	146	02
4295491.....	170A	16	4297098.....	110	11		148	02
4295492.....	170A	18	4297099.....	110	12	4302683.....	144B	45
4295493.....	170A	19	4297100.....	110	13	4302684.....	144B	42
4295494.....	170A	23	4297101.....	110	27	4302685.....	144B	41
	170A	26	4297102.....	110	26	4302686.....	144A	39
4295545.....	170A	27		112	14	4302687.....	144A	37
4295546.....	170A	28	4297103.....	110	25	4302688.....	144A	36
4295547.....	170A	28	4297104.....	110	24	4302690.....	144A	33
4295548.....	170B	45	4297105.....	110	23	4302691.....	144A	32
4295549.....	170B	46		112	32	4302693.....	144A	28
	170B	47	4297106.....	110	22	4302696.....	144A	22
4295550.....	170B	48	4297107.....	110	21	4302697.....	144A	21
4295551.....	170B	48	4297110.....	110	17A	4302698.....	144A	20
4295560.....	174	06		112	10A	4302699.....	144A	19
4295561.....	174	09	4297112.....	110	16	4302700.....	144A	14
4295573.....	174	28	4297113.....	110	15	4302702.....	144A	10
	176A	02	4297114.....	110	14	4302703.....	144A	08
4295576.....	176A	02A	4297115.....	110	02	4302706.....	144A	04
4295577.....	176A	22	4297118.....	112	17	4302707.....	144A	02
4295578.....	176A	22		112	16	4304409.....	102	34
4295579.....	166	01G	4297119.....	112	15	4304411.....	096	32
4295581.....	176A	07	4297120.....	112	15	4304412.....	098	33
	176A	05	4297122.....	112	13	4304827.....	168	08
4295585.....	176A	12	4297123.....	112	12	4304829.....	176A	12
4295586.....	176A	18	4297124.....	112	20			
4295587.....	176A	18	4297126.....	112	10	4304830.....	178	01-11
4295588.....	176A	19	4297127.....	112	09	4304835.....	178	01
4295589.....	176A	20	4297128.....	112	08	4304836.....	170B	61
	176A	21	4297130.....	112	06	4305425.....	036	06
4295590.....	176A	26	4297131.....	112	05	4306888.....	032B	70
4295591.....	176A	26		112	55	4307026.....	126	28E
4295592.....	176A	26A	4297136.....	022	00	4307027.....	126	28F
4295593.....	170B	64	4298067.....	140	01	4308758.....	184	26
4295606.....	176A	27	4298068.....	140	01	4308769.....	236A	35
	174	27	4298913.....	112	35	4311350.....	042	34
4295607.....	174	27	4298914.....	112	34			
4295609.....	176A	30		112	33	4311598.....	112	39
4295610.....	176A	31	4298915.....	112	30	4311599.....	110	28
	178	06	4298918.....	112	30		112	38
4295611.....	176A	32	4298919.....	112	29	4311628.....	110	29
	178	07	4298920.....	112	28	4311679.....	160	05A
4295612.....	176A	41	4298921.....	112	27			
4295613.....	176B	51		112	26		162	05A
4295614.....	178	01	4298922.....	112	25	4311737.....	170A	15
4295621.....	170B	62	4298923.....	112	24	4311738.....	170A	01
	178	01A	4298924.....	112	24	4313124.....	056	22A
4295622.....	178	02	4298925.....	112	23	4313125.....	056	24A
4295623.....	178	02	4298926.....	112	22			
4295626.....	178	05		112	21	4313127.....	056	25A
4295627.....	178	11	4298927.....	112	21	4313282.....	276	00E
4295628.....	178	21	4298985.....	160	04		278	00E
	178	22	4299059.....	384A	07		280	00E
4295629.....	178	23	4299085.....	096	33		282	00E
4295633.....	178	23		112	33	4313342.....	364	10
4295650.....	170A	24	4299721.....	092	33		364	39
4295660.....	174	03	4300089.....	168	30	4313344.....	364	42
4295662.....	176A	13	4300090.....	168	31	4313697.....	286	01
	176A	13	4300351.....	104	19	4313702.....	088	26
	170A	16D		106	20			
	170A	17D						
4295998.....	024	01A		108	20	4313703.....	088	27
	030	101A	4300565.....	362A	38	4313704.....	088	28
4295999.....	024	01B	4301729.....	112	37	4313705.....	090	24A
	030	101B	4301976.....	354	19	4313706.....	086	29
4296396.....	028	05	4301977.....	358	13	4313708.....	084	32

PARTS INDEX

PART NO.	PAGE	ITEM	PART NO.	PAGE	ITEM	PART NO.	PAGE	ITEM
4313709.....	084	33	4320145.....	168	10A	4326481.....	322	03
4313710.....	086	35	4320147.....	168	22	4326644.....	294	02
4313711.....	086	36		176A	17		296	02
4313712.....	086	34	4320149.....	168	25		298	02
4313713.....	090	22	4320150.....	168	29		300	02
4313809.....	196	06	4320162.....	172	02	4326645.....	294	00A
4313811.....	196	03B	4320163.....	174	02		296	00A
	196	05	4320168.....	176A	04		298	00A
4314063.....	040	12	4320170.....	178	24		300	00A
4314382.....	042	20	4320220.....	348	14	4326646.....	294	03
4314749.....	042	00	4320233.....	348	02		296	03
4314976.....	050	19	4320512.....	014	16		298	03
	326	19	4320513.....	014	17		300	03
4314977.....	052	28A	4320516.....	014	07	4326647.....	324	12
4314978.....	052	31A	4320958.....	012	00I	4326739.....	030	00A
4314979.....	052	32A	4321872.....	114	10	4326740.....	030	00C
4314981.....	292	13	4321892.....	176A	08	4326741.....	030	00D
	322	02	4322386.....	196	41	4326742.....	030	00E
4314982.....	292	14	4322387.....	122	50	4326774.....	316	24
	322	04	4322392.....	196	12	4326775.....	320	31
4314984.....	284	08	4322598.....	348	25	4326800.....	126	28
4314985.....	284	11	4322599.....	348	30	4326801.....	126	28A
4315423.....	196	22	4322704.....	194	06	4326802.....	126	28B
4315424.....	196	10	4322828.....	196	09	4326803.....	126	28D
4315425.....	196	24	4322829.....	196	08	4326807.....	030	00B
4315607.....	238	07	4323361.....	042	87	4326876.....	092	37
	244	06	4323362.....	042	90	4326988.....	080	37
	246	06	4323422.....	038	22B	4327179.....	196	18
431578.....	036	53	4323456.....	176A	07B	4327233.....	366	07
4315991.....	004	01	4323581.....	076	68A	4327315.....	070	40B
4316006.....	098	32	4323626.....	090	24B		074	47B
4316007.....	102	36	4323676.....	360	24		074	65B
4316009.....	292	15	4323712.....	014	23		074	66B
4316262.....	290	01	4323720.....	112	04		076	62B
4316564.....	078	29	4323723.....	092	25		076	63B
4316844.....	266	10	4323939.....	112	02		076	68B
4316892.....	172	09	4323980.....	112	03	4327614.....	196	21
4317032.....	034	10	4324256.....	046	50	4327935.....	196	40
4317301.....	064	10	4324257.....	044	41	4328136.....	064	02
	096	10	4324409.....	170B	66	4328607.....	070	40A
	098	10	4325102.....	372	01	4328608.....	070	33
	100	01	4325209.....	370	24A	4328610.....	076	16
	102	01	4325210.....	370	25A	4328612.....	076	11
4317502.....	176A	15	4325211.....	372	26A	4328667.....	200	01
4317587.....	244	03	4325212.....	370	27A	4328975.....	070	36
	246	03	4325213.....	370	28A	4328979.....	080	01A
4317628.....	012	30	4325214.....	374	29A	4328980.....	082	02
4317865.....	268	10	4325215.....	370	30A	4328981.....	074	47A
4318042.....	098	02	4325216.....	374	31A	4328985.....	070	37
4318043.....	098	03	4325217.....	372	32A	4328988.....	078	01
4318044.....	098	04	4325218.....	374	33A	4328989.....	090	20
4318045.....	098	05	4325219.....	374	34A	4329591.....	312	03A
4318048.....	102	18	4325220.....	376	35A	4329592.....	312	08A
4318049.....	102	37	4325221.....	376	36A	4329593.....	312	02A
4318473.....	322	00	4325222.....	376	37A	4329925.....	098	11
4318474.....	322	01	4325223.....	376	38A	4329965.....	096	11
4318798.....	048	70	4325224.....	376	39A		100	11
4318814.....	288	01	4325572.....	360	08		102	11
4319146.....	042	17	4325770.....	380B	21	4330283.....	266	00
4319372.....	044	78	4325797.....	120	23	4330284.....	266	01
4319381.....	074	65A		122	23	4330317.....	166	01
4319383.....	074	66A	4325820.....	038	05	4330320.....	114	00
4319875.....	200	00	4325825.....	118	15	4330785.....	156	10
4320037.....	348	13	4326026.....	350	11		158	10
4320038.....	350	04	4326027.....	350	11	4330924.....	012	02
4320039.....	350	11	4326086.....	310	00	4331099.....	150	01
4320040.....	348	03	4326095.....	134	01B	4331241.....	114	03
4320041.....	348	22	4326478.....	320	20	4331616.....	196	03A
4320143.....	168	01A	4326479.....	318	16		196	04A
4320144.....	168	10	4326480.....	318	15	4331657.....	192	00

PARTS INDEX

PART NO.	PAGE	ITEM	PART NO.	PAGE	ITEM	PART NO.	PAGE	ITEM
4331697.....	312	35	4338974.....	134	01C	4349942.....	152	03
4331698.....	312	36	4339210.....	136	00A-L	4349943.....	152	05
4331760.....	092	28	4339621.....	064	104	4349944.....	154	00L
4331761.....	092	29	4339727.....	138	31	4350271.....	144A	07
4331762.....	092	30	4339754.....	042	31	4350796.....	216	08
4331763.....	092	31	4341111.....	382A	08		218	08
4331950.....	380A	11		384A	08	4351448.....	152	04
4332155.....	096	04	4341184.....	110	17	4351452.....	152	06
4332156.....	096	05	4341185.....	168	01	4351466.....	152	12
4332157.....	096	02	4341186.....	168	01	4351467.....	152	13
4332158.....	096	03	4341187.....	168	24	4351468.....	154	00B
4332159.....	100	18	4341192.....	172	01-10	4351482.....	152	18
4332160.....	100	37	4341193.....	172	01		154	00I
4333115.....	096	19	4341194.....	172	23	4351519.....	154	00E
	100	19	4341195.....	172	24	4351520.....	154	00F
4333133.....	098	19	4341196.....	174	21	4351521.....	154	00D
	102	19	4341197.....	174	22	4351522.....	154	00G
4333185.....	134	01	4341198.....	174	23	4351523.....	154	00A
4333459.....	136	00F	4341199.....	174	29	4351525.....	154	00C
4333461.....	136	00H	4341200.....	174	31	4351539.....	144A	26
4333462.....	136	00I	4341201.....	176A	01-43	4351827.....	136	00J
4333463.....	138	39	4341202.....	176A	01-43	4352933.....	152	20
4334037.....	382A	06	4341203.....	176A	01	4352934.....	152	15
	384A	06	4341204.....	176A	01	4352935.....	154	00H
4334076.....	382B	26	4341205.....	192	21	4353158.....	152	01
4334227.....	380A	08	4341207.....	192	25	4353159.....	152	02
4334416.....	380B	30	4341208.....	192	26	4353160.....	152	07
4334541.....	150	13	4341211.....	192	22	4353161.....	152	08
4334542.....	150	14	4341218.....	168	01C	4353162.....	152	09
4334544.....	150	19	4342132.....	138	28	4353163.....	152	10
4334603.....	166	01	4342133.....	138	30	4353164.....	152	11
4335136.....	030	00	4342134.....	138	29	4353165.....	152	16
4335214.....	212	78	4342135.....	138	27	4353166.....	152	17
4335218.....	212	79	4342342.....	154	00	4353526.....	144A	03
4335253.....	196	37	4342603.....	152	01-20	4353527.....	144A	05
4335340.....	160	05	4342789.....	150	25	4353528.....	144A	06
	162	05	4342805.....	110	01-29	4353529.....	144A	13
4335441.....	112	07	4342848.....	142	04	4353560.....	026	01
4335667.....	070	00	4342850.....	138	36	4353992.....	228	00A
4335927.....	066	37	4342946.....	070	34	4353993.....	228	00B
4336492.....	136	00K	4343268.....	014	04	4353994.....	228	00C
4336494.....	384B	43	4343349.....	076	63A	4353995.....	228	00D
4336562.....	014	04	4343350.....	076	62A	4353996.....	228	00E
4336570.....	126	28	4343351.....	072	44A	4353997.....	228	00F
4336701.....	362A	55	4343365.....	034	07	4354003.....	228	00I
4336810.....	030	06A	4344079.....	136	22	4354347.....	136	27
4336811.....	030	07A	4344081.....	136	23	4355766.....	234	01
4336812.....	030	06B	4344229.....	196	26	4355968.....	226	01
4336813.....	030	07B	4344499.....	210	21	4355970.....	226	02
4337249.....	186	15A	4344546.....	136	00L	4355971.....	226	03
4337737.....	180	02	4345297.....	292	02	4355972.....	226	04
4337741.....	180	03	4345593.....	014	01	4355973.....	226	05
4337743.....	180	04	4345595.....	014	08	4355975.....	226	06
4337744.....	180	04A	4345598.....	014	12	4355978.....	226	08
4337746.....	180	04B	4345601.....	014	13	4355979.....	226	09
4337747.....	180	04C	4345602.....	014	19	4355980.....	226	10
4337748.....	180	05	4345604.....	014	22	4355981.....	226	11
4337750.....	180	06	4345607.....	014	27	4355982.....	226	12
4337751.....	180	07	4345608.....	014	28	4356628.....	136	00G
4337752.....	180	08	4345609.....	014	29	4357862.....	186	10
4337753.....	180	09	4345610.....	014	10	4358599.....	248	03
4337754.....	180	10	4345716.....	212	01B		250	03
4337758.....	180	13	4345717.....	150	29		252	03
4337759.....	180	13A	4345839.....	192	34		254	03
4337760.....	180	13B	4345884.....	180	11		256	03
4337761.....	180	13C	4345885.....	180	12		258	03
4337765.....	180	16	4345886.....	180	14		260	03
4337766.....	180	17	4345887.....	180	15		262	03
4337767.....	180	18	4345888.....	180	19	4358600.....	248	09
4338635.....	066	44	4346678.....	150	28		250	09

PARTS INDEX

PART NO.	PAGE	ITEM	PART NO.	PAGE	ITEM	PART NO.	PAGE	ITEM
4358600.....	252	09	4366107.....	144A	27	4504491.....	016	35
	254	09	4366109.....	144A	31		096	21
	256	09	4366120.....	144A	35		098	21
	258	09	4366139.....	148	01		100	21
	260	09	4366140.....	146	03		102	21
	262	09		148	03		154	105
4358601.....	248	05	4366141.....	146	01	4505243.....	150	17
	250	05	4366639.....	384B	50	4506418.....	032A	23A
	252	05	4366825.....	156	00		048	72A
	254	05	4367521.....	012	00F		070	14A
	256	05	4367828.....	014			070	21A
	258	05	4368256.....	192	37		072	03A
	260	05	4368257.....	192	38		072	14A
	262	05	4368261.....	008	02		090	01A
4358602.....	248	07		010	02		090	06A
	250	07	4368327.....	158	00		266	11A
	252	07	4368562.....	022	46		266	13A
	254	07	4368611.....	008	01		268	11A
	256	07		010	01		268	13A
	258	07	4368620.....	006	01		312	26A
	260	07	4368748.....	180			320	26A
	262	07	4368937.....	190	00	4506424.....	056	16A
4358603.....	248	08	4368968.....	194	01-11		056	17A
	250	08	4368989.....	380B	23		072	07A
	252	08	4369152.....	380B	22		072	08A
	254	08	4369213.....	100	14		266	03A
	256	08		102	14		268	03A
	258	08	4369219.....	100	15		310	10A
	260	08		102	15		350	03A
	262	08	4369472.....	134	01A		352	08A
	380B	43	4370358.....	112	01-39		354	08A
	382B	43	4370515.....	092	20		356	04A
4360721.....	144A		4370516.....	092	21		358	04A
4360722.....	136	00B	4370517.....	092	22		360	06A
	146		4370518.....	092	23		360	16A
	142	15	4370776.....	084	31		360	18A
	148		4370777.....	084	30	4506429.....	046	84A
4360724.....	136	00D	4370972.....	228	20		048	68A
4360981.....	292	01	4371215.....	112	01		318	28A
4361302.....	160	27	4371371.....	380B	42		326	33A
	162	27		382B	42		348	07A
4361411.....	224	07	4371636.....	214	87		348	09A
4361438.....	212	60	4371903.....	012	00D		350	16A
4361601.....	184	13	4372200.....	198	02		350	32A
4361637.....	206	44A	4372242.....	004	57		358	04B
	216	00A	4372243.....	004	58		358	05A
	218	00A	4372244.....	198	00	4507397.....	020	06
	226		4372271.....	168	21	4507650.....	028	14
4361638.....	026	02	4372272.....	176A	16	4507888.....	306	03
4361783.....	226	07	4372362.....	120	111		308	02
	162	20		122	111	4507889.....	306	01C
4361886.....	228	25	4372608.....	160	29		308	01A
4362135.....	176A	07A		162	29	4507890.....	306	04
4362207.....	292	03	4372917.....	198	01		308	03
4362208.....	292	04	4373075.....	014		4507891.....	306	05
	022	01	4373151.....	028	02		308	04
4362253.....	146	08	4374265.....	026	18	4508575.....	018	23
4362307.....	148	08	4374546.....	382A	03		022	50
	148	08	4374686.....	380A	03	4509180.....	032B	80A
4362443.....	304	00A	4374895.....	014	18		044	83A
4362700.....	160	40						
	162	40	4376701.....	194	10		046	83A
4362795.....	014	03	4376702.....	194	11		048	73A
	014	11	4376904.....	110	01		048	76A
4362797.....	014	09	449558.....	038	29		048	77A
4362799.....	014	14	4501625.....	294	04		070	24A
	014	15		296	04		070	35A
4362800.....	012	00		298	04		070	41A
4363228.....	126	84		300	04		072	12A
4363932.....	160	28	4504367.....	028	06		076	40A
4364504.....	162	28		028	12		084	04A

PARTS INDEX

PART NO.	PAGE	ITEM	PART NO.	PAGE	ITEM	PART NO.	PAGE	ITEM
4509180.....	084	09A	5005001.....	216	00	8050126.....	278	04
	084	10A	5005018.....	232	00		280	04
	086	01A	5005020.....	010	04		282	04
	086	09A	5005023.....	008	04	8050212.....	036	50
	086	10A	5005037.....	142	00	8050337.....	296	00
	088	01A	5005266.....	026	00	8050397.....	276	05
	088	09A	6011272.....	186	00		278	05
	088	10A	6011274.....	186	05		280	05
	090	11A	6011275.....	186	06		282	05
	092	35A	6011824.....	188	02	8050900.....	068	01
	094	08A	6013331.....	206	46	8051107.....	124	05
	094	09A	6013889.....	196	01	8051479.....	210	37
	094	10A	6014718.....	142	02	8052469.....	316	22A
	094	11A	6014796.....	210	01A	8052470.....	316	22
	094	12A	6014865.....	188	19	8052471.....	328	00
	312	01A	6015834.....	188	00	8052874.....	366	04
	312	27A	6015860.....	238	03A	8053107.....	202	03
	346	01A	7023528.....	244	00A	8053108.....	206	05
	346	02A		246	00A	8053137.....	184	00
	346	17A	7024109.....	022	38	8053138.....	184	01
	354	16A	7024363.....	188	12	8053139.....	184	02
	362A	13A	7024514.....	060	30	8053140.....	184	04
	362A	25A	7024637.....	210	24	8053142.....	184	06
	364	12A	7025516.....	184	11	8053143.....	184	09
	364	44A	7025538.....	206	23	8053144.....	184	10
	364	48A	7025545.....	202	02	8053368.....	336	00
	370	20A	7025548.....	206	01	8053488.....	330	00
	370	21A	7025877.....	208	01	8053499.....	038	28
	370	22A	7026250.....	222	11	8053652.....	332	00
	372	20A	7026354.....	314	00	8053664.....	334	00
	372	21A	7026355.....	316	01	8053665.....	338	00
	374	20A	7026933.....	046	01	8053666.....	342	00
	374	21A	7027036.....	276	00	8053667.....	340	00
	374	22A	7027065.....	272	00	8053951.....	298	00
	376	01A	7027069.....	208	31	8053952.....	300	00
	376	21A	7027087.....	208	35	8054757.....	222	10
	376	22A	7027197.....	282	00	8054882.....	184	05
4509181.....	352	11	7027210.....	280	00	8054964.....	318	02
	354	11	7027680.....	274	00	8054965.....	318	04
4509404.....	004	36	7027681.....	278	00	8054966.....	320	01
4511820.....	020	04	7027949.....	196	00	8054967.....	320	08
4512716.....	040	13	7027950.....	196	02	8054968.....	318	01
4514699.....	140	02	7028272.....	312	29	8054969.....	318	00
4514700.....	024	09	7029382.....	202	14	8054970.....	318	05
	030	08	7029400.....	136	02	8054971.....	318	06
	030	109	7029561.....	196	30	8054972.....	318	03
456336.....	002	60	7029917.....	150	04	8055016.....	210	19
494918.....	170A	16A	7031002.....	214	01A	8055862.....	012	24
	170A	17A		224		8055953.....	344	09
5003051.....	106	00	7031484.....	204	01	8056066.....	046	49
	108	00	7031490.....	216	01	8056067.....	164	02
5003523.....	206	44	7031502.....	218	01	8056366.....	196	03
5003756.....	314	00A	7031566.....	218	07	8056426.....	084	08
5003757.....	316	01A	7031657.....	214	01		086	08
5003801.....	276	00A	7032162.....	368	09	8056456.....	044	01
5003880.....	006	04	7032216.....	216	07	8056514.....	052	13
5003882.....	038	00	8024462.....	224	01	8056545.....	050	11
5003890.....	272	00A	8024464.....	224	02	8056546.....	050	12
5003919.....	282	00A	8034081.....	344	18		326	12
5003925.....	280	00A	8037809.....	038	17	8056640.....	164	11
5004055.....	278	00A	8039468.....	312	18	8056766.....	210	41
5004140.....	182	01		362A	40	8056789.....	188	17
5004145.....	104	00	8040960.....	350	25	8056790.....	188	16
5004300.....	274	00A	8044894.....	284	25	8056791.....	188	28
5004327.....	182	02	8044895.....	284	26	8057220.....	058	01
5004857.....	202	43	8049208.....	294	00	8057524.....	348	34
5004941.....	212	01	8049578.....	230	139	8057533.....	196	04
5004961.....	002	07		232	139	8057860.....	308	01
5004995.....	230	00	8050023.....	012	16	8057861.....	306	01
5004998.....	218	00	8050126.....	276	04	8057862.....	302	00

PARTS INDEX

PART NO.	PAGE	ITEM	PART NO.	PAGE	ITEM	PART NO.	PAGE	ITEM
8057879.....	368	02	9112188.....	234	00-09	94-0633.....	354	09
8057913.....	362B	128	9112773.....	030	101	94-0634.....	356	05
8058049.....	368	08	9114667.....	244	00		356	11
8058180.....	196	33		246	00		358	11
8058181.....	196	34	9114682.....	244	00-06		360	12
8058417.....	186	15		246	00-06	94-0649.....	032A	41
8058536.....	310	05	9114839.....	248		94-0678.....	352	07
8058537.....	310	09	9115173.....	252			354	07
8058538.....	310	13	9115177.....	260		94-0679.....	356	09
8058539.....	310	08	9115179.....	256		94-1302.....	228	13
8058540.....	310	12	9115181.....	250		94-1604.....	360	11
8058685.....	106	13	9115184.....	254		94-1605.....	356	10
8058726.....	138	01	9115188.....	262			358	10
8059102.....	230	139	9115190.....	258		94-2011.....	026	20
	232	139	9115828.....	184			036	60
8059286.....	284	19	9122615.....	284	33		038	25
8059298.....	284	20		318	100		242	09
8059475.....	326	31	9122616.....	284	34	94-2013.....	026	05
8059576.....	002	19		318	101		036	51
8059990.....	150	09	9122617.....	284	35	94-2022.....	356	03
8060286.....	210	20		318	30		358	03
8060406.....	210	22	9122618.....	284	36	94-2026.....	350	21
8060827.....	108	13	9122779.....	032A		94-2204.....	060	05
8060838.....	326	30	9122780.....	032A	32	94-2816.....	004	37
8061170.....	142	03	9122790.....	294		94-2817.....	134	03
8061439.....	126	31	9122791.....	298		950416.....	196	13
8061992.....	136	32	9122792.....	300		953610.....	228	14K
8062623.....	066	16	9122804.....	302		953612.....	038	16B
8062667.....	066	01	9124831.....	284	33	954493.....	082	50A
8064228.....	052	14	9124832.....	284	34	957366.....	032A	53A
8064519.....	188	31	9124833.....	284	35		032A	54A
8064819.....	022	56	9124834.....	284	36		032B	57A
8065018.....	304	00	9127267.....	308			044	81A
8065937.....	222	04	9127268.....	306			070	23A
8066060.....	036	61	9134123.....	030	06		070	26A
8066209.....	214	93	9134124.....	030	07		074	01A
8067264.....	206	39	9134232.....	064	103		074	21A
9042618.....	328	100	9134239.....	064	103		074	48A
	330	100	9135325.....	236A	00-56		076	01A
	332	100	9135612.....	236A	00-56		076	09A
	336	100	9136849.....	032A			076	12A
	342	100	9136850.....	032A	32		076	13A
9056408.....	294	100	9137994.....	196	00-41		076	14A
	296	100	9140549.....	248	00-11		076	15A
	298	100		252	00-11		076	17A
	300	100		256	00-11		076	19A
9061403.....	306	100		260	00-11		076	70A
	308	100	9145327.....	250	00-11		078	30A
9061404.....	302	100		254	00-11		078	32A
	306	101		258	00-11		078	33A
9065510.....	360	14		262	00-11		078	54A
9072923.....	344	01	9145787.....	264	02		080	04A
9074843.....	344	01	9148055.....	304			080	05A
9075046.....	318	29	9149233.....	066	102		080	36A
	326	32	9149235.....	066	102		080	38A
9089486.....	032B	80	9149649.....	236A	00		082	03A
9095590.....	060	01-31	9149690.....	236A	00		082	52A
9095828.....	060	27	9151028.....	238	00-09		092	01A
9096966.....	242	00-12	9151029.....	238	03		094	01A
9096967.....	242	00	9151199.....	036	100		096	31A
9096968.....	242	02	9153033.....	304	100		098	31A
9097317.....	240		9153488.....	120	101		100	31A
9097318.....	240	00		122	101		102	31A
9100860.....	296		9153489.....	120	102		266	16A
9101521.....	264	00-40		122	102		266	18A
9101585.....	328		930451.....	236B	47		268	16A
9110449.....	336		936010.....	378	28		268	18A
9111041.....	330		94-0631.....	228	01		312	05A
9111650.....	332		94-0632.....	028	09		312	06A
9111652.....	342		94-0633.....	352	09		346	10A

PARTS INDEX

PART NO.	PAGE	ITEM	PART NO.	PAGE	ITEM	PART NO.	PAGE	ITEM
957366.....	346	11A	9736384.....	092	14	A590105.....	184	22
	346	14A	9736782.....	266	24	A590106.....	032B	71
	362A	03A		268	24		142	06
	362A	20A	9737129.....	344	02		172	28
	362A	21A	9737377.....	060	27I		202	65
	362A	24A	9737466.....	210	36	A590108.....	064	106
	362A	31A	9737868.....	202	59		066	34
	362A	33A		206	59		124	13
	362A	34A	9738059.....	068	57		132	03
	362A	36A	9738060.....	068	54		142	09
	362A	37A	9738224.....	314	51		202	61
	364	03A	9738313.....	202	63		206	61
	364	43A	9738455.....	350	20		212	64
	364	47A	9738682.....	184	21		214	90
958393.....	378	17	9739567.....	212	82		362A	17
958394.....	378	18	9740482.....	040	16	A590110.....	018	77
958407.....	378	07	9740640.....	044	59		032A	21
959499.....	034	02	9740727.....	208	66		120	34
962453.....	048	66	9740745.....	348	01		122	34
963227.....	328	03	9741140.....	350	01		124	07
	330	03	9741141.....	350	02		168	15
	332	03	9741142.....	350	05		170B	56
	336	03	9741143.....	350	06		202	16
	342	03	9741144.....	350	15		202	47
963229.....	328	04	9741145.....	348	12		206	26
	330	04	9741229.....	350	34		206	47
	332	04	9741612.....	362B	129		216	06
	336	04	9741638.....	360	23		218	06
	342	04	9741779.....	350	15		344	13
966993.....	042	22	9741780.....	350	15	A590112.....	230	33
	048	65	9741838.....	316	23		232	33
968488.....	302	00A	9741883.....	196	15		350	28
	306	01A	9741920.....	066	31		352	05
968489.....	302	03	9741921.....	066	32		354	05
	306	08	9742129.....	030	11	A590114.....	126	28G
968490.....	302	04	9742263.....	138	00	A590116.....	016	57
	306	09	9742264.....	138	02		068	51
970860.....	266	06A	9743879.....	196	14		212	75
	268	06A	9743889.....	202	18		230	38
971489.....	050	09	9745883.....	228	26		232	38
	052	09	9746343.....	230	35	A590905.....	184	23
	054	09		232	35	A590906.....	060	09
	056	09	9800676.....	138	15		062	05
	326	09	984054.....	032A	20		126	54
	348	04	985706.....	378	29		174	12
	360	04	985710.....	378	16		228	00H
9717542.....	224	03	986910.....	050	07		228	14G
9727148.....	284	23		052	07	A590908.....	032B	62
9727149.....	284	21		054	01		064	105
9727636.....	096	29		056	01		066	39
	098	29		326	07		068	61
9727638.....	096	28		348	05		132	02
	098	28		360	02		138	05
9729325.....	344	21	986954.....	036	29		142	08
9729893.....	360	17	989848.....	378	11		212	63
9729894.....	360	01	989850.....	378	13		216	10
9730902.....	318	27	989858.....	378	01		218	10
973346.....	328	00A	989859.....	378	03		312	32
	330	00A	989860.....	378	04		362A	07
	332	00A	991336.....	060	26	A590910.....	022	57
	336	00A	991337.....	060	12		072	38
	342	00A	991339.....	196	07		084	02
973347.....	328	02	991345.....	032A	29		120	33
	330	02	991347.....	264	24		122	29
	332	02	991349.....	240	10		122	33
	336	02	991354.....	036	19		124	57
	342	02	991718.....	046	51		130	57
9734405.....	036	26	991721.....	044	43		194	02
9735916.....	350	31	991733.....	032A	14		196	28
9735921.....	138	22	A590103.....	170A	25		200	04

PARTS INDEX

PART NO.	PAGE	ITEM	PART NO.	PAGE	ITEM	PART NO.	PAGE	ITEM
A590910.....	202	48	A811140.....	036	04	J011060.....	082	01
	202	83	A890014.....	228	12	J011090.....	042	88
	206	48	D910536.....	194	104	J011228.....	214	94
	214	85		196	103	J011230.....	050	01
	216	05	D99055.....	378	09		236B	48
	218	05	D99056.....	378	10		326	01
	228	16	J010612.....	324	34	J011235.....	264	112
	344	04	J010614.....	060	27F		362B	133
	344	12	J010616.....	228	21	J011240.....	036	20
	344	20	J010816.....	128	69	J011250.....	036	62
	348	27		168	11	J011260.....	318	12
	356	02		188	32		320	12
	358	02	J010818.....	368	00	J011265.....	050	05
A590912.....	058	04	J010820.....	142	18		052	05
	156	11		154	106		266	26
	158	11		174	08		268	26
	348	19		186	07		284	30
	350	09		212	65		318	13
	350	27	J010840.....	138	17		326	05
	362B	132		164	13	J011270.....	044	62
A590914.....	002	06	J010845.....	076	02		046	57
	060	31		164	04		360	25
	126	28H	J010850.....	362A	28	J020612.....	160	10
	272	17	J010870.....	070	25		170A	13
	274	17	J010895.....	092	34	J020614.....	202	57
	294	15	J011000.....	042	89		206	57
	296	15		072	01	J020616.....	170B	63
	298	15	J011016.....	024	15	J020620.....	124	17
	300	15		026	10		134	02
	302	15		128	40	J020625.....	138	25
	304	15		292	12	J020630.....	138	26
	314	49		322	06	J020816.....	110	106
A590916.....	016	27	J011018.....	038	12		112	102
	016	54		062	12		136	30
	026	103	J011020.....	024	13		150	06
	032A	37		030	113		170B	44
	038	02		066	38		172	29
	042	02		072	17	J020820.....	138	23
	230	37		074	23		138	35
	232	37		130	58		142	12
	370	03		132	09		170A	20
	372	18		140	06		170B	50
	374	18		188	20		174	24
A590920.....	002	23		230	06	J020825.....	064	101
	230	142		232	06		126	27
	232	142	J011022.....	042	35	J020830.....	018	20
	236A	07		214	84		124	10
A590922.....	294	10	J011025.....	012	42	J020840.....	150	10
	296	10		038	21	J021020.....	060	101
	298	10		084	14		092	16
A590924.....	234	106		086	14		092	26
A590927.....	304	09		090	14		210	34
A741026.....	344	23		126	32	J021025.....	002	11
A763016.....	344	24		136	14		020	01
A766063.....	314	52		138	11		030	12
A810065.....	242	06		194	108		044	60
A810070.....	244	05		196	105		196	35
	246	05		312	25		202	19
A810080.....	238	09	J011030.....	038	26		210	11
A810100.....	264	26		104	03		210	38
A810160.....	038	20		106	03		214	88
	038	27		108	03		228	23
A810190.....	038	05B		136	28		360	26
A811035.....	042	26		188	03		368	03
	310	02		188	13	J021030.....	030	09
A811040.....	044	38		188	18		152	104
A811045.....	046	46		188	30		154	104
A811055.....	240	00C		264	32		174	30
A811065.....	072	02C	J011035.....	066	45		188	21
A811075.....	040	06	J011060.....	060	25		202	08

PARTS INDEX

PART NO.	PAGE	ITEM	PART NO.	PAGE	ITEM	PART NO.	PAGE	ITEM
J021030.....	202	32	J460510.....	116	04	J901025.....	344	11
	206	08	J460516.....	118	21		348	26
	206	32		160	41		356	01
	208	32		162	41		358	01
	208	67		172	04	J901030.....	156	07
	210	08		176A	06		158	07
	210	32	J460614.....	118	16		228	15
	212	70	J460616.....	120	15	J901035.....	344	03
	212	81		120	20	J901040.....	324	36
	216	03		120	24	J901220.....	230	32
	218	03		122	15		232	32
	312	28		122	20	J901225.....	236A	12
	372	07		122	24	J901230.....	350	26
J021035.....	012	41		176A	11	J901235.....	362B	130
	096	30	J460620.....	120	06	J901265.....	348	18
	098	30		122	06	J901270.....	350	08
J021040.....	066	105	J460635.....	104	02	J901280.....	058	06
J021055.....	066	30		106	02	J901425.....	272	16
J021085.....	136	29		108	02		274	16
J021090.....	348	42		136	09		314	48
J021225.....	348	38	J680516.....	106	15	J901430.....	270	20
J021230.....	348	37		108	15	J901435.....	002	05
J031025.....	204	33	J680614.....	104	10		270	19
	206	33		106	10	J901495.....	294	14
	210	33		108	10		296	14
	368	04	J680625.....	104	09		298	14
	368	11		106	09		300	14
J031030.....	202	12		108	09		302	14
	206	12	J680645.....	188	45		304	14
	206	53	J70782.....	026	19	J901635.....	016	53
	210	01C	J75481.....	234	05		042	01
	210	51		276	04D	J901640.....	012	21
J031235.....	210	13		276	20		016	01
J071035.....	220	10		278	04D		026	102
	222	12		278	20		038	01
J217083.....	368	13		280	04D		230	36
J219167.....	198	04		280	20		232	36
J222010.....	012	13		282	04D		238	102
	156	08		282	20	J931430.....	230	27
	158	08		316	22D		232	27
J222014.....	230	30		316	46	J931640.....	236A	25
	232	30	J75482.....	292	08		242	50
	270	21		322	37	J931806.....	012	07
J222016.....	012	23	J75581.....	276	21	J932006.....	012	18
	026	104		278	21	J932045.....	002	22
	038	04		280	21	J932060.....	236A	08
	156	03		282	21	J932270.....	034	50
	158	03		324	29	J932275.....	294	08
J222018.....	012	12	J781035.....	156	06		296	08
J250006.....	162	12		158	06		298	08
J250008.....	186	03	J850610.....	162	10	J932403.....	002	01
	186	19	J850825.....	186	01	J932412.....	002	02
J251006.....	162	11	J870820.....	186	17	J932765.....	304	07
J251008.....	186	02	J900800.....	138	04	J950010.....	022	40
	186	18	J900802.....	132	01		038	22C
	152	19		138	03		072	39
J450412.....	154	00K	J900816.....	124	12		124	03
J450510.....	026	12		142	07		124	56
	160	03		216	09		130	56
	162	03		218	09		202	17
J450512.....	152	14	J900820.....	312	31		202	49
J450514.....	160	17	J900828.....	032B	60		206	49
	162	17	J900835.....	344	14		214	86
J450520.....	184	14	J900880.....	362A	06		216	04
J450620.....	120	09	J901000.....	344	19		218	04
	122	09	J901016.....	120	32		344	10
J460310.....	168	19		122	32		368	12
J460410.....	168	17	J901020.....	084	01	J950012.....	058	05
J460510.....	114	04		242	08		352	04
	114	52	J901025.....	206	25		354	04

PARTS INDEX

PART NO.	PAGE	ITEM	PART NO.	PAGE	ITEM	PART NO.	PAGE	ITEM
J950012.....	362B	131	M430610.....	228	00G			
J950014.....	064	03	M430613.....	126	52			
J951018.....	012	08	M430825.....	212	62			
J951020.....	002	29	M440616.....	196	38			
	012	19	M470308.....	150	30			
	272	10	M470310.....	150	03			
	274	10	M470510.....	184	17			
	276	17	M492564.....	032B	68			
	278	17		034	13			
	280	17		236B	56			
	282	17		264	40			
	314	19		380B	41			
	316	19		382B	41			
J951022.....	294	09		384B	41			
	296	09	M500504.....	172	08			
	298	09		184	24			
J951027.....	304	08	M500605.....	060	08			
J952010.....	138	16		060	27D			
	194	03		062	02C			
	196	27		062	04			
J952012.....	064	04		126	53			
J952014.....	126	28I		174	11			
M122475.....	234	105		228	22			
M211645.....	032A	35	M500807.....	032B	61			
M222004.....	276	16		060	29			
	278	16		066	40			
	280	16		068	60			
	282	16		138	07			
M222005.....	002	28		160	09			
	272	09		162	09			
	274	09		228	14D			
	276	15		312	33			
	278	15		344	15			
	280	15	M521008.....	022	47			
	282	15	M570010.....	124	06			
	314	17	M660016.....	156	04			
	316	17		158	04			
M340516.....	038	16C	M669008.....	192	102			
M340613.....	032B	77						
M340616.....	032B	72						
	060	15						
M340635.....	228	14F						
M340816.....	032B	65						
M340820.....	190	11						
M340840.....	228	14C						
M340865.....	362A	16						
M341022.....	240	14						
M341028.....	032A	19						
M341030.....	048	67						
	050	08						
	052	08						
	054	08						
	056	08						
	070	01						
	326	08						
	348	06						
	360	03						
M341036.....	046	47						
M341045.....	094	06						
M341065.....	044	39						
M341228.....	034	01						
	040	07						
M341240.....	042	23						
M341245.....	042	28						
M341280.....	042	27						
M341885.....	236B	52						
M342056.....	036	35						
M351018.....	242	11						
M360616.....	142	05						
M430530.....	172	10						

日立建機株式会社

(平成14年7月1日現在)

本社	東京都文京区後楽2丁目5-1 (住友不動産飯田橋ファーストビル8階)	〒112-8563 (03)3830-8000(代)	春日井営業所	愛知県春日井市大手田西町3-21-8	〒486-0806 (0568)83-6661(代)
北海道支社	北海道札幌市西区琴似4条1-1-15	〒063-0814 (011)644-2480	三河営業所	愛知県岡崎市合歡木町屋下1-1	〒444-0232 (0564)43-6551(代)
札幌支店	北海道札幌市西区琴似4条1-1-15	〒063-0814 (011)644-2171	松阪営業所	三重県志摩郡三雲町原字新屋敷823-3	〒515-2112 (0595)66-5105(代)
札幌知安営業所	北海道札幌市東区南一条1-1-10	〒061-1274 (011)377-6660	四日市営業所	三重県三重郡川越町大字南福崎958	〒510-8124 (0593)63-0911(代)
道央支店	北海道札幌市東区南一条1-1-10	〒073-0151 (0125)53-3136(代)	静岡支店	静岡県浜北市永島806	〒434-0013 (053)57-4411(代)
留萌営業所	北海道留萌市大和田1丁目	〒077-0012 (0164)43-3877	富士支店	静岡県富士市中野407-1	〒417-0809 (0545)35-0198(代)
岩見沢営業所	北海道岩見沢市志文町355-5	〒068-0004 (0126)24-8558	伊豆営業所	静岡県田方郡大仁町御門51-1	〒410-2316 (0558)76-0860
旭川支店	北海道旭川市永山3条10-1-5	〒079-8413 (0166)48-2265	藤枝営業所	静岡県藤枝市築地1-4-1	〒426-0003 (054)646-2400
名寄営業所	北海道名寄市豊田289-18	〒096-0071 (0165)43-6121(代)	岐阜支店	岐阜県各務原市須賀町2丁目605番地	〒509-0108 (0595)66-5105(代)
稚内営業所	北海道稚内市はまなす5丁目	〒097-0011 (0162)26-2046	高山営業所	岐阜県高山市新宮町830-1	〒506-0035 (0593)63-0911(代)
富良野営業所	北海道富良野市若松町6-13	〒076-0032 (0167)22-1570	郡上営業所	岐阜県郡上郡大和町徳永368-1	〒501-4607 (0599)55-0096
北見支店	北海道北見市豊田22-11	〒099-1587 (0157)36-4811	東濃営業所	岐阜県恵那市大井町雀子ヶ根2087-220	〒509-7201 (0583)70-9155(代)
帯広支店	北海道帯広市西20条北1-3-22	〒080-2460 (0155)33-2181(代)	北陸支店	富山県射水郡大島町小島501	〒939-0274 (0766)52-4661(代)
釧路支店	北海道釧路市星ヶ浦南1-5-9	〒084-0913 (0154)51-6111(代)	魚津営業所	富山県魚津市三ヶ281-1	〒937-0857 (0765)24-5400(代)
中標津営業所	北海道中標津郡中標津町東33条南2-1-1	〒086-1033 (0153)72-0336	富山中央営業所	富山県富山市安養寺261-1	〒939-8177 (076)429-6330(代)
苫小牧支店	北海道苫小牧市新開町3-2-1	〒053-0052 (0144)55-1630(代)	金沢営業所	石川県能美郡寺井町粟生ネ100	〒923-1101 (0761)58-5588
静内営業所	北海道静内郡静内町跡地6-35	〒056-0027 (0146)42-2263	能登営業所	石川県鳳至郡穴水町宇川島ア17番	〒927-0027 (076)55-1237
室蘭営業所	北海道室蘭市本輪西町1-2-21	〒050-0065 (0143)55-6186	福井営業所	福井県福井市別所町19-4	〒918-8115 (0776)34-2666
函八雲支店	北海道上磯郡上磯町重浜8-5-23	〒049-0111 (0138)49-0505	関西支店	京都府乙訓郡大山崎町大山崎小字岸畑22	〒618-8511 (075)956-2111
東北支社	宮城県多賀城市明2-3-1	〒985-0843 (022)365-4141	近畿支店	大阪府大東市新田北町5-25	〒574-0052 (072)873-5461(代)
奥羽支店	青森県青森市大字三内字丸山393-285	〒038-0031 (017)761-6116(代)	大阪北西営業所	大阪府茨木市西豊川町18-7	〒567-0058 (0726)41-9311
青森営業所	青森県青森市大字三内字丸山393-285	〒038-0031 (017)761-6116(代)	大阪西営業所	大阪府大阪市港区波除5-6-6	〒552-0000 (078)251-8051
弘前営業所	青森県弘前市大字城岡1-1-7	〒036-8076 (0172)26-1801(代)	大阪東営業所	大阪府大東市新田北町5-25	〒574-0052 (072)873-5461(代)
十和田営業所	青森県十和田市大字洞内字戸頭144-261	〒034-0107 (0176)23-7361(代)	大阪南営業所	大阪府堺市毛穴町117-1	〒599-8266 (072)72-1230(代)
八戸営業所	青森県八戸市大字市川町字長七谷池2-692	〒031-0804 (0178)44-5010(代)	奈良営業所	奈良県奈良市今市町40-1	〒630-8444 (0742)62-4981
むつ営業所	青森県むつ市大字田名部字上川32-382	〒035-0020 (0175)23-4461(代)	大淀営業所	奈良県吉野郡大淀町大字土田332	〒638-0811 (0747)52-9551
秋田営業所	秋田県秋田市御所野島3-1-4	〒010-1415 (018)826-0755(代)	和歌山営業所	和歌山県和歌山市大垣内字津622-2	〒649-6272 (0743)65-3288
本荘営業所	秋田県本荘市師堂字谷地204-1	〒015-0004 (0184)24-2811(代)	田辺営業所	和歌山県田辺市新庄町496-1(明光サービス棟内)	〒646-0011 (0739)25-1251
岩手支店	岩手県紫波郡矢町流通センター南2-7-11	〒020-0891 (019)638-8511(代)	山陽支店	兵庫県加古川市平岡町一色字上池649-1	〒675-0115 (0794)37-6151(代)
宮古営業所	岩手県宮古市板屋1-2-7	〒027-0048 (0193)63-7441(代)	神戸営業所	兵庫県神戸市中央区磯上通3-2-30	〒651-0086 (078)251-3301(代)
前沢営業所	岩手県胆沢郡静内町跡地1-31	〒029-4205 (0197)41-3372	伊丹営業所	兵庫県伊丹市津池字北浦9-1	〒664-0006 (072)70-2201(代)
大船渡営業所	岩手県大船渡市猪川町字久名畑28-2	〒022-0004 (0192)27-4438	姫路営業所	兵庫県姫路市鈴鹿区下野田478番地	〒672-8044 (0792)34-9871(代)
北上営業所	岩手県北上市流通センター19-91	〒024-0014 (0197)71-1925	加古川営業所	兵庫県加古川市平岡町一色字上池649-1	〒675-0115 (0794)37-6151(代)
東北支店	宮城県多賀城市明2-3-1	〒985-0843 (022)364-6131(代)	岡山営業所	岡山県倉敷市松島1109	〒701-0114 (0864)62-0815(代)
山形営業所	山形県東根市大字若木字七窪5581-2	〒999-3737 (023)748-1611(代)	備前営業所	岡山県備前市香登西97-1	〒705-0011 (0869)66-8650(代)
庄内営業所	山形県酒田市大字広野字大日塚1	〒998-0125 (0234)92-2805(代)	北関西支店	京都府乙訓郡大山崎町大山崎小字岸畑22	〒618-8511 (075)956-3171
米沢営業所	山形県米沢市山形町909-9	〒992-0011 (0238)37-2691(代)	京都営業所	京都府乙訓郡大山崎町大山崎小字岸畑22	〒618-8511 (075)956-3171
仙台営業所	宮城県多賀城市明2-3-1	〒985-0843 (022)364-6131(代)	福知山営業所	京都府福知山市長田小字宿81-27	〒620-0846 (0773)27-4172
古川営業所	宮城県古川市沢田字舞台98-1	〒989-6232 (022)928-4300(代)	但馬営業所	兵庫県朝来郡和田山町山崎925-5(但馬重機(株)内)	〒669-5231
石巻営業所	宮城県石巻市河南町鹿又字道の前326-3	〒986-1111 (0225)75-2306(代)	滋賀営業所	滋賀県野洲郡野洲町大字三上2573	〒520-2323 (0775)96-2875(代)
仙南営業所	宮城県栗原市大河原町字新南163-3	〒989-1224 (0224)53-1711(代)	長浜営業所	滋賀県長浜市西上坂町346	〒526-0803 (0749)63-0831(代)
福山営業所	福島県郡山市字道場51	〒963-8824 (024)944-8950(代)	鳥取営業所	鳥取県鳥取市千代水3-36	〒680-0911 (0857)31-5852
いわき営業所	福島県いわき市小名原大字野中88-1	〒971-8111 (0246)53-3361(代)	四国支店	岡山県高松市観音町字乾新開796-171	〒761-8031 (087)81-8881
原町営業所	福島県原町市大字北原字東原208-1	〒975-0021 (0244)23-3864(代)	高松営業所	香川県高松市郷東町字乾新開796-171	〒761-8031 (087)81-8881
会津営業所	福島県会津若松市イオン西56-1(会津アピオ内)	〒965-0059 (0242)22-2011(代)	普通寺営業所	香川県普通寺市弘田町1013番地	〒765-0071 (087)62-1285
関東支社	埼玉県草加市弁天5-33-25	〒340-0004 (0489)35-2111	徳島営業所	徳島県板野郡藍住町奥野字長江口75-5	〒771-1201 (088)692-1190
茨城支店	茨城県那珂郡那珂町大字山字笠松1269-1	〒311-0102 (029)295-2311(代)	池田営業所	徳島県三好郡三好町大字足代字滝の下106-1	〒771-2502 (088)79-3960
日立営業所	茨城県日立市清川本町5-13-16	〒317-0051 (0294)24-7514(代)	松山営業所	愛媛県松山市須賀町6-1	〒791-9052 (089)953-2340
鹿嶋営業所	茨城県鹿嶋市大字長穂1879-135	〒314-0022 (0299)83-9281	西条営業所	愛媛県西条市飯岡1393-1	〒793-0100 (089)755-8405
つくば営業所	茨城県つくば市緑ヶ原4-12	〒300-2646 (0298)47-5432(代)	宇和島営業所	愛媛県宇和島市保田甲984-1	〒798-0077 (0895)27-0828
栃木支店	栃木県下都賀郡石橋町大字石橋字花林573(石橋第3工業団地)	〒329-0512 (0285)53-0815(代)	南島営業所	高知県南国市三和琴平2丁目1638-13	〒783-0087 (088)865-3020
佐野営業所	栃木県佐野市堀米町3225	〒327-0843 (027)263-8511(代)	中村営業所	高知県中村市国見788-1	〒787-0667 (0880)37-3515
群馬支店	群馬県前橋市天川大字町1202-2	〒379-2154 (0272)63-8511(代)	西日本支店	福岡県粕屋郡新宮町緑ヶ浜2-1-1	〒811-0119 (092)962-2635(代)
伊勢崎営業所	群馬県伊勢崎市飯島町542-2	〒372-0856 (0270)32-1221	中国支店	広島県佐伯郡大野町上の浜2-2-1	〒739-0432 (082)55-2530(代)
太田営業所	群馬県太田市藤原町913-19	〒373-0034 (0276)31-5641(代)	広島営業所	広島県佐伯郡大野町上の浜2-2-1	〒739-0432 (082)55-2530(代)
前橋北営業所	群馬県勢多郡富士見村大字時沢2803	〒371-0104 (027)288-2000	福山営業所	広島県福山市曙町6-12-10	〒721-0952 (0849)54-6112(代)
新潟支店	新潟県新潟市大字川口字E-578-7	〒956-0015 (025)023-6070(代)	山口営業所	山口県吉敷郡小郡町若草町1-2	〒754-0024 (0839)72-2820(代)
下越営業所	新潟県北蒲原郡中条町大字船山ノ下ノ652-1	〒959-2675 (0254)44-6181(代)	下松営業所	山口県下松市基山1-819-16	〒744-0061 (0833)46-3855(代)
長岡営業所	新潟県長岡市高見町大字大島3008-3	〒946-0004 (0258)24-8121(代)	島根営業所	島根県八束郡東出雲町大字揖屋町2142-1	〒699-0101 (0852)52-5560(代)
魚沼営業所	新潟県北魚沼郡小出町大字虫野1293	〒940-0037 (0257)92-8141(代)	浜田営業所	島根県浜田市黒川町208-1(オフィス長谷川)	〒697-0024 (0855)23-1024(代)
上越営業所	新潟県上越市大字黒井字鳥ノ99-3	〒942-0013 (0255)43-3583(代)	福岡支店	福岡県小郡市上岩田字西野口1142-1	〒838-0121 (0943)23-8020(代)
長野支店	長野県長野市大字大町1053-10	〒381-0014 (026)295-3000(代)	福岡営業所	福岡県小郡市上岩田字西野口1142-1	〒838-0121 (0943)23-8020(代)
佐久営業所	長野県佐久市中込3421-47	〒385-0051 (0267)62-7212(代)	福岡東営業所	福岡県大牟田市大字白銀字鶴田291	〒837-0912 (0944)58-0495(代)
上田営業所	長野県上田市大字築地字堀ノ内148-1	〒386-1107 (0268)27-9666(代)	福岡西営業所	福岡県福岡市西区元浜1-16-4	〒811-0119 (092)962-5191(代)
松本営業所	長野県松本市広丘字堅石2146-38	〒399-0705 (0263)52-7720(代)	福岡九州営業所	福岡県北九州市小倉北区西港町91-2	〒819-0166 (092)806-5334(代)
飯田営業所	長野県飯田市上郷町3338(飯伊自動車(株)内)	〒395-0003 (0265)22-3167(代)	下関営業所	山口県下関市石原91-1	〒810-0601 (093)581-1601(代)
大町営業所	長野県大町市大字平7791-17	〒398-0001 (0261)22-8090(代)	西九州支店	佐賀県多久市東多久町大字別府4982-3	〒751-0886 (0832)56-5661(代)
諏訪営業所	長野県茅野市横内5街区1-2	〒391-0001 (0266)82-7230	佐賀営業所	佐賀県多久市東多久町大字別府4982-3	〒846-0012 (0952)76-5033(代)
東京支店	東京都江東区亀戸9-7-10	〒136-0071 (03)3682-8624(代)	長崎営業所	長崎県諫早市津久葉町5-98	〒854-0065 (0957)26-4411(代)
城東営業所	埼玉県草加市弁天5-33-25	〒340-0004 (0489)35-7341	佐世保営業所	長崎県北松浦郡吉井町立石倉字黒岩186-2	〒858-0004 (0956)47-2111(代)
城西営業所	神奈川県川崎市高津区下野毛1-7-12	〒213-0006 (044)811-3011	中九州支店	熊本県菊池郡大津町大字杉水字中水迫3643	〒869-1236 (096)293-1717(代)
西関東支店	神奈川県相模原市淵野辺2-5-8	〒229-0006 (042)752-9211(代)	熊本営業所	熊本県菊池郡大津町大字杉水字中水迫3643	〒869-1236 (096)293-1717(代)
相模営業所	神奈川県相模原市淵野辺2-5-8	〒229-0006 (042)752-9211(代)	八代営業所	熊本県八代市川田町西607-1	〒869-4616 (0965)39-0670(代)
厚木営業所	神奈川県厚木市長谷6-38	〒243-0036 (0462)47-9151(代)	大分営業所	大分県大分市大字中戸次字塔迫5166-2	〒879-7761 (097)507-1288(代)
横浜営業所	神奈川県横浜市中区磯子区川向町109	〒224-0044 (045)472-4504(代)	中津営業所	大分県中津市大字榎野字竹ノ内176-1	〒879-0003 (0979)32-4752(代)
横浜南営業所	神奈川県横浜市金沢区幸浦2-16-3	〒236-0003 (045)785-7790	日田営業所	大分県日田市上城内1282-1(尚中産業内)	〒877-0003 (0973)22-8520(代)
多摩営業所	東京都西多摩郡瑞穂町南平1-6-7	〒190-1224 (0425)57-2231(代)	南九州支店	鹿児島県鹿児島市七ツ島1-2-5	〒891-0132 (099)262-1950(代)
埼玉支店	埼玉県さいたま市吉野町1-39-1	〒330-0031 (048)965-2555(代)	宮崎営業所	宮崎県宮崎市大字島之内字湯取6265	〒890-1121 (0985)39-7775(代)
埼玉北営業所	埼玉県さいたま市上野台1351-1	〒366-0801 (048)571-9255(代)	鹿児島営業所	鹿児島県鹿児島市七ツ島1-2-5	〒891-0132 (099)262-1950(代)
草加営業所	埼玉県草加市弁天5-33-25	〒340-0004 (0489)35-1522(代)	川内営業所	鹿児島県川内市宮里町清水3051-4	〒895-0056 (0996)25-3325(代)
川越営業所	埼玉県狭山市青柳1626-2	〒350-1301 (042)969-6805(代)	沖縄支店	沖縄県員志市大字州崎12-34	〒904-2234 (098)937-3488(代)
秩父営業所	埼玉県秩父市大字大野原字峰沢80-1	〒368-0005 (0494)25-6103	●資格取得のご相談は(株)日立建機教習センターへ		
千葉支店	千葉県千葉市若葉区野呂町633	〒265-0053 (043)228-1211(代)	(株)日立建機教習センター	埼玉県草加市弁天5-33-25	〒340-0004 (0489)31-0121(代)
柏営業所	千葉県東葛飾郡南町堀崎1311-4	〒277-0923 (047)121-6310(代)	北海道教習所	北海道石狩市新港中央2-766-3	〒061-3242 (0133)64-6388
成田営業所	千葉県香取郡多古町喜多300-18	〒289-2232 (0479)76-5770(代)	宮城教習所	宮城県多賀城市明2-3-1	〒985-0843 (022)364-6143
千葉南営業所	千葉県美津市真里1765-1	〒292-0212 (0438)53-3880(代)	埼玉教習所	埼玉県草加市弁天5-33-25	〒340-0004 (0489)31-0121(代)
茂原営業所	千葉県茂原市六ツ野1850	〒297-0012 (0475)26-3531	茨城教習所	茨城県新治郡霞ヶ浦町戸崎2328	〒400-0136 (0298)28-2370
中部支社	愛知県名古屋市中川区区山1-601	〒454-0011 (052)332-6109	愛知教習所	愛知県岡崎市合歡木町屋下1-1(日立建機三河支店内)	〒344-0232 (0564)43-6578
東海支店	愛知県東海市東海町1-2-1	〒476-0015 (052)603-1503	京都教習所	京都府乙訓郡大山崎町大山崎小字岸畑22	〒618-0071 (075)957-4944(代)
名古屋中央営業所	愛知県名古屋市中川区区山1-601	〒454-0011 (052)332-6101	福岡教習所	福岡県粕屋郡新宮町緑ヶ浜2-1-1	〒811-0119 (092)963-3634



Hitachi Construction Machinery Co.,Ltd.

PRINTED IN JAPAN (G) 1996.2

KR-F(ST)-G