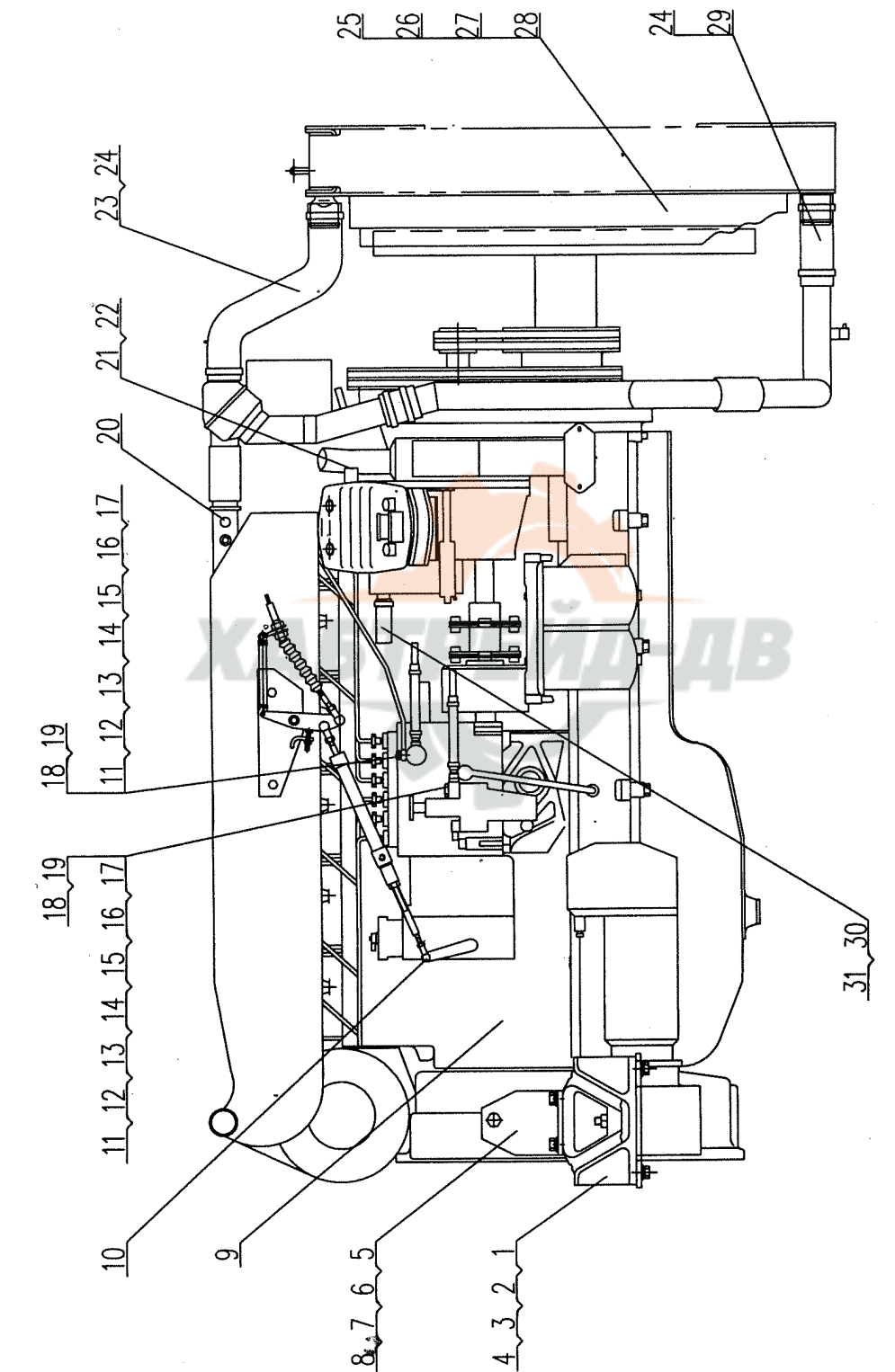


XZ25K.45.15A 发动机油门和灭火控制 Engine Accelerator And Put Off					
序号 No	代号 Part No	名称 Name		数量 Q,ty	备注 Remark
1	10430009	螺母 M6	Nut M6	3	
2	10440022	垫圈 6	Washer 6	1	
3	10520004	球 铰	Ball gemel	1	
4	XZ25K.45.15-1	螺 杆	Screw	1	
5	10430004	螺母 M10	Nut M10	1	
6	10710027	灭火汽缸	Put off air cylinder	1	
7	10410125	螺栓 M6 × 30	Bolt M6 × 30	1	
8	10430001	螺母 M10	Nut M8	2	
9	10520005	球 铰	Ball gemel	1	
10	10440001	垫圈 8	Washer 8	1	
11	XZ25K.45.15.2	摆 臂	Swing arm	1	
12	XZ25K.45.15-4	支 架	Support	1	
13	XZ25K.45.15.5	软 轴	Soft shaft	1	
14	XZ25K.45.15.6	软 轴	Soft shaft	1	
15	10450056	挡圈 10	Shield ring 10	1	
16	11410998	拉簧 LⅢB1.2 × 14 × 82	Pull back spring	1	
17	XZ25K.45.15.3	软轴总成	Soft shaft	1	

XZ35K.45A 发动机安装(一) Engine Install(I)

(拆去中冷系统、进、排气管及前悬挂支座)



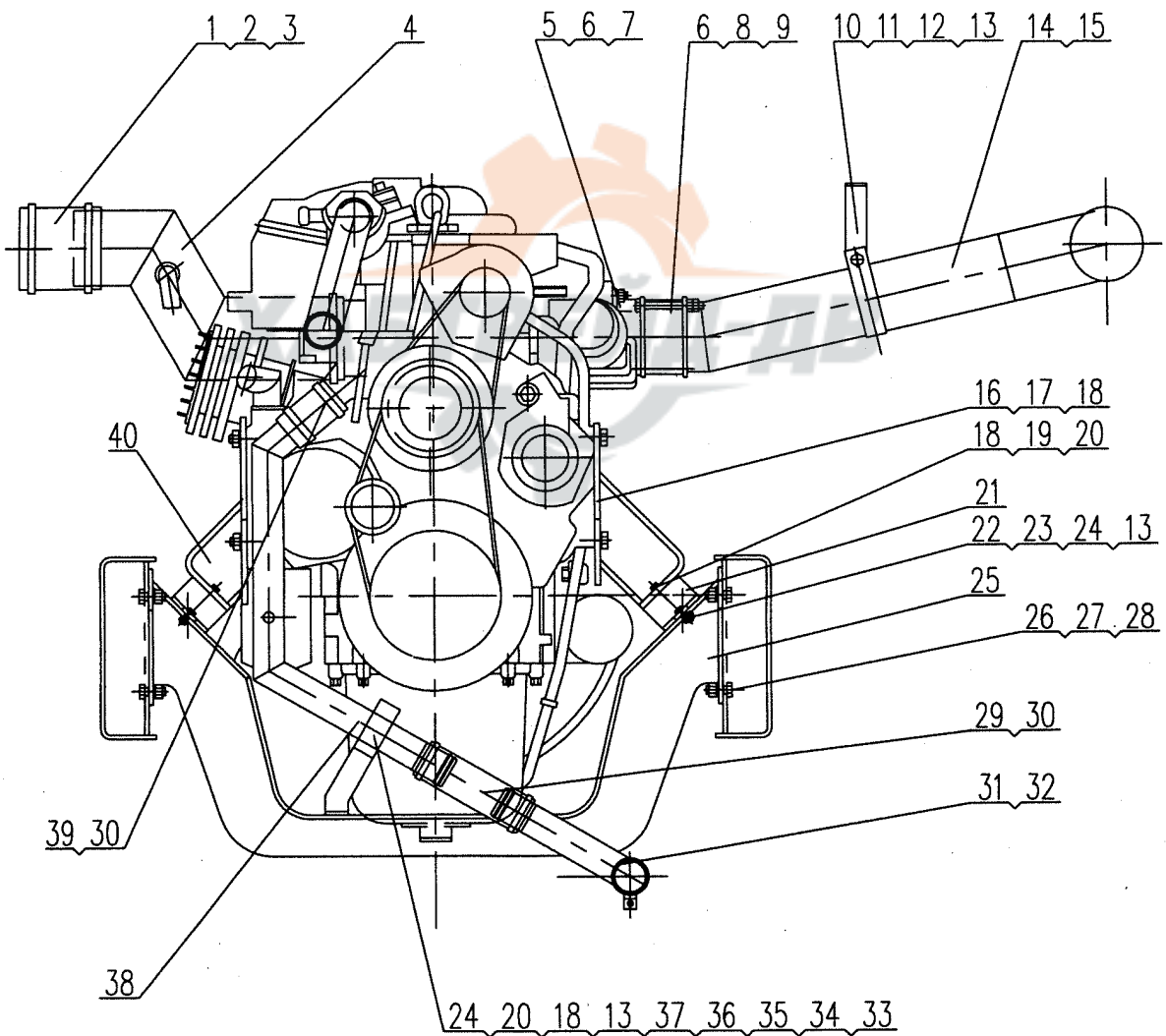
XZ35K.45A 发动机安装(一) Engine Install( I )					
序号 No	代号 Part No	名称 Name		数量 Q,ty	备注 Remark
1	10410163	螺栓 M12 × 1.5 × 30	Bolt M12 × 1.5 × 30	8	
2	10440010	垫圈 12	Washer 12	16	
3	10440012	垫圈 12	Washer 12	8	
4	11210404	斯太尔楔形支撑	Cuneiform support	2	
5	XZ16K.45.16A	后悬挂左支座	Left suspension frame	1	
6	XZ16K.45.17A	后悬挂右支座	Right suspension frame	1	
7	10410288	螺栓 M14 × 1.5 × 30	Bolt M14 × 1.5 × 30	6	
8	10440025	垫圈 14	Washer 14	6	
9	03600564	柴油发动机	Diesel engine	1	
10	XZ25K.45.15A	发动机油门及灭火控制	Engine accelerator and put off	1	
11	11210344	卡箍 φ13 ~ φ19	Clip φ13 ~ φ19	4	
12	10440016	垫圈 14	Washer 14	2	
13	10120548	管套 10	Clip sleeve	2	
14	10430119	螺母 A10	Nut A10	2	
15	10120551	管接头 10	Screwed adapter	2	
16	11210447	管 夹	Clip	4	
17	XZ16K.45-4A	胶管 φ10 × 1 L = 80	Rubber hose φ10 × 1 L = 80°	2	
18	XZ16K.45-30	接 头	Connection	2	
19	XZ35K.45-7	胶管 φ10 × 1	Rubber hose φ10 × 1	2	
20	XZ25K.45-19	暖风接头	Connection of warm air	1	
21	XZ16K.37-6A	管直通接头	Screwed adapter	1	
22	10440030	垫圈 27	Washer 27	2	
23	XZ25K.45-2	上水管	Upper water pipe	1	
24	11210186	卡箍 φ44 ~ φ64	Clip φ44 ~ φ64	4	
25	XZ25K.45.1A	导风罩	Air guide cover	1	
26	10410011	螺栓 M8 × 20	Bolt M8 × 20	6	
27	10440001	垫圈 8	Washer 8	6	

## XZ35K.45A 发动机安装(一) Engine Install( I )

序号 No	代号 Part No	名称 Name	数量 Q,ty	备注 Remark
28	10430001	螺母 M8                  Nut M8	6	
29	XZ25K.45 -7	胶管 $\phi 45$ L = 120          Rubber hose $\phi 45$ L = 120	2	
30	XZ25K.45 -18	胶管 $\phi 19$ L = 1500          Rubber hose $\phi 19$ L = 1500	1	
31	11210312	卡箍 $\phi 19 \sim \phi 29$ Clip $\phi 19 \sim \phi 29$	2	



拆去风扇后的示图



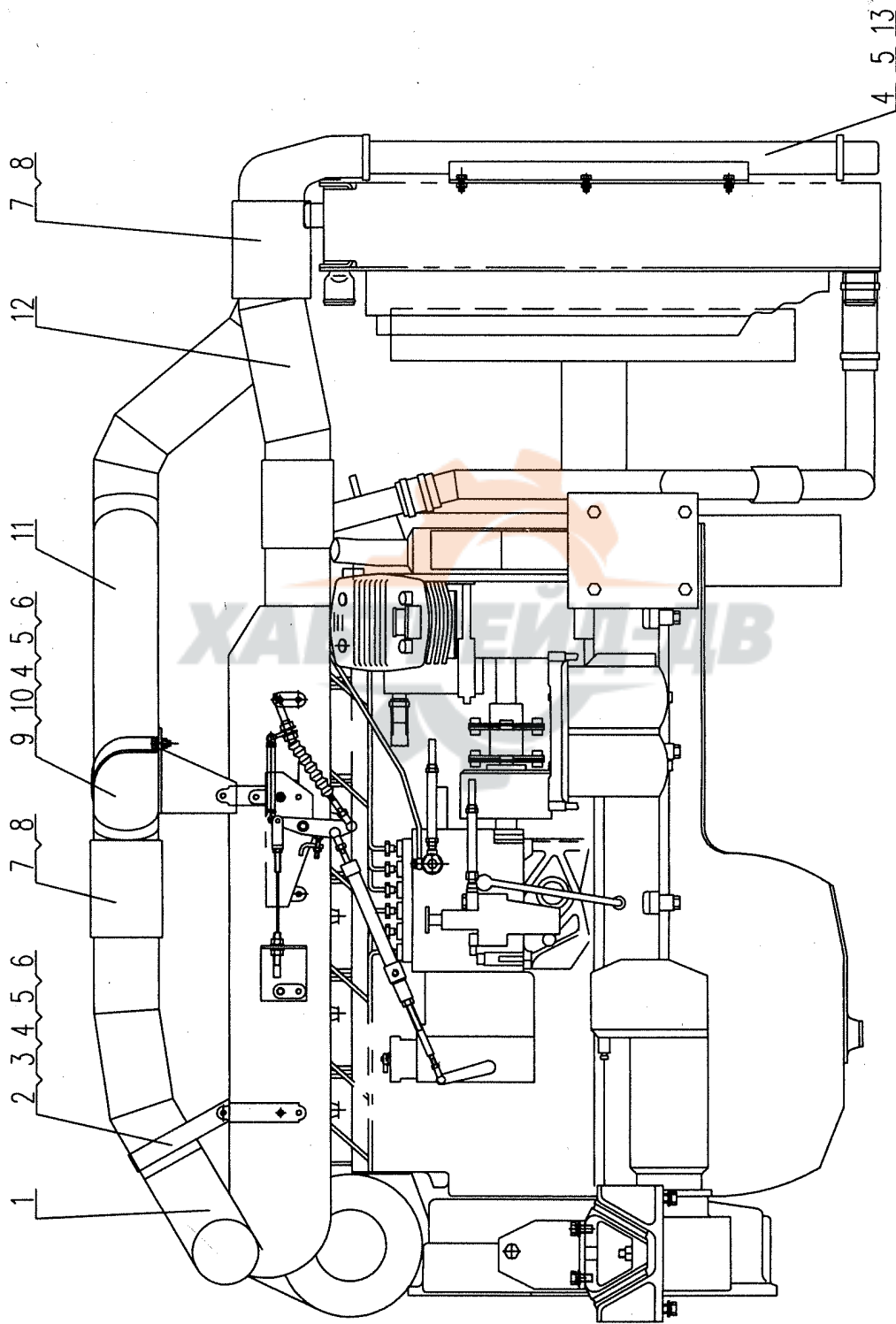
## XZ35K.45A 发动机安装(二) Engine Install( II )

序号 No	代号 Part No	名称 Name	数量 Q,ty	备注 Remark
1	XZ25K.45-4	胶管 Rubber hose	1	
2	11210564	T形抱箍 $\phi 123$ T Clip $\phi 123$	4	
3	XZ25K.45-23	胶管 Rubber hose	1	
4	XZ25K.45.5	进气管 Air inlet pipe	1	
5	XZ25K.45.3.1	排气管 I Air outlet pipe I	1	
6	10430004	螺母 M10 Nut M10	18	
7	10440006	垫圈 10 Washer 10	4	
8	10410029	螺栓 M10 $\times 90$ Bolt M10 $\times 90$	4	
9	10710017	蝶阀 Butterfly valve	1	
10	XZ25K.45-20	弯板 Elbow plate	1	
11	XZ25K.45-21	卡箍 Clip	2	
12	10410140	螺栓 M8 $\times 40$ Bolt M8 $\times 40$	2	
13	10430001	螺母 M8 Nut M8	10	
14	XZ25K.45.3.2B	排气管 II Air outlet pipe II	1	
15	XZ16K.45-9	卡箍 Clip	1	
16	XZ25K.45.16.2	左支架 Left support	1	
17	10420018	螺栓 M12 $\times 30$ Bolt M12 $\times 30$	8	
18	10440010	垫圈 12 Washer 12	11	
19	10420004	螺栓 M12 $\times 25$ Bolt M12 $\times 25$	2	
20	10440012	垫圈 12 Washer 12	3	
21	11210404	发动机支承 Engine front support	2	
22	10410013	螺栓 M8 $\times 30$ Bolt M8 $\times 30$	4	
23	10440062	垫圈 8 Washer 8	8	
24	10440001	垫圈 8 Washer 8	6	
25	XZ16K.45.10A	前悬挂支座 Front suspension socket	1	
26	10410006	螺栓 M16 $\times 35$ Bolt M16 $\times 35$	8	
27	10430007	螺母 M16 Nut M16	8	

XZ35K.45A 发动机安装(二) Engine Install( II )					
序号 No	代号 Part No	名称 Name		数量 Q,ty	备注 Remark
28	10440002	垫圈 16	Washer 16	8	
29	XZ25K.45.6-2	胶管 $\phi 45$ L=160	Rubber hose $\phi 10$ L=160	1	
30	11210186	卡箍 $\phi 44 \sim \phi 64$	Clip $\phi 44 \sim \phi 64$	4	
31	XZ25K.45.6.3	下水管 II	Down water pipe II	1	
32	10610067	放水开关	Water switch	1	
33	XZ35K.45-12	弯板	Elbow plate	1	
34	XZ35K.45-13	管夹	Clip	1	
35	XZ35K.45-14	管夹	Clip	1	
36	10410011	螺栓 M8 $\times$ 20	Bolt M8 $\times$ 20	2	
37	10410163	螺栓 M12 $\times$ 1.5 $\times$ 30	Bolt M12 $\times$ 1.5 $\times$ 30	1	
38	XZ25K.45.6.1	下水管 I	Down water pipe I	1	
39	XZ25K.45-7	胶管 $\phi 45$ L=120	Rubber hose $\phi 45$ L=120	2	
40	XZ25K.45.16.1	右支座	Right support	1	

XZ35K.45A 发动机安装(三) Engine Install(Ⅲ)

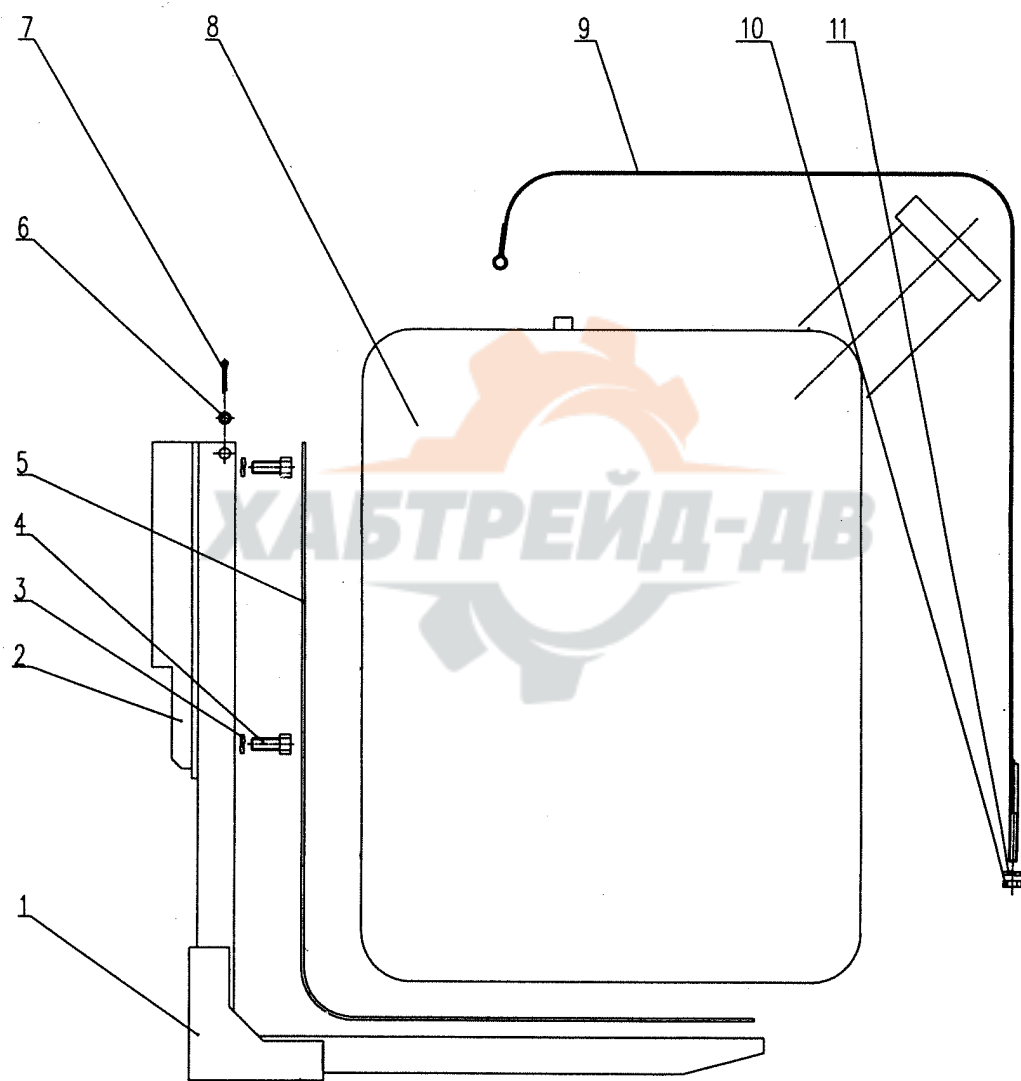
(拆去进、出水管)





XZ35K.45A 发动机安装(三) Engine Install(III)					
序号 No	代号 Part No	名称 Name		数量 Q,ty	备注 Remark
1	XZ35K.45.1A	管组 I	Tubing I	1	
2	XZ35K.45-8	管 夹	Clip	2	
3	XZ35K.45-9	弯 板	Elbow plate	1	
4	10410011	螺栓 M8×20	Bolt M8×20	12	
5	10440001	垫圈 8	Washer 8	12	
6	10430001	螺母 M8	Nut M8	6	
7	XZ35K.45-2	胶管 φ100 L=130	Rubber hose φ100 L=130	4	
8	11210565	T形抱箍 φ117	Clip φ117	8	
9	XZ35K.45-4A	管 夹	Clip	2	
10	XZ35K.45-5B	弯 板	Elbow plate	1	
11	XZ35K.45.3A	管组 II	Tubing II	1	
12	XZ35K.45.6A	中冷器出气管	Tubing	1	
13	10100535	中冷器	Air cooler	1	

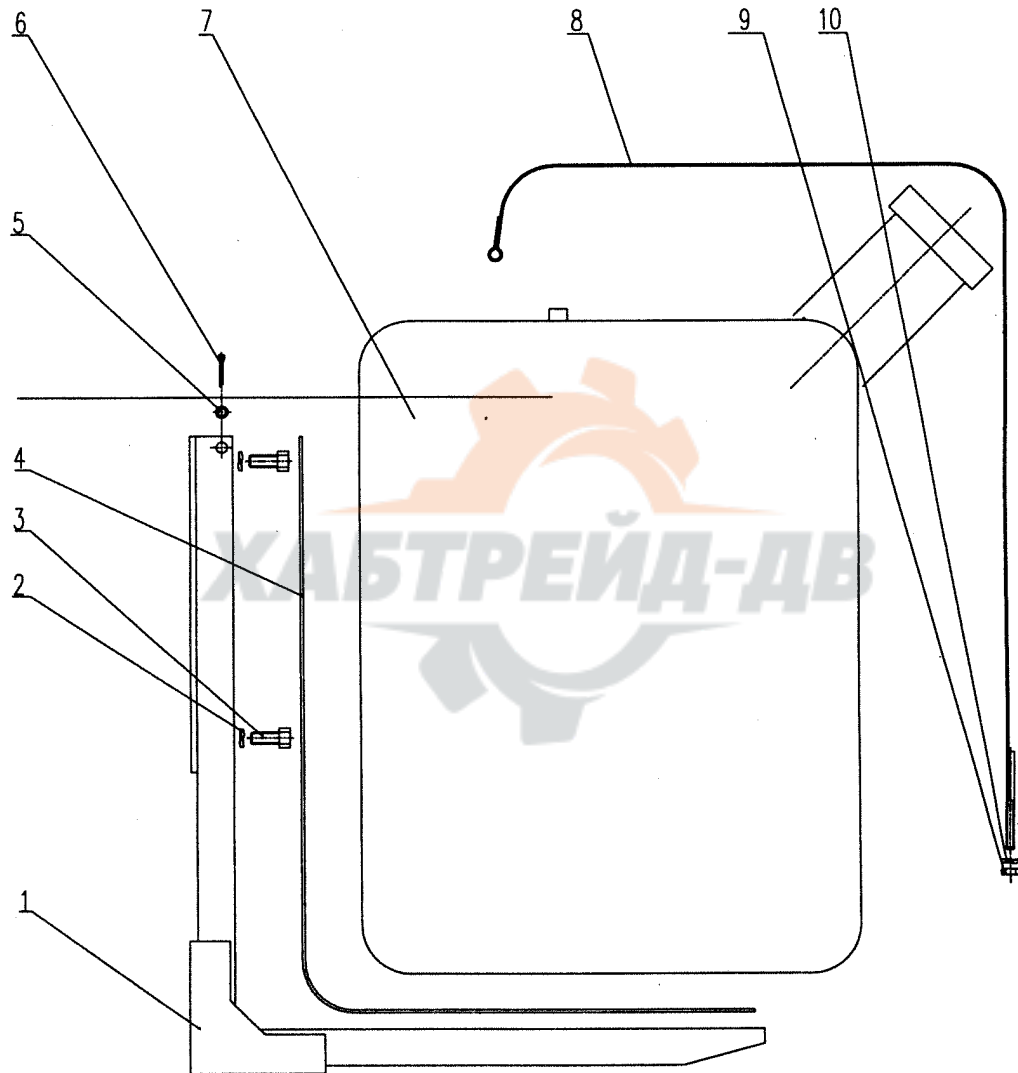
XZ16K.46 燃油箱 Fuel Tank



XZ16K.46 燃油箱 Fuel Tank					
序号 No	代号 Part No	名称 Name		数量 Q,ty	备注 Remark
1	XZ16K.46.3	支 架	Support	2	
2	XZ16K.46.2	支 座	Support socket	2	
3	10410771	螺栓 M12 × 25	Bolt M12 × 25	8	
4	10440010	垫圈 12	Washer 12	8	
5	XZ16K.46-4	毡 垫	Felt collar	2	
6	10470002	销轴 B10 × 60	Pin shaft B10 × 60	2	
7	10470020	销 3.2 × 30	Pin 3.2 × 30	2	
8	16K - YX	燃油箱	Fuel tank	1	
9	XZ16K.46.1	紧固带	Fix felt	2	
10	10430004	螺母 M10	Nut M10	2	
11	10440006	垫圈 10	Washer 10	2	



XZ35K.46 燃油箱 Fuel Tank

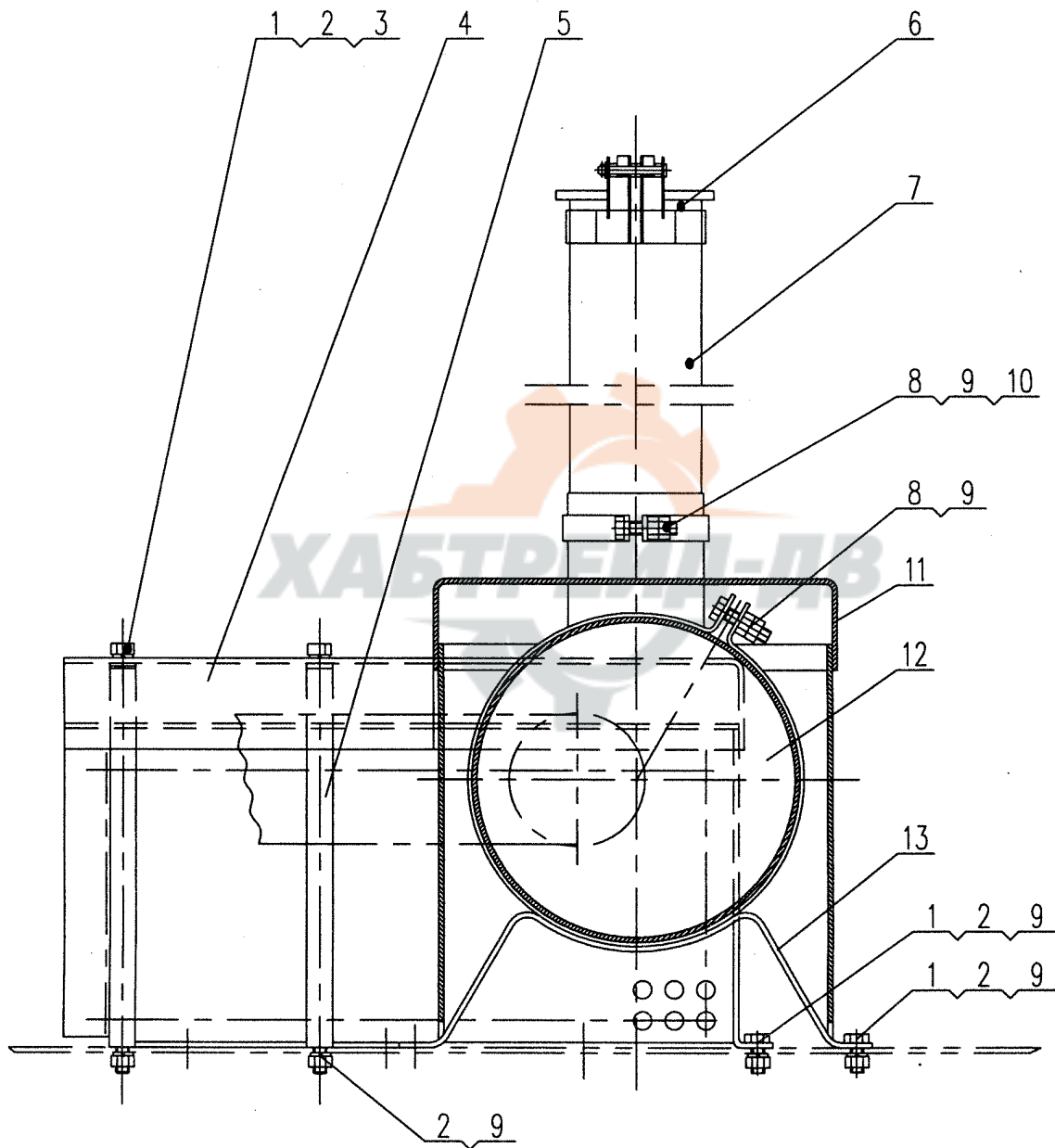


XZ35K.46 燃油箱 Fuel Tank					
序号 No	代号 Part No	名称 Name		数量 Q,ty	备注 Remark
1	XZ35K.46.1	支 架	Support	2	
2	10440010	垫圈 12	Washer 12	8	
3	10410771	螺栓 M12 × 25	Bolt M12 × 25	8	
4	XZ16K.46-4	毡 垫	Felt collar	2	
5	10470002	销轴 B10 × 60	Pin shaft B10 × 60	2	
6	10470020	销 3.2 × 30	Pin 3.2 × 30	2	
7	16K - YX	燃油箱	Fuel tank	1	
8	XZ16K.46.1	紧固带	Fix felt	2	
9	10440006	垫圈 10	Washer 10	2	
10	10430004	螺母 M10	Nut M10	2	



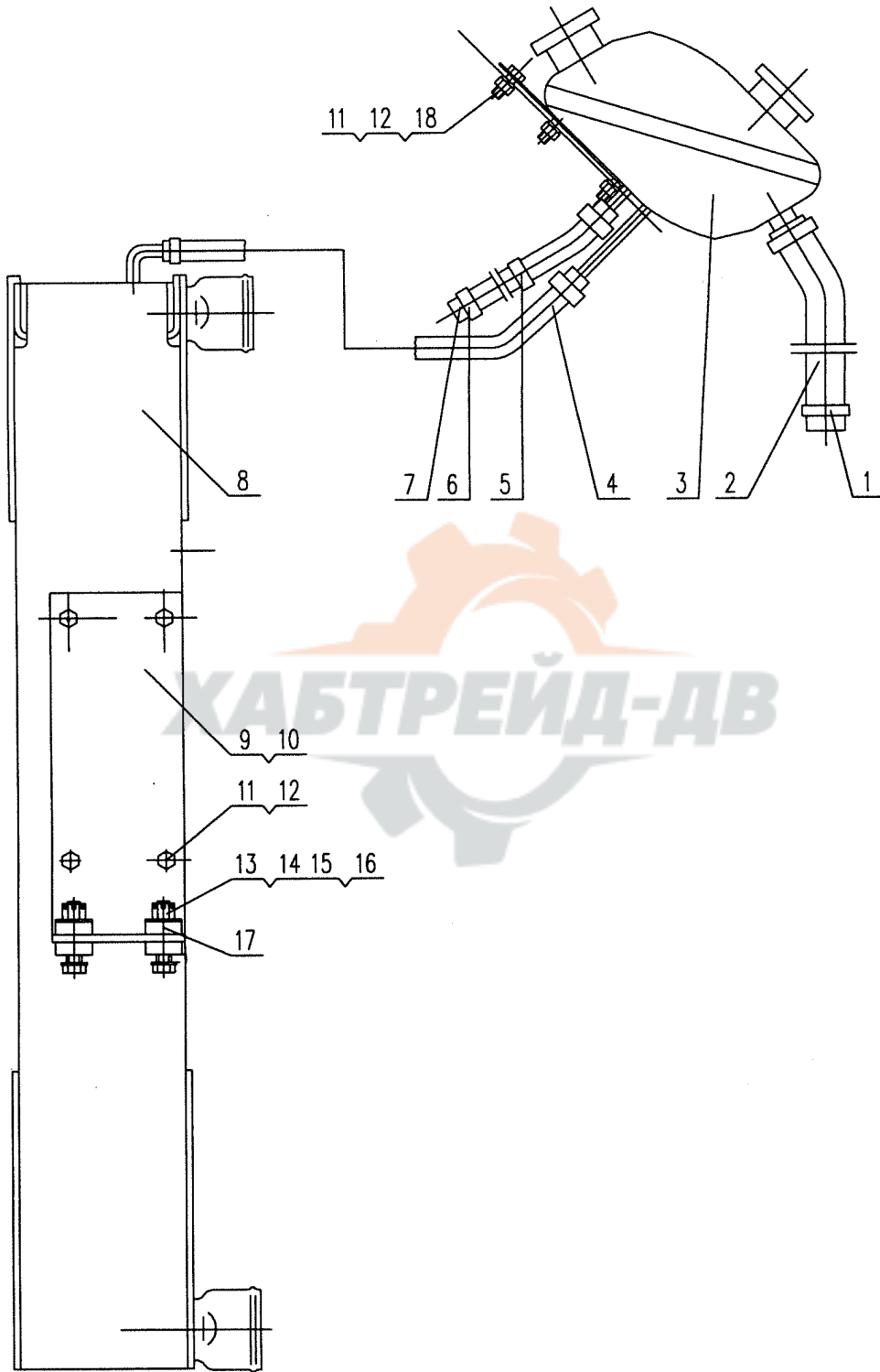
**ХАБТРЕЙД-ДВ**

XZ16K.47A 消音器安装 Muffler Install



XZ16K.47A 消音器安装 Muffler Install					
序号 No	代号 Part No	名称 Name		数量 Q,ty	备注 Remark
1	10420002	螺栓 M10 × 20	Bolt M10 × 20	19	
2	10440006	垫圈 10	Washer 10	21	
3	10440009	垫圈 10	Washer 10	2	
4	XZ16K.47.5A	排气管罩	Exhaust pipe shell	1	
5	XZ16K.47-4	支撑杆	Support pole	2	
6	XZ16K.47.1A	消音器帽	Muffler cover	1	
7	XZ16K.47-2	尾管	Caudal pipe	1	
8	10420001	螺栓 M10 × 45	Bolt M10 × 45	3	
9	10430004	螺母 M10	Nut M10	25	
10	XZ16K.45-39	卡箍	Clip	1	
11	XZ16K.47.3A	消音器罩	Muffler shell	1	
12	11210346	消音器	Muffler	1	
13	XZ16K.47.6A	消音器支架	Muffler support	2	

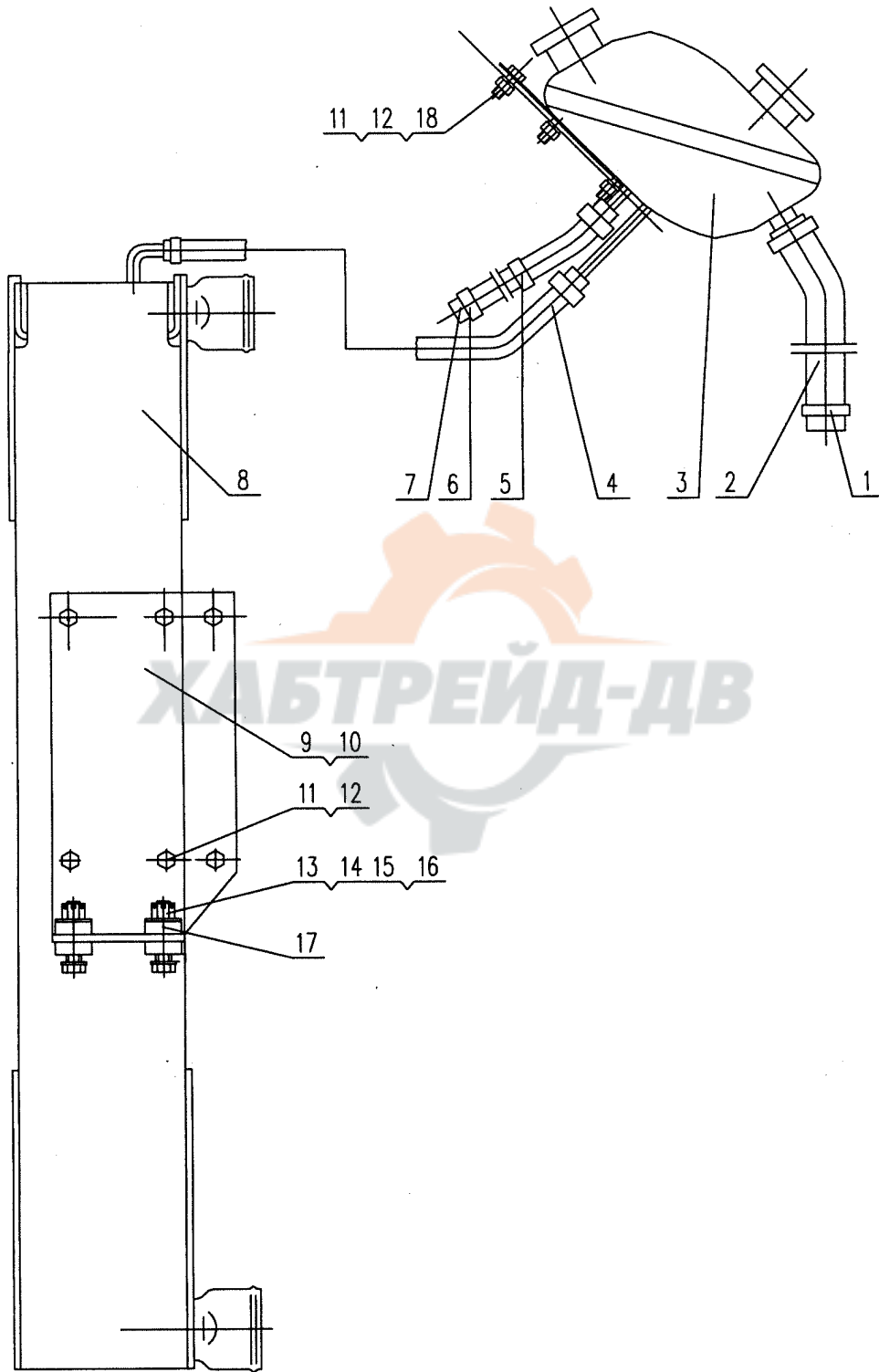
XZ16K.48A 散热器安装 Radiator Assý





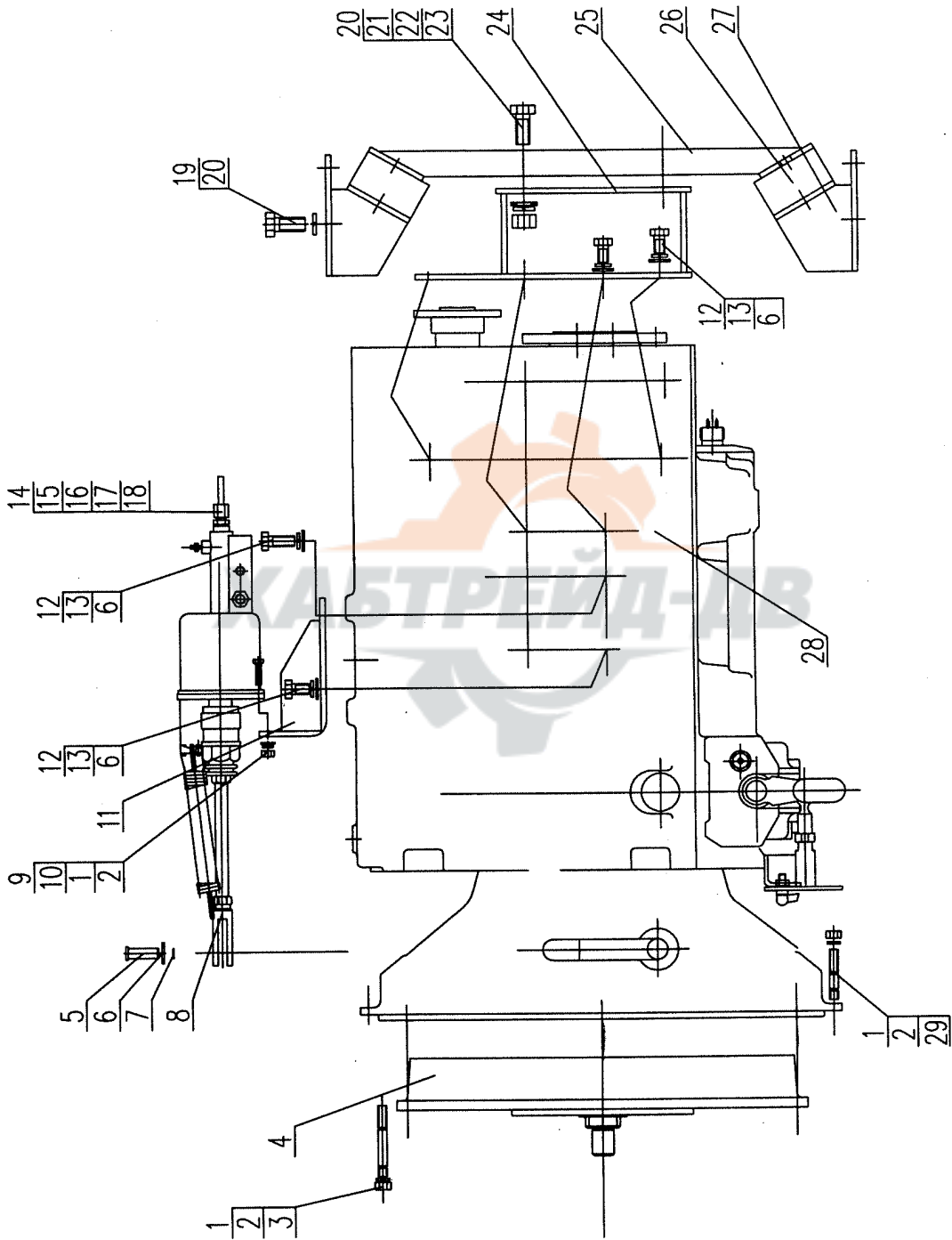
XZ16K.48A 散热器安装 Radiator Ass'y					
序号 No	代号 Part No	名称 Name		数量 Q,ty	备注 Remark
1	11210223	卡箍 $\phi 22 \sim \phi 32$	Clip $\phi 22 \sim \phi 32$	2	
2	XZ16K.48-5A	胶管	Rubber hose	1	
3	10810027	膨胀水箱	Expansion water tank	1	
4	XZ16K.48-1A	胶管	Rubber hose	1	
5	11211057	扎带	Bandage	5	
6	11210218	卡箍 $\phi 10 \sim \phi 16$	Clip $\phi 10 \sim \phi 16$	4	
7	XZ16K.48-4A	胶管	Rubber hose	1	
8	10810030	散热器	Radiator	1	
9	XZ16K.48-2B	支架	Ally arm	1	
10	XZ16K.48-6	支架	Ally arm	1	
11	10430001	螺母 M8	Nut M8	11	
12	10440001	垫圈 8	Washer 8	11	
13	10410247	螺栓 M12 $\times$ 45	Bolt M12 $\times$ 45	4	
14	10440123	垫圈 12	Washer 12	4	
15	10430061	螺母 M12	Nut M12	4	
16	10470172	销 3.2 $\times$ 18	Cotter 3.2 $\times$ 18	4	
17	XZ16K.48-3	橡胶垫	Rubber cushion	8	
18	10410011	螺栓 M8 $\times$ 20	Bolt M8 $\times$ 20	3	

XZ50K.48 散热器安装 Radiator Assy



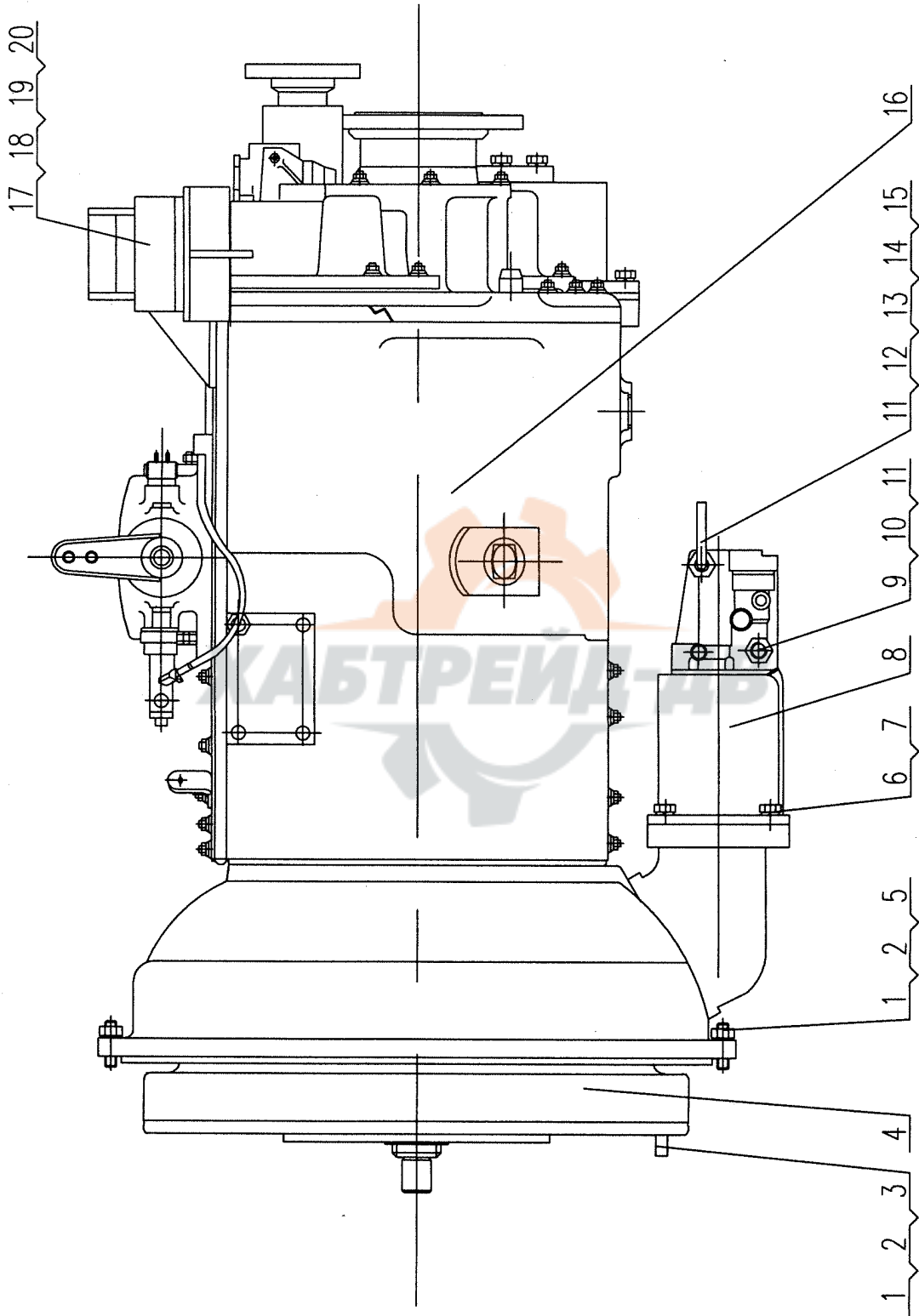
XZ50K.48 散热器安装 Radiator Ass'y					
序号 No	代号 Part No	名称 Name		数量 Q, ty	备注 Remark
1	11210223	卡箍 $\phi 22 \sim \phi 32$	Clip $\phi 22 \sim \phi 32$	2	
2	XZ16K.48 -5A	胶管	Rubber hose	1	
3	10810027	膨胀水箱	Expansion water tank	1	
4	XZ16K.48 -1A	胶管	Rubber hose	1	
5	11211057	扎带	Bandage	5	
6	11210218	卡箍 $\phi 10 \sim \phi 16$	Clip $\phi 10 \sim \phi 16$	4	
7	XZ16K.48 -4A	胶管	Rubber hose	1	
8	11411759	散热器	Radiator	1	
9	XZ16K.48 -2B	支架	Ally arm	1	
10	XZ16K.48 -6	支架	Ally arm	1	
11	10430001	螺母 M8	Nut M8	11	
12	10440001	垫圈 8	Washer 8	11	
13	10410247	螺栓 M12 $\times 45$	Bolt M12 $\times 45$	4	
14	10440123	垫圈 12	Washer 12	4	
15	10430061	螺母 M12	Nut M12	4	
16	10470172	销 3.2 $\times 18$	Cotter 3.2 $\times 18$	4	
17	XZ16K.48 -3	橡胶垫	Rubber cushion	8	
18	10410011	螺栓 M8 $\times 20$	Bolt M8 $\times 20$	3	

XZ16K.50A 变速箱及悬挂 Gear - box and Suspension



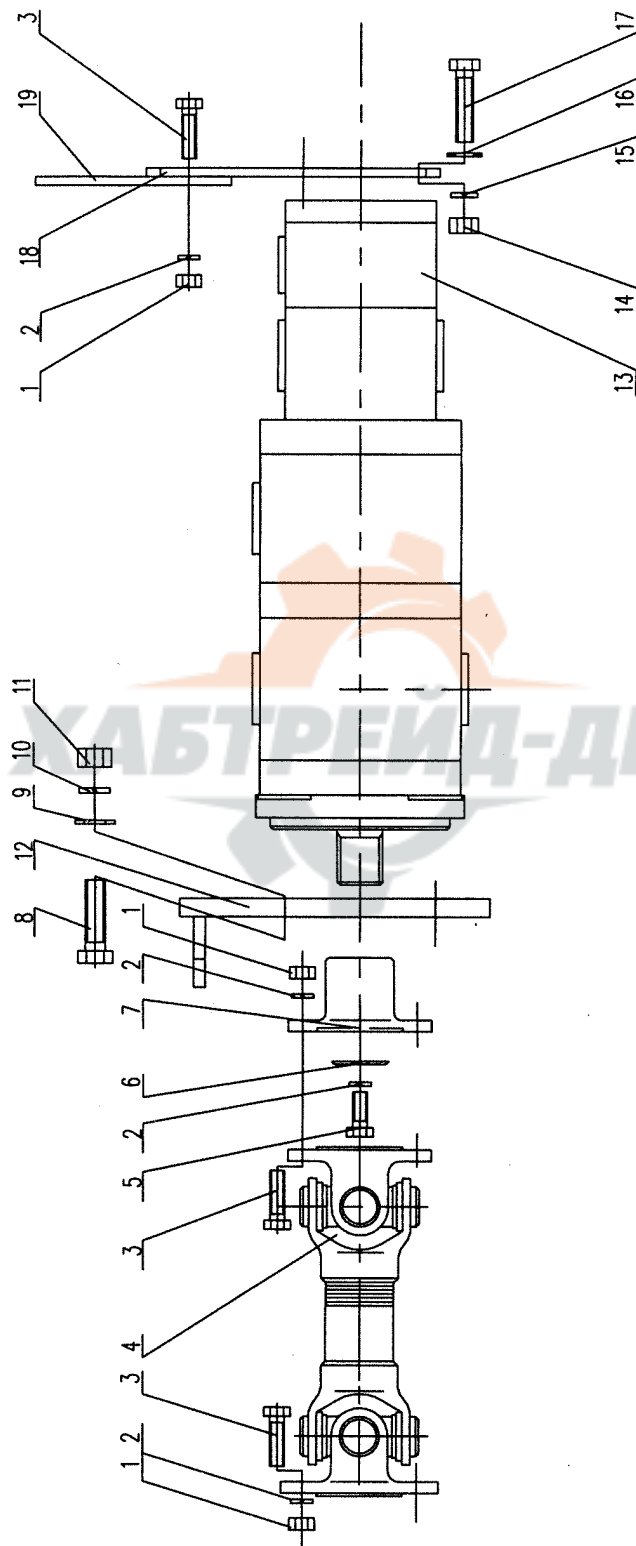
XZ16K. 50A 变速箱及悬挂 Gear - box and Suspension					
序号 No	代号 Part No	名称 Name		数量 Q,ty	备注 Remark
1	10430004	螺母 M10	Nut M10	28	
2	10440006	垫圈 10	Washer 10	28	
3	10410659	螺柱 M10 × 70	Bolt M10 × 70	12	
4	10310064	离合器	Clutch	1	
5	10470084	销 B12 × 35	Pin B12 × 35	1	
6	10440012	垫圈 12	Washer 12	6	
7	10470302	销 4 × 24	Pin 4 × 24	1	
8	10100120	离合器分泵	Clutch branch pump	1	
9	10430021	螺栓 M10 × 25	Bolt M10 × 25	4	
10	10440009	垫圈 10	Washer 10	4	
11	XZ16K. 50. 1B	分泵支架	Support	1	
12	10410253	螺栓 M12 × 1.5 × 25	Bolt M12 × 1.5 × 25	8	
13	10440010	垫圈 12	Washer 12	8	
14	XZ16K. 50 - 7	铜管	Copper tube	1	
15	10430122	螺母 A8	Nut A8	2	
16	11210286	管套 8	Clip sleeve	2	
17	10440016	垫圈 14	Washer 14	1	
18	XZ16K. 50 - 6B	接头	Connection	1	
19	10410006	螺栓 M16 × 35	Bolt M16 × 35	10	
20	10440005	垫圈 16	Washer 16	10	
21	10410047	螺栓 M16 × 40	Bolt M16 × 40	2	
22	10430007	螺母 M16	Nut M16	2	
23	10440002	垫圈 16	Washer 16	8	
24	XZ16K. 50. 5A	支架	Support	1	
25	XZ16K. 50. 3A	支架	Support	1	
26	11210443	软垫	Cushioning	2	
27	XZ16K. 50. 4A	斜撑	Sprag	2	
28	10310076	变速箱	Transmission	1	
29	10410234	螺柱 M10 × 35	Bolt M10 × 35	12	

XZ50K. 50A 变速箱及悬挂 Gear - box and Suspension



XZ50K.50A 变速箱及悬挂 Gear - box and Suspension					
序号 No	代号 Part No	名称 Name		数量 Q,ty	备注 Remark
1	10430004	螺母 M10	Nut M10	24	
2	10440006	垫圈 10	Washer 10	24	
3	10410659	螺柱 M10 × 70	Bolt M10 × 70	12	
4	10310510	离合器	Clutch	1	
5	10410405	螺柱子 M10 × 40	Bolt M10 × 40	12	
6	10410013	螺栓 M8 × 30	Bolt M8 × 30	4	
7	10440001	垫圈 8	Washer 8	4	
8	10100665	离合器分泵	Clutch branch pump	1	
9	10120579	接头体 E10	Connection E10	1	
10	10410735	螺栓 M14 × 1.5	Bolt M14 × 1.5	1	
11	10440016	垫圈 14	Washer 14	3	
12	10430122	螺母 A8	Nut A8	2	
13	11210286	管套 8	Clip sleeve 8	2	
14	XZ16K.50 - 6B	接头体	Connection	1	
15	XZ16K.50 - 7	铜管	Copper tube	1	
16	10310513	变速箱	Transmission	1	
17	XZ50K.50.2	辅助支撑	Assistant support	1	
18	10410006	螺栓 M16 × 35	Bolt M16 × 35	8	
19	10440005	垫圈 16	Washer 16	8	
20	10440002	垫圈 16	Washer 16	8	

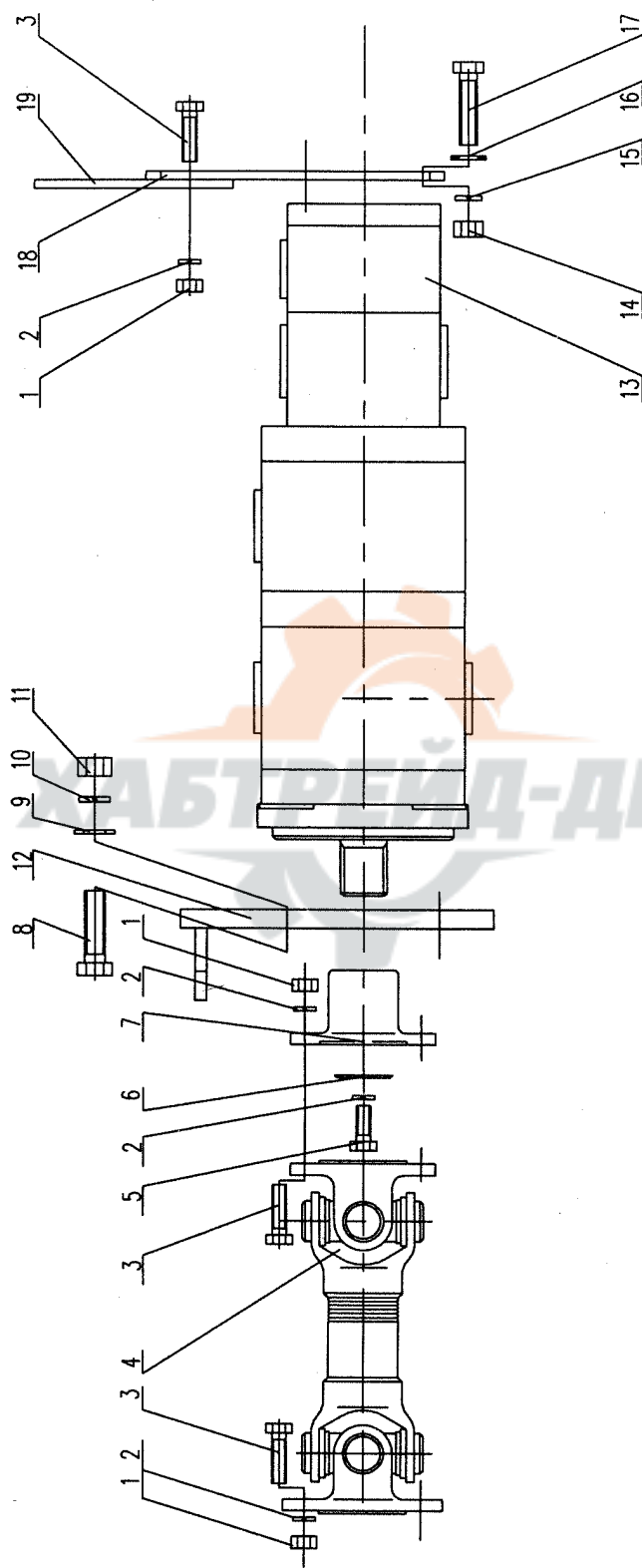
XZ16K.51A 油泵装置 Oil Pump Ass'y





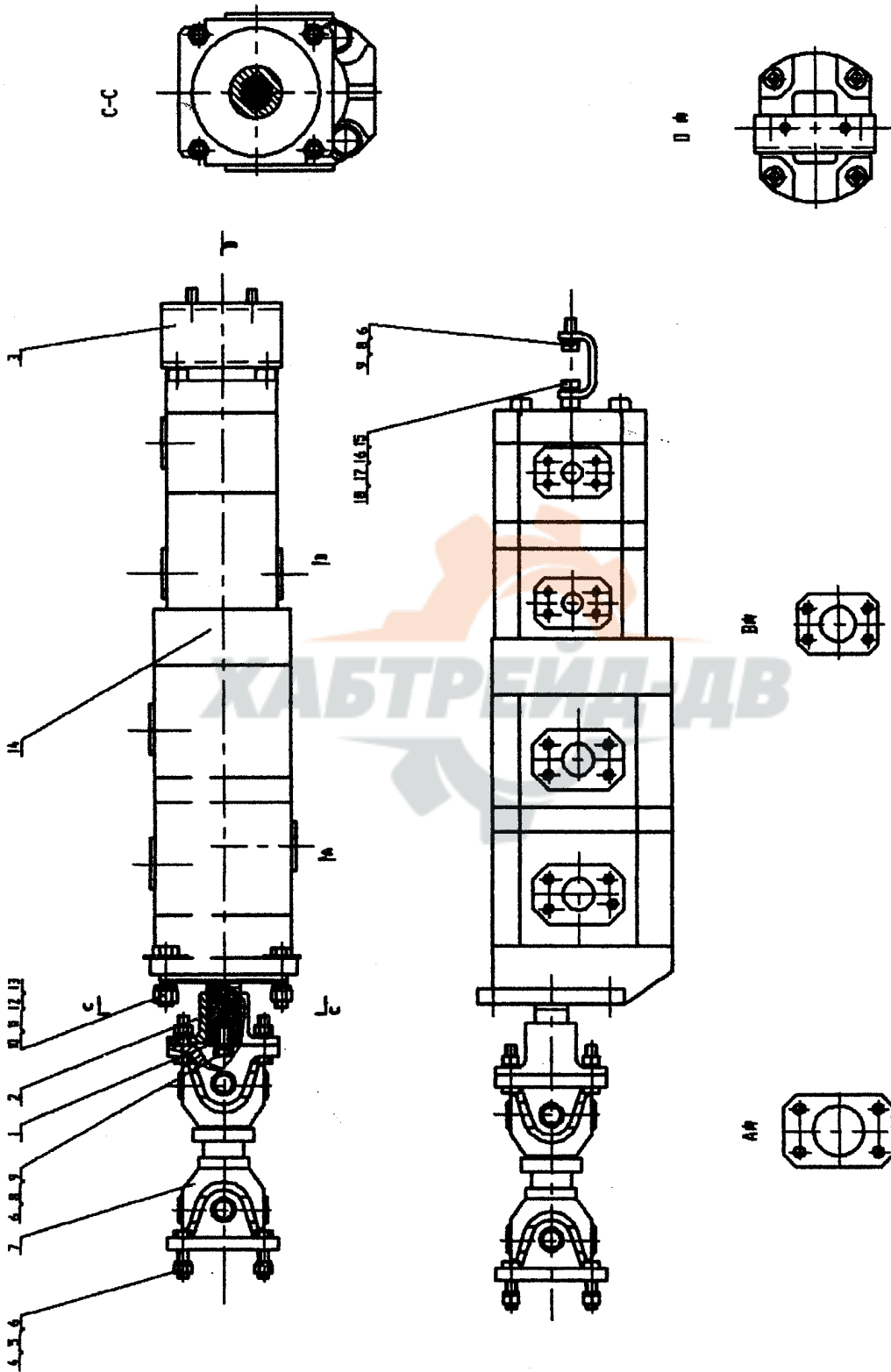
XZ16K.51A 油泵装置 Oil Pump Ass'y					
序号 No	代号 Part No	名称 Name		数量 Q,ty	备注 Remark
1	10430004	螺母 M10	Nut 10	10	
2	10440006	垫圈 10	Washer 10	13	
3	10410058	螺栓 M10 × 35	Bolt M10 × 35	10	
4	10310113	传动轴	Propeller	1	
5	10430021	螺栓 M10 × 25	Bolt M10 × 25	3	
6	XZ16K.51 - 1	轴头盖	Shaft head cover	1	
7	XZ16K.51 - 2	油泵法兰盘	Oil pump flange disc	1	
8	10410285	螺栓 M14 × 50	Bolt M14 × 50	4	
9	10440025	垫圈 14	Washer 14	4	
10	10440137	垫圈 14	Washer 14	4	
11	10430026	螺母 M14	Nut 14	4	
12	XZ16K.51 - 3A	泵架	Pump support	1	
13	10100141	油泵	Oil pump	1	
14	10430005	螺母 M12	Nut 12	2	
15	10440010	垫圈 12	Washer 12	2	
16	10440009	垫圈 10	Washer 10	6	
17	10410016	螺栓 M12 × 50	Bolt M12 × 50	2	
18	XZ16K.51 - 4	板	Plate	1	
19	XZ16K.51 - 5A	板	Plate	1	

XZ35K. 51A 油泵装置 Oil Pump Assy



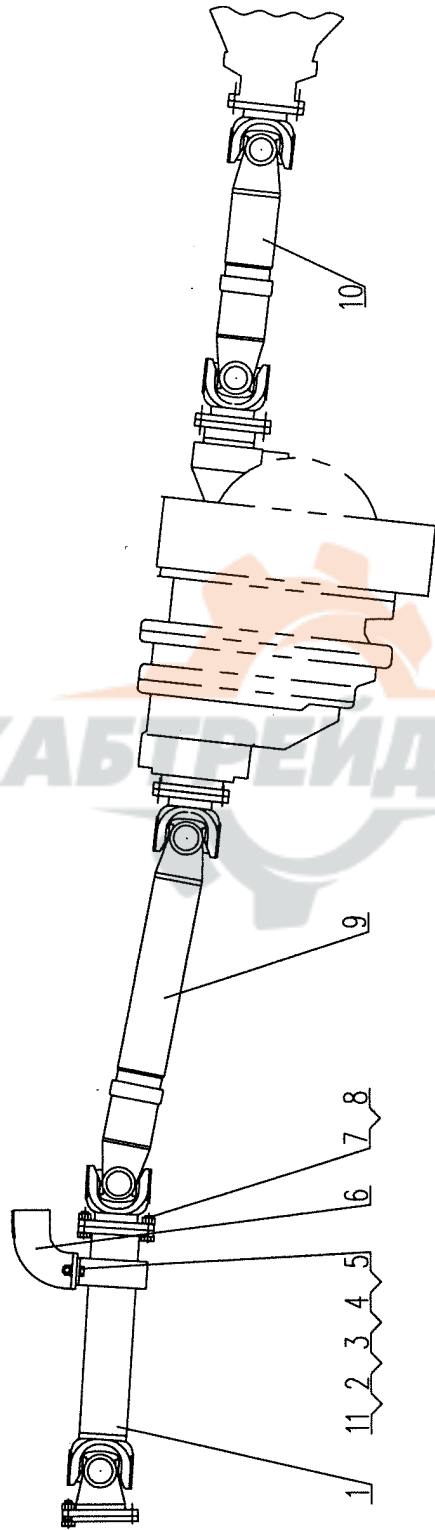
XZ35K.51A 油泵装置 Oil Pump Ass'y					
序号 No	代号 Part No	名称 Name		数量 Q, ty	备注 Remark
1	10430004	螺母 M10	Nut 10	10	
2	10440006	垫圈 10	Washer 10	13	
3	10410058	螺栓 M10 × 35	Bolt M10 × 35	10	
4	10310099	传动轴	Propeller	1	
5	10430021	螺栓 M10 × 25	Bolt M10 × 25	3	
6	XZ16K.51 - 1	轴头盖	Shaft head cover	1	
7	XZ16K.51 - 2	油泵法兰盘	Oil pump flange disc	1	
8	10410285	螺栓 M14 × 50	Bolt M14 × 50	4	
9	10440025	垫圈 14	Washer 14	4	
10	10440137	垫圈 14	Washer 14	4	
11	10430026	螺母 M14	Nut 14	4	
12	XZ25K.51.2A	泵架	Pump support	1	
13	10100199	油泵	Oil pump	1	
14	10430005	螺母 M12	Nut 12	2	
15	10440009	垫圈 10	Washer 10	6	
16	10440010	垫圈 12	Washer 12	2	
17	10410016	螺栓 M12 × 50	Bolt M12 × 50	2	
18	XZ25K.51 - 3	板	Plate	1	
19	XZ25K.51 - 4A	板	Plate	1	

XZ50K. 51 油泵装置 Oil Pump Ass'y



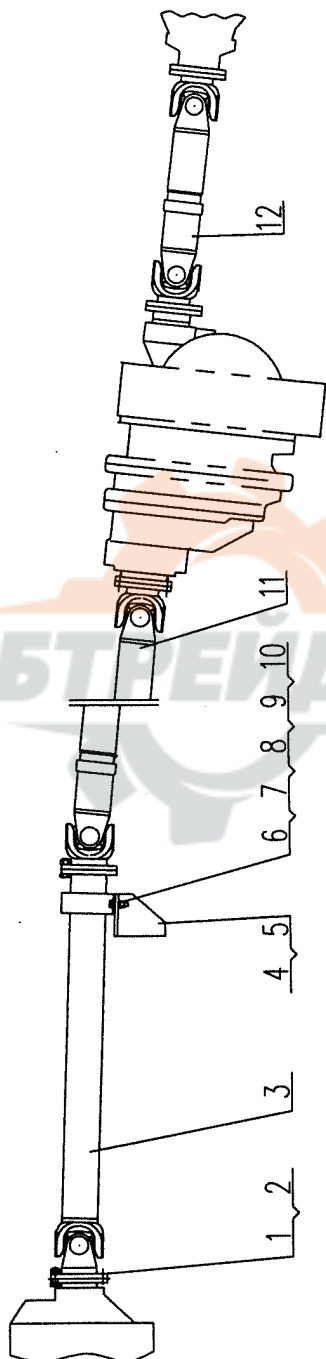
XZ50K.51 油泵装置 Oil Pump Ass'y					
序号 No	代号 Part No	名称 Name		数量 Q, ty	备注 Remark
1	XZ16K.51-1	轴头盖	Shaft head cover	1	
2	XZ16K.51-2	油泵法兰盘	Oil pump flang disc	1	
3	XZ50K.51-1	槽 钢		1	
4	10410058	螺栓 M10 × 35	Bolt M10 × 35	8	
5	10430004	螺母 M10	Nut 10	8	
6	10440006	垫圈 10	Washer 10	11	
7	10310270	传动轴(L = 205 ± 10)	Propeller	1	
8	10430021	螺栓 M10 × 25	Bolt M10 × 25	3	
9	10440009	垫圈 10	Washer 10	3	
10	10410285	螺栓 M14 × 50	Bolt M14 × 50	4	
11	10440025	垫圈 14	Washer 14	4	
12	10430026	螺母 M14	Nut 14	4	
13	10440137	垫圈 14	Washer 14	4	
14	HP051B678 - 20 - 20 - 10 - 02GA	油 泵	Oil pump	1	
15	10410016	螺栓 M12 × 50	Bolt M12 × 50	2	
16	10440010	垫圈 12	Washer 12	2	
17	10430005	螺母 M12	Nut 12	2	
18	10440012	垫圈 12	Washer 12	4	

XZ16K.53A 传动轴 Transmission Shaft



XZ16K.53A 传动轴 Transmission Shaft					
序号 No	代号 Part No	名称 Name		数量 Q,ty	备注 Remark
1	XZ16K.53.1	传动轴前段	Forepart of transmission shaft	1	
2	10410176	螺栓 M14 × 40	Bolt M14 × 40	2	
3	10430026	螺母 M14	Nut M14	2	
4	10440025	垫圈 14	Washer 14	2	
5	10440137	垫圈 14	Washer 14	2	
6	XZ16K.53.2B	支 架	Ally arm	1	
7	10410158	螺栓 M16 × 1.5 × 47	Bolt M16 × 1.5 × 47	32	
8	10430117	螺母 M16 × 1.5	Nut M16 × 1.5	40	
9	XZ16K.53.3	中桥传动轴	Transmission shaft for secondary axle	1	
10	XZ16K.53.4	后桥传动轴	Transmission shaft for last axle	1	
11	10440164	垫圈 14		2	

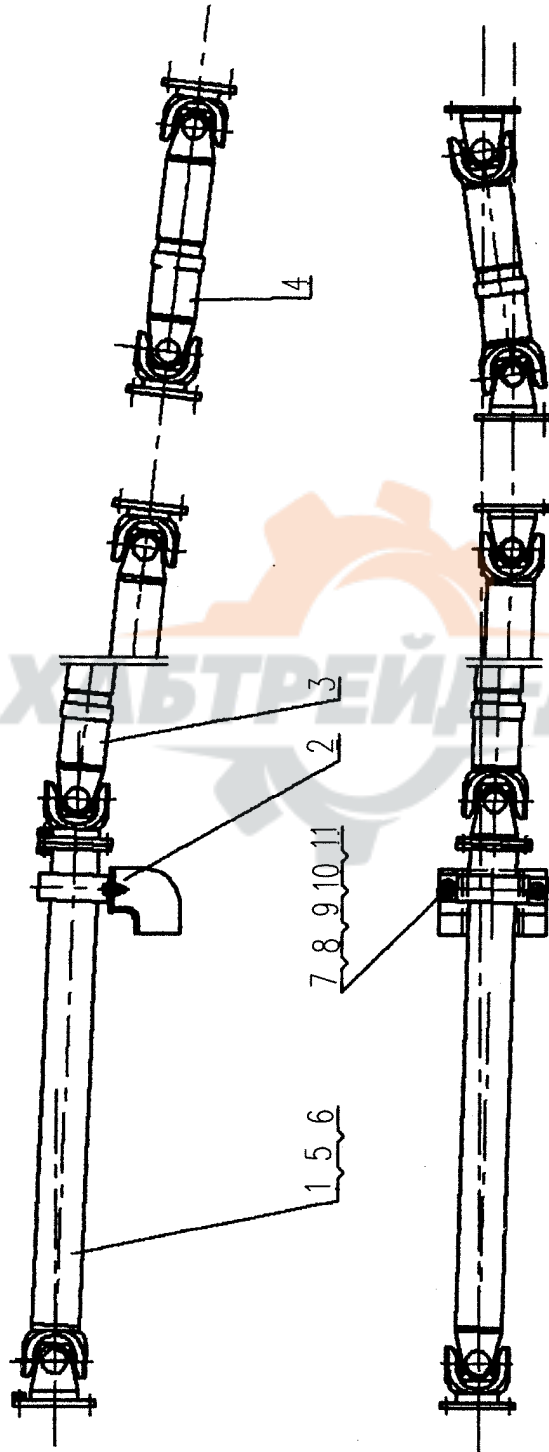






XZ35K.53 传动轴 Transmission Shaft					
序号 No	代号 Part No	名称 Name		数量 Q,ty	备注 Remark
1	10410158	螺栓 M16 × 1.5 × 47	Bolt M16 × 1.5 × 47	32	
2	10430117	螺母 M16 × 1.5	Nut M16 × 1.5	40	
3	XZ35K.53.1	传动轴前段	Forepart of transmission shaft	1	
4	XZ35K.53.2C	支 架	Ally arm	1	XZ35K 用 Using in XZ35K
5	XZ35K.53.4C	支 架	Ally arm	1	XZ50K 用 Using in XZ50K
6	10410176	螺栓 M14 × 40	Bolt M14 × 40	2	
7	10440025	垫圈 14	Washer 14	2	
8	10440137	垫圈 14	Washer 14	2	
9	10440164	垫圈 14	Washer 14	2	
10	10430026	螺母 M14	Nut M14	1	
11	XZ35K.53.3	中桥传动轴	Transmission shaft for secondary axle	1	
12	XZ16K.53.4	后桥传动轴	Transmission shaft for last axle	1	

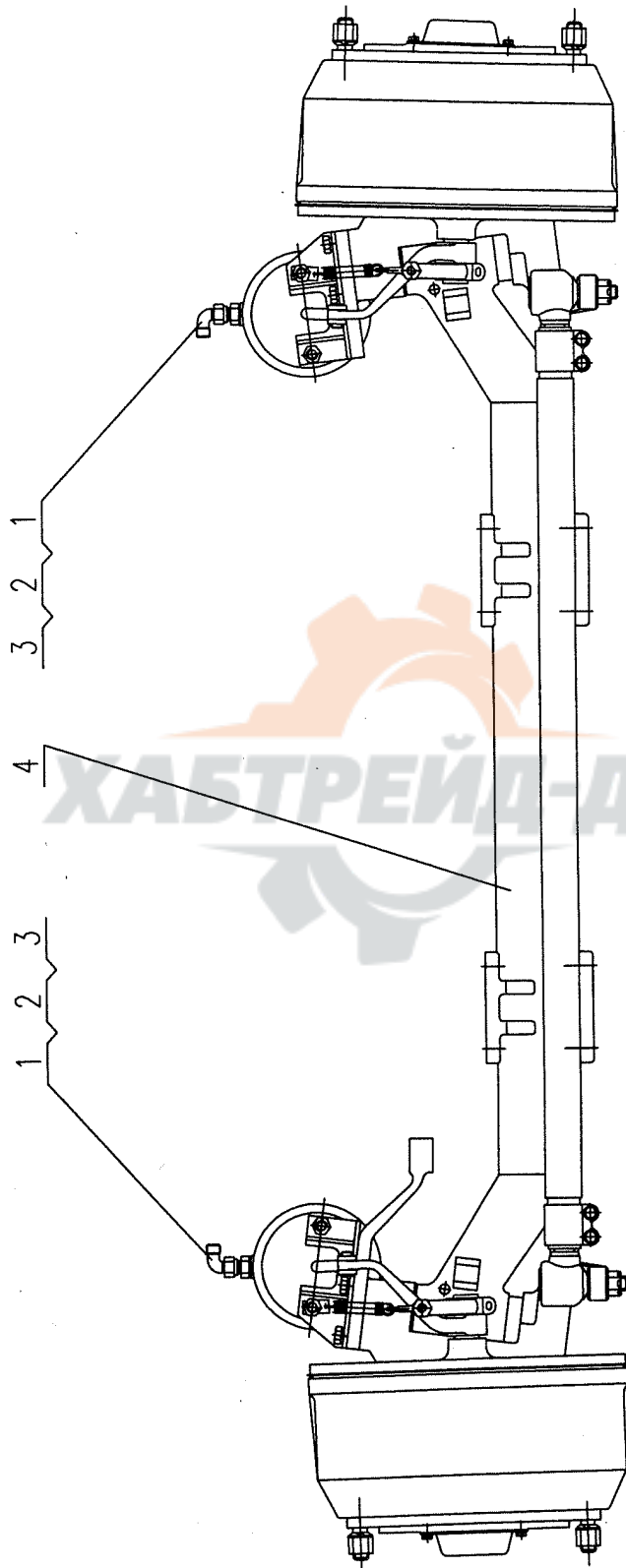
XZ50K. 53A 传动轴 Transmission Shaft



XZ50K.53A 传动轴 Transmission Shaft					
序号 No	代号 Part No	名称 Name		数量 Q,ty	备注 Remark
1	XZ50K.53.1A	传动轴前段	Forepart of transmission shaft	1	
2	XZ50K.53.2A	支 架	Ally arm	1	
3	XZ50K.53.3	三轴前传动轴	Transmission	1	
4	XZ16K.53.4	后桥传动轴	Transmission ahaft for last axle	1	
5	10410158	螺栓 M16 × 1.5 × 47	Bolt M16 × 1.5 × 47	42	
6	10430117	螺母 M16 × 1.5	Nut M16 × 1.5	42	
7	10410176	螺栓 M14 × 40	Bolt M14 × 40	2	
8	10440025	垫圈 14	Washer 14	2	
9	10440137	垫圈 14	Washer 14	2	
10	10430026	螺母 M14	Nut M14	2	
11	10440164	垫圈 14	Washer 14	2	



XZ16K.54A 前桥 Front Axle

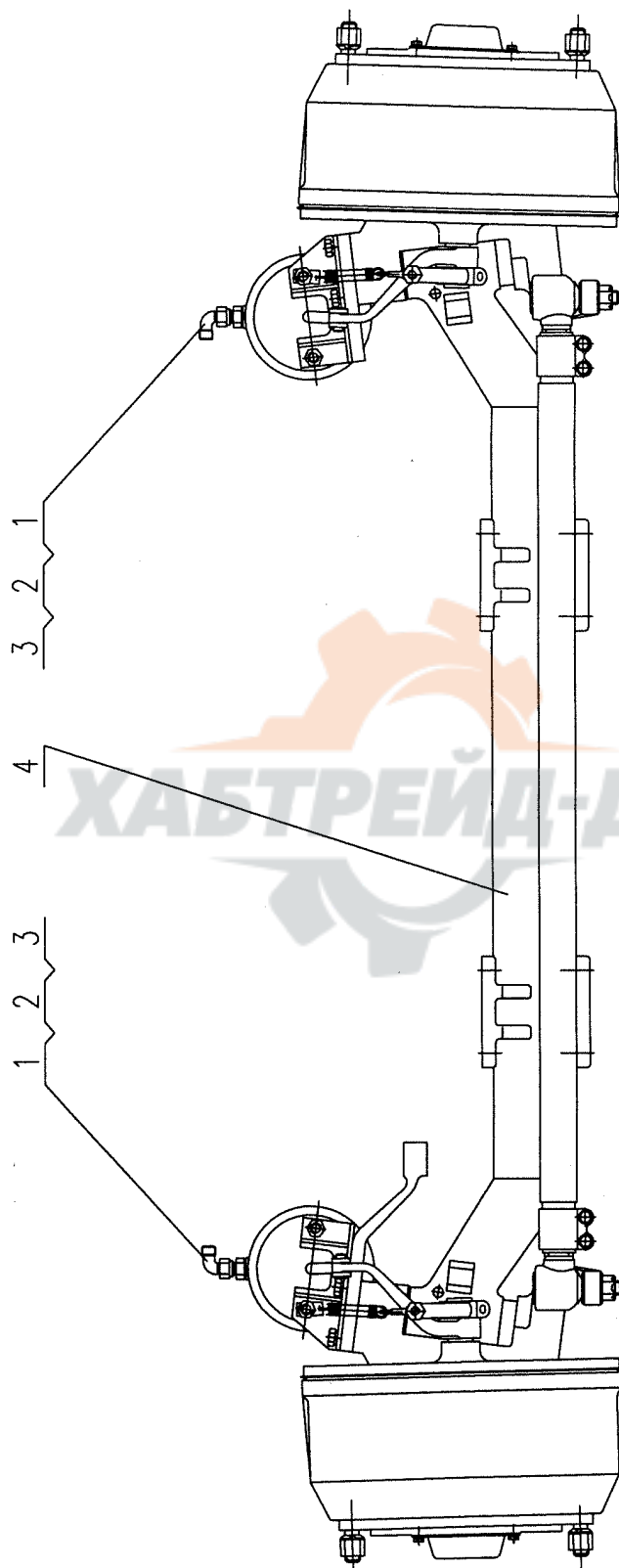


XZ16K.54A 前 桥 Front Axle					
序号 No	代 号 Part No	名 称 Name		数量 Q,ty	备注 Remark
1	XZ16K.39-5A	端直连接头体	End straight connector	2	
2	10440024	垫圈 22	Washer 22	2	
3	10120353	管接头 G14	Pipe tie - in G14	2	
4	16DIF-C105A	转向桥	Turning axle	1	



**ХАБТРЕЙД-ДВ**

XZ35K.54A 前桥 Front Axle

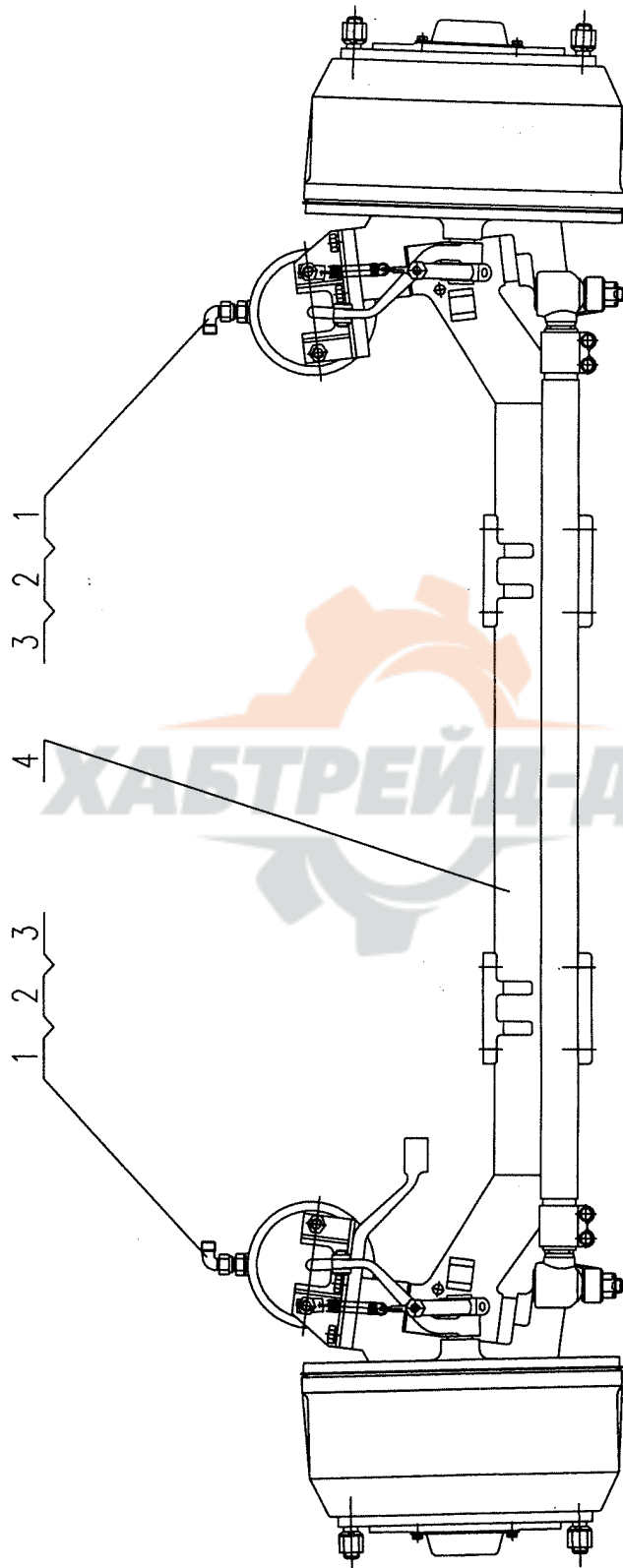


XZ35K.54A 前 桥 Front Axle					
序号 No	代 号 Part No	名 称 Name		数量 Q,ty	备注 Remark
1	XZ16K.39-5A	端直通接头体	End straight connector	2	
2	10440024	垫圈 22	Washer 22	2	
3	10120353	管接头 G14	Pipe tie - in G14	2	
4	16DIF-C105B	转向桥	Turning axle	1	



**ХАБТРЕЙД-ДВ**

XZ50K.54A 前 桥 Front Axle



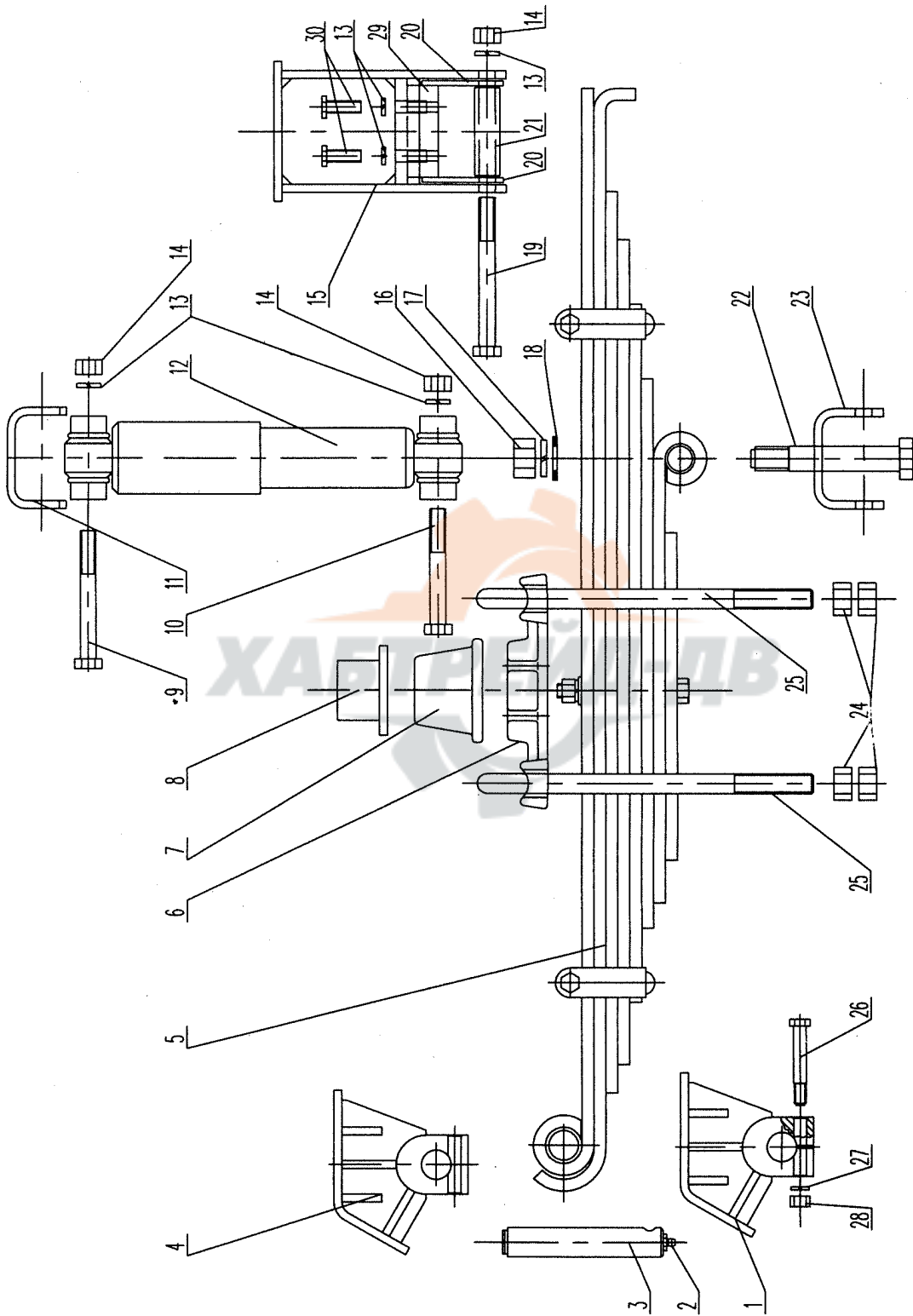


## XZ50K.54A 前 桥 Front Axle.

序号 No	代 号 Part No	名 称 Name	数量 Q,ty	备注 Remark
1	XZ16K.39-5A	端直连接头体 End straight connector	2	
2	10440024	垫圈 22 Washer 22	2	
3	10120353	管接头 G14 Pipe tie - in G14	2	
4	16DIF-C105C	转向桥 Turning axle	1	



XZ16K.55A 前悬架 Front Suspension

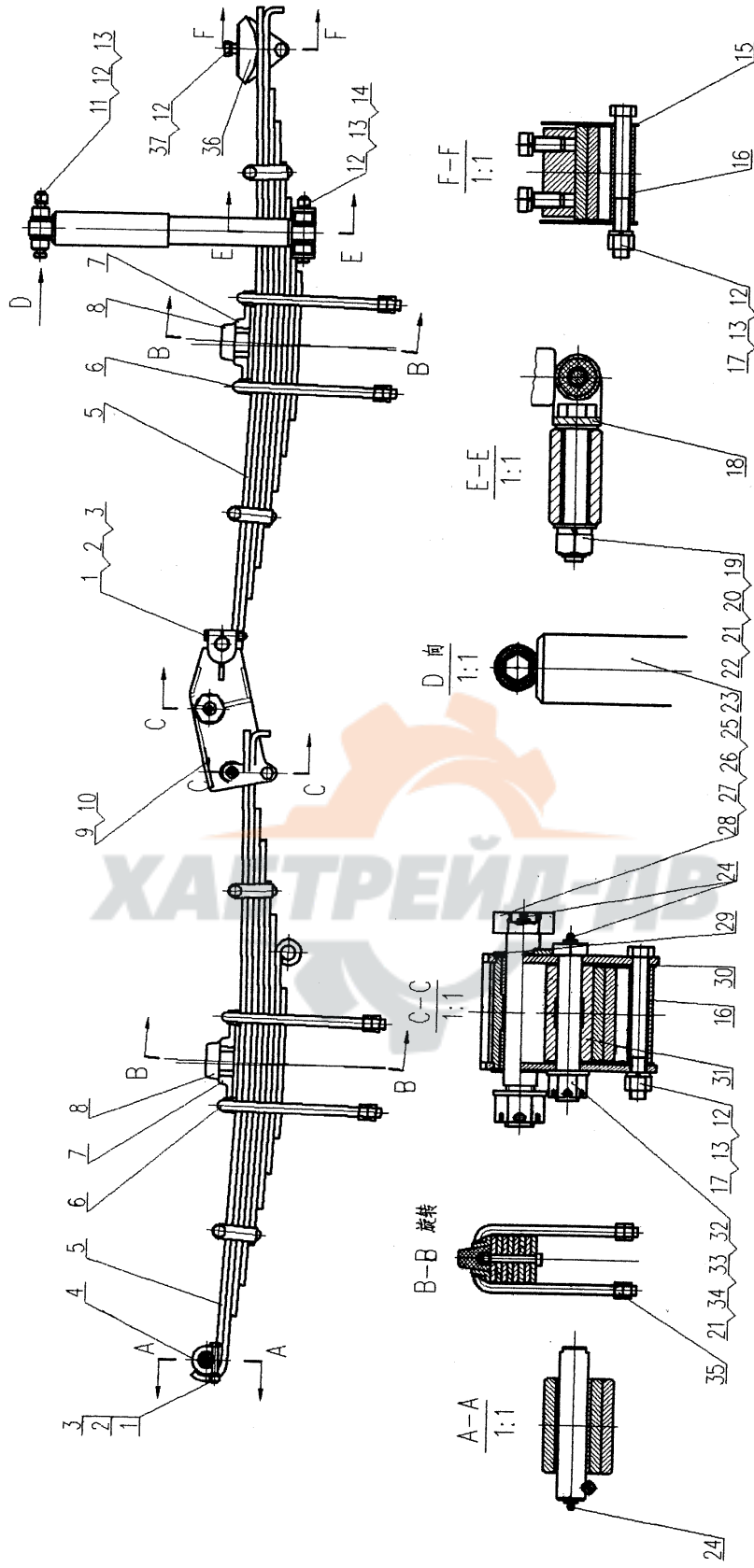


XZ16K.55A 前悬架 Front Suspension					
序号 No	代号 Part No	名称 Name		数量 Q,ty	备注 Remark
1	XZ16K.55.2	左前支架	Left front support	1	
2	10810006	油杯 M10 × 1	Oil cup M10 × 1	2	
3	XZ16K.55 - 1A	弹簧销	Spring pin	2	
4	XZ16K.55.3	右前支架	Right front support	1	
5	XZ16K.55.4	板簧	Steel plate spring	2	
6	XZ16K.55 - 6	板簧压板	Spring pressing plate	2	
7	XZ16K.55 - 7	缓冲块	Buffer	2	
8	XZ16K.55.8	限位支架	Limit support	2	
9	10410515	螺栓 M16 × 130	Bolt M16 × 130	2	
10	10410818	螺栓 M16 × 100	Bolt M16 × 100	2	
11	XZ16K.55 - 9	减振器上支架	Upper support	2	
12	99114680004	减振器 (T45 × 275hA)	Shock cabsorber	2	
13	10440002	垫圈 16	Washer 16	10	
14	10430007	螺母 M16	Nut M16	6	
15	XZ16K.55.10A	后支架	Rear support	2	
16	10430079	螺母 M24	Nut M24	2	
17	10440026	垫圈 24	Washer 24	2	
18	10440205	垫圈 24	Washer 24	2	
19	10410517	螺栓 M16 × 150	Bolt M16 × 150	2	
20	XZ16K.55 - 12A	垫片	Washer	4	
21	XZ16K.55 - 13	套管	Bushing	2	
22	10410243	螺栓 M24 × 150	Bolt M24 × 150	2	
23	XZ16K.55 - 11A	减振器下支架	Down support	2	
24	10430010	螺母 M20 × 2	Nut M20 × 2	16	
25	XZ16K.55 - 5	U形螺栓	U - bolt	4	
26	10410241	螺栓 M12 × 80	Bolt M12 × 80	2	
27	10440010	垫圈 12	Washer 12	2	

## XZ16K.55A 前悬架 Front Suspension

序号 No	代号 Part No	名称 Name	数量 Q,ty	备注 Remark
28	10430005	螺母 M12 Nut M12	2	
29	XZ16K.55-14	耐磨块 Abrasion resistant block	2	
30	10410006	螺栓 M16 × 35 Bolt M16 × 35	4	





XZ35K.55 前悬架 Front Suspension					
序号 No	代号 Part No	名称 Name		数量 Q,ty	备注 Remark
1	10410241	螺栓 M12 × 80	Bolt M12 × 80	4	
2	10440010	垫圈 12	Washer 12	4	
3	10430005	螺母 M12	Nut M12	4	
4	XZ16K.55 - 1A	弹簧销	Spring pin	4	
5	XZ16K.55.4	板簧	Steel plate spring	4	
6	XZ16K.55 - 5	U形螺栓	U - bolt	8	
7	XZ16K.55 - 6	板簧压板	Spring pressing plate	4	
8	XZ16K.55 - 7	缓冲块	Buffer	4	
9	XZ35K.55.1A	平衡梁	Balance Lever	1	
10	XZ35K.55.6A	平衡梁	Balance Lever	1	
11	10410515	螺栓 M16 × 130	Bolt M16 × 130	2	
12	10440002	垫圈 16	Washer 16	12	
13	10430007	螺母 M16	Nut M16	8	
14	10410818	螺栓 M16 × 100	Bolt M16 × 100	2	
15	XZ16K.55 - 12A	垫片	Washer	4	
16	XZ16K.55 - 13	套管	Bushing	4	
17	10410517	螺栓 M16 × 150	Bolt M16 × 150	4	
18	XZ16K.55 - 11A	减振器下支架	Down support	2	
19	10430079	螺母 M24	Nut M24	2	
20	10440026	垫圈 24	Washer 24	2	
21	10440205	垫圈 24	Washer 24	4	
22	10410243	螺栓 M24 × 150	Bolt M24 × 150	2	
23	99114680004	减振器(T45 × 275hA)	Shock cabsorber	2	
24	10810006	油杯 M10 × 1	Oil cup M10 × 1	6	
25	10430149	螺母 M30 × 2	Nut M30 × 2	2	
26	10440132	垫圈 30	Washer 30	2	
27	10470012	销 6.3 × 50	Pin 6.3 × 50	2	

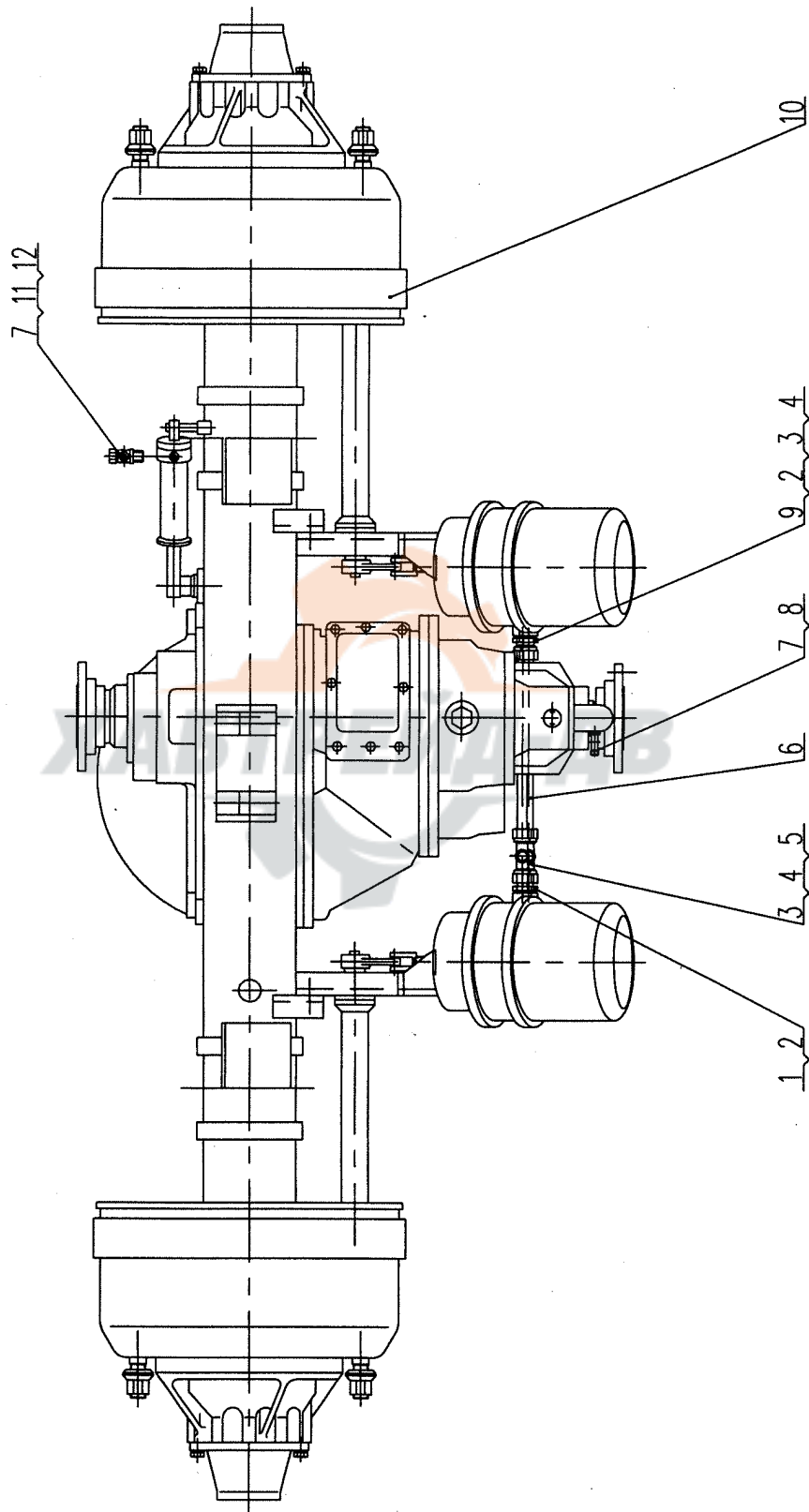
## XZ35K.55 前悬架 Front Suspension

序号 No	代号 Part No	名称 Name	数量 Q,ty	备注 Remark
28	XZ35K.55-2	平衡轴 Balance shaft	2	
29	XZ35K.55-3	垫 Cushion	4	
30	XZ35K.55-5	垫 Cushion	4	
31	XZ35K.55-4A	支承套 Supporting cover	2	
32	XZ35K.55-7	支承销 Supporting pin	2	
33	10430150	螺母 M24 Nut M24	2	
34	10470064	销 5×40 Pin 5×40	2	
35	10430010	螺母 M20×2 Nut M20×2	32	
36	XZ16K.55-14	耐磨块 Abrasion resistant block	2	
37	104100575	螺栓 M16×35 Bolt M16×35	4	



ХАБТРЕЙД-ДВ

XZ16K.56A 中 桥 Middle Axle

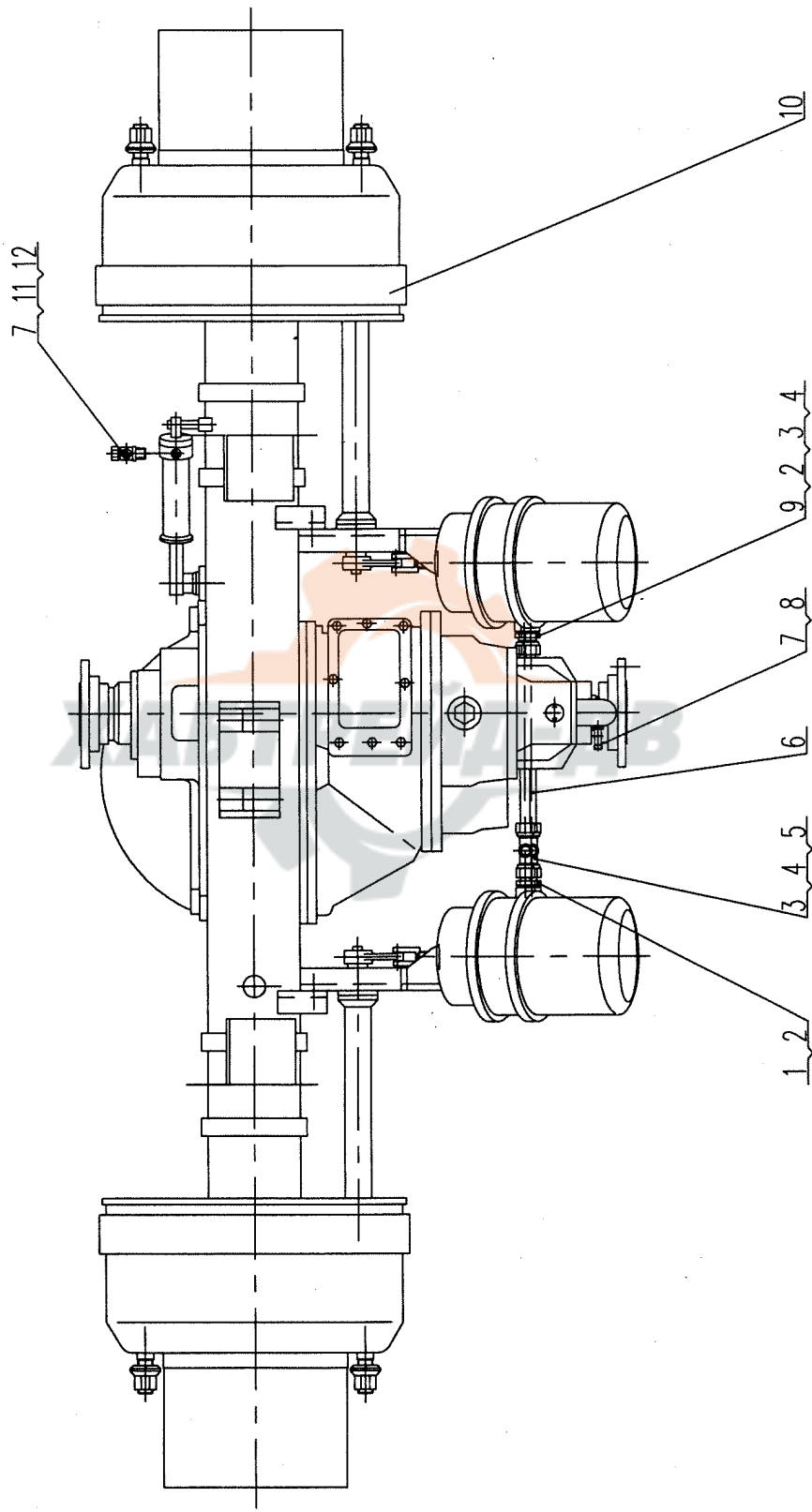




## XZ16K.56A 中 桥 Middle Axle

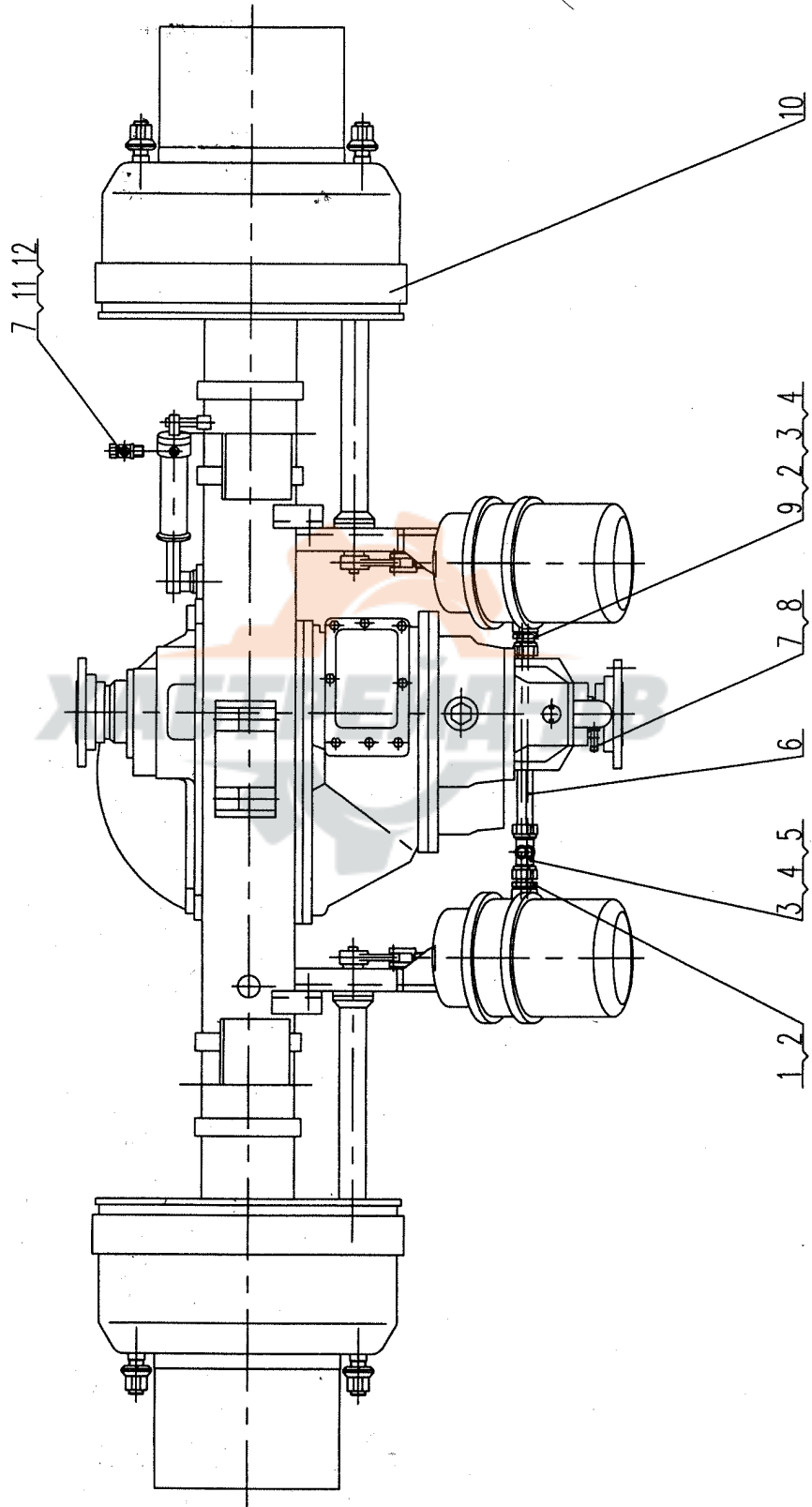
序号 No	代 号 Part No	名 称 Name	数量 Q,ty	备注 Remark
1	XZ16K.56-1A	端直连接头体 End straight connector	2	
2	10440018	垫圈 16 Washer 16	4	
3	10120341	卡套 14 Clip - knot 14	6	
4	10121953	螺母 E14 Nut E14	6	
5	10120534	接头体 G14 Connection G14	2	
6	10124653	胶管接头 Rubber hose connector	2	
7	10440029	垫圈 10 Washer 10	3	
8	10120138	管接头 G6 Connection G6	1	
9	XZ16K.56-3A	端直连接头体 End straight connector	2	
10	18/20TMRFC223SB	贯通驱动桥 Transfixion drive axle	1	
11	10120724	接头体 E6 Connection E6	1	
12	10410246	螺栓 M10 × 1 Bolt M10 × 1	1	

XZ25K.56 中 桥 Middle Axle



XZ25K.56 中 桥 Middle Axle					
序号 No	代 号 Part No	名 称 Name		数量 Q,ty	备注 Remark
1	XZ16K.56 - 1A	端直通接头体	End straight connector	2	
2	10440018	垫圈 16	Washer 16	4	
3	10120341	卡套 14	Clip - knot 14	6	
4	10121953	螺母 E14	Nut E14	6	
5	10120534	接头体 G14	Connection G14	2	
6	10124653	胶管接头	Rubber hose connector	2	
7	10440029	垫圈 10	Washer 10	3	
8	10120138	管接头 G6	Connection G6	1	
9	XZ16K.56 - 3A	端直通接头体	End straight connector	2	
10	18/20TMRP - C223BC	贯通驱动桥	Transfixion drive axle	1	
11	10120724	接头体 E6	Connection E6	1	
12	10410246	螺栓 M10 × 1	Bolt M10 × 1	1	

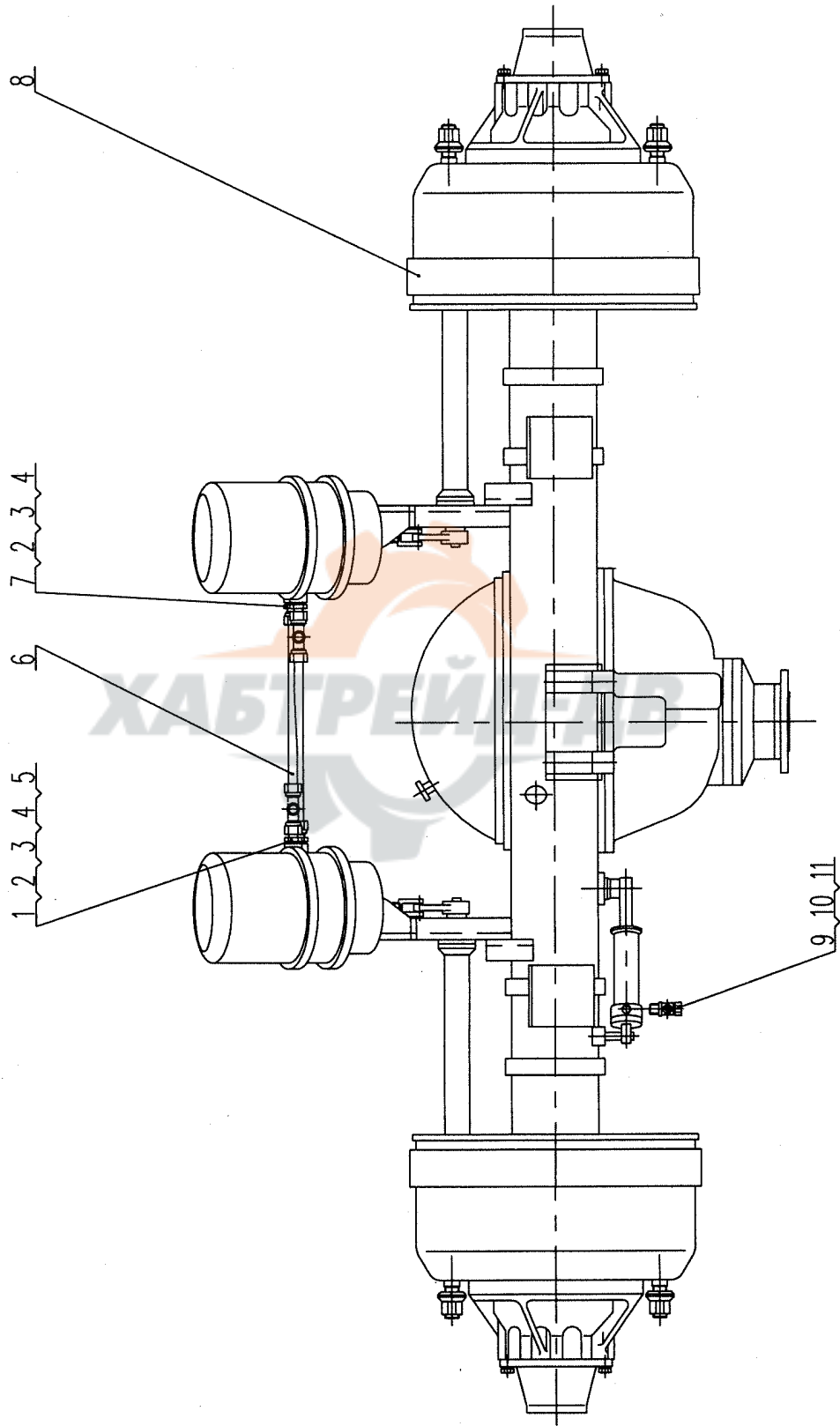
XZ50K.56A 中 桥 Middle Axle



## XZ50K.56A 中 桥 Middle Axle

序号 No	代 号 Part No	名 称 Name	数量 Q,ty	备注 Remark
1	XZ16K.56-1A	端直通接头体 End straight connector	2	
2	10440018	垫圈 16 Washer 16	4	
3	10120341	卡套 14 Clip - knot 14	6	
4	10121953	螺母 E14 Nut E14	6	
5	10120534	接头体 G14 Connection G14	2	
6	10124653	胶管接头 Rubber hose connector	2	
7	10440029	垫圈 10 Washer 10	3	
8	10120138	接头体 G6 Connection G6	1	
9	XZ16K.56-3A	端直通接头体 End straight connector	2	
10	18/20TMRF - C223DB	贯通驱动桥 Transfixion drive axle	1	
11	10120724	接头体 E6 Connection E6	1	
12	10410246	螺栓 M10 × 1 Bolt M10 × 1	1	

XZ16K.57A 后桥 Rear Axle

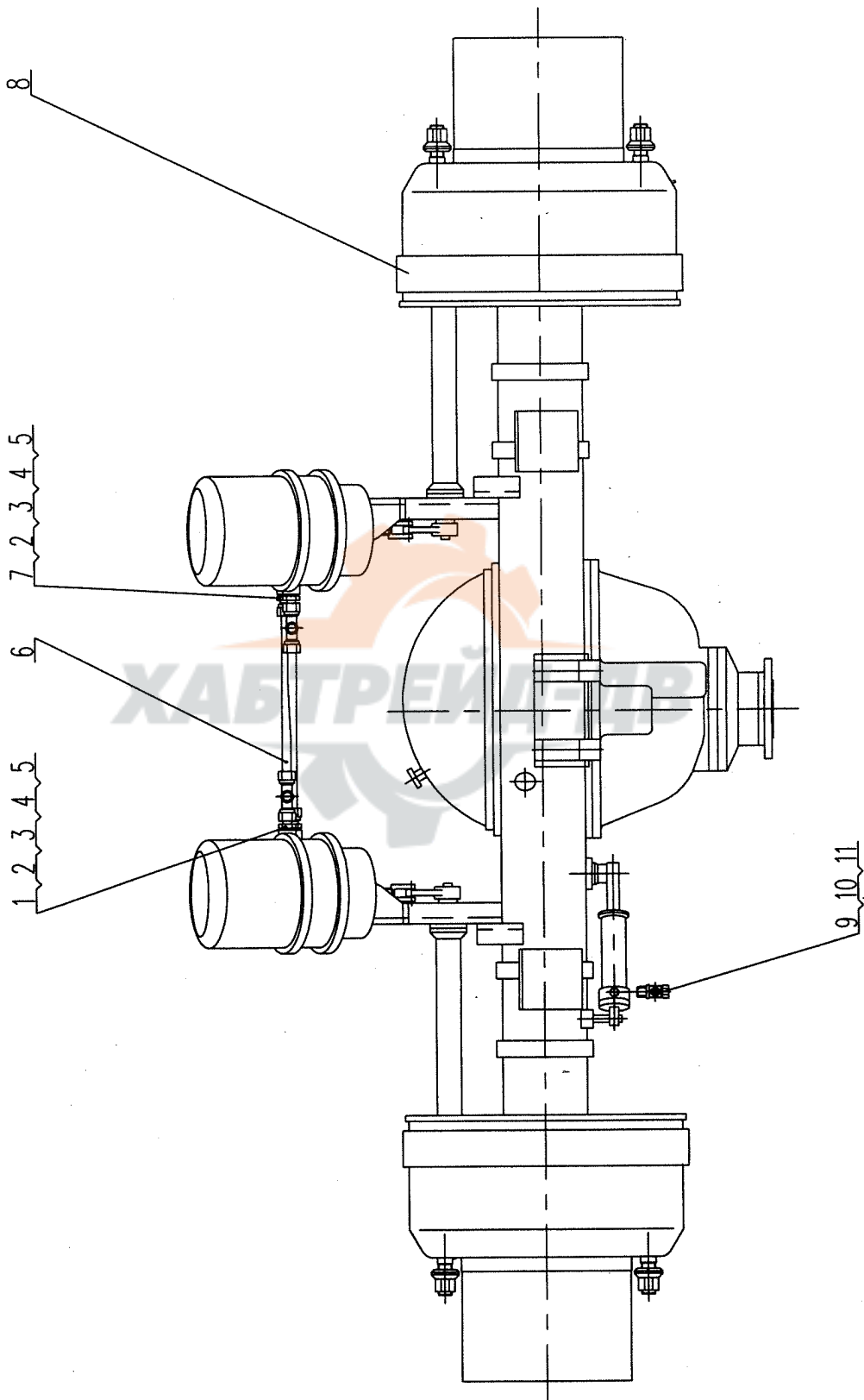


## XZ16K.57A 后 桥 Rear Axle

序号 No	代 号 Part No	名 称 Name	数量 Q,ty	备注 Remark
1	XZ16K.56-1A	端直连接头体 End straight connector	2	
2	10440018	垫圈 16 Washer 16	4	
3	10120341	卡套 14 Clip - knot 14	6	
4	10121953	螺母 E14 Nut E14	6	
5	10120534	接头体 G14 Connection G14	2	
6	10124653	胶管接头 Rubber hose connector	2	
7	XZ16K.56-3A	端直连接头体 End straight connecor	2	
8	18/20TMRF-C223SB	驱动桥 Drive axle	1	
9	10440029	垫圈 10 Washer 10	2	
10	10120724	接头体 E6 Connection E6	1	
11	10410246	螺栓 M10×1 Bolt M10×1	1	



XZ25K.57 后桥 Rear Axle





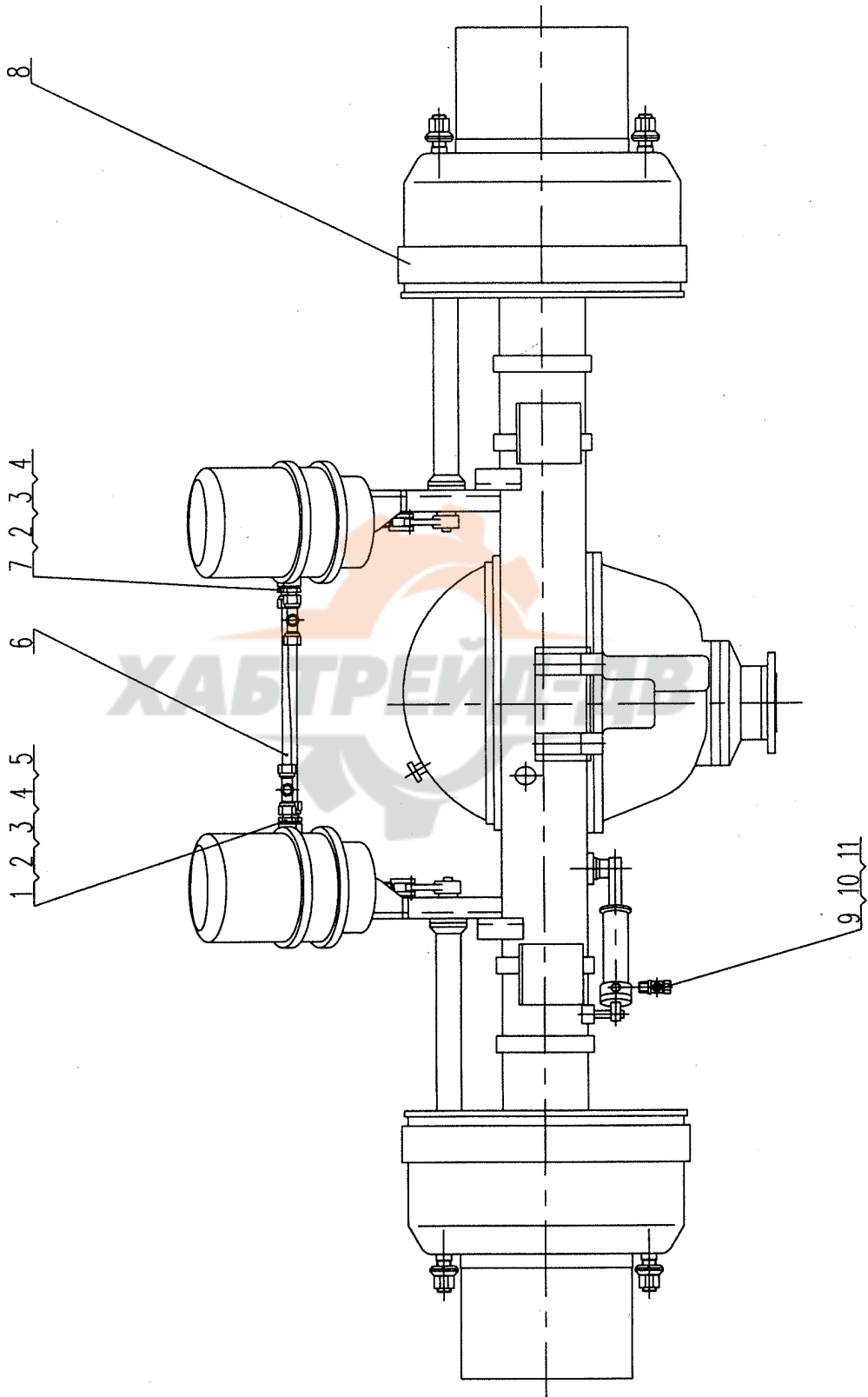
## XZ25K.57 后 桥 Rear Axle

序号 No	代 号 Part No	名 称 Name	数量 Q,ty	备注 Remark
1	XZ16K.56 -1A	端直通接头体 End straight connector	2	
2	10440018	垫圈 16 Washer 16	4	
3	10120341	卡套 14 Clip - knot 14	6	
4	10121953	螺母 E14 Nut E14	6	
5	10120534	接头体 G14 Connection G14	2	
6	10124653	胶管接头 Rubber hose connector	2	
7	XZ16K.56 -3A	端直通接头体 End straight connector	2	
8	18/20TMRP - C223BC	驱动桥 Drive axle	1	
9	10440029	垫圈 10 Washer 10	2	
10	10120724	接头体 E6 Connection E6	1	
11	10410246	螺栓 M10 × 1 Bolt M10 × 1	1	

ХАБТРЕЙД-ДВ



XZ50K.57A 后桥 Rear Axle

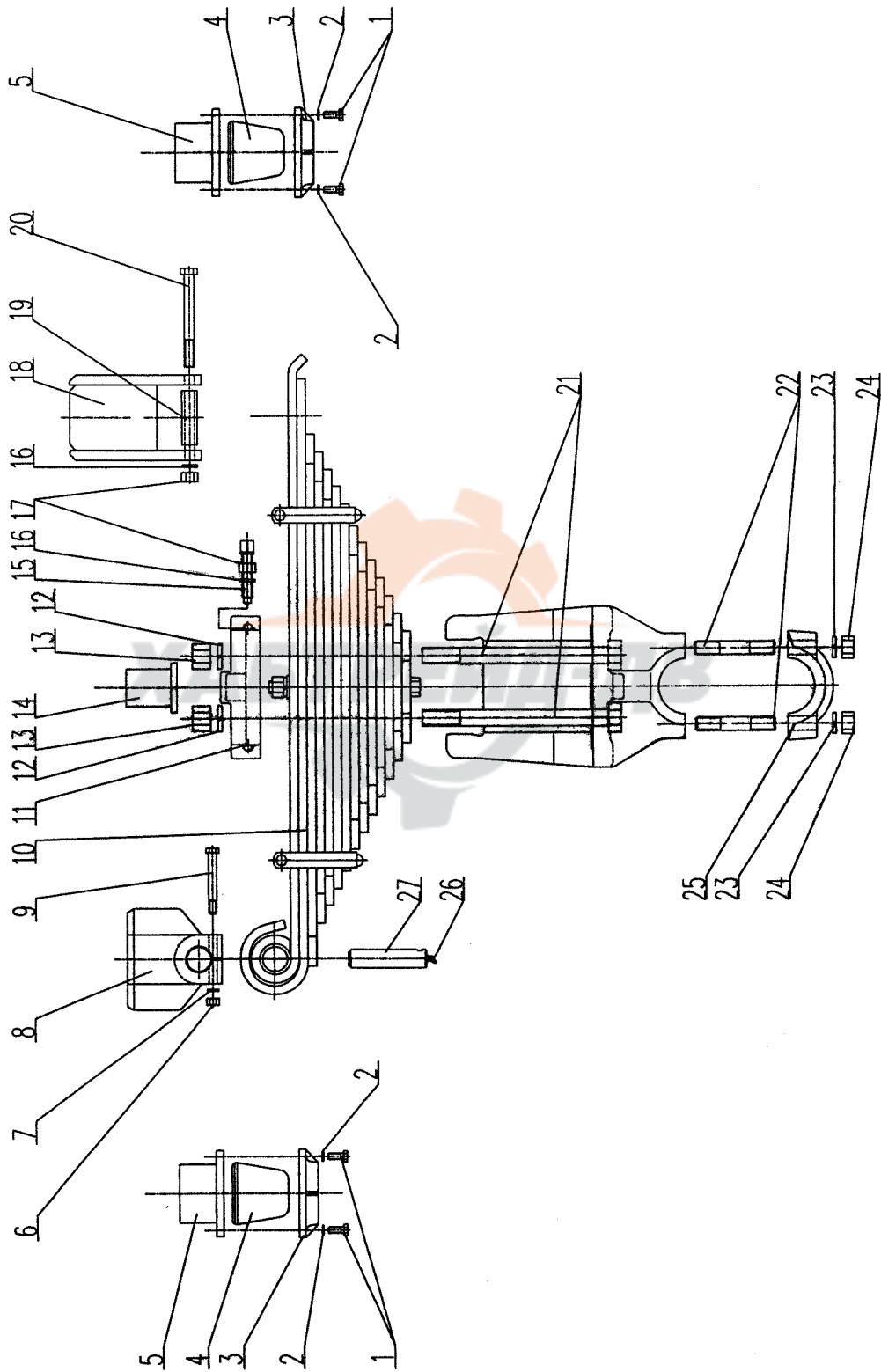


## XZ50K.57A 后 桥 Rear Axle

序号 No	代 号 Part No	名 称 Name	数量 Q, ty	备注 Remark
1	XZ16K.56 - 1A	端直通接头体 End straight connector	2	
2	10440018	垫圈 16 Washer 16	4	
3	10120341	卡套 14 Clip - knot 14	6	
4	10121953	螺母 E14 Nut E14	6	
5	10120534	接头体 G14 Connection G14	2	
6	10124653	胶管接头 Rubber hose connector	2	
7	XZ16K.56 - 3A	端直通接头体 End straight connector	2	
8	18/20TMRP - C223DB	驱动桥 Drive axle	1	
9	10440029	垫圈 10 Washer 10	2	
10	10120724	接头体 E6 Connection E6	1	
11	10410246	螺栓 M10 × 1 Bolt M10 × 1	1	

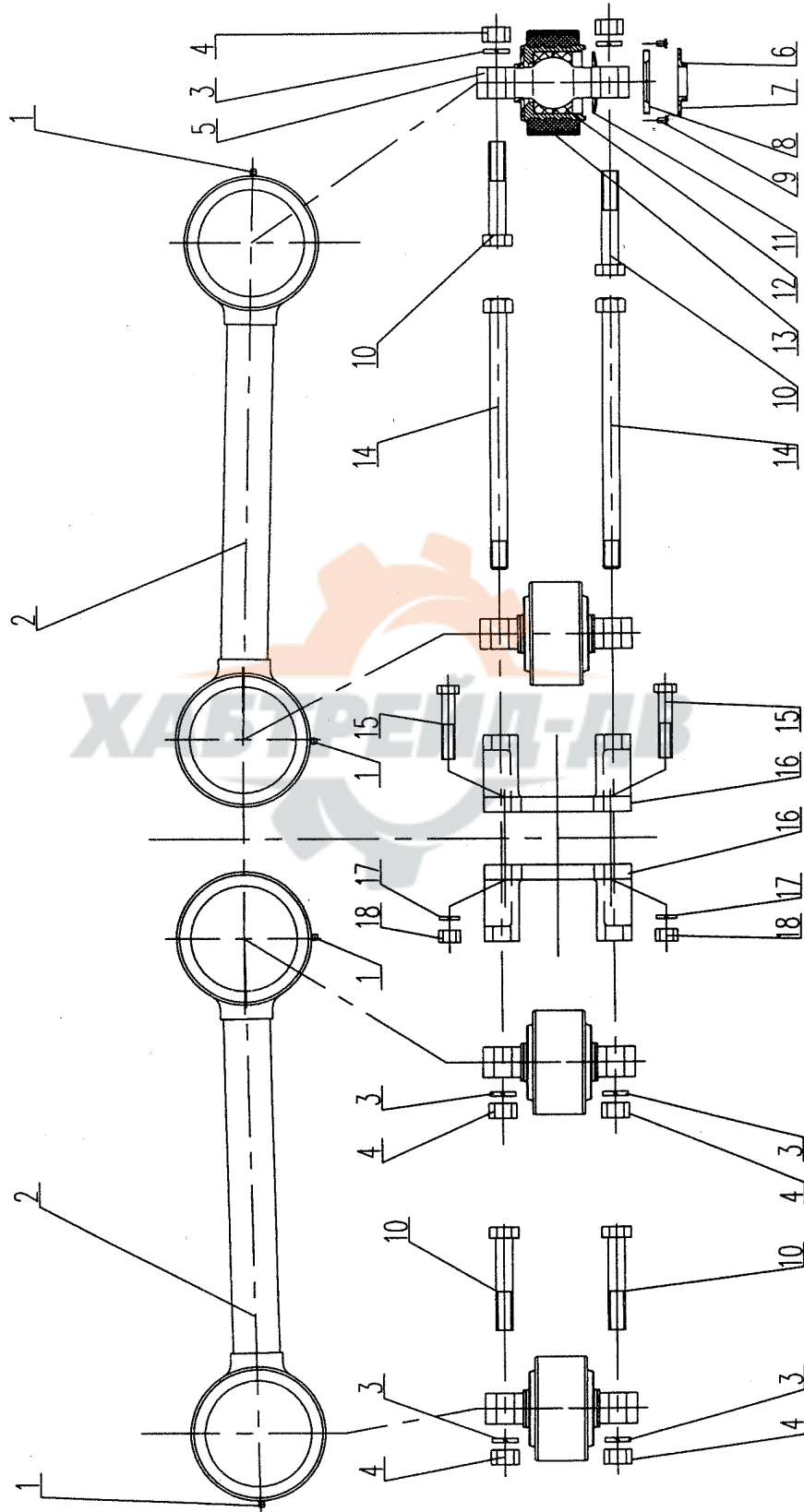


XZ16K.58A 后悬架(板簧安装) Rear Suspension(Plate Spring Fixing)



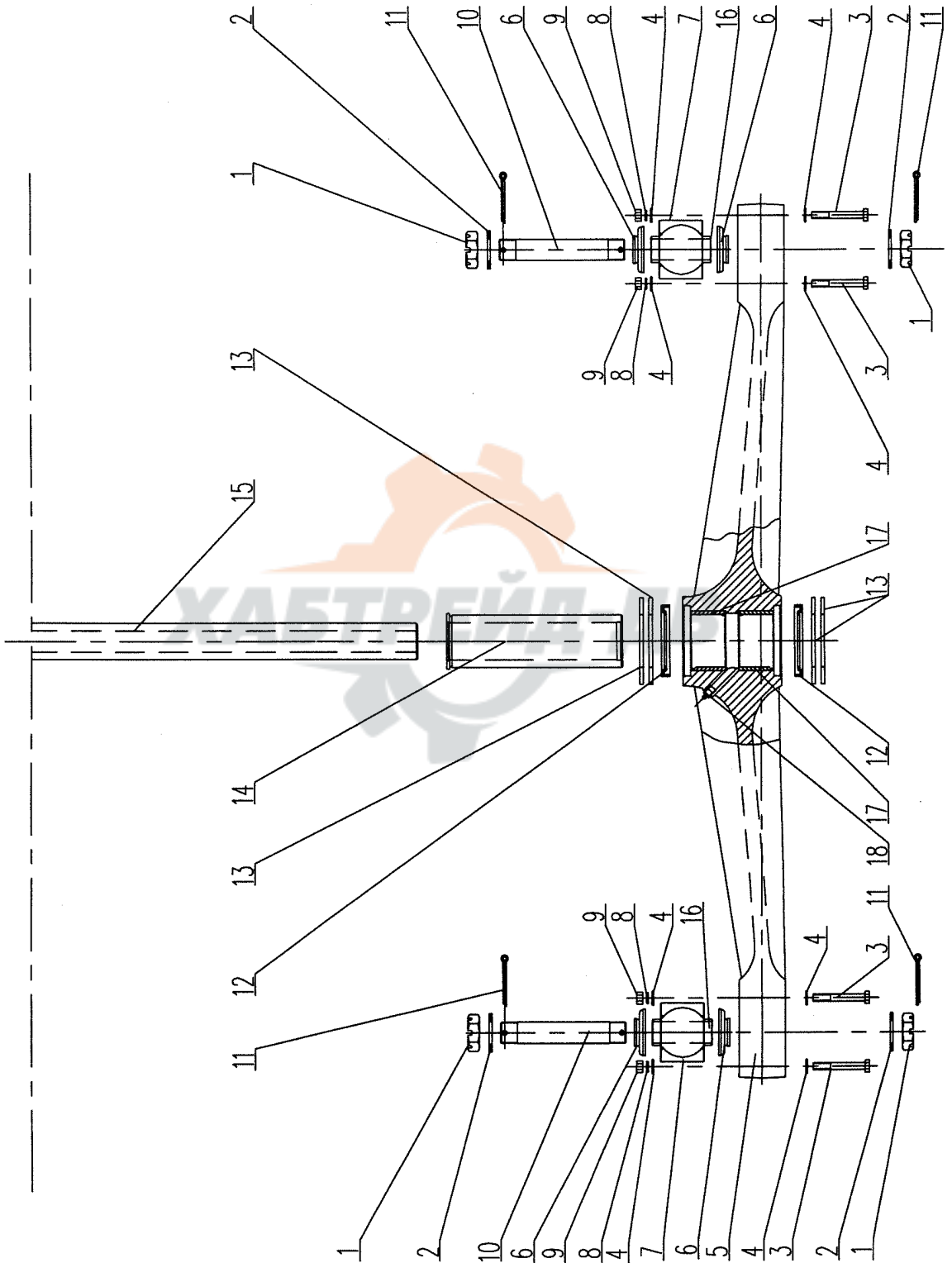
XZ16K.58A 后悬架(板簧安装) Rear Suspension(Plate Spring Fixing)					
序号 No	代号 Part No	名称 Name		数量 Q,ty	备注 Remark
1	10430021	螺栓 M10 × 25	Bolt M10 × 25	16	
2	10440006	垫圈 10	Washer 10	16	
3	XZ16K.58 - 1	缓冲块盖板	Cover plate for buffer	4	
4	XZ16K.58 - 17	缓冲块	Buffer	4	
5	XZ16K.58.2	限位支架	Limit support	4	
6	10430005	螺母 M12	Nut M12	2	
7	10440010	垫圈 12	Washer 12	2	
8	XZ16K.58 - 4A	前支架	Front support	2	
9	10410244	螺栓 M12 × 100	Bolt M12 × 100	2	
10	XZ16K.58.5	后板簧	Rear steel plate spring	2	
11	XZ16K.58 - 6	板簧压板	Spring pressing plate	2	
12	10440075	垫圈 27	Washer 27	8	
13	XZ16K.58 - 9	厚螺母	Nut	8	
14	XZ16K.58.12	中限位支架	Middle pistional support	2	
15	10420147	螺钉 M16 × 80	Screw M16 × 80	4	
16	10440002	垫圈 16	Washer 16	6	
17	10430007	螺母 M16	Nut M16	6	
18	XZ16K.58.11A	后支架	Rear support	2	
19	XZ16K.55 - 13	套管	Bushing	2	
20	10410684	螺栓 M16 × 160	Bolt M16 × 160	2	
21	XZ16K.58 - 10	螺 栓	Bolt	8	
22	XZ16K.58 - 21	双头螺柱	Double - head bolt	8	
23	10440051	垫圈 22	Washer 22	8	
24	10430152	螺母 M22 × 1.5	Nut M22 × 1.5	8	
25	XZ16K.58 - 20	支座下盖	Dowe cover for support	4	
26	10810019	油杯 45°M10 × 1	Oil cup 45°M10 × 1	2	
27	XZ16K.58 - 23	弹簧销	Spring pin	2	

XZ16K.58A 后悬架(推力杆安装) Rear Suspension(Pulleod Fixing)



XZ16K.58A 后悬架(推力杆安装) Rear Suspension(Pull Rod Fixing)					
序号 No	代 号 Part No	名 称 Name		数量 Q,ty	备注 Remark
1	10810006	油杯 M10 × 1	Oil cup M10 × 1	4	
2	XZ16K.58.3.2	推力杆	Pull rod	2	
3	10440037	垫圈 18	Washer 18	6	
4	10430011	螺母 M18 × 1.5	Nut M18 × 1.5	6	
5	XZ16K.58.3.1-7	球 销	Ball pin	4	
6	XZ16K.58.3.1-1	弹簧圈	Spring ring	8	
7	XZ16K.58.3.1.2	密封圈	Seal ring	8	
8	XZ16K.58.3.1-3	盖	Cover	4	
9	10460019	铆钉 3 × 5	Rivet 3 × 5	8	
10	10410245	螺栓 M18 × 1.5 × 100	Bolt M18 × 1.5 × 100	4	
11	XZ16K.58.3.1-4	蝶形弹簧	Butterfly spring	4	
12	XZ16K.58.3.1-5	球 碗	Ball bowl	8	
13	XZ16K.58.3.1.6	橡胶衬套总成	Rubber bushing sleeve	4	
14	XZ16K.58-8	螺 栓	Bolt	2	
15	10410686	螺栓 M14 × 1.5 × 70	Bolt M14 × 1.5 × 70	4	
16	XZ16K.58-7	推力杆支架	Pullrod support	2	
17	10440025	垫圈 14	Washer 14	4	
18	10430012	螺母 M14 × 1.5	Nut M14 × 1.5	4	

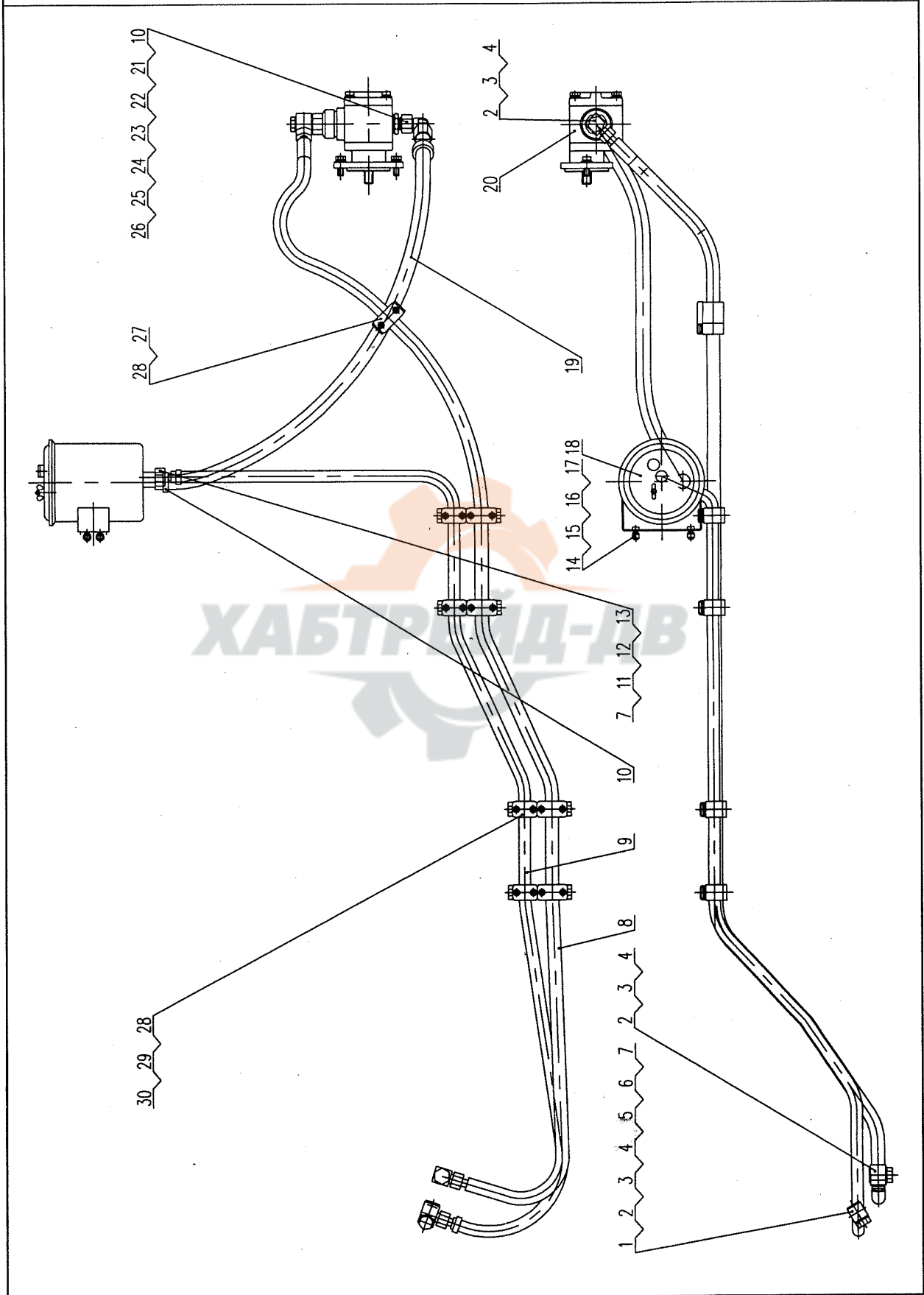
XZ16K.58A 后悬架(平衡梁安装) Rear Suspension (Balancebeam Fixing)





XZ16K.58A 后悬架(平衡梁安装) Rear Suspension(Balancebeam Fixing)					
序号 No	代号 Part No	名称 Name		数量 Q,ty	备注 Remark
1	XZ16K.58-24	螺 母	Nut	8	
2	10440014	垫圈 36	Washer 36	8	
3	10410864	螺栓 M12 × 1.5 × 85	Bolt M12 × 1.5 × 85	8	
4	10440012	垫圈 12	Washer 12	16	
5	XZ16K.58.18-3	平衡梁	Balance beam	2	
6	XZ16K.58-19	密封圈	Seal ring	8	
7	XZ16K.58.18-2	球 座	Ball seat	4	
8	10440010	垫圈 12	Washer 12	8	
9	10430251	螺母 M12 × 1.5	Nut M12 × 1.5	8	
10	XZ16K.58-22A	平衡梁销轴	Balance beam pin shaft	4	
11	10470095	销 6.3 × 80	Pin 6.3 × 80	8	
12	10130106	油封 PD90 × 120 × 12	Oil seal Pd90 × 120 × 12	4	
13	XZ16K.58-16	垫	Mat	8	
14	XZ16K.58.14A	平衡轴总成	Balance shaft assembly	2	
15	XZ16K.58-15	联通轴	Connecting shaft	1	
16	XZ16K.58.18-1	球形轴套	Ball shaft sleeve	4	
17	GT-16K5818	钢背轴承	Steel alloy bearing	4	
18	10810006	油杯 M10 × 1	Oil cup M10 × 1	6	

XZ16K.37A 转向液压系统 Steering Hydraulic System



## XZ16K.37A 转向液压系统 Steering Hydraulic System

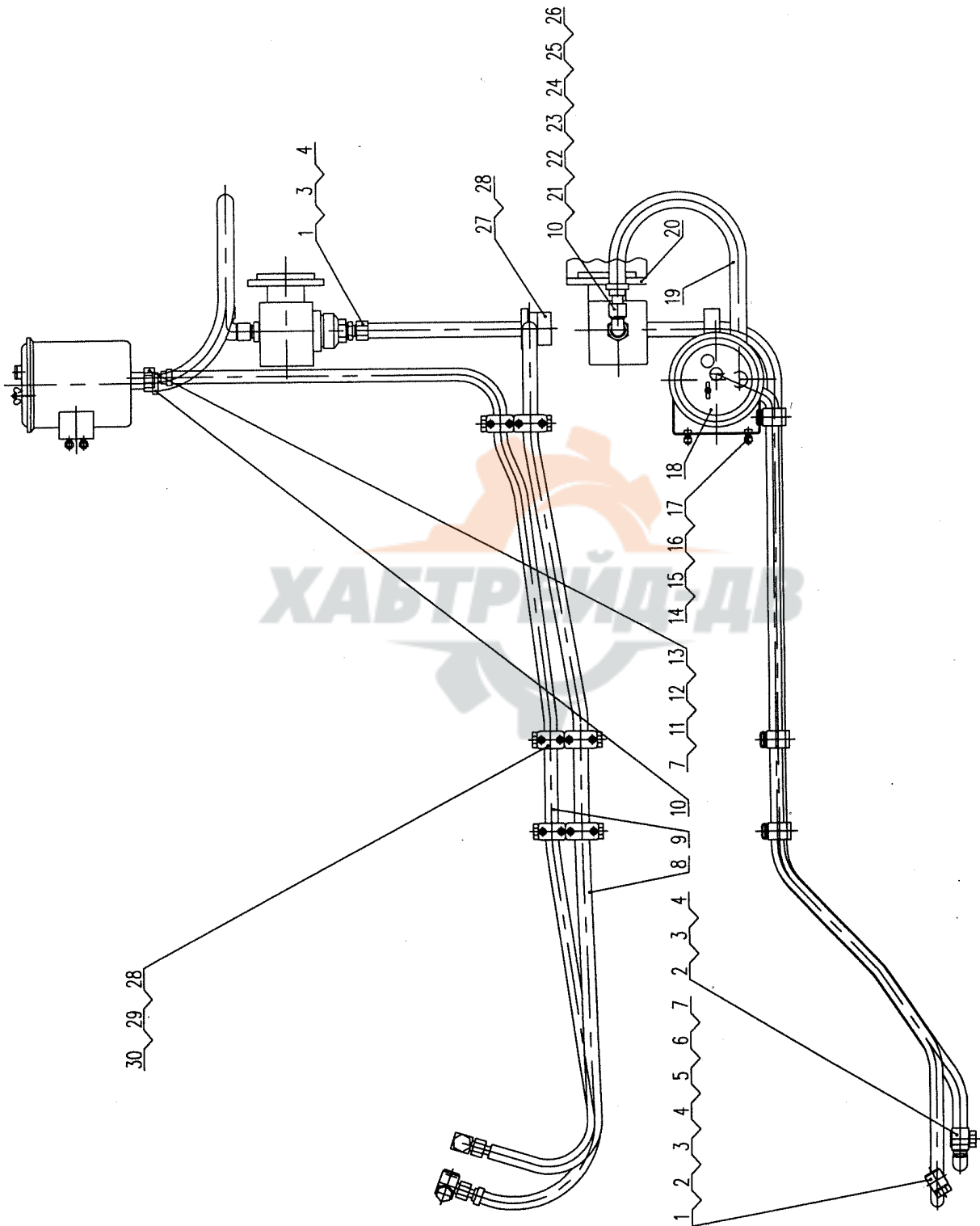
序号 No	代号 Part No	名称 Name	数量 Q,ty	备注 Remark
1	XZ16K.37-1	软管接头 Pipe connector	1	
2	10440037	垫圈 18 Washer 18	6	
3	10121949	接头体 E14 Connection body E14	3	
4	10410250	螺栓 M18 × 1.5 Bolt M18 × 1.5	3	
5	10120341	卡套 14 Clip sleeve 14	1	
6	10121953	螺母 E14 Nut E14	4	
7	11210312	喉箍 φ19 ~ φ29 Clamp φ19 ~ φ29	2	
8	10120549	高压胶管 13/14 II -2800 Rubber hose connector	1	
9	XZ16K.37-2A	耐油胶管 φ13 L=2500 Rubber hose	1	
10	11210230	喉箍 φ25 ~ φ38 Clmp φ25 ~ φ38	2	
11	10120509	卡套 12 Clip sleeve 12	1	
12	10121952	螺母 E12 Nut E12	1	
13	XZ16K.37-3	软管接头 Pipe connector	1	
14	10410011	螺栓 M8 × 20 Bolt M8 × 20	4	
15	10430001	螺母 M8 Nut M8	4	
16	10440001	垫圈 8 Washer 8	4	
17	10440062	垫圈 8 Washer 8	4	
18	10110019	油罐 Oil tank	1	
19	XZ16K.37-4A	耐油胶管 Rubber hose	1	
20	03001411	转向油泵 Steering oil pump	1	
21	XZ16K.37-5	软管接头 Pipe connector	1	
22	XZ16K.37-6A	端直通接头体 End vertical connection	1	
23	10440030	垫圈 27 Washer 27	1	
24	10120366	卡套 18 Clip sleeve 18	2	
25	10121954	螺母 E18 Nut E18	2	
26	10120550	接头体 G18 Connection boby G18	1	
27	TX-N	安装导轨 L=80 Fix Track L=80	1	

## XZ16K.37A 转向液压系统 Steering Hydraulic System

序号 No	代号 Part No	名称 Name	数量 Q,ty	备注 Remark
28	03001203	管 夹 Clip	5	
29	TX - N	安装导轨 L = 120 Fix Track L = 120	4	
30	11210341	管 夹 Clip	4	



XZ25K.37A 转向液压系统 Steering Hydraulic System



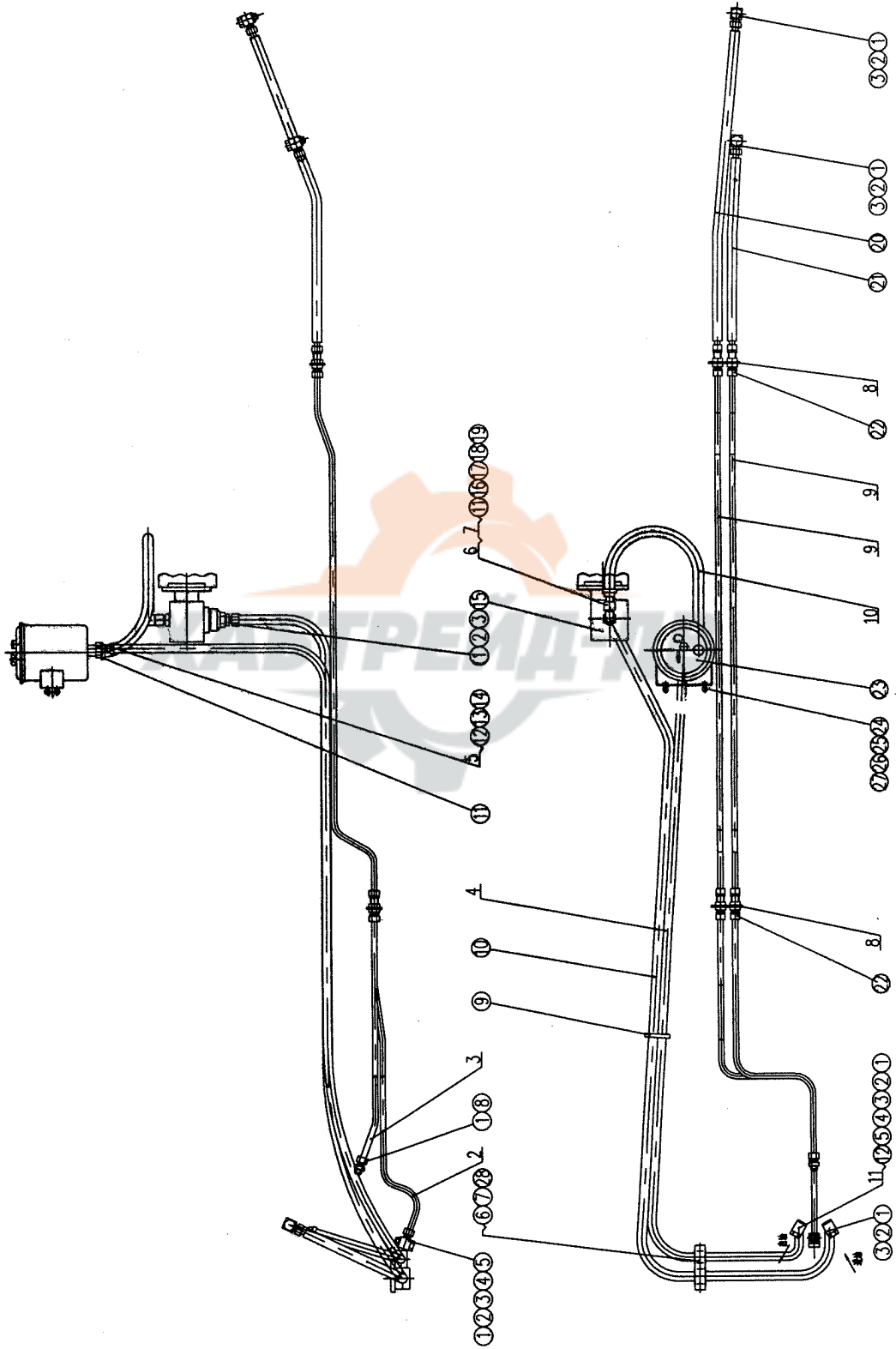
XZ25K. 37A 转向液压系统 Steering Hydraulic System					
序号 No	代号 Part No	名称 Name		数量 Q,ty	备注 Remark
1	XZ16K. 37 - 1	软管接头	Pipe connector	1	
2	10440037	垫圈 18	Washer 18	6	
3	10121949	接头体 E14	Connection body E14	3	
4	10410250	螺栓 M18 × 1.5	Bolt M18 × 1.5	3	
5	10120341	卡套 14	Clip sleeve 14	1	
6	10121953	螺母 E14	Nut E14	1	
7	11210312	喉箍 φ19 ~ φ29	Clamp φ19 ~ φ29	2	
8	10120730	高压胶管	Rubber hose connector	1	
9	XZ16K - 37 - 2A	耐油胶管	Rubber hose	1	
10	11210230	喉箍 φ25 ~ φ38	Clmp φ25 ~ φ38	2	
11	10120509	卡套 12	Clip sleeve 12	1	
12	10121952	螺母 E12	Nut E12	1	
13	XZ16K. 37 - 3	软管接头	Pipe connector	1	
14	10410011	螺栓 M8 × 20	Bolt M8 × 20	4	
15	10430001	螺母 M8	Nut M8	4	
16	10440001	垫圈 8	Washer 8	4	
17	10440062	垫圈 8	Washer 8	4	
18	10110019	油 罐	Oil tank	1	
19	XZ25K. 37 - 2A	耐油胶管	Rubber hose	1	
20	10100561	转向油泵	Steering oil pump	1	
21	XZ16K. 37 - 5	软管接头	Pipe connector	1	
22	XZ25K. 37 - 1A	端直通接头体	End vertical connection	1	
23	10440030	垫圈 27	Washer 27	1	
24	10120366	卡套 18	Clip sleeve 18	2	
25	10121954	螺母 E18	Nut E18	2	
26	10120550	接头体 G18	Connection boby G18	1	
27	TX - N	安装导轨 L = 80	Fix Track L = 80	1	

XZ16K. 37A 转向液压系统 Steering Hydraulic System

序号 No	代号 Part No	名称 Name	数量 Q, ty	备注 Remark
28	03001203	管 夹 Clip	4	
29	TX - N	安装导轨 L = 120 Fix Track L = 120	3	
30	11210341	管 夹 Clip	3	



XZ50K.37A 转向液压系统 Steering Hydraulic System





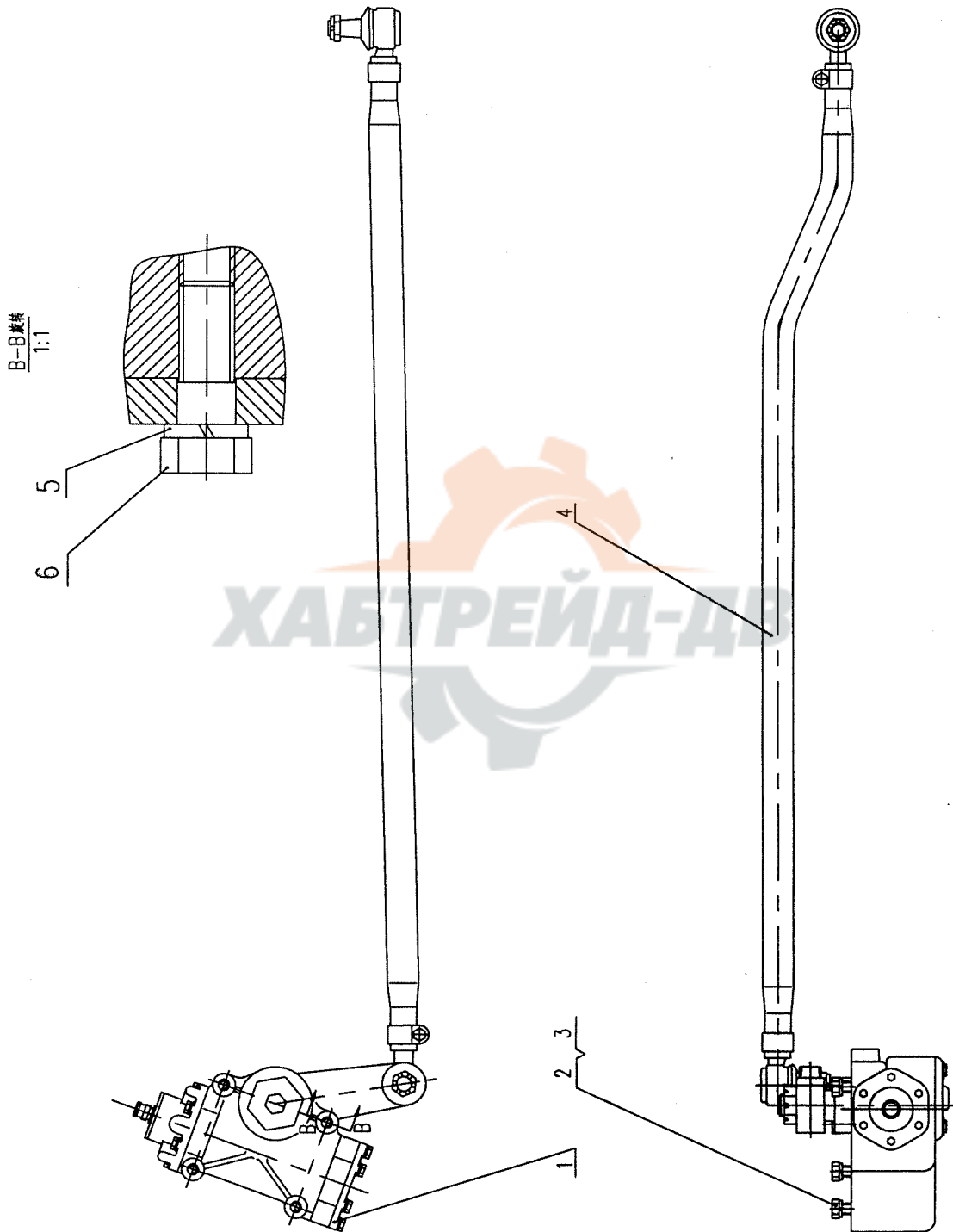
## XZ50K.37A 转向液压系统 Steering Hydraulic System

序号 No	代号 Part No	名称 Name	数量 Q,ty	备注 Remark
1	10440037	垫圈 18 Washer 18	13	
2	10121949	接头体 E14 Connection body E14	6	
3	10410250	螺栓 M18 × 1.5 Bolt M18 × 1.5	6	
4	10120341	卡套 14 Clip sleeve 14	2	
5	10121953	螺母 E14 Nut E14	2	
6	TX - N	安装导轨 L = 120 Fix track L = 120	1	
7	11210341	管 夹 Clip	1	
8	11210149	管 夹 Clip	1	
9	XZ50K.37 - 1A	钢 管 Steel pipe	1	
10	10122031	管接头 G14 Connection G14	1	
11	XZ50K.37 - 2A	钢 管 Steel pipe	1	
12	11211385	扎 带 Clip bend	3	
13	10120511	高压胶管 Rubber hose connector	1	
14	XZ16K.37 - 2A	耐油胶管 Rubber hose	1	
15	11210230	喉 箍 Clamp	2	
16	XZ16K.37 - 3	软管接头 Pipe connector	1	
17	11210312	喉 箍 Clamp	2	
18	10120509	卡套 12 Clip sleeve	1	
19	10121952	螺母 E12 Nut E12	1	
20	10100561	转向油泵 Steering oil pump	1	
21	XZ25K.37 - 1A	端直通接头体 End vertical connection	1	
22	XZ16K.37 - 5	软管接头 Pipe connector	1	
23	10440030	垫圈 27 Washer 27	1	
24	10120366	卡套 18 Clip sleeve 18	1	
25	10121954	螺母 E18 Nut E18	1	
26	10120550	接头体 G18 Connection G18	1	
27	10120731	高压胶管 Rubber hose connector	1	

XZ50K.37A 转向液压系统 Steering Hydraulic System					
序号 No	代号 Part No	名称 Name		数量 Q, ty	备注 Remark
28	10120732	高压胶管	Rubber hose connector	1	
29	XZ50K.37-3	板	Plate	2	
30	10120733	管接头 G14	Connedtion G14	4	
31	XZ50K.37-4	钢管	Steel pipe	2	
32	XZ25K.37-2A	耐油胶管	Rubber hose	1	
33	10110019	油罐	Oil tank	1	
34	10410011	螺栓 M8×20	Bolt M8×20	4	
35	10430001	螺母 M8	Nut M8	4	
36	10440001	垫圈 8	Washer 8	4	
37	10440005	垫圈 8	Washer 8	4	
38	XZ16K.37-1	软管接头	Pipe connector	1	



XZ16K. 65 转向系统(转向器及拉杆) Steering System(Sreering Gear And Vertical)



XZ16K.65 转向系统(转向器及拉杆) Steering System(Sreering Gear And Vertical)					
序号 No	代号 Part No	名称 Name		数量 Q,ty	备注 Remark
1	10310070	转向器(含垂臂)	Steering Gear ( including rocking arm)	1	
2	10410310	螺栓 M18 × 1.5 × 50	Bolt M18 × 1.5 × 50	3	
3	10440031	垫圈 18	Washer 18	3	
4	XZ16K.65.2	拉杆总成	Vertical lever	1	
5	XZ16K.65-3	螺 栓	Bolt	1	
6	10440015	垫圈 20	Washer	1	

