

目 录

CATALOGUE

КАТАЛОГ

序号 No.	代号 CODE КОД	名称 DESCRIPTION наименование	页码 PAGE рогинация
1	GR. 1	发动机及附件 Engine System двигатель и приложение	7
2	GR. 1. 21	冷却风扇装置 Cooling System охлаждающий вентилятор	11
3	GR. 19	发动机操纵 Engine Operate управление двигателя	17
4	GR. 9. 1	操纵台 Steer Board пульт управления	19
5	GR. 2	发动机罩 Engine Mantle чехол двигателя	24
6	GR. 10. 1	铲刀 Blade отвал	27
7	GR. 10. 1. 6	角位器 Angle Requirment регулятор угла резания отвала	29
8	GR. 12	作业装置 (一) Work Equipment установка работы	32
9	GR. 12	作业装置 (二) Work Equipment установка работы	34
10	GR. 12 II	作业装置 Work Equipment установка работы	37
11	GR. 13	摆架总成 Swing Chassis Assy круг в сборе	39

序号 No.	代号 CODE КОД	名称 DESCRIPTION НАИМЕНОВАНИЕ	页码 PAGE ПОЗИЦИЯ
12	GR. 6	作业液压系统 Hydraulic Working System рабочая гидравлическая система	42
13	GR. 7	液力机械传动管路 Hydraulic Mechanical Lines гидро - техническая трансмиссия	51
14	GR. 8	转向液压系统 Hydraulic Steering System гидравлическая система поворота	53
15	GR. 15	制动液压系统 Hydraulic Braking System тормозная гидравлическая система	57
16	GR. 14. 1	前机架 Front Frame передняя рама	63
17	GR. 16	电气系统 Electrical System электрическая система	66
18	GR. 16. 1	仪表箱总成 Instrument box ment коробка прибора в сборе	70
19	GR. 16. 2	操纵箱总成 Control Box коробка управления в сборе	73
20	GR. 17	前桥 Steering Axle передний мост	76
21	GR. 17. 20	转向拉杆 Steering Rod тяги поворота	81
22	GR. 12. 2	蜗轮箱 Worm Gear червячный ящик	83
23	GR. 20	后桥 Rear Axle задний мост	87
24	GR. 20. 1	主减速器 Carrier assembly главный рудуктор	90
25	GR. 20. 2	行星减速器 Planet reduction планетарный рудуктор в сборе	94

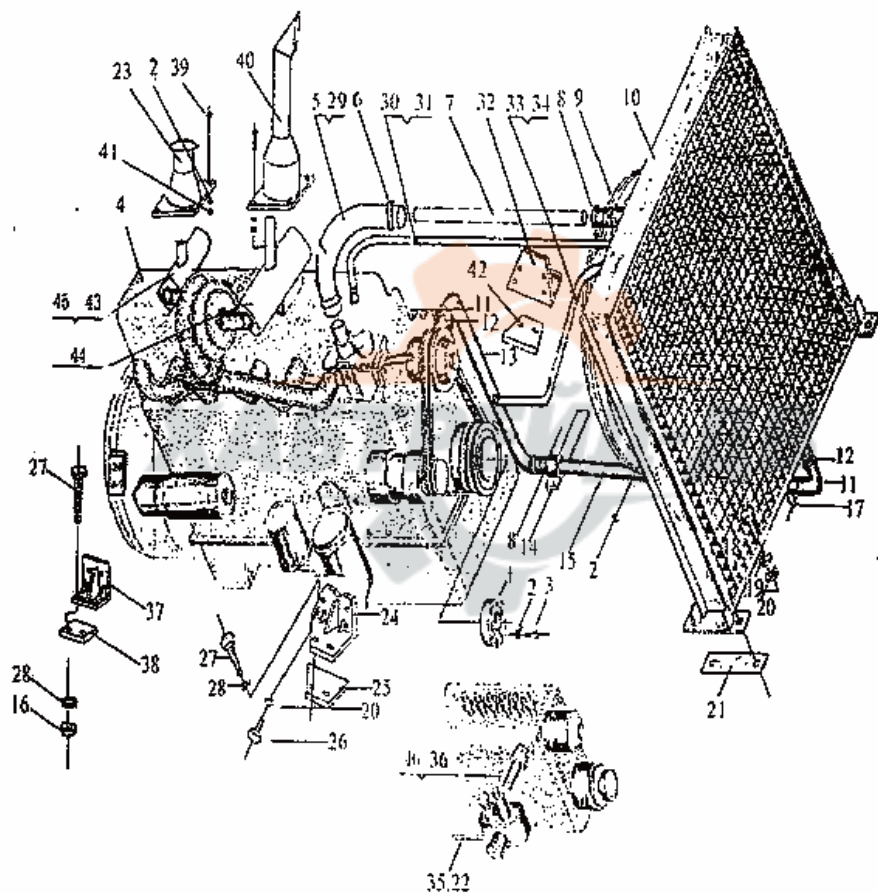
序号 No.	代号 CODE КОД	名称 DESCRIPTION НАИМЕНОВАНИЕ	页码 PAGE РОГИНАЦИЯ
26	GR. 20. 3	制动器 Brake assembly тормоз	97
27	GR. 20. 4	平衡箱 balancing box assembly редуктор	99
28	GR. 25	后松土器 Rear Scarifier задний рыхлитель	104
29	GR. 26	前推土板 Front dozer передний отвал	107
30	GR. 11	除雪装置 (一) Snow-sweeping equipment снегоочистительная установка	110
31	GR. 11	除雪装置 (二) Snow-sweeping equipment снегоочистительная установка	115
32	GRIII. 1	发动机及附件 Engine system двигатель и приложение	119
33	GRIII. 20	传动系统 Transmission system система вращения	124
34	GR215A. 6. 1	作业液压系统 Hydraulic Working System рабочая гидравлическая система	128
35	GR215A. 6. 2	转向液压系统 Hydraulic Steering System гидравлическая система поворота	136
36	GR215A. 6. 3	制动液压系统 Hydraulic Braking System тормозная гидравлическая система	140
37	GR215A. 6. 4	前轮辅助驱动液压系统 Front wheel assist drive hydraulic system помогательная гидро-система привода на передние колеса	145
38	GR215A. 6. 5	风扇驱动液压系统 Fan drive hydraulic system гидро-система привода на вентилятор	150

序号 EQUIP No.	代号 CODE код	名称 DESCRIPTION наименование	页码 PAGE документация
39	GR215A. 16. 1	仪表箱总成 Instrument box ment коробка прибора в сборе	153
40	GR215A. 16. 2	操纵箱总成 Control Box коробка управления в сборе	156
41	GR215A. 17	前桥 Steering Axle передний мост	159
42	GR215A. 18	燃油箱 Fuel Tank бензобак	164

011

ХАБТРЕЙД-ДВ

1. GR. 1 发动机及附件 ENGINE SYSTEM ДВИГАТЕЛЬ И ПРИЛОЖЕНИЯ



1. GR. 1 发动机及配件

ENGINE SYSTEM

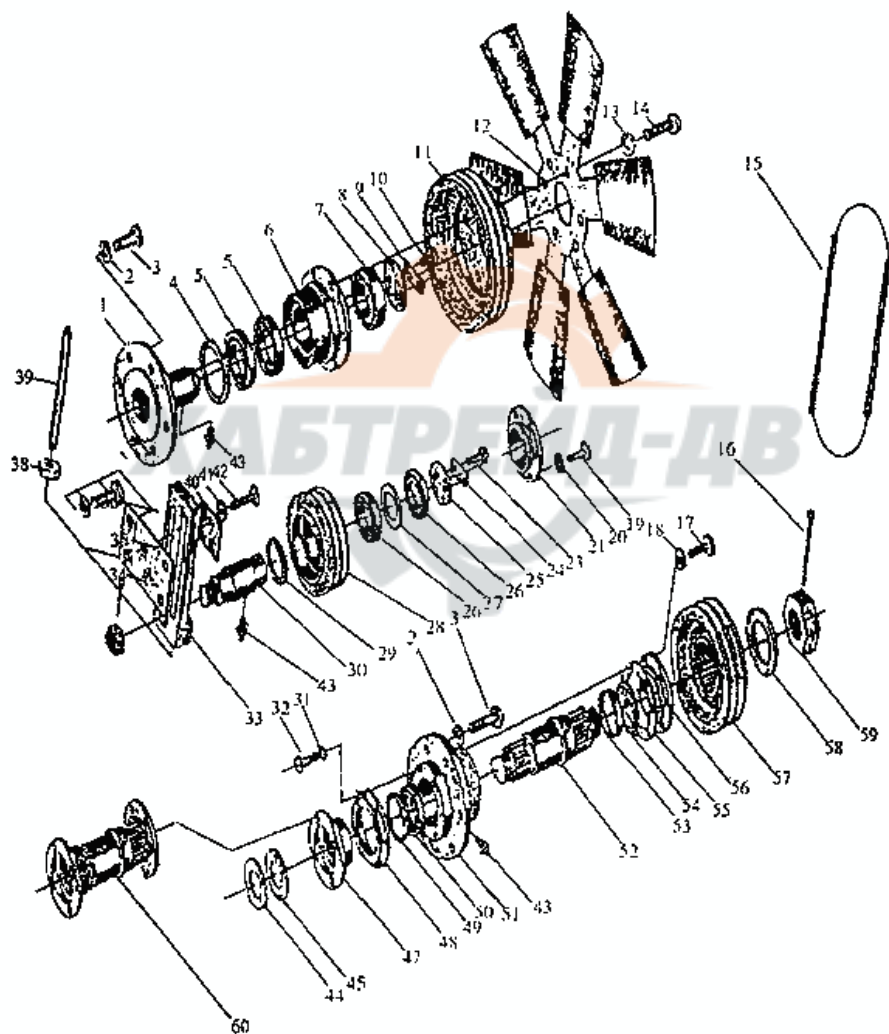
Двигатель и приложения

序号 No.	代号 CODE код	名称 DESCRIPTION наименование	数量 QTY количество
1	GR215. 1-1	接盘 Connect Plate диск	1
2	GB93-87	垫圈 10 Washer шайба	14
3	GB70-85	螺栓 M10×25-8.8 Bolt болт	12
4	D6114ZG31Aa(GR180) C8.3-C(GR180CUMMINS) D6114ZG31Ab(GR200) C8.3-C(GR200CUMMINS) 6CT8.3-C215(GR215)	柴油机 Engine дизель	1
5	GR215. 1.9	出水管 Pipe выпускная труба	1
6	Φ65-Φ70	喉箍 Pipe Clip хомут	4
7	GR215. 1-7	胶管Φ57×900 Hose рукав	1
8	PY180. 1 II-9	胶管Φ57×200 Hose рукав	1
9	GR. 1. 21	冷却风扇装置 Cooling Blower охлаждающий вентилятор	1
10	XSP-6CT8. 3	散热器总成 Diving Heat радиатор в сборе	1
11	PY180G. 1-2	胶管Φ50×200 Hose рукав	2
12	Φ57—Φ62	喉箍 Pipe Clip хомут	1

序号 No.	代号 CODE код	名称 DESCRIPTION наименование	数量 QTY количество
13	GR215.1.6 (GR215、GR185、GR205) GR180.1.1 (GR180、GR200)	进水管 I Elbow Pipe I впускная труба	1
14	PY180.1-30	管夹 Clamp держатель	1
15	PY180.111.4A (GR215、GR185、GR205) GR180.1.2 (GR180、GR200)	进水管 II Elbow Pipe II впускная труба	1
16	GB6170-86	螺母 M14 Nut гайка	4
17	CB10	放水阀 Cock выпускной клапан	1
18	GB5781-86	螺栓 M12×40 Bolt болт	4
19	GB97.2-85	垫圈 12 Washer шайба	4
20	GB93-87	垫圈 12 Washer шайба	4
21	PY180.1-26	垫圈 Washer шайба	1
22	GR215.1-3	全弹透明管 φ8×200 Pipe пластмассовая прозрачная труба	1
23	PY170.1-26	管夹 Clamp держатель	1
24	PY170.1-17	后支撑 I Back Support I задний опор I	1
25	PY170.1-3	橡胶垫 I Rubber Washer I резиновая шайба I	2
26	GB5782-86	螺栓 M12×35-8.8 Bolt болт	16
27	GB5782-86	螺栓 M14×90 Bolt болт	4
28	GB93-87	垫圈 14 Washer шайба	4
29	PY180.111-9	胶管 φ57×200 Hose рукав	1

序号 No.	代号 CODE КОД	名称 DESCRIPTION НАИМЕНОВАНИЕ	数量 QTY КОЛИЧЕСТВО
30	GR215. 1-8	出气管 $\Phi 10 \times 1450$ Engine Exhaust Gas Pipe выпускная труба	1
31	$\Phi 13-\Phi 16$	喉箍 Pipe Clip хомут	2
32	PY170. 1-18	后支撑II Back Support II задняя опораII	1
33	PY180. 1 II-2	胶管 $\Phi 20 \times 1850$ Hose рукав	1
34	$\Phi 18-\Phi 23$	喉箍 Pipe Clip хомут	2
35	GR215. 1. 2 PY180. 1. 6	胶管 Hose рукав	1
36	GR215. 1. 4 PY160G. 1. 2	胶管 Hose рукав	1
37	PY170. 1-19	前支撑 Front Support передняя опора	2
38	PY170. 1-3	橡胶垫II Rubber Washer II резиновая прокладкаII	2
39	GB5781-86	螺栓 M10 $\times 25-1.8$ Bolt болт	8
40	PY170. 1. 20	排气管 Exhaust Gas Pipe выпускная труба	1
41	GB41-86	螺母M10 Nut гайка	8
42	PY170. 1-15	橡胶垫III Rubber Washer III резиновая прокладкаIII	1
43	AH19225 (GR215)	空气器 Air Housing воздушный фильтр	1
44	XH. G135. XW (GR215)	消声器 Muffler глушитель шума	1
45	GR215. 1-14	弯管 Gas Inter Pipe изогнутая труба	1
46	GR215. 1-19	接头 Tie-in соединение	1

2、GR. 1. 21 冷却风扇装置 COOLING BLOWER ОХЛАЖДАЮЩИЙ ВЕНТНИАТОР



2、 GR. 1. 21 冷却风扇装置

COOLING BLOWER

Охлаждающий вентилятор

序号 No.	代号 CODE КОД	名称 DESCRIPTION наименование	数量 QTY количество
1	PY180. 1. 1. 4	支承轴 Holding Shaft вал поддержки	1
2	GB93-87	垫圈 12 Washer шайба	16
3	GB5782-86	螺栓 M12×40-8.8 Bolt болт	12
4	HG4-692-67	油封(SG55×80×12) Seal сальник	1
5	GB276-94	轴承 6009 Bearing подшипник	2
6	PY180. 1. 1-5	壳体 Gearbox Housing корпус	1
7	GB276-94	轴承 6208 Bearing подшипник	1
8	PY180. 1. 1-3	挡板 Snap Plate шпатель	1
9	PY180. 1. 1-2	锁片 Cocking Plate кухаль	1
10	GB5782-86	螺栓 M8×16-8.8 Bolt болт	2
11	PY180. 1. 1-1 (GR180, GR200) PY180H. 1. 6-1 (GR215, GR185, GR205)	皮带轮 Belt Pulley шкив	1

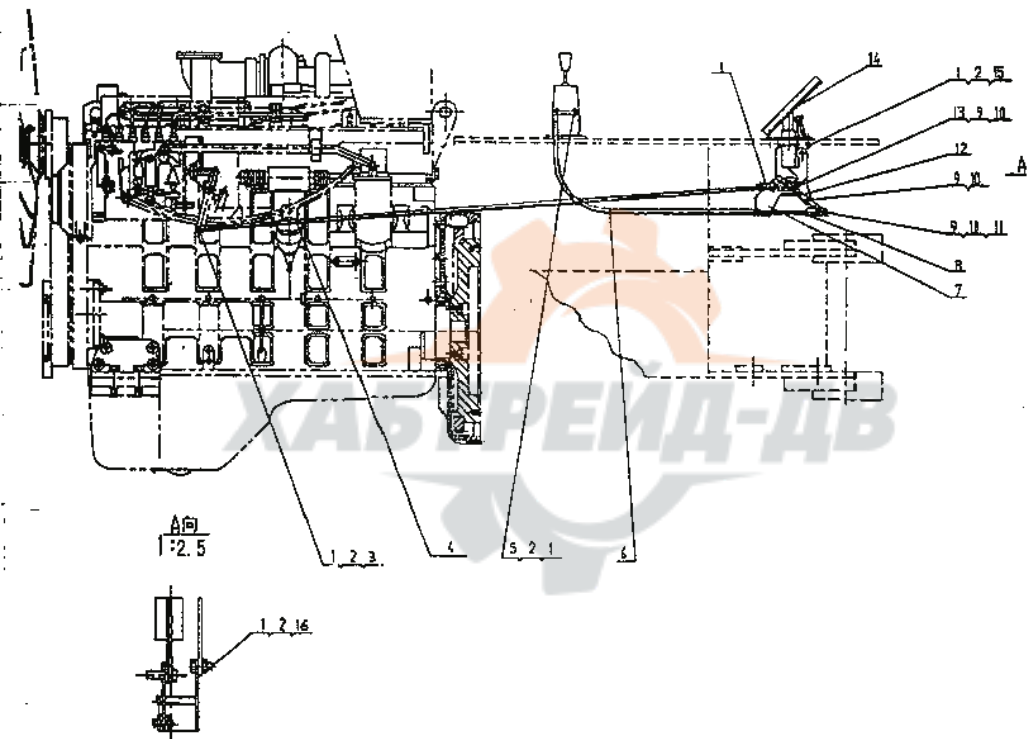
序号 No.	代号 CODE КОД	名称 DESCRIPTION НАИМЕНОВАНИЕ	数量 QTY КОЛИЧЕСТВО
12	B16R-000-09 (GR180, GR200) 7651e-16b-010 (GR215, GR185, GR205)	扇叶 Ventilation Wheel лист веера	1
13	GB93-87	垫圈 10 Washer шайба	6
14	GB5782-86	螺栓 M10×45-8.8 Bolt болт	6
15	GB1171-74	三角胶带 B1250 Triangle tape треугольный ремень	2
16	GB91-86	销 5×45 Pin шпилька	1
17	GB5782-86	螺栓 M8×25-8.8 Bolt болт	6
18	GB93-87	垫圈 8 Washer шайба	6
19	GB5782-86	螺栓 M8×20-8.8 Bolt болт	4
20	GB93-87	垫圈 8 Washer шайба	4
21	PY180.1.4-1	端盖 end cover крышка конца	1
22	GB5782-86	螺栓 M5×10-8.8 Bolt болт	2
23	PY180.1.4-2	锁片 Cocking Plate сухарь	1
24	PY180.1.4-3	挡板 Snap Plate шпилька	1

序号 No.	代号 CODE код	名称 DESCRIPTION наименование	数量 QTY количество
25	GB276-94	轴承6009 Bearing подшипник	2
26	PY180.1.4-4	衬套 Sleeve распорная втулка	1
27	PY180.1.4-5	皮带轮 Belt Pulley шкив	1
28	HG4-692-67	油封(SG30×15×10) Seal сальник	1
29	PY180.1.4-6	轴 Shaft вал	1
30	GB93-87	垫圈8 Washer шайба	6
31	GB5782-86	螺栓M6×20 8.8 Bolt болт	6
32	PY180.1.4-8	滑块 slip blade блок	1
33	GB6179-86	螺母M20-5 Nut гайка	1
34	GB91-86	销4×36 Pin штифт	1
35	PY180.1.4.10	底板 base plate опорная плита	1
36	GB5782-86	螺栓M12×30-8.8 Bolt болт	4
37	GB6170-86	螺母M11×2-6 Bolt гайка	1

序号 No.	代号 CODE КОД	名称 DESCRIPTION НАИМЕНОВАНИЕ	数量 QTY КОЛИЧЕСТВО
38	PY180. 1. 4-7	螺杆 Screw ВИНТЫ	1
39	PY180. 1. 4-9	压板 Pressure Plate НАЖИМАЮЩАЯ ПЛАНКА	1
40	GB93-87	垫圈 12 Washer ПАЙБА	2
41	GB5782-86	螺栓 M12×40-8.8 Bolt БОЛТ	2
42	GB1152-89	油杯 M8×1 Conical Grease Nippl масленка	3
43	GB810-88	螺母 M20×1.5 Nut ГАЙКА	1
44	GB97. 1-85	垫圈 20 Washer ПАЙБА	1
45	PY180. 1. 3-7	接盘 Connection Disc ДИСК	1
46	PY180. 1. 3-6	轴盖 end cover крышка конца	1
47	HG4-692-67	油封 SG38×56×12 Seal сальник	1
48	GB276-94	轴承 206 Bearing ПОДШИПНИК	1
49	PY180. 1. 3-4	壳体 Gearbox Housing корпус	1
50	PY180. 1.3-5	轴 Shaft вал	1
51	GB276-94	轴承 6208 Bearing ПОДШИПНИК	1
52	HG4-692-67	油封 SG50×70×12 Seal сальник	1

序号 No.	代号 CODE КОД	名称 DESCRIPTION НАИМЕНОВАНИЕ	数量 QTY КОЛИЧЕСТВО
53	PY180. 1. 3-3	调整垫片 Lock регулирующая шайба	1
54	PY180. 1. 3-2	端盖 end cover крышка конца	1
55	PY180. 1. 3-1	皮带轮 Belt Pulley шкив	1
56	GB97. 1-85	垫圈24 Lock шайба	1
57	GB6179-86	螺母24 5 Nut гайка	1
58	PY132B	传动轴 transmission shaft вал	1

3. GR. 19发动机操纵 ENGINE OPERATE управление двигатель



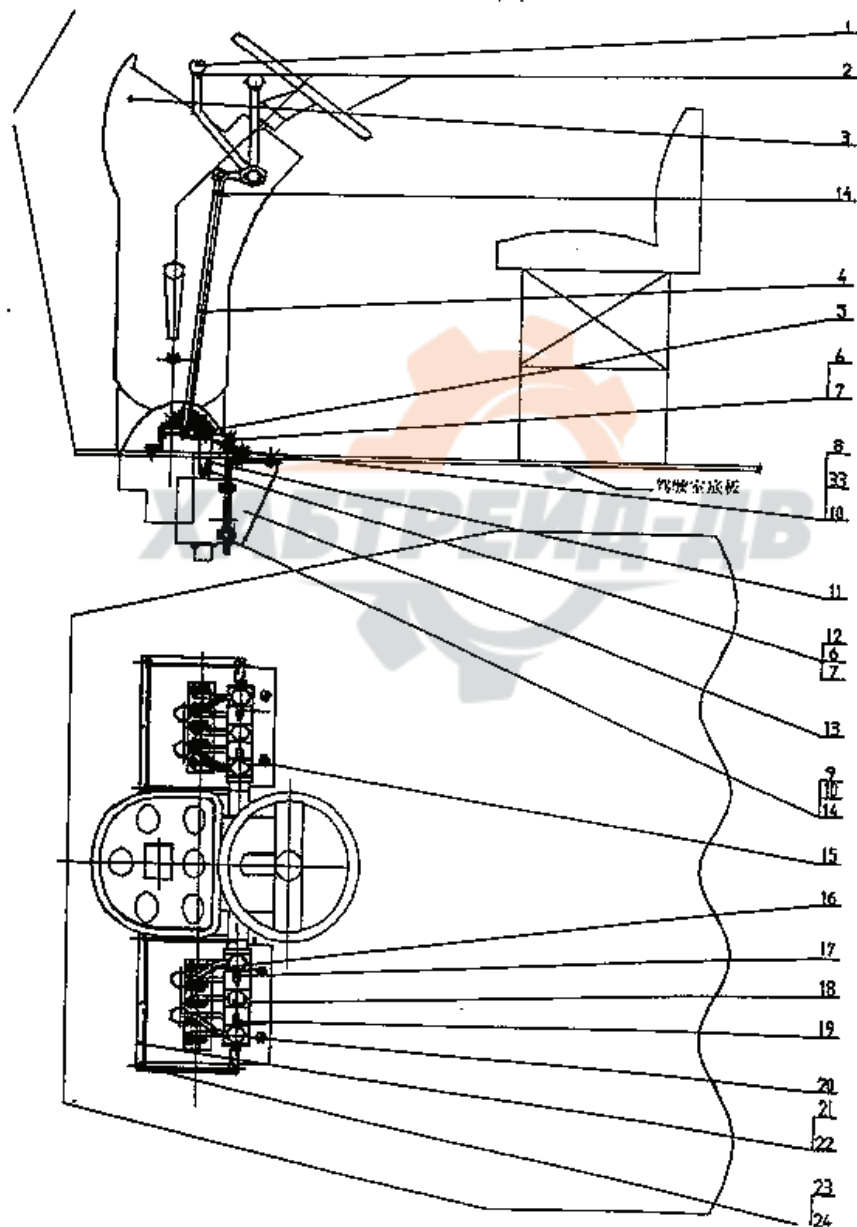
3. GR. 19发动机操纵

ENGINE OPERATE

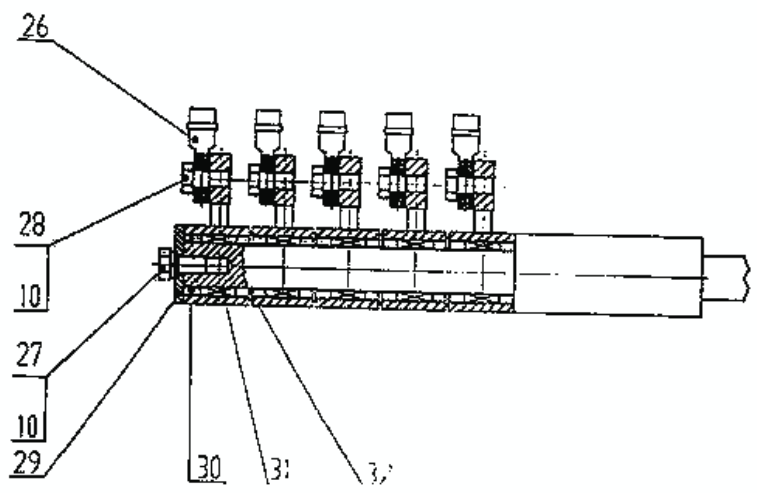
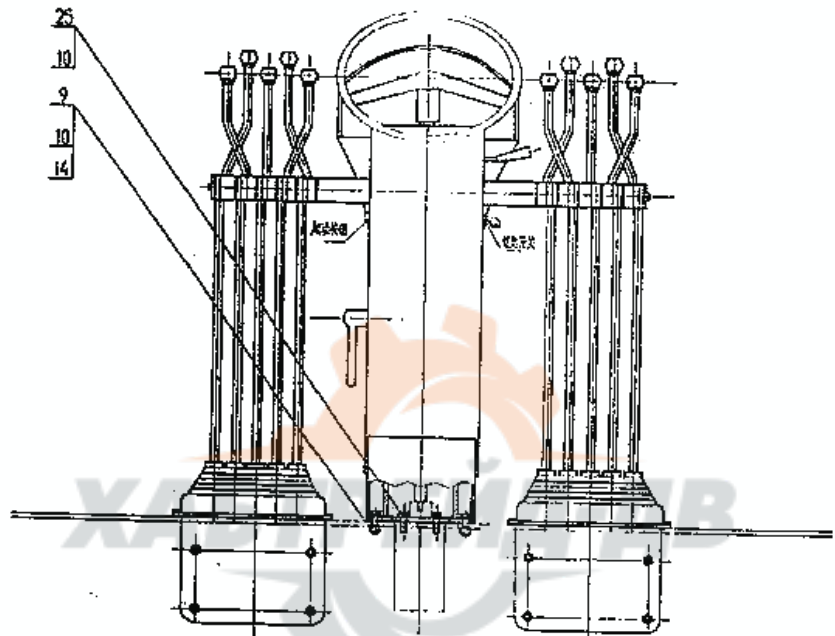
управление двигатель

序号 No.	代号 CODE КОД	名称 DESCRIPTION Наименование	数量 QTY КОЛИЧЕСТВО
1	GB6170-86	螺母 M6 Nut гайка	13
2	GB93-87	垫圈 6 Washer шайба	8
3	SQ6-RS	球角 M6 Ball Bracket сферический угол	1
4	GR215.19-1 (GR215) GR180.19-1 (GR165、 GR180、GR200)	拉杆 Connection Rod тыча	1
5	GB5781-86	螺栓 M6 × 30 Bolt болт	2
6	LJ103A	手油门控制器 Throttle Control ручной контроллер газа	1
7	PY180G.19.5	支架 Bracket кронштейн	1
8	PY180G.19-4	接叉 Connection Fork вилка соединения	1
9	GB95-85	垫圈 6 Washer шайба	3
10	GB91-86	销 1.6×16 Pin штифт	3
11	GB882-86	销 M6 × 30 Pin штифт	1
12	PY180G.19-3	拨杆 Plectrum рычаг	1
13	PY180G.19-2	销轴 Pin штифт	1
14	ZY75-00TP	油门踏板 Accelerator Pedal педаль дросселя	1
15	GB5783-86	螺栓 M6 × 35 Bolt болт	3
16	GB5783-86	螺栓 M6 × 20 Bolt болт	2

4. GR. 9 操纵台 (一) STEER BOARD СТЕНД



4. GR. 9 操纵台 (二) STEER BOARD СТЕНД



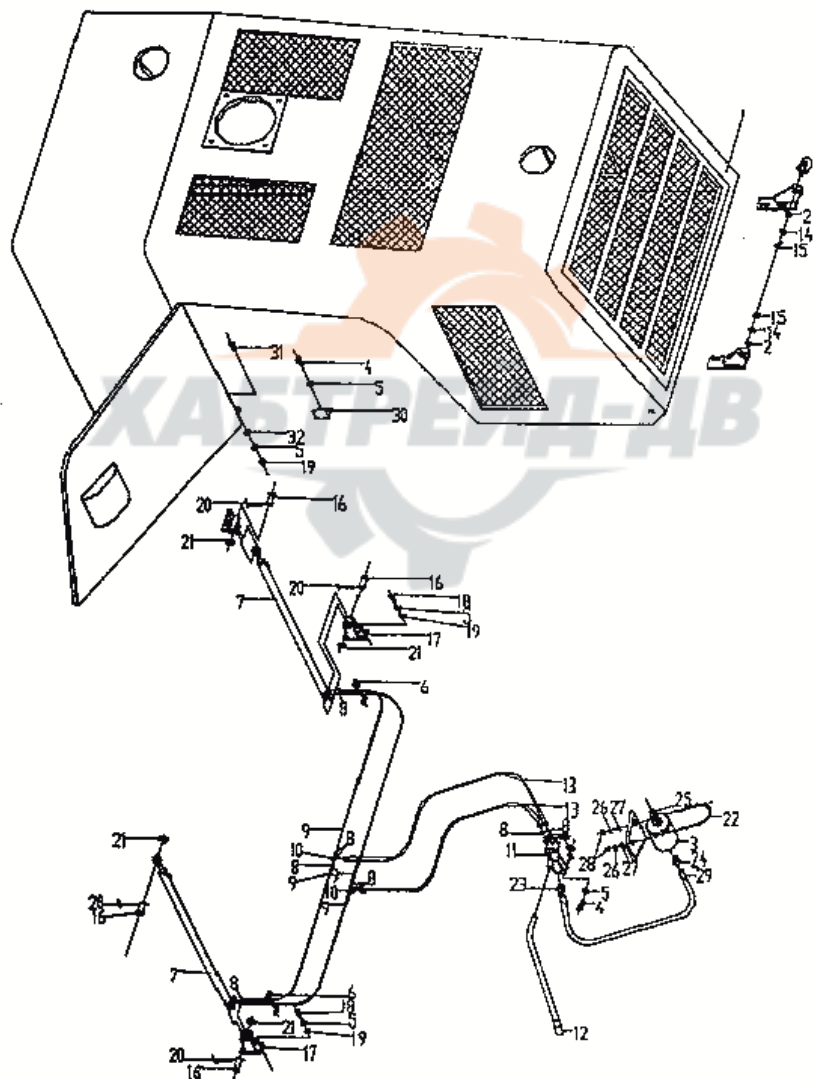
4. GR. 9 操纵台 STEER BOARD СТЕНД

序号 No.	代号 CODE КОД	名称 DESCRIPTION НАИМЕНОВАНИЕ	数量 QTY КОЛИЧЕСТВО
1	GB4141.11-1984	手柄球 M12×40 Handgrip рукоятка	10
2	GB6172-86	螺母 M12 Nut гайка	10
3	GR215.9.1	操纵台 Steer Board стенд	1
4	GR215.9-2	连接杆 Steer Bolt шпиль	10
5	PY170G.9.27	连杆 Steer Bolt шпиль	10 ²
6	GB91-86	销 1.6X8 Pin штифт	40
7	GB95-85	垫圈 6 Washer шайба	40
8	PY170G.9.28	支座 Pedestal суппорт	2
9	GB5781-86	螺栓 M10×35 Bolt болт	12
10	GB93-87	垫圈 10 Washer шайба	32
11	PY170G.9-23	连接板 Connect Cover плата соединения	10
12	PY170.9-24	销轴 Pin штифт	10

序号 No.	代号 CODE КОД	名称 DESCRIPTION наименование	数量 QTY количество
13	PY170G.9.7	阀支架 Bracket кронштейн клапана	2
14	GB41-86	螺母 M10 Nut Nut	22
15	GB2673-86	螺钉 M10×25 Bolt гайка	8
16	PY170G.9-8	操纵杆 Activating Bolt рычаг управления	2
17	PY170G.9-9	操纵杆 Activating Bolt рычаг управления	2
18	PY170G.9-10	操纵杆 Activating Bolt рычаг управления	2
19	PY170G.9-11	操纵杆 Activating Bolt рычаг управления	2
20	PY170G.9-12	操纵杆 Activating Bolt рычаг управления	2
21	PY170G.9-13	橡胶套 Rubber Cover чехол резиновый	2
22	PY170G.9-14	压板 Press Board нажимная планка	4
23	GB818-85	螺钉 M8×30 Bolt болт	8
24	GB93-87	垫圈 8 Washer шайба	8
25	GB5782-86	螺栓 M10×30 Bolt болт	4

序号 No.	代号 CODE КОД	名称 DESCRIPTION наименование	数量 QTY КОЛИЧЕСТВО
26	GB9161-88	杆端关节轴承 SI10EM10 Joint Bearing открытой подшипник	10
27	GB5781-86	螺栓 M10×20 Bolt болт	2
28	GB5781-86	螺栓 M10×25 Bolt болт	10
29	PY170.09-19	挡板 Baffle шибер	2
30	PY170G.09-20	轴套 Bushing втулка	20
31	GB290-89	滚针轴承 HK253220 Needle roller bearings иглольчатый подшипник	10
32	PY170.9-21	隔套 Clapboard втулка	8
33	GB5781-86	螺栓 M10×16 Bolt болт	4

5. GR. 2 发动机罩
ENGINE MANTLE
покрывка двигателя

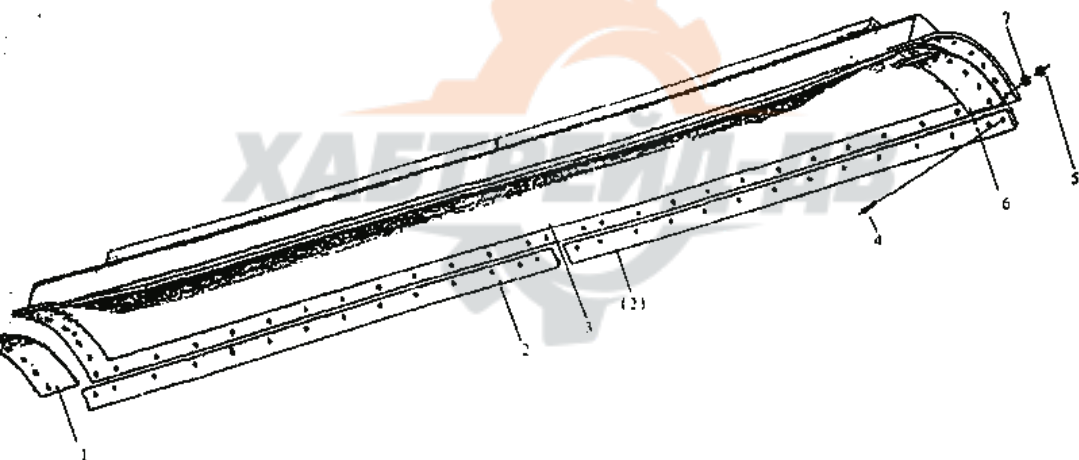


5. GR. 2 发动机罩
ENGINE MANTLE
покрышка двигателя

序号 No.	代号 CODE код	名称 DESCRIPTION наименование	数量 QTY количество
1	GR.***2.1	机罩 Engine Mantle покрышка машины	1
2	GB/T276-1994	球轴承61904 Ball Bearing шарик-подшипник	2
3	PY165K.2.2	储油罐 Oil Tank цистерна	1
4	GB5783-86	螺栓M10*20 Bolt болт	6
5	GB93-87	垫圈10 Washer шайба	18
6	XZSNA4-218	管夹 Clamp держатель	2
7	YTG40-320C	油缸 Cylinder цилиндр	2
8	GB3452.1-82	O形密封圈4*1.8 O-Ring кольцо	12
9	H6I-800	胶管总成 Hose Assay рукав в сборе	4
10	GB3745.2-83	接头体J6 Connector соединение	2
11	WE-16	手压泵 Hand Press Pump ручной насос	1
12	PY160G.2.4	杆 Pole рычаг	1
13	H6I-780-90°	胶管总成 Hose Assay рукав в сборе	2
14	GB95-85	垫圈16 Washer шайба	2

序号 No.	代号 CODE КОД	名称 DESCRIPTION наименование	数量 QTY КОЛИЧЕСТВО
15	GB6172-86	螺母 M16 Nut гайка	2
16	PY160G.2-2	销轴 Shaft Pin болт	4
17	PY160G.2-3	支座 Seat суппорт	2
18	GB5783-86	螺栓 M10*35 Bolt болт	8
19	GB6170-86	螺母 M10 Nut гайка	12
20	GB91-86	开口销 4*36 Pin пиффит	4
21	GB95-85	垫圈 20 Washer шайба	4
22	PY165K.2-3	U型螺栓 U-Bolt U-болт	1
23	PY165K.2-4	接头体 Connector соединение	1
24	PY165K.2-5	接头体 Connector соединение	11
25	PY165K.2-6	接头体 Connector соединение	1
26	GB93-87	垫圈 6 Washer шайба	2
27	GB95-85	垫圈 6 Washer шайба	2
28	GB6170-86	螺母 M6 Nut гайка	2
29	H13II-780-90°	胶管总成 Hose Assay рукав сборе	1
30	PY180G.2-2	角钢 Angle Iron угловая сталь	2
31	GB5783-86	螺栓 M10*10 Bolt болт	4
32	GB95-85	垫圈 10 Washer шайба	4

6. GR. 10.1 铲刀
BLADE
Отвал



6. GR. 10. 1 铲刀

BLADE

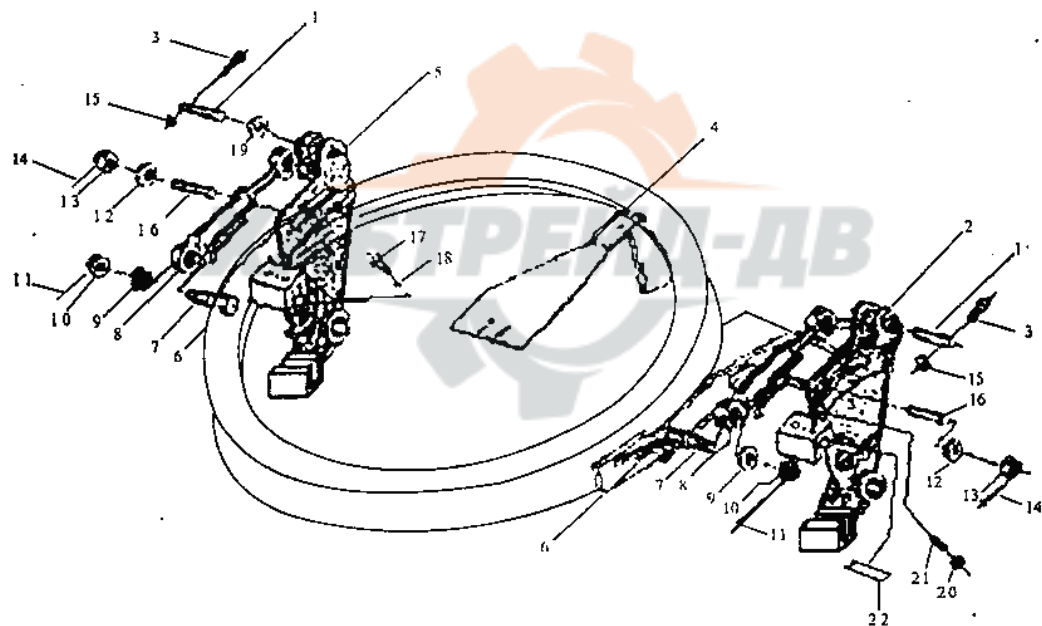
ОТВАЛ

序号 No.	代号 CODE КОД	名称 DESCRIPTION наименование	数量 QTY КОЛИЧЕСТВО
1	PY180G. 10. 2 -1 GR215. 10. 1 -1	左侧刀片 Left Border Cutter левая пластина	1
2	O40100011 O40100010 (GR180、GR165)	刀片 Scrape Edge пластинка	2
3	PY180G. 10. 2. 2	铲刀体 Mould Board отвал	1
4	GB10-88	螺栓 M16X60-4.8 Bolt болт	40
5	GB6170-86	螺母 M16-8 Nut гайка	40
6	PY180G. 10. 2 -3 GR215. 10. 1 -2	右侧刀片 Right Border Cutter правая пластина	1
7	GB93-87	垫圈 16 Washer шайба	40

7、GR.10.1.6 角位器

ANGLE REGULATOR

регулятор угла резания отвала



7、GR. 10. 1. 6 角位器
ANGLE REGULATOR
регулятор угла резания отвала

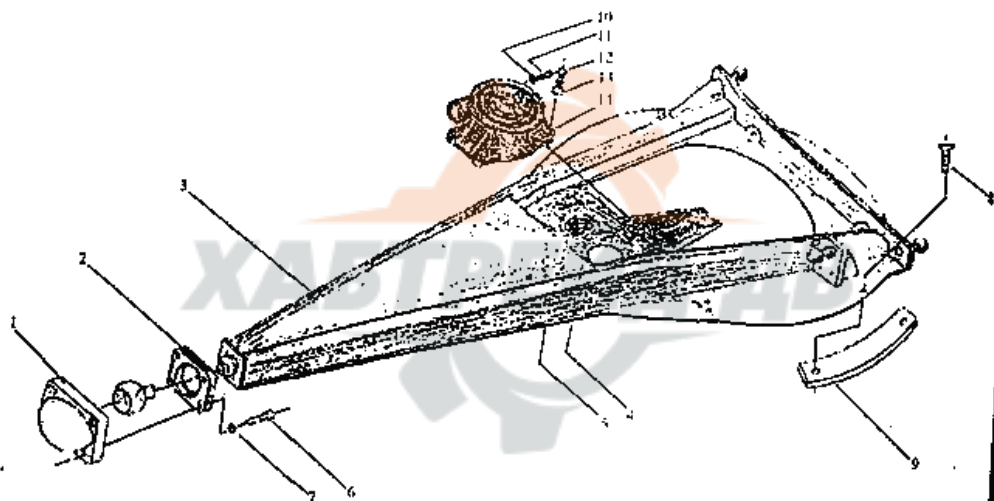
序号 No.	代号 CODE КОД	名称 DESCRIPTION наименование	数量 QTY количество
1	PY180G. 10. 1-6	销轴 Pin болт	2
2	PY180G. 10. 1. 2	角位器 (左) Angle Regulator (left) регулятор угла резания отвала	1
3	GB5782-86	螺栓 M10X70 Bolt болт	2
4	PY160. 6-17	支架 Support крепление	1
5	PY180G. 10. 6. 1	角位器 (右) Angle Regulator (right) (правый) регулятор угла резания отвала	1
6	PY180G. 12. 5. 4-11	加强筋 String усилительный механизм	2
7	PY180G. 12. 5. 4-10	支耳 Support ухо	2
8	PY180-G3	铲上角变换油缸 Cylinder цилиндр регулирования угла	2
9	PY180G. 12. 5-3	垫片 Washer шайба	2
10	GB9459-88	螺母 M30X2 Nut гайка	2
11	GB91-86	销 5X80 Pin штифт	2
12	PY180G. 10. 1-8	垫圈 Washer шайба	2
13	GB6178-86	螺母 M24X2 Nut гайка	2

序号 No.	代号 CODE КОД	名称 DESCRIPTION НАИМЕНОВАНИЕ	数量 QTY КОЛИЧЕСТВО
14	GB91-86	销 5X50 Pin штифт	2
15	GB6170-86	螺母 M10 Nut гайка	2
16	PY180G. 10. 1-5	锁紧杆 locking pole стяжной рычаг	2
17	GB5783-86	螺栓 M16X60 bolt болт	1
18	GB93-87	垫圈 16 Washer шайба	1
19	GB9163-90	关节轴承 GE35ES Bearing откидной подшипник	2
20	GB6172-86	螺母 M16 Nut гайка	8
21	GB79-85	螺钉 M16X40 Screw винт	8
22	PY180G. 10. 1-7	垫板 Board подкладка	2

8、GR. 12作业装置（一）

WORK EQUIPMENT

рабочая установка



8. GR. 12作业装置 (一)

WORK EQUIPMENT

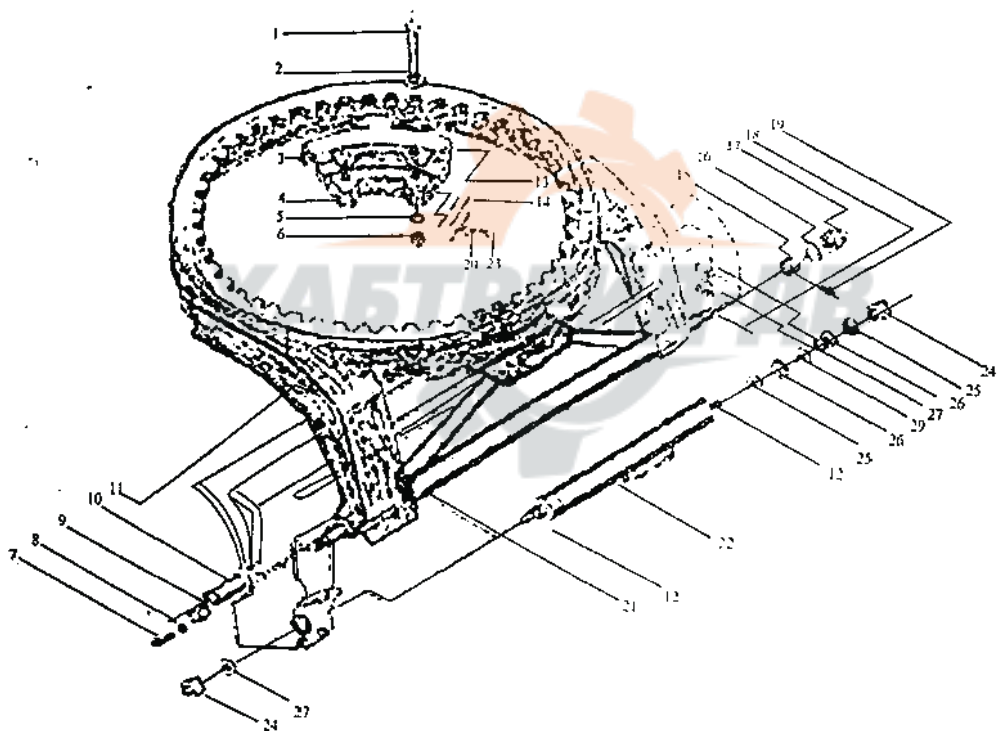
рабочая установка

序号 No.	代号 CODE код	名称 DESCRIPTION наименование	数量 QTY количество
1	PY180G. 12-9	铰盖 Joint Cover крышка шарнира	1
2	PY180G. 12-21	铰座 Joint Base опорный шарнир	1
3	GR215. 12. 1	牵引架 Drawer тягачная прокладка	1
4	GB5783-86	螺栓 M20X100-8. 8 Bolt болт	8
5	GB6170-86	螺母 M20 Nut гайка	16
6	GB70-85	螺钉 M20X110-8. 8 Screw винт	4
7	GB93-87	垫圈 20 Washer шайба	4
8	PY180G. 12-8	自制螺栓 Screw болт саморегуляций	12
9	PY180G. 12-7	上衬垫 Upper Bush Ic верхняя прокладка	6
10	GB93-87	垫圈 10 Washer шайба	2
11	GB70-85	螺钉 M10X45-8. 8 Screw винт	2
12	PY180G. 12-11	铰制螺栓 Bolt болт	4
13	GB93-87	垫圈 24 Washer шайба	4
14	PY180G. 12. 2	蜗轮箱 Worm Gear червячный ящик	1

9、GR. 12 作业装置 (二)

WORK EQUIPMENT

рабочая установка



9、GR.12 作业装置 (二)

WORK EQUIPMENT

рабочая установка

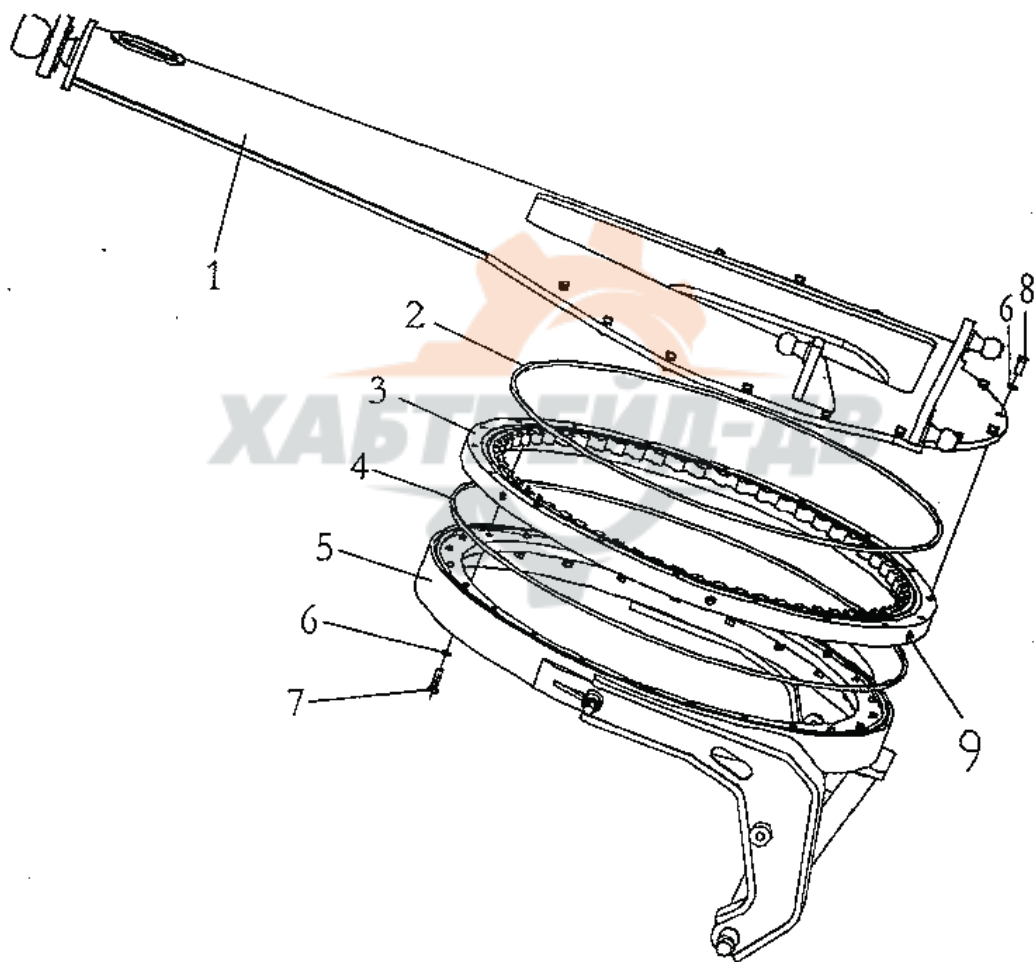
序号 No.	代号 CODE КОД	名称 DESCRIPTION НАИМЕНОВАНИЕ	数量 QTY КОЛИЧЕСТВО
1	GB5782-86	螺栓 M24X140 - 8.8 Bolt болт	8
2	GB93-87	垫圈 24 Washer шайба	8
3	PY180G. 12-3	垫片 Washer шайба	4 组
4	PY180G. 12-4A	滑块 Sliding Shoe кольцо	4
5	PY180G. 12-17	垫圈 Washer шайба	8
6	GB6170-86	螺母 M24 Nut гайка	8
7	GB5783-86	螺栓 M8X30 - 8.8 Bolt болт	20
8	GB93-87	垫圈 8 Washer шайба	20
9	PY180G. 10. 1-1	挡板 Blocking Plate штырь	8
10	PY180G. 10. 1-3	铜导槽 Copper Groove медный проводник	4
11	PY180G. 12. 5-5	橡胶圈 Rubber ring резиновое кольцо	2
12	GB91-86	销 G. 3X60 Pin штыфт	2
13	PY180G. 12-6A	衬垫 Bustle прокладка	4
14	PY180G. 12-16	挡板 Blocking Plate штырь	8

序号 No.	代号 CODE КОД	名称 DESCRIPTION наименование	数量 QTY КОЛИЧЕСТВО
15	PY180G. 10. 1-4	铜套 Copper Bushing медный чехол	2
16	PY180G. 12. 5-1	垫圈 Washer шайба	2
17	PY180G. 14-11	螺母 Nut гайка	2
18	GB91-86	开口销 8X90 Placket Pin разводной штифт	2
19	GB1152-89	油杯 M10X1 Grease Cup маслелка	2
20	GBG-87	垫圈 10 Washer шайба	2
21	PY180G. 12. 5. 4A	回转圈 Share Turntable круг	1
22	PY160-G3	铲刀引出油缸 Shove Drawing Cylinder цилиндр протяжения отвала	1
23	GB5783-86	螺栓 M10X25 Bolt болт	16
24	GB6181-86	螺母 M30 Nut гайка	2
25	GB849-88	垫圈 30 Washer шайба	2
26	GB850-88	垫圈 Washer шайба	2
27	GB95-85	垫圈 30 Washer шайба	3

10. GR. 12 II 作业装置

WORK EQUIPMENT

рабочая установка



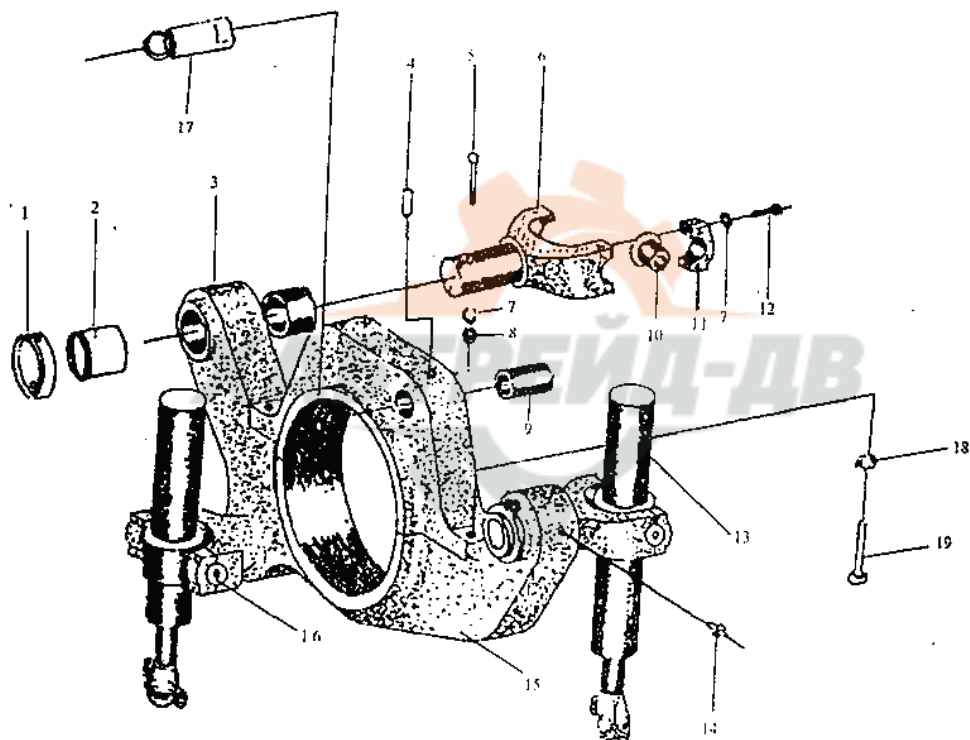
10. GR. 12 II 作业装置

WORK EQUIPMENT

рабочая установка

序号 No.	代号 CODE КОД	名称 DESCRIPTION наименование	数量 QTY КОЛИЧЕСТВО
1	PY. 12 II. 1	牵引架 Drawer повкатяги	1
2	PY. 12 II -3	上毡圈 Upper Felt ring войлочное кольцо	1
3	PY. 12 II. 4	回转支承 Back-up Bearing опора поворота	1
4	PY. 12 II -2	下毡圈 Nether Felt ring войлочное кольцо	1
5	PY. 12 II. 5. 1	回转圈 Share Turntable круп	1
6	GB93-87	垫圈 16 Washer шайба	40
7	GB5783-86	螺栓 M16×60 Bolt болт	24
8	GB5783-86	螺栓 M16×45 Bolt болт	16
9	GB1152-89	油杯 M10×1 Conical Grease Nippl масленка	6

11、GR. 13 摆架总成
SWING CHASSIS ASSY
круг в сборе



11、GR. 13 摆架总成 SWING CHASSIS ASSY

круг в сборе

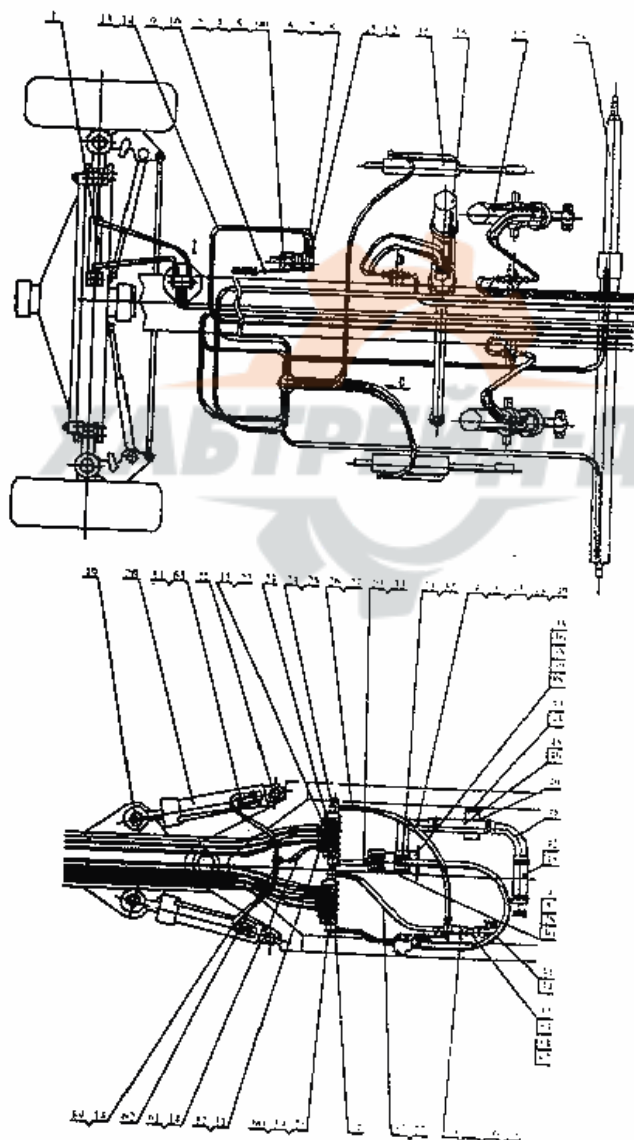
序号 No.	代号 CODE код	名称 DESCRIPTION наименование	数量 QTY количество
1	PY180G. 13. 1-2	固定环 Fixed Ring восточное кольцо	3
2	PY180G. 13-5	铜套 Copper Bushing медный чехол	6
3	PY180G. 13-3A	上摆架 Up Swing Frame верхний круг	1
4	GB83-88	螺钉 M10X35 Bolt болт	1
5	GB5780-86	螺栓 M12X140 Bolt болт	3
6	PY180G. 13. 1-1	叉子 Fork вилка	3
7	GB93-87	垫圈 12 Washer шайба	15
8	GB41-86	螺母 M12 Nut гайка	3
9	PY180G. 13-4	衬套 Sleeve втулка	2
10	PY180G. 13. 1-5	衬套 Sleeve втулка	6
11	PY180G. 13. 1-4	盖 Cover крышка	6
12	GB70-85	螺钉 M12X40 Screw винт	12

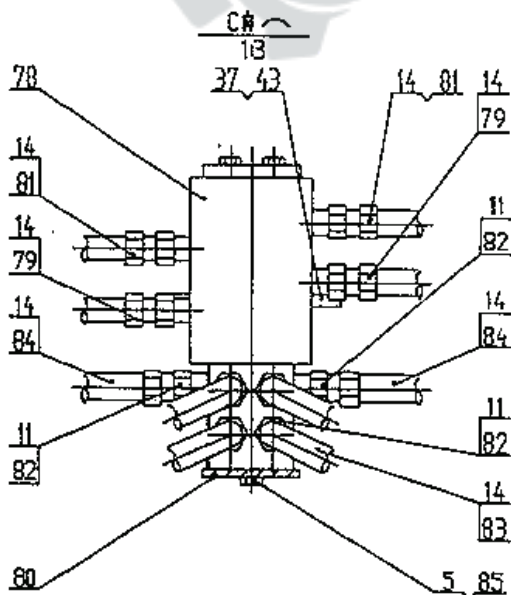
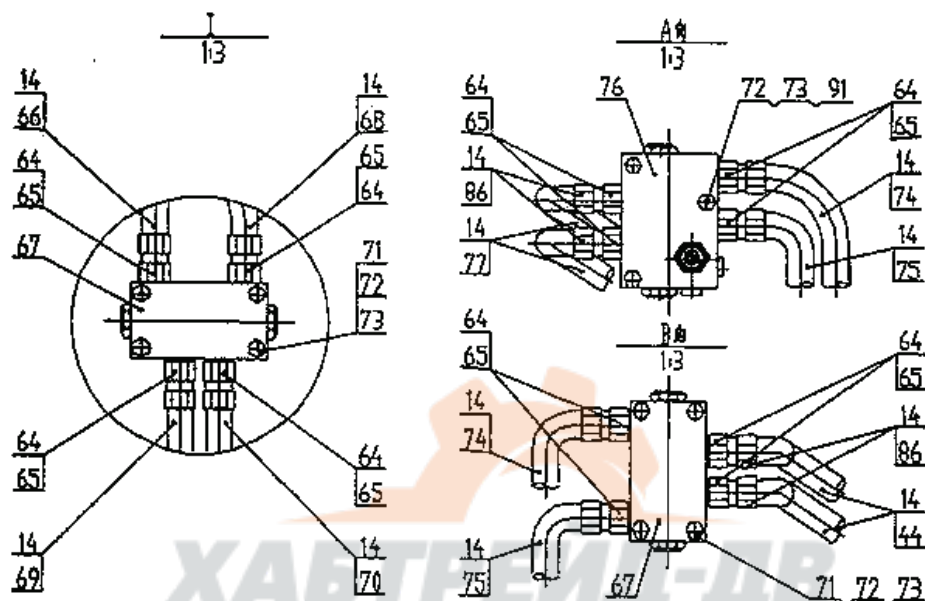
序号 No.	代号 CODE КОД	名称 DESCRIPTION наименование	数量 QTY КОЛИЧЕСТВО
13	PY180-G6	铲刀升降油缸 Shovel Rising Cylinder цилиндр подъема и опускания отвала	2
14	GB1152-89	油杯 M10X1 Grease Cup маслелка	10
15	PY180G. 13-2	下摆架 Down Swing Frame нижний круг	1
16	PY180-G5	铲刀摆动油缸 Shovel Forking Cylinder цилиндр поворота отвала	1
17	PY180G. 13. 6	伸缩销轴 Shrinkable Pin расширенный сокращенный вал	1
18	GB93-87	垫圈 24 Washer шайба	6
19	GB5782-86	螺栓 M24X100 Bolt болт	6

12、GR. 6 作业液压系统

HYDRAULIC WORKING SYSTEM

рабочая гидравлическая система





12. GR. 6 作业液压系统

HYDRAULIC WORKING SYSTEM

рабочая гидравлическая система

序号 No.	代号 CODE КОД	名称 DESCRIPTION наименование	数量 QTY количество
1	PY180 - G2	前桥倾斜油缸 Front Wheel Slanting Cylinder цилиндр перекоса переднего моста	1
2	604 - 0212	液力马达 Hydro Motor мотор с обратным дроссельным клапаном	1
3	GB3452.1 - 82	O 形密封圈 69×3.55 O-Ring 69×3.55 кольцо	1
4	GB5783 - 86	螺栓 M10×35 Bolt M10×35 болт M10×35	12
5	GB93 - 87	垫圈 10 Washer 10 шайба 10	16
6	PY160.6.34	接头体 Connector соединение	2
7	JB982 - 77	垫圈 10 Washer 10 шайба 10	4
8	JB999 - 77	螺栓 M10×1×28 Bolt M10×1×28 болт M10×1×28	2
9	JB/T8406-96	低压胶管 Φ8-8800 Low Presser Hose Φ8-8800 рукав с низким давлением Φ8-8800	1
10	QC/T390-1999	环箍 11-14 Clamp 11-14 обруч 11-14	2
11	JB982 - 77	垫圈 22 Washer 22 шайба 22	28
12	GB3733.2 - 83	接头体 G16 Connector G16 соединение G16	18
13	H1011-7300-90°-60°反 向	胶管总成 Hose Assay рукав в сборе	2
14	GB3452.1 - 82	O 形密封圈 12.5×2.65 O-Ring 12.5×2.65 кольцо 12.5×2.65	74

序号 No.	代号 CODE код	名称 DESCRIPTION наименование	数量 QTY количество
15	PY180-G3	铲刀铲土角变换油缸 Cylinder For Changing Blade Cutting Angle цилиндр регулирования угла резания отвала	2
16	PY180-G5	铲刀摆动油缸 Swing Cylinder of the Blade цилиндр поворота отвала	1
17	PY180-G6	铲刀升降油缸 Shovel Rising Cylinder цилиндр отвала подъема и опускания	2
18	PY180-G3	铲刀引出油缸 Shovel Draining Cylinder цилиндр отвала протяжения	1
19	PY180G.6.2	销总成 Pin Assay штифт в сборе	2
20	PY180-G4	铰接转向油缸 Articulating Steering Cylinder цилиндр поворота шарнира	2
21	PY180.6.10	铰接转向油缸安装总成2 Fitting Assay 2 установка цилиндра поворота шарнира в сборе	2
22	JB1000-77	螺塞 M 22 × 1.5 Plug M 22 X 1.5 пробка M 22 X 1.5	4
23	5000-E124	组合式多路换向阀 Knockdown Multiple Valve составной многоотростый клапан	1
24	JB982-77	垫圈 27 Washer 27 шайба 27	8
25	JB999-77	螺栓 M27 × 2 × 60 Bolt M27 × 2 × 60 болт M27 × 2 × 60	4
26	HQ251-1700-90°	胶管总成 Hose Assay рукав в сборе	1

序号 No.	代号 CODE код	名称 DESCRIPTION наименование	数量 QTY количество
27	GB3452.1-82	O形密封圈 22.4×3.55 O-Ring 22.4×3.55 кольцо 22.4×3.55	2
28	PY180.6.9	金属管总成 Tube Assay железная труба в сборе	2
29	H16II-800-90°-III	胶管总成 Hose Assay рукав в сборе	1
30	GB3452.1-82	O形密封圈 25×3.55 O-Ring 25×3.55 кольцо 25×3.55	2
31	JB1000-77	螺塞 M12×1.5 Plug M12×1.5 пробка M12×1.5	2
32	JB982-77	垫圈 12 Washer 12 шайба 12	2
33	GB3452.1-82	O形密封圈 16×2.65 O-Ring 16×2.65 кольцо 16×2.65	4
34	H16IH050-90°-TH	胶管总成 Hose Assay рукав в сборе	1
35	PY165G 6-1	纸垫 Washer шайба	1
36	CB-H32/32A(除GR165外) CB-H32/32R(GR165)	双联齿轮泵 double Gear Pump двойной шестеренный насос	1
37	GB 93-87	垫圈 12 Washer 12 шайба 12	5
38	GB5783-86	螺栓 M14×35(除GR165外) 螺栓 M12×35(GR165) Bolt болт (кроме GR165)	2
39	GB95-85	垫圈 14 Washer 14 шайба 14	2
40	PY180G 6-3	托板 Bracket планка	1
41	PY180.6.16	金属管总成 Tube Assay железная труба в сборе	1

序号 No.	代号 CODE КОД	名称 DESCRIPTION наименование	数量 QTY КОЛИЧЕСТВО
42	GB9569-88	吸油胶管 63II 1B-270 Suction Hose 63II 1B-270 резиновый бензопровод 1B-270	1
43	GB5781-86	螺栓 M12×25 Bolt M12×25 болт M12×25	5
44	H10II-2350-90°-60° 反向	胶管总成 Hose Assay рукав в сборе	2
45	QC/T390-1999	环箍 75~80 Clamp 75~80 обруч 75~80	8
46	GB9569-88	吸油胶管 63II 1B-1480 Suction Hose 63II 1B-1480 резиновый бензопровод 1B-1480	1
47	GB3452.1-82	O形密封圈 48.7×3.55 O-Ring 48.7×3.55 кольцо 48.7×3.55	1
48	PY180.6.5	金属管总成 Tube Assay железная труба в сборе	1
49	PY180.6-6	剖分法兰 Separate Flange часть фланца	1
50	PY180G.6-6	U形螺栓 Round Steel Hoop U-болт	1
51	5000-E124	组合式多路换向阀 Knockdown Multiple Valve составной многоростный клапан	1
52	PY180.6-7	接头体 Connector соединение	1
53	PY180G.6II.1	金属管总成 Tube Assay железная труба в сборе	1
54	GB3452.1-82	O形密封圈 30×3.55 O-Ring 30×3.55 кольцо 30×3.55	1

序号 No.	代号 CODE КОД	名称 DESCRIPTION НАИМЕНОВАНИЕ	数量 QTY КОЛИЧЕСТВО
55	GB41-86	螺母 M6 Nut M6 гайка M6	2
56	GB93-87	垫圈 6 Washer 6 шайба 6	2
57	HQ251-1350	胶管总成 Hose Assay рукав в сборе	1
58	GB95-85	垫圈 6 Washer 6 шайба 6	2
59	PT-00A5	测量接头 Connector of Test Presser соединение измерення	2
60	GR215.6-1	接头体 Connector соединение	2
61	H1011-900-60°	胶管总成 Hose Assay рукав в сборе	2
62	GB3745.2-83	接头体 G16 Connector G16 соединение G16	2
63	H1011-1300-90°-90° -TH 同向	胶管总成 Hose Assay рукав в сборе	2
64	PY160.6-29	接头体 Connector соединение	14
65	JB982-77	垫圈 18 Washer 18 шайба 18	14
66	H1011-850-30°	胶管总成 Hose Assay рукав в сборе	1
67	09301540DWG/01	双向液压锁 Double Pass Hydraulic двухсторонняя гидроблокировка	2

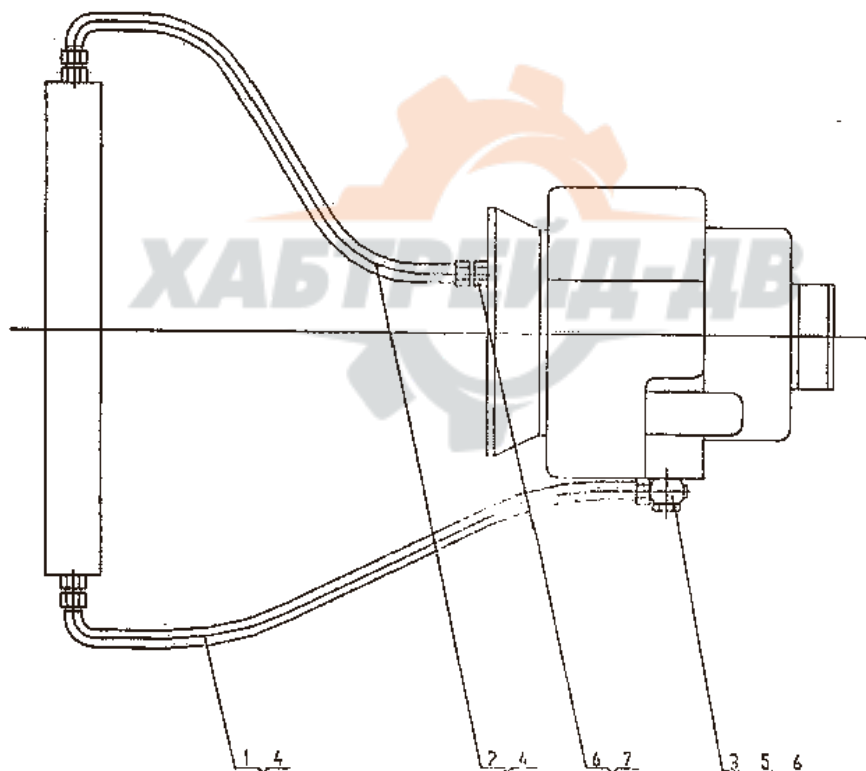
序号 No.	代号 CODE КОД	名称 DESCRIPTION НАИМЕНОВАНИЕ	数量 QTY ОЛИЧЕСТВО
68	H1011-1050	胶管总成 Hose Assay рукав в сборе	1
69	H1011-4800-90°-60°A 同向	胶管总成 Hose Assay рукав в сборе	1
70	H1011-4800-90°-60°同 向	胶管总成 Hose Assay рукав в сборе	1
71	GB5783-86	螺栓 M8×60 Bolt M8×60 болт M8×60	6
72	GB93-87	垫圈 8 Washer 8 шайба 8	14
73	GB95-85	垫圈 8 Washer 8 шайба 8	14
74	H1011-1300-90°	胶管总成 Hose Assay рукав в сборе	3
75	H1011-1200 90°	胶管总成 Hose Assay рукав в сборе	3
76	09302540DWG/01	双向液压锁 Double Pass Hydraulic двухсторонний гидроблок	2
77	H1011-1600-90° 60°反向	胶管总成 Hose Assay рукав в сборе	4
78	PY180.6.13	回转接头 Rotating Connector соединение поворота	1
79	H1011-7500-60°-60°反 向	胶管总成 Hose Assay рукав в сборе	2
80	PY160.6-17	支架 Support крепление	1
81	H1011-7500-60° 60°同 向	胶管总成 Hose Assay рукав в сборе	2

序号 No.	代号 CODE КОД	名称 DESCRIPTION наименование	数量 QTY КОЛИЧЕСТВО
82	GB3733.2-83	接头体 J16 Connector J16 соединение J16	6
83	H10II-1400-TH	胶管总成 Hose Assay рукав в сборе	4
84	H10II-1010-90°-TH	胶管总成 Hose Assay рукав в сборе	2
85	GB5783-86	螺栓 M10×16 Bolt M10×16 болт M10×16	2
86	PY160.8.5	接头体 Connector соединение	6
87	JB982-77	垫圈 42 Washer 42 шайба 42	1
88	GB93-87	垫圈 14 Washer 14 шайба 14	2
89	H10II-1300-90°-45°-TH 同向	胶管总成 Hose Assay рукав в сборе	2
90	GB 70-85	螺栓 M10×35 Bolt M10×35 болт M10×35	2
91	GB5782-86	螺栓 M8×80 Bolt M8×80 болт M8×80	6

13、GR. 7液力机械传动管路

HYDRAULIC-MECHANICAL LINES

Гидро-техническая трансмиссия



13、GR. 7液力机械传动管路

HYDRAULIC-MECHANICAL LINES

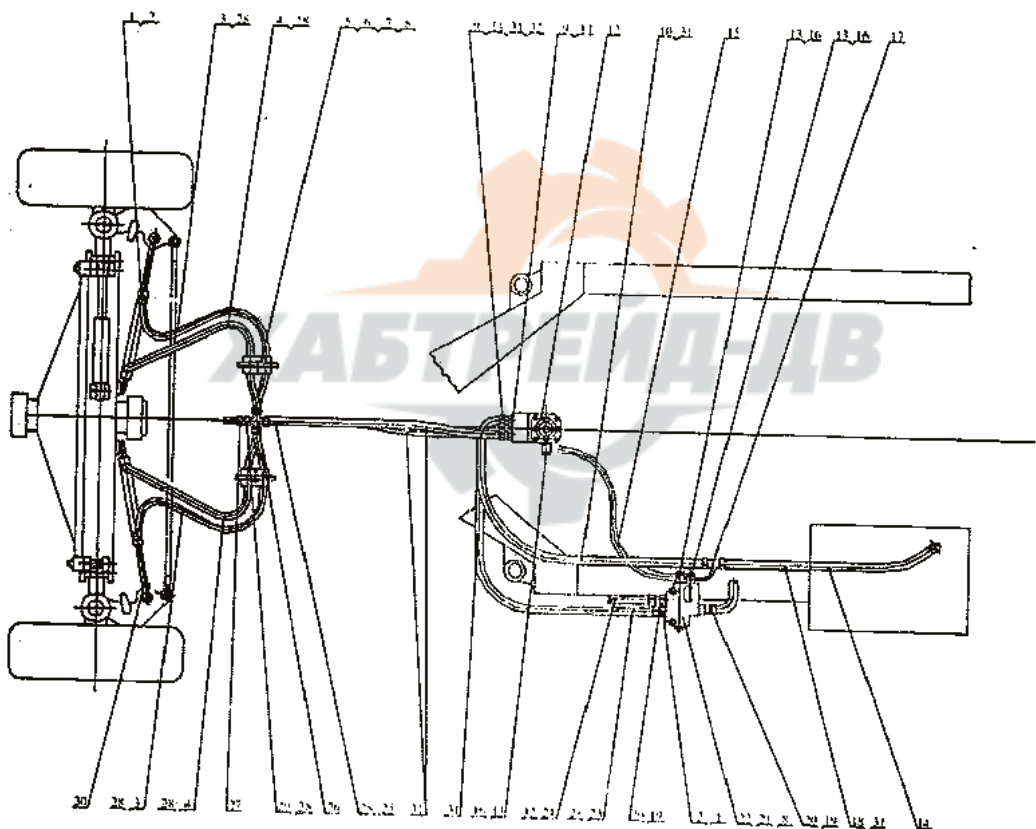
Гидро-техническая трансмиссия

序号 No.	代号 CODE КОД	名称 DESCRIPTION наименование	数量 QTY количество
1	H251-2500-90°-TH(除GR165 外) H251-2450-90°-TH(GR165)	胶管总成 Hose Assay рукав в сборе	1
2	H251-2450-90°-TH(除GR165 外) H251-2400-90°-TH(GR165)	胶管总成 Hose Assay рукав в сборе	1
3	PY180G. 7II. 1(除GR165 外) PY180G. 7. 1(GR165)	金属管总成 Tube Assay железные труба в сборе	1
4	GB3452. 1-82	O形密封圈 22.4×3.55 O-Ring 22.4×3.55 кольцо 22.4×3.55	4
5	PY180G. 7-2	空心螺栓 Hollow Bolt полый болт	1
6	JB1002-77	垫圈 30 Washer 30 шайба 30	3
7	PY180.7-1(GR165)	接头体 Connector соединение	1

14、GR. 8 转向液压系统

HYDRAULIC STEERING SYSTEM

гидравлическая система поворота



14、GR. 8 转向液压系统

HYDRAULIC STEERING SYSTEM

гидравлическая система поворота

序号 No.	代号 CODE КОД	名称 DESCRIPTION наименование	数量 QTY количество
1	JB982-77	垫圈 18 Washer 18 шайба 18	5
2	GB3733.2-83	接头体 J12 Connector J12 соединение J12	5
3	H8II-1200-90°	胶管总成 Hose Assay рукав в сборе	2
4	H8II-1150	胶管总成 Hose Assay рукав в сборе	2
5	PY160.8-3	止板 Support Plate доска поддевания	2
6	PY160.8-4	软管套环 Hose Bushing Ring кольцо	2
7	GB5781-86	螺栓 M8×30 Bolt M8×30 болт M8×30	4
8	GB93-87	垫圈 8 Washer 8 шайба 8	6
9	JB982-77	垫圈 20 Washer 20 шайба 20	4
10	H13I-1450-90°	胶管总成 Hose Assay рукав в сборе	1
11	PY160.8-6	接头体 Connector соединение	4
12	502-5285	液压转向器 Hydro Steering Unit гидро-поворотный орган	1
13	JB982-77	垫圈 12 Washer 12 шайба 12	6

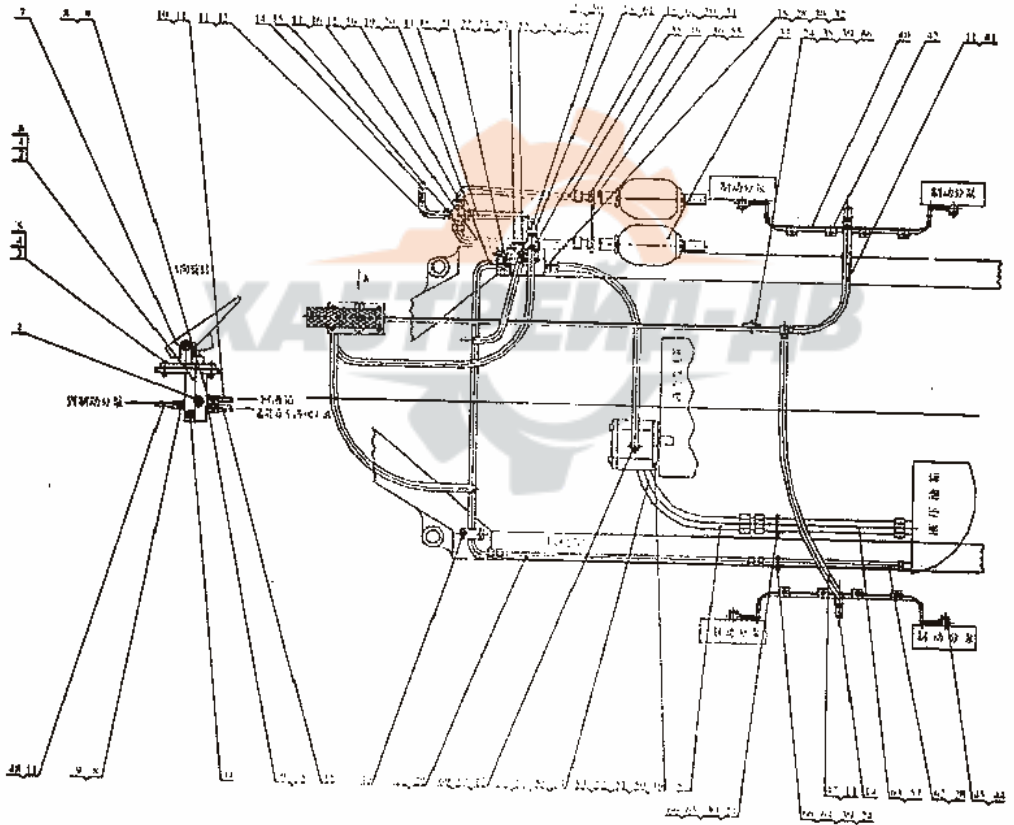
序号 No.	代号 CODE КОД	名称 DESCRIPTION наименование	数量 QTY КОЛИЧЕСТВО
14	GB3452.1-82	O形密封圈 19×2.65 O-Ring 19×2.65 кольцо 19×2.65	1
15	Q6I-1050	胶管总成 Hose Assay рукав в сборе	1
16	PY160G.8-1	空心螺栓 Hollow Bolt полый болт	3
17	PY165G.8.1	接头体总成 Connector соединение	1
18	H131-2100-90°	胶管总成 Hose Assay рукав в сборе	1
19	JB982-77	垫圈 22 Washer 22 шайба 22	2
20	PY160.8-10	接头体 Connector соединение	2
21	YXL-F80L-N7	优先阀 Priority Valve приоритетный клапан	1
22	GB5782-86	螺栓 M8×60 Bolt M8×60 болт M8×60	2
23	H101I-1450-90°-30°X90°	胶管总成 Hose Assay рукав в сборе	1
24	H161I-880-30°	胶管总成 Hose Assay рукав в сборе	1
25	H101I-4500	胶管总成 Hose Assay рукав в сборе	2

序号 No.	代号 CODE код	名称 DESCRIPTION наіменаванне	数量 QTY количество
26	GB3746.2-83	接头体 J12 Connector J12 соединение J12	2
27	PT-00A5	测量接头 Connector of Test Presser соединение измерения	2
28	GB3452.1-82	O 型密封圈 9.5×1.8 O-Ring 9.5×1.8 кольцо 9.5×1.8	13
29	PY180.8.11	接头体 Connector соединение	2
30	PY180-G1	前轮转向油缸 Hydro Cylinder цилиндр поворота передних колес	2
31	GB3452.1-82	O 形密封圈 12.5×2.65 O-Ring 12.5×2.65 кольцо 12.5×2.65	8
32	GB3452.1-82	O 形密封圈 16×2.65 O-Ring 16×2.65 Кольцо 16×2.65	2
33	PY1 60.8.5	接头体 Connector соединение	2

15、GR. 15 制动液压系统

HYDRAULIC BRAKING SYSTEM

тормозная гидравлическая система



15、GR. 15 制动液压系统 HYDRAULIC BRAKING SYSTEM

Тормозная гидравлическая система

序号 No.	代号 CODE код	名称 DESCRIPTION наименование	数量 QTY количество
1	R901003598	压力开关 Presser Switch выключатель давления	1
2	LT05MKA-3X/100-02M	制动阀 Brake Valve тормозной клапан	1
3	GB5781-86	螺栓 M8×45 Bolt M8×45 болт M8×45	4
4	GB93-87	垫圈 8 Washer 8 шайба 8	6
5	GB41-86	螺母 M8 Nut M8 гайка M8	4
6	GB5781-86	螺栓 M8×25 Bolt M8×25 болт M8×25	2
7	PY1 80G.15.1	脚踏板总成 Foot Plate Assay педаль в сборе	1
8	JB982-77	垫圈 16 Washer 16 шайба 16	3
9	GB3733.2-83	接头体 G12 Connector G12 соединение G12	3
10	H10II-800-90°-90°N90°	胶管总成 Hose Assay рукав в сборе	1
11	GB3452.1-82	O形圈 9.5×1.8 O-Ring 9.5×1.8 кольцо 9.5×1.8	12
12	PY180.15.19	接头体总成 Connector соединение	1
13	JB982-77	垫圈 12 Washer 12 шайба 12	1

序号 No.	代号 CODE КОД	名称 DESCRIPTION НАИМЕНОВАНИЕ	数量 QTY КОЛИЧЕСТВО
14	PT-00A5	测压接头 Connector of Test Presser	3
15	GB3746.2-83	接头体 J12 Connector J12 соединение J12	1
16	H10II-190-90°	胶管总成 Hose Assay рукав в сборе	2
17	GB3452.1-82	O形密封圈 12.5×2.65 O-Ring 12.5×2.65 кольцо 12.5×2.65	1
18	JB982-77	垫圈 18 Washer 18 шайба 18	4
19	GR215.15.1	金属管总成 Tube Assay металлическая труба в сборе	1
20	GB3452.1-82	O形密封圈 19×2.65 O-Ring 19×2.65 кольцо 19×2.65	4
21	PY170.15-1	接头体 Connector соединение	1
22	LTO6-A06-3X/150B10-02M	蓄能器充液阀 Accumulator Valve аккумуляторный клапан	1
23	GB70-85	螺钉 M6×60 Screw M6×60 винт M6×60	2
24	GB93-87	垫圈 6 Washer 6 шайба 6	8
25	GB3733.2-83	接头体 G8 Connector G8 соединение G8	1
26	H61-650	胶管总成 Hose Assay рукав в сборе	1

序号 No.	代号 CODE код	名称 DESCRIPTION наименование	数量 QTY количество
27	GB3452.1-82	O 形密封圈 5.6×1.8 O Ring кольцо	2
28	GB3733.2-83	接头体 G14 Connector G14 соединение G14	1
29	H10II-850-90°-TH	胶管总成 Hose Assay рукав в сборе	1
30	GB3452.1-82	O 形密封圈 10.6×2.65 O Ring 10.6×2.65 кольцо 10.6×2.65	3
31	H10II-H100-90°-90°N90°-TH	胶管总成 Hose Assay рукав в сборе	1
32	H10II-1050-90°-TH	胶管总成 Hose Assay рукав в сборе	1
33	H10I 870 TH	胶管总成 Hose Assay рукав в сборе	1
34	R900014525	低压报警开关 Low Pressor Switch аварийная сигнация низкого давления	1
35	GB3452.1-82	O 形密封圈 11.2×2.65 O Ring 11.2×2.65 кольцо 11.2×2.65	2
36	PY180.15-4	接头体 Connector соединение	2
37	NXQ1-L1/20	蓄能器 Accumulator накопитель	2
38	PY180G.15-4	H 形螺栓 Round Steel Hoop H-болт	1
39	GB41-86	螺母 M6 Nut M6 гайка M6	6
40	PY 165G. 15. 3A	金属管总成 Tube Assay железная труба в сборе	2
41	H10II-1250-90°	胶管总成 Hose Assay рукав в сборе	1

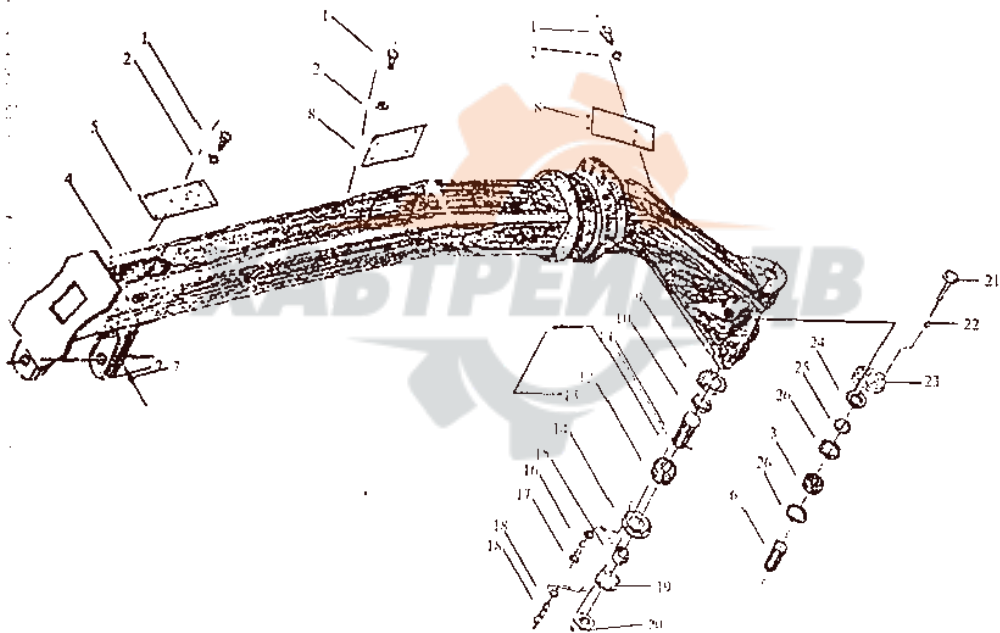
序号 No.	代号 CODE КОД	名称 DESCRIPTION наименование	数量 QTY КОЛИЧЕСТВО
42	XZDNA8-010	管夹 Clamp держатель	8
43	XZDNA 5-322	管夹 Clamp держатель	1
44	JB982-77	垫圈 14 Washer 14 шайба 14	8
45	JB999-77	螺栓 M14×1.5×32 Bolt M14×1.5×32 болт M14×1.5×32	4
46	GB3763-83	螺母 M22×1.5 Nut M22×1.5 гайка M22×1.5	2
47	H1011-1350	胶管总成 Hose Assay рукав в сборе	1
48	GR215.15.2	金属管总成 Tube Assay металлическая труба в сборе	1
49	PY165G.6-1	纸垫 Washer шайба	1
50	CB-1116A	齿轮泵 Gear Pump шестеренный насос	1
51	GB5783-86	螺栓 M12×35 Bolt M12×35 болт M12×35	2
52	GB93-87	垫圈 12 Washer 12 шайба 12	2
53	GB95-85	垫圈 12 Washer 12 шайба 12	2
54	PY180.15-15	接头体 Connector соединение	1
55	JB982-77	垫圈 27 Washer 27 шайба 27	3
56	H251-750-90° III	胶管总成 Hose Assay рукав в сборе	1

序号 No.	代号 CODE КОД	名称 DESCRIPTION наименование	数量 QTY количество
57	GB3452.1-82	O形密封圈 30×3.55 O-Ring 30×3.55 кольцо 30×3.55	2
58	GB3452.1-82	O形密封圈 21.2×2.65 O-Ring 21.2×2.65 кольцо 21.2×2.65	1
59	JB982-77	垫圈 22 Washer 22 шайба 22	1
60	GB3735.2-83	接头体 G16 Connector G16 соединение G16	1
61	GB3735.2-83	接头体 G14 Connector G14 соединение G14	2
62	PY18 OG. 15. 3A	金属管总成 Tube Assay металлическая труба в сборе	1
63	PY18 OG. 15.5	金属管总成 Tube Assay металлическая труба в сборе	1
64	PY18 OG.15-7	U形螺栓 Round Steel Hoop U-болт	1
65	PY18 OG.15-9	U形螺栓 Round Steel Hoop U-болт	1
66	GB95-85	垫圈 6 Washer 6 шайба 6	6

16、GR. 14.1 前机架

SPORNT FRAME

передний кронштейн машины



16、GR. 14. 1 前机架

SUPPORT FRAME

передний кронштейн машины

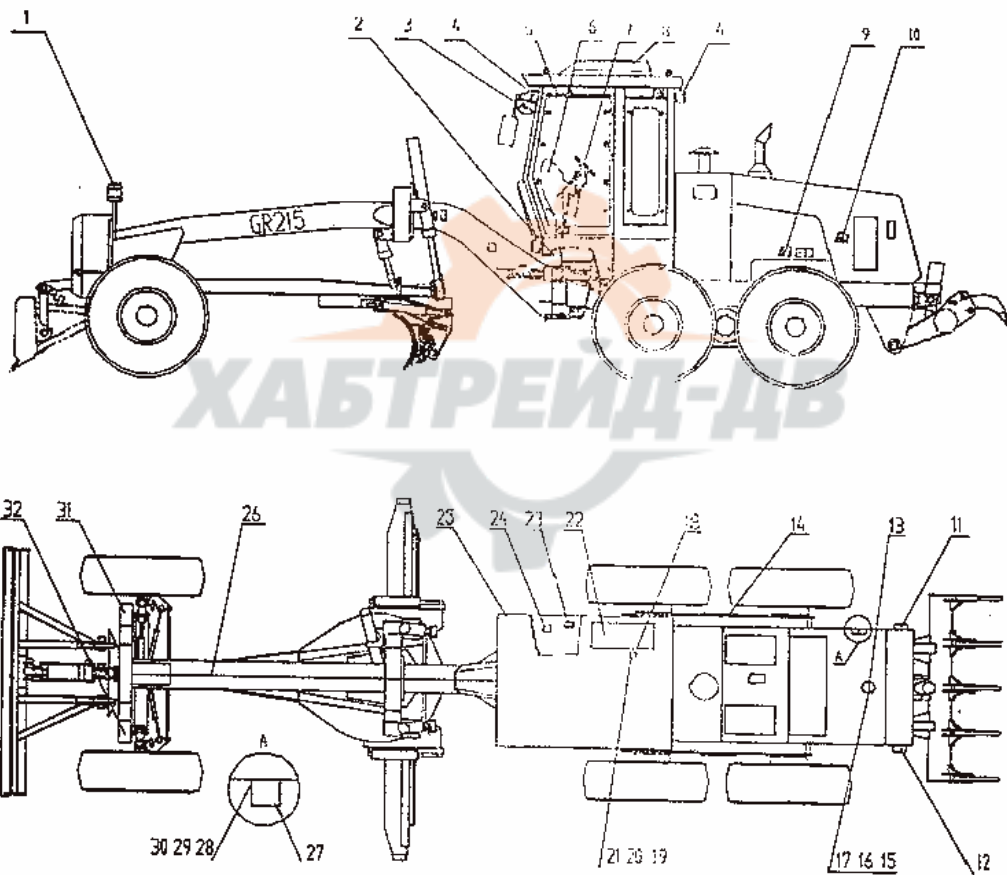
序号 No.	代号 CODE код	名称 DESCRIPTION наименование	数量 QTY количество
1	GB5781-86	螺栓 M8X20 L8 Bolt болт	12
2	GB93-87	垫圈 8 Washer 8 шайба 8	12
3	GB9163-90	关节轴承 GEEDOS Joint Bearing сферической подшипник	1
4	GR215. 14. 1	前机架 Front Frame передний кронштейн машины	1
5	GR215. 14. 1-3	盖板 Cover Plate накладка	1
6	PY180G. 14-6	上校轴 Upper Beryllium Axle верхний вал	1
7	GB1152-89	油杯 M10X1 Grease Nipple масленка	9
8	GR215. 14. 1-4	盖板 Cover Plate накладка	2
9	PY180G. 14-12	下压盖 Auto Guard нажимная крышка	1
10	PY180G. 14-13	毡圈 Felt Ring войлочное кольцо	1
11	PY180G. 14-7	下校轴 Auto Beryllium Axle нижний вал	1
12	GB9163-90	关节轴承 GEEDOS Joint Bearing сферической подшипник	1
13	GB91-86	开口销 SX80 Pin шпилька	1

序号 No.	代号 CODE КОД	名称 DESCRIPTION НАИМЕНОВАНИЕ	数量 QTY КОЛИЧЕСТВО
14	PY180G. 14-8	法兰盘 Flange Фланец	1
15	PY180G. 14-10	轴套 Axle Bushing Втулка	1
16	GB862. 1-87	垫圈 12 Washer шайба	12
17	GB5785-86	螺栓 M10X1.5X35-8.8 Bolt болт	6
18	GB32. 1-88	螺栓 M10X1.5X35-8.8 Bolt болт	6
19	PY180G. 14-9	盖板 Cover Plate накладка	1
20	PY180G. 14-11	螺母 Nut гайка	1
21	GB5782-86	螺栓 M12X30 Bolt болт	4
22	GB93-87	垫圈 12 Washer 12 шайба 12	4
23	PY180G. 14-5	压板 Cover Plate нажимная планка	2
24	PY180G. 14-3	压盖 Gland нажимная крышка	1
25	PY180G. 14-4	毡圈 Felt Ring войлочное кольцо	1
26	GB893. 1-86	挡圈 130 Bolt шайба	2

17. GR. 16电气系统

ELECTRICAL SYSTEM

ЭЛЕКТРЫЧЭСКАЯ СИСТЭМА



17. GR. 16电气系统 ELECTRICAL SYSTEM

электрическая система

序号 No.	代号 CODE КОД	名称 DESCRIPTION наименование	数量 QTY КОЛИЧЕСТВО
1	TCM	前大灯 Light Фара	2
2	DL225	喇叭 Loudspeaker Гудок	1
3	ZD2530	雨刷 Scratch Water Equip Дворник	1
4		工作灯 Working Light рабочая лампа	6
5		顶灯 Light Верхняя лампа	1
6	GR215.9.1	操作台 Operating Platform пульт управления	1
7	Jk337	组合开关 Switch составной выключатель	1
8		空调 Air-condition кондиционер	1
9		油压传感器 Oil Pressure Transistor датчик масляного давления	1
10		水温传感器 Water Temperature Transistor датчик температура	1
11	Nj-131	右后组合灯 Light Фара	1
12	Nj-131	左后组合灯 Light Фара	1
13		油位传感器 Oil Level Transistor датчик уровня масла	1
14	6Q-135	电瓶 Battery аккумулятор	2

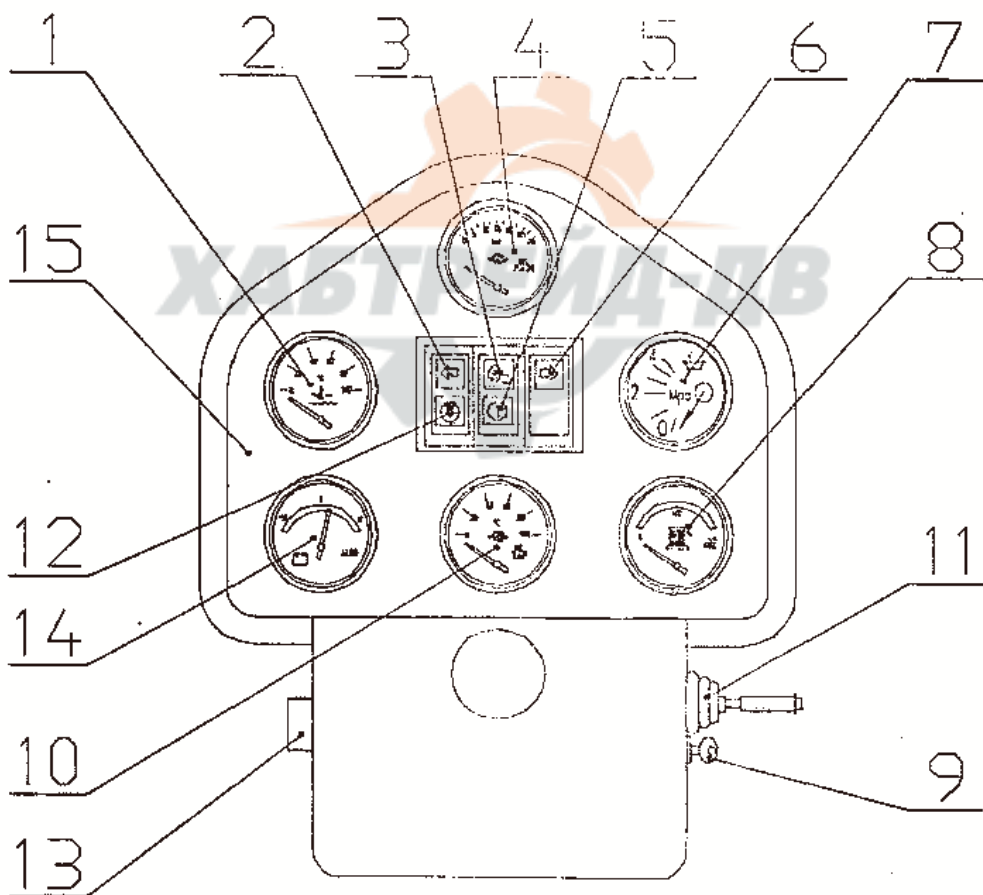
序号 No.	代号 CODE код	名称 DESCRIPTION наименование	数量 QTY количество
15	GB818-85	螺钉 M5x20 Screw винт	5
16	GB93-87	弹垫 5 Washer шайба	5
17	GB95-85	垫圈 5 Washer шайба	5
18	JK861	刀开关 Switch выключатель пластинки	1
19	GB5780-86	螺栓 M8x10 Bolt болт	2
20	GB93-87	弹垫 8 Washer шайба	2
21	GB95-85	垫圈 8 Washer шайба	2
22		操纵箱 Control Box ящик управления	1
23		变频器油压传感器 T. C. Oil Pressure Transistor датчик давления гидротрансформатора	1
24		变频器油温传感器 T. C. Oil Temperature Transistor датчик температуры гидротрансформатора	1
25		主线束 Main Cable электронпроводки	1
26		前车线束 Main Cable электронпроводки	1

序号 No.	代号 CODE КОД	名称 DESCRIPTION наименование	数量 QTY КОЛИЧЕСТВО
27	JN3A	继电器 Relay реле	2
28	GB818-85	螺钉 M6x12 Screw M6x12 винт M6x12	4
29	GB93-87	弹垫 6 Washer 6 шайба 6	4
30	GB95-85	垫圈 6 Washer 6 шайба 6	4
31		前右组合灯 Light лампы	1
32		前左组合灯 Light лампы	1

18. GR.16 仪表箱总成

INSTRUMENT BOX MENT

ящик прибора в сборе



18. GR. 16 仪表箱总成
INSTRUMENT BOX MENT
ящик прибора в сборе

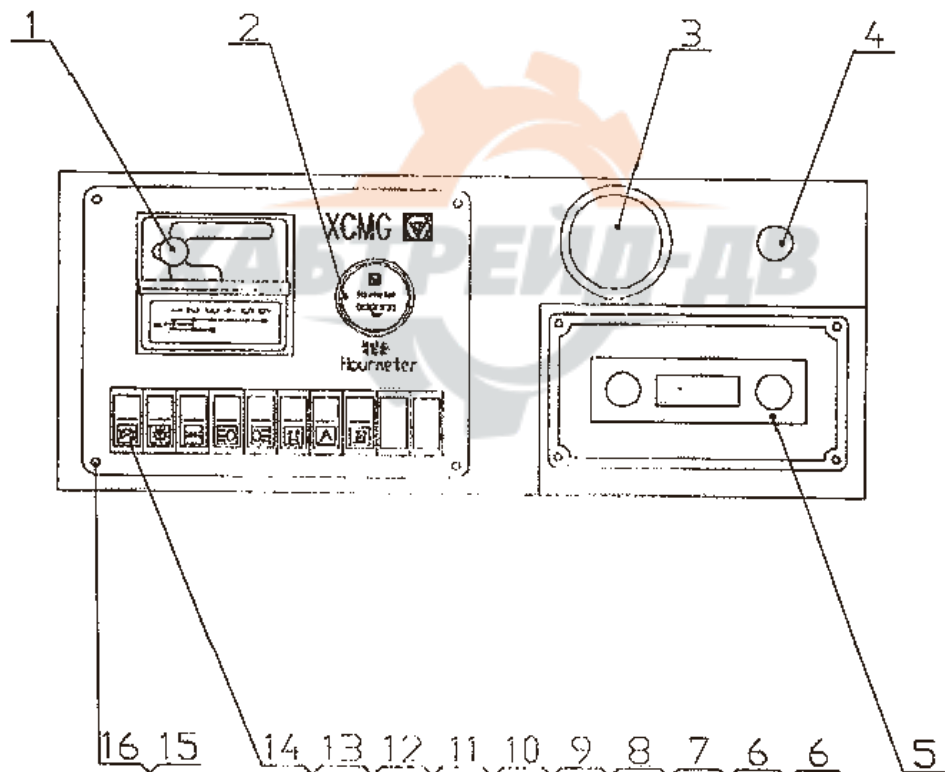
序号 No.	代号 CODE КОД	名称 DESCRIPTION наименование	数量 QTY КОЛИЧЕСТВО
1		水温表 Water Temperature Gauge термометр	1
2		左转向指示灯 Left Indicator Light левая поворотная сигнализация	1
3		倒车指示灯 Reverse Light сигнализация заднего хода	1
4		变速器油压表 T. C. Oil Pressure Gauge манометр редуктора/трансформатора	1
5		制动指示灯 Break Indicator Light оромовая сигнализация	1
6		右转向指示灯 Right Indicator Light сигнализация и правого поворота	1
7		发动机油压方表 Engine Oil Pressure Gauge манометр двигателя	1
8		油压报警灯 Oil Pressure Light аварийная сигнализация двигателя	1
9		燃油表 Fuel Level Meter масложигельметр	1
10		点火开关 Ignition Switch выключатель зажигания	1
11		变速器油温表 T. C. Oil Pressure Gauge термометр редуктора/трансформатора	1

序号 No.	代号 CODE КОД	名称 DESCRIPTION наименование	数量 QTY КОЛИЧЕСТВО
12		组合开关 combinatorial switch составной выключатель	1
13		滤油器指示灯 Indicator light сигнализация фильтра	1
14		启动按钮 Start up Switch кнопка запуска	1
15		电流表 Ammeter амперметр	1
16		仪表箱 Instrument Box ящик прибора	1

19. GR. 16. 2 操纵箱

CONTROL BOX

ящик управления



19. GR. 16. 2 操纵箱

CONTROL BOX

ящик управления

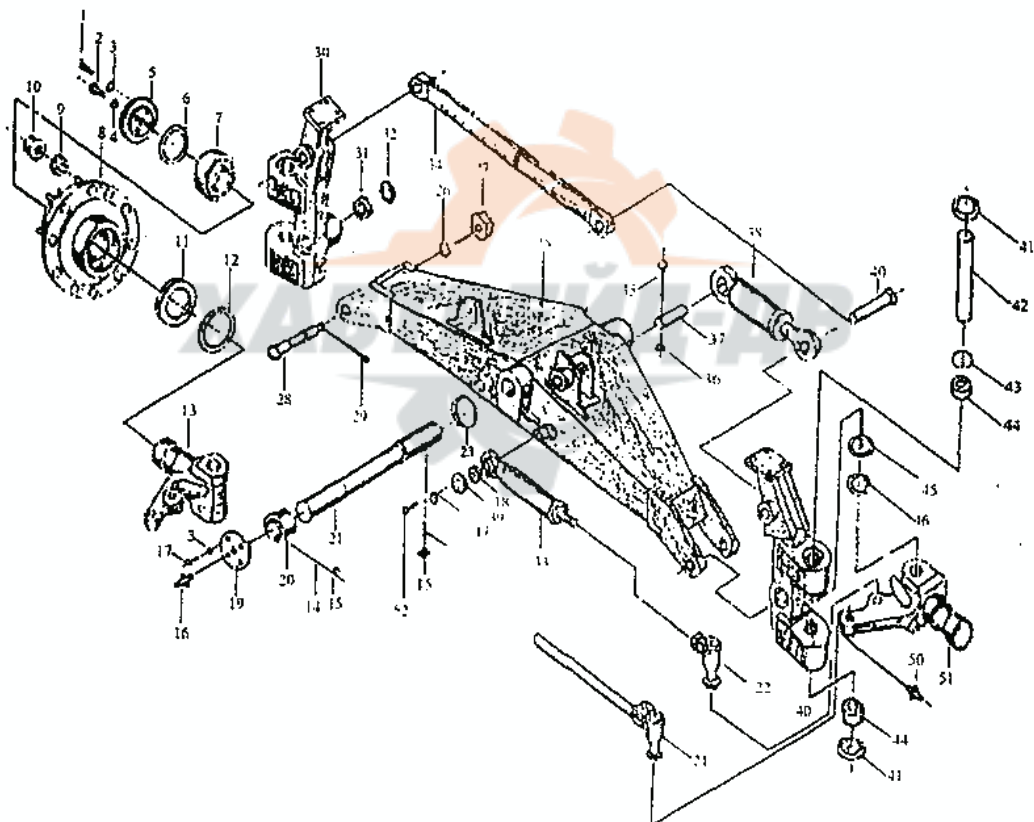
序号 No.	代号 CODE код	名称 DESCRIPTION наименование	数量 QTY количество
1		变速开关 Gear switch выключатель передач	1
2		计时表 Hour meter хронометр	1
3		茶杯座 Cup Seat место чайника	1
4		点烟器 Thermolake Army Case Lighter Cup Holder прикуриватель	1
5		收放机 Radio Cassette Player магнитола	1
6		盖板 Cover Board накладка	2
7		暖风机开关 (选装) Air Heating Switch выключатель отапливания (по заказу)	1
8		紧急信号灯开关 (选装) Emergency Signal-Lamp Switch выключатель аварийного сигнала (по заказу)	1
9		旋转报警灯开关 (选装) Revolve Alarm-Lamp Switch выключатель аварийной сигнализации	1
10		后作业灯开关 Rear Working Light Switch выключатель задней рабочей лампы	1
11		前作业灯开关 Front Working Light Switch выключатель передней рабочей лампы	1

序号 No.	代号 CODE КОД	名称 DESCRIPTION наименование	数量 QTY КОЛИЧЕСТВО
12		示宽/仪表灯开关 Wide Light Switch выключатель ширины указателя /лампы прибора	1
13		前大灯开关 Lamp Switch выключатель фары	1
14		熄火开关 Flameout Switch выключатель тушения	1
15	GB819-85	沉头螺钉 M6x30 Screw M6x30 винт M6x30	4
16	GB95-85	垫圈 6 washer 6 шайба 6	4

20. GR. 17前桥

STEERING AXLE

передний мост



20. GR. 17前桥

STEERING AXLE

передний мост

序号 No.	代号 CODE КОД	名称 DESCRIPTION наименование	数量 QTY КОЛИЧЕСТВО
1	GB70-85	螺栓 M12X30-8.8 Screw болт	12
2	GB5782-86	螺栓 M20X45-10.9 Bolt болт	2
3	GB93-87	垫圈 12 Washer шайба	20
4	GB93-87	垫圈 20 Washer шайба	2
5	PY180G. 17-9	端盖 Cover крышка	2
6	PY180G. 17-8	调整垫片 Compensating Ring регулирующая подкладка	2
7	GB/T297-1994	轴承 32018 Bearing подшипник	4
8	PY180G. 17.7	前轮轮毂 Wheel Hub Spl ступица переднего колеса	2
9	QC/T353-1999	轮钢球面弹性垫圈 22 Flexibility Washer радиусная пружинная шайба	20
10	PY180G. 17-26	轮毂螺母 Wheel Nut гайка ступицы	20
11	PY180G. 17-5	隔圈 Spacer Ring прокладочное кольцо	2
12	PY180G. 17-6	环片 Oil Ring пластинка	4
13	PY180G. 17.23	左转向节 Steering Knuckle кардан	1

序号 No.	代号 CODE КОД	名称 DESCRIPTION наименование	数量 QTY КОЛИЧЕСТВО
14	GB79-85	螺钉 M12X35 GB31 Screw винт	2
15	GB6170-86	螺母 M12 8 Nut гайка	2
16	GB1152-89	油杯 MSX1 Conical Grease Nipple масленка	6
17	GB68-85	螺栓 M10X20 Bolt болт	8
18	GB9146-88	关节轴承 GE315ES 2RS Joint Bearing откидной подшипник	2
19	PY180G. 14. 1 -2	盖 Cover крышка	2
20	PY180G. 14. 1 -1	铜套 Bushing медный чехол	2
21	PY180G. 17-19	长轴 Bolt вал	1
22	PY180-Q. 2	球铰总成 Ball Joint Assembly шарнир в сборе	2
23	PY180G. 17-27	挡圈 V-Ring кольцо	2
24	PY180G. 17. 20	转向拉杆 Steering Rod Spl тяги поворота	1
25	PY180G. 17. 1	前桥体 Axle Bridge передний мост	11
26	GB97. 2-85	垫圈 30 Washer прокладка	2

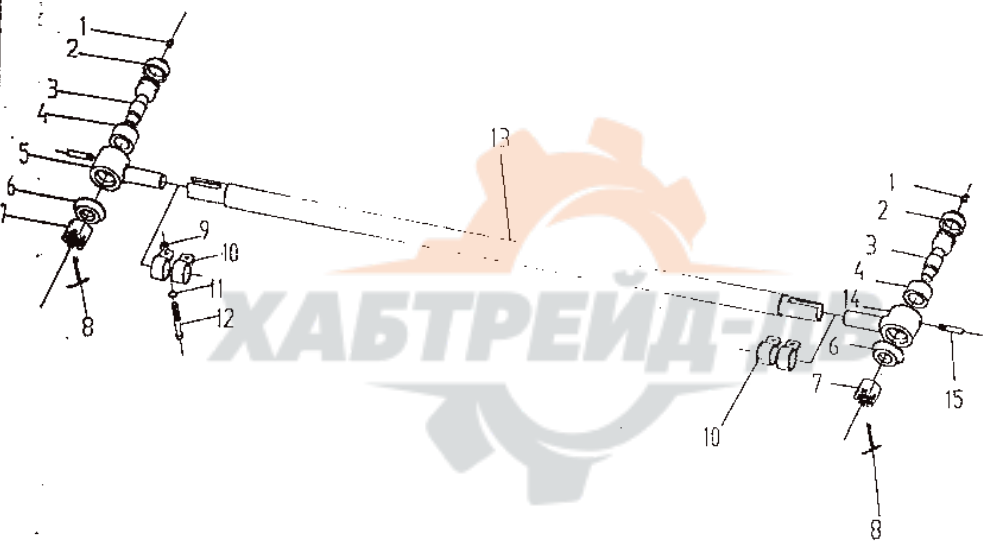
序号 No.	代号 CODE код	名称 DESCRIPTION наименование	数量 QTY количество
27	GB9495-88	螺母 M30X2 Nut гайка	2
28	PY180G. 17-16	销轴 Bolt болт	2
29	GB91-86	销 GX60 Pin штифт	2
30	PY180G. 17. 24	左车轮倾角关节 Wheel Camber Joint сустав левого колеса	1
31	GB9146-90	关节轴承 Joint Bearing откидной подшипник	4
32	PY180G. 17-15	止推垫 Guide Disc шайба	4
33	PY180-G1	转向油缸 Steering Cylinder цилиндр поворота	2
34	PY180G. 17. 2	倾斜拉杆 Torque Strut Assembly тяга перекоса	1
35	GB5782-86	螺栓 M10X90-8. 8 Bolt болт	3
36	GB1338-77	螺母 M10 Nut гайка	3
37	PY180G. 17-18	销轴 Bolt вал	1
38	PY180-G2	前轮倾斜油缸 Hydro Cylinder цилиндр перекоса передних колес	1
39	PY180G. 17-22	挡板 Plank щиток	2
40	PY180G. 17-14	销轴 Bolt вал	2
41	PY180G. 17-10	堵片 Locking Plate пластина заделки	4

序号 No.	代号 CODE КОД	名称 DESCRIPTION наименование	数量 QTY КОЛИЧЕСТВО
42	PY180G. 17-4	转向销 Knuckle Pin шпифт поворота	2
43	PY180G. 17-11	挡圈 Circle Lip кольцо	4
44	GB5801-86	轴承 NK55/25 Needle Bearing подшипник	8
45	PY180G. 17-13	调整垫 Guide Disc регулирующий вкладыш	6
46	GB4605-84	轴承 889112 Bearing подшипник	2
47	GB93-87	垫圈 8 Washer шайба	4
48	GB79-85	螺钉 M12X45-45H Screw винт	1
49	PY180G. 17. 12	右车轮倾角关节 Wheel Camber Joint сустав правых колес	1
50	GB1153-89	油杯 90° MSX1 Conical Grease Nipple масленка	2
51	PY180G. 17. 3	右转向节 Steering Knuckle кардан	1
52	GB5783-86	螺栓 M8X20-8. 8 Bolt болт	4

21、GR. 17. 20 转向拉杆

STEERING ROD

ТЯГА ПОВОРОТА



21、GR. 17. 20 转向拉杆

STEERING ROD

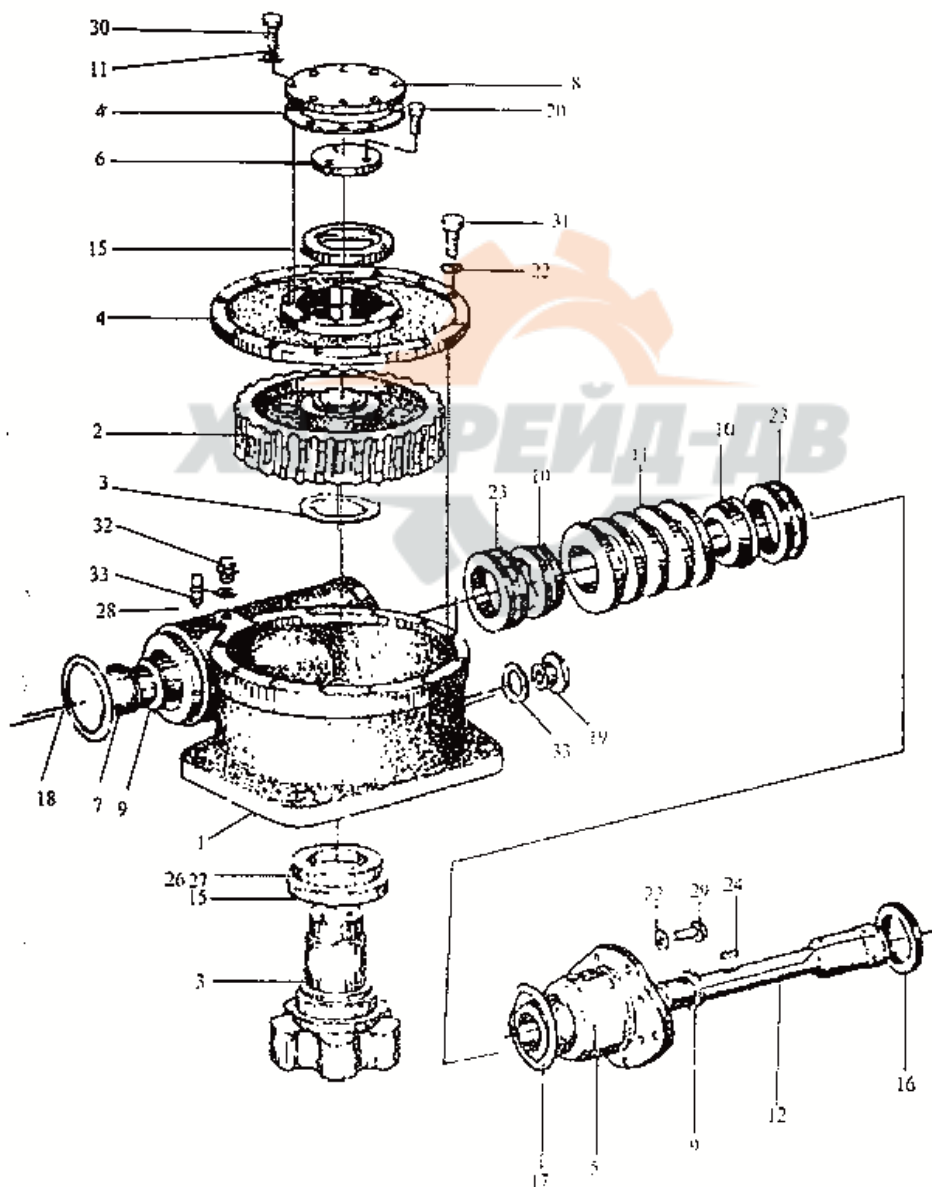
ТЯГА ПОВОРОТА

序号 No.	代号 CODE код	名称 DESCRIPTION наименование	数量 QTY количество
1	GB1152-89	油杯 M10*1 Conical Grease Nipple масленка	2
2	PY180G. 17. 20. 1-1	球铰盖 Gland Крышка шарнира	2
3	PY180G. 17. 20. 1-2	球销 Ball Joint Shaft штырь шарнира	2
4	PY180G. 17. 20. 1-3	球座 Down Ball Seat на шарик суппорт	2
5	PY180G. 17. 20. 1-4	球铰壳 (左旋) Ball Joint Shell (Left) корпус шарнира (влево)	1
6	PY180G. 17. 20. 1-5	防尘盖 Dust Cap крышка	2
7	GB9459-88	开槽螺母 M21*2 Notch Nut развальцованная гайка	2
8	GB91-86	开口销 Cotter Pin разболтавший штырь	2
9	GB6170-86	螺母 M10 Nut гайка	4
10	PY180G. 17. 20-2	加紧环 Clamp кольцо	4
11	GB93-87	垫圈 10 Washer шайба	4
12	GB5782-86	螺栓 M10*30 Bolt болт	4
13	PY180G. 17. 20-3 GR215A. 17. 2-1 (GR215A)	接管 Tube труба соединения	1
14	PY180G. 17. 20. 4-1	球铰壳 (右旋) Ball Joint Shell (Right) корпус шарнира (вправо)	1
15	GB972-88	定位螺钉 M8*12 Orientation Bolt болт-ориентир	2

22、GR. 12. 2 蜗轮箱

WORM GEAR

червячная коробка



22、GR. 12. 2 蜗轮箱

WORM GEAR

червячная коробка

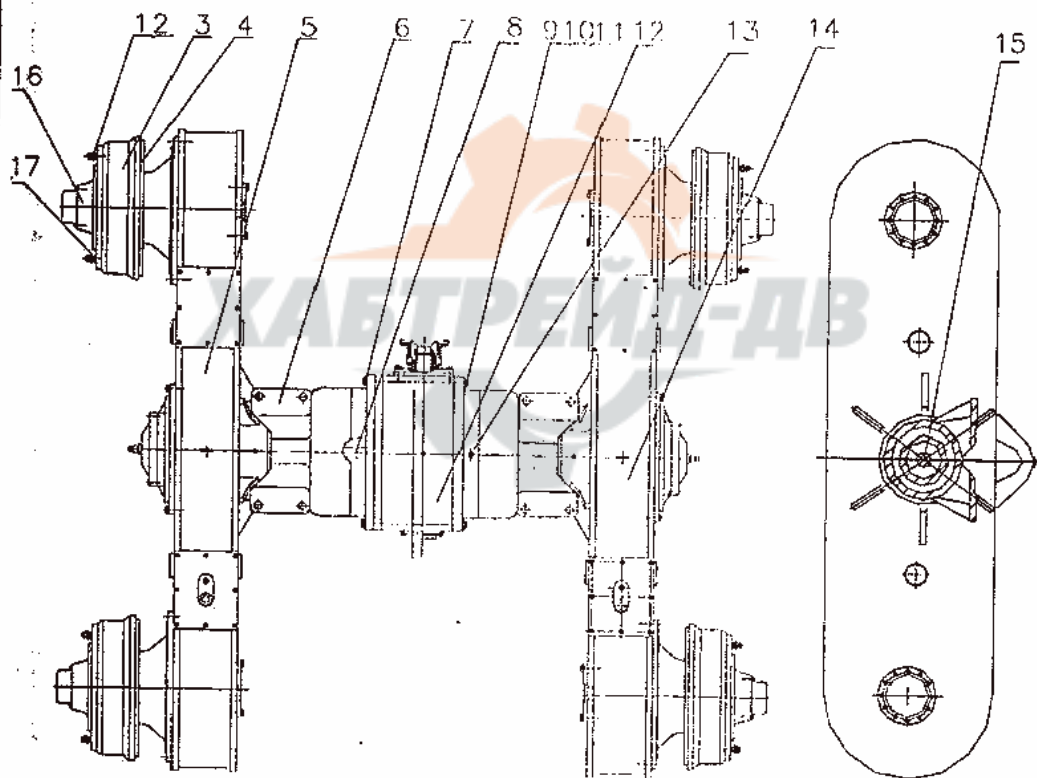
序号 No.	代号 CODE код	名称 DESCRIPTION наименование	数量 QTY количество
1	PY180G. 12. 2-16	壳体 Gearbox Housing корпус	1
2	PY180G. 12. 2. 3	蜗轮 Worm Gear червячное колесо	1
3	PY180G. 12. 2 -14	驱动轮 Drive Gear колесо хода	1
4	PY180G. 12. 2-2	上盖 Superior Cover верхняя крышка	1
5	PY180G. 12. 2-9	轴承座 Bearing Seat подставка подшипника	1
6	PY180G. 12. 2-6	轴承盖 Bearing Cap крышка подшипника	1
7	PY180G. 12. 2-17	轴承盖 Bearing Cap крышка подшипника	1
8	PY180G. 12. 2-7	盖 Cover крышка	1
9	PY180G. 12. 2-12	铜套 Copper Bushing медный подшипник	2
10	PY180G. 12. 2-13	盖 Bish тарелка	2
11	PY180G. 12. 2-15	蜗杆 Worm червяк	1
12	PY180G. 12. 2-11	轴 Shaft вал	1
13	PY180G. 12. 2-5	调整垫片 Shim Ring регулирующая шайба	1组
14	PY180G. 12. 2-4	垫 Gasket подкладка	1

序号 No.	代号 CODE КОД	名称 DESCRIPTION НАИМЕНОВАНИЕ	数量 QTY КОЛИЧЕСТВО
15	GB9877.1-88	油封 FB95X130X12 Seal сальник	1
16	PY180G.12.2-10	结合套 Combining Bushing составной чехол	1
17	GB3452.1-82	O形圈 69X3.55 O Ring кольцо	1
18	GB3452.1-82	O形圈 50X2.65 O Ring кольцо	2
19	390112000	油标 M42X1.5 Oil Level Indicator масломер	1
20	GB70-85	螺钉 M12X25 8.8 Screw винт	6
21	GB93-87	垫圈 6 Washer шайба	8
22	GB93-87	垫圈 8 Washer шайба	26
23	GB/T301-95	轴承 51209 Bearing подшипник	2
24	PY180G.12.2 1	键 Fitting Key выточка	1
25	GB/T297-94	轴承32105 Top Roller Bearing подшипник	1
26	GB/T297-94	轴承32215 Top Roller Bearing подшипник	1
27	PY180G.12.2 19	挡圈 Oil Baffle кольцо	1

序号 No.	代号 CODE КОД	名称 DESCRIPTION наименование	数量 QTY КОЛИЧЕСТВО
28	GB71-85	螺钉 M10X30 Screw винт	1
29	GB71-85	螺钉 M8X70 8.8 Screw винт	8
30	GB5782-86	螺栓 M6X18 Bolt болт	8
31	GB5782-86	螺钉 M8X25 Bolt болт	12
32	JB1001-77	螺塞 M16X1.5 Threaded Plug пробка	2
33	JB982-77	垫圈 16 Washer шайба	1

23. GR. 20后桥

REAR AXLE задний мост



23. GR. 20后桥

REARAXLE

ЗАДНИЙ МОСТ

序号 No.	代号 CODE КОД	名称 DESCRIPTION наименование	数量 QTY количество
1	80405002	轮辋螺栓 M22X1.5X81 Bolt болт обода	40
2	80513001	轮辋螺母 M22x1.5 nut гайка обода	40
3	80513002	制动鼓 brake drum тормозной барабан	4
4	58000021	制动器总成 brake assembly тормоз в сборе	4
5	85513001	左平衡箱总成 left balancing box assembly левый редуктор в сборе	1
6	83513200	行星减速器总成 Planet reduction assembly планетарный редуктор в сборе	2
7	50011032	螺栓 M16x1.5x80 Washer болт	16
8	80513002	半轴 Shaft полуось	1
9	51240010	销 16X70 pin штифт	4
10	50011031	螺栓 M16x1.5x80 Bolt болт	16
11	52020006	垫圈 16 Washer шайба	32
12	56100001	主减速器总成 carrier assembly главный редуктор в сборе	1
13	56100001	通气塞 Z1/8" Plug воздухопробка	2

序号 No.	代号 CODE код	名称 DESCRIPTION наименование	数量 QTY количество
14	85513002	右平衡箱总成 right balancing box assembly правый редуктор в сборе	1
15	80513004	半轴 Shaft полуось	1
16	80513005	花键毂 hub шлицевая ступица	4
17	50140003	螺钉 M10X30 Bolt винт	12

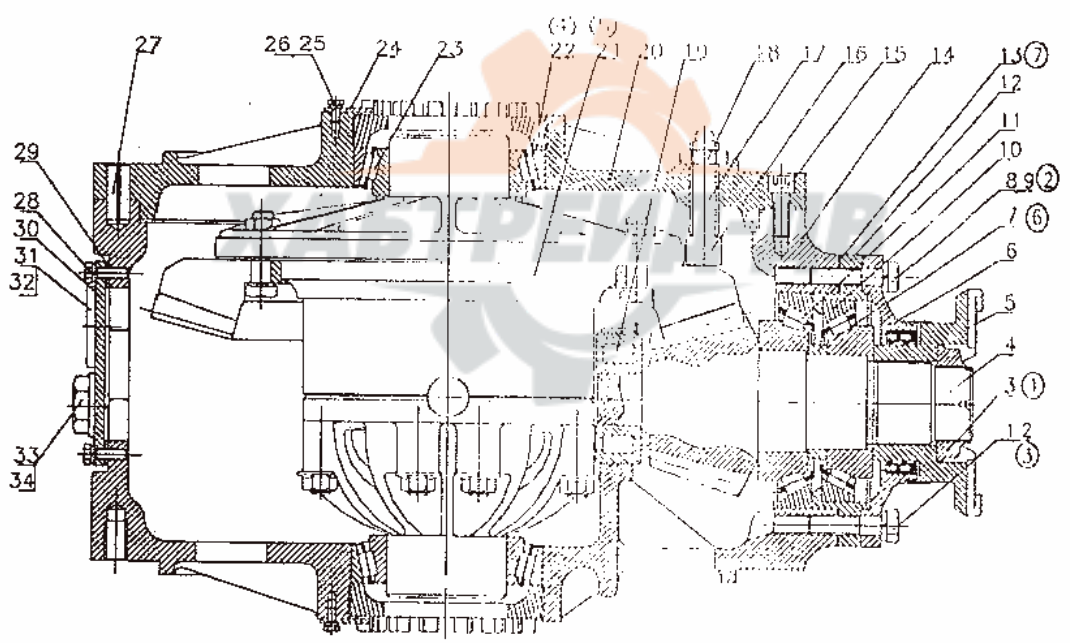


ХАБТРЕЙД-ДВ

24、 GR. 20.1主减速器

CARRIER ASSEMBLY

главный редуктор



24、GR. 20.1主减速器

CARRIER ASSEMBLY

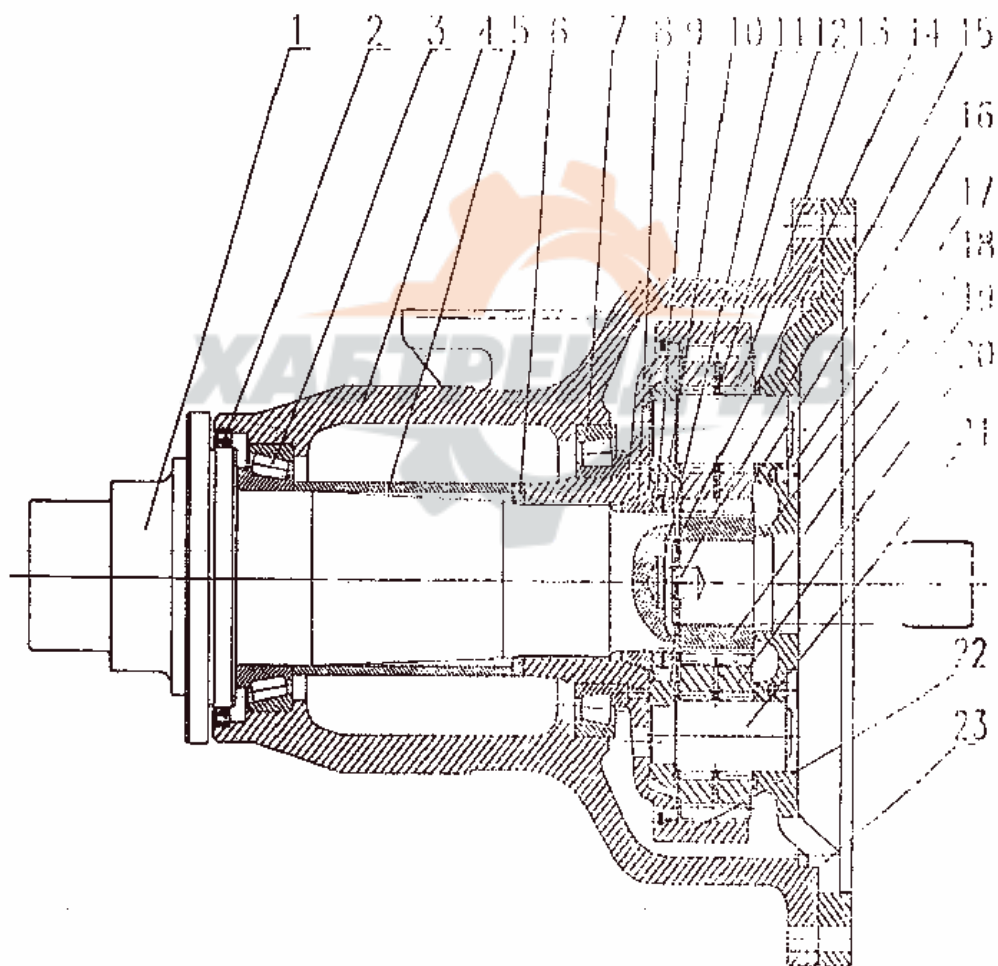
главный редуктор

序号 No.	代号 CODE код	名称 DESCRIPTION наименование	数量 QTY количество
1	50011011	螺栓 M14x1.5x55 bolt болт	7
2	52020005	垫圈 14 washer шайба	7
3	75500270	锁紧螺母 lock nut крутящее кольцо	1
4	82513601	主传动齿轮副 pinion шестеренный пара привода	1
5	82513602	连接法兰组件 flange приборная фланца соединения	1
6	82513603	盖总成 cover крышка в сборе	1
7	82513604	轴承隔套 bearing sleeve распорная втулка подшипника	1
8	50011008	螺栓 M12x1.5x55 bolt болт	1
9	52020004	垫圈 12 washer шайба	1
10	54100014	轴承 27313E bearing подшипник	1
11	54100015	轴承 27314E bearing подшипник	1
12	82513607	轴承座 bearing case подставка подшипника	1
13	75200123	调整垫片 adjust washer регулирующая подкладка	1 组

序号 No.	代号 CODE КОД	名称 DESCRIPTION НАИМЕНОВАНИЕ	数量 QTY КОЛИЧЕСТВО
14	82513608	罩壳壳体 PART FOR CASE КОРПУС ПЛАВНОГО ПУДУКТОРА	1
15	50120004	螺钉 M12X35 bolt ВИНТ	7
16	79600096	铜套 washer МЕДНЫЙ ЧЕХОЛ	1
17	82513609	止推螺栓 M20X2 bolt ПОЛТ	1
18	51070006	螺母 M20X2 nut ГАЙКА	1
19	54500006	轴承 142807Y bearing ПОДШИПНИК	1
20	82513610	连接座 cage ПОДСТАВКА СОЕДИНЕНИЯ	1
21	82231603	差速器总成 DIFF. ДИФФЕРЕНЦИАЛ В СОБРЕ	1
22	75200054	差速器螺母 nut ГАЙКА ДИФФЕРЕНЦИАЛА	2
23	54500003	轴承 147686, 17620A bearing ПОДШИПНИК	2
24	82513611	锁紧片 lock plate СУХАРИ	2
25	50009003	螺栓 M8X16 bolt ПОЛТ	4
26	52020002	垫圈 8 washer ШАЙБА	1
27	51240009	销 16X40 pin ПИН	1

序号 No.	代号 CODE код	名称 DESCRIPTION наименование	数量 QTY количество
28	50009008	螺栓 MSX25 bolt болт	8
29	82513612	密封垫 seal уплотнительная прокладка	1
30	82513613	盖 cover крышка	1
31	56310001	油标 A32 dipstick масломер	1
32	53200012	组合密封垫 42 seal составной уплотнительная прокладка	1
33	75500197	螺塞 M24X1.5 plug пробка	3
34	53200005	组合密封垫 24 seal составной уплотнительная прокладка	3

25、GR. 20. 2行星减速器
 PLANETARY REDUCTION
 планетарный рутуктор



25、GR. 20. 2行星减速器
 PLANETARY REDUCTION
 планетарный редуктор

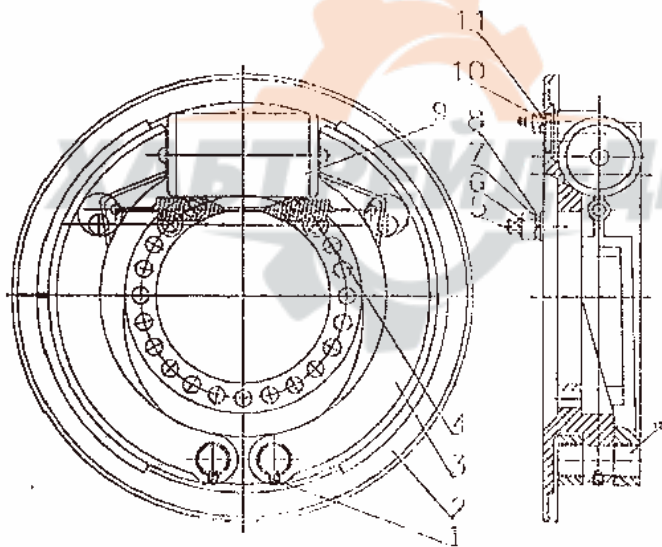
代号 CODE код	名称 DESCRIPTION наименование	数量 QTY количество
83513201	双排链轮轴 Shaft вал с двумя рядами колесами	1
53100007	油封 160X190X15 Bushing сальник	1
54100058	轴承 33022 Bearing подшипник	1
83513202	行星减速壳体 Housing корпус планетарного редуктора	1
83513203	隔套 Sleeve распорная втулка	1
83513204	调整环 Adjust washer регулирующая шайба	1
83513204	轴承 2007126 Bearing подшипник	1
76101041	锥套 Sleeve конусная втулка	1
75501646	螺母 M8X2 Nut гайка	2
52060006	垫圈 85 Washer шайба	1
73520042	挡块 Ring буферный блок	1
75600334	隔套 Sleeve распорная втулка	3

序号 No.	代号 CODE КОД	名称 DESCRIPTION НАИМЕНОВАНИЕ	数量 QTY КОЛИЧЕСТВО
13	75600330	滚针 Roll иголка	162
14	52100009	挡圈 50 Ring КОЛЦО	1
15	77000098	调整支柱 Adjust. pin регулирующая шпилька	1
16	75600456	档板 Washer шайба	6
17	83513205	螺钉 M10X11 Bolt винт	3
18	77000021	隔套 Sleeve распорная втулка	1
19	79001524	太阳轮 Sun gear солнечная шестерня	1
20	79001547	行星轮 Planet Pin планетарная шестерня	3
21	79001549	行星轮轴 Planet pin вал планетарной шестерни	3
22	77500938	齿圈支撑组件 Ring hub ass опора зубчатого венца	1
23	83513206	行星轮架 Spider подставка планетарной шестерни	1

26、GR. 20. 3制动器

BRAKE ASSEMBLY

ТОРМОЗ



26、GR. 20. 3制动器

BRAKE ASSEMBLY

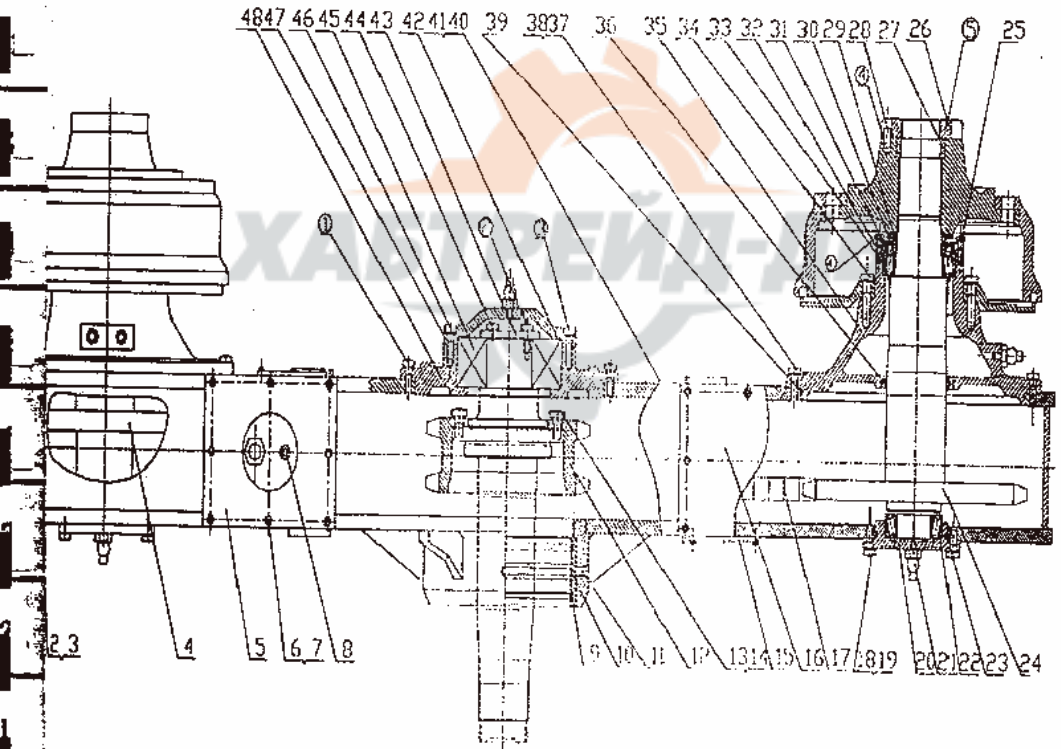
ТОРМОЗ

序号 No.	代号 CODE КОД	名称 DESCRIPTION наименование	数量 QTY количество
1	GB85-88	螺栓 M10x20 bolt болт	2
2	PY180-II. 2. 6. 1	制动盘 spider assy. тормоной диск	1
3	PY180-II. 2. 6. 3	制动蹄 brake shoe тормоная колодка	2
4	PY180-II. 2. 6-4	弹簧 spring-brake shoe return пружина	1
5	PY180-II. 2. 6-3	偏心轴 shaft дисцентриковий вал	2
6	GB6771-86	螺母 M16X1.5 nut гайка	2
7	GB97. 1-85	垫圈 16 washer шайба	2
8	GB93-87	垫圈 16 washer шайба	2
9	PY180-II. 2. 6. 2	制动分泵 brake pump тормоной насос	1
10	GB5783-86	螺栓 12X35 bolt болт	2

27、GR. 20.4平衡箱

BALANCING BOX ASSEMBLY

редуктор



27. GR. 20. 4平衡箱

BALANCING BOX ASSEMBLY

редуктор

序号 No.	代号 CODE код	名称 DESCRIPTION наименование	数量 QTY количество
1	85513003	右平衡箱组件 right balancing box ass. прибор правого редуктора	1
2	56400003	螺塞 M21X2 plug пробка	3
3	53200005	组合垫圈 21 seal составная набивка	3
4	85513031	链轮与轴组件 sprocket ass. цепное колесо и вал	1
5	85513014	盖组件 cover прибор крышки	2
6	50007002	螺栓 MSX25 bolt болт	24
7	52020002	垫圈 8 washer набивка	72
8	56100001	通气塞 1/8" breather прокладка	4
9	53000016	O型密封圈 260X5.7 O-seal кольцо	2
10	85513028	支承套 sleeve опорная втулка	1
11	83319017	紧固螺钉 bolt винт	2
12	85513022	双排链轮 sprocket цепной колесо	1

号	代号 CODE КОД	名称 DESCRIPTION наименование	数量 QTY количество
3	50005030	螺栓 M16X32 bolt болт	18
4	52020006	垫圈 16 washer шайба	64
5	85513013	盖 cove bolt r крышка	2
6	85513039	盖 cove bolt r крышка	1
7	55410001	滚子链 32BX1 56 chain цепь привода подъема	2
8	50009021	螺栓 M12X40 bolt болт	68
9	52020004	垫圈 12 washer шайба	82
10	85513015	轴承座 bearing cage суппорт подшипник	2
11	56300002	油杯 M10X1 dipstick масленка	7
12	54100059	轴承 33113 bearing подшипник	2
13	53000038	O型密封圈 135X3.1 O-ring кольцо	2
14	85513030	链轮与轴组件 sprocket ass. цепное кольцо и вал	1
15	50008006	螺栓 M8X25 bolt болт	48
16	85513040	螺母 M75X2 nut гайка	2

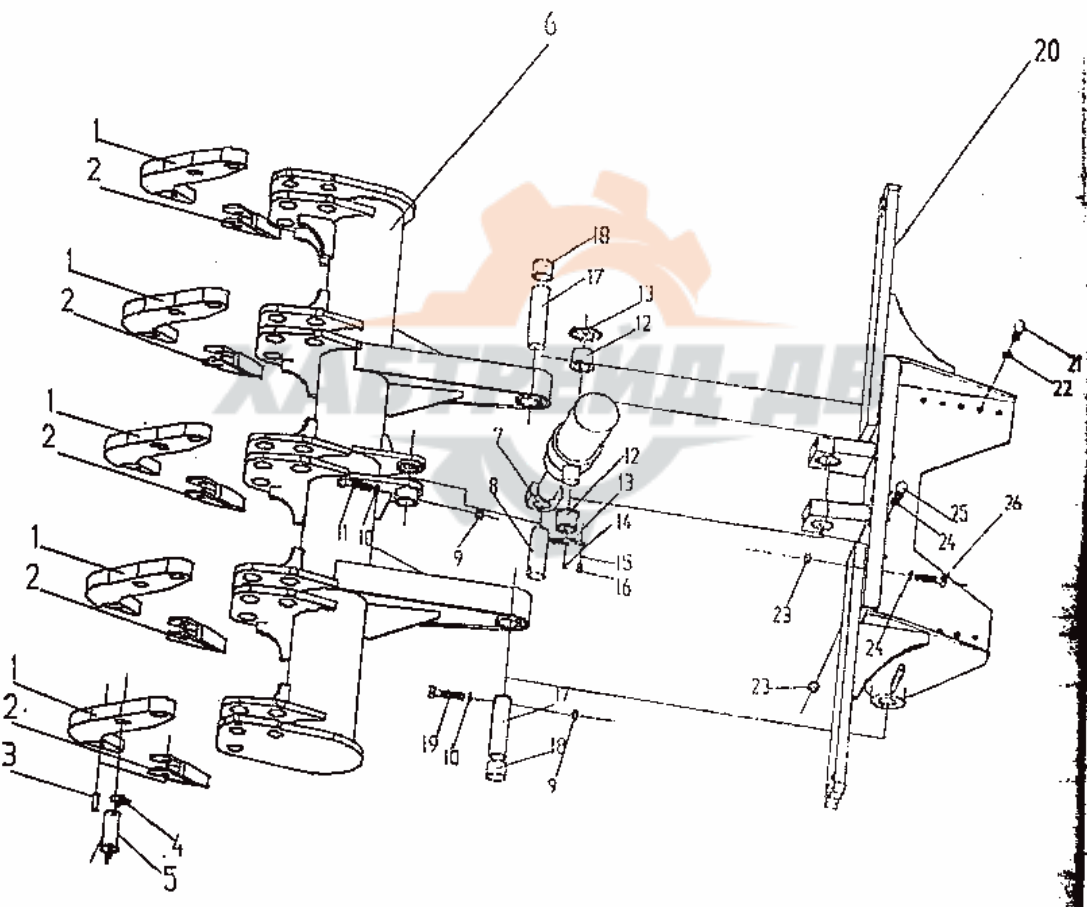
序号 No.	代号 CODE КОД	名称 DESCRIPTION наименование	数量 QTY количество
27	85513041	支承套 sleeve суппорт	2
28	83319017	紧固螺钉 bolt винт	2
29	85513042	隔套 sleeve распорная втулка	2
30	53100038	油封 FB100X125X12 seal сальник	2
31	85513034	油封座 seal cage подставка сальника	2
32	85513035	调整垫 washer регуляционный шайба	2 组
33	54100002	轴承 2007118E bearing подшипник	2
34	50008041	螺栓 M16X50 bolt болт	18
35	85513019	连接盘 hub диск соединения	2
36	53100029	油封 FB115X140X12 oil seal сальник	2
37	50012019	螺栓 M1-IX1.5X10 bolt болт	24
38	5202005	垫圈 11 washer шайба	24
39	53000055	O 型密封圈 175X7 O-seal кольцо	2
40	56310001	油杯 A32 dripstick маслоуказатель	1
41	53200012	组合密封垫 12 seal составная уплотнительная прокладка	1

序号 No.	代号 CODE код	名称 DESCRIPTION наименование	数量 QTY количество
42	85513033	调整垫 washer регулирующая прокладка	1
43	85513021	压板 washer нажимная планка	1
44	50009048	螺栓 M12X25 bolt болт	6
45	54900008	轴承 53619 bearing подшипник	1
46	50120004	螺栓 M12X35 bolt болт	8
47	85513025	盖 cover крышка	1
48	85513027	轴承座 bearing cage подставка подшипника	1

28、 PY180G.25 后松土器

REAR-SCARIFICATION EQUIPMENT

РЫХЛИТЕЛЬ



28、 PY180G. 25 后松土器

REAR-SCARIFICATION EQUIPMENT

РЫХЛИТЕЛЬ

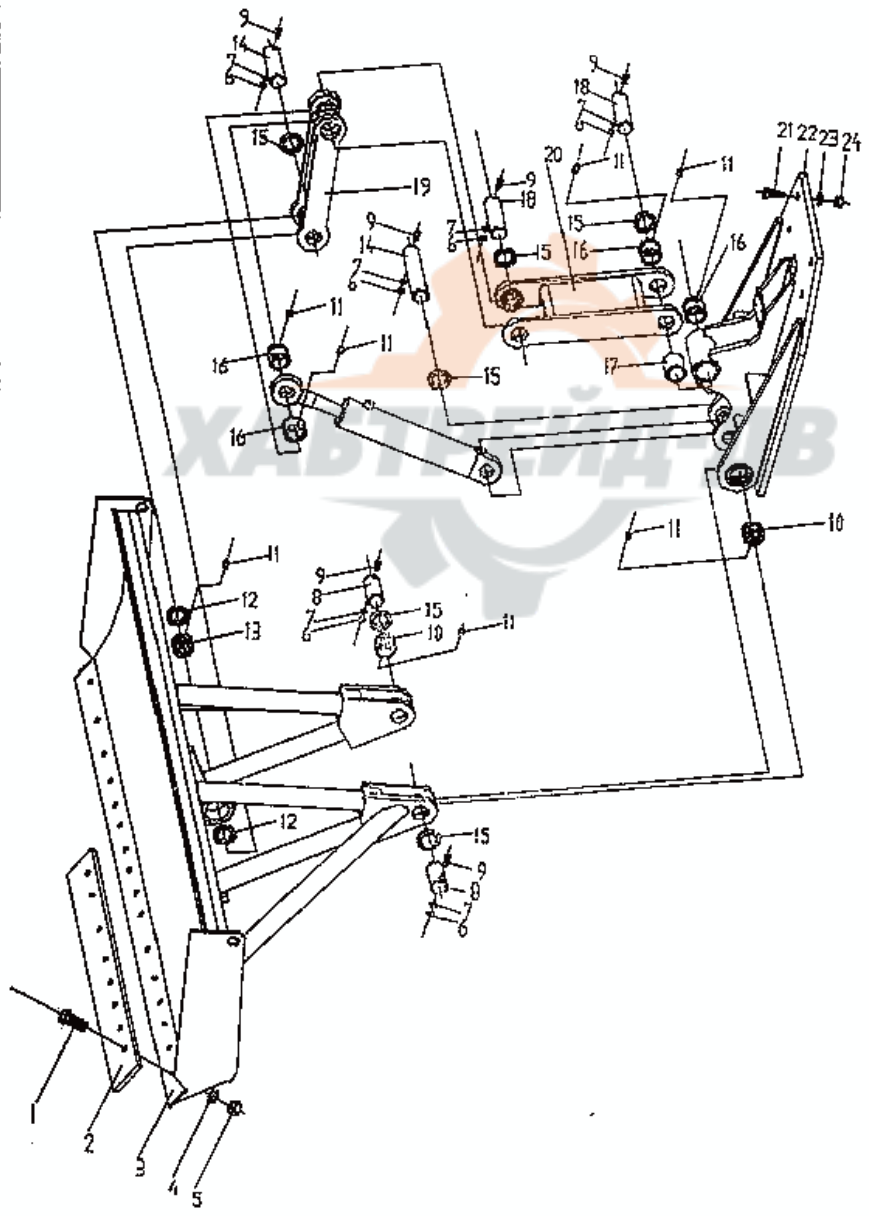
序号 No.	代号 CODE код	名称 DESCRIPTION наименование	数量 QTY КОЛИЧЕСТВО
1	PY180G. 25. 3-1B	耙杆 Rake Pole коромысло гребней	5
2	PY180G. 25. 3. 2A	耙齿 Rake Tooth зуб гребней	5
3	GB879-86	弹性网柱销16X65 Stretch column Pin эластичный колонный штифт	5
4	PY180G. 25. 9A	弹性销 Stretch Pin эластичный штифт	10
5	PY180G. 25. 8	插销 Inserted Pin задвижка	10
6	PY180G. 25. 2B	松土器架 Frame of Scarification Equipment подставка рыхлителя	1
7	PY180-G8	提升油缸 (125/70-300) Cylinder for Exalting цилиндр подъема	1
8	PY180G. 25-6	销轴 11 Peg болт	1
9	GB6170-86	螺母 12 Nut гайка	3
10	GB93-87	垫圈 12 Washer шайба	3
11	GB5782-86	螺栓 M12X100 Bolt болт	1
12	PY180G. 25-7	铜套 11 Bushing медный чехол	2

序号 No.	代号 CODE код	名称 DESCRIPTION наименование	数量 QTY количество
13	PY180G.25-13	盖 Lid крышка	2
14	GB1152-89	黄油杯M10X1 conical Grease Nipple мазленка	1
15	GB95-85	垫圈 8 Washer 8 шайба 8	8
16	GB5781-86	螺栓M8X15 Bolt болт	8
17	PY180G.25-5	销轴 I Peg болт	2
18	PY180G.25-4	铜套 I Bushing медный чехол	1
19	GB5782-86	螺栓M12X120 Bolt болт	2
20	PY180G.25.1C	座架 Frame сунпорт	1
21	GB5782-86	螺栓M20X15 Bolt болт	10
22	GB93-87	垫圈20 Washer шайба	10
23	GB6170-86	螺母16 Nut гайка	10
24	GB93-87	垫圈16 Washer шайба	10
25	GB5782-86	螺栓M16X60 Bolt болт	4
26	GB5782-86	螺栓M16X120 Bolt болт	6

29. GR215.26 前推土板

FRONT DOZER BLADE

бульдозерное оборудование



29. GR215. 26 前推土板

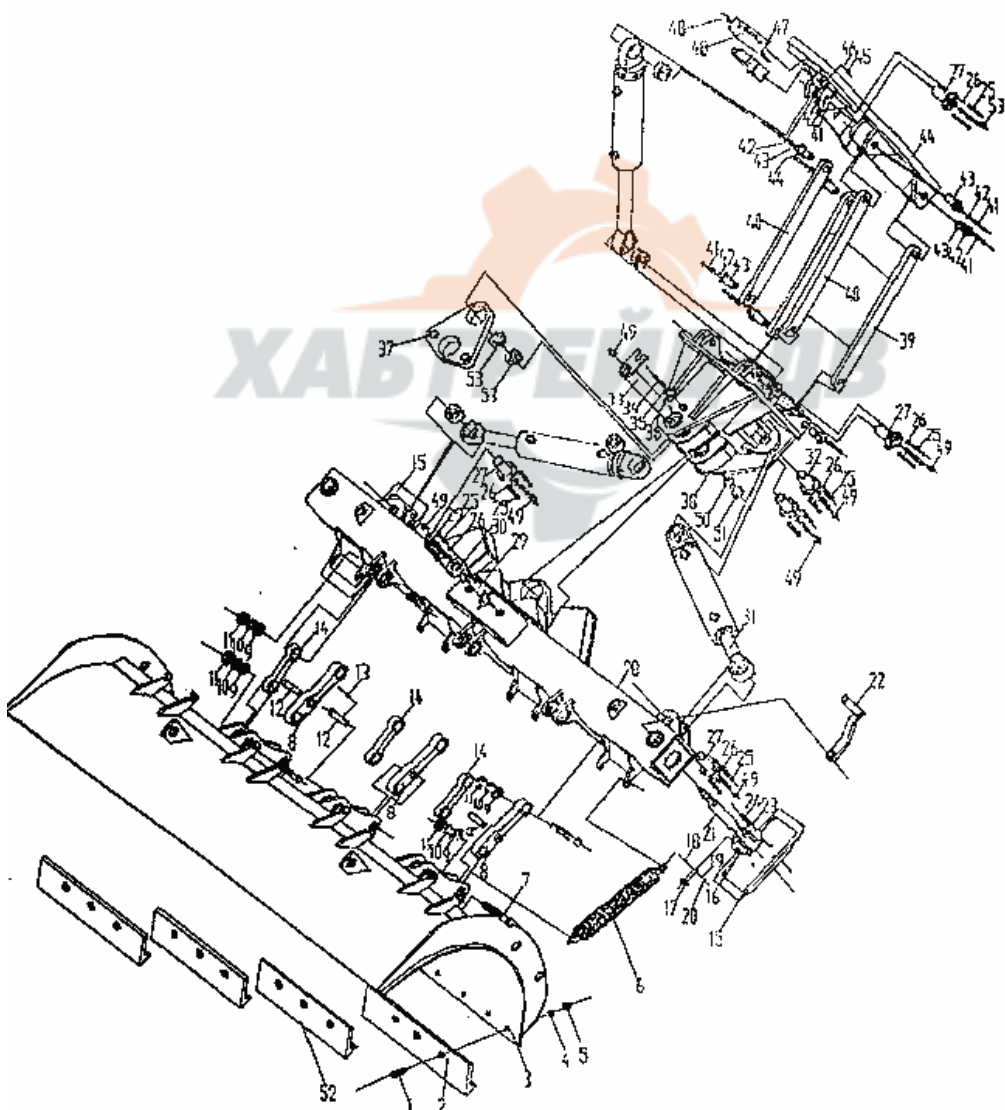
FRONT DOZER BLADE

бульдозерное оборудование

序号 No.	代号 CODE код	名称 DESCRIPTION наименование	数量 QTY количество
1	GB10-88	螺栓 M16 × 55 Bolt болт	18
2	JB/T2648. 2-1995	推土板刀片 Blade пластинка отвала	2
3	PY180G. 26-1. 1	推土板 Scraper Bar бульдозерное оборудование	1
4	GB1230-84	垫圈 16 Washer шайба	18
5	GB1229-84	螺母 M16 Nut гайка	18
6	GB41-86	螺母 M12 Nut гайка	6
7	GB93-87	垫圈 12 Washer шайба	6
8	PY180G. 26-8	销 (11) Pin штырь	2
9	GB5782-86	螺栓 M12 × 95 Bolt болт	6
10	PY180G. 26-7	铜套 Copper bushing медный чехол	2
11	GB1152-89	油杯 M10 × 1 Conical Grease Nipple масленка	7
12	GB893. 1-86	挡圈 90 Oil Baffle кольцо	2

序号 No.	代号 CODE КОД	名称 DESCRIPTION НАИМЕНОВАНИЕ	数量 QTY КОЛИЧЕСТВО
13	GB9163-90	关节轴承GE60ES Joint Bearing откидной подшипник	1
14	PY180G. 26-6	销 (1) Pin штифт	2
15	PY180G. 26-10	套 (一) Bushing чехол	6
16	PY180G. 26-2	铜套 Copper bushing медный чехол	4
17	PY180G. 26-11	套 (二) Bushing чехол	1
18	PY180G. 26-9	销 (111) Pin штифт	2
19	PY180G. 26. 3	拉杆 Pole тяги	1
20	PY180G. 26. 4	连杆 Pole шатуна	1
21	GB5782-86	螺栓M20×100 Bolt болт	8
22	GR215. 26. 1	支座 Seat суппорт	1
23	GB93-87	垫圈20 Washer шайба	8
24	GB6170-86	螺母M20 Nut гайка	8

30. GR. 11 除雪装置 (一)
SNOW-SWEEPING EQUIPMENT
установка снегоочистителя



序
N

5

6

7

8

9

10

11

12

30. GR. 11 除雪装置 (一)
 SNOW-SWEEPING EQUIPMENT
 Установка снегоочистителя

序号 No.	代号 CODE КОД	名称 DESCRIPTION наименование	数量 QTY КОЛИЧЕСТВО
1	GB10-88	螺栓 M20*70 Bolt болт	12
2	GR215. 11-3	刀片 Blade наестышка	2
3	GR215. 11. 1	雪铲 Snow Gave Shovel отвал для снега	1
4	GB93-87	垫圈 20 Washer шайба	20
5	GB6170-86	螺母 M20 Nut гайка	12
6	Z5G. . 31-1	弹簧 Spring пружина	8
7	CL3800-12	螺栓 Bolt болт	12
8	CL3800-15	拉杆 Pole тыча	3
9	GB97. 1-85	垫圈 30 Washer шайба	12
10	GB93 -87	垫圈 30 Washer шайба	12
11	GB6175-86	螺母 M30 Nut гайка	12
12	CL3800. 14	销 Pin штифт	3
13	GB91- 86	半圆销 5*50 Pin полуцилиндрический штифт	3

序号 No.	代号 CODE КОД	名称 DESCRIPTION НАИМЕНОВАНИЕ	数量 QTY КОЛИЧЕСТВО	序号 No.
14	CL3800-11	拉杆 Pole Тяга	3	27
15	Z5G. 30-2	支座 Abonnement суппорт	3	28
16	CL3800. 12	耳板 Plate УХО	2	29
17	CL3800-9	销 Pin штырь	2	30
18	GB5782-86	螺栓 M5*10 Bolt болт	2	31
19	GB93-87	垫圈 5 Washer шайба	2	32
20	GB6175-86	螺母 M5 Nut гайка	2	33
21	CL3800. 50	支腿 Support опора	2	34
22	CL3800. 51	摇把 Crank рукоятка	1	35
23	GB93-87	垫圈 12 Washer шайба	12	36
24	GB5783-86	螺栓 M12*40 Bolt болт	12	37
25	GB5783-86	螺栓 M10*30 Bolt болт	28	38
26	GB93-87	垫圈 10 Washer шайба	28	39

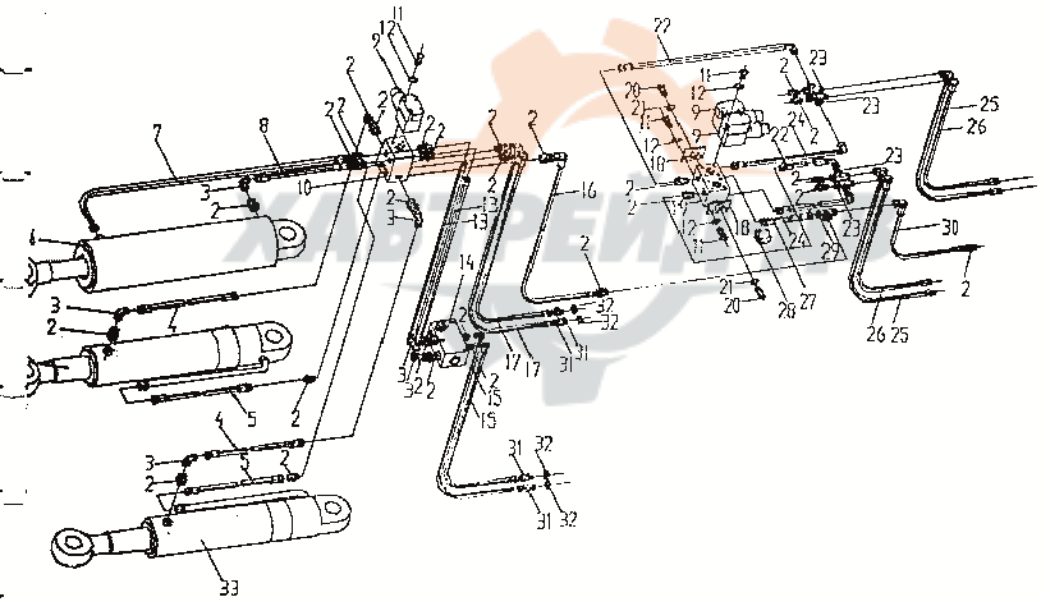
数量 TY количество	序号 No. №	代号 CODE КОД	名称 DESCRIPTION наименование	数量 QTY количество
3	27	CL3800. 8	销轴 Pin штифт	4
2	28	GR215. 11. 2	摆动架 Swing Rack подставка качания	1
2	29	CL3800. 10	销轴 Pin штифт	2
2	30	CL3800. 9	销轴 Pin штифт	1
2	31	GR215. 11. 5	液压系统 Hydraulic system гидравлическая система	1
2	32	GR215. 11. 8	销轴 Pin штифт	2
2	33	GR215. 11. 9	主铰接销轴 Pin валок	1
2	34	GB5783-86	螺栓 M16*25 Bolt болт	1
1	35	GB93-87	垫圈 16 Washer шайба	1
12	36	GB96-85	垫圈 16 Washer шайба	1
12	37	Z5G. 31. 2	拉杆 Pole тыга	1
28	38	GR215. 11. 3	铰接架 Hinge Joint Rack шарнирно-сочлененная рама	1
28	39	GR215. 11. 4	连杆架 Connecting Rod Rack подставка шатуна	1
10		GR215. 11-1	连杆 Connecting Rod шатун	2

序号 No.	代号 CODE КОД	名称 DESCRIPTION НАИМЕНОВАНИЕ	数量 QTY КОЛИЧЕСТВО
41	GB5783-86	螺栓 M8*20 Bolt болт	10
42	GB93-87	垫圈 8 Washer шайба	10
43	GR215. 11. 7	销 Pin шпилька	10
44	GR215. 11. 6	前面板 Front Faceplate передняя доска	1
45	GB6175-86	螺母 M8 Nut гайка	2
46	GB97. 1-85	垫圈 8 Washer шайба	2
47	GR215. 11-2	盖板 Cover plate крышка	1
48	GB5783-86	螺栓 M8*25 Bolt болт	2
49	GB1152-89	油杯 M10*1 Conical Grease Nipple масленка	9
50	TL210D. 8-12	球轴 Ball Spindle вал шарнира	1
51	TL210D. 8-14	球座 Down Ball Seat шариковая подставка	2
52	GR215. 11-1	刀片 Blade пластинка	2
53	CL3800-5	隔套 Space Bushing распорная втулка	1

31. GR. 11 除雪装置 (二)

SNOW-SWEEPING EQUIPMENT

установка снегоочистителя



31. GR. 11 除雪装置 (二)

SNOW-SWEEPING EQUIPMENT

Устааоўка сараочыстятеля

序号 No.	代号 CODE КОД	名称 DESCRIPTION наіменаванне	数量 QTY колічэства
1	GR215. 11. 5. 1	除雪反转角油缸 Hydro Cylinder ціліндр паворота сараочыстятеля	1
2	I12LM18×1. 5ED	直通接头 Joint соедінне	30
3	LH12L	直角组合接头 Square Joint прямое сядінне	15
4	H1011-2300	胶管总成 Hose Assay рукав в саборе	2
5	H1011-2000	胶管总成 Hose Assay рукав в саборе	2
6	GR215. 11. 5. 2	除雪板升降油缸 Cylinder ціліндр пад'яма і апускання	1
7	H1011-1200	胶管总成 Hose Assay рукав в саборе	1
8	H1011-1000	胶管总成 Hose Assay рукав в саборе	1
9	DFB-02-2B2HL-021-35	电磁换向阀 Solenoid Direction Valve магнітны рэверсны кран	3
10	GR215. 11. 5-1	阀块 Valve Block кран	1
11	GB5783-86	螺栓 M8×16 Bolt болт	6
12	GB93-87	垫圈 Washer падшайба	6

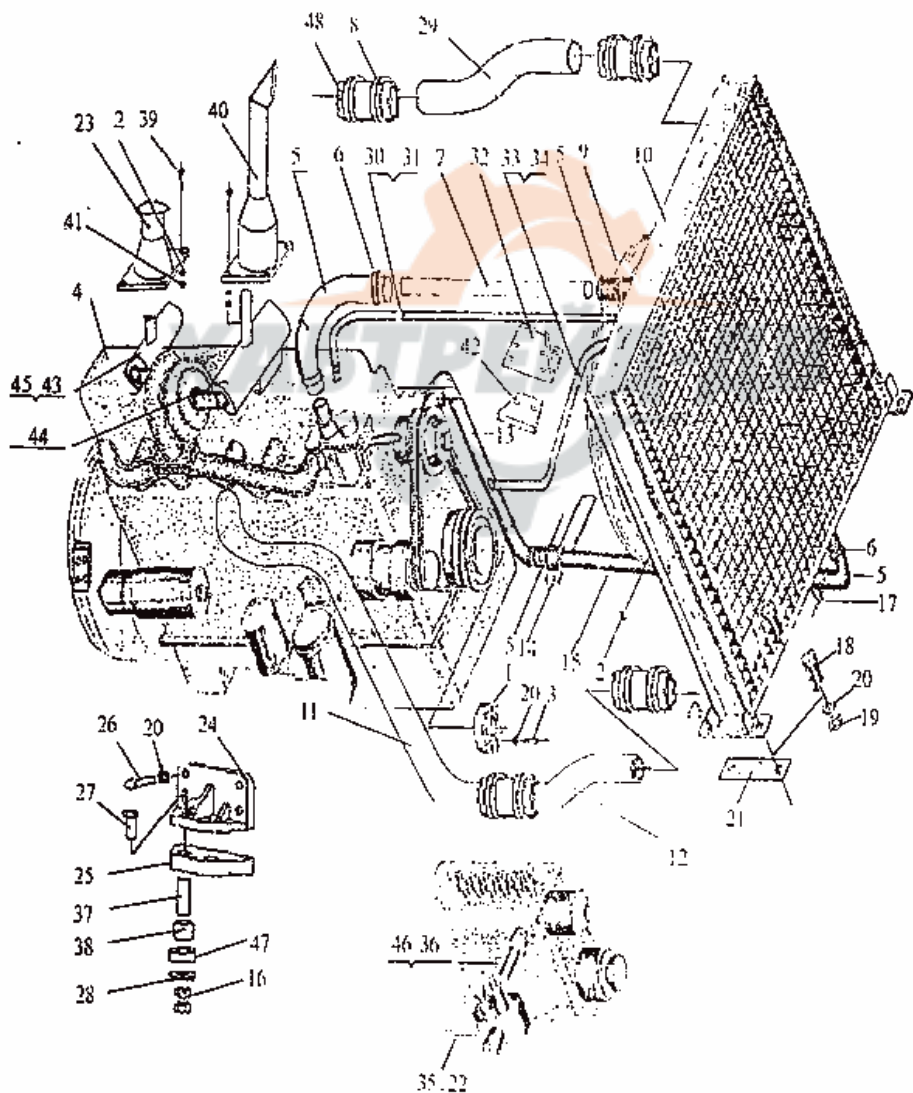
序号 No.	代号 CODE код	名称 DESCRIPTION наименование	数量 QTY количество
13	H1011-400	胶管总成 Hose Assay рукав в сборе	2
14	DPC-FCV1-10	双向液压锁 Double-Pass Hydraulic двухсторонняя гидроблакировка	1
15	H1011-5200-60°	胶管总成 Hose Assay рукав в сборе	2
16	H101-5000-90°	胶管总成 Hose Assay рукав в сборе	1
17	H1011-5400-60°	胶管总成 Hose Assay рукав в сборе	2
18	GR215.11.5-2	安装板 Plate доска для установки	2
19	GR215.11.5-3	阀板 Valve Plate доска клапана	1
20	JB1000-77	螺塞M12×1.5 Plug пробка	2
21	JB982-77	垫圈12 Washer шайба	2
22	H1011-750-90°	胶管总成 Hose Assay рукав в сборе	2
23	YL12L	三通组合接头 Tee Joint трехходовое соединение	4
24	H1011-600-90°	胶管总成 Hose Assay рукав в сборе	2
25	H1011-1200-90°	胶管总成 Hose Assay рукав в сборе	2

序号 No.	代号 CODE КОД	名称 DESCRIPTION НАИМЕНОВАНИЕ	数量 QTY КОЛИЧЕСТВО
26	H1011-1300-90°	胶管总成 Hose Assay рукав в сборе	2
27	H101-950	胶管总成 Hose Assay рукав в сборе	1
28	XZDNA2-322	管夹 Clamp держатель	1
29	Y12L	三通接头 Tee Joint трехвизное соединеие	1
30	H101-3800-90°	胶管总成 Hose Assay рукав в сборе	1
31	PY160.6-29	接头体 Connector соединение	4
32	JB982-77	垫圈 22 Washer шайба	4
33	GR215.11.5.3	除雪板转角油缸 Hydro Cylinder цилиндр поворота снегоочистителя	1

32. GR11.1 发动机及附件

ENGINE SYSTEM

ДВИГАТЕЛЬ И ПРИЛОЖЕНИЕ



32. GR111.1 发动机及附件

ENGINE SYSTEM

ДВИГАТЕЛЬ И ПРИЛОЖЕНИЕ

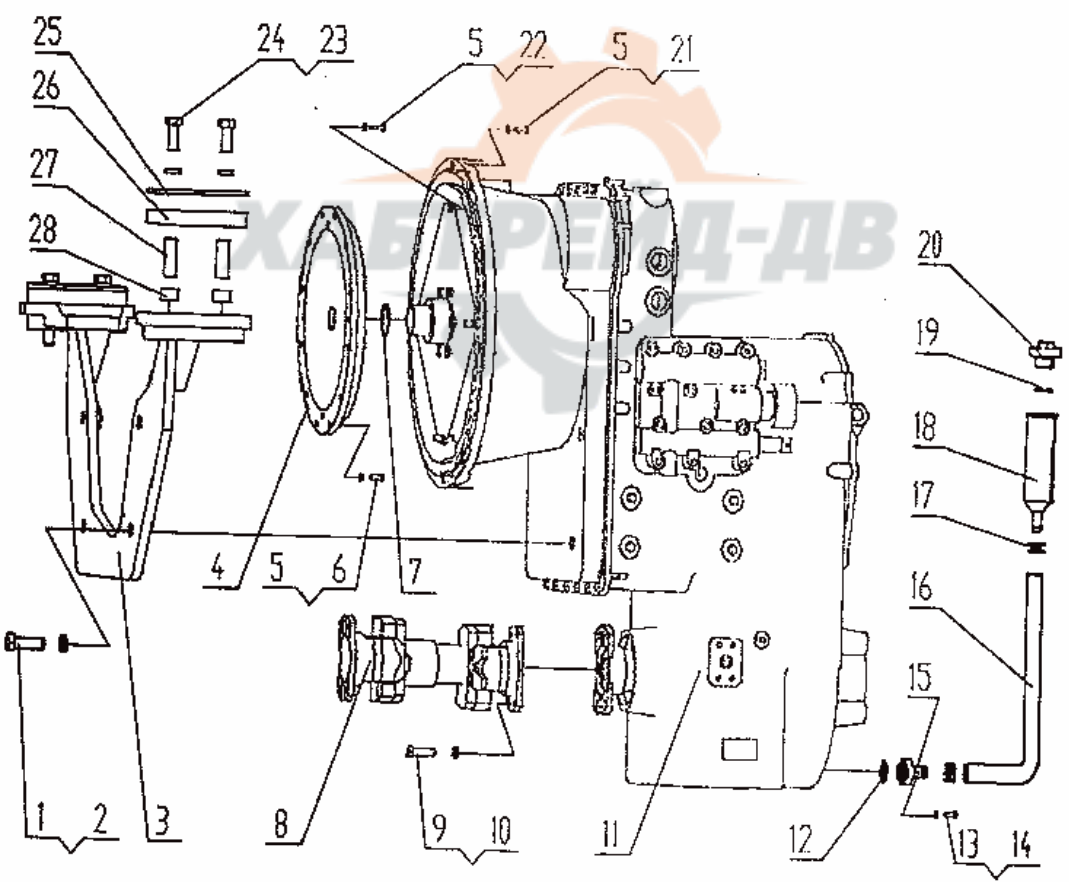
序号 No.	代号 CODE КОД	名称 DESCRIPTION наименование	数量 QTY количество	TC
1	GR215.1-1	接盘 Connect Plate диск	1	
2	GB93-87	垫圈 10 Washer шайба	10	
3	GB70-85	螺栓 M12×25-8.8 Bolt болт	4	
4	C8.3-C(GR180III) C8.3-C(GR215II I)	柴油机 Engine дизель	1	
5	PY180.1 H-9	胶管 Φ57×150 Hose рукав	5	
6	Φ65-Φ70	喉箍 Pipe Clip хомут	10	
7	GR180III.1.3	出水管 Pipe выпускная труба	1	
8	11ZH4-9911	T型抱箍 Φ87 T-Clamp T-образный хомут	10	2
9	GR.1.21	冷却风扇装置 Cooling Blower охлаждающий вентилятор	1	2
10	XSP-6CTS.3A	散热器总成 Diving Heat радиатор в сборе	1	2
11	GR180III.1-10	出水管 I Windpipe I выпускная труба I	1	2

序号 No.	代号 CODE КОД	名称 DESCRIPTION НАИМЕНОВАНИЕ	数量 QTY КОЛИЧЕСТВО
12	GR180III.1-9	出气管 I Windpipe I выпускная труба I	1
13	GR180III.1.5	进水管 I Entering Water Pipe I впускная труба	1
14	PY180.1-30	管夹 Clamp держатель	1
15	GR180III.1.4	进水管 II Entering Water Pipe II впускная труба II	1
16	GB6170-86	螺母 M14 Nut гайка	8
17	CA10	放水阀 Cock спускной клапан	1
18	GB5781-86	螺栓 M12×40 Bolt болт	4
19	GB97.2-85	垫圈 12 Washer шайба	4
20	GB93-87	垫圈 12 Washer шайба	16
21	GY180.1-26	垫 Washer шайба	1
22	GR215.1-3	全塑透明管 $\phi 8 \times 200$ Pipe шланг	1
23	PY170.1-26	管夹 Clamp держатель	1
24	GR180III.1-15	后支撑 I Back Support I задний опор I	1

序号 No.	代号 CODE KOR	名称 DESCRIPTION НАИМЕНОВАНИЕ	数量 QTY КОЛИЧЕСТВО
25	GR180III. 1-14	橡胶垫 Rubber Washer резиновая шайба	1
26	GB5782-86	螺栓 M12×30 8.8 Bolt болт	8
27	GB5782-86	螺栓 M14×120 Bolt болт	1
28	GR180III. 1-23	垫圈 Washer шайба	4
29	GR180III. 1-2	进气管 Windpipe впускная труба	1
30	GR180III. 1-6	出气管 $\phi 10 \times 1700$ Engine Exhaust Gas Pipe выпускная труба	1
31	$\phi 15-\phi 18$	喉箍 Pipe Clip хомут	2
32	GR180III. 1-12	后支撑 II Back Support II задний опор II	1
33	GR180III. 1-7	胶管 $\phi 20 \times 2300$ Hose шланг	1
34	$\phi 28-\phi 32$	喉箍 Pipe Clip хомут	2
35	GR215. 1. 2	胶管 Hose шланг	1
36	GR215. 1. 4	胶管 Hose шланг	1
37	GR180III. 1-11	管 Pipe труба	1

序号 No.	代号 CODE КОД	名称 DESCRIPTION НАИМЕНОВАНИЕ	数量 QTY КОЛИЧЕСТВО
38	GR180III.1-23	隔套 Rubber Sheath распорная втулка	4
39	GB5781-86	螺栓 M10×30-4.8 Bolt болт	14
40	PY170.1.20	排气管 Exhaust Gas Pipe выхлопная труба	1
41	GB41-86	螺母 M10 Nut гайка	10
42	GR180III.1-13	橡胶垫III Rubber Washer III резиновая шайба	1
43	AH19227	空气滤器 Air Housing фильтр	1
44	XH.G135.XW	消声器 Muffler звукоглушитель	1
45	GR180III.1-4	弯管 Gas Inter Pipe изгибная труба	1
46	GR180III.1-16	接头 Tie-in соединение	1
47	GR180III.1-22	下胶垫 Below Rubber Washer нижняя шайба	4
48	IC9288	进气连接管 Intake Connector впускное соединение	5

33、GR111.20 传动系统 TRANSMISSION SYSTEM приводная система



33、GR111.20 传动系统

TRANSMISSION SYSTEM

ПРИВОДНАЯ СИСТЕМА

序号 No.	代号 CODE КОД	名称 DESCRIPTION наименование	数量 QTY КОЛИЧЕСТВО
1	GB5782-86	螺栓 M20×65-8.8 Bolt болт	4
2	GB93-87	垫圈 20 Washer шайба	4
3	GR180111.20.1	支架 Bracket кронштейн	1
4	GR180111.20-4	连接盘 Connecting Plate диск соединения	1
5	GB93-87	垫圈 10 Washer шайба	28
6	3/8-16UNC-2A	螺栓 (1.35) 8.8 Bolt болт	12
7	PY180.20-9	调整垫 Adjusting Washer регулирующая прокладка	1组
8	7207-577	传动轴 Transmission Shaft приводной вал	1
9	1/2-20UNF-2A	螺栓 (1.50) 8.8 Bolt болт	8
10	GB93-87	垫圈 12 Washer шайба	8
11	4644026366	液力变速箱 Fluid Power Gear Box коробка передач	1
12	GB3452.1-82	O 形圈 30X3.55 O ring кольцо	1

序号 No.	代号 CODE КОД	名称 DESCRIPTION НАИМЕНОВАНИЕ	数量 QTY КОЛИЧЕСТВО
13	GB5781-86	螺栓 M8X25 8.8 Bolt болт	2
14	GB93-87	垫圈 8 Washer шайба	2
15	PY180.20.7.3	法兰 Flange фланец	1
16	Φ 19X650	胶管 Hose рукав	1
17	Φ 28-Φ 32	喉箍 Pipe Clip хомут	2
18	PY180.20.7.2	管接头 Tie-in соединение трубы	1
19	GB3452.1-82	O形圈 42.5X3.55 O ring кольцо	1
20	PY180.20.7-1	螺塞 Stuff пробка	1
21	GB5783-86	螺栓 M10X30 8.8 Bolt болт	12
22	GB5783-86	螺栓 M10X25 8.8 Bolt болт	4
23	GB5782-86	螺栓 M16X110-8.8 Bolt болт	4
24	GB93-87	垫圈 16 Washer шайба	4

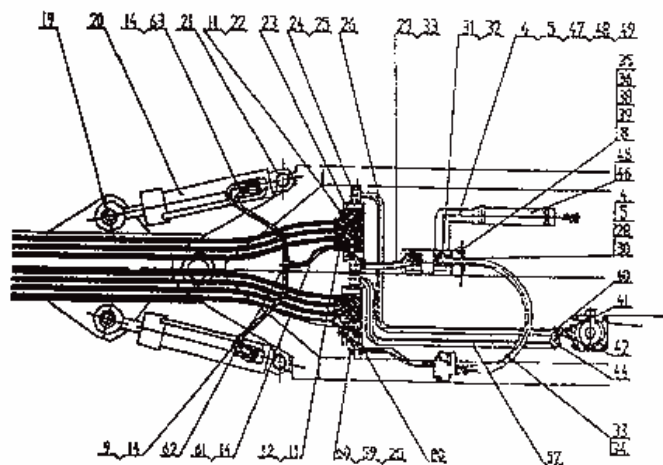
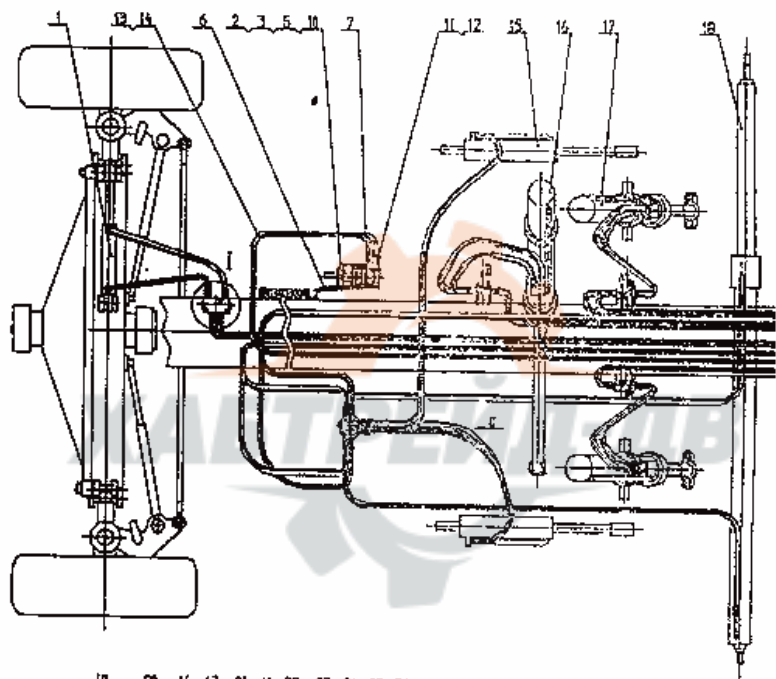
序号 No.	代号 CODE КОД	名称 DESCRIPTION НАИМЕНОВАНИЕ	数量 QTY КОЛИЧЕСТВО
25	GR180III.20-1	压盖 Cover крышка	2
26	GR180III.20-2	胶垫 Rubber Washer резиновая подкладка	4
27	GR180III.20-3	管 Pipe труба	4
28	GR180III.20-5	隔套 Rubber Sheath распорная втулка	4

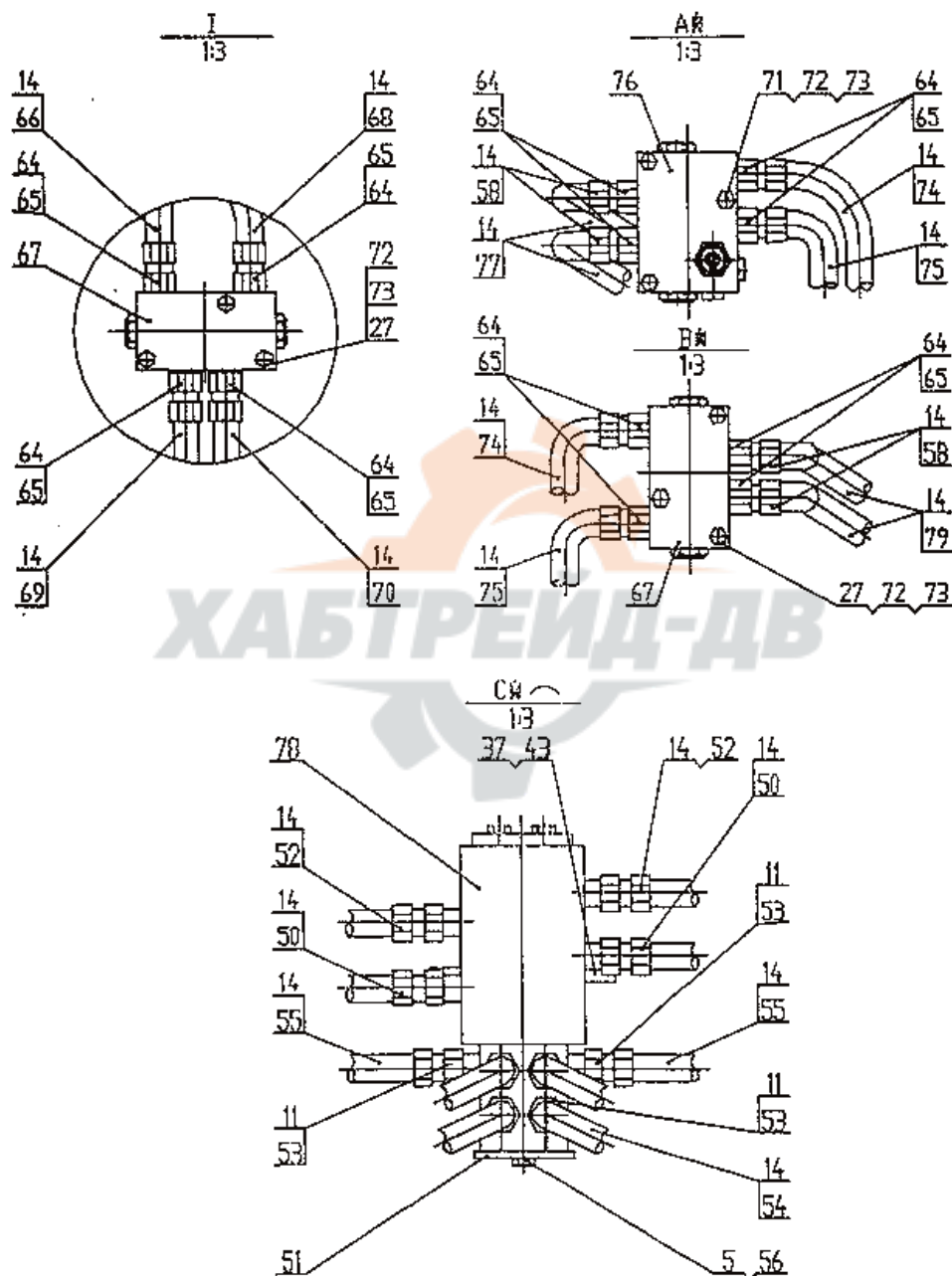
ХАБТРЕЙД-ДВ

34、GR215A. 6. 1 作业液压系统

HYDRAULIC WORKING SYSTEM

гидравлическая система на работе





34、GR215A. 6.1 作业液压系统

HYDRAULIC WORKING SYSTEM

гидравлическая система на работе

序号 No.	代号 CODE КОД	名称 DESCRIPTION наименование	数量 QTY количество	
1	XGYG07-015	前桥倾斜油缸 Front Wheel Slanting Cylinder цилиндр перекоса переднего моста	1	
2	604-0212	摆线马达 Hydro Motor мотор	1	
3	GB3452.1-82	O形密封圈 69×3.55 O-Ring 69×3.55 кольцо 69×3.55	1	1
4	GB 5783-86	螺栓 M10×35 Bolt M10×35 болт M10×35	12	1
5	GB93-87	垫圈 10 Washer 10 шайба 10	16	1
6	1SNHANA121206-3200	胶管总成 Hose Assay рукав в сборе	1	19
7	I12LM10×10	接头体 Connector соединение	4	20
8	GB93-87	垫圈14 Washer 14 шайба 14	2	21
9	H10II-1300-90°-45°-TH 同向	胶管总成 Hose Assay рукав в сборе	2	22
10	GB70-85	螺栓 M10×35 Bolt M10×35 болт M10×35	2	
11	JB982-77	垫圈 22 Washer 22 шайба 22	28	23

序号 No.	代号 CODE код	名称 DESCRIPTION наименование	数量 QTY количество
12	GB3733.2-83	接头体 G16 Connector G16 соединение G16	18
13	H10II-7300-90°-60°反向	胶管总成 Hose Assay рукав в сборе	2
14	GB3452.1-82	O形密封圈 12.5×2.65 O-Ring 12.5×2.65 кольцо 2.5×2.65	74
15	PY180-G3	铲刀铲土角变换油缸 Cylinder for Changing Blade Cutting Angle цилиндр регулирования угла резания отвала	2
16	PY180-G5	铲刀摆动油缸 Swing Cylinder of the Blade цилиндр поворота отвала	1
17	PY180-G6	铲刀升降油缸 Shovel Raising Cylinder цилиндр отвала подъема и опускания	2
18	PY160-G3	铲刀引出油缸 Shovel Draining Cylinder цилиндр протяжения отвала	1
19	PY180G.6.2	销总成 Pin Assay штифт в сборе	2
20	PY180-G4	铰接转向油缸 Articulating Steering Cylinder цилиндр поворота шарнира	2
21	PY180.6.10	铰接转向油缸安装总成 2 Fitting Assay 2 установка в сборе 2	2
22	JB1000-77	螺塞 M22×1.5 Plug M22×1.5 пробка M22×1.5	4
23	5000-E124	组合式多路换向阀 Knockdown Multiple Valve составной многоотростный клапан	1

序号 No.	代号 CODE КОД	名称 DESCRIPTION НАИМЕНОВАНИЕ	数量 QTY КОЛИЧЕСТВО
24	JB982-77	垫圈 27 Washer 27 шайба 27	8
25	JB999-77	螺栓 M27×2×60 Bolt M27×2×60 болт M27×2×60	4
26	HQ25I-3600	胶管总成 Hose Assay рукав в сборе	1
27	GB5783-86	螺栓 M8×15 Bolt M8×15 болт M8×15	6
28	PY180.6.9	金属管总成 Tube Assay железная труба в сборе	2
29	H16II-800-90°-TH	胶管总成 Hose Assay рукав в сборе	1
30	GB3452.1-82	O形密封圈 25×3.55 O-Ring 25X3.55 Кольцо 25X3.55	2
31	JB1000-77	螺塞 M12×1.5 Plug M12X1.5 пробка M12X1.5	2
32	JB982-77	垫圈 12 Washer 12 шайба 12	2
33	GB3452.1-82	O形密封圈 16×2.65 O-Ring 16×2.65 кольцо 16×2.65	4
34	H16II-1050-90°-TH	胶管总成 Hose Assay рукав в сборе	1
35	PY165G.6-1	纸垫 Washer прокладка	1
36	CB-H32/32A	双联齿轮泵 double Gear Pump двойной шестеренный насос	1
37	GB93-87	垫圈 12 Washer 12 шайба 12	3

序号 No.	代号 CODE КОД	名称 DESCRIPTION НАИМЕНОВАНИЕ	数量 QTY КОЛИЧЕСТВО
38	GB5783-86	螺栓 M14×35 Bolt M14×35 болт M14×35	2
39	GB95-85	垫圈 14 Washer 14 шайба 14	2
40	YL35L28L	接头体 Connector соединение	1
41	I35LGI 1/4IN	接头体 Connector соединение	1
42	LI35L	接头体 Connector соединение	1
43	GB5781-86	螺栓 M12×25 Bolt M12×25 болт M12×25	3
44	LH28L	接头体 Connector соединение	1
45	QC/T390-1999	环箍 75~80 Clamp 75~80 обруч 75~80	4
46	GB9569-88	吸油胶管 G3H1B-1480 Suction hose G3H1B-1480 бензопровод G3H1B-1480	1
47	O形密封圈 48.7×3.55 O-Ring 48.7×3.55 кольцо 48.7×3.55	1	
48	PY180.6.5	金属管总成 Tube Assay железная труба в сборе	1
49	PY180.6-6	剖分法兰 Separate Flange часть фланца	1
50	H10II-7500-60°-60°反向	胶管总成 Hose Assay рукав в сборе	2

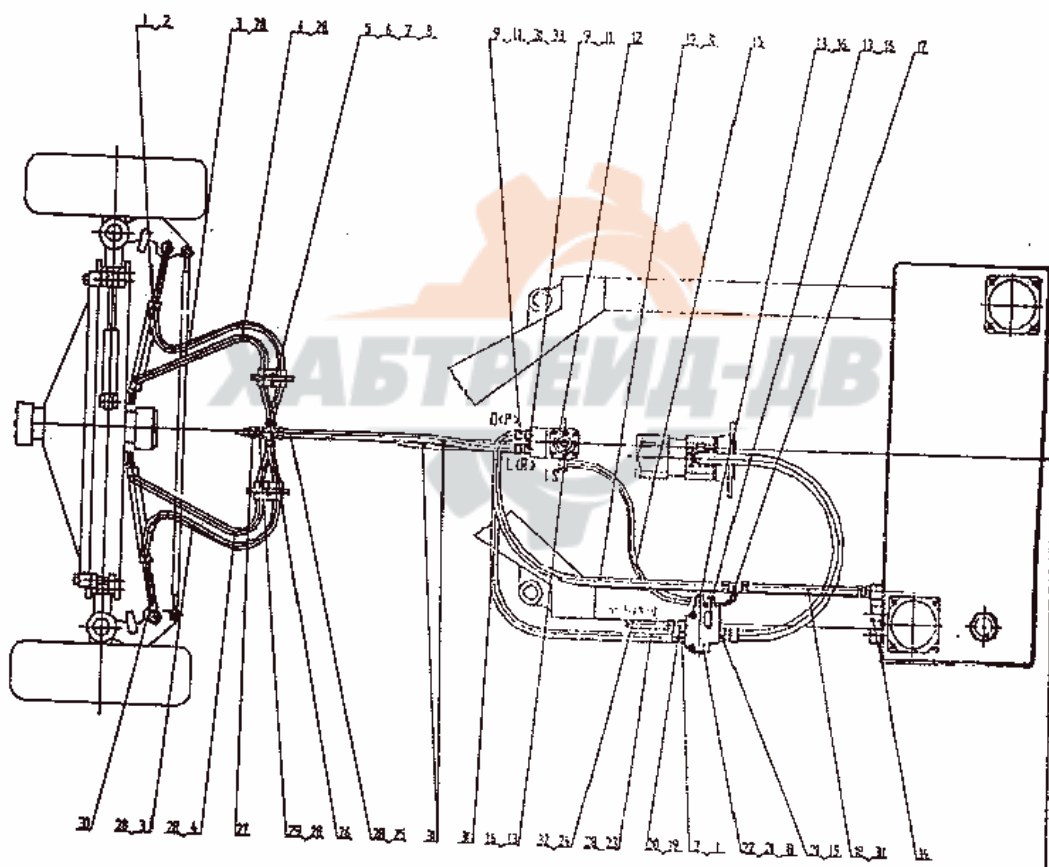
序号 No.	代号 CODE КОД	名称 DESCRIPTION наименование	数量 QTY КОЛИЧЕСТВО
51	PY160.6-17	支架 Support кронштейн	1
52	H10II-7500-60°-60° 同向	胶管总成 Hose Assay рукав в сборе	2
53	GB3733.2-83	接头体 J16 Connector J16 соединение J16	6
54	H10II-1400-TH	胶管总成 Hose Assay рукав в сборе	4
55	H10II-1010-90°-TH	胶管总成 Hose Assay рукав в сборе	2
56	GB5783-86	螺栓 M10×16 Bolt M10×16 болт M10×16	2
57	HQ25I-3250	胶管总成 Hose Assay рукав в сборе	1
58	PY160.8.5	接头体 Connector соединение	6
59	PT-00A5	测量接头 Connector of Test Presser соединение измерения	2
60	GR215.6-1	接头体 Connector соединение	2
61	H10II-900-60°	胶管总成 Hose Assay рукав в сборе	2
62	GB3745.2-83	接头体 G16 Connector G16 соединение G16	2
63	H10II-1300-90°-90°-TH 同向	胶管总成 Hose Assay рукав в сборе	2
64	PY160.6-29	接头体 Connector соединение	16
65	JB982-77	垫圈 18 Washer 18 шайба 18	16
66	H10II-850-30°	胶管总成 Hose Assay рукав в сборе	1

序号 No.	代号 CODE КОД	名称 DESCRIPTION наименование	数量 QTY КОЛИЧЕСТВО
67	09301540DWG/01	双向液压锁 Double-Pass Hydraulic двухсторонняя гидроблокировка	2
68	H10II-1050	胶管总成 Hose Assay рукав в сборе	1
69	H10II-4800-90°-60°A同向	胶管总成 Hose Assay рукав в сборе	1
70	H10II-4800-90°-60°同向	胶管总成 Hose Assay рукав в сборе	1
71	GB5783-86	螺栓 M8×80 Bolt M8×80 болт M8×80	6
72	GB93-87	垫圈 8 Washer 8 шайба 8	12
73	GB95-85	垫圈 8 Washer 8 шайба 8	12
	H10II-1300-90°	胶管总成 Hose Assay рукав в сборе	3
	H10II-1200-90°	胶管总成 Hose Assay рукав в сборе	3
	09302540DWG/01	双向液压锁 Double-Pass Hydraulic двухсторонняя гидроблокировка	2
	H10II-1600-90°-60°反向	胶管总成 Hose Assay рукав в сборе	4
	HY180.6.13	回转接头 Rotating Connector соединение вращения	1
	H10II-2350-90°-60°反	胶管总成 Hose Assay рукав в сборе	2
	5000-E136	组合式多路换向阀 Knockdown Multiple Valve составной многопортовый клапан	1

35、GR215A. 6. 2 转向液压系统

HYDRAULIC STEERING SYSTEM

Гидравлическая система поворота



序 No
1
2
3
4
5
6
7
8
9
10

35、GR215A. 6.2 转向液压系统

HYDRAULIC STEERING SYSTEM

гидравлическая система поворота

序号 No.	代号 CODE КОД	名称 DESCRIPTION наименование	数量 QTY КОЛИЧЕСТВО
1	JB982-77	垫圈 18 Washer 18 шайба 18	5
2	GB3733. 2-83	接头体 J12 Connector J12 соединение J12	5
3	H811-1200	胶管总成 Hose Assay рукав в сборе	2
4	H811-1150	胶管总成 Hose Assay рукав в сборе	2
5	PY160. 8-3	托板 Support Plate подпорка	2
6	PY160. 8-4	软管套环 Hose Bushing Ring кольцо	2
7	GB5781-86	螺栓 M8×30 Bolt M8×30 болт M8×30	4
8	GB93-87	垫圈 8 Washer 8 шайба 8	6
9	JB982-77	垫圈 20 Washer 20 шайба 20	4
10	H131-1450-90°	胶管总成 Hose Assay рукав в сборе	1
11	PY160. 8-6	接头体 Connector соединение	4
12	502-5285	液压转向器 Hydro-Steering Unit гидравлический поворотник	1
13	JB982-77	垫圈 12 Washer 12 шайба 12	6

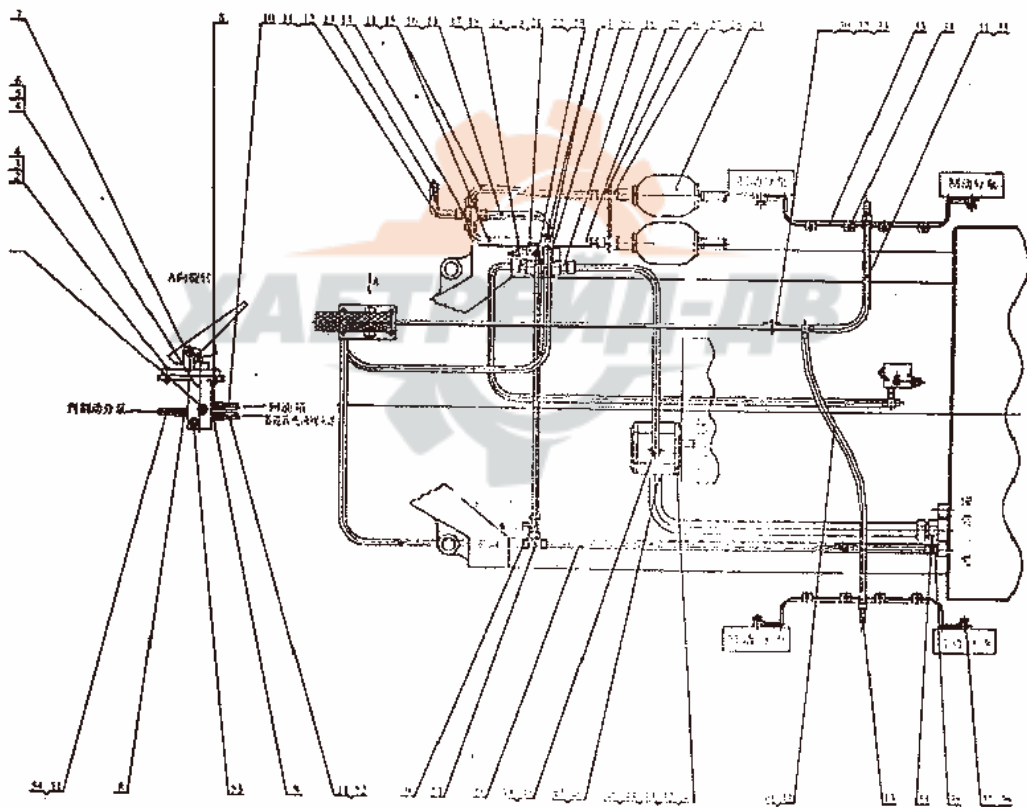
序号 No.	代号 CODE КОД	名称 DESCRIPTION Наименование	数量 QTY количество
14	I15LM22×1.5ED	接头体 Connector соединение	1
15	Q6I-1050	胶管总成 Hose Assay рукав в сборе	1
16	PY160G 8-1	空心螺栓 Hollow Bolt полый болт	3
17	PY165G 8.1	接头体总成 Connector соединение	1
18	H13I-1700	胶管总成 Hose Assay рукав в сборе	1
19	JB982-77	垫圈 22 Washer 22 шайба 22	2
20	PY160.8-10	接头体 Connector соединение	2
21	YXL-F80L-N7	优先阀 Priority Valve приоритетный клапан	1
22	GB5782-86	螺栓 M8×60 Bolt M8×60 болт M8×60	2
23	H10II-1450-90°-30°N90°	胶管总成 Hose Assay рукав в сборе	1
24	H16II-880-30°	胶管总成 Hose Assay рукав в сборе	1
25	H10II-4500	胶管总成 Hose Assay рукав в сборе	2
26	GB3746.2-83	接头体 J12 Connector J12 соединение J12	2
27	PT-00A5	测量接头 Connector of Test Presser соединение измерительн	2

序号 No.	代号 CODE КОД	名称 DESCRIPTION наименование	数量 QTY количество
28	GB3452.1-82	O型密封圈 9.5×1.8 O-Ring 9.5×1.8 кольцо 9.5×1.8	13
29	PY180.8.11	接头体 Connector соединение	2
30	XGYG07-014	前轮转向油缸 Hydro Cylinder цилиндр поворота передних колес	2
31	GB3452.1-82	O形密封圈 12.5×2.65 O-Ring 12.5×2.65 кольцо 12.5×2.65	8
32	GB3452.1-82	O形密封圈 16×2.65 O-Ring 16×2.65 кольцо 16×2.65	2
33	PY160.8.5	接头体 Connector соединение	2

36、GR215A. 6.3 制动液压系统

HYDRAULIC BRAKING SYSTEM

Тормозная гидравлическая система



第 1 页

36、GR215A. 6. 3 制动液压系统

HYDRAULIC BRAKING SYSTEM

ТОРМОЗНАЯ ГИДРАВЛИЧЕСКАЯ СИСТЕМА

序号 No.	代号 CODE КОД	名称 DESCRIPTION наименование	数量 QTY количество
1	R901003598	压力开关 Pressure Switch выключатель давления	1
2	GB5781-86	螺栓 M8×45 Bolt M8×45 болт M8×45	4
3	GB41-86	螺母 M8 Nut M8 гайка M8	4
4	GB93-87	垫圈 8 Washer 8 шайба 8	6
5	LTO5MKA-3X/100-02M	制动阀 Brake Valve клапан тормоза	1
6	GB5781-86	螺栓 M8×25 Bolt M8×25 болт M8×25	2
7	PY180G. 15. 1	脚踏板总成 Foot Plate Assy педаль в сборе	1
8	I12LM16×1. 5ED	接头体 Connector соединение	3
9	YL12L	接头体 Connector соединение	1
10	1SNHMH12120G-800	胶管总成 Hose Assy рукав в сборе	1
11	GB3452. 1-82	O形圈 9. 5×1. 8 O-Ring 9. 5×1. 8 кольцо 9. 5×1. 8	8
12	PY180. 15. 19	接头体 Connector соединение	1
13	PT-00A5	测量接头 Connector of Test Pressure соединение измерения	3
14	GB3746. 2-83	接头体 J12 Connector J12 соединение J12	1

序号 No.	代号 CODE КОД	名称 DESCRIPTION наименование	数量 QTY количество
15	H10II-190-90°	胶管总成 Hose Assay рукав в сборе	2
16	H10II-850-90°-III	胶管总成 Hose Assay рукав в сборе	1
17	1SNHAHF151506-	胶管总成 Hose Assay рукав в сборе	1
18	I15LM18×1.5ED	接头体 Connector соединение	2
19	LT06-A06-3X/150B40-02M	蓄能器充液阀 Accumulator Valve заправочный клапан накопителя	1
20	GB70-85	螺钉 M6×60 Screw M6×60 винт M6×60	2
21	GB93-87	垫圈 G Washer G шайба G	4
22	I10LM12×1.5ED	接头体 Connector соединение	1
23	1SNHANA121005-1100	胶管总成 Hose Assay рукав в сборе	1
24	I15LM18×1.5ED/30	接头体 Connector соединение	2
25	GB3452.1-82	O形密封圈 11.2×2.65 O-Ring 11.2×2.65 кольцо 11.2×2.65	2
26	GB3763-83	螺母 M22×1.5 Nut M22×1.5 гайка M22×1.5	2
27	PY180.15-4	接头体 Connector соединение	2

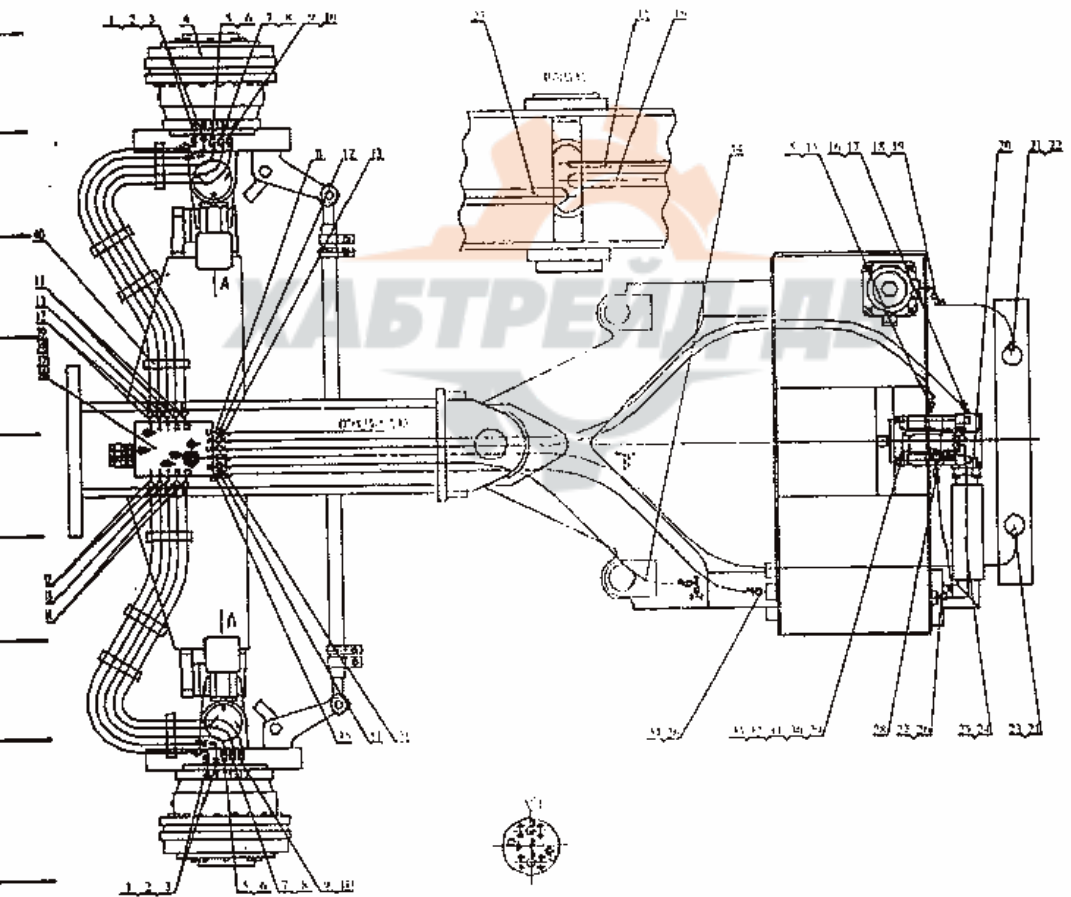
序号 No.	代号 CODE КОД	名称 DESCRIPTION НАИМЕНОВАНИЕ	数量 QTY КОЛИЧЕСТВО
28	JB982-77	垫圈 27 Washer 27 шайба 27	2
29	NXQ1-L1/20	蓄能器 Accumulator накопитель	2
30	GB95-85	垫圈 6 Washer 6 шайба 6	2
31	PY180G.15-4	U形螺栓 Round Steel Hoop болт	1
32	GB41-86	螺母 M6 Nut M6 гайка M6	2
33	PY165G.15.3A	金属管总成 Tube Assay железная труба в сборе	2
34	XZDNA8-010	管夹 Clamp держатель	8
35	H1011-1250-90°	胶管总成 Hose Assay рукав в сборе	1
36	JB982-77	垫圈 14 Washer 14 шайба 14	8
37	JB999-77	螺栓 M14×1.5×32 Bolt M14×1.5×32 болт M14×1.5×32	4
38	I15LM22×1.5ED	接头体 Connector соединение	1
39	I35LM42×2ED	接头体 Connector соединение	1
40	H1011-1350	胶管总成 Hose Assay рукав в сборе	1
41	PY165G.6-1	纸垫 Washer шайба	1
42	CBFQ-F522-A1.φ1.	齿轮泵 Gear Pump шестеренный насос	1

序号 No.	代号 CODE КОД	名称 DESCRIPTION НАИМЕНОВАНИЕ	数量 QTY КОЛИЧЕСТВО
43	GB5783-86	螺栓 M12×35 Bolt M12×35 болт M12×35	2
44	GB93-87	垫圈 12 Washer 12 шайба 12	2
45	GB95-85	垫圈 12 Washer 12 шайба 12	2
46	I35LM33×2ED	接头体 Connector соединение	1
47	1SNHARF353520-1900	胶管总成 Hose Assay рукав в сборе	1
48	I15LM22×1.5ED/50	接头体 Connector соединение	1
49	1SNHARF151508-1050-III	胶管总成 Hose Assay рукав в сборе	1
50	1SNHANA121506-1950	胶管总成 Hose Assay рукав в сборе	1
51	Y12L	接头体 Connector соединение	1
52	1SNHARF151206-1100-III	胶管总成 Hose Assay рукав в сборе	1
53	R900014525	低压报警开关 Low Pressor Switch выключатель понижения низкого напряжения	1
54	GR215.15.2	金属管总成 Tube Assay рукав в сборе	1
55	LH15L	接头体 Connector соединение	1

37、GR215A. 6. 4 前轮辅助驱动液压系统

FRONT WHEEL ASSIST DRIVE HYDRAULIC SYSTEM

Вспомогательная гидросистема привода на передние колеса



37. GR215A. 6. 4 前轮辅助驱动液压系统

FRONT WHEEL ASSIST DRIVE HYDRAULIC SYSTEM

Вспомогательная гидросистема привода на передние колеса

序号 No.	代号 CODE КОД	名称 DESCRIPTION наименование	数量 QTY количество
1	IFH1/25S	接头体 Connector соединение	4
2	LH25S	接头体 Connector соединение	4
3	4SPI10H0252516 -	胶管总成 Hose Assay рукав в сборе	4
4	C5520110AA	马达 Motor мотор	2
5	I08L7/16UNFO	接头体 Connector соединение	3
6	1SNHAHE100804 -	胶管总成 Hose Assay рукав в сборе	2
7	I12L9/16UNFO	接头体 Connector соединение	2
8	1SNHAHE121204 -	胶管总成 Hose Assay рукав в сборе	2
9	I12L3/4UNFO	接头体 Connector соединение	2
10	1SNHAHE121206 -	胶管总成 Hose Assay рукав в сборе	2
11	I12LM18×1.5ED	接头体 Connector соединение	6
12	I25SM33×2ED	接头体 Connector соединение	5
13	I10LM14×1.5ED	接头体 Connector соединение	3

序号 No.	代号 CODE КОД	名称 DESCRIPTION наименование	数量 QTY КОЛИЧЕСТВО
14	1SNHAAH121206-5800	胶管总成 Hose Assay рукав в сборе	1
15	1SNHAAH081004-	胶管总成 Hose Assay рукав в сборе	1
16	4SPHOF251616-	胶管总成 Hose Assay рукав в сборе	1
17	ZFPS1	剖分法兰 Separate Flange часть фланца	1
18	I35LG1 1/4ED	接头体 Connector соединение	1
19	LH35L	接头体 Connector соединение	1
20	GR215A.6.4.1	接头体 Connector соединение	1
21	I35LM42×2ED	接头体 Connector соединение	3
22	1SPHAAH353520-	胶管总成 Hose Assay рукав в сборе	1
23	1SPHAAH353520-	胶管总成 Hose Assay рукав в сборе	1
24	GB9569-88	吸油胶管 G3H1B-270 Suction Hose G3H1B-270 бензопровод G3H1B-270	1
25	QC/T390-1999	环箍 75-80 Clamp 75-80 обруч 75-80	4
26	I15LM22×1.5ED	接头体 Connector соединение	2
27	1SNHAAH151508-	胶管总成 Hose Assay рукав в сборе	1
28	I15L7/SUNFO	接头体 Connector соединение	1

序号 No.	代号 CODE КОД	名称 DESCRIPTION НАИМЕНОВАНИЕ	数量 QTY КОЛИЧЕСТВО
29	GRL074BLS2525	泵 Pump насос	1
30	GB5783-86	螺栓 M14×80 Bolt M14×80 болт M14×80	4
31	GB93-87	垫圈 14 Washer 14 шайба 14	4
32	GB95-85	垫圈 14 Washer 14 шайба 14	4
33	GB6170-86	螺母 M14 Nut M14 гайка M14	4
34	1SNHAAA1515 08-	胶管总成 Hose Assy рукав в сборе	1
35	I15LM18×1.5ED	接头体 Connector соединение	1
36	BC305300	阀 Valve клапан	1
37	GB5783-86	螺栓 M8×25 Bolt M8×25 болт M8×25	4
38	GB93-87	垫圈 8 Washer 8 шайба 8	4
39	GB95-85	垫圈 8 Washer 8 шайба 8	4
40	FSH-300M	扎带 Clamp ремень	20
41	FSH-500M	扎带 Clamp ремень	15
42	L25S	接头体 Connector соединение	1

序号 No.	代号 CODE КОД	名称 DESCRIPTION наименование	数量 QTY количество
43	L35L	接头体 Connector соединение	1
44	4SPH0H0252516 -	胶管总成 Hose Assay рукав в сборе	1
45	1SPHANA353520 -	胶管总成 Hose Assay рукав в сборе	1

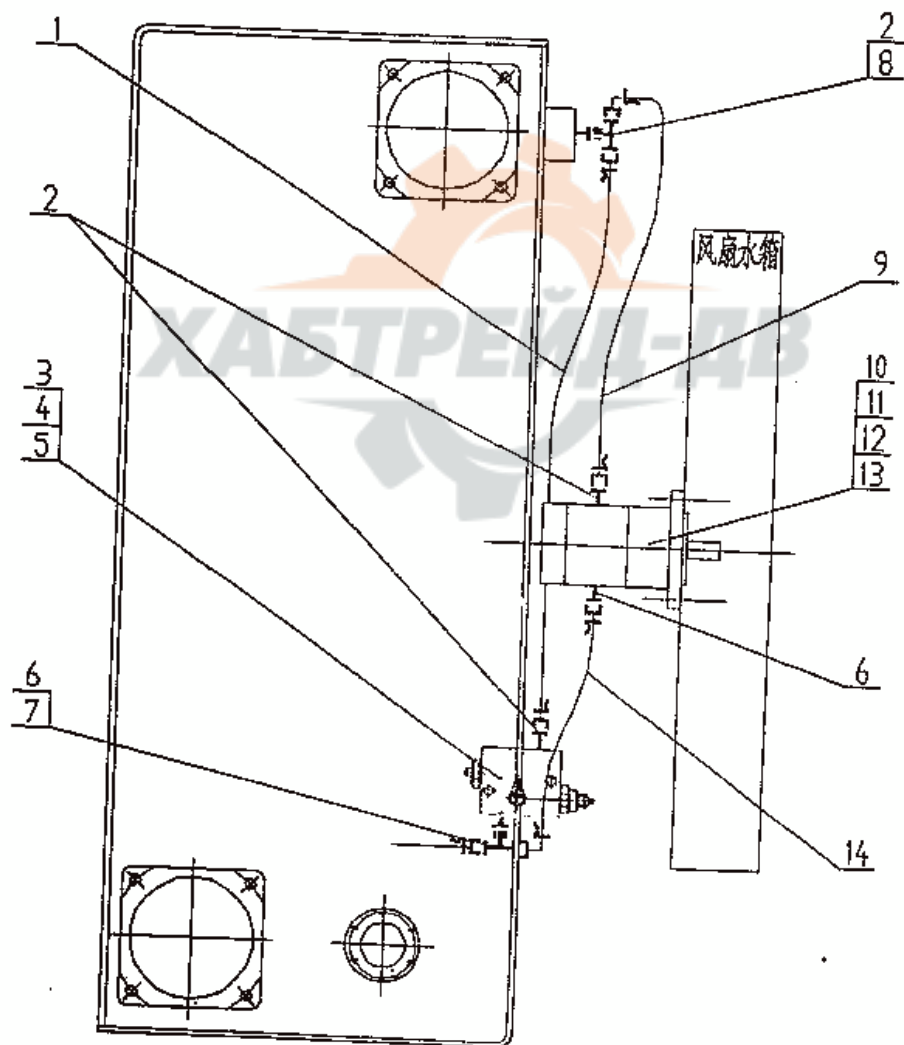
CBW-F316-NF

ХАБТРЕЙД-ДВ

38、GR215A. 6. 5 风扇驱动液压系统

FAN DRIVE HYDRAULIC SYSTEM

Гидравлическая система привода на веера



38、GR215A. 6.5 风扇驱动液压系统

FAN DRIVE HYDRAULIC SYSTEM

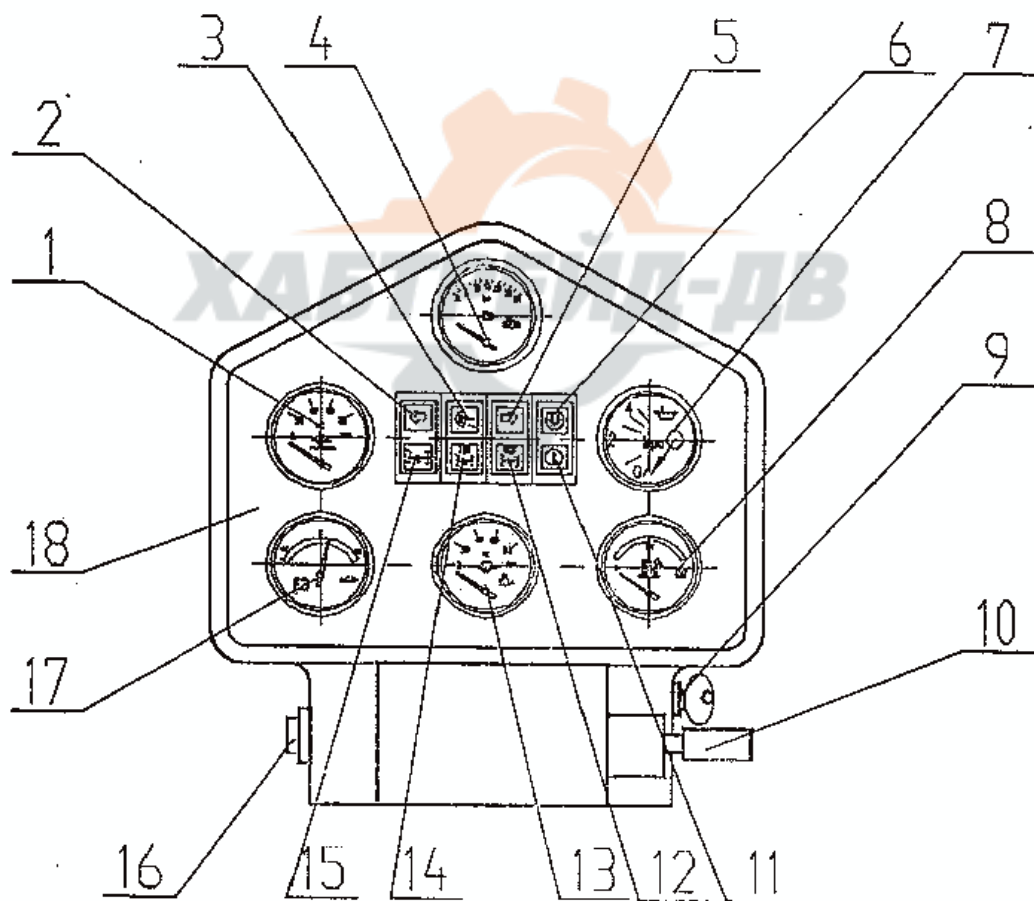
гидравлическая система привода на веера

序号 No.	代号 CODE КОД	名称 DESCRIPTION наименование	数量 QTY количество
1	1SNHAAA282816 -	胶管总成 Hose Assay рукав в сборе	1
2	I28LM33 x2FD	接头体 Connector соединение	3
3	BC305400	阀 Valve кран	1
4	GB578 2-86	螺栓 M6×70 Bolt M6 ×70 болт M6×70	2
5	GB93 -87	垫圈 6 Washer 6 шайба 6	2
6	I151M22 x1.5FD	接头体 Connector соединение	2
7	YT15L	接头体 Connector соединение	1
8	YT28L	接头体 Connector соединение	1
9	1SNIAHIF282816 -	胶管总成 Hose Assay рукав в сборе	1
10	CMFX-E420-ALHGR	马达 Motor мотор	1
11	GB5783-86	螺栓 M10×35 Bolt M10 ×35 болт M10×35	2
12	GB93 -87	垫圈 10 Washer 10 шайба 10	2
13	GB95 - 85	垫圈 10 Washer 10 шайба 10	2

序号 No.	代号 CODE КОД	名称 DESCRIPTION НАИМЕНОВАНИЕ	数量 QTY КОЛИЧЕСТВО
14	1SNHAHF151508 -	胶管总成 Hose Assay рукав в сборе	1
15	LH15L	接头体 Connector соединение	1
16	LH28L	接头体 Connector соединение	1



39、GR215A.16 仪表箱总成 INSTRUMENT BOX MENT коробка прибора в сборе



39、GR215A.16 仪表箱总成

INSTRUMENT BOX MENT

коробка прибора в сборе

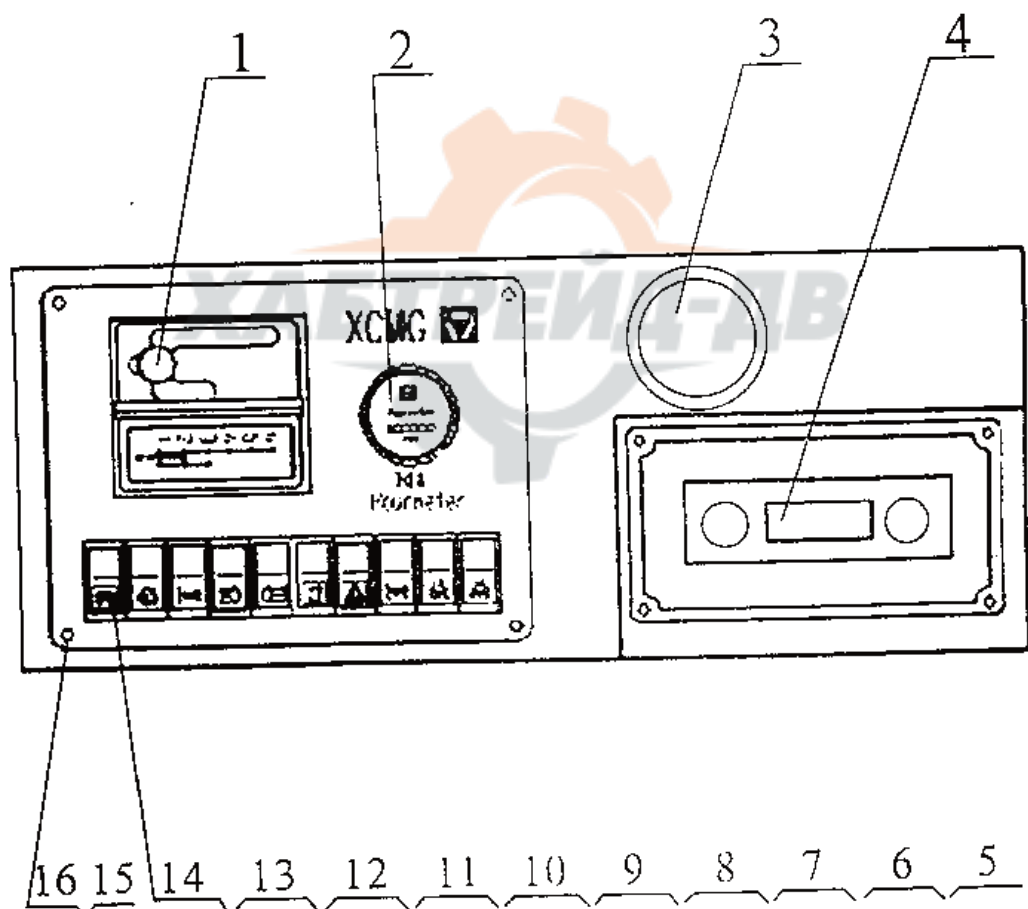
序号 No.	代号 CODE код	名称 DESCRIPTION наименование	数量 QTY количество
1		水温表 Water Temperature Gauge термометр	1
2		左转向指示灯 Left Indicator Light сигнализация поворота налево	1
3		倒车指示灯 Reverse Light сигнализация заднего хода	1
4		变矩器油压表 T.C. Oil Pressure Gauge манометр гидротрансформатора	1
5		右转向指示灯 Right Indicator Light сигнализация поворота направо	1
6		滤油器指示灯 Indicator Light сигнализация фильтра	1
7		发动机油压力表 Engine Oil Pressure Gauge манометр двигателя	1
8		燃油表 Fuel Level Meter маслоуказатель	1
9		点火开关 Ignition Switch выключатель зажигания	1
10		组合开关 combinatorial switch составной переключатель	1
11		制动指示灯 Break Indicator Light тормозной сигнализация	1
12		前驱 II 档指示灯 Frontwheel drive II speed lamp сигнализация II скорости переднего хода	1

序号 No.	代号 CODE КОД	名称 DESCRIPTION наименование	数量 QTY КОЛИЧЕСТВО
13		变矩器油温表 T.C. Oil Pressure Gauge термометр гидротрансформатора	1
14		前驱 I 档指示灯 Front-wheel drive I speed lamp сигнализация - I скорости переднего хода	1
15		前驱指示灯 Front-wheel drive lamp сигнализация переднего хода	1
16		启动按钮 Start-up Switch кнопка запуска	1
17		电流表 Ammeter амперметр	1
18		仪表箱 Instrument Box коробка прибора	

40、GR215A. 16. 2 操纵箱

CONTROL BOX

коробка управления



40、GR215A.16.2 操纵箱

CONTROL BOX

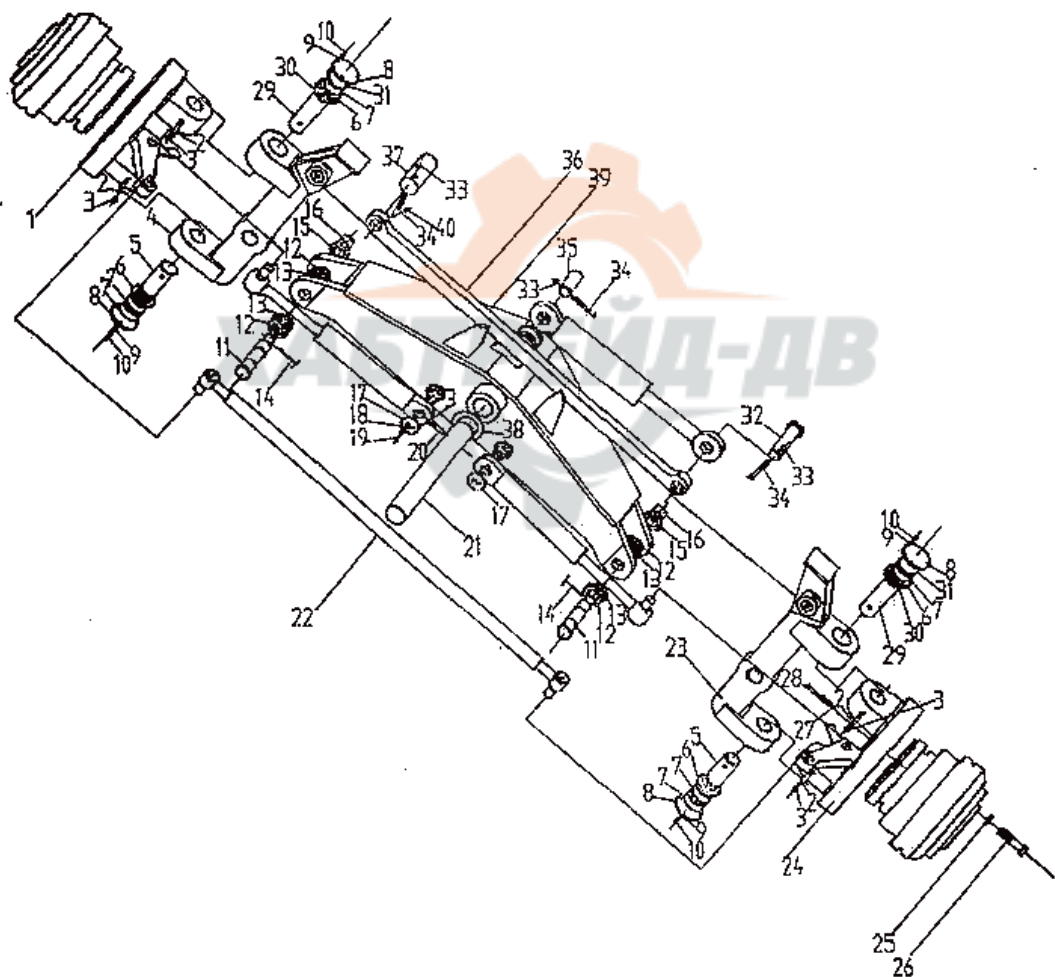
коробка управления

序号 No.	代号 CODE КОД	名称 DESCRIPTION наименование	数量 QTY количество
1		变速开关 Gear switch выключатель паратора	1
2		计时表 Hour meter указатель моточасов	1
3		茶杯座 Cup Seat место для чашки	1
4		收放机 Radio Cassette Player магнитола	1
5		前驱II档开关 Front wheel II switch выключатель - II скорости переднего хода	1
6		前驱I档开关 Front wheel I switch выключатель - I скорости переднего хода	1
7		前驱开关 Front-wheel drive switch выключатель переднего хода	1
8		危险报警灯开关 Buzzer alarm lamp switch выключатель сигнала безопасности	1
9		警顶灯开关 Alarm overhead Lamp Switch выключатель верхней лампы	1
10		作业灯开关(后) Rear Working Light Switch выключатель рабочей лампы	1
11		作业灯开关(前) Front Working Light Switch выключатель рабочей лампы	

序号 No.	代号 CODE код	名称 DESCRIPTION наименование	数量 QTY количество
12		示宽灯开关 Wide Light Switch выключатель лампы ширина указатели	
13		仪表灯开关 Meter Lamp Switch выключатель лампы прибора	1
14		熄火开关 Flameout Switch выключатель остановки	1
15	GB819 - 85	沉头螺钉M6x30 Screw M6x30 винт	4
16	GB93 - 87	垫圈 6 washer шайба	4

41. GR215A.17 前桥

STEERING AXLE передний мост



41. GR215A.17 前桥

STEERING AXLE

передний мост

序号 No.	代号 CODE код	名称 DESCRIPTION наименование	数量 QTY количество
1	GR215A.17.6	左转向节 Left Steering Knuckle левый кардан	1
2	GB79-85	螺钉 M12*60 Bolt винт	4
3	GB6170-86	螺母 12 Nut гайка	5
4	GR215A.17.4	左关节 Left Joint левый сустав	1
5	GR215A.17-5	转向销 Veer Pin штырь поворота	2
6	GR215A.17-17	垫片 Washer шайба	6
7	GB/T5081-94	滚针轴承 NK55/25 Roller Bearing игольчатый подшипник	6
8	GR215A.17-6	压盖 Cover нажимная крышка	4
9	GB93-87	垫圈 6 Washer шайба	12
10	GB5783-86	螺栓 M6*20 Bolt болт	12
11	GR215A.17-1	销轴 Bolt болт	2

序号 No.	代号 CODE КОД	名称 DESCRIPTION наименование	数量 QTY количество
12	PY180G. 17-15	止推垫 Guide Disc пюккладка	4
13	GB9164-90	关节轴承GAC40S Joint Bearing откидной подшипник	4
14	GB91-86	开口销φ60 Uncork Pin разводной пинцет	2
15	GB97.2-85	垫圈30 Washer шайба	2
16	GB9459-88	开槽螺母M30*2 Notch Nut разводная гайка	2
17	PY180G. 17-22	挡板 Baffle щиток	2
18	GB93-87	垫圈 8 Washer шайба	4
19	GB5783-86	螺栓M8*20 Bolt болт	4
20	GB79-85	螺钉M12*45 Bolt болт	1
21	GR215A. 17-9	长轴 Long Axle вал	1
22	GR215A. 17.2	转向拉杆 Steering Rod руль поворота	1
23	GR215A. 17.3	右关节 Right Joint правый сустав	1
24	GR215A. 17.5	右转向节 Right Steering Joint правый кардан	1

序号 No.	代号 CODE код	名称 DESCRIPTION наименование	数量 QTY количество
25	QC/T353-1999	球面弹性垫圈22. Sphere Flexibility Washer радиусная пружинная шайба	20
26	GR215A.17-9	轮辋螺栓 Bolt болт обода колеса	20
27	GB5785-2000	垫圈20 Washer шайба	24
28	GB93-87	螺栓M20*1.5*80 Bolt болт	24
29	GR215A.17-4	转向销 Steering Pin пинец поворота	2
30	GB/T4605-84	推力滚针轴承AXK6085 Thrust Roller Bearing движущий игольчатый подшипник	2
31	GB/T5081-94	滚针轴承NK55/35 Roller Bearing игольчатый подшипник	2
32	GR215A.17-2	销轴 Bolt болт	1
33	GB899-86	自锁螺母 M10 Locknut самотормозящая гайка	3
34	GB70-85	螺钉M10*85 Screw винт	3
35	GR215A.17-8	销轴 Bolt болт	1
36	GR215A.17.7	横拉杆 Horizontal draw pole горизонтальная тяга	1

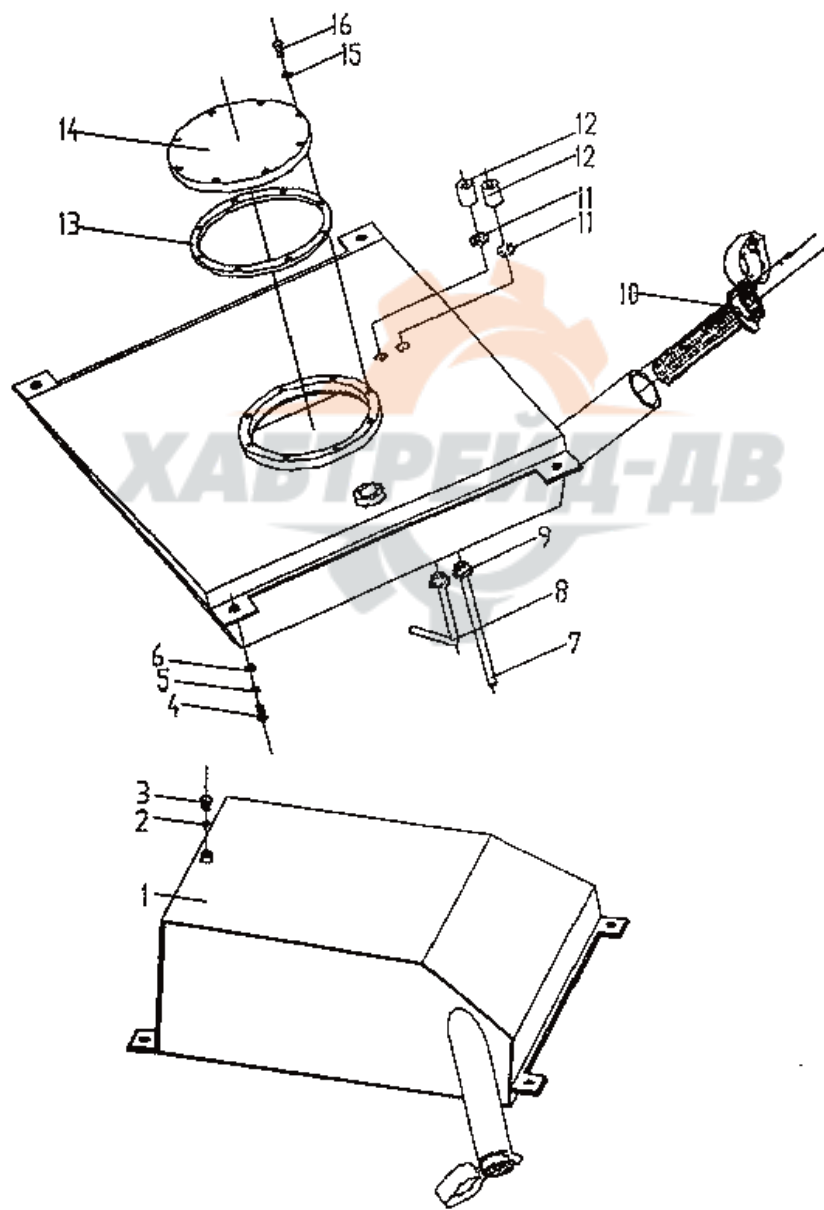
序号 No.	代号 CODE код	名称 DESCRIPTION наименование	数量 QTY количество
37	GR215A.17-3	销轴 Bolt болт	1
38	PY180G.17-17	挡圈 Circle Lip кольцо	2
39	GR215A.17.1	前桥体 Axle Bridge передний мост	1
40	GB1152-89	直式油杯 M10*1 Conical Grease Nipple масленка	8



42. GR215A. 18 燃油箱

ГЕЛІ. TANK

бензобак



42. GR215A.18 燃油箱

FUEL TANK

бензобак

序号 No.	代号 CODE КОД	名称 DESCRIPTION НАИМЕНОВАНИЕ	数量 QTY КОЛИЧЕСТВО
1	GR215A.18.1	燃油箱体 Oil Box корпус бензобака	1
2	GB982-77	垫圈18 Washer шайба	1
3	GB1000-77	螺栓M18X1.5 Bolt пробка	1
4	GB5783-86	螺栓M16*45 Bolt болт	4
5	GB93-87	垫圈16 Washer шайба	4
6	GB95-85	垫圈16 Washer шайба	4
7	GR215A.18.1-1	进油管 Tube бензопровод	1
8	GR215A.18.1-5	回油管 Tube бензопровод	1
9	GR215A.18.1-6	固定座 Seat место	2
10	GR215A.18.2	防盗燃油箱盖 Filter Cover крышка бензобака	1
11	JB982-77	垫圈30 Washer шайба	2
12	GR215A.18.1-7	座 Seat место	2

序号 No.	代号 CODE КОД	名称 DESCRIPTION НАИМЕНОВАНИЕ	数量 QTY КОЛИЧЕСТВО
13	PY180G.18-2	胶垫 Rubber Washer резиновая шайба	1
14	PY180G.18-3	燃油箱清洗盖 Cover крышка	1
15	GB93-87	垫圈8 Washer шайба	8
16	GB5783-86	螺栓M8X25 Bolt болт	8

ХАБТРЕЙД-ДВ