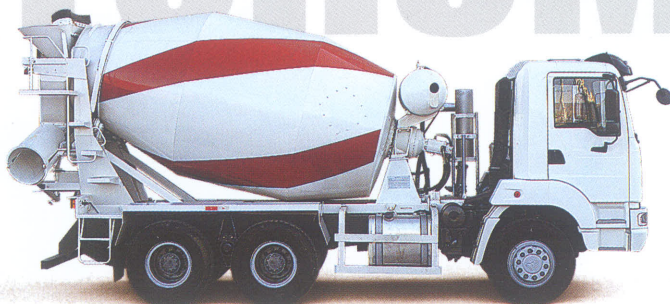




# Бетонотомешалка



# Самосвал





Грузовик тяжёлого класса серии HANIA наследует европейский стиль и восточную выразительность. Превосходные мощностные характеристики и низкое потребление топлива.

Компания производит грузовики тяжёлого класса серии HANIA, которые предназначены для выполнения различных работ в различной обстановке. Наша продукция легка и удобна в управлении. Компания также может выполнять отдельные заказы: проектирование продукции по требованию клиентов. Мы стараемся оптимально выполнить требования клиента. Вся продаваемая нами техника имеет заводскую гарантию. Во время всего срока эксплуатации мы предоставляем комплектующие и запасные детали не всю купленную технику.

Среди грузовиков Китая HANIA является наилучшим показателем надёжности, экономичности и экологичности. Грузовики тяжёлого класса серии HANIA имеют высокий ресурс. При работе наша продукция HANIA имеет преимущества и показывает отличные характеристики. Наша продукция обладает превосходными техническими характеристиками, дружелюбным дизайном и удачной планировкой интерьера, безопасностью, комфортабельностью, удобством управления, топливной экономичностью, а также экономичными расходами на содержание, и т.д.

Кабина Грузовика тяжёлого класса серии HANIA соответствует европейскому стилю. Грузовик тяжёлого класса серии HANIA – это автомобиль нового поколения, самого передового уровня среди грузовиков Китая и самого высокого качества. Характеристика устройства: шасси производства по технологии Steyr (Штэйр), рама длиной 850 мм и шириной 8+8, двигатель производства CNHTC, коробка передач FULLER и ZF, литейный задний мост HC16, сталелитейный мост по технологии Steyr (Штэйр), импортный рулевой механизм ZF, усиленные рессоры, V-образная распорная штанга, шины Pirelli из Италии. На мировом рынке наша продукция выигрывает своим преимуществом в безопасности и грузоподъёмности.



# Самосвал



# КАТАЛОГ ДЕТАЛЕЙ ГРУЗОВЫХ АВТОМОБИЛЕЙ

НАНΙΑ

ХАБТРЕЙД-ДВ

# СННТС-НУАХІН

Цзинин компания коммерческих автомобилей при Корпорации тяжелых автомобилей Китая

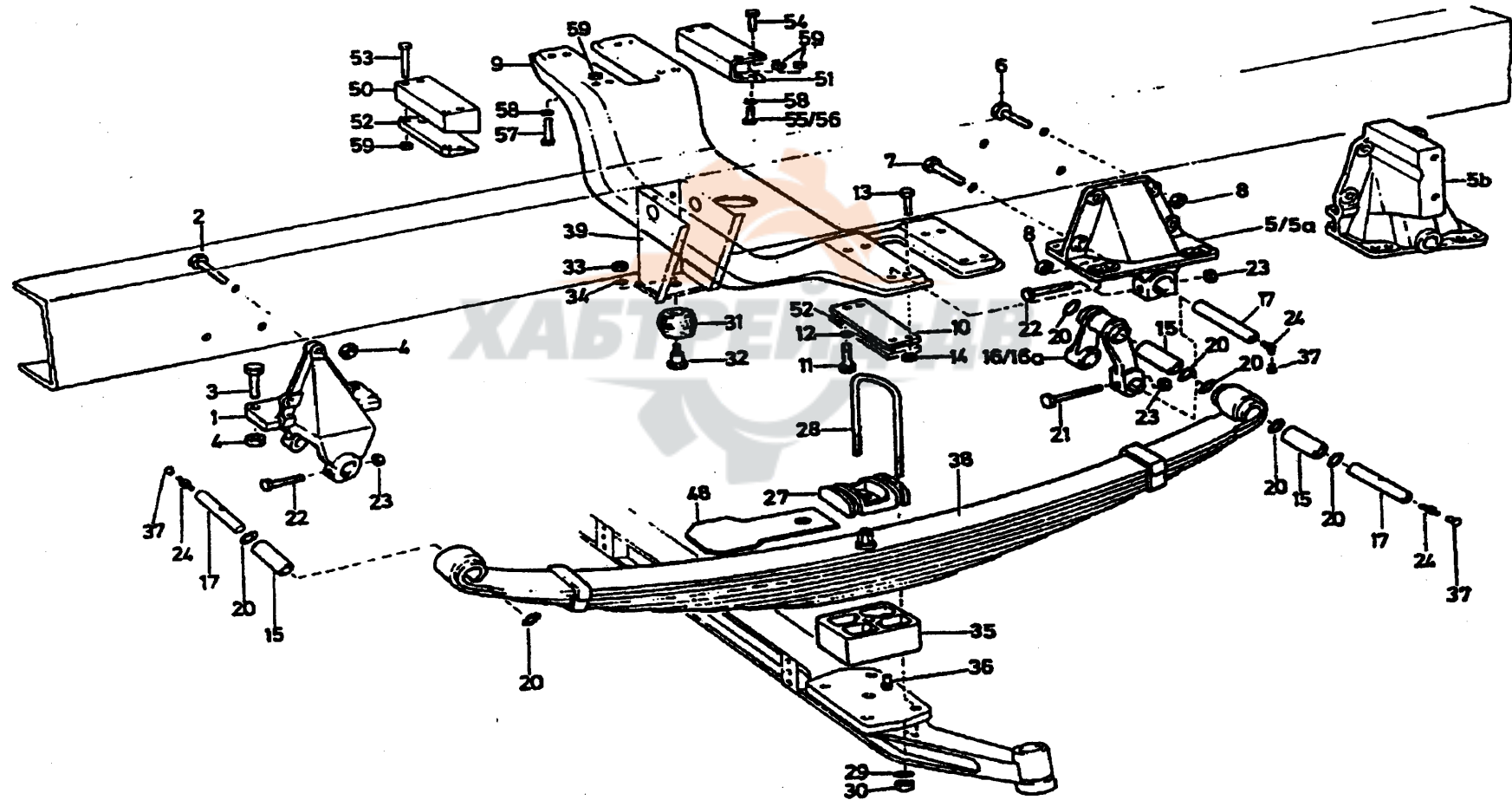


**ХАБТРЕЙД-ДВ**



# 12. Подвеска

передняя подвеска 4×2, 6×2, 6×4





**передняя подвеска 4×2, 6×2, 6×4**

№	Номер детали	Количество	Применимый объем	наименование	Примечание
1	NZ9525520005	2	4×2/6×2/6×4/850 рама	Передний кронштейн передней рессоры	
1	WG9100520010	2	4×2/6×4/780	передний кронштейн передней рессоры	
2	Q151B1465	6		болт	
3	Q151B1450	4		болт	
4	190003888458	10		самоконтрящая гайка	
5a	NZ9525520003	1	4×2/6×2/6×4/850рама	Кронштейн левый задний	
5a	199100520155	1	4×2/6×4/780	Кронштейн левый задний	
5b	NZ9525520004	1	4×2/6×2/6×4/850рама	Кронштейн правый задний	
5b	199100520156	1	4×2/6×4/780	Кронштейн правый задний	
6	Q151B1650	6		болт	
7	Q151B1655	2		болт	
8	190003888459	8		самоконтрящая гайка	
9	WG9114510510	1	S/O	Поперечная балка	
9	AZ9114510511	1	K/B	усилительная балка	
10	199100520025	4		пластина	
11	Q150B1235	4		болт	

**передняя подвеска 4×2, 6×2, 6×4**

№	Номер детали	Количество	Применимый объем	наименование	Примечание
12	Q40312	4		пружинная шайба	
13	Q151C1260	12		болт	
14	190003888457	12		самоконтрящая гайка	
15	WG9000520078	6		втулка	
16	199100520035	2		проушина передней рессоры	
17	199100520065	6		палец рессоры	
20	168 520050	12		шайба	
21	Q151C1270	2		болт	
22	Q151C1275	4		болт	
23	190003888457	6		самоконтрящая гайка	
24	190003963124	3		масленка с конусной резьбой	
24	190003963127	3		масленка с конусной резьбой	
27	WG80 520002	2		накладка передней рессоры	
28	1880 520001	4	S35/S32/K29/N52	стремянка	
28	WG9014520259	4	046/S29/k32	стремянка	

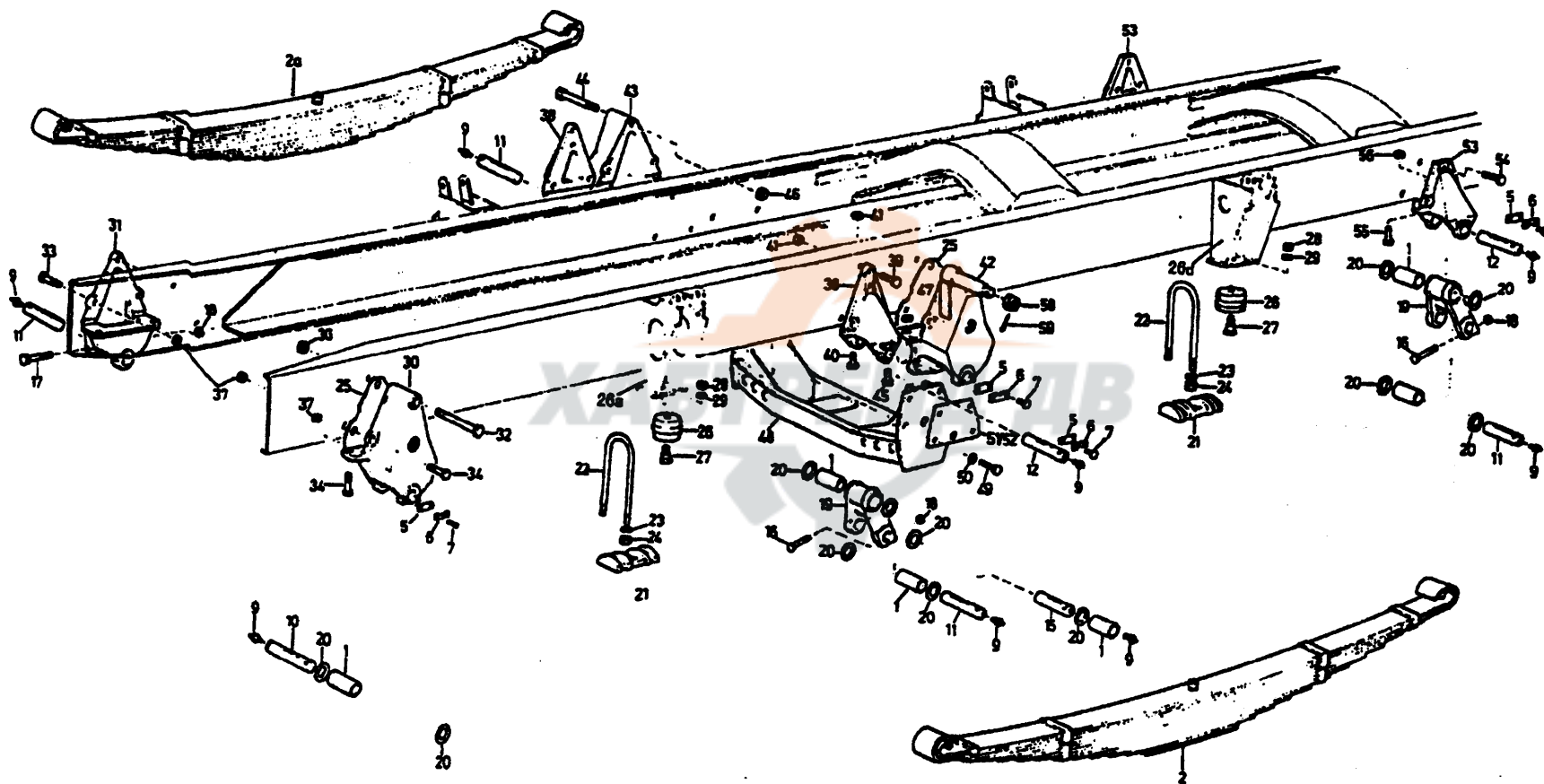
**передняя подвеска 4×2, 6×2, 6×4**

№	Номер детали	Количество	Применимый объем	наименование	Примечание
28	1990 520003	4	K36/K38/B	стремянка	
28	199000520086	4	K43	стремянка	
29	1680 520056	8		шайба	
30	190002888626	8		самоконтрящая гайка	
31	WG80 520017	2		буфер передней рессоры	
32	1880 520019	2		закрепа	
33	Q340B10	2		гайка	
34	Q40310	2		пружинная шайба	
35	199014520304	1	S29	гнездо пружины	
35	NZ9531520007	2	6×4 (S29/K32 включение)	подстилающий блок передней рессоры	
36	199000520006	2		ведущий штифт	комплектуют с 35
38	WG9100520002	1	S29/S35/S32	листовая рессора передняя левая в сборе	клистовая рессора передняя правая в сборе комплектуется с нѐм (номер метали: WG9100520042) количество: 1

### передняя подвеска 4×2, 6×2, 6×4

№	Номер детали	Количество	Применимый объем	наименование	Примечание
38	WG9725520072	1	K43/K46/k49/k52	листовая рессора передняя левая в сборе	листовая рессора передняя правая в сборе комплектовывает с нём (номер метали: WG9725520073) количество: 1
38	NZ9525520001	1	K32(6X4)/K36(6X4)/K38(6X4)/B38 (6X4)	листовая рессора передняя левая в сборе	клистовая рессора передняя правая в сборе комплектовывает с нём (номер метали: NZ9525520002) количество: 1
38	AZ9232520025	1	O46(6×4)/O43/N52/K29	листовая рессора передняя левая в сборе	листовая рессора передняя правая в сборе комплектовывает с нём(номер метали: AZ9232520026 ) количество: 1
39	AZ9124680003	2	O/K/6×4/6×2 (S32)	кронштейн амортизатора в сборе	рабочая кабина использует NZ1654440182 колонна подвески спецмашины
39	WG9100680020	2	S/4×2/6×4	кронштейн амортизатора в сборе	

передняя подвеска 8×4



### система подвески 8×4

№	Номер детали	Количество	Применимый объем	наименование	Примечание
1	WG9000520078	12		втулка	
2	AZ9731520041	2		листовая рессора передняя левая в сборе	
2a	AZ9731520042	2		листовая рессора передняя правая в сборе	
2	AZ9731520201	2		листовая рессора передняя левая в сборе	
2a	AZ9731520202	2		листовая рессора передняя правая в сборе	
2	AZ9731520011	2		листовая рессора передняя левая в сборе	
2a	AZ9731520012	2		листовая рессора передняя правая в сборе	
5	147000520019	2		буфер	
6	147000520020	2		стопорная шайба	
7	Q150B0820	4		болт	
9	190003963127	6		масленка с конусной резьбой	
9a	190003963124	4		масленка с конусной резьбой	
9b	190003963115	2		масленка с конусной резьбой	
10	199100520065	8		палец рессоры	
10a	179000520040	4		палец рессоры	
16	Q151C1270	4		болт	

### система подвески 8×4

№	Номер детали	Количество	Применимый объем	наименование	Примечание
17	Q151C1275	1		болт	
18	190003888457	5		самоконтрящая гайка	
19	WG9100520034	4		проушина передней рессоры в сборе	
20	1680 520050	24		шайба	
21	WG80 520002	4		накладка передней рессоры	
22	199000520086	4		стремянка	
22a	1990 520003	4		стремянка	
23	1680 520043	16		шайба	
24	190003888626	16		самоконтрящая гайка	
26	WG80 520017	4		буфер передней рессоры	
26a	NZ9531680001	2	8×4 левый	кронштейн амортизатора в сборе	
26b	AZ9124680003	2	8×4 правый	кронштейн амортизатора в сборе	
27	1880 520019	4		закрепа	
28	Q340B10	4		гайка	
29	Q40310	4		пружинная шайба	

### система подвески 8×4

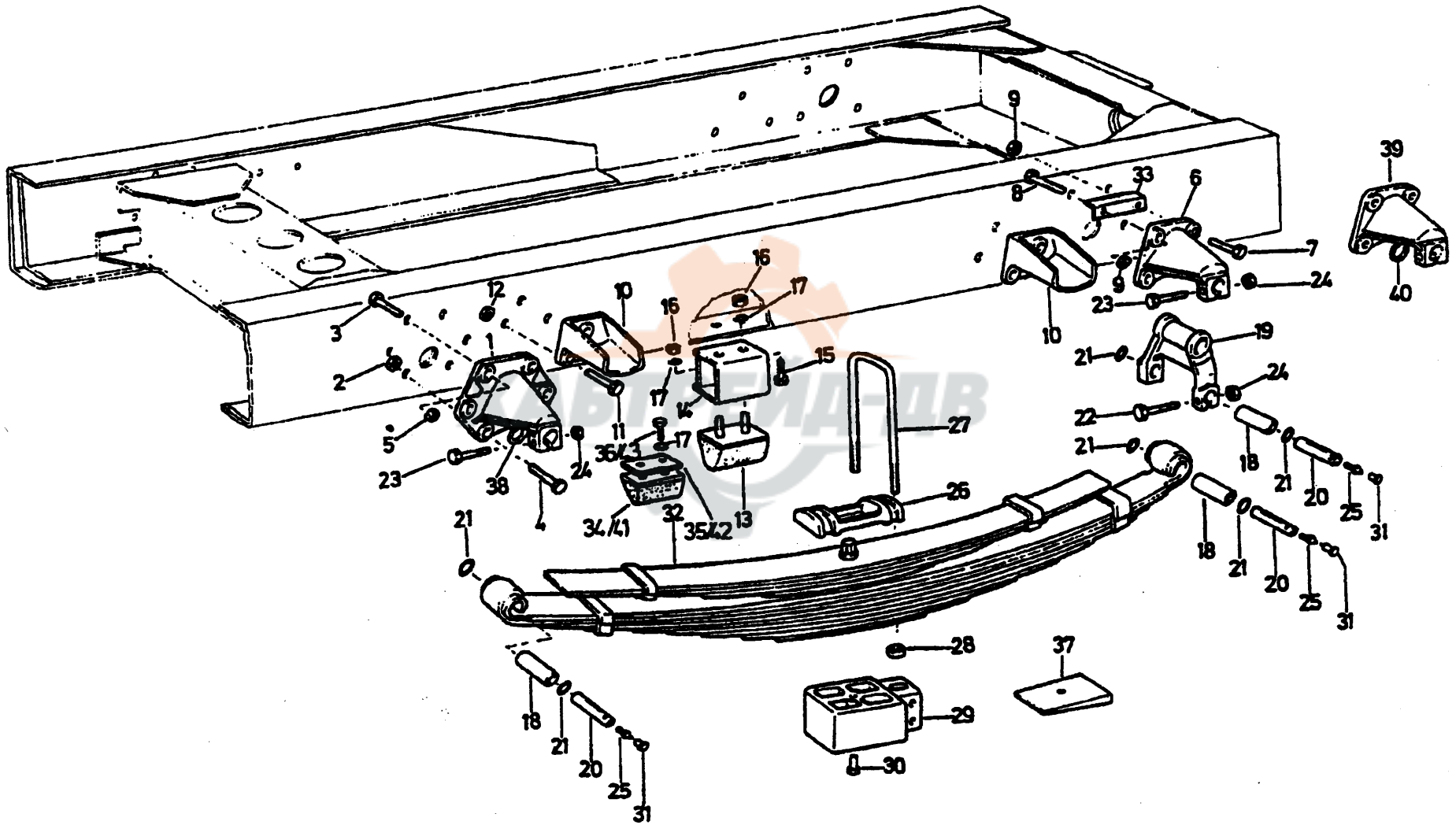
№	Номер детали	Количество	Применимый объем	наименование	Примечание
30	NZ9531520001	1		передний кронштейн передней рессоры	
31	NZ9531520001	1		передний кронштейн передней рессоры	
32	Q151B16140	1	левый	болт	Q151B16170TF2
33	Q151B1445	4		болт	
34	Q151B1445	4		болт	
36	190003888459	2		самоконтрящая гайка	
37	190003888458	8		самоконтрящая гайка	
38	AZ9124520004	2		задний кронштейн передней рессоры	
39	Q151B1660	6		болт	
40	Q151B1450	2		болт	
41	190003888458	2		самоконтрящая гайка	
41a	190003888459	6		самоконтрящая гайка	
42	AZ9124520005	1		кронштейн передней рессоры левый передний	
43	AZ9124520006	1		кронштейн передней рессоры правый передний	
44	Q151B16140	2		болт	



**система подвески 8×4**

№	Номер детали	Количество	Применимый объем	наименование	Примечание
45	Q151B1445	8		болт	
46	190003888459	2		самоконтрящая гайка	
47	190003888458	8		самоконтрящая гайка	
48	AZ9124510020	1		консоль в сборе	
49	Q151B1440	8		болт	
50	Q41214	8		замковая шайба	
53	AZ9124520004	2		задний кронштейн передней рессоры	
54	Q151B1660	6		болт	
55	Q151B1450	2		болт	
56	190003888458	2		самоконтрящая гайка	
56a	190003888459	6		самоконтрящая гайка	

задняя подвеска 4×2



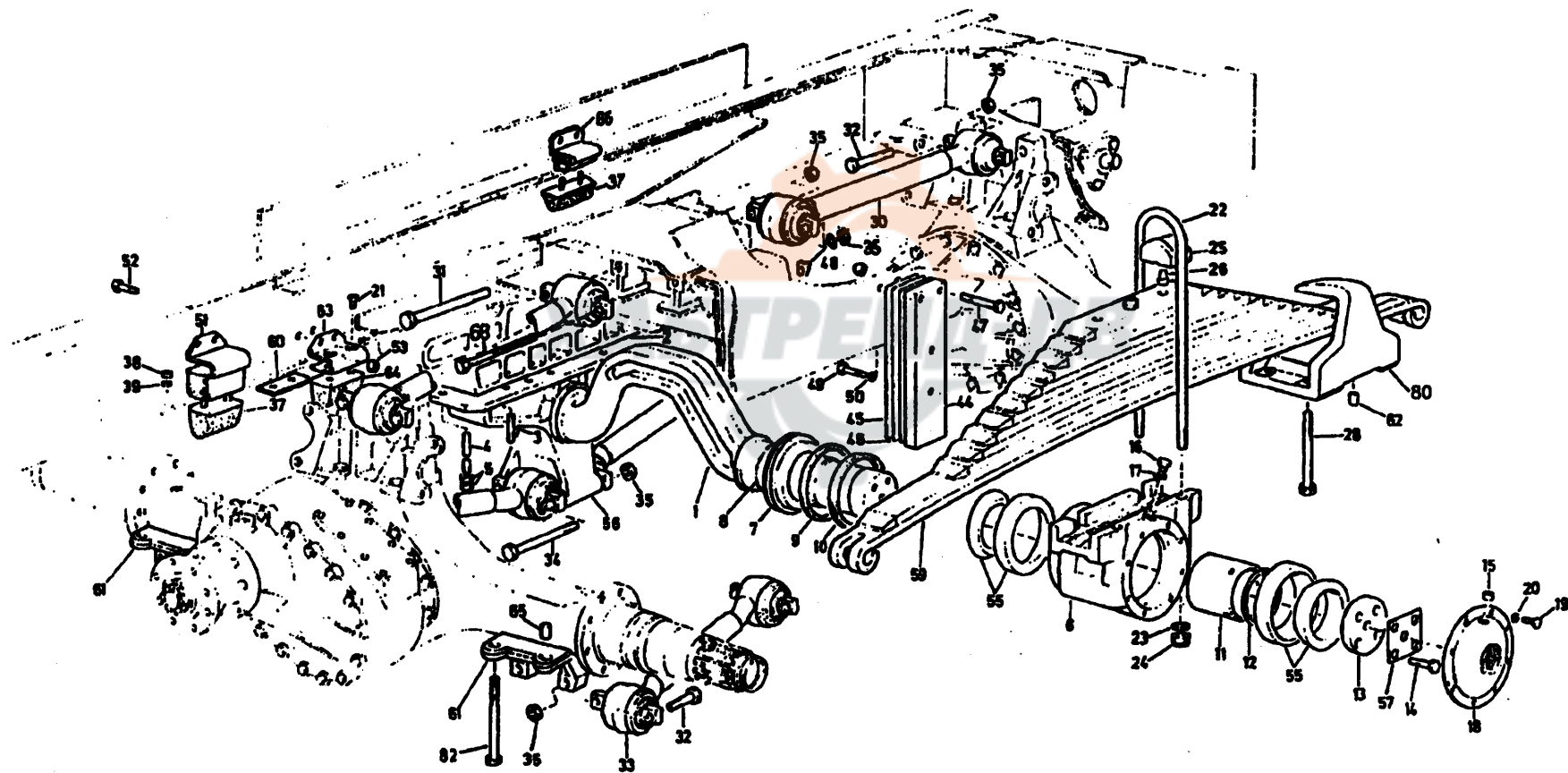
### система подвески 4×2

№	Номер детали	Количество	Применимый объем	наименование	Примечание
1	AZ9719520007	2	850 рама	передний кронштейн задней рессоры	
1	199100520014	2	780 рама	передний кронштейн задней рессоры	
2	190003808626	4		гайка	
3	Q151B1650	4		болт	
3a	Q151B1655	4		болт	
4	Q151B1870TF2	4		болт	
5	190003888459	8		самоконтрящая гайка	
6	AZ9719520019	2	850 рама	задний кронштейн задней рессоры	
6	AZ9100520110	2	780 рама	задний кронштейн задней рессоры	
7	Q151B1650	4		болт	
8	Q151B1655	4		болт	
9	190003888459	8		самоконтрящая гайка	
10	AZ9112520310	2		труба-балка кронштейн буфера в сборе	перед рессорой использовать
10a	AZ9112520321	1		кронштейн левого заднего буфера подрессорника в сборе	за рессорой использовать
10b	AZ9112520322	1		кронштейн правого заднего буфера подрессорника в сборе	за рессорой использовать
11	Q151B1445	6		болт	

### система подвески 4×2

№	Номер детали	Количество	Применимый объем	наименование	Примечание
11a	Q151B1455	8		болт	
11b	Q150B1040	6		болт	
12	190003888458	14		самоконтрящая гайка	
12a	Q33210	6		контргайка	
18	199000520079	6		втулка	
19	WG9100520018	2		проушина задней рессоры в сборе	
20	199100520065	6		палец рессоры	
21	1680 520050	12		шайба	
22	Q151C1270	2		болт	
23	Q151C1275	4		болт	
24	190003888457	6		самоконтрящая гайка	
25	190003963112	6		масленка с конусной резьбой	
26	199100520020	2		накладка	
27	AZ9112520313	4		стремянка	
28	190003888630	8		самоконтрящая гайка	
29	199100520112	2		колодка	
32	AZ9112529004	2		рессора задней листовой стали в сборе	

каретка подвески 6×4, 8×4



### каретка подвески 6×4, 8×4

№	Номер детали	Количество	Применимый объем	наименование	Примечание
0	AZ9725520110	1	S/6×4/8×4	акс баланса с броней(1~20, 55, 56)	Steyr
0	AZ9725520100	1	O,K/6×4/8×4	акс баланса с броней(1~20, 55)	Howo 1697
0	AZ9725520022	1		акс баланса с броней(1~20, 55)	Howo 1697
1	AZ9232520004	1		акс баланса в сборе	
3	Q5211645	2		палец	
4	WG9014520227	28		шпилька	
5	190003871353	28		гайка	
6	199114520035	2		броня акса баланса	
6	199114520233	2		броня акса баланса	12.00R24
7	199114520136	2		крышка сальника опоры	
8	1614130062	2		заглушка	
9	AZ9114520223	2		сальник уплотнения вала	
10	AZ9114520222	2		кольцо типа	
11	199014520191	2		распорная втулка	
12	199014520192	2		установочная шайба	
12a	199014520193	2		установочная шайба	
12b	199014520194	2		установочная шайба	
12c	199014520303	2		установочная шайба	
12d	199014520306	2		установочная шайба	
12e	99114520059	2		установочная шайба	
12f	AZ9100520008	2		установочная шайба	
13	199014520265	2		стопорная шайба	
14	Q171B1655TF2	8		болт	
14a	WG9114520041	2		болт	
15	190003962021	2		заглушка с конической резьбой	

### каретка подвески 6×4, 8×4

№	Номер детали	Количество	Применимый объем	наименование	Примечание
15	190003962021	2		болт-пробка внешней шестил учевой конусной резьбы	
16	Q150B0810	2		болт	
17	Q72308T5F	2		Уплотнительная шайба	
18	199014520311	2		крышка брони	
19	Q150B0820	16		болт	
20	Q40308	16		пружинная шайба	
22	AZ9725520037	4	WG9232520028 использует	стремянка	
22	AZ9725520053	4	WG9638520008 использует	стремянка	WG9232520028
22	AZ9725520057	4	WG9725520010 использует	стремянка	WG9232520028
22	NZ9525520047	4	NZ9525520050 использует	стремянка(усилительная)	
23	1880340022	8		шайба	
24	190003888749	8		самоконтрящая тонкая гайка	
25	AZ9638520005	2		накладка	
26	199000520006	4		направляющий палец	

### каретка подвески 6×4, 8×4

№	Номер детали	Количество	Применимый объем	наименование	Примечание
27	AZ9725520001	1		кронштейн задней рессоры левый передний	steyr мост использует
27a	AZ9725520002	1		кронштейн задней рессоры правый передний	steyr мост использует
27b	AZ9725520003	1		кронштейн задней рессоры левый задний	steyr мост использует
27c	AZ9725520004	1		кронштейн задней рессоры правый задний	steyr мост использует
27	AZ9725520011	1		кронштейн задней рессоры левый передний	HOWO мост использует
27a	AZ9725520012	1		кронштейн задней рессоры правый передний	HOWO мост использует
27b	AZ9725520058	1		кронштейн задней рессоры левый задний	HOWO мост использует
27c	AZ9725520059	1		кронштейн задней рессоры правый задний	HOWO мост использует
27	AZ9638520001	1	WG9638520008 использует	кронштейн задней рессоры левый передний	HOWO мост использует
27a	AZ9638520002	1	WG9638520008 использует	кронштейн задней рессоры правый передний	steyr мост использует
27b	AZ9638520003	1	WG9638520008 использует	кронштейн задней рессоры левый задний	steyr мост использует



### каретка подвески 6×4, 8×4

№	Номер детали	Количество	Применимый объем	наименование	Примечание
27с	AZ9638520004	1	WG9638520008	Правая-задняя опора	В мосте STEYR
28	Q151B22230	16		Болт	
30	WG9114521174	4		Низкий Толкающий рычаг в сборе	В мосте STEYR
30	199114520038	4		Низкий Толкающий рычаг в сборе	В мосте STEYR
30	DZ9114520175	4		Низкий Толкающий рычаг в сборе	В мосте HOWO
30	DZ9114520175	4		Низкий Толкающий рычаг в сборе	В мосте HOWO
31	Q151B2090	2		Болт	
32	190003803974	12		Болт	
33	WG9114521175	2		Верхний Толкающий рычаг в сборе	В мосте STEYR
33	199114520169	2	12.00R24	Верхний Толкающий рычаг в сборе	В мосте STEYR
33	DZ9114520174	2		Верхний Толкающий рычаг в сборе	В мосте HOWO
34	Q151B20200	4		Болт	
35	190003888467	18		Гайка	
37	AZ9114520091	4		Ограничительная часть в сборе	
37а	Q150B1035	16		Болт	
38	Q340B10	16		Гайка	
39	Q40310	16		Прокладка пружины	
45	WG9232520005	4		Балансирная балка	
45	199014520224	4		Балансирная балка	
46	199014520224	4		Балансирная балка	
46а	199014520204	4		Балансирная балка	
47	Q151C1260	12		Болт	
48	190003888457	16		Гайка	
49	Q151C1255	4		Болт	
50	Q40312	16		Прокладка пружины	

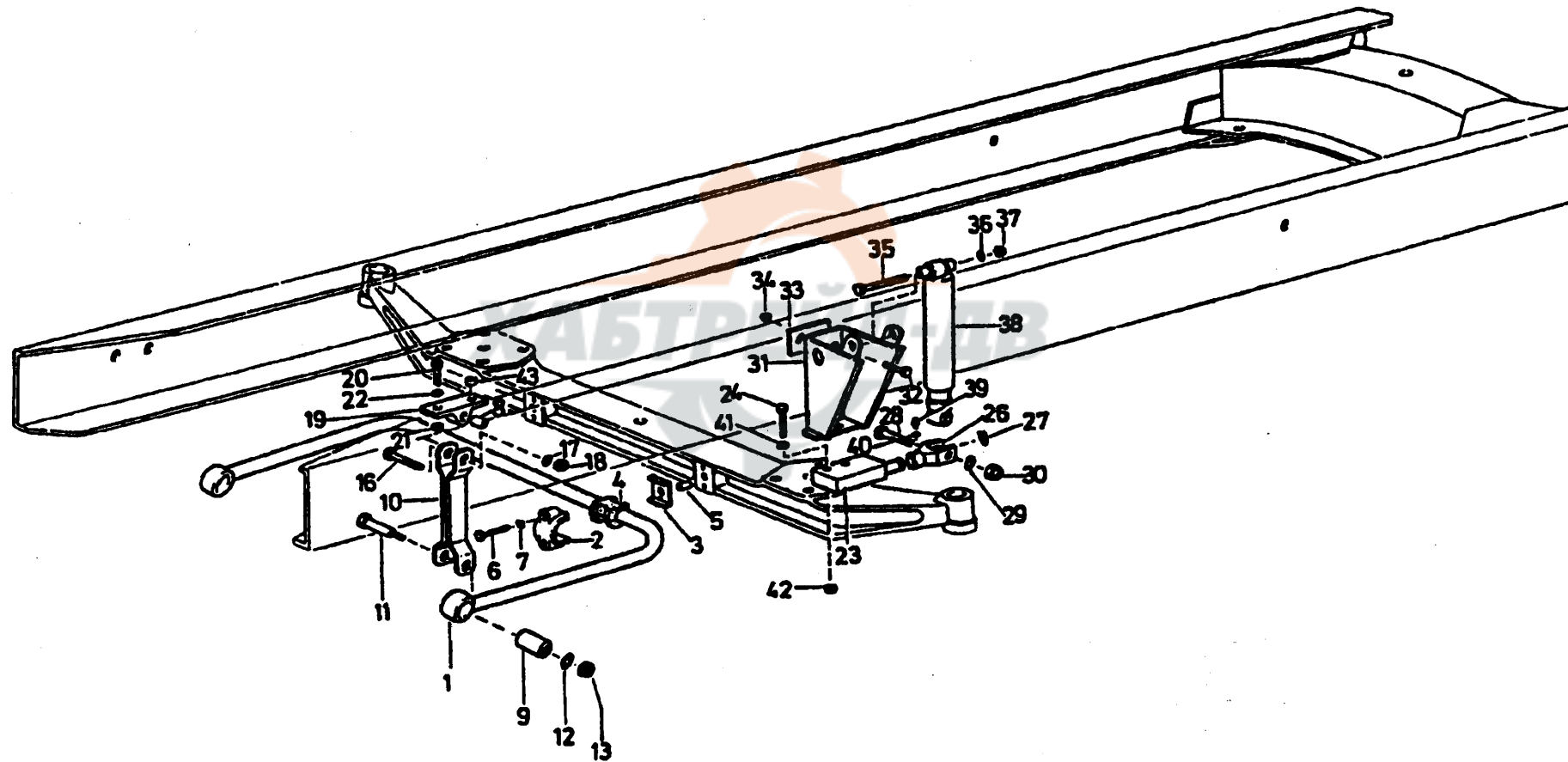
### каретка подвески 6×4, 8×4

№	Номер детали	Количество	Применимый объем	наименование	Примечание
51	AZ9232520003	2		кронштейн буфера	
51	AZ9114520098	4		кронштейн буфера	
54	199014520019	4		палец	
55	WG9114520042	4		сферический подшипник	
55a	199014520188	2		Нажим опоры	
56	199014520217	2		кронштейн	
57	199014520265	2		стопорная шайба	
59	WG9725520010	2	S/6×4	листовая рессора задняя в сборе	HOWO мост использует
59	WG9638520008	2	K/O/6×4/8×4	листовая рессора задняя в сборе	steyr мост использует
59	WG9232520028	2	O/S/6×4/8×4	листовая рессора задняя в сборе	steyr мост использует
59	NZ9525520050	2	K/B/6×4/8×4	листовая рессора задняя в сборе (усильная)	steyr мостиспользует
60	199100520112	4		колодка	
61	199014520292	2		кронштейн левый	
61a	199014520293	2		кронштейн правый	
61	AZ9725520016	1		левый передний кронштейн реактивной штанги	
61a	AZ9725520017	1		правый передний кронштейн реактивной штанги	

### каретка подвески 6×4, 8×4

№	Номер детали	Количество	Применимый объем	наименование	Примечание
61b	AZ9725520018	1		левый задний кронштейн реактивной штанги	
61c	AZ9725520019	1		правый задний кронштейн реактивной штанги	
62	199014520256	4		палец	
65	1990003901905	4		цилиндрический шплинт	
66	AZ9232520002	4		кронштейн буфера	
66	AZ9114520098	4		кронштейн буфера	
66a	Q150B1460	16		болт	
66b	Q340B14	16		гайка	
66c	Q40314	16		пружинная шайба	
67	Q40020	1		маленькая шайба	
69	Q40312	8		пружинная шайба	

передний стабилизирующий стержень и амортизатор 4×2, 6×4



### СИСТЕМА ПОДВЕСКИ

№	Номер детали	Количество	Применимый объем	наименование	Примечание
1	WG9100681048	1		стабилизатор поперечной устойчивости в сборе	
2	1880 680024	2		закрепной вкладыш	
3	WG880 680027	2		прокладка	
4	199100680068	2		резиновая опора	
5	Q5211424	2		цилиндрический шплинт	
6	Q150B1095TF2Q	4		болт	
7	Q40310	4		пружинная шайба	
10	WG9100680055	2		серьга в сборе	
11	199100680069	2		болт	
12	Q40214	2		большая шайба	
13	190003888458	2		самоконтрящая гайка	
16	199100680057	2		болт	
17	Q40016	2		маленькая шайба	
18	190003888458	2		самоконтрящая гайка	
19	199100680047	2	780 рама	кронштейн в сборе	
19	NZ9525680001	1	850 рама	бракета ваги переднего левого стабилизирующий стержень в сборе	

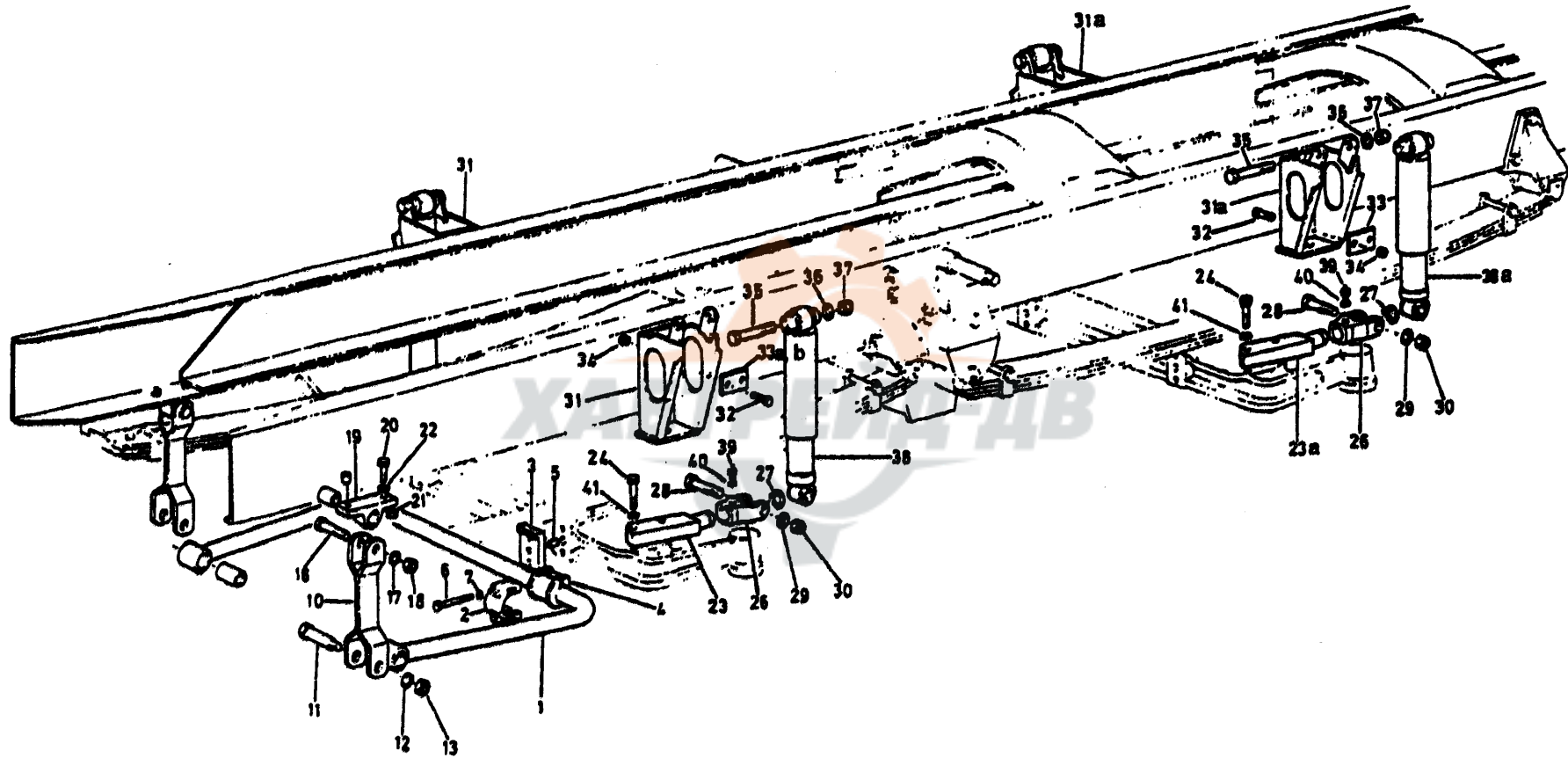
### СИСТЕМА ПОДВЕСКИ

№	Номер детали	Количество	Применимый объем	наименование	Примечание
19a	NZ9525680002	1	850 рама	бракета ваги переднего правого стабилизирующий стержень в сборе	
20	Q151C1250	4	780 рама	болт	
20	Q151C1240	6	850 рама	болт	
21	190003888457	4	780 рама	самоконтрящая гайка	
21	190003888457	6	780 рама	самоконтрящая гайка	
23	199100680065	2		кронштейн	
24	Q151B1660TF2	4		болт	
26	199012680025	2		место смычки низкого кронштейна	
27	190003933242	2		стопорное кольцо	
28	199012680009	2		болт	
29	Q40016	2		маленькая шайба	
30	190003888459	2		самоконтрящая гайка	
31	AZ9124680003	2	O/K/6×4/6×2 (S32)	кронштейн амортизатора в сборе	рабочая кабина использует NZ1654440182 колонна подвески спецмашины
31	WG9100680020	2	S/4×2/6×4	кронштейн амортизатора в сборе	

**СИСТЕМА ПОДВЕСКИ**

№	Номер детали	Количество	Применимый объем	наименование	Примечание
32	Q151C1235	8		болт-мелкая резьба	
33	199100680021	4		прокладка	
34	190003888457	8		самоконтрящая гайка	
35	199100680036	2		болт	
36	Q40016	2		маленькая шайба	
37	190003888459	2		самоконтрящая гайка	
38	WG9114680004	2		амортизоар	
39	190003963112	2		масленка с конусной резьбой	
41	Q40316	4		пружинная шайба	

# передний стабилизирующий стержень и амортизатор 8×4





### система подвески

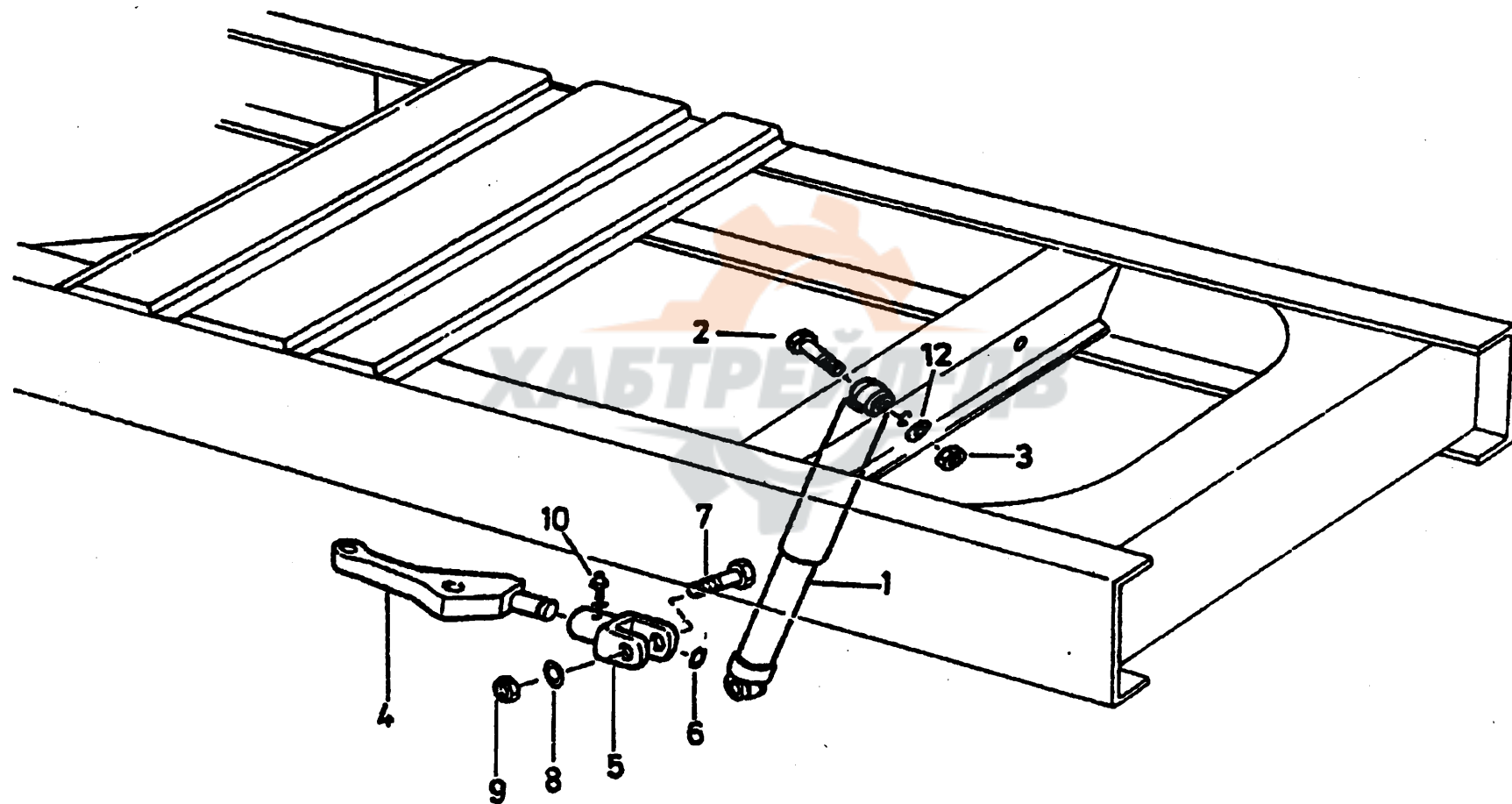
№	Номер детали	Количество	Применимый объем	наименование	Примечание
23	199100680065	4		кронштейн	
24	Q151B1660TF2	8		болт	
26	199012680025	4		место смычки низкой brackets	
27	190003933242	4		стопорное кольцо	
28	199012680009	4		болт	
29	Q40016	4		маленькая шайба	
30	190003888459	4		самоконтрящая гайка	
31	NZ9531680001	1		кронштейн амортизатора в сборе	левый и передний
31a	AZ9124680005	1		левый кронштейн амортизатора в сборе	левый и задний
31b	AZ9124680003	2		кронштейн амортизатора в сборе	правый
32	Q151C1240	16		болт- мелкая резьба	
33	199100680021	8		прокладка	
34	190003888457	16		самоконтрящая гайка	
35	199100680036	4		болт	
36	Q40016	4		маленькая шайба	
37	190003888459	4		самоконтрящая гайка	

### система подвески

№	Номер детали	Количество	Применимый объем	наименование	Примечание
38	WG9114680004	4		амортизатор	
39	190003963112	4		масленка с конусной резьбой	
41	Q40316	8		пружинная шайба	



задний амортизатор 4×2



### СИСТЕМА ПОДВЕСКИ

№	Номер детали	Количество	Применимый объем	наименование	Примечание
1	199100680046	2		Амортизатор задней подвески	
2	199100680036	2		болт	
3	190003888459	2		самоконтрящая гайка	
4	199114680014	2	S35	нижний кронштейн амортизоара	
4	AZ9719680015	2	S35(ST16мост, HW1667мост)	нижний кронштейн амортизоара в сборе	
4-1	AZ9719680010		ST16, HW1667мост	нижний кронштейн амортизоара	
5	199012680025	2		соединительная вилка нижнего кронштейна	
6	190003933242	2		стопорное кольцо	
7	199012680009	2		болт	
8	190003930301	2		шайба	
9	190003888459	2		самоконтрящая гайка	
10	190003963112	2		масленка с конусной резьбой	
12	190003932965	2		шайба	



### СИСТЕМА ПОДВЕСКИ

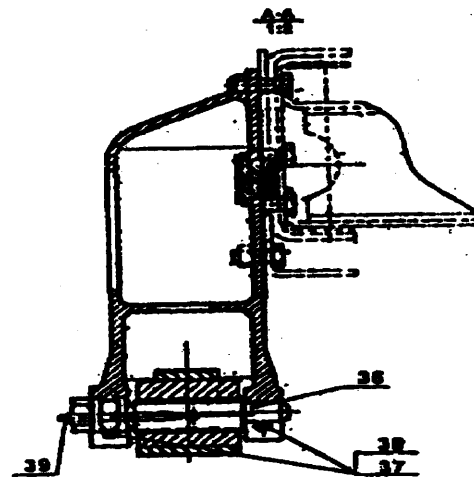
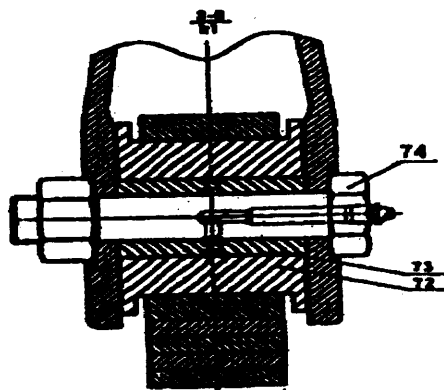
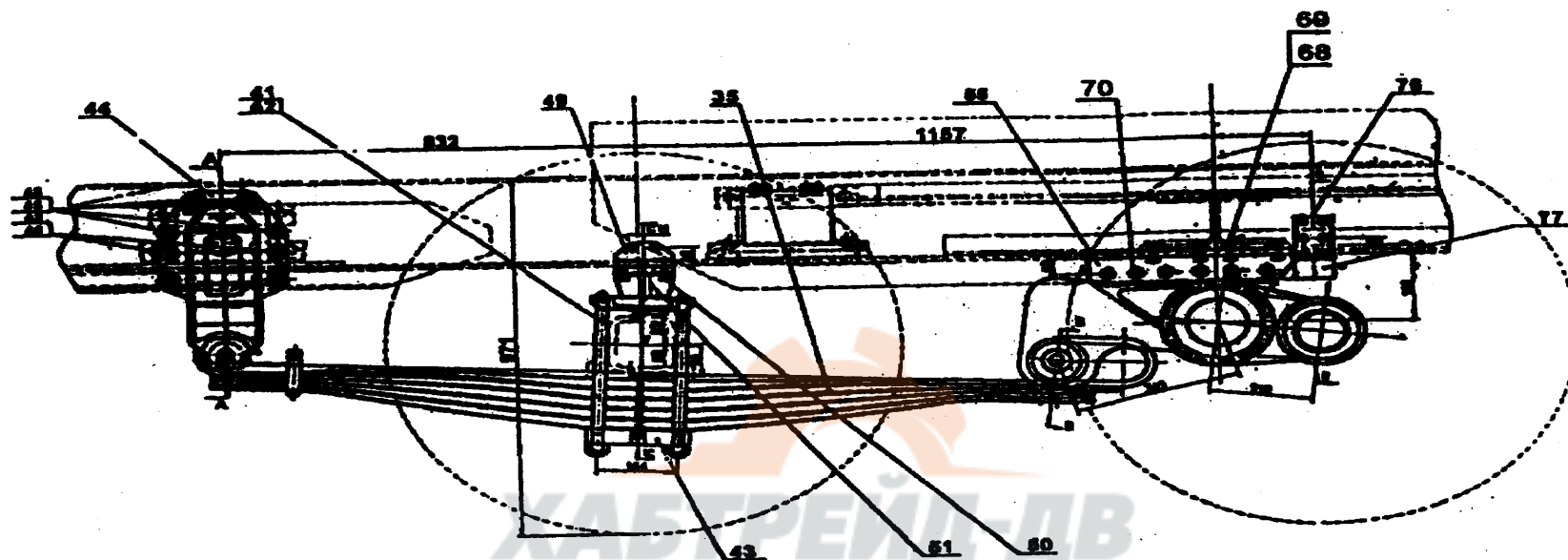
№	Номер детали	Количество	Применимый объем	наименование	Примечание
1	AZ9100681064	1	780 тележка	стабилизатор поперечной устойчивости в сборе	
1	AZ9719680006	1	850 тележка	стабилизатор поперечной устойчивости в сборе	
3	1780 680029	2		болт	
4	1780 680030	2		шайба	
5	190003888459	2		самоконтрящая гайка	
6	199100680067	2		резиновая опора	
7	WG780 680032	2		скрепа опоры	
8	Q151C12100	4		болт	
9	190003888457	4		самоконтрящая гайка	
10	WG9100680015	2	780 рама	балансирная скрепа в сборе	
10	WG9719680011	2	850 рама	балансирная скрепа в сборе	
11	199100680037	2		буж	
12	199100680066	4		опора	
13	1780 680029	2		болт	
14	1780 680030	2		шайба	
15	190003888459	2		самоконтрящая гайка	

### система подвески

№	Номер детали	Количество	Применимый объем	наименование	Примечание
20	199100680071	2		шайба	
21	190003930010	2		шайба	



задняя подвеска (подъём заднего моста) 6×2





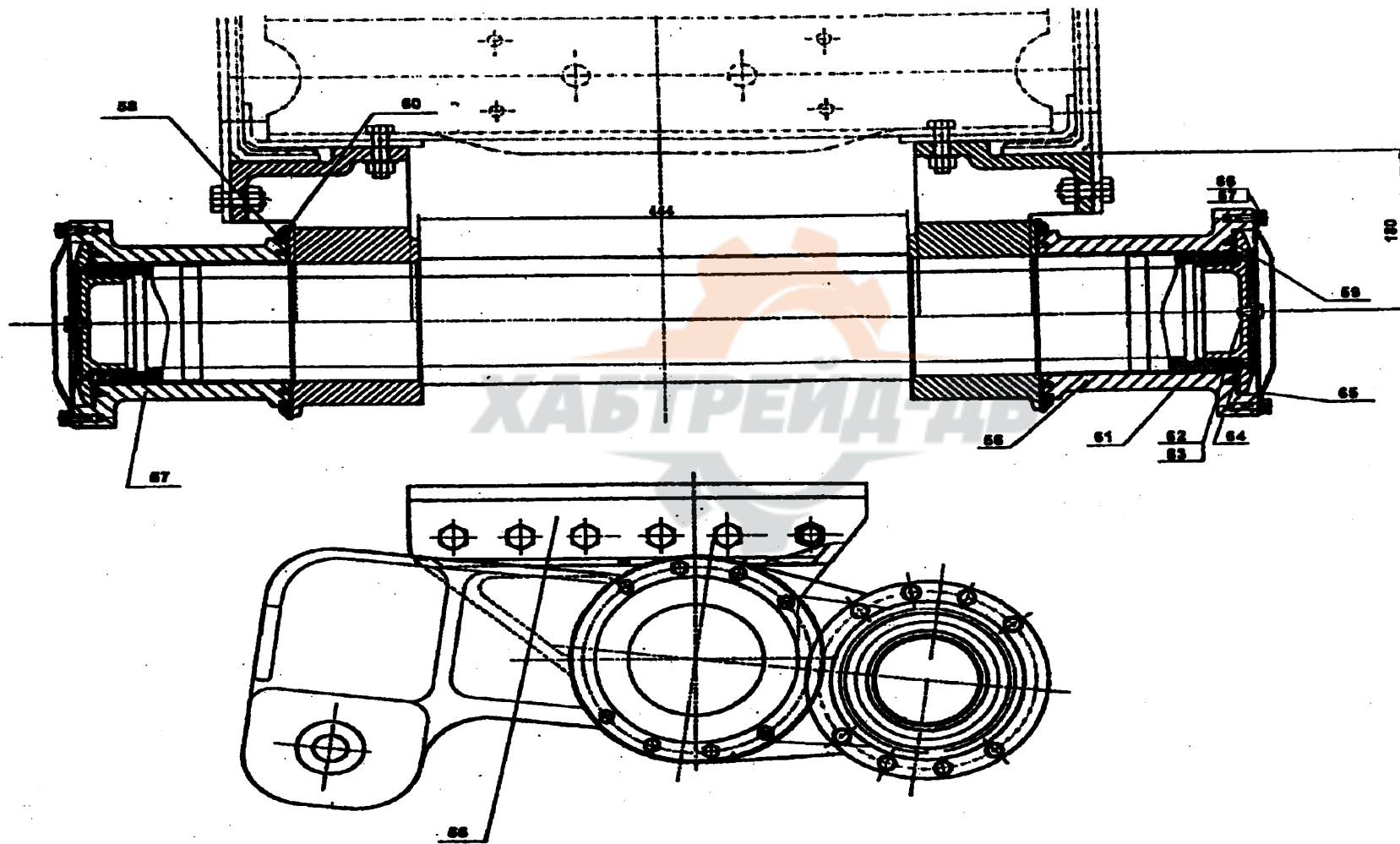
**система задней подвески(подъем моста) 6×2**

№	Номер детали	Количество	Применимый объем	наименование	Примечание
35	WG9725520030	1		НОВО6*2 рессора и левой задней листовой стали в сборе	
35a	WG9725520031	1		НОВО6*2 рессора и правой задней в сборе	
36	AZ9114520075	2		палец рессоры листовой стали	
37	Q151C1290	4		болт	
38	190003888457	4		самоконтрящая гайка	
39	190003963124	4		масленка с конусной резьбой	
41	1880 520037	4		стремянка	
42	190003888630	8		самоконтрящая гайка	
43	AZ9114520375	2		нажим задней рессоры	
44	AZ9725520028	2		кронштейн передний задней листовой в сборе	
45	Q151B1650	8		болт	
45a	Q151B1655	4		болт	
45b	Q151B1640	4		болт	
48	190003888459	16		самоконтрящая гайка	
49	199114520028	2		кронштейн буфера	

**система задней подвески(подъём моста) 6×2**

№	Номер детали	Количество	Применимый объем	наименование	Примечание
50	Q2581035	4		гайка	
51	WG9012520011	2		буфер заднего моста в сборе	
55	AZ9725520080	1		акс баланса с рычага	
68	Q151B1460	8		болт	
69	Q341B14T13F2	8		гайка	
70	Q151B1655	12		болт	
70a	190003888459	12		самоконтрящая гайка	
72	AZ9114520386	2		ролик	
73	AZ9114520387	2		втулка ролика	
74	AZ9114520328	2		Палец ролика	
77	12054520640	2		буферный блок	

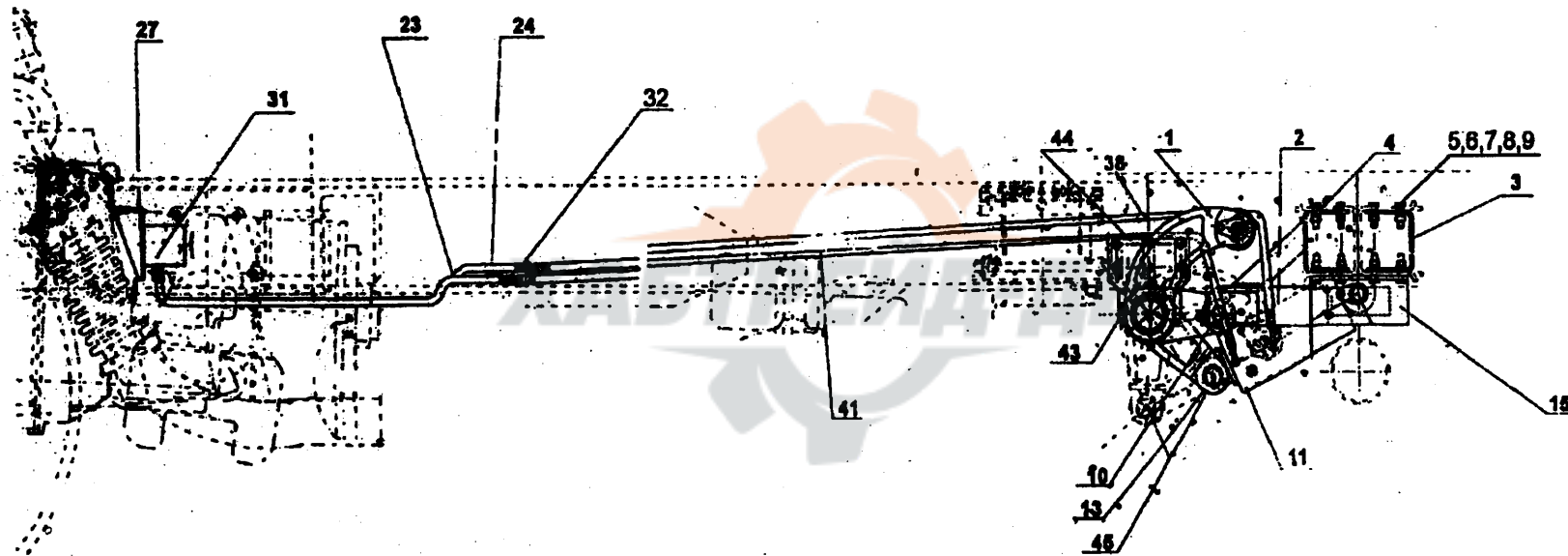
задняя коренная шейка



### задняя коренная шейка 6×2

№	Номер детали	Количество	Применимый объем	наименование	Примечание
55	AZ9725520035	1		акс баланса в сборе	
56	AZ9725520033	1		левый рычаг в сборе	
57	AZ9725520034	1		правый рычаг в сборе	
58	AZ9114520389	4		упорная шайба	
59	Q5220510	8		цилиндрический шплинт	
60	AZ9114520321	2		Золотниковый сальник оси	
61	AZ9114520323	2		локализованный щит акса баланса	
62	Q150B0817	2		болт	
63	Q40308	2		пружинная шайба	
64	AZ9114520330	2		Взаимозаменяющий засов	
65	AZ9114520357	2		торцевая крышка рычага	
66	Q150B0820	16		болт	
67	Q40308	16		пружинная шайба	

устройство для гидравлического подъёма заднего коренного моста



### устройство для гидравлического подъема заднего коренного моста

№	Номер детали	Количество	Применимый объем	наименование	Примечание
1	AZ9725730110	1		вал в сборе	
2	NZ9524730001	1		кронштейн в сборе	
3	NZ9525730003	2		усиленный кронштейн в сборе	
4	Q150B1240	14		болт	
5	Q150B1250	4		болт	
6	Q150B1270	4		болт	
7	Q40112	22		шайба	
8	Q40312	22		пружинная шайба	
9	Q340B12	22		гайка	
10	AZ9114730021	1		палец	
10a	Q40130	1		шайба	
10b	Q5008050	1		шплинт	
11	WG9624730162	1		гидроцилиндр	
13	AZ9114730022	1		палец	
13a	NZ9525730013	1		шайба	

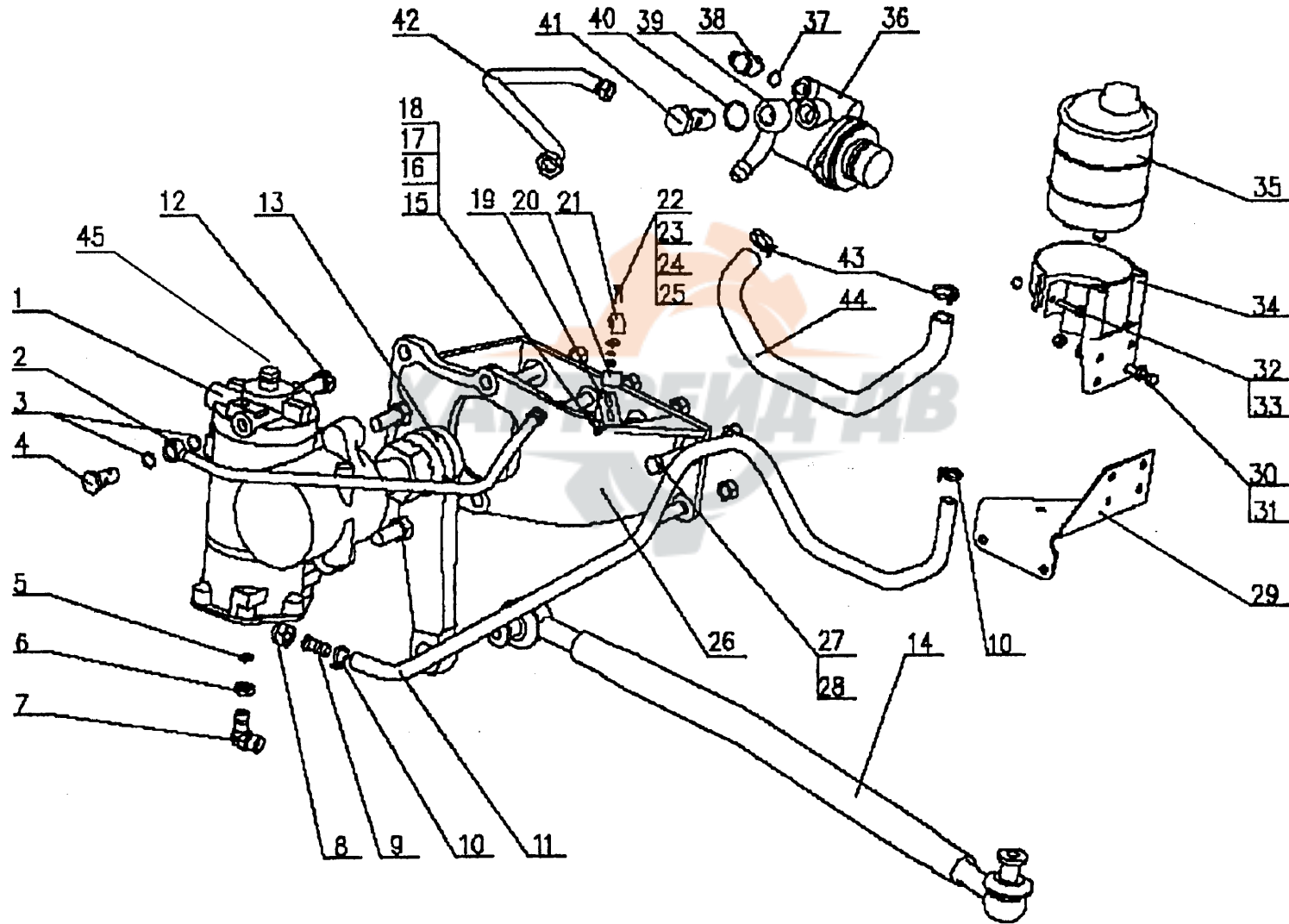
### устройство для гидравлического подъёма заднего коренного моста

№	Номер детали	Количество	Применимый объем	наименование	Примечание
13b	Q5008060	1		шплинт	
15	AZ9114730023	1		бурсок в сборе	
15a	Q150B0816	1		болт	
15b	Q40308	1		пружинная шайба	
23	NZ9525730182	1		маслопровод (1)	
24	NZ9525730183	1		маслопровод (2)	
27	AZ9114730140	1		кронштейн в сборе	
31	WG9114730001	1		гидравлический золотник управления	
32	AZ9114730145	2			
38	WG9114730002	2		шланг высокого давления	
41	NZ9525730184	2		маслопровод (3)	
44	AZ9114730028	2		кронштейн	
43	AZ9114730027	2		горизонтальное	

13、 гидравлическая силовая  
рулевая система



гидравлическая силовая рулевая система 4x2,6x4



## гидравлическая силовая рулевая система 4x2,6x4

№	Номер детали	Количество	Применимый объем	наименование	Примечание
1	AZ9719470228	1		силовой рулевой механизм ZF8098	
	WG9725478228	1		силовой рулевой	18MP
	NZ9525470008	1		обмоторенный рулевой механизм (D39-3411005)	отечественное
2	199100470029	1		смазочная труба в сборе	
3	T071800	2		составной золотниковый сальник	
4	190003962632	1		полый болт	
5	2519-3407054	1		сальник уплотнения	
6	2519-3407055	1		крепёжная гайка	
7	2519-3407056	1		арматура изогнутой трубы	
8	190003883242	1		гайка штуцера	
9	199100470078	1		арматура эластичной трубы	
10	190003989336	2		хомут эластичной трубы	
11	199100470094	1		резиновый шланг с ватой	
12	Q151B2035TF2	3		болт	
13	WG9100470235	1		сошка рулевого управления	
	WG9725478235	1		сошка рулевого управления	18MP
	NZ9525470001	1		сошка рулевого управления	

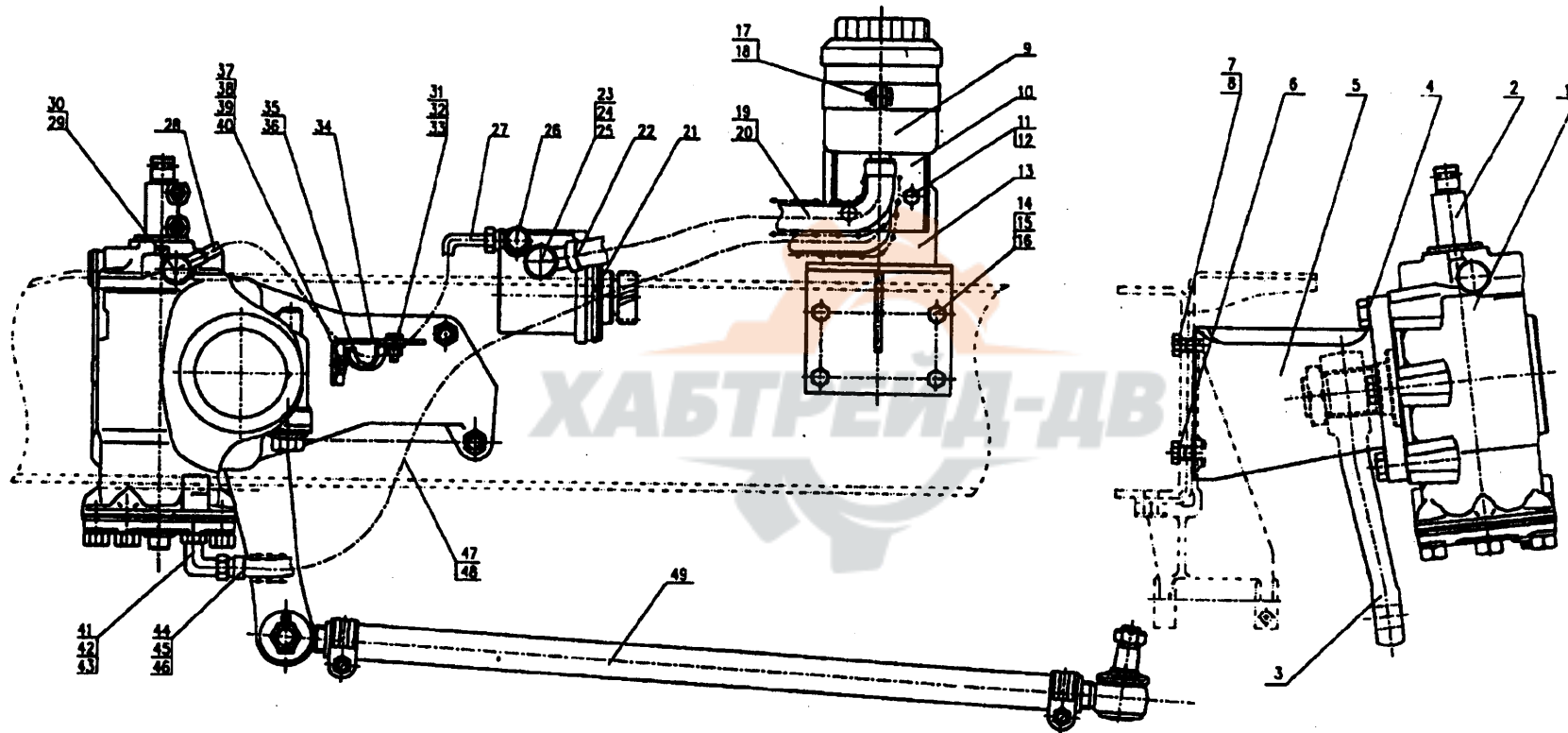
### гидравлическая силовая рулевая система 4х2,6х4

№	Номер детали	Количество	Применимый объем	наименование	Примечание
14	WG9100430011	1		поворотный прямой рычаг	
15	Q150B0620	1		болт	
16	Q340B06	1		гайка	
17	Q40306	1		пружинная шайба	
18	Q40206	1		большая шайба	
19	199100360168	1		угловой кронштейн	
20	190003489292	1		изолирующий ввод	
21	Q68225	1		челюсть одностороннего закернивания	
22	Q150B0620	1		болт	
23	Q340B06	1		гайка	
24	Q40306	1		пружинная шайба	
25	Q40206	1		большая шайба	
26	NZ9525470295	1		кронштейн рулевого механизма	
27	Q151B16100TF2	4		болт-мелкая резьба	
27	Q151B1680TF2	1		болт	

### гидравлическая силовая рулевая система 4x2,6x4

№	Номер детали	Количество	Применимый объем	наименование	Примечание
28	190003888627	5		самоконтрящая гайка	
29	AZ9100470200	1		кронштейн в сборе	
30	Q150B1020	2		болт	
31	Q33210	2		контргайка	
32	Q150B0620	1		болт	
33	Q40306	1		пружинная шайба	
33	Q340B06	1		гайка	
34	AZ9100470049	1		кронштейн рулевого канистра в сборе	
35	AZ9719470033	1		силовой рулевой канистр в сборе	
36	WG9719470037	1		лопастный насос серворуля	
37	AZ9160470090	1		переходная деталь	
38	190003098031	1		уплотняющая шайба	
39	Q81714	1		штуцер	
40	T071800	1		составной сальник уплотнения	
41	Q81818	1		болт штуцера	
42	AZ9123470107	1		шланг высокого давления	
43	AZ9100470140	1		формочный шланг	
44	190003989301	1		зажим шланга	
45	WG9112470155	1	850 рама	переходник	
45	AZ9232470100	1	780 рама	переходник	

# Гидравлическая рулевая система 6х2



## Гидравлическая рулевая система 6х2

№	Номер детали	Количество	Применимый объем	наименование	Примечание
1	WG9725478228	1		ZF8098 силовой рулевой	18MP
	AZ9719470228	1		ZF8098 силовой рулевой	
2	WG9112470155	1		переходник	
3	WG9100470235	1		сошка рулевого управления	
	WG9725478235	1		сошка рулевого управления	18MP
4	Q151B2035TF2	5		болт	
5	NZ9525470295	1		кронштейн рулевого	
6	Q151B1670TF2	1		болт-мелкая резьба	
7	Q151B1680TF2	4		болт	
8	190003888627	5		самоконтрящая гайка	
9	Q81714	3		штуцер	
10	Q81818	3		болт штуцера	
11	T071800	6		составной сальник уплотнения	
12	Q80014	6		зажимное кольцо	
13	Q80114	6		гайка штуцера	
14	Q80314	2		штуцер	

## Гидравлическая рулевая система 6х2

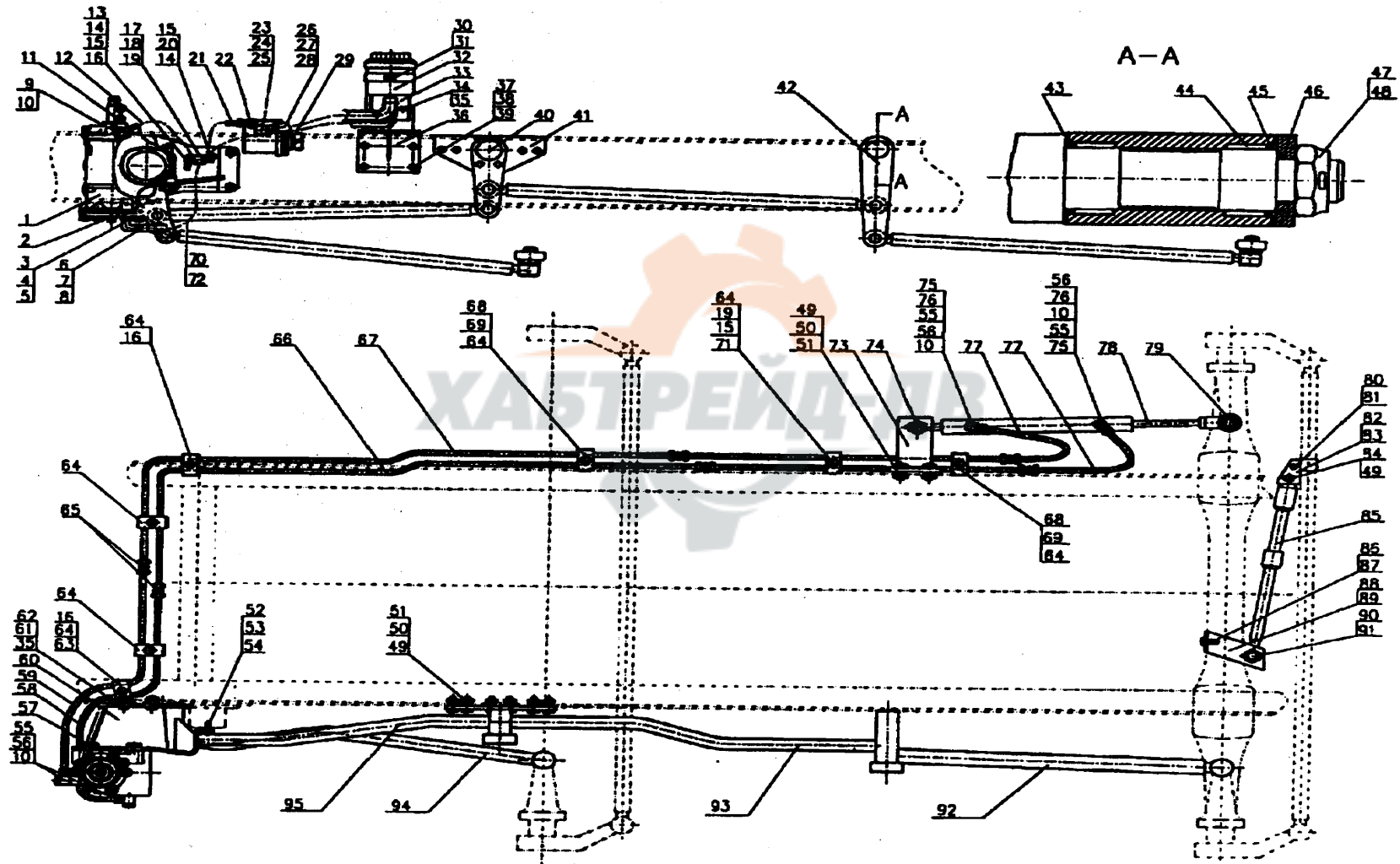
№	Номер детали	Количество	Применимый объем	наименование	Примечание
15	AZ9100470246	1		стальная труба	
16	AZ9100470247	1		стальная труба	
17	Q80314	2		штуцер	
18	AZ9100470252	1		силовой рулевой канистр	
19	NZ9525470009	1		кронштейн рулевого канистра в сборе	
20	Q150B1020	4		болт	
21	Q33210	4		контргайка	
22	Q150B1225	4		болт	
23	Q40312	4		пружинная шайба	
24	Q40212	4		большая шайба	
25	Q340B12	4		гайка	
26	Q150B0835	1		болт	
27	Q33208	1		контргайка	
28	190003989301	2		хомут эластичной трубы	
29	AZ9100470140	1		фасонная эластичная труба	
30	AZ9100470084	1		защитное кольцо рессоры	

## Гидравлическая рулевая система 6х2

№	Номер детали	Количество	Применимый объем	наименование	Примечание
31	WG9719470037	1		лопастный насос бустера поворота	
32	WG9123470107	1		шланг высокого давления	
33	AZ9160470090	1		переходная деталь	
34	190003098031	2		уплотняющая шайба	
35	AZ9100470248	1		стальная труба	
36	Q150B0620	4		болт	
37	Q40306	5		пружинная шайба	
38	Q340B06	5		гайка	
39	199100360168	1		угловой кронштейн	
40	138091360181	1		трубка-державка	
41	161000060211	1		резиновая эластичная труба 15/21	
42	Q150B0630	4		болт	
43	Q340B06	5		гайка	
44	Q40206	4		большая шайба	
45	2519-3407056	1		арматура изогнутой трубы	
46	2519-3407054	1		сальник уплотнения	
47	2519-3407055	1		крепёжная гайка	
48	WG9100470078	1		арматура эластичной трубы	
49	190003989336	2		хомут эластичной трубы	
50	190003883242	1		гайка штуцера	
51	WG9100470094	1		обратная магистраль	
52	17017470015	1		защитное кольцо рессоры	



# гидравлическая силовая рулевая система 8x4



## гидравлическая силовая рулевая система 8x4

№	Номер детали	Количество	Применимый объем	наименование	Примечание
1	AZ9719470228	1		ZF8098 силовой рулевой механизм	
	WG9725478228	1		ZF8098 силовой рулевой механизм	
2	WG9118470051	1		сошка рулевого управления	
	WG9631478051	1		сошка рулевого управления	
3	2519-3407054	1		сальник уплотнения	
4	2519-3407055	1		крепежная гайка	
5	2519-3407056	1		стык пизогнутой трубы	
6	WG9100470078	1		стык эластичной трубы	
7	190003989336	2		хомут эластичной трубы	
8	190003883242	1		гайка штуцера	
9	190003962632	1		полый болт	
10	T071800	4		составной золотниковый сальник	
11	WG9112470155	1		переходник	
12	199100470029	1		смазочная труба	
13	Q150B0620	2		болт	
14	Q40306	2		пружинная шайба	

### гидравлическая силовая рулевая система 8х4

№	Номер детали	Количество	Применимый объем	наименование	Примечание
15	Q340B06	3		гайка	
16	199100360168	1		угловой кронштейн	
17	138091360181	1		угловой кронштейн	
18	161000060211	1		резиновая эластичная труба15/21	
19	Q150B0630	2		болт	
20	Q40206	4		большая шайба	
21	WG9100470107	1		шланг высокого давления	
22	199100470110	1		стык вращающей трубы	
23	WG9100470076	1		петлевой стык	
24	190003962651	1		полый болт	
25	190003098031	2		уплотняющая шайба	
26	WG9100470020	1		фасонная эластичная труба	
27	AZ9100470084	1		защитное кольцо рессоры	
28	190003989301	2		хомут эластичной трубы	
29	WG9719470037	1		лопастный насос бустера поворота	
30	Q150B0835	1		болт	

### гидравлическая силовая рулевая система 8x4

№	Номер детали	Количество	Применимый объем	наименование	Примечание
31	Q33208	1		контргайка	
32	AZ9719470033	1		силовой рулевой канистр в сборе	
33	AZ9100470049	1		кронштейн рулевого канистра в сборе	
34	Q150B1020	4		болт	
35	Q40310	2		пружинная шайба	
36	AZ9100470200	1		кронштейн в сборе	
37	Q151B1230	6		болт	
38	Q340B12	6		гайка	
39	Q40312	6		пружинная шайба	
40	WG9018470011	1		стержневой бар	
41	199118470015	1		кронштейн в сборе	
42	WG9018470016	1		стержневой бар	
43	199018470014	4		шайба опоры	
44	WG90 410228	4		игольчатый подшипник	
45	1880 340023	4		уплотнительное кольцо	
46	199018470015	2		шайба	

### гидравлическая силовая рулевая система 8x4

№	Номер детали	Количество	Применимый объем	наименование	Примечание
47	190003872383	2		низкая гайка	
48	Q5006350	2		шплинт	
49	190003888458	2		самоконтрящая гайка	
50	Q151B1445	2		болт	
51	Q40020	2		шайба	
52	AZ9003810005	1		шпилька	
53	Q40016	1		шайба	
54	190003888459	1		самоконтрящая гайка	
55	Q81714	3		штуцер	
56	Q81818	3		болт	
57	Q151B2035TF2	5		болт	
58	AZ9118470068	1		смазочная труба	
59	AZ9118470067	1		смазочная труба	
60	WG9118470052	1		кронштейн рулевого механизма в сборе	
61	Q151B1870TF2	4		болт	
62	190003888466	4		самоконтрящая гайка	

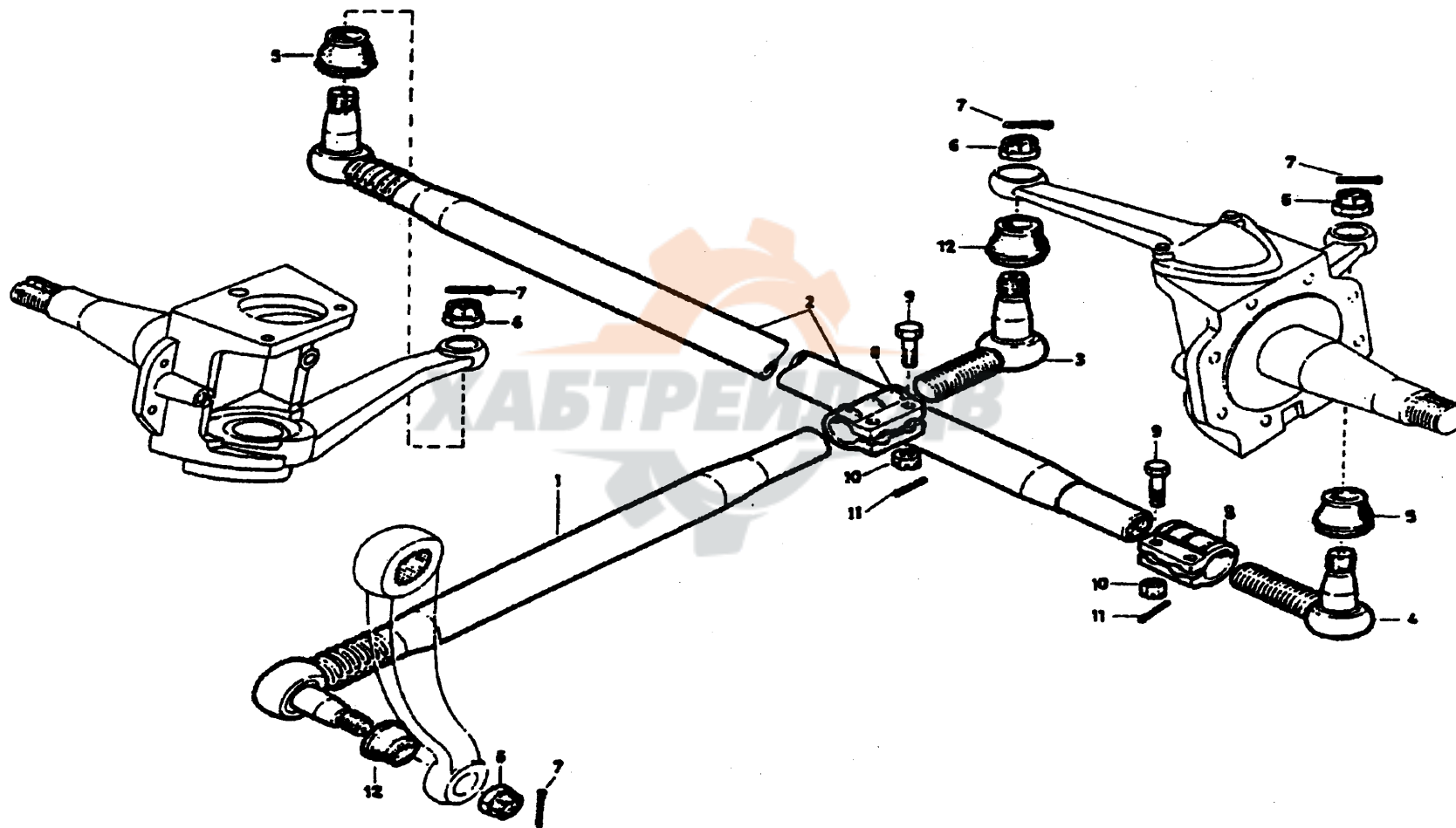
### гидравлическая силовая рулевая система 8x4

№	Номер детали	Количество	Применимый объем	наименование	Примечание
63	199100820050	2		прижимная планка	
64	1188 730187	6		трубка-державка	
65	Q80314	4		штуцер	
66	NZ9531470064	1		смазочная труба	
67	NZ9531470063	1		смазочная труба	
68	199018470035	2		анкер	
69	AZ9118470001	1		шайба	
70	AZ9118470066	1		смазочная труба	
71	Q40506	5		высокомощная	
72	AZ9118470065	1		смазочная труба	
73	199018510018	1		кронштейн-опора	
74	AZ9118470024	1		шаровидный штуцер	
75	Q80114	12		гайка штуцера	
76	Q80014	12		зажимное кольцо	
77	WG2032470140	2		шланг высокого давления	
78	WG9014470008	1		силовой цилиндр	

### гидравлическая силовая рулевая система 8x4

№	Номер детали	Количество	Применимый объем	наименование	Примечание
79	AZ9118470025	1		шаровидный штуцер	
80	Q151C1270	2		болт	
81	190003888457	2		самоконтрящая гайка	
82	199118470035	1		кронштейн	
83	199118470035	1		кронштейн	
84	Q151B1480	1		болт	
85	19003888458	1		самоконтрящая гайка	
86	WG9114470106	1		амортизатор сопротивления повороту	
87	Q150B1025	2		болт	
88	Q5211424	1		цилиндрический шплинт	
89	199118470033	1		сварка угловой стали	
90	Q381B14	1		гайка с прорезью	
91	Q5003225	1		шплинт	

поворотный рычаг 4x2,6x2,6x4

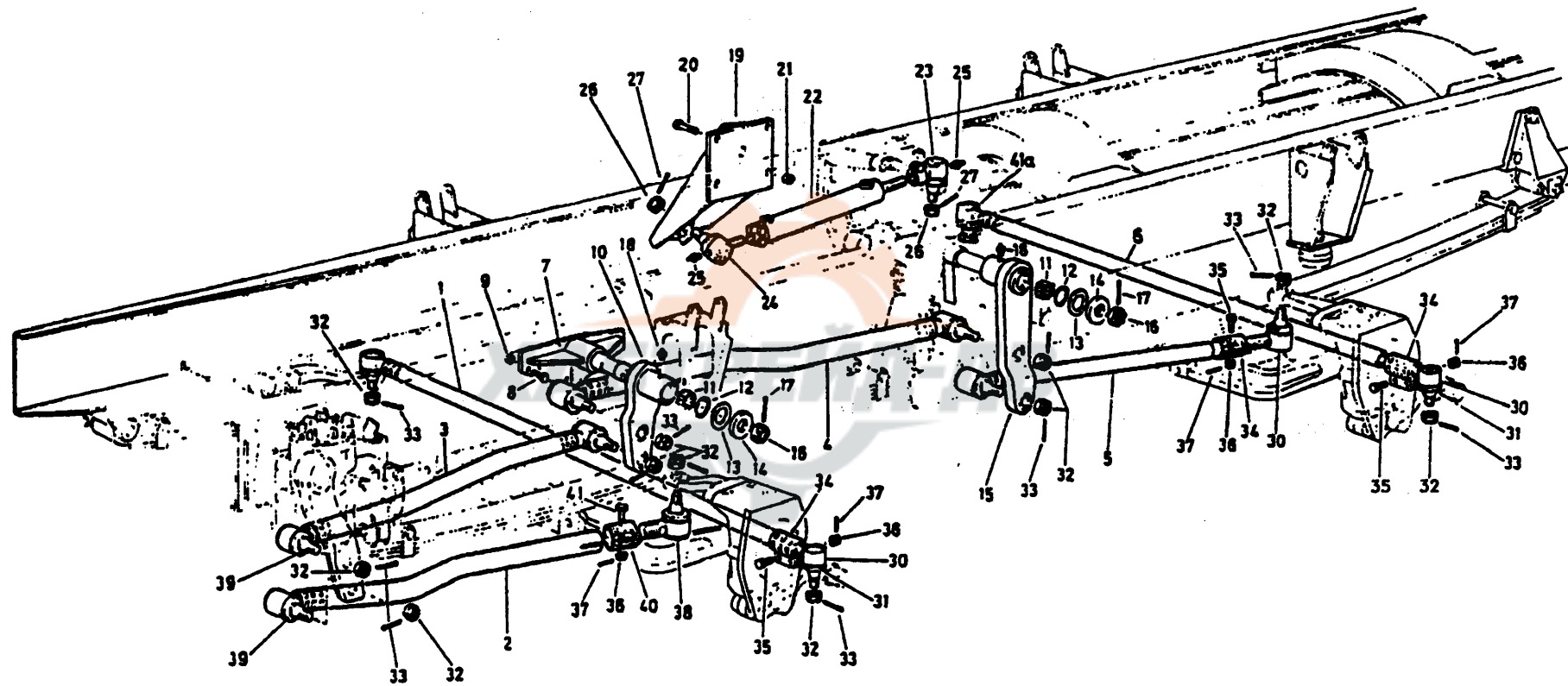




### поворотный рычаг 4x2,6x2,6x4

№	Номер детали	Количество	Применимый объем	наименование	Примечание
1	WG9100430011	1		поворотный прямой рычаг	
2	AZ9100430218	1	780 рама	тяги рулевые	
	AZ9112430003	1	850 рама	тяги рулевые	
6	Q387B20T15	2		низкая гайка	
7	Q5004036	2		шплинт	
8	199118470037	4		усиленной зажим	
9	Q151C1255	4		болт	
10	Q341C12	4		болт	

# поворотный рычаг 8x4



## поворотный рычаг 8x4

№	Номер детали	Количество	Применимый объем	наименование	Примечание
1	11031430066	1		тяги рулевые	
2	199018430002	1		поворотный прямой рычаг40	
3	199018430003	1		поворотный средний рычаг40	
4	199018430004	1		поворотный средний рычаг40	
5	199018430005	1		поворотный прямой рычаг	
6	AZ9731430002	1		тяги рулевые с зажимом	
7	199118470015	1		кронштейн в сборе	
8	Q151B1445	6		болт	
9	Q33014	6		самоконтрящая гайка	
10	WG9018470011	1		стержневой бар	
11	WG90 410228	4		игольчатый подшипник	
12	1880 340023	4		уплотнительное кольцо	
13	199018470014	4		шайба опоры	
14	199018470015	2		шайба	
15	WG9018470016	1		стержневой бар	
16	190003872383	2		низкая гайка	

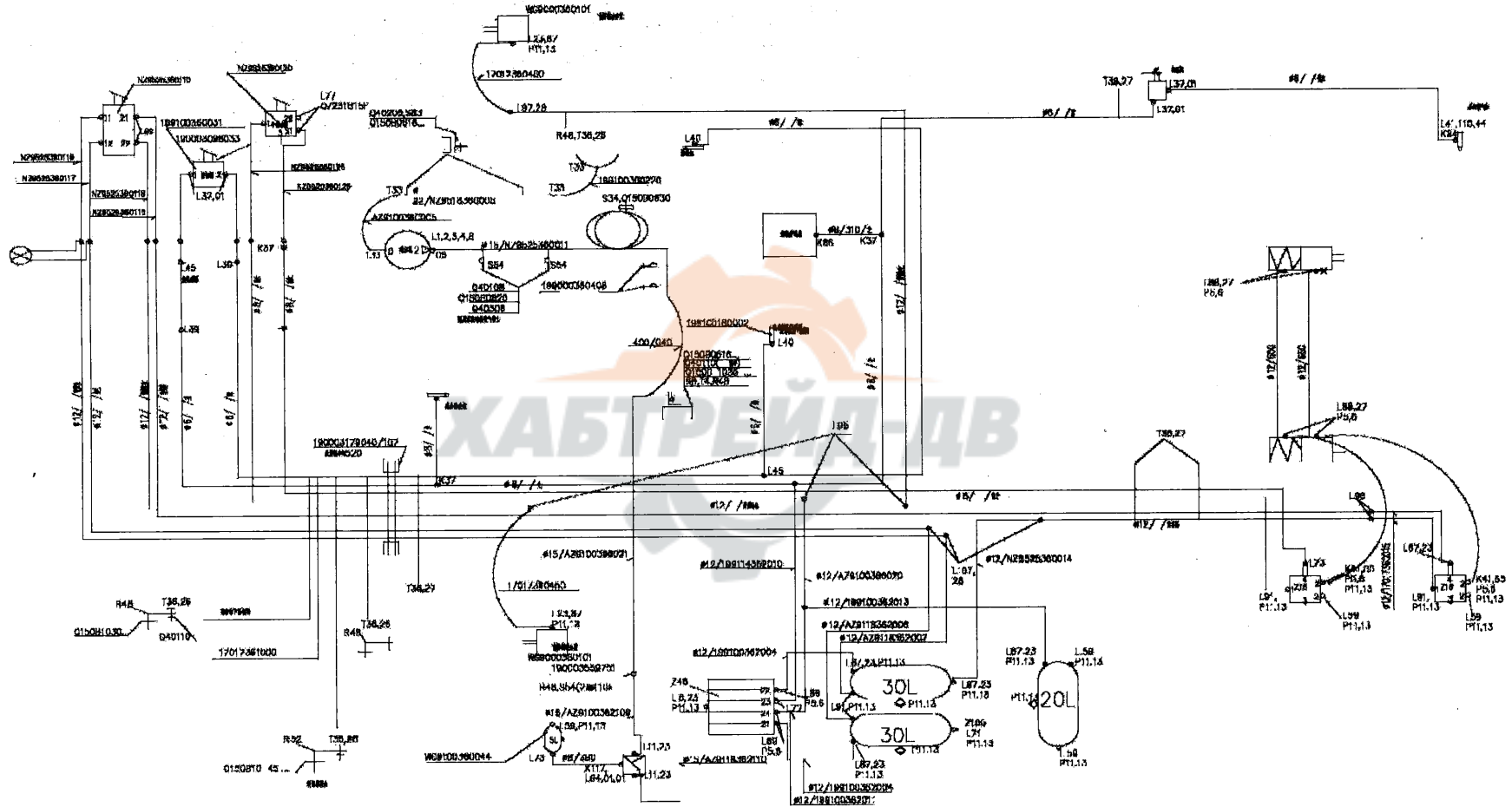
## поворотный рычаг 8x4

№	Номер детали	Количество	Применимый объем	наименование	Примечание
17	Q5006350	2		шплинт	
18	190003963612	2		масленка с конусной резьбой	
19	199018510018	1		кронштейн-опора	
20	Q151B1445	2		болт	
21	Q33014	2		самоконтрящая гайка	
22	WG9014470008	1		силовой цилиндр	
23	AZ9118470025	1		шаровидный штуцер	
24	AZ9118470024	1		шаровидный штуцер	
25	190003963112	1		масленка с конусной резьбой	
32	Q387B20T15	2		низкая гайка	
33	Q5004036	2		шплинт	
34	199118470037	1		усиленный зажим	
35	Q151C1255	1		болт	

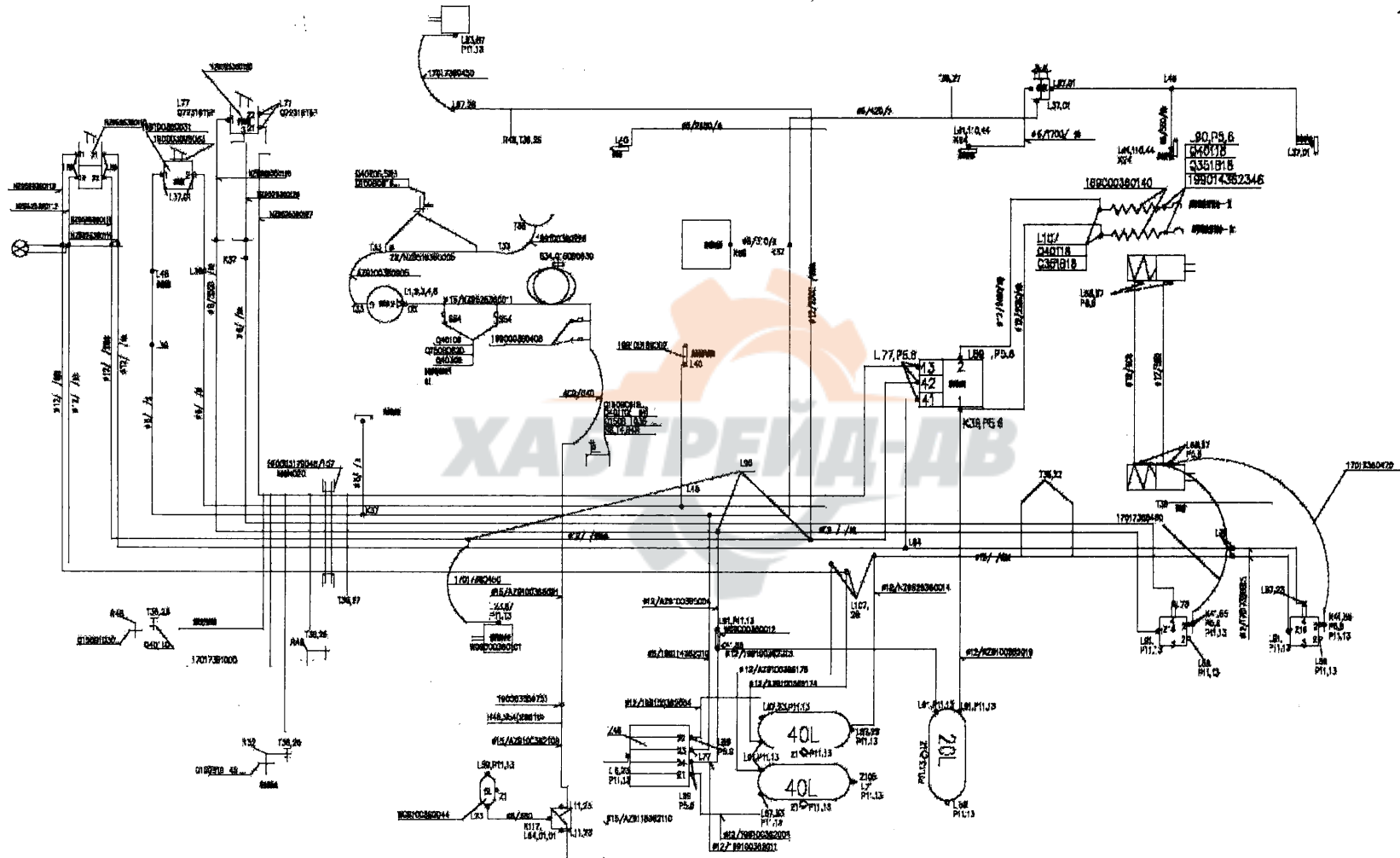
# 14、 тормозная система



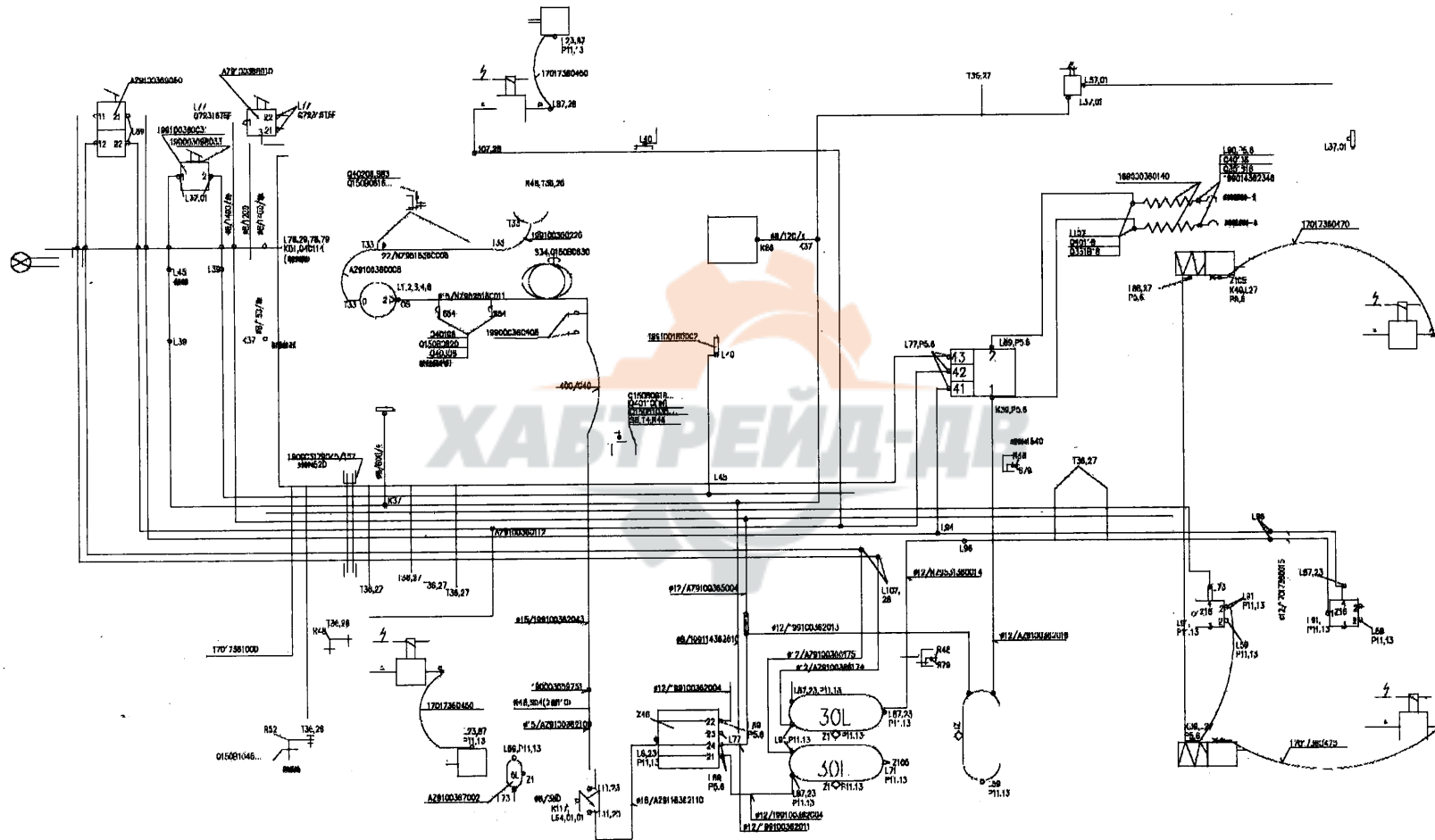
# Грузовик 4x2



# тягач 4x2

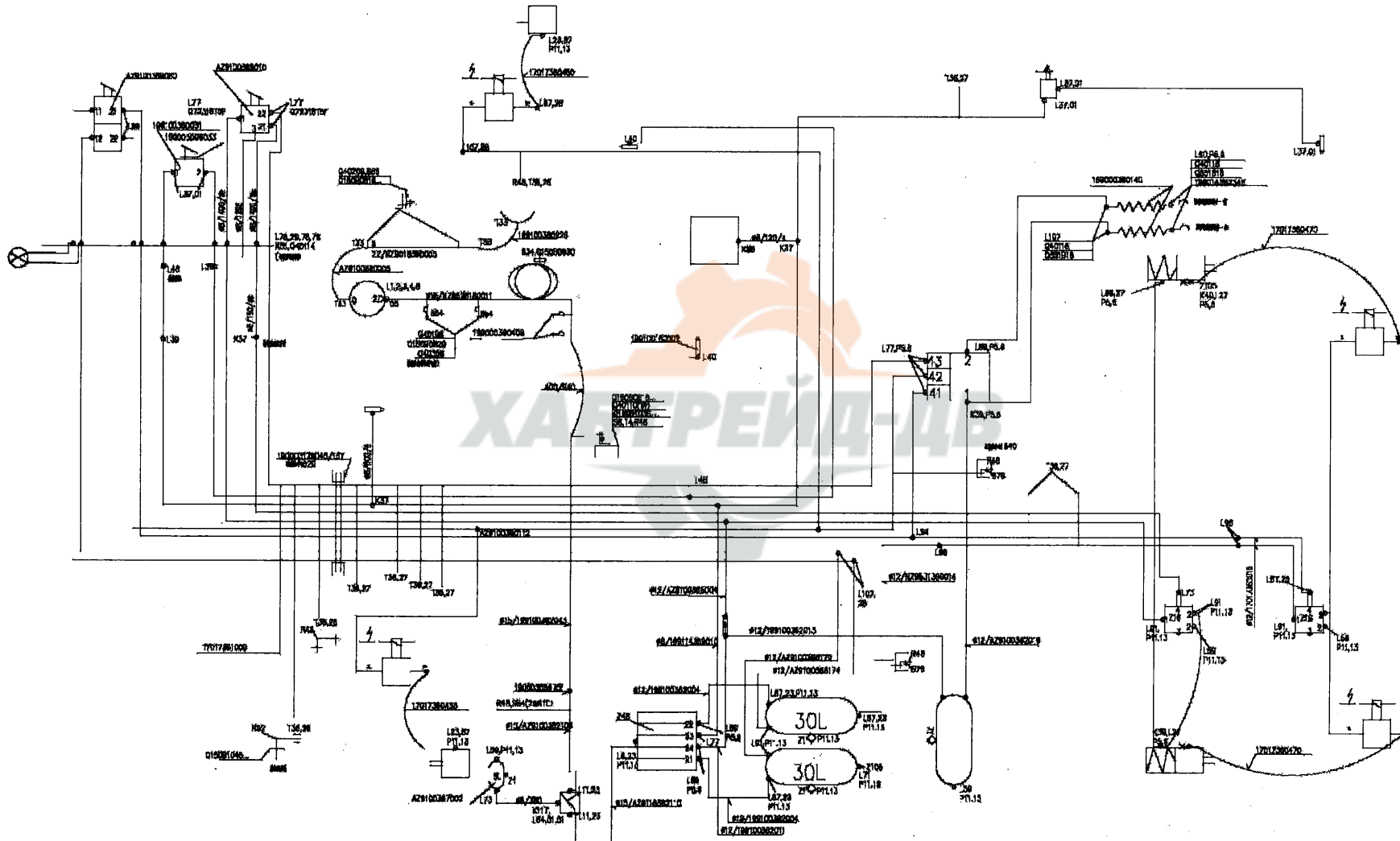


# Тягач с ABS 4x2

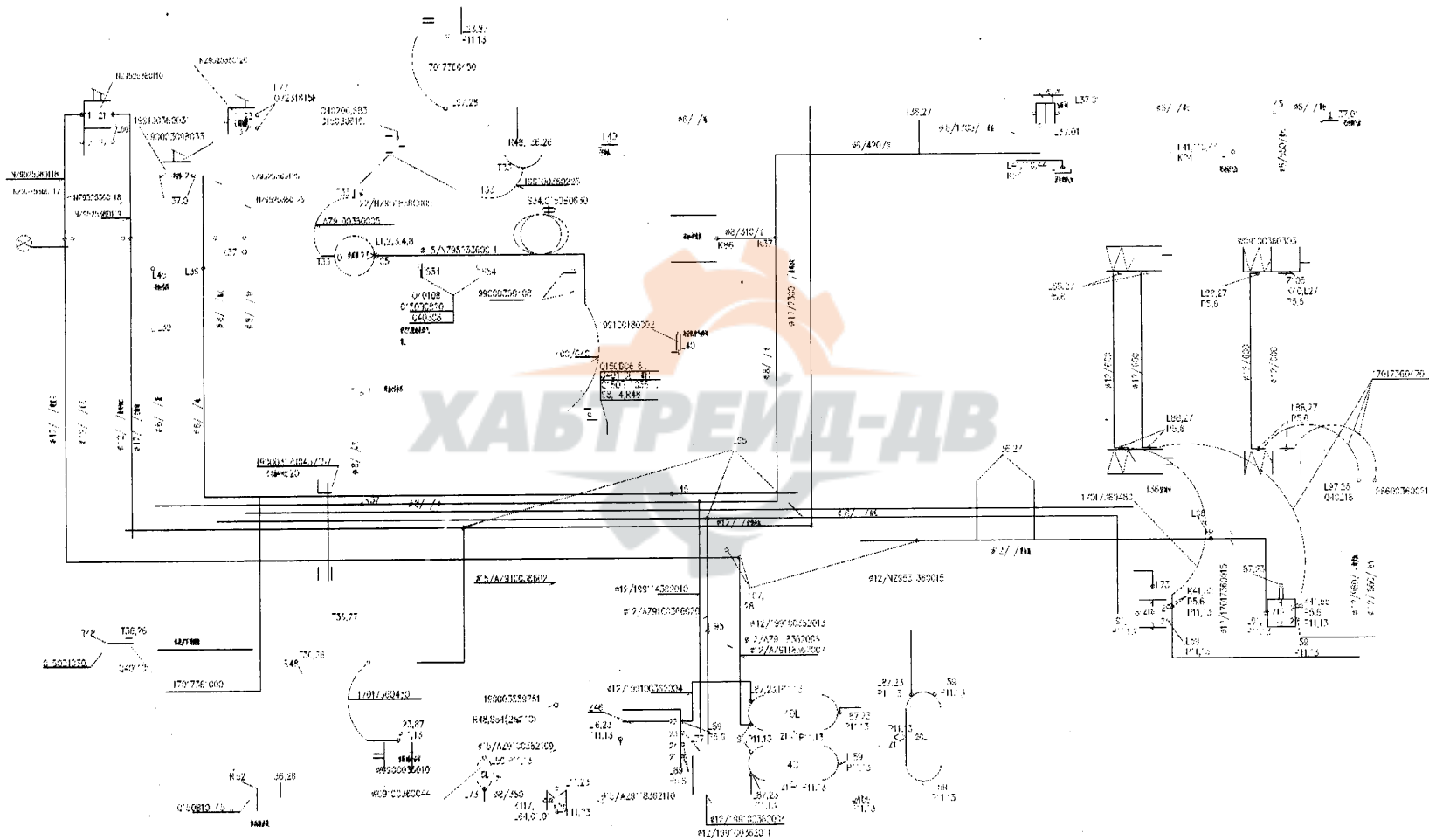




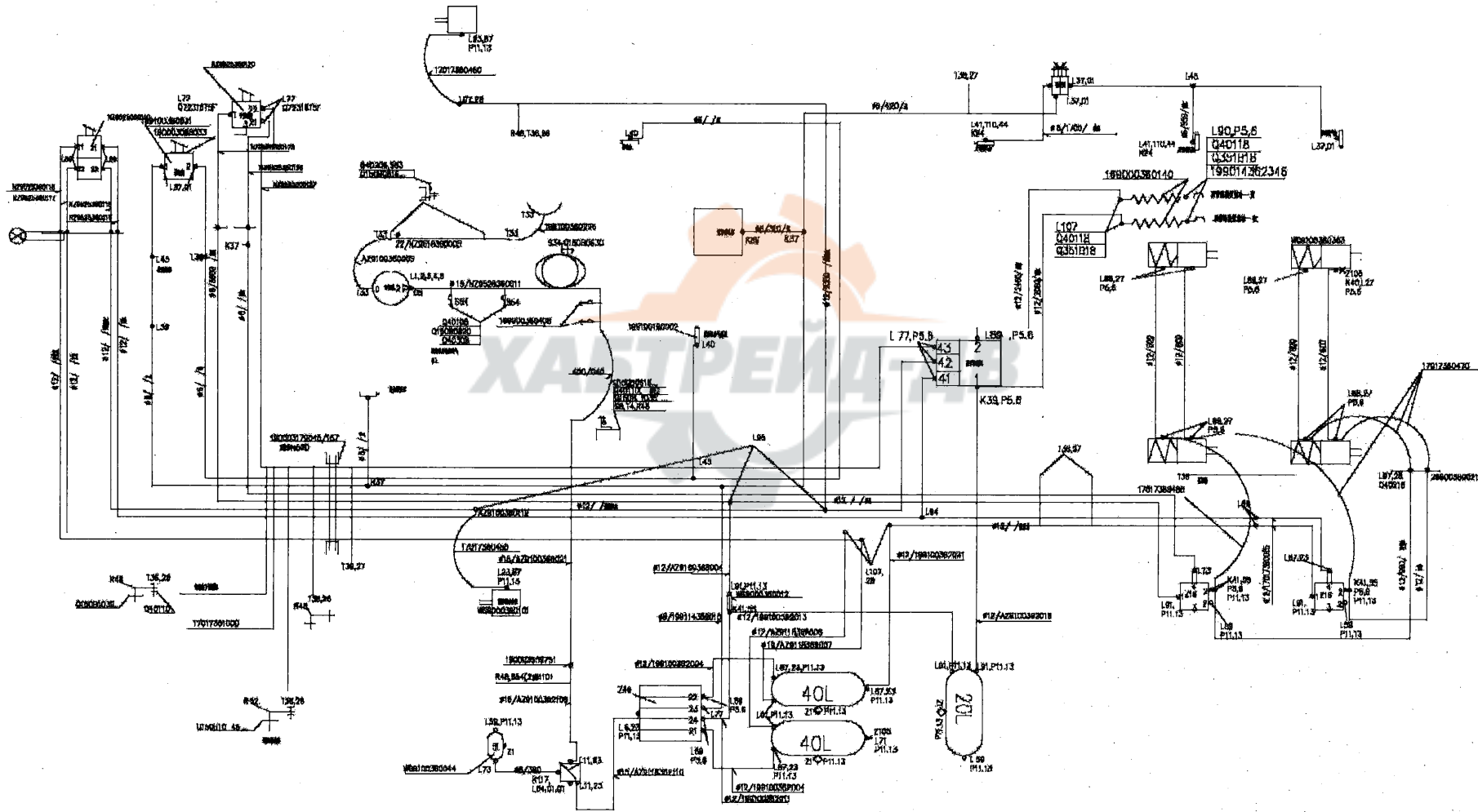
# тягач с ABS 4x2



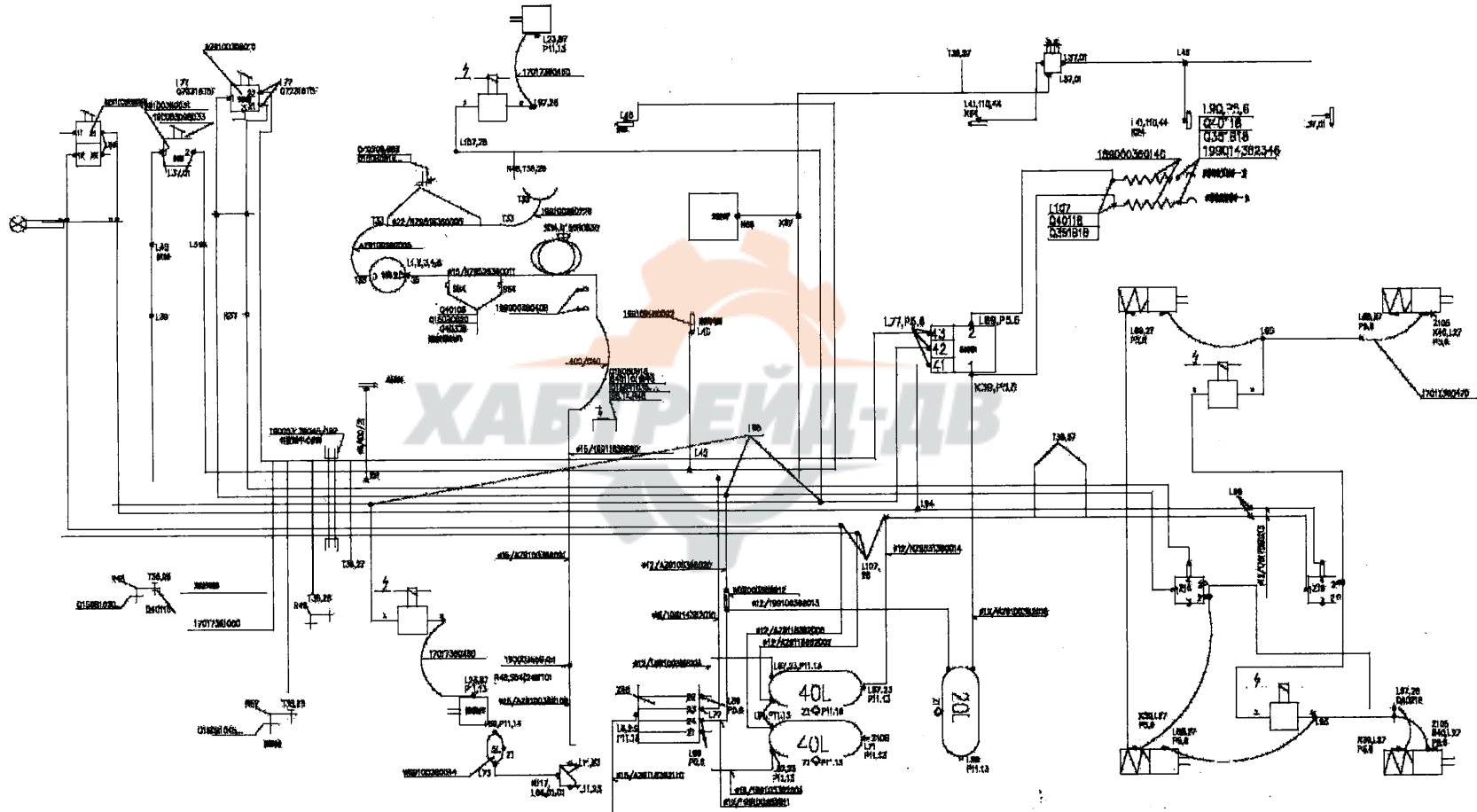
# Грузовик / самосвал / бетономешалка 6х4



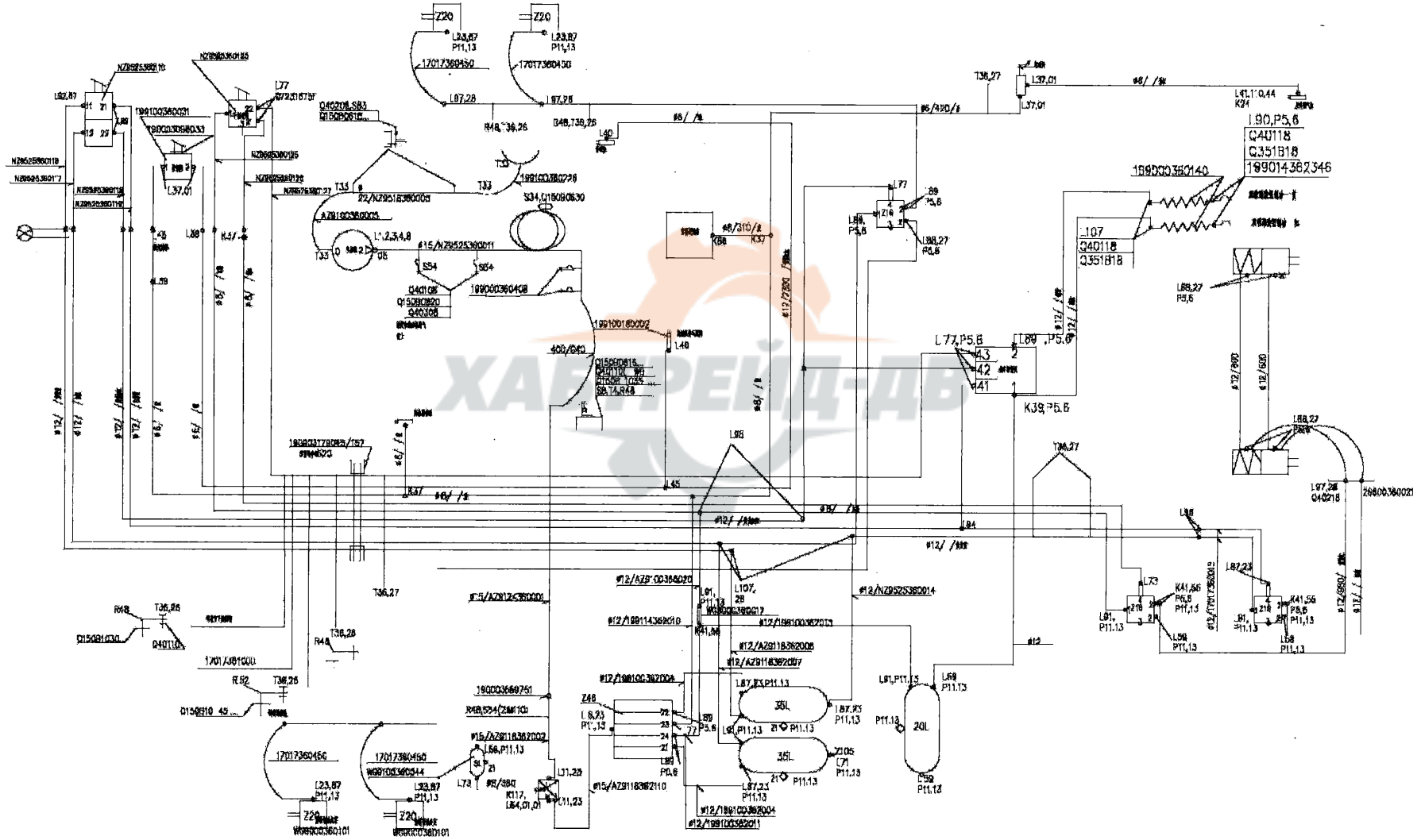
# Тягач 6x4



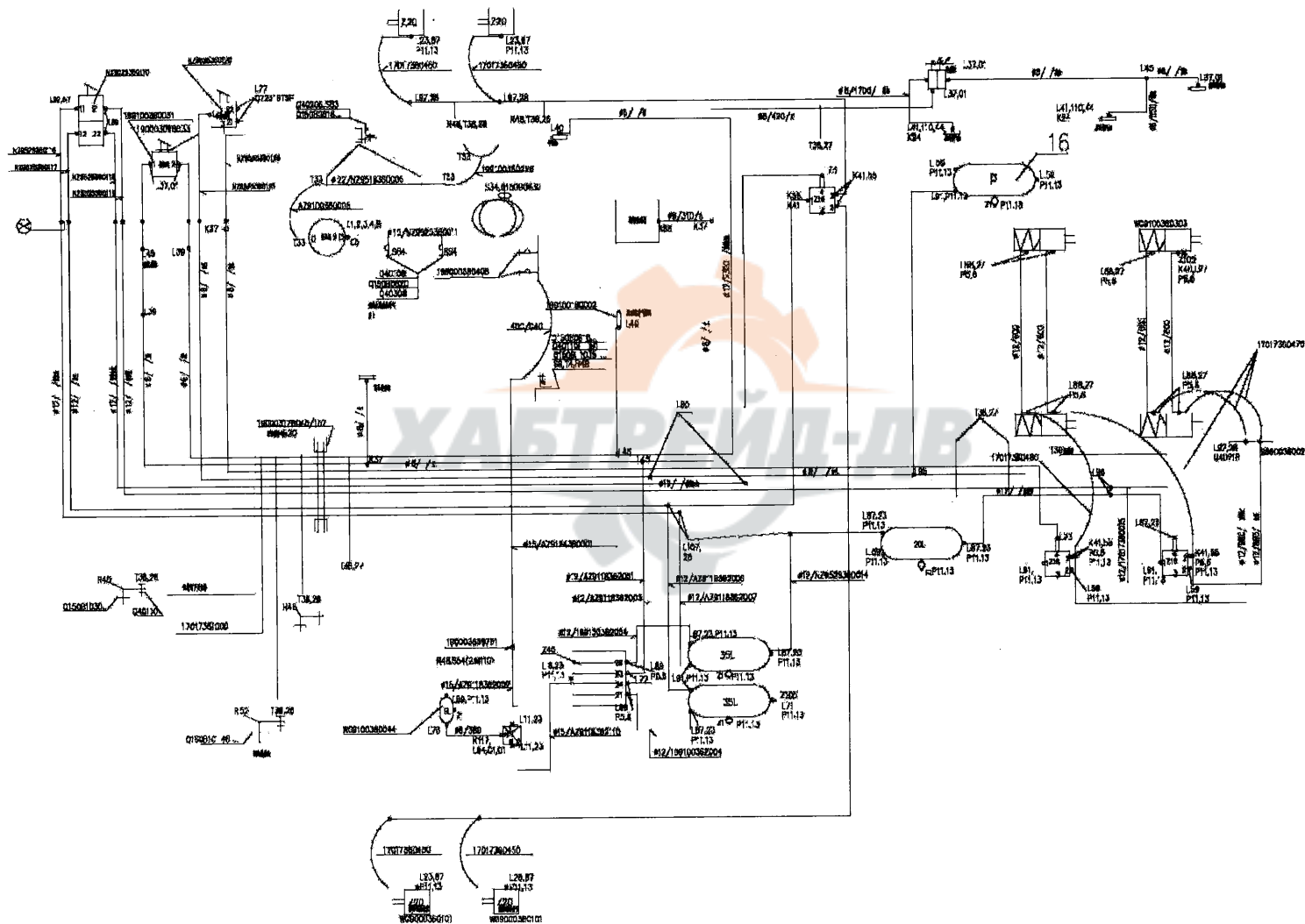
# тягач с ABS 6x4



# Тягач 6х2



# Грузовик / самосвал / бетономешалка 8х4



## описание смеси тормозной коммуникации

1. Q150B1030: выражает болт гайка и пружинная шайба.
2. L87, 23: выражает L87, L23 похож P11, 13.
3. L\*\*, K\*\*-стык трубы.
4. P\*\*: выражает уплотнитель, S\*\*: выражает трубка-державка, T\*\*: выражает пластик.
5. R\*\*: выражает крепёжный кронштейн
6. Z\*\*: выражает клапан и камера.

личный номер	номер метали	наименование
Z1	199000360155	водоспускной кран
Z15	WG9000360112	донный клапан
Z16	WG9000360134	клапан повторителя
Z20	1880 360132	тормозная камера с диафрагмой (левая)
Z20	AZ880 360132	тормозная камера с диафрагмой (правая)
Z46	WG9000360366	четырёхкратный вентиль перекрыши
Z48	WG9000360170	прицепочный стык
Z49	WG9000360171	прицепочный стык
Z74	NZ952560110	тормозной клапан
Z126	199100360303	тормозная камера с диафрагмой рессоры
Z190	WG9000360180	золотник управления прицепа

### 7. C\*\*: выражает воздушный резервуар

C6	WG9003550094	воздушный резервуар (30л)
C19	WG9014362009	воздушный резервуар (35л)
C23	WG9003550097	воздушный резервуар (40л)
C32	WG9003550087	воздушный резервуар (20л)

### 8. Φ \*\*: выражает полиамидная труба. номер метали:

Φ 12	190003179785
Φ 8	190003179781
Φ 6	190003179782

9. G40-резиновый беребран. номер метали: WG99100360184

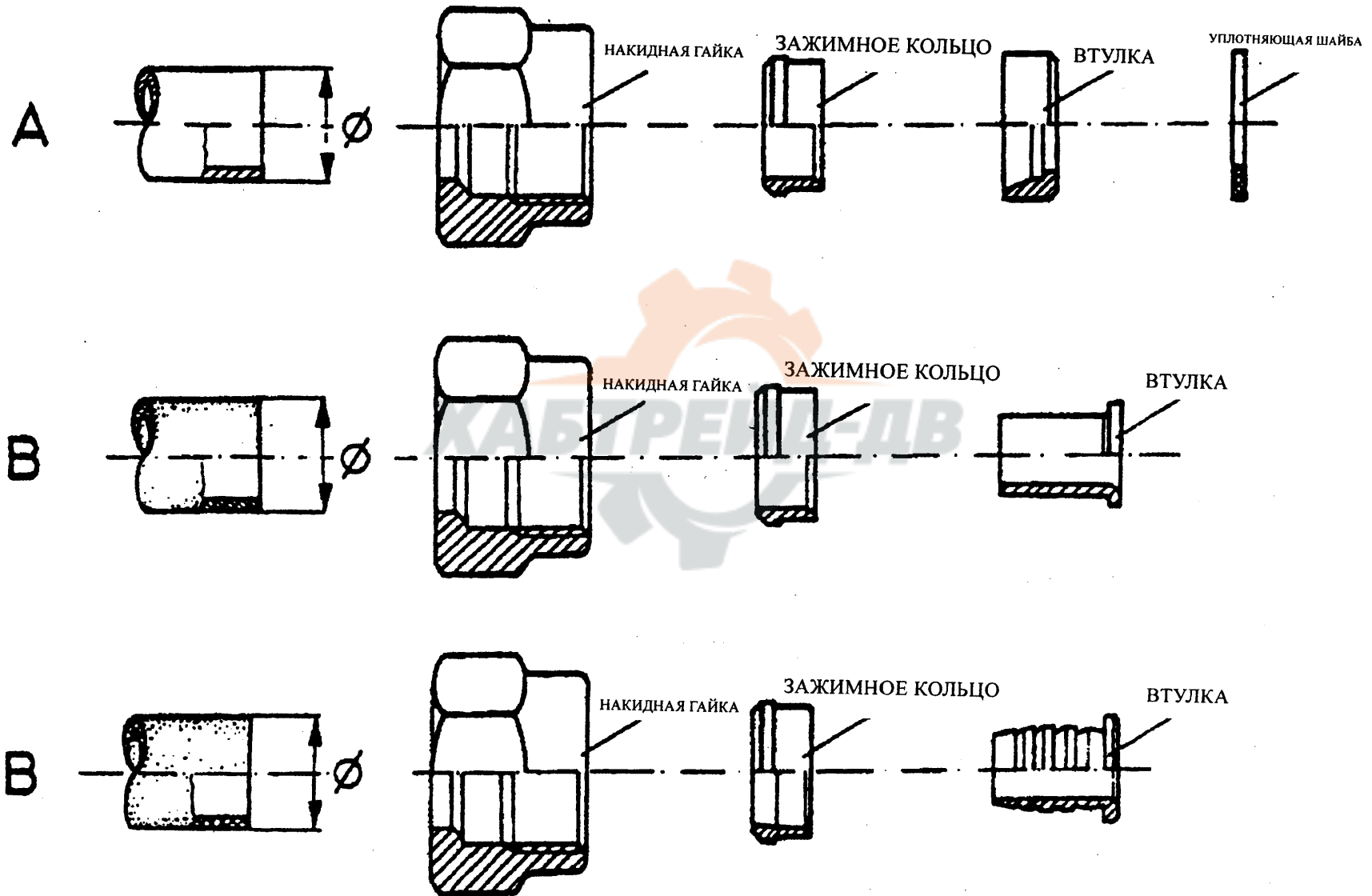
10. NZ9518360011: выхлопной отвод компрессора. номер метали:

тип компрессора	номер метали	сфера применения	наименование
Одноцилиндровый компрессор	NZ9518360011	850 рама	выхлопной отвод односпирального компрессора ( Φ 15 )
	NZ9518360012	780 рама (371двигатель)	выхлопной отвод двухспирального компрессора ( Φ 15 )
	NZ9518360013	бетономешалка	выхлопной отвод односпирального компрессора ( Φ 15 )
двухцилиндровый компрессор	NZ9518360111		выхлопной отвод односпирального компрессора ( Φ 15 )
	NZ9518360113	бетономешалка	выхлопной отвод односпирального компрессора ( Φ 15 )





# крепеж коммуникации



### крепеж коммуникации

№	Номер детали	Количество	Применимый объем	наименование	Примечание
A	крепеж стальной трубы				
1	190003559516	6		накидная гайка	
1	190003559508	6		накидная гайка	
2	190003559561	6		зажимное кольцо	
1	190003559509	8		накидная гайка	
2	190003559558	8		зажимное кольцо	
1	190003559518	10		накидная гайка	
2	190003559564	10		зажимное кольцо	
1	190003559514	12		накидная гайка	
2	190003559563	12		зажимное кольцо	
1	190003559520	15		накидная гайка	
2	190003559562	15		зажимное кольцо	
3	190003559538	15		подворотник	
4	190003559539	15		уплотняющая шайба	

x) L41,  $\varnothing$  6 не пользуется L43, а пользуется L110.

### крепеж коммуникации

№	Номер детали	Количество	Применимый объем	наименование	Примечание
В	крепеж шланга				
1	190003559507	4		накидная гайка	
2	190003559556	4		зажимное кольцо	
1	190003559516	6		накидная гайка	
2	190003559561	6		зажимное кольцо	
5	199014280016	6		штулка	
1	190003559509	8		накидная гайка	
2	190003559558	8		зажимное кольцо	
5	199014280041	8		штулка	
1	190003559518	10		накидная гайка	
2	199003559564	10		зажимное кольцо	
5	199014280042	10		штулка	
1	199003559514	12		накидная гайка	
6	199100360253	12		зажимное кольцо	
7	199100360252	12		сгон с кольцом	
	190003179782	6 x 1		полиамидная труба	
	190003179781	8 x 1		полиамидная труба	
	190003179784	10 x 1		полиамидная труба	
	190003179785	12 x 1.5		полиамидная труба	

### крепеж коммуникации

классификация	личный номер	номер метали	наименование
уплотнитель	O1	190003098012	уплотняющая шайба
	O5	190003098031	уплотняющая шайба
	O8	190003098015	уплотняющая шайба
	P5	199000360292	коноидальное кольцо
	P6	1406 070015	уплотняющая шайба
	P11	199100360319	коноидальное кольцо
	P13	1680 250092	уплотняющая шайба
трубка-державка	S8	138091360181	трубка-державка
	S34	1188 730187	трубка-державка
	S54	199000360408	трубка-державка
	S58	193 760081	крепежная пластинка
	S79	199100360174	трубка-державка
	S83	1280 770028	трубка-державка
	S84	199100360234	трубка-державка
пластик	T26	199100360134	прокладочное кольцо
	T27	199100360135	прокладочное кольцо
	T28	190003171390	пластиковый крепеж
	T36	190003171393	пластиковый крепеж

## стык трубы

№	личный номер	номер метали	наименование	нормаль	Примечание
A	Ф 15 коммуникация				
1	K26	199000360410	прямая переходная деталь		
2	L6	190003559751	прямая переходная деталь		
3	L8	190003559386	прямая переходная деталь		
4	L9	190003559385	прямоугольная переходная деталь		
5	L10	190003559668	прямоугольная переходная деталь		
6	L11	190003559647	прямоугольная переходная деталь		
7	L23	190003559547	гайка		
8	L24	190003559778	гайка		
9	L26	190003559653	прямоугольная переходная деталь		
B	∅ 12				
1	K31	199000360423	прямоугольная переходная деталь		
2	K38	199100360112	трёхходовая переходная деталь		
3	K39	199100360113	трёхходовая переходная деталь		
4	K40	199100360114	трёхходовая переходная деталь		
5	K41	199100360115	трёхходовая переходная деталь		
6	K55	199100360161	переходный стык		
7	K58	199000362210	муфта		
8	L27	190003871545	гайка		
9	L28	190003871547	гайка		
10	K58	190003962029	болт		
11	L59	190003962038	болт		
12	L87	190003559955	прямоугольная переходная деталь		

## стык трубы

№	личный номер	номер метали	наименование	нормаль	Примечание
13	L88	190003559946	прямоугольная переходная деталь		
14	L89	190003559490	прямоугольная переходная деталь		
15	L91	190003559948	прямоугольная переходная деталь		
16	L92	190003559965	трёхходовая переходная деталь		
17	L93	190003559967	трёхходовая переходная деталь		
18	L94	190003559966	трёхходовая переходная деталь		
19	L95	190003559958	трёхходовая переходная деталь		
20	L96	190003559465	прямоугольная переходная деталь		
21	L97	190003559474	прямая переходная деталь		
22	L107	190003559479	прямая переходная деталь		
С	∅ 8 коммуникация				
1	K37	199100360111	трёхходовая переходная деталь		
2	K46	199014230016	вращающая переходная деталь		
3	L29	190003871534	гайка		
4	L57	190003962025	болт		
5	L63	190003962621	полый болт		
6	L64	190003962612	полый болт		
7	L73	190003559947	прямоугольная переходная деталь		
8	L74	190003559463	прямоугольная переходная деталь		
9	L75	190003559483	трёхходовая переходная деталь		
10	L76	190003559473	прямая переходная деталь		
11	L77	190003559945	прямоугольная переходная деталь		
D	∅ 6 коммуникация				

### стык трубы

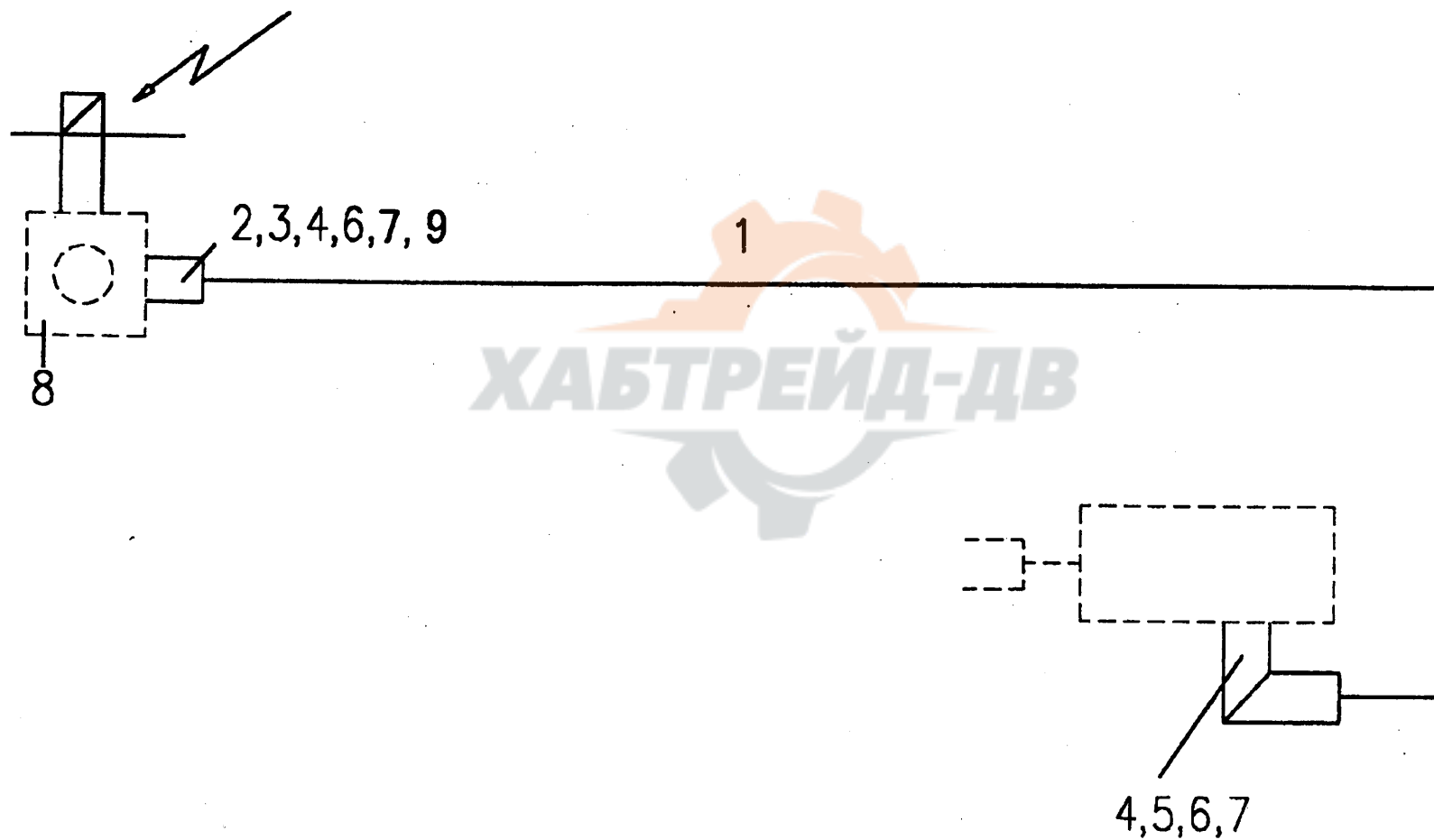
№	личный номер	номер метали	наименование	нормаль	Примечание
1	K117	199100270117	зажим шланга		
2	L37	190003559766	прямоугольная переходная деталь		
3	L38	190003559486	прямая переходная деталь конца		
4	L39	190003559462	прямоугольная переходная деталь		
5	L40	190003559496	прямоугольная переходная деталь конца		
6	L41	190003559497	прямоугольная переходная деталь конца		
7	L45	190003559482	трёхходовая переходная деталь		
8	L72	190003871526	гайка		
9	L111	190003559472	прямая переходная деталь		
10		T088100	прямая переходная деталь		

## тормозный кронштейн

№	личный номер	номер метали	наименование	нормаль	Примечание
1		199014360400	угольный кронштейн	тормозной кран	
2		AZ9130360003	угольный кронштейн	кран управления прищип	
3		199100360407	упор	воздушный десикатор	
4	R2	1880 36 0083	кронштейн		
5	R3	199000360315	кронштейн		
6	R21	199012360441	кронштейн		
7	R39	199000362186	угольный кронштейн		
8	R49	199100360165	угольный кронштейн		
9	R48	1397 35 0169	угольный кронштейн		
10	R52	199100360168	угольный кронштейн		
11	R97	199100360241	угольный кронштейн		
12	R58	199100360207	угольный кронштейн		
13	R62	199100360228	пластика		
14	R63	199100360229	угольный кронштейн		
15	R85	199114360101	угольный кронштейн		



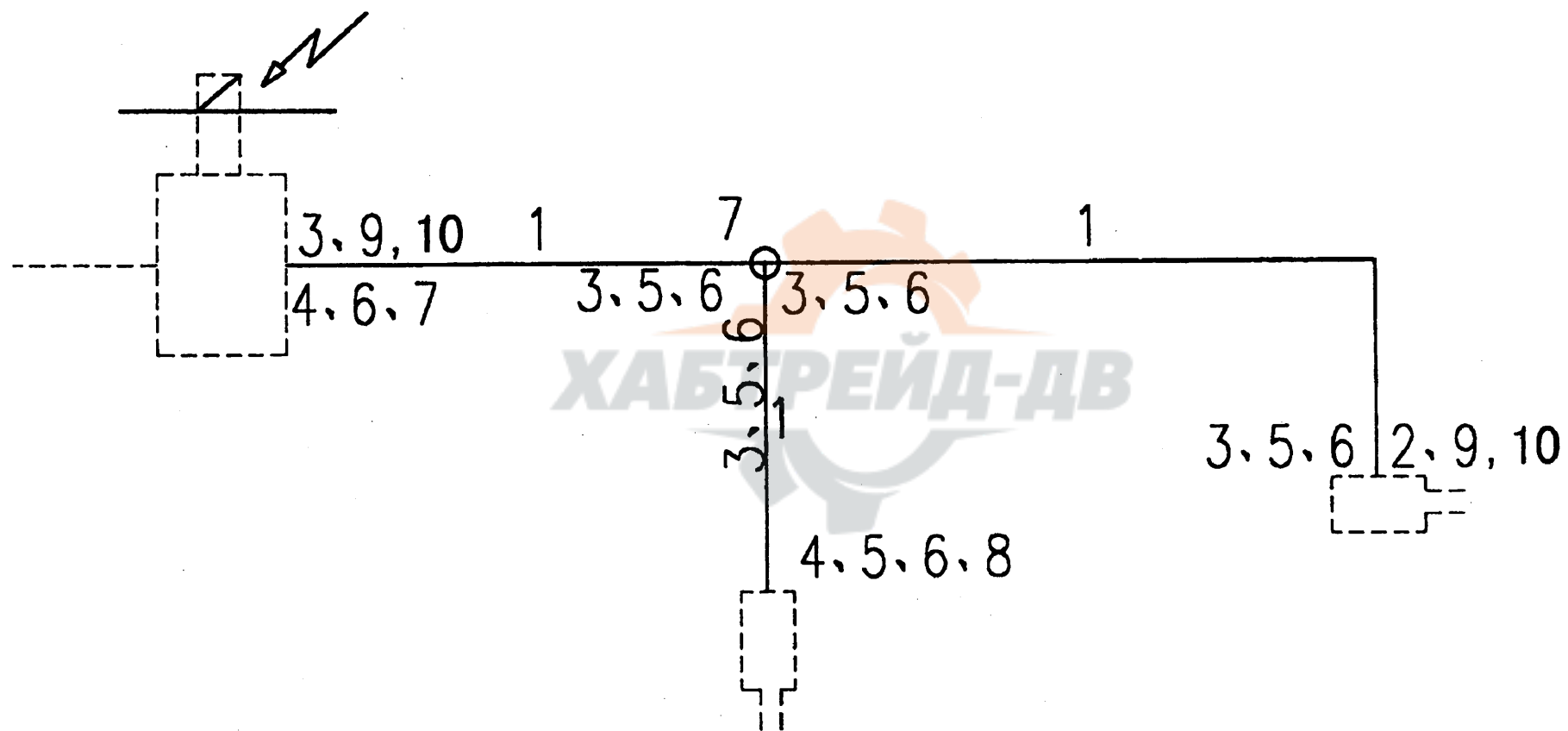
# Схема управления блокировкой дифференциала



### Схема управления блокировкой дифференциала

№	Номер детали	Количество	Применимый объем	наименование	Примечание
1	190003179782	2m	6*4 8*4	трубка	
2	190003559766	1	6*4 8*4	штуцер	
3	19000360477	1	6*4 8*4	кольцо	
4	19014280016	2	6*4 8*4	втулка	
5	190003559497	1	6*4 8*4	штуцер	
6	190003559561	2	6*4 8*4	втулка	
7	190003559516	2	6*4 8*4	гайка штуцера	
8	WG9100710008	1	6*4 8*4	Электромагнитный клапан	
9	1288 730061	1	6*4 8*4	кольцо	

### Схема управления межосьным дифференциалом STEYR моста



### Схема управления межосьным дифференциалом STEYR моста

№	Номер детали	Количество	Применимый объем	наименование	Примечание
1	190003179782	7		трубка	
2	190003559766	2		гайка штуцера	
3	190003559516	5		гайка штуцера	
4	190003559508	1		Втулка	
5	190003559561	6		втулка	
6	199014280016	6		втулка	
7	190003559482	1		штуцер	
8	190003559497	1		штуцер	
9	199000360477	2		кольцо	
10	1288 730061	2		кольцо	

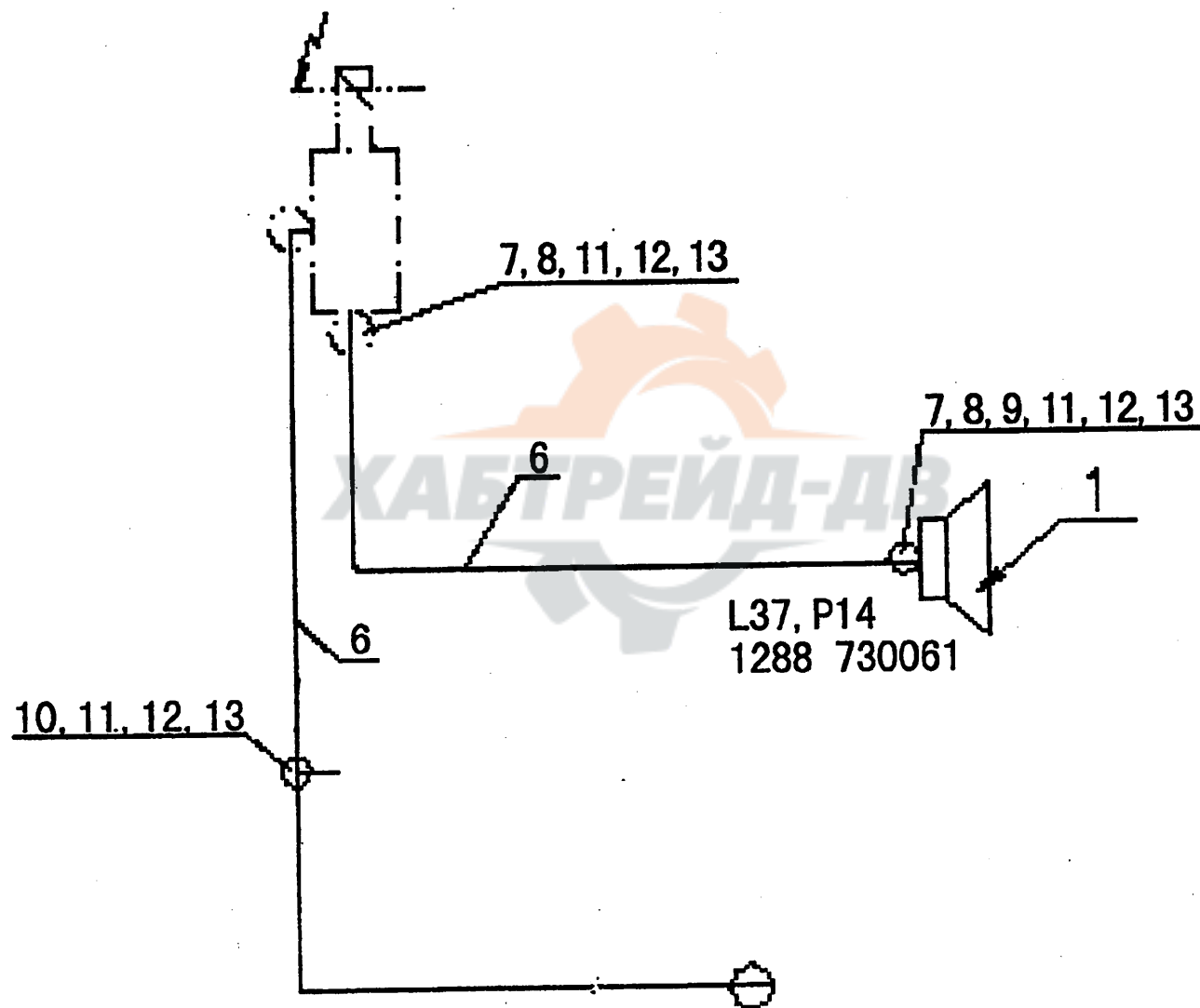
Схема управления межосьным дифференциалом одного моста



### Схема управления межосьным дифференциалом одного моста

№	Номер детали	Количество	Применимый объем	наименование	Примечание
1	190003179782	5m		трубка	
2	190003559766	1		штуцер	
3	190003559516	1		гайка штуцера	
4	190003559561	2		Втулка	
5	199014280016	2		втулка	
6	199000360477	1		кольцо	
7	WG9100710008	1		Электромагнитный клапан	
8	190003559497	1		штуцер	
9	190003559508	1		гайка штуцера	
10	1288 730061	1		кольцо	

### Схема управления воздушным сигналом

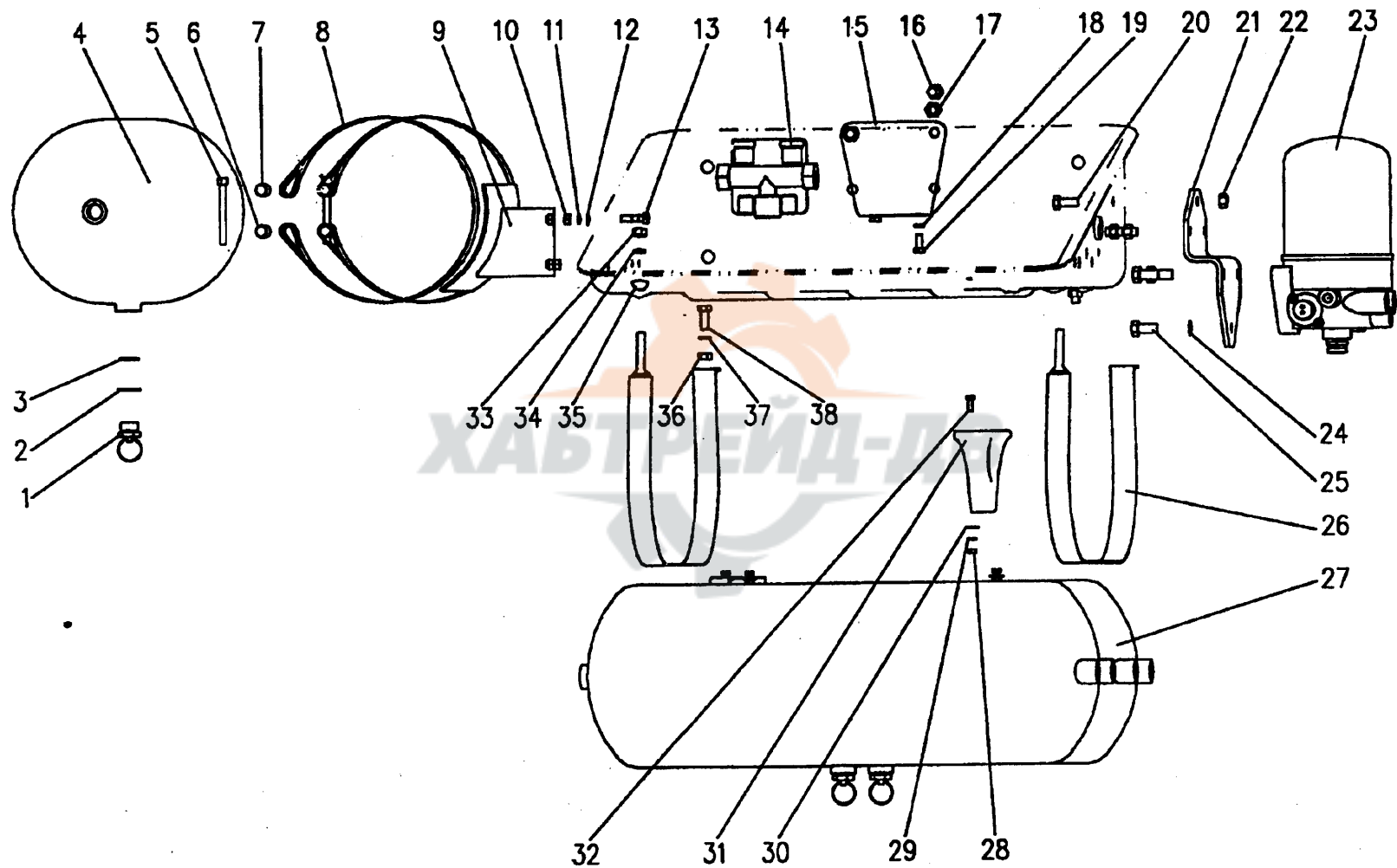


### Схема управления воздушным сигналом

№	Номер детали	Количество	Применимый объем	наименование	Примечание
1	WG9716270003	1		двухзвучовый сигнал в сборе	
2	AZ9716270005	1		кронштейн двухзвучового сигнала	
3	Q150B0620	4		болт	
4	Q40306	4		пружинная шайба	
5	Q340B06	4		гайка	
6	190003179782	5m		трубка	
7	190003559766	1		штуцер	
8	199000360477	1		кольцо	
9	1288 730061	1		кольцо	
10	190003559482	1		штуцер	
11	199014280016	6		гайка штуцера	
12	190003559561	6		втулка	
13	190003559516	6		втулка	



# Окрепление камеры воздуха грузовика



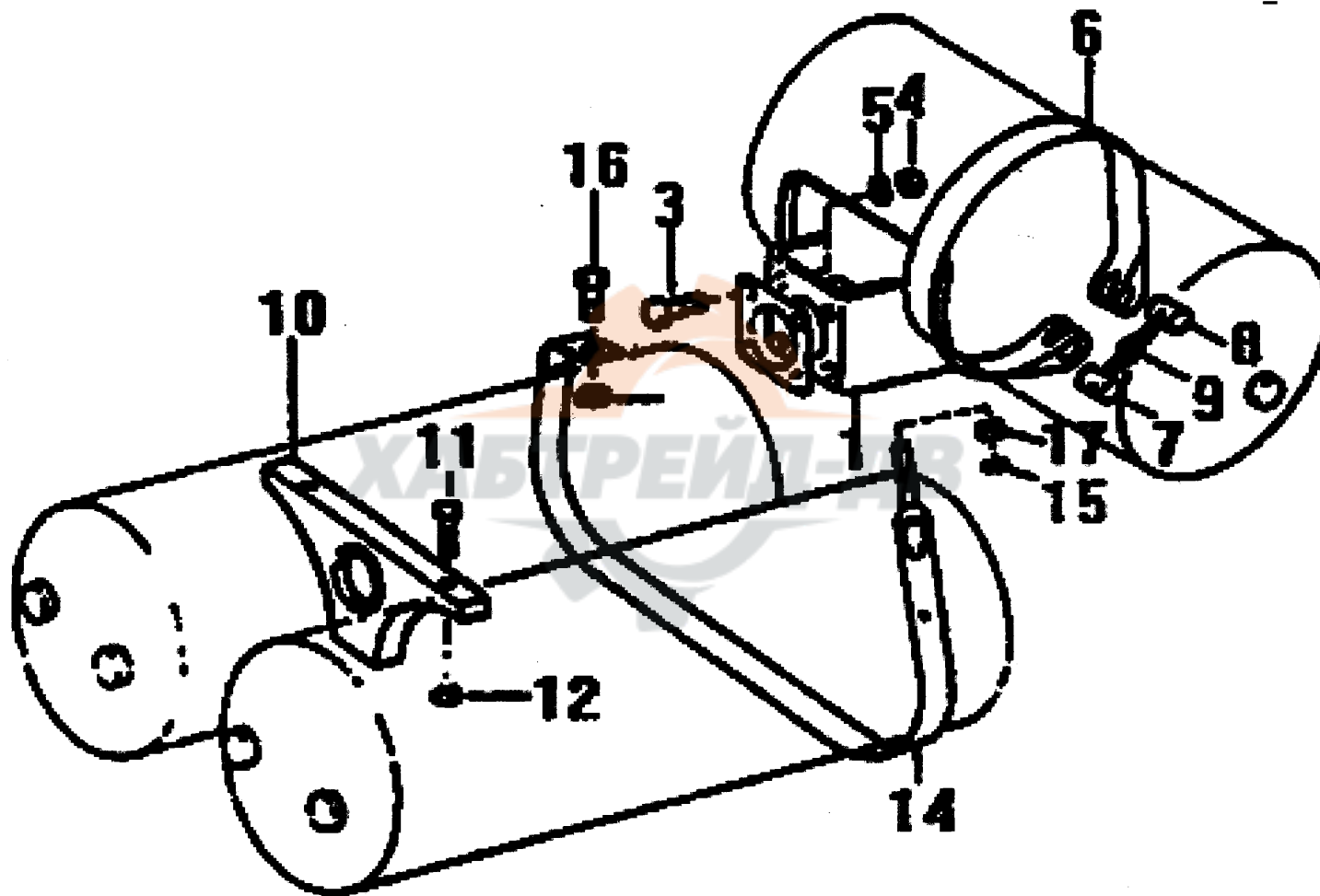
## Окрепление камеры воздуха грузовика

№	Номер детали	Количество	Применимый объем	наименование	Примечание
1	WG9000360115	3		водоотливной клапан	Z1
2	1680250092	3		кольцо	P13
3	WG9100360319	3		кольцо	P11
4	WG9003550087	1		(20L)ресивер	
5	Q218B0880	2		болт	
6	WG09190017	2		стяжной палец	
7	WG900550013	2		натяжная палец	
8	WG99112270012	2		ремень хомута в сборе	
9	17017360105	1		кронштейн в сборе	
10	Q340B08	4		1-образная гайка	
11	Q40308	4		пружинная шайба	
12	Q40108	4		шайба	
13	Q150B0830	4		болт	
14	WG9000360366	1		защитная клапан	
15	AZ9719360013	1		защитная клапан	
16	Q150B1220	2		болт	
17	Q33212	2		19-образная гайка	
18	Q40308	2			

## Окрепление камеры воздуха грузовика

№	Номер детали	Количество	Применимый объем	наименование	Примечание
19	Q150B0818	2		болт	
20	Q150B1030	3		болт	
21	AZ9719360014	1		кронштейн для воздушного десикатора	
22	Q33210	3		19-образная гайка	
23	WG9100368471	1		воздушный десикатор	
24	Q41212	3		шайба	
25	Q151C1225	3		болт	
26	WG99100360173	2		ремень хомута в сборе	
27	WG9003550094	2		ресивер 30л	
28	Q340B06	4		1-образная гайка	
29	Q40506	4		пружинная шайба	
30	Q40206	4		большая шайба	

# Ресивер



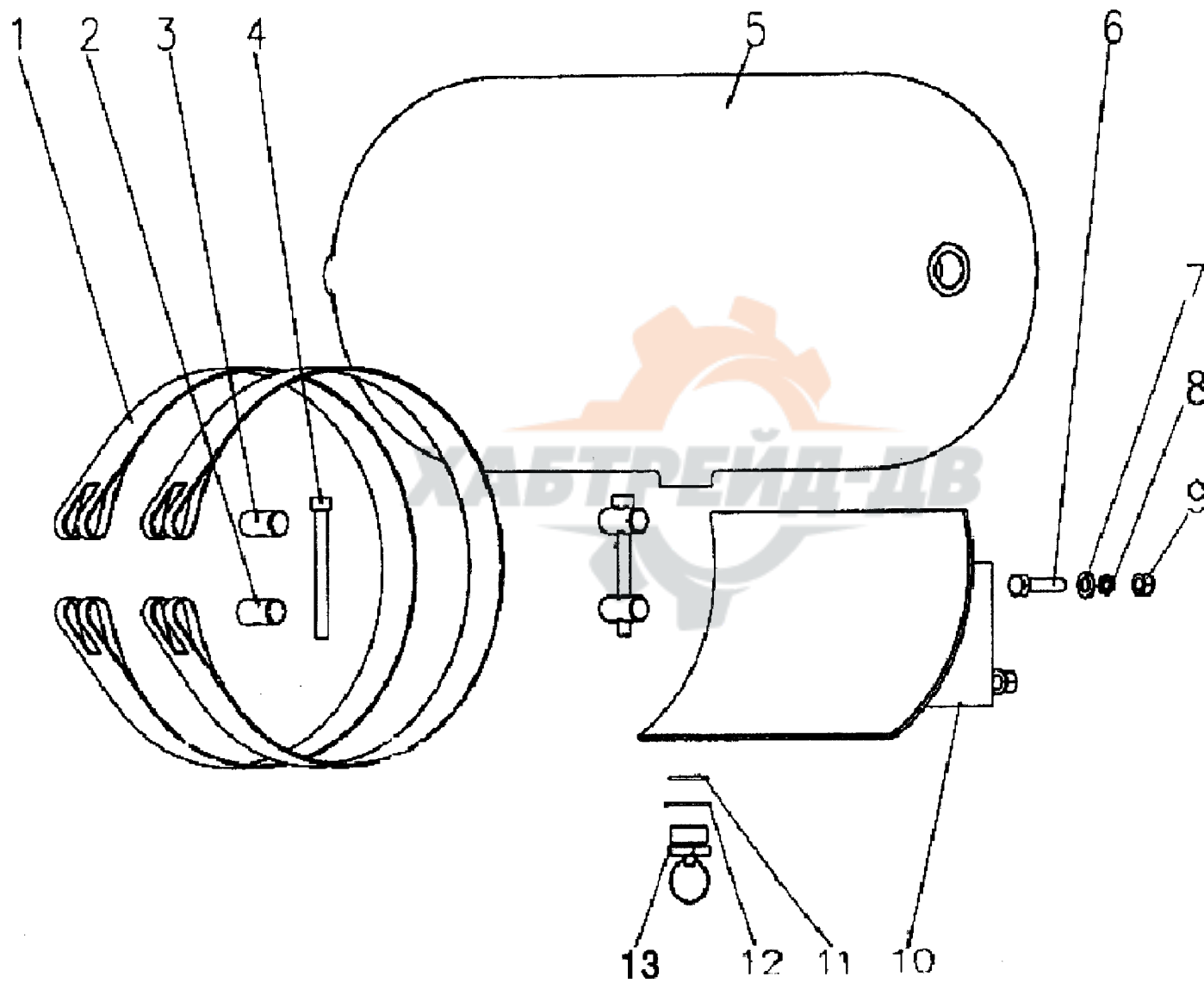
## Ресивер

№	Номер детали	Количество	Применимый объем	наименование	Примечание
1	199100360105	1	4×2/6×4	кронштейн в сборе	
3	Q150B0830	4	4×2/6×4	болт	
4	Q340B08	4	4×2/6×4	1-образная гайка	
5	Q40308	4	4×2/6×4	пружинная шайба	
6	WG99112270012	2	4×2/6×4	ремень хомута в сборе	
7	WG700550013	2	4×2/6×4	натяжная палец	
8	WG09190017	2	4×2/6×4	стяжной палец	
9	Q218B0880	2	4×2/6×4	болт	
10	199100360101	2	4×2/6×4	диафрагма	
10-a	199018360106	2	8×4	диафрагма	
11	Q150B0616	4	4×2/6×4/8×4	болт	
12	Q340B06	4	4×2/6×4/8×4	1-образная гайка	
14	WG99100360173	2	4×2/6×4/8×4	ремень хомута в сборе	
14-a	NZ9525360101	2	4×2/6×4/8×4	ремень хомута в сборе	
14-b	199018360107	2	4×2/6×4/8×4	ремень хомута в сборе	

## Ресивер

№	Номер детали	Количество	Применимый объем	наименование	Примечание
15	Q40310	2	4×2/6×4/8×4	пружинная шайба	
16	Q150B1025	2	4×2/6×4/8×4	болт	
17	Q340B10	4	4×2/6×4/8×4	гайка	
18	AZ9118360004	2	8×4	кронштейн в сборе	
19	Q150B1055	4	8×4	болт	
20	Q33210	4	8×4	19-образная гайка	
21	1293250096	4	8×4	втулка	
22					
23	Q5101048	2	8×4	штифт	
24	Q40110	2	8×4	шайба	
25	Q5003214	2	8×4	шплинт	
26	Q33210		8×4	1-образная гайка	
30	WG9100360044	2	4×2/6×4/8×4	Ресивер 5л	
31	WG9003550097	2	6×4	Ресивер 40л	
32	WG9003550087	1/2(8x4)	4×2/6×4/8×4	Ресивер20л	
33	WG9003550094	2	4×2	Ресивер30л	
34	WG9014362009	2	8x4	Ресивер35л	

# Ресивер 20L

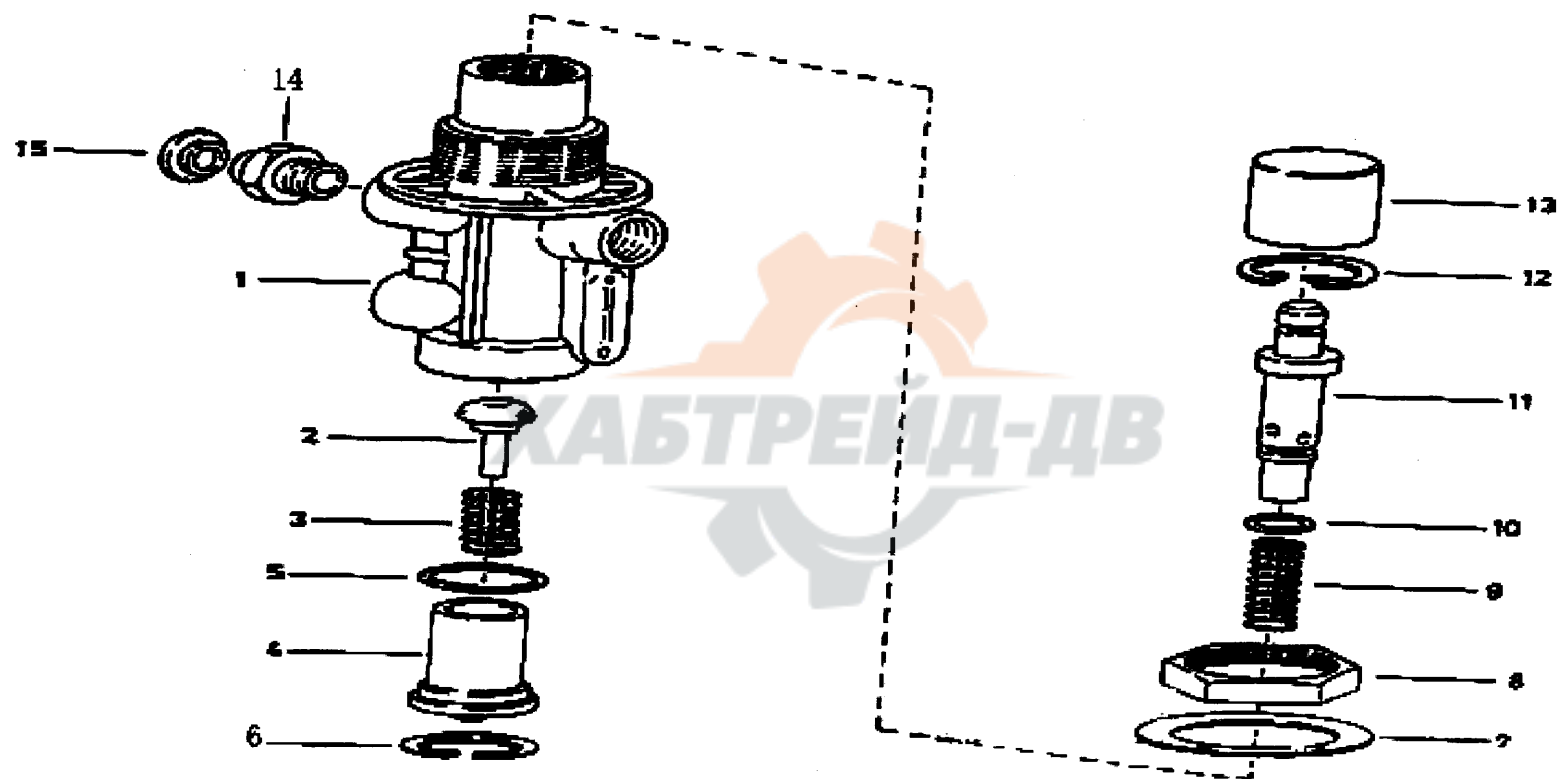


## Ресивер 20L

№	Номер детали	Количество	Применимый объем	наименование	Примечание
1	WG99112270012	2		ремень хомута в сборе	
2	WG09190017	2		стяжной палец	
3	WG700550013	2		натяжная палец	
4	Q218B0880	2		болт	
5	WG9003550087	2		Ресивер20л	
6	Q150B0830	4		болт	
7	Q40108	4		шайба	
8	Q40308	4		пружинная шайба	
9	Q340B08	4		гайка	
10	199100360105	1		кронштейн в сборе	
11	WG9100360319	1		колецо	
12	1680250092	1		колецо	
13	WG9000360115	1		водоотливной клапан	



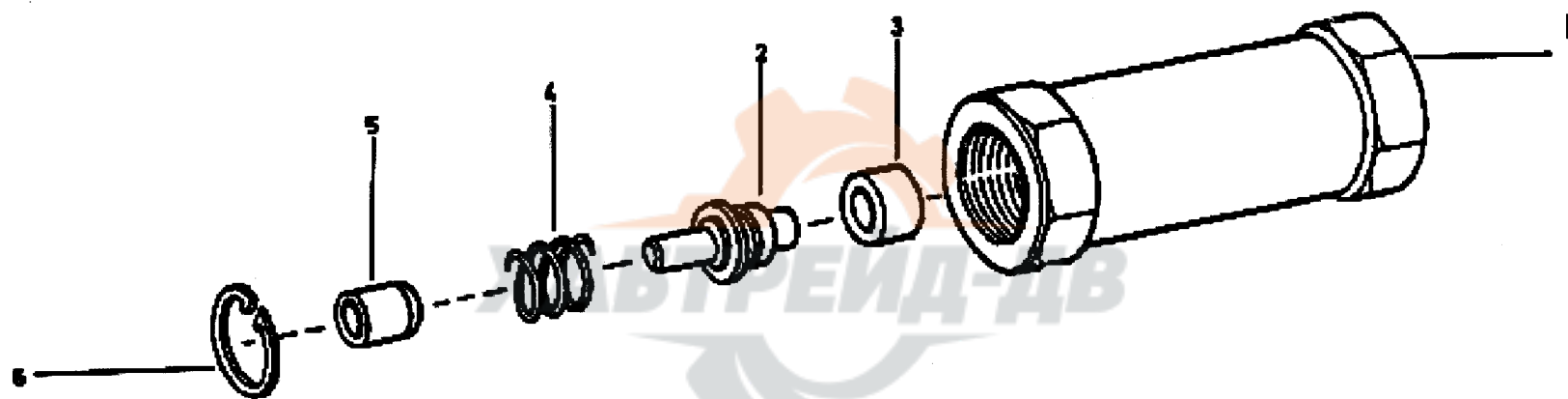
# КЛАПАН КНОПКИ



### Клапан кнопки

№	Номер детали	Количество	Применимый объем	наименование	Примечание
0	WG9000360150	1		кнопочный клапан в сборе	(1-5)
1	4630130114	1		арматура	
2	1880180713	1		клапан	8995030402
3	1880180714	1		пружина сжатия	8960173104
4	4630131504	1		конduit	
5	1880180715	1		0-образное кольцо	8977709304
6	190003934100	1		борткольцо	20XDIN427
7	8951049304	1		шайба	
8	8915004604	1		гайка	
9	1880180712	1		пружина сжатия	8960108604
10	199100360740	1		0-образное кольцо	8970851604
11	4630137714	1		подталкиватель	
12	190003933060	1		борткольцо	14XDIN427
13	4630132304	1		пробка вентиля	
14	4720172304	1		адаптер	
15	199100360741	1		каска	8977528914

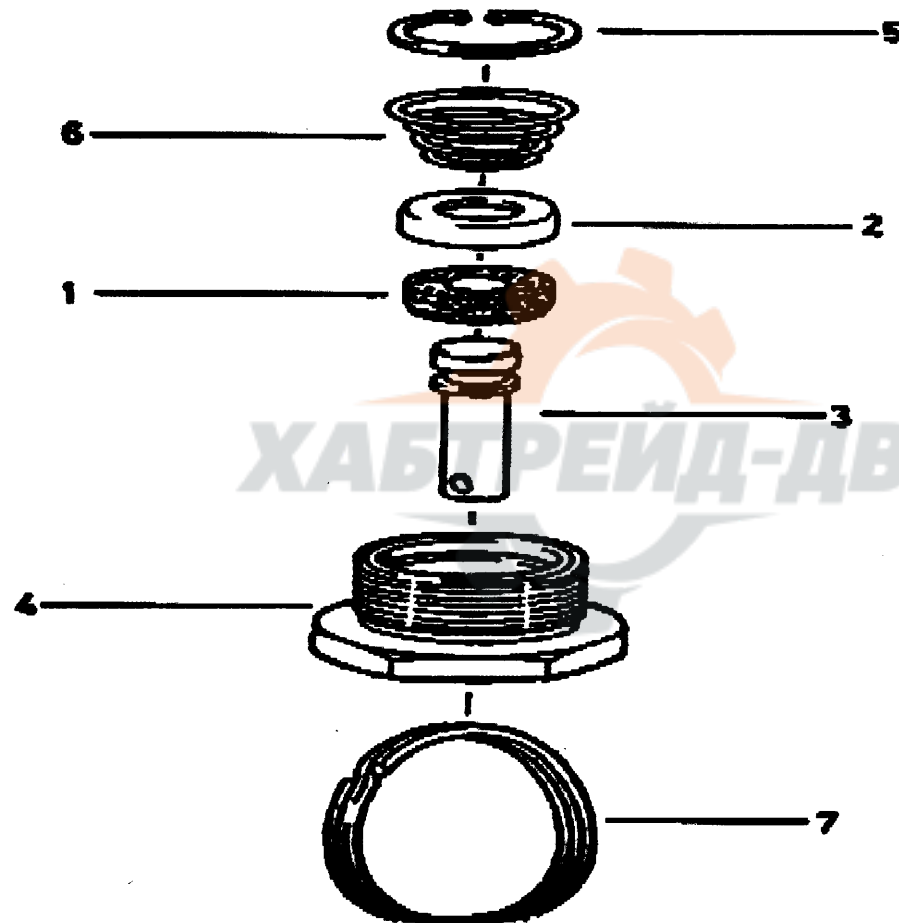
### клапан одного направления



### клапан одного направления

№	Номер детали	Количество	Применимый объем	наименование	Примечание
	199014350701	1		пакет запасных частей	(3-6)4340140092
	WG9000360112	1		запорный клапан	(1-6)4340140000
1		1		арматура	4340140104
2	1780360846	1		поршень	4341005004
3	1780360731	1		кольцо поршня	8995019404
4		1		пружина сжатия	8960419304
5	1780360733	1		штулка	4523022004
6	190003934100	1		запорное кольцо	20X1DIN472

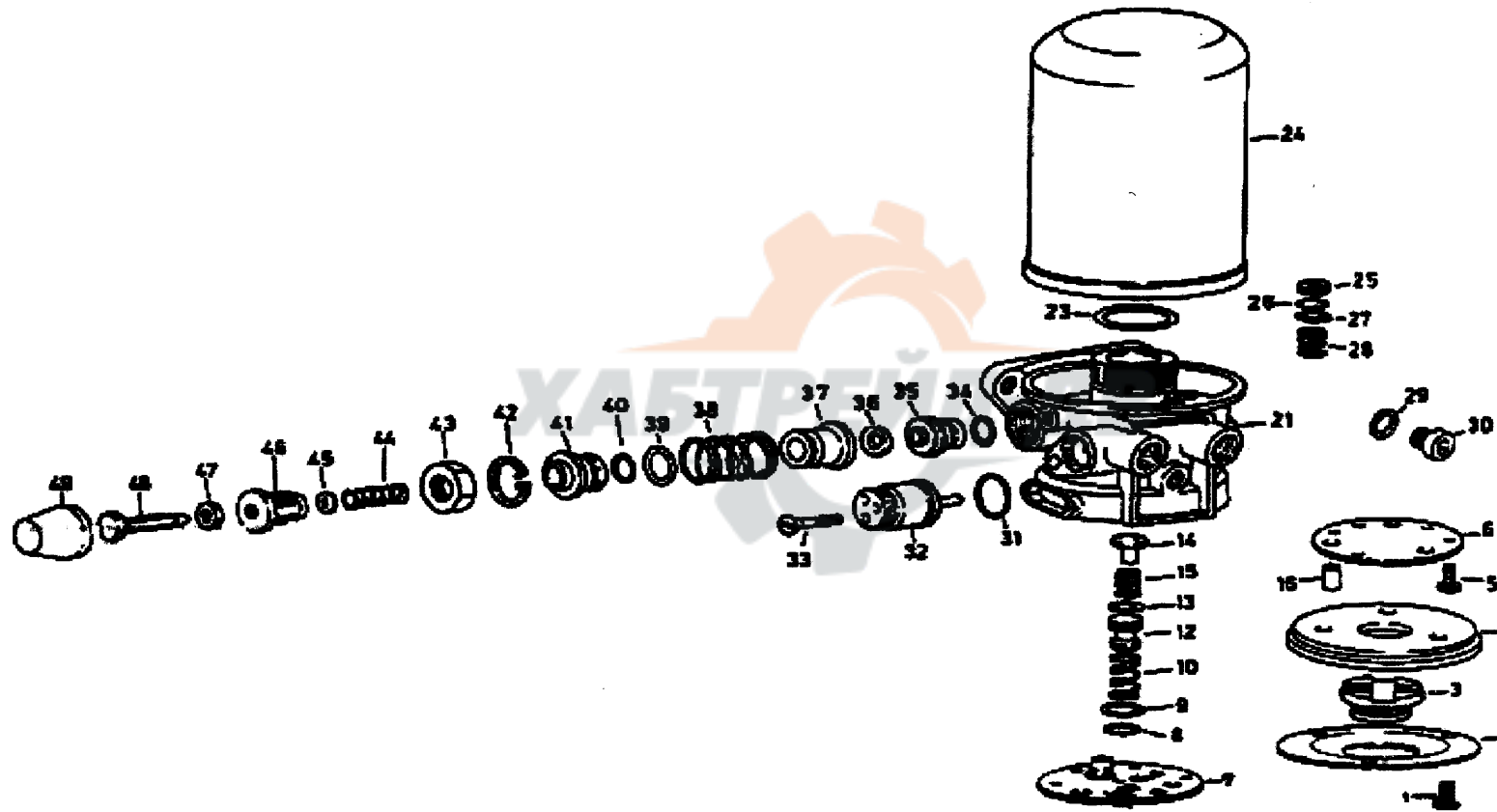
# ВОДОУЛИВНОЙ КЛАПАН



### ВОДООТЛИВНОЙ клапан

№	Номер детали	Количество	Применимый объем	наименование	Примечание
	WG9000360115			водоотливной клапан	(1-7)9343303300
1		1		клапана	8995029004
2		1		гнездо пружины	9343002504
3		1		золотниковая тяга	9343007704
4		1		арматура	9343000114
5		1		борткольцо	8105181044
6		1		пружина	8960516904
7		1		буксирная серьга	8956200204

# Десикатор



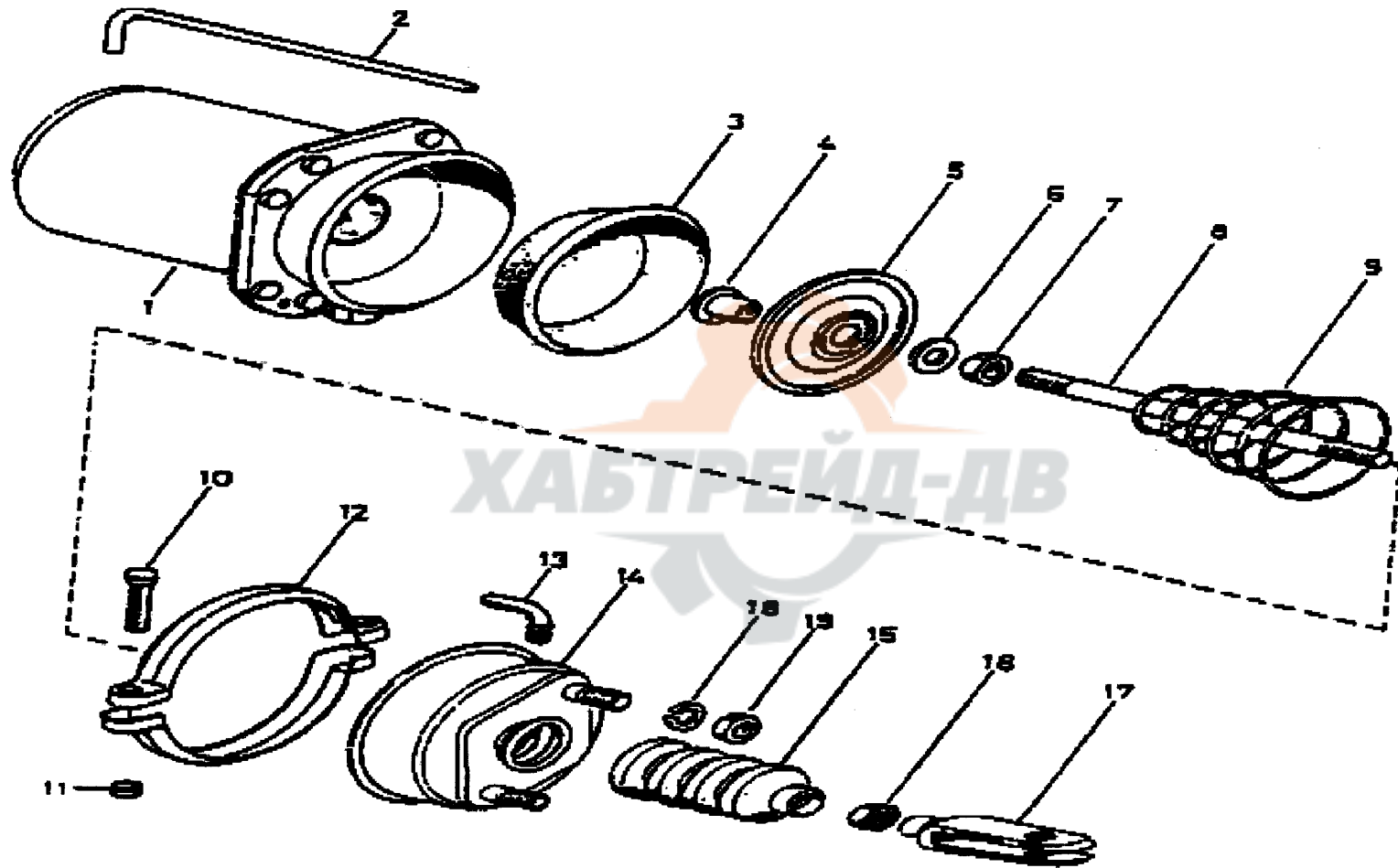
## Десикатор

№	Номер детали	Количество	Применимый объем	наименование	Примечание
0	WG9000360412			воздушный десикатор	
21	SAD-3588101A			нижнее основание корпуса	
24	SAD-3588201			Верхний корпус в сборе	





мембранная и пружинная тормозная пневмокамера с запасённой энергией

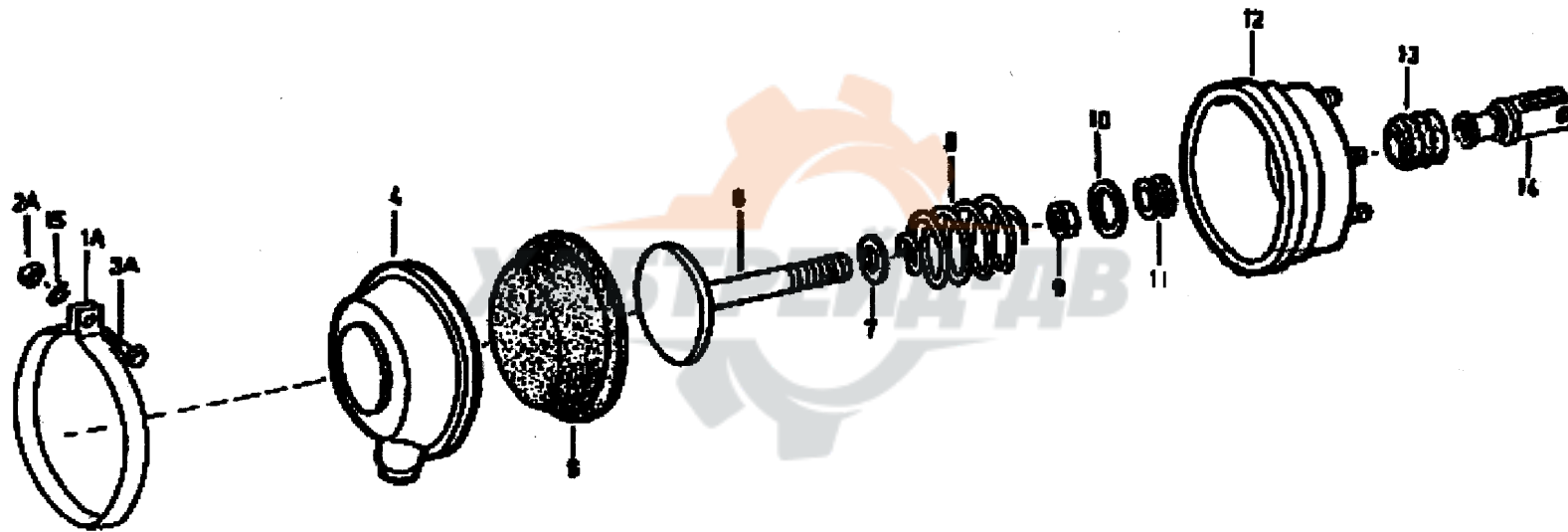


### мембранная и пружинная тормозная пневмокамера с запасённой энергией

№	Номер детали	Количество	Применимый объем	наименование	Примечание
1	WG9100360303			мембранная и пружинная тормозная пневмокамера	
2	199100360736			ремонтный пакет	



# мембранная тормозная пневмокамера



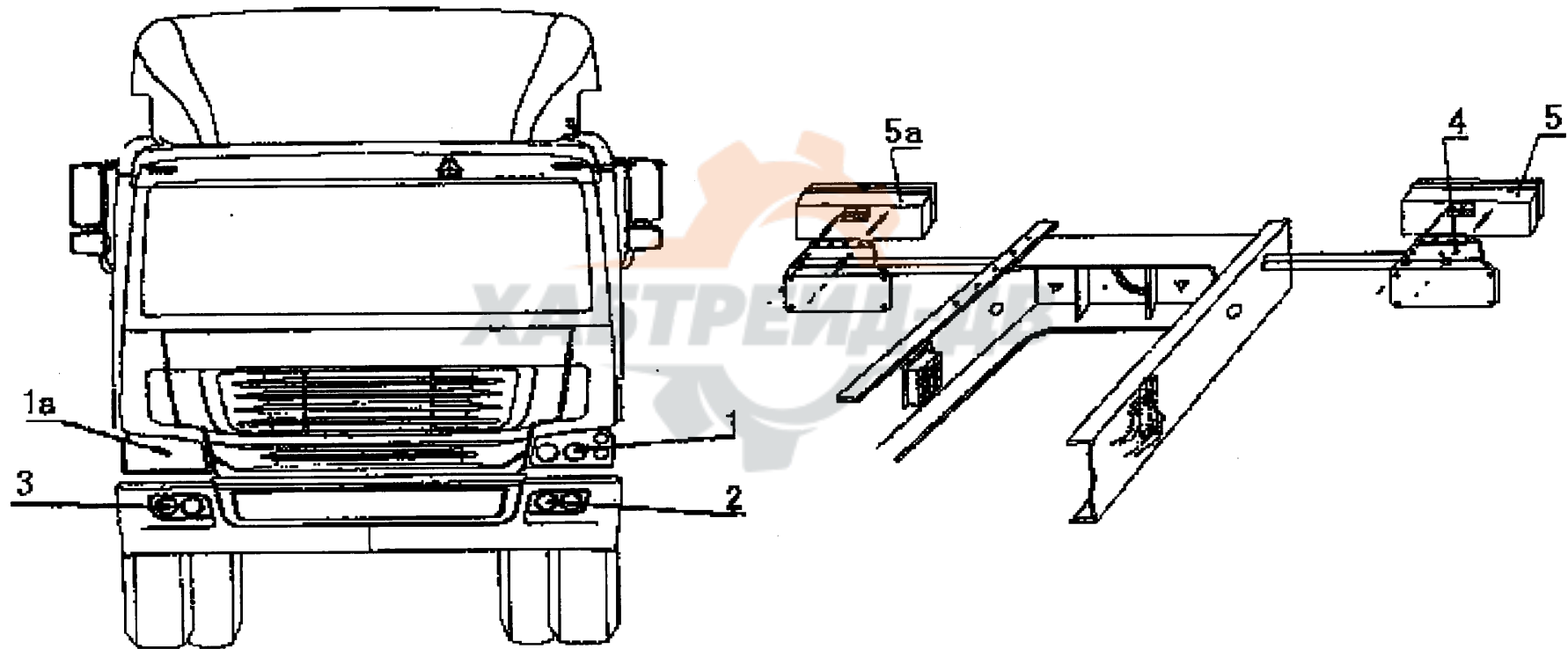
### мембранная тормозная пневмокамера

№	Номер детали	Количество	Применимый объем	наименование	Примечание
	WG9000360100	1		мембранная тормозная пневмокамера (левая)	4230065090(4-15)
	WG9000360101	1		мембранная тормозная пневмокамера(правая)	4230065090(4-15)
4	1880361039	1		крышка цилиндра	4230060102
5	1880360703	1		мембрана	8971205304
6	1880361032	1		поршень	4230666272
7	1880361033	1		гнездо пружины	8953608304
8	1880360704	1		пружина	8960169604
9	190003871333	1		гайка	
10	1880361035	1		гнездо пружины	8953610904
11	1880361034	1		опорное кольцо	4230051004
12		1		блок цилиндров	4230066524
13	1880360705	1		кожух для предохранения грязи	8977510104
14	1880360706	1		резьбовая вилка	8958011404
15	190003931102	1		пружинная шайба	



# 15. СИСТЕМА ЭЛЕКТРООБОРУДОВАНИЯ

## Приборы освещения

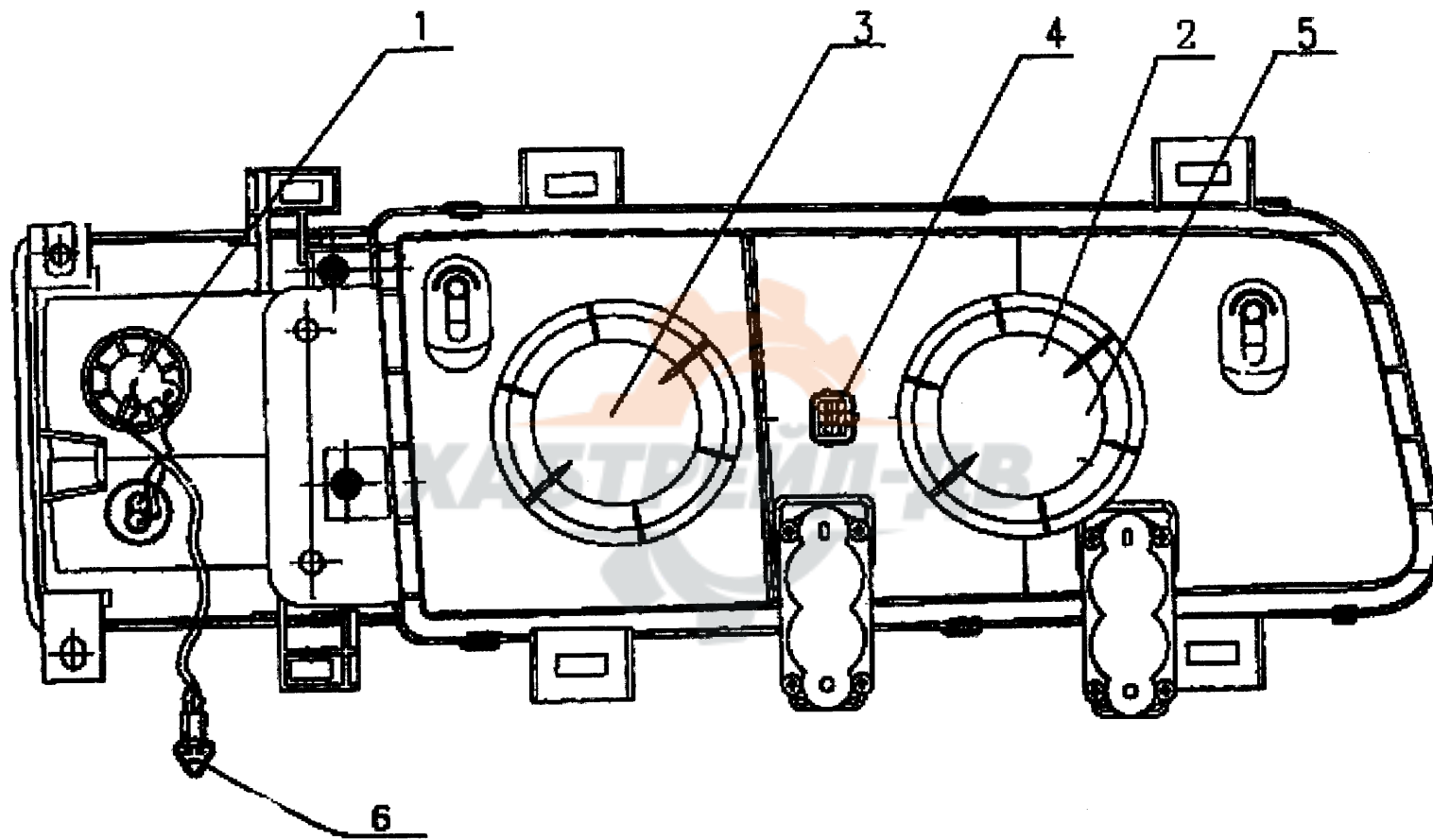


## Приборы освещения

№	Номер детали	Количество	Применимый объем	наименование	Примечание
1	NZ9525720005	1		Фара передняя левая в сборе	
1-a	NZ9525720006	1		Фара передняя правая в сборе	
2	NZ9525720011	2		дополнительная лампа дальнего света в сборе	
3	NZ9525720015	2		Фара передняя противотуманная в сборе	
5	WG9200810009	1		фонарь задний левый	
5-a	WG9200810010	1		фонарь задний правый	
4	AZ9100940015	2		кронштейн задней фонаря в сборе	



фара передняя в сборе



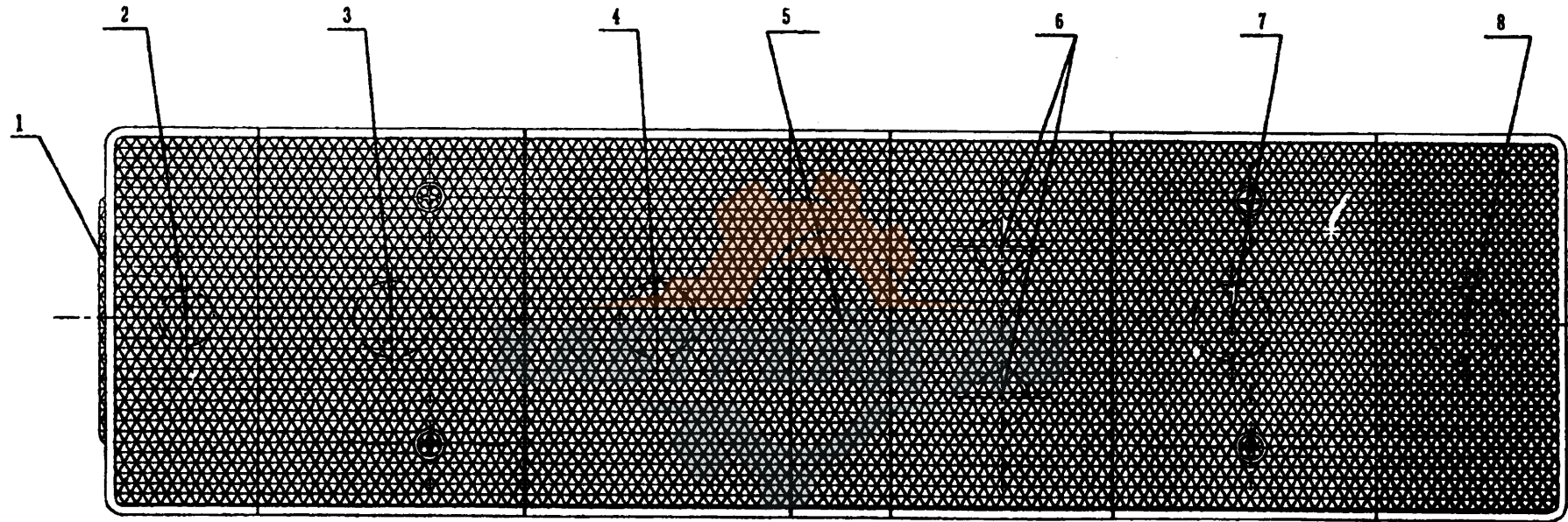


### фара передняя в сборе

№	Номер детали	Количество	Применимый объем	наименование	Примечание
	NZ9525720005	1		Фара передняя левая в сборе	
	NZ9525720006	1		Фара передняя правая в сборе	
1	NZ9525720005-1	1		поворотсигнал	P21W BA15s
2	NZ9525720005-2	1		передний габаритный фонарь	W5W W2.1*9.5d
3	NZ9525720005-3	1		лампа ближнего света	H1 P14.5s
4	NZ9525720005-4	1		штеккер	DJ7041-1.5-11
5	NZ9525720005-5	1		лампа дальнего света	H4 P43T
6	NZ9525720005-6	1		штеккер	DJ7028-2.3-11

**ХАБТРЕЙД-ДВ**

# Задний фонарь в сборе

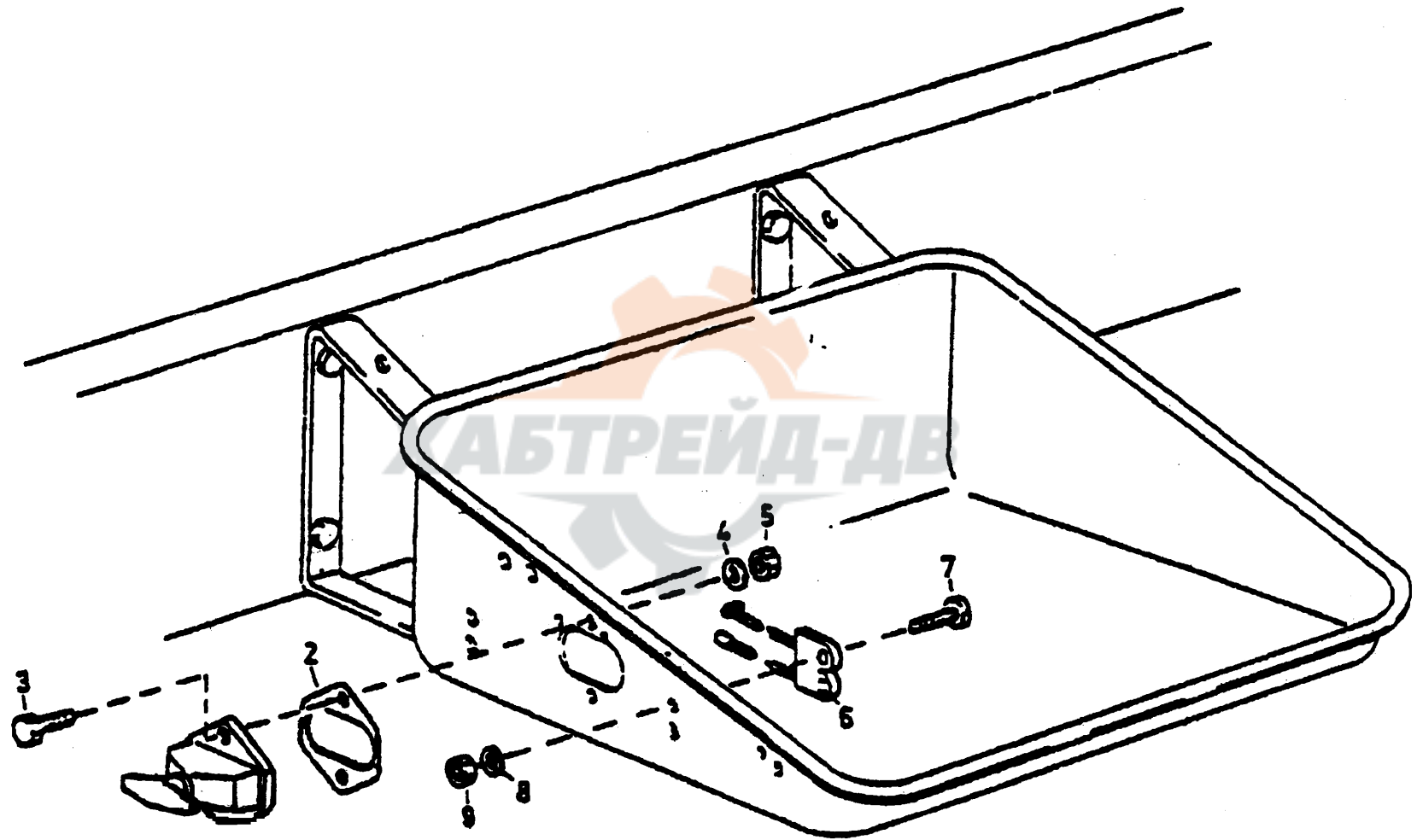


### Задний фонарь в сборе

№	Номер детали	Количество	Применимый объем	наименование	Примечание
	WG9200810009	1		фонарь задний правый	
	WG9200810010	1		фонарь задний левый	
1	WG9200810009-1	1		боковой катафот и габаритный знак	24V10W
2	WG9200810009-2	1		габаритный фонарь	24V10W
3	WG9200810009-3	1		поворотсигнал	24V21W
4	WG9200810009-4	1		стопсигнал	24V21W
5	WG9200810009-5	1		светоотражатель	
6	WG9200810009-6	1		задняя габаритная лампа	24V5W
7	WG9200810009-7	1		Фара задняя противотуманная	24V21W
8	WG9200810009-8	1		задний ходсигнал	24V21W



Аккумулятор, выключатель источника

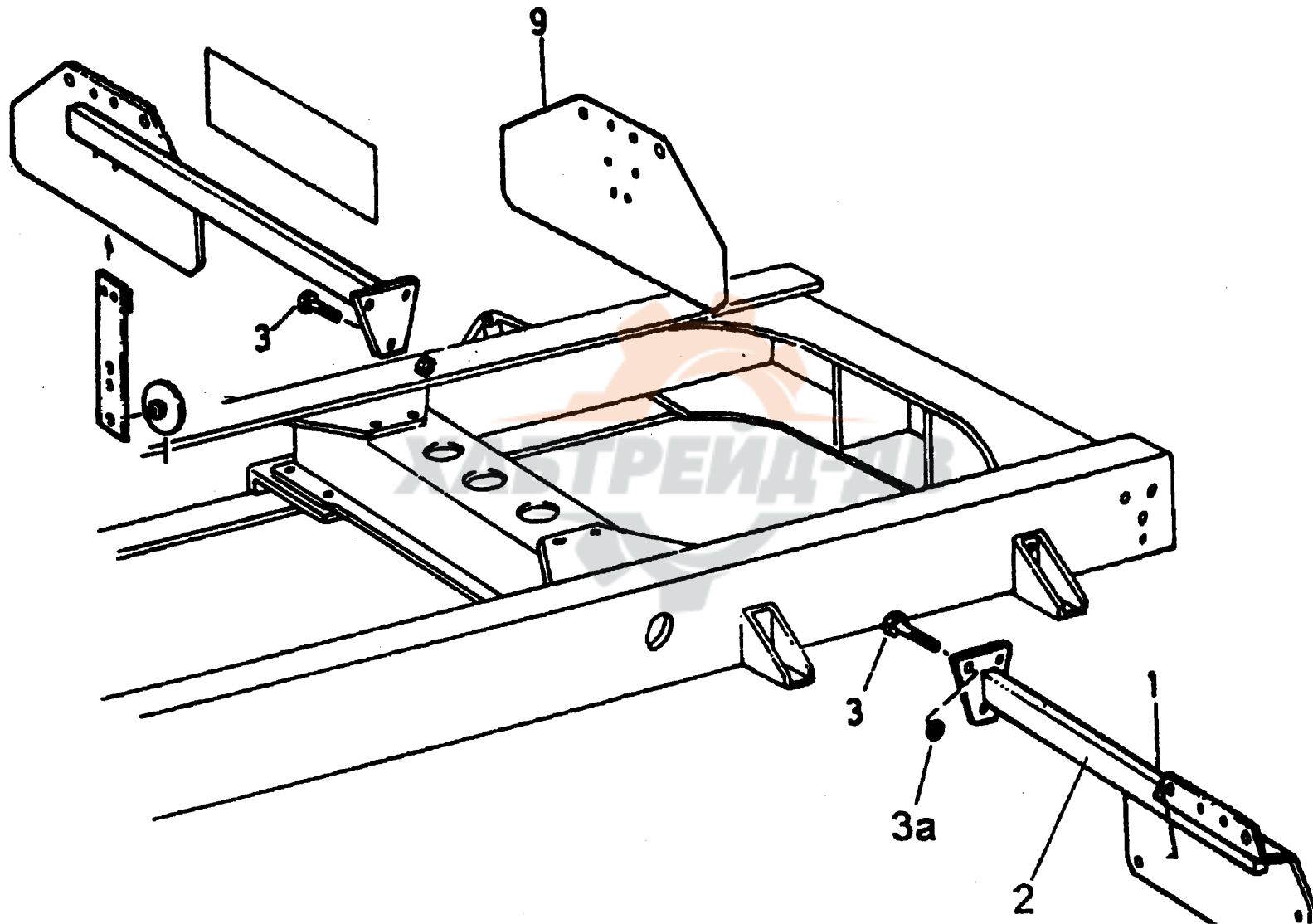


### Аккумулятор, выключатель массы

№	Номер детали	Количество	Применимый объем	наименование	Примечание
1	WG9100760100	1		выключатель массы	
2	199100760099	1		уплотнительная прокладка	
3	190003800431	2	Q150B0835	болт	
4	190003931102	2	Q40308	пружинная шайба	
5	190003871252	2	Q340B08	гайка	
6	WG9100760064	2		аккумулятор 135 а	
	WG9100760065	2		аккумулятор 165 а	



# Номерной знак и кронштейн заднего фонаря

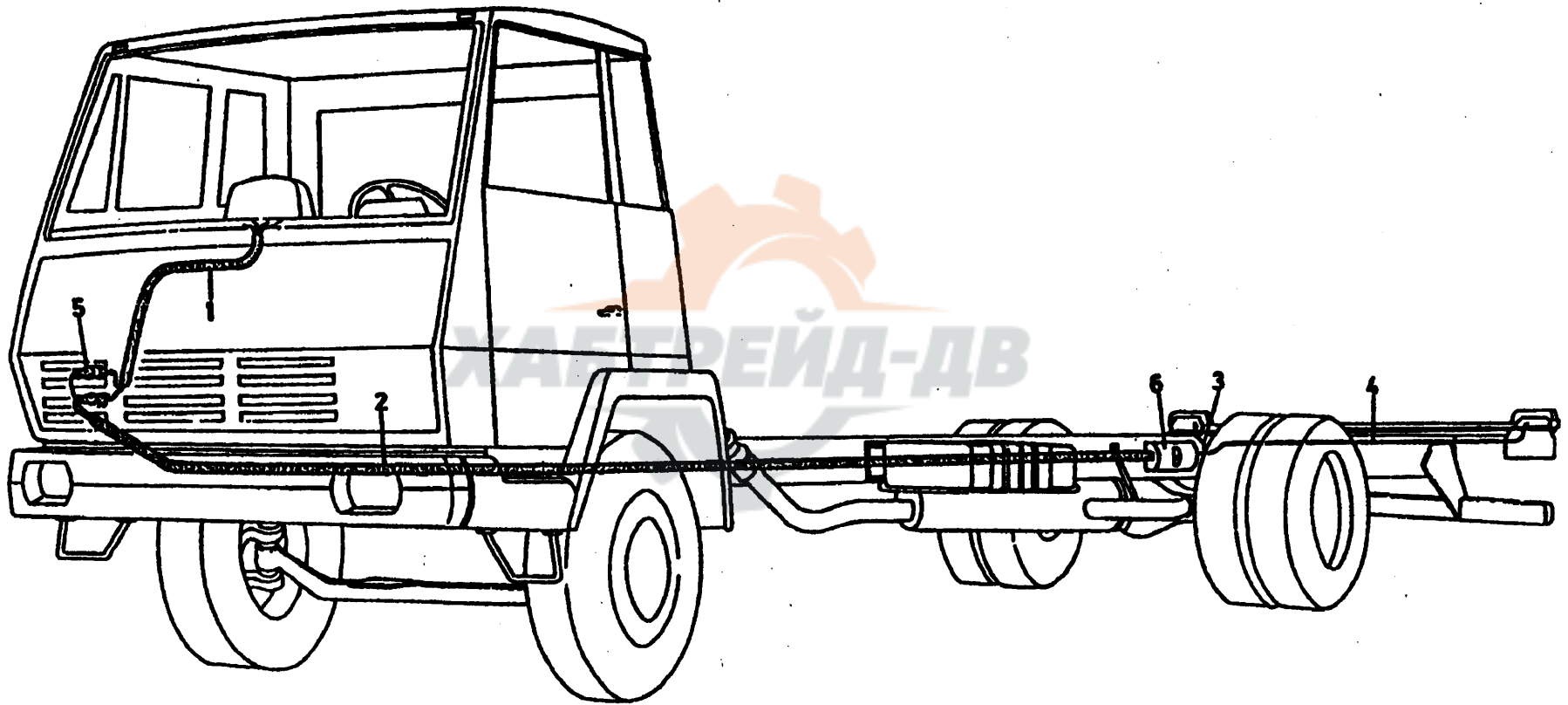


### Номерной знак и кронштейн заднего фонаря

№	Номер детали	Количество	Применимый объем	наименование	Примечание
1	AZ9100940016	1		пластина кронштейна	
	Q150B1655	4		болт	
2	AZ9100940018	1		кронштейн заднего фонаря	
3	Q150B1025	6		болт	
3а	Q33210	6		самоконтрящая гайка	
9	AZ91109400021	1		пластина кронштейна номерного знака	



## Пучки проводов





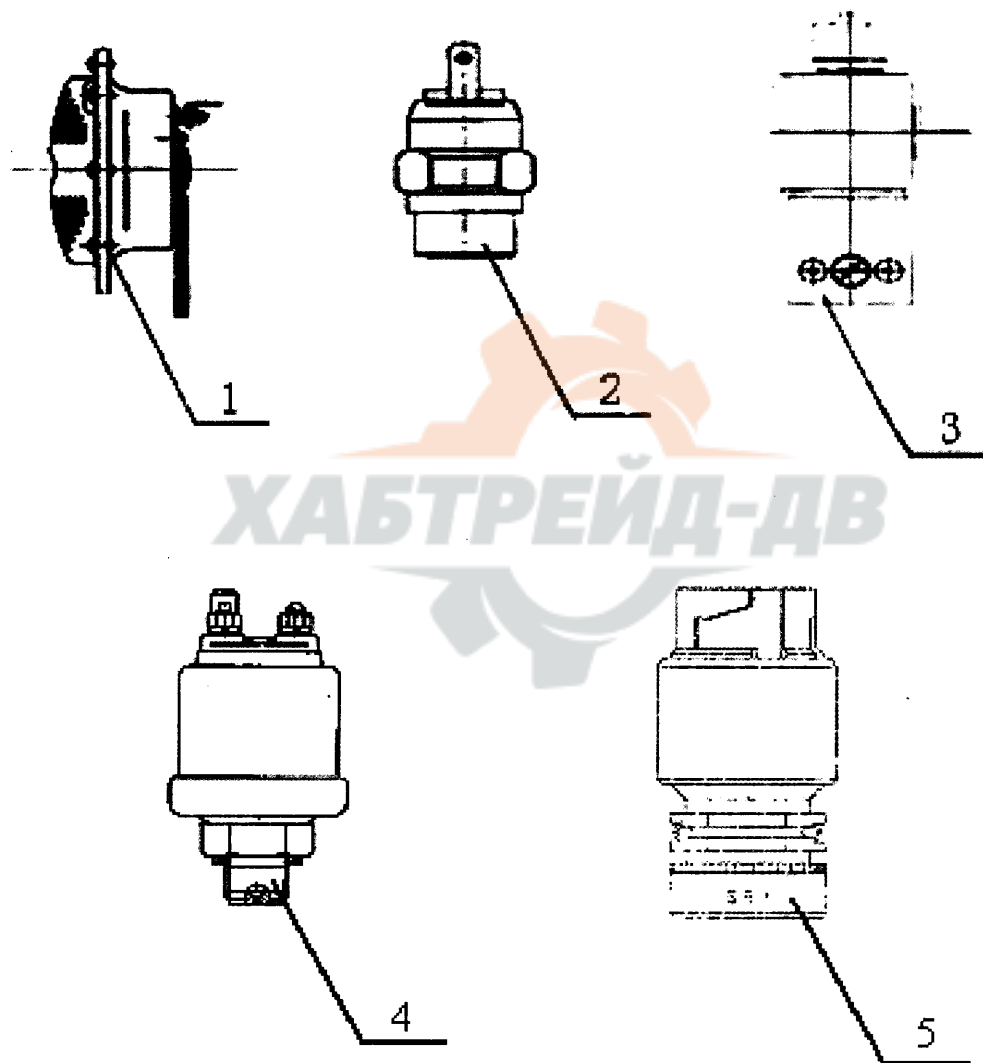
## Пучки проводов

№	Номер детали	Количество	Применимый объем	наименование	Примечание
1	NZ9525773056	1	12ступенчатая коробка передач	проводка 119-ступенчатой	
	AZ9130775038	1		проводка кабины с ABS (WABCO)	
	NZ9525770101	1		пучок проводов кондиционера на шасси	
	NZ9525773086	1		кабель электронного спидометра	
	AZ9719770051	1		питающий провод ABS прицепа (WABCO)	
2-a	NZ9525773010	1	6×4/В, К36, К38, К43	пучок проводов на раме	
	NZ9525773011	1	К29, К32, S29, S35	пучок проводов на раме	
	NZ9525773012	1	8×4/О, В	пучок проводов на раме	
	NZ9525773013	1	К46	пучок проводов на раме	
	NZ9525773014	1	6×4 /О, 8×4/ К	пучок проводов на раме	
2-b	NZ9525773020	1		пучок проводов двигателя	
2-c	NZ9525773050	1		пучок проводов электрофакельного устройства	
2-d	NZ9525773030	1		пучок проводов коробки передач	
2-e	NZ9525773015	1	6×4, 4×2	пучок проводов эл/магн.клапан-топливный бак	
	NZ9525773016	1	8×4	пучок проводов эл/магн.клапан-топливный бак	
	NZ9525773017	1	12ступенчатая коробка передач	пучок проводов эл/магн.клапан-топливный бак	6×4, 4×2
2-f	AZ9100773090	1	6×4, 4×2	пучок проводов стартера	
	AZ9100773096	1	8×4	пучок проводов стартера	
2-g	NZ9525773040	1	ZF /6×4	пучок проводов КОМа	
	NZ9525773041	1	ZF /8×4	пучок проводов КОМа	
	NZ9525773045	1	FULLER /6×4	пучок проводов КОМа	
	NZ9525773046	1	FULLER /8×4	пучок проводов КОМа	
2-h	NZ9525773086	1		кабель спидометра	
2-i	NZ9525773058	1	12ступенчатая коробка передач	пучок проводов эл/магн.клапана	

## Пучки проводов

№	Номер детали	Количество	Применимый объем	наименование	Примечание
3-а	AZ9100773020	1	S	провода заднего фонаря правого	
	AZ9100773046	1	S	провода заднего фонаря правого	
3-б	189100770132	1	4×2	пучок проводов розетки	
	189100770133	1	6×4	пучок проводов розетки	
	189100770255	1		спиралевидный мягкий кабель	
	AZ9100773051	1		провод переносной лампы на шасси	
	AZ9130775050	1		пучок проводов на шасси для ABS (WABCO)	
	AZ9719770052	1		спиралевидный пучок проводов для ABS в сборе	
3-с	189100770082	1	6×4/O43, 6×4/O46	проводка блокировки межколес.и межос.дифф-ла	
	189100770084	1	6×4/O43, O46, 8×4	проводка блокировки межколес.и межос.дифф-ла	
	NZ9525773070	1	4×2	проводка блокировки межколесн.дифференциала	
	NZ9525773075	1	HWодинокой задний мост	провод с колодки на массу	
4	AZ9100773021	1		проводка заднего фонаря левого	
6	179100770392	1		колодка	
	179100770391	1		распределительная колодка	
	190003179811	1		полихлорвиниловый шланг	
	179100770394	1		крышка колодки	
	190003120032	1		уплотнитель	
	Q2713525	4		самонарезной винт	
	Q150B0630Q	2		болт	
	Q41206	2		шайба с зубом	
	Q340B06	2		гайка	
	Q40206	2		шайба	

## Электрик На Шасси

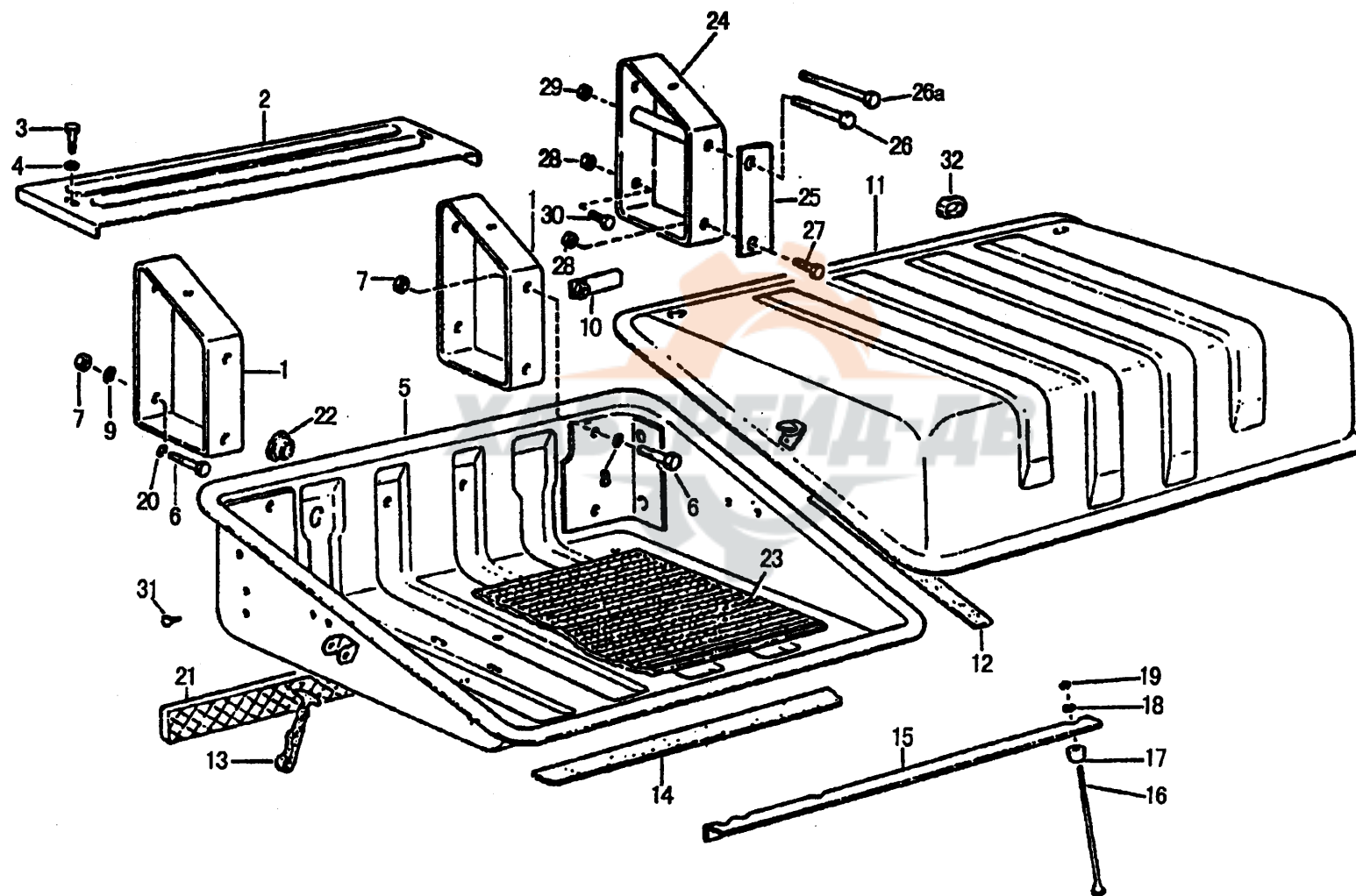


## Электрик На Шасси

№	Номер детали	Количество	Применимый объем	наименование	Примечание
1	WG9100710043	1		электрический звуковой сигнал	
2	WG9100710004	1		выключатель указателя давления воздуха	
3	169000360186			19-позиционный 3-ходовой эл/магнитн.клапан	
4	WG9130713001	2		датчик давления воздуха	
5	WG9100583056	1		датчик спидометра	
6	WG9160710522	4		датчик ABS (WABCO)	
7	WG9160710523	4		штулка датчика ABS (WABCO)	



# Ящик для аккумулятора



## Ящик для аккумулятора

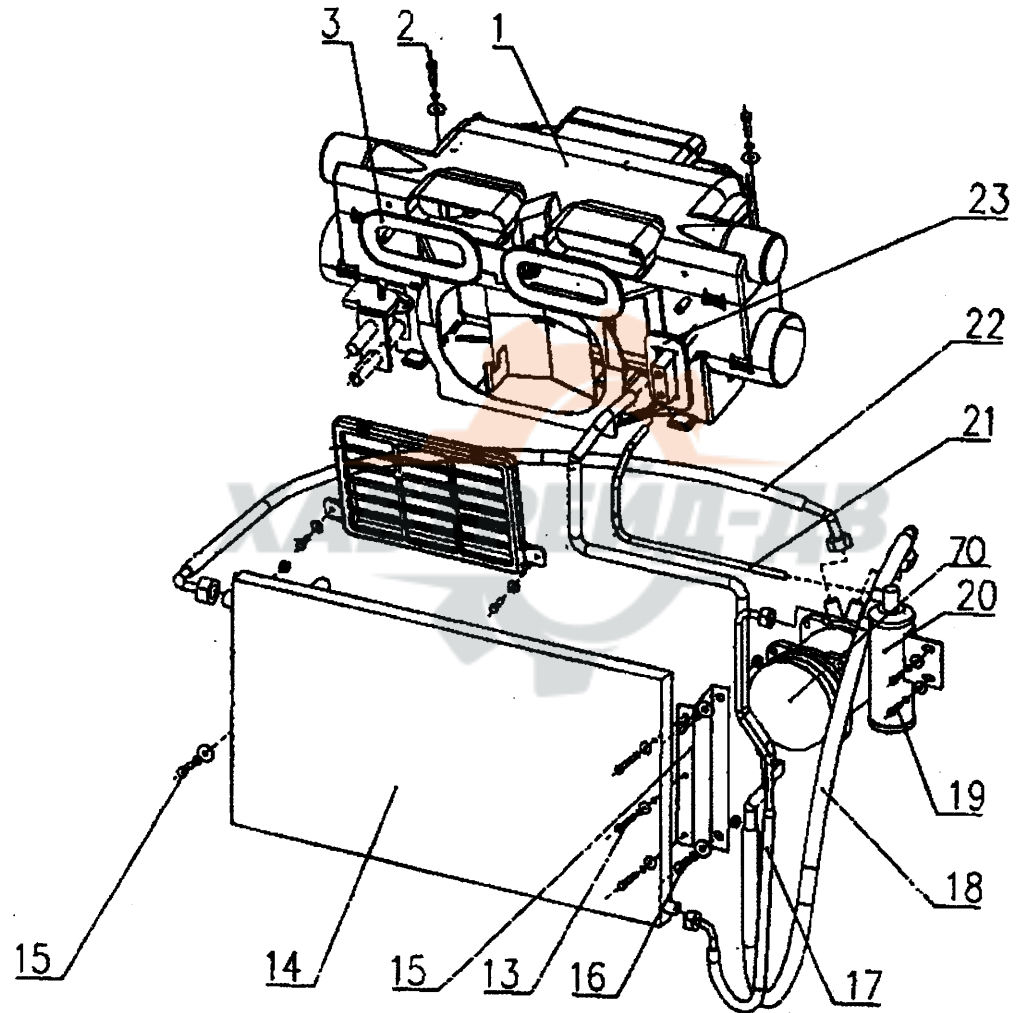
№	Номер детали	Количество	Применимый объем	наименование	Примечание
1					
2	199100760011	1		крышка	
3	190003846410	2		болт с канавкой	
4	Q40008	2		шайба	
5	199100760227	1		ящик для аккумулятора	
6	Q151B16200	4		болт	
7	Q33216	4		самоконтрящая гайка	
8	Q40016	4		шайба	
9	Q40316	2		пружинная шайба	
10					
11	WG9100760002	1		крышка ящика	
12					
13	WG9100760021	2		прокладка	
14	190003179044	4		защитный брусок	
15	179200760024	4		прижимной кронштейн	
16	AZ9100960143	4		крепежный стержень	
17	1682 110021	4		резиновая втулка	
18	Q40008	4		шайба	
19	Q33408	4		самоконтрящая гайка	
20	Q40016	4		шайба	
21	WG9100760066	1		проставка	
22	190003179425	8		заглушка	
23	WG9100760084	1		резиновая подкладка	
24	19114760004	2		кронштейн	

### Ящик для аккумулятора

№	Номер детали	Количество	Применимый объем	наименование	Примечание
25	AZ9100760001	1		пластина	
26	Q150B16210	2		болт	
26-a	Q150B16200	2		болт	
27	Q151B1645	4		болт	
28	190003888459	6		самоконтрящая гайка	
29	190003888459	2		самоконтрящая гайка	
30	Q151B1640	2		болт	
31	1293 13 0067	4		резиновый буфер	

**ХАБТРЕЙД-ДВ**

# Кондиционер





## Кондиционер

№	Номер детали	Количество	Применимый объем	наименование	Примечание
14	NZ1651820010/1	1		конденсатор в сборе	
15	NZ1651820015/1	1		левый кронштейн конденсатора	
15	NZ1651820016/1	1		правый кронштейн конденсатора	
17	NZ1651820034/1	1		шланг высокого давления 2 (накопление-охлаждение)	
	NZ1651820050	1		хладагент (R134a)	
18	NZ1651820031/1	1		трубка низкого давления	
20	NZ1651820020/1	1		емкость для жидкости	
	NZ1651820025/1	1		кронштейн	
21	NZ1651820032/1	1		трубка высокого давления	
22	NZ1651820033/1	1		шланг высокого давления 1 (давление-охлаждение)	
70	AZ1500139126	1		охлаждающий компрессор	
	WG1500139000/1	1		охлаждающий компрессор	
	WG1500139000/2	1		охлаждающий компрессор	
	WG1500139000/3	1		охлаждающий компрессор	
	WG1500139000/4	1		охлаждающий компрессор	
	WG1500139000/5	1		охлаждающий компрессор	
	WG1500090026	1		сняжный болт	
	Q150B10100	1		болт	
	Q33210	1			
	190012630006	2		гайка	
	Q40114	2		шайба	
	Q40314	1		пружинная шайба	
71	WG1500130027	1		проставка	

## Кондиционер

№	Номер детали	Количество	Применимый объем	наименование	Примечание
74	WG581C 160018	2		втулка	
	Q150B0825	2		болт	
	Q40008	2		шайба	
	Q41808	2		волнистая пружинная шайба	
83	AZ1500130058	1		клиновидный ремень	
	WG1500130016/1	1		ремень компрессора	
	WG1500130016/2	1		ремень компрессора	
	WG1500130016/3	1		ремень компрессора	
	WG1500130016/4	1		ремень компрессора	
	WG1500130016/5	1		ремень компрессора	



# 16. КАБИНА В СБОРЕ





**(1) КАБИНА В СБОРЕ**

**стандартная кабина в сборе**



**длинная кабина в сборе**

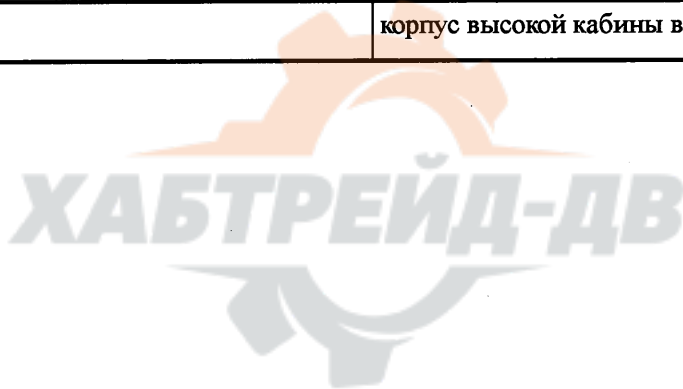


**высокая кабина в сборе**



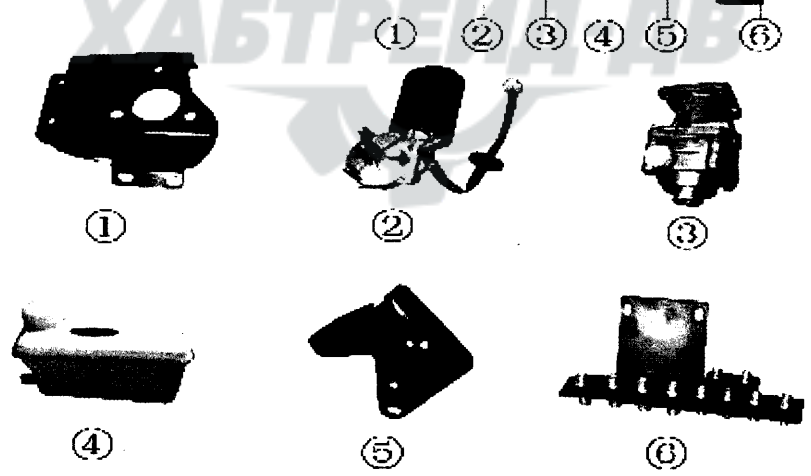
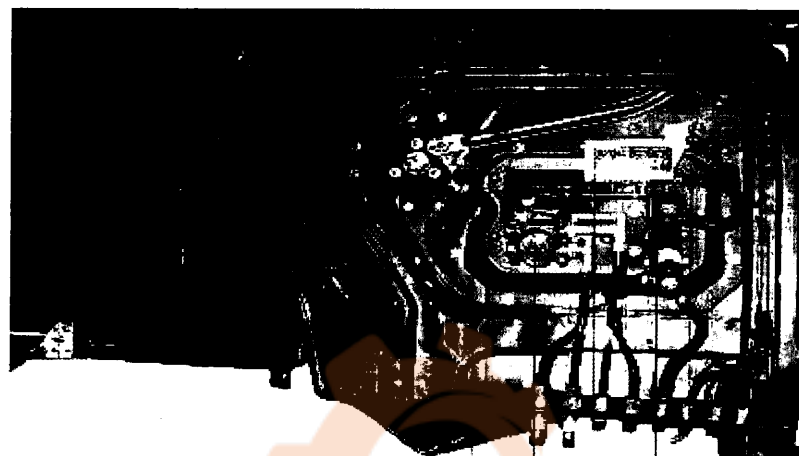
### кабина в сборе

№	Номер детали	Количество	Применимый объем	наименование	Примечание
1	NZ1651000038			стандартная кабина в сборе	PWSO5JN-A
2	NZ1652000046			длинная кабина в сборе	PWS05JN
3	NZ1654000029			высокая кабина в сборе	PWS05SJN
4	NZ1651180010			корпус стандартной кабины с плоской крышей в сборе	PWS05JN/50-00010-
5	NZ1652180010			корпус длинной кабины с плоской крышей в сборе	PWS05JN /50-00010
6	NZ1654180010			корпус высокой кабины в сборе	PWS05SJN/50-00010





## Наружные комплектующие кабины

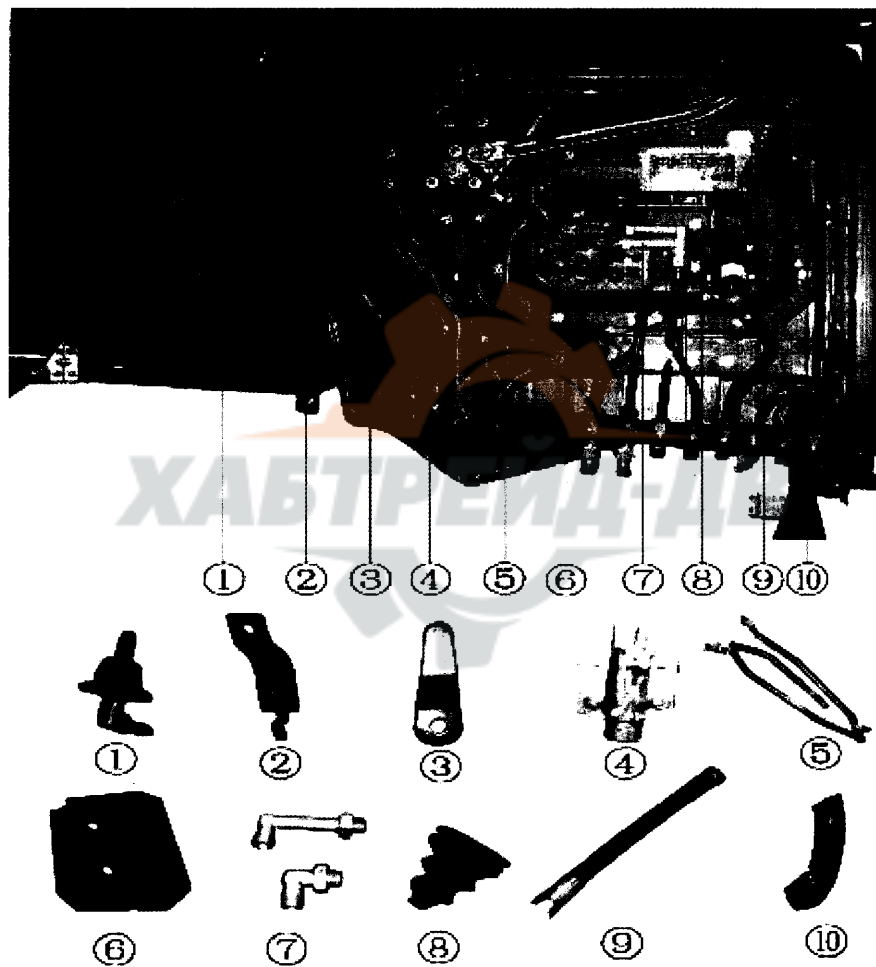


## Наружные комплектующие кабины

№	Номер детали	Количество	Применимый объем	наименование	Примечание
1	NZ1651740200	1	стандартная, удлиненная, высокая	кронштейн э/двигателя стеклоочистителя	PW21C/519-01018-A
2	NZ1651740300	1	стандартная, удлиненная, высокая	электродвигатель стеклоочистителя в сборе	37N-410100
3	NZ9525360110	1	стандартная, удлиненная, высокая	тормозной кран в сборе	CA1111K2P-3514010-03
4	NZ9525230101	1	стандартная, удлиненная, высокая	бачок для масла	PW4C/519-07027
5	NZ9525230102	1	стандартная, удлиненная, высокая	кронштейн главного цилиндра	PWS05SJM/16-02026
6	NZ9525360112	1	стандартная, удлиненная, высокая	кронштейн пневмопровода в сборе	PWS05SJM/53-06350

**ХАБТРЕЙД-ДВ**

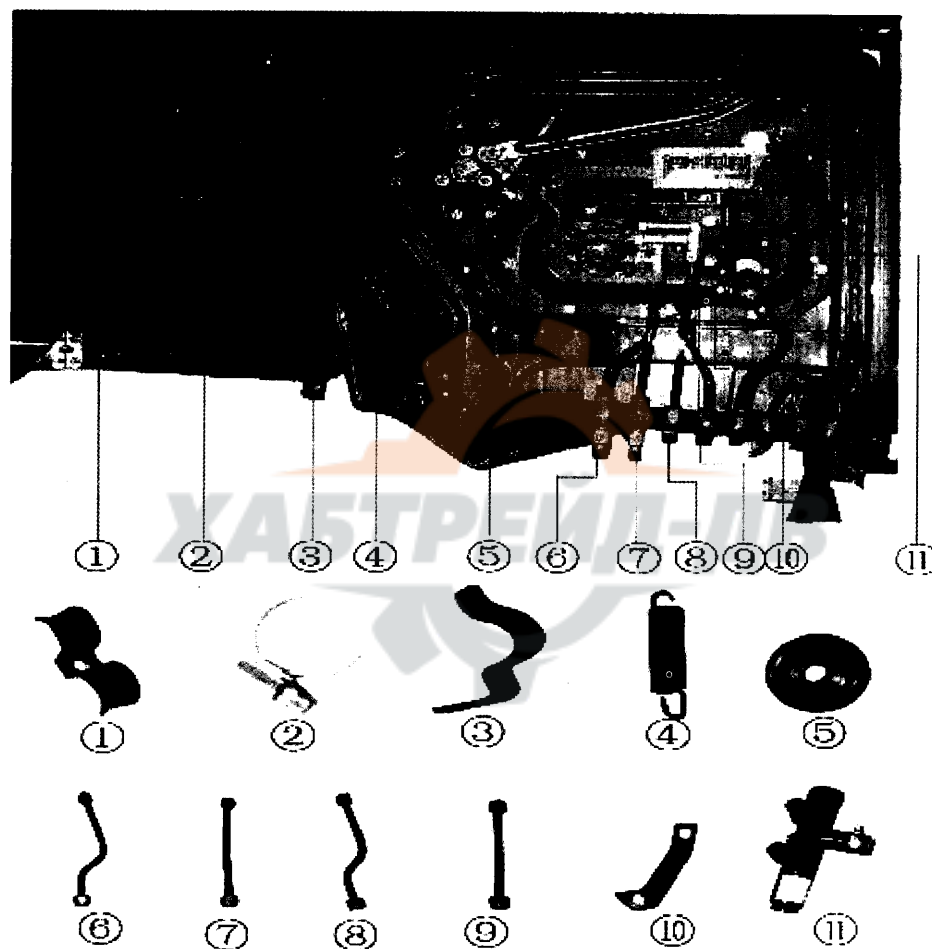
## Наружные комплектующие кабины



## Наружные комплектующие кабины

№	Номер детали	Количество	Применимый объем	наименование	Примечание
1	NZ1651860020	3	стандартная, удлиненная, высокая	прижим шланга омывателя	PW21
2	NZ9525570101	1	стандартная, удлиненная, высокая	левый кронштейн акселератора	PW4C /11-08035
3	NZ9525570102	1	стандартная, удлиненная, высокая	серьга привода подачи топлива	PW4C /11-08021-A
4	NZ1651110090	1	стандартная, удлиненная, высокая	замок панели	PW21/53-01610
5	NZ1651740400	1	стандартная, удлиненная, высокая	кулисный рычаг стеклоочистителя в сборе	PWS05SJM/519-05010
6	NZ9525360105	1	стандартная, удлиненная, высокая	управляющий механизм в сборе	PW4/53-01017
7	NZ9525230103	1	стандартная, удлиненная, высокая	штуцер тормозного крана	PW4C /16-02073
8	NZ9525230104	1	стандартная, удлиненная, высокая	муфта-фиксирующий рычаг	PW4/16-02017-A
9	NZ9525230105	1	стандартная, удлиненная, высокая	масляный шланг сцепления	PW21/16-07030
10	NZ9525230106	1	стандартная, удлиненная, высокая	соединит.трубка - бачка для масла и гл.цилиндра	PW21/16-02160

## Наружные комплектующие кабины



## Наружные комплектующие кабины

№	Номер детали	Количество	Применимый объем	наименование	Примечание
1	NZ1651820160	2	стандартная, удлиненная, высокая	хомут	PW21/53-01027
2	NZ1651820170	3	стандартная, удлиненная, высокая	червячный хомут для шланга	Q62525
3	NZ9525570103	1	стандартная, удлиненная, высокая	правый кронштейн акселератора	PW4C
4	NZ9525570104	1	стандартная, удлиненная, высокая	оттяжная пружина привода подачи топлива	PW4C
5	NZ9525360114	1	стандартная, удлиненная, высокая	вставка-соединительный рычаг	PW4/34-03014
6	NZ9525360116	1	стандартная, удлиненная, высокая	пневмопровод-гл. тормозной кран (11 выходов)	PW21/35-06110
7	NZ9525360117	1	стандартная, удлиненная, высокая	пневмопровод-гл. тормозной кран (12 выходов)	PW21/35-06120
8	NZ9525360118	1	стандартная, удлиненная, высокая	пневмопровод-гл. тормозной кран (21 выход)	PW21/35-06140
9	NZ9525360119	1	стандартная, удлиненная, высокая	пневмопровод-глу. тормозной кран (22 выхода)	PW21/35-06130
10	NZ9525230107	1	стандартная, удлиненная, высокая	усиленное крепление-главный цилиндр	PW4/16-02033-A
11	NZ9525230108	1	стандартная, удлиненная, высокая	главный цилиндр в сборе	PW4/16-02510

## Наружные комплектующие кабины



① ② ③ ④ ⑤ ⑥ ⑦ ⑧



① ② ③ ④



⑤ ⑥ ⑦ ⑧

## Наружные комплектующие кабины

№	Номер детали	Количество	Применимый объем	наименование	Примечание
1	NZ9525770010	1	стандартная, удлиненная, высокая	защитная крышка электрооборудования	PWS05SJM/53-0202
2	NZ9525770050	1	стандартная, удлиненная, высокая	кронштейн соединительной колодки	PW4/37-15020-A
3	NZ1651860020	1	стандартная, удлиненная, высокая	бачок и электронасос омывателя	PW21/519-07016
4	NZ1651820120	1	стандартная, удлиненная, высокая	кронштейн водяных труб	PWS05SJM/819-063
5	NZ1651840230	1	стандартная, удлиненная, высокая	наружный фильтр	PWS05SJM/81-0803
6	NZ9525580111	1	стандартная, удлиненная, высокая	уплотнительное кольцо	35N-06032
7	NZ1651820130	1	стандартная, удлиненная, высокая	впускная водяная трубка	PWS05SJM/81-0171
	NZ1651820140	1	стандартная, удлиненная, высокая	впускная водяная трубка	PWS05SJM/81-0171
	NZ1651820150	1	стандартная, удлиненная, высокая	впускная водяная трубка	PWS05SJM/81-0171
8	NZ9525580160	1	стандартная, удлиненная, высокая	э/магнитный клапан нагрева воды	SF-11-19-E-Φ17



## Детали внутри кабины



① ② ③ ④ ⑦ ⑧



①



②



③



④



⑤



⑥



⑦

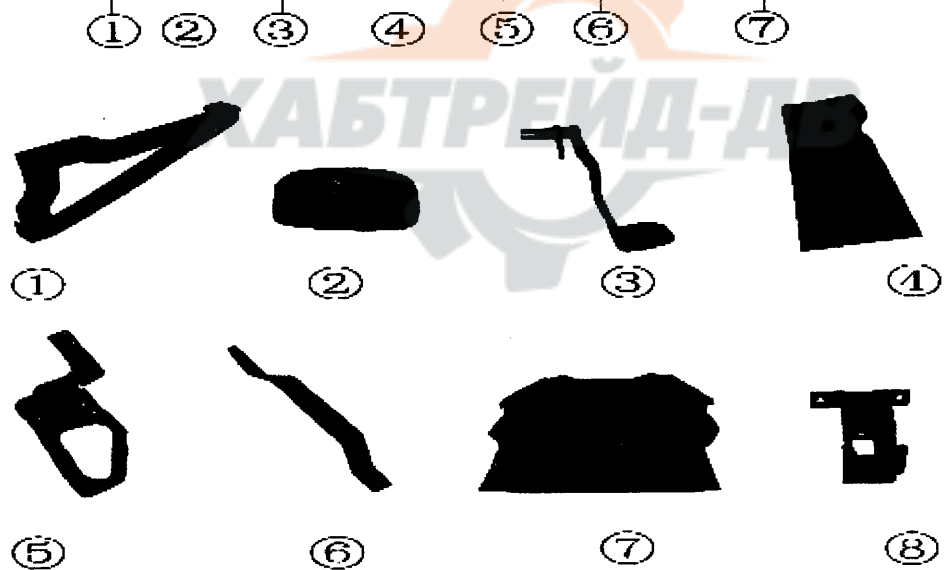


⑧

## Детали внутри кабины

№	Номер детали	Количество	Применимый объем	наименование	Примечание
1	NZ1651770060	1	стандартная, удлиненная, высокая	левый передний поручень	PWS05SJN/84-07010
2	NZ1651610370	1	стандартная, удлиненная, высокая	декоративная внутренняя панель передка	PW21/53
3	NZ9525360115	1	стандартная, удлиненная, высокая	выключатель в сборе - тормозной кран	37N-50120
4	NZ9525470114	1	стандартная, удлиненная, высокая	упор - тормоз	PW4/35-020219-A
5	NZ1651840030	1	стандартная, удлиненная, высокая	кронштейн воздуховода	PW21/53-05071
6	NZ9525230110	1	стандартная, удлиненная, высокая	рычаг сцепления в сборе	PW4/16-02010-A
7	NZ9525470113	1	стандартная, удлиненная, высокая	кронштейн рулевой колонки в сборе	PWS05SJN/34-03010
8	NZ9525470121	1	стандартная, удлиненная, высокая	рычаг педали подачи топлива в сборе	PW4/11-08020-A

## Детали внутри кабины



## Детали внутри кабины

№	Номер детали	Количество	Применимый объем	наименование	Примечание
1	NZ1651160190	1	стандартная, удлиненная, высокая	левый кронштейн - панель приборов	PWS05SJM/53-05011
2	NZ9525470120	1	стандартная, удлиненная, высокая	накладка - педаль тормоза	PW4/35-020119-A
3	NZ9525470115	1	стандартная, удлиненная, высокая	рычаг педали тормоза	PW4/35-02011-A
4	NZ1651620010	1	стандартная, удлиненная, высокая	коврик - на полу слева	PWS05SJM/51-09230
	NZ1651620040	1	стандартная, удлиненная, высокая	коврик - на полу справа	PWS05SJM/51-09230
5	NZ1651160200	1	стандартная, удлиненная, высокая	промежуточный кронштейн в сборе	PW21/53-05020
6	NZ1651160210	1	стандартная, удлиненная, высокая	правая поперечина	PW21/53-050419-A
7	NZ1651620080	1	стандартная, удлиненная, высокая	коврик - на полу посередине	PWS05SJM/51-09230
8	NZ1651160194	1	стандартная, удлиненная, высокая	рычаг сцепления в сборе	PW4/16-02010-A

## Детали внутри кабины



①

②

③

④

⑤

⑥

⑦

⑧



①



②



③



④



⑤



⑥



⑦



⑧

## Детали внутри кабины

№	Номер детали	Количество	Применимый объем	наименование	Примечание
1	NZ9525770100	1	стандартная, удлиненная, высокая	пучок проводов кабины в сборе	PWS05SJN/37-24010
2	NZ1651840050	1	стандартная, удлиненная, высокая	труба обдува ног правая	PW21
3	NZ1651840070	1	стандартная, удлиненная, высокая	передний воздуховод в сборе	8101510-50
4	NZ1651840090	1	стандартная, удлиненная, высокая	фланец левого переднего воздуховода	PW4C/81-02051
	NZ1651840110	1	стандартная, удлиненная, высокая	фланец правого переднего воздуховода	PW4C/81-02052
5	NZ1651840130	1	стандартная, удлиненная, высокая	тройник - для отопителя	PW421/53-00071
6	NZ1651840150	1	стандартная, удлиненная, высокая	центральная труба обдува ног	PW4C/53-02036
7	NZ1651840170	1	стандартная, удлиненная, высокая	центральная труба обдува ног водителя	PW4/81-02051
8	NZ1651840190	1	стандартная, удлиненная, высокая	передний воздуховод левый в сборе	PWS05JN/81-01510
	NZ1651840210	1	стандартная, удлиненная, высокая	передний воздуховод правый в сборе	PWS05SJN/81-01520

## Детали внутри кабины



①

②

③

④

⑤

⑥



①



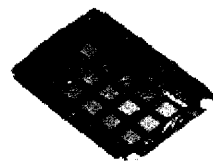
②



③



④



⑤



⑥

## Детали внутри кабины

№	Номер детали	Количество	Применимый объем	наименование	Примечание
1	NZ1651820100	1	стандартная, удлиненная, высокая	отопитель в сборе	CA1111K2P-L
2	NZ1651820200	1	стандартная, удлиненная, высокая	распределитель - трубы обдува ног	PW4C/53-02033
3	NZ1651820002	1	стандартная, удлиненная, высокая	испаритель кондиционера в сборе	
4	NZ1651820220	1	стандартная, удлиненная, высокая	средний кронштейн в сборе	PWS05SJM/53-05067
5	NZ9525580110	1	стандартная, удлиненная, высокая	коробка плавких предохранителей	PW21/37-22010
6	NZ9525580115	1	стандартная, удлиненная, высокая	левый кронштейн коробки предохранителей	PW21/53-05069





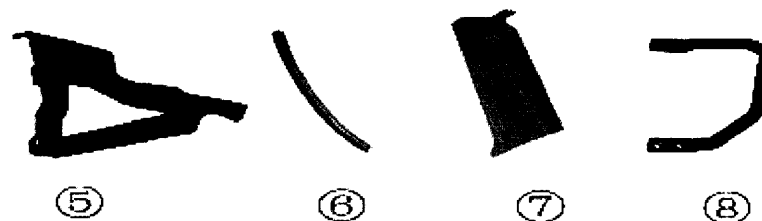
## В приложении кабины



① ② ③ ④ ⑤ ⑥ ⑦ ⑧



① ② ③ ④

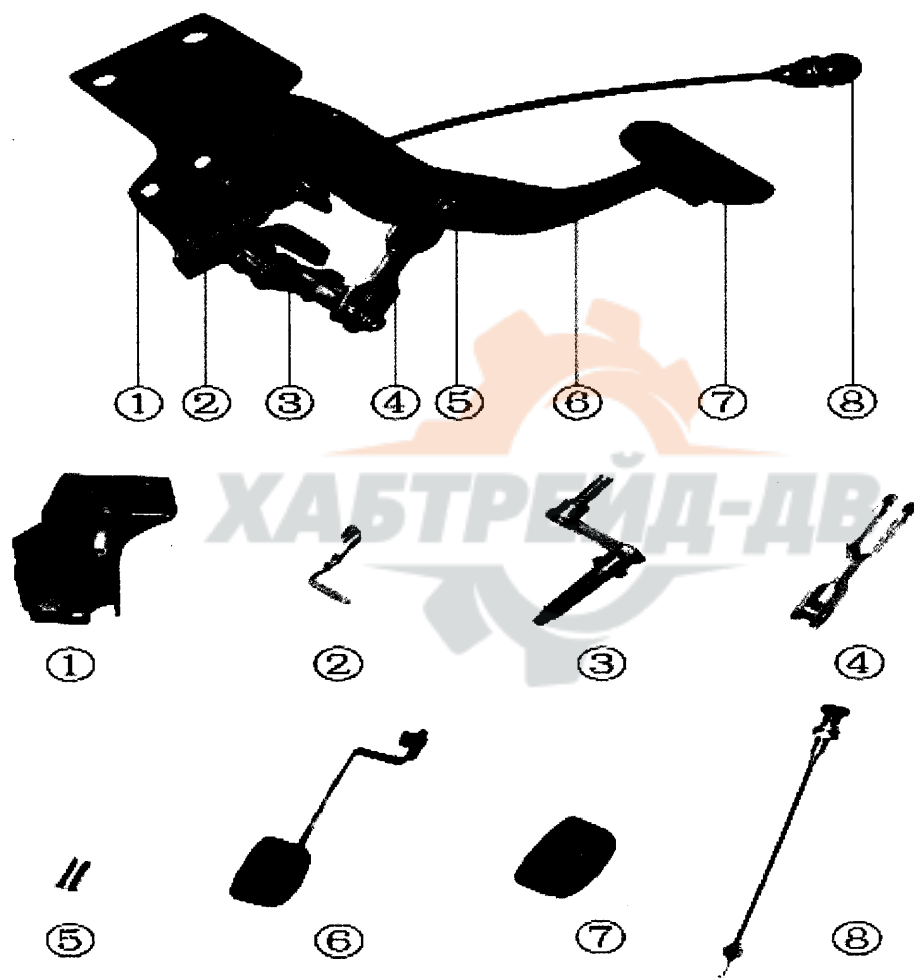


⑤ ⑥ ⑦ ⑧

## В приложении кабины

№	Номер детали	Количество	Применимый объем	наименование	Примечание
1	NZ1651840010	1	Стандарт, удлинение, высота	Блок воздухоудвки воздуха	PWS05SJN
2	NZ9525580115	1	Стандарт, удлинение, высота	Поддержка воздухоудвки воздуха исправленная	PW21/53-05069
3	NZ9525580125	1	Стандарт, удлинение, высота	Блок поддержки предподогревателя пламени	PWS05SJN/53-0508
4	NZ9525580111	1	Стандарт, удлинение, высота	Ворот упаковки уплотнения о	35N-06032
5	NZ9525580116	1	Стандарт, удлинение, высота	Поддержка права коробки взрывателя	PW21C/53-05069
6	NZ9525580119	1	Стандарт, удлинение, высота	Прокладка пусковой площадки поддержки права коробки	PW21
7	NZ1651610110	1	Стандарт, удлинение, высота	Левое Упорка блока носа	PWS05SJN/53-0201
	NZ1651610140	1	Стандарт, удлинение, высота	Правое Упорка блока носа	PWS05SJN/53-0202
8	NZ1651770065	1	Стандарт, удлинение, высота	Правые передние остальные рукоятки	PWS05SJN/84-0702

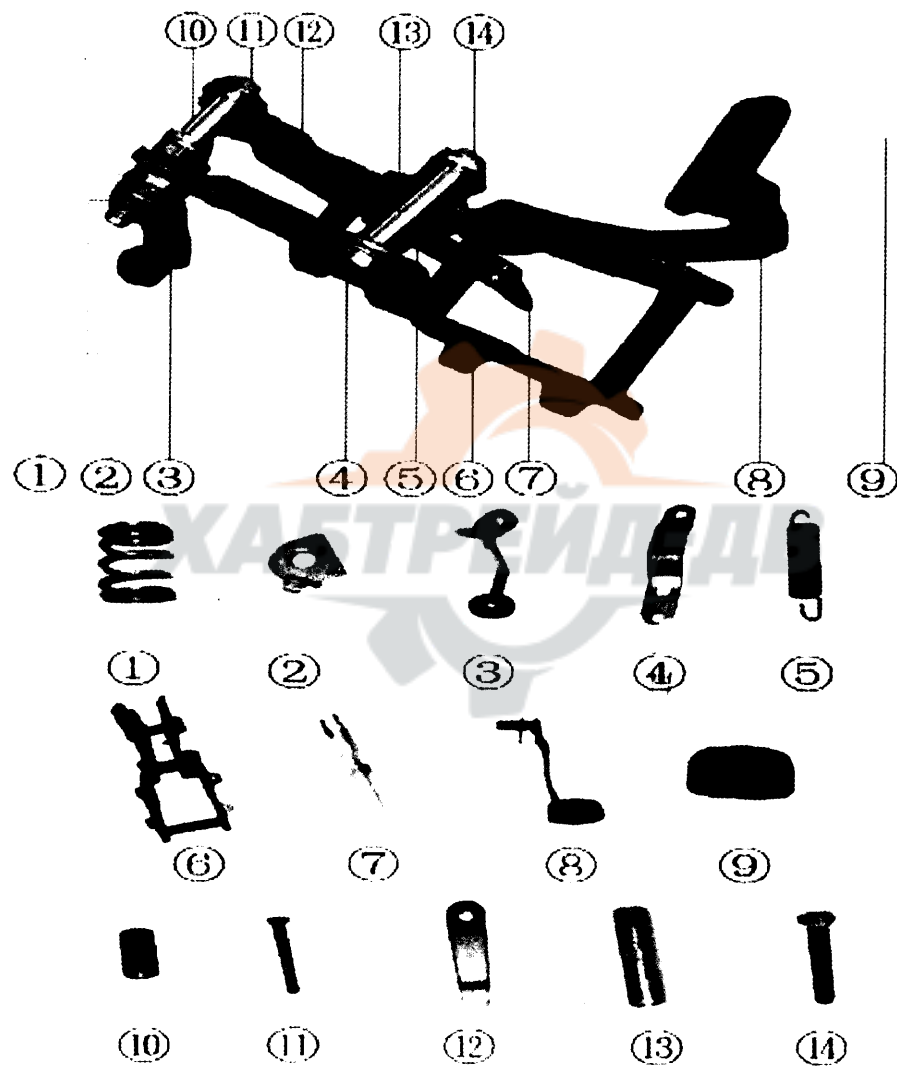
# педаль акселератора



## Организация педали акселератора

№	Номер детали	Количество	Применимый объем	наименование	Примечание
1	NZ9525570105	1	Стандарт, удлинение, высота	Блок поддержки педали акселератора	PW4/11-08010-B
2	NZ9525570106	1	Стандарт, удлинение, высота	Панель соединения линии акселератора	PW4/11-08021
3	NZ9525570107	1	Стандарт, удлинение, высота	Блокакселератора	PW4/11-08014-A
4	NZ9525570108	1	Стандарт, удлинение, высота	Блок рукоятки- акселераторь	PW4/11-08014-A
5	NZ9525570109	1	Стандарт, удлинение, высота	Продает ось - рукоятку педали и рукоятку	PW4/11-08027-A
6	NZ9525570110	1	Стандарт, удлинение, высота	П П рукоятки педали акселератора	PW4/11-08020-A0
7	NZ9525570111	1	Стандарт, удлинение, высота	Комплект - акселератора	PW4/11-08025-B
8	WG9100576009	1	Стандарт, удлинение, высота	Блок ванты задней части контроля по расходу электроэнергии	11N-08050 ( ) Главным образом агрегат фабрики двигателя)

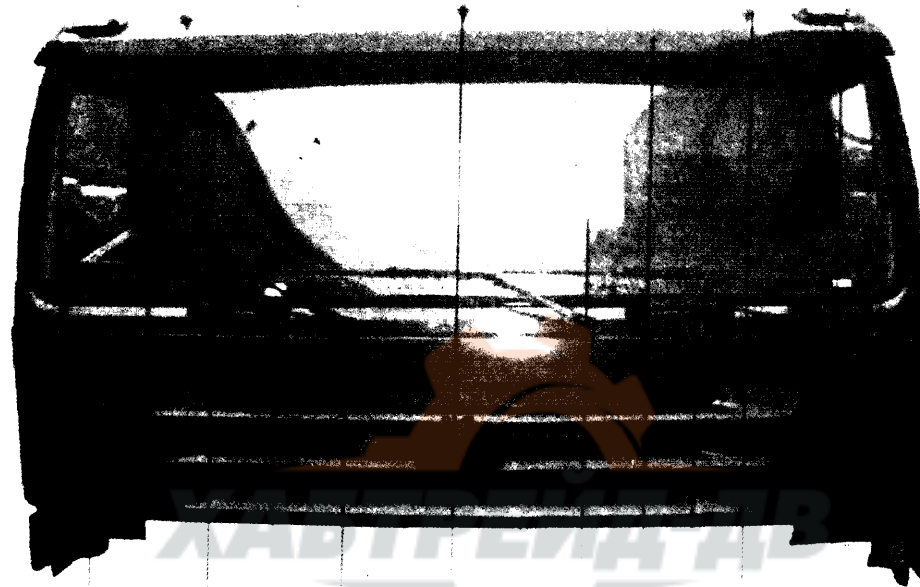
## Организация педали тормоза



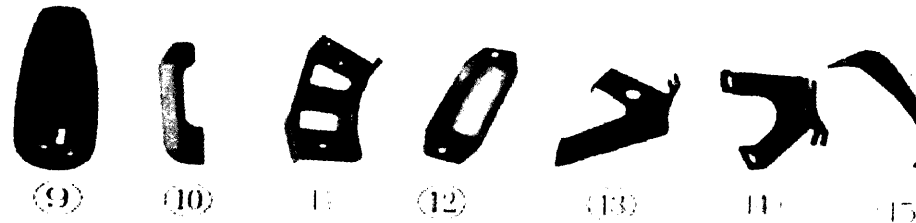
## Организация педали тормоза

№	Номер детали	Количество	Применимый объем	наименование	Примечание
1	NZ9525470108	1	Стандарт, удлинение, высота	Весна - замки рассрочка	PW4/34-03076
2	NZ9525470109	1	Стандарт, удлинение, высота	Заполняя часть - болт	PW4/34-03065
3	NZ9525470110	1	Стандарт, удлинение, высота	Фиксирует блок ручки	PW4/34-03071
4	NZ9525470111	1	Стандарт, удлинение, высота	- колонка управления рулем с изменениями	PW21/34-03015-A
5	NZ9525470112	1	Стандарт, удлинение, высота	Возвращения к весне положения - остановите	PW4/34-02014-A
6	NZ9525470113	1	Стандарт, удлинение, высота	Изменяет блок держателя колонки	PWS05SJM/34-03010
7	NZ9525470114	1	Стандарт, удлинение, высота	Адвокатское сословие крыши - тормоз	PW4/35-020219-A
8	NZ9525470115	1	Стандарт, удлинение, высота	Рукоятка педали тормоза	PW4/35-02011-A
9	NZ9525470116	1	Стандарт, удлинение, высота	Комплект тормоза	PW4/35-020119-A
10	NZ9525470117	1	Стандарт, удлинение, высота	О комплекте - поддержки соединения	PW4/34-03013
11	NZ9525470118	1	Стандарт, удлинение, высота	Болт связи - педаль тормоза	PW4/35-02018-A
12	NZ9525470119	1	Стандарт, удлинение, высота	Блок - шарнир и колонка управления рулем	PW4/34-03055
13	NZ9525470120	1	Стандарт, удлинение, высота	Втулка - тормоза	PW4/35-02014-A
14	NZ9525470121	1	Стандарт, удлинение, высота	Фиксирует болт	PW4/34-03064

## Украшение кабины внешнее



① ② ③ ④ ⑤ ⑥ ⑦ ⑧ ⑨ ⑩ ⑪ ⑫



### Украшение кабины внешнее

№	Номер детали	Количество	Применимый объем	наименование	Примечание
1	NZ1651180020	1	Стандарт, удлинение, высота	Левый внешний бортовой блок адвокатского сословия	PWS05SJM/53-01530
	NZ1651180050	1	Стандарт, удлинение, высота	Правый внешний бортовой блок адвокатского сословия	PWS05SJM/53-01540
2	NZ1651710020	1	Стандарт, удлинение, высота	Первое уплотнение стекла	PW21/53-00010
3	NZ1651110020	1	Стандарт, удлинение, высота	Левая панель соединения - кантует замешивая доску	PWS05SJM/53-01655
	NZ1651110030	1	Стандарт, удлинение, высота	Правая панель соединения - кантует замешивая доску	PWS05SJM/53-01656
4	NZ1651110100	1	Стандарт, удлинение, высота	Левый фронт обводит остальные рукоятки	PWS05SJM/53-01635
5	NZ1651740100	1	Стандарт, удлинение, высота		PW21C/52-05700-A
6	NZ1651870050	1	Стандарт, удлинение	Забрало покрывает поддержку	PW21C/53-01261
7	NZ1651110010	1	Стандарт, удлинение, высота	Блок лицевой панели	PWS05SJM/53-01570
8	NZ1651710010	1		Первое стеклоОкно ветра	PW21/5319-00010
9	NZ1651870040	1	Стандарт, удлинение,	Крышка забрала	PW21A/57-01111
10	NZ1651110110	1	Стандарт, удлинение, высота	Правый фронт обводит остальные рукоятки	PWS05SJM/53-1640
11	NZ1651870051	2	Стандарт, удлинение,	Встают на сторону крышки забрала поддержка	PWS05JM/53-01262
12	NZ9525790040	2	Стандарт, удлинение	Во первых показывает светильник штольни	PW21
	NZ9525790060	2	высота	Показывает светильник штольни	HLD-CO2
13	NZ1654870061	2	высота	Встают на сторону крышки забрала поддержка	PWS05SJM/53-01261
14	NZ1654870060	1	высота	Забрало покрывает поддержку	PWA05SJM/53-01262
15	NZ1654870040	1	высота	Крышка забрала	PWS05SJM/57-01111



## Украшение кабины внешнее



①

②

③

④

⑤

⑥



①



②



③



④



⑤



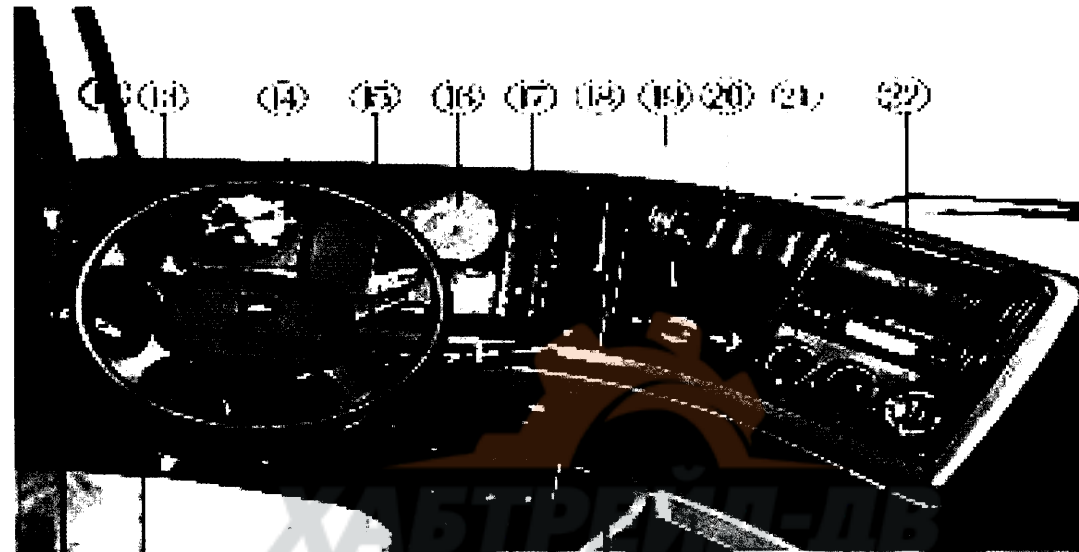
⑥

### Украшение кабины внешнее

№	Номер детали	Количество	Применимый объем	наименование	Примечание
1	NZ1654860010	1	Стандарт, удлинение, высота	Блок шланга скруббера окна ветра	5207045-50
2	NZ1651110060	1	Стандарт, удлинение, высота	Сумашедша под весной поддержка	PW21/53-01610
3	NZ1651110040	1	Стандарт, удлинение, высота	Усиленный луч - лицевая панель	PWS05SJN/53-1638
4	NZ1651110050	1	Стандарт, удлинение, высота	Сумашедш блок весны	PW21C/53-01630-A
5	NZ1651110070	1	Стандарт, удлинение, высота	Сумашедш кронштейн верхушки весны	PWS05SJN/53-01642
6	NZ1651110080	1	Стандарт, удлинение, высота	Блок окклюзии	PWS05SJN/53-01609



# Система управления рулем



① ② ③ ④ ⑤ ⑥ ⑦ ⑧ ⑨ ⑩ ⑪



⑪

⑫

⑬

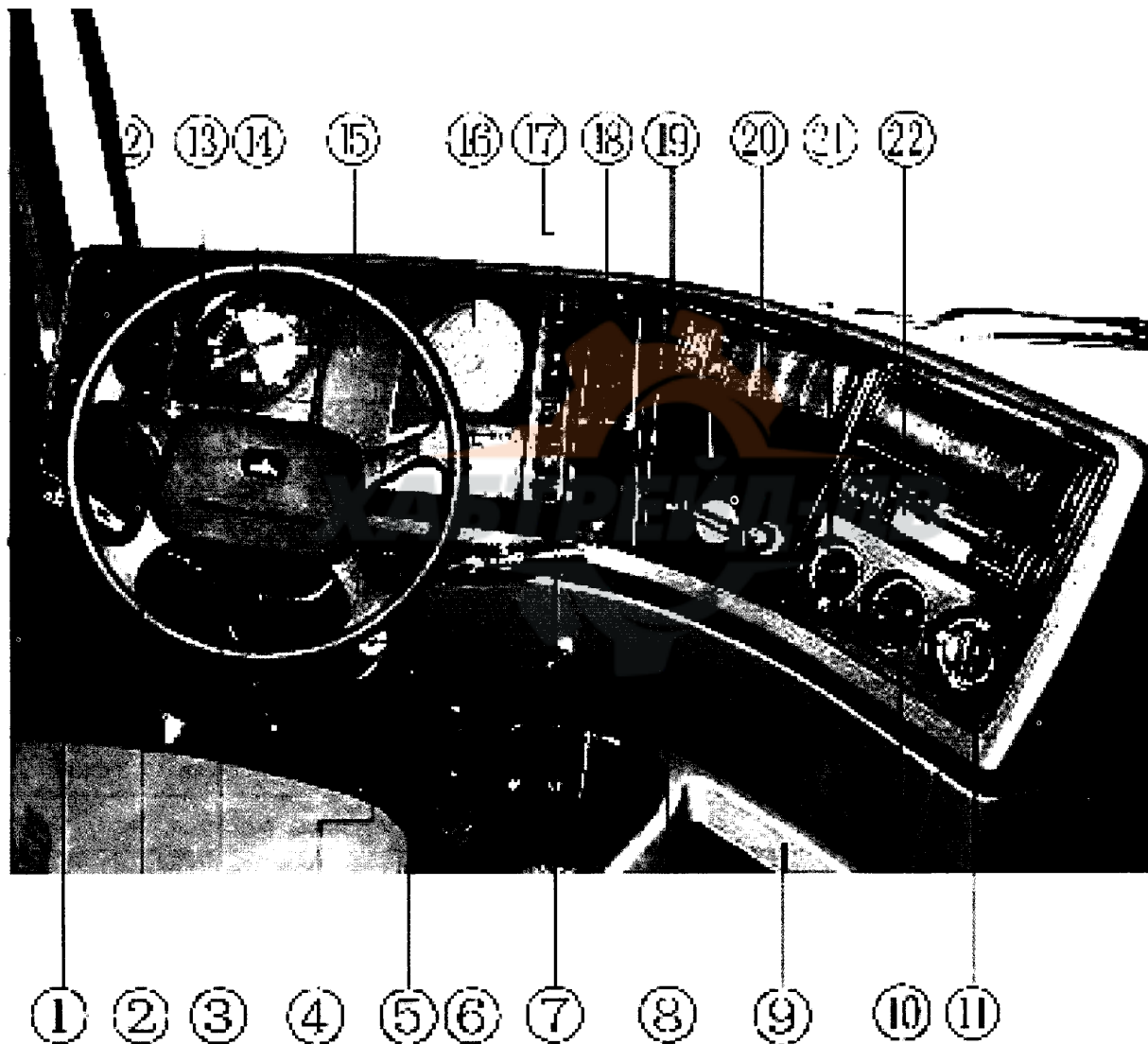
⑭

⑮

## Система управления рулем

№	Номер детали	Количество	Применимый объем	наименование	Примечание
1	NZ1651160140	1	Стандарт, удлинение, высота	Левый барбет	PWS05SJM/53-10025
2	NZ9525470060	1	Стандарт, удлинение, высота	Рулевое колесо	
3	NZ9525470103	1	Стандарт, удлиняет, высота	Барбет права колонки управления рулем	PW21
4	NZ9525470104	1	Стандарт, удлинение, высота	Учредительство колонки управления рулем	PW21
5	NZ9525470106	1	Стандарт, удлинение, высота	Замок зажигания	3704010-8E
6	NZ9525470105	1	Стандарт, удлинение, высота	Барбет управления рулем оставленный колонкой	PW21
7	NZ9525470107	1	Стандарт, удлинение, высота	Совмещенный переключатель	3709010-50
8	NZ1651160230	1	Стандарт, удлинение, высота	Левый барбет	PWS05SJM
9	NZ1651160240	1	Стандарт, удлинение, высота	Коробка товаров	PWS05SJM
10	NZ1651820110	1	Стандарт, удлинение, высота	Блок ручки управлением скорости ветра	PWS05SJM/81-01010
11	NZ1652820115	1	Стандарт, удлинение, высота	Блок ручки управлением направления ветра	
12	NZ1651160040	1	Стандарт, удлинение, высота	выход отопление лево	PWS05SJM

доска приборов



## доска приборов

№	Номер детали	Количество	Применимый объем	наименование	Примечание
13	NZ1651160090	1	Стандарт, удлинение, высота	Маска аппаратур	PWS05SJM
14	NZ9525580020	1	3.15	панель приборов	фабрики двигателя
	NZ9525580022	1	3.39	панель приборов	фабрики двигателя
15	NZ9525580002	1		Совмещает измеряя прибор	фабрики двигателя
16	NZ9525580030	1	Стандарт, удлинение, высота	Спидометр	фабрики двигателя
17	NZ9525580245	1	Стандарт, удлинение, высота	Скручиваемости вверх блок переключателя доски	3709010-50
18	NZ1651160060	1	Стандарт, удлинение, высота	выход отопление право	PWS05SJM/53-00514
19	NZ9525580140	1	Стандарт, удлинение, высота	кнопка пуска	1190580040
20	NZ9525580130	1	Стандарт, удлинение, высота	Узел освещения сигары	3725010-8E
21	NZ1652820115	1	Стандарт, удлинение, высота	Изменения в блоке ручки контроля температуры	PWS05SJM/81-01010
22	NZ9525780010	1	Стандарт, удлинение, высота	магнитола	JVC KD-G205
23-1	NZ9525580170	1	Стандарт, удлинение, высота	В переключателе пирофакела	JK936-022
23-2	NZ9525580180	1		Между разницей в оси голодает переключатель	JK936-022
23-3	NZ9525580200	1		Между разницей в колеса голодает переключатель	JK936-022
23-4	NZ9525580210	1		Переключатель перестроения громкоговорителя	JK936-022
23-5	NZ9525580220	1		Регулирует светлый переключатель	TG201

### доска приборов

№	Номер детали	Количество	Применимый объем	наименование	Примечание
23-6	NZ9525580230	1		Последний переключатель светильника тумана	JK936-022
23-7	NZ9525580270	1		Только соединяет релего (преобразование)	JK936-022
23-8	NZ9525580290	1		Зуммер	37N-57010
23-9	NZ9525580190	1		Последний переключатель иллюминатора	JK936-107
23-10	NZ9525580300	1		Электронный внезапный прибор	JQ606
23-11	NZ9525580280	1		Только совместное релей	37N-35090
23-12	NZ9525580101	1		А/С скручиваемости вверх переключатель доски	
23-13	NZ9525580240	1		Переключатель взлета силы	
23-14	WG9719582009	1		Переключатель нейтрали взлета силы	
23-15	NZ9525580004	1		Край прибора комбинации измеряя внутренний	

# доска приборов



(1) (2) (3) (4) (5) (6) (7) (8) (9) (10)



(1)



(2)



(3)



(4)



(5)



(6)



(7)



(8)



(9)



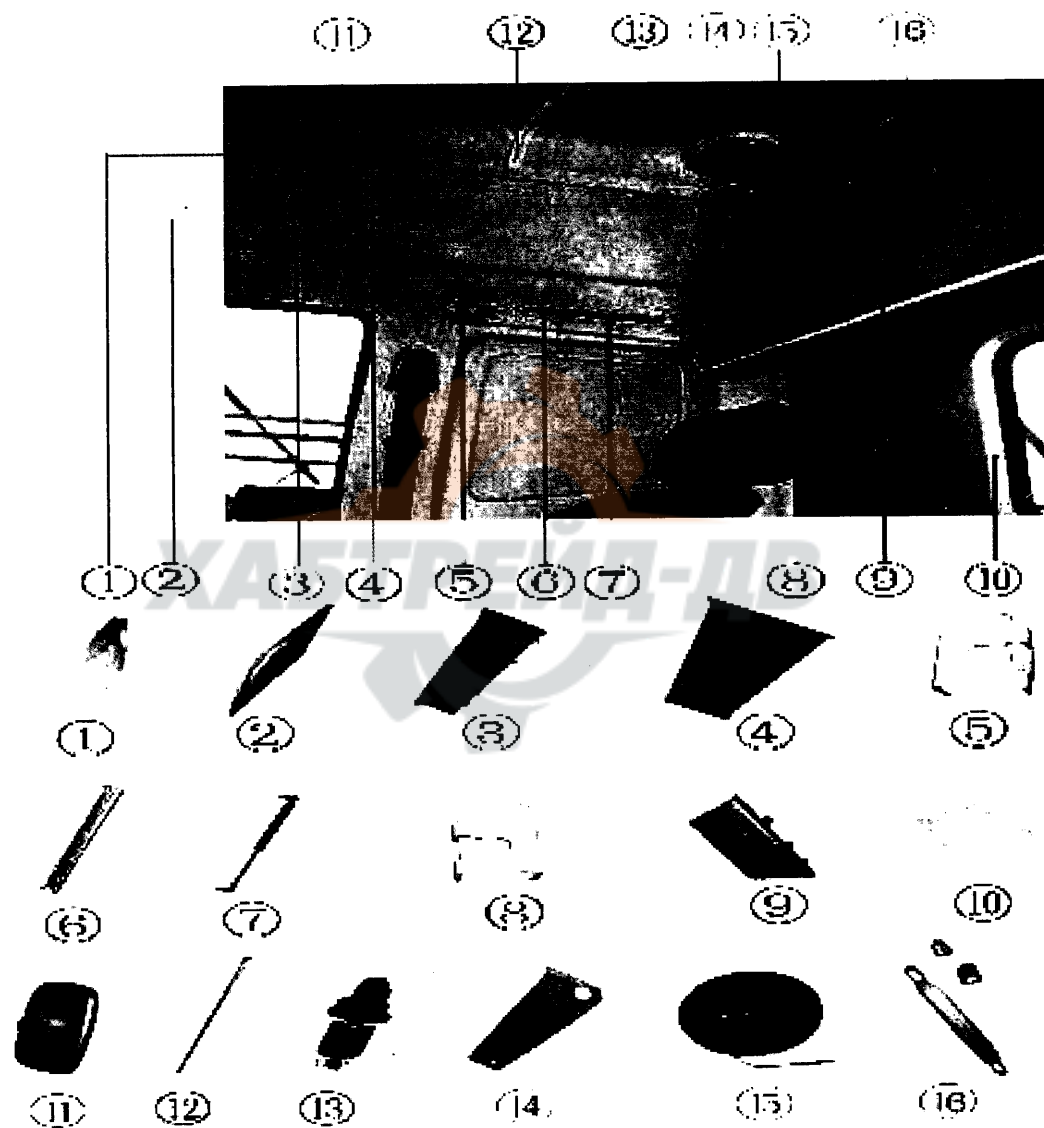
(10)



### доска приборов

№	Номер детали	Количество	Применимый объем	наименование	Примечание
1	NZ1651160010	1	Стандарт, удлинение, высота	Измеряя блок таблицы работы прибора	PWS05SJN
2	NZ1651160020	1	Стандарт, удлинение, высота	барбет	PWS05SJN/53-10027
3	NZ1651160030	1	Стандарт, удлинение, высота	Место чашки	PWS05SJN
4	NZ1651160070	1	Стандарт, удлинение, высота	выход отопление лево	PWS05SJN/53-00513
5	NZ1651160100	1	Стандарт, удлинение, высота		PWS05SJN/53-10026
6	NZ1651160130	2	Стандарт, удлинение, высота	выход отопление наги	PW4/53-10231
7	NZ1651160120	1	Стандарт, удлинение, высота	крышка коробки товаров	PWS05SJN/53-03012
8	NZ1651160050	1	Стандарт, удлинение, высота	Внапуск доски датчи	PWS05SJN
9	NZ1651160080	1	Стандарт, удлинение, высота	выход отопление право	PWS05SJN
10	NZ1651160220	1	Стандарт, удлинение, высота	Правый барбет	PWS05SJN/53-10026
	NZ9525580310	1		Страхбор оборудования поставки внешней силы	BX2022
	NZ9525580320	1			JB2501-24V
	NZ9525580330	1		передачагнерариного строхования	BX2022
	NZ9525580340	1		Уровень воды сообщает к полициям регулятор	3801-34305

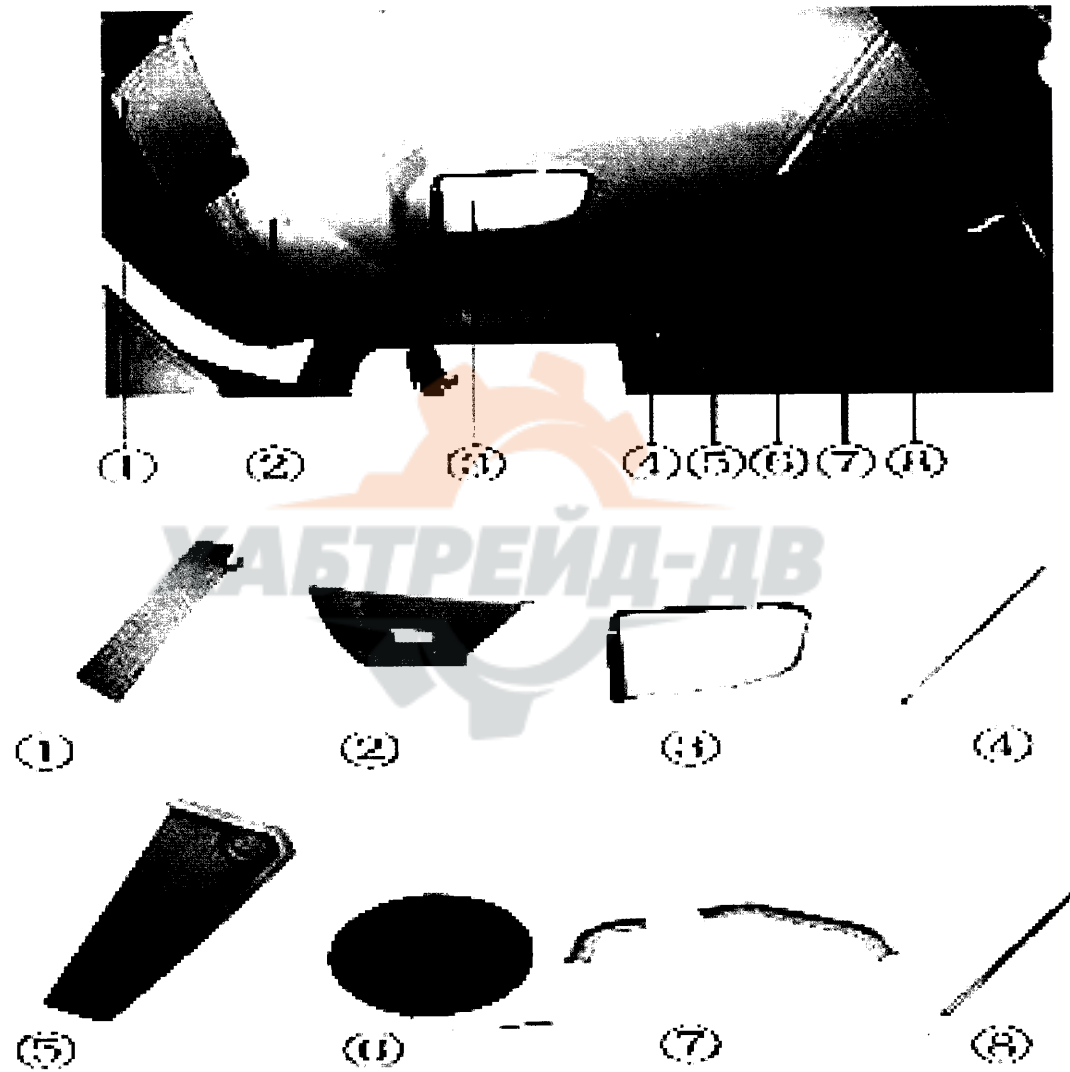
## Внешнее окрашивание кабины



## Внешнее окрашение кабины

№	Номер детали	Количество	Применимый объем	наименование	Примечание
1	NZ1654780010	1	высота		PWS05SJN/57-02016
2	NZ1654780040	1	высота	крышка коробки всячна	PW21S/57-02014
3	NZ1654780070	1	высота	Левая сторона украшает прокладку	PWS05SJN/57-02017
	NZ1654780110	1	высота	Правый фланк украшает прокладку	PWS05SJN/57-02018
4	NZ1654780140	1	высота	Средний потолок	PWS05SJN/57-02020
5	NZ1654570040	2	высота	Фиксирует блок места - на спольник	PWS05SJN/54-01055
6	NZ1654570080	1	высота	Дорога левого спольниксползая	PWS05SJN/57-01055
	NZ1654570100	1	высота	Дорога правого спольник сползая	PWS05SJN/57-01056
7	NZ1654570140	2	высота		PW21
8	NZ1654570040	2	высота	Фиксирует крюк - на спольник	PWS05SJN/54-01055
9	NZ1654570010	1	высота	На блоке спольник	PWS05SJN/70-00010
10	NZ1654780170	1	высота	В последнем обводит блок экрана предохранителя	PWS05SJN/56-02011
11	NZ9525790030	2	высота	Свет купола	HLD-S13
12	NZ1654780210	1	высота	Середина hold down прокладка - потолок	PW21S/819-05016
13	NX1654560140	1	высота	Пояс безопасности спольник	PW4CIII/70-01110
14	NZ1654780240	1	высота	Последний потолок	PWS05SJN/57-02021
15	NZ9525780020	1	высота	Блок диктора	AY-37705020
16	NZ1654770110	1	высота	Мягкая ручка	PW21SC-A

## Приложение управления



## Приложение управления

№	Номер детали	Количество	Применимый объем	наименование	Примечание
1	NZ1651770030	1	Стандарт, удлинение, высота	Левый экран солнца	PWS05SJN/53-04050
	NZ1651770050	1	Стандарт, удлинение, высота	Правый экран солнца	PWS05SJN/53-04060
2	NZ1651610010	1	Стандарт, удлинение	Перед потолком в играх часть доски	PWS05SJN/57-02015
3	NZ9525790020	1	Стандарт, удлинение	Роскошный блок пирофакела	PW21/37-14151
4	NZ1651610020	1	Стандарт, удлинение	Railtrack окна слепой	PW21/819-05015
5	NZ1651610040	1	Стандарт	После потолка в играх часть блока	PW21/57-01035-A
	NZ1652610030	1	удлинение,	Последний потолок	PWS05JN/57-02021
6	NZ9525780030	2	Стандарт, удлинение	Блок диктора	3-AYTS-1607
7	NZ1651610070	2	Стандарт, удлинение,	Последнее приложение рельс	PW21/819-05021
8	NZ1651610060	1	Стандарт, удлинение	Последний рельс шторки окна	PW21/819-05020

## Приложения управления



①

②

③

④

⑤

⑥

⑦

⑧

⑨

⑩



①



②



③



④



⑤



⑥



⑦



⑧



⑨



⑩

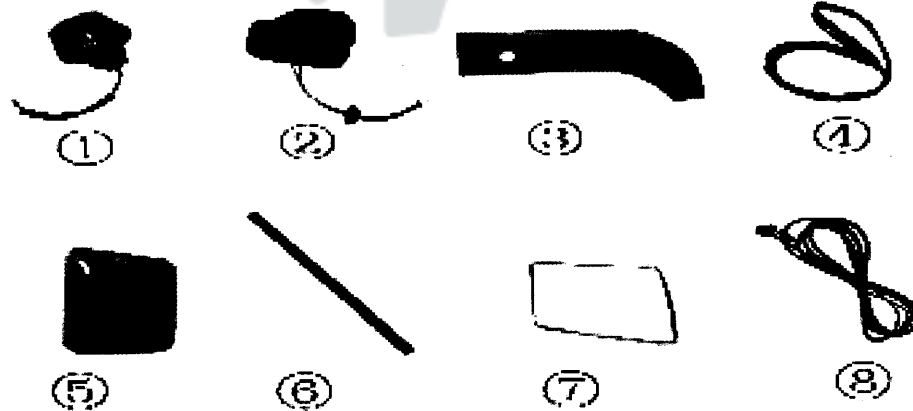
## Приложения управления

№	Номер детали	Количество	Применимый объем	наименование	Примечание
1	NZ1651610110	1	Стандарт, удлинение, высота	Левое dalle блока носа	PWS05SJN/53-02011
	NZ1651610140	1	Стандарт, удлинение, высота	Правое dalle блока носа	PWS05SJN/53-02021
	NZ1651610210	2	NZ1651610170	1	Стандарт, удлинение
3	NZ1651770110	1	Стандарт, удлинение	Мягкая ручка	PW21SC-A
4	NZ1651510010	1	Стандарт, удлинение, высота	главное место	PWS05SJN(HT)
	NZ1651510050	1	Стандарт, удлинение, высота	Вице-стул	PWS06SJN(HT)
5	NZ1651560010	2	Стандарт, удлинение, высота	Блок пояса безопасности	PW21SC-A
6	NZ1651560100	2	Стандарт, удлинение, высота	Пояс безопасности	PW21SC-A
7	NZ1651570010	1	Стандарт	блок нижний спальник	PWS05JN/70-00020-A
	NZ1652570010	1	удлинение, высота	блок нижний спальник	PWS05SJN/70-00020
8	NZ1651610240	1	Стандарт	левой стороне обводит экран предохранителя	PWS05JN/53-02015-A
	NZ165110270	1	Стандарт	В правом фланке обводит экран предохранителя	PWS05JN/53-02016-A
	NZ1652610010	1	удлинение, высота	вой стороне обводит блок экрана предохранителя	PWS05SJN/53-02015
	NZ1652610020	1	удлинение, высота	В правом фланке обводит блок экрана предохранителя	PWS05SJN/53-02016
9	NZ1651570110	1	Стандарт, удлинение, высота	Подушка нижних спальники	PWS05SJN/70-00030-A
10	NZ1651610310	1	Стандарт, удлинение, высота	В последнем обводит блок экрана предохранителя	PWS05SJN/53-02011

# Приложения управления



① ② ③ ④ ⑤ ⑥ ⑦ ⑧





## Приложения управления

№	Номер детали	Количество	Применимый объем	наименование	Примечание
1	NZ9525790030	2	Стандарт, удлинение, высота	боковойэуп	CO8(WGC-3.80)
2	NZ9525790045	2	Стандарт, удлинение, высота удлиняет	Последние выставки светильник штольни	HLD-C02
3	NZ1651230040	1	Стандарт	Правый блок обвайзера	PWS05JN/84-04026-A
	NZ1651230010	1	Стандарт	Левый блок обвайзера	PWS05JN/84-04016-A
	NZ1652230040	1	удлинение	Правый блок обвайзера	PWS05JN/84-04026
	NZ1652230010	1	удлинение	Левый блок обвайзера	PWS05JN/84-04016
	NZ1651230040	1	высота	Правый блок обвайзера	PWS05SJN/84-04026
	NZ1654230010	1	высота	Левый блок обвайзера	PWS05SJN/84-04016
4	NZ1651230020	1	Стандарт	Левая прокладка пусковой площадки обвайзера	PWS05SJN/84-04157-A
	NZ1651230080	1	Стандарт	Правая прокладка пусковой площадки обвайзера	PWA05JN/84-04158-A
	NZ1652230020	1	удлинение	Левая прокладка пусковой площадки обвайзера	PWS05JN/84-04157
	NZ1652230080	1	удлиняет	Правая прокладка пусковой площадки обвайзера	PWS05JN/84-04158
	NZ1654230020	1	высота	Левая прокладка пусковой площадки обвайзер	PWS05SJN/84-04157
	NZ1654230080	1	высота	Правая прокладка пусковой площадки обвайзера	PWS05SJN/84-04158
5	NZ1651340120	1	Стандарт, удлинение, высота	Вне корабля левой стороны дверь раскрывает блок ручки	PWS05SJN/61-05210
	NZ1651340140	1	Стандарт, удлинение, высота	Вне корабля права дверь раскрывает блок ручки	PWS05SJN/61-05220

## Приложения управления

№	Номер детали	Количество	Применимый объем	наименование	Примечание
	NZ1651330190	1	Стандарт, удлинение, высота	Блок механизма замка и управления левой двери	PWS05SJN161-05009
	NZ1651330192	1	Стандарт, удлинение, высота	Блок механизма замка и управления правой двери	PWS05SJN161-05010
6	NZ1651330180	1	Стандарт, удлинение, высота	Вне ходов излишек стекла окна левой двери	PWS05SJN/61-03215
	NZ1651330184	1	Стандарт, удлинение, высота	Вне ходов излишек Shui Tiao стекла окна правой двери	PWS05SJN/61-03216
7	NZ1651330160	1	Стандарт, удлинение, высота	Стекло окна левой двери	PW21/61-03209-A
	NZ1651220164	1	Стандарт, удлинение, высота	Стекло окна правой двери	PW21/61-03210-A
8	NZ9525770110	1	Стандарт, удлинение, высота	Утюг антенны и блок линии	PW21SC-A
9	NZ1651210010	1	Стандарт, удлинение, высота	Левый блок заварки двери корабля	PWS05SJN/61-00010
	NZ1651210020	1	Стандарт, удлинение, высота	Правый блок заварки двери корабля	PWS05SJN/61-00020

# Приложения управления



⑩ ⑨ ② ⑧ ⑥ ⑦ ⑤ ③ ④ ①



①



②



③



④



⑤



⑥



⑦

⑧



⑨



⑩

## Приложения управления

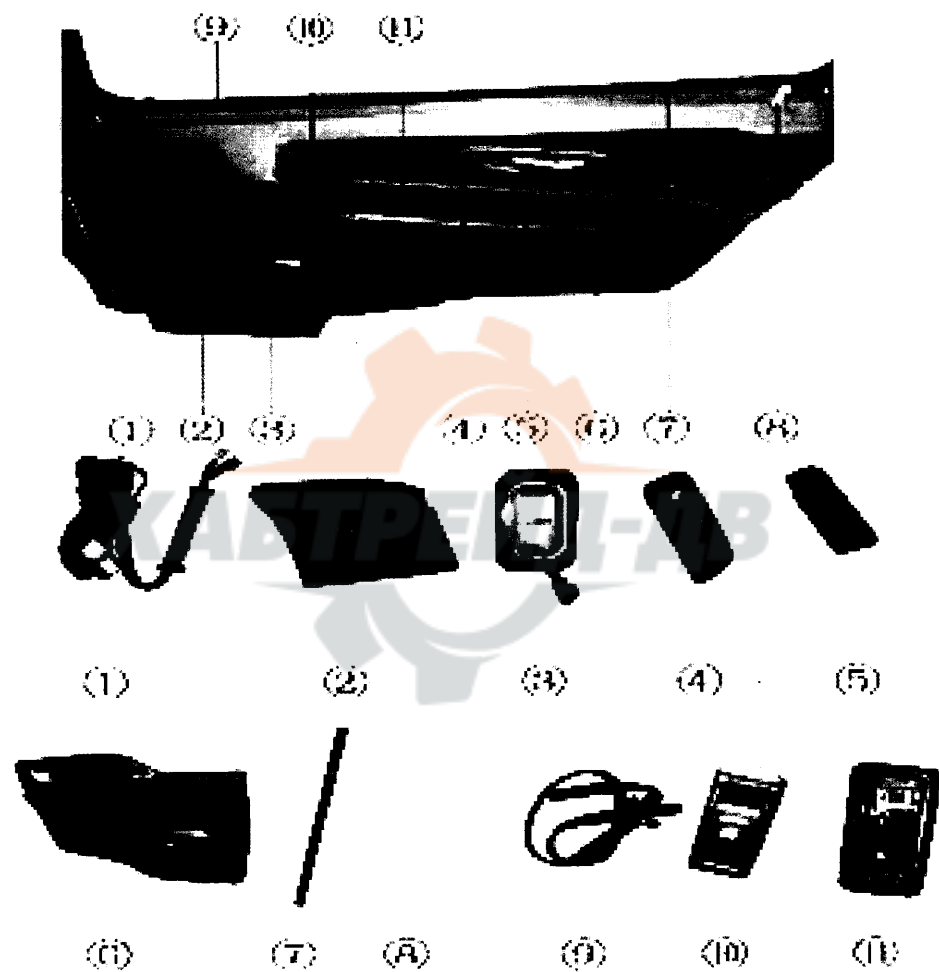
№	Номер детали	Количество	Применимый объем	наименование	Примечание
1	NZ1651610410	1	Стандарт, удлинение, высота	Вне корабля левой стороны вход герметизирует ходы над стливом	PW21/61-07011
	NZ1651610440	1	Стандарт, удлинение, высота	Вне корабля правой стороны вход герметизирует ходы над стливом	PW21/61-07012
2	NZ1651770120	1	Стандарт, удлинение, высота	Левый фронт всходит на борт остальных рукоятки	PW21
	NZ1651770130	1	Стандарт, удлинение, высота	Правый фронт всходит на борт остальных рукоятки	PW21
3	NZ1651340100	1	Стандарт, удлинен, высота	Окклюзия	PW21
4	NZ9525580260	2	Стандарт, удлинение высота	Блок переключателя входа	PW4C
5	NZ1651870010	1	Стандарт, удлинение, высота	Наклеивает мембрану - левой ключа	PWS05SJJN
	NZ1651870020	1	Стандарт, удлинение, высота	Наклеивает мембрану - правый ключа	PWS05SJJN
6	NZ1651610470	1	Стандарт, удлинение, высота	Блок упаковки входа двери корабля	PW21/61-07003
7	NZ1651870030	1	Стандарт, удлинение, высота	Пусковая площадка левого скида упорная	PW21
	NZ1651870035	1	Стандарт, удлинение, высота	Пусковая площадка правог скида упорная	PW21
8	NZ1651240010	1	Стандарт, удлинение, высота	На доске левой ступни	PW21C/84-05041-A
	NZ1651240040	1	Стандарт, удлинение, высота	На доске правой ступни	PW21C/84-050419-A
9	NZ1651240080	1	Стандарт, удлинение высота	На прокладке пусковой площадки педали левой ступни	PWS05SJJN/54-01041
	NZ1651240085	1	Стандарт, удлинение, высота	На прокладке пусковой площадки педали правой ступни	PWS05SJJN/54-01042
10	NZ1651240110	1	Стандарт, удлинение высота	На прокладке пусковой площадки педали левой ступни	PW21/84-05015-A

## Приложения управления

№	Номер детали	Количество	Применимый объем	наименование	Примечание
	NZ1651240140	1	Стандарт, удлинение, высота	На прокладке пусковой площадки педали правой ступни	PW21/84-05016-A
11	NZ1651330188	4	Стандарт, удлиняет, высота	Блок шарнира двери корабля	PWS05SJN/61-01085-A
12	NZ1651330186	2	Стандарт, удлинение, высота	Вне стекла брьер блок	PW3055JN/61-01097
	NZ1651330187	2	Стандарт, удлинение, высота	В стекле брьер блок	PW3055JN/61-01098



## Приложение двери



## Приложение двери

№	Номер детали	Количество	Применимый объем	наименование	Примечание
1	NZ9525770120	1	Стандарт, удлинение, высота	Группа в составе рослости рамки правой двери стеклянная блок линий	PWS05SJM/37-24170
	NZ9525770121	1	Стандарт, удлинение, высота	Группа в составе рослости рамки левой двери стеклянная блок линий	PWS05SJM/37-24160
2	NZ1651330010	1	Стандарт, удлинение, высота	левой устанавливает блок - дверь корабля	PWS05SJM/61-01130
	NZ1651330020	1	Стандарт, удлинение, высота	Правое отделочный лист устанавливает блок - дверь корабля	PWS05SJM/61-01140
3	NZ9525790050	2	Стандарт, удлинение, высота	Шагает блок светильника	PW21/37-58010
4	NZ1651340200	1	Стандарт, удлинение, высота	лево внутри раскрывает блок ручки	PW21/61-05250
	NZ1651340220	1	Стандарт, удлинение, высота	Право внутри раскрывает блок ручки	PW21/61-05260
5	NZ1651330110	1	Стандарт, удлинение, высота	Влево ручке - экране предохранителя двери корабля	PW21/61-02013-A
	NZ1651330114	1	Стандарт, удлинение, высота	В правой ручке - экране предохранителя двери корабля	PW21/61-02014-A
6	NZ1651330040	1	Стандарт, удлинение, высота	В левом блоке экрана предохранителя двери корабля	PWS05SJM/61-07009
	NZ1651330070	1	Стандарт, удлинение, высота	В правом блоке экрана предохранителя двери корабля	PWS05SJM/61-07010
7	NZ1651330140	1	Стандарт, удлинение, высота	В ходах излишек Shui Tiao стекла окна левой двери	PWS05SJM/61-03213
	NZ1651330144	1	Стандарт, удлинение, высота	В ходах излишек Shui Tiao стекла окна правой двери	PWS05SJM/61-03214
8	NZ1651340106	2	Стандарт, удлинение, высота	В замках кнопка	PWS05SJM
9	NZ1651330042	1	Стандарт, удлинение, высота	левый ринг Непала двери корабля	PWS05SJM/61-07009
	NZ1651330072	1	Стандарт, удлинение, высота	Правый ринг Непала двери корабля	PWS05SJM/61-07010

## Приложение двери

№	Номер детали	Количество	Применимый объем	наименование	Примечание
10	NZ9525580150	3	Стандарт, удлинение высота	Стекланный переключатель рослости рамки	PWS05SJN
11	NZ1651330044	1	Стандарт, удлинение, высота	пеперниц	PWS05SJN
12	NZ9525580135	1	Стандарт, удлинение, высота	левые стеклянные блок и приложение рослости рамки	PWSO5SJN/61-04010
	NZ9525580136	1	Стандарт, удлинение высота	Правые стеклянные блок и приложение рослости рамки	PWSO5SJN/61-04020
13	NZ1651210030	1	Стандарт, удлинение, высота	левоиблок агрегата двери корабля	PWS05SJN/61-00109
	NZ1651210040	1	Стандарт, удлинение, высота	Правый блок агрегата двери корабля	PWS05SJN/61-00110





## Приложения управления



① ② ③ ④

⑥

⑤

⑦



①



②



③



④



⑤



⑥



⑦

## Приложения управления

№	Номер детали	Количество	Применимый объем	наименование	Примечание
1	NZ9525360122	1	Стандарт, удлинение, высота	Плита ручного клапана удваивая	PW4C/51-01446-A
2	NZ9525360120	1	Стандарт, удлинение, высота	учной блок клапана	CP3517EB010
3	NZ9525360124	1	Стандарт, удлинение, высота	Внапуск клапана трейлера	PW4C/51-01518
4	NZ1651160150	1	Стандарт, удлинение, высота	Левая поддержка - доска датчика	PWS05SJM/53-05075
5	NZ1651160160	1	Стандарт, удлинение, высота	Левая поддержка - доска датчика	PWS05SJM/53-05067
6	NZ1651160170	1	Стандарт, удлинение, высота	правый кронштейн - место чашки	PWS05SJM/53-05074
7	NZ1651160180	1	Стандарт, удлинение, высота	Задний кронштейн - место чашки	PWS05SJM/53-05076

# Приложения управления



① ② ③ ④ ⑤ ⑥ ⑦ ⑧ ⑨ ⑩ ⑪



①



②



③



④



⑤



⑥



⑦



⑧



⑨



⑩



⑪

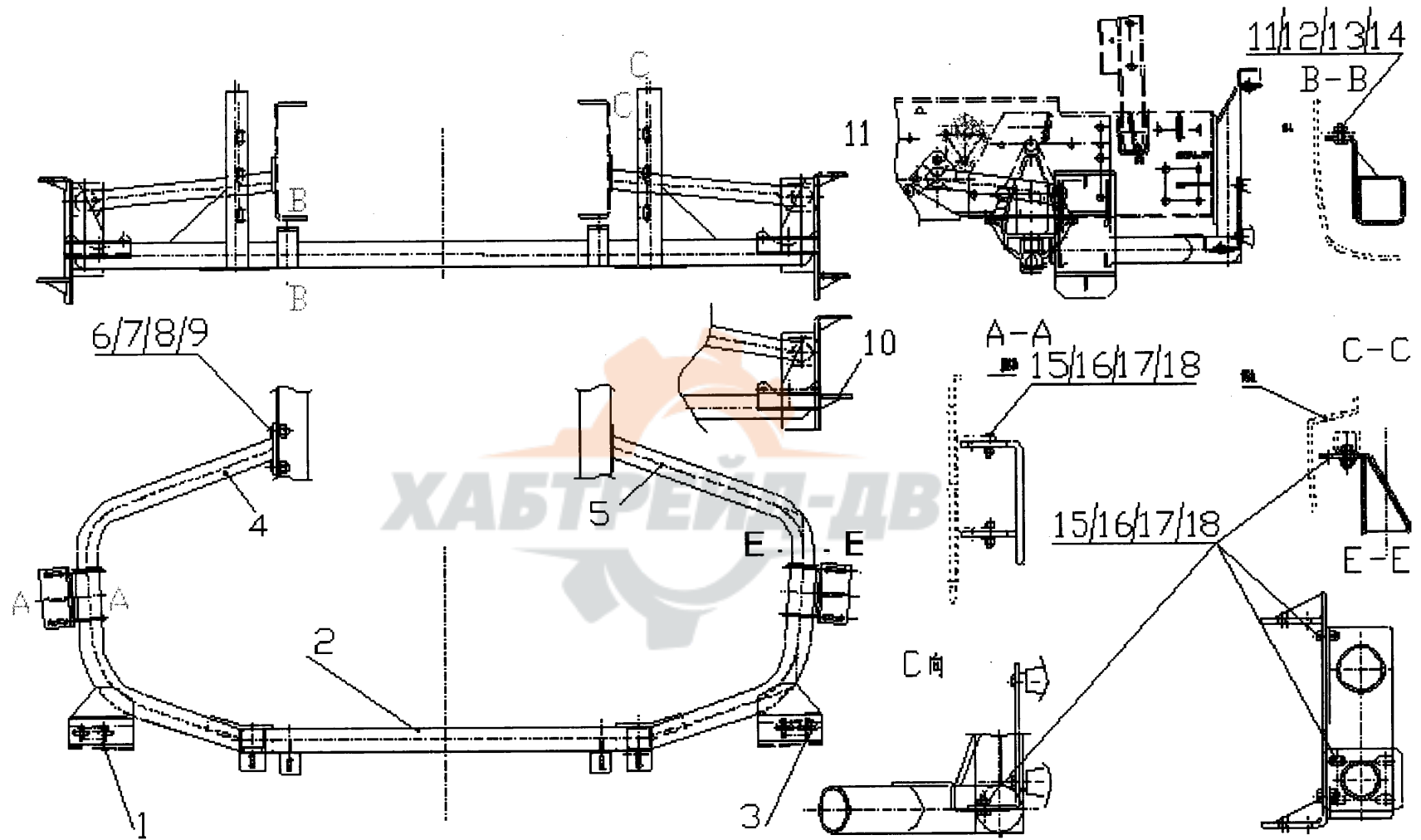
## Приложения управления

№	Номер детали	Количество	Применимый объем	наименование	Примечание
1	NZ1651190010	1	Стандарт, удлинение, высота	После плиты задней части левой стороны - обводит внешний лист	PWS05SJN/56-01021
	NZ1651190040	1	Стандарт, удлинение, высота	После плиты задней части права - обводит внешний лист	PWS05SJN/56-01022
2				Выражает знак	PWS05SJN
3	NZ1651230110	1	Стандарт, удлинение, высота	Левый передний блок обвайзера колеса	PW21C/84-03110-A
4	NZ1651920010	1	Стандарт, удлинение, высота	Левая пусковая площадка изоляции жары - продольный обвайзер	PWS05SJN/84-01347
5	NZ1651710040	1	Стандарт, удлинение, высота	Последнее уплотнение стекла суташ	PW4C/56-03012
6	NZ1651920100	1	Стандарт, удлинение, высота	задняя пережимка-теплоизоляционная прокладка	PW4C/51-02037
7	NZ1651710030	1	Стандарт, удлинение, высота	Последнее стекло	PW4C/56-03015
8	NZ1651920070	1	Стандарт, удлинение, высота	Под полом изолирует жару пусковая площадка	PWS05SJN/51-10311
9	NZ1651190070	2	высота		PW21S/57-01016
10	NZ1651920040	1	Стандарт, удлинение, высота	Правая пусковая площадка изоляции жары - продольный обвайзер	PWS05SJN/84-01348
11	NZ1651230120	1	Стандарт, удлинение, высота	Правый передний блок обвайзера колеса	PW21C/84-03120-A



**(2) Приложение кабины**

# Бампер, рассрочка доски ноги

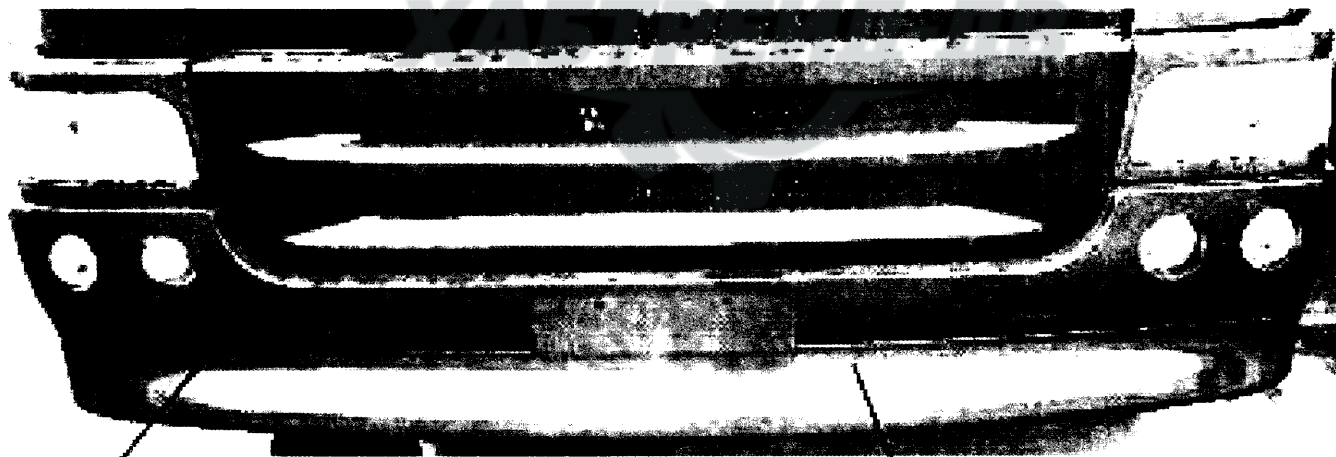


## Бампер в сборе



19-0. 19-1

19-3



20-0. 20-1. 20-2

20-3

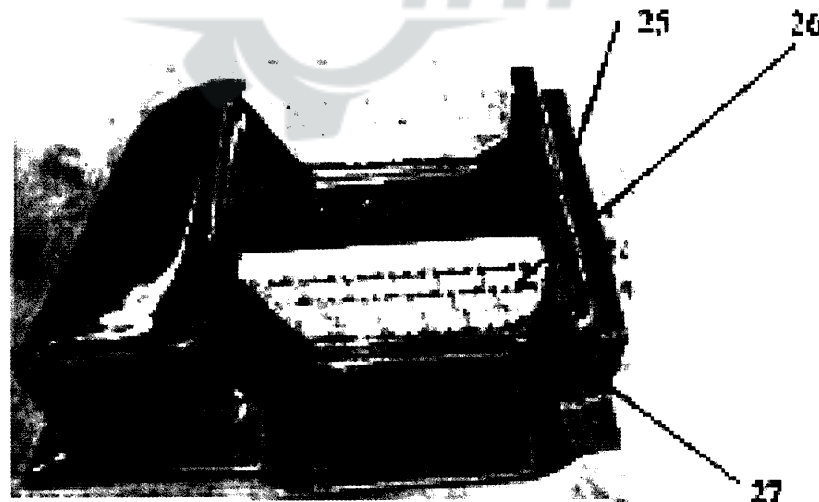
## Бампер рассрочка



24

23-0- 23-1

ХАБТРЕЙД-ДВ



25

26

27



### Бампер, блок доски ноги и рассрочка

№	Номер детали	Количество	Применимый объем	наименование	Примечание
1	NZ9531930151	1		Правая панель соединения светильника тумана (и левая симметрия)	
2	NZ9531930131	1		блок бампер поддержки	
3	NZ9531930150	1		Левая панель соединения светильника тумана	
4	NZ9531930161	1		Правое соединение (и левая симметрия)	
5	NZ9531930160	1		Соединяет рамку налево	
6	Q150B0825	8		Шестиугольный головной болт крана	
7	Q340B08	8		Шестиугольная гайка	
8	Q40108	8		Обыкновенная толком шайба	
9	Q40308	8		Шайба весны	
10	NZ9531930154	2	Когда поддержка доски ноги числа рассрочки верхняя	Доска	
11	Q150B0825	2		Шестиугольный головной болт крана	
12	Q340B08	2		Шестиугольная гайка	
13	Q40108	2		Обыкновенная толком шайба	
14	Q40308	2		Шайба весны	
15	Q150B0825	8		Шестиугольный головной болт крана	
16	Q340B08	8		Шестиугольная гайка	

### Бампер, блок доски ноги и рассрочка

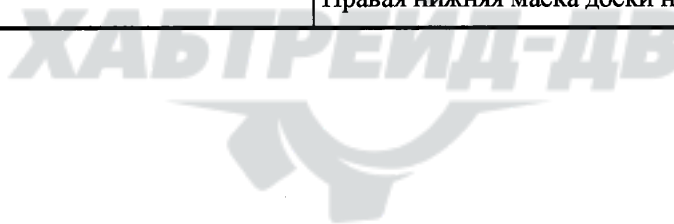
№	Номер детали	Количество	Применимый объем	наименование	Примечание
17	Q40108	8		Обыкновенная толком шайба	
18	Q40308	8	высота	Шайба весны	
19-0	NZ9525930091	1		блок бампера	Бампер в сборе
19-1	NZ9525930050			бампер основные силы	
19-2	NZ9525930051	1		бампер предохранитель стороны	
20-0	NZ9525930042	1	низ	блок бампера	Бампер в сборе
20-1	NZ9525930050	1		бампер основные силы	
20-2	NZ9525930051	1		бампер предохранитель стороны	
20-3	NZ9525930053	1	низ	Затем защищает прокладку	
21-1	NZ9525930116	1	передная подвеска кабины	бампер левый блок кронштейна	850, 6×4,4×2
21-2	NZ9525930115	1		бампер правый блок кронштейна	
21-1	NZ9525930108	1	передная подвеска кабины	бампер правый блок кронштейна	780
21-2	NZ9525930109	1		бампер левый блок кронштейна	
21-1	NZ9531930001	1	передная подвеска кабины	бампер левый блок кронштейна	8×4
21-2	NZ9531930002	1		бампер правый блок кронштейна	

### Бампер, блок доски ноги и рассрочка

№	Номер детали	Количество	Применимый объем	наименование	Примечание
21-1	NZ9531930127	1	Перед неподвижной кабиной висит	бампер левый блок кронштейна	850,6×4,4×2
21-2	NZ9531930128	1		бампер правый блок кронштейна	
21-1	NZ9531930125	1	Перед неподвижной кабиной висит	ампер левый блок кронштейна	8×4
21-2	NZ9531930126	1		бампер правый блок кронштейна	
22	NZ9531930087			Перед адвокатским сословием вертикали соединения конца рамки	850
22	NZ9525930025			Перед адвокатским сословием вертикали соединения конца рамки	780
23-0	NZ1651240001	1	Верхнее число	Левая сторона под блоком доски ноги	
23-0	NZ1651240002	1	Верхнее число	Правый нижний блок доски ноги	
23-1	NZ1651240015	1		Левая сторона под маской доски ноги	
23-1	NZ1651240016	1		Правая нижняя маска доски ноги	
24-1	NZ1654240010	1		левая доски ноги	
24-2	NZ1654240009	1		правая доски ноги	
25-0	NZ1651240005	1	Низкое положение	Левая сторона под блоком доски ноги	

### Бампер, блок доски ноги и рассрочка

№	Номер детали	Количество	Применимый объем	наименование	Примечание
25-0	NZ1651240006	1	Низкое положение	Правый нижний блок доски ноги	
25-0	NZ1651240007	1	Низкое положение, краткость	Левая сторона под блоком доски ноги	
25-0	NZ1651240008	1	Низкое положение, краткость	Правый нижний блок доски ноги	
26-1	NZ1654240010	2		левая доски ноги	
26-2	NZ1654240009	2		правая доски ноги	
27	NZ1654240011	1		Левая сторона под маской доски ноги (низкое положение)	
	NZ1654240012	1		Правая нижняя маска доски ноги (низкое положение)	
	NZ1654240013	1		Левая сторона под маской доски ноги (низкими положением, краткостью)	
	NZ1654240014	1		Правая нижняя маска доски ноги (низкие положение, краткость))	



Ярлык кабины

**SINOTRUK**

1



3



**НАНІА**

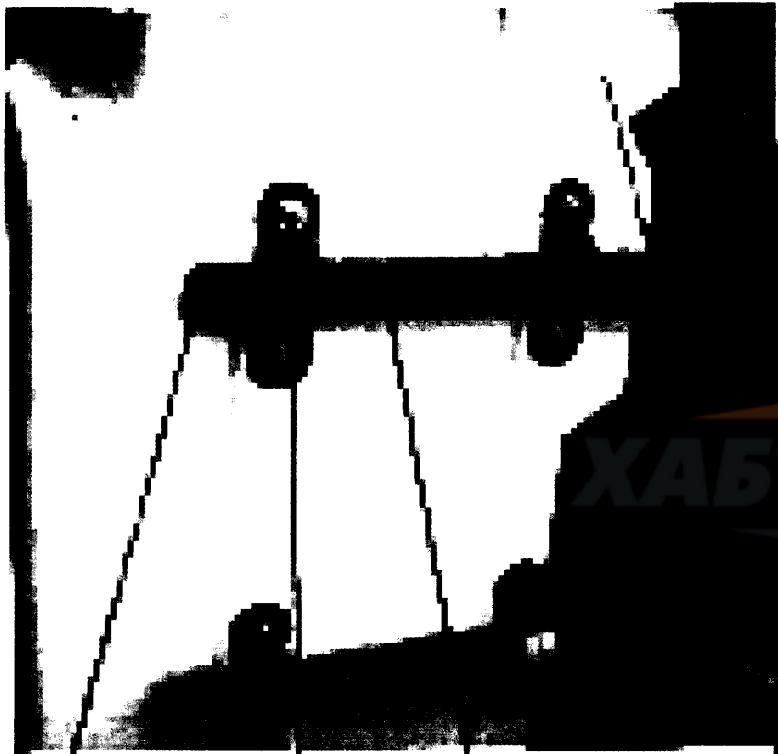
2

### Ярлык кабины

№	Номер детали	Количество	Применимый объем	наименование	Примечание
1	NZ1651980005	1		Писание (SINOTRUK)	
2	NZ1651930005	1		Товарный знак сочинительства (HANIA)	
3	WG1642110212	1		знакаТяжелая компания пара	



обвайзера кабины



1 2 3 4 5 6



7 8 9

## обвайзера кабины



10

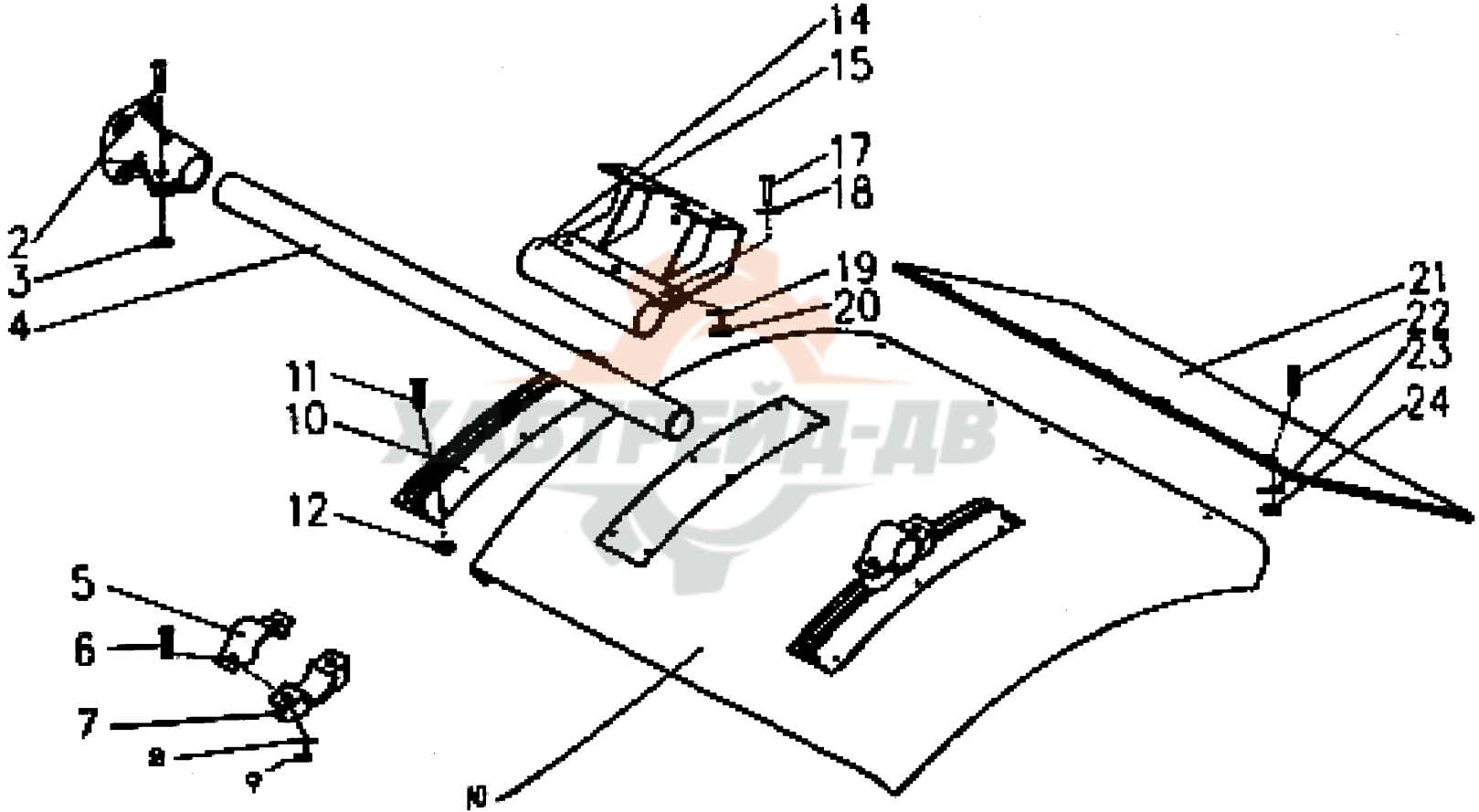
11



### обвайзера кабины

№	Номер детали	Количество	Применимый объем	наименование	Примечание
1	AZ9118940014	4		Сжимание	
2	Q150B0825	16		Шестиугольный головной болт крана	
3	Q40308	16		пружная прокладка	
4	AZ1630230125	16		резиновая амортизованная прокладка	
5	NZ1651230011	1		Левый блок поддержки обвайзера	
	NZ1651230025	1		После левого блока поддержки обвайзера	плосковерхнее
	NZ1651230017	1		Левый блок поддержки обвайзера	850 кораблей повышаются идут против
	NZ1651230012	1		правой блок поддержки обвайзера	780 кадров также, как плоские верхние части 8X4
	NZ1651230016	1		правой блок поддержки обвайзера	850 кораблей повышаются идут против
	NZ1651230026	1		После правого блока поддержки обвайзера	6X4 плосковерхнее
6	WG1630230007	1		После левого обвайзера	
	WG1630230008	1		После правого обвайзера	
7	AZ1630230026	8		Поддержка прокладки	
8	Q340808	16		Шестиугольная гайка	
9	Q40308	16		пружная прокладка	
10	NZ1651230015	1		На левом блоке поддержки обвайзера	палоток перевозк
11	NZ1651230023	1		Левая сторона под блоком поддержки обвайзера	

Задние обвайзера шасси



### Задние обвайзера шасси

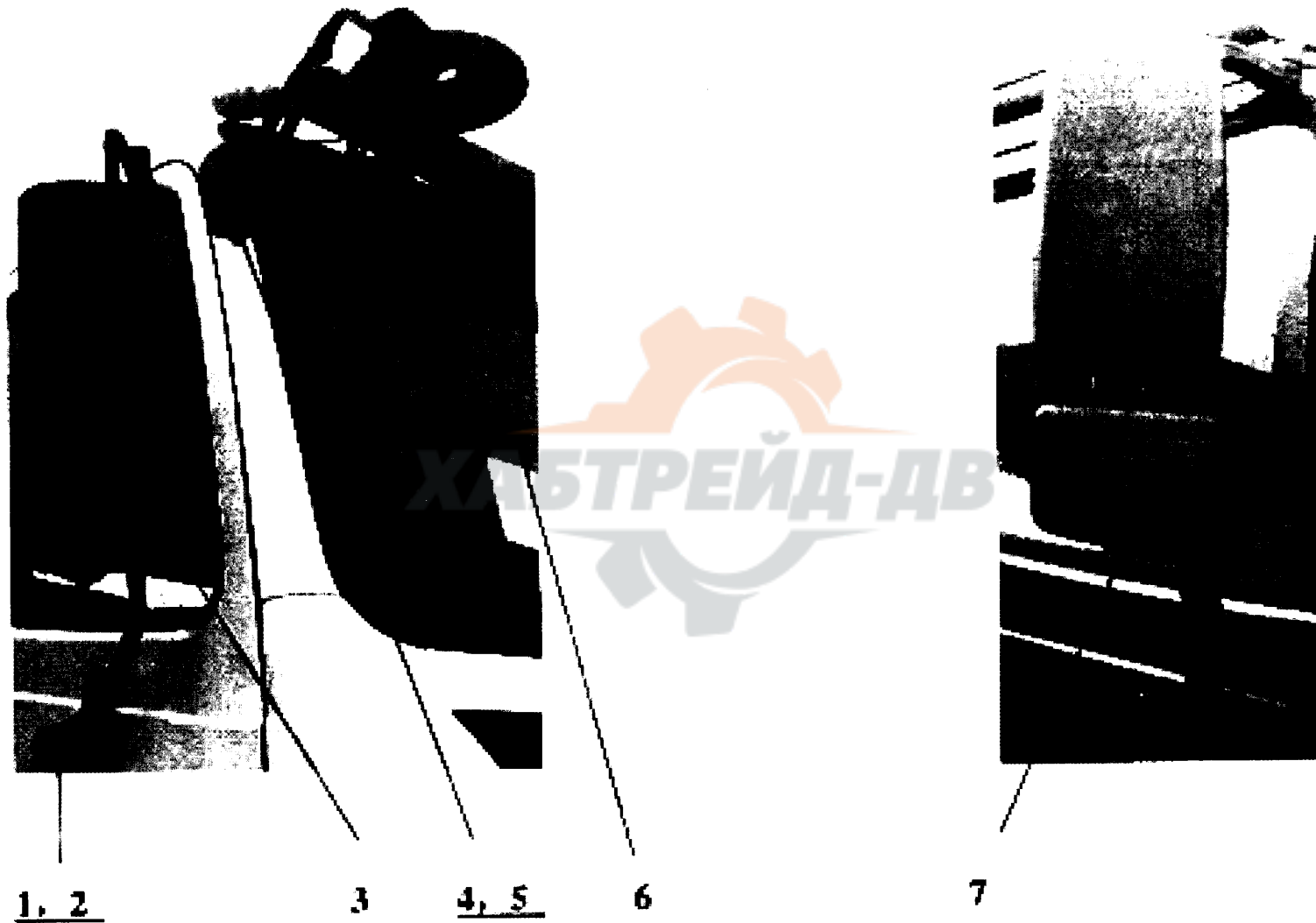
№	Номер детали	Количество	Применимый объем	наименование	Примечание
2	Q150B1035	16		Шестиугольный головной болт крана	
3	Q33210	16		гайка чисто шестиугольника металла 2 фиксируя	
4	AZ9112951201	4		Задний блок кронштейна	
5	26210950005	4		Верхняя головка	
6	Q1920850	16		Шестиугольный головной болт крана	
7	26210950006	4		Следующие крышки	
8	Q40308	16		Шайба весны	
9	Q340B08	16		Шестиугольная гайка	
10	WG9114951101	1		Отставая крышки колеса (левые)	
	WG9114951102	1		Отставая крышки колеса (правые)	
11	Q4400410	48		Раскрывает рот плоская круглая головная собственн-затыкая заклепка	
12	Q40204	48		Большое набивка	
14	WG26210950010	2		Доска струбцины	
15	NZ9525950025	2		Задняя светлая поддержка	
17	Q150B0620	8		Шестиугольный головной болт крана	
18	Q40106	8		Обыкновенная толком шайба	

### Задние обвайзера шасси

№	Номер детали	Количество	Применимый объем	наименование	Примечание
19	Q 40306	8		Шайба весны	
20	Q340B06	8		I маделыШестиугольная гайка	
21	11600950003	2		Пылезащитная мягкая доска ітип	
22	Q150B0620	8		Шестиугольный головной болт крана	
23	Q340B06	8		Шестиугольная гайка	
24	Q40306	8		Шайба весны	

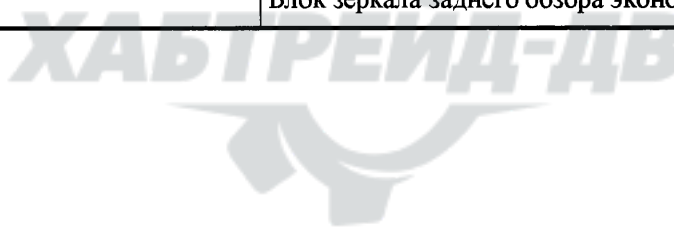


## Зеркала заднего и низкого вида

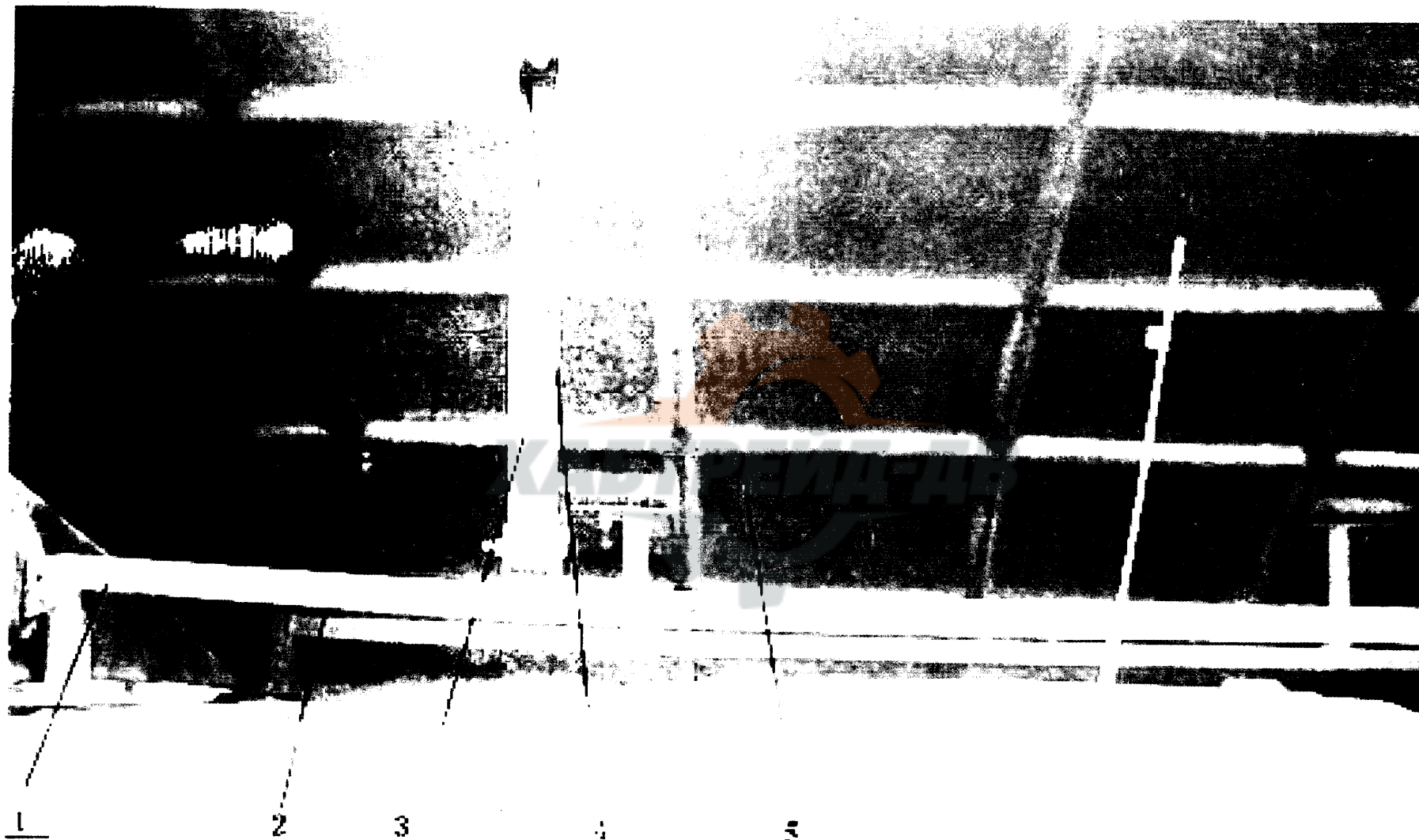


### Зеркала заднего и низкого вида

№	Номер детали	Количество	Применимый объем	наименование	Примечание
1	Q2140820	6		утопленный винт	
2	Q40108	6		Обыкновенная толком шайба	
3	NZ1651770029			Левый блок зеркала заднего обзора	
	NZ1651770035			Правый блок зеркала заднего обзора	
4	Q150B0830	2		Шестиугольный головной болт крана	
5	Q40308	2		Шайба весны	
6	NZ1651770044			Ухудшающийся смотря блок зеркала (вообще)	
7	NZ1651770041			Оставленный экономией блок зеркала заднего обзора	
	NZ1651770042			Блок зеркала заднего обзора экономии правый	



**обтекатель и монтаж**



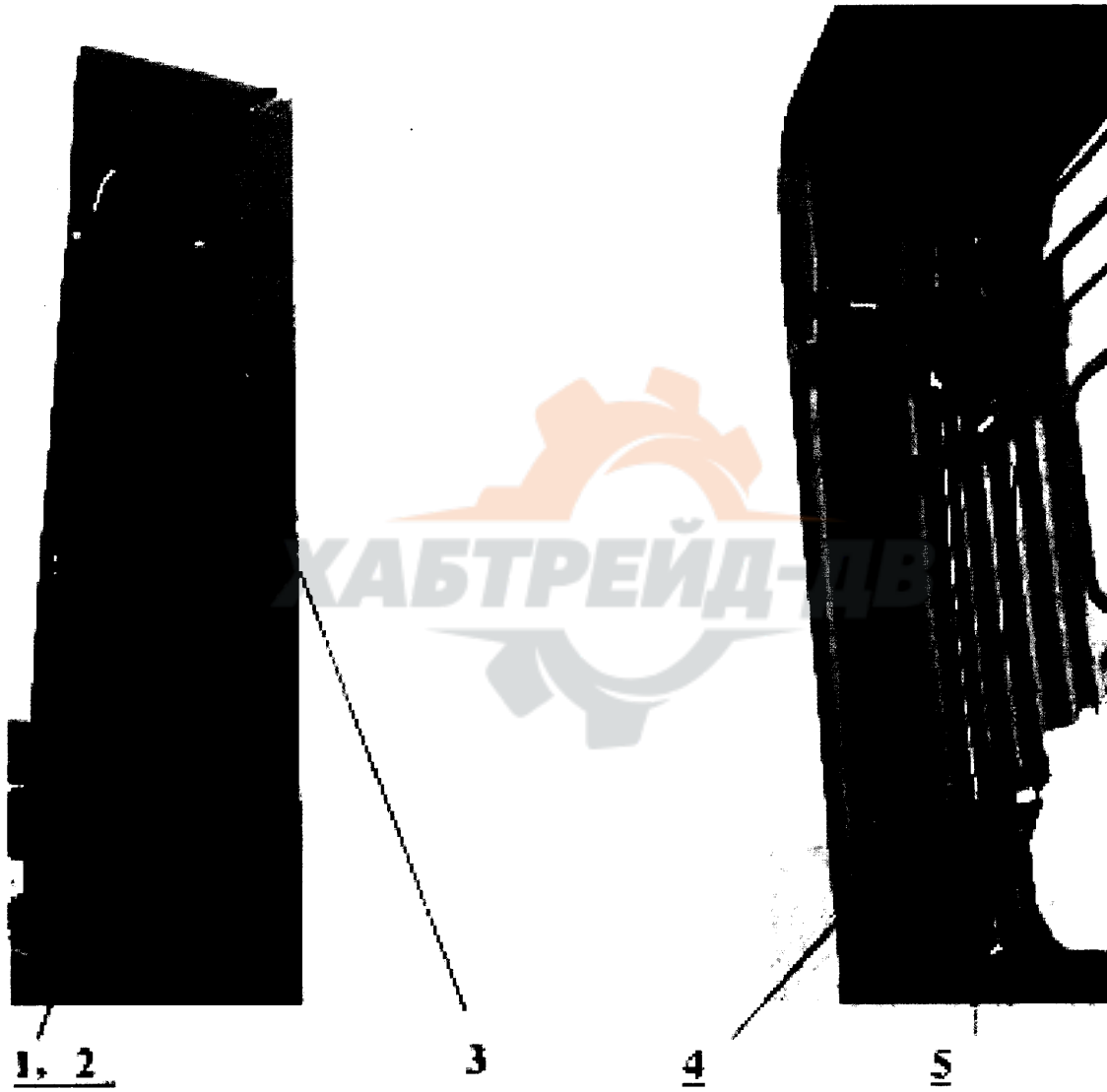
### обтекатель и монтаж

№	Номер детали	Количество	Применимый объем	наименование	Примечание
1	NZ1654870052	1		Течение кондукции покрывает задний блок кронштейна	
2	NZ1654870051	1		Течение кондукции покрывает блок переднего кронштейна	
3	NZ1654870053	1		Течение кондукции покрывает левый задний кронштейн	
4	NZ1654870054	1		Течение кондукции покрывает правый задний кронштейн	
5	NZ1654870050	1		Крышка кондукции в настоящее время	





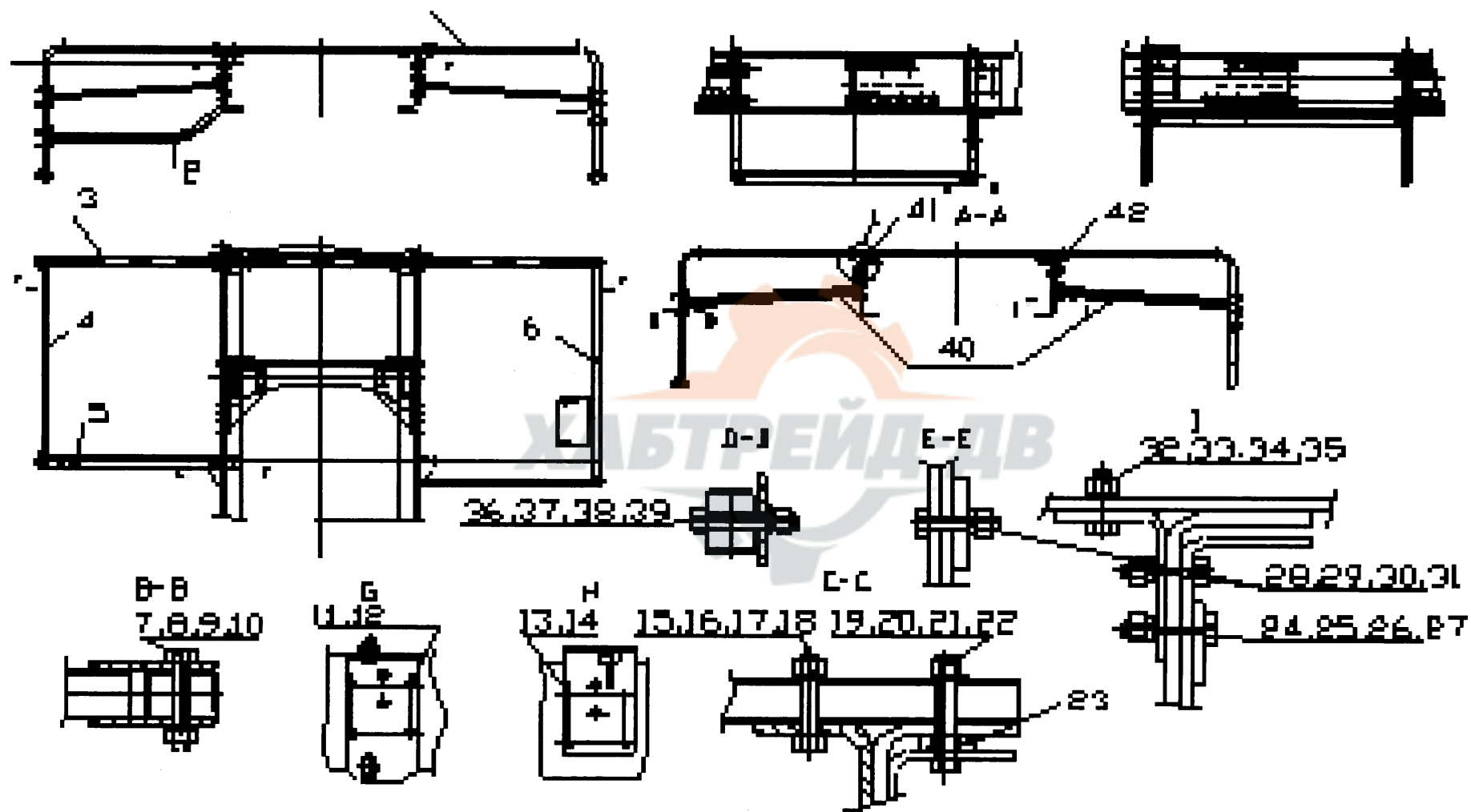
**обтекатель и монтаж**



### обтекатель и монтаж

№	Номер детали	Количество	Применимый объем	наименование	Примечание
1	NZ1654870001	1		Бортовой (оставленный) дефлектор воздуха )	
2	NZ1654870002	1		Бортовой дефлектор воздуха (правый)	
	NZ1654870131	1		дефлектор воздуха стороны фильтра Горизонтальн-типа (правый)	
3	NZ1654870003	1		На дефлекторе воздуха	
	NZ1654870130	1		дефлектор воздуха стороны фильтра Горизонтальн-типа spatial (часть 1)	
4	NZ1654870004	1		Бортовая поддержка дефлектора воздуха (на левой стороне)	
	NZ1654870010			Бортовая поддержка дефлектора воздуха (левая)	
	NZ1654870005			Бортовая поддержка дефлектора воздуха (затем левая))	
	NZ1654870006			Бортовая поддержка дефлектора воздуха (на праве)	
	NZ1654870007			Бортовая поддержка дефлектора воздуха (затем правая)	
5	NZ1654870008			На поддержке дефлектора воздуха (левой)	
	NZ1654870009			На поддержке дефлектора воздуха (правой )	

### S29, косвенный щит и монтаж



### S29, косвенный щит и монтаж

№	Номер детали	Количество	Применимый объем	наименование	Примечание
	NZ1654870021	1		Оставленный блок экрана предохранителя S29	
	NZ1654870022	1		Блок экрана предохранителя S29 С (правый)	
	NZ1954870024	1		Блок экрана предохранителя левой стороны (тип корабля S29, 850 кадров)	
	NZ1654870025	1		Блок экрана предохранителя левой стороны (тип корабля S29, 850 кадров)	
	NZ1654870035	1		Левая сторона блока экрана предохранителя S35	
	NZ1654870036	1		Правый блок экрана предохранителя фланка S35	
	NZ1654870038	1		Блок экрана предохранителя левой стороны (тип корабля S35, 850 кадров)	
	NZ1654870039	1		Блок экрана предохранителя левой стороны (тип корабля S35, 850 кадров)	
	NZ1654870110	1		Правый блок экрана переднего предохранителя фланка (S35, фильтр горизонтальн-типа spatial)	
	NZ1654870111	1		После правого блока экрана предохранителя фланка (S35, фильтр горизонтальн-типа )	
	NZ1654870112	1		Блок экрана предохранителя левой стороны (S35, фильтр горизонтальн-типа )	
	NZ9531930087	1	850 кадров	Перед адвокатским сословием вертикали соединения конца рамки	
1	NZ9525930420	1		Левый блок переднего кронштейна	
2	NZ9525930412	1	S29кадров	Левый фронт усиливает блок поддержки	
	NZ9518930412	1	S35кадров	Левый фронт усиливает блок поддержки	
3	NZ9525930443	1	S29кадров	Задний кронштейн	

### S29, косвенный щит и монтаж

№	Номер детали	Количество	Применимый объем	наименование	Примечание
4	NZ9525930430	1	S29корабля	Правый блок балки	
5	NZ9525930416	1	S29корабля	Правый передний верхний кронштейн	
	NZ9525930420	1	S29корабля	Левый блок переднего кронштейна	
	NZ9518930416	1	S35корабля	Правый передний верхний блок кронштейна	
	NZ9518930420	1	S35корабля	Левый блок переднего кронштейна	
6	NZ9525930433	1		Левый блок crossbeam	
7	Q150B1060	4		Шестиугольный головной болт крана	
8	Q340B10	4		Шестиугольная гайка	
9	Q40110	4		Обыкновенная толком шайба	
10	Q40310	4		пружинная шайба	
11	Q150B1450	4		Шестиугольный головной болт крана	
12	Q33214	4		самоконтрящая гайка	
13	Q150B1450	4		Шестиугольный головной болт крана	
14	Q33214	4		амоконтрящая гайка	
15	Q150B1060	1		Шестиугольный головной болт крана	
16	Q340B10	1		Шестиугольная гайка	

### S29, косвенный щит и монтаж

№	Номер детали	Количество	Применимый объем	наименование	Примечание
17	Q40110	1		Обыкновенная толком шайба	
18	Q40310	1		пружинная шайба	
19	Q150B1075	1		Шестиугольный головной болт крана	
20	Q340B10	1		Шестиугольная гайка	
21	Q40110	1		Обыкновенная толком шайба	
22	Q40310	1		пружинная шайба	
23	NZ9525930445	1		прокладная доска	
24	Q150B1060	1		Шестиугольный головной болт крана	
25	Q340B10	1		Шестиугольная гайка	
26	Q40110	1		Обыкновенная толком шайба	
27	Q40310	1		Шайба весны	
28	Q150B1045	2		Шестиугольный головной болт крана	
29	Q340B10	2		Шестиугольная гайка	
30	Q40110	2		Обыкновенная толком шайба	
31	Q40310	2		Шайба весны	
32	Q150B1050	1		Шестиугольный головной болт крана	

## S29, косвенный щит и монтаж

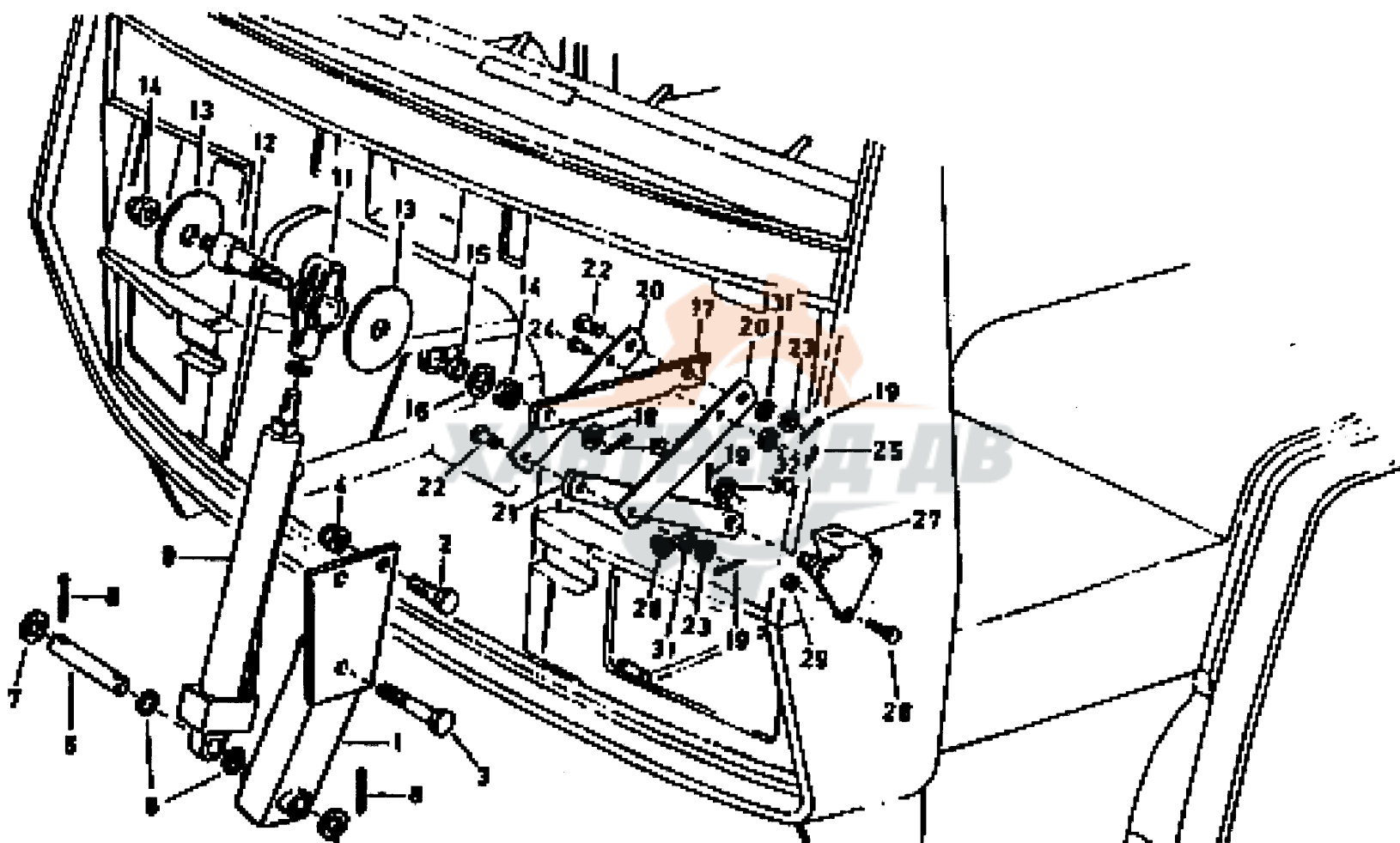
№	Номер детали	Количество	Применимый объем	наименование	Примечание
33	Q340B10	1		Шестиугольная гайка	
34	Q40110	1		Обыкновенная толком шайба	
35	Q40310	1		пружинная шайба	
36	Q150B1055	4		Шестиугольный головной болт крана	
37	Q340B10	4		Шестиугольная гайка	
38	Q40110	4		Обыкновенная толком шайба	
39	Q40310	4		Шайба весны	
40	NZ9525930440	1	S29 тип	Блок держателя трубы	
	NZ9518930436	1	корабля S35	Левый блок держателя трубы	
	NZ9518930440	1	корабля S35	Правый блок держателя трубы	
41	NZ9525930447	1	S29 корабля	Правая часть моста (и левая симметрия)	
42	NZ9525930446	1	S29 корабля	Левая часть моста	



**(3) Подъемная система кабины**



## Подъемный цилиндр и ограниченный монтаж



### Подъемный цилиндр и ограниченный монтаж

№	Номер детали	Количество	Применимый объем	наименование	Примечание
1	NZ9525820005	1	850 кадров	Блок кронштейна места шпинделя	
	NZ9525820010		780кадров	Блок кронштейна места шпинделя	
2	Q151B1660	2		Шестиугольный головной болт крана	
3	Q151B6130	1		Шестиугольный головной болт крана	
4	190003888459	3		самоконтрящая гайка	
5	NZ9525820011	1		Под поднимаясь надувательством адвокатского сословия	
6	11700210013	9		Часть ликвидации разрыва	
7	Q40020	2		Малое набивка	
8	Q5005028	2		шциплин	
9	WG19910082002 8	1		Кабина кантует блок цилиндра	
11	179200820101	1		Сережка оси	
12	199012820031	1		Плоская ось	
13	WG9012820033	2		плодно часть	
14	190003888743	2		самоконтрящая гайка	
15	199012820033	1		пракладка	
16	Q40020	2		Малая пракладка	

## Подъемный цилиндр и ограниченный монтаж

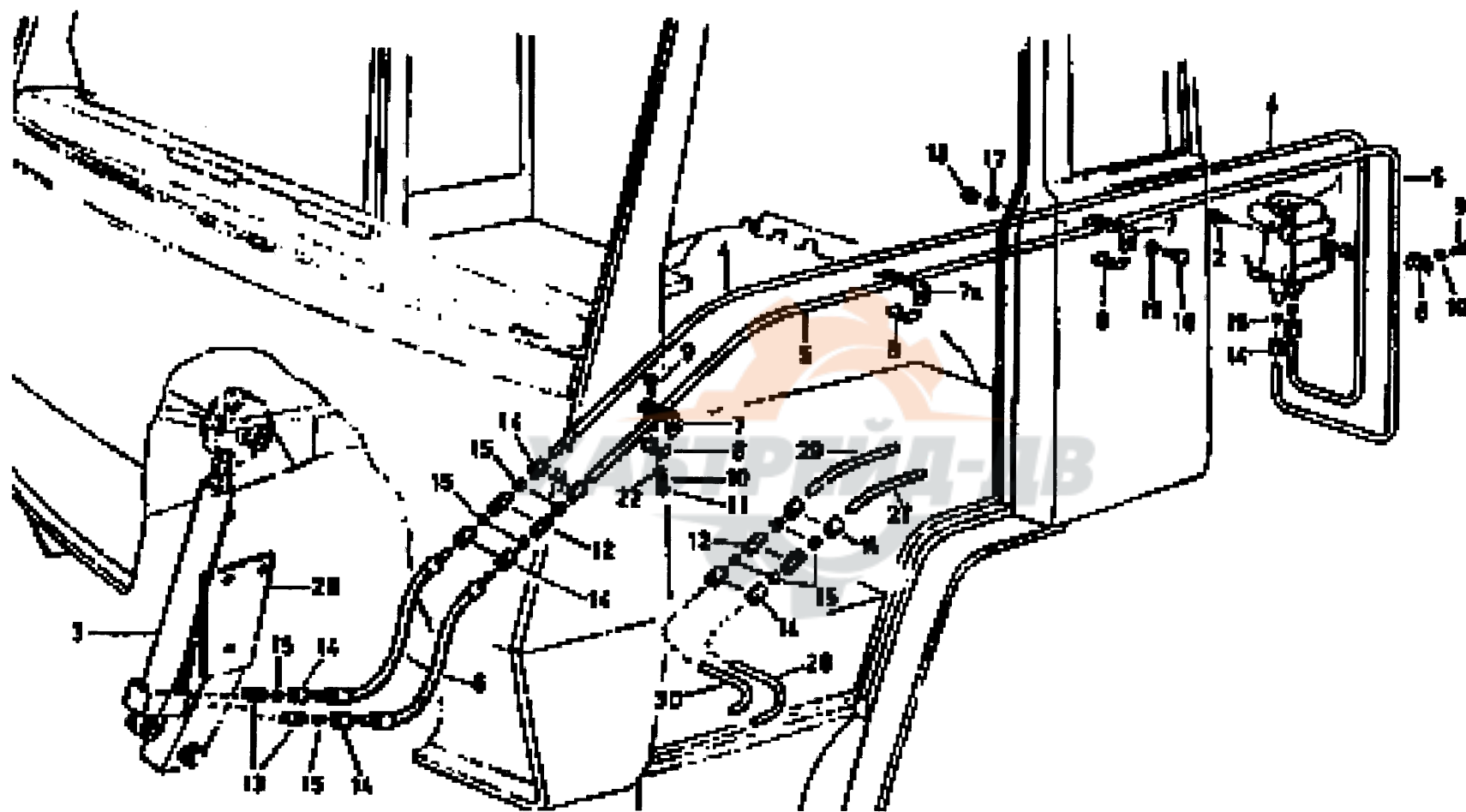
№	Номер детали	Количество	Применимый объем	наименование	Примечание
17	NZ9525820050	1		На пребываниях	
18	Q40116	2		Обыкновенная толком шайба	
19	Q5004028	1		шплинт	
20	NZ9525820051	2		Пребывания	
21	NZ9525820052	1		низкийПребывания	
22	Q5101628	2		сь	
23	Q40116	2		Обыкновенная толком шайба	
24	Q5101028	1		Плоское надувательство головки	
25	Q5004028	1		шплинт	
26	Q41816	2		Шайба эластика профиля	
27	NZ9525820028	1	850 кадров	Под поддержкой крепежной детали застежка-молнии дистанционирования	
27	NZ9525820027	1	850 кадров	Под поддержкой крепежной детали застежка-молнии дистанционирования	
27(a)	NZ9525820029	1		азмечать плиту задней части крепежной детали застежка-молнии	
28	Q150B1450	3		Шестиугольный головной болт крана	
29	Q33414	3		Шестиугольная фиксируя гайка	
	Q41710	2	Под крепежной деталью застежка-молнии дистанционирования поддержка остается точкой приложения с вниз	Шайба эластика формы седловины	

### Подъемный цилиндр и ограниченный монтаж

№	Номер детали	Количество	Применимый объем	наименование	Примечание
	Q5101028	1	Под крепежной деталью застёжка-молнии дистанционирования поддержка остается точкой приложения с вниз	Плоское надувательство головки	
	Q5003216	1	Под крепежной деталью застёжка-молнии дистанционирования поддержка остается точкой приложения с вниз	шплинт	



## Гидроподъемная система и монтаж схемы



## Гидроподъемная система и монтаж схемы

№	Номер детали	Количество	Применимый объем	наименование	Примечание
1	WG9100820025	1		Насос масла гидравлического давления ручной	
	WS9115820001	1		Электрически работали/руководства окантуйте насос масла	YD285
2	Q150B1025	4		Шестиугольный головной болт крана	
3	WG9100820028	1		Кабина кантует блок цилиндра	
4	WG9100820112	1	К насосу масла гидравлического давления ручному	шланг високогодавления	
5	WG9100820112	1	К насосу масла гидравлического давления ручному	шланг висоого давления	
6	WG9100820111	2	Кантует блок цилиндра к кабине	шланг висоого давления	
7	1397 35 0169	1		Угловая поддержка	
7a	199100360241	1		Угловая поддержка	
8	1937 6 0081	4		Мертвая плита	
9	Q150B0625	4		Шестиугольный головной болт крана	
10	Q40506	4		Тяжелая шайба весны	
11	Q340B06	3		Шестиугольная гайка 1 тип	
12	190003559462	2		Тип втулки идет беспосадочным к телу приложения	
13	190003559462	2		Типпатрон идет беспосадочным к телу приложения	
14	190003559561	4		Соединение трубы использует гайку	

### Гидроподъемная система и монтаж схемы

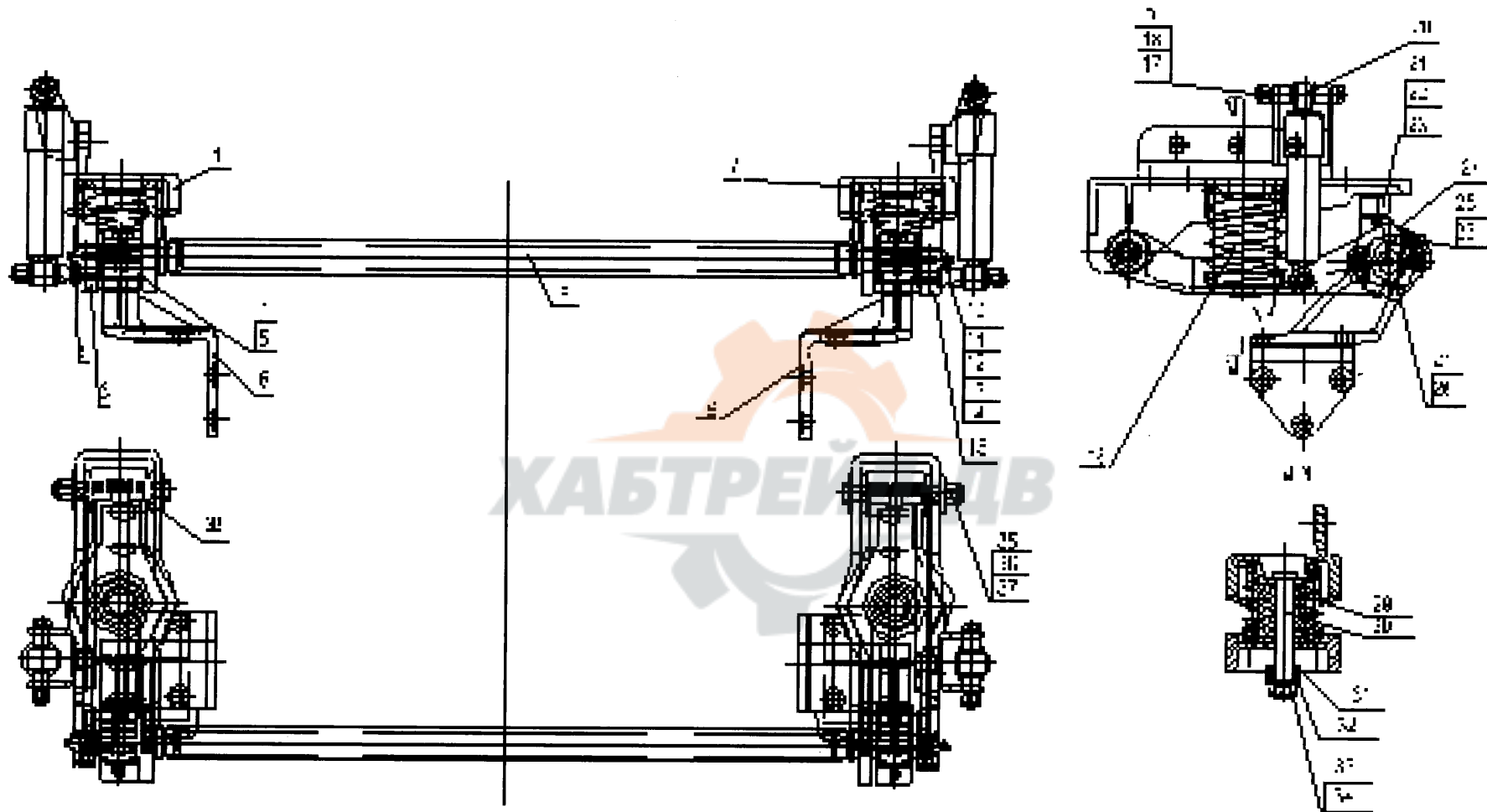
№	Номер детали	Количество	Применимый объем	наименование	Примечание
15	190003559561	4		патрон	
16	Q150B1030	2			
17	Q40310	2		пружина прокладка	
18	Q340B10	2		Шестиугольная гайка ітип	
19	Q40110	2		Обыкновенная толком шайба	
26	199100820050			стыковая накладка	
27	199100820046			Последняя линия трубы петролеума (подниматься)	
28	199100820048			Первая линия трубы петролеума (подниматься)	
29	199100820047			Последняя линия трубы петролеума (падение)	
30	199100820049			Первая линия трубы петролеума (падение)	

**(4) передняя подвеска кабины**

**ХАБТРЕИД-ДВ**



# передняя подвеска кабины



### передняя подвеска кабины

№	Номер детали	Количество	Применимый объем	наименование	Примечание
1	NZ1654430027	1		Блок заварки кронштейна кабины правый верхний	
2	26625520046	2		масляный ниппель	
3	NZ1654430031	1		Правый средний блок поддержки заварки	
4	NZ1654430018	4		бляшечка	
5	NZ1654430019	2		Втулка	
6	NZ1654430016	1	850	Правая нижняя соединяет поддержку	
6	NZ1654430013	1	780	Правая нижняя соединяет поддержку	
7	NZ1654430028	1		Блок заварки кронштейна кабины левый верхний	
8	NZ1654430040	1		Трубчатый блок crossbeam	
9	NZ1654430017	1	850	Левая сторона вниз соединяет поддержку	
9	NZ1654430014	1	780	Левая сторона вниз соединяет поддержку	
10	NZ1654430033	2		Под первым болтом амортизатора удара соединяясь	
11	Q40214	4		Большое набивка	
12	Q5004030	2		шплинт	
13	Q381B14	2		1 шестиугольная гайка шлица	
14	Q332B14	2		1 шестиугольная гайка (самоконтрящая)	

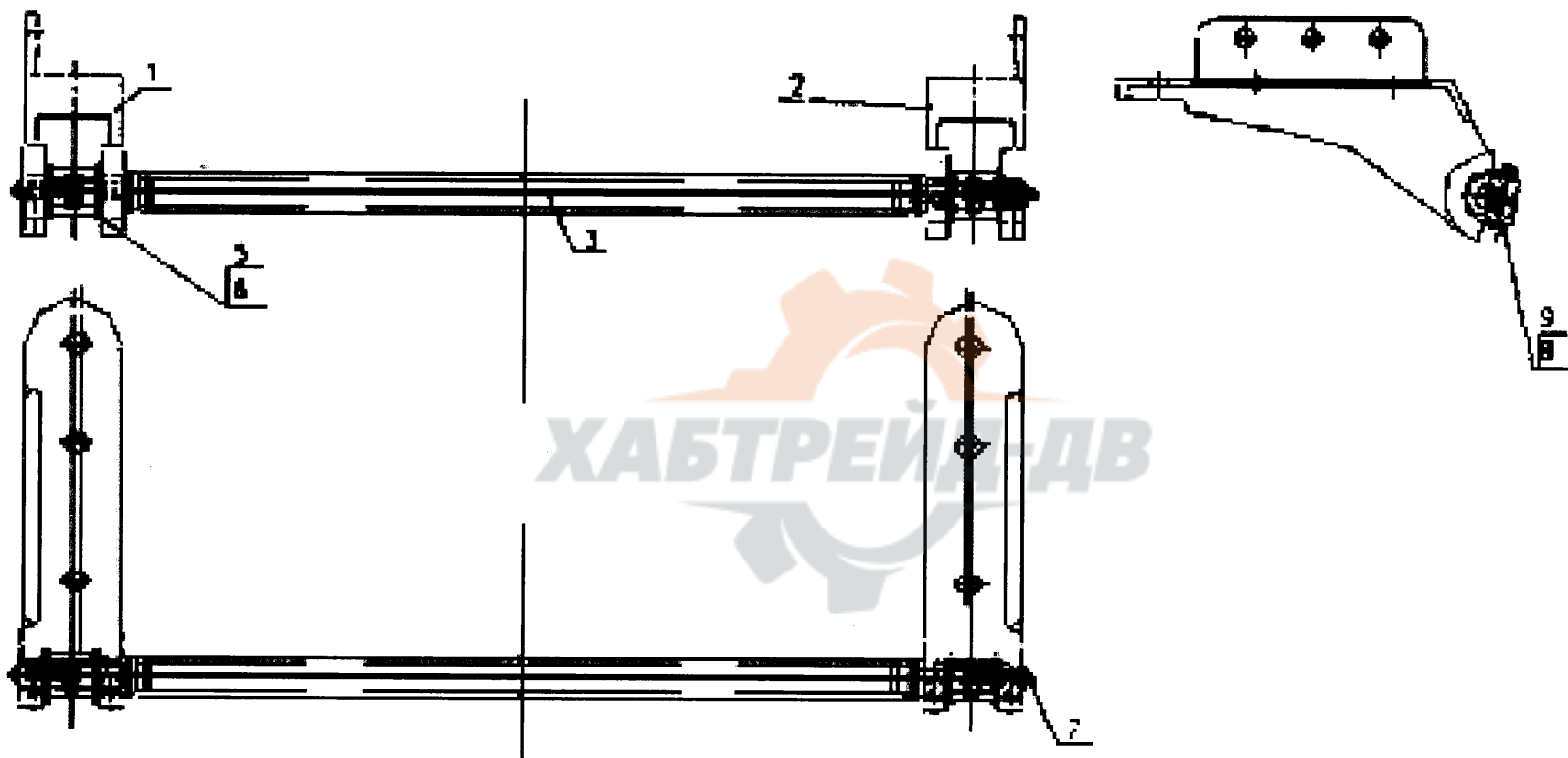
### передняя подвеска кабины

№	Номер детали	Количество	Применимый объем	наименование	Примечание
15	NZ1654430029	1		Правый средний блок поддержки заварки	
16	NZ1654430025	2		Плоская весна кабины отбензинивания	
17	NZ1654430035	2		На болте амортизатора удара соединяясь	
18	Q381B12	2		1 шестиугольная гайка шлица - точная резьба	
19	Q5004030	2		шплинт	
20	WG1654430091	2		Амортизатор в сборе	
21	Q40308	2		пружинная шайба	
22	Q340B08	2		1 шестиугольная гайка	
23	NZ1654430034	2		Первый блок дистанционирования	
24	NZ1654430015	2		Затем соединяет внапуск поддержки	
25	Q40514	4		Тяжелая шайба весны	
26	Q150B1435TF2	4		1 Шестиугольный головной болт крана	
27	190003888457	4		самоконтрящая гайка	
28	Q151C1270	4		Шестиугольный головной болт крана	
29	NZ1654430075	2		Размечать блок	
30	NZ1654430036	2		На болте дистанционирования кабины	

### передняя подвеска кабины

№	Номер детали	Количество	Применимый объем	наименование	Примечание
31	NZ1654430038	2		прокладка	
32	NZ1654430037	2		а блоке дистанционирования	
33	Q5004030	2		шплинт	
34	Q381B16	2		1 шестиугольная гайка шлица	
35	NZ1654430032	2		Соединяясь болт	
36	Q40220	2		Большое набивка	
37	Q381B16	2		1 шестиугольная гайка шлица	
38	NZ1654430023	4		Пластмасса сползая подшипник	

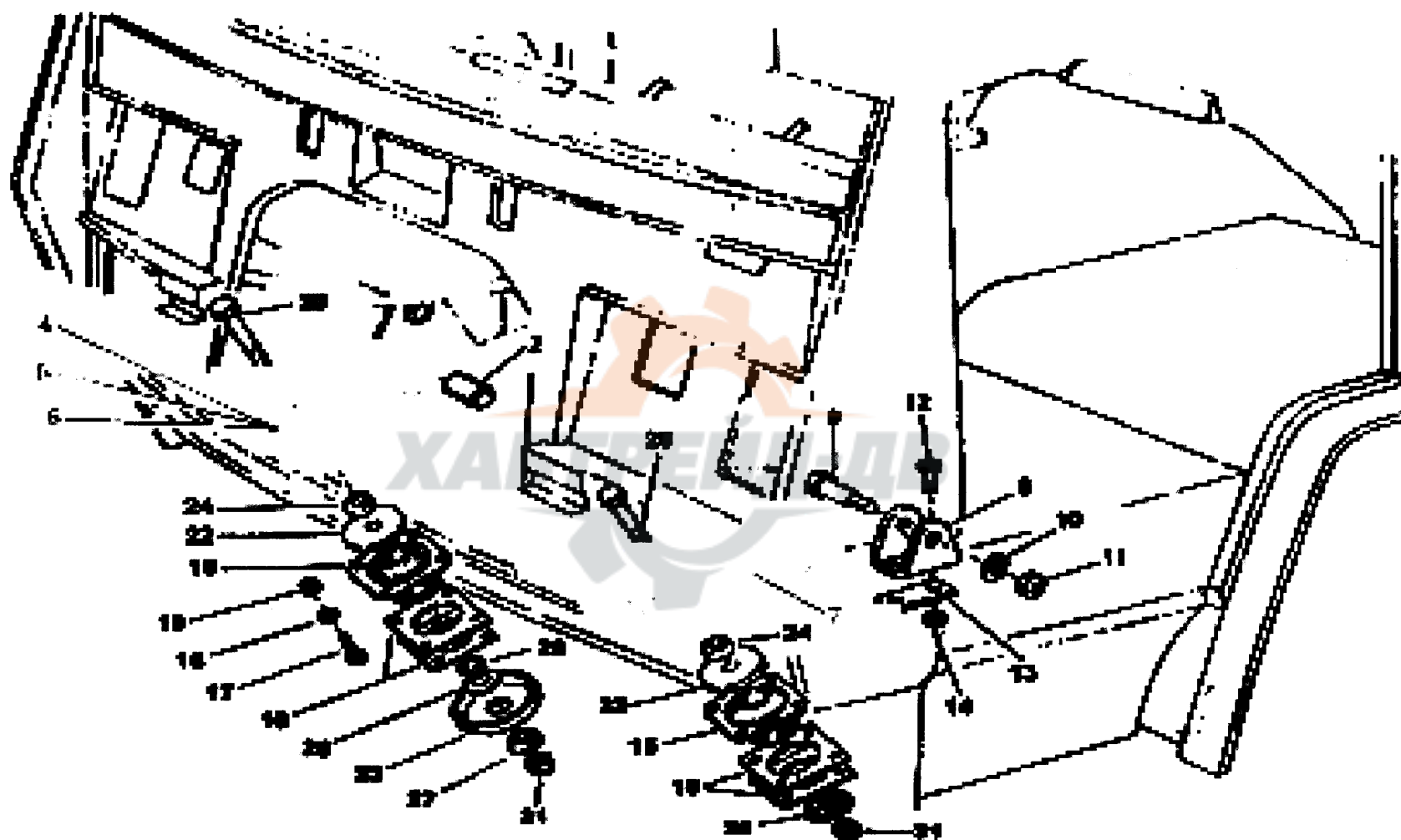
## Передняя подвеска кабины в сборе



### Передняя подвеска кабины в сборе

№	Номер детали	Количество	Применимый объем	наименование	Примечание
1	NZ1654430152	1		На праве соединяет поддержку	
2	NZ16544300151	1		На левой стороне соединяет поддержку	
3	NZ1654430040	1		рубчатый блок балки	
5	NZ1654430018	4		прокладка	
6	NZ1654430019	2		Втулка	
7	26625520046	2		масляный ниппель	
8	190003888457	4		самоконтрящая гайка	
9	Q151C1270	4		Шестиугольный головной болт крана	

## Низкая опора передней подвески кабины в сборе



### Низкая опора передней подвески кабины в сборе

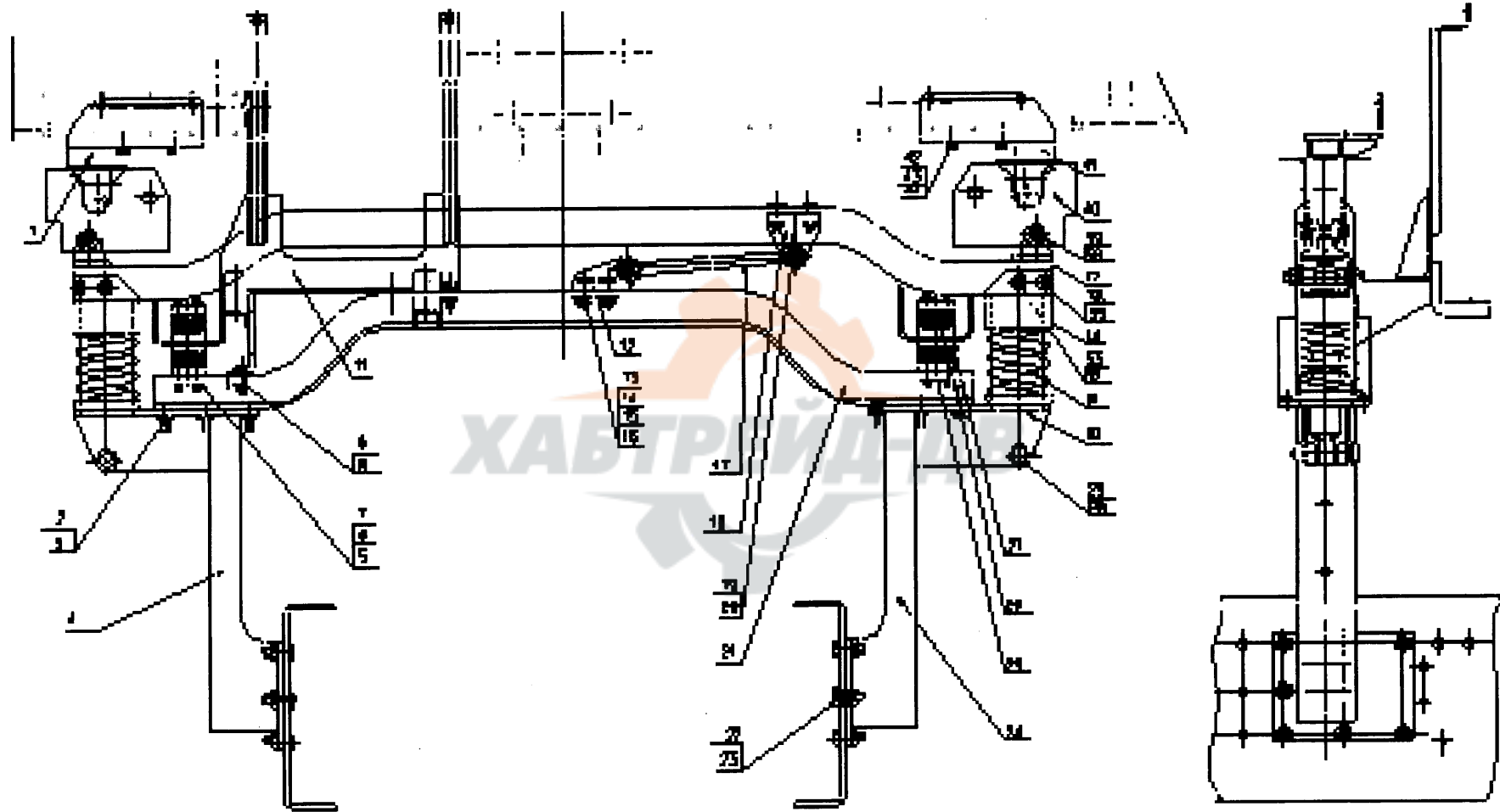
№	Номер детали	Количество	Применимый объем	наименование	Примечание
2	116100430033	2		резинвая втулка	
4	NZ1654430015	2		Затем соединяет внапуск поддержки	
5	Q151B1435TF2	4		1 шестиугольный головной болт крана	
6	NZ1654430054	1		Правая нижняя соединяет поддержку	
7	NZ1654430053	1		Во первых висит фикчированную поддержку	
8	116020430024	2		Во первых висит фикчированную поддержку	
9	WG1620430025	2		Болт первого подвеса установленный	
10	Q40016	2		Малое набивка	
11	190003888459	2		самоконтрящая гайка	
12	Q151C1240	4		Шестиугольный головной болт крана	
13	NZ1654430070	2		Поддержка прокладки	
14	190003888459	5		самоконтрящая гайка	
15	1782 410007	2		резиновая поддержка	
16	116100430035	4		Первое поддерживает панель соединения	
17	Q150B0835Q	8		Шестиугольный головной болт крана	
18	Q40008	8		Малое набивка	



### Низкая опора передней подвески кабины в сборе

№	Номер детали	Количество	Применимый объем	наименование	Примечание
19	Q33208	8		гайка чисто металла 2 шестиугольная	
20	Q151B16100TF2	1		Шестиугольный головной болт крана (точная резьба)	Пользы левой стороны
20	Q173B16115	1		Шестиугольный головной болт отверстия пояса штанги винта	
21	190003888459	2		самоконтрящая гайка	
22	WG1620430018	2		поддерживает внапуск	
23	Q41822	1		Шайба эластика профиля	
24	WG1600430019R	2		Первое поддерживает соединение	
25	1-99-907-030	4		Набивка	
26	116020430137	1		Размеченное кольцо	
27	116020430138	1		Набивка шарика	
28	116000410013	1		Следующая плита пусковой площадки	

задняя подвеска кабины(нового моделия)



### задняя подвеска кабины(нового моделия)

№	Номер детали	Количество	Применимый объем	наименование	Примечание
1	NZ1654440189	1	Стандарт	верхний кронштейн в сборе задней подвески кабины(слева)	
1	NZ1654440197	1	удлинение	верхний кронштейн в сборе задней подвески(слева)	
1	NZ1654440277	1	техническая кабина	верхний кронштейн в сборе задней подвески(слева)	
2	Q150B1235	12		шестигранная болт	
3	Q33212	12		II шестигранная цельнометаллическая гайка	
4	NZ1654440153	1	6×4 (850) кадров	колонна в сборе задней подвески кабины(слева)	
4	NZ1654440192	1	8×4 (850) кадров	колонна в сборе задней подвески(слева)	
4	NZ1654440230	1	780кадров	колонна в сборе задней подвески(слева)	
4	NZ1654440181	1	техническая кабина	колонна задней подвески кабины(слева)	
	NZ1654440181	1	техническая кабина	рессорная кронштейн (слева)	
5	Q340B08	8		I шестигранная гайка	
6	Q40308	8		рессорная шайба	
7	Q40108	8		бляшка парашютирования	
8	Q150B1235	4		шестигранная болт	
9	Q33212	4		II шестигранная цельнометаллическая гайка	

### задняя подвеска кабины(нового моделия)

№	Номер детали	Количество	Применимый объем	наименование	Примечание
11	NZ1654440186	1	Стандарт	кронштейн в сборе бака воды	
11	NZ1654440199	1	удлинение	кронштейн в сборе бака воды	
11	NZ1654440271	1	техническая кабина	кронштейн в сборе бака воды	
12	NZ1654440166	1		нижний кронштейн рычага поперочной тяги задней подвески кабины	
13	Q150B1235	4		шестигранная болт	
14	Q33212	4		II шестигранная цельнометаллическая гайка	
15	Q40112	2		бляшка парашютирования	
16	Q40312	2		рессорная шайба	
17	NZ1654440165	1		рычаг поперочной тяги в сборе задней подвески кабины	
18	NZ1654440167	1		верхний кронштейн рычага поперочной тяги задней подвески кабины	
19	Q150B1290	2		шестигранная болт	
20	Q33212	2		II шестигранная цельнометаллическая гайка	
21	NZ1654440156	1		определенная поперечная балка	
22	Q150B1250	12		шестигранная болт	
23	Q33212	12		II шестигранная цельнометаллическая гайка	
24	NZ1654440154	1	6×4 (850кадров)	колонна в сборе задней подвески кабины(справа)	
24	NZ1654440193	1	8×4 (850кадров)	колонна в сборе задней подвески(справа)	

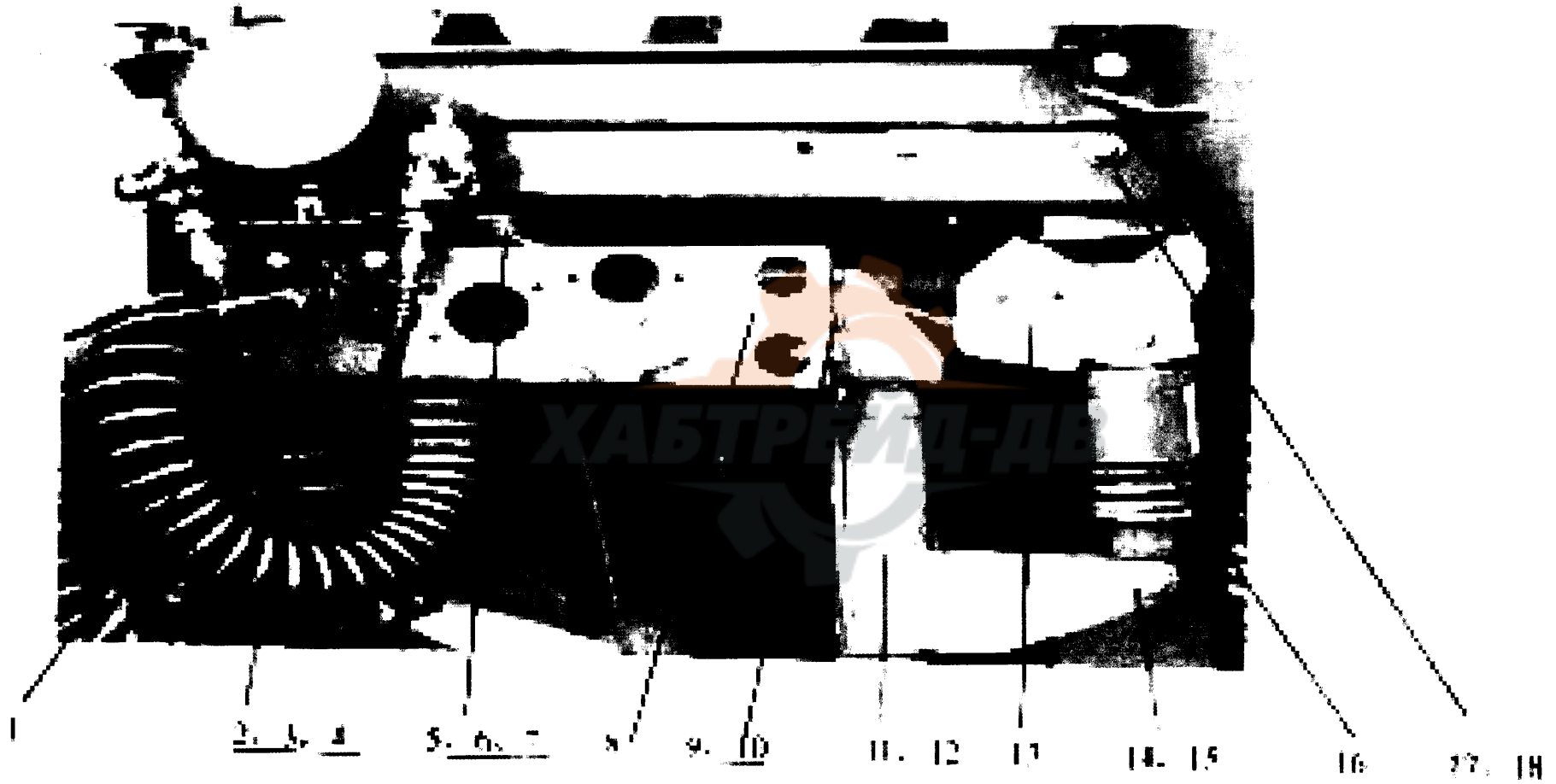
### задняя подвеска кабины(нового моделия)

№	Номер детали	Количество	Применимый объем	наименование	Примечание
24	NZ1654440235	1	780 кадров	колонна в сборе задней подвески(справа)	
24	NZ1654440182	1	техническая кабина	колонна задней подвески кабины(справа)	
	NZ1654440184	1	техническая кабина	рессорная кронштейн (справа)	
25	NZ1654440160	2		задней подвески кабинка	
26	NZ1654440176	2		задней подвески кабинка	
27	NZ1654440161	2		задней подвески кабинка	
28	Q18414100	2		шестигранная болт фланци	
29	Q33014	2		цельнометаллическая шестигранная самоконтрящая гайка фланци	
30	NZ1654430121	2		амортизатор в сборе кабины	
31	NZ1654440157	2	Стандарт,техническая кабина	задней подвески кабинка	
31	NZ1654440201	2	удлинение	задней подвески кабинка	
32	Q150B14110	2		шестигранная болт	
33	Q33214	2		II шестигранная цельнометаллическая гайка	
34	NZ1654440159	2		верхнего кронштейнарессорная	
35	Q150B12110	2		шестигранная болт	
36	Q33212	2		II шестигранная цельнометаллическая гайка	
37	NZ1654440170	1			

### задняя подвеска кабины(нового моделия)

№	Номер детали	Количество	Применимый объем	наименование	Примечание
38	Q1841480	2		шестигранная болт фланци	
39	Q33014	2		цельнометаллическая шестигранная самоконтрящая гайка фланци	
40	NZ1654440095	2		гидравлический замок в сборе	
41	NZ1654440187	1	Стандарт	верхний кронштейн в сборе задней подвески кабины(справа)	
41	NZ1654440196	1	удлинение	верхний кронштейн в сборе задней подвески(справа)	
41	NZ1654440276	1	техническая кабина	верхний кронштейн в сборе задней подвески(справа)	
42	Q150B0825	8		шестигранная болт	
43	Q40308	8		рессорная шайба	
44	Q40108	8		бляшка парашютирования	

задняя подвеска кабины(старого модели)



### задняя подвеска кабины(старого моделия)

№	Номер детали	Количество	Применимый объем	наименование	Примечание
1	NZ1654440012	1	расширительной бака воды (слева)	задняя поперечная балка в сборе	
1	NZ1654440042	1	расширительной бака воды (справа)	задняя поперечная балка в сборе	
2					
3	Q150B1250	2		шестигранная болт	
4	190003888457	2		самоконтрящая гайка	
5	NZ1654440034	2		в сборе	
6	Q340B08	2		I шестигранная гайка	
7	Q40308	2		рессорная шайба	
9	Q150B1250	6		шестигранная болт	
10	190003888457	6		самоконтрящая гайка	
11	NZ1654440108	1	6×4 (850кадров)	кронштейн в сборе задней подвески(справа)	
11	NZ1654440126	1	780 кадров	кронштейн в сборе задней подвески(справа)	
11	NZ1654440129	1	8×4 (850 кадров)	кронштейн в сборе задней подвески(справа)	
12	NZ1654440107	1	6×4 (850 кадров)	кронштейн в сборе задней подвески(слева)	
12	NZ1654440125	1	780 кадров	кронштейн в сборе задней подвески(слева)	



### Задняя подвеска кабины(старого моделия)

№	Номер детали	Количество	Применимый объем	наименование	Примечание
12	NZ1654440128	1	8×4 ( 850 кадров )	кронштейн в сборе задней подвески(слева)	
13	NZ1654440095	2		гидравлический замок в сборе	
14	Q18414100	2		шестигранная болт фланци	
15	Q33014	2		цельнометаллическая шестигранная самоконтрящая гайка фланци	
16	WG1629440091	2		амортизатор	
17	NZ1654440017	1		верхний кронштейн в сборе задней подвески(справа)	
18	NZ1654440018	1		верхний кронштейн в сборе задней подвески(слева)	

старого моделия



1, 2, 3

4

5, 6

7, 8, 9

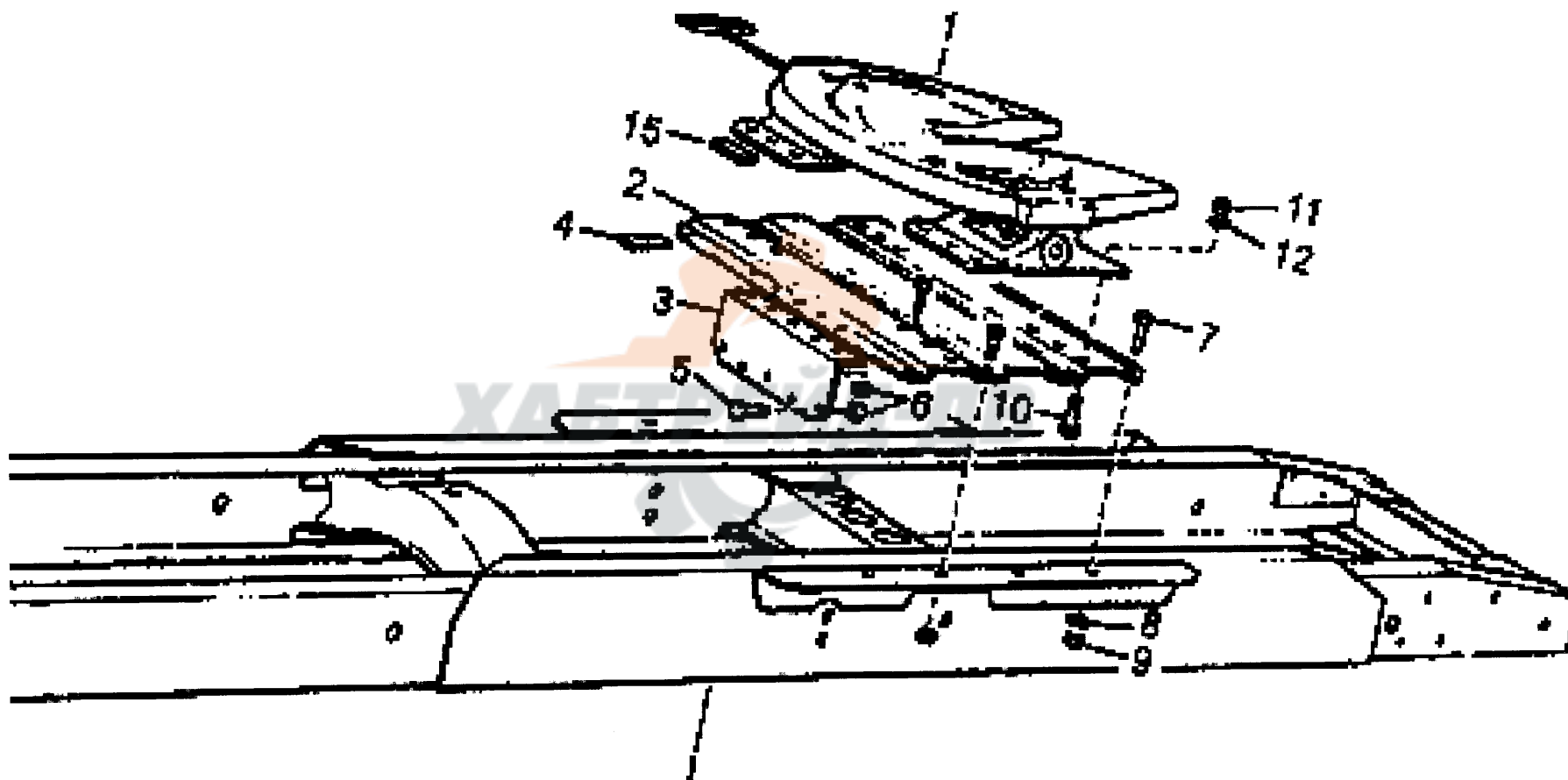
10, 11, 12

13

**старого модели**

№	Номер детали	Количество	Применимый объем	наименование	Примечание
1	NZ1654440036	2		поперечное колесо амортизатора	
2	190003888459	2		самоконтрящая гайка	
3	Q381B16	2		I шестигранная желобковая гайка	
4	WG1642440021	2		поперечный амортизатор в сборе	
5	Q150B1250	4		шестигранная болт	
6	190003888457	4		самоконтрящая гайка	
7	NZ16544400118	1		кронштейн	
7	NZ16544400119	1		кронштейн	
8	Q150B1070	4		шестигранная болт	
9	Q340B10	4		I шестигранная гайка	
	Q40110	4		бляшка парашютирования	
	Q40310	4		рессорная шайба	
10	NZ1654440036	2		поперечное колесо амортизатора	
11	190003888459	2		самоконтрящая гайка	
12	Q381B16	2		I шестигранная желобковая гайка	
13	NZ16544400120	1		поперечная балка в сборе	

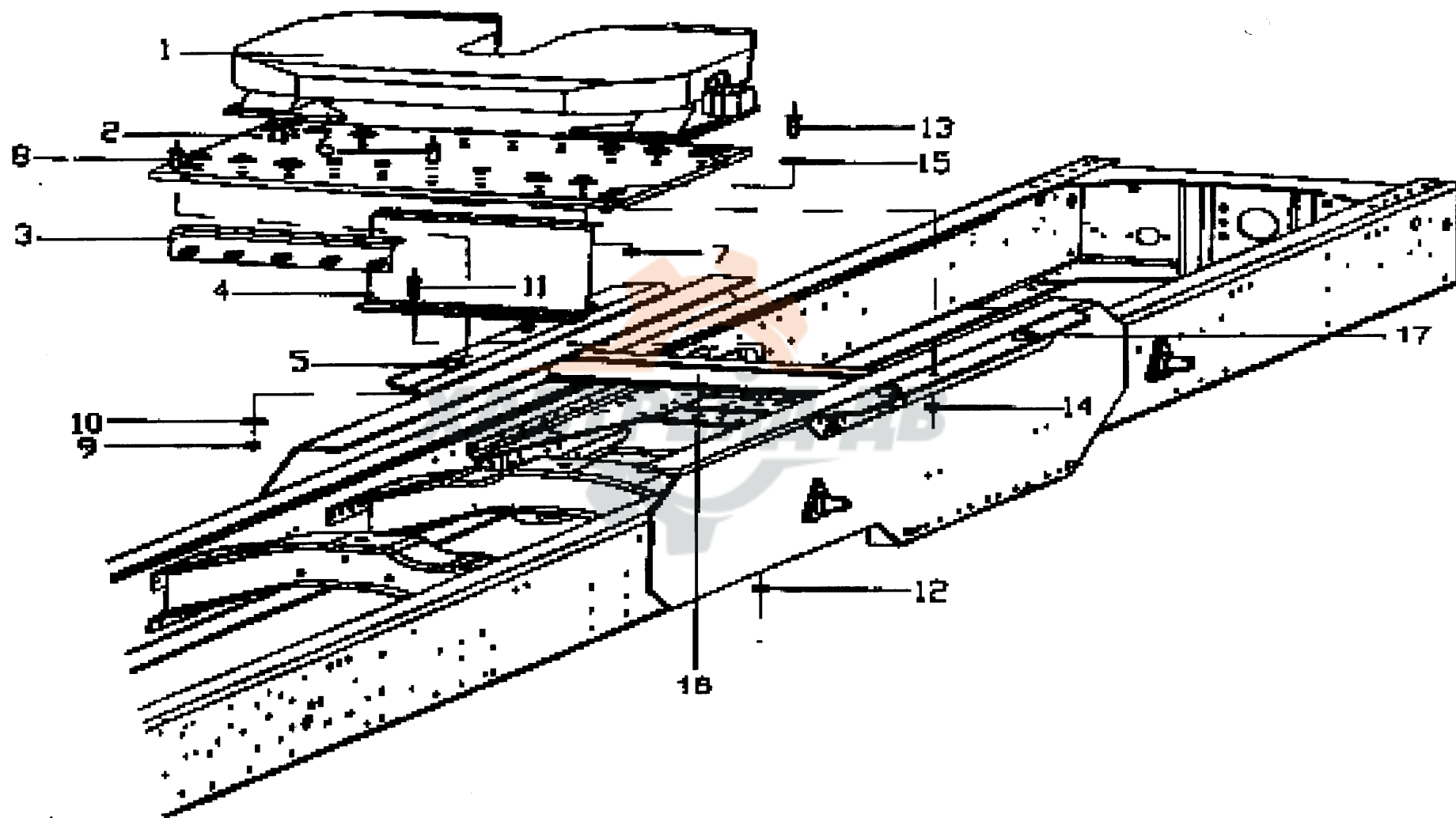
МОНТАЖ СЕДЛЬНОГО УСТРОЙСТВА 4×2



### монтаж седельного устройства 4×2

№	Номер детали	Количество	Применимый объем	наименование	Примечание
1	WG9112930002	1		Седель в сборе	
1	NZ9525930350	1		Седель в сборе	
1	WG9114930021	1		Седель в сборе	
2	WG9114510044	1		панель	
2	NZ9525930201	1		панель	
4	199100510102	4		Толкающая доска	
7	Q151B1680TF2	12		шестигранная болт	
8	1-99-907-063	12		шайба	
9	190003888459	12		самоконтрящая гайка	
10	Q151B1870	14		шестигранная болт	
11	1-99-907-063	14		шайба	
12	190003888466	14		самоконтрящая гайка	

## Монтаж седельного устройства 6×4



### Монтаж седельного устройства 6×4

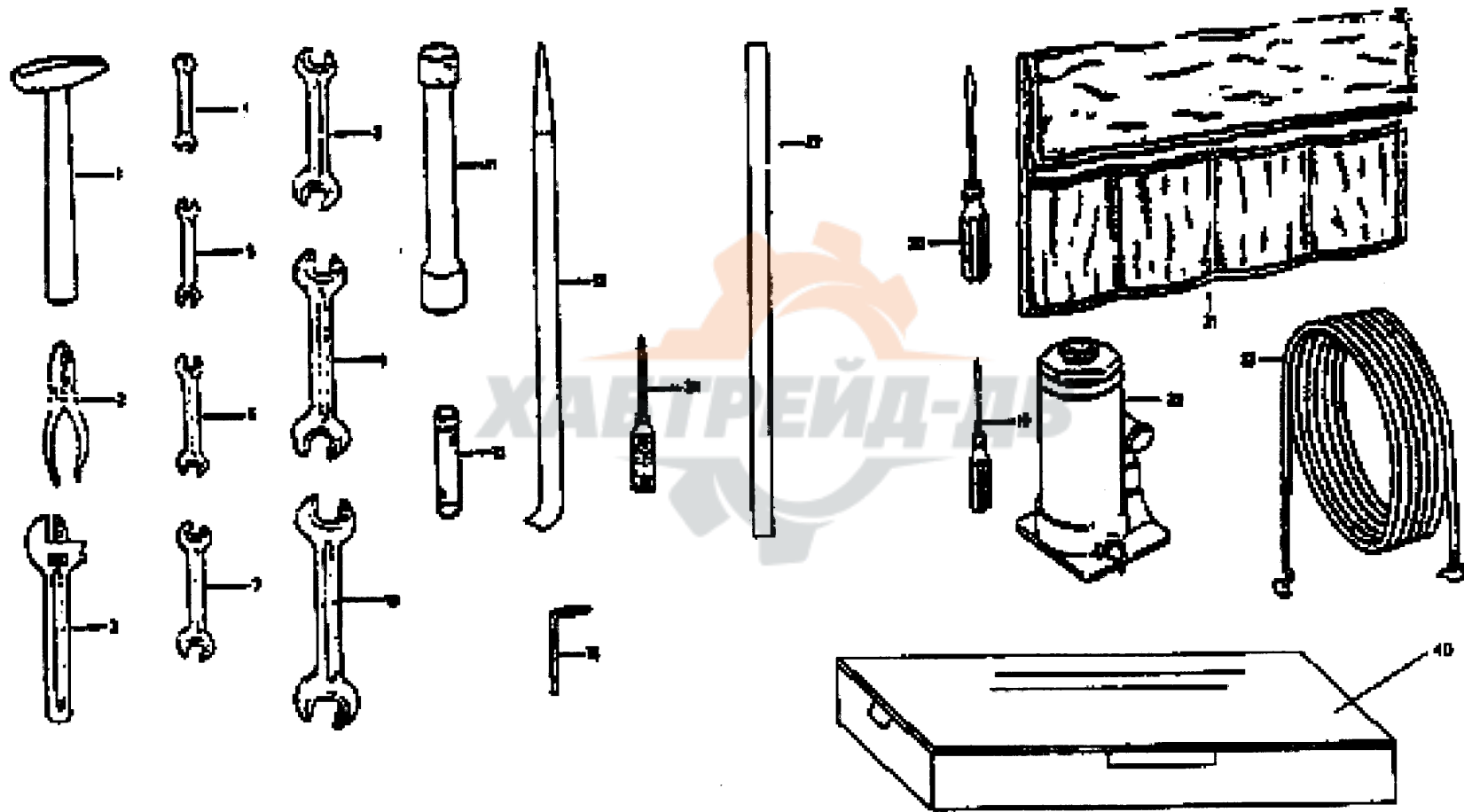
№	Номер детали	Количество	Применимый объем	наименование	Примечание
1	WG9112930002	1	выбирание	Седельное устройство в сборе (высока180mm)	
1	NZ9525930350	1	выбирание	Седельное устройство в сборе (высока280mm)	
1	WG9114930021	1		Седельное устройство в сборе (высока200mm)	
2	NZ9525930201	1		Доска монтажа	
4	NZ9525930202	1	850	Связная доска	
4	199114510247	1	780 кадров	Связная доска	
5	NZ9525930204	4		Часть органичения	
6	Q151C1245	5		шестигранная болт	
7	Q40012	9		маленькая шайба	
8	Q151B1680TF2	12		шестигранная болт	
9	1-99-907-063	12		шайба	
10	190003888459	12		самоконтрящая гайка	
11	Q151C1235	4		шестигранная болт	
12	190003888457	9		самоконтрящая гайка	
13	Q151B1870	14		шестигранная болт	
14	190003888466	14		самоконтрящая гайка	
15	1-99-907-063	14		шайба	



**(2) инструменты при автомобиле**



# инструменты при автомобиле



### инструменты при автомобиле

№	Номер детали	Количество	Применимый объем	наименование	Примечание
1	AZ9100850003	1		ручной молот	
2	AZ9003580013	1		цанга	
3	AZ9003580012	1	200	ключ	
3	AZ9003580011	1	300	ключ	
4	AZ9003580016	1	8mm	ключ	
4	AZ9003580017	1	10mm	ключ	
5	AZ9003580018	1	12mm	ключ	
5	AZ9003580019	1	13mm	ключ	
6	AZ9003580020	1	14mm	ключ	
6	AZ9003580021	1	15mm	ключ	
7	AZ9003580022	1	16mm	ключ	
7	AZ9003580023	1	17mm	ключ	
8	AZ9003580024	1	18mm	ключ	
8	AZ9003580025	1	19mm	ключ	
9	AZ9003580026	1	21mm	ключ	
9	AZ9003580027	1	22mm	ключ	

### инструменты при автомобиле

№	Номер детали	Количество	Применимый объем	наименование	Примечание
10	AZ9003580028	1	24mm	ключ	
10a	AZ9003580029	1	13mm	ключ	
10b	WG9100850013	1	27×24	ключ	
11	AZ9100850004	1	55×100	ключ	
11a	WG9100850014	1	30×32	ключ	
12	WG9100850058	1	φ25×590	I путерехтовщик	
12a	WG9100850059	1		II путерехтовщик	
13	mrG9100850002	1	27×24	гайка	
14	AZ9100850007	1		ключ	
18	AZ9003850030	1	5mm	ключ	
18a	AZ9003580040	1	6 mm	ключ	
18b	WG9100850024	1	7 mm	ключ	
18c	190003589462	1	22mm	ключ	
18d	190003589475	1	100×6	ключ	
19	AZ9003580007	1	200×8	винтоверт	
20	AZ9003580008	1		винтоверт	

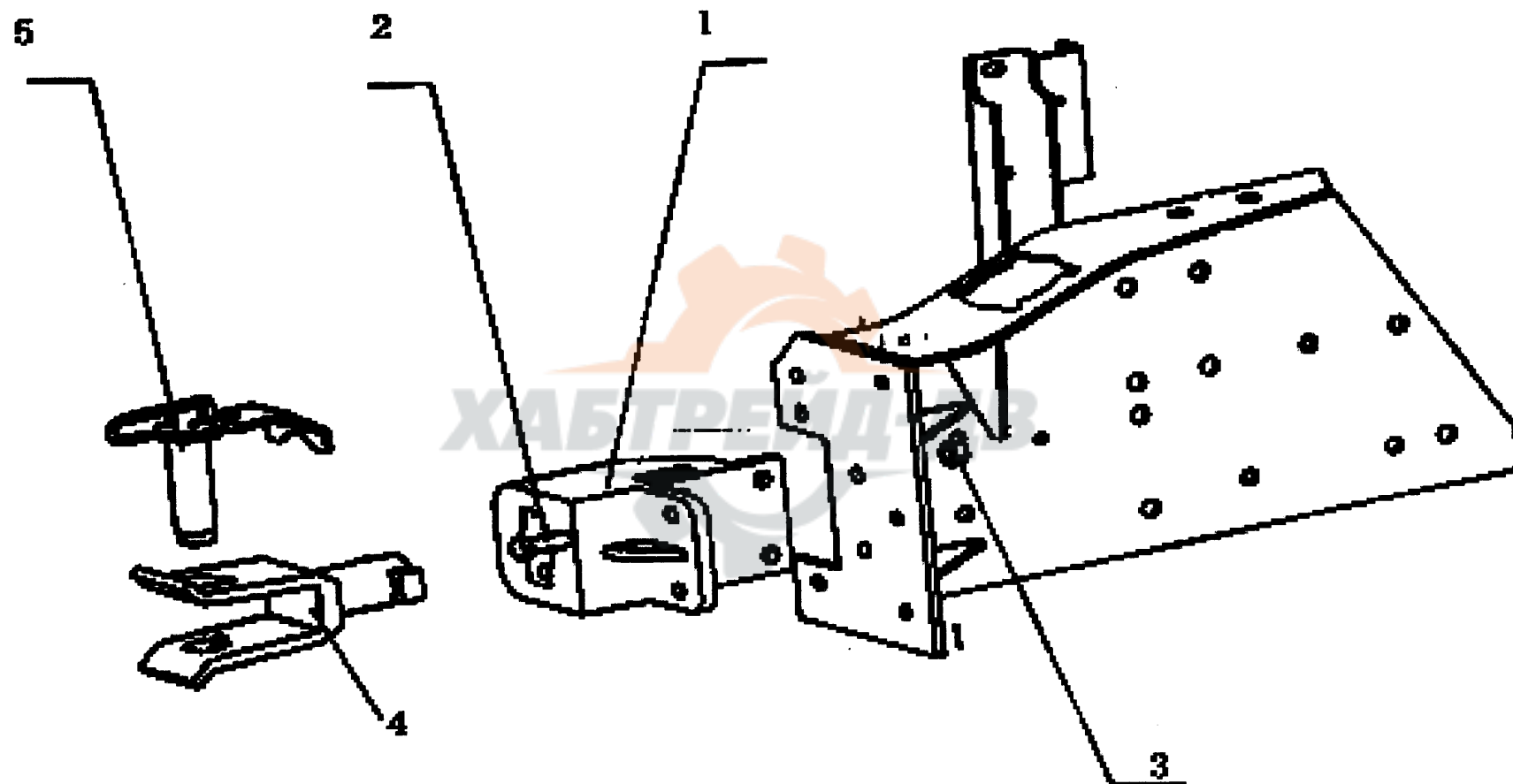
### инструменты при автомобиле

№	Номер детали	Количество	Применимый объем	наименование	Примечание
21	AZ9100850009	1	15t	ящик инструментов	
22	199112860003	1	10m	подъемник	
23	1480860004	1	φ22×530	турбка	
27	AZ9100850070	1	24v 21w	рычаг подъемника	
28	179100860010	1	75×4	ручной фонарь	
31	AZ9003580009	1	150×6	винтоверт	
31a	AZ9003580010	1	200cm×3	винтоверт	
35	AZ9003580014	1	100cm×3	пистолет желтого жира	
36	AZ9003580015	1	φ4×120	пистолет для доливки масла в зубы	
37	AZ9100850005	1	150×15×5	улучение	
38	AZ9100850006	1	0.8mра	зубило	
39	199014850001	1		прибор давления колеса	
40	AZ1600290001	1		ящик инструментов	
41	AZ9100850002	1	200mm	конгуз	
42	179100810051	1		24V21W лампа	



**(3) прицепные органы и задний бампер**

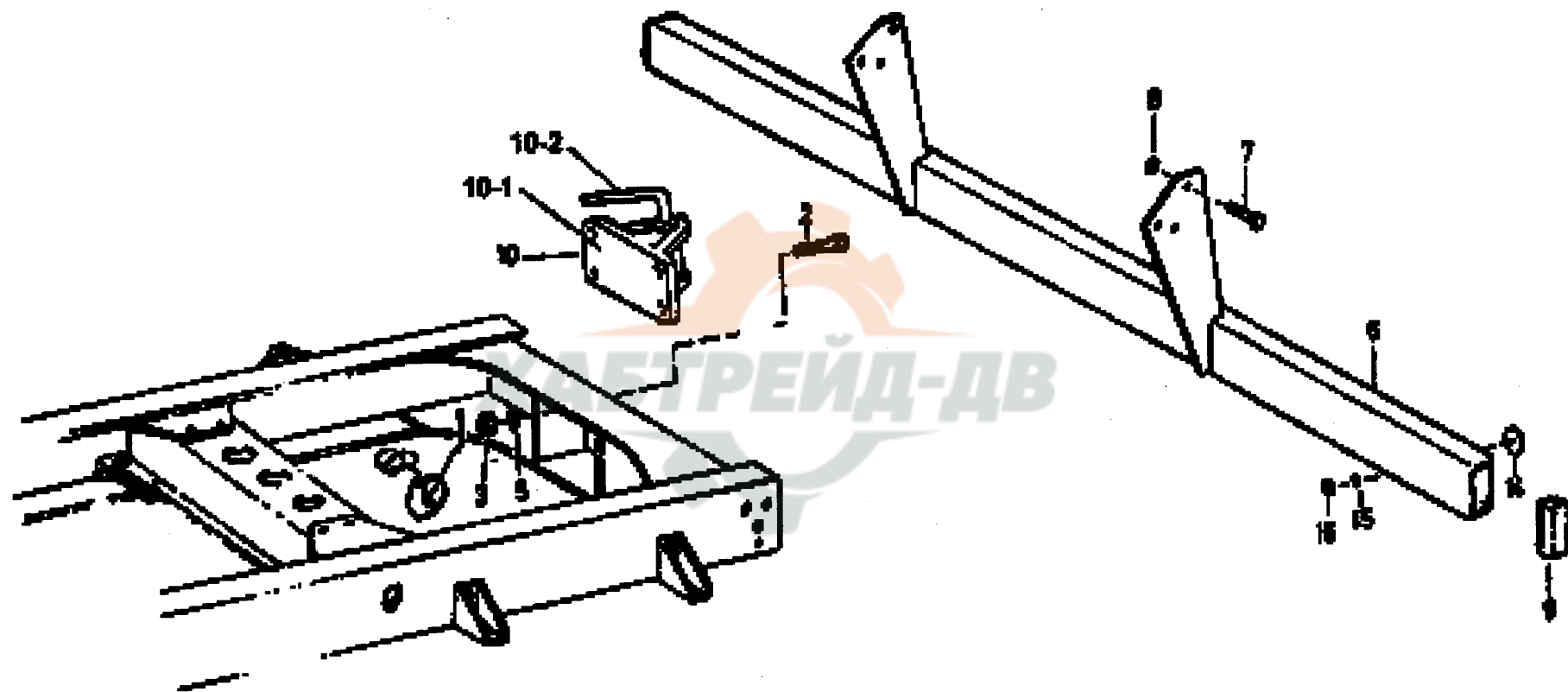
передний прицеп



### передний прицеп

№	Номер детали	Количество	Применимый объем	наименование	Примечание
1	AZ9114930092	1		ВОДИЛО	
2	Q150B1440	6		болт	
3	Q33214	6		II шестигранная цельнометаллическая гайка	
4	AZ9114930093	1		замок	
5	AZ9114930094	1		замок	

## Устройство заднего тягания и задний бампер





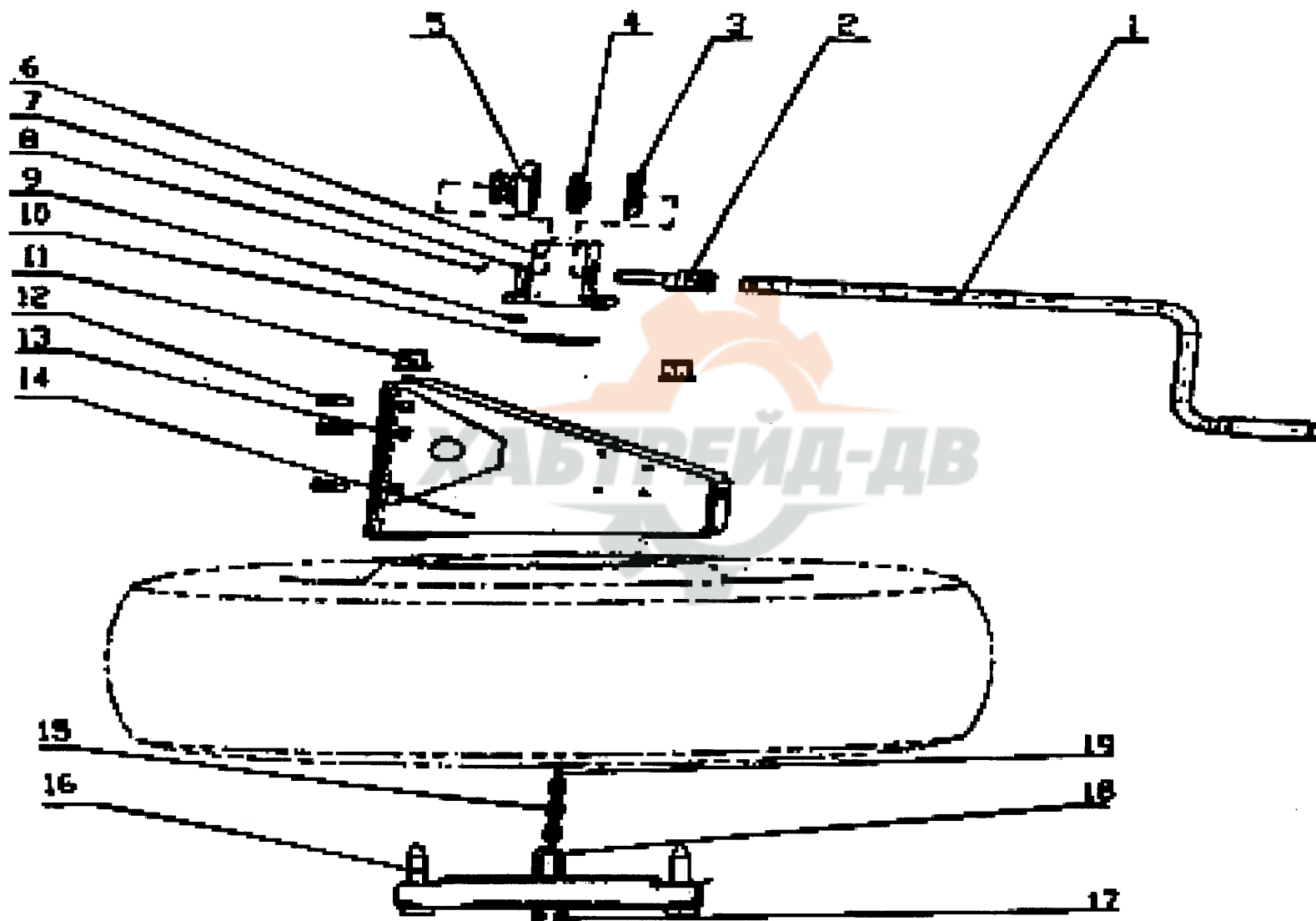
### Устройство заднего тягания и задний бампер

№	Номер детали	Количество	Применимый объем	наименование	Примечание
2	Q151B1650	4		шестигранная болт	
3	190003888459	4		самоконтрящая гайка	
5	Q40116	4		бляшка парашютирования	
6	AZ9124930015	1	вне тягача	в сборе	
6	NZ9525930310	1	вне тягача	в сборе	Для самосвала
7	Q150B1655	4	вне тягача	шестигранная болт	
8	Q33216	4	вне тягача	самоконтрящая гайка	
9	WG9100930150	2	вне тягача	наконечник	
10	199000930047	1		“SK7”замок	
10-1	199000930047-1	1		водило	
10-2	199000930047-2	1		вилка	



**(4) кронштейн запасного колеса.колёса и Шины**

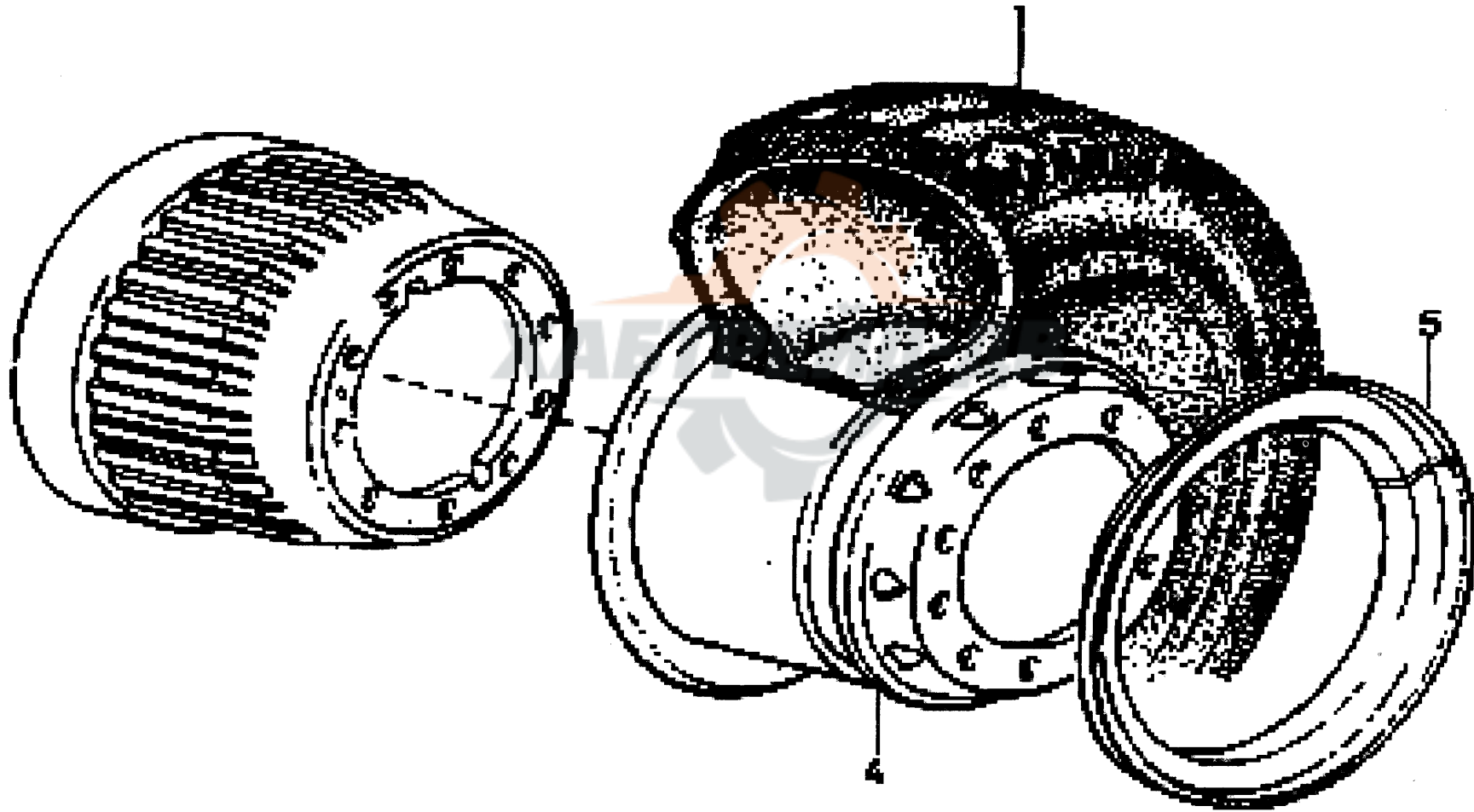
# кронштейн запасного колеса



### кронштейн запасного колеса

№	Номер детали	Количество	Применимый объем	наименование	Примечание
0	AZ9719860018	1	2~10,15~19	Приспособление передачи запасного колеса	
1	AZ9719860014	1		тряся ручка в сборе	
2	AZ9719860012	1			
3	17017860022	1		замковая шайба	
4	17017860023	1		ведущее колесо	
5	17017860024	1		цепь	
6	AZ9719860007	1			
7	Q150B1035	4		шестигранная болт	
8	Q5004030	1		разводной шплинт	
9	Q33210	4		II шестигранная цельнометаллическая гайка	
10	17017860027	1		внапуск в сборе	
11	WG9003884160	2		гайка колёси	
12	Q150B1235	6		шестигранная болт	
13	Q33212	6		II шестигранная цельнометаллическая гайка	
14	AZ9719860021	1		кронштейна запасного колеса	
15	17017860031	1		цепь	
16	AZ9112860046	2		болт запасного колеса	
17	Q340B08	4		I шестигранная гайка	
18	AZ9112860097	1		цепь рессоры	
19	Q5004030	1		разводной шплинт	

## колёса и Шины



### колёса и Шины

№	Номер детали	Количество	Применимый объем	наименование	Примечание
1	WG7600616020	1		9.00-20-16PR Шина	
1	WG7600616010	1		10.00-20-16PR Шина	
1	WG9100610024	1		11.00-20-18PR Шина	
1	WG9112619012	1		12.00-20-18PR Шина	
1	WG9114619015	1		12.00-24-18PR Шина	
1	AZ9100618001	1		12R22.5 Шина без камеры	
1	DE9114610025	1	4*4, 6*6 Шина (единичная)	14.00R20 Шина (единичная)	
4	WG9100610061	1	9.00, 10.00 Шина	7.50V-20 колесо в сборе	
4	BZ9100610161	1	11.00 Шина	колесо	
4	WG9112610062	1	12.00 Шина	колесо в сборе	
4	WG9114610061	1	12.00-24 Шина	колесо в сборе	
4	AZ9100610062	1	12R22.5 Шина	колесо	
4	AZ9100610065	1	12R22.5 Шина	колесо	
4	DZ9114610024	1	14.00R20 Шина	колесо в сборе	
5	WG9100610061-1	1		7.50V-20 шайба	
5	WG9100610011-1	1		8.0-20 шайба	
5	WG9112610062-1	1		8.5-20 шайба	
5	WG9114610061-1	1		8.5-24 шайба	
6	17600610014	1	7.50V-20	прокладка	
6	AZ9112610014	1	8.0-20, 8.5-24	прокладка	
6	AZ9100610014	1	8.5-20	прокладка	

### колёса и Шины

№	Номер детали	Количество	Применимый объем	наименование	Примечание
7	WG9100610001	2	4*2,6*2,4*4	трубка	
7	WG9100610001	4	6*4,6*6,8*4	трубка	
7a	1-99-964-007	2или4	На WG9100610001	шлем	
8	AZ9100617001	2	4*2,6*2,8*4	трубка	
8	AZ9100617001	4	6*4,6*6,8*4	трубка	
8a	1-99-964-007	2или4	На AZ9100617001	головка	
9	AZ9112610090	2	4*2,6*2	Головка переднего колеса	
9	AZ9112610090	4	8*4	Головка переднего колеса	
10	AZ9112610083	20	головка	шлет болта Колесо	

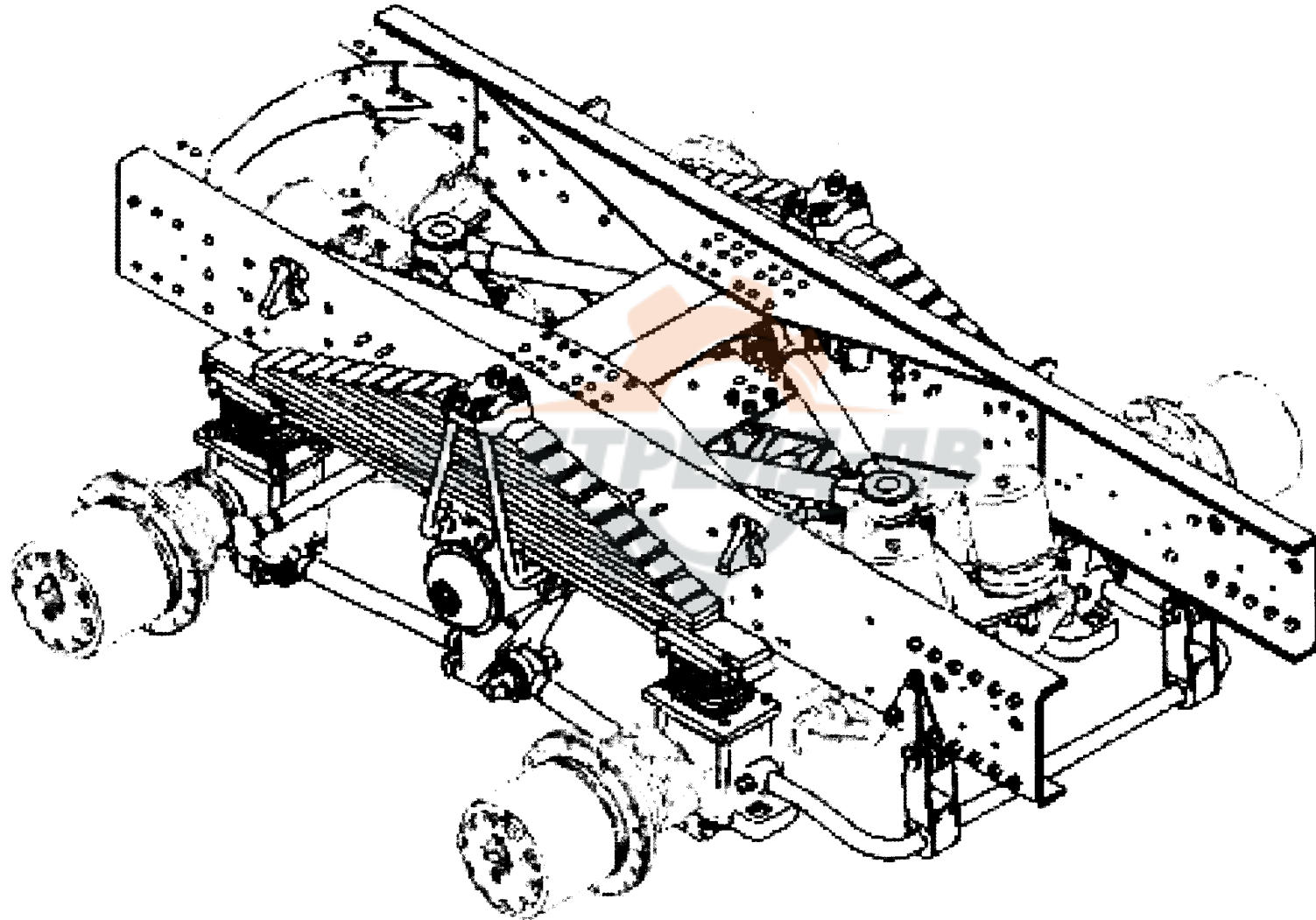




# 18、 NS-07 балансирующая подвеска



(1)Картер моста в сборе NS-07



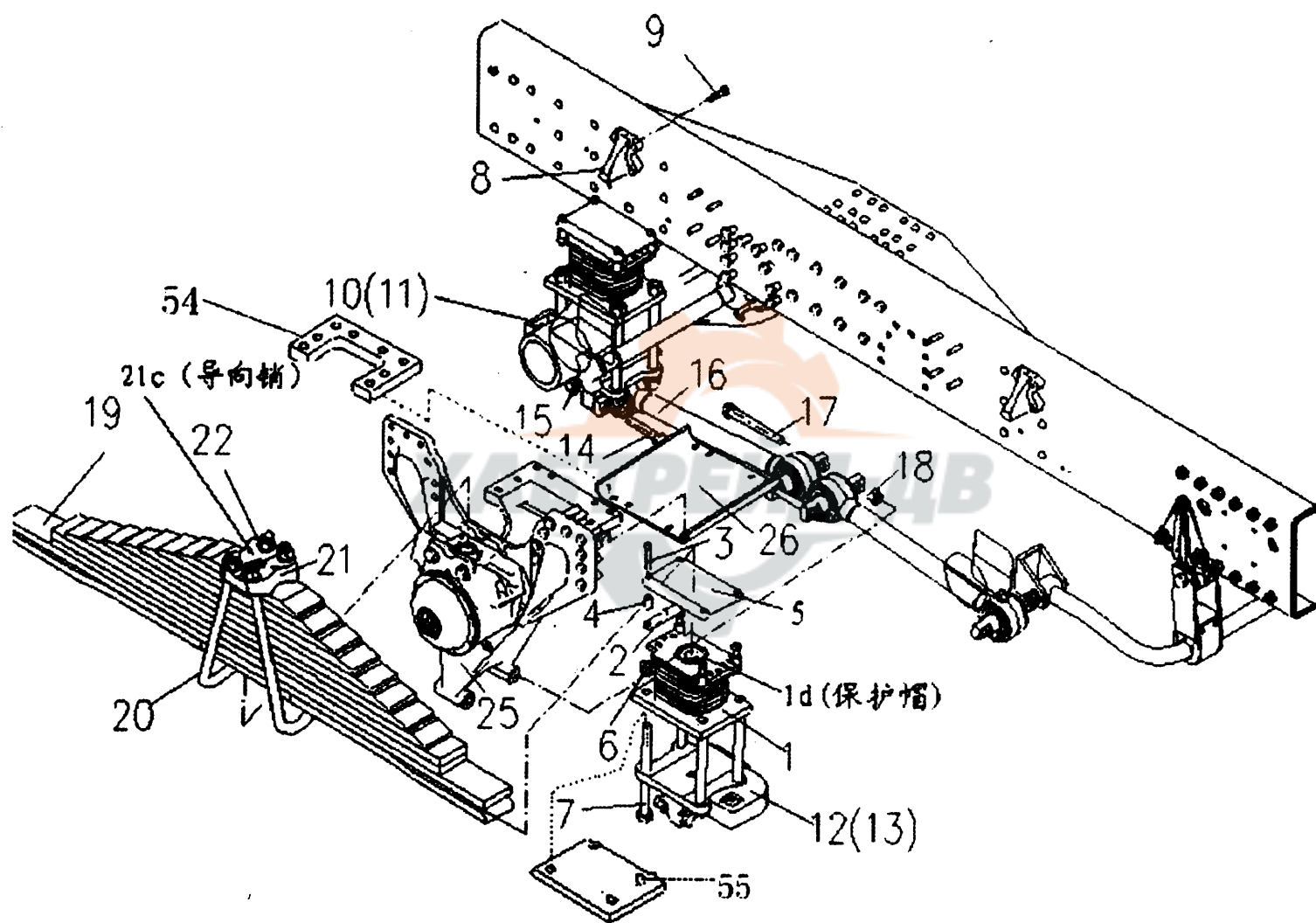
## Картер моста в сборе

№	Номер детали	наименование	количество	Примечание
1	AZ9231330468	картер среднего моста(колея 1800 )	1	
2	AZ9231330469	картер заднего моста(колея 1800 )	1	
3	AZ9231330568	картер среднего моста(колея 1850 )	1	
4	AZ9231330569	картер заднего моста(колея 1850 )	1	
5	AZ9761330565	картер заднего моста(колея 1850 )	1	
6	AZ9761330665	картер заднего моста(колея 1850 )	1	
7	AZ9231330950	картер среднего моста(колея 1850 )	1	
8	AZ9231330948	картер заднего моста(колея 1850 )	1	
9	AZ9231330947	картер среднего моста(колея 1800 )	1	
10	AZ9231330945	картер заднего моста(колея 1800 )	1	
11	AZ9231330920	картер среднего моста(колея 1850 )	1	
12	AZ9231330918	картер заднего моста(колея 1850 )	1	

## прочие элементы

№	Номер детали	наименование	количество	Примечание
1	WG9231330105	пробка	2	пробка
2	WG9231330106	шланг	2	шланг
3	WG9100360303	камера тормоза	2	средний мост
4	WG9632360001	камера тормоза(рычаг длиной в 85)	2	задний мост
5	WG9000360108	камера тормоза	4	(средний и задний мосты одинаковы)
6	Q151B2040TF2	болт	8	болт для связи

(2)таблица приложения для NS-07 балансирующей подвески



**таблица приложения для NS-07 балансирной подвески**

№	Номер детали	наименование	количество	Примечание
1a	AZ9725520273	кронштейн в сборе	4	для обычного тягача
1b	AZ9725520274	кронштейн в сборе	2	Для HW1697 пользуется 1a, количество 2
1c	AZ9725520276	кронштейн в сборе	4	для строительных машин
1d	AZ9725520269	охранительная головка	4	подмена вместе с конштейном
2	AZ9725520265	фиксированная лента	8	
3	Q218B1285	болт	16	
4	AZ9725520267	трубка	16	
5	AZ9725520266	удержник	4	
6	Q341B22	гайка	16	
7a	Q151B22260	болт	16	только для литья моста
7b	Q151B22280TF2	болт	16	
7c	Q151B22290TF	болт	16	специально для моста HW1697
8	AZ9725520268	устанавливающая часть	4	
9	Q150B1450TF2	болт	16	
10	AZ9725520290	передняя левая поддержка рычага	1	
11	AZ9725520291	передняя правая поддержка рычага	1	
12a	AZ9725520294	задняя левая поддержка рычага	1	
12b	AZ9725520296	задняя левая поддержка рычага(мост 1697)	1	специально для моста HW1697
13a	AZ9725520295	задняя правая поддержка рычага	1	
13b	AZ9725520297	задняя правая поддержка рычага(1697)	1	специально для моста HW1697
14	Q151B20100TF2	болт	8	

**таблица приложения для NS-07 балансирной подвески**

№	Номер детали	наименование	количество	Примечание
15	190003888467	самозакрывающаяся гайка	8	
16a	AZ9631523175	толкующий рычаг в сборе	4	использован как низкий рычаг
16b	AZ9725521174	низкий толкующий рычаг в сборе	4	850кадров, моста 1697 шасси 850, моста 1697
17	Q151B20170TF2	болт	4	
18	Q341B20	гайка	4	
19a	WG9725520282	пружина в сборе (мост steyr, толща 22)	2	Для обычного тягача
	WG9725520282+001	первая плата	2	длиннейшая плата
	WG9725520282+002	2 плата	2	
	WG9725520282+003	3 плата	2	
	WG9725520282+004	4 плата	2	
	WG9725520282+005	5 плата	2	
	WG9725520282+006	6 плата	2	
	WG9725520282+007	7 плата	2	
	WG9725520282+008	8 плата	2	
	WG9725520282+009	9 плата	2	
	WG9725520282+010	10плата	2	
	WG9725520282+011	11плата	2	
	WG9725520282+012	12 плата	2	
	WG9725520282+013	болт	2	
	WG9725520282+014	гайка	2	
19b	WG9725520281	пружина в сборе (мост 1697, толща 22)	2	850, мост 1697
	WG9725520281+001	первая плата	2	длиннейшая плата

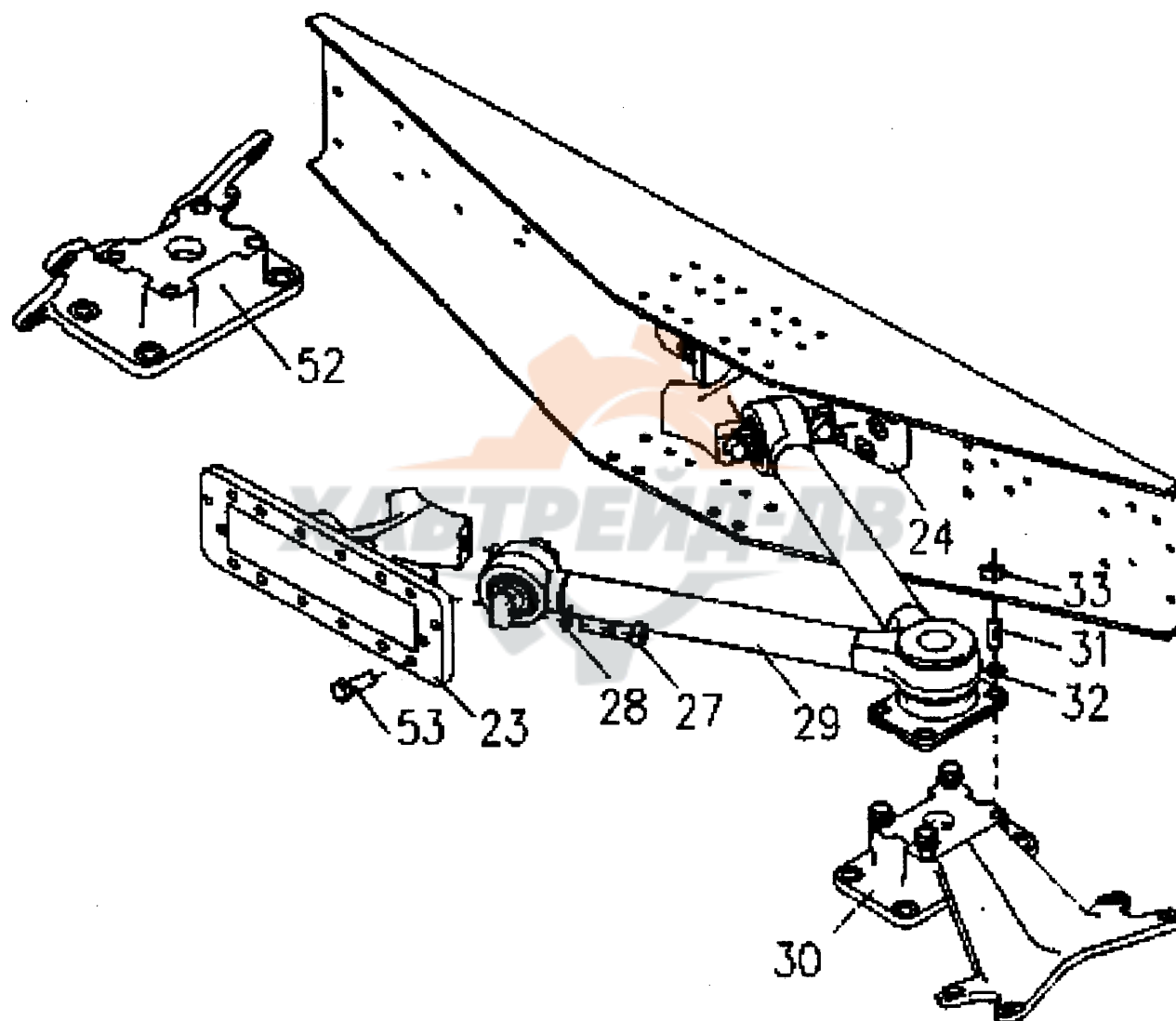
**таблица приложения для NS-07 балансирной подвески**

№	Номер детали	наименование	количество	Примечание
	WG9725520281+002	плата	2	
	WG9725520281+003	плата	2	
	WG9725520281+004	4плата	2	
	WG9725520281+005	5плата	2	
	WG9725520281+006	6плата	2	
	WG9725520281+007	7плата	2	
	WG9725520281+008	8плата	2	
	WG9725520281+009	9плата	2	
	WG9725520281+010	10плата	2	
	WG9725520281+011	11плата	2	
	WG9725520281+012	12плата	2	
	WG9725520281+013	болт	2	
	WG9725520281+014	гайка	2	
19с	WG9725520283	пружина в сборе	2	WG9725520280(1-12 23mm)
	WG9725520283+001	1плата	2	длиннейшая плата
	WG9725520283+002	2плата	2	
	WG9725520283+003	3плата	2	
	WG9725520283+004	4плата	2	
	WG9725520283+005	5плата	2	
	WG9725520283+006	6плата	2	
	WG9725520283+007	7плата	2	
	WG9725520283+008	8плата	2	
	WG9725520283+009	9плата	2	
	WG9725520283+010	10плата	2	

**таблица приложения для NS-07 балансирной подвески**

№	Номрем детали	наименование	количество	Примечание
	WG9725520283+011	11плата	2	
	WG9725520283+012	12плата	2	
	WG9725520283+013	болт	2	
	WG9725520283+014	гайка	2	
20a	AZ9725520345	(M27)болт	4	технический
20b	AZ9725520253	(M24)болт	4	Для обычного тягача
21a	AZ9725520254	рессора	2	Для обычного тягача
21b	AZ9725520244	рессора	2	Для строительных машин
21c	199000520006	баут	4	Для строительных машин
22a	WG9725520750	Самозакрывающаяся гайка	8	Для строительных машин
22b	190003888749	Тонкая гайка	8	Для обычного тягача
25	AZ9725520210		2	
26a	AZ9725520302	Связная плата		850 шасси
26b	AZ9725520303	Связная плата		780 шасси
54	AZ9625510809	Средняя опора	2	K29、S29
55	AZ9125520276	Низкая опора	4	

**(3) баланси́рная подве́ска толка́ющий рычаг и та́блица за́пчастей NS-07**

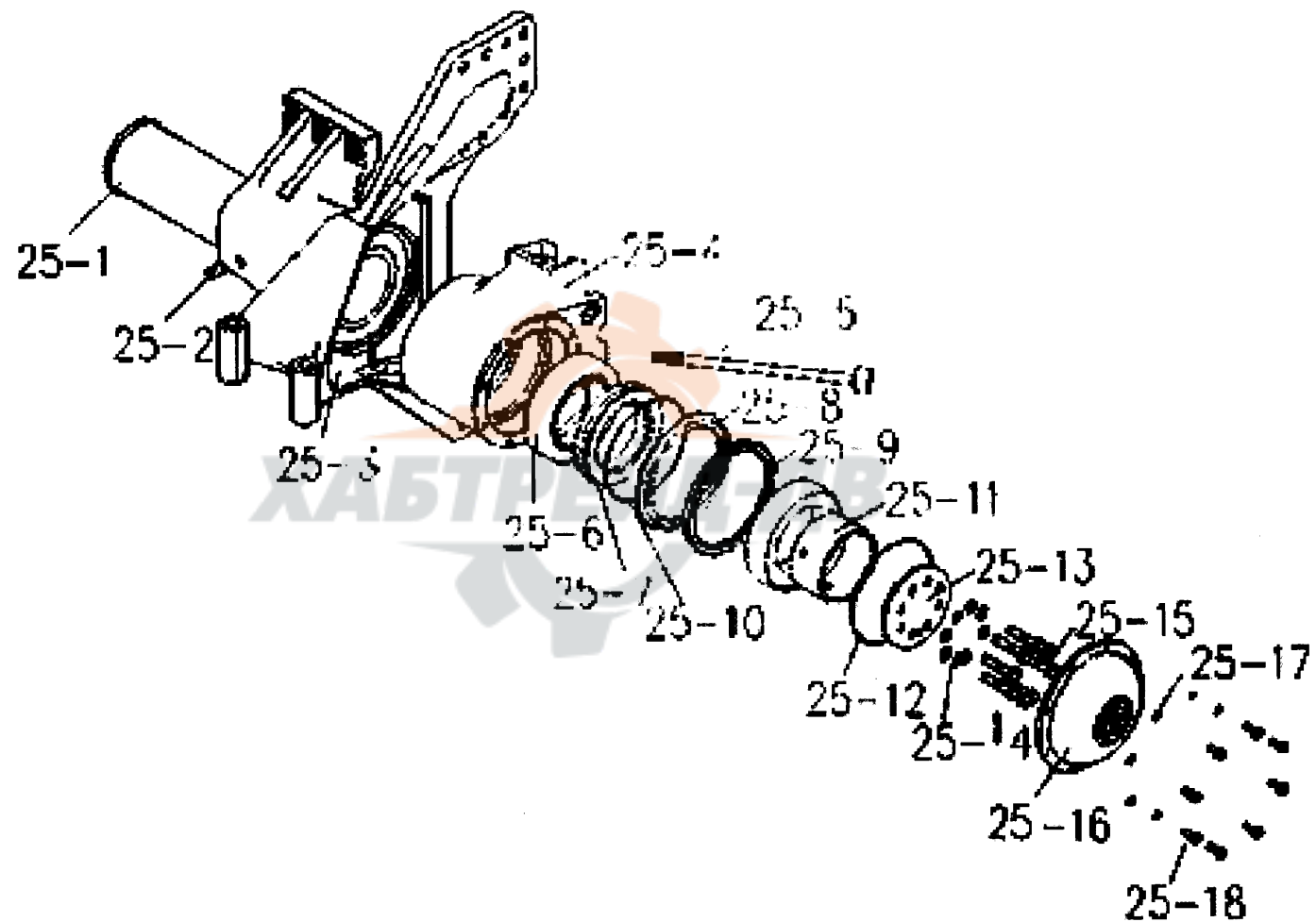




### (3)NS-07 балансирующая подвеска толкающий рычаг и таблица запчастей

№	Номер детали	наименование	количество	Примечание
23a	AZ9625520358	Левая опора рычага	1	асси (до 07года марта используется AZ9625520258)
23b	AZ9625520361	Левая опора рычага	1	асси (до 07года марта используется AZ9625520261)
23c	AZ9725520358	Левая опора рычага	1	шасси (до 07года марта используется AZ9725520258)
23d	AZ9725520361	Левая опора рычага	1	шасси (до 07года марта используется AZ9725520261)
24a	AZ9625520359	Правая опора рычага	1	шасси (до 07года марта используется AZ9625520259)
24b	AZ9625520362	Правая опора рычага	1	шасси (до 07года марта используется AZ9625520262)
24c	AZ9725520359	Правая опора рычага	1	шасси (до 07года марта используется AZ9725520259)
24d	AZ9725520362	Правая опора рычага	1	AZ9725520260(M20) ,450~500
27	AZ9725520360	болт	8	
28	Q41822	прокладка	16	
29	AZ9725521272	Рычаг в сборе	2	
30a	AZ9231340041	Поддержка(задний мост)	1	мост STEYR
30b	WG9761345551	Поддержка в сборе(слево)	1	мост HW1697
30c	WG9761345552	Поддержка в сборе(право)	1	мост HW1697
31	1990 14520227	Болт двух глав	8	
32	Q40118	прокладка	4	
33	190003871353	GB6171-86-M18*1.5-10-ZnD гайка	4	
52a	AZ9231340042	поддержка(среднего моста)	1	STEYR МостSTEYR
52b	WG9761345543	Поддержка в сборе(лево)	1	мост HW1697
52c	WG9761345544	Поддержка в сборе(право)	1	мост HW1697
53	Q151B1690	болт	12	

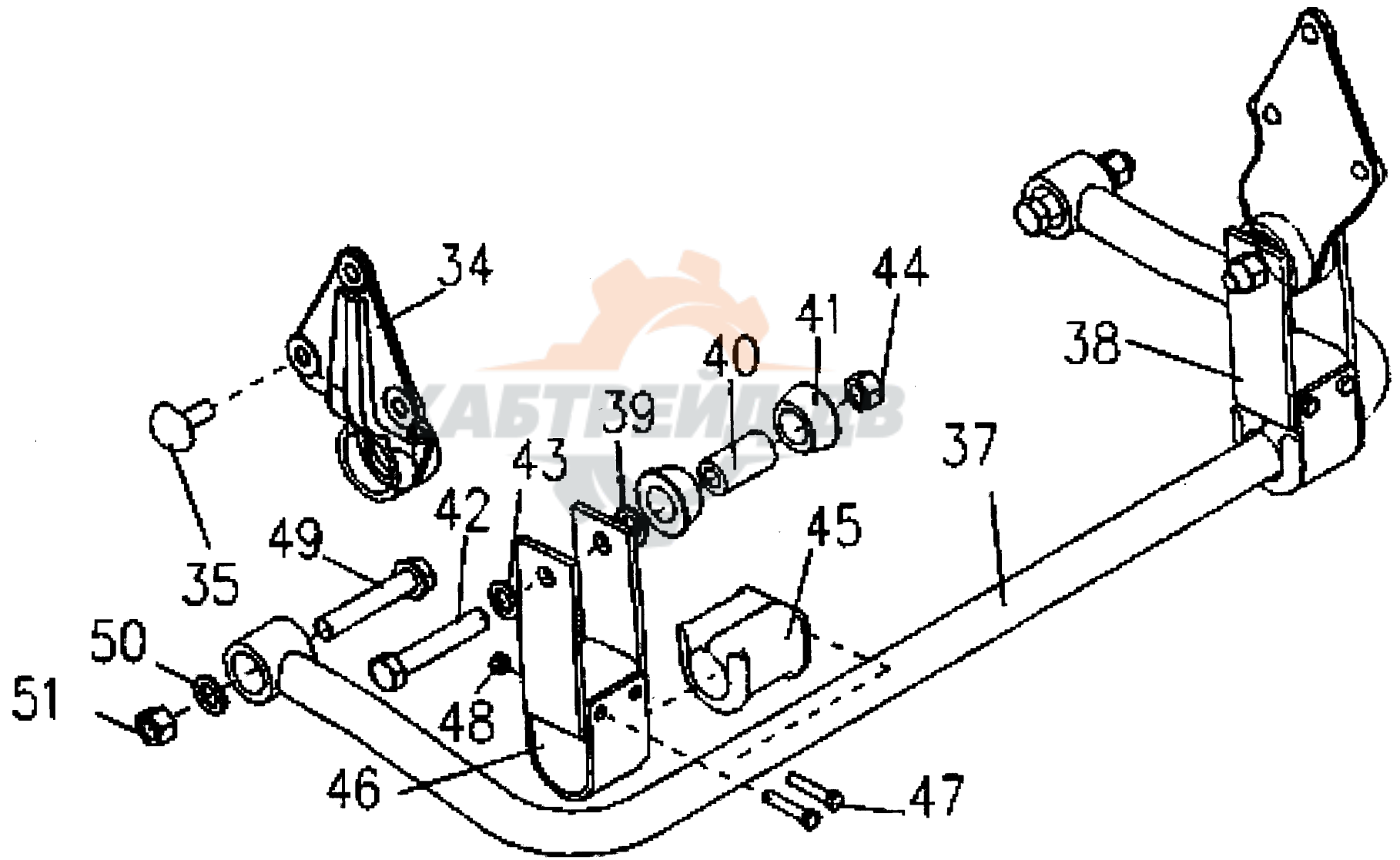
(4)балансирная подвеска балансирная ось и таблица запчастей NS-07



**(4) баланси́рная подве́ска баланси́рная ось и та́блица запча́стей NS-07**

№	Но́мр ем д ет аля	на и м е н о в а н и е	к о л и ч е с т в о	П р и м е ч а н и е
25	AZ9725520210	Баланси́рная ось в сборе	2	
25-1	AZ9725520237	Баланси́рная ось	2	
25-2	Q5211630	бау́т	2	
25-3	AZ9725520233	о́пора	2	
25-4	AZ9725520235	Карте́р баланси́рной о́си	2	
25-5	190003962021	па́лец	4	
25-6	199114520042	подш и п н и к	4	Как WG9114520042
25-7	199114520136	по́крышка	2	
25-8	1991 14520222	ко́льцо	2	Как AZ9114520222
25-9	199114520223	про́кладка	2	Как AZ9114520223
25-10	WG614130062	про́кладка	2	
25-11	AZ9725520238	про́кладка	2	
25-12	199014520192	про́кладка	2	
25-13	AZ9725520239	подш и п н и к	2	
25-14	Q40312	про́кладка	164	
25-15	Q150B1255	бо́лт	16	
25-16	199014520311	по́крышка	2	Как WG9014520311
25-17	Q40308	про́кладка	16	
25-18	Q150B0820	бо́лт	16	

(5) баланси́рная подве́ска а́мортиза́тор и та́блица за́пчастей NS-07



**(5)балансирная подвеска амортизатор и таблица запчастей NS-07**

№	Номер детали	наименование	количество	Примечание
34a	199100510008	опора	2	K29
34b	AZ9625510819	опора	2	S29
35	Q4501642	заклёпка	6	
37a	WG9719680006	Задний балансирный рычаг	1	Для шасси 850
37b	WG9100681064	балансирный рычаг в сборе		Для шасси 780
38a	WG9719680011	Балансирная вязка в сборе	2	Для моста Steyr
38b	WG9100680015	Балансирная вязка в сборе	2	Для моста HW
38C	AZ9725680011	Балансирная вязка в сборе	2	Специально для моста 1697
39	199100680071	прокладка	2	
40	199100680037	втулка	2	
41	199100680066	подшипник	4	
42	1780680029	втулка	2	Как WG80680029
43	1780680030	прокладка	2	190003930010
44	190003888459	гайка	2	
45	199100680067	подшипник	2	
46	1780680032	вязка подшипника	2	Как WG780680032
47	Q151C12100	болт	4	
48	190003888457	гайка	4	
49	1780680029	болт	2	Как WG80680029
50	1780680030	прокладка	2	
51	190003888459	*гайка	2	

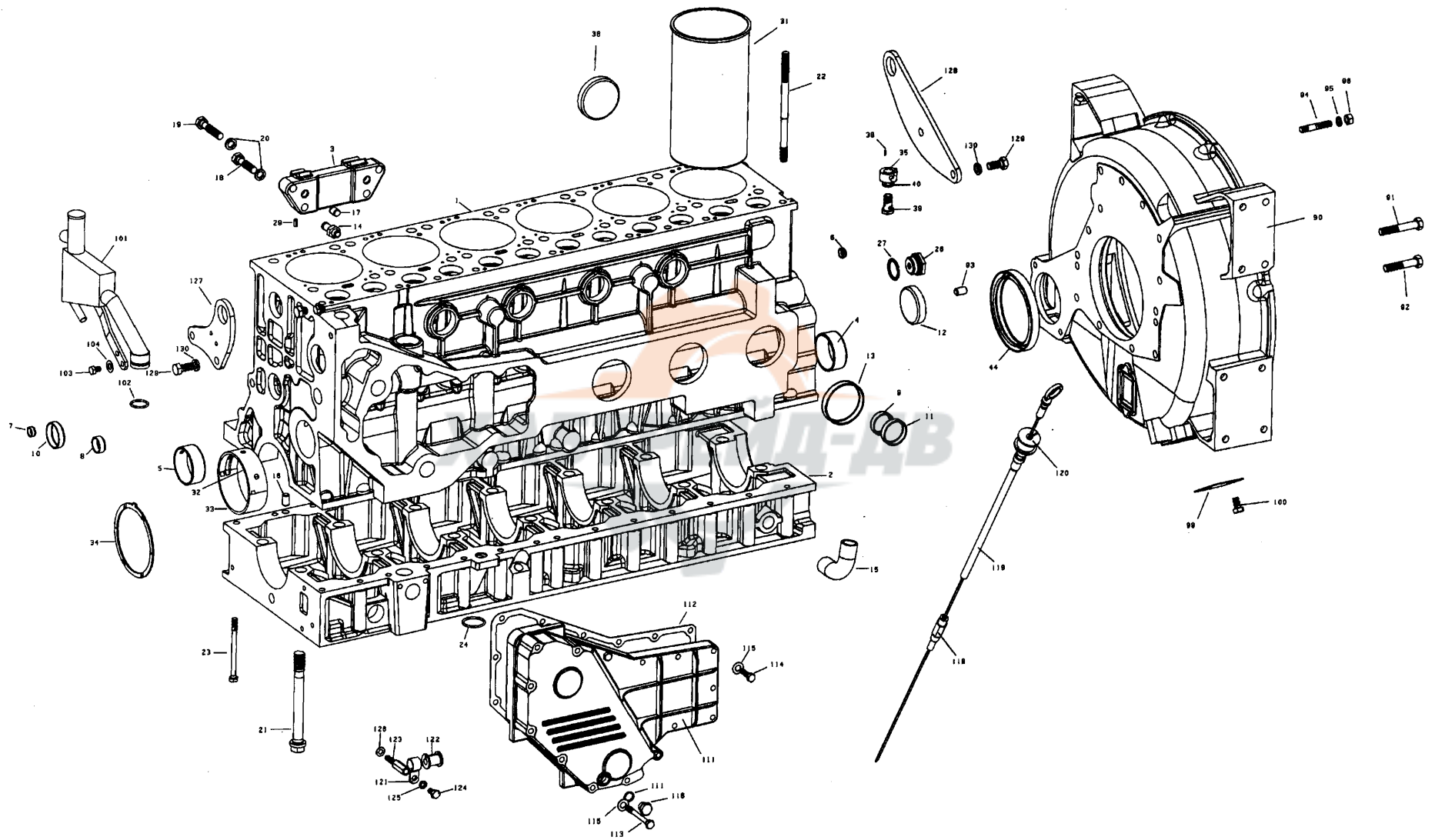
**(6) Таблица содержания обслуживания балансирной подвески NS-07**

№	Номрем детали	содержание работы	каличество	рабочий срок	Можно изменять очередь работы
1	D2233	Смена рессоры в сборе самосвала	1	20	да
2	D2234	Смена рессоры в сборе тягача	1	28	да
3	D2243	Смена рессоры самосвала	1	20	да
4	D2244	Смена рессоры тягача	1	28	да
5	D2253	Смена части амортизатора самосвала	1	22	да
6	D2254	Смена части амортизатора тягача	1	30	да
7	D2263	смена балансирной оси в сборе самосвала	1	25	да
8	D2264	смена балансирной оси в сборе тягача	1	32	да
9	D2273	смена консервации балансирной оси самосвала	1	22	да
10	D2274	смена консервации балансирной оси тягача	1	30	да
11	D228	Смена рычага	1	8	да
12	D2293	Смена болта самосвала	1	8	да
13	D2294	Смена болта тягача	1	16	да
14	D230	Смена опоры рычага	1	8	да
15	D2313	Смена опоры рычага самосвала	1	40	да
16	D2314	Смена опоры рычага тягача	1	48	да
17	D2323	Смена картера среднего и заднего мостов в сборе самосвала	1	62	нет
18	D2324	Смена картера среднего и заднего мостов в сборе тягача	1	70	нет
19	D2333	Смена картера среднего моста в сборе самосвала	1	36	нет
20	D2334	Смена картера среднего моста в сборе тягача	1	44	нет
21	D2343	Смена картера заднего моста в сборе самосвала	1	56	нет
22	D2344	Смена картера заднего моста в сборе тягача	1	64	нет
23	D2353	Смена заднего моста в сборе самосвала	1	32	нет
24	D2354	Смена заднего моста в сборе тягача	1	40	нет



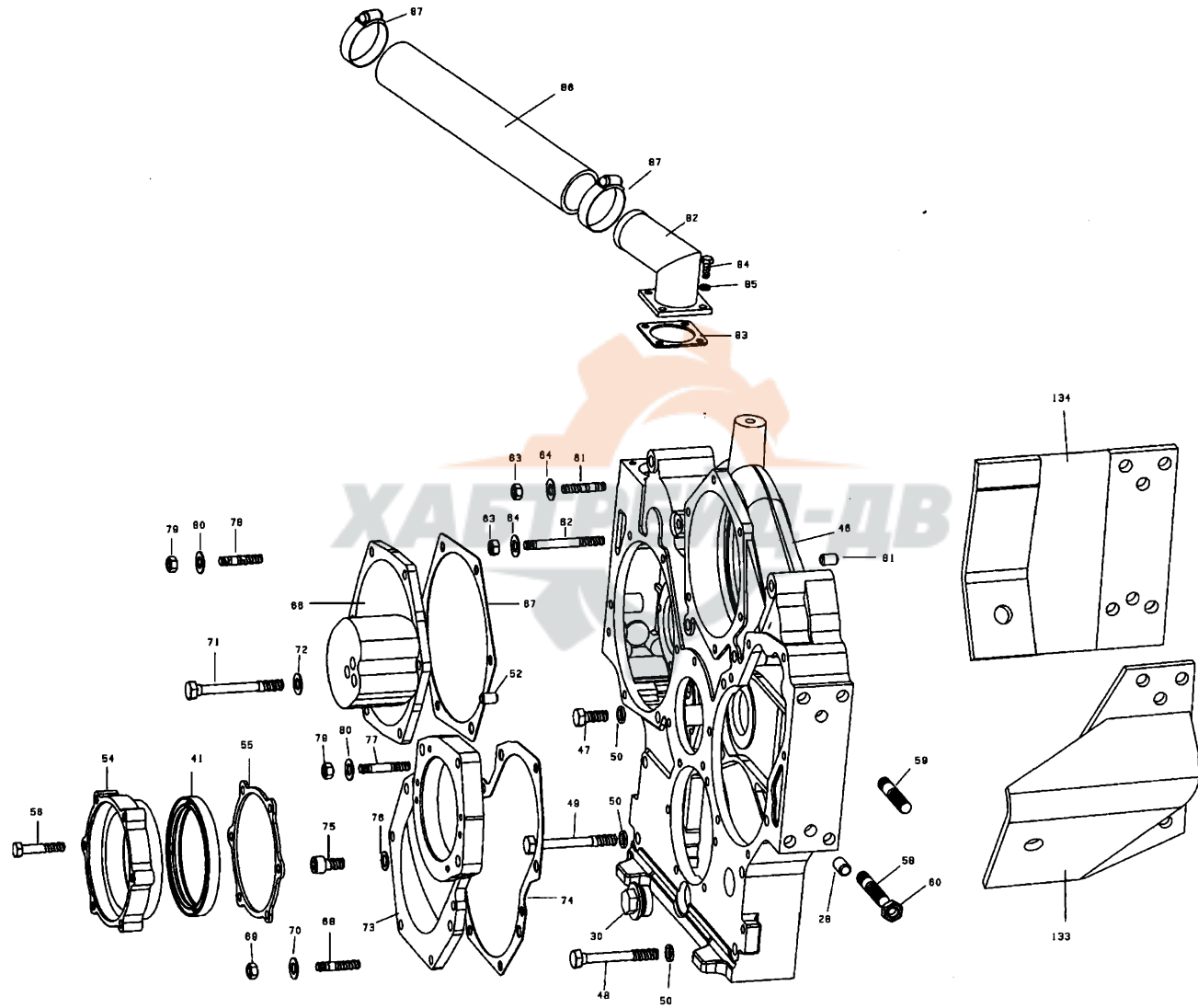
# 19. Двигатель Евро III

# цилиндр





# цилиндр



## цилиндр

№	наименование	№ деталей	наименование				
			WD615.327/92	WD615.329/93	WD615.334/95	WD615.338/96	WD615.340/99
-	цилиндр в сборе	R61540010017	1	1	1	1	1
1	цилиндр	R61540010018	1	1	1	1	1
2	ящик колевала	61500010366C	1	1	1	1	1
3	опора топливного насоса	VG1540010019	1	1	1	1	1
4	штулка	VG1560010029	6	6	6	6	6
5	штулка	VG2600010990	1	1	1	1	1
6	17×7.3пробка	90003984080	1	1	1	1	1
7	17×8пробка	90003989480	1	1	1	1	1
8	28×12пробка	90003989204	1	1	1	1	1
9	40×12пробка	90003989289	4	4	4	4	4
10	45×12пробка	90003982121	4	4	4	4	4
11	45×12пробка	90003989215	4	4	4	4	4
12	65×14пробка	90003989288	1	1	1	1	1
13	75×14пробка	90003989210	9	9	9	9	9
14	связной узел компрессора	VG2600130026	1	1	1	1	1
15	трубка откачки	VG2600070097	1	1	1	1	1
16	баут	90003901604	3	3	3	3	3
17	баут	Q5211216	2	2	2	2	2
18	болт	90003802650	2	2	2	2	2

## ЦИЛИНДР

№	наименование	№ деталей	наименование				
			WD615.327/92	WD615.329/93	WD615.334/95	WD615.338/96	WD615.340/99
19	болт	90011350045	2	2	2	2	2
20	подкладка пружины	90003931142	4	4	4	4	4
21	болт	VG14010114	14	14	14	14	14
22	болт крышки цилиндра	VG1500010215	7	7	7	7	7
23	болт	90003802493	27	27	27	27	27
24	манжета	VG1400010032	2	2	2	2	2
26	болт-пробка	VG1460070011	1	1	1	1	1
27	составная подкладка	VG2600010735	1	1	1	1	1
28	баут	90003901604	6	6	6	6	6
29	баут	90003909626	6	6	6	6	6
30	болт-пробка	90003962051	1	1	1	1	1
31	крышка цилиндра	VG1540010006	6	6	6	6	6
32	верхняя черепица	VG1540010021	7	7	7	7	7
33	нижняя черепица	VG1540010022	7	7	7	7	7
34	распорный слой	VG1500010125	2	2	2	2	2
35	агрегаты форсунки	VG1560019090	6	6	6	6	6
38	баут	90003909603	6	6	6	6	6
39	болт	90003962621	6	6	6	6	6
40	подкладка	90003098015	6	6	6	6	6

## цилиндр

№	наименование	№ деталей	наименование				
			WD615.327/92	WD615.329/93	WD615.334/95	WD615.338/96	WD615.340/99
41	передняя конверсия	VG1500010037	1	1	1	1	1
44	задняя конверсия	VG1500010100	1	1	1	1	1
46	комера зубчатки	R61540010009	1	1	1	1	1
47	болт	90003802523	3	3	3	3	3
48	болт	90003802561	6	6	6	6	6
49	болт	90003802571	1	1	1	1	1
50	подкладка пружины	90003931122	9	9	9	9	9
51	манжета	VG288730061	1	1	1	1	1
52	баут	90003901507	2	2	2	2	2
53	манжета	VG61000010134	1	1	1	1	1
54	опора передней конверсии	VG2600010928	1	1	1	1	1
55	подкладка опоры передней конверсии	VG2600010934	1	1	1	1	1
56	болт	90011260039	6	6	6	6	6
57	баут	90003900085	4	4	4	4	4
58	палец	90003813628	6	6	6	6	6
59	палец	90003813638	2	2	2	2	2
60	натянутая гайка	90003888453	8	8	8	8	8
61	палец	90003813429	3	3	3	3	3
62	палец	90003813470	2	2	2	2	2

## цилиндр

№	наименование	№ деталей	наименование				
			WD615.327/92	WD615.329/93	WD615.334/95	WD615.338/96	WD615.340/99
63	гайка	90003871252	6	6	6	6	6
64	подкладка	90003932023	8	8	8	8	8
65	палец	90003813447	1	1	1	1	1
66	покрышка зубчатки компрессора	VG1560010069	1	1	1	1	1
67	подкладка	VG14010040	1	1	1	1	1
68	палец	90003813429	5	5	5	5	5
69	гайка	90003871252	5	5	5	5	5
70	подкладка	90003932023	5	5	5	5	5
71	болт	90003802576	1	1	1	1	1
72	подкладка	90003932024	1	1	1	1	1
73	покрышка	VG1500010008A	1	1	1	1	1
74	подкладка	VG14010070	1	1	1	1	1
75	винт	90003862524	2	2	2	2	2
76	подкладка	90003932025	2	2	2	2	2
77	палец	90003813443	1	1	1	1	1
78	палец	90003813429	5	5	5	5	5
79	гайка	90003871252	6	6	6	6	6
80	подкладка	90003932023	6	6	6	6	6
81	баут	90003901507	2	2	2	2	2

## ЦИЛИНДР

№	наименование	№ деталей	наименование				
			WD615.327/92	WD615.329/93	WD615.334/95	WD615.338/96	WD615.340/99
82	топливные трубки в сборе	VG1560010028	1	1	1	1	1
83	подкладка	VG14010086	1	1	1	1	1
84	болт	90003802321	4	4	4	4	4
85	подкладка	90003931082	4	4	4	4	4
86	шланги	VG1500010079	2	2	2	2	2
87	вязка	90003989306	2	2	2	2	2
88	агрегаты топливной трубки	VG2600010522	1	1	1	1	1
89	покрышка с сборе	VG2600010489	1	1	1	1	1
90	картер маховика	R61540010010	1	1	1	1	1
91	болт	VG1500010062	7	7	7	7	7
92	болт	VG1500010101	6	6	6	6	6
93	баут	90003901604	2	2	2	2	2
94	палец	90003813537	12	12	12	12	12
95	подкладка	90003931122	12	12	12	12	12
96	гайка	90003871305	12	12	12	12	12
97	палец	90003813527	3	3	3	3	3
98	гайка	90003888452	3	3	3	3	3
99	покрышка	VG1800210011	1	1	1	1	1
100	болт	90003802511	2	2	2	2	2

## цилиндр

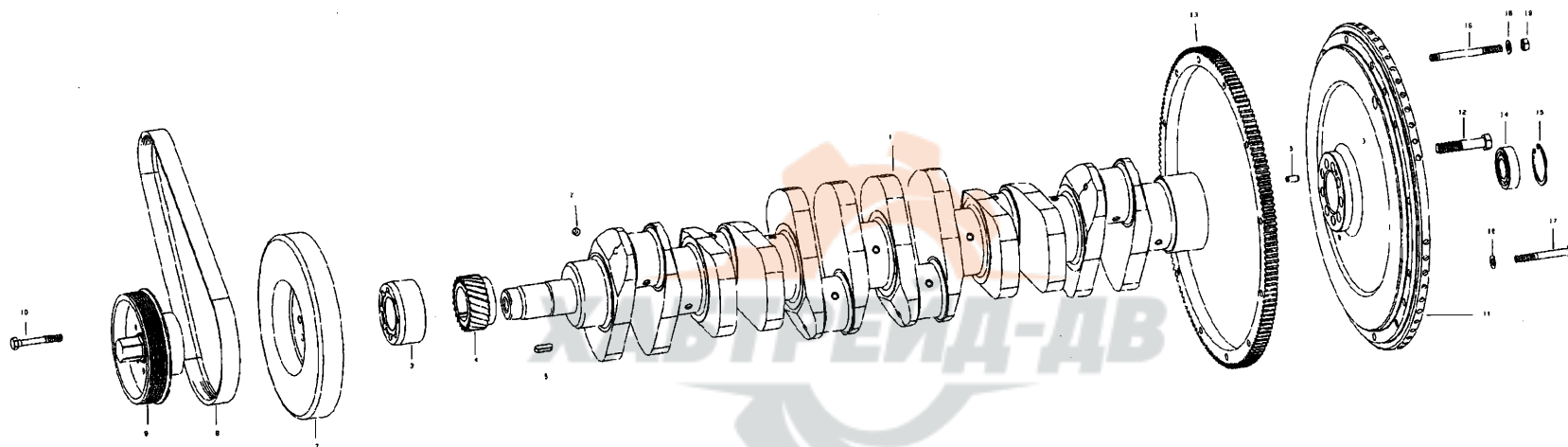
№	наименование	№ деталей	наименование				
			WD615.327/92	WD615.329/93	WD615.334/95	WD615.338/96	WD615.340/99
101	разделительный в сборе	VG1540010011	1	1	1	1	1
102	манжета	90017510011	1	1	1	1	1
103	болт	90003802402	2	2	2	2	2
104	подкладка	90003932023	2	2	2	2	2
105	вязка	VG31100040007	2	2	2	2	2
106	резиновые шланги	VG12G00040038	1	1	1	1	1
107	вязка	90003989301	3	3	3	3	3
108	резиновые шланги	VG1500010174	1	1	1	1	1
109	окрепляющая доска	VG609E110049	1	1	1	1	1
110	вязка	90003171356	3	3	3	3	3
111	покрышка	VG1540010014	1	1	1	1	1
112	подкладка	VG1540010015	1	1	1	1	1
113	болт	90003800467	8	8	8	8	8
114	болт	90003802437	11	11	11	11	11
115	подкладка	90003932023	19	19	19	19	19
116	палец	90003962020	1	1	1	1	1
117	манжета	90003098014	1	1	1	1	1
118	связные агрегаты	VG2600010709	1	1	1	1	1
119	низкие агрегаты	VG2600010705	1	1	1	1	1

## ЦИЛИНДР

№	наименование	№ деталей	наименование				
			WD615.327/92	WD615.329/93	WD615.334/95	WD615.338/96	WD615.340/99
120	верхние агрегаты	VG1500010600	1	1	1	1	1
121	вязка	VG2600010647	1	1	1	1	1
122	вязка	VG2600010638	1	1	1	1	1
123	опорная часть	VG1500010031	1	1	1	1	1
124	болт	90003802411	1	1	1	1	1
125	подкладка	90003931102	1	1	1	1	1
126	подкладка	90003930521	1	1	1	1	1
127	переднее кольцо	VG1540010012	1	1	1	1	1
128	заднее кольцо	VG1540010013	1	1	1	1	1
129	болт	90011350058	4	4	4	4	4
130	подкладка	90003931142	4	4	4	4	4
131	M8×40болт	90003802442	8	8	8	8	8
132	подкладка	90003930261	8	8	8	8	8
133	левая опора в сборе	VG9100590006	1	1	1	1	1
134	правая опора	VG9100590009	1	1	1	1	1



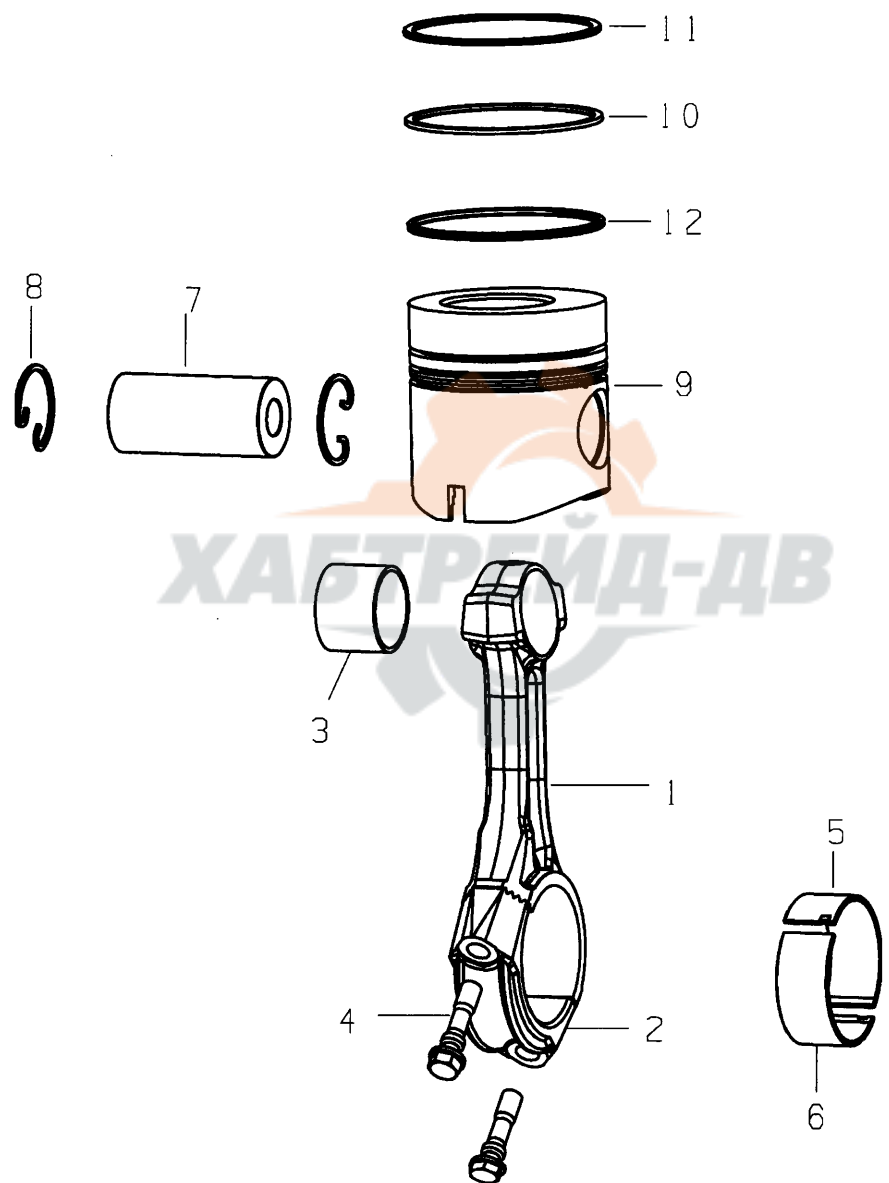
## Колевал и маховик



## Колевал и маховик

№	наименование	№ деталей	наименование				
			WD615.327/92	WD615.329/93	WD615.334/95	WD615.338/96	WD615.340/99
-	колевал в сборе	61560020029	1	1	1	1	1
1	колевал	61560020024	1	1	1	1	1
2	баут	90003901504	6*	6*	6*	6*	6*
	пробка	VG2600020311	6*	6*	6*	6*	6*
3	фланец	VG1500020070	1	1	1	1	1
4	зубчатка колевала	VG14020038	1	1	1	1	1
5	ключ	90003960569	1	1	1	1	1
6	баут	90003901418	1	1	1	1	1
7	амортизатор	VG1540020003	1	1	1	1	1
8	лента	VG2600020251	1	1	1	1	1
9	лента	VG2600020252	1	1	1	1	1
10	болт	90003802558	8	8	8	8	8
11	маховик	VG1540020004	1	1	1	1	1
12	болт	VG1500020046	9	9	9	9	9
13	зубчатка	VG2600020208	1	1	1	1	1
14	подшипник	90003311416	1	1	1	1	1
15	62×2лабиринт	90003934310	1	1	1	1	1
16	B10подкладка	90003932024	12	12	12	12	12
17	болт	Q150B1085TF2	10	10	10	10	10
18	болт	90003813571	2	2	2	2	2
19	гайка	90003871308	2	2	2	2	2

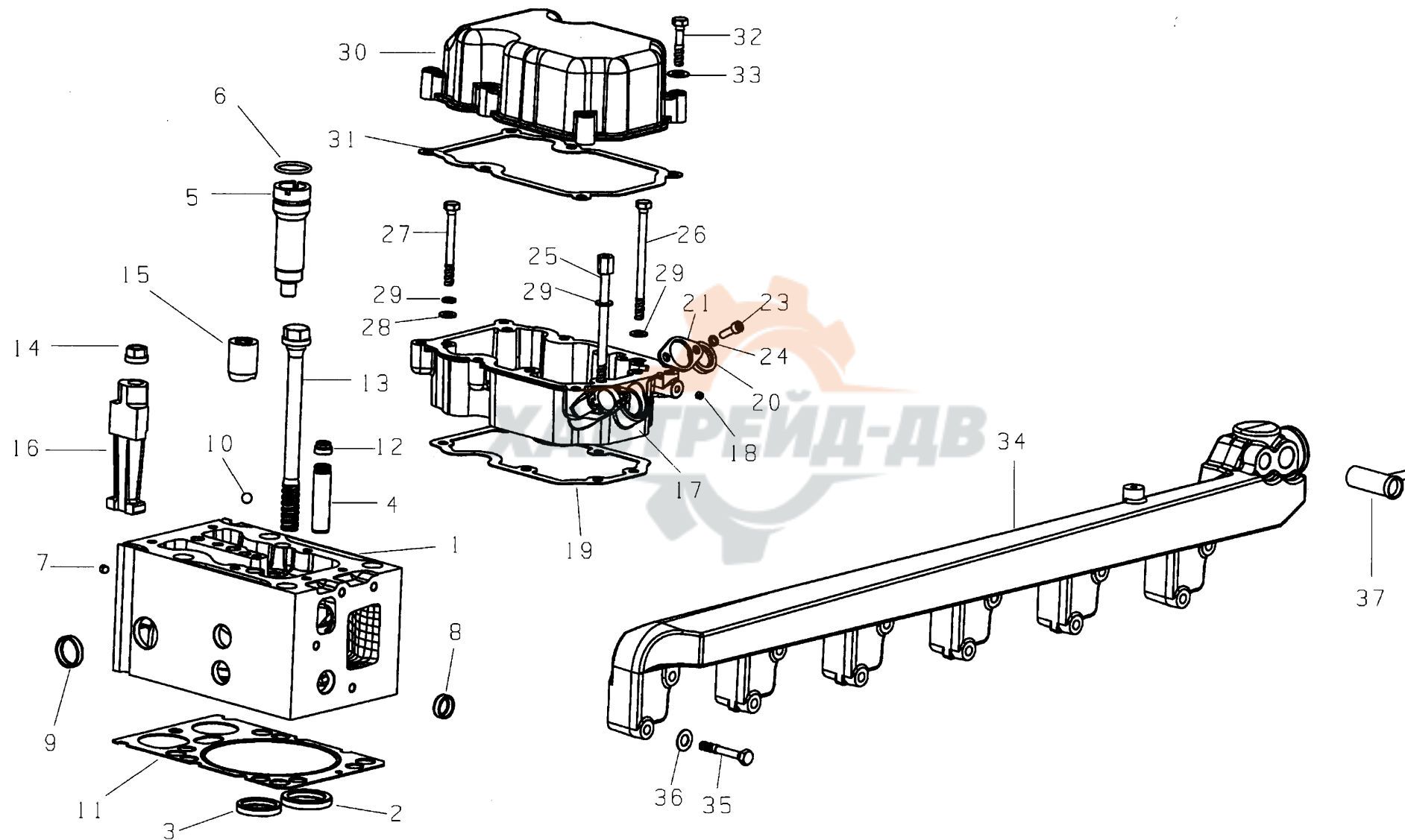
# Поршень и шатун



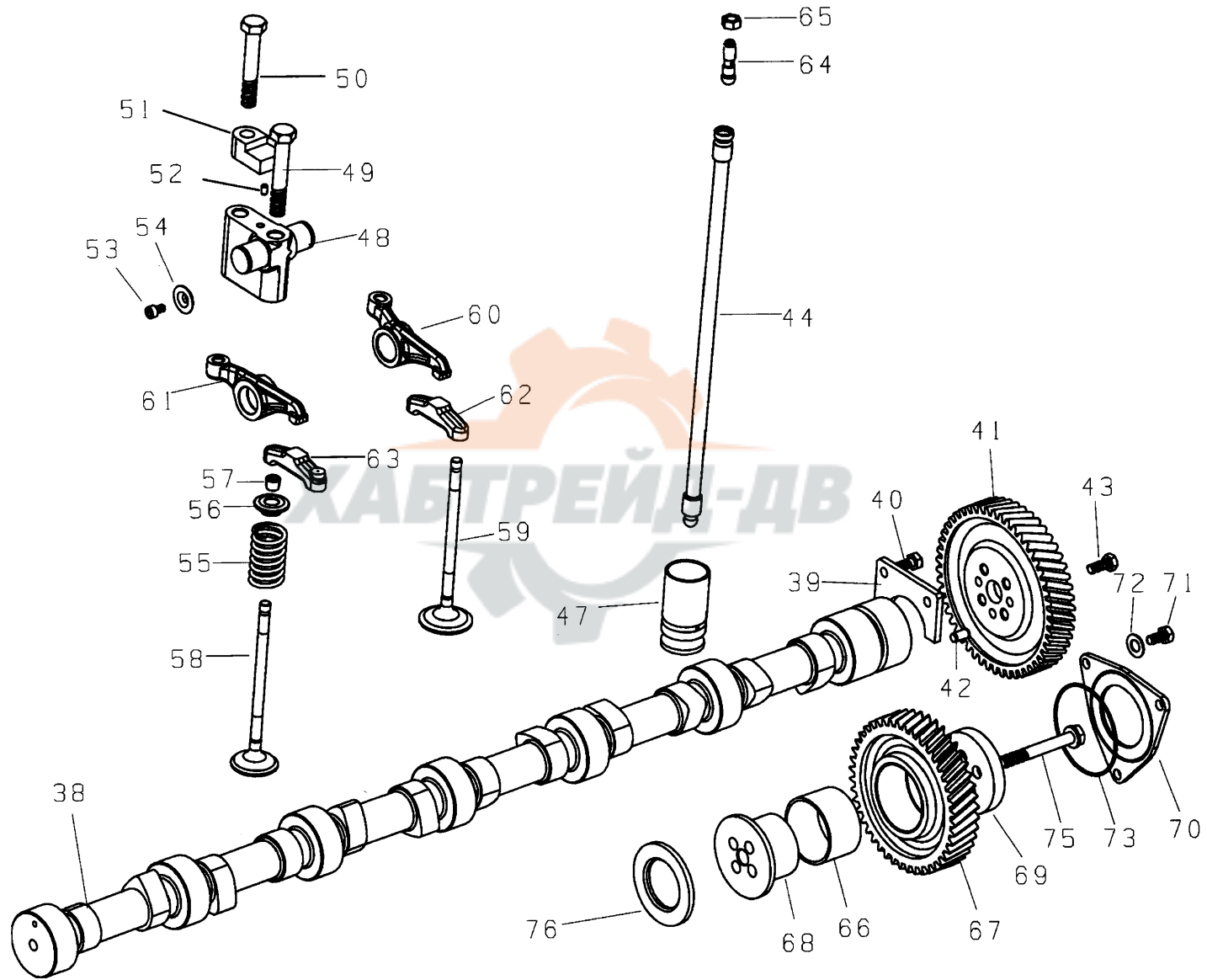
## Поршень и шатун

№	наименование	№ деталей	наименование				
			WD615.327/92	WD615.329/93	WD615.334/95	WD615.338/96	WD615.340/99
1	шатун	161500030008	6	6	6	6	6
2	покрышка шатуна	161500030022	6	6	6	6	6
3	втулка шатуна	VG1500030077	6	6	6	6	6
4	гайка шатуна	VG1500030023	12	12	12	12	12
5	верхняя черепица шатуна	VG1540030015	6	6	6	6	6
6	низкая черепица шатуна	VG1540030016	6	6	6	6	6
7	баут поршня	VG1560030013	6	6	6	6	6
8	кольцо поршня	VG1560030012	12	12	12	12	12
9	поршень	VG1540030004	6	6	6	6	6
10	кольцо	VG1540030006	6	6	6	6	6
11	кольцо	VG1540030007	6	6	6	6	6
12	топливное кольцо	VG1540030008	6	6	6	6	6

## Покрышка цилиндра и механизм распределения



# Покрышка цилиндра и механизм распределения



## Покрышка цилиндра и механизм распределения

№	наименование	№ деталей	наименование				
			WD615.327/92	WD615.329/93	WD615.334/95	WD615.338/96	WD615.340/99
1	покрышка цилиндра	R61540040003	6	6	6	6	6
2	опора впуска	VG1540040006	12	12	12	12	12
3	опора выпуска	VG1540040007	12	12	12	12	12
4	трубопровод	VG1540040008	24	24	24	24	24
5	штука маслораспылителя	VG1540040009	6	6	6	6	6
6	газоплотная штука маслораспылителя	VG1540040010	6	6	6	6	6
7	болт	VG1540040011	12	12	12	12	12
8	вкладка	90003989721	18	18	18	18	18
9	вкладка	90003989294	12	12	12	12	12
10	шар	90016210001	6	6	6	6	6
11	штука покрышки цилиндра	VG1540040015	6	6	6	6	6
12	штука клапана	VG1540040016	24	24	24	24	24
13	ведущий болт покрышки цилиндра	VG1500040023	24	24	24	24	24
14	гайка	VG1200040034	7	7	7	7	7
15	натянутая часть	VG1200040023	5	5	5	5	5
16	натянутая часть	VG1200040027	2	2	2	2	2
17	картер рычага в сборе	VG1540040019	6	6	6	6	6
18	олт-пробка	Q61506	6	6	6	6	6
19	подкладка рычага в сборе	VG1540040021	6	6	6	6	6

## Покрышка цилиндра и механизм распределения

№	наименование	№ деталей	наименование				
			WD615.327/92	WD615.329/93	WD615.334/95	WD615.338/96	WD615.340/99
20	консервация каркаса	VG1540040022	6	6	6	6	6
21	фланец вязки	VG1540040023	6	6	6	6	6
22	подкладка	18.0×1.80G GB3452.1	6	6	6	6	6
23	болт	Q218B0620	12	12	12	12	12
24	подкладка пружины	90014350003	12	12	12	12	12
25	болт	VG1540040024	6	6	6	6	6
26	болт	90003802493	6	6	6	6	6
27	болт	90003800467	24	24	24	24	24
28	подкладка	90003930261	24	24	24	24	24
29	подкладка пружины	90003931102	36	36	36	36	36
30	верхняя покрышка рычага	VG1540040027A	6	6	6	6	6
31	втулка покрышки рычага	VG1540040028	6	6	6	6	6
32	болт	90003802442	36	36	36	36	36
33	подкладка	90003932023	36	36	36	36	36
34	трубка впускной воды	VG1540040230	1	1	1	1	1
35	болт	90003802455	12	12	12	12	12
36	подкладка	90003932023	12	12	12	12	12
37	агрегаты вязки	VG1500060045	1	1	1	1	1
38	эксцентрик	VG1540050004	1	1	1	1	1



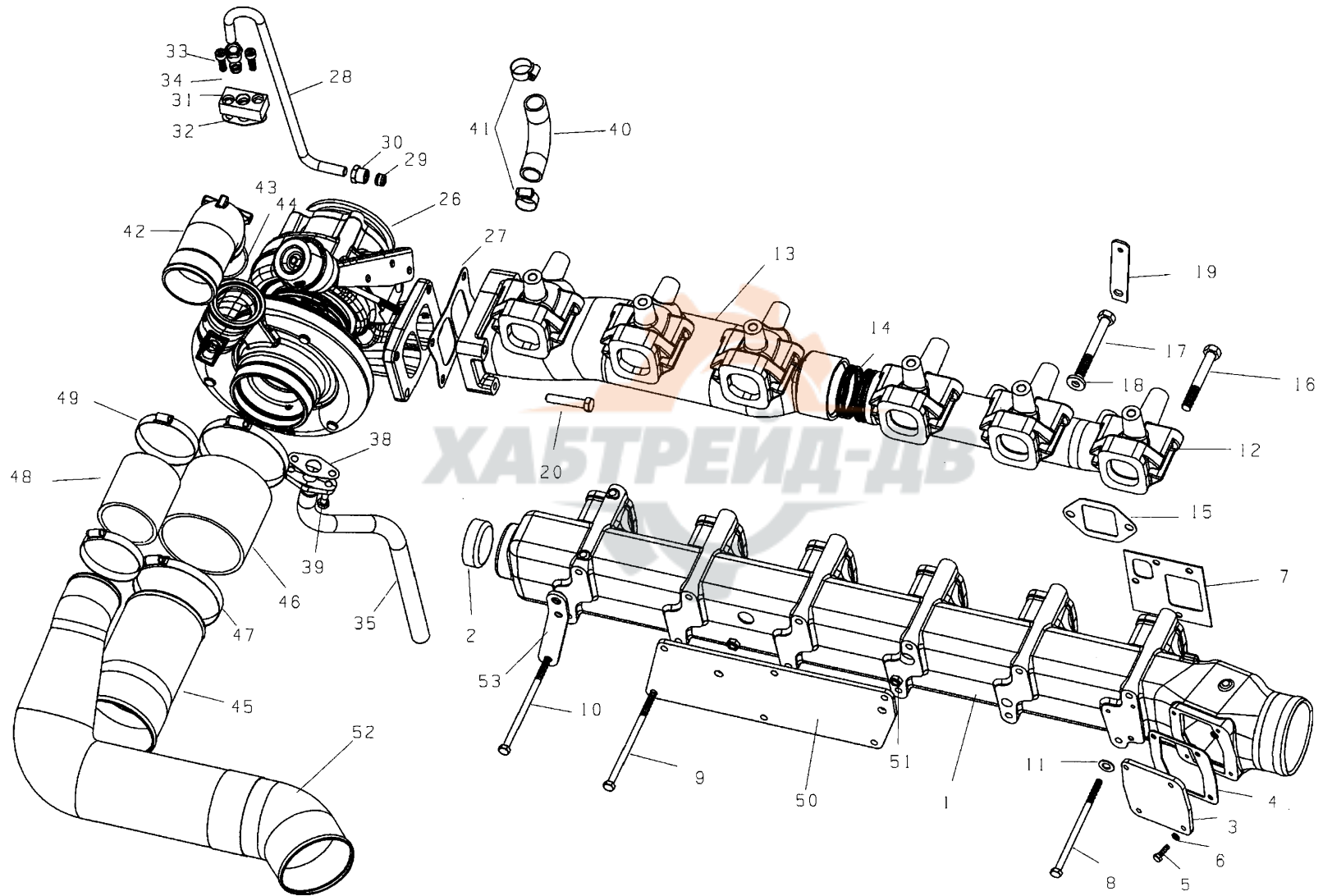
## Покрышка цилиндра и механизм распределения

№	наименование	№ деталей	наименование				
			WD615.327/92	WD615.329/93	WD615.334/95	WD615.338/96	WD615.340/99
39	распорная эксцентрика	VG14050133	1	1	1	1	1
40	болт	90003802411	2	2	2	2	2
41	зубчатка эксцентрика	VG14050053	1	1	1	1	1
42	баут	90003901409	1	1	1	1	1
43	болт	90003802443	4	4	4	4	4
44	рычаг клапана в сборе	Z61500050931	12	12	12	12	12
47	боллер клапана	VG1500050032	12	12	12	12	12
48	опора рычага клапана	VG1540050010	6	6	6	6	6
49	болт	Q150B1275TF2	6	6	6	6	6
50	болт	Q150B1295TF2	6	6	6	6	6
51	шайба рычага клапана	VG1540050020	6	6	6	6	6
52	баут	Q5210508	6	6	6	6	6
53	болт	Q218B0610	12	12	12	12	12
54	кольцо	VG1540050023	12	12	12	12	12
55	пружина клапана	VG1540050011	24	24	24	24	24
56	вязка клапана	VG1540050012	48	48	48	48	48
57	кольцо пружины клапана	VG1540050013	24	24	24	24	24
58	выпускной	VG1540050014	12	12	12	12	12
59	впускной	VG1540050015	12	12	12	12	12

## Покрышка цилиндра и механизм распределения

№	наименование	№ деталей	наименование				
			WD615.327/92	WD615.329/93	WD615.334/95	WD615.338/96	WD615.340/99
60	рычаг впускной	VG1540050016	6	6	6	6	6
61	рычаг выпускной	VG1540050017	6	6	6	6	6
62	мост впускной	VG1540050018	6	6	6	6	6
63	мост выпускной	VG1540050019	6	6	6	6	6
64	регулирующий болт расстояния клапана	VG14050010	12	12	12	12	12
65	регулирующая гайка расстояния	VG2130050065	12	12	12	12	12
66	втулка	VG1560050051	1	1	1	1	1
67	средние зубчатки	VG1560050052	1	1	1	1	1
68	ось средних зубчаток	VG1540059031	1	1	1	1	1
69	козырек	VG1560050045	1	1	1	1	1
70	покрышка	VG1560050046A	1	1	1	1	1
71	болт	90003802411	3	3	3	3	3
72	подкладка	90003932023	3	3	3	3	3
73	газоплотная подкладка	90003120602	1	1	1	1	1
75	M10×80 болт	VG1560050059	4	4	4	4	4
76	прокладка средней зубчатки	VG1540059032	1	1	1	1	1

## Впускная и выпускная система



## Впускная и выпускная система

№	наименование	№ деталей	наименование				
			WD615.327/92	WD615.329/93	WD615.334/95	WD615.338/96	WD615.340/99
1	впускная трубка	VG1540110002	1	1	1	1	1
2	60/8вкладка	90003989286	1	1	1	1	1
3	покрышка впускной трубки	VG1540110011A	1	1	1	1	1
4	подкладка покрышки впускной трубки	VG1540110018A	1	1	1	1	1
5	M6×20болт	90003802331	4	4	4	4	4
6	подкладка	90003932008	4	4	4	4	4
7	подкладка впускной трубки	VG1500110024	6	6	6	6	6
8	болт	VG1540110025	5	5	5	5	5
9	болт	90003800497	5	5	5	5	5
10	болт	VG1540110054	2	2	2	2	2
11	подкладка	90003932023	12	12	12	12	12
12	передняя трубка выпускная	VG1540110003	1	1	1	1	1
13	задняя трубка выпускная	VG1540110004A	1	1	1	1	1
14	газаплотное кольца выпускной трубки	VG1540110005	4	4	4	4	4
15	подкладка выпускной трубки	VG1560110111	6	6	6	6	6
16	натянутый болт подкладка выпускной трубки	VG1560110104	11	11	11	11	11
17	натянутый болт подкладка выпускной трубки	VG1560110105	1	1	1	1	1
18	подкладка тормоза	VG609070067	1	1	1	1	1
19	опора	VG2600110871	1	1	1	1	1

## Впускная и выпускная система

№	наименование	№ деталей	наименование				
			WD615.327/92	WD615.329/93	WD615.334/95	WD615.338/96	WD615.340/99
20	болт	VG1560110241	4	4	4	4	4
21	болт	Q150B0615	2	2	2	2	2
22	подкладка пружины	90014350003	2	2	2	2	2
23	связной шланг	VG1540110019	1	1	1	1	1
24	вязка	VG1540110020	1	1	1	1	1
25	вязка шланга	90003989300	2	2	2	2	2
26	нагнетатель турбины	VG1540110006	1	1	1	1	1
27	подкладка нагнетателя	VG1540110017	1	1	1	1	1
28	топливная трубка нагнетателя	VG1540110013A	1	1	1	1	1
29	картер	90003559563	2	2	2	2	2
30	гайка трубки	90003559513	2	2	2	2	2
31	фланец впускной трубки	VG1560110152	1	1	1	1	1
32	подкладка впускной трубки	VG609E110050	1	1	1	1	1
33	винт	90003862428	2	2	2	2	2
34	подкладка	VG188250083	2	2	2	2	2
35	оборотная трубка нагнетателя в сборе	VG1540110009A	1	1	1	1	1
38	подкладка фланца	VG2600110048	1	1	1	1	1
39	болт откачки	VG1460070014	2	2	2	2	2
40	шланг откачки нагнетателя	VG2600070071	1	1	1	1	1

## Впускная и выпускная система

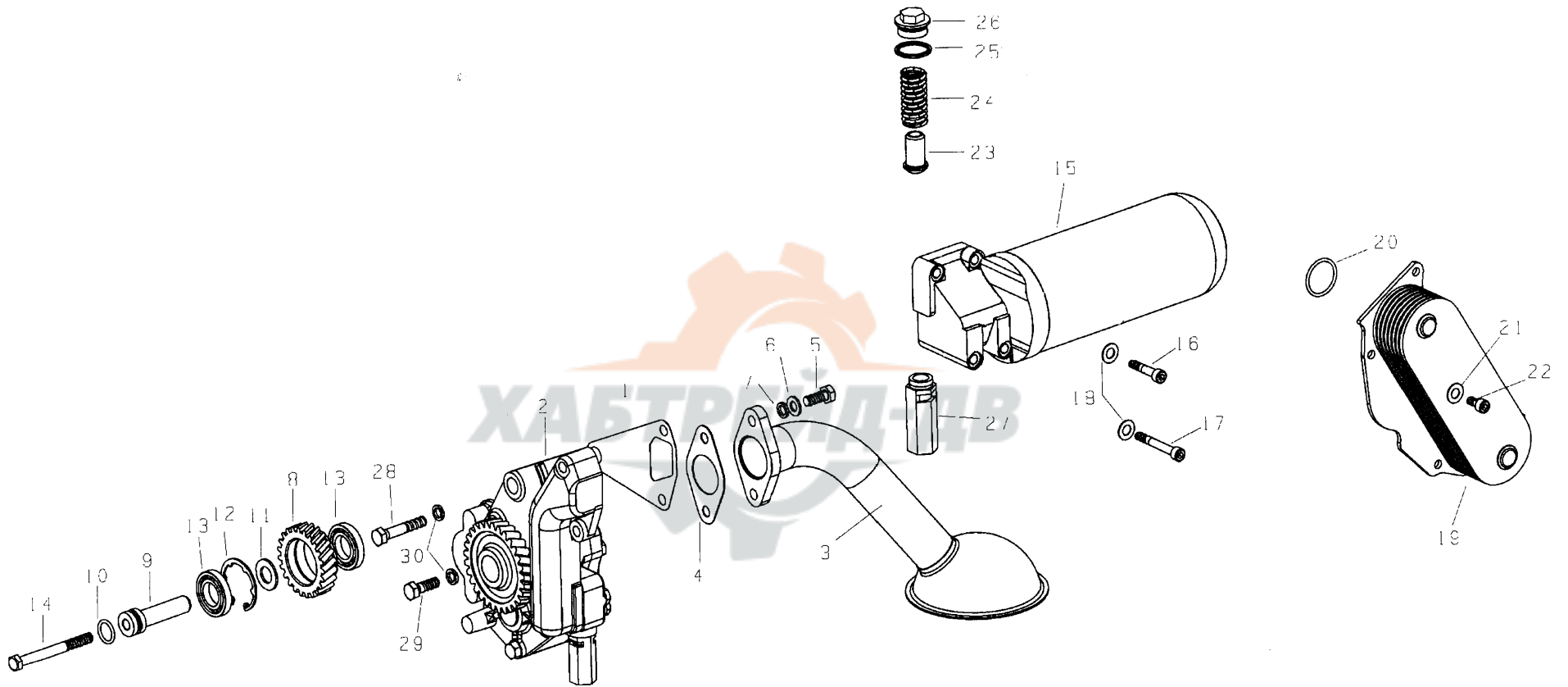
№	наименование	№ деталей	наименование				
			WD615.327/92	WD615.329/93	WD615.334/95	WD615.338/96	WD615.340/99
41	вязка шланга	90003989301	2	2	2	2	2
42	связная трубка	VG1560110165	1	1	1	1	1
43	вязка	VG1560110226	1	1	1	1	1
44	газоплотное кольцо	VG190320035	1	1	1	1	1
45	впускная трубка компрессора	VG1540110033	1	1	1	1	1
46	резиновые шланги	VG2600110824	1	1	1	1	1
47	вязка шланга	90003989312	2	2	2	2	2
48	резиновые шланги	VG1540110034	1	1	1	1	1
49	вязка шланга	90003989318	2	2	2	2	2
50	опора	VG1540110016A	1	1	1	1	1
51	M8гайка	M8 DIN929	2	2	2	2	2
52	трубка среднего охлаждения в сборе	VG1540110050	1	1	1	1	1
54	опорная доска трубки среднего охлаждения	VG1540110052	1	1	1	1	1
55	M8гайка	M8 DIN929	1	1	1	1	1
56	вязка	VG1560110021	1	1	1	1	1
57	болт	90003802411	1	1	1	1	1
58	регулирующая подкладка	VG609E110036	1	1	1	1	1
59	натянутый баут	VG209190017	1	1	1	1	1
60	натянутый баут	VG1700550013	1	1	1	1	1

### Впускная и выпускная система

№	наименование	№ деталей	наименование				
			WD615.327/92	WD615.329/93	WD615.334/95	WD615.338/96	WD615.340/99
61	винт	90003862462	1	1	1	1	1
62	опора пучека	VG1540110053A	1	1	1	1	1



# Масляный насос и фильтр





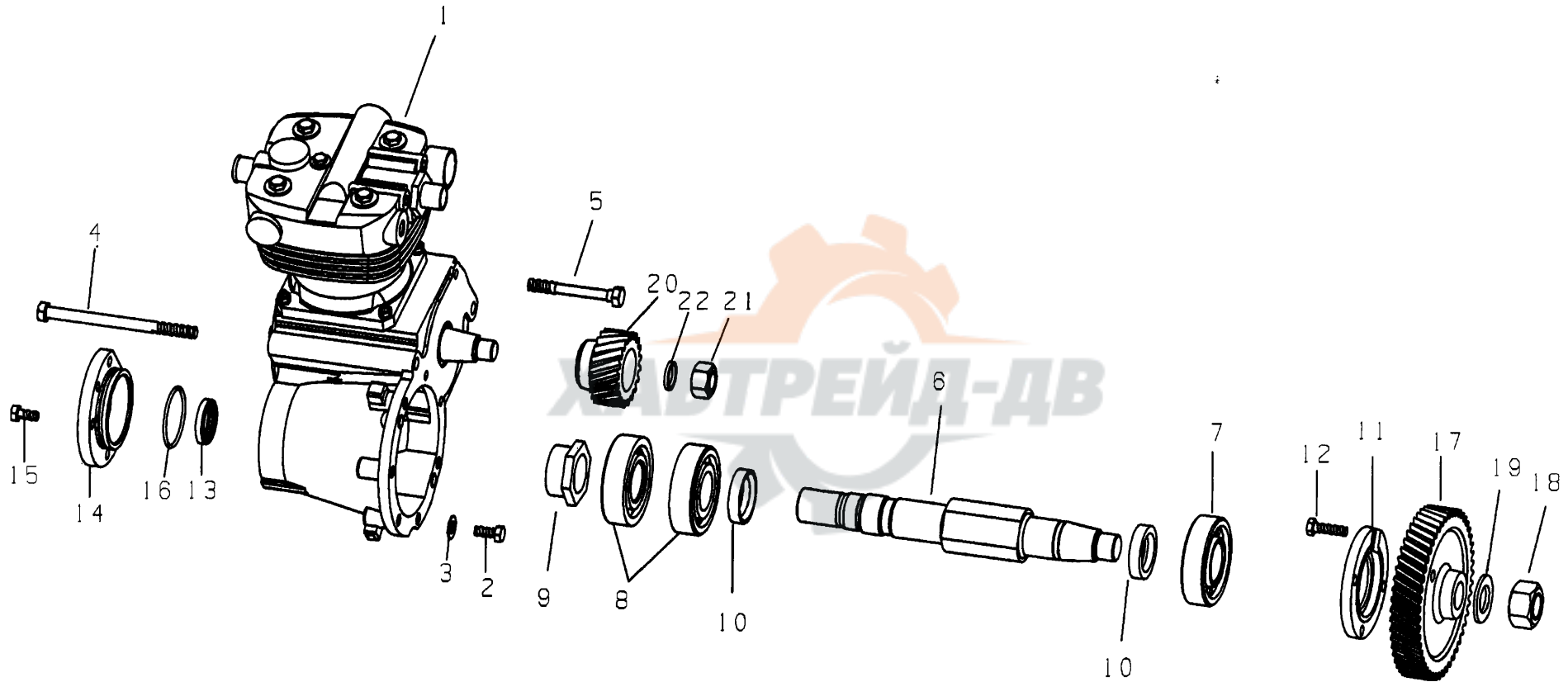
## Масляный насос и фильтр

№	наименование	№ деталей	наименование				
			WD615.327/92	WD615.329/93	WD615.334/95	WD615.338/96	WD615.340/99
1	подкладка масляного насоса	VG14070055	1	1	1	1	1
2	масляный насос в сборе	VG1500070021	1	1	1	1	1
3	фильтр в сборе	VG1800070051	1	1	1	1	1
4	подкладка	VG140778	1	1	1	1	1
5	болт	90003802523	2	2	2	2	2
6	подкладка	90003930271	2	2	2	2	2
7	подкладка пружины	90003931122	2	2	2	2	2
8	средняя зубчатка масляного насоса	VG14070061	1	1	1	1	1
9	ось средней зубчатки	VG14070056	1	1	1	1	1
10	газаплотное кольцо	VG14070155	1	1	1	1	1
11	среднее кольцо интервала	VG14070049	1	1	1	1	1
12	кольцо интервала	90003934732	1	1	1	1	1
13	подшипник	90003311410	2	2	2	2	2
14	болт	90003802578	1	1	1	1	1
15	масляный фильтр в сборе	VG1540070005	1	1	1	1	1
16	винт	90003862443	2	2	2	2	2
17	винт	90003862482	2	2	2	2	2
18	подкладка	90003932023	4	4	4	4	4
19	масляный холодильник	VG1500010335	1	1	1	1	1

## Масляный насос и фильтр

№	наименование	№ деталей	наименование				
			WD615.327/92	WD615.329/93	WD615.334/95	WD615.338/96	WD615.340/99
20	газоплотное кольцо	VG1400010032	2	2	2	2	2
21	винт	90003862419	4	4	4	4	4
22	подкладка	90003932023	4	4	4	4	4
23	клапан безопасности	VG14070069	1	1	1	1	1
24	пружина клапана безопасности	VG14070068	1	1	1	1	1
25	составная подкладка	VG2600010735	1	1	1	1	1
26	болт-пробка	90003962051	1	1	1	1	1
27	клапан ограничения давления в сборе главного канала топлива	VG1500070097	1	1	1	1	1
28	болт	90003800551	1	1	1	1	1
29	болт	90003802527	1	1	1	1	1
30	подкладка пружины	90003931122	2	2	2	2	2

# компрессор



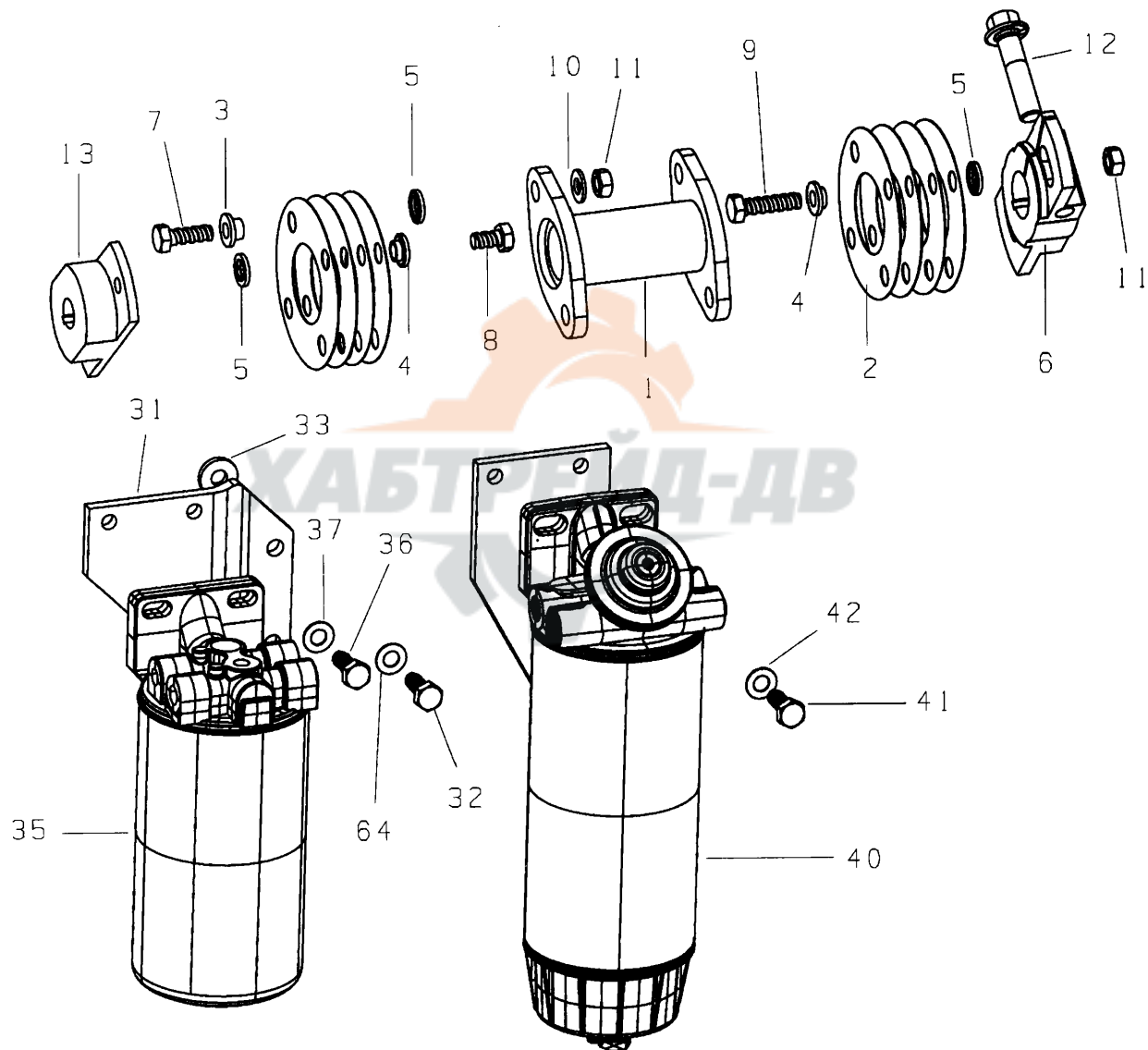
## компрессор

№	наименование	№ деталей	наименование				
			WD615.327/92	WD615.329/93	WD615.334/95	WD615.338/96	WD615.340/99
1	компрессор	VG1560130070	1	1	1	1	1
2	болт	90003802419	7	7	7	7	7
3	подкладка	90003932023	7	7	7	7	7
4	болт	90003800569	2	2	2	2	2
5	болт	90003802561	1	1	1	1	1
6	вал карданный	VG2600130122	1	1	1	1	1
7	подшипник	90003320154	1	1	1	1	1
8	подшипник тормозный	61500080158J	2	2	2	2	2
9	натянутая гайка	VG2600130046	1	1	1	1	1
10	натянутая часть	VG2600130123	1	1	1	1	1
11	покрышка	VG1500080165	1	1	1	1	1
12	болт	90003802432	4	4	4	4	4
13	конверсия	VG0003070092	1	1	1	1	1
14	опора компрессора	VG1500139097	1	1	1	1	1
15	болт	90003802415	4	4	4	4	4
16	газоплотное кольцо	VG192320002	1	1	1	1	1
17	зубчатка топливного насоса	VG1560130064	1	1	1	1	1
18	болт	VG2600130045	1	1	1	1	1
19	подкладка	VG409020045	1	1	1	1	1

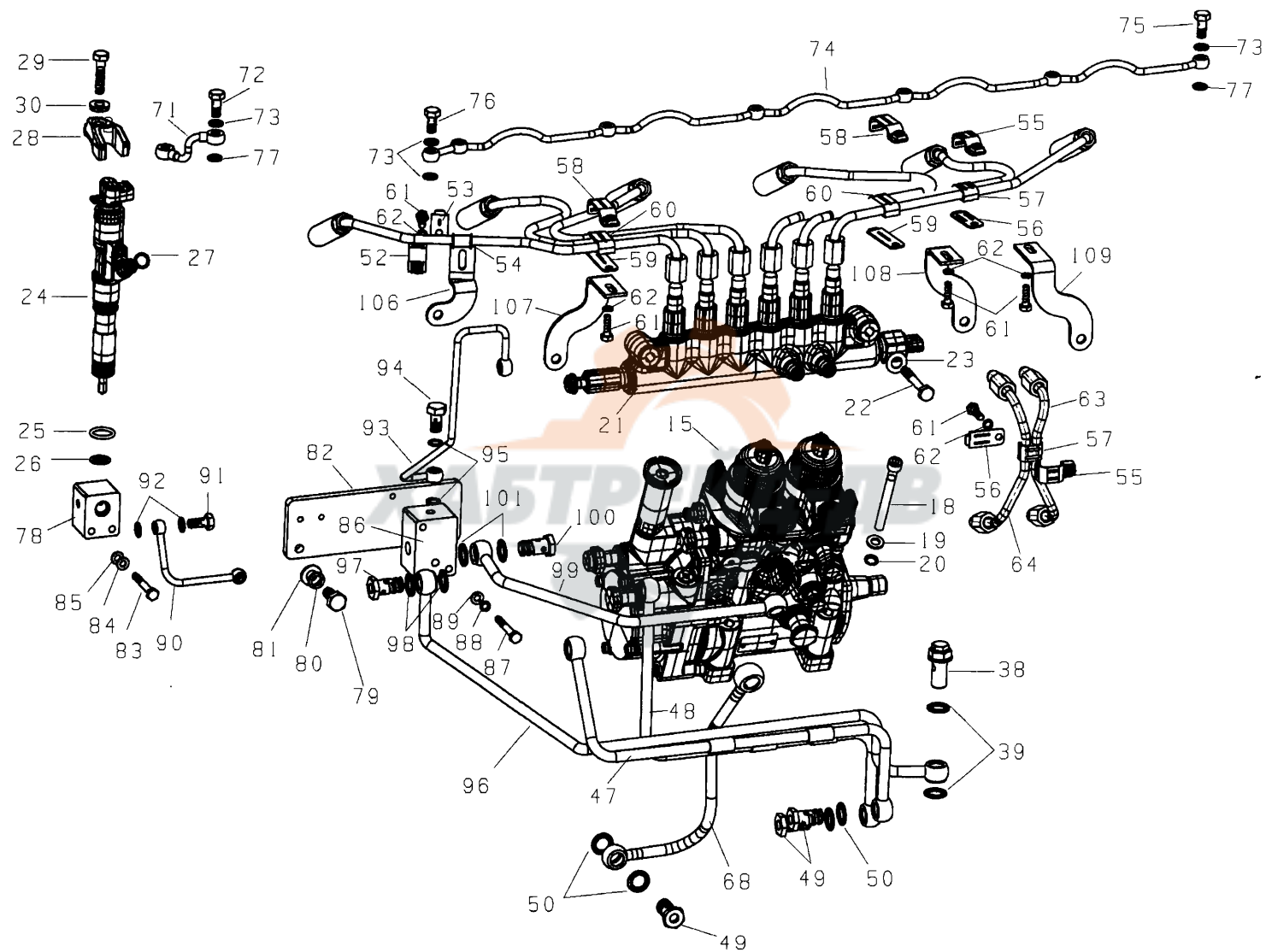
## компрессор

№	наименование	№ деталей	наименование				
			WD615.327/92	WD615.329/93	WD615.334/95	WD615.338/96	WD615.340/99
20	зубчатка компрессора	VG1560130012	1	1	1	1	1
21	гайка	VG2600130001	1	1	1	1	1
22	опорное кольцо	VG609070161	1	1	1	1	1
23	резиновые шланги	VG2600130024	1	1	1	1	1
24	резиновые шланги	VG2600130027	1	1	1	1	1
25	вязка шланга	90003989336	4	4	4	4	4
26	пробка	VG29114	2	2	2	2	2
27	пробка	VG29112	1	1	1	1	1
28	болт	90003800035	1	1	1	1	1
29	гайка	90003800458	1	1	1	1	1
30	подкладка	90003932023	2	2	2	2	2
31	связные агрегаты	VG1500060045	1	1	1	1	1
32	масляные трубки в сборе	H41500070012A	1	1	1	1	1
33	болт	VG1500070054	1	1	1	1	1
34	газоплотная подкладка	90003098010	1	1	1	1	1

# маслопитание



# маслопитание



## маслопитание

№	наименование	№ деталей	наименование				
			WD615.327/92	WD615.329/93	WD615.334/95	WD615.338/96	WD615.340/99
1	агрегаты фланца	VG1540080291A	1	1	1	1	1
2	связной слой	VG1540080004B	8	8	8	8	8
3	втулка	VG1540080295	4	4	4	4	4
4	втулка	VG1540080296	4	4	4	4	4
5	подкладка	VG1540080007B	8	8	8	8	8
6	регулирующая доска	VG1540080293	1	1	1	1	1
7	болт	90003802544	4	4	4	4	4
8	болт	90003802513	2	2	2	2	2
9	болт	90003802536	2	2	2	2	2
10	подкладка	VG1540080297	4	4	4	4	4
11	гайка	90003871308	6	6	6	6	6
12	болт	VG1500089018	1	1	1	1	1
13	фланец	VG1540080292A	1	1	1	1	1
14	натянутая гайка	R61540080311	1	1	1	1	1
15	топливный насос	R61540080101	1	1	1	1	1
16	ключ	R61540080312	1	1	1	1	1
17	подкладка	90014350010	1	1	1	1	1
18	винт	VG1540080091	4	4	4	4	4
19	подкладка	90003930261	4	4	4	4	4



### маслопитание

№	наименование	№ деталей	наименование				
			WD615.327/92	WD615.329/93	WD615.334/95	WD615.338/96	WD615.340/99
20	подкладка	VG188250083	4	4	4	4	4
21	агрегаты	R61540080016	1	1	1	1	1
22	болт	90003802455	2	2	2	2	2
23	подкладка	90003932023	2	2	2	2	2
24	маслораспылитель в сборе	VG1540080017	6	6	6	6	6
25	манжета	VG1540080018A	6	6	6	6	6
26	подкладка	VG1540080019B	6	6	6	6	6
27	манжета	VG1540080095	6	6	6	6	6
28	натянутая часть	VG1540080021C	6	6	6	6	6
29	болт	Q150B0835TF2	6	6	6	6	6
30	подкладка	VG1540080024	6	6	6	6	6
31	опора	VG1540080026	1	1	1	1	1
32	болт	90003802523	2	2	2	2	2
33	подкладка	90003930012	2	2	2	2	2
34	подкладка	90003932024	2	2	2	2	2
35	фильтр в сборе	VG1540080030	1	1	1	1	1
36	болт	90003802523	2	2	2	2	2
37	подкладка	90003932024	2	2	2	2	2
38	клапан фильтра	VG1540080022	1	1	1	1	1

## МАСЛОПИТАНИЕ

№	наименование	№ деталей	наименование				
			WD615.327/92	WD615.329/93	WD615.334/95	WD615.338/96	WD615.340/99
39	манжета	VG2600080200	2	2	2	2	2
40	фильтр в сборе	VG1540080032	1	1	1	1	1
41	болт	90003802523	2	2	2	2	2
42	подкладка	90003932024	2	2	2	2	2
43	трубка	VG1540080023	1	1	1	1	1
44	A8 M14×1.5болт	90003962621	1	1	1	1	1
45	подкладка	VG2600080200	2	2	2	2	2
46	впускная трубка	VG1540080033	1	1	1	1	1
47	топливная трубка	VG1540080098	1	1	1	1	1
48	топливная трубка	VG1540080099	1	1	1	1	1
49	A8 M14×1.5болт	90003962621	3	3	3	3	3
50	манжета	VG2600080200	6	6	6	6	6
51	топливная трубка высокого давления	VG1540080040	1	1	1	1	1
52	верхний компонент вязки одной трубки	VG1540080057	1	1	1	1	1
53	низкий компонент вязки одной трубки	VG1540080048	1	1	1	1	1
54	单管管夹衬垫 подкладка	VG1540080049	1	1	1	1	1
55	верхний компонент вязки двух трубки	VG1540080058	3	3	3	3	3
56	низкий компонент вязки двух трубки	VG1540080052	3	3	3	3	3

### маслопитание

№	наименование	№ деталей	наименование				
			WD615.327/92	WD615.329/93	WD615.334/95	WD615.338/96	WD615.340/99
57	подкладка	VG1540080053	3	3	3	3	3
58	верхний компонент вязки трех трубки	VG1540080059	2	2	2	2	2
59	низкий компонент вязки трех трубки	VG1540080055	2	2	2	2	2
60	подкладка трех трубки	VG1540080056	2	2	2	2	2
61	болт	90003802331	6	6	6	6	6
62	подкладка	90014350003	6	6	6	6	6
63	топливные трубки высокого давления(1)	VG1540080093	1	1	1	1	1
64	топливные трубки высокого давления(2)	VG1540080094	1	1	1	1	1
65	масляные трубки в сборе	VG1560070012A	1	1	1	1	1
66	болт	90003962607	1	1	1	1	1
67	манжета	90003098010	2	2	2	2	2
68	обратно-топливня трубка	VG1540080097	1	1	1	1	1
69	болт	90003962621	1	1	1	1	1
70	манжета	VG2600080200	2	2	2	2	2
71	обратно-топливня трубка	VG1540080065B	6	6	6	6	6
72	болт	VG1540080081	12	12	12	12	12
73	манжета	VG260080201	24	24	24	24	24
74	обратно-топливня трубка	VG1540080066	1	1	1	1	1
75	болт	VG1540080081	6	6	6	6	6

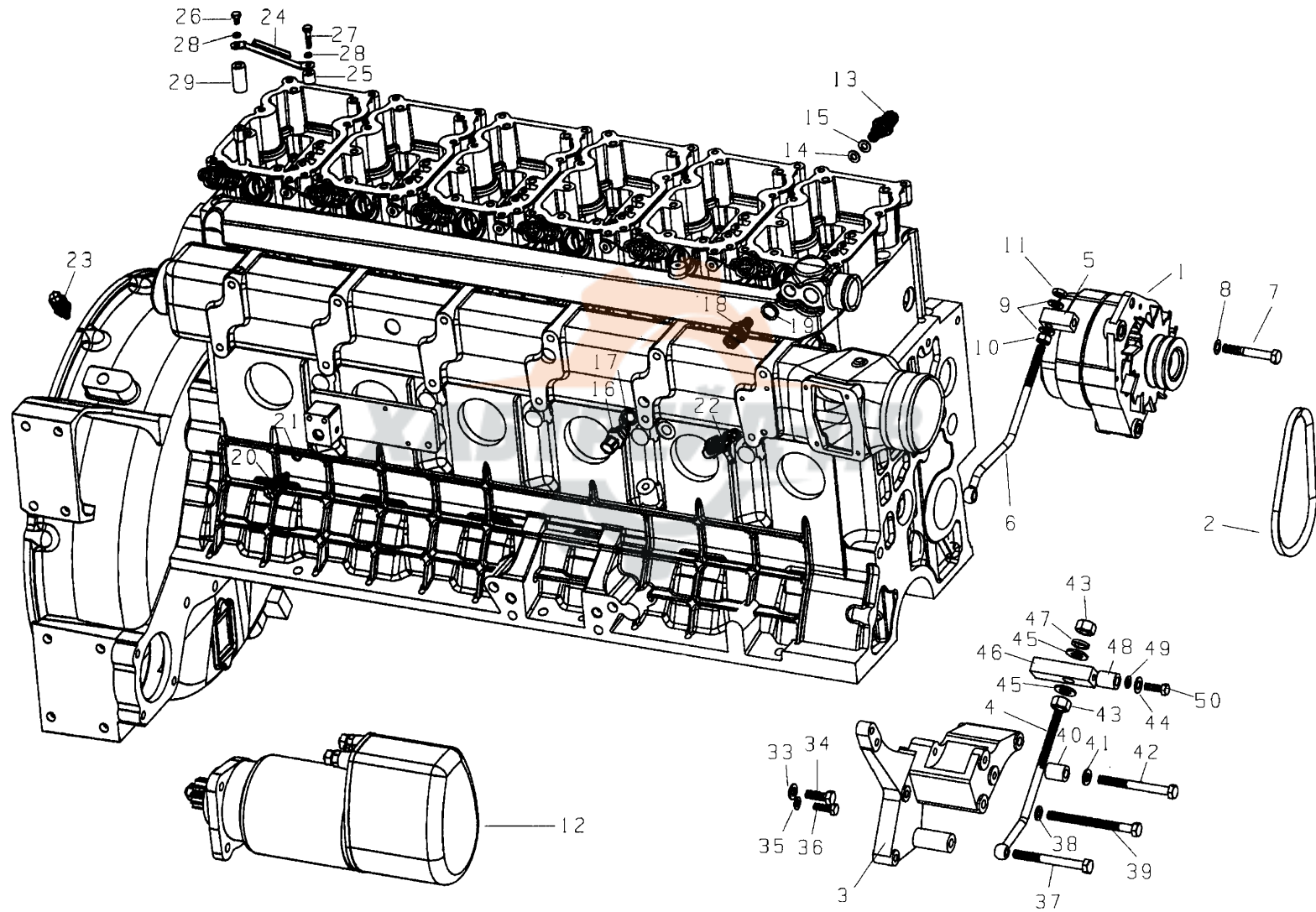
### маслопитание

№	наименование	№ деталей	наименование				
			WD615.327/92	WD615.329/93	WD615.334/95	WD615.338/96	WD615.340/99
77	болт	VG2600080200	14	14	14	14	14
78	опора датчика температуры топлива	VG1540080067	1	1	1	1	1
79	болт	Q150B0645	2	2	2	2	2
80	подкладка	90014350003	2	2	2	2	2
81	подкладка	90014330002	2	2	2	2	2
82	окрепляющая доска	VG1540080070	1	1	1	1	1
83	болт	90011350026	2	2	2	2	2
84	подкладка	90003931122	2	2	2	2	2
85	подкладка	90003930271	2	2	2	2	2
86	связная опора	VG1540080071	1	1	1	1	1
87	болт	Q150B0645	2	2	2	2	2
88	подкладка пружины	90014350003	2	2	2	2	2
89	подкладка	90014330002	2	2	2	2	2
90	обратно-топливная трубка	VG1540080072	1	1	1	1	1
91	болт	90003962603	2	2	2	2	2
92	манжета	VG2600080201	4	4	4	4	4
93	обратно-топливная трубка	VG1540080073	1	1	1	1	1
94	A4 M10×1болт	90003962607	1	1	1	1	1

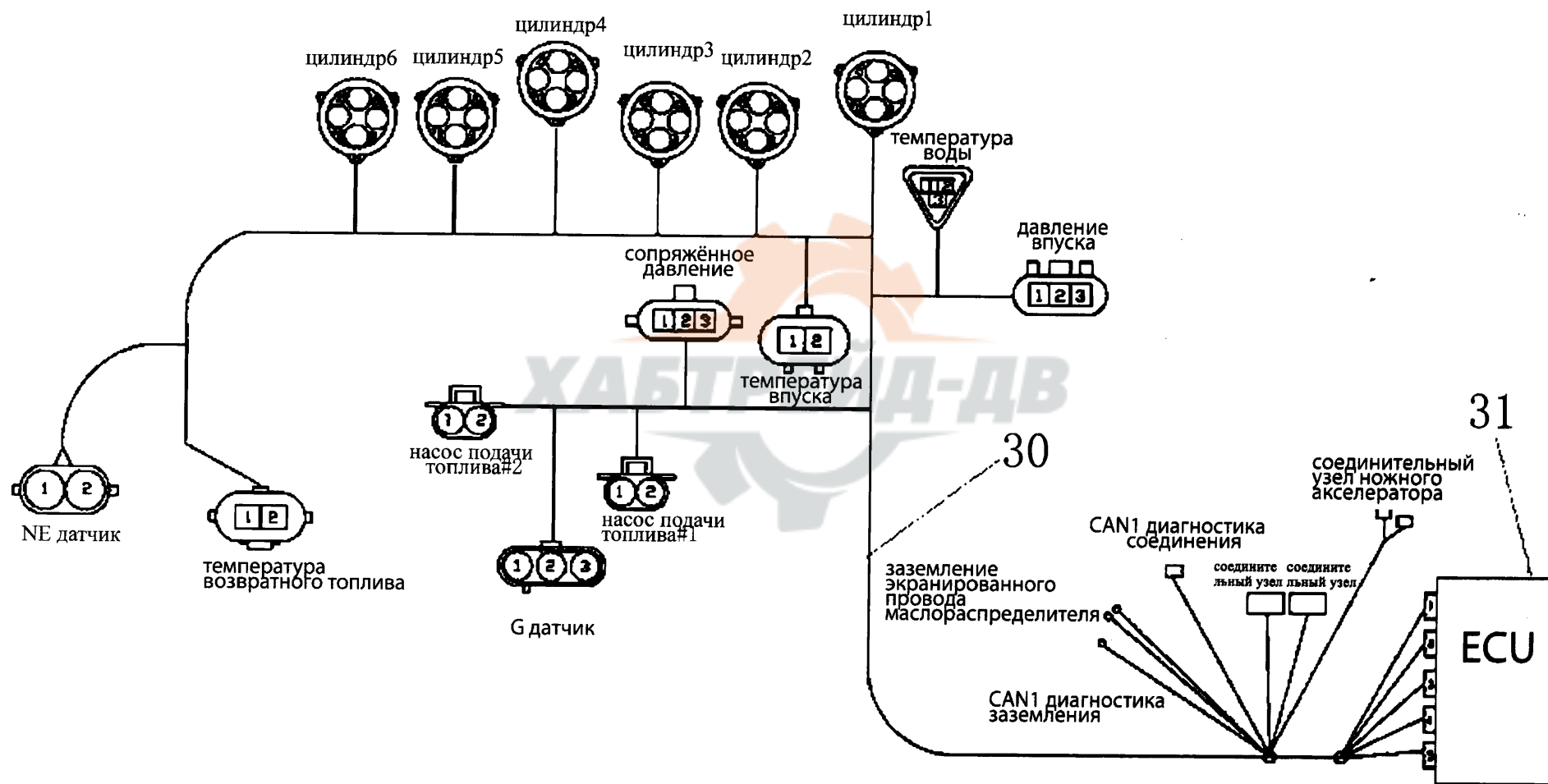
### маслопитание

№	наименование	№ деталей	наименование				
			WD615.327/92	WD615.329/93	WD615.334/95	WD615.338/96	WD615.340/99
95	подкладка	90003098010	2	2	2	2	2
96	обратно-топливная трубка	VG1540080074	1	1	1	1	1
97	A8 M14×1.5болт	90003962621	1	1	1	1	1
98	манжета	VG2600080200	2	2	2	2	2
99	обратно-топливная трубка	VG1540080096	1	1	1	1	1
100	A8 M14×1.5болт	90003962621	1	1	1	1	1
101	манжета	VG2600080200	2	2	2	2	2
102	трубка	VG1540080023	1	1	1	1	1
103	A8 M14×1.5болт	90003962621	1	1	1	1	1
104	манжета	VG2600080200	2	2	2	2	2
105	вязка	90003171697	3	3	3	3	3
106	опора(1)	VG1540080076A	1	1	1	1	1
107	опора(2)	VG1540080077	1	1	1	1	1
108	опора(3)	VG1540080078A	1	1	1	1	1
109	опора(4)	VG1540080079	1	1	1	1	1
110	гайка	90003871252	1	1	1	1	1
111	подкладка	90003932023	1	1	1	1	1

# Электрическая система



# Электрическая система



## Электрическая система

№	наименование	№ деталей	наименование				
			WD615.327/92	WD615.329/93	WD615.334/95	WD615.338/96	WD615.340/99
1	1.5KW альтернатор	VG1500090019	1	1	1	1	1
2	треугольный ремень	VG1200090067	2	2	2	2	2
3	Опора кондиционера	VG1500130018	1	1	1	1	1
4	Болт	VG1500090026	1	1	1	1	1
5	натянутая часть	VG1500090027	1	1	1	1	1
6	Натянутый болт	VG1500090018	1	1	1	1	1
7	болт	90003800564	1	1	1	1	1
8	подкладка	90003932025	1	1	1	1	1
9	подкладка	90003935125	2	2	2	2	2
10	1 модель болт	90003871305	1	1	1	1	1
11	2 модель гайка	90003888452	1	1	1	1	1
12	Стартер	VG1500090029	1	1	1	1	1
13	Датчик давления	VG1500090051J	1	1	1	1	1
14	Медная подкладка	VG2600080275	1	1	1	1	1
15	подкладка	90003930261	1	1	1	1	1
16	Датчик температуры входного воздуха	VG1540090003	1	1	1	1	1
17	подкладка	Q72316T3M	1	1	1	1	1
18	Датчик температуры воды	VG1540090004	1	1	1	1	1
19	Подкладка газоплотная	Q72316T3M	1	1	1	1	1



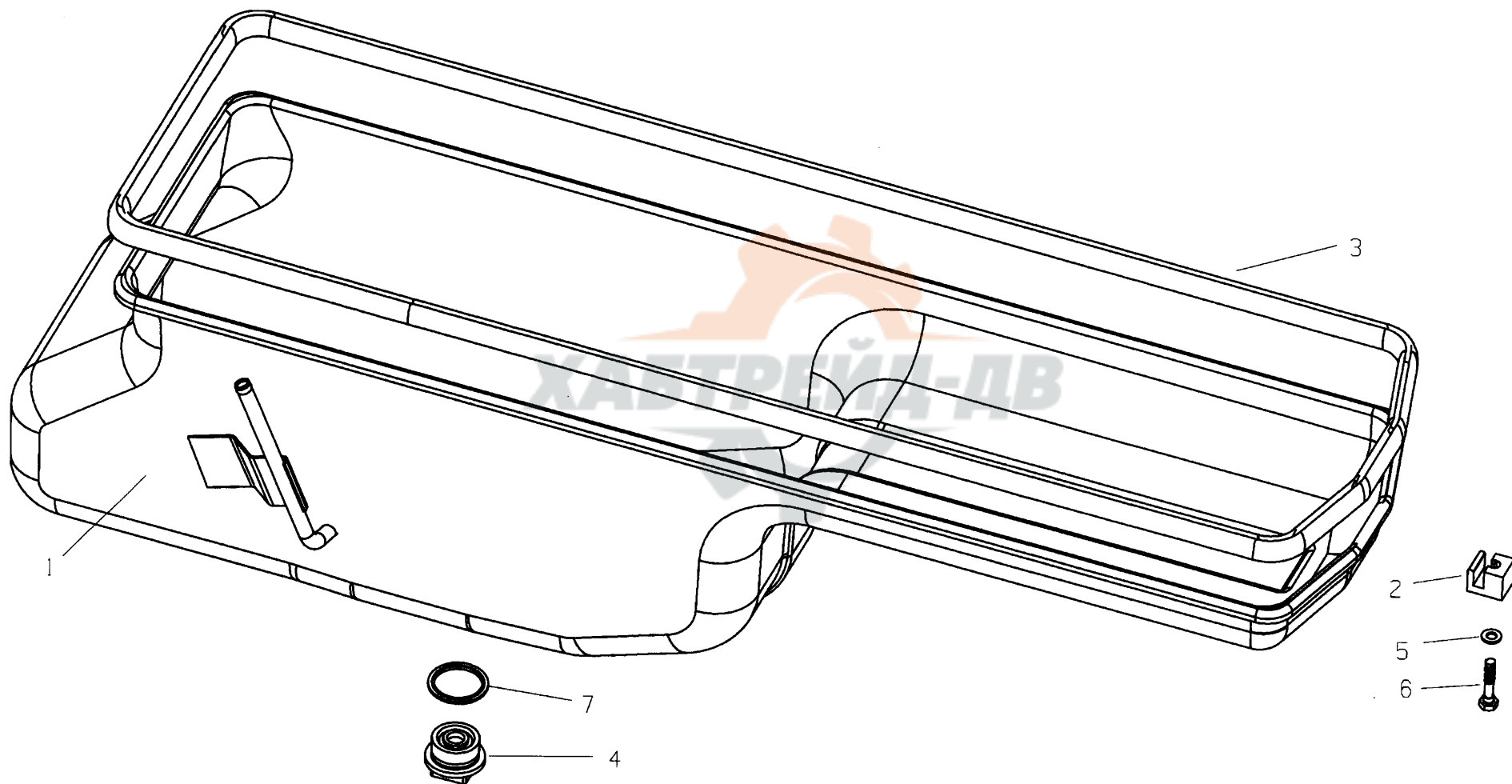
## Электрическая система

№	наименование	№ деталей	наименование				
			WD615.327/92	WD615.329/93	WD615.334/95	WD615.338/96	WD615.340/99
20	Датчик температуры дизели	R61540090005	1	1	1	1	1
21	Подкладка датчика	R61540090006	1	1	1	1	1
22	Датчик давления входного воздуха	R61540090007	1	1	1	1	1
23	датчик скоростей карданного вала	R61540090008	1	1	1	1	1
24	Вязка пучека	VG1540090033A	6	6	6	6	6
25	втулка болта	VG1540090031	6	6	6	6	6
26	Болт	90003802307	6	6	6	6	6
27	болт	90011350060	6	6	6	6	6
28	Подкладка пружины	90014350003	12	12	12	12	12
29	Втулка болта	VG1540090032	6	6	6	6	6
30	ECU в сборе	R61540090002	1	1	1	1	1
31	Пучек в сборе	VG154009009	1	1	1	1	1
32	Вязка пучека	VG1540090034A	6	6	6	6	6
33	подкладка	90003930271	1	1	1	1	1
34	болт	90003802527	1	1	1	1	1
35	подкладка	90014040007	1	1	1	1	1
36	болт	90003802424	1	1	1	1	1
37	болт	90003800568	1	1	1	1	1
38	подкладка	90014070002	1	1	1	1	1

## Электрическая система

№	наименование	№ деталей	наименование				
			WD615.327/92	WD615.329/93	WD615.334/95	WD615.338/96	WD615.340/99
39	болт	90003800575	1	1	1	1	1
40	втулка	VG1500130019	1	1	1	1	1
41	подкладка	90003932025	1	1	1	1	1
42	болт	90003800568	1	1	1	1	1
43	1 модель гайка	90012630006	2	2	2	2	2
44	подкладка	90003932023	2	2	2	2	2
45	подкладка	90003935015	2	2	2	2	2
46	Часть интервала	VG1500130027	1	1	1	1	1
47	подкладка	90003931162	1	1	1	1	1
48	втулка	VG581C60018	2	2	2	2	2
49	подкладка	90003932309	2	2	2	2	2
50	болт	90003802424	2	2	2	2	2

# Топливный картер



## Топливный картер

№	наименование	№ деталей	наименование				
			WD615.327/92	WD615.329/93	WD615.334/95	WD615.338/96	WD615.340/99
1	топливный картер в сборе	R61540150002A	1	1	1	1	1
2	опора картера топливного	VG14150046	12	12	12	12	12
3	газоплотная подкладка	VG14150004	1	1	1	1	1
4	магнитный болт-пробка в сборе	VG2600150108	1	1	1	1	1
5	малая подкладка	90003930261	12	12	12	12	12
6	болт	90003802442	12	12	12	12	12
7	газоплотная подкладка	VG2600150106	1	1	1	1	1



# 20 、 ГИДРАВЛИЧЕСКИЙ ПРОКИДЫВАЮЩИЙ МЕХАНИЗМ

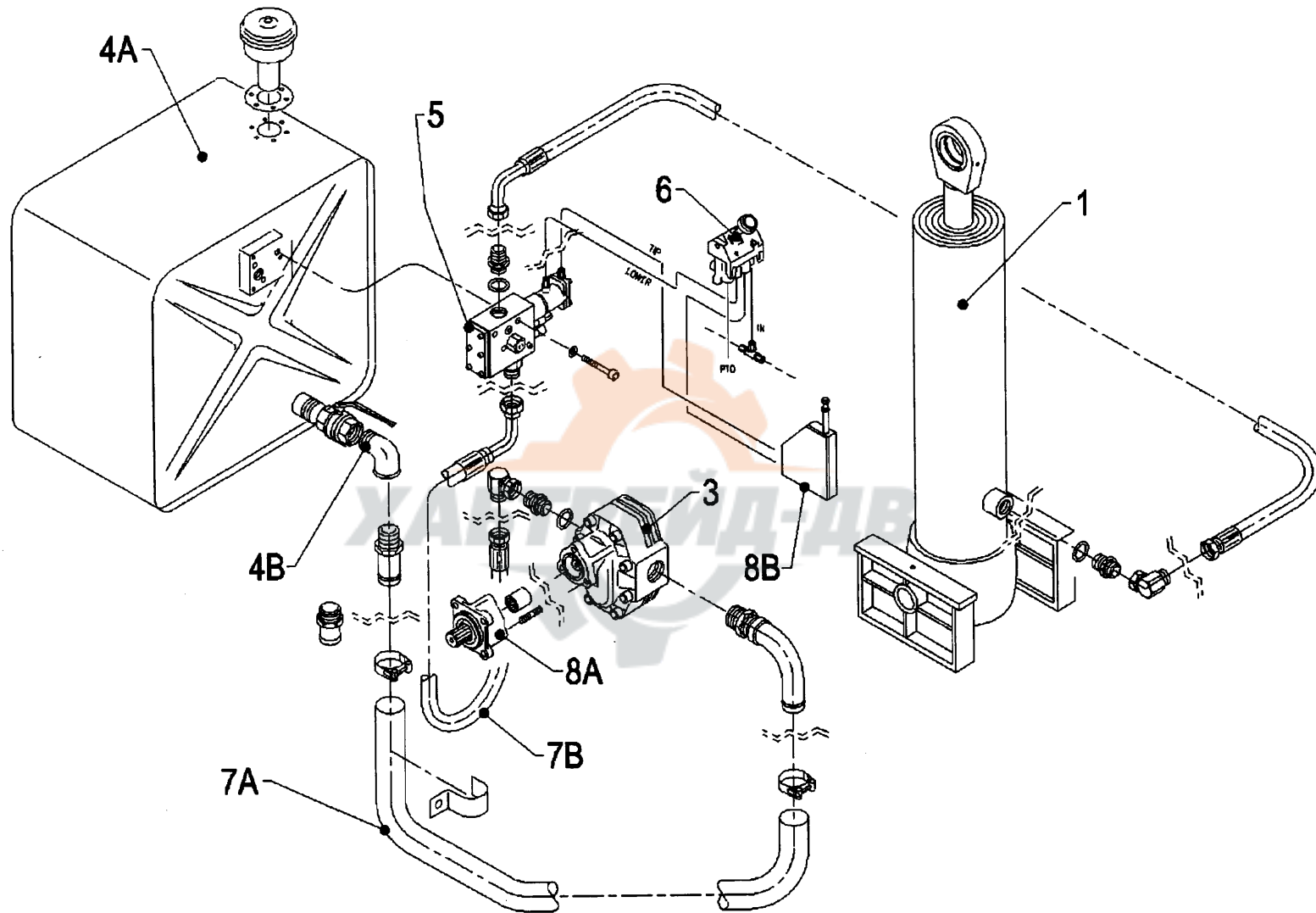


РИС. 1 ПРИМЕР ГИДРОСИСТЕМЫ

## 1. Инструкция по Эксплуатации

### 1.1. Компоненты опрокидывающей системы

Установленная на грузовик опрокидывающая система обычно состоит из:

- Подрамника (используется не во всех странах)
- Кузова (с узлом петель)
- Гидросистемы.

Обычно гидросистема включает в себя:

1. Гидравлический цилиндр (показан тип FE)

2. Коробка отбора мощности (не показана)

3. Насос

4А. Масляный бак (показан тип с установкой сбоку)

4В. Шаровый кран

5. Гидравлический клапан управления подъемом

6. Пневматический клапан управления

7А. Всасывающий шланг низкого давления

7В. Шланг высокого давления

8А. Переходник коробки отбора мощности опция

8В. Пневматический разъединительный клапан опция

8С. Запор заднего борта с пневматическим / гидравлическим управлением (не показан) опция

8D. Блок управления коробкой отбора мощности (не показан) опция

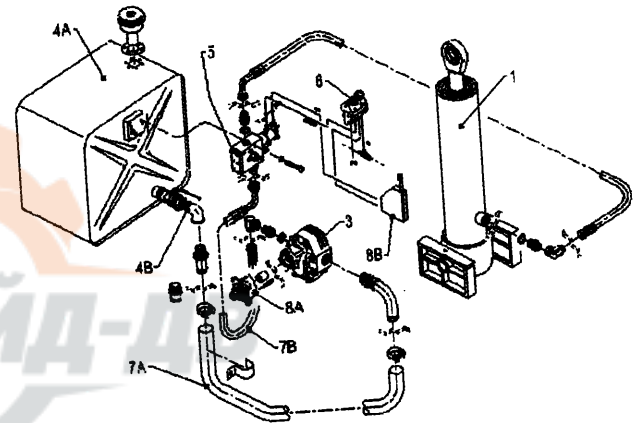


РИС. 1 ПРИМЕР ГИДРОСИСТЕМЫ

### 1.2. Запуск и управление гидросистемой

Рычаги управления подъемом/опусканием кузова расположены в кабине; главными элементами управления являются коробка отбора мощности и пневматический блок управления подъемом, также могут быть установлены блок управления запором заднего борта, твердым верхом или тентом.

Указанные элементы управления часто комбинируются, например: управление клапаном подъема – коробкой отбора мощности, управление клапаном подъема – запором заднего борта (см. рис. 2)

### 1.2.1. Коробка отбора мощности

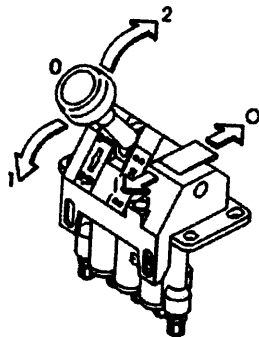


РИС. 2

#### Внимание

Если изготовитель грузовика уже установил коробку отбора мощности, обратитесь к руководству по грузовику. Коробка отбора мощности (забирает) мощность с двигателя для приведения в действие насоса и всей гидросистемы соответственно. Обычно коробка управляется пневматически (давлением воздуха) и имеет два положения (см. рис. 2 и 3):

0 – “отсоединено”

1 – “подсоединено”

В положении “подсоединено” коробка отбора мощности и насос активизируются. Лампа на корпусе блока управления сигнализирует, что коробка отбора мощности подсоединена.

#### Предупреждение

Когда опрокидывающее устройство не используется, коробка отбора мощности должна быть отсоединена.

#### ! Для подсоединения коробки отбора мощности

Остановите самосвал и поставьте его на ручной тормоз.

Перевести коробку передач в нейтральное положение.

Перевести клапан управления подъемом в нейтральное положение (см. рис. 2, положение 0).

Выжать сцепление и подождать около 5 секунд.

Подключить коробку отбора мощности, переведя тумблер в положение “подсоединено” (см. рис. 3 и 2, положение 1).

Проверить, горит ли индикаторная лампа, затем медленно отпустить сцепление.

Теперь коробка отбора мощности подсоединена.



- **Предупреждение**

Нельзя трогаться, если коробка отбора мощности подсоединена.

- **II Для отсоединения коробки отбора мощности**

При рукоятке управления подъемом, установленной в нейтральное положение, выжать сцепление.

Отсоединить коробку отбора мощности, переведя переключатель в положение “отсоединено” (рис. 3, положение O). Удостовериться, что индикаторная лампа погасла, и медленно отпустить сцепление. Коробка отбора мощности отсоединена.

- **1.2.2. Пневматический клапан управления**

Посредством воздействия сжатым воздухом пневматический клапан управления активизирует гидравлический клапан подъема кузова, который в свою очередь управляет расходом масла. Пневматический клапан управления может занимать три положения (см. рис. 2): 0 – “стоп” или “нейтраль” ; 1 – “подъем” ; 2 – “опускание” .

- **I “Подъем”**

При перемещении переключателя в положение “подъем” гидравлическое масло начинает перетекать в цилиндр, вызывая его выдвижение и подъем кузова. Подъем может быть остановлен в любой момент посредством переключения пневматического клапана управления в положение “нейтраль” .

- **II “Стоп” или “Нейтраль”**

При установке пневматического клапана в положение “нейтраль” , масло циркулирует через масляный бак, а цилиндр удерживается в достигнутом положении.

- **III “Опускание”**

Когда переключатель переведен в положение “опускание” , масло возвращается из цилиндра в масляный бак, в силу чего происходит опускание цилиндра и кузова.

### 1.2.3. Запоры откидного борта

Самосвал может быть оборудован запором откидного борта с механическим, пневматическим либо гидравлическим управлением. При подъеме кузова, механические запоры автоматически открываются и закрываются при его опускании. Пневматически и гидравлически управляемые запоры работают по той же схеме, как коробка отбора мощности: 0 ? запор закрыт; 1 ? запор открыт.

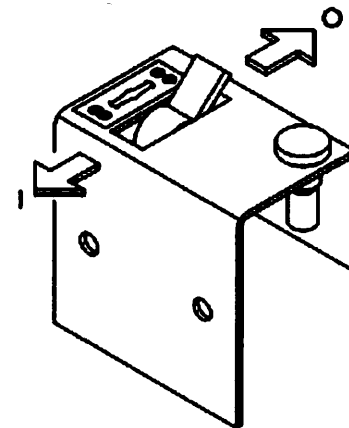


РИС. 3

- **Предупреждение**

Запор должен быть закрыт при незадействованном опрокидывающем устройстве.

- **1.3. Подъем кузова**

- **1.3.1. Разгрузка назад**

- **Опасность**

До начала подъема кузова убедиться, что в зоне разгрузки никого нет и что она соответствующим образом освещена.

Разгрузка кузова с закрытым запором и заблокированным задним бортом опасна для жизни.

Незакрепленные петлевые оси опасны для жизни.

- **! Для подъема:**

Убрать тарполин.

Он может зацепиться за задний борт, создав помеху для разгрузки. Если самосвал оборудован системой Multi-Cap компании Нува, перед началом подъема обратиться к руководству по пользованию ею. Открыть запоры заднего борта. Перевести пневматический клапан управления в положение “подъем”. В конце хода цилиндра перевести пневматический клапан управления в положение “нейтраль” (либо после срабатывания клапана ‘knock-off’).

**Предупреждение**

Повышенные обороты двигателя могут вызвать разрывы в потоке масла, повреждение цилиндра и насоса.

**ЗАПРЕЩАЕТСЯ** производить разгрузку с “раскачкой” (трогаться с поднятым кузовом и тормозить)? таким образом можно серьезно повредить самосвал, кузов и гидравлику.

Только для 3-сторонней разгрузки: Проверить наличие обеих осей в кронштейнах петель заднего борта. Если какой-либо из них нет, использовать оси из передних петель.

- **1.3.2. Разгрузка в сторону (2- и 3-сторонние самосвалы)**

Такой самосвал может разгружаться на одну или обе стороны.

**Предупреждение**

Отсутствие петлевых осей опасно для жизни.

При разгрузке в сторону, свес бокового борта не должен превышать 80 см. Слишком большой свес может стать причиной опрокидывания самосвала.

Проверить наличие осей в передней и задней петлях борта с той стороны, на которую планируется разгружаться. Открыть запоры борта и опустить его. Теперь можно поднимать кузов по той же технологии, что и при разгрузке назад.

- **1.4. Опускание кузова**

Устройство клапана управления подъемом позволяет управлять скоростью опускания кузова. Отсоединить коробку отбора мощности. Медленно перевести клапан управления подъемом в положение “опускание”. Вернуть клапан управления в нейтральное положение.

**Предупреждение**

После опускания кузова подождать около 1 минуты до переключения клапана управления подъемом в положение “нейтраль” .

Не трогаться при клапане управления подъемом, находящемся в положении “опускание” , иначе из цилиндра вытечет все масло.

До начала движения убедиться, что все запоры и тент закреплены соответствующим образом.

## **2. Инструкция по Обслуживанию**

### **2.1. Общие положения**

С целью избежать попадания загрязнений в рабочую жидкость, очистить горловину бака перед заливкой масла. Заливка масла выше максимального уровня может стать причиной переполнения бака в процессе работы системы. Если самосвал не будет использоваться в течение длительного времени, смазать точки поворота с целью предотвращения появления ржавчины.

#### **Предупреждение**

Проведение работ по обслуживанию рядом с вращающимися деталями – опасно.

Кузов, поднятый с целью проведения его обслуживания, в обязательном порядке должен быть установлен на подпорки.

Работа на кузове или под ним без его установки на подпорки опасна для жизни.

#### **2.1.1. Гидравлическое масло**

С целью избежать повреждения гидросистемы рекомендуется использовать гидравлическое масло с вязкостью от 75 до 12 мм<sup>2</sup>/сек (при 40°C). Температура масла не должна достигать максимума в 80°C.

#### **2.1.2. После аварии**

Проверить, не повреждена ли гидросистема (особенно всасывающий шланг, масляный бак, а также соединения между насосом и коробкой отбора мощности). Проверить все соединения между гидравлическими и пневматическими элементами системы на предмет повреждения и протечек.

При наличии каких-либо сомнений, не поднимать кузов до тех пор, пока он не будет обследован представителем компании Нува или сервисной станции.

### **2.2. Обслуживание**

С целью обеспечения безопасности использования самосвала, дополнительно к графику проведения техобслуживания, компания Нува рекомендует проводить ежедневный обход самосвала с его визуальным осмотром. Это позволит вовремя обнаружить необходимость техобслуживания, чем будут сэкономлены деньги и время, связанное с простоем транспорта.

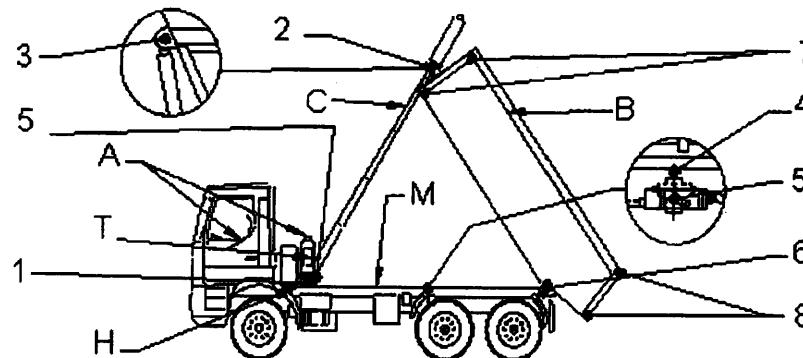
Элементы конструкции, на которые надо обратить внимание:

1. Колеса – проверьте покрышки на соответствие нормам безопасности и законодательства, убедиться, что все гайки затянуты (подтянуть отвинтившиеся, утерянные должны быть заменены). Проверить сдвоенные колеса на отсутствие застрявших между ними предметов, наличие таких предметов может привести к проколу покрышки во время движения.
2. Кузов и его конструкция – проверить общее состояние, наличие трещин и прочих признаков износа, состояние запорных, поворотных и крепежных элементов конструкции (например, цилиндра).
3. Пневматические магистрали (тормоза) и Гидравлические магистрали – проверить давление воздуха и уровни жидкостей, наличие признаков утечки воздуха и капель масла на самосвале и под ним.

#### 2.2.1. Точки смазки

На Рис. 4 приведен пример точек смазки на самосвале. Количество и расположение точек смазки зависит от типа самосвала. Вид цилиндра и/или кузова определяют расположение и количество точек (например, наличие Нуfix или запоров/петель на боковом борте).

#### 2.2.2. График проведения обслуживания



Тип	Описание	Элемент	Как часто		
			Ежедневно	Ежемесячно	Полугодию (или год)
Общие по оборудованию	(А) Гликоловый насос	Панель управления	Проверить на повреждения и утечки Проверить уровень, утечки	Проверить на повреждения, утечки	
	Нужен ли фильтр	Все насосы Гидроцилинды Гидравл. Кланги	Проверить уровень (добавить, поменять, утечки)	Почистить цилиндр Проверить на наличие масла	
	(Г) Бак	Уровень воды Магнитный фильтр Воздушный фильтр Все Все Болты и шайбы	Проверить на повреждения и утечки Проверить на повреждения и утечки Проверить уровень и болты *	Проверить фильтр на загрязненность Проверить воздушный фильтр Проверить клапаны и шайбы (возможн.)	Сменить фильтр р Сменить фильтр р Сменить клапан Очистить бак и штуцера
Точка смазки	Ю Цилиндр	Все ТИИРС ТИИРЕ ТИИРСУС РСУСВ и РСРЕ		(1) Смажьте нижние кривошипы (2) Смажьте верхние кривошипы (3) Смажьте подшипники на валу (4) Смажьте шатунный подшипник (5) Смажьте кривошипный подшипник	
	В Муфта	Все типы Только 3-х ступенчатые муфты		(6) Смажьте шатунный подшипник (7) Смажьте шарнирные подшипники (8) Смажьте все подшипники шатунной системы	
	М) Прочие	Запор муфта Нуты Начальная система		(9) Смажьте блок сцепления Смажьте ось стабилизатора (6 месяцев)	

Климатические условия	ISO VG Class	Ожидаемая рабочая температура (°C)			Индекс вязкости
		Мин. запуск (1)	Мин. рабочая (2)	Макс. рабочая (3)	
Нижн. -40°C	10				
Сибирская зима (до -10)	15	-18	5	38	80
Европейские (N)	22	-10	16	48	100
Европейские (S) (и N с краном)	32	0	23	58	100
Ближний Восток (40-50)	46	5	30	65*	100
Ближний Восток (50+)*	68	10	28	65*	100

Макс. вязкость (мм/сек): (1) = 400, (2) = 75, (3) = 12. \*При температуре выше 65°C применять охлаждение масла.  
\* Можно использовать авиационные масла - свяжитесь с Нува или поставщиком масла.

Проверено:	1-й год	2-й год	3-й год	4-й год	5-й год	6-й год	7-й год	8-й год	9-й год	10-й год
Инициальс:										
Дата:										

### 3. Исправление неисправностей

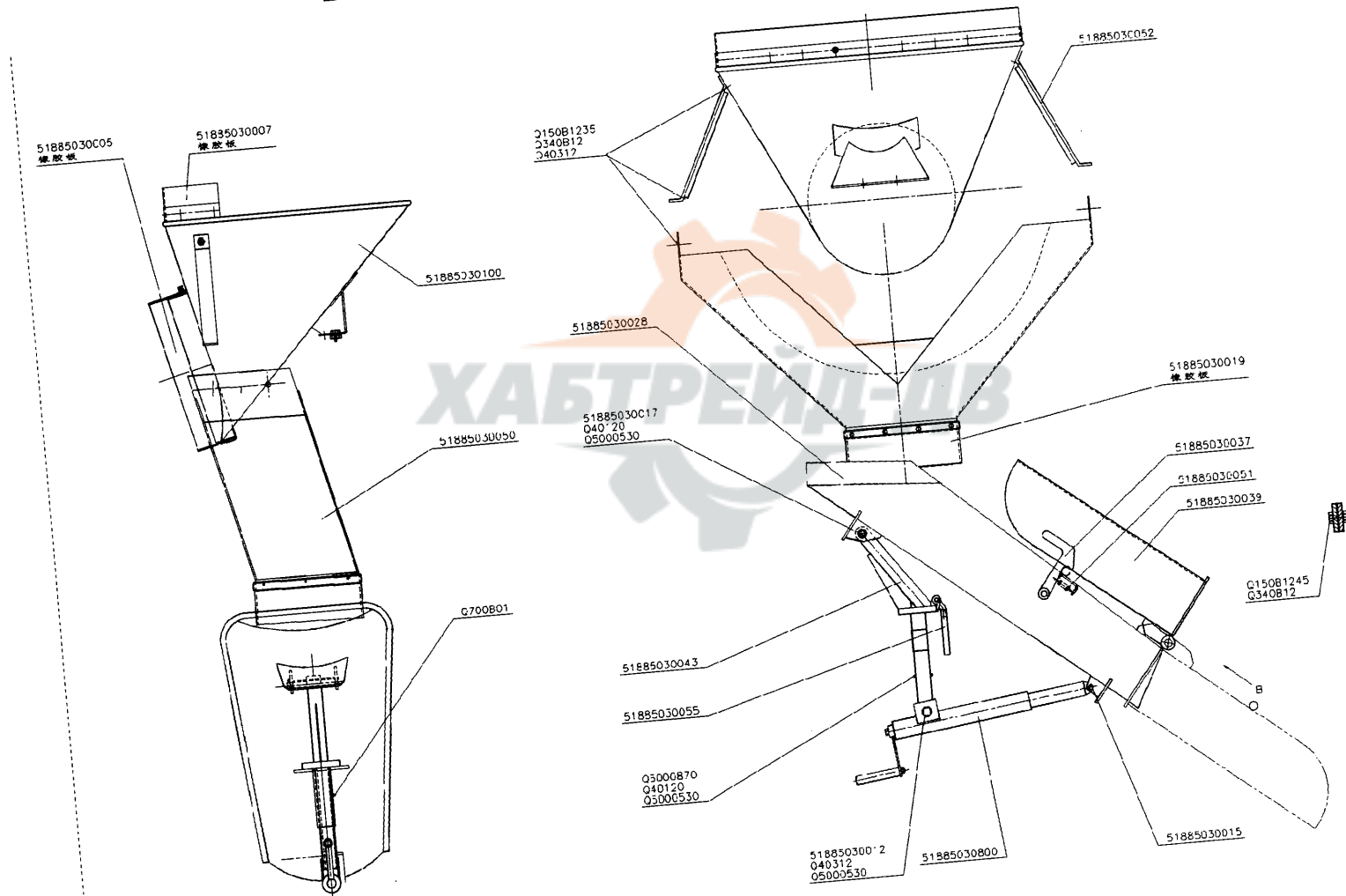
Отказ	Причина	Что сделать
Цилиндр не выдвигается при пневматическом клапане управления в положении "подъем".	КОМ не подсоединена. В баке нет масла. Закрыт Kran под баком/блокирована линия всасывания. Низкое давление воздуха. Клапан "Клоск-офф" неисправен. Цилиндр неправильно подключен к клапану. Быстроработное соединение неплотно.	Подсоединить КОМ. Залить масло в бак. Открыть Kran. Увеличить давление воздуха. Связаться с сервисом или представителем Нува. Затянуть соединение.
Клапан подъема не работает (высвобождение воздуха есть).	Клапан подъема неисправен.	Связаться с сервисом или представителем Нува.
Цилиндр медленно выдвигается.	Низкое давление воздуха. Насос неисправен. Перепускной клапан неисправен. Низкий уровень масла в баке.	Проверить давление воздуха (мин. 6 бар, 87 PSI). Связаться с сервисом или представителем Нува. Залить масло в бак.
Цилиндр выдвигается рыскаем (после 3-4 подъема).	Воздух в масле. Насос неисправен.	Связаться с сервисом или представителем Нува.
Цилиндр полностью не выдвигается.	Низкий уровень масла в баке. Масло течет через перепускной клапан, (перезруз или неравномерность груза).	Залить масло в бак. Вручную снять перезруз либо перераспределите груз.
Кузов опускается при отжатом сцеплении.	Перепускной клапан неисправен. Перезруз. Запорный клапан неисправен (или не установлен).	Связаться с сервисом или представителем Нува. Частично разгрузитесь. Связаться с сервисом или представителем Нува.
Цилиндр выдвигается при команде "опускание".	Пневматика перепутана местами на клапане подъема или пневмоклапане.	Связаться с сервисом или представителем Нува.
Цилиндр быстроработно опускается.	Масляный фильтр забит. Неправильная настройка скорости опускания. Клапан "Клоск-офф" неисправен. Пневмоклапан неисправен. Масло слишком густое. Разрыв пневмошланга.	Замените фильтр. Связаться с сервисом или представителем Нува.
Пневмоклапан пневмоподъемника опускается.	Разрыв пневмошланга. Пневмоклапан зажат. Клапан "Клоск-офф" неисправен.	Связаться с сервисом или представителем Нува.

# 21. Автобетоносмеситель

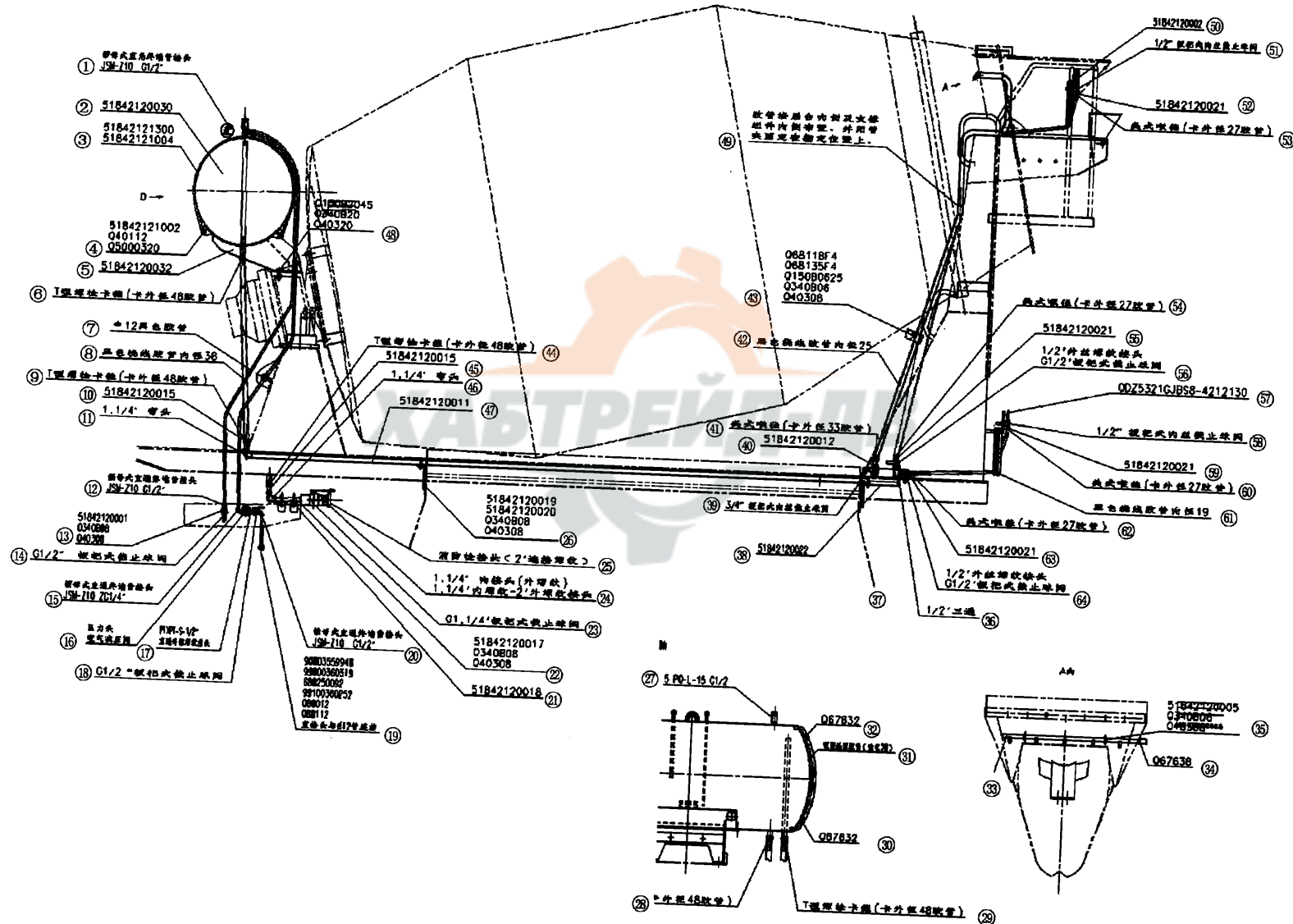
ХАБТРЕИД-ДВ



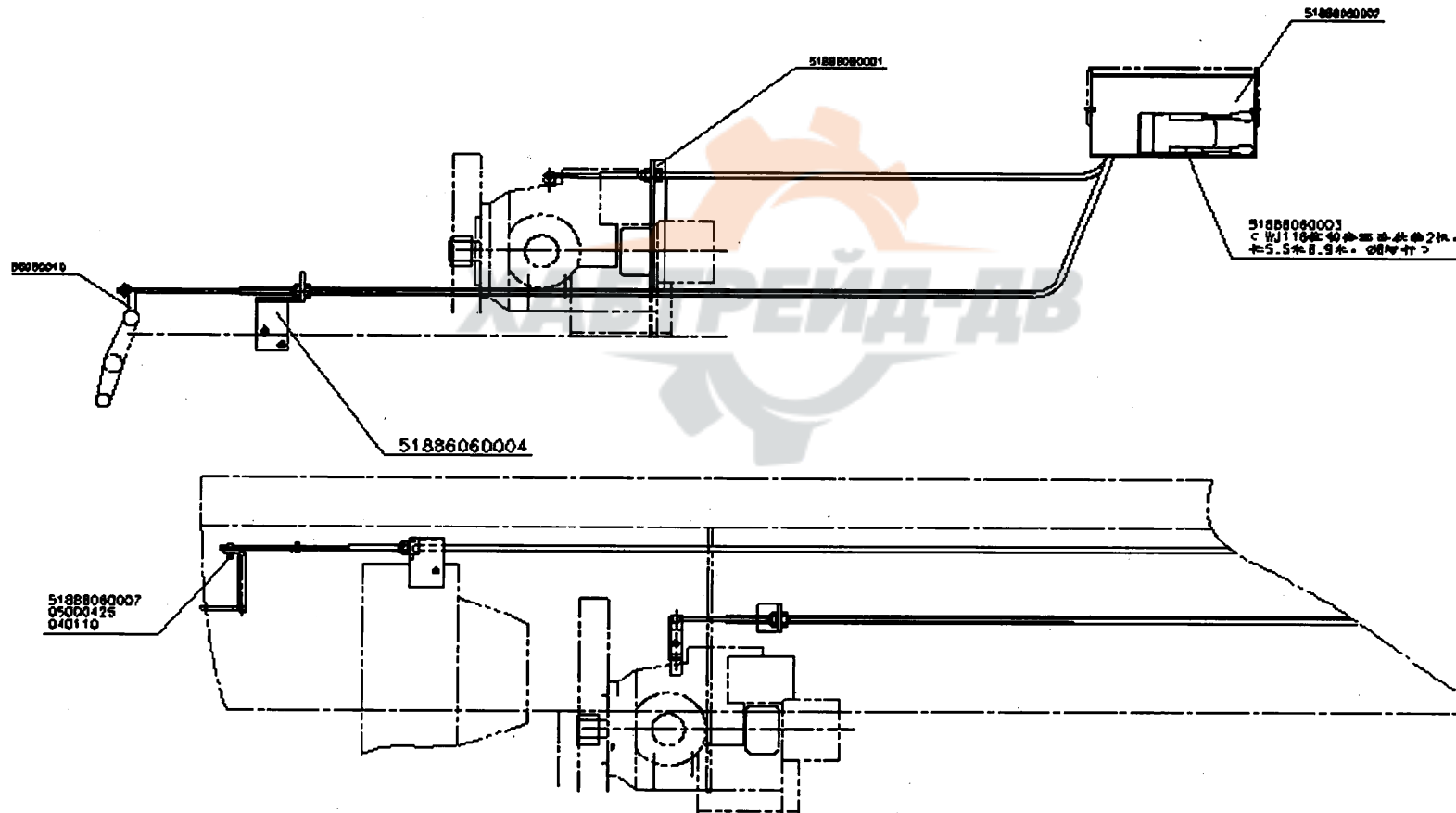
# Устройство приема и выпуска бетона



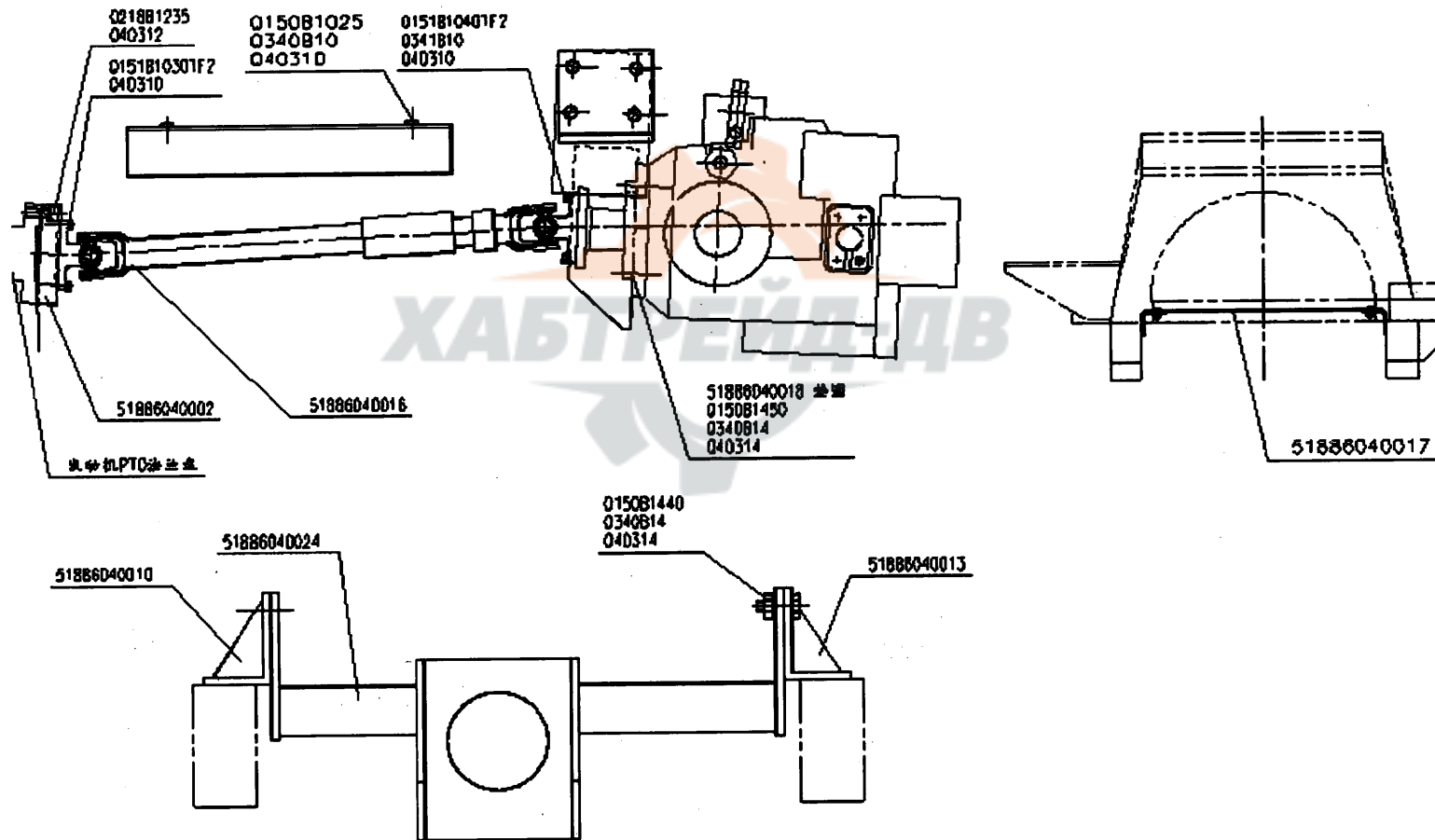
# СИСТЕМА ПОДАЧИ ВОДЫ



# управляющее устройство в сборе



# МОНТАЖ ВАЛА ПРИВОДА ТОПЛИВНОГО НАСОСА В СБОРЕ



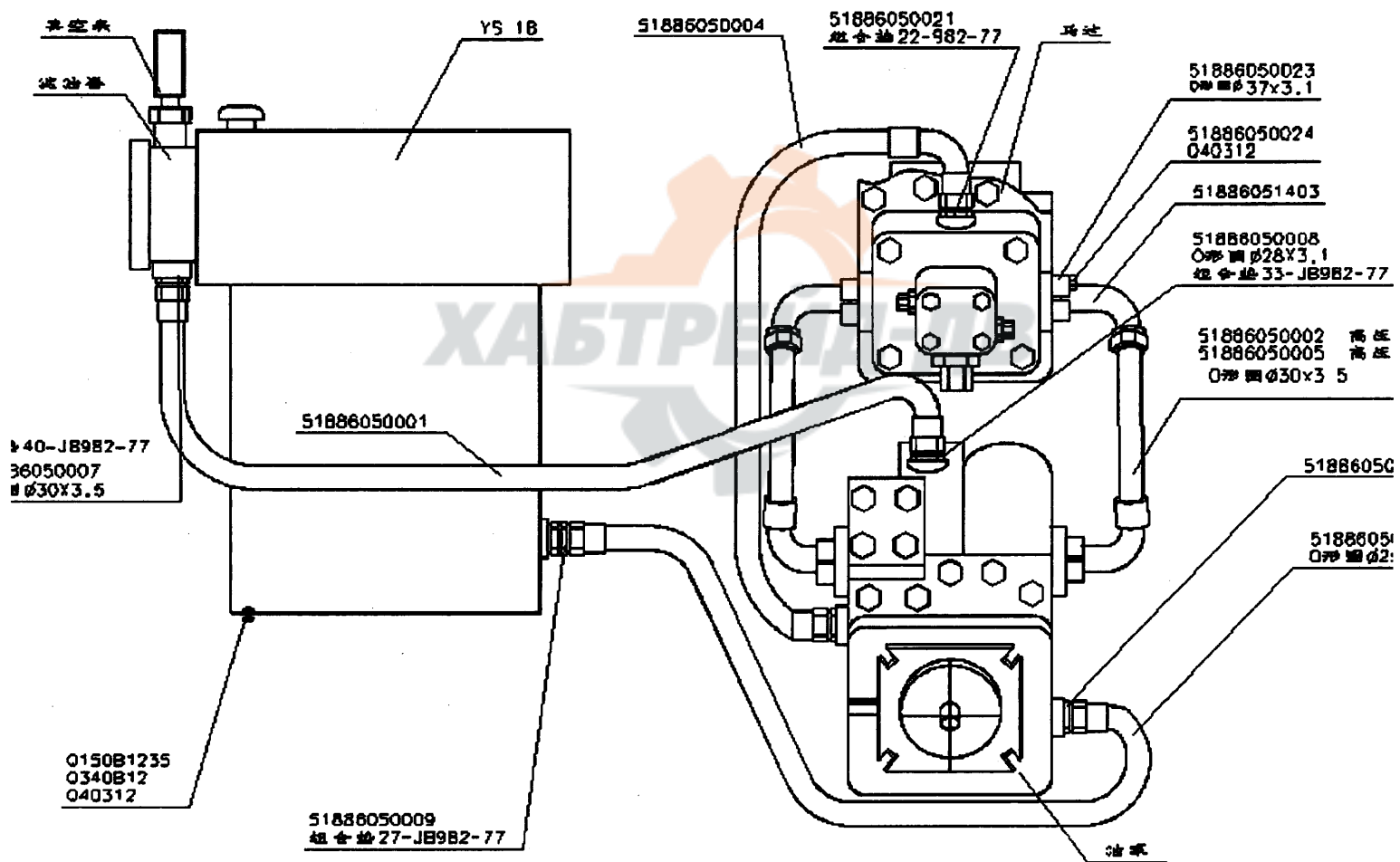


схема автомобиля в сборе

